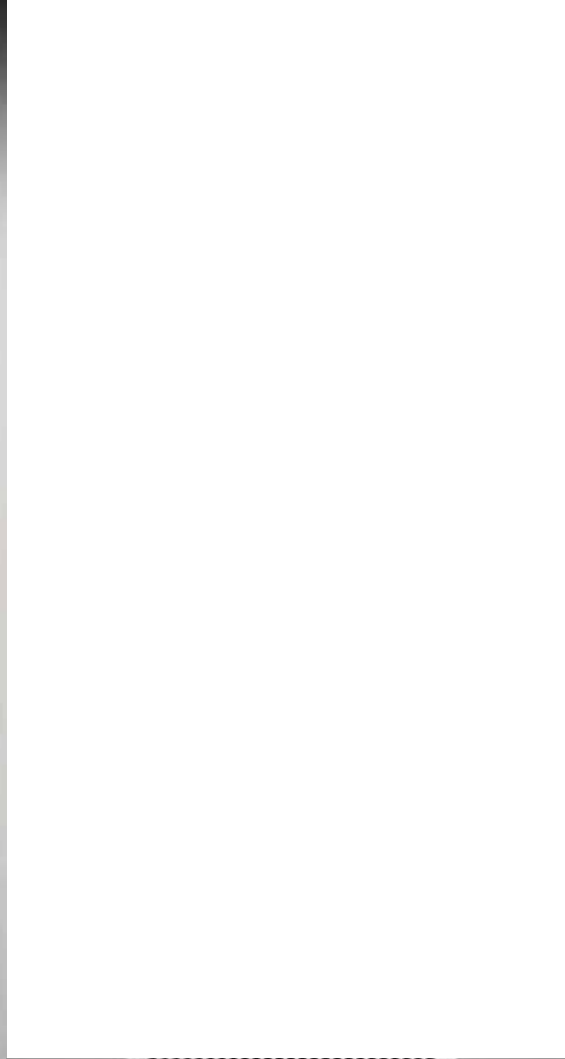


Canal Compact Canal Plus

ВНИМАНИЕ!

Цены указаны без НДС

Прибавьте 18%



1. Встроенный в пол Canal Plus в сборке
2. Теплообменник и внутреннее покрытие кожуха темно-серого цвета
3. Расширенный диапазон решеток



Теплая мощность, идеально встроенное тепло

Невидимые трубы в сочетании с комфортным теплообменником Low-H₂O. Canal Compact и Canal Plus экранируют холодный воздух и прогревают каждый уголок помещения. Идеальное решение основного обогрева для помещений с окнами от пола до потолка и большими раздвижными дверями. После установки радиатора на виду остается только декоративная решетка, которая может быть изготовлена из разных материалов различных цветов. Canal Compact и Canal Plus подходят для любого интерьера.

Экономия энергии

Благодаря низкому содержанию воды и высокому коэффициенту теплопроводности при низкой температуре потока, современные теплообменники Low-H₂O идеальны при использовании в комбинации с высокоэффективными конденсационными котлами. Они обеспечивают мгновенную подачу дополнительной тепловой энергии и быстро охлаждаются при достижении комфортной температуры. Это исключает ненужные затраты энергии на нагрев и позволяет избежать последующих колебаний температуры.

Равномерная комфортная температура

Нисходящий поток холодного воздуха от стеклянной перегородки, вызывает дискомфорт. Canal Compact и Canal Plus обеспечивают теплую воздушную завесу: слой холодного воздуха от стекла и холодный воздух с пола втягиваются, нагреваются и смешиваются с теплым воздухом сверху - таким образом достигается равномерная комфортная температура.

Новый: Canal Compact с малой высотой

Canal Compact имеет те же характеристики, что и Canal Plus, но его компактные размеры более удобны для простой и быстрой установки.

Простое обслуживание

Дополнительное гибкое соединение позволяет отсоединять теплообменник Low-H₂O без отключения центральной отопительной системы. Антрацитно-серое, пылеотталкивающее покрытие теплообменника и темно-серое внутреннее покрытие обеспечивают также возможность быстрого и полного обслуживания даже в рабочем состоянии!

Водонепроницаемый

Canal Compact и Canal Plus имеют защитное покрытие в стандартном исполнении. Этот дополнительный процесс гарантирует полную водонепроницаемость кожуха. Если уровень грунтовых вод выше 30 см относительно дна кожуха: свяжитесь с нашими специалистами.

Минимальное время установки

Блок в сборке поставляется единым узлом с жесткой конструкцией. Это новшество делает установку Canal Compact и Canal Plus очень удобной.

Теплообменник Low-H₂O

- из чистой меди и алюминия, абсолютно не подверженных коррозии
- гарантия 30 лет
- испытан под давлением 25 бар
- с грязеотталкивающим и пылезащитным лаковым покрытием графитно-серого цвета (RAL 7024)
- высокая тепловая мощность достигается при нормальной и пониженной температурах теплоносителя
- эффективный: высокая скорость нагрева благодаря сверхмалому количеству воды

DBE

Canal Compact и Canal Plus также поставляются в варианте DBE: см. каталог "Top performers".

Canal Plus_ Описание модели

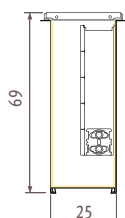
Металл

R 0.58



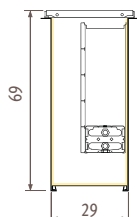
124

2204 Ватт



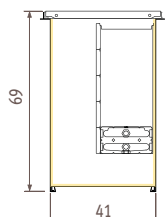
Страница 150

3544 Ватт



Страница 150

5026 Ватт



Страница 150

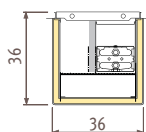
Мощность теплообменника длиной 200 см.

Соответствующие размеры:
Длина кожуха = 220 см
Длина рамки = 225 см

Полиэстер

R 1.5

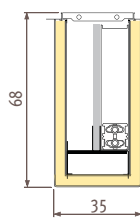
2301 Ватт



Страница 134

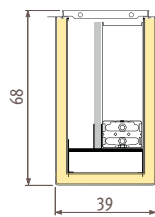
R 2.5

2204 Ватт



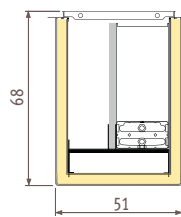
Страница 140

3544 Ватт



Страница 140

5026 Ватт



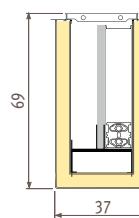
Страница 140

Мощность теплообменника длиной 200 см

Соответствующие размеры:
Длина кожуха = 221 см
Длина рамки = 216 см

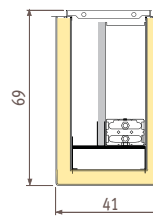
R 3.0

2204 Ватт



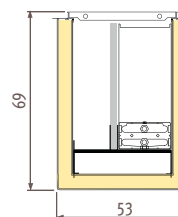
Страница 142

3544 Ватт



Страница 142

5026 Ватт



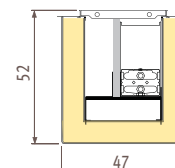
Страница 142

Мощность теплообменника длиной 200 см.

Соответствующие размеры:
Длина кожуха = 223 см
Длина рамки = 216 см

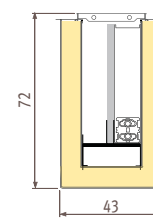
R 4.0

2869 Ватт



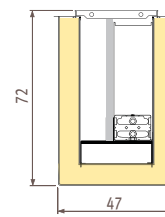
Страница 135

2204 Ватт



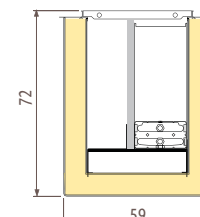
Страница 144

3544 Ватт



Страница 144

5026 Ватт



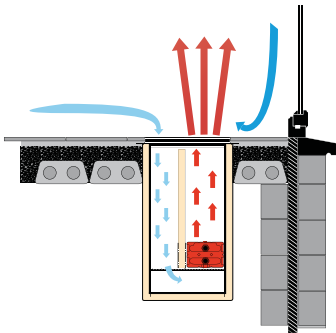
Страница 144

Мощность теплообменника длиной 200 см.

Соответствующие размеры:
Длина кожуха = 229 см
Длина рамки = 216 см

Canal Plus

Принцип работы

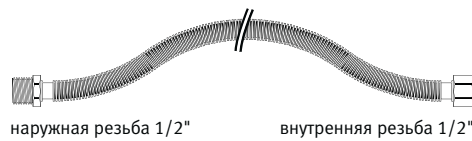
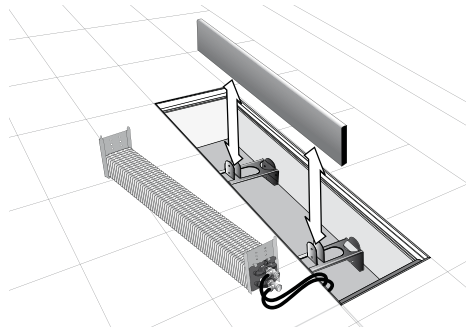


Практический совет

Испытания, проведенные опытной лабораторией Jaga и Техническим отделом университета Эйндховена (Нидерланды), показали, что наибольшая тепловая эффективность достигается, когда теплообменник устанавливается в кожух со стороны окна. Убедитесь, что между кожухом и окном достаточно пространства: важно, чтобы занавески не нависали над кожухом. Лучше, чтобы теплообменник закрывал всю ширину окна.

Дополнительные детали

Гибкий шланг из нержавеющей стали

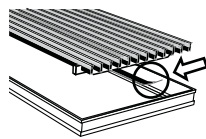


- позволяет отключать теплообменник Low-H₂O для технического обслуживания после подключения к системе отопления
- простая и быстрая сборка
- высококачественная нержавеющая сталь
- длина - 60 см (удлинение ± 1 м)
- 100% герметичность
- исключается сжатие на изгибе
- сварные соединители

КОД	€/шт.
CCFC.000060	36,65

Полные комплекты соединений с гибкими шлангами или без них: см. стр. 169.

Защитная лента



Для алюминиевых и деревянных решеток. Черная клейкая резиновая лента толщиной 1 мм. Для покрытия нижнего края рамки и защиты от шума. Закажите необходимое количество рулонов в соответствии с периметром рамки (ширина плюс длина) x 2.

КОД	€
7690.02	Рулон 6 метров 17,30

Удлиненный клапан для выпуска воздуха



Для легкого и быстрого выпуска воздуха из Canal Plus и Canal Compact.

КОД	€
Canal Compact	
5090.114078	R 1.5 4,60
5090.114178	R 4.0 5,00
Canal Plus	разделительная стенка по высоте
5090.114078	20 cm 4,60
5090.114178	30 cm 5,00
5090.114278	40 cm 5,30
5090.114378	50 cm 5,50

Нестандартная длина

См. перечень деталей на стр. 234/236. Кожух из полиэстера от 1.2 до 6 метров, металлические кожухи от 1.2 до 4 метров одно изделие: блок может быть составлен из деталей, приведенных в перечне деталей

Нестандартная высота и ширина

Стоимость рассчитывается индивидуально.

Стр.	
Комплекты соединений и вентили	163
Цвета	271
Детали	203
Техническая информация	239
Поправочный коэффициент	240
Описание изделий	246



Canal Plus_Решетки

Сворачивающиеся деревянные решетки

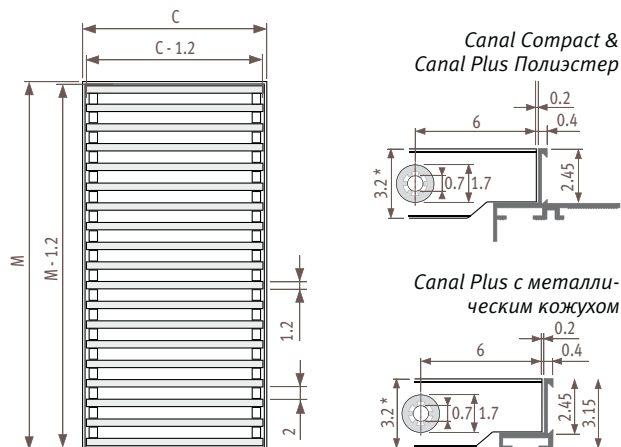
Мербау натуральный **RMN** Дуб натуральный **RON** Бук натуральный **RBN**
 Roll-up Merbau Natural Roll-up Oak Natural Roll-up Beech Natural



Мербау лакированный **RMV** Дуб лакированный **ROV** Бук лакированный **RBV**
 Roll-up Merbau Varnished Roll-up Oak Varnished Roll-up Beech Varnished



Сворачивающиеся натуральные или лакированные решетки с пластмассовыми распорками, окрашенными в темно-коричневый цвет. Рамка черного цвета из анодированного алюминия. Свободный поток воздуха 63%.



Допустимое отклонение ширины решетки: $+0/+0.2$ см

* До и включая ширину решетки 40.8 см: 2.4 см
 Начиная с ширины решетки 44.8: 3.2 см

Сворачивающиеся деревянные решетки Designo

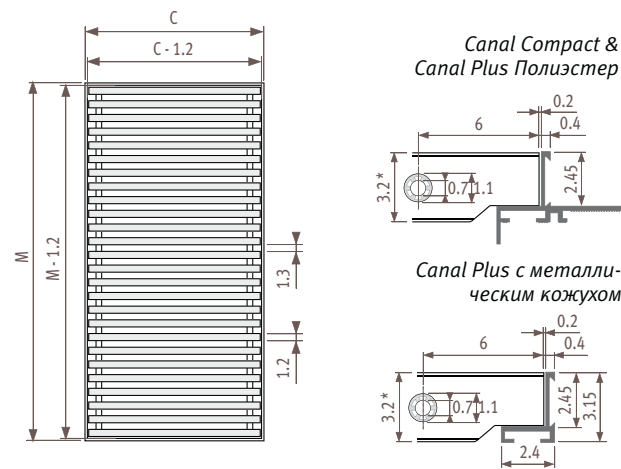
Мербау натуральный **DMN** Дуб натуральный **DON** Бук натуральный **DBN**
 Designo Merbau Natural Designo Oak Natural Designo Beech Natural



Мербау лакированный **DMV** Дуб лакированный **DOV** Бук лакированный **DBV**
 Designo Merbau Varnished Designo Oak Varnished Designo Beech Varnished



Сворачивающаяся решетка натурального цвета или лакированная модель Designo с уменьшенным расстоянием между планками и прокладками из анодированного алюминия натурального цвета. Рамка из анодированного алюминия натурального цвета. Свободный поток воздуха 52%.



Допустимое отклонение ширины решетки: $+0/+0.2$ см

* До и включая ширину решетки 40.8 см: 2.4 см
 Начиная с ширины решетки 44.8: 3.2 см

Canal Plus_Решетки

Сворачивающиеся алюминиевые решетки

Натурального цвета **RNA** Черного цвета **RBL** Темно-коричневого цвета* **RDB**
 Roll-up NATural Roll-up BLack Roll-up Dark Brown

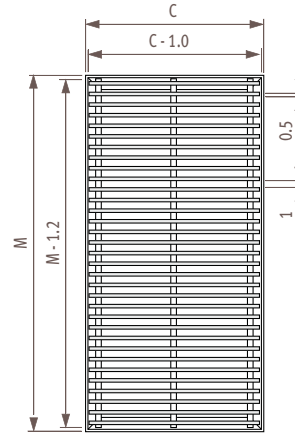


Сворачивающаяся анодированная алюминиевая решетка с рамой того же цвета. Свободный поток воздуха 70%.

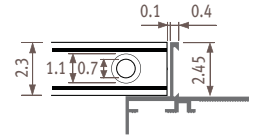
* Canal Plus с кожухом из полиэстера: решетка темно-коричневого цвета с черной рамкой.

Canal Plus с металлическим кожухом: решетка и рамка темно-коричневого цвета.

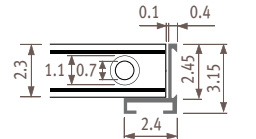
Свободный поток воздуха 70%.



Canal Compact & Canal Plus Полиэстер



Canal Plus с металлическим кожухом



Допустимое отклонение ширины решетки: +0/+0.2 см

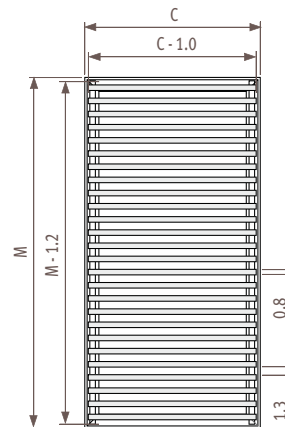
Сворачивающиеся решетки из нержавеющей стали

Нержавеющая сталь **RSS**
 Roll-up Stainless Steel

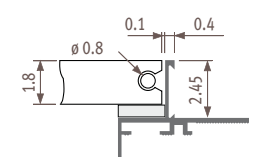


Сворачивающаяся решетка из нержавеющей высококоротной стали V2A1.4301. С соответствующей рамой из анодированного алюминия натурального цвета, включая монтажную черную резиновую ленту, которая закрывает нижний край рамки и исключает контактный шум. Свободный поток воздуха 60%.

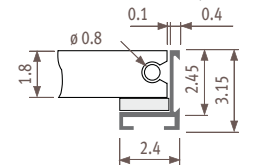
Поставляется только по заказу из перечня деталей: см. стр. 230-235.



Canal Compact & Canal Plus Полиэстер



Canal Plus с металлическим кожухом



Допустимое отклонение ширины решетки: +0/+0.2 см



Canal Plus_Решетки

Жесткие алюминиевые решетки

Натурального цвета **SNA** Черного цвета **SBL** Темно-коричневого цвета* **SDB**
Stiff NATural **Stiff BLack** **Stiff Dark Brown**

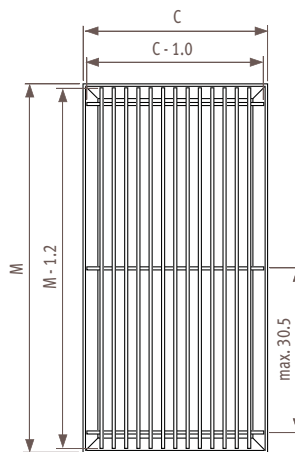


Жесткая решетка из анодированного алюминия с рамкой того же цвета. Свободный поток воздуха 75%.

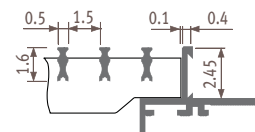
* Canal Plus с кожухом из полиэстера: решетка темно-коричневого цвета с черной рамкой.

Canal Plus с металлическим кожухом: решетка и рамка темно-коричневого цвета.

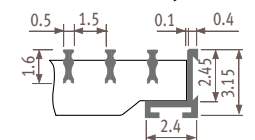
Свободный поток воздуха 75%.



Canal Compact & Canal Plus Полиэстер



Canal Plus с металлическим кожухом



Допустимое отклонение ширины решетки: +0/+0.2 см

Жесткие алюминиевые решетки Designo

Натурального цвета **DNA** Черного цвета **DBL** Темно-коричневого цвета* **DDB**
Designo NATural **Designo BLack** **Designo Dark Brown**

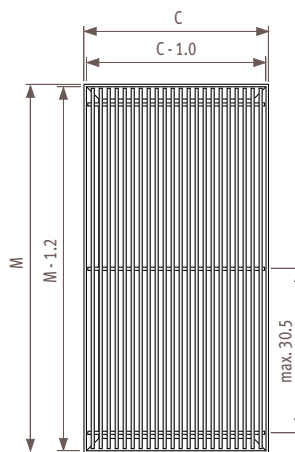


Жесткая анодированная алюминиевая решетка, модель Designo с уменьшенным расстоянием между планками. Рама того же цвета. Свободный поток воздуха 62.5%.

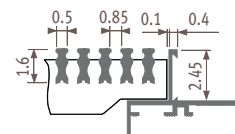
* Canal Plus с кожухом из полиэстера: решетка темно-коричневого цвета с черной рамкой.

Canal Plus с металлическим кожухом: решетка и рамка темно-коричневого цвета.

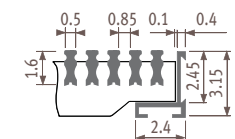
Свободный поток воздуха 62.5%.



Canal Compact & Canal Plus Полиэстер



Canal Plus с металлическим кожухом



Допустимое отклонение ширины решетки: +0/+0.2 см

Canal Plus_Решетки

Жесткие алюминиевые решетки лакированные

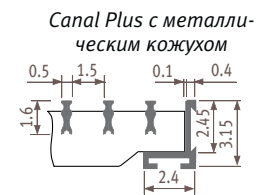
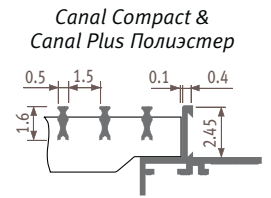
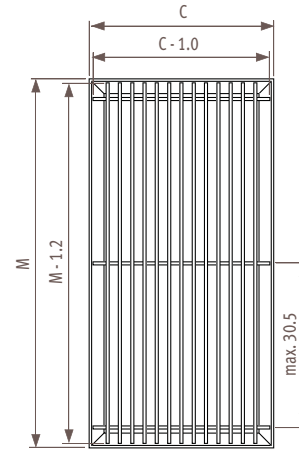
Лакированные ЦВЕТ/SNC
Stiff Natural Colour



32 цвета

Для обеспечения надежной адгезии лакового покрытия анодированный алюминий окрашен износостойким и стойким к ультрафиолету полиэфирным лаком высочайшего качества. Решетка и рамка того же цвета, степень глянца 70%: см. таблицу цветов. Свободный поток воздуха 75%.

Внимание: подходят только цвета с кодом, начинающимся с 4, и цвет 006 (сверхизносостойкие).



Допустимое отклонение ширины решетки: +0/+0.2 см

Жесткие лакированные алюминиевые решетки Designo

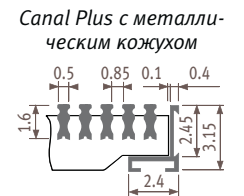
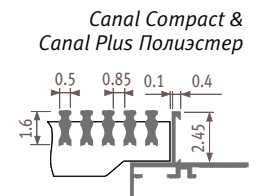
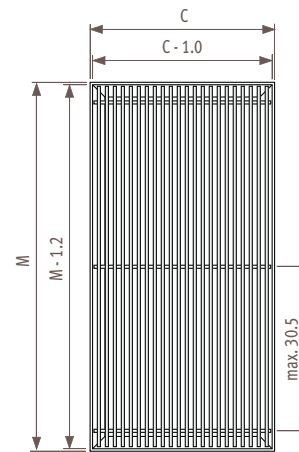
Лакированные ЦВЕТ/DNC
Designo stiff Natural Colour



32 цвета

Для обеспечения надежной адгезии лакового покрытия анодированный алюминий окрашен износостойким и стойким к ультрафиолету полиэфирным лаком высочайшего качества. Решетка и рамка того же цвета, степень глянца 70%: см. таблицу цветов. Свободный поток воздуха 62.5%

Внимание: подходят только цвета с кодом, начинающимся с 4, и цвет 006 (сверхизносостойкие).

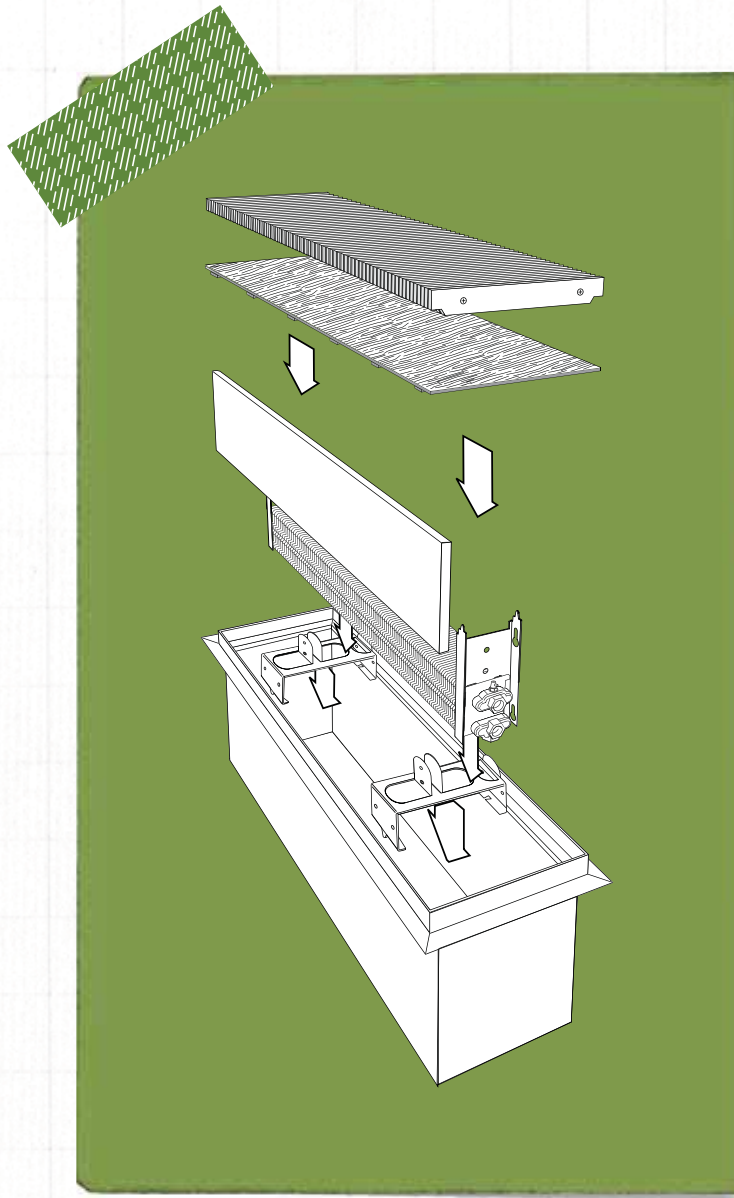


Допустимое отклонение ширины решетки: +0/+0.2 см



129

Canal Plus



Canal Compact

R 1.5

R 4.0

- Компактный водонепроницаемый полиэстеровый кожух
- Важный дополнительный элемент: соединительный комплект с гибким шлангом (см. стр. 169).
- Полностью смонтированный



Canal Compact_Комплектация

LOW H₂O 30
ГАРАНТИЯ 30 ЛЕТ

132

Решетка

возможно несколько вариантов дизайна и цвета, выполненной из анодированного алюминия, нескольких видов дерева и нержавеющей стали.

Разделительная стенка

черная полиуретановая плита толщиной 2.5 см.

Теплообменник Low-H₂O

медные трубки и ребра из чистого алюминия с латунными коллекторами для одно- и двухтрубного подключения.

Темно-серого цвета, лакированный RAL 7024.

Ножки

из оцинкованной стальной пластины толщиной 1.5 мм. Темно-серого цвета лакированные RAL 7024.

Водонепроницаемый полиэфировый кожух

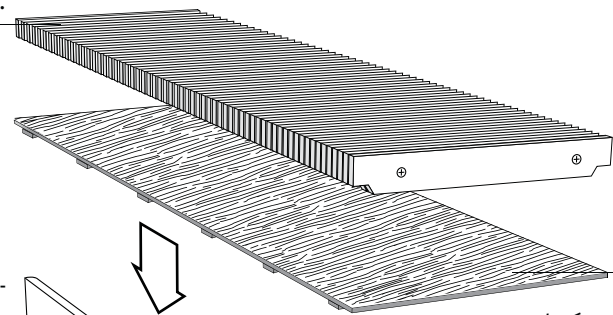
со встроенной анодированной рамкой натурального или черного цвета.

R 1.5 / K 0.67

4 мм полиэстер
25 мм полиуретановая изоляция
5 мм полиэтиленовая изоляция

R 4.0 / K 0.25

4 мм полиэстер
80 мм полиуретановая изоляция
5 мм полиэтиленовая изоляция



Крышка

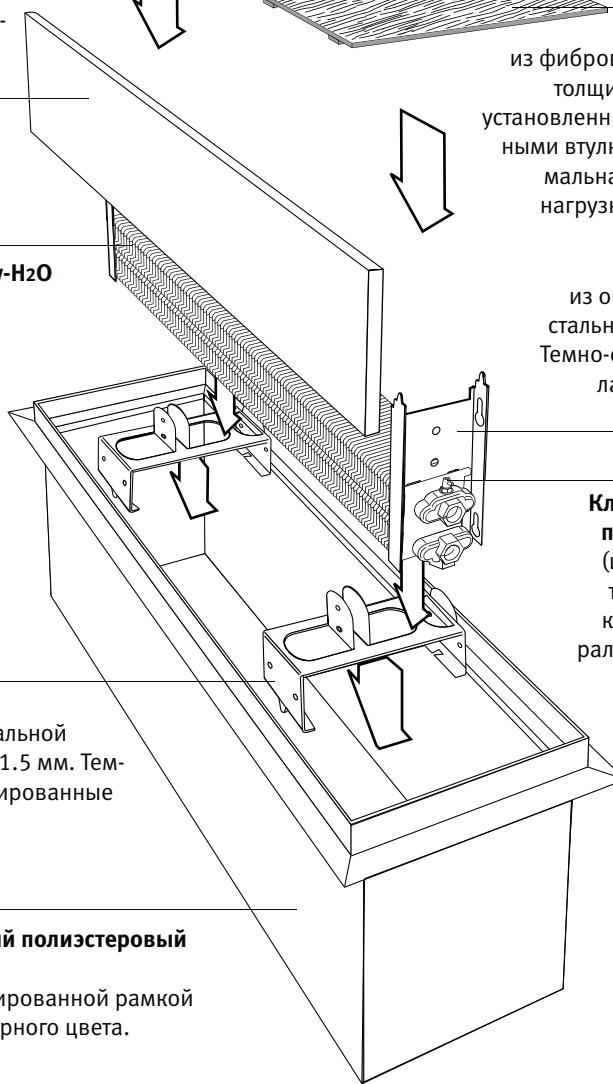
из фибрового картона толщиной 1.5 см с установленными распорными втулками (максимальная расчетная нагрузка - 90 кг/м).

Кронштейны

из оцинкованной стальной пластины. Темно-серого цвета, лакированные RAL 7024.

Клапан для выпуска воздуха

(или установите воздушный клапан в центральную систему отопления).

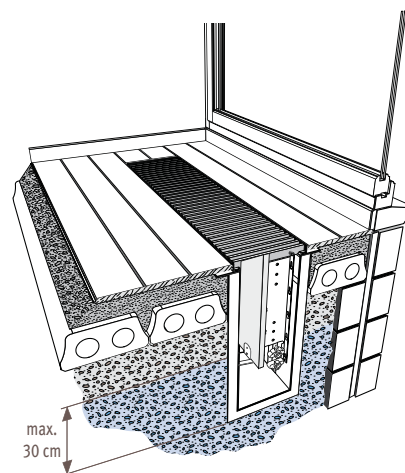


! Проем для встраивания:

высота H
длина L — + 2 см
ширина B

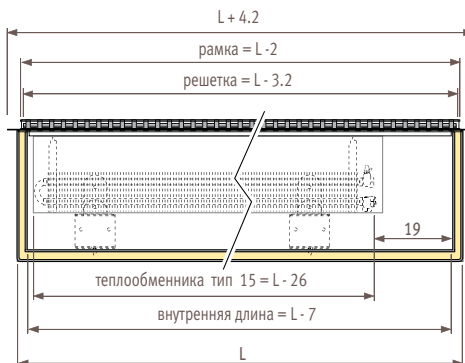
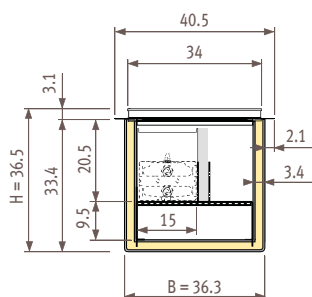
Внимание!

При высоком уровне воды (+30 см) давление, направленное вверх, может нанести серьезные повреждения кожуху и полу. Мы рекомендуем использовать специальные кожухи и дополнительные анкерные устройства пола. Информация: Jaga



Canal Compact_Размеры

Canal Compact с кожухом из полиэстера R 1.5

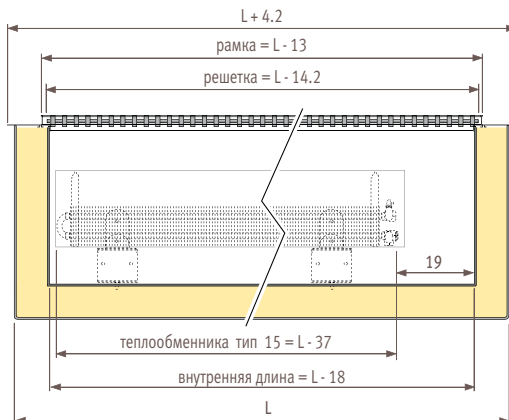
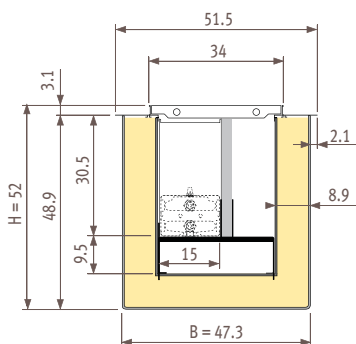


Теплообменник тип 15

Значение $R = 1.5 \text{ m}^2\text{K/w}$
Значение $K = 0.67 \text{ w}/(\text{m}^2.\text{K})$

4 мм полиэстер
25 мм пенополиуретан
5 мм пенополиэтилен

Canal Compact с кожухом из полиэстера R 4.0



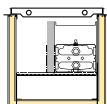
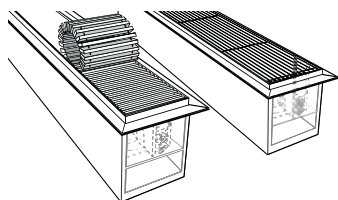
Теплообменник тип 15

Значение $R = 4.0 \text{ m}^2\text{K/w}$
Значение $K = 0.25 \text{ w}/(\text{m}^2.\text{K})$

4 мм полиэстер
80 мм пенополиуретан
5 мм пенополиэтилен



Canal Compact R 1.5



Стандартная поставка

- водонепроницаемый полиэстеровый кожух, предварительно смонтированный, со встроенной черной анодированной рамкой
- решетка
- крышка (макс. расчетная нагрузка 90 кг)
- теплообменник Low-H₂O, темно-серого цвета, лакированный RAL 7024
- ножки и кронштейны, темно-серого цвета, лакированные RAL 7024
- черная перегородка из пенополиуретана
- клапан для выпуска воздуха 1/8"
- заглушка 1/2"

Коды решеток

Жесткие решетки

SNA Алюминий натурального цвета

Сварчивающиеся решетки

RMN Мербау натуральный

RON Дуб натуральный

Жесткие решетки

Алюминий натурального цвета

код высота длина ширина решетка
КОД ЗАКАЗА: CC15. 036 178 36 /SNA

H	B	L теплообменника	178	198	218	238	258
			160	180	200	220	240
36	36	75/65/20	1817	2059	2301	2543	2786
		95/85/20	2873	3256	3639	4021	4406
		SNA €	838,50	924,30	1027,00	1135,20	1223,00

Возможна поставка с алюминиевой рамкой натурального цвета или другими решетками (см. стр. 230): блок сборный.

Внимание: время поставки может быть увеличено!

Жесткая решетка из анодированного алюминия натурального цвета. Рамка из анодированного алюминия черного цвета. Свободный поток воздуха 75%.

Сварчивающиеся решетки

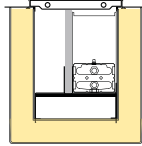
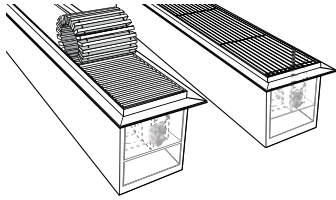
Мербау или дуб натуральный

код высота длина ширина решетка
КОД ЗАКАЗА: CC15. 036 178 36 /RMN /RON

H	B	L теплообменника	178	198	218	238	258
			160	180	200	220	240
36	36	75/65/20	1762	1997	2232	2467	2702
		95/85/20	2786	3158	3530	3901	4273
		RMN €	724,50	797,20	886,90	982,10	1056,80
		RON €	749,80	825,50	918,00	1016,20	1093,80

Сварчивающаяся решетка натурального цвета или лакированная с синтетическими прокладками темно-коричневого цвета. Рамка из анодированного алюминия черного цвета. Свободный поток воздуха 63%.

Canal Compact R 4.0



Стандартная поставка

- водонепроницаемый полиэстеровый кожух, предварительно смонтированный, со встроенной черной анодированной рамкой
- решетка
- крышка (макс. расчетная нагрузка 90 кг)
- теплообменник Low-H₂O, темно-серого цвета, лакированный RAL 7024
- ножки и кронштейны, темно-серого цвета, лакированные RAL 7024
- черная перегородка из пенополиуретана
- клапан для выпуска воздуха 1/8"
- заглушка 1/2"

Коды решеток

Жесткие решетки

SNA Алюминий натурального цвета

Сворачивающиеся решетки

RMN Мербау натуральный

RON Дуб натуральный

Жесткие решетки

Алюминий натурального цвета



код высота длина ширина решетка
КОД ЗАКАЗА: CC40. 052 189 47 /SNA

H	B	L теплообменника	189	209	229	249	269	289	309	329
			160	180	200	220	240	260	280	300
52	47	75/65/20	2265	2567	2869	3171	3473	3775	4077	4379
		95/85/20	3582	4059	4537	5014	5492	5970	6447	6925
		SNA €	953,20	1048,80	1161,20	1279,30	1376,90	1474,90	1572,50	1669,30

Жесткая решетка из анодированного алюминия натурального цвета. Рамка из анодированного алюминия черного цвета. Свободный поток воздуха 75%.

Возможна поставка с алюминиевой рамкой натурального цвета или другими решетками (см. стр. 230): блок сборный.

Внимание: время поставки может быть увеличено!

Сворачивающиеся решетки

Мербау или дуб натуральный



код высота длина ширина решетка
КОД ЗАКАЗА: CC40. 052 189 47 /RMN /RON

H	B	L теплообменника	189	209	229	249	269	289	309	329
			160	180	200	220	240	260	280	300
52	47	75/65/20	2197	2490	2783	3076	3369	3662	3955	4248
		95/85/20	3474	3938	4401	4864	5328	5791	6254	6718
		RMN €	839,20	921,70	1021,10	1126,20	1210,70	1295,70	1380,20	1464,00
		RON €	864,50	950,00	1052,30	1160,30	1247,70	1335,50	1423,00	1509,60

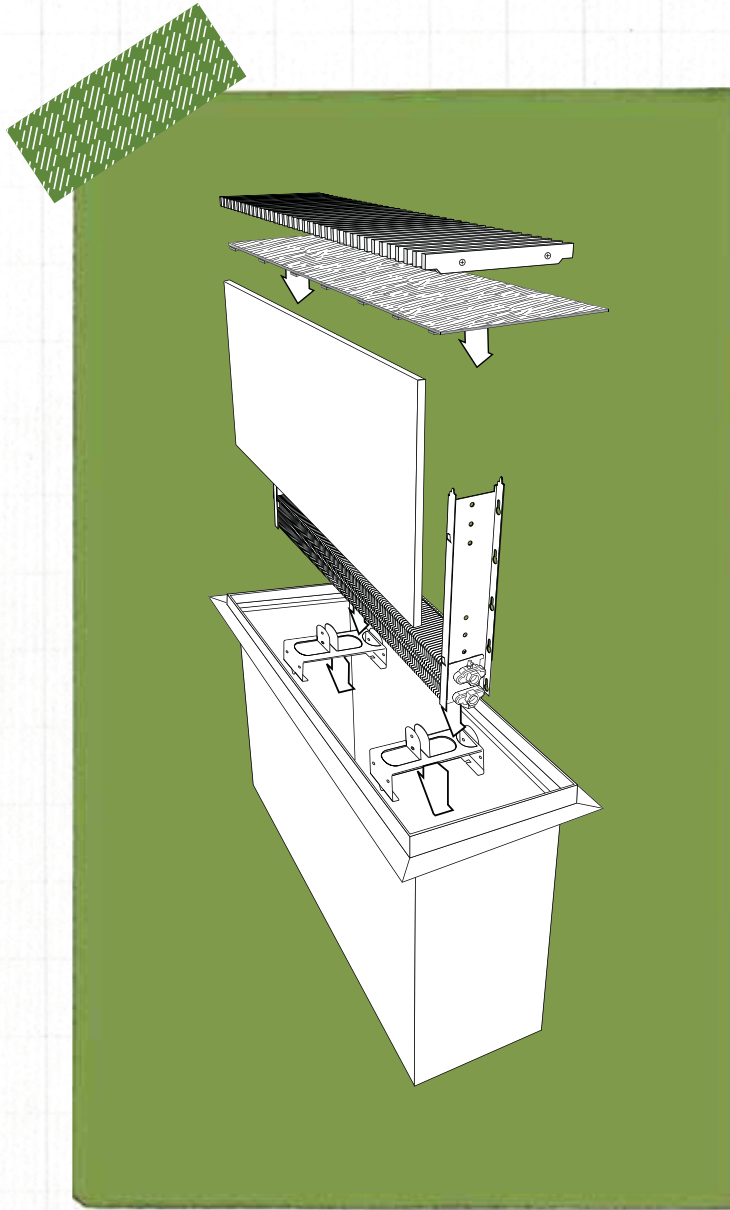
Сворачивающаяся решетка из мербау или дуба натурального цвета с темно-коричневыми синтетическими распорками. Рамка из черного анодированного алюминия.

Свободный поток воздуха 63%.



135

Canal Compact



Canal Plus Полиэстер

R 2.5

R 3.0

R 4.0

- Водонепроницаемый полиэстеровый кожух
- Важный дополнительный элемент: соединительный комплект с гибким шлангом (см. стр. 169).
- Полностью смонтированный

Canal Plus_Комплектация

LOW H₂O 30
ГАРАНТИЯ 30 ЛЕТ



138

Решетка

возможно несколько вариантов дизайна и цвета, выполненной из анодированного алюминия, нескольких видов дерева и нержавеющей стали.

Разделительная стенка

черная полиуретановая плита толщиной 2.5 см.

Теплообменник Low-H₂O

медные трубки и ребра из чистого алюминия с латунными коллекторами для одно- и двухтрубного подключения. Темно-серого цвета, лакированный RAL 7024.

Ножи

из оцинкованной стальной пластины толщиной 1.5 мм. Темно-серого цвета лакированные RAL 7024.

Водонепроницаемый полиэстеровый кожух

со встроенной анодированной рамкой натурального или черного цвета.

R 2.5 / K 0.40

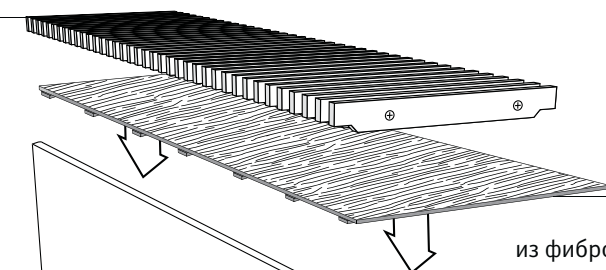
4 mm полиэстер
40 mm полиуретановая изоляция
5 mm полиэтиленовая изоляция

R 3.0 / K 0.33

4 mm полиэстер
50 mm полиуретановая изоляция
5 mm полиэтиленовая изоляция

R 4.0 / K 0.25

4 mm полиэстер
80 mm полиуретановая изоляция
5 mm полиэтиленовая изоляция



Крышка

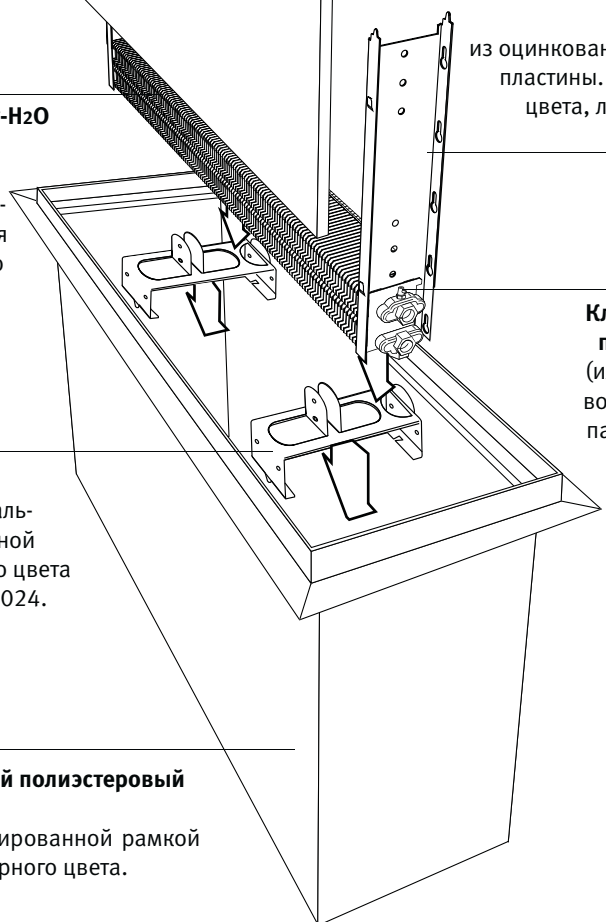
из фибрового картона толщиной 1.5 см с установленными распорными втулками (максимальная расчетная нагрузка - 90 кг/м).

Кронштейны

из оцинкованной стальной пластины. Темно-серого цвета, лакированные RAL 7024.

Клапан для выпуска воздуха

(или установите воздушный клапан в центральную систему отопления).

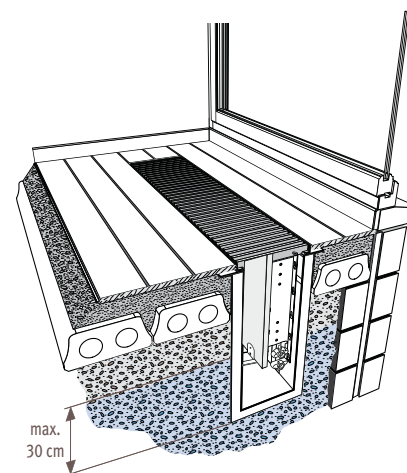


⚠ Проем для встраивания:

высота H
длина L — + 2 cm
ширина B

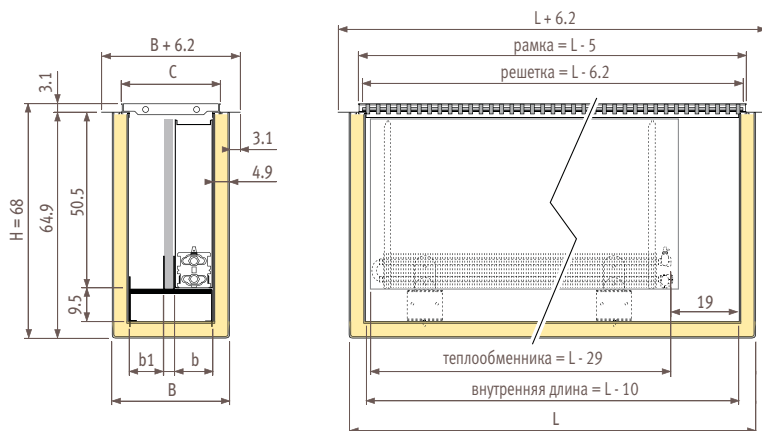
Внимание!

При высоком уровне воды (+30 см) давление, направленное вверх, может нанести серьезные повреждения кожуху и полу. Мы рекомендуем использовать специальные кожухи и дополнительные анкерные устройства пола. Информация: Jaga



Canal Plus_Размеры

Canal Plus с кожухом из полиэстера R 2.5

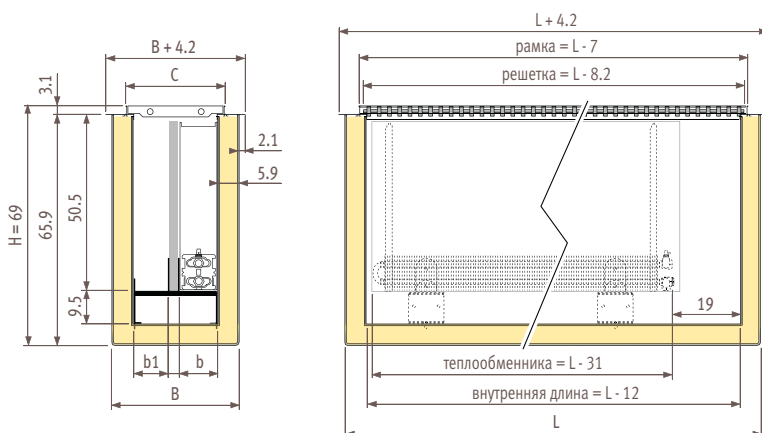


Значение $R = 2.5 \text{ m}^2\text{K/w}$
 Значение $K = 0.40 \text{ w}/(\text{m}^2.\text{K})$

4 мм полиэстер
 40 мм пенополиуретан
 5 мм пенополиэтилен

Соответствующая ширина				
короб	рамка	теплообменника		
		тип	b	b1
35	30	10	10	12
39	34	15	15	12
51	46	20	20	17

Canal Plus с кожухом из полиэстера R 3.0

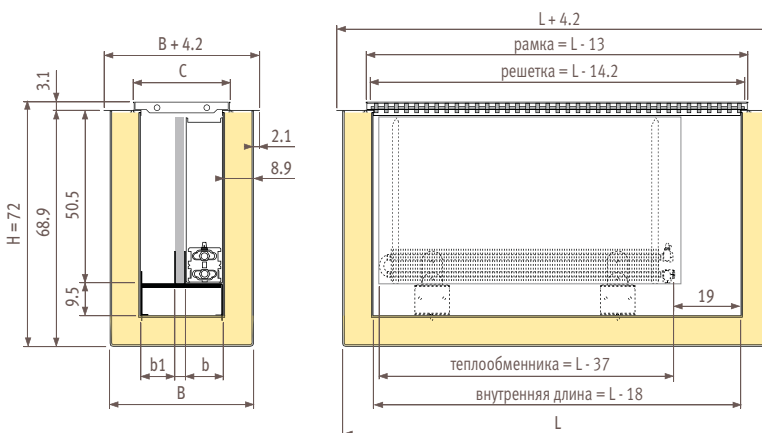


Значение $R = 3.0 \text{ m}^2\text{K/w}$
 Значение $K = 0.33 \text{ w}/(\text{m}^2.\text{K})$

4 мм полиэстер
 50 мм пенополиуретан
 5 мм пенополиэтилен

Соответствующая ширина				
короб	рамка	теплообменника		
		тип	b	b1
37	30	10	10	12
41	34	15	15	12
53	46	20	20	17

Canal Plus с кожухом из полиэстера R 4.0



Значение $R = 4.0 \text{ m}^2\text{K/w}$
 Значение $K = 0.25 \text{ w}/(\text{m}^2.\text{K})$

4 мм полиэстер
 80 мм пенополиуретан
 5 мм пенополиэтилен

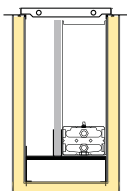
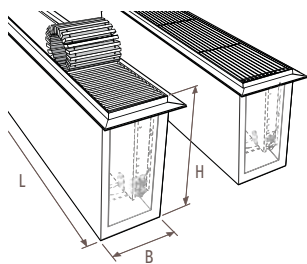
Соответствующая ширина				
короб	рамка	теплообменника		
		тип	b	b1
43	30	10	10	12
47	34	15	15	12
59	46	20	20	17



139

Canal Plus Polyester

Canal Plus R 2.5



Стандартная поставка

- водонепроницаемый полиэфирный кожух, предварительно смонтированный, со встроенной черной анодированной рамой
- решетка
- крышка (макс. расчетная нагрузка 90 кг)
- теплообменник Low-H₂O, темно-серого цвета, лакированный RAL 7024
- ножи и кронштейны, темно-серого цвета, лакированные RAL 7024
- черная перегородка из пенополиуретана
- клапан для выпуска воздуха 1/8"
- заглушка 1/2"

! Цвет рамки: см. обзор решеток на стр. 126-129.

Коды решеток

Жесткие решетки

SNA	Алюминий натурального цвета
SBL	Алюминий черного цвета
SDB	Алюминий темно-коричневого цвета
SNC	Алюминиевая лакированная
DNA	Designo алюминиевая натурального цвета
DBL	Designo черного цвета
DDB	Designo темно-коричневого цвета
DNC	Designo алюминиевая лакированная

Сворачивающиеся решетки

RMN	Мербау натуральный
RON	Дуб натуральный
RBN	Бук натуральный
RMV	Мербау лакированный
ROV	Дуб лакированный
RBV	Бук лакированный
DMN	Designo мербау натуральный
DON	Designo дуб натуральный
DBN	Designo бук натуральный
DMV	Designo мербау лакированный
DOV	Designo дуб лакированный
DBV	Designo бук лакированный
RNA	Алюминий натурального цвета
RBL	Алюминий черного цвета
RDB	Алюминий темно-коричневого цвета

Canal Plus R 2.5_ Жесткие решетки

Алюминий натуральный, чёрный/темно-коричневый, лакированный

КОД ЗАКАЗА: код CP25. 068 длина 121 ширина 35 цвет решетки /SNA /SNC .xxx

H	B	L теплообменника	КОД ЗАКАЗА: ЛАКИРОВАННЫЕ											
			100	110	120	140	160	180	200	220	240	260	280	300
068	35	75/65/20	1016	1134	1253	1490	1726	1964	2204	2445	2688	2931	3179	3426
		95/85/20	1607	1793	1981	2356	2729	3106	3485	3866	4251	4635	5027	5418
		SNA €	570,50	612,10	644,10	737,80	834,20	918,60	1003,50	1082,30	1189,10	1296,10	1382,00	1467,60
		SBL / SDB €	597,50	641,50	673,50	774,30	875,40	964,50	1054,10	1132,90	1249,10	1360,80	1451,50	1541,80
		SNC €	638,90	686,30	721,30	829,40	937,40	1033,30	1129,80	1214,70	1338,70	1457,20	1554,70	1651,80
39		75/65/20	1663	1855	2047	2432	2820	3210	3544	3901	4232	4563	4882	5039
		95/85/20	2630	2933	3237	3846	4459	5076	5604	6169	6692	7216	7720	7968
		SNA €	631,20	678,40	725,50	818,60	929,80	1024,80	1136,70	1254,20	1351,20	1469,00	1565,90	1662,20
		SBL / SDB €	660,80	710,70	760,30	858,60	974,90	1075,10	1192,20	1314,80	1417,00	1540,00	1642,00	1743,50
		SNC €	702,90	756,40	809,40	914,80	1038,10	1145,30	1269,30	1399,10	1508,10	1638,20	1747,30	1855,70
51		75/65/20	2414	2692	2968	3303	3881	4454	5026	5577	6115	6632	7142	7646
		95/85/20	3817	4257	4693	5223	6137	7043	7948	8819	9670	10487	11294	12091
		SNA €	739,00	794,70	851,20	978,30	1113,60	1227,00	1341,20	1483,30	1599,70	1736,30	1852,80	1968,10
		SBL / SDB €	780,60	839,80	900,00	1034,40	1176,90	1297,60	1419,00	1568,40	1691,90	1835,70	1959,50	2082,00
		SNC €	823,80	886,70	950,40	1092,00	1241,70	1369,50	1498,10	1654,80	1785,40	1936,50	2067,50	2197,20

Designo алюминий натуральный, чёрный/темно-коричневый, лакированный

КОД ЗАКАЗА: код CP25. 068 длина 121 ширина 35 цвет решетки /DNA /DNC .xxx

H	B	L теплообменника	КОД ЗАКАЗА: ЛАКИРОВАННЫЕ											
			100	110	120	140	160	180	200	220	240	260	280	300
068	35	75/65/20	986	1100	1215	1445	1674	1905	2138	2372	2607	2843	3084	3323
		95/85/20	1559	1739	1921	2285	2647	3012	3381	3751	4123	4496	4877	5255
		DNA €	628,40	675,10	707,10	815,90	922,40	1016,80	1111,90	1190,70	1317,60	1434,70	1530,70	1626,40
		DBL / DDB €	638,90	686,50	718,50	830,10	938,40	1034,70	1131,60	1210,40	1341,00	1459,90	1557,80	1655,30
		DNC €	715,00	769,00	804,00	932,00	1053,20	1162,50	1272,20	1357,10	1507,60	1639,30	1750,20	1860,50
39		75/65/20	1613	1799	1986	2359	2735	3114	3438	3784	4105	4426	4736	4888
		95/85/20	2551	2845	3141	3730	4325	4924	5437	5984	6491	6999	7489	7730
		DNA €	682,70	734,40	786,00	888,00	1008,20	1112,20	1233,10	1359,50	1465,50	1592,30	1698,10	1803,40
		DBL / DDB €	693,50	746,20	798,70	902,70	1024,70	1130,60	1253,40	1381,70	1489,50	1618,30	1726,00	1833,10
		DNC €	771,40	830,80	889,80	1007,10	1142,30	1261,50	1397,40	1539,10	1660,10	1802,10	1923,00	2043,40
51		75/65/20	2342	2611	2879	3204	3765	4320	4875	5410	5932	6433	6928	7417
		95/85/20	3704	4129	4553	5067	5954	6831	7709	8555	9381	10173	10956	11729
		DNA €	771,60	830,00	889,40	1022,20	1163,20	1282,30	1402,10	1549,90	1671,90	1814,20	1936,30	2057,30
		DBL / DDB €	783,80	843,30	903,80	1038,70	1181,80	1303,00	1425,00	1574,90	1699,00	1843,40	1967,70	2090,80
		DNC €	866,40	933,10	1000,40	1149,50	1306,60	1441,90	1577,90	1742,00	1880,10	2038,60	2176,90	2314,10

Canal Plus R 2.5_Сворачивающиеся решетки

		Мербау, дуб или бук натуральный или лакированный												
		КОД ЗАКАЗА: CP25. 068 121 35 /RMN												
		код высота длина ширина решетка												
H	B	L	121	131	141	161	181	201	221	241	261	281	301	321
		L теплообменника 100 110 120 140 160 180 200 220 240 260 280 300												
068	35	75/65/20	986	1100	1215	1445	1674	1905	2138	2372	2607	2843	3084	3323
		95/85/20	1559	1739	1921	2285	2647	3012	3381	3751	4123	4496	4877	5255
		RMN €	506,00	542,00	574,00	650,90	736,00	809,20	882,90	961,70	1046,00	1141,70	1216,40	1290,80
		RON / RBN €	521,30	558,60	590,60	671,50	759,30	835,10	911,50	990,30	1079,90	1178,30	1255,70	1332,70
		RMV €	540,10	579,10	611,10	696,80	787,90	867,00	946,70	1025,50	1121,60	1223,30	1303,90	1384,20
		ROV / RBV €	563,90	605,00	637,00	729,00	824,20	907,40	991,30	1070,10	1174,50	1280,30	1365,20	1449,60
39		75/65/20	1613	1799	1986	2359	2735	3114	3438	3784	4105	4426	4736	4888
		95/85/20	2551	2845	3141	3730	4325	4924	5437	5984	6491	6999	7489	7730
		RMN €	556,30	597,10	637,60	717,60	815,80	897,80	996,60	1101,10	1185,00	1289,80	1373,60	1456,90
		RON / RBN €	572,90	615,20	657,20	740,10	841,10	926,10	1027,80	1135,10	1222,00	1329,70	1416,40	1502,50
		RMV €	600,10	644,70	689,10	776,80	882,50	972,20	1078,70	1190,80	1282,30	1394,80	1486,30	1577,10
		ROV / RBV €	627,60	674,60	721,40	813,90	924,40	1018,90	1130,10	1247,00	1343,40	1460,60	1556,90	1652,50
51		75/65/20	2342	2611	2879	3204	3765	4320	4875	5410	5932	6433	6928	7417
		95/85/20	3704	4129	4553	5067	5954	6831	7709	8555	9381	10173	10956	11729
		RMN €	635,00	681,50	729,00	838,00	955,20	1050,50	1146,50	1270,50	1368,70	1487,20	1585,60	1682,70
		RON / RBN €	654,70	703,00	752,20	864,60	985,20	1083,90	1183,40	1310,80	1412,40	1534,40	1636,20	1736,80
		RMV €	695,20	747,00	799,70	919,20	1046,90	1152,60	1259,20	1393,70	1502,30	1631,30	1740,20	1847,80
		ROV / RBV €	729,70	784,50	840,30	965,80	1099,40	1211,20	1323,80	1464,30	1579,00	1713,90	1828,80	1942,50

		Designo мербау, дуб или бук натуральный или цветной лакированный												
		КОД ЗАКАЗА: CP25. 068 121 35 /DMN												
		код высота длина ширина решетка												
H	B	L	121	131	141	161	181	201	221	241	261	281	301	321
		L теплообменника 100 110 120 140 160 180 200 220 240 260 280 300												
068	35	75/65/20	945	1055	1165	1386	1605	1827	2050	2274	2500	2726	2956	3186
		95/85/20	1494	1668	1842	2192	2538	2889	3242	3596	3953	4311	4674	5038
		DMN / DON / DBN €	574,30	616,30	648,30	743,00	840,00	925,10	1010,70	1089,50	1197,60	1305,20	1391,80	1478,10
		DMV / DOV / DBV €	620,50	666,40	698,40	805,20	910,30	1003,40	1097,00	1175,80	1300,00	1415,70	1510,30	1604,60
39		75/65/20	1547	1725	1904	2262	2623	2985	3296	3628	3936	4244	4540	4686
		95/85/20	2446	2728	3011	3577	4148	4720	5212	5737	6224	6711	7179	7410
		DMN / DON / DBN €	629,80	676,90	723,90	816,70	927,70	1022,50	1134,10	1251,40	1348,10	1465,70	1562,40	1658,40
		DMV / DOV / DBV €	693,00	745,70	798,20	902,00	1024,00	1129,90	1252,50	1380,80	1488,50	1617,20	1724,80	1831,90
51		75/65/20	2245	2504	2760	3072	3609	4142	4674	5187	5687	6168	6642	7111
		95/85/20	3550	3960	4365	4858	5707	6550	7391	8202	8993	9754	10503	11245
		DMN / DON / DBN €	722,80	777,10	832,20	956,50	1089,00	1199,50	1310,90	1450,20	1563,70	1697,50	1811,20	1923,70
		DMV / DOV / DBV €	812,80	874,90	937,90	1077,80	1226,00	1352,30	1479,30	1634,30	1763,50	1912,90	2042,30	2170,40

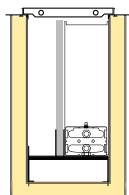
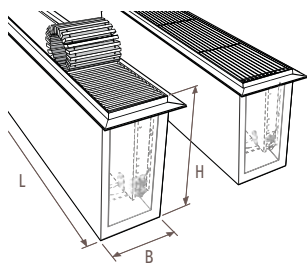
		Алюминий натуральный, черный или темно-коричневый												
		КОД ЗАКАЗА: CP25. 068 121 35 /RNA												
		код высота длина ширина решетка												
H	B	L	121	131	141	161	181	201	221	241	261	281	301	321
		L теплообменника 100 110 120 140 160 180 200 220 240 260 280 300												
068	35	75/65/20	1016	1134	1253	1490	1726	1964	2204	2445	2688	2931	3179	3426
		95/85/20	1607	1793	1981	2356	2729	3106	3485	3866	4251	4635	5027	5418
		RNA €	628,40	675,10	707,10	815,90	922,40	1016,80	1111,90	1190,70	1317,60	1434,70	1530,70	1626,40
		RBL / RDB €	638,90	686,50	718,50	830,10	938,40	1034,70	1131,60	1210,40	1341,00	1459,90	1557,80	1655,30
39		75/65/20	1663	1855	2047	2432	2820	3210	3544	3901	4232	4563	4882	5039
		95/85/20	2630	2933	3237	3846	4459	5076	5604	6169	6692	7216	7720	7968
		RNA €	682,70	734,40	786,00	888,00	1008,20	1112,20	1233,10	1359,50	1465,50	1592,30	1698,10	1803,40
		RBL / RDB €	693,50	746,20	798,70	902,70	1024,70	1130,60	1253,40	1381,70	1489,50	1618,30	1726,00	1833,10
51		75/65/20	2414	2692	2968	3303	3881	4454	5026	5577	6115	6632	7142	7646
		95/85/20	3817	4257	4693	5223	6137	7043	7948	8819	9670	10487	11294	12091
		RNA €	771,60	830,00	889,40	1022,20	1163,20	1282,30	1402,10	1549,90	1671,90	1814,20	1936,30	2057,30
		RBL / RDB €	783,80	843,30	903,80	1038,70	1181,80	1303,00	1425,00	1574,90	1699,00	1843,40	1967,70	2090,80



141

Canal Plus Polyester

Canal Plus R 3.0



Стандартная поставка

- водонепроницаемый полиэтиленовый кожух, предварительно смонтированный, со встроенной черной анодированной рамой
- решетка
- крышка (макс. расчетная нагрузка 90 кг)
- теплообменник Low-H₂O, темно-серого цвета, лакированный RAL 7024
- ножи и кронштейны, темно-серого цвета, лакированные RAL 7024
- черная перегородка из пенополиуретана
- клапан для выпуска воздуха 1/8"
- заглушка 1/2"

! Цвет рамки: см. обзор решеток на стр. 126-129.

Коды решеток

Жесткие решетки

SNA	Алюминий натурального цвета
SBL	Алюминий черного цвета
SDB	Алюминий темно-коричневого цвета
SNC	Алюминиевая лакированная
DNA	Designo алюминиевая натурального цвета
DBL	Designo черного цвета
DDB	Designo темно-коричневого цвета
DNC	Designo алюминиевая лакированная

Сворачивающиеся решетки

RMN	Мербау натуральный
RON	Дуб натуральный
RBN	Бук натуральный
RMV	Мербау лакированный
ROV	Дуб лакированный
RBV	Бук лакированный
DMN	Designo мербау натуральный
DON	Designo дуб натуральный
DBN	Designo бук натуральный
DMV	Designo мербау лакированный
DOV	Designo дуб лакированный
DBV	Designo бук лакированный
RNA	Алюминий натурального цвета
RBL	Алюминий черного цвета
RDB	Алюминий темно-коричневого цвета

Canal Plus R 3.0_Жесткие решетки

Алюминий натуральный, чёрный/темно-коричневый, лакированный

КОД ЗАКАЗА: код CP30. 069 длина 123 ширина 37 цвет решетки /SNA /SNC
ЛАКИРОВАННЫЕ .xxx

Н	В	L теплообменника	L 123	133	143	163	183	203	223	243	263	283	303	323
069	37	75/65/20	1016	1134	1253	1490	1726	1964	2204	2445	2688	2931	3179	3426
		95/85/20	1607	1793	1981	2356	2729	3106	3485	3866	4251	4635	5027	5418
		SNA €	600,40	644,00	688,60	775,90	876,40	964,90	1053,90	1157,70	1247,80	1358,80	1448,80	1538,50
		SBL / SDB €	627,40	673,40	720,30	812,40	917,60	1010,80	1104,50	1213,00	1307,80	1423,50	1518,30	1612,70
		SNC €	669,40	718,90	769,20	868,20	980,20	1080,20	1180,90	1296,30	1397,90	1520,50	1622,20	1723,40
41		75/65/20	1663	1855	2047	2432	2820	3210	3544	3901	4232	4563	4882	5039
		95/85/20	2630	2933	3237	3846	4459	5076	5604	6169	6692	7216	7720	7968
		SNA €	662,40	711,80	760,90	858,40	973,80	1073,10	1189,20	1311,10	1412,30	1534,40	1635,60	1736,20
		SBL / SDB €	692,00	744,10	795,70	898,40	1018,90	1123,40	1244,70	1371,70	1478,10	1605,40	1711,70	1817,50
		SNC €	734,70	790,30	845,50	955,10	1082,80	1194,20	1322,50	1456,60	1569,90	1704,20	1817,70	1930,30
53		75/65/20	2414	2692	2968	3303	3881	4454	5026	5577	6115	6632	7142	7646
		95/85/20	3817	4257	4693	5223	6137	7043	7948	8819	9670	10487	11294	12091
		SNA €	773,10	831,20	890,00	1021,80	1161,80	1279,80	1398,70	1545,50	1666,60	1807,80	1929,10	2049,00
		SBL / SDB €	814,70	876,30	938,80	1077,90	1225,10	1350,40	1476,50	1630,60	1758,80	1907,20	2035,80	2162,90
		SNC €	858,50	923,70	989,80	1136,10	1290,50	1422,90	1556,30	1717,60	1852,90	2008,70	2144,40	2278,70

Designo алюминий натуральный, чёрный/темно-коричневый, лакированный

КОД ЗАКАЗА: код CP30. 069 длина 123 ширина 37 цвет решетки /DNA /DNC
ЛАКИРОВАННЫЕ .xxx

Н	В	L теплообменника	L 123	133	143	163	183	203	223	243	263	283	303	323
069	37	75/65/20	986	1100	1215	1445	1674	1905	2138	2372	2607	2843	3084	3323
		95/85/20	1559	1739	1921	2285	2647	3012	3381	3751	4123	4496	4877	5255
		DNA €	658,30	707,00	756,60	854,00	964,60	1063,10	1162,30	1276,20	1376,30	1497,40	1597,50	1697,30
		DBL / DDB €	668,80	718,40	768,90	868,20	980,60	1081,00	1182,00	1297,70	1399,70	1522,60	1624,60	1726,20
		DNC €	745,50	801,60	858,60	970,80	1096,00	1209,40	1323,30	1451,90	1566,80	1702,60	1817,70	1932,10
41		75/65/20	1613	1799	1986	2359	2735	3114	3438	3784	4105	4426	4736	4888
		95/85/20	2551	2845	3141	3730	4325	4924	5437	5984	6491	6999	7489	7730
		DNA €	713,90	767,80	821,40	927,80	1052,20	1160,50	1285,60	1416,40	1526,60	1657,70	1767,80	1877,40
		DBL / DDB €	724,70	779,60	834,10	942,50	1068,70	1178,90	1305,90	1438,60	1550,60	1683,70	1795,70	1907,10
		DNC €	803,20	864,70	925,90	1047,40	1187,00	1310,40	1450,60	1596,60	1721,90	1868,10	1993,40	2118,00
53		75/65/20	2342	2611	2879	3204	3765	4320	4875	5410	5932	6433	6928	7417
		95/85/20	3704	4129	4553	5067	5954	6831	7709	8555	9381	10173	10956	11729
		DNA €	805,70	866,50	928,20	1065,70	1211,40	1335,10	1459,60	1612,10	1738,80	1885,70	2012,60	2138,20
		DBL / DDB €	817,90	879,80	942,60	1082,20	1230,00	1355,80	1482,50	1637,10	1765,90	1914,90	2044,00	2171,70
		DNC €	901,10	970,10	1039,80	1193,60	1355,40	1495,30	1636,10	1804,80	1947,60	2110,80	2253,80	2395,60

Canal Plus R 3.0_Сворачивающиеся решетки

Мербау, дуб или бук натуральный или лакированный

код высота длина ширина решетка
КОД ЗАКАЗА: CP30. 069 123 37 /RMN

H	B	L	123	133	143	163	183	203	223	243	263	283	303	323
		L теплообменника	100	110	120	140	160	180	200	220	240	260	280	300
069	37	75/65/20	986	1100	1215	1445	1674	1905	2138	2372	2607	2843	3084	3323
		95/85/20	1559	1739	1921	2285	2647	3012	3381	3751	4123	4496	4877	5255
		RMN €	535,90	573,90	612,80	689,00	778,20	855,50	933,30	1025,80	1104,70	1204,40	1283,20	1361,70
		RON / RBN €	551,20	590,50	630,80	709,60	801,50	881,40	961,90	1057,10	1138,60	1241,00	1322,50	1403,60
		RMV €	570,00	611,00	652,90	734,90	830,10	913,30	997,10	1095,50	1180,30	1286,00	1370,70	1455,10
		ROV / RBV €	593,80	636,90	680,80	767,10	866,40	953,70	1041,70	1144,30	1233,20	1343,00	1432,00	1520,50
41		75/65/20	1613	1799	1986	2359	2735	3114	3438	3784	4105	4426	4736	4888
		95/85/20	2551	2845	3141	3730	4325	4924	5437	5984	6491	6999	7489	7730
		RMN €	587,50	630,50	673,00	757,40	859,80	946,10	1049,10	1158,00	1246,10	1355,20	1443,30	1530,90
		RON / RBN €	604,10	648,60	692,60	779,90	885,10	974,40	1080,30	1192,00	1283,10	1395,10	1486,10	1576,50
		RMV €	631,30	678,10	724,50	816,60	926,50	1020,50	1131,20	1247,70	1343,40	1460,20	1556,00	1651,10
		ROV / RBV €	658,80	708,00	756,80	853,70	968,40	1067,20	1182,60	1303,90	1404,50	1526,00	1626,60	1726,50
53		75/65/20	2342	2611	2879	3204	3765	4320	4875	5410	5932	6433	6928	7417
		95/85/20	3704	4129	4553	5067	5954	6831	7709	8555	9381	10173	10956	11729
		RMN €	669,10	718,00	767,80	881,50	1003,40	1103,30	1204,00	1332,70	1435,60	1558,70	1661,90	1763,60
		RON / RBN €	688,80	739,50	791,00	908,10	1033,40	1136,70	1240,90	1373,00	1479,30	1605,90	1712,50	1817,70
		RMV €	729,30	783,50	838,50	962,70	1095,10	1205,40	1316,70	1455,90	1569,20	1702,80	1816,50	1928,70
		ROV / RBV €	763,80	821,00	879,10	1009,30	1147,60	1264,00	1381,30	1526,50	1645,90	1785,40	1905,10	2023,40

Designo мербау, дуб или бук натуральный или цветной лакированный

код высота длина ширина решетка
КОД ЗАКАЗА: CP30. 069 123 37 /DMN

H	B	L	123	133	143	163	183	203	223	243	263	283	303	323
		L теплообменника	100	110	120	140	160	180	200	220	240	260	280	300
069	37	75/65/20	945	1055	1165	1386	1605	1827	2050	2274	2500	2726	2956	3186
		95/85/20	1494	1668	1842	2192	2538	2889	3242	3596	3953	4311	4674	5038
		DMN / DON / DBN €	604,20	648,20	693,00	781,10	882,20	971,40	1061,10	1165,50	1256,30	1367,90	1458,60	1549,00
		DMV / DOV / DBV €	650,40	698,30	747,20	843,30	952,50	1049,70	1147,40	1259,90	1358,70	1478,40	1577,10	1675,50
41		75/65/20	1547	1725	1904	2262	2623	2985	3296	3628	3936	4244	4540	4686
		95/85/20	2446	2728	3011	3577	4148	4720	5212	5737	6224	6711	7179	7410
		DMN / DON / DBN €	661,00	710,30	759,30	856,50	971,70	1070,80	1186,60	1308,30	1409,20	1531,10	1632,10	1732,40
		DMV / DOV / DBV €	724,20	779,10	833,60	941,80	1068,00	1178,20	1305,00	1437,70	1549,60	1682,60	1794,50	1905,90
53		75/65/20	2245	2504	2760	3072	3609	4142	4674	5187	5687	6168	6642	7111
		95/85/20	3550	3960	4365	4858	5707	6550	7391	8202	8993	9754	10503	11245
		DMN / DON / DBN €	756,90	813,60	871,00	1000,00	1137,20	1252,30	1368,40	1512,40	1630,60	1769,00	1887,50	2004,60
		DMV / DOV / DBV €	846,90	911,40	976,70	1121,30	1274,20	1405,10	1536,80	1696,50	1830,40	1984,40	2118,60	2251,30

Алюминий натуральный, черный или темно-коричневый

код высота длина ширина решетка
КОД ЗАКАЗА: CP30. 069 123 37 /RNA

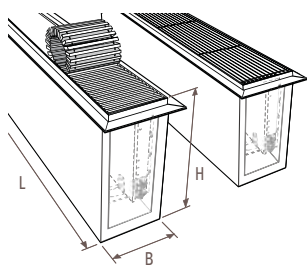
H	B	L	123	133	143	163	183	203	223	243	263	283	303	323
		L теплообменника	100	110	120	140	160	180	200	220	240	260	280	300
069	37	75/65/20	1016	1134	1253	1490	1726	1964	2204	2445	2688	2931	3179	3426
		95/85/20	1607	1793	1981	2356	2729	3106	3485	3866	4251	4635	5027	5418
		RNA €	658,30	707,00	756,60	854,00	964,60	1063,10	1162,30	1276,20	1376,30	1497,40	1597,50	1697,30
		RBL / RDB €	668,80	718,40	768,90	868,20	980,60	1081,00	1182,00	1297,70	1399,70	1522,60	1624,60	1726,20
41		75/65/20	1663	1855	2047	2432	2820	3210	3544	3901	4232	4563	4882	5039
		95/85/20	2630	2933	3237	3846	4459	5076	5604	6169	6692	7216	7720	7968
		RNA €	713,90	767,80	821,40	927,80	1052,20	1160,50	1285,60	1416,40	1526,60	1657,70	1767,80	1877,40
		RBL / RDB €	724,70	779,60	834,10	942,50	1068,70	1178,90	1305,90	1438,60	1550,60	1683,70	1795,70	1907,10
53		75/65/20	2414	2692	2968	3303	3881	4454	5026	5577	6115	6632	7142	7646
		95/85/20	3817	4257	4693	5223	6137	7043	7948	8819	9670	10487	11294	12091
		RNA €	805,70	866,50	928,20	1065,70	1211,40	1335,10	1459,60	1612,10	1738,80	1885,70	2012,60	2138,20
		RBL / RDB €	817,90	879,80	942,60	1082,20	1230,00	1355,80	1482,50	1637,10	1765,90	1914,90	2044,00	2171,70



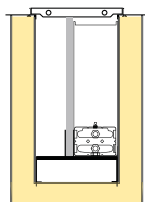
143

Canal Plus Polyester

Canal Plus R 4.0



144



Стандартная поставка

- водонепроницаемый полиэтиленовый кожух, предварительно смонтированный, со встроенной черной анодированной рамой
- решетка
- крышка (макс. расчетная нагрузка 90 кг)
- теплообменник Low-H₂O, темно-серого цвета, лакированный RAL 7024
- ножки и кронштейны, темно-серого цвета, лакированные RAL 7024
- черная перегородка из пенополиуретана
- клапан для выпуска воздуха 1/8"
- заглушка 1/2"

! Цвет рамки: см. обзор решеток на стр. 126-129.

Коды решеток

Жесткие решетки

SNA	Алюминий натурального цвета
SBL	Алюминий черного цвета
SDB	Алюминий темно-коричневого цвета
SNC	Алюминиевая лакированная
DNA	Designo алюминиевая натурального цвета
DBL	Designo черного цвета
DDB	Designo темно-коричневого цвета
DNC	Designo алюминиевая лакированная

Сворачивающиеся решетки

RMN	Мербау натуральный
RON	Дуб натуральный
RBN	Бук натуральный
RMV	Мербау лакированный
ROV	Дуб лакированный
RBV	Бук лакированный
DMN	Designo мербау натуральный
DON	Designo дуб натуральный
DBN	Designo бук натуральный
DMV	Designo мербау лакированный
DOV	Designo дуб лакированный
DBV	Designo бук лакированный
RNA	Алюминий натурального цвета
RBL	Алюминий черного цвета
RDB	Алюминий темно-коричневого цвета

Canal Plus R 4.0_Жесткие решетки

Алюминий натуральный, чёрный/темно-коричневый, лакированный

КОД ЗАКАЗА: код CP40. высота 072 длина 129 ширина 43 цвет решетки /SNA /SNC
ЛАКИРОВАННЫЕ .xxx

H	B	L	129	139	149	169	189	209	229	249	269	289	309	329
		L теплообменника	100	110	120	140	160	180	200	220	240	260	280	300
072	43	75/65/20	1016	1134	1253	1490	1726	1964	2204	2445	2688	2931	3179	3426
		95/85/20	1607	1793	1981	2356	2729	3106	3485	3866	4251	4635	5027	5418
		SNA €	665,30	712,70	761,10	856,10	964,30	1060,50	1157,10	1268,60	1366,40	1485,10	1582,80	1680,10
		SBL / SDB €	692,30	742,10	792,80	892,60	1005,50	1106,40	1207,70	1323,90	1426,40	1549,80	1652,30	1754,30
		SNC €	736,10	789,40	843,50	950,20	1069,90	1177,60	1285,90	1409,00	1518,30	1648,60	1758,00	1866,80
47		75/65/20	1663	1855	2047	2432	2820	3210	3544	3901	4232	4563	4882	5039
		95/85/20	2630	2933	3237	3846	4459	5076	5604	6169	6692	7216	7720	7968
		SNA €	729,60	783,00	836,10	941,60	1065,00	1172,20	1296,30	1426,10	1535,30	1665,30	1774,50	1883,30
		SBL / SDB €	759,20	815,30	870,90	981,60	1110,10	1222,50	1351,80	1486,70	1601,10	1736,30	1850,60	1964,30
		SNC €	803,80	863,30	922,50	1040,10	1175,70	1295,10	1431,40	1573,40	1694,70	1837,00	1958,40	2079,00
59		75/65/20	2414	2692	2968	3303	3881	4454	5026	5577	6115	6632	7142	7646
		95/85/20	3817	4257	4693	5223	6137	7043	7948	8819	9670	10487	11294	12091
		SNA €	846,70	909,10	972,20	1112,80	1261,40	1388,20	1515,70	1671,30	1801,00	1951,00	2080,90	2209,60
		SBL / SDB €	888,30	954,20	1021,00	1168,90	1324,70	1458,80	1593,50	1756,40	1893,20	2050,40	2187,60	2323,50
		SNC €	934,00	1003,60	1074,10	1229,00	1392,20	1533,30	1675,40	1845,40	1989,50	2153,90	2298,40	2441,40

Designo алюминий натуральный, чёрный/темно-коричневый, лакированный

КОД ЗАКАЗА: код CP40. высота 072 длина 129 ширина 43 цвет решетки /DNA /DNC
ЛАКИРОВАННЫЕ .xxx

H	B	L	129	139	149	169	189	209	229	249	269	289	309	329
		L теплообменника	100	110	120	140	160	180	200	220	240	260	280	300
072	43	75/65/20	986	1100	1215	1445	1674	1905	2138	2372	2607	2843	3084	3323
		95/85/20	1559	1739	1921	2285	2647	3012	3381	3751	4123	4496	4877	5255
		DNA €	723,20	775,70	829,10	934,20	1052,50	1158,70	1265,50	1387,10	1494,90	1623,70	1731,50	1838,90
		DBL / DDB €	733,70	787,10	841,40	948,40	1068,50	1176,60	1285,20	1408,60	1518,30	1648,90	1758,60	1867,80
		DNC €	812,20	872,10	932,90	1052,80	1185,70	1306,80	1428,30	1564,60	1687,20	1830,70	1953,50	2075,50
47		75/65/20	1613	1799	1986	2359	2735	3114	3438	3784	4105	4426	4736	4888
		95/85/20	2551	2845	3141	3730	4325	4924	5437	5984	6491	6999	7489	7730
		DNA €	781,10	839,00	896,60	1011,00	1143,40	1259,60	1392,70	1531,40	1649,60	1788,60	1906,70	2024,20
		DBL / DDB €	791,90	850,80	909,30	1025,70	1159,90	1278,00	1413,00	1553,60	1673,60	1814,60	1934,60	2053,90
		DNC €	872,30	937,70	1002,90	1132,40	1279,90	1411,30	1559,50	1713,40	1846,70	2000,90	2134,10	2266,70
59		75/65/20	2342	2611	2879	3204	3765	4320	4875	5410	5932	6433	6928	7417
		95/85/20	3704	4129	4553	5067	5954	6831	7709	8555	9381	10173	10956	11729
		DNA €	879,30	944,40	1010,40	1156,70	1311,00	1443,50	1576,60	1737,90	1873,20	2028,90	2164,40	2298,80
		DBL / DDB €	891,50	957,70	1024,80	1173,20	1329,60	1464,20	1599,50	1762,90	1900,30	2058,10	2195,80	2332,30
		DNC €	976,60	1050,00	1124,10	1286,50	1457,10	1605,70	1755,20	1932,60	2084,20	2256,00	2407,80	2558,30

Canal Plus R 4.0_Сворачивающиеся решетки

Мербау, дуб или бук натуральный или лакированный

код высота длина ширина решетка
КОД ЗАКАЗА: CP40. 072 129 43 /RMN

H	B	L	129	139	149	169	189	209	229	249	269	289	309	329
		L теплообменника	100	110	120	140	160	180	200	220	240	260	280	300
072	43	75/65/20	986	1100	1215	1445	1674	1905	2138	2372	2607	2843	3084	3323
		95/85/20	1559	1739	1921	2285	2647	3012	3381	3751	4123	4496	4877	5255
		RMN €	600,80	642,60	685,30	769,20	866,10	951,10	1036,50	1136,70	1223,30	1330,70	1417,20	1503,30
		RON / RBN €	616,10	659,20	703,30	789,80	889,40	977,00	1065,10	1168,00	1257,20	1367,30	1456,50	1545,20
		RMV €	634,90	679,70	725,40	815,10	918,00	1008,90	1100,30	1206,40	1298,90	1412,30	1504,70	1596,70
		ROV / RBV €	658,70	705,60	753,30	847,30	954,30	1049,30	1144,90	1255,20	1351,80	1469,30	1566,00	1662,10
47		75/65/20	1613	1799	1986	2359	2735	3114	3438	3784	4105	4426	4736	4888
		95/85/20	2551	2845	3141	3730	4325	4924	5437	5984	6491	6999	7489	7730
		RMN €	654,70	701,70	748,20	840,60	951,00	1045,20	1156,20	1273,00	1369,10	1486,10	1582,20	1677,70
		RON / RBN €	671,30	719,80	767,80	863,10	976,30	1073,50	1187,40	1307,00	1406,10	1526,00	1625,00	1723,30
		RMV €	698,50	749,30	799,70	899,80	1017,70	1119,60	1238,30	1362,70	1466,40	1591,10	1694,90	1797,90
		ROV / RBV €	726,00	779,20	832,00	936,90	1059,60	1166,30	1289,70	1418,90	1527,50	1656,90	1765,50	1873,30
59		75/65/20	2342	2611	2879	3204	3765	4320	4875	5410	5932	6433	6928	7417
		95/85/20	3704	4129	4553	5067	5954	6831	7709	8555	9381	10173	10956	11729
		RMN €	742,70	795,90	850,00	972,50	1103,00	1211,70	1321,00	1458,50	1570,00	1701,90	1813,70	1924,20
		RON / RBN €	762,40	817,40	873,20	999,10	1133,00	1245,10	1357,90	1498,80	1613,70	1749,10	1863,30	1978,30
		RMV €	802,90	861,40	920,70	1053,70	1194,70	1313,80	1433,70	1581,70	1703,60	1846,00	1968,30	2089,30
		ROV / RBV €	837,40	898,90	961,30	1100,30	1247,20	1372,40	1498,30	1652,30	1780,30	1928,60	2056,90	2184,00

Designo мербау, дуб или бук натуральный или цветной лакированный

код высота длина ширина решетка
КОД ЗАКАЗА: CP40. 072 129 43 /DMN

H	B	L	129	139	149	169	189	209	229	249	269	289	309	329
		L теплообменника	100	110	120	140	160	180	200	220	240	260	280	300
072	43	75/65/20	945	1055	1165	1386	1605	1827	2050	2274	2500	2726	2956	3186
		95/85/20	1494	1668	1842	2192	2538	2889	3242	3596	3953	4311	4674	5038
		DMN / DON / DBN €	669,10	716,90	765,50	861,30	970,10	1067,00	1164,30	1276,40	1374,90	1494,20	1592,60	1690,60
		DMV / DOV / DBV €	715,30	767,00	819,70	923,50	1040,40	1145,30	1250,60	1370,80	1477,30	1604,70	1711,10	1817,10
47		75/65/20	1547	1725	1904	2262	2623	2985	3296	3628	3936	4244	4540	4686
		95/85/20	2446	2728	3011	3577	4148	4720	5212	5737	6224	6711	7179	7410
		DMN / DON / DBN €	728,20	781,50	834,50	939,70	1062,90	1169,90	1293,70	1423,30	1532,20	1662,00	1771,00	1879,20
		DMV / DOV / DBV €	791,40	850,30	908,80	1025,00	1159,20	1277,30	1412,10	1552,70	1672,60	1813,50	1933,40	2052,70
59		75/65/20	2245	2504	2760	3072	3609	4142	4674	5187	5687	6168	6642	7111
		95/85/20	3550	3960	4365	4858	5707	6550	7391	8202	8993	9754	10503	11245
		DMN / DON / DBN €	830,50	891,50	953,20	1091,00	1236,80	1360,70	1485,40	1638,20	1765,00	1912,20	2039,30	2165,20
		DMV / DOV / DBV €	920,50	989,30	1058,90	1212,30	1373,80	1513,50	1653,80	1822,30	1964,80	2127,60	2270,40	2411,90

Алюминий натуральный, черный или темно-коричневый

код высота длина ширина решетка
КОД ЗАКАЗА: CP40. 072 129 43 /RNA

H	B	L	129	139	149	169	189	209	229	249	269	289	309	329
		L теплообменника	100	110	120	140	160	180	200	220	240	260	280	300
072	43	75/65/20	1016	1134	1253	1490	1726	1964	2204	2445	2688	2931	3179	3426
		95/85/20	1607	1793	1981	2356	2729	3106	3485	3866	4251	4635	5027	5418
		RNA €	723,20	775,70	829,10	934,20	1052,50	1158,70	1265,50	1387,10	1494,90	1623,70	1731,50	1838,90
		RBL / RDB €	733,70	787,10	841,40	948,40	1068,50	1176,60	1285,20	1408,60	1518,30	1648,90	1758,60	1867,80
47		75/65/20	1663	1855	2047	2432	2820	3210	3544	3901	4232	4563	4882	5039
		95/85/20	2630	2933	3237	3846	4459	5076	5604	6169	6692	7216	7720	7968
		RNA €	781,10	839,00	896,60	1011,00	1143,40	1259,60	1392,70	1531,40	1649,60	1788,60	1906,70	2024,20
		RBL / RDB €	791,90	850,80	909,30	1025,70	1159,90	1278,00	1413,00	1553,60	1673,60	1814,60	1934,60	2053,90
59		75/65/20	2414	2692	2968	3303	3881	4454	5026	5577	6115	6632	7142	7646
		95/85/20	3817	4257	4693	5223	6137	7043	7948	8819	9670	10487	11294	12091
		RNA €	879,30	944,40	1010,40	1156,70	1311,00	1443,50	1576,60	1737,90	1873,20	2028,90	2164,40	2298,80
		RBL / RDB €	891,50	957,70	1024,80	1173,20	1329,60	1464,20	1599,50	1762,90	1900,30	2058,10	2195,80	2332,30



Canal Plus с МЕТАЛЛИЧЕСКИМ КОЖУХОМ

R 0.58

- Металлический кожух
- Простая конструкция для сборки

Canal Plus с металлическим кожухом_Комплектация



148

Решетка

возможно несколько вариантов дизайна и цвета, выполненной из анодированного алюминия, нескольких видов дерева и нержавеющей стали.

Разделительная стенка

из оцинкованной стальной пластины толщиной 0.70 мм. Темно-серого цвета, лакированный RAL 7024.

Рамка

из анодированного алюминия, цвет соответствует цвету решетки.

Кронштейны

из оцинкованных стальных пластин

Клапан для выпуска воздуха

(или установите воздушный клапан в центральную систему отопления).

Теплообменник Low-H₂O

медные трубки и ребра из чистого алюминия с латунными коллекторами для одно- и двухтрубного подключения. Темно-серого цвета, лакированный RAL 7024.

Металлический кожух

Оцинкованная стальная пластина толщиной 0.75 мм, темно-серого цвета, лакированная.

Изолированный

R 0.58 / K 1.73

0.75 mm металл

10 mm полиуретановая изоляция

Неизолированный

R 0.12 / K 8

0.75 mm металл

⚠ Проем для встраивания:

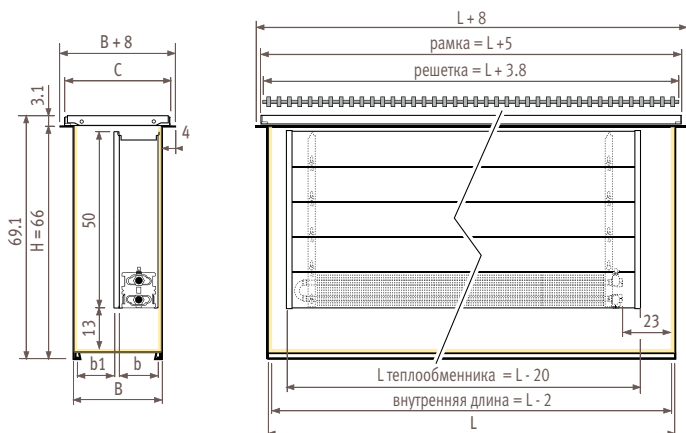
высота Н
длина L — + 2 см
ширина В

Размеры блоков

Можно подобрать нужный размер: другая ширина или глубина, длина в см от 1.2 до 4 м, и т.д... см. "Комплекующие" на стр. 236.

Canal Plus с металлическим кожухом_Размеры

Canal Plus с металлическим кожухом R 0.58



Значение $R = 0.58 \text{ m}^2\text{K/w}$
 Значение $K = 1.73 \text{ w/(m}^2\cdot\text{K)}$

0.75 мм металл
 10 мм пенополиэтилен

Соответствующая ширина						
короб	рамка	теплообменника				
		тип	настен- ный		цент- ральный	
В	С		б	б1	б	б1
25	30	10	10	11	-	-
29	34	15	15	10	-	-
33	38	15	15	14	15	6.5
37	42	15	15	18	15	8.5
41	46	20	20	17	20	8
45	50	20	20	21	20	10
49	54	20	20	25	20	12
53	58	20	20	29	20	14

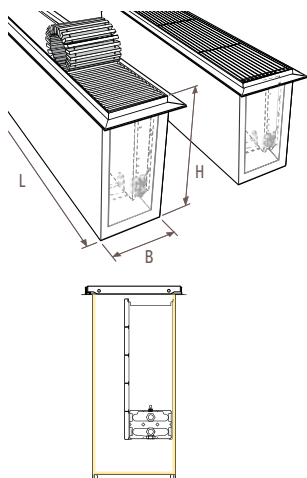
жирным = стандартные
 Другие размеры: см. на стр. 236.



149

Canal Plus Metal

Canal Plus с металлическим кожухом R 0.58



150

Стандартная поставка

- металлический кожух, простая сборка. Неводонепроницаемый.
- изолирован полистироловой изоляцией толщиной 10 мм R 0.58 / K 1.73
- без изоляции R 0.12 / K 8
- анодированная алюминиевая рамка
- решетка
- теплообменник Low-H₂O, темно-серого цвета, лакированный RAL 7024
- кронштейны из оцинкованной стальной пластины
- металлические разделительные стенки темно-серого цвета лакированные
- угловой клапан для выпуска воздуха 1/8"
- заглушка 1/2"

Коды решеток

Жесткие решетки

- SNA Алюминий натурального цвета
- SBL Алюминий черного цвета
- SDB Алюминий темно-коричневого цвета
- SBR Алюминий латунного цвета
- SNC Алюминиевая лакированная
- DNA Designo алюминиевая натурального цвета
- DBL Designo черного цвета
- DDB Designo темно-коричневого цвета
- DBR Designo алюминиевый латунного цвета
- DNC Designo алюминиевая лакированная

Сворачивающиеся решетки

- RMN Мербау натуральный
- RON Дуб натуральный
- RBN Бук натуральный
- RMV Мербау лакированный
- ROV Дуб лакированный
- RBV Бук лакированный
- DMN Designo мербау натуральный
- DON Designo дуб натуральный
- DBN Designo бук натуральный
- DMV Designo мербау лакированный
- DOV Designo дуб лакированный
- DBV Designo бук лакированный
- RNA Алюминий натурального цвета
- RBL Алюминий черного цвета
- RDB Алюминий темно-коричневого цвета
- RBR Алюминий латунного цвета

Цвет рамки: см. обзор решеток на стр. 126-129.

Canal Plus Metal R 0.58_Жесткие решетки

Алюминий натурального цвета, черный, темно-коричневый, латунный или лакированный

H	B	L теплообменника	ЛАКИРОВАННЫЕ											
			L 120	130	140	160	180	200	220	240	260	280	300	320
066	25	75/65/20	1016	1134	1253	1490	1726	1964	2204	2445	2688	2931	3179	3426
		95/85/20	1607	1793	1981	2356	2729	3106	3485	3866	4251	4635	5027	5418
		SNA €	476,90	514,00	549,50	628,60	713,40	788,40	865,80	954,40	1033,90	1109,20	1187,50	1261,90
		SBL / SDB / SBR €	506,10	545,50	583,30	667,20	756,70	836,40	918,60	1011,80	1096,00	1176,10	1259,10	1338,20
		SNC €	511,00	550,90	589,10	673,80	764,00	844,50	927,50	1021,60	1106,60	1187,40	1271,20	1351,10
29		75/65/20	1663	1855	2047	2432	2820	3210	3544	3901	4232	4563	4882	5039
		95/85/20	2630	2933	3237	3846	4459	5076	5604	6169	6692	7216	7720	7968
		SNA €	527,10	569,00	607,80	696,70	794,40	878,20	980,70	1085,20	1175,30	1259,80	1347,00	1430,30
		SBL / SDB / SBR €	559,00	603,50	645,00	739,00	841,90	930,80	1038,50	1148,20	1243,40	1333,00	1425,50	1513,90
		SNC €	564,80	609,70	651,70	746,60	850,40	940,30	1049,00	1159,50	1255,70	1346,30	1439,60	1529,00
41		75/65/20	2414	2692	2968	3303	3881	4454	5026	5577	6115	6632	7142	7646
		95/85/20	3817	4257	4693	5223	6137	7043	7948	8819	9670	10487	11294	12091
		SNA €	618,70	667,80	714,40	834,90	953,80	1052,70	1154,30	1280,60	1387,60	1487,80	1591,40	1690,70
		SBL / SDB / SBR €	663,60	716,20	766,50	894,20	1020,30	1126,40	1235,30	1368,80	1483,10	1590,50	1701,40	1807,90
		SNC €	670,50	723,70	774,50	903,40	1030,60	1137,80	1247,80	1382,50	1497,80	1606,40	1718,40	1826,00

Designo алюминий натуральный, чёрный/темно-коричневый, латунный или цветной лакированный

КОД ЗАКАЗА: ЛАКИРОВАННЫЕ

H	B	L теплообменника	ЛАКИРОВАННЫЕ											
			L 120	130	140	160	180	200	220	240	260	280	300	320
066	25	75/65/20	986	1100	1215	1445	1674	1905	2138	2372	2607	2843	3084	3323
		95/85/20	1559	1739	1921	2285	2647	3012	3381	3751	4123	4496	4877	5255
		DNA €	539,30	581,50	622,00	711,30	806,10	891,20	978,70	1077,40	1167,00	1252,40	1340,80	1425,20
		DBL / DDB / DBR €	550,70	593,80	635,20	726,30	823,00	909,90	999,30	1099,80	1191,20	1278,50	1368,70	1455,00
		DNC €	593,10	639,60	684,40	782,30	885,90	979,60	1075,80	1183,20	1281,40	1375,60	1472,60	1565,70
29		75/65/20	1613	1799	1986	2359	2735	3114	3438	3784	4105	4426	4736	4888
		95/85/20	2551	2845	3141	3730	4325	4924	5437	5984	6491	6999	7489	7730
		DNA €	582,60	629,00	672,30	770,20	876,80	969,60	1081,10	1194,60	1293,60	1387,10	1483,30	1575,50
		DBL / DDB / DBR €	594,30	641,60	685,90	785,70	894,20	988,80	1102,30	1217,60	1318,50	1413,90	1512,00	1606,10
		DNC €	638,60	689,50	737,40	844,30	960,00	1061,80	1182,40	1304,90	1413,00	1515,50	1620,80	1722,10
41		75/65/20	2342	2611	2879	3204	3765	4320	4875	5410	5932	6433	6928	7417
		95/85/20	3704	4129	4553	5067	5954	6831	7709	8555	9381	10173	10956	11729
		DNA €	653,80	705,70	755,20	881,40	1005,90	1110,40	1217,70	1349,70	1462,40	1568,20	1677,50	1782,50
		DBL / DDB / DBR €	667,00	720,00	770,50	898,80	1025,40	1132,10	1241,50	1375,70	1490,50	1598,50	1709,90	1817,00
		DNC €	716,40	773,40	827,90	964,20	1098,80	1213,50	1330,90	1473,00	1595,80	1711,80	1831,20	1946,30

Canal Plus с металлическим кожухом R 0.58_Сворачивающиеся решетки

H B		Мербау, дуб или бук натуральный или лакированный												
		КОД ЗАКАЗА: CPME. <small>код высота длина ширина решетка</small> 066 120 25 /RMN												
		L теплообменника												
		100	110	120	140	160	180	200	220	240	260	280	300	320
066	25	75/65/20	986	1100	1215	1445	1674	1905	2138	2372	2607	2843	3084	3323
		95/85/20	1559	1739	1921	2285	2647	3012	3381	3751	4123	4496	4877	5255
		RMN €	407,30	438,90	468,70	536,60	610,20	673,90	740,10	817,50	885,70	949,80	1016,90	1080,00
		RON / RBN €	423,80	456,70	487,80	558,40	634,60	701,00	769,90	849,90	920,80	987,60	1057,30	1123,10
		RMV €	444,10	478,60	511,40	585,20	664,70	734,40	806,60	889,80	964,00	1034,10	1107,00	1176,10
	ROV / RBV €	469,80	506,40	541,20	619,30	702,90	776,70	853,00	940,50	1018,80	1093,00	1170,10	1243,40	
29		75/65/20	1613	1799	1986	2359	2735	3114	3438	3784	4105	4426	4736	4888
		95/85/20	2551	2845	3141	3730	4325	4924	5437	5984	6491	6999	7489	7730
		RMN €	446,30	481,70	514,10	589,90	674,50	745,20	834,80	926,20	1003,20	1074,70	1148,90	1219,10
		RON / RBN €	464,30	501,10	534,90	613,70	701,20	774,80	867,20	961,60	1041,50	1115,80	1193,00	1266,10
		RMV €	493,60	532,80	569,00	652,50	744,70	823,10	920,30	1019,30	1104,00	1183,10	1264,90	1342,80
	ROV / RBV €	523,30	564,90	603,40	691,70	788,80	871,90	973,90	1077,70	1167,20	1251,10	1337,70	1420,40	
41		75/65/20	2342	2611	2879	3204	3765	4320	4875	5410	5932	6433	6928	7417
		95/85/20	3704	4129	4553	5067	5954	6831	7709	8555	9381	10173	10956	11729
		RMN €	506,50	546,50	584,10	686,50	787,20	867,90	951,40	1059,60	1148,50	1230,50	1316,00	1397,20
		RON / RBN €	527,80	569,50	608,80	714,60	818,70	902,90	989,80	1101,50	1193,80	1279,30	1368,20	1452,80
		RMV €	571,40	616,70	659,50	772,40	883,50	974,80	1068,80	1187,40	1286,80	1379,40	1475,30	1567,00
	ROV / RBV €	608,70	656,90	702,80	821,60	938,80	1036,10	1136,10	1260,80	1366,20	1464,70	1566,70	1664,40	

H B		Designo мербау, дуб или бук натуральный или цветной лакированный												
		КОД ЗАКАЗА: CPME. <small>код высота длина ширина решетка</small> 066 120 25 /DMN												
		L теплообменника												
		100	110	120	140	160	180	200	220	240	260	280	300	320
066	25	75/65/20	945	1055	1165	1386	1605	1827	2050	2274	2500	2726	2956	3186
		95/85/20	1494	1668	1842	2192	2538	2889	3242	3596	3953	4311	4674	5038
		DMN / DON / DBN €	481,00	518,50	554,20	634,10	719,50	795,10	873,30	962,50	1042,70	1118,70	1197,60	1272,70
		DMV / DOV / DBV €	530,80	572,30	612,00	699,90	793,40	877,10	963,20	1060,50	1148,70	1232,80	1319,70	1402,80
			1547	1725	1904	2262	2623	2985	3296	3628	3936	4244	4540	4686
		2446	2728	3011	3577	4148	4720	5212	5737	6224	6711	7179	7410	
	DMN / DON / DBN €	525,60	567,40	606,10	694,80	792,20	875,70	978,10	1082,30	1172,10	1256,40	1343,40	1426,40	
	DMV / DOV / DBV €	593,80	641,10	685,40	785,00	893,50	988,00	1101,40	1216,60	1317,50	1412,70	1510,80	1604,80	
41		75/65/20	2245	2504	2760	3072	3609	4142	4674	5187	5687	6168	6642	7111
		95/85/20	3550	3960	4365	4858	5707	6550	7391	8202	8993	9754	10503	11245
		DMN / DON / DBN €	601,30	648,90	694,20	811,80	927,80	1023,90	1122,70	1246,20	1350,40	1447,70	1548,50	1645,00
		DMV / DOV / DBV €	698,30	753,80	806,90	940,30	1071,90	1183,70	1298,10	1437,30	1557,20	1670,20	1786,70	1898,90
			2245	2504	2760	3072	3609	4142	4674	5187	5687	6168	6642	7111
		3550	3960	4365	4858	5707	6550	7391	8202	8993	9754	10503	11245	
	DMN / DON / DBN €	601,30	648,90	694,20	811,80	927,80	1023,90	1122,70	1246,20	1350,40	1447,70	1548,50	1645,00	
	DMV / DOV / DBV €	698,30	753,80	806,90	940,30	1071,90	1183,70	1298,10	1437,30	1557,20	1670,20	1786,70	1898,90	

H B		Алюминий натуральный, черный, темно-коричневый или латунный												
		КОД ЗАКАЗА: CPME. <small>код высота длина ширина решетка</small> 066 120 25 /RNA												
		L теплообменника												
		100	110	120	140	160	180	200	220	240	260	280	300	320
066	25	75/65/20	1016	1134	1253	1490	1726	1964	2204	2445	2688	2931	3179	3426
		95/85/20	1607	1793	1981	2356	2729	3106	3485	3866	4251	4635	5027	5418
		RNA €	539,30	581,50	622,00	711,30	806,10	891,20	978,70	1077,40	1167,00	1252,40	1340,80	1425,20
		RBL / RDB / RBR €	550,70	593,80	635,20	726,30	823,00	909,90	999,30	1099,80	1191,20	1278,50	1368,70	1455,00
			1663	1855	2047	2432	2820	3210	3544	3901	4232	4563	4882	5039
		2630	2933	3237	3846	4459	5076	5604	6169	6692	7216	7720	7968	
	RNA €	582,60	629,00	672,30	770,20	876,80	969,60	1081,10	1194,60	1293,60	1387,10	1483,30	1575,50	
	RBL / RDB / RBR €	594,30	641,60	685,90	785,70	894,20	988,80	1102,30	1217,60	1318,50	1413,90	1512,00	1606,10	
41		75/65/20	2414	2692	2968	3303	3881	4454	5026	5577	6115	6632	7142	7646
		95/85/20	3817	4257	4693	5223	6137	7043	7948	8819	9670	10487	11294	12091
		RNA €	653,80	705,70	755,20	881,40	1005,90	1110,40	1217,70	1349,70	1462,40	1568,20	1677,50	1782,50
		RBL / RDB / RBR €	667,00	720,00	770,50	898,80	1025,40	1132,10	1241,50	1375,70	1490,50	1598,50	1709,90	1817,00
			2414	2692	2968	3303	3881	4454	5026	5577	6115	6632	7142	7646
		3817	4257	4693	5223	6137	7043	7948	8819	9670	10487	11294	12091	
	RNA €	653,80	705,70	755,20	881,40	1005,90	1110,40	1217,70	1349,70	1462,40	1568,20	1677,50	1782,50	
	RBL / RDB / RBR €	667,00	720,00	770,50	898,80	1025,40	1132,10	1241,50	1375,70	1490,50	1598,50	1709,90	1817,00	

