



ТЕХНИЧЕСКИЙ КАТАЛОГ НОВИНКИ 2023

СОДЕРЖАНИЕ

| | |
|---|------------|
| НАШИ ПРЕИМУЩЕСТВА | 4 |
| СЕРИЯ ТРУБЧАТЫХ РАДИАТОРОВ ЛАЙН | 6 |
| Конструкция настенного и напольного радиатора Лайн..... | 7 |
| Описание..... | 9 |
| Эксплуатационные данные, базовый комплект поставки | 10 |
| Структура условного обозначения | 11 |
| Обзор типов трубчатых радиаторов Лайн | 12 |
| Размеры и теплопроизводительность радиаторов | 18 |
| Гидравлический расчет | 34 |
| Тепловой расчет | 36 |
| Терморегулирующая арматура для радиаторов..... | 37 |
| Указания по монтажу и эксплуатации..... | 39 |
| СЕРИЯ ПАНЕЛЬНЫХ АЛЮМИНИЕВЫХ РАДИАТОРОВ ПРАЙМ | 44 |
| Конструкция радиатора Прайм | 45 |
| Описание..... | 46 |
| Эксплуатационные данные, базовый комплект поставки | 47 |
| Структура условного обозначения вертикального и горизонтального радиатора Прайм | 47 |
| Обзор типов вертикальных и горизонтальных радиаторов | 50 |
| Размеры и теплопроизводительность радиаторов | 54 |
| Гидравлический расчет | 61 |
| Тепловой расчет | 64 |
| Терморегулирующая арматура для конвекторов | 65 |
| Указания по монтажу и эксплуатации..... | 67 |
| СЕРИИ ГОЛЬФСТРИМ ЭЛ, ГОЛЬФСТРИМ КВП, ГОЛЬФСТРИМ КВАРЦ | 70 |
| СЕРИЯ ГОЛЬФСТРИМ ЭЛ | 71 |
| Конструкция конвектора Гольфстрим Эл | 71 |
| Описание..... | 72 |
| Эксплуатационные данные, базовый комплект поставки | 73 |
| Структура условного обозначения | 73 |
| Обзор типов внутривольных конвекторов Гольфстрим Эл..... | 74 |
| Размеры и теплопроизводительность конвекторов Гольфстрим Эл | 74 |
| Указания по монтажу и эксплуатации..... | 76 |
| СЕРИЯ ГОЛЬФСТРИМ-В ЭЛ..... | 80 |
| Конструкция конвектора Гольфстрим-В Эл..... | 80 |
| Описание..... | 81 |
| Эксплуатационные данные, базовый комплект поставки | 82 |
| Структура условного обозначения | 82 |
| Обзор типов внутривольных конвекторов Гольфстрим-В Эл | 83 |
| Размеры и теплопроизводительность конвекторов Гольфстрим-В Эл..... | 83 |
| Указания по монтажу и эксплуатации..... | 85 |
| СЕРИЯ ГОЛЬФСТРИМ КВП 12В..... | 88 |
| Конструкция конвектора Гольфстрим КВП 12В | 88 |
| Описание..... | 89 |
| Эксплуатационные данные, базовый комплект поставки | 90 |
| Структура условного обозначения | 90 |
| Размеры и теплопроизводительность конвекторов Гольфстрим КВП 12В | 91 |
| Гидравлический расчет | 92 |
| Тепловой расчет | 93 |
| Терморегулирующая арматура для конвекторов | 94 |
| Указания по монтажу и эксплуатации..... | 95 |
| КОМПЛЕКТАЦИЯ ГОЛЬФСТРИМ КВАРЦ 12В/24В | 100 |

| | |
|---|------------|
| Описание и конструкция конвектора Гольфстрим Кварц | 100 |
| Режимы эксплуатации..... | 101 |
| СЕРИЯ МАГНУС DE LUXE, КОРАЛЛ ПРО DE LUXE | 102 |
| СЕРИЯ МАГНУС DE LUXE, МАГНУС-В DE LUXE | 103 |
| Конструкция настенного дизайн-конвектора Магнус-В De Luxe | 103 |
| Описание..... | 104 |
| Эксплуатационные данные, базовый комплект поставки | 105 |
| Структура условного обозначения..... | 106 |
| Основные технические характеристики конвектора Магнус De Luxe, Магнус-В De Luxe | 107 |
| Размеры и теплопроизводительность конвекторов..... | 108 |
| Гидравлический расчет | 110 |
| Тепловой расчет | 111 |
| Терморегулирующая арматура для конвекторов | 112 |
| СЕРИЯ КОРАЛЛ ПРО DE LUXE, КОРАЛЛ ПРО-В DE LUXE | 114 |
| Конструкция напольного дизайн-конвектора Коралл Про De Luxe | 114 |
| Описание..... | 115 |
| Эксплуатационные данные, базовый комплект поставки | 115 |
| Структура условного обозначения..... | 116 |
| Указания по монтажу и эксплуатации..... | 117 |
| СЕРИЯ МЕРКУРИЙ | 122 |
| Конструкция настенного дизайн-радиатора Меркурий..... | 122 |
| Описание..... | 123 |
| Эксплуатационные данные, базовый комплект поставки | 123 |
| Структура условного обозначения..... | 124 |
| Обзор типов радиаторов | 124 |
| Указания по монтажу и эксплуатации..... | 125 |
| СЕРИЯ КОРАЛЛ ПРО-В | 128 |
| Конструкция напольного дизайн-радиатора Коралл Про-В..... | 128 |
| Описание..... | 129 |
| Эксплуатационные данные, базовый комплект поставки | 130 |
| Структура условного обозначения..... | 131 |
| Обзор типов конвекторов..... | 131 |
| Размеры и теплопроизводительность конвекторов..... | 132 |
| Гидравлический расчет | 134 |
| Тепловой расчет | 135 |
| Терморегулирующая арматура для конвекторов | 136 |
| Указания по монтажу и эксплуатации..... | 136 |
| СЕРИЯ ШТУРМ | 138 |
| Конструкция тепловентилятора Штурм..... | 138 |
| Описание..... | 139 |
| Эксплуатационные данные, базовый комплект поставки | 140 |
| Структура условного обозначения..... | 141 |
| Основные характеристики тепловентиляторов серии Штурм..... | 142 |
| Габаритные размеры тепловентиляторов Штурм | 143 |
| Тепловые характеристики тепловентиляторов серии Штурм..... | 144 |
| Указания по монтажу и эксплуатации..... | 147 |
| ТЕРМОРЕГУЛИРУЮЩАЯ АРМАТУРА, ОБЩИЙ РАЗДЕЛ..... | 150 |
| ХРАНЕНИЕ И ТРАНСПОРТИРОВКА..... | 155 |
| ГАРАНТИИ ИЗГОТОВИТЕЛЯ..... | 155 |

НАШИ ПРЕИМУЩЕСТВА

АО «Фирма Изотерм» с 1990 года успешно работает на рынке систем водяного отопления и является ведущим российским производителем медно-алюминиевых конвекторов настенного, напольного и внутрительного исполнения.

Производство конвекторов ведется на современном европейском высокопроизводительном оборудовании с использованием самых передовых мировых технологий. Предприятие сертифицировано в соответствии с международным стандартом ISO 9001.

Действующая на предприятии система качества обеспечивает контроль по всему технологическому циклу, от проектирования, закупки материалов и комплектующих, до отгрузки изделий и гарантийного обслуживания.



Теплотехнические характеристики приборов отопления подтверждены испытаниями в сертифицированных лабораториях РФ, Чехии и Германии.

Теплообменник собственного производства, изготовленный из медной трубки и алюминиевых пластин от мировых лидеров в области производства и поставки металлов - Supori Group Oy (Финляндия), Wieland-Werke AG (Германия) и Hydro Aluminium (Норвегия).

Продукция представлена в расчетных программах Autodesk Revit, MagiCad, Auditor С.О. и др. BIM-модели доступны для скачивания на официальном сайте www.isoterm.ru.

Гарантия на медно-алюминиевые конвекторы производства Изотерм составляет 10 лет, на стальные - 12 лет.



Опыт поставки приборов отопления на самые сложные и ответственные объекты.

Вся продукция имеет обязательный сертификат на соответствие требованиям ГОСТ 31311-2005 «Приборы отопительные. Общие технические условия».

Широкая дилерская сеть, охватывающая более 33 регионов России, Беларуси и Казахстана.

Сроки выполнения заказа от 10 дней.

Гибкая ценовая политика.

Возможность выезда технических специалистов на объект.

Возможность изготовления конвекторов по индивидуальным параметрам, с термостатическим клапаном, а также окраски в любой цвет по выбору заказчика.





The image shows an industrial setting with a large white enclosure. On the right side of the enclosure, there is a logo for 'taiss' with a red stylized flower-like symbol to its left. Below the logo, the website address 'www.taiss.it' is printed. The enclosure has a large open doorway leading to a dark interior. Above the enclosure, several long, rectangular, perforated metal light fixtures are suspended from the ceiling. The background shows a factory floor with various pieces of equipment, including a green vertical structure and a black chair. The overall scene is brightly lit by the overhead fixtures.

taiss
www.taiss.it



Лайн вертикальный - круглая труба



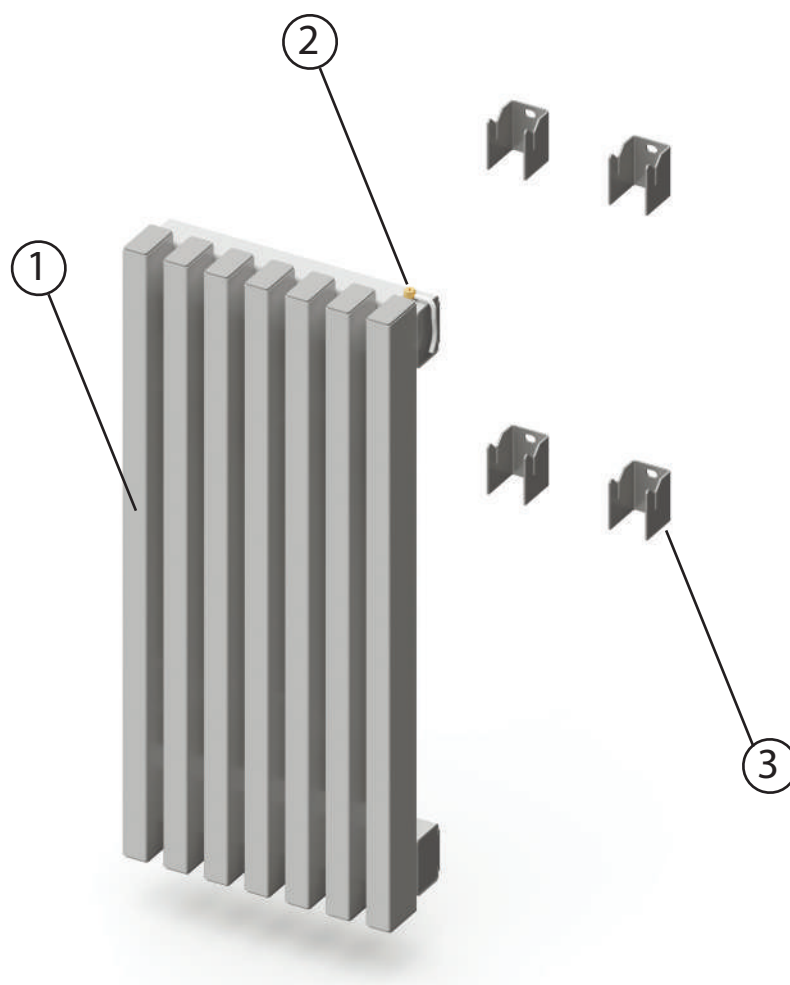
Лайн вертикальный - прямоугольная труба



Лайн горизонтальный - напольный



Конструкция настенного трубчатого радиатора Лайн



1 Корпус радиатора

Корпус состоит из стальных секций труб и двух коллекторов, корпус окрашен методом порошкового напыления

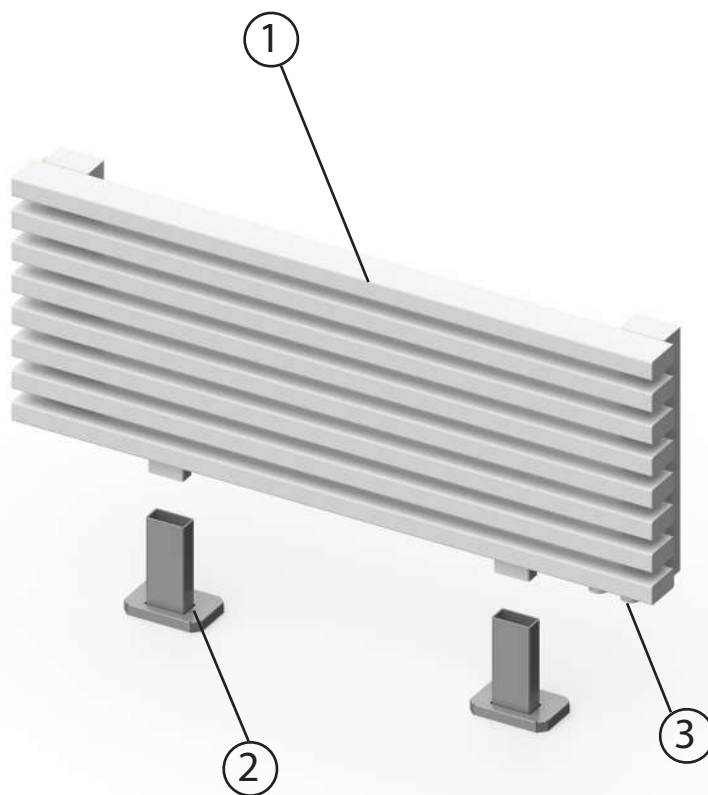
2 Воздухоспускной клапан

Предназначен для отвода воздуха из корпуса радиатора

3 Кронштейны

Предназначены для настенного монтажа радиатора

Конструкция напольного трубчатого радиатора Лайн



1 **Корпус радиатора**

Корпус состоит из стальных секций труб и двух коллекторов, корпус окрашен методом порошкового напыления

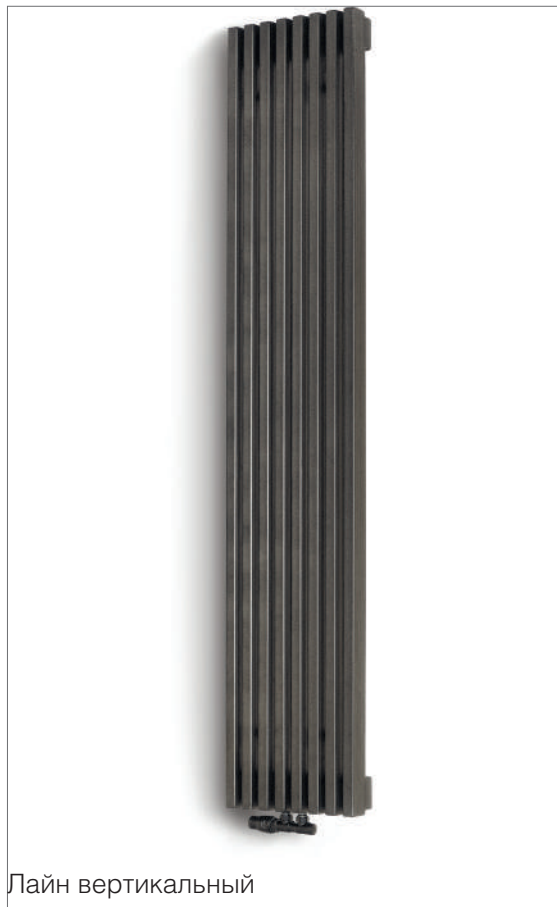
2 **Опоры**

Для крепления радиатора к полу

3 **Узел подключения**

Нижнее подключение

Описание



Лайн вертикальный



Лайн вертикальный, круглая труба



Лайн напольный

Стальные трубчатые радиаторы серии Лайн, предназначены для систем водяного отопления жилых, административных, общественных и промышленных зданий, в том числе помещений с повышенными санитарно-гигиеническими требованиями (в лечебно-профилактических, школьных и детских учреждениях).

Конструкция радиаторов из высокопрочной стали состоит из стальных труб секций, двух коллекторов, кронштейнов (или опор) для крепления трубчатых радиаторов к стене или полу, и изготавливается методом лазерной сварки, что обеспечивает им абсолютную герметичность стыков, позволяя создавать идеально ровные профили. Широкая типоразмерная линейка трубчатых радиаторов позволяет подобрать изделие для любого помещения с учетом его площади и конструктивных особенностей.

Для изготовления радиаторов используется стальная прямоугольная, квадратная или круглая труба с толщиной стенки 2,5 мм. В стандартном исполнении возможны сечения 40x10, 40x40, 30x60, 60x30 для прямоугольных и квадратных труб, а также диаметр 25 мм и 40 мм для круглой трубы.

В зависимости от потребности радиаторы доступны как в настенном, так и в напольном исполнениях и могут иметь один или два ряда труб с вертикальным или горизонтальным расположением.

Высота для вертикального настенного радиатора и ширина для горизонтального радиатора может составлять от 500 до 3 000 мм. Ширина вертикального, и высота горизонтального приборов зависит от количества секций (от 4 до 15 в стандартном исполнении).

Трубчатые радиаторы Лайн имеют 4 варианта нижнего, и 3 варианта бокового подключения, что увеличивает возможность маневра при монтаже отопительных систем, имеющих различные особенности разводки труб отопления в помещениях.

Конструкция радиатора и окрашивается полиэфирной краской методом порошкового напыления с эффектом муар. Возможна окраска фактурными красками и в любой цвет по шкале RAL. Стандартные цвета – RAL 9016, 9006, 9005, RAL “Звездное небо”.

Также возможно изготовление по индивидуальным параметрам. Радиаторы могут отличаться от стандартных исполнений конструкцией кронштейнов, размером коллектора, профилем и размером трубы, а также наличием запорно-регулирующей арматуры.

ПРАЙМ

ГОЛЬФСТРИМ ЭЛ,
ГОЛЬФСТРИМ-В ЭЛ

ГОЛЬФСТРИМ КВП
(ПОДОКОННЫЙ)

ГОЛЬФСТРИМ КВАРЦ

МАГНУС DE LUXE
КОРАЛЛ ПРО DE LUXE

МЕРКУРИЙ
ЭЛЕКТРИЧЕСКИЙ КАМЕНЬ

КОРАЛЛ ПРО-В

ТЕПЛОВЕНТИЛЯТОРЫ
ШТУРМ

ТЕРМОРЕГУЛИРУЮЩАЯ
АРМАТУРА

Эксплуатационные данные

- Максимальная рабочая температура теплоносителя (воды или незамерзающей жидкости) +130°C
- Максимальное рабочее избыточное давление теплоносителя до 16 кгс/см² (1,6 МПа)
- При установке в радиатор термостата, температура и давление теплоносителя не должна превышать допустимую для принятой конструкции термостата
- Испытательное избыточное давление 24 кгс/см² (2,4 МПа)
- Нижнее, боковое подключение – резьба G $\frac{1}{2}$ ", внутренняя

Базовый комплект поставки

- Трубчатые радиаторы поставляются в комплекте, полной строительной готовности и по спецификации заказчика, окрашенные порошковой эпоксидно-полиэфирной краской
- Стальной трубчатый радиатор
- Кронштейны крепления к стене (для настенных радиаторов), либо опоры (штативы) для крепления к полу (для напольных радиаторов)
- Воздухоспускной клапан
- Ключ для удаления воздуха из воздухоотводящего крана (в случае, если это предусмотрено в конструкции воздухоотводящего крана)
- Паспорт, либо сопроводительный талон, содержащий технические данные и инструкцию по монтажу и эксплуатации
- Коробка упаковочная



Структура условного обозначения радиаторов Лайн

ЛВН 1 3060 1750 08 Н

Тип

- ЛГН – горизонтальный настенный
- ЛВН – вертикальный настенный
- ЛВН-М – вертикальный настенный модернизированный
- ЛГО – горизонтальный напольный

Количество рядов секций радиатора

- 1 – однорядный
- 2 - двухрядный

Размеры трубы секции, мм*

Прямоугольная труба: 40X10, 40X40, 30X60, 60X30

Габаритные размеры, мм

Высота (для вертикального настенного радиатора):
500, 750, 1000, 1250, 1500, 1750, 2000, 2250, 2500, 2750, 3000

Ширина (для горизонтального радиатора):
500, 750, 1000, 1250, 1500, 1750, 2000, 2250, 2500, 2750, 3000

Количество секций радиатора

4, 5, 6, 7, 8, 9, 10, 11, 12, 13, 14, 15

Подключение к системе отопления

- Н – нижнее подключение (разнесённое)
- НЦ – нижнее подключение по центру
- НП – нижнее правое подключение
- НЛ – нижнее левое подключение
- П – правое боковое подключение
- Л – левое боковое подключение
- У – универсальное боковое подключение

*В обозначении размера трубы секции, первые две цифры обозначают фронтальный размер трубы (видимую часть трубы радиатора).

ПРАЙМ

ГОЛЬФСТРИМ ЭЛ,
ГОЛЬФСТРИМ-В ЭЛ

ГОЛЬФСТРИМ КВП
(ПОДОКОННЫЙ)

ГОЛЬФСТРИМ КВАРЦ

МАГНУС ДЕ ЛУХЕ
КОРАЛЛ ПРО ДЕ ЛУХЕ

МЕРКУРИЙ
ЭЛЕКТРИЧЕСКИЙ КАМЕНЬ

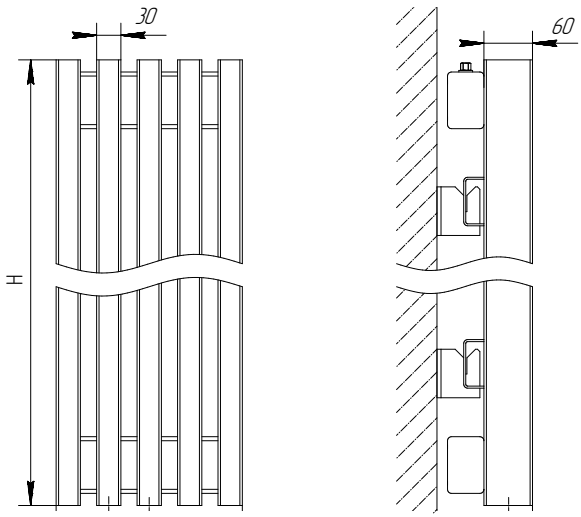
КОРАЛЛ ПРО-В

ТЕПЛОВЕНТИЛЯТОРЫ
ШТУРМ

ТЕРМОРЕГУЛИРУЮЩАЯ
АРМАТУРА

Обзор типов трубчатых радиаторов Лайн

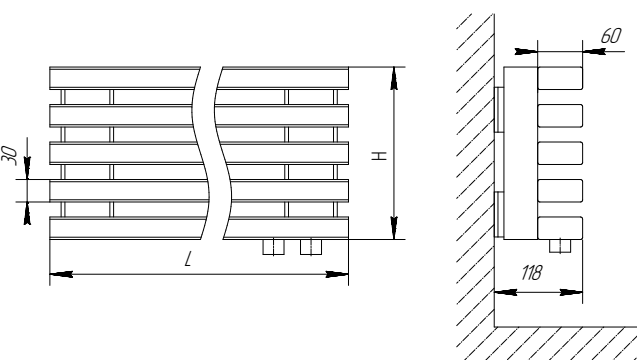
Таблица 1. ЛВН 1 3060

| Обозначение | Высота (H), мм | Ширина (L), мм | Вид |
|-------------------------|----------------|--|--|
| ЛВН 1 3060 0500 04...15 | 500 | 180 - (4 секции) 230 - (5 секций) 280 - (6 секций) 330 - (7 секций) 380 - (8 секций) 430 - (9 секций) 480 - (10 секций) 530 - (11 секций) 580 - (12 секций) 630 - (13 секций) 680 - (14 секций) 730 - (15 секций) |  |
| ЛВН 1 3060 0750 04...15 | 750 | | |
| ЛВН 1 3060 1000 04...15 | 1000 | | |
| ЛВН 1 3060 1250 04...15 | 1250 | | |
| ЛВН 1 3060 1500 04...15 | 1500 | | |
| ЛВН 1 3060 1750 04...15 | 1750 | | |
| ЛВН 1 3060 2000 04...15 | 2000 | | |
| ЛВН 1 3060 2250 04...15 | 2250 | | |
| ЛВН 1 3060 2500 04...15 | 2500 | | |
| ЛВН 1 3060 2750 04...15 | 2750 | | |
| ЛВН 1 3060 3000 04...15 | 3000 | | |

Объём теплоносителя (л) = (0,0014)х(высота, (мм))х(количество секций, (шт))+ (0,0056)х(ширина, (мм))

Масса радиатора (кг) = (0,0034)х(высота, (мм))х(количество секций, (шт))+ (0,0087)х(ширина, (мм))+2

Таблица 2. ЛГН 1 3060

| Обозначение | Длина (L), мм | Высота (H), мм | Вид |
|-------------------------|---------------|--|--|
| ЛГН 1 3060 0500 04...15 | 500 | 180 - (4 секции) 230 - (5 секций) 280 - (6 секций) 330 - (7 секций) 380 - (8 секций) 430 - (9 секций) 480 - (10 секций) 530 - (11 секций) 580 - (12 секций) 630 - (13 секций) 680 - (14 секций) 730 - (15 секций) |  |
| ЛГН 1 3060 0750 04...15 | 750 | | |
| ЛГН 1 3060 1000 04...15 | 1000 | | |
| ЛГН 1 3060 1250 04...15 | 1250 | | |
| ЛГН 1 3060 1500 04...15 | 1500 | | |
| ЛГН 1 3060 1750 04...15 | 1750 | | |
| ЛГН 1 3060 2000 04...15 | 2000 | | |
| ЛГН 1 3060 2250 04...15 | 2250 | | |
| ЛГН 1 3060 2500 04...15 | 2500 | | |
| ЛГН 1 3060 2750 04...15 | 2750 | | |
| ЛГН 1 3060 3000 04...15 | 3000 | | |

Объём теплоносителя (л) = (0,0014)х(высота, (мм))х(количество секций, (шт))+ (0,0056)х(ширина, (мм))

Масса радиатора (кг) = (0,0034)х(высота, (мм))х(количество секций, (шт))+ (0,0087)х(ширина, (мм))+2

Таблица 3. ЛГО 1 3060

| Обозначение | Длина (L), мм | Высота (H), мм | Вид |
|-------------------------|---------------|-------------------|-----|
| ЛГО 1 3060 0500 04...15 | 500 | | |
| ЛГО 1 3060 0750 04...15 | 750 | 180 - (4 секции) | |
| ЛГО 1 3060 1000 04...15 | 1000 | 230 - (5 секций) | |
| ЛГО 1 3060 1250 04...15 | 1250 | 280 - (6 секций) | |
| ЛГО 1 3060 1500 04...15 | 1500 | 330 - (7 секций) | |
| ЛГО 1 3060 1750 04...15 | 1750 | 380 - (8 секций) | |
| ЛГО 1 3060 2000 04...15 | 2000 | 430 - (9 секций) | |
| ЛГО 1 3060 2250 04...15 | 2250 | 480 - (10 секций) | |
| ЛГО 1 3060 2500 04...15 | 2500 | 530 - (11 секций) | |
| ЛГО 1 3060 2750 04...15 | 2750 | 580 - (12 секций) | |
| ЛГО 1 3060 3000 04...15 | 3000 | 630 - (13 секций) | |
| | | 680 - (14 секций) | |
| | | 730 - (15 секций) | |

Объём теплоносителя (л) = (0,0014)х(высота, (мм))х(количество секций, (шт))+ (0,0056)х(ширина, (мм))

Масса радиатора (кг) = (0,0034)х(высота, (мм))х(количество секций, (шт))+ (0,0087)х(ширина, (мм))+2

ПРАЙМ

ГОЛЬФСТРИМ ЭЛ,
ГОЛЬФСТРИМ-В ЭЛ

ГОЛЬФСТРИМ КВП
(ПОДОКОННЫЙ)

ГОЛЬФСТРИМ КВАРЦ

ГОЛЬФСТРИМ

Таблица 4. ЛВН 1 6030

| Обозначение | Высота (H), мм | Ширина (L), мм | Вид |
|-------------------------|----------------|--------------------|-----|
| ЛВН 1 6030 0500 04...15 | 500 | | |
| ЛВН 1 6030 0750 04...15 | 750 | 270 - (4 секции) | |
| ЛВН 1 6030 1000 04...15 | 1000 | 340 - (5 секций) | |
| ЛВН 1 6030 1250 04...15 | 1250 | 410 - (6 секций) | |
| ЛВН 1 6030 1500 04...15 | 1500 | 480 - (7 секций) | |
| ЛВН 1 6030 1750 04...15 | 1750 | 550 - (8 секций) | |
| ЛВН 1 6030 2000 04...15 | 2000 | 620 - (9 секций) | |
| ЛВН 1 6030 2250 04...15 | 2250 | 690 - (10 секций) | |
| ЛВН 1 6030 2500 04...15 | 2500 | 760 - (11 секций) | |
| ЛВН 1 6030 2750 04...15 | 2750 | 830 - (12 секций) | |
| ЛВН 1 6030 3000 04...15 | 3000 | 900 - (13 секций) | |
| | | 970 - (14 секций) | |
| | | 1040 - (15 секций) | |

Объём теплоносителя (л) = (0,0014)х(высота, (мм))х(количество секций, (шт))+ (0,0056)х(ширина, (мм))

Масса радиатора (кг) = (0,0034)х(высота, (мм))х(количество секций, (шт))+ (0,0087)х(ширина, (мм))+2

МАГНУС DE LUXE
КОРАЛЛ ПРО DE LUXE

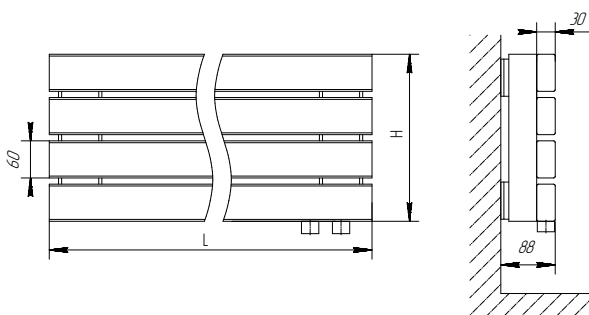
МЕРКУРИЙ
ЭЛЕКТРИЧЕСКИЙ КАМЕНЬ

КОРАЛЛ ПРО-В

ТЕПЛОВЕНТИЛЯТОРЫ
ШТУРМ

ТЕРМОРЕГУЛИРУЮЩАЯ
АРМАТУРА

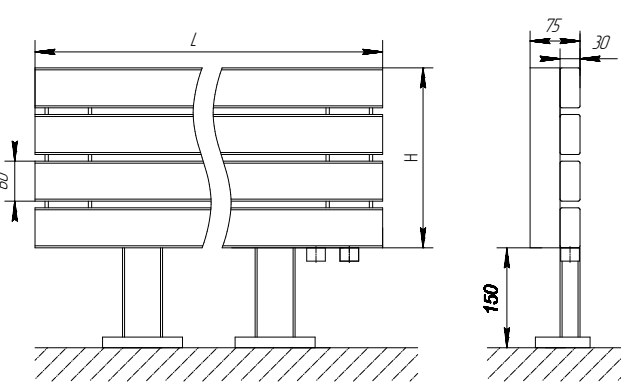
Таблица 5. ЛГН 1 6030

| Обозначение | Длина (L), мм | Высота (H), мм | Вид |
|-------------------------|---------------|---|--|
| ЛГН 1 6030 0500 04...15 | 500 | 270 - (4 секции) 340 - (5 секций) 410 - (6 секций) 480 - (7 секций) 550 - (8 секций) 620 - (9 секций) 690 - (10 секций) 760 - (11 секций) 830 - (12 секций) 900 - (13 секций) 970 - (14 секций) 1040 - (15 секций) |  |
| ЛГН 1 6030 0750 04...15 | 750 | | |
| ЛГН 1 6030 1000 04...15 | 1000 | | |
| ЛГН 1 6030 1250 04...15 | 1250 | | |
| ЛГН 1 6030 1500 04...15 | 1500 | | |
| ЛГН 1 6030 1750 04...15 | 1750 | | |
| ЛГН 1 6030 2000 04...15 | 2000 | | |
| ЛГН 1 6030 2250 04...15 | 2250 | | |
| ЛГН 1 6030 2500 04...15 | 2500 | | |
| ЛГН 1 6030 2750 04...15 | 2750 | | |
| ЛГН 1 6030 3000 04...15 | 3000 | | |

Объём теплоносителя (л) = (0,0014)х(высота, (мм))х(количество секций, (шт))+ (0,0056)х(ширина, (мм))

Масса радиатора (кг) = (0,0034)х(высота, (мм))х(количество секций, (шт))+ (0,0087)х(ширина, (мм))+2

Таблица 6. ЛГО 1 6030

| Обозначение | Длина (L), мм | Высота (H), мм | Вид |
|-------------------------|---------------|---|--|
| ЛГО 1 6030 0500 04...15 | 500 | 270 - (4 секции) 340 - (5 секций) 410 - (6 секций) 480 - (7 секций) 550 - (8 секций) 620 - (9 секций) 690 - (10 секций) 760 - (11 секций) 830 - (12 секций) 900 - (13 секций) 970 - (14 секций) 1040 - (15 секций) |  |
| ЛГО 1 6030 0750 04...15 | 750 | | |
| ЛГО 1 6030 1000 04...15 | 1000 | | |
| ЛГО 1 6030 1250 04...15 | 1250 | | |
| ЛГО 1 6030 1500 04...15 | 1500 | | |
| ЛГО 1 6030 1750 04...15 | 1750 | | |
| ЛГО 1 6030 2000 04...15 | 2000 | | |
| ЛГО 1 6030 2250 04...15 | 2250 | | |
| ЛГО 1 6030 2500 04...15 | 2500 | | |
| ЛГО 1 6030 2750 04...15 | 2750 | | |
| ЛГО 1 6030 3000 04...15 | 3000 | | |

Объём теплоносителя (л) = (0,0014)х(высота, (мм))х(количество секций, (шт))+ (0,0056)х(ширина, (мм))

Масса радиатора (кг) = (0,0034)х(высота, (мм))х(количество секций, (шт))+ (0,0087)х(ширина, (мм))+2

Таблица 7. ЛВН 1 4010

| Обозначение | Высота (Н), мм | Ширина (L), мм | Вид | |
|--|----------------|--|-----|--|
| ЛВН 1 4010 0500 04...15 | 500 | 190 - (4 секции) 240 - (5 секций) 290 - (6 секций) 340 - (7 секций) 390 - (8 секций) 440 - (9 секций) 490 - (10 секций) 540 - (11 секций) 590 - (12 секций) 640 - (13 секций) 690 - (14 секций) 740 - (15 секций) | | |
| ЛВН 1 4010 0750 04...15 | 750 | | | |
| ЛВН 1 4010 1000 04...15 | 1000 | | | |
| ЛВН 1 4010 1250 04...15 | 1250 | | | |
| ЛВН 1 4010 1500 04...15 | 1500 | | | |
| ЛВН 1 4010 1750 04...15 | 1750 | | | |
| ЛВН 1 4010 2000 04...15 | 2000 | | | |
| ЛВН 1 4010 2250 04...15 | 2250 | | | |
| ЛВН 1 4010 2500 04...15 | 2500 | | | |
| ЛВН 1 4010 2750 04...15 | 2750 | | | |
| ЛВН 1 4010 3000 04...15 | 3000 | | | |
| Объем теплоносителя (л) = (0,0014)х(высота, (мм))х(количество секций, (шт))+ (0,0056)х(ширина, (мм)) | | | | |
| Масса радиатора (кг) = (0,0034)х(высота, (мм))х(количество секций, (шт))+ (0,0087)х(ширина, (мм))+2 | | | | |

ПРАЙМ

ГОЛЬФСТРИМ ЭЛ,
ГОЛЬФСТРИМ-В ЭЛ

ГОЛЬФСТРИМ КВП
(ПОДОКОННЫЙ)

ГОЛЬФСТРИМ КВАРЦ

Таблица 8. ЛГН 1 4010

| Обозначение | Длина (L), мм | Высота (Н), мм | Вид | |
|--|---------------|--|-----|--|
| ЛГН 1 4010 0500 04...15 | 500 | 190 - (4 секции) 240 - (5 секций) 290 - (6 секций) 340 - (7 секций) 390 - (8 секций) 440 - (9 секций) 490 - (10 секций) 540 - (11 секций) 590 - (12 секций) 640 - (13 секций) 690 - (14 секций) 740 - (15 секций) | | |
| ЛГН 1 4010 0750 04...15 | 750 | | | |
| ЛГН 1 4010 1000 04...15 | 1000 | | | |
| ЛГН 1 4010 1250 04...15 | 1250 | | | |
| ЛГН 1 4010 1500 04...15 | 1500 | | | |
| ЛГН 1 4010 1750 04...15 | 1750 | | | |
| ЛГН 1 4010 2000 04...15 | 2000 | | | |
| ЛГН 1 4010 2250 04...15 | 2250 | | | |
| ЛГН 1 4010 2500 04...15 | 2500 | | | |
| ЛГН 1 4010 2750 04...15 | 2750 | | | |
| ЛГН 1 4010 3000 04...15 | 3000 | | | |
| Объем теплоносителя (л) = (0,0014)х(высота, (мм))х(количество секций, (шт))+ (0,0056)х(ширина, (мм)) | | | | |
| Масса радиатора (кг) = (0,0034)х(высота, (мм))х(количество секций, (шт))+ (0,0087)х(ширина, (мм))+2 | | | | |

МАГНУС ДЕ ЛУХЕ
КОРАЛЛ ПРО ДЕ ЛУХЕ

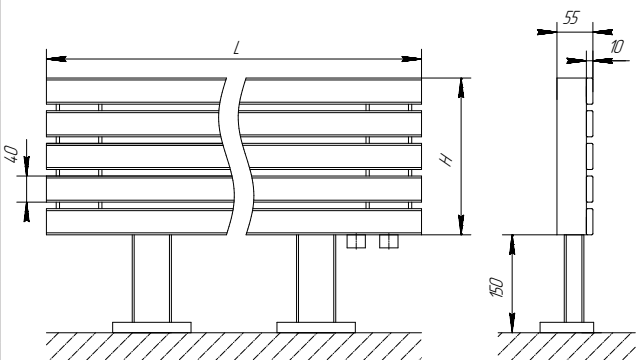
МЕРКУРИЙ
ЭЛЕКТРИЧЕСКИЙ КАМЕНЬ

КОРАЛЛ ПРО-В

ТЕПЛОВЕНТИЛЯТОРЫ
ШТУРМ

ТЕМПОРЕГУЛИРУЮЩАЯ
АРМАТУРА

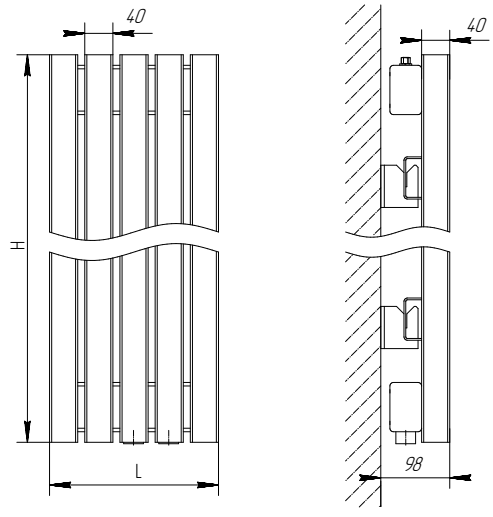
Таблица 9. ЛГО 1 4010

| Обозначение | Длина (L), мм | Высота (H), мм | Вид |
|-------------------------|---------------|--|--|
| ЛГО 1 4010 0500 04...15 | 500 | 190 - (4 секции) 240 - (5 секций) 290 - (6 секций) 340 - (7 секций) 390 - (8 секций) 440 - (9 секций) 490 - (10 секций) 540 - (11 секций) 590 - (12 секций) 640 - (13 секций) 690 - (14 секций) 740 - (15 секций) |  |
| ЛГО 1 4010 0750 04...15 | 750 | | |
| ЛГО 1 4010 1000 04...15 | 1000 | | |
| ЛГО 1 4010 1250 04...15 | 1250 | | |
| ЛГО 1 4010 1500 04...15 | 1500 | | |
| ЛГО 1 4010 1750 04...15 | 1750 | | |
| ЛГО 1 4010 2000 04...15 | 2000 | | |
| ЛГО 1 4010 2250 04...15 | 2250 | | |
| ЛГО 1 4010 2500 04...15 | 2500 | | |
| ЛГО 1 4010 2750 04...15 | 2750 | | |
| ЛГО 1 4010 3000 04...15 | 3000 | | |

Объем теплоносителя (л) = (0,0014)х(высота, (мм))х(количество секций, (шт))+ (0,0056)х(ширина, (мм))

Масса радиатора (кг) = (0,0034)х(высота, (мм))х(количество секций, (шт))+ (0,0087)х(ширина, (мм))+2

Таблица 10. ЛВН 1 4040

| Обозначение | Высота (H), мм | Ширина (L), мм | Вид |
|-------------------------|----------------|--|--|
| ЛВН 1 4040 0500 04...15 | 500 | 190 - (4 секции) 240 - (5 секций) 290 - (6 секций) 340 - (7 секций) 390 - (8 секций) 440 - (9 секций) 490 - (10 секций) 540 - (11 секций) 590 - (12 секций) 640 - (13 секций) 690 - (14 секций) 740 - (15 секций) |  |
| ЛВН 1 4040 0750 04...15 | 750 | | |
| ЛВН 1 4040 1000 04...15 | 1000 | | |
| ЛВН 1 4040 1250 04...15 | 1250 | | |
| ЛВН 1 4040 1500 04...15 | 1500 | | |
| ЛВН 1 4040 1750 04...15 | 1750 | | |
| ЛВН 1 4040 2000 04...15 | 2000 | | |
| ЛВН 1 4040 2250 04...15 | 2250 | | |
| ЛВН 1 4040 2500 04...15 | 2500 | | |
| ЛВН 1 4040 2750 04...15 | 2750 | | |
| ЛВН 1 4040 3000 04...15 | 3000 | | |

Объем теплоносителя (л) = (0,0014)х(высота, (мм))х(количество секций, (шт))+ (0,0056)х(ширина, (мм))

Масса радиатора (кг) = (0,0034)х(высота, (мм))х(количество секций, (шт))+ (0,0087)х(ширина, (мм))+2

Таблица 11. ЛГН 1 4040

| Обозначение | Длина (L), мм | Высота (H), мм | Вид | |
|--|---------------|--|-----|--|
| ЛГН 1 4040 0500 04...15 | 500 | 190 - (4 секции) 240 - (5 секций) 290 - (6 секций) 340 - (7 секций) 390 - (8 секций) 440 - (9 секций) 490 - (10 секций) 540 - (11 секций) 590 - (12 секций) 640 - (13 секций) 690 - (14 секций) 740 - (15 секций) | | |
| ЛГН 1 4040 0750 04...15 | 750 | | | |
| ЛГН 1 4040 1000 04...15 | 1000 | | | |
| ЛГН 1 4040 1250 04...15 | 1250 | | | |
| ЛГН 1 4040 1500 04...15 | 1500 | | | |
| ЛГН 1 4040 1750 04...15 | 1750 | | | |
| ЛГН 1 4040 2000 04...15 | 2000 | | | |
| ЛГН 1 4040 2250 04...15 | 2250 | | | |
| ЛГН 1 4040 2500 04...15 | 2500 | | | |
| ЛГН 1 4040 2750 04...15 | 2750 | | | |
| ЛГН 1 4040 3000 04...15 | 3000 | | | |
| Объем теплоносителя (л) = (0,0014)х(высота, (мм))х(количество секций, (шт))+ (0,0056)х(ширина, (мм)) | | | | |
| Масса радиатора (кг) = (0,0034)х(высота, (мм))х(количество секций, (шт))+ (0,0087)х(ширина, (мм))+2 | | | | |

ПРАЙМ

ГОЛЬФСТРИМ ЭЛ,
ГОЛЬФСТРИМ-В ЭЛ

ГОЛЬФСТРИМ КВП
(ПОДОКОННЫЙ)

ГОЛЬФСТРИМ КВАРЦ

Таблица 12. ЛГО 1 4040

| Обозначение | Длина (L), мм | Высота (H), мм | Вид | |
|--|---------------|--|-----|--|
| ЛГО 1 4040 0500 04...15 | 500 | 190 - (4 секции) 240 - (5 секций) 290 - (6 секций) 340 - (7 секций) 390 - (8 секций) 440 - (9 секций) 490 - (10 секций) 540 - (11 секций) 590 - (12 секций) 640 - (13 секций) 690 - (14 секций) 740 - (15 секций) | | |
| ЛГО 1 4040 0750 04...15 | 750 | | | |
| ЛГО 1 4040 1000 04...15 | 1000 | | | |
| ЛГО 1 4040 1250 04...15 | 1250 | | | |
| ЛГО 1 4040 1500 04...15 | 1500 | | | |
| ЛГО 1 4040 1750 04...15 | 1750 | | | |
| ЛГО 1 4040 2000 04...15 | 2000 | | | |
| ЛГО 1 4040 2250 04...15 | 2250 | | | |
| ЛГО 1 4040 2500 04...15 | 2500 | | | |
| ЛГО 1 4040 2750 04...15 | 2750 | | | |
| ЛГО 1 4040 3000 04...15 | 3000 | | | |
| Объем теплоносителя (л) = (0,0014)х(высота, (мм))х(количество секций, (шт))+ (0,0056)х(ширина, (мм)) | | | | |
| Масса радиатора (кг) = (0,0034)х(высота, (мм))х(количество секций, (шт))+ (0,0087)х(ширина, (мм))+2 | | | | |

МАГНУС DE LUXE
КОРАЛЛ ПРО DE LUXE

МЕРКУРИЙ
ЭЛЕКТРИЧЕСКИЙ КАМЕНЬ

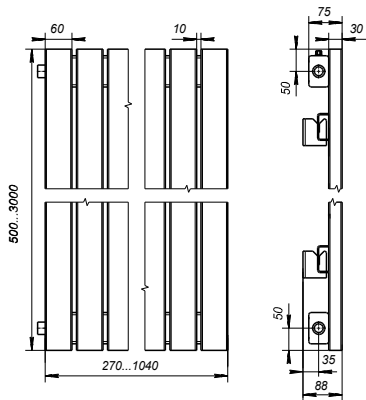
КОРАЛЛ ПРО-В

ТЕПЛОВЕНТИЛЯТОРЫ
ШТУРМ

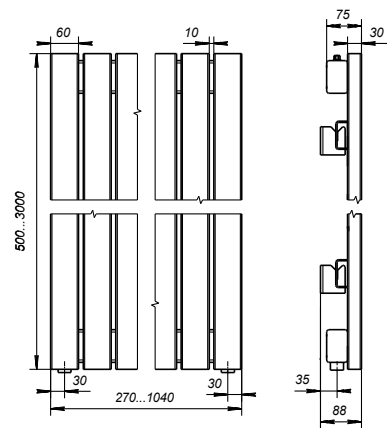
ТЕМПОРЕГУЛИРУЮЩАЯ
АРМАТУРА

Размеры радиаторов Лайн ЛВН (ЛГН, ЛГО) 6030

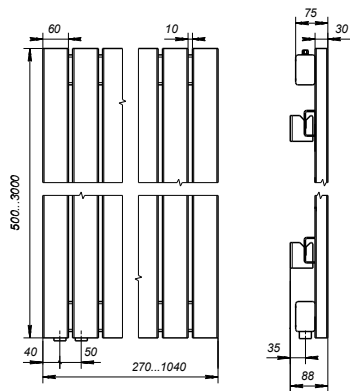
ЛВН 1 6030 Л



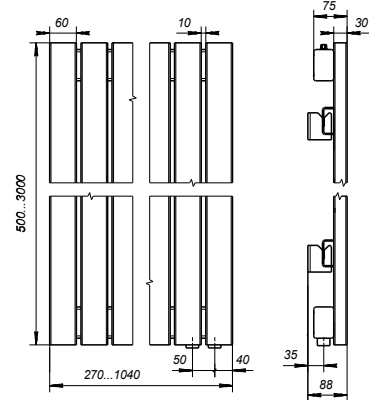
ЛВН 1 6030 Н



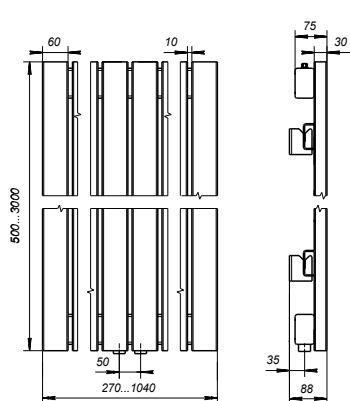
ЛВН 1 6030 НЛ



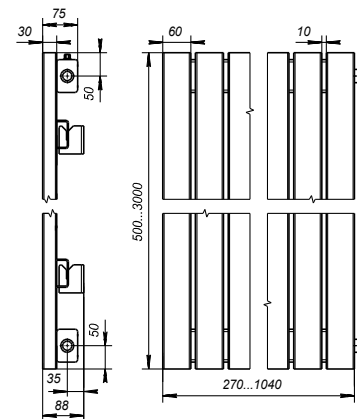
ЛВН 1 6030 НП



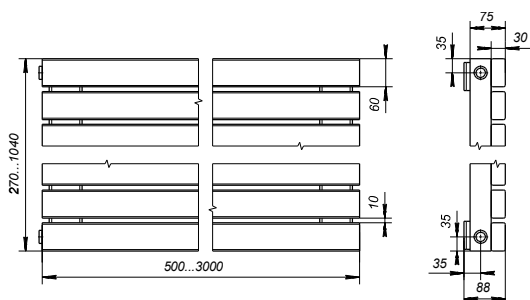
ЛВН 1 6030 НЦ



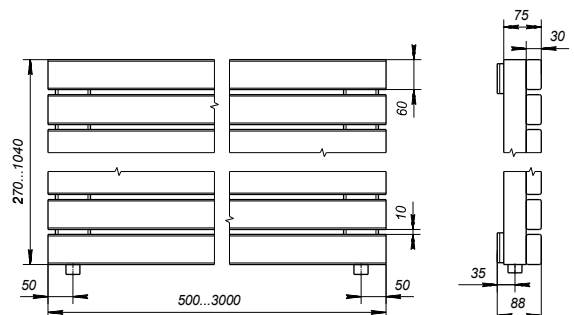
ЛВН 1 6030 П



ЛГН 1 6030 Л

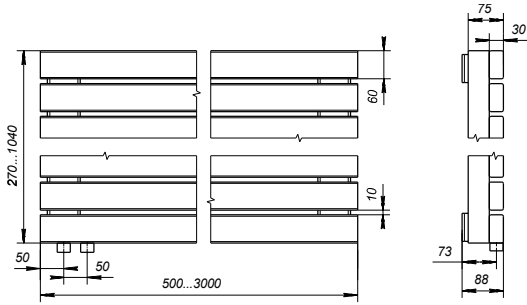


ЛГН 1 6030 Н

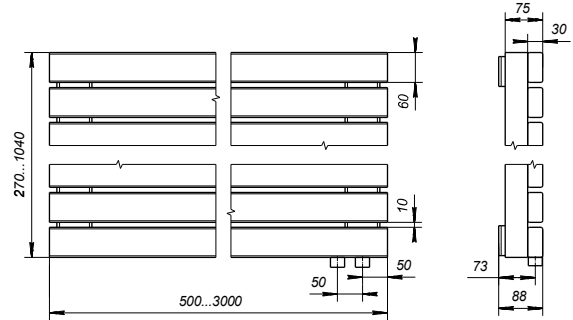


Размеры радиаторов Лайн ЛВН (ЛГН, ЛГО) 6030

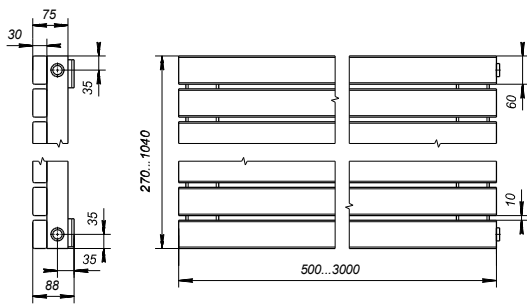
ЛГН 1 6030 НЛ



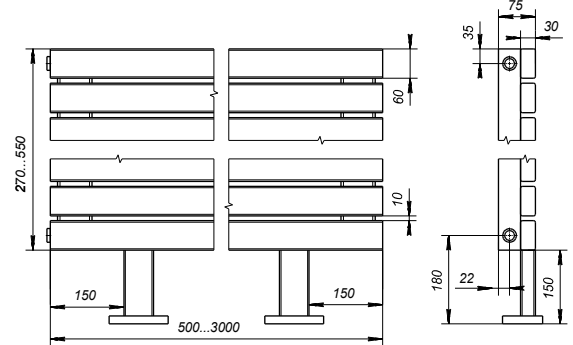
ЛГН 1 6030 НП



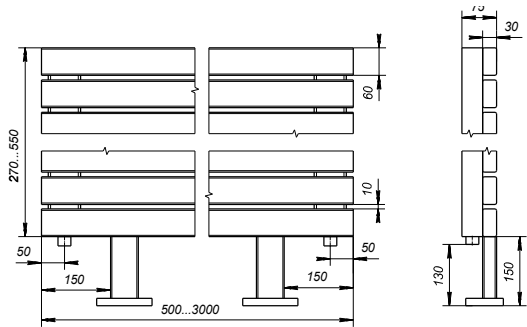
ЛГН 1 6030 П



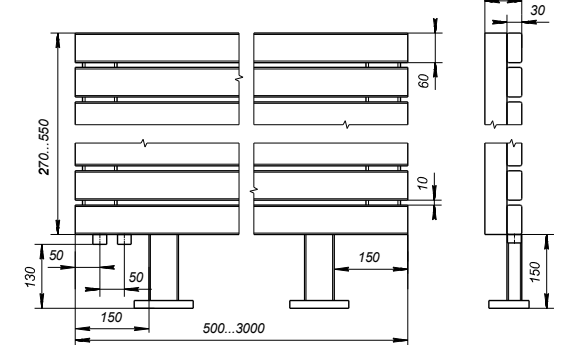
ЛГО 1 6030 Л



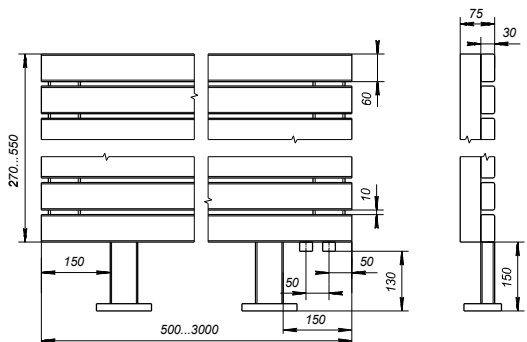
ЛГО 1 6030 Н



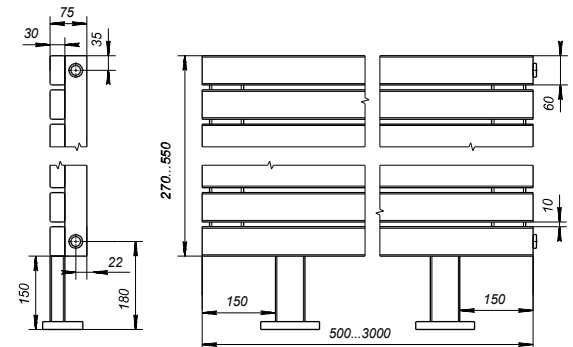
ЛГО 1 6030 НЛ



ЛГО 1 6030 НП



ЛГО 1 6030 П



ПРАЙМ

ГОЛЬФСТРИМ ЭЛ,
ГОЛЬФСТРИМ-В ЭЛ

ГОЛЬФСТРИМ КВП
(ПОДОКОННЫЙ)

ГОЛЬФСТРИМ КВАРЦ

МАГНУС ДЕ ЛУКСЕ
КОРАЛЛ ПРО ДЕ ЛУКСЕ

МЕРКУРИЙ
ЭЛЕКТРИЧЕСКИЙ КАМЕНЬ

КОРАЛЛ ПРО-В

ТЕПЛОВЕНТИЛЯТОРЫ
ШТУРМ

ТЕМПОРЕГУЛИРУЮЩАЯ
АРМАТУРА

Таблица 13. Теплопроизводительность Лайн 6030 1 0500...3000 04...09

| Высота (ЛВН)/Длина (ЛГН, ЛГО), мм Ширина (ЛВН)/Высота (ЛГН, ЛГО), мм Глубина, мм | | 500, 750, 1000, 1250, 1500, 1750, 2000, 2250, 2500, 2750, 3000 270, 340, 410, 480, 550, 620, 690, 760, 830, 900, 970, 1040 75 | | | | | | | | | | | |
|--|--|---|-------|-------|-------|----------|-------|-------|-------|----------|-------|-------|-------|
| | | Теплопроизводительность (кВт) при расходе теплоносителя 0,1 кг/с, при температуре воздуха в помещении tn (°C): | | | | | | | | | | | |
| Теплоноситель | | 95/85 °C | | | | 90/70 °C | | | | 75/65 °C | | | |
| Тип | | 15 | 18 | 20 | 22 | 15 | 18 | 20 | 22 | 15 | 18 | 20 | 22 |
| ЛВН (ЛГН, ЛГО) 1 6030 0500 04 | | 0,295 | 0,280 | 0,271 | 0,261 | 0,247 | 0,232 | 0,223 | 0,214 | 0,200 | 0,187 | 0,178 | 0,169 |
| ЛВН (ЛГН, ЛГО) 1 6030 0750 04 | | 0,442 | 0,420 | 0,405 | 0,391 | 0,370 | 0,348 | 0,335 | 0,321 | 0,300 | 0,280 | 0,266 | 0,253 |
| ЛВН (ЛГН, ЛГО) 1 6030 1000 04 | | 0,571 | 0,543 | 0,524 | 0,505 | 0,478 | 0,450 | 0,432 | 0,414 | 0,388 | 0,362 | 0,344 | 0,327 |
| ЛВН (ЛГН, ЛГО) 1 6030 1250 04 | | 0,712 | 0,676 | 0,653 | 0,630 | 0,595 | 0,561 | 0,539 | 0,516 | 0,483 | 0,451 | 0,429 | 0,408 |
| ЛВН (ЛГН, ЛГО) 1 6030 1500 04 | | 0,875 | 0,832 | 0,803 | 0,775 | 0,732 | 0,690 | 0,663 | 0,635 | 0,594 | 0,554 | 0,528 | 0,502 |
| ЛВН (ЛГН, ЛГО) 1 6030 1750 04 | | 1,023 | 0,973 | 0,939 | 0,906 | 0,856 | 0,807 | 0,775 | 0,743 | 0,695 | 0,648 | 0,617 | 0,586 |
| ЛВН (ЛГН, ЛГО) 1 6030 2000 04 | | 1,166 | 1,108 | 1,070 | 1,032 | 0,975 | 0,919 | 0,882 | 0,846 | 0,792 | 0,738 | 0,703 | 0,668 |
| ЛВН (ЛГН, ЛГО) 1 6030 2250 04 | | 1,322 | 1,256 | 1,213 | 1,170 | 1,106 | 1,043 | 1,001 | 0,959 | 0,898 | 0,837 | 0,797 | 0,758 |
| ЛВН (ЛГН, ЛГО) 1 6030 2500 04 | | 1,470 | 1,397 | 1,349 | 1,301 | 1,230 | 1,160 | 1,113 | 1,067 | 0,999 | 0,931 | 0,887 | 0,842 |
| ЛВН (ЛГН, ЛГО) 1 6030 2750 04 | | 1,621 | 1,541 | 1,487 | 1,435 | 1,356 | 1,278 | 1,227 | 1,176 | 1,101 | 1,026 | 0,977 | 0,929 |
| ЛВН (ЛГН, ЛГО) 1 6030 3000 04 | | 1,759 | 1,672 | 1,614 | 1,557 | 1,471 | 1,387 | 1,332 | 1,276 | 1,195 | 1,114 | 1,061 | 1,008 |
| ЛВН (ЛГН, ЛГО) 1 6030 0500 05 | | 0,367 | 0,349 | 0,337 | 0,325 | 0,307 | 0,290 | 0,278 | 0,267 | 0,249 | 0,233 | 0,221 | 0,210 |
| ЛВН (ЛГН, ЛГО) 1 6030 0750 05 | | 0,551 | 0,524 | 0,506 | 0,488 | 0,461 | 0,435 | 0,417 | 0,400 | 0,374 | 0,349 | 0,332 | 0,316 |
| ЛВН (ЛГН, ЛГО) 1 6030 1000 05 | | 0,713 | 0,677 | 0,654 | 0,631 | 0,596 | 0,562 | 0,539 | 0,517 | 0,484 | 0,451 | 0,430 | 0,408 |
| ЛВН (ЛГН, ЛГО) 1 6030 1250 05 | | 0,888 | 0,844 | 0,815 | 0,786 | 0,743 | 0,700 | 0,672 | 0,645 | 0,603 | 0,562 | 0,536 | 0,509 |
| ЛВН (ЛГН, ЛГО) 1 6030 1500 05 | | 1,093 | 1,039 | 1,003 | 0,967 | 0,914 | 0,862 | 0,827 | 0,793 | 0,742 | 0,692 | 0,659 | 0,626 |
| ЛВН (ЛГН, ЛГО) 1 6030 1750 05 | | 1,278 | 1,214 | 1,172 | 1,131 | 1,069 | 1,008 | 0,967 | 0,927 | 0,868 | 0,809 | 0,770 | 0,732 |
| ЛВН (ЛГН, ЛГО) 1 6030 2000 05 | | 1,456 | 1,384 | 1,336 | 1,288 | 1,218 | 1,148 | 1,102 | 1,056 | 0,989 | 0,922 | 0,878 | 0,834 |
| ЛВН (ЛГН, ЛГО) 1 6030 2250 05 | | 1,651 | 1,569 | 1,515 | 1,461 | 1,381 | 1,302 | 1,250 | 1,198 | 1,121 | 1,045 | 0,995 | 0,946 |
| ЛВН (ЛГН, ЛГО) 1 6030 2500 05 | | 1,837 | 1,745 | 1,685 | 1,625 | 1,536 | 1,448 | 1,390 | 1,333 | 1,247 | 1,163 | 1,107 | 1,052 |
| ЛВН (ЛГН, ЛГО) 1 6030 2750 05 | | 2,025 | 1,924 | 1,858 | 1,792 | 1,694 | 1,597 | 1,533 | 1,469 | 1,375 | 1,282 | 1,221 | 1,160 |
| ЛВН (ЛГН, ЛГО) 1 6030 3000 05 | | 2,197 | 2,088 | 2,016 | 1,945 | 1,838 | 1,733 | 1,663 | 1,594 | 1,492 | 1,391 | 1,325 | 1,259 |
| ЛВН (ЛГН, ЛГО) 1 6030 0500 06 | | 0,440 | 0,418 | 0,404 | 0,389 | 0,368 | 0,347 | 0,333 | 0,319 | 0,299 | 0,278 | 0,265 | 0,252 |
| ЛВН (ЛГН, ЛГО) 1 6030 0750 06 | | 0,660 | 0,628 | 0,606 | 0,584 | 0,552 | 0,521 | 0,500 | 0,479 | 0,448 | 0,418 | 0,398 | 0,378 |
| ЛВН (ЛГН, ЛГО) 1 6030 1000 06 | | 0,854 | 0,812 | 0,784 | 0,756 | 0,714 | 0,673 | 0,646 | 0,620 | 0,580 | 0,541 | 0,515 | 0,489 |
| ЛВН (ЛГН, ЛГО) 1 6030 1250 06 | | 1,065 | 1,012 | 0,977 | 0,942 | 0,891 | 0,840 | 0,806 | 0,773 | 0,723 | 0,674 | 0,642 | 0,610 |
| ЛВН (ЛГН, ЛГО) 1 6030 1500 06 | | 1,310 | 1,245 | 1,202 | 1,159 | 1,096 | 1,033 | 0,992 | 0,951 | 0,890 | 0,830 | 0,790 | 0,751 |
| ЛВН (ЛГН, ЛГО) 1 6030 1750 06 | | 1,532 | 1,456 | 1,406 | 1,356 | 1,282 | 1,208 | 1,160 | 1,112 | 1,040 | 0,970 | 0,924 | 0,878 |
| ЛВН (ЛГН, ЛГО) 1 6030 2000 06 | | 1,746 | 1,659 | 1,602 | 1,545 | 1,460 | 1,377 | 1,321 | 1,267 | 1,185 | 1,105 | 1,053 | 1,000 |
| ЛВН (ЛГН, ЛГО) 1 6030 2250 06 | | 1,980 | 1,882 | 1,817 | 1,752 | 1,656 | 1,561 | 1,499 | 1,437 | 1,345 | 1,254 | 1,194 | 1,135 |
| ЛВН (ЛГН, ЛГО) 1 6030 2500 06 | | 2,203 | 2,093 | 2,021 | 1,949 | 1,842 | 1,737 | 1,667 | 1,598 | 1,496 | 1,395 | 1,328 | 1,262 |
| ЛВН (ЛГН, ЛГО) 1 6030 2750 06 | | 2,429 | 2,308 | 2,228 | 2,149 | 2,031 | 1,915 | 1,838 | 1,762 | 1,649 | 1,538 | 1,464 | 1,391 |
| ЛВН (ЛГН, ЛГО) 1 6030 3000 06 | | 2,636 | 2,505 | 2,418 | 2,332 | 2,205 | 2,078 | 1,995 | 1,912 | 1,790 | 1,669 | 1,589 | 1,510 |
| ЛВН (ЛГН, ЛГО) 1 6030 0500 07 | | 0,512 | 0,487 | 0,470 | 0,453 | 0,429 | 0,404 | 0,388 | 0,372 | 0,348 | 0,324 | 0,309 | 0,294 |
| ЛВН (ЛГН, ЛГО) 1 6030 0750 07 | | 0,769 | 0,731 | 0,706 | 0,681 | 0,644 | 0,607 | 0,582 | 0,558 | 0,523 | 0,487 | 0,464 | 0,441 |
| ЛВН (ЛГН, ЛГО) 1 6030 1000 07 | | 0,995 | 0,946 | 0,913 | 0,881 | 0,833 | 0,785 | 0,753 | 0,722 | 0,676 | 0,630 | 0,600 | 0,570 |
| ЛВН (ЛГН, ЛГО) 1 6030 1250 07 | | 1,241 | 1,180 | 1,139 | 1,099 | 1,038 | 0,979 | 0,940 | 0,901 | 0,843 | 0,786 | 0,748 | 0,711 |
| ЛВН (ЛГН, ЛГО) 1 6030 1500 07 | | 1,528 | 1,452 | 1,402 | 1,352 | 1,278 | 1,205 | 1,156 | 1,108 | 1,037 | 0,967 | 0,921 | 0,875 |
| ЛВН (ЛГН, ЛГО) 1 6030 1750 07 | | 1,787 | 1,698 | 1,639 | 1,581 | 1,494 | 1,409 | 1,352 | 1,296 | 1,213 | 1,131 | 1,077 | 1,024 |
| ЛВН (ЛГН, ЛГО) 1 6030 2000 07 | | 2,036 | 1,935 | 1,868 | 1,801 | 1,703 | 1,605 | 1,541 | 1,477 | 1,382 | 1,289 | 1,227 | 1,166 |
| ЛВН (ЛГН, ЛГО) 1 6030 2250 07 | | 2,309 | 2,195 | 2,119 | 2,043 | 1,932 | 1,821 | 1,748 | 1,676 | 1,568 | 1,462 | 1,392 | 1,323 |
| ЛВН (ЛГН, ЛГО) 1 6030 2500 07 | | 2,569 | 2,441 | 2,357 | 2,273 | 2,149 | 2,026 | 1,944 | 1,864 | 1,744 | 1,626 | 1,549 | 1,472 |
| ЛВН (ЛГН, ЛГО) 1 6030 2750 07 | | 2,832 | 2,692 | 2,599 | 2,506 | 2,369 | 2,234 | 2,144 | 2,055 | 1,923 | 1,793 | 1,708 | 1,623 |
| ЛВН (ЛГН, ЛГО) 1 6030 3000 07 | | 3,074 | 2,921 | 2,820 | 2,720 | 2,571 | 2,424 | 2,327 | 2,230 | 2,087 | 1,946 | 1,853 | 1,761 |
| ЛВН (ЛГН, ЛГО) 1 6030 0500 08 | | 0,585 | 0,556 | 0,537 | 0,518 | 0,489 | 0,461 | 0,443 | 0,424 | 0,397 | 0,370 | 0,353 | 0,335 |
| ЛВН (ЛГН, ЛГО) 1 6030 0750 08 | | 0,879 | 0,835 | 0,806 | 0,778 | 0,735 | 0,693 | 0,665 | 0,638 | 0,597 | 0,556 | 0,530 | 0,503 |
| ЛВН (ЛГН, ЛГО) 1 6030 1000 08 | | 1,137 | 1,080 | 1,043 | 1,006 | 0,951 | 0,896 | 0,861 | 0,825 | 0,772 | 0,720 | 0,685 | 0,651 |
| ЛВН (ЛГН, ЛГО) 1 6030 1250 08 | | 1,418 | 1,348 | 1,301 | 1,255 | 1,186 | 1,118 | 1,073 | 1,029 | 0,963 | 0,898 | 0,855 | 0,812 |
| ЛВН (ЛГН, ЛГО) 1 6030 1500 08 | | 1,745 | 1,658 | 1,601 | 1,544 | 1,460 | 1,376 | 1,321 | 1,266 | 1,185 | 1,105 | 1,052 | 1,000 |
| ЛВН (ЛГН, ЛГО) 1 6030 1750 08 | | 2,041 | 1,940 | 1,873 | 1,806 | 1,707 | 1,609 | 1,545 | 1,481 | 1,386 | 1,292 | 1,230 | 1,169 |
| ЛВН (ЛГН, ЛГО) 1 6030 2000 08 | | 2,326 | 2,210 | 2,134 | 2,058 | 1,945 | 1,834 | 1,760 | 1,688 | 1,579 | 1,473 | 1,402 | 1,333 |
| ЛВН (ЛГН, ЛГО) 1 6030 2250 08 | | 2,638 | 2,507 | 2,421 | 2,335 | 2,207 | 2,080 | 1,997 | 1,914 | 1,791 | 1,670 | 1,591 | 1,512 |
| ЛВН (ЛГН, ЛГО) 1 6030 2500 08 | | 2,935 | 2,789 | 2,693 | 2,597 | 2,455 | 2,314 | 2,221 | 2,129 | 1,993 | 1,858 | 1,769 | 1,682 |
| ЛВН (ЛГН, ЛГО) 1 6030 2750 08 | | 3,236 | 3,075 | 2,969 | 2,864 | 2,707 | 2,552 | 2,450 | 2,348 | 2,197 | 2,049 | 1,951 | 1,854 |
| ЛВН (ЛГН, ЛГО) 1 6030 3000 08 | | 3,512 | 3,338 | 3,222 | 3,108 | 2,938 | 2,770 | 2,658 | 2,548 | 2,385 | 2,224 | 2,117 | 2,012 |
| ЛВН (ЛГН, ЛГО) 1 6030 0500 09 | | 0,657 | 0,625 | 0,603 | 0,582 | 0,550 | 0,518 | 0,498 | 0,477 | 0,446 | 0,416 | 0,396 | 0,377 |
| ЛВН (ЛГН, ЛГО) 1 6030 0750 09 | | 0,988 | 0,939 | 0,906 | 0,874 | 0,826 | 0,779 | 0,748 | 0,717 | 0,671 | 0,625 | 0,596 | 0,566 |
| ЛВН (ЛГН, ЛГО) 1 6030 1000 09 | | 1,278 | 1,215 | 1,173 | 1,131 | 1,069 | 1,008 | 0,968 | 0,927 | 0,868 | 0,809 | 0,771 | 0,732 |
| ЛВН (ЛГН, ЛГО) 1 6030 1250 09 | | 1,595 | 1,515 | 1,463 | 1,411 | 1,334 | 1,257 | 1,207 | 1,157 | 1,083 | 1,010 | 0,961 | 0,914 |
| ЛВН (ЛГН, ЛГО) 1 6030 1500 09 | | 1,962 | 1,865 | 1,801 | 1,737 | 1,641 | 1,547 | 1,485 | 1,424 | 1,333 | 1,242 | 1,183 | 1,124 |
| ЛВН (ЛГН, ЛГО) 1 6030 1750 09 | | 2,295 | 2,181 | 2,106 | 2,031 | 1,920 | 1,810 | 1,737 | 1,665 | 1,559 | 1,453 | 1,384 | 1,315 |
| ЛВН (ЛГН, ЛГО) 1 6030 2000 09 | | 2,616 | 2,486 | 2,400 | 2,315 | 2,188 | 2,063 | 1,980 | 1,898 | 1,776 | 1,656 | 1,577 | 1,499 |
| ЛВН (ЛГН, ЛГО) 1 6030 2250 09 | | 2,967 | 2,820 | 2,722 | 2,626 | 2,482 | 2,340 | 2,246 | 2,153 | 2,015 | 1,879 | 1,789 | 1,700 |
| ЛВН (ЛГН, ЛГО) 1 6030 2500 09 | | 3,301 | 3,137 | 3,029 | 2,921 | 2,761 | 2,603 | 2,499 | 2,395 | 2,241 | 2,090 | 1,990 | 1,891 |
| ЛВН (ЛГН, ЛГО) 1 6030 2750 09 | | 3,640 | 3,459 | 3,340 | 3,221 | 3,045 | 2,870 | 2,755 | 2,641 | 2,472 | 2,305 | 2,194 | 2,085 |
| ЛВН (ЛГН, ЛГО) 1 6030 3000 09 | | 3,950 | 3,754 | 3,625 | 3,496 | 3,304 | 3,115 | 2,990 | 2,866 | 2,683 | 2,501 | 2,382 | 2,263 |

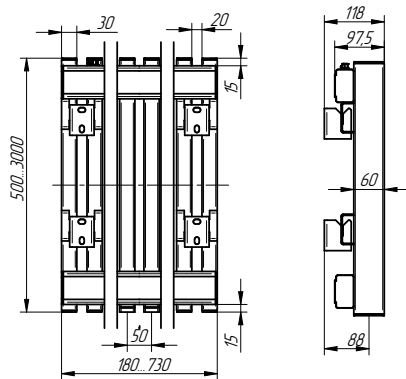
Таблица 14. Теплопроизводительность Лайн 6030 1 0500...3000 10...15

| Высота (ЛВН)/Длина (ЛГН, ЛГО), мм | | 500, 750, 1000, 1250, 1500, 1750, 2000, 2250, 2500, 2750, 3000 | | | | | | | | | | | |
|--|--------------|--|-------|-------|-------|----------|-------|-------|-------|----------|-------|-------|-------|
| Ширина (ЛВН)/Высота (ЛГН, ЛГО), мм | | 270, 340, 410, 480, 550, 620, 690, 760, 830, 900, 970, 1040 | | | | | | | | | | | |
| Глубина, мм | | 75 | | | | | | | | | | | |
| Теплопроизводительность (кВт) при расходе теплоносителя 0,1 кг/с, при температуре воздуха в помещении t _в (°C): | | | | | | | | | | | | | |
| Теплоноситель | | 95/85 °C | | | | 90/70 °C | | | | 75/65 °C | | | |
| Тип | | 15 | 18 | 20 | 22 | 15 | 18 | 20 | 22 | 15 | 18 | 20 | 22 |
| ЛВН (ЛГН, ЛГО) 1 | 6030 0500 04 | 0,295 | 0,280 | 0,271 | 0,261 | 0,247 | 0,232 | 0,223 | 0,214 | 0,200 | 0,187 | 0,178 | 0,169 |
| ЛВН (ЛГН, ЛГО) 1 | 6030 0750 04 | 0,442 | 0,420 | 0,405 | 0,391 | 0,370 | 0,348 | 0,335 | 0,321 | 0,300 | 0,280 | 0,266 | 0,253 |
| ЛВН (ЛГН, ЛГО) 1 | 6030 1000 04 | 0,571 | 0,543 | 0,524 | 0,505 | 0,478 | 0,450 | 0,432 | 0,414 | 0,388 | 0,362 | 0,344 | 0,327 |
| ЛВН (ЛГН, ЛГО) 1 | 6030 1250 04 | 0,712 | 0,676 | 0,653 | 0,630 | 0,595 | 0,561 | 0,539 | 0,516 | 0,483 | 0,451 | 0,429 | 0,408 |
| ЛВН (ЛГН, ЛГО) 1 | 6030 1500 04 | 0,875 | 0,832 | 0,803 | 0,775 | 0,732 | 0,690 | 0,663 | 0,635 | 0,594 | 0,554 | 0,528 | 0,502 |
| ЛВН (ЛГН, ЛГО) 1 | 6030 1750 04 | 1,023 | 0,973 | 0,939 | 0,906 | 0,856 | 0,807 | 0,775 | 0,743 | 0,695 | 0,648 | 0,617 | 0,586 |
| ЛВН (ЛГН, ЛГО) 1 | 6030 2000 04 | 1,166 | 1,108 | 1,070 | 1,032 | 0,975 | 0,919 | 0,882 | 0,846 | 0,792 | 0,738 | 0,703 | 0,668 |
| ЛВН (ЛГН, ЛГО) 1 | 6030 2250 04 | 1,322 | 1,256 | 1,213 | 1,170 | 1,106 | 1,043 | 1,001 | 0,959 | 0,898 | 0,837 | 0,797 | 0,758 |
| ЛВН (ЛГН, ЛГО) 1 | 6030 2500 04 | 1,470 | 1,397 | 1,349 | 1,301 | 1,230 | 1,160 | 1,113 | 1,067 | 0,999 | 0,931 | 0,887 | 0,842 |
| ЛВН (ЛГН, ЛГО) 1 | 6030 2750 04 | 1,621 | 1,541 | 1,487 | 1,435 | 1,356 | 1,278 | 1,227 | 1,176 | 1,101 | 1,026 | 0,977 | 0,929 |
| ЛВН (ЛГН, ЛГО) 1 | 6030 3000 04 | 1,759 | 1,672 | 1,614 | 1,557 | 1,471 | 1,387 | 1,332 | 1,276 | 1,195 | 1,114 | 1,061 | 1,008 |
| ЛВН (ЛГН, ЛГО) 1 | 6030 0500 05 | 0,367 | 0,349 | 0,337 | 0,325 | 0,307 | 0,290 | 0,278 | 0,267 | 0,249 | 0,233 | 0,221 | 0,210 |
| ЛВН (ЛГН, ЛГО) 1 | 6030 0750 05 | 0,551 | 0,524 | 0,506 | 0,488 | 0,461 | 0,435 | 0,417 | 0,400 | 0,374 | 0,349 | 0,332 | 0,316 |
| ЛВН (ЛГН, ЛГО) 1 | 6030 1000 05 | 0,713 | 0,677 | 0,654 | 0,631 | 0,596 | 0,562 | 0,539 | 0,517 | 0,484 | 0,451 | 0,430 | 0,408 |
| ЛВН (ЛГН, ЛГО) 1 | 6030 1250 05 | 0,888 | 0,844 | 0,815 | 0,786 | 0,743 | 0,700 | 0,672 | 0,645 | 0,603 | 0,562 | 0,536 | 0,509 |
| ЛВН (ЛГН, ЛГО) 1 | 6030 1500 05 | 1,093 | 1,039 | 1,003 | 0,967 | 0,914 | 0,862 | 0,827 | 0,793 | 0,742 | 0,692 | 0,659 | 0,626 |
| ЛВН (ЛГН, ЛГО) 1 | 6030 1750 05 | 1,278 | 1,214 | 1,172 | 1,131 | 1,069 | 1,008 | 0,967 | 0,927 | 0,868 | 0,809 | 0,770 | 0,732 |
| ЛВН (ЛГН, ЛГО) 1 | 6030 2000 05 | 1,456 | 1,384 | 1,336 | 1,288 | 1,218 | 1,148 | 1,102 | 1,056 | 0,989 | 0,922 | 0,878 | 0,834 |
| ЛВН (ЛГН, ЛГО) 1 | 6030 2250 05 | 1,651 | 1,569 | 1,515 | 1,461 | 1,381 | 1,302 | 1,250 | 1,198 | 1,121 | 1,045 | 0,995 | 0,946 |
| ЛВН (ЛГН, ЛГО) 1 | 6030 2500 05 | 1,837 | 1,745 | 1,685 | 1,625 | 1,536 | 1,448 | 1,390 | 1,333 | 1,247 | 1,163 | 1,107 | 1,052 |
| ЛВН (ЛГН, ЛГО) 1 | 6030 2750 05 | 2,025 | 1,924 | 1,858 | 1,792 | 1,694 | 1,597 | 1,533 | 1,469 | 1,375 | 1,282 | 1,221 | 1,160 |
| ЛВН (ЛГН, ЛГО) 1 | 6030 3000 05 | 2,197 | 2,088 | 2,016 | 1,945 | 1,838 | 1,733 | 1,663 | 1,594 | 1,492 | 1,391 | 1,325 | 1,259 |
| ЛВН (ЛГН, ЛГО) 1 | 6030 0500 06 | 0,440 | 0,418 | 0,404 | 0,389 | 0,368 | 0,347 | 0,333 | 0,319 | 0,299 | 0,278 | 0,265 | 0,252 |
| ЛВН (ЛГН, ЛГО) 1 | 6030 0750 06 | 0,660 | 0,628 | 0,606 | 0,584 | 0,552 | 0,521 | 0,500 | 0,479 | 0,448 | 0,418 | 0,398 | 0,378 |
| ЛВН (ЛГН, ЛГО) 1 | 6030 1000 06 | 0,854 | 0,812 | 0,784 | 0,756 | 0,714 | 0,673 | 0,646 | 0,620 | 0,580 | 0,541 | 0,515 | 0,489 |
| ЛВН (ЛГН, ЛГО) 1 | 6030 1250 06 | 1,065 | 1,012 | 0,977 | 0,942 | 0,891 | 0,840 | 0,806 | 0,773 | 0,723 | 0,674 | 0,642 | 0,610 |
| ЛВН (ЛГН, ЛГО) 1 | 6030 1500 06 | 1,310 | 1,245 | 1,202 | 1,159 | 1,096 | 1,033 | 0,992 | 0,951 | 0,890 | 0,830 | 0,790 | 0,751 |
| ЛВН (ЛГН, ЛГО) 1 | 6030 1750 06 | 1,532 | 1,456 | 1,406 | 1,356 | 1,282 | 1,208 | 1,160 | 1,112 | 1,040 | 0,970 | 0,924 | 0,878 |
| ЛВН (ЛГН, ЛГО) 1 | 6030 2000 06 | 1,746 | 1,659 | 1,602 | 1,545 | 1,460 | 1,377 | 1,321 | 1,267 | 1,185 | 1,105 | 1,053 | 1,000 |
| ЛВН (ЛГН, ЛГО) 1 | 6030 2250 06 | 1,980 | 1,882 | 1,817 | 1,752 | 1,656 | 1,561 | 1,499 | 1,437 | 1,345 | 1,254 | 1,194 | 1,135 |
| ЛВН (ЛГН, ЛГО) 1 | 6030 2500 06 | 2,203 | 2,093 | 2,021 | 1,949 | 1,842 | 1,737 | 1,667 | 1,598 | 1,496 | 1,395 | 1,328 | 1,262 |
| ЛВН (ЛГН, ЛГО) 1 | 6030 2750 06 | 2,429 | 2,308 | 2,228 | 2,149 | 2,031 | 1,915 | 1,838 | 1,762 | 1,649 | 1,538 | 1,464 | 1,391 |
| ЛВН (ЛГН, ЛГО) 1 | 6030 3000 06 | 2,636 | 2,505 | 2,418 | 2,332 | 2,205 | 2,078 | 1,995 | 1,912 | 1,790 | 1,669 | 1,589 | 1,510 |
| ЛВН (ЛГН, ЛГО) 1 | 6030 0500 07 | 0,512 | 0,487 | 0,470 | 0,453 | 0,429 | 0,404 | 0,388 | 0,372 | 0,348 | 0,324 | 0,309 | 0,294 |
| ЛВН (ЛГН, ЛГО) 1 | 6030 0750 07 | 0,769 | 0,731 | 0,706 | 0,681 | 0,644 | 0,607 | 0,582 | 0,558 | 0,523 | 0,487 | 0,464 | 0,441 |
| ЛВН (ЛГН, ЛГО) 1 | 6030 1000 07 | 0,995 | 0,946 | 0,913 | 0,881 | 0,833 | 0,785 | 0,753 | 0,722 | 0,676 | 0,630 | 0,600 | 0,570 |
| ЛВН (ЛГН, ЛГО) 1 | 6030 1250 07 | 1,241 | 1,180 | 1,139 | 1,099 | 1,038 | 0,979 | 0,940 | 0,901 | 0,843 | 0,786 | 0,748 | 0,711 |
| ЛВН (ЛГН, ЛГО) 1 | 6030 1500 07 | 1,528 | 1,452 | 1,402 | 1,352 | 1,278 | 1,205 | 1,156 | 1,108 | 1,037 | 0,967 | 0,921 | 0,875 |
| ЛВН (ЛГН, ЛГО) 1 | 6030 1750 07 | 1,787 | 1,698 | 1,639 | 1,581 | 1,494 | 1,409 | 1,352 | 1,296 | 1,213 | 1,131 | 1,077 | 1,024 |
| ЛВН (ЛГН, ЛГО) 1 | 6030 2000 07 | 2,036 | 1,935 | 1,868 | 1,801 | 1,703 | 1,605 | 1,541 | 1,477 | 1,382 | 1,289 | 1,227 | 1,166 |
| ЛВН (ЛГН, ЛГО) 1 | 6030 2250 07 | 2,309 | 2,195 | 2,119 | 2,043 | 1,932 | 1,821 | 1,748 | 1,676 | 1,568 | 1,462 | 1,392 | 1,323 |
| ЛВН (ЛГН, ЛГО) 1 | 6030 2500 07 | 2,569 | 2,441 | 2,357 | 2,273 | 2,149 | 2,026 | 1,944 | 1,864 | 1,744 | 1,626 | 1,549 | 1,472 |
| ЛВН (ЛГН, ЛГО) 1 | 6030 2750 07 | 2,832 | 2,692 | 2,599 | 2,506 | 2,369 | 2,234 | 2,144 | 2,055 | 1,923 | 1,793 | 1,708 | 1,623 |
| ЛВН (ЛГН, ЛГО) 1 | 6030 3000 07 | 3,074 | 2,921 | 2,820 | 2,720 | 2,571 | 2,424 | 2,327 | 2,230 | 2,087 | 1,946 | 1,853 | 1,761 |
| ЛВН (ЛГН, ЛГО) 1 | 6030 0500 08 | 0,585 | 0,556 | 0,537 | 0,518 | 0,489 | 0,461 | 0,443 | 0,424 | 0,397 | 0,370 | 0,353 | 0,335 |
| ЛВН (ЛГН, ЛГО) 1 | 6030 0750 08 | 0,879 | 0,835 | 0,806 | 0,778 | 0,735 | 0,693 | 0,665 | 0,638 | 0,597 | 0,556 | 0,530 | 0,503 |
| ЛВН (ЛГН, ЛГО) 1 | 6030 1000 08 | 1,137 | 1,080 | 1,043 | 1,006 | 0,951 | 0,896 | 0,861 | 0,825 | 0,772 | 0,720 | 0,685 | 0,651 |
| ЛВН (ЛГН, ЛГО) 1 | 6030 1250 08 | 1,418 | 1,348 | 1,301 | 1,255 | 1,186 | 1,118 | 1,073 | 1,029 | 0,963 | 0,898 | 0,855 | 0,812 |
| ЛВН (ЛГН, ЛГО) 1 | 6030 1500 08 | 1,745 | 1,658 | 1,601 | 1,544 | 1,460 | 1,376 | 1,321 | 1,266 | 1,185 | 1,105 | 1,052 | 1,000 |
| ЛВН (ЛГН, ЛГО) 1 | 6030 1750 08 | 2,041 | 1,940 | 1,873 | 1,806 | 1,707 | 1,609 | 1,545 | 1,481 | 1,386 | 1,292 | 1,230 | 1,169 |
| ЛВН (ЛГН, ЛГО) 1 | 6030 2000 08 | 2,326 | 2,210 | 2,134 | 2,058 | 1,945 | 1,834 | 1,760 | 1,688 | 1,579 | 1,473 | 1,402 | 1,333 |
| ЛВН (ЛГН, ЛГО) 1 | 6030 2250 08 | 2,638 | 2,507 | 2,421 | 2,335 | 2,207 | 2,080 | 1,997 | 1,914 | 1,791 | 1,670 | 1,591 | 1,512 |
| ЛВН (ЛГН, ЛГО) 1 | 6030 2500 08 | 2,935 | 2,789 | 2,693 | 2,597 | 2,455 | 2,314 | 2,221 | 2,129 | 1,993 | 1,858 | 1,769 | 1,682 |
| ЛВН (ЛГН, ЛГО) 1 | 6030 2750 08 | 3,236 | 3,075 | 2,969 | 2,864 | 2,707 | 2,552 | 2,450 | 2,348 | 2,197 | 2,049 | 1,951 | 1,854 |
| ЛВН (ЛГН, ЛГО) 1 | 6030 3000 08 | 3,512 | 3,338 | 3,222 | 3,108 | 2,938 | 2,770 | 2,658 | 2,548 | 2,385 | 2,224 | 2,117 | 2,012 |
| ЛВН (ЛГН, ЛГО) 1 | 6030 0500 09 | 0,657 | 0,625 | 0,603 | 0,582 | 0,550 | 0,518 | 0,498 | 0,477 | 0,446 | 0,416 | 0,396 | 0,377 |
| ЛВН (ЛГН, ЛГО) 1 | 6030 0750 09 | 0,988 | 0,939 | 0,906 | 0,874 | 0,826 | 0,779 | 0,748 | 0,717 | 0,671 | 0,625 | 0,596 | 0,566 |
| ЛВН (ЛГН, ЛГО) 1 | 6030 1000 09 | 1,278 | 1,215 | 1,173 | 1,131 | 1,069 | 1,008 | 0,968 | 0,927 | 0,868 | 0,809 | 0,771 | 0,732 |
| ЛВН (ЛГН, ЛГО) 1 | 6030 1250 09 | 1,595 | 1,515 | 1,463 | 1,411 | 1,334 | 1,257 | 1,207 | 1,157 | 1,083 | 1,010 | 0,961 | 0,914 |
| ЛВН (ЛГН, ЛГО) 1 | 6030 1500 09 | 1,962 | 1,865 | 1,801 | 1,737 | 1,641 | 1,547 | 1,485 | 1,424 | 1,333 | 1,242 | 1,183 | 1,124 |
| ЛВН (ЛГН, ЛГО) 1 | 6030 1750 09 | 2,295 | 2,181 | 2,106 | 2,031 | 1,920 | 1,810 | 1,737 | 1,665 | 1,559 | 1,453 | 1,384 | 1,315 |
| ЛВН (ЛГН, ЛГО) 1 | 6030 2000 09 | 2,616 | 2,486 | 2,400 | 2,315 | 2,188 | 2,063 | 1,980 | 1,898 | 1,776 | 1,656 | 1,577 | 1,499 |
| ЛВН (ЛГН, ЛГО) 1 | 6030 2250 09 | 2,967 | 2,820 | 2,722 | 2,626 | 2,482 | 2,340 | 2,246 | 2,153 | 2,015 | 1,879 | 1,789 | 1,700 |
| ЛВН (ЛГН, ЛГО) 1 | 6030 2500 09 | 3,301 | 3,137 | 3,029 | 2,921 | 2,761 | 2,603 | 2,499 | 2,395 | 2,241 | 2,090 | 1,990 | 1,891 |
| ЛВН (ЛГН, ЛГО) 1 | 6030 2750 09 | 3,640 | 3,459 | 3,340 | 3,221 | 3,045 | 2,870 | 2,755 | 2,641 | 2,472 | 2,305 | 2,194 | 2,085 |
| ЛВН (ЛГН, ЛГО) 1 | 6030 3000 09 | 3,950 | 3,754 | 3,625 | 3,496 | 3,304 | 3,115 | 2,990 | 2,866 | 2,683 | 2,501 | 2,382 | 2,263 |

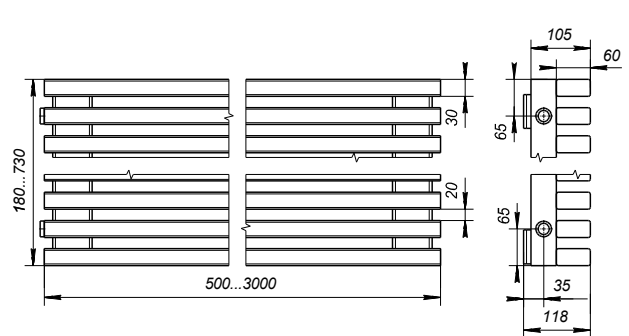
ЛАЙН
ПРАЙМ
ГОЛЬФСТРИМ ЭЛ,
ГОЛЬФСТРИМ-В ЭЛ
ГОЛЬФСТРИМ КВП
(ПОДОКОНЫЙ)
ГОЛЬФСТРИМ КВАРЦ
ГОЛЬФСТРИМ КАМЕНЬ
МАГНУС ДЕ ЛУХЕ
КОРАЛЛ ПРО ДЕ ЛУХЕ
МЕРКУРИЙ
ЭЛЕКТРИЧЕСКИЙ КАМЕНЬ
КОРАЛЛ ПРО-В
ТЕПЛОВЕНТИЛЯТОРЫ
ШТУРМ
ТЕРМОРЕГУЛИРУЮЩАЯ
АРМАТУРА

Размеры радиаторов Лайн ЛВН (ЛГН, ЛГО) 3060

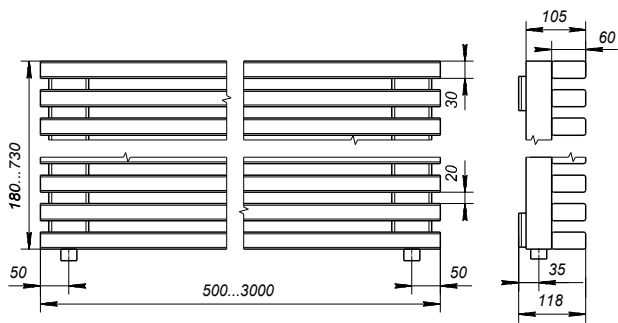
ЛВН 1 3060 НЦ



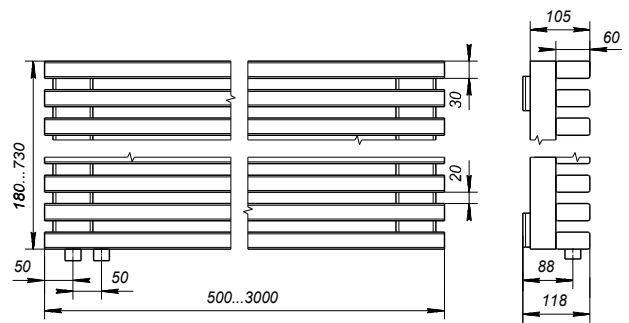
ЛГН 1 3060 Л



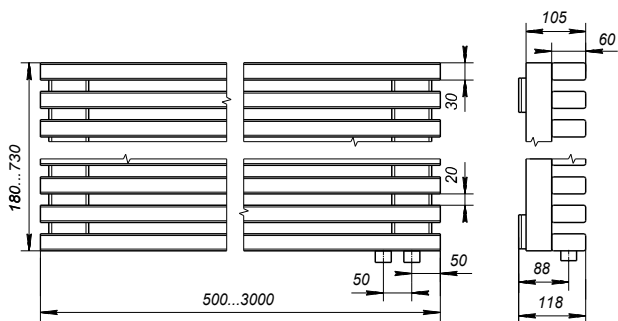
ЛГН 1 3060 Н



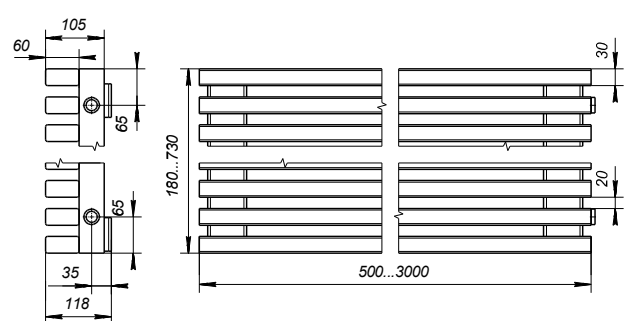
ЛГН 1 3060 НЛ



ЛГН 1 3060 НП

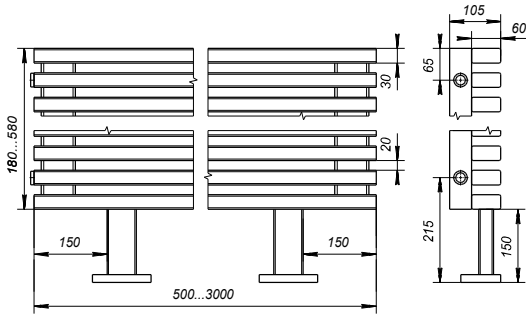


ЛГН 1 3060 П

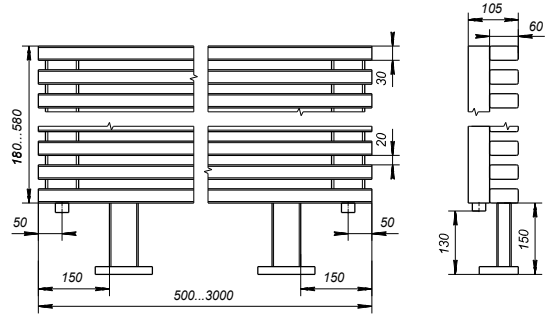


Размеры радиаторов Лайн ЛВН (ЛГН, ЛГО) 3060

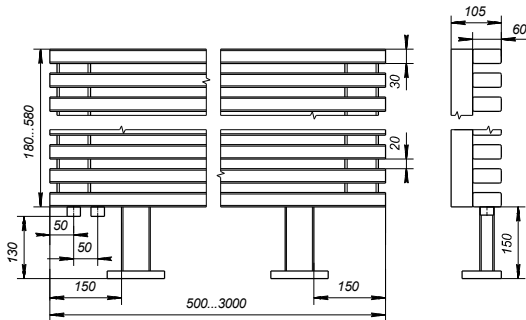
ЛГО 1 3060 Л



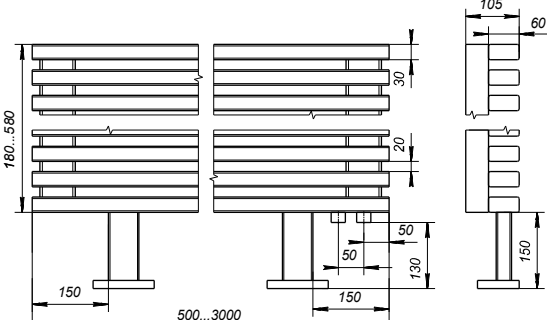
ЛГО 1 3060 Н



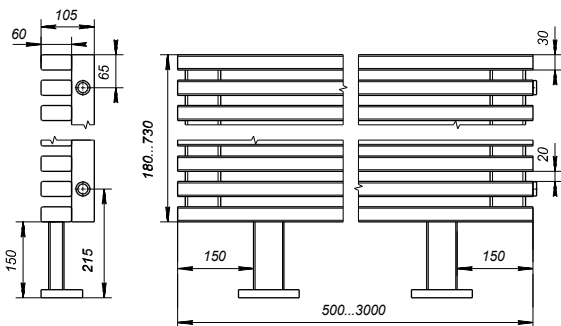
ЛГО 1 3060 НЛ



ЛГО 1 3060 НП



ЛГО 1 3060 П



ПРАЙМ

ГОЛЬФСТРИМ ЭЛ,
ГОЛЬФСТРИМ-В ЭЛ

ГОЛЬФСТРИМ КВП
(ПОДОКОННЫЙ)

ГОЛЬФСТРИМ КВАРЦ

МАГНУС ДЕ ЛУХЕ
КОРАЛЛ ПРО ДЕ ЛУХЕ

МЕРКУРИЙ
ЭЛЕКТРИЧЕСКИЙ КАМЕНЬ

КОРАЛЛ ПРО-В

ТЕПЛОВЕНТИЛЯТОРЫ
ШТУРМ

ТЕРМОРЕГУЛИРУЮЩАЯ
АРМАТУРА

Таблица 15. Теплопроизводительность Лайн 3060 1 0500...3000 04...09

| Высота (ЛВН)/Длина (ЛГН, ЛГО), мм | | 500, 750, 1000, 1250, 1500, 1750, 2000, 2250, 2500, 2750, 3000 | | | | | | | | | | | |
|---|--|--|-------|-------|-------|----------|-------|-------|-------|----------|-------|-------|-------|
| Ширина (ЛВН)/Высота (ЛГН, ЛГО), мм | | 270, 340, 410, 480, 550, 620, 690, 760, 830, 900, 970, 1040 | | | | | | | | | | | |
| Глубина, мм | | 105 | | | | | | | | | | | |
| Теплопроизводительность (кВт) при расходе теплоносителя 0,1 кг/с, при температуре воздуха в помещении t_n (°C): | | | | | | | | | | | | | |
| Теплоноситель | | 95/85 °C | | | | 90/70 °C | | | | 75/65 °C | | | |
| Тип | | 15 | 18 | 20 | 22 | 15 | 18 | 20 | 22 | 15 | 18 | 20 | 22 |
| ЛВН (ЛГН, ЛГО) 1 3060 0500 04 | | 0,312 | 0,297 | 0,286 | 0,276 | 0,261 | 0,246 | 0,236 | 0,227 | 0,212 | 0,198 | 0,188 | 0,179 |
| ЛВН (ЛГН, ЛГО) 1 3060 0750 04 | | 0,457 | 0,434 | 0,419 | 0,404 | 0,382 | 0,360 | 0,346 | 0,331 | 0,310 | 0,289 | 0,275 | 0,262 |
| ЛВН (ЛГН, ЛГО) 1 3060 1000 04 | | 0,585 | 0,556 | 0,537 | 0,518 | 0,489 | 0,461 | 0,443 | 0,425 | 0,397 | 0,370 | 0,353 | 0,335 |
| ЛВН (ЛГН, ЛГО) 1 3060 1250 04 | | 0,785 | 0,746 | 0,720 | 0,694 | 0,656 | 0,619 | 0,594 | 0,569 | 0,533 | 0,497 | 0,473 | 0,450 |
| ЛВН (ЛГН, ЛГО) 1 3060 1500 04 | | 0,959 | 0,912 | 0,880 | 0,849 | 0,802 | 0,756 | 0,726 | 0,696 | 0,651 | 0,607 | 0,578 | 0,550 |
| ЛВН (ЛГН, ЛГО) 1 3060 1750 04 | | 1,115 | 1,060 | 1,023 | 0,987 | 0,933 | 0,879 | 0,844 | 0,809 | 0,757 | 0,706 | 0,672 | 0,639 |
| ЛВН (ЛГН, ЛГО) 1 3060 2000 04 | | 1,274 | 1,210 | 1,169 | 1,127 | 1,065 | 1,004 | 0,964 | 0,924 | 0,865 | 0,806 | 0,768 | 0,730 |
| ЛВН (ЛГН, ЛГО) 1 3060 2250 04 | | 1,435 | 1,363 | 1,316 | 1,269 | 1,200 | 1,131 | 1,086 | 1,041 | 0,974 | 0,908 | 0,865 | 0,822 |
| ЛВН (ЛГН, ЛГО) 1 3060 2500 04 | | 1,598 | 1,519 | 1,466 | 1,414 | 1,337 | 1,260 | 1,210 | 1,160 | 1,085 | 1,012 | 0,964 | 0,916 |
| ЛВН (ЛГН, ЛГО) 1 3060 2750 04 | | 1,764 | 1,677 | 1,619 | 1,561 | 1,476 | 1,391 | 1,335 | 1,280 | 1,198 | 1,117 | 1,064 | 1,011 |
| ЛВН (ЛГН, ЛГО) 1 3060 3000 04 | | 1,917 | 1,822 | 1,759 | 1,696 | 1,603 | 1,512 | 1,451 | 1,391 | 1,302 | 1,214 | 1,156 | 1,098 |
| ЛВН (ЛГН, ЛГО) 1 3060 0500 05 | | 0,390 | 0,370 | 0,358 | 0,345 | 0,326 | 0,307 | 0,295 | 0,283 | 0,265 | 0,247 | 0,235 | 0,223 |
| ЛВН (ЛГН, ЛГО) 1 3060 0750 05 | | 0,570 | 0,542 | 0,523 | 0,505 | 0,477 | 0,450 | 0,432 | 0,414 | 0,387 | 0,361 | 0,344 | 0,327 |
| ЛВН (ЛГН, ЛГО) 1 3060 1000 05 | | 0,731 | 0,694 | 0,670 | 0,647 | 0,611 | 0,576 | 0,553 | 0,530 | 0,496 | 0,463 | 0,441 | 0,419 |
| ЛВН (ЛГН, ЛГО) 1 3060 1250 05 | | 0,980 | 0,931 | 0,899 | 0,867 | 0,820 | 0,773 | 0,742 | 0,711 | 0,666 | 0,621 | 0,591 | 0,562 |
| ЛВН (ЛГН, ЛГО) 1 3060 1500 05 | | 1,198 | 1,139 | 1,100 | 1,061 | 1,002 | 0,945 | 0,907 | 0,870 | 0,814 | 0,759 | 0,723 | 0,687 |
| ЛВН (ЛГН, ЛГО) 1 3060 1750 05 | | 1,393 | 1,324 | 1,278 | 1,233 | 1,165 | 1,099 | 1,055 | 1,011 | 0,946 | 0,882 | 0,840 | 0,798 |
| ЛВН (ЛГН, ЛГО) 1 3060 2000 05 | | 1,591 | 1,512 | 1,460 | 1,408 | 1,331 | 1,255 | 1,205 | 1,155 | 1,081 | 1,008 | 0,959 | 0,912 |
| ЛВН (ЛГН, ЛГО) 1 3060 2250 05 | | 1,793 | 1,704 | 1,645 | 1,586 | 1,499 | 1,414 | 1,357 | 1,301 | 1,217 | 1,135 | 1,081 | 1,027 |
| ЛВН (ЛГН, ЛГО) 1 3060 2500 05 | | 1,997 | 1,898 | 1,832 | 1,767 | 1,670 | 1,575 | 1,512 | 1,449 | 1,356 | 1,264 | 1,204 | 1,144 |
| ЛВН (ЛГН, ЛГО) 1 3060 2750 05 | | 2,205 | 2,095 | 2,023 | 1,951 | 1,844 | 1,738 | 1,669 | 1,600 | 1,497 | 1,396 | 1,329 | 1,263 |
| ЛВН (ЛГН, ЛГО) 1 3060 3000 05 | | 2,395 | 2,276 | 2,198 | 2,120 | 2,004 | 1,889 | 1,813 | 1,738 | 1,627 | 1,517 | 1,444 | 1,372 |
| ЛВН (ЛГН, ЛГО) 1 3060 0500 06 | | 0,467 | 0,444 | 0,429 | 0,413 | 0,391 | 0,368 | 0,354 | 0,339 | 0,317 | 0,296 | 0,282 | 0,268 |
| ЛВН (ЛГН, ЛГО) 1 3060 0750 06 | | 0,684 | 0,650 | 0,628 | 0,605 | 0,572 | 0,539 | 0,518 | 0,496 | 0,465 | 0,433 | 0,412 | 0,392 |
| ЛВН (ЛГН, ЛГО) 1 3060 1000 06 | | 0,876 | 0,833 | 0,804 | 0,776 | 0,733 | 0,691 | 0,663 | 0,636 | 0,595 | 0,555 | 0,528 | 0,502 |
| ЛВН (ЛГН, ЛГО) 1 3060 1250 06 | | 1,176 | 1,117 | 1,079 | 1,040 | 0,983 | 0,927 | 0,890 | 0,853 | 0,798 | 0,744 | 0,709 | 0,674 |
| ЛВН (ЛГН, ЛГО) 1 3060 1500 06 | | 1,438 | 1,366 | 1,319 | 1,272 | 1,202 | 1,134 | 1,088 | 1,043 | 0,976 | 0,910 | 0,867 | 0,824 |
| ЛВН (ЛГН, ЛГО) 1 3060 1750 06 | | 1,671 | 1,588 | 1,533 | 1,479 | 1,398 | 1,318 | 1,265 | 1,213 | 1,135 | 1,058 | 1,008 | 0,958 |
| ЛВН (ЛГН, ЛГО) 1 3060 2000 06 | | 1,909 | 1,814 | 1,752 | 1,689 | 1,597 | 1,505 | 1,445 | 1,385 | 1,296 | 1,209 | 1,151 | 1,094 |
| ЛВН (ЛГН, ЛГО) 1 3060 2250 06 | | 2,150 | 2,044 | 1,973 | 1,903 | 1,799 | 1,696 | 1,628 | 1,560 | 1,460 | 1,362 | 1,297 | 1,232 |
| ЛВН (ЛГН, ЛГО) 1 3060 2500 06 | | 2,396 | 2,277 | 2,198 | 2,120 | 2,004 | 1,889 | 1,813 | 1,738 | 1,627 | 1,517 | 1,444 | 1,373 |
| ЛВН (ЛГН, ЛГО) 1 3060 2750 06 | | 2,645 | 2,514 | 2,427 | 2,341 | 2,212 | 2,086 | 2,002 | 1,919 | 1,796 | 1,675 | 1,595 | 1,515 |
| ЛВН (ЛГН, ЛГО) 1 3060 3000 06 | | 2,874 | 2,731 | 2,637 | 2,543 | 2,404 | 2,266 | 2,175 | 2,085 | 1,951 | 1,820 | 1,733 | 1,647 |
| ЛВН (ЛГН, ЛГО) 1 3060 0500 07 | | 0,545 | 0,518 | 0,500 | 0,482 | 0,456 | 0,429 | 0,412 | 0,395 | 0,370 | 0,345 | 0,328 | 0,312 |
| ЛВН (ЛГН, ЛГО) 1 3060 0750 07 | | 0,798 | 0,758 | 0,732 | 0,706 | 0,667 | 0,629 | 0,604 | 0,579 | 0,542 | 0,505 | 0,481 | 0,457 |
| ЛВН (ЛГН, ЛГО) 1 3060 1000 07 | | 1,022 | 0,971 | 0,938 | 0,904 | 0,855 | 0,806 | 0,774 | 0,742 | 0,694 | 0,647 | 0,616 | 0,586 |
| ЛВН (ЛГН, ЛГО) 1 3060 1250 07 | | 1,371 | 1,303 | 1,258 | 1,213 | 1,147 | 1,081 | 1,038 | 0,995 | 0,931 | 0,868 | 0,827 | 0,786 |
| ЛВН (ЛГН, ЛГО) 1 3060 1500 07 | | 1,677 | 1,593 | 1,538 | 1,484 | 1,403 | 1,322 | 1,269 | 1,217 | 1,139 | 1,062 | 1,011 | 0,961 |
| ЛВН (ЛГН, ЛГО) 1 3060 1750 07 | | 1,949 | 1,853 | 1,789 | 1,725 | 1,631 | 1,537 | 1,476 | 1,414 | 1,324 | 1,234 | 1,175 | 1,117 |
| ЛВН (ЛГН, ЛГО) 1 3060 2000 07 | | 2,227 | 2,116 | 2,043 | 1,970 | 1,863 | 1,756 | 1,685 | 1,616 | 1,512 | 1,410 | 1,342 | 1,276 |
| ЛВН (ЛГН, ЛГО) 1 3060 2250 07 | | 2,508 | 2,384 | 2,301 | 2,220 | 2,098 | 1,978 | 1,899 | 1,820 | 1,703 | 1,588 | 1,512 | 1,437 |
| ЛВН (ЛГН, ЛГО) 1 3060 2500 07 | | 2,795 | 2,656 | 2,564 | 2,473 | 2,338 | 2,204 | 2,115 | 2,028 | 1,898 | 1,769 | 1,685 | 1,601 |
| ЛВН (ЛГН, ЛГО) 1 3060 2750 07 | | 3,085 | 2,932 | 2,831 | 2,730 | 2,581 | 2,433 | 2,335 | 2,239 | 2,095 | 1,953 | 1,860 | 1,768 |
| ЛВН (ЛГН, ЛГО) 1 3060 3000 07 | | 3,352 | 3,186 | 3,076 | 2,966 | 2,804 | 2,643 | 2,537 | 2,432 | 2,276 | 2,122 | 2,021 | 1,921 |
| ЛВН (ЛГН, ЛГО) 1 3060 0500 08 | | 0,622 | 0,591 | 0,571 | 0,551 | 0,520 | 0,491 | 0,471 | 0,451 | 0,422 | 0,394 | 0,375 | 0,356 |
| ЛВН (ЛГН, ЛГО) 1 3060 0750 08 | | 0,911 | 0,866 | 0,836 | 0,806 | 0,762 | 0,719 | 0,690 | 0,661 | 0,619 | 0,577 | 0,549 | 0,522 |
| ЛВН (ЛГН, ЛГО) 1 3060 1000 08 | | 1,168 | 1,110 | 1,071 | 1,033 | 0,977 | 0,921 | 0,884 | 0,847 | 0,793 | 0,739 | 0,704 | 0,669 |
| ЛВН (ЛГН, ЛГО) 1 3060 1250 08 | | 1,567 | 1,489 | 1,437 | 1,386 | 1,310 | 1,235 | 1,186 | 1,137 | 1,064 | 0,992 | 0,944 | 0,898 |
| ЛВН (ЛГН, ЛГО) 1 3060 1500 08 | | 1,916 | 1,821 | 1,758 | 1,695 | 1,603 | 1,511 | 1,450 | 1,390 | 1,301 | 1,213 | 1,155 | 1,098 |
| ЛВН (ЛГН, ЛГО) 1 3060 1750 08 | | 2,228 | 2,117 | 2,044 | 1,971 | 1,863 | 1,757 | 1,686 | 1,616 | 1,513 | 1,410 | 1,343 | 1,276 |
| ЛВН (ЛГН, ЛГО) 1 3060 2000 08 | | 2,544 | 2,418 | 2,334 | 2,252 | 2,128 | 2,006 | 1,926 | 1,846 | 1,728 | 1,611 | 1,534 | 1,458 |
| ЛВН (ЛГН, ЛГО) 1 3060 2250 08 | | 2,866 | 2,724 | 2,630 | 2,536 | 2,398 | 2,260 | 2,170 | 2,080 | 1,946 | 1,815 | 1,728 | 1,642 |
| ЛВН (ЛГН, ЛГО) 1 3060 2500 08 | | 3,193 | 3,035 | 2,930 | 2,826 | 2,671 | 2,518 | 2,417 | 2,317 | 2,168 | 2,022 | 1,925 | 1,830 |
| ЛВН (ЛГН, ЛГО) 1 3060 2750 08 | | 3,526 | 3,351 | 3,235 | 3,120 | 2,949 | 2,780 | 2,669 | 2,558 | 2,394 | 2,232 | 2,126 | 2,020 |
| ЛВН (ЛГН, ЛГО) 1 3060 3000 08 | | 3,831 | 3,641 | 3,515 | 3,390 | 3,204 | 3,021 | 2,900 | 2,780 | 2,601 | 2,425 | 2,310 | 2,195 |
| ЛВН (ЛГН, ЛГО) 1 3060 0500 09 | | 0,700 | 0,665 | 0,642 | 0,619 | 0,585 | 0,552 | 0,530 | 0,508 | 0,475 | 0,443 | 0,422 | 0,401 |
| ЛВН (ЛГН, ЛГО) 1 3060 0750 09 | | 1,025 | 0,974 | 0,940 | 0,907 | 0,857 | 0,808 | 0,776 | 0,744 | 0,696 | 0,649 | 0,618 | 0,587 |
| ЛВН (ЛГН, ЛГО) 1 3060 1000 09 | | 1,313 | 1,248 | 1,205 | 1,162 | 1,099 | 1,036 | 0,994 | 0,953 | 0,892 | 0,832 | 0,792 | 0,753 |
| ЛВН (ЛГН, ЛГО) 1 3060 1250 09 | | 1,762 | 1,675 | 1,617 | 1,559 | 1,474 | 1,389 | 1,334 | 1,279 | 1,197 | 1,116 | 1,062 | 1,010 |
| ЛВН (ЛГН, ЛГО) 1 3060 1500 09 | | 2,155 | 2,048 | 1,977 | 1,907 | 1,803 | 1,699 | 1,631 | 1,564 | 1,463 | 1,364 | 1,299 | 1,235 |
| ЛВН (ЛГН, ЛГО) 1 3060 1750 09 | | 2,506 | 2,381 | 2,299 | 2,217 | 2,096 | 1,976 | 1,897 | 1,818 | 1,701 | 1,586 | 1,511 | 1,436 |
| ЛВН (ЛГН, ЛГО) 1 3060 2000 09 | | 2,862 | 2,720 | 2,626 | 2,533 | 2,394 | 2,257 | 2,166 | 2,077 | 1,943 | 1,812 | 1,726 | 1,640 |
| ЛВН (ЛГН, ЛГО) 1 3060 2250 09 | | 3,224 | 3,064 | 2,958 | 2,853 | 2,697 | 2,543 | 2,441 | 2,339 | 2,189 | 2,041 | 1,944 | 1,847 |
| ЛВН (ЛГН, ЛГО) 1 3060 2500 09 | | 3,592 | 3,414 | 3,296 | 3,179 | 3,005 | 2,833 | 2,719 | 2,606 | 2,439 | 2,274 | 2,166 | 2,058 |
| ЛВН (ЛГН, ЛГО) 1 3060 2750 09 | | 3,966 | 3,769 | 3,639 | 3,510 | 3,317 | 3,127 | 3,002 | 2,878 | 2,693 | 2,511 | 2,391 | 2,272 |
| ЛВН (ЛГН, ЛГО) 1 3060 3000 09 | | 4,309 | 4,095 | 3,954 | 3,813 | 3,605 | 3,398 | 3,262 | 3,127 | 2,926 | 2,728 | 2,598 | 2,469 |

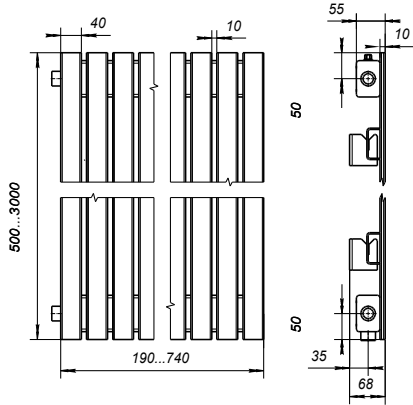
Таблица 16. Теплопроизводительность Лайн 3060 1 0500...3000 10...15

| Теплоноситель | | 95/85 °С | | | | 90/70 °С | | | | 75/65 °С | | | |
|------------------|--------------|----------|-------|-------|-------|----------|-------|-------|-------|----------|-------|-------|-------|
| | | 15 | 18 | 20 | 22 | 15 | 18 | 20 | 22 | 15 | 18 | 20 | 22 |
| ЛВН (ЛГН, ЛГО) 1 | 3060 0500 10 | 0,777 | 0,739 | 0,713 | 0,688 | 0,650 | 0,613 | 0,588 | 0,564 | 0,528 | 0,492 | 0,469 | 0,445 |
| ЛВН (ЛГН, ЛГО) 1 | 3060 0750 10 | 1,139 | 1,082 | 1,045 | 1,007 | 0,952 | 0,898 | 0,862 | 0,826 | 0,773 | 0,721 | 0,686 | 0,652 |
| ЛВН (ЛГН, ЛГО) 1 | 3060 1000 10 | 1,459 | 1,387 | 1,339 | 1,291 | 1,220 | 1,151 | 1,104 | 1,059 | 0,991 | 0,924 | 0,880 | 0,836 |
| ЛВН (ЛГН, ЛГО) 1 | 3060 1250 10 | 1,958 | 1,860 | 1,796 | 1,732 | 1,637 | 1,544 | 1,482 | 1,420 | 1,329 | 1,239 | 1,180 | 1,122 |
| ЛВН (ЛГН, ЛГО) 1 | 3060 1500 10 | 2,394 | 2,275 | 2,197 | 2,119 | 2,003 | 1,888 | 1,812 | 1,737 | 1,626 | 1,516 | 1,443 | 1,372 |
| ЛВН (ЛГН, ЛГО) 1 | 3060 1750 10 | 2,784 | 2,646 | 2,554 | 2,463 | 2,328 | 2,195 | 2,107 | 2,020 | 1,890 | 1,763 | 1,678 | 1,595 |
| ЛВН (ЛГН, ЛГО) 1 | 3060 2000 10 | 3,180 | 3,022 | 2,917 | 2,814 | 2,660 | 2,507 | 2,407 | 2,307 | 2,159 | 2,013 | 1,917 | 1,822 |
| ЛВН (ЛГН, ЛГО) 1 | 3060 2250 10 | 3,582 | 3,404 | 3,287 | 3,170 | 2,996 | 2,825 | 2,712 | 2,599 | 2,432 | 2,268 | 2,160 | 2,052 |
| ЛВН (ЛГН, ЛГО) 1 | 3060 2500 10 | 3,991 | 3,793 | 3,662 | 3,532 | 3,338 | 3,147 | 3,021 | 2,896 | 2,710 | 2,527 | 2,406 | 2,287 |
| ЛВН (ЛГН, ЛГО) 1 | 3060 2750 10 | 4,406 | 4,188 | 4,043 | 3,899 | 3,686 | 3,475 | 3,335 | 3,197 | 2,992 | 2,790 | 2,657 | 2,525 |
| ЛВН (ЛГН, ЛГО) 1 | 3060 3000 10 | 4,788 | 4,550 | 4,393 | 4,237 | 4,005 | 3,775 | 3,624 | 3,474 | 3,251 | 3,031 | 2,887 | 2,743 |
| ЛВН (ЛГН, ЛГО) 1 | 3060 0500 11 | 0,855 | 0,812 | 0,784 | 0,756 | 0,715 | 0,674 | 0,647 | 0,620 | 0,580 | 0,541 | 0,515 | 0,490 |
| ЛВН (ЛГН, ЛГО) 1 | 3060 0750 11 | 1,252 | 1,190 | 1,149 | 1,108 | 1,047 | 0,987 | 0,948 | 0,909 | 0,850 | 0,793 | 0,755 | 0,717 |
| ЛВН (ЛГН, ЛГО) 1 | 3060 1000 11 | 1,605 | 1,525 | 1,472 | 1,420 | 1,342 | 1,265 | 1,215 | 1,164 | 1,090 | 1,016 | 0,967 | 0,919 |
| ЛВН (ЛГН, ЛГО) 1 | 3060 1250 11 | 2,153 | 2,046 | 1,975 | 1,905 | 1,801 | 1,698 | 1,630 | 1,562 | 1,462 | 1,363 | 1,298 | 1,234 |
| ЛВН (ЛГН, ЛГО) 1 | 3060 1500 11 | 2,633 | 2,503 | 2,416 | 2,330 | 2,203 | 2,076 | 1,993 | 1,911 | 1,788 | 1,667 | 1,588 | 1,509 |
| ЛВН (ЛГН, ЛГО) 1 | 3060 1750 11 | 3,062 | 2,910 | 2,809 | 2,709 | 2,561 | 2,414 | 2,318 | 2,222 | 2,079 | 1,939 | 1,846 | 1,754 |
| ЛВН (ЛГН, ЛГО) 1 | 3060 2000 11 | 3,498 | 3,324 | 3,209 | 3,095 | 2,925 | 2,758 | 2,647 | 2,538 | 2,375 | 2,214 | 2,109 | 2,004 |
| ЛВН (ЛГН, ЛГО) 1 | 3060 2250 11 | 3,940 | 3,744 | 3,615 | 3,487 | 3,296 | 3,107 | 2,982 | 2,859 | 2,676 | 2,495 | 2,376 | 2,258 |
| ЛВН (ЛГН, ЛГО) 1 | 3060 2500 11 | 4,390 | 4,172 | 4,028 | 3,885 | 3,672 | 3,462 | 3,323 | 3,185 | 2,981 | 2,779 | 2,647 | 2,515 |
| ЛВН (ЛГН, ЛГО) 1 | 3060 2750 11 | 4,847 | 4,606 | 4,447 | 4,289 | 4,054 | 3,822 | 3,669 | 3,517 | 3,291 | 3,069 | 2,922 | 2,777 |
| ЛВН (ЛГН, ЛГО) 1 | 3060 3000 11 | 5,266 | 5,005 | 4,832 | 4,660 | 4,405 | 4,153 | 3,986 | 3,821 | 3,576 | 3,334 | 3,175 | 3,017 |
| ЛВН (ЛГН, ЛГО) 1 | 3060 0500 12 | 0,932 | 0,886 | 0,855 | 0,825 | 0,780 | 0,735 | 0,706 | 0,676 | 0,633 | 0,590 | 0,562 | 0,534 |
| ЛВН (ЛГН, ЛГО) 1 | 3060 0750 12 | 1,366 | 1,298 | 1,253 | 1,209 | 1,142 | 1,077 | 1,034 | 0,991 | 0,927 | 0,865 | 0,823 | 0,783 |
| ЛВН (ЛГН, ЛГО) 1 | 3060 1000 12 | 1,750 | 1,663 | 1,606 | 1,549 | 1,464 | 1,380 | 1,325 | 1,270 | 1,189 | 1,108 | 1,055 | 1,003 |
| ЛВН (ЛГН, ЛГО) 1 | 3060 1250 12 | 2,349 | 2,232 | 2,155 | 2,078 | 1,964 | 1,852 | 1,778 | 1,704 | 1,595 | 1,487 | 1,416 | 1,346 |
| ЛВН (ЛГН, ЛГО) 1 | 3060 1500 12 | 2,872 | 2,730 | 2,635 | 2,542 | 2,403 | 2,265 | 2,174 | 2,084 | 1,951 | 1,819 | 1,732 | 1,646 |
| ЛВН (ЛГН, ЛГО) 1 | 3060 1750 12 | 3,340 | 3,174 | 3,064 | 2,956 | 2,794 | 2,634 | 2,528 | 2,423 | 2,268 | 2,115 | 2,014 | 1,914 |
| ЛВН (ЛГН, ЛГО) 1 | 3060 2000 12 | 3,815 | 3,626 | 3,500 | 3,376 | 3,191 | 3,008 | 2,888 | 2,768 | 2,591 | 2,416 | 2,300 | 2,186 |
| ЛВН (ЛГН, ЛГО) 1 | 3060 2250 12 | 4,298 | 4,085 | 3,944 | 3,803 | 3,595 | 3,389 | 3,253 | 3,119 | 2,919 | 2,721 | 2,591 | 2,463 |
| ЛВН (ЛГН, ЛГО) 1 | 3060 2500 12 | 4,789 | 4,551 | 4,394 | 4,238 | 4,006 | 3,776 | 3,625 | 3,475 | 3,252 | 3,032 | 2,887 | 2,744 |
| ЛВН (ЛГН, ЛГО) 1 | 3060 2750 12 | 5,287 | 5,024 | 4,851 | 4,679 | 4,422 | 4,169 | 4,002 | 3,836 | 3,590 | 3,347 | 3,188 | 3,029 |
| ЛВН (ЛГН, ЛГО) 1 | 3060 3000 12 | 5,745 | 5,459 | 5,271 | 5,084 | 4,805 | 4,530 | 4,348 | 4,168 | 3,901 | 3,637 | 3,463 | 3,291 |
| ЛВН (ЛГН, ЛГО) 1 | 3060 0500 13 | 1,010 | 0,959 | 0,926 | 0,893 | 0,844 | 0,796 | 0,764 | 0,733 | 0,686 | 0,639 | 0,609 | 0,578 |
| ЛВН (ЛГН, ЛГО) 1 | 3060 0750 13 | 1,479 | 1,406 | 1,357 | 1,309 | 1,237 | 1,167 | 1,120 | 1,073 | 1,005 | 0,937 | 0,892 | 0,848 |
| ЛВН (ЛГН, ЛГО) 1 | 3060 1000 13 | 1,896 | 1,802 | 1,740 | 1,678 | 1,586 | 1,495 | 1,435 | 1,376 | 1,288 | 1,200 | 1,143 | 1,086 |
| ЛВН (ЛГН, ЛГО) 1 | 3060 1250 13 | 2,544 | 2,418 | 2,334 | 2,251 | 2,128 | 2,006 | 1,926 | 1,846 | 1,728 | 1,611 | 1,534 | 1,458 |
| ЛВН (ЛГН, ЛГО) 1 | 3060 1500 13 | 3,112 | 2,957 | 2,855 | 2,753 | 2,603 | 2,454 | 2,355 | 2,258 | 2,113 | 1,970 | 1,876 | 1,783 |
| ЛВН (ЛГН, ЛГО) 1 | 3060 1750 13 | 3,618 | 3,438 | 3,320 | 3,202 | 3,026 | 2,853 | 2,739 | 2,625 | 2,457 | 2,291 | 2,181 | 2,073 |
| ЛВН (ЛГН, ЛГО) 1 | 3060 2000 13 | 4,133 | 3,928 | 3,792 | 3,657 | 3,457 | 3,259 | 3,128 | 2,999 | 2,806 | 2,617 | 2,492 | 2,368 |
| ЛВН (ЛГН, ЛГО) 1 | 3060 2250 13 | 4,656 | 4,425 | 4,272 | 4,120 | 3,895 | 3,672 | 3,524 | 3,378 | 3,162 | 2,948 | 2,807 | 2,668 |
| ЛВН (ЛГН, ЛГО) 1 | 3060 2500 13 | 5,188 | 4,930 | 4,760 | 4,590 | 4,339 | 4,091 | 3,927 | 3,764 | 3,523 | 3,284 | 3,128 | 2,972 |
| ЛВН (ЛГН, ЛГО) 1 | 3060 2750 13 | 5,727 | 5,443 | 5,255 | 5,068 | 4,791 | 4,516 | 4,335 | 4,156 | 3,889 | 3,626 | 3,453 | 3,281 |
| ЛВН (ЛГН, ЛГО) 1 | 3060 3000 13 | 6,223 | 5,914 | 5,710 | 5,507 | 5,205 | 4,907 | 4,711 | 4,515 | 4,226 | 3,940 | 3,752 | 3,566 |
| ЛВН (ЛГН, ЛГО) 1 | 3060 0500 14 | 1,087 | 1,033 | 0,997 | 0,962 | 0,909 | 0,857 | 0,823 | 0,789 | 0,738 | 0,688 | 0,655 | 0,623 |
| ЛВН (ЛГН, ЛГО) 1 | 3060 0750 14 | 1,593 | 1,514 | 1,462 | 1,410 | 1,332 | 1,256 | 1,206 | 1,156 | 1,082 | 1,009 | 0,960 | 0,913 |
| ЛВН (ЛГН, ЛГО) 1 | 3060 1000 14 | 2,042 | 1,940 | 1,873 | 1,807 | 1,708 | 1,610 | 1,545 | 1,481 | 1,386 | 1,293 | 1,231 | 1,170 |
| ЛВН (ЛГН, ЛГО) 1 | 3060 1250 14 | 2,740 | 2,603 | 2,514 | 2,424 | 2,291 | 2,160 | 2,074 | 1,988 | 1,860 | 1,734 | 1,652 | 1,570 |
| ЛВН (ЛГН, ЛГО) 1 | 3060 1500 14 | 3,351 | 3,184 | 3,074 | 2,965 | 2,803 | 2,642 | 2,536 | 2,431 | 2,275 | 2,121 | 2,020 | 1,920 |
| ЛВН (ЛГН, ЛГО) 1 | 3060 1750 14 | 3,896 | 3,703 | 3,575 | 3,448 | 3,259 | 3,072 | 2,949 | 2,827 | 2,646 | 2,467 | 2,349 | 2,232 |
| ЛВН (ЛГН, ЛГО) 1 | 3060 2000 14 | 4,451 | 4,230 | 4,083 | 3,938 | 3,723 | 3,510 | 3,369 | 3,229 | 3,022 | 2,818 | 2,683 | 2,550 |
| ЛВН (ЛГН, ЛГО) 1 | 3060 2250 14 | 5,014 | 4,765 | 4,600 | 4,437 | 4,194 | 3,954 | 3,795 | 3,638 | 3,405 | 3,175 | 3,023 | 2,873 |
| ЛВН (ЛГН, ЛГО) 1 | 3060 2500 14 | 5,586 | 5,309 | 5,126 | 4,943 | 4,673 | 4,405 | 4,229 | 4,053 | 3,793 | 3,537 | 3,368 | 3,201 |
| ЛВН (ЛГН, ЛГО) 1 | 3060 2750 14 | 6,168 | 5,861 | 5,659 | 5,458 | 5,159 | 4,864 | 4,669 | 4,475 | 4,188 | 3,905 | 3,718 | 3,534 |
| ЛВН (ЛГН, ЛГО) 1 | 3060 3000 14 | 6,702 | 6,369 | 6,149 | 5,930 | 5,606 | 5,285 | 5,073 | 4,863 | 4,551 | 4,243 | 4,040 | 3,840 |
| ЛВН (ЛГН, ЛГО) 1 | 3060 0500 15 | 1,165 | 1,107 | 1,068 | 1,030 | 0,974 | 0,918 | 0,881 | 0,845 | 0,791 | 0,737 | 0,702 | 0,667 |
| ЛВН (ЛГН, ЛГО) 1 | 3060 0750 15 | 1,707 | 1,622 | 1,566 | 1,510 | 1,427 | 1,346 | 1,292 | 1,238 | 1,159 | 1,081 | 1,029 | 0,978 |
| ЛВН (ЛГН, ЛГО) 1 | 3060 1000 15 | 2,187 | 2,079 | 2,007 | 1,936 | 1,830 | 1,725 | 1,656 | 1,587 | 1,485 | 1,385 | 1,319 | 1,253 |
| ЛВН (ЛГН, ЛГО) 1 | 3060 1250 15 | 2,935 | 2,789 | 2,693 | 2,597 | 2,455 | 2,314 | 2,222 | 2,130 | 1,993 | 1,858 | 1,770 | 1,682 |
| ЛВН (ЛГН, ЛГО) 1 | 3060 1500 15 | 3,590 | 3,412 | 3,294 | 3,177 | 3,003 | 2,831 | 2,717 | 2,605 | 2,438 | 2,273 | 2,164 | 2,057 |
| ЛВН (ЛГН, ЛГО) 1 | 3060 1750 15 | 4,174 | 3,967 | 3,830 | 3,694 | 3,492 | 3,292 | 3,160 | 3,029 | 2,835 | 2,643 | 2,517 | 2,392 |
| ЛВН (ЛГН, ЛГО) 1 | 3060 2000 15 | 4,768 | 4,531 | 4,375 | 4,219 | 3,988 | 3,760 | 3,609 | 3,460 | 3,238 | 3,019 | 2,875 | 2,732 |
| ЛВН (ЛГН, ЛГО) 1 | 3060 2250 15 | 5,372 | 5,105 | 4,929 | 4,754 | 4,493 | 4,236 | 4,066 | 3,898 | 3,648 | 3,401 | 3,239 | 3,078 |
| ЛВН (ЛГН, ЛГО) 1 | 3060 2500 15 | 5,985 | 5,688 | 5,491 | 5,296 | 5,006 | 4,720 | 4,530 | 4,343 | 4,064 | 3,789 | 3,608 | 3,429 |
| ЛВН (ЛГН, ЛГО) 1 | 3060 2750 15 | 6,608 | 6,280 | 6,063 | 5,848 | 5,527 | 5,211 | 5,002 | 4,795 | 4,487 | 4,184 | 3,984 | 3,786 |
| ЛВН (ЛГН, ЛГО) 1 | 3060 3000 15 | 7,180 | 6,824 | 6,588 | 6,354 | 6,006 | 5,662 | 5,435 | 5,210 | 4,876 | 4,546 | 4,329 | 4,114 |

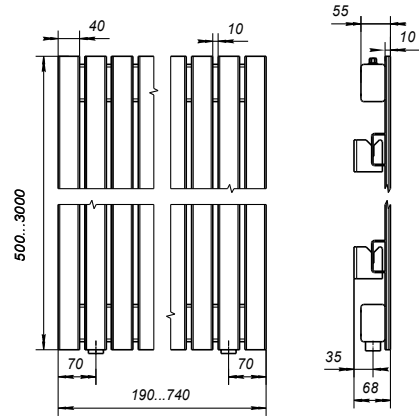
ЛАЙН
ПРАЙМ
ГОЛЬФСТРИМ ЭЛ,
ГОЛЬФСТРИМ-В ЭЛ
ГОЛЬФСТРИМ КВЛ
(ПОДОКОНОНЫЙ)
ГОЛЬФСТРИМ КВАРЦ
ГОЛЬФСТРИМ МАГНУС DE LUXE
КОРАЛЛ ПРО DE LUXE
МЕРКУРИЙ
ЭЛЕКТРИЧЕСКИЙ КАМЕНЬ
КОРАЛЛ ПРО-В
ТЕПЛОВЕНТИЛЯТОРЫ
ШТУРМ
ТЕРМОРЕГУЛИРУЮЩАЯ
АРМАТУРА

Размеры радиаторов Лайн ЛВН (ЛГН, ЛГО) 4010

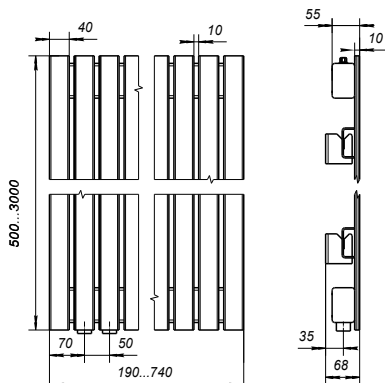
ЛВН 1 4010 Л



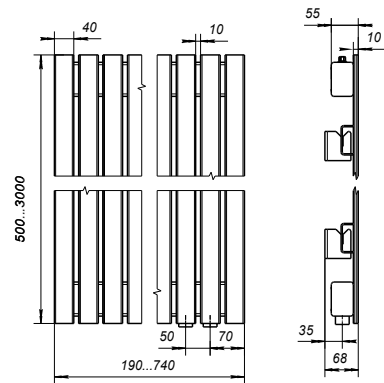
ЛВН 1 4010 Н



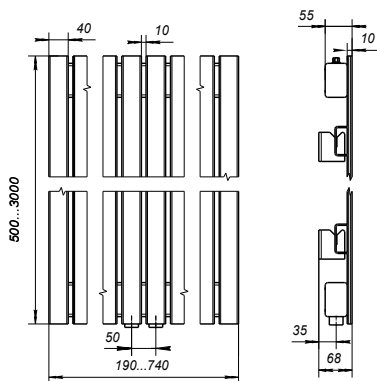
ЛВН 1 4010 НЛ



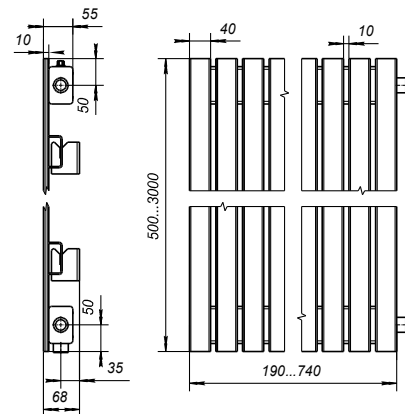
ЛВН 1 4010 НП



ЛВН 1 4010 НЦ

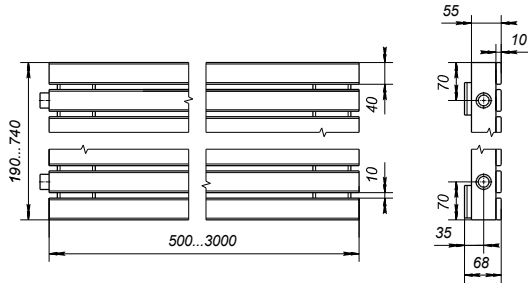


ЛВН 1 4010 П

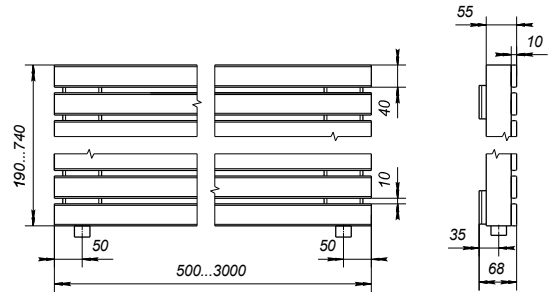


Размеры радиаторов Лайн ЛВН (ЛГН, ЛГО) 4010

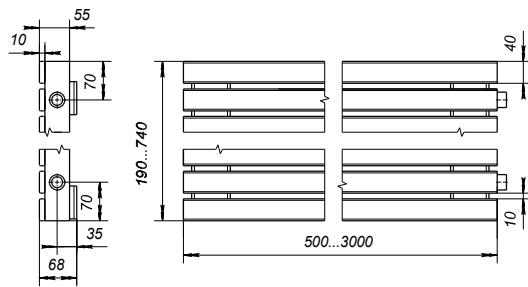
ЛГН 1 4010 Л



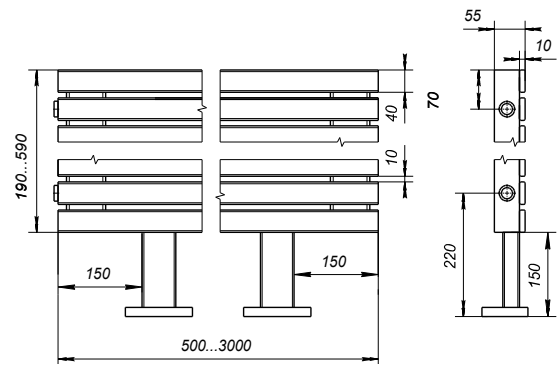
ЛГН 1 4010 Н



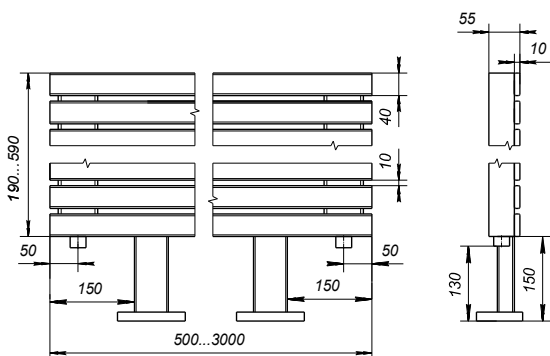
ЛГН 1 4010 П



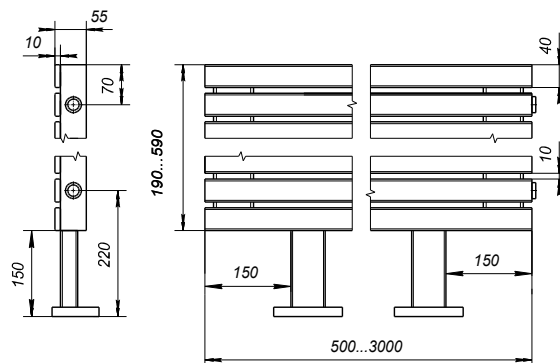
ЛГО 1 4010 Л



ЛГО 1 4010 Н



ЛГО 1 4010 П



ПРАЙМ

ГОЛЬФСТРИМ ЭЛ,
ГОЛЬФСТРИМ-В ЭЛ

ГОЛЬФСТРИМ КВП
(ПОДОКОННЫЙ)

ГОЛЬФСТРИМ КВАРЦ

МАГНУС DE LUXE
КОРАЛЛ ПРО DE LUXE

МЕРКУРИЙ
ЭЛЕКТРИЧЕСКИЙ КАМЕНЬ

КОРАЛЛ ПРО-В

ТЕПЛОВЕНТИЛЯТОРЫ
ШТУРМ

ТЕРМОРЕГУЛИРУЮЩАЯ
АРМАТУРА

Таблица 15. Теплопроизводительность Лайн 4010 1 0500...3000 04...09

| Высота (ЛВН)/Длина (ЛГН, ЛГО), мм | | 500, 750, 1000, 1250, 1500, 1750, 2000, 2250, 2500, 2750, 3000 | | | | | | | | | | | |
|---|--|--|-------|-------|-------|----------|-------|-------|-------|----------|-------|-------|-------|
| Ширина (ЛВН)/Высота (ЛГН, ЛГО), мм | | 190, 240, 290, 340, 390, 440, 490, 540, 590, 640, 690, 740 | | | | | | | | | | | |
| Глубина, мм | | 55 | | | | | | | | | | | |
| Теплопроизводительность (кВт) при расходе теплоносителя 0,1 кг/с, при температуре воздуха в помещении t_n (°C): | | | | | | | | | | | | | |
| Теплоноситель | | 95/85 °C | | | | 90/70 °C | | | | 75/65 °C | | | |
| | | 15 | 18 | 20 | 22 | 15 | 18 | 20 | 22 | 15 | 18 | 20 | 22 |
| Тип | | 15 | 18 | 20 | 22 | 15 | 18 | 20 | 22 | 15 | 18 | 20 | 22 |
| ЛВН (ЛГН, ЛГО) 1 4010 0500 04 | | 0,286 | 0,274 | 0,267 | 0,259 | 0,248 | 0,236 | 0,229 | 0,221 | 0,210 | 0,200 | 0,192 | 0,185 |
| ЛВН (ЛГН, ЛГО) 1 4010 0750 04 | | 0,367 | 0,351 | 0,341 | 0,331 | 0,315 | 0,300 | 0,290 | 0,280 | 0,265 | 0,251 | 0,241 | 0,232 |
| ЛВН (ЛГН, ЛГО) 1 4010 1000 04 | | 0,448 | 0,428 | 0,415 | 0,402 | 0,383 | 0,364 | 0,351 | 0,339 | 0,320 | 0,302 | 0,290 | 0,278 |
| ЛВН (ЛГН, ЛГО) 1 4010 1250 04 | | 0,529 | 0,505 | 0,489 | 0,474 | 0,450 | 0,428 | 0,412 | 0,397 | 0,375 | 0,353 | 0,339 | 0,324 |
| ЛВН (ЛГН, ЛГО) 1 4010 1500 04 | | 0,610 | 0,582 | 0,563 | 0,545 | 0,518 | 0,491 | 0,474 | 0,456 | 0,430 | 0,404 | 0,387 | 0,371 |
| ЛВН (ЛГН, ЛГО) 1 4010 1750 04 | | 0,691 | 0,659 | 0,638 | 0,617 | 0,586 | 0,555 | 0,535 | 0,515 | 0,485 | 0,456 | 0,436 | 0,417 |
| ЛВН (ЛГН, ЛГО) 1 4010 2000 04 | | 0,771 | 0,736 | 0,712 | 0,688 | 0,653 | 0,619 | 0,596 | 0,573 | 0,540 | 0,507 | 0,485 | 0,463 |
| ЛВН (ЛГН, ЛГО) 1 4010 2250 04 | | 0,852 | 0,812 | 0,786 | 0,760 | 0,721 | 0,683 | 0,657 | 0,632 | 0,595 | 0,558 | 0,534 | 0,510 |
| ЛВН (ЛГН, ЛГО) 1 4010 2500 04 | | 0,933 | 0,889 | 0,860 | 0,831 | 0,789 | 0,746 | 0,718 | 0,691 | 0,650 | 0,609 | 0,582 | 0,556 |
| ЛВН (ЛГН, ЛГО) 1 4010 2750 04 | | 1,014 | 0,966 | 0,934 | 0,903 | 0,856 | 0,810 | 0,780 | 0,749 | 0,705 | 0,660 | 0,631 | 0,602 |
| ЛВН (ЛГН, ЛГО) 1 4010 3000 04 | | 1,095 | 1,043 | 1,009 | 0,975 | 0,924 | 0,874 | 0,841 | 0,808 | 0,760 | 0,712 | 0,680 | 0,649 |
| ЛВН (ЛГН, ЛГО) 1 4010 0500 05 | | 0,344 | 0,329 | 0,319 | 0,310 | 0,296 | 0,281 | 0,272 | 0,263 | 0,249 | 0,236 | 0,227 | 0,218 |
| ЛВН (ЛГН, ЛГО) 1 4010 0750 05 | | 0,445 | 0,425 | 0,412 | 0,399 | 0,380 | 0,361 | 0,349 | 0,336 | 0,318 | 0,300 | 0,288 | 0,276 |
| ЛВН (ЛГН, ЛГО) 1 4010 1000 05 | | 0,546 | 0,521 | 0,505 | 0,489 | 0,465 | 0,441 | 0,425 | 0,410 | 0,387 | 0,364 | 0,349 | 0,334 |
| ЛВН (ЛГН, ЛГО) 1 4010 1250 05 | | 0,647 | 0,617 | 0,598 | 0,578 | 0,549 | 0,521 | 0,502 | 0,483 | 0,455 | 0,428 | 0,410 | 0,392 |
| ЛВН (ЛГН, ЛГО) 1 4010 1500 05 | | 0,748 | 0,713 | 0,690 | 0,668 | 0,634 | 0,600 | 0,578 | 0,556 | 0,524 | 0,492 | 0,471 | 0,450 |
| ЛВН (ЛГН, ЛГО) 1 4010 1750 05 | | 0,849 | 0,809 | 0,783 | 0,757 | 0,718 | 0,680 | 0,655 | 0,630 | 0,593 | 0,556 | 0,532 | 0,508 |
| ЛВН (ЛГН, ЛГО) 1 4010 2000 05 | | 0,950 | 0,905 | 0,876 | 0,847 | 0,803 | 0,760 | 0,731 | 0,703 | 0,661 | 0,620 | 0,593 | 0,566 |
| ЛВН (ЛГН, ЛГО) 1 4010 2250 05 | | 1,051 | 1,001 | 0,969 | 0,936 | 0,887 | 0,839 | 0,808 | 0,776 | 0,730 | 0,684 | 0,654 | 0,624 |
| ЛВН (ЛГН, ЛГО) 1 4010 2500 05 | | 1,152 | 1,098 | 1,061 | 1,025 | 0,972 | 0,919 | 0,884 | 0,850 | 0,798 | 0,748 | 0,715 | 0,682 |
| ЛВН (ЛГН, ЛГО) 1 4010 2750 05 | | 1,253 | 1,194 | 1,154 | 1,115 | 1,057 | 0,999 | 0,961 | 0,923 | 0,867 | 0,812 | 0,776 | 0,739 |
| ЛВН (ЛГН, ЛГО) 1 4010 3000 05 | | 1,354 | 1,290 | 1,247 | 1,204 | 1,141 | 1,079 | 1,037 | 0,996 | 0,936 | 0,876 | 0,836 | 0,797 |
| ЛВН (ЛГН, ЛГО) 1 4010 0500 06 | | 0,401 | 0,384 | 0,372 | 0,361 | 0,344 | 0,327 | 0,316 | 0,305 | 0,288 | 0,272 | 0,262 | 0,251 |
| ЛВН (ЛГН, ЛГО) 1 4010 0750 06 | | 0,522 | 0,499 | 0,483 | 0,468 | 0,445 | 0,422 | 0,407 | 0,393 | 0,371 | 0,349 | 0,335 | 0,321 |
| ЛВН (ЛГН, ЛГО) 1 4010 1000 06 | | 0,644 | 0,614 | 0,595 | 0,575 | 0,547 | 0,518 | 0,499 | 0,481 | 0,453 | 0,426 | 0,408 | 0,390 |
| ЛВН (ЛГН, ЛГО) 1 4010 1250 06 | | 0,765 | 0,729 | 0,706 | 0,683 | 0,648 | 0,614 | 0,591 | 0,569 | 0,535 | 0,503 | 0,481 | 0,460 |
| ЛВН (ЛГН, ЛГО) 1 4010 1500 06 | | 0,886 | 0,845 | 0,817 | 0,790 | 0,749 | 0,709 | 0,683 | 0,657 | 0,618 | 0,579 | 0,554 | 0,529 |
| ЛВН (ЛГН, ЛГО) 1 4010 1750 06 | | 1,008 | 0,960 | 0,929 | 0,897 | 0,851 | 0,805 | 0,775 | 0,745 | 0,700 | 0,656 | 0,627 | 0,599 |
| ЛВН (ЛГН, ЛГО) 1 4010 2000 06 | | 1,129 | 1,075 | 1,040 | 1,005 | 0,952 | 0,901 | 0,867 | 0,833 | 0,783 | 0,733 | 0,700 | 0,668 |
| ЛВН (ЛГН, ЛГО) 1 4010 2250 06 | | 1,250 | 1,191 | 1,151 | 1,112 | 1,054 | 0,996 | 0,958 | 0,921 | 0,865 | 0,810 | 0,774 | 0,738 |
| ЛВН (ЛГН, ЛГО) 1 4010 2500 06 | | 1,371 | 1,306 | 1,262 | 1,219 | 1,155 | 1,092 | 1,050 | 1,009 | 0,947 | 0,887 | 0,847 | 0,807 |
| ЛВН (ЛГН, ЛГО) 1 4010 2750 06 | | 1,493 | 1,421 | 1,374 | 1,327 | 1,257 | 1,188 | 1,142 | 1,097 | 1,030 | 0,963 | 0,920 | 0,877 |
| ЛВН (ЛГН, ЛГО) 1 4010 3000 06 | | 1,614 | 1,536 | 1,485 | 1,434 | 1,358 | 1,283 | 1,234 | 1,185 | 1,112 | 1,040 | 0,993 | 0,946 |
| ЛВН (ЛГН, ЛГО) 1 4010 0500 07 | | 0,458 | 0,438 | 0,425 | 0,411 | 0,392 | 0,372 | 0,359 | 0,346 | 0,327 | 0,309 | 0,296 | 0,284 |
| ЛВН (ЛГН, ЛГО) 1 4010 0750 07 | | 0,600 | 0,573 | 0,555 | 0,537 | 0,510 | 0,484 | 0,466 | 0,449 | 0,423 | 0,398 | 0,382 | 0,365 |
| ЛВН (ЛГН, ЛГО) 1 4010 1000 07 | | 0,741 | 0,707 | 0,684 | 0,662 | 0,628 | 0,595 | 0,573 | 0,552 | 0,520 | 0,488 | 0,467 | 0,446 |
| ЛВН (ЛГН, ЛГО) 1 4010 1250 07 | | 0,883 | 0,842 | 0,814 | 0,787 | 0,747 | 0,707 | 0,681 | 0,654 | 0,616 | 0,577 | 0,552 | 0,527 |
| ЛВН (ЛГН, ЛГО) 1 4010 1500 07 | | 1,025 | 0,976 | 0,944 | 0,912 | 0,865 | 0,818 | 0,788 | 0,757 | 0,712 | 0,667 | 0,638 | 0,608 |
| ЛВН (ЛГН, ЛГО) 1 4010 1750 07 | | 1,166 | 1,111 | 1,074 | 1,038 | 0,984 | 0,930 | 0,895 | 0,860 | 0,808 | 0,757 | 0,723 | 0,689 |
| ЛВН (ЛГН, ЛГО) 1 4010 2000 07 | | 1,308 | 1,245 | 1,204 | 1,163 | 1,102 | 1,042 | 1,002 | 0,962 | 0,904 | 0,846 | 0,808 | 0,771 |
| ЛВН (ЛГН, ЛГО) 1 4010 2250 07 | | 1,449 | 1,380 | 1,334 | 1,288 | 1,220 | 1,153 | 1,109 | 1,065 | 1,000 | 0,936 | 0,893 | 0,852 |
| ЛВН (ЛГН, ЛГО) 1 4010 2500 07 | | 1,591 | 1,514 | 1,464 | 1,413 | 1,339 | 1,265 | 1,216 | 1,168 | 1,096 | 1,025 | 0,979 | 0,933 |
| ЛВН (ЛГН, ЛГО) 1 4010 2750 07 | | 1,732 | 1,649 | 1,593 | 1,539 | 1,457 | 1,376 | 1,323 | 1,271 | 1,192 | 1,115 | 1,064 | 1,014 |
| ЛВН (ЛГН, ЛГО) 1 4010 3000 07 | | 1,874 | 1,783 | 1,723 | 1,664 | 1,575 | 1,488 | 1,430 | 1,373 | 1,288 | 1,205 | 1,149 | 1,095 |
| ЛВН (ЛГН, ЛГО) 1 4010 0500 08 | | 0,516 | 0,493 | 0,477 | 0,462 | 0,440 | 0,417 | 0,403 | 0,388 | 0,366 | 0,345 | 0,331 | 0,317 |
| ЛВН (ЛГН, ЛГО) 1 4010 0750 08 | | 0,678 | 0,646 | 0,626 | 0,605 | 0,575 | 0,545 | 0,525 | 0,505 | 0,476 | 0,447 | 0,428 | 0,410 |
| ЛВН (ЛГН, ЛГО) 1 4010 1000 08 | | 0,839 | 0,800 | 0,774 | 0,748 | 0,710 | 0,672 | 0,647 | 0,623 | 0,586 | 0,550 | 0,526 | 0,502 |
| ЛВН (ЛГН, ЛГО) 1 4010 1250 08 | | 1,001 | 0,954 | 0,923 | 0,892 | 0,846 | 0,800 | 0,770 | 0,740 | 0,696 | 0,652 | 0,623 | 0,595 |
| ЛВН (ЛГН, ЛГО) 1 4010 1500 08 | | 1,163 | 1,108 | 1,071 | 1,035 | 0,981 | 0,927 | 0,892 | 0,857 | 0,806 | 0,755 | 0,721 | 0,688 |
| ЛВН (ЛГН, ЛГО) 1 4010 1750 08 | | 1,325 | 1,261 | 1,219 | 1,178 | 1,116 | 1,055 | 1,015 | 0,975 | 0,915 | 0,857 | 0,818 | 0,780 |
| ЛВН (ЛГН, ЛГО) 1 4010 2000 08 | | 1,486 | 1,415 | 1,368 | 1,321 | 1,251 | 1,183 | 1,137 | 1,092 | 1,025 | 0,959 | 0,916 | 0,873 |
| ЛВН (ЛГН, ЛГО) 1 4010 2250 08 | | 1,648 | 1,569 | 1,516 | 1,464 | 1,387 | 1,310 | 1,260 | 1,209 | 1,135 | 1,062 | 1,013 | 0,966 |
| ЛВН (ЛГН, ЛГО) 1 4010 2500 08 | | 1,810 | 1,722 | 1,665 | 1,607 | 1,522 | 1,438 | 1,382 | 1,327 | 1,245 | 1,164 | 1,111 | 1,058 |
| ЛВН (ЛГН, ЛГО) 1 4010 2750 08 | | 1,972 | 1,876 | 1,813 | 1,750 | 1,657 | 1,565 | 1,504 | 1,444 | 1,355 | 1,267 | 1,208 | 1,151 |
| ЛВН (ЛГН, ЛГО) 1 4010 3000 08 | | 2,133 | 2,030 | 1,961 | 1,893 | 1,793 | 1,693 | 1,627 | 1,562 | 1,465 | 1,369 | 1,306 | 1,244 |
| ЛВН (ЛГН, ЛГО) 1 4010 0500 09 | | 0,573 | 0,547 | 0,530 | 0,513 | 0,488 | 0,463 | 0,446 | 0,430 | 0,405 | 0,381 | 0,365 | 0,350 |
| ЛВН (ЛГН, ЛГО) 1 4010 0750 09 | | 0,755 | 0,720 | 0,697 | 0,674 | 0,640 | 0,606 | 0,584 | 0,562 | 0,529 | 0,496 | 0,475 | 0,454 |
| ЛВН (ЛГН, ЛГО) 1 4010 1000 09 | | 0,937 | 0,893 | 0,864 | 0,835 | 0,792 | 0,750 | 0,722 | 0,694 | 0,652 | 0,612 | 0,585 | 0,558 |
| ЛВН (ЛГН, ЛГО) 1 4010 1250 09 | | 1,119 | 1,066 | 1,031 | 0,996 | 0,944 | 0,893 | 0,859 | 0,826 | 0,776 | 0,727 | 0,695 | 0,663 |
| ЛВН (ЛГН, ЛГО) 1 4010 1500 09 | | 1,301 | 1,239 | 1,198 | 1,157 | 1,096 | 1,037 | 0,997 | 0,958 | 0,900 | 0,842 | 0,804 | 0,767 |
| ЛВН (ЛГН, ЛГО) 1 4010 1750 09 | | 1,483 | 1,412 | 1,365 | 1,318 | 1,249 | 1,180 | 1,135 | 1,090 | 1,023 | 0,957 | 0,914 | 0,871 |
| ЛВН (ЛГН, ЛГО) 1 4010 2000 09 | | 1,665 | 1,585 | 1,532 | 1,479 | 1,401 | 1,324 | 1,272 | 1,222 | 1,147 | 1,073 | 1,024 | 0,975 |
| ЛВН (ЛГН, ЛГО) 1 4010 2250 09 | | 1,847 | 1,758 | 1,699 | 1,640 | 1,553 | 1,467 | 1,410 | 1,354 | 1,270 | 1,188 | 1,133 | 1,080 |
| ЛВН (ЛГН, ЛГО) 1 4010 2500 09 | | 2,029 | 1,931 | 1,866 | 1,801 | 1,705 | 1,610 | 1,548 | 1,486 | 1,394 | 1,303 | 1,243 | 1,184 |
| ЛВН (ЛГН, ЛГО) 1 4010 2750 09 | | 2,211 | 2,104 | 2,033 | 1,962 | 1,857 | 1,754 | 1,686 | 1,618 | 1,517 | 1,418 | 1,353 | 1,288 |
| ЛВН (ЛГН, ЛГО) 1 4010 3000 09 | | 2,393 | 2,276 | 2,200 | 2,123 | 2,010 | 1,897 | 1,823 | 1,750 | 1,641 | 1,533 | 1,462 | 1,392 |

Таблица 16. Теплопроизводительность Лайн 4010 1 0500...3000 10...15

| Высота (ЛВН)/Длина (ЛГН, ЛГО), мм | | 500, 750, 1000, 1250, 1500, 1750, 2000, 2250, 2500, 2750, 3000 | | | | | | | | | | | |
|--|--|--|-------|-------|-------|----------|-------|-------|-------|----------|-------|-------|-------|
| Ширина (ЛВН)/Высота (ЛГН, ЛГО), мм | | 190, 240, 290, 340, 390, 440, 490, 540, 590, 640, 690, 740 | | | | | | | | | | | |
| Глубина, мм | | 55 | | | | | | | | | | | |
| Теплопроизводительность (кВт) при расходе теплоносителя 0,1 кг/с, при температуре воздуха в помещении t _н (°C): | | | | | | | | | | | | | |
| Теплоноситель | | 95/85 °C | | | | 90/70 °C | | | | 75/65 °C | | | |
| Тип | | 15 | 18 | 20 | 22 | 15 | 18 | 20 | 22 | 15 | 18 | 20 | 22 |
| ЛВН (ЛГН, ЛГО) 1 4010 0500 10 | | 0,631 | 0,602 | 0,583 | 0,564 | 0,536 | 0,508 | 0,490 | 0,471 | 0,444 | 0,418 | 0,400 | 0,383 |
| ЛВН (ЛГН, ЛГО) 1 4010 0750 10 | | 0,833 | 0,794 | 0,768 | 0,743 | 0,705 | 0,667 | 0,643 | 0,618 | 0,582 | 0,546 | 0,522 | 0,499 |
| ЛВН (ЛГН, ЛГО) 1 4010 1000 10 | | 1,035 | 0,986 | 0,954 | 0,922 | 0,874 | 0,827 | 0,796 | 0,765 | 0,719 | 0,674 | 0,644 | 0,614 |
| ЛВН (ЛГН, ЛГО) 1 4010 1250 10 | | 1,237 | 1,178 | 1,139 | 1,101 | 1,043 | 0,986 | 0,949 | 0,911 | 0,856 | 0,802 | 0,766 | 0,730 |
| ЛВН (ЛГН, ЛГО) 1 4010 1500 10 | | 1,439 | 1,370 | 1,325 | 1,279 | 1,212 | 1,146 | 1,102 | 1,058 | 0,993 | 0,930 | 0,888 | 0,846 |
| ЛВН (ЛГН, ЛГО) 1 4010 1750 10 | | 1,642 | 1,563 | 1,510 | 1,458 | 1,381 | 1,305 | 1,255 | 1,205 | 1,131 | 1,058 | 1,010 | 0,962 |
| ЛВН (ЛГН, ЛГО) 1 4010 2000 10 | | 1,844 | 1,755 | 1,696 | 1,637 | 1,550 | 1,464 | 1,408 | 1,351 | 1,268 | 1,186 | 1,131 | 1,078 |
| ЛВН (ЛГН, ЛГО) 1 4010 2250 10 | | 2,046 | 1,947 | 1,881 | 1,816 | 1,719 | 1,624 | 1,561 | 1,498 | 1,405 | 1,314 | 1,253 | 1,194 |
| ЛВН (ЛГН, ЛГО) 1 4010 2500 10 | | 2,248 | 2,139 | 2,067 | 1,995 | 1,889 | 1,783 | 1,714 | 1,645 | 1,543 | 1,442 | 1,375 | 1,309 |
| ЛВН (ЛГН, ЛГО) 1 4010 2750 10 | | 2,450 | 2,331 | 2,252 | 2,174 | 2,058 | 1,943 | 1,867 | 1,792 | 1,680 | 1,570 | 1,497 | 1,425 |
| ЛВН (ЛГН, ЛГО) 1 4010 3000 10 | | 2,652 | 2,523 | 2,438 | 2,353 | 2,227 | 2,102 | 2,020 | 1,938 | 1,817 | 1,698 | 1,619 | 1,541 |
| ЛВН (ЛГН, ЛГО) 1 4010 0500 11 | | 0,688 | 0,656 | 0,635 | 0,615 | 0,584 | 0,553 | 0,533 | 0,513 | 0,483 | 0,454 | 0,435 | 0,416 |
| ЛВН (ЛГН, ЛГО) 1 4010 0750 11 | | 0,910 | 0,868 | 0,839 | 0,811 | 0,770 | 0,729 | 0,701 | 0,674 | 0,634 | 0,595 | 0,569 | 0,543 |
| ЛВН (ЛГН, ЛГО) 1 4010 1000 11 | | 1,133 | 1,079 | 1,044 | 1,008 | 0,956 | 0,904 | 0,870 | 0,836 | 0,785 | 0,736 | 0,703 | 0,670 |
| ЛВН (ЛГН, ЛГО) 1 4010 1250 11 | | 1,355 | 1,290 | 1,248 | 1,205 | 1,142 | 1,079 | 1,038 | 0,997 | 0,936 | 0,876 | 0,837 | 0,798 |
| ЛВН (ЛГН, ЛГО) 1 4010 1500 11 | | 1,578 | 1,502 | 1,452 | 1,402 | 1,328 | 1,255 | 1,206 | 1,158 | 1,087 | 1,017 | 0,971 | 0,925 |
| ЛВН (ЛГН, ЛГО) 1 4010 1750 11 | | 1,800 | 1,713 | 1,656 | 1,599 | 1,514 | 1,430 | 1,375 | 1,320 | 1,238 | 1,158 | 1,105 | 1,053 |
| ЛВН (ЛГН, ЛГО) 1 4010 2000 11 | | 2,022 | 1,924 | 1,860 | 1,795 | 1,700 | 1,605 | 1,543 | 1,481 | 1,389 | 1,299 | 1,239 | 1,180 |
| ЛВН (ЛГН, ЛГО) 1 4010 2250 11 | | 2,245 | 2,136 | 2,064 | 1,992 | 1,886 | 1,781 | 1,711 | 1,643 | 1,540 | 1,440 | 1,373 | 1,308 |
| ЛВН (ЛГН, ЛГО) 1 4010 2500 11 | | 2,467 | 2,347 | 2,268 | 2,189 | 2,072 | 1,956 | 1,880 | 1,804 | 1,691 | 1,580 | 1,507 | 1,435 |
| ЛВН (ЛГН, ЛГО) 1 4010 2750 11 | | 2,690 | 2,559 | 2,472 | 2,386 | 2,258 | 2,132 | 2,048 | 1,965 | 1,842 | 1,721 | 1,641 | 1,562 |
| ЛВН (ЛГН, ЛГО) 1 4010 3000 11 | | 2,912 | 2,770 | 2,676 | 2,583 | 2,444 | 2,307 | 2,216 | 2,127 | 1,993 | 1,862 | 1,776 | 1,690 |
| ЛВН (ЛГН, ЛГО) 1 4010 0500 12 | | 0,745 | 0,711 | 0,688 | 0,665 | 0,632 | 0,598 | 0,576 | 0,555 | 0,522 | 0,490 | 0,469 | 0,448 |
| ЛВН (ЛГН, ЛГО) 1 4010 0750 12 | | 0,988 | 0,942 | 0,911 | 0,880 | 0,835 | 0,790 | 0,760 | 0,731 | 0,687 | 0,644 | 0,616 | 0,587 |
| ЛВН (ЛГН, ЛГО) 1 4010 1000 12 | | 1,231 | 1,172 | 1,133 | 1,095 | 1,038 | 0,981 | 0,944 | 0,907 | 0,852 | 0,798 | 0,762 | 0,726 |
| ЛВН (ЛГН, ЛГО) 1 4010 1250 12 | | 1,473 | 1,403 | 1,356 | 1,310 | 1,241 | 1,172 | 1,127 | 1,083 | 1,017 | 0,951 | 0,908 | 0,865 |
| ЛВН (ЛГН, ЛГО) 1 4010 1500 12 | | 1,716 | 1,633 | 1,579 | 1,524 | 1,443 | 1,364 | 1,311 | 1,259 | 1,181 | 1,105 | 1,054 | 1,005 |
| ЛВН (ЛГН, ЛГО) 1 4010 1750 12 | | 1,959 | 1,864 | 1,801 | 1,739 | 1,646 | 1,555 | 1,495 | 1,435 | 1,346 | 1,258 | 1,201 | 1,144 |
| ЛВН (ЛГН, ЛГО) 1 4010 2000 12 | | 2,201 | 2,094 | 2,024 | 1,954 | 1,849 | 1,746 | 1,678 | 1,611 | 1,511 | 1,412 | 1,347 | 1,283 |
| ЛВН (ЛГН, ЛГО) 1 4010 2250 12 | | 2,444 | 2,325 | 2,246 | 2,168 | 2,052 | 1,938 | 1,862 | 1,787 | 1,675 | 1,566 | 1,493 | 1,422 |
| ЛВН (ЛГН, ЛГО) 1 4010 2500 12 | | 2,686 | 2,555 | 2,469 | 2,383 | 2,255 | 2,129 | 2,046 | 1,963 | 1,840 | 1,719 | 1,639 | 1,561 |
| ЛВН (ЛГН, ЛГО) 1 4010 2750 12 | | 2,929 | 2,786 | 2,692 | 2,598 | 2,458 | 2,320 | 2,229 | 2,139 | 2,005 | 1,873 | 1,786 | 1,700 |
| ЛВН (ЛГН, ЛГО) 1 4010 3000 12 | | 3,172 | 3,017 | 2,914 | 2,812 | 2,661 | 2,512 | 2,413 | 2,315 | 2,170 | 2,026 | 1,932 | 1,839 |
| ЛВН (ЛГН, ЛГО) 1 4010 0500 13 | | 0,803 | 0,766 | 0,741 | 0,716 | 0,680 | 0,644 | 0,620 | 0,596 | 0,561 | 0,527 | 0,504 | 0,481 |
| ЛВН (ЛГН, ЛГО) 1 4010 0750 13 | | 1,066 | 1,015 | 0,982 | 0,949 | 0,900 | 0,851 | 0,819 | 0,787 | 0,740 | 0,693 | 0,662 | 0,632 |
| ЛВН (ЛГН, ЛГО) 1 4010 1000 13 | | 1,329 | 1,265 | 1,223 | 1,181 | 1,119 | 1,058 | 1,018 | 0,978 | 0,918 | 0,860 | 0,821 | 0,783 |
| ЛВН (ЛГН, ЛГО) 1 4010 1250 13 | | 1,591 | 1,515 | 1,464 | 1,414 | 1,339 | 1,265 | 1,217 | 1,168 | 1,097 | 1,026 | 0,979 | 0,933 |
| ЛВН (ЛГН, ЛГО) 1 4010 1500 13 | | 1,854 | 1,765 | 1,705 | 1,647 | 1,559 | 1,473 | 1,416 | 1,359 | 1,275 | 1,192 | 1,138 | 1,084 |
| ЛВН (ЛГН, ЛГО) 1 4010 1750 13 | | 2,117 | 2,014 | 1,947 | 1,879 | 1,779 | 1,680 | 1,615 | 1,550 | 1,454 | 1,359 | 1,296 | 1,234 |
| ЛВН (ЛГН, ЛГО) 1 4010 2000 13 | | 2,380 | 2,264 | 2,188 | 2,112 | 1,999 | 1,887 | 1,814 | 1,741 | 1,632 | 1,525 | 1,455 | 1,385 |
| ЛВН (ЛГН, ЛГО) 1 4010 2250 13 | | 2,643 | 2,514 | 2,429 | 2,344 | 2,219 | 2,095 | 2,013 | 1,931 | 1,811 | 1,692 | 1,613 | 1,536 |
| ЛВН (ЛГН, ЛГО) 1 4010 2500 13 | | 2,906 | 2,764 | 2,670 | 2,577 | 2,439 | 2,302 | 2,211 | 2,122 | 1,989 | 1,858 | 1,772 | 1,686 |
| ЛВН (ЛГН, ЛГО) 1 4010 2750 13 | | 3,168 | 3,014 | 2,911 | 2,809 | 2,658 | 2,509 | 2,410 | 2,313 | 2,168 | 2,024 | 1,930 | 1,837 |
| ЛВН (ЛГН, ЛГО) 1 4010 3000 13 | | 3,431 | 3,263 | 3,152 | 3,042 | 2,878 | 2,716 | 2,609 | 2,503 | 2,346 | 2,191 | 2,089 | 1,987 |
| ЛВН (ЛГН, ЛГО) 1 4010 0500 14 | | 0,860 | 0,820 | 0,793 | 0,767 | 0,728 | 0,689 | 0,663 | 0,638 | 0,600 | 0,563 | 0,539 | 0,514 |
| ЛВН (ЛГН, ЛГО) 1 4010 0750 14 | | 1,143 | 1,089 | 1,053 | 1,018 | 0,965 | 0,912 | 0,878 | 0,843 | 0,792 | 0,742 | 0,709 | 0,676 |
| ЛВН (ЛГН, ЛГО) 1 4010 1000 14 | | 1,426 | 1,358 | 1,313 | 1,268 | 1,201 | 1,135 | 1,092 | 1,049 | 0,985 | 0,921 | 0,880 | 0,839 |
| ЛВН (ЛГН, ЛГО) 1 4010 1250 14 | | 1,709 | 1,627 | 1,573 | 1,518 | 1,438 | 1,359 | 1,306 | 1,254 | 1,177 | 1,101 | 1,050 | 1,001 |
| ЛВН (ЛГН, ЛГО) 1 4010 1500 14 | | 1,993 | 1,896 | 1,832 | 1,769 | 1,675 | 1,582 | 1,520 | 1,459 | 1,369 | 1,280 | 1,221 | 1,163 |
| ЛВН (ЛГН, ЛГО) 1 4010 1750 14 | | 2,276 | 2,165 | 2,092 | 2,019 | 1,912 | 1,805 | 1,735 | 1,665 | 1,561 | 1,459 | 1,392 | 1,325 |
| ЛВН (ЛГН, ЛГО) 1 4010 2000 14 | | 2,559 | 2,434 | 2,352 | 2,270 | 2,148 | 2,028 | 1,949 | 1,870 | 1,753 | 1,638 | 1,562 | 1,487 |
| ЛВН (ЛГН, ЛГО) 1 4010 2250 14 | | 2,842 | 2,703 | 2,611 | 2,520 | 2,385 | 2,251 | 2,163 | 2,076 | 1,946 | 1,818 | 1,733 | 1,649 |
| ЛВН (ЛГН, ЛГО) 1 4010 2500 14 | | 3,125 | 2,972 | 2,871 | 2,771 | 2,622 | 2,475 | 2,377 | 2,281 | 2,138 | 1,997 | 1,904 | 1,812 |
| ЛВН (ЛГН, ЛГО) 1 4010 2750 14 | | 3,408 | 3,241 | 3,131 | 3,021 | 2,859 | 2,698 | 2,592 | 2,486 | 2,330 | 2,176 | 2,074 | 1,974 |
| ЛВН (ЛГН, ЛГО) 1 4010 3000 14 | | 3,691 | 3,510 | 3,390 | 3,272 | 3,095 | 2,921 | 2,806 | 2,692 | 2,522 | 2,355 | 2,245 | 2,136 |
| ЛВН (ЛГН, ЛГО) 1 4010 0500 15 | | 0,918 | 0,875 | 0,846 | 0,818 | 0,776 | 0,734 | 0,707 | 0,680 | 0,639 | 0,599 | 0,573 | 0,547 |
| ЛВН (ЛГН, ЛГО) 1 4010 0750 15 | | 1,221 | 1,163 | 1,124 | 1,086 | 1,030 | 0,973 | 0,936 | 0,900 | 0,845 | 0,791 | 0,756 | 0,721 |
| ЛВН (ЛГН, ЛГО) 1 4010 1000 15 | | 1,524 | 1,451 | 1,403 | 1,355 | 1,283 | 1,213 | 1,166 | 1,120 | 1,051 | 0,983 | 0,939 | 0,895 |
| ЛВН (ЛГН, ЛГО) 1 4010 1250 15 | | 1,828 | 1,739 | 1,681 | 1,623 | 1,537 | 1,452 | 1,395 | 1,340 | 1,257 | 1,175 | 1,122 | 1,068 |
| ЛВН (ЛГН, ЛГО) 1 4010 1500 15 | | 2,131 | 2,027 | 1,959 | 1,891 | 1,791 | 1,691 | 1,625 | 1,560 | 1,463 | 1,367 | 1,305 | 1,242 |
| ЛВН (ЛГН, ЛГО) 1 4010 1750 15 | | 2,434 | 2,316 | 2,237 | 2,160 | 2,044 | 1,930 | 1,855 | 1,780 | 1,669 | 1,559 | 1,487 | 1,416 |
| ЛВН (ЛГН, ЛГО) 1 4010 2000 15 | | 2,737 | 2,604 | 2,516 | 2,428 | 2,298 | 2,169 | 2,084 | 2,000 | 1,875 | 1,751 | 1,670 | 1,590 |
| ЛВН (ЛГН, ЛГО) 1 4010 2250 15 | | 3,041 | 2,892 | 2,794 | 2,696 | 2,552 | 2,408 | 2,314 | 2,220 | 2,081 | 1,943 | 1,853 | 1,763 |
| ЛВН (ЛГН, ЛГО) 1 4010 2500 15 | | 3,344 | 3,180 | 3,072 | 2,965 | 2,805 | 2,647 | 2,543 | 2,440 | 2,287 | 2,135 | 2,036 | 1,937 |
| ЛВН (ЛГН, ЛГО) 1 4010 2750 15 | | 3,647 | 3,469 | 3,350 | 3,233 | 3,059 | 2,887 | 2,773 | 2,660 | 2,493 | 2,328 | 2,219 | 2,111 |
| ЛВН (ЛГН, ЛГО) 1 4010 3000 15 | | 3,950 | 3,757 | 3,629 | 3,502 | 3,313 | 3,126 | 3,002 | 2,880 | 2,699 | 2,520 | 2,402 | 2,285 |

ЛАЙН

ПРАЙМ

ГОЛЬФСТРИМ ЭЛ,
ГОЛЬФСТРИМ-В ЭЛ

ГОЛЬФСТРИМ КВП
(ПОДОКОНЫЙ)

ГОЛЬФСТРИМ КВАРЦ

МАГНУС ДЕ ЛУХЕ
КОРАЛЛ ПРО ДЕ ЛУХЕ

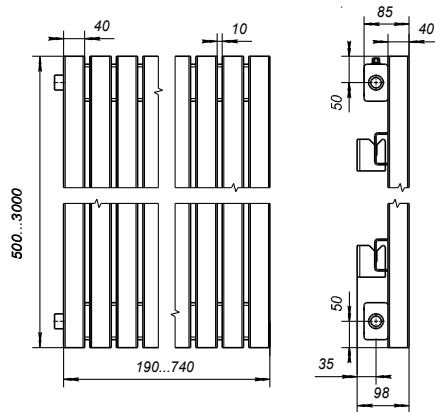
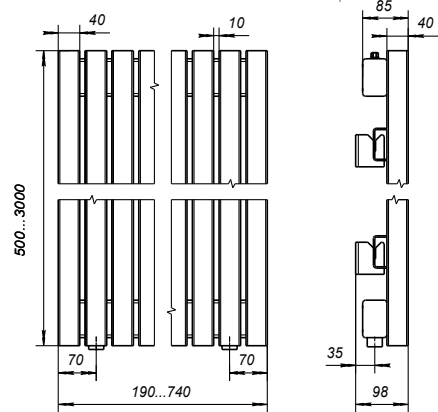
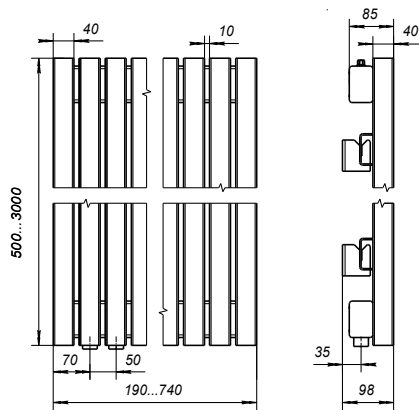
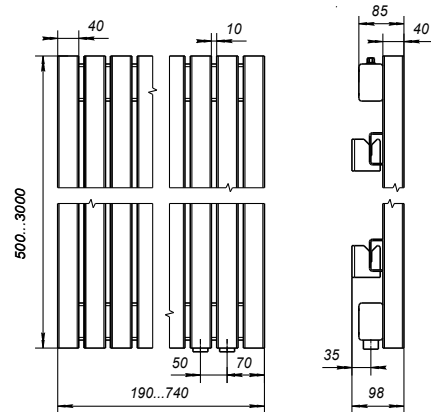
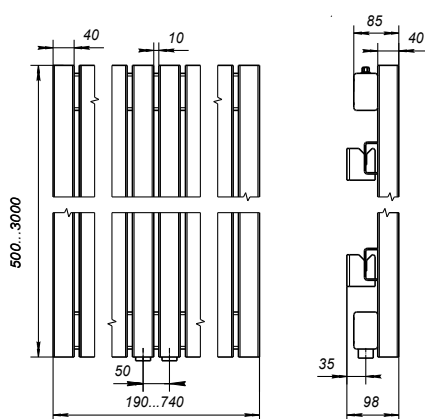
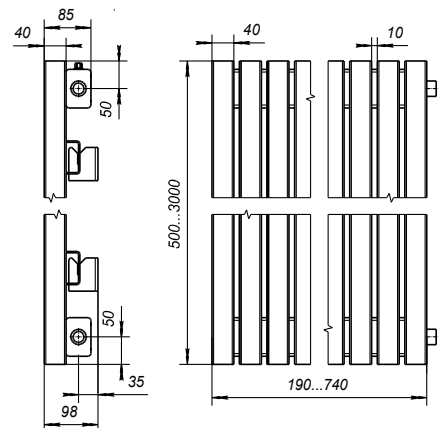
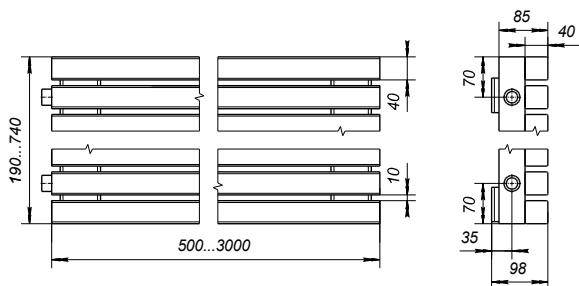
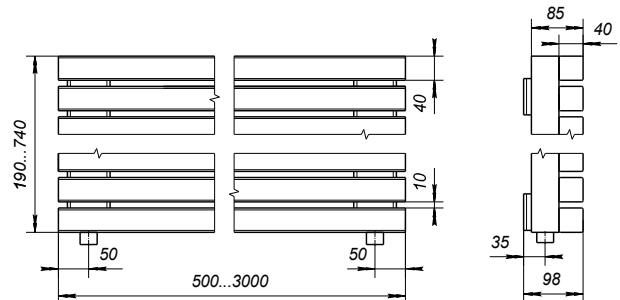
МЕРКУРИЙ
ЭЛЕКТРИЧЕСКИЙ КАМЕНЬ

КОРАЛЛ ПРО-В

ТЕПЛОВЕНТИЛЯТОРЫ
ШТУРМ

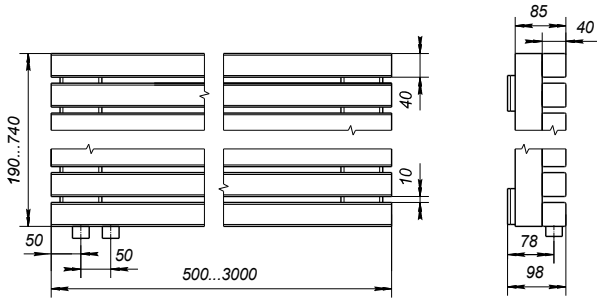
ТЕРМОРЕГУЛИРУЮЩАЯ
АРМАТУРА

Размеры радиаторов Лайн ЛВН (ЛГН, ЛГО) 4040

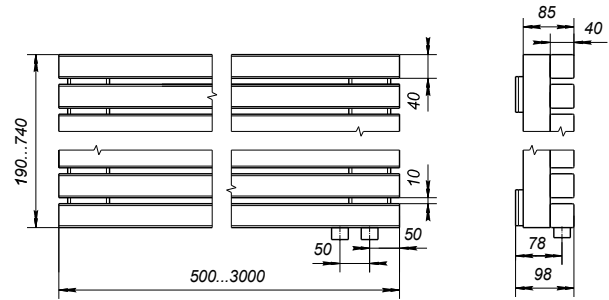
ЛВН 1 4040 Л

ЛВН 1 4040 Н

ЛВН 1 4040 НЛ

ЛВН 1 4040 НП

ЛВН 1 4040 НЦ

ЛВН 1 4040 П

ЛГН 1 4040 Л

ЛГН 1 4040 Н


Размеры радиаторов Лайн ЛВН (ЛГН, ЛГО) 4040

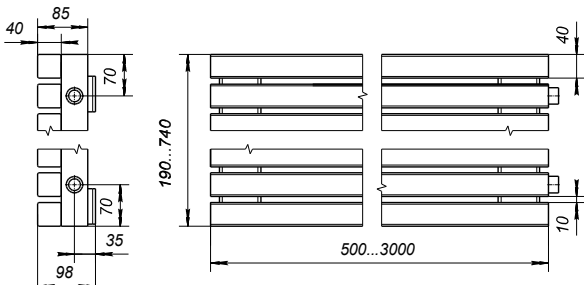
ЛГН 1 4040 НЛ



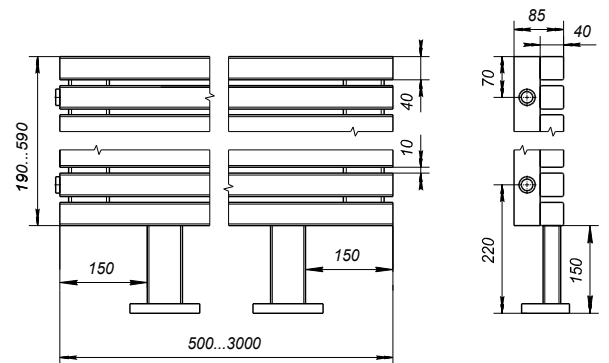
ЛГН 1 4040 НП



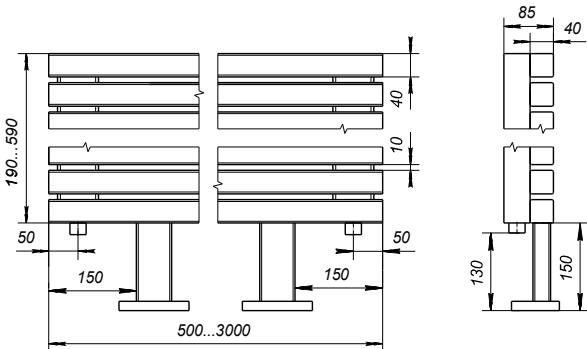
ЛГН 1 4040 П



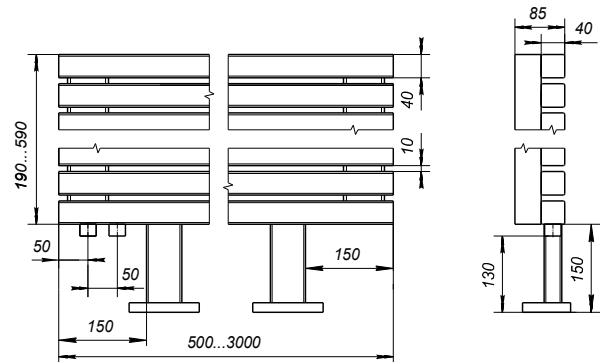
ЛГО 1 4040 Л



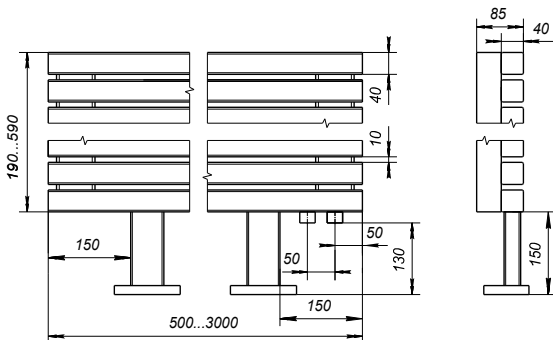
ЛГО 1 4040 Н



ЛГО 1 4040 НЛ



ЛГО 1 4040 НП



ЛГО 1 4040 П

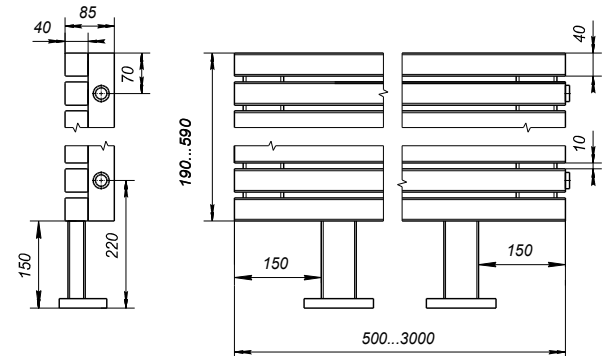


Таблица 15. Теплопроизводительность Лайн 4040 1 0500...3000 04...09

| Теплоноситель | | 95/85 °С | | | | 90/70 °С | | | | 75/65 °С | | | |
|------------------|--------------|----------|-------|-------|-------|----------|-------|-------|-------|----------|-------|-------|-------|
| | | 15 | 18 | 20 | 22 | 15 | 18 | 20 | 22 | 15 | 18 | 20 | 22 |
| ЛВН (ЛГН, ЛГО) 1 | 4040 0500 04 | 0,324 | 0,308 | 0,297 | 0,287 | 0,271 | 0,255 | 0,245 | 0,235 | 0,220 | 0,205 | 0,195 | 0,186 |
| ЛВН (ЛГН, ЛГО) 1 | 4040 0750 04 | 0,452 | 0,429 | 0,414 | 0,400 | 0,378 | 0,356 | 0,342 | 0,328 | 0,307 | 0,286 | 0,272 | 0,259 |
| ЛВН (ЛГН, ЛГО) 1 | 4040 1000 04 | 0,582 | 0,553 | 0,534 | 0,515 | 0,487 | 0,459 | 0,440 | 0,422 | 0,395 | 0,368 | 0,351 | 0,333 |
| ЛВН (ЛГН, ЛГО) 1 | 4040 1250 04 | 0,715 | 0,679 | 0,656 | 0,632 | 0,598 | 0,563 | 0,541 | 0,518 | 0,485 | 0,452 | 0,431 | 0,409 |
| ЛВН (ЛГН, ЛГО) 1 | 4040 1500 04 | 0,850 | 0,808 | 0,780 | 0,752 | 0,711 | 0,670 | 0,643 | 0,617 | 0,577 | 0,538 | 0,512 | 0,487 |
| ЛВН (ЛГН, ЛГО) 1 | 4040 1750 04 | 0,988 | 0,939 | 0,906 | 0,874 | 0,826 | 0,779 | 0,748 | 0,717 | 0,671 | 0,625 | 0,596 | 0,566 |
| ЛВН (ЛГН, ЛГО) 1 | 4040 2000 04 | 1,017 | 0,966 | 0,933 | 0,900 | 0,850 | 0,802 | 0,770 | 0,738 | 0,690 | 0,644 | 0,613 | 0,583 |
| ЛВН (ЛГН, ЛГО) 1 | 4040 2250 04 | 1,147 | 1,090 | 1,052 | 1,015 | 0,959 | 0,904 | 0,868 | 0,832 | 0,779 | 0,726 | 0,692 | 0,657 |
| ЛВН (ЛГН, ЛГО) 1 | 4040 2500 04 | 1,280 | 1,216 | 1,174 | 1,132 | 1,070 | 1,009 | 0,969 | 0,929 | 0,869 | 0,810 | 0,772 | 0,733 |
| ЛВН (ЛГН, ЛГО) 1 | 4040 2750 04 | 1,415 | 1,345 | 1,298 | 1,252 | 1,184 | 1,116 | 1,071 | 1,027 | 0,961 | 0,896 | 0,853 | 0,811 |
| ЛВН (ЛГН, ЛГО) 1 | 4040 3000 04 | 1,553 | 1,476 | 1,425 | 1,374 | 1,299 | 1,225 | 1,176 | 1,127 | 1,055 | 0,983 | 0,936 | 0,890 |
| ЛВН (ЛГН, ЛГО) 1 | 4040 0500 05 | 0,403 | 0,383 | 0,370 | 0,357 | 0,337 | 0,318 | 0,305 | 0,293 | 0,274 | 0,255 | 0,243 | 0,231 |
| ЛВН (ЛГН, ЛГО) 1 | 4040 0750 05 | 0,563 | 0,535 | 0,516 | 0,498 | 0,471 | 0,444 | 0,426 | 0,408 | 0,382 | 0,356 | 0,339 | 0,322 |
| ЛВН (ЛГН, ЛГО) 1 | 4040 1000 05 | 0,726 | 0,690 | 0,666 | 0,642 | 0,607 | 0,572 | 0,549 | 0,526 | 0,493 | 0,459 | 0,437 | 0,416 |
| ЛВН (ЛГН, ЛГО) 1 | 4040 1250 05 | 0,892 | 0,847 | 0,818 | 0,789 | 0,746 | 0,703 | 0,675 | 0,647 | 0,605 | 0,565 | 0,538 | 0,511 |
| ЛВН (ЛГН, ЛГО) 1 | 4040 1500 05 | 1,061 | 1,008 | 0,973 | 0,939 | 0,887 | 0,837 | 0,803 | 0,770 | 0,720 | 0,672 | 0,640 | 0,608 |
| ЛВН (ЛГН, ЛГО) 1 | 4040 1750 05 | 1,233 | 1,172 | 1,132 | 1,091 | 1,032 | 0,973 | 0,934 | 0,895 | 0,837 | 0,781 | 0,744 | 0,707 |
| ЛВН (ЛГН, ЛГО) 1 | 4040 2000 05 | 1,269 | 1,206 | 1,165 | 1,123 | 1,062 | 1,001 | 0,961 | 0,921 | 0,862 | 0,804 | 0,765 | 0,727 |
| ЛВН (ЛГН, ЛГО) 1 | 4040 2250 05 | 1,432 | 1,361 | 1,314 | 1,267 | 1,198 | 1,129 | 1,084 | 1,039 | 0,973 | 0,907 | 0,863 | 0,821 |
| ЛВН (ЛГН, ЛГО) 1 | 4040 2500 05 | 1,598 | 1,519 | 1,466 | 1,414 | 1,337 | 1,260 | 1,210 | 1,160 | 1,085 | 1,012 | 0,964 | 0,916 |
| ЛВН (ЛГН, ЛГО) 1 | 4040 2750 05 | 1,767 | 1,680 | 1,622 | 1,564 | 1,478 | 1,394 | 1,338 | 1,282 | 1,200 | 1,119 | 1,066 | 1,013 |
| ЛВН (ЛГН, ЛГО) 1 | 4040 3000 05 | 1,940 | 1,844 | 1,780 | 1,717 | 1,623 | 1,530 | 1,468 | 1,408 | 1,317 | 1,228 | 1,170 | 1,111 |
| ЛВН (ЛГН, ЛГО) 1 | 4040 0500 06 | 0,483 | 0,459 | 0,443 | 0,427 | 0,404 | 0,381 | 0,365 | 0,350 | 0,328 | 0,306 | 0,291 | 0,277 |
| ЛВН (ЛГН, ЛГО) 1 | 4040 0750 06 | 0,674 | 0,641 | 0,619 | 0,597 | 0,564 | 0,532 | 0,510 | 0,489 | 0,458 | 0,427 | 0,406 | 0,386 |
| ЛВН (ЛГН, ЛГО) 1 | 4040 1000 06 | 0,869 | 0,826 | 0,798 | 0,769 | 0,727 | 0,686 | 0,658 | 0,631 | 0,590 | 0,551 | 0,524 | 0,498 |
| ЛВН (ЛГН, ЛГО) 1 | 4040 1250 06 | 1,069 | 1,016 | 0,981 | 0,946 | 0,894 | 0,843 | 0,809 | 0,775 | 0,726 | 0,677 | 0,644 | 0,612 |
| ЛВН (ЛГН, ЛГО) 1 | 4040 1500 06 | 1,272 | 1,209 | 1,167 | 1,125 | 1,064 | 1,003 | 0,963 | 0,923 | 0,864 | 0,805 | 0,767 | 0,729 |
| ЛВН (ЛГН, ЛГО) 1 | 4040 1750 06 | 1,479 | 1,405 | 1,357 | 1,308 | 1,237 | 1,166 | 1,119 | 1,073 | 1,004 | 0,936 | 0,891 | 0,847 |
| ЛВН (ЛГН, ЛГО) 1 | 4040 2000 06 | 1,522 | 1,447 | 1,397 | 1,347 | 1,273 | 1,200 | 1,152 | 1,104 | 1,034 | 0,964 | 0,918 | 0,872 |
| ЛВН (ЛГН, ЛГО) 1 | 4040 2250 06 | 1,718 | 1,632 | 1,576 | 1,520 | 1,437 | 1,354 | 1,300 | 1,246 | 1,166 | 1,087 | 1,035 | 0,984 |
| ЛВН (ЛГН, ЛГО) 1 | 4040 2500 06 | 1,917 | 1,821 | 1,759 | 1,696 | 1,603 | 1,511 | 1,451 | 1,391 | 1,302 | 1,214 | 1,156 | 1,098 |
| ЛВН (ЛГН, ЛГО) 1 | 4040 2750 06 | 2,120 | 2,014 | 1,945 | 1,876 | 1,773 | 1,672 | 1,604 | 1,538 | 1,439 | 1,342 | 1,278 | 1,214 |
| ЛВН (ЛГН, ЛГО) 1 | 4040 3000 06 | 2,327 | 2,211 | 2,135 | 2,059 | 1,946 | 1,835 | 1,761 | 1,688 | 1,580 | 1,473 | 1,403 | 1,333 |
| ЛВН (ЛГН, ЛГО) 1 | 4040 0500 07 | 0,562 | 0,534 | 0,516 | 0,498 | 0,470 | 0,443 | 0,426 | 0,408 | 0,382 | 0,356 | 0,339 | 0,322 |
| ЛВН (ЛГН, ЛГО) 1 | 4040 0750 07 | 0,786 | 0,747 | 0,721 | 0,695 | 0,657 | 0,619 | 0,595 | 0,570 | 0,533 | 0,497 | 0,474 | 0,450 |
| ЛВН (ЛГН, ЛГО) 1 | 4040 1000 07 | 1,013 | 0,963 | 0,930 | 0,897 | 0,848 | 0,799 | 0,767 | 0,735 | 0,688 | 0,642 | 0,611 | 0,581 |
| ЛВН (ЛГН, ЛГО) 1 | 4040 1250 07 | 1,246 | 1,184 | 1,143 | 1,102 | 1,042 | 0,982 | 0,943 | 0,904 | 0,846 | 0,789 | 0,751 | 0,714 |
| ЛВН (ЛГН, ЛГО) 1 | 4040 1500 07 | 1,483 | 1,409 | 1,360 | 1,312 | 1,240 | 1,169 | 1,122 | 1,076 | 1,007 | 0,939 | 0,894 | 0,849 |
| ЛВН (ЛГН, ЛГО) 1 | 4040 1750 07 | 1,724 | 1,638 | 1,582 | 1,526 | 1,442 | 1,359 | 1,305 | 1,251 | 1,171 | 1,092 | 1,039 | 0,988 |
| ЛВН (ЛГН, ЛГО) 1 | 4040 2000 07 | 1,775 | 1,687 | 1,628 | 1,571 | 1,485 | 1,400 | 1,343 | 1,288 | 1,205 | 1,124 | 1,070 | 1,017 |
| ЛВН (ЛГН, ЛГО) 1 | 4040 2250 07 | 2,003 | 1,903 | 1,838 | 1,772 | 1,675 | 1,579 | 1,516 | 1,453 | 1,360 | 1,268 | 1,207 | 1,147 |
| ЛВН (ЛГН, ЛГО) 1 | 4040 2500 07 | 2,235 | 2,124 | 2,051 | 1,978 | 1,870 | 1,762 | 1,692 | 1,622 | 1,518 | 1,415 | 1,348 | 1,281 |
| ЛВН (ЛГН, ЛГО) 1 | 4040 2750 07 | 2,472 | 2,349 | 2,268 | 2,187 | 2,068 | 1,949 | 1,871 | 1,794 | 1,679 | 1,565 | 1,490 | 1,416 |
| ЛВН (ЛГН, ЛГО) 1 | 4040 3000 07 | 2,713 | 2,579 | 2,490 | 2,401 | 2,270 | 2,140 | 2,054 | 1,969 | 1,843 | 1,718 | 1,636 | 1,555 |
| ЛВН (ЛГН, ЛГО) 1 | 4040 0500 08 | 0,642 | 0,610 | 0,589 | 0,568 | 0,537 | 0,506 | 0,486 | 0,466 | 0,436 | 0,406 | 0,387 | 0,368 |
| ЛВН (ЛГН, ЛГО) 1 | 4040 0750 08 | 0,897 | 0,852 | 0,823 | 0,794 | 0,750 | 0,707 | 0,679 | 0,651 | 0,609 | 0,568 | 0,541 | 0,514 |
| ЛВН (ЛГН, ЛГО) 1 | 4040 1000 08 | 1,157 | 1,100 | 1,062 | 1,024 | 0,968 | 0,913 | 0,876 | 0,840 | 0,786 | 0,733 | 0,698 | 0,663 |
| ЛВН (ЛГН, ЛГО) 1 | 4040 1250 08 | 1,423 | 1,352 | 1,305 | 1,259 | 1,190 | 1,122 | 1,077 | 1,032 | 0,966 | 0,901 | 0,858 | 0,815 |
| ЛВН (ЛГН, ЛГО) 1 | 4040 1500 08 | 1,693 | 1,609 | 1,554 | 1,499 | 1,417 | 1,335 | 1,282 | 1,229 | 1,150 | 1,072 | 1,021 | 0,970 |
| ЛВН (ЛГН, ЛГО) 1 | 4040 1750 08 | 1,969 | 1,872 | 1,807 | 1,743 | 1,647 | 1,553 | 1,491 | 1,429 | 1,337 | 1,247 | 1,187 | 1,128 |
| ЛВН (ЛГН, ЛГО) 1 | 4040 2000 08 | 2,028 | 1,927 | 1,860 | 1,794 | 1,696 | 1,599 | 1,535 | 1,471 | 1,377 | 1,284 | 1,222 | 1,162 |
| ЛВН (ЛГН, ЛГО) 1 | 4040 2250 08 | 2,288 | 2,174 | 2,099 | 2,025 | 1,914 | 1,804 | 1,732 | 1,660 | 1,554 | 1,449 | 1,379 | 1,311 |
| ЛВН (ЛГН, ЛГО) 1 | 4040 2500 08 | 2,554 | 2,427 | 2,343 | 2,260 | 2,136 | 2,014 | 1,933 | 1,853 | 1,734 | 1,617 | 1,540 | 1,463 |
| ЛВН (ЛГН, ЛГО) 1 | 4040 2750 08 | 2,824 | 2,684 | 2,591 | 2,499 | 2,362 | 2,227 | 2,138 | 2,049 | 1,918 | 1,788 | 1,703 | 1,618 |
| ЛВН (ЛГН, ЛГО) 1 | 4040 3000 08 | 3,100 | 2,946 | 2,844 | 2,743 | 2,593 | 2,445 | 2,347 | 2,249 | 2,105 | 1,963 | 1,869 | 1,776 |
| ЛВН (ЛГН, ЛГО) 1 | 4040 0500 09 | 0,721 | 0,685 | 0,662 | 0,638 | 0,603 | 0,569 | 0,546 | 0,523 | 0,490 | 0,457 | 0,435 | 0,413 |
| ЛВН (ЛГН, ЛГО) 1 | 4040 0750 09 | 1,008 | 0,958 | 0,925 | 0,892 | 0,843 | 0,795 | 0,763 | 0,732 | 0,685 | 0,638 | 0,608 | 0,578 |
| ЛВН (ЛГН, ЛГО) 1 | 4040 1000 09 | 1,301 | 1,236 | 1,194 | 1,151 | 1,088 | 1,026 | 0,985 | 0,944 | 0,884 | 0,824 | 0,784 | 0,745 |
| ЛВН (ЛГН, ЛГО) 1 | 4040 1250 09 | 1,600 | 1,520 | 1,468 | 1,416 | 1,338 | 1,262 | 1,211 | 1,161 | 1,086 | 1,013 | 0,965 | 0,917 |
| ЛВН (ЛГН, ЛГО) 1 | 4040 1500 09 | 1,904 | 1,810 | 1,747 | 1,685 | 1,593 | 1,502 | 1,441 | 1,382 | 1,293 | 1,206 | 1,148 | 1,091 |
| ЛВН (ЛГН, ЛГО) 1 | 4040 1750 09 | 2,215 | 2,105 | 2,032 | 1,960 | 1,853 | 1,746 | 1,676 | 1,607 | 1,504 | 1,402 | 1,335 | 1,269 |
| ЛВН (ЛГН, ЛГО) 1 | 4040 2000 09 | 2,280 | 2,167 | 2,092 | 2,018 | 1,907 | 1,798 | 1,726 | 1,655 | 1,548 | 1,444 | 1,375 | 1,307 |
| ЛВН (ЛГН, ЛГО) 1 | 4040 2250 09 | 2,573 | 2,445 | 2,361 | 2,277 | 2,152 | 2,029 | 1,948 | 1,867 | 1,747 | 1,629 | 1,551 | 1,474 |
| ЛВН (ЛГН, ЛГО) 1 | 4040 2500 09 | 2,872 | 2,729 | 2,635 | 2,541 | 2,402 | 2,265 | 2,174 | 2,084 | 1,950 | 1,818 | 1,732 | 1,645 |
| ЛВН (ЛГН, ЛГО) 1 | 4040 2750 09 | 3,177 | 3,019 | 2,914 | 2,811 | 2,657 | 2,505 | 2,404 | 2,305 | 2,157 | 2,011 | 1,915 | 1,820 |
| ЛВН (ЛГН, ЛГО) 1 | 4040 3000 09 | 3,487 | 3,314 | 3,199 | 3,086 | 2,917 | 2,750 | 2,639 | 2,530 | 2,368 | 2,208 | 2,102 | 1,998 |

Таблица 16. Теплопроизводительность Лайн 4040 1 0500...3000 10...15

| Высота (ЛВН)/Длина (ЛГН, ЛГО), мм | | 500, 750, 1000, 1250, 1500, 1750, 2000, 2250, 2500, 2750, 3000 | | | | | | | | | | | |
|--|--------------|--|-------|-------|-------|----------|-------|-------|-------|----------|-------|-------|-------|
| Ширина (ЛВН)/Высота (ЛГН, ЛГО), мм | | 190, 240, 290, 340, 390, 440, 490, 540, 590, 640, 690, 740 | | | | | | | | | | | |
| Глубина, мм | | 85 | | | | | | | | | | | |
| Теплопроизводительность (кВт) при расходе теплоносителя 0,1 кг/с, при температуре воздуха в помещении t _н (°C): | | | | | | | | | | | | | |
| Теплоноситель | | 95/85 °C | | | | 90/70 °C | | | | 75/65 °C | | | |
| Тип | | 15 | 18 | 20 | 22 | 15 | 18 | 20 | 22 | 15 | 18 | 20 | 22 |
| ЛВН (ЛГН, ЛГО) 1 | 4040 0500 10 | 0,801 | 0,761 | 0,735 | 0,708 | 0,670 | 0,631 | 0,606 | 0,581 | 0,544 | 0,507 | 0,483 | 0,459 |
| ЛВН (ЛГН, ЛГО) 1 | 4040 0750 10 | 1,120 | 1,064 | 1,027 | 0,991 | 0,936 | 0,883 | 0,847 | 0,812 | 0,760 | 0,709 | 0,675 | 0,641 |
| ЛВН (ЛГН, ЛГО) 1 | 4040 1000 10 | 1,445 | 1,373 | 1,326 | 1,279 | 1,209 | 1,139 | 1,094 | 1,048 | 0,981 | 0,915 | 0,871 | 0,828 |
| ЛВН (ЛГН, ЛГО) 1 | 4040 1250 10 | 1,777 | 1,689 | 1,630 | 1,572 | 1,486 | 1,401 | 1,345 | 1,289 | 1,207 | 1,125 | 1,071 | 1,018 |
| ЛВН (ЛГН, ЛГО) 1 | 4040 1500 10 | 2,115 | 2,010 | 1,941 | 1,872 | 1,769 | 1,668 | 1,601 | 1,535 | 1,436 | 1,339 | 1,275 | 1,212 |
| ЛВН (ЛГН, ЛГО) 1 | 4040 1750 10 | 2,460 | 2,338 | 2,257 | 2,177 | 2,058 | 1,940 | 1,862 | 1,785 | 1,671 | 1,558 | 1,483 | 1,410 |
| ЛВН (ЛГН, ЛГО) 1 | 4040 2000 10 | 2,533 | 2,407 | 2,324 | 2,242 | 2,119 | 1,997 | 1,917 | 1,838 | 1,720 | 1,604 | 1,527 | 1,451 |
| ЛВН (ЛГН, ЛГО) 1 | 4040 2250 10 | 2,859 | 2,717 | 2,623 | 2,530 | 2,391 | 2,254 | 2,164 | 2,074 | 1,941 | 1,810 | 1,723 | 1,638 |
| ЛВН (ЛГН, ЛГО) 1 | 4040 2500 10 | 3,190 | 3,032 | 2,927 | 2,823 | 2,669 | 2,516 | 2,415 | 2,315 | 2,166 | 2,020 | 1,923 | 1,828 |
| ЛВН (ЛГН, ЛГО) 1 | 4040 2750 10 | 3,529 | 3,354 | 3,238 | 3,123 | 2,952 | 2,783 | 2,671 | 2,560 | 2,396 | 2,234 | 2,127 | 2,022 |
| ЛВН (ЛГН, ЛГО) 1 | 4040 3000 10 | 3,874 | 3,681 | 3,554 | 3,428 | 3,240 | 3,055 | 2,932 | 2,811 | 2,630 | 2,453 | 2,335 | 2,219 |
| ЛВН (ЛГН, ЛГО) 1 | 4040 0500 11 | 0,880 | 0,836 | 0,807 | 0,779 | 0,736 | 0,694 | 0,666 | 0,638 | 0,598 | 0,557 | 0,531 | 0,504 |
| ЛВН (ЛГН, ЛГО) 1 | 4040 0750 11 | 1,231 | 1,170 | 1,129 | 1,089 | 1,030 | 0,971 | 0,932 | 0,893 | 0,836 | 0,779 | 0,742 | 0,705 |
| ЛВН (ЛГН, ЛГО) 1 | 4040 1000 11 | 1,589 | 1,510 | 1,458 | 1,406 | 1,329 | 1,253 | 1,203 | 1,153 | 1,079 | 1,006 | 0,958 | 0,910 |
| ЛВН (ЛГН, ЛГО) 1 | 4040 1250 11 | 1,954 | 1,857 | 1,793 | 1,729 | 1,634 | 1,541 | 1,479 | 1,418 | 1,327 | 1,237 | 1,178 | 1,119 |
| ЛВН (ЛГН, ЛГО) 1 | 4040 1500 11 | 2,326 | 2,211 | 2,134 | 2,058 | 1,946 | 1,834 | 1,761 | 1,688 | 1,580 | 1,473 | 1,402 | 1,333 |
| ЛВН (ЛГН, ЛГО) 1 | 4040 1750 11 | 2,705 | 2,571 | 2,482 | 2,394 | 2,263 | 2,133 | 2,048 | 1,963 | 1,837 | 1,713 | 1,631 | 1,550 |
| ЛВН (ЛГН, ЛГО) 1 | 4040 2000 11 | 2,786 | 2,647 | 2,556 | 2,465 | 2,330 | 2,197 | 2,109 | 2,021 | 1,892 | 1,764 | 1,680 | 1,596 |
| ЛВН (ЛГН, ЛГО) 1 | 4040 2250 11 | 3,144 | 2,988 | 2,884 | 2,782 | 2,630 | 2,479 | 2,380 | 2,281 | 2,135 | 1,990 | 1,895 | 1,801 |
| ЛВН (ЛГН, ЛГО) 1 | 4040 2500 11 | 3,509 | 3,335 | 3,219 | 3,105 | 2,935 | 2,767 | 2,656 | 2,546 | 2,383 | 2,222 | 2,115 | 2,010 |
| ЛВН (ЛГН, ЛГО) 1 | 4040 2750 11 | 3,881 | 3,688 | 3,561 | 3,434 | 3,246 | 3,060 | 2,938 | 2,816 | 2,635 | 2,457 | 2,340 | 2,224 |
| ЛВН (ЛГН, ЛГО) 1 | 4040 3000 11 | 4,260 | 4,049 | 3,909 | 3,770 | 3,564 | 3,360 | 3,225 | 3,091 | 2,893 | 2,697 | 2,569 | 2,441 |
| ЛВН (ЛГН, ЛГО) 1 | 4040 0500 12 | 0,959 | 0,912 | 0,880 | 0,849 | 0,803 | 0,757 | 0,726 | 0,696 | 0,651 | 0,607 | 0,578 | 0,550 |
| ЛВН (ЛГН, ЛГО) 1 | 4040 0750 12 | 1,342 | 1,276 | 1,231 | 1,188 | 1,123 | 1,058 | 1,016 | 0,974 | 0,911 | 0,850 | 0,809 | 0,769 |
| ЛВН (ЛГН, ЛГО) 1 | 4040 1000 12 | 1,733 | 1,647 | 1,590 | 1,533 | 1,449 | 1,366 | 1,312 | 1,257 | 1,177 | 1,097 | 1,045 | 0,993 |
| ЛВН (ЛГН, ЛГО) 1 | 4040 1250 12 | 2,131 | 2,025 | 1,955 | 1,886 | 1,782 | 1,680 | 1,613 | 1,546 | 1,447 | 1,349 | 1,285 | 1,221 |
| ЛВН (ЛГН, ЛГО) 1 | 4040 1500 12 | 2,537 | 2,411 | 2,328 | 2,245 | 2,122 | 2,001 | 1,920 | 1,841 | 1,723 | 1,606 | 1,530 | 1,454 |
| ЛВН (ЛГН, ЛГО) 1 | 4040 1750 12 | 2,951 | 2,804 | 2,707 | 2,611 | 2,468 | 2,327 | 2,234 | 2,141 | 2,004 | 1,868 | 1,779 | 1,691 |
| ЛВН (ЛГН, ЛГО) 1 | 4040 2000 12 | 3,039 | 2,888 | 2,788 | 2,689 | 2,542 | 2,396 | 2,300 | 2,205 | 2,063 | 1,924 | 1,832 | 1,741 |
| ЛВН (ЛГН, ЛГО) 1 | 4040 2250 12 | 3,429 | 3,259 | 3,146 | 3,034 | 2,868 | 2,704 | 2,596 | 2,488 | 2,328 | 2,171 | 2,067 | 1,965 |
| ЛВН (ЛГН, ЛГО) 1 | 4040 2500 12 | 3,827 | 3,637 | 3,512 | 3,387 | 3,201 | 3,018 | 2,897 | 2,777 | 2,599 | 2,423 | 2,307 | 2,193 |
| ЛВН (ЛГН, ЛГО) 1 | 4040 2750 12 | 4,233 | 4,023 | 3,884 | 3,746 | 3,541 | 3,338 | 3,204 | 3,072 | 2,875 | 2,680 | 2,552 | 2,425 |
| ЛВН (ЛГН, ЛГО) 1 | 4040 3000 12 | 4,647 | 4,416 | 4,264 | 4,112 | 3,887 | 3,665 | 3,518 | 3,372 | 3,156 | 2,942 | 2,802 | 2,663 |
| ЛВН (ЛГН, ЛГО) 1 | 4040 0500 13 | 1,039 | 0,987 | 0,953 | 0,919 | 0,869 | 0,819 | 0,786 | 0,754 | 0,705 | 0,658 | 0,626 | 0,595 |
| ЛВН (ЛГН, ЛГО) 1 | 4040 0750 13 | 1,454 | 1,381 | 1,334 | 1,286 | 1,216 | 1,146 | 1,100 | 1,055 | 0,987 | 0,920 | 0,876 | 0,833 |
| ЛВН (ЛГН, ЛГО) 1 | 4040 1000 13 | 1,877 | 1,783 | 1,722 | 1,661 | 1,570 | 1,480 | 1,420 | 1,362 | 1,274 | 1,188 | 1,131 | 1,075 |
| ЛВН (ЛГН, ЛГО) 1 | 4040 1250 13 | 2,308 | 2,193 | 2,118 | 2,042 | 1,931 | 1,820 | 1,747 | 1,675 | 1,567 | 1,461 | 1,392 | 1,322 |
| ЛВН (ЛГН, ЛГО) 1 | 4040 1500 13 | 2,748 | 2,611 | 2,521 | 2,432 | 2,299 | 2,167 | 2,080 | 1,994 | 1,866 | 1,740 | 1,657 | 1,574 |
| ЛВН (ЛГН, ЛГО) 1 | 4040 1750 13 | 3,196 | 3,037 | 2,933 | 2,828 | 2,673 | 2,520 | 2,419 | 2,319 | 2,170 | 2,024 | 1,927 | 1,831 |
| ЛВН (ЛГН, ЛГО) 1 | 4040 2000 13 | 3,291 | 3,128 | 3,020 | 2,912 | 2,753 | 2,595 | 2,491 | 2,388 | 2,235 | 2,084 | 1,984 | 1,886 |
| ЛВН (ЛГН, ЛГО) 1 | 4040 2250 13 | 3,714 | 3,530 | 3,408 | 3,287 | 3,107 | 2,929 | 2,811 | 2,695 | 2,522 | 2,352 | 2,239 | 2,128 |
| ЛВН (ЛГН, ЛГО) 1 | 4040 2500 13 | 4,146 | 3,940 | 3,804 | 3,669 | 3,468 | 3,269 | 3,138 | 3,008 | 2,815 | 2,625 | 2,499 | 2,375 |
| ЛВН (ЛГН, ЛГО) 1 | 4040 2750 13 | 4,586 | 4,358 | 4,207 | 4,058 | 3,836 | 3,616 | 3,471 | 3,327 | 3,114 | 2,903 | 2,765 | 2,627 |
| ЛВН (ЛГН, ЛГО) 1 | 4040 3000 13 | 5,034 | 4,784 | 4,619 | 4,455 | 4,211 | 3,970 | 3,810 | 3,653 | 3,418 | 3,187 | 3,035 | 2,884 |
| ЛВН (ЛГН, ЛГО) 1 | 4040 0500 14 | 1,118 | 1,063 | 1,026 | 0,990 | 0,935 | 0,882 | 0,846 | 0,811 | 0,759 | 0,708 | 0,674 | 0,641 |
| ЛВН (ЛГН, ЛГО) 1 | 4040 0750 14 | 1,565 | 1,487 | 1,436 | 1,385 | 1,309 | 1,234 | 1,184 | 1,135 | 1,063 | 0,991 | 0,943 | 0,897 |
| ЛВН (ЛГН, ЛГО) 1 | 4040 1000 14 | 2,020 | 1,920 | 1,854 | 1,788 | 1,690 | 1,593 | 1,529 | 1,466 | 1,372 | 1,279 | 1,218 | 1,158 |
| ЛВН (ЛГН, ЛГО) 1 | 4040 1250 14 | 2,485 | 2,362 | 2,280 | 2,199 | 2,079 | 1,960 | 1,881 | 1,803 | 1,687 | 1,573 | 1,498 | 1,424 |
| ЛВН (ЛГН, ЛГО) 1 | 4040 1500 14 | 2,959 | 2,812 | 2,715 | 2,618 | 2,475 | 2,333 | 2,240 | 2,147 | 2,009 | 1,873 | 1,784 | 1,695 |
| ЛВН (ЛГН, ЛГО) 1 | 4040 1750 14 | 3,442 | 3,271 | 3,158 | 3,045 | 2,879 | 2,714 | 2,605 | 2,497 | 2,337 | 2,179 | 2,075 | 1,972 |
| ЛВН (ЛГН, ЛГО) 1 | 4040 2000 14 | 3,544 | 3,368 | 3,252 | 3,136 | 2,964 | 2,795 | 2,683 | 2,571 | 2,407 | 2,244 | 2,137 | 2,030 |
| ЛВН (ЛГН, ЛГО) 1 | 4040 2250 14 | 4,000 | 3,801 | 3,670 | 3,539 | 3,345 | 3,154 | 3,027 | 2,902 | 2,716 | 2,532 | 2,411 | 2,292 |
| ЛВН (ЛГН, ЛГО) 1 | 4040 2500 14 | 4,464 | 4,242 | 4,096 | 3,950 | 3,734 | 3,520 | 3,379 | 3,239 | 3,031 | 2,826 | 2,691 | 2,558 |
| ЛВН (ЛГН, ЛГО) 1 | 4040 2750 14 | 4,938 | 4,693 | 4,531 | 4,370 | 4,130 | 3,894 | 3,738 | 3,583 | 3,353 | 3,126 | 2,977 | 2,829 |
| ЛВН (ЛГН, ЛГО) 1 | 4040 3000 14 | 5,421 | 5,151 | 4,973 | 4,797 | 4,534 | 4,274 | 4,103 | 3,933 | 3,681 | 3,432 | 3,268 | 3,106 |
| ЛВН (ЛГН, ЛГО) 1 | 4040 0500 15 | 1,198 | 1,138 | 1,099 | 1,060 | 1,002 | 0,944 | 0,907 | 0,869 | 0,813 | 0,758 | 0,722 | 0,686 |
| ЛВН (ЛГН, ЛГО) 1 | 4040 0750 15 | 1,676 | 1,593 | 1,538 | 1,483 | 1,402 | 1,322 | 1,269 | 1,216 | 1,138 | 1,061 | 1,011 | 0,960 |
| ЛВН (ЛГН, ЛГО) 1 | 4040 1000 15 | 2,164 | 2,057 | 1,986 | 1,915 | 1,810 | 1,707 | 1,638 | 1,570 | 1,470 | 1,370 | 1,305 | 1,240 |
| ЛВН (ЛГН, ЛГО) 1 | 4040 1250 15 | 2,662 | 2,530 | 2,443 | 2,356 | 2,227 | 2,099 | 2,015 | 1,932 | 1,808 | 1,686 | 1,605 | 1,525 |
| ЛВН (ЛГН, ЛГО) 1 | 4040 1500 15 | 3,170 | 3,012 | 2,908 | 2,805 | 2,651 | 2,499 | 2,399 | 2,300 | 2,152 | 2,007 | 1,911 | 1,816 |
| ЛВН (ЛГН, ЛГО) 1 | 4040 1750 15 | 3,687 | 3,504 | 3,383 | 3,263 | 3,084 | 2,907 | 2,791 | 2,675 | 2,504 | 2,334 | 2,223 | 2,112 |
| ЛВН (ЛГН, ЛГО) 1 | 4040 2000 15 | 3,797 | 3,608 | 3,483 | 3,360 | 3,176 | 2,994 | 2,874 | 2,755 | 2,578 | 2,404 | 2,289 | 2,175 |
| ЛВН (ЛГН, ЛГО) 1 | 4040 2250 15 | 4,285 | 4,072 | 3,931 | 3,792 | 3,584 | 3,379 | 3,243 | 3,109 | 2,910 | 2,713 | 2,583 | 2,455 |
| ЛВН (ЛГН, ЛГО) 1 | 4040 2500 15 | 4,783 | 4,545 | 4,388 | 4,232 | 4,000 | 3,771 | 3,620 | 3,470 | 3,248 | 3,028 | 2,883 | 2,740 |
| ЛВН (ЛГН, ЛГО) 1 | 4040 2750 15 | 5,290 | 5,027 | 4,854 | 4,681 | 4,425 | 4,172 | 4,004 | 3,838 | 3,592 | 3,349 | 3,189 | 3,031 |
| ЛВН (ЛГН, ЛГО) 1 | 4040 3000 15 | 5,807 | 5,519 | 5,328 | 5,139 | 4,858 | 4,579 | 4,396 | 4,214 | 3,944 | 3,677 | 3,501 | 3,327 |

ЛАЙН
ПРАЙМ
ГОЛЬФСТРИМ ЭЛ,
ГОЛЬФСТРИМ-В ЭЛ
ГОЛЬФСТРИМ КВП
(ПОДОКОНЫЙ)
ГОЛЬФСТРИМ КВАРЦ
ГОЛЬФСТРИМ
МАГНУС DE LUXE
КОРАЛЛ ПРО DE LUXE
МЕРКУРИЙ
ЭЛЕКТРИЧЕСКИЙ КАМЕНЬ
КОРАЛЛ ПРО-В
ТЕПЛОВЕНТИЛЯТОРЫ
ШТУРМ
ТЕРМОРЕГУЛИРУЮЩАЯ
АРМАТУРА

Гидравлический расчет

Гидравлический расчёт проводится по существующим методикам с применением основных расчётных зависимостей, изложенных в специальной справочно-информационной литературе, с учётом данных, приведённых в настоящем каталоге.

При гидравлическом расчёте теплопроводов потери давления на трение и преодоление местных сопротивлений следует определять по методу «характеристик сопротивления»

$$\Delta P = S \cdot M^2 \quad (1)$$

или по методу «удельных линейных потерь давления»

$$\Delta P = R \cdot L + Z \quad (2)$$

где ΔP - потери давления на трение и преодоление местных сопротивлений, Па;

$S=A \zeta'$ - характеристика сопротивления участка теплопроводов, равная потере давления в нём при расходе теплоносителя 1 кг/с, Па/(кг/с)²;

A - удельное скоростное давление в теплопроводах при расходе теплоносителя 1 кг/с, Па/(кг/с)²;

$\zeta' = [(\lambda/d_{\text{вн}}) \cdot L + \Sigma \zeta]$ - приведённый коэффициент сопротивления рассчитываемого участка теплопровода;

λ - коэффициент трения;

$d_{\text{вн}}$ - внутренний диаметр теплопровода, м;

$\lambda/d_{\text{вн}}$ - приведённый коэффициент гидравлического трения, 1/м;

L - длина рассчитываемого участка теплопровода, м;

$\Sigma \zeta$ - сумма коэффициентов местных сопротивлений на рассчитываемом участке сети;

M - массовый расход теплоносителя, кг/с;

R - удельная линейная потеря давления на 1 м трубы, Па/м;

Z - местные потери давления на участке, Па.

Гидравлические характеристики радиатора Лайн получены для подводящих трубопроводов условным диаметром 15 мм согласно методике НИИ-Сантехники. Данная методика позволяет определять значения приведённых коэффициентов местного сопротивления ζ_{Hy} и характеристик сопротивления S_{Hy} при нормальных условиях (при расходе воды через прибор 0,1 кг/с или 360 кг/ч) после периода эксплуатации, в течение которого

коэффициенты трения мерных участков стальных новых труб на подводящих трубопроводах к испытываемым отопительным приборам достигают значений, соответствующих коэффициенту трения стальных труб с эквивалентной шероховатостью 0,2 мм, принятой в качестве расчётной для стальных теплопроводов отечественных систем отопления.

На рис. 1 приведены гидравлические характеристики радиаторов Лайн при нормативном расходе горячей воды через присоединительные патрубки приборов $M_{\text{пр}}=0,1$ кг/с (360 кг/ч), характерном для однетрубных систем отопления при проходе всей воды через прибор.

При расходах теплоносителя через радиаторы $M_{\text{пр}}$, кг/с, отличных от нормируемого (0,1 кг/с), и установке их в системах отопления с температурой теплоносителя в пределах 60 ... 105°C, значения ζ_{Hy} из графиков на рис. 1 следует умножить на поправочный коэффициент Φ_3 , принимаемый по табл.17.

Таблица 17 . Поправочный коэффициент Φ_3 для расчёта гидравлического сопротивления радиаторов при расходах теплоносителя $M_{\text{пр}}$ через его присоединительные патрубки, отличных от 0,1 кг/с (360 кг/ч)

| $M_{\text{пр}}$ | | Φ_3 | $M_{\text{пр}}$ | | Φ_3 |
|-----------------|------|----------|-----------------|------|----------|
| кг/с | кг/ч | | кг/с | кг/ч | |
| 0,0056 | 20 | 2,036 | 0,1222 | 440 | 0,976 |
| 0,0111 | 40 | 1,244 | 0,1278 | 460 | 0,971 |
| 0,0167 | 60 | 1,289 | 0,1333 | 480 | 0,967 |
| 0,0222 | 80 | 1,232 | 0,1389 | 500 | 0,962 |
| 0,0278 | 100 | 1,191 | 0,1444 | 520 | 0,958 |
| 0,0333 | 120 | 1,159 | 0,15 | 540 | 0,954 |
| 0,0389 | 140 | 1,133 | 0,1556 | 560 | 0,95 |
| 0,0444 | 160 | 1,112 | 0,1611 | 580 | 0,947 |
| 0,05 | 180 | 1,094 | 0,1667 | 600 | 0,943 |
| 0,0556 | 200 | 1,079 | 0,1722 | 620 | 0,94 |
| 0,0611 | 220 | 1,065 | 0,1778 | 640 | 0,937 |
| 0,0667 | 240 | 1,053 | 0,1833 | 660 | 0,934 |
| 0,0722 | 260 | 1,042 | 0,1889 | 680 | 0,931 |
| 0,0778 | 280 | 1,032 | 0,1944 | 700 | 0,928 |
| 0,0833 | 300 | 1,023 | 0,2 | 720 | 0,926 |
| 0,0889 | 320 | 1,015 | 0,2056 | 740 | 0,923 |
| 0,0944 | 340 | 1,007 | 0,2111 | 760 | 0,921 |
| 0,1 | 360 | 1,0 | 0,2167 | 780 | 0,918 |
| 0,1056 | 380 | 0,994 | 0,2222 | 800 | 0,916 |
| 0,1111 | 400 | 0,987 | 0,2278 | 820 | 0,914 |
| 0,1167 | 420 | 0,982 | 0,2333 | 840 | 0,912 |
| | | | 0,2389 | 860 | 0,91 |
| | | | 0,2444 | 880 | 0,908 |
| | | | 0,25 | 900 | 0,906 |
| | | | 0,2556 | 920 | 0,904 |
| | | | 0,2611 | 940 | 0,902 |
| | | | 0,2667 | 960 | 0,901 |
| | | | 0,2722 | 980 | 0,9 |
| | | | 0,2778 | 1000 | 0,9 |

При определении суммарных гидравлических характеристик радиаторов со встроенным термостатическим клапаном или с термостатическим клапаном на подводящем трубопроводе $\Sigma \zeta$ можно впрямь до уточнения складывать значения коэффициентов местного сопротивления радиатора ζ_{Hy}

(рис. 1) и термостата ζ_t , т. е.

$$\Sigma\zeta = \zeta_{\text{ну}} + \zeta_t \quad (3)$$

Коэффициент местного сопротивления термостата ζ_t с условным диаметром присоединительного патрубка 15 мм можно вычислить по формуле

$$\zeta_t = \frac{97,3}{K_v^2} \quad (4)$$

где K_v – расходный коэффициент термостата, $(\text{м}^3/\text{ч})\text{бар}^{-1/2}$.

У термостатов для двутрубных систем отопления значения K_v находятся обычно в пределах от 0,5 до 0,85 $(\text{м}^3/\text{ч})\text{бар}^{-1/2}$, а для однотрубных систем в пределах от 1,2 до 2,3 $(\text{м}^3/\text{ч})\text{бар}^{-1/2}$.

Значение коэффициента K_v для терморегулирующей арматуры Herz можно определить по графику на рис. 1 (стр.150).

Производительность насосов для систем отопления, заполняемых антифризом, необходимо увеличивать на 10...12%, а их напор на 50% в связи с существенным различием теплофизических свойств антифриза и воды. При использовании низкотемпературного теплоносителя на этиленгликолевой основе, гидравлические характеристики радиаторного узла следует увеличивать в 1,25 раза, при использовании антифриза на пропиленгликолевой основе – в 1,5 раза.

Гидравлические характеристики

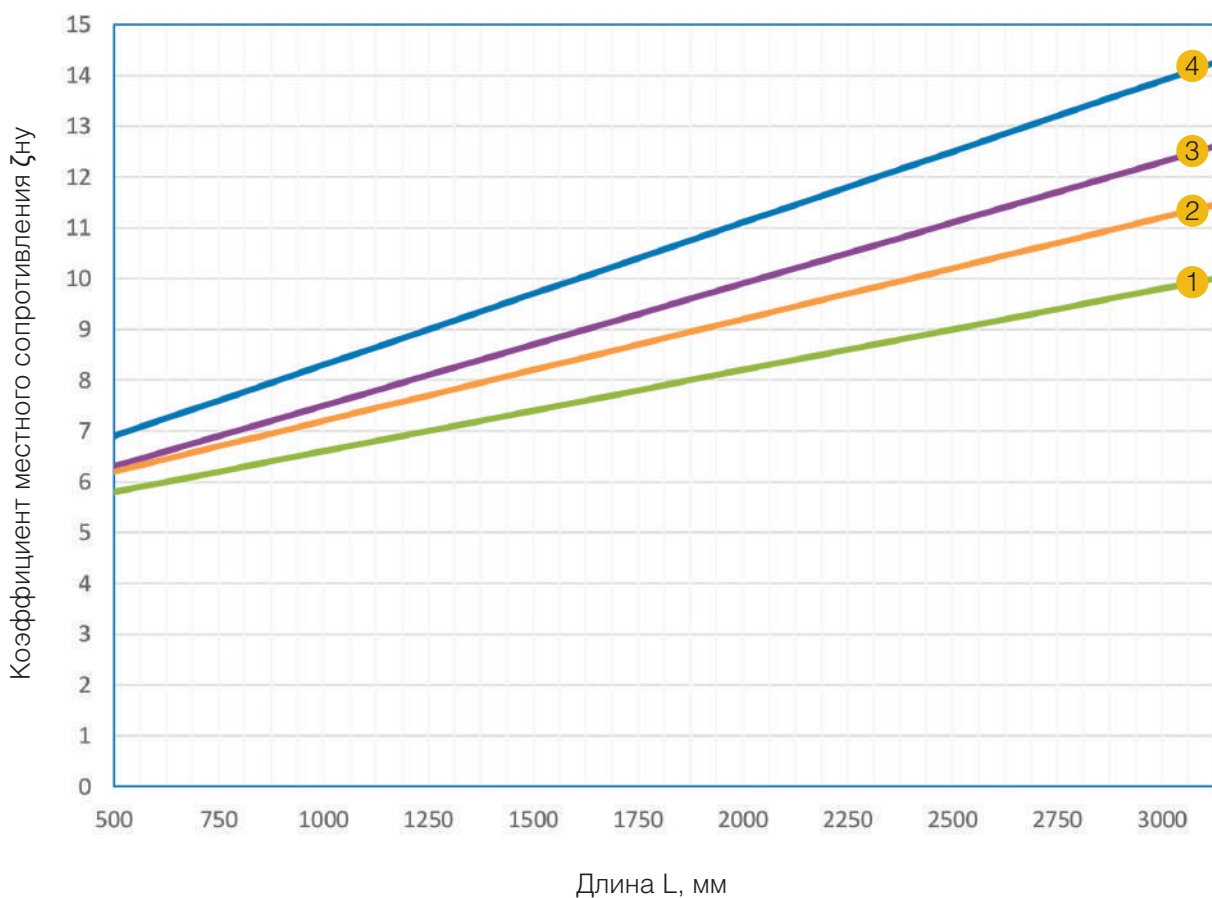


Рис. 1. Гидравлические характеристики радиаторов Лайн

① - ЛВН, ЛГН, ЛГО 4010, ② - ЛВН, ЛГН, ЛГО 4040, ③ - ЛВН, ЛГН, ЛГО 3060, ④ - ЛВН, ЛГН 6030

Тепловой расчет

Тепловой расчёт проводится по существующим методикам с применением основных расчётных зависимостей, изложенных в специальной и в справочно-информационной литературе.

Тепловой поток конвекторов Q , Вт, при условиях, отличных от нормальных (нормированных), определяется по формуле (согласно ГОСТ Р 53583-2009):

$$Q = Q_{\text{н}} \cdot (\Theta/70)^{1+n} \cdot (M_{\text{пр}}/0,1)^m \cdot b$$

где $Q_{\text{н}}$ - номинальный тепловой поток конвектора при нормальных условиях

Θ - фактический температурный напор, °С, определяемый по формуле:

$$\Theta = \frac{t_{\text{н}} + t_{\text{к}}}{2} - t_{\text{н}} = t_{\text{н}} - \frac{\Delta t_{\text{пр}}}{2} - t_{\text{н}}$$

Здесь:

$t_{\text{н}}$ и $t_{\text{к}}$ - соответственно начальная и конечная температуры теплоносителя (на входе и выходе) в отопительном приборе, °С;

$t_{\text{п}}$ - расчётная температура помещения, принимаемая равной расчётной температуре воздуха в отапливаемом помещении $t_{\text{в}}$, °С;

$\Delta t_{\text{пр}}$ - перепад температур теплоносителя между входом и выходом отопительного прибора, °С;

70 - нормированный температурный напор, °С;

n и m - эмпирические показатели степени соответственно при относительных температурном напоре и расходе теплоносителя (приведены в

таблице 18);

$M_{\text{пр}}$ - фактический расход теплоносителя через отопительный прибор, кг/с;

0,1 – нормированный расход теплоносителя через отопительный прибор, кг/с;

b – безразмерный поправочный коэффициент на расчётное атмосферное давление (принимается по табл. 19).

В случае использования в качестве теплоносителя антифриза на основе этиленгликоля теплоотдающую поверхность следует увеличить на 10%, при использовании антифриза на основе пропиленгликоля – на 15%.

Пример расчета:

Найти теплопроизводительность Q , Вт. Известно: Перепад температур теплоносителя на входе/выходе 90/70°С, температура в помещении $t_{\text{п}}=20$ °С для радиатора ЛВН 1 3060 1000 12 Н, атмосферное давление 760 мм. рт. ст., расход теплоносителя 360 кг/ч, коэффициент $n=0,248$, $Q_{\text{н}}=1606$ Вт.

$$\Theta = \frac{t_{\text{н}} + t_{\text{к}}}{2} - t_{\text{п}} = \frac{90 + 70}{2} - 20 = 60^{\circ}\text{C}$$

$$\left(\frac{60}{70}\right)^{1+0,248} = 0,857$$

Результат:

$$Q = 1606 \cdot 0,857 \cdot 1 \cdot 1 = 1325 \text{ Вт.}$$

Таблица 18. Усреднённые значения показателей степени n и m при расходе теплоносителя 54-540 кг/с (0,015-0,15 кг/с) для радиатора Лайн

| Тип радиатора | Высота (ЛВН), Длина (ЛГН), мм | Ширина (ЛВН), Высота (ЛГН), мм | Кол-во ламелей, шт | n | m |
|--------------------------------------|----------------------------------|-----------------------------------|-----------------------|-------|------|
| ЛВН (ЛГН) 1 6030 0500...3000 04...15 | 500...3000 | 270...1040 | 4...15 | 1,264 | 0,16 |
| ЛВН (ЛГН) 1 3060 0500...3000 04...15 | 500...3000 | 180...730 | 4...15 | 1,248 | 0,14 |
| ЛВН (ЛГН) 1 4010 0500...3000 04...15 | 500...3000 | 190...740 | 4...15 | 1,243 | 0,9 |
| ЛВН (ЛГН) 1 4040 0500...3000 04...15 | 500...3000 | 190...740 | 4...15 | 1,256 | 0,07 |

Таблица 19. Значения поправочного коэффициента b

| Атм. давление | гПа | 920 | 933 | 947 | 960 | 973 | 987 | 1000 | 1013,3 | 1040 |
|---------------|-----------|-------|-------|-------|-------|-------|-------|-------|--------|-------|
| | мм рт. ст | 690 | 700 | 710 | 720 | 730 | 740 | 750 | 760 | 780 |
| b | | 0,959 | 0,964 | 0,969 | 0,975 | 0,981 | 0,987 | 0,994 | 1 | 1,012 |

Терморегулирующая арматура для радиаторов Лайн

| Описание | Общий вид | Применяемость |
|---|-----------|---|
| Терморегулирующая арматура Herz | | |
| TS-3000 со встроенным термостатическим клапаном М 28x1,5, для однотрубных систем. Артикул: 1 3792 92. | | ЛВН 1... НП, НЛ, НЦ ЛГН 1... НП, НЛ, НЦ ЛГО 1... НП, НЛ, НЦ |
| TS-3000 со встроенным термостатическим клапаном М 28x1,5, для однотрубных систем. Артикул: 1 3794 82 | | ЛВН 1... НП, НЛ, НЦ ЛГН 1... НП, НЛ, НЦ ЛГО 1... НП, НЛ, НЦ |
| TS-3000 со встроенным термостатическим клапаном М 28x1,5, для однотрубных систем. Артикул: 1 3794 92 | | ЛВН 1... НП, НЛ, НЦ ЛГН 1... НП, НЛ, НЦ ЛГО 1... НП, НЛ, НЦ |
| Узлы подключения TS-3000 со встроенным термостатическим клапаном М 28x1,5 для двухтрубных систем. Термостатическая кран-букса с плавной открытой предварительной настройкой. Артикул: 1 3694 81 | | ЛВН 1... НП, НЛ, НЦ ЛГН 1... НП, НЛ, НЦ ЛГО 1... НП, НЛ, НЦ |
| Узлы подключения TS-3000 со встроенным термостатическим клапаном М 28x1,5 для двухтрубных систем. Термостатическая кран-букса с плавной открытой предварительной настройкой. Артикул: 1 3694 91 | | ЛВН 1... НП, НЛ, НЦ ЛГН 1... НП, НЛ, НЦ ЛГО 1... НП, НЛ, НЦ |
| Узлы подключения TS-3000 со встроенным термостатическим клапаном М 30 x 1,5. Артикул: 1 3798 91 | | ЛВН 1... НП, НЛ, НЦ ЛГН 1... НП, НЛ, НЦ ЛГО 1... НП, НЛ, НЦ |
| Клапан термостатический прямой 1772376 | | Совместим с любым типом |
| Термостатические головки GEPЦ-Design-MINI с присоединительной резьбой М 28 x 1,5 подходят к термостатическим клапанам GEPЦ. Артикул: 1 9200 30. | | Совместим с любым типом |
| Термостатические головки GEPЦ-DE LUXE с присоединительной резьбой М 28 x 1,5 подходят к термостатическим клапанам GEPЦ. Артикул: 923049 | | Совместим с любым типом |

| Описание | Общий вид | Применяемость |
|---|--|---|
| Терморегулирующая арматура Danfoss | | |
| Прямой клапан с предварительной настройкой RTR-N15 013G7014 |  | Совместим с любым типом |
| Термостатический элемент RTR-N 013G7090 |  | Совместим с любым типом |
| Терморегулирующая арматура Pradex | | |
| Прямой клапан КТ01 для двухтрубных систем отопления с предварительной настройкой |  | Совместим с любым типом |
| Термостатический элемент ET 01 Pradex |  | Совместим с любым типом |
| Терморегулирующая арматура VARIO TERM | | |
| <p>Комплект Twins предназначен специально для декоративных радиаторов и радиаторов в ванной комнате с нижним соединением и расстоянием между соединениями 50 мм.</p> <p>TSGS0215CFK/P темный графит. TSGS0224CFK/P черный мат. TSGS0202CFK/P хром.</p> |  | ЛВН 1... НП, НЛ, НЦ ЛГН 1... НП, НЛ, НЦ ЛГО 1... НП, НЛ, НЦ |
| <p>Термостатические комплекты серии Royal предназначены для монтажа на радиаторе (в ванной или декоративные) центрального отопления в двухтрубной системе со стороны поступления воды.</p> <p>ROGS0221CFP белый мат. ROGS0224CFP черный мат. ROGS0215CFP темный графит.</p> |  | Совместим с любым типом |

Указания по монтажу и эксплуатации

1. Назначение и область применения

Монтаж трубчатых радиаторов может быть выполнен в двухтрубных и однетрубных системах водяного отопления зданий различного назначения и высотности с вертикальным или горизонтальным расположением трубопроводов. Радиаторы могут применяться в насосных, элеваторных и гравитационных системах отопления.

Радиаторы предназначены для применения исключительно во внутренних помещениях (например, в жилых и офисных помещениях, выставочных залах и т.д.).

Проектирование, монтаж и эксплуатация системы отопления должны осуществляться в соответствии с требованиями ГОСТ 31311-2022 «Приборы отопительные. Общие технические условия», СП 60.13330.2020 «Отопление, вентиляция и кондиционирование», СП 73.13330.2016 «Внутренние санитарно-технические системы» и согласовываться с организацией, отвечающей за эксплуатацию данной системы отопления. Монтаж радиаторов должен выполнять специалист-сантехник, по технологии, обеспечивающей их сохранность и герметичность соединений в соответствии со строительными нормами и правилами СНиП 3.05.01-85 «Внутренние санитарно-технические системы».

После окончания монтажа должны быть проведены гидравлические испытания, согласно требованиям СП 73.13330.2016.

2. Требования к теплоносителю и материалам трубопроводов

При использовании в качестве теплоносителя горячей воды ее параметры должны удовлетворять требованиям СО 153-34.20.501-2003 «Правила технической эксплуатации электрических станций и сетей РФ». Используемая вода должна быть свободной от примесей, таких, как взвешенные частицы и активные вещества.

Параметры теплоносителя должны соответствовать нормам:

Допускается в качестве теплоносителя

| Параметр | Значение | Ед. изм. |
|------------------------------------|----------|------------------------|
| рН-значение | 8,3-9,0 | |
| Содержание растворенного кислорода | <20 | мкг/дм ³ |
| Содержание железа | <0,5 | мг/дм ³ |
| Общая жесткость | <7 | мг-экв/дм ³ |

использовать незамерзающие жидкости на основе этиленгликоля и пропиленгликоля. Заполнение системы антифризом допускается не ранее, чем через 2-3 дня после ее монтажа.

Трубопроводы для систем отопления с трубчатыми радиаторами следует предусматривать из материалов, разрешенных к применению в строительстве, согласно требованиям СП 60.13330-2012 - стальных, полимерных (в том числе металлополимерных) труб, или из сшитого полиэтилена с антидиффузионной защитой, а также с медными трубами – через бронзовый разделитель, длиной не менее 3 диаметров трубы. Трубопроводы из полимерных труб следует выбирать с учетом изменяющихся в течение отопительного периода параметров теплоносителя (температуры, давления) и соответствующего им срока службы.

3. Подготовка изделия к монтажу

Монтаж трубчатых радиаторов в системах водяного отопления должен быть произведен согласно теплотехническому проекту, созданному проектной организацией и заверенному организацией, ответственной за эксплуатацию системы отопления помещения в соответствии со строительными нормами и правилами.

Радиаторы поставляются в сборе, упакованными в полиэтиленовую пленку и картонную коробку вместе с сопроводительной документацией. Элементы, входящие в комплект поставки, перечислены в разделе «Базовый комплект поставки».

Монтаж радиаторов следует производить после окончания отделочных работ только на подготовленных (оштукатуренных и окрашенных) поверхностях стен или на уровне чистого пола.

Следует соблюдать требования манипуляционных знаков на упаковке.

Согласно требованиям СП 60.13330-2020, отопительные приборы следует размещать под световыми проемами или в непосредственной близости от них, в местах, доступных для осмотра, ремонта и очистки.

Запрещается вытягивать радиатор с торца упаковки и извлекать прибор без полного раскрытия упаковки.

Перед подключением следует убедиться в правильности расположения теплоподводящих и теплоотводящих трубопроводов, соответствии межосевых расстояний, левом и правом подключении.

Монтаж конвектора должен быть произведен с обязательной возможностью перекрытия входа и выхода теплоносителя. Необходимо плавно открывать вентили во избежание гидравлического удара.

4. Монтаж настенного радиатора

4.1. Размещение радиатора

Разместить конвектор по центру окна, учитывая, что оси подающего и обратного трубопроводов совпадают с соединителями подключения теплоносителя к конвектору.

По отверстиям в кронштейнах произвести разметку под крепеж на стене после проведения отделочных работ. При этом следует учесть, что для оптимальной теплоотдачи расстояние между трубчатым радиатором и полом, должно быть 100-140 мм, а между трубчатым радиатором и подоконником не менее 100 мм.

На рис. 2, рис. 3 обозначены точки для замера и нанесения разметки на монтируемую стену.

С помощью строительного уровня обеспечить горизонтальное

расположение прибора. Убедитесь, что поверхность стены имеет строгую вертикальную плоскость.

4.2. Крепление радиатора

Выполнить отверстия в сене по нанесенной разметке, установить дюбели. Зафиксировать

кронштейны радиатора на стене крепёжными винтами (рис. 4).

Закрепленные кронштейны должны обеспечивать горизонтальное положение трубчатого радиатора.

Навесить трубчатый радиатор на кронштейны (рис. 5).

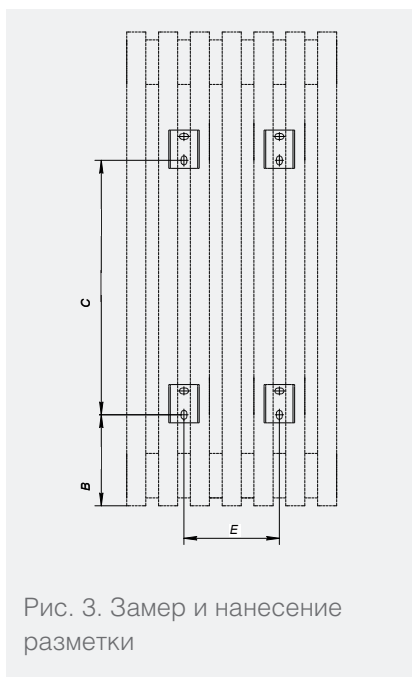


Рис. 3. Замер и нанесение разметки

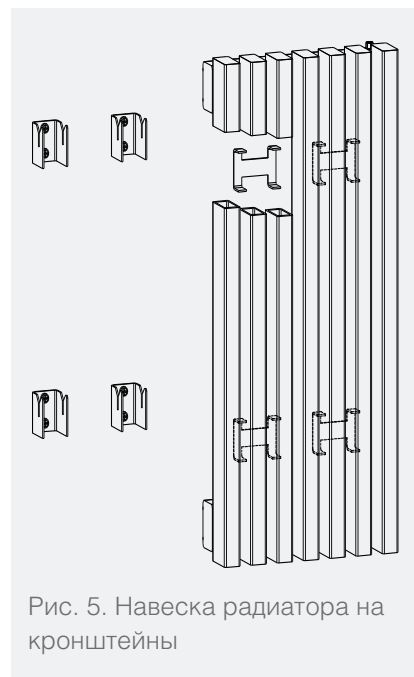


Рис. 5. Навеска радиатора на кронштейны

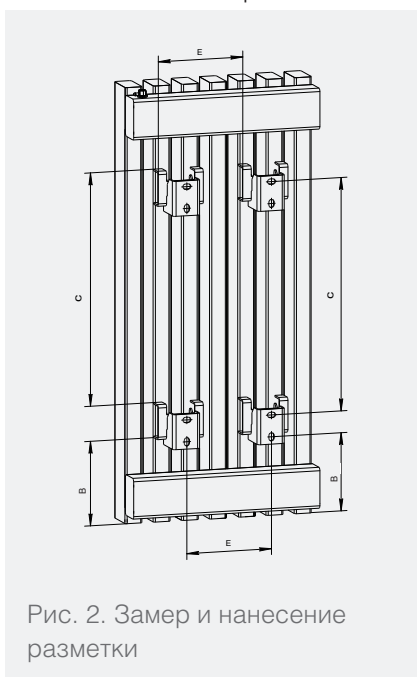


Рис. 2. Замер и нанесение разметки

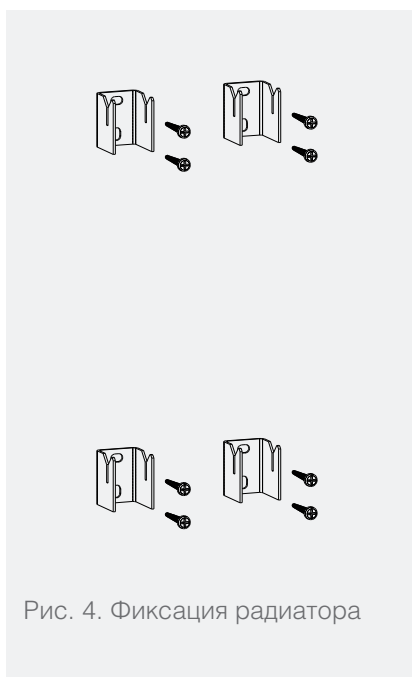


Рис. 4. Фиксация радиатора

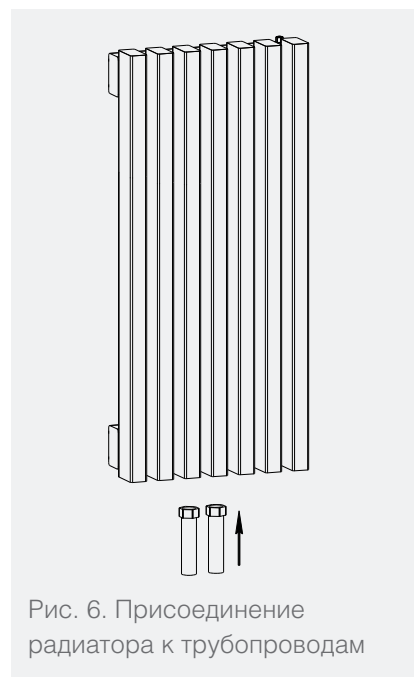


Рис. 6. Присоединение радиатора к трубопроводам

4.3. Гидравлическое подключение к системе

4.3.1. Выполнить соединение трубчатого радиатора с подводящим и отводящим трубопроводами системы отопления (рис. 6). Направление движения теплоносителя – сверху вниз.

Настройку пропускной способности термостатического клапана см. в разделе «Терморегулирующая арматура» на стр. 150.

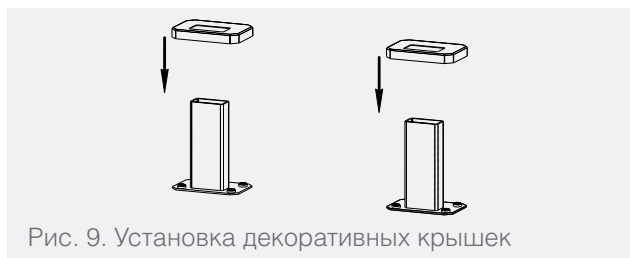
4.3.2. Удаление воздуха

При первом запуске в работу необходимо выполнить обезвоздушивание прибора из воздухопускного клапана. Для этого свободный конец пластиковой трубки опустить в заранее подготовленную емкость для слива воды. Ключом воздухопускного клапана отвернуть воздухопускной клапан на 1-2 оборота. После того, как из трубки вода пойдет сплошной струей без пузырьков воздуха, воздухопускной клапан закрыть

5. Монтаж напольного радиатора

5.1. Размещение радиатора

Разместить радиатор на место установки. Напольные радиаторы для оптимальной теплоотдачи следует устанавливать на расстоянии 50...200 мм от стены.



По отверстиям в опорах радиатора в собранном виде произвести разметку на чистом полу (рис. 7). Неровность пола не должна превышать 3 мм на длину радиатора.

5.2. Крепление конвектора

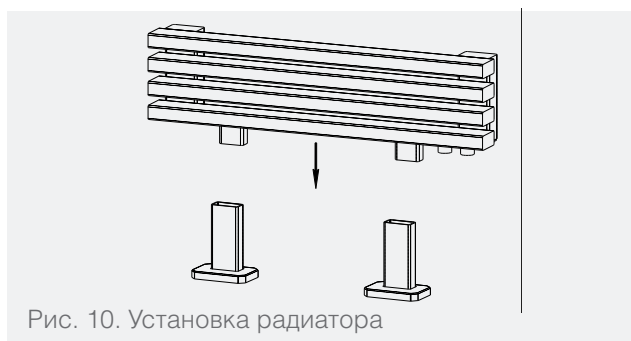
Выполнить отверстия в полу, установить при необходимости дюбели и закрепить кронштейны шурупами или анкерами (рис. 8).

Установить на закреплённые опоры радиатора защитные декоративные крышки (рис. 9). Установить радиатор на опоры (рис. 10). Закрепить радиатор на опорах, для этого необходимо закрутить болты в отверстия опор с задней стороны радиатора (рис. 11).

Соединить патрубки радиатора с подводящим и отводящим трубопроводами системы отопления (рис. 12).

5.3. Гидравлическое подключение к системе

Для напольного исполнения монтаж, преднастройку термостатического клапана, подключение к системе отопления, удаление воздуха в радиаторе производить аналогично требованиям для настенного исполнения (см. п. 4.3.1- 4.3.2).



6. Дополнительные требования к монтажу трубчатых радиаторов

При монтаже трубчатых радиаторов следует избегать неправильной установки:

- Установки кронштейнов или опор на неподготовленную поверхность стены или пола;
- Неправильной разметки мест установки кронштейнов или опор;
- Слишком низкого размещения радиатора, т.к. при расстоянии менее 100 мм, снижается эффективность теплообмена и затрудняется уборка под радиатором;
- Расстояние от пола до низа настенных трубчатых радиаторов следует принимать равным 100...350 мм;
- Во избежание снижения тепловых характеристик не допускается устройство перед трубчатыми радиаторами декоративных экранов и занавесов;
- Негоризонтальной установки радиатора, т.к. это снижает тепловой поток прибора;

7. Требования к эксплуатации трубчатых радиаторов

Трубчатые радиаторы в течение всего периода должны быть постоянно заполнены теплоносителем как в отопительные, так и в межотопительные периоды, согласно п. 10.2 ГОСТ 31311-2022. Опорожнение систем отопления допускается только в аварийных случаях на срок, минимально необходимый для устранения аварии, но не более 15 дней в течение года.

Допускается использование в качестве теплоносителя специальных антифризных жидкостей для отопительных систем типа «DIXIS-30» и «Теплый дом-65».

При минусовых температурах наружного воздуха не допускается открывать створки окон (особенно в их нижней части) для интенсивного проветривания при закрытых ручных кранах или термостатах у отопительных приборов во избежание замерзания воды в этих приборах.

Не допускаются удары и другие действия, приводящие к механическим повреждениям радиатора и его элементов.

Не допускается попадание на наружные поверхности трубчатых радиаторов строительного мусора и прочих загрязнений при отделочных работах.

Перед началом отопительного сезона радиаторы необходимо очищать от пыли.

Следует периодически удалять воздух из радиатора через воздухопускной клапан.

Во избежание коррозии металлов запрещается во время эксплуатации прибора закрывать его воздухо- непроницаемыми материалами.







Прайм горизонтальный

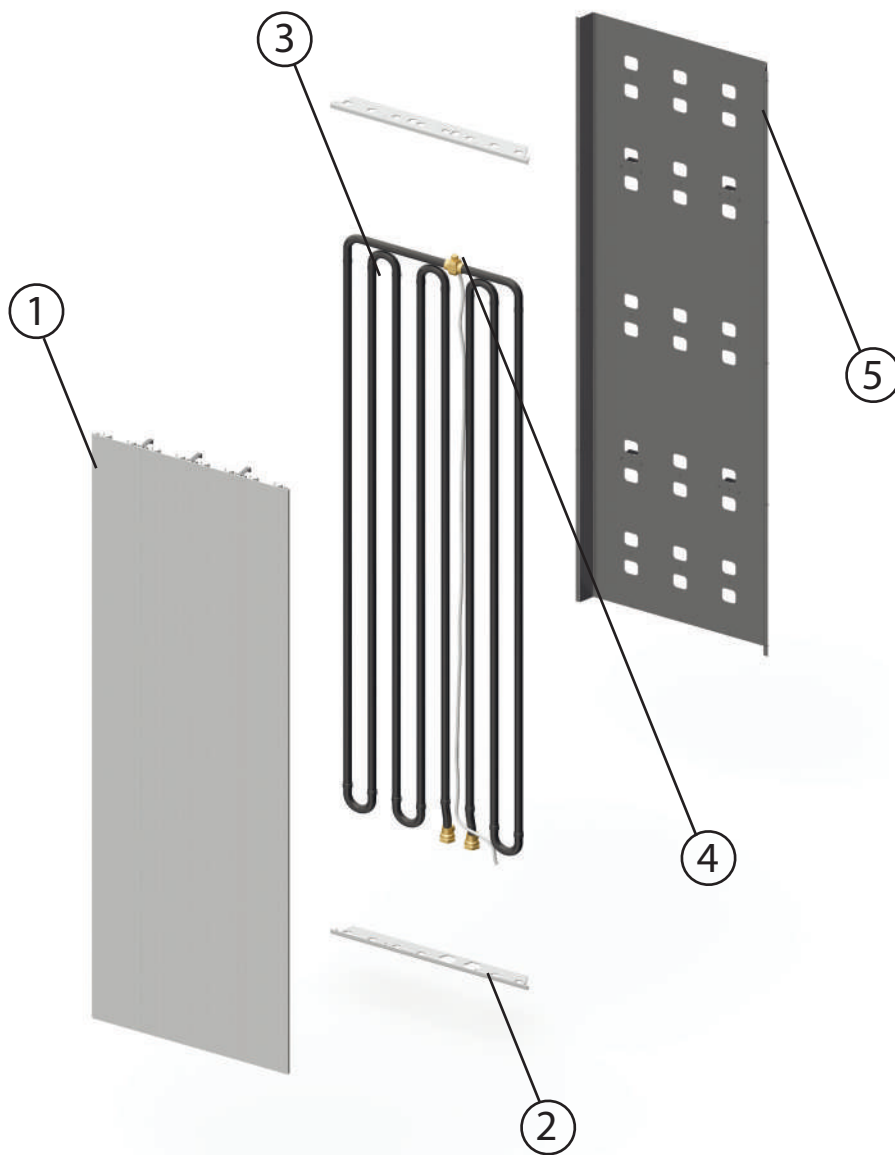


Прайм вертикальный



Прайм горизонтальный

Конструкция панельного радиатора Прайм



- 1 Лицевая панель**
Из алюминиевых рифленых панелей шириной 100 мм
- 2 Крышки**
Верхняя и нижняя крышки прибора
- 3 Теплообменник**
Состоит из медной трубки, окрашенной порошковой полиэфирной краской

- 4 Воздухоспускной клапан**
Предназначен для отвода воздуха из теплообменника
- 5 Задняя стенка**
С кронштейнами для фиксации конвектора к стене

ПРАЙМ

ГОЛЬФСТРИМ ЭЛ,
ГОЛЬФСТРИМ-В ЭЛ

ГОЛЬФСТРИМ КВП
(ПОДОКОННЫЙ)

ГОЛЬФСТРИМ КВАРЦ

МАГНУС DE LUXE
КОРАЛЛ ПРО DE LUXE

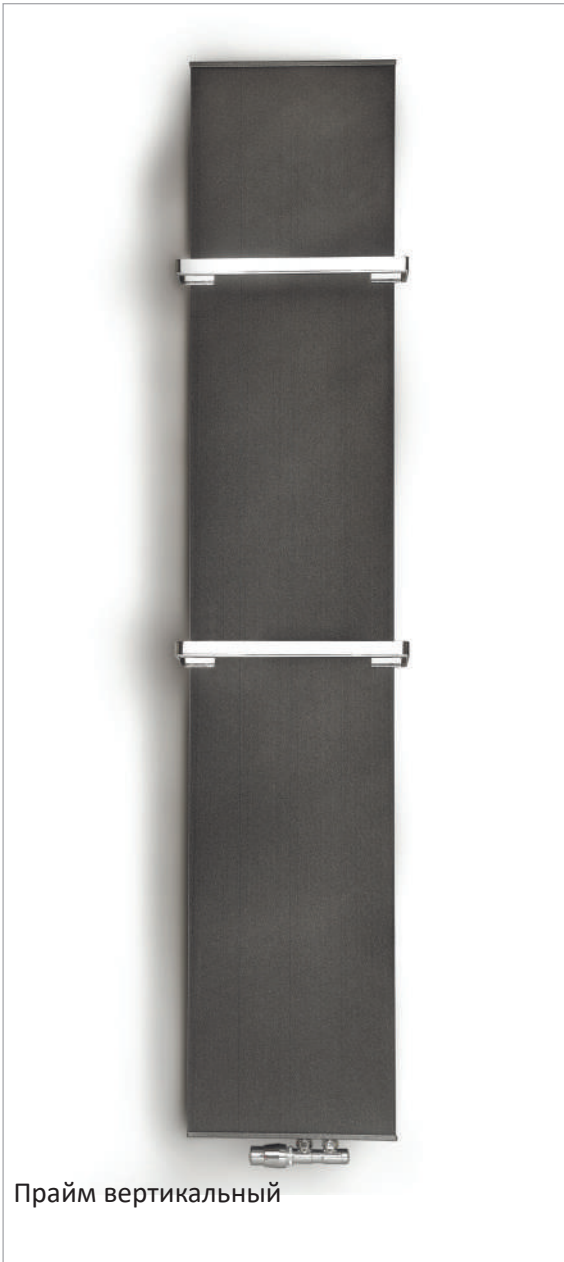
МЕРКУРИЙ
ЭЛЕКТРИЧЕСКИЙ КАМЕНЬ

КОРАЛЛ ПРО-В

ТЕПЛОВЕНТИЛЯТОРЫ
ШТУРМ

ТЕРМОРЕГУЛИРУЮЩАЯ
АРМАТУРА

Описание



Лаконичная конструкция радиаторов Прайм из алюминиевых панелей с запрессованными медными трубками выполняет свои функции за счёт излучения, исходящего от поверхности радиатора.

Приборы разработаны для современных интерьеров, имеют оригинальную рельефную поверхность и прекрасно подходят для помещений различного назначения, в том числе для влажных.

При установке в бассейнах и ванных комнатах могут дополнительно комплектоваться полотенцедержателями.

Лицевая поверхность радиатора состоит из отдельных рифленых панелей шириной 100 мм, соединенных шарнирными элементами в единую систему.

Торцы панелей закрыты декоративными крышками, в которых расположены элементы подключения к системе отопления. С тыльной стороны панелей установлена задняя стенка, на которой размещены кронштейны крепления радиатора к стене.

Радиаторы изготавливаются в двух исполнениях: горизонтальном с боковым подключением и вертикальном с нижним подключением.

По дополнительному требованию радиаторы могут быть доукомплектованы термостатическим клапаном для регулирования расхода теплоносителя, позволяющим изменять тепловой поток.

Нагревательный элемент радиатора снабжен воздушным вентилем для удаления воздуха из водяного тракта при его заполнении.

Все детали прибора окрашены порошковой краской, цвет которой выбирается при заказе прибора.

Стандартные цвета: RAL 9016, 9006, 9005, RAL "Звездное небо".



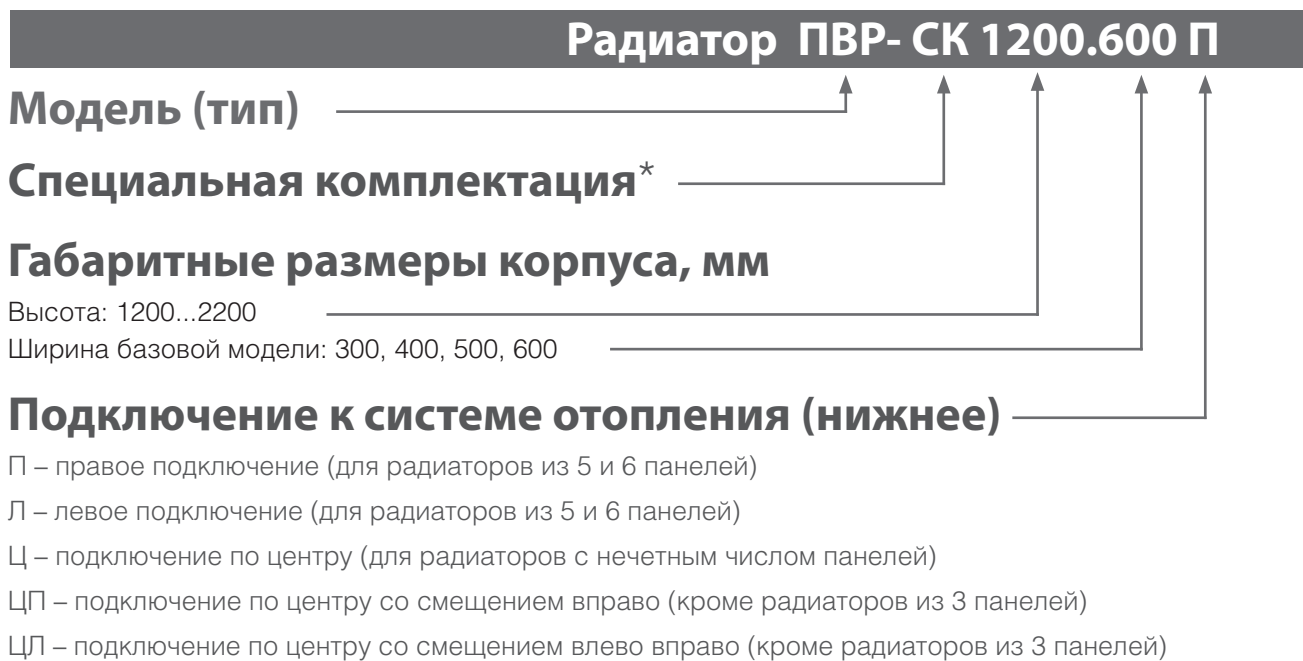
Эксплуатационные данные

- Максимальная рабочая температура теплоносителя (воды или незамерзающей жидкости) для модификаций с термостатическим клапаном + 110°C, для модификаций без клапана +130°C
- Максимальное рабочее избыточное давление теплоносителя для модификаций с термостатическим клапаном 10 кгс/см² (1,0 МПа), для модификаций без клапана - 16 кгс/см² (1,6 МПа)
- Испытательное избыточное давление для модификаций с термостатическим клапаном 15 кгс/см² (1,5 МПа), для модификаций без клапана - 24 кгс/см² (2,4 МПа)
- Донное (нижнее) подключение – резьба G ½ " внутренняя

Базовый комплект поставки

- Нагревательный элемент с латунными присоединителями, окрашенный порошковой эпоксидно-полиэфирной краской. Материал теплообменника: медная труба 15x0,5 мм (на отводах 15x0,7 мм)
- Корпус из алюминиевых панелей, окрашенный порошковой эпоксидно-полиэфирной краской с кронштейнами для крепления к стене.
- Воздухоспускной клапан, ключ для удаления воздуха из воздухоотводящего клапана
- Паспорт по стандарту предприятия-изготовителя или сопроводительный талон, содержащий технические данные и инструкцию по монтажу и эксплуатации
- Коробка упаковочная

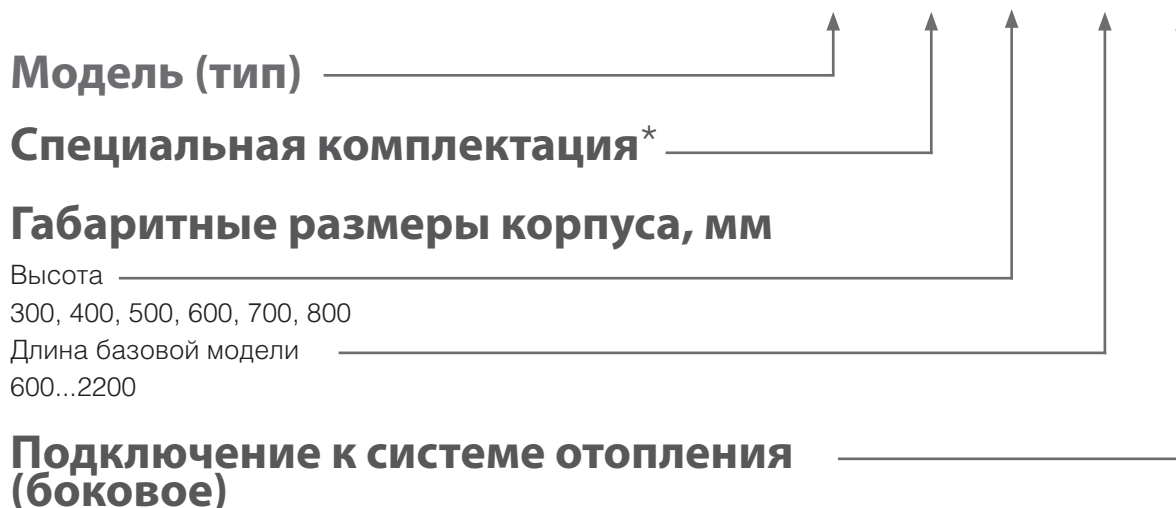
Структура условного обозначения панельного вертикального радиатора Прайм



* Исполнение конструкции (комплектации) по требованию заказчика. В стандартном исполнении не пишется.

Структура условного обозначения панельного горизонтального радиатора Прайм

Радиатор ПГР- СК 700.600 ПН



ПН – правое нижнее подключение

ЛН – левое нижнее подключение

ПВ – правое верхнее подключение

ЛВ – левое верхнее подключение

ПЦ – подключение справа (для нечетного числа панелей)

ЛЦ – подключение слева (для нечетного числа панелей)

* Исполнение конструкции (комплектации) по требованию заказчика.

В стандартном исполнении не пишется.



Таблица 1. Обзор типов панельных вертикальных радиаторов Прайм

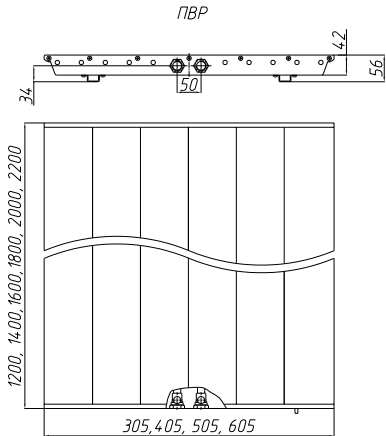
| Обозначение | Высота, В, мм | Ширина L, мм | Кол-во панелей, шт. | Вид | Объем теплообменника, л/м. | Масса, кг/м. |
|--------------|---------------|--------------|---------------------|---|----------------------------|--------------|
| ПВР 1200.300 | 1200 | 305 | 3 |  | 1,12 | 8,56 |
| ПВР 1200.400 | | 405 | 4 | | 1,31 | 11,41 |
| ПВР 1200.500 | | 505 | 5 | | 1,50 | 14,27 |
| ПВР 1200.600 | | 605 | 6 | | 1,69 | 17,12 |
| ПВР 1400.300 | 1400 | 305 | 3 | | 1,30 | 9,99 |
| ПВР 1400.400 | | 405 | 4 | | 1,49 | 13,23 |
| ПВР 1400.500 | | 505 | 5 | | 1,68 | 16,64 |
| ПВР 1400.600 | | 605 | 6 | | 1,88 | 19,97 |
| ПВР 1600.300 | 1600 | 305 | 3 | | 1,49 | 11,41 |
| ПВР 1600.400 | | 405 | 4 | | 1,68 | 15,22 |
| ПВР 1600.500 | | 505 | 5 | | 1,87 | 19,02 |
| ПВР 1600.600 | | 605 | 6 | | 2,06 | 22,83 |
| ПВР 1800.300 | 1800 | 305 | 3 | | 1,67 | 12,84 |
| ПВР 1800.400 | | 405 | 4 | | 1,86 | 17,12 |
| ПВР 1800.500 | | 505 | 5 | | 2,05 | 21,4 |
| ПВР 1800.600 | | 605 | 6 | | 2,25 | 25,68 |
| ПВР 2000.300 | 2000 | 305 | 3 | | 1,86 | 14,27 |
| ПВР 2000.400 | | 405 | 4 | | 2,05 | 19,02 |
| ПВР 2000.500 | | 505 | 5 | | 2,24 | 23,78 |
| ПВР 2000.600 | | 605 | 6 | | 2,43 | 28,53 |
| ПВР 2200.300 | 2200 | 305 | 3 | 2,04 | 15,69 | |
| ПВР 2200.400 | | 405 | 4 | 2,23 | 20,92 | |
| ПВР 2200.500 | | 505 | 5 | 2,42 | 26,16 | |
| ПВР 2200.600 | | 605 | 6 | 2,61 | 31,39 | |



Таблица 2. Обзор типов панельных горизонтальных радиаторов Прайм

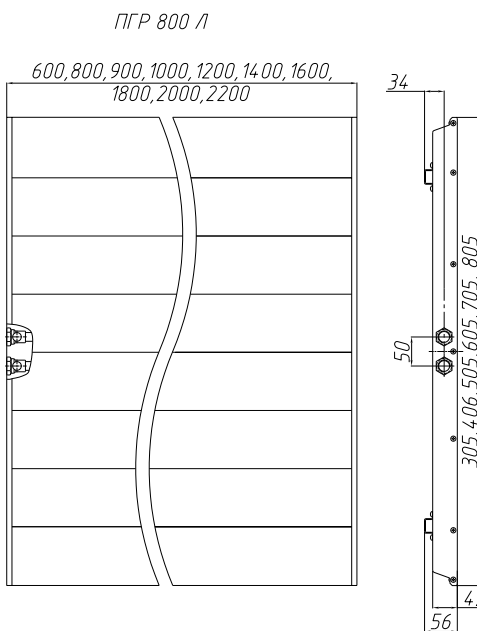
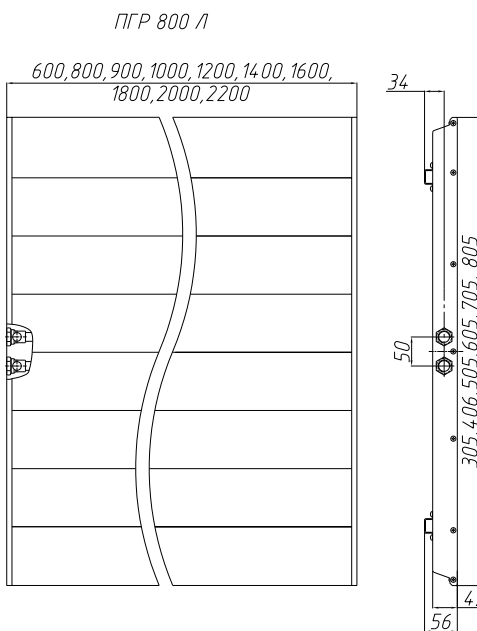
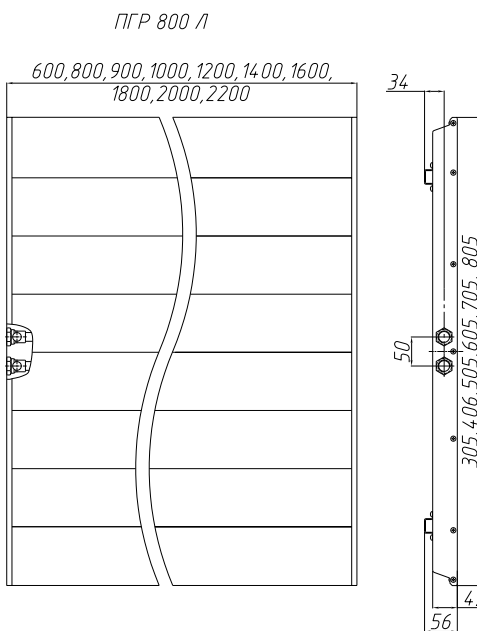
| Обозначение | Высота, В, мм | Длина L, мм | Кол-во панелей, шт. | Вид | Объем теплообменника, л/м. | Масса, кг/м. |
|--------------|---------------|-------------|---------------------|---|----------------------------|--------------|
| ПГР 300.600 | 305 | 600 | 3 |  | 0,56 | 4,28 |
| ПГР 300.800 | | 800 | | | 0,75 | 5,71 |
| ПГР 300.1000 | | 1000 | | | 0,93 | 7,13 |
| ПГР 300.1200 | | 1200 | | | 1,12 | 8,56 |
| ПГР 300.1400 | | 1400 | | | 1,30 | 9,99 |
| ПГР 300.1600 | | 1600 | | | 1,49 | 11,41 |
| ПГР 300.1800 | | 1800 | | | 1,67 | 12,84 |
| ПГР 300.2000 | | 2000 | | | 1,86 | 14,27 |
| ПГР 300.2200 | | 2200 | | | 2,04 | 15,69 |
| ПГР 400.600 | 405 | 600 | 4 |  | 0,75 | 5,71 |
| ПГР 400.800 | | 800 | | | 0,94 | 7,61 |
| ПГР 400.1000 | | 1000 | | | 1,12 | 9,51 |
| ПГР 400.1200 | | 1200 | | | 1,31 | 11,41 |
| ПГР 400.1400 | | 1400 | | | 1,49 | 13,32 |
| ПГР 400.1600 | | 1600 | | | 1,68 | 15,22 |
| ПГР 400.1800 | | 1800 | | | 1,86 | 17,12 |
| ПГР 400.2000 | | 2000 | | | 2,05 | 19,02 |
| ПГР 400.2200 | | 2200 | | | 2,23 | 20,92 |
| ПГР 500.600 | 505 | 600 | 5 |  | 0,95 | 7,13 |
| ПГР 500.800 | | 800 | | | 1,13 | 9,51 |
| ПГР 500.1000 | | 1000 | | | 1,32 | 11,89 |
| ПГР 500.1200 | | 1200 | | | 1,50 | 14,27 |
| ПГР 500.1400 | | 1400 | | | 1,68 | 16,64 |
| ПГР 500.1600 | | 1600 | | | 1,87 | 19,02 |
| ПГР 500.1800 | | 1800 | | | 2,05 | 21,40 |
| ПГР 500.2000 | | 2000 | | | 2,24 | 23,78 |
| ПГР 500.2200 | | 2200 | | | 2,42 | 26,16 |

Таблица 3. Обзор типов панельных горизонтальных радиаторов Прайм

| Обозначение | Высота, В, мм | Длина L, мм | Кол-во панелей, шт. | Вид Межцентровое расстояние, мм | Объем теплообменника, л/м. | Масса, кг/м. |
|--------------|---------------|-------------|---------------------|------------------------------------|----------------------------|--------------|
| ПГР 600.600 | 605 | 600 | 6 | | 1,14 | 8,56 |
| ПГР 600.800 | | 800 | | | 1,32 | 11,41 |
| ПГР 600.1000 | | 1000 | | | 1,51 | 14,27 |
| ПГР 600.1200 | | 1200 | | | 1,69 | 17,12 |
| ПГР 600.1400 | | 1400 | | | 1,88 | 19,97 |
| ПГР 600.1600 | | 1600 | | | 2,06 | 22,83 |
| ПГР 600.1800 | | 1800 | | | 2,25 | 25,68 |
| ПГР 600.2000 | | 2000 | | | 2,43 | 28,53 |
| ПГР 600.2200 | | 2200 | | | 2,61 | 31,39 |
| ПГР 700.600 | 705 | 600 | 7 | | 1,33 | 9,99 |
| ПГР 700.800 | | 800 | | | 1,51 | 13,32 |
| ПГР 700.1000 | | 1000 | | | 1,70 | 16,64 |
| ПГР 700.1200 | | 1200 | | | 1,88 | 19,97 |
| ПГР 700.1400 | | 1400 | | | 2,07 | 23,30 |
| ПГР 700.1600 | | 1600 | | | 2,25 | 26,63 |
| ПГР 700.1800 | | 1800 | | | 2,44 | 29,96 |
| ПГР 700.2000 | | 2000 | | | 2,62 | 33,29 |
| ПГР 700.2200 | | 2200 | | | 2,81 | 36,62 |
| ПГР 800.600 | 805 | 600 | 8 | | 1,52 | 11,41 |
| ПГР 800.800 | | 800 | | | 1,70 | 15,22 |
| ПГР 800.1000 | | 1000 | | | 1,89 | 19,02 |
| ПГР 800.1200 | | 1200 | | | 2,07 | 22,83 |
| ПГР 800.1400 | | 1400 | | | 2,26 | 26,63 |
| ПГР 800.1600 | | 1600 | | | 2,44 | 30,44 |
| ПГР 800.1800 | | 1800 | | | 2,63 | 34,24 |
| ПГР 800.2000 | | 2000 | | | 2,81 | 38,04 |
| ПГР 800.2200 | | 2200 | | | 3,00 | 41,85 |

ПРАЙМ

ГОЛЬФСТРИМ ЭЛ,
ГОЛЬФСТРИМ-В ЭЛ

ГОЛЬФСТРИМ КВП
(ПОДОКОННЫЙ)

ГОЛЬФСТРИМ КВАРЦ

МАГНУС DE LUXE
КОРАЛЛ ПРО DE LUXE

МЕРКУРИЙ
ЭЛЕКТРИЧЕСКИЙ КАМЕНЬ

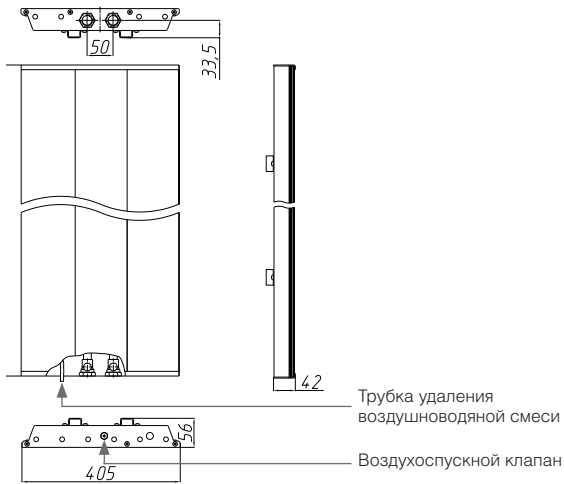
КОРАЛЛ ПРО-В

ТЕПЛОВЕНТИЛЯТОРЫ
ШТУРМ

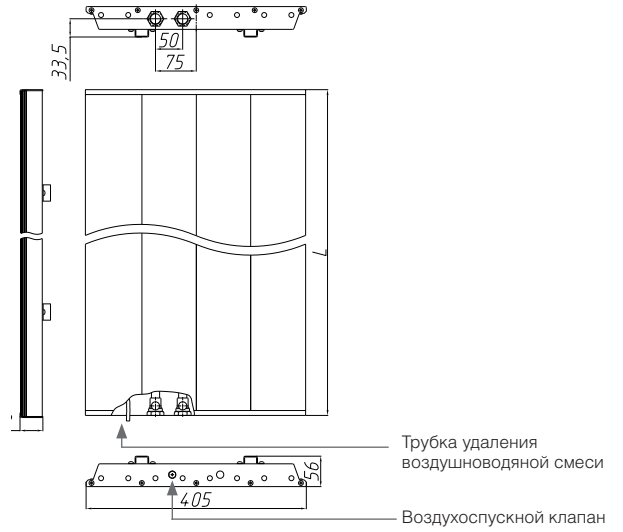
ТЕРМОРЕГУЛИРУЮЩАЯ
АРМАТУРА

Размеры панельных радиаторов Прайм

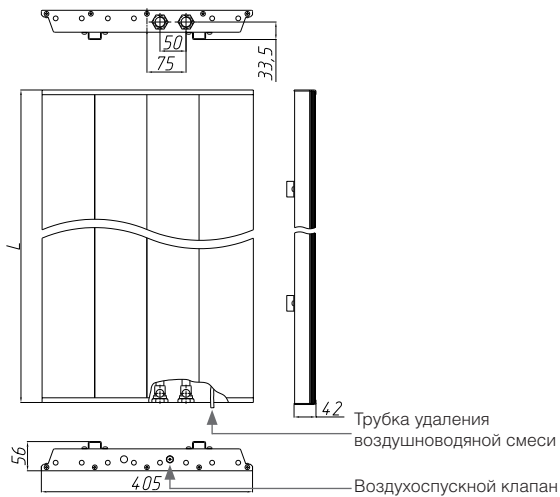
ПВР 300. Ц



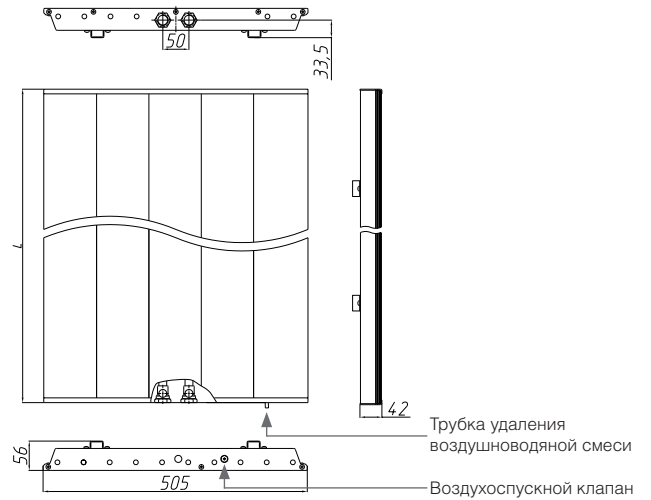
ПВР 400. ЦП



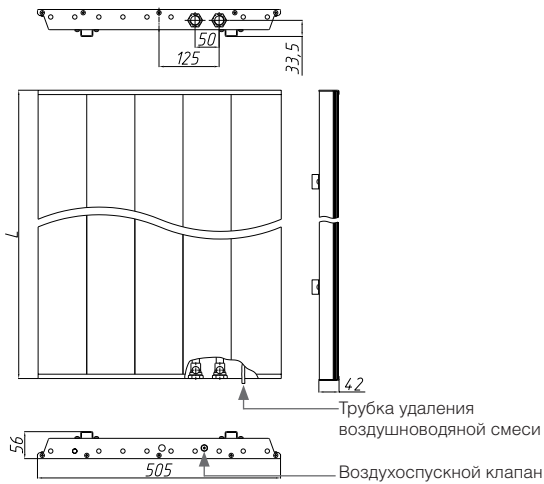
ПВР 400. ЦП



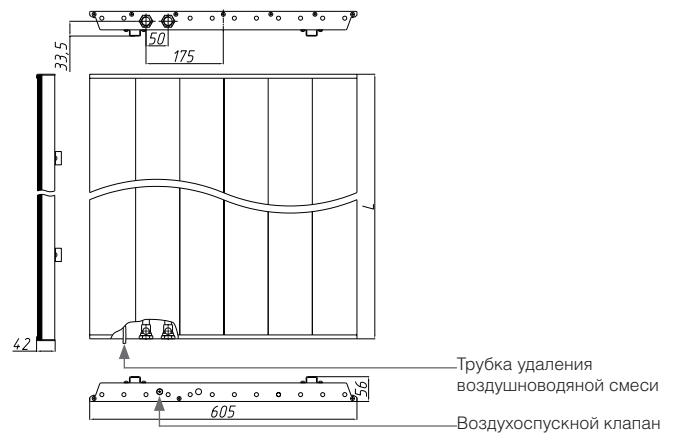
ПВР 500. Ц



ПВР 500. ЦП

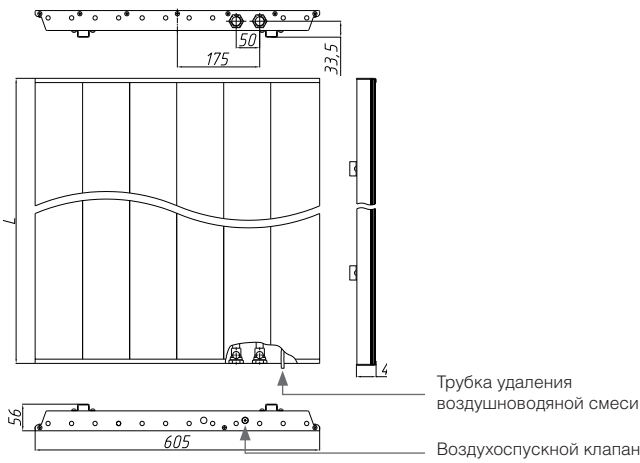


ПВР 600. Л

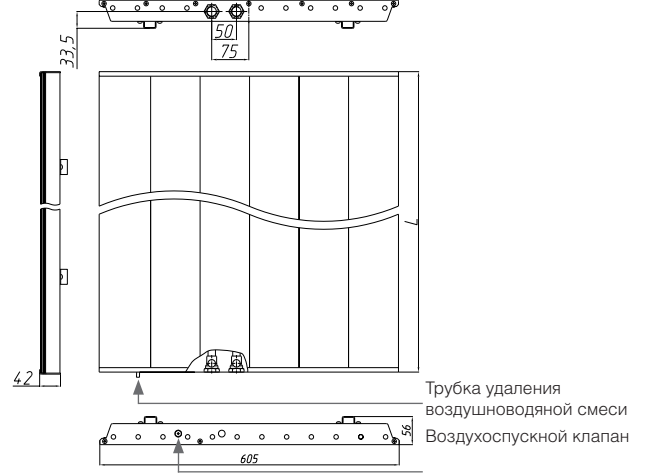


Размеры панельных радиаторов Прайм

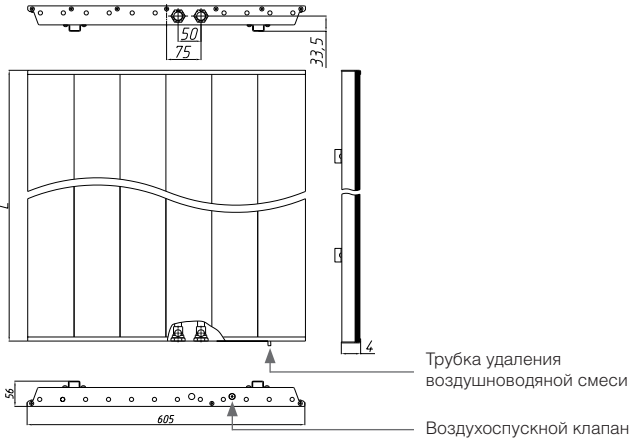
ПВР 600. П



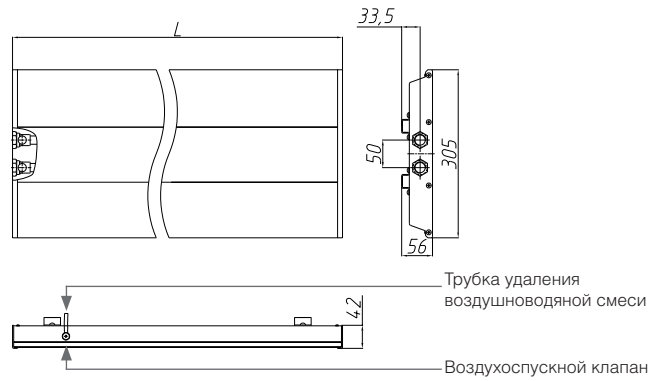
ПВР 600. ЦП



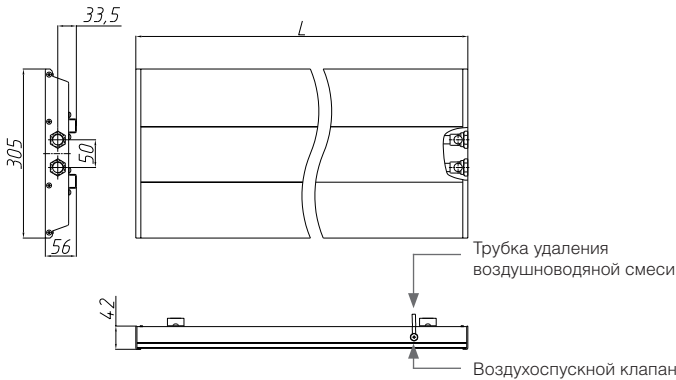
ПВР 600. ЦП



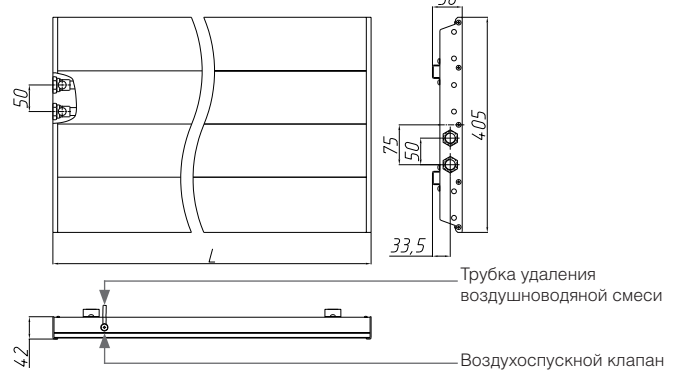
ПГР 300. ЦП



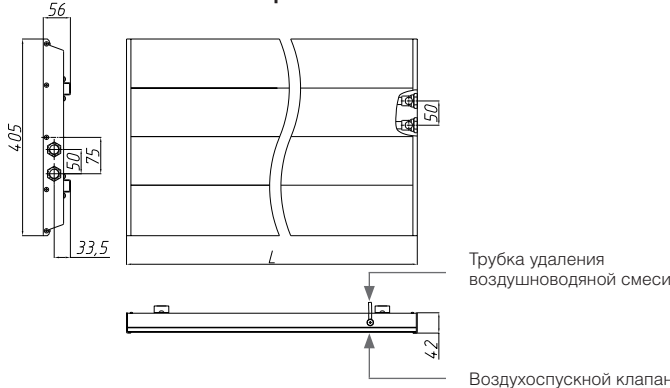
ПГР 300. ЦП



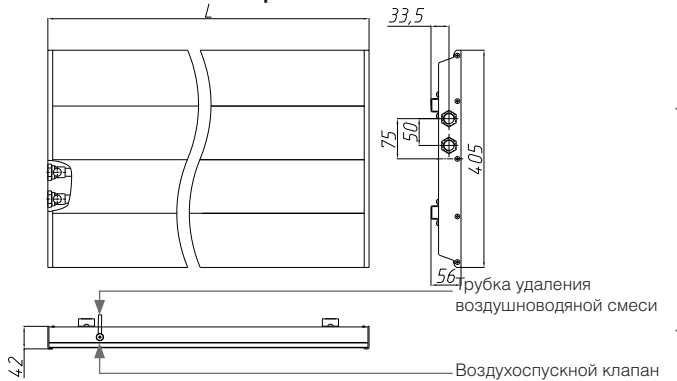
ПГР 400. ЦВЛ



ПГР 400. ЦВП



ПГР 400. ЦНЛ



ПРАЙМ

ГОЛЬФСТРИМ ЭЛ,
ГОЛЬФСТРИМ-В ЭЛ

ГОЛЬФСТРИМ КВП
(ПОДОКОННИК)

ГОЛЬФСТРИМ КВАРЦ

МАГНУС DE LUXE
КОРАЛЛ ПРО DE LUXE

МЕРКУРИЙ
ЭЛЕКТРИЧЕСКИЙ КАМЕНЬ

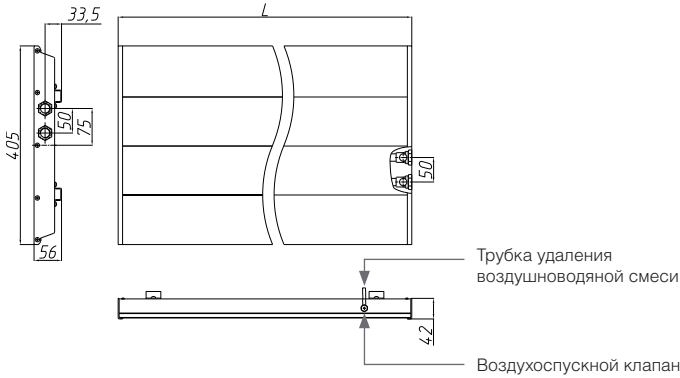
КОРАЛЛ ПРО-В
КОРАЛЛ

ТЕПЛОВЕНТИЛЯТОРЫ
ШТУРМ

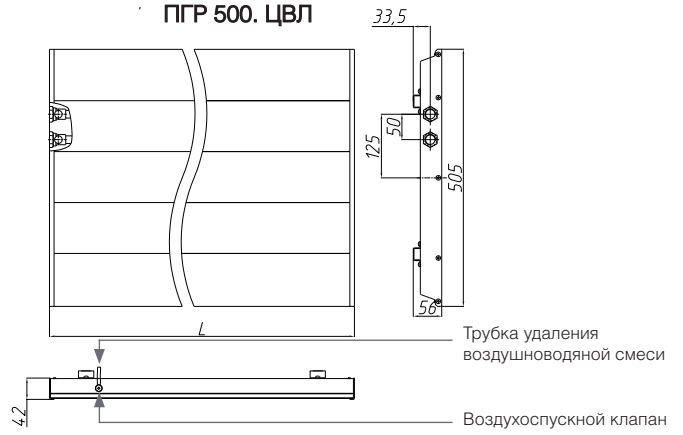
ТЕРМОРЕГУЛИРУЮЩАЯ
АРМАТУРА

Размеры панельных радиаторов Прайм

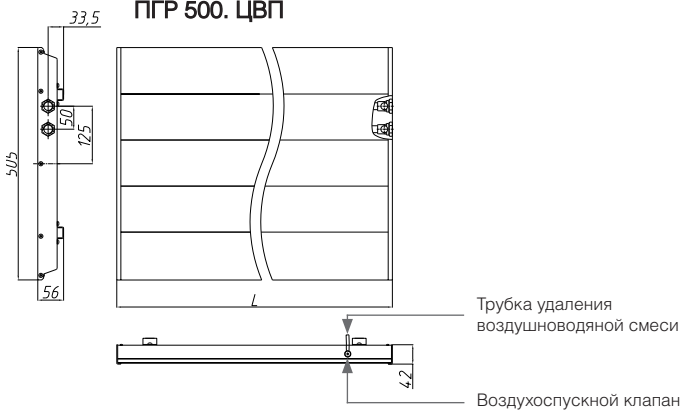
ПГР 400. ЦНП



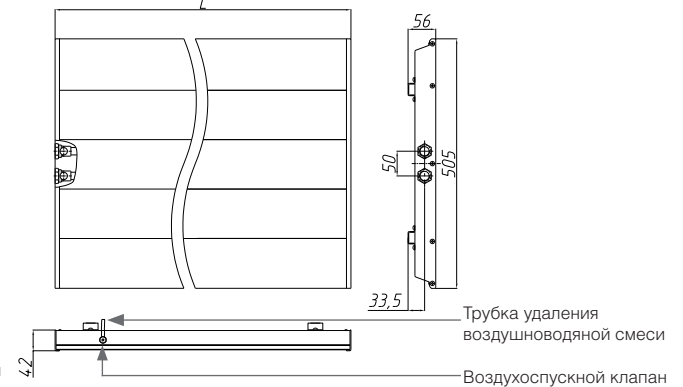
ПГР 500. ЦВП



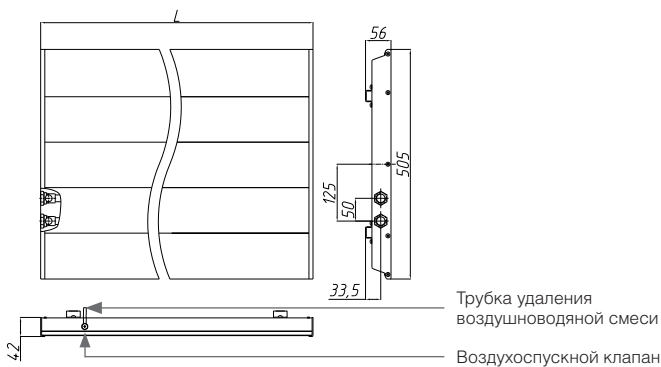
ПГР 500. ЦВП



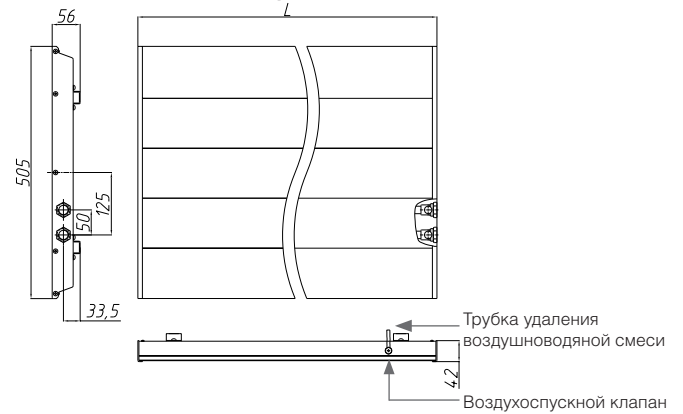
ПГР 500. ЦП



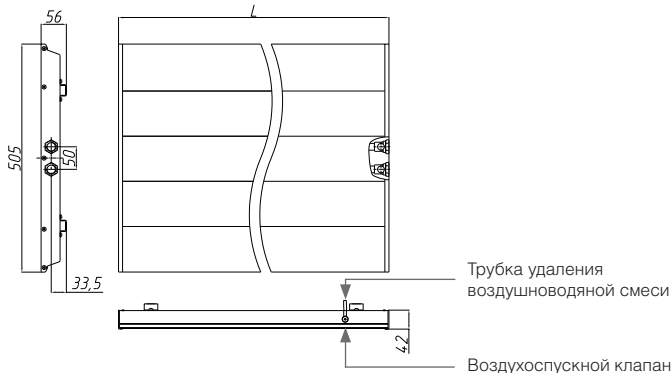
ПГР 500. ЦНЛ



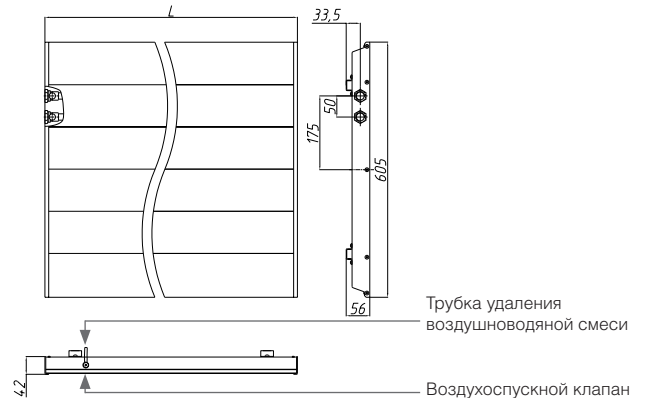
ПГР 500. ЦНП



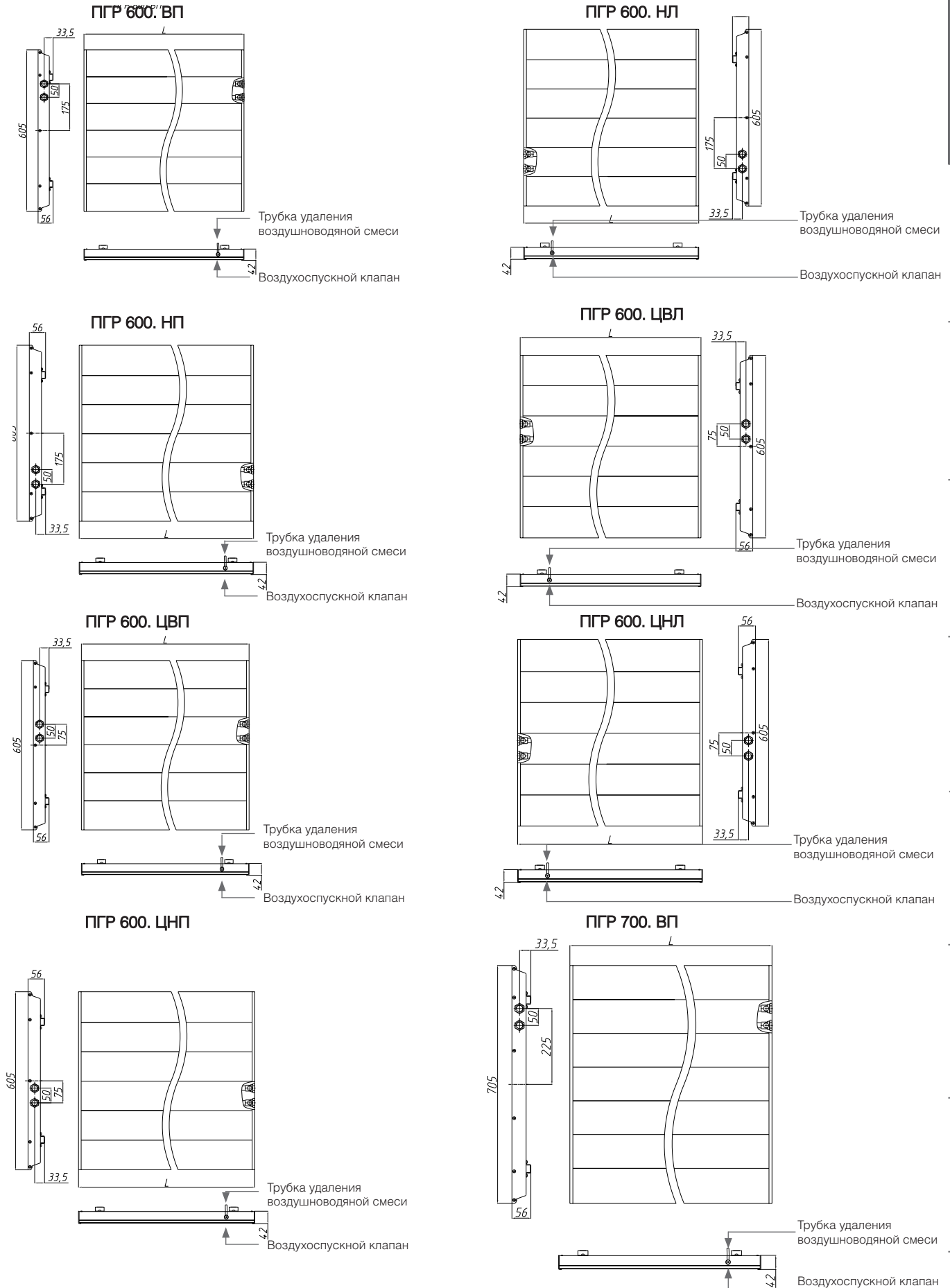
ПГР 500. ЦП



ПГР 600. ВЛ



Размеры панельных радиаторов Прайм



ПРАЙМ

ГОЛЬФСТРИМ ЭЛ,
ГОЛЬФСТРИМ-В ЭЛ

ГОЛЬФСТРИМ КВП
(ПОДОКОННЫЙ)

ГОЛЬФСТРИМ КВАРЦ

МАГНУС DE LUXE
КОРАЛЛ ПРО DE LUXE

МЕРКУРИЙ
ЭЛЕКТРИЧЕСКИЙ КАМЕНЬ

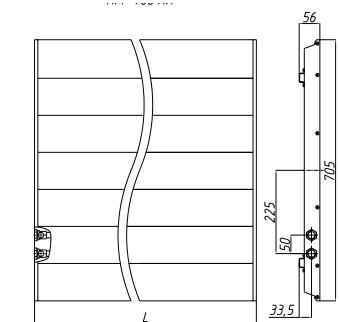
КОРАЛЛ ПРО-В

ТЕПЛОВЕНТИЛЯТОРЫ
ШТУРМ

ТЕРМОРЕГУЛИРУЮЩАЯ
АРМАТУРА

Размеры панельных радиаторов Прайм

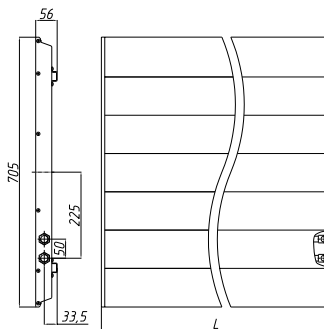
ПГР 700. НЛ



Трубка удаления
воздушноводяной смеси

Воздухоспускной клапан

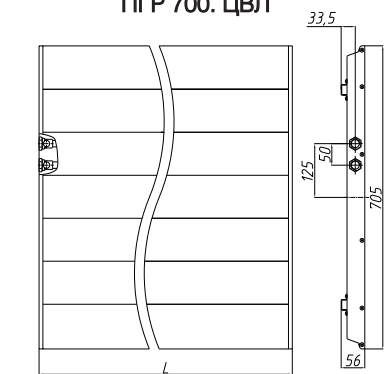
ПГР 700. НП



Трубка удаления
воздушноводяной смеси

Воздухоспускной клапан

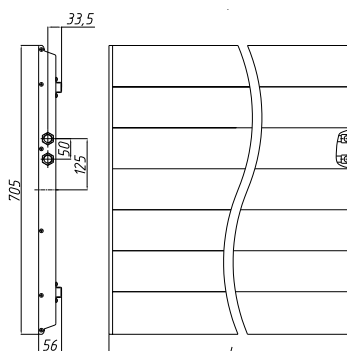
ПГР 700. ЦВЛ



Трубка удаления
воздушноводяной смеси

Воздухоспускной клапан

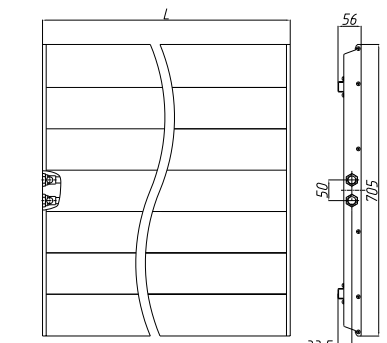
ПГР 700. ЦВП



Трубка удаления
воздушноводяной смеси

Воздухоспускной клапан

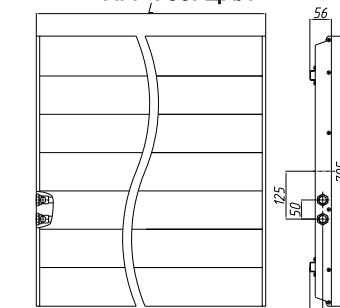
ПГР 700. ЦЛ



Трубка удаления
воздушноводяной смеси

Воздухоспускной клапан

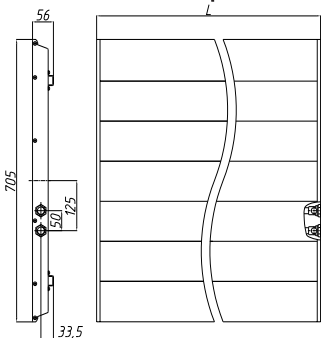
ПГР 700. ЦНЛ



Трубка удаления
воздушноводяной смеси

Воздухоспускной клапан

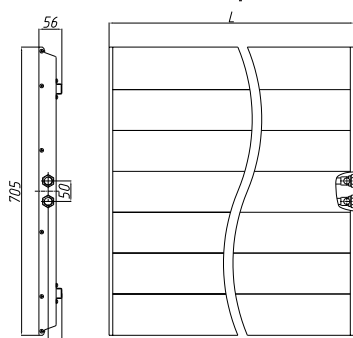
ПГР 700. ЦНП



Трубка удаления
воздушноводяной смеси

Воздухоспускной клапан

ПГР 700. ЦП



Трубка удаления
воздушноводяной смеси

Воздухоспускной клапан

Таблица 3. Теплопроизводительность панельных вертикальных радиаторов Прайм

| Теплоноситель | Высота, мм | ПВР 1200 | | | | ПВР 1400 | | | | ПВР 1600 | | | | ПВР 1800 | | | | ПВР 2000 | | | | ПВР 2200 | | | |
|---------------|---------------------|--|-------|-------|-------|----------|-------|-------|-------|----------|-------|-------|-------|----------|-------|-------|-------|----------|-------|-------|-------|----------|-------|-------|-------|
| | | 1200 | | | | 1400 | | | | 1600 | | | | 1800 | | | | 2000 | | | | 2200 | | | |
| | | Теплопроизводительность (кВт) при расходе теплоносителя 0,1 кг/с, при температуре воздуха в помещении tп (°C): | | | | | | | | | | | | | | | | | | | | | | | |
| Длина, мм | 15 | 18 | 20 | 22 | 15 | 18 | 20 | 22 | 15 | 18 | 20 | 22 | 15 | 18 | 20 | 22 | 15 | 18 | 20 | 22 | 15 | 18 | 20 | 22 | |
| 95/85 °C | ПВР 1200...2200.300 | 0,506 | 0,480 | 0,463 | 0,446 | 0,464 | 0,440 | 0,424 | 0,408 | 0,491 | 0,466 | 0,449 | 0,432 | 0,450 | 0,426 | 0,411 | 0,396 | 0,949 | 0,900 | 0,868 | 0,836 | 0,873 | 0,828 | 0,798 | 0,768 |
| | ПВР 1200...2200.400 | 0,707 | 0,670 | 0,646 | 0,622 | 0,647 | 0,613 | 0,591 | 0,569 | 0,685 | 0,650 | 0,627 | 0,603 | 0,627 | 0,595 | 0,573 | 0,552 | 1,327 | 1,259 | 1,213 | 1,168 | 1,219 | 1,156 | 1,114 | 1,073 |
| | ПВР 1200...2200.500 | 0,907 | 0,860 | 0,829 | 0,798 | 0,830 | 0,787 | 0,759 | 0,731 | 0,879 | 0,833 | 0,803 | 0,774 | 0,805 | 0,763 | 0,736 | 0,708 | 1,703 | 1,615 | 1,557 | 1,499 | 1,565 | 1,484 | 1,431 | 1,378 |
| | ПВР 1200...2200.600 | 1,107 | 1,050 | 1,012 | 0,975 | 1,013 | 0,961 | 0,926 | 0,892 | 1,074 | 1,019 | 0,982 | 0,946 | 0,982 | 0,931 | 0,898 | 0,865 | 2,077 | 1,970 | 1,899 | 1,829 | 1,911 | 1,812 | 1,747 | 1,682 |
| 90/70 °C | ПВР 1200...2200.300 | 0,420 | 0,395 | 0,379 | 0,363 | 0,385 | 0,362 | 0,347 | 0,332 | 0,408 | 0,383 | 0,367 | 0,352 | 0,373 | 0,351 | 0,336 | 0,322 | 0,788 | 0,741 | 0,710 | 0,680 | 0,725 | 0,682 | 0,653 | 0,625 |
| | ПВР 1200...2200.400 | 0,587 | 0,552 | 0,529 | 0,506 | 0,537 | 0,505 | 0,484 | 0,463 | 0,569 | 0,535 | 0,513 | 0,491 | 0,521 | 0,490 | 0,469 | 0,449 | 1,102 | 1,036 | 0,993 | 0,950 | 1,012 | 0,952 | 0,912 | 0,873 |
| | ПВР 1200...2200.500 | 0,753 | 0,708 | 0,678 | 0,649 | 0,689 | 0,648 | 0,621 | 0,594 | 0,730 | 0,686 | 0,657 | 0,629 | 0,668 | 0,628 | 0,602 | 0,576 | 1,414 | 1,329 | 1,274 | 1,219 | 1,299 | 1,222 | 1,171 | 1,120 |
| | ПВР 1200...2200.600 | 0,919 | 0,864 | 0,828 | 0,793 | 0,841 | 0,791 | 0,758 | 0,725 | 0,892 | 0,839 | 0,804 | 0,769 | 0,816 | 0,767 | 0,735 | 0,703 | 1,725 | 1,622 | 1,554 | 1,487 | 1,587 | 1,492 | 1,430 | 1,368 |
| 75/65 °C | ПВР 1200...2200.300 | 0,338 | 0,315 | 0,299 | 0,284 | 0,310 | 0,288 | 0,274 | 0,260 | 0,328 | 0,305 | 0,290 | 0,275 | 0,300 | 0,279 | 0,265 | 0,252 | 0,634 | 0,590 | 0,560 | 0,532 | 0,583 | 0,542 | 0,510 | 0,489 |
| | ПВР 1200...2200.400 | 0,472 | 0,439 | 0,417 | 0,396 | 0,432 | 0,402 | 0,382 | 0,362 | 0,458 | 0,426 | 0,405 | 0,384 | 0,419 | 0,390 | 0,370 | 0,351 | 0,887 | 0,824 | 0,783 | 0,743 | 0,814 | 0,757 | 0,720 | 0,682 |
| | ПВР 1200...2200.500 | 0,606 | 0,563 | 0,535 | 0,508 | 0,554 | 0,515 | 0,490 | 0,465 | 0,587 | 0,546 | 0,519 | 0,492 | 0,538 | 0,500 | 0,475 | 0,450 | 1,138 | 1,058 | 1,005 | 0,953 | 1,046 | 0,972 | 0,924 | 0,876 |
| | ПВР 1200...2200.600 | 0,740 | 0,688 | 0,653 | 0,620 | 0,677 | 0,629 | 0,598 | 0,567 | 0,718 | 0,667 | 0,634 | 0,601 | 0,656 | 0,610 | 0,580 | 0,550 | 1,388 | 1,290 | 1,226 | 1,163 | 1,277 | 1,187 | 1,128 | 1,070 |

Таблица 4. Теплопроизводительность панельных горизонтальных радиаторов Прайм

| Теплоноситель | Высота, мм | ПГР 300 | | | | ПГР 400 | | | | ПГР 500 | | | | ПГР 600 | | | | ПГР 700 | | | | ПГР 800 | | | |
|--------------------|--------------------|--|-------|-------|-------|---------|-------|-------|-------|---------|-------|-------|-------|---------|-------|-------|-------|---------|-------|-------|-------|---------|-------|-------|-------|
| | | 305 | | | | 405 | | | | 505 | | | | 605 | | | | 705 | | | | 805 | | | |
| | | Теплопроизводительность (кВт) при расходе теплоносителя 0,1 кг/с, при температуре воздуха в помещении tп (°C): | | | | | | | | | | | | | | | | | | | | | | | |
| Типоразмер | 15 | 18 | 20 | 22 | 15 | 18 | 20 | 22 | 15 | 18 | 20 | 22 | 15 | 18 | 20 | 22 | 15 | 18 | 20 | 22 | 15 | 18 | 20 | 22 | |
| 95/85 °C | ПГР 300...800.600 | 0,446 | 0,424 | 0,410 | 0,396 | 0,703 | 0,669 | 0,647 | 0,625 | 0,836 | 0,796 | 0,769 | 0,742 | 0,987 | 0,940 | 0,908 | 0,877 | 1,132 | 1,077 | 1,041 | 1,005 | 1,293 | 1,230 | 1,189 | 1,148 |
| | ПГР 300...800.800 | 0,521 | 0,496 | 0,479 | 0,462 | 0,823 | 0,783 | 0,757 | 0,731 | 0,979 | 0,931 | 0,900 | 0,869 | 1,185 | 1,035 | 1,090 | 0,965 | 1,359 | 1,293 | 1,250 | 1,207 | 1,552 | 1,477 | 1,427 | 1,378 |
| | ПГР 300...800.1000 | 0,610 | 0,581 | 0,561 | 0,542 | 0,962 | 0,916 | 0,885 | 0,854 | 1,145 | 1,090 | 1,053 | 1,017 | 1,422 | 1,353 | 1,308 | 1,263 | 1,590 | 1,513 | 1,462 | 1,411 | 1,861 | 1,772 | 1,712 | 1,653 |
| | ПГР 300...800.1200 | 0,671 | 0,638 | 0,617 | 0,596 | 1,059 | 1,008 | 0,974 | 0,940 | 1,317 | 1,253 | 1,211 | 1,169 | 1,665 | 1,584 | 1,531 | 1,478 | 1,860 | 1,770 | 1,711 | 1,652 | 2,141 | 2,037 | 1,969 | 1,901 |
| | ПГР 300...800.1400 | 0,758 | 0,721 | 0,697 | 0,673 | 1,196 | 1,138 | 1,100 | 1,062 | 1,515 | 1,441 | 1,393 | 1,345 | 1,947 | 1,853 | 1,791 | 1,729 | 2,139 | 2,035 | 1,967 | 1,899 | 2,462 | 2,343 | 2,264 | 2,186 |
| | ПГР 300...800.1600 | 0,857 | 0,815 | 0,788 | 0,761 | 1,352 | 1,286 | 1,243 | 1,200 | 1,741 | 1,657 | 1,601 | 1,546 | 2,239 | 2,131 | 2,059 | 1,988 | 2,459 | 2,341 | 2,262 | 2,184 | 2,830 | 2,693 | 2,603 | 2,513 |
| | ПГР 300...800.1800 | 0,942 | 0,896 | 0,866 | 0,836 | 1,487 | 1,416 | 1,368 | 1,321 | 2,003 | 1,906 | 1,842 | 1,778 | 2,395 | 2,280 | 2,203 | 2,127 | 2,705 | 2,574 | 2,488 | 2,402 | 3,114 | 2,964 | 2,864 | 2,765 |
| | ПГР 300...800.2000 | 1,083 | 1,031 | 0,996 | 0,962 | 1,680 | 1,599 | 1,545 | 1,492 | 2,263 | 2,153 | 2,081 | 2,009 | 2,564 | 2,440 | 2,358 | 2,277 | 2,976 | 2,832 | 2,737 | 2,642 | 3,425 | 3,259 | 3,150 | 3,041 |
| ПГР 300...800.2200 | 1,246 | 1,186 | 1,146 | 1,106 | 1,848 | 1,759 | 1,700 | 1,641 | 2,489 | 2,369 | 2,289 | 2,210 | 2,820 | 2,684 | 2,594 | 2,504 | 3,274 | 3,116 | 3,011 | 2,907 | 3,767 | 3,585 | 3,465 | 3,345 | |
| 90/70 °C | ПГР 300...800.600 | 0,375 | 0,354 | 0,340 | 0,326 | 0,591 | 0,558 | 0,537 | 0,515 | 0,703 | 0,664 | 0,638 | 0,612 | 0,830 | 0,784 | 0,753 | 0,723 | 0,952 | 0,898 | 0,863 | 0,829 | 1,087 | 1,026 | 0,986 | 0,946 |
| | ПГР 300...800.800 | 0,438 | 0,413 | 0,397 | 0,381 | 0,692 | 0,653 | 0,628 | 0,603 | 0,823 | 0,777 | 0,747 | 0,716 | 0,996 | 0,941 | 0,904 | 0,868 | 1,143 | 1,079 | 1,037 | 0,995 | 1,304 | 1,232 | 1,184 | 1,136 |
| | ПГР 300...800.1000 | 0,513 | 0,484 | 0,465 | 0,447 | 0,809 | 0,764 | 0,734 | 0,704 | 0,962 | 0,909 | 0,873 | 0,838 | 1,196 | 1,129 | 1,085 | 1,041 | 1,336 | 1,262 | 1,213 | 1,164 | 1,565 | 1,478 | 1,420 | 1,363 |
| | ПГР 300...800.1200 | 0,564 | 0,533 | 0,512 | 0,491 | 0,890 | 0,841 | 0,808 | 0,775 | 1,107 | 1,045 | 1,004 | 0,964 | 1,399 | 1,321 | 1,270 | 1,219 | 1,564 | 1,477 | 1,419 | 1,362 | 1,800 | 1,699 | 1,633 | 1,567 |
| | ПГР 300...800.1400 | 0,637 | 0,602 | 0,578 | 0,555 | 1,005 | 0,949 | 0,912 | 0,876 | 1,273 | 1,202 | 1,155 | 1,109 | 1,637 | 1,546 | 1,486 | 1,426 | 1,798 | 1,698 | 1,632 | 1,566 | 2,069 | 1,954 | 1,878 | 1,802 |
| | ПГР 300...800.1600 | 0,720 | 0,680 | 0,654 | 0,627 | 1,136 | 1,073 | 1,031 | 0,989 | 1,463 | 1,382 | 1,328 | 1,274 | 1,882 | 1,777 | 1,708 | 1,639 | 2,068 | 1,952 | 1,876 | 1,801 | 2,379 | 2,247 | 2,159 | 2,072 |
| | ПГР 300...800.1800 | 0,792 | 0,747 | 0,718 | 0,689 | 1,250 | 1,181 | 1,135 | 1,089 | 1,684 | 1,590 | 1,528 | 1,466 | 2,014 | 1,901 | 1,827 | 1,754 | 2,274 | 2,147 | 2,064 | 1,981 | 2,618 | 2,472 | 2,376 | 2,280 |
| | ПГР 300...800.2000 | 0,910 | 0,860 | 0,826 | 0,793 | 1,412 | 1,334 | 1,282 | 1,230 | 1,902 | 1,796 | 1,726 | 1,657 | 2,160 | 2,035 | 1,956 | 1,877 | 2,502 | 2,362 | 2,270 | 2,179 | 2,879 | 2,719 | 2,613 | 2,508 |
| ПГР 300...800.2200 | 1,047 | 0,989 | 0,951 | 0,912 | 1,554 | 1,467 | 1,410 | 1,353 | 2,092 | 1,976 | 1,899 | 1,822 | 2,371 | 2,239 | 2,152 | 2,065 | 2,752 | 2,599 | 2,497 | 2,397 | 3,167 | 2,991 | 2,874 | 2,758 | |
| 75/65 °C | ПГР 300...800.600 | 0,306 | 0,286 | 0,273 | 0,259 | 0,483 | 0,451 | 0,430 | 0,409 | 0,574 | 0,536 | 0,511 | 0,487 | 0,678 | 0,633 | 0,604 | 0,575 | 0,777 | 0,726 | 0,692 | 0,659 | 0,887 | 0,829 | 0,791 | 0,752 |
| | ПГР 300...800.800 | 0,358 | 0,334 | 0,318 | 0,303 | 0,565 | 0,528 | 0,503 | 0,479 | 0,672 | 0,628 | 0,598 | 0,569 | 0,814 | 0,760 | 0,725 | 0,690 | 0,933 | 0,872 | 0,831 | 0,791 | 1,065 | 0,995 | 0,949 | 0,903 |
| | ПГР 300...800.1000 | 0,419 | 0,391 | 0,373 | 0,355 | 0,661 | 0,617 | 0,588 | 0,560 | 0,786 | 0,734 | 0,700 | 0,666 | 0,976 | 0,912 | 0,870 | 0,828 | 1,091 | 1,019 | 0,972 | 0,925 | 1,278 | 1,194 | 1,138 | 1,083 |
| | ПГР 300...800.1200 | 0,461 | 0,430 | 0,410 | 0,390 | 0,727 | 0,679 | 0,648 | 0,616 | 0,904 | 0,844 | 0,805 | 0,766 | 1,143 | 1,068 | 1,018 | 0,969 | 1,277 | 1,193 | 1,138 | 1,083 | 1,470 | 1,373 | 1,309 | 1,246 |
| | ПГР 300...800.1400 | 0,520 | 0,486 | 0,463 | 0,441 | 0,821 | 0,767 | 0,731 | 0,696 | 1,040 | 0,971 | 0,926 | 0,881 | 1,337 | 1,249 | 1,191 | 1,133 | 1,468 | 1,372 | 1,308 | 1,245 | 1,690 | 1,579 | 1,505 | 1,433 |
| | ПГР 300...800.1600 | 0,588 | 0,549 | 0,524 | 0,499 | 0,928 | 0,867 | 0,826 | 0,787 | 1,195 | 1,116 | 1,064 | 1,013 | 1,537 | 1,436 | 1,369 | 1,303 | 1,688 | 1,577 | 1,504 | 1,431 | 1,943 | 1,815 | 1,731 | 1,647 |
| | ПГР 300...800.1800 | 0,646 | 0,604 | 0,576 | 0,548 | 1,021 | 0,954 | 0,910 | 0,866 | 1,375 | 1,284 | 1,225 | 1,166 | 1,644 | 1,536 | 1,465 | 1,394 | 1,857 | 1,735 | 1,654 | 1,574 | 2,138 | 1,997 | 1,904 | 1,812 |
| | ПГР 300...800.2000 | 0,743 | 0,694 | 0,662 | 0,630 | 1,153 | 1,077 | 1,027 | 0,978 | 1,553 | 1,451 | 1,384 | 1,317 | 1,760 | 1,644 | 1,568 | 1,492 | 2,043 | 1,908 | 1,820 | 1,732 | 2,351 | 2,196 | 2,094 | 1,993 |
| ПГР 300...800.2200 | 0,855 | 0,799 | 0,762 | 0,725 | 1,269 | 1,185 | 1,130 | 1,076 | 1,708 | 1,596 | 1,522 | 1,448 | 1,936 | 1,809 | 1,725 | 1,641 | 2,247 | 2,100 | 2,002 | 1,905 | 2,586 | 2,416 | 2,304 | 2,193 | |

Гидравлический расчет

Гидравлический расчёт проводится по существующим методикам с применением основных расчётных зависимостей, изложенных в специальной справочно-информационной литературе, с учётом данных, приведённых в настоящем каталоге.

При гидравлическом расчёте теплопроводов потери давления на трение и преодоление местных сопротивлений следует определять по методу «характеристик сопротивления»

$$\Delta P = S \cdot M^2 \quad (1)$$

или по методу «удельных линейных потерь давления»

$$\Delta P = R \cdot L + Z \quad (2)$$

где ΔP - потери давления на трение и преодоление местных сопротивлений, Па;

$S=A \zeta'$ - характеристика сопротивления участка теплопроводов, равная потере давления в нём при расходе теплоносителя 1 кг/с, Па/(кг/с)²;

A - удельное скоростное давление в теплопроводах при расходе теплоносителя 1 кг/с, Па/(кг/с)²;

$\zeta' = [(\lambda/d_{\text{вн}}) \cdot L + \Sigma \zeta]$ - приведённый коэффициент сопротивления рассчитываемого участка теплопровода;

λ - коэффициент трения;

$d_{\text{вн}}$ - внутренний диаметр теплопровода, м;

$\lambda/d_{\text{вн}}$ - приведённый коэффициент гидравлического трения, 1/м;

L - длина рассчитываемого участка теплопровода, м;

$\Sigma \zeta$ - сумма коэффициентов местных сопротивлений на рассчитываемом участке сети;

M - массовый расход теплоносителя, кг/с;

R - удельная линейная потеря давления на 1 м трубы, Па/м;

Z - местные потери давления на участке, Па.

Гидравлические характеристики радиаторов Прайм получены при подводках условным диаметром 15 мм согласно методике НИИСантехники. Данная методика позволяет определять значения приведённых коэффициентов местного сопротивления $\zeta_{\text{ну}}$ и характеристик сопро-

тивления $S_{\text{ну}}$ при нормальных условиях (при расходе воды через прибор 0,1 кг/с или 360 кг/ч).

На рис. 1 - 2 приведены гидравлические характеристики радиаторов при нормативном расходе горячей воды через прибор $M_{\text{пр}}=0,1$ кг/с (360 кг/ч), характерном для однострунных систем отопления при проходе всей воды через прибор без обвязки радиаторов теплопроводами. При определении гидравлических характеристик медных труб радиаторов, при расходах теплоносителя $M_{\text{пр}}$, кг/с, отличных от нормируемого (0,1 кг/с), значения $\zeta_{\text{ну}}$ из рис. 1 - 2 следует умножить на поправочный коэффициент ϕ_3 , принимаемый по табл.5.

Таблица 5 . Поправочный коэффициент ϕ_3 для расчёта гидравлического сопротивления конвектора при расходах теплоносителя $M_{\text{пр}}$ через его присоединительные патрубки, отличных от 0,1 кг/с (360 кг/ч)

| $M_{\text{пр}}$ | | ϕ_3 | $M_{\text{пр}}$ | | ϕ_3 |
|-----------------|------|----------|-----------------|------|----------|
| кг/с | кг/ч | | кг/с | кг/ч | |
| 0,0056 | 20 | 2,036 | 0,1222 | 440 | 0,976 |
| 0,0111 | 40 | 1,244 | 0,1278 | 460 | 0,971 |
| 0,0167 | 60 | 1,289 | 0,1333 | 480 | 0,967 |
| 0,0222 | 80 | 1,232 | 0,1389 | 500 | 0,962 |
| 0,0278 | 100 | 1,191 | 0,1444 | 520 | 0,958 |
| 0,0333 | 120 | 1,159 | 0,15 | 540 | 0,954 |
| 0,0389 | 140 | 1,133 | 0,1556 | 560 | 0,95 |
| 0,0444 | 160 | 1,112 | 0,1611 | 580 | 0,947 |
| 0,05 | 180 | 1,094 | 0,1667 | 600 | 0,943 |
| 0,0556 | 200 | 1,079 | 0,1722 | 620 | 0,94 |
| 0,0611 | 220 | 1,065 | 0,1778 | 640 | 0,937 |
| 0,0667 | 240 | 1,053 | 0,1833 | 660 | 0,934 |
| 0,0722 | 260 | 1,042 | 0,1889 | 680 | 0,931 |
| 0,0778 | 280 | 1,032 | 0,1944 | 700 | 0,928 |
| 0,0833 | 300 | 1,023 | 0,2 | 720 | 0,926 |
| 0,0889 | 320 | 1,015 | 0,2056 | 740 | 0,923 |
| 0,0944 | 340 | 1,007 | 0,2111 | 760 | 0,921 |
| 0,1 | 360 | 1,0 | 0,2167 | 780 | 0,918 |
| 0,1056 | 380 | 0,994 | 0,2222 | 800 | 0,916 |
| 0,1111 | 400 | 0,987 | 0,2499 | 900 | 0,911 |
| 0,1167 | 420 | 0,982 | 0,2778 | 1000 | 0,908 |

При определении суммарных гидравлических характеристик радиаторов со встроенным термостатическим клапаном или с термостатическим клапаном на подводящем трубопроводе $\Sigma \zeta$ можно впрямь до уточнения складывать значения коэффициентов местного сопротивления радиатора $\zeta_{\text{ну}}$

(рис. 1-2) и термостата ζ_t , т. е.

$$\Sigma\zeta = \zeta_{\text{ну}} + \zeta_t \quad (3)$$

Коэффициент местного сопротивления термостата ζ_t с условным диаметром присоединительного патрубка 15 мм можно вычислить по формуле

$$\zeta_t = \frac{97,3}{K_v^2} \quad (4)$$

где K_v – расходный коэффициент термостата, $(\text{м}^3/\text{ч})\text{бар}^{-1/2}$.

У термостатов для двутрубных систем отопления значения K_v находятся обычно в пределах от 0,5 до 0,85 $(\text{м}^3/\text{ч})\text{бар}^{-1/2}$, а для однетрубных систем в пределах от 1,2 до 2,3 $(\text{м}^3/\text{ч})\text{бар}^{-1/2}$.

Значение коэффициента K_v для терморегулирующей арматуры Herz можно определить по графику на рис. 1 (стр.150).

Производительность насосов для систем отопления, заполняемых антифризом, необходимо увеличивать на 10...12%, а их напор на 50% в связи с существенным различием теплофизических свойств антифриза и воды. При использовании низкотемпературного теплоносителя на этиленгликолевой основе, гидравлические характеристики радиаторного узла следует увеличивать в 1,25 раза, при использовании антифриза на пропиленгликолевой основе – в 1,5 раза.

Гидравлические характеристики вертикальных радиаторов

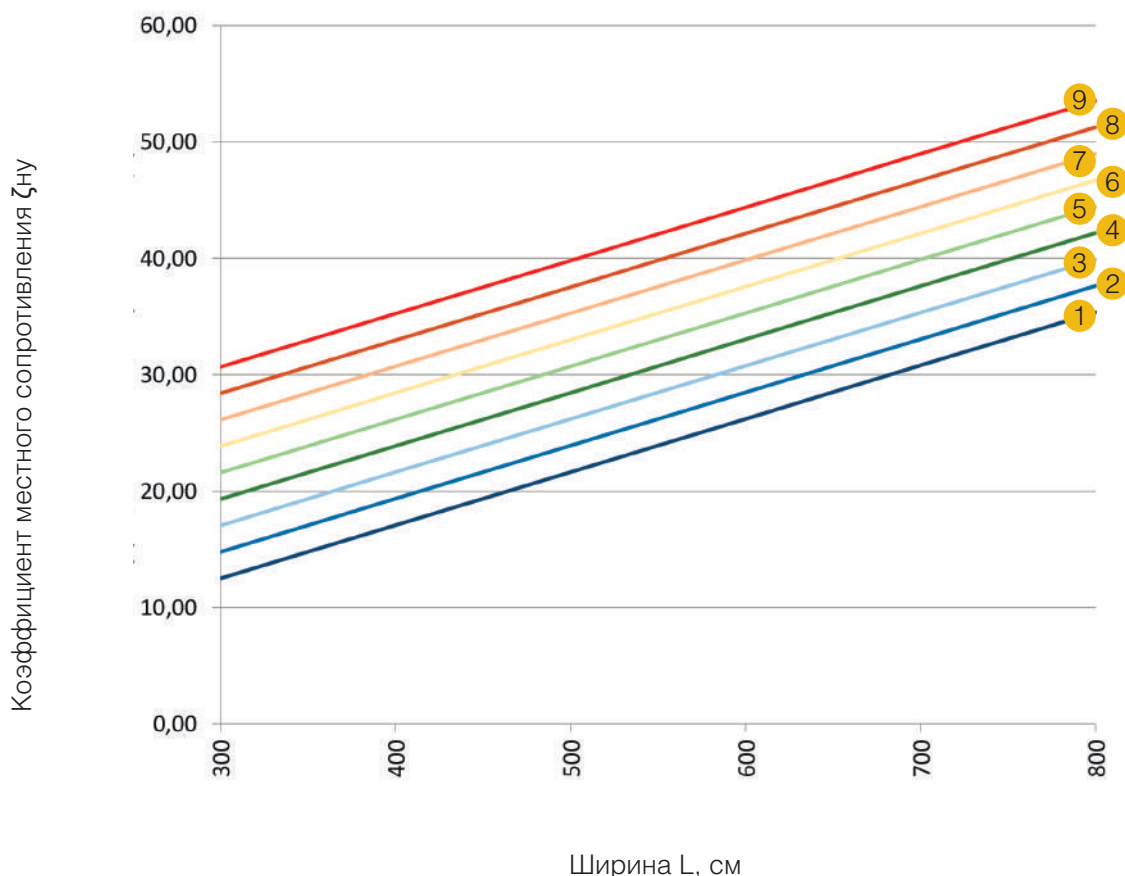


Рис. 1. Гидравлические характеристики вертикальных радиаторов Прайм

1 - ПВР 600, 2 - ПВР 800, 3 - ПВР 1000, 4 - ПВР 1200, 5 - ПВР 1400,
6 - ПВР 1600, 7 - ПВР 1800, 8 - ПВР 2000, 9 - ПВР 2200

Гидравлические характеристики горизонтальных радиаторов

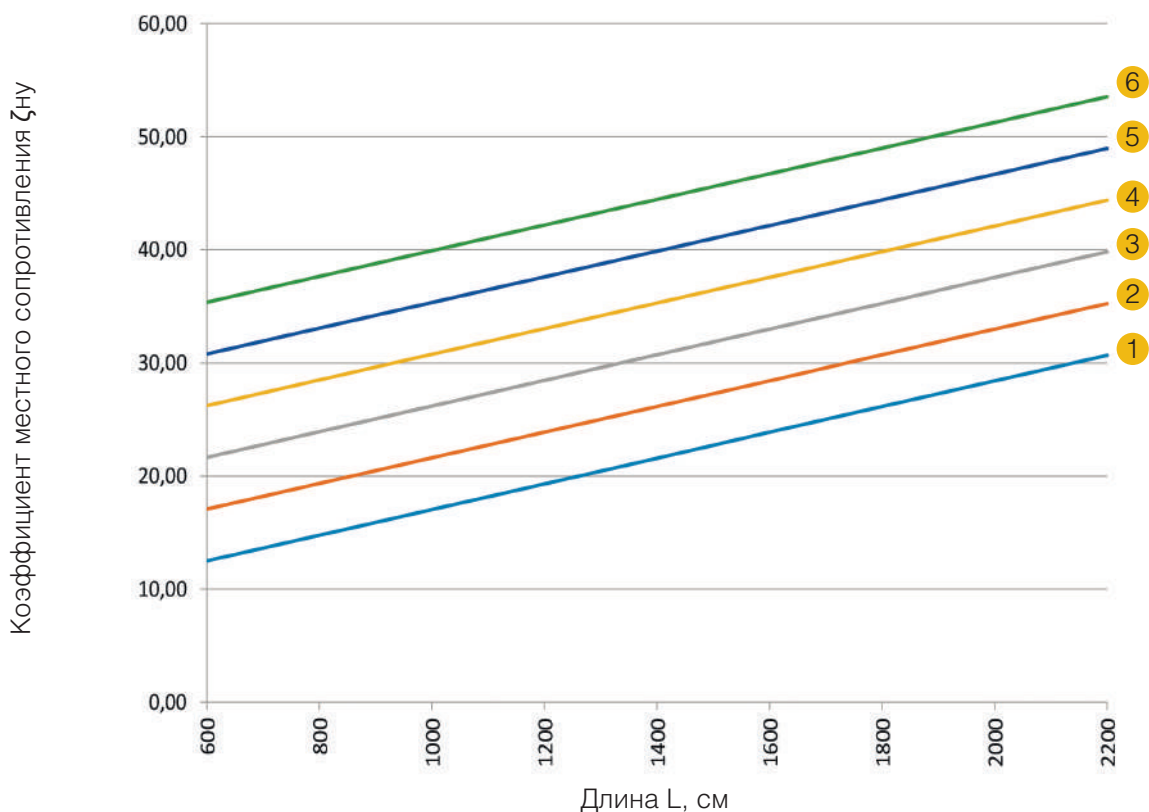


Рис. 2. Гидравлические характеристики горизонтальных радиаторов Прайм

1- ПГР 300, 2- ПГР 400, 3- ПГР 500, 4- ПГР 600, 5- ПГР 700, 6- ПГР 1800



ПРАЙМ

ГОЛЬФСТРИМ ЭЛ,
ГОЛЬФСТРИМ-В ЭЛ

ГОЛЬФСТРИМ КВП
(ПОДОКОННЫЙ)

ГОЛЬФСТРИМ КВАРЦ

МАГНУС DE LUXE
КОРАЛЛ ПРО DE LUXE

МЕРКУРИЙ
ЭЛЕКТРИЧЕСКИЙ КАМЕНЬ

КОРАЛЛ ПРО-В

ТЕПЛОВЕНТИЛЯТОРЫ
ШТУРМ

ТЕРМОРЕГУЛИРУЮЩАЯ
АРМАТУРА

Тепловой расчет

Тепловой расчёт проводится по существующим методикам с применением основных расчётных зависимостей, изложенных в специальной и в справочно-информационной литературе.

Тепловой поток конвекторов Q , Вт, при условиях, отличных от нормальных (нормированных), определяется по формуле (согласно ГОСТ Р 53583-2009):

$$Q = Q_{\text{н}} \cdot (\Theta/70)^n \cdot (M_{\text{пр}}/0,1)^m \cdot b$$

где $Q_{\text{н}}$ - номинальный тепловой поток конвектора при нормальных условиях

Θ - фактический температурный напор, °С, определяемый по формуле:

$$\Theta = \frac{t_{\text{н}} + t_{\text{к}}}{2} - t_{\text{п}} = t_{\text{н}} - \frac{\Delta t_{\text{пр}}}{2} - t_{\text{п}}$$

Здесь:

$t_{\text{н}}$ и $t_{\text{к}}$ - соответственно начальная и конечная температуры теплоносителя (на входе и выходе) в отопительном приборе, °С;

$t_{\text{п}}$ - расчётная температура помещения, принимаемая равной расчётной температуре воздуха в отапливаемом помещении $t_{\text{в}}$, °С;

$\Delta t_{\text{пр}}$ - перепад температур теплоносителя между входом и выходом отопительного прибора, °С;

70 - нормированный температурный напор, °С;

n и m - эмпирические показатели степени соответственно при относительных температурном напоре и расходе теплоносителя (приведены в

таблице 6);

$M_{\text{пр}}$ - фактический расход теплоносителя через отопительный прибор, кг/с;

0,1 – нормированный расход теплоносителя через отопительный прибор, кг/с;

b – безразмерный поправочный коэффициент на расчётное атмосферное давление (принимается по табл. 7).

В случае использования в качестве теплоносителя антифриза на основе этиленгликоля теплоотдающую поверхность следует увеличить на 10%, при использовании антифриза на основе пропиленгликоля – на 15%.

Пример расчета:

Найти теплопроизводительность Q , Вт. Известно: Перепад температур теплоносителя на входе/выходе 80/60°С, температура в помещении $t_{\text{п}}=20^{\circ}\text{C}$ для конвектора ПВР 1200.400, атмосферное давление 760 мм. рт. ст., расход теплоносителя 360 кг/ч, коэффициент $n=1,291$, $Q_{\text{н}}=979$ Вт.

$$\Theta = \frac{t_{\text{н}} + t_{\text{к}}}{2} - t_{\text{п}} = \frac{80 + 60}{2} - 20 = 50^{\circ}\text{C}$$

$$\left(\frac{50}{70}\right)^{1,291} = 0,647$$

Результат:

$$Q = 979 \cdot 0,647 = 633 \text{ Вт.}$$







Таблица 6. Усреднённые значения показателей степени n и m при расходе теплоносителя 54-540 кг/с (0,015-0,15 кг/с) для радиаторов Прайм

| Тип радиатора | n | m |
|-------------------------|-------|------|
| ПВР 1200.300...2200.600 | 1,291 | 0,05 |
| ПГР 300.600...800.2200 | 1,213 | 0,05 |

Таблица 7. Значения поправочного коэффициента b

| Атм. давление | гПа | 920 | 933 | 947 | 960 | 973 | 987 | 1000 | 1013,3 | 1040 |
|---------------|-----------|-------|-------|-------|-------|-------|-------|-------|--------|-------|
| | мм рт. ст | 690 | 700 | 710 | 720 | 730 | 740 | 750 | 760 | 780 |
| b | | 0,959 | 0,964 | 0,969 | 0,975 | 0,981 | 0,987 | 0,994 | 1 | 1,012 |

Терморегулирующая арматура для радиаторов Прайм

| Описание | Общий вид | Применяемость |
|--|--|--------------------------------|
| <p>Узлы подключения TS-3000 со встроенным термостатическим клапаном М 28x1,5 для двухтрубных систем. Термостатическая кран-букса с плавной открытой предварительной настройкой. Артикул: 1 3694 81</p> |  | <p>Для всех типов ПВР</p> |
| <p>Узлы подключения TS-3000 со встроенным термостатическим клапаном М 28x1,5 для двухтрубных систем. Термостатическая кран-букса с плавной открытой предварительной настройкой. Артикул: 1 3694 91</p> |  | <p>Для всех типов ПВР</p> |
| <p>Узлы подключения TS-3000 со встроенным термостатическим клапаном М 30 x 1,5. Артикул: 1 3798 91</p> |  | <p>Для всех типов ПВР</p> |
| <p>Клапан термостатический прямой 1772367</p> |  | <p>Совместим с любым типом</p> |
| <p>Термостатические головки ГЕРЦ-Design-MINI с присоединительной резьбой М 28 x 1,5 подходят к термостатическим клапанам ГЕРЦ. Артикул: 1 9200 30.</p> |  | <p>Совместим с любым типом</p> |
| <p>Термостатические головки ГЕРЦ-DE LUXE с присоединительной резьбой М 28 x 1,5 подходят к термостатическим клапанам ГЕРЦ. Артикул: 923049</p> |  | <p>Совместим с любым типом</p> |

ПРАЙМ

ГОЛЬФСТРИМ ЭЛ,
ГОЛЬФСТРИМ-В ЭЛ

ГОЛЬФСТРИМ КВП
(ПОДОКОННЫЙ)

ГОЛЬФСТРИМ КВАРЦ

МАГНУС DE LUXE
КОРАЛЛ ПРО DE LUXE

МЕРКУРИЙ
ЭЛЕКТРИЧЕСКИЙ КАМЕНЬ

КОРАЛЛ ПРО-В

ТЕПЛОВЕНТИЛЯТОРЫ
ШТУРМ

ТЕРМОРЕГУЛИРУЮЩАЯ
АРМАТУРА

| Описание | Общий вид | Применяемость |
|---|--|-------------------------|
| Терморегулирующая арматура Danfoss | | |
| Прямой клапан с предварительной настройкой RTR-N15 013G7014 |  | Совместим с любым типом |
| Термостатический элемент RTR-N 013G7090 |  | Совместим с любым типом |
| Терморегулирующая арматура Pradex | | |
| Прямой клапан KT01 для двухтрубных систем отопления с предварительной настройкой |  | Совместим с любым типом |
| Термостатический элемент ET 01 Pradex |  | Совместим с любым типом |
| Терморегулирующая арматура VARIO TERM | | |
| <p>Комплект Twins предназначен специально для декоративных радиаторов и радиаторов в ванной комнате с нижним соединением и расстоянием между соединениями 50 мм.</p> <p>TSGS0215CFK/P темный графит. TSGS0224CFK/P черный мат. TSGS0202CFK/P хром.</p> |  | Совместим с любым типом |
| <p>Термостатические комплекты серии Royal предназначены для монтажа на радиаторе (в ванной или декоративные) центрального отопления в двухтрубной системе со стороны поступления воды.</p> <p>ROGS0221CFP белый мат. ROGS0224CFP черный мат. ROGS0215CFP темный графит.</p> |  | Совместим с любым типом |

Указания по монтажу и эксплуатации

1. Назначение и область применения

Радиатор отопления Прайм рекомендован для двухтрубных систем водяного отопления зданий различного назначения и высотности с вертикальным или горизонтальным расположением трубопроводов. Радиаторы могут применяться в насосных, элеваторных системах отопления.

Радиаторы предназначены для применения исключительно во внутренних помещениях (например, в жилых и офисных помещениях, выставочных залах и т.д.), в том числе во влажных. При установке в ванных комнатах, бассейнах и т.д. может дополнительно комплектоваться полотенцедержателем.

Проектирование, монтаж и эксплуатация системы отопления должны осуществляться в соответствии с требованиями ГОСТ 31311-2022 «Приборы отопительные. Общие технические условия», СП 60.13330.2020 «Отопление, вентиляция и кондиционирование», СП 73.13330.2016 «Внутренние санитарно-технические системы» и согласовываться с организацией, отвечающей за эксплуатацию данной системы отопления. Монтаж радиаторов должен выполнять специалист-сантехник.

После окончания монтажа должны быть проведены гидравлические испытания, согласно требованиям СП 73.13330.2016.

2. Требования к теплоносителю и материалам трубопроводов для подвода теплоносителя в отопительный прибор

При использовании в качестве теплоносителя горячей воды ее параметры должны удовлетворять требованиям СО 153-34.20.501-2003 «Правила технической эксплуатации электрических станций и сетей РФ». Используемая вода должна быть свободной от примесей, таких, как взвешенные частицы и активные вещества.

Параметры теплоносителя должны соответствовать нормам:

| Параметр | Значение | Ед. изм. |
|------------------------------------|----------|------------------------|
| рН-значение | 8,3-9,0 | |
| Содержание растворенного кислорода | <20 | мкг/дм ³ |
| Содержание железа | <0,5 | мг/дм ³ |
| Общая жесткость | <7 | мг-экв/дм ³ |

Допускается в качестве теплоносителя использовать незамерзающие жидкости на основе этиленгликоля и пропиленгликоля. Заполнение системы

антифризом допускается не ранее, чем через 2-3 дня после ее монтажа.

Трубопроводы для систем отопления с конвекторами следует предусматривать из стальных, медных, полимерных (в том числе металлополимерных) труб, разрешенных к применению в строительстве, согласно требованиям СП 60.13330-2012. Трубопроводы из полимерных труб следует выбирать с учетом изменяющихся в течение отопительного периода параметров теплоносителя (температуры, давления) и соответствующего им срока службы.

3. Подготовка изделия к монтажу

Монтаж радиаторов в системах водяного отопления должен быть произведен согласно теплотехническому проекту, созданному проектной организацией и заверенному организацией, ответственной за эксплуатацию системы отопления помещения в соответствии со строительными нормами и правилами.

Радиаторы поставляются в сборе, упакованными в полиэтиленовую пленку и картонную коробку вместе с сопроводительной документацией. Элементы, входящие в комплект поставки, перечислены в разделе «Базовый комплект поставки».

Монтаж радиаторов следует производить после окончания отделочных работ только на подготовленных (оштукатуренных и окрашенных) поверхностях стен.

Следует соблюдать требования манипуляционных знаков на упаковке.

Согласно требованиям СП 60.13330-2020, отопительные приборы следует размещать под световыми проемами в местах, доступных для осмотра, ремонта и очистки.

Запрещается вытягивать радиатор с торца упаковки и извлекать прибор без полного раскрытия упаковки.

Перед подключением следует убедиться в правильности расположения теплоподводящих и теплоотводящих трубопроводов, соответствии межосевых расстояний, левом и правом подключении.

Монтаж радиатора должен быть произведен с обязательной возможностью перекрытия входа и выхода теплоносителя. Необходимо плавно открывать вентили во избежание гидравлического удара.

4. Монтаж радиатора

4.1. Размещение и установка

Разместить радиатор на стене, учитывая, что оси подающего и обратного трубопроводов совпадают с соответствующими патрубками радиатора.

На ровной поверхности произвести разметку по размерам отверстий подвесных клипс на задней стенке радиатора (рис. 3 - 4). При этом следует учесть, что для оптимальной теплоотдачи расстояние между радиатором и полом должно быть в диапазоне 100...120 мм, а между радиатором и низом подоконника не менее 100 мм.

Выполнить отверстия в стене, установить при необходимости дюбели или деревянные пробки. Винтить саморезы и навесить

Таблица 8. Расстояния между кронштейнами вертикального радиатора Прайм

| Тип радиатора | А, мм | В, мм |
|---------------|-------|-------|
| ПВР 1200.300 | 598 | 100 |
| ПВР 1200.400 | | 200 |
| ПВР 1200.500 | | 300 |
| ПВР 1200.600 | | 400 |
| ПВР 1400.300 | 798 | 100 |
| ПВР 1400.400 | | 200 |
| ПВР 1400.500 | | 300 |
| ПВР 1400.600 | | 400 |
| ПВР 1600.300 | 996 | 100 |
| ПВР 1600.400 | | 200 |
| ПВР 1600.500 | | 300 |
| ПВР 1600.600 | | 400 |
| ПВР 1800.300 | 1197 | 100 |
| ПВР 1800.400 | | 200 |
| ПВР 1800.500 | | 300 |
| ПВР 1800.600 | | 400 |
| ПВР 2000.300 | 1396 | 100 |
| ПВР 2000.400 | | 200 |
| ПВР 2000.500 | | 300 |
| ПВР 2000.600 | | 400 |
| ПВР 2200.300 | 1596 | 100 |
| ПВР 2200.400 | | 200 |
| ПВР 2200.500 | | 300 |
| ПВР 2200.600 | | 400 |

радиатор. Расположение креплений должно обеспечивать горизонтальное положение радиатора.

Расстояния между кронштейнами для вертикальных (ПВР) и горизонтальных (ПГР) радиаторов представлены в Таблицах 8 и 9 соответственно.

4.2. Гидравлическое подключение к системе

4.2.1. Гидравлическое соединение радиатора

Выполнить соединение штуцеров радиатора с подводящим и отводящим трубопроводами системы отопления.

Настройку пропускной способности термостатического клапана см. в разделе «Терморегулирующая арматура» на стр. 150.

ВНИМАНИЕ

При соединении конвекторов с подводящими трубопроводами следует соблюдать осторожность. Во избежание деформирования медных труб нагревательного элемента и латунных присоединительных патрубков необходимо удерживать латунные соединители теплообменника гаечным ключом.

4.2.2. Удаление воздуха

При первом запуске в работу необходимо выполнить обезвоздушивание прибора из воздушоспускного клапана. Для этого свободный конец пластиковой трубки опустить в заранее при-

готовленную емкость для слива воды. Ключом воздушоспускного клапана отвернуть воздушоспускной клапан на верхней крышке (для ПВР) или через специальное отверстие в верхней части кожуха (для ПГР) на 1-2 оборота. После того, как из трубки вода пойдет сплошной струей без пузырьков воздуха, воздушоспускной клапан закрыть.

5. Дополнительные требования к монтажу панельных радиаторов

При монтаже панельных радиаторов следует избегать неправильной установки:

- Установки кронштейнов на неподготовленную поверхность стены;
- Неправильной разметки мест установки кронштейнов;
- Слишком низкого размещения радиатора, т.к. при расстоянии менее 100 мм, снижается эффективность теплообмена и затрудняется уборка под радиатором;
- Расстояние от пола до низа радиаторов следует принимать равным 100...350 мм;
- Во избежание снижения тепловых характеристик не допускается устройство перед радиаторами декоративных экранов и занавесов;
- Негоризонтальной установки радиатора, т.к. это снижает тепловой поток прибора.

Рис. 4

Разметка отверстий панельного горизонтального радиатора Прайм

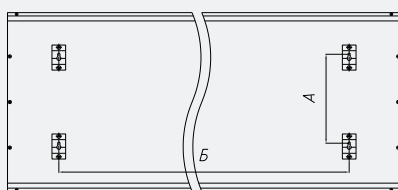


Рис. 3
Разметка отверстий панельного вертикального радиатора Прайм

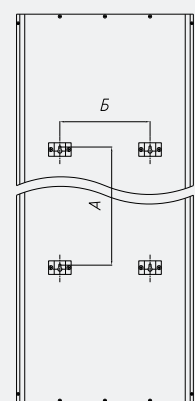


Таблица 9. Расстояния между кронштейнами горизонтального радиатора Прайм

| Высота кожуха Н, мм | Глубина кожуха В, мм | С1, мм | Высота кожуха Н, мм | Глубина кожуха В, мм | С1, мм |
|---------------------|----------------------|--------|---------------------|----------------------|-------------|
| ПГР 300.600 | 95 | 375 | ПГР 600.600 | 395 | 375 |
| ПГР 300.800 | | 575 | ПГР 600.800 | | 575 |
| ПГР 300.1000 | | 775 | ПГР 600.1000 | | 775 |
| ПГР 300.1200 | | 975 | ПГР 600.1200 | | 975 |
| ПГР 300.1400 | | 1175 | ПГР 600.1400 | | 1175 |
| ПГР 300.1600 | | 1375 | ПГР 600.1600 | | 1375 |
| ПГР 300.1800 | | 1575 | ПГР 600.1800 | | 1575 |
| ПГР 300.2000 | | 1775 | ПГР 600.2000 | | 1775 |
| ПГР 300.2200 | | 1975 | ПГР 600.2200 | | 1975 |
| ПГР 400.600 | | 195 | 375 | | ПГР 700.600 |
| ПГР 400.800 | 575 | | ПГР 700.800 | 575 | |
| ПГР 400.1000 | 775 | | ПГР 700.1000 | 775 | |
| ПГР 400.1200 | 975 | | ПГР 700.1200 | 975 | |
| ПГР 400.1400 | 1175 | | ПГР 700.1400 | 1175 | |
| ПГР 400.1600 | 1375 | | ПГР 700.1600 | 1375 | |
| ПГР 400.1800 | 1575 | | ПГР 700.1800 | 1575 | |
| ПГР 400.2000 | 1775 | | ПГР 700.2000 | 1775 | |
| ПГР 400.2200 | 1975 | | ПГР 700.2200 | 1975 | |
| ПГР 500.600 | 295 | | 375 | ПГР 800.600 | 595 |
| ПГР 500.800 | | 575 | ПГР 800.800 | 575 | |
| ПГР 500.1000 | | 775 | ПГР 800.1000 | 775 | |
| ПГР 500.1200 | | 975 | ПГР 800.1200 | 975 | |
| ПГР 500.1400 | | 1175 | ПГР 800.1400 | 1175 | |
| ПГР 500.1600 | | 1375 | ПГР 800.1600 | 1375 | |
| ПГР 500.1800 | | 1575 | ПГР 800.1800 | 1575 | |
| ПГР 500.2000 | | 1775 | ПГР 800.2000 | 1775 | |
| ПГР 500.2200 | | 1975 | ПГР 800.2200 | 1975 | |

6. Требования к эксплуатации алюминиевых панельных радиаторов

Радиаторы в течение всего периода должны быть постоянно заполнены теплоносителем как в отопительные, так и в межотопительные периоды, согласно п. 10.2 ГОСТ 31311-2022. Опорожнение систем отопления допускается только в аварийных случаях на срок, минимально необходимый для устранения аварии, но не более 15 дней в течение года.

Допускается использование в качестве теплоносителя специальных антифризных жидкостей для отопительных систем типа «DIXIS-30» и «Теплый дом-65».

При минусовых температурах наружного воздуха не допускается открывать створки окон (особенно в их нижней части) для интенсивного проветривания при закрытых ручных кранах или термостатах у отопительных приборов во избежание замерзания воды в этих приборах.

Не допускаются удары и другие действия, приводящие к механическим повреждениям радиатора и его элементов.

Не допускается попадание на наружные поверхности радиаторов строительного мусора и прочих загрязнений при отделочных работах.

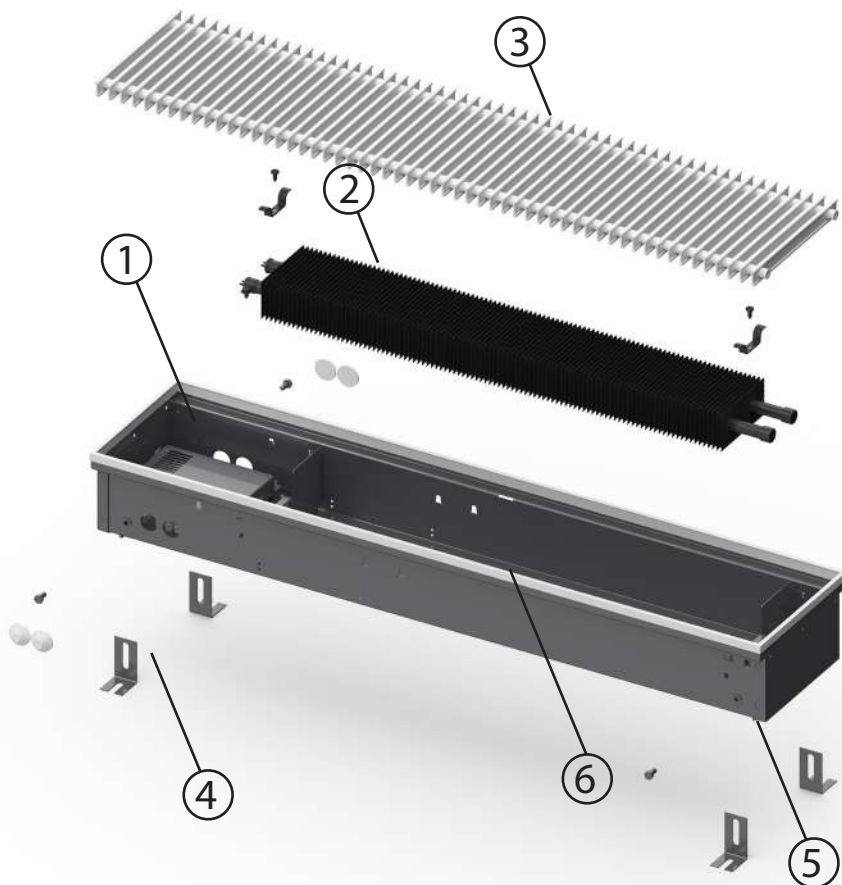
Перед началом отопительного сезона радиаторы необходимо очищать от пыли.

Следует периодически удалять воздух из радиатора через воздухопускной клапан.

Во избежание коррозии металлов запрещается во время эксплуатации прибора закрывать его воздухо- непроницаемыми материалами.



Конструкция конвектора Гольфстрим Эл с естественной конвекцией



- 1 Корпус**
Из оцинкованной стали, окрашенный методом порошкового напыления с блоком управления или распределительной коробкой
- 2 Теплообменник**
Теплообменник, состоящий из медной трубы и алюминиевых пластин оребрения, окрашенный методом порошкового напыления
- 3 Декоративная решетка**
Из стали или анодированного алюминия
- 4 Опоры для крепления к полу**
Для фиксации корпуса конвектора к полу
- 5 Регулировочные винты**
Для регулирования корпуса конвектора в горизонтальной плоскости
- 6 Декоративный профиль**
Устанавливается по периметру корпуса конвектора из F- или П-образного профиля

Описание



Конвекторы Гольфстрим Эл - отопительные приборы, монтируемые в пол вдоль окон и стен отапливаемых помещений, работающие по принципу естественной конвекции за счет встроенных в теплообменник электрических нагревательных элементов. Конвекторы предназначены для систем отопления жилых, административных и общественных зданий, а также для индивидуального строительства.

Конструкция конвектора Гольфстрим Эл представляет собой теплообменник, состоящий из медных труб и алюминиевых пластин оребрения, в трубы которого встроены трубчатые электронагреватели (ТЭНы), а также корпус и декоративную решетку.



Корпус конвектора изготавливается из оцинкованной стали и окрашивается порошковой эпоксидно-полиэфирной краской. Сверху конвектор закрыт декоративной решеткой, выполненной из алюминия или стали. Конвектор снабжен термореле, обеспечивающим автоматическую защиту от перегрева.

Назначение и конструкция данных конвекторов аналогичны водяным внутрипольным приборам, за исключением нагревательных элементов, наличие которых позволяет устанавливать их в сухих помещениях различного назначения с доступом к электрической сети.

Для регулирования теплового потока конвекторы могут оснащаться встроенным блоком управления

с выносной панелью, что позволяет выставить требуемую температуру на панели и автоматически поддерживать ее в помещении. Приборы длиной более 3,1 м состоят из двух частей. Составные части конвектора соединяются при монтаже. Возможно изготовление приборов любых габаритных размеров, а также с угловыми соединительными элементами (рис. 1), что позволяет размещать их в любых помещениях со сложной, нестандартной планировкой. Стандартные соединительные элементы выполнены с углом 90°, 120°, 135°.

В плане установки такие устройства гораздо проще водяных конвекторов - для подключения встраиваемого в пол электрического конвектора достаточно грамотно проложить провода подходящего сечения и подсоединить устройство к сети напряжением 220 вольт.

Данные приборы часто используются для отапливания домовладений, где нет магистральных трубопроводов или затруднена прокладка водяного отопления к месту их монтажа.

Эксплуатационные данные

- Конвекторы Гольфстрим Эл адаптированы для эксплуатации в российских электрических сетях (напряжение питания - 220В, 50Гц).
- Максимальная рабочая температура нагревательного элемента + 130°C.

Базовый комплект поставки

- Медно-алюминиевый теплообменник с электрическим нагревательным элементом, окрашенный порошковой эпоксидно-полиэфирной краской. Материал теплообменника: медная труба 15x0,5 мм (на отводах 15x0,7 мм), алюминиевые пластины.
- Корпус из оцинкованной стали (толщина листа 0,9 мм), окрашенный порошковой эпоксидно-полиэфирной краской, либо из нержавеющей стали, с демпферной лентой.
- Опоры для крепления к полу.
- Декоративная решётка.
- Декоративная рамка по периметру корпуса.
- Встроенный блок управления.
- Декоративная крышка блока управления.
- Универсальная панель управления.
- Паспорт, содержащий технические данные и инструкцию по монтажу и эксплуатации.
- Коробка упаковочная.

Структура условного обозначения внутрипольных конвекторов Гольфстрим Эл

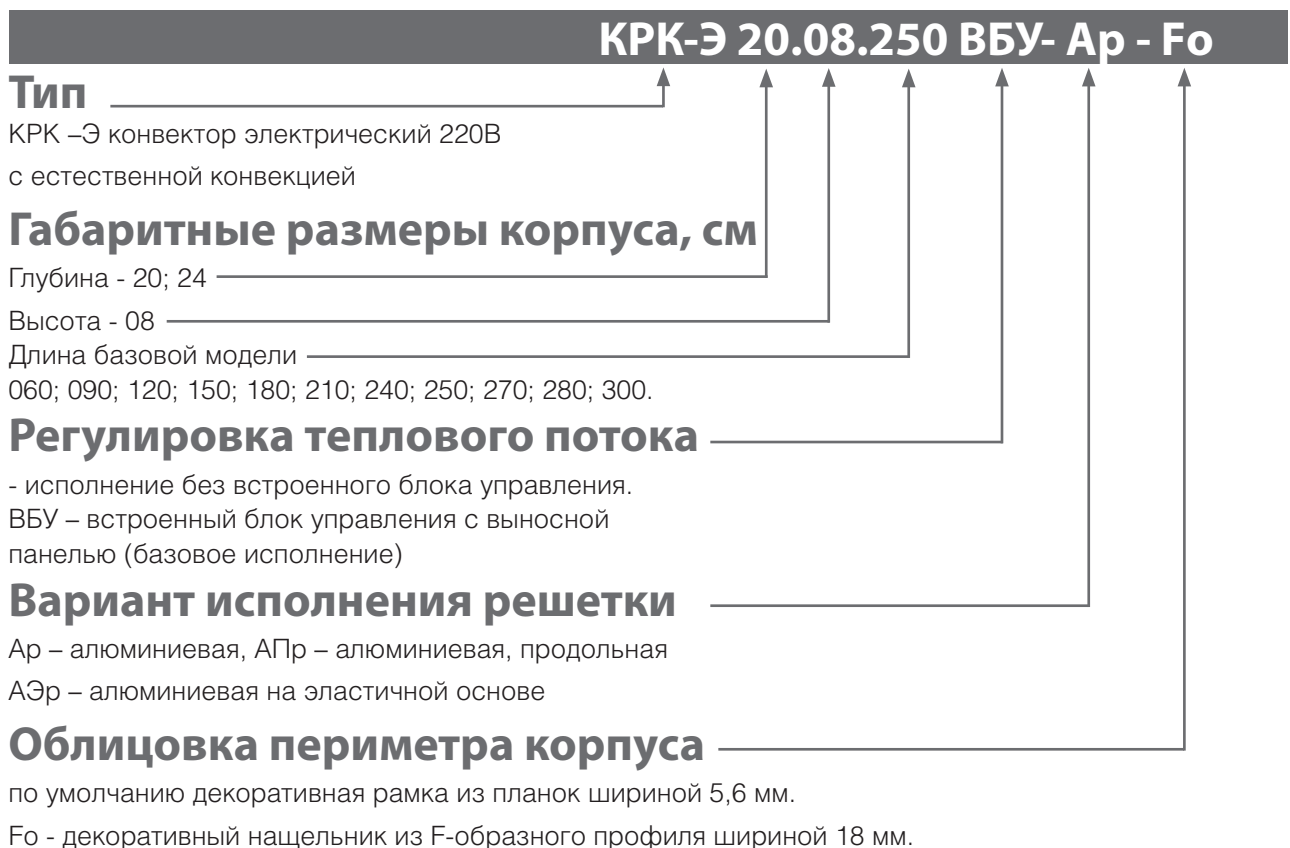
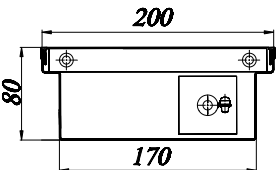
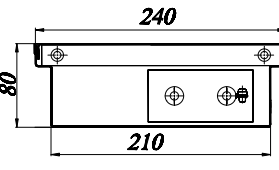
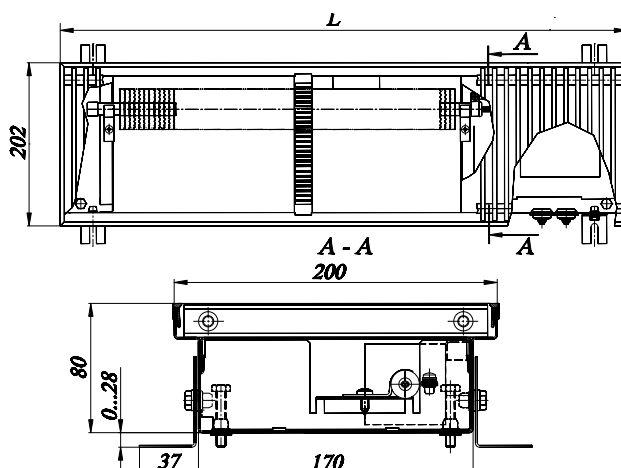


Таблица 1. Обзор типов внутривольных конвекторов Гольфстрим Эл

| КРК-Э 20.08 | | КРК-Э 24.08 | | |
|---|------------------------------|-------------------|--|------------------------------|
|  | Габариты корпуса (Г×В×Д), мм | |  | |
| | 200×80×600—3000 | | | Габариты корпуса (Г×В×Д), мм |
| | Нагревательный элемент | | | Габариты корпуса (Г×В×Д), мм |
| | (Г×В), мм | мощность ТЭНаВт/м | | (Г×В), мм |
| 50×50 | 423 | 240×80×600—3000 | 100×50 | 646 |
| Масса 8,46 кг/м | | Масса 9,17 кг/м | | |

Размеры конвекторов Гольфстрим-КРК-Э 20(24).08.060... 300

КРК-Э 20.08.060... 300 ВБУ-П



КРК-Э 24.08.060... 300 ВБУ-П

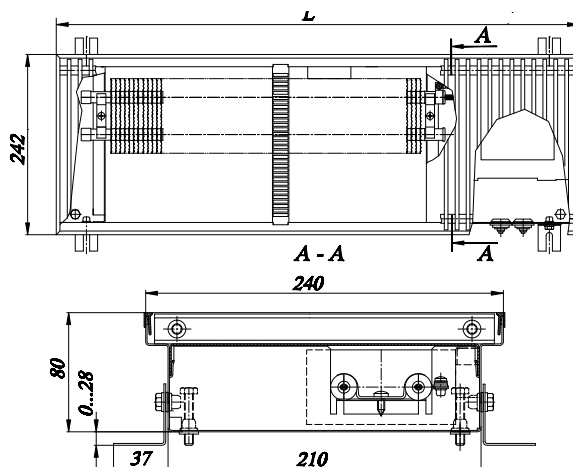


Таблица 2. Технические характеристики конвекторов Гольфстрим Эл

| Тип тепловентилятора | Тепловая мощность Q, Вт | Размеры, мм | | | Масса, кг |
|----------------------|-------------------------|-------------|---------|---------|-----------|
| | | высота | глубина | длина L | |
| КРК-Э20.08.060 | 190 | 80 | 202 | 602 | 5,8 |
| КРК-Э20.08.090 | 290 | 80 | 202 | 902 | 7,8 |
| КРК-Э 20.08.120 | 390 | 80 | 202 | 1202 | 9,8 |
| КРК-Э 20.08.150 | 490 | 80 | 202 | 1502 | 11,9 |
| КРК-Э 20.08.180 | 590 | 80 | 202 | 1802 | 13,9 |
| КРК-Э 20.08.210 | 690 | 80 | 202 | 2102 | 15,9 |
| КРК-Э 20.08.240 | 790 | 80 | 202 | 2402 | 17,9 |
| КРК-Э20.08.270 | 890 | 80 | 202 | 2702 | 20,0 |
| КРК-Э 20.08.300 | 990 | 80 | 202 | 3002 | 22,0 |
| КРК-Э24.08.060 | 380 | 80 | 242 | 602 | 6 |
| КРК-Э24.08.090 | 580 | 80 | 242 | 902 | 8,4 |
| КРК-Э 24.08.120 | 780 | 80 | 242 | 1202 | 10,7 |
| КРК-Э 24.08.150 | 980 | 80 | 242 | 1502 | 13,1 |
| КРК-Э 24.08.180 | 1180 | 90 | 242 | 1802 | 15,5 |
| КРК-Э 24.08.210 | 1380 | 90 | 242 | 2102 | 17,9 |
| КРК-Э 24.08.240 | 1580 | 90 | 242 | 2402 | 20,3 |
| КРК-Э24.08.270 | 1780 | 90 | 242 | 2702 | 22,7 |
| КРК-Э 24.08.300 | 1980 | 90 | 242 | 3002 | 25 |

Примечание: Тепловая мощность указана при максимальной нагрузке ТЭНП.



1. Назначение и область применения

Конвекторы предназначены для применения исключительно во внутренних помещениях (например, в жилых и офисных помещениях, выставочных залах и т.д.).

Внутрипольные конвекторы монтируются в конструкции пола вдоль окон и стен отапливаемых помещений. Конвекторы могут быть установлены, как в подготовленную нишу (с последующей заливкой бетонной стяжки), так и в фальшполы.

2. Требования безопасности

Электромонтажные работы и работы по техническому обслуживанию конвектора должны производиться при отсутствии напряжения питания с соблюдением всех необходимых мер безопасности.

Подключение конвектора к электрической сети должно производиться только при наличии контура заземления и выполняться только квалифицированными специалистами в соответствии с действующими правилами электробезопасности и ПУЭ.

Конвектор Гольфстрим Эл соответствует всем требованиям, обеспечивающим безопасность потребителя, согласно ГОСТ Р 52161.2.30-2007, ГОСТ Р 52161.1-2004, ГОСТ Р 51318.14.1-99.

В соответствии с ГОСТ Р 52161.1-2004 конвектор относится к классу I по типу защиты от поражения электрическим током.

Степень защиты IP20 ГОСТ14254.

3. Подготовка изделия к монтажу

Монтаж конвекторов в системе отопления должен быть произведен согласно теплотехническому проекту, созданному проектной организацией и заверенному организацией, ответственной за эксплуатацию системы отопления помещения в соответствии со строительными нормами и правилами.

Конвекторы поставляются в сборе, упакованными в полиэтиленовую пленку и картонную коробку вместе с сопроводительной документацией. Элементы, входящие в комплект поставки, перечислены в разделе «Базовый комплект поставки».

Монтаж конвекторов производить после окончания отделочных работ. Конвекторы, длиной более 3 м поставляются из 2-х частей.

Следует соблюдать требования манипуляционных знаков на упаковке.

Запрещается вытягивать конвектор с торца упаковки и извлекать прибор без полного раскрытия упаковки.

4. Монтаж внутрипольного конвектора

Монтаж конвектора должен производиться специализированной монтажной организацией, имеющей лицензию и допуск на проведение подобных работ, согласно требованиям ПУЭ и руководства по монтажу и эксплуатации.

Разместить конвектор в помещении в соответствии с требованиями проекта системы отопления, дизайн-проекта помещения. Рекомендуемое расстояние от окна до края конвектора должно составлять 80...200мм.

Снять декоративную решетку. Для сохранения внешнего вида, в период монтажных и отделочных работ, рекомендуется убрать декоративную решётку в чистое место.

Установить конвектор на место монтажа. По отверстиям в опорах произвести разметку. На время убрать конвектор, и выполнить отверстия в отмеченных местах. Установить дюбели.

Установить конвектор или секции конвектора (для конвектора длиной более 3 м) на место монтажа. Завести внутрь корпуса через отверстия резиновой изоляцией питающий силовой кабель и слаботочный провод от настенного терморегулятора. Отрегулировать высоту конвектора с помощью вертикальных упорных болтов 1 (рис. 1) и строительного уровня таким образом, чтобы верхний край конвектора совпадал с уровнем чистового пола. Конвектор должен быть установлен в нише строго горизонтально. Для конвектора длиной более 3 м соединить болтами с гайками секции конвектора между собой. Закрепить конвектор опорами 2 к черновому полу.

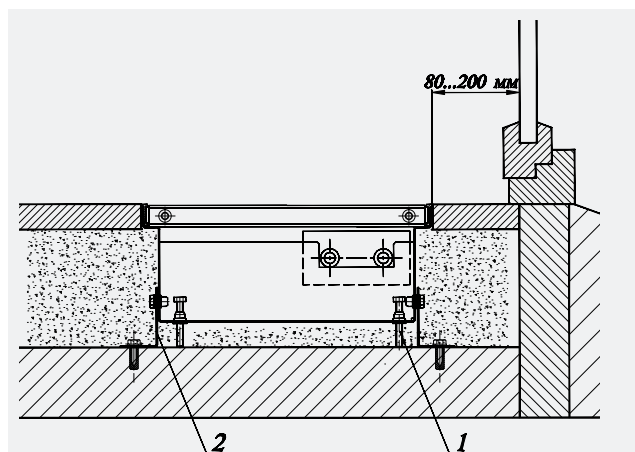


Рис. 1
Монтаж внутрипольного конвектора Гольфстрим Эл

5. Электромонтаж конвектора

Подключить конвектор к электрической сети с напряжением питания ~220 В (50 Гц) с контуром заземления. Подключение необходимо производить через автоматический выключатель и устройство защитного отключения (УЗО).

Для исполнения конвектора ВБУ произвести электрическое подсоединение конвектора к источнику питания и панели управления Z 031 согласно Рис.2.

При работе на общее помещение можно к одной панели, установленной в этом же помещении, подключить до 30 контроллеров конвекторов.

мой отопления с использованием смартфона. Доступны приложения для Андроид и iOS.

6. Заливка бетонной стяжки

Пустое пространство вокруг конвектора и под ним необходимо залить жидким бетонным раствором на 1/3 высоты конвектора таким образом, чтобы пустот под конвектором не оставалось. Далее залить оставшиеся 2/3 высоты конвектора густым бетонным раствором, при этом во избежание деформации корпуса необходимо проверить наличие установленных распорных планок.

7. Установка декоративного профиля окантовки корпуса.

После укладки напольного

поставляется уже в собранном виде с корпусом конвектора.

Описание функции панелей управления ZENTEC Z 031:

- Переключение скоростей вентилятора
- Индикация температуры воздуха в помещении (по датчику пульта)
- Контроль состояния датчиков
- Обрыв и короткое замыкание checkcheck
- Подключение к системе «умный дом» по стандартному протоколу Modbus RTU
- Автономное питание часов

Регулирование температуры в помещении осуществляется за счет снятия показаний с датчика температуры, встроенного в конвектор и панели, подключенных к контроллеру блока управления.

При автоматическом режиме работы пользователь выставляет необходимую температуру на панели (см. инструкцию для панели управления). Вычисляется разница между температурой фактической (снятая с датчика) и необходимой. Конвектор перейдет в режим нагрева, контроллер включит ТЭНы. При достижении желаемой температуры ТЭНы отключатся. Конвектор перейдет в режим поддержания заданной температуры.

При исполнении конвектора без встроенного блока управления для регулирования температуры в помещении рекомендуется конвектор подключить через температурное реле типа TR-90В.

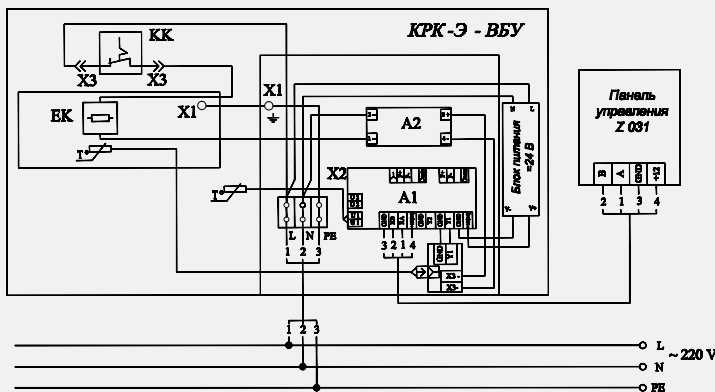


Рис. 2. Схема электроподключения конвектора Гольфстрим Эл

Контроллеры между собой и панелью соединяются кабелем типа КИПЭП или любым другим кабелем типа «витая пара», предназначенным для работы в сетях использующих промышленный интерфейс RS-485. Общая длина кабеля одной линии не должна превышать 150 метров.

Тип и сечение силового кабеля выбирается из расчета общей потребляемой электрической мощности конвекторов.

Панель управления Z 031 – это современный вариант управления конвекторами, кроме стандартных функций, панель оснащена встроенным WiFi-модулем, что позволяет управлять систе-

покрытия щель между покрытием и конвектором рекомендуется заполнить силиконовым герметиком.

При исполнении конвектора с рамкой из F-образного профиля установить ее сверху по периметру корпуса (рис. 3). Рамка из П-образного профиля

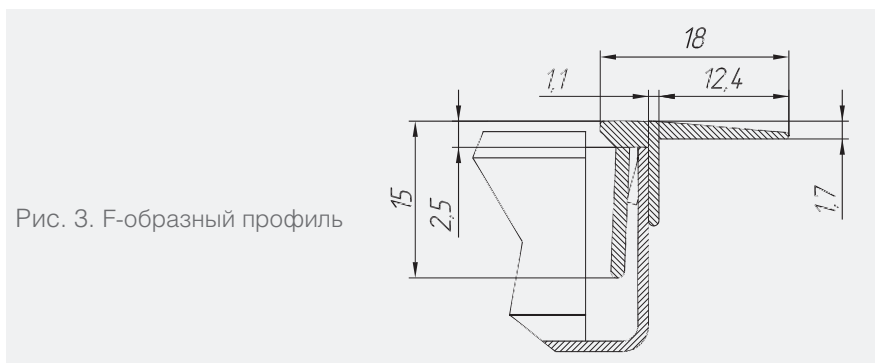


Рис. 3. F-образный профиль

8. Требования к эксплуатации конвекторов.

Не допускаются удары и другие действия, приводящие к механическим повреждениям конвектора и его элементов.

Отопительные приборы после окончания отделочных работ необходимо тщательно очистить от строительного мусора и прочих загрязнений.

Конвекторы необходимо очищать от пыли перед началом каждого отопительного сезона и по мере загрязнения. Для очистки теплообменника следует снять декоративную решетку.

Во избежание перегрева прибора запрещается во время эксплуатации закрывать его воздухопроницаемыми материалами

Конвектор может эксплуатироваться в помещениях с температурой от -10 до +40 °С при условии исключения попадания на него капель и брызг.

Запрещается эксплуатация конвектора в помещениях с повышенной запыленностью, взрывоопасной и химически активной средой, разрушающей металлы и изоляцию.

Запрещается эксплуатация конвектора в непосредственной близости от ванной, душевой или плавательного бассейна.

В целях обеспечения пожарной безопасности запрещается эксплуатация конвектора в непосредственной близости от легковоспламеняющихся предметов.

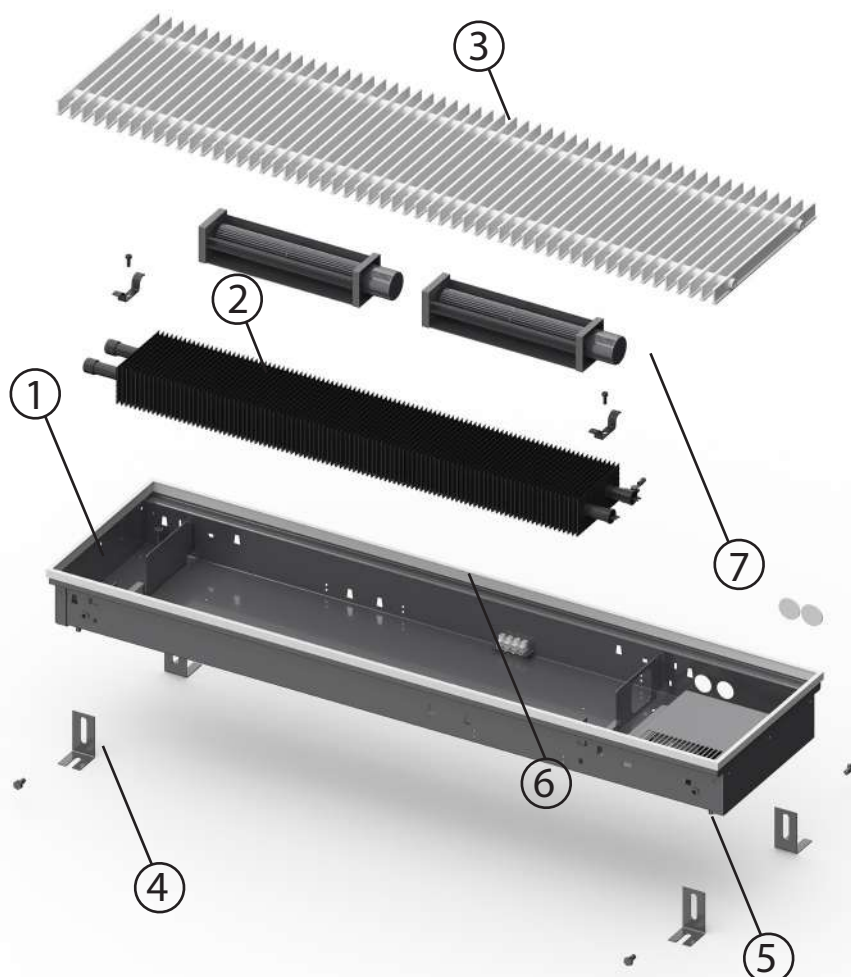
В процессе эксплуатации необходимо проводить сухую чистку конвектора с последующим контролем его работоспособности.

Исправность конвектора определяется внешним осмотром, затем включением и проверкой нагрева потока воздуха.





Конструкция конвектора Гольфстрим-В Эл с принудительной конвекцией



① Корпус

Из оцинкованной стали, окрашенный методом порошкового напыления с блоком управления или распределительной коробкой

② Теплообменник

Теплообменник, состоящий из медной трубы и алюминиевых пластин оребрения, окрашенный методом порошкового напыления

③ Декоративная решетка

Из стали или анодированного алюминия

④ Опоры для крепления к полу

Для фиксации корпуса конвектора к полу

⑤ Регулировочные винты

Для регулирования корпуса конвектора в горизонтальной плоскости

⑥ Декоративный профиль

Устанавливается по периметру корпуса конвектора из F- или П-образного профиля

⑦ Блок вентиляторный с защитным кожухом

Тангенциальные вентиляторы напряжением 12В/24В

Описание



Гольфстрим-В Эл



Гольфстрим-В Эл

Конвекторы Гольфстрим-В Эл - отопительные приборы, монтируемые в пол вдоль окон и стен отапливаемых помещений, работающие по принципу принудительной конвекции за счет вентиляторов и встроенных в теплообменник электрических нагревательных элементов. Конвекторы предназначены для систем отопления жилых, административных и общественных зданий, а также для индивидуального строительства.

Конструкция конвектора Гольфстрим-В Эл представляет собой теплообменник, состоящий из медных труб и алюминиевых пластин оребрения, в трубы которого встроены трубчатые электронагреватели (ТЭНы), а также корпус, декоративную решетку, блоки вентиляторов и управления. Питание вентиляторов осуществляется от сети постоянного тока напряжением 12В/24В.

Корпус конвектора изготавливается из оцинкованной стали и окрашивается порошковой эпоксидно-полиэфирной краской. Сверху конвектор закрыт декоративной решеткой, выполненной из алюминия или стали. Конвектор снабжен термореле, обеспечивающим автоматическую защиту от перегрева.

Назначение и конструкция данных конвекторов аналогичны водяным внутривольным приборам, за исключением нагревательных элементов, наличие которых позволяет устанавливать их в сухих помещениях различного назначения с

доступом к электрической сети.

Для регулирования теплового потока конвекторы могут оснащаться встроенным блоком управления с выносной панелью, что позволяет выставить требуемую температуру на панели и автоматически поддерживать ее в помещении.

Приборы длиной более 3,1м состоят из двух частей. Составные части конвектора соединяются при монтаже. Возможно изготовление приборов любых габаритных размеров, а также с угловыми соединительными элементами (рис. 1), что позволяет размещать их в любых помещениях со сложной, нестандартной планировкой. Стандартные соединительные элементы выполнены с углом 90°, 120°, 135°.

В плане установки такие устройства гораздо проще водяных конвекторов - для подключения встраиваемого в пол электрического конвектора достаточно грамотно проложить провода подходящего сечения и подсоединить устройство к сети напряжением 220 вольт.

Данные приборы часто используются для отапливания домовладений, где нет магистральных трубопроводов или затруднена прокладка водяного отопления к месту их монтажа.

Эксплуатационные данные

- Конвекторы Гольфстрим-В Эл адаптированы для эксплуатации в российских электрических сетях (напряжение питания - 220В, 50Гц).
- Максимальная рабочая температура нагревательного элемента + 130°C.

Базовый комплект поставки

- Медно-алюминиевый теплообменник с электрическим нагревательным элементом, окрашенный порошковой эпоксидно-полиэфирной краской. Материал теплообменника: медная труба 15x0,5 мм (на отводах 15x0,7 мм), алюминиевые пластины.
- Корпус из оцинкованной стали (толщина листа 0,9 мм), окрашенный порошковой эпоксидно-полиэфирной краской, либо из нержавеющей стали, с демпферной лентой.
- Опоры для крепления к полу.
- Декоративная решётка.
- Декоративная рамка по периметру корпуса.
- Блок тангенциальных вентиляторов в кожухе.
- Встроенный блок управления.
- Декоративная крышка блока управления.
- Универсальная панель управления.
- Паспорт, содержащий технические данные и инструкцию по монтажу и эксплуатации.
- Коробка упаковочная.

Структура условного обозначения внутрипольных конвекторов Гольфстрим-В Эл

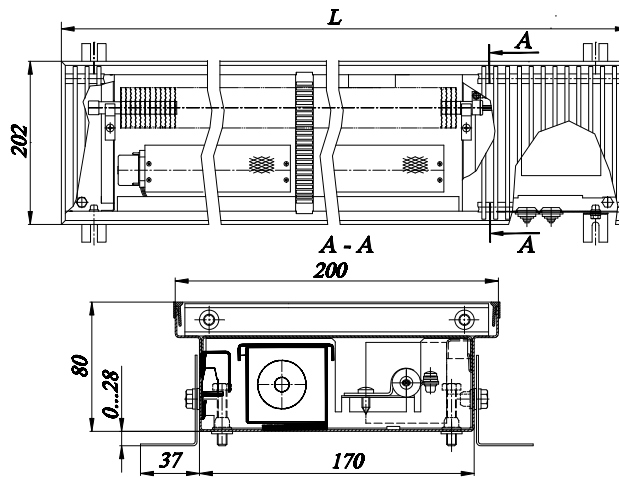


Таблица 1. Обзор типов внутривольных конвекторов Гольфстрим-В Эл

| КВК-Э 20.08 | | КВК-Э 24.08 | |
|-----------------|------------------------------|-------------------|------|
| | Габариты корпуса (Г×В×Д), мм | | |
| | 200×80×600—3000 | | |
| | Нагревательный элемент | | |
| | (Г×В), мм | мощность ТЭНаВт/м | |
| 50×50 | 646 | 100×50 | 1293 |
| Масса 9,13 кг/м | | Масса 10,03 кг/м | |

Размеры конвекторов Гольфстрим-КВК-Э 20(24).08.060... 300

КВК-Э 20.08.060... 300 ВБУ-П



КВК-Э 24.08.060... 300 ВБУ-П

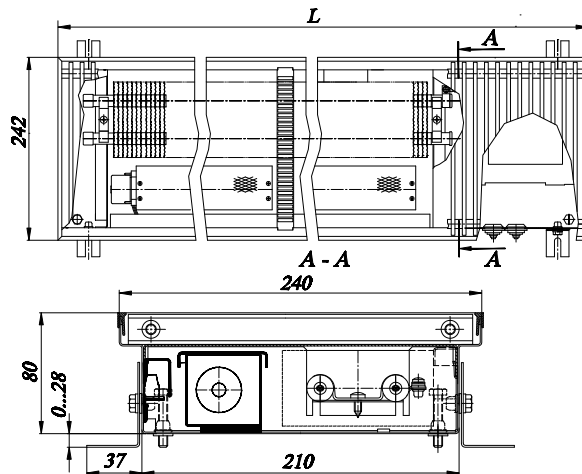


Таблица 2. Технические характеристики конвекторов Гольфстрим-В Эл

| Тип тепловентилятора | Тепловая мощность Q, Вт | Размеры, мм | | | Мощность вентиляторов, =24 В, Вт | Масса, кг |
|----------------------|-------------------------|-------------|---------|---------|----------------------------------|-----------|
| | | высота | глубина | длина L | | |
| КВК-Э20.08.060 | 380 | 80 | 202 | 602 | 1,7 | 6,2 |
| КВК-Э20.08.090 | 580 | 80 | 202 | 902 | 2,9 | 8,4 |
| КВК-Э 20.08.120 | 780 | 80 | 202 | 1202 | 3,6 | 10,6 |
| КВК-Э 20.08.150 | 980 | 80 | 202 | 1502 | 5,8 | 13,0 |
| КВК-Э 20.08.180 | 1180 | 80 | 202 | 1802 | 6,5 | 15,4 |
| КВК-Э 20.08.210 | 1380 | 80 | 202 | 2102 | 7,7 | 17,6 |
| КВК-Э 20.08.240 | 1580 | 80 | 202 | 2402 | 8,7 | 19,9 |
| КВК-Э20.08.270 | 1780 | 80 | 202 | 2702 | 10,8 | 22,3 |
| КВК-Э 20.08.300 | 1980 | 80 | 202 | 3002 | 12 | 24,5 |
| КВК-Э24.08.060 | 760 | 80 | 242 | 602 | 1,7 | 6,4 |
| КВК-Э24.08.090 | 1160 | 80 | 242 | 902 | 2,9 | 9,2 |
| КВК-Э 24.08.120 | 1560 | 80 | 242 | 1202 | 3,6 | 11,7 |
| КВК-Э 24.08.150 | 1960 | 80 | 242 | 1502 | 5,8 | 14,6 |
| КВК-Э 24.08.180 | 2360 | 90 | 242 | 1802 | 6,5 | 17,7 |
| КВК-Э 24.08.210 | 2760 | 90 | 242 | 2102 | 7,7 | 20,4 |
| КВК-Э 24.08.240 | 3160 | 90 | 242 | 2402 | 8,7 | 23,1 |
| КВК-Э24.08.270 | 3560 | 90 | 242 | 2702 | 10,8 | 26,0 |
| КВК-Э 24.08.300 | 3960 | 90 | 242 | 3002 | 12 | 28,6 |

Примечание: Тепловая мощность указана при максимальной нагрузке ТЭНП.



Указания по монтажу и эксплуатации

1. Назначение и область применения

Конвекторы предназначены для применения исключительно во внутренних помещениях (например, в жилых и офисных помещениях, выставочных залах и т.д.).

Внутрипольные конвекторы монтируются в конструкции пола вдоль окон и стен отапливаемых помещений. Конвекторы могут быть установлены, как в подготовленную нишу (с последующей заливкой бетонной стяжки), так и в фальшполы.

2. Требования безопасности

Электромонтажные работы и работы по техническому обслуживанию конвектора должны производиться при отсутствии напряжения питания с соблюдением всех необходимых мер безопасности.

Подключение конвектора к электрической сети должно производиться только при наличии контура заземления и выполняться только квалифицированными специалистами в соответствии с действующими правилами электробезопасности и ПУЭ.

Конвектор Гольфстрим-В Эл соответствует всем требованиям, обеспечивающим безопасность потребителя, согласно ГОСТ Р 52161.2.30-2007, ГОСТ Р 52161.1-2004, ГОСТ Р 51318.14.1-99.

В соответствии с ГОСТ Р 52161.1-2004 конвектор относится к классу I по типу защиты от поражения электрическим током.

Степень защиты IP20 ГОСТ14254.

3. Подготовка изделия к монтажу

Монтаж конвекторов в системе отопления должен быть произведен согласно теплотехническому проекту, созданному проектной организацией и заверенному организацией, ответственной за эксплуатацию системы отопления помещения в соответствии со строительными нормами и правилами.

Конвекторы поставляются в сборе, упакованными в полиэтиленовую пленку и картонную коробку вместе с сопроводительной документацией. Элементы, входящие в комплект поставки, перечислены в разделе «Базовый комплект поставки».

Монтаж конвекторов производить после окончания отделочных работ. Конвекторы, длиной более 3 м поставляются из 2-х частей.

Следует соблюдать требования манипуляционных знаков на упаковке.

Запрещается вытягивать конвектор с торца упаковки и извлекать прибор без полного раскрытия упаковки.

4. Монтаж внутрипольного конвектора

Монтаж конвектора должен производиться специализированной монтажной организацией, имеющей лицензию и допуск на проведение подобных работ, согласно требованиям ПУЭ и руководства по монтажу и эксплуатации.

Разместить конвектор в помещении в соответствии с требованиями проекта системы отопления, дизайн-проекта помещения. Рекомендуемое расстояние от окна до края конвектора должно составлять 80...200мм.

Снять декоративную решетку. Для сохранения внешнего вида, в период монтажных и отделочных работ, рекомендуется убрать декоративную решётку в чистое место.

Установить конвектор на место монтажа. По отверстиям в опорах произвести разметку. На время убрать конвектор, и выполнить отверстия в отмеченных местах. Установить дюбели.

Установить конвектор или секции конвектора (для конвектора длиной более 3 м) на место монтажа. Завести внутрь корпуса через отверстия резиновой изоляцией питающий силовой кабель и слаботочный провод от настенного терморегулятора. Отрегулировать высоту конвектора с помощью вертикальных упорных болтов 1 (рис. 1) и строительного уровня таким образом, чтобы верхний край конвектора совпадал с уровнем чистового пола. Конвектор должен быть установлен в нише строго горизонтально. Для конвектора длиной более 3 м соединить болтами с гайками секции конвектора между собой. Закрепить конвектор опорами 2 к черновому полу.

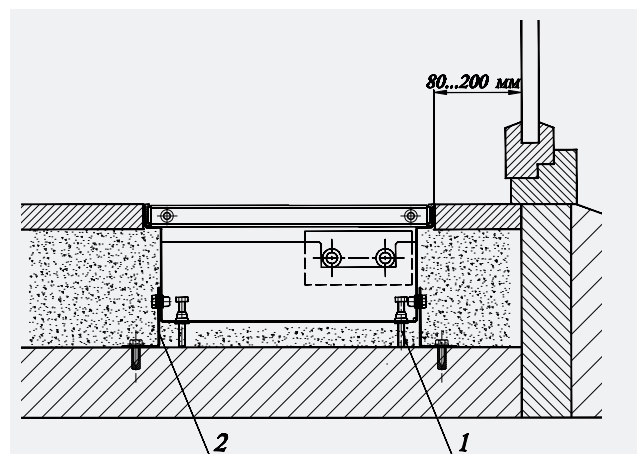


Рис. 1
Монтаж внутрипольного конвектора Гольфстрим-В Эл

5. Электромонтаж конвектора

Подключить конвектор к электрической сети с напряжением питания ~220 В (50 Гц) с контуром заземления. Подключение необходимо производить через автоматический выключатель и устройство защитного отключения (УЗО).

Для исполнения конвектора ВБУ произвести электрическое подсоединение конвектора к источнику питания и панели управления Z 031 согласно Рис.2.

При работе на общее помещение можно к одной панели, установленной в этом же помещении, подключить до 30 контроллеров конвекторов.

мой отопления с использованием смартфона. Доступны приложения для Андроид и iOS.

6. Заливка бетонной стяжки

Пустое пространство вокруг конвектора и под ним необходимо залить жидким бетонным раствором на 1/3 высоты конвектора таким образом, чтобы пустот под конвектором не оставалось. Далее залить оставшиеся 2/3 высоты конвектора густым бетонным раствором, при этом во избежание деформации корпуса необходимо проверить наличие установленных распорных планок.

При установке конвектора в «фальшпол» (в подготовленный канал, в нишу) необходимо для снижения шума вентиляторов, корпус конвектора оклеить

и конвектором рекомендуется заполнить силиконовым герметиком.

При исполнении конвектора с рамкой из F-образного профиля установить ее сверху по периметру корпуса (рис. 3). Рамка из П-образного профиля поставляется уже в собранном виде с корпусом конвектора.

Описание функции панелей управления ZENTEC Z 031:

- Переключение скоростей вентилятора
- Индикация температуры воздуха в помещении (по датчику пульта)
- Контроль состояния датчиков на обрыв и короткое замыкание checkcheck
- Подключение к системе «умный дом» по стандартному протоколу Modbus RTU
- Автономное питание часов

Регулирование температуры в помещении осуществляется за счет снятия показаний с датчика температуры, встроенного в конвектор и панели, подключенных к контроллеру блока управления.

При автоматическом режиме работы пользователь выставляет необходимую температуру на панели (см. инструкцию для панели управления). Вычисляется разница между температурой фактической (снятая с датчика) и необходимой. Конвектор перейдет в режим нагрева, контроллер включит ТЭНы. При достижении желаемой температуры ТЭНы отключатся. Конвектор перейдет в режим поддержания заданной температуры.

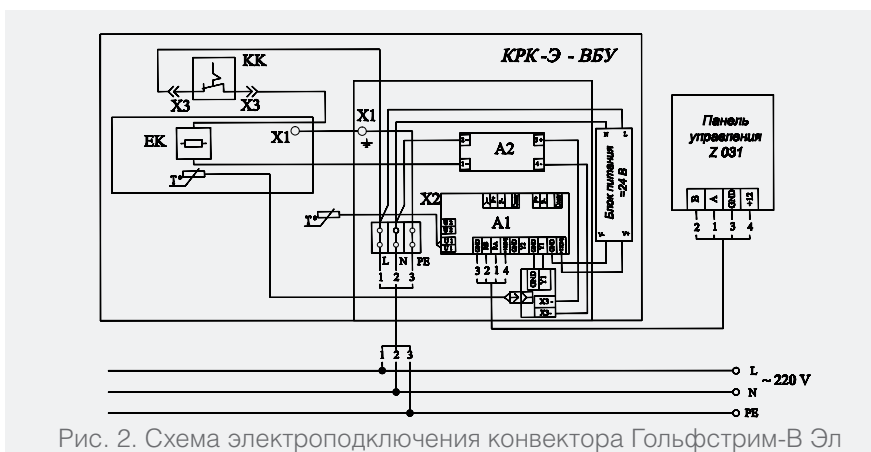


Рис. 2. Схема электроподключения конвектора Гольфстрим-В Эл

Контроллеры между собой и панелью соединяются кабелем типа КИПЭП или любым другим кабелем типа «витая пара», предназначенным для работы в сетях использующих промышленный интерфейс RS-485. Общая длина кабеля одной линии не должна превышать 150 метров.

Тип и сечение силового кабеля выбирается из расчета общей потребляемой электрической мощности конвекторов.

Панель управления Z 031 – это современный вариант управления конвекторами, кроме стандартных функций, панель оснащена встроенным WiFi-модулем, что позволяет управлять систе-

антивибрационной пленкой типа K-FLEX K-FONIK GV толщиной 3мм.

7. Установка декоративного профиля окантовки корпуса.

После укладки напольного покрытия щель между покрытием

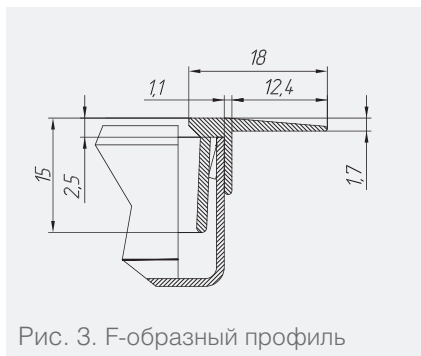


Рис. 3. F-образный профиль

8. Требования к эксплуатации конвекторов.

Не допускаются удары и другие действия, приводящие к механическим повреждениям конвектора и его элементов.

Отопительные приборы после окончания отделочных работ необходимо тщательно очистить от строительного мусора и прочих загрязнений.

Конвекторы необходимо очищать от пыли перед началом каждого отопительного сезона и по мере загрязнения. Для очистки теплообменника следует снять декоративную решетку.

Во избежание перегрева прибора запрещается во время эксплуатации закрывать его воздухопроницаемыми материалами

Конвектор может эксплуатироваться в помещениях с температурой от -10 до +40 °С при условии исключения попадания на него капель и брызг.

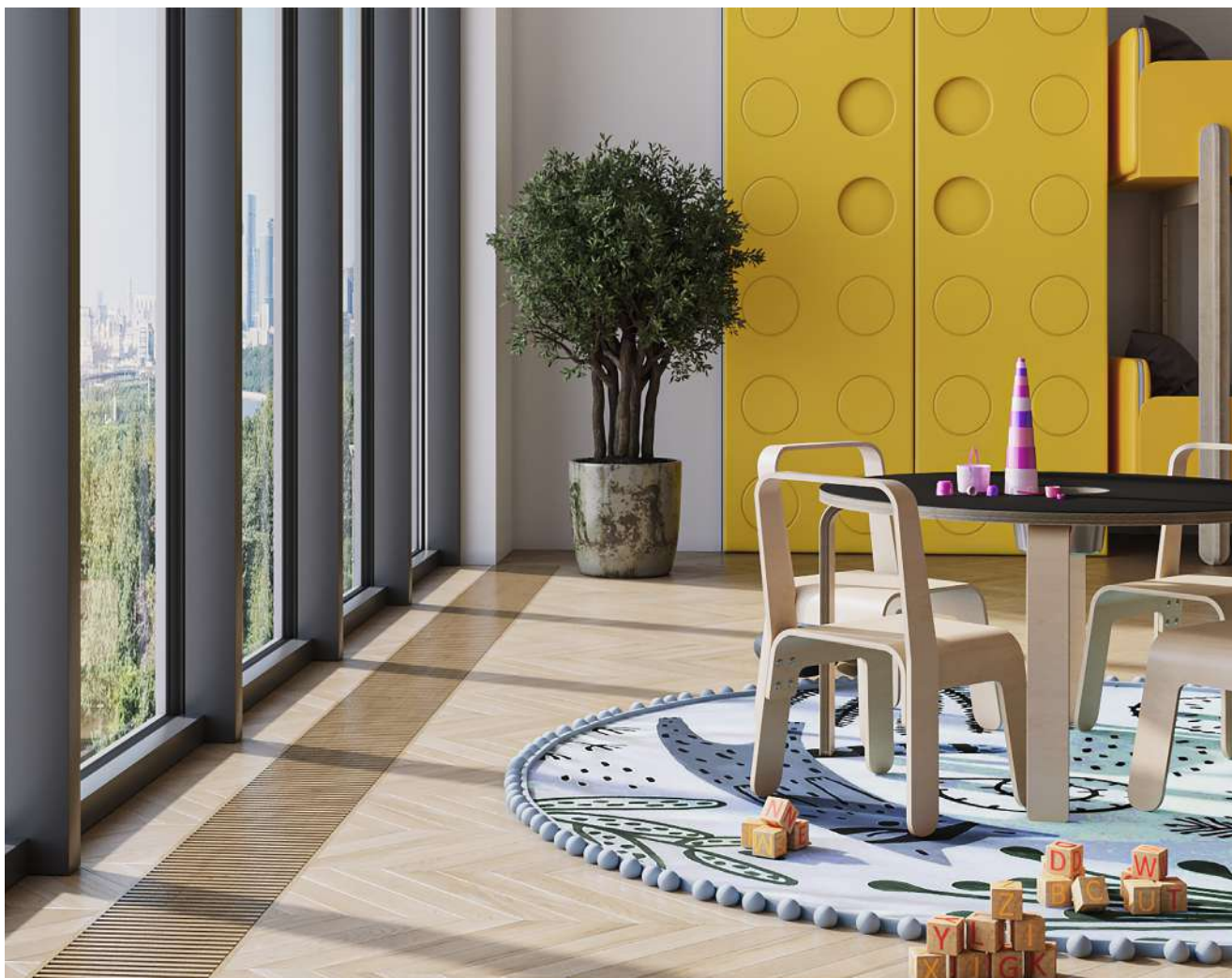
Запрещается эксплуатация конвектора в помещениях с повышенной запыленностью, взрывоопасной и химически активной средой, разрушающей металлы и изоляцию.

Запрещается эксплуатация конвектора в непосредственной близости от ванной, душевой или плавательного бассейна.

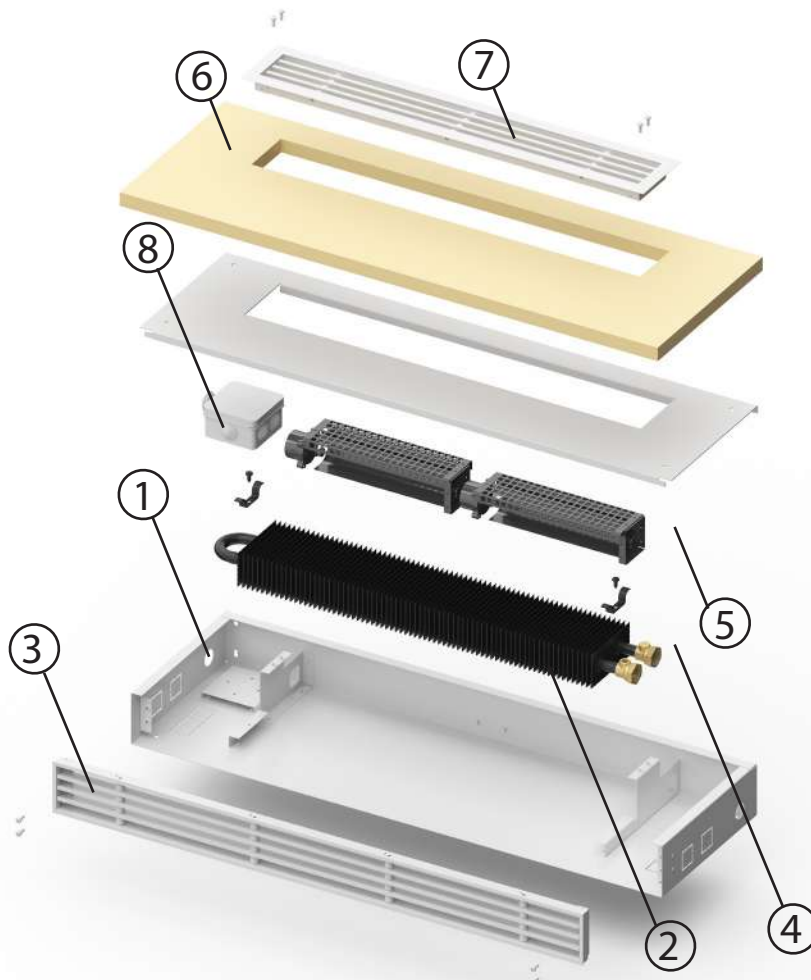
В целях обеспечения пожарной безопасности запрещается эксплуатация конвектора в непосредственной близости от легковоспламеняющихся предметов.

В процессе эксплуатации необходимо проводить сухую чистку конвектора с последующим контролем его работоспособности.

Исправность конвектора определяется внешним осмотром, затем включением и проверкой нагрева потока воздуха.



Конструкция конвектора Гольфстрим КВП-12В с принудительной конвекцией



- 12В/24В
- ① Корпус**
Из оцинкованной стали, окрашенный методом порошкового напыления
 - ② Теплообменник**
Теплообменник, состоящий из медной трубы и алюминиевых пластин оребрения, окрашенный методом порошкового напыления
 - ③ Воздухозаборная решетка**
Из стали, анодированного алюминия
 - ④ Воздухоспускной клапан**
Предназначен для отвода воздуха из теплообменника
 - ⑤ Блок вентиляторный с защитным кожухом**
Тангенциальные вентиляторы напряжением
 - ⑥ Декоративная плита**
Подоконная плита, может быть изготовлена из материала по желанию заказчика (натуральное дерево, натуральный камень, искусственный камень и др).
 - ⑦ Декоративная воздуховыпускная решетка**
Из стали, анодированного алюминия, натурального дерева (бук, дуб, береза, орех, мербау)
 - ⑧ Блок управления скоростью вращения вентиляторов**
С готовым электромонтажом, возможностью подключения настенного пульта управления (термостата), к системе «умный дом»

Описание



Гольфстрим КВП-12В с подоконной плитой из мрамора



Гольфстрим КВП-12В с подоконной плитой из искусственного камня

Подоконный конвектор предназначен для установки в оконный проём с подоконным пространством глубиной от 290 мм, как в сухих помещениях, так и в помещениях с повышенной влажностью. Как и внутривольные конвекторы, эти отопительные приборы призваны обеспечить надежную защиту от проникновения холода в обогреваемые помещения, запотевания или промерзания стекол, а также от сквозняков и образования конденсата.

Их главной отличительной особенностью являются компактные габариты – они должны встраиваться в подоконные пространства, поэтому не должны занимать излишне много места.

Приборы изготавливаются с принудительным прогоном воздуха через нагревательный элемент. В конструкции конвекторов применяются бесшумные тангенциальные вентиляторы с безопасным напряжением питания 12В, которые позволяют обеспечить максимальную производительность и оптимальный воздухообмен.

Конвекторы используются в системах водяного отопления с принудительной циркуляцией воды и могут быть установлены как в однотрубную, так и в двухтрубную систему.

Приборы поставляются в готовом виде с подоконной плитой из различных материалов и оттенков.

Встроенные в конструкцию подоконника, конвекторы придают помещению эксклюзивность, изящный дизайн и позволяют экономить полезную площадь. Они не перегружают интерьер лишними деталями и сочетаются с любым стилем – как с классическим, так и с современным.

Единственная, видимая часть конструкции - элегантные декоративные решётки для забора и выпуска воздуха, которые могут быть выполнены из анодированного алюминия различных оттенков или из натурального дерева различных пород.

Подоконный конвектор практически незаметен внутри конструкции подоконника, но при этом является отличным дополнительным вариантом для поддержания комфортного микроклимата в помещении.

ПРАЙМ

ГОЛЬФСТРИМ ЭЛ,
ГОЛЬФСТРИМ-В ЭЛ

ГОЛЬФСТРИМ КВП
(ПОДОКОННЫЙ)

ГОЛЬФСТРИМ КВАРЦ

МАГНУС DE LUXE
КОРАЛЛ ПРО DE LUXE

МЕРКУРИЙ
ЭЛЕКТРИЧЕСКИЙ КАМЕНЬ

КОРАЛЛ ПРО-В

ТЕПЛОВЕНТИЛЯТОРЫ
ШТУРМ

ТЕРМОРЕГУЛИРУЮЩАЯ
АРМАТУРА

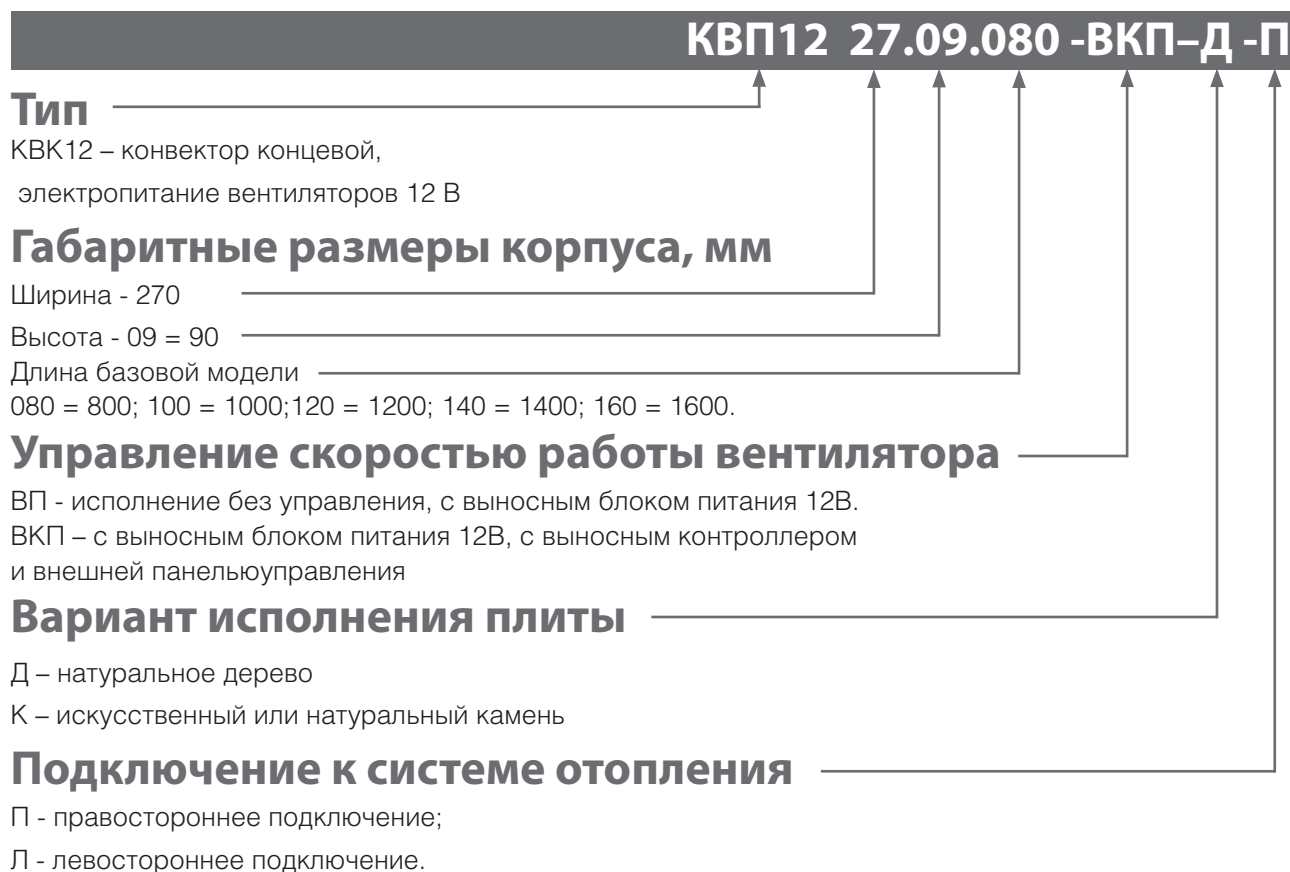
Эксплуатационные данные

- Конвектор допускается эксплуатировать в системах водяного отопления с температурой теплоносителя до +130°C и избыточным давлением теплоносителя до 1,6 МПа (16 кгс/см²).
- Электропитание конвекторов осуществляется от стабилизированного (импульсного) источника питания =12 В.
- Уровень шума вентиляторов 15...39 dB (в зависимости от скорости вращения вентилятора и длины конвектора).

Базовый комплект поставки

- Медно-алюминиевый теплообменник с воздухопускным клапаном и соединителями с внутренней резьбой G $\frac{1}{2}$ ", окрашенный порошковой эпоксидно-полиэфирной краской. Материал теплообменника: медная труба 15x0,5 мм (на отводах 15x0,7 мм), алюминиевые пластины.
- Корпус из оцинкованной стали (толщина листа 0,9 мм), окрашенный порошковой эпоксидно-полиэфирной краской, либо из нержавеющей стали, с демпферной лентой.
- Блок вентиляторов
- Решётка нагнетательная
- Решётка верхняя
- Комплект монтажных болтов М4х40 (8 шт.)
- Паспорт, содержащий технические данные и инструкцию по монтажу и эксплуатации.
- Коробка упаковочная.

Структура условного обозначения внутрипольных конвекторов Гольфстрим КВП-12В



Размеры конвекторов Гольфстрим КВП12 27.09.080... 160

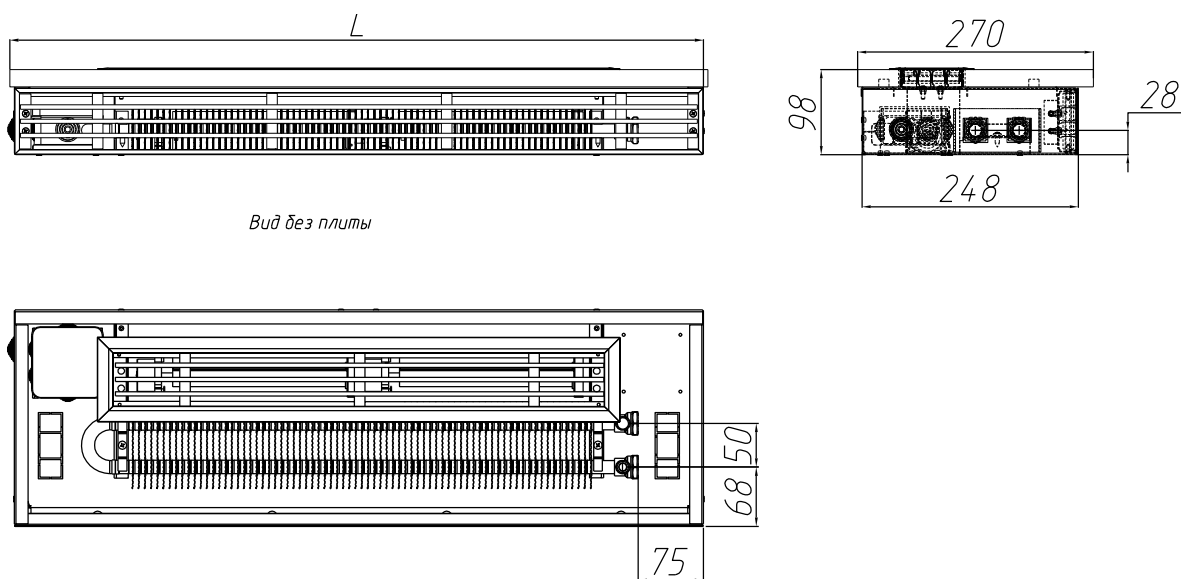


Таблица 2. Таблица теплопроизводительности конвекторов Гольфстрим КВП12

| КВП 12В | Дли-на L, мм | Теплопроизводительность (кВт) при расходе теплоносителя 0,1 кг/с, при температуре воздуха в помещении t _п : | | | | | | | | | | | | | | | |
|-----------|--------------|--|--------|--------|---------|--|--------|--------|---------|--|--------|--------|---------|--|--------|--------|---------|
| | | 15°С и теплоносителя 95/85 °С при разной скорости вращения вентилятора | | | | 18°С и теплоносителя 95/85 °С при разной скорости вращения вентилятора | | | | 20°С и теплоносителя 95/85 °С при разной скорости вращения вентилятора | | | | 22°С и теплоносителя 95/85 °С при разной скорости вращения вентилятора | | | |
| | | 0 | 35% 3В | 60% 5В | max 10В | 0 | 35% 3В | 60% 5В | max 10В | 0 | 35% 3В | 60% 5В | max 10В | 0 | 35% 3В | 60% 5В | max 10В |
| 27.09.080 | 800 | 0,243 | 0,353 | 0,631 | 1,064 | 0,259 | 0,371 | 0,667 | 1,128 | 0,251 | 0,362 | 0,649 | 1,096 | 0,243 | 0,353 | 0,631 | 1,064 |
| 27.09.100 | 1000 | 0,336 | 0,503 | 0,924 | 1,581 | 0,359 | 0,529 | 0,977 | 1,675 | 0,348 | 0,516 | 0,951 | 1,628 | 0,336 | 0,503 | 0,924 | 1,581 |
| 27.09.120 | 1200 | 0,428 | 0,622 | 1,111 | 1,872 | 0,458 | 0,654 | 1,174 | 1,984 | 0,443 | 0,638 | 1,142 | 1,928 | 0,428 | 0,622 | 1,111 | 1,872 |
| 27.09.140 | 1400 | 0,521 | 0,742 | 1,299 | 2,165 | 0,558 | 0,780 | 1,372 | 2,294 | 0,540 | 0,762 | 1,336 | 2,230 | 0,521 | 0,742 | 1,299 | 2,165 |
| 27.09.160 | 1600 | 0,615 | 0,892 | 1,592 | 2,682 | 0,658 | 0,938 | 1,682 | 2,841 | 0,636 | 0,915 | 1,637 | 2,761 | 0,615 | 0,892 | 1,592 | 2,682 |
| КВП 12В | Дли-на L, мм | 15°С и теплоносителя 90/70 °С при разной скорости вращения вентилятора | | | | 18°С и теплоносителя 90/70 °С при разной скорости вращения вентилятора | | | | 20°С и теплоносителя 90/70 °С при разной скорости вращения вентилятора | | | | 22°С и теплоносителя 90/70 °С при разной скорости вращения вентилятора | | | |
| | | 0 | 35% 3В | 60% 5В | max 10В | 0 | 35% 3В | 60% 5В | max 10В | 0 | 35% 3В | 60% 5В | max 10В | 0 | 35% 3В | 60% 5В | max 10В |
| | | 27.09.080 | 800 | 0,230 | 0,339 | 0,604 | 1,017 | 0,217 | 0,326 | 0,577 | 0,969 | 0,209 | 0,316 | 0,559 | 0,938 | 0,201 | 0,307 |
| 27.09.100 | 1000 | 0,319 | 0,484 | 0,885 | 1,510 | 0,301 | 0,464 | 0,845 | 1,440 | 0,290 | 0,451 | 0,819 | 1,393 | 0,278 | 0,438 | 0,792 | 1,346 |
| 27.09.120 | 1200 | 0,406 | 0,598 | 1,063 | 1,789 | 0,384 | 0,574 | 1,016 | 1,705 | 0,369 | 0,558 | 0,984 | 1,650 | 0,355 | 0,541 | 0,952 | 1,594 |
| 27.09.140 | 1400 | 0,494 | 0,714 | 1,243 | 2,068 | 0,467 | 0,685 | 1,187 | 1,972 | 0,450 | 0,666 | 1,150 | 1,907 | 0,432 | 0,646 | 1,113 | 1,843 |
| 27.09.160 | 1600 | 0,583 | 0,858 | 1,524 | 2,562 | 0,551 | 0,823 | 1,456 | 2,442 | 0,530 | 0,800 | 1,410 | 2,363 | 0,509 | 0,777 | 1,364 | 2,283 |
| КВП 12В | Дли-на L, мм | 15°С и теплоносителя 75/65 °С при разной скорости вращения вентилятора | | | | 18°С и теплоносителя 75/65 °С при разной скорости вращения вентилятора | | | | 20°С и теплоносителя 75/65 °С при разной скорости вращения вентилятора | | | | 22°С и теплоносителя 75/65 °С при разной скорости вращения вентилятора | | | |
| | | 0 | 35% 3В | 60% 5В | max 10В | 0 | 35% 3В | 60% 5В | max 10В | 0 | 35% 3В | 60% 5В | max 10В | 0 | 35% 3В | 60% 5В | max 10В |
| | | 27.09.080 | 800 | 0,189 | 0,293 | 0,514 | 0,859 | 0,177 | 0,279 | 0,487 | 0,811 | 0,169 | 0,270 | 0,468 | 0,780 | 0,161 | 0,261 |
| 27.09.100 | 1000 | 0,261 | 0,418 | 0,753 | 1,275 | 0,245 | 0,398 | 0,713 | 1,205 | 0,234 | 0,385 | 0,686 | 1,158 | 0,223 | 0,371 | 0,660 | 1,111 |
| 27.09.120 | 1200 | 0,333 | 0,517 | 0,904 | 1,510 | 0,312 | 0,492 | 0,856 | 1,427 | 0,298 | 0,476 | 0,825 | 1,372 | 0,284 | 0,459 | 0,793 | 1,316 |
| 27.09.140 | 1400 | 0,406 | 0,617 | 1,057 | 1,747 | 0,380 | 0,588 | 1,001 | 1,650 | 0,363 | 0,568 | 0,964 | 1,586 | 0,346 | 0,548 | 0,927 | 1,522 |
| 27.09.160 | 1600 | 0,478 | 0,742 | 1,296 | 2,163 | 0,448 | 0,706 | 1,227 | 2,044 | 0,428 | 0,683 | 1,182 | 1,965 | 0,407 | 0,659 | 1,136 | 1,885 |

ЛАЙН
ПРАЙМ
ГОЛЬФСТРИМ ЭЛ,
ГОЛЬФСТРИМ-В ЭЛ
ГОЛЬФСТРИМ КВП
(ПОДОКОУННЫЙ)
ГОЛЬФСТРИМ КВАРЦ
МАГНУС DE LUXE
КОРАЛЛ ПРО DE LUXE
МЕРКУРИЙ
ЭЛЕКТРИЧЕСКИЙ КАМЕНЬ
КОРАЛЛ ПРО-В
ТЕПЛОВЕНТИЛЯТОРЫ
ШТУРМ
ТЕРМОРЕГУЛИРУЮЩАЯ
АРМАТУРА

Гидравлический расчёт

Гидравлический расчёт проводится по существующим методикам с применением основных расчётных зависимостей, изложенных в специальной справочно-информационной литературе, с учётом данных, приведённых в настоящем каталоге.

При гидравлическом расчёте теплопроводов потери давления на трение и преодоление местных сопротивлений следует определять по методу «характеристик сопротивления»

$$\Delta P = S \cdot M^2 \quad (1)$$

или по методу «удельных линейных потерь давления»

$$\Delta P = R \cdot L + Z \quad (2)$$

где ΔP - потери давления на трение и преодоление местных сопротивлений, Па;

$S=A \zeta'$ - характеристика сопротивления участка теплопроводов, равная потере давления в нём при расходе теплоносителя 1 кг/с, Па/(кг/с)²;

A - удельное скоростное давление в теплопроводах при расходе теплоносителя 1 кг/с, Па/(кг/с)²;

$\zeta' = [(\lambda/d_{\text{вн}}) \cdot L + \Sigma \zeta]$ - приведённый коэффициент сопротивления рассчитываемого участка теплопровода;

λ - коэффициент трения;

$d_{\text{вн}}$ - внутренний диаметр теплопровода, м;

$\lambda/d_{\text{вн}}$ - приведённый коэффициент гидравлического трения, 1/м;

L - длина рассчитываемого участка теплопровода, м;

$\Sigma \zeta$ - сумма коэффициентов местных сопротивлений на рассчитываемом участке сети;

M - массовый расход теплоносителя, кг/с;

R - удельная линейная потеря давления на 1 м трубы, Па/м;

Z - местные потери давления на участке, Па.

Гидравлические характеристики конвекторов «Изотерм» получены при подводках условным диаметром 15 мм согласно методике НИИСантехники. Данная методика позволяет определять значения приведённых коэффициентов местного сопротивления $\zeta_{\text{ну}}$ и характеристик сопротивления $S_{\text{ну}}$ при нормальных условиях (при расходе воды через прибор 0,1 кг/с или 360 кг/ч).

На рис.3 приведены гидравлические характеристики

конвекторов при нормативном расходе горячей воды через прибор $M_{\text{пр}}=0,1$ кг/с (360 кг/ч), характерном для однотрубных систем отопления при проходе всей воды через прибор без обвязки конвекторов теплопроводами.

При определении гидравлических характеристик медных труб конвекторов, при расходах теплоносителя $M_{\text{пр}}$, кг/с, отличных от нормируемого (0,1 кг/с), значения $\zeta_{\text{ну}}$ с рис. 1 следует умножить на поправочный коэффициент ϕ_3 , принимаемый по табл. 3.

Гидравлические характеристики запорно-регулирующей арматуры нужно смотреть у соответствующих производителей этой арматуры.

Производительность насосов для систем отопления, заполняемых антифризом, необходимо увеличивать на 10%, а их напор на 50% в связи с существенным различием теплофизических свойств антифриза и воды. При использовании низкотемпературного теплоносителя на этиленгликолевой основе гидравлические характеристики конвекторного узла следует увеличивать в 1,25 раза, при использовании антифриза на пропиленгликолевой основе — в 1,5 раза.

Таблица 3. Поправочный коэффициент ϕ_3 для расчёта гидравлического сопротивления конвектора при расходах теплоносителя $M_{\text{пр}}$ через его присоединительные патрубки, отличных от 0,1 кг/с (360 кг/ч)

| $M_{\text{пр}}$ | | ϕ_3 | $M_{\text{пр}}$ | | ϕ_3 |
|-----------------|------|----------|-----------------|------|----------|
| кг/с | кг/ч | | кг/с | кг/ч | |
| 0,0056 | 20 | 2,036 | 0,1222 | 440 | 0,976 |
| 0,0111 | 40 | 1,244 | 0,1278 | 460 | 0,971 |
| 0,0167 | 60 | 1,289 | 0,1333 | 480 | 0,967 |
| 0,0222 | 80 | 1,232 | 0,1389 | 500 | 0,962 |
| 0,0278 | 100 | 1,191 | 0,1444 | 520 | 0,958 |
| 0,0333 | 120 | 1,159 | 0,15 | 540 | 0,954 |
| 0,0389 | 140 | 1,133 | 0,1556 | 560 | 0,95 |
| 0,0444 | 160 | 1,112 | 0,1611 | 580 | 0,947 |
| 0,05 | 180 | 1,094 | 0,1667 | 600 | 0,943 |
| 0,0556 | 200 | 1,079 | 0,1722 | 620 | 0,94 |
| 0,0611 | 220 | 1,065 | 0,1778 | 640 | 0,937 |
| 0,0667 | 240 | 1,053 | 0,1833 | 660 | 0,934 |
| 0,0722 | 260 | 1,042 | 0,1889 | 680 | 0,931 |
| 0,0778 | 280 | 1,032 | 0,1994 | 700 | 0,928 |
| 0,0833 | 300 | 1,023 | 0,2 | 720 | 0,926 |
| 0,0889 | 320 | 1,015 | 0,2056 | 740 | 0,923 |
| 0,0944 | 340 | 1,007 | 0,2111 | 760 | 0,921 |
| 0,1 | 360 | 1,0 | 0,2167 | 780 | 0,918 |
| 0,1056 | 380 | 0,994 | 0,2222 | 800 | 0,916 |
| 0,1111 | 400 | 0,987 | 0,2499 | 900 | 0,911 |
| 0,1167 | 420 | 0,982 | 0,2778 | 1000 | 0,908 |

Гидравлические характеристики конвектора Гольфстрим КВП12

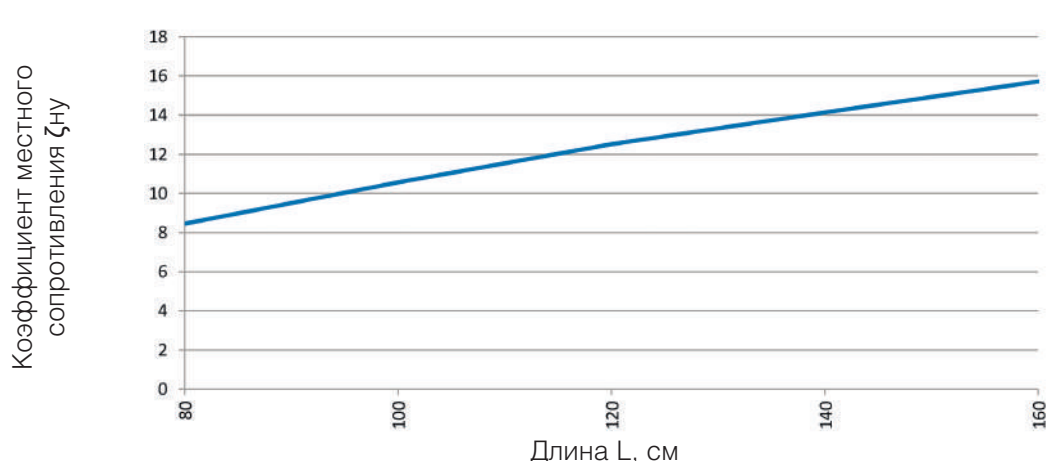


Рис. 1. Гидравлические характеристики подоконного конвектора Гольфстрим КВП12

Тепловой расчет

Тепловой расчёт проводится по существующим методикам с применением основных расчётных зависимостей, изложенных в специальной и в справочно-информационной литературе.

Тепловой поток конвекторов Q, Вт, при условиях, отличных от нормальных (нормированных), определяется по формуле (согласно ГОСТ Р 53583-2009):

$$Q = Q_{\text{н}} \cdot (\Theta/70)^n \cdot (M_{\text{пр}}/0,1)^m \cdot b$$

где $Q_{\text{н}}$ — номинальный тепловой поток конвектора при нормальных условиях, Вт,

Θ — фактический температурный напор, °С, определяемый по формуле:

$$\Theta = \frac{t_{\text{н}} + t_{\text{к}}}{2} - t_{\text{н}} = t_{\text{н}} - \frac{\Delta t_{\text{пр}}}{2} - t_{\text{н}}$$

Здесь:

$t_{\text{н}}$ и $t_{\text{к}}$ — соответственно начальная и конечная температуры теплоносителя (на входе и выходе) в отопительном приборе, °С;

$t_{\text{п}}$ — расчётная температура помещения, принимаемая равной расчётной температуре воздуха в отапливаемом помещении $t_{\text{в}}$, °С;

$\Delta t_{\text{пр}}$ - перепад температур теплоносителя между входом и выходом отопительного прибора, °С;

70 — нормированный температурный напор, °С;

n и m - эмпирические показатели степени соответственно при относительных температурном напоре

и расходе теплоносителя (Таблица 4.);

$M_{\text{пр}}$ - фактический массовый расход теплоносителя через отопительный прибор, кг/с;

0,1 – нормированный массовый расход теплоносителя через отопительный прибор, кг/с;

b – безразмерный поправочный коэффициент на расчётное атмосферное давление (принимается по табл. 4).

Пример расчета:

Найти теплопроизводительность конвектора при выключенном вентиляторе Q, Вт. Известно: Перепад температур теплоносителя на входе/выходе 85/60 °С, температура в помещении $t_{\text{п}}=20$ °С для конвектора КВП12 27.09.080, атмосферное давление 760 мм.рт.ст., расход теплоносителя 360 кг/ч, коэффициент $n=1,181$, $Q_{\text{н}}=251$ Вт.

Расчет: $\Theta = \frac{t_{\text{н}} + t_{\text{к}}}{2} - t_{\text{п}} = \frac{85 + 60}{2} - 20 = 52,5^{\circ}\text{C}$
 $(\frac{52,5}{70})^{1,181} = 0,712$

Результат: $Q = 251 \cdot 0,712 \cdot 1 \cdot 1 = 179$ Вт

Таблица 4. Значения степени n и m

| Тип | Значение степени | Скорости вращения вентиляторов | | | |
|-------|------------------|--------------------------------|-------|-------|-------|
| | | 0 | 1 | 2 | 3 |
| КВП12 | n | 1,181 | 0,872 | 0,969 | 1,012 |
| | m | 0,04 | | | |

Таблица 5. Значения поправочного коэффициента b

| Атм. давление | гПа | 920 | 933 | 947 | 960 | 973 | 987 | 1000 | 1013,3 | 1040 |
|---------------|----------|-------|-------|-------|-------|-------|-------|-------|--------|-------|
| | мм рт.ст | 690 | 700 | 710 | 720 | 730 | 740 | 750 | 760 | 780 |
| b | | 0,959 | 0,964 | 0,969 | 0,975 | 0,981 | 0,987 | 0,994 | 1 | 1,012 |

В случае использования в качестве теплоносителя антифриза на основе этиленгликоля теплоотдающую поверхность следует увеличить на 10%, при использовании антифриза на основе пропиленгликоля — на 15%.

Терморегулирующая арматура для конвекторов Гольфстрим КВП 12В

| Описание | Общий вид |
|--|---|
| Терморегулирующая арматура Herz, Danfoss | |
| Клапан термостатический TS-90-V ½ проходной 1 7723 67 Herz |  |
| Клапан запорный RLV-15 прямой 003L0144 Danfoss |  |
| Клапан запорный RL-1 ½ проходной 1 3723 41 Herz |  |
| Термостатический элемент RA 5062 Danfoss 013G5062 – 2 м 013G5065 – 5 м |  |
| Термостатическая головка Design Herz 1 9330 05 – 2 м 1 9330 10 – 5 м |  |
| Термопривод TWA-A 230B NO 088H3113 Danfoss |  |
| ГЕРЦ-термопривод NO 230B 1 7708 24 |  |

Указания по монтажу и эксплуатации

1. Назначение и область применения

Монтаж отопительных конвекторов может быть выполнен в двухтрубных и однострунных системах водяного отопления зданий различного назначения и высотности с вертикальным или горизонтальным расположением трубопроводов. Конвекторы могут применяться в насосных системах отопления.

Конвекторы предназначены для применения исключительно во внутренних помещениях (например, в жилых и офисных помещениях, выставочных залах и т. д.). Подоконные конвекторы монтируются в конструкцию подоконного пространства отапливаемых помещений и подключаются к системам водяного отопления.

Проектирование, монтаж и эксплуатация системы отопления должны осуществляться в соответствии с требованиями ГОСТ 31311-2022 «Приборы отопительные. Общие технические условия», СП 60.13330.2020 «Отопление, вентиляция и кондиционирование», СП 73.13330.2016 «Внутренние санитарно-технические системы» и согласовываться с организацией, отвечающей за эксплуатацию данной системы отопления. Монтаж конвекторов должен выполнять специалист-сантехник. Электрическое подсоединение осуществляют специалисты, допущенные к таким работам.

После окончания монтажа должны быть проведены гидравлические испытания, согласно требованиям СП 73.13330.2016.

2. Требования к теплоносителю и материалам трубопроводов

При использовании в качестве теплоносителя горячей воды ее параметры должны удовлетворять требованиям СО 153-34.20.501-2003 «Правила технической эксплуатации электрических станций и сетей РФ». Используемая вода должна быть свободной от примесей, таких, как взвешенные частицы и активные вещества.

Параметры теплоносителя должны соответствовать нормам:

| Параметр | Значение | Ед. изм. |
|------------------------------------|----------|------------------------|
| рН-значение | 8,3-9,0 | |
| Содержание растворенного кислорода | <20 | мкг/дм ³ |
| Содержание железа | <0,5 | мг/дм ³ |
| Общая жесткость | <7 | мг-экв/дм ³ |

Допускается в качестве теплоносителя использовать незамерзающие жидкости на основе этиленгликоля и пропиленгликоля. Заполнение системы антифризом допускается не ранее, чем через 2-3 дня после ее монтажа.

Трубопроводы для систем отопления с конвекторами

следует предусматривать из стальных, медных, полимерных (в том числе металлополимерных) труб, разрешенных к применению в строительстве, согласно требованиям СП 60.13330-2020. Трубопроводы из полимерных труб следует выбирать с учетом изменяющихся в течение отопительного периода параметров теплоносителя (температуры, давления) и соответствующего им срока службы.

3. Подготовка изделия к монтажу

Монтаж конвекторов в системах водяного отопления должен быть произведен согласно теплотехническому проекту, созданному проектной организацией и заверенному организацией, ответственной за эксплуатацию системы отопления помещения в соответствии со строительными нормами и правилами.

Конвекторы поставляются в сборе, с подоконной плитой, упакованными в полиэтиленовую пленку и картонную коробку вместе с сопроводительной документацией. Элементы, входящие в комплект поставки, перечислены в разделе «Базовый комплект поставки».

Следует соблюдать требования манипуляционных знаков на упаковке.

Запрещается вытягивать конвектор с торца упаковки и извлекать прибор без полного раскрытия упаковки.

Перед монтажом следует убедиться в правильности расположения теплоподводящих и теплоотводящих трубопроводов, соответствии межосевых расстояний, левом и правом подключении.

4. Монтаж подоконного конвектора

Подоконные конвекторы предназначены для установки в оконный проём с подоконным пространством глубиной от 290 мм, как в сухих помещениях, так и в помещениях с повышенной влажностью.

Разместить конвектор в помещении в соответствии с требованиями проекта системы отопления, дизайн-проекта помещения. При размещении учесть, что оси подающего и обратного трубопроводов совпадают с соответствующими патрубками конвектора.

Снять декоративные решетки. Для сохранения внешнего вида, в период монтажных и отделочных работ, рекомендуется убрать декоративные решетки в чистое место.

Установить корпус конвектора в заранее подготовленный канал в подоконнике (между корпусом конвектора и наружной стеной) и выровнять его по

уровню рамы окна, с помощью упорных болтов, положить теплоизоляцию на наружную поверхность короба конвектора между задней стороной и окном поз.1 (см. Рис.2). Произвести разметку отверстий для подвода труб, подключения вентиляторов и крепления корпуса.

Просверлить крепежные отверстия, установить дюбели под крепежные винты, подвести питающий провод и трубопроводы. Установить конвектор в отопительный канал, с помощью крепежных винтов закрепить корпус к основанию отопительного канала.

Если по проекту корпус конвектора по периметру не будет заливаться бетонным раствором или другими строительными материалами, то перед установкой конвектора в нишу, для снижения шума вентиляторов, корпус конвектора рекомендуется

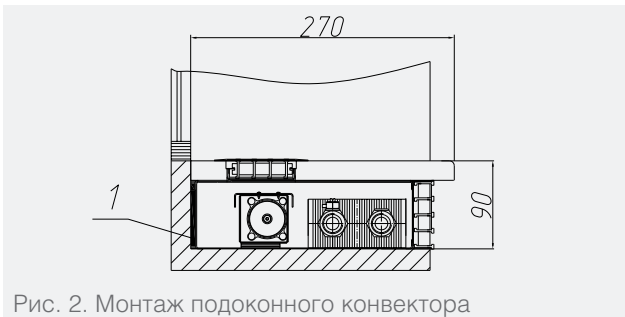


Рис. 2. Монтаж подоконного конвектора

оклеить теплошумоизоляционным материалом из вспененного каучука типа K-FLEX толщиной 5-10 мм.

Соединить нагревательный элемент с подводными теплопроводами системы отопления (см. схемы гидравлического подключения, Рис. 3).

При соединении конвекторов с подводками следует соблюдать осторожность. Во избежание деформирования тонкостенных медных труб нагревательного элемента и латунных присоединительных патрубков необходимо удерживать шестигранник патрубков гаечным ключом.

5. Электрическое подключение конвектора

Произвести электрическое подсоединение конвектора к источнику питания и управляющего напряжения Рис.4.

Управление температурой помещения осуществляется при помощи панели управления Z 031, подключенной к тангенциальным вентиляторам через выносные контроллер и блок питания. К одной панели Z 031 можно подключить до 26 контроллеров, установленных в одном помещении.

Измерение температуры в помещении происходит по встроенному в конвектор датчику, что позволяет регулировать температуру в каждой зоне помещения, где установлен конвектор с контроллером (зонное регулирование). Также имеется встроенный датчик температуры в панели управления.

ВНИМАНИЕ!

С целью обеспечения теплотехнических и шумовых характеристик конвектора, установленных заводом-изготовителем, перед заливкой бетонными растворами и выравниванием необходимо:

- убедиться в правильности подключения нагревательного элемента с подводными теплопроводами системы отопления и запорно-регулирующей арматурой;
- проверить правильность подключения электропитания конвектора;
- проверить установку конвектора относительно его высоты, а также расположение отопительного прибора относительно окна;
- обеспечить мероприятия по защите конвектора, его внутренних элементов, а также декоративной решетки от попадания строительных растворов и материалов, все отверстия конвектора должны быть закрыты;

Тип и сечение силового кабеля выбирается из расчета общей потребляемой электрической мощности конвекторов.

Система управления может управлять контроллерами конвекторов в ручном и в автоматическом режиме.

В ручном режиме пользователю доступно три скорости вращения вентилятора. Регулирование температуры не производится, т.е. в помещении происходит постоянная циркуляция воздуха, без регулировки расхода. Когда от панели управления приходит сигнал включения, все контроллеры включают вентиляторы каждого конвектора на скорость, установленную на панели.

В автоматическом режиме изменение скоростей осуществляет контроллер по сигналам датчика, встроенного в конвектор и по информации от панели. Когда от панели управления приходит сигнал включения, все контроллеры включают вентиляторы каждого конвектора на скорости, которая необходима в конкретный момент времени.

В процессе работы происходит сравнение температуры воздуха около каждого конвектора (к каждому контроллеру подключается датчик температуры, который измеряет поступающую в конвектор температуру воздуха) с температурой установленной на панели. С помощью изменения скорости вращения вентилятора, изменяется теплоотдача конвектора.

Естественно, что около каждого конвектора будет определенная температура, которая отличается от температуры около других конвекторов. Поэтому одни конвекторы будут работать, например, на максимальной скорости, а другие, в это же

Рис. 3. Схема водяного подключения подоконного конвектора

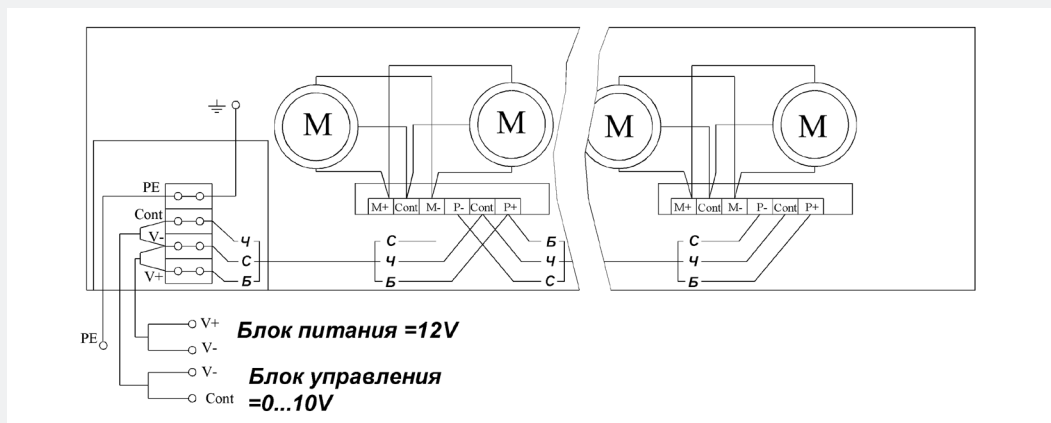
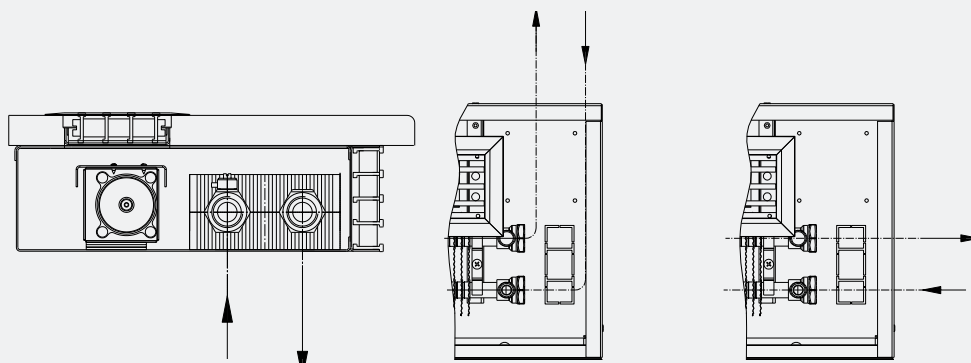


Рис. 4. Электрическая схема подключения подоконного конвектора

время, могут вообще уменьшить скорость до 0, т. е. отключить вентилятор.

Для конвектора, укомплектованном дополнительно термоприводом клапана, при отключенных двигателях вентиляторов и дальнейшем рассогласовании температур между панелью и конвектором, контроллер включает электропривод клапана закрывающего подачу горячей воды в нагревательный элемент.

При понижении температуры воздуха выключение термопривода и переключение скоростей вентилятора происходит в обратной последовательности.

Для работы конвектора без источника управляющего напряжения на максимальной скорости необходимо переключить контакты +V и Cont (не рекомендуется, как постоянный режим работы из-за высокого уровня шума).

6. Заливка бетонной стяжки

Рекомендуется устанавливать конвектор на жидкий бетонный раствор или другой строительный материал, исключающий наличия пустот между дном корпуса конвектора и нишей подоконника в местах размещения вентиляторов. Наличие пустоты под дном конвектора увеличивает уровень шума блоков вентиляторов.

В помещениях где требуется низкий уровень шума (спальни, рабочие кабинеты) необходимо использовать антивибрационную пленку (применяется по всему внешнему периметру конвектора).

7. Дополнительные требования к монтажу

В целях предотвращения попадания строительного мусора и растворов в конвектор до окончания отделочных работ необходимо закрыть сверху. Можно использовать упаковочную коробку или подручные материал. Попадание в конвектор строительного мусора или раствора может привести к сбою в работе вентиляторов и выводу их из строя.

При запуске системы отопления, по необходимости, выполнить удаление воздуха. Для этого отвернуть иглу воздушопускного клапана на 0,5-1,5 оборота. После удаления воздуха, клапан закрыть.

При монтаже подоконных конвекторов следует избегать неправильной установки:

- Установки конвектора в неподготовленную нишу;
- Неправильной разметки мест крепления конвектора;
- Негоризонтальной установки конвектора, т.к. это снижает тепловой поток прибора и становится причиной шума при работе вентиляторов.

8. Требования к эксплуатации конвекторов.

Не допускаются удары и другие действия, приводящие к механическим повреждениям конвектора и его элементов.

Отопительные приборы после окончания отделочных работ необходимо тщательно очистить от строительного мусора и прочих загрязнений.

Конвекторы необходимо очищать от пыли перед началом каждого отопительного сезона и по мере загрязнения. Для очистки теплообменника следует снять декоративную решетку.

Во избежание перегрева прибора запрещается во время эксплуатации закрывать его воздухонепроницаемыми материалами

Конвектор может эксплуатироваться в помещениях с температурой от -10 до +40 °С при условии исключения попадания на него капель и брызг.

Запрещается эксплуатация конвектора в помещениях с повышенной запыленностью, взрывоопасной и химически активной средой, разрушающей металлы и изоляцию.

Запрещается эксплуатация конвектора в непосредственной близости от ванной, душевой или плавательного бассейна.

В целях обеспечения пожарной безопасности запрещается эксплуатация конвектора в непосредственной близости от легковоспламеняющихся предметов.

В процессе эксплуатации необходимо проводить сухую чистку конвектора с последующим контролем его работоспособности.

Исправность конвектора определяется внешним осмотром, затем включением и проверкой нагрева потока воздуха.



Описание



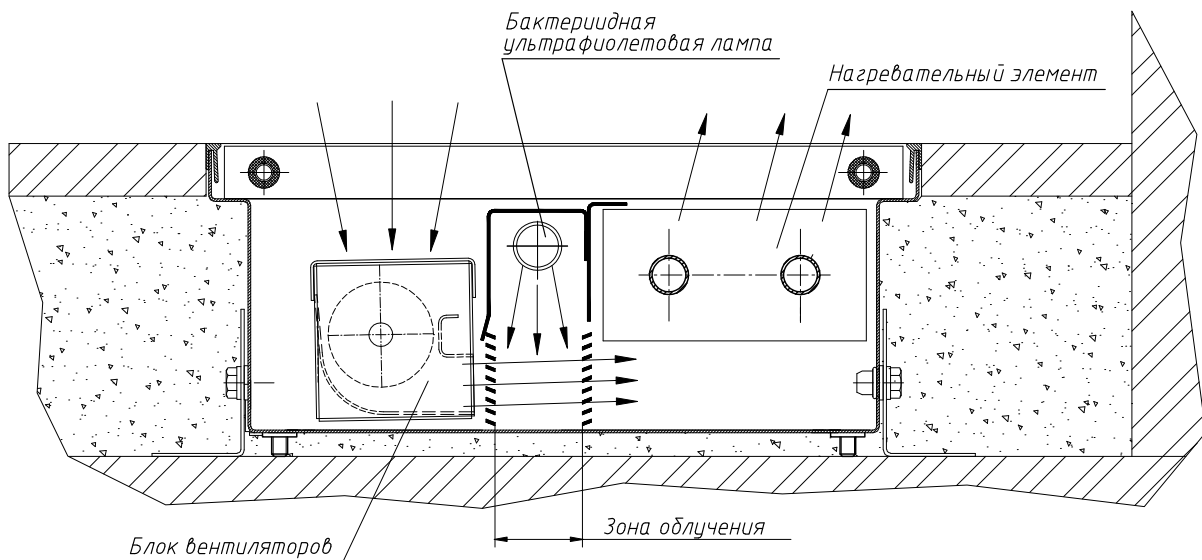
Гольфстрим Кварц

Конвекторы Гольфстрим с принудительной конвекцией оснащенные тангенциальными вентиляторами напряжением 12/24В дополнительно могут комплектоваться облучателем с ультрафиолетовыми бактерицидными лампами без образования озона. Данные лампы предназначены для обеззараживания проходящего через конвектор воздуха, с целью создания условий для предотвращения распространения возбудителей инфекционных заболеваний в помещениях.

Облучатель конструктивно выполнен закрытого типа и может работать непрерывно в течении всего времени, необходимого для поддержания уровня нормативных показателей, в зависимости от функциональных требований к помещению. Интервалы между включениями не регламентированы и могут выставляться по таймеру.

Встроенный цифровой счетчик позволяет регистрировать суммарную наработку лампы в часах. Срок службы лампы – 9000 часов.

Конструкция конвектора Гольфстрим Кварц -12В/24В



Режимы применения конвектора КВКЛ с рециркулятором УФО при подготовке помещения к функционированию.

| Обозначение | Длина L, мм | V, м ² /ч | Кол-во ламп | Мощность ламп, Вт | Бактерицидный поток, Вт | Электрическая мощность не более, Вт |
|----------------------|-------------|----------------------|-------------|-------------------|-------------------------|-------------------------------------|
| КВКЛ12(24) 27.11.060 | 600 | 69 | 1 | 6 | 1,7 | 9 |
| КВКЛ12(24) 27.11.090 | 900 | 138 | 2 | 12 | 3,4 | 18 |
| КВКЛ12(24) 27.11.120 | 1200 | 208 | 3 | 18 | 5,1 | 24 |
| КВКЛ12(24) 27.11.150 | 1500 | 312 | 4 | 24 | 6,8 | 33 |
| КВКЛ12(24) 27.11.180 | 1800 | 416 | 6 | 36 | 10,2 | 48 |
| КВКЛ12(24) 27.11.210 | 2100 | 485 | 7 | 42 | 11,9 | 58 |
| КВКЛ12(24) 27.11.240 | 2400 | 554 | 8 | 48 | 13,6 | 67 |
| КВКЛ12(24) 27.11.270 | 2700 | 658 | 9 | 54 | 15,3 | 76 |
| КВКЛ12(24) 27.11.300 | 3000 | 728 | 10 | 60 | 17,0 | 82 |

| Обозначение | Время обработки (мин.) необходимое для обеспечения бактерицидной эффективности 90,0% (IV категория помещений), при скорости венвильаторов и бьеме помещения | | | | | | | | | | | | | | |
|----------------------|---|----------------------|----------------------|----------------------|----------------------|----------------------|----------------------|----------------------|----------------------|----------------------|----------------------|----------------------|----------------------|----------------------|----------------------|
| | 1 скорость 30% | | | 2 скорость 50% | | | 3 скорость 70% | | | 4 скорость 90% | | | Макс. скорость 100% | | |
| | до 30 м ³ | 31-50 м ³ | 51-70 м ³ | до 30 м ³ | 31-50 м ³ | 51-70 м ³ | до 30 м ³ | 31-50 м ³ | 51-70 м ³ | до 30 м ³ | 31-50 м ³ | 51-70 м ³ | до 30 м ³ | 31-50 м ³ | 51-70 м ³ |
| КВКЛ12(24) 27.11.060 | 1278 | - | - | 1128 | - | - | 977 | - | - | 827 | - | - | 752 | - | - |
| КВКЛ12(24) 27.11.090 | 320 | 639 | 959 | 282 | 564 | 846 | 244 | 489 | 733 | 207 | 414 | 620 | 188 | 376 | 564 |
| КВКЛ12(24) 27.11.120 | 141 | 283 | 424 | 125 | 249 | 374 | 108 | 216 | 324 | 91 | 183 | 274 | 83 | 166 | 249 |
| КВКЛ12(24) 27.11.150 | 71 | 141 | 212 | 62 | 125 | 187 | 54 | 108 | 162 | 46 | 91 | 137 | 42 | 83 | 125 |
| КВКЛ12(24) 27.11.180 | 35 | 71 | 106 | 31 | 62 | 94 | 27 | 54 | 81 | 23 | 46 | 69 | 21 | 42 | 62 |
| КВКЛ12(24) 27.11.210 | 26 | 52 | 78 | 23 | 46 | 69 | 20 | 40 | 60 | 17 | 34 | 50 | 15 | 31 | 46 |
| КВКЛ12(24) 27.11.240 | 20 | 40 | 60 | 18 | 35 | 53 | 15 | 30 | 46 | 13 | 26 | 39 | 12 | 23 | 35 |
| КВКЛ12(24) 27.11.270 | 15 | 30 | 45 | 13 | 26 | 39 | 11 | 23 | 34 | 10 | 19 | 29 | 9 | 18 | 26 |
| КВКЛ12(24) 27.11.300 | 12 | 24 | 36 | 11 | 21 | 32 | 9 | 19 | 28 | 8 | 16 | 24 | 7 | 14 | 21 |

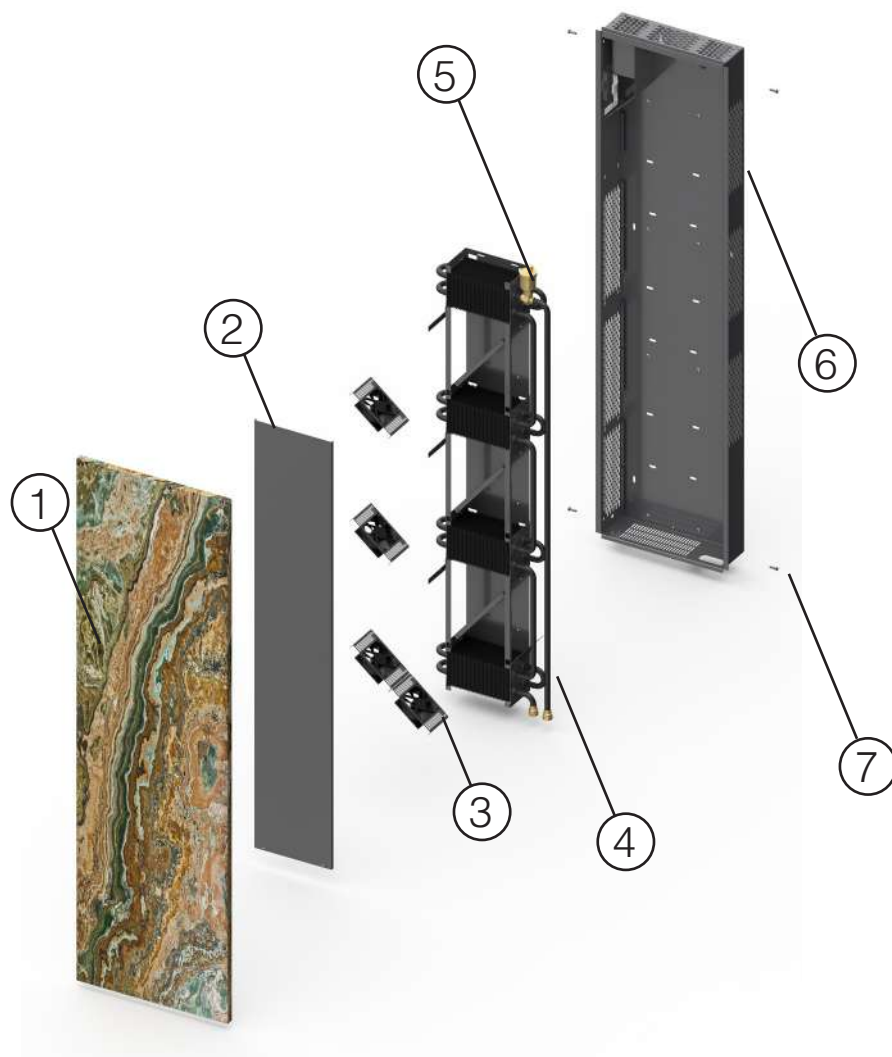
Мощность конвекторов Гольфстрим КВКЛ12(24) соответствует мощности конвектора Гольфстрим КВК12(24) такого же типоразмера. Гидравлический, тепловой расчеты, а также монтаж конвектора производятся аналогично внутрипольным конвекторам Гольфстрим 12В/24В без УФ-лампы (см. Технический каталог на внутрипольные конветоры).

В присутствии людей конвектор с рециркулятором может работать непрерывно в течение всего времени, необходимого для поддержания уровня нормативных показателей, в зависимости от функциональных требований к помещению и количества находящихся в нем людей.





Конструкция дизайн - конвектора Магнус-B De Luxe с принудительной конвекцией



1 Декоративная лицевая панель

Выполнена из натурального камня по выбору заказчика (мрамор, оникс, гранит, кварцит и др).

2 Отсечная планка

Предназначена для формирования воздушного конвективного потока

3 Осевые вентиляторы

Блок осевых вентиляторов с пониженным уровнем шума, напряжением питания 12В

4 Теплообменник

Стойкий к коррозии теплообменник, состоящий из медной трубы и алюминиевых

пластин оребрения, окрашенный методом порошкового напыления

5 Воздухоспускной клапан

Клапан автоматический. Предназначен для отвода воздуха из теплообменника.

6 Установочный корпус

Корпус из оцинкованной стали, окрашенный порошковой эпоксидно-полиэфирной краской

7 Винты крепления панели

Для фиксации лицевой панели к задней стенке

Описание



Дизайн-конвектор Магнус

Серия Магнус De Luxe выпускается как с естественной, так и с принудительной конвекцией. По размерному ряду и теплотехническим характеристикам прибор полностью идентичен серии Магнус. Конвекторы выпускаются глубиной 130 мм, шириной 450 мм, и высотой 1550, 1850 и 2050 мм.

В зависимости от исполнения, дизайн-конвектор Магнус 12В комплектуется следующим оборудованием:

| Тип исполнения | Комплектность |
|-------------------------------|--|
| ДМК12 (базовое исполнение) | Клеммная распределительная коробка |
| ДМК12-ВП | Встроенный блок питания 220В/12В |
| ДМК12-ВКП | Встроенный блок питания 220В/12В Встроенный блок контроллера Универсальная панель управления |

Установка и эксплуатация приборов с электрическими компонентами регулируется действующими строительными нормами и правилами.

Дизайн-конвектор Магнус De Luxe – медно-алюминиевый конвектор настенного исполнения, как с естественной, так и с принудительной конвекцией. Предназначен для систем водяного отопления жилых, административных и общественных зданий, а также для индивидуального строительства. Вертикальная конструкция дизайн-конвектора позволяет устанавливать его в межоконных пространствах и узких проемах.

Лицевая панель конвектора выполнена из натурального камня. Благодаря природному разнообразию цветовой гаммы и фактуры используемых пород (оникс, мрамор, кварциты, гранит и др.) каждое изделие – это неповторимое произведение искусства которое не только обеспечит комфортный микроклимат в помещении, но и подчеркнет статус владельца помещения, а также станет настоящей жемчужиной интерьера.

Конструкция дизайн-конвектора представляет собой стойкий к коррозии многокаскадный теплообменник, состоящий из медной трубы и алюминиевых пластин оребрения, присоединительных патрубков с внутренней резьбой, соединенный последовательно по высоте прибора. Между каждым теплообменником располагаются отсекающие пластины, располагающиеся на разных уровнях, и отводящие теплые конвективные потоки через воздуховыпускную решетку в установочном корпусе в сторону (вправо или влево, в зависимости от подключения прибора) и вверх. Для забора воздуха имеется решетка, расположенная на боковой стороне установочного корпуса. Также в конструкцию дизайн-конвектора входят установочный корпус, отсечная планка и декоративная лицевая панель.

Корпусные детали конвектора изготавливаются из оцинкованной стали и окрашиваются порошковой эпоксидно-полиэфирной краской.

Дизайн-конвектор выпускается в концевом исполнении, с нижним (донным) расположением присоединительных патрубков. Дополнительно может комплектоваться встроенным термостатическим клапаном с термoelementом для двухтрубных систем отопления.

Дизайн-конвектор Магнус-В комплектуется блоком осевых вентиляторов с пониженным уровнем шума напряжением питания 12В, что позволяет увеличить его мощность в 2,5 раза.

Эксплуатационные данные

- Конвектор Магнус De Luxe - ДМК предназначен только для сухих помещений
- Конвектор допускается эксплуатировать в системах водяного отопления с температурой теплоносителя до 130°C и избыточным давлением теплоносителя до 1,6 МПа (16 кгс/см²). При установке термостатического клапана температура и давление теплоносителя не должно превышать допустимую для конструкции термостата
- Конвектор базового исполнения ДМК12-ВП имеет встроенный в конвектор блок питания ~220В/=12В. Для управления скоростью вращения вентиляторов к конвектору подключается регулятор с управляющим напряжением от 0 до 10В.
- Конвектор ДМК12-ВКП дополнительно к базовому исполнению имеют встроенный в конвектор контроллер. Это позволяет регулировать скорость вращения вентиляторов, как в ручном, так и в автоматическом режимах управления, в зависимости от заданной температуры на панели управления и температуры около конвектора (подробнее см. инструкцию по установке и настройке системы управления)
- Нижнее подключение – резьба G ½“, внутренняя

Базовый комплект поставки

- Медно-алюминиевый теплообменник с латунными присоединителями, окрашенный порошковой эпоксидно-полиэфирной краской. Материал теплообменника: медная труба 15x0,5 мм (на отводах 15x0,7 мм), алюминиевые пластины
- Установочный корпус из оцинкованной стали, окрашенный порошковой эпоксидно-полиэфирной краской
- Отсечная планка из оцинкованной стали, окрашенная порошковой эпоксидно-полиэфирной краской
- Декоративная лицевая панель из натурального камня
- Блок вентиляторов (для исполнений ДМК12, ДМК12-ВП, ДМК12-ВКП)
- Клеммная распределительная коробка (для исполнения ДМК12)
- Встроенный блок питания 220В/12В (для исполнений ДМК12-ВП, ДМК12-ВКП)
- Встроенный блок контроллера (для исполнения ДМК12-ВКП)
- Универсальная панель управления (для исполнения ДМК12-ВКП)
- Воздухоспускной клапан
- Термостатический клапан с термоэлементом для исполнения с Т2
- Ключ шестигранный SW 3
- Паспорт, содержащий технические данные и инструкцию по монтажу и эксплуатации
- Инструкция по установке и настройке используемой системы управления (для исполнений ВКП)
- Коробка упаковочная

Структура условного обозначения конвекторов Магнус De Luxe, Магнус-В De Luxe

Дизайн-конвектор ДМК-12 22-415 De Luxe-ВКП-Т2-П

Тип

ДМК – декоративный многоярусный конвектор
12 – исполнение с вентиляторами 12В

Исполнение теплообменника

22 – пластины 100x100 мм

Габаритные размеры лицевой панели, мм

Длина
4=450

Высота
15=1550; 18=1850; 20=2050

Исполнение лицевой панели

De Luxe – панель из натурального камня (усиленный корпус)

Управление скоростью работы вентиляторов

по умолчанию базовое исполнение без встроенных блоков питания и управления
ВКП – встроенный блок контроллера и блок питания
ВП – встроенный блок питания

Регулировка теплового потока

Без обозначения – нет регулировки
Т2 – термостатический клапан для двухтрубных систем отопления

Подключение к системе отопления

П – правостороннее подключение
Л – левостороннее подключение

Таблица 1. Основные технические характеристики дизайн-конвектора Магнус De Luxe

| Типоразмер конвектора | Размеры, мм | | | Объём воды в конвекторе, л | Масса*, кг |
|-----------------------|-------------|---------|-------|----------------------------|------------|
| | Высота | Глубина | Длина | | |
| ДМК 22-415 | 1550 | 130 | 450 | 1,25 | 69 |
| ДМК 22-418 | 1850 | | | 1,25 | 81 |
| ДМК 22-420 | 2050 | | | 1,28 | 90 |

Таблица 2. Основные технические характеристики дизайн-конвектора Магнус-В De Luxe

| Типоразмер конвектора | Размеры, мм | | | Мощность вентиляторов, Вт | Объём воды в конвекторе, л | Масса*, кг |
|-----------------------|-------------|---------|-------|---------------------------|----------------------------|------------|
| | Высота | Глубина | Длина | | | |
| ДМК-12 22-415 | 1550 | 130 | 450 | 5,2 | 1,25 | 70,5 |
| ДМК-12 22-418 | 1850 | | | 5,2 | 1,25 | 82,5 |
| ДМК-12 22-420 | 2050 | | | 6,5 | 1,28 | 91,5 |

*Конвектор с панелью из натурального мрамора толщиной 20 мм.



Размеры дизайн-конвектора ДМК 22-415...420

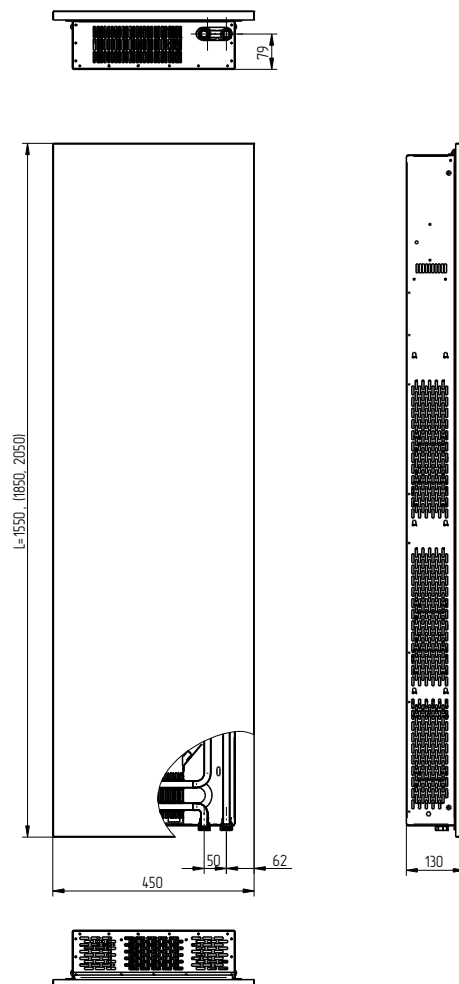


Таблица 3. Теплопроизводительность дизайн-конвектора Магнус De Luxe с естественной конвекцией

| Теплоноситель | Обозначение типоразмера конвектора | Теплопроизводительность (кВт) при расходе теплоносителя 0,1 кг/с, при температуре воздуха в помещении tп (°С): | | | |
|---------------|------------------------------------|--|-------|-------|-------|
| | | 15 | 18 | 20 | 22 |
| 95/85 | 22-415 | 1,353 | 1,282 | 1,235 | 1,188 |
| | 22-418 | 1,396 | 1,323 | 1,274 | 1,226 |
| | 22-420 | 1,589 | 1,505 | 1,450 | 1,395 |
| 90/70 | 22-415 | 1,119 | 1,051 | 1,007 | 0,962 |
| | 22-418 | 1,155 | 1,085 | 1,039 | 0,993 |
| | 22-420 | 1,314 | 1,234 | 1,182 | 1,130 |
| 75/65 | 22-415 | 0,897 | 0,833 | 0,790 | 0,749 |
| | 22-418 | 0,925 | 0,859 | 0,816 | 0,773 |
| | 22-420 | 1,053 | 0,978 | 0,928 | 0,879 |

Размеры дизайн-конвекторов ДМК-12 22-415...420

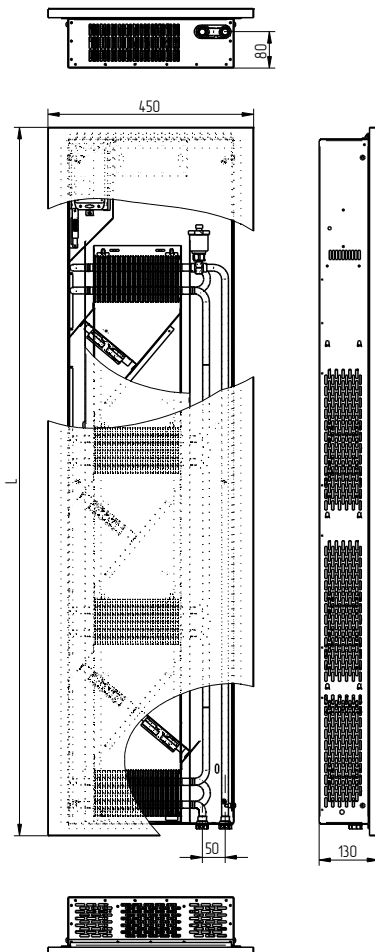


Таблица 4. Теплопроизводительность дизайн-конвектора Магнус-В De Luxe с принудительной конвекцией

| Тепло-носитель | Обозначение типоразмера конвектора ДМК12-В | Теплопроизводительность (кВт) при расходе теплоносителя 0,1 кг/с, при температуре воздуха в помещении tп (°C): | | | | | | | | | | | | | | | | | | | | | | | |
|----------------|--|--|-------|-------|-------|--------------------------------------|-------|-------|-------|--------------------------------------|-------|-------|-------|--------------------------------------|-------|-------|-------|--------------------------------------|-------|-------|-------|--------------------------------------|-------|-------|-------|
| | | 15 18 20 22 | | | | 15 18 20 22 | | | | 15 18 20 22 | | | | 15 18 20 22 | | | | 15 18 20 22 | | | | 15 18 20 22 | | | |
| | | Режим работы вентиляторов 0% от max | | | | Режим работы вентиляторов 50% от max | | | | Режим работы вентиляторов 60% от max | | | | Режим работы вентиляторов 75% от max | | | | Режим работы вентиляторов 90% от max | | | | Режим работы вентиляторов 100% (max) | | | |
| 95/85 | 22-415 | 1,353 | 1,282 | 1,235 | 1,188 | 1,553 | 1,479 | 1,430 | 1,381 | 1,711 | 1,629 | 1,575 | 1,521 | 1,906 | 1,815 | 1,755 | 1,695 | 2,045 | 1,952 | 1,890 | 1,828 | 2,201 | 2,110 | 2,050 | 1,990 |
| | 22-418 | 1,396 | 1,323 | 1,274 | 1,226 | 1,553 | 1,479 | 1,430 | 1,381 | 1,711 | 1,629 | 1,575 | 1,521 | 1,906 | 1,815 | 1,755 | 1,695 | 2,045 | 1,952 | 1,890 | 1,828 | 2,201 | 2,110 | 2,050 | 1,990 |
| | 22-420 | 1,589 | 1,505 | 1,450 | 1,395 | 1,937 | 1,844 | 1,783 | 1,722 | 2,179 | 2,075 | 2,006 | 1,938 | 2,382 | 2,268 | 2,193 | 2,118 | 2,556 | 2,439 | 2,362 | 2,285 | 2,751 | 2,637 | 2,562 | 2,487 |
| 90/70 | 22-415 | 1,119 | 1,051 | 1,007 | 0,962 | 1,309 | 1,236 | 1,189 | 1,142 | 1,441 | 1,362 | 1,309 | 1,257 | 1,606 | 1,518 | 1,459 | 1,401 | 1,736 | 1,645 | 1,584 | 1,524 | 1,899 | 1,809 | 1,749 | 1,689 |
| | 22-418 | 1,155 | 1,085 | 1,039 | 0,993 | 1,309 | 1,236 | 1,189 | 1,142 | 1,441 | 1,362 | 1,309 | 1,257 | 1,606 | 1,518 | 1,459 | 1,401 | 1,736 | 1,645 | 1,584 | 1,524 | 1,899 | 1,809 | 1,749 | 1,689 |
| | 22-420 | 1,314 | 1,234 | 1,182 | 1,130 | 1,632 | 1,542 | 1,482 | 1,423 | 1,836 | 1,735 | 1,668 | 1,601 | 2,007 | 1,896 | 1,823 | 1,751 | 2,170 | 2,056 | 1,980 | 1,905 | 2,374 | 2,261 | 2,186 | 2,111 |
| 75/65 | 22-415 | 0,897 | 0,833 | 0,790 | 0,749 | 1,071 | 1,002 | 0,956 | 0,910 | 1,180 | 1,103 | 1,052 | 1,002 | 1,315 | 1,229 | 1,173 | 1,117 | 1,434 | 1,345 | 1,286 | 1,227 | 1,599 | 1,509 | 1,450 | 1,390 |
| | 22-418 | 0,925 | 0,859 | 0,816 | 0,773 | 1,071 | 1,002 | 0,956 | 0,910 | 1,180 | 1,103 | 1,052 | 1,002 | 1,315 | 1,229 | 1,173 | 1,117 | 1,434 | 1,345 | 1,286 | 1,227 | 1,599 | 1,509 | 1,450 | 1,390 |
| | 22-420 | 1,053 | 0,978 | 0,928 | 0,879 | 1,336 | 1,249 | 1,191 | 1,135 | 1,503 | 1,405 | 1,341 | 1,277 | 1,643 | 1,536 | 1,465 | 1,396 | 1,793 | 1,681 | 1,607 | 1,534 | 1,998 | 1,886 | 1,812 | 1,737 |

ЛАЙН

ПРАЙМ

ГОЛЬФСТРИМ ЭЛ,
ГОЛЬФСТРИМ-В ЭЛ

ГОЛЬФСТРИМ КВП
(ПОДОКОННЫЙ)

ГОЛЬФСТРИМ КВАРЦ

МАГНУС DE LUXE
КОРАЛЛ ПРО DE LUXE

МЕРКУРИЙ
ЭЛЕКТРИЧЕСКИЙ КАМЕНЬ

КОРАЛЛ ПРО-В

ТЕПЛОВЕНТИЛЯТОРЫ
ШТУРМ

ТЕРМОРЕГУЛИРУЮЩАЯ
АРМАТУРА

Гидравлический расчёт

Гидравлический расчёт проводится по существующим методикам с применением основных расчётных зависимостей, изложенных в специальной справочно-информационной литературе, с учётом данных, приведённых в настоящем каталоге.

При гидравлическом расчёте теплопроводов потери давления на трение и преодоление местных сопротивлений следует определять по методу «характеристик сопротивления»

$$\Delta P = S \cdot M^2 \quad (1)$$

или по методу «удельных линейных потерь давления»

$$\Delta P = R \cdot L + Z \quad (2)$$

где ΔP - потери давления на трение и преодоление местных сопротивлений, Па;

$S=A \zeta'$ - характеристика сопротивления участка теплопроводов, равная потере давления в нём при расходе теплоносителя 1 кг/с, Па/(кг/с)²;

A - удельное скоростное давление в теплопроводах при расходе теплоносителя 1 кг/с, Па/(кг/с)²;

$\zeta' = [(\lambda/d_{\text{вн}}) \cdot L + \Sigma \zeta]$ - приведённый коэффициент сопротивления рассчитываемого участка теплопровода;

λ - коэффициент трения;

$d_{\text{вн}}$ - внутренний диаметр теплопровода, м;

$\lambda/d_{\text{вн}}$ - приведённый коэффициент гидравлического трения, 1/м;

L - длина рассчитываемого участка теплопровода, м;

$\Sigma \zeta$ - сумма коэффициентов местных сопротивлений на рассчитываемом участке сети;

M - массовый расход теплоносителя, кг/с;

R - удельная линейная потеря давления на 1 м трубы, Па/м;

Z - местные потери давления на участке, Па.

Гидравлические характеристики конвекторов «Изотерм» получены при подводках условным диаметром 15 мм согласно методике НИИСантехники. Данная методика позволяет определять значения приведённых коэффициентов местного сопротивления $\zeta_{\text{ну}}$ и характеристик сопротивления $S_{\text{ну}}$ при нормальных условиях (при расходе воды через прибор 0,1 кг/с или 360 кг/ч).

На рис. 1 и рис. 2 приведены гидравлические характеристики конвекторов при нормативном расходе

горячей воды через прибор $M_{\text{пр}}=0,1$ кг/с (360 кг/ч), характерном для однотрубных систем отопления при проходе всей воды через прибор без обвязки конвекторов теплопроводами.

При определении гидравлических характеристик медных труб конвекторов, при расходах теплоносителя $M_{\text{пр}}$, кг/с, отличных от нормируемого (0,1 кг/с), значения $\zeta_{\text{ну}}$ с рис. 1 и рис. 2 следует умножить на поправочный коэффициент ϕ_3 , принимаемый по табл. 5.

Гидравлические характеристики запорно-регулирующей арматуры нужно смотреть у соответствующих производителей этой арматуры.

Производительность насосов для систем отопления, заполняемых антифризом, необходимо увеличивать на 10%, а их напор на 50% в связи с существенным различием теплофизических свойств антифриза и воды. При использовании низкотемпературного теплоносителя на этиленгликолевой основе гидравлические характеристики конвекторного узла следует увеличивать в 1,25 раза, при использовании антифриза на пропиленгликолевой основе — в 1,5 раза.

Таблица 5. Поправочный коэффициент ϕ_3 для расчёта гидравлического сопротивления конвектора при расходах теплоносителя $M_{\text{пр}}$ через его присоединительные патрубки, отличных от 0,1 кг/с (360 кг/ч)

| $M_{\text{пр}}$ | | ϕ_3 | $M_{\text{пр}}$ | | ϕ_3 |
|-----------------|------|----------|-----------------|------|----------|
| кг/с | кг/ч | | кг/с | кг/ч | |
| 0,0056 | 20 | 2,036 | 0,1222 | 440 | 0,976 |
| 0,0111 | 40 | 1,244 | 0,1278 | 460 | 0,971 |
| 0,0167 | 60 | 1,289 | 0,1333 | 480 | 0,967 |
| 0,0222 | 80 | 1,232 | 0,1389 | 500 | 0,962 |
| 0,0278 | 100 | 1,191 | 0,1444 | 520 | 0,958 |
| 0,0333 | 120 | 1,159 | 0,15 | 540 | 0,954 |
| 0,0389 | 140 | 1,133 | 0,1556 | 560 | 0,95 |
| 0,0444 | 160 | 1,112 | 0,1611 | 580 | 0,947 |
| 0,05 | 180 | 1,094 | 0,1667 | 600 | 0,943 |
| 0,0556 | 200 | 1,079 | 0,1722 | 620 | 0,94 |
| 0,0611 | 220 | 1,065 | 0,1778 | 640 | 0,937 |
| 0,0667 | 240 | 1,053 | 0,1833 | 660 | 0,934 |
| 0,0722 | 260 | 1,042 | 0,1889 | 680 | 0,931 |
| 0,0778 | 280 | 1,032 | 0,1994 | 700 | 0,928 |
| 0,0833 | 300 | 1,023 | 0,2 | 720 | 0,926 |
| 0,0889 | 320 | 1,015 | 0,2056 | 740 | 0,923 |
| 0,0944 | 340 | 1,007 | 0,2111 | 760 | 0,921 |
| 0,1 | 360 | 1,0 | 0,2167 | 780 | 0,918 |
| 0,1056 | 380 | 0,994 | 0,2222 | 800 | 0,916 |
| 0,1111 | 400 | 0,987 | 0,2499 | 900 | 0,911 |
| 0,1167 | 420 | 0,982 | 0,2778 | 1000 | 0,908 |

Гидравлические характеристики конвектора Магнус ДМК De Luxe

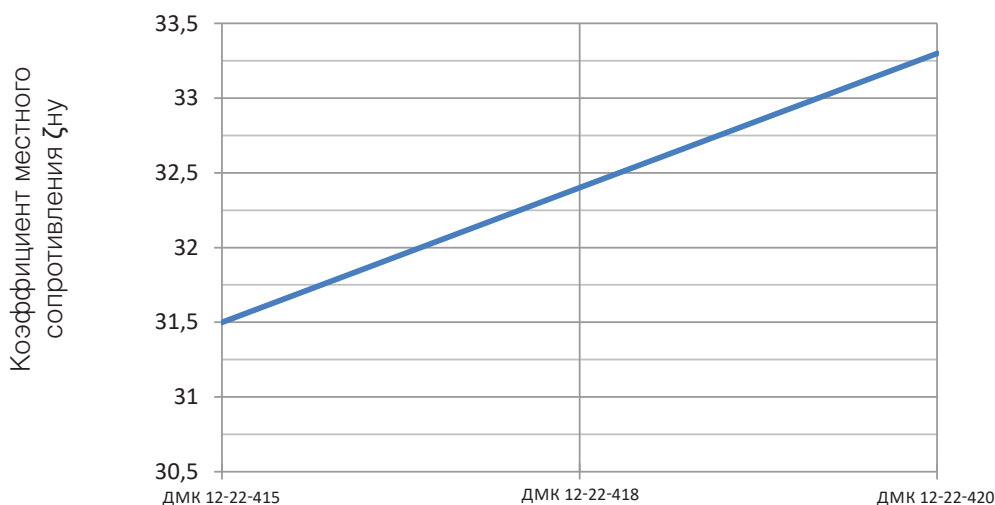


Рис. 1. Гидравлические характеристики подоконного конвектора Магнус ДМК De Luxe

Тепловой расчет

Тепловой расчёт проводится по существующим методикам с применением основных расчётных зависимостей, изложенных в специальной и в справочно-информационной литературе.

Тепловой поток конвекторов Q, Вт, при условиях, отличных от нормальных (нормированных), определяется по формуле (согласно ГОСТ Р 53583-2009):

$$Q = Q_{\text{н}} \cdot (\Theta/70)^{1+n} \cdot (M_{\text{пр}}/0,1)^m \cdot b$$

где $Q_{\text{н}}$ — номинальный тепловой поток конвектора при нормальных условиях, Вт,

Θ — фактический температурный напор, °C, определяемый по формуле:

$$\Theta = \frac{t_{\text{н}} + t_{\text{к}}}{2} - t_{\text{п}} = t_{\text{н}} - \frac{\Delta t_{\text{пр}}}{2} - t_{\text{п}}$$

Здесь:

$t_{\text{н}}$ и $t_{\text{к}}$ — соответственно начальная и конечная температуры теплоносителя (на входе и выходе) в отопительном приборе, °C;

$t_{\text{п}}$ — расчётная температура помещения, принимаемая равной расчётной температуре воздуха в отапливаемом помещении $t_{\text{в}}$, °C;

$\Delta t_{\text{пр}}$ - перепад температур теплоносителя между входом и выходом отопительного прибора, °C;

70 — нормированный температурный напор, °C;

Таблица 6. Значения поправочного коэффициента b

| Атм. давление | гПа мм рт. ст. | 920 | 933 | 947 | 960 | 973 | 987 | 1000 | 1013,3 | 1040 |
|---------------|-------------------|-----|-------|-------|-------|-------|-------|-------|--------|------|
| | | b | 0,959 | 0,964 | 0,969 | 0,975 | 0,981 | 0,987 | 0,994 | 1 |

В случае использования в качестве теплоносителя антифриза на основе этиленгликоля теплоотдающую поверхность следует увеличить на 10%, при использовании антифриза на основе пропиленгликоля — на 15%.

n и m - эмпирические показатели степени соответственно при относительных температурном напоре и расходе теплоносителя;

n = 0,32, m = 0,08 для дизайн-конвектора Магнус De Luxe;

$M_{\text{пр}}$ - фактический массовый расход теплоносителя через отопительный прибор, кг/с;

0,1 – нормированный массовый расход теплоносителя через отопительный прибор, кг/с;

b – безразмерный поправочный коэффициент на расчётное атмосферное давление (принимается по табл. 6).

Пример расчета:

Найти теплопроизводительность конвектора при выключенном вентиляторе Q, Вт. Известно: Перепад температур теплоносителя на входе/выходе 80/65 °C, температура в помещении $t_{\text{п}}=20$ °C для конвектора ДМК De Luxe 415 атмосферное давление 760 мм.рт. ст., расход теплоносителя 360 кг/ч, коэффициент n=0,32, $Q_{\text{н}} = 1235$ Вт.

Расчет:

$$\Theta = \frac{t_{\text{н}} + t_{\text{к}}}{2} - t_{\text{п}} = \frac{80 + 65}{2} - 20 = 52,5^{\circ}\text{C}$$

$$\left(\frac{52,5}{70}\right)^{1+0,32} = 0,684$$

Результат: $Q = 1235 \cdot 0,684 \cdot 1 \cdot 1 = 845$ Вт

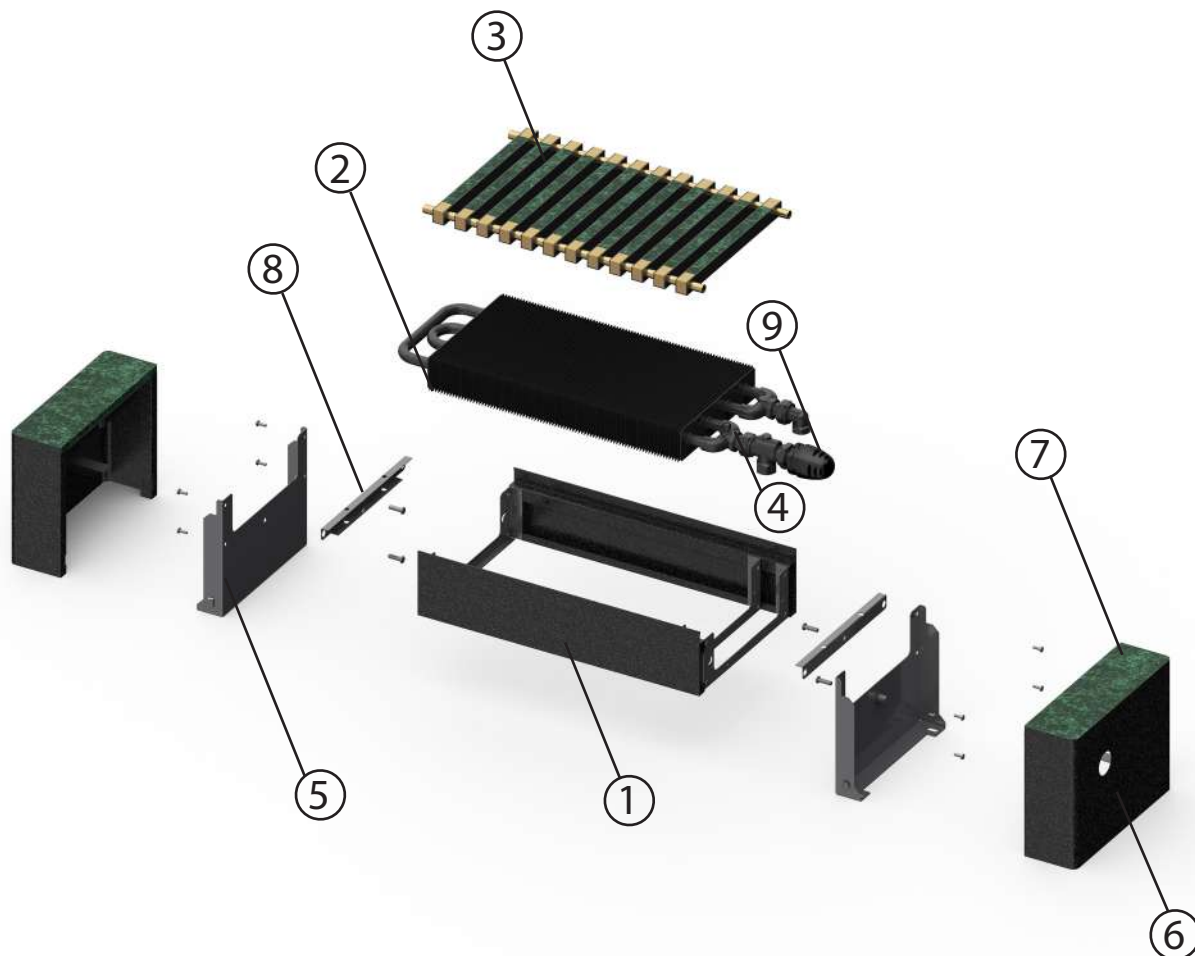
Терморегулирующая арматура для конвекторов Магнус De Luxe

| Описание | Общий вид | Применяемость |
|--|--|--------------------------------|
| <p>TS-3000-DG-2R Design. Проходной для 2-трубной системы отопления, с плавной предварительной настройкой. Артикул: S 369241, Herz</p> |  | <p>Нижнее подключение</p> |
| <p>TS-3000-Eck-2R Design. Угловой для 2-трубной системы отопления, с плавной предварительной настройкой. Артикул: S 369141, Herz</p> |  | <p>Подключение в стену</p> |
| <p>Клапан термостатический прямой 1772376, Herz</p> |  | <p>Магнус De luxe T2</p> |
| <p>Термостатические головки ГЕРЦ-DE LUXE с присоединительной резьбой M 28 x 1,5 подходят к термостатическим клапанам ГЕРЦ. Артикул: 923049</p> |  | <p>Совместим с любым типом</p> |
| <p>Vario Term, комплект Twins предназначен специально для декоративных радиаторов и радиаторов в ванной комнате с нижним соединением и расстоянием между соединениями 50 мм. TSGS0215CFK/P темный графит. TSGS0224CFK/P черный мат. TSGS0202CFK/P хром. TSGS0221CFK/P белый мат. TSGS0217CFK/P серый металлик.</p> |  | <p>Магнус De luxe</p> |
| <p>Vario Term, термостатические комплекты серии Royal предназначены для монтажа на радиаторе (в ванной или декоративные) центрального отопления в двухтрубной системе со стороны поступления воды. ROGS0221CFP белый мат. ROGS0224CFP черный мат. ROGS0215CFP темный графит. ROGS0202CFP хром. ROGS0217CFP серый металлик.</p> |  | <p>Магнус De luxe T2</p> |

RM
SE
ЕРБУРГ

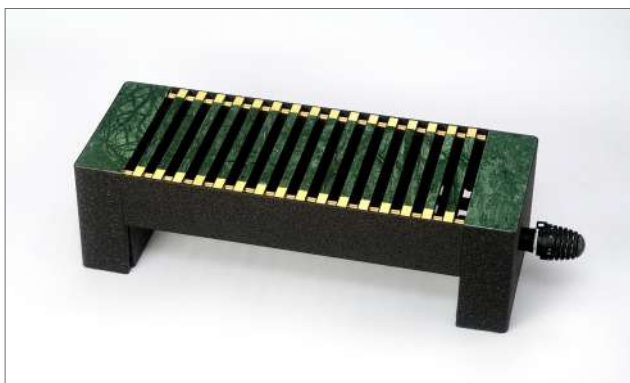


Конструкция конвектора Коралл Про De Luxe



- | | |
|--|---|
| <p>① Кожух конвектора Кожух из оцинкованной стали, окрашенный методом порошкового напыления</p> <p>② Теплообменник Стойкий к коррозии теплообменник, состоящий из медной трубы и алюминиевых пластин оребрения</p> <p>③ Декоративная воздуховыпускная решетка Изготавливается из натурального камня различных пород (мрамор, оникс, гранит, кварциты и т.д.)</p> <p>④ Воздухоспускной клапан Предназначен для отвода воздуха из теплообменника</p> | <p>⑤ Опоры Для крепления к полу</p> <p>⑥ Боковины Скрывающие узлы подключения прибора</p> <p>⑦ Декоративные вставки Изготавливаются из натурального камня различных пород</p> <p>⑧ Планка стальная</p> <p>⑨ Термостатическая головка С регулирующим клапаном</p> |
|--|---|

Описание



Напольный дизайн-конвектор Коралл Про представляет собой современный прибор элегантной формы, который отличается высокими теплотехническими характеристиками, простотой монтажа и способностью идеально вписываться в любое помещение.

Особенности конструкции прибора – скрытые узлы подключения в боковинах, расположенных симметрично по бокам корпуса. Высота дизайн-конвектора составляет от 200 мм (с опорами).

Декоративная решетка Коралла Про выполнена из анодированного алюминия на резинопластиковой основе или натуральных пород дерева и комплектуется боковыми вставками из натурального дерева или закаленного стекла, которые подбираются в тон. Корпус конвектора Коралл Про может быть окрашен в любой цвет по шкале RAL.

Стандартные цвета – RAL 9016, 7021, 9006, RAL “Звездное небо”.

Возможно изготовление радиусного конвектора, при длине прибора от 1000 до 2000 мм. Минимальный радиус по средней линии - 1500 мм.

Эксплуатационные данные

- Максимальная рабочая температура теплоносителя (воды или незамерзающей жидкости) для модификаций с термостатическим клапаном + 110°C, для модификаций без клапана + 130°C
- Максимальное рабочее избыточное давление теплоносителя для модификаций с термостатическим клапаном 10 кгс/см² (1,0 МПа), для модификаций без клапана - 16 кгс/см² (1,6 МПа)
- Испытательное избыточное давление для модификаций с термостатическим клапаном 15 кгс/см² (1,5 МПа), для модификаций без клапана - 24 кгс/см² (2,4 МПа)
- Донное, боковое подключение – резьба G $\frac{1}{2}$ " , внутренняя

Базовый комплект поставки

- Медно-алюминиевый теплообменник с латунными присоединителями, окрашенный порошковой эпоксидно-полиэфирной краской. Материал теплообменника: медная труба 15x0,5 мм (на отводах 15x0,7 мм), алюминиевые пластины.
- Кожух из оцинкованной стали, окрашенный порошковой эпоксидно-полиэфирной краской
- Опоры для крепления к полу
- Боковины с декоративными вставками из натурального камня
- Декоративная воздуховыпускная решётка со вставками из натурального камня
- Воздухоспускной клапан
- Термостатический клапан с термoelementом для исполнения с T2
- Паспорт, содержащий технические данные и инструкцию по монтажу и эксплуатации
- Коробка упаковочная

Структура условного обозначения конвекторов Коралл Про De Luxe

НКОН Про Де люкс – СК 05 – 10.120 Т2 – Ал – Мр – Л

Тип

НКО - напольный, боковое подключение
 НКОН - напольный, нижнее подключение
 НКПО – напольный, полуторный, боковое подключение
 НКПОН – напольный, полуторный, нижние подключение
 НКД – напольный сдвоенный, боковое подключение
 НКДН – напольный сдвоенный, нижнее подключение

Исполнение

Про Де люкс - декоративные вставки из натурального камня

Специальная комплектация*

Высота теплообменника, мм

05= 50, 10=100, 20=200

Габаритные размеры кожуха, мм

Высота: 10=100, 15=150, 25=250

Длина: 05=500, 06=600, 07=700, 08=800, 09=900, 10=1000, 11=1100, 12=1200, 13=1300, 14=1400, 15=1500, 16=1600

Макс. Длина для Коралл Про De Luxe - 1600

Регулировка теплового потока

Без обозначения – нет регулировки
 Т2 – боковое расположение термостатического клапана для двухтрубных систем отопления

Исполнение решетки

Для «Коралл Про De Luxe»:

Мр – решётка поперечная со вставками из латуни и натурального мрамора

Исполнение декоративных вставок

Для «Коралл Про De Luxe»:

Мрамор – решётка поперечная со вставками из латуни и натурального мрамора

Подключение к системе отопления

П – правостороннее подключение

Л – левостороннее подключение

Обзор типов до 1600 мм, чертежи, мощности, гидравлический расчёт, тепловой расчёт, монтаж, а также хранение и транспортировка аналогичны серии Коралл Про (см. Технический каталог настенные, напольные конвекторы, специальные серии, стр. 72).

Указания по монтажу и эксплуатации

1. Назначение и область применения

Монтаж отопительных конвекторов может быть выполнен в двухтрубных и одноконтурных системах водяного отопления зданий различного назначения и высотности с вертикальным или горизонтальным расположением трубопроводов. Конвекторы могут применяться в насосных и элеваторных системах отопления.

Конвекторы предназначены для применения исключительно во внутренних помещениях (например, в жилых и офисных помещениях, выставочных залах и т.д.).

Проектирование, монтаж и эксплуатация системы отопления должны осуществляться в соответствии с требованиями ГОСТ 31311-2022 «Приборы отопительные. Общие технические условия», СП 60.13330.2020 «Отопление, вентиляция и кондиционирование», СП 73.13330.2016 «Внутренние санитарно-технические системы» и согласовываться с организацией, отвечающей за эксплуатацию данной системы отопления. Монтаж конвекторов должен выполнять специалист-сантехник.

Электрическое подсоединение осуществляют специалисты, допущенные к таким работам.

Установка и эксплуатация приборов с электрическими компонентами регулируется действующими строительными нормами и правилами.

После окончания монтажа необходимо провести гидравлические испытания, согласно требованиям СП 73.13330.2016.

2. Требования к теплоносителю и материалам трубопроводов

При использовании в качестве теплоносителя горячей воды ее параметры должны удовлетворять требованиям СО 153-34.20.501-2003 «Правила технической эксплуатации электрических станций и сетей РФ». Используемая вода должна быть свободной от примесей, таких, как взвешенные частицы и активные вещества.

Параметры теплоносителя должны соответствовать нормам:

| Параметр | Значение | Ед. изм. |
|------------------------------------|----------|------------------------|
| рН-значение | 8,3-9,0 | |
| Содержание растворенного кислорода | <20 | мкг/дм ³ |
| Содержание железа | <0,5 | мг/дм ³ |
| Общая жесткость | <7 | мг-экв/дм ³ |

Допускается в качестве теплоносителя использовать незамерзающие жидкости на основе этиленгликоля и пропиленгликоля. Заполнение системы

антифризом допускается не ранее, чем через 2-3 дня после ее монтажа.

Трубопроводы для систем отопления с конвекторами следует предусматривать из стальных, медных, полимерных (в том числе металлополимерных) труб, разрешенных к применению в строительстве, согласно требованиям СП 60.13330.2020. Трубопроводы из полимерных труб следует выбирать с учетом изменяющихся в течение отопительного периода параметров теплоносителя (температуры, давления) и соответствующего им срока службы.

3. Подготовка изделия к монтажу

Монтаж конвекторов в системах водяного отопления должен быть произведен согласно теплотехническому проекту, созданному проектной организацией и заверенному организацией, ответственной за эксплуатацию системы отопления помещения в соответствии со строительными нормами и правилами.

Конвекторы поставляются в сборе, упакованными в полиэтиленовую пленку и картонную коробку вместе с сопроводительной документацией. Элементы, входящие в комплект поставки, перечислены в разделе «Базовый комплект поставки».

Монтаж конвекторов производить после окончания отделочных работ только на подготовленных (оштукатуренных и окрашенных) поверхностях стен или на уровне чистого пола.

Следует соблюдать требования манипуляционных знаков на упаковке.

Запрещается вытягивать конвектор с торца упаковки и извлекать прибор без полного раскрытия упаковки.

Перед подключением следует убедиться в правильности расположения теплоподводящих и теплоотводящих трубопроводов, соответствии межосевых расстояний, левом и правом подключении.

Монтаж конвектора должен быть произведен с обязательной возможностью перекрытия входа и выхода теплоносителя. Необходимо плавно открывать и закрывать вентили во избежание гидравлического удара.

4. Монтаж дизайн-конвектора Magnus De Luxe

4.1. Размещение и крепление конвектора

Для монтажа конвектора необходимо извлечь его из упаковки и снять лицевую панель.

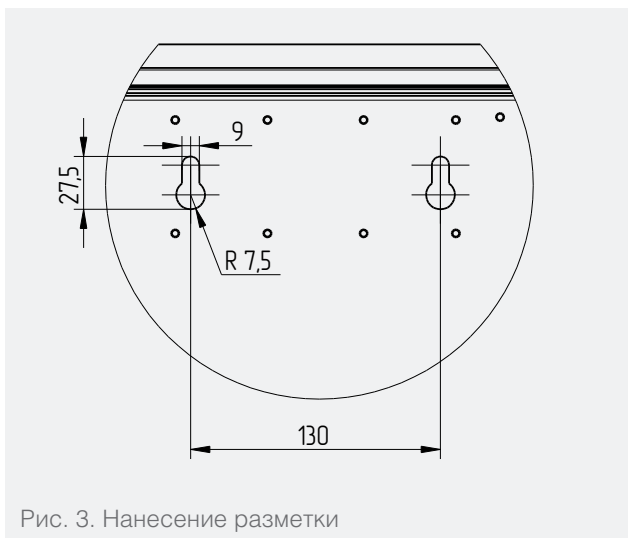
Для этого необходимо положить конвектор на



заднюю поверхность корпуса, с двух сторон корпуса конвектора см. рис.2 поз. 1 (вверху и внизу) выкрутить четыре винта поз.5, фиксирующие панель поз.2. Панель немного сдвинуть в сторону верха конвектора (освободить от верхнего зацепа поз.3) и вынуть из корпуса, стоит учесть при этом массу мраморной панели (до 85 кг.).

По отверстиям в усиленном корпусе (рис.3) произвести разметку на стене (после проведения отделочных работ). Корпус вешается на два силовых болта (анкера) несущих основную нагрузку, расположенных в верхней части корпуса и два винта фиксирующих корпус от перемещения.

При выборе силового крепежа учесть массу конвектора вместе с панелью. Это требует определенной степени надежности материала стены и крепежных элементов – дюбелей и анкеров.



Выполнить отверстия, установить дюбели (анкеры) и закрутить силовой крепёж. Навесить корпус конвектора рис. 1 поз.1. Установить дополнительный крепёж от перемещения конвектора.

4.2. Гидравлическое подключение к системе

Выполнить соединение конвектора с подводящим и отводящим трубопроводами системы отопления. Направление движения теплоносителя – сверху вниз.

Настройку пропускной способности термостатического клапана см. в разделе «Терморегулирующая арматура» на стр. 150.

ВНИМАНИЕ!

При соединении конвекторов с подводящими трубопроводами следует соблюдать осторожность. Во избежание деформирования медных труб теплообменника и латунных присоединительных патрубков необходимо удерживать латунные соединители теплообменника гаечным ключом.

4.3. Электромонтаж дизайн-конвектора Магнус-В De Luxe

Для базового исполнения дизайн-конвектора ДМК12 произвести электрическое подсоединение конвектора к источнику питания и управляющего напряжения. Сеть постоянного тока подключается к клеммнику, расположенному в распределительной коробке. Для питания конвектора необходимо использовать стабилизированный (импульсный) источник питания напряжением 12В. Мощность источника питания должна быть больше суммарной мощности вентиляторов на 10% (потребляемая мощность указана на бирке внутри прибора). Для управления скоростью вращения вентиляторов к конвектору подключить регулятор с управляющим напряжением от 0 до 10 В.

Для исполнения дизайн-конвектора ДМК12-ВП (встроенный в конвектор блок питания ~220В/=12В) подсоединить провод питания к клеммнику от однофазной сети переменного тока напряжением 220В±10% и частотой 50 ±1 Гц. Для управления скоростью вращения вентиляторов к конвектору подключить регулятор с управляющим напряжением от 0 до 10В (см. рис. 15).

Для исполнения ВКП (встроенный в конвектор блок контроллера и блок питания ~220В/=12В) подсоединить провода питания однофазной сети переменного тока напряжением 220В±10% с частотой 50 ±1 Гц и панели управления ZENTEC Z 031 к соответствующим клеммам блока контроллера (см. рис. 16). При работе на общее помещение можно одну панель, установленную в этом же помещении, подключить к нескольким контроллерам конвекторов (рекомендуемое количество до 30 штук).

Контроллеры между собой и панелью соединяются кабелем типа КИПЭП или любым другим кабелем типа «витая пара», предназначенным для работы в сетях использующих промышленный интерфейс

RS-485. Общая длина кабеля одной линии не должна превышать 150 метров.

Тип и сечение силового кабеля выбирается из расчета общей потребляемой электрической мощности конвекторов.

Панель управления ZENTEC Z 031

Панель управления Z 031 – это современный вариант управления конвекторами, кроме стандартных функций, панель оснащена встроенным WiFi-модулем, что позволяет управлять системой отопления с использованием смартфона. Доступны приложения для Андроид и iOS.

Описание функции панелей управления ZENTEC Z 031:

- Переключение скоростей вентилятора
- Индикация температуры воздуха в помещении (по датчику пульта)
- Контроль состояния датчиков на обрыв и короткое замыкание check check
- Подключение к системе «умный дом» по стандартному протоколу Modbus RTU
- Автономное питание часов

Система управления может задавать режимы работы конвекторов в ручном и в автоматическом режиме.

В ручном режиме пользователю доступно пять скоростей вращения вентилятора. Регулирование температуры не производится, т. е. в помещении происходит постоянная циркуляция воздуха, без регулировки расхода. Когда от панели управления приходит сигнал включения, все контроллеры включают вентиляторы каждого конвектора на скорость, установленную на панели.

В автоматическом режиме изменение скоростей осуществляет контроллер по сигналам датчика, встроенного в конвектор.

Когда от панели управления приходит сигнал включения, все контроллеры включают вентиляторы каждого конвектора на скорости, которая необходима в конкретный момент времени. В процессе работы происходит сравнение температуры воздуха около каждого конвектора (к каждому контроллеру подключен датчик температуры, который измеряет поступающую в конвектор температуру воздуха) с температурой установленной на панели. С помощью изменения скорости вращения вентилятора, изменяется теплоотдача конвектора.

Естественно, что около каждого конвектора будет определенная температура, которая отличается от температуры около других конвекторов. Поэтому одни конвекторы будут работать, например, на максимальной скорости, а другие, в это же время, могут вообще уменьшить скорость до 0, т.е. отключить вентилятор.

5. Удаление воздуха

Конвекторы Мангус De Luxe оснащаются автоматическими воздухоотводчиками, что позволяет без участия человека отводить воздух из системы отопления в автоматическом режиме.

Воздухоотводчик будет работать только при открытом запирающем колпачке. Производители поставляют воздухоотводчики с полностью закрученными колпачками, это делается для исключения попадания загрязнений внутрь корпуса. Для начала работы устройства колпачок следует открутить на несколько оборотов.

6. Монтаж термостатического элемента

Термостатический элемент устанавливается вместо защитного колпачка регулировочного клапана после предварительной настройки и окончания отделочных работ.

Термостатический элемент не должен подвергаться воздействию прямых солнечных лучей и дополнительных источников тепла. Если прибор отопления закрыт (занавеской), то образуется тепловая зона, в которой термостат не реагирует на комнатную температуру и не может эффективно производить регулировку. В этом случае необходимо использовать термостатическую головку с выносным датчиком или термостатическую головку с дистанционной регулировкой.

7. Дополнительные требования к монтажу конвекторов

При монтаже настенных конвекторов следует избегать неправильной установки конвектора:

- Установки корпуса на неподготовленную поверхность стены;
- Слишком низкого размещения конвектора, т.к. при расстоянии менее 100 мм от пола, снижается эффективность теплообмена и затрудняется уборка под конвектором;
- Слишком высокой установки, т.к. при зазоре между полом и низом конвектора, большем 200 мм, увеличивается градиент температур воздуха по высоте помещения (особенно в нижней его части), что приводит к снижению уровня комфорта в отапливаемом помещении;
- Негоризонтальной установки конвектора, т.к. это снижает тепловой поток прибора на 4...7%.

8. Требования к эксплуатации конвекторов

Конвектор в течение всего периода должен быть постоянно заполнен теплоносителем как в отопительные, так и в межотопительные периоды, согласно п. 10.2 ГОСТ 31311-2005. Опорожнение систем отопления допускается только в аварийных случаях на срок, минимально необходимый для устранения

аварии, но не более 15 дней в течение года.

В системах водяного отопления с конвекторами, теплообменники которых изготовлены из медных труб, не рекомендуется устанавливать отопительные приборы с каналами для прохода теплоносителя из алюминия и его сплавов.

Не допускаются удары и другие действия, приводящие к механическим повреждениям конвектора и его элементов.

Отопительные приборы после окончания отделочных работ необходимо тщательно очистить от строительного мусора и прочих загрязнений.

Конвекторы необходимо очищать от пыли перед началом каждого отопительного сезона и по мере загрязнения.

Следует периодически удалять воздух из теплообменника конвектора через воздухопускной клапан.

Не допускать заморозки теплоносителя в теплообменнике.

Во избежание коррозии металлов запрещается во время эксплуатации прибора закрывать его воздухопроницаемыми материалами.

8. Уход за мраморной поверхностью

Декоративная лицевая панель конвектора Магнус De Luxe, а также декоративные вставки боковин и вставки в решётку для Коралла Про De Luxe выполнены из натурального мрамора или оникса, что определяет особый уход и эксплуатацию приборов этой серии.

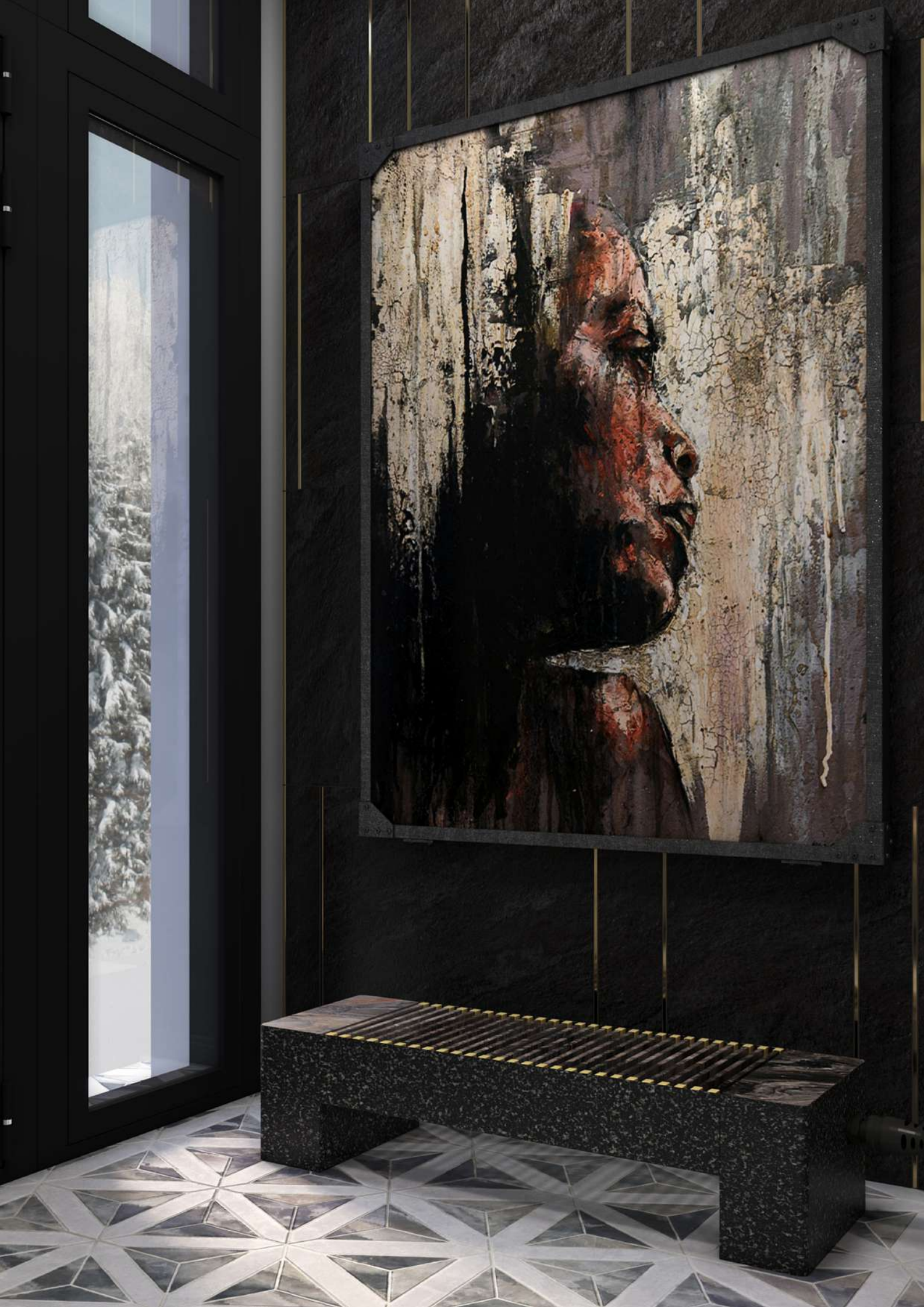
Для Коралла Про De Luxe не стоит ставить на декоративные вставки и решётку предметы способные повредить или поцарапать поверхность мрамора. Хотя одна планка решётки и способна выдержать массу в 10 кг. Из-за царапин камень будет быстро тускнеть и затрётся.

Наружный уход за мраморной поверхностью требует бережного обращения-протирать её следует мягкой тканью без абразивных чистящих средств и растворителей.

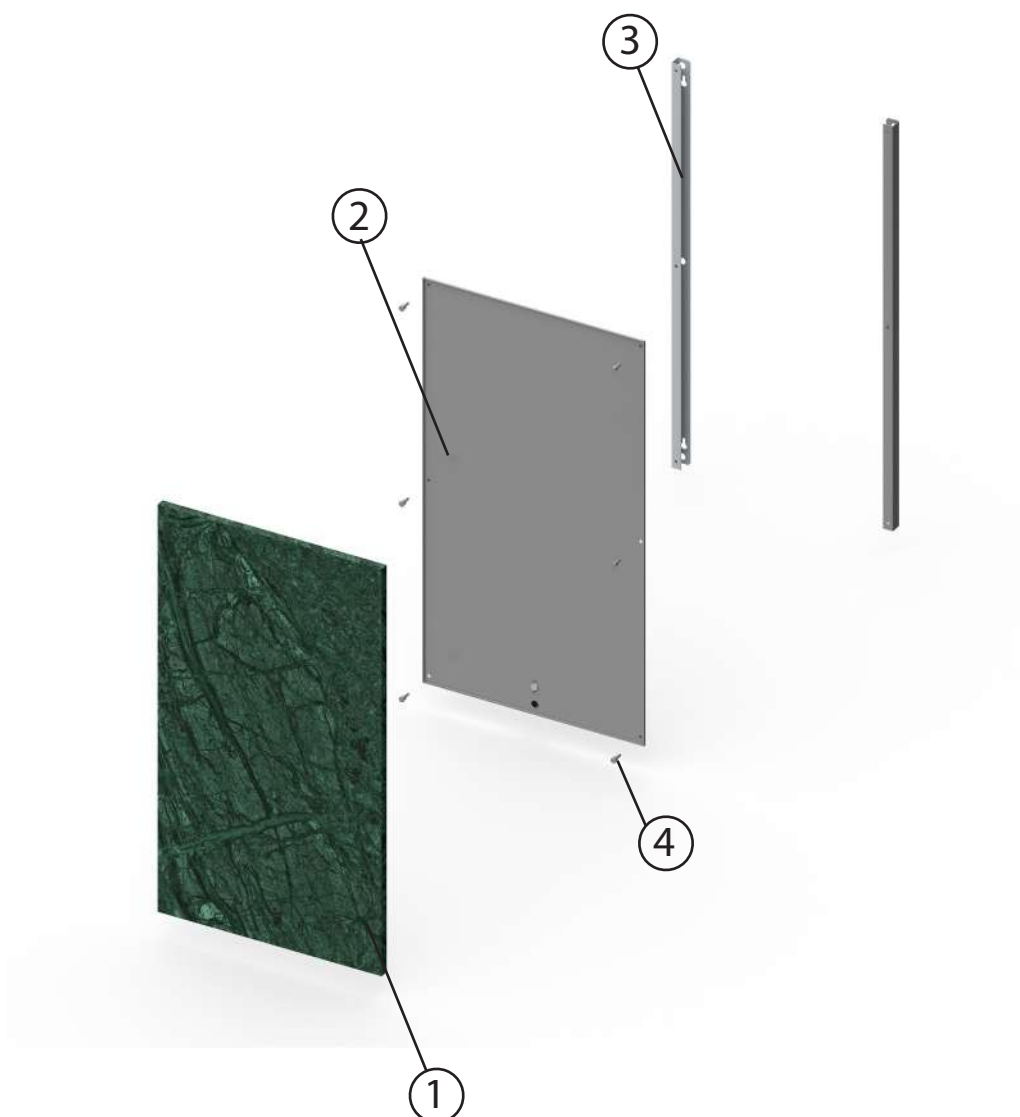
Если вы что-то пролили или уронили на мрамор, постарайтесь убрать это немедленно губкой или тряпкой. Не оставляйте пятно на ночь.

Для очистки сильных загрязнений следует использовать только специальные составы для ухода за каменными поверхностями.





Конструкция электрического каменного радиатора Меркурий



1 Лицевая панель
Плита из натурального камня, с нагревательным элементом

2 Задняя стенка
Из оцинкованной стали, окрашенной методом порошкового напыления, с теплоизоляцией и распределительной коробкой

3 Кронштейны
Для крепления радиатора к стене

4 Крепежные винты
Для фиксации лицевой панели к задней стенке

Описание



Электрический настенный радиатор Меркурий внешне представляет собой панель из натурального мрамора, которая фиксируется на стене и подключается к электросети напряжением 220В.

Благодаря высокой инерционности материала лицевой панели после разогрева даже в отключенном состоянии плита будет отдавать тепло в течение нескольких часов.

Прибор отличается высокой пожаробезопасностью, так как нагревательный элемент изолирован и помещён внутрь конструкции.

Возможно изготовление прибора с панелью из камня разнообразных оттенков и фактуры, и по индивидуальным размерам заказчика.

ПРАЙМ

ГОЛЬФСТРИМ ЭЛ,
ГОЛЬФСТРИМ-В ЭЛ

ГОЛЬФСТРИМ КВП
(ПОДОКОННЫЙ)

ГОЛЬФСТРИМ КВАРЦ

МАГНУС DE LUXE
КОРАЛЛ ПРО DE LUXE

МЕРКУРИЙ
ЭЛЕКТРИЧЕСКИЙ КАМЕНЬ

КОРАЛЛ ПРО-В

ТЕПЛОВЕНТИЛЯТОРЫ
ШТУРМ

ТЕРМОРЕГУЛИРУЮЩАЯ
АРМАТУРА

Эксплуатационные данные

- Электроподключение осуществляется стационарно к электросети (напряжение питания - 220В, 50Гц). через автоматический выключатель.
- Максимальная рабочая температура нагревательного элемента + 90°C.

Базовый комплект поставки

- Лицевая панель из натурального мрамора.
- Электрический нагревательный элемент
- Кронштейны для крепления к стене
- Задняя стенка
- Клеммная коробка
- Паспорт, содержащий технические данные и инструкцию по монтажу и эксплуатации
- Коробка упаковочная

Структура условного обозначения дизайн радиатора панельного, электрического Меркурий

Дизайн радиатор «Меркурий» РКП-Э 500x1000 900 / 220

Тип

РКП-Э – радиатор электрический настенный

Габаритные размеры радиатора, мм

Ширина: 400, 500, 600

Высота: 600, 1000, 1400

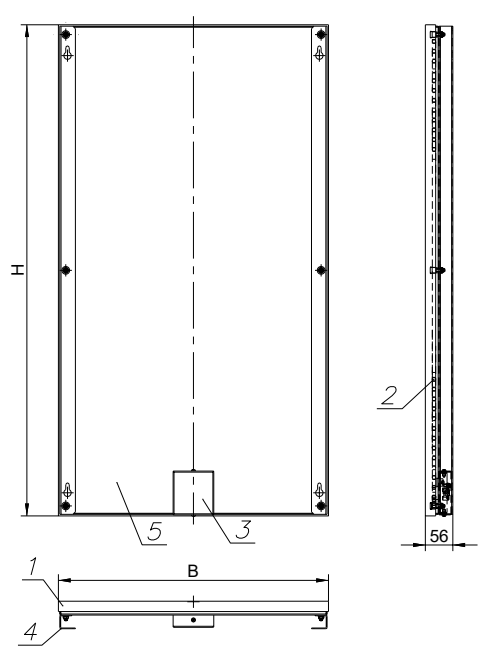
Тепловая мощность максимальная, Вт

600...1200

Номинальное напряжение, В

220

Обзор типов дизайн радиатора панельного, электрического Меркурий

| Обозначение | Габаритные размеры, мм | | Тепловая мощность, Вт | Масса, кг | Вид |
|----------------|------------------------|--------|-----------------------|-----------|--|
| | Длина | Высота | | | |
| РКП-Э 400x600 | 400 | 600 | 200...300 | 20 |  |
| РКП-Э 500x1000 | 500 | 1000 | 300...600 | 40 | |
| РКП-Э 600x1400 | 600 | 1400 | 500...1000 | 66 | |

1 – Плита мрамора; 2 – элемент нагревательный; 3 – распределительная коробка; 4 – кронштейны крепления, 5 – задняя стенка.

Указания по монтажу и эксплуатации

1. Назначение и область применения

Радиаторы предназначены для применения исключительно во внутренних помещениях (например, в жилых и офисных помещениях, выставочных залах и т.д.)

Электромонтажные работы и работы по техническому обслуживанию радиатора должны производиться при отсутствии напряжения питания с соблюдением всех необходимых мер безопасности.

Подключение конвектора к электрической сети должно производиться только при наличии контура заземления и выполняться только квалифицированными специалистами в соответствии с действующими правилами электробезопасности и ПУЭ.

Радиатор электрический Меркурий соответствует всем требованиям, обеспечивающим безопасность потребителя, согласно ГОСТ Р 52161.2.30-2007, ГОСТ Р 52161.1-2004, ГОСТ Р 51318.14.1-99.

В соответствии с ГОСТ Р 52161.1-2004 радиатор относится к классу I по типу защиты от поражения электрическим током.

Степень защиты IP20 ГОСТ14254

Установка и эксплуатация приборов с электрическими компонентами регулируется действующими строительными нормами и правилами.

2. Подготовка изделия к монтажу

Монтаж радиаторов должен быть произведен согласно теплотехническому проекту, созданному проектной организацией и заверенному организацией, ответственной за эксплуатацию системы отопления помещения в соответствии со строительными нормами и правилами.

Конвекторы поставляются в сборе, упакованными в полиэтиленовую пленку и картонную коробку вместе с сопроводительной документацией. Элементы, входящие в комплект поставки, перечислены в разделе «Базовый комплект поставки».

Монтаж конвекторов производить после окончания отделочных работ только на подготовленных (оштукатуренных и окрашенных) поверхностях стен.

Следует соблюдать требования манипуляционных знаков на упаковке.

Запрещается вытягивать конвектор с торца упаковки и извлекать прибор без полного раскрытия упаковки.

Электрический радиатор Меркурий в стандарт-

ном исполнении изготавливается в вертикальном исполнении. При выборе размещения радиатора нужно учесть минимальное расстояние от пола, подоконника, края стен с каждой стороны - 100 мм.

Также учесть планируемую нагрузку на стену до 66 кг, что требует определённой степени надёжности материала стены и крепёжных дюбелей и шурупов. Радиатор нельзя размещать под электрической розеткой.

3. Монтаж дизайн-радиатора Меркурий

Для монтажа конвектора необходимо извлечь его из упаковки.

По отверстиям в кронштейнах рис.1 произвести разметку на стене.



Рис. 1. Нанесение разметки

Выполнить отверстия, установить дюбели (анкеры) и закрутить шурупы.

Электроподключение осуществляется стационарно к электросети напряжением 220В через автоматический выключатель. Он должен отсоединяться от цепи по всем фазам и иметь изолирующее расстояние между контактами не менее 3 мм. При установке электрокабель должен быть направлен вниз.

Открутив винт M4 на распределительной коробке снять крышку, подсоединить электрокабель к клеммнику радиатора. Закрыть коробку крышкой, зафиксировав винтом.

Навесить радиатор на установленные в стене шурупы.

Первый запуск нагревательной панели возможен только на 20 минут. После первого промежутка нагрева стоит отключить прибор на 60 минут, по-

сле чего повторить кратковременное включение. Что бы избежать трещин в камне из-за слишком быстрого и сильного нагрева, в таком режиме обогреватель лучше эксплуатировать первые два дня.

Регулировку температуры воздуха в помещении можно при помощи подключения к радиатору выносного термостата, который заказывается отдельно.

4. Требования к эксплуатации радиаторов.

Не допускаются удары и другие действия, приводящие к механическим повреждениям конвектора и его элементов.

Отопительные приборы после окончания отделочных работ необходимо тщательно очистить от строительного мусора и прочих загрязнений.

Конвекторы необходимо очищать от пыли перед началом каждого отопительного сезона и по мере загрязнения. Для очистки теплообменника следует снять декоративную решетку.

Во избежание перегрева прибора запрещается во время эксплуатации закрывать его воздухопроницаемыми материалами

Конвектор может эксплуатироваться в помещениях с температурой от -10 до +40 °С при условии исключения попадания на него капель и брызг.

Запрещается эксплуатация конвектора в помещениях с повышенной запыленностью, взрыво-

пасной и химически активной средой, разрушающей металлы и изоляцию.

Запрещается эксплуатация конвектора в непосредственной близости от ванной, душевой или плавательного бассейна.

В целях обеспечения пожарной безопасности запрещается эксплуатация конвектора в непосредственной близости от легковоспламеняющихся предметов.

В процессе эксплуатации необходимо проводить сухую чистку конвектора с последующим контролем его работоспособности.

Исправность конвектора определяется внешним осмотром, затем включением и проверкой нагрева потока воздуха.

5. Уход за мраморной поверхностью

Декоративная лицевая панель радиатора Меркурий, выполненная из натурального камня, определяет особый уход и требования к эксплуатации этих отопительных приборов.

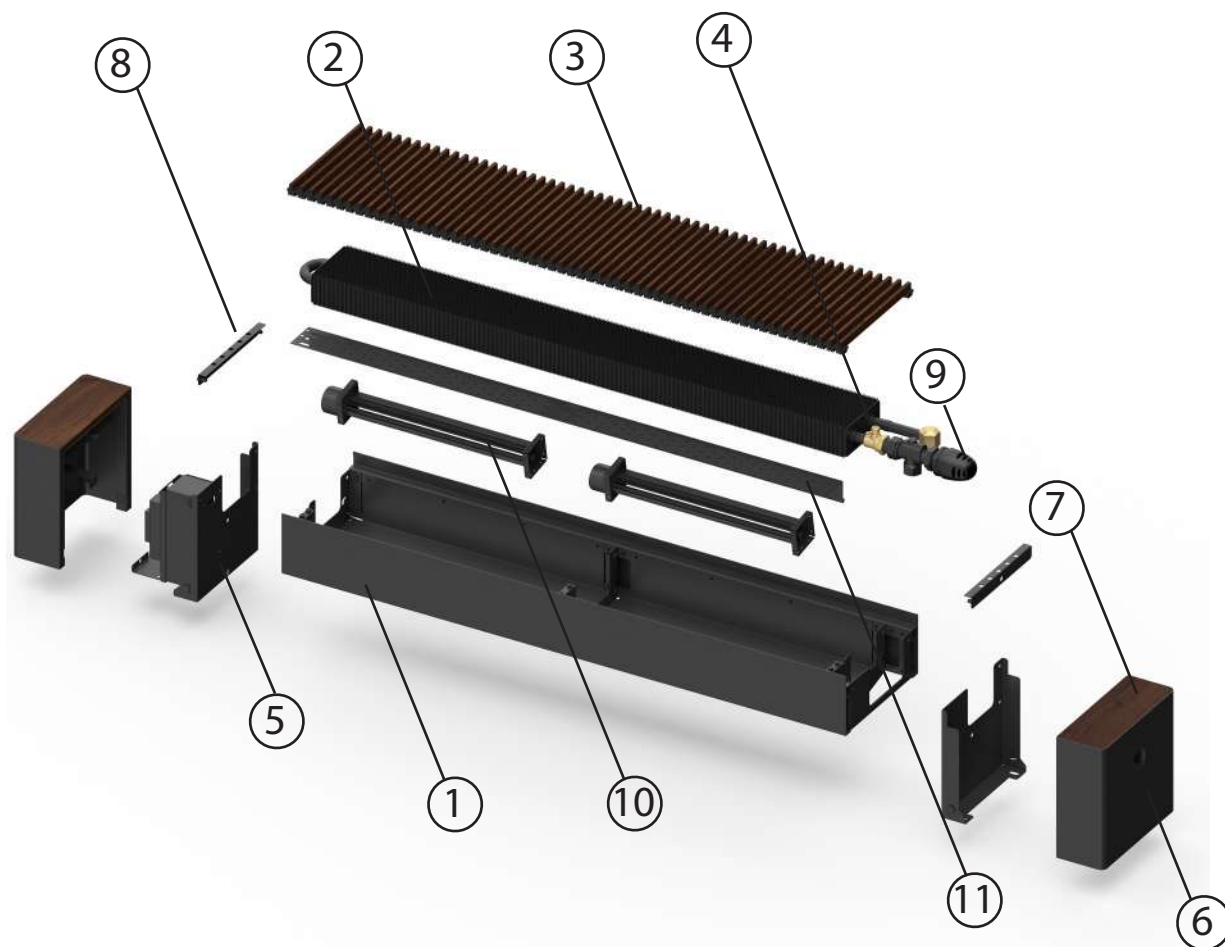
Наружный уход за мраморной поверхностью требует бережного обращения - протирать её следует мягкой тканью без абразивных чистящих средств и растворителей.

Если мрамор подвергся загрязнению, постарайтесь убрать это немедленно губкой или тряпкой. Не оставляйте пятно надолго.

Для очистки сильных загрязнений следует использовать только специальные составы для ухода за каменными поверхностями.

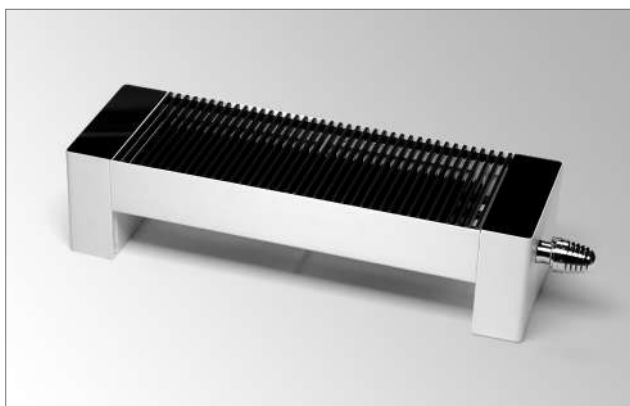


Конструкция конвектора Коралл Про-В



- | | |
|---|---|
| <p>1 Кожух конвектора Кожух из оцинкованной стали, окрашенный методом порошкового напыления</p> | <p>6 Боковины Скрывающие узлы подключения прибора</p> |
| <p>2 Теплообменник Стойкий к коррозии теплообменник, состоящий из медной трубы и алюминиевых пластин оребрения</p> | <p>7 Декоративные вставки Изготавливаются из натуральных пород дерева или тонированного стекла</p> |
| <p>3 Декоративная воздуховыпускная решетка Изготавливается из анодированного алюминия на резинопластиковой основе или натуральных пород дерева</p> | <p>8 Планка стальная</p> |
| <p>4 Воздухоспускной клапан Предназначен для отвода воздуха из теплообменника</p> | <p>9 Термостатическая головка С регулирующим клапаном</p> |
| <p>5 Опоры Для крепления к полу</p> | <p>10 Блок вентиляторный Тангенциальные вентиляторы напряжением 12В/24В</p> |
| | <p>11 Козырёк Стальная планка с прорезями для забора воздуха</p> |

Описание



Конвектор серии Коралл Про 12/24В - медно-алюминиевый конвектор отопления напольного исполнения с естественным и принудительным движением воздуха, предназначенный для систем водяного отопления жилых, административных и общественных зданий, а также для индивидуального строительства. Предназначен для создания воздушной тепловой завесы от холодного воздуха идущего от окон.

От серии Коралл, Коралл Про отличается конструкцией и дизайном. Особенности конструкции – скрытые узлы подключения в боковинах, расположенных симметрично по бокам корпуса. А так же наличие декоративных вставок из дерева в сочетании с деревянной решёткой и из стекла в сочетании с металлопластиковой решёткой.

Конструкция конвектора Коралл Про 12В/24В представляет собой стойкий к коррозии теплообменник, состоящий из медной трубы и алюминиевых пластин оребрения, присоединительных патрубков с внутренней резьбой, воздухопускного клапана, а также кожуха, решетки и кронштейнов (опор).

Конвектор комплектуется тангенциальными вентиляторами, позволяющими увеличивать мощность прибора. Питание вентиляторов осуществляется от сети постоянного тока напряжением 12/24В.

Корпус конвектора Коралл Про 12В/24В изготавливается из оцинкованной стали и окрашивается порошковой эпоксидно-полиэфирной краской. Конвектор выпускается в концевом исполнении, с боковым и донным (нижним) расположением присоединительных патрубков, в том числе со встроенным термостатическим клапаном с термоэлементом для двухтрубных систем отопления.

Стандартные цвета – RAL 9016, 7021, 9006.



Эксплуатационные данные

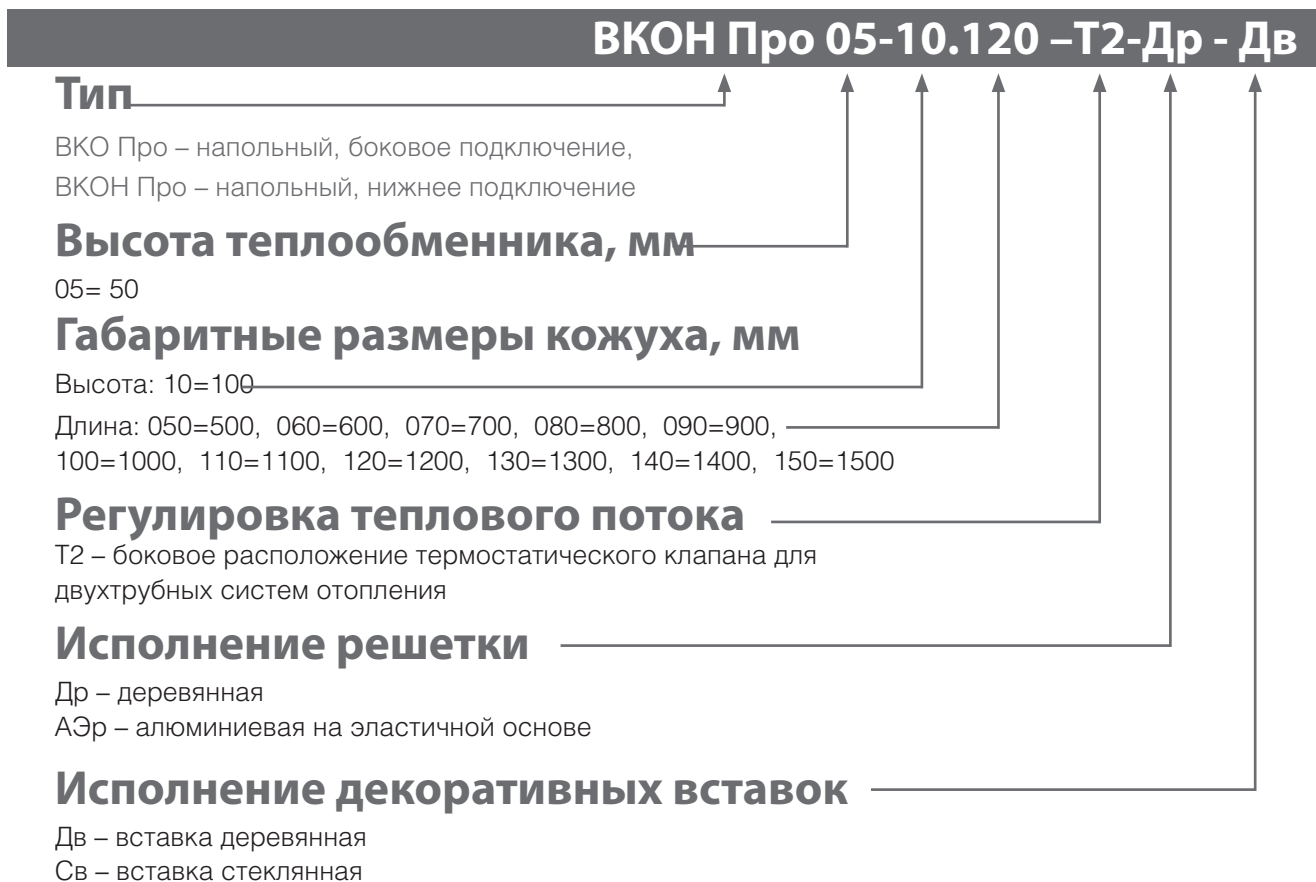
- Максимальная рабочая температура теплоносителя (воды или незамерзающей жидкости) для модификаций с термостатическим клапаном + 110°C, для модификаций без клапана +130°C
- Максимальное рабочее избыточное давление теплоносителя для модификаций с термостатическим клапаном 10 кгс/см² (1,0 МПа), для модификаций без клапана - 16 кгс/см² (1,6 МПа)
- Испытательное избыточное давление для модификаций с термостатическим клапаном 15 кгс/см² (1,5 МПа), для модификаций без клапана - 24 кгс/см² (2,4 МПа)
- Донное, боковое подключение – резьба G ½", внутренняя
- Электропитание конвектора ВКОН Про-В в исполнении с блоком питания осуществляется от однофазной сети переменного тока напряжением 220В±10% и частотой 50±1 Гц
- В исполнении ВКОН Про без блока питания - электропитание 24В постоянного тока

Базовый комплект поставки

- Медно-алюминиевый теплообменник с латунными присоединителями, окрашенный порошковой эпоксидно-полиэфирной краской. Материал теплообменника: медная труба 15x0,5 мм (на отводах 15x0,7 мм), алюминиевые пластины.
- Кожух из оцинкованной стали, окрашенный порошковой эпоксидно-полиэфирной краской
- Опоры для крепления к полу
- Воздуховыпускная решётка
- Боковины с декоративными вставками
- Воздухоспускной клапан
- Термостатический клапан с термозащитным элементом для исполнения с T2
- Паспорт, содержащий технические данные и инструкцию по монтажу и эксплуатации
- Коробка упаковочная

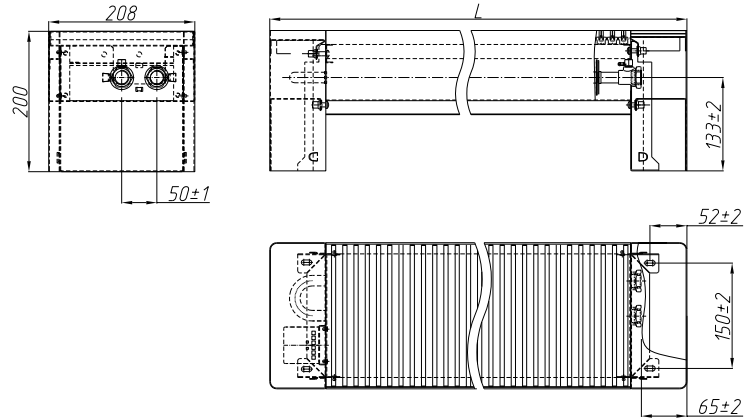


Структура условного обозначения конвекторов Коралл Про-В

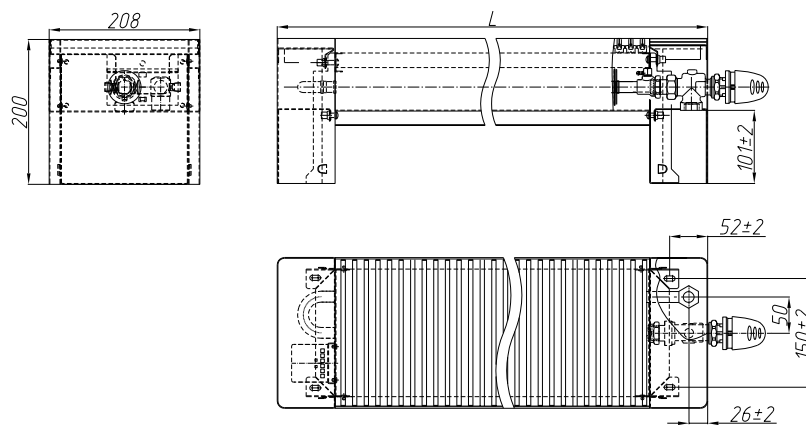


Размеры конвекторов Коралл Про-В

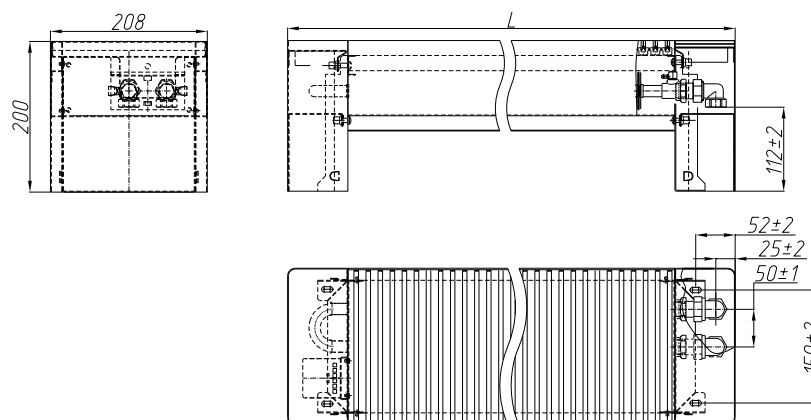
ВКО Про 12В/24В 05-10.060...150-П



ВКОН Про 12В/24В 05-10.060...150 Т2-П



ВКОН Про 12В/24В 05-10.060...150-П



| ВКОН 12В Pro | Длина, мм | Теплопроизводительность (кВт) при расходе теплоносителя 0,1 кг/с, при температуре воздуха в помещении tп: | | | | | | | | | | | | | | | |
|--------------|-----------|---|----------|----------|----------|--|----------|----------|----------|--|----------|----------|----------|--|----------|----------|----------|
| | | 15°C и теплоносители 95/85 °С при разной скорости вращения вентилятора | | | | 18°C и теплоносители 95/85 °С при разной скорости вращения вентилятора | | | | 20°C и теплоносители 95/85 °С при разной скорости вращения вентилятора | | | | 22°C и теплоносители 95/85 °С при разной скорости вращения вентилятора | | | |
| | | 0 | 50% (3В) | 75% (5В) | max (9В) | 0 | 50% (3В) | 75% (5В) | max (9В) | 0 | 50% (3В) | 75% (5В) | max (9В) | 0 | 50% (3В) | 75% (5В) | max (9В) |
| 05-10.060 | 600 | 0,350 | 0,433 | 0,651 | 0,796 | 0,331 | 0,411 | 0,621 | 0,762 | 0,318 | 0,396 | 0,602 | 0,739 | 0,305 | 0,381 | 0,583 | 0,716 |
| 05-10.070 | 700 | 0,440 | 0,523 | 0,738 | 0,883 | 0,415 | 0,496 | 0,705 | 0,845 | 0,399 | 0,478 | 0,683 | 0,820 | 0,383 | 0,460 | 0,661 | 0,795 |
| 05-10.080 | 800 | 0,529 | 0,639 | 0,924 | 1,116 | 0,499 | 0,606 | 0,883 | 1,068 | 0,480 | 0,584 | 0,855 | 1,036 | 0,461 | 0,562 | 0,828 | 1,004 |
| 05-10.090 | 900 | 0,622 | 0,731 | 1,015 | 1,206 | 0,587 | 0,693 | 0,969 | 1,155 | 0,564 | 0,668 | 0,939 | 1,120 | 0,541 | 0,643 | 0,909 | 1,086 |
| 05-10.100 | 1000 | 0,711 | 0,879 | 1,312 | 1,603 | 0,671 | 0,833 | 1,253 | 1,534 | 0,645 | 0,803 | 1,214 | 1,488 | 0,619 | 0,773 | 1,175 | 1,442 |
| 05-10.110 | 1100 | 0,801 | 0,967 | 1,400 | 1,690 | 0,756 | 0,917 | 1,337 | 1,617 | 0,727 | 0,884 | 1,295 | 1,569 | 0,698 | 0,851 | 1,253 | 1,521 |
| 05-10.120 | 1200 | 0,894 | 1,057 | 1,484 | 1,771 | 0,844 | 1,002 | 1,417 | 1,695 | 0,811 | 0,966 | 1,373 | 1,644 | 0,779 | 0,930 | 1,329 | 1,593 |
| 05-10.130 | 1300 | 0,983 | 1,205 | 1,781 | 2,167 | 0,928 | 1,142 | 1,701 | 2,074 | 0,892 | 1,101 | 1,648 | 2,012 | 0,856 | 1,060 | 1,595 | 1,950 |
| 05-10.140 | 1400 | 1,071 | 1,323 | 1,972 | 2,408 | 1,011 | 1,254 | 1,884 | 2,305 | 0,972 | 1,209 | 1,825 | 2,236 | 0,933 | 1,164 | 1,766 | 2,167 |
| 05-10.150 | 1500 | 1,165 | 1,415 | 2,063 | 2,499 | 1,100 | 1,341 | 1,970 | 2,391 | 1,057 | 1,293 | 1,909 | 2,320 | 1,015 | 1,245 | 1,848 | 2,249 |
| 05-10.160 | 1600 | 1,254 | 1,531 | 2,249 | 2,732 | 1,184 | 1,451 | 2,148 | 2,614 | 1,138 | 1,399 | 2,081 | 2,536 | 1,092 | 1,347 | 2,014 | 2,458 |
| ВКОН 12В Pro | Длина, мм | Теплопроизводительность (кВт) при расходе теплоносителя 0,1 кг/с, при температуре воздуха в помещении tп: | | | | | | | | | | | | | | | |
| | | 15°C и теплоносители 90/70 °С при разной скорости вращения вентилятора | | | | 18°C и теплоносители 90/70 °С при разной скорости вращения вентилятора | | | | 20°C и теплоносители 90/70 °С при разной скорости вращения вентилятора | | | | 22°C и теплоносители 90/70 °С при разной скорости вращения вентилятора | | | |
| | | 0 | 50% (3В) | 75% (5В) | max (9В) | 0 | 50% (3В) | 75% (5В) | max (9В) | 0 | 50% (3В) | 75% (5В) | max (9В) | 0 | 50% (3В) | 75% (5В) | max (9В) |
| 05-10.060 | 600 | 0,286 | 0,360 | 0,554 | 0,682 | 0,268 | 0,338 | 0,525 | 0,648 | 0,256 | 0,324 | 0,506 | 0,626 | 0,244 | 0,310 | 0,487 | 0,604 |
| 05-10.070 | 700 | 0,359 | 0,434 | 0,628 | 0,757 | 0,336 | 0,408 | 0,596 | 0,720 | 0,321 | 0,391 | 0,574 | 0,695 | 0,306 | 0,374 | 0,553 | 0,670 |
| 05-10.080 | 800 | 0,432 | 0,530 | 0,787 | 0,957 | 0,405 | 0,499 | 0,746 | 0,909 | 0,386 | 0,478 | 0,719 | 0,878 | 0,368 | 0,457 | 0,692 | 0,846 |
| 05-10.090 | 900 | 0,508 | 0,606 | 0,864 | 1,034 | 0,475 | 0,570 | 0,819 | 0,983 | 0,454 | 0,546 | 0,789 | 0,949 | 0,433 | 0,523 | 0,760 | 0,915 |
| 05-10.100 | 1000 | 0,581 | 0,729 | 1,117 | 1,374 | 0,544 | 0,685 | 1,059 | 1,306 | 0,519 | 0,657 | 1,021 | 1,260 | 0,495 | 0,628 | 0,983 | 1,215 |
| 05-10.110 | 1100 | 0,655 | 0,803 | 1,191 | 1,449 | 0,613 | 0,755 | 1,130 | 1,377 | 0,585 | 0,723 | 1,089 | 1,329 | 0,558 | 0,692 | 1,048 | 1,281 |
| 05-10.120 | 1200 | 0,731 | 0,877 | 1,263 | 1,518 | 0,683 | 0,825 | 1,198 | 1,443 | 0,653 | 0,790 | 1,154 | 1,393 | 0,622 | 0,756 | 1,111 | 1,343 |
| 05-10.130 | 1300 | 0,803 | 1,000 | 1,516 | 1,858 | 0,752 | 0,940 | 1,438 | 1,765 | 0,718 | 0,901 | 1,386 | 1,704 | 0,684 | 0,862 | 1,334 | 1,643 |
| 05-10.140 | 1400 | 0,876 | 1,098 | 1,679 | 2,064 | 0,819 | 1,032 | 1,592 | 1,962 | 0,782 | 0,989 | 1,534 | 1,894 | 0,746 | 0,946 | 1,477 | 1,826 |
| 05-10.150 | 1500 | 0,952 | 1,174 | 1,756 | 2,142 | 0,891 | 1,104 | 1,665 | 2,036 | 0,851 | 1,058 | 1,605 | 1,965 | 0,811 | 1,012 | 1,545 | 1,895 |
| 05-10.160 | 1600 | 1,025 | 1,270 | 1,915 | 2,341 | 0,959 | 1,194 | 1,815 | 2,225 | 0,916 | 1,144 | 1,750 | 2,148 | 0,873 | 1,095 | 1,684 | 2,071 |
| ВКОН 12В Pro | Длина, мм | Теплопроизводительность (кВт) при расходе теплоносителя 0,1 кг/с, при температуре воздуха в помещении tп: | | | | | | | | | | | | | | | |
| | | 15°C и теплоносители 75/65 °С при разной скорости вращения вентилятора | | | | 18°C и теплоносители 75/65 °С при разной скорости вращения вентилятора | | | | 20°C и теплоносители 75/65 °С при разной скорости вращения вентилятора | | | | 22°C и теплоносители 75/65 °С при разной скорости вращения вентилятора | | | |
| | | 0 | 50% (3В) | 75% (5В) | max (9В) | 0 | 50% (3В) | 75% (5В) | max (9В) | 0 | 50% (3В) | 75% (5В) | max (9В) | 0 | 50% (3В) | 75% (5В) | max (9В) |
| 05-10.060 | 600 | 0,226 | 0,289 | 0,459 | 0,570 | 0,209 | 0,269 | 0,431 | 0,537 | 0,198 | 0,255 | 0,412 | 0,514 | 0,187 | 0,242 | 0,394 | 0,492 |
| 05-10.070 | 700 | 0,284 | 0,349 | 0,521 | 0,632 | 0,262 | 0,324 | 0,489 | 0,595 | 0,248 | 0,308 | 0,468 | 0,571 | 0,234 | 0,292 | 0,447 | 0,546 |
| 05-10.080 | 800 | 0,342 | 0,426 | 0,652 | 0,799 | 0,316 | 0,396 | 0,612 | 0,752 | 0,299 | 0,377 | 0,586 | 0,721 | 0,282 | 0,357 | 0,559 | 0,690 |
| 05-10.090 | 900 | 0,401 | 0,488 | 0,716 | 0,864 | 0,371 | 0,453 | 0,672 | 0,813 | 0,351 | 0,431 | 0,643 | 0,780 | 0,331 | 0,408 | 0,614 | 0,746 |
| 05-10.100 | 1000 | 0,459 | 0,586 | 0,926 | 1,148 | 0,424 | 0,545 | 0,869 | 1,080 | 0,401 | 0,518 | 0,831 | 1,036 | 0,379 | 0,491 | 0,794 | 0,991 |
| 05-10.110 | 1100 | 0,517 | 0,645 | 0,987 | 1,210 | 0,478 | 0,600 | 0,927 | 1,139 | 0,452 | 0,570 | 0,887 | 1,092 | 0,427 | 0,540 | 0,847 | 1,045 |
| 05-10.120 | 1200 | 0,577 | 0,705 | 1,047 | 1,268 | 0,533 | 0,656 | 0,983 | 1,194 | 0,505 | 0,623 | 0,940 | 1,144 | 0,476 | 0,591 | 0,898 | 1,095 |
| 05-10.130 | 1300 | 0,635 | 0,804 | 1,256 | 1,552 | 0,587 | 0,747 | 1,180 | 1,461 | 0,555 | 0,710 | 1,129 | 1,400 | 0,524 | 0,673 | 1,078 | 1,340 |
| 05-10.140 | 1400 | 0,692 | 0,883 | 1,391 | 1,725 | 0,639 | 0,821 | 1,306 | 1,623 | 0,605 | 0,780 | 1,250 | 1,556 | 0,571 | 0,739 | 1,194 | 1,489 |
| 05-10.150 | 1500 | 0,752 | 0,944 | 1,455 | 1,789 | 0,695 | 0,878 | 1,366 | 1,684 | 0,658 | 0,834 | 1,307 | 1,615 | 0,621 | 0,791 | 1,249 | 1,545 |
| 05-10.160 | 1600 | 0,810 | 1,022 | 1,587 | 1,956 | 0,748 | 0,949 | 1,490 | 1,841 | 0,708 | 0,902 | 1,425 | 1,765 | 0,669 | 0,855 | 1,361 | 1,689 |

ПРАЙМ

ГОЛЬФСТРИМ ЭЛ,
ГОЛЬФСТРИМ-В ЭЛ

ГОЛЬФСТРИМ КВП
(ПОДОКОННЫЙ)

ГОЛЬФСТРИМ КВАРЦ

МАГНУС DE LUXE
КОРАЛЛ ПРО DE LUXE

МЕРКУРИЙ
ЭЛЕКТРИЧЕСКИЙ КАМЕНЬ

КОРАЛЛ ПРО-В

ТЕПЛОВЕНТИЛЯТОРЫ
ШТУРМ

ТЕМПОРЕГУЛИРУЮЩАЯ
АРМАТУРА

Гидравлический расчет

Гидравлический расчёт проводится по существующим методикам с применением основных расчётных зависимостей, изложенных в специальной справочно-информационной литературе, и с учётом данных, приведённых в настоящем каталоге.

При гидравлическом расчёте теплопроводов потери давления на трение и преодоление местных сопротивлений следует определять по методу «характеристик сопротивления»

$$\Delta P = S \cdot M^2 \quad (1)$$

или по методу «удельных линейных потерь давления»

$$\Delta P = R \cdot L + Z, \quad (2)$$

где ΔP - потери давления на трение и преодоление местных сопротивлений, Па;

$S=A \zeta'$ - характеристика сопротивления участка теплопроводов, равная потере давления в нём при расходе теплоносителя 1 кг/с, Па/(кг/с)²;

A - удельное скоростное давление в теплопроводах при расходе теплоносителя 1 кг/с, Па/(кг/с)²;

$\zeta' = [(\lambda/d_{\text{вн}}) \cdot L + \Sigma \zeta]$ - приведённый коэффициент сопротивления рассчитываемого участка теплопровода;

λ - коэффициент трения;

$d_{\text{вн}}$ - внутренний диаметр теплопровода, м;

$\lambda/d_{\text{вн}}$ - приведённый коэффициент гидравлического трения, 1/м;

L - длина рассчитываемого участка теплопровода, м;

$\Sigma \zeta$ - сумма коэффициентов местных сопротивлений на рассчитываемом участке сети;

M - массовый расход теплоносителя, кг/с;

R - удельная линейная потеря давления на 1 м трубы, Па/м;

Z - местные потери давления на участке, Па.

Гидравлические характеристики конвектора Коралл получены для подводящих трубопроводов условным диаметром 15 мм согласно методике НИИСантехники. Данная методика позволяет определять значения приведённых коэффициентов местного сопротивления ζ_{Hy} и характеристик сопротивления S_{Hy} при нормальных условиях (при расходе воды через прибор 0,1 кг/с или 360 кг/ч) после периода эксплуатации, в течение которого коэффициенты трения мерных участков стальных новых труб на подводящих трубопроводах к испытываемым отопительным приборам достигают значений, соответствующих коэффициенту трения стальных труб с

эквивалентной шероховатостью 0,2 мм, принятой в качестве расчётной для стальных теплопроводов отечественных систем отопления.

На графиках (рис. 4) приведены гидравлические характеристики конвектора Коралл-В при нормативном расходе горячей воды через присоединительные патрубки приборов $M_{\text{пр}}=0,1$ кг/с (360 кг/ч), характерном для однотрубных систем отопления при проходе всей воды через прибор.

Таблица 14. Поправочный коэффициент Φ_3 для расчёта гидравлического сопротивления конвектора при расходах теплоносителя $M_{\text{пр}}$ через его присоединительные патрубки, отличных от 0,1 кг/с (360 кг/ч)

| $M_{\text{пр}}$ | | Φ_3 | $M_{\text{пр}}$ | | Φ_3 |
|-----------------|------|----------|-----------------|------|----------|
| кг/с | кг/ч | | кг/с | кг/ч | |
| 0,0056 | 20 | 2,036 | 0,1222 | 440 | 0,976 |
| 0,0111 | 40 | 1,244 | 0,1278 | 460 | 0,971 |
| 0,0167 | 60 | 1,289 | 0,1333 | 480 | 0,967 |
| 0,0222 | 80 | 1,232 | 0,1389 | 500 | 0,962 |
| 0,0278 | 100 | 1,191 | 0,1444 | 520 | 0,958 |
| 0,0333 | 120 | 1,159 | 0,15 | 540 | 0,954 |
| 0,0389 | 140 | 1,133 | 0,1556 | 560 | 0,95 |
| 0,0444 | 160 | 1,112 | 0,1611 | 580 | 0,947 |
| 0,05 | 180 | 1,094 | 0,1667 | 600 | 0,943 |
| 0,0556 | 200 | 1,079 | 0,1722 | 620 | 0,94 |
| 0,0611 | 220 | 1,065 | 0,1778 | 640 | 0,937 |
| 0,0667 | 240 | 1,053 | 0,1833 | 660 | 0,934 |
| 0,0722 | 260 | 1,042 | 0,1889 | 680 | 0,931 |
| 0,0778 | 280 | 1,032 | 0,1944 | 700 | 0,928 |
| 0,0833 | 300 | 1,023 | 0,2 | 720 | 0,926 |
| 0,0889 | 320 | 1,015 | 0,2056 | 740 | 0,923 |
| 0,0944 | 340 | 1,007 | 0,2111 | 760 | 0,921 |
| 0,1 | 360 | 1,0 | 0,2167 | 780 | 0,918 |
| 0,1056 | 380 | 0,994 | 0,2222 | 800 | 0,916 |
| 0,1111 | 400 | 0,987 | 0,2499 | 900 | 0,911 |
| 0,1167 | 420 | 0,982 | 0,2778 | 1000 | 0,908 |

При расходах теплоносителя через конвекторы $M_{\text{пр}}$, отличных от нормального (0,1 кг/с), и установке их в системах отопления с температурой теплоносителя в пределах 60...105°С, значения ζ_{Hy} из графиков на рис. 4, следует умножить на поправочный множитель Φ_3 , принимаемый по табл. 11 (для конвекторов с медными трубами), аналогично серии Коралл.

Производительность насосов для систем отопления, заполняемых антифризом, необходимо увеличивать на 10...12%, а их напор на 50%, в связи с существенным различием теплофизических свойств антифриза и воды. При использовании низкотемпературного теплоносителя на этиленгликолевой основе, гидравлические характеристики конвекторного узла следует увеличивать в 1,25 раза, при использовании антифриза на пропиленгликолевой основе – в 1,5 раза.

Гидравлические характеристики

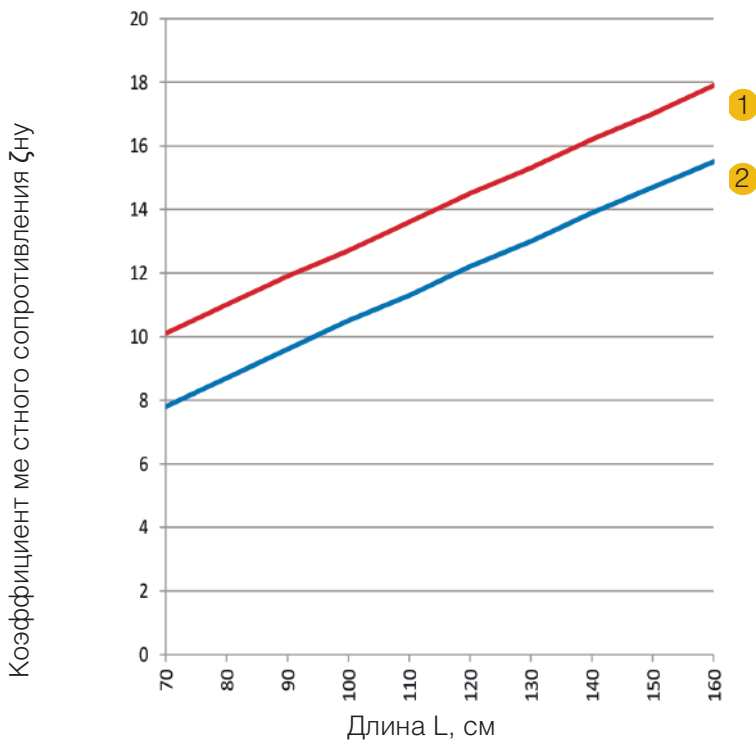


Рисунок 4. Гидравлические характеристики конвектора Коралл Про-В

- 1 - ВКОН 12/24 05-10.070... 160 Про,
- 2 - ВКО 112/24 05-10.070... 160 Про

Тепловой расчет

Тепловой расчёт проводится по существующим методикам с применением основных расчётных зависимостей, изложенных в специальной и в справочно-информационной литературе.

Тепловой поток конвекторов Q, Вт, при условиях, отличных от нормальных (нормированных), определяется по формуле (согласно ГОСТ Р 53583-2009):

$$Q = Q_{\text{н}} \cdot (\Theta/70)^{1+n} \cdot (M_{\text{пр}}/0,1)^m \cdot b \quad (5)$$

где Q_н - номинальный тепловой поток конвектора при нормальных условиях

Θ - фактический температурный напор, °С, определяемый по формуле:

$$\Theta = \frac{t_{\text{н}} + t_{\text{к}}}{2} - t_{\text{н}} = t_{\text{н}} - \frac{\Delta t_{\text{пр}}}{2} - t_{\text{н}} \quad (6)$$

Здесь:

t_н и t_к - соответственно начальная и конечная температуры теплоносителя (на входе и выходе) в отопительном приборе, °С;

t_н - расчётная температура помещения, принимаемая равной расчётной температуре воздуха

в отапливаемом помещении t_б, °С;

t_{пр} - перепад температур теплоносителя между входом и выходом отопительного прибора, °С;

70 - нормированный температурный напор, °С;

M_{пр} - фактический расход теплоносителя через отопительный прибор, кг/с;

n и m - эмпирические показатели степени соответственно при относительных температурном напоре и расходе теплоносителя;

n - зависит от скорости вращения вентиляторов: скорость 0 - n = 1,41; скорость 1 - n = 1,304; скорость 3 - n = 1,125; скорость 5 - n = 1,077; m=0,05;

0,1 - нормированный расход теплоносителя через отопительный прибор, кг/с;

b - безразмерный поправочный коэффициент на расчётное атмосферное давление (принимается по табл. 12 раздела «Серия Коралл»).

В случае использования в качестве теплоносителя антифриза на основе этиленгликоля теплоотдающую поверхность следует увеличить на 10%, при использовании антифриза на основе пропиленгликоля - на 15%.

Терморегулирующая арматура для конвектора Коралл Про В

| Описание | Общий вид |
|--|---|
| <p style="text-align: center;">Терморегулирующая арматура Herz</p> <p>Клапан термостатический прямой 1772376</p> |  |
| <p>Термостатические головки ГЕРЦ-Design-MINI с присоединительной резьбой М 28 х 1,5 подходят к термостатическим клапанам ГЕРЦ. Артикул: 1 9200 30.</p> |  |
| <p>Термостатические головки ГЕРЦ-DE LUXE с присоединительной резьбой М 28 х 1,5 подходят к термостатическим клапанам ГЕРЦ. Артикул: 923049</p> |  |

Указания по монтажу и эксплуатации

Разделы «Назначение и область применения», «Требования к теплоносителю и материалам трубопровода», «Подготовка изделия к монтажу», «Дополнительные требования к монтажу конвекторов» и требования к эксплуатации см. в «Указаниях по монтажу и эксплуатации» для изделия Коралл (Технический каталог настенные, напольные конвекторы, специальные серии, стр. 109).

1. Монтаж конвектора Коралл Про-В

1.1. Размещение конвектора

Монтаж конвекторов должен производиться согласно требованиям СНиП 3.05.01-85 «Внутренние санитарно-технические системы» специализированными монтажными организациями. Электрическое подсоединение осуществляют специалисты, допущенные к таким работам.

Для монтажа конвектора, необходимо извлечь его из упаковки. Обрезать упаковочные стропы и скотч на коробке. Полностью раскрыть картонную коробку. Освободить конвектор от упаковочной плёнки.

Разместите конвектор по центру окна, учитывая, что оси подающего и обратного трубопроводов совпадают с соединителями подключения теплоносителя к конвектору.

Для разметки отверстий под крепёж на чистом

полу, необходимо снять с конвектора решётку и боковины. Для снятия боковин необходимо открутить по 2 винта удерживающих каждую боковину сверху и снизу корпуса.

1.2. Крепление конвектора

По отверстиям в опорах произвести разметку. Выполнить отверстия. Установить дюбели.

Зафиксировать все опоры с корпусом конвектора на полу крепёжными винтами.

Выполнить соединение штуцеров конвектора с подводящим и отводящим трубопроводами.

ВНИМАНИЕ!

Чтобы исключить сворачивание медных труб теплообменника при соединении необходимо ключом удерживать шестигранники штуцеров теплообменника.

1.3. Гидравлическое подключение к системе

Термостатический клапан устанавливается на подающем трубопроводе прибора отопления (с протоком в направлении стрелки на корпусе). Ось штока клапана для обеспечения оптимальной регулировки комнатной температуры должна находиться в горизонтальном положении.

Выполнить соединение конвектора с подводящим и отводящим трубопроводами. Трубопроводы подсоединяются так, чтобы теплоноситель

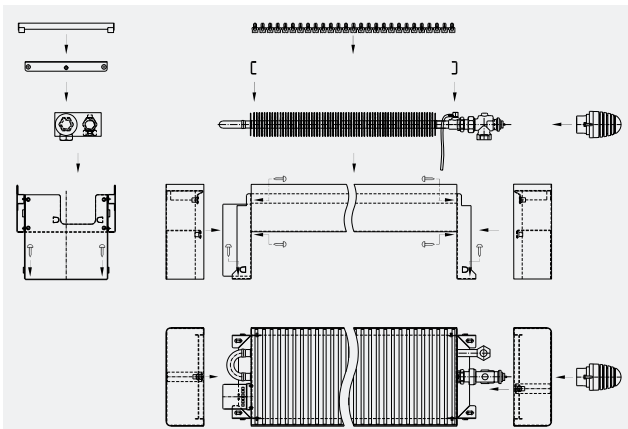


Рис. 1. Монтаж конвектора Коралл Про-В

двигался сверху вниз. Если конвектор комплектуется регулирующим клапаном, то на клапане стрелочкой указано движение теплоносителя.

1.4. Удаление воздуха

Удалить воздух из конвектора. Для этого свободный конец пластиковой трубки опустить в

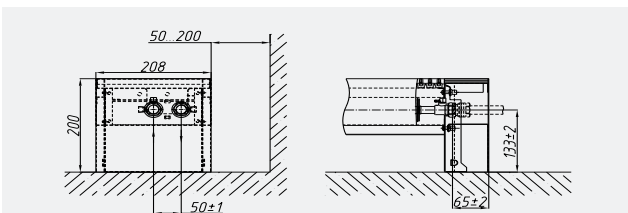


Рис. 2. Подключение ВКО 12_24 05-10.060...150 П

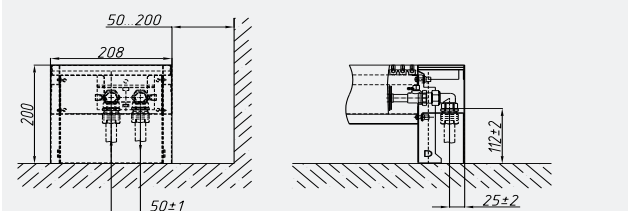


Рис. 3. Подключение ВКОН 12_24 05-10.060...150 П

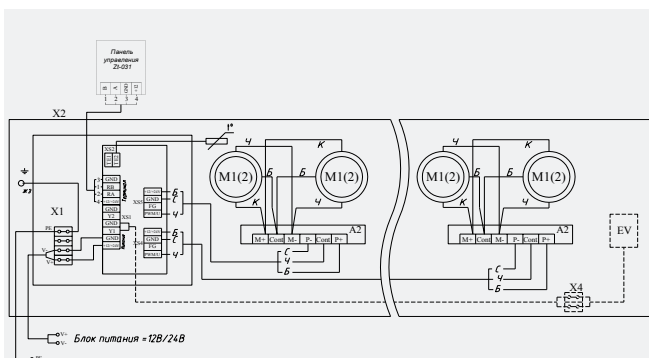


Рис. 5. Схема электрическая 24В ВКО Про 24 05-10. ВКП

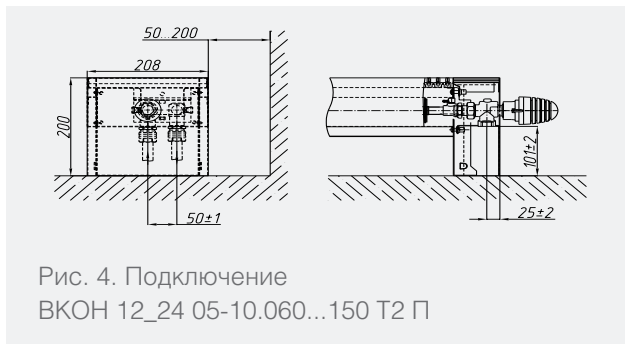


Рис. 4. Подключение ВКОН 12_24 05-10.060...150 T2 П

заранее приготовленную емкость для слива воды. Ключом воздушоспускного клапана отвернуть воздушоспускной клапан на 1-1,5 оборота. После того, как из трубки вода пойдет сплошной струей без пузырьков воздуха, воздушоспускной клапан закрыть.

1.5. Электромонтаж конвектора Коралл Про-В

Снять крышку с корпуса блока питания (контроллера) открутив винты внизу блока.

Для исполнения конвектора ВП без контроллера и блока питания подсоединить источник постоянного тока 24В, сигнал управления вентиляторами и заземление к клеммнику рис.4.

Для исполнения конвектора ВКП с контроллером и внешней панелью управления произвести подключение панели управления к клеммнику блока контроллера согласно «Инструкции по установке и настройке системы управления».

Установить крышку блока питания (контроллера), зафиксировать винтом.

Установить боковины с обоих концов конвектора, зафиксировать винтами.

Установить декоративную решётку на корпус конвектора.

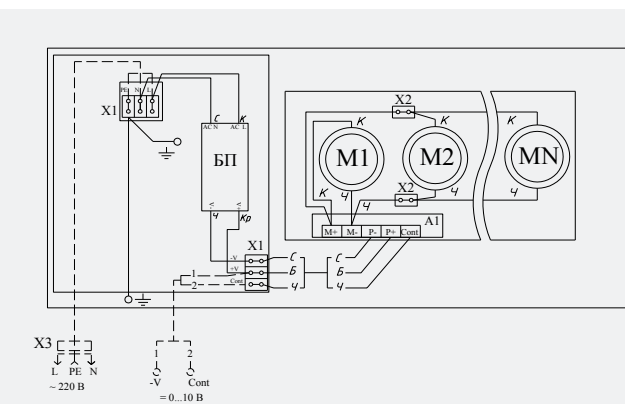
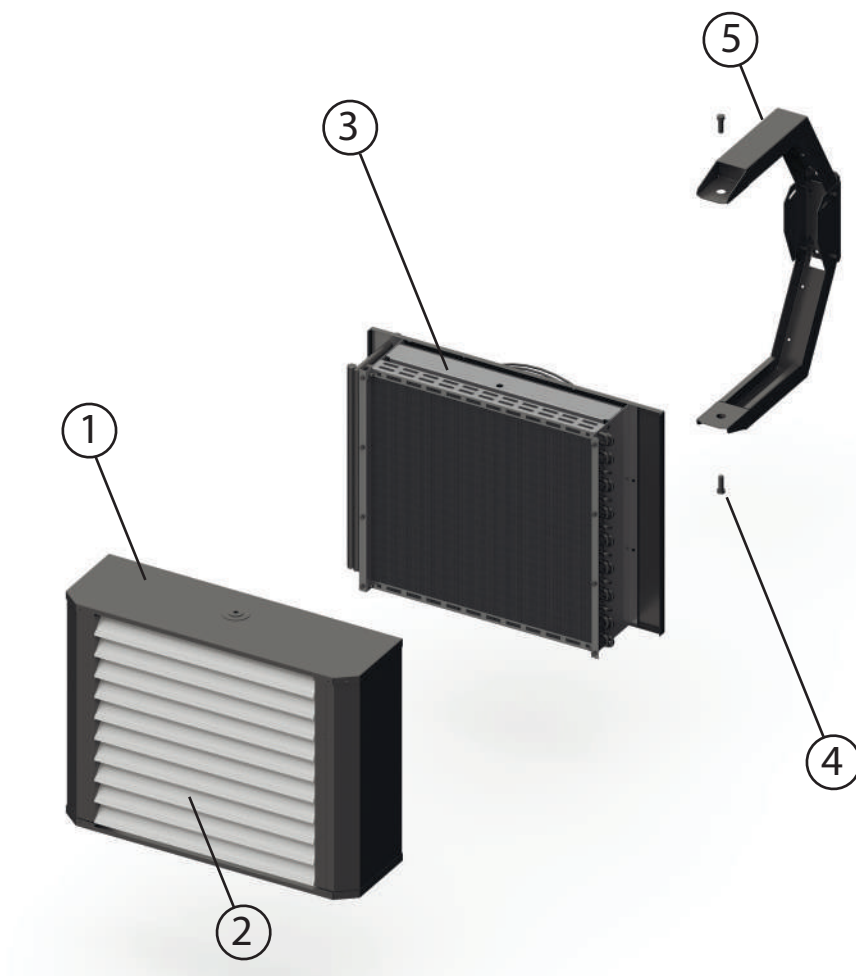


Рис. 6. Схема электрическая 24В ВКО Про 24 05-10. ВП

Конструкция тепловентилятора Штурм



1 Корпус тепловентилятора
Может быть изготовлен из металла, вспененного полипропилена (EPP) или композита

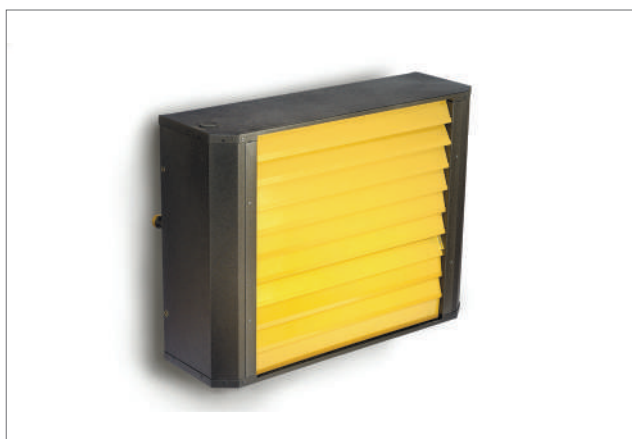
2 Направляющие жалюзи
Служат для регулировки направления воздушного потока

3 Теплообменник с нагнетателем
Медно-алюминиевый теплообменник и осевой вентилятор с защитной решеткой

4 Болт крепления
Обеспечивает надежную фиксацию кронштейна к корпусу тепловентилятора

5 Кронштейн
Поворотный кронштейн для крепления тепловентилятора к стене или к полу

Описание



Тепловентиляторы Штурм - экономичные и эффективные приборы для создания оптимального микроклимата в торговых, промышленных и спортивных объектах. Отличаются надёжной конструкцией, инновационной системой крепления теплообменника, исключающей возможность перетирания трубок с теплоносителем и риск преждевременной поломки оборудования, безопасной эксплуатацией, удобством регулирования (направление потоков теплого воздуха можно выбирать с помощью поворотных жалюзи, обеспечивая его поступление на самые отдаленные участки обогреваемого помещения), также предусмотрены системы автоматики для поддержания заданных режимов микроклимата.

В зависимости от конкретных задач могут быть укомплектованы различными малошумными или высокопроизводительными вентиляторами, а также 2-х, 3-х или 4-х рядными теплообменниками.

Корпус и жалюзи прибора изготавливаются из окрашенной оцинкованной стали в едином цветовом исполнении.

Тепловентиляторы Штурм интегрируются в систему отопления промышленных зданий и имеют различные варианты монтажа.

Также, при наличии возможности подключения к источнику холода, доступно изготовление специальной версии тепловентилятора с системой удаления конденсата для работы в режиме охлаждения в летний период.

Водяные тепловентиляторы Штурм не «сжигают» кислород и не сушат воздух. По этой причине их активно используют для создания оптимального микроклимата в теплицах, оранжереях и ботанических садах.

ПРАЙМ

ГОЛЬФСТРИМ ЭЛ,
ГОЛЬФСТРИМ-В ЭЛГОЛЬФСТРИМ КВП
(ПОДОКООННЫЙ)

ГОЛЬФСТРИМ КВАРЦ

МАГНУС DE LUXE
КОРАЛЛ ПРО DE LUXEМЕРКУРИЙ
ЭЛЕКТРИЧЕСКИЙ КАМЕНЬ

КОРАЛЛ ПРО-В

ТЕПЛОВЕНТИЛЯТОРЫ
ШТУРМТЕРМОРЕГУЛИРУЮЩАЯ
АРМАТУРА

Эксплуатационные данные

- Максимальная рабочая температура теплоносителя (воды или незамерзающей жидкости) до +130°C
- Максимальное рабочее избыточное давление теплоносителя 16 кгс/см² (1,6 МПа)
- Испытательное избыточное давление 24 кгс/см² (2,4 МПа)
- Напряжение питания тепловентилятора 220 В
- Подключение теплообменника – резьба G $\frac{3}{4}$ ", внутренняя
- Содержание пыли и других примесей в воздухе - не более 100 мг/м³

При установке в тепловентиляторе термостатического клапана температура и давление теплоносителя не должны превышать допустимые значения для принятой конструкции клапана.

Установка и эксплуатация приборов с электрическими компонентами регулируется действующими строительными нормами и правилами.

Базовый комплект поставки

- Медно-алюминиевый теплообменник с латунными присоединителями, окрашенный порошковой эпоксидно-полиэфирной краской. Материал теплообменника: медная труба 15x0,5 мм (на отводах 15x0,7 мм), алюминиевые пластины
- Корпус из оцинкованной стали, окрашенный порошковой эпоксидно-полиэфирной краской. Толщина листа 0,9 мм.
- Вентилятор осевой
- Релейный блок
- Панель управления
- Термостатический клапан с термозлементом для исполнения с T2
- Кронштейн для установки (в комплекте с крепежом)
- Паспорт, содержащий технические данные и инструкцию по монтажу и эксплуатации
- Коробка упаковочная

Структура условного обозначения тепловентилятора Штурм серии ВТВ

Тепловентилятор ВТВ-081.300-1МС-П

Тип

ВТВ – водяной тепловентилятор

Количество трубок в ряду теплообменника

Количество рядов трубок

1, 2, 3, 4

Диаметр по крыльчатке вентилятора, мм

350, 400, 450, 500

Назначение тепловентилятора

1 – нагрев
2 – нагрев/охлаждение

Материал корпуса

М – металлический
Е – вспененный полипропилен (ЕРР)
П – пластмассовый (композит)

Передняя панель

С - створки жалюзийные
Н – накладка 360 градусов
К - конфузор

Подключение к системе теплоносителя

П – правостороннее подключение
Л – левостороннее подключение



ГОЛЬФСТРИМ ЭЛ,
ГОЛЬФСТРИМ-В ЭЛ

ГОЛЬФСТРИМ КВП
(ПОДОКОННЫЙ)

ГОЛЬФСТРИМ КВАРЦ

МАГНУС DE LUXE
КОРАЛЛ ПРО DE LUXE

МЕРКУРИЙ
ЭЛЕКТРИЧЕСКИЙ КАМЕНЬ

КОРАЛЛ ПРО-В

ТЕПЛОВЕНТИЛЯТОРЫ
ШТУРМ

ТЕРМОРЕГУЛИРУЮЩАЯ
АРМАТУРА

Основные характеристики тепловентиляторов серии Штурм

| Тип тепловентилятора | Кол. рядов т/о | Размер присоединительных патрубков (вход-выход) | Уровень шума, дБ | Расход воздуха, м ³ /ч | Длина струи воздуха*, м | Мощность вентилятора, Вт | Сила тока вентилятора, А |
|----------------------|----------------|---|------------------|-----------------------------------|-------------------------|--------------------------|--------------------------|
| ВТВ-081.300 | 1 | 3/4" - 3/4" | 38 | 1400 | 10,5 | 85 | 0,42 |
| ВТВ-082.300 | 2 | | 31 | 1200 | 9,5 | 85 | 0,42 |
| ВТВ-101.300 | 1 | | 43 | 1400 | 10,5 | 85 | 0,42 |
| ВТВ-102.300 | 2 | | 41 | 1200 | 9,5 | 85 | 0,42 |
| ВТВ-101.350 | 1 | | 45 | 1900 | 15 | 135 | 0,65 |
| ВТВ-102.350 | 2 | | 41 | 1750 | 14 | 135 | 0,65 |
| ВТВ-101.400 | 1 | | 50 | 3000 | 18 | 180 | 0,82 |
| ВТВ-102.400 | 2 | | 48 | 2700 | 16,5 | 180 | 0,82 |
| ВТВ-121.400 | 1 | | 50 | 3000 | 18 | 180 | 0,82 |
| ВТВ-122.400 | 2 | | 48 | 2700 | 16,5 | 180 | 0,82 |
| ВТВ-121.450 | 1 | | 54 | 4900 | 22 | 250 | 1,15 |
| ВТВ-122.450 | 2 | | 51 | 4400 | 20,5 | 250 | 1,15 |
| ВТВ-241.500 | 1 | | 57 | 6150 | 33 | 380 | 1,75 |
| ВТВ-242.500 | 2 | | 57 | 5600 | 29 | 380 | 1,75 |
| ВТВ-243.500 | 3 | | 56 | 5080 | 26 | 380 | 1,75 |
| ВТВ-244.500 | 4 | | 56 | 4600 | 23 | 380 | 1,75 |

Примечание - *Длина струи указана при горизонтальном расположении жалюзи



Габаритные размеры тепловентиляторов серии Штурм

| Тип тепловентилятора | Размеры, мм | | | | |
|----------------------|-------------|--------------------------|--------------------|----------------------------|---------------------------|
| | ширина (А) | высота с кронштейном (Б) | высота корпуса (В) | глубина без кронштейна (Г) | глубина с кронштейном (Д) |
| ВТВ-081.300 | 575 | 535 | 430 | 400 | 655 |
| ВТВ-082.300 | 575 | 535 | 430 | 400 | 655 |
| ВТВ-101.300 | 675 | 535 | 430 | 400 | 655 |
| ВТВ-102.300 | 675 | 535 | 430 | 400 | 655 |
| ВТВ-101.350 | 675 | 635 | 530 | 405 | 655 |
| ВТВ-102.350 | 675 | 635 | 530 | 405 | 655 |
| ВТВ-101.400 | 675 | 635 | 530 | 415 | 655 |
| ВТВ-102.400 | 675 | 635 | 530 | 415 | 655 |
| ВТВ-121.400 | 775 | 735 | 630 | 415 | 655 |
| ВТВ-122.400 | 775 | 735 | 630 | 415 | 655 |
| ВТВ-121.450 | 775 | 735 | 630 | 415 | 655 |
| ВТВ-122.450 | 775 | 735 | 630 | 415 | 655 |
| ВТВ-241.500 | 810 | 715 | 610 | 385 | 640 |
| ВТВ-242.500 | 810 | 715 | 610 | 385 | 640 |
| ВТВ-243.500 | 810 | 715 | 610 | 385 | 640 |
| ВТВ-244.500 | 810 | 715 | 610 | 385 | 690 |

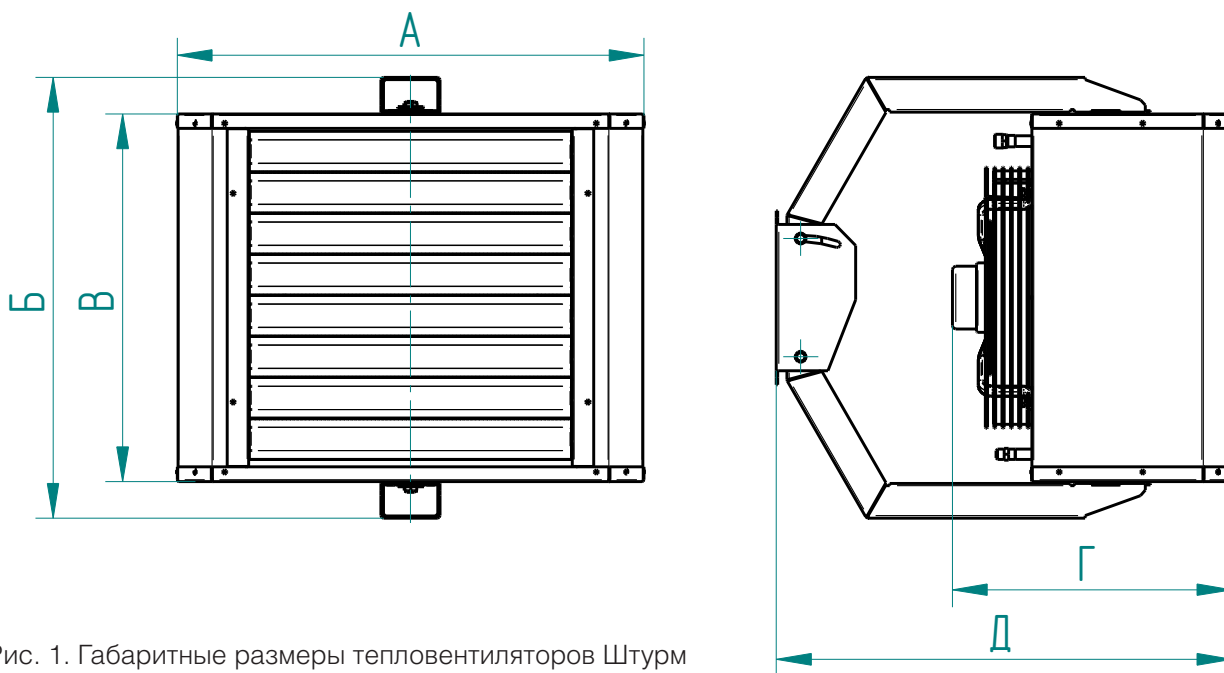


Рис. 1. Габаритные размеры тепловентиляторов Штурм

Тепловые характеристики тепловентиляторов серии Штурм

| Обозначение изделия | Вода вход/выход (°C) | 70/50 | | | | | 80/60 | | | | | 90/70 | | | | | 110/90 | | | | |
|---------------------|-----------------------------------|--------------------------|-------|-------|-------|-------|-------|-------|-------|-------|-------|-------|-------|-------|-------|-------|--------|-------|-------|-------|-------|
| | | Расход воздуха 1400 м³/ч | | | | | | | | | | | | | | | | | | | |
| BTB-081.300 | Температура воздуха на входе, °C | 0 | 5 | 10 | 15 | 20 | 0 | 5 | 10 | 15 | 20 | 0 | 5 | 10 | 15 | 20 | 0 | 5 | 10 | 15 | 20 |
| | Мощность нагрева, кВт | 6,41 | 5,75 | 5,1 | 4,43 | 3,77 | 7,82 | 7,17 | 6,52 | 5,86 | 5,21 | 9,22 | 8,57 | 7,91 | 7,26 | 6,61 | 11,85 | 11,19 | 10,54 | 9,89 | 9,24 |
| | Температура воздуха на выходе, °C | 13 | 16 | 20 | 24 | 27 | 16 | 19 | 23 | 27 | 30 | 18 | 22 | 26 | 29 | 33 | 23 | 27 | 31 | 34 | 38 |
| | Расход воды, м³/ч | 0,3 | 0,3 | 0,2 | 0,2 | 0,2 | 0,3 | 0,3 | 0,3 | 0,3 | 0,2 | 0,4 | 0,4 | 0,3 | 0,3 | 0,3 | 0,5 | 0,5 | 0,5 | 0,4 | 0,4 |
| BTB-082.300 | Расход воздуха 1200 м³/ч | | | | | | | | | | | | | | | | | | | | |
| | Температура воздуха на входе, °C | 0 | 5 | 10 | 15 | 20 | 0 | 5 | 10 | 15 | 20 | 0 | 5 | 10 | 15 | 20 | 0 | 5 | 10 | 15 | 20 |
| | Мощность нагрева, кВт | 12,88 | 11,73 | 10,56 | 9,4 | 8,23 | 15,29 | 14,14 | 12,98 | 11,23 | 10,67 | 17,68 | 16,53 | 15,38 | 14,23 | 13,08 | 22,31 | 21,16 | 20,02 | 18,88 | 17,74 |
| | Температура воздуха на выходе, °C | 30 | 32 | 34 | 36 | 39 | 35 | 37 | 40 | 42 | 44 | 41 | 43 | 45 | 47 | 50 | 51 | 54 | 56 | 58 | 60 |
| Расход воды, м³/ч | 0,6 | 0,5 | 0,5 | 0,4 | 0,4 | 0,7 | 0,6 | 0,6 | 0,5 | 5 | 0,8 | 0,7 | 0,7 | 0,6 | 0,6 | 1 | 0,9 | 0,9 | 0,8 | 0,8 | |
| BTB-101.300 | Расход воздуха 1400 м³/ч | | | | | | | | | | | | | | | | | | | | |
| | Температура воздуха на входе, °C | 0 | 5 | 10 | 15 | 20 | 0 | 5 | 10 | 15 | 20 | 0 | 5 | 10 | 15 | 20 | 0 | 5 | 10 | 15 | 20 |
| | Мощность нагрева, кВт | 8,53 | 7,72 | 6,91 | 6,1 | 5,29 | 10,23 | 9,42 | 8,62 | 7,81 | 7 | 11,91 | 11,11 | 10,3 | 9,5 | 8,7 | 15,15 | 14,34 | 13,54 | 12,73 | 11,93 |
| | Температура воздуха на выходе, °C | 17 | 20 | 24 | 27 | 30 | 20 | 24 | 27 | 30 | 34 | 24 | 27 | 30 | 34 | 37 | 30 | 33 | 37 | 40 | 43 |
| Расход воды, м³/ч | 0,4 | 0,3 | 0,3 | 0,3 | 0,2 | 0,4 | 0,4 | 0,4 | 0,3 | 0,3 | 0,5 | 0,5 | 0,5 | 0,4 | 0,4 | 0,7 | 0,6 | 0,6 | 0,6 | 0,5 | |
| BTB-102.300 | Расход воздуха 1200 м³/ч | | | | | | | | | | | | | | | | | | | | |
| | Температура воздуха на входе, °C | 0 | 5 | 10 | 15 | 20 | 0 | 5 | 10 | 15 | 20 | 0 | 5 | 10 | 15 | 20 | 0 | 5 | 10 | 15 | 20 |
| | Мощность нагрева, кВт | 15,69 | 14,34 | 12,99 | 11,63 | 10,27 | 18,46 | 17,12 | 15,77 | 14,43 | 13,08 | 21,21 | 19,87 | 18,54 | 17,2 | 15,87 | 26,61 | 25,28 | 23,95 | 22,62 | 21,3 |
| | Температура воздуха на выходе, °C | 36 | 38 | 40 | 42 | 43 | 43 | 44 | 46 | 48 | 42 | 49 | 51 | 53 | 54 | 56 | 61 | 63 | 65 | 67 | 69 |
| Расход воды, м³/ч | 0,7 | 0,6 | 0,6 | 0,5 | 0,4 | 0,8 | 0,8 | 0,7 | 0,6 | 0,6 | 0,9 | 0,9 | 0,8 | 0,8 | 0,7 | 1,2 | 1,1 | 1,1 | 1 | 0,9 | |
| BTB-101.350 | Расход воздуха 1900 м³/ч | | | | | | | | | | | | | | | | | | | | |
| | Температура воздуха на входе, °C | 0 | 5 | 10 | 15 | 20 | 0 | 5 | 10 | 15 | 20 | 0 | 5 | 10 | 15 | 20 | 0 | 5 | 10 | 15 | 20 |
| | Мощность нагрева, кВт | 10,09 | 9,13 | 8,17 | 7,2 | 6,24 | 12,11 | 11,15 | 10,19 | 9,23 | 8,27 | 14,11 | 13,16 | 12,2 | 11,24 | 10,28 | 17,96 | 17 | 16,5 | 15,09 | 14,14 |
| | Температура воздуха на выходе, °C | 15 | 18 | 22 | 25 | 29 | 18 | 22 | 25 | 28 | 32 | 21 | 24 | 28 | 31 | 35 | 26 | 30 | 33 | 37 | 40 |
| Расход воды, м³/ч | 0,4 | 0,4 | 0,4 | 0,3 | 0,3 | 0,5 | 0,5 | 0,4 | 0,4 | 0,4 | 0,6 | 0,6 | 0,5 | 0,5 | 0,5 | 0,8 | 0,8 | 0,7 | 0,7 | 0,6 | |
| BTB-102.350 | Расход воздуха 1750 м³/ч | | | | | | | | | | | | | | | | | | | | |
| | Температура воздуха на входе, °C | 0 | 5 | 10 | 15 | 20 | 0 | 5 | 10 | 15 | 20 | 0 | 5 | 10 | 15 | 20 | 0 | 5 | 10 | 15 | 20 |
| | Мощность нагрева, кВт | 20,04 | 18,27 | 16,55 | 14,8 | 13,04 | 23,62 | 21,88 | 20,15 | 18,41 | 16,67 | 27,18 | 25,45 | 23,72 | 21,99 | 20,26 | 34,14 | 32,42 | 30,7 | 29 | 27,27 |
| | Температура воздуха на выходе, °C | 32 | 34 | 36 | 38 | 40 | 37 | 40 | 42 | 44 | 46 | 43 | 45 | 47 | 50 | 52 | 54 | 56 | 58 | 61 | 63 |
| Расход воды, м³/ч | 0,9 | 0,8 | 0,7 | 0,6 | 0,6 | 1 | 1 | 0,9 | 0,8 | 0,7 | 1,2 | 1 | 1 | 1 | 0,9 | 1,5 | 1,4 | 1,4 | 1,3 | 1,2 | |

Тепловые характеристики тепловентиляторов серии Штурм

| Обозначение изделия | Вода вход/выход (°C) | 70/50 | | | | | 80/60 | | | | | 90/70 | | | | | 110/90 | | | | |
|---------------------|-----------------------------------|--------------------------|-------|-------|-------|-------|-------|-------|-------|-------|-------|-------|-------|-------|-------|-------|--------|-------|-------|-------|-------|
| | | Расход воздуха 3000 м³/ч | | | | | | | | | | | | | | | | | | | |
| BTB-101.400 | Температура воздуха на входе, °C | 0 | 5 | 10 | 15 | 20 | 0 | 5 | 10 | 15 | 20 | 0 | 5 | 10 | 15 | 20 | 0 | 5 | 10 | 15 | 20 |
| | Мощность нагрева, кВт | 12,76 | 11,54 | 10,31 | 9,09 | 7,86 | 15,34 | 14,12 | 12,89 | 11,67 | 10,45 | 17,9 | 16,68 | 15,45 | 14,23 | 13,06 | 22,81 | 21,59 | 20,36 | 19,14 | 17,92 |
| | Температура воздуха на выходе, °C | 12 | 16 | 20 | 23 | 27 | 14 | 18 | 22 | 26 | 30 | 17 | 20 | 24 | 28 | 32 | 21 | 25 | 29 | 33 | 36 |
| | Расход воды, м³/ч | 0,6 | 0,5 | 0,5 | 0,4 | 0,3 | 0,7 | 0,6 | 0,6 | 0,5 | 0,5 | 0,8 | 0,7 | 0,7 | 0,6 | 0,6 | 1 | 1 | 0,9 | 0,8 | 0,8 |
| BTB-102.400 | Расход воздуха 2700 м³/ч | | | | | | | | | | | | | | | | | | | | |
| | Температура воздуха на входе, °C | 0 | 5 | 10 | 15 | 20 | 0 | 5 | 10 | 15 | 20 | 0 | 5 | 10 | 15 | 20 | 0 | 5 | 10 | 15 | 20 |
| | Мощность нагрева, кВт | 26,01 | 23,73 | 21,44 | 19,14 | 16,84 | 30,71 | 28,44 | 26,16 | 23,87 | 21,59 | 35,38 | 33,11 | 30,84 | 28,57 | 26,29 | 44,53 | 42,26 | 40 | 37,74 | 35,49 |
| | Температура воздуха на выходе, °C | 27 | 29 | 32 | 35 | 37 | 32 | 34 | 37 | 39 | 42 | 36 | 39 | 42 | 44 | 47 | 46 | 48 | 51 | 53 | 56 |
| Расход воды, м³/ч | 1,1 | 1 | 0,9 | 0,8 | 0,7 | 1,3 | 1,3 | 1,1 | 1 | 0,9 | 1,6 | 1,5 | 1,4 | 1,3 | 1,2 | 2 | 1,9 | 1,8 | 1,7 | 1,6 | |
| BTB-121.400 | Расход воздуха 3000 м³/ч | | | | | | | | | | | | | | | | | | | | |
| | Температура воздуха на входе, °C | 0 | 5 | 10 | 15 | 20 | 0 | 5 | 10 | 15 | 20 | 0 | 5 | 10 | 15 | 20 | 0 | 5 | 10 | 15 | 20 |
| | Мощность нагрева, кВт | 16,5 | 14,99 | 13,48 | 11,96 | 10,45 | 19,62 | 18,11 | 16,61 | 15,1 | 13,59 | 22,72 | 21,22 | 19,72 | 18,21 | 16,71 | 28,76 | 27,26 | 25,76 | 24,26 | 22,76 |
| | Температура воздуха на выходе, °C | 15 | 19 | 22 | 26 | 30 | 18 | 22 | 25 | 29 | 32 | 21 | 25 | 28 | 32 | 35 | 27 | 30 | 34 | 37 | 41 |
| Расход воды, м³/ч | 0,7 | 0,7 | 0,6 | 0,5 | 0,5 | 0,9 | 0,8 | 0,7 | 0,7 | 0,6 | 1 | 0,9 | 0,9 | 0,8 | 0,7 | 1,3 | 1,2 | 1,1 | 1,1 | 1 | |
| BTB-122.400 | Расход воздуха 2700 м³/ч | | | | | | | | | | | | | | | | | | | | |
| | Температура воздуха на входе, °C | 0 | 5 | 10 | 15 | 20 | 0 | 5 | 10 | 15 | 20 | 0 | 5 | 10 | 15 | 20 | 0 | 5 | 10 | 15 | 20 |
| | Мощность нагрева, кВт | 31,56 | 28,87 | 26,18 | 23,47 | 20,76 | 37,05 | 34,37 | 31,69 | 29 | 26,33 | 42,51 | 53,27 | 50,61 | 47,96 | 45,31 | 53,27 | 50,61 | 47,96 | 45,31 | 42,66 |
| | Температура воздуха на выходе, °C | 32 | 35 | 37 | 39 | 41 | 38 | 40 | 42 | 45 | 47 | 44 | 55 | 57 | 59 | 61 | 55 | 57 | 59 | 61 | 63 |
| Расход воды, м³/ч | 1,4 | 1,3 | 1,1 | 1 | 0,9 | 1,6 | 1,5 | 1,4 | 1,3 | 1,2 | 1,9 | 2,4 | 2,2 | 2,1 | 2 | 2,4 | 2,2 | 2,1 | 2 | 1,9 | |
| BTB-121.450 | Расход воздуха 4900 м³/ч | | | | | | | | | | | | | | | | | | | | |
| | Температура воздуха на входе, °C | 0 | 5 | 10 | 15 | 20 | 0 | 5 | 10 | 15 | 20 | 0 | 5 | 10 | 15 | 20 | 0 | 5 | 10 | 15 | 20 |
| | Мощность нагрева, кВт | 21,23 | 19,27 | 17,32 | 15,36 | 13,4 | 25,29 | 23,33 | 21,38 | 19,43 | 17,47 | 29,32 | 27,36 | 25,41 | 23,46 | 21,51 | 37,15 | 35,2 | 33,25 | 31,3 | 29,35 |
| | Температура воздуха на выходе, °C | 12 | 16 | 20 | 24 | 27 | 14 | 18 | 22 | 26 | 30 | 17 | 20 | 24 | 28 | 32 | 21 | 25 | 29 | 33 | 36 |
| Расход воды, м³/ч | 0,9 | 0,8 | 0,8 | 0,7 | 0,6 | 1,1 | 1 | 0,9 | 0,9 | 0,8 | 1,3 | 1,2 | 1,1 | 1 | 0,9 | 1,6 | 1,6 | 1,5 | 1,4 | 1,3 | |
| BTB-122.450 | Расход воздуха 4400 м³/ч | | | | | | | | | | | | | | | | | | | | |
| | Температура воздуха на входе, °C | 0 | 5 | 10 | 15 | 20 | 0 | 5 | 10 | 15 | 20 | 0 | 5 | 10 | 15 | 20 | 0 | 5 | 10 | 15 | 20 |
| | Мощность нагрева, кВт | 42,33 | 38,68 | 35,02 | 31,36 | 27,68 | 49,78 | 46,14 | 42,5 | 38,86 | 35,21 | 57,19 | 53,56 | 49,93 | 46,3 | 42,67 | 71,78 | 68,16 | 64,55 | 60,95 | 57,35 |
| | Температура воздуха на выходе, °C | 27 | 29 | 32 | 35 | 37 | 31 | 34 | 37 | 39 | 42 | 36 | 39 | 41 | 44 | 47 | 45 | 48 | 50 | 53 | 56 |
| Расход воды, м³/ч | 1,9 | 1,7 | 1,5 | 1,4 | 1,2 | 2,2 | 2 | 1,9 | 1,7 | 1,5 | 2,5 | 2,4 | 2,2 | 2 | 1,9 | 3,2 | 3 | 2,8 | 2,7 | 2,5 | |

ПРАЙМ

ГОЛЬФСТРИМ ЭЛ,
ГОЛЬФСТРИМ-В ЭЛГОЛЬФСТРИМ КВП
(ПОДОКОННЫЙ)

ГОЛЬФСТРИМ КВАРЦ

МАГНУС DE LUXE
КОРАЛЛ ПРО DE LUXEМЕРКУРИЙ
ЭЛЕКТРИЧЕСКИЙ КАМЕНЬ

КОРАЛЛ ПРО-В

ТЕПЛОВЕНТИЛЯТОРЫ
ШТУРМТЕРМОРЕГУЛИРУЮЩАЯ
АРМАТУРА

Тепловые характеристики тепловентиляторов серии Штурм

| Обозначение изделия | Вода вход/выход (°C) | 70/50 | | | | | 80/60 | | | | | 90/70 | | | | | 110/90 | | | | |
|---------------------------------|-----------------------------------|-------|-------|-------|-------|-------|-------|-------|-------|-------|-------|-------|-------|-------|-------|-------|--------|--------|--------|-------|-------|
| | | 0 | 5 | 10 | 15 | 20 | 0 | 5 | 10 | 15 | 20 | 0 | 5 | 10 | 15 | 20 | 0 | 5 | 10 | 15 | 20 |
| Расход воздуха 6150 м³/ч | | | | | | | | | | | | | | | | | | | | | |
| ВТВ-241.500 | Температура воздуха на входе, °C | 0 | 5 | 10 | 15 | 20 | 0 | 5 | 10 | 15 | 20 | 0 | 5 | 10 | 15 | 20 | 0 | 5 | 10 | 15 | 20 |
| | Мощность нагрева, кВт | 24,49 | 22,2 | 19,9 | 17,6 | 15,3 | 29,28 | 27 | 24,7 | 22,41 | 20,12 | 34,03 | 31,74 | 29,46 | 27,17 | 24,88 | 43,21 | 40,92 | 38,64 | 36,35 | 34,07 |
| | Температура воздуха на выходе, °C | 11,0 | 15,0 | 18,9 | 22,9 | 26,8 | 13,2 | 17,1 | 21,1 | 25,0 | 28,9 | 15,3 | 19,3 | 23,2 | 27,1 | 31,1 | 19,4 | 23,4 | 27,3 | 31,2 | 35,2 |
| | Расход воды, мЗ/ч | 1,1 | 1,0 | 0,9 | 0,8 | 0,7 | 1,3 | 1,2 | 1,1 | 1,0 | 0,9 | 1,5 | 1,4 | 1,3 | 1,2 | 1,1 | 1,9 | 1,8 | 1,7 | 1,6 | 1,5 |
| Расход воздуха 5600 м³/ч | | | | | | | | | | | | | | | | | | | | | |
| ВТВ-242.500 | Температура воздуха на входе, °C | 0 | 5 | 10 | 15 | 20 | 0 | 5 | 10 | 15 | 20 | 0 | 5 | 10 | 15 | 20 | 0 | 5 | 10 | 15 | 20 |
| | Мощность нагрева, кВт | 45,71 | 41,54 | 37,36 | 33,17 | 28,96 | 54,41 | 50,25 | 46,09 | 41,93 | 37,8 | 63,03 | 58,88 | 54,73 | 50,58 | 46,43 | 79,72 | 75,58 | 71,44 | 67,31 | 63,19 |
| | Температура воздуха на выходе, °C | 22,6 | 25,5 | 28,4 | 31,3 | 34,1 | 26,9 | 29,8 | 32,7 | 35,6 | 38,4 | 31,1 | 34 | 36,9 | 39,8 | 42,7 | 39,4 | 42,3 | 45,1 | 48 | 50,9 |
| | Расход воды, мЗ/ч | 2,0 | 1,8 | 1,6 | 1,5 | 1,3 | 2,4 | 2,2 | 2,0 | 1,8 | 1,7 | 2,8 | 2,6 | 2,4 | 2,2 | 2,0 | 3,5 | 3,3 | 3,2 | 3,0 | 2,8 |
| Расход воздуха 5080 м³/ч | | | | | | | | | | | | | | | | | | | | | |
| ВТВ-243.500 | Температура воздуха на входе, °C | 0 | 5 | 10 | 15 | 20 | 0 | 5 | 10 | 15 | 20 | 0 | 5 | 10 | 15 | 20 | 0 | 5 | 10 | 15 | 20 |
| | Мощность нагрева, кВт | 58,15 | 52,93 | 47,7 | 42,45 | 37,17 | 69,05 | 63,85 | 58,65 | 53,45 | 48,24 | 79,82 | 74,64 | 69,47 | 64,3 | 59,13 | 100,68 | 95,52 | 90,37 | 85,24 | 80,11 |
| | Температура воздуха на выходе, °C | 31,7 | 33,8 | 35,9 | 37,9 | 40,0 | 37,6 | 39,7 | 41,8 | 43,9 | 46,0 | 43,5 | 45,6 | 47,7 | 49,8 | 51,8 | 54,8 | 56,9 | 59,0 | 61,1 | 63,1 |
| | Расход воды, мЗ/ч | 2,5 | 2,3 | 2,1 | 1,9 | 1,6 | 3,0 | 2,8 | 2,6 | 2,3 | 2,1 | 3,5 | 3,3 | 3,1 | 2,8 | 2,6 | 4,4 | 4,2 | 4,0 | 3,8 | 3,5 |
| Расход воздуха 4600 м³/ч | | | | | | | | | | | | | | | | | | | | | |
| ВТВ-244.500 | Температура воздуха на входе, °C | 0 | 5 | 10 | 15 | 20 | 0 | 5 | 10 | 15 | 20 | 0 | 5 | 10 | 15 | 20 | 0 | 5 | 10 | 15 | 20 |
| | Мощность нагрева, кВт | 65,46 | 59,69 | 53,89 | 48,07 | 42,2 | 77,51 | 71,78 | 66,04 | 60,29 | 54,53 | 89,42 | 83,71 | 78 | 72,3 | 66,6 | 112,46 | 106,79 | 101,12 | 95,48 | 89,85 |
| | Температура воздуха на выходе, °C | 39,4 | 40,8 | 42,3 | 43,7 | 45,1 | 46,6 | 48,1 | 49,6 | 51,0 | 52,4 | 53,8 | 55,3 | 56,7 | 58,2 | 59,6 | 67,6 | 69,1 | 70,6 | 72,0 | 73,4 |
| | Расход воды, мЗ/ч | 2,9 | 2,6 | 2,4 | 2,1 | 1,8 | 3,4 | 3,2 | 2,9 | 2,6 | 2,4 | 3,9 | 3,7 | 3,4 | 3,2 | 2,9 | 5,0 | 4,7 | 4,5 | 4,2 | 4,0 |

Указания по монтажу и эксплуатации

1. Назначение и область применения

Монтаж тепловентиляторов может быть выполнен в двухтрубных и однострунных системах водяного отопления зданий промышленного, коммерческого и бытового назначения и высотности с вертикальным или горизонтальным расположением трубопроводов. Тепловентиляторы могут применяться в насосных, элеваторных и гравитационных системах отопления.

Тепловентиляторы предназначены для применения исключительно во внутренних помещениях (например, в промышленных, складских, торговых помещениях, выставочных залах и т.д.).

Проектирование, монтаж и эксплуатация системы отопления должны осуществляться в соответствии с требованиями ГОСТ 31311-2022 «Приборы отопительные. Общие технические условия», СП 60.13330.2020 «Отопление, вентиляция и кондиционирование», СП 73.13330.2016 «Внутренние санитарно-технические системы» и согласовываться с организацией, отвечающей за эксплуатацию данной системы отопления. Монтаж тепловентиляторов должен выполнять специалист-сантехник.

После окончания монтажа должны быть проведены гидравлические испытания, согласно требованиям СП 73.13330.2016.

2. Требования к теплоносителю и материалам трубопроводов для подвода теплоносителя в отопительный прибор

При использовании в качестве теплоносителя горячей воды ее параметры должны удовлетворять требованиям СО 153-34.20.501-2003 «Правила технической эксплуатации электрических станций и сетей РФ». Используемая вода должна быть свободной от примесей, таких как взвешенные частицы и активные вещества.

Параметры теплоносителя должны соответствовать нормам:

| Параметр | Значение | Ед. изм. |
|------------------------------------|----------|------------------------|
| рН-значение | 8,3-9,0 | |
| Содержание растворенного кислорода | <20 | мкг/дм ³ |
| Содержание железа | <0,5 | мг/дм ³ |
| Общая жесткость | <7 | мг-экв/дм ³ |

Допускается в качестве теплоносителя использовать незамерзающие жидкости на основе этиленгликоля и пропиленгликоля. Заполнение системы

антифризом допускается не ранее, чем через 2-3 дня после ее монтажа.

Трубопроводы для систем отопления с тепловентиляторами следует предусматривать из стальных, медных, полимерных (в том числе металлополимерных) труб, разрешенных к применению в строительстве, согласно требованиям СП 60.13330-2012. Трубопроводы из полимерных труб следует выбирать с учетом изменяющихся в течение отопительного периода параметров теплоносителя (температуры, давления) и соответствующего им срока службы.

3. Подготовка изделия к монтажу

Монтаж тепловентиляторов в системах водяного отопления должен быть произведен согласно теплотехническому проекту, созданному проектной организацией и заверенному организацией, ответственной за эксплуатацию системы отопления помещения в соответствии со строительными нормами и правилами.

Приборы поставляются в сборе, упакованными в полиэтиленовую пленку и картонную коробку вместе с сопроводительной документацией. Элементы, входящие в комплект поставки, перечислены в разделе «Базовый комплект поставки».

Следует соблюдать требования манипуляционных знаков на упаковке.

Запрещается вытягивать тепловентилятор с торца упаковки и извлекать прибор без полного раскрытия упаковки.

Перед подключением следует убедиться в правильности расположения теплоподводящих и теплоотводящих трубопроводов.

4. Монтаж тепловентилятора

4.1. Размещение тепловентилятора

Тепловентиляторы могут монтироваться как на вертикальную, так и на горизонтальную поверхность.

При монтаже тепловентилятора центральный кронштейн устанавливается на перегородку с помощью анкеров длиной не менее 50 мм и диаметром не менее 10 мм. К нему необходимо присоединить поворотный кронштейн при помощи крепежа, входящего в комплект поставки, и выставить требуемый угол установки тепловентилятора см. рис. 2

Тепловентилятор соединить с установленным кронштейном (крепеж поставляется в комплек-

те). Выставить требуемый угол поворота.

Установку тепловентилятора на перегородку можно производить без центрального кронштейна. Для этого на поворотном кронштейне предусмотрено три места с отверстиями под крепеж. При этом тепловентилятор может быть установлен с фиксированным углом наклона как по вертикали, так и по горизонтали.

4.2. Гидравлическое подключение к системе

Выполнить подключение к системе теплоснабжения. Направление движения теплоносителя показаны стрелками на рис. 2.

Рекомендуется присоединение трубопровода с помощью гибких патрубков (что позволяет изменять положение тепловентилятора на кронштейне и предотвращает повреждение коллекторов при подключении к системе). При соединении тепловентилятора к системе теплоносителя следует соблюдать осторожность. Вес прокладываемых трубопроводов не должен создавать нагрузку на патрубки нагревательного элемента.

ВНИМАНИЕ!

Во избежание деформирования тонкостенных медных труб нагревательного элемента необходимо удерживать шестигранные патрубки гаечным ключом.

5. Дополнительные требования к монтажу

Рекомендуется применение фильтров в гидравлической системе.

Необходимо установить воздухоотводчик (рекомендуется автоматический) в самой верхней точке гидравлической системы.

Рекомендуется устанавливать шаровые краны непосредственно за оборудованием для удобства эксплуатации и демонтажа.

Перед первым запуском тепловентилятора необходимо:

- проверить правильность гидрав-

лического подключения;

- проверить правильность электрического подключения (подключение питающего провода вентилятора);

- убедиться, что отсутствуют препятствия для всасывания воздуха;

- проверить напряжение питания;
- проверить отсутствие воздушных пробок;

- проверить выполнение работ по заземлению тепловентилятора.

Отрегулировать угол потока воздуха поворотом жалюзийных створок на лицевой панели тепловентилятора.

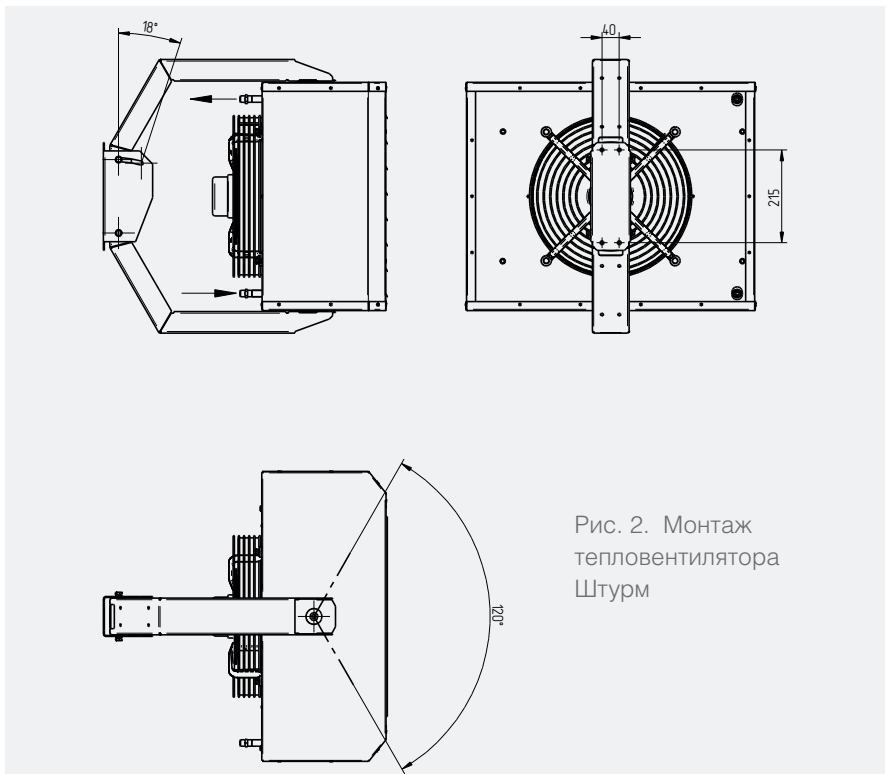


Рис. 2. Монтаж тепловентилятора Штурм

6. Требования к эксплуатации тепловентиляторов

Теплообменники тепловентиляторов должны быть постоянно заполнены водой как в отопительные, так и в межотопительные периоды. Опорожнение системы отопления допускается только в аварийных случаях на срок, минимально необходимый для устранения аварии, но не более 15 суток в течение года.

Теплообменник, входящий в состав тепловентилятора, не оснащен защитой от замораживания. При падении температуры в помещении ниже 0 °С существует опасность разморозки теплообменника.

Тепловентиляторы необходимо очищать от пыли перед началом отопительного сезона и через каждые 3 – 4 месяца работы.

Если тепловентилятор эксплуатируется в сильно запыленном помещении, очистку следует производить чаще по мере загрязнения изделия.

ВНИМАНИЕ! При выполнении работ по очистке тепловентилятора следует соблюдать осторожность во избежание повреждения алюминиевого оребрения теплообменника.



Терморегулирующая арматура, общий раздел

Терморегулирующая арматура Herz

Предварительная настройка заключается в создании дополнительного гидравлического сопротивления с помощью плавно регулируемого извне дроссельного элемента – гильзы, охватывающей затвор клапана, не препятствуя при этом движению штока клапана. Установленная ступень преднастройки недоступна для несанкционированного вмешательства.

Преднастройка осуществляется с помощью установочного ключа (1 6809 67), который надевается на буксу. Ключ состоит из двух деталей: маховика и указателя отсчета (рис. 2).

Например, для клапанов Herz – TS-90-V преднастройка производится следующим образом:

- Снять головку термостата, ручной привод или защитный колпачок.
- Отвернуть и снять закрывающую втулку. Для упрощения задачи можно использовать маховик регулировочного ключа, установив на головку и повернув влево (против часовой стрелки).
- Надеть регулировочный ключ на клапан и ввести в зацепление шлицы клапана и ключа и клапана.
- Индикаторный диск установить на отметку «0» на маховике.
- Ввести в зацепление шлицы.
- Удерживая в фиксированном положении индикаторный диск, вращать маховик до тех пор, пока нужная ступень настройки не совпадет с индикаторным язычком.
- Убрать ключ преднастройки с клапана, не изменяя установленной ступени преднастройки.
- Зафиксировать крышку уплотнительного кольца вручную.
- Надеть головку термостата Herz или ручной привод на клапан.

Выполненная настройка надежна и недоступна для посторонних.

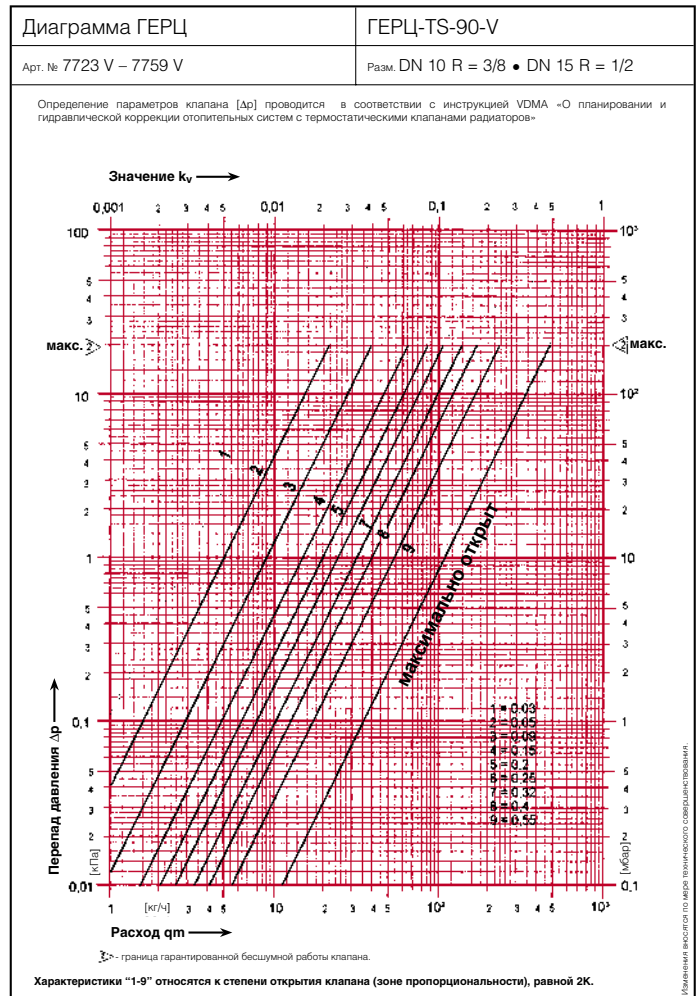


Рис. 1. Гидравлические характеристики терморегулирующей арматуры Herz



Терморегулирующая арматура Danfoss

Пример определения настройки клапана RTR-N

Требуется выбрать номер настройки клапана RTR-N, установленного в двухтрубной системе водяного отопления при следующих условиях.

Требуемая мощность конвектора:

$$Q = 1,5 \text{ кВт.}$$

Перепад температур теплоносителя $\Delta T = 20^\circ\text{C}$

Перепад давлений на клапане:
 $\Delta P = 0,1 \text{ бар (10 кПа)}$.

Расход теплоносителя через конвектор:

$$G = \frac{Q \cdot 860}{\Delta T} = \frac{1,5 \cdot 860}{20} = 65 \text{ кг/ч} = 0,065 \text{ м}^3/\text{ч.}$$

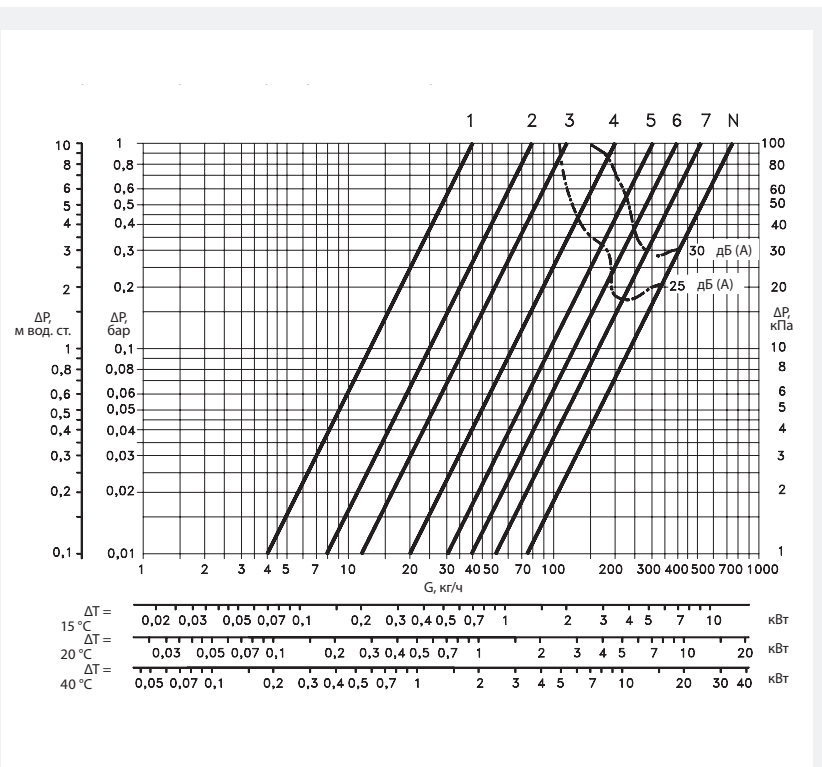
Значения настройки клапанов выбираются по диаграммам:

RTR-N 15 — 4;

RTR-N 20/25 — 2,5.

Если номер настройки находится между двумя значениями, то выбирается наибольший.

Настройка может быть также определена из таблицы «Номенклатура и коды



для оформления заказа по K_v , рассчитанной по формуле:

$$K_v = \frac{G}{\sqrt{\Delta P}}, \text{ бар,}$$

где G - расход в $\text{м}^3/\text{ч}$;

ΔP - перепад давлений на клапане, бар.

Гидравлические характеристики терморегулирующей арматуры Danfoss представлены на рис. 3.

Производительность насосов для систем отопления, заполняемых антифризом, необходимо увеличивать на 10...12%, а их напор на 50%, в связи с существенным различием теплофизических свойств антифриза и воды.

При использовании низкотемпературного теплоносителя на этиленгликолевой основе, гидравлические характеристики конвекторного узла следует увеличивать в 1,25 раза, при использовании антифриза на пропиленгликолевой основе – в 1,5 раза.

Настройка пропускной способности термостатического клапана

Для клапанов RA 15 N Danfoss предварительная настройка производится следующим образом:

- Снимите защитный колпачок или термостатический элемент,
- Поднимите кольцо настройки, поверните шкалу кольца настройки так, чтобы желаемое значение оказалось против установленной отметки (!), расположенной со стороны выходного отверстия клапана (заводская установка - «N»),
- Отпустите кольцо настройки.

Предварительная настройка может производиться

ся в диапазоне от «1» до «7» с интервалами 0,5. В положении «N» клапан полностью открыт. Следует избегать установки на темную зону шкалы.

Когда термостатический элемент смонтирован, то предварительная настройка оказывается спрятанной и, таким образом, защищенной от неавторизованного изменения.

Термостатический элемент устанавливается вместо защитного колпачка регулировочного клапана после предварительной настройки и окончания отделочных работ.



Рис. 4. Предварительная настройка клапана Danfoss

Терморегулирующая арматура Pradex

Клапан термостатический PRADEX с возможностью предварительной настройки пропускной способности предназначен для автоматического или ручного регулирования расхода теплоносителя через отопительный прибор, а также для гидравлической увязки системы отопления с рабочей температурой теплоносителя до +110°C и номинальным давлением до 1,6 МПа включительно.

Термостатический клапан позволяет осуществлять плавную предварительную настройку гидравлического сопротивления во всем диапазоне регулирования посредством поворота вкладыша клапана на определенный угол относительно его корпуса. Номера позиций предварительных настроек нанесены на корпусе клапана. Выбор текущей позиции осуществляется совмещением риски, нанесенной на вкладыше клапана, с соответствующим номером на корпусе. Для поворота вкладыша используется рожковый гаечный ключ с размером зева 12 мм.

Регулирование потока теплоносителя может осуществляться вручную или автоматически при комплектации термостатическим элементом PRADEX

в зависимости от температуры воздуха в помещении. Использование термостатических клапанов с термостатическими элементами PRADEX ET01 позволяет автоматически поддерживать температуру воздуха в помещениях на заданном уровне. Клапаны должны эксплуатироваться в закрытых помещениях с естественной вентиляцией при условиях по ГОСТ 15150-69.

Клапаны не предназначены для использования в системах безопасности АЭС, а также в среде, содержащей агрессивные компоненты, пыль и газы в концентрациях, разрушающих металлы.



Рис. 5. Расположение риски, указывающей номер текущей преднастройки клапана

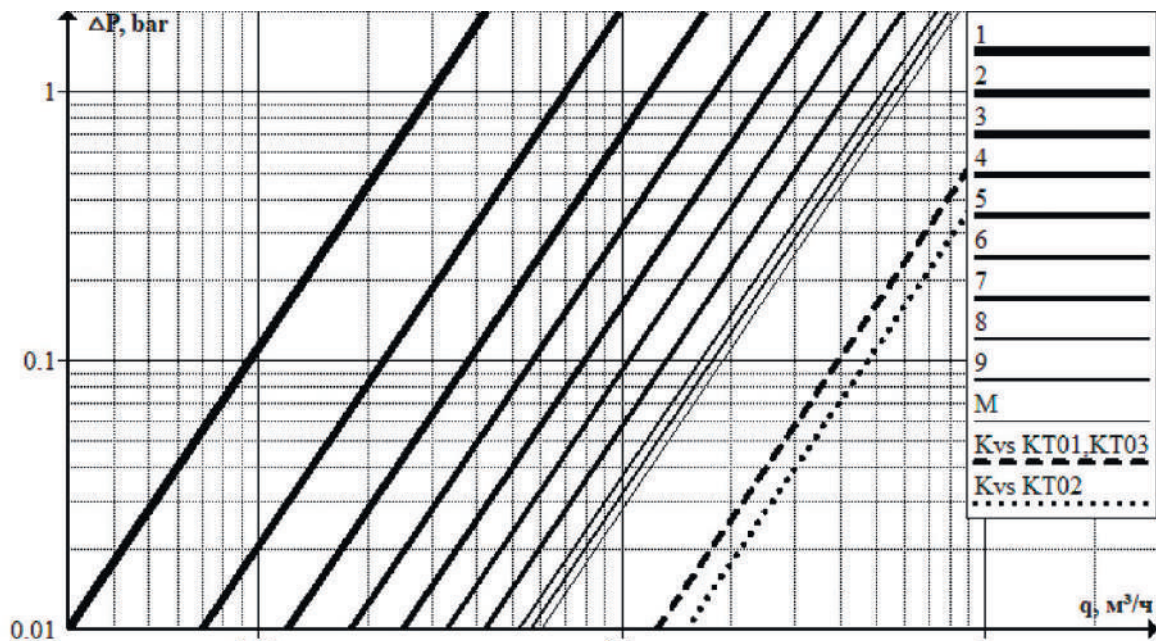


Рис. 6. Гидравлические характеристики клапанов Pradex

Терморегулирующая арматура для конвекторов Vario Term

Соединение TWINS было специально разработано для декоративных и ваннных радиаторов с нижним соединением и патрубками 50 мм. Соединение TWINS регулирует поток воды из радиатора. Конструкция соединения TWINS позволяет устанавливать его под радиатором термоголовкой параллельно стене, внутри контура радиатора, что защищает его от случайного повреждения.

ТЕХНИЧЕСКИЕ ДАННЫЕ

Рабочая температура - 120°C

Номинальное давление - 1 МПа

Теплоноситель - вода

Испытательное давление - 1.5 МПа

Начальная настройка - на вставке запорного клапана

Подключение радиатора - G $\frac{3}{4}$ ".

УСТАНОВКА:

- установить термостатическую головку с обратной стороны (если источник питания находится справа, если смотреть на радиатор, то термостатическая головка должна быть с левой стороны).
- Соединения TWINS установлены на заводе в открытое положение.

- Предварительная настройка в соединении TWINS сделана с вставным клапаном. Для того, чтобы изменить первоначальную установку, сначала вставьте спиновый клапан (макс. 3Nm - небольшое затягивание), а затем, начиная от закрытого положения отвинтить вставку клапана влево от требуемой скорости, чтобы достичь желаемого размера Kv, показанной на приведенной ниже блок-схеме.

- Соединение имеет функцию отключения нагревателя во время технического обслуживания, ремонта или замены нагревателя. Тем не менее, эти работы должны выполняться при отключении потока теплоносителя на режущей пластине (путем затягивания режущего шпинделя с помощью шестигранного ключа с усилием, не превышающим 3 Nm) и на термостатической пластине с помощью защитного колпачка.

Однако соединение нельзя оставлять без присмотра во время вышеуказанных работ.

При работе более 1 дня рекомендуется закрепить соединительные фитинги на радиаторе дополнительными запорными клапанами или заглушками, чтобы избежать нежелательных последствий, например затопления.

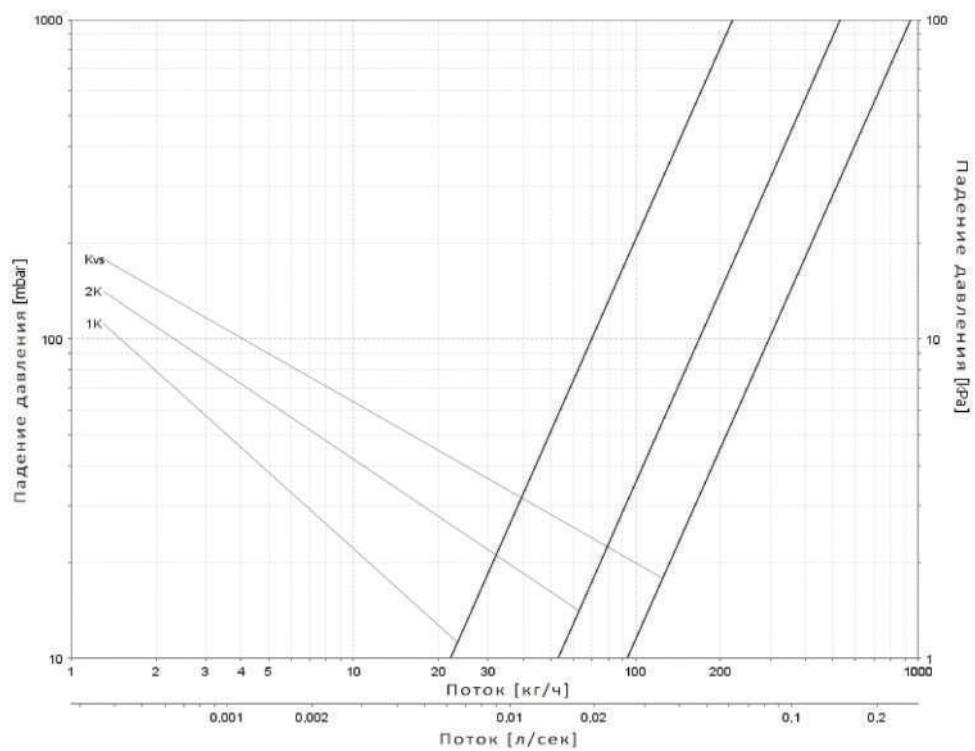


Рис. 7. Блок-схема подключения TWINS (термостатическая вставка)

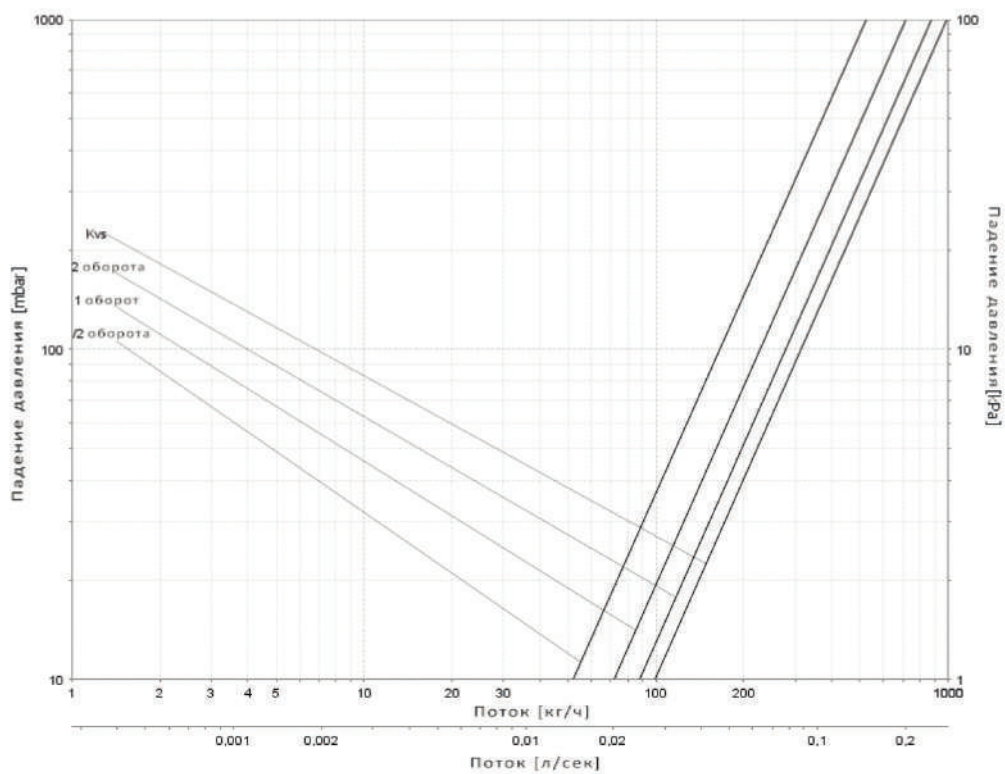


Рис. 8. Блок-схема передачи для подключения TWINS (запорная вставка)

Хранение и транспортировка

Хранить конвекторы до начала эксплуатации следует в таре изготовителя, уложенными в штабели. Условия хранения и транспортирования Ж2 ГОСТ 15150.

Температура воздуха от -50 до $+50^{\circ}\text{C}$; относительная влажность до 100% при 25°C (среднегодовое значение 80% при 15°C) в отсутствии атмосферных осадков.

Гарантии изготовителя

Изготовитель гарантирует, что вся продукция сертифицирована и изготавливается в соответствии с ГОСТ 31311-2005 «Приборы отопительные. Общие технические условия».

Гарантийный срок эксплуатации медно-алюминиевых конвекторов – 10 лет, компонентов электрической части – 1 год. Гарантийный срок на нагревательный элемент электрических приборов - 3 года. Гарантийный срок эксплуатации трубчатых радиаторов составляет 5 лет со дня ввода отопительного прибора в эксплуатацию или продажи в пределах гарантийного срока хранения, при соблюдении требований по хранению, транспортированию, монтажу и эксплуатации. Гарантийный срок эксплуатации электрического радиатора Меркурий – 5 лет.

Изготовитель гарантирует ремонт или замену вышедших из строя отопительных приборов или их комплектующих в течение всего гарантийного срока со дня продажи их торгующей организацией при соблюдении требований к эксплуатации, хранению, транспортированию и монтажу.

Гарантия распространяется только на оригинальное оборудование и запасные части. При наступлении гарантийного случая производитель имеет право по своему усмотрению произвести ремонт или замену отопительного прибора и его запасных частей.

В случае обнаружения дефекта по вине изготовителя в течение гарантийного периода, конвектор подлежит замене. Для выполнения гарантийных обязательств обязательно наличие паспорта с указанием даты продажи, подписи и штампа торгующей организации. В случае отсутствия даты продажи, гарантийный срок считать с даты изготовления.

Для тепловентиляторов Штурм:

Предприятие-изготовитель гарантирует надежную и бесперебойную работу тепловентилятора Штурм при соблюдении условий транспортирования, хранения, монтажа и эксплуатации, указанных в ТУ, в течение 24 месяцев со дня продажи.

Гарантийный срок хранения – 10 лет со дня изготовления. Гарантийный срок на электрооборудование тепловентилятора – 12 месяцев со дня продажи.

В случае выхода тепловентилятора из строя в период гарантийного срока предприятие-изготовитель принимает претензии только при получении от заказчика технически обоснованного акта с указанием характера неисправности, назначения помещения, условий эксплуатации и заполненного свидетельства о подключении.

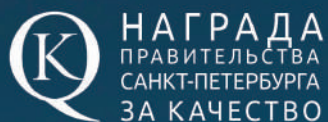
Гарантийный и послегарантийный ремонт тепловентилятора осуществляется заводом-изготовителем по предъявлению гарантийного талона со штампом торговой организации и паспорта на изделие.

Рекламации без технического акта и паспорта на изделие с заполненным свидетельством о пуско-наладочных испытаниях не принимаются.

Гарантийные обязательства не распространяются на отопительные приборы:

- При нарушении требований к эксплуатации, хранению, транспортированию и монтажу
- Имеющие механические повреждения, полученные при эксплуатации, хранении, транспортировании или монтаже
- Имеющие признаки внутренней или наружной коррозии, вызванные нарушением правил эксплуатации
- Имеющие дефекты, возникшие в результате воздействия на конвектор абразивных и химически-агрессивных сред
- Загрязненные изнутри
- Отремонтированные, модифицированные или измененные без согласования с производителем
- Деформированные вследствие превышения испытательного или статического давления в системе, замерзания или гидроудара

Новые гарантийные обязательства вступают в силу со дня обмена конвектора.



НАГРАДА
ПРАВИТЕЛЬСТВА
САНКТ-ПЕТЕРБУРГА
ЗА КАЧЕСТВО



Свяжитесь с нами!

Санкт-Петербург: +7 (812) 460-88-22

Москва: +7 (495) 740-06-01

Многоканальный: +7 (800) 511-06-70



sale@isoterm.ru
www.isoterm.ru

