



ТЕХНИЧЕСКИЙ КАТАЛОГ

ТЕРМОГОЛОВКА

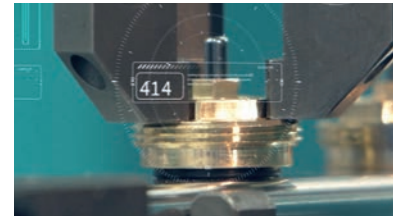


> ПРЕДПРИЯТИЕ

Компания ITAP SpA была основана в г. Лумеццане (Брешиа) в 1972 году и в настоящее время является лидирующим производителем кранов, фитингов и распределительных коллекторов для систем водоснабжения и отопления.

Благодаря полностью автоматизированному производству, располагающему 87 автоматизированных станков и 70 сборочными линиями, Компания может выпускать по 400.000 изделий в день.

Стремление к новшествам и соблюдение технических нормативов подтверждено сертификатом ISO 9001. Ориентация на качество всегда считалась решающим фактором для достижения значительных коммерческих результатов: сегодня ITAP с гордостью предлагает товары, сертифицированные многочисленными организациями во всем мире.



> Изделия ITAP получили сертификацию более чем 30 сертификационных организаций во всем мире.





ТЕРМОГОЛОВКА

891 Термоголовка с маслонаполненным элементом



КОД ИТАР

891

УПАКОВКА

1/84

КАЧЕСТВО



ОПИСАНИЕ

Шкала: от * до 5.

Регулируемый диапазон: 6,5°C to 28°C

Уставка защиты от замерзания 6,5°C.

Устройство блокировки прилагается.

Гистерезис: 0,5К

Влияние перепада давления: D:0,75К

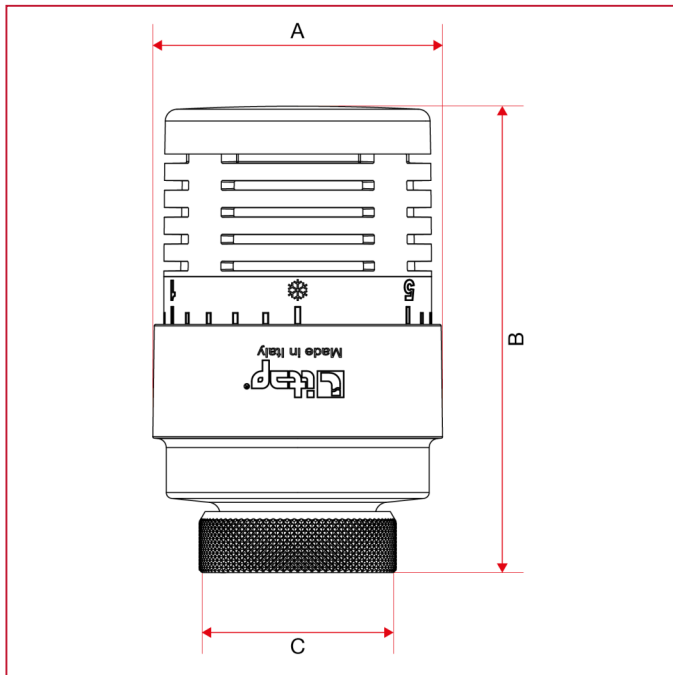
Время реакции: Z:30мин.

Максимальный перепад давления 1,5 bar.



ТЕРМОГОЛОВКА

ГАБАРИТНЫЕ РАЗМЕРЫ

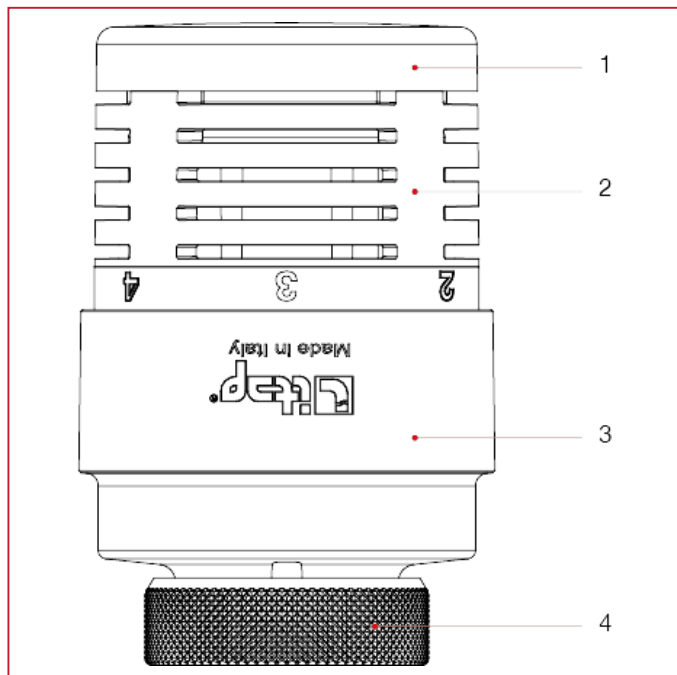


A	48,5
B	78
C	M30x1,5



ТЕРМОГОЛОВКА

МАТЕРИАЛЫ



N.	ОПИСАНИЕ	КО Л.	МАТЕРИАЛ
1	Крышка	1	АБС-пластик
2	Рукоятка	1	АБС-пластик
3	Корпус	1	АБС-пластик
4	Зажимная гайка	1	Никелированная латунь CW617N



ТЕРМОГОЛОВКА

ИНСТРУКЦИИ

ТЕХНИЧЕСКИЕ ХАРАКТЕРИСТИКИ:

Термостат с тепловым расширением жидкости.

Диапазон регулировки: от 6,5 °С (*) до 28 °С (5).

Гистерезис 0,5 К.

Время ответа (Z): 30 мин.

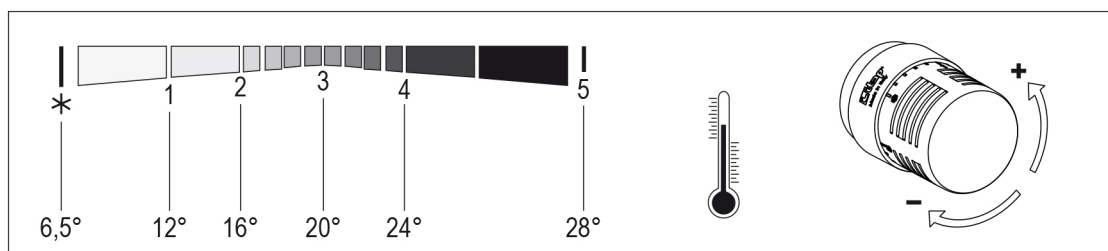
Номинальный расход: 210 л/ч

Влияние температуры воды (Вт): 0,75 К.

Диапазон неизменяемости термостатического элемента: -15 °С / +60 °С.

Возможность ограничения и блокировки регулирования.

Промежуточное положение соответствует настройке «3».



УСТАНОВКА (РИС. I):

Снимите защитный колпачок (а).

Установите регулировку на 5.

Установите головку, закрутив вручную зубчатое кольцо до конца.

ОГРАНИЧЕНИЕ И БЛОКИРОВКА РЕГУЛИРОВКИ:

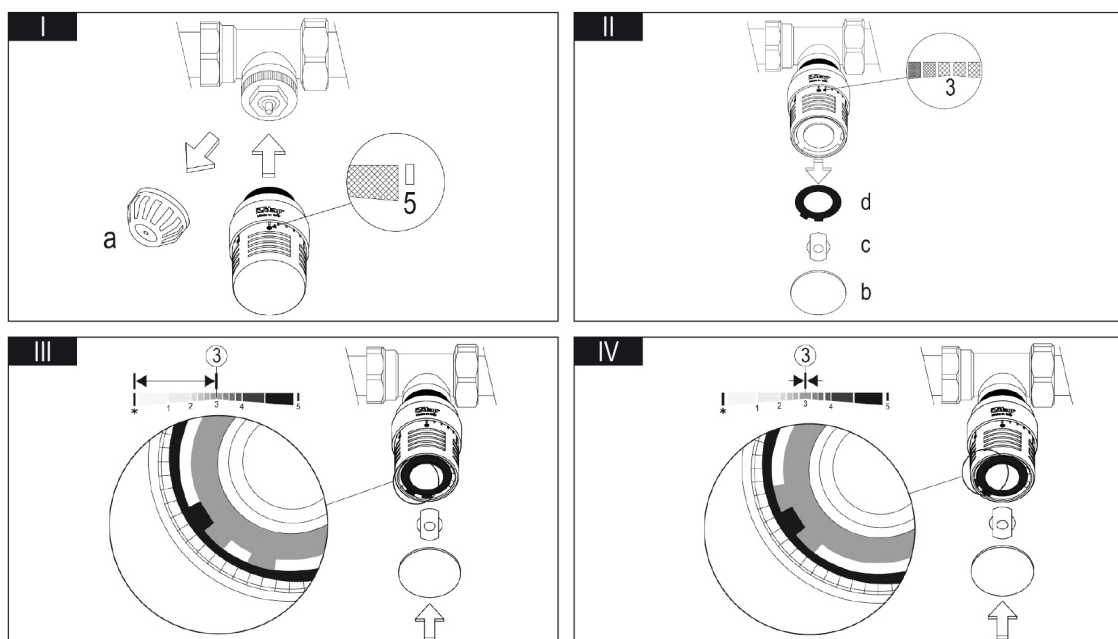
Отрегулируйте головку в нужном положении, например, 3.

Снимите с помощью отвертки крышку (b), стопорную пробку (c) и первую из двух зубчатых шайб (d), рис. II.

Установите на место шайбу (d), как показано на рис. III, если требуется ограничить регулировку от * до 3.

Установить на место шайбу (d), как показано на рис. IV, если требуется заблокировать регулировку на клапане 3.

Установите на место пробку (c) и крышку (b).



ПРИМЕЧАНИЯ:

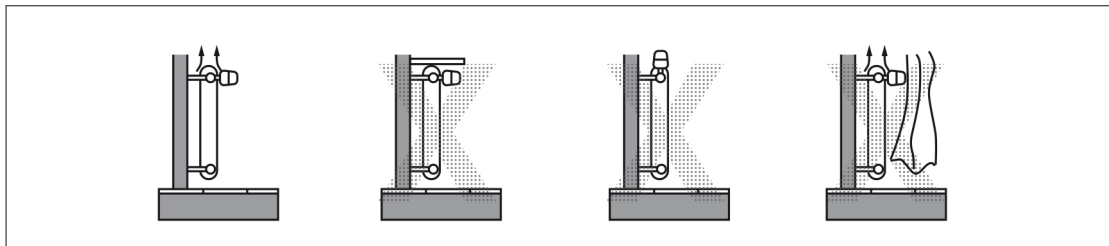
Для правильной работы системы рекомендуется всегда устанавливать клапан избыточного давления между подающей



ТЕРМОГОЛОВКА

и обратной линиями.

Во избежание чрезмерного шума системы избегайте использования термостатических клапанов со значениями Δp выше $0,2 + 0,25$ бара.





ТЕРМОГОЛОВКА

891SD Термоголовка с выносным датчиком



КОД ИТАР

891SD

УПАКОВКА

1/18

КАЧЕСТВО



ОПИСАНИЕ

Шкала: от * до 5.

Регулируемый диапазон: 6,5°C to 28°C

Уставка защиты от замерзания 6,5°C.

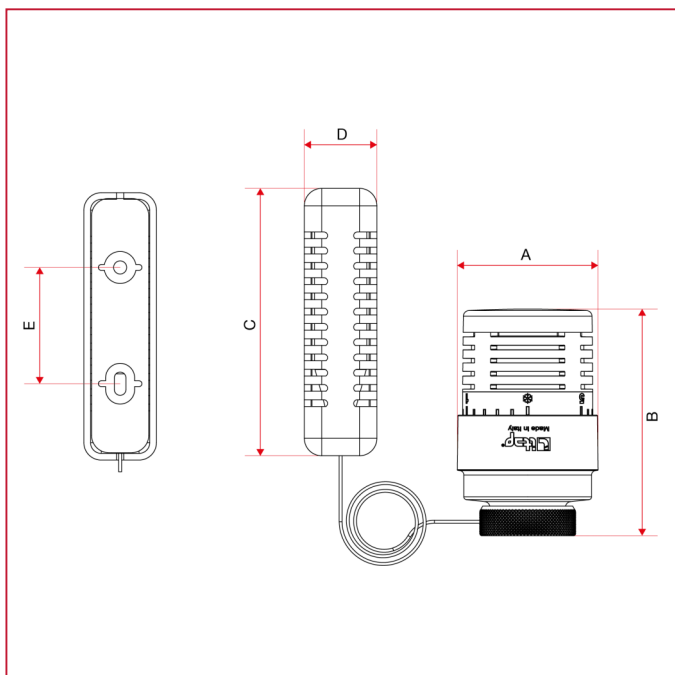
Устройство блокировки прилагается.

Гистерезис: 0,5K

Максимальный перепад давления 1,5 bar.

Длина капиллярной трубки: 2м.

ГАБАРИТНЫЕ РАЗМЕРЫ

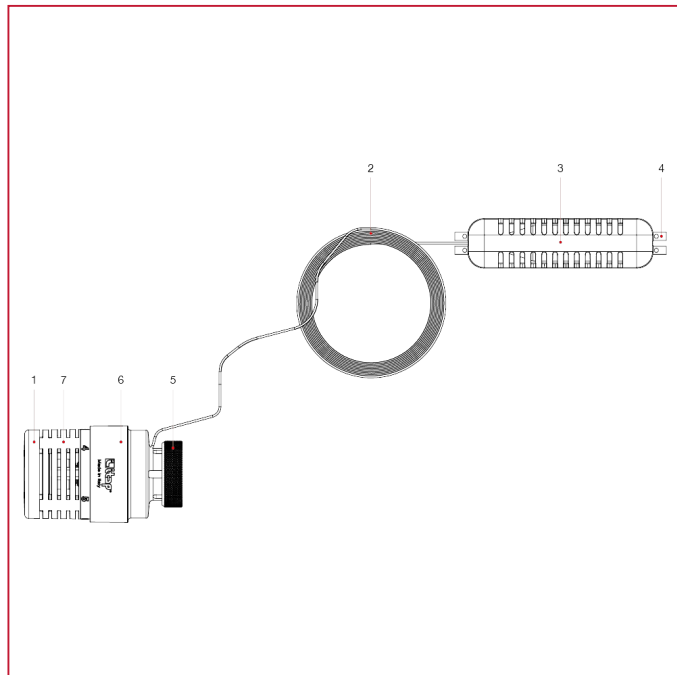




ТЕРМОГОЛОВКА

A	48,5
B	78
C	92
D	25
E	40

МАТЕРИАЛЫ



N.	ОПИСАНИЕ	КО Л.	МАТЕРИАЛ
1	Крышка	1	АБС-пластик
2	Провод	1	Никелированная медь
3	Ограждение	1	АБС-пластик
4	Опора	1	АБС-пластик
5	Зажимная гайка	1	Никелированная латунь CW617N
6	Корпус	1	АБС-пластик
7	Рукоятка	1	АБС-пластик



ТЕРМОГОЛОВКА

ИНСТРУКЦИИ

ТЕХНИЧЕСКИЕ ХАРАКТЕРИСТИКИ:

Термостат с тепловым расширением жидкости.

Диапазон регулировки: от 6,5 °С (*) до 28 °С (5).

Гистерезис 0,5 К.

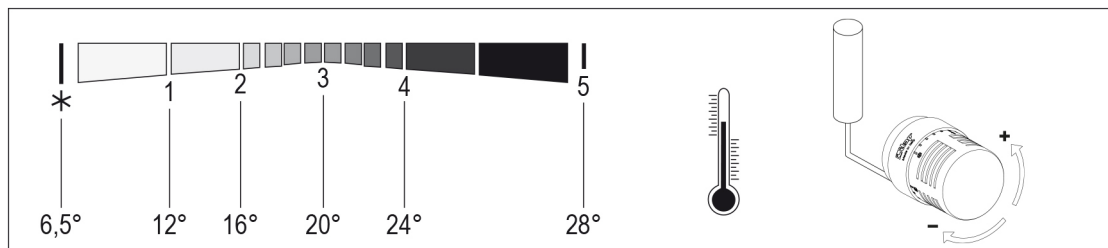
Время ответа (Z): 30 мин.

Влияние температуры воды (Вт): 0,75 К.

Диапазон неизменяемости термостатического элемента: -15 °С / +60 °С.

Возможность ограничения и блокировки регулирования.

Промежуточное положение соответствует настройке «3».



УСТАНОВКА (РИС. I):

Снимите защитный колпачок (а).

Установите регулировку на 5.

Установите головку, закрутив вручную зубчатое кольцо до конца.

ОГРАНИЧЕНИЕ И БЛОКИРОВКА РЕГУЛИРОВКИ:

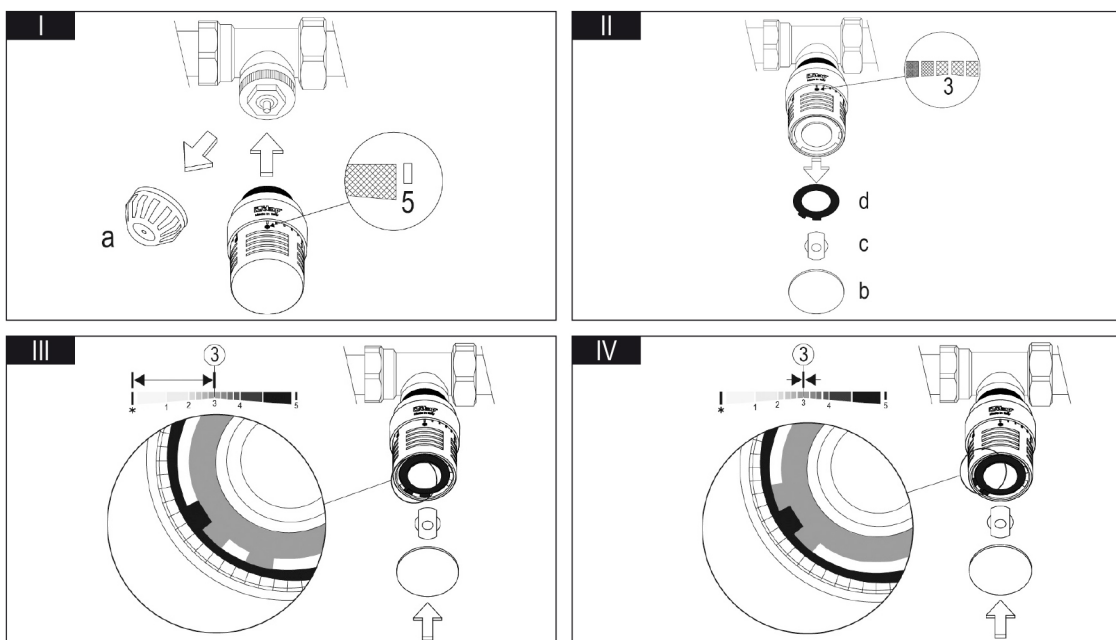
Отрегулируйте головку в нужном положении, например, 3.

Снимите с помощью отвертки крышку (b), стопорную пробку (c) и первую из двух зубчатых шайб (d), рис. II.

Установите на место шайбу (d), как показано на рис. III, если требуется ограничить регулировку от * до 3.

Установить на место шайбу (d), как показано на рис. IV, если требуется заблокировать регулировку на клапане 3.

Установите на место пробку (c) и крышку (b).



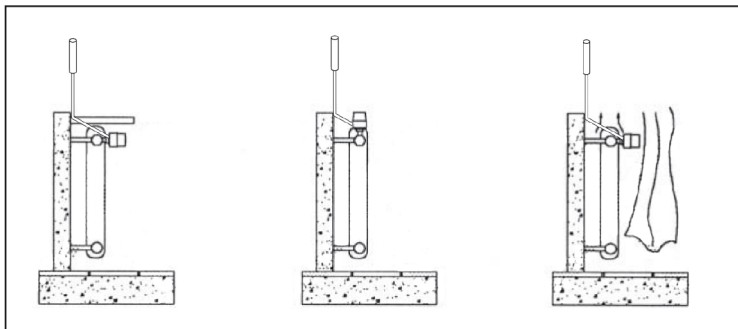
ПРИМЕЧАНИЯ:

Для правильной работы системы рекомендуется всегда устанавливать клапан избыточного давления между подающей и обратной линиями.



ТЕРМОГОЛОВКА

Во избежание чрезмерного шума системы избегайте использования термостатических клапанов со значениями Δp выше $0,2 + 0,25$ бара.





ТЕРМОГОЛОВКА

891GA Колпачек для защиты от неумелого обращения с термоголовками



КОД ИТАР

891GA

УПАКОВКА

75/300

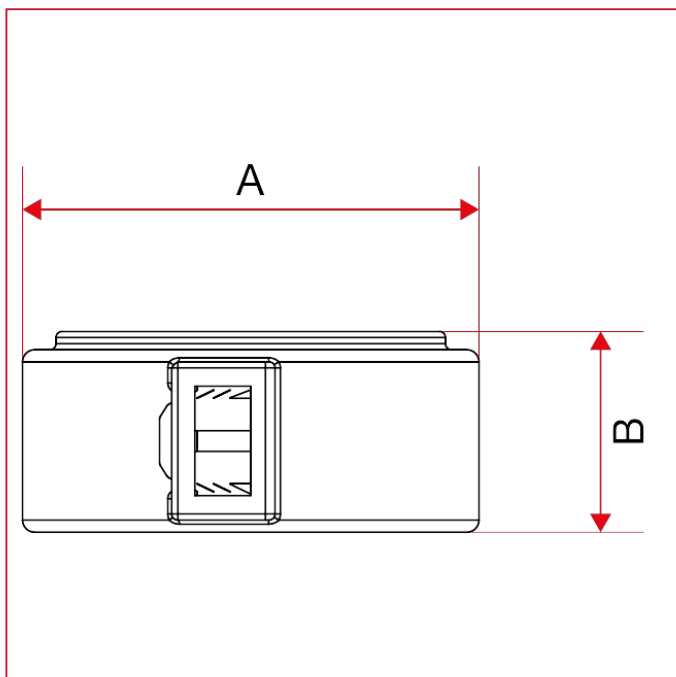
КАЧЕСТВО



ОПИСАНИЕ

Доступно только для термоголовка арт. 891 и арт. 891SD.

ГАБАРИТНЫЕ РАЗМЕРЫ

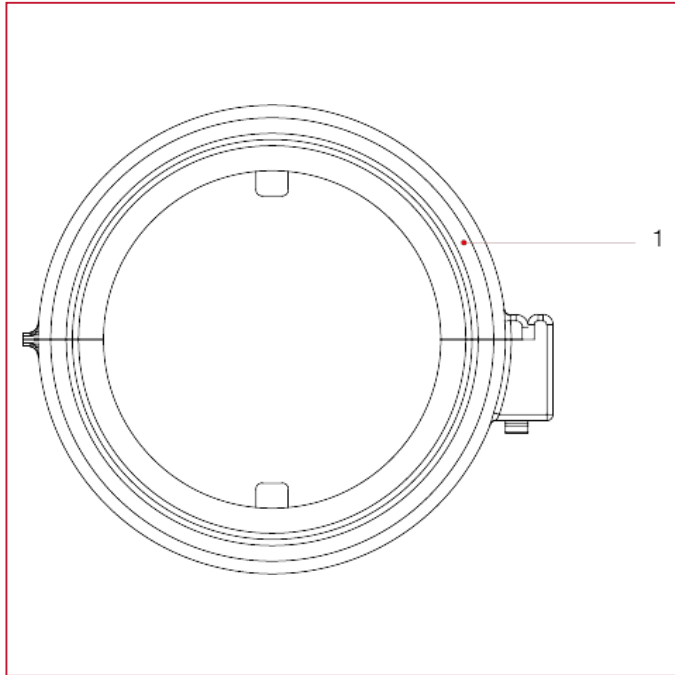


A	37,5
B	16,5



ТЕРМОГОЛОВКА

МАТЕРИАЛЫ



N.	ОПИСАНИЕ	КО Л.	МАТЕРИАЛ
1	Хомут	1	Нейлон PA6



ТЕРМОГОЛОВКА

891R Термоголовка с маслонаполненным элементом



КОД ИТАР

891R

УПАКОВКА

1/62

КАЧЕСТВО



ОПИСАНИЕ

Шкала: от 0 до 5.

Регулируемый диапазон: 0°C to 28°C

Уставка защиты от замерзания 5°C.

Устройство блокировки прилагается.

Гистерезис: 0,80K

Влияние перепада давления: D:0,80K

Время реакции: Z:30мин.

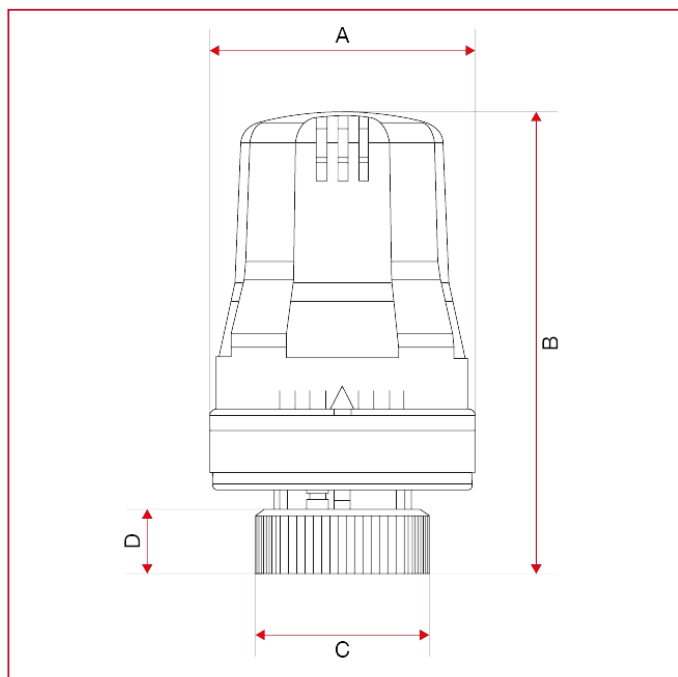
Максимальный перепад давления 1,5 bar.

Класс энергоэффективности: A.



ТЕРМОГОЛОВКА

ГАБАРИТНЫЕ РАЗМЕРЫ



A	50
B	82,5
C	33
D	12



ТЕРМОГОЛОВКА

ИНСТРУКЦИИ

Термостатический регулятор — угловой клапан 1/2"
Термостатический регулятор — прямой клапан 1/2"
согласно EN 215 часть 1

Номинальное давление: PN10

Диапазон номинального значения: 8—28 °С

Нормальное значение цифры «3»: 20 °С

Температура для следующей цифры: 3К (°С)

Полное закрытие: >

Гистерезис 0,8 К (°С)

Влияние теплоносителя: 0,8 К

ПРИБЛИЗИТЕЛЬНЫЕ УСТАНОВОЧНЫЕ ЗНАЧЕНИЯ:

	30	
	28	
5	26	
	24	
4	22	Bathroom
	20	
3	18	Lounge, children, work
	16	
2	14	Bedroom, hobby
	12	
1	10	Cellar, stairwell
	8	
❄	6	Frost protection
	4	
	2	
0	0	Closed
	-2	
	-4	

МОНТАЖ КЛАПАНА:

Монтаж нижней части клапана с применением термостатического устройства управления должен производиться в горизонтальном положении.

- Соблюдайте направление потока -

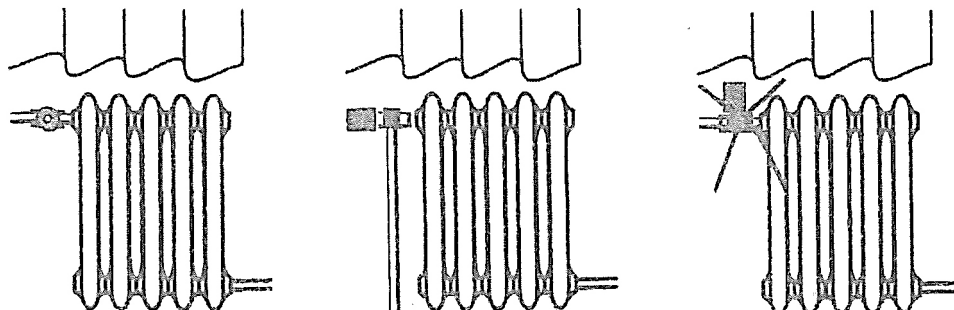
МОНТАЖ ТЕРМОСТАТИЧЕСКОГО УСТРОЙСТВА УПРАВЛЕНИЯ:

Привинчивание термостатического регулятора возможно только после завершения всех строительных работ.

Термостатический регулятор с фиксированным датчиком должен устанавливаться только в горизонтальном положении.

1. Откройте термостатическое устройство управления, повернув его влево.

2. Установите термостатический регулятор на корпус клапана маркировкой, повернутой вверх, и плотно затяните кольцевую гайку. Положение «3» соответствует примерно 20 °С.

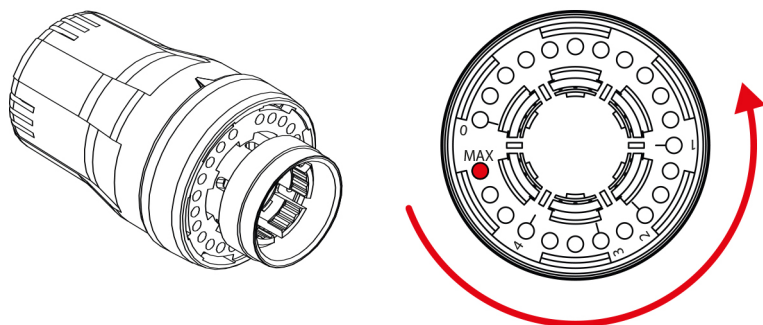


ПРОЦЕДУРА БЛОКИРОВАНИЯ ТЕМПЕРАТУРЫ:

Положения настройки 0—5:



ТЕРМОГОЛОВКА



Максимальную температуру (MAX) можно ограничить, переместив штифт ограничения температуры от «MAX» к «1».

ОГРАНИЧЕНИЕ ТЕМПЕРАТУРЫ:

Поставляемые принадлежности: 1 штифт, установленный в положение «МАКС.».

- Извлеките штифт из его положения «МАХ»
- Поверните головку в положение антиобледенения
- Вставьте штифт в заднее отверстие, отмеченное соответствующим числом ограничения температуры (0—4).



ITAP S.p.A.
Via Ruca 19
25065 Lumezzane
Brescia (ITALY)
Tel 030 8927011
Fax 030 8921990
www.itap.it - info@itap.it

We reserve the right to make improvements and changes to the products described herein and to the relative technical data, at any time and without forewarning.

верс. 20220901