

ТЕХНИЧЕСКИЙ КАТАЛОГ

ТЕРМОСТАТЫ И ХРОНОТЕРМОСТАТЫ



> ПРЕДПРИЯТИЕ

Компания ITAP SpA была основана в г. Лумеццане (Брешиа) в 1972 году и в настоящее время является лидирующим производителем кранов, фитингов и распределительных коллекторов для систем водоснабжения и отопления.

Благодаря полностью автоматизированному производству, располагающему 87 автоматизированных станков и 70 сборочными линиями, Компания может выпускать по 400.000 изделий в день.

Стремление к новшествам и соблюдение технических нормативов подтверждено сертификатом ISO 9001. Ориентация на качество всегда считалась решающим фактором для достижения значительных коммерческих результатов: сегодня ITAP с гордостью предлагает товары, сертифицированные многочисленными организациями во всем мире.



> Изделия ITAP получили сертификацию более чем 30 сертификационных организаций во всем мире.





ТЕРМОСТАТЫ И ХРОНОТЕРМОСТАТЫ

820 Механический комнатный термостат с простым переключением



КОД ИТАР	УПАКОВКА
820	1/65

КАЧЕСТВО



ОПИСАНИЕ

Максимальная нагрузка (2 клеммы): 16 (2,5) А / ~ 250В.

Установка: настенное крепление.

Диапазон установки температуры: 5°C, 30°C.

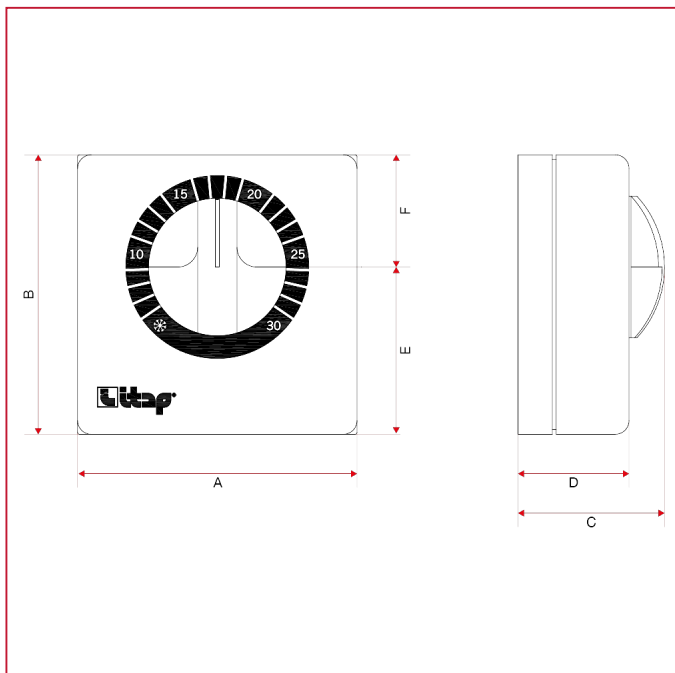
Разность температур: $\pm 0,8^\circ\text{C}$.

Класс защиты: IP20.

Габариты: 71x71x38 мм.

Согласно директивам В.Т. 73/23/СЕЕ и EMC 89/336/СЕЕ.

ГАБАРИТНЫЕ РАЗМЕРЫ

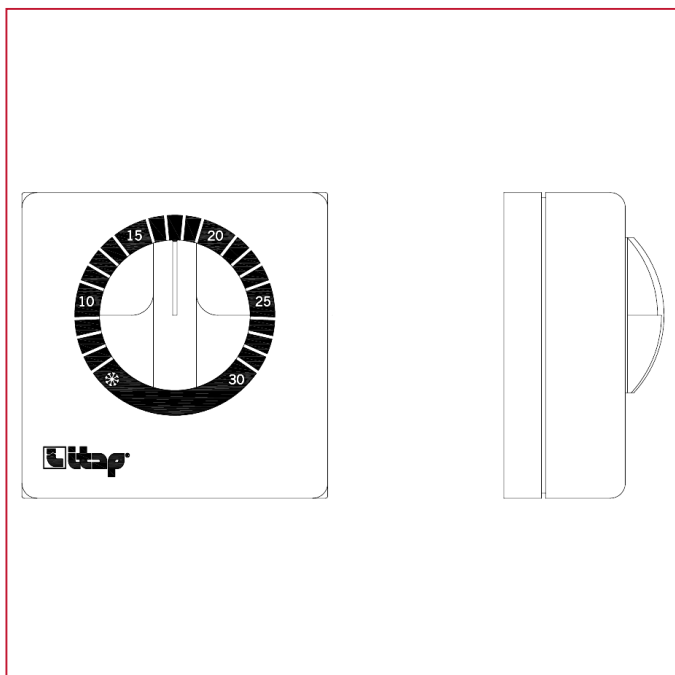




ТЕРМОСТАТЫ И ХРОНОТЕРМОСТАТЫ

A	71
B	71
C	37,5
D	28,4
E	42,5
F	28,5

МАТЕРИАЛЫ



N.	ОПИСАНИЕ	КО Л.	МАТЕРИАЛ
1	Короб	1	АБС-пластик
2	Цоколь	1	Нейлон



ТЕРМОСТАТЫ И ХРОНОТЕРМОСТАТЫ

ИНСТРУКЦИИ

Применение:

Этот термостат предназначен, в частности, для автоматического регулирования отопления и кондиционирования воздуха в самых различных помещениях (жилые дома, гостиницы, школы, офисы, мастерские и т. д.). Он также подходит для многих других применений, связанных как с бытовым, так и с промышленным отоплением и кондиционированием воздуха.

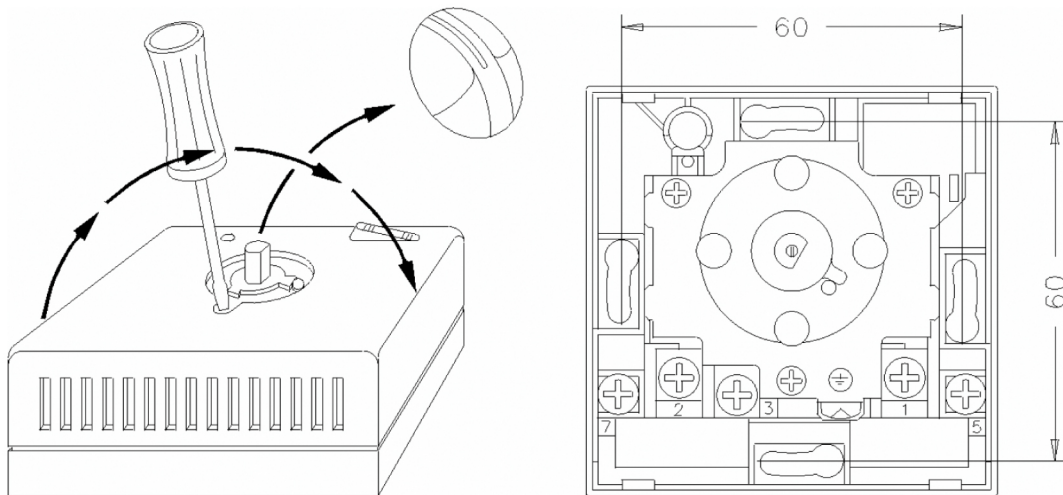
Размещение:

Расположение термостата желательно выбирать в зоне, максимально отражающей средний температурный режим всего помещения. Следует избегать мест в непосредственной близости к дверям, окнам, источникам тепла, местам с избытком или полным отсутствием вентиляции.

Также рекомендуется установить комнатный термостат примерно в 1,5 м от уровня пола.

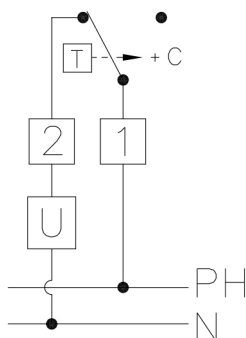
Установка:

- 1) Используйте для крепления утопленную коробку для электрической установки с расстоянием между отверстиями 60 мм; в качестве альтернативы термостат можно прикрепить непосредственно к стене (также с расстоянием между отверстиями 60 мм).
- 2) Снимите рукоятку и открутите винт уплотнения крышки, как показано на рисунке ниже.
- 3.a) Прикрепите цоколь к стене.
- 3.b) Подключите заземление устройства через клемму, отмеченную соответствующим символом.
- 3.c) Следуя схеме подключения, приведенной внутри крышки, подключите неотделимые гибкие кабели к соответствующим винтовым клеммам.
- 3.d) Установите на место крышку, винт и рукоятку.



Чтобы не повредить переключатель, рекомендуется снимать крышку, следуя направлению, указанному стрелкой.

ЭЛЕКТРИЧЕСКОЕ ПОДКЛЮЧЕНИЕ





ТЕРМОСТАТЫ И ХРОНОТЕРМОСТАТЫ

820C Механический комнатный термостат с изменяемым переключением



КОД ИТАР	УПАКОВКА
820C	1/65

КАЧЕСТВО



ОПИСАНИЕ

Максимальная нагрузка (3 клеммы): 16 (2,5) А / ~ 250В.

Установка: настенное крепление.

Диапазон установки температуры: 5°C, 30°C.

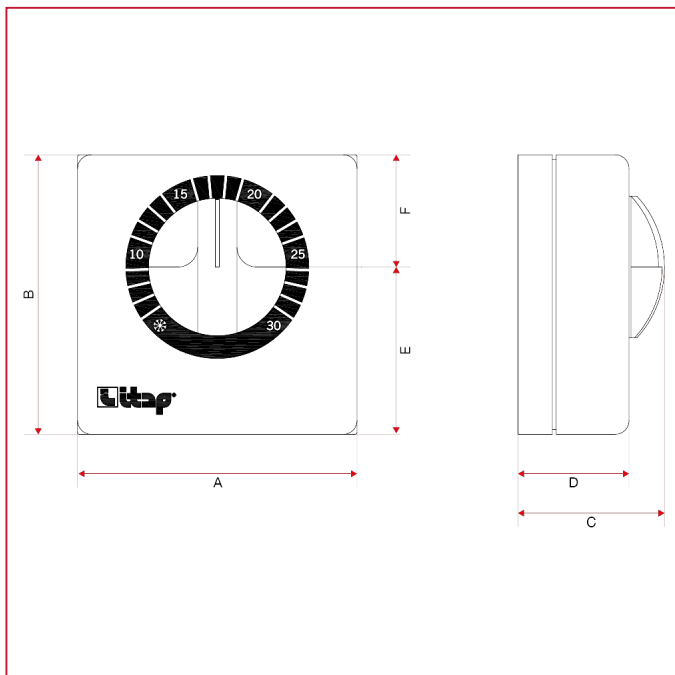
Разность температур: $\pm 0,8^\circ\text{C}$.

Класс защиты: IP20.

Габариты: 71x71x38 мм.

Согласно директивам В.Т. 73/23/СЕЕ и EMC 89/336/СЕЕ.

ГАБАРИТНЫЕ РАЗМЕРЫ

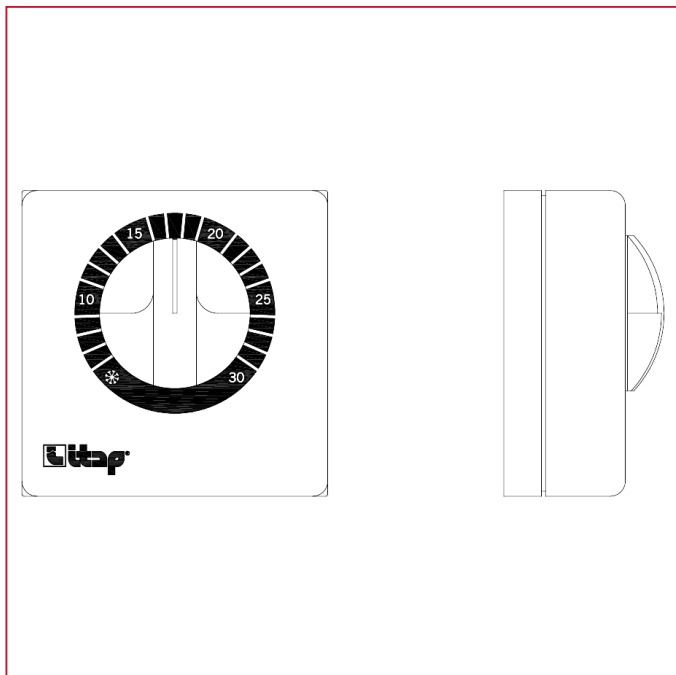




ТЕРМОСТАТЫ И ХРОНОТЕРМОСТАТЫ

A	71
B	71
C	37,5
D	28,4
E	42,5
F	28,5

МАТЕРИАЛЫ



N.	ОПИСАНИЕ	КО Л.	МАТЕРИАЛ
1	Короб	1	АБС-пластик
2	Цоколь	1	Нейлон



ТЕРМОСТАТЫ И ХРОНОТЕРМОСТАТЫ

ИНСТРУКЦИИ

Применение:

Этот термостат предназначен, в частности, для автоматического регулирования отопления и кондиционирования воздуха в самых различных помещениях (жилые дома, гостиницы, школы, офисы, мастерские и т. д.). Он также подходит для многих других применений, связанных как с бытовым, так и с промышленным отоплением и кондиционированием воздуха.

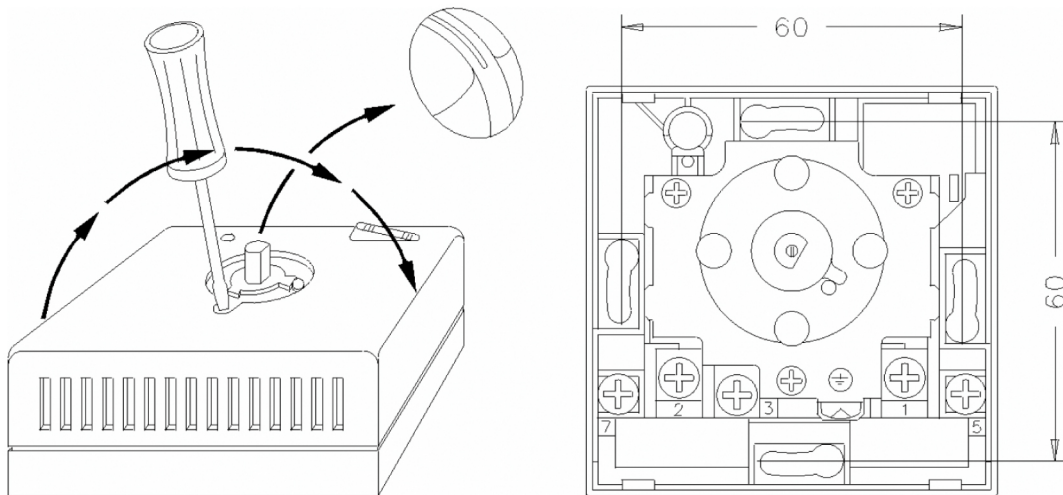
Размещение:

Расположение термостата желательно выбирать в зоне, максимально отражающей средний температурный режим всего помещения. Следует избегать мест в непосредственной близости к дверям, окнам, источникам тепла, местам с избытком или полным отсутствием вентиляции.

Также рекомендуется установить комнатный термостат примерно в 1,5 м от уровня пола.

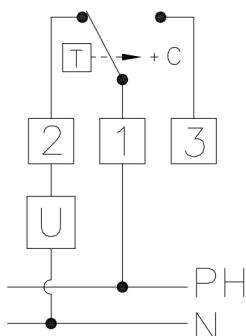
Установка:

- 1) Используйте для крепления утопленную коробку для электрической установки с расстоянием между отверстиями 60 мм; в качестве альтернативы термостат можно прикрепить непосредственно к стене (также с расстоянием между отверстиями 60 мм).
- 2) Снимите рукоятку и открутите винт уплотнения крышки, как показано на рисунке ниже.
- 3.a) Прикрепите цоколь к стене.
- 3.b) Подключите заземление устройства через клемму, отмеченную соответствующим символом.
- 3.c) Следуя схеме подключения, приведенной внутри крышки, подключите неотделимые гибкие кабели к соответствующим винтовым клеммам.
- 3.d) Установите на место крышку, винт и рукоятку.



Чтобы не повредить переключатель, рекомендуется снимать крышку, следуя направлению, указанному стрелкой.

ЭЛЕКТРИЧЕСКОЕ ПОДКЛЮЧЕНИЕ





ТЕРМОСТАТЫ И ХРОНОТЕРМОСТАТЫ

820CS Механический комнатный термостат с изменяемым переключением, включением/выключением и индикатором



КОД ИТАР

820CS

УПАКОВКА

1/65

КАЧЕСТВО



ОПИСАНИЕ

Напряжение питания: 230В

Максимальная нагрузка (3 клеммы): 10 (1,5) А / ~ 250В.

Установка: настенное крепление.

Диапазон установки температуры: 5°C, 30°C.

Разность температур: $\pm 0,8^\circ\text{C}$.

Класс защиты: IP20.

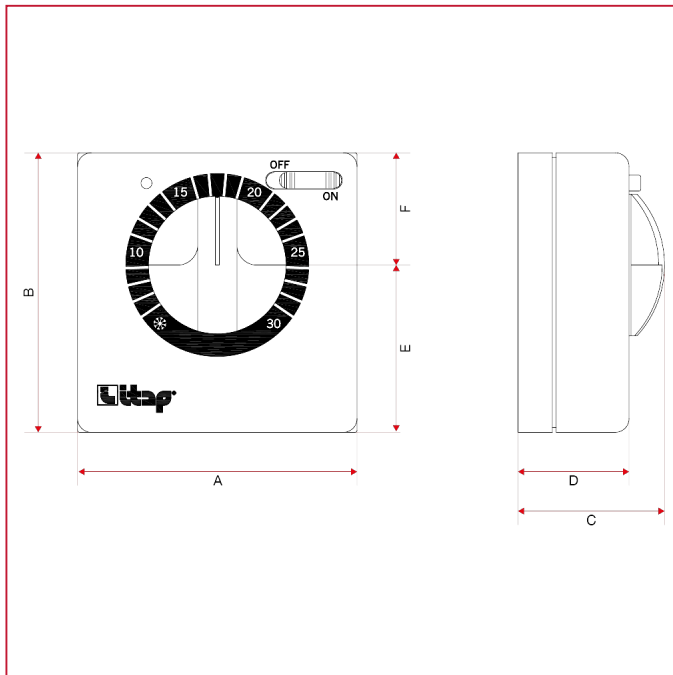
Габариты: 71x71x38 мм.

Согласно директивам В.Т. 73/23/СЕЕ и ЕМС 89/336/СЕЕ.



ТЕРМОСТАТЫ И ХРОНОТЕРМОСТАТЫ

ГАБАРИТНЫЕ РАЗМЕРЫ

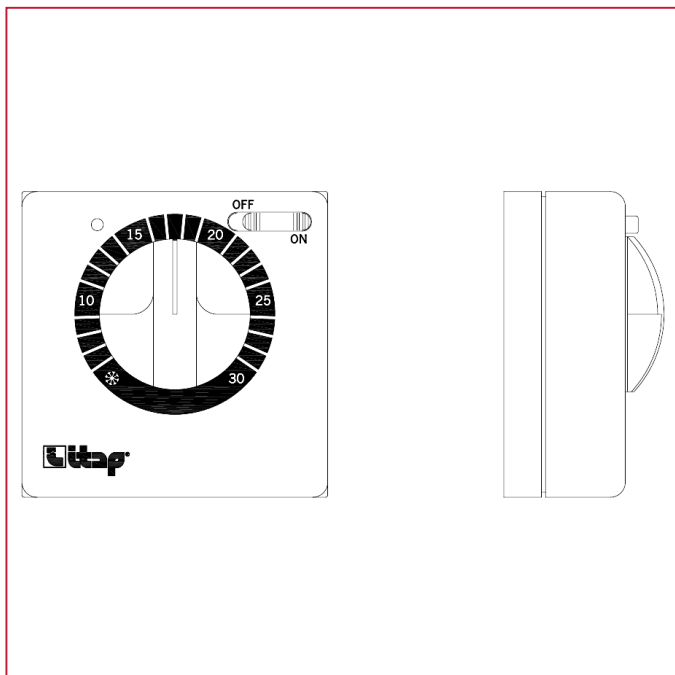


A	71
B	71
C	37,5
D	28,4
E	42,5
F	28,5



ТЕРМОСТАТЫ И ХРОНОТЕРМОСТАТЫ

МАТЕРИАЛЫ



N.	ОПИСАНИЕ	КО Л.	МАТЕРИАЛ
1	Короб	1	АБС-пластик
2	Цоколь	1	Нейлон



ТЕРМОСТАТЫ И ХРОНОТЕРМОСТАТЫ

ИНСТРУКЦИИ

Применение:

Этот термостат предназначен, в частности, для автоматического регулирования отопления и кондиционирования воздуха в самых различных помещениях (жилые дома, гостиницы, школы, офисы, мастерские и т. д.). Он также подходит для многих других применений, связанных как с бытовым, так и с промышленным отоплением и кондиционированием воздуха.

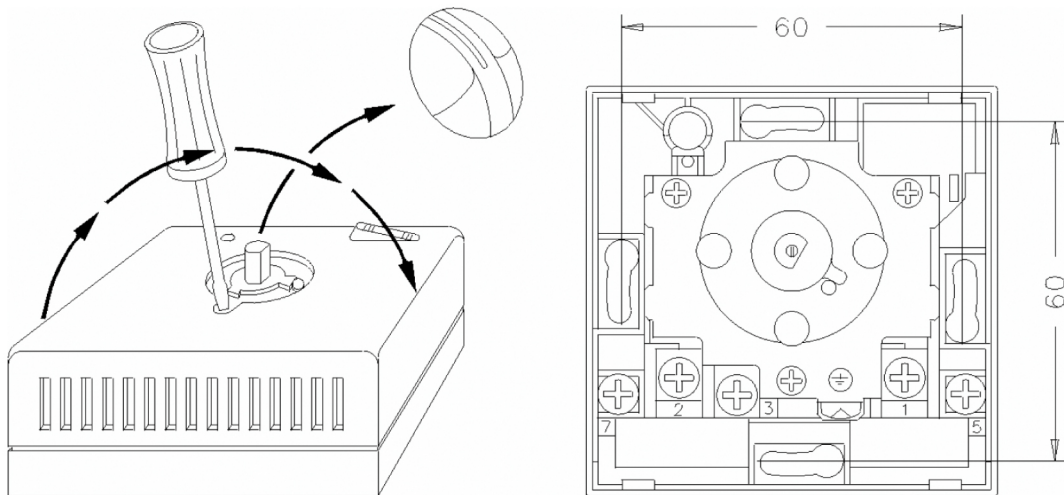
Размещение:

Расположение термостата желательно выбирать в зоне, максимально отражающей средний температурный режим всего помещения. Следует избегать мест в непосредственной близости к дверям, окнам, источникам тепла, местам с избытком или полным отсутствием вентиляции.

Также рекомендуется установить комнатный термостат примерно в 1,5 м от уровня пола.

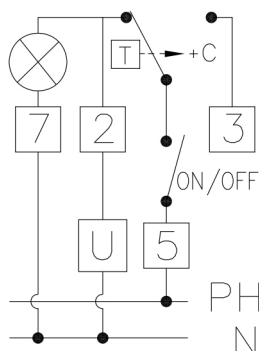
Установка:

- 1) Используйте для крепления утопленную коробку для электрической установки с расстоянием между отверстиями 60 мм; в качестве альтернативы термостат можно прикрепить непосредственно к стене (также с расстоянием между отверстиями 60 мм).
- 2) Снимите рукоятку и открутите винт уплотнения крышки, как показано на рисунке ниже.
- 3.a) Прикрепите цоколь к стене.
- 3.b) Подключите заземление устройства через клемму, отмеченную соответствующим символом.
- 3.c) Следуя схеме подключения, приведенной внутри крышки, подключите неотделимые гибкие кабели к соответствующим винтовым клеммам.
- 3.d) Установите на место крышку, винт и рукоятку.



Чтобы не повредить переключатель, рекомендуется снимать крышку, следуя направлению, указанному стрелкой.

ЭЛЕКТРИЧЕСКОЕ ПОДКЛЮЧЕНИЕ





ТЕРМОСТАТЫ И ХРОНОТЕРМОСТАТЫ

950C Цифровой электронный комнатный хронотермостат



КОД ИТАР	УПАКОВКА
950C	1/26

ОПИСАНИЕ

Электропитание: 2 щелочных батарейки 1,5В тип АА.

Максимальная нагрузка релейных контактов: 5 А ~230 В активной нагрузки.

Установка: настенное крепление или в 3-х модульном боксе.

2 уровня установки температуры:

T1 (ЭКОНОМИЧНЫЙ) 5-25°C, T2 (КОМФОРТ) 15-35°C.

Разность температур: $\pm 0,25^\circ\text{C}$.

Автоматический контроль уровня заряда батареек с 2 уровнями предупреждения.

Замена батареек происходит без потери данных (макс. 10 мин.).

Дневные и недельные установки с шагом $0,5^\circ\text{C}$.

Мин. период установки: 30 мин.

Функции: вкл\выкл.

Отображение программы и времени или температуры.

Размер настенного крепления: 119x82x26,6 мм.

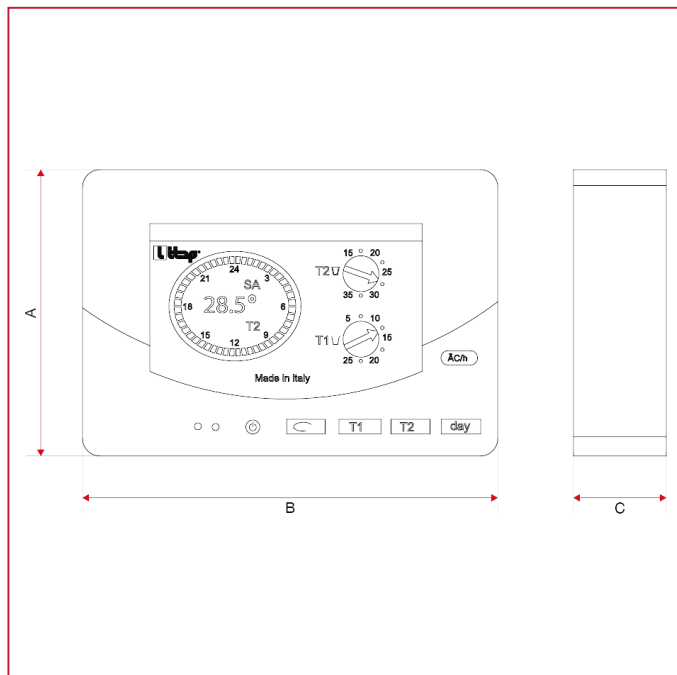
Размер крепления в 3-х модульном боксе: 119x82x18,7 мм.

Согласно директивам В.Т. 73/23/СЕЕ и ЕМС 89/336/СЕЕ.



ТЕРМОСТАТЫ И ХРОНОТЕРМОСТАТЫ

ГАБАРИТНЫЕ РАЗМЕРЫ



A	82
B	119
C	26,6



ТЕРМОСТАТЫ И ХРОНОТЕРМОСТАТЫ

950ST Цифровой электронный комнатный хронотермостат (touch screen)



КОД ИТАР

УПАКОВКА

950ST

1/17

ОПИСАНИЕ

Электропитание: 2 щелочные аккумуляторные батареи AAA (минипальчиковые) на 1,5В.

Пропускная способность контактов: 230В переменного тока - 5А (резистивная нагрузка).

Установка: настенное крепление.

2 уровня установки температуры:

от 5°C до 30°C в программе ЗИМА

от 15°C до 35°C в программе ЛЕТО

Регулируемый тепловой дифференциал: от 0,2°C до 2°C.

Автоматический контроль уровня заряда батареек с 2 уровнями предупреждения.

Замена батареек происходит без потери данных (макс. 10 мин.).

Шаг регулировки:

0,2°C в программе ЗИМА; 0,2°C в программе ЛЕТО.

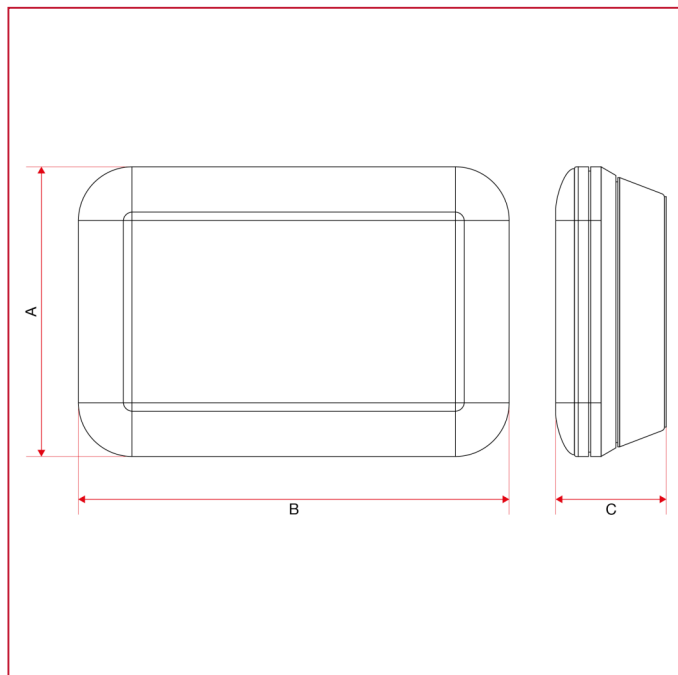
Возможность программирования любой температуры в пределах заданных диапазонов в любое время суток для всех дней недели.

Размеры: 123,5x83,5x31 мм.



ТЕРМОСТАТЫ И ХРОНОТЕРМОСТАТЫ

ГАБАРИТНЫЕ РАЗМЕРЫ



A	83,5
B	123,5
C	31



ITAP S.p.A.
Via Ruca 19
25065 Lumezzane
Brescia (ITALY)
Tel 030 8927011
Fax 030 8921990
www.itap.it - info@itap.it

We reserve the right to make improvements and changes to the products described herein and to the relative technical data, at any time and without forewarning.

верс. 20220902