



ТЕХНИЧЕСКИЙ КАТАЛОГ

ПОЛНОПРОХОДНЫЕ ШАРОВЫЕ КРАНЫ: PARIS



> ПРЕДПРИЯТИЕ

Компания ITAP SpA была основана в г. Лумеццане (Брешиа) в 1972 году и в настоящее время является лидирующим производителем кранов, фитингов и распределительных коллекторов для систем водоснабжения и отопления.

Благодаря полностью автоматизированному производству, располагающему 87 автоматизированных станков и 70 сборочными линиями, Компания может выпускать по 400.000 изделий в день.

Стремление к новшествам и соблюдение технических нормативов подтверждено сертификатом ISO 9001. Ориентация на качество всегда считалась решающим фактором для достижения значительных коммерческих результатов: сегодня ITAP с гордостью предлагает товары, сертифицированные многочисленными организациями во всем мире.



> Изделия ITAP получили сертификацию более чем 30 сертификационных организаций во всем мире.





ПОЛНОПРОХОДНЫЕ ШАРОВЫЕ КРАНЫ: PARIS

080 PARIS кран шаровый, полнопроходной

Предназначен для домашнего водоснабжения, отопления, установок кондиционирования, систем сжатого воздуха.

PARIS



РАЗМЕР	ДАВЛЕНИЕ	КОД ИТАР	УПАКОВКА
1/2" (DN 15)	50bar/725psi	080B012	12/72
3/4" (DN 20)	40bar/580psi	080B034	8/48
1" (DN 25)	40bar/580psi	080B100	6/36
1"1/4 (DN 32)	30bar/435psi	080B114	4/20
1"1/2 (DN 40)	30bar/435psi	080B112	2/10
2" (DN 50)	25bar/362.5psi	080B200	2/6
2"1/2 (DN 65)	18bar/261psi	1200212	1/5
3" (DN 80)	16bar/232psi	1200300	1/3
4" (DN 100)	14bar/203psi	1200400	1/2

КАЧЕСТВО



ОПИСАНИЕ

Резьбы ВР-ВР.

Стальная ручка-рычаг (Алюминиевая ручка-рычаг 2"1/2 - 3" - 4").

Корпус никелированная латунь.

Минимальная и максимальная рабочие температуры: -20°C, 150°C в отсутствии пара.

ВР:

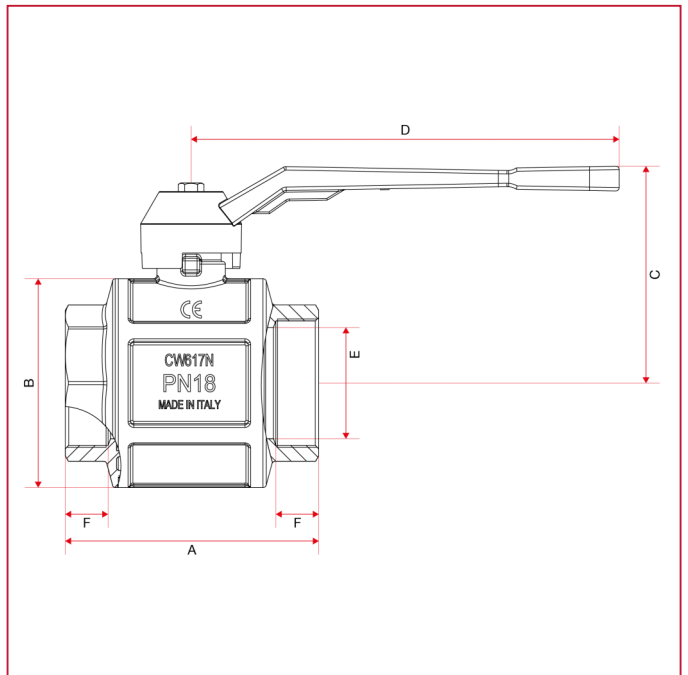
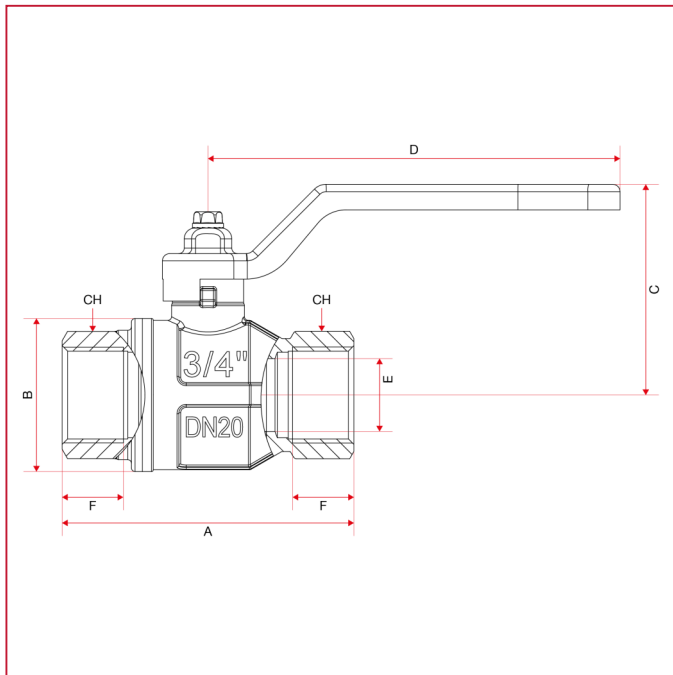
- ISO 7/1 Rp (эквивалентно DIN EN 10226-1 и BS EN 10226-1) от 1/2" до 2".

- ISO 228 (эквивалентно DIN EN ISO 228 и BS EN ISO 228) 2"1/2 - 3" - 4".



ПОЛНОПРОХОДНЫЕ ШАРОВЫЕ КРАНЫ: PARIS

ГАБАРИТНЫЕ РАЗМЕРЫ

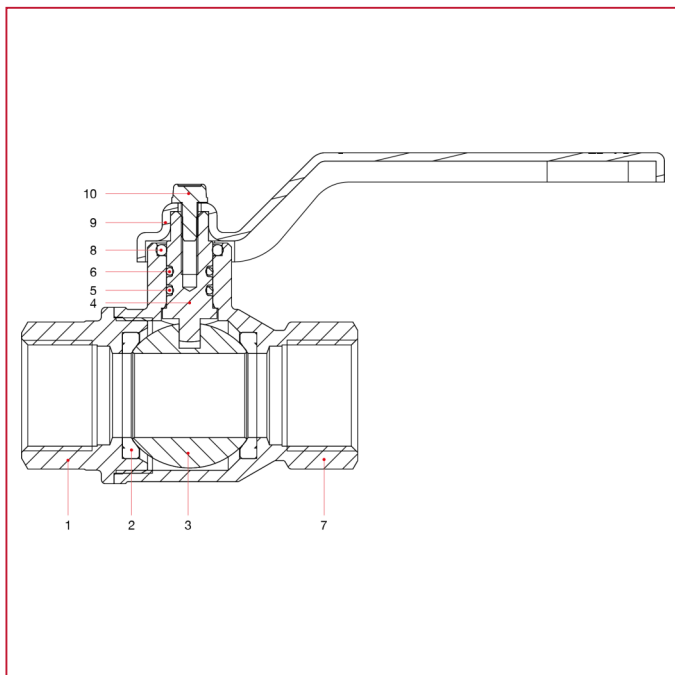


	1/2"	3/4"	1"	1"1/4	1"1/2	2"	2"1/2	3"	4"
DN	15	20	25	32	40	50	65	80	100
A	75	80	90	110	120	140	148	168	204
B	32,5	42	49,5	59,5	72	86	122	142	180
C	49	58	61	75	91	98	126,75	135,75	153,75
D	88,5	113	113	138	157,8	157,8	250	250	250
E	15	20	25	32	40	50	65	80	100
F	15	16,3	19,1	21,4	21,4	25,7	25	27,5	30
CH	25	31	40	49	54	68,5			
Kg/cm ² bar	50	40	40	30	30	25	18	16	14
LBS - psi	725	580	580	435	435	362,5	261	232	203



ПОЛНОПРОХОДНЫЕ ШАРОВЫЕ КРАНЫ: PARIS

МАТЕРИАЛЫ размеры от 1/2" до 2"

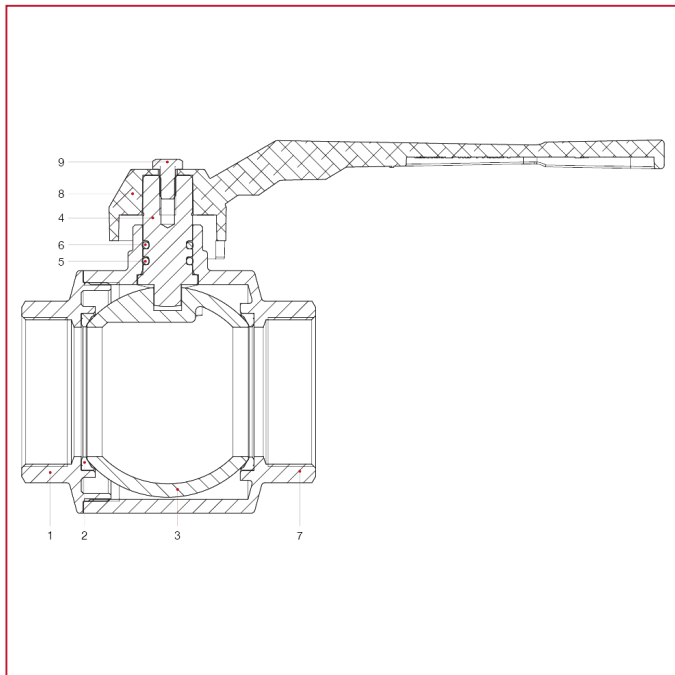


N.	ОПИСАНИЕ	КО Л.	МАТЕРИАЛ
1	Муфта с внутренней резьбой	1	Никелированная латунь CW617N
2	Седло	2	Тефлон
3	Шар	1	Хромированная латунь CW617N
4	Шток	1	Латунь CW614N
5	Уплотнительное кольцо	1	БНК
6	Уплотнительное кольцо	1	Viton®
7	Корпус	1	Никелированная латунь CW617N
8	Уплотнительное кольцо	1	БНК
9	Ручка-рычаг	1	Окрашенная сталь P04
10	Винт	1	Оцинкованная сталь С4С



ПОЛНОПРОХОДНЫЕ ШАРОВЫЕ КРАНЫ: PARIS

МАТЕРИАЛЫ размеры от 2"1/2 до 4"



N.	ОПИСАНИЕ	КО Л.	МАТЕРИАЛ
1	Муфта с внутренней резьбой	1	Никелированная латунь CW617N
2	Седло	2	Тефлон
3	Шар	1	Хромированная латунь CW617N
4	Шток	1	Латунь CW614N
5	Уплотнительное кольцо	1	БНК
6	Уплотнительное кольцо	1	Viton®
7	Корпус	1	Никелированная латунь CW617N
8	Рычаг	1	Алюминий
9	Винт	1	СВ4 FF (С34) оцинкованная



ПОЛНОПРОХОДНЫЕ ШАРОВЫЕ КРАНЫ: PARIS

УСТАНОВКА

Клапаны ITAP двунаправленные, в них поток может течь в обоих направлениях.

Клапаны состоят из шара, двух уплотнительных прокладок, штока, кольцевого уплотнения, ручки и двух узлов из латуни, корпуса и муфты, которые содержат все эти детали и которые собраны вместе с помощью резьбового соединения и герметизируются с помощью специального резьбового фиксатора.

Для предотвращения повреждения слоя стопорения резьбы и, соответственно, утечки из соединения корпуса и муфты клапана необходимо избегать воздействия на обе части крутящего момента.

Для их установки необходимо использовать обычные процедуры, связанные с гидравликой, в частности:

- убедитесь, что два трубопровода правильно выровнены;
- при монтаже используйте ключ в отношении ближайшего к трубе конца клапана;
- применение уплотнительного материала (тефлон, пенька) должно быть ограничено исключительно участком резьбы, его избыток может повлиять на область закрытия шара уплотнения, нарушая герметичность;
- если жидкость содержит загрязняющие вещества (грязь, пыль, чрезмерная жесткость воды), их необходимо удалить или отфильтровать, поскольку в противном случае во время вращения шара они могут повредить уплотнительные прокладки.

ДЕМОНТАЖ

Чтобы снять клапан с линии или в любом случае прежде чем откручивать связанные с ним соединения:

- следует носить защитную одежду, которая обычно требуется для работы с жидкостью, имеющейся на линии;
- сбросьте давление на линии и действуйте следующим образом:
 - приведите клапан в открытое положение и опорожните линию;
 - с помощью клапана сбросьте остаточное давление в полости корпуса, перед тем как демонтировать этот клапан с линии;
- при демонтаже используйте ключ в отношении ближайшего к трубе конца клапана;

ТЕХОБСЛУЖИВАНИЕ

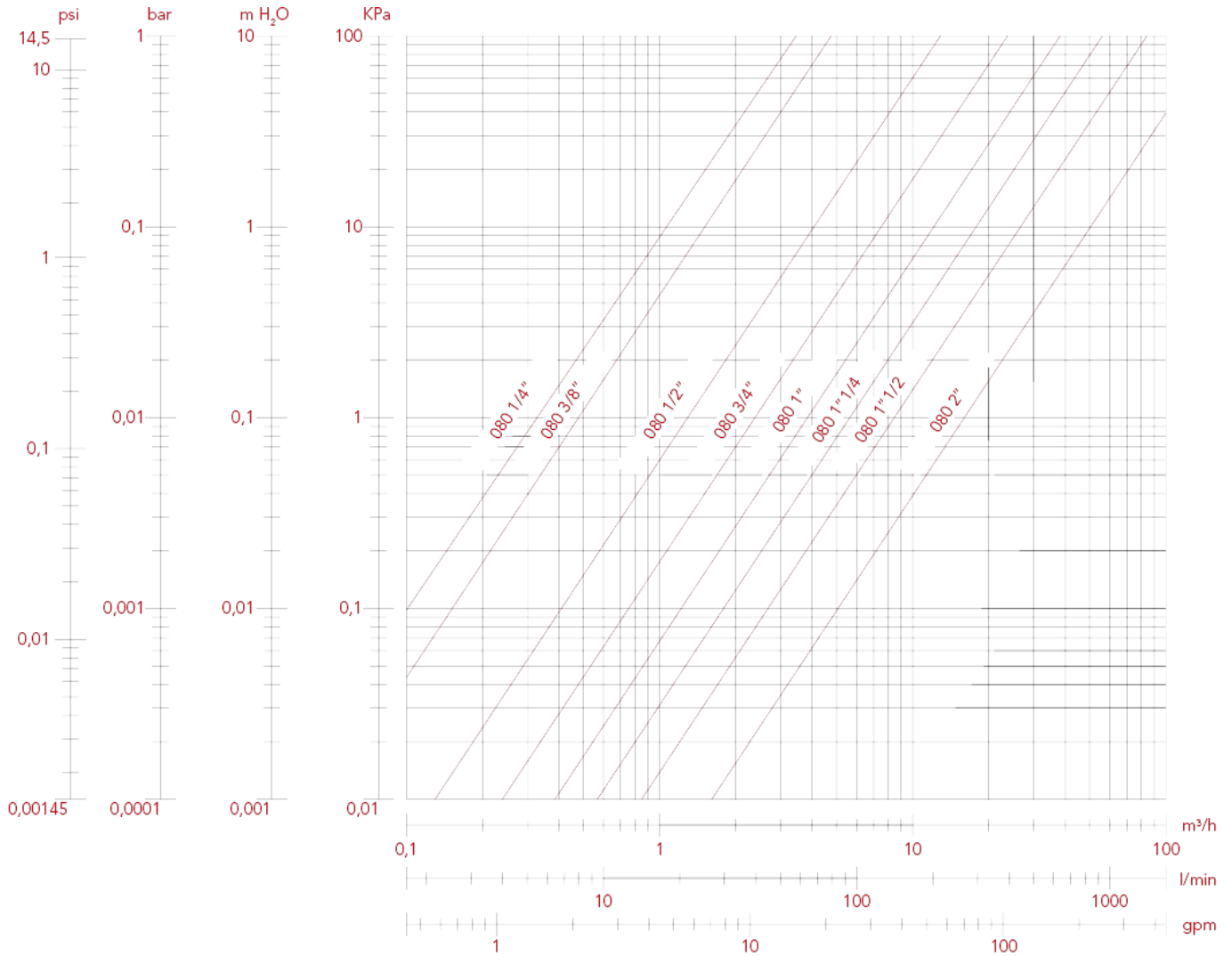
Периодически проверяйте клапан, в зависимости от его использования и условий работы, чтобы убедиться, что он работает правильно.



ПОЛНОПРОХОДНЫЕ ШАРОВЫЕ КРАНЫ: PARIS

ГРАФИК ПОТЕРЬ НАГРУЗКИ (с водой), размеры от 1/2" до 2"

	1/2"	3/4"	1"	1"1/4"	1"1/2"	2"	2"1/2"	3"	4"
KV	12,98	23,92	38,57	56,81	85	159	376	472	892

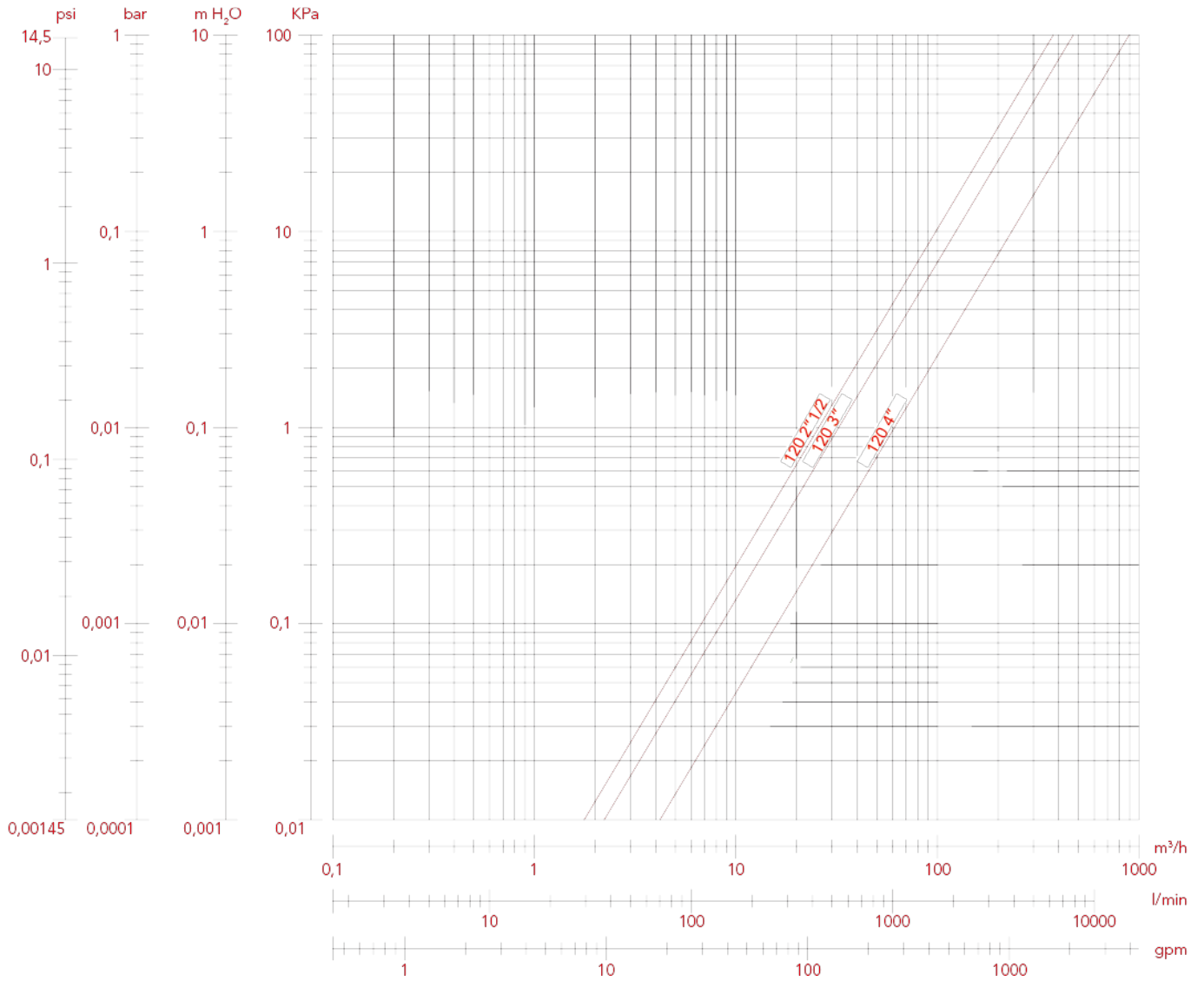




ПОЛНОПРОХОДНЫЕ ШАРОВЫЕ КРАНЫ: PARIS

ГРАФИК ПОТЕРЬ НАГРУЗКИ (с водой), размеры от 2"1/2 до 4"

KV	1/2"	3/4"	1"	1"1/4"	1"1/2"	2"	2"1/2"	3"	4"
	12,98	23,92	38,57	56,81	85	159	376	472	892

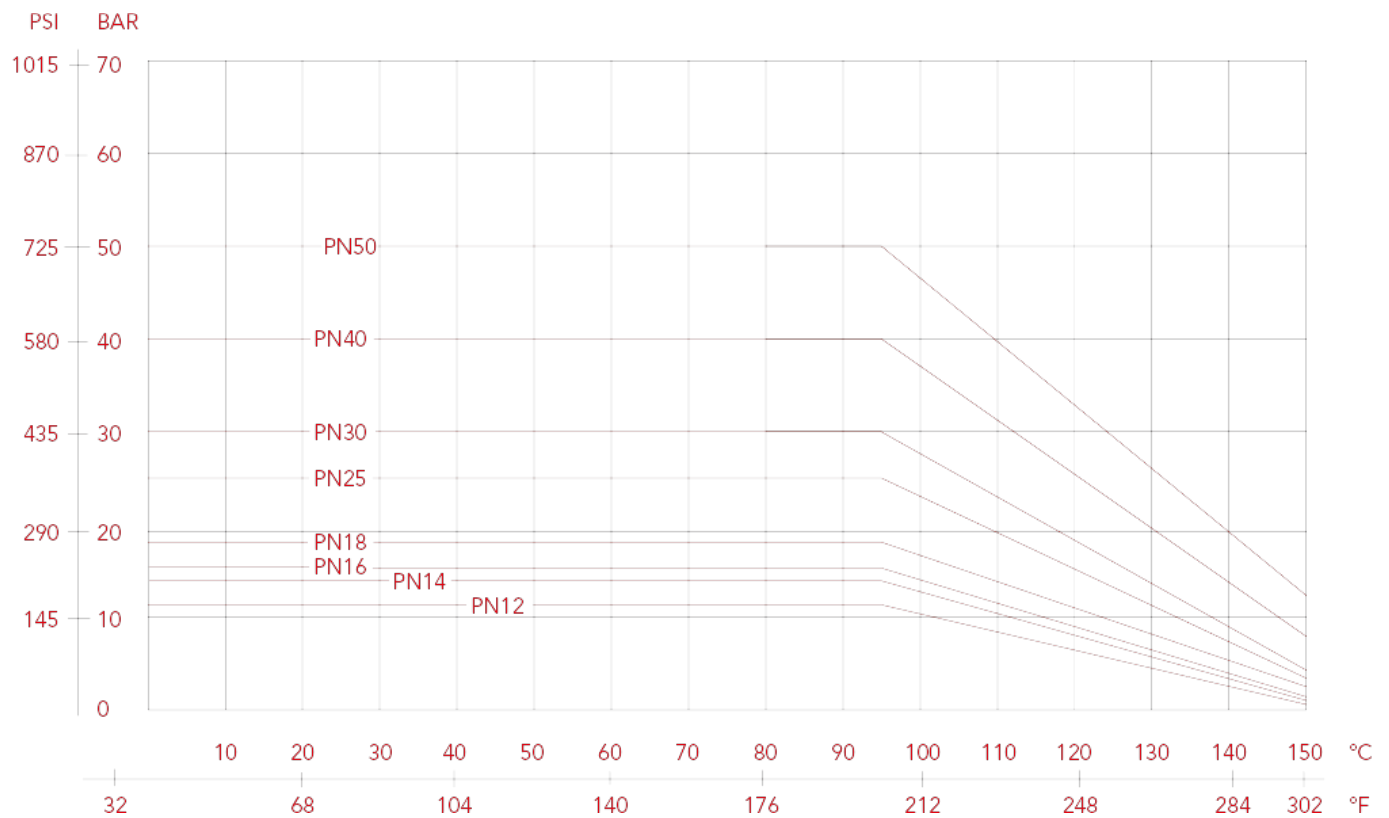




ПОЛНОПРОХОДНЫЕ ШАРОВЫЕ КРАНЫ: PARIS

ГРАФИК ДАВЛЕНИЯ — ТЕМПЕРАТУРА

Значения, представленные кривыми, выражают максимальный предел использования клапанов. Приведенные значения имеют только ориентировочный характер.





ПОЛНОПРОХОДНЫЕ ШАРОВЫЕ КРАНЫ: PARIS

081 PARIS кран шаровый, полнопроходной

Предназначен для домашнего водоснабжения, отопления, установок кондиционирования, систем сжатого воздуха.

PARIS



РАЗМЕР	ДАВЛЕНИЕ	КОД ИТАР	УПАКОВКА
1/2" (DN 15)	50bar/725psi	081B012	12/72
3/4" (DN 20)	40bar/580psi	081B034	8/48
1" (DN 25)	40bar/580psi	081B100	6/36
1"1/4 (DN 32)	30bar/435psi	081B114	4/20
1"1/2 (DN 40)	30bar/435psi	081B112	2/10
2" (DN 50)	25bar/362.5psi	081B200	2/6
2"1/2 (DN 65)	18bar/261psi	1210212	1/5
3" (DN 80)	16bar/232psi	1210300	1/3
4" (DN 100)	14bar/203psi	1210400	1/2

КАЧЕСТВО



ОПИСАНИЕ

Резьбы HP-BP.

Стальная ручка-рычаг (Алюминиевая ручка-рычаг 2"1/2 - 3" - 4").

Корпус никелированная латунь.

Минимальная и максимальная рабочие температуры: -20°C, 150°C в отсутствии пара.

BP:

- ISO 7/1 Rp (эквивалентно DIN EN 10226-1 и BS EN 10226-1) от 1/2" до 2".

- ISO 228 (эквивалентно DIN EN ISO 228 и BS EN ISO 228) 2"1/2 - 3" - 4".

HP:

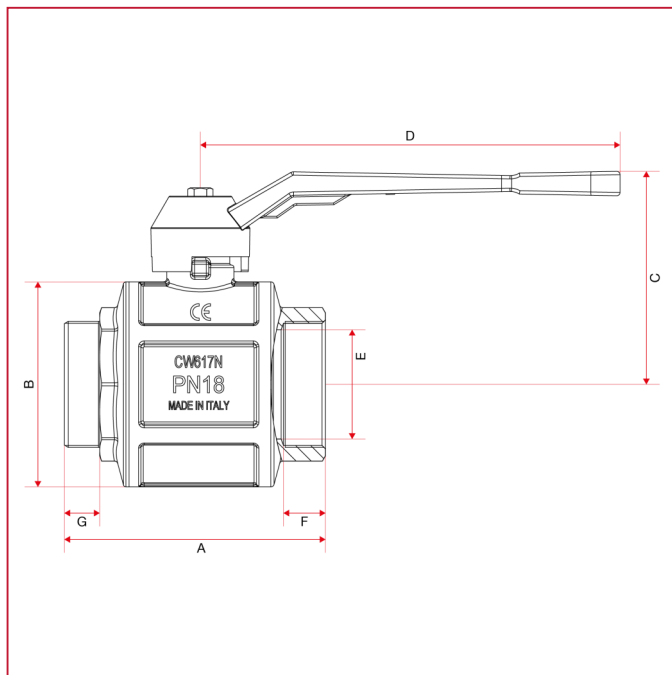
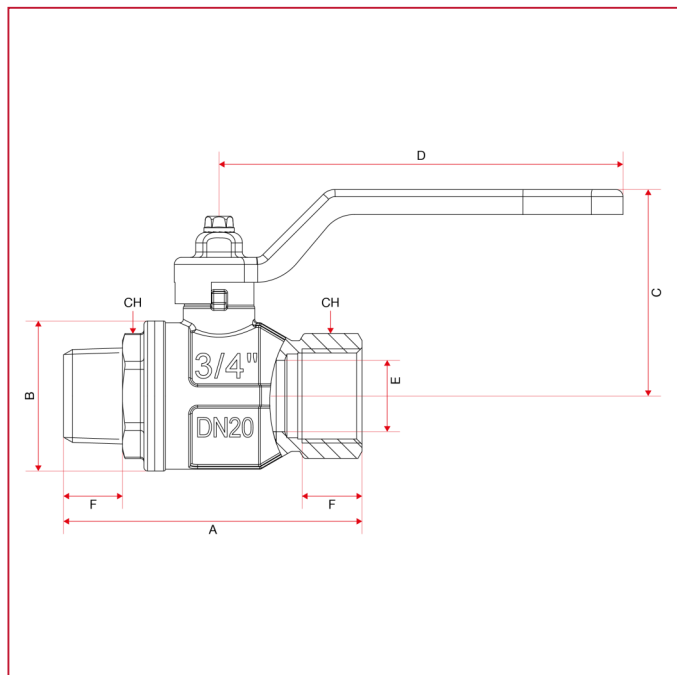
- ISO 7/1 R (эквивалентно DIN EN 10226-1 и BS EN 10226-1) от 1/2" до 2".

- ISO 228 (эквивалентно DIN EN ISO 228 и BS EN ISO 228) 2"1/2 - 3" - 4".



ПОЛНОПРОХОДНЫЕ ШАРОВЫЕ КРАНЫ: PARIS

ГАБАРИТНЫЕ РАЗМЕРЫ

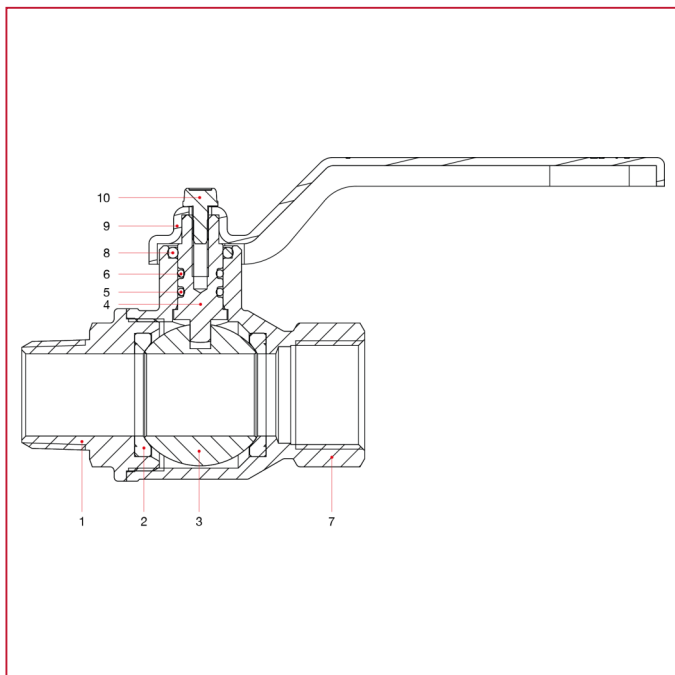


	1/2"	3/4"	1"	1"1/4	1"1/2	2"	2"1/2	3"	4"
DN	15	20	25	32	40	50	65	80	100
A	76,5	83,5	93	110	121	140,5	155,5	178	208
B	32,5	42	49,5	59,5	72	86	122	142	180
C	49	58	61	75	91	98	126,75	135,75	153,75
D	88,5	113	113	138	157,8	157,8	250	250	250
E	15	20	25	32	38	49	63	74	97
F	15	16,3	19,1	21,4	21,4	25,7	25	27,5	30
G	15	16,5	19	21,5	21,5	26	21	24	23
CH	25	31	40	49	54	68,5			
Kg/cm ² bar	50	40	40	30	30	25	18	16	14
LBS - psi	725	580	580	435	435	362,5	261	232	203



ПОЛНОПРОХОДНЫЕ ШАРОВЫЕ КРАНЫ: PARIS

МАТЕРИАЛЫ размеры от 1/2" до 2"

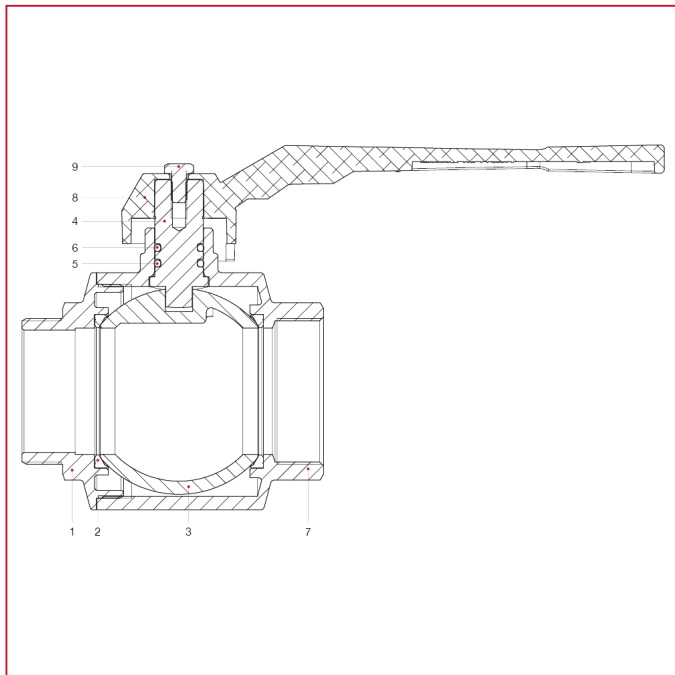


N.	ОПИСАНИЕ	КО Л.	МАТЕРИАЛ
1	Муфта с наружной резьбой	1	Никелированная латунь CW617N
2	Седло	2	Тефлон
3	Шар	1	Хромированная латунь CW617N
4	Шток	1	Латунь CW614N
5	Уплотнительное кольцо	1	БНК
6	Уплотнительное кольцо	1	Viton®
7	Корпус	1	Никелированная латунь CW617N
8	Уплотнительное кольцо	1	БНК
9	Ручка-рычаг	1	Окрашенная сталь P04
10	Винт	1	Оцинкованная сталь C4C



ПОЛНОПРОХОДНЫЕ ШАРОВЫЕ КРАНЫ: PARIS

МАТЕРИАЛЫ размеры от 2"1/2 до 4"



N.	ОПИСАНИЕ	КО Л.	МАТЕРИАЛ
1	Муфта с наружной резьбой	1	Никелированная латунь CW617N
2	Седло	2	Тефлон
3	Шар	1	Хромированная латунь CW617N
4	Шток	1	Латунь CW614N
5	Уплотнительное кольцо	1	БНК
6	Уплотнительное кольцо	1	Viton®
7	Корпус	1	Никелированная латунь CW617N
8	Рычаг	1	Алюминий
9	Винт	1	СВ4 FF (С34) оцинкованная



ПОЛНОПРОХОДНЫЕ ШАРОВЫЕ КРАНЫ: PARIS

УСТАНОВКА

Клапаны ITAP двунаправленные, в них поток может течь в обоих направлениях.

Клапаны состоят из шара, двух уплотнительных прокладок, штока, кольцевого уплотнения, ручки и двух узлов из латуни, корпуса и муфты, которые содержат все эти детали и которые собраны вместе с помощью резьбового соединения и герметизируются с помощью специального резьбового фиксатора.

Для предотвращения повреждения слоя стопорения резьбы и, соответственно, утечки из соединения корпуса и муфты клапана необходимо избегать воздействия на обе части крутящего момента.

Для их установки необходимо использовать обычные процедуры, связанные с гидравликой, в частности:

- убедитесь, что два трубопровода правильно выровнены;
- при монтаже используйте ключ в отношении ближайшего к трубе конца клапана;
- применение уплотнительного материала (тефлон, пенька) должно быть ограничено исключительно участком резьбы, его избыток может повлиять на область закрытия шара уплотнения, нарушая герметичность;
- если жидкость содержит загрязняющие вещества (грязь, пыль, чрезмерная жесткость воды), их необходимо удалить или отфильтровать, поскольку в противном случае во время вращения шара они могут повредить уплотнительные прокладки.

ДЕМОНТАЖ

Чтобы снять клапан с линии или в любом случае прежде чем откручивать связанные с ним соединения:

- следует носить защитную одежду, которая обычно требуется для работы с жидкостью, имеющейся на линии;
- сбросьте давление на линии и действуйте следующим образом:
 - приведите клапан в открытое положение и опорожните линию;
 - с помощью клапана сбросьте остаточное давление в полости корпуса, перед тем как демонтировать этот клапан с линии;
- при демонтаже используйте ключ в отношении ближайшего к трубе конца клапана;

ТЕХОБСЛУЖИВАНИЕ

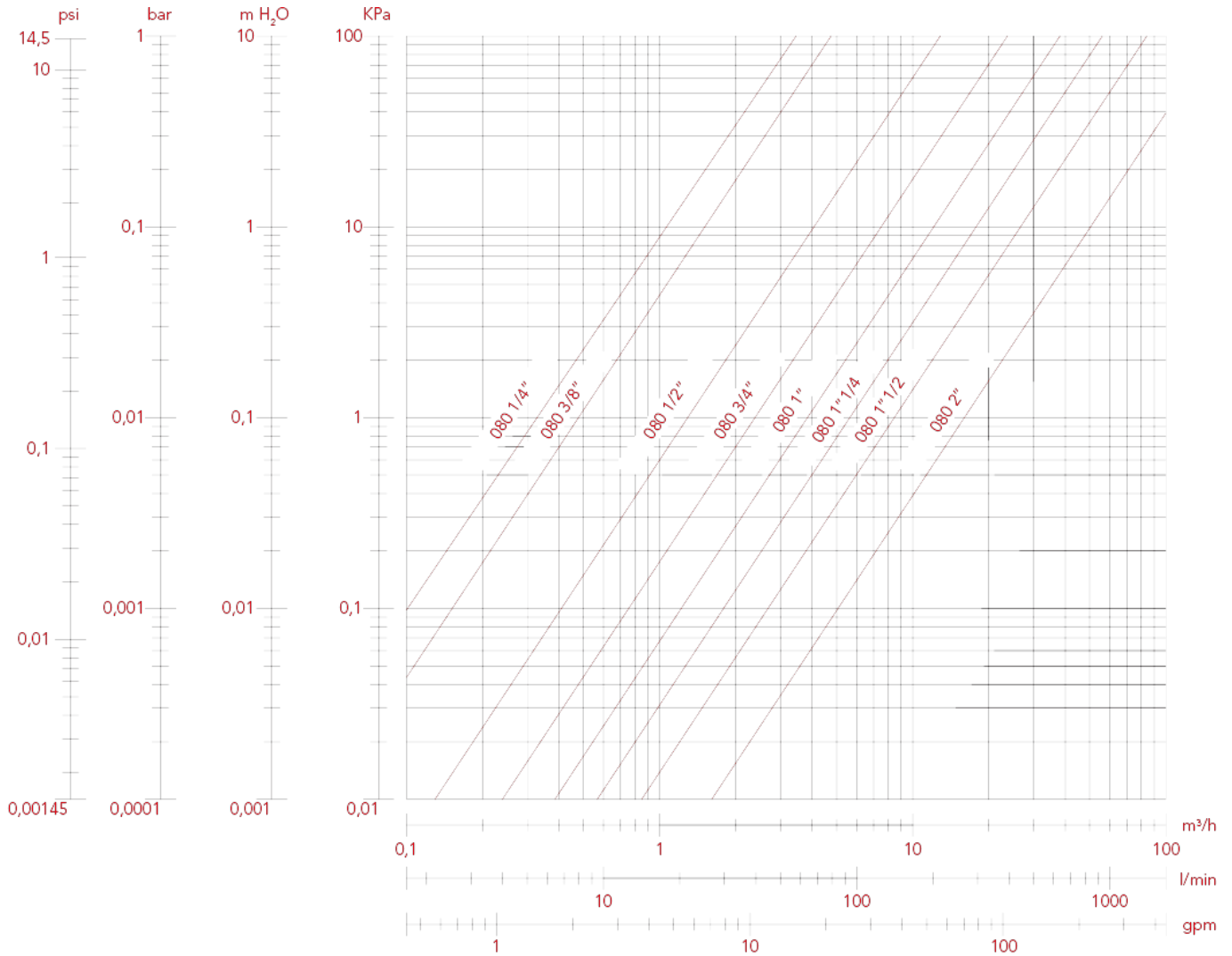
Периодически проверяйте клапан, в зависимости от его использования и условий работы, чтобы убедиться, что он работает правильно.



ПОЛНОПРОХОДНЫЕ ШАРОВЫЕ КРАНЫ: PARIS

ГРАФИК ПОТЕРЬ НАГРУЗКИ (с водой), размеры от 1/2" до 2"

	1/2"	3/4"	1"	1"1/4"	1"1/2"	2"	2"1/2"	3"	4"
KV	12,98	23,92	38,57	56,81	85	159	376	472	892

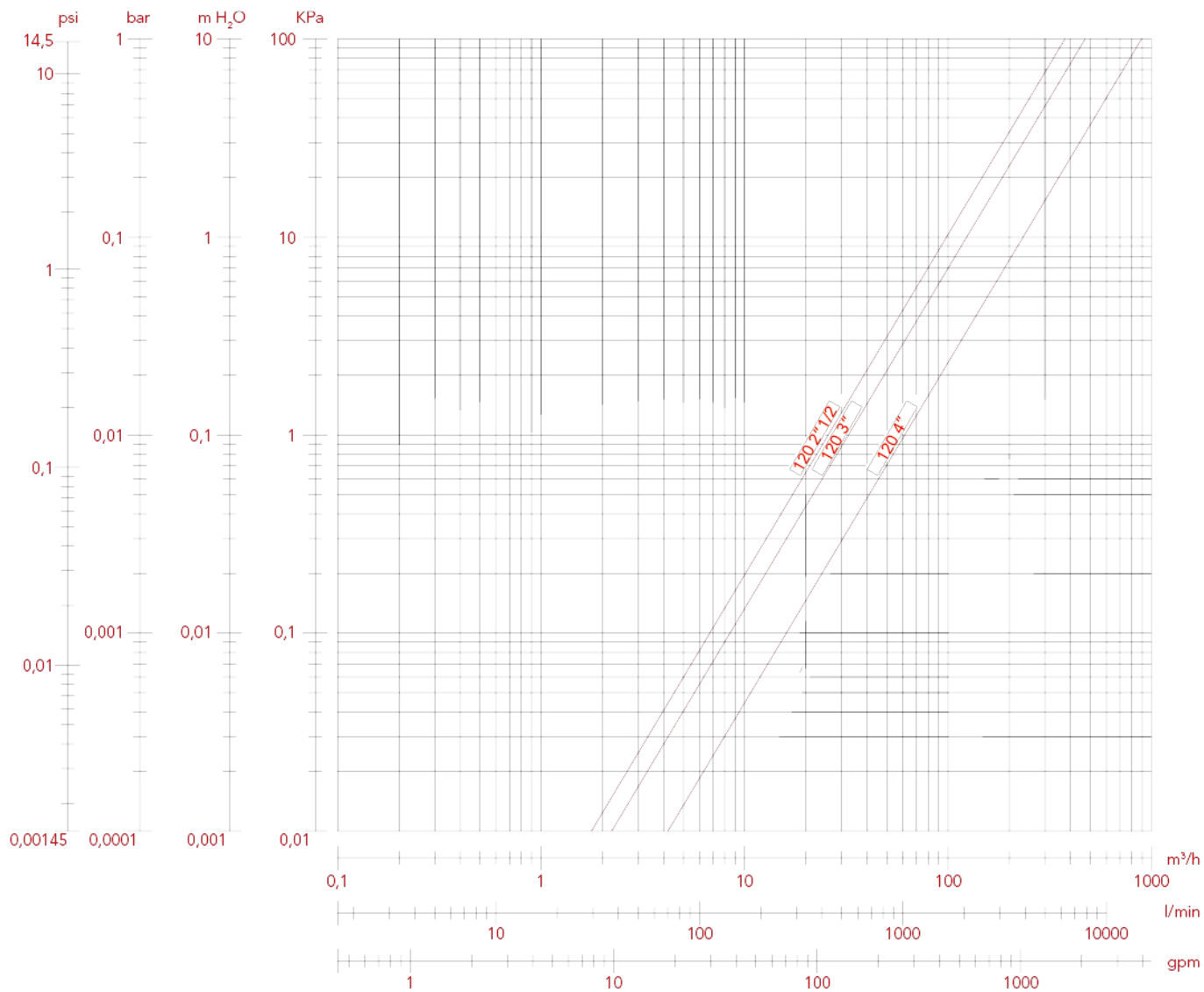




ПОЛНОПРОХОДНЫЕ ШАРОВЫЕ КРАНЫ: PARIS

ГРАФИК ПОТЕРЬ НАГРУЗКИ (с водой), размеры от 2"1/2 до 4"

	1/2"	3/4"	1"	1"1/4"	1"1/2"	2"	2"1/2"	3"	4"
KV	12,98	23,92	38,57	56,81	85	159	376	472	892

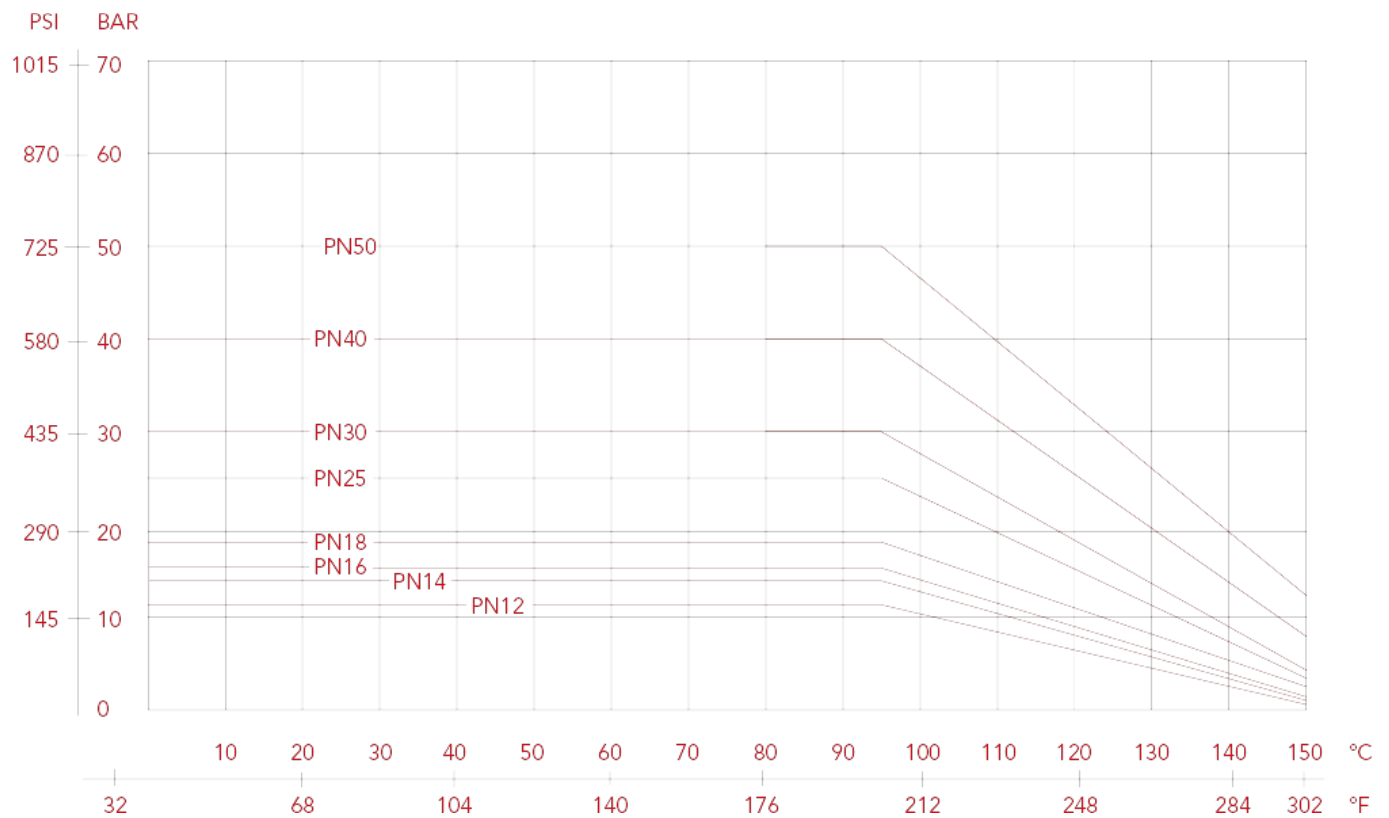




ПОЛНОПРОХОДНЫЕ ШАРОВЫЕ КРАНЫ: PARIS

ГРАФИК ДАВЛЕНИЯ — ТЕМПЕРАТУРА

Значения, представленные кривыми, выражают максимальный предел использования клапанов. Приведенные значения имеют только ориентировочный характер.





ПОЛНОПРОХОДНЫЕ ШАРОВЫЕ КРАНЫ: PARIS

082 PARIS кран шаровый, полнопроходной

Предназначен для домашнего водоснабжения, отопления, установок кондиционирования, систем сжатого воздуха.

PARIS



РАЗМЕР	ДАВЛЕНИЕ	КОД ИТАР	УПАКОВКА
1/2" (DN 15)	50bar/725psi	082B012	12/84
3/4" (DN 20)	40bar/580psi	082B034	8/56
1" (DN 25)	40bar/580psi	082B100	8/40

КАЧЕСТВО



ОПИСАНИЕ

Резьбы ВР-ВР.

Т-образная ручка из алюминия.

Корпус никелированная латунь.

Минимальная и максимальная рабочие температуры: -20°C, 150°C в отсутствии пара.

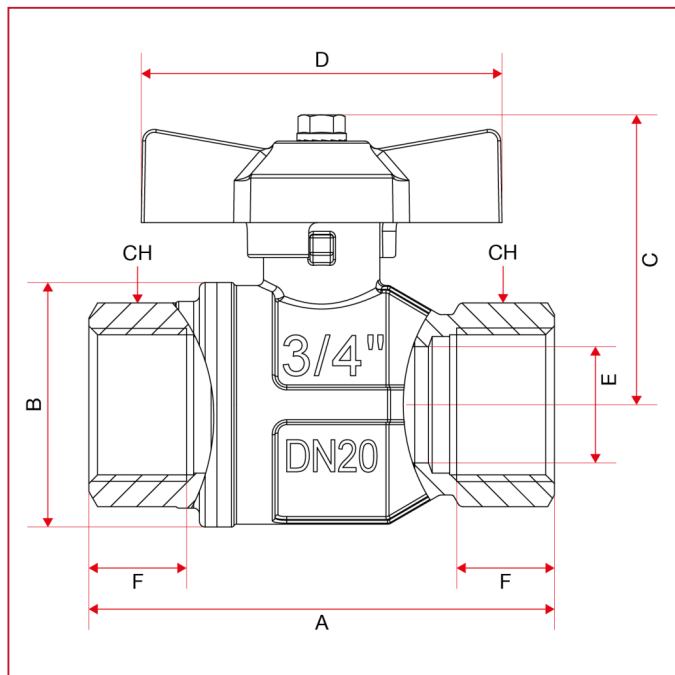
ВР:

- ISO 7/1 Rp (эквивалентно DIN EN 10226-1 и BS EN 10226-1) от 1/2" до 1".



ПОЛНОПРОХОДНЫЕ ШАРОВЫЕ КРАНЫ: PARIS

ГАБАРИТНЫЕ РАЗМЕРЫ

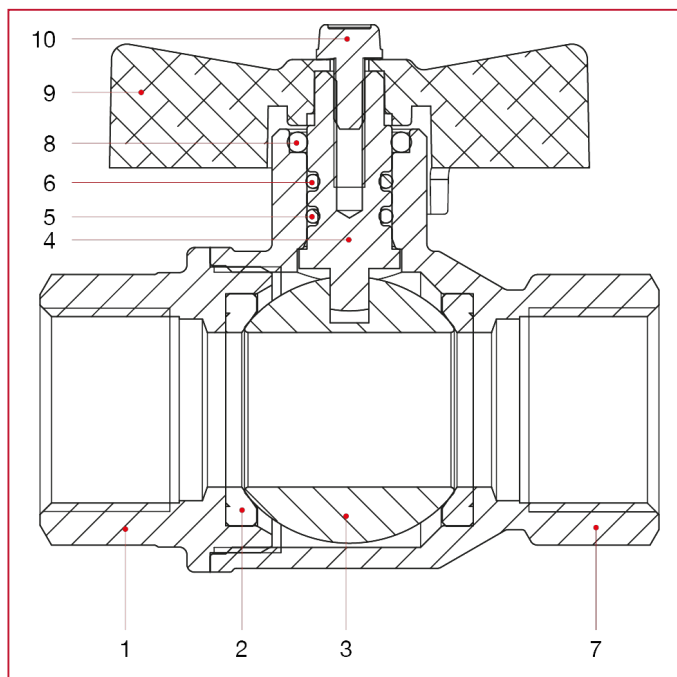


	1/2"	3/4"	1"
DN	15	20	25
A	75	80	90
B	32,5	42	49,5
C	44	50	53
D	54	62	62
E	15	20	25
F	15	16,3	19,1
CH	25	31	40
Kg/cm ² bar	50	40	40
LBS - psi	725	580	580



ПОЛНОПРОХОДНЫЕ ШАРОВЫЕ КРАНЫ: PARIS

МАТЕРИАЛЫ



N.	ОПИСАНИЕ	КО Л.	МАТЕРИАЛ
1	Муфта с внутренней резьбой	1	Никелированная латунь CW617N
2	Седло	2	Тефлон
3	Шар	1	Хромированная латунь CW617N
4	Шток	1	Латунь CW614N
5	Уплотнительное кольцо	1	БНК
6	Уплотнительное кольцо	1	Viton®
7	Корпус	1	Никелированная латунь CW617N
8	Уплотнительное кольцо	1	БНК
9	Т-образная ручка	1	Окрашенный алюминий
10	Винт	1	Оцинкованная сталь С4С



ПОЛНОПРОХОДНЫЕ ШАРОВЫЕ КРАНЫ: PARIS

УСТАНОВКА

Клапаны ITAP двунаправленные, в них поток может течь в обоих направлениях.

Клапаны состоят из шара, двух уплотнительных прокладок, штока, кольцевого уплотнения, ручки и двух узлов из латуни, корпуса и муфты, которые содержат все эти детали и которые собраны вместе с помощью резьбового соединения и герметизируются с помощью специального резьбового фиксатора.

Для предотвращения повреждения слоя стопорения резьбы и, соответственно, утечки из соединения корпуса и муфты клапана необходимо избегать воздействия на обе части крутящего момента.

Для их установки необходимо использовать обычные процедуры, связанные с гидравликой, в частности:

- убедитесь, что два трубопровода правильно выровнены;
- при монтаже используйте ключ в отношении ближайшего к трубе конца клапана;
- применение уплотнительного материала (тефлон, пенька) должно быть ограничено исключительно участком резьбы, его избыток может повлиять на область закрытия шара уплотнения, нарушая герметичность;
- если жидкость содержит загрязняющие вещества (грязь, пыль, чрезмерная жесткость воды), их необходимо удалить или отфильтровать, поскольку в противном случае во время вращения шара они могут повредить уплотнительные прокладки.

ДЕМОНТАЖ

Чтобы снять клапан с линии или в любом случае прежде чем откручивать связанные с ним соединения:

- следует носить защитную одежду, которая обычно требуется для работы с жидкостью, имеющейся на линии;
- сбросьте давление на линии и действуйте следующим образом:
 - приведите клапан в открытое положение и опорожните линию;
 - с помощью клапана сбросьте остаточное давление в полости корпуса, перед тем как демонтировать этот клапан с линии;
- при демонтаже используйте ключ в отношении ближайшего к трубе конца клапана;

ТЕХОБСЛУЖИВАНИЕ

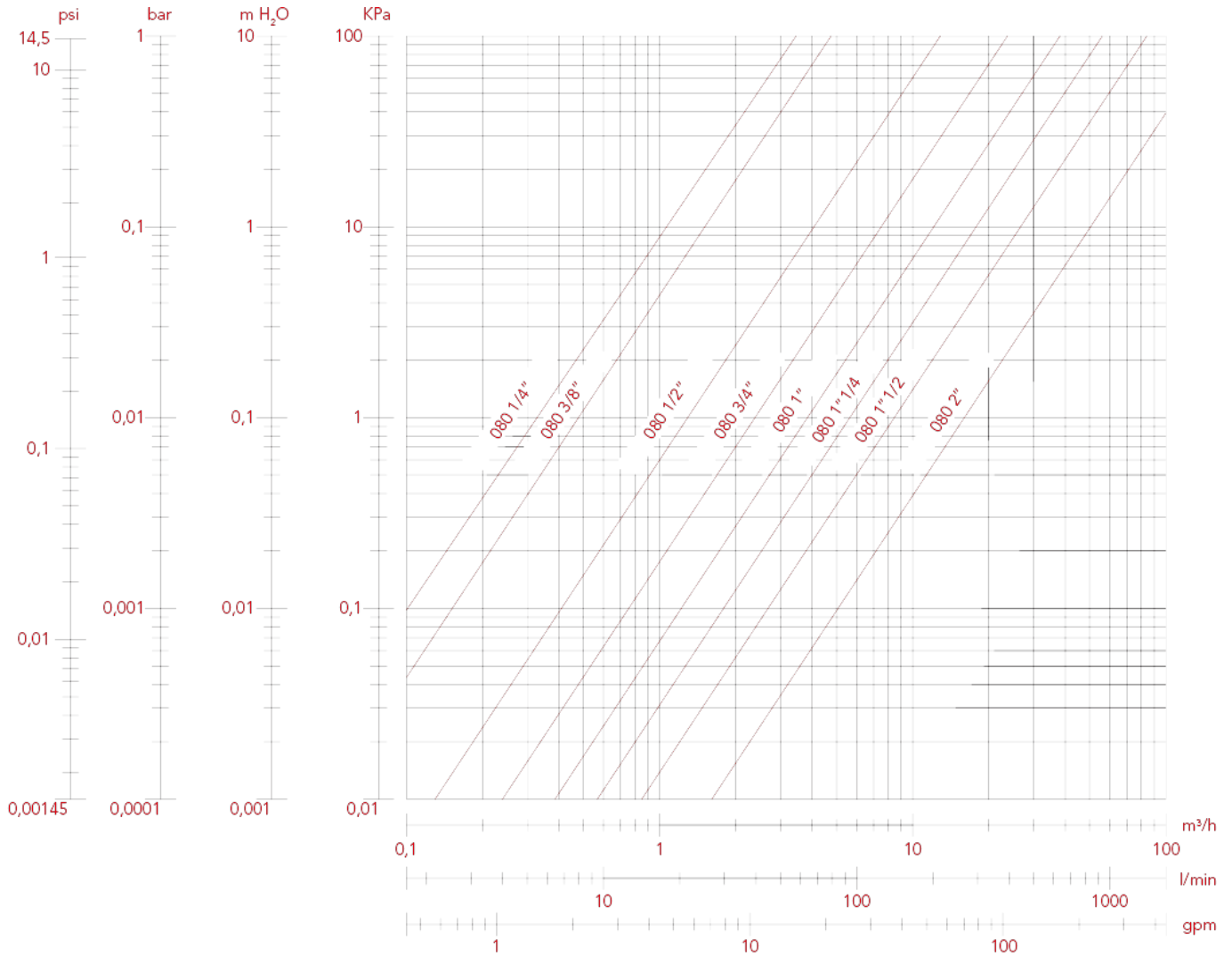
Периодически проверяйте клапан, в зависимости от его использования и условий работы, чтобы убедиться, что он работает правильно.



ПОЛНОПРОХОДНЫЕ ШАРОВЫЕ КРАНЫ: PARIS

ГРАФИК ПОТЕРЬ НАГРУЗКИ (с водой)

	1/2"	3/4"	1"
KV	12,98	23,92	38,57

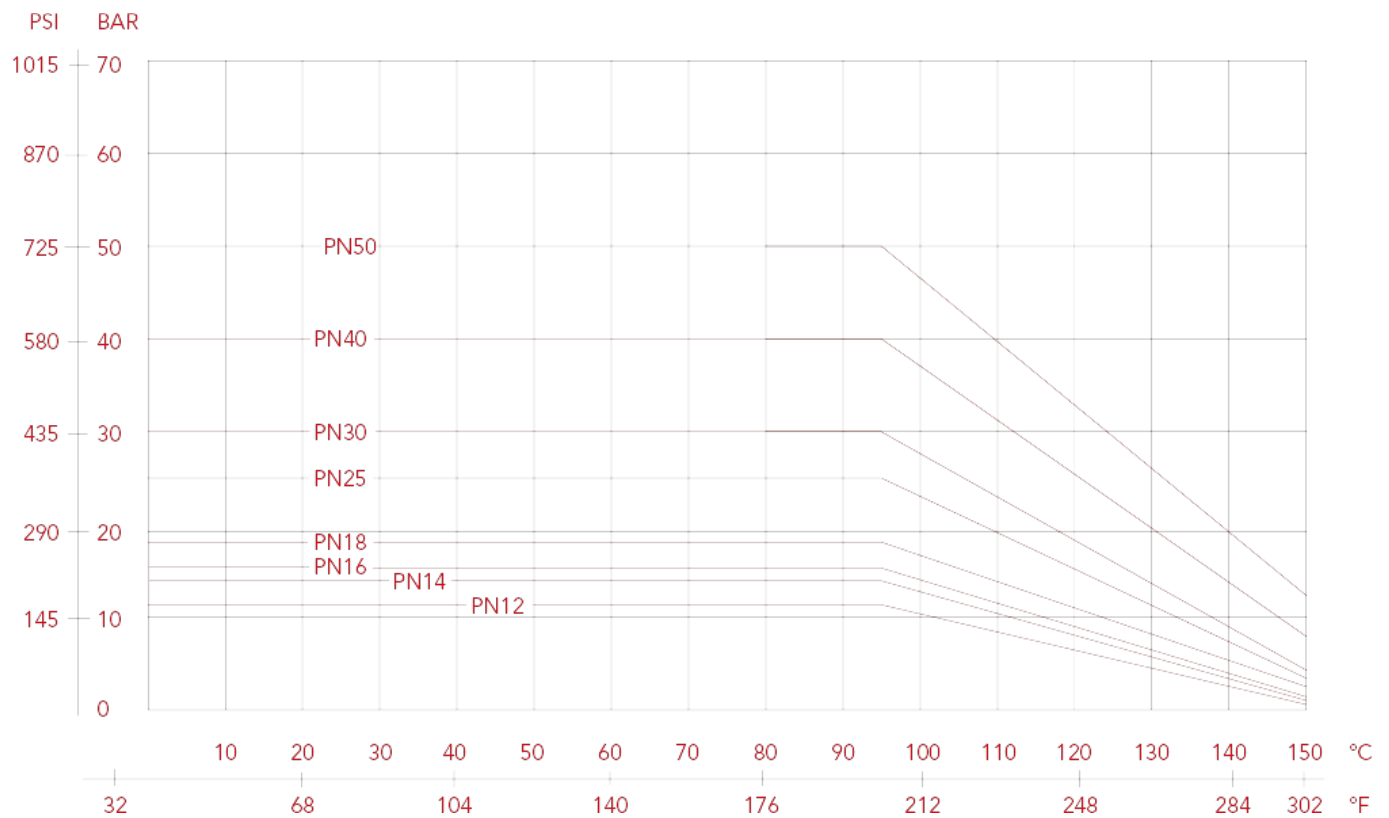




ПОЛНОПРОХОДНЫЕ ШАРОВЫЕ КРАНЫ: PARIS

ГРАФИК ДАВЛЕНИЯ — ТЕМПЕРАТУРА

Значения, представленные кривыми, выражают максимальный предел использования клапанов. Приведенные значения имеют только ориентировочный характер.





ПОЛНОПРОХОДНЫЕ ШАРОВЫЕ КРАНЫ: PARIS

083 PARIS кран шаровый, полнопроходной

Предназначен для домашнего водоснабжения, отопления, установок кондиционирования, систем сжатого воздуха.

PARIS



РАЗМЕР	ДАВЛЕНИЕ	КОД ИТАР	УПАКОВКА
1/2" (DN 15)	50bar/725psi	083B012	12/84
3/4" (DN 20)	40bar/580psi	083B034	8/56
1" (DN 25)	40bar/580psi	083B100	8/40

КАЧЕСТВО



ОПИСАНИЕ

Резьбы HP-ВР.

Т-образная ручка из алюминия.

Корпус никелированная латунь.

Минимальная и максимальная рабочие температуры: -20°C, 150°C в отсутствии пара.

ВР:

- ISO 7/1 Rp (эквивалентно DIN EN 10226-1 и BS EN 10226-1) от 1/2" до 1".

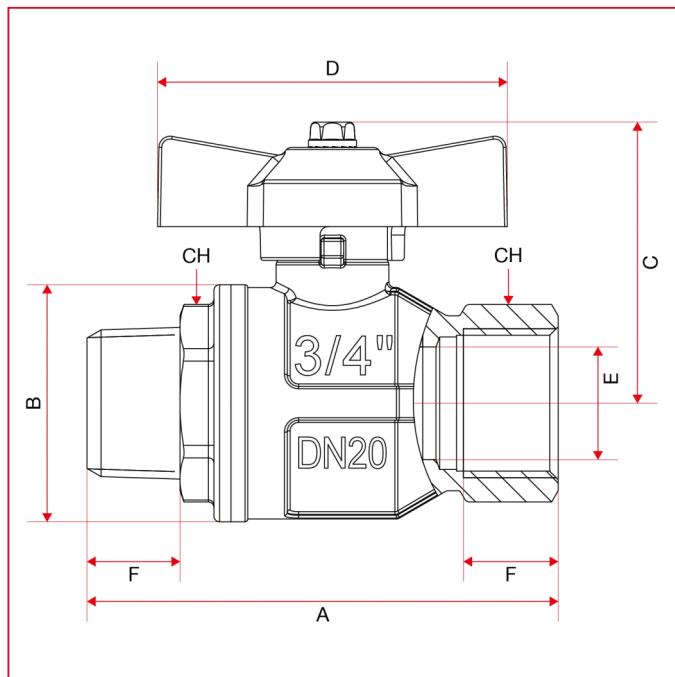
НР:

- ISO 7/1 R (эквивалентно DIN EN 10226-1 и BS EN 10226-1) от 1/2" до 1".



ПОЛНОПРОХОДНЫЕ ШАРОВЫЕ КРАНЫ: PARIS

ГАБАРИТНЫЕ РАЗМЕРЫ

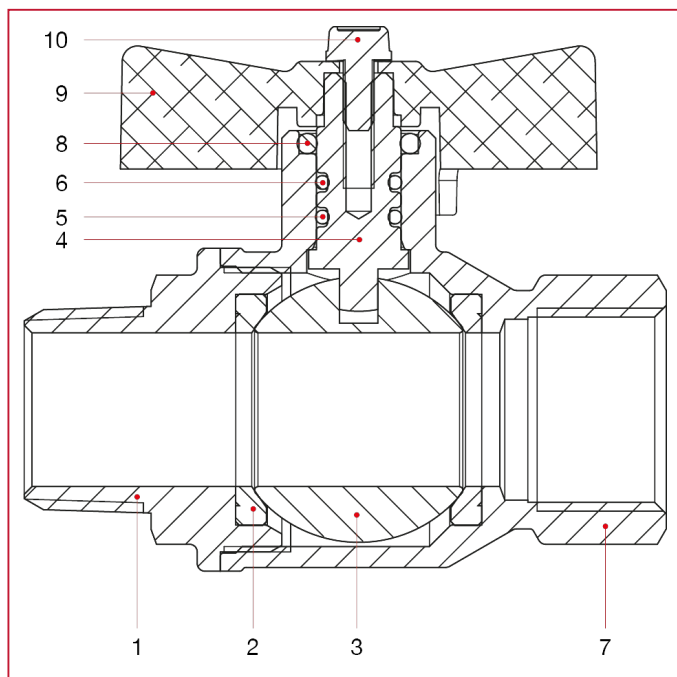


	1/2"	3/4"	1"
DN	15	20	25
A	76,5	83,5	93
B	32,5	42	49,5
C	44	50	53
D	54	62	62
E	15	20	25
F	15	16,3	19,1
G	15	16,5	19
CH	25	31	40
Kg/cm ² bar	50	40	40
LBS - psi	725	580	580



ПОЛНОПРОХОДНЫЕ ШАРОВЫЕ КРАНЫ: PARIS

МАТЕРИАЛЫ



N.	ОПИСАНИЕ	КО Л.	МАТЕРИАЛ
1	Муфта с наружной резьбой	1	Никелированная латунь CW617N
2	Седло	2	Тефлон
3	Шар	1	Хромированная латунь CW617N
4	Шток	1	Латунь CW614N
5	Уплотнительное кольцо	1	БНК
6	Уплотнительное кольцо	1	Viton®
7	Корпус	1	Никелированная латунь CW617N
8	Уплотнительное кольцо	1	БНК
9	Т-образная ручка	1	Окрашенный алюминий
10	Винт	1	Оцинкованная сталь С4С



ПОЛНОПРОХОДНЫЕ ШАРОВЫЕ КРАНЫ: PARIS

УСТАНОВКА

Клапаны ITAP двунаправленные, в них поток может течь в обоих направлениях.

Клапаны состоят из шара, двух уплотнительных прокладок, штока, кольцевого уплотнения, ручки и двух узлов из латуни, корпуса и муфты, которые содержат все эти детали и которые собраны вместе с помощью резьбового соединения и герметизируются с помощью специального резьбового фиксатора.

Для предотвращения повреждения слоя стопорения резьбы и, соответственно, утечки из соединения корпуса и муфты клапана необходимо избегать воздействия на обе части крутящего момента.

Для их установки необходимо использовать обычные процедуры, связанные с гидравликой, в частности:

- убедитесь, что два трубопровода правильно выровнены;
- при монтаже используйте ключ в отношении ближайшего к трубе конца клапана;
- применение уплотнительного материала (тефлон, пенька) должно быть ограничено исключительно участком резьбы, его избыток может повлиять на область закрытия шара уплотнения, нарушая герметичность;
- если жидкость содержит загрязняющие вещества (грязь, пыль, чрезмерная жесткость воды), их необходимо удалить или отфильтровать, поскольку в противном случае во время вращения шара они могут повредить уплотнительные прокладки.

ДЕМОНТАЖ

Чтобы снять клапан с линии или в любом случае прежде чем откручивать связанные с ним соединения:

- следует носить защитную одежду, которая обычно требуется для работы с жидкостью, имеющейся на линии;
- сбросьте давление на линии и действуйте следующим образом:
 - приведите клапан в открытое положение и опорожните линию;
 - с помощью клапана сбросьте остаточное давление в полости корпуса, перед тем как демонтировать этот клапан с линии;
- при демонтаже используйте ключ в отношении ближайшего к трубе конца клапана;

ТЕХОБСЛУЖИВАНИЕ

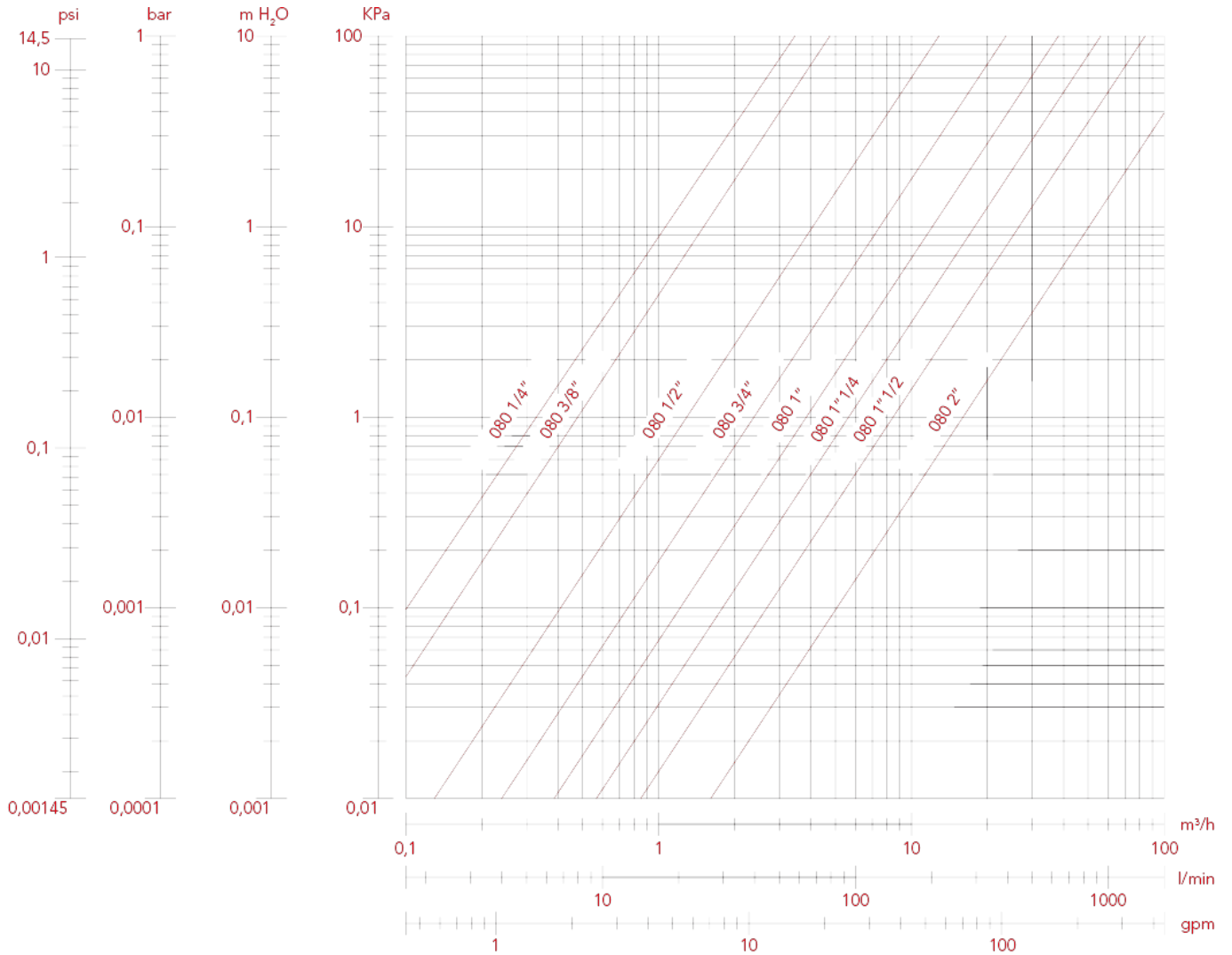
Периодически проверяйте клапан, в зависимости от его использования и условий работы, чтобы убедиться, что он работает правильно.



ПОЛНОПРОХОДНЫЕ ШАРОВЫЕ КРАНЫ: PARIS

ГРАФИК ПОТЕРЬ НАГРУЗКИ (с водой)

	1/2"	3/4"	1"
KV	12,98	23,92	38,57

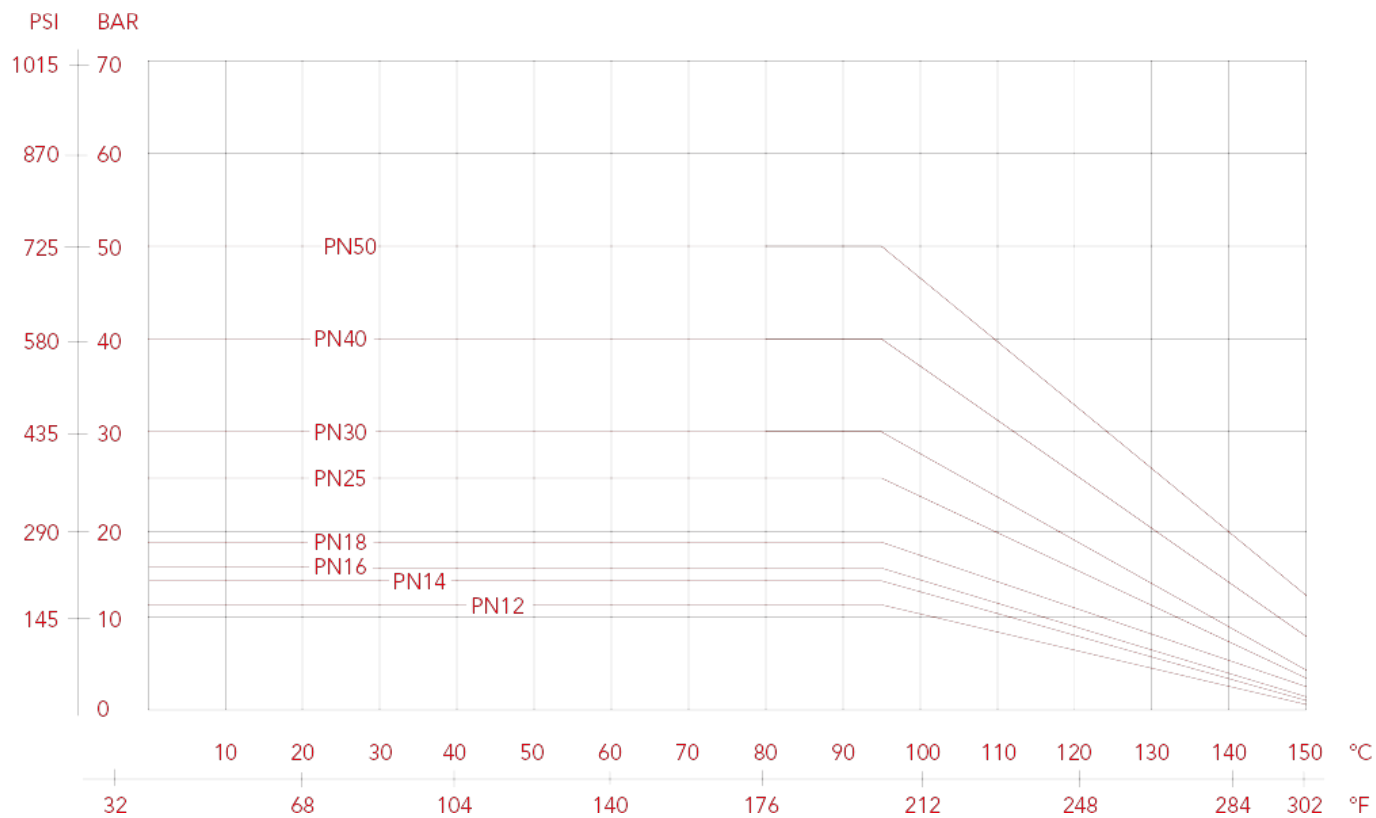




ПОЛНОПРОХОДНЫЕ ШАРОВЫЕ КРАНЫ: PARIS

ГРАФИК ДАВЛЕНИЯ — ТЕМПЕРАТУРА

Значения, представленные кривыми, выражают максимальный предел использования клапанов. Приведенные значения имеют только ориентировочный характер.





ITAP S.p.A.
Via Ruca 19
25065 Lumezzane
Brescia (ITALY)
Tel 030 8927011
Fax 030 8921990
www.itap.it - info@itap.it

We reserve the right to make improvements and changes to the products described herein and to the relative technical data, at any time and without forewarning.

верс. 20221012