

ТЕХНИЧЕСКИЙ КАТАЛОГ

СЛИВНЫЕ КРАНЫ

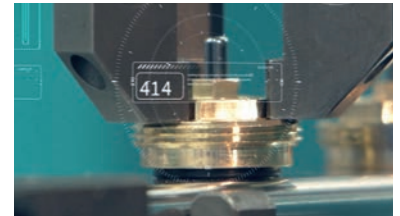


> ПРЕДПРИЯТИЕ

Компания ITAP SpA была основана в г. Лумеццане (Брешиа) в 1972 году и в настоящее время является лидирующим производителем кранов, фитингов и распределительных коллекторов для систем водоснабжения и отопления.

Благодаря полностью автоматизированному производству, располагающему 87 автоматизированных станков и 70 сборочными линиями, Компания может выпускать по 400.000 изделий в день.

Стремление к новшествам и соблюдение технических нормативов подтверждено сертификатом ISO 9001. Ориентация на качество всегда считалась решающим фактором для достижения значительных коммерческих результатов: сегодня ITAP с гордостью предлагает товары, сертифицированные многочисленными организациями во всем мире.



> Изделия ITAP получили сертификацию более чем 30 сертификационных организаций во всем мире.





СЛИВНЫЕ КРАНЫ

131 Шаровой вентиль SPIN® с поворотным сливом

Патентованный - Усиленная модель.

Высокая устойчивость к морозу.

SPIN

Поворот на 360°. Позволяет избежать сдавливания резиновой трубы, установленной на фитинг.

Эргономичная ручка.

Высокая устойчивость к морозу.



РАЗМЕР	ДАВЛЕНИЕ	КОД ИТАР	УПАКОВКА
1/2" (DN 15)	15bar/217.5psi	1310012	10/50

КАЧЕСТВО



ОПИСАНИЕ

Корпус никелированная латунь.

Нейлоновый штуцер.

Алюминиевая ручка-рычаг.

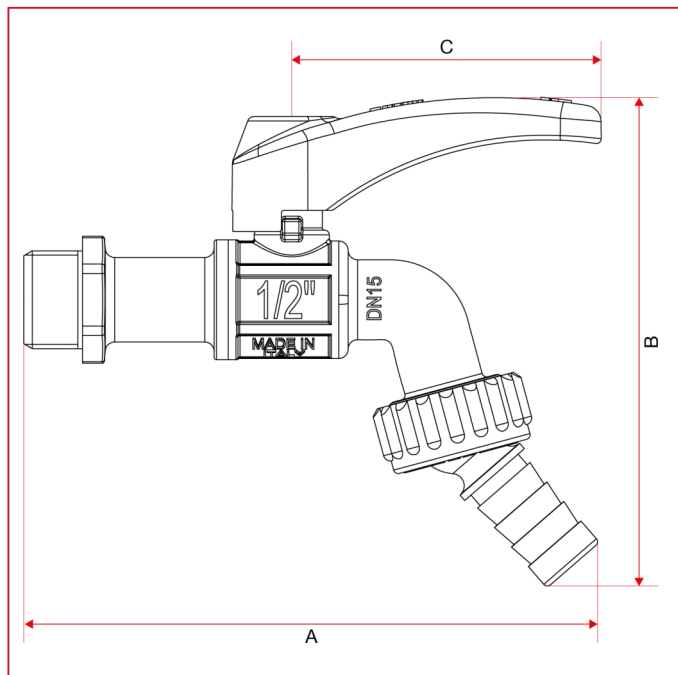
Минимальная и максимальная рабочие температуры: -20°C, 80°C.

Резьбы: ISO228 (эквивалентно DIN EN ISO 228 и BS EN ISO 228).



СЛИВНЫЕ КРАНЫ

ГАБАРИТНЫЕ РАЗМЕРЫ

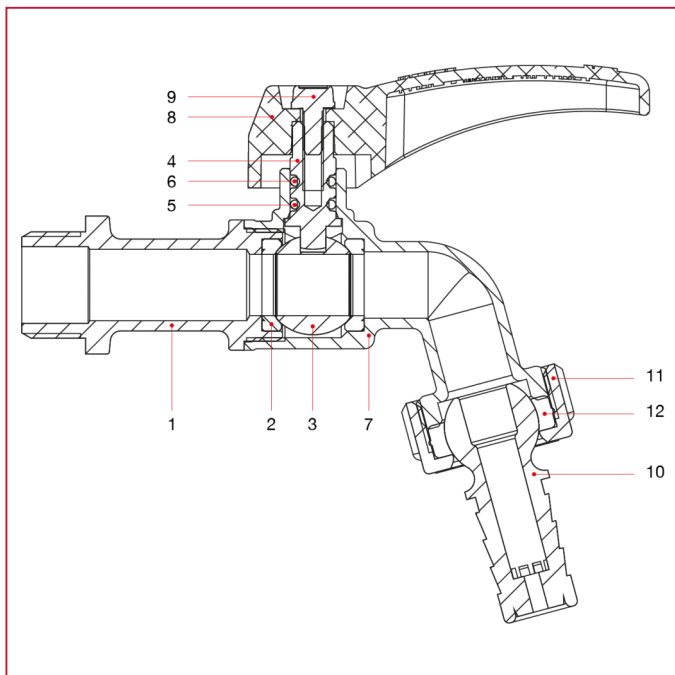


	1/2"
DN	15
A	122
B	103
C	66
Kg/cm ² bar	15
LBS - psi	217,5



СЛИВНЫЕ КРАНЫ

МАТЕРИАЛЫ

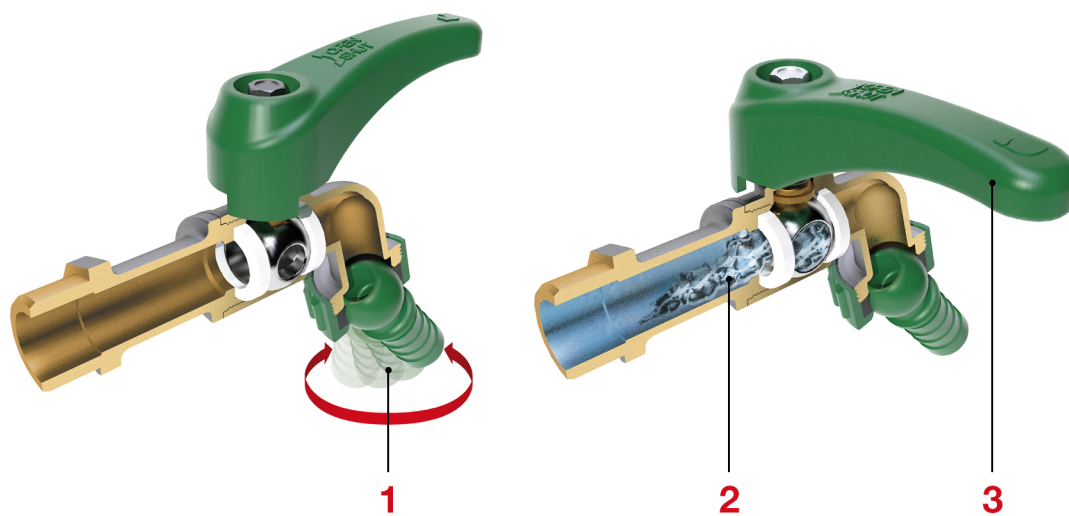


N.	ОПИСАНИЕ	КО Л.	МАТЕРИАЛ
1	Муфта	1	Никелированная латунь CW617N
2	Седло	2	Тефлон
3	Шар	1	Хромированная латунь CW614N
4	Шток	1	Латунь CW614N
5	Уплотнительное кольцо	1	БНК
6	Уплотнительное кольцо	1	Viton®
7	Корпус	1	Никелированная латунь CW617N
8	Ручка-рычаг	1	Окрашенный алюминий
9	Винт	1	Оцинкованная сталь С4С
10	Ниппель	1	Нейлон
11	Поворотный фитинг	1	Нейлон
12	Уплотнительная прокладка	1	БНК



СЛИВНЫЕ КРАНЫ

ИНСТРУКЦИИ



1. Поворотный на 360°. Предотвращает сдавливание резинового шланга, прикрепленного к фитингу.
2. Высокая морозостойкость.
3. Эргономичная ручка.



СЛИВНЫЕ КРАНЫ

132 Шаровый сливной кран с латунным штуцером

Доступные размеры: 3/8"x3/4", 1/2"x3/4", 3/4"x1", 1"x1"1/4



РАЗМЕР	ДАВЛЕНИЕ	КОД ИТАР	УПАКОВКА
3/8" (DN 10)	15bar/217.5psi	1320038	10/60
1/2" (DN 15)	15bar/217.5psi	1320012	10/60
3/4" (DN 20)	15bar/217.5psi	1320034	6/36
1" (DN 25)	12bar/174psi	1320100	6/18

КАЧЕСТВО



ОПИСАНИЕ

Корпус никелированная латунь.

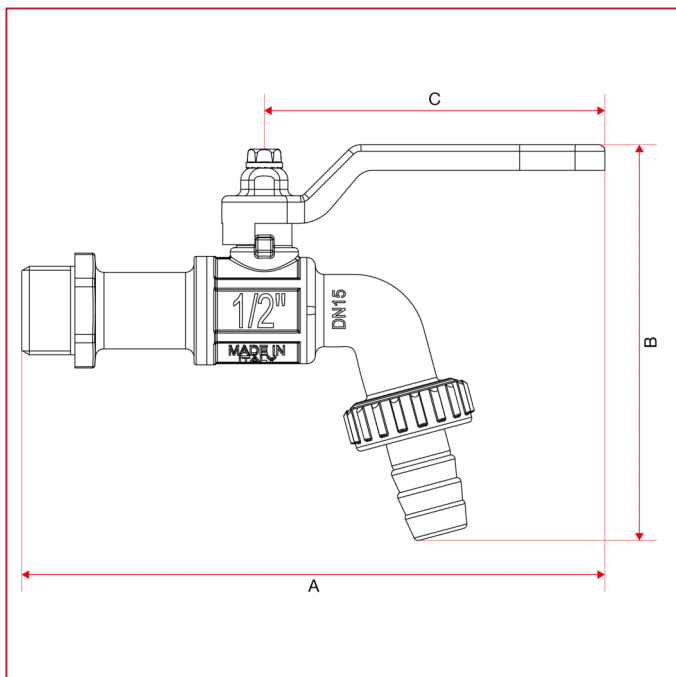
Латунный штуцер.

Стальная рукоятка-рычаг.

Минимальная и максимальная рабочие температуры: -20°C, 80°C.

Резьбы: ISO228 (эквивалентно DIN EN ISO 228 и BS EN ISO 228).

ГАБАРИТНЫЕ РАЗМЕРЫ

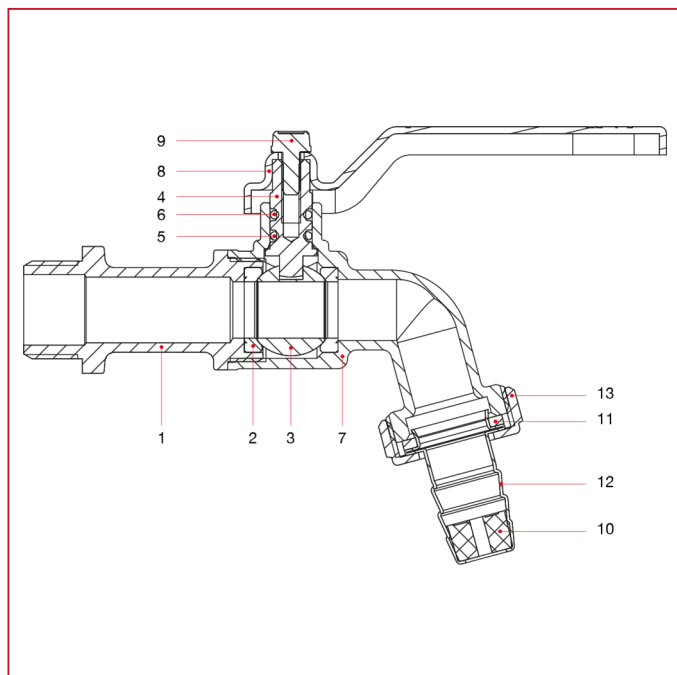




СЛИВНЫЕ КРАНЫ

	3/8"	1/2"	3/4"	1"
DN	10	15	20	25
A	135	137	148,5	158
B	93	93	108,5	126
C	80	80	88,5	88,5
Kg/cm ² bar	15	15	15	12
LBS - psi	217,5	217,5	217,5	174

МАТЕРИАЛЫ



N.	ОПИСАНИЕ	КО Л.	МАТЕРИАЛ
1	Муфта	1	Никелированная латунь CW617N
2	Седло	2	Тефлон
3	Шар	1	Хромированная латунь CW614N
4	Шток	1	Латунь CW614N
5	Уплотнительное кольцо	1	БНК
6	Уплотнительное кольцо	1	Viton®
7	Корпус	1	Никелированная латунь CW617N
8	Ручка-рычаг	1	Окрашенная сталь P04
9	Винт	1	Оцинкованная сталь С4С
10	Рассекатель	1	Полимер
11	Уплотнительная прокладка	1	Эластомер
12	Ниппель	1	Никелированная латунь CW508L
13	Поворотный фитинг	1	Никелированная латунь CW617N



СЛИВНЫЕ КРАНЫ

133 Шаровый сливной кран с латунным штуцером

Доступные размеры: 1/2"x3/4" - 3/4"x1" - 1"x1"1/4



РАЗМЕР	ДАВЛЕНИЕ	КОД ИТАР	УПАКОВКА
1/2" (DN 15)	15bar/217.5psi	1330012	10/60
3/4" (DN 20)	15bar/217.5psi	1330034	6/36
1" (DN 25)	12bar/174psi	1330100	6/18

КАЧЕСТВО



ОПИСАНИЕ

Корпус никелированная латунь.

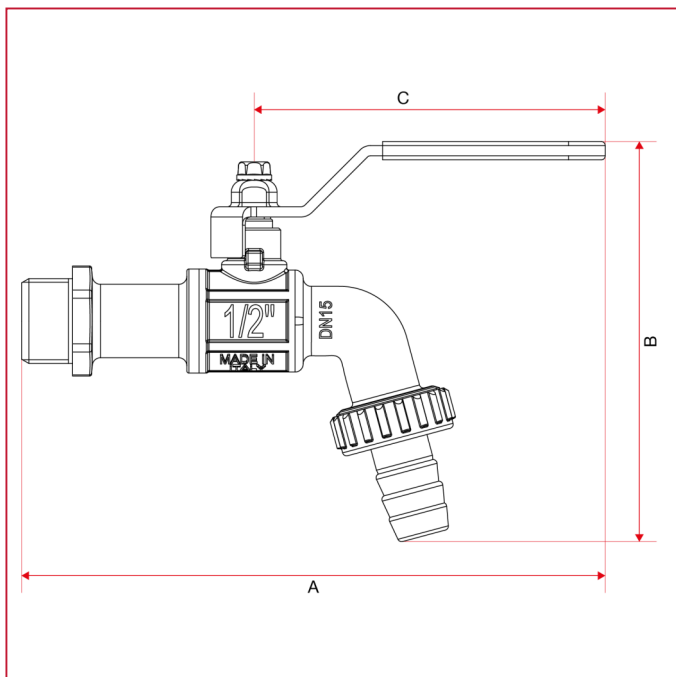
Латунный штуцер.

Ручка стальной плоский рычаг.

Минимальная и максимальная рабочие температуры: -20°C, 80°C.

Резьбы: ISO228 (эквивалентно DIN EN ISO 228 и BS EN ISO 228).

ГАБАРИТНЫЕ РАЗМЕРЫ

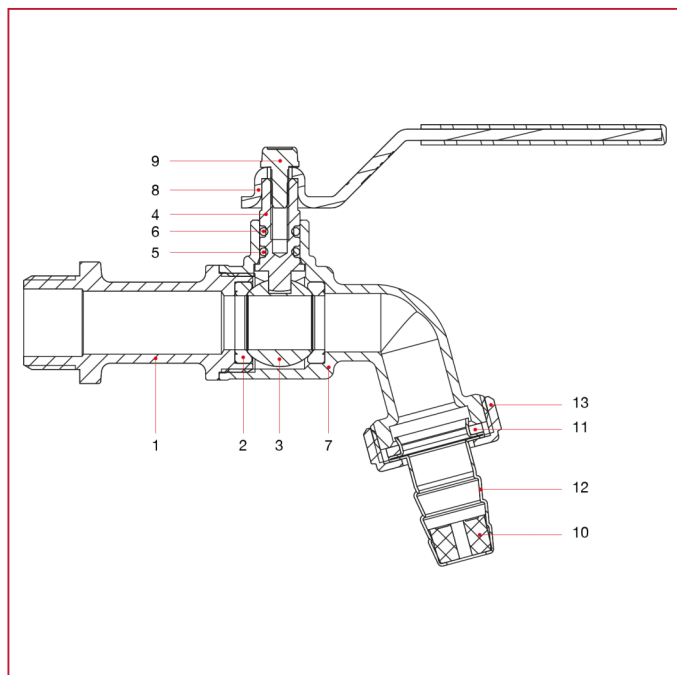




СЛИВНЫЕ КРАНЫ

	1/2"	3/4"	1"
DN	15	20	25
A	143	153	162,75
B	98	110,7	128
C	86	93	93
Kg/cm2 bar	15	15	12
LBS - psi	217,5	217,5	174

МАТЕРИАЛЫ



N.	ОПИСАНИЕ	КО Л.	МАТЕРИАЛ
1	Муфта	1	Никелированная латунь CW617N
2	Седло	2	Тефлон
3	Шар	1	Хромированная латунь CW614N
4	Шток	1	Латунь CW614N
5	Уплотнительное кольцо	1	БНК
6	Уплотнительное кольцо	1	Viton®
7	Корпус	1	Никелированная латунь CW617N
8	Плоская ручка-рычаг	1	Оцинкованная и пластифицированная сталь P04
9	Винт	1	Оцинкованная сталь С4С
10	Рассекатель	1	Полимер
11	Уплотнительная прокладка	1	Эластомер
12	Ниппель	1	Никелированная латунь CW508L
13	Поворотный фитинг	1	Никелированная латунь CW617N



СЛИВНЫЕ КРАНЫ

134 Шаровый сливной кран с латунным штуцером

Доступные размеры: 3/8"x3/4", 1/2"x3/4", 3/4"x1", 1"x1"1/4



РАЗМЕР	ДАВЛЕНИЕ	КОД ИТАР	УПАКОВКА
3/8" (DN 10)	15bar/217.5psi	1340038	10/70
1/2" (DN 15)	15bar/217.5psi	1340012	10/70
3/4" (DN 20)	15bar/217.5psi	1340034	6/42
1" (DN 25)	12bar/174psi	1340100	6/18

КАЧЕСТВО



ОПИСАНИЕ

Корпус никелированная латунь.

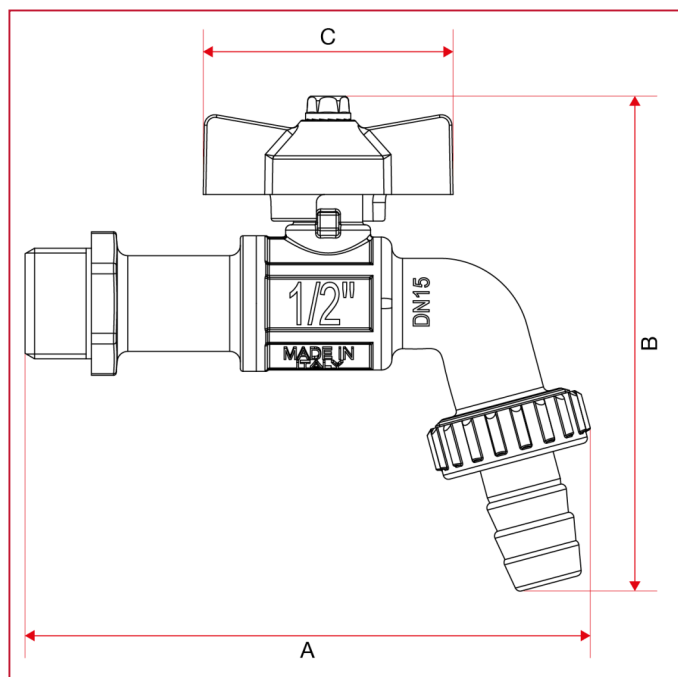
Латунный штуцер.

T-образная ручка из алюминия.

Минимальная и максимальная рабочие температуры: -20°C, 80°C.

Резьбы: ISO228 (эквивалентно DIN EN ISO 228 и BS EN ISO 228).

ГАБАРИТНЫЕ РАЗМЕРЫ

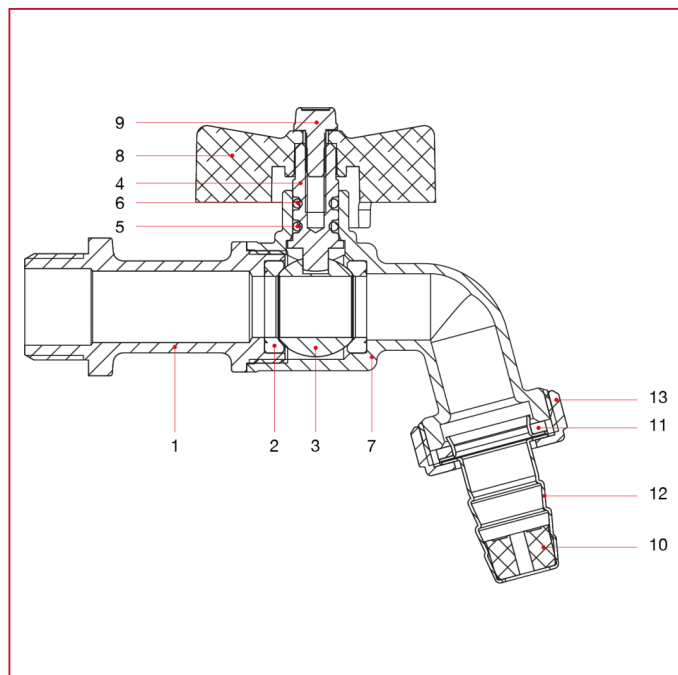




СЛИВНЫЕ КРАНЫ

	3/8"	1/2"	3/4"	1"
DN	10	15	20	25
A	104	106	117	138
B	93	93	104	121
C	47	47	54	62
Kg/cm ² bar	15	15	15	12
LBS - psi	217,5	217,5	217,5	174

МАТЕРИАЛЫ



N.	ОПИСАНИЕ	КО Л.	МАТЕРИАЛ
1	Муфта	1	Никелированная латунь CW617N
2	Седло	2	Тефлон
3	Шар	1	Хромированная латунь CW614N
4	Шток	1	Латунь CW614N
5	Уплотнительное кольцо	1	БНК
6	Уплотнительное кольцо	1	Viton®
7	Корпус	1	Никелированная латунь CW617N
8	T-образная ручка	1	Окрашенный алюминий
9	Винт	1	Оцинкованная сталь С4С
10	Рассекатель	1	Полимер
11	Уплотнительная прокладка	1	Эластомер
12	Ниппель	1	Никелированная латунь CW508L
13	Поворотный фитинг	1	Никелированная латунь CW617N



СЛИВНЫЕ КРАНЫ

166 GAR шаровый сливной кран с латунным штуцером

Доступные размеры: 1/2"х3/4", 3/4"х1"



РАЗМЕР	ДАВЛЕНИЕ	КОД ИТАР	УПАКОВКА
1/2" (DN 15)	15bar/217.5psi	1660012	15/75
3/4" (DN 20)	15bar/217.5psi	1660034	10/50

КАЧЕСТВО



ОПИСАНИЕ

Корпус никелированная латунь.

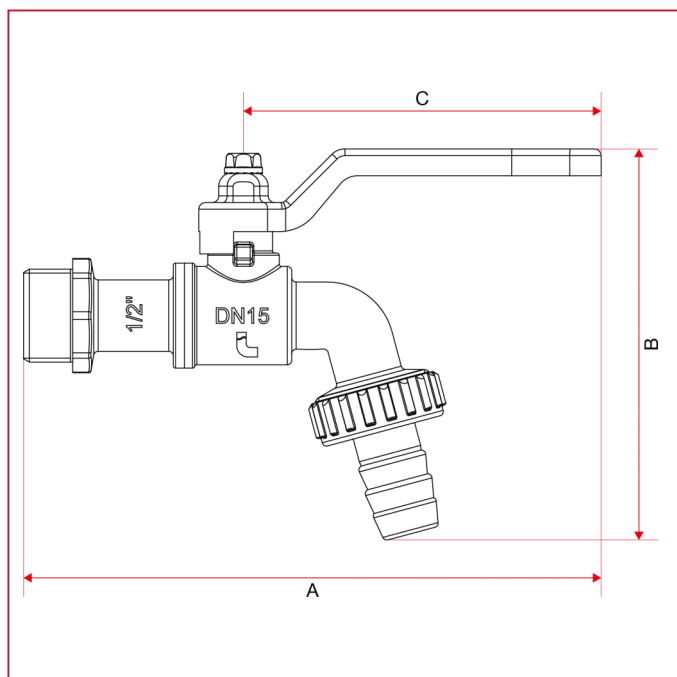
Латунный штуцер.

Стальная рукоятка-рычаг.

Минимальная и максимальная рабочие температуры: -20°C, 80°C.

Резьбы: ISO228 (эквивалентно DIN EN ISO 228 и BS EN ISO 228).

ГАБАРИТНЫЕ РАЗМЕРЫ

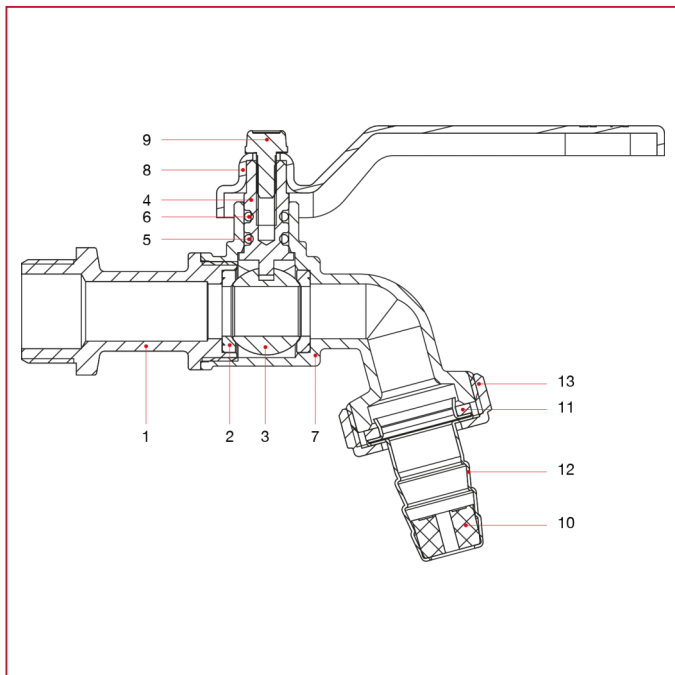




СЛИВНЫЕ КРАНЫ

	1/2"	3/4"
DN	15	20
A	129	131,5
B	87,5	97
C	80	80
Kg/cm ² bar	15	15
LBS - psi	217,5	217,5

МАТЕРИАЛЫ



N.	ОПИСАНИЕ	КО Л.	МАТЕРИАЛ
1	Муфта	1	Никелированная латунь CW617N
2	Седло	2	Тефлон
3	Шар	1	Хромированная латунь CW614N
4	Шток	1	Латунь CW614N
5	Уплотнительное кольцо	1	БНК
6	Уплотнительное кольцо	1	Viton®
7	Корпус	1	Никелированная латунь CW617N
8	Ручка-рычаг	1	Окрашенная сталь P04
9	Винт	1	Оцинкованная сталь C4C
10	Рассекатель	1	Полимер
11	Уплотнительная прокладка	1	Эластомер
12	Ниппель	1	Никелированная латунь CW508L
13	Поворотный фитинг	1	Никелированная латунь CW617N



СЛИВНЫЕ КРАНЫ

167 GAR шаровый сливной кран с латунным штуцером

Доступные размеры: 1/2"x3/4", 3/4"x1"



РАЗМЕР	ДАВЛЕНИЕ	КОД ИТАР	УПАКОВКА
1/2" (DN 15)	15bar/217.5psi	1670012	15/45
3/4" (DN 20)	15bar/217.5psi	1670034	10/50

КАЧЕСТВО



ОПИСАНИЕ

Корпус никелированная латунь.

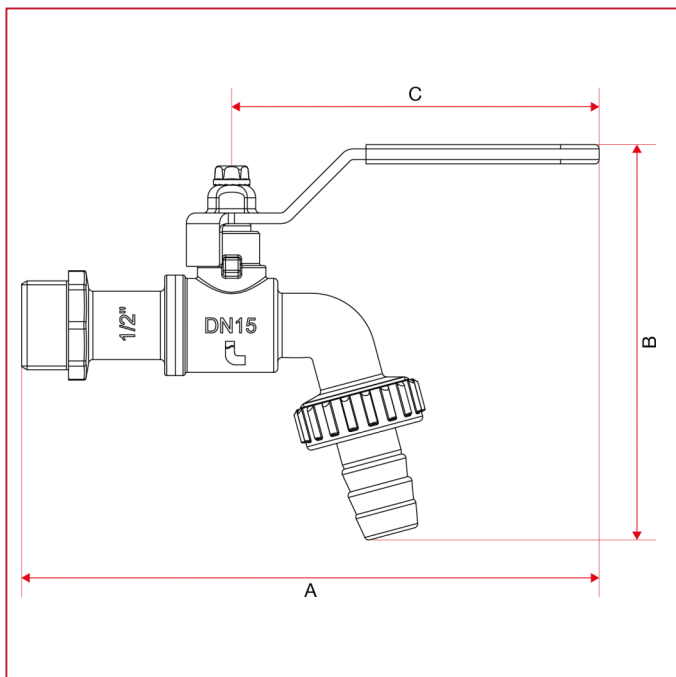
Латунный штуцер.

Ручка стальной плоский рычаг.

Минимальная и максимальная рабочие температуры: -20°C, 80°C.

Резьбы: ISO228 (эквивалентно DIN EN ISO 228 и BS EN ISO 228).

ГАБАРИТНЫЕ РАЗМЕРЫ

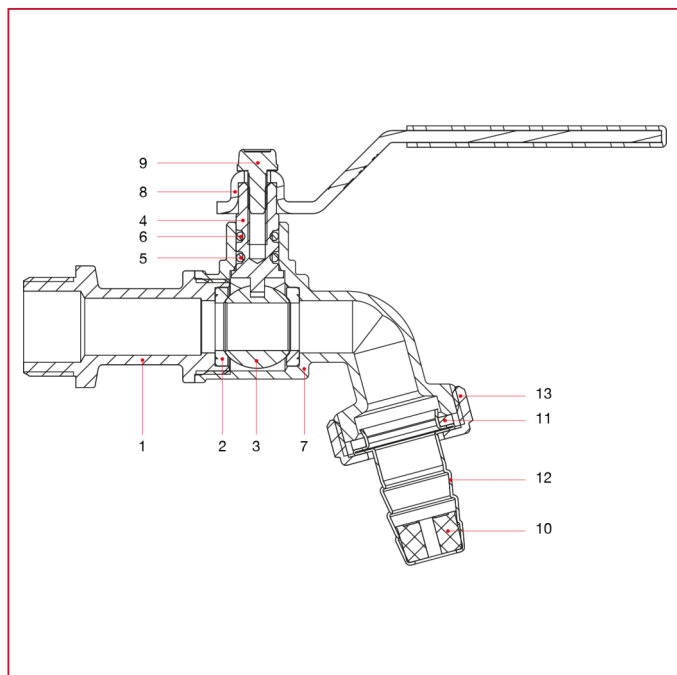




СЛИВНЫЕ КРАНЫ

	1/2"	3/4"
DN	15	20
A	135,2	137,5
B	92,5	101,8
C	86	86
Kg/cm ² bar	15	15
LBS - psi	217,5	217,5

МАТЕРИАЛЫ



N.	ОПИСАНИЕ	КО Л.	МАТЕРИАЛ
1	Муфта	1	Никелированная латунь CW617N
2	Седло	2	Тефлон
3	Шар	1	Хромированная латунь CW614N
4	Шток	1	Латунь CW614N
5	Уплотнительное кольцо	1	БНК
6	Уплотнительное кольцо	1	Viton®
7	Корпус	1	Никелированная латунь CW617N
8	Плоская ручка-рычаг	1	Оцинкованная и пластифицированная сталь P04
9	Винт	1	Оцинкованная сталь С4С
10	Рассекатель	1	Полимер
11	Уплотнительная прокладка	1	Эластомер
12	Ниппель	1	Никелированная латунь CW508L
13	Поворотный фитинг	1	Никелированная латунь CW617N



СЛИВНЫЕ КРАНЫ

168 GAR шаровый сливной кран с латунным штуцером

Доступные размеры: 1/2"x3/4", 3/4"x1"



РАЗМЕР	ДАВЛЕНИЕ	КОД ИТАР	УПАКОВКА
1/2" (DN 15)	15bar/217.5psi	1680012	15/90
3/4" (DN 20)	15bar/217.5psi	1680034	10/50

КАЧЕСТВО



ОПИСАНИЕ

Корпус никелированная латунь.

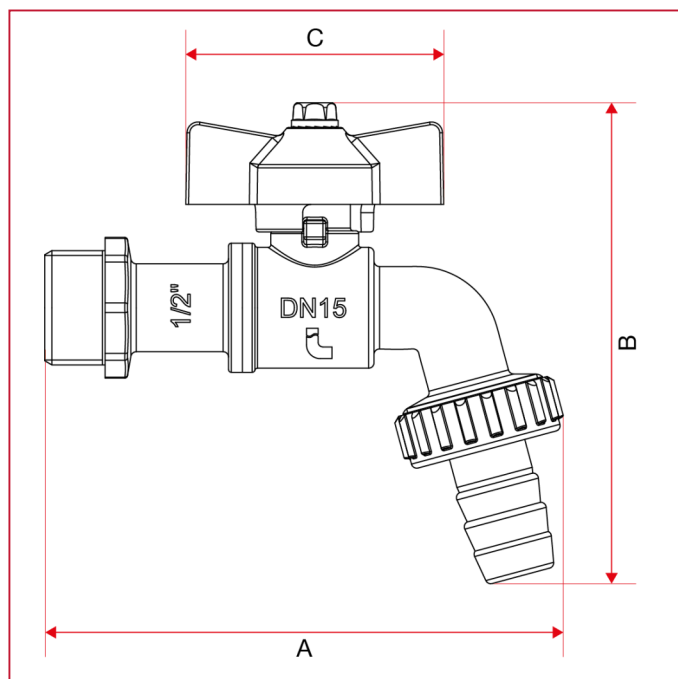
Латунный штуцер.

Т-образная ручка из алюминия.

Минимальная и максимальная рабочие температуры: -20°C, 80°C.

Резьбы: ISO228 (эквивалентно DIN EN ISO 228 и BS EN ISO 228).

ГАБАРИТНЫЕ РАЗМЕРЫ

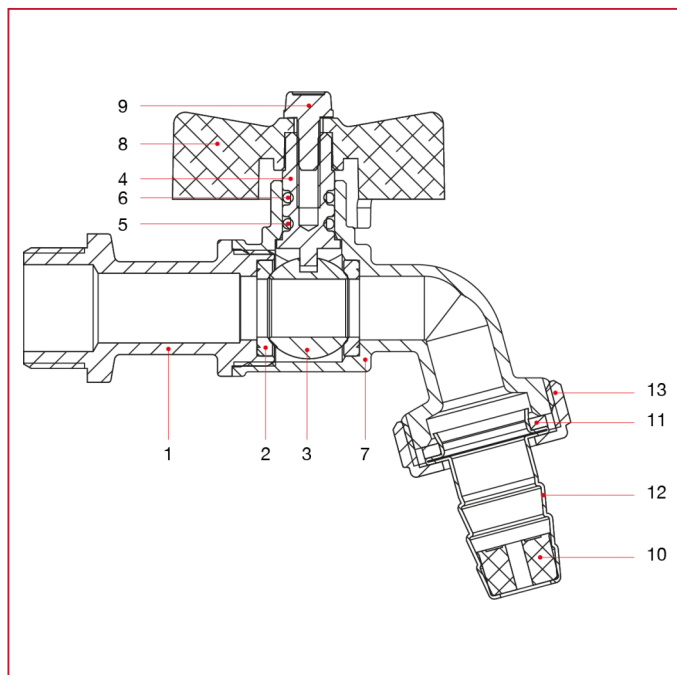




СЛИВНЫЕ КРАНЫ

	1/2"	3/4"
DN	15	20
A	94,5	103,5
B	87,5	97
C	47	47
Kg/cm ² bar	15	15
LBS - psi	217,5	217,5

МАТЕРИАЛЫ



N.	ОПИСАНИЕ	КО Л.	МАТЕРИАЛ
1	Муфта	1	Никелированная латунь CW617N
2	Седло	2	Тефлон
3	Шар	1	Хромированная латунь CW614N
4	Шток	1	Латунь CW614N
5	Уплотнительное кольцо	1	БНК
6	Уплотнительное кольцо	1	Viton®
7	Корпус	1	Никелированная латунь CW617N
8	Т-образная ручка	1	Окрашенный алюминий
9	Винт	1	Оцинкованная сталь С4С
10	Рассекатель	1	Полимер
11	Уплотнительная прокладка	1	Эластомер
12	Ниппель	1	Никелированная латунь CW508L
13	Поворотный фитинг	1	Никелированная латунь CW617N



СЛИВНЫЕ КРАНЫ

174 GAR шаровый сливной кран с латунным штуцером

Доступные размеры: 1/2"x3/4", 3/4"x1"



РАЗМЕР	ДАВЛЕНИЕ	КОД ИТАР	УПАКОВКА
1/2" (DN 15)	15bar/217.5psi	1740012	15/75
3/4" (DN 20)	15bar/217.5psi	1740034	10/50

КАЧЕСТВО



ОПИСАНИЕ

Корпус никелированная латунь.

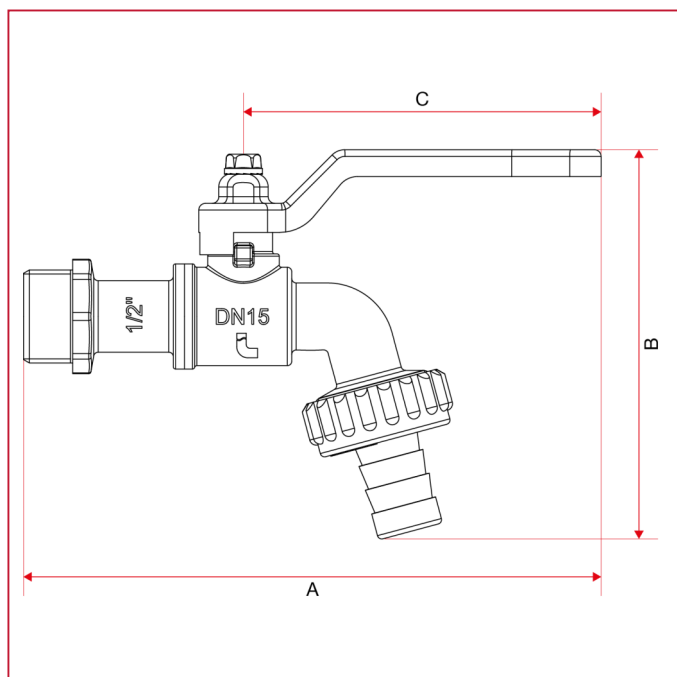
Нейлоновый штуцер.

Стальная рукоятка-рычаг.

Минимальная и максимальная рабочие температуры: -20°C, 80°C.

Резьбы: ISO228 (эквивалентно DIN EN ISO 228 и BS EN ISO 228).

ГАБАРИТНЫЕ РАЗМЕРЫ

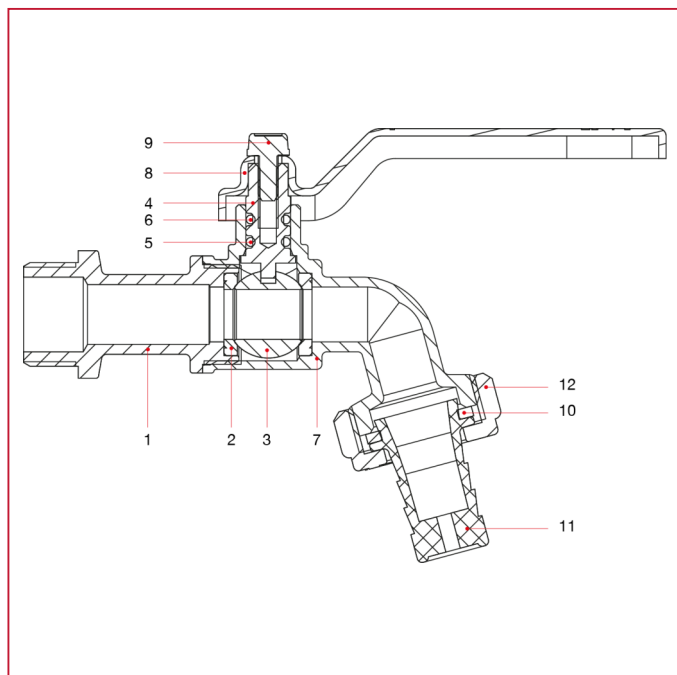




СЛИВНЫЕ КРАНЫ

	1/2"	3/4"
DN	15	20
A	129	131,5
B	87	98
C	80	80
Kg/cm ² bar	15	15
LBS - psi	217,5	217,5

МАТЕРИАЛЫ



N.	ОПИСАНИЕ	КО Л.	МАТЕРИАЛ
1	Муфта	1	Никелированная латунь CW617N
2	Седло	2	Тефлон
3	Шар	1	Хромированная латунь CW614N
4	Шток	1	Латунь CW614N
5	Уплотнительное кольцо	1	БНК
6	Уплотнительное кольцо	1	Viton®
7	Корпус	1	Никелированная латунь CW617N
8	Ручка-рычаг	1	Окрашенная сталь P04
9	Винт	1	Оцинкованная сталь С4С
10	Уплотнительная прокладка	1	БНК
11	Ниппель	1	Полимер
12	Поворотный фитинг	1	Нейлон



СЛИВНЫЕ КРАНЫ

176 GAR шаровый сливной кран с латунным штуцером

Доступные размеры: 1/2"x3/4", 3/4"x1"



РАЗМЕР	ДАВЛЕНИЕ	КОД ИТАР	УПАКОВКА
1/2" (DN 15)	15bar/217.5psi	1760012	15/90
3/4" (DN 20)	15bar/217.5psi	1760034	10/50

КАЧЕСТВО



ОПИСАНИЕ

Корпус никелированная латунь.

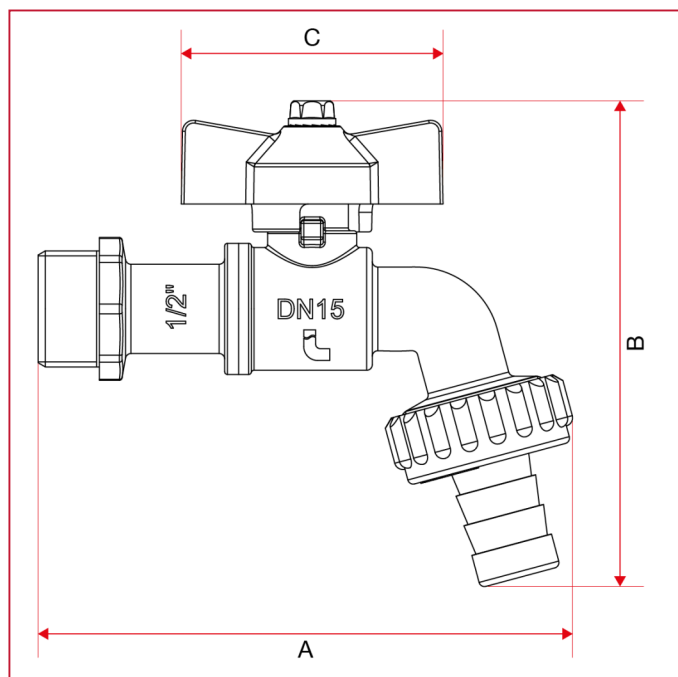
Нейлоновый штуцер.

T-образная ручка из алюминия.

Минимальная и максимальная рабочие температуры: -20°C, 80°C.

Резьбы: ISO228 (эквивалентно DIN EN ISO 228 и BS EN ISO 228).

ГАБАРИТНЫЕ РАЗМЕРЫ

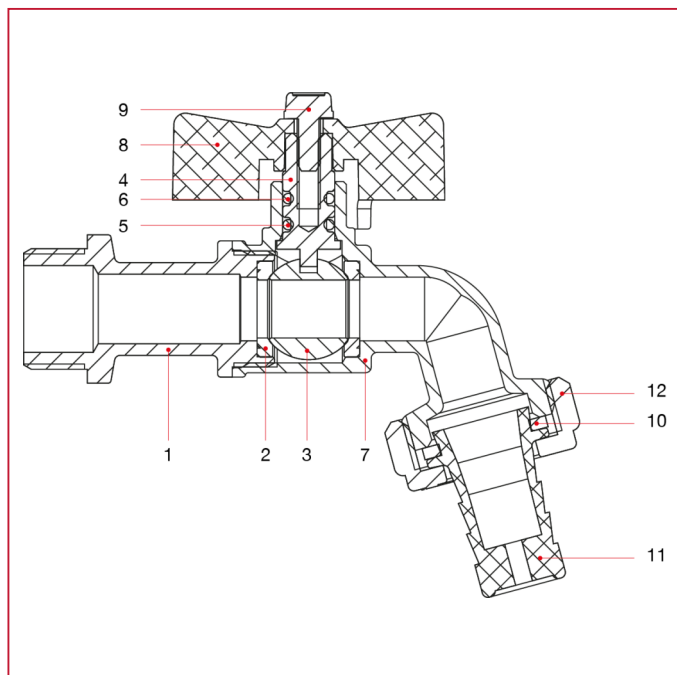




СЛИВНЫЕ КРАНЫ

	1/2"	3/4"
DN	15	20
A	96	105,5
B	87	98
C	47	47
Kg/cm ² bar	15	15
LBS - psi	217,5	217,5

МАТЕРИАЛЫ



N.	ОПИСАНИЕ	КО Л.	МАТЕРИАЛ
1	Муфта	1	Никелированная латунь CW617N
2	Седло	2	Тефлон
3	Шар	1	Хромированная латунь CW614N
4	Шток	1	Латунь CW614N
5	Уплотнительное кольцо	1	БНК
6	Уплотнительное кольцо	1	Viton®
7	Корпус	1	Никелированная латунь CW617N
8	T-образная ручка	1	Окрашенный алюминий
9	Винт	1	Оцинкованная сталь С4С
10	Уплотнительная прокладка	1	БНК
11	Ниппель	1	Полимер
12	Поворотный фитинг	1	Нейлон



СЛИВНЫЕ КРАНЫ

178 GAR шаровый сливной кран с латунным штуцером

Доступные размеры: 1/2"x3/4", 3/4"x3/4"



РАЗМЕР	ДАВЛЕНИЕ	КОД ИТАР	УПАКОВКА
1/2" (DN 15)	15bar/217.5psi	1780012	20/100
3/4" (DN 20)	15bar/217.5psi	1780034	12/72

КАЧЕСТВО



ОПИСАНИЕ

Корпус никелированная латунь.

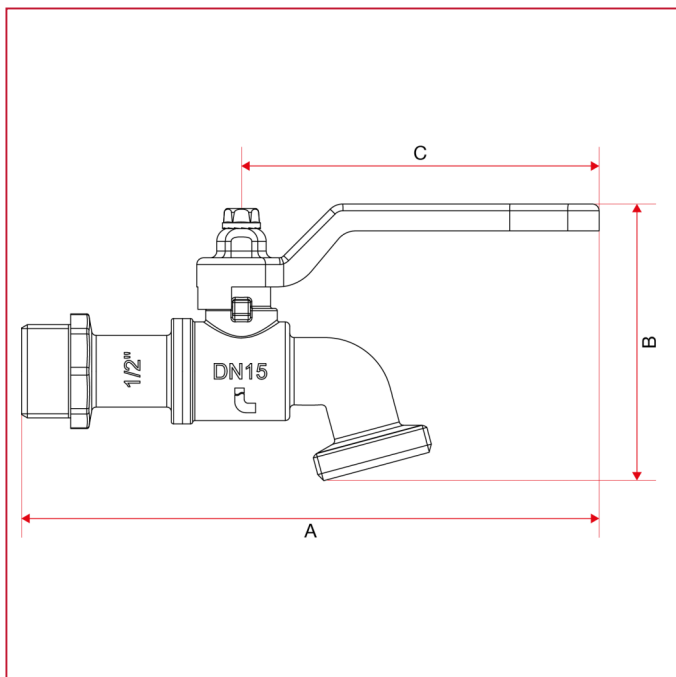
Стальная рукоятка-рычаг.

Минимальная и максимальная рабочие температуры: -20°C, 80°C.

Резьбы: ISO228 (эквивалентно DIN EN ISO 228 и BS EN ISO 228).

Доступный также с NPT (Нормальная Трубная Резьба) резьбой в размерах 1/2"

ГАБАРИТНЫЕ РАЗМЕРЫ

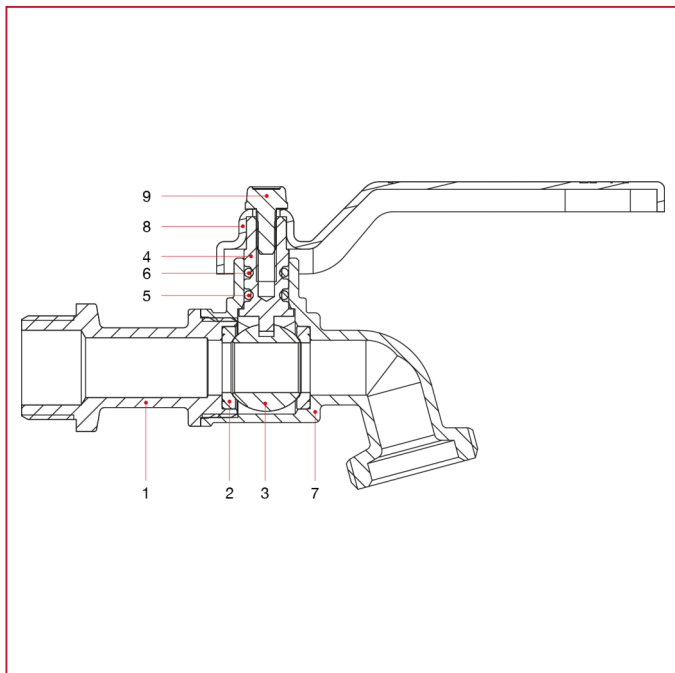




СЛИВНЫЕ КРАНЫ

	1/2"	3/4"
DN	15	20
A	129	129
B	62	62
C	80	80
Kg/cm ² bar	15	15
LBS - psi	217,5	217,5

МАТЕРИАЛЫ



N.	ОПИСАНИЕ	КО Л.	МАТЕРИАЛ
1	Муфта	1	Никелированная латунь CW617N
2	Седло	2	Тефлон
3	Шар	1	Хромированная латунь CW614N
4	Шток	1	Латунь CW614N
5	Уплотнительное кольцо	1	БНК
6	Уплотнительное кольцо	1	Viton®
7	Корпус	1	Никелированная латунь CW617N
8	Ручка-рычаг	1	Окрашенная сталь P04
9	Винт	1	Оцинкованная сталь C4C



СЛИВНЫЕ КРАНЫ

180 GAR шаровый сливной кран с латунным штуцером

Доступные размеры: 1/2"x3/4"



РАЗМЕР	ДАВЛЕНИЕ	КОД ИТАР	УПАКОВКА
1/2" (DN 15)	15bar/217.5psi	1800012	20/120

КАЧЕСТВО



ОПИСАНИЕ

Корпус никелированная латунь.

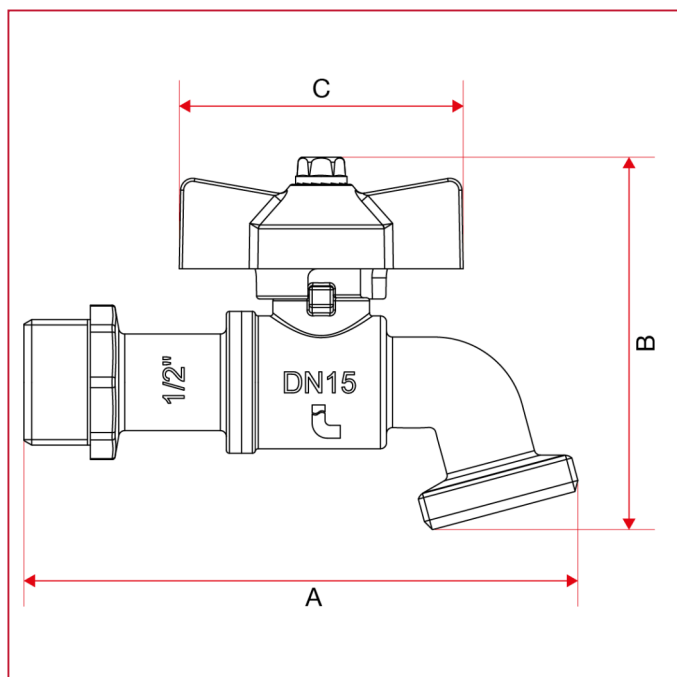
Т-образная ручка из алюминия.

Минимальная и максимальная рабочие температуры: -20°C, 80°C.

Резьбы: ISO228 (эквивалентно DIN EN ISO 228 и BS EN ISO 228).

Доступный также с NPT (Нормальная Трубная Резьба) резьбой в размерах 1/2"

ГАБАРИТНЫЕ РАЗМЕРЫ

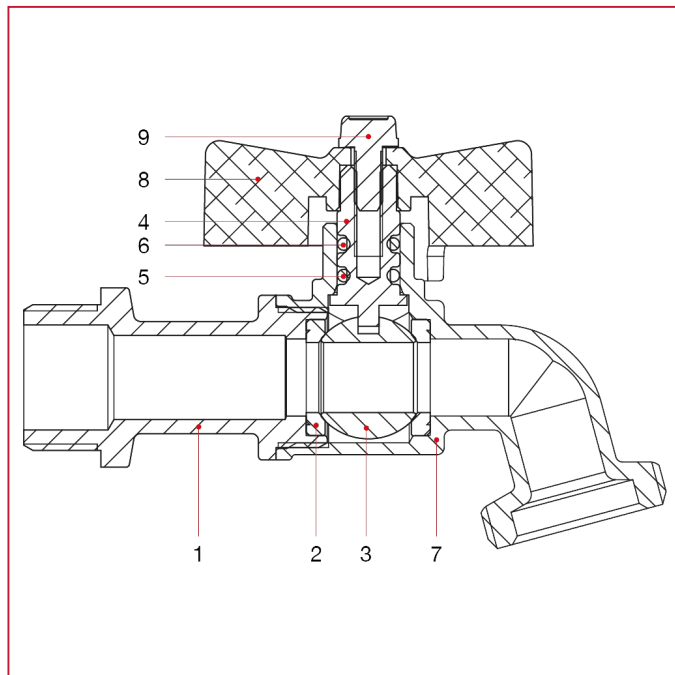




СЛИВНЫЕ КРАНЫ

	1/2"
DN	15
A	92
B	62
C	47
Kg/cm ² bar	15
LBS - psi	217,5

МАТЕРИАЛЫ



N.	ОПИСАНИЕ	КО Л.	МАТЕРИАЛ
1	Муфта	1	Никелированная латунь CW617N
2	Седло	2	Тефлон
3	Шар	1	Хромированная латунь CW614N
4	Шток	1	Латунь CW614N
5	Уплотнительное кольцо	1	БНК
6	Уплотнительное кольцо	1	Viton®
7	Корпус	1	Никелированная латунь CW617N
8	T-образная ручка	1	Окрашенный алюминий
9	Винт	1	Оцинкованная сталь С4С



СЛИВНЫЕ КРАНЫ

144 Шаровый сливной кран с кольцом под пломбу

Доступные размеры: 1/2"x3/4", 3/4"x3/4"



РАЗМЕР	ДАВЛЕНИЕ	КОД ИТАР	УПАКОВКА
1/2" (DN 15)	15bar/217.5psi	1440012	8/48
3/4" (DN 20)	15bar/217.5psi	1440034	8/48

КАЧЕСТВО



ОПИСАНИЕ

Корпус никелированная латунь.

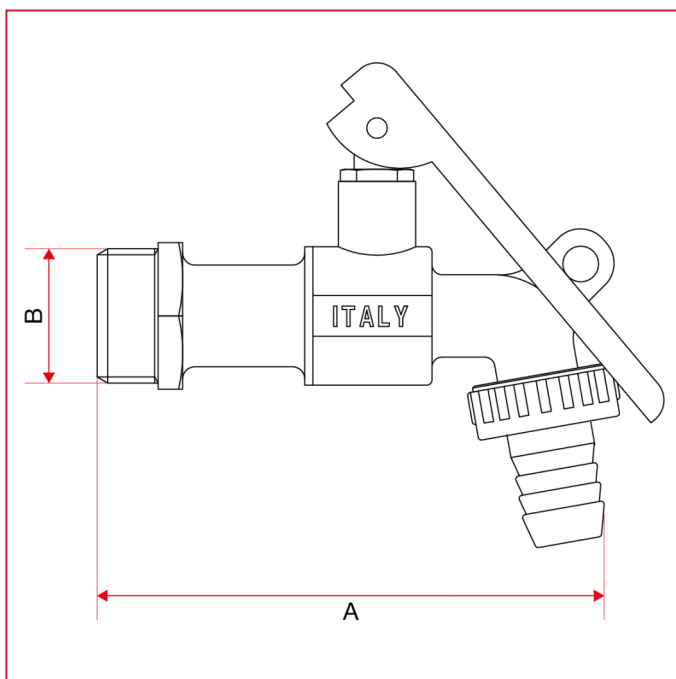
Латунный штуцер.

Стальная рукоятка-рычаг.

Минимальная и максимальная рабочие температуры: 0°C, 80°C.

Резьбовое подсоединение ISO 228 (эквивалентно DIN EN ISO 228 и BS EN ISO 228).

ГАБАРИТНЫЕ РАЗМЕРЫ

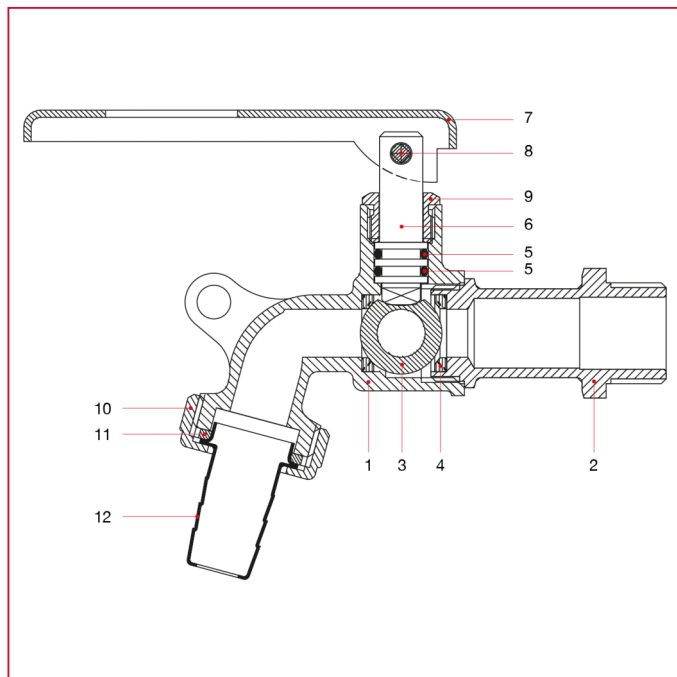




СЛИВНЫЕ КРАНЫ

	1/2"	3/4"
A	102	102
B	1/2"	3/4"
Kg/cm ² bar	15	15
LBS - psi	217,5	217,5

МАТЕРИАЛЫ



N.	ОПИСАНИЕ	КО Л.	МАТЕРИАЛ
1	Корпус	1	Никелированная латунь CW617N
2	Муфта	1	Никелированная латунь CW617N
3	Шар	1	Хромированная латунь CW614N
4	Седло	2	Тефлон
5	Уплотнительное кольцо	1	БНК
6	Шток	1	Латунь CW614N
7	Зажимная гайка	1	Латунь CW614N
8	Ручка-рычаг	1	Сталь
9	Штифт для ручки	1	Алюминий
10	Уплотнительная прокладка	1	Резина
11	Ниппель	1	Никелированная латунь CW617N
12	Поворотный фитинг	1	Никелированная латунь CW617N



СЛИВНЫЕ КРАНЫ

191 Садовый кран с латунным штуцером

Доступные размеры: 1/2"x3/4" - 3/4"x1" - 1"x1"1/4"



РАЗМЕР	ДАВЛЕНИЕ	КОД ИТАР	УПАКОВКА
1/2" (DN 15)	15bar/217.5psi	1910012	12/60
3/4" (DN 20)	15bar/217.5psi	1910034	10/50
1" (DN 25)	12bar/174psi	1910100	5/25

КАЧЕСТВО



ОПИСАНИЕ

Латунный корпус.

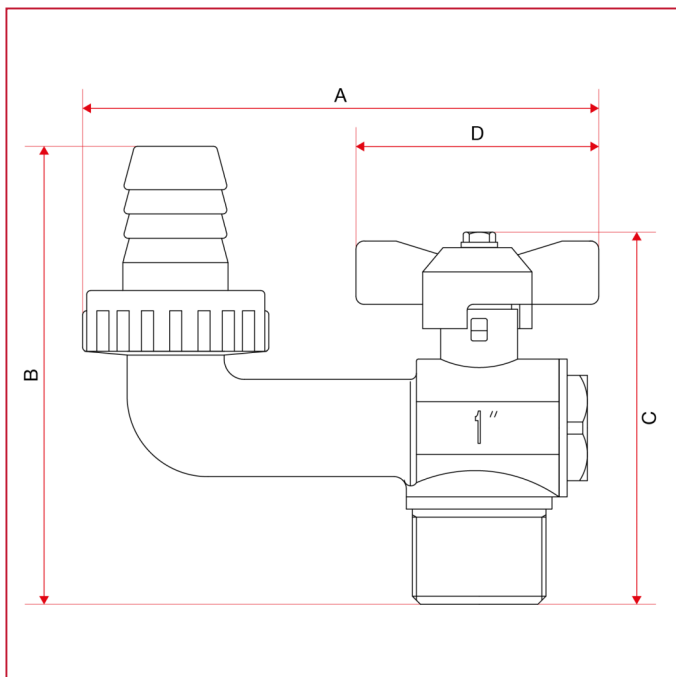
Латунный штуцер.

T-образная ручка из алюминия.

Минимальная и максимальная рабочие температуры: 0°C, 80°C.

Резьбовое подсоединение ISO 228 (эквивалентно DIN EN ISO 228 и BS EN ISO 228).

ГАБАРИТНЫЕ РАЗМЕРЫ

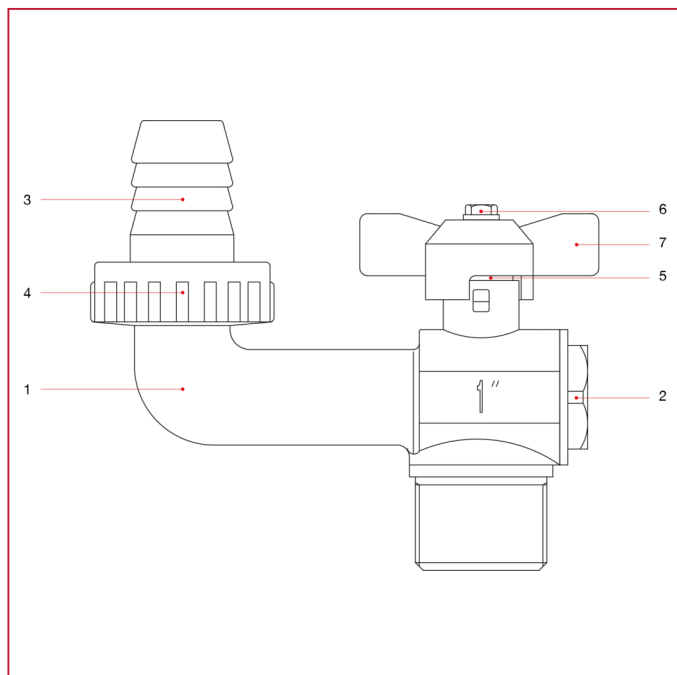




СЛИВНЫЕ КРАНЫ

	1/2"	3/4"	1"
A	101	111	126
B	81	92	111
C	74	79	91
D	61	61	61
Kg/cm ² bar	15	15	12
LBS - psi	217,5	217,5	174

МАТЕРИАЛЫ



N.	ОПИСАНИЕ	КО Л.	МАТЕРИАЛ
1	Корпус	1	Латунь CW617N
2	Пробка	1	Латунь CW617N
3	Ниппель	1	Латунь CW614N
4	Поворотный фитинг	1	Латунь CW614N
5	Сальник	1	Латунь CW614N
6	Винт	1	Оцинкованная сталь С4С
7	Т-образная ручка	1	Окрашенный алюминий



СЛИВНЫЕ КРАНЫ

139 Дренажный шаровый кран с латунным штуцером



РАЗМЕР	ДАВЛЕНИЕ	КОД ИТАР	УПАКОВКА
3/8" (DN 10)	12bar/174psi	1390038	20/180
1/2" (DN 15)	12bar/174psi	1390012	20/180
3/4" (DN 20)	12bar/174psi	1390034	15/90

КАЧЕСТВО



ОПИСАНИЕ

Латунный корпус.

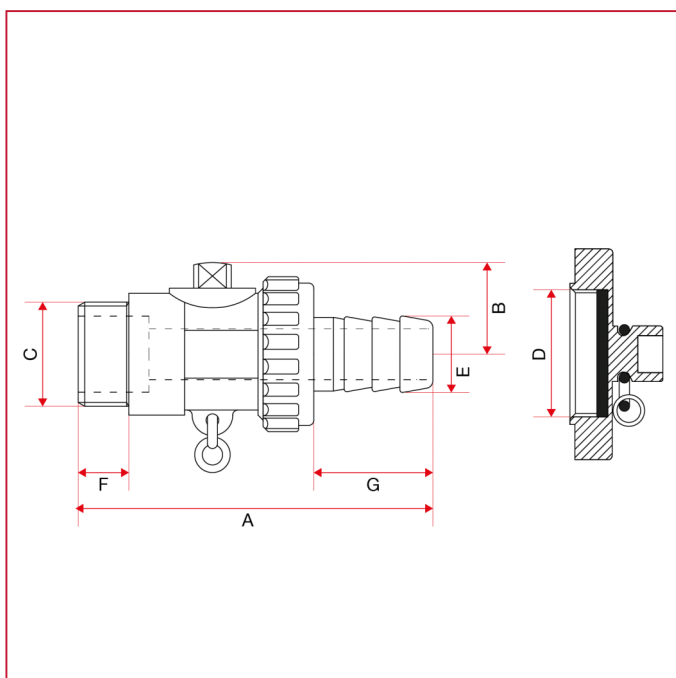
Латунный штуцер.

Минимальная и максимальная рабочие температуры:

-15°C, 110°C воздух и 0°C, 90°C воды.

Резьбовое подсоединение ISO 228 (эквивалентно DIN EN ISO 228 и BS EN ISO 228).

ГАБАРИТНЫЕ РАЗМЕРЫ

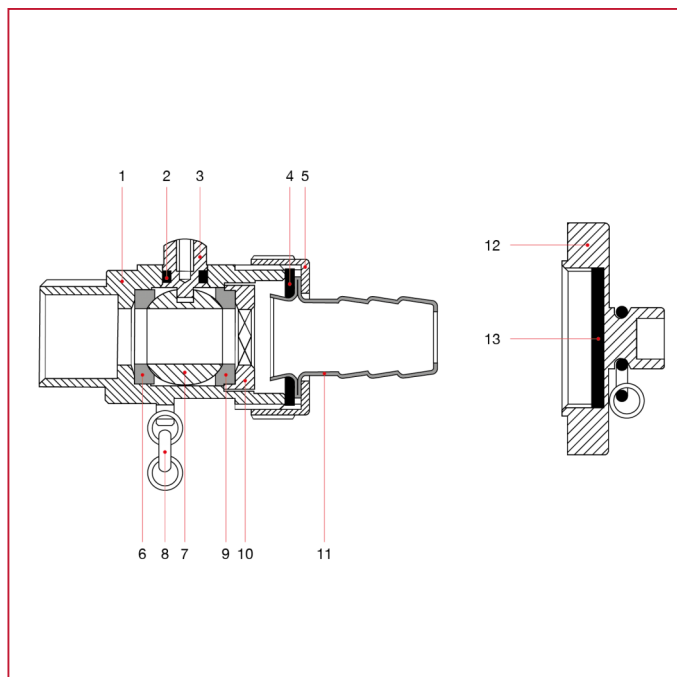




СЛИВНЫЕ КРАНЫ

	3/8"	1/2"	3/4"
DN	10	15	20
A	71,5	71,5	86
B	18	18	22
C	3/8"	1/2"	3/4"
D	3/4"	3/4"	1"
E	15	15	20,5
F	12	14	14
G	23	23	23
Kg/cm ² bar	12	12	12
LBS - psi	174	174	174

МАТЕРИАЛЫ



N.	ОПИСАНИЕ	КО Л.	МАТЕРИАЛ
1	Корпус	1	Латунь CW617N
2	Уплотнительная прокладка	1	БНК
3	Шток	1	Латунь CW617N
4	Уплотнительная прокладка	1	БНК
5	Поворотный фитинг	1	Латунь CW617N
6	Седло	1	Тефлон
7	Шар	1	Хромированная латунь CW617N
8	Цепочка	1	Латунь CW508L
9	Седло	1	Тефлон
10	Зажимная гайка	1	Латунь CW617N
11	Ниппель	1	Латунь CW508L
12	Пробка	1	Латунь CW508L
13	Уплотнительная прокладка	1	БНК



СЛИВНЫЕ КРАНЫ

139R Шаровой сливной вентиль котла с пластмассовым рычагом



РАЗМЕР	ДАВЛЕНИЕ	КОД ИТАР	УПАКОВКА
3/8" (DN 10)	10bar/145psi	1390038R	20/140
1/2" (DN 15)	10bar/145psi	1390012R	20/140
3/4" (DN 20)	10bar/145psi	1390034R	15/105

КАЧЕСТВО



ОПИСАНИЕ

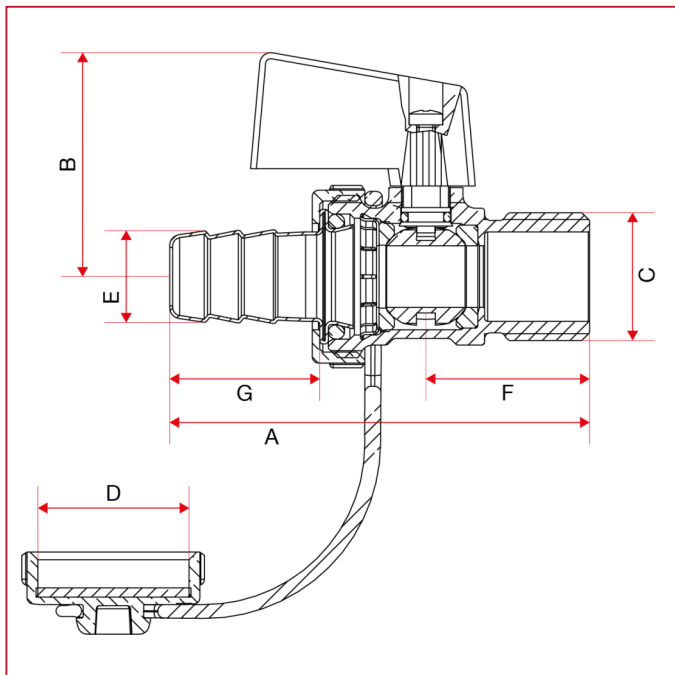
Латунный корпус.

Латунный штуцер.

Минимальная и максимальная рабочие температуры: -10°C, 90°C в отсутствии пара.

Резьбовое подсоединение ISO 228 (эквивалентно DIN EN ISO 228 и BS EN ISO 228).

ГАБАРИТНЫЕ РАЗМЕРЫ

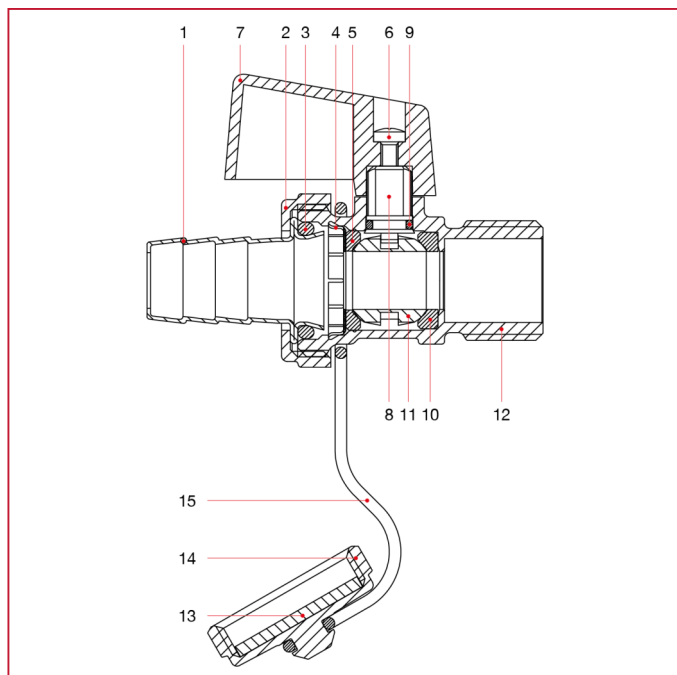




СЛИВНЫЕ КРАНЫ

	3/8"	1/2"	3/4"
DN	10	15	20
A	62,2	68	67
B	36,3	36,3	-
C	3/8"	1/2"	3/4"
D	3/4"	3/4"	3/4"
E	15	15	15
F	20,7	26,5	23,7
G	24,3	24,3	24,3
Kg/cm2 bar	10	10	10
LBS - psi	145	145	145

МАТЕРИАЛЫ



N.	ОПИСАНИЕ	КО Л.	МАТЕРИАЛ
1	Ниппель	1	Латунь CW508L
2	Поворотный фитинг	1	Латунь CW617N
3	Уплотнительное кольцо	1	БНК
4	Зажимная гайка	1	Латунь CW617N
5	Седло	1	Тефлон
6	Винт	1	Оцинкованная сталь
7	Ручка	1	Нейлон 66
8	Шток	1	Латунь CW617N
9	Уплотнительное кольцо	1	БНК
10	Седло	1	Тефлон
11	Шар	1	Латунь CW617N
12	Корпус	1	Латунь CW617N
13	Уплотнительная прокладка	1	СКЭПТ
14	Пробка	1	Латунь CW617N
15	Шнурок	1	Эластомер



СЛИВНЫЕ КРАНЫ

280 Латунный штуцер



РАЗМЕР	КОД ИТАР	УПАКОВКА
3/4" (DN 20)	2800034	100/600
1" (DN 25)	2800100	50/300
1"1/4 (DN 32)	2800114	25/150

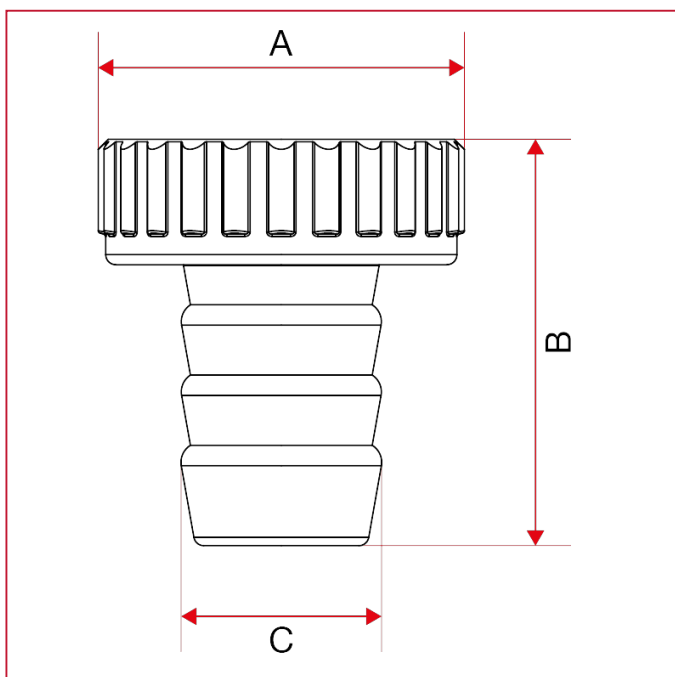
ОПИСАНИЕ

Штуцер из хромированной латуни.

Минимальная и максимальная рабочие температуры: -20°C, 80°C.

Резьбовое подсоединение ISO 228 (эквивалентно DIN EN ISO 228 и BS EN ISO 228).

ГАБАРИТНЫЕ РАЗМЕРЫ

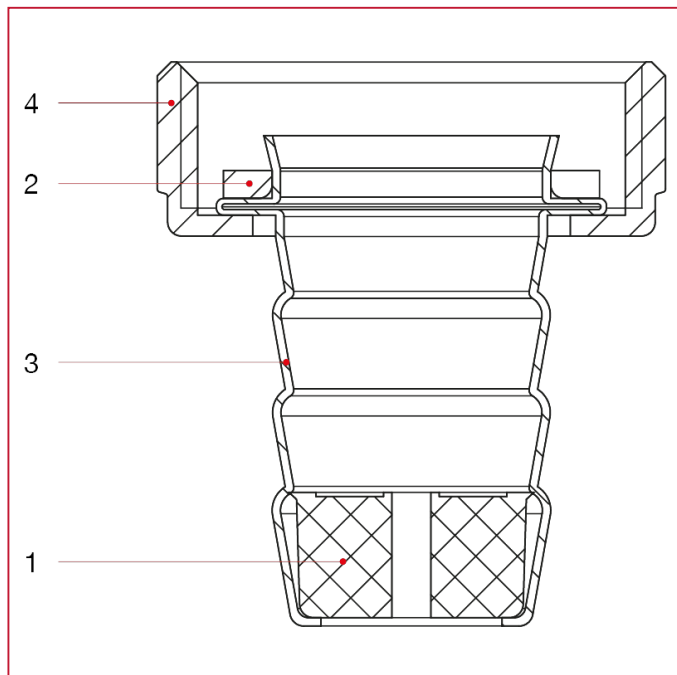


	3/4"	1"	1"1/4
DN	20	25	32
A	30	36,5	46
B	33,5	40,5	49,7
C	14,5	20	26



СЛИВНЫЕ КРАНЫ

МАТЕРИАЛЫ



N.	ОПИСАНИЕ	КО Л.	МАТЕРИАЛ
1	Рассекатель	1	Полимер
2	Уплотнительная прокладка	1	Эластомер
3	Ниппель	1	Никелированная латунь CW508L
4	Поворотный фитинг	1	Никелированная латунь CW617N



СЛИВНЫЕ КРАНЫ

282 Нейлоновый штуцер



РАЗМЕР	КОД ИТАР	УПАКОВКА
3/4" (DN 20)	2820034	150/450
1" (DN 25)	2820100	75/225

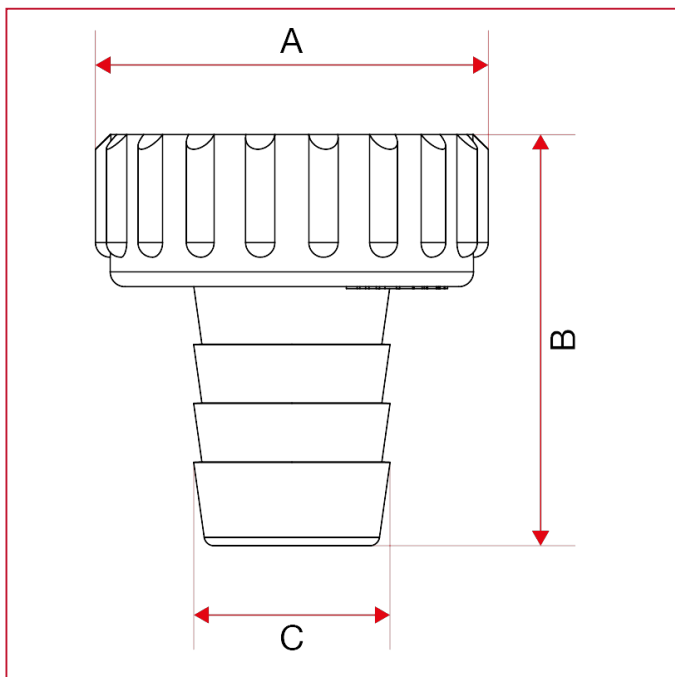
ОПИСАНИЕ

Штуцер из нейлона.

Минимальная и максимальная рабочие температуры: -20°C, 80°C.

Резьбовое подсоединение ISO 228 (эквивалентно DIN EN ISO 228 и BS EN ISO 228).

ГАБАРИТНЫЕ РАЗМЕРЫ

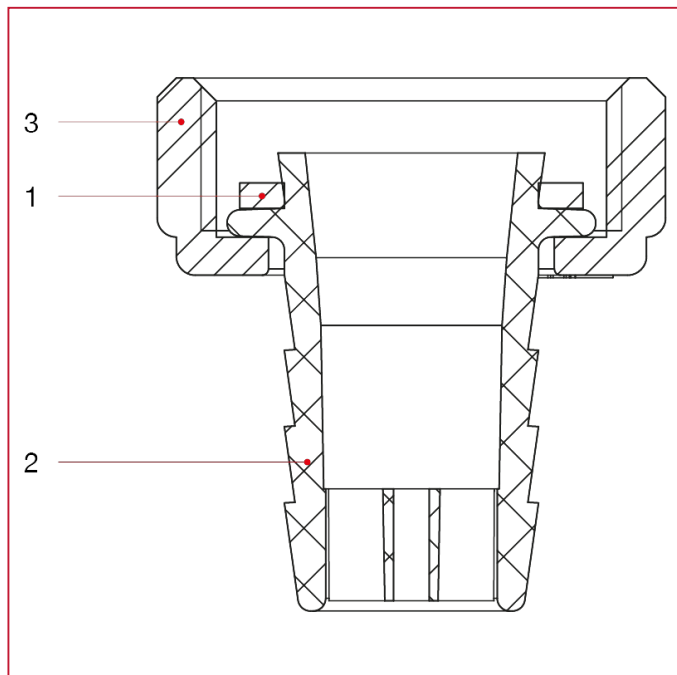


	3/4"	1"
DN	20	25
A	33	40
B	33,5	42
C	14,8	20



СЛИВНЫЕ КРАНЫ

МАТЕРИАЛЫ



N.	ОПИСАНИЕ	КО Л.	МАТЕРИАЛ
1	Уплотнительная прокладка	1	БНК
2	Ниппель	1	Полимер
3	Поворотный фитинг	1	Нейлон



СЛИВНЫЕ КРАНЫ

2820 Нейлоновый поворотным штуцером



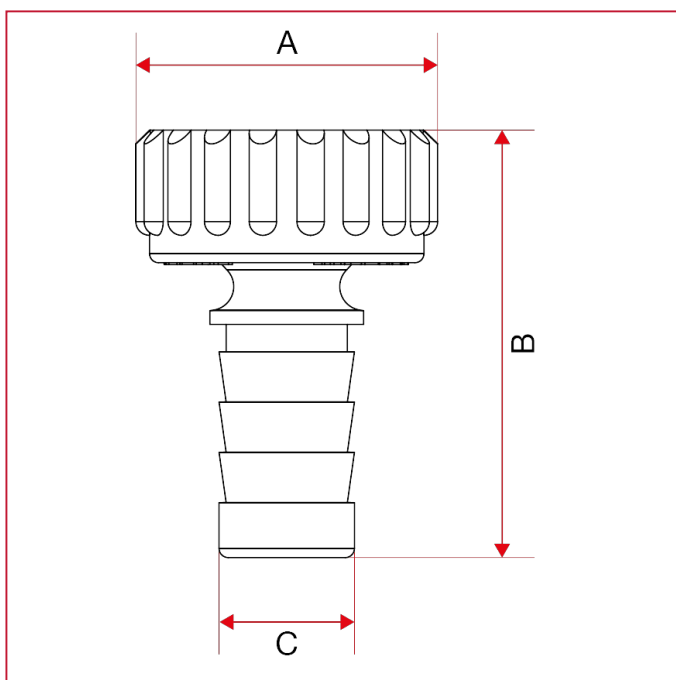
РАЗМЕР	КОД ИТАР	УПАКОВКА
3/4" (DN 20)	28200340	50/300

ОПИСАНИЕ

Минимальная и максимальная рабочие температуры: -20°C, 80°C.

Резьба: ISO228 (эквивалентно DIN EN ISO 228 и BS EN ISO 228).

ГАБАРИТНЫЕ РАЗМЕРЫ

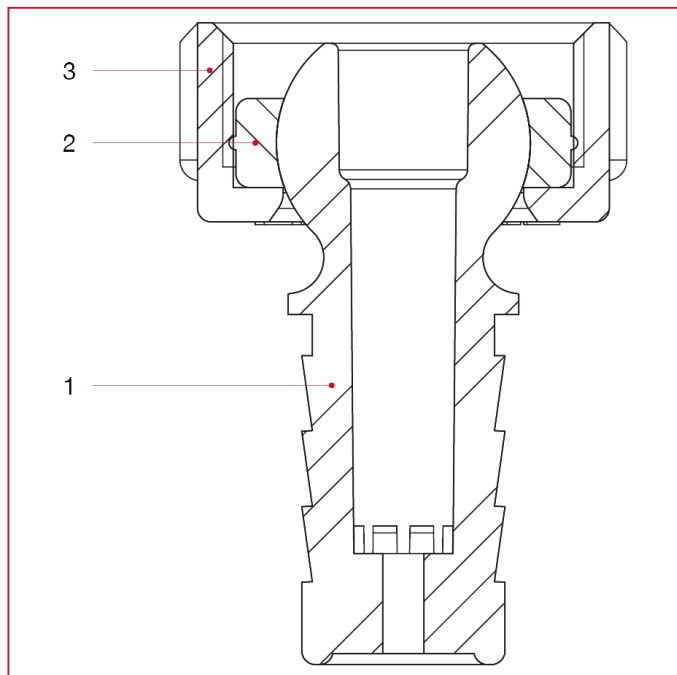


	3/4"
DN	20
A	33
B	47
C	14,8



СЛИВНЫЕ КРАНЫ

МАТЕРИАЛЫ



N.	ОПИСАНИЕ	КО Л.	МАТЕРИАЛ
1	Ниппель	1	Нейлон
2	Поворотный фитинг	1	Нейлон
3	Уплотнительная прокладка	1	БНК



СЛИВНЫЕ КРАНЫ

350L Водоразборный кран, полированная латунь



РАЗМЕР	ДАВЛЕНИЕ	КОД ИТАР	УПАКОВКА
1/2" (DN 15)	8bar/116psi	3500012L	10/60

КАЧЕСТВО



ОПИСАНИЕ

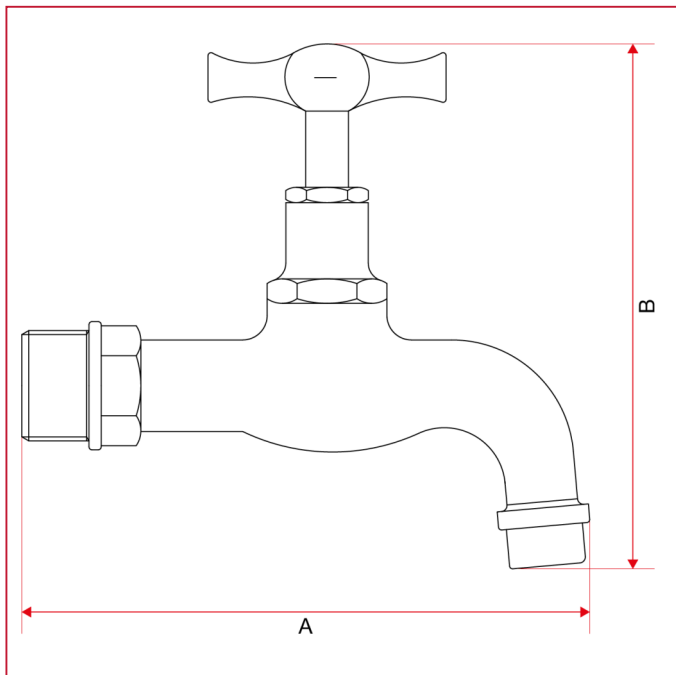
Корпус полированная латунь.

Т-образная латунная ручка.

Минимальная и максимальная рабочие температуры: 0°C, 80°C.

Резьбовое подсоединение ISO 228 (эквивалентно DIN EN ISO 228 и BS EN ISO 228).

ГАБАРИТНЫЕ РАЗМЕРЫ

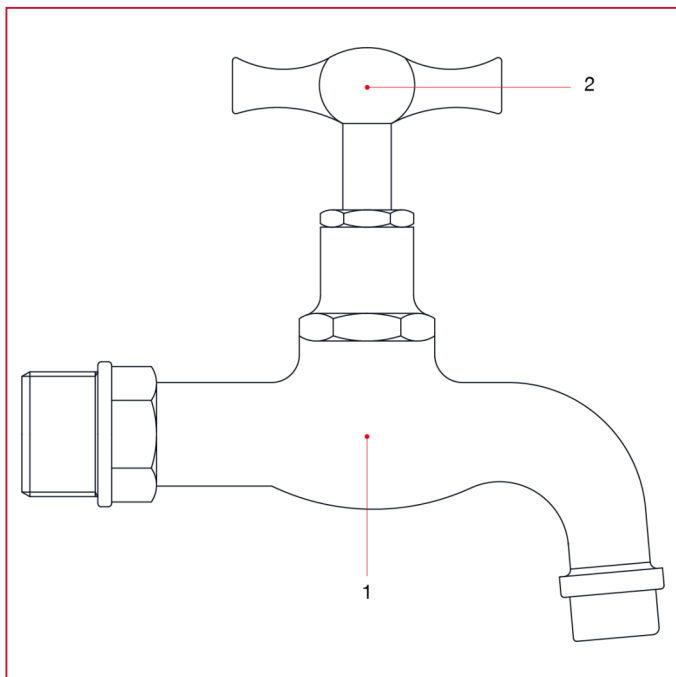




СЛИВНЫЕ КРАНЫ

	1/2"
A	115
B	105
Kg/cm ² bar	8
LBS - psi	116

МАТЕРИАЛЫ



N.	ОПИСАНИЕ	КО Л.	МАТЕРИАЛ
1	Корпус	1	Латунь СВ753S
2	Ручка	1	Латунь СВ614N
-	Уплотнительное кольцо	-	БНК



СЛИВНЫЕ КРАНЫ

355L Водоразборный кран со штуцером, полированная латунь



РАЗМЕР	ДАВЛЕНИЕ	КОД ИТАР	УПАКОВКА
1/2" (DN 15)	8bar/116psi	3550012L	10/60
3/4" (DN 20)	8bar/116psi	3550034L	5/30

КАЧЕСТВО



ОПИСАНИЕ

Корпус полированная латунь.

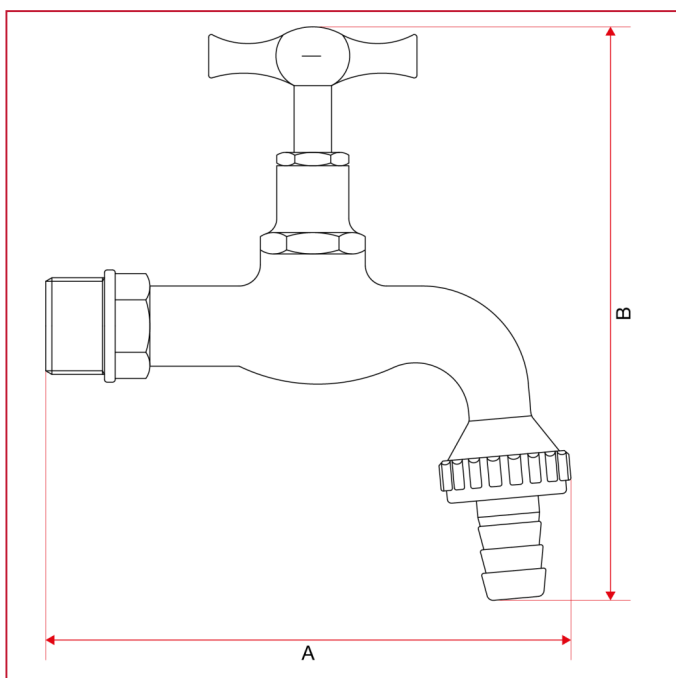
Латунный штуцер.

Т-образная латунная ручка.

Минимальная и максимальная рабочие температуры: 0°C, 80°C.

Резьбовое подсоединение ISO 228 (эквивалентно DIN EN ISO 228 и BS EN ISO 228).

ГАБАРИТНЫЕ РАЗМЕРЫ

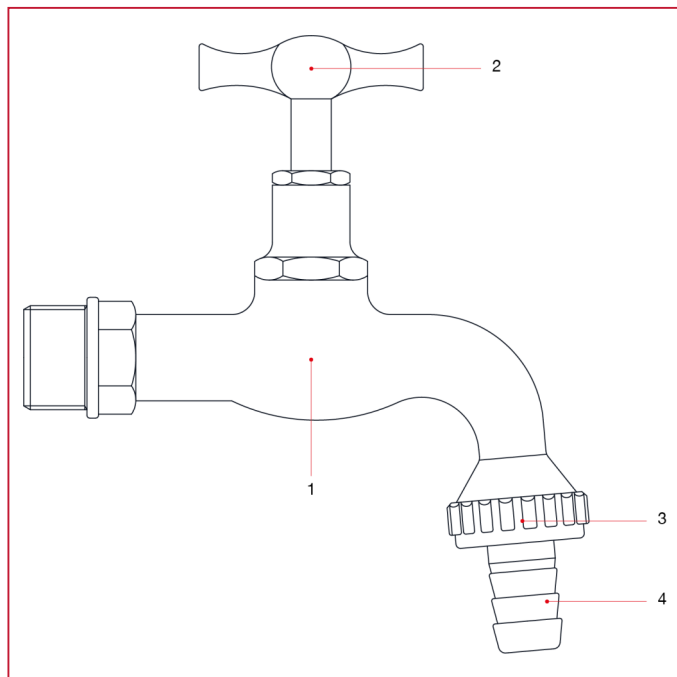




СЛИВНЫЕ КРАНЫ

	1/2"	3/4"
A	122	128
B	133	145
Kg/cm ² bar	8	8
LBS - psi	116	116

МАТЕРИАЛЫ



N.	ОПИСАНИЕ	КО Л.	МАТЕРИАЛ
1	Корпус	1	Латунь CW617N
2	Ручка	1	Латунь CW614N
3	Поворотный фитинг	1	Латунь CW617N
4	Ниппель	1	Латунь CW614N
-	Уплотнительная прокладка	1	ПВХ
-	Уплотнительное кольцо	-	БНК



СЛИВНЫЕ КРАНЫ

355S Водоразборный кран со штуцером, полированная латунь



РАЗМЕР	ДАВЛЕНИЕ	КОД ИТАР	УПАКОВКА
1/2" (DN 15)	8bar/116psi	3550012S	10/60
3/4" (DN 20)	8bar/116psi	3550034S	5/30

КАЧЕСТВО



ОПИСАНИЕ

Корпус отпескоструенная хромированная латунь.

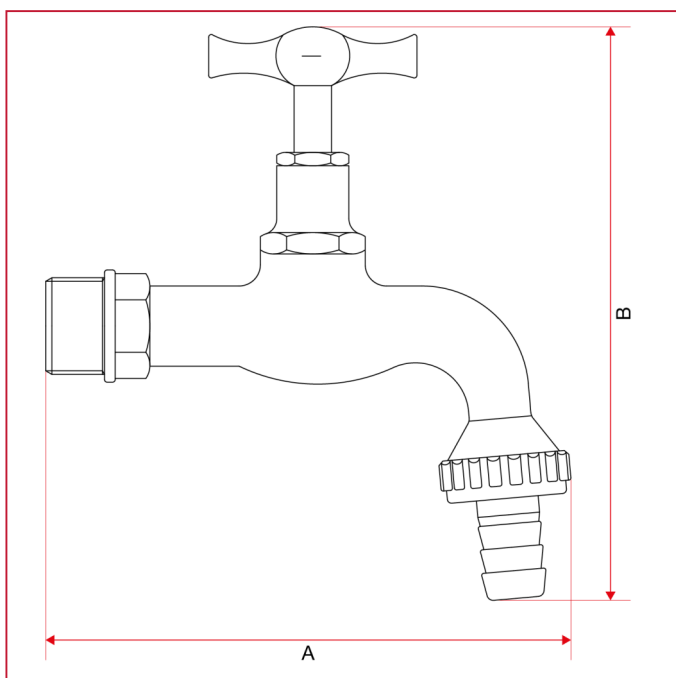
Штуцер хромированная латунь.

Т-образная хромированная латунная ручка.

Минимальная и максимальная рабочие температуры: 0°C, 80°C.

Резьбовое подсоединение ISO 228 (эквивалентно DIN EN ISO 228 и BS EN ISO 228).

ГАБАРИТНЫЕ РАЗМЕРЫ

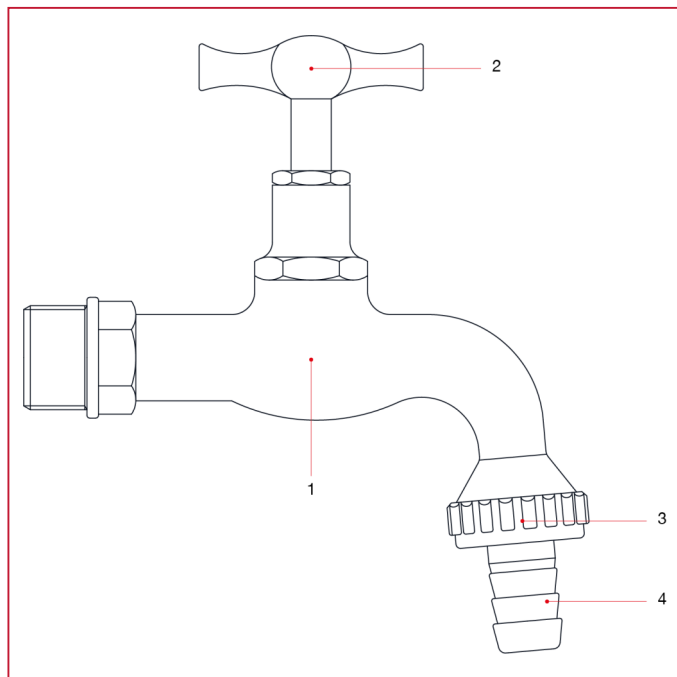




СЛИВНЫЕ КРАНЫ

	1/2"	3/4"
A	122	128
B	133	145
Kg/cm2 bar	8	8
LBS - psi	116	116

МАТЕРИАЛЫ



N.	ОПИСАНИЕ	КО Л.	МАТЕРИАЛ
1	Корпус	1	Матовая хромированная латунь CW753S
2	Ручка	1	Хромированная латунь CW614N
3	Поворотный фитинг	1	Хромированная латунь CW617N
4	Ниппель	1	Хромированная латунь CW508L
-	Уплотнительная прокладка	1	ПВХ
-	Уплотнительное кольцо	-	БНК



ITAP S.p.A.
Via Ruca 19
25065 Lumezzane
Brescia (ITALY)
Tel 030 8927011
Fax 030 8921990
www.itap.it - info@itap.it

We reserve the right to make improvements and changes to the products described herein and to the relative technical data, at any time and without forewarning.

верс. 20220901