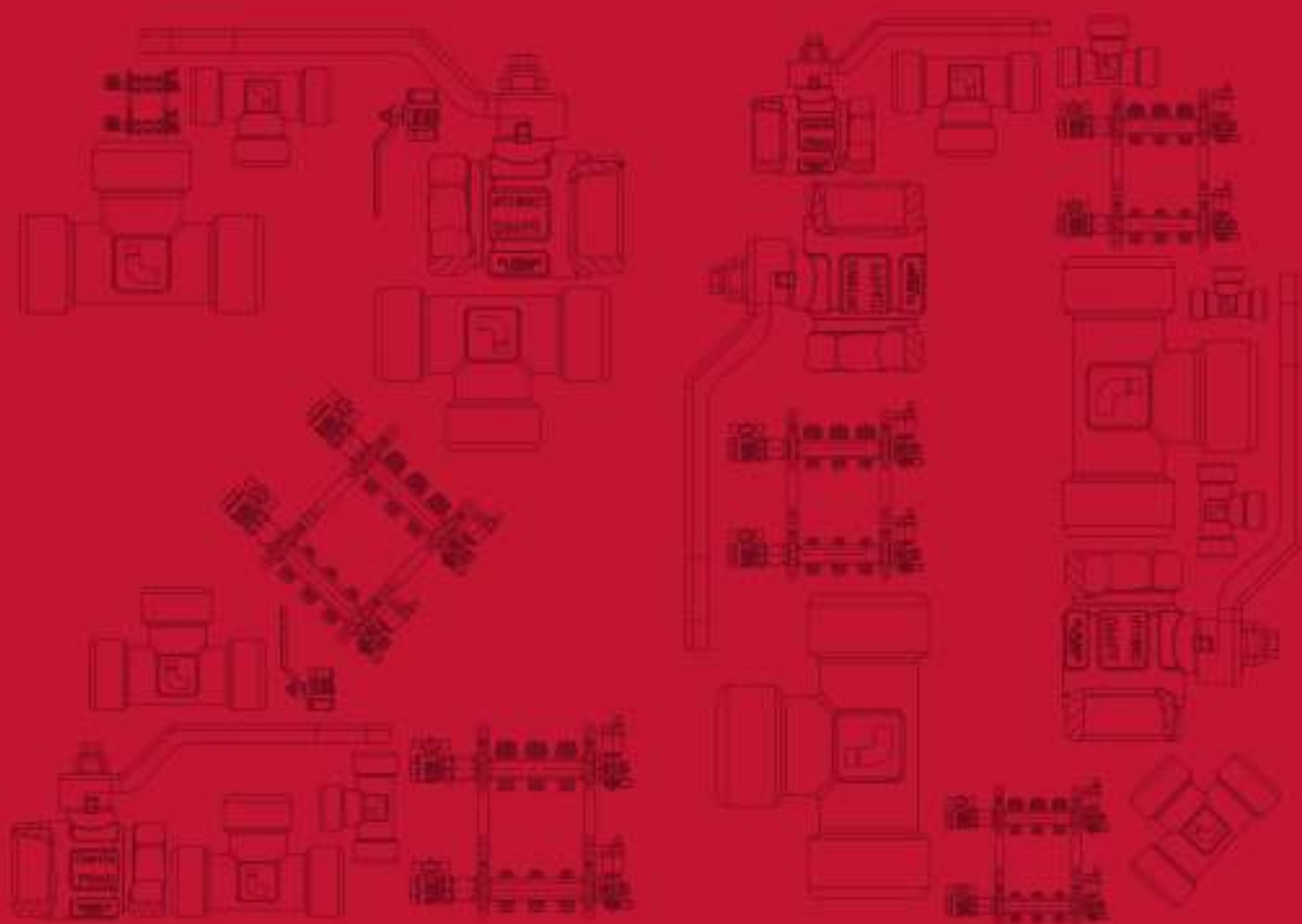


Каталог 2020



КЛАПАН
ОТОПЛЕНИЕ
ФИТИНГИ



ПРЕДПРИЯТИЕ



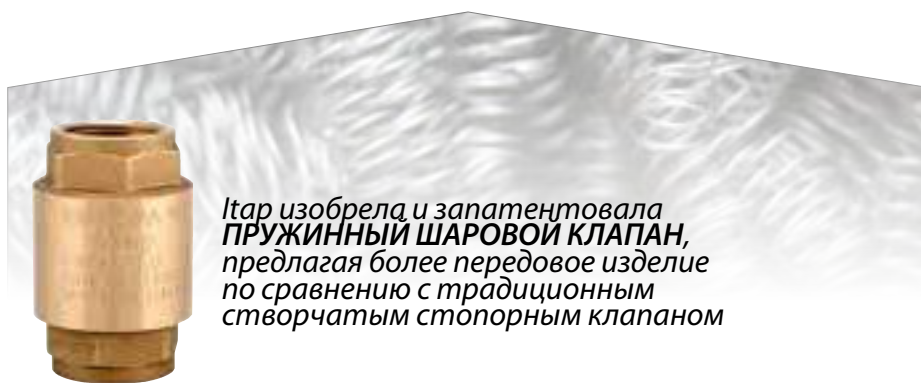
Компания ИТАР SpA была основана в г. Лумеццане (Бреша) в 1972 году и в настоящее время является лидирующим производителем в отрасли **кранов, патрубков и распределительных коллекторов** для систем БГВ и отопления.



Благодаря полностью автоматизированному производству, располагающему 72 токарными станками и 51 сборочными линиями, Компания может выпускать по 180000 изделий в день.



Явное призвание к новшествам, в соответствии с техническими нормативами, поддерживается организацией производства, сертифицированной ISO 9001. Ориентация на качество всегда считалась решающим фактором для достижения значительных коммерческих результатов: ИТАР получила утверждение изделий от сертифицирующих организаций во всем мире.



Itap изобрела и запатентовала ПРУЖИННЫЙ ШАРОВОЙ КЛАПАН, предлагая более передовое изделие по сравнению с традиционным створчатым стопорным клапаном

23.000.000

ЕЖЕГОДНОЕ ПРОИЗВОДСТВО СТОПОРНЫХ И ШАРОВЫХ КЛАПАНОВ

10.500

ГОТОВОЙ ПРОДУКЦИИ, ИМЕЮЩЕЙСЯ НА СКЛАДЕ:
БЫСТРАЯ И ГАРАНТИРОВАННАЯ ОТПРАВКА

CORPORATE RESPONSABILITY

ПОДДЕРЖАНИЕ КОМПАНИИ В НЕПРЕРВНОМ ДВИЖЕНИИ, РАЗВИВАЯ НОВЫЕ ПРОЕКТЫ, ОСНОВАННЫЕ НА ЭКОЛОГИЧЕСКИХ ТЕХНОЛОГИЯХ И МАТЕРИАЛАХ И С ПОЛНЫМ УВАЖЕНИЕМ К ЧЕЛОВЕКУ

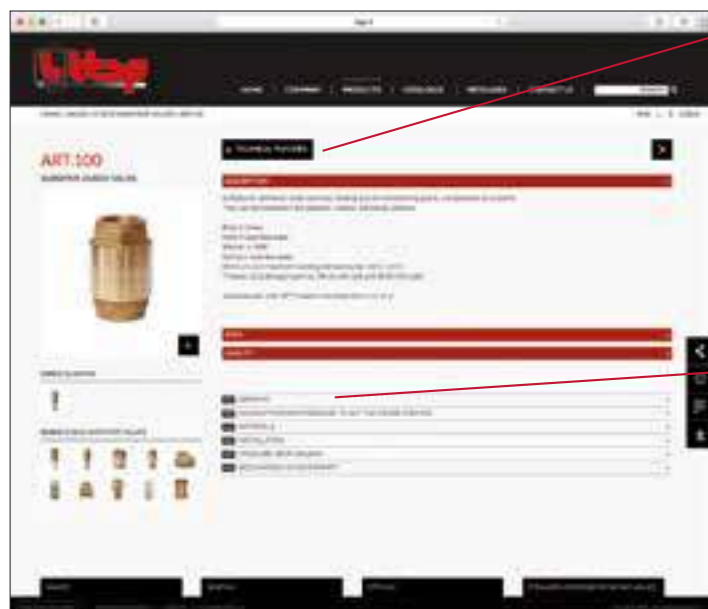
TECHNICAL QUALITY



ТЕХНИЧЕСКИЙ КАТАЛОГ

Полная техническая документация находится в свободном доступе на Интернет сайте www.itap.it. На каждое изделие предоставляется спецификация по габаритным размерам, используемым материалам, схемы падения напора и/или давления открывания клапанов, монтажная схема и декларация соответствия. Все документы составлены в формате PDF или DXF.

Кроме этого, на сайте можно скачать файл с полным техническим каталогом в формате PDF для каждого изделия.



Для загрузки полного технического каталога в формате PDF



Для просмотра и загрузки отдельных спецификаций в формате PDF или DXF.



WHO IS WHO

Осознавая, что люди являются основным залогом успеха, наши клиенты и наш персонал - это то, чем мы дорожим больше всего.

	Giordano Export Area Manager <i>France - Magreb</i>		Ezio - Mauro Purchasing Dept.
	Izzat Export Area Manager <i>Far East</i>		Elena - Daniela HR
	Livio Export Area Manager <i>Russia - East Europe</i>		Gianluca - Emilio IT
	Aronne Export Area Manager <i>Spain - Portugal - Americas</i>		Francesco - Tarcisio - Flavia Mirko - Luca - Angiolina Accounting Dept.
	Alessandro Export Area Manager <i>Northern Europe - Middle East</i>		Luca - Donato - Davide Quality Dept.
	Andrea Export Area Manager <i>Germany - Austria - Switzerland</i>		Giuseppe - Simone Technical Dept.
	Claudia - Annapaola Elisa - Elena Back Office		Giacomo - Fabio Inbound Logistics
	Mara - Roberta Monia - Stefano - Ezio Shipping Dept.		Romano - Stefano Warehouse
	Alessandro Area Manager Northern Italy		Mario - Paride - Marta Rodengo Plant
	Igor Area Manager Middle and Southern Italy		
	Luisella e Annalita Back Office Italy		
	Alessandro Manuela - Daniele Marketing and Communication		

КОММЕРЧЕСКИЕ УСЛОВИЯ



ВНИМАНИЕ

УПАКОВКА ПО КАРТОНАМ И КОРОБКАМ ИЗМЕНИЛАСЬ

ВОЗВРАТ ТОВАРА

Товары не принимаются без предварительного разрешения нашего коммерческого отдела

ПОСТАВКА:

Склад для погрузки товаров :
ITAP S.P.A WAREHOUSE
Via Industriale 39
Zona Industriale Moie
25050 Rodengo Saiano - BRESCIA - ITALY

ПЛАТЕЖИ:

Чтобы избежать бесполезных расходов, мы любезно просим, чтобы Вы послали свои СВИФТ-переводы или аккредитивы **ИСКЛЮЧИТЕЛЬНО** через один из следующих банков:

UNICREDIT S.p.A.
25125 BRESCIA - ITALY
BIC Swift UNCRITMMORR
Favour ITAP S.p.A. - Lumezzane ITALY
Account 4422673
IBAN IT78 D 02008 05364 000004422673

Цены

Валюта

Передача
товара

Минимальная
сумма
заказов
Заказы ниже
вышеупомянутой
суммы
доставляются
самовывозом

Оплата

Поставка

Упаковка

Юридическая
сила

Заказы
ниже этой
суммы не
принимаются в
любом случае

**NEW
2020**

■ ЭКОЛОГИЧЕСКИЕ ШАРОВЫЕ ВЕНТИЛИ IDEAL DVGW

17

■ РУЧКИ ИЗ НЕРЖАВЕЮЩЕЙ СТАЛИ

26

■ ГРУППА ЗАПОЛНЕНИЯ

54

■ КОМПАКТНЫЙ МАГНИТНЫЙ ДЕШЛАМАТОР

62

■ МЕТАЛЛИЧЕСКАЯ КОРОБКА ДЛЯ КОЛЛЕКТОРОВ

90

■ КОЛЛЕКТОРЫ С АВТОМАТИЧЕСКИМ УПРАВЛЕНИЕМ РАСХОДОМ

96-97



■ КОМПЛЕКТ ШАРОВЫХ ВЕНТИЛЕЙ ДЛЯ КОЛЛЕКТОРОВ

126

■ ПОВОРОТНАЯ МУФТА С ДВУХСТОРОННЕЙ НАРУЖНОЙ РЕЗЬБОЙ С УПЛОТНИТЕЛЬНЫМ КОЛЬЦОМ

122

INDEX

■ **ОБРАТНЫЕ И ПОГРУЖНЫЕ КЛАПАНЫ** **2 - 11**

■ **ШАРОВЫЕ КРАНЫ, ВОДОРАЗБОРНЫЕ КРАНЫ И УСТРОЙСТВА ГАЗОВОЙ БЕЗОПАСНОСТИ** **14 - 43**

ШАРОВЫЕ КРАНЫ И КЛИНОВЫЕ ЗАДВИЖКИ	14-30
ВОДОРАЗБОРНЫЕ КРАНЫ	31-35
ШАРОВЫЕ КРАНЫ, СОЛЕНОИДНЫЕ КЛАПАНЫ БЕЗОПАСНОСТИ И ДЕТЕКТОРЫ УТЕЧКИ ДЛЯ ГАЗА	36-43

■ **ХРОМИРОВАННЫЕ ВОДОРАЗБОРНЫЕ КРАНЫ** **46 - 51**

■ **GRUPPO DI RIEMPIMENTO, RIDUTTORI DI PRESSIONE, FILTRI E DEFANGATORI MAGNETICI** **54 - 65**

Gruppo di riempimento	54-55
РЕДУКТОРЫ ДАВЛЕНИЯ	56-58
ФИЛЬТРЫ	59-61
КОМПАКТНЫЙ МАГНИТНЫЙ ДЕШЛАМАТОР	62-65

■ **ОТОПЛЕНИЕ** **68-141**

РАДИАТОРНЫЕ ВЕНТИЛИ И ЗАПОРНЫЕ КЛАПАНЫ	68-76
ЭЛЕКТРОПРИВОД И ЗОННЫЕ КРАНЫ	77-79
РАСПРЕДЕЛИТЕЛЬНЫЕ КОЛЛЕКТОРЫ	80-82
РАСПРЕДЕЛИТЕЛЬНЫЕ КОЛЛЕКТОРЫ ИЗ НЕРЖАВЕЮЩЕЙ И КОЛЛЕКТОРНЫЙ ШКАФ СТАЛИ	86-87
УКОМПЛЕКТОВАННЫЙ КОЛЛЕКТОРЫ, Н/Ж СТАЛЬ И КОЛЛЕКТОРНЫЙ ШКАФ СТАЛИ	93-99
РАСПРЕДЕЛИТЕЛЬНЫЕ КОЛЛЕКТОРЫ И КОЛЛЕКТОРНЫЙ ШКАФ СТАЛИ	102-103
УКОМПЛЕКТОВАННЫЕ КОЛЛЕКТОРЫ ДЛЯ СИСТЕМ ТЕПЛОГО ПОЛА И КОЛЛЕКТОРНЫЙ ШКАФ СТАЛИ	109-113
РЕГУЛИРОВОЧНЫЙ БЛОК ФИКСИРОВАННЫЙ	118-119
ПРИНАДЛЕЖНОСТИ ДЛЯ КОЛЛЕКТОРОВ	122-131
ГРУППА ЗАПОЛНЕНИЯ, МАГНИТНЫЕ ФИЛЬТРЫ-ДЕШЛАМАТОРЫ	135
ВОЗДУХООТВОДЧИКИ И КЛАПАНЫ БЕЗОПАСНОСТИ	136-138
ДИАГРАММА КЛАПАНА БЕЗОПАСНОСТИ	139
ТЕРМОСТАТЫ И ХРОНОТЕРМОСТАТЫ	140-141

■ **ФИТИНГИ** **149-163**

ФИТИНГИ ДЛЯ МЕТАЛЛОПЛАСТИКОВЫХ, РЕХ И ПОЛИБУТИЛЕНОВЫХ ТРУБ	146-149
ФИТИНГИ ДЛЯ МЕДНЫХ, РЕХ ИЛИ ПОЛИБУТИЛЕНОВЫХ	150-155
ФИТИНГИ ДЛЯ ПОЛИЭТИЛЕНОВЫХ ТРУБ	156-161
РЕЗЬБОВЫЕ ФИТИНГИ И ПРИНАДЛЕЖНОСТИ	162-163

■ **ПРИНАДЛЕЖНОСТИ ДЛЯ СИСТЕМ СОЛНЕЧНОГО ОТОПЛЕНИЯ** **166-167**

■ **АРТИКУЛЫ** **168**

ОБРАТНЫЕ И ПОГРУЖНЫЕ КЛАПАНЫ

■ EUROPA® ОБРАТНЫЕ И ПОГРУЖНЫЕ КЛАПАНЫ

2 - 3



■ YORK® ОБРАТНЫЕ И ПОГРУЖНЫЕ

4 - 5



■ BLOCK® ОБРАТНЫЕ И ПОГРУЖНЫЕ

6 - 7



■ ROMA® ОБРАТНЫЙ КЛАПАН

8 - 9



■ ФИЛЬТР ДЛЯ ОБРАТНЫХ КЛАПАНОВ EUROPA®, YORK®, ROMA®, BLOCK®

9



■ ГОРИЗОНТАЛЬНЫЙ ОБРАТНЫЙ КЛАПАН

10 - 11



■ ПОГРУЖНОЙ КЛАПАН

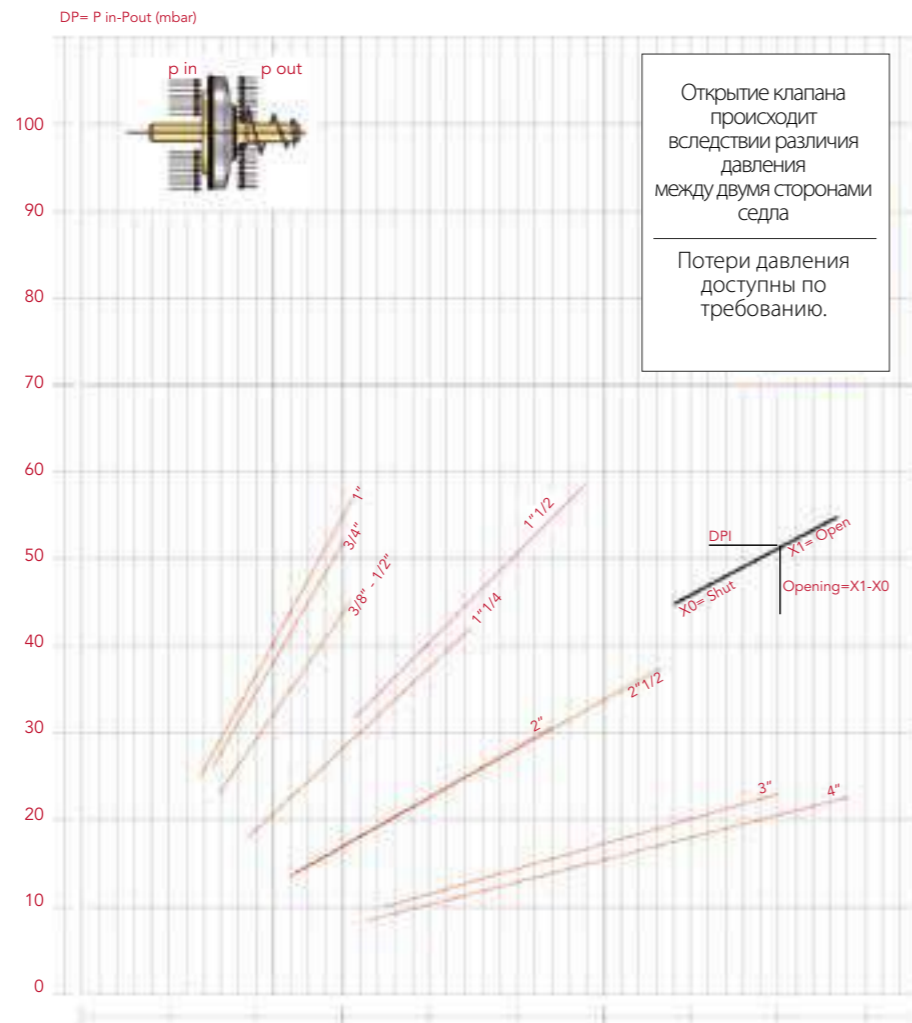
10 - 11



EUROPA® ПОПЕРЕЧНОЕ СЕЧЕНИЕ И МАТЕРИАЛЫ



EUROPA® ДИАГРАММА МИНИМАЛЬНОГО ДАВЛЕНИЯ ОТКРЫТИЯ КЛАПАНОВ



INFO

Предназначен для домашнего водоснабжения, отопления, установок кондиционирования, систем сжатого воздуха. М.б. установлен в любом положении: вертикально, горизонтально, наклонно.

100 EUROPA® обратный клапан



Размер	Давление	Код Itap	Упаковка
3/8" (DN 10)	25bar/362.5psi	1000038	10/130
1/2" (DN 15)	25bar/362.5psi	1000012	10/120
3/4" (DN 20)	25bar/362.5psi	1000034	8/88
1" (DN 25)	25bar/362.5psi	1000100	6/54
1"1/4 (DN 32)	18bar/261psi	1000114	4/36
1"1/2 (DN 40)	18bar/261psi	1000112	4/32
2" (DN 50)	18bar/261psi	1000200	2/20
2"1/2 (DN 65)	12bar/174psi	1000212	1/9
3" (DN 80)	12bar/174psi	1000300	1/6
4" (DN 100)	12bar/174psi	1000400	1/4

Латунный корпус
 Диск - нержавеющая сталь
 Уплотнение - NBR
 Латунный штифт
 Пружина – нержавеющая сталь
 Минимальная и максимальная рабочие температуры: -20°C, 100°C.
 Резьбы: ISO228 (эквивалентно DIN EN ISO 228 и BS EN ISO 228).
 Доступный также с NPT (Нормальная Трубная Резьба) резьбой в размерах 1/2" - 4"

105 EUROPA® погружной клапан



Размер	Давление	Код Itap	Упаковка
3/8" (DN 10)	25bar/362.5psi	1050038	8/120
1/2" (DN 15)	25bar/362.5psi	1050012	8/120
3/4" (DN 20)	25bar/362.5psi	1050034	6/90
1" (DN 25)	25bar/362.5psi	1050100	4/60
1"1/4 (DN 32)	18bar/261psi	1050114	4/32
1"1/2 (DN 40)	18bar/261psi	1050112	2/26
2" (DN 50)	18bar/261psi	1050200	2/14
2"1/2 (DN 65)	12bar/174psi	1050212	1/6
3" (DN 80)	12bar/174psi	1050300	1/5
4" (DN 100)	12bar/174psi	1050400	1/3

Латунный корпус
 Диск - нержавеющая сталь
 Уплотнение - NBR
 Латунный штифт
 Пружина – нержавеющая сталь
 Фильтр ацетил-сополимер и нержавеющая сталь
 Степень фильтрации:- 3/8" - 2": 1200µm; -2" - 4": 2000 µm
 Минимальная и максимальная рабочие температуры: -20°C, 100°C
 Резьбы: ISO228 (эквивалентно DIN EN ISO 228 и BS EN ISO 228).
 Доступный также с NPT (Нормальная Трубная Резьба) резьбой в размерах 2"1/2 - 3" - 4"

YORK® ПОПЕРЕЧНОЕ СЕЧЕНИЕ И МАТЕРИАЛЫ



INFO

Предназначен для домашнего водоснабжения, отопления, установок кондиционирования, систем сжатого воздуха. М.б. установлен в любом положении: вертикально, горизонтально, наклонно.

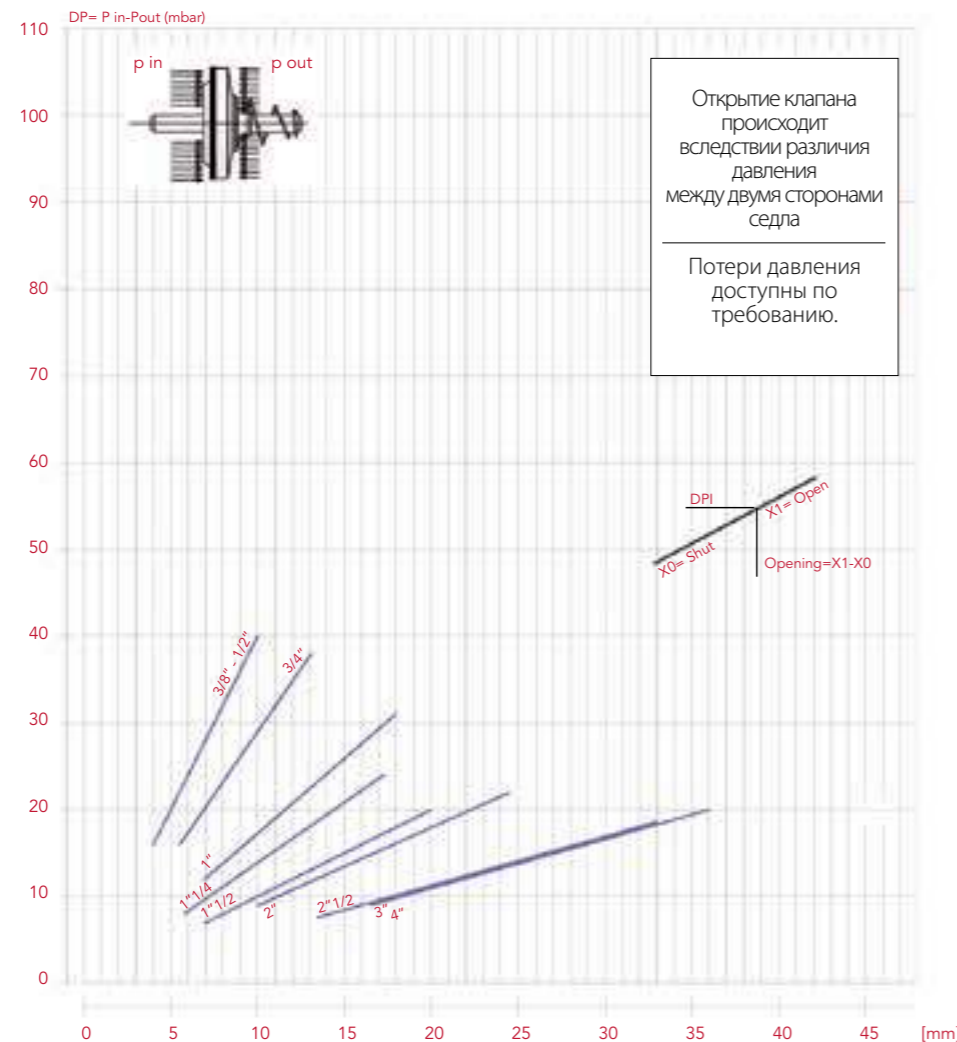
103 YORK® обратный клапан



Размер	Давление	Код Itap	Упаковка
3/8" (DN 10)	12bar/174psi	1030038	10/200
1/2" (DN 15)	12bar/174psi	1030012	10/200
3/4" (DN 20)	12bar/174psi	1030034	8/128
1" (DN 25)	12bar/174psi	1030100	8/88
1 1/4" (DN 32)	10bar/145psi	1030114	6/54
1 1/2" (DN 40)	10bar/145psi	1030112	4/36
2" (DN 50)	10bar/145psi	1030200	2/28
2 1/2" (DN 65)	8bar/116psi	1030212	1/16
3" (DN 80)	8bar/116psi	1030300	1/12
4" (DN 100)	8bar/116psi	1030400	1/7

Латунный корпус
 Нейлоновый диск
 Уплотнение - NBR
 Пружина – нержавеющая сталь
 Минимальная и максимальная рабочие температуры: -20°C, 100°C
 Резьбы: ISO228 (эквивалентно DIN EN ISO 228 и BS EN ISO 228)

YORK® ДИАГРАММА МИНИМАЛЬНОГО ДАВЛЕНИЯ ОТКРЫТИЯ КЛАПАНОВ



108 YORK® погружной клапан



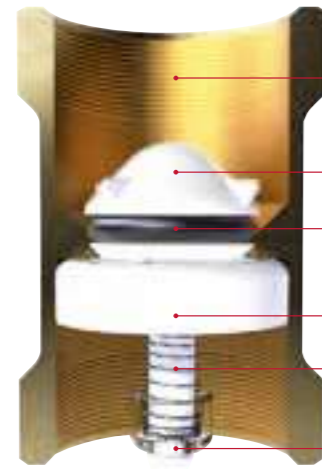
Размер	Давление	Код Itap	Упаковка
3/8" (DN 10)	12bar/174psi	1080038	10/220
1/2" (DN 15)	12bar/174psi	1080012	10/220
3/4" (DN 20)	12bar/174psi	1080034	8/144
1" (DN 25)	12bar/174psi	1080100	8/120
1 1/4" (DN 32)	10bar/145psi	1080114	6/60
1 1/2" (DN 40)	10bar/145psi	1080112	4/48
2" (DN 50)	10bar/145psi	1080200	2/26
2 1/2" (DN 65)	6bar/87psi	1080212	1/25
3" (DN 80)	6bar/87psi	1080300	1/17
4" (DN 100)	6bar/87psi	1080400	1/10

Латунный корпус
 Нейлоновый диск
 Уплотнение - NBR
 Пружина – нержавеющая сталь
 Фильтр ацетил-сополимер и нержавеющая сталь
 Степень фильтрации:
 - 3/8" - 2": 1200µm; - 2 1/2" - 4": 2000 µm
 Минимальная и максимальная рабочие температуры: -20°C, 100°C
 Резьбы: ISO228 (эквивалентно DIN EN ISO 228 и BS EN ISO 228)



BLOCK®

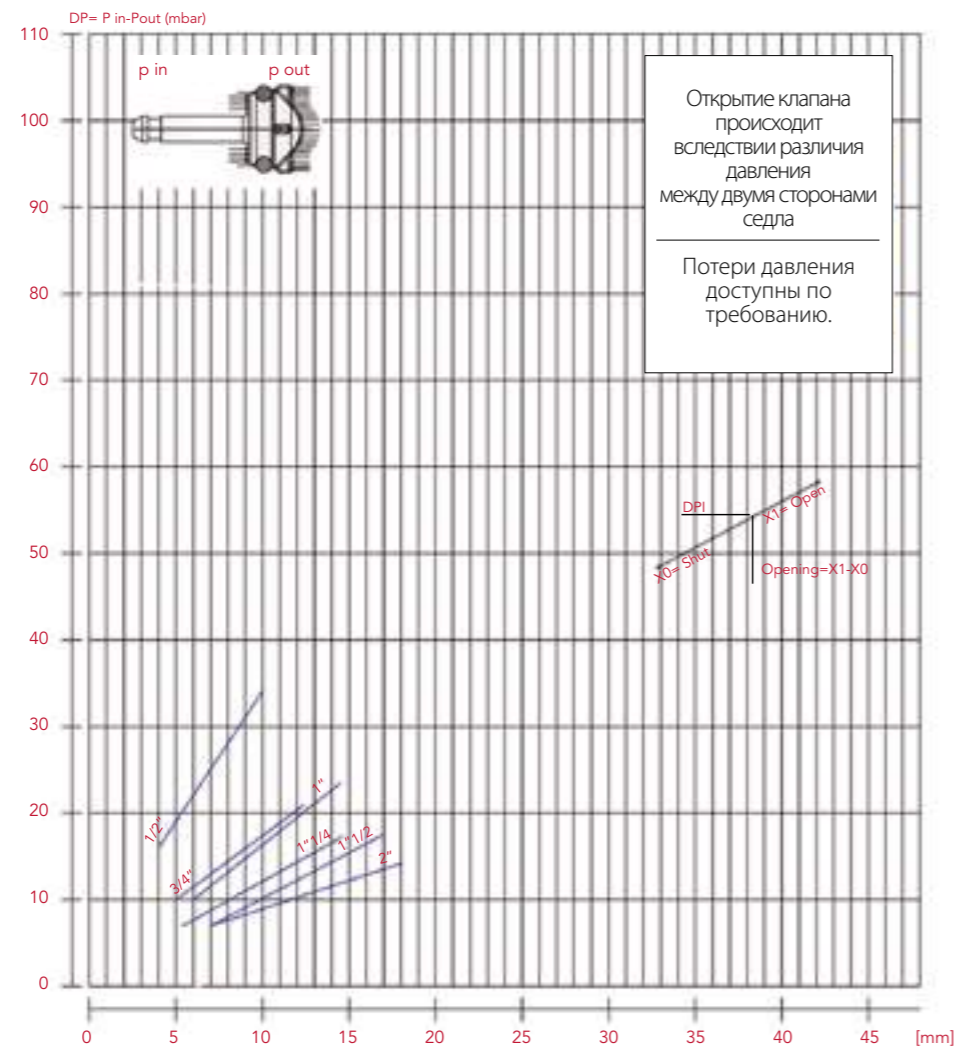
ПОПЕРЕЧНОЕ СЕЧЕНИЕ И МАТЕРИАЛЫ



- Корпус: Латунь CW617N
- Уплотнительная прокладка: полимер
- O-ring: NBR
- направляющая деталь: полимер
- Пружина: нержавеющая сталь AISI302
- Останов пружины: полимер

BLOCK®

ДИАГРАММА МИНИМАЛЬНОГО ДАВЛЕНИЯ ОТКРЫТИЯ КЛАПАНОВ



INFO

Предназначен для домашнего водоснабжения, отопления, установок кондиционирования, систем сжатого воздуха. М.б. установлен в любом положении: вертикально, горизонтально, наклонно.

101 BLOCK® обратный клапан



Патентованный

Корпус: латунь
Запирающая система: полимер
Уплотнение: NBR
Пружина из нержавеющей стали.
Минимальная и максимальная рабочая температура: -20°C, 100°C.
Резьбы: ISO 228 (эквивалентно DIN EN 228 и BS EN 228).

Размер	Давление	Код Itap	Упаковка
1/2" (DN 15)	12bar/174psi	1010012	14/322
3/4" (DN 20)	12bar/174psi	1010034	12/204
1" (DN 25)	12bar/174psi	1010100	10/160
1 1/4" (DN 32)	10bar/145psi	1010114	8/88
1 1/2" (DN 40)	10bar/145psi	1010112	6/72
2" (DN 50)	10bar/145psi	1010200	4/40

106 BLOCK® погружной обратный клапан



Патентованный

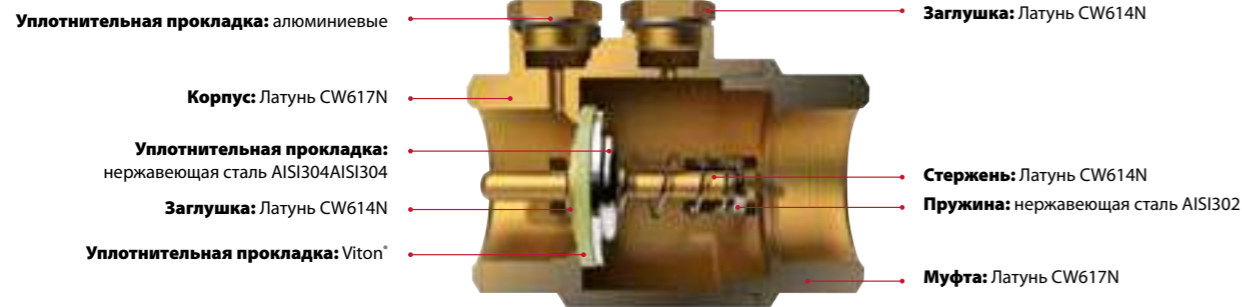
Корпус: латунь
Запирающая система: полимер
Уплотнение: NBR
Пружина из нержавеющей стали.
Фильтр: ацетил-сополимер.
Минимальная и максимальная рабочая температура: -20°C, 100°C.
Резьбы: ISO 228 (эквивалентно DIN EN 228 и BS EN 228).

Размер	Давление	Код Itap	Упаковка
1/2" (DN 15)	12bar/174psi	1060012	14/252
3/4" (DN 20)	12bar/174psi	1060034	12/144
1" (DN 25)	12bar/174psi	1060100	10/100
1 1/4" (DN 32)	10bar/145psi	1060114	8/72
1 1/2" (DN 40)	10bar/145psi	1060112	6/54
2" (DN 50)	10bar/145psi	1060200	4/32



101-106

ROMA® ПОПЕРЕЧНОЕ СЕЧЕНИЕ И МАТЕРИАЛЫ



INFO

Предназначен для домашнего водоснабжения, отопления, установок кондиционирования, систем сжатого воздуха. М.б. установлен в любом положении: вертикально, горизонтально, наклонно. Пригоден для бензина и основных видов топлива.

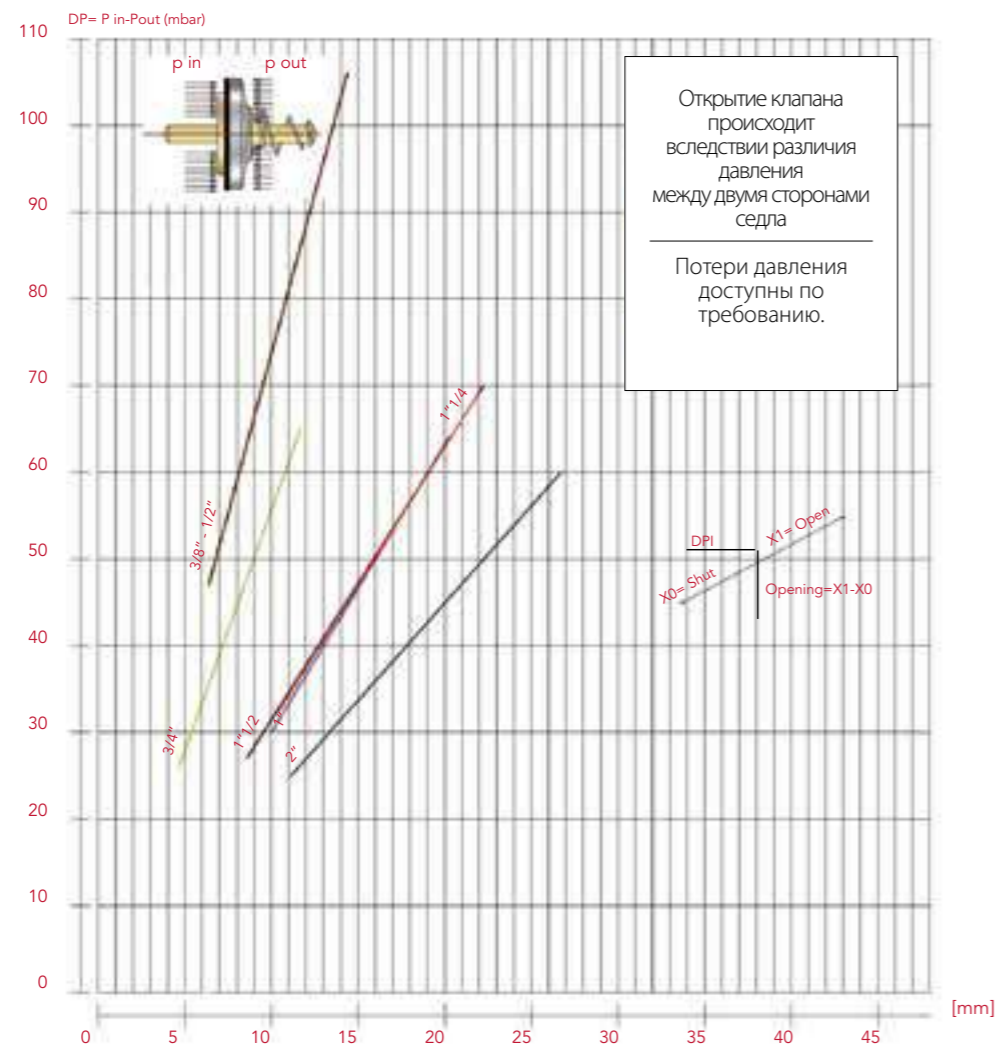
104 ROMA® обратный клапан



Размер	Давление	Код Itap	Упаковка
3/8" (DN 10)	25bar/362.5psi	1040038	10/100
1/2" (DN 15)	25bar/362.5psi	1040012	10/100
3/4" (DN 20)	25bar/362.5psi	1040034	8/72
1" (DN 25)	25bar/362.5psi	1040100	6/48
1"1/4 (DN 32)	18bar/261psi	1040114	4/28
1"1/2 (DN 40)	18bar/261psi	1040112	4/24
2" (DN 50)	18bar/261psi	1040200	2/16

Латунный корпус
 Диск - нержавеющая сталь
 Уплотнитель - Viton®
 Латунный штифт
 Пружина – нержавеющая сталь
 Латунные выходные пробки, резьба ¼"
 Минимальная рабочая температура: -20°C
 Максимальная рабочая температура: 100°C для воды, 150°C с жидкими углеводородами или сжатым воздухом.
 Резьбы: ISO228 (эквивалентно DIN EN ISO 228 и BS EN ISO 228).

ROMA® ДИАГРАММА МИНИМАЛЬНОГО ДАВЛЕНИЯ ОТКРЫТИЯ КЛАПАНОВ



102 Фильтр для обратных клапанов EUROPA®, YORK®, ROMA®, BLOCK®



Размер	Код Itap	Упаковка
3/8" (DN 10)	1020038	30/1200
1/2" (DN 15)	1020012	30/900
3/4" (DN 20)	1020034	20/480
1" (DN 25)	1020100	20/280
1"1/4 (DN 32)	1020114	10/180
1"1/2 (DN 40)	1020112	10/140
2" (DN 50)	1020200	4/76
2"1/2 (DN 65)	1020212	1/62
3" (DN 80)	1020300	1/36
4" (DN 100)	1020400	1/20

Степень фильтрации: 3/8" - 2": 1200µm; 2" - 4": 2000µm
 Фильтр ацетил-сополимер и нержавеющая сталь
 Резьбовой наконечник - нейлон
 Резьбы: ISO228 (эквивалентно DIN EN ISO 228 и BS EN ISO 228)
 Доступный также с NPT (Нормальная Трубная Резьба) резьбой в размерах 2"1/2 - 3" - 4"

107 Фильтр для обратных клапанов EUROPA®, YORK®, ROMA®, BLOCK®

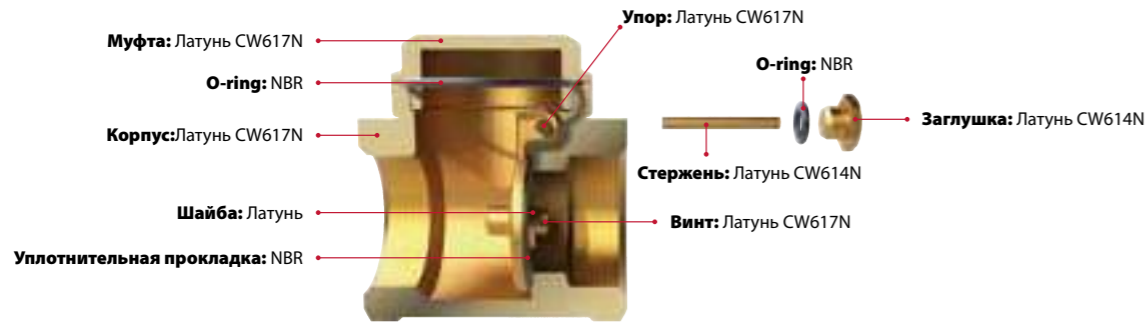


Размер	Код Itap	Упаковка
3/8" (DN 10)	1070038	50/1500
1/2" (DN 15)	1070012	40/1200
3/4" (DN 20)	1070034	35/840
1" (DN 25)	1070100	30/420
1"1/4 (DN 32)	1070114	20/280
1"1/2 (DN 40)	1070112	15/180
2" (DN 50)	1070200	8/112

Фильтр: POM.
 Резьбы: ISO 228 (эквивалентно DIN EN 228 и BS EN 228).

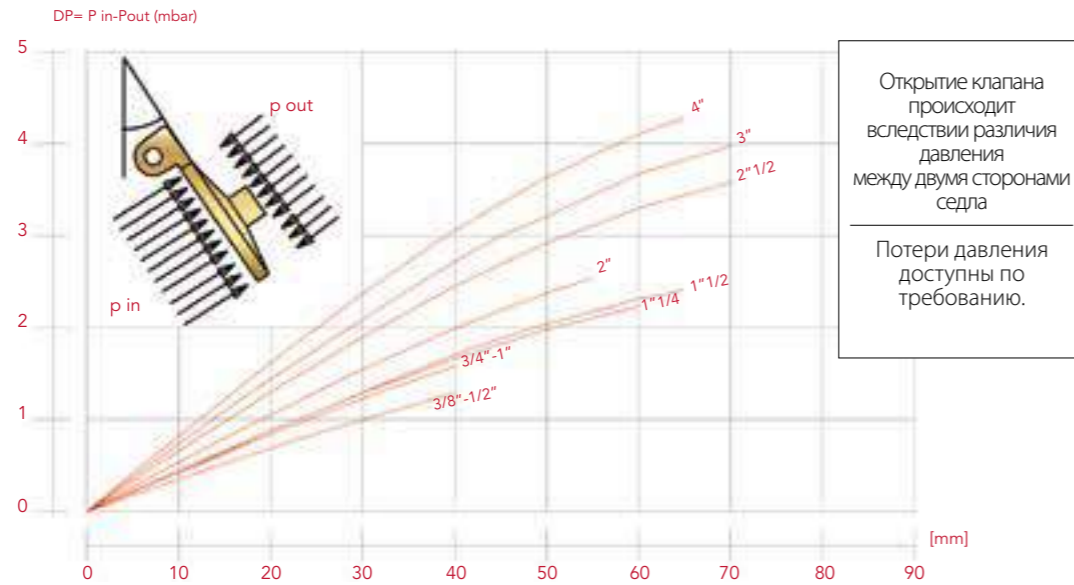


CLAPET ПОПЕРЕЧНОЕ СЕЧЕНИЕ И МАТЕРИАЛЫ

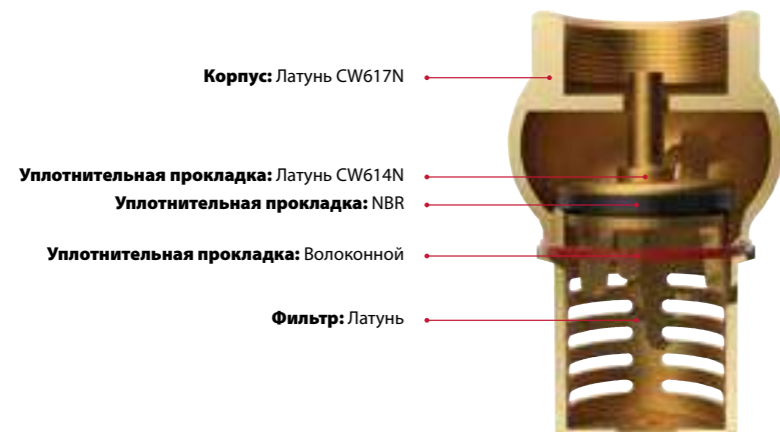


Сечение относится к вентилю с седлом из NBR. Имеется также с металлическим седлом.

CLAPET ДИАГРАММА МИНИМАЛЬНОГО ДАВЛЕНИЯ ОТКРЫТИЯ КЛАПАНОВ



ПОПЕРЕЧНОЕ СЕЧЕНИЕ И МАТЕРИАЛЫ



130 Горизонтальный обратный клапан



NBR Уплотнительная прокладка

Размер	Давление	Код Itap	Упаковка
3/8" (DN 10)	16bar/232psi	1300038G	16/128
1/2" (DN 15)	16bar/232psi	1300012G	16/128
3/4" (DN 20)	16bar/232psi	1300034G	12/96
1" (DN 25)	12bar/174psi	1300100G	8/56
1 1/4" (DN 32)	10bar/145psi	1300114G	5/40
1 1/2" (DN 40)	10bar/145psi	1300112G	4/32
2" (DN 50)	10bar/145psi	1300200G	2/24

металлическим Уплотнительная прокладка

Размер	Давление	Код Itap	Упаковка
3/8" (DN 10)	16bar/232psi	1300038M	16/128
1/2" (DN 15)	16bar/232psi	1300012M	16/128
3/4" (DN 20)	16bar/232psi	1300034M	12/96
1" (DN 25)	12bar/174psi	1300100M	8/56
1 1/4" (DN 32)	10bar/145psi	1300114M	5/40
1 1/2" (DN 40)	10bar/145psi	1300112M	4/32
2" (DN 50)	10bar/145psi	1300200M	2/24
2 1/2" (DN 65)	8bar/116psi	1300212M	1/12
3" (DN 80)	8bar/116psi	1300300M	1/10
4" (DN 100)	8bar/116psi	1300400M	1/4

Латунный корпус
 Уплотнительное кольцо шестигранной пробки - NBR
 Шайба инспекционной пробки - NBR (волокно в нераспроданных)
 Латунный диск
 Минимальная и максимальная рабочие температуры: 0°C, 90°C.
 Резьбы: ISO228 (эквивалентно DIN EN ISO 228 и BS EN ISO 228).

Доступны от 3/8" до 2" с затвором из NBR, с 3/8" до 4" с металлическим затвором.
 Доступный также с NPT (Нормальная Трубная Резьба) резьбой в размерах 2 1/2" - 3" - 4"

140 Погружной клапан



Размер	Давление	Код Itap	Упаковка
1/2" (DN 15)	10bar/145psi	1400012	12/156
3/4" (DN 20)	10bar/145psi	1400034	12/96
1" (DN 25)	10bar/145psi	1400100	12/96
1 1/4" (DN 32)	8bar/116psi	1400114	5/60
1 1/2" (DN 40)	8bar/116psi	1400112	3/30
2" (DN 50)	8bar/116psi	1400200	2/26
2 1/2" (DN 65)	6bar/87psi	1400212	1/16
3" (DN 80)	6bar/87psi	1400300	1/8
4" (DN 100)	6bar/87psi	1400400	1/6

Латунные корпус и фильтр
 Сальник фильтра - волокно
 Латунный диск
 Уплотнение - NBR
 Минимальная и максимальная рабочие температуры: 0°C, 90°C.
 Резьбы: ISO228 (эквивалентно DIN EN ISO 228 и BS EN ISO 228).

Доступный также с NPT (Нормальная Трубная Резьба) резьбой в размерах 2 1/2" - 3" - 4"



ШАРОВЫЕ КРАНЫ, ВОДОРАЗБОРНЫЕ КРАНЫ И УСТРОЙСТВА ГАЗОВОЙ БЕЗОПАСНОСТИ

■ ЭКОЛОГИЧЕСКИЕ ШАРОВЫЕ КРАНЫ: GREEN
16



■ ЭКОЛОГИЧЕСКИЕ ШАРОВЫЕ КРАНЫ: IDEAL
17

**NEW
2020**



■ ПОЛНОПРОХОДНЫЕ ШАРОВЫЕ КРАНЫ: MADRID
18



■ ПОЛНОПРОХОДНЫЕ ШАРОВЫЕ КРАНЫ: PARIS
19



■ ПОЛНОПРОХОДНЫЕ ШАРОВЫЕ КРАНЫ: IDEAL
20-21



■ ШАРОВЫЕ КРАНЫ СО СТАНДАРТНЫМ ПРОХОДОМ: VIENNA
22-23



■ РЕДУЦИРОВАННЫЕ ШАРОВЫЕ КРАНЫ: ORIENT
24



■ ПОЛНОПРОХОДНЫЕ ШАРОВЫЕ КРАНЫ: STREAM
25



■ РУКОЯТКИ ДЛЯ ШАРОВЫХ КРАНОВ
26-28

**NEW
2020**



■ MINI ШАРОВЫЙ КРАН
28



■ КРАН ШАРОВЫЙ ПОЛНОПРОХОДНОЙ СО СПУСКНЫМ КЛАПАНОМ
29



■ ПОЛНОПРОХОДНОЙ ШАРОВЫЙ КРАН, НР-НР
29



■ 3-Х ПРОХОДНОЙ ШАРОВЫЙ КРАН
29



■ ЗАДВИЖКА КЛИНОВАЯ PN16
30

**NEW
2020**



■ ШАРОВОЙ ВЕНТИЛЬ SPIN® С ПОВОРОТНЫМ СЛИВОМ
31



■ СЛИВНЫЕ КРАНЫ
31-34



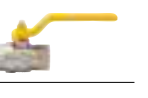
■ ШТУЦЕР
35



■ СЛИВНЫЕ КРАНЫ
35



■ ШАРОВЫЕ КРАНЫ ДЛЯ ГАЗА: LONDON
38-39



■ ШАРОВЫЕ КРАНЫ ДЛЯ ГАЗА: BERLIN
40



■ ГАЗОВЫЙ УГЛОВОЙ ШАРОВЫЙ КРАН
41



■ РУКОЯТКИ ДЛЯ ШАРОВЫХ КРАНОВ
42



■ ДЕТЕКТОР УТЕЧКИ ГАЗА СО СВЕТО-ЗВУКОВОЙ СИГНАЛИЗАЦИЕЙ И РЕЛЕЙНЫМ УПРАВЛЕНИЕМ
43

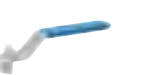


**NEW
2020**

■ ЭКОЛОГИЧЕСКИЕ ШАРОВЫЕ КРАНЫ: IDEAL
17



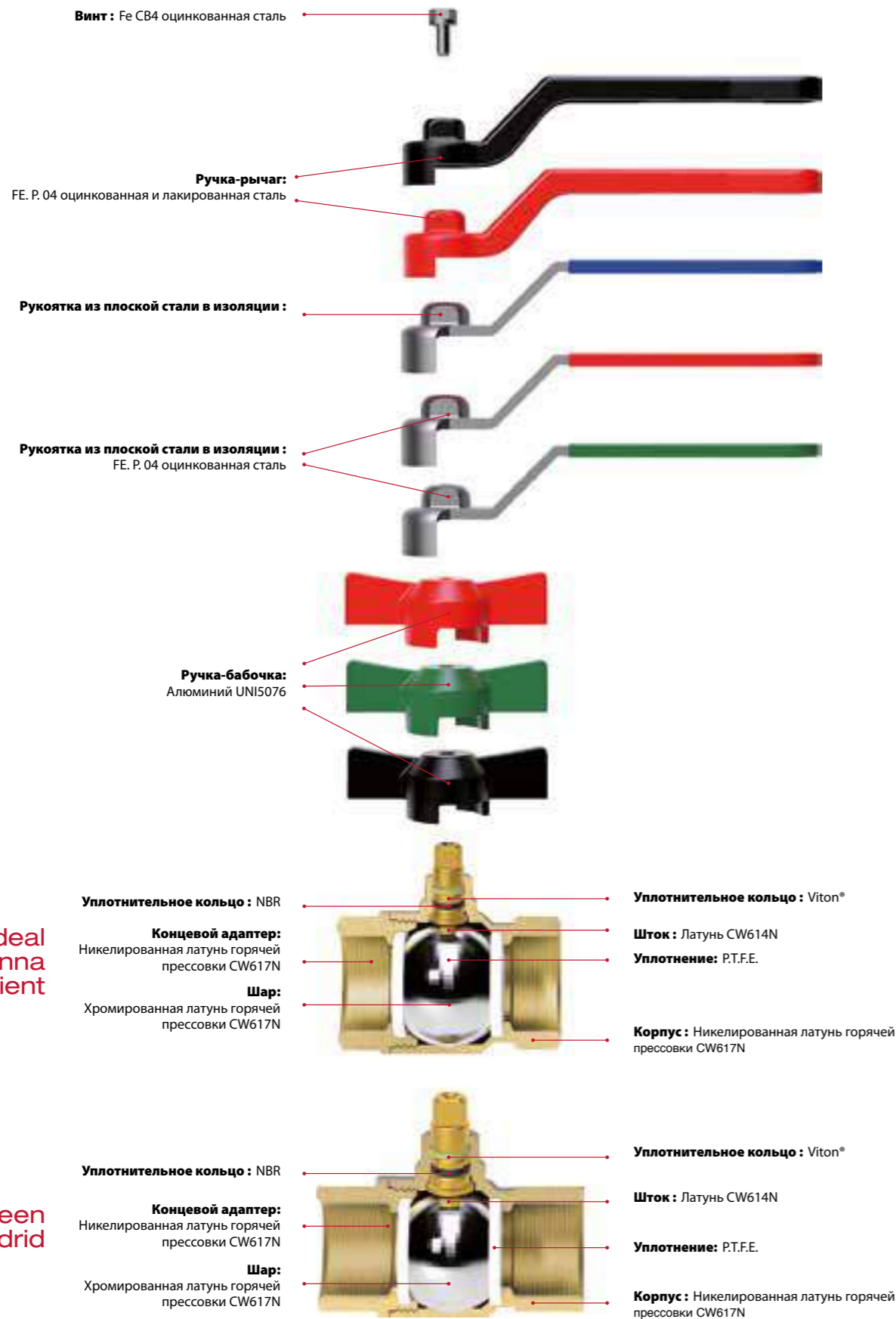
■ РУЧКИ ИЗ НЕРЖАВЕЮЩЕЙ СТАЛИ
26



■ ЗАДВИЖКА КЛИНОВАЯ PN16
30



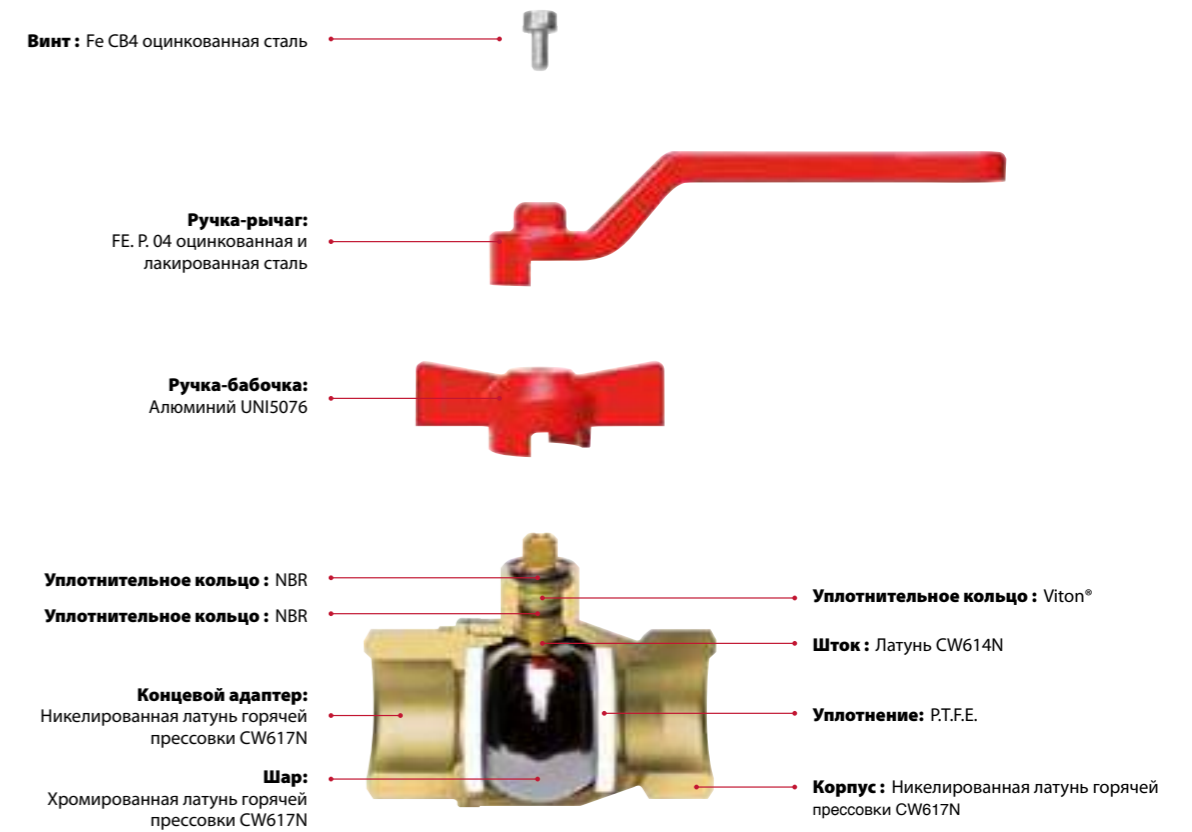
■ ПОПЕРЕЧНОЕ СЕЧЕНИЕ И МАТЕРИАЛЫ
IDEAL, VIENNA, ORIENT, GREEN, MADRID



**Ideal
Vienna
Orient**

**Green
Madrid**

■ ПОПЕРЕЧНОЕ СЕЧЕНИЕ И МАТЕРИАЛЫ
PARIS



Paris

■ ДИАГРАММА УСЛОВНОГО ПРОХОДА ШАРА

(в мм)

	ITAP	1/4"	3/8"	1/2"	3/4"	1"	1"1/4"	1"1/2"	2"	2"1/2"	3"	4"
GREEN®	376	10	10	15	20	25	32	40	50	-	-	-
	377	8	10	15	20	25	32	39	50	-	-	-
	378	10	10	15	20	25	-	-	-	-	-	-
	379	8	10	15	20	25	-	-	-	-	-	-
MADRID®	076	10	10	15	20	25	32	40	50	65	80	100
	077	8	10	15	20	25	32	39	50	63	74	97
	078	10	10	15	20	25	-	-	-	-	-	-
	079	8	10	15	20	25	-	-	-	-	-	-
IDEAL®	090	10	10	15	20	25	32	40	50	65	80	100
	091	8	10	15	20	25	32	39	50	-	-	-
	092	10	10	15	20	25	32	-	-	-	-	-
	093	8	10	15	20	25	32	-	-	-	-	-
	098	-	-	15	20	25	32	39	50	-	-	-
	298	-	-	14	18	23	-	-	-	-	-	-
IDEAL® DVGW	290P	10	10	15	20	25	32	40	50	-	-	-
	291P	8	10	15	20	25	32	39	50	-	-	-
	292P	10	10	15	20	25	-	-	-	-	-	-
	293P	8	10	15	20	25	-	-	-	-	-	-
VIENNA®	116	10	10	14	18,5	23,5	30	37	47	58	70	90
	117	8	10	14	18,5	23,5	30	37	47	-	-	-
	118	10	10	14	18,5	23,5	-	-	-	-	-	-
	119	8	10	14	18,5	23,5	-	-	-	-	-	-
	216	10	10	14	18,5	23,5	30	37	47	-	-	-
	217	8	10	14	18,5	23,5	30	37	47	-	-	-
ORIENT®	111	10	10	12	15	20	25	32	40	54	65	80
	112	8	10	12	15	20	-	-	-	-	-	-
	113	10	10	12	15	20	-	-	-	-	-	-
	114	8	10	12	15	20	-	-	-	-	-	-
PARIS®	211	-	-	12	15	20	25	32	40	-	-	-
	080	-	-	15	20	25	32	40	50	65	80	100
	081	-	-	15	20	25	32	38	49	63	74	97
	082	-	-	15	20	25	-	-	-	-	-	-
083	-	-	15	20	25	-	-	-	-	-	-	

GREEN DVGW ПИТЬЕВАЯ ВОДА. АНТИЛЕГИОНЕЛЛА.



Экологический кран для питьевой воды, согласно новым европейским стандартам. Одобрено согласно норме EN 13828 и Свода Правил DVGW W 570 для распределения воды, предназначенной для человеческого потребления. Оснащен шаром, разработанным для избежания водного застоя и возможного размножения бактерий в кране.

Резьбы: ВР-ВР или НР-ВР.
 Рукоятка плоский рычаг из стали с изоляцией.
 Корпус из хромированной латуни.
 Минимальная максимальная рабочие температуры: -20°C, 150°C в отсутствии пара.
 Внутренняя резьба: ISO 7/1 Rp (эквивалентно DIN EN ISO 10226-1 и BS EN 10226-1).
 Наружная резьба: ISO 7/1 R (эквивалентно DIN EN ISO 10226-1 и BS EN 10226-1).

376 GREEN кран шаровый, полнопроходной



Блок для плоского запираемого рычага P.27

1/4" (DN 8)	50bar/725psi	376B014	12/156
3/8" (DN 10)	50bar/725psi	376B038	12/156
1/2" (DN 15)	50bar/725psi	376B012	10/80
3/4" (DN 20)	40bar/580psi	376B034	8/64
1" (DN 25)	40bar/580psi	376B100	6/48
1"1/4 (DN 32)	30bar/435psi	376B114	4/24
1"1/2 (DN 40)	30bar/435psi	376B112	2/18
2" (DN 50)	25bar/362.5psi	376B200	2/14

377 GREEN кран шаровый, полнопроходной



Блок для плоского запираемого рычага P.27

1/4" (DN 8)	50bar/725psi	377B014	12/156
3/8" (DN 10)	50bar/725psi	377B038	12/156
1/2" (DN 15)	50bar/725psi	377B012	10/80
3/4" (DN 20)	40bar/580psi	377B034	8/64
1" (DN 25)	40bar/580psi	377B100	6/48
1"1/4 (DN 32)	30bar/435psi	377B114	4/24
1"1/2 (DN 40)	30bar/435psi	377B112	2/18
2" (DN 50)	25bar/362.5psi	377B200	2/14

378 GREEN кран шаровый, полнопроходной



1/4" (DN 8)	50bar/725psi	378B014	15/165
3/8" (DN 10)	50bar/725psi	378B038	15/165
1/2" (DN 15)	50bar/725psi	378B012	10/110
3/4" (DN 20)	40bar/580psi	378B034	8/64
1" (DN 25)	40bar/580psi	378B100	6/48

379 GREEN кран шаровый, полнопроходной



1/4" (DN 8)	50bar/725psi	379B014	15/165
3/8" (DN 10)	50bar/725psi	379B038	15/165
1/2" (DN 15)	50bar/725psi	379B012	10/130
3/4" (DN 20)	40bar/580psi	379B034	8/64
1" (DN 25)	40bar/580psi	379B100	6/48



IDEAL DVGW ПИТЬЕВАЯ ВОДА. АНТИЛЕГИОНЕЛЛА.

NEW 2020

Экологический кран для питьевой воды, согласно новым европейским стандартам. Одобрено согласно норме EN 13828 и Свода Правил DVGW W 570 для распределения воды, предназначенной для человеческого потребления. Оснащен шаром, разработанным для избежания водного застоя и возможного размножения бактерий в кране.

Резьбы: ВР-ВР или НР-ВР.
 Рукоятка плоский рычаг из стали с изоляцией.
 Корпус из хромированной латуни.
 Минимальная максимальная рабочие температуры: -20°C, 150°C в отсутствии пара.
 Резьбы: ISO 228 (эквивалентно DIN EN ISO 228 и BS EN ISO 228).

290P IDEAL кран шаровый, полнопроходной



Блок для плоского запираемого рычага P.27

Размер	Давление	Код Итап	Упаковка
1/4" (DN 8)	50bar/725psi	2900014P	12/192
3/8" (DN 10)	50bar/725psi	2900038P	12/192
1/2" (DN 15)	50bar/725psi	2900012P	12/120
3/4" (DN 20)	40bar/580psi	2900034P	8/64
1" (DN 25)	40bar/580psi	2900100P	6/48
1"1/4 (DN 32)	30bar/435psi	2900114P	4/32
1"1/2 (DN 40)	30bar/435psi	2900112P	2/24
2" (DN 50)	25bar/362.5psi	2900200P	2/14

291P IDEAL кран шаровый, полнопроходной



Блок для плоского запираемого рычага P.27

Размер	Давление	Код Итап	Упаковка
1/4" (DN 8)	50bar/725psi	2910014P	12/192
3/8" (DN 10)	50bar/725psi	2910038P	12/192
1/2" (DN 15)	50bar/725psi	2910012P	12/96
3/4" (DN 20)	40bar/580psi	2910034P	8/64
1" (DN 25)	40bar/580psi	2910100P	6/48
1"1/4 (DN 32)	30bar/435psi	2910114P	4/32
1"1/2 (DN 40)	30bar/435psi	2910112P	2/16
2" (DN 50)	25bar/362.5psi	2910200P	2/14

292P IDEAL кран шаровый, полнопроходной

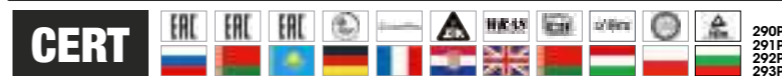


Размер	Давление	Код Итап	Упаковка
1/4" (DN 8)	50bar/725psi	2920014P	15/240
3/8" (DN 10)	50bar/725psi	2920038P	15/240
1/2" (DN 15)	50bar/725psi	2920012P	12/132
3/4" (DN 20)	40bar/580psi	2920034P	8/88
1" (DN 25)	40bar/580psi	2920100P	8/64

293P IDEAL кран шаровый, полнопроходной



Размер	Давление	Код Итап	Упаковка
1/4" (DN 8)	50bar/725psi	2930014P	15/165
3/8" (DN 10)	50bar/725psi	2930038P	15/165
1/2" (DN 15)	50bar/725psi	2930012P	12/96
3/4" (DN 20)	40bar/580psi	2930034P	8/64
1" (DN 25)	40bar/580psi	2930100P	8/64



MADRID

Предназначен для домашнего водоснабжения, отопления, установок кондиционирования, систем сжатого воздуха.

Резьбы: ВР-ВР или НР-ВР.
Стальная ручка-рычаг (Алюминиевая ручка-рычаг 2"1/2 - 3" - 4") или Алюминиевая ручка-бабочка.
Корпус никелированная латунь.
Минимальная и максимальная рабочие температуры: -20°C, 150°C в отсутствии пара.

ВР:
- ISO 7/1 Rp (эквивалентно DIN EN 10226-1 и BS EN 10226-1) от 1/4" до 2"
- ISO 228 (эквивалентно DIN EN ISO 228 и BS EN ISO 228) 2"1/2 - 3" - 4"
НР:
- ISO 7/1 R (эквивалентно DIN EN 10226-1 и BS EN 10226-1) от 1/4" до 2"
- ISO 228 (эквивалентно DIN EN ISO 228 и BS EN ISO 228) 2"1/2 - 3" - 4"

076 MADRID кран шаровый, полнопроходной



Размер	Давление	Код Itap	Упаковка
1/4" (DN 8)	50bar/725psi	076B014	12/192
3/8" (DN 10)	50bar/725psi	076B038	12/192
1/2" (DN 15)	50bar/725psi	076B012	10/100
3/4" (DN 20)	40bar/580psi	076B034	8/64
1" (DN 25)	40bar/580psi	076B100	6/48
1"1/4 (DN 32)	30bar/435psi	076B114	4/32
1"1/2 (DN 40)	30bar/435psi	076B112	2/16
2" (DN 50)	25bar/362.5psi	076B200	2/14
2"1/2 (DN 65)	18bar/261psi	1200212N	1/5
3" (DN 80)	16bar/232psi	1200300N	1/3
4" (DN 100)	14bar/203psi	1200400N	1/2

077 MADRID кран шаровый, полнопроходной



Размер	Давление	Код Itap	Упаковка
1/4" (DN 8)	50bar/725psi	077B014	12/192
3/8" (DN 10)	50bar/725psi	077B038	12/132
1/2" (DN 15)	50bar/725psi	077B012	10/100
3/4" (DN 20)	40bar/580psi	077B034	8/64
1" (DN 25)	40bar/580psi	077B100	6/48
1"1/4 (DN 32)	30bar/435psi	077B114	4/24
1"1/2 (DN 40)	30bar/435psi	077B112	2/16
2" (DN 50)	25bar/362.5psi	077B200	2/14
2"1/2 (DN 65)	18bar/261psi	1210212N	1/5
3" (DN 80)	16bar/232psi	1210300N	1/3
4" (DN 100)	14bar/203psi	1210400N	1/2

078 MADRID кран шаровый, полнопроходной



Размер	Давление	Код Itap	Упаковка
1/4" (DN 8)	50bar/725psi	078B014	15/165
3/8" (DN 10)	50bar/725psi	078B038	15/165
1/2" (DN 15)	50bar/725psi	078B012	10/110
3/4" (DN 20)	40bar/580psi	078B034	8/64
1" (DN 25)	40bar/580psi	078B100	6/48

079 MADRID кран шаровый, полнопроходной



Размер	Давление	Код Itap	Упаковка
1/4" (DN 8)	50bar/725psi	079B014	15/165
3/8" (DN 10)	50bar/725psi	079B038	15/165
1/2" (DN 15)	50bar/725psi	079B012	10/130
3/4" (DN 20)	40bar/580psi	079B034	8/64
1" (DN 25)	40bar/580psi	079B100	6/48



PARIS

Предназначен для домашнего водоснабжения, отопления, установок кондиционирования, систем сжатого воздуха.

Резьбы: ВР-ВР или НР-ВР.
Стальная ручка-рычаг (Алюминиевая ручка-рычаг 2"1/2 - 3" - 4") или Алюминиевая ручка-бабочка.
Корпус никелированная латунь.
Минимальная и максимальная рабочие температуры: -20°C, 150°C в отсутствии пара.

ВР:
- ISO 7/1 Rp (эквивалентно DIN EN 10226-1 и BS EN 10226-1) от 1/2" до 2"
- ISO 228 (эквивалентно DIN EN ISO 228 и BS EN ISO 228) 2"1/2 - 3" - 4"
НР:
- ISO 7/1 R (эквивалентно DIN EN 10226-1 и BS EN 10226-1) от 1/2" до 2"
- ISO 228 (эквивалентно DIN EN ISO 228 и BS EN ISO 228) 2"1/2 - 3" - 4"

080 PARIS кран шаровый, полнопроходной



Размер	Давление	Код Itap	Упаковка
1/2" (DN 15)	50bar/725psi	080B012	12/96
3/4" (DN 20)	40bar/580psi	080B034	8/40
1" (DN 25)	40bar/580psi	080B100	6/30
1"1/4 (DN 32)	30bar/435psi	080B114	4/24
1"1/2 (DN 40)	30bar/435psi	080B112	2/18
2" (DN 50)	25bar/362.5psi	080B200	2/14
2"1/2 (DN 65)	18bar/261psi	1200212	1/5
3" (DN 80)	16bar/232psi	1200300	1/3
4" (DN 100)	14bar/203psi	1200400	1/2

081 PARIS кран шаровый, полнопроходной



Размер	Давление	Код Itap	Упаковка
1/2" (DN 15)	50bar/725psi	081B012	12/96
3/4" (DN 20)	40bar/580psi	081B034	8/40
1" (DN 25)	40bar/580psi	081B100	6/30
1"1/4 (DN 32)	30bar/435psi	081B114	4/24
1"1/2 (DN 40)	30bar/435psi	081B112	2/18
2" (DN 50)	25bar/362.5psi	081B200	2/14
2"1/2 (DN 65)	18bar/261psi	1210212	1/5
3" (DN 80)	16bar/232psi	1210300	1/3
4" (DN 100)	14bar/203psi	1210400	1/2

082 PARIS кран шаровый, полнопроходной



Размер	Давление	Код Itap	Упаковка
1/2" (DN 15)	50bar/725psi	082B012	12/96
3/4" (DN 20)	40bar/580psi	082B034	8/64
1" (DN 25)	40bar/580psi	082B100	8/40

083 PARIS кран шаровый, полнопроходной



Размер	Давление	Код Itap	Упаковка
1/2" (DN 15)	50bar/725psi	083B012	12/96
3/4" (DN 20)	40bar/580psi	083B034	8/64
1" (DN 25)	40bar/580psi	083B100	8/48



IDEAL

Предназначен для домашнего водоснабжения, отопления, установок кондиционирования, систем сжатого воздуха.

Резьбы: ВР-ВР или НР-ВР
Стальная ручка-рычаг (Алюминиевая ручка-рычаг 2"1/2 - 3" - 4") или Алюминиевая ручка-бабочка
Корпус никелированная латунь
Минимальная и максимальная рабочие температуры: -20°C, 150°C в отсутствие пара.
Резьбы: ISO228 (эквивалентно DIN EN ISO 228 и BS EN ISO 228).

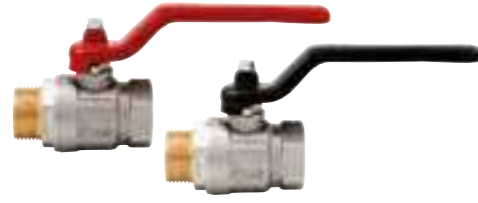
090 IDEAL кран шаровый, полнопроходной



Размер	Давление	Код Итап	Упаковка
1/4" (DN 8)	50bar/725psi	0900014/N	12/192
3/8" (DN 10)	50bar/725psi	0900038/N	12/192
1/2" (DN 15)	50bar/725psi	0900012/N	12/156
3/4" (DN 20)	40bar/580psi	0900034/N	8/64
1" (DN 25)	40bar/580psi	0900100/N	8/64
1"1/4 (DN 32)	30bar/435psi	0900114/N	4/32
1"1/2 (DN 40)	30bar/435psi	0900112/N	2/26
2" (DN 50)	25bar/362.5psi	0900200/N	2/12
2"1/2 (DN 65)	18bar/261psi	0900212/N	1/7
3" (DN 80)	16bar/232psi	0900300/N	1/4
4" (DN 100)	14bar/203psi	0900400/N	1/2

Доступный также с NPT (Нормальная Трубная Резьба) резьбой в размерах 1/4"- 2".
Упомяните "N" в коде, чтобы заказать черную рукоятку.

091 IDEAL кран шаровый, полнопроходной



Размер	Давление	Код Итап	Упаковка
1/4" (DN 8)	50bar/725psi	0910014/N	12/192
3/8" (DN 10)	50bar/725psi	0910038/N	12/192
1/2" (DN 15)	50bar/725psi	0910012/N	12/120
3/4" (DN 20)	40bar/580psi	0910034/N	8/64
1" (DN 25)	40bar/580psi	0910100/N	8/40
1"1/4 (DN 32)	30bar/435psi	0910114/N	4/32
1"1/2 (DN 40)	30bar/435psi	0910112/N	2/24
2" (DN 50)	25bar/362.5psi	0910200/N	2/12

Упомяните "N" в коде, чтобы заказать черную рукоятку.

092 IDEAL кран шаровый, полнопроходной



Доступный также с NPT (Нормальная Трубная Резьба) резьбой в размерах 1/4"- 2".
Упомяните "N" в коде, чтобы заказать черную рукоятку.

Размер	Давление	Код Итап	Упаковка
1/4" (DN 8)	50bar/725psi	0920014/N	15/240
3/8" (DN 10)	50bar/725psi	0920038/N	15/240
1/2" (DN 15)	50bar/725psi	0920012/N	12/132
3/4" (DN 20)	40bar/580psi	0920034/N	8/88
1" (DN 25)	40bar/580psi	0920100/N	8/64
1"1/4 (DN 32)	30bar/435psi	0920114/N	4/32

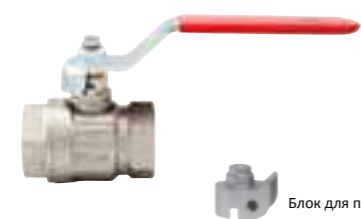
093 IDEAL кран шаровый, полнопроходной



Упомяните "N" в коде, чтобы заказать черную рукоятку.

Размер	Давление	Код Итап	Упаковка
1/4" (DN 8)	50bar/725psi	0930014/N	15/165
3/8" (DN 10)	50bar/725psi	0930038/N	15/165
1/2" (DN 15)	50bar/725psi	0930012/N	12/96
3/4" (DN 20)	40bar/580psi	0930034/N	8/64
1" (DN 25)	40bar/580psi	0930100/N	8/64
1"1/4 (DN 32)	30bar/435psi	0930114/N	4/32

290 IDEAL кран шаровый, полнопроходной



Блок для плоского запираемого рычага P27

Размер	Давление	Код Итап	Упаковка
1/4" (DN 8)	50bar/725psi	2160014	12/192
3/8" (DN 10)	50bar/725psi	2160038	12/192
1/2" (DN 15)	50bar/725psi	2900012	12/120
3/4" (DN 20)	40bar/580psi	2900034	8/64
1" (DN 25)	40bar/580psi	2900100	6/48
1"1/4 (DN 32)	30bar/435psi	2900114	4/32
1"1/2 (DN 40)	30bar/435psi	2900112	2/24
2" (DN 50)	25bar/362.5psi	2900200	2/12



098 IDEAL кран шаровый, полнопроходной, со сгоном



1 "1/2 и 2" Размер с плоским седлом и рычажной рукояткой из стали.

Размер	Давление	Код Итап	Упаковка
1/2" (DN 15)	50bar/725psi	0980012	8/88
3/4" (DN 20)	40bar/580psi	0980034	6/60
1" (DN 25)	40bar/580psi	0980100	6/48
1"1/4 (DN 32)	30bar/435psi	0980114	4/32
1"1/2 (DN 40)	30bar/435psi	0980112	2/16
2" (DN 50)	25bar/362.5psi	0980200	2/14

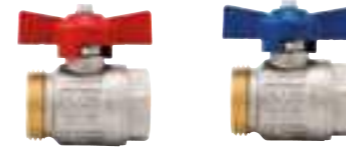
098S IDEAL кран шаровый, полнопроходной, для коллекторов, соединение оборудовано уплотнительным кольцом



3/4" и 1" - включите "SB" в код, чтобы заказать черную рукоятку.
0980034100S: 3/4" ВРх1" НР

Размер	Давление	Код Итап	Упаковка
1/2" (DN 15)	50bar/725psi	0980012S	8/88
3/4" (DN 20)	40bar/580psi	0980034S/SB	6/48
3/4"X1"	40bar/580psi	0980034100S/SB	6/48
1" (DN 25)	40bar/580psi	0980100S/SB	6/48
1"1/4 (DN 32)	30bar/435psi	0980114S	4/32

098SDC IDEAL кран шаровый, полнопроходной, для коллекторов, без сгона



НР: конической посадкой.
3/4" ВРх1" НР - 1" ВР х 1"1/4 НР - 1"1/4 ВР х 1"1/2 НР
включите "B" в код, чтобы заказать черную рукоятку

Размер	Давление	Код Итап	Упаковка
3/4" (DN 20)	40bar/580psi	0980034SDC/B	8/88
1" (DN 25)	40bar/580psi	0980100SDC/B	8/64
1"1/4 (DN 32)	30bar/435psi	0980114SDC/B	4/40

298 IDEAL кран шаровый угловой, полнопроходной, со сгоном



Размер	Давление	Код Итап	Упаковка
1/2" (DN 15)	50bar/725psi	2980012	6/96
3/4" (DN 20)	40bar/580psi	2980034	6/48
1" (DN 25)	40bar/580psi	2980100	4/32

298S IDEAL кран шаровый, полнопроходной, для коллекторов, соединение оборудовано уплотнительным кольцом



3/4" - 1": включите "SB" в код, чтобы заказать черную рукоятку

Размер	Давление	Код Итап	Упаковка
1/2" (DN 15)	50bar/725psi	2980012S	6/66
3/4" (DN 20)	40bar/580psi	2980034S/SB	6/48
1" (DN 25)	40bar/580psi	2980100S/SB	4/32

298SDC IDEAL кран шаровый угловой, полнопроходной, для коллекторов, без сгона



НР: конической посадкой.
3/4" ВР х 1" НР - 1" ВР х 1"1/4 НР
включите "B" в код, чтобы заказать черную рукоятку

Размер	Давление	Код Итап	Упаковка
3/4" (DN 20)	40bar/580psi	2980034SDC/B	6/60
1" (DN 25)	40bar/580psi	2980100SDC/B	4/52

492BC Муфта для термометра в комплекте с термометром

Предназначен для арт. 098SDC, арт. 298SDC. Доступные размеры: 1", 1"1/4. Корпус никелированная латунь Кольцо из NBR. Диапазон: 0°C, 80°C. Диаметр: мм.40. Максимальная рабочие температуры: 80°C. Резьбы: ISO228 (эквивалентно DIN EN ISO 228 и BS EN ISO 228).



1" НР х 1"1/4 ВР, 1"1/4 НР х 1"1/2 ВР

Размер	Давление	Код Итап	Упаковка
1" (DN 25)	10bar/145psi	4920100BC	4/84
1"1/4 (DN 32)	10bar/145psi	4920114BC	4/64



VIENNA

Предназначен для домашнего водоснабжения, отопления, установок кондиционирования, систем сжатого воздуха.

Резьбы: ВР-ВР или НР-ВР
 Стальная ручка-рычаг или Алюминиевая ручка-бабочка или плоский рычаг
 Корпус никелированная латунь
 Минимальная и максимальная рабочие температуры: -20°C, 150°C в отсутствии пара.
 Резьбы: ISO228 (эквивалентно DIN EN ISO 228 и BS EN ISO 228).

116 VIENNA кран шаровый, стандартный проход



Размер	Давление	Код Итап	Упаковка
1/4" (DN 8)	50bar/725psi	0900014	12/192
3/8" (DN 10)	50bar/725psi	0900038	12/192
1/2" (DN 15)	30bar/435psi	1160012	15/120
3/4" (DN 20)	30bar/435psi	1160034	8/104
1" (DN 25)	30bar/435psi	1160100	8/64
1"1/4 (DN 32)	25bar/362.5psi	1160114	4/32
1"1/2 (DN 40)	25bar/362.5psi	1160112	4/32
2" (DN 50)	25bar/362.5psi	1160200	2/16
2"1/2 (DN 65)	18bar/261psi	1160212	1/9
3" (DN 80)	16bar/232psi	1160300	1/5
4" (DN 100)	14bar/203psi	1160400	1/4

Доступный также с NPT (Нормальная Трубная Резьба) резьбой в размерах 2"1/2 - 3" - 4".

117 VIENNA кран шаровый, стандартный проход



Размер	Давление	Код Итап	Упаковка
1/4" (DN 8)	50bar/725psi	0910014	12/192
3/8" (DN 10)	50bar/725psi	0910038	12/192
1/2" (DN 15)	30bar/435psi	1170012	15/120
3/4" (DN 20)	30bar/435psi	1170034	8/64
1" (DN 25)	30bar/435psi	1170100	8/64
1"1/4 (DN 32)	25bar/362.5psi	1170114	4/32
1"1/2 (DN 40)	25bar/362.5psi	1170112	4/24
2" (DN 50)	25bar/362.5psi	1170200	2/12

118 VIENNA кран шаровый, стандартный проход



Размер	Давление	Код Итап	Упаковка
1/4" (DN 8)	50bar/725psi	0920014	15/240
3/8" (DN 10)	50bar/725psi	0920038	15/240
1/2" (DN 15)	30bar/435psi	1180012	15/195
3/4" (DN 20)	30bar/435psi	1180034	8/88
1" (DN 25)	30bar/435psi	1180100	8/80



VIENNA

Предназначен для домашнего водоснабжения, отопления, установок кондиционирования, систем сжатого воздуха.

Резьбы: ВР-ВР или НР-ВР
 Стальная ручка-рычаг или Алюминиевая ручка-бабочка или плоский рычаг
 Корпус никелированная латунь
 Минимальная и максимальная рабочие температуры: -20°C, 150°C в отсутствии пара.
 Резьбы: ISO228 (эквивалентно DIN EN ISO 228 и BS EN ISO 228).

119 VIENNA кран шаровый, стандартный проход



Размер	Давление	Код Итап	Упаковка
1/4" (DN 8)	50bar/725psi	0930014	15/165
3/8" (DN 10)	50bar/725psi	0930038	15/165
1/2" (DN 15)	30bar/435psi	1190012	15/120
3/4" (DN 20)	30bar/435psi	1190034	8/88
1" (DN 25)	30bar/435psi	1190100	8/64

216 VIENNA кран шаровый, стандартный проход



Блок для плоского запираемого рычагаP.27

Размер	Давление	Код Итап	Упаковка
1/4" (DN 8)	50bar/725psi	2160014	12/192
3/8" (DN 10)	50bar/725psi	2160038	12/192
1/2" (DN 15)	30bar/435psi	2160012	15/120
3/4" (DN 20)	30bar/435psi	2160034	8/64
1" (DN 25)	30bar/435psi	2160100	8/64
1"1/4 (DN 32)	25bar/362.5psi	2160114	4/32
1"1/2 (DN 40)	25bar/362.5psi	2160112	4/24
2" (DN 50)	25bar/362.5psi	2160200	2/18

217 VIENNA кран шаровый, стандартный проход



Блок для плоского запираемого рычагаP.27

Размер	Давление	Код Итап	Упаковка
1/4" (DN 8)	50bar/725psi	2170014	12/156
3/8" (DN 10)	50bar/725psi	2170038	12/156
1/2" (DN 15)	30bar/435psi	2170012	15/120
3/4" (DN 20)	30bar/435psi	2170034	8/64
1" (DN 25)	30bar/435psi	2170100	8/64
1"1/4 (DN 32)	25bar/362.5psi	2170114	4/32
1"1/2 (DN 40)	25bar/362.5psi	2170112	4/28
2" (DN 50)	25bar/362.5psi	2170200	2/12



ORIENT

Предназначен для домашнего водоснабжения, отопления, установок кондиционирования, систем сжатого воздуха.

Резьбы: ВР-ВР или НР-ВР
 Стальная ручка-рычаг (Алюминиевая ручка-рычаг 2"1/2 - 3" - 4") или Алюминиевая ручка-бабочка
 Корпус никелированная латунь
 Минимальная и максимальная рабочие температуры: -20°C, 150°C в отсутствии пара.
 Резьбы: ISO228 (эквивалентно DIN EN ISO 228 и BS EN ISO 228).

111 ORIENT кран шаровый, редуцированный



Доступный также с NPT (Нормальная Трубная Резьба) резьбой в размерах 2"1/2, 3", 4".

Размер	Давление	Код Itap	Упаковка
1/4" (DN 8)	50bar/725psi	0900014	12/192
3/8" (DN 10)	50bar/725psi	0900038	12/192
1/2" (DN 15)	50bar/725psi	1110012	12/132
3/4" (DN 20)	40bar/580psi	1110034	10/100
1" (DN 25)	40bar/580psi	1110100	8/64
1"1/4 (DN 32)	30bar/435psi	1110114	4/52
1"1/2 (DN 40)	30bar/435psi	1110112	4/32
2" (DN 50)	25bar/362.5psi	1110200	2/24
2"1/2 (DN 65)	18bar/261psi	1110212	1/9
3" (DN 80)	14bar/203psi	1110300	1/5
4" (DN 100)	12bar/174psi	1110400	1/4

112 ORIENT кран шаровый, редуцированный



Размер	Давление	Код Itap	Упаковка
1/4" (DN 8)	50bar/725psi	0910014	12/192
3/8" (DN 10)	50bar/725psi	0910038	12/192
1/2" (DN 15)	50bar/725psi	1120012	10/160
3/4" (DN 20)	40bar/580psi	1120034	8/104
1" (DN 25)	40bar/580psi	1120100	4/64

113 ORIENT кран шаровый, редуцированный



Размер	Давление	Код Itap	Упаковка
1/4" (DN 8)	50bar/725psi	0920014	15/240
3/8" (DN 10)	50bar/725psi	0920038	15/240
1/2" (DN 15)	50bar/725psi	1130012	12/192
3/4" (DN 20)	40bar/580psi	1130034	8/128
1" (DN 25)	40bar/580psi	1130100	6/96

114 ORIENT кран шаровый, редуцированный



Размер	Давление	Код Itap	Упаковка
1/4" (DN 8)	50bar/725psi	0930014	15/165
3/8" (DN 10)	50bar/725psi	0930038	15/165
1/2" (DN 15)	50bar/725psi	1140012	12/132
3/4" (DN 20)	40bar/580psi	1140034	8/88
1" (DN 25)	40bar/580psi	1140100	5/80

211 ORIENT кран шаровый, редуцированный



Блок для плоского запираемого рычага P.27

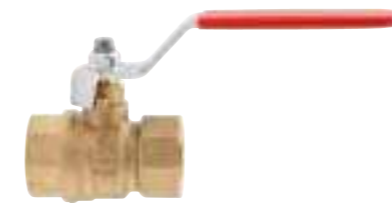
Размер	Давление	Код Itap	Упаковка
1/2" (DN 15)	50bar/725psi	2110012	12/156
3/4" (DN 20)	40bar/580psi	2110034	10/100
1" (DN 25)	40bar/580psi	2110100	8/64
1"1/4 (DN 32)	30bar/435psi	2110114	4/52
1"1/2 (DN 40)	30bar/435psi	2110112	4/32
2" (DN 50)	25bar/362.5psi	2110200	2/24

STREAM

Предназначен для домашнего водоснабжения, отопления, установок кондиционирования, систем сжатого воздуха и ЛПГ систем.

Резьбы ВР-ВР
 Ручка стальной плоский рычаг
 Корпус никелированная латунь
 Минимальная и максимальная рабочие температуры: -20°C, 120°C в отсутствии пара.
Резьбы: NPT (ANSI B 1.20.1).

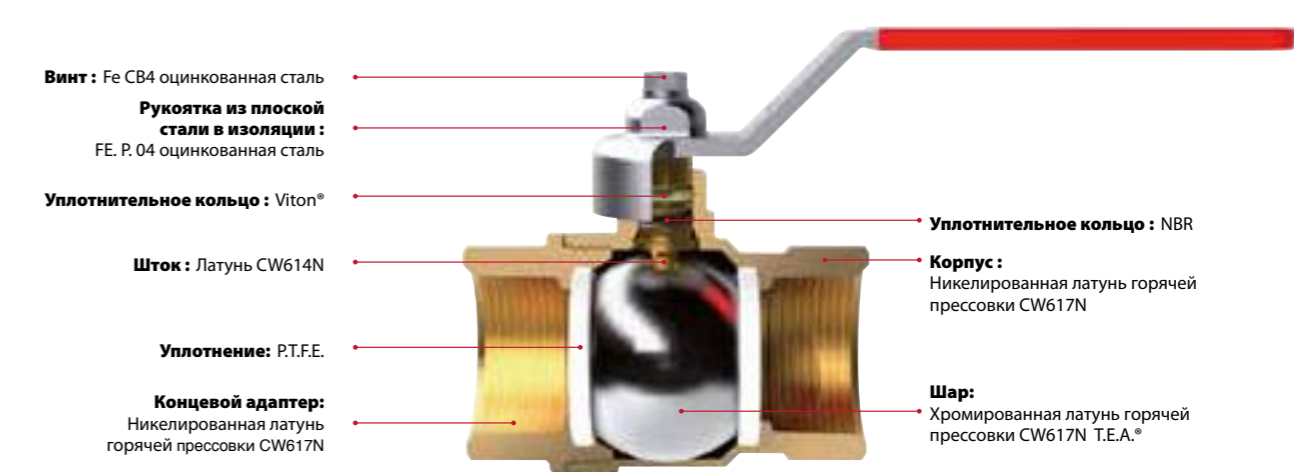
145 STREAM кран шаровый, полнопроходной



Блок для плоского запираемого рычага P.27

Размер	Давление	Код Itap	Упаковка
3/8" (DN 10)	600WOG/150WSP	145A038	12/192
1/2" (DN 15)	600WOG/150WSP	145A012	15/120
3/4" (DN 20)	600WOG/150WSP	145A034	8/64
1" (DN 25)	600WOG/150WSP	145A100	6/48
1"1/4 (DN 32)	600WOG/150WSP	145A114	4/32
1"1/2 (DN 40)	600WOG/150WSP	145A112	4/24
2" (DN 50)	600WOG/150WSP	145A200	2/12

ПОПЕРЕЧНОЕ СЕЧЕНИЕ И МАТЕРИАЛЫ STREAM



086 Рукоятка-рычаг



Упомяните "N" в коде, чтобы заказать черную рукоятку
Упомяните "B" в коде, чтобы заказать синий рукоятку

Размер рукоятки соответствующий для каждого крана

Art.	1/4"	3/8"	1/2"	3/4"	1"	1 1/4"	1 1/2"	2"	2 1/2"	3"	4"
111/112	1	1	1	2	3	3	4	4	6	7	7
090/091	1	1	1	3	3	4	4	5	6	7	7
116/117	1	1	1	3	3	4	4	5	6	7	7
070/071G	-	-	2	3	3	4	5	5	7	7	7
080/081	-	-	2	3	3	4	5	5	7	7	7
131/132	-	1	1	2	2	-	-	-	-	-	-
166/168	-	-	1	1	-	-	-	-	-	-	-
170/174	-	-	1	1	-	-	-	-	-	-	-
178/179	-	-	1	1	-	-	-	-	-	-	-
066/067G	1	1	2	3	3	4	5	5	7	7	7
076/077	1	1	2	3	3	4	5	5	7	7	7
115	-	-	1	3	3	4	4	5	-	-	-
098	-	-	-	-	-	-	4	5	-	-	-

Размер	Код Itap	Упаковка
1	0860001/N/B	20/1000
2	0860002/N/B	20/800
3	0860003/N/B	20/500
4	0860004/N/B	10/300
5	0860005/N/B	10/200
6	0860006/N	1/90
7	0860007/N	1/45



084 Плоская рукоятка-рычаг



Упомяните "V" в коде, чтобы заказать зеленую рукоятку

Размер	Код Itap	Упаковка
1	0840001/V	20/800
2	0840002/V	20/600
3	0840003/V	20/400
4	0840004/V	10/250
5	0840005/V	10/170

089B Плоская рукоятка-рычаг

NEW 2020



Размер	Код Itap	Упаковка
1	0890001B	20/800
2	0890002B	20/600
3	0890003B	20/400
4	0890004B	10/250
5	0890005B	10/170

Размер рукоятки соответствующий для каждого крана

Art.	1/4"	3/8"	1/2"	3/4"	1"	1 1/4"	1 1/2"	2"
111/113	1	1	1	2	3	3	4	4
211	1	1	1	2	3	3	4	4
090/091/290/290P/291P	1	1	1	3	3	4	4	5
116/117	1	1	1	3	3	4	4	5
216/217	1	1	1	3	3	4	4	5
070/071G	-	-	2	3	3	4	5	5
080/081	-	-	2	3	3	4	5	5
133	-	1	1	2	2	-	-	-
166/168	-	-	1	1	-	-	-	-
170/174	-	-	1	1	-	-	-	-
178/179	-	-	1	1	-	-	-	-
066/067G	1	1	2	3	3	4	5	5
076/077	1	1	2	3	3	4	5	5
376/377	1	1	2	3	3	4	5	5
115	-	-	1	3	3	4	4	5
145	1	1	1	3	3	4	4	5

INFO

Блок может быть установлен на шаровые краны и вентили с плоским рычагом. Размер рукояток по каждому клапану, согласно таблицы арт. 084 с серым фоном.

Замок K5 оцинкованный.
Блок поставляется без замка.
Устанавливаемый навесной замок: 6 мм / 1/4.

084LK Блок для плоского запираемого рычага



Размер	Код Itap	Упаковка
1	084LK01	10/500
2	084LK02	10/500
3	084LK03	10/500

084PP Стержень для пломбируемого блока



Код Itap	Упаковка
084PP03	-

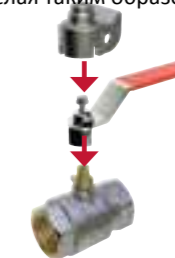
УСТАНОВКА БЛОКА ДЛЯ ПЛОСКОГО ЗАПИРАЕМОГО РЫЧАГА

Блок может быть установлен на шаровые краны и вентили с плоским рычагом. Если кран не оснащен плоским рычагом, можно заменить ручку, как предусмотрено в каталоге, чтобы кран стал запираемым.

1. Отцепить ручку от крана, который требуется сделать запираемым.



2. Заменить ручку на плоский рычаг подходящего размера, делая таким образом кран запираемым.



3. Установить и закрыть на замок блок на вентиле. Как в открытом положении, так и в закрытом.



4. Стержень для пломбируемого блока. Может быть установлен на газовые и водяные вентили.



087 Рукоятка-бабочка



Упомяните "N" в коде, чтобы заказать черную рукоятку
Упомяните "V" в коде, чтобы заказать зеленую рукоятку
Упомяните "B" в коде, чтобы заказать синий рукоятку

Размер	Код Itap	Упаковка
1	0870001/N/V/B	20/2000
2	0870002/N/V/B	20/1500
3	0870003/N/V/B	20/1200
4	0870004/N/B	10/800

Размер рукоятки соответствующий для каждого крана

Art.	1/4"	3/8"	1/2"	3/4"	1"	1 1/4"
113/114	1	1	1	2	2	-
092/093/292P/293P	1	1	1	3	3	4
118/119	1	1	1	2	3	-
072/073G	-	-	2	3	3	-
082/083	-	-	2	3	3	-
134	-	1	1	2	3	-
172/176	-	-	1	1	-	-
180	-	-	1	1	-	-
068/069G	1	1	2	3	3	-
078/079	1	1	2	3	3	-
378/379	1	1	2	3	3	-
098	-	-	1	3	3	4
298	-	-	1	3	3	-

088 Удлиненная рукоятка для трубопроводов в изоляции



Размер	Код Itap	Упаковка
1	0880001	10/250
2	0880002	10/180
3	0880003	10/120
4	0880004	10/90
5	0880005	10/60
6	0880006	1/50
7	0880007	1/25

Размер рукоятки соответствующий для каждого крана

Art.	1/4"	3/8"	1/2"	3/4"	1"	1 1/4"	1 1/2"	2"	2 1/2"	3"	4"
111/112	1	1	1	2	3	3	4	4	6	7	7
090/091	1	1	1	3	3	4	4	5	6	7	7
116/117	1	1	1	3	3	4	4	5	-	-	-
080/081	-	-	2	3	3	4	5	5	-	-	-
070/071	-	-	2	3	3	4	5	5	-	-	-
066/067	1	1	2	3	3	4	5	5	-	-	-
076/077	1	1	2	3	3	4	5	5	-	-	-
120	-	-	-	-	-	-	-	7	7	7	-
115	-	-	1	3	3	4	4	5	-	-	-
098	-	-	1	3	3	4	-	-	-	-	-

Удлиненная алюминиевая рукоятка может использоваться с кранами, обозначенными в следующей диаграмме.



115 Кран шаровый полнопроходной со спускным клапаном



Размер	Давление	Код Itap	Упаковка
1/2" (DN 15)	25bar/362.5psi	1150012	14/112
3/4" (DN 20)	25bar/362.5psi	1150034	8/64
1" (DN 25)	25bar/362.5psi	1150100	8/48
1 1/4" (DN 32)	20bar/290psi	1150114	4/32
1 1/2" (DN 40)	20bar/290psi	1150112	4/24
2" (DN 50)	20bar/290psi	1150200	2/18

Предназначен для домашнего водоснабжения, отопления, установок кондиционирования, систем сжатого воздуха.

Резьбы ВР-ВР
Алюминиевая ручка-рычаг
Корпус никелированная латунь
Минимальная и максимальная рабочие температуры: -20°C, 110°C в отсутствии пара.
Резьбы: ISO228 (эквивалентно DIN EN ISO 228 и BS EN ISO 228).

099 Полнопроходной шаровый кран, НР-НР



Размер	Давление	Код Itap	Упаковка	Упаковка F
1/2" (DN 15)	40bar/580psi	0990012/F	25/125	25/150
3/4" (DN 20)	40bar/580psi	0990034/F	15/90	20/100
1" (DN 25)	40bar/580psi	0990100/F	10/60	10/60
1 1/4" (DN 32)	30bar/435psi	0990114	5/30	-
1 1/2" (DN 40)	30bar/435psi	0990112	3/27	-
2" (DN 50)	30bar/435psi	0990200	2/18	-

Предназначен для домашнего водоснабжения, отопления, установок кондиционирования, систем сжатого воздуха.

Резьбы НР-НР
Алюминиевая ручка-рычаг
Корпус никелированная латунь
Минимальная и максимальная рабочие температуры: -10°C, 95°C в отсутствии пара.
Резьбы: ISO228 (эквивалентно DIN EN ISO 228 и BS EN ISO 228).
Поставляется также с Т-образной алюминиевой ручкой для размеров от 1/2" до 1".
Указать "F" только для покупки клапана с "Т"-образной рукояткой.

128 3-х проходной шаровый кран



Размер	Давление	Код Itap	Упаковка
1/4" (DN 8)	55bar/797.5psi	1280014L/T	4/32
3/8" (DN 10)	55bar/797.5psi	1280038L/T	4/32
1/2" (DN 15)	50bar/725psi	1280012L/T	4/32
3/4" (DN 20)	50bar/725psi	1280034L/T	2/16
1" (DN 25)	45bar/652.5psi	1280100L/T	2/16
1 1/4" (DN 32)	35bar/507.5psi	1280114L/T	2/12
1 1/2" (DN 40)	35bar/507.5psi	1280112L/T	2/8
2" (DN 50)	35bar/507.5psi	1280200L/T	2/4

Предназначен для домашнего водоснабжения, отопления, установок кондиционирования, систем сжатого воздуха.

Резьбы ВР-ВР-ВР
Алюминиевая ручка-рычаг
Корпус никелированная латунь
Минимальная и максимальная рабочие температуры: -10°C, 120°C в отсутствии пара.
Резьбы: ISO228 (эквивалентно DIN EN ISO 228 и BS EN ISO 228).
Доступен с шаром Т или L.

MINI

Резьбы: ВР-ВР или НР-ВР.
ацетил-сополимер ручка-флажок
Минимальная и максимальная рабочие температуры: 0°C, 90°C
Резьбы: ISO228 (эквивалентно DIN EN ISO 228 и BS EN ISO 228).
включите "N" в код, чтобы заказать черную ручку

125 MINI шаровый кран

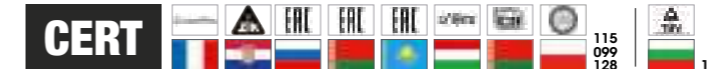


Размер	Давление	Код Itap	Упаковка
1/8" (DN 6)	10bar/145psi	1250018/N	20/220
1/4" (DN 8)	10bar/145psi	1250014/N	20/220
3/8" (DN 10)	10bar/145psi	1250038/N	20/220
1/2" (DN 15)	10bar/145psi	1250012/N	20/220
3/4" (DN 20)	10bar/145psi	1250034/N	15/150

126 MINI шаровый кран



Размер	Давление	Код Itap	Упаковка
1/8" (DN 6)	10bar/145psi	1260018/N	20/320
1/4" (DN 8)	10bar/145psi	1260014/N	20/320
3/8" (DN 10)	10bar/145psi	1260038/N	20/320
1/2" (DN 15)	10bar/145psi	1260012/N	20/220
3/4" (DN 20)	10bar/145psi	1260034/N	15/150



Предназначена для домашнего водоснабжения и отопительных систем.

Резьба ВР-ВР
Ручка флаер
Латунный корпус
Минимальная и максимальная рабочие температуры: 0°C, 150°C в отсутствие пара.
Резьбы: ISO228 (эквивалентно DIN EN ISO 228 и BS EN ISO 228).

**NEW
2020**

VOLANTINO IN ALLUMINIO.

156 Клиновая задвижка латунная, PN16



Размер	Давление	Код Itap	Упаковка
1/2" (DN 15)	16bar/232psi	1560012	12/96
3/4" (DN 20)	16bar/232psi	1560034	10/80
1" (DN 25)	16bar/232psi	1560100	5/45
1"1/4 (DN 32)	16bar/232psi	1560114	4/32
1"1/2 (DN 40)	16bar/232psi	1560112	2/18
2" (DN 50)	16bar/232psi	1560200	2/18
2"1/2 (DN 65)	16bar/232psi	1560212	1/8
3" (DN 80)	16bar/232psi	1560300	1/8
4" (DN 100)	16bar/232psi	1560400	1/4

Доступный также с NPT (Нормальная Трубная Резьба) резьбой в размерах 2"1/2 - 3" - 4"

VOLA Ручка флаер



Алюминиевый маховик, окрашенный эпоксидной краской горячего отверждения.

Размер	Код Itap	Упаковка
050	VOLA050	1/300
060	VOLA060	1/300
060	VOLA060	1/300
070	VOLA070	1/300
070	VOLA070	1/300
080	VOLA080	1/300
100	VOLA100	1/200
100	VOLA100	1/200
120	VOLA120	1/120



SPIN

Корпус никелированная латунь
Нейлоновый штуцер
Алюминиевая ручка-рычаг
Минимальная и максимальная рабочие температуры: -20°C, 80°C.
Резьбы: ISO228 (эквивалентно DIN EN ISO 228 и BS EN ISO 228).

**Патентованный - Усиленная модель.
Высокая устойчивость к морозу.**

131 Шаровой вентиль SPIN® с поворотным сливом



Поворот на 360°.
Позволяет избежать сдавливания резиновой трубы, установленной на фитинг.

Размер	Давление	Код Itap	Упаковка
1/2" (DN15)	15bar/217.5psi	1310012	10/90

Эргономичная ручка.
Высокая устойчивость к морозам.

УСИЛЕННАЯ МОДЕЛЬ

Корпус никелированная латунь
Латунный штуцер
Стальная ручка-рычаг или Алюминиевая ручка-бабочка или плоский рычаг
Минимальная и максимальная рабочие температуры: -20°C, 80°C
Резьбы: ISO228 (эквивалентно DIN EN ISO 228 и BS EN ISO 228).

132 Шаровый сливной кран с латунным штуцером



Доступные размеры: 3/8"x3/4", 1/2"x3/4", 3/4"x1", 1"x1"1/4

Размер	Давление	Код Itap	Упаковка
3/8" (DN 10)	15bar/217.5psi	1320038	10/120
1/2" (DN 15)	15bar/217.5psi	1320012	10/120
3/4" (DN 20)	15bar/217.5psi	1320034	6/72
1" (DN 25)	12bar/174psi	1320100	6/42

133 Шаровый сливной кран с латунным штуцером



Блок для плоского запираемого рычага P.27

Доступные размеры: 1/2"x3/4", 3/4"x1", 1"x1"1/4

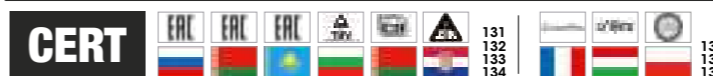
Размер	Давление	Код Itap	Упаковка
1/2" (DN 15)	15bar/217.5psi	1330012	10/120
3/4" (DN 20)	15bar/217.5psi	1330034	6/72
1" (DN 25)	12bar/174psi	1330100	6/42

134 Шаровый сливной кран с латунным штуцером



Доступные размеры: 3/8"x3/4", 1/2"x3/4", 3/4"x1", 1"x1"1/4

Размер	Давление	Код Itap	Упаковка
3/8" (DN 10)	15bar/217.5psi	1340038	10/130
1/2" (DN 15)	15bar/217.5psi	1340012	10/130
3/4" (DN 20)	15bar/217.5psi	1340034	6/78
1" (DN 25)	12bar/174psi	1340100	6/42



Корпус никелированная латунь
Латунный штуцер или Нейлоновый штуцер
Стальная ручка-рычаг или Алюминиевая ручка-бабочка или плоский рычаг
Минимальная и максимальная рабочие температуры: -20°C, 80°C
Резьбы: ISO228 (эквивалентно DIN EN ISO 228 и BS EN ISO 228).

Корпус никелированная латунь
Стальная ручка-рычаг или Алюминиевая ручка-бабочка или плоский рычаг
Минимальная и максимальная рабочие температуры: -20°C, 80°C
Резьбы: ISO228 (эквивалентно DIN EN ISO 228 и BS EN ISO 228).

166 GAR шаровый сливной кран с латунным штуцером



Доступные размеры: 1/2"x3/4", 3/4"x1"

Размер	Давление	Код Итап	Упаковка
1/2" (DN 15)	15bar/217.5psi	1660012	15/135
3/4" (DN 20)	15bar/217.5psi	1660034	10/90

178 GAR шаровый сливной кран без штуцера



Доступные размеры: 1/2"x3/4", 3/4"x3/4".
Доступный также с NPT (Нормальная Трубная Резьба) резьбой в размерах 1/2"

Размер	Давление	Код Итап	Упаковка
1/2" (DN 15)	15bar/217.5psi	1780012	20/120
3/4" (DN 20)	15bar/217.5psi	1780034	12/144

167 GAR шаровый сливной кран с латунным штуцером



Доступные размеры: 1/2"x3/4", 3/4"x1"

Размер	Давление	Код Итап	Упаковка
1/2" (DN 15)	15bar/217.5psi	1670012	15/105
3/4" (DN 20)	15bar/217.5psi	1670034	10/90

180 GAR шаровый сливной кран без штуцера, ручка-бабочка



Доступные размеры: 1/2"x3/4"
Доступный также с NPT (Нормальная Трубная Резьба) резьбой в размерах 1/2"

Размер	Давление	Код Итап	Упаковка
1/2" (DN 15)	15bar/217.5psi	1800012	20/160

168 GAR шаровый сливной кран с латунным штуцером



Доступные размеры: 1/2"x3/4", 3/4"x1"

Размер	Давление	Код Итап	Упаковка
1/2" (DN 15)	15bar/217.5psi	1680012	15/120
3/4" (DN 20)	15bar/217.5psi	1680034	10/90

170 GAR шаровый сливной кран



Размер	Давление	Код Итап	Упаковка
1/2" (DN 15)	15bar/217.5psi	1700012	15/120
3/4" (DN 20)	15bar/217.5psi	1700034	10/130

174 GAR шаровый сливной кран с латунным штуцером



Доступные размеры: 1/2"x3/4", 3/4"x1"

Размер	Давление	Код Итап	Упаковка
1/2" (DN 15)	15bar/217.5psi	1740012	15/135
3/4" (DN 20)	15bar/217.5psi	1740034	10/90

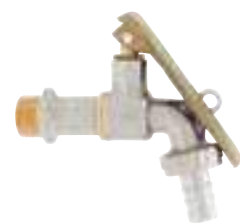
172 GAR шаровый сливной кран, ручка-бабочка



Размер	Давление	Код Итап	Упаковка
1/2" (DN 15)	15bar/217.5psi	1720012	15/120
3/4" (DN 20)	15bar/217.5psi	1720034	10/130



144 Шаровый сливной кран с кольцом под пломбу



Доступные размеры: 1/2"x3/4", 3/4"x3/4"

Размер	Давление	Код Itap	Упаковка
1/2" (DN 15)	15bar/217.5psi	1440012	8/64
3/4" (DN 20)	15bar/217.5psi	1440034	8/64

Корпус никелированная латунь
Латунный штуцер
Стальная рукоятка-рычаг
Минимальная и максимальная рабочие температуры: 0°C, 80°C.
Резьбы: ISO228 (эквивалентно DIN EN ISO 228 и BS EN ISO 228).

191 Садовый кран с латунным штуцером



Доступные размеры: 1/2"x3/4" - 3/4"x1" - 1"x1"1/4"

Размер	Давление	Код Itap	Упаковка
1/2" (DN 15)	15bar/217.5psi	1910012	12/48
3/4" (DN 20)	15bar/217.5psi	1910034	10/40
1" (DN 25)	12bar/174psi	1910100	5/40

Латунный корпус
Латунный штуцер
Алюминиевая ручка-бабочка
Минимальная и максимальная рабочие температуры: 0°C, 80°C.
Резьбы: ISO228 (эквивалентно DIN EN ISO 228 и BS EN ISO 228).

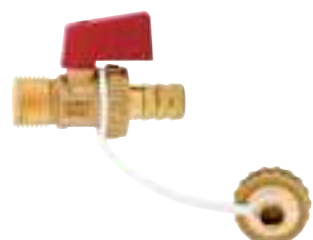
139 Дренажный шаровый кран с латунным штуцером



Размер	Давление	Код Itap	Упаковка
3/8" (DN 10)	12bar/174psi	1390038	20/200
1/2" (DN 15)	12bar/174psi	1390012	20/200
3/4" (DN 20)	12bar/174psi	1390034	15/120

Латунный корпус
Латунный штуцер
Минимальная и максимальная рабочие температуры: -15°C, 110°C воздух и 0°C, 90°C воды.
Резьбы: ISO228 (эквивалентно DIN EN ISO 228 и BS EN ISO 228).

139R Шаровый сливной вентиль котла с пластмассовым рычагом



Размер	Давление	Код Itap	Упаковка
3/8" (DN 10)	10bar/145psi	1390038R	20/260
1/2" (DN 15)	10bar/145psi	1390012R	20/260
3/4" (DN 20)	10bar/145psi	1390034R	15/120

Латунный корпус
Латунный штуцер
Минимальная и максимальная рабочие температуры: -10°C, 90°C в отсутствии пара.
Резьбы: ISO228 (эквивалентно DIN EN ISO 228 и BS EN ISO 228).

280 Латунный штуцер



Размер	Код Itap	Упаковка
3/4" (DN 20)	2800034	100/1200
1" (DN 25)	2800100	50/600
1"1/4 (DN 32)	2800114	25/300

Штуцер из хромированной латуни
Минимальная и максимальная рабочие температуры: -20°C, 80°C.
Резьбы: ISO228 (эквивалентно DIN EN ISO 228 и BS EN ISO 228).

282 Нейлоновый штуцер



Размер	Код Itap	Упаковка
3/4" (DN 20)	2820034	150/1800
1" (DN 25)	2820100	75/900

Штуцер из нейлона
Минимальная и максимальная рабочие температуры: -20°C, 80°C.
Резьбы: ISO228 (эквивалентно DIN EN ISO 228 и BS EN ISO 228).

2820 Нейлоновый поворотным штуцером



Размер	Код Itap	Упаковка
3/4" (DN 20)	28200340	50/600

Минимальная и максимальная рабочие температуры: -20°C, 80°C.
Резьбы: ISO228 (эквивалентно DIN EN ISO 228 и BS EN ISO 228).

350L Водоразборный кран, полированная латунь



Размер	Давление	Код Itap	Упаковка
1/2" (DN 15)	8bar/116psi	3500012L	10/100

Корпус полированная латунь
Т-образная латунная ручка
Минимальная и максимальная рабочие температуры: 0°C, 80°C.
Резьбы: ISO228 (эквивалентно DIN EN ISO 228 и BS EN ISO 228).

355L Водоразборный кран со штуцером, полированная латунь



Размер	Давление	Код Itap	Упаковка
1/2" (DN 15)	8bar/116psi	3550012L	10/70
3/4" (DN 20)	8bar/116psi	3550034L	5/50

Корпус полированная латунь и латунный штуцер
Т-образная латунная ручка
Минимальная и максимальная рабочие температуры: 0°C, 80°C.
Резьбы: ISO228 (эквивалентно DIN EN ISO 228 и BS EN ISO 228).

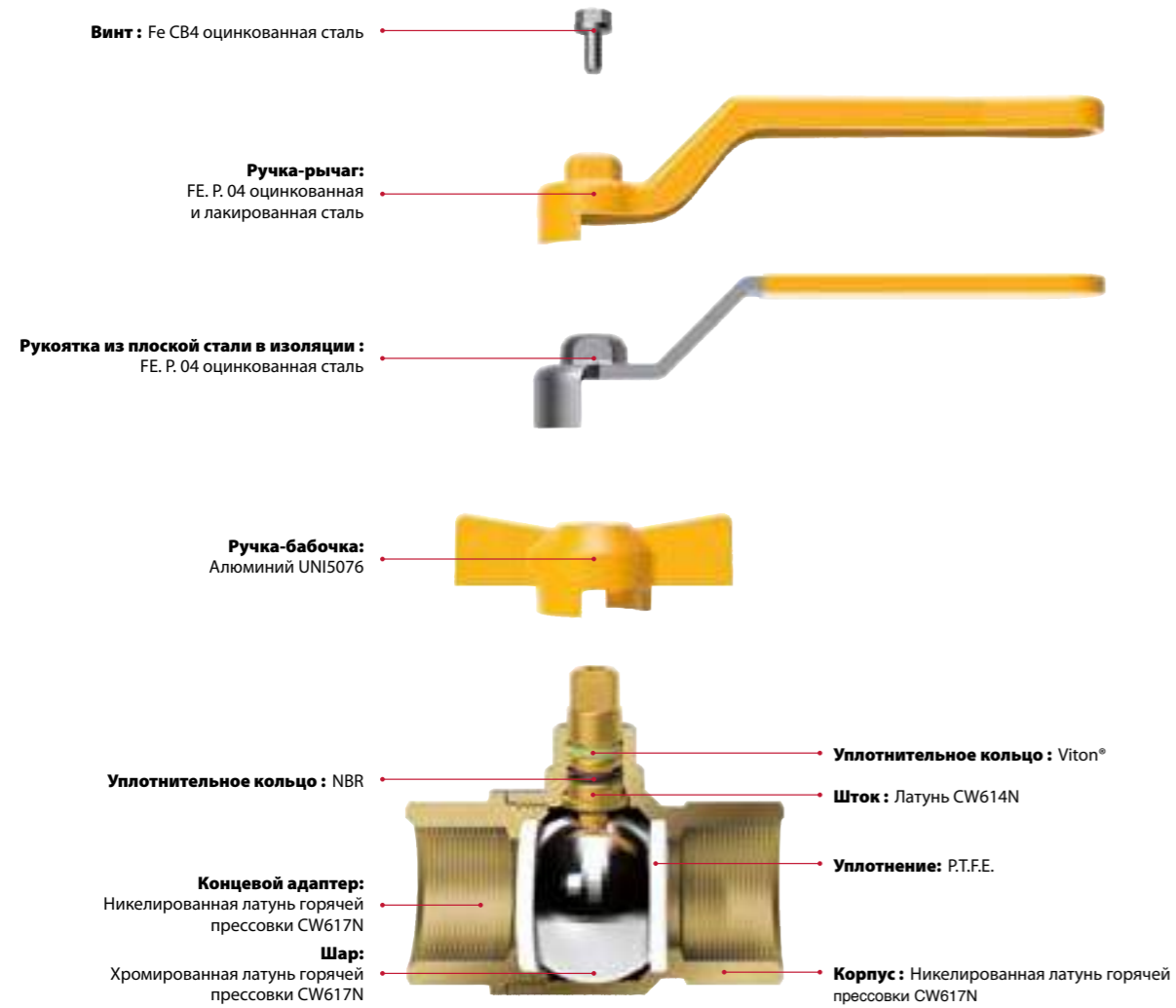
355S Водоразборный кран со штуцером, латунь, обработка: пескоструйка и хромирование



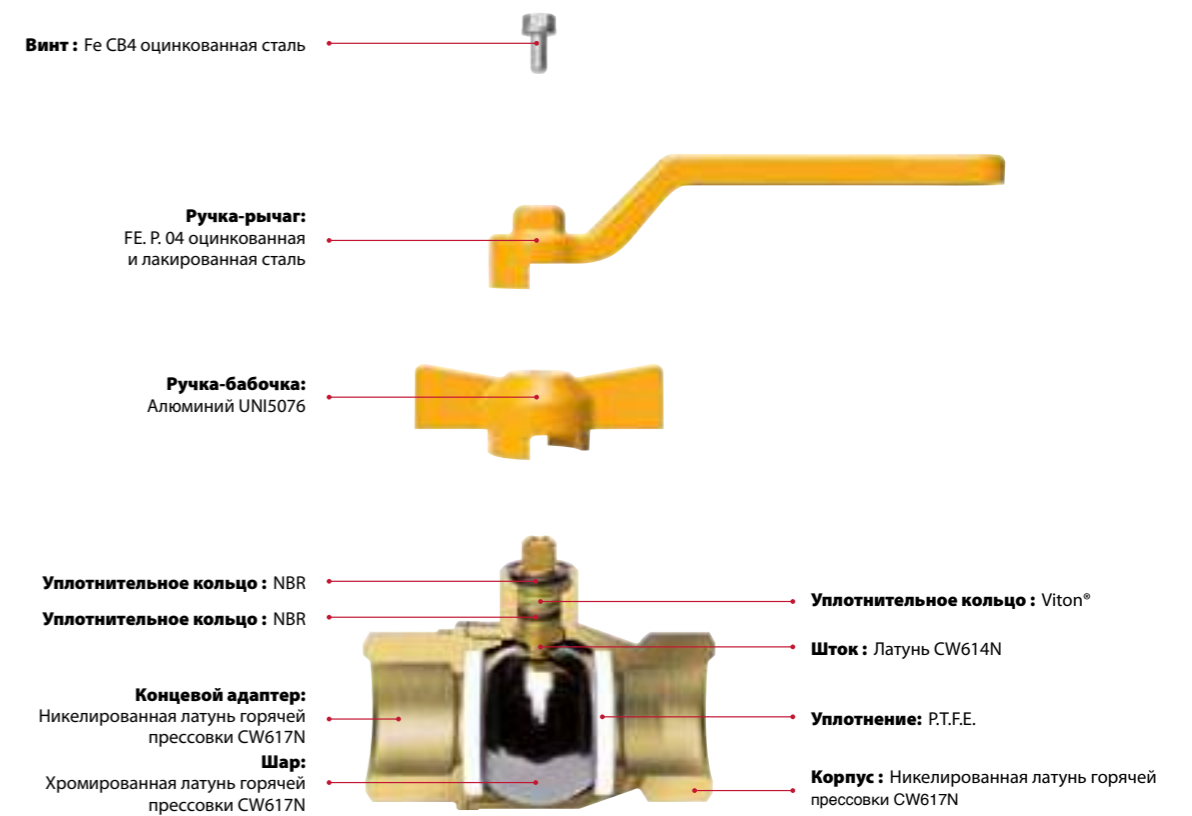
Размер	Давление	Код Itap	Упаковка
1/2" (DN 15)	8bar/116psi	3550012S	10/70
3/4" (DN 20)	8bar/116psi	3550034S	5/50

Корпус отпескоструенная хромированная латунь.
Штуцер хромированная латунь. Т-образная латунная ручка.
Минимальная и максимальная рабочие температуры: 0°C, 80°C.
Резьбы: ISO228 (эквивалентно DIN EN ISO 228 и BS EN ISO 228).

■ ПОПЕРЕЧНОЕ СЕЧЕНИЕ И МАТЕРИАЛЫ
LONDON



■ ПОПЕРЕЧНОЕ СЕЧЕНИЕ И МАТЕРИАЛЫ
BERLIN



■ ДИАГРАММА УСЛОВНОГО ПРОХОДА ШАРА

(в мм)

	ИТАР	1/4"	3/8"	1/2"	3/4"	1"	1"1/4"	1"1/2"	2"	2"1/2"	3"	4"
LONDON®	066	10	10	15	20	25	32	40	50	65	80	100
	067	8	10	15	20	25	32	39	50	63	74	97
	068	10	10	15	20	25	-	-	-	-	-	-
	069	8	10	15	20	25	-	-	-	-	-	-
	266	10	10	15	20	25	32	40	50	-	-	-
	267	8	10	15	20	25	32	39	50	-	-	-
BERLIN®	070	-	-	15	20	25	32	40	50	65	80	100
	071	-	-	15	20	25	32	38	49	63	74	97
	072	-	-	15	20	25	-	-	-	-	-	-
	073	-	-	15	20	25	-	-	-	-	-	-

LONDON

ОДОБРЕНО СОГЛАСНО СТАНДАРТА EN 331 (до 2").

Резьбы: ВР-ВР или НР-ВР.
 Стальная ручка-рычаг (Алюминиевая ручка-рычаг 2"1/2 - 3" - 4") или Алюминиевая ручка-бабочка или плоский рычаг.
 Корпус никелированная латунь.
 Минимальная и максимальная рабочие температуры: -20°C, 60°C.
 ВР:
 - ISO 7/1 Rp (эквивалентно DIN EN 10226-1 и BS EN 10226-1) от 1/4" до 2"
 - ISO 228 (эквивалентно DIN EN ISO 228 и BS EN ISO 228) 2"1/2 - 3" - 4"
 НР:
 - ISO 7/1 R (эквивалентно DIN EN 10226-1 и BS EN 10226-1) от 1/4" до 2"
 - ISO 228 (эквивалентно DIN EN ISO 228 и BS EN ISO 228) 2"1/2 - 3" - 4"

LONDON

Резьбы: ВР-ВР или НР-ВР.
 Стальная ручка-рычаг (Алюминиевая ручка-рычаг 2"1/2 - 3" - 4") или Алюминиевая ручка-бабочка или плоский рычаг.
 Корпус никелированная латунь.
 Минимальная и максимальная рабочие температуры: -20°C, 60°C.
 ВР:
 - ISO 7/1 Rp (эквивалентно DIN EN 10226-1 и BS EN 10226-1) от 1/4" до 2"
 - ISO 228 (эквивалентно DIN EN ISO 228 и BS EN ISO 228) 2"1/2 - 3" - 4"
 НР:
 - ISO 7/1 R (эквивалентно DIN EN 10226-1 и BS EN 10226-1) от 1/4" до 2"
 - ISO 228 (эквивалентно DIN EN ISO 228 и BS EN ISO 228) 2"1/2 - 3" - 4"

2

066 LONDON кран шаровый, полнопроходной



Размер	Давление	Код Itap	Упаковка
1/4" (DN 8)	5bar/72.5psi	066B014	12/192
3/8" (DN 10)	5bar/72.5psi	066B038	12/192
1/2" (DN 15)	5bar/72.5psi	066B012	10/100
3/4" (DN 20)	5bar/72.5psi	066B034	8/64
1" (DN 25)	5bar/72.5psi	066B100	6/48
1"1/4 (DN 32)	5bar/72.5psi	066B114	4/32
1"1/2 (DN 40)	5bar/72.5psi	066B112	2/16
2" (DN 50)	5bar/72.5psi	066B200	2/14
2"1/2 (DN 65)	18bar/261psi	1200212G	1/5
3" (DN 80)	16bar/232psi	1200300G	1/3
4" (DN 100)	14bar/203psi	1200400G	1/2

069 LONDON кран шаровый, полнопроходной



Размер	Давление	Код Itap	Упаковка
1/4" (DN 8)	5bar/72.5psi	069B014	15/165
3/8" (DN 10)	5bar/72.5psi	069B038	15/165
1/2" (DN 15)	5bar/72.5psi	069B012	10/130
3/4" (DN 20)	5bar/72.5psi	069B034	8/64
1" (DN 25)	5bar/72.5psi	069B100	6/48

2

067 LONDON кран шаровый, полнопроходной



Размер	Давление	Код Itap	Упаковка
1/4" (DN 8)	5bar/72.5psi	067B014	12/192
3/8" (DN 10)	5bar/72.5psi	067B038	12/132
1/2" (DN 15)	5bar/72.5psi	067B012	10/100
3/4" (DN 20)	5bar/72.5psi	067B034	8/64
1" (DN 25)	5bar/72.5psi	067B100	6/48
1"1/4 (DN 32)	5bar/72.5psi	067B114	4/24
1"1/2 (DN 40)	5bar/72.5psi	067B112	2/16
2" (DN 50)	5bar/72.5psi	067B200	2/14
2"1/2 (DN 65)	18bar/261psi	1210212G	1/5
3" (DN 80)	16bar/232psi	1210300G	1/3
4" (DN 100)	14bar/203psi	1210400G	1/2

266 LONDON кран шаровый, полнопроходной



Блок для плоского апираемого рычагаP.27

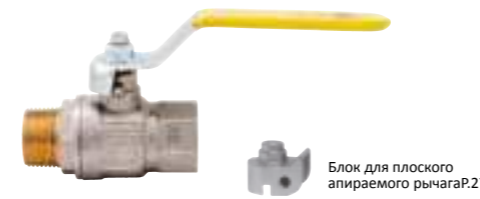
Размер	Давление	Код Itap	Упаковка
1/4" (DN 8)	5bar/72.5psi	266B014	12/156
3/8" (DN 10)	5bar/72.5psi	266B038	12/156
1/2" (DN 15)	5bar/72.5psi	266B012	10/80
3/4" (DN 20)	5bar/72.5psi	266B034	8/64
1" (DN 25)	5bar/72.5psi	266B100	6/48
1"1/4 (DN 32)	5bar/72.5psi	266B114	4/24
1"1/2 (DN 40)	5bar/72.5psi	266B112	2/18
2" (DN 50)	5bar/72.5psi	266B200	2/14

068 LONDON кран шаровый, полнопроходной



Размер	Давление	Код Itap	Упаковка
1/4" (DN 8)	5bar/72.5psi	068B014	15/165
3/8" (DN 10)	5bar/72.5psi	068B038	15/165
1/2" (DN 15)	5bar/72.5psi	068B012	10/110
3/4" (DN 20)	5bar/72.5psi	068B034	8/64
1" (DN 25)	5bar/72.5psi	068B100	6/48

267 LONDON кран шаровый, полнопроходной



Блок для плоского апираемого рычагаP.27

Размер	Давление	Код Itap	Упаковка
1/4" (DN 8)	5bar/72.5psi	267B014	12/156
3/8" (DN 10)	5bar/72.5psi	267B038	12/156
1/2" (DN 15)	5bar/72.5psi	267B012	10/80
3/4" (DN 20)	5bar/72.5psi	267B034	8/64
1" (DN 25)	5bar/72.5psi	267B100	6/48
1"1/4 (DN 32)	5bar/72.5psi	267B114	4/24
1"1/2 (DN 40)	5bar/72.5psi	267B112	2/18
2" (DN 50)	5bar/72.5psi	267B200	2/14

BERLIN ОДОБРЕНО СОГЛАСНО СТАНДАРТА EN 331 (до 2").

Резьбы: ВР-ВР или НР-ВР.
 Стальная ручка-рычаг (Алюминиевая ручка-рычаг 2"1/2 - 3" - 4") или Алюминиевая ручка-бабочка.
 Корпус никелированная латунь.
 Минимальная и максимальная рабочие температуры: -20°C, 60°C.
 ВР:
 - ISO 7/1 Rp (эквивалентно DIN EN 10226-1 и BS EN 10226-1) от 1/2" до 2"
 - ISO 228 (эквивалентно DIN EN ISO 228 и BS EN ISO 228) 2"1/2 - 3" - 4"
 НР:
 - ISO 7/1 R (эквивалентно DIN EN 10226-1 и BS EN 10226-1) от 1/2" до 2"
 - ISO 228 (эквивалентно DIN EN ISO 228 и BS EN ISO 228) 2"1/2 - 3" - 4"

060 Газовый угловой шаровый кран

Размер	Давление	Код Itap	Упаковка
1/2" (DN 15)	5bar/72.5psi	060B012	12/120

Доступные размеры: 1/2"x1/2"



ОДОБРЕНО СОГЛАСНО СТАНДАРТА EN 331.

Резьбы НР-НР
 Закрепляемая алюминиевая ручка-бабочка
 Корпус никелированная латунь
 Минимальная и максимальная рабочие температуры: -20°C, 60°C
 Резьбы: ISO 7/1 Rp (эквивалентно DIN EN 10226-1 и BS EN 10226-1)

062 Газовый угловой шаровый кран

Размер	Давление	Код Itap	Упаковка
1/2" (DN 15)	5bar/72.5psi	062B012	12/120



Резьбы: НР/накидная гайка
 Закрепляемая алюминиевая ручка-бабочка
 Корпус никелированная латунь
 Минимальная и максимальная рабочие температуры: -20°C, 60°C.
 ВР: ISO228 (эквивалентно DIN EN ISO 228 и BS EN ISO 228).
 НР: ISO 7/1 R (эквивалентно DIN EN 10226-1 и BS EN 10226-1)

2

070 BERLIN® кран шаровый, полнопроходной



Размер	Давление	Код Itap	Упаковка
1/2" (DN 15)	5bar/72.5psi	070B012	12/96
3/4" (DN 20)	5bar/72.5psi	070B034	8/40
1" (DN 25)	5bar/72.5psi	070B100	6/30
1"1/4 (DN 32)	5bar/72.5psi	070B114	4/24
1"1/2 (DN 40)	5bar/72.5psi	070B112	2/18
2" (DN 50)	5bar/72.5psi	070B200	2/14
2"1/2 (DN 65)	18bar/261psi	1200212G	1/5
3" (DN 80)	16bar/232psi	1200300G	1/3
4" (DN 100)	14bar/203psi	1200400G	1/2

071 BERLIN® кран шаровый, полнопроходной



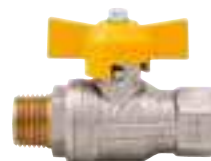
Размер	Давление	Код Itap	Упаковка
1/2" (DN 15)	5bar/72.5psi	071B012	12/96
3/4" (DN 20)	5bar/72.5psi	071B034	8/40
1" (DN 25)	5bar/72.5psi	071B100	6/30
1"1/4 (DN 32)	5bar/72.5psi	071B114	4/24
1"1/2 (DN 40)	5bar/72.5psi	071B112	2/18
2" (DN 50)	5bar/72.5psi	071B200	2/14
2"1/2 (DN 65)	18bar/261psi	1210212G	1/5
3" (DN 80)	16bar/232psi	1210300G	1/3
4" (DN 100)	14bar/203psi	1210400G	1/2

072 BERLIN® кран шаровый, полнопроходной



Размер	Давление	Код Itap	Упаковка
1/2" (DN 15)	5bar/72.5psi	072B012	12/96
3/4" (DN 20)	5bar/72.5psi	072B034	8/64
1" (DN 25)	5bar/72.5psi	072B100	8/40

073 BERLIN® кран шаровый, полнопроходной



Размер	Давление	Код Itap	Упаковка
1/2" (DN 15)	5bar/72.5psi	073B012	12/96
3/4" (DN 20)	5bar/72.5psi	073B034	8/64
1" (DN 25)	5bar/72.5psi	073B100	8/48

086G Рукоятка-рычаг



Размер	Код Itar	Упаковка
1	0860001G	20/1000
2	0860002G	20/800
3	0860003G	20/500
4	0860004G	10/300
5	0860005G	10/200
6	0860006G	1/90
7	0860007G	1/45

Размер рукоятки соответствующий для каждого крана

Art.	1/4"	3/8"	1/2"	3/4"	1"	1 1/4"	1 1/2"	2"	2 1/2"	3"	4"
111/112	1	1	1	2	3	3	4	4	6	7	7
090/091	1	1	1	3	3	4	4	5	6	7	7
116/117	1	1	1	3	3	4	4	5	6	7	7
070/071G	-	-	2	3	3	4	5	5	7	7	7
080/081	-	-	2	3	3	4	5	5	-	-	-
066/067G	1	1	2	3	3	4	5	5	7	7	7
076/077	1	1	2	3	3	4	5	5	-	-	-

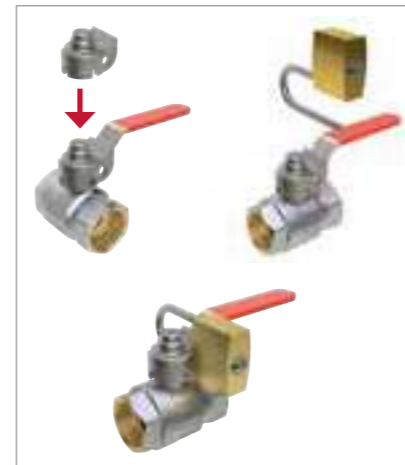


084G Плоская рукоятка-рычаг



Блок для плоского запираемого рычага P.27

Размер	Код Itar	Упаковка
1	0840001G	20/800
2	0840002G	20/600
3	0840003G	20/400
4	0840004G	10/250
5	0840005G	10/170



Размер рукоятки соответствующий для каждого крана

Art.	1/4"	3/8"	1/2"	3/4"	1"	1 1/4"	1 1/2"	2"
111/112	1	1	1	2	3	3	4	4
090/091	1	1	1	3	3	4	4	5
116/117	1	1	1	3	3	4	4	5
070/071G	-	-	2	3	3	4	5	5
080/081	-	-	2	3	3	4	5	5
066/067G	1	1	2	3	3	4	5	5
266/267G	1	1	2	3	3	4	5	5
076/077	1	1	2	3	3	4	5	5



087G Рукоятка-бабочка



Размер	Код Itar	Упаковка
1	0870001G	20/2000
2	0870002G	20/1500
3	0870003G	20/1200

Размер рукоятки соответствующий для каждого крана

Art.	1/4"	3/8"	1/2"	3/4"	1"
113/114	1	1	1	2	2
092/093	1	1	1	3	3
118/119	1	1	1	2	3
072/073G	-	-	2	3	3
082/083	-	-	2	3	3
068/069G	1	1	2	3	3
078/079	1	1	2	3	3



992 Детектор утечки газа со светозвуковой сигнализацией и релейным управлением



Код Itar	Упаковка
992M	1/40
992G	1/40

Подходит для метана и сжиженного нефтяного газа
Индикаторы: сеть (зеленый), отказ (желтый), тревога (красный).
Световая (красный индикатор) и звуковая (внутренний гудок 85дБА) сигнализации.
Снабжено релейным выходом.
Макс. потребление: 20 мА ~ 230В.
Макс. ток через контакт реле: 8А 250Vac/30Vcc.
Класс защиты: IP42.
Рабочая температура: -10°C, 40°C.
Рабочая относительная влажность: 30%, 90%.

Уровень тревоги: газовая концентрация, равная 10 % L.E.L. (Нижний Предел Взрыва).
Спустя 4 года после даты установки устройство должно быть заменено на новое.
Габариты: 138x85x44 мм.
Соответствует стандарту CEI UNI EN 50194.

993 Соленоидальный предохранительный клапан для газа, нормально открытый



M: 550mbar



G: 6bar

Размер	Давление	Код Itar	Упаковка
1/2" (DN 15)	550mbar/8psi	9930012M	1/25
3/4" (DN 20)	550mbar/8psi	9930034M	1/25
1" (DN 25)	550mbar/8psi	9930100M	1/0
1 1/4" (DN 32)	550mbar/8psi	9930114M	1/0
1 1/2" (DN 40)	550mbar/8psi	9930112M	1/0
2" (DN 50)	550mbar/8psi	9930200M	1/0

Размер	Давление	Код Itar	Упаковка
1/2" (DN 15)	6bar/87psi	9930012G	1/25
3/4" (DN 20)	6bar/87psi	9930034G	1/25
1" (DN 25)	6bar/87psi	9930100G	1/0
1 1/4" (DN 32)	6bar/87psi	9930114G	1/0
1 1/2" (DN 40)	6bar/87psi	9930112G	1/0
2" (DN 50)	6bar/87psi	9930200G	1/0

ДОСТУПНО ДЛЯ МАКСИМАЛЬНЫХ ДАВЛЕНИЙ 550mbar или 6bar.

Корпус: латунь
Класс защиты: IP65.
Внутренние резьбы ISO 228 (эквивалентно DIN EN ISO 228 и BS EN ISO 228)
Напряжение: ~ 230 В.
Потребляемая мощность: 17 ВА и 19Вт.
Рабочая температура: -15°C, 70°C
Время закрытия: < 1 сек.
Максимальное рабочее давление: 550 мбар или 6 бар.
Ручной возврат.
Одобрено директивой PED 97/23/CE.



998 Набор газовой безопасности



МЕТАН			
Размер	Давление	Код Itar	Упаковка
1/2" (DN 15)	550mbar/8psi	9980012M	1/0
3/4" (DN 20)	550mbar/8psi	9980034M	1/0

LPG			
Размер	Давление	Код Itar	Упаковка
1/2" (DN 15)	6bar/87psi	9980012G	1/0
3/4" (DN 20)	6bar/87psi	9980034G	1/0

Подходит для метана и сжиженного нефтяного газа
Состоит из детектора утечки газа (Арт.992) и соленоидного клапана безопасности – нормально открытого, ~ 230 В (Арт.993).

ХРОМИРОВАННЫЕ ВОДРАЗБОРНЫЕ КРАНЫ

■ ВСТРАИВАЕМЫЙ ВЕНТИЛЬ С КОЛПАЧКОМ
46



■ ВСТРАИВАЕМЫЙ ШАРОВЫЙ КРАН С КОЛПАЧКОМ
46



■ ПЕРЕКРЫВАЮЩИЙ ВЕНТИЛЬ
47-48



■ ВЕНТИЛЬ ТУАЛЕТНОГО БАЧКА
48



■ РОЗЕТКА ИЗ НЕРЖАВЕЮЩЕЙ СТАЛИ
48



■ ВЕНТИЛЬ ПЕРЕКРЫВАЮЩИЙ И СТИРАЛЬНОЙ МАШИНЫ
49-51



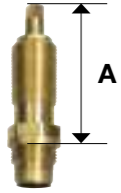
340 Встраиваемый вентиль с колпачком



Резьбы ВР-ВР
Латунный корпус
Розетка и колпачек из хромированного ABS-пластика
Минимальная и максимальная рабочие температуры: 0°C, 110°C в отсутствии пара.
Резьбы: ISO228 (эквивалентно DIN EN ISO 228 и BS EN ISO 228).

Размер	Давление	Код Итап	Упаковка
1/2" (DN 15)	20bar/290psi	3400012	6/72
3/4" (DN 20)	15bar/217.5psi	3400034	6/72

PROL340 Прокладка



Резьбы: 19x19Fx1".
A: 59mm.
для арт. 340

Код Итап	Упаковка
PROL340	1/0

345 Встраиваемый кран с рукояткой



Резьбы ВР-ВР
Латунный корпус
Розетка и рукоятка из хромированного ABS-пластика
Минимальная и максимальная рабочие температуры: 0°C, 110°C в отсутствии пара.
Резьбы: ISO228 (эквивалентно DIN EN ISO 228 и BS EN ISO 228).

Размер	Давление	Код Итап	Упаковка
1/2" (DN 15)	20bar/290psi	3450012	4/76
3/4" (DN 20)	15bar/217.5psi	3450034	4/48

136 Встраиваемый шаровый кран с колпачком



Полнопроходной
Резьбы ВР-ВР
Латунный корпус
Розетка и колпачок хромированная латунь
Минимальная и максимальная рабочие температуры: 0°C, 110°C в отсутствии пара.
Резьбы: ISO228 (эквивалентно DIN EN ISO 228 и BS EN ISO 228).

Размер	Давление	Код Итап	Упаковка
1/2" (DN 15)	30bar/435psi	1360012	8/56
3/4" (DN 20)	25bar/362.5psi	1360034	5/35

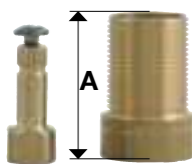
138 Встраиваемый шаровый кран с рукояткой-флажком



Полнопроходной
Резьбы ВР-ВР
Латунный корпус
Розетка из нержавеющей стали
Рукоятка хромированная латунь
Минимальная и максимальная рабочие температуры: 0°C, 110°C в отсутствии пара.
Резьбы: ISO228 (эквивалентно DIN EN ISO 228 и BS EN ISO 228).

Размер	Давление	Код Итап	Упаковка
1/2" (DN 15)	30bar/435psi	1380012	8/56
3/4" (DN 20)	25bar/362.5psi	1380034	5/35
1" (DN 25)	25bar/362.5psi	1380100	4/24

PROL136 Прокладка



Резьбы: 22x19Fx1".
A: 37,5mm.
для арт. 136 и арт. 138 - 1/2" и 3/4".

Код Итап	Упаковка
PROL136	1/0

346 Перекрывающий вентиль



Доступный размер: 1/2"x1/2".
НР
Корпус хромированная латунь
Розетка из нержавеющей стали
Минимальная и максимальная рабочие температуры: 0°C, 80°C.
Резьбы: ISO228 (эквивалентно DIN EN ISO 228 и BS EN ISO 228).

Размер	Давление	Код Итап	Упаковка
1/2" (DN 15)	8bar/116psi	3460012	10/160

348 Перекрывающий вентиль с цанговым зажимом



Размер	Давление	Код Итап	Упаковка
1/2" (DN 15)	8bar/116psi	3480012	10/160

348SD Перекрывающий вентиль без цанговым зажимом



Доступный размер: 1/2"x10mm.
НР
Корпус хромированная латунь
Розетка из нержавеющей стали
Минимальная и максимальная рабочие температуры: 0°C, 80°C.
Резьбы: ISO228 (эквивалентно DIN EN ISO 228 и BS EN ISO 228).

Art. 348SD without nut 1/2"x3/8"			
Размер	Давление	Код Итап	Упаковка
1/2" (DN 15)	8bar/116psi	3480012SD	10/240

385 Перекрывающий шаровый кран с фильтром



Доступный размер: 1/2"x10mm.
НР
Корпус хромированная латунь
Розетка из нержавеющей стали
Встроенный фильтр из нержавеющей стали
Минимальная и максимальная рабочие температуры: 0°C, 80°C.
Резьбы: ISO228 (эквивалентно DIN EN ISO 228 и BS EN ISO 228).

Размер	Давление	Код Итап	Упаковка
1/2" (DN 15)	8bar/116psi	3850012	10/130

386 Перекрывающий шаровый кран с шарнирным соединением



Доступный размер: 1/2"x10mm.
НР
Корпус хромированная латунь
Розетка из нержавеющей стали
Встроенный фильтр из нержавеющей стали
Минимальная и максимальная рабочие температуры: 0°C, 80°C.
Резьбы: ISO228 (эквивалентно DIN EN ISO 228 и BS EN ISO 228).

Размер	Давление	Код Итап	Упаковка
1/2" (DN 15)	8bar/116psi	3860012	10/130

387 Вентиль перекрывающей и стиральной машины



Размер	Давление	Код Itap	Упаковка
1/2" (DN 15)	8bar/116psi	3870012	1/75

НР
 Корпус никелированная латунь
 Розетка из нержавеющей стали
 Минимальная и максимальная рабочие температуры: 0°C, 80°C.
 Резьбы: ISO228 (эквивалентно DIN EN ISO 228 и BS EN ISO 228).

906 Шаровый перекрывающий кран



Размер	Давление	Код Itap	Упаковка
1/2" (DN 15)	8bar/116psi	9060012	10/180

906SD Шаровый перекрывающий кран без цанговым зажимом



Арт. 906SD без цанговым зажимом 1/2"x3/8"

Размер	Давление	Код Itap	Упаковка
1/2" (DN 15)	8bar/116psi	9060012SD	10/180

Доступный размер: 1/2"x10mm.
 НР
 Корпус хромированная латунь
 Розетка из нержавеющей стали
 Встроенный фильтр из нержавеющей стали
 Минимальная и максимальная рабочие температуры: 0°C, 80°C.
 Резьбы: ISO228 (эквивалентно DIN EN ISO 228 и BS EN ISO 228).

375 Вентиль туалетного бачка



Размер	Давление	Код Itap	Упаковка
3/8" (DN 10)	16bar/232psi	3750038	12/120

Резьбы НР-ВР
 Корпус никелированная латунь.
 Минимальная и максимальная рабочие температуры: 0°C, 80°C.
 Резьбы ВР: ISO228 (эквивалентно DIN EN ISO 228 и BS EN ISO 228).
 Резьбы НР: W12x19

285 Розетка из нержавеющей стали



Размер	Код Itap	Упаковка
3/8" (DN 10)	2850038	100/2500
1/2" (DN 15)	2850012	100/4000

220 Вентиль перекрывающий и стиральной машины



Размер	Давление	Код Itap	Упаковка
1/2" (DN 15)	8bar/116psi	2200012U	12/84

Доступный размер: 1/2"x3/4".
 НР для стиральной машины
 Корпус хромированная латунь
 Минимальная и максимальная рабочие температуры: 0°C, 80°C.
 Резьбы: ISO228 (эквивалентно DIN EN ISO 228 и BS EN ISO 228).

225 Горизонтальный вентиль для стиральной машины, усиленная модель



Размер	Давление	Код Itap	Упаковка
1/2" (DN 15)	16bar/232psi	2250012	12/156

Доступный размер: 1/2"x3/4".
 НР для стиральной машины
 Корпус хромированная латунь
 Минимальная и максимальная рабочие температуры: 0°C, 80°C.
 Резьбы: ISO228 (эквивалентно DIN EN ISO 228 и BS EN ISO 228).

226 Горизонтальный вентиль для стиральной машины



Размер	Давление	Код Itap	Упаковка
1/2" (DN 15)	16bar/232psi	2260012	12/120

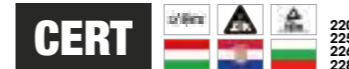
Доступный размер: 1/2"x3/4".
 НР для стиральной машины
 Корпус хромированная латунь
 Минимальная и максимальная рабочие температуры: 0°C, 80°C.
 Резьбы: ISO228 (эквивалентно DIN EN ISO 228 и BS EN ISO 228).

228 Наклонный вентиль для стиральной машины



Размер	Давление	Код Itap	Упаковка
1/2" (DN 15)	16bar/232psi	2280012	12/120

Доступный размер: 1/2"x3/4".
 НР для стиральной машины
 Корпус хромированная латунь
 Минимальная и максимальная рабочие температуры: 0°C, 80°C.
 Резьбы: ISO228 (эквивалентно DIN EN ISO 228 и BS EN ISO 228).



230 Однопроходной удлинитель с вентилем для стиральной машины



Размер	Давление	Код Itap	Упаковка
3/4" (DN 20)	16bar/232psi	2300034C	6/78

Доступный размер: 3/4"x3/4"x3/4".
 НР для стиральной машины
 Корпус хромированная латунь
 Удлинитель хромированная латунь
 Минимальная и максимальная рабочие температуры: 0°C, 80°C.
 Резьбы: ISO228 (эквивалентно DIN EN ISO 228 и BS EN ISO 228).

240 Вентиль для стиральной и посудомоечной машины



Размер	Давление	Код Itap	Упаковка
1/2" (DN 15)	16bar/232psi	2400012U	6/78

Доступный размер: 1/2"x3/4"x3/4".
 НР для стиральной и посудомоечной машин
 Корпус хромированная латунь
 Минимальная и максимальная рабочие температуры: 0°C, 80°C.
 Резьбы: ISO228 (эквивалентно DIN EN ISO 228 и BS EN ISO 228).

250 Вентиль для стиральной машины



Размер	Давление	Код Itap	Упаковка
1/2" (DN 15)	16bar/232psi	2500012	12/156

Доступный размер: 1/2"x3/4".
 НР для стиральной машины
 Корпус хромированная латунь
 Минимальная и максимальная рабочие температуры: 0°C, 80°C.
 Резьбы: ISO228 (эквивалентно DIN EN ISO 228 и BS EN ISO 228).

255 3-х проходной вентиль для стиральной машины



Размер	Давление	Код Itap	Упаковка
1/2" (DN 15)	16bar/232psi	2550012	10/100

Доступный размер: 1/2"x3/4".
 НР для стиральной машины
 Корпус хромированная латунь
 Минимальная и максимальная рабочие температуры: 0°C, 80°C.
 Резьбы: ISO228 (эквивалентно DIN EN ISO 228 и BS EN ISO 228).

390 Сифон для стиральных машин



Размер	Давление	Код Itap	Упаковка
3/4" (DN 20)	16bar/232psi	3900034	6/72

Корпус никелированная латунь
 Розетка из нержавеющей стали
 Пружина из нержавеющей стали
 Минимальная и максимальная рабочие температуры: 0°C, 80°C.

391 Кран шаровый для стиральной машины



Размер	Давление	Код Itap	Упаковка
1/2" (DN 15)	16bar/232psi	3910012	12/192

Металлическая рычаг.
 Доступный размер: 1/2"x1/2".
 НР-НР
 Корпус никелированная латунь.
 Минимальная и максимальная рабочие температуры: 0°C, 110°C в отсутствие пара
 Резьбы: ISO228 (эквивалентно DIN EN ISO 228 и BS EN ISO 228)

392 Кран шаровый для стиральной машины



Размер	Давление	Код Itap	Упаковка
1/2" (DN 15)	16bar/232psi	3920012	10/160

Металлическая рычаг.
 Доступный размер: 1/2"x3/4".
 НР-НР
 Корпус никелированная латунь.
 Минимальная и максимальная рабочие температуры: 0°C, 110°C в отсутствие пара
 Резьбы: ISO228 (эквивалентно DIN EN ISO 228 и BS EN ISO 228)
Доступный также с NPT

488 Угловой вентиль



Размер	Давление	Код Itap	Упаковка
1/2" (DN 15)	16bar/232psi	4880012	10/240

Доступный размер: 1/2"x1/2".
 НР
 Корпус хромированная латунь
 Хромированная пластиковая ручка
 Минимальная и максимальная рабочие температуры: 0°C, 80°C.
 Резьбы: ISO228 (эквивалентно DIN EN ISO 228 и BS EN ISO 228)

706 Кран шаровый для стиральной машины



Размер	Давление	Код Itap	Упаковка
1/2" (DN 15)	8bar/116psi	7060012	10/180

Доступный размер: 1/2"x3/4".
 НР-НР
 Корпус хромированная латунь
 Минимальная и максимальная рабочие температуры: 0°C, 80°C.
 Резьбы: ISO228 (эквивалентно DIN EN ISO 228 и BS EN ISO 228)

ГРУППА ЗАПОЛНЕНИЯ, РЕДУКТОРЫ ДАВЛЕНИЯ, ФИЛЬТРЫ И МАГНИТНЫЕ ДЕШЛАМАТОРЫ



4

■ ГРУППА ЗАПОЛНЕНИЯ
54-55



■ EUROPRESS РЕДУКТОР ДАВЛЕНИЯ
56



■ EUROPRESS РЕДУКТОР ДАВЛЕНИЯ, КОРПУС ЦИНКОУСТОЙЧИВАЯ ЛАТУНЬ (DZR)
57



■ MINIPRESS РЕДУКТОР ДАВЛЕНИЯ
58



■ КОСОЙ ФИЛЬТР
59-61



■ САМОПРОМЫВНОЙ ФИЛЬТР
61



■ КОМПАКТНЫЙ МАГНИТНЫЙ ДЕШЛАМАТОР
62-65



**NEW
2020**

■ ГРУППА ЗАПОЛНЕНИЯ
54-55



■ КОМПАКТНЫЙ МАГНИТНЫЙ ДЕШЛАМАТОР
62-65



4



ГРУППА ЗАПОЛНЕНИЯ
 ПОЗВОЛЯЕТ АВТОМАТИЧЕСКИ ПРОИЗВОДИТЬ ПОДПИТКУ ВЗАМЕН ВОДЫ,
 ВЫТЕКАЮЩЕЙ ИЗ СИСТЕМЫ ОТОПЛЕНИЯ.

146 Группа заполнения

**NEW
2020**

Размер	Давление	Код Itap	Упаковка
1/2" (DN 15)	16bar/232psi	1460012	1/18
1/2" (DN 15)	16bar/232psi	1460012SM	1/18

ДЛЯ ПОЛУЧЕНИЯ ИСПОЛНЕНИЯ БЕЗ МАНОМЕТРА ЗАКАЗЫВАЙТЕ ИЗДЕЛИЕ С КОДОМ "1430012SM".

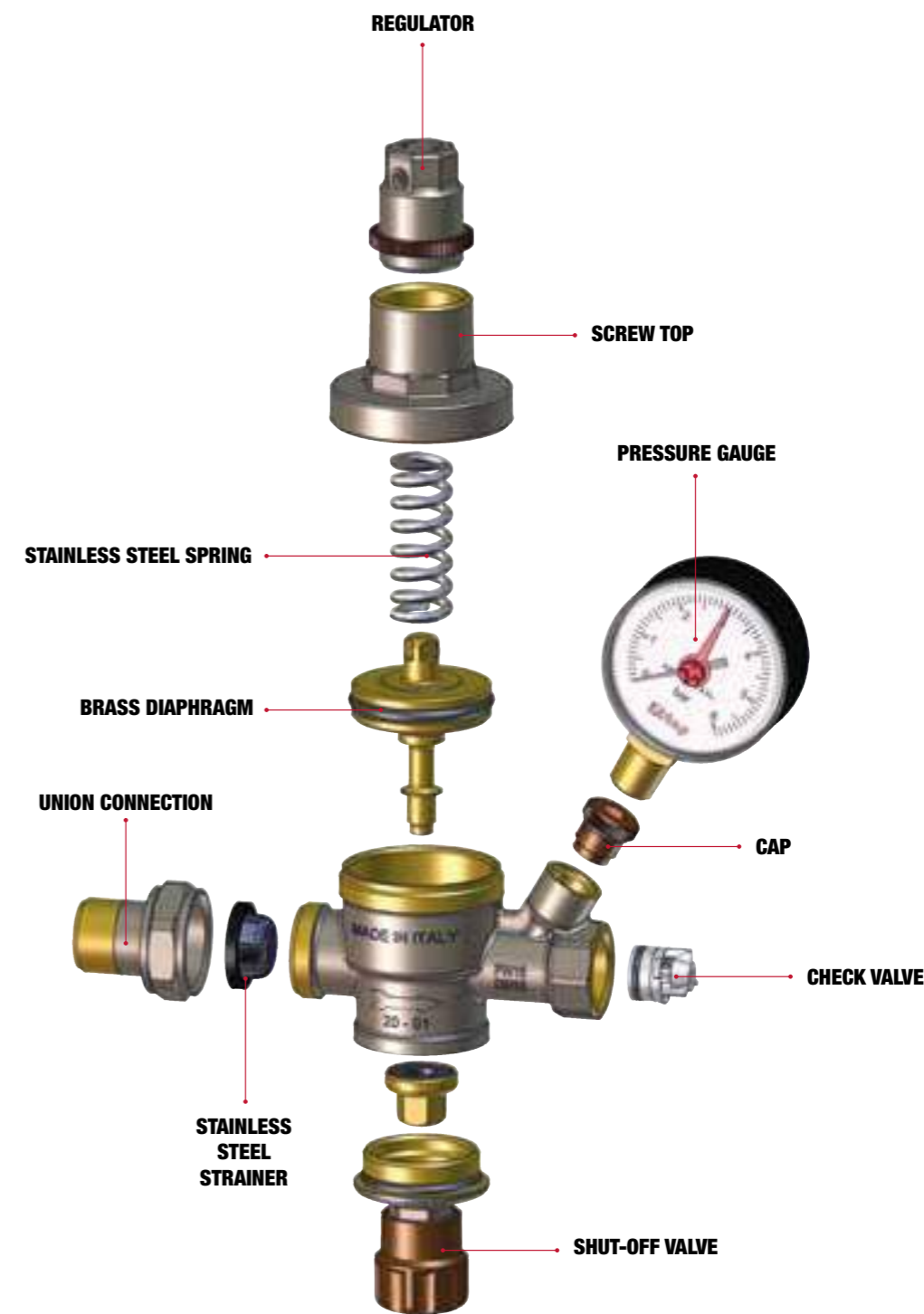


АВТОМАТИЧЕСКАЯ ГРУППА ЗАПОЛНЕНИЯ БЕЗ МАНОМЕТРОМ:

- в комплекте с отсечным краном, фильтром из нержавеющей стали и обратным клапаном.
- Принцип действия - поршневой.
- Корпус из латуни.
- Минимальная и максимальная рабочая температура: 0°C, 80°C.
- Максимальное давление на входе: 16 бар.
- Давление на входе: регулируемое в пределах от 0,5 до 4 бар.
- Настройка на заводе-изготовителе: 1,5 бар.
- резьбовое соединение 1/4".
- Резьбовые соединения: ISO 228 (эквивалентный DIN EN ISO 228 и BS EN ISO 228).

АВТОМАТИЧЕСКАЯ ГРУППА ЗАПОЛНЕНИЯ С МАНОМЕТРОМ:

- в комплекте с отсечным краном, фильтром из нержавеющей стали и обратным клапаном.
- Принцип действия - поршневой.
- Корпус из латуни.
- Минимальная и максимальная рабочая температура: 0°C, 80°C.
- Максимальное давление на входе: 16 бар.
- Давление на входе: регулируемое в пределах от 0,5 до 4 бар.
- Настройка на заводе-изготовителе: 1,5 бар.
- Манометр: шкала (0-6) бар; резьбовое соединение 1/4".
- Резьбовые соединения: ISO 228 (эквивалентный DIN EN ISO 228 и BS EN ISO 228).



В КОМПЛЕКТ ВХОДЯТ:

- ОТСЕЧНОЙ КРАН
- ФИЛЬТР ИЗ НЕРЖАВЕЮЩЕЙ СТАЛИ
- ОБРАТНЫЙ КЛАПАН

EUROPRESS

143 EUROPRESS редуктор давления



Размер	Давление	Код Итап	Упаковка
1/2" (DN 15)	25bar/362.5psi	1430012	1/34
3/4" (DN 20)	25bar/362.5psi	1430034	1/34
1" (DN 25)	25bar/362.5psi	1430100	1/18
1"1/4 (DN 32)	25bar/362.5psi	1430114	1/9
1"1/2 (DN 40)	25bar/362.5psi	1430112	1/9
2" (DN 50)	25bar/362.5psi	1430200	1/8
2"1/2 (DN 65)	25bar/362.5psi	1430212	1/6
3" (DN 80)	25bar/362.5psi	1430300	1/4
4" (DN 100)	25bar/362.5psi	1430400	1/3

Компенсационного действия
 Резьбы ВР-ВР
 Корпус никелированная латунь
 Минимальная и максимальная рабочие температуры: 0°C, 80°C в отсутствие пара.
 Максимальное входное давление: 25 bar
 1/2"-3/4"-1": Выходное давление м.б. выставлено от 1 до 5,5 bar;
 1"1/4-1"1/2-2"-2"1/2-3"-4": Выходное давление м.б. выставлено от 1 до 6 bar.
 Заводская уставка: 3 bar
 Выходы для манометров 1/4" с обеих сторон
 Резьбы: ISO228 (эквивалентно DIN EN ISO 228 и BS EN ISO 228)
 Доступный также с NPT (Нормальная Трубная Резьба) резьбой в размерах 2"1/2 - 3" - 4"

143MM EUROPRESS редуктор давления, со сгонами



Размер	Давление	Код Итап	Упаковка
1/2" (DN 15)	25bar/362.5psi	1430012MM	1/34
3/4" (DN 20)	25bar/362.5psi	1430034MM	1/24
1" (DN 25)	25bar/362.5psi	1430100MM	1/18
1"1/4 (DN 32)	25bar/362.5psi	1430114MM	1/9
1"1/2 (DN 40)	25bar/362.5psi	1430112MM	1/9
2" (DN 50)	25bar/362.5psi	1430200MM	1/6

Компенсационного действия
 Муфтовые соединения
 Корпус никелированная латунь
 Минимальная и максимальная рабочие температуры: 0°C, 80°C в отсутствие пара.
 Максимальное входное давление: 25 bar
 1/2"-3/4"-1": Выходное давление м.б. выставлено от 1 до 5,5 bar;
 1"1/4-1"1/2-2": Выходное давление м.б. выставлено от 1 до 6 bar.
 Заводская уставка: 3 bar
 Выходы для манометров 1/4" с обеих сторон
 Резьбы: ISO228 (эквивалентно DIN EN ISO 228 и BS EN ISO 228)
 Модель Multi-Thread доступна в размере 1/2"

EUROPRESS

243 EUROPRESS редуктор давления, Корпус цинкоустойчивая латунь (DZR)



Размер	Давление	Код Итап	Упаковка
1/2" (DN 15)	25bar/362.5psi	2430012	1/34
3/4" (DN 20)	25bar/362.5psi	2430034	1/34
1" (DN 25)	25bar/362.5psi	2430100	1/18
1"1/4 (DN 32)	25bar/362.5psi	2430114	1/9
1"1/2 (DN 40)	25bar/362.5psi	2430112	1/9
2" (DN 50)	25bar/362.5psi	2430200	1/8



Компенсационного действия
 Резьбы ВР-ВР
 Корпус цинкоустойчивая латунь (DZR)
 Минимальная и максимальная рабочие температуры: 0°C, 80°C в отсутствие пара.
 Максимальное входное давление: 25 bar
 1/2"-3/4"-1": Выходное давление м.б. выставлено от 1 до 5,5 bar;
 1"1/4-1"1/2-2": Выходное давление м.б. выставлено от 1 до 6 bar.
 Заводская уставка: 4 bar
 Выходы для манометров 1/4" с обеих сторон
 Резьбы: ISO228 (эквивалентно DIN EN ISO 228 и BS EN ISO 228)

УСТАНОВКА

Предназначен для домашнего водоснабжения, отопления, установок кондиционирования, систем сжатого воздуха. М.б. установлен в любом положении: вертикально, горизонтально, наклонно.

ТЕХНИЧЕСКОЕ ПРИМЕЧАНИЕ: для предупреждения кавитации и чрезмерной шумности, рекомендуется всегда придерживаться коэффициента снижения между давлением на входе и давлением на выходе равным 2,5.
 Например, для давления на выходе в 4 бара, максимальное давление на входе не должно превышать 10 бар.

ВСЕГДА ПРЕДУСМАТРИВАТЬ УСТАНОВКУ ФИЛТРА ПЕРЕД РЕДУКТОРОМ ДАВЛЕНИЯ (СМ. СЛЕДУЮЩУЮ ДИАГРАММУ). БУДУЧИ НЕ В СОСТОЯНИИ ВЫПОЛНИТЬ ЭТО УСТАНОВКУ, НАША КОМПАНИЯ НЕ НЕСЕТ ОТВЕТСТВЕННОСТИ ЗА УЩЕРБ НАНЕСЕННЫЙ НАШЕЙ РЕДУКТОРЕ.

арт 192 или 193 + арт.515 + арт.143



арт.192 о 193 + арт.143MM



арт.192 или 193 + арт.515 + арт.243



MINIPRESS

Поршневая модель
 Резьба ВР-ВР
 Корпус никелированная латунь
 Минимальная и максимальная рабочие температуры: 0°C, 80°C.
 Максимальное входное давление: 15 bar
 Выходное давление м.б. выставлено от 1 до 4 bar.
 Заводская уставка: 3 bar
 Арт. 361: Выход для манометра 1/4".
 Резьбы: ISO228 (эквивалентно DIN EN ISO 228 и BS EN ISO 228)

360 MINIPRESS редуктор давления



Размер	Давление	Код Итап	Упаковка
1/2" (DN 15)	15bar/217.5psi	3600012	4/44
3/4" (DN 20)	15bar/217.5psi	3600034	4/44

361 MINIPRESS редуктор давления с выходом для манометра



Размер	Давление	Код Итап	Упаковка
1/2" (DN 15)	15bar/217.5psi	3610012	4/44
3/4" (DN 20)	15bar/217.5psi	3610034	4/44



УСТАНОВКА

ВСЕГДА ПРЕДУСМАТРИВАТЬ УСТАНОВКУ ФИЛЬТРА ПЕРЕД РЕДУКТОРОМ ДАВЛЕНИЯ (СМ. СЛЕДУЮЩУЮ ДИАГРАММУ). БУДУЧИ НЕ В СОСТОЯНИИ ВЫПОЛНИТЬ ЭТО УСТАНОВКУ, НАША КОМПАНИЯ НЕ НЕСЕТ ОТВЕТСТВЕННОСТИ ЗА УЩЕРБ НАНЕСЕННЫЙ НАШЕЙ РЕДУКТОРЕ.

арт.192 или 193 + арт.515 + арт.360



арт.192 или 193 + арт.515 + арт.361



КОСОЙ ФИЛЬТР

Предназначен для домашнего водоснабжения, отопления, установок кондиционирования, систем сжатого воздуха.
 Резьбы ВР-ВР и ревизия
 Латунный корпус
 Минимальная и максимальная рабочие температуры: -20°C, 110°C в отсутствие пара
 Резьбы: ISO228 (эквивалентно DIN EN ISO 228 и BS EN ISO 228)

192 Косой фильтр



Степень фильтрации:
 от 1/4" до 2" 500µ,
 2.1/2", 3", 4" 800µ

192CA Картридж для косого фильтра арт.192

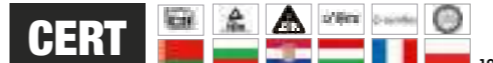


192 Косой фильтр



Степень фильтрации:
 от 1/4" до 2" 200µ.

192CA Картридж для косого фильтра арт.192



Размер	Давление	Код Итап	Упаковка
1/4" (DN 8)	20bar/290psi	1920014	20/160
3/8" (DN 10)	20bar/290psi	1920038	20/160
1/2" (DN 15)	20bar/290psi	1920012	20/160
3/4" (DN 20)	20bar/290psi	1920034	10/80
1" (DN 25)	20bar/290psi	1920100	8/64
1"1/4 (DN 32)	20bar/290psi	1920114	5/40
1"1/2 (DN 40)	20bar/290psi	1920112	2/36
2" (DN 50)	20bar/290psi	1920200	2/18
2"1/2 (DN 65)	16bar/232psi	1920212	1/7
3" (DN 80)	16bar/232psi	1920300	1/5
4" (DN 100)	16bar/232psi	1920400	1/4

Размер	Код Итап	Упаковка	FILTRO
1/4" (DN 8)	192CA014	1/0	1/4"
1/4" (DN 8)	192CA014	1/0	3/8"
1/4" (DN 8)	192CA014	1/0	1/2"
3/4" (DN 20)	192CA034	1/0	3/4"
1" (DN 25)	192CA100	1/0	1"
1"1/4 (DN 32)	192CA114	1/0	1"1/4"
1"1/2 (DN 40)	192CA112	1/0	1"1/2"
2" (DN 50)	192CA200	1/0	2"
2"1/2 (DN 65)	192CA212	1/0	2"1/2"
3" (DN 80)	192CA300	1/0	3"
4" (DN 100)	192CA400	1/0	4"

Размер	Давление	Код Итап	Упаковка
1/4" (DN 8)	20bar/290psi	1920014A	20/160
3/8" (DN 10)	20bar/290psi	1920038A	20/160
1/2" (DN 15)	20bar/290psi	1920012A	20/160
3/4" (DN 20)	20bar/290psi	1920034A	10/80
1" (DN 25)	20bar/290psi	1920100A	8/64
1"1/4 (DN 32)	20bar/290psi	1920114A	5/40
1"1/2 (DN 40)	20bar/290psi	1920112A	2/36
2" (DN 50)	20bar/290psi	1920200A	2/18

Размер	Код Итап	Упаковка	FILTRO
1/4" (DN 8)	192CA014A	1/0	1/4"
1/4" (DN 8)	192CA014A	1/0	3/8"
1/4" (DN 8)	192CA014A	1/0	1/2"
3/4" (DN 20)	192CA034A	1/0	3/4"
1" (DN 25)	192CA100A	1/0	1"
1"1/4 (DN 32)	192CA114A	1/0	1"1/4"
1"1/2 (DN 40)	192CA112A	1/0	1"1/2"
2" (DN 50)	192CA200A	1/0	2"

Y STRAINER

Предназначен для домашнего водоснабжения, отопления, установок кондиционирования, систем сжатого воздуха.

Резьбы ВР-ВР и ревизия

Корпус никелированная латунь

Минимальная и максимальная рабочие температуры: -20°C, 110°C в отсутствие пара

Доступно 3 степени фильтрации: 500µ, 300µ, 50µ

Резьбы: ISO228 (эквивалентно DIN EN ISO 228 и BS EN ISO 228)

193 Никелированный косой фильтр



Степень фильтрации: 500µ.

Размер	Давление	Код Итап	Упаковка
1/4" (DN 8)	20bar/290psi	1930014	20/160
3/8" (DN 10)	20bar/290psi	1930038	20/160
1/2" (DN 15)	20bar/290psi	1930012	20/160
3/4" (DN 20)	20bar/290psi	1930034	10/80
1" (DN 25)	20bar/290psi	1930100	8/64
1"1/4 (DN 32)	20bar/290psi	1930114	5/40
1"1/2 (DN 40)	20bar/290psi	1930112	2/36
2" (DN 50)	20bar/290psi	1930200	2/18

192CA Картридж для косого фильтра арт.193



Размер	Код Итап	Упаковка	FILTRO
1/4" (DN 8)	192CA014	1/0	1/4"
1/4" (DN 8)	192CA014	1/0	3/8"
1/4" (DN 8)	192CA014	1/0	1/2"
3/4" (DN 20)	192CA034	1/0	3/4"
1" (DN 25)	192CA100	1/0	1"
1"1/4 (DN 32)	192CA114	1/0	1"1/4"
1"1/2 (DN 40)	192CA112	1/0	1"1/2"
2" (DN 50)	192CA200	1/0	2"

193 Никелированный косой фильтр



Степень фильтрации: 300µ.

Размер	Давление	Код Итап	Упаковка
1/4" (DN 8)	20bar/290psi	1930014G	20/160
3/8" (DN 10)	20bar/290psi	1930038G	20/160
1/2" (DN 15)	20bar/290psi	1930012G	20/160
3/4" (DN 20)	20bar/290psi	1930034G	10/80
1" (DN 25)	20bar/290psi	1930100G	8/64
1"1/4 (DN 32)	20bar/290psi	1930114G	5/40
1"1/2 (DN 40)	20bar/290psi	1930112G	2/36
2" (DN 50)	20bar/290psi	1930200G	2/18

192CA Картридж для косого фильтра арт.193



Размер	Код Итап	Упаковка	FILTRO
1/4" (DN 8)	192CA014G	1/0	1/4"
1/4" (DN 8)	192CA014G	1/0	3/8"
1/4" (DN 8)	192CA014G	1/0	1/2"
3/4" (DN 20)	192CA034G	1/0	3/4"
1" (DN 25)	192CA100G	1/0	1"
1"1/4 (DN 32)	192CA114G	1/0	1"1/4"
1"1/2 (DN 40)	192CA112G	1/0	1"1/2"
2" (DN 50)	192CA200G	1/0	2"



193 Никелированный косой фильтр



Степень фильтрации: 50µ.

192CA Картридж для косого фильтра арт.193



Размер	Давление	Код Итап	Упаковка
1/4" (DN 8)	20bar/290psi	1930014GAS	20/160
3/8" (DN 10)	20bar/290psi	1930038GAS	20/160
1/2" (DN 15)	20bar/290psi	1930012GAS	20/160
3/4" (DN 20)	20bar/290psi	1930034GAS	10/80
1" (DN 25)	20bar/290psi	1930100GAS	8/64
1"1/4 (DN 32)	20bar/290psi	1930114GAS	5/40
1"1/2 (DN 40)	20bar/290psi	1930112GAS	2/36
2" (DN 50)	20bar/290psi	1930200GAS	2/18

Размер	Код Итап	Упаковка	FILTRO
1/4" (DN 8)	192CA014GAS	1/0	1/4"
1/4" (DN 8)	192CA014GAS	1/0	3/8"
1/4" (DN 8)	192CA014GAS	1/0	1/2"
3/4" (DN 20)	192CA034GAS	1/0	3/4"
1" (DN 25)	192CA100GAS	1/0	1"
1"1/4 (DN 32)	192CA114GAS	1/0	1"1/4"
1"1/2 (DN 40)	192CA112GAS	1/0	1"1/2"
2" (DN 50)	192CA200GAS	1/0	2"

САМОПРОМЫВНОЙ ФИЛЬТР

Предназначен для домашнего водоснабжения, отопления, установок кондиционирования, систем сжатого воздуха. Поставляется с извлекаемым картриджем, двумя манометрами и краном со штуцером для слива загрязнений.

Корпус никелированная латунь

Минимальная и максимальная рабочие температуры: 0°C, 100°C в отсутствие пара

Степень фильтрации: 300µ.

Резьбы: ISO228 (эквивалентно DIN EN ISO 228 и BS EN ISO 228).

189 Самопромывной фильтр

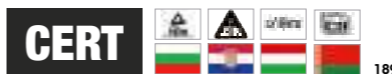


Размер	Давление	Код Итап	Упаковка
1/2" (DN 15)	16bar/232psi	1890012	1/9
3/4" (DN 20)	16bar/232psi	1890034	1/9
1" (DN 25)	16bar/232psi	1890100	1/6
1"1/4 (DN 32)	16bar/232psi	1890114	1/6
1"1/2 (DN 40)	16bar/232psi	1890112	1/5
2" (DN 50)	16bar/232psi	1890200	1/5

189CA Картридж для косого фильтра арт.192



Размер	Код Итап	Упаковка	FILTRO
1/2" (DN 15)	189CA012	1/0	1/2"
3/4" (DN 20)	189CA034	1/0	3/4"
1" (DN 25)	189CA100	1/0	1"
1"1/4 (DN 32)	189CA114	1/0	1"1/4"
1"1/2 (DN 40)	189CA112	1/0	1"1/2"
2" (DN 50)	189CA200	1/0	2"



MAGR

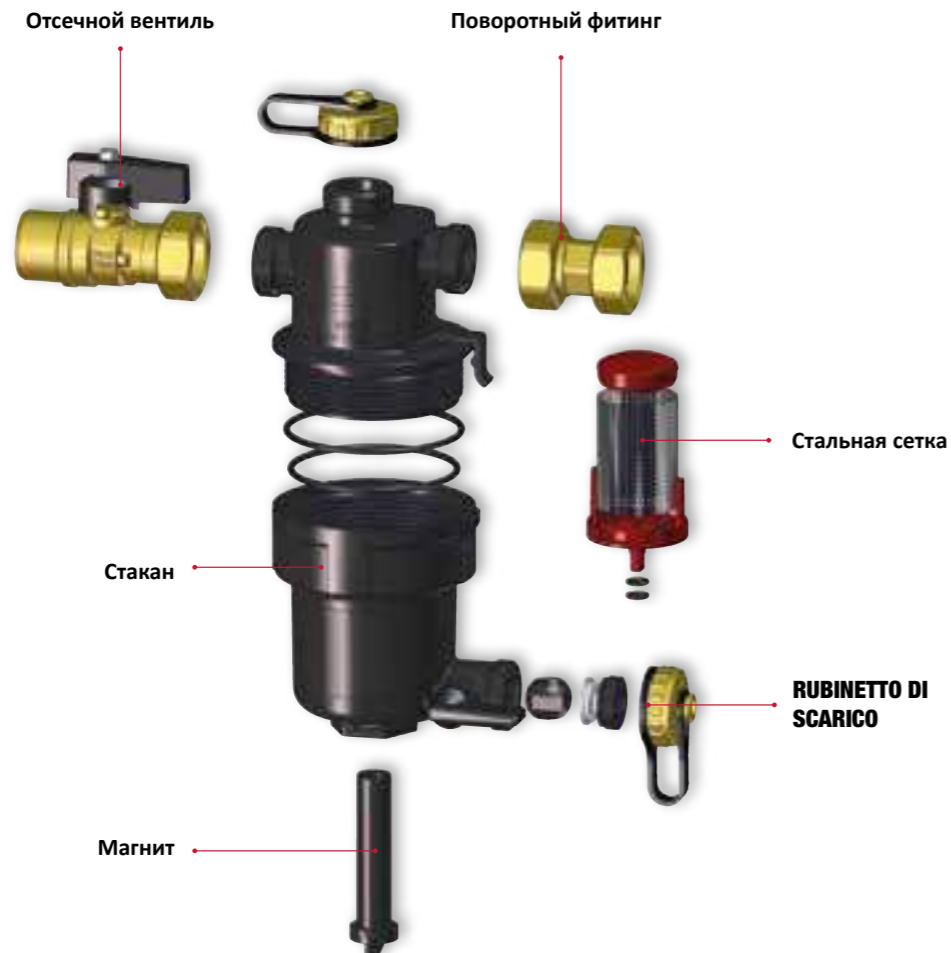


КОМПАКТНЫЙ МАГНИТНЫЙ ДЕШЛАМАТОР

КОМПАКТНЫЙ ФИЛЬТР-ДЕШЛАМАТОР С:

- ШИРОКОЙ МАГНИТНОЙ ПОВЕРХНОСТЬЮ
- УВЕЛИЧЕННОЙ КАМЕРОЙ-ОТСТОЙНИКОМ
- ВСТРОЕННЫМ КРАНОМ СЛИВА

ДЛЯ ОБЕСПЕЧЕНИЯ ОПТИМАЛЬНОЙ ФИЛЬТРАЦИИ ПРИ ЛЮБОМ МОНТАЖНОМ ПОЛОЖЕНИИ



ПОЧЕМУ СЛЕДУЕТ ВЫБИРАТЬ IMAG? СОСТАВНЫЕ ЧАСТИ ИЗДЕЛИЯ

Дешламаторы уже давно входят в состав компонентов, выпускаемых итальянской промышленностью; компания ITAP предлагает сегодня IMAG только после тщательной оценки требований рынка и создания на их основе изделия, объединяющего в себе наилучшие характеристики: размеры, позволяющие установку в ограниченных пространствах, идеальное решение для установки под котлом; внутренний фильтр из нержавеющей стали (800 мкм) для улавливания крупноразмерных загрязнений; возможность установки как в вертикальном, так и в горизонтальном положениях при неизменном обеспечении оптимальной фильтрации; встроенный кран слива, обеспечивающий простоту и быстроту выполнения техобслуживания; мощный магнит (12 000 Гс) с широкой контактной поверхностью, позволяющей улавливать любые частицы черных металлов; является съемным, что позволяет выполнять чистку без демонтажа дешламатора; увеличенная камера-отстойник, служащая для замедления движения теплоносителя и увеличения количества уловленных частиц

**NEW
2020**

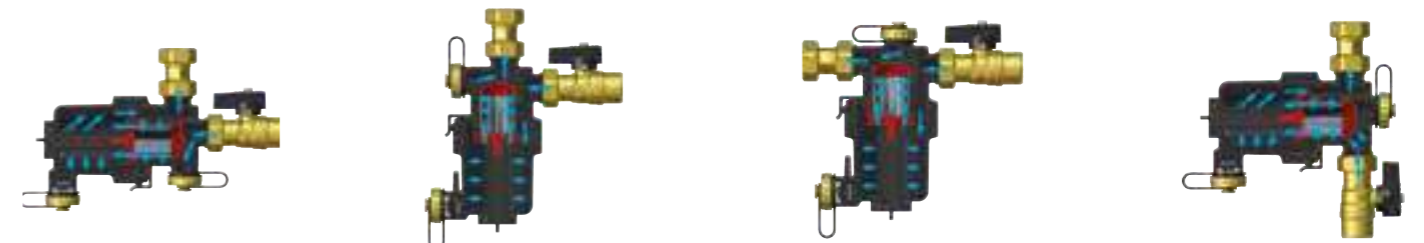
188 Компактный магнитный дешламатор



Размер	Давление	Код Itap	Упаковка
3/4"	3bar/43.5psi	1880034	1/30

Корпус из полимера.
Фильтрующий картридж из нержавеющей стали AISI 304.
Неодимовый магнит: 12 000 Гс.
Максимальное рабочее давление: 3 бар.
Максимальная рабочая температура: 90°C.
В комплекте с поворотным фитингом и шаровым вентилем с соединительным патрубком с внутренней резьбой.
Резьбовые соединения: ISO 228 (эквивалентный DIN EN ISO 228 и BS EN ISO 228).

■ НАПРАВЛЕНИЯ ПОТОКОВ



■ ЧИСТКЕ И ТЕХОБСЛУЖИВАНИЮ

ШТАТНОЕ ТЕХОБСЛУЖИВАНИЕ



Закрытие
отсечного
вентиля.

Снятие магнита

Открытие
сливного
вентиля

ЕЖЕГОДНОЕ ТЕХОБСЛУЖИВАНИЕ



Закрытие
отсечного
вентиля.

Снятие магнита

можно
полностью
открыть

MAG-XLR



ПОЧЕМУ СЛЕДУЕТ ВЫБИРАТЬ IMAG? СОСТАВНЫЕ ЧАСТИ ИЗДЕЛИЯ

- ВНУТРЕННИЙ ФИЛЬТР ИЗ НЕРЖАВЕЮЩЕЙ СТАЛИ ДЛЯ ОТДЕЛЕНИЯ ЧАСТИЦ
- ШИРОКАЯ КАМЕРА-ОТСТОЙНИК ДЛЯ СОКРАЩЕНИЯ ЧИСЛА ОПЕРАЦИЙ ПО ТЕХОБСЛУЖИВАНИЮ
- ВСТРОЕННЫЙ КРАН СЛИВА ДЛЯ ОБЕСПЕЧЕНИЯ БЫСТРОТЫ ТЕХОБСЛУЖИВАНИЯ

**NEW
2020**

188S МАГНИТНЫЙ ДЕШЛАМАТОР

Размер	Давление	Код Itap	Упаковка
3/4"	3bar/43.5psi	1880034S	1/7
1"	3bar/43.5psi	1880100S	1/7



МАГНИТНЫЙ ДЕШЛАМАТОР

ЦИКЛОННОЕ ДЕЙСТВИЕ, МАГНИТНОЕ ДЕЙСТВИЕ, ФИЛЬТРУЮЩЕЕ ДЕЙСТВИЕ



Корпус из полимера.
 Фильтрующий картридж из нержавеющей стали AISI 304.
 Неодимовый магнит: 14 000 Гс.
 Максимальное рабочее давление: 3 бар.
 Максимальная рабочая температура: 90°C.
 Резьбовые соединения корпуса: ISO 228.
 Резьбовые соединения шарового вентиля: с внутренней резьбой (на стороне поворотного фитинга) ISO 228 (эквивалентный DIN EN ISO 228 и BS EN ISO228); с внутренней резьбой (на стороне трубы) ISO 7/1 Rp параллельное (эквивалентный DIN EN 10226-1 и BS EN 10226-1).

■ НАПРАВЛЕНИЯ ПОТОКОВ



■ ЧИСТКЕ И ТЕХОБСЛУЖИВАНИЮ



Для полного осмотра состояния дешламатора или для чистки или замены фильтрующего картриджа можно полностью открутить верхнюю пробку с помощью ключа, входящего в комплект поставки.

ОТОПЛЕНИЕ

РАДИАТОРНЫЕ ВЕНТИЛИ И ЗАПОРНЫЕ КЛАПАНЫ
54-55



ТЕРМОСТАТИЧЕСКИЙ КЛАПАН С ПРЕДВАРИТЕЛЬНОЙ НАСТРОЙКОЙ
70-71



ТЕРМОГОЛОВКА С МАСЛОНАПОЛНЕННЫМ ЭЛЕМЕНТОМ
72-73



РУЧНЫЕ ВЕНТИЛИ И ЗАПОРНЫЕ КЛАПАНЫ
74-75



ДВУХРУБНЫЕ КЛАПАНЫ ДЛЯ ПАНЕЛЬНЫХ РАДИАТОРОВ
76



ЗОННЫЕ КРАНЫ
77-79



РАСПРЕДЕЛИТЕЛЬНЫЕ КОЛЛЕКТОРЫ
80-82



УНИВЕРСАЛЬНЫЙ ПЛАСТИКОВЫЙ КОЛЛЕКТОРНЫЙ ШКАФ
83-88-104



РАСПРЕДЕЛИТЕЛЬНЫЕ КОЛЛЕКТОРЫ ИЗ НЕРЖАВЕЮЩЕЙ СТАЛИ
86-87



УКОМПЛЕКТОВАННЫЙ КОЛЛЕКТОРЫ, Н/Ж СТАЛЬ
93-99



МЕТАЛЛИЧЕСКИЙ КОЛЛЕКТОРНЫЙ ШКАФ
90-100-106-114-120



РАСПРЕДЕЛИТЕЛЬНЫЕ КОЛЛЕКТОРЫ
102-103



УКОМПЛЕКТОВАННЫЕ КОЛЛЕКТОРЫ ДЛЯ СИСТЕМ ТЕПЛОГО ПОЛА
109-113



РЕГУЛИРОВОЧНЫЙ БЛОК ФИКСИРОВАННЫЙ
118-119



НАБОР УДЛИНИТЕЛЬ ДЛЯ КОЛЛЕКТОРОВ
122



ЭКСЦЕНТРИЧЕСКИЙ БАЙПАСНЫЙ КОМПЛЕКТ
122



ЭЛЕКТРОТЕРМОПРИВОД
122-123



РАСХОДОМЕР
123



АДАПТЕР
123

NEW 2020



ПРИНАДЛЕЖНОСТИ ДЛЯ КОЛЛЕКТОРОВ
124



ИЗОЛЯЦИОННАЯ ОБОЛОЧКА ДЛЯ КОЛЛЕКТОРОВ ИЗ НЕРЖАВЕЮЩЕЙ СТАЛИ АРТ. 852 И 862.
125



КОМПЛЕКТ ШАРОВЫХ КЛАПАНОВ
126-129

NEW 2020



ПРИНАДЛЕЖНОСТИ ДЛЯ КОЛЛЕКТОРОВ
130-131



ПРОБКА С УПЛОТНИТЕЛЬНЫМ КОЛЬЦОМ
132



МАНОМЕТР И ТЕРМОМАНОМЕТР
132-134



135

NEW 2020



ВОЗДУХООТВОДЧИКИ
136-138



ДИАГРАММА КЛАПАНА БЕЗОПАСНОСТИ
139



ТЕРМОСТАТЫ И ХРОНОТЕРМОСТАТЫ
140-141



NEW 2020

МЕТАЛЛИЧЕСКИЙ КОЛЛЕКТОРНЫЙ ШКАФ
90-100-106-114-120



ПРЕДВАРИТЕЛЬНО УСТАНОВЛЕННЫЕ КОЛЛЕКТОРЫ ИЗ НЕРЖАВЕЮЩЕЙ СТАЛИ С АВТОМАТИЧЕСКИМ УПРАВЛЕНИЕМ РАСХОДОМ
96-97



ПОВОРОТНАЯ МУФТА С ДВУХСТОРОННЕЙ НАРУЖНОЙ РЕЗЬБОЙ С УПЛОТНИТЕЛЬНЫМ КОЛЬЦОМ
122



КОМПЛЕКТ ШАРОВЫХ КЛАПАНОВ
126-127



ГРУППА ЗАПОЛНЕНИЯ И МАГНИТНЫЕ ДЕШЛАМАТОРЫ
135



INFO

Корпус никелированная латунь
 Максимальная рабочая температура: 110°C
 Резьбы: ISO228 (эквивалентно DIN EN ISO 228 и BS EN ISO 228)
 Подходит для термоголовок арт. 891, арт. 891R, 891SD.

894V Прямой термоклапан с рукояткой, ВР



Размер	Давление	Код Itap	Упаковка
3/8" (DN 10)	10bar/145psi	8940038V	4/120
1/2" (DN 15)	10bar/145psi	8940012V	4/84

894C Прямой термоклапан с колпачком, ВР



Размер	Давление	Код Itap	Упаковка
3/8" (DN 10)	10bar/145psi	8940038C	4/96
1/2" (DN 15)	10bar/145psi	8940012C	4/96

296S Прямой запорный клапан, соединение оборудовано уплотнительным кольцом ВР



Размер	Давление	Код Itap	Упаковка
3/8" (DN 10)	10bar/145psi	2960038S	12/132
1/2" (DN 15)	10bar/145psi	2960012S	12/132
3/4" (DN 20)	10bar/145psi	2960034S	10/80

895V Прямой термоклапан с рукояткой, НР



Размер	Давление	Код Itap	Упаковка
3/8" (DN 10)	10bar/145psi	8950038V	4/120
1/2" (DN 15)	10bar/145psi	8950012V	4/84

895C Прямой термоклапан с колпачком, НР



Размер	Давление	Код Itap	Упаковка
3/8" (DN 10)	10bar/145psi	8950038C	4/96
1/2" (DN 15)	10bar/145psi	8950012C	4/96

297S Прямой запорный клапан, соединение оборудовано уплотнительным кольцом НР



Размер	Давление	Код Itap	Упаковка
3/8" (DN 10)	10bar/145psi	2970038S	12/192
1/2" (DN 15)	10bar/145psi	2970012S	12/156

INFO

Корпус никелированная латунь
 Максимальная рабочая температура: 110°C
 Резьбы: ISO228 (эквивалентно DIN EN ISO 228 и BS EN ISO 228)
 Подходит для термоголовок арт. 891, арт. 891R, 891SD.

994V Угловой термоклапан с рукояткой, ВР



Размер	Давление	Код Itap	Упаковка
3/8" (DN 10)	10bar/145psi	9940038V	4/120
1/2" (DN 15)	10bar/145psi	9940012V	4/84

994C Угловой термоклапан с колпачком, ВР



Размер	Давление	Код Itap	Упаковка
3/8" (DN 10)	10bar/145psi	9940038C	4/96
1/2" (DN 15)	10bar/145psi	9940012C	4/96

396S Угловой запорный клапан, соединение оборудовано уплотнительным кольцом ВР



Размер	Давление	Код Itap	Упаковка
3/8" (DN 10)	10bar/145psi	3960038S	12/132
1/2" (DN 15)	10bar/145psi	3960012S	12/156
3/4" (DN 20)	10bar/145psi	3960034S	10/80

995V Угловой термоклапан с рукояткой, НР



Размер	Давление	Код Itap	Упаковка
3/8" (DN 10)	10bar/145psi	9950038V	4/120
1/2" (DN 15)	10bar/145psi	9950012V	4/84

995C Угловой термоклапан с колпачком, НР



Размер	Давление	Код Itap	Упаковка
3/8" (DN 10)	10bar/145psi	9950038C	4/96
1/2" (DN 15)	10bar/145psi	9950012C	4/96

397S Угловой запорный клапан, соединение оборудовано уплотнительным кольцом НР

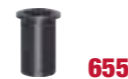


Размер	Давление	Код Itap	Упаковка
3/8" (DN 10)	10bar/145psi	3970038S	12/132
1/2" (DN 15)	10bar/145psi	3970012S	12/192

Используются
 о стальными
 трубопроводами или,
 совместно с соединителем
 Itap-Fit® (арт. 618,
 стр. 152), с медью,
 перекрестно-сшитым
 полиэтиленом (PEX) или
 полибутиленом.



В случае с PEX или
 полибутиленом
 потребуется вкладыш арт.
 655(стр. 153).



Для пользования с
 металлопластиковыми
 или полибутиленовыми
 трубопроводами,
 совместно с
 соединителем 595M или
 510 Multi-Fit® (стр. 146).



Подходит для медных
 труб, используется
 компрессионный фитинг
 арт. 595 (стр. 154).



Наружняя резьба
 'G' с коническим
 посадочным местом,
 внутренний диаметр
 16мм

Используются
 о стальными
 трубопроводами или,
 совместно с соединителем
 Itap-Fit® (арт. 618,
 стр. 152), с медью,
 перекрестно-сшитым
 полиэтиленом (PEX) или
 полибутиленом.



В случае с PEX или
 полибутиленом
 потребуется вкладыш арт.
 655(стр. 153).



Для пользования с
 металлопластиковыми
 или полибутиленовыми
 трубопроводами,
 совместно с
 соединителем 595M или
 510 Multi-Fit® (стр. 146).



Подходит для медных
 труб, используется
 компрессионный фитинг
 арт. 595 (стр. 154).



Наружняя резьба
 'G' с коническим
 посадочным местом,
 внутренний диаметр
 16мм

ПРЕДВАРИТЕЛЬНАЯ НАСТРОЙКА

Данные клапаны могут предварительно настраиваться таким образом, чтобы достигалась простая и точная балансировка отопительных радиаторов.

Балансировка производится как для действующих, так и ручных и термостатических клапанов.

Корпус никелированная латунь
 Максимальная рабочая температура: 110°C
 Резьбы: ISO228 (эквивалентно DIN EN ISO 228 и BS EN ISO 228)
 Подходит для термоголовок арт. 891, 891R, 891SD.

894CPS

Терморегулирующий прямой клапан с предварительной настройкой, гнездовой разъем



Размер	Давление	Код Itap	Упаковка
3/8" (DN 10)	10bar/145psi	8940038CPS	4/96
1/2" (DN 15)	10bar/145psi	8940012CPS	4/96
3/4" (DN 20)	10bar/145psi	8940034CPS	8/64

994CPS

Терморегулирующий угловой клапан с предварительной настройкой, гнездовой разъем



Размер	Давление	Код Itap	Упаковка
3/8" (DN 10)	10bar/145psi	9940038CPS	4/96
1/2" (DN 15)	10bar/145psi	9940012CPS	4/96
3/4" (DN 20)	10bar/145psi	9940034CPS	8/64

895CPS

Терморегулирующий прямой клапан с предварительной настройкой, штыревой разъем



Размер	Давление	Код Itap	Упаковка
3/8" (DN 10)	10bar/145psi	8950038CPS	4/96
1/2" (DN 15)	10bar/145psi	8950012CPS	4/96

995CPS

Терморегулирующий угловой клапан с предварительной настройкой, штыревой разъем



Размер	Давление	Код Itap	Упаковка
3/8" (DN 10)	10bar/145psi	9950038CPS	4/96
1/2" (DN 15)	10bar/145psi	9950012CPS	4/96

ЗАДАНИЕ ПРЕДВАРИТЕЛЬНЫХ НАСТРОЕК

3/8" - 1/2"

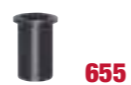
При помощи отвертки повернуть по часовой стрелке винт предварительной настройки Kv до упора, отметив положение паза в качестве исходной точки. Таким образом, повернуть против часовой стрелки в зависимости от исходных значений, указанных в схеме.



Используются о стальными трубопроводами или, совместно с соединителем Itap-Fit® (арт. 618, стр. 152), с медью, перекрестно-сшитым полиэтиленом (PEX) или полибутиленом.



В случае с PEX или полибутиленом требуется вкладыш арт. 655 (стр. 153).



Для спользования с металлопластиковыми или полибутиленовыми трубопроводами, совместно с соединителем 595M или 510 Multi-Fit® (стр. 146).



Подходит для медных труб, используется компрессионный фитинг арт. 595 (стр. 154).



Наружняя резьба 'G' с коническим посадочным местом, внутренний диаметр 16мм

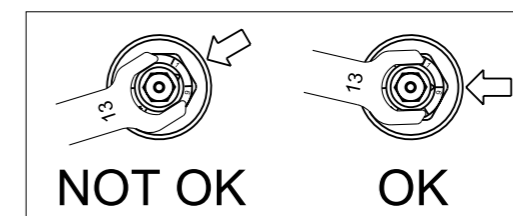
Примечание: Значения предварительной настройки выше 3 не подходят для работы с термостатическими головками и могут использоваться только с приводами, обеспечивающими открытие-закрывание.

Номинальная производительность клапанов с термостатическими головками в положении предварительной настройки: Qms (л/час) при Δp 10 кПа

3/8" - 1/2"	1	2	3	4	5	6	Max	Qmn
994CPS/ 995CPS	90	180	210	210	210	210	210	210
894CPS / 895CPS	108	180	210	210	210	210	210	210
±%	60	30	20	10	10	10	10	10

3/4"

Повернуть ключ (13 мм) до достижения указателя одной цифры. (Нельзя устанавливать переключатель в промежуточном положении между двумя цифрами)



Номинальная производительность клапанов с термостатическими головками в положении предварительной настройки: Qms (л/час) при Δp 10 кПа

3/4"	1	2	3	4	5	6
994CPS	30	60	95	130	210	305
894CPS	30	60	95	130	210	270
±%	60	30	20	10	10	10

891 Термоголовка с маслонаполненным элементом



Шкала: от * до 5
 Регулируемый диапазон: 6,5°C to 28°C
 Уставка защиты от замерзания 6,5°C
 Устройство блокировки прилагается
 Гистерезис: 0,5K
 Влияние перепада давления: D:0,75K
 Время реакции: Z:30мин.
 Максимальный перепад давления 1,5 bar

Код Itap	Упаковка
891	1/100

891SD Термоголовка с выносным датчиком



Шкала: от * до 5
 Регулируемый диапазон: 6,5°C to 28°C
 Уставка защиты от замерзания 6,5°C
 Устройство блокировки прилагается
 Гистерезис: 0,5K
 Влияние перепада давления: D:0,75K
 Время реакции: Z:30мин.
 Максимальный перепад давления 1,5 bar.
 Длина капиллярной трубки: 2м

Код Itap	Упаковка
891SD	1/32

891GA Колпачек для защиты от неумелого обращения с термоголовками



Доступно только для термоголовка арт. 891 и арт. 891SD.

Код Itap	Упаковка
891GA	75/600

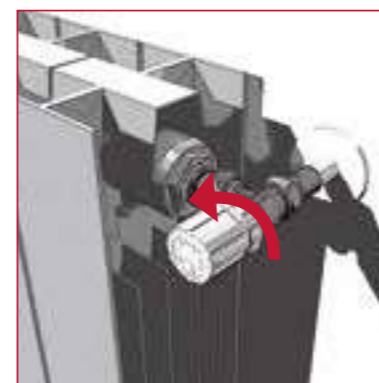
891R Термоголовка с маслонаполненным элементом



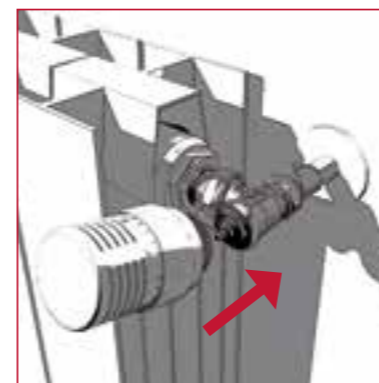
Шкала: от 0 до 5
 Регулируемый диапазон: 0°C to 28°C
 Уставка защиты от замерзания 5°C
 Устройство блокировки прилагается
 Гистерезис: 0,80K
 Влияние перепада давления: D:0,80K
 Время реакции: Z:30мин.
 Максимальный перепад давления 1,5 bar

Код Itap	Упаковка
891R	1/120

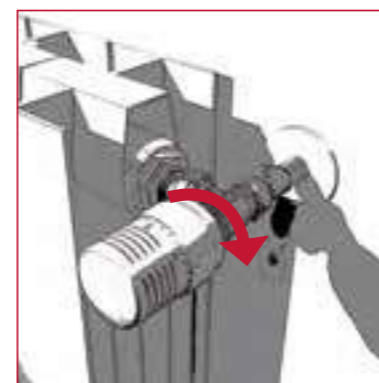
УСТАНОВКА ТЕРМОГОЛОВОК



Термостатические клапаны могут быть соединены с термоголовками с помощью простой операции. Это преобразование в термокран м.б. осуществлено даже в работающей системе.
 1. снять рукоятку



2. повернуть термоголовку до полного открытия (поз. 5)



3. Поднесите термоголовку к клапану, держась за нее в районе шкалы, после чего вручную заверните никелированное кольцо полностью до точки блокировки. Не располагайте термоголовку вертикально; используйте два настроечных стопора, помещая их в соответствии с минимальной и максимальной желаемой температурой.

ТЕРМОСТАТИЧЕСКИЕ КЛАПАНЫ ПОЗВОЛЯЮТ ПОЛУЧИТЬ ПОСТОЯННУЮ ИДЕАЛЬНУЮ ТЕМПЕРАТУРУ В РАЗНЫХ КОМНАТАХ С СОХРАНЕНИЕМ ДО 20% ЭНЕРГИИ.

Термостатические клапаны для радиаторов являются простейшими устройствами автоматического контроля окружающей температуры. Когда температура превышает желаемый уровень, чувствительный элемент расширяется и это приводит к закрытию или уменьшению потока теплоносителя, вследствие чего уменьшается теплоотдача от радиатора. Когда окружающая температура уменьшается, то чувствительный элемент сжимается, поток горячей воды при этом увеличивается и радиатор дает больше тепла.

	1	2	3	4	5
6,5°C Min	12°C	16°C	20°C	24°C	28°C Max



INFO

Корпус никелированная латунь
Максимальная рабочая температура: 110°C
Резьба: ISO228 (эквивалентно DIN EN ISO 228 и BS EN ISO 228)

294 Прямой ручной вентиль



Размер	Давление	Код Itaп	Упаковка
1/2" (DN 15)	10bar/145psi	2940012	12/96
3/4" (DN 20)	10bar/145psi	2940034	8/64

296 Прямой запорный клапан



Размер	Давление	Код Itaп	Упаковка
1/2" (DN 15)	10bar/145psi	2960012	12/156
3/4" (DN 20)	10bar/145psi	2960034	8/104

394 Угловой ручной вентиль



Размер	Давление	Код Itaп	Упаковка
3/8" (DN 10)	10bar/145psi	3940038	12/96
1/2" (DN 15)	10bar/145psi	3940012	12/144
3/4" (DN 20)	10bar/145psi	3940034	8/104

396 Угловой запорный клапан



Размер	Давление	Код Itaп	Упаковка
3/8" (DN 10)	10bar/145psi	3960038	12/156
1/2" (DN 15)	10bar/145psi	3960012	12/156
3/4" (DN 20)	10bar/145psi	3960034	8/104

295 Прямой ручной вентиль



Размер	Давление	Код Itaп	Упаковка
1/2" (DN 15)	10bar/145psi	2950012	12/96

297 Прямой запорный клапан



Размер	Давление	Код Itaп	Упаковка
1/2" (DN 15)	10bar/145psi	2970012	12/156

395 Угловой ручной вентиль



Размер	Давление	Код Itaп	Упаковка
3/8" (DN 10)	10bar/145psi	3950038	12/96
1/2" (DN 15)	10bar/145psi	3950012	12/96

397 Угловой запорный клапан



Размер	Давление	Код Itaп	Упаковка
3/8" (DN 10)	10bar/145psi	3970038	12/156
1/2" (DN 15)	10bar/145psi	3970012	12/156

INFO

Корпус никелированная латунь
Максимальная рабочая температура: 110°C
Резьба: ISO228 (эквивалентно DIN EN ISO 228 и BS EN ISO 228)

294S Прямой ручной вентиль



Размер	Давление	Код Itaп	Упаковка
1/2" (DN 15)	10bar/145psi	2940012S	12/96
3/4" (DN 20)	10bar/145psi	2940034S	10/80

296S Прямой запорный клапан



Размер	Давление	Код Itaп	Упаковка
3/8" (DN 10)	10bar/145psi	2960038S	12/132
1/2" (DN 15)	10bar/145psi	2960012S	12/132
3/4" (DN 20)	10bar/145psi	2960034S	10/80

394S Угловой ручной вентиль



Размер	Давление	Код Itaп	Упаковка
3/8" (DN 10)	10bar/145psi	3940038S	12/96
1/2" (DN 15)	10bar/145psi	3940012S	12/96
3/4" (DN 20)	10bar/145psi	3940034S	10/80

396S Угловой запорный клапан



Размер	Давление	Код Itaп	Упаковка
3/8" (DN 10)	10bar/145psi	3960038S	12/132
1/2" (DN 15)	10bar/145psi	3960012S	12/156
3/4" (DN 20)	10bar/145psi	3960034S	10/80

295S Прямой ручной вентиль



Размер	Давление	Код Itaп	Упаковка
1/2" (DN 15)	10bar/145psi	2950012S	12/96

297S Прямой запорный клапан



Размер	Давление	Код Itaп	Упаковка
3/8" (DN 10)	10bar/145psi	2970038S	12/192
1/2" (DN 15)	10bar/145psi	2970012S	12/156

395S Угловой ручной вентиль



Размер	Давление	Код Itaп	Упаковка
3/8" (DN 10)	10bar/145psi	3950038S	12/96
1/2" (DN 15)	10bar/145psi	3950012S	12/96

397S Угловой запорный клапан



Размер	Давление	Код Itaп	Упаковка
3/8" (DN 10)	10bar/145psi	3970038S	12/132
1/2" (DN 15)	10bar/145psi	3970012S	12/192

Используются
о стальными
трубопроводами или,
совместно с соединителем
Itap-Fit® (арт. 618,
стр. 152), с медью,
перекрестно-сшитым
полиэтиленом (РЕХ) или
полибутиленом.



В случае с РЕХ или
полибутиленом
потребуется вкладыш арт.
655(стр. 153).



Для пользования с
металлопластиковыми
или полибутиленовыми
трубопроводами,
совместно с
соединителем 595М или
510 Multi-Fit® (стр. 146).



Подходит для медных
труб, используется
компрессионный фитинг
арт. 595 (стр. 154).



Наружная резьба
'G' с коническим
посадочным местом,
внутренний диаметр
16мм

Используются
о стальными
трубопроводами или,
совместно с соединителем
Itap-Fit® (арт. 618,
стр. 152), с медью,
перекрестно-сшитым
полиэтиленом (РЕХ) или
полибутиленом.



В случае с РЕХ или
полибутиленом
потребуется вкладыш арт.
655(стр. 153).



Для пользования с
металлопластиковыми
или полибутиленовыми
трубопроводами,
совместно с
соединителем 595М или
510 Multi-Fit® (стр. 146).



Подходит для медных
труб, используется
компрессионный фитинг
арт. 595 (стр. 154).



Наружная резьба
'G' с коническим
посадочным местом,
внутренний диаметр
16мм

INFO

Для использования с металлопластиковыми (PEX-Al-PEX), PEX или полибутиленовыми трубопроводами, совместно с соединителем Multi-Fit® (арт.510, стр. 146). Подходит для медных труб, используется компрессионный фитинг арт. 595 (стр. 154).
 Корпус никелированная латунь
 Арт. 305: напольные соединения
 Арт. 315: пристенные подсоединения
 Радиаторные подсоединения: 3/4" плоское седло.
 Трубные присоединения: 3/4" Евроконус.
 Межцентровое расстояние: 50мм.
 Рабочая температура: -10°C, 90°C.
 Резьба: ISO228 (эквивалентно DIN EN ISO 228 и BS EN ISO 228)

INFO

Снабжены вспомогательным микровыключателем
 Корпус из самозатухающего нейлона
 Напряжение питания: 230В или 24В
 Потребляемая мощность: 4Вт
 Допустимый рабочий диапазон температуры окружающей среды : -5°C, 70°C.
 Класс защиты: IP54
 In.max: 2А.
 Время непрерывного включения:
 25 или 50 сек.
 Угол вращения: 90°.
 Пусковой момент:
 50" модель: 10Нм
 25" модель: 5Нм.

305 Прямой двухтрубный клапан



Размер	Давление	Код Itap	Упаковка
3/4" (DN 20) EUROKONUS	10bar/145psi	3050034	6/96

315 Угловой двухтрубный клапан



Размер	Давление	Код Itap	Упаковка
3/4" (DN 20) EUROKONUS	10bar/145psi	3150034	6/96

306 Фитинг для двухтрубных клапанов, 1/2" ВР



Размер	Код Itap	Упаковка
1/2" -3/4"	3060012034	48/528

306K Адаптер для конвективной пластины, 3/4" НР



Код Itap	Упаковка
306K	2/600

286 Цена за один фитинг



Размер	Код Itap	Упаковка
12	2860012	25/1000
14	2860014	25/1000
15	2860015	25/1000
16	2860016	25/1000
18	2860018	25/1000

990 Электропривод для зонных шаровых кранов



Размер	Код Itap	Упаковка
230V x 25sec	99023025	1/18
230V x 50sec	99023050	1/18

991 Электропривод для зонных шаровых кранов с ручным отпирющим устройством



Размер	Код Itap	Упаковка
230V x 25sec	99123025	1/18
230V x 50sec	99123050	1/18
24V x 50sec	99102450	1/18

989 Электрическое сервоуправления для зонных 2-ходовых шаровых клапанов



Размер	Код Itap	Упаковка
230V x 90sec	98923090	1/18

Сочетается только с двухходовыми вентилями арт. 980 и 981.

Однонаправленное сервоуправление
 Оболочка из Kelon® (keramic + nylon)
 Питание: 230 Вольт
 Потребление: 4 ВА
 Рабочая температура окружающей среды
 минимальная и максимальная: 0°C, 55°C.
 Степень защиты: IP44.
 Время срабатывания: 90 секунд.
 Угол вращения: 90°.
 Пиковый момент вращения 10 Нм



INFO

Корпус никелированная латунь.
 Полнопроходной шар.
 Максимальное рабочее давление: 16 bar.
 Максимальный перепад давления: 10 bar
 Минимальная и максимальная рабочие температуры: -10°C (с антифризом), 100°C
 Резьбы: ISO228 (эквивалентно DIN EN ISO 228 и BS EN ISO 228)
 Подходит для электроприводов арт. 990 и арт. 991
 Арт. 980 и арт. 981 Подходит для электроприводов арт. 989, арт. 990 и арт. 991.

980 2-х ходовой зонный шаровый кран



Размер	Давление	Код Itap	Упаковка
3/4" (DN 20)	16bar/232psi	9800034	1/30
1" (DN 25)	16bar/232psi	9800100	1/30
1"1/4 (DN 32)	16bar/232psi	9800114	1/30

981 Двухходовой зонный шаровый кран с двойными сгонами

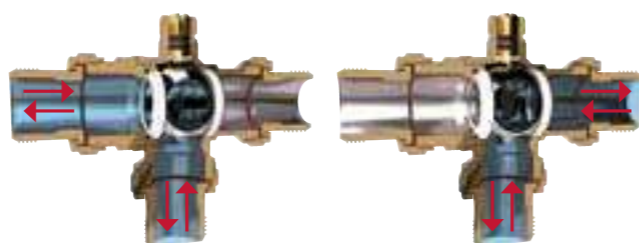


Размер	Давление	Код Itap	Упаковка
3/4" (DN 20)	16bar/232psi	9810034	1/30
1" (DN 25)	16bar/232psi	9810100	1/30
1"1/4 (DN 32)	16bar/232psi	9810114	1/16

982 3-х ходовой сбросной зонный шаровый кран



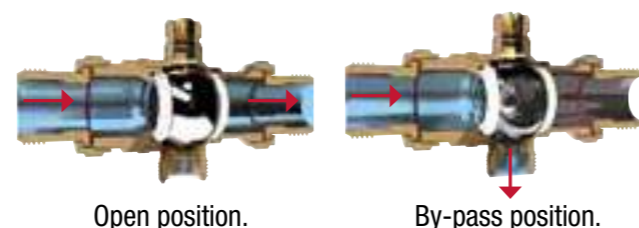
Размер	Давление	Код Itap	Упаковка
3/4" (DN 20)	16bar/232psi	9820034	1/30
1" (DN 25)	16bar/232psi	9820100	1/18



984 3-х ходовой зонный шаровый кран



Размер	Давление	Код Itap	Упаковка
3/4" (DN 20)	16bar/232psi	9840034	1/30
1" (DN 25)	16bar/232psi	9840100	1/24



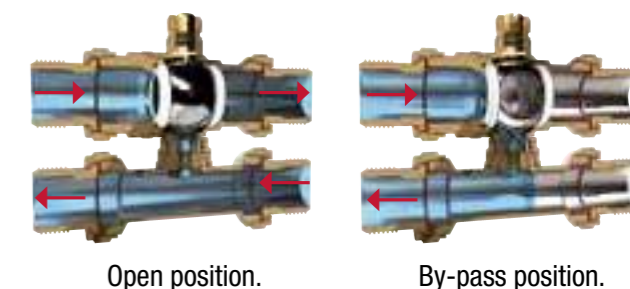
INFO

Корпус никелированная латунь.
 Полнопроходной шар.
 Сбалансированный байпас
 Регулируемые межцентровые расстояния:
 3/4": от 49 до 63мм
 1": от 66 до 63мм.
 Максимальное рабочее давление: 16 bar.
 Максимальный перепад давления: 10 bar
 Минимальная и максимальная рабочие температуры: -10°C (с антифризом), 100°C
 Резьбы: ISO228 (эквивалентно DIN EN ISO 228 и BS EN ISO 228)
 Подходит для электроприводов арт. 990 и арт. 991

986 4-х ходовой зонный шаровый кран



Размер	Давление	Код Itap	Упаковка
3/4" (DN 20)	16bar/232psi	9860034	1/18
1" (DN 25)	16bar/232psi	9860100	1/10



INFO

Байпасный тройник из никелированной латуни
 Минимальная и максимальная рабочие температуры: -10°C (с антифризом), 100°C
 Резьбы: ISO228 (эквивалентно DIN EN ISO 228 и BS EN ISO 228)
 Подходит для зонного крана арт. 984 и установки в металлический шкаф арт. 498 совместно с коллекторами арт. 850 или 860, 852 или 862.

988 Байпасный комплект для зонных кранов



Размер	Давление	Код Itap	Упаковка
3/4" (DN 20)	10bar/145psi	9880034	1/30
1" (DN 25)	10bar/145psi	9880100	1/24

450 Модульный распределительный коллектор 1/2", выходы ВР



Размер	Давление	Код Itap	Упаковка
3/4" x 2	10bar/145psi	450003402	12/120
3/4" x 3	10bar/145psi	450003403	8/80
3/4" x 4	10bar/145psi	450003404	6/60
1" x 2	10bar/145psi	450010002	12/96
1" x 3	10bar/145psi	450010003	8/64
1" x 4	10bar/145psi	450010004	6/48

Распределительный коллектор с выходами ВР подходит для фитингов для медных, РЕХ, полибутиленовых или металлопластиковых трубопроводов.
Корпус из кованной никелированной латуни
Максимальная рабочая температура: 110°C
Резьбы: ISO228 (эквивалентно DIN EN ISO 228 и BS EN ISO 228).

455 Модульный распределительный коллектор 1/2", выходы НР, коническое седло



Размер	Давление	Код Itap	Упаковка
3/4" x 2	10bar/145psi	455003402	12/120
3/4" x 3	10bar/145psi	455003403	8/80
3/4" x 4	10bar/145psi	455003404	6/60
1" x 2	10bar/145psi	455010002	12/96
1" x 3	10bar/145psi	455010003	8/64
1" x 4	10bar/145psi	455010004	6/48

Распределительный коллектор с выходами ВР подходит для фитингов для медных, РЕХ, полибутиленовых или металлопластиковых трубопроводов.
Корпус из кованной никелированной латуни
Максимальная рабочая температура: 110°C
Резьбы: ISO228 (эквивалентно DIN EN ISO 228 и BS EN ISO 228)
Размер выходов: 1/2" НР с конической посадкой и внутренним диаметром 16мм

456 Модульный распределительный коллектор, выходы НР, плоское седло 1/2"



Размер	Давление	Код Itap	Упаковка
3/4" x 2	10bar/145psi	456003402	12/120
3/4" x 3	10bar/145psi	456003403	8/80
3/4" x 4	10bar/145psi	456003404	6/60

Распределительный коллектор с выходами ВР подходит для фитингов для медных, РЕХ, полибутиленовых или металлопластиковых трубопроводов.
Корпус из кованной никелированной латуни
Максимальная рабочая температура: 110°C
Резьбы: ISO228 (эквивалентно DIN EN ISO 228 и BS EN ISO 228)
Размер выходов: 1/2" НР с конической посадкой и внутренним диаметром 14,5мм

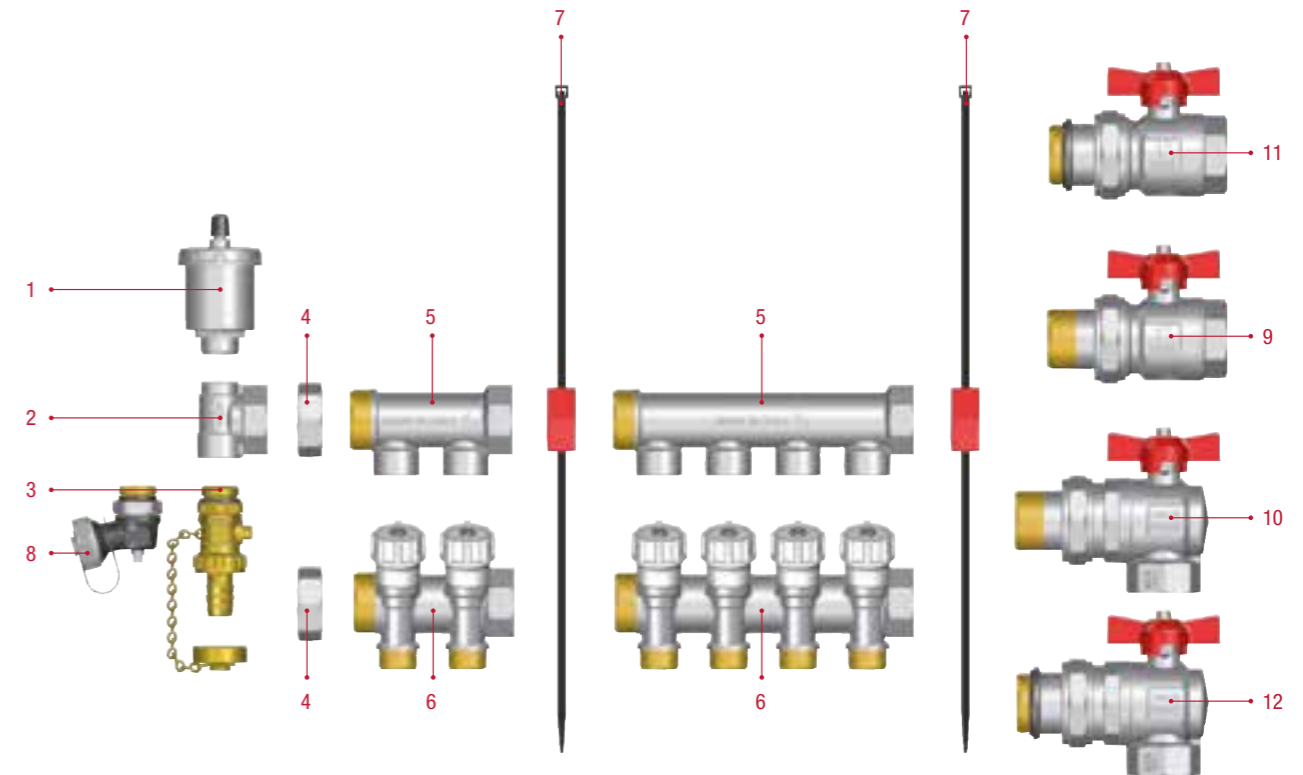
465 Модульный распределительный коллектор с перекрывающими вентилями 1/2", выходы НР



Размер	Давление	Код Itap	Упаковка
3/4" x 2	10bar/145psi	465003402	4/76
3/4" x 3	10bar/145psi	465003403	4/52
3/4" x 4	10bar/145psi	465003404	4/32
1" x 2	10bar/145psi	465010002	4/52
1" x 3	10bar/145psi	465010003	4/32
1" x 4	10bar/145psi	465010004	4/32

Распределительный коллектор с перекрывающими вентилями с выходами НР подходит для фитингов для медных, РЕХ, полибутиленовых или металлопластиковых трубопроводов.
Корпус из кованной никелированной латуни
Максимальная рабочая температура: 110°C в отсутствие пара
Резьбы: ISO228 (эквивалентно DIN EN ISO 228 и BS EN ISO 228)
Размер выходов: 1/2" НР с конической посадкой и внутренним диаметром 16мм

СХЕМЫ ПРИНАДЛЕЖНОСТЕЙ ДЛЯ РАСПРЕДЕЛИТЕЛЬНЫХ КОЛЛЕКТОРОВ арт. 450 - 455 - 456 - 465



Поз.	Арт.	Описание	Глав.	Стр.
1	362 362R	Автоматический воздухоотводчик	5	136
2	491	Концевой 3-х проходной коллекторный фитинг ВР	5	130
3	139	Дренажный шаровый кран с латунным штуцером	2	34
4	496	Заглушка с прокладкой	5	132
5	450-455 456	Модульный распределительный коллектор, выходы ВР	5	80
6	465	Модульный распределительный коллектор с перекрывающими вентилями, выходы ВР	5	80
7	499CS	Набор для крепления коллекторов в шкафу	5	83
8	489SO	Регулируемый дренажный вентиль	5	124
9	098	IDEAL® кран шаровый, полнопроходной, для коллекторов	2	21
10	298	IDEAL® угловой кран шаровый, полнопроходной, для коллекторов	2	21
11	098S	кран шаровый для коллекторов	2	21
12	298S	кран шаровый для коллекторов	2	21



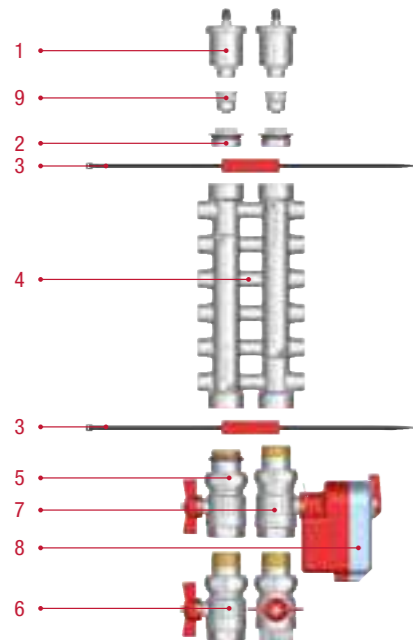
885 Двойной распределительный коллектор 1/2", выходы НР



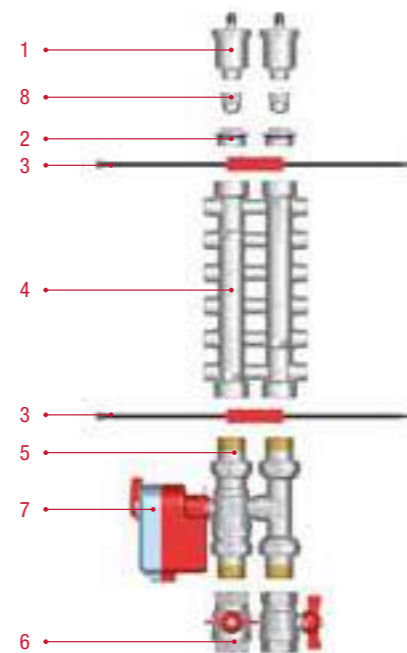
Размер	Давление	Код Itap	Упаковка
3/4" x2+2	10bar/145psi	88500340238	1/22
3/4" x4+4	10bar/145psi	88500340438	1/26
3/4" x6+6	10bar/145psi	88500340638	1/16
3/4" x8+8	10bar/145psi	88500340838	1/12
3/4" x10+10	10bar/145psi	88500341038	1/8

Двойной распределительный коллектор с выходами ВР, для использования с медными, РЕХ, полибутиленовыми или металлопластиковыми трубопроводами.
 Корпус из ковнанной никелированной латуни
 Максимальная рабочая температура: 110°C
 Резьбы: ISO228 (эквивалентно DIN EN ISO 228 и BS EN ISO 228).
Наружняя резьба 'G' с коническим посадочным местом, внутренний диаметр 16мм.
 межцентровое расстояние 38мм.

СПИСОК ПРИНАДЛЕЖНОСТЕЙ АРТ. 885



Поз.	Арт.	Описание	Глав.	Стр.
1	362-362R	Автоматический воздухоотводчик	5	123
2	495	Проходная пробка с уплотнительным кольцом	5	120
3	499CC	Набор для крепления двойных коллекторов в шкафу	5	77
4	885	Двойной распределительный коллектор, выходы НР	5	76
5	098S	кран шаровый, полнопроходной, для коллекторов, соединение оборудовано уплотнительным кольцом	2	20
6	098	кран шаровый, полнопроходной, для коллекторов	2	20
7	980	2-х ходовой зонный шаровый кран	5	72
8	990 - 991 989	Электропривод для зонных шаровых кранов	5	71
9	365	Отсекающий клапан	5	124



Поз.	Арт.	Описание	Глав.	Стр.
1	362-362R	Автоматический воздухоотводчик	5	123
2	495	Проходная пробка с уплотнительным кольцом	5	120
3	499CC	Набор для крепления двойных коллекторов в шкафу	5	77
4	885	Двойной распределительный коллектор, выходы НР	5	76
5	986	4-х ходовой зонный шаровый кран	5	73
6	092	кран шаровый, полнопроходной, для коллекторов	2	19
7	990 - 991	Электропривод для зонных шаровых кранов	5	71
8	365	Отсекающий клапан	5	124

499 Универсальный пластиковый коллекторный шкаф



Размер	Код Itap	Упаковка
350x350x90	499350350	1/1
500x350x90	499500350	1/1
650x350x90	499650350	1/1
800x400x95	499800400	1/1

Пластиковый шкаф Itap, совместно с креплениями арт. 499CS или 499CC пригоден для использования с коллекторами любого производителя.

Крышка оборудована вентиляционными отверстиями
 Поставляется со сменным щитком для защиты коллекторов при штукатурных работах.
 Доступные размеры:
 350ммx350мм,
 500ммx350мм,
 650ммx350мм,
 800ммx400мм
 Монтажная глубина: 90мм, 95мм

499CS Набор для крепления коллекторов в шкафу



Код Itap	Упаковка
499CS	1/50

Включает в себя: 2 длинных кронштейна, 2 коротких кронштейна, 4 пластиковые монтажные ленты.
 Предназначен для кованных, литых и брусчатых латунных коллекторов.

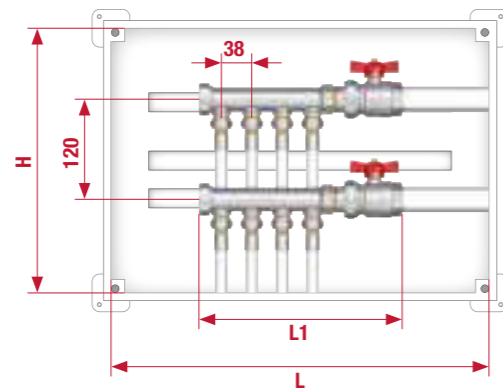
499CC Набор для крепления двойных коллекторов в шкафу



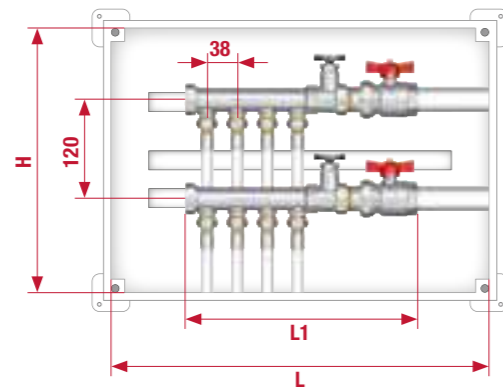
Код Itap	Упаковка
499CC	1/50

Включает в себя: 2 кронштейна для двойных коллекторов, 2 пластиковые монтажные ленты.
 Предназначен для двойных коллекторов.

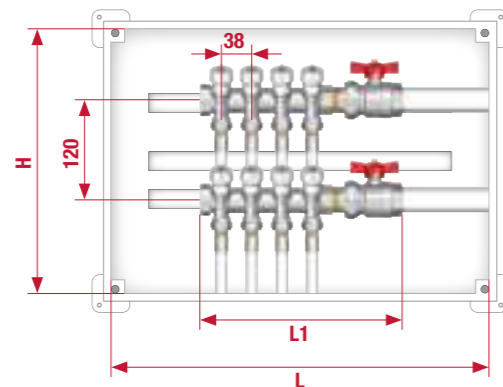
РАЗМЕЩЕНИЕ КОЛЛЕКТОРОВ АРТ. 450, 455, 465 И 456 В ПЛАСТИКОВЫХ ШКАФАХ



Код	499.350.350		499.500.350		
LxH (mm)	350x350		500x350		
Выходы	4	4+2	4+3	4+4	4+4+2
коллектор	3/4"				
L1	243	319	357	396	472

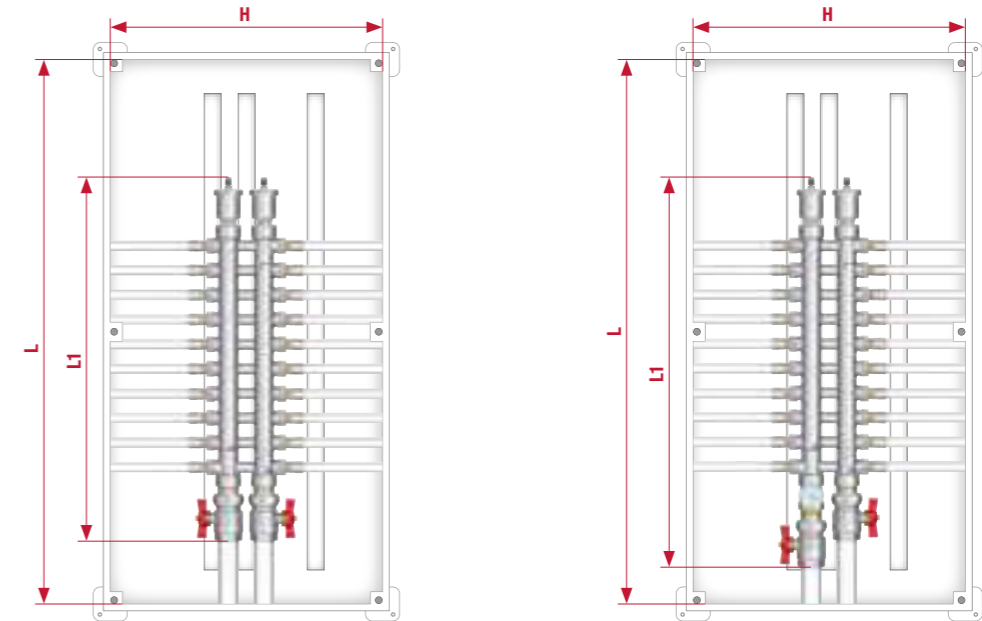


Код	499.350.350	499.500.350	499.650.350	
LxH (mm)	350x350	500x350	650x350	
Выходы	4	4+2	4+3	4+4
коллектор	1"			
L1	290	367	405	443



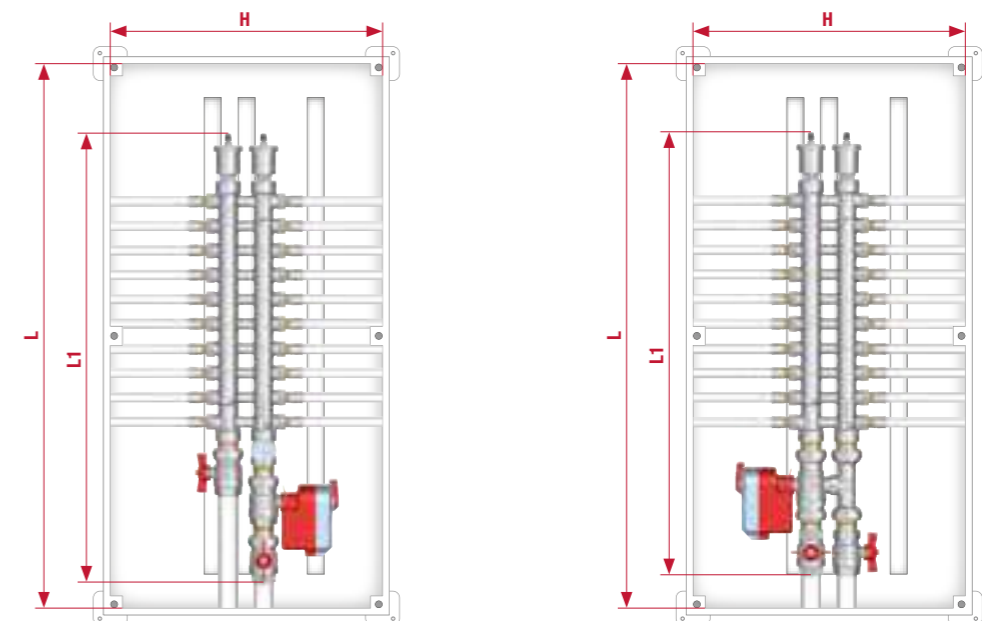
Код	499.350.350		499.500.350		
LxH (mm)	350x350		500x350		
Выходы	4	4+2	4+3	4+4	4+4+2
коллектор	3/4" - 1"				
L1	243	319	357	396	472

РАЗМЕЩЕНИЕ КОЛЛЕКТОРОВ АРТ. 885 В ПЛАСТИКОВЫХ ШКАФАХ



Код	499.350.350	499.500.350	499.650.350	499.800.400
LxH (mm)	350x350	500x350	650x350	800x400
Выходы	2+2	4+4	6+6	8+8
коллектор	3/4"			
L1	246	322	398	474

РАЗМЕЩЕНИЕ КОЛЛЕКТОРОВ АРТ. 885 С ЗОННЫМИ КРАНАМИ В ПЛАСТИКОВЫХ ШКАФАХ



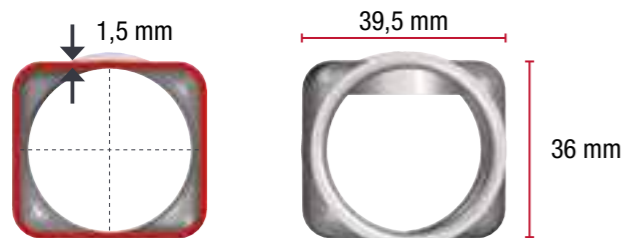
Код	499.500.350	499.650.350	499.800.400	
LxH (mm)	500x350	650x350	800x400	
Выходы	2+2	4+4	6+6	8+8
коллектор	3/4"			
L1	382	458	534	610

КОЛЛЕКТОРЫ ИЗ Н/Ж СТАЛИ

Коллекторы компании ИТАР SpA используются для распределения теплоносителя в системе. Они могут использоваться как в традиционных системах с отопительными радиаторами, так и в новых напольных системах отопления. Коллекторы, предлагаемые ИТАР SpA, выполнены из нержавеющей стали и особенно подходят для использования в отопительных системах. В случае использования в системах охлаждения коллекторы должны быть теплоизолированы надлежащим образом во избежание образования конденсата на их внешней поверхности.

Использование коллекторов производства ИТАР SpA позволяет также контролировать все проектные параметры, что дает возможность идеально сбалансировать каждый контур для предотвращения излишнего расхода тепла и обеспечения высокого уровня теплового комфорта.

Коллекторные группы укомплектованы балансировочными вентилями с расходомерами и термостатическими вентилями, управляемыми термоэлектрическими приводами, и оснащены дренажными вентилями и воздухоотводчиками. В качестве альтернативы расходомерам можно приобрести коллекторную группу с вентилями, регулирующими расход. Увеличенное сечение коллекторов позволяет достигнуть высоких значений расхода.



УВЕЛИЧЕННОЕ ПРОХОДНОЕ СЕЧЕНИЕ
МАТЕРИАЛ ВЫСШЕГО КАЧЕСТВА
НЕРЖАВЕЮЩАЯ СТАЛЬ AISI 304L (1.4301)
МАКСИМАЛЬНЫЙ РАСХОД: 5 м³/ч



УСЛОВИЯ ЭКСПЛУАТАЦИИ	
Рабочая жидкость	вода (максимальное допустимое процентное содержание гликоля: 30%)
Максимальное рабочее давление коллекторов с расходомерами	6 бар
Максимальное рабочее давление коллекторов с регулировочными вентилями	10 бар
Максимальная рабочая температура коллекторов с расходомерами	70°C
Максимальная рабочая температура коллекторов с регулировочными вентилями	80°C
Размер присоединения ISO 228	1"
Резьба на выходах (от 3 до 13)	3/4" EUROCONUS
Межосевое расстояние между выходами	50 мм
Настройка расходомера	0-5 л/мин
Погрешность расходомера	+/- 10%

INFO

Коллекторы н/ж сталь AISI 304L с выходами ВР, используется с фитингами для медных, PEX, полибутиленовых или металлопластиковых трубопроводов.
 Максимальная рабочая температура: 110°C
 Резьба: ISO228 (эквивалентно DIN EN ISO 228 и BS EN ISO 228).
 Размер выходов: 1/2" ВР

852 Распределительный коллектор, н/ж сталь, межосевое расстояние 50mm



Размер	Давление	Код Itap	Упаковка
1" x 2	10bar/145psi	85201000250	1/84
1" x 3	10bar/145psi	85201000350	1/60
1" x 4	10bar/145psi	85201000450	1/54
1" x 5	10bar/145psi	85201000550	1/54
1" x 6	10bar/145psi	85201000650	1/36
1" x 7	10bar/145psi	85201000750	1/24
1" x 8	10bar/145psi	85201000850	1/24
1" x 9	10bar/145psi	85201000950	1/24
1" x 10	10bar/145psi	85201001050	1/24
1" x 11	10bar/145psi	85201001150	1/24
1" x 12	10bar/145psi	85201001250	1/24
1" x 13	10bar/145psi	85201001350	1/20

862 Распределительный коллектор, н/ж сталь, двусторонние выходы, межосевое расстояние 50mm



Размер	Давление	Код Itap	Упаковка
1" x 2	10bar/145psi	86201000250	1/84
1" x 3	10bar/145psi	86201000350	1/60
1" x 4	10bar/145psi	86201000450	1/54
1" x 5	10bar/145psi	86201000550	1/54
1" x 6	10bar/145psi	86201000650	1/36
1" x 7	10bar/145psi	86201000750	1/24
1" x 8	10bar/145psi	86201000850	1/24
1" x 9	10bar/145psi	86201000950	1/24
1" x 10	10bar/145psi	86201001050	1/24
1" x 11	10bar/145psi	86201001150	1/24
1" x 12	10bar/145psi	86201001250	1/24
1" x 13	10bar/145psi	86201001350	1/20



499 Универсальный пластиковый коллекторный шкаф



Размер	Код Itar	Упаковка
350x350x90	499350350	1/1
500x350x90	499500350	1/1
650x350x90	499650350	1/1
800x400x95	499800400	1/1

Пластиковый шкаф Itar, совместно с креплениями арт. 499CS или 499CC пригоден для использования с коллекторами любого производителя.

Крышка оборудована вентиляционными отверстиями

Поставляется со сменным щитком для защиты коллекторов при штукатурных работах.

Доступные размеры:

350ммx350мм,

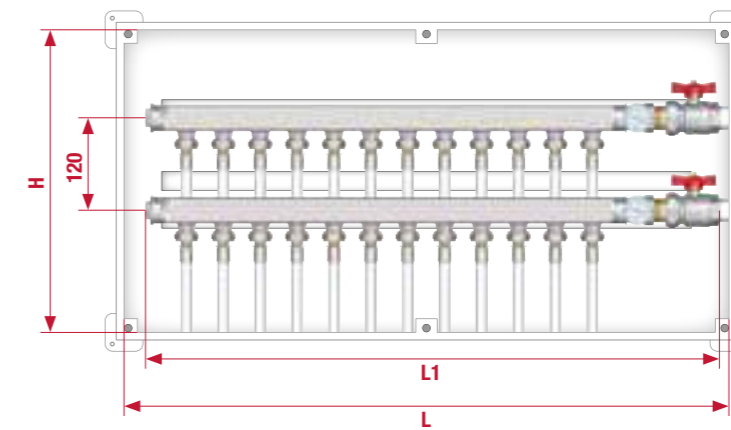
500ммx350мм,

650ммx350мм,

800ммx400мм

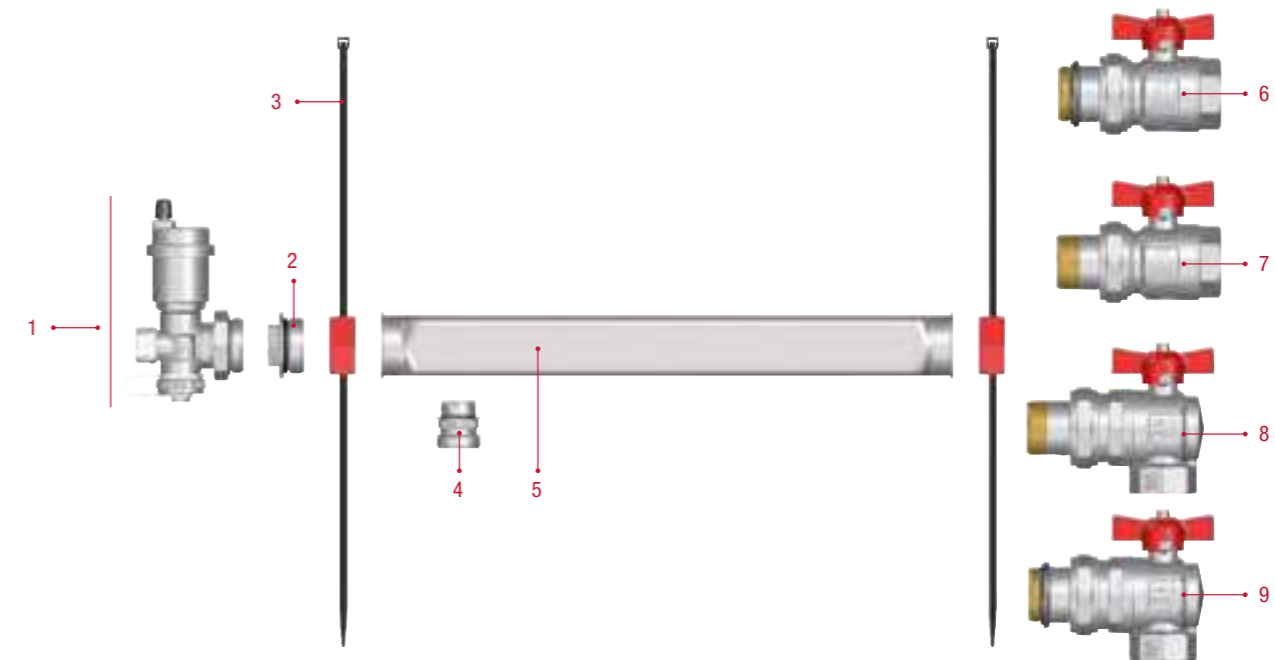
Монтажная глубина: 90мм, 95мм

РАЗМЕЩЕНИЕ КОЛЛЕКТОРОВ АРТ. 852 В ПЛАСТИКОВЫХ ШКАФАХ



Код	499.350.350	499.500.350	499.650.350	499.800.400
LxH (мм)	350x350	500x350	650x350	800x400
Выходы	3	6	9	12
коллектор	1"			
L1	318	468	618	768

СПИСОК ПРИНАДЛЕЖНОСТЕЙ АРТ. 852 ДЛЯ ПЛАСТИКОВЫХ ШКАФОВ



Поз.	Арт.	Описание	Глав.	Стр.
1	489AR	Регулируемый концевой фитинг с дренажным вентилем и автоматическим воздухоотводчиком	5	124
2	494	Пробка с уплотнительным кольцом, НР	5	132
3	499CS	Набор для крепления коллекторов в шкафу	2	88
4	518	Переходной ниппель	5	123
5	852	Распределительный коллектор, н/ж сталь	5	87
6	098S	кран шаровый, полнопроходной, для коллекторов, соединение оборудовано уплотнительным кольцом	2	21
7	098	Кран шаровый для коллекторов	2	21
8	298	Угловой шаровый кран для коллекторов	2	21
9	298S	кран шаровый, полнопроходной, для коллекторов, соединение оборудовано уплотнительным кольцом	2	21

499CS Набор для крепления коллекторов в шкафу



Код Itar	Упаковка
499CS	1/50

Включает в себя: 2 длинных кронштейна, 2 коротких кронштейна, 4 пластиковые монтажные ленты. Предназначен для кованых, литых и брусчатых латунных коллекторов.

499CC Набор для крепления двойных коллекторов в шкафу



Код Itar	Упаковка
499CC	1/50

Включает в себя: 2 кронштейна для двойных коллекторов, 2 пластиковые монтажные ленты. Предназначен для двойных коллекторов.

498 Металлический коллекторный шкаф

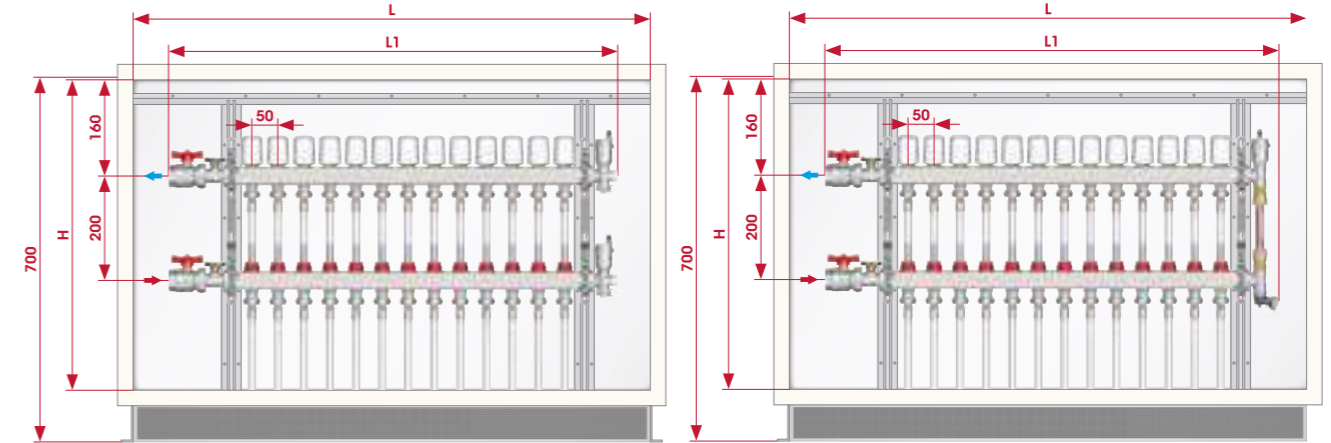


Размер	Код Итар	Упаковка
500x600x(80-130)	498500600	1/1
600x600x(80-130)	498600600	1/1
700x600x(80-130)	498700600	1/1
800x600x(80-130)	498800600	1/1
1000x600x(80-130)	4981000600	1/1
1100x600x(80-130)	4981100600	1/1

Состоит из основания и опоры для установки на полу. Оборудован защитной крышкой, которая используется при проведении штукатурных работ.

Рама и дверца из оцинкованной стали. Дверца и рамка крашеные. Регулируемая глубина от 80 мм до 130 мм. Минимальная глубина для установки коллекторов Итар: 90 мм. Регулируемая высота от 700 мм до 800 мм.

РАЗМЕЩЕНИЕ КОЛЛЕКТОРОВ АРТ. 862 В МЕТАЛЛИЧЕСКИХ ШКАФАХ 498



Код	498.500.600	498.600.600	498.700.600	498.800.600	498.1000.600
LxH (мм)	500x600	600x600	700x600	800x600	1000x600
Выходы коллектор	3-4	5-6	7-8	9-10	11-12-13
L1	425	525	625	725	875

498R Металлический коллекторный шкаф

NEW 2020

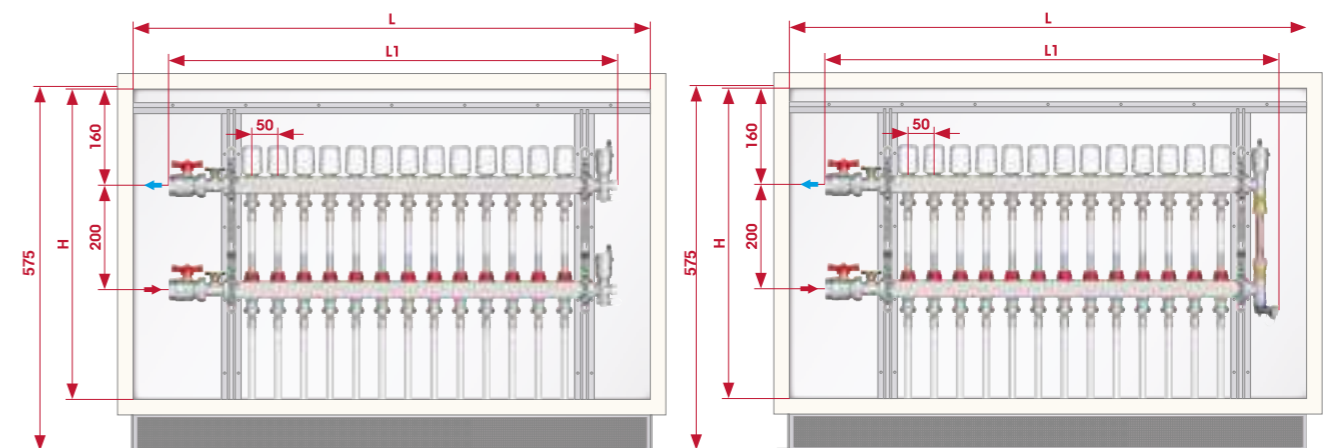


Размер	Код Итар	Упаковка
500x450x(90-130)	498500450	1/1
600x450x(90-130)	498600450	1/1
700x450x(90-130)	498700450	1/1
850x450x(90-130)	498850450	1/1
1000x450x(90-130)	4981000450	1/1
1100x450x(90-130)	4981100450	1/1

Состоит из основания и опоры для установки на полу. Оборудован защитной крышкой, которая используется при проведении штукатурных работ.

Рама и дверца из оцинкованной стали. Дверца и рамка крашеные. Регулируемая глубина от 90 мм до 130 мм. Минимальная глубина для установки коллекторов Итар: 90 мм. Регулируемая высота от 575 мм.

РАЗМЕЩЕНИЕ КОЛЛЕКТОРОВ АРТ. 862 В МЕТАЛЛИЧЕСКИХ ШКАФАХ 498R



Код	498.500.450	498.600.450	498.700.450	498.800.450	498.1000.450
LxH (мм)	500x450	600x450	700x450	850x450	1000x450
Выходы коллектор	3-4	5-6	7-8	9-10-11	12-13
L1	425	525	625	775	875

498ST Установочные кронштейны для металлических шкафов



колесная база мм. 200. эксцентricность мм. 12.



колесная база мм. 200. эксцентricность мм. 30.



колесная база мм. 211. эксцентricность мм. 30.

Размер	Код Итар	Упаковка
3/4"	498ST034K	1/40
1"	498ST100K	1/40
1 1/4"	498ST114K	1/40

Размер	Код Итар	Упаковка
1"	498ST100KM	1/40

Размер	Код Итар	Упаковка
1"	498ST100KMB	1/40

Комплект из пары кронштейнов, включает винты и фиксаторы.

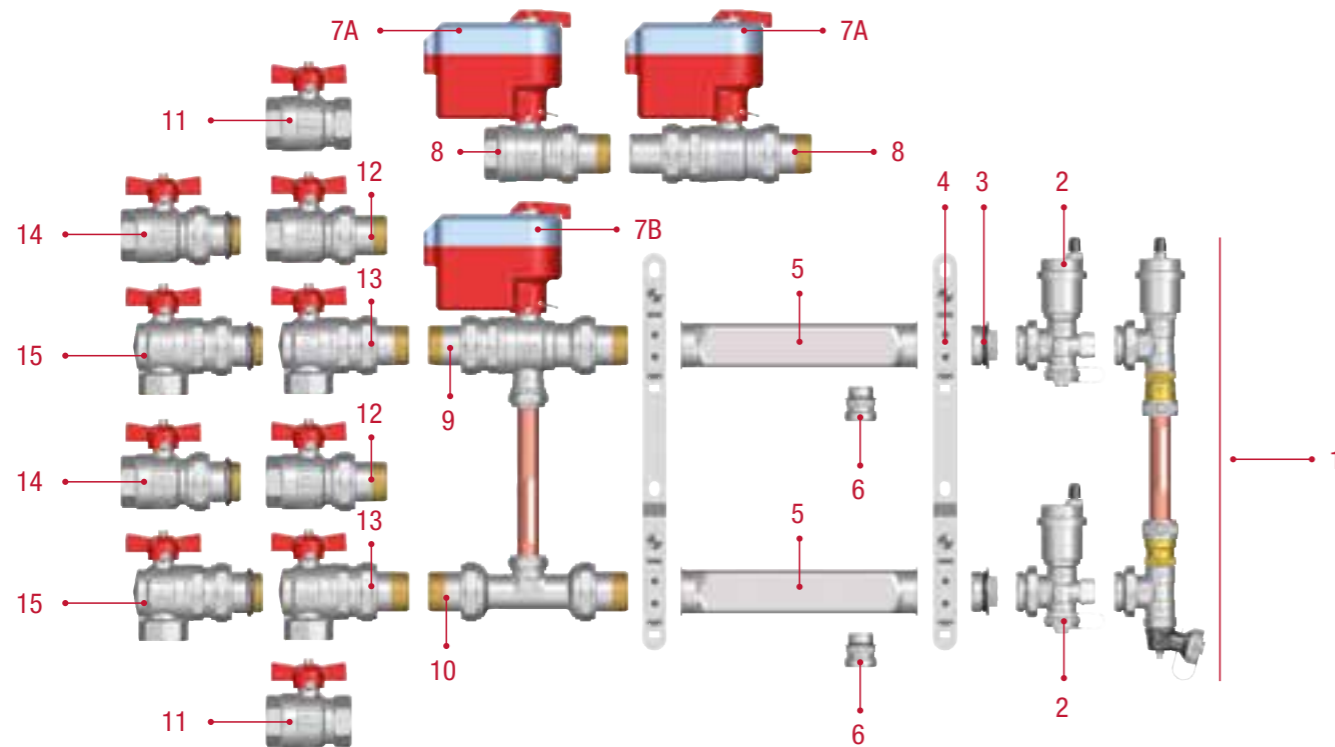
за монтаж в шкафу арт. 498 - 498R

- 498ST: Стандартная версия: эксцентricность: 12мм - Совместимые с трубами до 20 мм.

- 498STKM: Повышенная версия: эксцентricность: 30мм - Совместимые с трубами до 25мм

- 498STKMB: Повышенная версия: эксцентricность: 30мм - Совместимые с трубами до 25мм

СПИСОК ПРИНАДЛЕЖНОСТЕЙ АРТ. 852 ДЛЯ МЕТАЛЛИЧЕСКИХ ШКАФОВ



Поз.	Арт.	Описание	Глав.	Стр.
1	860BY	Эксцентрический байпасный комплект, 0,25 бар	5	122
2	489AR	Регулируемый концевой фитинг с дренажным вентилем и автоматическим воздухоотводчиком	5	124
3	494	Пробка с уплотнительным кольцом, НР	5	132
4	498ST	Стальные установочные кронштейны для металлических шкафов	5	100
5	852	Распределительный коллектор, н/ж сталь	5	87
6	518	Переходной ниппель	5	123
7A	990-991-989	Электропривод для зонных шаровых кранов	5	77
7B	990-991	Электропривод для зонных шаровых кранов	5	77
8	980-981	2-х проходной зонный шаровый кран - 2-х проходной зонный шаровый кран НР/НР	5	78
9	984	3-х проходной зонный шаровый кран	5	78
10	988	Байпасный комплект для зонных кранов	5	78
11	092	Кран шаровый, ручка-бабочка	2	20
12	098	Кран шаровый для коллекторов	2	21
13	298	Угловой шаровый кран для коллекторов	2	21
14	098S	кран шаровый, полнопроходной, для коллекторов, соединение оборудовано уплотнительным кольцом	2	21
15	298S	кран шаровый, полнопроходной, для коллекторов, соединение оборудовано уплотнительным кольцом	2	21

100% ПРОВЕРЕННЫЙ

907C Полностью укомплектованный коллектор с расходомерами



Размер	Давление	Код Itap	Упаковка
1"x3/4"x2	6bar/87psi	9070010002034C	1/1
1"x3/4"x3	6bar/87psi	9070010003034C	1/1
1"x3/4"x4	6bar/87psi	9070010004034C	1/1
1"x3/4"x5	6bar/87psi	9070010005034C	1/1
1"x3/4"x6	6bar/87psi	9070010006034C	1/1
1"x3/4"x7	6bar/87psi	9070010007034C	1/1
1"x3/4"x8	6bar/87psi	9070010008034C	1/1
1"x3/4"x9	6bar/87psi	9070010009034C	1/1
1"x3/4"x10	6bar/87psi	9070010010034C	1/1
1"x3/4"x11	6bar/87psi	9070010011034C	1/1
1"x3/4"x12	6bar/87psi	9070010012034C	1/1
1"x3/4"x13	6bar/87psi	9070010013034C	1/1

Состоит из:

- 1 возвратный коллектор, н/ж сталь AISI 304L, с двумя отсечными клапанами под электротермоприводы
- 1 подающий коллектор, н/ж сталь AISI 304L, с расходомерами
- 2 цельнометаллических кронштейна
- 2 перекрывающих шаровых кранов с термометром
- 2 концевых фитинга с воздухоотводчиком и сливным краном
- Доступен с установочными кронштейнами арт. 498ST (ст. 100) без дополнительной оплаты.

Доступные размеры: 1"

Максимальное рабочее давление: 6 бар (10 бар для испытания оборудования)

Максимальная рабочая температура: 70°C

Резьбы: ISO228 (эквивалентно DIN EN ISO 228 и BS EN ISO 228)

Выходы от 2 до 13 с соединением 3/4" Eurokonus.

Межосевое расстояние: 50мм.

В случае использования термоэлектрических сервоприводов арт. 891M - 891MR, мы рекомендуем использование эксцентрического байпаса арт. 860BY.

ВНИМАНИЕ: коллекторы устанавливаются на кронштейны и аксессуары, которые поставляются отдельно, но находятся внутри коробки.

912C Полностью укомплектованный коллектор с запорными клапанами



Размер	Давление	Код Itap	Упаковка
1"x3/4"x2	10bar/145psi	9120010002034C	1/1
1"x3/4"x3	10bar/145psi	9120010003034C	1/1
1"x3/4"x4	10bar/145psi	9120010004034C	1/1
1"x3/4"x5	10bar/145psi	9120010005034C	1/1
1"x3/4"x6	10bar/145psi	9120010006034C	1/1
1"x3/4"x7	10bar/145psi	9120010007034C	1/1
1"x3/4"x8	10bar/145psi	9120010008034C	1/1
1"x3/4"x9	10bar/145psi	9120010009034C	1/1
1"x3/4"x10	10bar/145psi	9120010010034C	1/1
1"x3/4"x11	10bar/145psi	9120010011034C	1/1
1"x3/4"x12	10bar/145psi	9120010012034C	1/1
1"x3/4"x13	10bar/145psi	9120010013034C	1/1

Состоит из:

- 1 возвратный коллектор, н/ж сталь AISI 304L, с двумя отсечными клапанами под электротермоприводы
- 1 напорный коллектор, сталь н/ж AISI 304L, с запорными вентилями
- 2 цельнометаллических кронштейна
- 2 перекрывающих шаровых крана термометром
- 2 концевых фитинга с воздухоотводчиком и сливным краном
- Доступен с установочными кронштейнами арт. 498ST (ст. 100) без дополнительной оплаты.

Доступные размеры: 1"

Максимальное рабочее давление: 10 бар

Максимальная рабочая температура: 80°C

Резьбы: ISO228 (эквивалентно DIN EN ISO 228 и BS EN ISO 228)

Выходы от 2 до 13 с соединением 3/4" Eurokonus.

Межосевое расстояние: 50мм.

В случае использования термоэлектрических сервоприводов арт. 891M - 891MR, мы рекомендуем использование эксцентрического байпаса арт. 860BY.

ВНИМАНИЕ: коллекторы устанавливаются на кронштейны и аксессуары, которые поставляются отдельно, но находятся внутри коробки.



100% ПРОВЕРЕННЫЙ

917C Укомплектованный коллектор с расходомерами



Размер	Давление	Код Itap	Упаковка
1"x3/4"x2	6bar/87psi	9170010002034C	1/1
1"x3/4"x3	6bar/87psi	9170010003034C	1/1
1"x3/4"x4	6bar/87psi	9170010004034C	1/1
1"x3/4"x5	6bar/87psi	9170010005034C	1/1
1"x3/4"x6	6bar/87psi	9170010006034C	1/1
1"x3/4"x7	6bar/87psi	9170010007034C	1/1
1"x3/4"x8	6bar/87psi	9170010008034C	1/1
1"x3/4"x9	6bar/87psi	9170010009034C	1/1
1"x3/4"x10	6bar/87psi	9170010010034C	1/1
1"x3/4"x11	6bar/87psi	9170010011034C	1/1
1"x3/4"x12	6bar/87psi	9170010012034C	1/1
1"x3/4"x13	6bar/87psi	9170010013034C	1/1

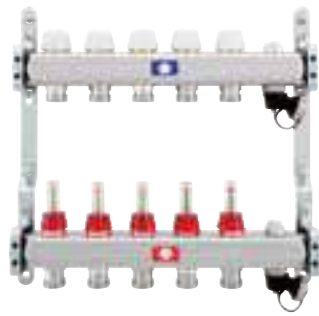
- Состоит из:
- 1 возвратный коллектор, н/ж сталь AISI 304L, с двумя отсечными клапанами под электротермоприводы
 - 1 подающий коллектор, н/ж сталь AISI 304L, с расходомерами
 - 2 цельнометаллических кронштейна
 - Доступен с установочными кронштейнами арт. 498ST (ст. 100) без дополнительной оплаты.

Доступные размеры: 1"
 Максимальное рабочее давление: 6 бар (10 бар для испытания оборудования)
 Максимальная рабочая температура: 70°C
 Резьбы: ISO228 (эквивалентно DIN EN ISO 228 и BS EN ISO 228)
 Выходы от 2 до 13 с соединением 3/4" Eurokonus.
 Межосевое расстояние: 50мм.

В случае использования термоэлектрических сервоприводов арт. 891M - 891MR, мы рекомендуем использование эксцентрического байпаса арт. 860BY.

ВНИМАНИЕ: коллекторы устанавливаются на кронштейны.

917CDE Укомплектованный коллектор, с расходомерами, с воздухоотводчиками и дренажем



Размер	Давление	Код Itap	Упаковка
1"x3/4"x2	6bar/87psi	9170010002034CDE	1/1
1"x3/4"x3	6bar/87psi	9170010003034CDE	1/1
1"x3/4"x4	6bar/87psi	9170010004034CDE	1/1
1"x3/4"x5	6bar/87psi	9170010005034CDE	1/1
1"x3/4"x6	6bar/87psi	9170010006034CDE	1/1
1"x3/4"x7	6bar/87psi	9170010007034CDE	1/1
1"x3/4"x8	6bar/87psi	9170010008034CDE	1/1
1"x3/4"x9	6bar/87psi	9170010009034CDE	1/1
1"x3/4"x10	6bar/87psi	9170010010034CDE	1/1
1"x3/4"x11	6bar/87psi	9170010011034CDE	1/1
1"x3/4"x12	6bar/87psi	9170010012034CDE	1/1

- Состоит из:
- 1 возвратный коллектор, н/ж сталь AISI 304L, с двумя отсечными клапанами под электротермоприводы
 - 1 подающий коллектор, н/ж сталь AISI 304L, с расходомерами
 - 2 дренажной вентиля
 - 2 воздухоотводчика
 - 2 цельнометаллических кронштейна
 - Доступен с установочными кронштейнами арт. 498ST (ст. 100) без дополнительной оплаты.

Доступные размеры: 1"
 Максимальное рабочее давление: 6 бар (10 бар для испытания оборудования)
 Максимальная рабочая температура: 70°C
 Резьбы: ISO228 (эквивалентно DIN EN ISO 228 и BS EN ISO 228)
 Выходы от 2 до 12 с соединением 3/4" Eurokonus.
 Межосевое расстояние: 50мм.

В случае использования термоэлектрических сервоприводов арт. 891M - 891MR, мы рекомендуем использование эксцентрического байпаса арт. 860BY.

ВНИМАНИЕ: коллекторы устанавливаются на кронштейны.



100% ПРОВЕРЕННЫЙ

918C Укомплектованный коллектор, с расходомерами, с воздухоотводчиками и дренажем



Размер	Давление	Код Itap	Упаковка
1"x3/4"x2	6bar/87psi	9180010002034C	1/1
1"x3/4"x3	6bar/87psi	9180010003034C	1/1
1"x3/4"x4	6bar/87psi	9180010004034C	1/1
1"x3/4"x5	6bar/87psi	9180010005034C	1/1
1"x3/4"x6	6bar/87psi	9180010006034C	1/1
1"x3/4"x7	6bar/87psi	9180010007034C	1/1
1"x3/4"x8	6bar/87psi	9180010008034C	1/1
1"x3/4"x9	6bar/87psi	9180010009034C	1/1
1"x3/4"x10	6bar/87psi	9180010010034C	1/1
1"x3/4"x11	6bar/87psi	9180010011034C	1/1
1"x3/4"x12	6bar/87psi	9180010012034C	1/1
1"x3/4"x13	6bar/87psi	9180010013034C	1/1

- Состоит из:
- 1 возвратный коллектор, н/ж сталь AISI 304L, с двумя отсечными клапанами под электротермоприводы
 - 1 подающий коллектор, н/ж сталь AISI 304L, с расходомерами
 - 2 дренажной вентиля
 - 2 Регулируемый концевой фитинг с дренажным вентилем и автоматическим воздухоотводчиком
 - 2 цельнометаллических кронштейна
 - Доступен с установочными кронштейнами арт. 498ST (ст. 100) без дополнительной оплаты.

Доступные размеры: 1"
 Максимальное рабочее давление: 6 бар (10 бар для испытания оборудования)
 Максимальная рабочая температура: 70°C
 Резьбы: ISO228 (эквивалентно DIN EN ISO 228 и BS EN ISO 228)
 Выходы от 2 до 13 с соединением 3/4" Eurokonus.
 Межосевое расстояние: 50мм.

В случае использования термоэлектрических сервоприводов арт. 891M - 891MR, мы рекомендуем использование эксцентрического байпаса арт. 860BY.

ВНИМАНИЕ: коллекторы устанавливаются на кронштейны и аксессуары, которые поставляются отдельно, но находятся внутри коробки.

922C Укомплектованный коллектор с запорными клапанами



Размер	Давление	Код Itap	Упаковка
1"x3/4"x2	10bar/145psi	9220010002034C	1/1
1"x3/4"x3	10bar/145psi	9220010003034C	1/1
1"x3/4"x4	10bar/145psi	9220010004034C	1/1
1"x3/4"x5	10bar/145psi	9220010005034C	1/1
1"x3/4"x6	10bar/145psi	9220010006034C	1/1
1"x3/4"x7	10bar/145psi	9220010007034C	1/1
1"x3/4"x8	10bar/145psi	9220010008034C	1/1
1"x3/4"x9	10bar/145psi	9220010009034C	1/1
1"x3/4"x10	10bar/145psi	9220010010034C	1/1
1"x3/4"x11	10bar/145psi	9220010011034C	1/1
1"x3/4"x12	10bar/145psi	9220010012034C	1/1
1"x3/4"x13	10bar/145psi	9220010013034C	1/1

- Состоит из:
- 1 возвратный коллектор, н/ж сталь AISI 304L, с двумя отсечными клапанами под электротермоприводы
 - 1 напорный коллектор, сталь н/ж AISI 304L, с запорными вентилями
 - 2 цельнометаллических кронштейна
 - Доступен с установочными кронштейнами арт. 498ST (ст. 100) без дополнительной оплаты.

Доступные размеры: 1"
 Максимальное рабочее давление: 10 бар
 Максимальная рабочая температура: 80°C
 Резьбы: ISO228 (эквивалентно DIN EN ISO 228 и BS EN ISO 228)
 Выходы от 2 до 13 с соединением 3/4" Eurokonus.
 Межосевое расстояние: 50мм.

В случае использования термоэлектрических сервоприводов арт. 891M - 891MR, мы рекомендуем использование эксцентрического байпаса арт. 860BY.

ВНИМАНИЕ: коллекторы устанавливаются на кронштейны.



100% ПРОВЕРЕННЫЙ

922MO

Коллектор с воздухоотводчик



Размер	Давление	Код Итап	Упаковка
1"x3/4"x2	10bar/145psi	9220010002034MO	1/1
1"x3/4"x3	10bar/145psi	9220010003034MO	1/1
1"x3/4"x4	10bar/145psi	9220010004034MO	1/1
1"x3/4"x5	10bar/145psi	9220010005034MO	1/1
1"x3/4"x6	10bar/145psi	9220010006034MO	1/1
1"x3/4"x7	10bar/145psi	9220010007034MO	1/1
1"x3/4"x8	10bar/145psi	9220010008034MO	1/1
1"x3/4"x9	10bar/145psi	9220010009034MO	1/1
1"x3/4"x10	10bar/145psi	9220010010034MO	1/1
1"x3/4"x11	10bar/145psi	9220010011034MO	1/1
1"x3/4"x12	10bar/145psi	9220010012034MO	1/1

Состоит из:

- 1 возвратный коллектор, сталь н/ж AISI 304L, с воздухоотводчиком
- 1 напорный коллектор, сталь н/ж AISI 304L, с воздухоотводчиком
- 2 цельнометаллических кронштейна
- Доступен с установочными кронштейнами арт. 498ST (ст. 100) без дополнительной оплаты.

Доступные размеры: 1"

Максимальное рабочее давление: 10 бар
 Максимальная рабочая температура: 80°C
 Резьбы: ISO228 (эквивалентно DIN EN ISO 228 и BS EN ISO 228).
 Выходы от 2 до 12 с соединением 3/4" Eurokonus.
 Межосевое расстояние: 50мм.
ВНИМАНИЕ: коллекторы устанавливаются на кронштейны.

917CDEB

Укомплектованный коллектор, с расходомерами, с воздухоотводчиками и дренажем



Размер	Давление	Код Итап	Упаковка
1"x3/4"x2	6bar/87psi	9170010002034CDEB	1/1
1"x3/4"x3	6bar/87psi	9170010003034CDEB	1/1
1"x3/4"x4	6bar/87psi	9170010004034CDEB	1/1
1"x3/4"x5	6bar/87psi	9170010005034CDEB	1/1
1"x3/4"x6	6bar/87psi	9170010006034CDEB	1/1
1"x3/4"x7	6bar/87psi	9170010007034CDEB	1/1
1"x3/4"x8	6bar/87psi	9170010008034CDEB	1/1
1"x3/4"x9	6bar/87psi	9170010009034CDEB	1/1
1"x3/4"x10	6bar/87psi	9170010010034CDEB	1/1
1"x3/4"x11	6bar/87psi	9170010011034CDEB	1/1
1"x3/4"x12	6bar/87psi	9170010012034CDEB	1/1

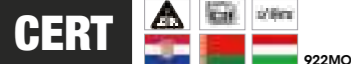
NEW 2020

Состоит из:

- 1 обратный коллектор из нержавеющей стали AISI 304L с термостабилизируемой вставкой Heimeier Dynacon Eclipse®
- 1 подающий коллектор, н/ж сталь AISI 304L, с расходомерами
- 2 дренажной вентиля
- 2 воздухоотводчика
- 2 цельнометаллических кронштейна
- Доступен с установочными кронштейнами арт. 498ST (ст. 100) без дополнительной оплаты.

Доступные размеры: 1"

Максимальное рабочее давление: 6 бар (10 бар для испытания оборудования)
 Максимальная рабочая температура: 70°C
 Резьбы: ISO228 (эквивалентно DIN EN ISO 228 и BS EN ISO 228)
 Выходы от 2 до 12 с соединением 3/4" Eurokonus.
 Межосевое расстояние: 50мм.
ВНИМАНИЕ: коллекторы устанавливаются на кронштейны.



100% COLLAUDATI

918CB

Укомплектованный коллектор, с расходомерами, с воздухоотводчиками и дренажем



NEW 2020

Размер	Давление	Код Итап	Упаковка
1"x3/4"x2	6bar/87psi	9180010002034CB	1/1
1"x3/4"x3	6bar/87psi	9180010003034CB	1/1
1"x3/4"x4	6bar/87psi	9180010004034CB	1/1
1"x3/4"x5	6bar/87psi	9180010005034CB	1/1
1"x3/4"x6	6bar/87psi	9180010006034CB	1/1
1"x3/4"x7	6bar/87psi	9180010007034CB	1/1
1"x3/4"x8	6bar/87psi	9180010008034CB	1/1
1"x3/4"x9	6bar/87psi	9180010009034CB	1/1
1"x3/4"x10	6bar/87psi	9180010010034CB	1/1
1"x3/4"x11	6bar/87psi	9180010011034CB	1/1
1"x3/4"x12	6bar/87psi	9180010012034CB	1/1
1"x3/4"x13	6bar/87psi	9180010013034CB	1/1

Состоит из:

- 1 обратный коллектор из нержавеющей стали AISI 304L с термостабилизируемой вставкой Heimeier Dynacon Eclipse®
- 1 подающий коллектор, н/ж сталь AISI 304L, с расходомерами
- 2 дренажной вентиля
- 2 Регулируемый концевой фитинг с дренажным вентилем и автоматическим воздухоотводчиком
- 2 цельнометаллических кронштейна
- Доступен с установочными кронштейнами арт. 498ST (ст. 100) без дополнительной оплаты.

Доступные размеры: 1"

Максимальное рабочее давление: 6 бар (10 бар для испытания оборудования)
 Максимальная рабочая температура: 70°C
 Резьбы: ISO228 (эквивалентно DIN EN ISO 228 и BS EN ISO 228)
 Выходы от 2 до 13 с соединением 3/4" Eurokonus.
 Межосевое расстояние: 50мм.
ВНИМАНИЕ: коллекторы устанавливаются на кронштейны.



927

Коллектор с запорными клапанами



Размер	Давление	Код Итап	Упаковка
1"x3/4"x2	10bar/145psi	9270010002034	1/38
1"x3/4"x3	10bar/145psi	9270010003034	1/38
1"x3/4"x4	10bar/145psi	9270010004034	1/16
1"x3/4"x5	10bar/145psi	9270010005034	1/21
1"x3/4"x6	10bar/145psi	9270010006034	1/21
1"x3/4"x7	10bar/145psi	9270010007034	1/14
1"x3/4"x8	10bar/145psi	9270010008034	1/4
1"x3/4"x9	10bar/145psi	9270010009034	1/4
1"x3/4"x10	10bar/145psi	9270010010034	1/4
1"x3/4"x11	10bar/145psi	9270010011034	1/4
1"x3/4"x12	10bar/145psi	9270010012034	1/4
1"x3/4"x13	10bar/145psi	9270010013034	1/4

Коллекторы н/ж сталь AISI 304L

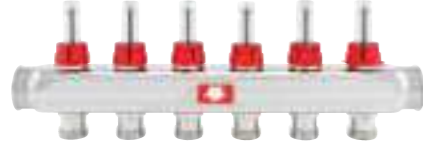
Доступные размеры: 1"

Максимальное рабочее давление: 10 бар
 Максимальная рабочая температура: 80°C
 Резьбы: ISO228 (эквивалентно DIN EN ISO 228 и BS EN ISO 228).
 Выходы от 3 до 13 с соединением 3/4" Eurokonus.
 Межосевое расстояние: 50мм.



100% ПРОВЕРЕННЫЙ

932 Коллектор с расходомерами



Размер	Давление	Код Itap	Упаковка
1"x3/4"x2	6bar/87psi	9320010002034	1/38
1"x3/4"x3	6bar/87psi	9320010003034	1/38
1"x3/4"x4	6bar/87psi	9320010004034	1/16
1"x3/4"x5	6bar/87psi	9320010005034	1/21
1"x3/4"x6	6bar/87psi	9320010006034	1/21
1"x3/4"x7	6bar/87psi	9320010007034	1/14
1"x3/4"x8	6bar/87psi	9320010008034	1/4
1"x3/4"x9	6bar/87psi	9320010009034	1/4
1"x3/4"x10	6bar/87psi	9320010010034	1/4
1"x3/4"x11	6bar/87psi	9320010011034	1/4
1"x3/4"x12	6bar/87psi	9320010012034	1/4
1"x3/4"x13	6bar/87psi	9320010013034	1/4

Коллекторы н/ж сталь AISI 304L
 Доступные размеры: 1"
 Максимальное рабочее давление: 6 бар (10 бар для испытания оборудования)
 Максимальная рабочая температура: 70°C
 Резьбы: ISO228 (эквивалентно DIN EN ISO 228 и BS EN ISO 228)
 Выходы от 3 до 13 с соединением 3/4" Eurokonus.
 Межосевое расстояние: 50мм.

937 Коллектор с отсечными клапанами под электротермоприводы с ручками



Размер	Давление	Код Itap	Упаковка
1"x3/4"x2	10bar/145psi	9370010002034	1/38
1"x3/4"x3	10bar/145psi	9370010003034	1/38
1"x3/4"x4	10bar/145psi	9370010004034	1/16
1"x3/4"x5	10bar/145psi	9370010005034	1/21
1"x3/4"x6	10bar/145psi	9370010006034	1/21
1"x3/4"x7	10bar/145psi	9370010007034	1/14
1"x3/4"x8	10bar/145psi	9370010008034	1/4
1"x3/4"x9	10bar/145psi	9370010009034	1/4
1"x3/4"x10	10bar/145psi	9370010010034	1/4
1"x3/4"x11	10bar/145psi	9370010011034	1/4
1"x3/4"x12	10bar/145psi	9370010012034	1/4
1"x3/4"x13	10bar/145psi	9370010013034	1/4

С отсечными клапанами под электротермоприводы
 Коллекторы н/ж сталь AISI 304L
 Доступные размеры: 1"
 Максимальное рабочее давление: 10 бар
 Максимальная рабочая температура: 80°C
 Резьбы: ISO228 (эквивалентно DIN EN ISO 228 и BS EN ISO 228).
 Выходы от 3 до 13 с соединением 3/4" Eurokonus.
 Межосевое расстояние: 50мм.

937M Коллектор с отсечными клапанами под электротермоприводы



Размер	Давление	Код Itap	Упаковка
1"x3/4"x2	937M	9370010002034M	1/21
1"x3/4"x3	937M	9370010003034M	1/21
1"x3/4"x4	937M	9370010004034M	1/14
1"x3/4"x5	937M	9370010005034M	1/9
1"x3/4"x6	937M	9370010006034M	1/10
1"x3/4"x7	937M	9370010007034M	1/5
1"x3/4"x8	937M	9370010008034M	1/5

РУЧНЫЕ ВЕНТИЛИ
 Коллекторы н/ж сталь AISI 304L
 Доступные размеры: 1"
 Максимальное рабочее давление: 10 бар
 Максимальная рабочая температура: 80°C
 Резьбы: ISO228 (эквивалентно DIN EN ISO 228 и BS EN ISO 228).
 Выходы от 3 до 13 с соединением 3/4" Eurokonus.
 Межосевое расстояние: 50мм.



100% ПРОВЕРЕННЫЙ

942 Коллектор с отсечными клапанами под электротермоприводы с колпачками



Размер	Давление	Код Itap	Упаковка
1"x3/4"x2	10bar/145psi	9420010002034	1/38
1"x3/4"x3	10bar/145psi	9420010003034	1/38
1"x3/4"x4	10bar/145psi	9420010004034	1/16
1"x3/4"x5	10bar/145psi	9420010005034	1/21
1"x3/4"x6	10bar/145psi	9420010006034	1/21
1"x3/4"x7	10bar/145psi	9420010007034	1/14
1"x3/4"x8	10bar/145psi	9420010008034	1/4
1"x3/4"x9	10bar/145psi	9420010009034	1/4
1"x3/4"x10	10bar/145psi	9420010010034	1/4
1"x3/4"x11	10bar/145psi	9420010011034	1/4
1"x3/4"x12	10bar/145psi	9420010012034	1/4
1"x3/4"x13	10bar/145psi	9420010013034	1/4

С отсечными клапанами под электротермоприводы
 Коллекторы н/ж сталь AISI 304L
 Доступные размеры: 1"
 Максимальное рабочее давление: 10 бар
 Максимальная рабочая температура: 80°C
 Резьбы: ISO228 (эквивалентно DIN EN ISO 228 и BS EN ISO 228).
 Выходы от 3 до 13 с соединением 3/4" Eurokonus.
 Межосевое расстояние: 50мм.

947 Отдельный коллектор с выходами 3/4" Eurokonus



Размер	Давление	Код Itap	Упаковка
1"x3/4"x2	10bar/145psi	9470010002034	2/42
1"x3/4"x3	10bar/145psi	9470010003034	2/42
1"x3/4"x4	10bar/145psi	9470010004034	2/32
1"x3/4"x5	10bar/145psi	9470010005034	2/24
1"x3/4"x6	10bar/145psi	9470010006034	2/24
1"x3/4"x7	10bar/145psi	9470010007034	2/10
1"x3/4"x8	10bar/145psi	9470010008034	2/8
1"x3/4"x9	10bar/145psi	9470010009034	2/8
1"x3/4"x10	10bar/145psi	9470010010034	2/8
1"x3/4"x11	10bar/145psi	9470010011034	2/8
1"x3/4"x12	10bar/145psi	9470010012034	2/8
1"x3/4"x13	10bar/145psi	9470010013034	2/8

Коллекторы н/ж сталь AISI 304L
 Доступные размеры: 1"
 Максимальное рабочее давление: 10 бар
 Максимальная рабочая температура: 80°C
 Резьбы: ISO228 (эквивалентно DIN EN ISO 228 и BS EN ISO 228).
 Выходы от 3 до 13 с соединением 3/4" Eurokonus.
 Межосевое расстояние: 50мм.



498 Металлический коллекторный шкаф



Размер	Код Itap	Упаковка
500x600x(80-130)	498500600	1/1
600x600x(80-130)	498600600	1/1
700x600x(80-130)	498700600	1/1
800x600x(80-130)	498800600	1/1
1000x600x(80-130)	4981000600	1/1
1100x600x(80-130)	4981100600	1/1

Состоит из основания и опоры для установки на полу. Оборудован защитной крышкой, которая используется при проведении штукатурных работ.

Рама и дверца из оцинкованной стали. Дверца и рамка крашеные. Регулируемая глубина от 80 мм до 130 мм. Минимальная глубина для установки коллекторов Itap: 90 мм. Регулируемая высота от 700 мм до 800 мм.

498R Металлический коллекторный шкаф

NEW 2020



Размер	Код Itap	Упаковка
500x450x(90-130)	498500450	1/1
600x450x(90-130)	498600450	1/1
700x450x(90-130)	498700450	1/1
850x450x(90-130)	498850450	1/1
1000x450x(90-130)	4981000450	1/1
1100x450x(90-130)	4981100450	1/1

Состоит из основания и опоры для установки на полу. Оборудован защитной крышкой, которая используется при проведении штукатурных работ.

Рама и дверца из оцинкованной стали. Дверца и рамка крашеные. Регулируемая глубина от 90 мм до 130 мм. Минимальная глубина для установки коллекторов Itap: 90 мм. Регулируемая высота от 575 мм.

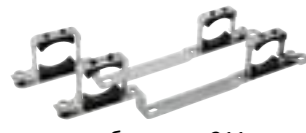
498ST Установочные кронштейны для металлических шкафов



колесная база мм. 200. эксцентricность мм. 12.



колесная база мм. 200. эксцентricность мм. 30.



колесная база мм. 211. эксцентricность мм. 30.

Размер	Код Itap	Упаковка
3/4"	498ST034K	1/40
1"	498ST100K	1/40
1"1/4	498ST114K	1/40

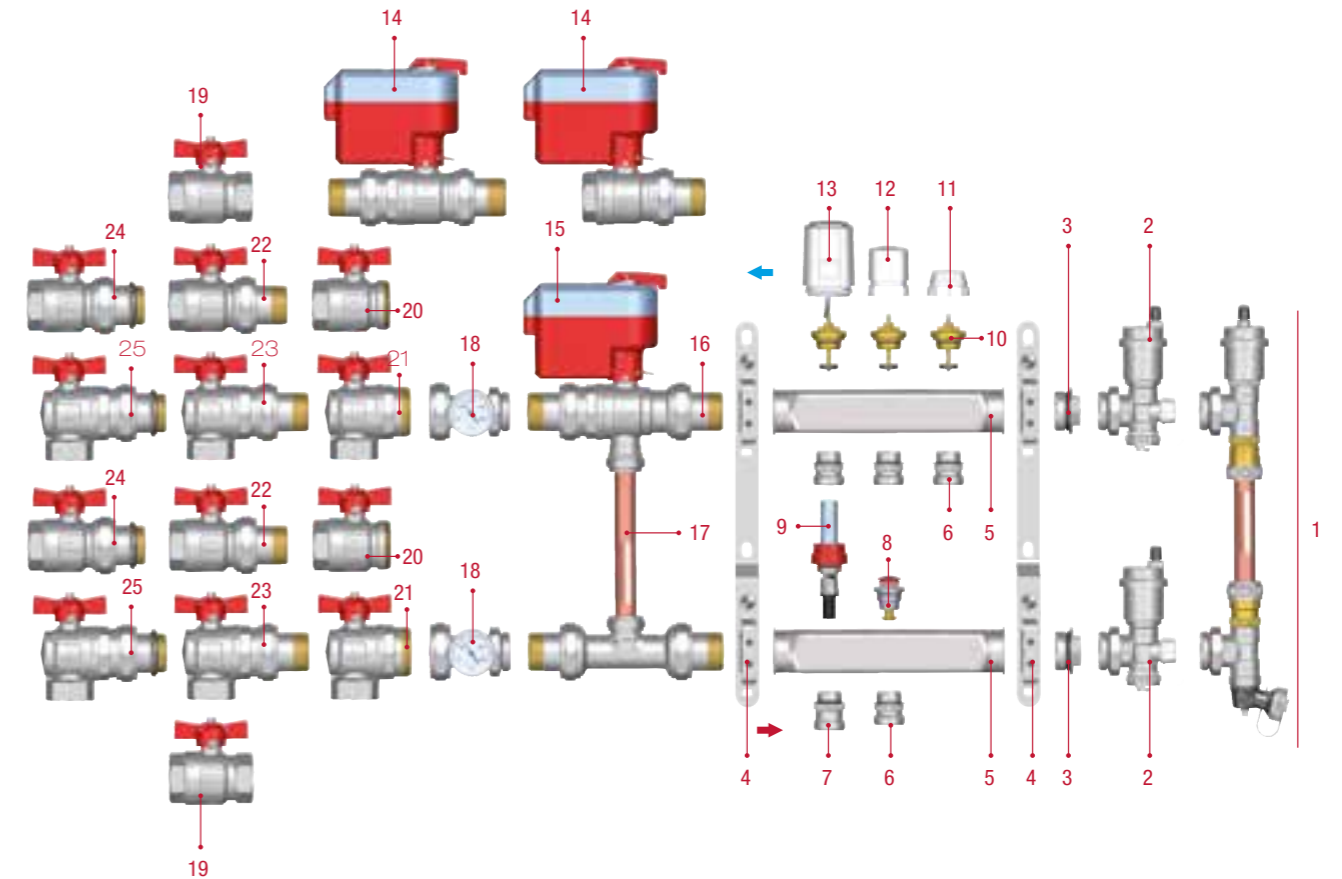
Размер	Код Itap	Упаковка
1"	498ST100KM	1/40

Размер	Код Itap	Упаковка
1"	498ST100KMB	1/40

Комплект из пары кронштейнов, включает винты и фиксаторы. за монтаж в шкафу арт. 498 - 498R

- 498ST: Стандартная версия: эксцентricность: 12мм - Совместимые с трубами до 20 мм.
- 498STKM: Повышенная версия: эксцентricность: 30мм - Совместимые с трубами до 25мм
- 498STKMB: Повышенная версия: эксцентricность: 30мм - Совместимые с трубами до 25мм

ПРИНАДЛЕЖНОСТИ ДЛЯ СИСТЕМ ОТОПЛЕНИЯ С УКОМПЛЕКТОВАННЫМИ КОЛЛЕКТОРАМИ И ЭЛЕКТРОТЕРМОПРИВОДАМИ



Поз.	Арт.	Описание	Глав.	Стр.
1	860BY	Эксцентрический байпасный комплект	5	122
2	489AR	Регулируемый концевой фитинг с дренажным вентилем и автоматическим ухотводчиком	5	124
3	494	Пробка с уплотнительным кольцом, НР	5	132
4	498ST	Стальные установочные кронштейны для металлических шкафов	5	100
5	862	Распределительный коллектор, н/ж сталь	5	87
6	518	Переходный ниппель - коллекторы 1"	5	123
7	471	Адаптер для расходомеров - коллекторы 1"	5	123
8	Vitonde	Запорный клапан	-	-
9	471FL	Расходомер	5	123
10	Vitovaf	Термостатический стержень	-	-
11	894CP	Защитный колпачек	-	-
12	894VM	обрабатывать	-	-
13	891M	Электротермопривод	5	122
14	990 - 991 989	Электропривод для зонных шаровых кранов	5	77
15	990 - 991	Электропривод для зонных шаровых кранов	5	77
16	984	3-х проходной зонный шаровый кран	5	78
17	988	Байпасный комплект для зонных кранов	5	78
18	492BC	Муфта для термометра в комплекте с термометром	5	131
19	092	Кран шаровый, ручка-бабочка	2	20
20	098SDC	кран шаровый, полнопроходной, для коллекторов, без сгона	2	21
21	298SDC	кран шаровый угловой, полнопроходной, для коллекторов, без сгона	2	21
22	098	Кран шаровый для коллекторов	2	21
23	298	Угловой шаровый кран для коллекторов	2	21
24	098S	кран шаровый, полнопроходной, для коллекторов, соединение оборудовано уплотнительным кольцом	2	21
25	298S	кран шаровый, полнопроходной, для коллекторов, соединение оборудовано уплотнительным кольцом	2	21

INFO

Распределительный коллектор выполнен из латунного профиля с выводами ВР, используется с фитингами для медных, РЕХ, полибутиленовых или металлопластиковых трубопроводов.
 Максимальная рабочая температура: 110°C
 Резьба: ISO228 (эквивалентно DIN EN ISO 228 и BS EN ISO 228).
 Размер выходов: 1/2" ВР

INFO

Распределительный коллектор выполнен из латунного профиля с выводами ВР, используется с фитингами для медных, РЕХ, полибутиленовых или металлопластиковых трубопроводов.
 Максимальная рабочая температура: 110°C
 Резьба: ISO228 (эквивалентно DIN EN ISO 228 и BS EN ISO 228).
 Размер выходов: 1/2" ВР

850/38 Распределительный брусчатый коллектор, межосевое расстояние 38mm



межосевое расстояние: мм. 38.

Размер	Давление	Код Itap	Упаковка
3/4" x 2	10bar/145psi	85000340238	1/90
3/4" x 3	10bar/145psi	85000340338	1/60
3/4" x 4	10bar/145psi	85000340438	1/45
3/4" x 5	10bar/145psi	85000340538	1/36
3/4" x 6	10bar/145psi	85000340638	1/30
3/4" x 7	10bar/145psi	85000340738	1/28
3/4" x 8	10bar/145psi	85000340838	1/21
3/4" x 9	10bar/145psi	85000340938	1/21
3/4" x 10	10bar/145psi	85000341038	1/20

Размер	Давление	Код Itap	Упаковка
1" x 2	10bar/145psi	85001000238	1/66
1" x 3	10bar/145psi	85001000338	1/46
1" x 4	10bar/145psi	85001000438	1/48
1" x 5	10bar/145psi	85001000538	1/40
1" x 6	10bar/145psi	85001000638	1/30
1" x 7	10bar/145psi	85001000738	1/24
1" x 8	10bar/145psi	85001000838	1/24
1" x 9	10bar/145psi	85001000938	1/24
1" x 10	10bar/145psi	85001001038	1/20
1" x 11	10bar/145psi	85001001138	1/18
1" x 12	10bar/145psi	85001001238	1/16

850/50 Распределительный брусчатый коллектор, межосевое расстояние 50mm



межосевое расстояние: мм. 50.

Размер	Давление	Код Itap	Упаковка
3/4" x 2	10bar/145psi	85000340250	1/75
3/4" x 3	10bar/145psi	85000340350	1/48
3/4" x 4	10bar/145psi	85000340450	1/36
3/4" x 5	10bar/145psi	85000340550	1/30
3/4" x 6	10bar/145psi	85000340650	1/24
3/4" x 7	10bar/145psi	85000340750	1/21
3/4" x 8	10bar/145psi	85000340850	1/20
3/4" x 9	10bar/145psi	85000340950	1/18
3/4" x 10	10bar/145psi	85000341050	1/15

Размер	Давление	Код Itap	Упаковка
1" x 2	10bar/145psi	85001000250	1/60
1" x 3	10bar/145psi	85001000350	1/52
1" x 4	10bar/145psi	85001000450	1/40
1" x 5	10bar/145psi	85001000550	1/30
1" x 6	10bar/145psi	85001000650	1/24
1" x 7	10bar/145psi	85001000750	1/20
1" x 8	10bar/145psi	85001000850	1/20
1" x 9	10bar/145psi	85001000950	1/18
1" x 10	10bar/145psi	85001001050	1/16
1" x 11	10bar/145psi	85001001150	1/12
1" x 12	10bar/145psi	85001001250	1/12

Размер	Давление	Код Itap	Упаковка
1"1/4 x 2	10bar/145psi	85001140250	1/48
1"1/4 x 3	10bar/145psi	85001140350	1/30
1"1/4 x 4	10bar/145psi	85001140450	1/24
1"1/4 x 5	10bar/145psi	85001140550	1/21
1"1/4 x 6	10bar/145psi	85001140650	1/16
1"1/4 x 7	10bar/145psi	85001140750	1/16
1"1/4 x 8	10bar/145psi	85001140850	1/12
1"1/4 x 9	10bar/145psi	85001140950	1/12
1"1/4 x 10	10bar/145psi	85001141050	1/9
1"1/4 x 11	10bar/145psi	85001141150	1/9
1"1/4 x 12	10bar/145psi	85001141250	1/9

860 Распределительный брусчатый коллектор



межосевое расстояние: мм. 50.



Размер	Давление	Код Itap	Упаковка
1" x 2	10bar/145psi	86001000250	1/60
1" x 3	10bar/145psi	86001000350	1/52
1" x 4	10bar/145psi	86001000450	1/40
1" x 5	10bar/145psi	86001000550	1/30
1" x 6	10bar/145psi	86001000650	1/24
1" x 7	10bar/145psi	86001000750	1/20
1" x 8	10bar/145psi	86001000850	1/20
1" x 9	10bar/145psi	86001000950	1/18
1" x 10	10bar/145psi	86001001050	1/16
1" x 11	10bar/145psi	86001001150	1/12
1" x 12	10bar/145psi	86001001250	1/12

Размер	Давление	Код Itap	Упаковка
1"1/4 x 2	10bar/145psi	86001140250	1/48
1"1/4 x 3	10bar/145psi	86001140350	1/30
1"1/4 x 4	10bar/145psi	86001140450	1/24
1"1/4 x 5	10bar/145psi	86001140550	1/21
1"1/4 x 6	10bar/145psi	86001140650	1/16
1"1/4 x 7	10bar/145psi	86001140750	1/16
1"1/4 x 8	10bar/145psi	86001140850	1/12
1"1/4 x 9	10bar/145psi	86001140950	1/12
1"1/4 x 10	10bar/145psi	86001141050	1/9
1"1/4 x 11	10bar/145psi	86001141150	1/9
1"1/4 x 12	10bar/145psi	86001141250	1/9

499 Универсальный пластиковый коллекторный шкаф



Размер	Код Itar	Упаковка
350x350x90	499350350	1/1
500x350x90	499500350	1/1
650x350x90	499650350	1/1
800x400x95	499800400	1/1

Пластиковый шкаф Itar, совместно с креплениями арт. 499CS или 499CC пригоден для использования с коллекторами любого производителя.

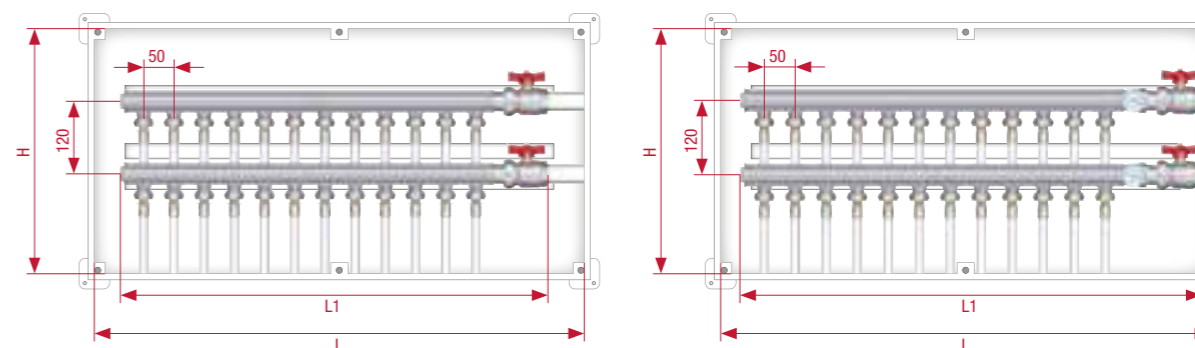
Крышка оборудована вентиляционными отверстиями

Поставляется со сменным щитком для защиты коллекторов при штукатурных работах.

Доступные размеры:

350ммx350мм,
500ммx350мм,
650ммx350мм,
800ммx400мм
Монтажная глубина: 90мм, 95мм

РАЗМЕЩЕНИЕ КОЛЛЕКТОРОВ АРТ. 850 В ПЛАСТИКОВЫХ ШКАФАХ



Код	499.350.350	499.500.350	499.650.350	499.800.400
LxH (мм)	350x350	500x350	650x350	800x400
Выходы коллектор	5	8	10	
коллектор	3/4"			
L1	330	480	580	

Код	499.350.350	499.500.350	499.650.350	499.800.400
LxH (мм)	350x350	500x350	650x350	800x400
Выходы коллектор	4	7	10	12
коллектор	1"			
L1	335	485	635	735

Код	499.350.350	499.500.350	499.650.350	499.800.400
LxH (мм)	350x350	500x350	650x350	800x400
Выходы коллектор	3	6	9	12
коллектор	1 1/4"			
L1	300	450	600	750

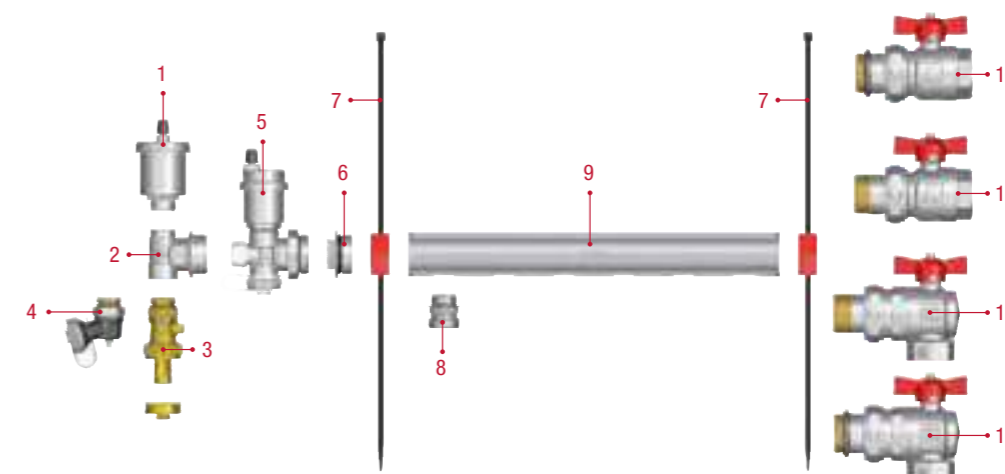
499CS Набор для крепления коллекторов в шкафу



Код Itar	Упаковка
499CS	1/50

Включает в себя: 2 длинных кронштейна, 2 коротких кронштейна, 4 пластиковые монтажные ленты. Предназначен для кованых, литых и брусчатых латунных коллекторов.

СПИСОК ПРИНАДЛЕЖНОСТЕЙ АРТ. 850 ДЛЯ ПЛАСТИКОВЫХ ШКАФОВ



499CC Набор для крепления двойных коллекторов в шкафу



Код Itar	Упаковка
499CC	1/50

Включает в себя: 2 кронштейна для двойных коллекторов, 2 пластиковые монтажные ленты. Предназначен для двойных коллекторов.

Поз.	Арт.	Описание	Глав.	Стр.
1	362/362R	Автоматический воздухоотводчик	5	136
2	490	Концевой 3-х проходной коллекторный фитинг НР	5	130
3	139	Сливной шаровый кран с латунным штуцером	2	34
4	489SO	Регулируемый дренажный вентиль	5	124
5	489AR	Регулируемый концевой фитинг с дренажным вентилем и автоматическим	5	124
6	494	Пробка с уплотнительным кольцом, НР	5	132
7	499CS	Универсальный пластиковый коллекторный шкаф	5	104
8	518	Переходной ниппель	5	123
9	850	Распределительный брусчатый коллектор	2	102
10	098S	кран шаровый, полнопроходной, для коллекторов, соединение оборудовано уплотнительным кольцом	2	21
11	098	Кран шаровый для коллекторов	2	21
12	298S	кран шаровый, полнопроходной, для коллекторов, соединение оборудовано уплотнительным кольцом	2	21
13	298	Угловой шаровый кран для коллекторов	2	21

498 Металлический коллекторный шкаф

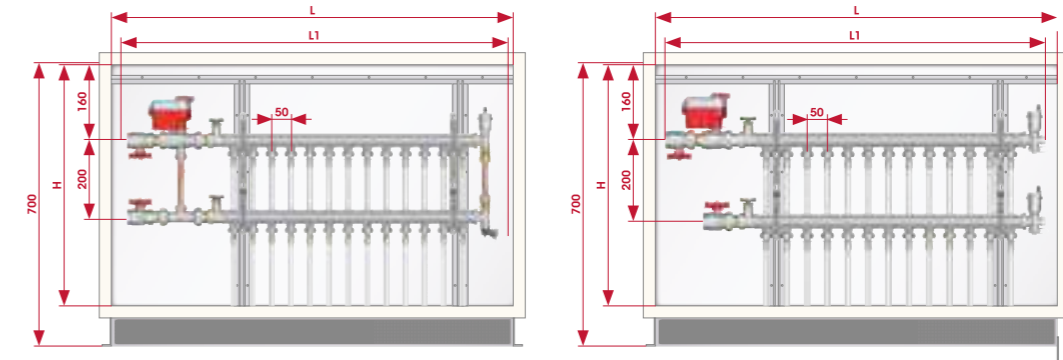


Размер	Код Itap	Упаковка
500x600x(80-130)	498500600	1/1
600x600x(80-130)	498600600	1/1
700x600x(80-130)	498700600	1/1
800x600x(80-130)	498800600	1/1
1000x600x(80-130)	4981000600	1/1
1100x600x(80-130)	4981100600	1/1

Состоит из основания и опоры для установки на полу. Оборудован защитной крышкой, которая используется при проведении штукатурных работ.

Рама и дверца из оцинкованной стали. Дверца и рамка крашеные. Регулируемая глубина от 80 мм до 130 мм. Минимальная глубина для установки коллекторов Itap: 90 мм. Регулируемая высота от 700 мм до 800 мм.

РАЗМЕЩЕНИЕ КОЛЛЕКТОРОВ АРТ. 850 В ПЛАСТИКОВЫХ ШКАФАХ 498



Код	498.500.600	498.600.600	498.700.600	498.800.600
LxH (mm)	500x600	600x600	700x600	800x600
Выходы	3-4	5-6	7-8	9-10
коллектор	3/4"			
L1	435	535	635	735

Код	498.600.600	498.700.600	498.800.600	498.1000.600	498.1100.600
LxH (mm)	600x600	700x600	800x600	1000x600	1100x600
Выходы	3-4	5-6	7-8	9-10	11-12-13
коллектор	1" - 1 1/4"				
L1	530	630	730	830	980

498R Металлический коллекторный шкаф

NEW 2020

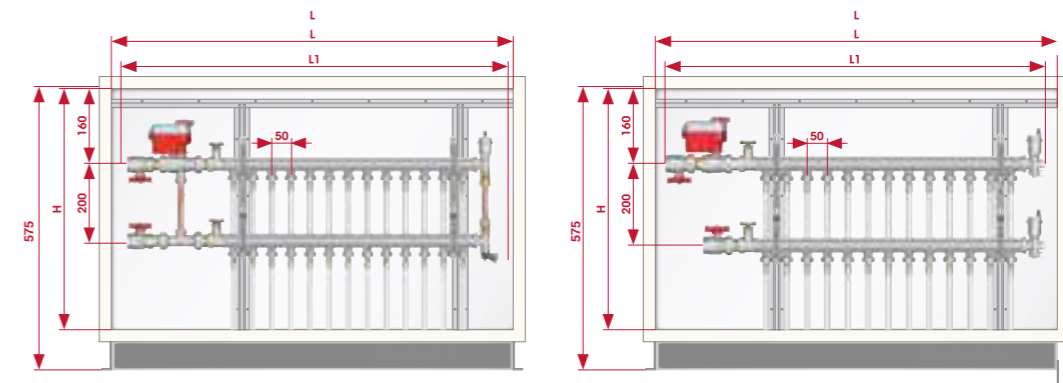


Размер	Код Itap	Упаковка
500x450x(90-130)	498500450	1/1
600x450x(90-130)	498600450	1/1
700x450x(90-130)	498700450	1/1
850x450x(90-130)	498850450	1/1
1000x450x(90-130)	4981000450	1/1
1100x450x(90-130)	4981100450	1/1

Состоит из основания и опоры для установки на полу. Оборудован защитной крышкой, которая используется при проведении штукатурных работ.

Рама и дверца из оцинкованной стали. Дверца и рамка крашеные. Регулируемая глубина от 90 мм до 130 мм. Минимальная глубина для установки коллекторов Itap: 90 мм. Регулируемая высота от 575 мм.

РАЗМЕЩЕНИЕ КОЛЛЕКТОРОВ АРТ. 850 В ПЛАСТИКОВЫХ ШКАФАХ 498R



Код	498.500.450	498.600.450	498.700.450	498.850.450
LxH (mm)	500x450	600x450	700x450	850x450
Выходы	3-4	5-6	7-8	9-10
коллектор	3/4"			
L1	435	535	635	735

Код	498.600.450	498.700.450	498.850.450	498.1000.450	498.1100.450
LxH (mm)	600x450	700x450	850x450	1000x450	1100x450
Выходы	3-4	5-6	7-8-9	10	11-12-13
коллектор	1" - 1 1/4"				
L1	530	630	780	830	980

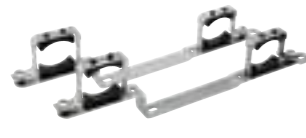
498ST Установочные кронштейны для металлических шкафов



колесная база мм. 200. эксцентricность мм. 12.



колесная база мм. 200. эксцентricность мм. 30.



колесная база мм. 211. эксцентricность мм. 30.

Размер	Код Itap	Упаковка
3/4"	498ST034K	1/40
1"	498ST100K	1/40
1 1/4"	498ST114K	1/40

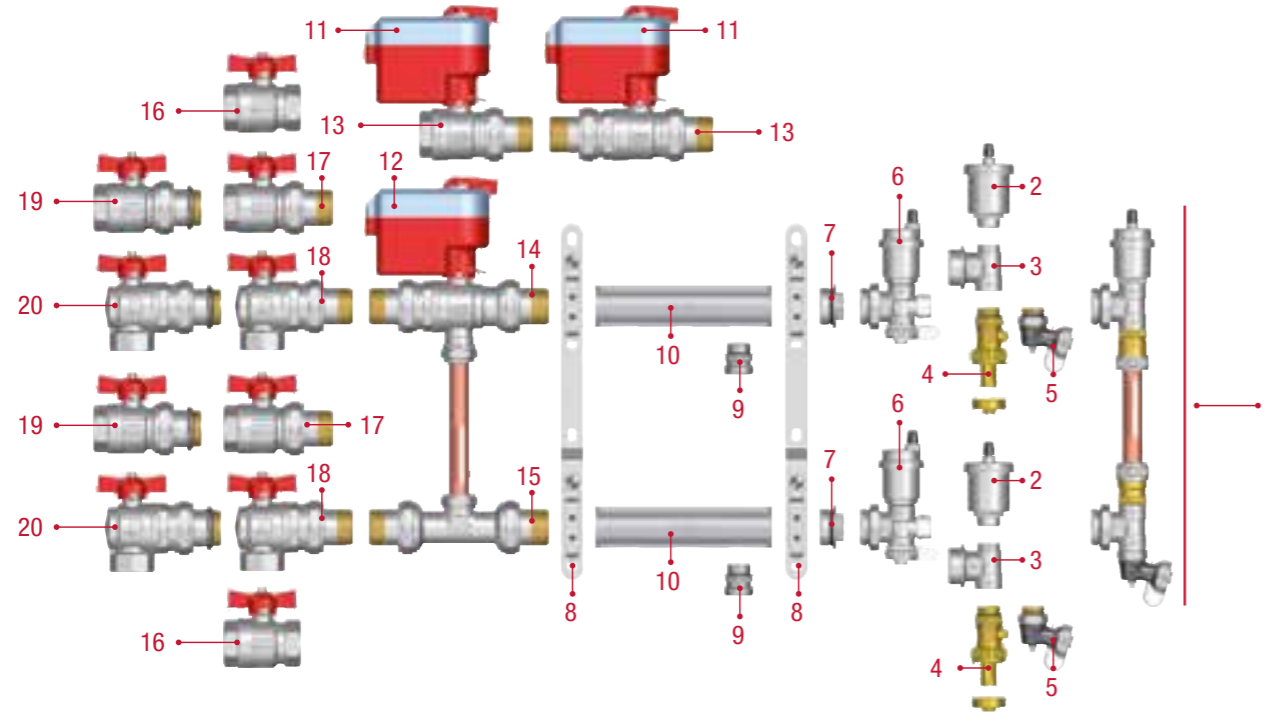
Размер	Код Itap	Упаковка
1"	498ST100KM	1/40

Размер	Код Itap	Упаковка
1"	498ST100KMB	1/40

Комплект из пары кронштейнов, включает винты и фиксаторы. за монтаж в шкафу арт. 498 - 498R

- 498ST: Стандартная версия: эксцентricность: 12мм - Совместимые с трубами до 20 мм.
- 498STKM: Повышенная версия: эксцентricность: 30мм - Совместимые с трубами до 25мм
- 498STKMB: Повышенная версия: эксцентricность: 30мм - Совместимые с трубами до 25мм

СПИСОК ПРИНАДЛЕЖНОСТЕЙ АРТ. 850 - 852 ДЛЯ МЕТАЛЛИЧЕСКИХ ШКАФОВ



Поз.	Арт.	Описание	Глав.	Стр.
1	860BY	Эксцентрический байпасный комплект, 0,25 бар	5	122
2	362-362R	Автоматический воздухоотводчик	5	136
3	490	Концевой 3-х проходной коллекторный фитинг НР	5	130
4	139	Сливной шаровый кран с латунным штуцером	2	34
5	489SO	Регулируемый дренажный вентиль	5	124
6	489AR	Регулируемый концевой фитинг с дренажным вентилем и автоматическим	5	124
7	494	Пробка с уплотнительным кольцом, НР	5	132
8	498ST	Стальные установочные кронштейны для металлических шкафов	5	106
9	518	Переходной ниппель	5	123
10	850	Распределительный брусчатый коллектор	5	102
11	990 - 991 989	Электропривод для зонных шаровых кранов	5	77
12	990 - 991	Электропривод для зонных шаровых кранов	5	77
13	980 - 981	2-х проходной зонный шаровый кран - 2-х проходной зонный шаровый кран НР/НР	5	78
14	984	3-х проходной зонный шаровый кран	5	78
15	988	Байпасный комплект для зонных кранов	5	78
16	092	Кран шаровый, ручка-бабочка	2	20
17	098	Кран шаровый для коллекторов	2	21
18	298	Угловой шаровый кран для коллекторов	2	21
19	098S	кран шаровый, полнопроходной, для коллекторов, соединение оборудовано уплотнительным кольцом	2	21
20	298S	кран шаровый, полнопроходной, для коллекторов, соединение оборудовано уплотнительным кольцом	2	21

100% ПРОВЕРЕННЫЙ

905C Полностью укомплектованный коллектор с расходомерами


Размер	Давление	Код Itap	Упаковка
1"х3/4"х2	6bar/87psi	9050010002034C	1/1
1"х3/4"х3	6bar/87psi	9050010003034C	1/1
1"х3/4"х4	6bar/87psi	9050010004034C	1/1
1"х3/4"х5	6bar/87psi	9050010005034C	1/1
1"х3/4"х6	6bar/87psi	9050010006034C	1/1
1"х3/4"х7	6bar/87psi	9050010007034C	1/1
1"х3/4"х8	6bar/87psi	9050010008034C	1/1
1"х3/4"х9	6bar/87psi	9050010009034C	1/1
1"х3/4"х10	6bar/87psi	9050010010034C	1/1
1"х3/4"х11	6bar/87psi	9050010011034C	1/1
1"х3/4"х12	6bar/87psi	9050010012034C	1/1
1"х3/4"х13	6bar/87psi	9050010013034C	1/1

Состоит из: - 1 обратный коллектор с отсечными клапанами под электротермоприводы - 1 подающий коллектор с расходомерами - 2 цельнометаллических кронштейна - 2 перекрывающих шаровых кранов с термометром - 2 концевых фитинга с воздухоотводчиком и сливным краном.

Доступные размеры: 1"
 Максимальное рабочее давление: 6 бар (10 бар для испытания оборудования)
 Максимальная рабочая температура: 70°C
 Резьбы: ISO228 (эквивалентно DIN EN ISO 228 и BS EN ISO 228)
 Выходы от 2 до 13 с соединением 3/4" Eurokonus.
 Межосевое расстояние: 50мм.
 Доступен с установочными кронштейнами арт. 498ST (ст. 114) без дополнительной оплаты.
 по требованию Доступный также размеры: 1/2"

В случае использования термоэлектрических сервоприводов арт. 891M - 891MR, мы рекомендуем использование эксцентрического байпаса арт. 860BY.
ВНИМАНИЕ: коллекторы устанавливаются на кронштейны и аксессуары, которые поставляются отдельно, но находятся внутри коробки.

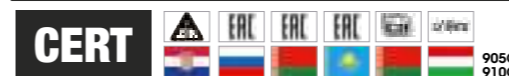
910C Полностью укомплектованный коллектор с запорными клапанами


Размер	Давление	Код Itap	Упаковка
1"х3/4"х2	10bar/145psi	9100010002034C	1/1
1"х3/4"х3	10bar/145psi	9100010003034C	1/1
1"х3/4"х4	10bar/145psi	9100010004034C	1/1
1"х3/4"х5	10bar/145psi	9100010005034C	1/1
1"х3/4"х6	10bar/145psi	9100010006034C	1/1
1"х3/4"х7	10bar/145psi	9100010007034C	1/1
1"х3/4"х8	10bar/145psi	9100010008034C	1/1
1"х3/4"х9	10bar/145psi	9100010009034C	1/1
1"х3/4"х10	10bar/145psi	9100010010034C	1/1
1"х3/4"х11	10bar/145psi	9100010011034C	1/1
1"х3/4"х12	10bar/145psi	9100010012034C	1/1
1"х3/4"х13	10bar/145psi	9100010013034C	1/1

Состоит из: - 1 обратный коллектор с отсечными клапанами под электротермоприводы - 1 подающий коллектор с запорными клапанами - 2 цельнометаллических кронштейна - 2 перекрывающих шаровых крана с термометром - 2 концевых фитинга с воздухоотводчиком и сливным краном.

Доступные размеры: 1"
 Максимальное рабочее давление: 10 бар
 Максимальная рабочая температура: 80°C
 Резьбы: ISO228 (эквивалентно DIN EN ISO 228 и BS EN ISO 228)
 Выходы от 2 до 13 с соединением 3/4" Eurokonus.
 Межосевое расстояние: 50мм.
 Доступен с установочными кронштейнами арт. 498ST (ст. 114) без дополнительной оплаты.
 по требованию Доступный также размеры: 1/2"

В случае использования термоэлектрических сервоприводов арт. 891M - 891MR, мы рекомендуем использование эксцентрического байпаса арт. 860BY.
ВНИМАНИЕ: коллекторы устанавливаются на кронштейны и аксессуары, которые поставляются отдельно, но находятся внутри коробки.



100% ПРОВЕРЕННЫЙ

915C Укомплектованный коллектор с расходомерами



Размер	Давление	Код Itap	Упаковка
1"x3/4"x2	6bar/87psi	9150010002034C	1/1
1"x3/4"x3	6bar/87psi	9150010003034C	1/1
1"x3/4"x4	6bar/87psi	9150010004034C	1/1
1"x3/4"x5	6bar/87psi	9150010005034C	1/1
1"x3/4"x6	6bar/87psi	9150010006034C	1/1
1"x3/4"x7	6bar/87psi	9150010007034C	1/1
1"x3/4"x8	6bar/87psi	9150010008034C	1/1
1"x3/4"x9	6bar/87psi	9150010009034C	1/1
1"x3/4"x10	6bar/87psi	9150010010034C	1/1
1"x3/4"x11	6bar/87psi	9150010011034C	1/1
1"x3/4"x12	6bar/87psi	9150010012034C	1/1
1"x3/4"x13	6bar/87psi	9150010013034C	1/1

Состоит из: - 1 обратный коллектор с отсечными клапанами под электротермоприводы - 1 подающий коллектор с расходомерами - 2 цельнометаллических кронштейна - 2 цельнометаллических кронштейна.

Доступные размеры: 1"

Максимальное рабочее давление: 6 бар (10 бар для испытания оборудования)

Максимальная рабочая температура: 70°C

Резьбы: ISO228 (эквивалентно DIN EN ISO 228 и BS EN ISO 228)

Выходы от 2 до 13 с соединением 3/4" Eurokonus.

Межосевое расстояние: 50мм.

Доступен с установочными кронштейнами арт. 498ST (ст. 114) без дополнительной оплаты.

по требованию Доступный также размеры: 1/2"

В случае использования термоэлектрических сервоприводов арт. 891M - 891MR, мы рекомендуем использование эксцентрического байпаса арт. 860BY.

ВНИМАНИЕ: коллекторы устанавливаются на кронштейны.

916C Укомплектованный коллектор, с расходомерами, с воздухоотводчиками и дренажем



Размер	Давление	Код Itap	Упаковка
1"x3/4"x2	6bar/87psi	9160010002034C	1/1
1"x3/4"x3	6bar/87psi	9160010003034C	1/1
1"x3/4"x4	6bar/87psi	9160010004034C	1/1
1"x3/4"x5	6bar/87psi	9160010005034C	1/1
1"x3/4"x6	6bar/87psi	9160010006034C	1/1
1"x3/4"x7	6bar/87psi	9160010007034C	1/1
1"x3/4"x8	6bar/87psi	9160010008034C	1/1
1"x3/4"x9	6bar/87psi	9160010009034C	1/1
1"x3/4"x10	6bar/87psi	9160010010034C	1/1
1"x3/4"x11	6bar/87psi	9160010011034C	1/1
1"x3/4"x12	6bar/87psi	9160010012034C	1/1
1"x3/4"x13	6bar/87psi	9160010013034C	1/1

Состоит из: - 1 обратный коллектор с отсечными клапанами под электротермоприводы - 1 подающий коллектор с расходомерами - 2 цельнометаллических кронштейна - 2 цельнометаллических кронштейна - концевых фитинга с воздухоотводчиком и сливным краном.

Доступные размеры: 1"

Максимальное рабочее давление: 6 бар (10 бар для испытания оборудования)

Максимальная рабочая температура: 70°C

Резьбы: ISO228 (эквивалентно DIN EN ISO 228 и BS EN ISO 228)

Выходы от 2 до 13 с соединением 3/4" Eurokonus.

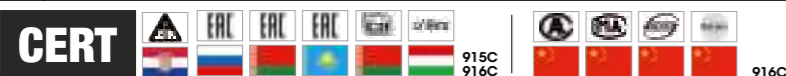
Межосевое расстояние: 50мм.

Доступен с установочными кронштейнами арт. 498ST (ст. 114) без дополнительной оплаты.

по требованию Доступный также размеры: 1/2"

В случае использования термоэлектрических сервоприводов арт. 891M - 891MR, мы рекомендуем использование эксцентрического байпаса арт. 860BY.

ВНИМАНИЕ: коллекторы устанавливаются на кронштейны и аксессуары, которые поставляются отдельно, но находятся внутри коробки.



100% ПРОВЕРЕННЫЙ

920C Укомплектованный коллектор с запорными клапанами



Размер	Давление	Код Itap	Упаковка
1"x3/4"x2	10bar/145psi	9200010002034C	1/1
1"x3/4"x3	10bar/145psi	9200010003034C	1/1
1"x3/4"x4	10bar/145psi	9200010004034C	1/1
1"x3/4"x5	10bar/145psi	9200010005034C	1/1
1"x3/4"x6	10bar/145psi	9200010006034C	1/1
1"x3/4"x7	10bar/145psi	9200010007034C	1/1
1"x3/4"x8	10bar/145psi	9200010008034C	1/1
1"x3/4"x9	10bar/145psi	9200010009034C	1/1
1"x3/4"x10	10bar/145psi	9200010010034C	1/1
1"x3/4"x11	10bar/145psi	9200010011034C	1/1
1"x3/4"x12	10bar/145psi	9200010012034C	1/1
1"x3/4"x13	10bar/145psi	9200010013034C	1/1

Состоит из: 1 обратный коллектор с отсечными клапанами под электротермоприводы - 1 подающий коллектор с запорными клапанами - 2 цельнометаллических кронштейна

Доступные размеры: 1"

Максимальное рабочее давление: 10 бар

Максимальная рабочая температура: 80°C

Резьбы: ISO228 (эквивалентно DIN EN ISO 228 и BS EN ISO 228)

Выходы от 2 до 13 с соединением 3/4" Eurokonus.

Межосевое расстояние: 50мм.

Доступен с установочными кронштейнами арт. 498ST (ст. 114) без дополнительной оплаты.

по требованию Доступный также размеры: 1/2"

В случае использования термоэлектрических сервоприводов арт. 891M - 891MR, мы рекомендуем использование эксцентрического байпаса арт. 860BY.

ВНИМАНИЕ: коллекторы устанавливаются на кронштейны.

925 Коллектор с запорными клапанами



Размер	Давление	Код Itap	Упаковка
1"x3/4"x2	10bar/145psi	9250010002034	1/21
1"x3/4"x3	10bar/145psi	9250010003034	1/21
1"x3/4"x4	10bar/145psi	9250010004034	1/8
1"x3/4"x5	10bar/145psi	9250010005034	1/8
1"x3/4"x6	10bar/145psi	9250010006034	1/12
1"x3/4"x7	10bar/145psi	9250010007034	1/12
1"x3/4"x8	10bar/145psi	9250010008034	1/5
1"x3/4"x9	10bar/145psi	9250010009034	1/4
1"x3/4"x10	10bar/145psi	9250010010034	1/4
1"x3/4"x11	10bar/145psi	9250010011034	1/4
1"x3/4"x12	10bar/145psi	9250010012034	1/4
1"x3/4"x13	10bar/145psi	9250010013034	1/4

Доступные размеры: 1"

Максимальное рабочее давление: 10 бар

Максимальная рабочая температура: 80°C

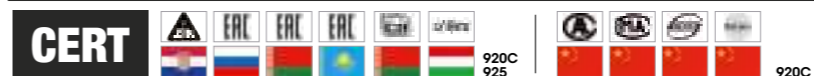
Резьбы: ISO228 (эквивалентно DIN EN ISO 228 и BS EN ISO 228)

Выходы от 2 до 13 с соединением 3/4" Eurokonus.

Межосевое расстояние: 50мм.

Доступен с установочными кронштейнами арт. 498ST (ст. 103) без дополнительной оплаты.

по требованию Доступный также размеры: 1/2"



100% ПРОВЕРЕННЫЙ

930 Коллектор с расходомерами



Размер	Давление	Код Итап	Упаковка
1"x3/4"x2	6bar/87psi	9300010002034	1/21
1"x3/4"x3	6bar/87psi	9300010003034	1/21
1"x3/4"x4	6bar/87psi	9300010004034	1/21
1"x3/4"x5	6bar/87psi	9300010005034	1/10
1"x3/4"x6	6bar/87psi	9300010006034	1/10
1"x3/4"x7	6bar/87psi	9300010007034	1/10
1"x3/4"x8	6bar/87psi	9300010008034	1/5
1"x3/4"x9	6bar/87psi	9300010009034	1/5
1"x3/4"x10	6bar/87psi	9300010010034	1/5
1"x3/4"x11	6bar/87psi	9300010011034	1/5
1"x3/4"x12	6bar/87psi	9300010012034	1/5
1"x3/4"x13	6bar/87psi	9300010013034	1/4

Доступные размеры: 1"
 Максимальное рабочее давление: 6 бар (10 бар для испытания оборудования)
 Максимальная рабочая температура: 70°C
 Резьбы: ISO228 (эквивалентно DIN EN ISO 228 и BS EN ISO 228)
 Выходы от 2 до 13 с соединением 3/4" Eurokonus.
 Межосевое расстояние: 50мм.
 Доступен с установочными кронштейнами арт. 498ST (ст. 103) без дополнительной оплаты.
 по требованию Доступный также размеры: 1/2"

100% ПРОВЕРЕННЫЙ

940 Коллектор с отсечными клапанами под электротермо приводы с колпачками



Размер	Давление	Код Итап	Упаковка
1"x3/4"x2	10bar/145psi	9400010002034	1/21
1"x3/4"x3	10bar/145psi	9400010003034	1/21
1"x3/4"x4	10bar/145psi	9400010004034	1/21
1"x3/4"x5	10bar/145psi	9400010005034	1/10
1"x3/4"x6	10bar/145psi	9400010006034	1/10
1"x3/4"x7	10bar/145psi	9400010007034	1/10
1"x3/4"x8	10bar/145psi	9400010008034	1/5
1"x3/4"x9	10bar/145psi	9400010009034	1/5
1"x3/4"x10	10bar/145psi	9400010010034	1/5
1"x3/4"x11	10bar/145psi	9400010011034	1/5
1"x3/4"x12	10bar/145psi	9400010012034	1/5
1"x3/4"x13	10bar/145psi	9400010013034	1/4

Доступные размеры: 1"
 Максимальное рабочее давление: 10 бар
 Максимальная рабочая температура: 80°C
 Резьбы: ISO228 (эквивалентно DIN EN ISO 228 и BS EN ISO 228)
 Выходы от 3 до 13 с соединением 3/4" Eurokonus.
 Межосевое расстояние: 50мм.
 Доступен с установочными кронштейнами арт. 498ST (ст. 103) без дополнительной оплаты.
 по требованию Доступный также размеры: 1/2"

935 Коллектор с отсечными клапанами под электротермо приводы с ручками



Размер	Давление	Код Итап	Упаковка
1"x3/4"x2	10bar/145psi	9350010002034	1/21
1"x3/4"x3	10bar/145psi	9350010003034	1/21
1"x3/4"x4	10bar/145psi	9350010004034	1/21
1"x3/4"x5	10bar/145psi	9350010005034	1/10
1"x3/4"x6	10bar/145psi	9350010006034	1/10
1"x3/4"x7	10bar/145psi	9350010007034	1/10
1"x3/4"x8	10bar/145psi	9350010008034	1/5
1"x3/4"x9	10bar/145psi	9350010009034	1/5
1"x3/4"x10	10bar/145psi	9350010010034	1/5
1"x3/4"x11	10bar/145psi	9350010011034	1/5
1"x3/4"x12	10bar/145psi	9350010012034	1/5
1"x3/4"x13	10bar/145psi	9350010013034	1/4

Доступные размеры: 1"
 Максимальное рабочее давление: 10 бар
 Максимальная рабочая температура: 80°C
 Резьбы: ISO228 (эквивалентно DIN EN ISO 228 и BS EN ISO 228)
 Выходы от 2 до 13 с соединением 3/4" Eurokonus.
 Межосевое расстояние: 50мм.
 Доступен с установочными кронштейнами арт. 498ST (ст. 103) без дополнительной оплаты.
 по требованию Доступный также размеры: 1/2"

945 Отдельный коллектор с выходами 3/4" Eurokonus



Размер	Давление	Код Итап	Упаковка
1"x3/4"x2	10bar/145psi	9450010002034	2/42
1"x3/4"x3	10bar/145psi	9450010003034	2/28
1"x3/4"x4	10bar/145psi	9450010004034	2/16
1"x3/4"x5	10bar/145psi	9450010005034	2/16
1"x3/4"x6	10bar/145psi	9450010006034	2/12
1"x3/4"x7	10bar/145psi	9450010007034	2/12
1"x3/4"x8	10bar/145psi	9450010008034	2/10
1"x3/4"x9	10bar/145psi	9450010009034	2/8
1"x3/4"x10	10bar/145psi	9450010010034	2/8
1"x3/4"x11	10bar/145psi	9450010011034	2/8
1"x3/4"x12	10bar/145psi	9450010012034	2/8
1"x3/4"x13	10bar/145psi	9450010013034	2/8

Доступные размеры: 1"
 Максимальное рабочее давление: 10 бар
 Максимальная рабочая температура: 80°C
 Резьбы: ISO228 (эквивалентно DIN EN ISO 228 и BS EN ISO 228)
 Выходы от 3 до 13 с соединением 3/4" Eurokonus.
 Межосевое расстояние: 50мм.
 Доступен с установочными кронштейнами арт. 498ST (ст. 103) без дополнительной оплаты.



498 Металлический коллекторный шкаф

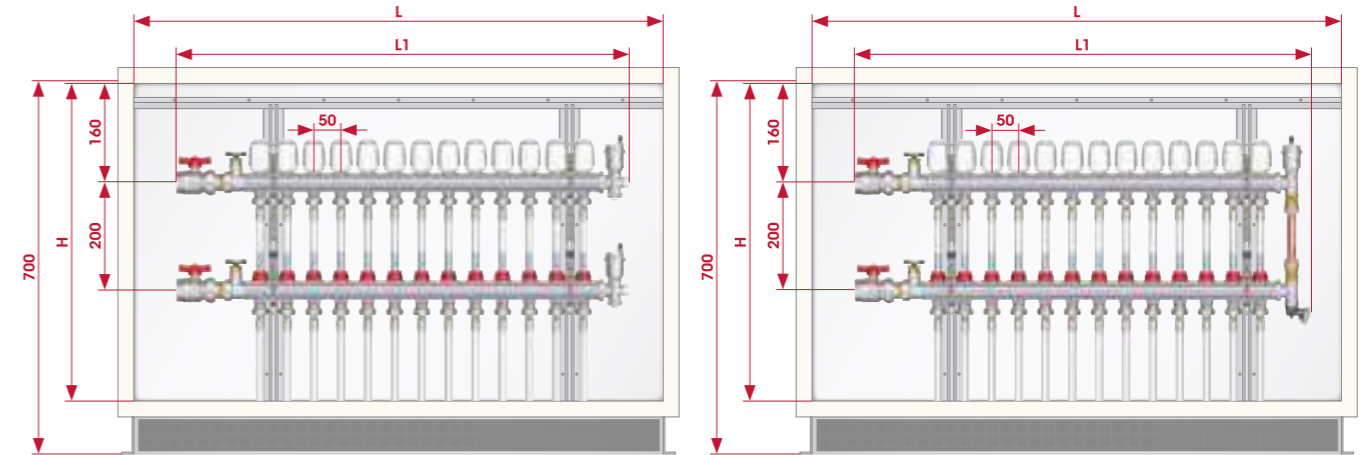


Размер	Код Итар	Упаковка
500x600x(80-130)	498500600	1/1
600x600x(80-130)	498600600	1/1
700x600x(80-130)	498700600	1/1
800x600x(80-130)	498800600	1/1
1000x600x(80-130)	4981000600	1/1
1100x600x(80-130)	4981100600	1/1

Состоит из основания и опоры для установки на полу. Оборудован защитной крышкой, которая используется при проведении штукатурных работ.

Рама и дверца из оцинкованной стали. Дверца и рамка крашеные. Регулируемая глубина от 80 мм до 130 мм. Минимальная глубина для установки коллекторов Итар: 90 мм. Регулируемая высота от 700 мм до 800 мм.

РАЗМЕЩЕНИЕ КОЛЛЕКТОРОВ АРТ. 860 В МЕТАЛЛИЧЕСКИХ ШКАФАХ 498



Код	498.500.600	498.600.600	498.700.600	498.800.600	498.1000.600
LxH (мм)	500x600	600x600	700x600	800x600	1000x600
Выходы коллектор	3-4	5-6	7-8	9-10	11-12-13
L1	415	515	615	715	815

498R Металлический коллекторный шкаф

NEW 2020

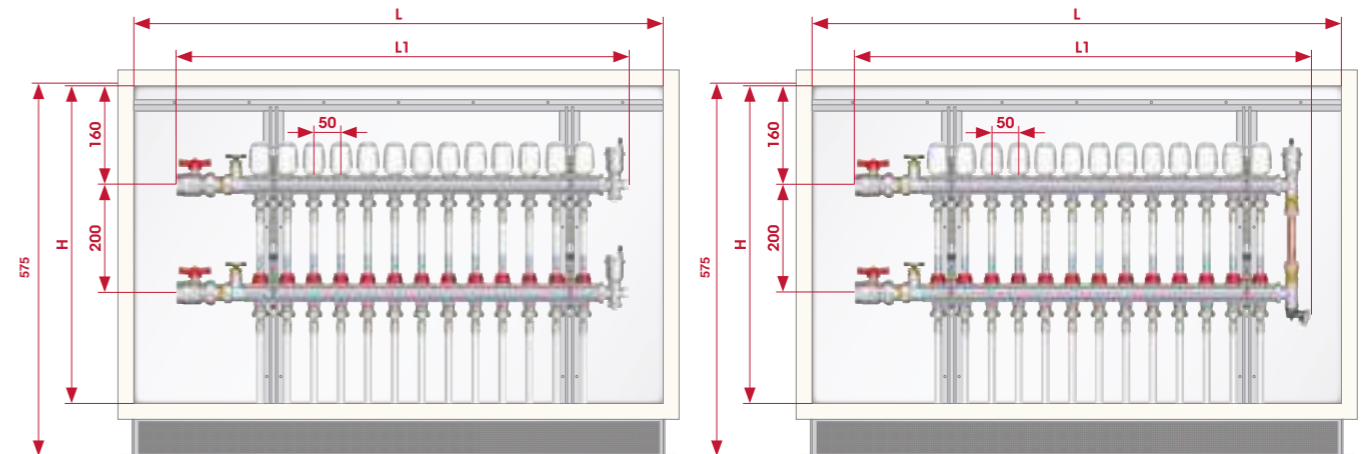


Размер	Код Итар	Упаковка
500x450x(90-130)	498500450	1/1
600x450x(90-130)	498600450	1/1
700x450x(90-130)	498700450	1/1
850x450x(90-130)	498850450	1/1
1000x450x(90-130)	4981000450	1/1
1100x450x(90-130)	4981100450	1/1

Состоит из основания и опоры для установки на полу. Оборудован защитной крышкой, которая используется при проведении штукатурных работ.

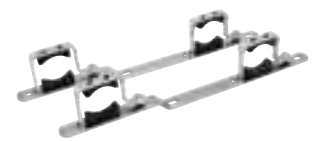
Рама и дверца из оцинкованной стали. Дверца и рамка крашеные. Регулируемая глубина от 90 мм до 130 мм. Минимальная глубина для установки коллекторов Итар: 90 мм. Регулируемая высота от 575 мм.

РАЗМЕЩЕНИЕ КОЛЛЕКТОРОВ АРТ. 860 В МЕТАЛЛИЧЕСКИХ ШКАФАХ 498R



Код	498.500.450	498.600.450	498.700.450	498.850.450	498.1000.450
LxH (мм)	500x450	600x450	700x450	800x450	1000x450
Выходы коллектор	3-4	5-6	7-8	9-10-11	12-13
L1	415	515	615	765	865

498ST Установочные кронштейны для металлических шкафов



колесная база мм. 200. эксцентricность мм. 12.



колесная база мм. 200. эксцентricность мм. 30.



колесная база мм. 211. эксцентricность мм. 30.

Размер	Код Итар	Упаковка
3/4"	498ST034K	1/40
1"	498ST100K	1/40
1"1/4	498ST114K	1/40

Размер	Код Итар	Упаковка
1"	498ST100KM	1/40

Размер	Код Итар	Упаковка
1"	498ST100KMB	1/40

Комплект из пары кронштейнов, включает винты и фиксаторы.

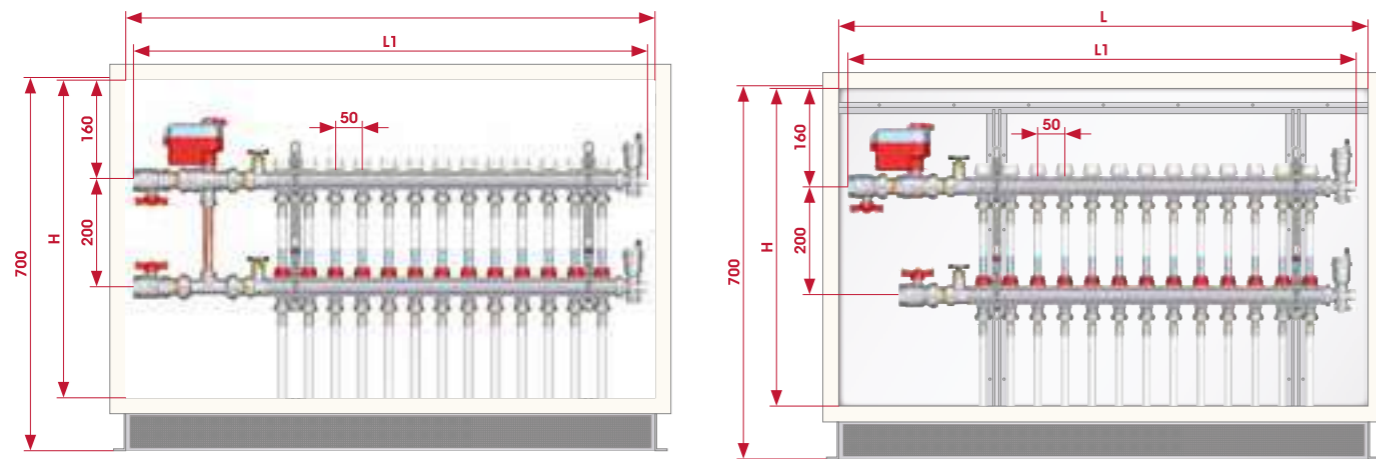
за монтаж в шкафу арт. 498 - 498R

- 498ST: Стандартная версия: эксцентricность: 12мм - Совместимые с трубами до 20 мм.

- 498STKM: Повышенная версия: эксцентricность: 30мм - Совместимые с трубами до 25мм

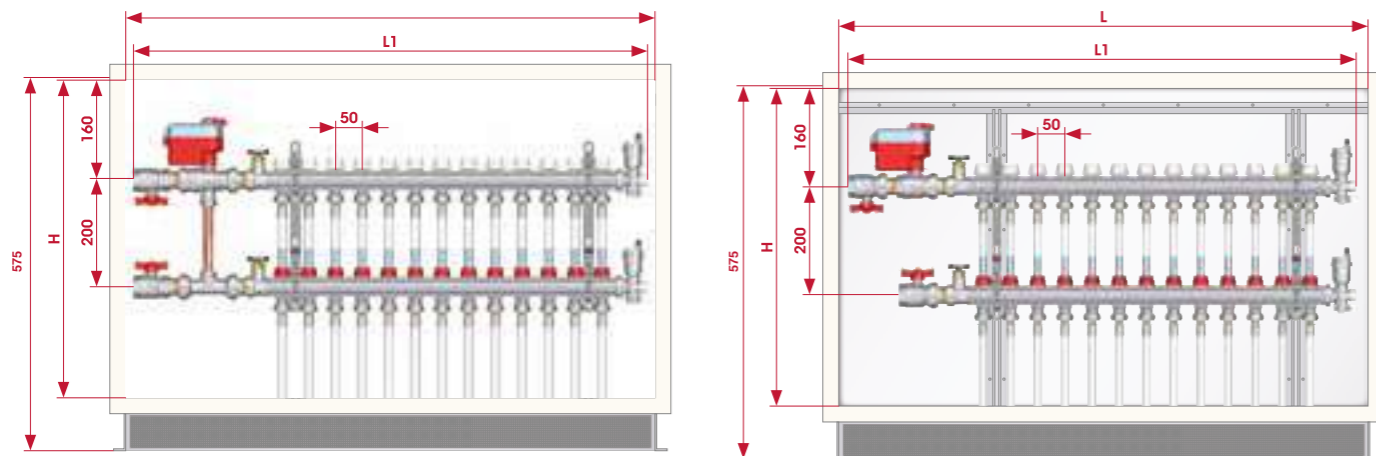
- 498STKMB: Повышенная версия: эксцентricность: 30мм - Совместимые с трубами до 25мм

РАЗМЕЩЕНИЕ КОЛЛЕКТОРОВ АРТ. 860 В МЕТАЛЛИЧЕСКИХ ШКАФАХ 498



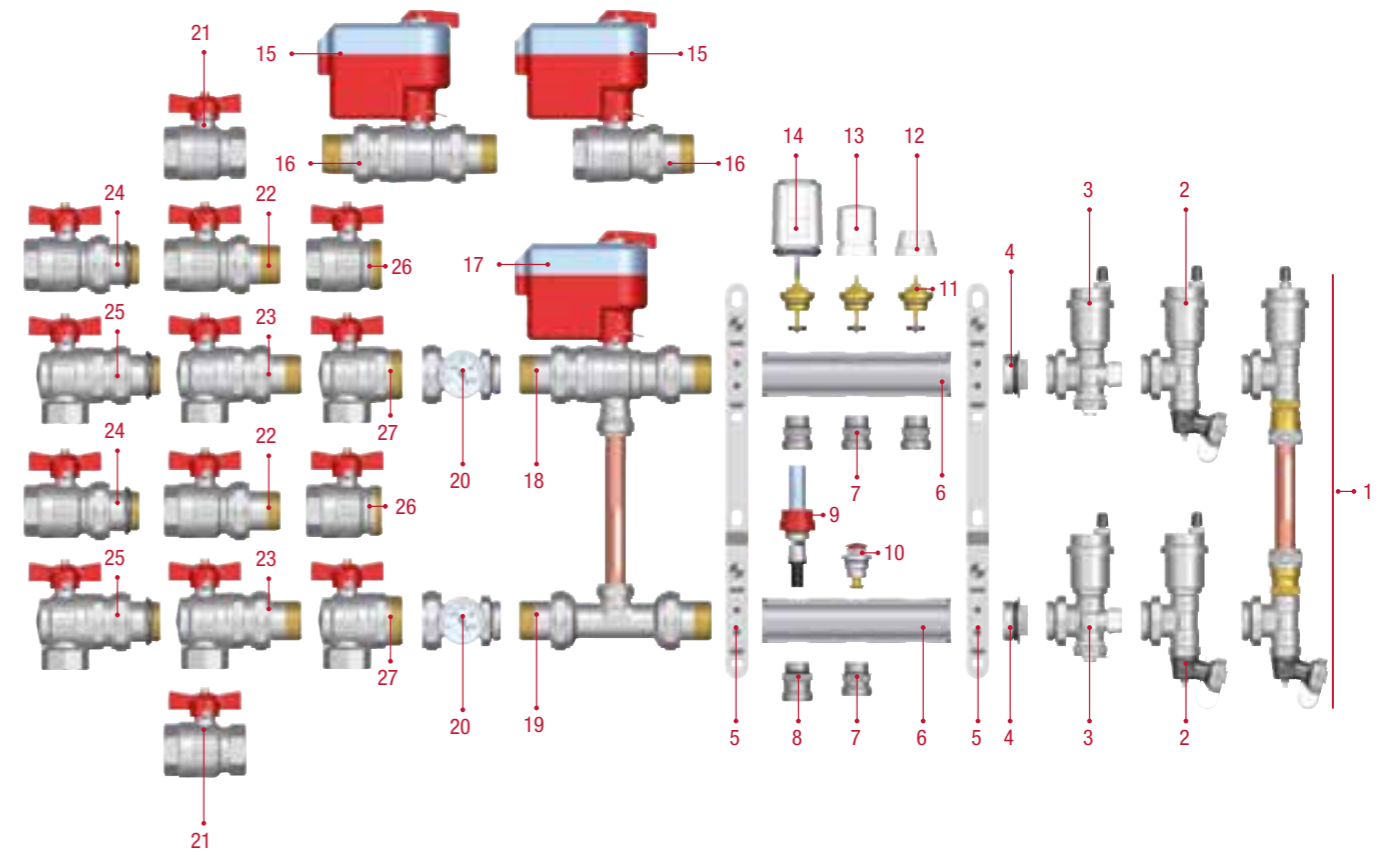
Код	498.600.600	498.700.600	498.800.600	498.1000.600	498.1100.600
LxH (mm)	600x600	700x600	800x600	1000x600	1100x600
Выходы коллектор	3-4	5-6	7-8	9-10	11-12-13
	1" - 1"1/4				
L1	530	630	730	830	980

РАЗМЕЩЕНИЕ КОЛЛЕКТОРОВ АРТ. 860 В МЕТАЛЛИЧЕСКИХ ШКАФАХ 498R



Код	498.600.450	498.700.450	498.850.450	498.1000.450	498.1100.450
LxH (mm)	600x450	700x450	850x450	1000x450	1100x450
Выходы коллектор	3-4	5-6	7-8-9	10	11-12-13
	1" - 1"1/4				
L1	530	630	780	830	980

ПРИНАДЛЕЖНОСТИ ДЛЯ СИСТЕМ ОТОПЛЕНИЯ С УКОМПЛЕКТОВАННЫМИ КОЛЛЕКТОРАМИ И ЭЛЕКТРОТЕРМОПРИВОДАМИ



поз.	арт.	Описание	глав.	Стр.
1	860BY	Эксцентрический байпасный комплект	5	122
2	489A	Регулируемый концевой фитинг с дренажным вентилем	5	124
3	489AR	Регулируемый концевой фитинг с дренажным вентилем и автоматическим	5	124
4	494	Пробка с уплотнительным кольцом, НР	5	132
5	498ST	Стальные установочные кронштейны для металлических шкафов	5	114
6	860	Распределительный брусчатый коллектор	5	103
7	518	Переходной ниппель - коллекторы 1"	5	123
8	471	Адаптер для расходомеров - коллекторы 1"	5	123
9	471FL	Расходомер	5	123
10	Vitonde	Запорный клапан	-	-
11	Vitonvat	Термостатический стержень	-	-
12	894CP	Защитный колпачок	-	-
13	894VM	обрабатывать	-	-
14	891M	Электротермопривод	5	122
15	990 - 991 989	Электропривод для зонных шаровых кранов	5	78
16	980-981	2-х проходной зонный шаровый кран 2-х проходной зонный шаровый кран НР/НР	5	78
17	990 - 991	Электропривод для зонных шаровых кранов	5	77
18	984	3-х проходной зонный шаровый кран	5	78
19	988	Байпасный комплект для зонных кранов	5	78
20	492BC	Муфта для термометра в комплекте с термометром	5	131
21	092	Кран шаровый, ручка-бабочка	2	20
22	098	Кран шаровый для коллекторов	2	21
23	298	Угловой шаровый кран для коллекторов	2	21
24	098S	кран шаровый, полнопроходной, для коллекторов, соединение оборудовано уплотнительным кольцом	2	21
25	298S	кран шаровый, полнопроходной, для коллекторов, соединение оборудовано уплотнительным кольцом	2	21
26	098SDC	кран шаровый, полнопроходной, для коллекторов, без сгона	2	21
27	298SDC	кран шаровый угловой, полнопроходной, для коллекторов, без сгона	2	21

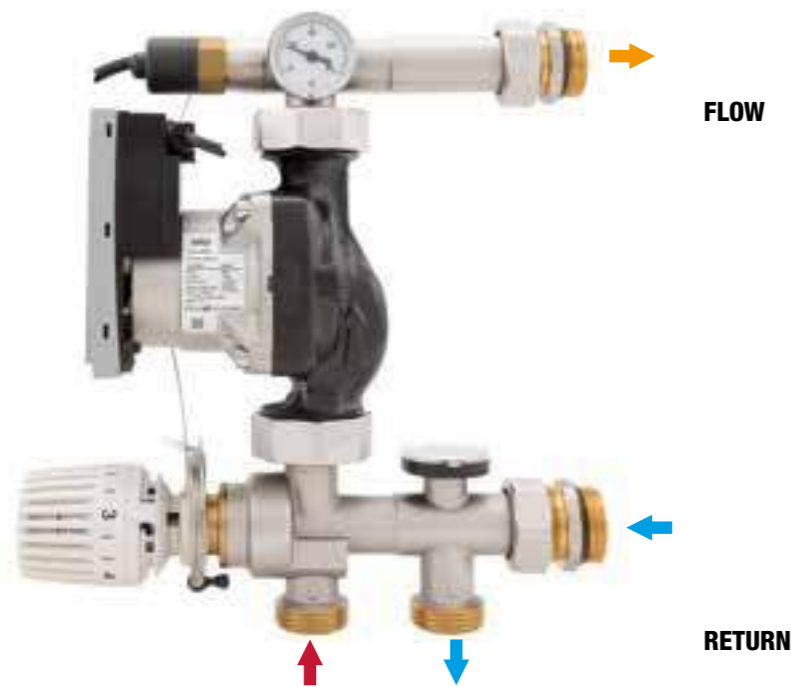
НАСТРОЙКА

INFO

Регулировочный блок Арт. 949 используется для отопительных систем с радиаторными панелями и устанавливается непосредственно в корпусе на распределительном коллекторе, благодаря своим небольшим габаритным размерам. Минимальная глубина металлического корпуса Арт. 498, требуемая для установки регулировочного блока, составляет 90 мм. Регулировка представляет собой понижение и поддержание постоянной температуры жидкости-теплоносителя при помощи 3-ходового смесительного клапана с термостатической головкой, регулируемого контактным датчиком. Циркуляционный насос (поставляется на заказ) обеспечивает циркуляцию жидкости по трубам, в то время как предохранительный термостат ограничивает максимальную температуру подачи до 55°. Регулировочный блок собирается на коллекторе с использованием поворотных штуцеров и легко снимается для выполнения работ по обслуживанию и прочих нужд.

949 Регулировочный блок фиксированный

Размер	Давление	Код Itap	Упаковка
1"	6bar/87psi	9490100200CPF	1/1
1"	6bar/87psi	9490100200SPF	1/1



Для правильной установки группы регулировки, рекомендуется применение следующих кронштейнов крепления:

- Арт. 498STK с межосевым расстоянием 200 мм и эксцентриком 12 мм
- Арт. 949ST

Поставляется на заказ с низкопотребляемым насосом.

Состоит из:
 3-ходового смесительного клапана
 Термостатической головки с контактным датчиком
 Предохранительного термостата, калиброванного на 55°C
 Термометра (шкала 0°-80°C), установленного на подаче и возврате
 Насос низкого энергетического потребления (на заказ)

Технические характеристики:
 Используемая жидкость: вода, гликолевые растворы макс. 30%
 Регулируемая температура: 20°C – 55°C
 Максимальное рабочее давление: 6 бар
 Корпус штуцерного клапана: никелированная латунь
 Доступные размеры: 1"
 Разъемы с резьбой ISO 228 (равнозначный DIN EN ISO 228 и BS EN ISO 228)



949CEF Электрическая плата для подключения насоса



Код Itap	Упаковка
949CEF	1/13

Используется для всех типов подключений, необходимых для правильной работы регулировочного блока Арт. 949:

- возможность подключения котла (NO)
 - термостат среды (TA)
 - предохранительный термостат (TS)
 - питание циркуляционного насоса (НАСОС).
- На электрическую плату подается питание 230 В

949BY Байпас для первичного контура



Размер	Давление	Код Itap	Упаковка
1"	6bar/87psi	949BY100	1/18

Устанавливается перед установкой регулировочного блока Арт. 949. Обеспечивает подачу циркуляционного потока перед регулировочным блоком. Настраивается для дифференциального давления от 10 до 30 кПа. Максимальная рабочая температура: 100°C (при отсутствии пара) Максимальное рабочее давление: 6 бар. Доступные размеры: 1". Разъемы с резьбой ISO 228 (равнозначный DIN EN ISO 228 и BS EN ISO 228). Поставляется с парой плоских прокладок из волокна.

894K Пара патрубков с плоским гнездом



Размер	Давление	Код Itap	Упаковка
1"	10bar/145psi	894DC100MPK	1/100

Необходимы для подключения комплекта шаровых клапанов Арт. 092K к регулировочному блоку Арт. 949. Корпус из никелированной латуни. О-кольцо из EPDM. Максимальная рабочая температура: 100°C (при отсутствии пара) Максимальное рабочее давление: 10 бар. Доступные размеры: 1"М x 1"Ф. Поставляются с парой плоских прокладок из волокна.

092K Комплект шаровых клапанов



Размер	Давление	Код Itap	Упаковка
1"	40bar/580psi	0920100K	1/30

Разъемы с резьбой гнездо/гнездо. Т-образная ручка из алюминия. Корпус из никелированной латуни. Минимальная и максимальная рабочая температура: -20°C, 150°C при отсутствии пара. Разъемы с резьбой ISO 228 (равнозначный DIN EN ISO 228 и BS EN ISO 228).



498 Металлический коллекторный шкаф



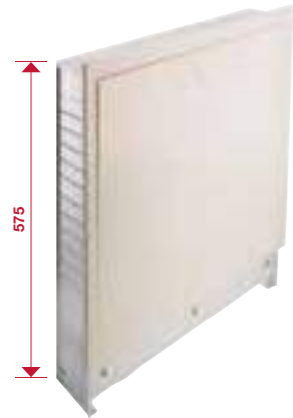
Размер	Код Itap	Упаковка
600x600x(80-130)	498600600	1/1
700x600x(80-130)	498700600	1/1
800x600x(80-130)	498800600	1/1
1000x600x(80-130)	4981000600	1/1
1100x600x(80-130)	4981100600	1/1

Состоит из основания и опоры для установки на полу. Оборудован защитной крышкой, которая используется при проведении штукатурных работ.

Рама и дверца из оцинкованной стали. Дверца и рамка крашенные. Регулируемая глубина от 80 мм до 130 мм. Минимальная глубина для установки коллекторов Itap: 90 мм. Регулируемая высота от 700 мм до 800 мм.

498R Металлический коллекторный шкаф

NEW 2020



Размер	Код Itap	Упаковка
500x450x(90-130)	498500450	1/1
600x450x(90-130)	498600450	1/1
700x450x(90-130)	498700450	1/1
850x450x(90-130)	498850450	1/1
1000x450x(90-130)	4981000450	1/1
1100x450x(90-130)	4981100450	1/1

Состоит из основания и опоры для установки на полу. Оборудован защитной крышкой, которая используется при проведении штукатурных работ.

Рама и дверца из оцинкованной стали. Дверца и рамка крашенные. Регулируемая глубина от 90 мм до 130 мм. Минимальная глубина для установки коллекторов Itap: 90 мм. Регулируемая высота от 575 мм.

498ST Установочные кронштейны для металлических шкафов



колесная база мм. 200. эксцентricность мм. 12.

Размер	Код Itap	Упаковка
1"	498ST100K	1/40

Комплект из пары кронштейнов, включает винты и фиксаторы. за монтаж в шкафу арт. 498 - 498R - 498ST: Стандартная версия: эксцентricность: 12мм - Совместимые с трубами до 20 мм.

949ST Установочные кронштейны для металлических шкафов

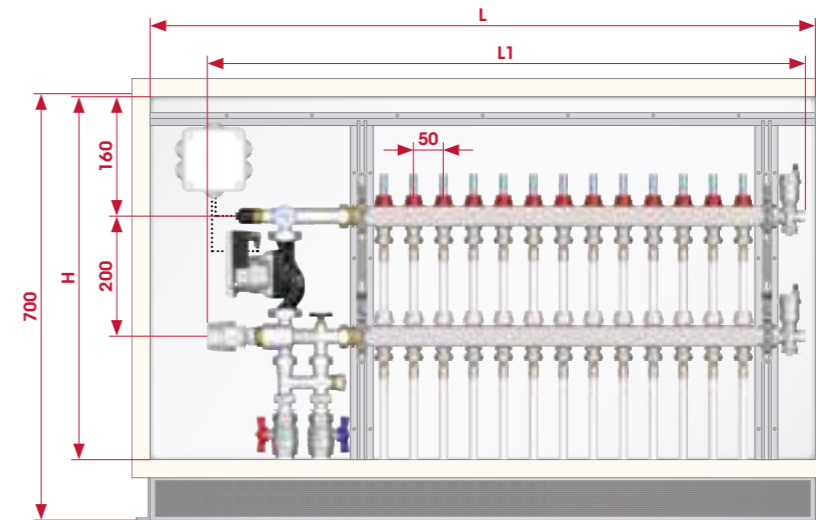


колесная база мм. 211 эксцентricность мм. 6,5

Размер	Код Itap	Упаковка
1"	949ST211K	1/40

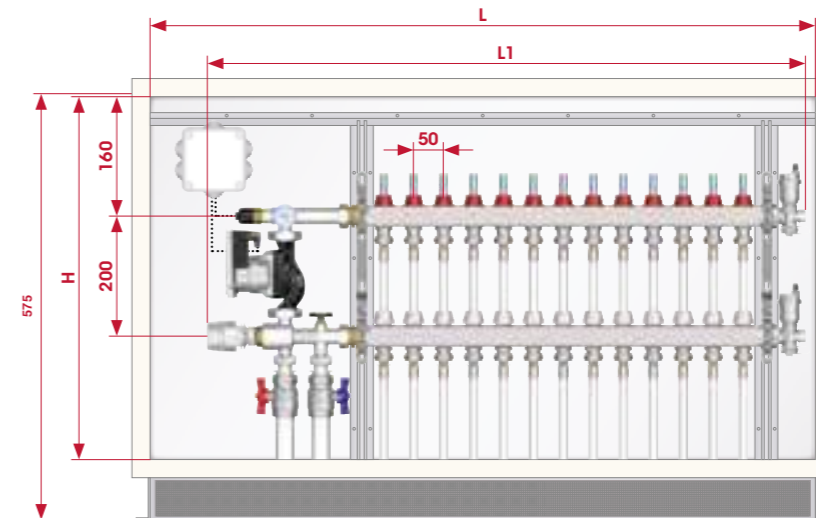
Комплект из пары кронштейнов, включает винты и фиксаторы.

Размещение регулировочного блока в металлической cassette 498



Код	498.600.600	498.700.600	498.800.600	498.1000.600	498.1100.600
LxH (mm)	600x600	700x600	800x600	1000x600	1100x600
Выходы коллектор	2-3	4-5	6-7	8-9-10	11-12-13
L1	495	595	695	845	995

Размещение регулировочного блока в металлической cassette 498R



Код	498.600.450	498.700.450	498.850.450	498.1000.450	498.1100.450
LxH (mm)	600x450	700x450	850x450	1000x450	1100x450
Выходы коллектор	2-3	4-5	6-7	8-9-10	11-12-13
L1	495	595	695	845	995

915CK Набор удлинитель для коллекторов



Размер	Давление	Код Itap	Упаковка
1"X3/4"X1"	6bar/87psi	9150010001034CK	1/10

Состоит из:

- Коллектор подачи из никелированной латуни с расходомером
 - обратный коллектор из никелированной латуни с запорным клапаном предназначенным для электротермического управления
 - соединение с наруж.рез./наружн. рез. регулируемое уплотнительным кольцом.
- Максимальная рабочая температура: 70°C.
Резьбовое подсоединение ISO 228 (эквивалентно DIN EN ISO 228 и BS EN ISO 228).

497 ПОВОРОТНАЯ МУФТА С ДВУХСТОРОННЕЙ НАРУЖНОЙ РЕЗЬБОЙ С УПЛОТНИТЕЛЬНЫМ КОЛЬЦОМ



Размер	Давление	Код Itap	Упаковка
1"	10bar/145psi	4970100	1/150

Доступные размеры: 1"x1"
Латунный корпус

Максимальная рабочая температура: 100°C
Максимальное рабочее давление: 10 бар.
Резьба: ISO228 (эквивалентно DIN EN ISO 228 и BS EN ISO 228)

860BY Комплект эксцентричного перепуска



Размер	Давление	Код Itap	Упаковка
1"	10bar/145psi	860BY	1/34

Состоит из:

- 2 поворотных торцевых патрубка
 - труба эксцентричного перепуска
 - поворотный кран выгрузки
 - клапан для выпуска воздуха
- Фиксированная калибровка: 0,25 бар.
Максимальная рабочая температура: 100°C.
Разъем с резьбой ISO228 (равнозначный DIN EN ISO 228 и BS EN ISO 228).
Устанавливается в металлических кассетах арт. 498 с коллекторами, изготовленными из латунных реек и реек из нержавеющей стали.

891M Электротермо привод



Размер	Код Itap	Упаковка
230-2filii	891M2302NC	1/64
230-4filii	891M2304NC	1/34

Предназначен для укомплектованных коллекторов.
Нормальнозакрытый, принцип: открыто-закрыто.
Напряжение питания: 230В.
Потребляемая мощность: 1Вт.
Допустимый рабочий диапазон температуры окружающей среды: 0°C, 60°C.
Максимальный перепад давления 1,5 бар
Длина питающего кабеля: 1м
Класс защиты: IP54.
Доступны с 2 и 4 кабелями со вспомогательными микровыключателями
In.max: 300mA.
CE.

891MR Электротермо привод



Размер	Код Itap	Упаковка
230-2filii	891M2302NCR	1/100

Предназначен укомплектованных коллекторов.
Нормальнозакрытый, принцип: открыто-закрыто.
Напряжение питания: 230В.
Потребляемая мощность: 1,2Вт.
Допустимый рабочий диапазон температуры окружающей среды: 0°C, 60°C.
Максимальный перепад давления 1,5 бар
Класс защиты: IP54.
Доступны с 2 кабелями.
CE.

471FL Расходомер



Размер	Код Itap	Упаковка
1/2"	471FL	1/200

Расходомер служит для измерения потока воды в системе, включает в себя устройство для регулирования потока.
Латунный корпус
Шкала: 0-5 л/мин.
Погрешность измерения: +/- 10%
Максимальная рабочая температура: 70°C
Резьба: ISO228 (эквивалентно DIN EN ISO 228 и BS EN ISO 228)

471N Адаптер для расходомеров - коллекторы 1"



Размер	Давление	Код Itap	Упаковка
1/2"X3/4" EUROKONUS	20bar/290psi	4710012034N	20/360

Адаптер для расходомеров, предназначен для 1" коллекторов
Доступные размеры: 1/2"x3/4" евроконус
Латунный корпус
Максимальная рабочая температура: 100°C
Резьба: ISO228 (эквивалентно DIN EN ISO 228 и BS EN ISO 228)

518N Переходный ниппель – коллекторы 1"



Размер	Давление	Код Itap	Упаковка
1/2"-1/2"	20bar/290psi	5180012012N	30/540
1/2"-3/4" EUROKONUS	20bar/290psi	5180012034N	20/360

Переходный ниппель, предназначен для 1" коллекторов.
Доступные размеры: 1/2"x1/2", 1/2"x3/4" евроконус
Латунный корпус
Максимальная рабочая температура: 100°C
Резьба: ISO228 (эквивалентно DIN EN ISO 228 и BS EN ISO 228)
Резьба С: доступно для размера 1/2" с конической посадкой и внутренним диаметром 16мм или для размера 3/4" евроконус.
1/2 "x1 / 2" размер также подходит в качестве адаптера для расходомеров на 1"многообразия.

519N Переходный ниппель – коллекторы 1"1/4



Размер	Давление	Код Itap	Упаковка
1/2"-3/4" EUROKONUS	20bar/290psi	5190012034N	20/360

Переходный ниппель, предназначен для 1.1/4" коллекторов
Доступный размер: 1/2"x3/4" евроконус
Латунный корпус
Максимальная рабочая температура: 100°C
Резьба: ISO228 (эквивалентно DIN EN ISO 228 и BS EN ISO 228)
Он также подходит в качестве адаптера для расходомеров на 1"1/4 многообразия.

489AR Регулируемый концевой фитинг с дренажным вентилем и автоматическим воздухоотводчиком



Размер	Давление	Код Itap	Упаковка
1"	10bar/145psi	4890100AR	2/48

Доступные размеры: 1"
Состоит из:
- Регулируемый концевой фитинг для коллекторов HP
- Автоматический воздухоотводчик
- Регулируемый дренажный вентиль
Максимальная рабочая температура: 80°C
Резьба: ISO228 (эквивалентно DIN EN ISO 228 и BS EN ISO 228)

489MR Регулируемый концевой фитинг с дренажным вентилем и ручным воздухоотводчиком



Размер	Давление	Код Itap	Упаковка
1"	10bar/145psi	4890100MR	2/60

Доступные размеры: 1"
Состоит из:
- Регулируемый концевой фитинг для коллекторов HP
- Ручной воздухоотводчик
- Регулируемый дренажный вентиль
Максимальная рабочая температура: 80°C
Резьба: ISO228 (эквивалентно DIN EN ISO 228 и BS EN ISO 228)

489A Регулируемый концевой фитинг с дренажным вентилем и автоматическим воздухоотводчиком



Размер	Давление	Код Itap	Упаковка
1"	10bar/145psi	4890100A	1/50
1"1/4	10bar/145psi	4890114A	1/50

Доступные размеры: 1" - 1"1/4
Состоит из:
- Регулируемый концевой фитинг для коллекторов HP - Автоматический воздухоотводчик - Регулируемый дренажный вентиль
Максимальная рабочая температура: 80°C
Резьба: ISO228 (эквивалентно DIN EN ISO 228 и BS EN ISO 228)

489M Регулируемый концевой фитинг с дренажным вентилем и ручным воздухоотводчиком



Размер	Давление	Код Itap	Упаковка
1"	10bar/145psi	4890100M	1/77
1"1/4	10bar/145psi	4890114M	1/77

Доступные размеры: 1", 1.1/4"
Состоит из:
- Регулируемый концевой фитинг для коллекторов HP - Ручной воздухоотводчик
- Регулируемый дренажный вентиль
Максимальная рабочая температура: 80°C
Резьба: ISO228 (эквивалентно DIN EN ISO 228 и BS EN ISO 228)

489SO Регулируемый дренажный вентиль



Размер	Давление	Код Itap	Упаковка
1/2"	10bar/145psi	4890012SO	35/280

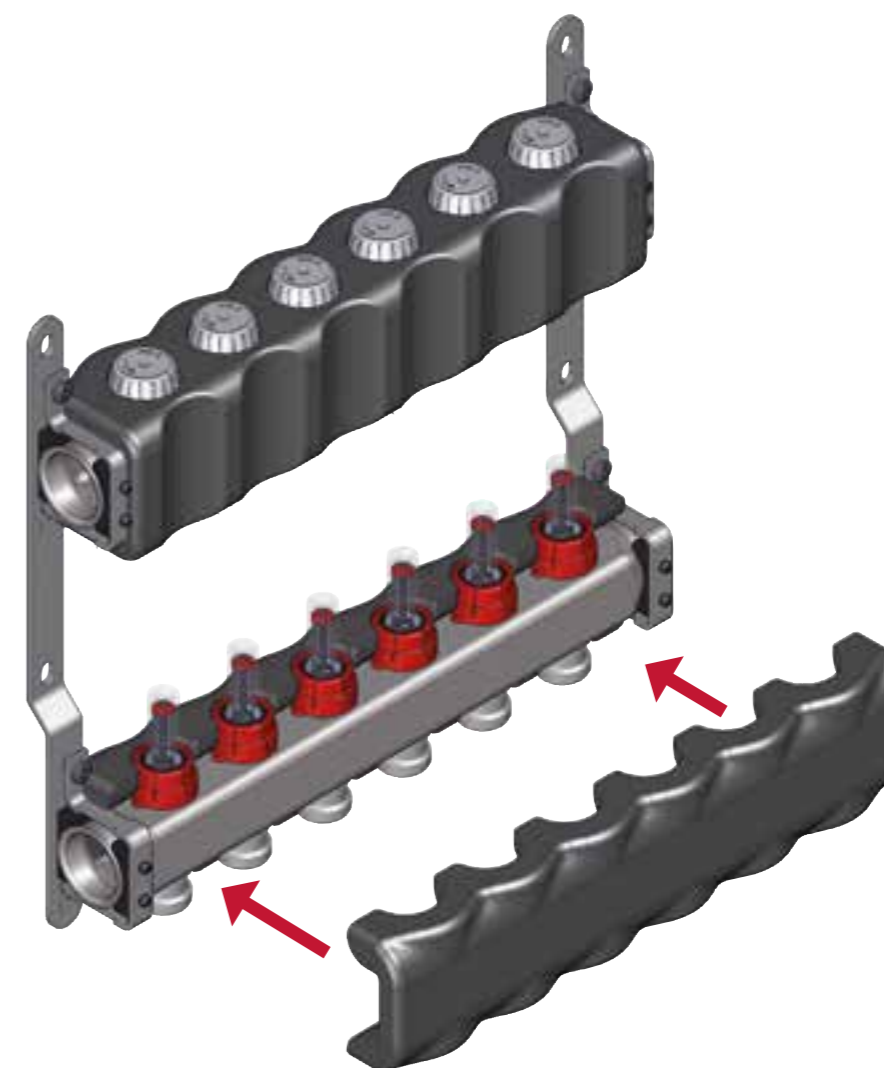
Латунный корпус.
Максимальная рабочая температура: 80°C
Резьба: ISO228 (эквивалентно DIN EN ISO 228 и BS EN ISO 228)

COP100 Изоляционная оболочка для коллекторов из нержавеющей стали Арт. 852 и 862.



Код Itap	Упаковка
COP100	1/10

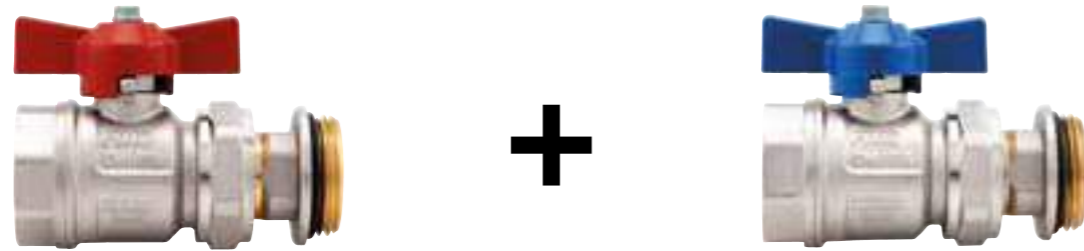
Изоляционная оболочка для коллекторов из нержавеющей стали Арт. 852 и 862. Оболочка позволяет изолировать только одну бару. Представлено только в одном размере: резать по длине оболочки, в зависимости от проходов коллектора.



Комплект шаровых клапанов

098RSK Комплект прямых шаровых клапанов

**NEW
2020**

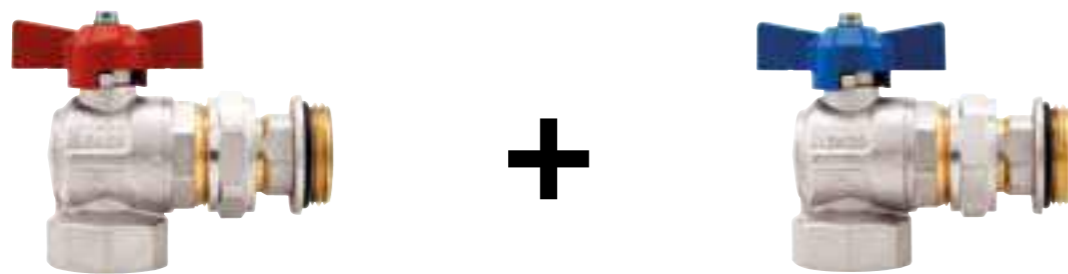


Размер	Давление	Код Итар	Упаковка
1"	40bar/580psi	0980100RSK	1/30

Комплект из двух шаровых клапанов арт. 098S, ручка красного и синего цвета.
Доступные размеры: 1".
Разъемы с резьбой штырь/гнездо.
Т-образная ручка из алюминия.
Корпус из никелированной латуни.
Минимальная и максимальная рабочая температура: -20°C, 150°C при отсутствии пара.
Разъемы с резьбой ISO 228 (равнозначный DIN EN ISO 228 и BS EN ISO 228).

298RSK Комплект угловых шаровых клапанов

**NEW
2020**



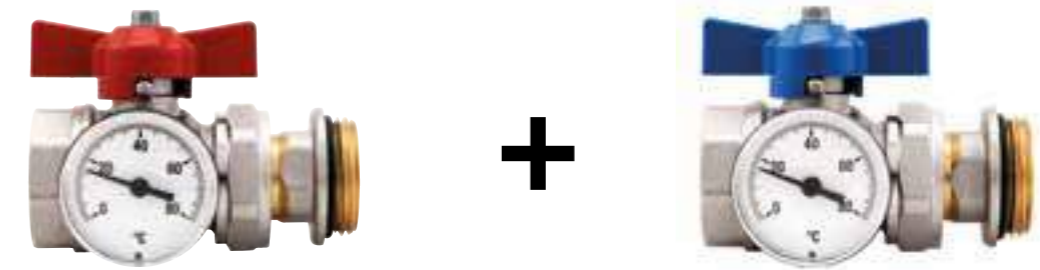
Размер	Давление	Код Итар	Упаковка
1"	40bar/580psi	2980100RSK	1/24

Комплект из двух шаровых клапанов арт. 298S, ручка красного и синего цвета.
Доступные размеры: 1".
Разъемы с резьбой штырь/гнездо.
Т-образная ручка из алюминия.
Корпус из никелированной латуни.
Минимальная и максимальная рабочая температура: -20°C, 150°C при отсутствии пара.
Разъемы с резьбой ISO 228 (равнозначный DIN EN ISO 228 и BS EN ISO 228).

Комплект шаровых клапанов

487K01R Комплект прямых шаровых клапанов и патрубков для термометров

**NEW
2020**



Размер	Давление	Код Итар	Упаковка
1"	40bar/580psi	4870100K01R	1/24

Комплект из двух шаровых клапанов, ручка красного и синего цвета.
Доступные размеры: 1".
Разъемы с резьбой штырь/гнездо.
Т-образная ручка из алюминия.
Корпус из никелированной латуни.
Минимальная и максимальная рабочая температура: -20°C, 150°C при отсутствии пара.
Шкала термометра: 0°C, 80°C.
Диаметр термометра: 40 мм.
Разъемы с резьбой ISO 228 (равнозначный DIN EN ISO 228 и BS EN ISO 228).

487K02R Комплект угловых шаровых клапанов и патрубков для термометров

**NEW
2020**

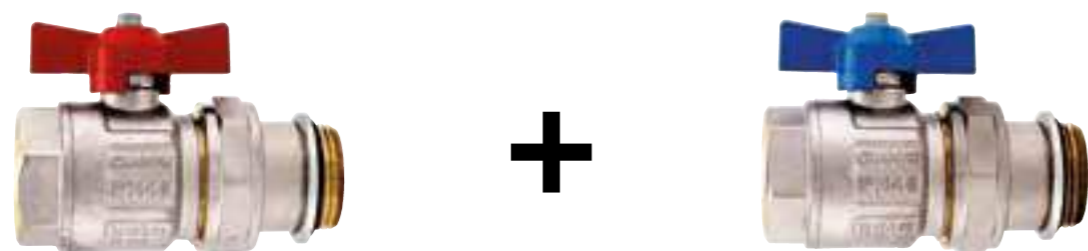


Размер	Давление	Код Итар	Упаковка
1"	40bar/580psi	4870100K02R	1/16

Комплект из двух шаровых клапанов, ручка красного и синего цвета.
Доступные размеры: 1".
Разъемы с резьбой штырь/гнездо.
Т-образная ручка из алюминия.
Корпус из никелированной латуни.
Минимальная и максимальная рабочая температура: -20°C, 150°C при отсутствии пара.
Шкала термометра: 0°C, 80°C.
Диаметр термометра: 40 мм.
Разъемы с резьбой ISO 228 (равнозначный DIN EN ISO 228 и BS EN ISO 228).

Комплект шаровых клапанов

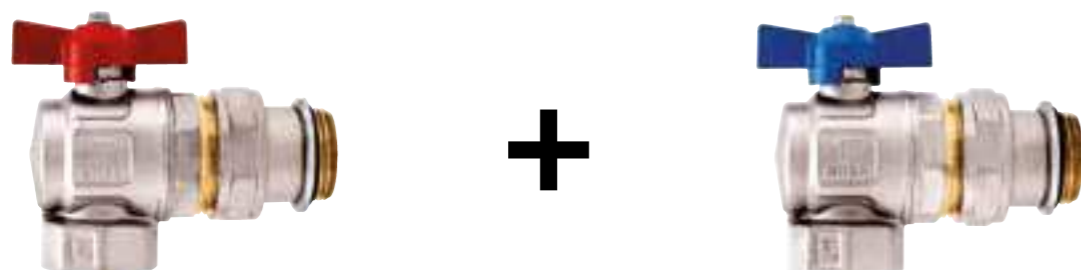
098SK Комплект прямых шаровых клапанов



Размер	Давление	Код Itap	Упаковка
3/4"X1"	40bar/580psi	0980034100SK	1/23
1"	40bar/580psi	0980100SK	1/18

Комплект из двух шаровых клапанов арт. 098S, ручка красного и синего цвета.
Доступные размеры: 1".
Разъемы с резьбой штырь/гнездо.
Т-образная ручка из алюминия.
Корпус из никелированной латуни.
Минимальная и максимальная рабочая температура: -20°C, 150°C при отсутствии пара.
Разъемы с резьбой ISO 228 (равнозначный DIN EN ISO 228 и BS EN ISO 228).

298SK Комплект угловых шаровых клапанов



Размер	Давление	Код Itap	Упаковка
1"	40bar/580psi	2980100SK	1/11

Комплект из двух шаровых клапанов арт. 298S, ручка красного и синего цвета.
Доступные размеры: 1".
Разъемы с резьбой штырь/гнездо.
Т-образная ручка из алюминия.
Корпус из никелированной латуни.
Минимальная и максимальная рабочая температура: -20°C, 150°C при отсутствии пара.
Разъемы с резьбой ISO 228 (равнозначный DIN EN ISO 228 и BS EN ISO 228).

Комплект шаровых клапанов

487K01 Комплект прямых шаровых клапанов и патрубков для термометров



Размер	Давление	Код Itap	Упаковка
1"	10bar/145psi	4870100K01	1/18

Комплект из двух шаровых клапанов арт. 098SDC, ручка красного и синего цвета и 2 поворотных патрубков для термометров с термометром арт. 492BC.
Доступные размеры: 1".

Характеристики клапанов:
Разъемы с резьбой штырь/гнездо.
Т-образная ручка из алюминия.
Корпус из никелированной латуни.
Минимальная и максимальная рабочая температура: -20°C - 150°C при отсутствии пара.
Разъем с резьбой ISO228 (равнозначный DIN EN ISO 228 и BS EN ISO 228).
Штыревой разъем с резьбой с коническим гнездом.

Патрубок для термометра:
Корпус из никелированной латуни.
О-кольцо из NBR.
Шкала термометра: 0°C, 80°C.
Диаметр термометра: 40 мм.
Максимальная рабочая температура: 80°C.
Разъемы с резьбой ISO 228 (равнозначный DIN EN ISO 228 и BS EN ISO 228).

487K02 Комплект угловых шаровых клапанов и патрубков для термометров



Размер	Давление	Код Itap	Упаковка
1"	10bar/145psi	4870100K02	1/13

Комплект из двух шаровых клапанов арт. 298SDC, ручка красного и синего цвета и 2 поворотных патрубков для термометров с термометром.
Доступные размеры: 1".

Характеристики клапанов:
Разъемы с резьбой штырь/гнездо.
Т-образная ручка из алюминия.
Корпус из никелированной латуни.
Минимальная и максимальная рабочая температура: -20°C - 150°C при отсутствии пара.
Разъем с резьбой ISO228 (равнозначный DIN EN ISO 228 и BS EN ISO 228).
Штыревой разъем с резьбой с коническим гнездом.

Патрубок для термометра:
Корпус из никелированной латуни.
О-кольцо из NBR.
Шкала термометра: 0°C, 80°C.
Диаметр термометра: 40 мм.
Максимальная рабочая температура: 80°C.
Разъемы с резьбой ISO 228 (равнозначный DIN EN ISO 228 и BS EN ISO 228).

492N Контактный термометр



Код Itap	Упаковка
492N	12/408

Пригоден для коллекторов из нержавеющей стали и латуни
В наличии диаметр: 40мм
Диапазон: 0°C - 80°C

490 Концевой коллекторный фитинг НР



Размер	Давление	Код Itap	Упаковка
3/4"	10bar/145psi	4900034	14/224
1"	10bar/145psi	4900100	12/156
1 1/4"	10bar/145psi	4900114	8/128

Доступные размеры: 3/4", 1", 1.1/4" (основное присоединение)
Размер первого выхода: 1/2", размер второго выхода: 3/8".
Корпус никелированная латунь
Максимальная рабочая температура: 100°C
Резьба: ISO228 (эквивалентно DIN EN ISO 228 и BS EN ISO 228)

490S Регулируемый концевой фитинг для коллекторов НР



Размер	Давление	Код Itap	Упаковка
1"	10bar/145psi	4900100S	12/156
1 1/4"	10bar/145psi	4900114S	8/152

Доступные размеры: 1", 1.1/4" (основное присоединение)
Размер первого выхода: 1/2"
Корпус никелированная латунь
Кольцо из NBR
Максимальная рабочая температура: 100°C
Резьба: ISO228 (эквивалентно DIN EN ISO 228 и BS EN ISO 228)

491 Концевой коллекторный фитинг ВР



Размер	Давление	Код Itap	Упаковка
3/4"	10bar/145psi	4910034	14/294
1"	10bar/145psi	4910100	12/252

Размер первого выхода: 1/2", размер второго выхода: 3/8".
Корпус никелированная латунь
Максимальная рабочая температура: 100°C
Резьба: ISO228 (эквивалентно DIN EN ISO 228 и BS EN ISO 228).
Доступные размеры: 3/4", 1" (основное присоединение).

492 Фитинг для термометра0



Размер	Давление	Код Itap	Упаковка
1"	10bar/145psi	4920100	6/126
1 1/4"	10bar/145psi	4920114	4/120

Размер резьбы термометра: 1/2"
Корпус никелированная латунь
Максимальная рабочая температура: 100°C
Резьба: ISO228 (эквивалентно DIN EN ISO 228 и BS EN ISO 228).
Доступные размеры: 1", 1.1/4"

492B Муфта для термометра



Размер	Давление	Код Itap	Упаковка
1"	10bar/145psi	4920100B	8/128
1 1/4"	10bar/145psi	4920114B	4/64

Размер резьбы термометра: 3/8"
Корпус никелированная латунь
Кольцо из NBR
Максимальная рабочая температура: 110°C
Резьба: ISO228 (эквивалентно DIN EN ISO 228 и BS EN ISO 228).
Доступные размеры: 1", 1.1/4"

492C Фитинг для термометра в комплекте с термометром



Размер	Давление	Код Itap	Упаковка
1"	10bar/145psi	4920100C	4/120
1 1/4"	10bar/145psi	4920114C	4/96

Корпус никелированная латунь
Диапазон измерений: 0°-120°C, диаметр 40мм
Согласно инструкциям INAIL (ex ISPEL).
Максимальная рабочая температура: 110°C
Резьба: ISO228 (эквивалентно DIN EN ISO 228 и BS EN ISO 228).
Доступные размеры: 1", 1.1/4"

492BC Муфта для термометра в комплекте с термометром



Размер	Давление	Код Itap	Упаковка
1" (DN 25)	10bar/145psi	4920100BC	4/84
1 1/4" (DN 32)	10bar/145psi	4920114BC	4/64

Корпус никелированная латунь
Кольцо из NBR.
Диапазон: 0°C-80°C.
Диаметр: 40мм.
Максимальная рабочая температура: 80°C
Резьба: ISO228 (эквивалентно DIN EN ISO 228 и BS EN ISO 228).
Доступные размеры: 1", 1.1/4"

494 Пробка с уплотнительным кольцом



Размер	Давление	Код Itap	Упаковка
3/8"	10bar/145psi	4940038	50/1100
1/2"	10bar/145psi	4940012	40/720
3/4"	10bar/145psi	4940034	26/598
1"	10bar/145psi	4940100	16/384
1"1/4"	10bar/145psi	4940114	12/264

Корпус никелированная латунь
Кольцо из EPDM
Максимальная рабочая температура: 100°C
Резьба: ISO228 (эквивалентно DIN EN ISO 228 и BS EN ISO 228).

495 Проходная пробка с уплотнительным кольцом



Размер	Давление	Код Itap	Упаковка
3/4"x3/8"	10bar/145psi	4950034038	26/598
3/4"x1/2"	10bar/145psi	4950034012	26/780
1"x3/8"	10bar/145psi	4950100038	16/384
1"x1/2"	10bar/145psi	4950100012	16/384
1"1/4x1/2"	10bar/145psi	4950114012	12/264

Доступные размеры:
3/4"x3/8", 3/4"x1/2", 1" x3/8", 1"x1/2", 1"1/4x1/2"
Корпус никелированная латунь
Кольцо из EPDM
Максимальная рабочая температура: 100°C
Резьба: ISO228 (эквивалентно DIN EN ISO 228 и BS EN ISO 228).

496 Заглушка с прокладкой



Размер	Давление	Код Itap	Упаковка
1/2"	10bar/145psi	4960012	40/1200
3/4"	10bar/145psi	4960034	26/598
1"	10bar/145psi	4960100	20/420

Корпус никелированная латунь
Прокладка из NBR
(1/2 "с волоконной шайбой).
Максимальная рабочая температура: 100°C
Резьба: ISO228 (эквивалентно DIN EN ISO 228 и BS EN ISO 228)

482 Манометр, боковое подключение 0-10 bar



Размер	Давление	Код Itap	Упаковка
1/4"	10bar/145psi	482B014	4/136

Согласно инструкциям INAIL (ex ISPESL).
Диаметр: 63mm
Присоединительный размер: 1/4"
Диапазон: 0-10 bar
Наружная резьба: ISO 7/1 R (эквивалентно DIN EN ISO 10226-1 и BS EN 10226-1)

482R Манометр, боковое подключение 0-6 bar



Размер	Давление	Код Itap	Упаковка
1/4"	6bar/87psi	482B014R	4/136

Согласно инструкциям INAIL (ex ISPESL).
Диаметр: 50mm
Присоединительный размер: 1/4"
Диапазон: 0-6 bar
Наружная резьба: ISO 7/1 R (эквивалентно DIN EN ISO 10226-1 и BS EN 10226-1)

483 Манометр, осевое подключение, 0-10 bar



Размер	Давление	Код Itap	Упаковка
1/4"	10bar/145psi	483B014	4/136

Согласно инструкциям INAIL (ex ISPESL).
Диаметр: 63mm
Присоединительный размер: 1/4"
Диапазон: 0-10 bar
Наружная резьба: ISO 7/1 R (эквивалентно DIN EN ISO 10226-1 и BS EN 10226-1)

483R Манометр, осевое подключение, 0-6 bar



Размер	Давление	Код Itap	Упаковка
1/4"	6bar/87psi	483B014R	4/136

Согласно инструкциям INAIL (ex ISPESL).
Диаметр: 50mm
Присоединительный размер: 1/4"
Диапазон: 0-6 bar
Наружная резьба: ISO 7/1 R (эквивалентно DIN EN ISO 10226-1 и BS EN 10226-1)

484 Термоманометр, боковое подключение


Размер	Давление	Код Itap	Упаковка
1/2"	6bar/87psi	484B012	2/68

Диаметр: 80mm.
 Присоединительный размер: 1/2".
 Диапазон: 0°C-120°C, 0-6 bar.
 Наружная резьба: ISO 7/1 R (эквивалентно DIN EN ISO 10226-1 и BS EN 10226-1)

485 Термоманометр, осевое подключение


Размер	Давление	Код Itap	Упаковка
1/2"	4bar/58psi	485B012	2/68

Диаметр: 63mm.
 Присоединительный размер: 1/2".
 Диапазон: 0°C, 120°C, 0-4 bar.
 Наружная резьба: ISO 7/1 R (эквивалентно DIN EN ISO 10226-1 и BS EN 10226-1)

493 Термометр, осевое подключение


Размер	Давление	Код Itap	Упаковка
3/8"X40	10bar/145psi	493B03840P	10/340
1/2"X40	10bar/145psi	493B01240P	8/272
1/2"X63	10bar/145psi	493B01263P	4/136
1/2"X80	10bar/145psi	493B01280P	2/38

Согласно инструкциям INAIL (ex ISPESL).
 Доступные диаметры: 40мм, 63мм
 Присоединительный размер: 1/2"
 Диапазон: 0°-120°C
 Стержень: 50mm
 Наружная резьба: ISO 7/1 R (эквивалентно DIN EN ISO 10226-1 и BS EN 10226-1)

146


Размер	Давление	Код Itap	Упаковка
1/2" (DN 15)	16bar/232psi	1460012	1/18
1/2" (DN 15)	16bar/232psi	1460012SM	1/18

**NEW
2020**
188


Размер	Давление	Код Itap	Упаковка
3/4"	3bar/43.5psi	1880034	1/30

**NEW
2020**
188S


Размер	Давление	Код Itap	Упаковка
3/4"	3bar/43.5psi	1880034S	1/7
1"	3bar/43.5psi	1880100S	1/7

**NEW
2020**

INFO

Корпус никелированная латунь
Поплавок из полипропиленовой смолы
Максимальная рабочая температура: 110°C
Резьбы: ISO228 (эквивалентно DIN EN ISO 228 и BS EN ISO 228)

362 Автоматический воздухоотводчик



Доступный также с NPT (Нормальная Трубная Резьба) резьбой в размерах 1/2" - 3/4" - 1"

Размер	Давление	Код Itap	Упаковка
3/8"	10bar/145psi	3620038	10/120
1/2"	10bar/145psi	3620012	10/120
3/4"	10bar/145psi	3620034	10/100
1"	10bar/145psi	3620100	10/100

362R Автоматический воздухоотводчик - компактный



Размер	Давление	Код Itap	Упаковка
3/8"	10bar/145psi	3620038R	10/120
1/2"	10bar/145psi	3620012R	10/120

363 Автоматический воздухоотводчик с боковым выводом клапана



Размер	Давление	Код Itap	Упаковка
3/8"	10bar/145psi	3630038	10/120
1/2"	10bar/145psi	3630012	10/120

364 Угловой автоматический воздухоотводчик



Размер	Давление	Код Itap	Упаковка
3/8"	10bar/145psi	3640038	10/120
1/2"	10bar/145psi	3640012	10/120

364R Автоматический угловой воздухоотводчик - компактный



Размер	Давление	Код Itap	Упаковка
3/8"	10bar/145psi	3640038R	10/120
1/2"	10bar/145psi	3640012R	10/120

365 Отсекающий клапан



Размер	Давление	Код Itap	Упаковка
3/8"	10bar/145psi	3650038	50/1150
1/2"	10bar/145psi	3650012	50/550

366 Предохранительный клапан для бойлеров



Размер	Давление	Код Itap	Упаковка
1/2"	10bar/145psi	3660012	25/400

Корпус никелированная латунь
Пружины из нержавеющей стали
Седло из нейлона
Уплотнения из NBR
Максимальная рабочая температура: 120°C
Уставка: 8,5 bar
Резьбы: ISO228 (эквивалентно DIN EN ISO 228 и BS EN ISO 228).

367 Предохранительный клапан для бойлеров с ручкой спуска



Размер	Давление	Код Itap	Упаковка
1/2"	10bar/145psi	3670012	25/325

Корпус никелированная латунь
Пружины из нержавеющей стали
Седло из нейлона
Уплотнения из NBR
Максимальная рабочая температура: 120°C
Уставка: 8,5 bar
Резьбы: ISO228 (эквивалентно DIN EN ISO 228 и BS EN ISO 228).

194 Ручной воздухоотводчик



Размер	Давление	Код Itap	Упаковка
1/8"	10bar/145psi	1940018	50/1150
1/4"	10bar/145psi	1940014	50/1150
3/8"	10bar/145psi	1940038	40/720
1/2"	10bar/145psi	1940012	40/560

Корпус никелированная латунь
Вращающийся слив из ацетатной смолы
Максимальная рабочая температура: 90°C
Резьбы: ISO228 (эквивалентно DIN EN ISO 228 и BS EN ISO 228).

1940 Поворотный клапан для выпуска воздуха никелированный



Размер	Давление	Код Itap	Упаковка
1/2"	10bar/145psi	19400120	40/560

Корпус никелированная латунь
Рукоятка из нейлон
Максимальная рабочая температура: 110°C
Резьбы: ISO228 (эквивалентно DIN EN ISO 228 и BS EN ISO 228).

195 Вращающийся сливной кран



Размер	Давление	Код Itap	Упаковка
1/4"	6bar/87psi	1950014	50/550
3/8"	6bar/87psi	1950038	50/550

Латунный корпус
Вращающийся слив из ацетатной смолы
Резьбы: ISO228 (эквивалентно DIN EN ISO 228 и BS EN ISO 228).

196 Сливной кран



Размер	Давление	Код Itap	Упаковка
1/4"	20bar/290psi	1960014	50/550

Корпус хромированная латунь
Максимальная рабочая температура: 80°C
Резьбы: ISO228 (эквивалентно DIN EN ISO 228 и BS EN ISO 228).

299 Радиаторная пробка с воздухоотводчиком



Размер	Давление	Код Itap	Упаковка
1" DX	10bar/145psi	2990100D	10/120
1" SX	10bar/145psi	2990100S	10/120

Корпус хромированная латунь
Давление 10 bar.
Максимальная рабочая температура: 110°C
Доступные размеры: 1".
Резьбы: ISO228 (эквивалентно DIN EN ISO 228 и BS EN ISO 228).

INFO

Корпус: никелированная латунь.
Диафрагма: EPDM.
Пружина: нержавеющая сталь.
Нормальное давление: 10 бар.
Максимальная рабочая температура: 110°C.
Избыточное давление открытия: 20%
Перепад закрытия: 20%.
Доступные уставки: 1,5 - 1,8 - 2,5 - 3 - 4 - 6 bar
Резьбы: ISO 228 (эквивалентно DIN EN ISO 228 и BS EN ISO 228)

368 Мембранный предохранительный клапан, ВР/ВР резьбы



3/4"x3/4"

Размер	Давление	Код Itap	Упаковка
3/4" (DN 20)	1,5	368003415	10/150
3/4" (DN 20)	1,8	368003418	10/150
3/4" (DN 20)	2,5	368003425	10/150
3/4" (DN 20)	3	368003430	10/150
3/4" (DN 20)	4	368003440	10/150
3/4" (DN 20)	6	368003460	10/150

1/2"x1/2"

Размер	Давление	Код Itap	Упаковка
1/2" (DN 15)	1,5	368001215	10/150
1/2" (DN 15)	1,8	368001218	10/150
1/2" (DN 15)	2,5	368001225	10/150
1/2" (DN 15)	3	368001230	10/150
1/2" (DN 15)	4	368001240	10/150
1/2" (DN 15)	6	368001260	10/150

1"x1"

Размер	Давление	Код Itap	Упаковка
1" (DN 25)	1,5	368010015	10/80
1" (DN 25)	1,8	368010018	10/80
1" (DN 25)	2,5	368010025	10/80
1" (DN 25)	3	368010030	10/80
1" (DN 25)	4	368010040	10/80
1" (DN 25)	6	368010060	10/80

369 Мембранный предохранительный клапан, НР/ВР резьбы



3/4"x3/4"

Размер	Давление	Код Itap	Упаковка
3/4" (DN 20)	1,5	369003415	10/150
3/4" (DN 20)	1,8	369003418	10/150
3/4" (DN 20)	2,5	369003425	10/150
3/4" (DN 20)	3	369003430	10/150
3/4" (DN 20)	4	369003440	10/150
3/4" (DN 20)	6	369003460	10/150

1/2"x1/2"

Размер	Давление	Код Itap	Упаковка
1/2" (DN 15)	1,5	369001215	10/150
1/2" (DN 15)	1,8	369001218	10/150
1/2" (DN 15)	2,5	369001225	10/150
1/2" (DN 15)	3	369001230	10/150
1/2" (DN 15)	4	369001240	10/150
1/2" (DN 15)	6	369001260	10/150

368M Мембранный предохранительный клапан с выходом для манометра, ВР/ВР резьбы



3/4"x3/4"

Размер	Давление	Код Itap	Упаковка
3/4" (DN 20)	1,5	368003415M	10/150
3/4" (DN 20)	1,8	368003418M	10/150
3/4" (DN 20)	2,5	368003425M	10/150
3/4" (DN 20)	3	368003430M	10/150
3/4" (DN 20)	4	368003440M	10/150
3/4" (DN 20)	6	368003460M	10/150

1/2"x1/2", attacco manometro 1/4"

Размер	Давление	Код Itap	Упаковка
1/2" (DN 15)	1,5	368001215M	10/150
1/2" (DN 15)	1,8	368001218M	10/150
1/2" (DN 15)	2,5	368001225M	10/150
1/2" (DN 15)	3	368001230M	10/150
1/2" (DN 15)	4	368001240M	10/150
1/2" (DN 15)	6	368001260M	10/150

369M Мембранный предохранительный клапан с выходом для манометра, НР/ВР резьбы



3/4"x3/4"

Размер	Давление	Код Itap	Упаковка
3/4" (DN 20)	1,5	369003415M	10/150
3/4" (DN 20)	1,8	369003418M	10/150
3/4" (DN 20)	2,5	369003425M	10/150
3/4" (DN 20)	3	369003430M	10/150
3/4" (DN 20)	4	369003440M	10/150
3/4" (DN 20)	6	369003460M	10/150

1/2"x1/2", attacco manometro 1/4"

Размер	Давление	Код Itap	Упаковка
1/2" (DN 15)	1,5	369001215M	10/150
1/2" (DN 15)	1,8	369001218M	10/150
1/2" (DN 15)	2,5	369001225M	10/150
1/2" (DN 15)	3	369001230M	10/150
1/2" (DN 15)	4	369001240M	10/150
1/2" (DN 15)	6	369001260M	10/150

820 Механический комнатный термостат с простым переключением



Максимальная нагрузка (2 клеммы): 16 (2,5) А / ~ 250В.
Установка: настенное крепление.
Диапазон установки температуры: 5°C, 30°C.
Разность температур: ± 0,8°C.
Класс защиты: IP20.
Габариты: 71x71x38 мм.
Согласно директивам В.Т. 73/23/СЕЕ и ЕМС 89/336/СЕЕ.

Код Itap	Упаковка
820	1/75

820C Механический комнатный термостат с изменяемым переключением



Максимальная нагрузка (3 клеммы): 16 (2,5) А / ~ 250В.
Установка: настенное крепление.
Диапазон установки температуры: 5°C, 30°C.
Разность температур: ± 0,8°C.
Класс защиты: IP20.
Габариты: 71x71x38 мм.
Согласно директивам В.Т. 73/23/СЕЕ и ЕМС 89/336/СЕЕ.

Код Itap	Упаковка
820C	1/75

820CS Механический комнатный термостат с изменяемым переключением, включением/выключением и индикатором



функционирования
Напряжение: ~230В.
Максимальная нагрузка (3 клеммы): 16 (2,5) А / ~ 250В.
Установка: настенное крепление.
Диапазон установки температуры: 5°C, 30°C.
Разность температур: ± 0,8°C.
Класс защиты: IP20.
Габариты: 71x71x38 мм.
Согласно директивам В.Т. 73/23/СЕЕ и ЕМС 89/336/СЕЕ.

Код Itap	Упаковка
820CS	1/75

950C Цифровой электронный комнатный хронотермостат



Код Itap	Упаковка
950C	1/32

Электропитание: 2 щелочных батарейки 1,5В тип АА.
Максимальная нагрузка релейных контактов: 5 А ~230 В активной нагрузки.
Установка: настенное крепление или в 3-х модульном боксе.
2 уровня установки температуры: Т1 (ЭКОНОМИЧНЫЙ) 5-25°C, Т2 (КОМФОРТ) 15-35°C
Разность температур: ± 0,25°C.
Автоматический контроль уровня заряда батареек с 2 уровнями предупреждения.
Замена батареек происходит без потери данных (макс. 10 мин.).
Дневные и недельные установки с шагом 0,5°C.
Мин. период установки: 30 мин.
Функции: вкл\выкл.
Отображение программы и времени или температуры.
Размер настенного крепления: 119x82x26,6 мм.
Размер крепления в 3-х модульном боксе: 119x82x18,7 мм.
Согласно директивам В.Т. 73/23/СЕЕ и ЕМС 89/336/СЕЕ.

950S Цифровой электронный комнатный хронотермостат



Код Itap	Упаковка
950S	1/32

Электропитание: 2 щелочных батарейки 1,5В тип АА.
Максимальная нагрузка релейных контактов: 5 А ~230 В активной нагрузки.
Установка: настенное крепление или в 3-х модульном боксе.
Диапазон установки температуры для систем отопления (режим ЗИМА): 5-30°C.
Диапазон установки температуры для систем кондиционирования (режим ЛЕТО): 15-35°C.
Разность температур: ± 0,2°C.
Автоматический контроль уровня заряда батареек с 2 уровнями предупреждения.
Замена батареек происходит без потери данных (макс. 10 мин.).
Дневные и недельные установки с шагом 0,1°C.
Мин. период установки: 1 час.
Функции: вкл/выкл, летний/зимний, ручной/программа.
Отображение программы и времени или температуры.
Размер настенного крепления: 119x83x24 мм.
Размер крепления в 3-х модульном боксе: 119x83x16 мм.
Согласно директиве ЕМС 89/336/СЕЕ.

950T Цифровой электронный комнатный хронотермостат (touch screen)



Код Itap	Упаковка
950T	1/32

Электропитание: 2 щелочные аккумуляторные батареи ААА (минипальчиковые) на 1,5В.
Автономность (режим ожидания): свыше 18 месяцев
Автоматический контроль: за разрядкой аккумуляторов с двумя порогами срабатывания.
Замена аккумуляторов: без потери данных в течение 2 минут.
Диапазон регулировки:
от 5°C до 30°C в программе ЗИМА; от 15°C до 35°C в программе ЛЕТО
Шаг регулировки:
0,1°C в программе ЗИМА; 0,2°C в программе ЛЕТО.
Регулируемый тепловой дифференциал: от 0,2°C до 2°C (диапазон срабатывания от ±0,1°C до ±1°C).
Возможность программировать любую температуру в рамках диапазона регулирования в любой час суток для всех дней недели.
Пропускная способность контактов: 230В переменного тока - 5А (резистивная нагрузка).
Установка в стену или непосредственно в коробку.
Размеры: 114x83x23,5 мм.
Размер 1/2"x10": в наличии гамма GAS (арт.598 и последующие), подходящие также для воды.



ФИТИНГИ

ФИТИНГИ ДЛЯ МЕТАЛЛОПЛАСТИКОВЫХ, РЕХ И ПОЛИБУТИЛЕНОВЫХ ТРУБ

■ ФИТИНГИ MULTI-FIT®
146



■ ФИТИНГИ 595M - 595P
146



■ ФИТИНГИ
147-148



■ ПРИНАДЛЕЖНОСТИ ДЛЯ ФИТИНГОВ MULTI-FIT®
149



■ МЕТАЛЛОПЛАСТИКОВАЯ ТРУБА (РЕХ/AL/PEHD)
149



ФИТИНГИ МЕДНЫХ, РЕХ ИЛИ ПОЛИБУТИЛЕНОВЫХ

■ ФИТИНГИ ITAP-FIT®
150-153



■ КОМПРЕССИОННЫЕ ФИТИНГИ ДЛЯ МЕДНЫХ ТРУБ
154



■ ФИТИНГИ
155



■ НАКИДНОЙ ГАЕЧНЫЙ КЛЮЧ
155



ФИТИНГИ ДЛЯ ПОЛИЭТИЛЕНОВЫХ ТРУБ

■ VX ФИТИНГИ
156-159



■ VX-N ФИТИНГИ
160-161



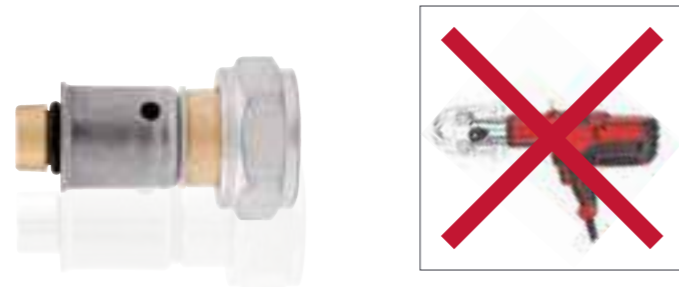
МЕХАНИЧЕСКИЕ ФИТИНГИ И ПРИНАДЛЕЖНОСТИ

■ МЕХАНИЧЕСКИЕ ФИТИНГИ И ПРИНАДЛЕЖНОСТИ
162-163



multi-fit®

ПРОСТАЯ, БЫСТРАЯ И ЭКОНОМНАЯ СИСТЕМА СОЕДИНЕНИЙ ДЛЯ МЕТАЛЛОПЛАСТИКОВЫХ, РЕХ И ПОЛИБУТИЛЕНОВЫХ ТРУБ



УСТАНОВКА

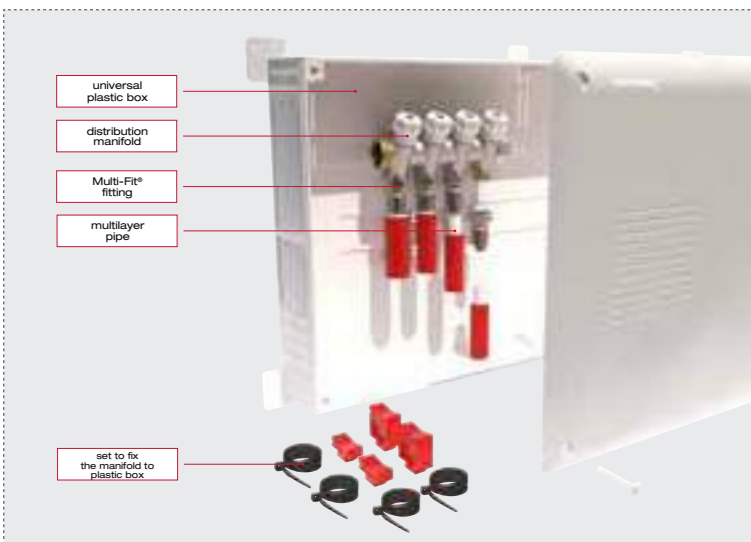


Отрезать трубу при помощи трубореза (артикул 675). Не используйте ножовку. Небольшая деформация конца трубы не мешает процессу установки, но при значительной рекомендуется повторно отрезать трубу так, чтобы конец трубы был без существенных дефектов. ВТОРОЙ ШАГ: Теперь необходимо снять грат с внутренней стороны трубы, при помощи гратоснимателя (артикул 680). Грат, находящийся на внутренней поверхности трубы, может помешать установке фитинга либо повредить уплотнительное кольцо. ТРЕТИЙ И ЧЕТВЕРТЫЙ ШАГ: Теперь можно установить фитинг в трубу. Не нужно калибровать трубу, так как сам фитинг служит расширителем и устранил все размерные несоответствия, а также овальность трубы. Не рекомендуется использовать смазку, так как уплотнительное кольцо уже обработано. Когда резьбовая часть фитинга вместе с гильзой будет вставлена в трубу, можно начинать ввёртывать хвостовик фитинга при помощи гаечного ключа (артикул 570), до уровня, при котором резьбовая часть полностью окажется в трубе. После этого Вы можете быть уверены, что Вы смонтировали надежную систему, легко поддающуюся демонтажу в случае необходимости.

- НЕ НУЖНО РАСШИРЯТЬ ТРУБУ
- ПРИГОДНО ДЛЯ КАЖДОГО ВИДА МНОГОСЛОЙНОЙ ТРУБЫ
- СОЕДИНЕНИЕ РАЗБОРНО
- ПОДХОДИТ ДЛЯ САНИТАРНЫХ И ОТОПИТЕЛЬНЫХ УСТАНОВОК
- НЕ НУЖНО ПРЕССОВАТЬ. НЕ НУЖНО ЗАТЯГИВАТЬ. НИКАКОЕ СПЕЦИАЛЬНОЕ ОБОРУДОВАНИЕ НЕ ТРЕБУЕТСЯ ДЛЯ УСТАНОВКИ

multi-fit®

КОЛЛЕКТОРНАЯ ВОДОРАСПРЕДЕЛИТЕЛЬНАЯ СИСТЕМА ИТАП



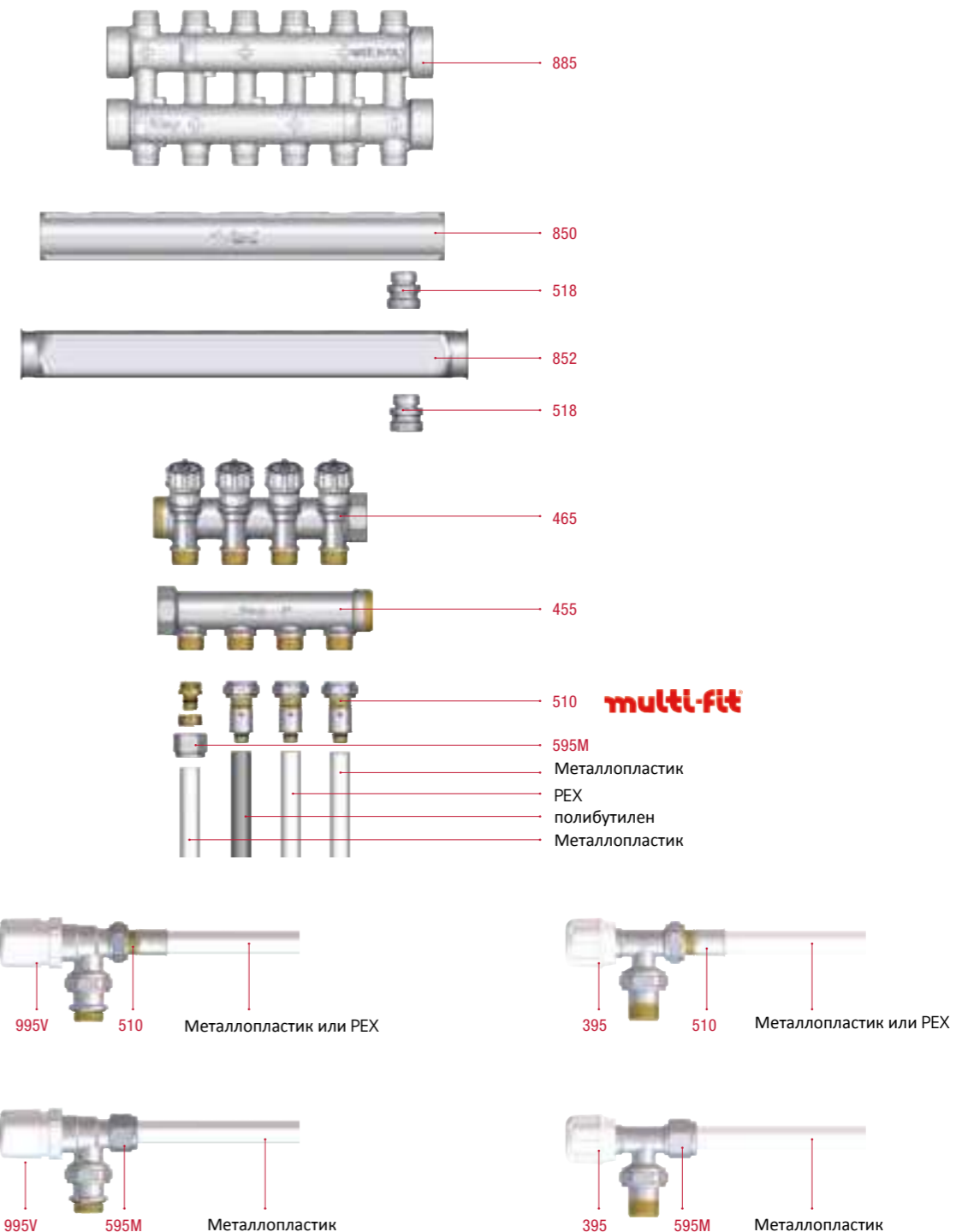
Больше не нужно встроенных тройников и отводов, больше нет утечек; Реально делает монтаж многослойных трубопроводов гибким и быстрым; Улучшает сток воды и делает ремонт легким и быстрым, соединяя каждую конечную точку с единственным выходом коллектора

595M

ГАЙКА И АДАПТЕРЫ



ИСПОЛЬЗОВАНИЕ ФИТИНГОВ С КОЛЛЕКТОРАМИ И ВЕНТИЛЕЙ



510 MULTI-FIT® соединение прямое ВР



Патентованное

Доступные размеры с гайкой 1/2"

Размер	Код Itar	Упаковка
14x2	510001214200	20/360
16x2	510001216200	20/360
16x2,25	510001216225	20/360
18x2	510001218200	15/270
20x2	510001220200	15/270
20x2,25	510001220225	15/270
20x2,5	510001220250	15/270

Доступные размеры с гайкой 3/4" ЕВРОКОНУС

Размер	Код Itar	Упаковка
16x2	510003416200	20/160
18x2	510003418200	15/195
20x2	510003420200	15/195
20x2,25	510003420225	15/195
25x2,5	510003425250	10/130
26x3	510003426300	10/190

Доступные размеры с гайкой

Размер	Код Itar	Упаковка
25x2,5	510010025250	10/190
26x3	510010026300	10/190
32x3	510010032300	10/130

Поставляется с уплотнительными кольцами для конических посадочных мест и прокладками для плоских посадочных мест

Гайка из никелированной латуни
Латунный хвостовик
Максимальное рабочее давление: 20 bar
Резьбы: ISO228 (эквивалентно DIN EN ISO 228 и BS EN ISO 228)
Минимальная и максимальная рабочие температуры: -20°C, 110°C.

595M Прижимный разъем для многослойной трубы



Доступные размеры с гайкой 1/2"

Размер	Код Itar	Упаковка
1/2"-14X2	595001214200M	20/400
1/2"-16X2	595001216200MI	20/400
1/2"-16X2,25	595001216225M	20/300

Доступные размеры с гайкой 3/4" ЕВРОКОНУС

Размер	Код Itar	Упаковка
3/4"-16X2	595003416200MI	20/300
3/4"-18X2	595003418200M	20/300
3/4"-20X2	595003420200MI	20/300

Компрессионный фитинг для многослойных труб.
Минимальная и максимальная рабочая температура: -20°C, 110°C
Максимальное рабочее давление: 10 bar
резьба 1/2" предназначена для конических посадочных мест с внутренним диаметром 16мм.

595P Прижимный разъем для трубы РЕХ



Available size with 3/4" nut EUROKONUS

Размер	Код Itar	Упаковка
3/4" - 16X1,5	595003416150P	20/300
3/4" - 16X1,8	595003416180P	25/200
3/4" - 16X2	595003416200P	20/300
3/4" - 17X2	595003417200P	20/300
3/4" - 20X1,9	595003420190P	25/200
3/4" - 20x2	595003420200P	20/300

Минимальная и максимальная рабочая температура: -20°C, 110°C
Максимальное рабочее давление: 10 bar



INFO

НР 1/2" снабжена конической посадкой, внутренний диаметр 16мм
НР 3/4" евроконус
НР 1" снабжена конической посадкой, внутренний диаметр 22мм
Максимальное рабочее давление: 20 bar

509 Соединение прямое ВР



Доступные размеры: 1/2"x1/2", 1/2"НРx3/4"ВР, 3/4"x3/4" евроконус.

Размер	Код Itar	Упаковка
1/2"x1/2"	5090012012	20/600
1/2"x3/4"	5090012034	15/345
3/4"x3/4"	5090034034	12/276

515 Ниппель



Доступные размеры: 1/2"x1/2", 1/2"x3/4" евроконус, 3/4"x3/4" евроконус, 1"x1".

Размер	Код Itar	Упаковка
1/2"x1/2"	5150012012	30/720
1/2"x3/4"	5150012034	20/480
3/4"x3/4"	5150034034	20/220
1" x 1"	5150100100	8/240

530 Тройник



Доступные размеры: 1/2"x1/2"x1/2", 3/4"x3/4"x3/4" евроконус, 1"x1"x1".

Размер	Код Itar	Упаковка
1/2"	5300012012	16/336
3/4"	5300034034	8/168
1"	5300100100	6/126

535 Тройник с отводом ВР



Доступные размеры: 1/2"x1/2"x1/2", 3/4"x3/4"x3/4" евроконус.

Размер	Код Itar	Упаковка
1/2"	5350012012	14/294
3/4"	5350034034	8/168

540 Угольник с отводом НР



Доступные размеры: 1/2"x1/2", 1/2"x3/4" евроконус, 3/4"x3/4" евроконус, 1"x1".

Размер	Код Itar	Упаковка
1/2"x1/2"	5400012012	18/432
1/2"x3/4"	5400012034	13/312
3/4"x3/4"	5400034034	10/240
1"x1"	5400100100	8/168

545 Угольник с отводом ВР



Доступные размеры: 1/2"x1/2", 1/2"НРx3/4"ВР, 3/4"x3/4" евроконус.

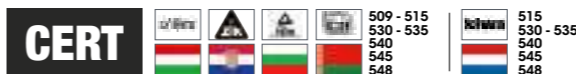
Размер	Код Itar	Упаковка
1/2"x1/2"	5450012012	14/336
1/2"x3/4"	5450012034	8/272
3/4"x3/4"	5450034034	8/272

548 Водорозетка с фланцем



Доступные размеры: 1/2"x1/2", 3/4"x3/4" евроконус.

Размер	Код Itar	Упаковка
1/2"	5480012012	12/252
3/4"	5480034034	8/128



578 Металлическая монтажная пластина с двумя водорозетками



Размер	Код Itap	Упаковка
1/2"	578012012	4/56
3/4"	578034034	4/56

Позволяет точно установить фитинги Multi-Fit® со следующими межосевыми расстояниями: 100мм, 127мм, 150мм, 177мм, 200мм.
Доступные размеры: 1/2"x1/2", 3/4"x3/4" евроконус
НР 1/2" снабжена конической посадкой, внутренний диаметр 16мм
НР 3/4" евроконус
Максимальное рабочее давление: 20 bar

518N Переходный ниппель – коллекторы 1"



Размер	Давление	Код Itap	Упаковка
1/2"-1/2"	20bar/290psi	5180012012N	30/540
1/2"-3/4" EUROKONUS	20bar/290psi	5180012034N	20/360

Переходный ниппель, предназначен для 1" коллекторов.
Доступные размеры: 1/2"x1/2", 1/2"x3/4" евроконус
Латунный корпус
Максимальная рабочая температура: 100°C
Резьба: ISO228 (эквивалентно DIN EN ISO 228 и BS EN ISO 228)
Резьба С: доступно для размера 1/2" с конической посадкой и внутренним диаметром 16мм или для размера 3/4" евроконус.
1/2" x 1/2" размер также подходит в качестве адаптера для расходомеров на 1" многообразия.

519N Переходный ниппель – коллекторы 1"1/4



Размер	Давление	Код Itap	Упаковка
1/2"-3/4" EUROKONUS	20bar/290psi	5190012034N	20/360

Переходный ниппель, предназначен для 1.1/4" коллекторов
Доступный размер: 1/2"x3/4" евроконус
Латунный корпус
Максимальная рабочая температура: 100°C
Резьба: ISO228 (эквивалентно DIN EN ISO 228 и BS EN ISO 228)
Он также подходит в качестве адаптера для расходомеров на 1"1/4 многообразия.

494 Пробка с уплотнительным кольцом



Размер	Давление	Код Itap	Упаковка
3/8"	10bar/145psi	4940038	50/1100
1/2"	10bar/145psi	4940012	40/720
3/4"	10bar/145psi	4940034	26/598
1"	10bar/145psi	4940100	16/384
1"1/4	10bar/145psi	4940114	12/264

Корпус никелированная латунь
Уплотнительное кольцо из EPDM
Максимальная рабочая температура: 110°C
Резьба: ISO228 (эквивалентно DIN EN ISO 228 и BS EN ISO 228).



680 Гратосниматель



Код Itap	Упаковка
680012028	1/100

Подходит для труб, от 3 до 35мм.

575 Резак для металлопластиковых и РЕХ труб



Код Itap	Упаковка
575014026	1/60

Подходит для труб, от 12 до 25мм.

570 Монтажный ключ



Код Itap	Упаковка
570014026	1/60

505 - 505R Металлопластиковая труба (РЕХ/AL/PEHD) простая и изолированная



Размер	Давление	Код Itap
14x2	10bar/145psi	505004014200
16x2	10bar/145psi	505002016200
20x2	10bar/145psi	505002520200
26x3	10bar/145psi	505003026300
32x3	10bar/145psi	505008032300

Размер	Давление	Код Itap
14x2	10bar/145psi	505004014200R
16x2	10bar/145psi	505002016200R
20x2	10bar/145psi	505002520200R
26x3	10bar/145psi	505003026300R
32x3	10bar/145psi	505008032300R

Предназначена для отопления, систем кондиционирования воздуха, внутреннего водоснабжения.
Состав: поперечно сшитый полиэтилен типа "b"/алюминий/ полиэтилен высокой плотности.
Сваренный внахлест алюминий.
Максимальная рабочая температура: 95°C
Максимальное рабочее давление (при 95°C): 10bar.
В соответствии со стандартом UNI 10954-1.

Диаметр и толщина трубы	14x2mm	16x2mm	18x2mm	20x2mm	26x3mm	32x3mm
Внутренний диаметр	10mm	12mm	14mm	16mm	20mm	26mm
Длина бухты	100m	100m	100m	100m	50m	50m
Шероховатость внутренней поверхности	7µm	7µm	7µm	7µm	7µm	7µm
Теплопроводность	0,43 W/mK	0,43 W/mK	0,43 W/mK	0,43 W/mK	0,43 W/mK	0,43 W/mK
Относительное расширение	0,026 m/mK	0,026 m/mK	0,026 m/mK	0,026 m/mK	0,026 m/mK	0,026 m/mK
Минимальный радиус изгиба	5xD ext	5xD ext	5xD ext	5xD ext	5xD ext	5xD ext

505R

Выпускается с самогасящимся изолирующим покрытием для систем отопления и водоснабжения. Размеры 20x2 мм, 26x3 мм, 32x3 мм снабжены изолирующим покрытием толщиной которого является также подходящей для установок кондиционирования воздуха. Покрытие согласно итальянского закона 10/91 и DPR 412 от 26-го августа 1993, изолированные трубы в отапливаемых помещениях и/или в строениях, которые не проходят через внешние или не отапливаемые помещения.

Технические особенности изоляционного покрытия:
Цвет: красный.
Материал: PE-LD (Полиэтилен Низкой Плотности), расширенный с закрытыми ячейками, без включения CFC или HCFC.
Плотность: 30 кг/м3 (DN 14, 16) ; 45 кг/м3 (DN20, 32).
Теплопроводность: 0,0397 W /mK.
Паропроницаемость: µ 5500.
Горючесть: класс 1



DIAMETER AND THICKNESS	14x2mm	16x2mm	20x2mm	26x3mm	32x3mm
THICKNESS OF INSULATING COVER	6mm	6mm	10mm	10mm	10mm
LENGTH OF COIL	50m	50m	50m	25m	25m



Один фитинг для 3 разных труб: медных, РЕХ или полибутиленовых



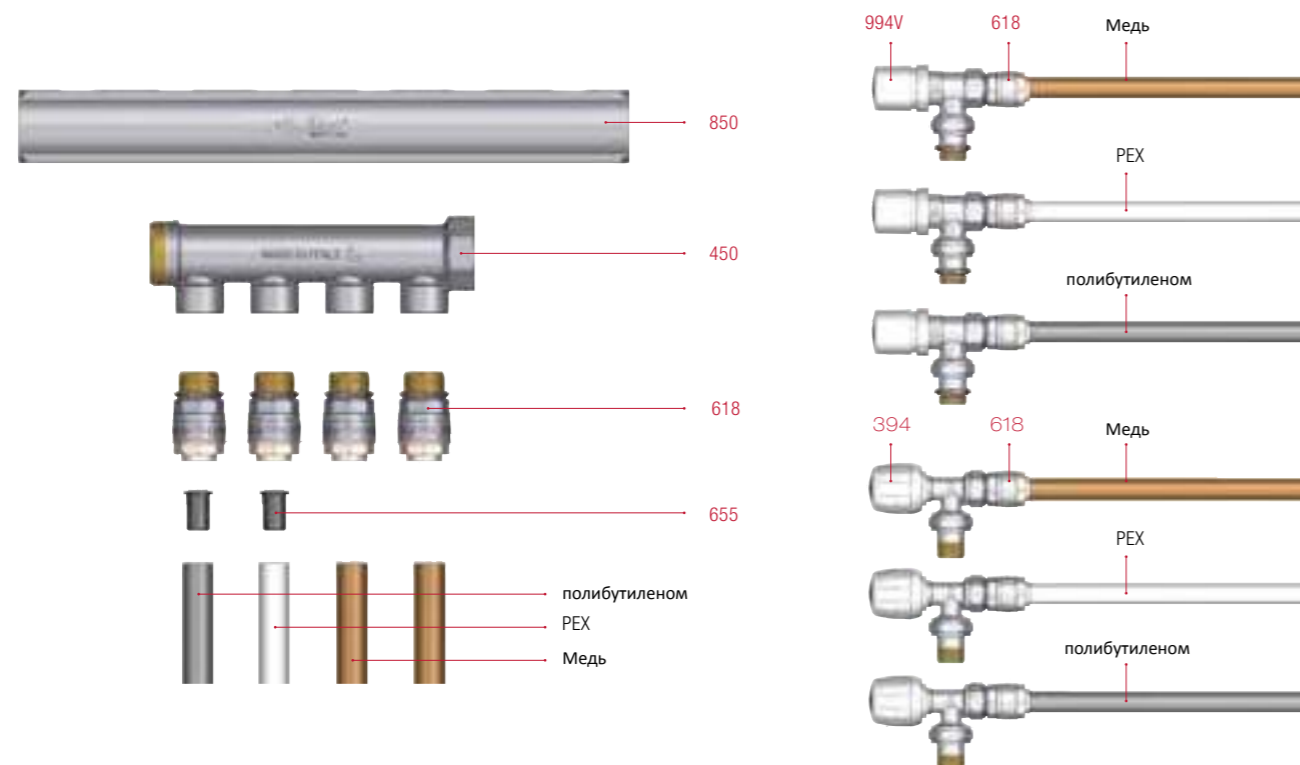
4 МАЛЕНЬКИЕ ШАГА ДЛЯ НАДЕЖНОЙ УСТАНОВКИ



1. Отрежьте трубу роторным резаком.
2. Зачистите внешнюю поверхность трубы.
3. Вставьте трубу в кондуктор и нанесите отметку.
4. Толкайте трубу пока не заблокируется, что соответствует нанесенной отметке. Если Вы используете поперечно-сшитые полиэтиленовые (РЕХ) или полибутиленовые трубы, то сначала вставьте вкладыш.
5. Для разъединения фитинга вы должны только освободить гильзу рычагом или клипсой и в тоже самое время потянуть трубу.

- ЭКОНОМИЯ ВРЕМЕНИ НА МОНТАЖ ДО 90%.
- ПОДХОДИТ ДЛЯ ОТОПИТЕЛЬНЫХ И САНИТАРНЫХ СИСТЕМ
- ДЛЯ МОНТАЖА НЕ НУЖНО СПЕЦИАЛЬНОГО ИЛИ ДОРОГОГО ИНСТРУМЕНТА
- СОЕДИНЕНИЯ РАЗБОРНЫ

ИСПОЛЬЗОВАНИЕ ФИТИНГОВ С КОЛЛЕКТОРАМИ И ВЕНТИЛЕЙ



INFO Корпус цинкоустойчивая латунь (DZR)
 Минимальная и максимальная рабочая температуры: -20°C, 120°C (кратковременно допустима 150°C)
 Номинальное допустимое давление:
 Медная труба: 20 bar при 25°C, 10 bar при 90°C
 РЕХ и полибутиленовые трубы: 12 bar при 25°C, 5 при 90°C. Резьба: ISO 7/1 (эквивалентно DIN EN 10226-1 и BS21).

610 Соединение прямое ВР



Размер	Код Итар	Упаковка
12x3/8"	610B038012	18/378
12x1/2"	610B012012	14/294
14x1/2"	610B012014	14/294
15x1/2"	610B012015	14/294
16x1/2"	610B012016	14/294
18x1/2"	610B012018	7/210
18x3/4"	610B034018	7/210
20x1/2"	610B012020	10/210
22x3/4"	610B034022	5/150
25x3/4"	610B034025	8/168
28x1"	610B100028	5/95

620 Муфта



Размер	Код Итар	Упаковка
12	620C000012	12/360
14	620C000014	12/252
15	620C000015	12/252
16	620C000016	12/252
18	620C000018	12/192
20	620C000020	10/130
22	620C000022	8/128
25	620C000025	7/112
28	620C000028	6/114

630 Тройник



Размер	Код Итар	Упаковка
12x12x12	630C000012	8/240
14x14x14	630C000014	6/180
15x15x15	630C000015	6/180
16x16x16	630C000016	6/144
18x18x18	630C000018	6/96
20x20x20	630C000020	5/95
22x22x22	630C000022	5/95
25x25x25	630C000025	5/65
28x28x28	630C000028	4/72

615 Соединение прямое НР



Размер	Код Итар	Упаковка
12x3/8"	615B038012	24/720
12x1/2"	615B012012	18/378
14x3/8"	615B038014	18/378
14x1/2"	615B012014	18/378
15x1/2"	615B012015	18/378
16x1/2"	615B012016	15/450
18x1/2"	615B012018	15/240
18x3/4"	615B034018	15/240
20x1/2"	615B012020	14/224
22x3/4"	615B034022	12/192
25x3/4"	615B034025	11/176
28x1"	615B100028	8/152

625 Заглушка



Размер	Код Итар	Упаковка
12	625C000012	30/630
14	625C000014	25/525
15	625C000015	25/525
16	625C000016	25/525
18	625C000018	16/336
20	625C000020	14/294
22	625C000022	8/240

635 Тройник с отводом ВР



Размер	Код Итар	Упаковка
14x1/2"	635B012014	6/180
15x1/2"	635B012015	6/180
16x1/2"	635B012016	6/180
18x1/2"	635B012018	6/144
18x3/4"	635B034018	6/144
20x1/2"	635B012020	8/104
22x3/4"	635B034022	6/108
25x3/4"	635B034025	6/60
28x1"	635B100028	4/72



INFO

Корпус цинкоустойчивая латунь (DZR)
 Минимальная и максимальная рабочие температуры: -20°C, 120°C (кратковременно допустимая 150°C)
 Номинальное допустимое давление:
 Медная труба: 20 bar при 25°C, 10 bar при 90°C
 РЕХ и полибутиленовые трубы: 12 bar при 25°C, 5 при 90°C. Резьба: ISO 7/1 (эквивалентно DIN EN 10226-1 и BS21).

640 Угольник НР



Размер	Код Itap	Упаковка
12x3/8"	640B038012	12/360
12x1/2"	640B012012	12/360
14x1/2"	640B012014	12/360
15x1/2"	640B012015	12/360
16x1/2"	640B012016	10/300
18x1/2"	640B012018	10/240
18x3/4"	640B034018	10/240
20x1/2"	640B012020	10/240
22x3/4"	640B034022	8/192
25x3/4"	640B034025	8/128
28x1"	640B100028	6/114

645 Угольник ВР



Размер	Код Itap	Упаковка
12x3/8"	645B038012	12/360
12x1/2"	645B012012	12/360
14x1/2"	645B012014	12/252
15x1/2"	645B012015	12/252
16x1/2"	645B012016	10/300
18x1/2"	645B012018	10/160
18x3/4"	645B034018	10/160
20x1/2"	645B012020	10/160
22x3/4"	645B034022	8/128
25x3/4"	645B034025	8/128
28x1"	645B100028	6/114

648 Угольник фланцевый



Размер	Код Itap	Упаковка
14x1/2"	648B012014	6/144
15x1/2"	648B012015	6/144
16x1/2"	648B012016	6/144

650 Угольник



Размер	Код Itap	Упаковка
12	650C000012	12/360
14	650C000014	10/300
15	650C000015	10/210
16	650C000016	10/240
18	650C000018	10/160
20	650C000020	8/152
22	650C000022	8/152
25	650C000025	6/114
28	650C000028	5/95

618 Соединение прямое НР никелированное с уплотнителем льным кольцом



Размер	Код Itap	Упаковка
12x1/2"	6180012012	18/378
14x1/2"	6180012014	18/378
16x1/2"	6180012016	15/450

Разработано для использования с радиаторными ручными или термостатическими вентилями Itap и одинарными или двойными коллекторами с выходами ВР. Безусловно, его можно использовать с любыми радиаторными вентилями и коллекторами, имеющими выходы 1/2" ВР.

Корпус никелированная латунь
 Уплотнительное кольцо из EPDM
 Минимальная и максимальная рабочие температуры: -20°C, 120°C (кратковременно допустимая 150°C)
 Номинальное допустимое давление:
 Медная труба: 20 bar при 25°C, 10 bar при 90°C
 РЕХ и полибутиленовые трубы: 12 bar при 25°C, 5 при 90°C.
 Резьба: ISO228 (эквивалентно DIN EN ISO 228 и BS EN ISO 228).



655 Вкладыш



Вкладыш вставляется в перекрестно-сшитые полиэтиленовые или полибутиленовые трубы перед введением в фитинги Itap-Fit®.

CODICE	DIAMETRO ESTERNO PER SPESSORE DEL TUBO (mm)
655BU012110	12X1.1, 14X2
655BU012180	12X1.8
655BU015180	15X1.8, 16X2.2, 16X2.3
655BU015250	15X2.5
655BU016150	16X1.5, 17X2, 18X2.5
655BU016180	16X1.8, 17X2.3
655BU016200	16X2
655BU020190	20X1.9, 20X2, 22X3
655BU020280	20X2.8
655BU022200	22X2, 22X2.1, 25X3.5
655BU025230	25X2.3
655BU028280	28X2.8
655BU028300	28X3

ДИАГРАММА СОВМЕСТИМОСТИ ВКЛАДЫША АРТ. 655 С ПОПЕРЕЧНО СВЯЗАННЫМИ ПОЛИЭТИЛЕНОВЫМИ (РЕХ) ИЛИ ПОЛИБУТИЛЕНОВЫМИ ТРУБАМИ.

Размер	Код Itap	Упаковка
12 x 1,1	655BU012110	50/0
14 x 2		
12 x 1,8	655BU012180	50/0
15 x 1,8	655BU015180	50/0
16 x 2,2		
16 x 2,3		
15 x 2,5	655BU015250	50/0
16 x 1,5	655BU016150	50/0
17 x 2		
18 x 2,5		
16 x 1,8	655BU016180	50/0
17 x 2,3		
16 x 2	655BU016200	50/0
20 x 1,9	655BU020190	40/0
20 x 2		
22 x 3		
20 x 2,8	655BU020280	40/0
22 x 2	655BU022200	40/0
22 x 2,1		
25 x 3,5		
28 x 2,8	655BU028280	20/0
28 x 3	655BU028300	20/0

671 Разъединительная клипса



Размер	Код Itap	Упаковка
12	671012	10/0
14	671014	10/0
15	671015	10/0
16	671016	10/0
18	671018	10/0
20	671020	10/0
22	671022	10/0
25	671025	10/0
28	671028	10/0

685 Кондуктор



Код Itap	Упаковка
685012028	1/60

575 Резак для металлопластиковых и РЕХ труб



Suitable for pipes with diameter from 12mm to 25mm.

Код Itap	Упаковка
575014026	1/60

680 Гратосниматель



Suitable for pipes with diameter from 3mm to 35mm. Material: metal.

Код Itap	Упаковка
680012028	1/100

КОМПРЕССИОННЫЕ ФИТИНГИ ДЛЯ МЕДНЫХ ТРУБ И МНОГОСЛОЙНЫЕ

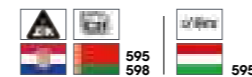
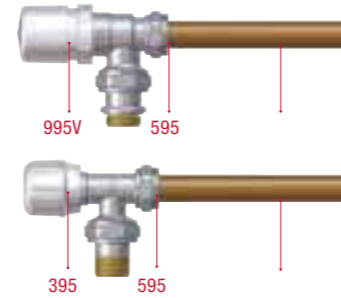
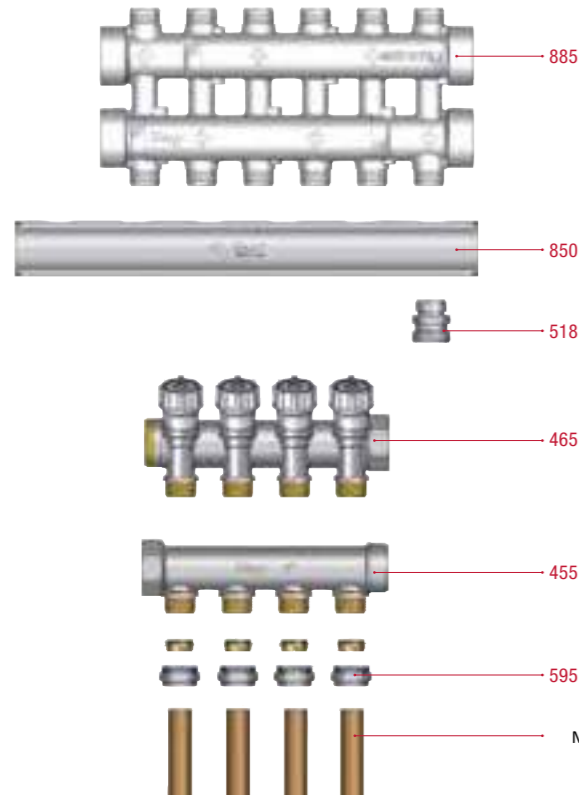
ПОЛНЫЙ ДИАПАЗОН КОМПРЕССИОННЫХ ФИТИНГОВ СОГЛАСНО СТАНДАРТА UNI EN 1254-2

- С ЧЕРНЫМ КОЛЬЦОМ
ДЛЯ СИСТЕМ
ВОДОСНАБЖЕНИЯ
И ПИЩЕВОЙ
ИНДУСТРИИ



- С ЖЕЛТЫМ
КОЛЬЦОМ ДЛЯ ГАЗА И
УГЛЕВОДОРОДОВ

ИСПОЛЬЗОВАНИЕ ФИТИНГОВ С КОЛЛЕКТОРАМИ И ВЕНТИЛЕЙ



595 Гайка и уплотнитель



С ЧЕРНЫМ КОЛЬЦОМ ДЛЯ СИСТЕМ ВОДОСНАБЖЕНИЯ И ПИЩЕВОЙ ИНДУСТРИИ
Для водоснабжения и пищевой индустрии.
Уплотнитель стандарта EN 681-1
Минимальная и максимальная рабочая температура: -25°C, 120°C
Максимальное рабочее давление: 16 bar
резьба 1/2" предназначена для конических посадочных мест с внутренним диаметром 16мм. резьба 3/4" стандарта Евроконус

Размер	Код Itar	Упаковка
1/2"x12	595001212	50/600
1/2"x14	595001214	50/600
1/2"x15	595001215	50/600
1/2"x16	595001216	50/600

Размер	Код Itar	Упаковка
3/4"x15	595003415	25/300
3/4"x18	595003418	25/300

598 Гайка и уплотнитель



С ЖЕЛТЫМ КОЛЬЦОМ ДЛЯ ГАЗА И УГЛЕВОДОРОДОВ
Для газа и жидких углеводородов.
Уплотнитель стандарта EN 681-1
Минимальная и максимальная рабочая температура: -15°C, 50°C
Максимальное рабочее давление для газа: 5 bar. Максимальное рабочее давление для жидких углеводородов: 16 bar.
резьба 1/2" предназначена для конических посадочных мест с внутренним диаметром 16мм. резьба 3/4" стандарта Евроконус.

Размер	Код Itar	Упаковка
1/2"x12	598001212	50/600
1/2"x14	598001214	50/600
1/2"x15	598001215	50/600
1/2"x16	598001216	50/600
3/4"x18	598003418	25/450

INFO

НР 1/2" снабжена конической посадкой, внутренний диаметр 16мм
НР 3/4" евроконус
Максимальное рабочее давление: 20 bar

509 Соединение прямое ВР



Доступные размеры: 1/2"x1/2", 1/2"НРx3/4" ВР, 3/4"x3/4" евроконус.

Размер	Код Itar	Упаковка
1/2"x1/2"	5090012012	20/600
1/2"x3/4"	5090012034	15/345
3/4"x3/4"	5090034034	12/276

515 Ниппель



Доступные размеры: 1/2"x1/2", 1/2"x3/4" евроконус, 3/4"x3/4" евроконус.

Размер	Код Itar	Упаковка
1/2"x1/2"	5150012012	30/720
1/2"x3/4"	5150012034	20/480
3/4"x3/4"	5150034034	20/220

530 Тройник



Доступные размеры: 1/2"x1/2"x1/2", 3/4"x3/4"x3/4" евроконус.

Размер	Код Itar	Упаковка
1/2"	5300012012	16/336
3/4"	5300034034	8/168

535 Тройник с отводом ВР



Доступные размеры: 1/2"x1/2"x1/2", 3/4"x3/4"x3/4" евроконус.

Размер	Код Itar	Упаковка
1/2"	5350012012	14/294
3/4"	5350034034	8/168

540 Угольник с отводом НР



Доступные размеры: 1/2"x1/2", 1/2"x3/4" евроконус, 3/4"x3/4" евроконус.

Размер	Код Itar	Упаковка
1/2"x1/2"	5400012012	18/432
1/2"x3/4"	5400012034	13/312
3/4"x3/4"	5400034034	10/240

545 Угольник с отводом ВР



Доступные размеры: 1/2"x1/2", 1/2"НРx3/4" ВР, 3/4"x3/4" евроконус.

Размер	Код Itar	Упаковка
1/2"x1/2"	5450012012	14/336
1/2"x3/4"	5450012034	8/272
3/4"x3/4"	5450034034	8/272

548 Водорозетка с фланцем



Доступные размеры: 1/2"x1/2", 3/4"x3/4" евроконус.

Размер	Код Itar	Упаковка
1/2"	5480012012	12/252
3/4"	5480034034	8/128

573 Накладной гаечный ключ



Код Itar	Упаковка
573025030	1/60

Предназначен для монтажа фитингов арт. 595 в коллекторы: недостаток места мешает использованию обычного ключа.

CERT



VX

ТРУБАМИ ВЫСОКОЙ И НИЗКОЙ ПЛОТНОСТИ С МАКСИМАЛЬНЫМ



МАТЕРИАЛ



Поз.	Описание	Кол.	Материал
1	Корпус	1	Латунь CW 617N
2	Зажимная латунная гайка	1	Латунь CW 617N
2A	Зажимной фланец	1	Латунь CW 617N
3	Уплотнительное кольцо	1	Резиновый уплотнитель
4	Распорная шайба уплотнительного кольца	1	Нержавеющая сталь AISI 304
5	Обжимное кольцо	1	никелированная латунь CW 617N
5A	Обжимное кольцо	1	Латунь CW 617N
6	Вкладыш для газовых труб	1	Нержавеющая сталь AISI 304
7	Зубчатая шайба для винта	4	Нержавеющая сталь AISI 304
8	Фиксирующий винт	4	Нержавеющая сталь AISI 304

МОНТАЖ



КОМБИНИРОВАННЫЕ СОЕДИНЕНИЯ 4" X 110MM



INFO

Минимальная и максимальная рабочие температуры: -20°C, 110° (в отсутствии пара)
 Максимальное рабочее давление: 25 bar
 ВР Резьба 1/2" - 4" и НР Резьба 2 1/2, 3" и 4": ISO228 (эквивалентно DIN EN ISO 228 и BS EN ISO 228).
 НР Резьба 1/2" - 2": ISO 7/1 (эквивалентно DIN EN 10226-1 и BS EN 10226-1).

010 Соединение прямое ВР



Размер	Код Итар	Упаковка
1/2"x20	0100012020	20/220
3/4"x25	0100034025	15/165
1"x32	0100100032	12/120
1 1/4"x40	0100114040	6/60
1 1/2"x50	0100112050	4/32
2"x63	0100200063	2/26

010FL Соединение прямое ВР, фланцевое



Размер	Код Итар	Упаковка
2 1/2"x75	0100212075	4/16
3"x90	0100300090	2/10
4"x110	0100400110	2/4

015 Соединение прямое НР



Размер	Код Итар	Упаковка
1/2"x20	0150012020	20/220
3/4"x25	0150034025	15/165
1"x32	0150100032	12/120
1 1/4"x40	0150114040	6/60
1 1/2"x50	0150112050	4/32
2"x63	0150200063	2/26

015FL Соединение прямое НР, фланцевое



Размер	Код Итар	Упаковка
2 1/2"x75	0150212075	4/16
3"x90	0150300090	2/10
4"x110	0150400110	2/4

020 Муфта



Размер	Код Итар	Упаковка
20	0200012020	12/192
25	0200034025	10/110
32	0200100032	8/64
40	0200114040	4/40
50	0200112050	2/32
63	0200200063	2/16

020FL Муфта, фланцевое



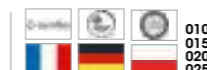
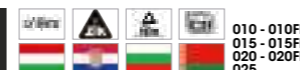
Размер	Код Итар	Упаковка
75	0200212075	4/8
90	0200300090	2/4
110	0200400110	1/2

025 Муфта удлиненная ремонтная



Размер	Код Итар	Упаковка
32	0250100032	6/48
40	0250114040	4/36
50	0250112050	2/20
63	0250200063	1/12

CERT



INFO

Минимальная и максимальная рабочие температуры: -20°C, 110° (в отсутствии пара)
 Максимальное рабочее давление: 25 bar
 ВР Резьба 1/2" - 4" и НР Резьба 2"1/2, 3" и 4": ISO228 (эквивалентно DIN EN ISO 228 и BS EN ISO 228).
 НР Резьба 1/2" - 2": ISO 7/1 (эквивалентно DIN EN 10226-1 и BS EN 10226-1).

030 Тройник



Размер	Код Itaп	Упаковка
20	0300012020	6/96
25	0300034025	6/60
32	0300100032	4/32
40	0300114040	4/24
50	0300112050	2/18
63	0300200063	1/8

030FL Тройник, фланцевое



Размер	Код Itaп	Упаковка
75	0300212075	1/4
90	0300300090	1/2

035 Тройник с отводом ВР



Размер	Код Itaп	Упаковка
1/2"x20	0350012020	8/128
3/4"x25	0350034025	6/96
1"x32	0350100032	4/40
1"1/4x40	0350114040	4/36
1"1/2x50	0350112050	2/26
2"x63	0350200063	1/12

035FL Тройник с отводом ВР, фланцевое



Размер	Код Itaп	Упаковка
2"1/2x75	0350212075	1/8
3"x90	0350300090	1/4
4"x110	0350400110	1/2

040 Угольник НР



Размер	Код Itaп	Упаковка
1/2"x20	0400012020	15/165
3/4"x25	0400034025	12/120
1"x32	0400100032	8/64
1"1/4x40	0400114040	6/48
1"1/2x50	0400112050	4/32
2"x63	0400200063	2/24

040FL Угольник НР, фланцевое



Размер	Код Itaп	Упаковка
2"1/2x75	0400212075	1/8
3"x90	0400300090	1/4

INFO

Минимальная и максимальная рабочие температуры: -20°C, 110° (в отсутствии пара)
 Максимальное рабочее давление: 25 bar
 ВР Резьба 1/2" - 4" и НР Резьба 2"1/2, 3" и 4": ISO228 (эквивалентно DIN EN ISO 228 и BS EN ISO 228).
 НР Резьба 1/2" - 2": ISO 7/1 (эквивалентно DIN EN 10226-1 и BS EN 10226-1).

045 Угольник ВР



Размер	Код Itaп	Упаковка
1/2"x20	0450012020	15/165
3/4"x25	0450034025	12/132
1"x32	0450100032	8/64
1"1/4x40	0450114040	6/48
1"1/2x50	0450112050	4/32
2"x63	0450200063	2/16

045FL Угольник ВР, фланцевое



Размер	Код Itaп	Упаковка
2"1/2x75	0450212075	1/8
3"x90	0450300090	1/8
4"x110	0450400110	1/4

050 Угольник



Размер	Код Itaп	Упаковка
20	0500012020	12/120
25	0500034025	10/100
32	0500100032	6/48
40	0500114040	4/32
50	0500112050	2/16
63	0500200063	2/16

050FL Угольник, фланцевое



Размер	Код Itaп	Упаковка
75	0500212075	1/8
90	0500300090	1/4

048 Установочный угольник



Размер	Код Itaп	Упаковка
1/2"x20	0480012020	15/120
3/4"x25	0480034025	12/96
1"x32	0480100032	8/64

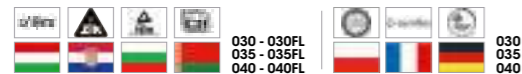
055 Вкладыш из нержавеющей стали



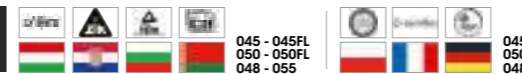
Размер	Код Itaп	Упаковка
20	0550012020	100/2400
25	0550034025	75/975
32	0550100032	50/650
40	0550114040	30/420
50	0550112050	20/280
63	0550200063	10/140
75	0550212075	8/104
90	0550300090	6/78
110	0550400110	2/36

Вкладыш из нержавеющей стали AISI 304 предназначен для армирования полиэтиленовых труб для эксплуатации с газом.

CERT



CERT

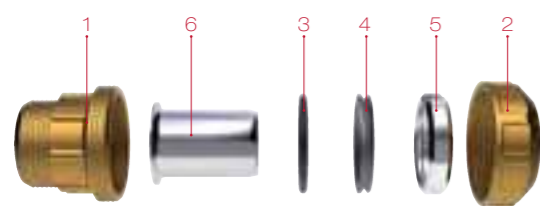


VX-N

ТРУБАМИ ВЫСОКОЙ И НИЗКОЙ ПЛОТНОСТИ С МАКСИМАЛЬНЫМ РАБОЧИМ



МАТЕРИАЛ



POS.	DESCRIPTION	Q.TY	MATERIAL
1	Body	1	CW 617N brass
2	Tightening brass nut	1	CW 617N brass
3	O-ring	1	Elastomeric seal
4	O-ring pushing ring	1	Stainless steel AISI 304
5	Fastening ring	1	Nickel-plated CW 617N brass
6	Liner for pipes type S5	1	Stainless steel AISI 304

МОНТАЖ



INFO Минимальная и максимальная рабочие температуры: -20°C, 110° (в отсутствии пара)
Максимальное рабочее давление: 25 bar
Резьба: ISO228 (эквивалентно DIN EN ISO 228 и BS EN ISO 228)

710 Соединение прямое ВР



Размер	Код Itaп	Упаковка
1/2"x20	7100012020	20/320
3/4"x25	7100034025	15/240
1"x32	7100100032	12/120
1"1/4x40	7100114040	6/108

715 Соединение прямое НР



Размер	Код Itaп	Упаковка
1/2"x20	7150012020	20/320
3/4"x25	7150034025	15/240
1"x32	7150100032	12/120
1"1/4x40	7150114040	6/60

720 Муфта



Размер	Код Itaп	Упаковка
20	7200012020	12/288
25	7200034025	10/160
32	7200100032	8/104
40	7200114040	4/72

INFO Минимальная и максимальная рабочие температуры: -20°C, 110° (в отсутствии пара)
Максимальное рабочее давление: 25 bar
Резьба: ISO228 (эквивалентно DIN EN ISO 228 и BS EN ISO 228)

730 Тройник



Размер	Код Itaп	Упаковка
20	7300012020	6/144
25	7300034025	6/108
32	7300100032	4/52
40	7300114040	4/36

735 Тройник с отводом ВР



Размер	Код Itaп	Упаковка
1/2"x20	7350012020	8/192
3/4"x25	7350034025	6/144
1"x32	7350100032	4/72
1"1/4x40	7350114040	4/48

740 Угольник НР



Размер	Код Itaп	Упаковка
1/2"x20	7400012020	15/240
3/4"x25	7400034025	12/120
1"x32	7400100032	8/80
1"1/4x40	7400114040	6/72

745 Угольник ВР



Размер	Код Itaп	Упаковка
1/2"x20	7450012020	15/240
3/4"x25	7450034025	12/192
1"x32	7450100032	8/104
1"1/4x40	7450114040	6/72

750 Угольник



Размер	Код Itaп	Упаковка
20	7500012020	12/216
25	7500034025	10/100
32	7500100032	6/78
40	7500114040	4/48

055 Вкладыш из нержавеющей стали



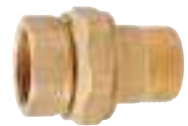
Вкладыш из нержавеющей стали AISI 304 предназначен для армирования полиэтиленовых труб для эксплуатации с газом.

Размер	Код Itaп	Упаковка
20	0550012020	100/2400
25	0550034025	75/975
32	0550100032	50/650
40	0550114040	30/420

Механические фитинги и принадлежности

INFO Латунный корпус или Корпус никелированная латунь.
Минимальная и максимальная рабочая температуры: -20°C, 120°C.
Резьбы: ISO228 (эквивалентно DIN EN ISO 228 и BS EN ISO 228)

151 Сгон прямой с плоской прокладкой



Размер	Давление	Код Itap	Упаковка
1/2"	50bar/725psi	1510012	20/220
3/4"	40bar/580psi	1510034	15/150
1"	40bar/580psi	1510100	12/96
1"1/4	30bar/435psi	1510114	8/64
1"1/2	30bar/435psi	1510112	6/30
2"	25bar/362,5psi	1510200	2/26

152 Сгон угловой с плоской прокладкой



Размер	Давление	Код Itap	Упаковка
1/2"	50bar/725psi	1520012	15/240
3/4"	40bar/580psi	1520034	12/96
1"	40bar/580psi	1520100	8/64
1"1/4	30bar/435psi	1520114	6/48

161 Сгон прямой никелированный с уплотнительным кольцом



Размер	Давление	Код Itap	Упаковка
1/2"	50bar/725psi	1610012	20/220
3/4"	40bar/580psi	1610034	15/150
1"	40bar/580psi	1610100	12/96
1"1/4	30bar/435psi	1610114	8/64
1"1/2	30bar/435psi	1610112	6/30
2"	25bar/362,5psi	1610200	2/26

Размера 1 "1/2 и 2" имеют плоское седло.

161G Сгон прямой никелированный с уплотнительным кольцом



Размер	Давление	Код Itap	Упаковка
1/2"	50bar/725psi	1610012G	20/220
3/4"	40bar/580psi	1610034G	15/150
1"	40bar/580psi	1610100G	12/96
1"1/4	30bar/435psi	1610114G	8/64

162 Сгон угловой никелированный с уплотнительным кольцом



Размер	Давление	Код Itap	Упаковка
1/2"	50bar/725psi	1620012	15/240
3/4"	40bar/580psi	1620034	12/96
1"	40bar/580psi	1620100	8/64
1"1/4	30bar/435psi	1620114	6/48

154 Фитинг для водосчетчиков



Размер	Давление	Код Itap	Упаковка
3/4"x1/2"	20bar/290psi	1540034	20/400
1"x3/4"	20bar/290psi	1540100	10/200
1"1/4x1"	20bar/290psi	1540114	6/120
1"1/2x1"1/4	20bar/290psi	1540112	2/80
2"x1"1/2	20bar/290psi	1540200	2/40
2"1/2x2"	20bar/290psi	1540212	1/28

Доступные размеры: ВР3/4"хНР1/2", ВР1"хНР3/4", ВР1"1/4хНР1", ВР1"1/2хНР1"1/4, ВР2"хНР1"1/2, ВР2"1/2хНР2".
Гайка и хвостовик из латуни
Минимальная и максимальная рабочая температуры: -20°C, 120°C
Резьбы: ISO228 (эквивалентно DIN EN ISO 228 и BS EN ISO 228)

110 Пятиходовой распределитель для насосов и емкостей



Размер	Давление	Код Itap	Упаковка
1"	25bar/362.5psi	1100100	1/125

Латунный корпус
Максимальное рабочее давление: 25 bar
ВР: ISO228 (эквивалентно DIN EN ISO 228 и BS EN ISO 228)
НР: ISO 7/1 (эквивалентно DIN EN 10226-1 и BS EN 10226-1)

275 Переходник 3/8"x1/2"



Резьбы: ISO228 (эквивалентно DIN EN ISO 228 и BS EN ISO 228)

Размер	Код Itap	Упаковка
3/8"x1/2"	2750012	250/3250

276 Переходник 1/2"x3/4", никелированный, под шестиграннык



Резьбы: ISO228 (эквивалентно DIN EN ISO 228 и BS EN ISO 228)

Размер	Код Itap	Упаковка
3/4"x1/2"	2760034	125/875

142 Уплотнительная тефлоновая лента



Размер: 12 x 0,076мм Длина: 12м

Код Itap	Упаковка
1420012	250/500

ROL075



Код Itap	Упаковка
ROL075	7/84

MI. 75

Герметик для металлической резьбы
Состав: метакриловая анаэробная смола
Цвет: жёлтый
Вязкость (+25° - мПа·с): 20.000 - 80.000 тиксотропный
Удельный вес (гр/мл): 1,1
Обнаружение: флуоресцентность на синий цвет
Точка воспламеняемости: > +100°C
Макс. диаметр резьбы/маск. допуск муфты: M56 /

TUB100



Код Itap	Упаковка
TUB100	7/84

MI. 100

2" / 0,30мм
Время обработки: 15-30 минут
Функциональное время затвердевания: 1-2 часа
Окончательное время затвердевания: 3-6 часов
Начальный крутящий момент (ISO 10964): 18-24 N m
Оставшийся крутящий момент (ISO 10964): 7 - 14 N m
Сопротивление на перемещение/резку (ISO 10123: 6-3 N/мм²)
Сопротивление на температуру: -55°C - +150°C

Анаэробная смола для герметизации металлических резьбовых соединений.
Утверждено, как герметик для газонепроницаемых соединений (DVGW, DIN-EN 751-1), и GPL (утверждено AGA н. 5048) до 20 бар и диаметром 2" .
Утверждено WRAS для контакта с питьевой водой, н. 1310513
Сертификат NSF кат. P1 для герметизации соединений в пищевой промышленности, регистрация N.141234.
Утверждено BAM для применения с газообразным кислородом до 10 бар и +60°C (Ссылка N° II-717/2007 E).
Предназначен для герметизации газа, GPL, сжатого воздуха, масла и топлива, промышленных жидкостей, CFC, питьевой воды и других химических веществ. Низкий коэффициент трения гарантирует простой монтаж, тиксотропный эффект предотвращает течь герметика во время затвердевания. Заменяет ленты из P.T.F.E. и коноплю. Затвердевший продукт создает жесткую пленку средней прочности демонтажа.
Стойкость к ударам и другим вибрациям, к термическим перепадам и сохраняет свои герметизирующие свойства при температуре от -55°C и до + 150°C.

ПРИНАДЛЕЖНОСТИ ДЛЯ СИСТЕМ СОЛНЕЧНОГО ОТОПЛЕНИЯ

■ Автоматический воздухоотводчик для систем солнечного отопления
166



■ Термостатический клапан подмеса для систем солнечного отопления
166



■ Клапан безопасности температуры и давления для систем солнечного
166



■ Мембранный предохранительный клапан-ВВ резьба- для солнечных систем отопления
166



■ Дренажный шаровый кран с латунным штуцером
167



■ 3-х ходовой сбросной зонный шаровый кран
167



■ Электропривод для зонных шаровых кранов
167



■ Электропривод для зонных шаровых кранов с ручным отпирющим устройством
167



ПРИНАДЛЕЖНОСТИ ДЛЯ СИСТЕМ СОЛНЕЧНОГО ОТОПЛЕНИЯ

362S Автоматический воздухоотводчик для систем солнечного отопления



Размер	Давление	Код Itaп	Упаковка
3/8" (DN 10)	10bar/145psi	3620038S	10/120
1/2" (DN 15)	10bar/145psi	3620012S	10/120

Корпус из никелированной латуни.
Минимальные и максимальные рабочие температуры: -20°C, 180°C.
Номинальное давление: 10 бар.
Резьба ISO228 (эквивалентно DIN EN ISO 228 и BS EN ISO 228).

475 Термостати ческий клапан подмеса для систем солнечного отопления



Размер	Давление	Код Itaп	Упаковка
3/4" (DN 20)	10bar/145psi	4750034	1/24
1" (DN 25)	10bar/145psi	4750100	1/24

Корпус из никелированной латуни
Внутренняя резьба.
Номинальное давление: 10 бар.
Максимальная рабочая температура: 110°C.
Диапазон уставки: с 35°C до 55°C.
Kv= 1,7 м3/ч (3/4"); 3,0 м3/ч (1").
Резьба ISO228 (эквивалентно DIN EN ISO 228 и BS EN ISO 228).

477 Клапан безопасности температуры и давления для систем солнечного отопления



Размер	Давление	Код Itaп	Упаковка
3/4" (DN 20)	10bar/145psi	4770034	1/60

Обеспечивает автоматическую защиту по температуре и давлению в резервуарах для горячей воды.
Корпус цинкоустойчивая латунь (DZR)
Оснащен рычагом для ручного управления.
Рычаг клапана должен быть использован вручную по крайней мере один раз в год, чтобы гарантировать, что водные пути чисты.
105 мм удлиненный термостат.
Уставка температуры: 90°C.
Оценка мощности: 25 кВт.
Уставка давления: 7 бар.
Резьба ISO228 (эквивалентно DIN EN ISO 228 и BS EN ISO 228).

478 Мембранный предохранительный клапан-ВВ резьба- для солнечных систем отопления



Размер	Давление	Код Itaп	Упаковка
1/2"x3/4"	10bar/145psi	4780012	10/100

Обеспечивает автоматическую защиту по давлению в резервуарах для горячей воды.
Оснащен рычагом для ручного управления.
Рычаг клапана должен быть использован вручную по крайней мере один раз в год, чтобы гарантировать, что водные пути чисты.
Корпус из никелированной латуни
Максимальное рабочее давление: 10бар.
Имеющаяся уставка: 6 бар.
Минимальная и максимальная рабочие температуры: -20°C, 160°C.
Открывающее превышение давления: 20%.
Закрывающий дифференциал: 20%.
Резьба: ISO228 (эквивалентно DIN EN ISO 228 и BS EN ISO 228).

139S Дренажный шаровый кран с латунным штуцером



Размер	Давление	Код Itaп	Упаковка
1/2" (DN 15)	16bar/232psi	1390012S	20/160

Латунный корпус
Латунный штуцер
Минимальные и максимальные рабочие температуры: -10°C, 140°C.
Резьба ISO228 (эквивалентно DIN EN ISO 228 и BS EN ISO 228).

982 3-х ходовой сбросной зонный шаровый кран



Размер	Давление	Код Itaп	Упаковка
3/4" (DN 20)	16bar/232psi	9820034	1/30
1" (DN 25)	16bar/232psi	9820100	1/18

Корпус никелированная латунь.
Полнопроходной шар.
Максимальное рабочее давление: 16 бар.
Максимальный перепад давления: 10 бар
Минимальная и максимальная рабочие температуры: -10°C (с антифризом), 100°C
Резьбы: ISO228 (эквивалентно DIN EN ISO 228 и BS EN ISO 228)
Подходит для электроприводов арт. 990 и арт. 991

INFO

Снабжены вспомогательным микровыключателем
Корпус из самозатухающего нейлона
Напряжение питания: 230В или 24В
Потребляемая мощность: 4Вт
Допустимый рабочий диапазон температуры окружающей среды : -5°C, 70°C.
Класс защиты: IP54
In.max: 3А.
Время непрерывного включения: 25 или 50 сек.
Угол вращения: 90°.
Пусковой момент: 50" модель: 10Нм, 25" модель: 5Нм.

990 Электропривод для зонных шаровых кранов



Размер	Код Itaп	Упаковка
230V x 25sec	99023025	1/18
230V x 50sec	99023050	1/18

991 Электропривод для зонных шаровых кранов с ручным отпирющим устройством



Размер	Код Itaп	Упаковка
230V x 25sec	99123025	1/18
230V x 50sec	99123050	1/18
24V x 50sec	99102450	1/18