



TIME POWER

Высокомощные настенные
конденсационные котлы

50 kW

70 kW

90 kW

100 kW

115 kW

160 kW



Совместимые с
солнечными системами



Green Heating Technology

ITALTHERM

Качество прежде всего!



- ▶ **Качественные комплектующие**
Только лучшие комплектующие используются при сборке котлов Italtherm
- ▶ **Благородные материалы**
Латунная гидравлическая группа, конденсационный модуль из нержавеющей стали
- ▶ **100% продукции проходит тестирование**
Все котлы запускаются и подвергаются серии эксплуатационных испытаний
- ▶ **100% Made in Italy**
Вся продукция производится на заводе в г.Понтенуре, Италия
- ▶ **Высокие Ноу-хау**
Более 50 лет опыта в секторе отопительного оборудования

TIME POWER

Высокие эксплуатационные
характеристики и низкое
потребление



Решение ITALTHERM для максимальной экономии энергетических ресурсов

ВЫСОКОМОЩНЫЕ КОТЛЫ ITALTHERM, РАЗРАБОТАННЫЕ В СООТВЕТСТВИИ С НОРМАТИВОМ "ERP REGULATION", ЯВЛЯЮТСЯ ИДЕАЛЬНЫМ РЕШЕНИЕМ КАК ДЛЯ ИНДИВИДУАЛЬНОЙ, ТАК И ЦЕНТРАЛИЗИРОВАННОЙ ВЫСОКОЭФФЕКТИВНОЙ СИСТЕМЫ ОТОПЛЕНИЯ.

1 Новый конденсационный модуль с диапазоном модуляции 1:10

Экономия газа до 40%

Конденсационный теплообменник из нержавеющей стали позволяет рекуперировать латентное тепло отработанных газов, значительно увеличивая таким образом энергетическую эффективность; инновационный смеситель обеспечивает широкий диапазон модуляции, до соотношения 1:10; максимальную тепловую мощность на отопление котла можно регулировать в зависимости от реальной термической необходимости системы (продукция сертифицирована как RANGE RATED)



2 Насос с электронной модуляцией

Экономия энергии до 50%

Насос с полной электронной модуляцией оптимизирует поглощение мощности в зависимости от требований отопительной системы, улучшая существенно общую эффективность термического модуля.



3 Комфортный и удобный в использовании интерфейс

Панель управления котла (при одиночной установке) позволяет пользователю интуитивно просто управлять всеми основными функциями котла и системой отопления, включая интегрированную систему солнечных панелей и/или управление смешанных низко и высокотемпературных систем.



* Функционирование зависит от наличия соответствующих внешних системных установок.

4 Возможность каскадной установки

Мощность системы	Пример комбинирования котлов	Кол-во котлов	Пример установки	Установочный комплект
96 kW	50 K + 50 K	2		1 опорная рамка на 2 элемента+ 1 комплект безопасности+ нейтрализатор конденсата+ дымоходы+ электронное управление (1 Каскадный регулятор+ 1 плата) + разделительный гидравлический комплект (опционно)
111 kW	50 K + 70 K			
126 kW	70 K + 70 K			
170 kW	90 K + 90 K			
193 kW	90 K + 115 K			
216 kW	115 K + 115 K			
235 kW	160 K + 90 K			
258 kW	160 K + 115 K	3		1 опорная рамка на 2 элемента+ 1 опорная рамка на 1 элемент+ 1 комплект безопасности+ нейтрализатор конденсата+ дымоходы+ электронное управление (1 Каскадный регулятор+ 2 платы) + разделительный гидравлический комплект (опционно)
300 kW	160 K + 160 K			
144 kW	50 K + 50 K + 50 K			
174 kW	50 K + 70 K + 70 K			
189 kW	70 K + 70 K + 70 K			
255 kW	90 K + 90 K + 90 K			
278 kW	90 K + 90 K + 115 K			
301 kW	90 K + 115 K + 115 K	4		2 опорных рамки на 2 элемента+ 1 комплект безопасности+ нейтрализатор конденсата+ дымоходы+ электронное управление (1 Каскадный регулятор+ 3 платы) + разделительный гидравлический комплект (опционно)
320 kW	160 K + 90 K + 90 K			
324 kW	115 K + 115 K + 115 K			
343 kW	160 K + 115 K + 90 K			
366 kW	160 K + 115 K + 115 K			
385 kW	160 K + 160 K + 90 K			
408 kW	160 K + 160 K + 115 K			
450 kW	160 K + 160 K + 160 K			
192 kW	50 K + 50 K + 50 K + 50 K	4		2 опорных рамки на 2 элемента+ 1 комплект безопасности+ нейтрализатор конденсата+ дымоходы+ электронное управление (1 Каскадный регулятор+ 3 платы) + разделительный гидравлический комплект (опционно)
222 kW	50 K + 50 K + 70 K + 70 K			
252 kW	70 K + 70 K + 70 K + 70 K			
340 kW	90 K + 90 K + 90 K + 90 K			
386 kW	90 K + 90 K + 115 K + 115 K			
405 kW	160 K + 90 K + 90 K + 90 K			
409 kW	115 K + 115 K + 115 K + 90 K			
428 kW	160 K + 115 K + 90 K + 90 K			
432 kW	115 K + 115 K + 115 K + 115 K	4		2 опорных рамки на 2 элемента+ 1 комплект безопасности+ нейтрализатор конденсата+ дымоходы+ электронное управление (1 Каскадный регулятор+ 3 платы) + разделительный гидравлический комплект (опционно)
451 kW	160 K + 115 K + 115 K + 90 K			

Примечание: максимальное количество котлов к установке в линии: 4 котла
 Модели котлов возможные к комбинированию:
 Time Power 50 K и Time Power 70 K
 Time Power 90 K, Time Power 100 K, Time Power 115 K и Time Power 160 K

Серия Time Power



50 K

70 K

90 K

100 K

115 K

160 K

Высокомощные конденсационные котлы

Благодаря конденсационной технологии, инновационному смесителю, новой горелке с оптимизированным профилем для совершенного процесса сгорания на всех уровнях мощности, полной электронной модуляции насоса в диапазоне 1:10, сертификации "RANGE RATED", эти котлы обеспечивают особо высокую эффективность на всех уровнях. Как следствие, даже в весенний и осенний сезоны, когда энергетические запросы невелики, этот котел обеспечивает высокую экономию энергии работая даже на низких мощностях.



Совместимые с
солнечными системами

Основные характеристики

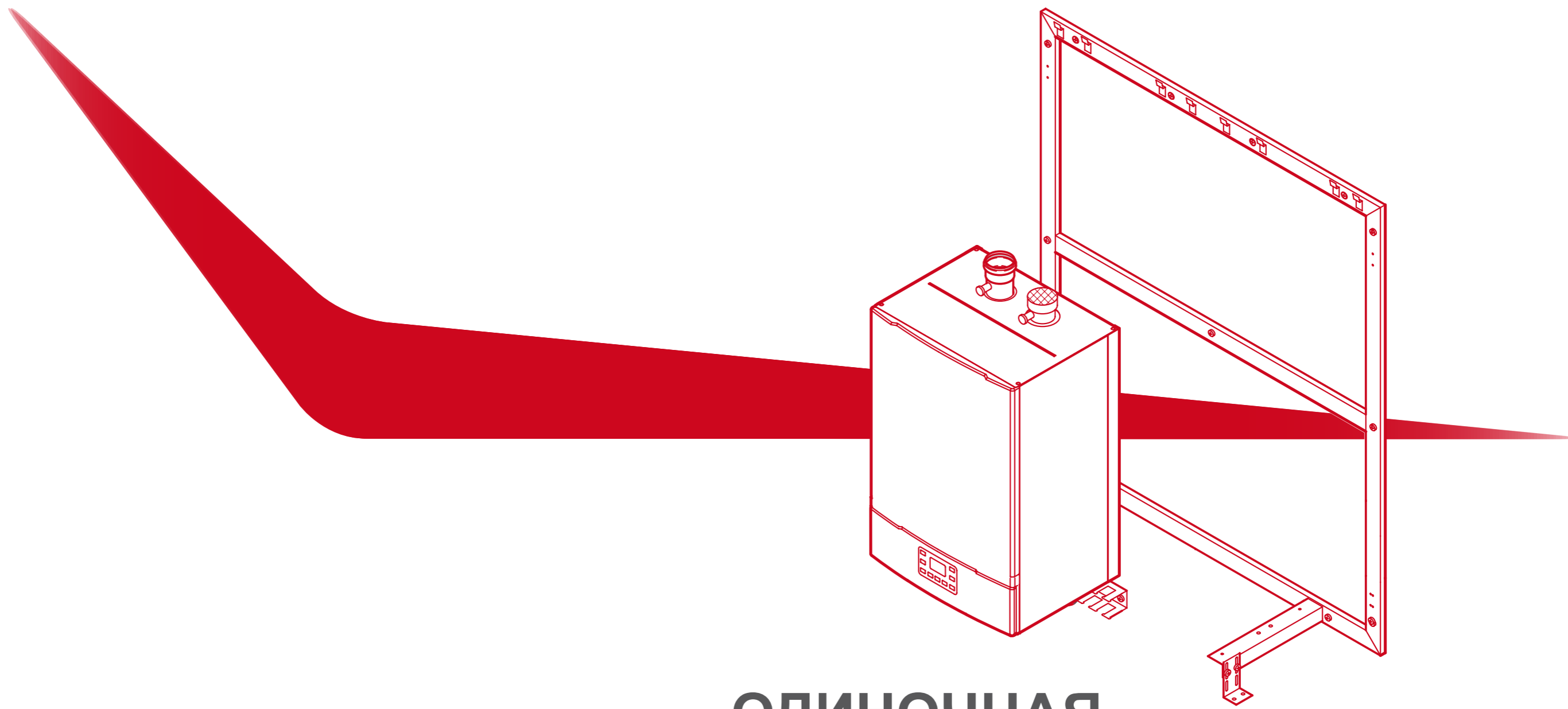
- Конденсационный теплообменник из нержавеющей стали
- Электрическая защита IPX5D
- Меньше включений/выключений благодаря модуляции мощности 1:10
- Насос с полной электронной модуляцией (EgP)
- Возможность каскадной установки
- Почасовое программирование внешнего бойлера
- Аналоговое цифровое определение давления в отопительном контуре
- Микропроцессорная электроника
- Сертификация RANGE RATED: максимальная
- потребляемая мощность на отопление может быть отрегулирована в зависимости от реального запроса конкретной системы
- Низкий уровень выбросов NOx (5 класс)
- Функции: Трубочист, Антизамерзание и антиблокировка насоса
- Подсоединяется к внешнему бойлеру, имеет функцию антилегионелла
- Может управляться дистанционно и подключаться к датчику внешней температуры
- Высокая эффективность, в соответствии с нормой 92/42 ЕС (бывшая классификация 4*), и низкое потребление

Модель	Ш x В x Г (мм)	Вес нетто (кг)	Qn/Qmin (кВт)	η при Qn 50/30°C (%)**	η при Qn 80/60°C (%)***	Энергетический класс эффективности III
Time Power 50 K	450	39.4	47.5/5.0	103.5	96.8	A
Time Power 70 K	x 837 x 475	45.8	63.0/7.0	104.1	97.0	A
Time Power 90 K		86.7	85.0/9.5	105.0	96.9	—
Time Power 100 K*	600 x 837 x 620	91.5	95.0/11	105.1	97.1	—
Time Power 115 K		91.5	108.0/11.0	105.1	97.1	—
Time Power 160 K	600 x 837 x 725	108.3	150.0/25.0	105.0	96.4	—

Расшифровки: Qn/Qmin = номинальная/минимальная тепловая мощность • η = эффективность.

Примечание: 1 котел на 1 паллете

*только для рынков вне европейского союза

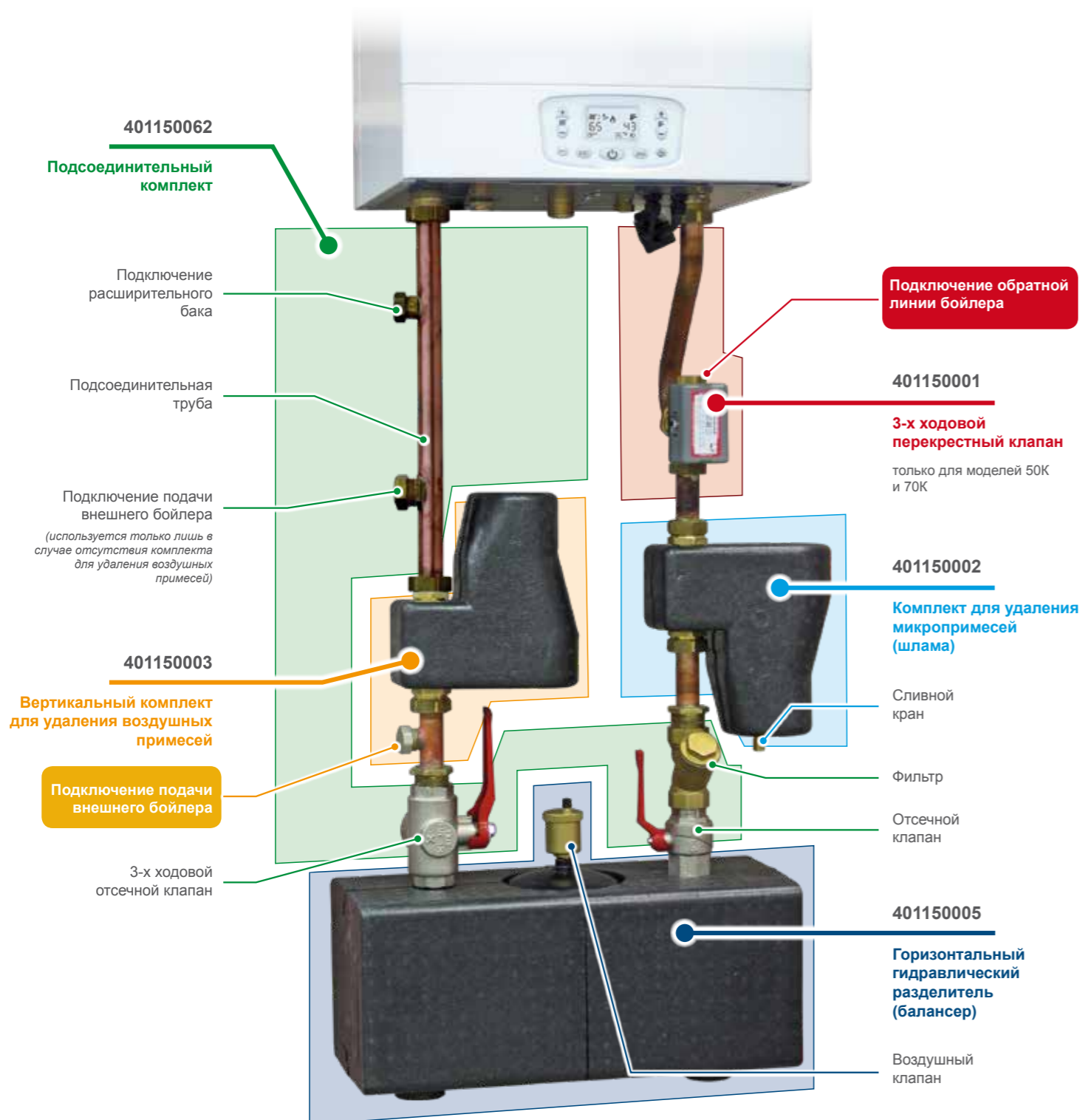


ОДИНОЧНАЯ КОНФИГУРАЦИЯ

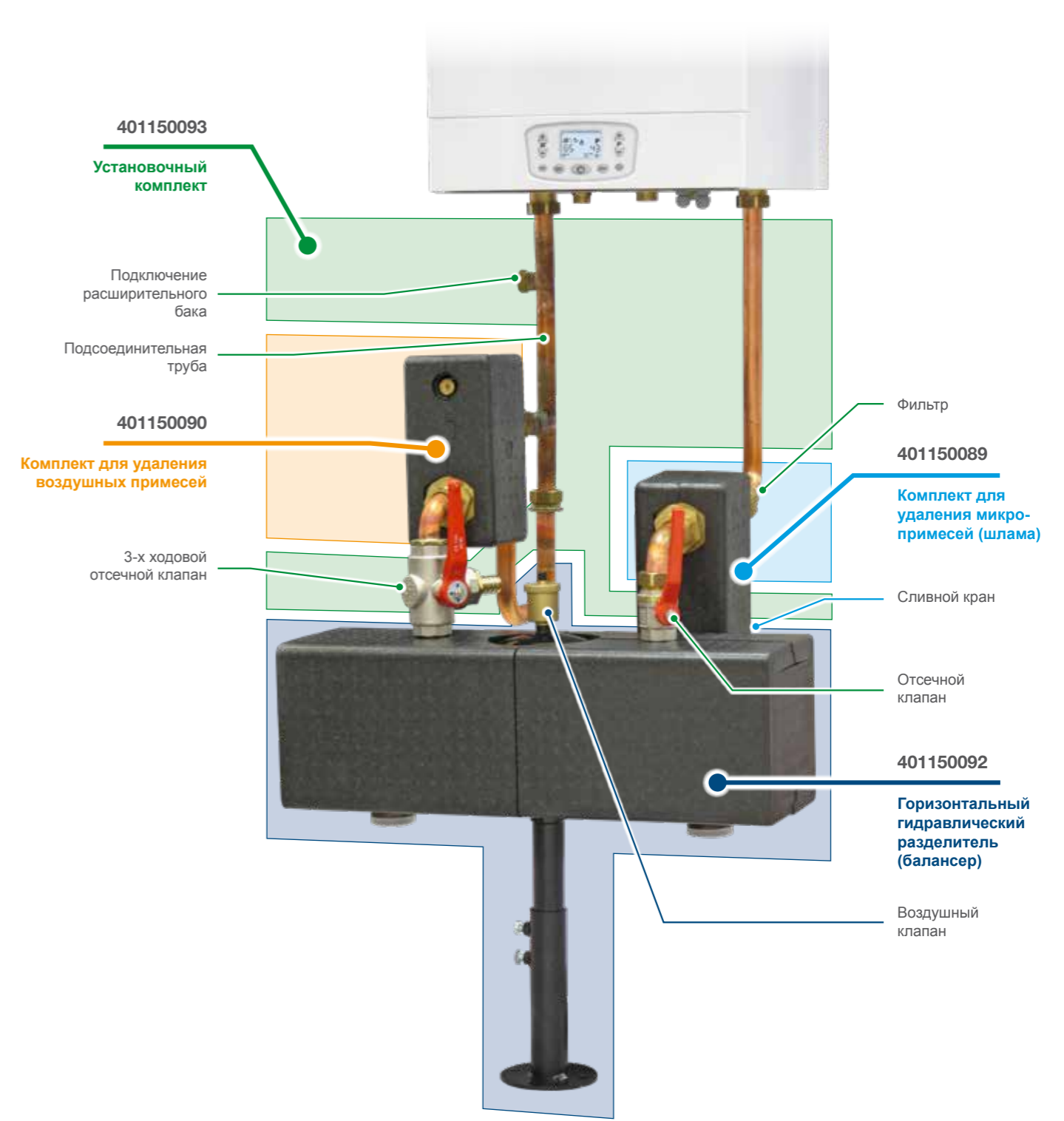









АКСЕССУАРЫ ДЛЯ ОДИНОЧНОЙ КОНФИГУРАЦИИ.....	стр. 10
ГИДРАВЛИЧЕСКИЕ АКСЕССУАРЫ.....	стр. 12
АКСЕССУАРЫ ПО КОНТРОЛЮ ТЕМПЕРАТУРЫ.....	стр. 13
ДЫМОХОДНЫЕ КОМПЛЕКТЫ И АКСЕССУАРЫ К НИМ	стр. 14
ВОЗДУХОЗАБОРНЫЕ И ДЫМОВЫВОДНЫЕ СИСТЕМЫ	стр. 15
РАЗМЕРЫ.....	стр. 16
ХАРАКТЕРИСТИКИ НАСОСА	стр. 17
ТЕХНИЧЕСКИЕ ДАННЫЕ	стр. 29
КОНФИГУРАТОР	стр. 31

Модели 50 К - 70 К - 90 К - 100 К - 115 К



Модель 160 К



Название	Код	
Подсоединительный комплект	50K-70K-90 K-100K-115K 401150062 160K * 401150093	
3-х ходовой перекрестный клапан с датчиком NTC	50K-70K 401150001	
Вертикальный комплект для удаления микропримесей (шлама)	50K-70K-90K-100K-115K 401150002 160K * 401150089	
Вертикальный комплект для удаления воздушных примесей	50K-70K-90K-100K-115K 401150003 160K * 401150090	
Горизонтальный разделитель (балансер), с теплоизоляцией	50K-70K-90K-100K-115K 401150005 160K * 401150092	
Пластинчатый теплообменник 68Квт - 1"¼	401150009	
Фильтр нейтрализатора конденсата	401150010	

* Внешний вид аксессуаров для модели 160 K незначительно отличается от фото.

Название	Код	
Дистанционное управление с климатическим регулятором Оптимизирует работу котла, взаимодействуя с соответствующей его электроникой. Он включает в себя простой в установке и использовании недельный климатический регулятор, дублирует все функции котла и обеспечивает техперсонал диагностикой и дополнительными функциями. Легок в установке, заменяет Комнатный Термостат. Питается от бойлера на низковольтном подсоединении, поэтому не требует дополнительных батареек.	401080001	
Недельный комнатный хронотермостат Недельное программирование на 3 температурных уровнях, поставляется в 3-х версиях: <ul style="list-style-type: none"> • Проводная версия 401080002 Подсоединяется к котлу через специально предназначенную для этого линию. • Версия GSM 401080004 Включает и выключает отопление по телефонному звонку, посылает и принимает СМС в случае блокировки. • Беспроводная версия 401080005 Подключается через радиопередатчик, никаких кабелей и других подсоединений. 	401080002 401080004 401080005	
Плата зонального управления Данная плата позволяет управлять отоплением основной зоны через Дистанционное Управление и влоростепенных зон через Комнатные Термостаты и зонавые клапаны.	401110001	
Датчик температуры наружного воздуха Этот датчик позволяет работу отопительной системы в режиме, при котором температура автоматически варьируется в зависимости от температуры наружного воздуха и коэффициента дисперсии помещения.	401060001	

Описание		Модели	
		Time Power 50K - 70K	Time Power 90K - 100K 115K- 160K
ВНИМАНИЕ! НЕ ИСПОЛЬЗОВАТЬ дымоходы традиционных котлов для конденсационных и наоборот.			
Коаксиальные системы воздухозабора/ дымоотвода			
Дымоходный комплект Забор+ вывод, Ø 80 мм / 125 мм с адаптером с раздельного на коаксиальный	401007015		✓ -
Дымоходный комплект Забор+ вывод, Ø 100 мм / 150 мм с адаптером с раздельного на коаксиальный	401007014		- ✓
Раздельные системы воздухозабора/дымоотвода			
дымоходный комплект, Забор+ вывод Ø80 мм/80мм	401007012		✓ -
дымоходный комплект, Забор+ вывод Ø100 мм/100 мм	401007013		- ✓
Удлинительная труба М/Ж, Д=2000мм, Ø80 мм	401003003		✓ -
Удлинительная труба М/Ж, Д=1000мм, Ø80 мм	401003004		✓ -
Удлинительная труба М/Ж, Д=500мм, Ø80 мм	401003005		✓ -
Удлинительная труба М/Ж, Д=2000мм, Ø100 мм	401006001		- ✓
Удлинительная труба М/Ж, Д=1000мм, Ø100 мм	401006002		- ✓
Колено М/Ж, 90°, Ø80 мм	401003006		✓ -
Колено М/Ж, 90°, Ø100 мм	401006003	- ✓	
Колено М/Ж, 45°, Ø80 мм	401003007	✓ -	
Колено М/Ж, 45°, Ø100 мм	401006004	- ✓	
Вертикальный дымоход только вывод Ø80 мм и Ø60 мм	401003008		✓ -
Вертикальный дымоход только вывод Ø100 мм	401006005		- ✓

TIME POWER поддерживает многочисленные воздухозаборные и дымовыводные конфигурации

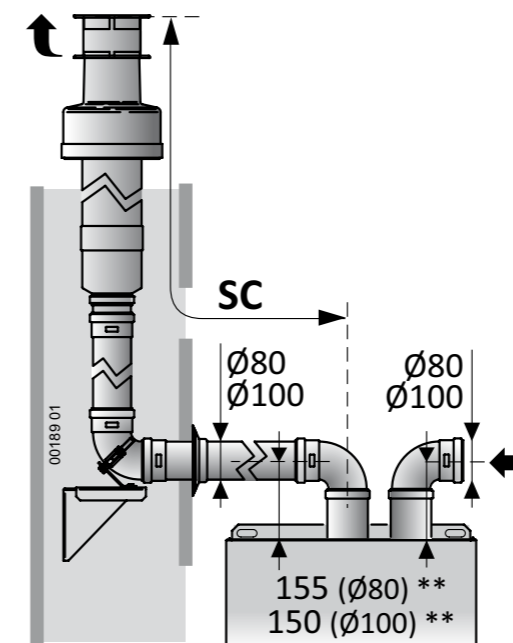
Раздельные-
системы



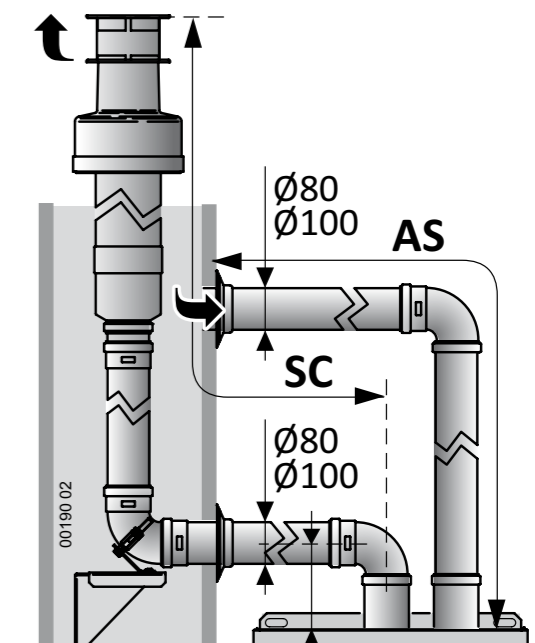
Коаксиальные
системы



Пример системы B_{23P}



Пример системы C₉₃



Модель	Оригинальная*** Ø80мм B _{23P} система	
	SC макс (м)	
50 K	1 ÷ 25	
70 K	1 ÷ 25	

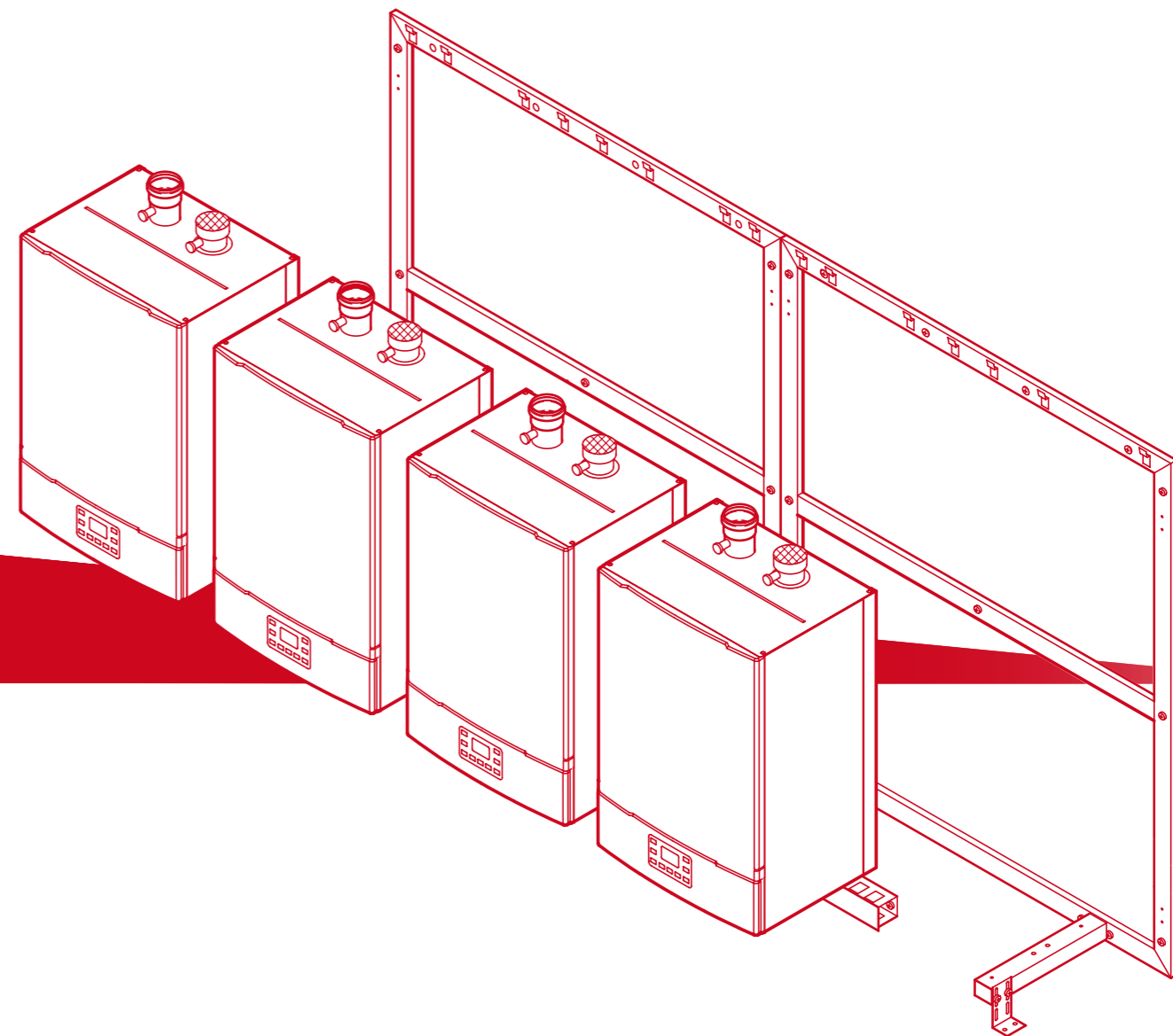
Модель	Оригинальная*** Ø80мм раздельная система	
	AS+SC мин+макс (м)	SC макс (м)
50 K	2 ÷ 30	25
70 K	2 ÷ 30	25

Модель	Оригинальная*** Ø100мм B _{23P} система	
	SC макс (м)	
90 K	1 ÷ 29	
100 K	1 ÷ 19	
115 K	1 ÷ 19	
160 K	1 ÷ 19	

Модель	Оригинальная*** Ø100мм раздельная система	
	AS+SC мин+макс (м)	SC макс (м)
90 K	2 ÷ 30	29
100 K	2 ÷ 20	19
115 K	2 ÷ 20	19
160 K	2 ÷ 20	19

** Размеры на осях каналов подразумеваются до верхней кромки котла, сразу же на входе первого колена под прямым углом. Не приняты во внимание возможные перепады в уровне.

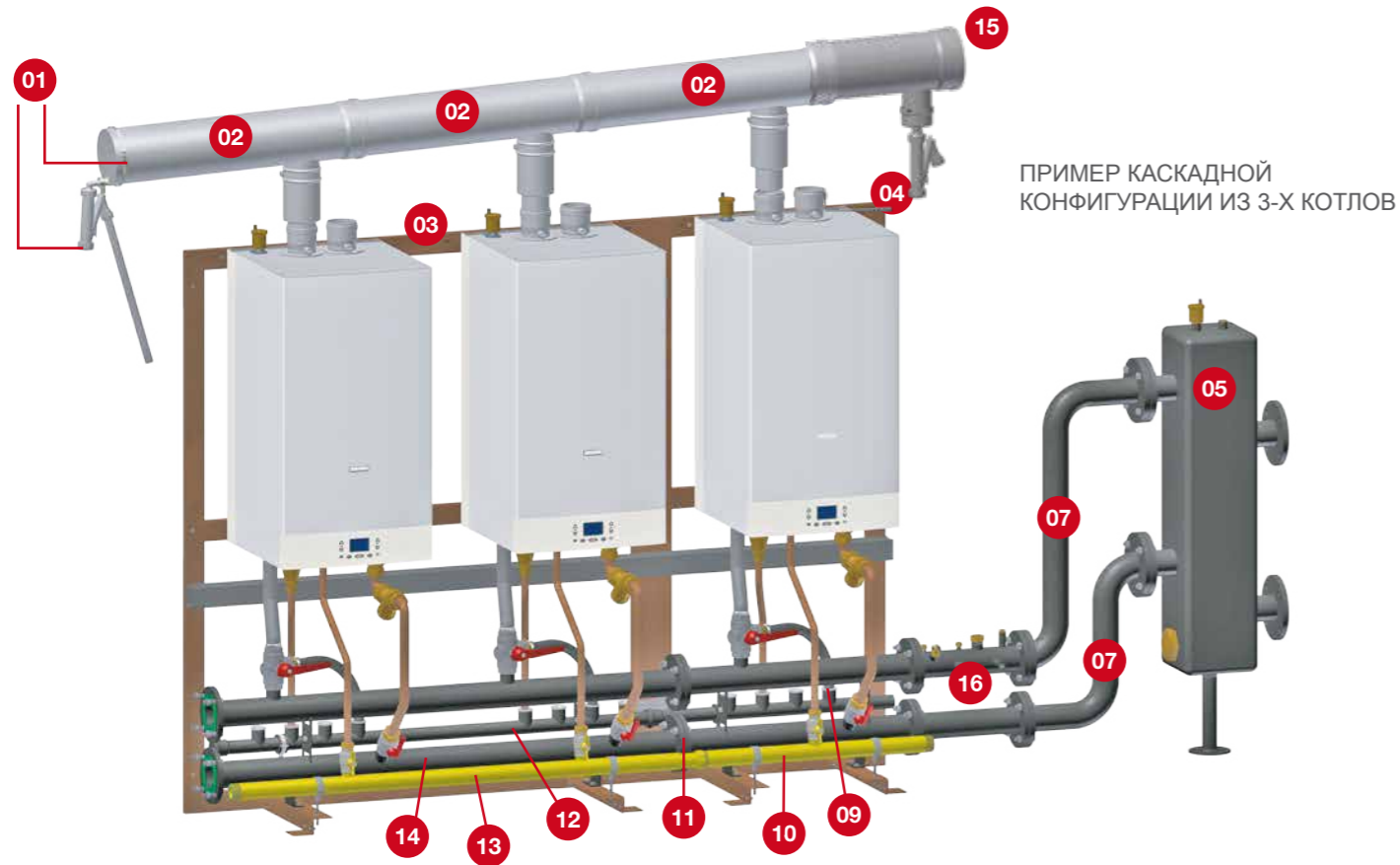
*** ВАЖНО: В этой таблице подразумевается использование оригинальных аксессуаров. Используя неоригинальные дымоходы (сертифицированные для конденсационных котлов и использование которых разрешается соответствующей сертификацией котла типа С6), необходимо придерживаться непосредственно их технических инструкций.



КАСКАДНАЯ КОНФИГУРАЦИЯ

ГИДРАВЛИЧЕСКИЕ АКСЕССУАРЫ.....	стр. 20
ЭЛЕКТРОНИКА УПРАВЛЕНИЯ	стр. 22
ДЫМОХОДНЫЕ КОМПЛЕКТЫ И АКСЕССУАРЫ К НИМ.....	стр. 24
РАЗМЕРЫ.....	стр. 26
ТЕХНИЧЕСКИЕ ДАННЫЕ	стр. 29
КОНФИГУРАТОР	стр. 31





ПРИМЕР КАСКАДНОЙ КОНФИГУРАЦИИ ИЗ 3-Х КОТЛОВ

Примечание: максимальное количество котлов к установке в линии: 4 котла
 Модели котлов возможные к комбинированию: Time Power 50 K и Time Power 70 K
 Time Power 90 K, Time Power 100 K, Time Power 115 K и Time Power 160 K

Описание	Код	Позиция	
Комплект для одного котла			
Опорная рамка	401150013	04	
Комплект для отвода конденсата	401150033	09	
Газовый коллектор	401150019	10	
Гидравлический коллектор	401150023	11	

Описание	Код	Позиция	
Комплект для двух котлов			
Опорная рамка	401150014	03	
Комплект для отвода конденсата	401150034	12	
Газовый коллектор	401150020	13	
Гидравлический коллектор	401150024	14	
Гидравлический коллектор и разделительный комплект			
Коллекторный комплект (с соединением для расширительного бака)	401150094	15	
Балансировочный комплект (гидравлический разделитель) (< 280 суммарных Квт)	401150031	05	
Балансировочный комплект (гидравлический разделитель) (>280 суммарных Квт)	401150048		
Комплект труб для подключения гидравлического разделителя (< 280 Квт суммарных)	401150037	07	
Комплект труб для подключения гидравлического разделителя (>280 суммарных Квт)	401150049		
Комплект для удаления шлама-воздухоотводчик для каскадной установки (< 280 суммарных Квт)	401150018		
Комплект для удаления шлама-воздухоотводчик для каскадной установки (>280 суммарных Квт)	401150050	--	
Нейтрализатор конденсата			
Бак для нейтрализации конденсата	401150015	--	
Насос для бака для нейтрализации конденсата	401150016	--	

Каскадный регулятор

Данный регулятор обеспечивает полный контроль термосистем, управляет всеми присутствующими генераторами тепла, регулирует зонные отопительные системы и системы по производству горячей воды. Регулятор спроектирован для работы и коммуникации с котлами Italtherm.



Он может управлять различными процессами:

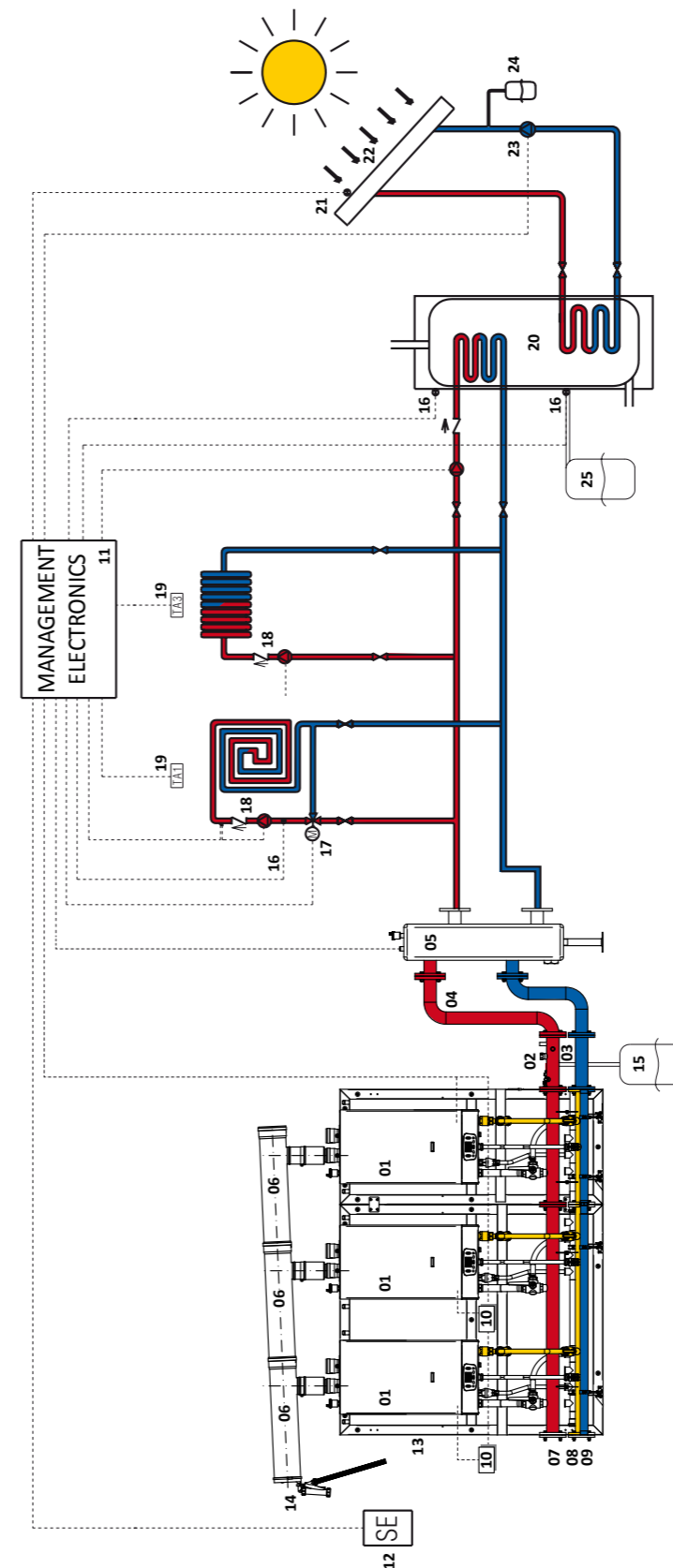
- Динамичный и мультифункциональный контроль для:
 - управления одиночного бойлера
 - управление каскадной установкой с различными принципами активирования и ротации генераторов
- Может управлять 2-мя дополнительными контроллерами типа ON-OFF с помощью прямого контакта для интегрирования с тепловым насосом, термокамином и т.д.

Он регулирует/контролирует:












- 3 гидравлических контура (один из которых должен быть прямым), например как:
 - Прямой контур с забором воды напрямую с первичного пункта подачи
 - Два смешанных контура с помощью трехточечного смесительного клапана с различными между ними температурами.
- Для каждого контура возможно установить климатическую кривую, осуществить недельное почасовое независимое программирование с установкой кривых “Economy” и “Comfort”, а также контуры могут быть запрограммированы на фиксированный показатель.
- Солнечную систему
- Контроль производства ГВС накопительным бойлером и программа антилегионелла

Описание	код
Каскадный регулятор	401150096
Интерфейсная плата – котел ↔ каскадный регулятор (1 на каждый котел, за исключением первого)	401150056
Интерфейсный модуль 0-10 В (1 для каждого котла)	401150061

Пример управления смешанными системами

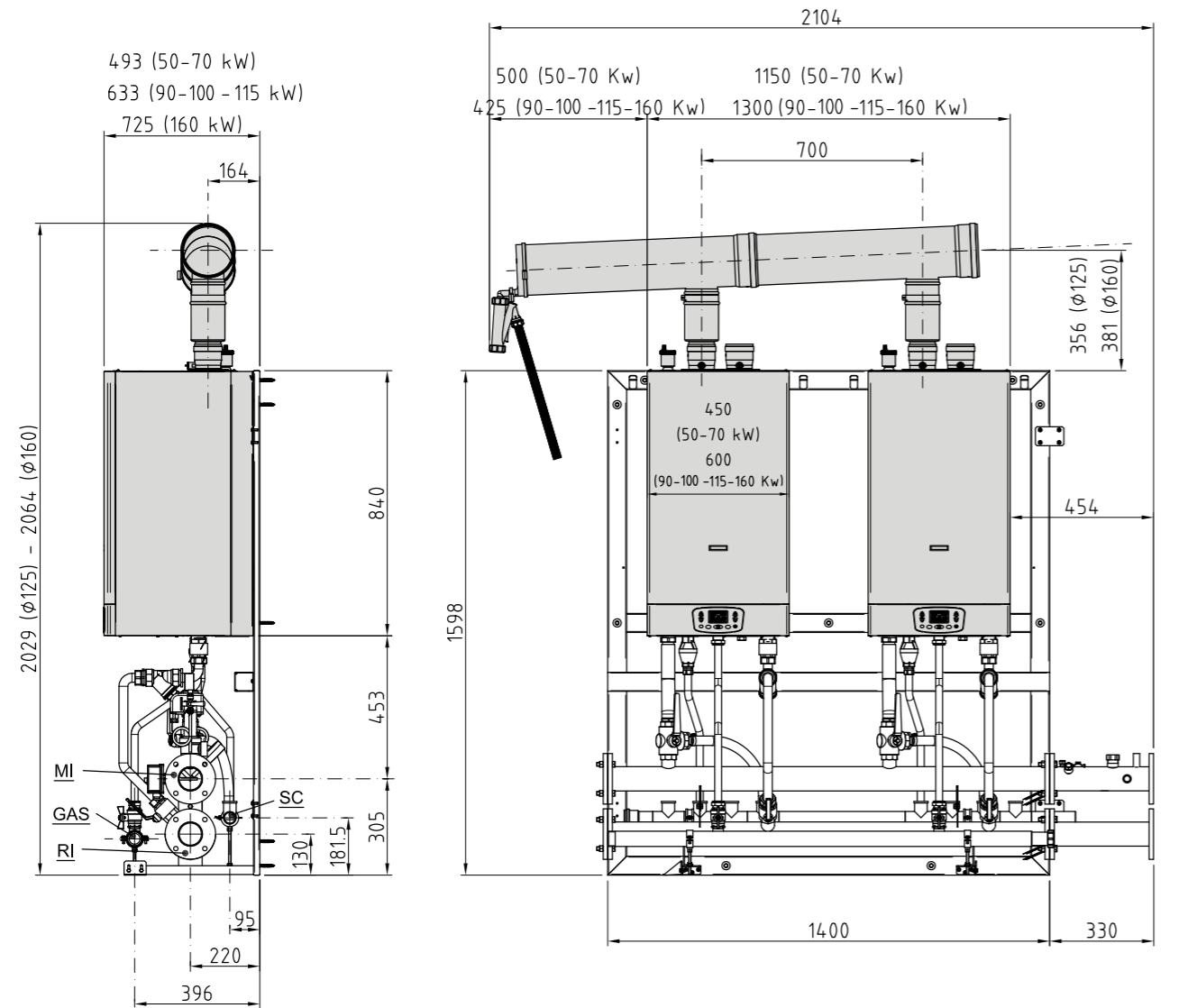


Содержание:	01	02	03	04	05	06	07	08	09	10	11	12	13	14	15	16	17	18	19	20	21	22	23	24	25
Котел Time Power	Котелный комплект(код. 401150094)	Соединение для расширительного бака	Комплект труб для подключения гидравлического разделителя: < 280 Квт (код 401150037); > 280 Квт (код 401150049)	Балансировочный комплект (гидравлический разделитель): < 280 Квт (код 401150031); > 280 Квт (код 401150048)	Коллектор отработанных газов	Коллектор подачи/возврата системы: 1 элемент (код 401150023); 2 элемента (код 401150024)	Комплект для отвода конденсата: 1 элемент (код 401150033); 2 элемента (код 401150034)	Газовый коллектор: 1 элемент (код 401150019); 2 элемента (код 401150020)	Интерфейс котел-каскадный регулятор (cod. 401150039)	Каскадный регулятор (код 401150038)	Датчик наружной температуры (код 401080001)	Опорная рамка: 1 элемент (код 401150013) 2 элемента (код 401150014)	Комплект заглушек коллектора выходных газов	Отопительный расширительный бак	Датчик зонных температур / комплект бойлера	Моторизованный смесительный клапан	Насос	Хронотермостат	Накопительный бойлер DUAL	Сенсорный комплект температуры солнечной установки	Солнечный коллектор Теспо Solar	Солнечная гидравлическая группа	Расширительный бак солнечной системы	Расширительный бак ГВС	

Мощность каскада	Код и описание	Позиция		Time Power 50 К и 70 К	Time Power 90К, 100К, 115К и 160К
< 160 Квт <i>(Для каскада из Time Power 50К и 70К)</i>	401007001 Коллектор дымовых газов Ø125/80 <i>(макс.общая мощность 160 Квт)</i>	02		•	
	401007003 Запорный комплект коллектора дымовых газов Ø125мм <i>(макс.общая мощность 160 Квт)</i>	01		•	
	401007009 Комплект: коллектор дыма + сифон Ø125мм <i>(макс.общая мощность 160 Квт)</i>	15			
	401007022 Удлинительная труба 1м Ø125мм <i>(макс.общая мощность 160 Квт)</i>	--		•	
	Колено Ø125мм <i>(макс.общая мощность 160 Квт)</i> 401007016 - 87° 401007019 - 45°	--		•	
< 270 Квт	401007002 Коллектор дымовых газов Ø160/80 <i>(макс.общая мощность 270 Квт)</i> Time Power 50 К-70 К	02		•	
	401007006 Коллектор дымовых газов Ø160/100 <i>(макс.общая мощность 270 Квт)</i> Time Power 90 К - 100 К - 115 К - 160 К	02			•
	401007004 Запорный комплект коллектора дымовых газов Ø160мм <i>(макс.общая мощность 270 Квт)</i>	01		•	•
	401007010 Комплект коллектор дыма + сифон Ø160мм <i>(макс.общая мощность 270 Квт)</i>	15		•	•
	401007023 Удлинительная труба 1м Ø160мм <i>(макс.общая мощность 270 Квт)</i>	--		•	•
	Колено Ø160мм <i>(макс.общая мощность 270 Квт)</i> 401007017 - 87° 401007020 - 45°	--		•	•

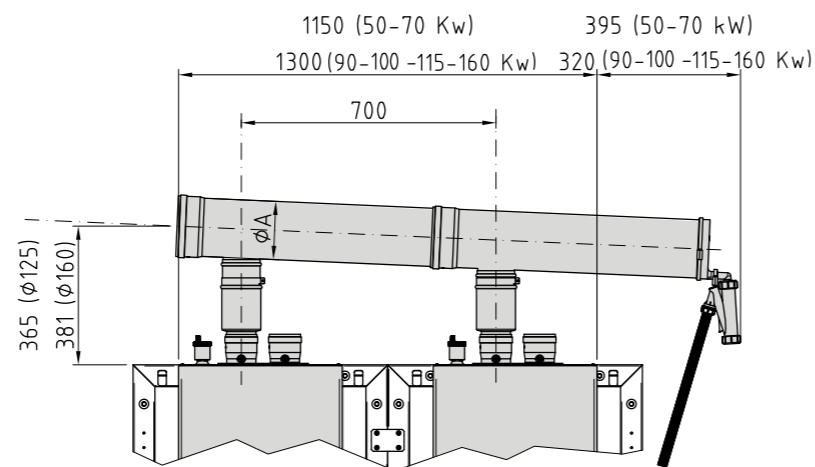
Мощность каскада	Код и описание	Позиция		Time Power 50 К и 70 К	Time Power 90К, 100К, 115К и 160К
> 270 Квт	401007007 Коллектор дымовых газов Ø200/80 <i>(макс.общая мощность >270 Квт)</i> Time Power 50 К-70 К	02		•	
	401007008 Коллектор дымовых газов Ø200/100 <i>(макс.общая мощность >270 Квт)</i> Time Power 90 К - 100 К - 115 К - 160 К	02			•
	401007005 Запорный комплект коллектора дымовых газов Ø200мм <i>(макс.общая мощность >270 Квт)</i>	01		•	•
	401007011 Комплект: коллектор дыма + сифон Ø200мм <i>(макс.общая мощность >270 Квт)</i>	15		•	•
	401007024 Удлинительная труба 1м Ø200мм <i>(макс.общая мощность >270 Квт)</i>	--		•	•
	Колено Ø200мм <i>(макс.общая мощность >270 Квт)</i> 401007018 - 87° 401007021 - 45°	--		•	•

Каскадная система с 2-мя котлами в линии

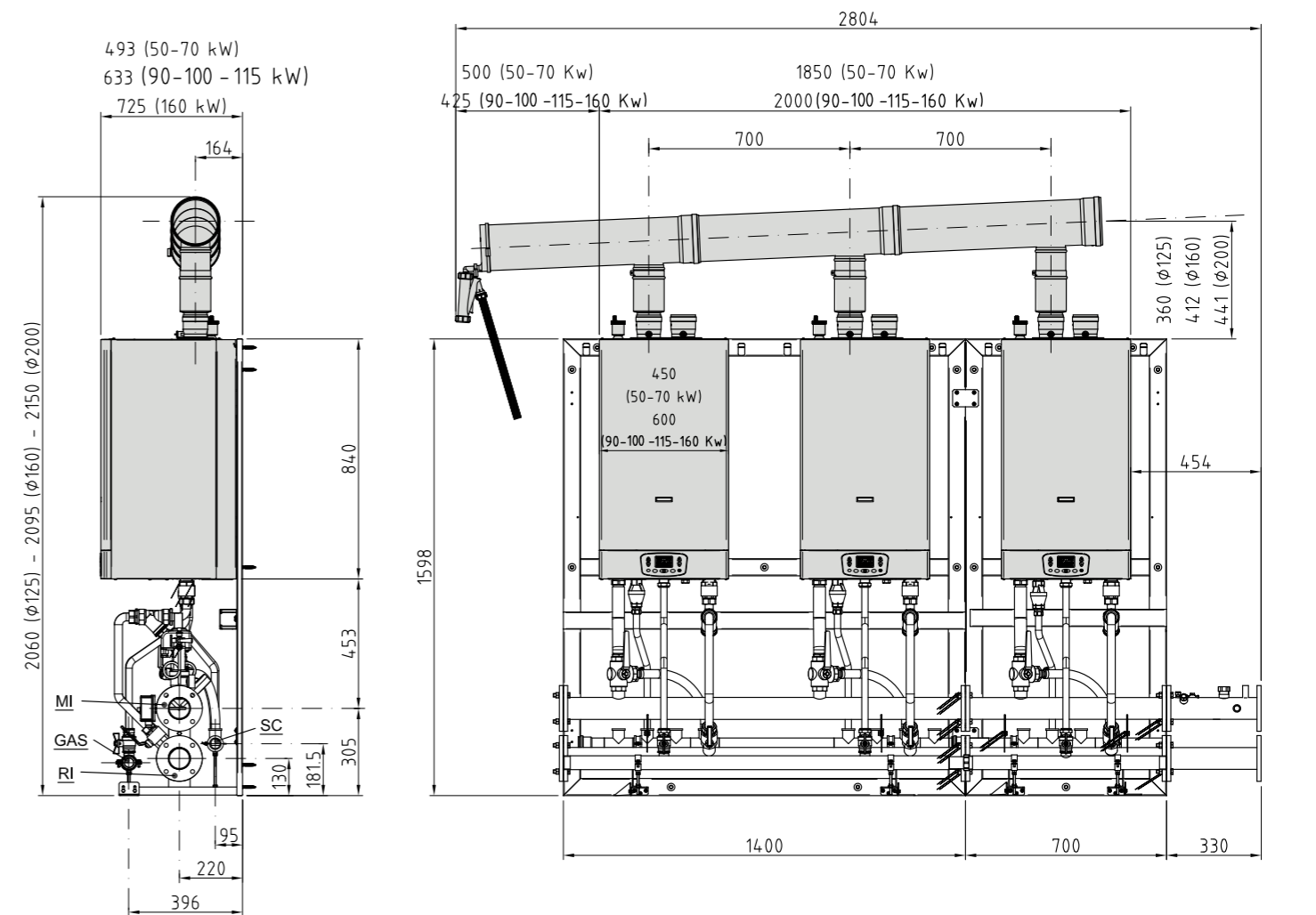


ОПИСАНИЕ:

- GAS ГАЗ
- MI Подача системы
- RI Возврат системы
- SC Вывод конденсата
- ØA Ø 125 мм (общая макс. мощность 160 Квт)
- ØA Ø 160 мм (общая макс. мощность 270 Квт)

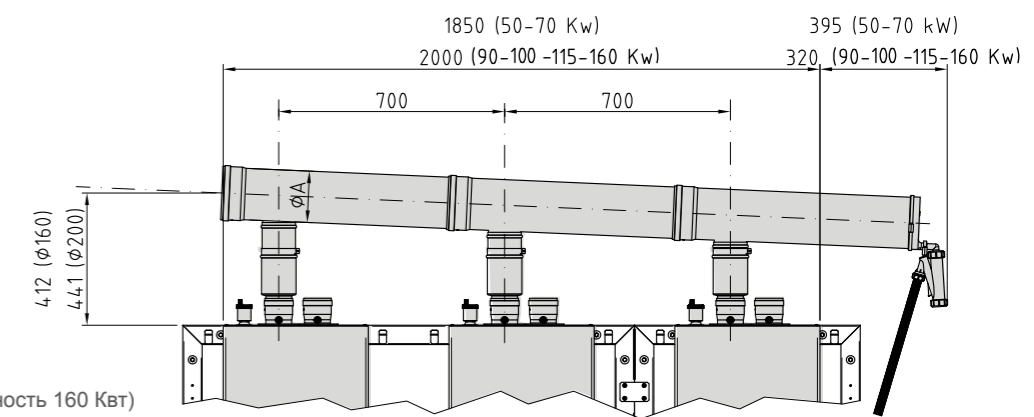


Каскадная система с 3-мя котлами в линии

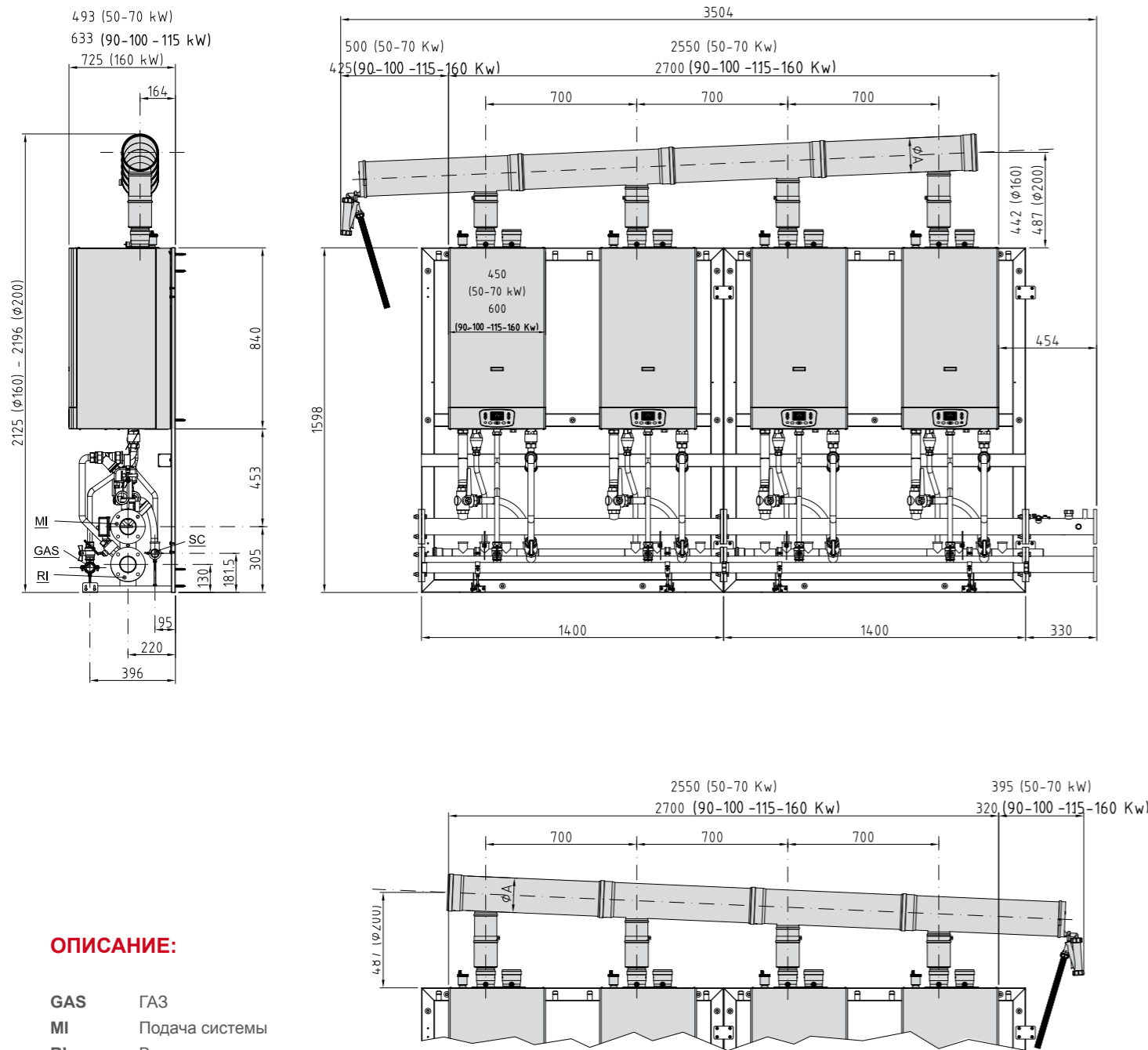


ОПИСАНИЕ:

- GAS ГАЗ
- MI Подача системы
- RI Возврат системы
- SC Вывод конденсата
- ØA Ø 125 мм (общая макс. мощность 160 Квт)
- ØA Ø 160 мм (общая макс. мощность 270 Квт)
- ØA Ø 200 мм (общая мощность > 270 Квт)



Каскадная система с 4-мя котлами в линии



ОПИСАНИЕ:

- GAS ГАЗ
- MI Подача системы
- RI Возврат системы
- SC Вывод конденсата
- ØA Ø 160 мм (общая макс. мощность 270 Квт)
Ø 200 мм (общая мощность > 270 Квт)

Характеристики (согласно норматива ErP)

Производитель: ITALTHERM	Модель		Time Power 50 K	Time Power 70 K	Time Power 90 K	Time Power 115 K	Time Power 160 K
	Символ	Ед.изм.	Значение	Значение	Значение	Значение	Значение
Характеристики							
Приготовление горячей воды: заявленная подача			XXL	XXL	—	—	—
Отопление: класс сезонной энергоэффективности			A	A	—	—	—
Приготовление горячей воды: класс энергоэффективности			B	B	—	—	—
Номинальная теплопроизводительность	$P_{nominal}$	kW	46	61	82	105	145
Отопление: годовое потребление энергии	Q_{HE}	GJ	80	106	142	179	258
Приготовление горячей воды: годовое потребление энергии	A_{FC}	GJ	—	—	—	—	—
Отопление: сезонная энергоэффективность (Hs)	η_s	%	91	92	(93*)	(93*)	(94*)
Приготовление горячей воды: энергоэффективность (Hs)	η_{mh}	%	75	75	—	—	—
Уровень шума	L_{WA}	dB	60	60	60	60	60

Технические данные

Технические характеристики	Ед. измер	Time Power 50 K	Time Power 70 K	Time Power 90 K	Time Power 100 K	Time Power 115 K	Time Power 160 K
		G20	G20	G20	G20	G20	G20
Категория		II2H3P					
Тип		B23P - C13 - C33 - C43 - C53 - C63 - C83 - C93					
Диапазон рабочих температур (мин+макс) (т-ра окр. среды)	°C	0 ÷ +60					
Номинальная тепловая мощность (Qn)	кВт	47.5	63.0	85.0	95.0	108.0	150.0
Минимальная тепловая мощность (Qr)	кВт	5.0	7.0	9.5	11.0	11.0	25.0
Номинальная тепловая мощность при 60°/80°C *	кВт	46.0	61.1	82.4	92.2	104.9	144.6
Минимальная тепловая мощность при 60°/80°C *	кВт	4.7	6.5	9.0	10.5	10.5	23.8
Номинальная тепловая мощность при 30°/50°C *	кВт	49.2	65.6	89.3	99.80	113.5	157.5
Минимальная тепловая мощность при 30°/50°C *	кВт	5.2	7.3	9.8	11.4	11.4	27.0
Класс NO _x		6					
Скорректированная концентрация CO при 0 % O ₂ (при Qn)	промилле	157.3	146	152.6	194.1	176.1	176.1
CO ₂ (при Qn)	%	9.3	9.2	9.2	9.1	9.3	9.3
Температура продуктов сгорания (при 60°/80°C и при Qn)	°C	83.0	82.0	71.9	76.0	75.0	79.7
РАСХОД продуктов сгорания (при Qn)	кг/час	75.95	101.78	137.32	154.59	170.48	240.63
Эффективность							
Номинальная эффективность при 60°/80°C *	%	96.8	97.0	96.9	97.1	97.1	96.4
Номинальная эффективность при 30°/50°C *	%	103.5	104.1	105.0	105.1	105.1	105.0
Эффективность при 30% нагрузке при 30°/50°C *	%	106.7	107.2	109.1	109.1	109.1	109.29
Отопление							
Диапазон регулирования (мин+макс) высокая темп./низкая темп.	°C	35 ÷ 78 / 20 ÷ 45					
Диапазон регулирования температур (мин+макс) вторичный отопительный контур	°C	20 ÷ 78					
Максимальное рабочее давление	бар	3		4.5			
Максимальная температура	°C	95	95	95	95	95	95
Электрические характеристики							
Напряжение/частота (номинальное напряжение)	В / Гц	220÷240 / 50 (230 В)					
Потребляемая мощность	Вт	145	190	255	315	315	480
Класс защиты		IP X5D					
Габаритные размеры							
Ширина - Высота - Глубина	мм	450 x 837 x 475		600 x 837 x 620		600 x 837 x 725	
Вес нетто	кг	39.4	45.8	86.7	91.5	91.5	108.3
Подключения							
Гидравлические и газовые соединения		см. стр. 15	см. стр. 15	см. стр. 16	см. стр. 16	см. стр. 16	см. стр. 16
Диаметр отдельного дымохода	мм	80	80	100	100	100	100
Подсоединение к дымоходу: типы, длины и диаметры	м	см. стр. 14	см. стр. 14	см. стр. 14	см. стр. 14	см. стр. 14	см. стр. 14
Потеря нагрузки вентилятора мин-макс (для типа С63)	ПА	25 ÷ 180	50 ÷ 280	10 ÷ 150	10 ÷ 150	15 ÷ 165	15 ÷ 165
Давление сети газоснабжения							
Номинальное давление	мбар	20	20	20	20	20	20
Давление на входе (мин+макс)	мбар	17 ÷ 25	17 ÷ 25	17 ÷ 25	17 ÷ 25	17 ÷ 25	17 ÷ 25
Потребление газа							
Расход газа при максимальной мощности котла	м³/ч	5.02	6.66	8.99	10.40	11.42	15.86
Расход газа при минимальной мощности котла	м³/ч	0.53	0.74	1.00	1.16	1.16	2.64



www.italtherm.it