

КАТАЛОГ

2022

ПРОМЫШЛЕННОЕ КЛИМАТИЧЕСКОЕ ОБОРУДОВАНИЕ

- **ВОЗДУХОПРИТОЧНЫЕ УСТАНОВКИ
(ЦЕНТРАЛЬНЫЕ КОНДИЦИОНЕРЫ)**
- **ВОЗДУШНО-ТЕПЛОВЫЕ ЗАВЕСЫ**
- **ОТОПИТЕЛЬНОЕ ОБОРУДОВАНИЕ**

Содержание

Раздел 1. Воздухоприточные установки

Агрегаты приточные канальные (центральные кондиционеры) АПК-ИННОВЕНТ	4
Приточные установки на теплоносителе вода МПК(В)-ИННОВЕНТ-400...МПК(В)-ИННОВЕНТ-18000	23
Малогабаритная приточная установка МПК(Э)-ИННОВЕНТ-1,6	31

Раздел 2. Увлажнители

Увлажнители форсуночные канальные центробежные УФИН	34
--	----

Раздел 3. Воздушно-тепловые завесы

Воздушно-тепловые завесы ТЗК-ИННОВЕНТ	41
Стандартные воздушно-тепловые завесы ТЗК-ИННОВЕНТ	52

Раздел 4. Отопительное оборудование

Универсальные воздушно-тепловые агрегаты УНИТЕРМ	73
Калориферы КСк, КП-Ск	76
Воздухонагреватели ВНВ(П)-123	81
Воздухонагреватель водяной КАВИН	82
Электрокалориферы серии ЭКО	85
Электрокалориферные установки ЭКОЦ	87

Раздел 5. Узлы обвязки

Узлы обвязки (водосмесительные узлы) УО-ИННОВЕНТ	90
---	----

Раздел 6. Комплектующие изделия

Клапаны воздушные КВ-ИННОВЕНТ, КВУ-ИННОВЕНТ, КВИ-ИННОВЕНТ, УВК-ИННОВЕНТ	98
Глушители снижения аэродинамического шума ГШП	105
Гибкие вставки ВГ	108
Виброизоляторы ДО 38 ÷ ДО 45	110
Виброизоляторы ВР-201 ÷ ВР-203	111

Уважаемые коллеги!

Группа компаний «ИННОВЕНТ» – российский разработчик, производитель и комплексный поставщик высококачественного оборудования для систем вентиляции, кондиционирования и воздушного отопления, а также систем автоматического управления климатическим оборудованием.

В настоящий момент в состав Группы входят:

- ООО «Завод вентиляционного оборудования «ИННОВЕНТ» (ООО «ЗВО «ИННОВЕНТ») – современное производственное предприятие по выпуску высококачественного воздухоотехнического оборудования и систем автоматики;
- ООО «ИННОВЕНТ» – компания по продвижению и продаже продукции.

Большая часть производимой ООО «ЗВО «ИННОВЕНТ» продукции основана на собственных разработках НИЦ. Интеллектуальную собственность Группы составляют более 60 патентов, в том числе 4 международных, на изобретения в области воздухоудувных машин. В структуре предприятия функционируют научно-исследовательский центр и мощное конструкторско-технологическое подразделение, обеспечивающие полный цикл создания нового продукта от НИР до организации серийного производства.

Группой предприятий «ИННОВЕНТ» накоплен уникальный опыт решения специальных задач в области создания вентиляционной техники по техническим требованиям заказчика и соответствующий производственный потенциал. Основные принципы конструирования оборудования – надежность, энергоэффективность и долговечность.

Вся выпускаемая продукция разработана в собственном научно-исследовательском центре предприятия, защищена авторскими российскими патентами, сертифицирована и выпускается под официально зарегистрированными торговыми марками.

Система менеджмента качества сертифицирована на соответствие требованиям ГОСТ Р ИСО 9001-2015 (ISO 9001:2015).

В состав производственного подразделения входит два завода, расположенных в г. Егорьевске и г. Бронницы Московской области, общей площадью более 13 тысяч квадратных метров.

Производственные площадки оснащены современным технологическим оборудованием, позволяющим производить высокоточную обработку металла, что обеспечивает точность сборки и высокое качество готовой продукции. Балансировка каждой единицы рабочих колес производится на высокоточном специализированном балансировочном оборудовании. Каждая единица оборудования подвергается техническому контролю ОТК предприятия в соответствии с требованиями, изложенными в ТУ, программах и методиках испытаний.

Все оборудование, выпускаемое «ИННОВЕНТ», спроектировано с учетом российских климатических условий, а также простоты эксплуатации, монтажа, наладки и обслуживания. Особое внимание при разработке оборудования уделяется вопросам ремонтпригодности и энергоэффективности. Простота замены любого элемента при регламентных работах достигается за счет наличия на корпусе любого типа оборудования съемных люков и специальных направляющих для демонтажа встроенных элементов.

Уникальная возможность использования в корпусе одного вентилятора гаммы рабочих колес разного диаметра и ширины (применяется только в оборудовании «ИННОВЕНТ»), а также различных электродвигателей позволяет находить экономичные и энергоэффективные решения для потребителя при минимальных размерах оборудования и его стоимости.

Использование в вентиляционном оборудовании запатентованных рабочих колес собственной разработки и производства гарантирует достижение заявленных качественных показателей оборудования.

Гарантия на поставляемое оборудование – не менее 2-х лет. Данный каталог – систематизированный технический материал, касающийся разработанного и производимого ГК «ИННОВЕНТ» оборудования, а также поставляемой продукции для систем вентиляции, кондиционирования и отопления. Он рассчитан на разные категории пользователей.

Все замечания и предложения по данному каталогу просим направлять в ООО «ИННОВЕНТ» по e-mail: info@innovent.ru

Агрегаты приточные каналные (центральные кондиционеры) АПК-ИННОВЕНТ



Технические условия – ТУ 4863-001-52770486-04

Общие сведения

- 11 типоразмеров с производительностью от 200 до 135 000 м³/час.
- Различные теплоносители – вода, пар, электричество, газ.
- Блочная конструкция, компонуемая из функциональных блоков. Каждый блок представляет собой жесткую самонесущую конструкцию.
- Встроенная система шумопоглощения, позволяющая снизить уровни корпусного шума на 10 дБА, а шума на выходе из установки на 5-9 дБА.
- Для защиты агрегатов, регулирования и управления их параметрами специалистами «ИННОВЕНТ» разработана и выпускается гамма систем автоматического управления.
- Поставка осуществляется в собранном или разобранном (поблочно) виде, в зависимости от требований заказчика и типоразмера агрегата. Базовая поставка до № 6,3 включительно – в собранном виде или по блокам. Поставка больших типоразмеров – по функциональным блокам, в зависимости от комплектации, могут осуществляться следующие режимы обработки воздуха:
 - очистка;
 - нагрев/охлаждение;
 - увлажнение;
 - рециркуляция;
 - утилизация (рекуперация) тепла.

АПК-ИННОВЕНТ могут работать как на наружном воздухе, так и в режиме полной или частичной рециркуляции. Нагрев воздуха может осуществляться с учетом частичной утилизации тепла выбрасываемого воздуха. Возможна комплектация агрегата резервным вентилятором.

Раздача воздуха от АПК-ИННОВЕНТ может осуществляться как по сети воздуховодов, так и непосредственно в помещении.

Варианты исполнений:

- общепромышленное
- взрывозащищенное
- северное
- уличное
- сейсмостойкое
- сейсмоударостойкое
- медицинское

Назначение и условия эксплуатации

АПК-ИННОВЕНТ (исполнения «С», «О», «У», «В», «М», «СС», «СУ» и др.) предназначены для использования в промышленном и гражданском строительстве, в том числе в общественном и жилищном и могут применяться в качестве вентиляционных и отопительно-охладительных установок в системах вентиляции, кондиционирования и отопления. Агрегаты, в зависимости от исполнения, предназначены для эксплуатации в помещениях, на открытом воздухе без навесов и т.п. дополнительных мер защиты, а также в технологических установках.

Агрегаты предназначены для обработки воздуха, не содержащего включений, агрессивных к сталям обыкновенного качества, а также взрывоопасных смесей, липких, волокнистых и абразивных материалов, с запыленностью не более 100 мг/м³.

Агрегаты **АПК-ИННОВЕНТ- М...** предназначены для применения в «чистых» и медицинских помещениях различного назначения.

Агрегаты АПК-ИННОВЕНТ-В с электрическим нагревателем во взрывозащищенном исполнении, а также агрегаты АПК-ИННОВЕНТ-В с жидкостным нагревом или без нагрева допускается применять для обработки и перемещения взрывоопасных газоздушных смесей подгрупп IIA, IIB или подгрупп IIA, IIB, IIC температурных классов Т3 или Т4 по ГОСТ 31441.1, не вызывающих ускоренной коррозии материалов проточной части агрегатов (скорость коррозии не

превышает 0,1 мм/год), не содержащих липких и волокнистых материалов, с запыленностью не более 0,1 г/м³, с температурой не выше 40 °С, диапазоном значений абсолютного давления от 0,8 до 1,1 бар, объёмным содержанием кислорода не более 21% во взрывоопасных зонах классов 1 и 2 по ГОСТ 31438.1 (В-I; В-Ia; В-Iб; В-Iг; В-II; В-IIa по «Правилам устройства электроустановок» (ПУЭ)) подгруппы IIB или подгруппы IIC по ГОСТ 31441.1.

Агрегаты АПК-ИННОВЕНТ-В предназначены для размещения во взрывоопасных зонах классов 1 и 2 (в исполнении для зоны класса 1) или класса 2 (в исполнении для зоны класса 2) по ГОСТ 31438.1 (В-I; В-Ia; В-Iб; В-Iг; В-II; В-IIa по ПУЭ).

Применяемость АПК-ИННОВЕНТ-В зависит от взрывозащищенности входящих в их состав блоков и определяется на основании данных указанных заказчиком в бланк-заказе.

АПК-ИННОВЕНТ-В не допускается применять в условиях, где взрывоопасные смеси:

- нагреваются выше температуры их самовоспламенения, уменьшенной на 10 °С;
- находятся под избыточным давлением;
- максимальное объёмное содержание кислорода в смеси превышает 21%;
- могут привести к скоплению конденсата внутри агрегата.

АПК-ИННОВЕНТ-В не допускается применять в условиях, где они могут быть подвергнуты ударам молнии, воздействию искр, ультразвуковым, электромагнитным, оптическим и ионизирующим излучениям, способным вызвать воспламенение взрывоопасной смеси. Уровень взрывозащиты АПК-ИННОВЕНТ-В – Gb по ГОСТ 31441.1.

Степень защиты агрегатов при наличии фильтрующего элемента – IP 54 по ГОСТ 14254.

Степень защиты агрегатов при отсутствии фильтрующего элемента и наличии защитной сетки вместо фильтра – IP 22 по ГОСТ 14254.

АПК-ИННОВЕНТ-СС сейсмостойкого исполнения разработаны с учётом стойкости к воздействию землетрясений интенсивностью 9 баллов по MSK-64 на уровне 15 м над нулевой отметкой, предназначены для атомных станций (АС) и размещения в реакторных зданиях или зданиях размещения оборудования, относящегося к классам безопасности 1 и 2 по ПНАЭГ-1-011 и до 70 м над нулевой отметкой для изделий, предназначенных для применения на объектах, не отнесенных к АС.

АПК-ИННОВЕНТ-СУ сейсмоударостойкого исполнения разработаны с учётом стойкости к воздействию сейсмического удара. АПК-ИННОВЕНТ-СУ типоразмеров 1,6-6,3 являются стойкими к воздействию сейсмического удара с параметрами, заявленными в ГОСТ РВ 20.57.305-98 (20g), соответствующими группе 1.2.3 по ГОСТ РВ 20.39.304-98.

Технические характеристики агрегатов АПК-ИННОВЕНТ-СС и АПК-ИННОВЕНТ-СУ соответствуют техническим характеристикам агрегатов АПК-ИННОВЕНТ.

Среднее квадратическое значение виброскорости внешних источников вибрации в местах установки агрегатов не должно превышать 2 мм/с.

Возможность применения агрегатов для конкретных сред, определяется проектной организацией заказчика. Электроснабжение установок АПК-ИННОВЕНТ-В осуществляется от сети переменного тока с частотой 50 Гц и напряжением 380 В.

Торговые наименования базовых установок АПК-ИННОВЕНТ, АПК-ИННОВЕНТ-У и АПК-ИННОВЕНТ-В в зависимости от категории размещения, указаны в таблице 1.

По требованию Заказчика могут изготавливаться установки иных исполнений, отличающихся от указанных в таблице 1.

Агрегаты приточные каналные АПК-ИННОВЕНТ

**Торговые наименования базовых агрегатов АПК-ИННОВЕНТ,
в зависимости от климатических условий эксплуатации**

Таблица 1

Торговое наименование	Температура перемещаемой среды, °С	Температура окружающей агрегат среды, °С	Соответствие ГОСТ15150	Примечание
«Общепромышленное исполнение»				
АПК-ИННОВЕНТ-01	-40...+40	-40...+40	У2	Под навесом
АПК-ИННОВЕНТ-02	-40...+40	-30...+40	нет	Помещение холодное
АПК-ИННОВЕНТ-03	-40...+40	-20...+40	нет	Помещение холодное
АПК-ИННОВЕНТ-04	-40...+40	-10...+40	У3.1	Помещение холодное
АПК-ИННОВЕНТ-05	-40...+40	+1...+35	У4	Помещение теплое (базовое исполнение)
«Общепромышленное медицинское исполнение»				
АПК-ИННОВЕНТ-М-01	-40...+40	-40...+40	У2	Под навесом
АПК-ИННОВЕНТ-М-02	-40...+40	-30...+40	нет	Помещение холодное
АПК-ИННОВЕНТ-М-03	-40...+40	-20...+40	нет	Помещение холодное
АПК-ИННОВЕНТ-М-04	-40...+40	-10...+40	У3.1	Помещение холодное
АПК-ИННОВЕНТ-М-05	-40...+40	+1...+35	У4	Помещение теплое (базовое исполнение)
«Общепромышленное сейсмостойкое исполнение»				
АПК-ИННОВЕНТ-СС-01	-40...+40	-40...+40	У2	Под навесом
АПК-ИННОВЕНТ-СС-02	-40...+40	-30...+40	нет	Помещение холодное
АПК-ИННОВЕНТ-СС-03	-40...+40	-20...+40	нет	Помещение холодное
АПК-ИННОВЕНТ-СС-04	-40...+40	-10...+40	У3.1	Помещение холодное
АПК-ИННОВЕНТ-СС-05	-40...+40	+1...+35	У4	Помещение теплое (базовое исполнение)
«Общепромышленное сейсмоударостойкое исполнение»				
АПК-ИННОВЕНТ-СУ-01	-40...+40	-40...+40	У2	Под навесом
АПК-ИННОВЕНТ-СУ-02	-40...+40	-30...+40	нет	Помещение холодное
АПК-ИННОВЕНТ-СУ-03	-40...+40	-20...+40	нет	Помещение холодное
АПК-ИННОВЕНТ-СУ-04	-40...+40	-10...+40	У3.1	Помещение холодное
АПК-ИННОВЕНТ-СУ-05	-40...+40	+1...+35	У4	Помещение теплое (базовое исполнение)



**Подбор АПК-ИННОВЕНТ осуществляется по заявкам потребителей
(см. приложение «Бланк-заказ на подбор АПК-ИННОВЕНТ»).**

Агрегаты приточные каналные АПК-ИННОВЕНТ

**Торговые наименования базовых агрегатов АПК-ИННОВЕНТ,
в зависимости от климатических условий эксплуатации**

Таблица 1 (продолжение)

Торговое наименование	Температура перемещаемой среды, °С	Температура окружающей агрегат среды, °С	Соответствие ГОСТ15150	Примечание
«Северное исполнение»				
АПК-ИННОВЕНТ-С1	-60...+40	-60...+40	УХЛ2	Под навесом
АПК-ИННОВЕНТ-С2	-60...+40	-30...+40	нет	Помещение холодное
АПК-ИННОВЕНТ-С3	-60...+40	-20...+40	нет	Помещение холодное
АПК-ИННОВЕНТ-С4	-60...+40	-10...+40	УХЛ3.1	Помещение холодное
АПК-ИННОВЕНТ-С5	-60...+40	+1...+35	УХЛ 4	Помещение теплое
«Северное медицинское исполнение»				
АПК-ИННОВЕНТ-М-С1	-60...+40	-60...+40	УХЛ2	Под навесом
АПК-ИННОВЕНТ-М-С2	-60...+40	-30...+40	нет	Помещение холодное
АПК-ИННОВЕНТ-М-С3	-60...+40	-20...+40	нет	Помещение холодное
АПК-ИННОВЕНТ-М-С4	-60...+40	-10...+40	УХЛ3.1	Помещение холодное
АПК-ИННОВЕНТ-М-С5	-60...+40	+1...+35	УХЛ 4	Помещение теплое
«Северное сейсмостойкое исполнение»				
АПК-ИННОВЕНТ-СС-С1	-60...+40	-60...+40	УХЛ2	Под навесом
АПК-ИННОВЕНТ-СС-С2	-60...+40	-30...+40	нет	Помещение холодное
АПК-ИННОВЕНТ-СС-С3	-60...+40	-20...+40	нет	Помещение холодное
АПК-ИННОВЕНТ-СС-С4	-60...+40	-10...+40	УХЛ3.1	Помещение холодное
АПК-ИННОВЕНТ-СС-С5	-60...+40	+1...+35	УХЛ 4	Помещение теплое
«Северное сейсмоударостойкое исполнение»				
АПК-ИННОВЕНТ-СУ-С1	-60...+40	-60...+40	УХЛ2	Под навесом
АПК-ИННОВЕНТ-СУ-С2	-60...+40	-30...+40	нет	Помещение холодное
АПК-ИННОВЕНТ-СУ-С3	-60...+40	-20...+40	нет	Помещение холодное
АПК-ИННОВЕНТ-СУ-С4	-60...+40	-10...+40	УХЛ3.1	Помещение холодное
АПК-ИННОВЕНТ-СС-С5	-60...+40	+1...+35	УХЛ 4	Помещение теплое

Агрегаты приточные канальные АПК-ИННОВЕНТ

Торговые наименования базовых агрегатов АПК-ИННОВЕНТ,
в зависимости от климатических условий эксплуатации

Таблица 1 (продолжение)

Торговое наименование	Температура перемещаемой среды, °С	Температура окружающей агрегат среды, °С	Соответствие ГОСТ15150	Примечание
«Уличное исполнение»				
АПК-ИННОВЕНТ-УС	-60...+40	-60...+40	УХЛ1	«Север»
АПК-ИННОВЕНТ-У1	-40...+40	-40...+40	У1	Умеренный климат (базовое исполнение)
АПК-ИННОВЕНТ-УБ	-30...+40	-30...+40	нет	Умеренный климат
АПК-ИННОВЕНТ-УГ	-20...+40	-20...+40	нет	Умеренный климат
«Уличное медицинское исполнение»				
АПК-ИННОВЕНТ-М-УС	-60...+40	-60...+40	УХЛ1	«Север»
АПК-ИННОВЕНТ-М-У1	-40...+40	-40...+40	У1	Умеренный климат (базовое исполнение)
АПК-ИННОВЕНТ-М-УБ	-30...+40	-30...+40	нет	Умеренный климат
АПК-ИННОВЕНТ-М-УГ	-20...+40	-20...+40	нет	Умеренный климат
«Уличное сейсмостойкое исполнение»				
АПК-ИННОВЕНТ-СС-УС	-60...+40	-60...+40	УХЛ1	«Север»
АПК-ИННОВЕНТ-СС-У1	-40...+40	-40...+40	У1	Умеренный климат (базовое исполнение)
АПК-ИННОВЕНТ-СС-УБ	-30...+40	-30...+40	нет	Умеренный климат
АПК-ИННОВЕНТ-СС-УГ	-20...+40	-20...+40	нет	Умеренный климат
«Уличное сейсмударостойкое исполнение»				
АПК-ИННОВЕНТ-СУ-УС	-60...+40	-60...+40	УХЛ1	«Север»
АПК-ИННОВЕНТ-СУ-У1	-40...+40	-40...+40	У1	Умеренный климат (базовое исполнение)
АПК-ИННОВЕНТ-СУ-УБ	-30...+40	-30...+40	нет	Умеренный климат
АПК-ИННОВЕНТ-СУ-УГ	-20...+40	-20...+40	нет	Умеренный климат

Агрегаты приточные каналные АПК-ИННОВЕНТ

Торговые наименования базовых агрегатов АПК-ИННОВЕНТ, в зависимости от климатических условий эксплуатации

Таблица 1 (продолжение)

Торговое наименование	Температура перемещаемой среды, °С	Температура окружающей агрегат среды, °С	Соответствие ГОСТ15150	Примечание
«Северное взрывозащищенное исполнение»				
АПК-ИННОВЕНТ-В-С1	-60...+40	-60...+40	УХЛ2	Под навесом
АПК-ИННОВЕНТ-В-С2	-60...+40	-30...+40	нет	Помещение холодное
АПК-ИННОВЕНТ-В-С3	-60...+40	-20...+40	нет	Помещение холодное
АПК-ИННОВЕНТ-В-С4	-60...+40	-10...+40	УХЛ3.1	Помещение холодное
АПК-ИННОВЕНТ-В-С5	-60...+40	+1...+35	УХЛ 4	Помещение теплое
«Северное взрывозащищенное сейсмостойкое исполнение»				
АПК-ИННОВЕНТ-ВСС-С1	-60...+40	-60...+40	УХЛ2	Под навесом
АПК-ИННОВЕНТ-ВСС-С2	-60...+40	-30...+40	нет	Помещение холодное
АПК-ИННОВЕНТ-ВСС-С3	-60...+40	-20...+40	нет	Помещение холодное
АПК-ИННОВЕНТ-ВСС-С4	-60...+40	-10...+40	УХЛ3.1	Помещение холодное
АПК-ИННОВЕНТ-ВСС-С5	-60...+40	+1...+35	УХЛ 4	Помещение теплое
«Северное взрывозащищенное сейсмоударостойкое исполнение»				
АПК-ИННОВЕНТ-ВСУ-С1	-60...+40	-60...+40	УХЛ2	Под навесом
АПК-ИННОВЕНТ-ВСУ-С2	-60...+40	-30...+40	нет	Помещение холодное
АПК-ИННОВЕНТ-ВСУ-С3	-60...+40	-20...+40	нет	Помещение холодное
АПК-ИННОВЕНТ-ВСУ-С4	-60...+40	-10...+40	УХЛ3.1	Помещение холодное
АПК-ИННОВЕНТ-ВСУ-С5	-60...+40	+1...+35	УХЛ 4	Помещение теплое
«Уличное взрывозащищенное исполнение»				
АПК-ИННОВЕНТ-В-УС	-60...+40	-60...+40	УХЛ1	«Север»
АПК-ИННОВЕНТ-В-ВУ1	-40...+40	-40...+40	У1	Умеренный климат (базовое исполнение)
АПК-ИННОВЕНТ-В-УБ	-30...+40	-30...+40	нет	Умеренный климат
АПК-ИННОВЕНТ-В-УГ	-20...+40	-20...+40	нет	Умеренный климат
«Уличное взрывозащищенное сейсмостойкое исполнение»				
АПК-ИННОВЕНТ-ВСС-УС	-60...+40	-60...+40	УХЛ1	«Север»
АПК-ИННОВЕНТ-ВСС-ВУ1	-40...+40	-40...+40	У1	Умеренный климат (базовое исполнение)
АПК-ИННОВЕНТ-ВСС-УБ	-30...+40	-30...+40	нет	Умеренный климат
АПК-ИННОВЕНТ-ВСС-УГ	-20...+40	-20...+40	нет	Умеренный климат
«Уличное взрывозащищенное сейсмоударостойкое исполнение»				
АПК-ИННОВЕНТ-ВСУ-УС	-60...+40	-60...+40	УХЛ1	«Север»
АПК-ИННОВЕНТ-ВСУ-ВУ1	-40...+40	-40...+40	У1	Умеренный климат (базовое исполнение)
АПК-ИННОВЕНТ-ВСУ-УБ	-30...+40	-30...+40	нет	Умеренный климат
АПК-ИННОВЕНТ-ВСУ-УГ	-20...+40	-20...+40	нет	Умеренный климат

Агрегаты приточные канальные АПК-ИННОВЕНТ

Торговые наименования базовых агрегатов АПК-ИННОВЕНТ,
в зависимости от климатических условий эксплуатации

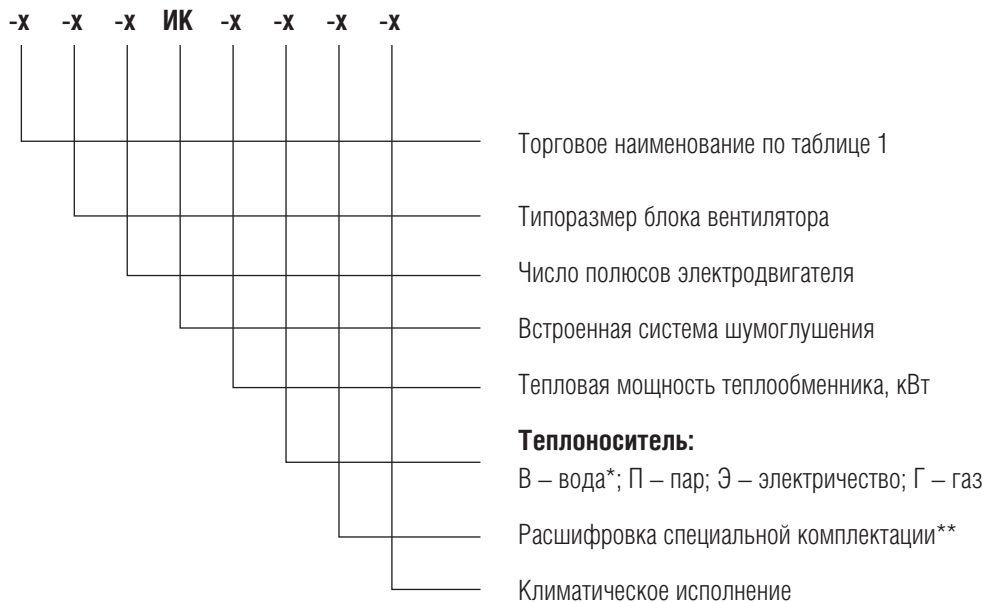
Таблица 1 (продолжение)

Торговое наименование	Температура перемещаемой среды, °С	Температура окружающей агрегат среды, °С	Соответствие ГОСТ15150	Примечание
Прочие взрывозащищенные исполнения				
АПК-ИННОВЕНТ-В-01	-40...+40	-40...+40	У2	Под навесом
АПК-ИННОВЕНТ-В-02	-40...+40	-30...+40	нет	Помещение холодное
АПК-ИННОВЕНТ-В-03	-40...+40	-20...+40	нет	Помещение холодное
АПК-ИННОВЕНТ-В-04	-40...+40	-10...+40	У3.1	Помещение холодное
АПК-ИННОВЕНТ-В-05	-40...+40	+1...+35	У4	Помещение теплое (базовое исполнение)
Прочие взрывозащищенные сейсмостойкие исполнения				
АПК-ИННОВЕНТ-ВСС-01	-40...+40	-40...+40	У2	Под навесом
АПК-ИННОВЕНТ-ВСС-02	-40...+40	-30...+40	нет	Помещение холодное
АПК-ИННОВЕНТ-ВСС-03	-40...+40	-20...+40	нет	Помещение холодное
АПК-ИННОВЕНТ-ВСС-04	-40...+40	-10...+40	У3.1	Помещение холодное
Прочие взрывозащищенные сейсмоударостойкие исполнения				
АПК-ИННОВЕНТ-ВСУ-01	-40...+40	-40...+40	У2	Под навесом
АПК-ИННОВЕНТ-ВСУ-02	-40...+40	-30...+40	нет	Помещение холодное
АПК-ИННОВЕНТ-ВСУ-03	-40...+40	-20...+40	нет	Помещение холодное
АПК-ИННОВЕНТ-ВСУ-04	-40...+40	-10...+40	У3.1	Помещение холодное
АПК-ИННОВЕНТ-ВСУ-05	-40...+40	+1...+35	У4	Помещение теплое (базовое исполнение)

Агрегаты приточные канальные АПК-ИННОВЕНТ

Обозначение:

АПК-ИННОВЕНТ



* В качестве теплоносителя может использоваться как вода, так и водные растворы гликолей.

** Расшифровка блоков специальной комплектации:

Ш – глушитель шума

РЕ – рециркуляция

РВ – резервный вентилятор

УП – увлажнение поверхностное

УФ – увлажнение форсуночное

УПа – увлажнение паровое

РК – роторный рекуператор

РКР – рекуператор с разнесенными теплообменниками

РКП – рекуперация в перекрестноточном теплообменнике

ОВ – охладитель водяной

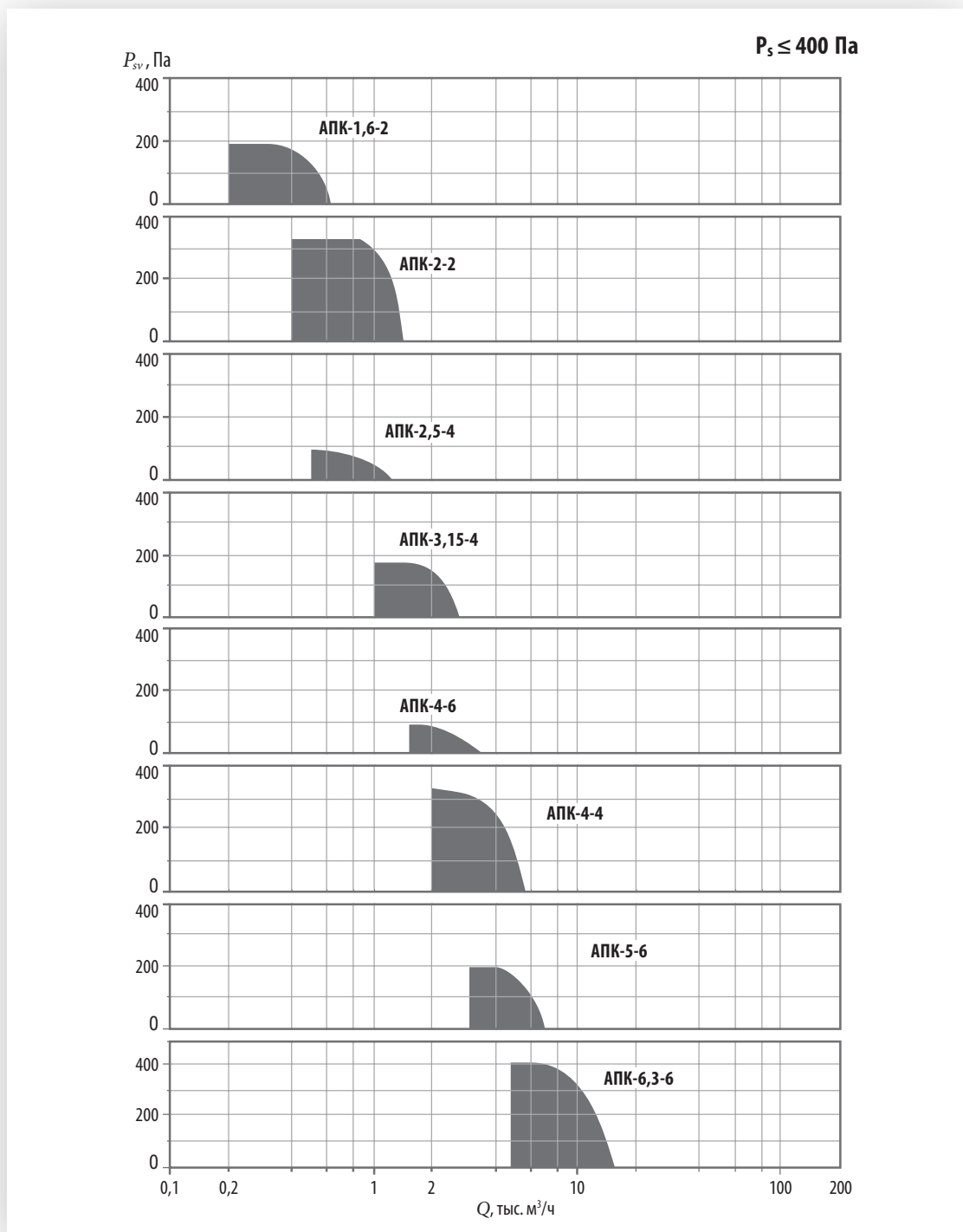
ОФ – охладитель фреоновый

ОЭ – охладитель на этиленгликоле

М – общее наименование дополнительных блоков в агрегатах специальной комплектации, не указанных выше.

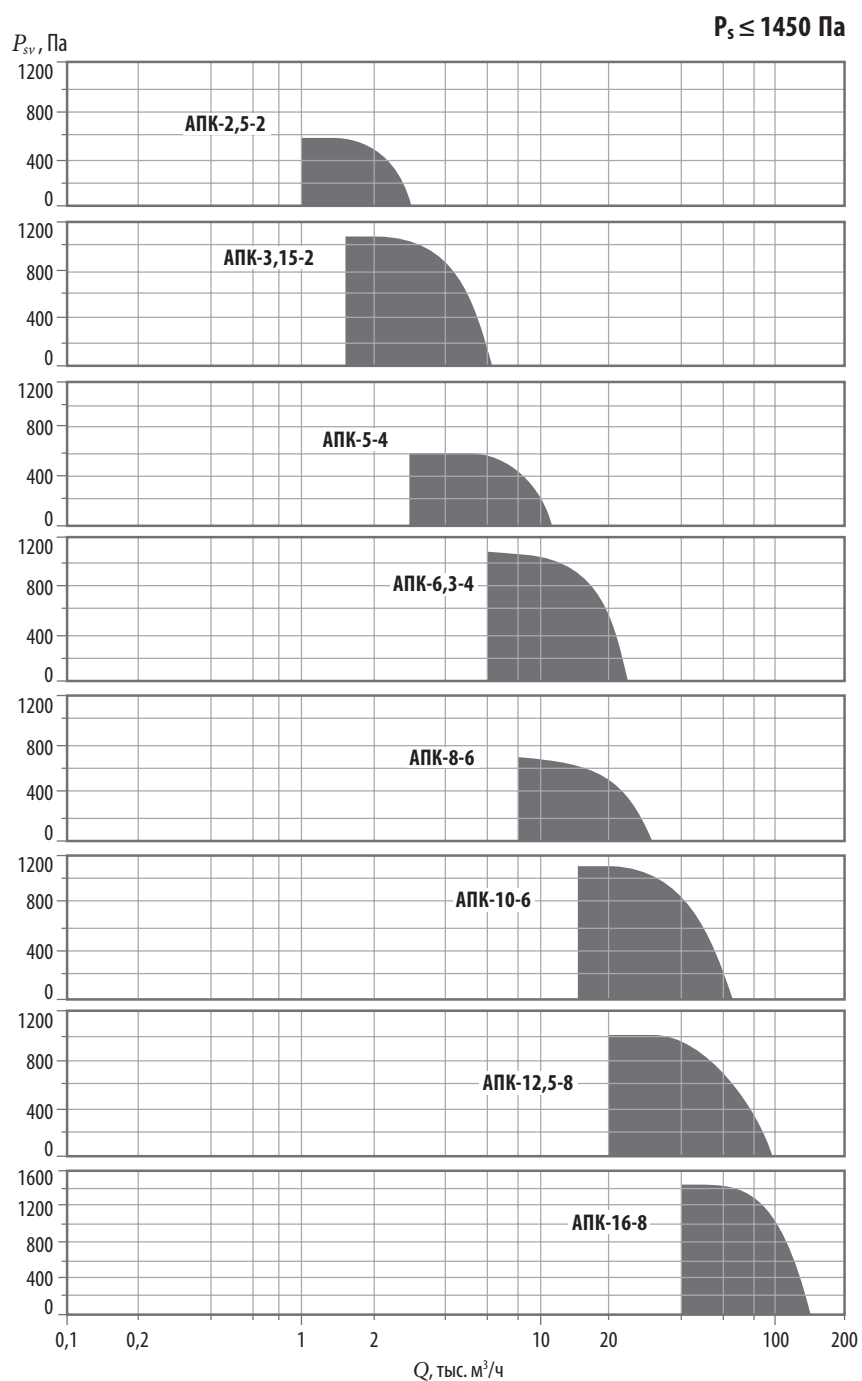
Агрегаты приточные каналные АПК-ИННОВЕНТ

Поле параметров АПК-ИННОВЕНТ*



* Поле параметров АПК-ИННОВЕНТ приведено с учетом применения вентиляторов УНИВЕНТ. Развиваемое давление может быть выше при использовании других типов вентиляторов.

Агрегаты приточные каналные АПК-ИННОВЕНТ


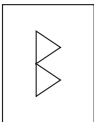

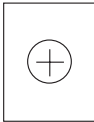
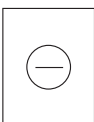
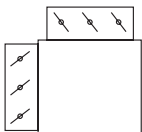


* Поле параметров АПК-ИННОВЕНТ приведено с учетом применения вентиляторов УНИВЕНТ. Развиваемое давление может быть выше при использовании других типов вентиляторов.

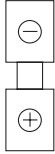
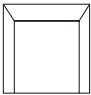
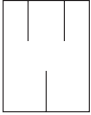
Агрегаты приточные канальные АПК-ИННОВЕНТ

Варианты комплектации

АПК-ИННОВЕНТ могут иметь различный набор блоков, при помощи которых обеспечиваются необходимые режимы обработки воздуха.

Типы блоков	Обозначение	Краткое описание
Входной клапан		предназначен для забора наружного воздуха. В зависимости от требований заказчика АПК-ИННОВЕНТ комплектуется следующими входными клапанами: гравитационным, с электроприводом, с ручным приводом, без подогрева, с подогревом. Лопатки клапана – утепленные.
Блок фильтра		предназначен для очистки воздуха от пыли и других вредных веществ. Блок фильтра может включать нерегенерируемые сменные фильтры грубой фильтрации класса EU3-EU4, а также фильтры различной степени тонкой и специальной фильтрации, обеззараживания. Блок фильтра имеет люк обслуживания для замены фильтра. Фильтр выполнен в виде легкосменной жесткой рамки с закрепленным на ней фильтрующим материалом.
Блок вентилятора		предназначен для перемещения воздуха в приточном агрегате и подачи его в систему или непосредственно в помещение. В АПК-ИННОВЕНТ используется вентилятор со свободно вращающимся колесом в квадратном корпусе, что позволяет организовывать вход и выход потока воздуха в любом направлении, устанавливать блок теплообменника как до, так и после блока вентилятора. В ряде случаев используются радиальные двусторонние вентиляторы, а также вентиляторы в спиральном корпусе. Блок вентилятора имеет съемный люк для обслуживания.
Блок теплообменника		предназначен для нагрева воздуха в агрегате. Нагрев осуществляется различными теплоносителями: горячая вода; пар; электричество; газ. В зависимости от требуемых параметров температуры воздуха на выходе, агрегат может включать один или несколько блоков теплообменника. Возможны варианты установки в одном агрегате водяного и электрического теплообменника. Водяные и паровые теплообменники – биметаллические и стальные российского производства.
Блок охлаждения		предназначен для охлаждения поступающего в приточный агрегат воздуха. Как правило, воздухоохладитель работает на воде (ОВ), этиленгликоле (ОЭ) или фреоне (ОФ). Охладители поставляются совместно с каплеуловителями. К ним могут быть предложены ККБ или чиллеры.
Блок рециркуляции с воздушным клапаном на входе		предназначен для смешивания потоков воздуха: наружного и возвращаемого из помещения. Имеет входной и рециркуляционный клапаны с электроприводами (или ручными приводами) для регулировки подачи возвращаемого воздуха

Агрегаты приточные каналные АПК-ИННОВЕНТ

Типы блоков	Обозначение	Краткое описание
Блок рекуперации		предназначен для возврата части тепла удаляемого из помещения воздуха. В установках АПК-ИННОВЕНТ может применяться рекуператор с перекрестноточным теплообменником (РКП), разнесенными теплообменниками (РКР) или роторный рекуператор (РК)
Блок увлажнения		предназначен для увлажнения воздуха. Используется поверхностное, форсуночное или паровое увлажнение
Шумоглушитель		предназначен для снижения уровня шума на входе в агрегат и на выходе. Используются глушители пассивного типа (см. раздел «Глушители шума»)
Автоматика		предназначена для автоматического управления работой агрегата и его защиты

Комплектация АПК-ИННОВЕНТ, в зависимости от требований к подготовке воздуха, может включать: несколько входных клапанов различного типа, несколько теплообменных блоков, резервный вентилятор и т.д.



Комплектация АПК-ИННОВЕНТ зависит только от требований к подготовке воздуха и может иметь различный набор блоков. Конфигурация агрегата зависит от требований заказчика к габаритам и размещению оборудования.

Агрегаты приточные канальные АПК-ИННОВЕНТ

Базовая комплектация – это условное название, характеризующее типовой набор блоков, входящих в состав установки и обеспечивающих режимы подачи воздуха, его очистки и нагрева.

Необходимо понимать, что технические характеристики вентилятора, теплообменника, фильтра и т.д., входящих в соответствующие блоки, зависят от заданных параметров обработки воздуха и могут значительно различаться в рамках одного типоразмера агрегата.

АПК-ИННОВЕНТ базовой комплектации выполнен в виде блочной конструкции и обеспечивает фильтрацию и подогрев воздуха. В состав базовой комплектации входят:

- 1) входной воздушный клапан с электроприводом;
- 2) блок фильтр-калорифер БФК (возможно исполнение блока фильтра и блока калорифера в разных корпусах);
- 3) вентилятор;
- 4) система автоматического управления для АПК-ИННОВЕНТ с электрокалорифером.

Системы автоматического управления для АПК-ИННОВЕНТ с водяными или паровыми теплообменниками не входят в базовую комплектацию и поставляются по дополнительному заказу.

Если заданная температура воздуха после калорифера превышает плюс 45 °С, то блок калорифера устанавливается после блока вентилятора. Такое исполнение считается специальным.

Все остальные исполнения (с блоком охлаждения, рекуперации, шумоглушителем, резервным вентилятором и т.п.) считаются специальными.

Агрегаты АПК-ИННОВЕНТ-У считаются специальными.

В базовом взрывозащищенном исполнении **АПК-ИННОВЕНТ-В** комплектуется:

- вентилятором с асинхронным двигателем во взрывозащищенном исполнении, который соответствует категории и группе газоздушных смесей с уровнем взрывозащиты не менее 1ExdII BT4 и степенью защиты оболочки не менее IP54. Латунное кольцо, расположенное на коллекторе, и стальное рабочее

колесо образуют неискрящую пару материалов, что, вместе с применением взрывозащищенного двигателя, обеспечивает взрывозащиту вентилятора;

- взрывозащищенным входным клапаном со взрывозащищенным приводом.

АПК-ИННОВЕНТ во взрывозащищенном исполнении совместно с клапаном КВУ и/или электрическим нагревателем изготавливаются по специальному заказу.

Система автоматического управления для агрегатов с электрическим теплообменником по выбору заказчика может иметь 2 варианта исполнения:

Вариант 1 – базовое исполнение. Блок силовой автоматики располагается на боковой стороне электрокалориферного блока (отсека) (на правой, если иное не заказано). Блок управления – выносной и устанавливается заказчиком в удобном месте. Соединение блока управления и силовой автоматики осуществляется на заводе-изготовителе, кабелем МКШ-10х0,5. Длина соединительного кабеля – 5 метров. По специальному заказу длина кабеля может быть изменена.

Вариант 2 – специальное исполнение. Силовая автоматика располагается в выносном блоке управления. При этом кабели, соединяющие блоки (щиты) автоматики с электрокалориферным блоком, в комплект поставки не входят. Соединение щита управления с электрокалориферным блоком осуществляется заказчиком.

Агрегаты АПК-ИННОВЕНТ-У комплектуются только системой автоматического управления в специальном исполнении (вариант 2).

Для эксплуатации в автомойках и на других объектах с повышенной влажностью, но без требований к взрывобезопасности, **АПК-ИННОВЕНТ комплектуются:**

- двигателями типа АИР со степенью защиты IP 55, не ниже, предназначенными для эксплуатации в условиях УЗ, или типа АИМ;
- ТЭНами и крепежными деталями из нержавеющей стали.

Аксессуары, поставляемые по дополнительному заказу

- Гибкие вставки с метизами
- Шумоглушители
- Переходы для подсоединения к воздуховодам, в т.ч. круглым
- Защитные сетки
- Виброизоляторы
- Частотный привод
- Циркуляционные насосы
- Узлы обвязки
- Системы автоматики

Схемы выхода потока воздуха

Базовое исполнение для типоразмеров 1,6...6,3

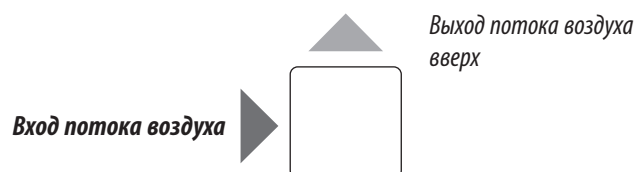
Вид сбоку



*Люк обслуживания –
справа или слева
Подвод воды –
справа или слева*

Базовое исполнение для типоразмеров 8...12,5

Вид сбоку



*Люк обслуживания –
справа или слева
Подвод воды –
справа или слева*



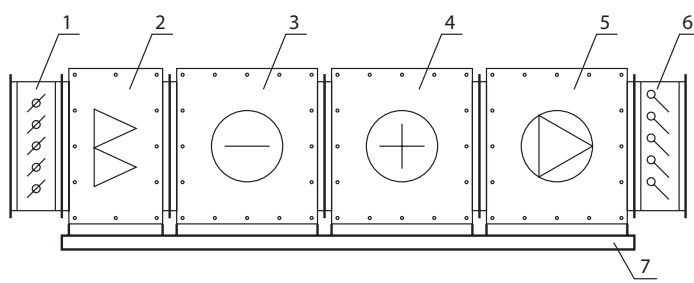
Нетиповое исполнение

По заказу потребителя агрегаты всех типоразмеров могут изготавливаться с забором воздуха по оси, сверху, снизу, сбоку и с выходом потока по оси, вверх, вниз, в стороны или в нескольких направлениях одновременно.

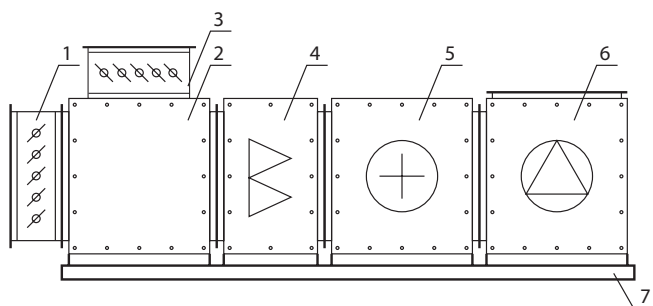
Агрегаты приточные каналные АПК-ИННОВЕНТ

Примеры компоновок

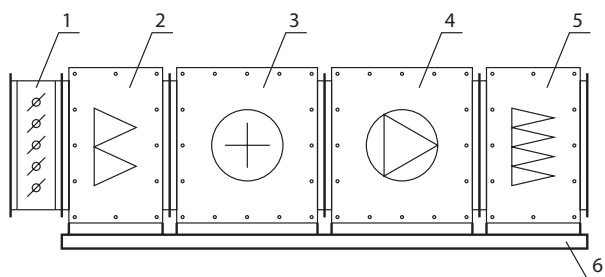
Рисунок 1



- 1 – входной клапан;
- 2 – блок фильтра (воздушный фильтр EU3-EU4);
- 3 – фреоновый охладитель;
- 4 – блок теплообменника (водяной/паровой/электрический);
- 5 – вентиляторный блок;
- 6 – выходной клапан;
- 7 – рама.



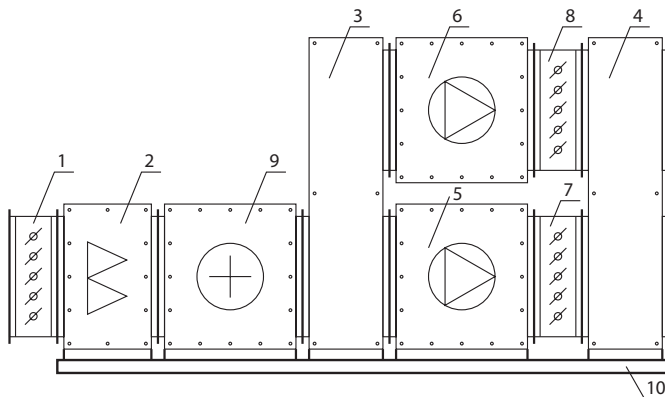
- 1 – входной клапан;
- 2 – блок рециркуляции;
- 3 – рециркуляционный клапан с электроприводом;
- 4 – блок фильтра (воздушный фильтр EU3-EU4);
- 5 – блок теплообменника (водяной/паровой/электрический);
- 6 – вентиляторный блок (выход потока воздуха вверх);
- 7 – рама.



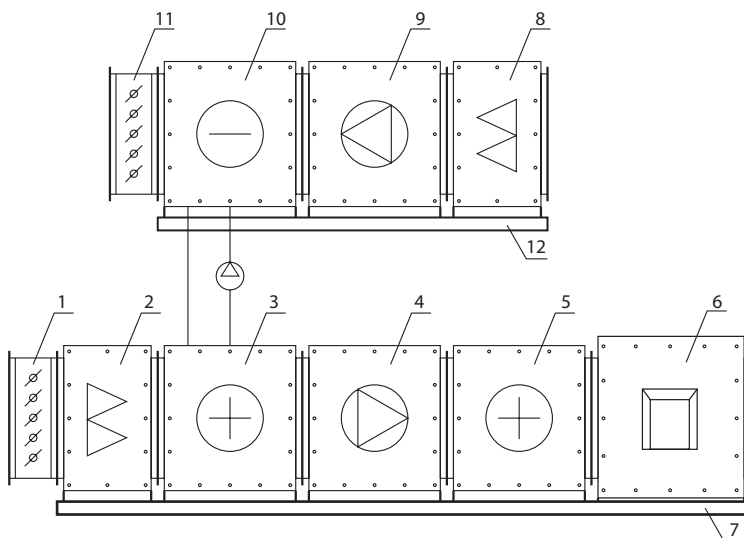
- 1 – входной клапан;
- 2 – блок фильтра (воздушный фильтр EU3-EU4);
- 3 – блок теплообменника (водяной/паровой/электрический);
- 4 – вентиляторный блок;
- 5 – блок фильтра (фильтр тонкой очистки);
- 6 – рама

Примеры компоновок

Рисунок 2



- 1 – входной клапан;
- 2 – блок фильтра
(воздушный фильтр EU3-EU4);
- 3, 4 – переходная секция;
- 5, 6 – основной и резервный
вентиляторный блок;
- 7, 8 – основной и резервный воздушный
клапан с электроприводом;
- 9 – блок теплообменника
(водяной/паровой/электрический);
- 10 – рама.



Приточная часть

- 1 – входной клапан;
- 2 – блок фильтра
(воздушный фильтр EU3-EU4);
- 3 – теплообменник-утилизатор;
- 4 – вентиляторный блок;
- 5 – блок теплообменника;
- 6 – поверхностный увлажнитель воздуха;
- 7 – рама.

Вытяжная часть

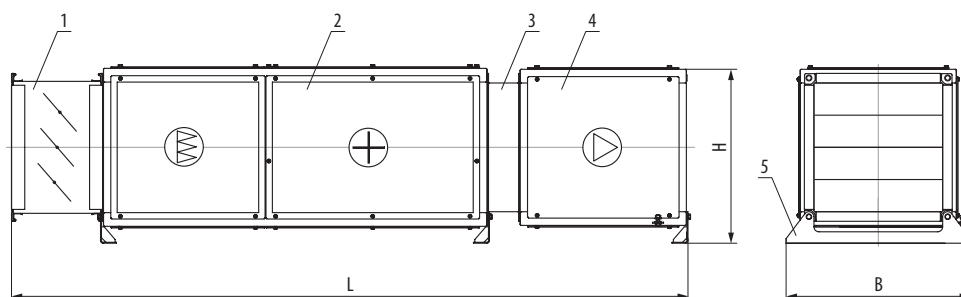
- 8 – блок фильтра
(воздушный фильтр EU3-EU4);
- 9 – вентиляторный блок;
- 10 – теплообменник-утилизатор;
- 11 – воздушный клапан
с электроприводом утепленный;
- 12 – рама.

Агрегаты приточные каналные АПК-ИННОВЕНТ

Габаритные размеры АПК-ИННОВЕНТ базовой комплектации

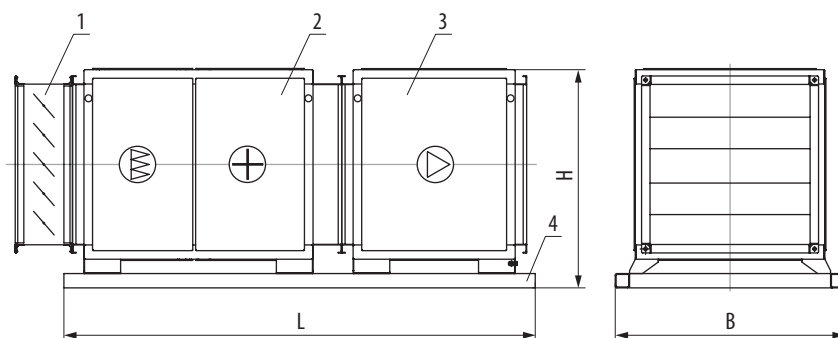
Рисунок 3

АПК-ИННОВЕНТ №№ 1,6...3,15



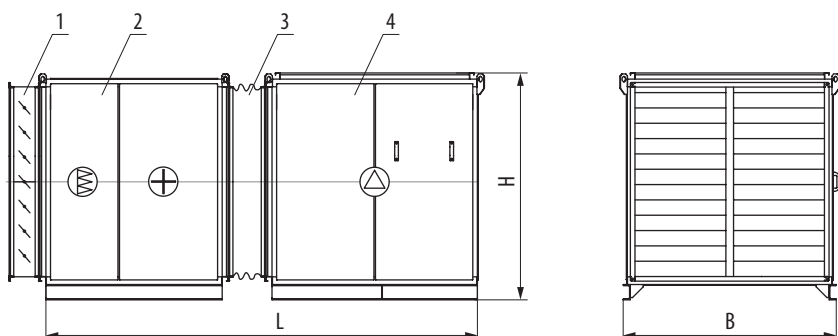
- 1 – входной воздушный клапан с подогревом с электроприводом; 2 – блок фильтр-калорифер БФК;
3 – проставка металлическая; 4 – вентилятор; 5 – кронштейны

АПК-ИННОВЕНТ №№ 4...6,3



- 1 – входной воздушный клапан с подогревом с электроприводом;
2 – блок фильтр-калорифер БФК;
3 – вентилятор;
4 – блок теплообменника

АПК-ИННОВЕНТ №№ 8...12,5



- 1 – входной воздушный клапан с подогревом с электроприводом;
2 – блок фильтр-калорифер БФК;
3 – гибкая вставка;
4 – вентилятор

Габаритные размеры АПК-ИННОВЕНТ базовой комплектации

Типоразмер установки	Размеры, мм			Масса, кг, min-max
	L min-max	B min-max	H min-max	
С водяным теплообменником				
АПК-ИННОВЕНТ-1,6...В	934	348	333	36
АПК-ИННОВЕНТ-2...В	1192-1482	404	389	52-61
АПК-ИННОВЕНТ-2,5...В	1289-1628	493	474	94-116
АПК-ИННОВЕНТ-3,15...В	1374-1774	582	555	108-155
АПК-ИННОВЕНТ-4...В	1536-1976	802	762	180-210
АПК-ИННОВЕНТ-5...В	1940-1978	954-1146	914-1106	290-320
АПК-ИННОВЕНТ-6,3...В	2090-2605	1146-1790	1106-1440	380-740
АПК-ИННОВЕНТ-8...В	3060-3101	1390-1790	1480-1800	940-1050
АПК-ИННОВЕНТ-10...В	3435-4165	1790-2100	1800-2830	1350-1685
АПК-ИННОВЕНТ-12,5...В	4065-4800	2050..2350	2670-2830	2000-2580
С электрическим теплообменником				
АПК-ИННОВЕНТ-1,6...Э	1294-1419	348	333	40-42
АПК-ИННОВЕНТ-2...Э	1482-1597	404	389	64-70
АПК-ИННОВЕНТ-2,5...Э	1768	493	474	101
АПК-ИННОВЕНТ-3,15...Э	1659-1794	582	555	135-143
АПК-ИННОВЕНТ-4...Э	1816-2076	802	762	185-210
АПК-ИННОВЕНТ-5...Э	2033-2338	954	914	270
АПК-ИННОВЕНТ-6,3...Э	2225-2530	1146	1106	410-460



Точные габаритно-присоединительные размеры и массы определяются при подборе АПК-ИННОВЕНТ по конкретной поступившей заявке.

ООО «ИННОВЕНТ» оставляет за собой право вносить конструктивные изменения, не ухудшающие параметры изделия.

Монтаж агрегатов приточных АПК-ИННОВЕНТ

Независимо от комплектации, установки могут располагаться горизонтально или вертикально, подвешиваться под потолок или устанавливаться на элементах строительных конструкций.

Приточные установки АПК-ИННОВЕНТ №№ 1,6; 2; 2,5 и 3,15 имеют кронштейны для крепления (к полу, подвешивания к потолку). Блоки приточных установок №№ 4; 5; 6,3 имеют

опоры, которые крепятся к раме. Протяженность рамы – от переднего фланца фильтра до выходного сечения теплообменника. АПК-ИННОВЕНТ №№ 8; 10; 12,5 – каждый блок установлен на опорах.

Входную решетку соединять с входным воздушным клапаном рекомендуется через гибкую вставку.

Агрегаты приточные каналные АПК-ИННОВЕНТ

Акустические характеристики

- Для определения звуковой мощности (в октавных полосах частот) на входе/выходе агрегата АПК-ИННОВЕНТ следует определить уровни звуковой мощности на входе/выходе примененного в АПК-ИННОВЕНТ вентилятора и использовать их в качестве уровней звуковой мощности АПК-ИННОВЕНТ, соответственно, на входе и на выходе.
- Если в АПК-ИННОВЕНТ перед вентилятором стоит глушитель шума, то соответствующие уровни звуковой мощности на входе вентилятора надо уменьшить на величину эффективности примененного глушителя (в дБ) в каждой октавной полосе.
- Если в АПК-ИННОВЕНТ после вентилятора стоит глушитель шума, то соответствующие уровни звуковой мощности на выходе вентилятора надо уменьшить на величину эффективности примененного глушителя (в дБ) в каждой октавной полосе.

Системы автоматического управления

Системы автоматического управления должны быть обязательным компонентом, входящим в состав приточных установок. Система автоматического управления – это гарантия:

- работоспособности установки в заданном режиме,
- надежности эксплуатации,
- предохранения установки от поломки в результате изменения внешних факторов (несанкционированное отключение воды, электричества и т.д.), т.е. ее долговечности.

В зависимости от назначения и целей использования приточной установки, комплект автоматики может различаться, но минимальный и достаточный ком-

плект управления должен быть установлен на каждой установке.

В минимальный и достаточный комплект системы автоматики АПК-ИННОВЕНТ входят:

- автоматическое поддержание заданной температуры на выходе из установки;
- защита электродвигателя от перегрузки, скачков напряжения и перекоса фаз;
- отключение вентилятора при поступлении сигнала с приборов пожарной сигнализации;
- защита теплообменника от замораживания (при теплоносителе – вода, пар) и защита от перегрева (электричество).



В базовый комплект поставки АПК-ИННОВЕНТ с электрокалорифером входит и система автоматического управления.

В базовый комплект поставки АПК-ИННОВЕНТ с водяным или паровым теплообменником не входят системы автоматического управления. Они должны быть заказаны отдельно.



Подробнее см. каталог ИННОВЕНТ «САИН».

Приточные установки на теплоносителе вода МПК(В)-ИННОВЕНТ-400...МПК(В)-ИННОВЕНТ-18000



Технические условия – ТУ 4863-002-52770486-2007

Назначение

Приточные установки МПК(В)-ИННОВЕНТ предназначены для подачи в помещение очищенного и подогретого воздуха.

Установки могут быть использованы в промышленном и гражданском строительстве, в том числе в общественном и жилищном.

Условия эксплуатации

Установки служат для обработки воздуха с температурой от минус 40 °С до плюс 40 °С (45 °С для тропического исполнения), в условиях умеренного (У) и тропического (Т) климата 2-й категории размещения, не хуже, по ГОСТ 15150.

Перемещаемая среда – воздух, не содержащий включений, агрессивных к сталям обыкновенного качества, а также взрывоопасных смесей, липких, волокнистых и абразивных материалов, с пыленностью не более 100 мг/м³.

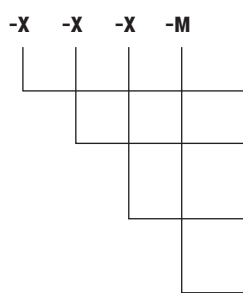
Место эксплуатации	Помещение теплое, с температурой окружающей среды не ниже +1 °С
Расчетная температура перемещаемой среды, °С вход/выход	–30 °С ... +18 °С
Теплоноситель	Вода
Расчетная температура	95 °С / 70 °С

Среднее квадратическое значение виброскорости внешних источников вибрации в местах установки агрегатов не должно превышать 2 мм/с.

При отсутствии горячей воды для питания установок с теплоносителем «вода» установки могут работать только в режиме вентиляции.

Обозначение для заказа и обозначения в документации

МПК(В)-ИННОВЕНТ



Максимальная производительность установки, м³/час

Климатическое исполнение

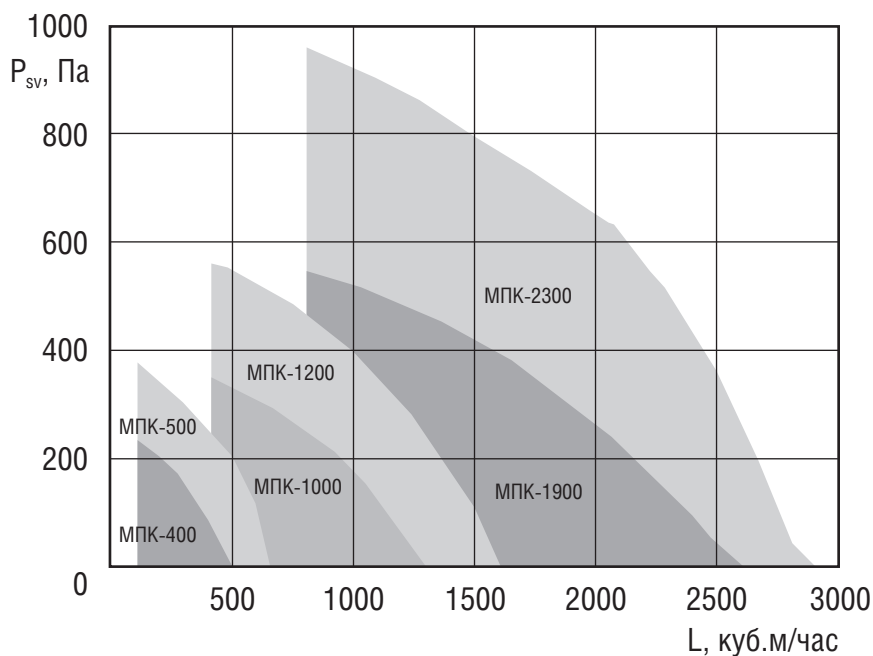
Конструктивное исполнение:
(Пр - правая, Л - левая)

Специальная комплектация

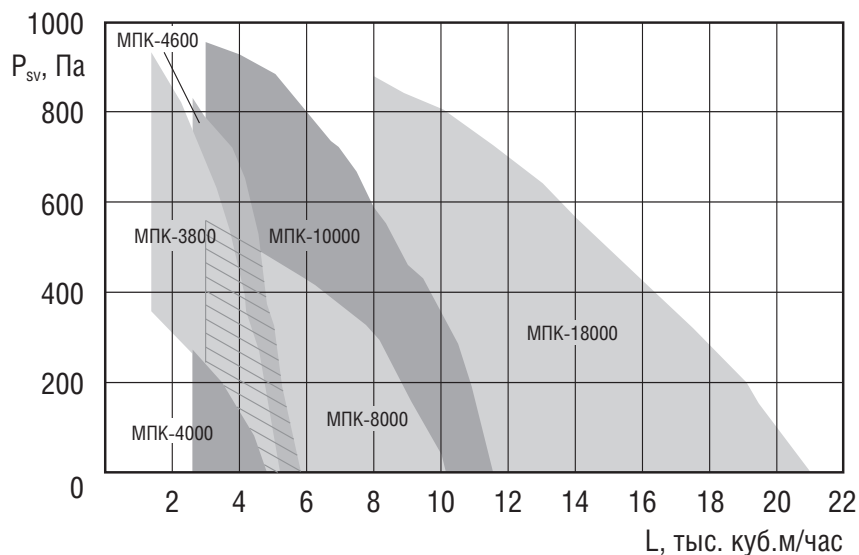
**Приточные установки на теплоносителе вода
МПК(В)-ИННОВЕНТ-400...МПК(В)-ИННОВЕНТ-18000**

Аэродинамические характеристики (номограммы для подбора)

МПК(В)-ИННОВЕНТ-400...
МПК(В)-ИННОВЕНТ-2300
для диапазона работы
-30 °С...+18 °С



МПК(В)-ИННОВЕНТ-3800...
МПК(В)-ИННОВЕНТ-18000
для диапазона работы
-30 °С...+18 °С



Пунктирными линиями показан диапазон работы установок с перекрестными характеристиками. Установки могут работать в каждом из этих режимов.



Подбор оборудования осуществляется по методике подбора на основании соответствия исходных данных условиям эксплуатации, а также из номограмм и таблиц подбора дополнительных комплектующих.

Приточные установки на теплоносителе вода МПК(В)-ИННОВЕНТ-400...МПК(В)-ИННОВЕНТ-18000

Основные параметры установок

Торговое наименование	Диапазон расходов, м ³ /час	Свободное давление (указано при макс расходе воздуха), Па	Напряжение питания электродвигателя, В	Частота вращения, об./мин.	Установочная мощность, кВт
МПК(В)-ИННОВЕНТ-400	100-400	90	380*	3000	0,18
МПК(В)-ИННОВЕНТ-500	100-500	200	380*	3000	0,25
МПК(В)-ИННОВЕНТ-1000	400-1000	170	380*	3000	0,25
МПК(В)-ИННОВЕНТ-1200	400-1200	300	380	3000	0,55
МПК(В)-ИННОВЕНТ-1900	800-1900	300	380	3000	0,75
МПК(В)-ИННОВЕНТ-2300	800-2300	500	380	3000	1,5
МПК(В)-ИННОВЕНТ-3800	1400-3800	500	380	3000	2,2
МПК(В)-ИННОВЕНТ-4000	2600-4000	140	380	1500	1,1
МПК(В)-ИННОВЕНТ-4600	2600-4600	500	380	3000	2,2
МПК(В)-ИННОВЕНТ-8000	3000-8000	300	380	1500	3
МПК(В)-ИННОВЕНТ-10000	3000-10000	350	380	1500	5,5
МПК(В)-ИННОВЕНТ-18000	8000-18000	280	380	1500	11

* Возможна поставка с напряжением питания 220 В, при условии заказа

Состав и устройство установок

Установка представляет собой моноблочную бескаркасную конструкцию, состоящую из скреплённых между собой панелей. Внутри панелей уложены теплозвукопоглощающие маты, которые улучшают звуко- и теплоизоляцию установки.

В состав моноблока входят:

- вентилятор со свободным рабочим колесом,
- водяной теплообменник,
- фильтр класса G4.

Конструктивное исполнение

Параметр	Модификация установки		Примечание
	Правая	Левая	
Подвод воды	Слева	Справа	По направлению потока воздуха
Люки обслуживания	Справа	Слева	
Клеммная коробка	Слева	Справа	
Выход потока воздуха	Прямо	Прямо	

Изготовитель оставляет за собой право на внесение конструктивных изменений при условии сохранения основных параметров, габаритных и присоединительных размеров.

Приточные установки на теплоносителе вода МПК(В)-ИННОВЕНТ-400...МПК(В)-ИННОВЕНТ-18000

Дополнительные опции:

- оговариваются заказчиком при заказе,
- вносятся отдельной позицией в КП / проектную документацию / заявку / счет / спецификацию.

№ опции	Дополнительные опции	Модификация	Примечание
1	Входной клапан: КВИ - гравитационный		
	КВ (без электроподогрева)	ручной привод	
		эл. привод без возвратной пружины	
		эл. привод с возвратной пружиной	
	КВУ (с электроподогревом)	ручной привод	
		эл. привод без возвратной пружины	
эл. привод с возвратной пружиной			
2	Гибкая вставка	на входе	
		на выходе	
3	Система автоматики с контроллером*	САИН-ВМ в составе: – базовый ящик управления БЦУ с контроллером, – датчик температуры воздуха, – датчик температуры обратной воды	Управление: – вентилятором, – воздушным клапаном, – клапаном запорно-регулирующим, Функции: – поддержание заданной температуры приточного воздуха, – защита калорифера от замерзания по воде, – автонастройка Сигналы: – «Работа» – для вывода на дистанционный пульт управления, – «Авария» – для вывода на дистанционный пульт управления, – «Пожар» (при подключении датчиков) Работа с частотником
4	Капиллярный термостат	NET-7	Защита калорифера от замерзания по воздуху
5	Узел обвязки	УО-ИННОВЕНТ	С 2-х ходовым запорно-регулирующим клапаном, насосом, комплектом фитингов, клапанов, труб
6	2-х ходовой запорно-регулирующий клапан		Если не брать УО-ИННОВЕНТ
7	Циркуляционный насос		

**Приточные установки на теплоносителе вода
МПК(В)-ИННОВЕНТ-400...МПК(В)-ИННОВЕНТ-18000**

Дополнительные опции (продолжение)

№ опции	Дополнительные опции	Модификация	Примечание
8	Частотный преобразователь		Позволяет осуществить: – плавный пуск электродвигателя, – регулировать самостоятельно производительность установки
9	Система поддержания постоянной производительности	САИН-L в составе: – блок управления L-поток – датчик давления, – частотный преобразователь	
10	Виброизоляторы	ДО	
11	Шумоглушитель	ГШП	

* Допускается поставка и других систем автоматики

Комплектация узлами обвязки

Торговое наименование	Узел обвязки УО-ИННОВЕНТ
МПК(В)-ИННОВЕНТ-400	УОИ-15-00-03
МПК(В)-ИННОВЕНТ-500	
МПК(В)-ИННОВЕНТ-1000	
МПК(В)-ИННОВЕНТ-1200	
МПК(В)-ИННОВЕНТ-1900	УОИ-20-00-01
МПК(В)-ИННОВЕНТ-2300	

Торговое наименование	Узел обвязки УО-ИННОВЕНТ
МПК(В)-ИННОВЕНТ-3800	УОИ-25-00-01
МПК(В)-ИННОВЕНТ-4000	
МПК(В)-ИННОВЕНТ-4600	
МПК(В)-ИННОВЕНТ-8000	УОИ-40-00
МПК(В)-ИННОВЕНТ-10000	
МПК(В)-ИННОВЕНТ-18000	УОИ-50-00

Приточные установки на теплоносителе вода МПК(В)-ИННОВЕНТ-400...МПК(В)-ИННОВЕНТ-18000

Акустические характеристики

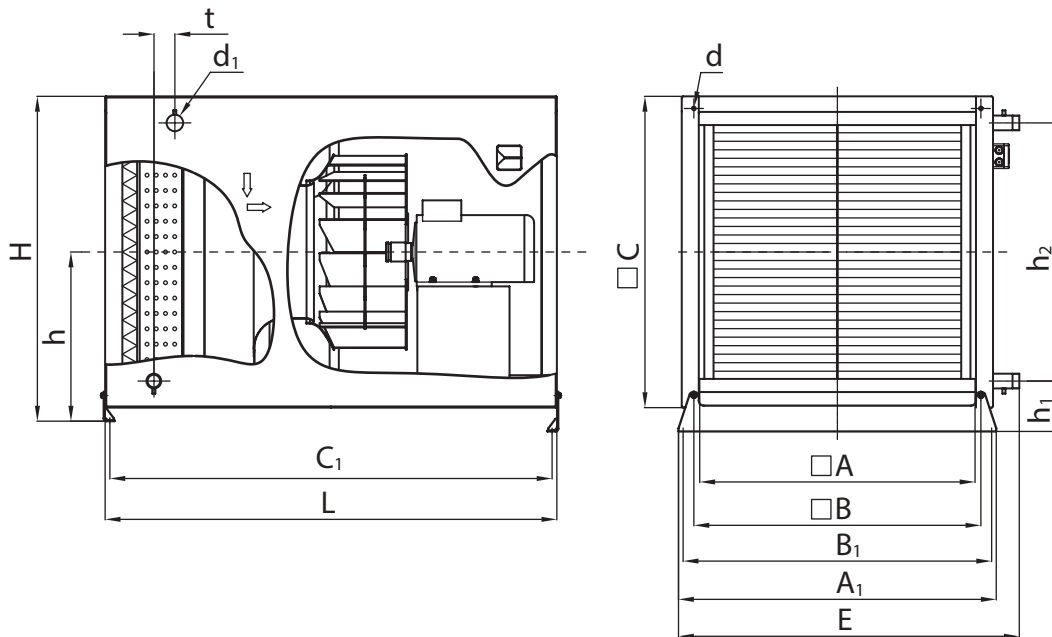
Торговое наименование	Место измерения шума	Корректированный уровень звуковой мощности, дБА, не более	Октавные уровни звуковой мощности L _{wi} , дБ, не более, излучаемой вентилятором в полосах среднегеометрических частот, Гц						
			125	250	500	1000	2000	4000	8000
МПК(В)-ИННОВЕНТ-400	всасывание	70,5	67	72	67	67	58	52	48
	нагнетание	70,4	69	71	64	67	61	57	52
	вокруг установки*	55	58	51	47	54	38	29	21
МПК(В)-ИННОВЕНТ-500 МПК(В)-ИННОВЕНТ-1000	всасывание	72,5	69,5	66	69,5	68,5	64	62,5	58
	нагнетание	72,5	74	69,5	67,5	67,5	66,5	62,5	56
	вокруг установки*	55,5	59	54	54,5	49	47	42	39,5
МПК(В)-ИННОВЕНТ-1200 МПК(В)-ИННОВЕНТ-1900	всасывание	81	79	78,5	81	75	70,5	68	68,5
	нагнетание	79,5	78,5	77,5	75,5	73	73	69,5	65,5
	вокруг установки*	61	67	63,5	60,5	52	47	46	40
МПК(В)-ИННОВЕНТ-2300 МПК(В)-ИННОВЕНТ-3800 МПК(В)-ИННОВЕНТ-4600	всасывание	90	83,5	85	91	83	78,5	75	69
	нагнетание	86,5	86,5	83	84	81	78,5	75	68,5
	вокруг установки*	63,5	73,5	67	59	55,5	52	49	45
МПК(В)-ИННОВЕНТ-4000	всасывание	75,5	74,5	77,5	73	68,5	67	62	57,5
	нагнетание	72	77,5	73,5	67,5	66,5	63,5	57,5	52,5
	вокруг установки*	52,5	62	55,5	48,5	44	41,5	39,5	37
МПК(В)-ИННОВЕНТ-8000	всасывание	85,5	80	87	83,5	80	77,5	71,5	67,5
	нагнетание	87	82	87	84	82,5	80	71,5	65
	вокруг установки*	65,5	67,5	69	63	60	54	48	42,5
МПК(В)-ИННОВЕНТ-10000 МПК(В)-ИННОВЕНТ-18000	всасывание	92,5	90	96	90	87	81	77,5	76,5
	нагнетание	94,5	92	98	92	89	83	77	75
	вокруг установки*	71	77,5	73	67,5	66	59,5	55	51

* Указаны уровни звукового давления, измеренные вокруг корпуса установки на расстоянии 0,7 метра для МПК(В)-ИННОВЕНТ-400÷2300, и 1 метра для МПК(В)-ИННОВЕНТ-3800÷18000.

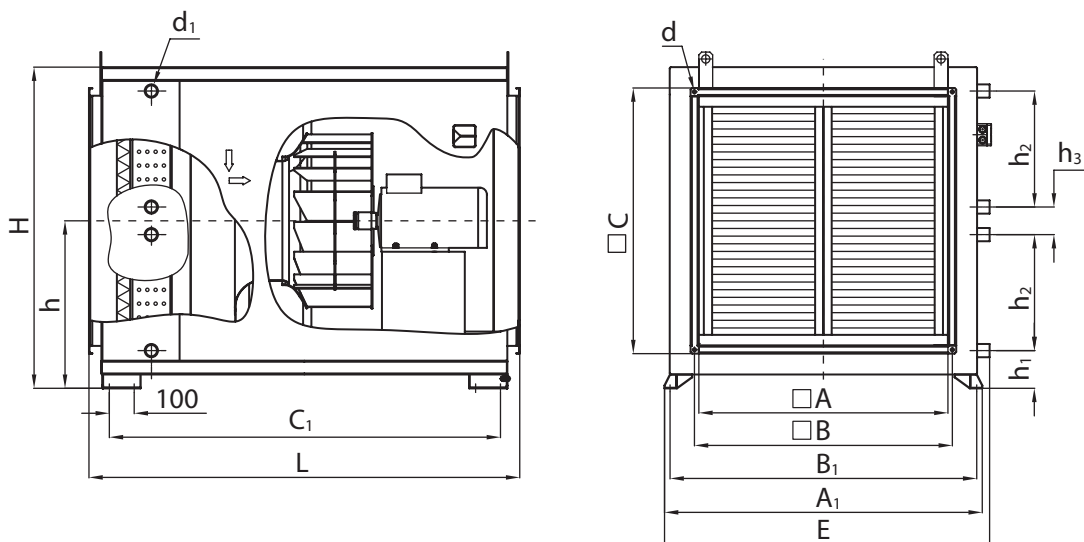
Приточные установки на теплоносителе вода
 МПК(В)-ИННОВЕНТ-400...МПК(В)-ИННОВЕНТ-18000

Габаритные и присоединительные размеры

МПК(В)-ИННОВЕНТ-400... МПК(В)-ИННОВЕНТ-4600 с кронштейнами



МПК(В)-ИННОВЕНТ-8000... МПК(В)-ИННОВЕНТ-18000 на раме



Приточные установки на теплоносителе вода МПК(В)-ИННОВЕНТ-400...МПК(В)-ИННОВЕНТ-18000

Габаритно-присоединительные размеры

Торговое наименование	Размеры, мм															Масса не более, кг													
	A	B	C	E	H	L	A ₁	B ₁	C ₁	d	d ₁	h	h ₁	h ₂	h ₃		t												
МПК(В)-ИННОВЕНТ-400	226	248	303	400	334	576	365	335	542	M6	G1/2	183	91	184	–	85	36												
МПК(В)-ИННОВЕНТ-500																										40			
МПК(В)-ИННОВЕНТ-1000	282	304	352	462	383	674	414	384	640		G1	207	85	245	–	60	55												
МПК(В)-ИННОВЕНТ-1200																									61				
МПК(В)-ИННОВЕНТ-1900	362	393	425	521	461	805	497	466	771		M8	G1	249	82	334	–	60	95											
МПК(В)-ИННОВЕНТ-2300																											116		
МПК(В)-ИННОВЕНТ-3800	450	482	520	611	556	913	592	561	877	G1-B		296	99	395	–	60	155												
МПК(В)-ИННОВЕНТ-4000	558	590	618	738	677	1016	713	682	982	G1-B		357	95	524	–	60	180												
МПК(В)-ИННОВЕНТ-4600																									210				
МПК(В)-ИННОВЕНТ-8000	710	742	770	1042	1160	1305	1046	1006	1175	12		43	605	119	435	102	–	290											
МПК(В)-ИННОВЕНТ-10000																													320
МПК(В)-ИННОВЕНТ-18000						902			934	962									1565			1435	14						

Методика подбора

1. Проверить на соответствие исходным данным: производительность, давление, температуру воздуха, температуру воды и состав установки
2. Выбрать номограмму, соответствующую по давлению и производительности заданным параметрам.
3. Определить обозначение установки по номограмме, выбрав поле попадания по точке пересечения заданных давления (давление, указанное на номограмме, равно $P_{\text{сети}}$) и производительности.
4. Определить конструктивное исполнение установки: «Пр» (правое) или «Л» (левое)
5. Выбрать из таблицы соответствующий вариант узла обвязки (в заявке указывается отдельной строкой)
6. Выбрать из таблицы необходимые дополнительные опции (в заявке указываются отдельной строкой).



Если исходные данные или выбранное по номограмме оборудование не отвечает Вашим требованиям, то необходимо направить запрос, заполнив бланк-заказ. И Вам будет предложена установка, полностью отвечающая Вашим требованиям.

Малогабаритная приточная установка МПК(Э)-ИННОВЕНТ-1,6 с электрическим теплообменником



Технические условия – ТУ 4863-002-52770486-2007

Назначение

Установка МПК(Э)-ИННОВЕНТ-1,6 предназначена для подачи в помещение или систему воздуховодов очищенного и подогретого свежего воздуха.

Установка предназначена для использования в промышленном и гражданском строительстве, в том числе в общественном и жилищном.

Рекомендуется для помещений, оснащенных герметичными оконными стеклопакетами, препятствующими инфильтрации свежего воздуха в помещение и удалению отработанного.

Условия эксплуатации

Установка служит для обработки воздушной смеси с температурой от минус 40 до плюс 40 °С (45 °С для тропического исполнения), не содержащей включений, агрессивных к сталям обыкновенного качества, а также взрывоопасных смесей, липких, волокнистых и абразивных материалов.

Установка предназначена для эксплуатации в условиях умеренного (У) и тропического (Т) климата 2-й категории размещения по ГОСТ 15150-90.

Использование установки на объектах, подверженных колебаниям с виброскоростью более 2 мм/с недопустимо.



На данной модели установки нельзя достичь более низкой температуры воздуха в помещении, чем температура всасываемого наружного воздуха.

Основные технические характеристики

Производительность установки по воздуху, м ³ /ч	до 300
Максимальная мощность нагрева (тепловая мощность), кВт	3
Мощность электродвигателя, кВт	0,18
Напряжение, В	220
Оптимальный объем обслуживаемого помещения, м ³	
жилого помещения	300
офисного помещения	100
Корпусной шум на расстоянии 1 м, не более, дБа	47
Вес, не более, кг	30

Малогабаритная приточная установка МПК(Э)-ИННОВЕНТ-1,6

Состав установки МПК(Э)-ИННОВЕНТ-1,6

- Корпус каркасно-панельный со встроенной системой теплошумопоглощения. Верхние и нижние панели – съемные.
- Гравитационный клапан, открывающийся при включении вентилятора.
- Воздушный быстросъемный фильтр (степень очистки EU3(4)).
- Вентиляторный блок.
- Теплообменник электрический: блок ТЭНов, в состав которого входит плита с установленными на ней 6 ТЭНами по 0,5 кВт каждый. На плите установлен датчик, измеряющий температуру потока на выходе из установки, и датчик защиты ТЭНов от перегрева (до 40 °С).
- Защитная сетка.
- Пульт управления, позволяющий в автоматическом режиме регулировать температуру в помещении (симисторный регулятор температуры МРТ220.10-16* (имеет клавишу включения/выключения вентилятора)).



Симисторный регулятор температуры МРТ220.10-16 позволяет регулировать температуру в диапазоне от +5 до +40 °С, однако, температура воздуха на выходе из установки не может быть больше рассчитываемой по формуле:

$$t_{\text{вых}} = P / (Q \times 0,36) + t_{\text{вх}}$$

где: $P = 3000$ Вт – максимальная мощность нагрева;

Q – максимальная производительность;

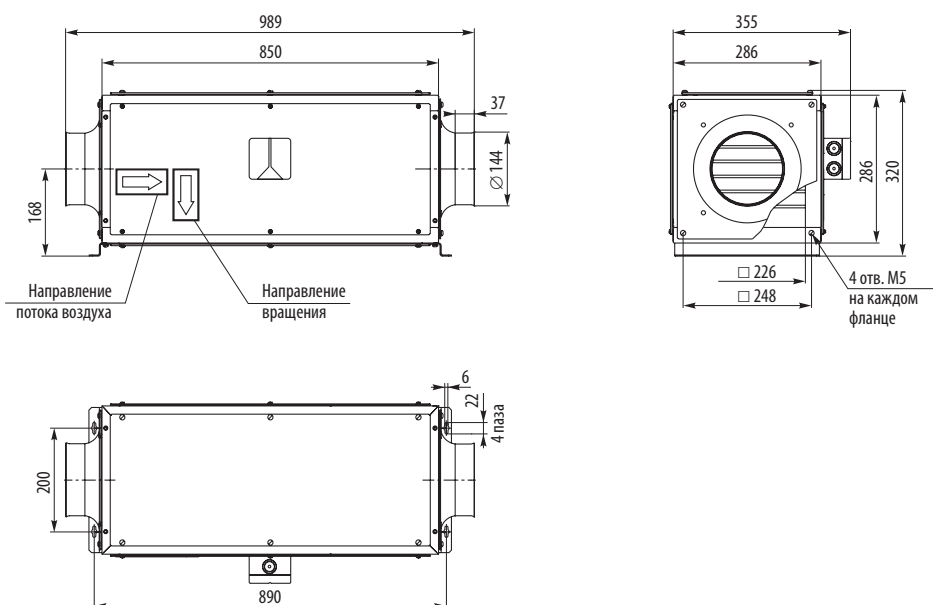
$t_{\text{вх}}$ – температура воздуха на входе в установку.

* Необходимо указать при заказе.

Дополнительные опции:

- Шумоглушитель.
- Входной клапан с электроприводом.

Габаритные размеры МПК(Э)-ИННОВЕНТ-1,6

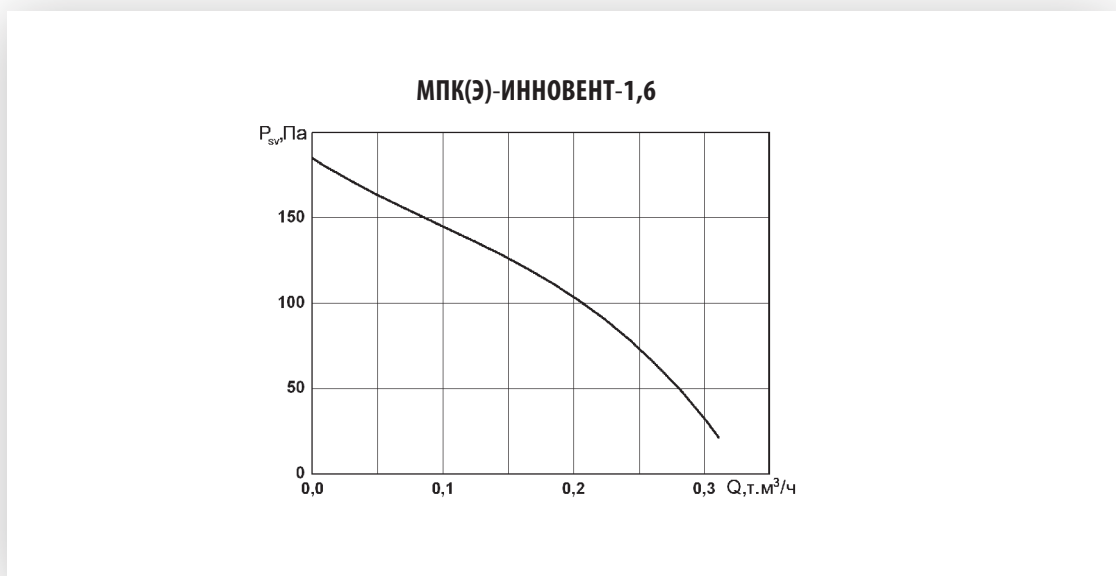


Малогабаритная приточная установка МПК(Э)-ИННОВЕНТ-1,6

Температура воздуха на выходе из установки МПК (Э)-ИННОВЕНТ-1,6

Положение регулятора	Температура на входе в установку, °С	Температура на выходе из установки, °С	Мощность нагрева, кВт
40	-40	-12	3
	-30	-2	
	-20	+8	
	-15	+13	
	-10	+18	
	-5	+23	
	0	+28	
	+5	+33	
	+10	+38	
20	-40	-12	3
	-30	-2	
	-20	+8	
	-15	+13	
	-10	+18	
	-5	+20	< 3
	0	+20	
	+5	+20	
	+10	+20	
10	-40	-12	3
	-30	-2	
	-20	+8	
	-15	+10	
	-10	+10	
	-5	+10	< 3
	0	+10	
	+5	+10	
	+10	+10	

Аэродинамические характеристики



Увлажнители форсуночные канальные центробежные УФИН



Технические условия – **TU 28.25.30-002-56888434-2018**

Назначение

- повышение относительной влажности атмосферного и/или рециркуляционного воздуха,
- охлаждение атмосферного и/или рециркуляционного воздуха, в зависимости от температуры распыляемой воды, в системах приточно-вытяжной вентиляции и центрального кондиционирования общественных зданий, промышленных сооружений и технологическом оборудовании.

Увлажнители обеспечивают адиабатическое увеличение относительной влажности воздуха от 5% до 95%. Степень увлажнения воздуха регулируется автоматически при применении системы управления САИН-У.

Область применения

- для работы в составе центральных кондиционеров любого производителя, в т.ч. агрегатах приточных канальных производства ООО «ИННОВЕНТ» (АПК-ИННОВЕНТ),
- для поставки как самостоятельное изделие,
- для замены поверхностных увлажнителей MUNTERS и иных типов увлажнителей.

Условия эксплуатации

- Увлажнители предназначены для увлажнения невзрывоопасных газоздушных смесей, не вызывающих ускоренной коррозии материалов проточной части увлажните-

лей, не содержащих взрывчатых веществ, взрывоопасной пыли, липких и волокнистых материалов, с запыленностью не более 100 мг/м³, с температурой от +10 °С до +40 °С.

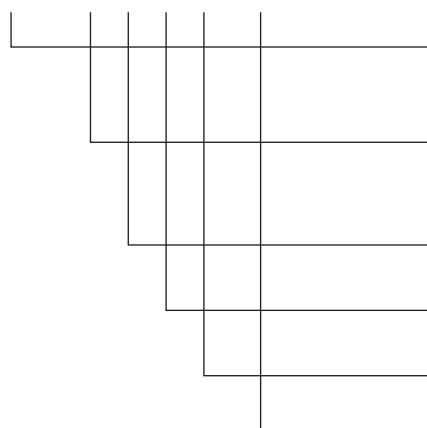
- Увлажнители предназначены для эксплуатации в условиях умеренного и холодного (УХЛ), или умеренного (У) 4-й категории размещения (УХЛ4, У4) по ГОСТ 15150.
- Температура окружающей среды от +5 °С до +40 °С.
- Среднее квадратическое значение виброскорости внешних источников вибрации в местах установки вентиляторов не должно превышать 2 мм/с.
- Возможность применения увлажнителя для конкретных сред определяет проектная организация заказчика.
- Увлажнители могут выпускаться с повышенной устойчивостью к воздействию внешних механических факторов: сейсмостойкие СС и сейсмоударостойкие СУ.
- Увлажнители исполнения СС являются стойкими к воздействию землетрясений интенсивностью 9 баллов по MSK-64 на уровне установки 15 м над нулевой отметкой, предназначенных для атомных электростанций (АЭС) и расположенных в реакторных зданиях или зданиях размещения оборудования, относящегося к классам безопасности 1 и 2 по ПНАЭГ-1-011 и до 70 м над нулевой отметкой для изделий, предназначенных для применения на объектах, не отнесенных к АЭС.
- Увлажнители исполнения СУ являются стойкими к воздействию сейсмического удара согласно таблице 1.

Таблица 1

Типоразмер	Максимальные значения воздействия ВВФ				Примечание
	Синусоидальная вибрации		Удары одиночного действия		
	Частота, Гц	Максимальная амплитуда ускорения, м*с ⁻² (g)	Длительность ударного воздействия, мс	Максимальное ударное ускорение, м*с ⁻² (g)	
1,6-6,3	По ТТЗ заказчика		30-50	200(20)	Допускается установка без виброизоляции
6,3-12,5			30-50	100(10)	Установка на системы местной или общей виброизоляции

Обозначение увлажнителей при заказе

УФИН -х -х -х -х ТУ 28.25.30-002-56888434-2018



Наименование

Стойкость к воздействию внешних механических факторов:
 СС – сейсмостойкий,
 СУ – сейсмоударостойкий.

При отсутствии требований не указывается.

Типоразмер увлажнителя

Минимальная расчетная влажность воздуха на выходе из увлажнителя (70% или 95%)

Климатическое исполнение (У4, УХЛ4)

Обозначение технических условий

Пример записи при заказе увлажнителя типоразмера 4 с минимальной расчетной влажностью воздуха на выходе из увлажнителя 70% климатического исполнения У4.

**Увлажнитель форсуночный канальный центробежный
 УФИН-4-70-У4-ТУ 28.25.30-002-56888434-2018**

Пример записи при заказе сейсмостойкого увлажнителя типоразмера 4 с минимальной расчетной влажностью воздуха на выходе из увлажнителя 95% климатического исполнения У4:

**Увлажнитель форсуночный канальный центробежный
 УФИН-СС-4-95-У4-ТУ 28.25.30-002-56888434-2018**

Увлажнитель состоит из блока увлажнения с насосной станцией. Для управления увлажнителем используется система автоматики типа САИН-У, производства ООО «ЗВО «ИННОВЕНТ», которая поставляется по отдельному заказу. Допускается применение других систем автоматики, имеющих аналогичные характеристики.

Блок увлажнения

Блок увлажнения выпускается в 2-х модификациях:

- для увлажнения до 70% влажности,
- для увлажнения до 95 % влажности.

Корпус блока увлажнения – каркасно-панельный.

На корпусе блока увлажнения предусмотрены:

- люк обслуживания (съёмная панель) над смотровым окном камеры увлажнения,
- указатели мест строповки,

- указатели мест заземления;
- стрелка, указывающая направление потока воздуха.

Блок увлажнения обрабатывает воздух, по предельно допустимому содержанию химически активных веществ соответствующий ГОСТ 12.1.005, с запыленностью до 0,5 мг/м³, не содержащий липких веществ и волокнистых материалов.

Блок увлажнения функционирует с использованием обычной питьевой воды из систем водоснабжения. Максимальное избыточное давление воды в блоке увлажнения не более 0,5 МПа (5 кгс/см²), рабочее избыточное давление 0,3–0,4 МПа (3–4 кгс/см²).

Оборотная вода в увлажнителях не используется.

Исключена возможность размножения бактерий внутри корпуса блока, т.к. организован постоянный сток воды из блока.

В состав блока увлажнения входит каплеуловитель.

Увлажнители форсуночные канальные центробежные УФИН

Основные размеры и параметры увлажнителей УФИН

Таблица 2

Параметр	Типоразмер увлажнителя									
	2	2,5	3,15	4	5	6,3	8	10	12,5	
Расход воздуха ($L_{\text{возд}}$), тах, м ³ /ч	1200	1980	3060	4680	7920	12240	24120	37800	54000	
Потребление воды из системы водоснабжения не более, кг/час	34	55	85	131	221	342	674	1056	1508	
Расход воды через форсунку ($G = 0,144 * L_{\text{возд}}$), гкг(л)/ч	170	285	440	675	1140	1765	3475	5445	7775	
Частота вращения колеса, об/мин	3000									
Напряжение питания электродвигателя разбрызгивателя, V	380									
Мощность электродвигателя разбрызгивателя, кВт	0,25			0,55		1,5	4,0			
Диаметр колеса-разбрызгивателя, мм	140			160		200	250			
Ширина колеса-разбрызгивателя, мм	70			80		100	125			
Размеры поперечного сечения камеры увлажнения \varnothing мм	450	560	690	880	1210	1560	1860	2000	2000	
Длина камеры увлажнения до 70% влажности, мм	L1	450	600	750	900	1000	1250	1500		
Длина камеры увлажнения до 95% влажности, мм	L1	675	900	1125	1350	1800	2250	2500		
Длина блока до 70% влажности, мм	L	930	1080	1230	1380	1480	2130	2380		
Длина блока до 95% влажности, мм	L	1155	1380	1605	1830	2280	3130	3380		
Высота блока, мм	H	790	937	1127	1290	1588	1844	2240		
Ширина блока, мм	T	536	692	844	1046	1340	1750	2150		
Проходное сечение АПК, мм	\square a	282	362	451	559	711	903	1236	1596	1896
Размер по присоединительным отверстиям фланца АПК, мм	\square c	304	393	482	590	742	934	1268	1628	1928
Проходное сечение фланца секции увлажнения, мм	\square A	451	559	711	903	1236	1596	2000		
Размер по присоединительным отверстиям фланца секции увлажнения, мм	\square C	482	590	742	934	1268	–	–		
Высота оси, мм	K	535	619	733	783	930	990	1190		
Рисунок		1	1	1	1	2	2	2		
Насос	Тип насоса определяется на момент запроса заказчика									
Напряжение питания V	220	220	220	220	220	220	380	380	380	
Наружный диаметр штуцера слива воды из поддона, мм	50	50	50	50	50	50	100	100	100	
Наружный диаметр штуцера слива излишков воды из бака, мм	50	50	50	50	50	50	50	50	50	
Диаметр резьбы штуцера подвода воды, дюйм	1/2"	1/2"	1/2"	1/2"	1/2"	1/2"	1/2"	1/2"	1/2"	
Масса, не более, кг	120	180	280	360	800	980	1020	1050	1050	

Увлажнители форсуночные каналные центробежные УФИН

Габаритные и присоединительные размеры

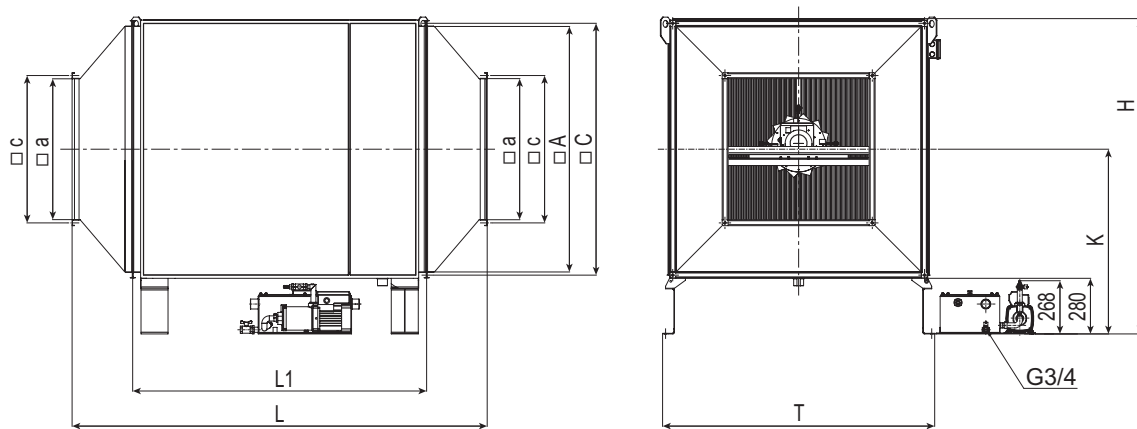


Рисунок 1. УФИН №№ 2...5

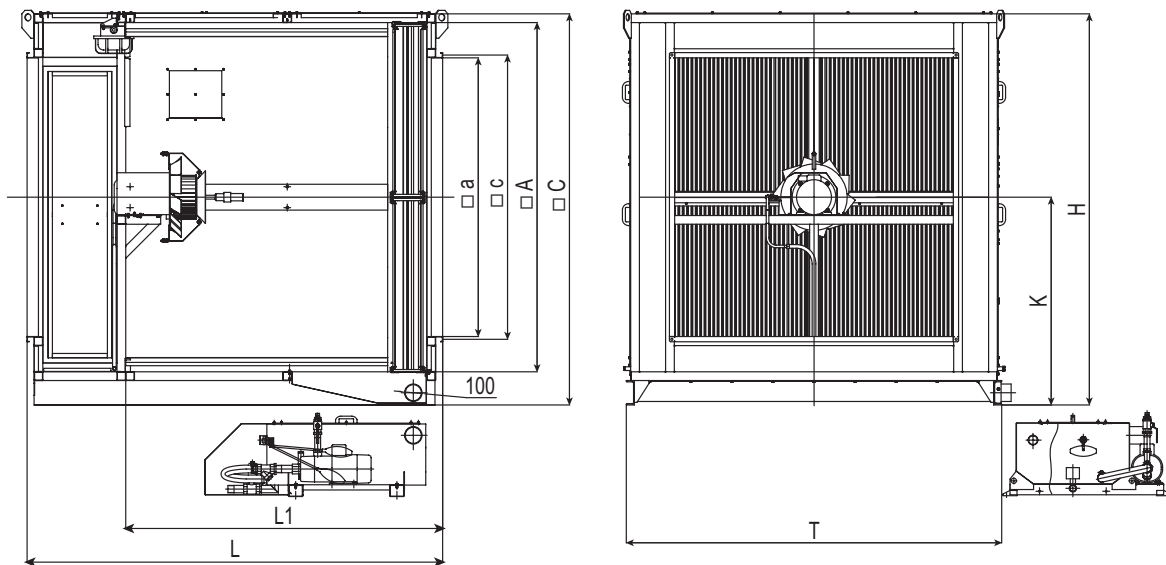


Рисунок 2. УФИН №№ 6,3...12,5

Увлажнители форсуночные канальные центробежные УФИН

Акустические характеристики увлажнителей

Таблица 3

Типоразмер увлажнителя	Место измерения шума	Корректированный уровень звуковой мощности, дБА, не более	Октавные уровни звуковой мощности L_{wi} , дБ, не более, излучаемой вентилятором в полосах среднегеометрических частот, Гц						
			125	250	500	1000	2000	4000	8000
2...5	на входе	55	53	54	56	50	53	44	41
	на выходе	58	51	52	57	52	55	49	44
	вокруг увлажнителя*	40	40	41	34	30	37	23	14
6,3	на входе	74	72	73	75	69	72	63	60
	на выходе	77	70	71	76	71	74	68	63
	вокруг увлажнителя*	59	59	60	53	49	56	42	33
8	на входе	77	75	76	78	72	75	66	63
	на выходе	80	73	74	79	74	77	71	66
	вокруг увлажнителя*	62	62	63	56	52	59	45	36
10...12,5	на входе	84	82	83	85	79	82	73	70
	на выходе	87	80	81	86	81	84	78	73
	вокруг увлажнителя*	69	69	70	63	59	66	52	43

* Указаны уровни звукового давления, измеренные вокруг корпуса увлажнителя на расстоянии 0,7 метра для увлажнителей 2...2,5, и 1 метра для увлажнителей 3,15...12,5.

Увлажнители форсуночные канальные центробежные УФИН

Управление увлажнителем и насосной станцией

Система управления САИН-У в комплекте с датчиком обеспечивает автоматическое поддержание влажности воздуха, подаваемого в помещения, оборудованные системами приточной вентиляции и кондиционирования воздуха, за счет управления процессом распыления воды в секции увлажнения.

Основным элементом САИН-У является контроллер для автоматического регулирования влажности в вентиляцион-

ных системах, который обеспечивает поддержание заданной влажности приточного воздуха, регулируя частоту вращения распылителя воды.

Основной входной информацией для контроллера являются сигналы изменения влажности приточного воздуха с датчика измерения относительной влажности и температуры.

Система управления выпускается в пяти различных модификациях в соответствии с таблицей 4.

Таблица 4

Параметр	Типоразмер увлажнителя									
	2	2,5	3,15	4	5	6,3	8	10	12,5	
Обозначение САИН-У	САИН-У-00				САИН-У-01	САИН-У-02	САИН-У-03	САИН-У-04		

Работа блока управления с системой автоматики САИН-В

Блок управления подключается непосредственно к типовой системе САИН-В (в схеме предусмотрены клеммы для подсоединения системы управления увлажнителем) и системы работают совместно.

Принцип работы увлажнителя совместно с ящиком управления САИН-У

Внутри корпуса блока размещен в специальном корпусе увлажнитель воздуха УФИН, представляющий собой:

- однофорсуночную регулируемую систему распыления поступающей в увлажнитель воды,
- каплеуловитель для предотвращения выноса воды в воздуховоды,
- наклонный поддон для сбора воды с системой 100% слива воды из увлажнителя,

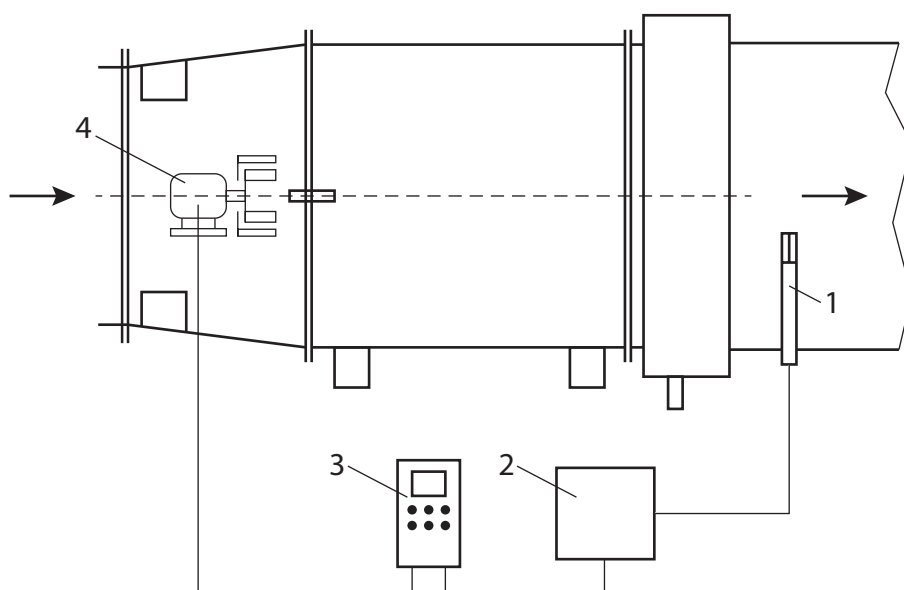
Вода из бака-накопителя с помощью циркуляционного насоса под давлением подается в распылитель (форсунку). Далее вода из форсунки попадает на колесо-распылитель и происходит увлажнение воздуха.

Регулирование уровня относительной влажности на выходе установки производится системой САИН-У. Схема регулирования показана на рис. 3. В воздуховоде на выходе из приточной установки (центрального кондиционера) устанавливается датчик относительной влажности и температуры RH-1 (1). С него электрический сигнал поступает на вход усилителя-формирователя и ПИД-регулятора (2). ПИД-регулятор, по заданному значению относительной влажности, вырабатывает сигнал ошибки и управляет частотой вращения электродвигателя увлажнителя. От основной системы управления питание подается на частотный привод (3) и ПИД-регулятор.

Увлажнители форсуночные каналные центробежные УФИН

Схема регулирования влажности воздуха

Рисунок 3



- 1 – датчик относительной влажности и температуры RH-1;
- 2 – усилитель формирователь и ПИД-регулятор;
- 3 – частотный привод;
- 4 – электродвигатель вентилятора увлажнителя.

Воздушно-тепловые завесы ТЗК-ИННОВЕНТ

Основное назначение воздушно-тепловых завес – препятствие проникновению холодного воздуха в помещение, а в случае прорыва, разбавление холодного воздуха теплым воздухом, выходящим из завесы, до необходимой температуры.

Воздушно-тепловые завесы **ТЗК-ИННОВЕНТ** – это разработка группы специалистов ООО «ИННОВЕНТ», выпускаемая серийно с 1999 года и изготавливаемая на современном технологическом оборудовании, обеспечивающем стабильное качество и надежность.

Воздушно-тепловые завесы ТЗК-ИННОВЕНТ созданы на базе канальных прямооточных вентиляторов собственного производства и теплообменных блоков

различных типов. ТЗК-ИННОВЕНТ разработаны с учетом максимальной энергоэффективности, многообразия различных компоновочных решений, удобства доставки, монтажа и сервисного обслуживания. **Конструкция ТЗК-ИННОВЕНТ имеет свидетельство полезной модели.**

ООО «ИННОВЕНТ» осуществляет подбор ТЗК-ИННОВЕНТ по заявкам потребителей (см. Приложение «Бланк-заказ на подбор ТЗК-ИННОВЕНТ»).

ООО «ИННОВЕНТ» оставляет за собой право вносить конструктивные изменения, не ухудшающие параметры изделия.

Рекомендации по подбору воздушно-тепловых завес

Возможны следующие варианты подбора воздушно-тепловых завес:

- 1) по производительности, тепловой мощности и скорости истечения, полученным в результате расчета воздушно-тепловых завес по существующим методикам;
- 2) по параметру K , который характеризует отношение количества движения истекающей из щели струи к количеству движения врывающегося в проем ворот воздуха (на единицу длины завесы).

В первом случае параметры завесы (расход, скорость истечения, подогрев и т.д.) задает заказчик.

Во втором случае подбирается соответствующая производительность вентилятора и скорость истечения, при которой **величина параметра K должна быть не менее 0,6**

- при односторонней боковой подаче

$$K = \frac{V_{щ}^2 \delta}{V_0^2 B} \cdot \frac{\rho_n}{\rho_s};$$

- при двусторонней подаче

$$K = \frac{2V_{щ}^2 \delta}{V_0^2 B} \cdot \frac{\rho_n}{\rho_s};$$

- при вертикальной подаче (горизонтальное расположение короба)

$$K = \frac{V_{щ}^2 \delta}{V_0^2 H} \cdot \frac{\rho_n}{\rho_s}.$$

Где: δ – ширина щели (м); V_0 – скорость врывающегося воздуха при бездействующей завесе (м/с), B – ширина ворот (м); H – высота ворот (м); $V_{щ}$ – скорость истекающей из щели струи (м/с); ρ_n – плотность наружного воздуха (кг/м³); ρ_s – плотность воздуха, истекающего из завесы (кг/м³).

Скорость V_0 можно принять равной 3 м/с при отсутствии тамбура и 1,25...1,5 м/с, если имеется тамбур.

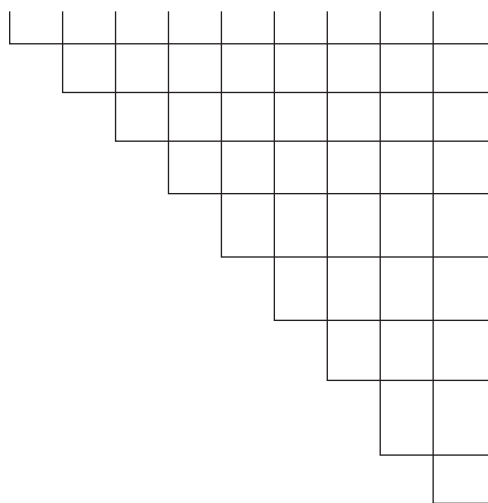
Подробнее см. «Вентиляционное оборудование. Технические рекомендации для проектировщиков и монтажников» Караджи В.Г., Московко Ю.Г.

Воздушно-тепловые завесы ТЗК-ИННОВЕНТ



Технические условия **ТУ 4864-001-52770486-2004**

ТЗК-ИННОВЕНТ -x -x ИК -x -x -x -x -ш -м



Типоразмер блока вентилятора

Число полюсов электродвигателя

Встроенная система шумоглушения

Длина раздаточного короба, м

Расположение завесы:

В – вертикальное, Г – горизонтальное

Тепловая мощность теплообменника, кВт

Теплоноситель:

В – вода*; П – пар; Э – электричество; Г – газ

Шумоглушение в коробе

Специальное исполнение

Общие сведения по стандартным завесам

- Оснащаются электрическими, водяными или паровыми теплообменниками. В качестве теплоносителя может быть использован газ (нестандартное исполнение завес).
- Варианты расположения: вертикальное (одностороннее, двустороннее), горизонтальное.
- Для осуществления процессов защиты и управления параметрами воздушно-тепловых завес разработаны системы автоматического управления.
- Встроенная система шумопоглощения.
- Можно устанавливать в проемах с использованием любых типов ворот – распашных, раздвижных, поднимающихся вверх. Площадь проема – 4 м²...36 м²**.

Назначение и условия эксплуатации

Тепловые завесы ТЗК-ИННОВЕНТ предназначены для применения в жилых, гражданских и производственных зданиях и помещениях для предотвращения проникновения холодного, горячего воздуха, пыли, газов и т.п. через открытые ворота, двери и др. проемы.

Возможность использования завес для основного или дополнительного обогрева решается индивидуально, в зависимости от исходных данных, поступающих от Заказчика, применением системы управления с дополнительными опциями или специального исполнения.

По климатическому исполнению завесы выпускаются для эксплуатации в условиях умеренного и холодного климата (УХЛ), умеренного (У) и тропического (Т) климата. Завесы эксплуатируются в условиях 2-ой категории размещения по ГОСТ 15150. Температура окружающей среды от –60 до +40 °С (УХЛ); от –40 до +40 °С (У); от –10 до +50 °С (Т).

В воздухе обслуживаемого помещения не допускается наличие включений, агрессивных по отношению к сталям обыкновенного качества, взрывоопасных смесей, липких, волокнистых и абразивных веществ, с запыленностью не более 100 мг/м³.

Среднее квадратическое значение виброскорости внешних источников вибрации в местах установки завес не должно превышать 2 мм/с.

* В качестве теплохладоносителя может использоваться как вода, так и водные растворы гликолей.

** Возможно изготовление нестандартных завес для ворот с проемом более 36 м². В нестандартных завесах используются осевые вентиляторы и вентиляторы со спиральным корпусом.

Комплектация

Воздушно-тепловая завеса ТЗК-ИННОВЕНТ состоит из силового блока, воздухоподогревателя и гибкой вставки, соединяющей силовой блок с воздухоподогревателем.

В состав силового блока базового исполнения входят:

- Защитная сетка на входе;
- Вентилятор;
- Калорифер (теплоноситель – вода, пар, электричество).

Элементы силового блока типоразмеров 1,6...3,15 установлены на съемные кронштейны, а элементы силового блока типоразмеров 4...6,3 смонтированы на общей раме.

При заказе ТЗК-ИННОВЕНТ в специальном исполнении в состав силового блока дополнительно могут быть включены шумоглушитель и/или фильтр, а также выполнены иные согласованные требования.

Вентиляторные блоки для завес №1,6...4 могут быть выполнены как в шумозаглушенном исполнении, так и без шумоглушения. Вентиляторные блоки №5 и 6,3 выполняются только в шумозаглушенном исполнении.

Воздухоподогревательный короб по требованию заказчика может быть выполнен из оцинкованной стали или стали обычного качества с последующим нанесением лакокрасочного покрытия, в том числе в шумозаглушенном исполнении.

Для эксплуатации в автомойках и на других объектах с повышенной влажностью, но без требований к взрывобезопасности, ТЗК-ИННОВЕНТ комплектуются:

- двигателями типа АИР со степенью защиты IP 55, не ниже, предназначенными для эксплуатации в условиях УЗ, или типа АИМ;
- ТЭНами и крепежными деталями из нержавеющей стали.

Комплектация силовых блоков завес с электрическими, водяными и паровыми калориферами в условиях эксплуатации при отрицательных и положительных значениях окружающего воздуха.

Теплоноситель	Температура окружающего воздуха в местах установки силового блока		Примечание
	Ниже 0 °С	Выше 0 °С	
Электричество	Используется система управления с выносным блоком силовой автоматики	Блок силовой автоматики расположен на боковой панели корпуса электрокалорифера	Система управления входит в комплект поставки
Вода	Система автоматики в комплекте с циркуляционным насосом	Рекомендуется комплектовать узлом обвязки «УО-ИННОВЕНТ» без циркуляционного насоса и/или системы автоматики	Узлы обвязки и/или система автоматики в комплект поставки не входит и поставляется по отдельному заказу заказчика
Пар			Система автоматики в комплект поставки не входит и поставляется по отдельному заказу заказчика

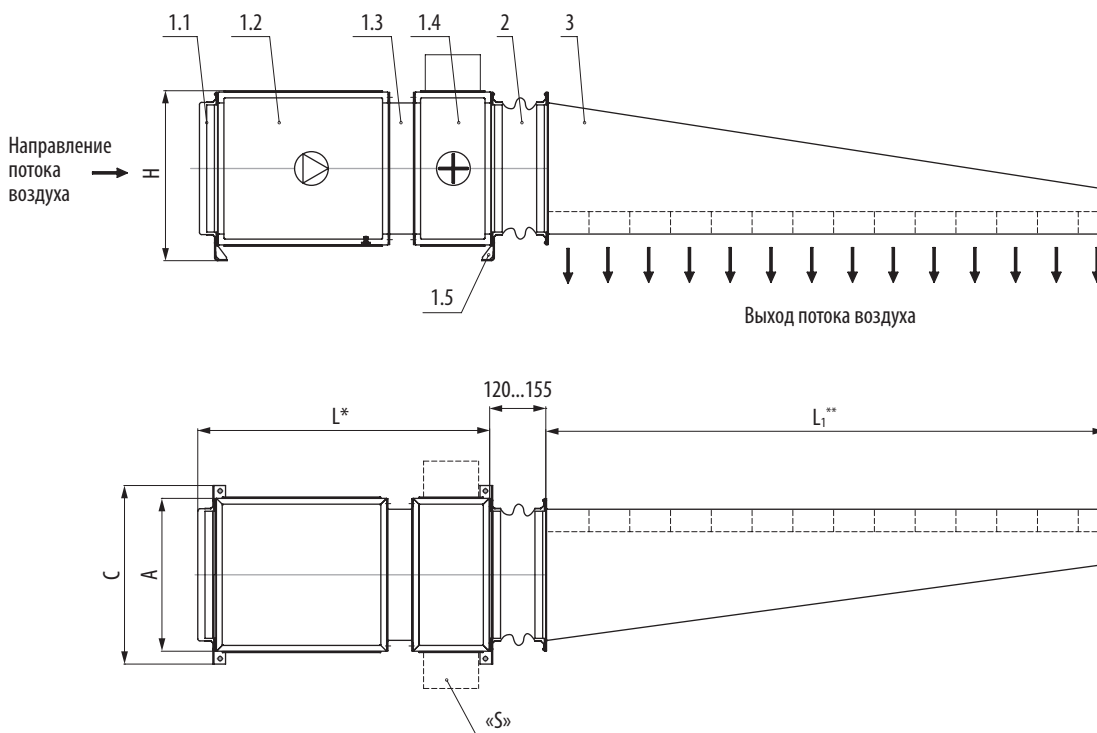
Поставка ТЗК-ИННОВЕНТ осуществляется в разобранном виде:

- силовой блок
- раздаточный короб
- дополнительные элементы и аксессуары.

Воздушно-тепловые завесы ТЗК-ИННОВЕНТ

Габаритные размеры

ТЗК-ИННОВЕНТ типоразмеров 1,6...3,15



Силовой блок:

- 1.1 Защитная сетка на входе;
- 1.2 Вентилятор;
- 1.3 Проставка;
- 1.4 Калориферный блок;
- 1.5 Кронштейны;
- 2. Вставка гибкая;
- 3. Воздухораздаточный короб

	Размеры, мм				
	A	C	H	L	L ₁
ТЗК-ИННОВЕНТ-1,6	286	348	333	620...930	500...1000
ТЗК-ИННОВЕНТ-2	346	404	390	700...1110	1000...2000
ТЗК-ИННОВЕНТ-2,5	422	493	474	810...1280	1000...1500
ТЗК-ИННОВЕНТ-3,15	510	582	555	880...1300	1500...2500

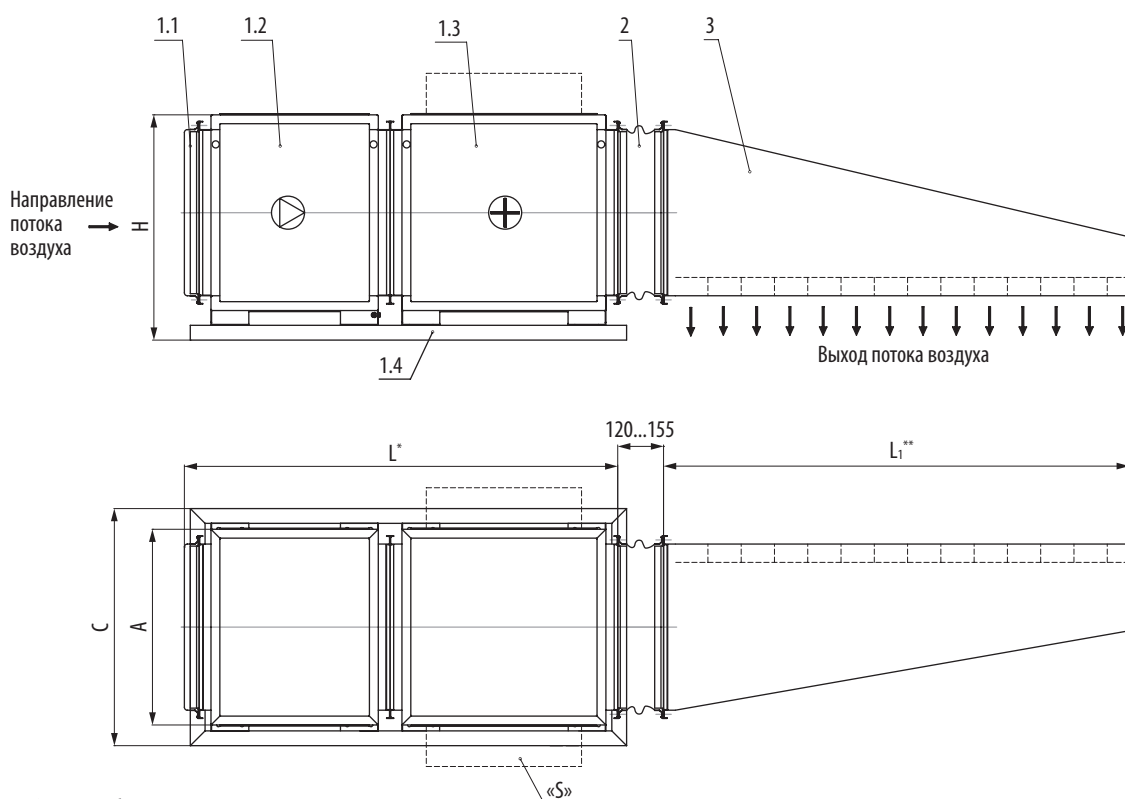
«S» зона выхода патрубков водяного/парового калориферов или зона установки блока силовой автоматики для калориферов с электрическим теплоносителем.

* Размер L определяется при проектировании завесы и зависит от размеров элементов, входящих в состав силового блока.

** Размер L₁ зависит от условий размещения завесы и оговаривается в бланке-заказе на ТЗК-ИННОВЕНТ.

Габаритные размеры

ТЗК-ИННОВЕНТ типоразмеров 4...6,3



Силовой блок:

- 1.1 Защитная сетка на входе;
- 1.2 Вентилятор;
- 1.3 Калориферный блок;
- 1.4 Рама;

- 2. Вставка гибкая;
- 3. Воздухораздаточный короб

	Размеры, мм				
	A	C	H	L	L ₁
ТЗК-ИННОВЕНТ-4	662	802	762	1030...1540	2000...3000
ТЗК-ИННОВЕНТ-5	814	954	914	1310...1800	2500...4200
ТЗК-ИННОВЕНТ-6,3	1006	1146	1106	1420...1990	3600...6000



Уточненные габаритные размеры и масса определяются при подборе ТЗК-ИННОВЕНТ по конкретной поступившей заявке.

«S» зона выхода патрубков водяного/парового калорифера или зона установки блока силовой автоматики для калорифера с электрическим теплоносителем.

* Размер L определяется при проектировании завесы и зависит от размеров элементов, входящих в состав силового блока.

** Размер L₁ зависит от условий размещения завесы и оговаривается в бланке-заказе на ТЗК-ИННОВЕНТ.

Воздушно-тепловые завесы ТЗК-ИННОВЕНТ

Ориентировочные параметры завесы с одним воздухораздаточным коробом

Обозначение	Максимальная производительность по воздуху*, м ³ /ч	Максимальная скорость струи, м/с	Длина воздухораздаточного короба, м
ТЗК-ИННОВЕНТ-1,6	450	8–4	0,5–1
ТЗК-ИННОВЕНТ 2	1400	9–5	1–2
ТЗК-ИННОВЕНТ-2,5	2500	11,5–9	1–1,5
ТЗК-ИННОВЕНТ-3,15	4400	12–10	1,5–2,5
ТЗК-ИННОВЕНТ-4	6700	15–10	2–3
ТЗК-ИННОВЕНТ-5	11 000	15–10,5	2,5–4,2
ТЗК-ИННОВЕНТ-6,3-4	24 000	20–12,5	3,6–4,5
ТЗК-ИННОВЕНТ-6,3-6			4,5–6

* В таблице указана фактическая производительность по воздуху силового блока с учетом потерь в силовом блоке и раздаточном коробе.

При компоновке одного силового блока одновременно с несколькими раздаточными коробами подача воздуха может осуществляться одновременно в два короба, при этом производительность силового блока, указанная в таблице, уменьшается в два раза.

Акустические характеристики завес с вентилятором в шумпоглощающем корпусе

Обозначение завесы	Синхронная частота вращения рабочего колеса вентилятора, об/мин	Корректированный уровень мощности, дБА, не более
ТЗК-ИННОВЕНТ-1,6	3000	70,5
ТЗК-ИННОВЕНТ-2		72,5
ТЗК-ИННОВЕНТ-2,5		81,0
ТЗК-ИННОВЕНТ-3,15	1500	71,5
ТЗК-ИННОВЕНТ-4		75,5
ТЗК-ИННОВЕНТ-5		85,5
ТЗК-ИННОВЕНТ-6,3-4		92,5
ТЗК-ИННОВЕНТ-6,3-6	1000	78,5

Примечание: шум измерен со стороны всасывания

Компоновочные варианты исполнения воздушно-тепловых завес

Тепловые завесы ТЗК-ИННОВЕНТ выпускаются с различной компоновкой силового блока и раздаточного короба.

Рекомендуемое расположение завес – с вертикальным расположением раздаточного короба. Завесы с горизонтальным расположением короба над воротами необходимо устанавливать в исключительных случаях, так как при подаче воздуха сверху существенно больше вероятность выноса теплого воздуха из помещения, чем при боковой одно- или двусторонней подаче.

Стандартно воздушно-тепловые завесы ТЗК-ИННОВЕНТ выпускаются с раздаточным коробом, обеспечивающим выход потока из щелей параллельно плоскости ворот. При этом, в случае прорыва холодного

воздуха в помещение, большая часть воздуха, подогреваемого в завесе, возвращается в помещение.

Вариант исполнения воздушно-тепловой завесы определяется наличием свободного места в зоне ворот и типом ворот. **Практически, вентиляторно-тепловой блок с водяным или электрическим теплообменником может быть установлен в любом положении и соединен с раздаточным коробом соответствующим переходником (в комплект поставки не входит).**

При установке завес в помещении, имеющем небольшую высоту потолка, силовой блок может быть соединен с коробом поворотным коленом – завесы угловые А, В.



При выборе варианта компоновки необходимо иметь в виду, что для нормальной работы перед вентилятором должно быть свободное пространство не менее диаметра колеса.

Особо компактные завесы

При отсутствии свободного места над воротами, используются завесы угловые, особо компактные С, D. В ряде случаев предпочтительней использовать завесы с одним силовым блоком, работающим на два раздаточных короба – Е, F. Если рядом стоящие ворота открываются поочередно, то в межворотных проемах устанавливаются завесы с одним силовым блоком, рассчитанным для работы с выходом воздуха на одну из сторон – G, H; или же особо компактный вариант I. В коробах используются воздушные кла-

паны с электроприводом, установленные в закрытое положение при закрытых воротах. При открывании одной из створок ворот, автоматически открывается соответствующий воздушный клапан и включается подача воздуха.

В случае отсутствия свободного места используются особо компактные завесы с вертикальным коробом J или с горизонтальным – K, L. Воздушно-тепловые завесы с паровым теплообменником имеют значительно меньше вариантов компоновок в силу определенной ориентации калорифера и не могут иметь вертикального расположения силового блока.



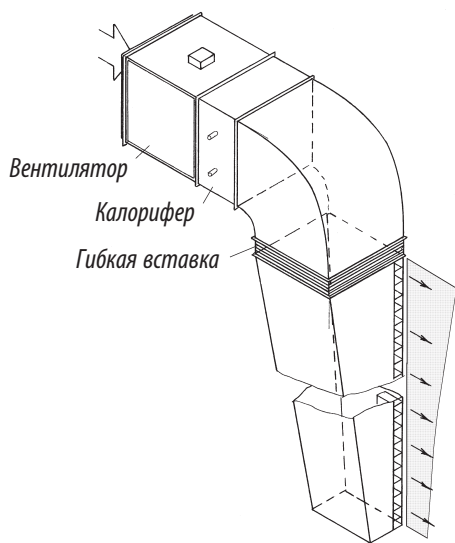
В каталоге представлены возможные варианты конфигурации воздушно-тепловых завес. Конкретное конструктивное исполнение завесы зависит от: свободного места в зоне ворот, вида теплоносителя, температуры воздуха на выходе из завесы и будет предоставлено по Вашему запросу в виде коммерческого предложения.

Конструктивные исполнения с расположением калорифера перед вентилятором (по направлению потока воздуха) возможны только при условии нагрева воздуха не более 40 °С.

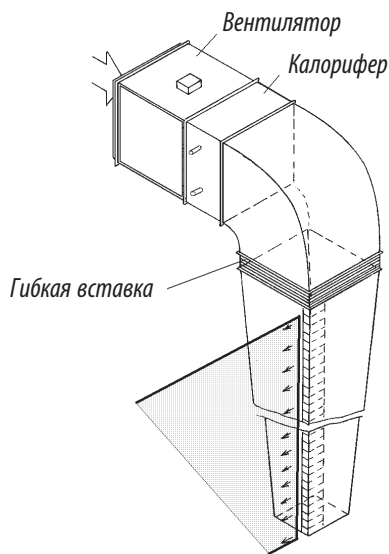
Воздушно-тепловые завесы ТЗК-ИННОВЕНТ

Компоновочные варианты исполнения воздушно-тепловых завес

Завесы угловые

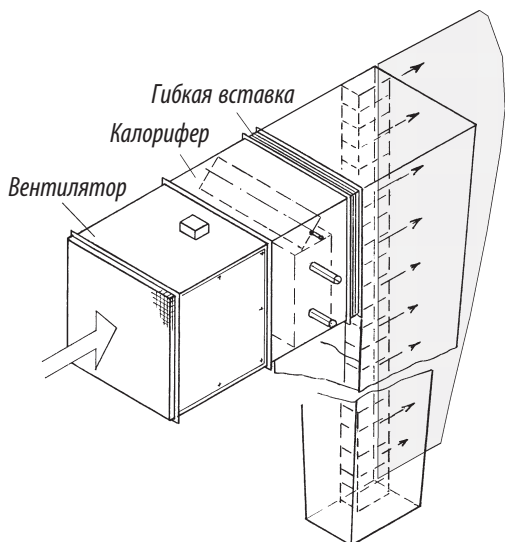


А. Нагревательный блок в плоскости ворот

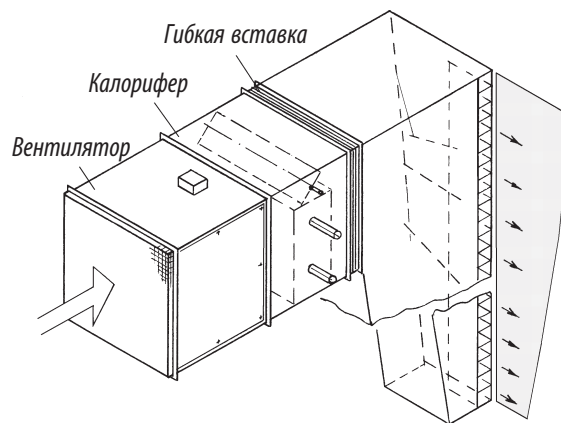


В. Нагревательный блок перпендикулярно плоскости ворот

Завесы угловые компактные



С. Нагревательный блок в плоскости ворот



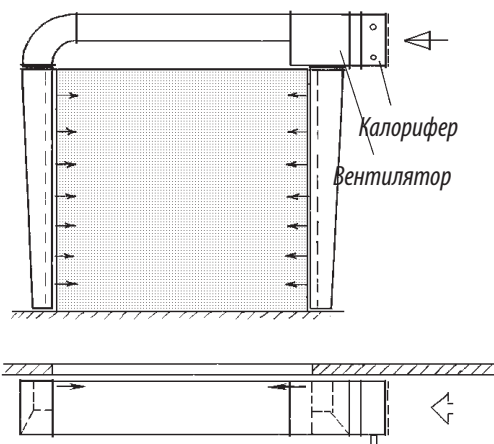
Д. Нагревательный блок перпендикулярно плоскости ворот



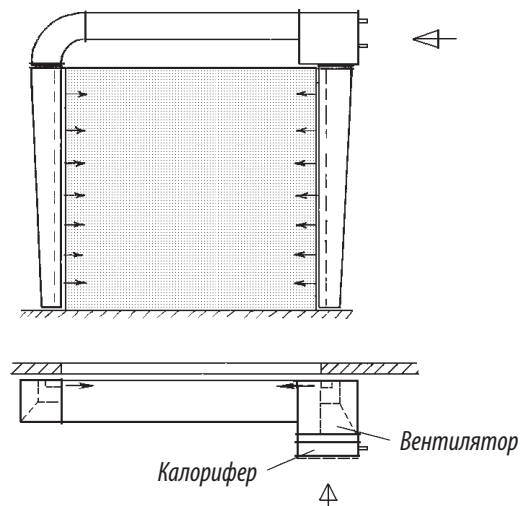
Элементы переходов в комплект поставки не входят

Компоновочные варианты исполнения воздушно-тепловых завес

Завесы двусторонние с одним нагревательным блоком

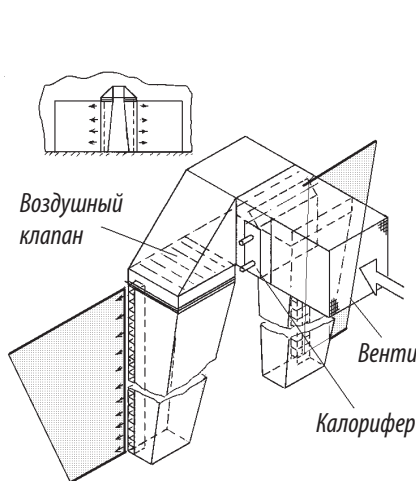


Е. Нагревательный блок в плоскости ворот

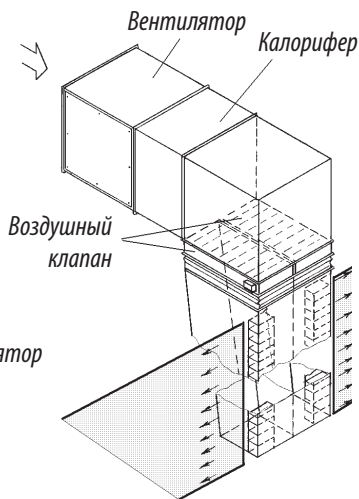


Ф. Нагревательный блок перпендикулярно плоскости ворот

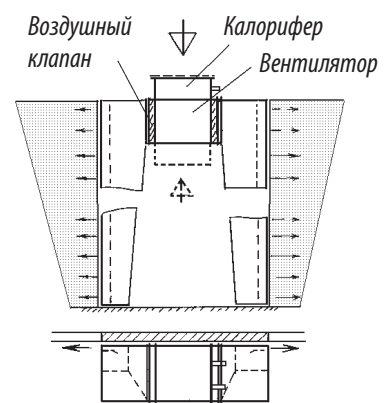
Завесы в межворотных проемах



Г. Широкий проем



Н. Узкий проем



И. Особо компактный вариант

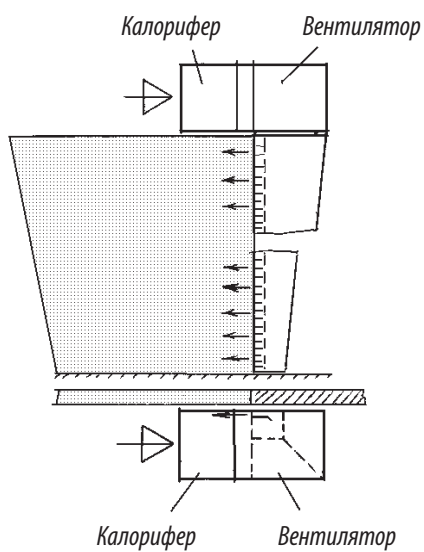


Элементы переходов в комплект поставки не входят

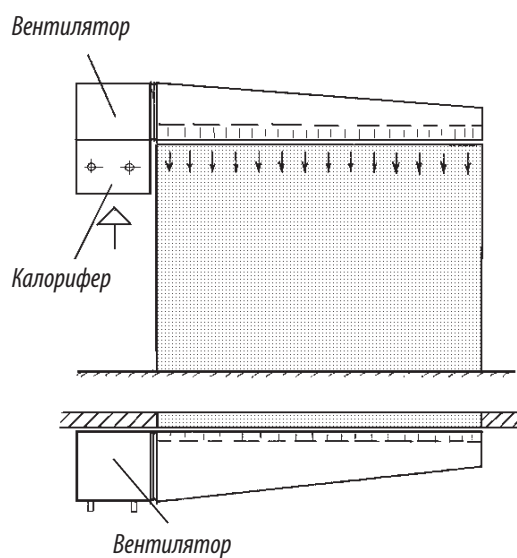
Воздушно-тепловые завесы ТЗК-ИННОВЕНТ

Компоновочные варианты исполнения воздушно-тепловых завес

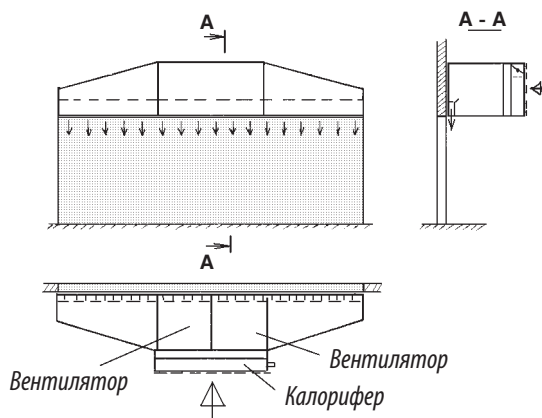
Особо компактные завесы



Ж. Вертикальное расположение завесы



К. Горизонтальное расположение завесы



Л. Горизонтально-расположенная завеса со сдвоенным нагревательным блоком

Системы автоматического управления воздушно-тепловыми завесами

Опции	Теплоноситель				Примечание
	—	электричество	вода	пар	
Базовое исполнение					
Вкл/выкл завесы при открытии/закрытии ворот	+	+	+	+	По концевому выключателю на воротах
Защита электродвигателя вентилятора от перегрузки по току	+	+	+	+	
Защита ТЭНов электрокалорифера от перегрева		+			
Защита водяного калорифера от замерзания по температуре обратной воды			+		
Отключение нагрева при неработающей установке ТЗК		+	+	+	
Догрев воздуха по датчику, установленному в обслуживаемой зоне, после закрытия ворот		+	+	+	
Дополнительные опции					
Поддержание заданной температуры воздуха по датчику, установленному в обслуживаемой зоне		+	+	+	



При заказе завесы с электрокалорифером система автоматики входит в комплект поставки. Система автоматики в комплект поставки завесы с водяным (паровым) калориферным блоком не входит и поставляется по требованию заказчика.



Подробнее см. каталог ИННОВЕНТ «САИН».

Стандартные воздушно-тепловые завесы ТЗК-ИННОВЕНТ

Для выбора стандартной воздушно-тепловой завесы ТЗК-ИННОВЕНТ:

- не требуется специальных знаний;
- не требуется проведение расчета.

Выбор завес производится по приведенной в этом разделе методике, при этом гарантируются их высокие шиберирующие качества.

Общие сведения

Стандартные воздушно-тепловые завесы типа ТЗК-ИННОВЕНТ предназначены для применения в системах вентиляции жилых, гражданских и производственных зданий и помещений как для предотвращения проникновения холодного воздуха в них, так и для их обогрева (общепромышленное исполнение) в зоне ворот.

В качестве теплоносителя в завесах используются:

- вода;
- водные растворы гликолей;
- электричество.

Условия эксплуатации

По климатическому исполнению завесы выпускаются для эксплуатации в условиях умеренного и холодного климата (УХЛ), умеренного (У) и тропического (Т) климата. Завесы эксплуатируются в условиях 2-ой категории размещения по ГОСТ 15150. Температура окружающей среды от -60 до $+40$ °С (УХЛ); от -40 до $+40$ °С (У); от -10 до $+50$ °С (Т).

Требования к воздуху для завес общепромышленного исполнения: в воздухе обслуживаемого помещения не допускается наличие включений, агрессивных по отношению к сталям обыкновенного качества, взрывоопасных смесей, липких, волокнистых материалов с запыленностью не более 100 мг/м^3 .



Температура воздуха на выходе из завесы не должна превышать плюс 40 °С.

Исполнение завесы по направлению истекающей струи воздуха

- горизонтальное
- вертикальное

Конструктивное расположение силового блока* относительно раздаточного короба

- «линейное» — по оси раздаточного короба (см. рис.1)
- «Г-образное» — перпендикулярно раздаточному коробу (см. рис. 2 и 3)

* «Силовой блок» — теплообменник и вентилятор, объединенные в одном блоке.

Типы стандартных тепловых завес, предлагаемых для выбора:

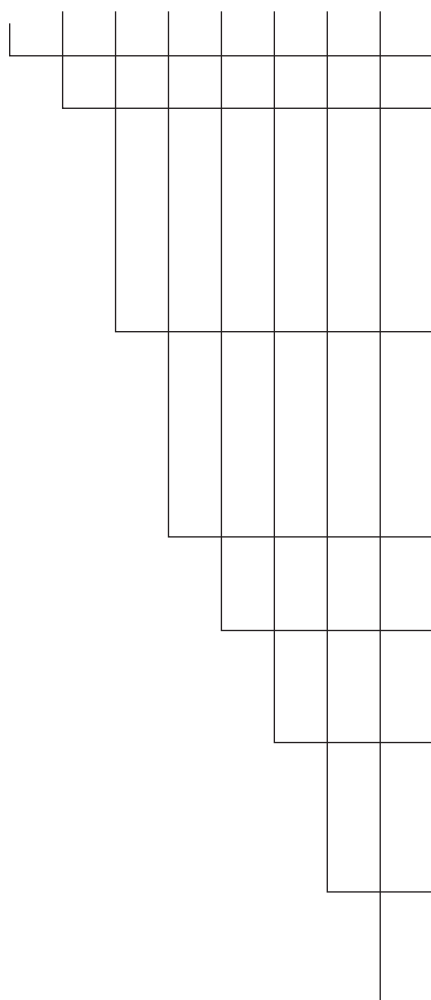
- односторонняя вертикальная или горизонтальная завеса;
- двусторонняя вертикальная или двусторонняя горизонтальная завеса (две горизонтальные завесы, установленные симметрично середины ворот).

Стандартные воздушно-тепловые завесы ТЗК-ИННОВЕНТ



Технические условия **ТУ 4864-001-52770486-2004**

ТЗК-ИННОВЕНТ -0 -x -x -x -x -x -x -x



Исполнение общепромышленное

Номинальная производительность завесы, м³/час

Расположение завесы:

В – вертикальное

ВГ – вертикальное Г-образное

Г – горизонтальное

ГГ – горизонтальное Г-образное

2В – двусторонняя вертикальная

2ВГ – двусторонняя вертикальная Г-образная

2Г – двусторонняя горизонтальная

2ГГ – двусторонняя горизонтальная Г-образная

Вертикальная завеса – высота ворот (из табл. 2 или табл. 3)

Горизонтальная завеса – ширина ворот (из табл. 2 или табл. 3)

Расшифровка состава короба

П – правое

Л – левое

П/Л – для вертикальной или горизонтальной двусторонней завесы

Теплоноситель:

В – вода, водные растворы гликолей

Э – электричество

Конструктивное исполнение силового блока:

Г – образное, Л – линейное

Пример обозначения стандартной правой вертикальной тепловой завесы на теплоносителе вода для ворот высотой 3 м, с линейным расположением силового блока:

ТЗК-ИННОВЕНТ-0-8200-В-3(К1П1К2)-П-В-У2

Данное обозначение подразумевает следующий состав завесы:

Воздушно-тепловая завеса в общепромышленном исполнении (для перемещаемой и окружающей среды), производительностью 8200 м³/час, вертикальная односторонняя с длиной раздаточного короба 3 м, состав короба: К1-1 шт., П1 – 1 шт., К2 – 1шт, правого исполнения, на теплоносителе «вода».

Стандартные воздушно-тепловые завесы ТЗК-ИННОВЕНТ

Состав стандартной завесы

Таблица 1

Наименование комплектующей	Кол-во штук*	Наличие при поставке	Примечание
Вентилятор	1	Входит в состав поставки	
Теплообменник	1	Входит в состав поставки	Водяной или электрический
Гибкая вставка	1	Входит в состав поставки	
Раздаточный короб		Входит в состав поставки	
Сетка защитная	1	Входит в состав поставки	
Рама	1	Входит в состав поставки	Расположение рамы – снизу силового блока
Система автоматики для теплоносителя электричество	1	Входит в состав поставки	
Система автоматики для теплоносителя вода/водные растворы гликолей	1	При наличии заказа	Отдельная поставочная единица. Комплектация – см. таблицу 6. Схемы – см. каталог «САИН».
Узел обвязки по воде/водному раствору гликоля	1	При наличии заказа	Отдельная поставочная единица. Выбирается из таблицы 4
2-х ходовой клапан по воде	1	При наличии заказа (если не заказывается узел обвязки)	Отдельная поставочная единица. Выбирается из таблицы 5

* Количество указано для односторонней завесы

При выборе завес предпочтение (в порядке убывания) следует отдавать вертикальным двусторонним, вертикальным односторонним, горизонтальным односторонним, горизонтальным двусторонним. Для размещения завесы в зоне ворот необходимо наличие свободного пространства, включая пространство для беспрепятственного забора воздуха. Для каждой стандартной завесы это пространство представлено на рис. 1 и 2 и указано в столбцах «Необходимые размеры для размещения завесы, мм».

Параметры завес с водяным нагревом приведены в табл. 2 (при подогреве воздуха на 20 °С и параметрах воды (водные растворы гликолей) 95/70 °С), с электронагревом в табл. 3 (при подогреве воздуха на 20 °С).

Завесы подобраны таким образом, что для всех рекомендуемых ворот параметр К (подсчитанный при скорости врывания наружного воздуха 3,0 м/с) не менее 0,5 (См. Караджи В.Г., Московко Ю.Г. Вентиляционное оборудование. Технические рекомендации для проектировщиков и монтажников. М. АВОК-Пресс, 2010).



- **На воротах, оборудованных двусторонней завесой, устанавливается один узел обвязки и одна система автоматики**

В табл. 2 и табл. 3 приведены:

- **Производительность завесы – расход единичного силового блока (указано в наименовании завесы);**
- **Тепловая мощность единичного силового блока;**
- **Расход воды – для двусторонней завесы это суммарный расход воды двух силовых блоков.**

Стандартные воздушно-тепловые завесы ТЗК-ИННОВЕНТ

Методика выбора завесы

1. Определить наличие свободного места в зоне ворот.

2. С учетом существующего свободного пространства в зоне ворот определить тип завесы (рис. 1 или рис. 2):

- горизонтальная;
- вертикальная односторонняя;
- вертикальная двусторонняя.
- горизонтальная двусторонняя.

3. По табл. 2 или табл. 3 для выбранного типа завесы и габаритов ворот определить типоразмер завесы.

а) Если завеса вертикальная, то в столбце «Высота ворот» (табл. 2 или табл. 3) найти ближайшую к требуемой высоту ворот, а в столбце «Ширина ворот» найти ближайшую к требуемой ширину ворот.

б) Если завеса горизонтальная, то в столбце «Ширина ворот» (табл. 2 или табл. 3) найти ближайшую к требуемой ширину ворот, а в столбце «Высота ворот» найти ближайшую к требуемой высоту ворот.

Далее в той же строке таблицы найти наименование завесы.

4. С учетом имеющегося свободного пространства в зоне ворот, проверить возможность размещения силового блока (табл. 2 или табл. 3 столбец «Необходимые размеры для размещения завесы, мм») и определить вариант конструктивного расположения силового блока относительно раздаточного короба («линейное» или «Г-образное»).

Примечание. Конструктивное расположение силового блока не влияет на эффективность работы завесы.

5. Присвоить наименование завесы

6. Для воздушно-тепловых завес с теплоносителем вода:

- необходимость поставки системы автоматики САУ-ТЗК указать в заявке отдельной строкой;
- выбрать из таблицы соответствующий вариант узла обвязки (в заявке указать отдельной строкой).

Рекомендации:

1. Если фактическая высота ворот выше высоты, выбранной по табл. 2 или табл. 3, то через незакрытую струей верхнюю часть ворот возможны два режима течения:

- проникновение холодного воздуха в помещение;
- истечение теплого воздуха из помещения.

Для увеличения эффективности работы завесы рекомендуется закрыть верхнюю часть ворот гибким материалом.

2. Если высота ворот ниже выбранной стандартной высоты ворот по табл. 2 или табл. 3, то для увеличения эффективности работы завесы заглушить щель в верхней части короба.

3. В случае горизонтальной завесы рекомендуется выбирать наибольшую ширину ворот, т.е. длина раздаточного короба должна быть не меньше фактической ширины ворот.



- 1. Выбор завесы с электро- и водяным обогревом происходит по одной и той же методике за исключением выбора теплообменника. Это означает, что после выбора типа теплоносителя, дальнейший выбор завесы осуществляется по табл. 2 или табл. 3.**
- 2. Стандартный подогрев воздуха в завесе для всех типов теплоносителя 20 °С.**
- 3. Для теплоносителя вода, водные растворы гликолей: температура теплоносителя не ниже 95 °С.**
- 4. Если температура теплоносителя ниже 95 оС и (или) подогрев в завесе (для любого теплоносителя) более 20 °С, то завеса не может быть подобрана по приведенной ниже методике. В этом случае требуется индивидуальный расчет с заполнением бланка-заказа ТЗК-ИННОВЕНТ.**

Стандартные воздушно-тепловые завесы ТЗК-ИННОВЕНТ

Таблица подбора стандартных тепловых завес ТЗК-ИННОВЕНТ с водяным обогревом

Таблица 2

Обозначение завесы	Производительность, м ³ /час	Тип завесы	Высота ворот, м	Ширина ворот, м	Длина воздуховода-точного короба, м-	Размеры, необходимые для размещения завесы, мм					Электродвигатель мощность, кВт х об/мин	Теплообменник		
						«Г-образное»			«Линейное»			Тепловая мощность, кВт	Расход воды, кг/час	Гидравлические потери, кПа
						a	b	L	a	L				
ТЗК-ИННОВЕНТ-О-2800	2800	Вертикальная двусторонняя	2,0	1,0-1,6	1,8	500	500	1650	500	1180	1,1 x 3000	18	1500	4
			2,0	до 0,8	1,8				500	1180				
			2,0-2,7	1,5	1,2				500	1180				
				3,0	1,2+1,8				500	1180				
ТЗК-ИННОВЕНТ-О-5200	5200	Вертикальная двусторонняя	2,0	2-4,6	1,8	810	810	2170	810	1500	1,1 x 1450	33	2800	6
			2,5	2,0-3,0	2,4									
			3,0	2,0-2,2	3,0									
		Вертикальная односторонняя	2,0	1,0-2,3	1,8				810	1500				
			2,5	1,0-1,5	2,4									
			2,0-2,3	2,0	1,8									
4,0	3,6													
ТЗК-ИННОВЕНТ-О-8200	8200	Вертикальная двусторонняя	2,5	2,0-5,2	2,4	960	960	2520	960	1700	2,2 x 1450	52	3400	5
			3,0	2,0-3,7	3,0									
			3,5	2,0-2,7	3,0									
		Вертикальная односторонняя	2,5	2,0-2,6	2,4				960	1700				
			3,0	2,0	3,0									
			2,0-2,8	2,5	2,4									
		2,0		3,0	3,0									
		Горизонтальная односторонняя	2,0-2,8	5,0	4,8				960	1700				
2,0	6,0		6,0											
ТЗК-ИННОВЕНТ-О-10100	10100	Вертикальная двусторонняя	2,5	3,0-7,0	2,4	960	960	2520	960	1700	3 x 1450	64	4300	4,5
			3,0	3,0-4,8	3,0									
			3,5	3,0-3,5	3,0									
		Вертикальная односторонняя	2,5	2,5-3,5	2,4				960	1700				
			3,0	2,5	3,0									
			2,5-3,5	2,5	2,4									
2,5	3,0	3,0												
Горизонтальная односторонняя	2,5-3,5	5,0	4,8	960	1700									
	2,5-3,5	5,0	4,8											
ТЗК-ИННОВЕНТ-О-14200	14200	Вертикальная двусторонняя	3,5	3,5-7,0	3,0	1150	1150	2910	1150	1900	3 x 950	90	7600	7
			4,0	3,5-5,5	3,6									
			4,5	3,5-4,2	4,2									
		Вертикальная односторонняя	3,0	2,5-4,8	3,0				1150	1900				
			3,5	2,5-3,5	3,0									
			4,0	2,5-2,7	3,6									
		Горизонтальная односторонняя	2,5-4,8	3,0	3,0				1150	1900				
			2,5-3,5	3,5	3,0									
			2,5-2,7	4,0	3,6									
		Горизонтальная двусторонняя	2,5-4,8	6,0	6,0				1150	1900				
2,5-3,5	7,0		6,6											
2,5-2,7	8,0		7,8											
2,5-2,7	8,0		7,8											

Стандартные воздушно-тепловые завесы ТЗК-ИННОВЕНТ

Таблица подбора стандартных тепловых завес ТЗК-ИННОВЕНТ с водяным обогревом
Таблица 2 (продолжение)

Обозначение завесы	Производительность, м ³ /час	Тип завесы	Высота ворот, м	Ширина ворот, м	Длина воздушно-раздаточного короба, м	Размеры, необходимые для размещения завесы, мм					Электродвигатель мощность, кВт х об/мин	Теплообменник		
						«Г-образное»			«Линейное»			Тепловая мощность, кВт	Расход воды, кг/час	Гидравлические потери, кПа
						a	b	L	a	L				
ТЗК-ИННОВЕНТ-О-19100	19100	Вертикальная двусторонняя	4,0	4,0-8,7	3,6	1150	1150	2910	1150	2400	7,5 x 1450	122	5100	4,5
			4,5	4,0-6,8	4,2									
			5,0	4,0-5,6	4,8									
			5,5	4,0-4,6	5,4									
		Вертикальная односторонняя	3,5	3,0-5,7	3,0									
			4,0	3,0-4,4	3,6									
			4,5	3,0-3,4	4,2									
		Горизонтальная односторонняя	3,0-5-7	3,5	3,0									
			3,0-4,4	4,0	3,6									
			3,0-3,4	4,5	4,2									
		оризонтальная двусторонняя	3,0-5,7	7,0	6,6									
			3,0-4,4	8,0	7,8									
3,0-3,4	9,0		9,0											
3,0-3,4	9,0		9,0											
ТЗК-ИННОВЕНТ-О-24600	24600	Вертикальная двусторонняя	5,0	4,5-9,0	4,8	1150	1150	2910	1150	2400	11 x 1450	158	6600	7
			5,5	4,5-7,5	5,4									
			6,0	4,5-6,5	6,0									
			6,5	4,5-5,5	6,0									
		Вертикальная односторонняя	4,0	3,5-7,0	3,6									
			4,5	3,5-5,5	4,2									
			5,0	3,5-4,5	4,8									
		Горизонтальная односторонняя	3,5-7,0	4,0	3,6									
			3,5-5,5	4,5	4,2									
			3,5-4,5	5,0	4,8									
			3,5-3,8	5,5	5,4									
		Горизонтальная двусторонняя	3,5-7,0	8,0	7,8									
			3,5-5,5	9,0	9,0									
			3,5-4,5	10,0	9,6									
			3,5-3,8	11,0	10,8									

Стандартные воздушно-тепловые завесы ТЗК-ИННОВЕНТ

Таблица подбора стандартных завес с электрическим обогревом

Таблица 3

Обозначение завесы	Производительность, м³/час	Тип завесы	Высота ворот, м	Ширина ворот, м	Длина воздуховода точного короба, м-	Размеры, необходимые для размещения завесы, мм					Электродвигатель мощность, кВт х об/мин	Мощность электрокалорифера, кВт
						«Г-образное»			«Линейное»			
						a	b	L	a	L		
ТЗК-ИННОВЕНТ-О-2800 ...	2800	Вертикальная двусторонняя	2,0	1,0-1,6	1,8	500	500	2120	500	1180	1,1 x 3000	26,4
		Вертикальная односторонняя	2,0	до 0,8	1,8				500	1180		
		Горизонтальная односторонняя	2,0-2,7	1,5	1,2				500	1180		
		Горизонтальная двусторонняя		3,0	1,2+1,8				500	1180		
ТЗК-ИННОВЕНТ-О-5200 ...	5200	Вертикальная двусторонняя	2,0	2,0-4,6	1,8	810	810	2420	810	1500	1,1 x 1450	36
			2,5	2,0-3,0	2,4							
			3,0	2,0-2,2	3,0							
		Вертикальная односторонняя	2,0	1,0-2,3	1,8				810	1500		
			2,5	1,0-1,5	2,4							
			Горизонтальная односторонняя	2,0-2,3	2,0							
Горизонтальная двусторонняя	4,0	3,6										
ТЗК-ИННОВЕНТ-О-8200 ...	8200	Вертикальная двусторонняя	2,5	2,0-5,2	2,4	960	960	2710	960	1700	2,2x1450	54
			3,0	2,0-3,7	3,0							
			3,5	2,0-2,7	3,0							
		Вертикальная односторонняя	2,5	2,0-2,6	2,4				960	1700		
			3,0	2,0	3,0							
			Горизонтальная односторонняя	2,0-2,8	2,5							
		Горизонтальная двусторонняя		2,0-2,8	5,0				4,8			
		ТЗК-ИННОВЕНТ-О-10100 ...	10100	Вертикальная двусторонняя	2,5				3,0-7,0	2,4		
3,0	3,0-4,8				3,0							
3,5	3,0-3,5				3,0							
Вертикальная односторонняя	2,5			2,5-3,5	2,4	960	1700					
	3,0			2,5	3,0							
	Горизонтальная односторонняя			2,5-3,5	2,5			2,4				
Горизонтальная двусторонняя		2,5-3,5	5,0	4,8								
ТЗК-ИННОВЕНТ-О-14200...	14200	Вертикальная двусторонняя	3,5	3,5-7,0	3,0	1150	1150	3180	1150	2400	3,0x950	90
			4,0	3,5-5,5	3,6							
			4,5	3,5-4,2	4,2							
		Вертикальная односторонняя	3,0	2,5-4,8	3,0				1150	2400		
			3,5	2,5-3,5	3,0							
			4,0	2,5-2,7	3,6							
		Горизонтальная односторонняя	2,5-4,8	3,0	3,0				1150	2400		
			2,5-3,5	3,5	3,0							
			2,5-2,7	4,0	3,6							
		Горизонтальная двусторонняя	2,5-4,8	6,0	6,0				1150	2400		
			2,5-3,5	7,0	6,6							
			2,5-2,7	8,0	7,8							

Стандартные воздушно-тепловые завесы ТЗК-ИННОВЕНТ

Таблица подбора стандартных завес с электрическим обогревом

Таблица 3 (продолжение)

Обозначение завесы	Производительность, м ³ /час	Тип завесы	Высота ворот, м	Ширина ворот, м	Длина воздуховода-точного короба, м-	Размеры, необходимые для размещения завесы, мм					Электродвигатель мощность, кВт х об/мин	Мощность электрокалорифера, кВт
						«Г-образное»			«Линейное»			
						a	b	L	a	L		
ТЗК-ИННОВЕНТ-О-19100...	19100	Вертикальная двусторонняя	4,0	4,0-8,7	3,6	1150	1150	3300	1150	2400	7,5х1450	120
			4,5	4,0-6,8	4,2							
			5,0	4,0-5,6	4,8							
			5,5	4,0-4,6	5,4							
		Вертикальная односторонняя	3,5	3,0-5,7	3,0							
			4,0	3,0-4,4	3,6							
			4,5	3,0-3,4	4,2							
		Горизонтальная односторонняя	3,0-5,7	3,5	3,0							
			3,0-4,4	4,0	3,6							
			3,0-3,4	4,5	4,2							
		Горизонтальная двусторонняя	3,0-5,7	7,0	6,6				1150	2400		
			3,0-4,4	8,0	7,8							
3,0-3,4	9,0		9,0									
ТЗК-ИННОВЕНТ-О-24600 ...	24600	Вертикальная двусторонняя	5,0	4,5-9,0	4,8	1150	1150	3300	1150	2400	11х1450	153,6
			5,5	4,5-7,5	5,4							
			6,0	4,5-6,5	6,0							
			6,5	4,5-5,5	6,0							
		Вертикальная односторонняя	4,0	3,5-7,0	3,6							
			4,5	3,5-5,5	4,2							
			5,0	3,5-4,5	4,8							
		Горизонтальная односторонняя	5,5	3,5-3,8	5,4							
			3,5-7,0	4,0	3,6				1150	2400		
			3,5-5,5	4,5	4,2							
			3,5-4,5	5,0	4,8							
		3,5-3,8	5,5	5,4								
		Горизонтальная двусторонняя	3,5-7,0	8,0	7,8				1150	2400		
			3,5-5,5	9,0	8,4							
			3,5-4,5	10,0	9,6							
			3,5-3,8	11,0	10,8							

Если фактическая высота ворот выше высоты короба завесы, то для увеличения эффективности работы завесы рекомендуется закрыть верхнюю часть ворот гибким материалом.

Стандартные воздушно-тепловые завесы ТЗК-ИННОВЕНТ

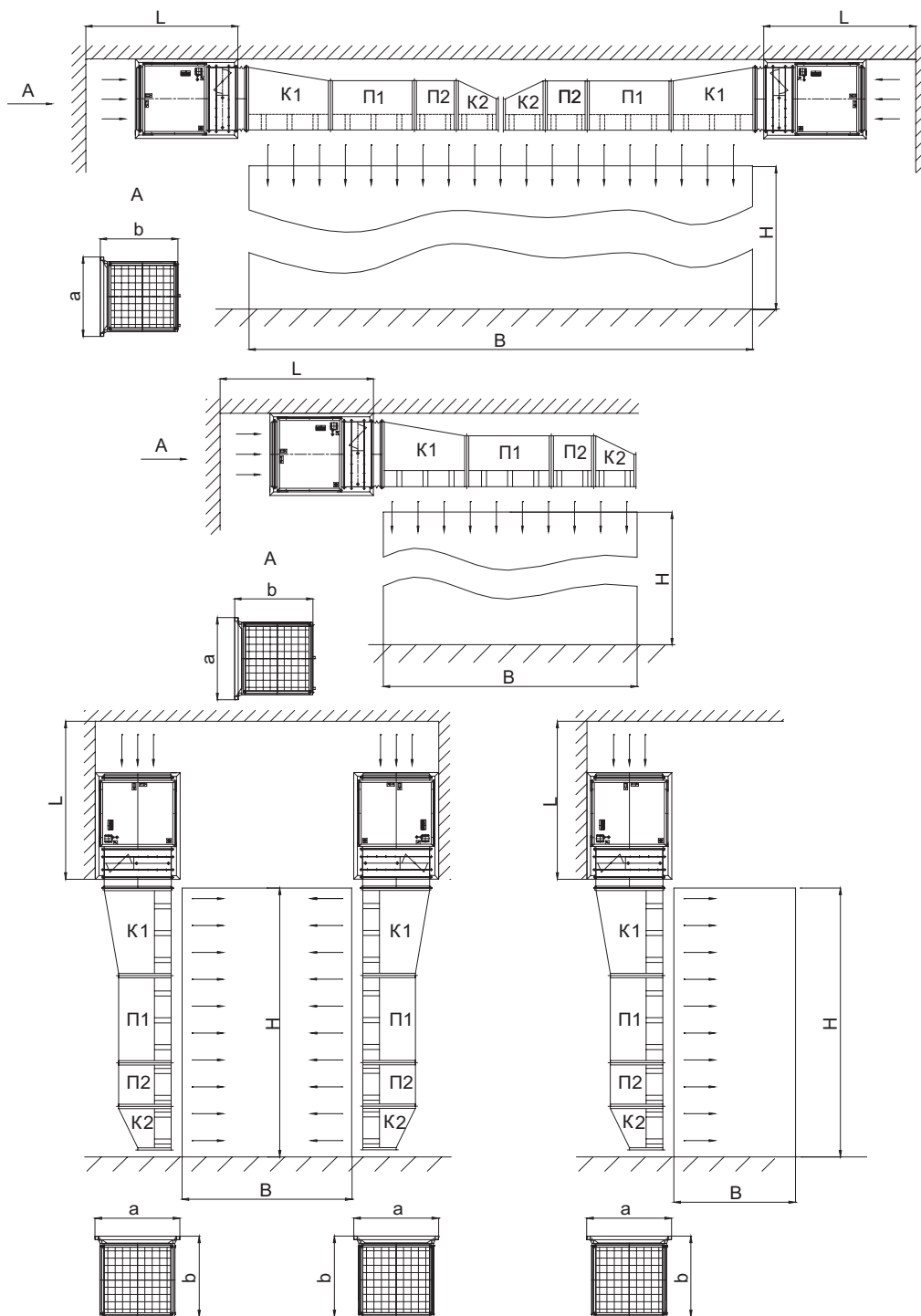


Рисунок 1. Габаритные размеры, необходимые для размещения стандартных завес с «линейным» силовым блоком

Стандартные воздушно-тепловые завесы ТЗК-ИННОВЕНТ

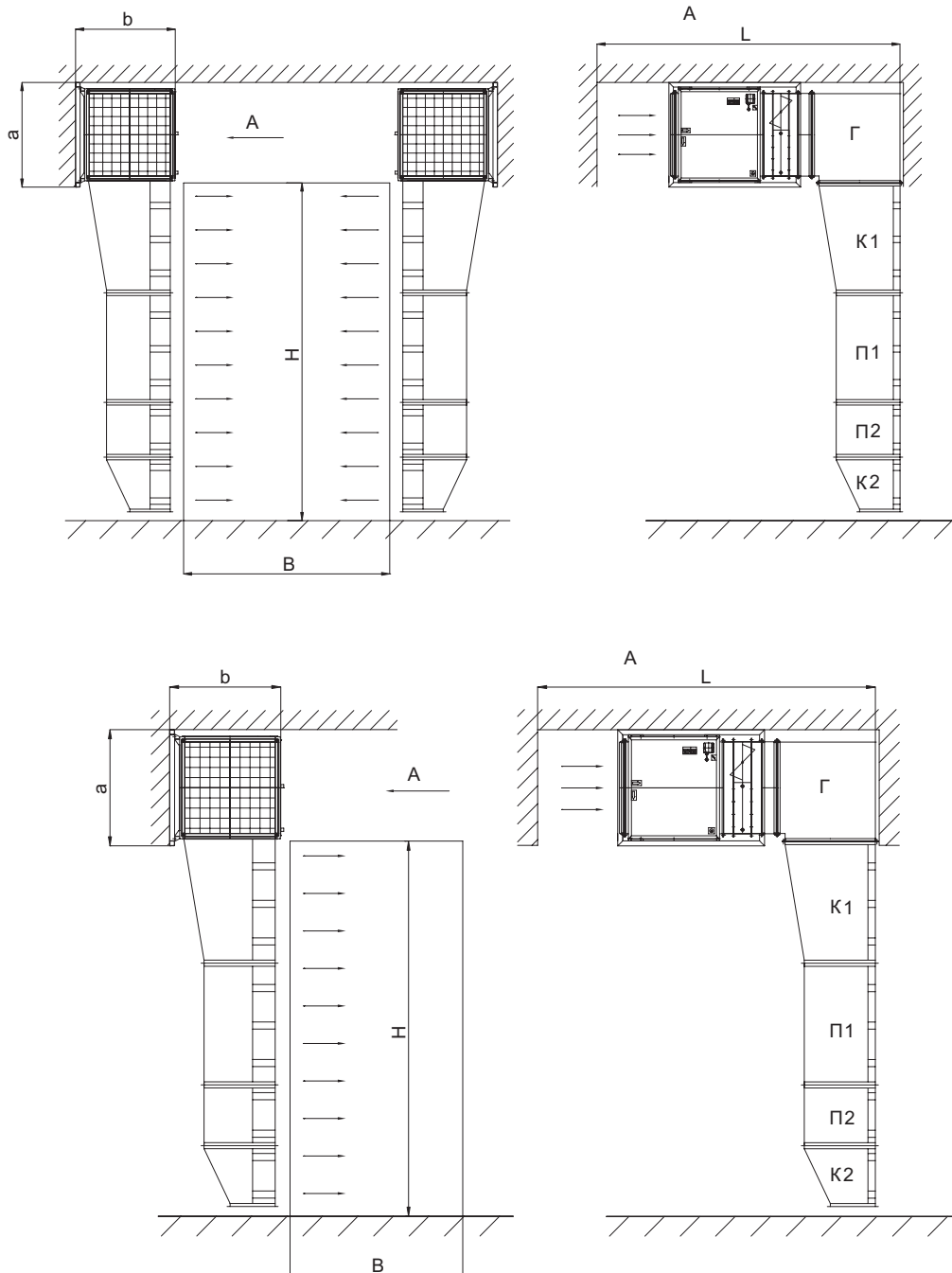


Рисунок 2. Габаритные размеры, необходимые для размещения вертикальных стандартных завес с «Г-образным» силовым блоком

Стандартные воздушно-тепловые завесы ТЗК-ИННОВЕНТ

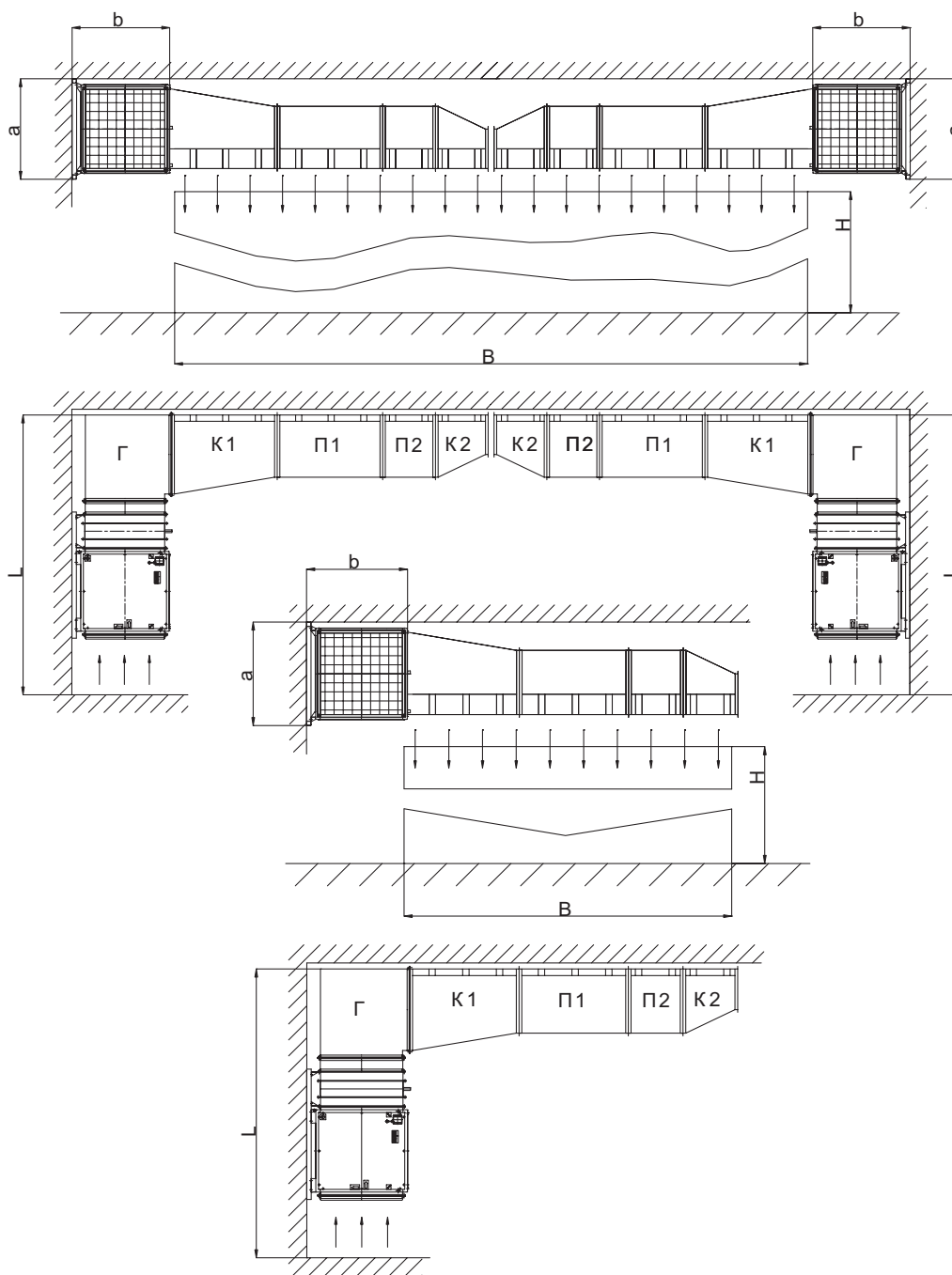


Рисунок 3. Габаритные размеры, необходимые для размещения горизонтальных стандартных завес с «Г-образным» силовым блоком

Стандартные воздушно-тепловые завесы ТЗК-ИННОВЕНТ

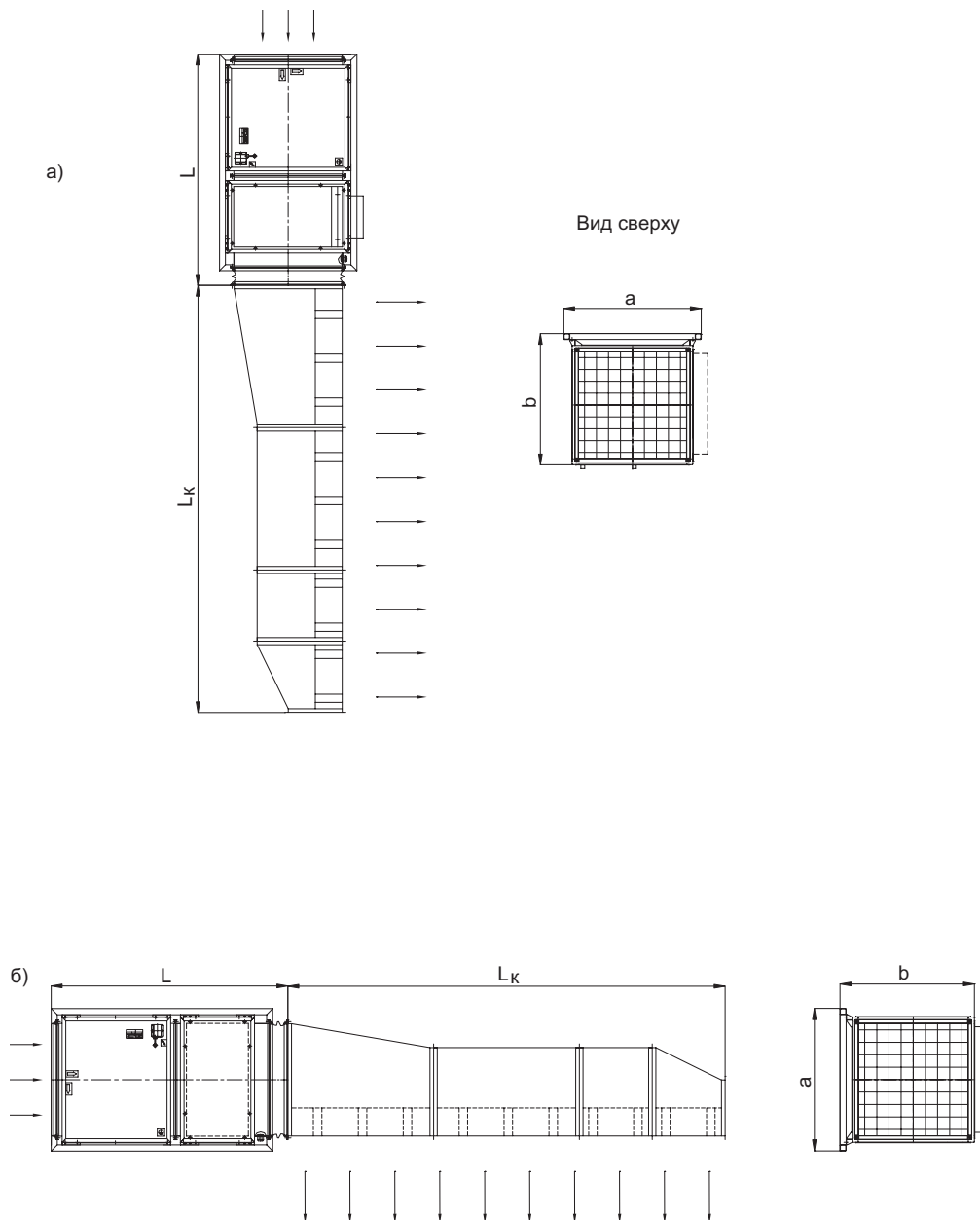


Рисунок 4. Габаритные размеры стандартных завес с «линейным» силовым блоком:
 а) – вертикального расположения; б) – горизонтального расположения

Стандартные воздушно-тепловые завесы ТЗК-ИННОВЕНТ

Габаритные размеры стандартных водяных завес с «линейным» силовым блоком

Таблица 4

Обозначение завесы	Габаритные размеры силового блока, мм			Длина короба L _к , мм	Масса завесы, кг
	a	b	L		
ТЗК-ИННОВЕНТ-О-2800-В, Г	500	470	961	1200	87
				1800	97
ТЗК-ИННОВЕНТ-О-5200-В, Г	810	770	1181	1800	193
				2400	208
				3000	222
ТЗК-ИННОВЕНТ-О-8200-В, Г	960	920	1463	2400	282
				3000	300
				3600	318
ТЗК-ИННОВЕНТ-О-10100-В, Г	960	920	1463	2400	285
				3000	303
				3600	324
ТЗК-ИННОВЕНТ-О-14200-В, Г	1150	1110	1575	3600	470
				4200	490
				4800	515
ТЗК-ИННОВЕНТ-О-19100-В, Г	1150	1110	2075	3600	560
				4200	580
				4800	605
				5400	625
ТЗК-ИННОВЕНТ-О-24600-В, Г	1150	1110	1925	3600	580
				4200	605
				4800	625
				5400	645
				6000	665
				6600	690

Стандартные воздушно-тепловые завесы ТЗК-ИННОВЕНТ

Габаритные размеры стандартных электрических завес с «линейным» силовым блоком

Таблица 5

Обозначение завесы	Габаритные размеры силового блока, мм			Длина короба L _к , мм	Масса завесы, кг
	a	b	L		
ТЗК-ИННОВЕНТ-О-2800-В, Г	500	470	1430	1200	101
				1800	111
ТЗК-ИННОВЕНТ-О-5200-В, Г	810	770	1431	1800	193
				2400	208
				3000	222
ТЗК-ИННОВЕНТ-О-8200-В, Г	960	920	1648	2400	282
				3000	300
				3600	318
ТЗК-ИННОВЕНТ-О-10100-В, Г	960	920	1648	2400	282
				3000	300
				3600	318
ТЗК-ИННОВЕНТ-О-14200-В, Г	1150	1110	1840	3600	470
				4200	490
				4800	515
ТЗК-ИННОВЕНТ-О-19100-В, Г	1150	1110	1965	3600	560
				4200	580
				4800	605
				5400	625
ТЗК-ИННОВЕНТ-О-24600-В, Г	1150	1110	1965	3600	521
				4200	540
				4800	565
				5400	585
				6000	605
				6600	630

Стандартные воздушно-тепловые завесы ТЗК-ИННОВЕНТ

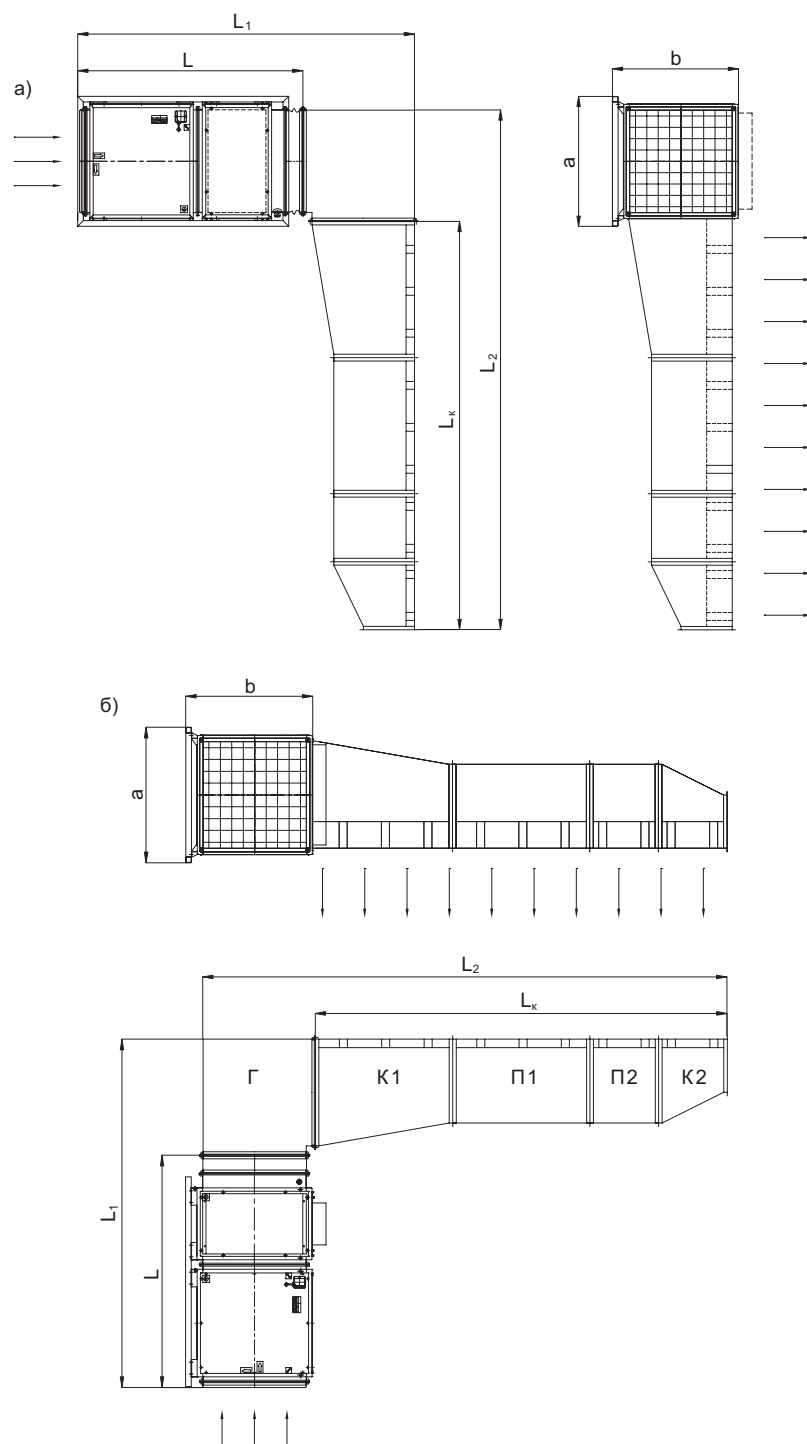


Рисунок 5. Габаритные размеры стандартных завес с «Г-образным» силовым блоком:
 а) – вертикального расположения; б) – горизонтального расположения

Стандартные воздушно-тепловые завесы ТЗК-ИННОВЕНТ

Габаритные размеры стандартных водяных завес с «Г-образным» силовым блоком

Таблица 6

Обозначение завесы	Габаритные размеры силового блока, мм			Длина короба L _к , мм	Габаритные размеры завесы, мм		Масса завесы, кг
	a	b	L		L ₁	L ₂	
ТЗК-ИННОВЕНТ-О-2800-ВГ, ГГ	500	470	961	1200	1411	1650	94
				1800		2250	104
ТЗК-ИННОВЕНТ-О-5200-ВГ, ГГ	810	770	1181	1800	1831	2450	209
				2400		3050	224
				3000		3650	238
ТЗК-ИННОВЕНТ-О-8200-ВГ, ГГ	960	920	1463	2400	2263	3200	306
				3000		3800	324
				3600		4400	342
ТЗК-ИННОВЕНТ-О-10100-ВГ, ГГ	960	920	1463	2400	2263	3200	306
				3000		3800	324
				3600		4400	342
ТЗК-ИННОВЕНТ-О-14200-ВГ, ГГ	1150	1110	1575	3600	2575	4600	505
				4200		5200	525
				4800		5800	550
ТЗК-ИННОВЕНТ-О-19100-ВГ, ГГ	1150	1110	2075	3600	3075	4600	595
				4200		5200	615
				4800		5800	640
				5400		6400	660
ТЗК-ИННОВЕНТ-О-24600-ВГ, ГГ	1150	1110	1925	3600	2925	4600	616
				4200		5200	640
				4800		5800	660
				5400		6400	680
				6000		7000	700
				6600		7600	725

Стандартные воздушно-тепловые завесы ТЗК-ИННОВЕНТ

Габаритные размеры стандартных электрических завес с «Г-образным» силовым блоком

Таблица 7

Обозначение завесы	Габаритные размеры силового блока, мм			Длина короба L _к , мм	Габаритные размеры завесы, мм		Масса завесы, кг
	a	b	L		L ₁	L ₂	
ТЗК-ИННОВЕНТ-О-2800-ВГ, ГГ	500	470	1430	1200	1880	1650	108
				1800		2250	118
ТЗК-ИННОВЕНТ-О-5200-ВГ, ГГ	810	770	1431	1800	2081	2450	209
				2400		3050	224
				3000		3650	238
ТЗК-ИННОВЕНТ-О-8200-ВГ, ГГ	960	920	1648	2400	2448	3200	306
				3000		3800	324
				3600		4400	342
ТЗК-ИННОВЕНТ-О-10100-ВГ, ГГ	960	920	1648	2400	2448	3200	306
				3000		3800	324
				3600		4400	342
ТЗК-ИННОВЕНТ-О-14200-ВГ, ГГ	1150	1110	1840	3600	2840	4600	505
				4200		5200	525
				4800		5800	550
ТЗК-ИННОВЕНТ-О-19100-ВГ, ГГ	1150	1110	1965	3600	2965	4600	595
				4200		5200	615
				4800		5800	640
				5400		6400	660
ТЗК-ИННОВЕНТ-О-24600-ВГ, ГГ	1150	1110	1965	3600	2965	4600	560
				4200		5200	575
				4800		5800	600
				5400		6400	620
				6000		7000	640
				6600		7600	665

Стандартные воздушно-тепловые завесы ТЗК-ИННОВЕНТ

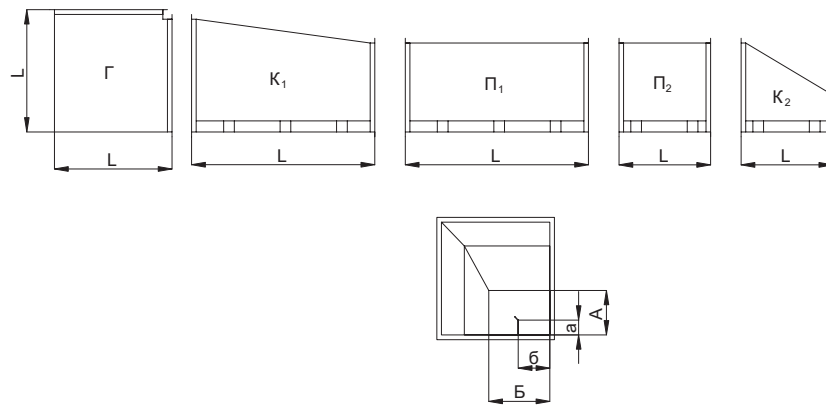


Рисунок 6. Составные части короба стандартных завес

Основные размеры составных частей (секций) воздухоподаточных коробов стандартных завес

Таблица 8

Обозначение завесы	Типоразмер короба	Размеры Г-образных секций, мм		Размеры прямых секций, мм													
		Г		Размер щели		К1		П1		П2		К2			Длина, мм		
		Проходное сечение (вход и выход)	Длина, L	а	б	Проходное сечение		Длина, L	Проходное сечение	Длина, L	Проходное сечение	Длина, L	Проходное сечение				
						Вход	Выход						Вход	Выход			
ТЗК-ИННОВЕНТ-0-2800	2,5	□ 362	□ 450	40	100	□ 362	□ 280	600	-	-	□ 280	600	□ 280	140	200	600	
ТЗК-ИННОВЕНТ-0-5200	4	□ 559	□ 650	50	125	□ 559	□ 450	1200	□ 450	1200	□ 450		□ 450	200	250		
ТЗК-ИННОВЕНТ-0-8200	5	□ 710	□ 800	70	175	□ 710	□ 560		□ 560		□ 560		□ 560	□ 560	250		350
ТЗК-ИННОВЕНТ-0-10100	5			80	200	□ 710	□ 560		□ 560		□ 560		□ 560	□ 560	280		400
ТЗК-ИННОВЕНТ-0-14200	6,3	□ 902	□ 1000	80	200	□ 902	□ 710	1200	□ 710	1200	□ 710		□ 710	□ 710	280		400
ТЗК-ИННОВЕНТ-0-19100	6,3			90	225	□ 902	□ 710		□ 710		□ 710		□ 710	□ 710	315		450
ТЗК-ИННОВЕНТ-0-24600	6,3			100	250	□ 902	□ 710		□ 710		□ 710		□ 710	□ 710	350		500

Стандартные воздушно-тепловые завесы ТЗК-ИННОВЕНТ

Комплектация воздухоподогревательных коробов стандартных завес

Таблица 9

Обозначение завесы	Длина короба, мм	Составные части короба (секции)				
		Г	К1	П1	П2	К2
ТЗК-ИННОВЕНТ-О-2800-В, Г	1200	-	+	-	-	+
	1800	-	+	-	+	+
ТЗК-ИННОВЕНТ-О-2800-ВГ, ГГ	1200	+	+	-	-	+
	1800	+	+	-	+	+
ТЗК-ИННОВЕНТ-О-5200-В, Г	1800	-	+	-	-	+
	2400	-	+	-	+	+
	3000	-	+	+	-	+
ТЗК-ИННОВЕНТ-О-5200-ВГ, ГГ	1800	+	+	-	-	+
	2400	+	+	-	+	+
	3000	+	+	+	-	+
ТЗК-ИННОВЕНТ-О-8200-В, Г	2400	-	+	-	+	+
	3000	-	+	+	-	+
	3600	-	+	+	+	+
ТЗК-ИННОВЕНТ-О-8200-ВГ, ГГ	2400	+	+	-	+	+
	3000	+	+	+	-	+
	3600	+	+	+	+	+
ТЗК-ИННОВЕНТ-О-10100-В, Г	2400	-	+	-	+	+
	3000	-	+	+	-	+
	3600	-	+	+	+	+
ТЗК-ИННОВЕНТ-О-10100-ВГ, ГГ	2400	+	+	-	+	+
	3000	+	+	+	-	+
	3600	+	+	+	+	+
ТЗК-ИННОВЕНТ-О-14200-В, Г	3600	-	+	+	+	+
	4200	-	+	2 шт.	-	+
	4800	-	+	2 шт.	+	+
ТЗК-ИННОВЕНТ-О-14200-ВГ, ГГ	3600	+	+	+	+	+
	4200	+	+	2 шт.	-	+
	4800	+	+	2 шт.	+	+
ТЗК-ИННОВЕНТ-О-19100-В, Г	3600	-	+	+	+	+
	4200	-	+	2 шт.	-	+
	4800	-	+	2 шт.	+	+
	5400	-	+	3 шт.	-	+

Стандартные воздушно-тепловые завесы ТЗК-ИННОВЕНТ

Комплектация воздухоподогревательных коробов стандартных завес

Таблица 9 (продолжение)

Обозначение завесы	Длина короба, мм	Составные части короба (секции)				
		Г	К1	П1	П2	К2
ТЗК-ИННОВЕНТ-О-19100-ВГ, ГГ	3600	+	+	+	+	+
	4200	+	+	2 шт.	-	+
	4800	+	+	2 шт.	+	+
	5400	+	+	3 шт.	-	+
ТЗК-ИННОВЕНТ-О-24600-В, Г	3600	-	+	+	+	+
	4200	-	+	2 шт.	-	+
	4800	-	+	2 шт.	+	+
	5400	-	+	3 шт.	-	+
	6000	-	+	3 шт.	+	+
	6600	-	+	4 шт.	-	+
ТЗК-ИННОВЕНТ-О-24600-ВГ, ГГ	3600	+	+	+	+	+
	4200	+	+	2 шт.	-	+
	4800	+	+	2 шт.	+	+
	5400	+	+	3 шт.	-	+
	6000	+	+	3 шт.	+	+
	6600	+	+	4 шт.	-	+

Акустические характеристики стандартных завес

Таблица 10

Обозначение завесы	Синхронная частота вращения рабочего колеса вентилятора, об/мин	Корректированный уровень мощности, дБА, не более
ТЗК-ИННОВЕНТ-О-2800	3000	72,5
ТЗК-ИННОВЕНТ-О-5200	1450	75,5
ТЗК-ИННОВЕНТ-О-8200		85,5
ТЗК-ИННОВЕНТ-О-10100		
ТЗК-ИННОВЕНТ-О-14200	950	78,9
ТЗК-ИННОВЕНТ-О-19100	1450	92,5
ТЗК-ИННОВЕНТ-О-24600		

Шум измерен со стороны всасывания.

Стандартные воздушно-тепловые завесы ТЗК-ИННОВЕНТ

Комплектация узлами обвязки для тепловых завес с теплоносителем «вода»

Таблица 4

Наименование завесы	Тип завесы			
	Вертикальная двусторонняя	Вертикальная односторонняя	Горизонтальная односторонняя	Горизонтальная двусторонняя
	Тип узла УО-ИННОВЕНТ			
ТЗК-ИННОВЕНТ-0-2800	20-00-04	15-00-04	15-00-04	20-00-04
ТЗК-ИННОВЕНТ-0-5200	25-00-02	20-00-04	20-00-04	25-00-02
ТЗК-ИННОВЕНТ-0-8200	25-00-02	20-00-04	20-00-04	25-00-02
ТЗК-ИННОВЕНТ-0-10100	32-00-03	25-00-02	25-00-02	32-00-03
ТЗК-ИННОВЕНТ-0-14200	40-00-04	32-00-03	32-00-03	40-00-04
ТЗК-ИННОВЕНТ-0-19100	50-00-01	32-00-03	32-00-03	50-00-01
ТЗК-ИННОВЕНТ-0-24600	50-00-01	40-00-04	40-00-04	50-00-01

Система автоматики подбирается по соответствующему разделу каталога ИННОВЕНТ «САИН» с учетом типа теплоносителя, мощности электродвигателя, мощности электрокалорифера. При этом следует

иметь в виду, что в двусторонних завесах используется одна система автоматики, следовательно, она должна быть подобрана на удвоенную мощность электродвигателя и электрокалорифера.

Комплектация системы автоматики для воздушно-тепловой завесы с теплоносителем «вода»

Таблица 5

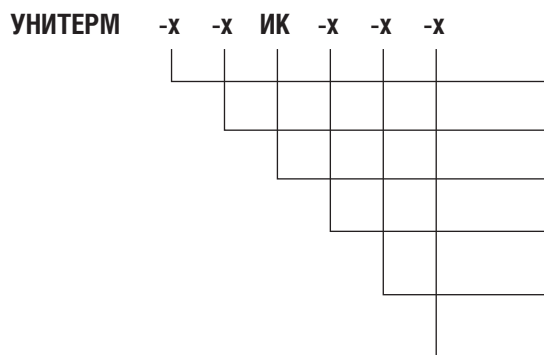
Наименование	Степень защиты	Кол-во	Примечания
Щит управления	IP-20	1	
Внешнее пускозащитное устройство (ПЗУ)	IP-20	1	При мощности электродвигателя вентилятора свыше 7,5 кВт и до 45 кВт включительно или в случае двусторонней завесы
Выключатель путевой	IP-20	1	
Контактный термостат	IP-20	1	Накладной
Комнатный термостат	IP-20	1	

Универсальные воздушно-тепловые агрегаты УНИТЕРМ



Технические условия **ТУ 4864-003-52770486-2007**

Обозначение:



Типоразмер блока вентилятора

Число полюсов электродвигателя

Встроенная система шумопоглощения

Тепловая мощность, кВт

Теплоноситель:

В – вода *; П – пар; Э – электричество

Климатическое исполнение

Общие сведения

- Воздушно-отопительные агрегаты УНИТЕРМ предназначены для локального воздушного обогрева рабочих мест, бытовых и производственных помещений различного объема в режиме рециркуляции, а также для сушки различных поверхностей и материалов.
- Возможно использование в технологических процессах для подачи подогретого воздуха под избыточным давлением.
- Рекомендуются взамен морально устаревших установок типа СФОЦ (УВЭ).
- Для осуществления процессов защиты и управления параметрами воздушно-отопительных агрегатов разработаны системы автоматического управления**. Агрегаты оснащены терморегулятором и защитой ТЭНов от перегрева (для электрокалориферов).
- Воздушно-отопительные агрегаты УНИТЕРМ могут работать в режиме рециркуляции и в отличие от других типов воздушно-отопительных агрегатов с воздуховодами (в т.ч. и с матерчатými):
 - осуществляя забор воздуха из верхней зоны

помещения и подавая подогретый воздух в рабочую зону,

– для равномерной раздачи теплого воздуха в рабочей зоне

- По специальным требованиям заказчика возможно изготовление агрегатов УНИТЕРМ во влагостойком и искрозащищенном исполнениях.

Условия эксплуатации

Отопительные агрегаты в общепромышленном исполнении предназначены для эксплуатации в макроклиматических районах с умеренным (У) и тропическим (Т) климатом 3-й категории размещения, не хуже, по ГОСТ 15150. Температура окружающей среды от $-40\text{ }^{\circ}\text{C}$ до $+40\text{ }^{\circ}\text{C}$ ($+45\text{ }^{\circ}\text{C}$ для тропического исполнения).

В перемещаемом воздухе недопустимы включения, агрессивные к сталям обыкновенного качества, взрывоопасные смеси. Наличие липких, волокнистых и абразивных веществ не допускается. Запыленность – не более 100 мг/м^3 .

* В качестве теплоносителя может использоваться как вода, так и водные растворы гликолей.

** Подробнее см. каталог ИННОВЕНТ «САИН»

Универсальные воздушно-тепловые агрегаты УНИТЕРМ

Комплектация

Агрегаты состоят из отдельных функциональных блоков. Каждый блок представляет собой жесткую самонесущую конструкцию.

Базовая комплектация:

- Защитная сетка на входе и выходе;
- Вентилятор;
- Калориферный блок;
- Система автоматического управления для агрегатов с электрокалорифером.

Специальная комплектация (по запросу заказчика):

- Воздушный клапан: гравитационный, с ручным или электрическим приводом для регулирования подачи воздуха;
- Шумоглушитель предназначен для снижения уровня шума на входе в агрегат и/или на выходе из него;
- Блок фильтра обеспечивает фильтрацию воздуха;
- Сопловое устройство на выходе.

Теплоноситель	Температура окружающего воздуха в местах установки силового блока		Примечание
	Ниже 0 °С	Выше 0 °С	
Электричество	Используется система управления с выносным блоком силовой автоматики	Блок силовой автоматики расположен на боковой панели корпуса электрокалорифера	Система управления входит в базовый комплект поставки
Вода	Рекомендуется комплектовать узлом обвязки «УО-ИННОВЕНТ» с циркуляционным насосом или системой автоматики в комплекте с циркуляционным насосом	Рекомендуется комплектовать узлом обвязки «УО-ИННОВЕНТ» без циркуляционного насоса и/или системы автоматики	Узлы обвязки и/или система автоматики в базовый комплект поставки не входит и поставляется по специальному запросу заказчика
Пар			Система автоматики в базовый комплект поставки не входит и поставляется по специальному запросу заказчика

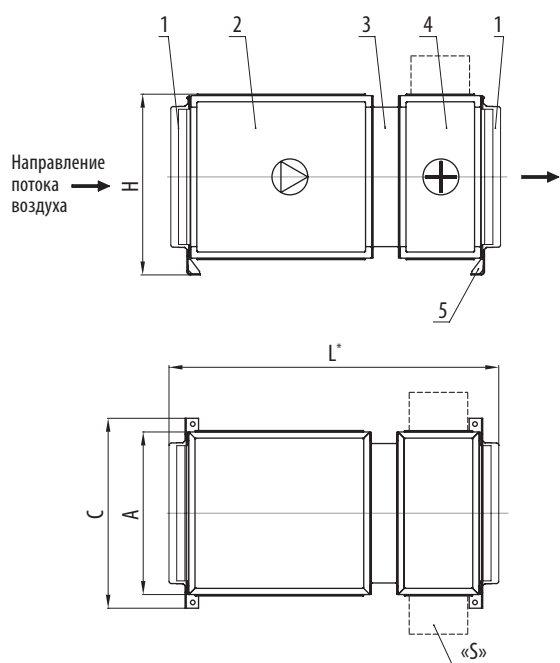
Ориентировочные технические характеристики

Обозначение	Производительность по воздуху, м ³ /час	Мощность электродвигателя, кВт	Теплоноситель	Перепад температуры вход/выход, °С	Мощность калорифера, кВт
УНИТЕРМ-1,6-2	600	0,18	Эл/вода	35	6,3
УНИТЕРМ-2-2	1300	0,25	Эл/вода	33	13,2
УНИТЕРМ-2,5-4	1150	0,18	Эл/вода	50	16,8
УНИТЕРМ-3,15-4	2500	0,37	Эл/вода	34	26,2
УНИТЕРМ-4-6	3000	0,37	Эл/вода/пар	40	36
УНИТЕРМ-4-4	5500	0,75	Эл/вода/пар	27	42
УНИТЕРМ-5-6	6000	0,75	Эл/вода/пар	43	80
УНИТЕРМ-5-4	10500	3	Эл/вода/пар	40	135
УНИТЕРМ-6,3-6	13600	3	Эл/вода/пар	41	170
УНИТЕРМ-6,3-4	21000	11	Эл/вода/пар	40	263

Примечание: 1. В таблице приведены максимальные значения по производительности агрегатов УНИТЕРМ с водяным (паровым) обогревом
2. По требованию заказчика могут быть изготовлены агрегаты УНИТЕРМ с отличными от приведенных в таблице параметров, в том числе и с избыточным давлением на выходе из агрегата

Габаритные размеры

УНИТЕРМ типоразмеров 1,6...3,15

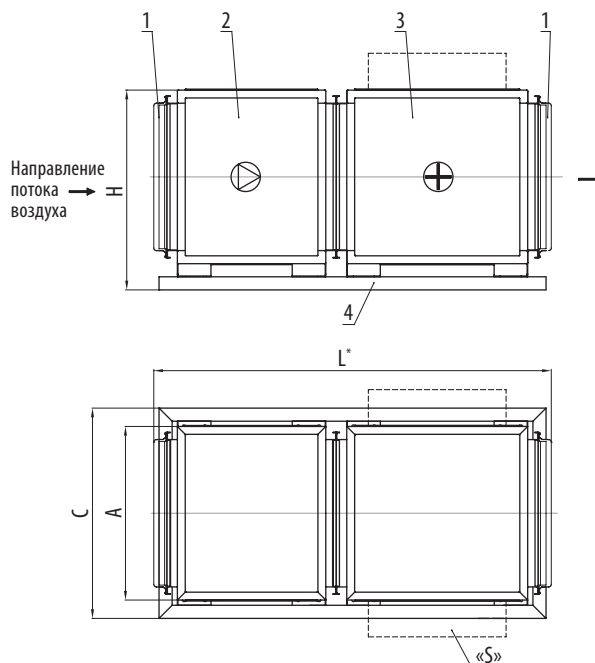


1. Защитная сетка; 2. Вентилятор;
3. Проставка; 4. Калориферный блок; 5. Кронштейны

«S» зона выхода патрубков водяного/парового калориферов или зона установки блока силовой автоматики для калориферов с электрическим теплоносителем.

* Размер L определяется при проектировании и зависит от размеров элементов, входящих в состав установки.

УНИТЕРМ типоразмеров 4...6,3



1. Защитная сетка; 2. Вентилятор;
3. Калориферный блок; 4. Рама

	Размеры, мм			
	A	C	H	L
УНИТЕРМ-1,6	293	348	330	670...980
УНИТЕРМ-2	349	404	390	750...1160
УНИТЕРМ-2,5	429	493	470	860...1330
УНИТЕРМ-3,15	517	582	560	930...1350
УНИТЕРМ-4	669	802	770	1080...1590
УНИТЕРМ-5	821	954	960	1360...1850
УНИТЕРМ-6,3	1003	1146	1110	1470...2040



Уточненные габаритные размеры и масса определяются при подборе УНИТЕРМ по конкретной поступившей заявке.

Калориферы КСк и КПСк

Общие сведения

- Калорифер с биметаллическим спирально-накатным алюминиевым оребрением теплоотдающих элементов
- † Изготовлен из углеродистой стали с алюминием
- † Исполнение по греющему теплоносителю:
 - горячая (перегретая) вода — многоходовое (температура не более 150°C и давлением, создаваемым насосами в системе, не более 1,2 МПа.);
 - сухой насыщенный (перегретый) пар — одноходовое
- Подсоединение к системе теплоснабжения при помощи сварки или фланцев

Условия эксплуатации

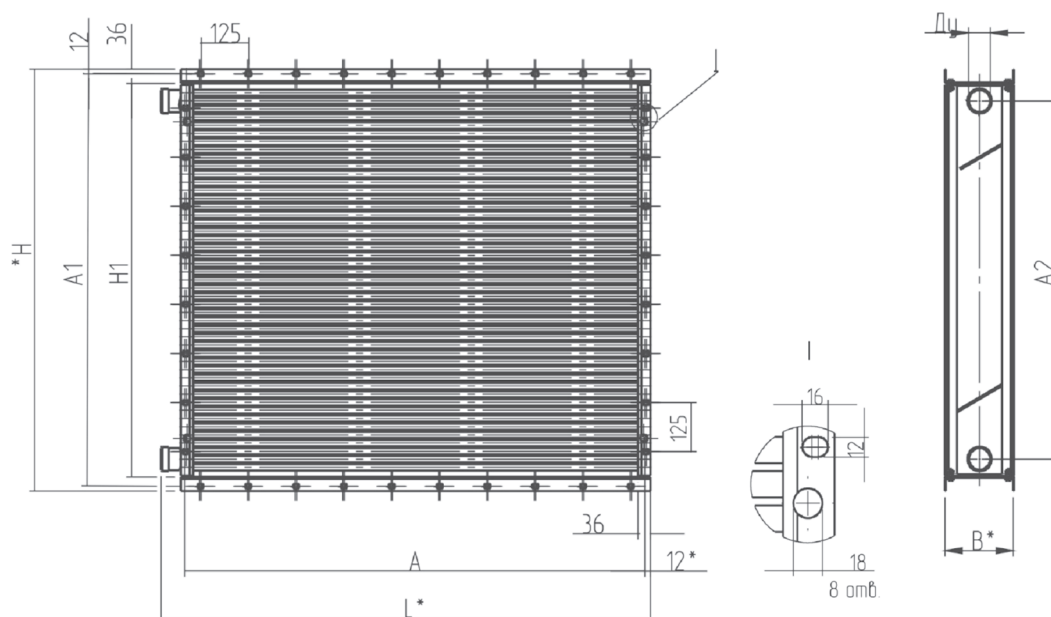
Калорифер КСк предназначен для эксплуатации в районах с умеренным и холодным климатом, категории размещения 3 по ГОСТ 15150–69.

Нагрев воздуха с предельно-допустимым содержанием химически агрессивных веществ по ГОСТ 12.1.005–88 с запыленностью не более 0,5 мг/м³, не содержащего липких веществ и волокнистых материалов в системах вентиляции, воздушного отопления и кондиционирования воздуха.

Назначение

Нагрев воздуха в системах кондиционирования, вентиляции и отопления.

КАЛОРИФЕРЫ КСк



Габаритные и присоединительные размеры

Обозначение калорифера	Размеры, мм								Масса, кг, не более
	A±5	A1±3	A2	L	H	H1	B	Ду	
КСк 2-1	578	426	305	650	450	378	150	32	18,0
КСк 3-1							180		29,5
КСк 4-1							180		35,0
КСк 2-2	703	426	305	775	450	378	150	32	23,5
КСк 3-2							180		33,5
КСк 4-2							180		40,0
КСк 2-3	828	426	305	900	450	378	150	32	24,0
КСк 3-3							180		37,0
КСк 4-3							180		45,5
КСк 2-4	953	426	305	1025	450	378	150	32	26,5
КСк 3-4							180		41,5
КСк 4-4							180		50,0
КСк 2-5	1203	426	305	1275	450	378	150	32	31,0
КСк 3-5							180		53,0
КСк 4-5							180		62,0
КСк 2-6	578	551	430	650	575	503	150	32	25,0
КСк 3-6							180		36,0
КСк 4-6							180		42,5
КСк 2-7	703	551	430	775	575	503	150	32	27,0
КСк 3-7							180		41,5
КСк 4-7							180		50,0
КСк 2-8	828	551	430	900	575	503	150	32	31,0
КСк 3-8							180		47,0
КСк 4-8							180		57,5
КСк 2-9	953	551	430	1025	575	503	150	32	34,5
КСк 3-9							180		53,0
КСк 4-9							180		64,0
КСк 2-10	1203	551	430	1275	575	503	150	32	41,5
КСк 3-10							180		64,0
КСк 4-10							180		80,0
КСк 2-11	1703	1051	912	1774	1075	1003	150	50	115,0
КСк 3-11							180		165,0
КСк 4-11							180		208,0
КСк 2-12	1703	1551	1392	1774	1575	1503	150	50	170,0
КСк 3-12							180		242,0
КСк 4-12							180		308,0

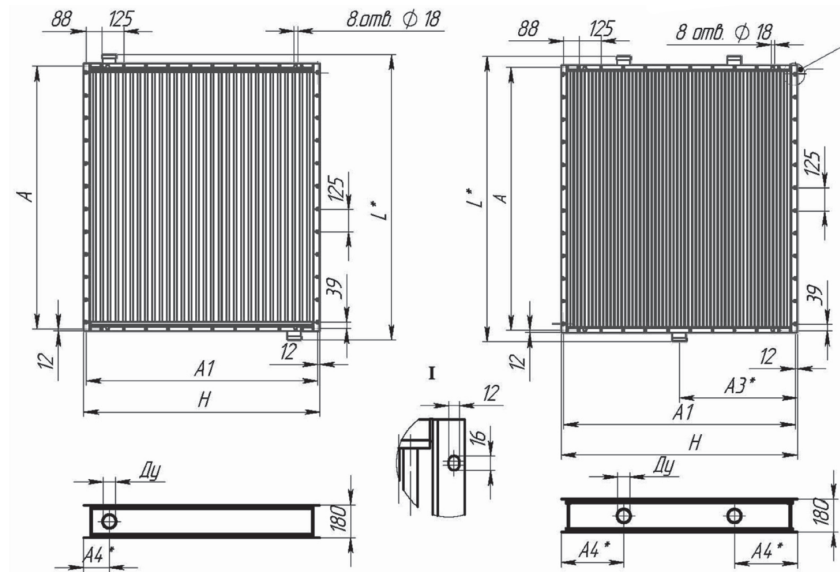
Калориферы КСк и КПСк

Технические характеристики

Обозначение калорифера	Площадь сечения для прохода теплоносителя, м ²	Производительность по воздуху*, м ³ /ч	Производительность по теплу*, кВт±8%	Площадь поверхности теплообмена*, м ² ±1,5%	Площадь фронтального сечения для прохода воздуха*, м ²	Число рядов труб	Число ходов теплоносителя
1	2	3	4	5	6	7	8
КСк 2-1	0,000617	2000	22,9	6,44	0,200	2	4
КСк 3-1	0,000944		37,0	9,85		3	
КСк 4-1	0,001234		43,4	12,88		4	
КСк 2-2	0,000617	2500	30,0	8,44	0,248	2	
КСк 3-2	0,000944		47,4	12,14		3	
КСк 4-2	0,001234		58,5	16,87		4	
КСк 2-3	0,000617	3150	33,5	9,43	0,295	2	
КСк 3-3	0,000944		60,0	14,42		3	
КСк 4-3	0,001234		70,4	18,86		4	
КСк 2-4	0,000617	4000	38,8	10,93	0,342	2	
КСк 3-4	0,000944		75,4	16,71		3	
КСк 4-4	0,001234		88,7	21,85		4	
КСк 2-5	0,000617	5000	49,4	13,92	0,437	2	
КСк 3-5	0,000944		98,4	21,29		3	
КСк 4-5	0,001234		115,4	27,84		4	
КСк 2-6	0,000557	2500	30,9	8,71	0,267	2	6
КСк 3-6	0,000847		50,7	13,26		3	
КСк 4-6	0,001113		59,1	17,42		4	
КСк 2-7	0,000557	3150	38,1	10,74	0,329	2	
КСк 3-7	0,000847		65,4	16,34		3	
КСк 4-7	0,001113		76,1	21,47		4	
КСк 2-8	0,000557	4000	45,3	12,76	0,329	2	
КСк 3-8	0,000847		83,2	19,42		3	
КСк 4-8	0,001113		97,0	25,52		4	
КСк 2-9	0,000557	5000	52,5	14,79	0,455	2	
КСк 3-9	0,000847		103,5	22,5		3	
КСк 4-9	0,001113		120,5	29,57		4	
КСк 2-10	0,000557	6300	66,9	18,83	0,581	2	4
КСк 3-10	0,000847		135,6	28,66		3	
КСк 4-10	0,001113		157,6	37,66		4	
КСк 2-11	0,00171	16000	195,5	55,03	1,66	2	
КСк 3-11	0,00258		360,0	83,12		3	
КСк 4-11	0,00341		417,7	110,05		4	
КСк 2-12	0,00258	25000	300,0	83,13	2,488	2	
КСк 3-12	0,00388		556,7	125,27		3	
КСк 4-12	0,00515		648,4	166,25		4	

* Значения показателей являются справочными, для стандартного режима работы при следующих параметрах:

- давление пара на входе – 0,1 МПа;
- температура пара на входе – 100°C;
- температура воздуха на входе – минус 20°C;
- массовая скорость воздуха в набегающем потоке – 3,6 кг/м²с.

КАЛОРИФЕРЫ КПСк

Габаритные и присоединительные размеры

Обозначение калорифера	Размеры, мм								Масса, кг, не более
	A±5	A1±3	A3	A4	L	H	H1	Ду	
КПСк 3-1	578	426	-	82,5	670	450	378	50	31
КПСк 4-1									37
КПСк 3-2	703	426	-	82,5	795	450	378	50	35
КПСк 4-2									42
КПСк 3-3	828	426	-	82,5	920	450	378	50	39
КПСк 4-3									48
КПСк 3-4	953	426	-	82,5	1045	450	378	50	44
КПСк 4-4									53
КПСк 3-5	1203	426	-	82,5	1295	450	378	50	56
КПСк 4-5									66
КПСк 3-6	578	551	-	82,5	670	575	503	50	38
КПСк 4-6									45
КПСк 3-7	703	551	-	82,5	795	575	503	50	44
КПСк 4-7									53
КПСк 3-8	828	551	-	82,5	920	575	503	50	50
КПСк 4-8									61
КПСк 3-9	953	551	-	82,5	1045	575	503	50	56
КПСк 4-9									68
КПСк 3-10	1203	551	-	82,5	1295	575	503	50	68
КПСк 4-10									85
КПСк 3-11	1703	1051	537,5	291	1803	1075	1003	65	176
КПСк 4-11									223
КПСк 3-12	1703	1051	787,5	416	1803	1575	1503	80	259
КПСк 4-12									331

Калориферы КСк и КПСк

Технические характеристики калориферов КПСк

Обозначение калорифера	Производительность по воздуху*, м ³ /ч	Производительность по теплу*, кВт±8%	Площадь поверхности теплообмена*, м ² ±1,5%	Площадь фронтального сечения для прохода воздуха*, м ²	Число рядов труб
КПСк 3-1	2000	46,1	9,85	0,200	3
КПСк 4-1	2000	52,8	12,88	0,200	4
КПСк 3-2	2500	56,5	12,4	0,248	3
КПСк 4-2	2500	67,9	15,87	0,248	4
КПСк 3-3	3150	68,8	14,24	0,295	3
КПСк 4-3	3150	79,9	18,86	0,295	4
КПСк 3-4	4000	83,2	16,71	0,342	3
КПСк 4-4	4000	97,7	21,85	0,342	4
КПСк 3-5	5000	103,5	21,29	0,437	3
КПСк 4-5	5000	122,1	27,84	0,437	4
КПСк 3-6	2500	59,6	13,26	0,267	3
КПСк 4-6	2500	68,1	17,42	0,267	4
КПСк 3-7	3150	73,6	16,34	0,329	3
КПСк 4-7	3150	84,7	21,47	0,329	4
КПСк 3-8	4000	90,0	19,42	0,392	3
КПСк 4-8	4000	104,5	25,52	0,392	4
КПСк 3-9	5000	107,9	22,50	0,455	3
КПСк 4-9	5000	126,5	29,57	0,455	4
КПСк 3-10	6300	134,9	28,66	0,581	3
КПСк 4-10	6300	158,9	37,66	0,581	4
КПСк 3-11	16000	358,6	83,12	1,66	3
КПСк 4-11	16000	424,2	110,05	1,66	4
КПСк 3-12	25000	552,3	125,27	2,488	3
КПСк 4-12	25000	656,4	166,25	2,488	4

* Значения показателей являются справочными, для стандартного режима работы при следующих параметрах:

- давление пара на входе – 0,1 МПа;
- температура пара на входе – 100°C;
- температура воздуха на входе – минус 20°C;
- массовая скорость воздуха в набегающем потоке – 3,6 кг/м²с.

Воздухонагреватели водяные **ВНВ(П)-123**

Общие сведения

Воздухонагреватели водяные ВНВ123 и паровые ВВП123 по назначению, габаритным и присоединительным размерам, теплотехническим, аэродинамическим и гидравлическим характеристикам, поверхности теплообмена, режимам работы и условиям подключения полностью соответствуют характеристикам калориферов КСк и воздухонагревателей КПСк.

Материал корпуса (кроме щитков и крепежных деталей) и несущих труб — нержавеющая сталь типа 12Х18Н10Т. Теплоотдающий элемент — биметаллический на несущей стальной трубе $\varnothing 16 \times 1,2$ мм (для теплоносителя «вода») или $\varnothing 16 \times 1,5$ мм (для теплоносителя «пар») и алюминиевого накатного оребрения номинальным диаметром 39 мм.

Условия эксплуатации

Воздухонагреватели предназначены для эксплуатации в условиях тропического климата категории размещения 3 по ГОСТ

Воздухонагреватель водяной КАВИН

Общие сведения и назначение

Воздухонагреватель водяной КАВИН предназначен для нагрева воздуха в системах вентиляции, воздушного отопления, кондиционирования, теплоснабжения и в технологических установках

Конструкция КАВИН

Теплообменник КАВИН состоит из следующих основных частей:

- кронштейны.
- тепловой пакет.
- трубный коллектор.

Тепловой пакет изготовлен из алюминиевых пластин толщиной 0,15 мм марки ДПРХМ и медной трубы диаметром 9,52х0,35 марки М1р. Расстояние между пластинами может быть от 1,6 до 4,0 мм. Трубки пакета соединены между собой медными «калачами» и объединены группами в контуры. Количество контуров зависит от модели теплообменника. Входы и выходы

контуров объединены, соответственно, входным и выходным коллекторами. Поверхность коллекторов покрыта алкидной эмалью.

Кронштейны теплообменника изготовлены из оцинкованной стали марки 08ПС, и при помощи заклепок соединены в единый корпус.

Условия эксплуатации

Теплообменники предназначены для эксплуатации в районах с умеренным (У) климатом 3-й категории по ГОСТ 15150-69. Температура окружающей среды от - 40°C до + 40°C.

Теплообменник допускается использовать в системах водяного отопления с температурой теплоносителя до 150°C и рабочим избыточным давлением 1,0 МПа (10 кгс/см²), при испытательном избыточном давлении 1,6 МПа (16 кгс/см²).

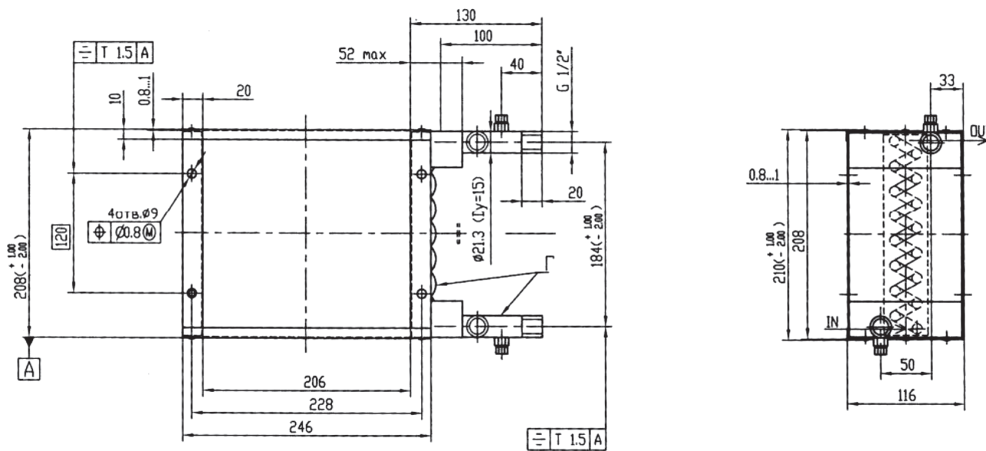
Рекомендуемый диапазон скорости течения в трубках 0,5...2,0 м/с.

Технические характеристики

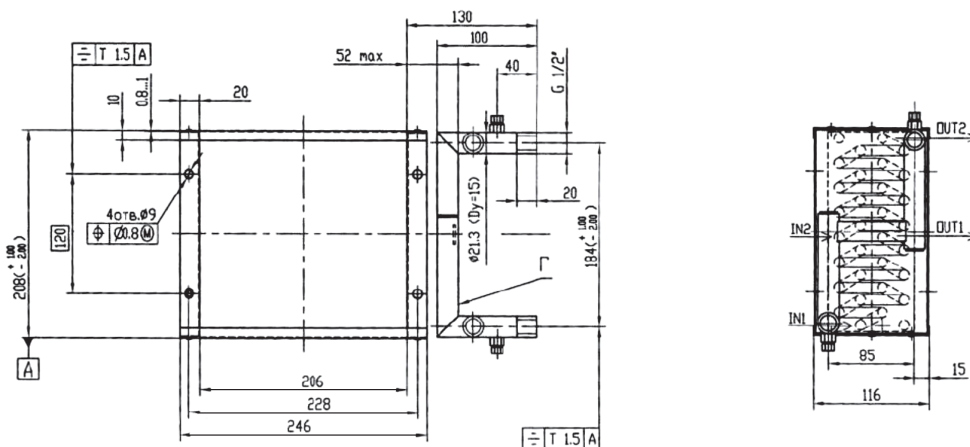
Обозначение теплообменника	Показатель						
	Площадь поверхности нагрева, м ²	Площадь фронтального сечения, м ²	Площадь сечения для прохода теплоносителя одного хода, м ²	Площадь сечения для прохода теплоносителя в контуре, м ²	Число контуров	Число рядов теплоотдающих трубок	Масса нетто, кг
КАВИН -1,6-1-2P	1,54	0,0387	0,00006	0,00006	1	2	3,5
КАВИН -1,6-1-4P	3,08	0,0387	0,00006	0,00012	2	4	4,2
КАВИН -2-1	4,35	0,0566	0,00006	0,00018	3	3	6,0
КАВИН-2-2	3,17	0,0393	0,00006	0,00012	2	3	5,2
КАВИН-2,5-1	5,9	0,0979	0,00006	0,00024	4	3	7,8
КАВИН-2,5-2	4,1	0,0662	0,00006	0,00018	3	3	6,7
КАВИН-3,15-1	9,28	0,1552	0,00006	0,0003	5	3	10,7
КАВИН-3,15-2	7,1	0,1160	0,00006	0,00024	4	3	8,7
КАВИН-4-1	15,76	0,27	0,00006	0,00048	8	3	13,9
КАВИН-4-2	11,44	0,19	0,00006	0,00024	4	3	10,5
КАВИН-5-1	25,83	0,45	0,00006	0,00060	10	3	20,2
КАВИН-5-2	18,47	0,30	0,00006	0,00060	10	3	15,0

Габаритные и присоединительные размеры теплообменников КАВИН

КАВИН-1,6-1-2P



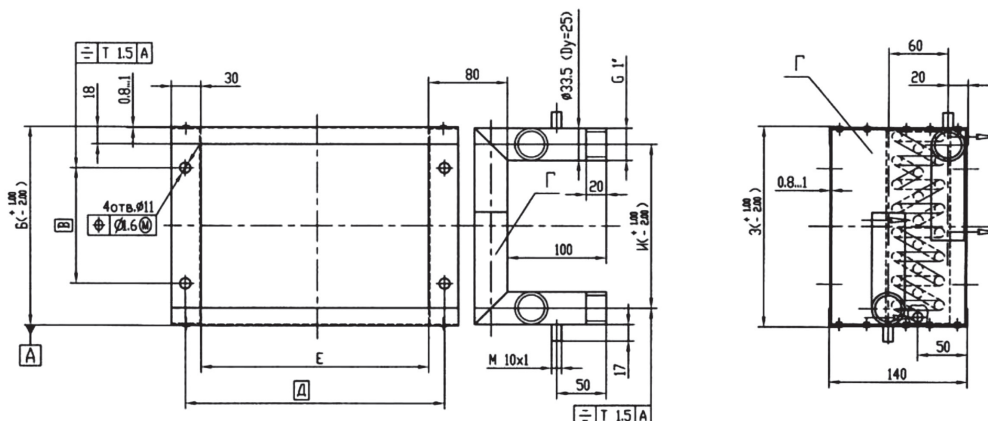
КАВИН-1,6-1-4P



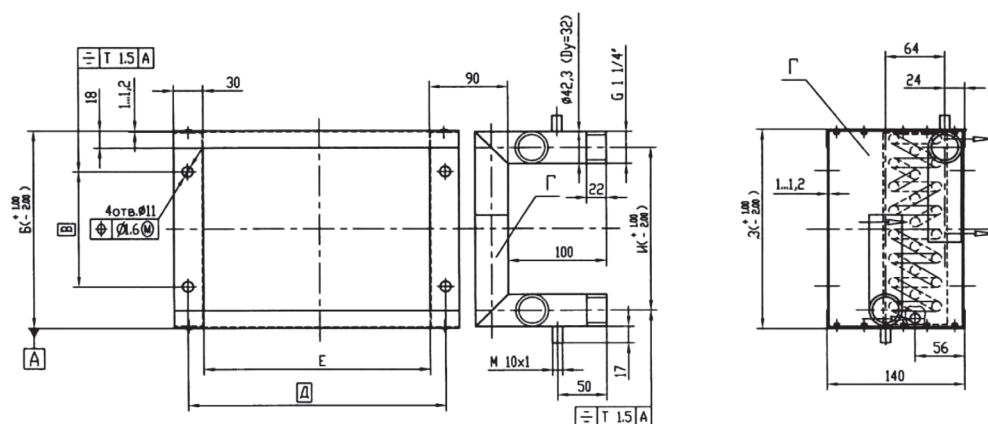
1. Не допускается на внутренних размерах наличие масла и воды.
2. Покрытие пов. Г. (кронштейн, калачи, коллектора) – эмаль с алюминием (цвет металл), кроме резьбы G 1/2', резьбу G 1/2' закрыть для транспортировки плёнкой.
3. Неуказанные предельные отклонения $+t3$, $-t3$, $\pm t3/2$.

Воздуонагреватель водяной КАВИН

Габаритные и присоединительные размеры теплообменников КАВИН



Обозначение	Размеры, мм					
	Б	В	Д	Е	И	З
КАВИН-2-1	281	195	262	230	245	283
КАВИН-2-2	206	120	262	230	170	208
КАВИН-2,5-1	356	270	337	305	320	358
КАВИН-2,5-2	256	170	337	305	220	258
КАВИН-3,15-1	431	345	424	392	395	433
КАВИН-3,15-2	331	245	424	392	295	333



Обозначение	Размеры, мм					
	Б	В	Д	Е	И	З
КАВИН-4-1	556	470	546	514	510	558
КАВИН-4-2	406	320	546	514	360	408
КАВИН-5-1	706	620	696	664	660	708
КАВИН-5-2	506	420	696	664	460	508

Электрокалориферы серии ЭКО

Общие сведения

Электрокалорифер представляет собой каркас прямоугольного сечения, внутри которого расположены трубчатые оребренные электронагреватели: ТЭНы расположены в два, три или четыре ряда, каждый из которых представляет автономную электрическую секцию. Выводы ТЭНов размещаются в коробках, которые закрываются крышками. Электронагреватели ТЭНов соединены в звезду для того, чтобы при подключении электрокалорифера к сети 380 В на каждом ТЭНе было 220 В. В корпусе установлены два независимых биметаллических нормально замкнутых термовыключателя с самовозвратом. Один с температурой срабатывания 70–100°C, как защита против перегрева воздушного потока, а второй с температурой срабатывания 100 – 130°C для защиты от пожара при перегреве корпуса.

Назначение

Предназначены для комплектации электрокалориферных установок серии ЭКОЦ или применения в вентиляционных системах для нагрева воздуха в зданиях сельскохозяйственного, промышленного, коммунального назначения при условии, если окружающая среда невзрывоопасная и не содержит значительного количества токопроводящей пыли.

Условия эксплуатации

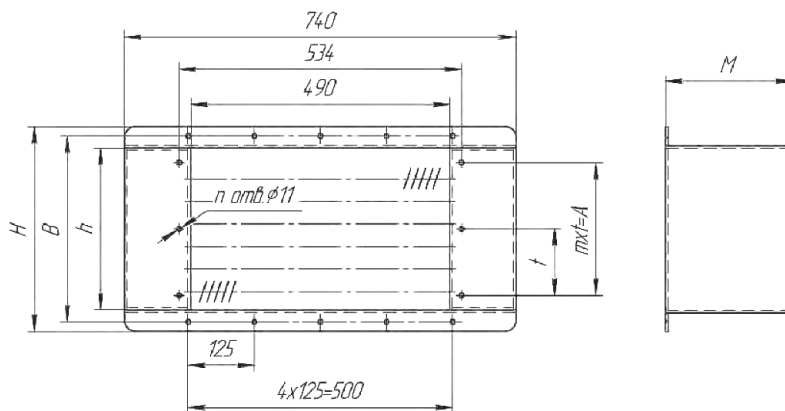
Рассчитан на работу в условиях умеренного и холодного климата (УХЛ), согласно ГОСТ 15150-69 — четвертая категория размещения. Допускается эксплуатация данного оборудования при температуре – до -25°C.

Технические характеристики

Наименование параметра	Значение параметра									
	ЭКО-5	ЭКО-10	ЭКО-16	ЭКО-25	ЭКО-40	ЭКО-60	ЭКО-100	ЭКО-160	ЭКО-250	ЭКО-320
Установленная мощность, кВт	4,8	9,6	15,0	22,5	45,0	67,5	90,0	157,5	250,0	312,5
Номинальная мощность одного нагревателя, кВт	1,6	1,6	2,5	2,5	2,5	2,5	2,5	2,5	2,5	2,5
Число электрических секций	1					3			4	5
Напряжение питающей сети, В	380±28,5									
Напряжение на нагревателе, В	220									
Частота, Гц	50									
Число фаз	3									
Схема соединения нагревателей в секции	Звезда									
Степень защиты оболочки	Ip20									
Минимальный теплоперепад выходящего и входящего воздуха, °С, не более	35	35	35	35	50	65	70	85	100	110
Производительность по воздуху (min), м³/ч,	400	800	1900	2500	3500	4000	5000	7500	10000	12500
Аэродинамическое сопротивление, Па, не более	70	100	100	150	200	300	350	350	400	470
Масса, кг, не более	6	8	8	12	21	29	36	62	89	108

Электрокалориферы серии ЭКО

Габаритные и присоединительные размеры



Наименование продукции	Размеры, мм								
	h	B	H	t	A	M	n	m	V, м ³
ЭКО-5	145	190	225	100	100	175	28	1	0,028
ЭКО-10	170	215	250	125	125	175	28	1	0,031
ЭКО-16	170	215	250	125	125	175	28	1	0,031
ЭКО-25	170	215	250	125	125	240	28	1	0,044
ЭКО-40	305	350	385	125	250	240	32	2	0,068
ЭКО-60	440	485	520	150	300	240	32	2	0,092
ЭКО-100	575	620	655	150	450	240	32	3	0,116
ЭКО-160	980	1025	1060	150	600	240	40	4	0,188
ЭКО-250	1150	1195	1230	150	900	305	48	6	0,278
ЭКО-320	1150	1195	1230	150	900	305	48	6	0,278

Электрокалориферные установки ЭКОЦ

Общие сведения

Установка состоит из электрического калорифера и радиального вентилятора ВЦ 80-75, соединенных между собой конфузором через гибкую вставку и смонтированы на общей раме.

Назначение

Предназначены для отопления больших помещений производственного назначения (цеха, фермы, склада), а также в качестве приточно-вентиляционных установок и воздушно-тепловых завес.

Условия эксплуатации

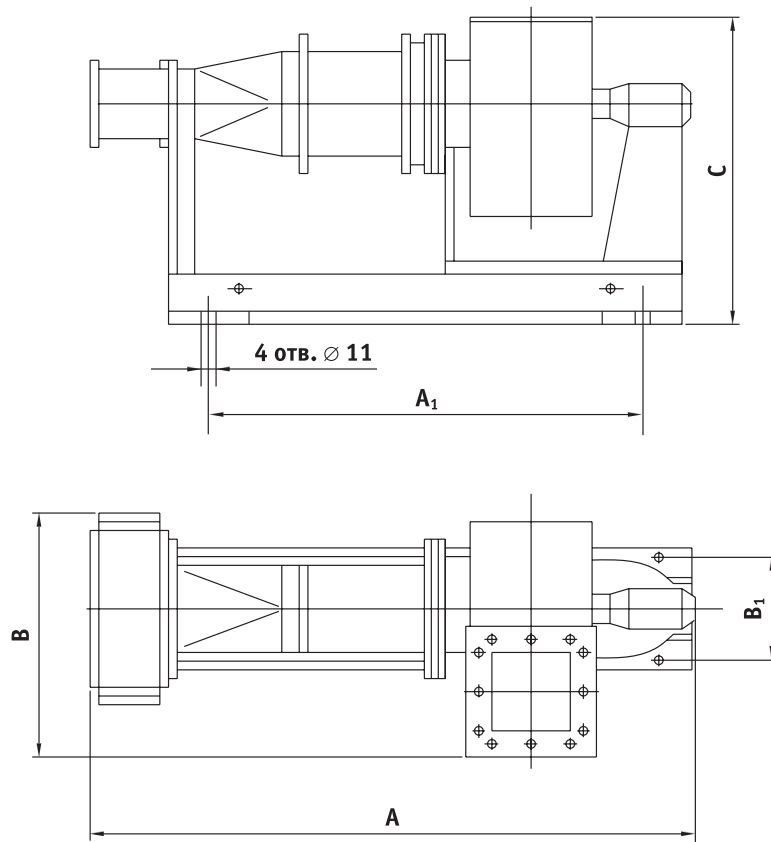
Эксплуатация установки возможна в условиях холодного и умеренного климата с четвертой категорией размещения по ГОСТ (размещение в закрытых помещениях с искусственным регулированием микроклиматических условий). Диапазон рабочих температур от -10 °С до +40 °С. Размещается электрокалориферная установка в отдельном помещении или в пристройках.

Технические характеристики

Наименование продукции	Мощность, кВт	Производительность по воздуху, м ³ /ч	Перепад температуры на входе и выходе, °С	Полный аэродинамический напор, развиваемый вентилятором, Па	Масса, кг
ЭКОЦ-5	5	500	35	200	42
ЭКОЦ-10	10	800	35	400	60
ЭКОЦ-16	16	1900	35	400	95
ЭКОЦ-25	23,3	2500	35	500	100
ЭКОЦ-40	46,5	3500	50	800	208
ЭКОЦ-60	69,7	4000	65	950	215
ЭКОЦ-100	95,5	5000	70	1100	259
ЭКОЦ-160	165	7500	85	1500	292
ЭКОЦ-250	250	10000	100	1700	547

Комплектация установок ЭКОЦ вентиляторами

Наименование продукции	Марка вентилятора	Мощность вентилятора, кВт	Частота вращения, об/мин
ЭКОЦ-5	ВР 80-75 №2,5	0,12	1500
ЭКОЦ-10	ВР 80-75 №3,15	0,25	1500
ЭКОЦ-16	ВР 80-75 №4	0,75	1500
ЭКОЦ-25	ВР 80-75 №4	0,75	1500
ЭКОЦ-40	ВР 80-75 №5	1,5	1500
ЭКОЦ-60	ВР 80-75 №5	2,2	1500
ЭКОЦ-100	ВР 80-75 №6,3	5,5	1500
ЭКОЦ-160	ВР 80-75 №6,3	7,5	1500
ЭКОЦ-250	ВР 80-75 №8	7,5	1000



Вентилятор	Размеры, мм					Масса, кг, не более
	A	B	C	A ₁	B ₁	
ЭКОЦ-5	500	495	435	536	180	81
ЭКОЦ-10	800	742	530	435	240	120
ЭКОЦ-16	1270	742	820	650	370	145
ЭКОЦ-25	1270	742	820	650	370	150
ЭКОЦ-40	1400	918	1005	730	390	185
ЭКОЦ-60	1400	918	1005	730	390	200
ЭКОЦ-100	1600	1145	1220	900	480	260
ЭКОЦ-160	1600	1145	1220	900	480	290
ЭКОЦ-250	1800	1280	1450	1000	540	320

Узлы обвязки (водосмесительные узлы) УО-ИННОВЕНТ



Технические условия **ТУ 4863-006-52770486-2011**

Узлы обвязки (водосмесительные узлы) УО-ИННОВЕНТ предназначены для поддержания заданной температуры приточного воздуха, подготавливаемого вентиляционными и отопительными агрегатами, за счет регулирования расхода воды или антифриза (этиленгликоля), используемых в качестве теплоносителя в теплообменниках этих агрегатов, защиту теплообменников от замерзания в них воды и регулирования их мощности.

Узлы обвязки УО-ИННОВЕНТ МИНИ – это упрощенный вариант узла обвязки УО-ИННОВЕНТ в части его комплектации.

В комплект поставки УО-ИННОВЕНТ МИНИ не входит ряд контрольно-регулирующих элементов (манометры, технологические краны, фильтры, байпас), что позволяет монтажной или проектной организации создать собственный вариант подключения узла обвязки тепло/холодоносителя с учетом расположения потребителя. При этом основные элементы, обе-

спечивающие функции регулирования и управления (циркуляционный насос 2-х ходовой клапан с электроприводом) входят в комплект поставки (см. Схему узлов обвязки МИНИ).

Качество питающей воды должно соответствовать ГОСТ 20995-75. Вода, протекающая через узел обвязки, не должна содержать нечистот, твердых примесей и агрессивных химических веществ, способствующих коррозии или химическому разложению меди, латуны, стали, цинка, пластмасс, резины, чугуна.

Вместо воды в качестве теплоносителя может использоваться незамерзающая жидкость (этиленгликоль и др.). Применение этиленгликоля должно быть оговорено отдельно с учетом ограничений по условиям эксплуатации.

Для нормальной работы системы автоматики узлы обвязки должны устанавливаться не далее 10 м от приточной установки

Условия эксплуатации

Узел обвязки предназначен для применения в условиях умеренного и тропического климата 4-й категории размещения по ГОСТ 15150.

Допускается применение узла обвязки в условиях 3-й категории размещения по ГОСТ 15150, при условии, что температура окружающей среды – от 5 °С до +40 °С.

- Допустимая температура воды на входе, не более +150 °С.
- Допустимая температура воды на выходе, не более +90 °С.

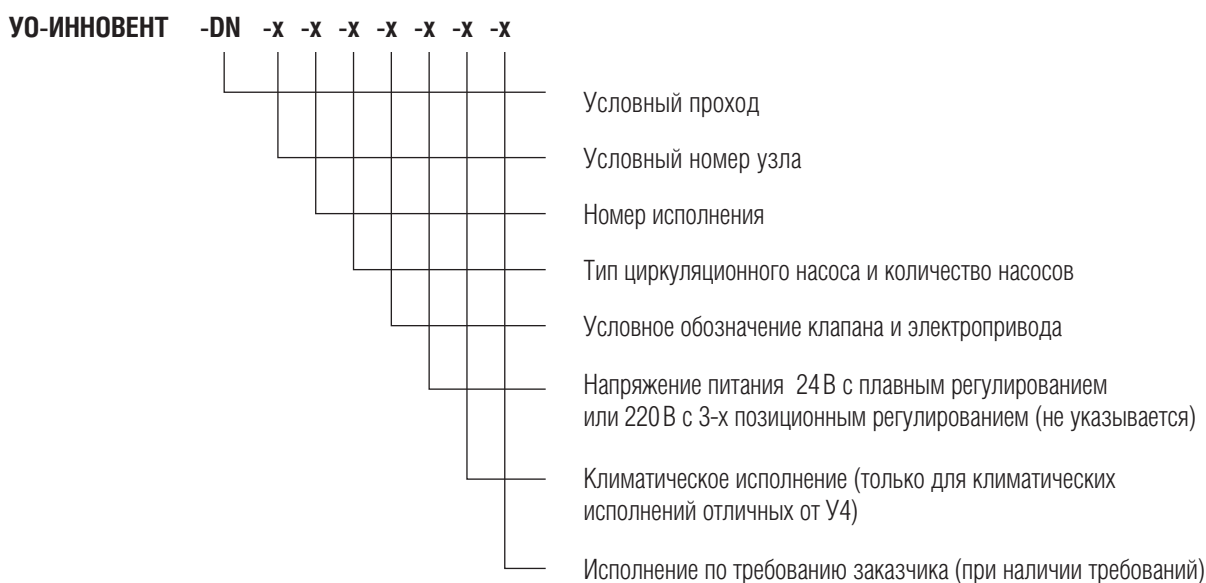
- Допустимое давление воды в тракте, не более – 1,0 МПа.

Среднее квадратичное значение виброскорости внешних источников вибрации в местах установки узлов обвязки не должно превышать 6,3 мм/с.

Для нормальной работы узла обвязки необходим перепад давления между прямой и обратной магистралью на входе в узел обвязки не менее 0,03 МПа.

Узлы обвязки (водосмесительные узлы) УО-ИННОВЕНТ

Обозначение узлов обвязки для заказа



Узел обвязки УО-ИННОВЕНТ совместно с системой автоматического управления вентиляционными и отопительными агрегатами **обеспечивает:**

а) поддержание заданной температуры приточного воздуха путем регулирования температуры и количества (расхода) горячей воды, проходящей через теплообменник (регулирование мощности теплообменника) – подмесом обратной воды к прямой, реализуемым управляемым двухходовым клапаном;

б) защиту от замораживания воды в теплообменнике за счет увеличения циркуляции воды в нем – применением циркуляционного насоса. Поскольку тепловые завесы

и воздушно-тепловые агрегаты работают только на теплом внутреннем воздухе, опасность их замораживания минимальна. Поэтому в узле обвязки для тепловых завес и воздушно-тепловых агрегатов не применяются циркуляционный насос и перемычки;

в) возможность ремонта циркуляционного насоса и двухходового клапана без остановки работы оборудования – применением байпаса и технологических кранов (в зависимости от использования узла обвязки);

г) работу с любым теплообменником независимо от изготовителя, материала (медно-алюминиевым или биметаллическим) и конструкции (с клапаном перепуска или без него).

Примечание.

1. Рекомендуем перед входом в узел обвязки на линии прямой подачи горячей воды устанавливать балансировочный клапан (в комплект поставки не входит). Регулировка балансировочного клапана входит в пуско-наладочные работы.
2. При желании для защиты тепловых завес и воздушно-тепловых агрегатов от замораживания рекомендуется на выходе из теплообменника ставить датчик температуры, по сигналу которого система автоматики должна отключать вентилятор и открывать клапан на узле обвязки, регулирующий поток теплоносителя через теплообменник. Датчик температуры в комплект поставки не входит.

Узлы обвязки (водосмесительные узлы) УО-ИННОВЕНТ

Основные параметры и характеристики узлов обвязки, применяемых для кондиционеров

Обозначение	Расход воды, кг/час	Гидр. сопротив., теплообменника, кПа	DN (D _y)	Крутящий момент, Н · м, не менее	Примечания
					байпас
УОИ-15-00	50...500	до 6	15		нет
УОИ-15-00-01					есть
УОИ-15-00-02	501...1100	до 18			нет
УОИ-15-00-03					есть
УОИ-20-00	1101...1800		20	4	нет
УОИ-20-00-01					есть
УОИ-20-00-02	1500...1800	до 35			нет
УОИ-20-00-03					есть
УОИ-25-00	1801...3600	до 27	25		нет
УОИ-25-00-01					есть
УОИ-32-00	3601...4000		32		
УОИ-32-00-01	3601...5500	до 35			
УОИ-32-00-02	3601...5500	до 70			
УОИ-40-00	5501...8000	до 35	40	8	нет
УОИ-40-00-01	8001...9000	до 50			
УОИ-40-00-02	9000...11000	до 45			
УОИ-40-00-03	10000...12000	до 70			
УОИ-50-00	9001...13000	до 45	50		

Основные параметры и характеристики узлов обвязки, применяемых для тепловых завес и воздушно-тепловых агрегатов

Обозначение	Расход воды, кг/час	DN (D _y)	Крутящий момент, Н · м, не менее	Примечания
				байпас
УОИ-15-00-04	50...1100	15	4	нет
УОИ-20-00-04	1101...1800	20		
УОИ-25-00-02	1801...3600	25		
УОИ-32-00-03	3601...5500	32	8	
УОИ-40-00-04	5501...9000	40		
УОИ-50-00-01	9001...13000	50		

Узлы обвязки (водосмесительные узлы) УО-ИННОВЕНТ

Основные параметры и характеристики узлов обвязки МИНИ, применяемых для кондиционеров

Обозначение	Расход воды, кг/час	Гидр. сопротив. теплообменника, кПа	DN (D _y)	Крутящий момент, Н · м, не менее
УОИ-15-00-05	50...500	до 6	15	4
УОИ-15-00-06	501...1100	до 18		
УОИ-20-00-05	1101...1800		до 35	
УОИ-20-00-06	1500...1800			
УОИ-25-00-03	1801...3600	до 27	25	8
УОИ-32-00-04	3601...4000			
УОИ-32-00-05	3601...5500	до 35	32	
УОИ-40-00-05	5501...8000			
УОИ-32-00-06	3601...5500	до 70	32	
УОИ-40-00-06	8001...9000			
УОИ-50-00-02	9001...13000	до 45	50	

Габаритные размеры и масса узлов обвязки МИНИ

Обозначение	Условный проход применяемой арматуры, DN (D _y)	Размер, мм, не более			Масса, кг, не более
		Длина	Ширина	Высота	
УОИ-15-00-05	15	737	415	152	3,8
УОИ-15-00-06		450	324	166	3,5
УОИ-20-00-05	20	748	455	145	5,6
УОИ-20-00-06					5,4
УОИ-25-00-03	25	673	387	142	10,3
УОИ-32-00-04	32	847	510	185	14
УОИ-32-00-05		830	513	335	24,6
УОИ-32-00-06					
УОИ-40-00-05	40	908	565	335	28
УОИ-40-00-06					29
УОИ-40-00-07					
УОИ-40-00-08					
УОИ-50-00-02	50	975	678	327	46

Примечание: габаритные размеры и масса узлов обвязки могут изменяться в зависимости от размеров комплектующей трубопроводной арматуры.

Узлы обвязки (водосмесительные узлы) УО-ИННОВЕНТ

Габаритные размеры и масса узлов обвязки

Обозначение	Условный проход применяемой арматуры, DN (Д _у)	Размер, мм, не более			Масса, кг, не более
		Длина	Ширина	Высота	
УОИ-15-00	15	560	400	174	5,8
УОИ-15-00-01		1025	570		8,4
УОИ-15-00-02		780	415	150	8,2
УОИ-15-00-03		1210	570		11
УОИ-15-00-04		310	250	145	3,8
УОИ-20-00	20	800	430	158	7,5
УОИ-20-00-01		1250	595	148	13,2
УОИ-20-00-02		800	435	173	11,3
УОИ-20-00-03		1250	595		15
УОИ-20-00-04		320	250	148	4,8
УОИ-25-00	25	910	490	177	16
УОИ-25-00-01		1430	700		22
УОИ-25-00-02		385	250	162	8,2
УОИ-32-00	32	920	515	185	21
УОИ-32-00-01		905	520	336	37
УОИ-32-00-02		400	295	170	12
УОИ-32-00-03					
УОИ-40-00	40	1000	570	336	42
УОИ-40-00-01					
УОИ-40-00-02		1035	580	325	46
УОИ-40-00-03				350	49,5
УОИ-40-00-04		465	410	170	16
УОИ-50-00	50	1070	600	330	70
УОИ-50-00-01		488	440	245	40

Примечание: габаритные размеры и масса узлов обвязки могут изменяться в зависимости от размеров комплектующей трубопроводной арматуры.



Базовое исполнение узлов обвязки – правое: подвод теплоносителя справа и снизу, крепление узла обвязки на стене.

По заказу возможно левое исполнение: подвод теплоносителя слева и снизу, крепление узла обвязки на стене.

Схема гидравлическая узлов обвязки базового исполнения
(для кондиционеров)

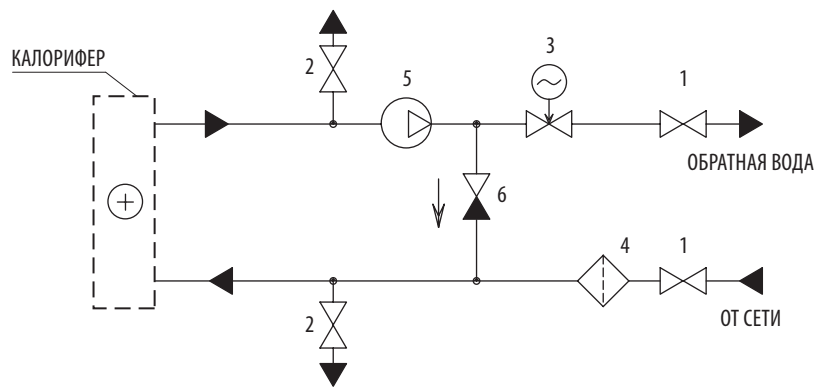
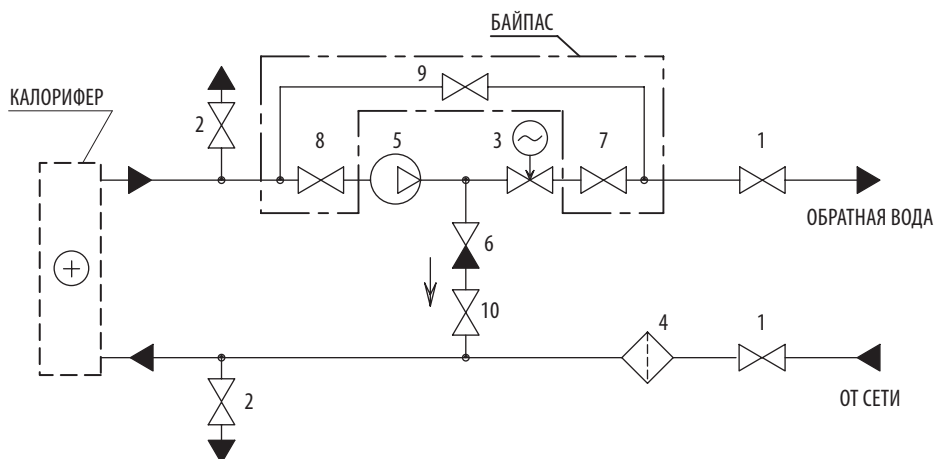


Схема гидравлическая узлов обвязки с байпасом
(для кондиционеров) для условного прохода DN15...DN25

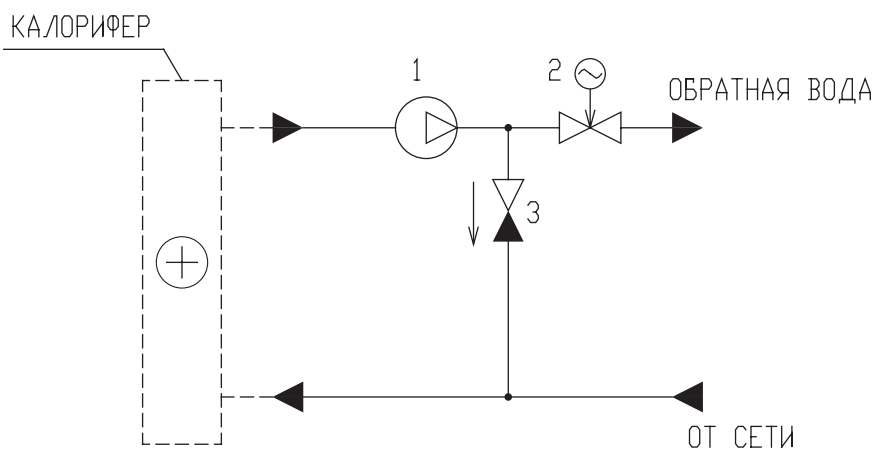


«Байпас» – дополнительный (обводной) трубопровод на магистрали обратной воды, обеспечивающий возможность демонтажа узла «насос-клапан» без остановки работы кондиционера. В штатном режиме кран технологический 9 закрыт, краны технологические 7, 8, 10 открыты. При ремонтных работах кран технологический 10 открыт, краны технологические 7, 8, 10 закрыты.

- | | |
|-----------|---|
| 1, 7...10 | Кран технологический (для задания режима по расходу, перекрытия, перепуска воды); |
| 2 | Кран для слива воды или стравливания воздуха; |
| 3 | Клапан 2-ходовой с электроприводом; |
| 4 | Фильтр очистки воды от грязи. |
| 5 | Насос циркуляционный; |
| 6 | Клапан обратный. |

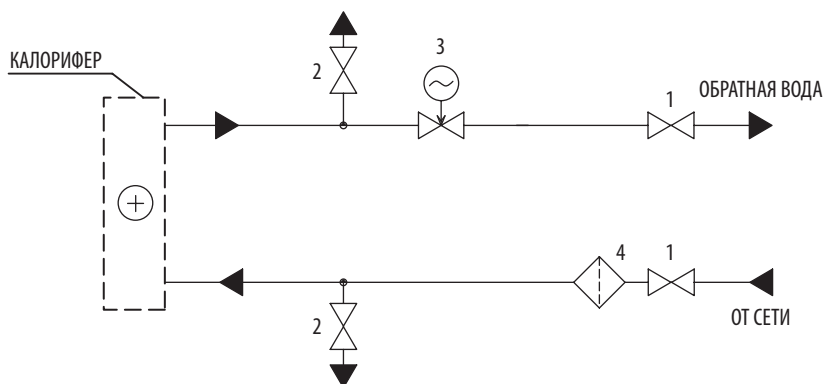
Узлы обвязки (водосмесительные узлы) УО-ИННОВЕНТ

Схема гидравлическая узлов обвязки МИНИ
(для кондиционеров)



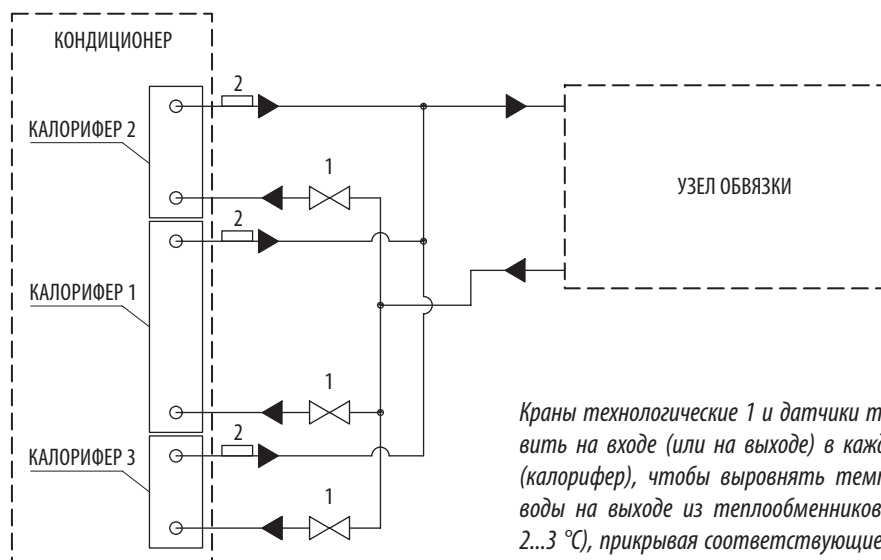
1. Насос циркуляционный;
2. Кран двухходовой с электроприводом;
3. Клапан обратный.

Схема узлов обвязки для тепловых завес и воздушно-тепловых агрегатов



- 1 Кран технологический (для задания режима по расходу, перекрытия, перепуска воды);
- 2 Кран для слива воды или стравливания воздуха;
- 3 Клапан 2-ходовой с электроприводом;
- 4 Фильтр очистки воды от грязи.

Схема подключения более одного теплообменника к узлам обвязки



В случае двух и более калориферов, все калориферы предварительно обвязываются параллельно.



Краны технологические и датчики температуры в комплект поставки узла обвязки не входят.

Схемы электрические подключений – см. сайт www.innovent.ru

Клапаны воздушные **КВ-ИННОВЕНТ, КВУ-ИННОВЕНТ, КВИ-ИННОВЕНТ, УВК-ИННОВЕНТ**



ТУ 4863-004-52770486-2007

Общие сведения

Клапаны воздушные КВ-ИННОВЕНТ, КВУ-ИННОВЕНТ, КВИ-ИННОВЕНТ, УВК-ИННОВЕНТ предназначены для регулирования количества проходящего через клапан воздуха с температурой до 80 °С в системах вентиляции и кондиционирования воздуха с разностью давлений до 2500 Па.

Клапаны состоят из корпуса с присоединительными фланцами и поворотных створок. Поворотом створок в клапанах КВ-ИННОВЕНТ, КВУ-ИННОВЕНТ, УВК-ИННОВЕНТ управляют через систему шестерен или рычагов и тяг с помощью электрического привода или вручную.

В клапанах КВИ-ИННОВЕНТ створки открывает поток воздуха, нагнетаемого вентилятором. Закрываются створки под действием собственного веса.

Клапаны КВ-ИННОВЕНТ, КВУ-ИННОВЕНТ и УВК-ИННОВЕНТ могут работать в режиме плавного или дискретного («открыто/закрыто») регулирования количества подаваемого воздуха.

В клапанах КВ-ИННОВЕНТ и КВУ-ИННОВЕНТ поворотные створки полые, между их стенками уложен термоизоляционный материал.

В клапане КВУ-ИННОВЕНТ между стенками дополнительно установлены трубчатые электронагреватели (ТЭНы). Они разогревают место стыка (место возможного обмерзания) створок, облегчая их открытие. Напряжение питания ТЭНов для клапанов КВУ 1,6 и 2 – 220В, для остальных типоразмеров – 380В.

Детали клапанов КВ-ИННОВЕНТ, КВУ-ИННОВЕНТ, КВИ-ИННОВЕНТ изготавливают из сталей обычного качества с последующим нанесением лакокрасочного или декоративного покрытия.

Клапаны УВК-ИННОВЕНТ собираются из алюминиевых профилей.

В клапанах КВ-ИННОВЕНТ, КВУ-ИННОВЕНТ, УВК-ИННОВЕНТ, для уменьшения утечек воздуха, между поворотными створками проложен уплотнитель.

Клапаны КВ-ИННОВЕНТ, КВУ-ИННОВЕНТ и УВК-ИННОВЕНТ могут быть установлены вертикально, горизонтально или любом промежуточном пространственном положении.

Клапаны КВИ-ИННОВЕНТ могут работать в вертикальном, горизонтальном или промежуточном положении. В клапанах, работающих в положении, отличным от вертикального, должно обеспечиваться закрытие створок под собственным весом при выключенном вентиляторе, а также должен быть установлен ограничитель от запрокидывания створок.

Условия эксплуатации

Клапаны предназначены для эксплуатации в условиях умеренного (У) и тропического (Т) климата 1-й категории размещения по ГОСТ 15150.

Температура окружающей среды от –40 °С до +45 °С.

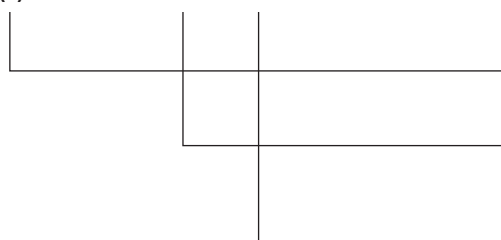
Пропускаемый через клапан воздух не должен содержать включений, агрессивных к сталям обыкновенного качества, а также взрывоопасных смесей, липких, волокнистых, абразивных материалов и других твердых примесей, в количестве не более 100 мг/м³.

Среднее квадратическое значение виброскорости в местах установки клапанов не должно превышать 6,3 мм/с.

Клапаны воздушные КВ-ИННОВЕНТ, КВУ-ИННОВЕНТ, КВИ-ИННОВЕНТ, УВК-ИННОВЕНТ

Обозначение клапанов КВ-ИННОВЕНТ, КВУ-ИННОВЕНТ, КВИ-ИННОВЕНТ для заказа

КВ(х)-ИННОВЕНТ -х -х



У – утепленный с подогревом ТЭНами;

И – инерционный

Типоразмер клапана

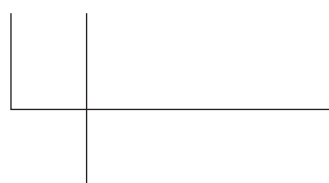
Р – ручной привод;

З – электрический привод.

Для клапана КВИ не указывается.

Обозначение клапанов УВК-ИННОВЕНТ для заказа

УВК-ИННОВЕНТ -х -х



Типоразмер клапана

Р – ручной привод;

З – электрический привод.

Применяемость приводов для управления воздушными клапанами

Типоразмер клапана	Без возвратной пружины		С возвратной пружиной	
	230В	24В	230В	24В
1,6	+	+	+	+
2	+	+	+	+
2,5	+	+	+	+
3,15	+	+	+	+
4	+	+	+	+
5	+	+	+	+
6,3	+	+	+	+
8	+	+	+	+
10	+	+	+	+

Информация о конкретном типе привода предоставляется по запросу

Клапаны воздушные КВ-ИННОВЕНТ, КВУ-ИННОВЕНТ, КВИ-ИННОВЕНТ, УВК-ИННОВЕНТ

Габаритные и присоединительные размеры

КВ-ИННОВЕНТ

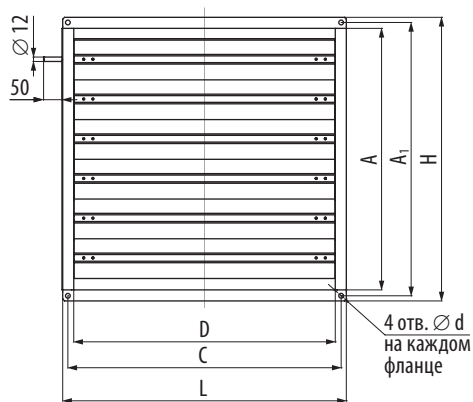


Рис. а

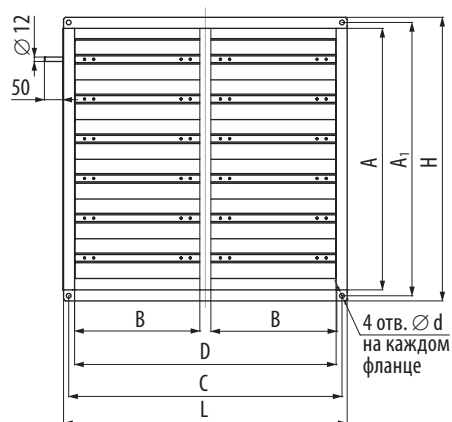


Рис. б

Обозначение	Площадь фронтального сечения, м ²	Размеры, мм								Рис.	Кол-во створок	Масса, кг, не более
		A	A ₁	H	D	C	L	B	d			
КВ -1,6	0,05	226	248	268	226	248	268	-	9	а	2	5
КВ -2	0,08	282	304	324	282	304	324				2	6
КВ -2,5	0,13	362	393	421	362	393	421	-	13		3	9
КВ -3,15	0,2	451	482	510	451	482	510				4	11,5
КВ -4	0,31	559	590	618	559	590	618				5	15
КВ -5	0,5	711	742	770	711	742	770				6	21,5
КВ -6,3	0,81	903	934	962	903	934	962				8	30,5
КВ -8	1,53	1236	1268	1296	1236	1268	1296				608	22
КВ -10	2,55	1596	1628	1656	1596	1628	1656	773	б	28	90	
КВ -12,5	3,6	1896	1928	1956	1896	1928	1956	923		34	120	

Клапаны воздушные КВ-ИННОВЕНТ, КВУ-ИННОВЕНТ, КВИ-ИННОВЕНТ, УВК-ИННОВЕНТ

КВУ-ИННОВЕНТ

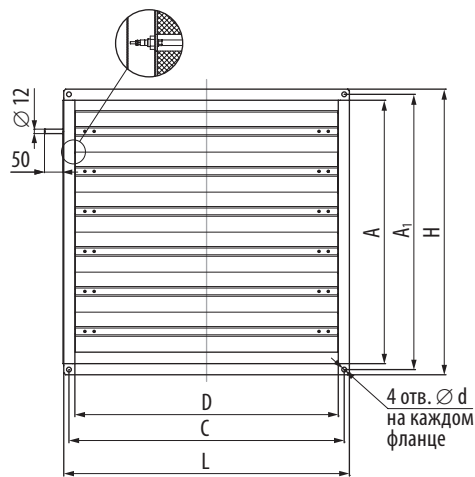


Рис. а

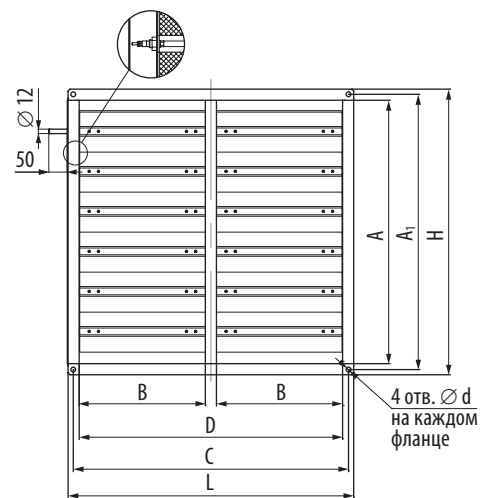


Рис. б

Обозначение	Размеры, мм							d	Рис	Количество створок	Количество ТЭНов	Мощность ТЭНа, кВт	Масса, кг, не более
	A	A ₁	H	D	C	L	B						
КВУ-1,6	226	248	268	226	248	268	-	9	а	1	2	0,25	5,5
КВУ-2	282	304	324	282	304	324	-			1	2	0,25	6,5
КВУ-2,5	362	393	421	362	393	421	-			2	3	0,3	10,5
КВУ-3,15	451	482	510	451	482	510	-			2	3	0,3	12,5
КВУ-4	559	590	618	559	590	618	-			3	4	0,3	16
КВУ-5	711	742	770	711	742	770	-			4	5	0,4	21
КВУ-6,3	903	934	962	903	934	962	-			5	6	0,4	30
КВУ-8	1236	1268	1296	1236	1268	1296	608			14	8	0,6	64
КВУ-10	1596	1628	1656	1596	1628	1656	773			18	10	0,6	84
КВУ-12,5	1896	1928	1956	1896	1928	1956	923	22	12	0,8	120		

Клапаны воздушные КВ-ИННОВЕНТ, КВУ-ИННОВЕНТ, КВИ-ИННОВЕНТ, УВК-ИННОВЕНТ

Габаритные и присоединительные размеры

КВИ-ИННОВЕНТ

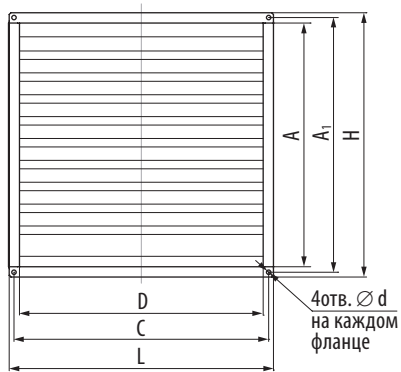


Рис. а

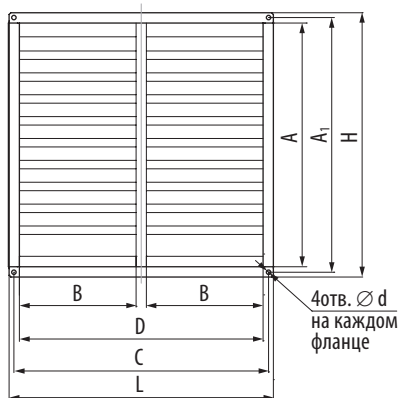


Рис. б

Обозначение	Площадь фронтального сечения, м ²	Размеры, мм								Рис	Количество створок	Масса, кг, не более
		A	A ₁	H	D	C	L	B	d			
КВИ-1,6	0,05	226	248	268	226	248	268	-	9	а	3	4
КВИ-2	0,08	282	304	324	282	304	324	-			4	4,5
КВИ-2,5	0,13	362	393	421	362	393	421	-	5		5	
КВИ-3,15	0,2	451	482	510	451	482	510	-	6		8,5	
КВИ-4	0,31	559	590	618	559	590	618	-	8		11	
КВИ-5	0,5	711	742	770	711	742	770	-	10		14,5	
КВИ-6,3	0,81	903	934	962	903	934	962	-	13		19	
КВИ-8	1,53	1236	1268	1296	1236	1268	1296	608	б		36	42
КВИ-10	2,55	1596	1628	1656	1596	1628	1656	773			46	54
КВИ-12,5	3,6	1896	1928	1956	1896	1928	1956	923			56	70

Клапаны воздушные КВ-ИННОВЕНТ, КВУ-ИННОВЕНТ, КВИ-ИННОВЕНТ, УВК-ИННОВЕНТ

УВК-ИННОВЕНТ

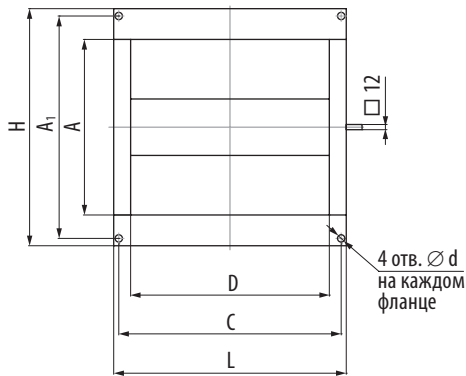


Рис. а

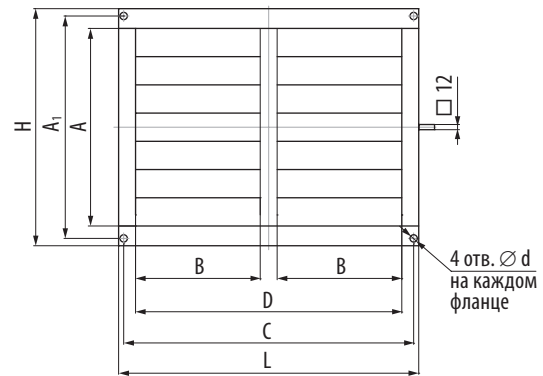


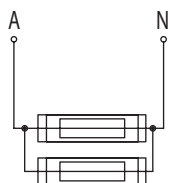
Рис. б

Обозначение	Размеры, мм									Количество створок	Рис	Масса, кг, не более	
	A	A ₁	H	D	L	C	B	E	d				
УВК -1,6	211	248	261	216	286	248	-	125	9	2	а	2,8	
УВК -2	311	304	324	272	342	304	-	200		3		3,6	
УВК -2,5	311	393	420	352	422	393	-	128	13	3		4,8	
УВК -3,15	411	482	510	440	510	482	-	128		4		6,1	
УВК -4	511	590	618	548	618	590	-	128		5		7,5	
УВК -5	711	742	761	700	770	742	-	128		7		11,2	
УВК -6,3	911	934	961	892	962	934	-	125		9		15,3	
УВК -8	1211	1268	1261	1226	1296	1268	-	125		12		23,5	
УВК -10	1612	1628	1662	1596	1656	1628	776	125		16		б	38
УВК- 12,5	1912	1928	1962	1896	1956	1928	926	125		19			52,5

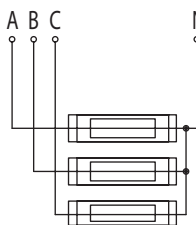
Клапаны воздушные КВ-ИННОВЕНТ, КВУ-ИННОВЕНТ, КВИ-ИННОВЕНТ, УВК-ИННОВЕНТ

Электрические схемы подключения электронагревателей ТЭНов

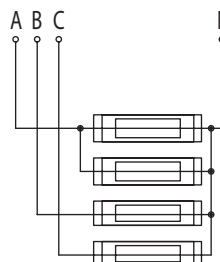
КВУ-1,6; КВУ-2



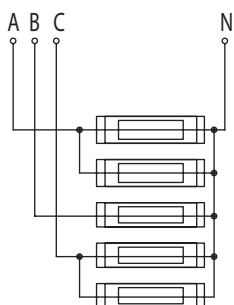
КВУ-2,5; КВУ-3,15



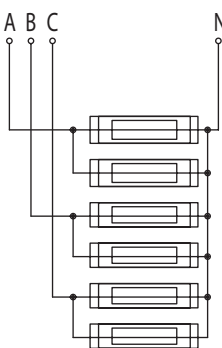
КВУ-4



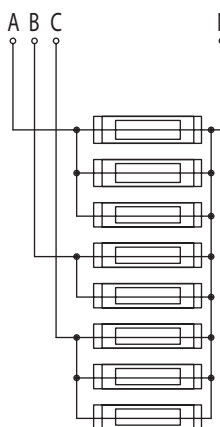
КВУ-5



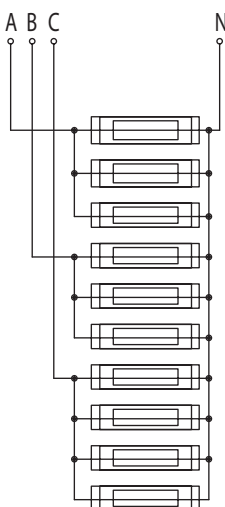
КВУ-6,3



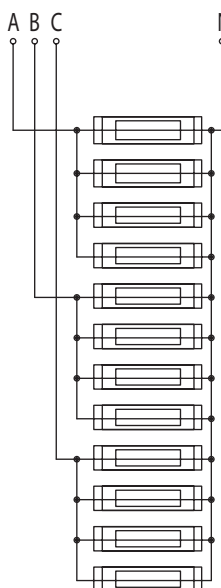
КВУ-8



КВУ-10



КВУ-12,5



Глушители снижения аэродинамического шума ГШП



ТУ 4863-003-52770486-2007

Обозначение глушителя:

ГШП -х

типоразмер соответствующего канального вентилятора УНИВЕНТ

Общие сведения

- Глушители предназначены для снижения аэродинамического шума, создаваемого вентиляторами, воздухоприточными установками, кондиционерами, отопительными агрегатами, воздухораспределительными устройствами, элементами воздуховодов, и шума, распространяющегося по воздуховодам.
- Глушители предназначены для сред, не содержащих агрессивные, по отношению к оцинкованной стали, примеси, с запыленностью не более 100 мг/м³. Влажность окружающей среды – до 80%.
- Глушители имеют квадратное проходное (внутреннее) поперечное сечение.
- Корпус глушителей ГШП 1,6К...ГШП 6,3 звукопоглощающий и состоит из наружных и внутренних стенок. Наружные стенки изготовлены из оцинко-

ванного стального листа, внутренние – из оцинкованного стального листа с перфорацией в виде равномерно распределенных по поверхности круглых отверстий.

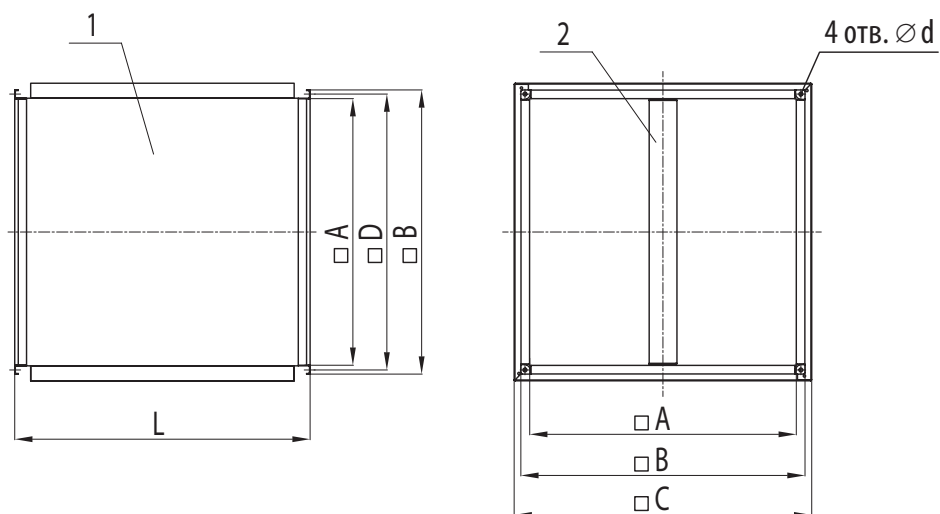
- Корпус глушителей ГШП 8...ГШП 12,5 не звукопоглощающий и выполнен из стального листа. На торцах глушителей расположены присоединительные фланцы.
- В качестве звукопоглощающего материала используется минеральная вата из тонких базальтовых волокон, на синтетическом связующем, уложенная между наружными и внутренними стенками глушителя и между стенками звукопоглощающих панелей. Минеральная вата со стороны перфорированных стенок закрыта специальной тканью для предотвращения выноса звукопоглощающего материала.

Эффективность стандартных глушителей шума ГШП длиной 1 м

Обозначение	Эффективность глушителя, ΔL, дБ							
	Частота	125	250	500	1000	2000	4000	8000
ГШП - 1,6		4,0	5,5	15,5	27,0	35,5	21,0	14,5
ГШП - 2		3,0	4,5	13,0	25,0	28,5	14,0	11,5
ГШП - 2,5		1,0	3,0	11,5	21,5	17,5	10,0	10,0
ГШП - 3,15		1,0	4,0	12,5	23,0	15,0	11,0	11,5
ГШП - 4		2,0	5,0	12,5	18,5	13,0	9,0	9,5
ГШП - 5		1,0	7,0	18,0	18,0	12,0	8,0	7,5
ГШП - 6,3		1,0	7,0	15,5	14,5	9,5	6,0	5,0
ГШП - 8		5,0	13,0	15,0	22,3	22,3	16,5	12,8
ГШП - 10		4,0	12,0	14,6	20,9	20,9	15,3	12,0
ГШП - 12,5		3,2	11,0	13,2	20,1	20,2	14,3	11,1

Глушители снижения аэродинамического шума ГШП

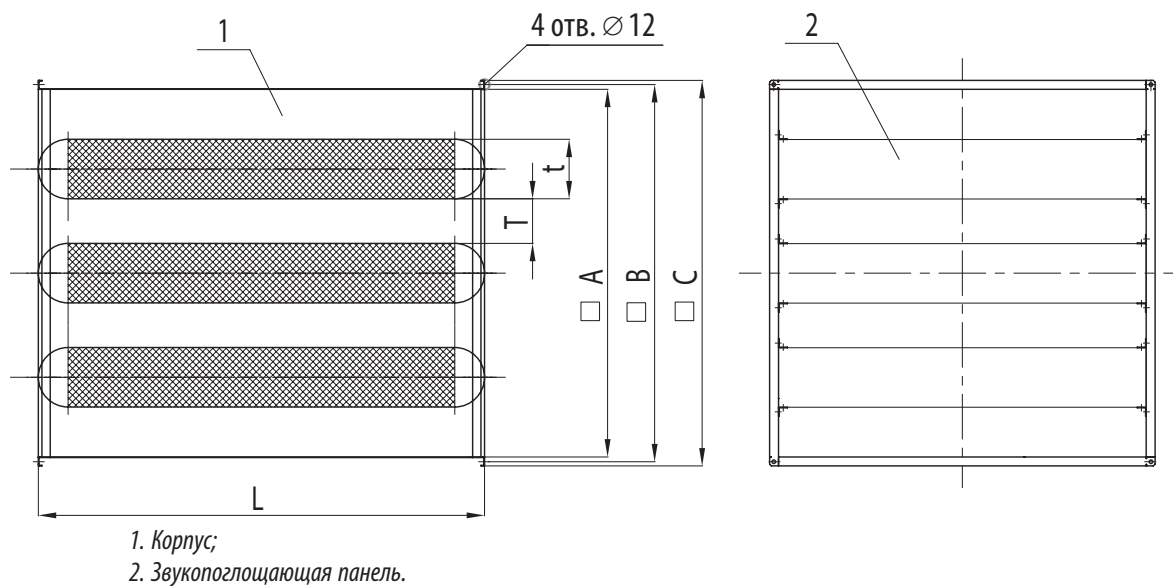
Габаритные и присоединительные размеры ГШП 1,6К...6,3



- 1. Корпус;
- 2. Звукопоглощающая панель.

Обозначение	Размеры, мм						Масса, кг (не более)
	L	A	B	D	C	d	
ГШП - 1,6К	600	226	268	248	330	9	12
ГШП - 1,6							16
ГШП - 2	1000	282	324	304	386	9	20
ГШП - 2,5							25
ГШП - 3,15							30
ГШП - 4							36
ГШП - 5							46
ГШП - 6,3							57

Габаритные и присоединительные размеры ГШП-8...ГШП-12,5



Обозначение	Размеры, мм						Кол-во панелей	Масса, кг (не более)
	L	A	B	C	t	T		
ГШП - 8	1500	1236	1268	1296	200	150	3	160
ГШП - 10		1596	1628	1656		250		210
ГШП - 12,5		1896	1927	1956		350		280

Гибкие вставки ВГ

Общие сведения

Гибкие вставки применяются в системах кондиционирования и вентиляции воздуха жилых, общественных и производственных зданий и помещений, а также для технологических целей.

Гибкие вставки предназначены для соединения воздухопроводов и агрегатов и служат для уменьшения шумов и для предотвращения передачи механических вибраций от вентилятора к воздухопроводу или частям агрегатов (тепловых завес, приточных или отопительных установок и т.п.).

Также они могут использоваться в качестве компенсаторов тепловых удлинений воздухопроводов в пределах деформаций, указанных в нижеприведенных технических описаниях.

Газовоздушная среда, с которой контактирует гибкая вставка, не должна вызывать ускоренной коррозии или разрушения её материалов.

Маркировка гибких вставок и ответных фланцев, а также условия их эксплуатации приведены в таблице 1.

Маркировка и материалы гибких вставок

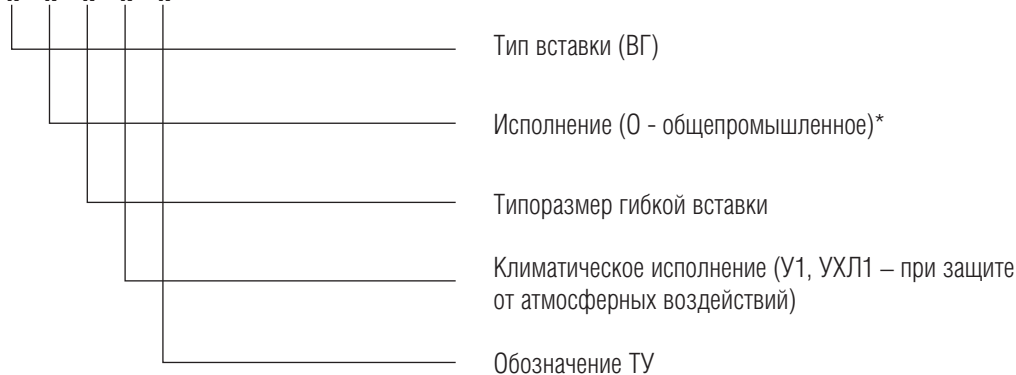
Таблица 1.

Обозначение гибких вставок	Исполнение	Температура перемещаемой среды	Климатическое исполнение	Материал проточной части (гибкий рукав)	Материал фланца
ВГ-	Общепромышленное	от – 37 до + 70	У1	Робаст	Еврошина
		от – 51 до + 260	УХЛ1	Силикон	

Обозначение гибких вставок при заказе

Вставка гибкая

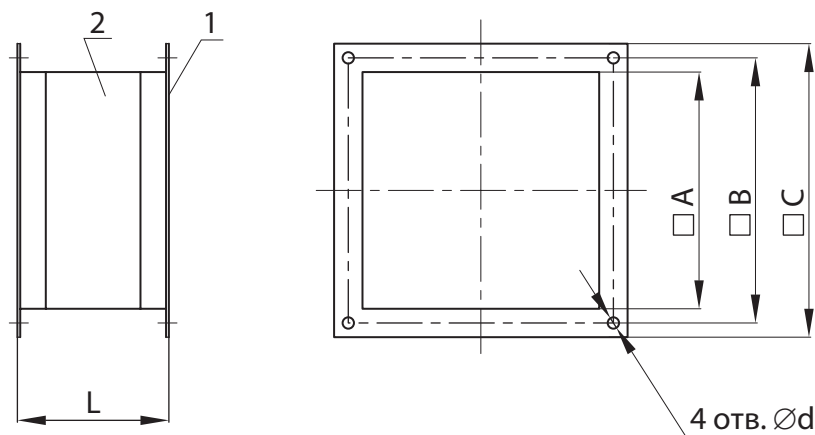
-х -х -х -х -х



* исполнение «0» (общепромышленное) может не указываться.

Габаритно-присоединительные размеры

Гибкие вставки ВГ

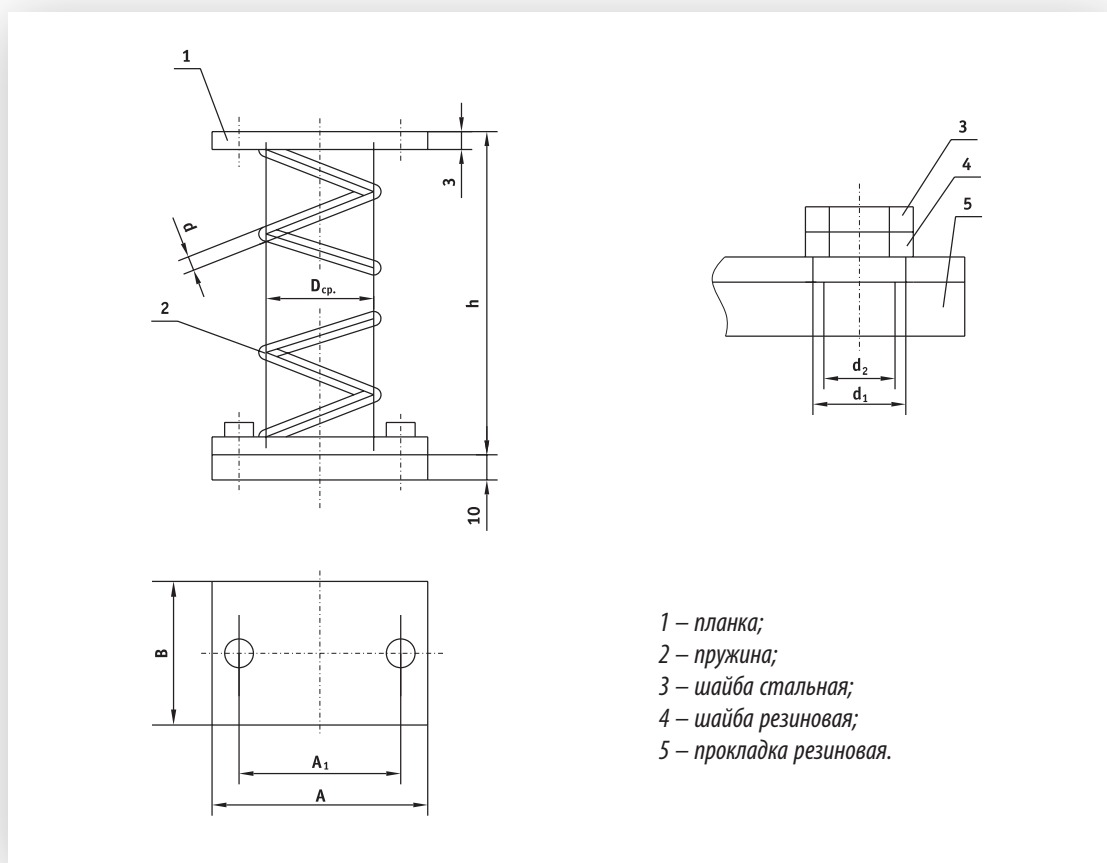


1 – фланец; 2 – рукав гибкий.

Основные параметры вставок ВГ

Таблица 4

Типоразмер	Размеры, мм					Масса, кг
	A	B	C	L	d	
– 1,6	226	248	268	158	9	2,2
– 1,8	250	272	310			2,4
– 2	282	304	324			2,7
– 2,24	300	322	360			2,9
– 2,5	362	393	421			3,0
– 2,8	400	431	460			3,7
– 3,15	451	482	510		13	4,2
– 3,55	500	532	560			4,5
– 4	559	590	618			5,0
– 4,5	600	632	660			5,2
– 5	711	742	770			6,2
– 5,6	800	832	860			6,7
– 6,3	903	934	962	248	7,6	
– 7,1	1200	1232	1260		10,4	
– 8	1237	1268	1296		10,7	
– 9	1400	1432	1460		11,9	
– 10	1597	1628	1656		13,6	
– 11,2	1800	1832	1860		15,2	
– 12,5	1897	1928	1956	16,0		

Виброизоляторы **ДО 38 ÷ ДО 45**

Обозначение	Нагрузка Р, Н		Вертикальная жесткость, Н/см	Высота в свободном состоянии	Осадка пружины под нагрузкой, мм		Число рабочих витков	Размеры, мм						Масса, кг	
	Рабочая (Р _{раб.})	Пределная (Р _{пр.})			Р _{раб.}	Р _{пр.}		A	A ₁	B	D _{cp}	d	d ₁		d ₂
ДО 38	122	152	45	72	27,0	33,7	5,6	100	70	60	30	3	12	8,5	0,3
ДО 39	219	273	61	92,5	36,0	45		110	80	70	40	4	12	8,5	0,4
ДО 40	339	424	81	113	41,7	52		130	100	90	50	5	12	8,9	1
ДО 41	540	674	124	129	43,4	54		130	100	90	54	6	14	10,5	1
ДО 42	942	1177	165	170	57,2	72		150	120	110	72	8	14	10,5	1,8
ДО 43	1648	2060	294	192	56,0	70		160	130	120	80	10	14	10,5	2,5
ДО 44	2384	2979	357	226	66,5	83		180	150	140	96	12	14	10,5	3,8
ДО 45	3728	4660	441,5	281	84,5	106		220	180	170	120	15	16	12,5	6,45

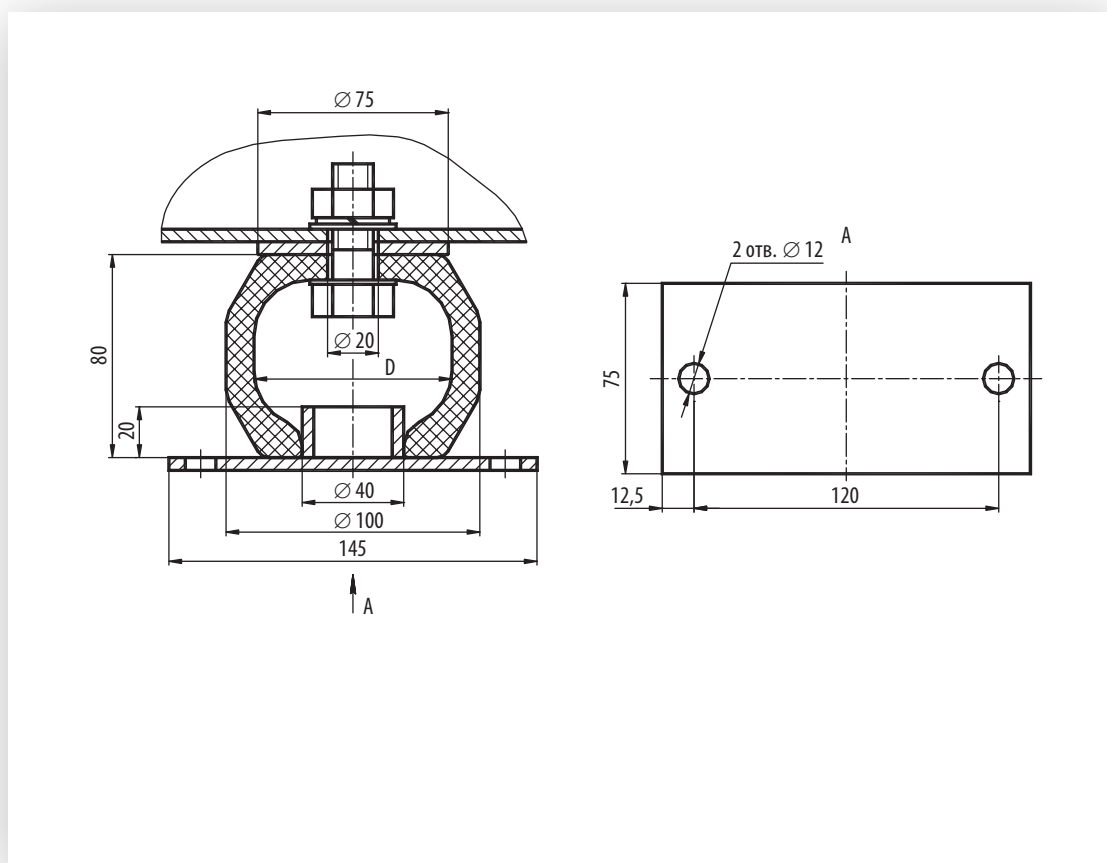
1. Деформация (осадка пружины) под нагрузкой, отличающейся от указанной в таблице, изменяется пропорционально нагрузке

2. Для виброизоляторов всех типов общее число витков пружины равно 6,5

3. Для виброизоляторов ДО 38, ДО 39 $S = 2$ мм, для остальных виброизоляторов $S = 3$ мм, S_1 равно соответственно 5 и 10 мм.

В резиновых прокладках во всех случаях $d_1 = d_2 + 3,5$ мм.

Виброизоляторы ВР-201 ÷ ВР-203



Обозначение	D, мм	Динамическая жесткость сжатия, кН/м	Допускаемая статическая нагрузка, Н	Масса, кг
ВР-201	78	24,5 ± 3,68	600	0,28
ВР-202	70	49 ± 7,35	1250	0,32
ВР-203	60	98 ± 14,7	2500	0,36



**Россия, 111141, г. Москва,
ул. Кусковская, 20А, офис А203в
(495) 730-2176
info@innovent.ru**