



Завод IMIT основан в сентябре 1917 года в Турине (Италия). С 1943 года IMIT открыл своё производство в Кастеллетто Тичино, где находится в настоящее время. На сегодняшний день IMIT занимает лидирующие позиции по разработке и проектированию самых разнообразных терморегулирующих комплектующих как для промышленного производства, так и для устройств бытового пользования.

Продукция фабрики отличается простотой, надежностью и высоким качеством.

IMIT производит огромную гамму продукции: от электронных хронотермостатов до модулей для систем отопления, от контрольных программ до механических термостатов.

IMIT использует десятилетние знания для формирования новых стратегий и целей, чтобы соответствовать потребностям рынка в ближайшем будущем.

IMIT гордится многочисленной клиентурой. Строители, конструкторы котельных и разработчики электрооборудования по всей Европе и России пользуются услугами IMIT. IMIT всегда в центре новейших разработок.

IMIT – это лучшее, что может предложить терморегуляция: функциональность и простота использования, интеграция, дизайн и энергосбережение.

IMIT движется вперед, создавая промышленную систему, позволяющую ориентироваться в современной, быстро меняющейся конъюнктуре промышленного рынка.

IMIT - это решение всех проблем в терморегуляции.

В 2003 г. компания IMIT открыла филиал на территории Российской Федерации в г. Санкт-Петербурге.

IMIT RUSSIA - филиал завода IMIT в России предлагает партнерство в решении проблем терморегуляции, а также оборудование и системы для бытового и промышленного применения.



Регуляторы для солнечных панелей:

- Дифференциальные термостаты
- Электронный блок управления для комплекса солнечных панелей с зондом для контроля температуры и активации клапана или насоса



Устройства для контроля климата:

- Электронные блоки контроля отопл./кондиц.
- Внешние температурные датчики
- Датчики влажности
- ...



Компоненты для кондиц. и тепловых насосов:

- Реле протока
- Электронный блок контроля, в т.ч. дистанц.
- Гидравлический комплект



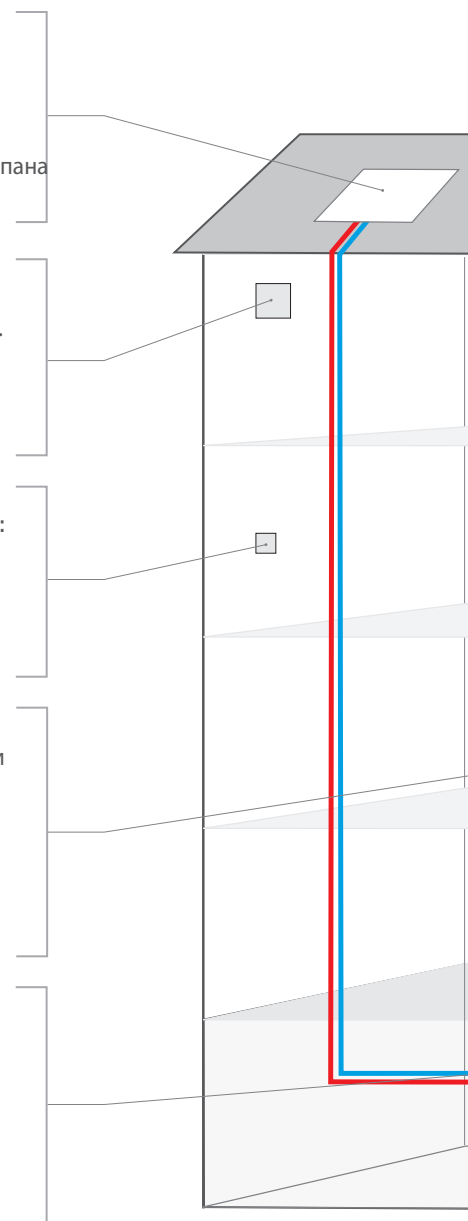
Учёт потребления:

- Гидравлические модули учета и регулировки тепла
- Модули учета
- Автономные компоненты
- ...



Детали котлов и тепловых пунктов:

- Термометры - Термостаты
- Манометры
- Термоманометры
- Реле протока
- Электронная плата регулирования
- Расширительные баки



Философия ICS

ICS вдохновился от природы для создания соответствующих терморегуляторов, благоприятных для окружающей среды и совершенно уникальных, благодаря накопленному за 90 лет опыту в исследовании и открытии самых новаторских, надежных с заказчиками, и точных решений.

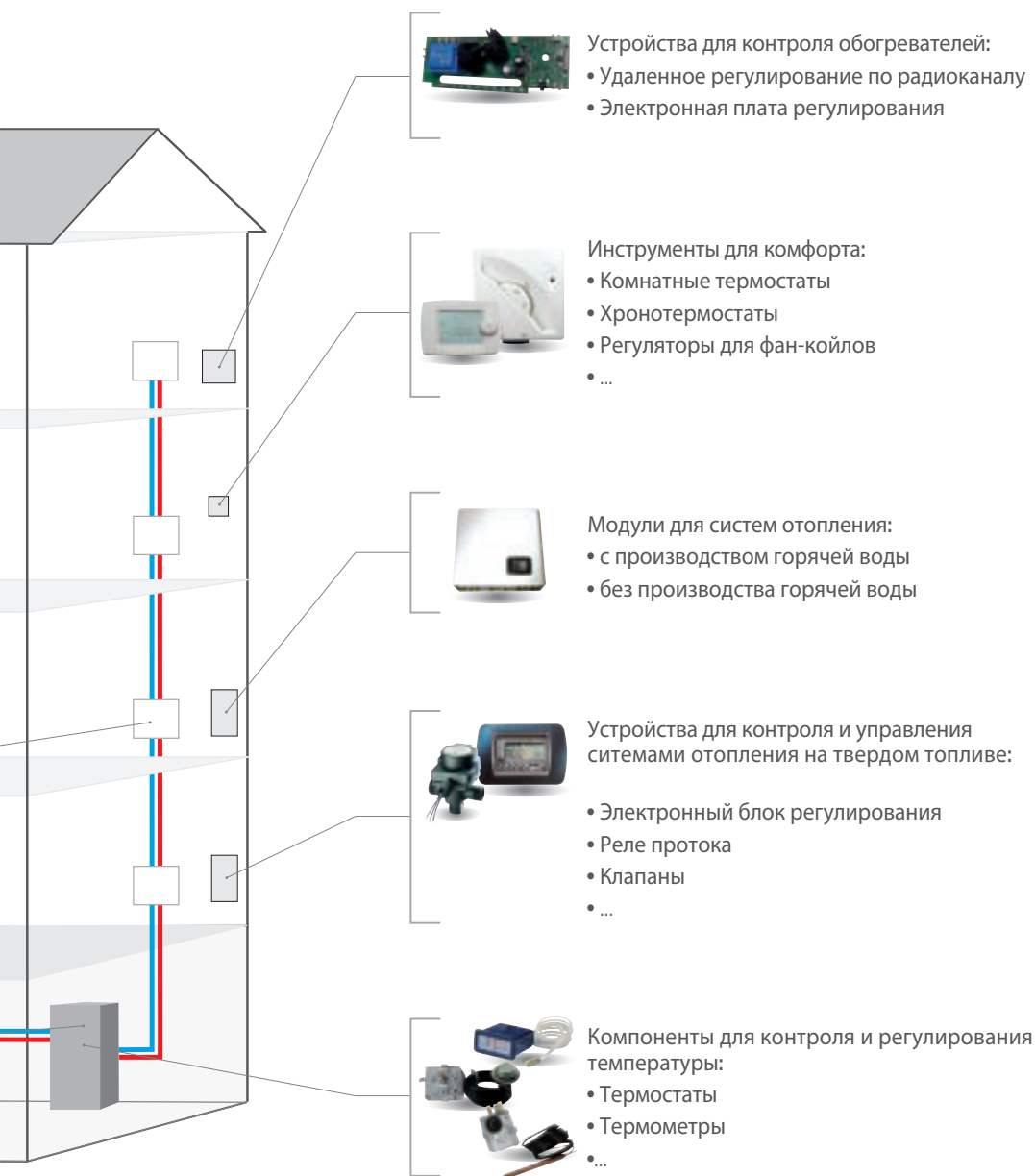
ICS приобрел и может гарантировать наилучшее качество следующими сертификатами:



Качество продукции

Качество продукции на всех этапах - это постоянная цель ICS. ICS предлагает наилучшие решения, гарантирует высокое качество и соблюдает сроки поставки, согласованные

» Imit Control System: the company



Поддержка клиентов

ИМИТ РУССИЯ - компания с собственной службой технической поддержки и работы с клиентами, Квалифицированные специалисты нашей компании ответят на все интересующие вас вопросы, связанные с выпуском, установкой и эксплуатацией нашей продукции.

Время работы: 9.00-18.00 понедельник-пятница

Телефон/Факс: +7-812-717-40-62, +7-812-495-69-08

E-MAIL: imit.russia@controlsys.it

191036 Санкт-Петербург, Невский пр. д.132, лит. Б, пом. 6Н

Специальные решения

ICS использует ноу-хау приобретенного опыта в электромеханической и электронной областях, и может , гарантировать персональные промышленные и бытовые решения для создания оборудования согласно любому запросу клиента. ICS относится с вниманием к потребностям клиентов и разрабатывает идеальные решения.



Оглавление

ВСТРАИВАЕМЫЕ КОМПОНЕНТЫ

ТЕРМОРЕГУЛЯТОРЫ - ОГРАНИЧИТЕЛИ - ИНДИКАТОРЫ 8

ДАТЧИКИ/ИСПОЛНИТЕЛЬНЫЕ БЛОКИ 13

УСТАНОВОЧНЫЕ ИЗДЕЛИЯ С ЗАЩИТОЙ

ТЕРМОСТАТЫ В КОРПУСЕ 17

КЛИМАТИЧЕСКОЕ РЕГУЛИРОВАНИЕ 23

РЕГУЛЯТОРЫ БЫТОВОГО ПРИМЕНЕНИЯ

КОМНАТНЫЕ ТЕРМОСТАТЫ 24

ПРОГРАММИРУЕМЫЕ КОМНАТНЫЕ ТЕРМОСТАТЫ 25

РЕГУЛЯТОРЫ ДЛЯ ФАН-КОЙЛОВ 29

СИГНАЛИЗАТОРЫ БЫТОВОГО ПРИМЕНЕНИЯ

ДЕТЕКТОРЫ УТЕЧКИ ГАЗА 31

ВОЗОБНОВЛЯЕМЫЕ ИСТОНИКИ ЭНЕРГИИ И УЧЕТ ТЕПЛА

РЕГУЛЯТОРЫ ДЛЯ СОЛНЕЧНЫХ ПАНЕЛЕЙ 32

МОДУЛИ ДЛЯ ЦЕНТРАЛИЗОВАННЫХ СИСТЕМ ОТОПЛЕНИЯ 33

РАСШИРИТЕЛЬНЫЕ БАКИ

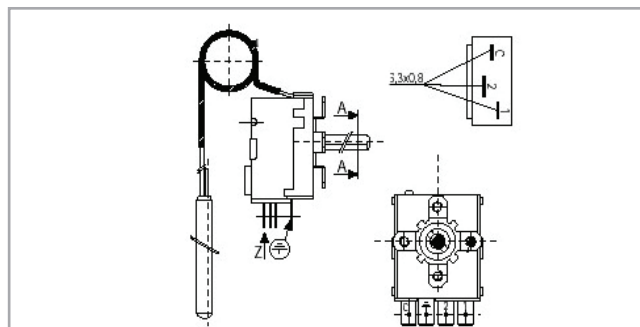
34

TR2



TR2 капиллярный термостат, действие которого основано на расширении жидкости. Однополюсный с переключающими контактами. Главным образом применяется для автоматического регулирования температуры отопительных котлов, электрических радиаторов, печей, стиральных и посудомоечных машин и др. Чувствительный элемент в виде колбы и капилляр изготовлены из меди.

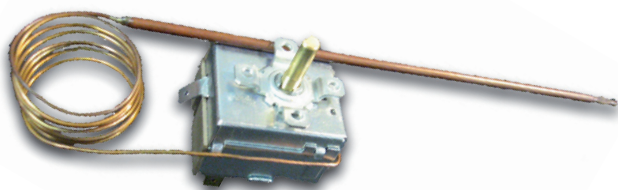
РЕГУЛИРУЕМЫЙ ТЕРМОСТАТ



Контакты = Ag 1000/1000
 Мощность контактов = NC 16(6)A 250В ~
 Контакты = переключающие при
 увеличении температуры
 Макс. температура корпуса = 85°C
 Мин. радиус витка капилляра = 5 мм.
 Присоединение = фастоны 6,3x0,8 мм.

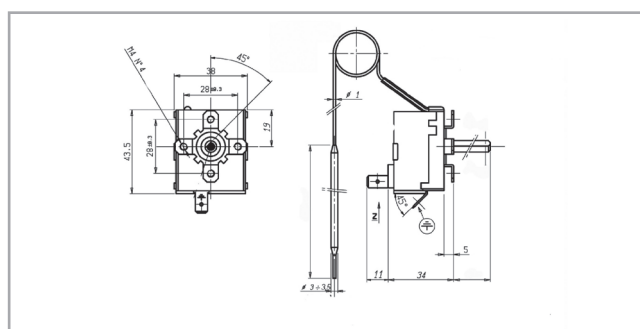
КОД	РЕГУЛИРУЕМАЯ ТЕМПЕРАТУРА	РАЗМЕР ЧУВСТ. ЭЛЕМ.	ДЛИНА КАПИЛЛЯРА		УПАКОВКА
540010	0°/90°C	Ø 6,5x95 мм.	1000 мм.		100 шт.
540355	0°/90°C	Ø 6,5x95 мм.	1500 мм. покрыт ПВХ		100 шт.
540030	0°/40°C	Ø 9,5x92 мм.	1000 мм.		100 шт.
540140	70°/210°C	Ø 5x125 мм.	1000 мм.		100 шт.
540160	0°/120°C	Ø 6,5x95 мм.	1000 мм.		100 шт.
540350	0°/90°C	Ø 6,5x95 мм.	1400 мм.		100 шт.
541307	0°/90°C	Ø 6,5x95 мм.	1500 мм.	регулировка отверткой	100 шт.
540540	56°/310°C	Ø 3,5x200 мм.	1500 мм.		100 шт.
541259	0°/120°C	Ø 6,5x95 мм.	1500 мм. покрыт ПВХ		100 шт.
540359	0°/90°C	Ø 6,5x95 мм.	1500 мм. покрыт ПВХ	с ручкой, колечком, крепежными винтами	30 шт.
541286	0°/90°C	Ø 6,5x95 мм.	1500 мм. покрыт ПВХ	регулировка отверткой	100 шт.

TR3



Регулируемый термостат, принцип действия которого основан на расширении жидкости. Встраиваемое устройство оснащено однополярными переключающими контактами. Особенно рекомендован для автоматического регулирования температуры в бытовых приборах (плиты, печи, фритюрницы, электрогрили и т.д.). Рекомендован также для контроля температуры в отопительных приборах на диатермическом масле или перегретом паре.

ТЕРМОСТАТ ВЫСОКОЙ ТЕМПЕРАТУРЫ

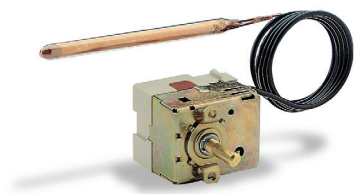


Контакты = Ag 1000/1000
 Мощность контактов = N.C. 16(2,5)A/250В ~
 Макс. температура корпуса = 150°C
 Мин. радиус витка капилляра = 5 мм.
 Присоединение = фастоны 6,3 x 0,8 мм.

КОД	РЕГУЛИРУЕМАЯ ТЕМПЕРАТУРА	РАЗМЕР ЧУВСТ. ЭЛЕМ.	ДЛИНА КАПИЛЛЯРА	УПАКОВКА
530050	50÷320°C	Ø 3 ÷ 3,5 x 195 мм.	Си 900 мм.	100 шт.
530003	50÷300°C	Ø 3 x 195 мм.	нерж. сталь 1000 мм.	100 шт.

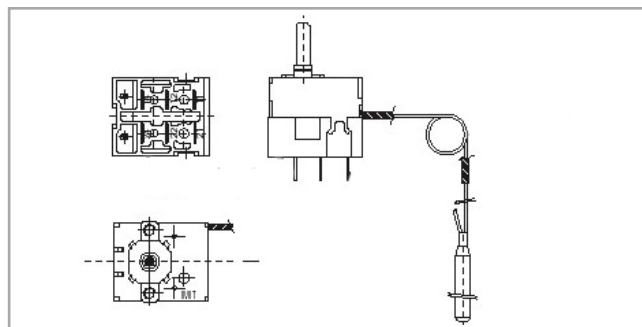
ТЕРМОРЕГУЛЯТОРЫ – ОГРАНИЧИТЕЛИ – ИНДИКАТОРЫ

TRZ



Капиллярный термостат с зондом и двухступенчатым переключателем, действие которого основано на принципе расширения жидкости. Особенно подходит для автоматического регулирования температуры в котлах. Используется, также, в бытовых и промышленных котельных, системах кондиционирования и электробытовых приборах. Термостат может быть оснащен механическим устройством для открытия контактов.

2-Х СТУПЕНЧАТЫЙ РЕГУЛИРУЕМЫЙ ТЕРМОСТАТ



Контакты = Ag 1000/1000
 Мощность контактов = 15 (2,5)A 250В ~
 Контакты = переключение при увеличении T
 Макс. температура корпуса = 80°C
 Мин. радиус витка капилляра = 5 мм.
 Присоединение = фастоны 6,3 x 0,8 мм.

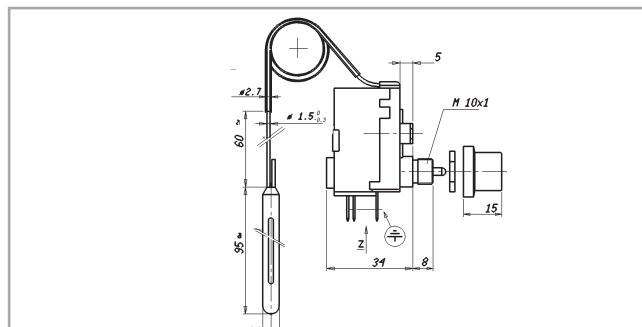
КОД		УПАКОВКА
544024	2-х ступенчатый термостат 1-я ступень: 40÷78°C - 2-я ступень: 47÷85°C - Капилляр 1500 мм. - покрыт ПВХ.	100 шт.
544023	2-х ступенчатый термостат 1-я ступень: 38°÷78°C - 2-я ступень: 47°÷87°C - Капилляр 900 мм. - покрыт ПВХ.	100 шт.

LS1/LS3



Предохранительный термостат с ручным (LS1) или автоматическим (LS3) сбросом и капилляром, действие которого основано на принципе расширения жидкости. Безопасен при обрыве капилляра. Переключатель однополюсный. Особенно подходит для котлов, отопительных установок и других приборов в которых температура не должна превышать установленное максимальное значение.

ПРЕДОХРАНИТЕЛЬНЫЙ ТЕРМОСТАТ



Контакты = отключение при увеличении T
 Макс. температура корпуса = 85°C
 Макс. температура чувст. элем.= 125°C
 Чувст. элемент = Cu Ø6,5 x 95 мм.
 Мин. радиус витка капилляра = 5 мм.
 Присоединение = фастоны 6,3 x 0,8 мм.

КОД	УСТАНОВКА ТЕМПЕРАТУРЫ		ПЕРЕЗАПУСК	МОЩНОСТЬ КОНТАКТОВ	ДЛИНА КАПИЛЛЯРА	УПАКОВКА
	ФИКС.	РЕГУЛИР.				
541510		90°/110°C -6K	ручной	16(2,5)A/250В~	1000 мм.	100 шт.
541550	100°C-6K		ручной	16(2,5)A/250В~	1000 мм.	100 шт.
541563	100°C-6K		ручной	16(2,5)A/250В~	1500 мм. покрыт ПВХ	100 шт.
541750	100°C-6K		автоматический	100mВ 0,3В cc	1000 мм.	100 шт.
541752 **	100°C-6K		автоматический	100mВ 0,3В cc	1000 мм.	100 шт.
541569 *	100°C-6K		ручной	16(2,5)A/250В~	1500 мм. покрыт ПВХ	30 шт.
541511 ***		90°/110°C-6k	ручной	16(2,5)A/250В~	1000 мм.	100 шт.

* Отдельная упаковка. **Укомплектован кабелем, 800 мм. длина, 2,5 мм, 2 секции. ***Контакты SPDT NC 16(2,5)A/250В~ NA 0,5A/250В~.

АКСЕССУАРЫ

ДЛЯ ТЕРМОСТАТОВ TR2 - TR3 - TRZ

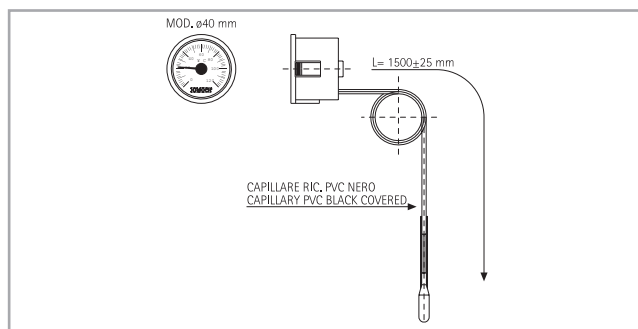


КОД		УПАКОВКА
556301	Ручка Ø 42 мм. для регулируемого термостата 0°/90°С.	по заказу
556302	Ручка Ø 42 мм. для регулируемого термостата (со стрелкой).	по заказу
556313	Ручка Ø 42 мм. для регулируемого термостата 40°/210°С.	по заказу
556303	Ручка Ø 42 мм. для регулируемого термостата 0°/120°С.	по заказу
556326	Ручка Ø 42 мм. для регулируемого термостата 50°/300°С.	по заказу
556343	Ручка Ø 42 мм. для регулируемого термостата 0°/40°С.	по заказу
556360	Ручка Ø 42 мм. для регулируемого термостата -30°/+30°С.	по заказу
556501	Хромированное зажимное кольцо Ø 42 мм. для регулируемого термостата	по заказу
556503	Черное зажимное кольцо Ø 42 мм. для регулируемого термостата	по заказу
556978	Пружина для ручки Ø 42 мм.	по заказу
556979	Стопор для ручки Ø 42 мм.	по заказу

ТЕРМОМЕТРЫ



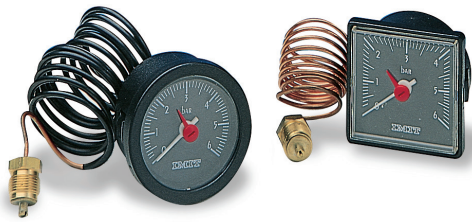
Термометры капиллярные с чувствительным зондом, действие которого основано на принципе расширения жидкости. Предназначены для непрерывного измерения температуры жидкостей и газов, нейтральных в отношении их воздействия на металл в различных отраслях промышленности, особенно подходит для установки в котлах и в другой бытовой технике.



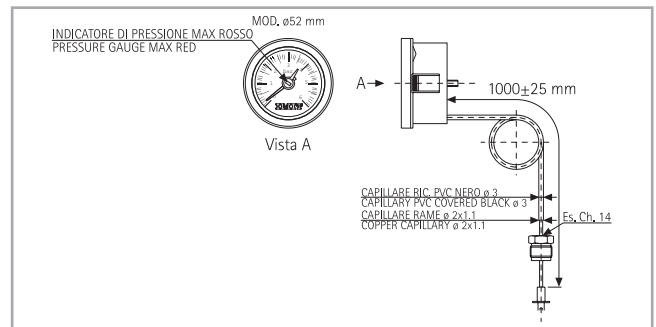
КОД		УПАКОВКА
010247	Круглый термометр Ø 52 мм. - Диапазон: 0°/120°С - Капилляр 1.500 мм. - Покрыт ПВХ Чувст. элемент Ø 6,5x15,5 мм. - Чёрный циферблат с белыми надписями - Чёрная рамка - анкерный болт М6.	50 шт.
060107	Круглый термометр Ø 37 мм. - Диапазон: 0°/120°С - Капилляр 1.500 мм. - Покрыт ПВХ Чувст. элемент Ø 6,5x31 мм. - Белый циферблат, чёрные надписи.	50 шт.
060130	Круглый термометр Ø 37 мм. - Диапазон: 0°/120°С - Капилляр 1.500 мм. - Покрыт ПВХ Чувст. элемент Ø 6,5x31 мм. - Белый циферблат, чёрные надписи.	50 шт.

ПРИМЕЧАНИЕ: по запросу возможно исполнение с необходимыми характеристиками

МАНОМЕТРЫ



Капиллярные манометры предназначены для измерения давления жидких сред в отопительных системах.



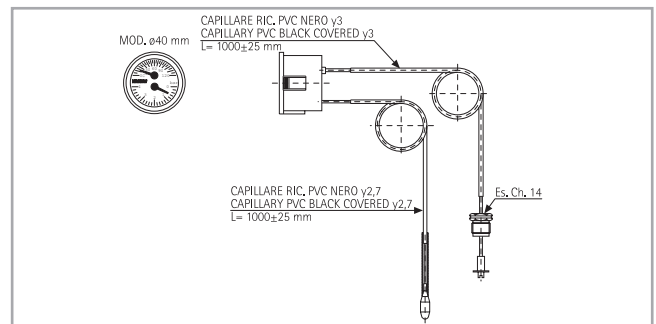
КОД		УПАКОВКА
035553	Круглый манометр Ø 52 мм. - Диапазон 0/6 бар - Капилляр 1.500 мм. - покрыт ПВХ Присоединение 14x1 - Черный циферблат, белые надписи - Черная рамка - М4.	50 шт.
066226	Круглый манометр Ø 37 мм. - Диапазон 0/4 бар - Капилляр 1.500 мм. - покрыт ПВХ Присоединение 1/4 gas - Белый циферблат, чёрные надписи, чёрная рамка.	50 шт.
066218	Круглый манометр Ø 37 мм. - Диапазон 0/4 бар - Капилляр 1.500 мм. - покрыт ПВХ Присоединение 1/4 gas - Белый циферблат, чёрные надписи, белая рамка.	50 шт.
066106	Круглый манометр Ø 37 мм. - Диапазон 0/4 бар - Капилляр 1.500 мм. - покрыт ПВХ Присоединение 14x1 - Чёрный циферблат, белые надписи, черная рамка.	50 шт.

ПРИМЕЧАНИЕ: по запросу возможно исполнение с необходимыми характеристиками

ТЕРМОМАНОМЕТРЫ



Термоманометр – прибор, в котором совмещены функции двух приборов. Прибор оснащен зондом термометра, действие которого основано на принципе расширения жидкости и чувствительным элементом манометра. Особенно хорошо подходит для установки в котлах.



КОД		УПАКОВКА
030646	Круглый термоманометр Ø 52 мм. - Диапазон 0°/120°C - 0/6 бар- Капилляр 1.500 мм. - покрыт ПВХ Чувст. элемент Ø 6,5x25 мм. - Присоединение 14x1 - Чёрный циферблат, белые надписи - Черная рамка - М4 анкерный болт.	50 шт.
028020	Круглый термоманометр Ø 40 мм. - Диапазон 0°/120°C - 0/4 бар - Капилляр 1.500 мм. - покрыт ПВХ Чувст. элемент Ø 6,5x25 мм. - Присоединение 1/4 gas - Белый циферблат, чёрные надписи - Белая рамка.	50 шт.

АКСЕССУАРЫ ДЛЯ ТЕРМОМЕТРОВ - МАНОМЕТРОВ - ТЕРМОМАНОМЕТРОВ

КОД		УПАКОВКА
501576	Скоба для крепления Ø 52 мм.	по заказу
501578	Заглушка для крепления М4	по заказу
501579	Заглушка для крепления М6	по заказу
001565	Стопорный клапан 14x1 - 1/2" NPT.	по заказу
001566	Стопорный клапан 1/4 gas - 1/2" NPT.	по заказу
001567	Стопорный клапан 1/4 gas - 1/4 gas.	по заказу
557205	Адаптер для манометров 1/4 gas (ISO 228).	по заказу
557206	Адаптер для манометров М 14Х1.	по заказу

ЗАЩИТНЫЕ КОЖУХИ



Герметичные защитные кожухи с латунным соединением и медной трубкой, предназначены для чувствительных элементов термометров, термостатов.

Шестигранное соединение = 22 мм. ОТ 58
Резьба = 1/2" NPT

Макс. температура = 130°C

Макс. давление = 10 бар

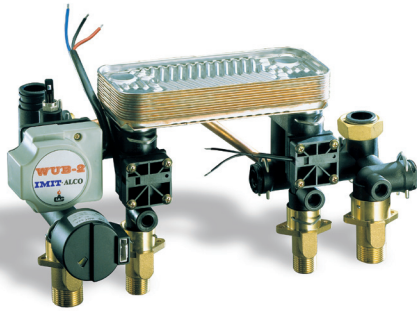
для кода 555012 = 7 бар

для кода 555014 = 6 бар

КОД		УПАКОВКА
555001	Защитный кожух Ø 7x8 мм. - L=50 мм.	по заказу
555002	Защитный кожух Ø 7x8 мм. - L=100 мм.	по заказу
555004	Защитный кожух Ø 7x8 мм. - L=120 мм.	по заказу
555034	Защитный кожух Ø 15x16 мм. - L=100 мм.	по заказу
555035	Защитный кожух Ø 15x16 мм. - L=120 мм.	по заказу
555012	Защитный кожух Ø 15x16 мм. - L=100 мм. - профилированный тип.	по заказу
555014	Защитный кожух Ø 15x16 мм. - L=120 мм. - профилированный тип.	по заказу
556559	Плоская фрикционная пружина для защитного кожуха Ø 7x8 мм. - L=120 мм.	по заказу
556554	Волнообразная фрикционная пружина для защитного кожуха Ø 15x16 мм. - L=100 мм.	по заказу
556557	Пружина для внешнего крепления чувствительных элементов.	по заказу

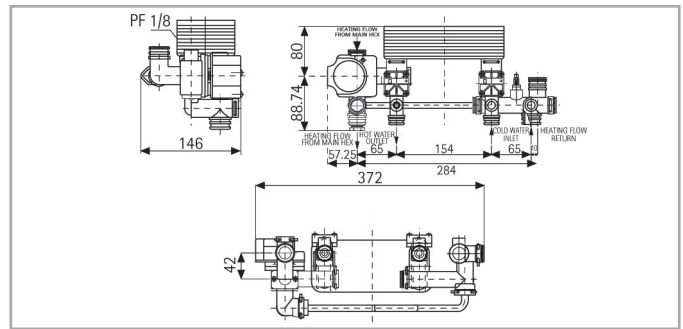
ДАТЧИКИ/ИСПОЛНИТЕЛЬНЫЕ БЛОКИ

WU-B2



WU-B2 предназначен для отопительных систем используемых как для бытовых, так и для промышленных целей. Блок включает в себя все компоненты гидравлической группы, необходимые для комплектации настенных отопительных систем (теплообменник, индикатор протока, клапан переключения протока), что позволяет уменьшить затраты рабочей силы при сборке котлов. Его характеристики более выигрышны по сравнению с классическими системами: ниже потери давления; быстрое подключение вторичного контура, обеспечивающего бытовые нужды потребителя; предусмотрено подключение датчиков, контролирующих параметры циркуляции.

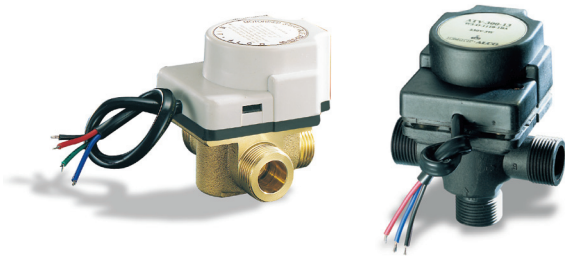
ГИДРОБЛОК



Макс. рабочее давление в санит. контуре = 10 бар
 Тестированное давление в санит. контуре = 15 бар
 Макс. рабочее давление в первичном контуре = 3 бар
 Тестированное давление в первичном контуре = 4,5 бар
 Максимум температура воды = 90°C
 Максимум температура в помещении = 60°C
 Напряжение питания клапана = 240В или 24В/50Гц
 Время переключения клапана для активации вторичного контура = 3 или 1,5 сек.
 Время переключения клапана для активации основного контура = 9 или 4,5 сек.
 Потребляемая клапаном мощность = 3Вт
 Значения расходов, при которых происходит коммутация контактов реле индикатора протока, литр/мин:
 • 2,7 – «вкл.»
 • 1,9 – «выкл.»
 Резьба присоединительная для первичного контура (отопление) = G 3/4"
 Резьба присоединительная для вторичного контура (санитарные нужды) = G 1/2"

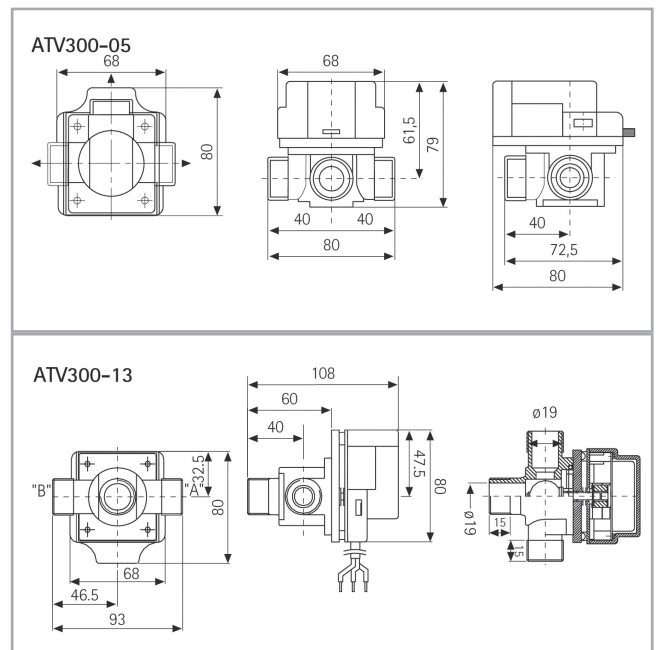
КОД		УПАКОВКА
561318	WU-B2 - гидроблок.	по запросу

ATV 300



Флюид = вода
 Макс. рабочее давление = 3,0 бар
 Макс. температура флюида = 90°C
 Макс. температура окр. среды = 60°C
 Время срабатывания = 6 или 12 sec. (50Гц)
 Потребляемая мощность = 3Вт
 Напряжение питания = 220/240В а.с. 50/60Гц
 Присоединение = 3/4"

3-Х ХОДОВОЙ ДЕВИАТОРНЫЙ КЛАПАН



КОД		УПАКОВКА
561110	ATV300-05 - корпус из латуни.	5 шт.
561112	ATV300-13 - корпус из нейлона (66 GF30%).	5 шт.

ДАТЧИКИ/ИСПОЛНИТЕЛЬНЫЕ БЛОКИ

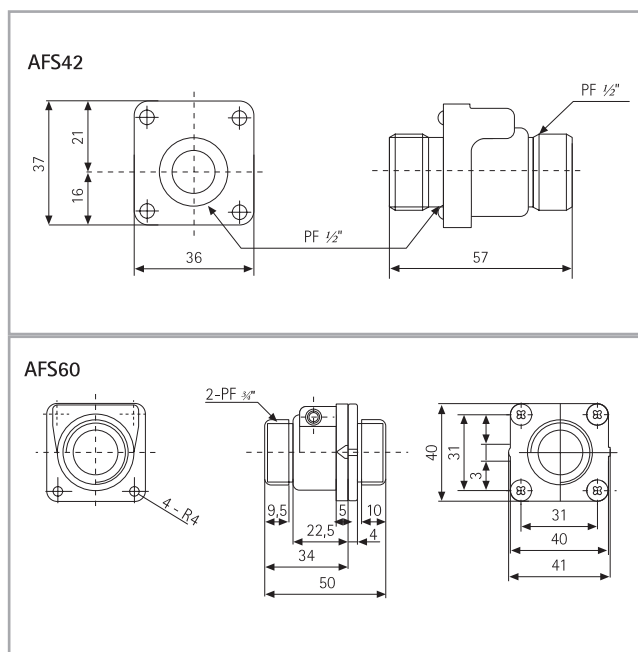
AFS



Индикатор наличия потока в трубах. Имеются модели для вертикальной и горизонтальной установки.

Среда = вода
 Макс. раб. давление = 15 бар
 Мощность контактов = 0,2А
 Сопротивление контактов = max 100 мΩ
 Монтаж = горизонтальное соед. ± 5°
 (магн. флажок находится сверху)
 вертикальное соед. ± 5°
 (направление потока вверх)

РЕЛЕ ПРОТОКА



КОД		УПАКОВКА
561015	AFS42 - Реле протока из нейлона 66 GF30%. Откл. контактов при - 1,7 л/мин, присоединение - 1/2"	150 шт.
561018	AFS42 - Реле протока из нейлона 66 GF30%. Откл. контактов при - 2,7 л/мин, присоединение - 1/2"	150 шт.
561019	AFS60 - Реле протока из латуни. Откл. контактов при - 7 л/мин, присоединение - 3/4"	100 шт.
561049	AFS71 - Реле протока из латуни. Откл. контактов при - 16,7 л/мин, присоединение - 1"	100 шт.

ACO2

ЭЛЕКТРОННЫЙ ПРЕДОХРАНИТЕЛЬНЫЙ БЛОК



КОД		УПАКОВКА
576302	ACO2F - электронная плата для контроля за горелками открытого типа. Блок постоянной памяти, ручной сброс, осуществляет проверку наличия пламени и тест предохранительных термостатов. "Td" Время подготовки к очистке = 2 сек. "Ts" Время блокировки = 10 сек.	10 шт.
576300	ACO2VF - электронная плата для контроля за горелками в герметичных камерах с прерывающимся циклом. Блок постоянной памяти, ручной сброс, осуществляет постоянную проверку наличия пламени и тест дифференциального реле давления воздуха. "Td" Время подготовки к очистке = 2 сек. "Ts" Время блокировки = 10 сек.	10 шт.
577030	ACO2E - для caloriferов - электронная плата для контроля за горелками открытого типа с прерывающимся циклом. Блок постоянной памяти, автоматический взвод, осуществляет проверку наличия пламени и тест предохранительных термостатов. "Td" Время подготовки к очистке = 2 сек. "Ts" Время блокировки = 10 сек.	10 шт.

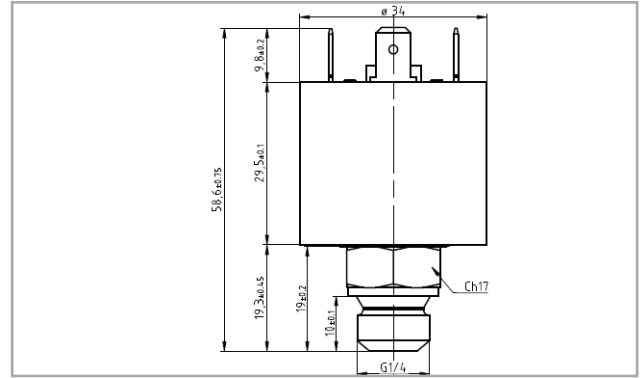
ДАТЧИКИ/ИСПОЛНИТЕЛЬНЫЕ БЛОКИ

PN, PC, PB



Реле давления серии PN, PC, PB в основном применяется для установки в устройствах бытовой техники, систем кондиционирования и нагрева воды (настенные котлы). Мембрана реле давления произведена из карбидно-стойкой стали. Устройство совместимо с некоторыми типами газообразных и жидких или текучих сред при максимальной температуре 155 °С. Микропереключатель косвенно управляется рычагом который приводится в действие посредством расширения мембраны. При помощи центрального винта производится калибровка реле давления, при помощи второго винта регулируется гистерезис (дифференциал) Устройство изготовлено из термостойкого пластика и может выдерживать высокое термодинамическое давление.

РЕЛЕ ДАВЛЕНИЯ СЕМЕ



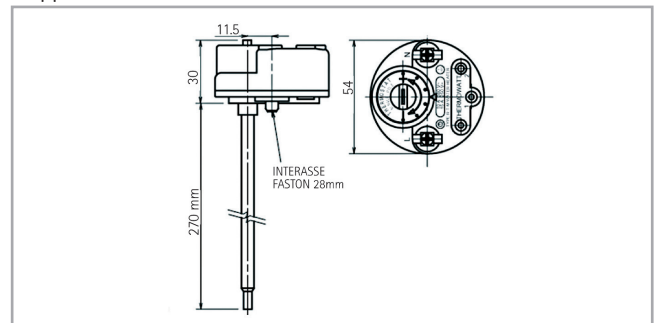
Контакты = 100 000 циклов
 Мощность контактов = NC 15(1.5)A 250V ~
 Контакты = переключающие при увеличении или уменьшении давления
 Макс. температура корпуса = 120°C
 Макс. температура флюида = 155°C
 Макс. давление = 12 бар
 Присоединение = фастоны 6,3x0,8 мм.
 Диапазон настройки = 0.2 - 6 бар (по запросу)

КОД		УПАКОВКА
PN, PB, PC	Реле давления изготавливается в соответствии с запросом клиента.	по запросу

MGR



ТЕРМОСТАТ ДЛЯ ЭЛЕКТРИЧЕСКИХ ВОДОНАГРЕВАТЕЛЕЙ

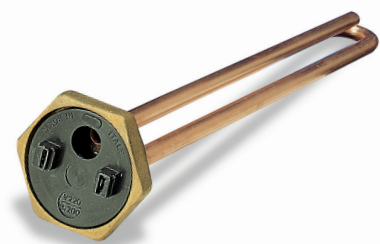


КОД		УПАКОВКА
554760	Регулируемая температура 10°/80°C - Ø 6x270 мм.	50 шт.

ДАТЧИКИ/ИСПОЛНИТЕЛЬНЫЕ БЛОКИ

ТЭН

НАГРЕВАТЕЛЬНЫЙ ЭЛЕМЕНТ



КОД		УПАКОВКА
550660	1.000Вт/230В а.с. - 1" 1/4 G. - L=300 мм. с кожухом для термостата.	50 шт.
550670	1.200Вт/230В а.с. - 1" 1/4 G. - L=300 мм. с кожухом для термостата.	50 шт.
550680	1.500Вт/230В а.с. - 1" 1/4 G. - L=300 мм. с кожухом для термостата.	50 шт.
550200	2.000Вт/230В а.с. - 1" 1/4 G. - L=400 мм. с кожухом для термостата.	50 шт.

ТУ60

БИМЕТАЛЛИЧЕСКИЙ ТЕРМОСТАТ



КОД		УПАКОВКА
ТУ60	Диапазон срабатывания: 45..200С, точность 7К, ток 10-16 Ампер, возможны различные варианты креплений.	по запросу

ЧАСЫ ДЛЯ ПРОГРАММИРОВАНИЯ



КОД		УПАКОВКА
557268	Кварцевые часы для программирования - суточные - (72 часа) - интервал - 10 мин - Переключающее реле (16А/250В~) - Питание 230Ва.с. 50/60Гц - Размеры 72x72 мм.	10 шт.
557269	Кварцевые часы для программирования - недельные - (72 часа) - интервал - 1 час - Переключающее реле (16А/250В~) - Питание 230Ва.с. 50/60Гц - Размеры 72x72 мм.	10 шт.

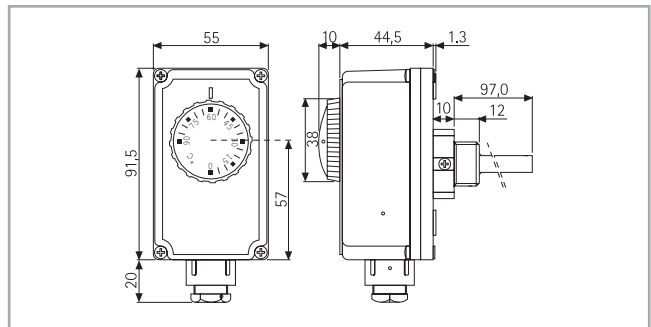
ТЕРМОСТАТЫ В КОРПУСЕ

TC2



Действие данного термостата основано на расширении жидкости. Термостат однополюсный с переключающими контактами в защитном корпусе. Обычно устанавливается в подводящих трубопроводах и особенно подходит для автоматического регулирования котельных, насосов и других установок. Имеется в наличии также модель с капилляром. Сертификация: ENEC, DIN, ISPESEL. Соответствует директиве PED.

ПОГРУЖНОЙ РЕГУЛИРУЕМЫЙ ТЕРМОСТАТ

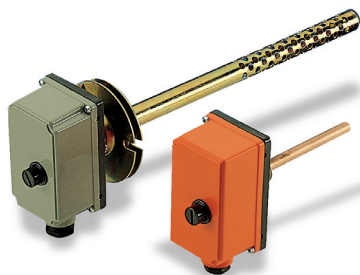


Мощность контактов = 10(2,5)A/250V~
Контакты = прерывание или переключение при повышении температуры

Макс. температура корпуса = 80°C
Макс. температура ч. э. = 125°C
Термический градиент = 1°K/мин
Степень защиты = IP40
Цвет корпуса = оранжевый

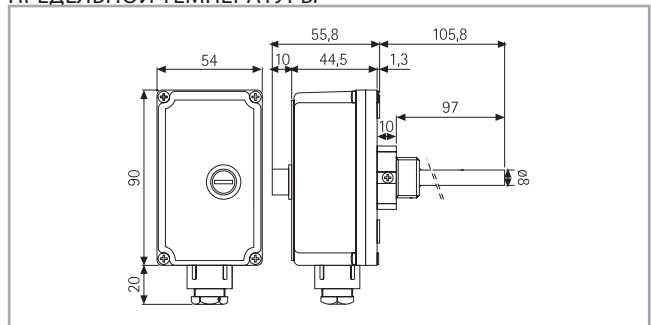
КОД	ДИАПАЗОН ТЕМПЕРАТУР	ДИФФЕРЕНЦИАЛ	МАКС. ТЕМПЕРАТУРА ЧУВСТ. ЭЛЕМЕНТ	ДЛИНА КАПИЛЛЯРА	ЗАЩИТНЫЙ КОЖУХ 1/2" NPT	ЧУВСТ. ЭЛЕМЕНТ	МЕТАЛЛ. ОСНОВАНИЕ	УПАКОВКА
542470	0°/90°C	$\Delta t = 4 \pm 1K$	130°C		7X8X100 мм.			20 шт.
542425	0°/90°C	$\Delta t = 4 \pm 1K$	130°C		7X8X200 мм.			20 шт.
542441	40°/210°C	$\Delta t = 9 \pm 2K$	250°C		7X8X100 мм.		46x72 мм.	20 шт.
542440	40°/210°C	$\Delta t = 9 \pm 2K$	250°C		7X8X200 мм.		46x72 мм.	20 шт.
542562	0°/90°C	$\Delta t = 4 \pm 1K$	130°C	1000 мм.		Ø 6,5x95 мм.		20 шт.

LSC1



Погружной термостат с чувствительным элементом, действие которого основано на расширении жидкости, однополярный, ограничивающий допустимую температуру, с ручным или автоматическим сбросом, самоотключающийся в случае разрушения капиллярной трубки, защищенной герметичным кожухом. Термостат обычно устанавливается в подводящих трубопроводах и особенно подходит для отопительных установок при необходимости ограничения максимальной температуры. Сертификация ENEC, DIN, ISPESEL. Соответствует директиве PED.

ПОГРУЖНОЙ САМООТКЛЮЧАЮЩИЙСЯ ТЕРМОСТАТ ПРЕДЕЛЬНОЙ ТЕМПЕРАТУРЫ



Мощность контактов = 10(2,5)A/250V~
Термический градиент = 1°K/мин
Макс. температура корпуса = 80°C
Макс. температура ч. э. = 125°C
Степень защиты = IP 40
Вывод провода = M 20 x 1,5
Цвет корпуса = оранжевый

КОД	ПРЕДЕЛЬН. ТЕМПЕРАТУРА		ЧУВСТВИТ.	ЗАЩИТНЫЙ КОЖУХ 1/2" NPT	ПЕРФОРИР. КОЖУХ	ДИФФЕРЕНЦ.	ПЕРЕЗАП.	УПАКОВКА
	РЕГУЛИР.	ФИКСИР.						
543010	90°/110°C		+0/-6K	8X7X120 мм.		15K	ручной	20 шт.
543031		100°C	+0/-6K	8X7X100 мм.		15K	ручной	20 шт.
543151	90°/110°C		+0/-6K		Ø 16X280 мм.	15K	ручной	20 шт.

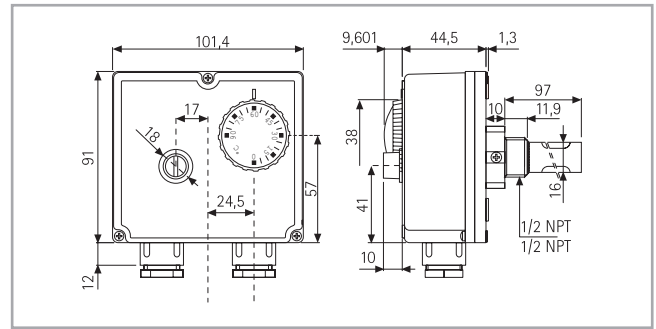
ТЕРМОСТАТЫ В КОРПУСЕ

TLSC



Сдвоенный термостат с чувствительным элементом, действие которого основано на расширении жидкости, однополярный, одновременно регулирующий и ограничивающий температуру с ручным (модель TLSC) или автоматическим (модель TLSC/A) сбросом. Предусмотрено самоотключение в случае поломки капиллярной трубки, защищенной герметичным кожухом.

ПОГРУЖНОЙ СДВОЕННЫЙ ТЕРМОСТАТ



Мощность контактов = 10 (2,5) А 250В ~

Контакты = открытие при увеличении температуры

Макс. температура корпуса = 80°C

Макс. температура ч. э. = 125°C

Термический градиент = 1°К/мин

Степень защиты = IP 40

Вывод провода = М 20 x 1,5

Цвет корпуса = оранжевый

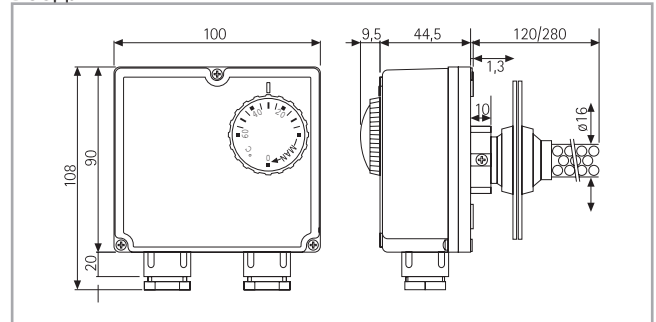
КОД	ДИАПАЗОН ТЕМПЕРАТУР	ДИФФЕРЕНЦ.	ПРЕДЕЛЬН. ТЕМПЕРАТУРА		РАЗМЕР КОЖУХА	ПЕРЕЗАПУСК	УПАКОВКА
			РЕГУЛ.	ФИКСИР.			
542714	0°/90°C	$\Delta t = 4 \pm 1K$	90°/110°C+0/-6K		15X16X100 мм	ручной	20 шт.
542731	0°/90°C	$\Delta t = 4 \pm 1K$		100°C+0/-6K	15X16X100 мм	ручной	20 шт.

ТСА



Сдвоенный термостат для управления горелкой (регулятор под крышкой корпуса) или включения или выключения вентилятора (внешнее регулирование). Особенно подходит для генераторов горячего воздуха. Сертифицирован ENEC.

СДВОЕННЫЙ ТЕРМОСТАТ ДЛЯ ГЕНЕРАТОРОВ ВОЗДУХА



Мощность контактов = 10 (2,5) А 250В ~

Регулируемая T, °C FAN = 0°/60°C

Внутр. регулируемая T, °C = 30°/120°C

Контакты = Ag 1000/1000

Степень защиты = IP 40

Независимые регул. элементы = 2

Вывод провода = М 20 x 1,5

Макс. температура корпуса = 80°C

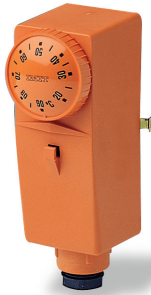
Макс. температура ч. э. = 150°C

Цвет корпуса = серый

КОД	КОЖУХ	РАЗМЕР КОЖУХА	шарнирное соед. и фланец по запр.	шарнирное соед. и фланец в комплекте	УПАКОВКА
542860	перфорированный	Ø 16X120 мм.		.	20 шт.
542870	перфорированный	Ø 16X280 мм.		.	20 шт.
542873	со стержнем	ширина 12X280 мм.	.		20 шт.
СПЕЦИАЛЬНАЯ ВЕРСИЯ					
542833	Регулятор температуры под крышкой корпуса и снаружи 0°/90°C - с кожухом 15x16x100 мм.				20 шт.

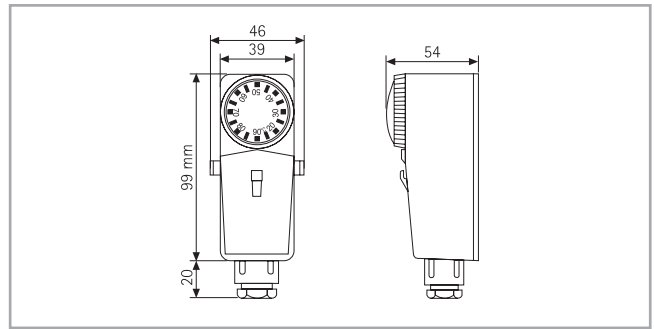
ТЕРМОСТАТЫ В КОРПУСЕ

BRC



Контактный биметаллический однополярный термостат с переключающими или размыкающими контактами. Укомплектован направляющим устройством для провода и особенно подходит для измерения температуры в трубах отопительных установок и др. Фиксация термостата осуществляется при помощи пружинного зажима (в комплекте), обеспечивающего надежное сцепление с трубой.

ТЕРМОСТАТ КОНТАКТНЫЙ БИМЕТАЛЛИЧЕСКИЙ



Диапазон температур = 20°/90°C
 Дифференциал = 8± 3K (регулируемый)
 Контакты = Ag 1000/1000
 Мощность контактов = 16(2,5) A/250 В~
 Кол-во циклов = II (100.000)
 Термический градиент = 1°K/мин
 Макс. температура корпуса = 80°C
 Степень защиты = IP 20
 Вывод провода = 3/8" G
 Цвет корпуса = оранжевый

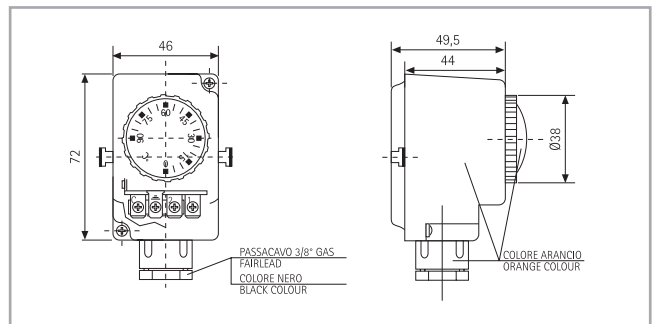
КОД		УПАКОВКА
545610	Регулятор температуры снаружи корпуса.	50 шт.
545860	Регулятор температуры скрыт под корпусом.	50 шт.

TCR



Термостат с капилляром, действие которого основано на расширении жидкости, с переключающими или размыкающими контактами. Укомплектован направляющим устройством для провода и особенно подходит для измерения температуры в трубах отопительных установок и для других нужд. Фиксация термостата осуществляется при помощи пружинного зажима (в комплекте), обеспечивающего надежное сцепление с трубой.

КОНТАКТНЫЙ КАПИЛЛЯРНЫЙ ТЕРМОСТАТ



Дифференциал = 10±3K
 Макс. температура корпуса = 55°C
 Степень защиты = IP40
 Мощность контактов = 10(2,5)A/250 В~
 Цвет корпуса = оранжевый

КОД		УПАКОВКА
543451	Контактный капиллярный термостат. Диапазон температур: 0°÷90°C	50 шт.
543453	Контактный капиллярный термостат. Диапазон температур: 10°÷65°C	50 шт.

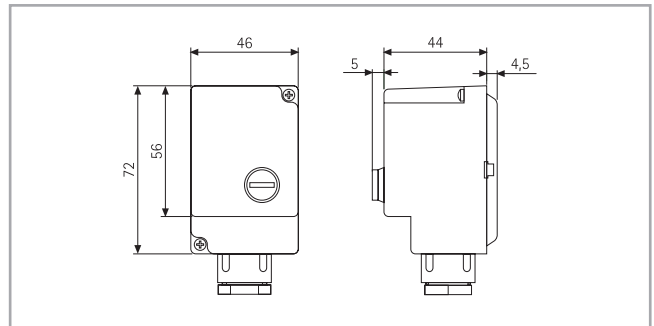
ТЕРМОСТАТЫ В КОРПУСЕ

TCS



Предохранительный термостат действие которого основано на расширении жидкости, однополярный с отключающимися контактами. Особенно подходит для систем теплого пола. Крепление термостата производится посредством уплотнительного кольца-пружины, которое обеспечивает плотное прилегание к трубе.

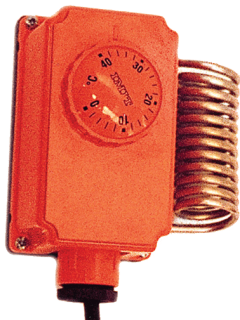
КОНТАКТНЫЙ ПРЕДОХРАНИТЕЛЬНЫЙ ТЕРМОСТАТ



- Предустановленная температура = 60°C
- Диапазон температур = 40°÷70°C
- Дифференциал = 0-10K
- Ручной перезапуск
- Степень защиты = IP 40
- Класс изоляции = I
- Макс. температура корпуса = 55°C
- Мощность контактов = C-1: 0,5A/250В~
C-2: 10(2,5)A/250В~
- Выход = выкл. контакты
- Вывод провода = 1/8" G
- Установка = на трубу

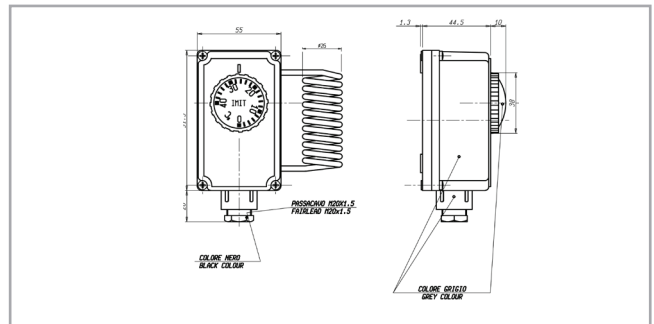
КОД		УПАКОВКА
543454	Контактный предохранительный термостат (40°÷70°C)	50 шт.

ТА IP 40



Комнатный термостат в пылезащищённом корпусе.

КОМНАТНЫЙ ТЕРМОСТАТ С ЗАЩИТОЙ ОТ ПЫЛИ



- Контакты = Ag 1000/1000
- Мощность контактов = 10(2,5)A 250В~
- Термический градиент = 1°K/мин.
- Макс. температура ч. э. = 50°C
- Класс = II (100.000 циклов)
- Вывод провода = M 20x1.5

КОД	РЕГУЛИРУЕМАЯ ТЕМПЕРАТУРА	ЧУВСТ. ЭЛЕМЕНТ	КОНТАКТЫ	КОРПУС	СТЕПЕНЬ ЗАЩИТЫ	УПАКОВКА
544610	0°/40°C	спираль	переключающие	ABS/Поликарбонат	IP40	20 шт.

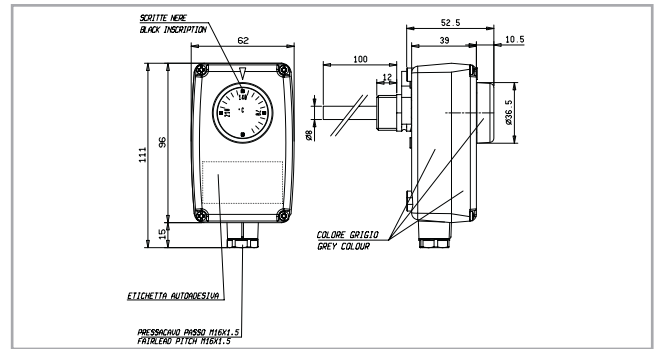
ТЕРМОСТАТЫ В КОРПУСЕ

ETR



ETR- это регулируемый термостат в корпусе для контроля температуры в различных областях применения, особенно подходит для установки в загрязненных помещениях. Имеет уровень защиты IP 54. Регуляция может быть ограниченной либо фиксированной посредством стопоров, которые блокируют вращение ручки. Устройство может быть защищено от случайного вмешательства благодаря тому, что ручка регулировки может находиться под крышкой корпуса (которая может быть как глухой, так и с окошечком через которое видны настройки). Индивидуальные и специальные заказы исполняются в зависимости от количественной потребности.

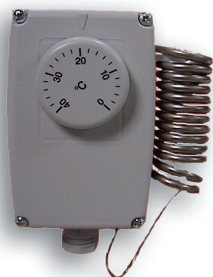
ПОГРУЖНОЙ РЕГУЛИРУЕМЫЙ ТЕРМОСТАТ В КОРПУСЕ С ВЫСОКОЙ СТЕПЕНЬЮ ЗАЩИТЫ



Диапазон температур = от -30° - $+240^{\circ}$ C
 Дифференциал = от 3 до 6 $^{\circ}$ C
 Мощность контактов = 16(2,5)A/250V~
 Макс. эксплуат. температура = 65° C
 Степень защиты = IP54
 Вывод провода = M20 x 1,5
 Класс = II (100.000 циклов)
 Контакты = SPDT

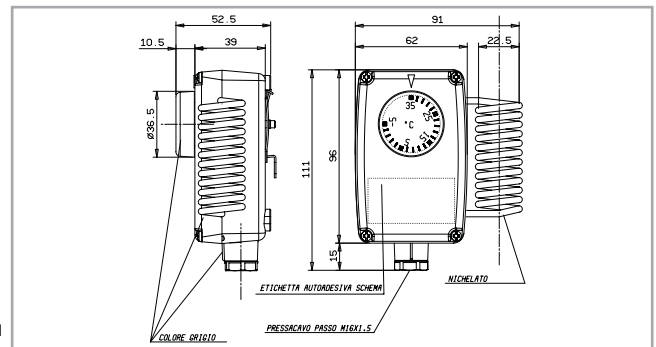
КОД	ДИАПАЗОН ТЕМПЕРАТУР	ДИФФЕРЕНЦ	МАКС. ТЕМПЕРАТУРА ЧУВСТ. ЭЛЕМЕНТ	РАЗМЕР ЧУВСТ. ЭЛЕМЕНТ.	ДЛИНА КАПИЛЛЯРА	УПАКОВКА
544400	0/+55 $\pm 2^{\circ}$ C	3 $\pm 1^{\circ}$ C	60 $^{\circ}$ C	9,5x92	нет	5 шт.
544402	-35/+35 $\pm 2^{\circ}$ C	3 $\pm 1^{\circ}$ C	60 $^{\circ}$ C	6x120	2000 мм.	5 шт.
544401	-35/+35 $\pm 3^{\circ}$ C	3 $\pm 1^{\circ}$ C	60 $^{\circ}$ C	9,5x92	нет	5 шт.

ERT



ERT- это регулируемый термостат в корпусе для контроля температуры в различных областях применения, особенно подходит для установки в загрязненных помещениях. Имеет уровень защиты IP 54. Никелированный чувствительный элемент, принцип действия которого основан на расширении жидкости работает при температуре окружающей среды от - 30 $^{\circ}$ C до 60 $^{\circ}$ C. Снабжен однополюсной группой переключающих контактов. Устройство подходит для использования в различных условиях и с чувствительными элементами различного типа (боковые либо спиральные). Регуляция может быть фиксированной посредством стопоров, которые блокируют вращение ручки. Устройство может быть защищено от случайного вмешательства благодаря тому, что ручка регулировки может находиться под крышкой корпуса (которая может быть как глухой, так и с окошечком через которое видны настройки).

РЕГУЛИРУЕМЫЙ ТЕРМОСТАТ В КОРПУСЕ С ВЫСОКОЙ СТЕПЕНЬЮ ЗАЩИТЫ



Диапазон температур = -30° - $+60^{\circ}$ C
 Дифференциал = 1,5 - 3 $^{\circ}$ C
 Мощность контактов = 16(2,5)A/250V~
 Макс. эксплуат. температура = 65° C
 Степень защиты = IP54
 Вывод провода = M20 x 1,5
 Класс = II (100.000 циклов)
 Контакты = SPDT

КОД	ДИАПАЗОН ТЕМПЕРАТУР	ДИФФЕРЕНЦ	МАКС. ТЕМПЕРАТУРА ЧУВСТ. ЭЛЕМЕНТ	ДЛИНА КАПИЛЛЯРА	УПАКОВКА
544405	-5/+35 $\pm 2^{\circ}$ C	3 $\pm 1^{\circ}$ C	50 $^{\circ}$ C	Ni спираль	5 шт.
544404	0/+40 $\pm 2^{\circ}$ C	2 $\pm 1^{\circ}$ C	50 $^{\circ}$ C	Ni спираль	5 шт.

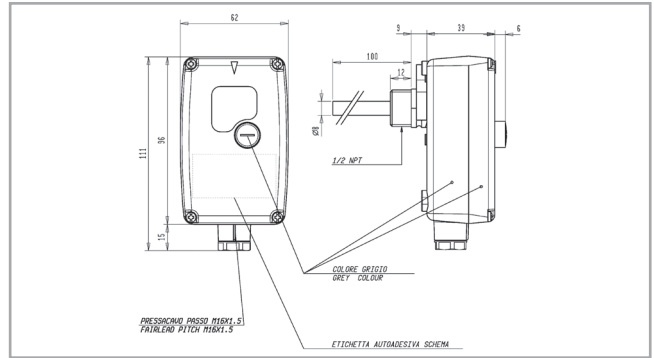
ТЕРМОСТАТЫ В КОРПУСЕ

ESL



ESL - это термостат предельной температуры в корпусе, для контроля температуры в различных областях применения, особенно подходит для установки в загрязненных помещениях. Имеет уровень защиты IP 54. Чувствительный элемент, принцип действия которого основан на расширении жидкости, работает при температуре окружающей среды от -70°C до 240°C, в зависимости от конфигурации. Снабжен однополюсной группой переключающих контактов (переключающий контакт только для сигнализации). Устройство подходит для использования в различных условиях и с чувствительными элементами различного вида, типа с шанцевой защитной колбой, либо с удаленным чувствительным элементом. При соответствующей регуляции (диапазон 20 °C) устройство может быть защищено от случайного вмешательства благодаря тому, что ручка регулировки может находиться под крышечкой корпуса (которая может быть как глухой, так и с окошечком через которое видны настройки).

ТЕРМОСТАТ ПРЕДЕЛЬНОЙ ТЕМПЕРАТУРЫ С ВЫСОКОЙ СТЕПЕНЬЮ ЗАЩИТЫ



Диапазон температур = +70° - +240°C
 Мощность контактов = 16(2,5)A/250В~
 Макс. эксплуат. температура = 65°C
 Степень защиты = IP54
 Вывод провода = M20 x 1,5
 Контакты = SPDT

КОД	ДИАПАЗОН ТЕМПЕРАТУР	ДИФФЕРЕНЦ	МАКС. ТЕМПЕРАТУРА ЧУВСТ. ЭЛЕМЕНТ	ДЛИНА КАПИЛЛЯРА	УПАКОВКА
544451	100 0/-6°C	15/25 °C	125	Кожух 8x100 1/2" NPT	5 шт.

ПРИНАДЛЕЖНОСТИ ДЛЯ ETR - ERT - ESL

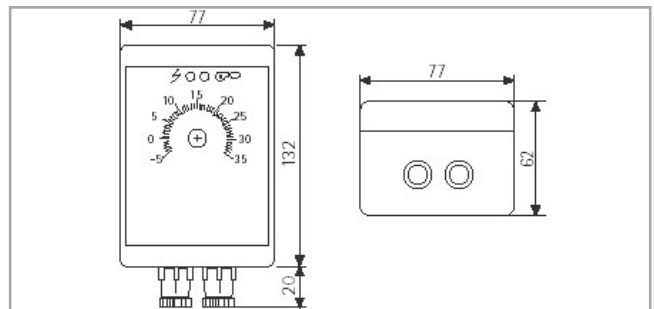
КОД		УПАКОВКА
008755	приспособление для фиксации на DIN-рейку	по запросу

TAE/S



Комнатный электронный термостат в герметичном корпусе на интегральных микросхемах, с температурным сенсором NTC (отрицательный температурный коэффициент) повышенной чувствительности. Оснащен двумя светодиодами: красный – обогрев включен, зеленый – питание. Особенно подходит для регулирования температуры во влажных и запыленных помещениях, таких, как теплицы и промышленные цеха и т.д.

ЭЛЕКТРОННЫЙ ТЕРМОСТАТ В ГЕРМЕТИЧНОМ КОРПУСЕ



Питание = 230В~/50Hz
 Диапазон температур = -5°/+35°C
 Температурный датчик = NTC
 Дифференциал = 1K
 Эксплуат. температура = -10°C...+60°C
 Эксплуат. влажность = 10...90%
 Контакты = переключающие
 Мощность контактов = 6(1)A/250В~
 Степень защиты = IP54
 Длина зонда = 1,5м.

КОД		УПАКОВКА
560051	Электронный термостат в герметичном корпусе	5 шт.
556602	Сменный зонд для TAE/S с кабелем L = 1.500мм.	по запросу

SRP Simple

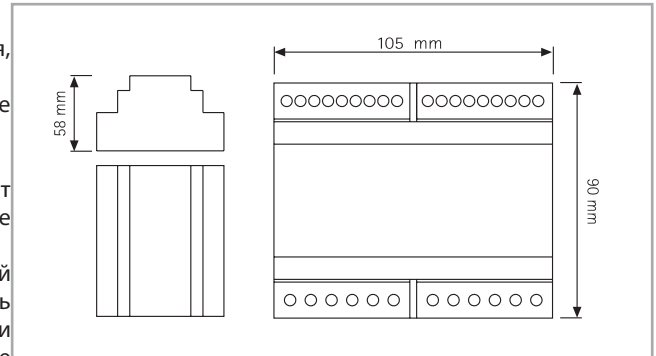


БЛОК КЛИМАТИЧЕСКОГО РЕГУЛИРОВАНИЯ ДЛЯ СИСТЕМ ТЕПЛОГО ПОЛА.

Блок климатического регулирования SRP Simple, контролирует систему отопления таким образом, чтобы добиться максимального сочетания экономии и комфорта. Особенно подходит для систем теплого пола. Легко монтируется и устанавливается, в устройстве компактных размеров содержится большое количество функций.

ОСНОВНЫЕ ХАРАКТЕРИСТИКИ

- Универсальный и полный блок климатического регулирования, подходит для широкого круга применения.
- Проверенное электронное устройство, гарантирующее надежность и комфорт.
- Компактные размеры для легкой установки.
- Блок климатического регулирования "SRP Simple" обеспечивает простое и непосредственное климатическое регулирование систем обогрева пола или излучающих панелей.
- Обеспечивает дополнительный контроль высокой температуры. Температура подачи первого контура может иметь свободное заданное значение (климатическое регулирование при помощи внешнего зонда) или заданное значение, установленное на панели управления. На втором контуре, осуществляется только контроль насоса.
- Блок управляет как системой отопления, так и кондиционирования. Посредством антиконденсационного зонда поддерживается под контролем формирования конденсата, и через дополнительный выход можно контролировать фан-койл, или осушитель.
- Устанавливается время открытия - закрытия клапана, для полной совместимости со всеми сервомоторами, имеющимися в продаже.
- Блок располагает серией основных параметров безопасности
- Климатическое регулирование, и, следовательно, температура подачи исправляется на основе температуры окружающей среды, измеряемой с помощью зонда, или комнатного термостата (удаленный контроль). Режим регулирования – пропорционально-интегрально-производный (PID).
- Регулируемый выход управления для системы насосов с задержкой отключения и возможностью периодического функционирования выключенной системы.
- Во избежание случайной неправильной установки, имеется доступ к параметрам установки системы, осуществляемый через пароль.
- Устройство имеет компактные размеры для установки на DIN-рейку. Снабжен закрепляющим приспособлением, для установки на стене.



Питание = 230В~±10%-50Гц
 Потребление энергии = 4 ВА
 Степень защиты = IP40
 Температура хранения = -5°C ... +65°C
 Температура эксплуат. = 0 ... +50°C
 Влажность = 30 ... 90% без конденс.
 Корпус = ABS
 Мощность контактов = 5(2)A/250В~

КОД		УПАКОВКА
578250	Пункт климатического регулирования SRP-Simple.	по запросу

ПРИНАДЛЕЖНОСТИ для SRP Simple

КОД		УПАКОВКА
578260	Антиконденсатный зонд	по запросу
577667	Внешний датчик - кабель 2м. - IP65 - NTC 1% - 10кОм при 25°C.	по запросу
058007	Датчик первичного контура TRP 150 - 6,5x36мм. - силиконовый кабель 2м.	по запросу
555001	Защитный кожух для датчиков - 7x8x47мм. - Присоединение 1/2" NPT.	по запросу
578261	Датчик комнатной температуры - IP 20 - NTC 1% 10кОм при 25°C.	по запросу

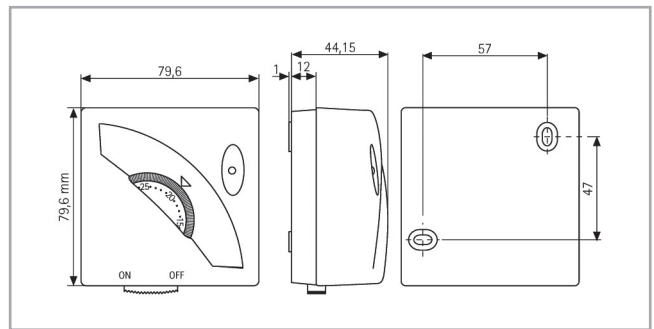
КОМНАТНЫЕ ТЕРМОСТАТЫ

ТА3



Действие данного термостата основано на расширении насыщенного пара в газовом сильфоне. Устройство представляет собой новую версию термостата ТА2п. От старой модели он унаследовал простоту использования и надежность. Усовершенствованная ручка регулировки позволяет ограничить или зафиксировать установленную температуру. Термостаты ТА3п представлены как с сигнальной лампочкой, так и без, с переключателем ON/OFF или ЗИМА/ЛЕТО.

МЕХАНИЧЕСКИЙ КОМНАТНЫЙ ТЕРМОСТАТ



Мощность контактов = 16(2,5) А/250 В~
 Диапазон температур = 5°÷30°C
 Дифференциал = 1К
 Класс изоляции = □
 Степень защиты = IP 20
 Макс. температура хранения = 50°C
 Присоединение = 2 провода
 Выход = перекл. контакты
 Установка = на стену
 Цвет = белый

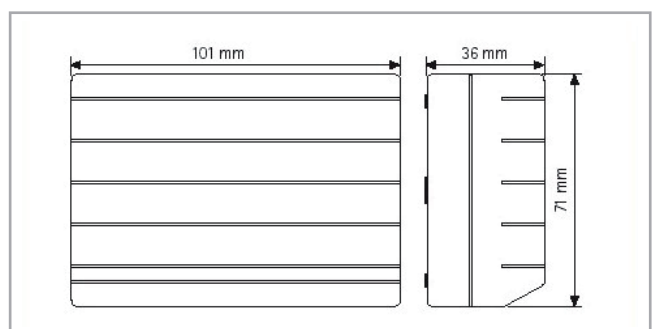
КОД		УПАКОВКА
546010	Термостат с сигнальной лампочкой и переключателем ON/OFF	20 шт.
546030	Термостат с сигнальной лампочкой	20 шт.
546070	Термостат без дополнительных функций	20 шт.
546230	Термостат с сигнальной лампочкой и переключателем ЗИМА/ЛЕТО	20 шт.
000071	Стопор для блокировки ручки	по заказу
004095	Основа для установки комнатного термостата ТА3 – цвет черный	по заказу

ТАЕ/1



Электронный комнатный термостат оснащен интегральными схемами и высокочувствительным температурным сенсором. Снабжен переключателем OFF/ЗИМА (отопление) – ЛЕТО (кондиционирование), а также светодиодом функционирования для отображения рабочего состояния прибора.

ЭЛЕКТРОННЫЙ КОМНАТНЫЙ ТЕРМОСТАТ



Напряжение = 230В~
 Мощность контактов = 5(2)А/250В~
 Диапазон температур = 5°÷30°C
 Дифференциал = 0,2÷0,4К
 Присоединение = 4 провода
 Выход = перекл. контакты
 Степень защиты = IP 20
 Установка = на стену
 Цвет = белый

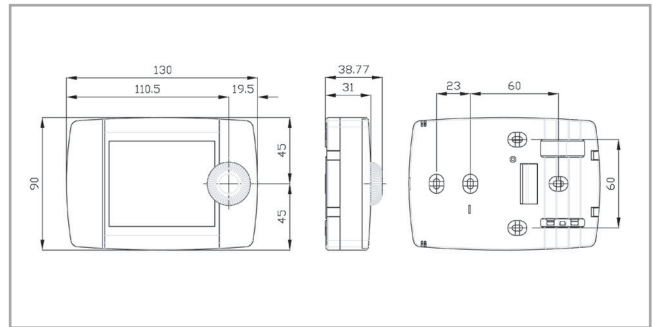
КОД		УПАКОВКА
560090	ТАЕ/1 комнатный термостат.	10 шт.

ПРОГРАММИРУЕМЫЕ ТЕРМОСТАТЫ

BLUE



ЦИФРОВОЙ ХРОНОТЕРМОСТАТ

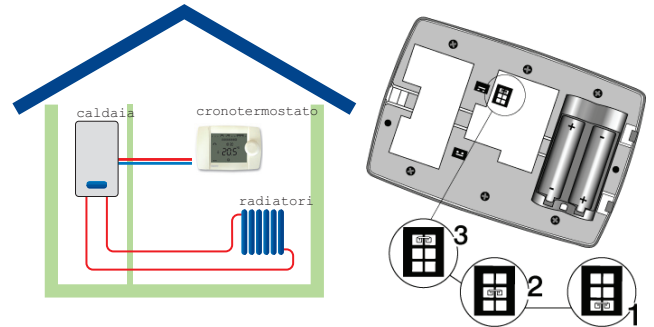


Цифровой хронотермостат для установки на системы отопления или кондиционирования. Программируется на три различных режима: суточный, недельный, week-end.

Некоторые специальные функции (отпуск, party, пауза) сочетают в себе удобство пользования с экономией энергии.

IMIT Blue снабжен широким дисплеем для удобства чтения отображаемой информации: температура окружающей среды, час, дата, активная программа отопления а также серия значков которые отображают состояние работы устройства.

Слева расположена панель, под которой находятся 6 больших кнопок которые позволяют очень просто и быстро запрограммировать устройство. В данном хронотермостате предусмотрена возможность удаленного контроля с помощью телефона.

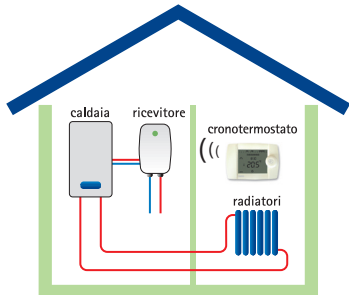


- Питание = батарейки AA(в комплекте)
- Регулируемая температура = $6^{\circ} \div 35^{\circ} \text{C}$
- Дискретность = $0,1^{\circ} \text{C}$
- Мин. интервал программиров. = 30 мин.
- Обновление температуры = раз в минуту
- Дифференциал = $0,2 \div 0,4^{\circ} \text{C} (@dT/dt=1^{\circ} \text{C}/15')$
- Степень защиты = IP 20
- Класс изоляции =
- Выход = реле
- Мощность контактов = 8 (2,5)A/250V~ на клеммн. панель
- Температурный датчик = NTC 3%
- Температура хранения = $0^{\circ} \div 60^{\circ} \text{C}$
- Антифриз = 6°C фикс.
- Дисплей = LCD (L75мм. x H60мм.)
- Цвет = белый
- Установка = на стену

КОД		УПАКОВКА
578090	Blue - Комнатный программируемый термостат	5 шт.

ПРОГРАММИРУЕМЫЕ ТЕРМОСТАТЫ

BLUE radio



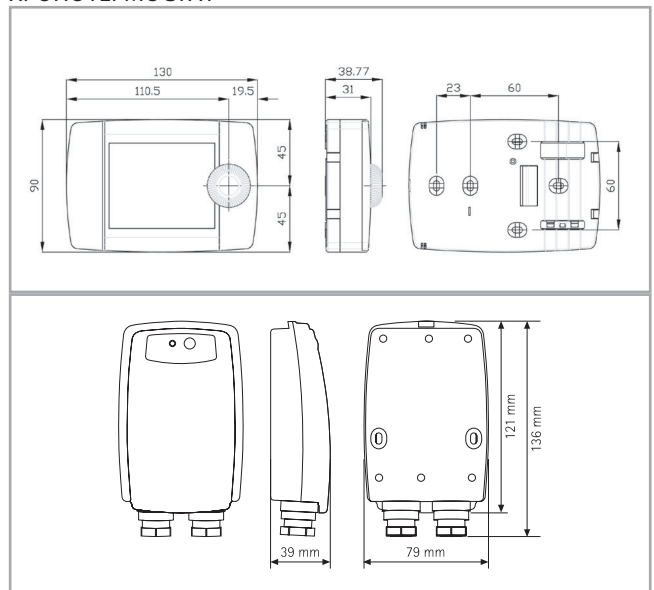
Цифровой беспроводной хронотермостат с приемником (2 уровня температуры) идеален для установки на системы отопления. Программируется на три различных режима: суточный, недельный, week-end.

Некоторые специальные функции (отпуск, party, пауза) сочетают в себе удобство пользования с экономией энергии.

IMIT Blue снабжен широким дисплеем для удобства чтения отображаемой информации: температура окружающей среды, час, дата, активная программа отопления а также серия значков которые отображают состояние работы устройства.

Слева расположена панель, под которой находятся 6 больших кнопок которые позволяют очень просто и быстро запрограммировать устройство. В данном хронотермостате предусмотрена возможность удаленного контроля с помощью телефона. Система радиопередачи между приемником и передатчиком, основанная на кварцевой технологии, гарантирует точность и стабильность работы системы даже при наличии стен из железобетона.

БЕСПРОВОДНОЙ ЦИФРОВОЙ ХРОНОТЕРМОСТАТ



Регулируемая температура = $6^{\circ} \div 35^{\circ} C$

Дискретность = $0,1^{\circ} C$

Мин. интервал программиров = 30 мин.

Обновление температуры = раз в минуту

Дифференциал = $0,4^{\circ} C (@dT/dt=1^{\circ} C/15')$

Класс изоляции =

Мощность передачи = 150м. на открытом пространстве, 20м в здании

Мощность контактов = 8 (2,5)A/250V~

ПЕРЕДАТЧИК

Питание = батарейки AA(в комплекте)

Частота передачи = 868 МГц

Дисплей = LCD (L75мм. x H60мм.)

ПРИЁМНИК

Питание = 230V~ -15% +10%

Красная лампочка = распознавания активного кода

Зеленая лампочка = готов получить команды

Выход = перекл. реле 6A 250V~

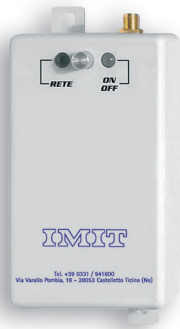
Корпус = ABS IP44

КОД		УПАКОВКА
578091	Blue radio - Беспроводной комнатный программируемый термостат	5 шт.

ЗАПАСНЫЕ ЧАСТИ

КОД		УПАКОВКА
578082	Беспроводной комнатный программируемый термостат отдельно	5 шт.
578014	Приёмник отдельно	5 шт.

GSM АКТИВАТОР



Телефонный активатор позволяет управлять и контролировать на расстоянии режимами электронных настроек.

Особенно подходит к хронотермостату IMIT BLUE и позволяет менять настройки режима функционирования (АВТОМАТИЧЕСКИЙ или АНТИФРИЗ).

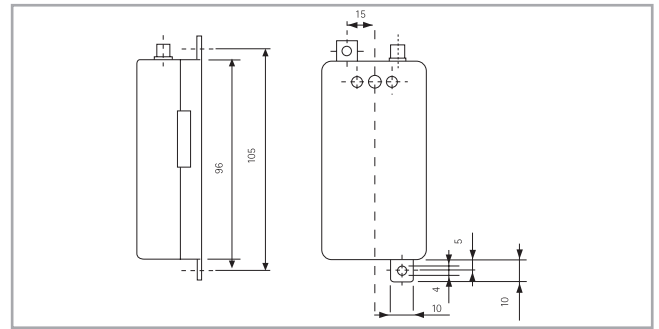
Приспособление снабжено устройством GSM последнего поколения и через SIM карту (не прилагается) позволяет обойтись без стационарной телефонной связи. Поэтому, особенно удобен для эксплуатации в домах, не снабженных телефонной линией.

ОПЕРАЦИИ

С SMS сообщениями:

- Изменение режима функционирования термостата (от антифриза до автоматического и обратно).
- Проверка режима функционирования термостата

GSM АКТИВАТОР ДЛЯ ПРОГРАММИРУЕМЫХ ТЕРМОСТАТОВ



Питание = 9/12В DC -ток 500mA макс.

Среднее потребление тока = 40 mA

Выход = бистабильное реле

Температура хранения = 40°÷85°С

Температура функцион. = 20°÷55°С

GSM устройство = Siemens TC35i

Контакты = 0,3А 125В ac - 0,3А 110Вdc - 1А 30Вdc

Соответствие нормативам = 1999/5/CE

EN 301489-7 - EST 300 489-1

EN 60950

Установка = на стену

Цвет = серый RAL 7035

КОД		УПАКОВКА
578016	Телефонный активатор GSM, состоящий из блока активатора, штыревой антенны (код 578018), блока питания (код. 578019)	по заказу

ЗАПАСНЫЕ ЧАСТИ

КОД		УПАКОВКА
578018	штыревая антенна (только в качестве запчасти)	по заказу
578019	блок питания для активатора (только в качестве запчасти)	по заказу

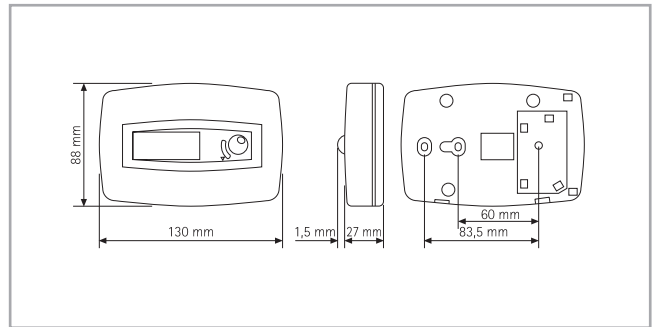
ПРОГРАММИРУЕМЫЕ ТЕРМОСТАТЫ

DUO PLUS



Этот хронотермостат отличает простота использования и строгость дизайна. СУТОЧНАЯ программа легко устанавливается благодаря микропереключателям, задающим один из двух возможных уровней температуры для каждого часа суток. Графический дисплей отображает все возможности термостата: время, температуру в помещении, значение установленной пониженной температуры, установленную температуру для данного часа, символ замены батареи питания. Благодаря переключателю ЗИМА/ЛЕТО, возможно контролировать не только отопительную систему, но и систему кондиционирования.

ПРОГРАММИРУЕМЫЙ КОМНАТНЫЙ ТЕРМОСТАТ



Питание = n°2 1,5V-LR6 алкал. батарейки
 Диапазон T -дневной = 5°÷30°C
 Диапазон T -ночной = фиксир. 6°C или 16°C
 Макс. рабочая температура = 50°C
 Температура хранения = 0°÷60°C
 Дифференциал = 0,2÷0,4K
 Выход = перекл. контакты
 Мощность контактов = 5(0,5) A/250B~
 Термический градиент = 1K/15 мин.
 Степень защиты = IP 20
 Измеряемая температура = 0°/40°C (разрешение 0,1°C)
 Антифриз = 6°C фикс.
 Программа = суточная
 Переключатель Зима/Лето
 Соединение = 2-х проводное
 Цвет = бежевый

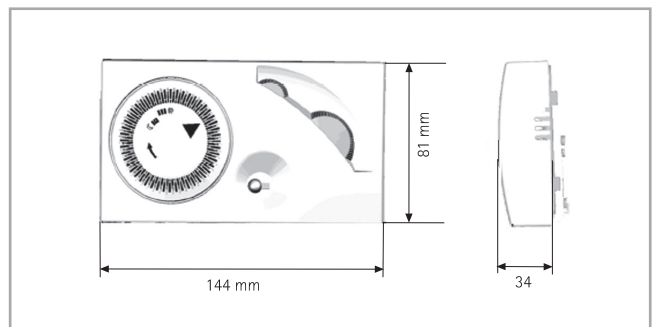
КОД		УПАКОВКА
557880	DUO PLUS - суточное программирование.	10 шт.

CHRONOMIX



CHRONOMIX - это электронный термостат дизайн которого напоминает термостат ТА3п. Настраивается благодаря аналоговым часам суточного программирования. Электронный термостат контролирует температуру окружающей среды, а почасовой переключатель позволяет задать температуру на каждый час суток. Устройство отличается простотой и экономичностью.

ПРОГРАММИРУЕМЫЙ КОМНАТНЫЙ ТЕРМОСТАТ



Питание = 2 батарейки 1,5 V -LR6
 Регулируемая температура = 5°÷30°C
 Мощность контактов = 5(1)A/250B~
 Дифференциал = 0,5 K
 Степень защиты = IP 20
 Цвет = белый

КОД		УПАКОВКА
578070	CHRONOMIX - дневное программирование.	5 шт.

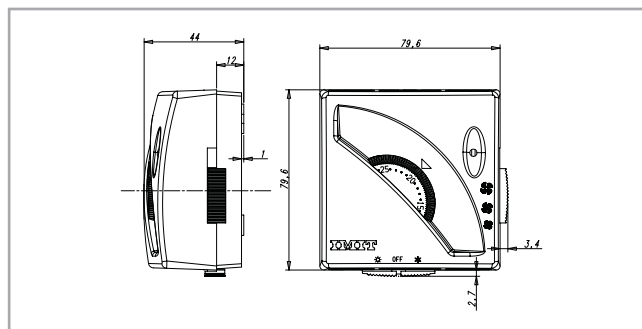
РЕГУЛЯТОРЫ ДЛЯ ФАН-КОЙЛОВ

FAN TAZ



Отличается максимальной простотой использования. Съёмная эргономичная ручка позволяет легко отрегулировать идеальную температуру, переключатель позволяет выбрать один из нескольких режимов.

МЕХАНИЧЕСКИЙ РЕГУЛЯТОР ДЛЯ ФАН-КОЙЛА



Напряжение = 230В ас
 Регулируемая температура = 7° ÷ 30°С
 Дифференциал = 1К
 Мощность контактов термостата = 16(2,5)А/250В ас
 Мощность контактов перекл. = 10(2)А/250В ас
 Выход = перекл. контакты
 Установка = на стену
 Цвет = белый

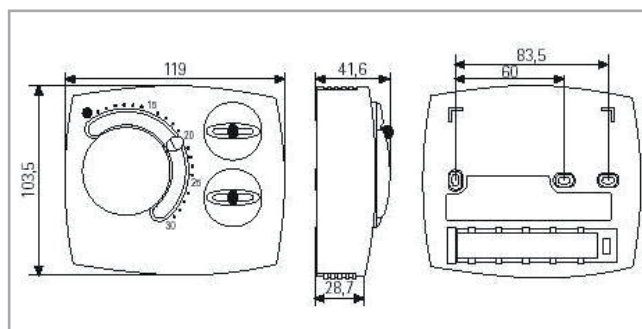
КОД		УПАКОВКА
548500	переключатель вкл./выкл.	20 шт.
548501	переключатель зима/лето	20 шт.

PAN/TAE neXus7



PAN/TAE NEXUS7- электронный комнатный регулятор для фан-койлов, который предназначен для контроля температуры в офисах, отелях, торговых центрах и т.д.

ЭЛЕКТРОННЫЙ РЕГУЛЯТОР ДЛЯ ФАН-КОЙЛА



Напряжение = 230В а.с.
 Регулируемая температура = 5° ÷ 30°С
 Дифференциал = 0,6 ÷ 0,2К
 Мощность контактов термостата = 5(1)А/250В~
 Мощность контактов перекл. = 5(1)А/250В~
 Выход = перекл. контакты
 Установка = на стену
 Цвет = белый

КОД		УПАКОВКА
560820	PAN/TAE nexus7 - Переключатель Лето/Выкл./Зима	5 шт.
560821	PAN/TAE nexus7 - Переключатель Вкл./Выкл. - Нейтральная зона.	5 шт.

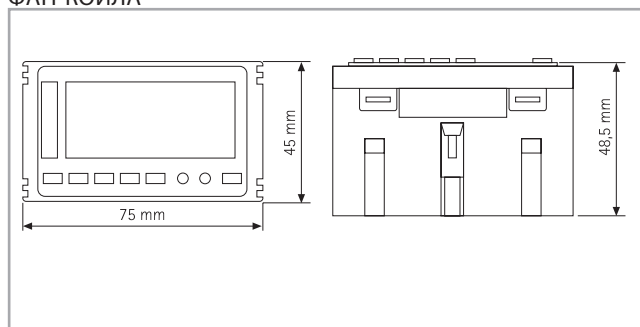
FAN 503



FAN 503 - это электронный цифровой регулятор для контроля фан-койла.

Представляет собой легко регулируемый прибор с широким и легко читаемым дисплеем. Несомненным преимуществом можно считать точность регулирования, которая достигается благодаря тому, что зонд расположен на передней части устройства. Позволяет контролировать скорость вентилятора, как в ручном, так и в автоматическом режиме. Регулирует температуру окружающей среды и отображает её на дисплее. FAN 503 подходит для панелей основных марок (BTICINO, Vimar, AVE и Gewiss)

ЦИФРОВОЙ ЭЛЕКТРОННЫЙ ВСТРАИВАЕМЫЙ РЕГУЛЯТОР ДЛЯ ФАН-КОЙЛА



Питание = 230 В~
 Регулируемая температура = 5°÷35°С
 Отображаемая температура = 0°÷40°С (точность 0,1°С)
 Дифференциал = 0,5К
 Степень защиты = IP 20 (установленного)
 Выход = на реле
 Мощность контактов = 3А/250В~
 Макс. температура функц. = 50°С
 Антифриз = 6°С фикс.
 ЖК дисплей
 Переключатель Зима/лето
 Микропроцессор
 с запоминающим устройст-м

КОД		УПАКОВКА
578330	FAN 503 базовая модель с переключ. ON/OFF - Лето/Зима - скорость вент. Ручн./Авт. - Выход 3 реле.	5 шт.
578338	FAN 503 F- те же функции, что и у 578330 + управление H2O электроклапаном с датчиком H2O	5 шт.
578372	FAN 503 Лето/Зима – те же функции, что и у 578330 + управление H2O электроклапаном + удаленное переключение режимов Лето/Зима	5 шт.
578334	FAN 503 BUS- те же функции, что и у 578330 + управление до 8 фан-койлами при помощи кода 578370.	5 шт.
578370	Силовая плата для контроля. Управление H2O - электроклапаном с датчиком H2O. Совместим с 578334. Установка на DIN - рейку (5 элементов).	5шт.
557356	5- модульная арматура из пластика Gewiss (PLAYBUS YOUNG). Черный цвет.	5 шт.

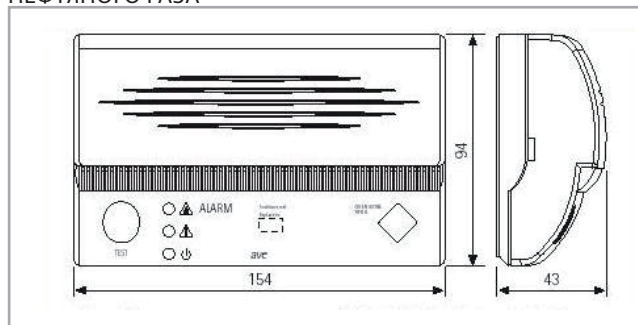
ДЕТЕКТОРЫ УТЕЧКИ ГАЗА

RG1-G



Датчик утечки GPL (сжиженный нефтяной газ) для настенного крепления. Прибор имеет высокую степень надежности и предназначен для бытового использования. Определяет утечку GPL даже в малых концентрациях: от 5% до 15% от нижнего предела взрываемости. Современный дизайн. Соответствует нормам CEI EN 50194 тип A и CEI EN 50270 тип 1. Сертифицирован IMQ.

ДЕТЕКТОР УТЕЧКИ СЖИЖЕННОГО НЕФТЯНОГО ГАЗА



Питание = 230В~
 Калибровка = на 1800 ppm GPL/объем воздуха (10% от L.E.L.)
 Темп. функционирования = -5°÷35°С
 Степень защиты = IP 42
 Выход (реле) = 8А/250В~
 Функция АВТОТЕСТ
 Акустический сигнал

КОД		УПАКОВКА
560566	RG1-G детектор утечки сжиженного нефтяного газа	10 шт.

RG3-M

Датчик утечки метана для настенного крепления. Прибор имеет высокую степень надежности и предназначен для бытового использования. Определяет утечку метана даже в малых концентрациях: от 5% до 15% от нижнего предела взрываемости. Современный дизайн. Соответствует нормам CEI EN 50194 тип A и CEI EN 50270 тип 1.

ДЕТЕКТОР УТЕЧКИ МЕТАНА

Питание = 230В~
 Калибровка = 5000 ppm метан/объем воздуха (10% от L.I.E.)
 Темп. функционирования = -5°÷35°С
 Степень защиты = IP 42
 Выход (реле) = 8А/250В~
 Акустический сигнал

КОД		УПАКОВКА
560567	RG3-M Детектор утечки метана.	10 шт.

ЭЛЕКТРОКЛАПАН



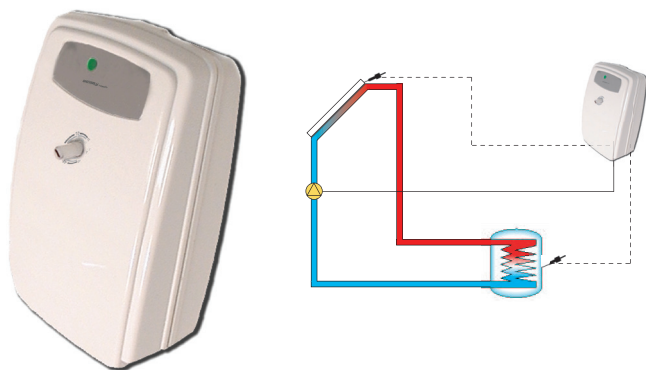
РУЧНОЙ СБРОС

Питание = 230В~ 50/60 Гц
 Макс. давление = 500 мбар
 Катушка = F класс, поворот-360°
 Время закрытия и блокировки = менее 1 сек.
 Степень защиты = IP54
 NBR герметичность = согласно UNI4916-74
 Штенгель = латунь TN-CW 614N
 Пружина = нерж. сталь AISI 302
 Соответствие = нормам UNI-CIG и DIN 3391-3394

КОД		УПАКОВКА
	Тип NA (закрытие под напряжением).	
557229	Электроклапан NA с резьбой f/f 3/4" газ DN пропускное отверстие 15 – Латунный корпус ST-CW617N	5 шт.
557228	Электроклапан NA с резьбой f/f 1/2" газ DN пропускное отверстие 20 – Латунный корпус ST-CW617N	5 шт.
557220	Электроклапан NA с резьбой f/f 1" газ DN пропускное отверстие 25	5 шт.

РЕГУЛЯТОРЫ ДЛЯ СОЛНЕЧНЫХ ПАНЕЛЕЙ

SUNNY SIMPLE



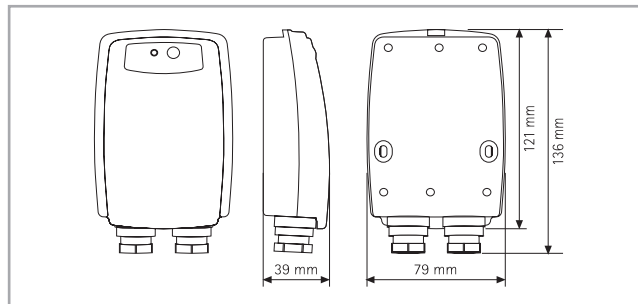
Sunny Simple сверяет температуру циркулирующей жидкости в коллекторе с температурой воды бойлера и допускает теплообмен когда достигается значение Δt .

Температура измеряется двумя датчиками (в бойлере и коллекторе).

Сигналы обрабатываются электронной схемой, которая управляет работой насоса.

У Sunny Simple также имеется устройство антифриз, которое запускает циркуляционный насос, не позволяя температуре опускаться ниже 5°C, предотвращая таким образом замораживание системы.

ЭЛЕКТРОННЫЙ ДИФФЕРЕНЦИАЛЬНЫЙ ТЕРМОСТАТ ДЛЯ СОЛНЕЧНЫХ ПАНЕЛЕЙ

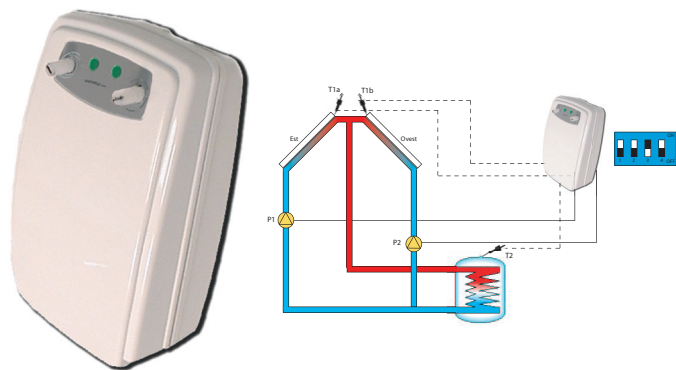


Питание = 230 В-/50Гц (+10%-15%)
 Температурные датчики = NTC
 Длина провода датчиков = 1,5 м.
 Размеры датчиков = 7x8x45 мм.
 Латунная колба (по запросу) = Ø 8,5x10 L=50 мм./L=150 мм.
 Степень защиты датчиков = IP66
 Регулировка дифференциала = 2°: 20°C
 Степень защиты корпуса = IP40
 Выход = реле (контакты с защитой)
 Мощность контактов = 5(2)А/250В~
 Макс. рабочая температура = 50°C
 Температура хранения = 0°: 60°C
 Антифриз = 5°C

Установка = на стену

КОД		УПАКОВКА
578060	Sunny Simple -термостат	5
555020	Латунная колба Ø 8,5x10 мм. - L=50 мм.	по запросу
555021	Латунная колба Ø 8,5x10 мм. - L=150 мм.	по запросу

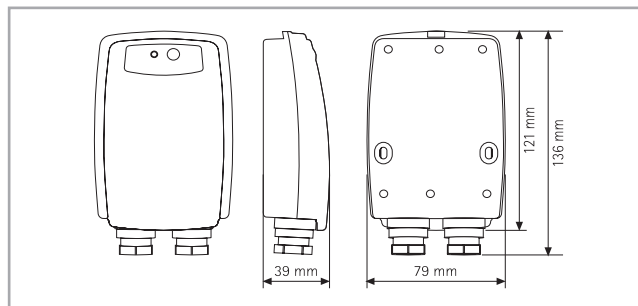
SUNNY PLUS



Sunny Plus является универсальным устройством, снабженным функцией антифриз, тремя зондами, двумя циркуляционными насосами, двумя потенциометрами для регуляции двухцветных лампочек. Может контролировать различные конфигурации системы, выбирая комбинацию переключателей. Конфигурации:

1. Останавливает циркуляционный насос при достижении установленного значения на втором потенциометре, благодаря дополнительному зонду, установленному в верхней части бойлера.
2. При данной конфигурации предусмотрена возможность управления вторым источником отопления и соответствующим насосом, соединенным с бойлером в дополнение к солнечной панели.
3. Данная конфигурация подходит для систем отопления и может управлять солнечной панелью для нагрева воды котла на возврате, используя девиаторный клапан.

УНИВЕРСАЛЬНЫЙ ЭЛЕКТРОННЫЙ ДИФФЕРЕНЦИАЛЬНЫЙ ТЕРМОСТАТ



Питание = 230В-/50Гц (+10%-15%)
 Температурные датчики = NTC
 Длина провода датчиков = 1,5 м.
 Размер датчиков = 7x8x45 мм.
 Латунная колба (по запросу) = Ø 8,5x10 L=50 мм./L=150 мм.
 Степень защиты датчиков = IP66
 Регулировка дифференциала = 2°: 20°C
 Степень защиты корпуса = IP40
 Выход = реле (контакты с защитой)
 Мощность контактов = 5(2)А/250В~
 Макс. рабочая температура = 50°C
 Температура хранения = 0°: 60°C
 Антифриз = 5°C

Установка = на стену

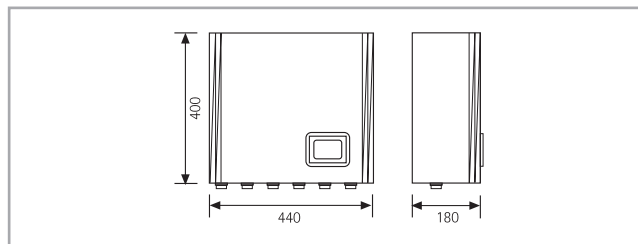
КОД		УПАКОВКА
578062	Sunny Plus - термостат	5

WATERLINK



WATERLINK- это гидравлическая система, которая при помощи электронного управления устанавливает связь между бойлером и альтернативными источниками тепла, такими как камин или печь. Особенно подходит для использования с бойлером и камином.

ИНТЕРФЕЙСНЫЙ МОДУЛЬ
СОЕДИНЕНИЯ МЕЖДУ БОЙЛЕРОМ И КАМИНОМ/ПЕЧЬЮ



Питание = 230В~/50 Гц
 Потребляемая мощность = 95Вт
 Габариты (В x Г x Ш) = 400x440x180
 Присоед. камин/печь = 1"
 Присоед. бойлера = 3/4"
 Присоед. системы = 3/4"
 Электр. регулировка
 Питание = 230В~/50Гц (+10%-15%)
 Датчик Т воды = NTC 1%
 Макс. Т датчика = 180°C
 Температура эксплуатации = 0÷50°C
 Температура хранения = 0÷60°C
 Влажность = 10%÷90% (без конденсата)
 Мощность контактов = 5А(NO) 3А(NC) /250В а.с.
 Потребляемая мощность = 1ВА
 Регулируемая температура = 30°÷85°C
 Степень защиты = IP20

КОД		УПАКОВКА
561505	Waterlink в закрытом корпусе, 30 -ти пластинчатый теплообменник с FIRE 503 WATER - I регулятор код 577477	по запросу
561506	Waterlink в закрытом корпусе, 30 -ти пластинчатый теплообменник.	по запросу

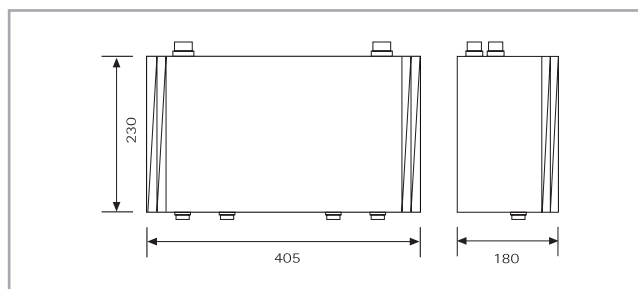
WATERWARM



WATERWARM- это модуль для управления системами отопления включающими в себя камин или печь. Он позволяет получать горячую воду для системы отопления, а также для бытового потребления.

Вода для бытового потребления в приоритете , и её дефицит контролируется с помощью реле потока.

ИНТЕРФЕЙСНЫЙ МОДУЛЬ
СОЕДИНЕНИЯ МЕЖДУ БОЙЛЕРОМ И КАМИНОМ/ПЕЧЬЮ



Питание = 230В~/50Гц
 Потребляемая мощность = 95 Вт
 Габариты(В x Г x Ш) = 230x405x180
 Присоед. камин/печь = 3/4"
 Присоед. бытового контура = 1/2"
 Присоед. системы = 3/4"

КОД		УПАКОВКА
561508	Модуль для каминов - отопление и производство воды для бытового применения.	по запросу

РАСШИРИТЕЛЬНЫЕ БАКИ СИММ



Баки предназначены для компенсации температурного расширения воды, сглаживание колебаний давления и компенсации гидравлических ударов в системах отопления с температурой теплоносителя до 100°C. Использование баков СИММ позволяет грамотно решать следующие вопросы при инженерном оборудовании зданий:

1. Восприятие увеличивающегося при нагревании объема воды (расширительные емкости);
2. Исключение опасности возникновения гидравлических ударов в системах водопровода и отопления;
3. Компенсация неравномерности работы водяных насосов (демпферные емкости);
4. Накопление, хранение и подача под давлением горячей и холодной воды, включая воду питьевого качества (водонапорные баки);
5. Аккумуляция тепла (теплоаккумуляторные баки).

СЕРИЯ		УПАКОВКА
ERE	Используются в системах отопления. Объём, л- 6, 8, 10, 12, 18, 24, 35, 50, 80, 100 ...650.	по запросу
RP200	Используются в настенных котлах. Объём, л- 6, 8, 10, 12.	по запросу
AFC,AF	Используется для систем технической холодной воды. Объём, л - 3-24.	по запросу