



КАТАЛОГ



high heat technology



ICI Caldaie S.p.A. - это компания с более чем 50-летней историей и опытом работы в сфере энергетики и производства тепла. Она была основана в 1958 году как предприятие по производству водонагревателей из нержавеющей стали с высоким содержанием воды, в секторе, в котором сегодня является мировым лидером, поставляя генераторы, предназначенные для высокоэффективного производства энергии для бытового и промышленного использования. Благодаря этой редкой компетенции компания ICI Caldaie нашла позитивный отклик на международном рынке.

За последние 10 лет она разработала новые технологии и новые услуги для производства энергии в сотрудничестве со стратегическими партнерами. Компания является лидером в Италии и Европе по изготовлению систем для производства тепла бытового и промышленного назначения. Энергетическая эффективность, экологическая устойчивость и экономия затрат являются ключевыми моментами новой эры технологий. Компания может рассчитывать на европейскую и мировую сеть компетентного сотрудничества.

Она имеет штаб-квартиру в Вероне и несколько филиалов за рубежом: Испания (Мадрид), Румыния (Лази), Китай (Пекин), Россия (Москва), Казахстан (Алматы), Беларусь (Минск), Польша (Гливице), Великобритания (Вестбери), Украина (Киев), США (Лос-Анджелес). Международный успех достигается путем соблюдения высоких стандартов качества, что подтверждают сертификаты, полученные за годы работы.

Сертификаты, полученные компанией ICI Caldaie Spa

СЕРТИФИКАТЫ СИСТЕМЫ

СЕРТИФИКАТ	ГОД	ОПИСАНИЕ
Сертификат качества ISO 9001	1994	Система управления качеством ICI Caldaie Spa направлена на постоянное улучшение методов работы в отношении увеличения доли рынка, сокращения издержек, более эффективного управления рисками, повышения удовлетворенности клиентов - это наше устремление и наша неизменная цель. Система управления качеством обеспечивает инфраструктуру, необходимую для мониторинга и улучшения рабочих характеристик во всех областях.
Экологический сертификат ISO 14001	2013	Применение системы управления воздействием на окружающую среду позволяет ICI Caldaie Spa определять, держать под контролем и улучшать свое взаимодействие с окружающей средой, снижая воздействие на нее. Применимый стандарт - UNI EN ISO 14001, признанный на международном уровне - описывает принципы правильного поведения, которым ICI Caldaie Spa намерена следовать для того, чтобы улучшение экологических характеристик обрело конкретные формы и осознавалось всеми участниками процесса, что позволяет улучшить отношения с поставщиками, клиентами, заинтересованными третьими сторонами и местными сообществами, проживающими вблизи от места расположения сертифицированных производственных мощностей.

СЕРТИФИКАТЫ ПРОДУКЦИИ



STAMP-H	Котлы, за исключением чугуна и алюминия, соответствуют стандарту ASME, гл. IV
STAMP-S	Изготовление мощных котлов (пар и перегретая вода) в соответствии с код. ASME, гл. I
STAMP-U	Изготовление резервуаров под давлением в соответствии с кодексом ASME, гл. VIII, разд. 1



CE	Модуль D дир. 97/23 CE PED: Генераторы пара и перегретой воды изготовлены и протестированы в соответствии с системой обеспечения качества, предусмотренной модулем D директивы PED 97/23
----	--



ДРУГИЕ СЕРТИФИКАТЫ

SELO	ICI Caldaie имеет лицензию производителя ML на экспорт котлов категории B (давление до 2,5 МПа) на китайский рынок
ГОСТ Р	ICI Caldaie имеет российский сертификат ГОСТ Р для экспорта котлов на российский рынок
ГОСТ У	ICI Caldaie имеет украинский сертификат ГОСТ У для экспорта котлов на рынок Украины
ГОСПРОМНАДЗОР	ICI Caldaie имеет разрешение для экспорта котлов на белорусский рынок
CoC RK	ICI Caldaie имеет сертификат для экспорта котлов в Республику Казахстан



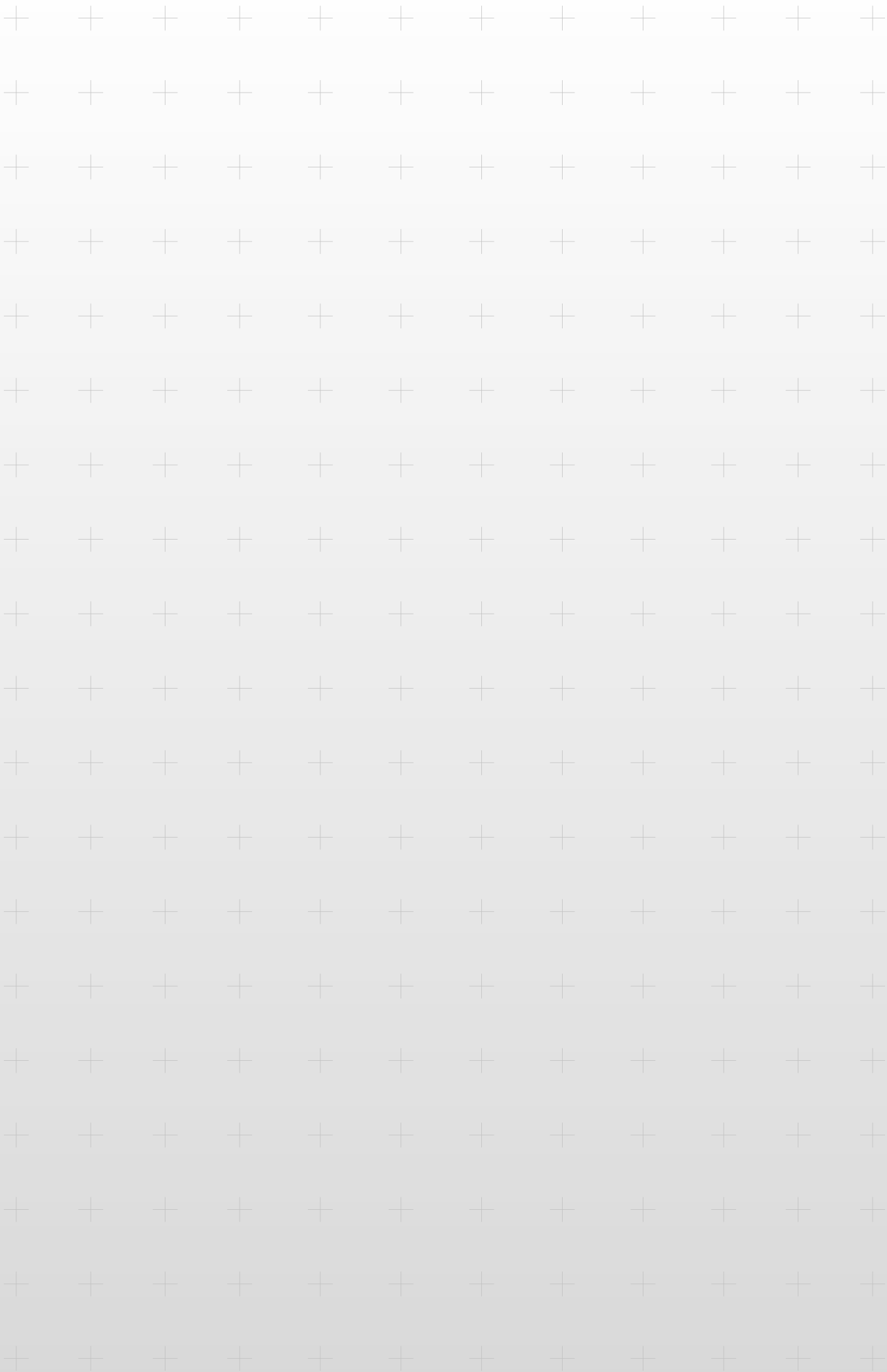
ОБЩЕЕ ОГЛАВЛЕНИЕ

● ЛИНИЯ БЫТОВОГО НАЗНАЧЕНИЯ

СИСТЕМА ϕ eterm™	. 7
МОДУЛИ NEREIX	. 21
КОТЛЫ	
МОДУЛЬНЫЕ КОНДЕНСАЦИОННЫЕ	. 67
КОНДЕНСАЦИОННОЕ ОСНОВАНИЕ	. 73
ОСНОВАНИЕ ИЗ СТАЛИ	. 89
АРМАТУРА	.119
СХЕМЫ УСТАНОВКИ	.125

● ЛИНИЯ ПРОМЫШЛЕННОГО НАЗНАЧЕНИЯ


КОТЛЫ	
ПАР	.137
ПЕРЕГРЕТАЯ ВОДА	.157
ДИАТЕРМИЧЕСКОЕ МАСЛО	.165
ГОРЯЧАЯ ВОДА	.171
КОТЕЛЬНАЯ	.195
ДОПОЛНИТЕЛЬНОЕ ОБОРУДОВАНИЕ И КОМПОНЕНТЫ	.199
СХЕМЫ СИСТЕМ	.231





ЛИНИЯ БЫТОВОГО НАЗНАЧЕНИЯ

● СИСТЕМА eterm™

СИСТЕМА  eterm™	8
ПАНЕЛЬ УПРАВЛЕНИЯ КОТЛОМ	10
ПАНЕЛЬ УПРАВЛЕНИЯ СИСТЕМОЙ	12
ТИПОВЫЕ СХЕМЫ	14

ЛИНИЯ БЫТОВОГО НАЗНАЧЕНИЯ


СИСТЕМА  eterm™

СИСТЕМА eterm™

ОБСЛУЖИВАНИЕ, КОНТРОЛЬ И УПРАВЛЕНИЕ СИСТЕМОЙ ТЕПЛОСНАБЖЕНИЯ

Описание:

- www.eterm.it

Новым порталом могут воспользоваться все пользователи устройств  eterm™ и Nereix.


Сайт предлагает **etermPCmanager** для конфигурации систем, которые затем можно зарегистрировать для управления через Интернет.

По техническим данным клиента выполняются дистанционные проверки по мнемосхеме **etermEASYmanager** с регистрацией рабочих параметров оборудования.

Подписание специфических договоров на обслуживание **etermWEBmanager** позволяет отображать и анализировать данные потребления устройств Nereix.

Проектировщики, обслуживающие организации, и пользователи смогут осуществлять мониторинг, анализ и оптимизировать рабочие характеристики, комфортность и экономичность систем.

- **etermPCmanager**

Конфигурировать все устройства  eterm™ и Nereix и управлять ими дистанционно.

Данное программное обеспечение может подключаться к оборудованию следующими способами:

- прямое подключение USB ко всем устройствам
- прямое подключение RS232 (последовательный порт) устройства Master Nereix
- модем GSM для устройств Master Nereix и плата управления котлом
- интернет-подключение после бесплатной регистрации системы на www.eterm.it

Более подробная информация, загрузки и приобретение лицензии на использование на сайте www.eterm.it

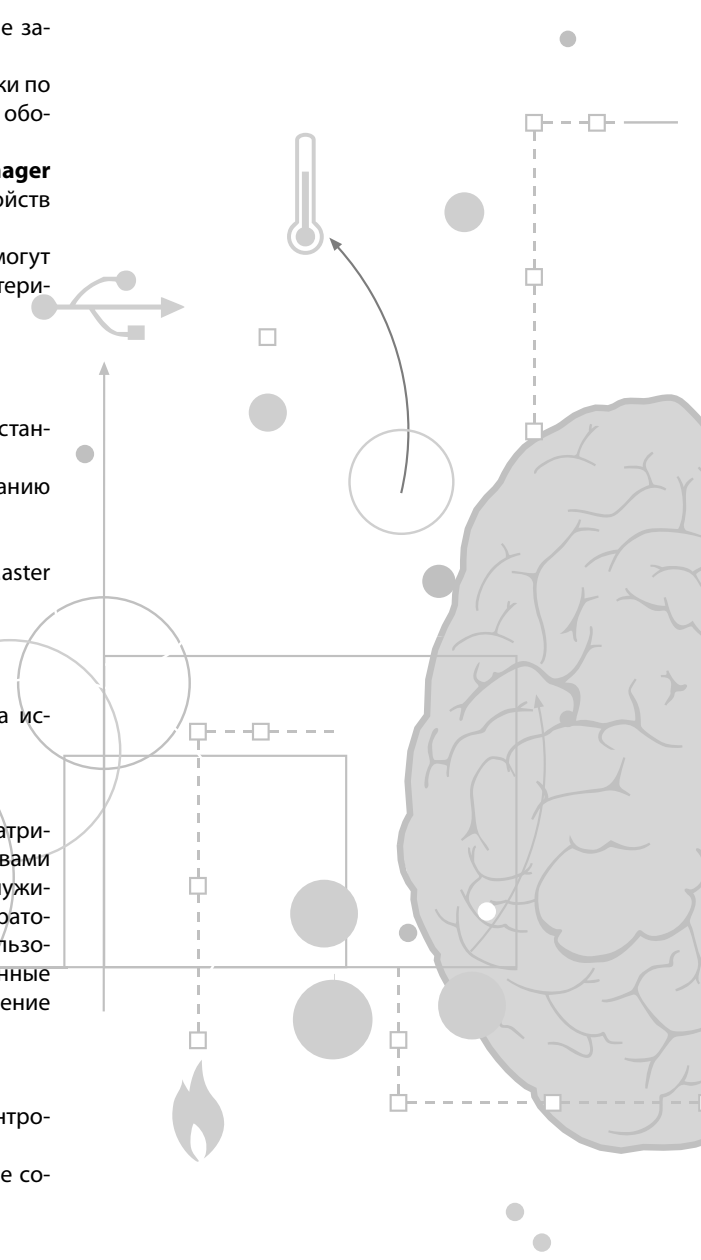
- **etermWEBmanager**

ВЕБ-приложение на www.eterm.it, с помощью которого можно просматривать и экспортировать данные о потреблении, полученные устройствами Nereix на месте. После подписания определенных договоров на обслуживание* программное обеспечение может использоваться администратором кондоминиума для распределения затрат, а также отдельными пользователями модулей Nereix. **etermWEBmanager** предоставляет расширенные таблицы и графики с ежедневными измерения, выполненными в течение всего срока действия договора на обслуживание.

- **etermEASYmanager**

ВЕБ-приложение на сайте www.eterm.it, с помощью которого можно контролировать по мнемосхеме собственную систему.

Более подробная информация о конфигурации системы и мнемосхеме содержится на сайте www.eterm.it



*более подробную информацию см. в разделе «Полное обслуживание Eterm» и «Полное обслуживание Nereix»

СИСТЕМА Φ eterm™

ОБСЛУЖИВАНИЕ, КОНТРОЛЬ И УПРАВЛЕНИЕ СИСТЕМОЙ ТЕПЛОСНАБЖЕНИЯ

Описание:

Φ eterm™ представляет собой систему автоматизации и дистанционного контроля для сектора отопления и климатизации.

Различные аппаратные устройства, соединенные через шину, взаимодействуют друг с другом и с программным обеспечением управления вплоть до полного управления кондоминиумом:

- Генерация тепла с максимальной эффективностью

Благодаря панелям управления котлом Φ eterm™ оптимизируется работа горелок на основании температур, необходимых для различных контуров. Контрольная аппаратура постоянно оценивает заданную температуру, необходимую для всех связанных контуров, подключенных к аппаратуре

- Распределение тепла с минимальными потерями

Для достижения высокой общей эффективности распределение должно осуществляться с минимизацией потерь.

Φ eterm™ позволяет достичь этой цели путем постоянного мониторинга фактической потребности в тепле потребителя и воздействия в реальном времени на генерацию и распределение тепла.

В частности, Φ eterm™ может регулировать температуру и расход в зависимости от фактических потребностей, контролируя насосы котла, смешивательные клапаны и насосы подачи на распределительные колонны.

- Осознанное использование тепла

С помощью модулей Nereix тепло может регулироваться и использоваться рационально, совмещая удобство автономного отопления с эффективностью централизованного.

Каждый пользователь может контролировать собственное потребление и адаптировать собственный режим работы для нахождения наилучшего компромисса между комфортом и расходами.

При желании можно также установить централизованное ограничение температуры окружающей среды в разное время суток (в соответствии с действующим законодательством и/или правилами кондоминиума).

Все автономные регулировки Φ eterm™ могут взаимодействовать с котельной и системой распределения, передавая данные о собственной потребности. Котельная и система распределения быстро адаптируются к фактическим условиям для удовлетворения потребностей жильцов, позволяя сократить расходы.

Результатом всего вышесказанного является:

- снижение используемой мощности
- значительная экономия электроэнергии
- увеличение срока службы компонентов системы
- низкий уровень воздействия на окружающую среду

- Держать под контролем всю систему

Φ eterm™ позволяет мониторить и настраивать локально или удаленно все подключенные устройства системы.



ПАНЕЛЬ УПРАВЛЕНИЯ КОТЛОМ eterm™



Описание:

Панели управления котлом QETERM01CE могут работать автономно для управления одной горелкой или с другими панелями такого же типа для централизованного управления несколькими котлами. К отдельной панели или к мастеру серии может быть подключен модуль для дистанционного управления. Панели QETERM01CE (максимум 16) могут соединяться между собой с помощью специальной шины.

Если в системе присутствует Master Nereix, он может управлять, в том числе дистанционно, панелями QETERM01CE, подключенными через шину. Панель QETERM01CE может выполнять функцию главного блока других панелей котла и одновременно являться подчиненным устройством для Master Nereix (шина первого и второго уровня).

Основные функции электронной платы:

- Управление одноступенчатой, двухступенчатой и трехступенчатой горелкой
- Управление прогрессивной двухступенчатой горелкой
- Управление модулирующей горелкой с трехточечным управлением или 0-10 вольт
- Климатическая регулировка температуры на входе (с помощью дополнительного внешнего датчика)
- 2 программируемых выхода (230 В пер. тока / 2 А), которые можно настраивать для следующих целей:
 - Управление циркулятором бойлера (с термостатом или дополнительным датчиком)
 - Управление циркулятором котла
 - Управление циркулятором системы прямой зоны
 - Управление циркулятором смешанной зоны
 - Управление циркулятором коллектора каскада
- Вход датчика котла
- 2 программируемых входа со следующими возможными настройками:
 - Вход датчика RT1000
 - Цифровой вход
 - Программируемый вход со следующими возможными настройками:
 - Вход датчика NTC
 - Цифровой вход
- Управление смесительным клапаном с управлением 0-10 вольт (если не предусмотрена модулирующая горелка с управлением 0-10 вольт)
- Управление клапаном с тремя точками (если не предусмотрена одноступенчатая или модулирующая горелка с управлением 0-10 вольт)
- Вход 0-10 вольт, программируемый для следующих целей:
 - Цифровое управление
 - Модулирование температуры котла
 - Отображение передатчиков 0-10 вольт
- Управление каскадом (с функцией главного или подчиненного устройства)
- Защита от останова насосов
- Защита от замерзания

Связь



- Соединитель модема
- Разъем USB
- RS485 для подключения платы к главному устройству (плата котла или Master Nereix)
- Соединение RS485 для подключения платы к подчиненным устройствам (плата котла или управления системой)

Питание

230 В перем. тока

Размеры

170 x 170 x 500 мм

Предлагаемое дополнительное оснащение	Код
Панель управления котлом  eterm™	QETERM01CE
Панель управления котлом  eterm™	QETERM01RU2*

* этот код относится к рынкам следующих стран: Россия, Беларусь, Украина, Грузия и Казахстан

Стандартная комплектация:

- Главный выключатель
- Переключатель работы горелки (ручной / Выкл. / Автоматический)
- Переключатель работы 2 программируемых выходов (Ручной / Выкл. / Автоматический)
- 2 термостата регулировки
- Предохранительный термостат
- Термометр
- Электронная плата с микропроцессором
- Датчик котла

ДОПОЛНИТЕЛЬНОЕ ОСНАЩЕНИЕ	Код
Внешний датчик	17120012
Датчик температуры PT1000 (погружной для бойлеров, смешанной зоны, солнечных панелей и т. д.)	16111247
Датчик температуры NTC (погружной для бойлеров, смешанной зоны, солнечных панелей и т. д.)	18022218
Датчик температуры дымовых газов PT1000	CB1093
Температурный датчик PT1000 для вентиляционного канала	CB1091
Температурный датчик NTC для вентиляционного канала	CB1092
Антенна GSM с проводом длиной 10 м	CB913
Модем GSM/GPRS (для установки внутри панели)	CB876
Модем GSM/GPRS (для станции ПК)	CB916

* этот код относится к рынкам следующих стран: Россия, Беларусь, Украина, Грузия и Казахстан

ПАНЕЛЬ УПРАВЛЕНИЯ СИСТЕМОЙ eterm™

ПАНЕЛЬ УПРАВЛЕНИЯ С ПРОГРАММИРУЕМОЙ ЛОГИКОЙ



Описание:

Панель управления системой QETERM02 может связываться с панелями котла QETERM01 и Мастер Nereix (многоавтономные модули потребителя). QETERM02 программируется с помощью специального программного обеспечения и управляется дистанционно с помощью связи с QETERM01 или Мастер Nereix. Можно подключить к шине до 16 панелей QETERM02 для увеличения количества входов и выходов.

Панель для управления аппаратурой в котельной можно использоваться для управления следующими устройствами:

- насосы
- модулирующие насосы с аналоговыми сигналами
- отсечные клапаны
- клапаны регулировки
- смесительные клапаны
- солнечные системы
- и т. д.

Позволяет контролировать для логического управления или передачи сигналов тревоги:

- состояние контактов
- температуру
- аналоговые сигналы

Основные логические функции:

Разрешение выходов в зависимости от следующих факторов:

- время года
- от одной до трех часовых программ
- цифровой вход
- порог температуры
- разница температуры
- порог аналогового сигнала
- запрос модулей пользователя Nereix, подключенных к той же шине

Управление смесительными клапанами

- управление 0/10 вольт
- управление 4/20 мА
- трехточечное управление

Аналоговые выходы (0/10 вольт и 40/20 мА), пропорциональные следующим параметрам:

- температура
- дифференциалы температуры
- запрос модулей пользователя Nereix, подключенных к той же шине

Программируемые выходы

- 2 выхода с чистым контактом (230 В перем. тока 1 А)
- Выход с чистым контактом / отключением фазы (230 В перем. тока 1 А)
- 2 сменных выхода, которые также можно использовать для трехточечных смесительных клапанов (230 В перем. тока 1 А)

Аналоговые выходы

- 0-10 вольт
- 4-20 мА

Входы для температурных датчиков или цифровые входы

- 3 программируемых входа РТ 1000 / цифровых
- Программируемый вход NTC / цифровой

Аналоговые входы 0-10 вольт и 4-20 мА

Связь

- Разъем USB
- RS485 для подключения платы к главному устройству (плата котла или Мастер Nereix)

Питание

230 В перем. тока

Размеры

- 200 x 250 x 100 мм

Монтаж

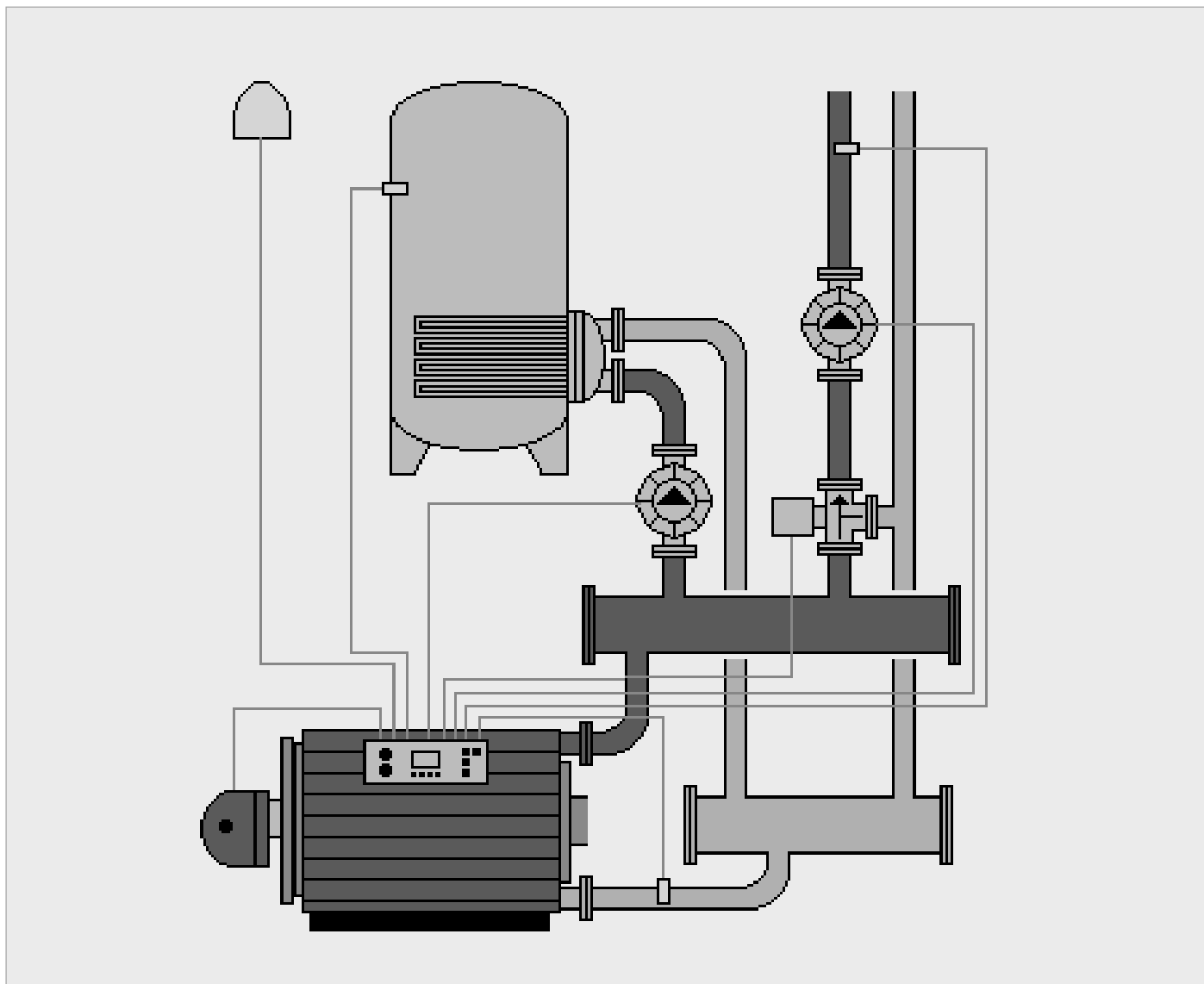
На стену или на дверь из листового железа электрических шкафов.

Предлагаемое дополнительное оснащение	Код
Панель управления системой  eterm™	QETERM02

ДОПОЛНИТЕЛЬНОЕ ОСНАЩЕНИЕ	Код
Внешний датчик	17120012
Датчик температуры PT1000 (погружной для бойлеров, смешанной зоны, солнечных панелей и т. д.)	16111247
Датчик температуры NTC (погружной для бойлеров, смешанной зоны, солнечных панелей и т. д.)	18022218
Датчик температуры дымовых газов PT1000	CB1093
Датчик температуры PT1000 для вентиляционного канала	CB1091
Датчик температуры NTC для вентиляционного канала	CB1092

ТИПОВАЯ СХЕМА

КОТЕЛЬНАЯ С ОДНИМ ГЕНЕРАТОРОМ



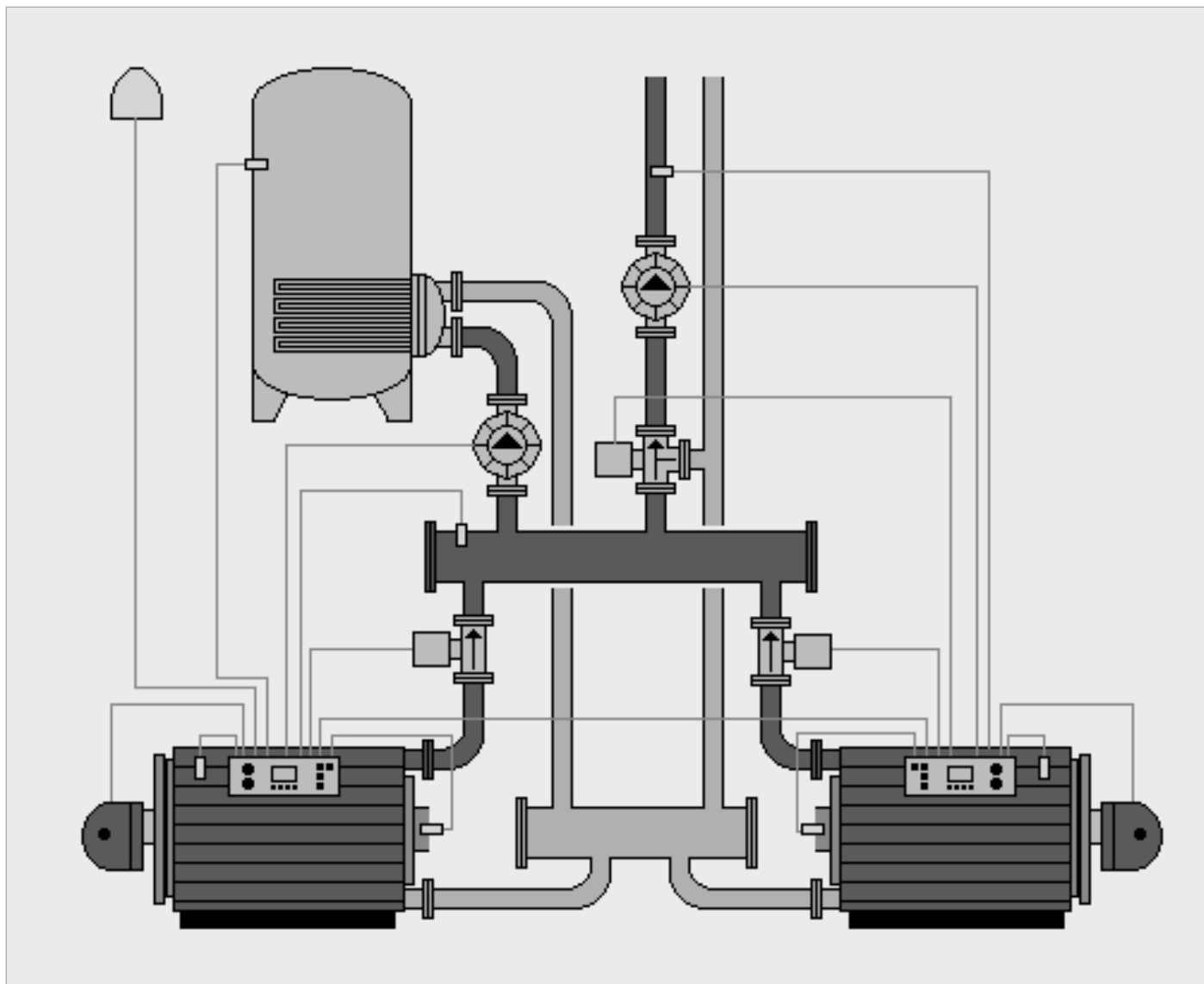
Система для управления следующими устройствами:

- Модулирующая горелка с трехточечным управлением
- Смесительный клапан с управлением 0-10 вольт
- Насос оборудования
- Насос бойлера
- Температура возврата системы

Поставка	Код
1 панель управления котлом	QETERM01CE (включает датчик котла PT1000)
1 модем	CB876 (устанавливается для удаленного управления)
1 внешний датчик	17120012
1 датчик PT1000 смешанного контура	16111247
1 датчик PT1000 бойлера	16111247
1 датчик PT1000 возврата	16111247

Между разрешениями электронных панелей и двигателей насосов должны быть включены соответствующие пусковые (контакты) предохранительные устройства.

ТИПОВАЯ СХЕМА С ГЕНЕРАТОРАМИ В КАСКАДЕ



Система для управления следующими устройствами:

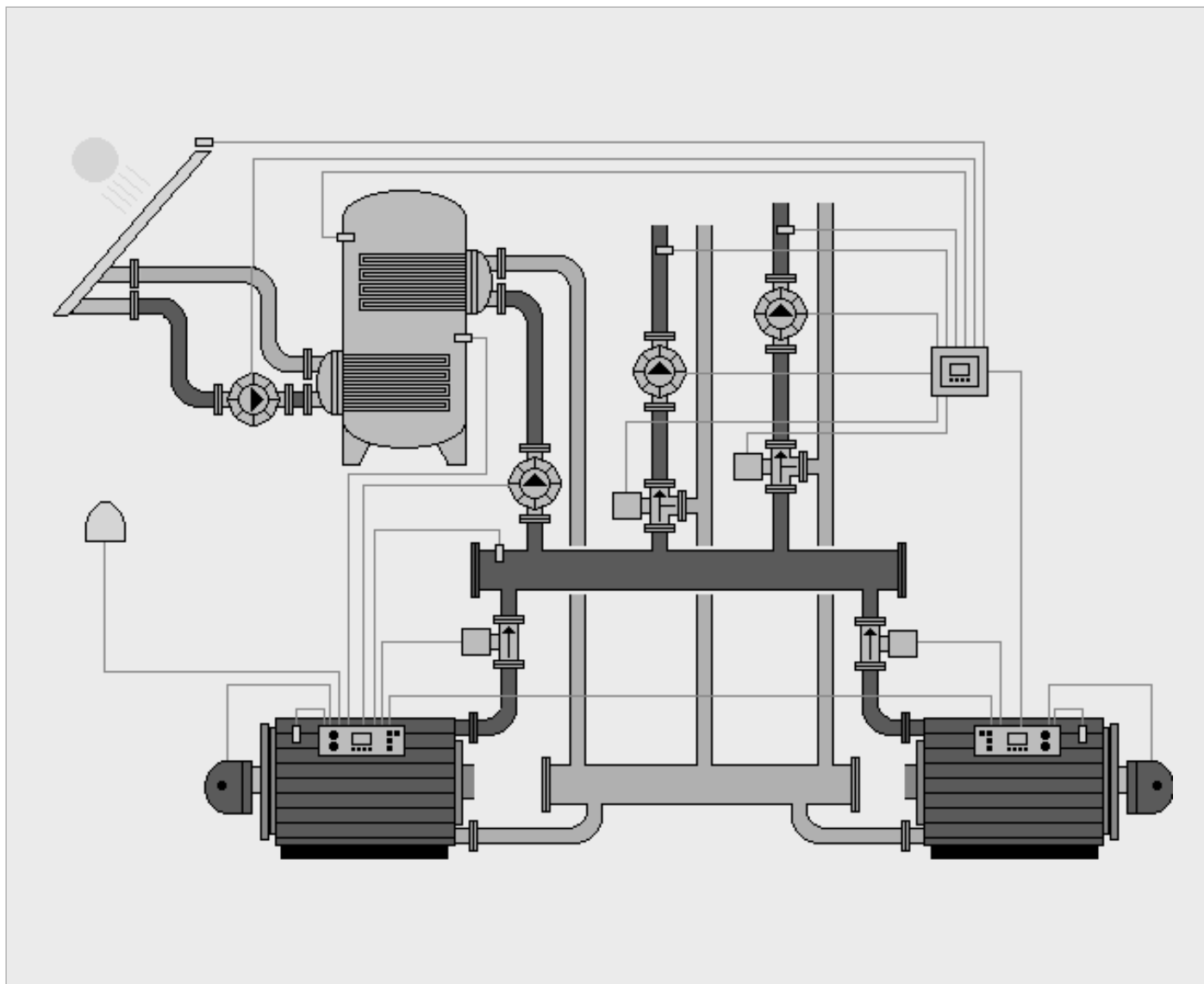
- 2 модулирующие горелки с трехточечным управлением
- Смесительный клапан с управлением 0-10 вольт
- 2 каскадных клапана (для трехточечного управления предусмотреть реле с обменным контактом)
- Насос оборудования
- Насос бойлера
- 2 датчика дымовых газов

Поставка	Код
2 панели управления котлом	QETERM01CE (каждый включает датчик котла PT1000)
1 модем	CB876 (устанавливается для удаленного управления на панели, выполняющей функцию главного устройства)
1 внешний датчик	17120012
1 датчик PT1000 смешанного контура	16111247
1 датчик PT1000 бойлера	16111247
1 датчик PT1000 коллектора нагнетания	16111247
2 датчика дымовых газов PT1000	CB1093

Между разрешениями электронных панелей и двигателей насосов должны быть включены соответствующие пусковые (контакты) предохранительные устройства.

ТИПОВАЯ СХЕМА

С ГЕНЕРАТОРАМИ В КАСКАДЕ, СМЕШАННЫМИ И СОЛНЕЧНЫМ КОНТУРАМИ



Система для управления следующими устройствами:

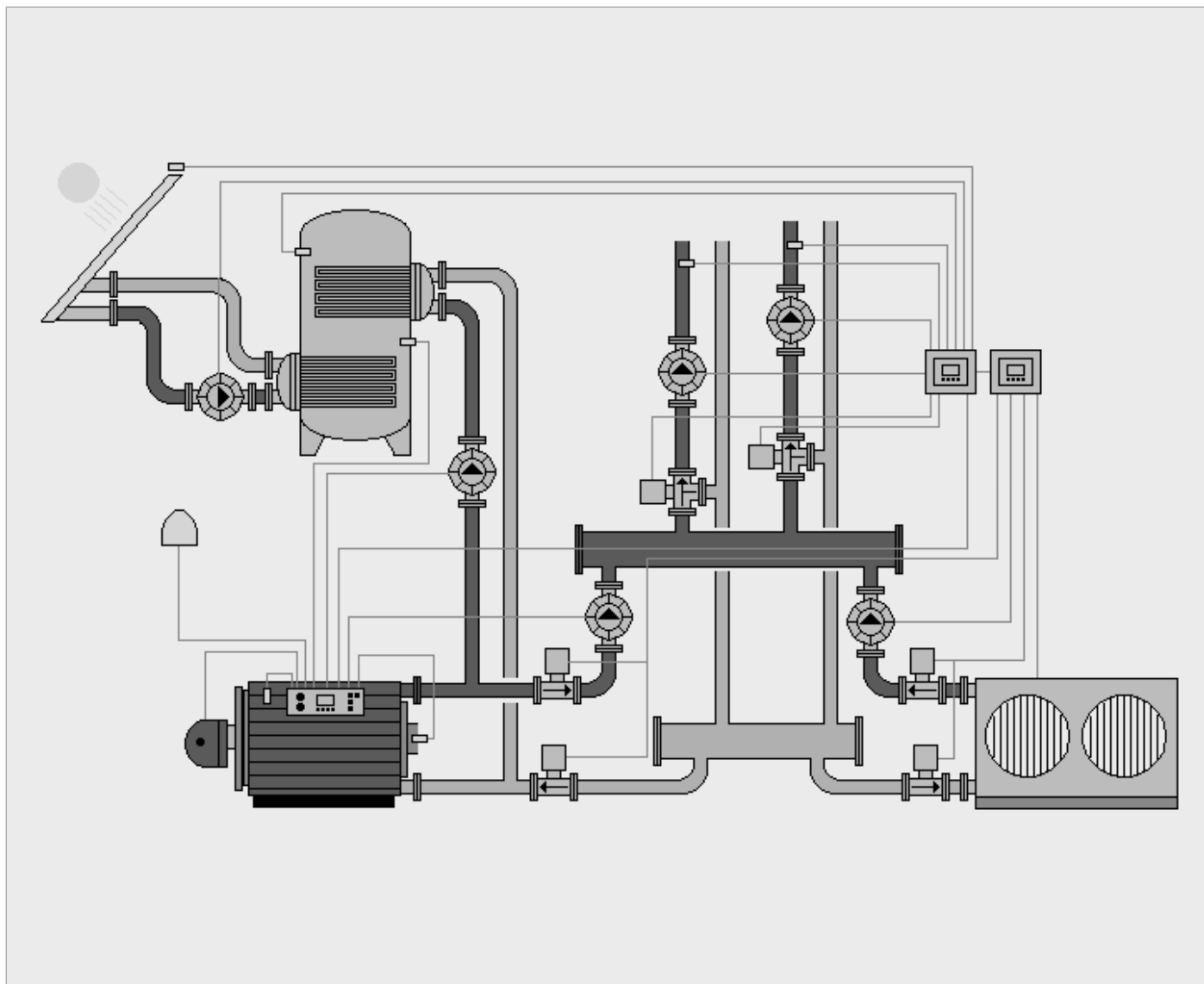
- 2 модулирующие горелки с трехточечным управлением
- 2 смесительных клапана с трехточечным управлением
- 2 каскадных клапана (для трехточечного управления предусмотреть реле с обменным контактом)
- 2 насоса оборудования
- Насос бойлера
- Насос солнечного контура

Поставка	Код
2 панели управления котлом	QETERM01CE (каждый включает датчик котла PT1000)
1 панель управления системой	QETERM02
1 модем	CB876 (устанавливается для удаленного управления на панели, выполняющей функцию главного устройства)
1 внешний датчик	17120012
2 датчика PT1000 смешанного контура	16111247
1 датчик PT1000 солнечного бойлера	16111247
1 датчик PT1000 солнечного бойлера (верхний)	18022218
1 датчик PT1000 коллектора подачи	16111247
1 датчик PT1000 солнечной панели	16111247

Между разрешениями электронных панелей и двигателей насосов должны быть включены соответствующие пусковые (контакты) предохранительные устройства.

ТИПОВАЯ СХЕМА

С ГЕНЕРАТОРОМ ТЕПЛА, ОХЛАДИТЕЛЕМ (ТЕПЛО/ХОЛОД), СМЕШАННЫМИ И СОЛНЕЧНЫМИ КОНТУРАМИ



Система для управления следующими устройствами:

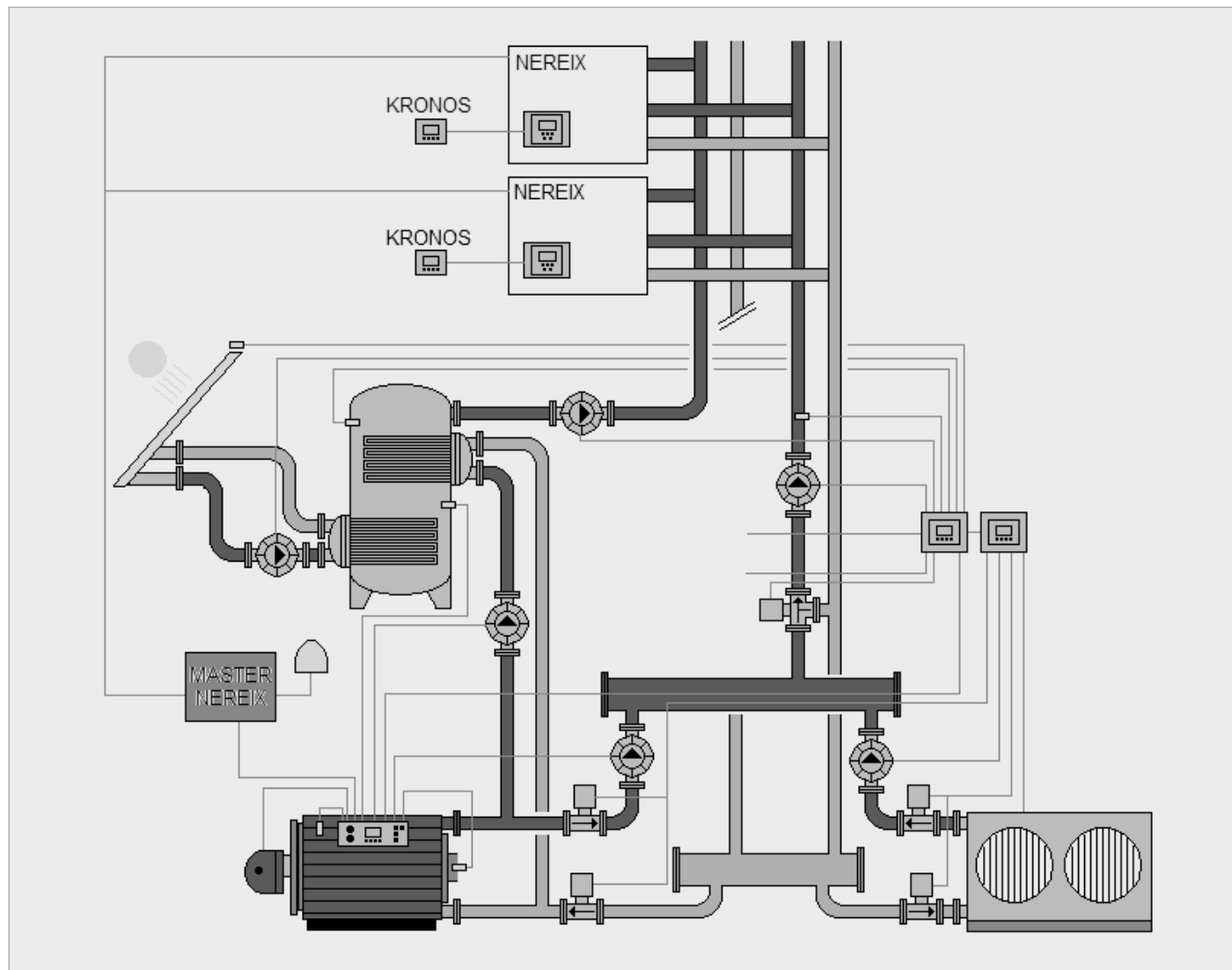
- Модулирующая горелка с трехточечным управлением
- 2 смесительных клапана с трехточечным управлением
- 2 насоса оборудования
- Насос бойлера
- Насос солнечного контура
- Датчик дымовых газов
- 2+2 клапана переключения котел/охладитель (для трехточечного управления предусмотреть реле с обменным контактом)
- Охладитель (цифровые вход и выход для разрешения включения, переключения «лето-зима», сигнализации блокировки)

Поставка	Код
Панели управления котла нагревателем	QETERM01CE (включает датчик котла нагревателя RT1000)
2 панели управления системой	QETERM02
1 модем	CB876 (устанавливается для удаленного управления на панели, выполняющей функцию главного устройства)
1 внешний датчик	17120012
2 датчика RT1000 смешанного контура	16111247
1 датчик RT1000 солнечного бойлера	16111247
1 датчик RT1000 солнечного бойлера (верхний)	18022218
1 датчик RT1000 коллектора подачи	16111247
1 датчик RT1000 солнечной панели	16111247
1 датчик RT1000 солнечной панели	CB1093

Между разрешениями электронных панелей и двигателей насосов должны быть включены соответствующие пусковые (контакты) предохранительные устройства.

ТИПОВАЯ СХЕМА

С ГЕНЕРАТОРОМ ТЕПЛА, ОХЛАДИТЕЛЕМ (ТЕПЛО/ХОЛОД), СМЕШАННЫМИ И СОЛНЕЧНЫМ КОНТУРАМИ, МАСТЕРОМ И МОДУЛЯМИ NEREIX С КОМНАТНЫМ БЛОКОМ E-KRONOS



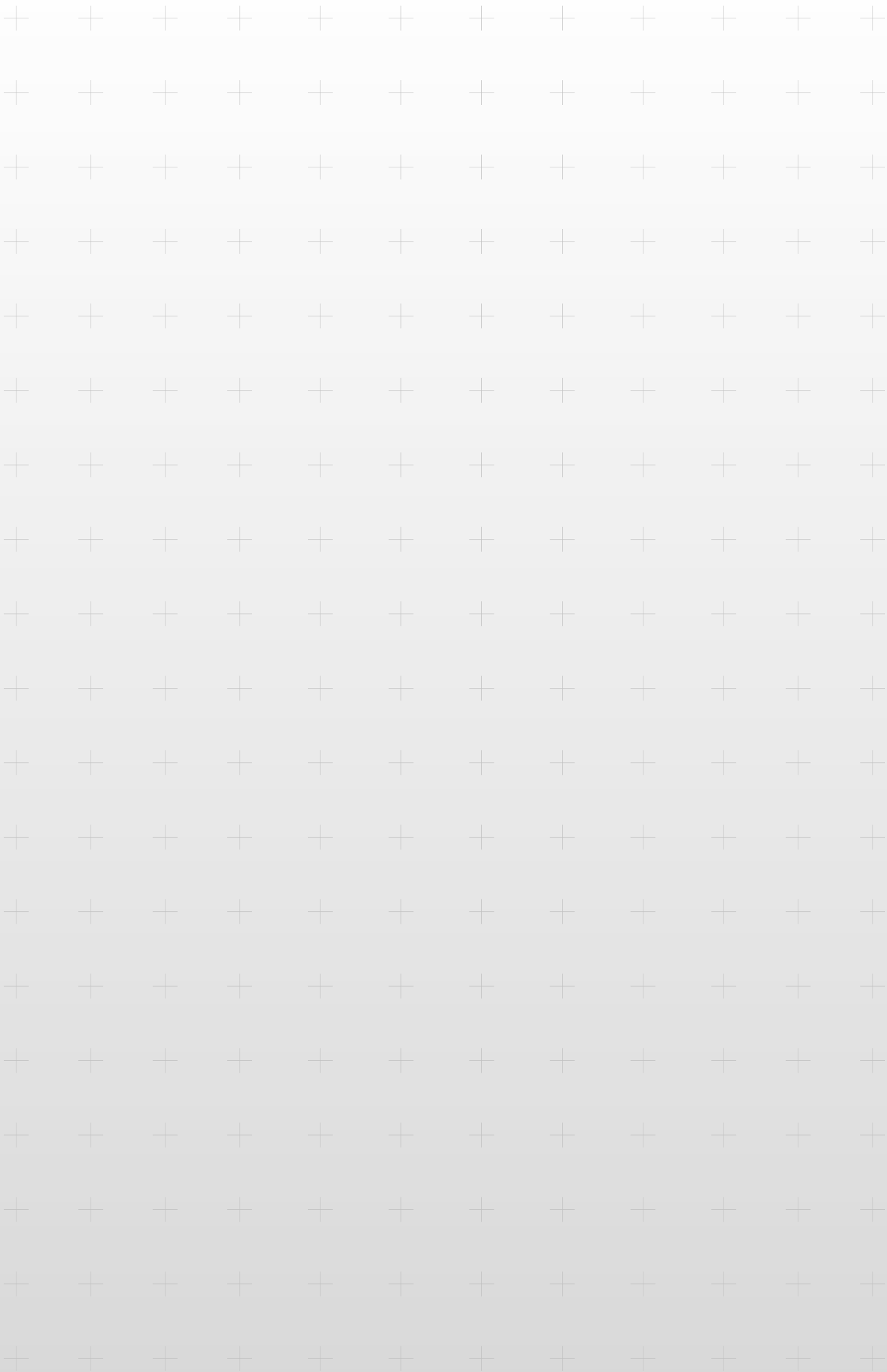
Система для управления следующими устройствами:

- Модулирующая горелка с трехточечным управлением
- 2 смесительных клапана с трехточечным управлением
- 2 насоса оборудования
- Насос бойлера
- Насос солнечного контура
- Датчик дымовых газов
- 2+2 клапана переключения котел/охладитель мотреть реле с обменным контактом)
- Охладитель (цифровые вход и выход для разрешения включения, переключения «лето-зима», сигнализации блокировки)
- Модули Nereix с блоком среды e-kronosura возврата системы

Поставка	Код
Панели управления котлом	QETERM01CE (включает датчик котла PT1000)
2 панели управления системой	QETERM02
Мастер Nereix с модемом	CB1032
1 внешний датчик	17120012
2 датчика PT1000 смешанного контура	16111247
1 датчик PT1000 солнечного бойлера	16111247
1 датчик PT1000 солнечного бойлера (верхний)	18022218
1 датчик PT1000 коллектора подачи	16111247
1 датчик PT1000 солнечной панели	16111247
Датчик дымовых газов PT1000	CB1093
Мастер Nereix с модемом	CB1032
Кол-во модулей Nereix	Vari
Кол-во e-kronos	CB1137

Между разрешениями электронных панелей и двигателей насосов должны быть включены соответствующие пусковые а (контакты) предохранительные устройства.







ЛИНИЯ БЫТОВОГО НАЗНАЧЕНИЯ

● МОДУЛИ NEREIX

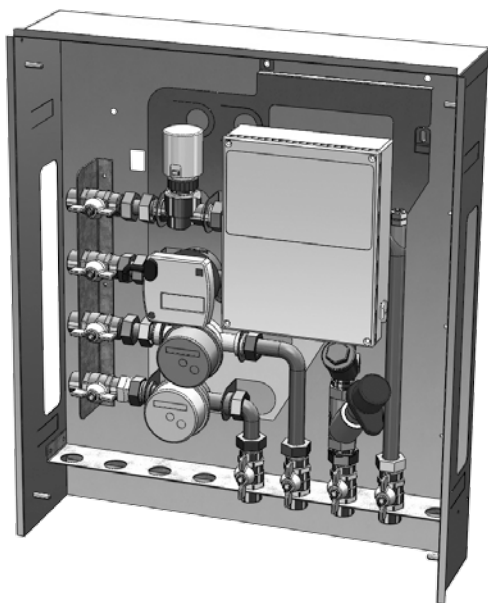
УЧЕТ22
ПОЛ32
КЛИМАТ36
ДВОЙНОЙ ТЕПЛООБМЕННИК40
КОМПОНЕНТЫ42
АРМАТУРА45
ГИДРАВЛИЧЕСКИЕ СХЕМЫ СИСТЕМ NEREIX56
ПРИНЦИПАЛЬНЫЕ СХЕМЫ ↻ eterm™/NEREIX62

ЛИНИЯ БЫТОВОГО НАЗНАЧЕНИЯ

МОДУЛИ NEREIX

NEREIX УЧЕТА

МОДУЛИ ДЛЯ СИСТЕМ ОТОПЛЕНИЯ, КОНДИЦИОНИРОВАНИЯ И САНИТАРНОЙ ВОДЫ



Модули для регулировки и учета отопления и охлаждения.

В зависимости от модели эти модули Nereix могут быть оснащены счетчиками объема для горячей, холодной и дождевой воды.

Для регулировки температуры окружающей среды с помощью термостатов или домашних блоков e-kronos модули оснащены 2- или 3-ходовыми клапанами для отсечения жидкого теплоносителя.

Модули учета Nereix благодаря изоляционному кожуху в стандартной комплектации могут использоваться для систем охлаждения и отопления, счетчик калорий автоматически определяет тип подаваемой энергии.

Данные о потреблении, переданные через шину счетчиком калорий и с помощью импульсов счетчиками объема, получают электронная плата модуля.

Электронная плата модуля связывается с блоком среды e-kronos или термостатом и подает команды на клапаны зоны (до 2 автономных зон).

Благодаря факультативному Мастеру Nereix можно осуществлять настройку, проверку и управление с ПК спутниковых модулей и домашних блоков e-kronos.

С помощью SIM-карты данных в Мастере Nereix управление может осуществляться удаленно и/или через Интернет.

Благодаря установке Мастер Nereix можно запросить услугу консультации и управления онлайн данными потребления.

Монтаж

В нише или в шкафу с помощью дополнительного оснащения:

- Ниша + шаблон
- Рамка
- Дверца
- Шкафы на 2-6 модулей

Турбинный счетчик тепловой энергии:

- Имеет сертификат MID в соответствии с директивой 2004/22 EC
- Номинальный расход счетчика калорий на 3/4": 1,5 м3/ч
- Номинальный расход счетчика калорий на 1": 2,5 м3/ч
- Срок службы батареи: 10 лет;
- ЖК-дисплей для локального просмотра данных

Электронный контроллер «Ведомое устройство учета»:

- Интерфейс e-kronos или термостат среды
- Управление клапанами зоны (до 2)
- Входы для счетчика калорий и счетчиков объема
- Связь с устройством Мастер Nereix
 - Передача данных о потреблении
 - Проверка параметров ведомого устройства и блока среды
 - Включение или отключение модуля
 - Форсирование команд при дистанционном управлении
- Интерфейс USB для контроля и конфигурации
- Обновляемое программное обеспечение

Счетчики холодной, горячей и дождевой воды (если предусмотрены)

- Счетчики с сухим циферблатом
- Сертификат MID в соответствии с директивой 2004/22 EC
- Номинальный расход 1,5 м3/ч
- Максимальный расход: 3 м3/ч
- Передатчик импульсов

Клапаны зоны

С приводом на 230 В перем. тока

В зависимости от модуля могут быть:

- 2- или 3-ходовыми
- на 3/4" или 1"
- Максимальное дифференциальное давление 1,6 бар

Клапан балансировки

Для калибровки контура отопления.

Фильтр с сетчатой корзиной

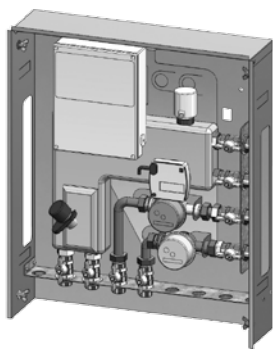
Для защиты счетчика тепла.

Отсечные клапаны

В стандартной комплектации для отсечения всех входов и выходов.

Дополнительное оснащение

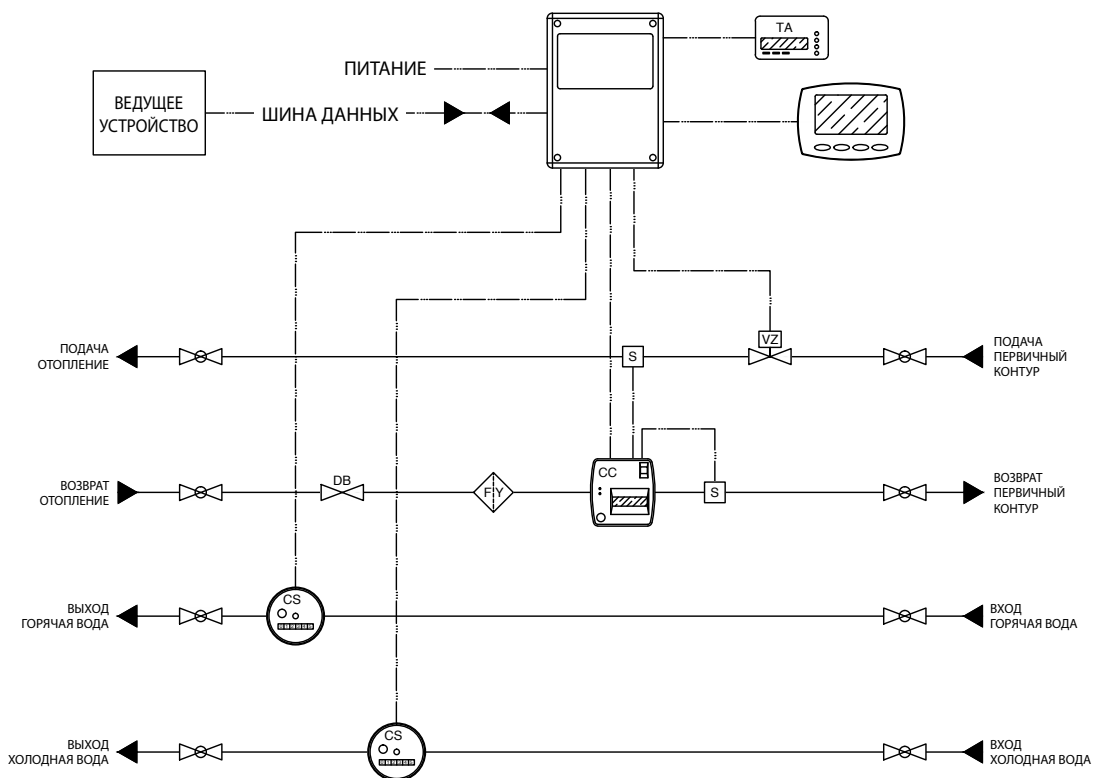
- Насос
- E-kronos
- Термостат Nereix Home



ЛИНИЯ БЫТОВОГО НАЗНАЧЕНИЯ

МОДУЛИ NEREIX
NEREIX УЧЕТА
L-ОБРАЗНАЯ КОНФИГУРАЦИЯ И 2-ХОДОВОЙ КЛАПАН

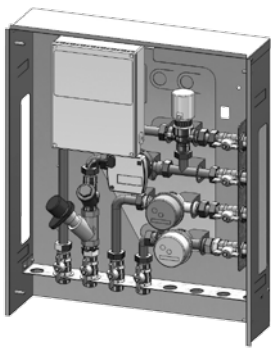
Код изделия	Стойки		Соединения						Габариты		
	Положение	D	Потребитель	Положение	D	Вх. сантехники	Положение	D	Выход сантехники	L	H
I800063	ПРАВ.	3/4"	НИЖН.	3/4"	ПРАВ.	3/4"	НИЖН.	3/4"	500	600	130
I800163	ЛЕВ.	3/4"	НИЖН.	3/4"	ЛЕВ.	3/4"	НИЖН.	3/4"	500	600	130
I800243	ПРАВ.	1"	НИЖН.	1"	ПРАВ.	3/4"	НИЖН.	3/4"	500	600	130
I800241	ЛЕВ.	1"	НИЖН.	1"	ЛЕВ.	3/4"	НИЖН.	3/4"	500	600	130



Условные обозначения:
 VZ = Зональный клапан
 DB = Балансировочный клапан
 CC = Счетчик калорий
 FY = Корзиночный фильтр
 TA = Комнатный термостат
 CS = Санитарный счетчик

Код модуля	Арматура для монтажа			Код рамки
	Код Ниша + шаблон	Код двери	Код рамки	
I800063	CB120	80094071	80094072	
I800163	CB125	80094071	80094072	
I800243	CB155	80094071	80094072	
I800241	CB150	80094071	80094072	

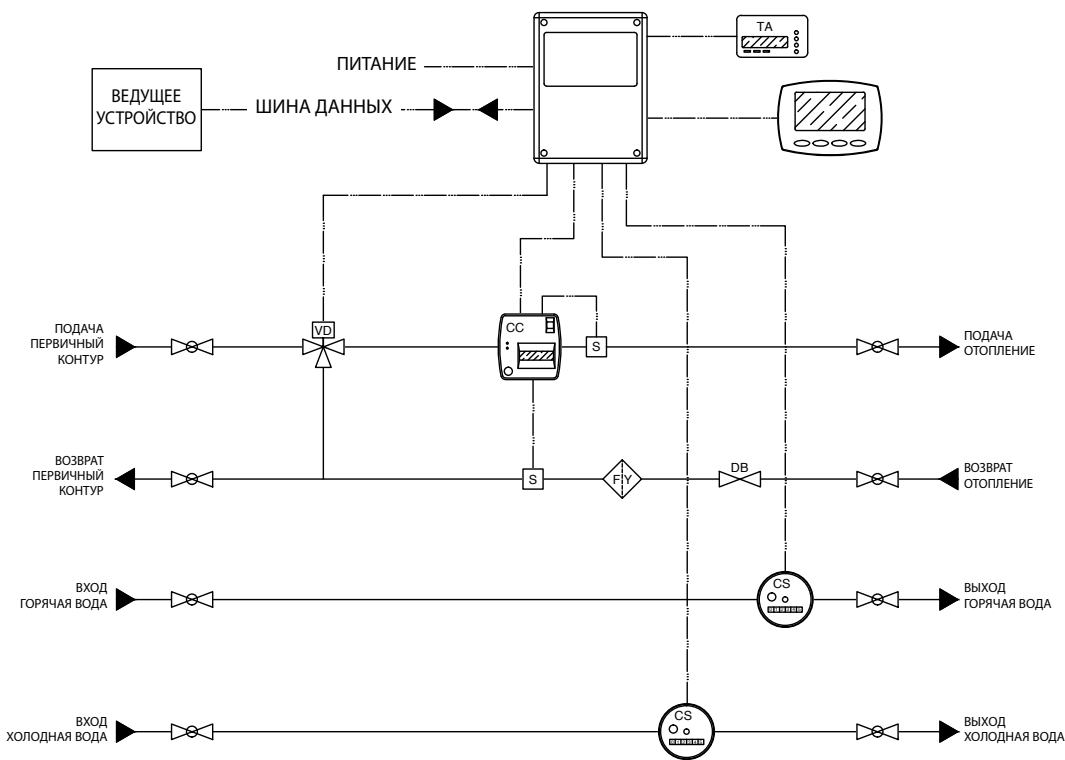
К коду двери должен добавляться код замка 90030201 (для всех моделей)



ЛИНИЯ БЫТОВОГО НАЗНАЧЕНИЯ

МОДУЛИ NEREIX
NEREIX УЧЕТА
L-ОБРАЗНАЯ КОНФИГУРАЦИЯ И 3-ХОДОВЫЕ КЛАПАНЫ

Код изделия	Стойки		Соединения				Габариты		L мм	H мм	P мм
	Положение	D	Потребитель	Положение	D	Вх. сантехники	Положение	D			
1800065	ПРАВ.	3/4"	НИЖН.	3/4"	ПРАВ.	3/4"	НИЖН.	3/4"	500	600	130
1800165	ЛЕВ.	3/4"	НИЖН.	3/4"	ЛЕВ.	3/4"	НИЖН.	3/4"	500	600	130



Условные обозначения:
 VZ = Клапан зоны
 DB = Клапан балансировки
 CC = Счетчик калорий
 FY = Корзиночный фильтр
 TA = Термостат окружающей среды
 CS = Санитарный счетчик

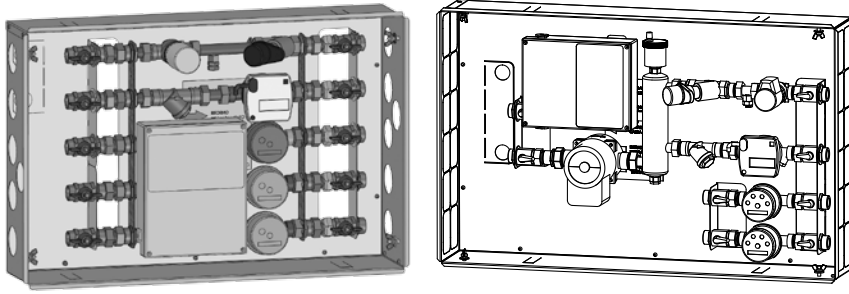
Арматура для монтажа				
Код модуля	Код Ниша + шаблон	Код двери	Код рамки	
1800065	CB120	80094071	80094072	
1800165	CB125	80094071	80094072	

К коду двери должен добавляться код замка 90030201 (для всех моделей)

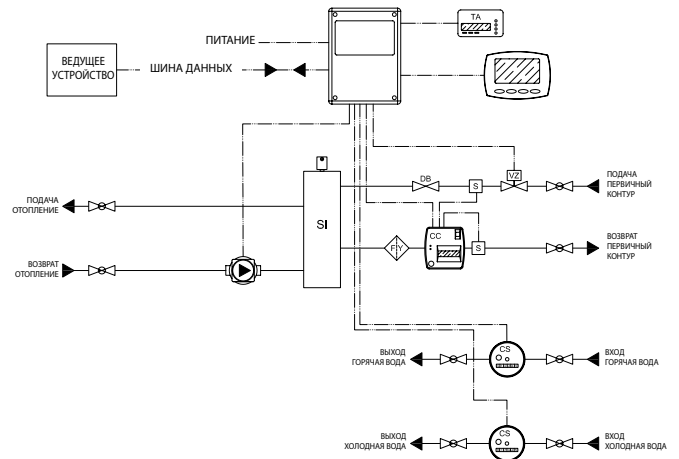
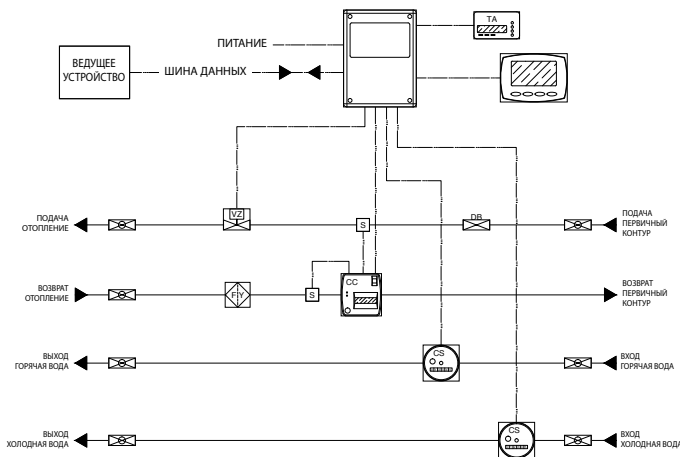
ЛИНИЯ БЫТОВОГО НАЗНАЧЕНИЯ

МОДУЛИ NEREIX
NEREIX УЧЕТА

ЛИНЕЙНАЯ КОНФИГУРАЦИЯ И 2-ХОДОВОЙ КЛАПАН



Код изделия	Соединения								Габариты		
	Стойки		Потребитель		Вх. сантехники		Выход сантехники		L	H	P
	Положение	D	Положение	D	Положение	D	Положение	D	мм	мм	мм
I800060		3/4"	3/4"	3/4"	3/4"	3/4"	3/4"	3/4"	645	420	135
I800080		1"	1"	1"	1"	3/4"	3/4"	3/4"	645	420	135
I800033 (3 ветки сантехники)	ПРАВ. - ЛЕВ.	3/4"	ПРАВ. - ЛЕВ.	3/4"	ПРАВ. - ЛЕВ.	3/4"	ПРАВ. - ЛЕВ.	3/4"	645	420	135
I800073MS (монтаж на потолок)		3/4"	3/4"	3/4"	3/4"	3/4"	3/4"	3/4"	452	452	133
I800069 (гидравлический сепаратор и насос)	ПРАВ.	3/4"	ЛЕВ.	3/4"	ПРАВ.	3/4"	ЛЕВ.	3/4"	800	500	170

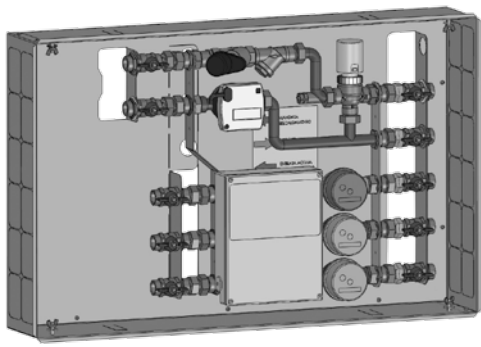


Условные обозначения:

- VZ = Клапан зоны
- DB = Клапан балансировки
- CC = Счетчик калорий
- FY = Корзиночный фильтр
- TA = Термостат окружающей среды
- CS = Санитарный счетчик

Код модуля	Арматура для монтажа			
	Код Ниша + шаблон	Код двери	Код рамки	
I800060	СВ160	СВ711	СВ712	
I800080	СВ180	СВ711	СВ712	
I800033	СВ133	СВ711	СВ712	
I800073MS	-	-	-	
I800069	СВ169	80094068	80094067	

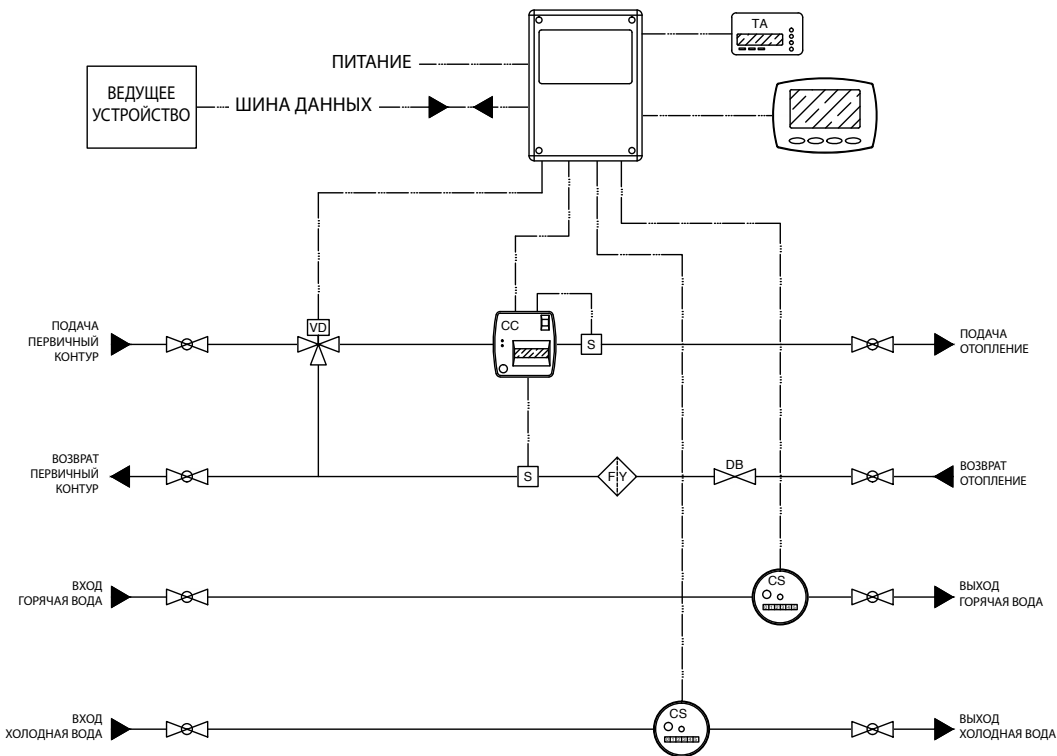
К коду двери должен добавляться код замка 90030201 (для всех моделей)



ЛИНИЯ БЫТОВОГО НАЗНАЧЕНИЯ

МОДУЛИ NEREIX
NEREIX УЧЕТ
ЛИНЕЙНАЯ КОНФИГУРАЦИЯ И 3-ХОДОВЫЕ КЛАПАНЫ

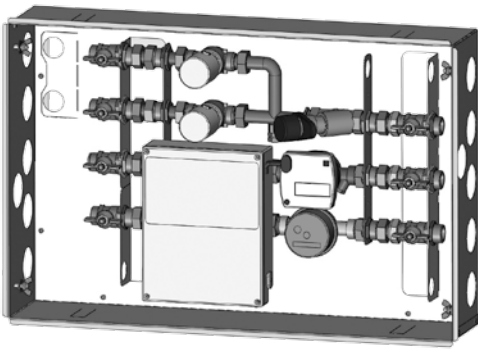
Код изделия	Стойки		Соединения						Габариты				
	Положение	D	Потребитель	Положение	D	Вх. сантехники	Положение	D	Выход сантехники	Положение	D	L	H
I800057	ПРАВ.	3/4"	ЛЕВ.	3/4"	ПРАВ.	3/4"	ЛЕВ.	3/4"	ПРАВ.	3/4"	645	420	135
I800059	ЛЕВ.	3/4"	ПРАВ.	3/4"	ЛЕВ.	3/4"	ПРАВ.	3/4"	ЛЕВ.	3/4"	645	420	135
I800084	ПРАВ.	1"	ЛЕВ.	1"	ПРАВ.	3/4"	ЛЕВ.	3/4"	ПРАВ.	3/4"	800	500	135
I800074MS (монтаж на потолок)	ПРАВ.	3/4"	ЛЕВ.	3/4"	ПРАВ.	3/4"	ЛЕВ.	3/4"	ПРАВ.	3/4"	452	452	133



Условные обозначения:
 VZ = Клапан зоны
 DB = Клапан балансировки
 CC = Счетчик калорий
 FY = Корзиночный фильтр
 TA = Термостат окружающей среды
 CS = Санитарный счетчик

Код модуля	Аматюра для монтажа			
	Код Ниша + шаблон	Код двери	Код рамки	
I800057	СВ157	СВ711	СВ712	
I800059	СВ159	СВ711	СВ712	
I800084	СВ182	80094068	80094067	
I800074MS	-	-	-	

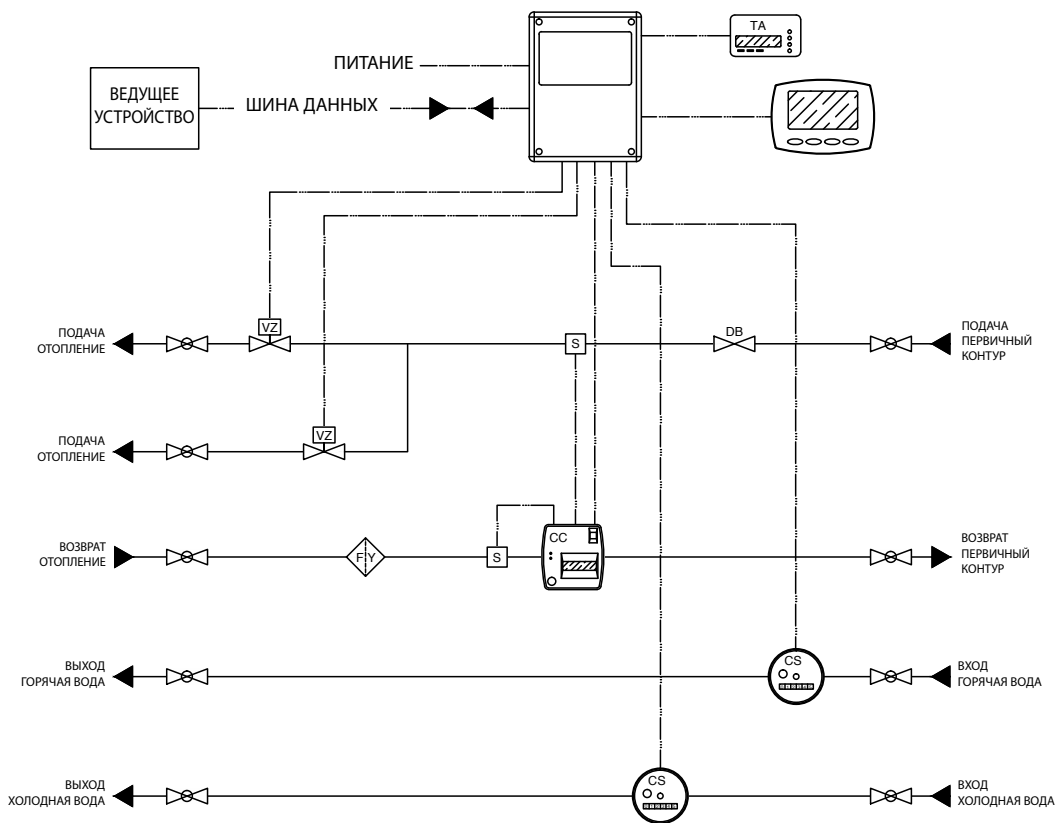
К коду двери должен добавляться код замка 90030201 (для всех моделей)



ЛИНИЯ БЫТОВОГО НАЗНАЧЕНИЯ

МОДУЛИ NEREIX
NEREIX УЧЕТ
ЛИНЕЙНАЯ КОНФИГУРАЦИЯ И 2-ХОДОВОЙ КЛАПАН
2 ЗОНЫ

Код изделия	Стойки		Соединения						Габариты					
	Положение	D	Потребитель	Положение	D	Вх. сантехники	Положение	D	Выход сантехники	Положение	D	L	H	P
	мм	мм	мм	мм	мм	мм	мм	мм	мм	мм	мм	мм	мм	мм
I800085	ПРАВ.	3/4"	ЛЕВ.	3/4"	ПРАВ.	3/4"	ЛЕВ.	3/4"	645	420	135			
I800100 (двойной возврат)	ПРАВ.	3/4"	ЛЕВ.	3/4"	ПРАВ.	3/4"	ЛЕВ.	3/4"	800	500	135			
I800105 (двойной возврат)	ПРАВ.	1"	ЛЕВ.	1"	ПРАВ.	3/4"	ЛЕВ.	3/4"	800	500	135			
I800072MS (монтаж на потолок)	ПРАВ.	3/4"	ЛЕВ.	3/4"	ПРАВ.	3/4"	ЛЕВ.	3/4"	483	452	133			



Условные обозначения:
 VD = Трехходовой клапан
 DB = Клапан балансировки
 CC = Счетчик калорий
 FY = Корзиночный фильтр
 TA = Термостат окружающей среды
 CS = Санитарный счетчик

Код модуля	Арматура для монтажа			Код рамки
	Код Ниша + шаблон	Код двери	Код рамки	
I800085	СВ186	СВ711	СВ712	
I800100	СВ101	80094068	80094067	
I800105	СВ105	80094068	80094067	
I800072MS	-	-	-	

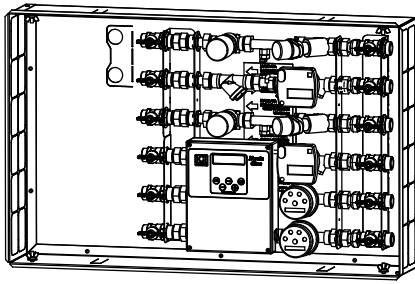
К коду двери должен добавляться код замка 90030201 (для всех моделей)

ЛИНИЯ БЫТОВОГО НАЗНАЧЕНИЯ

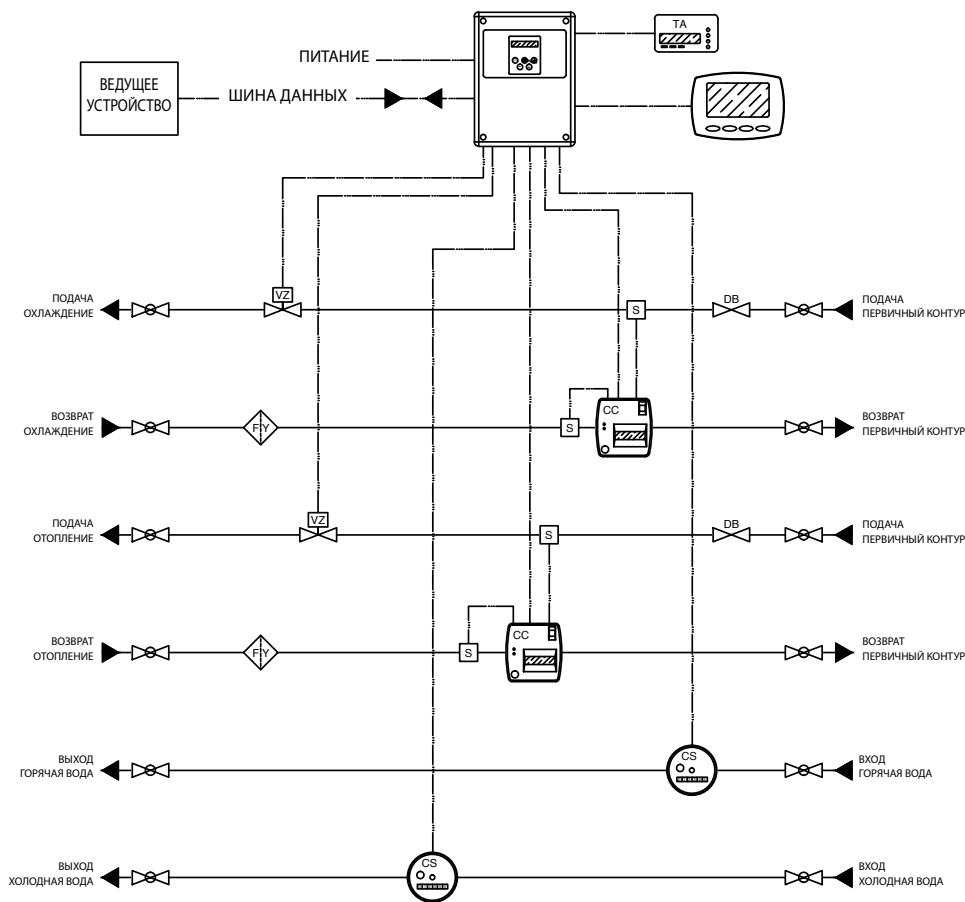
МОДУЛИ NEREIX

NEREIX УЧЕТ

ЛИНЕЙНАЯ КОНФИГУРАЦИЯ И 2-ХОДОВОЙ КЛАПАН
УСТРОЙСТВО ГИДРАВЛИЧЕСКОЙ БАЛАНСРОВКИ
И ЦИРКУЛЯТОР



Код изделия	Стойки		Соединения				Габариты					
	Положение	D	Потребитель	Положение	D	Вх. сантехники	Положение	D	Выход сантехники	L мм	H мм	P мм
1800067	ПРАВ. - ЛЕВ.	3/4"	ПРАВ. - ЛЕВ.	ПРАВ. - ЛЕВ.	3/4"	ПРАВ. - ЛЕВ.	ПРАВ. - ЛЕВ.	ПРАВ. - ЛЕВ.	3/4"	800	500	135
1800068	ПРАВ. - ЛЕВ.	1"	ПРАВ. - ЛЕВ.	ПРАВ. - ЛЕВ.	1"	ПРАВ. - ЛЕВ.	ПРАВ. - ЛЕВ.	ПРАВ. - ЛЕВ.	3/4"	800	500	135
1800090 (3 ветки сантехники)	ПРАВ. - ЛЕВ.	3/4"	ПРАВ. - ЛЕВ.	ПРАВ. - ЛЕВ.	3/4"	ПРАВ. - ЛЕВ.	ПРАВ. - ЛЕВ.	ПРАВ. - ЛЕВ.	3/4"	600	600	135



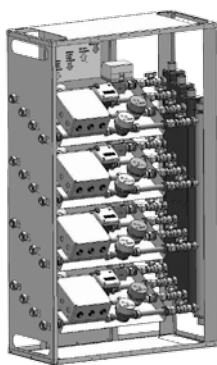
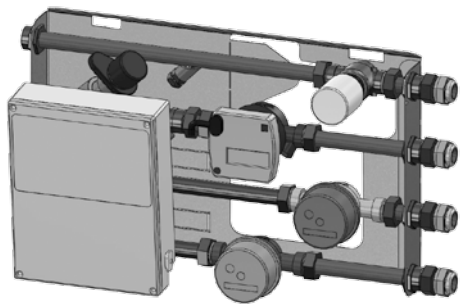
Условные обозначения:
 VZ = Клапан зоны
 DB = Клапан балансировки
 CC = Счетчик калорий
 FY = Корзиночный фильтр
 TA = Термостат окружающей среды
 CS = Санитарный счетчик

Код модуля	Арматура для монтажа			Код рамки
	Код Ниша + шаблон	Код двери	Код двери	
1800067	СВ166	80094071	80094071	80094072
1800068	СВ164	80094071	80094071	80094072
1800090	СВ190	80094078	80094078	80094079

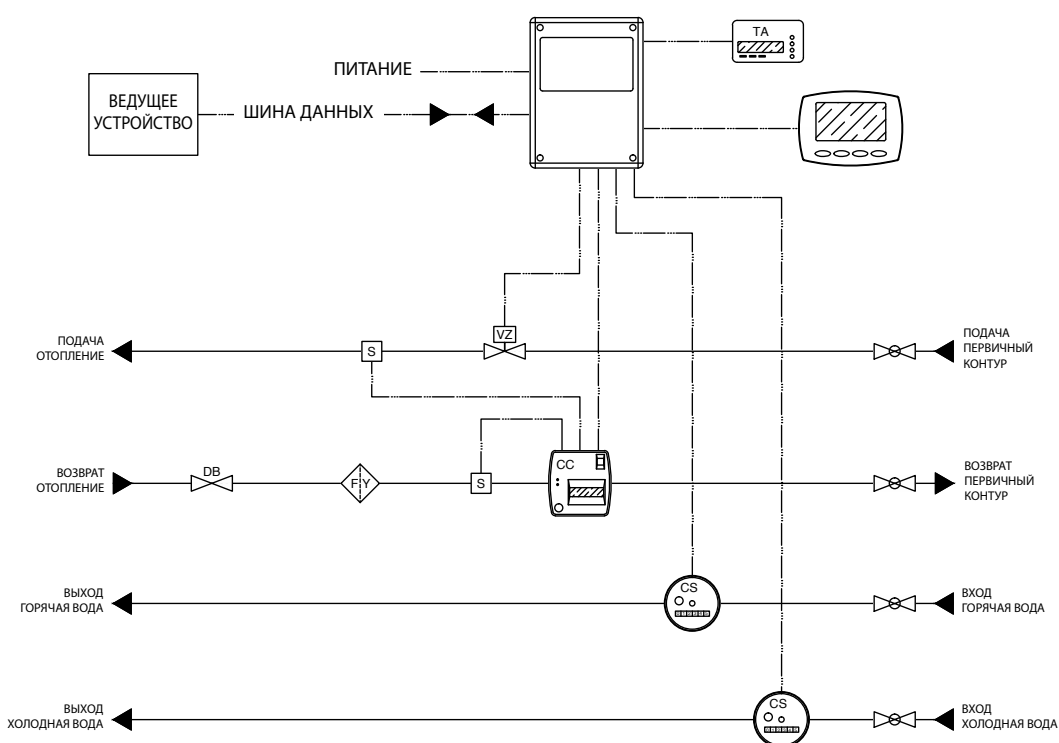
К коду двери должен добавляться код замка 90030201 (для всех моделей)

ЛИНИЯ БЫТОВОГО НАЗНАЧЕНИЯ

МОДУЛИ NEREIX
NEREIX УЧЕТ
КОНФИГУРАЦИЯ В ШКАФУ И 2-ХОДОВОЙ КЛАПАН



Код изделия	Стойки		Потребитель		Соединения				Габариты		
	Положение	D	Положение	D	Вх. сантехники		Выход сантехники		L	H	P
					Положение	D	Положение	D	мм	мм	мм
AR800183	ПРАВ.	3/4"	ЛЕВ.	3/4"	ПРАВ.	3/4"	ЛЕВ.	3/4"	480	240	240
AR800184	ЛЕВ.	3/4"	ПРАВ.	3/4"	ЛЕВ.	3/4"	ПРАВ.	3/4"	480	240	240



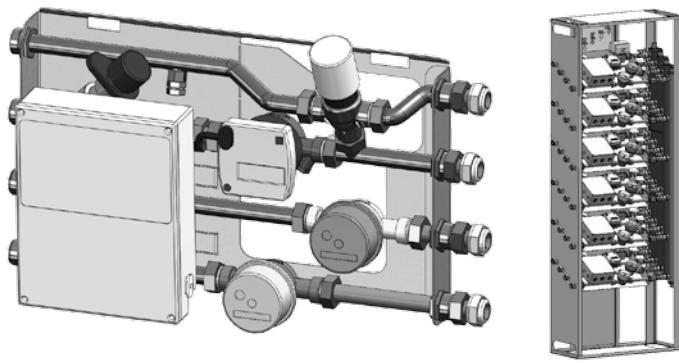
Условные обозначения:
 VZ = Клапан зоны
 DB = Клапан балансировки
 CC = Счетчик калорий
 FY = Корзиночный фильтр
 TA = Термостат окружающей среды
 CS = Санитарный счетчик

Сторона соединений	Шкафы для монтажа				
	Код 2 потребителя	Код 3 потребителя	Код 4 потребителя	Код 5 потребителя	Код 6 потребителя
ПРАВЫЙ	СВАР203	СВАР200	СВАР084	СВАР083	СВАР082
ЛЕВЫЙ	СВАР204	СВАР275	СВАР094	СВАР093	СВАР092

Количество потребителей Шкаф	Соединения шкафов для монтажа						Габариты				
	Стойки		Потребитель		Вх. сантехники		Выход сантехники		L	H	P
	Положение	D	Положение	D	Положение	D	Положение	D	mm	mm	mm
Шкаф 2-3-4	ПРАВ/ЛЕВ	1"	ЛЕВ/ПРАВ	3/4"	ПРАВ/ЛЕВ	1"	ЛЕВ/ПРАВ	3/4"	714	1200	304
Шкаф 5-6	ПРАВ/ЛЕВ	1"	ПРАВ.	3/4"	ЛЕВ.	1"	ПРАВ.	3/4"	714	1950	304

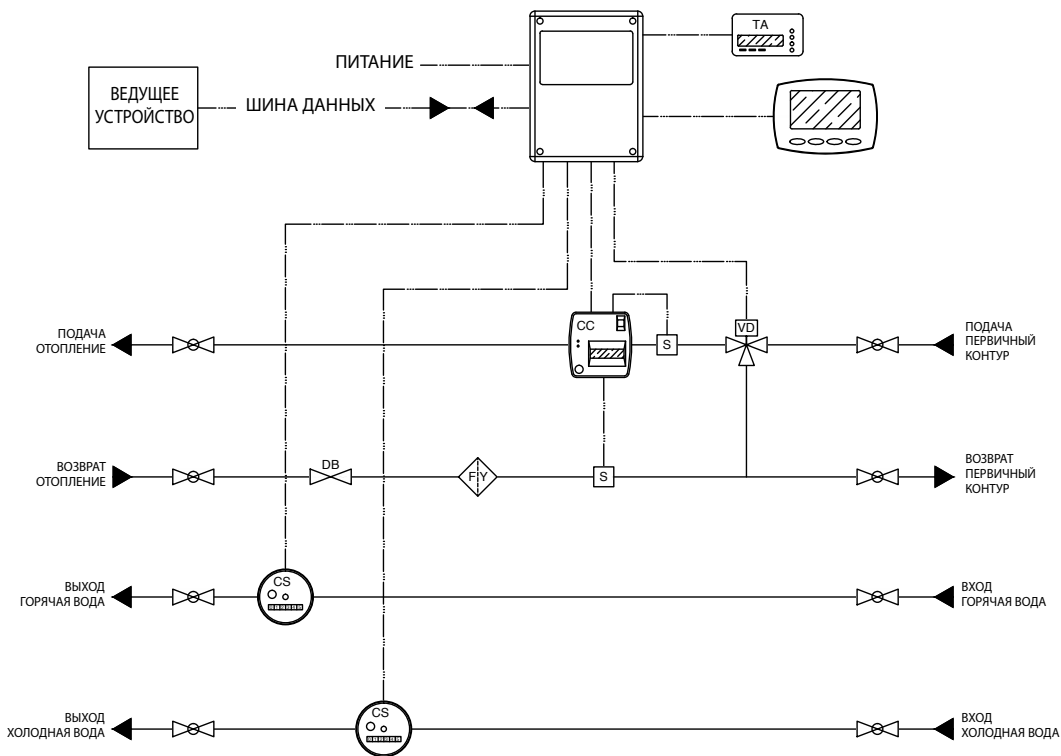
Количество потребителей Шкаф	Код двери
Окрашенная дверь 2-3-4	CB111
Окрашенная дверь 5-6	CB111+CB112

К коду двери должен добавляться код замка 90030201 (для всех моделей)



ЛИНИЯ БЫТОВОГО НАЗНАЧЕНИЯ
 МОДУЛИ NEREIX
 NEREIX УЧЕТ
 КОНФИГУРАЦИЯ В ШКАФУ И 3-ХОДОВОЙ КЛАПАН

Код изделия	Стойки		Потребитель		Соединения				Габариты		
	Положение	D	Положение	D	Вх. сантехники		Выход сантехники		L	H	P
					Положение	D	Положение	D	мм	мм	мм
AR800080	ПРАВ.	3/4"	ЛЕВ.	3/4"	ПРАВ.	3/4"	ЛЕВ.	3/4"	480	240	240
AR800180	ЛЕВ.	3/4"	ПРАВ.	3/4"	ЛЕВ.	3/4"	ПРАВ.	3/4"	480	240	240



Условные обозначения:
 VZ = Клапан зоны
 DB = Клапан балансировки
 CC = Счетчик калорий
 FY = Корзиночный фильтр
 TA = Термостат окружающей среды
 CS = Санитарный счетчик

Страна соединений	Шкафы для монтажа				
	Код 2 потребителя	Код 3 потребителя	Код 4 потребителя	Код 5 потребителя	Код 6 потребителя
ПРАВЫЙ	СВАР203	СВАР200	СВАР084	СВАР083	СВАР082
ЛЕВЫЙ	СВАР204	СВАР275	СВАР094	СВАР093	СВАР092

Количество потребителей Шкаф	Соединения шкафов для монтажа				Габариты						
	Стойки		Потребитель		Вх. сантехники		Выход сантехники		L	H	P
	Положение	D	Положение	D	Положение	D	Положение	D	мм	мм	мм
Шкаф 2-3-4	ПРАВ/ЛЕВ	1"	ЛЕВ/ПРАВ	3/4"	ПРАВ/ЛЕВ	1"	ЛЕВ/ПРАВ	3/4"	714	1200	304
Шкаф 5-6	ПРАВ/ЛЕВ	1"	ПРАВ.	3/4"	ЛЕВ.	1"	ПРАВ.	3/4"	714	1950	304

Количество потребителей Шкаф	Код двери
Окрашенная дверь 2-3-4	CB111
Окрашенная дверь 5-6	CB111+CB112

К коду двери должен добавляться код замка 90030201 (для всех моделей)

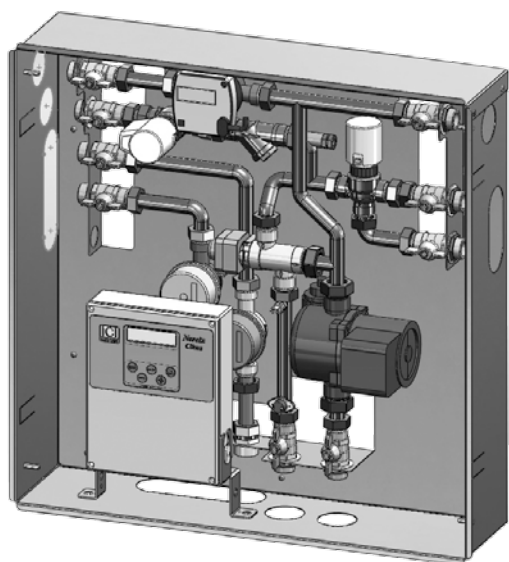


ЛИНИЯ БЫТОВОГО НАЗНАЧЕНИЯ

NEREIX ПОЛ

NEREIX ПОЛ

МОДУЛИ ДЛЯ СИСТЕМ ОТОПЛЕНИЯ, КОНДИЦИОНИРОВАНИЯ И САНИТАРНОЙ ВОДЫ С КОНТРОЛЕМ ТЕМПЕРАТУРЫ ПОДАЧИ



Модули для регулировки и учета отопления и охлаждения с радиаторными панелями.

В зависимости от модели эти модули Nereix могут быть оснащены счетчиками объема для горячей, холодной и дождевой воды. Для регулировки температуры окружающей среды с помощью термостатов или домашних блоков e-kronos модули оснащены циркулятором и смесительным клапаном с электронным контролем температуры на подаче.

Температура на подаче в зависимости от установленного дополнительного оснащения может регулироваться:

- По фиксированной точке
- В зависимости от внешней температуры (с помощью внешнего датчика)
- С компенсацией окружающей среды (с помощью e-kronos)
- На основании точки росы (с помощью датчика влажности окружающей среды)

Некоторые модули Nereix Пол предусматривают выходы, которые, в зависимости от времени года, питают радиаторы или осушитель.

Модули Nereix Пол оснащены антиконденсационной изоляцией. Счетчик калорий автоматически определяет тип подаваемой энергии (тепло - холод).

Данные о потреблении, переданные через шину счетчиком калорий и с помощью импульсов счетчиками объема, получают электронная плата модуля.

Электронная плата модуля соединяется с блоком окружающей среды e-kronos или с термостатом.

Благодаря факультативному Мастер Nereix можно осуществлять настройку, проверку и управление с ПК спутниковых модулей и домашних блоков e-kronos.

С помощью SIM данных в Мастер Nereix управление может осуществляться удаленно и/или через Интернет.

Благодаря установке Мастер Nereix можно запросить услугу консультации и управления данными потребления онлайн.

Монтаж

В нише с помощью дополнительного оснащения:

- Ниша + шаблон
- Рамка
- Дверца

Турбинный счетчик тепловой энергии:

- Имеет сертификат MID в соответствии с директивой 2004/22 EC
- Номинальный расход счетчика калорий на ¾": 1,5 м3/ч
- Номинальный расход счетчика калорий на 1": 2,5 м3/ч
- Срок службы батареи: 10 лет;
- ЖК-дисплей для местного отображения данных

Электронный контроллер «Ведомое устройство климата»:

- Интерфейс e-kronos или комнатный термостат
- Управление клапанами и циркулятором
- Входы для счетчика калорий и счетчиков объема
- Связь с устройством Мастер Nereix
 - Передача данных о потреблении
 - Проверка параметров ведомого устройства и комнатного блока
 - Включение или отключение модуля
 - Форсирование команд при дистанционном управлении
- Интерфейс USB для контроля и конфигурации
- Обновляемое программное обеспечение

Счетчики холодной, горячей и дождевой воды (если предусмотрены)

- Счетчики с сухим циферблатом
- Сертификат MID в соответствии с директивой 2004/22 EC
- Номинальный расход 1,5 м3/ч
- Максимальный расход: 3 м3/ч
- Передатчик импульсов

Смесительные клапаны

Работают от шагового серводвигателя

Клапан балансировки

Для калибровки контура отопления.

Фильтр с сетчатой корзиной

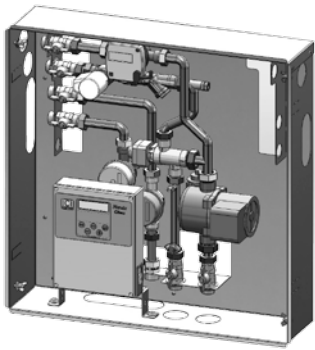
Для защиты счетчика тепла.

Отсечные клапаны

В стандартной комплектации для отсечения всех входов и выходов.

Дополнительное оснащение

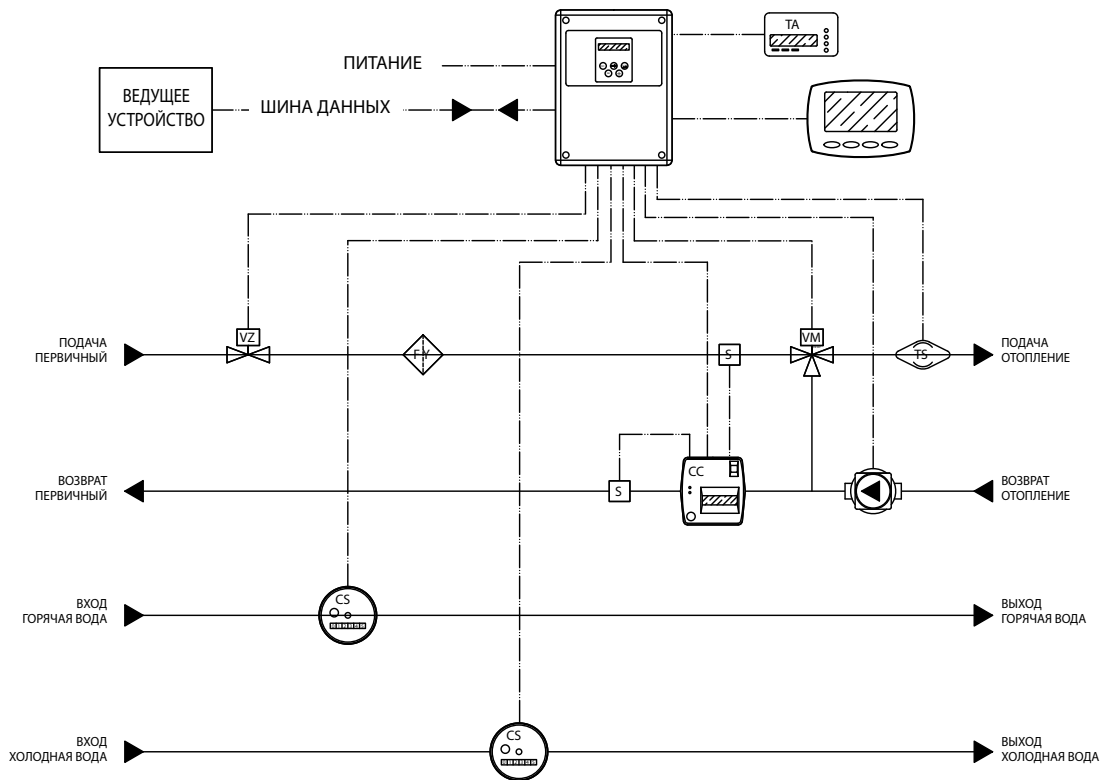
- Насос
- E-Kronos
- Термостат Nereix Home



Код изделия	Стойки		Соединения						Габариты		
	Положение	D	Потребитель	D	Вх. сантехники	D	Выход сантехники	D	L	H	P
	мм	мм	мм	мм	мм	мм	мм	мм	мм	мм	мм
PV800221	ЛЕВ.	3/4"	НИЖН.	3/4"	ЛЕВ.	3/4"	НИЖН.	3/4"	600	600	150
PV800222 (3 ветки сантехники)	ЛЕВ.	3/4"	НИЖН.	3/4"	ЛЕВ.	3/4"	НИЖН.	3/4"	600	600	150

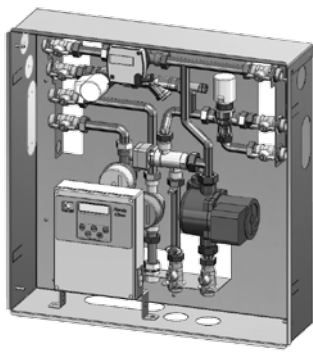
Условные обозначения:

- VZ = Предохранительный клапан
- VM = Смесительный клапан
- CC = Счетчик калорий
- FY = Корзиночный фильтр
- S = Температурные датчики
- TS = Защитный термостат
- TA = Комнатный термостат
- CS = Санитарный счетчик



Код модуля	Арматура для монтажа			Код рамки
	Код Ниша + шаблон	Код двери	Код рамки	
PV800221	CBPV34	80094078	80094079	
PV800222	CBPV19	80094078	80094079	

К коду двери должен добавляться код замка 90030201 (для всех моделей)



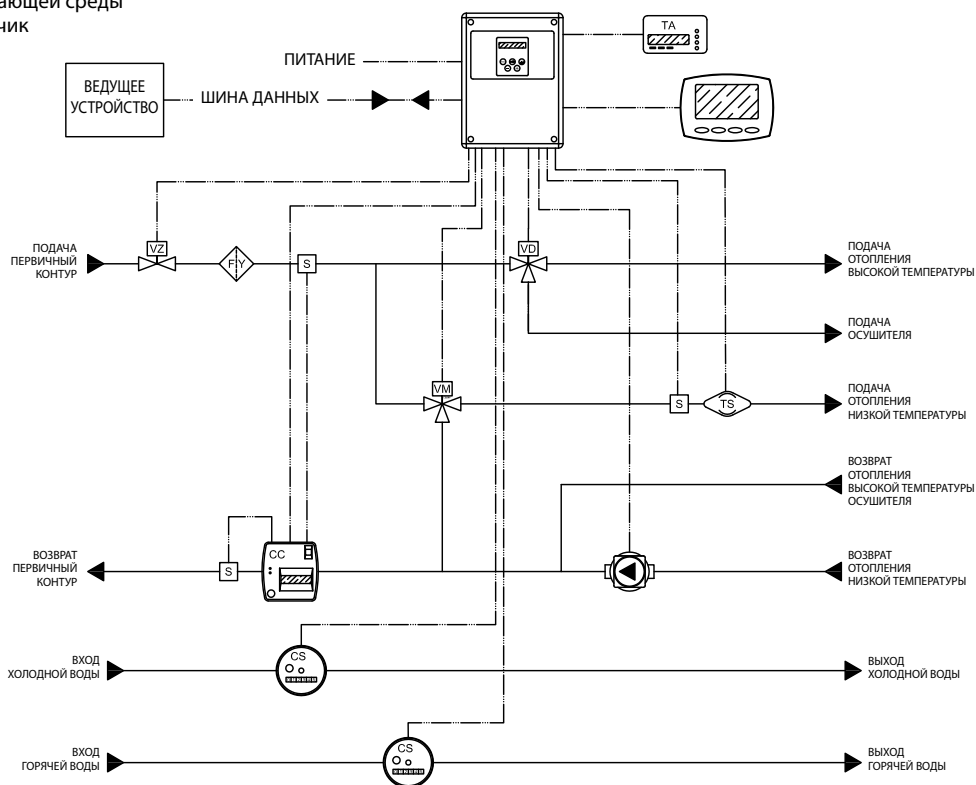
ЛИНИЯ БЫТОВОГО НАЗНАЧЕНИЯ

NEREIX ПОЛ
2 УРОВНЯ ТЕМПЕРАТУРЫ
ОТСОЕДИНЕНИЕ ОСУШИТЕЛЯ

Код изделия	Соединения								Габариты		
	Стойки		Потребитель		Вх. сантехники		Выход сантехники		L	H	P
	Положение	D	Положение	D	Положение	D	Положение	D	мм	мм	мм
PV800224 (НЕТ отсоединения осушителя)	ЛЕВ.	3/4"	НИЖН.	3/4"	ЛЕВ.	3/4"	НИЖН.	3/4"	600	600	150
PV800237	ЛЕВ.	3/4"	НИЖН.	3/4"	ЛЕВ.	3/4"	НИЖН.	3/4"	600	600	150
PV800238	ЛЕВ.	3/4"	НИЖН.	3/4"	ЛЕВ.	3/4"	НИЖН.	3/4"	600	600	150

Условные обозначения:

- VZ = Предохранительный клапан
- VM = Смесительный клапан
- CC = Счетчик калорий
- FY = Корзиночный фильтр
- S = Температурные датчики
- TS = Предохранительный термостат
- TA = Термостат окружающей среды
- CS = Санитарный счетчик



Код модуля	Арматура для монтажа			Код рамки
	Код Ниша + шаблон	Код двери		
PV800224	CBPV31	80094078		80094079
PV800237	CBPV33	80094078		80094079
PV800238	CBPV29	80094078		80094079

К коду двери должен добавляться код замка 90030201 (для всех моделей)

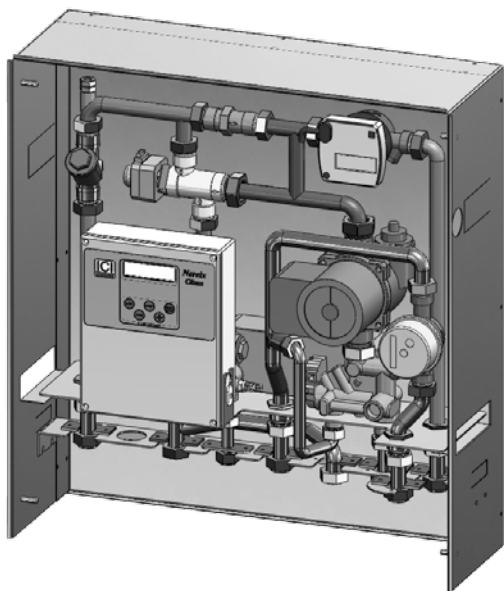


ЛИНИЯ БЫТОВОГО НАЗНАЧЕНИЯ

NEREIX КЛИМАТ

NEREIX КЛИМАТ

МОДУЛИ ДЛЯ СИСТЕМ ОТОПЛЕНИЯ И ПРОИЗВОДСТВА САНИТАРНОЙ ВОДЫ С КОНТРОЛЕМ ТЕМПЕРАТУРЫ ПОДАЧИ



Модули для регулировки и учета отопления и мгновенного производства горячей воды для санитарных нужд.

В зависимости от модели эти модули Nereix могут быть оснащены объемными счетчиками для холодной и дождевой воды. Для регулировки температуры окружающей среды с помощью термостатов или домашних блоков e-kronos модули оснащены циркулятором и смесительным клапаном с электронным контролем температуры подачи. Модули Nereix Пол оснащены изоляцией.

Температура на подаче в зависимости от установленного дополнительного оснащения может регулироваться:

- По фиксированной точке
- В зависимости от внешней температуры (с помощью внешнего датчика)
- С компенсацией окружающей среды (с помощью e-kronos)

Некоторые модули Nereix климат предусматривают несколько контуров:

- Двойная зона (два выхода на смешанном контуре)
- Двойная температура (выход смешанного и прямого контура)

Данные о потреблении, переданные через шину счетчиком калорий и с помощью импульсов счетчиками объема, получают электронной платой модуля.

Электронная плата модуля связывается с блоком окружающей среды e-kronos или термостатом.

Благодаря факультативному Мастер Nereix можно осуществлять настройку, проверять и управлять с ПК спутниковыми модулями и домашними блоками e-kronos.

С помощью SIM данных в Мастер Nereix управление может осуществляться удаленно и/или через Интернет.

Благодаря установке Мастер Nereix можно запросить услугу консультации и управления данными потребления онлайн.

Монтаж

Навесной или в нише с помощью дополнительного оснащения:

- Ниша + шаблон
- Рамка
- Дверца

Турбинный счетчик тепловой энергии:

- Имеет сертификат MID в соответствии с директивой 2004/22 EC
- Номинальный расход счетчика калорий на ¾": 1,5 м3/ч
- Номинальный расход счетчика калорий на 1": 2,5 м3/ч
- Срок службы батареи: 10 лет;
- ЖК-дисплей для местного отображения данных

Электронный контроллер «Ведомое устройство климата»:

- Интерфейс e-kronos или комнатный термостат
- Управление клапанами и циркулятором
- Входы для счетчика калорий и счетчиков объема
- Связь с устройством Мастер Nereix
 - Передача данных о потреблении
 - Проверка параметров ведомого устройства и комнатного блока
 - Включение или отключение модуля
 - Форсирование команд при дистанционном управлении
- Интерфейс USB для контроля и конфигурации
- Обновляемое программное обеспечение

Счетчики холодной и дождевой воды (если предусмотрены)

- Счетчики с сухим циферблатом
- Сертификат MID в соответствии с директивой 2004/22 EC
- Номинальный расход 1,5 м3/ч
- Максимальный расход: 3 м3/ч
- Передатчик импульсов

Смесительные клапаны

Работают от шагового серводвигателя

Теплообменник ACS

Пластинчатого типа паяный с высоким потенциалом обмена.

Клапан балансировки

Для калибровки контура отопления.

Фильтр с сетчатой корзиной

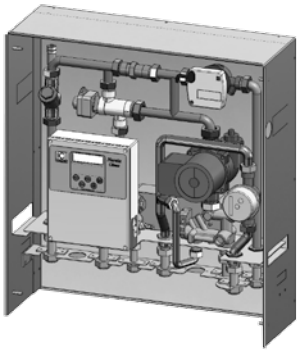
Для защиты счетчика тепла.

Отсечные клапаны

В стандартной комплектации для отсечения всех входов и выходов.

Дополнительное оснащение

- Насос
- E-kronos
- Термостат Nereix Home



Для напольных систем предусмотреть предохранительные клапаны и датчики
Обращаться в наш торговый отдел для получения комплекта безопасности.

Код изделия	Стойки		Соединения						Теплообменник		Габариты		
	Положение	D	Потребитель	D	Вх. сантехники	D	Выход сантехники	D	Пластины	КВт*	L	H	P
CL800022 (подвесная версия)	НИЖН.	3/4"	НИЖН.	3/4"	НИЖН.	3/4"	НИЖН.	1/2"	18	36,5	530	500	227
CL800060	НИЖН.	3/4"	НИЖН.	3/4"	НИЖН.	3/4"	НИЖН.	1/2"	18	36,5	550	600	185
CL800100	НИЖН.	3/4"	НИЖН.	3/4"	НИЖН.	3/4"	НИЖН.	1/2"	30	48,5	550	600	215

*Первичный контур 70/60° C - Вторичный контур 12/45° C

Условные обозначения:

VB = Балансировочный клапан

VM = Смесительный клапан

VD = Переключающий клапан санитарный

CC = Счетчик калорий

FY = Корзиночный фильтр

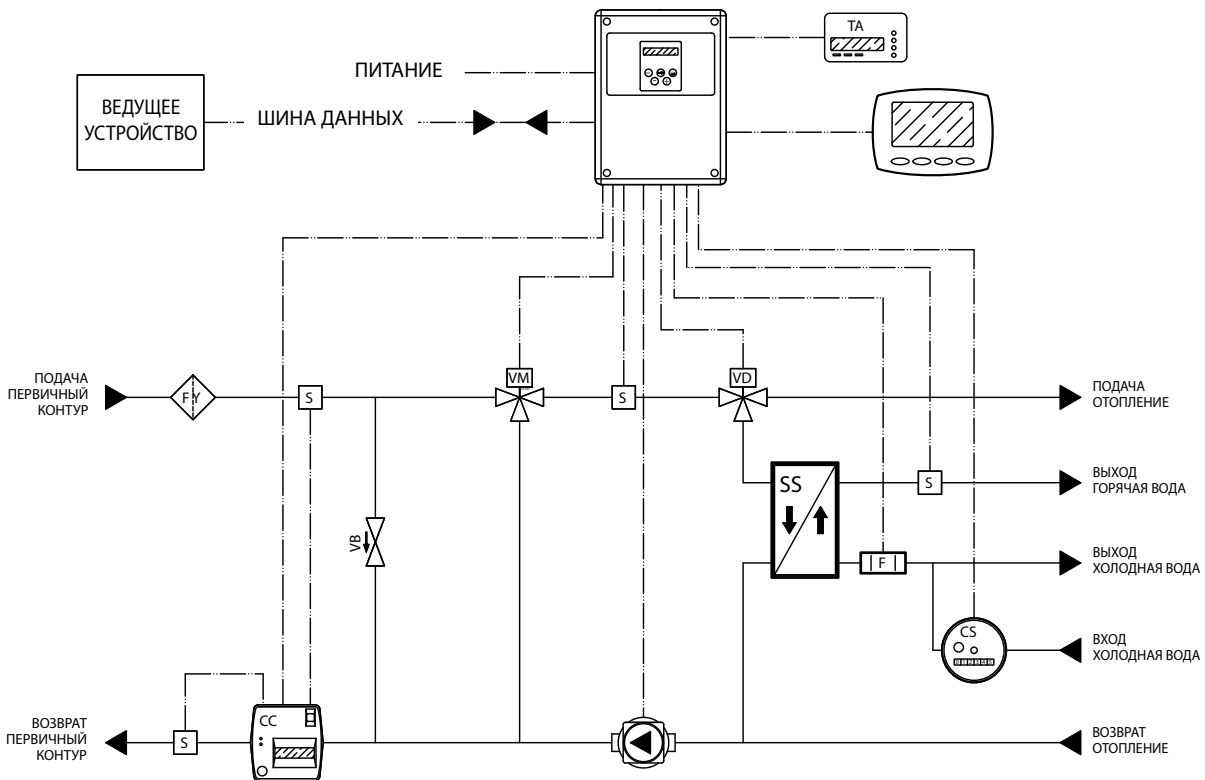
S = Температурные датчики

SS = Санитарный теплообменник

F = Расходомер

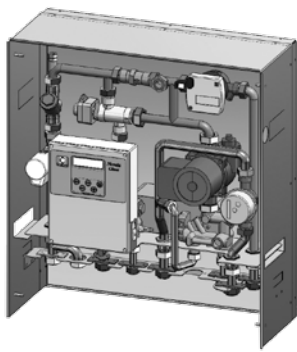
TA = Термостат окружающей среды

CS = Санитарный счетчик



Код модуля	Арматура для монтажа			Код рамки
	Код Ниша + шаблон	Код двери		
CL800022	-	-	-	-
CL800060	CBCL35	80094069		80094074
CL800100	CBCL40	80094069		80094074

К коду двери должен добавляться код замка 90030201 (для всех моделей)



ЛИНИЯ БЫТОВОГО НАЗНАЧЕНИЯ

NEREIX КЛИМАТ
2 УРОВНЯ ТЕМПЕРАТУРЫ

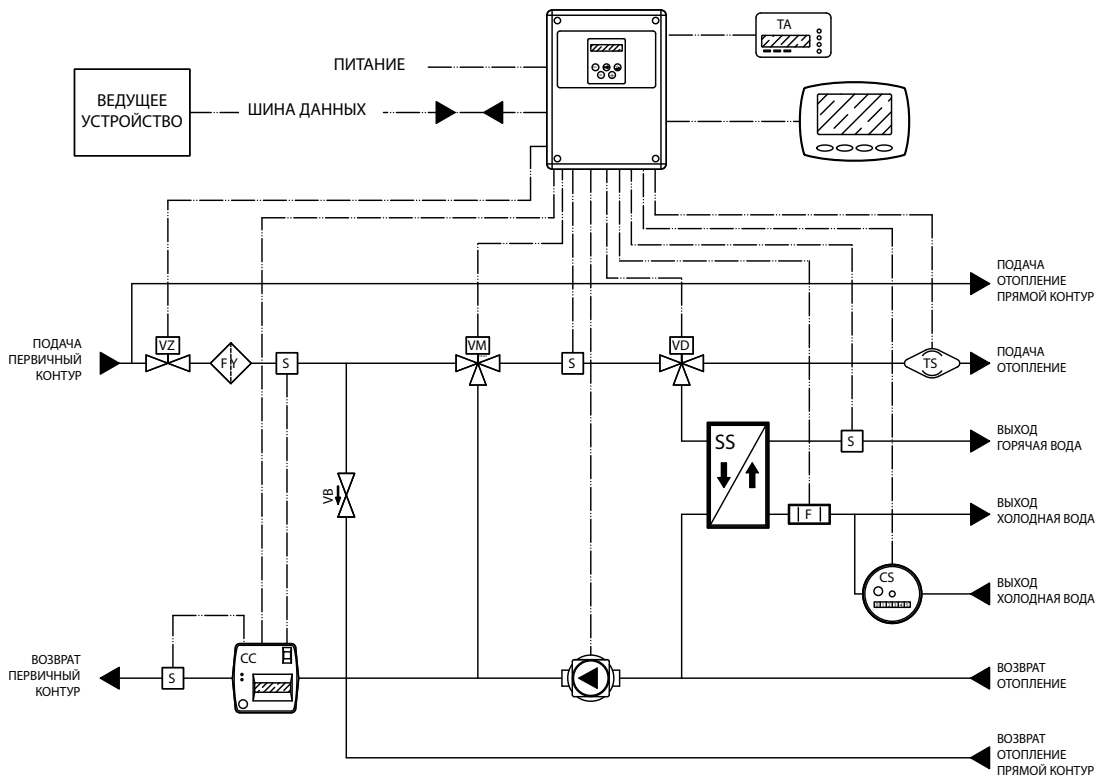
Для напольных систем предусмотреть предохранительные клапаны и датчики
Обращаться в наш торговый отдел для получения комплекта безопасности.

Код изделия	Стойки		Соединения				Теплообменник		Габариты				
	Положение	D	Потребитель	Положение	D	Вх. сантехники	Положение	D	Пластины	КВт*	L мм	H мм	P мм
CL800119 (подвесная версия)	НИЖН.	3/4"	НИЖН.	НИЖН.	3/4"	НИЖН.	НИЖН.	3/4"	30	48,5	530	500	227
CL800057	НИЖН.	3/4"	НИЖН.	НИЖН.	3/4"	НИЖН.	НИЖН.	3/4"	30	48,5	550	600	215

*Первичный 70/60° C - Вторичный 12/45° C

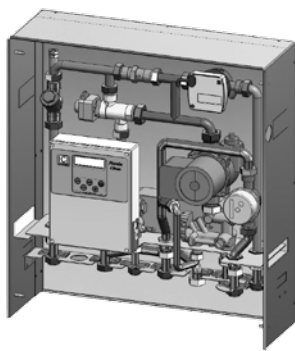
Условные обозначения:

- VZ = Предохранительный клапан
- VB = Клапан балансировки
- VM = Смесительный клапан
- VD = Клапан отклонения санитарный
- CC = Счетчик калорий
- FY = Корзиночный фильтр
- S = Температурные датчики
- SS = Санитарный теплообменник
- F = Расходомер
- TA = Термостат окружающей среды
- CS = Санитарный счетчик
- TS = Предохранительный термостат для напольных систем, калиброванный на 55°С



Арматура для монтажа			
Код модуля	Код Ниша + шаблон	Код двери	Код рамки
CL800119	-	-	-
CL800057	CBCL15	80094069	80094074

К коду двери должен добавляться код замка 90030201 (для всех моделей)



Для напольных систем предусмотреть предохранительные клапаны и датчики
Обращаться в наш торговый отдел для получения комплекта безопасности.

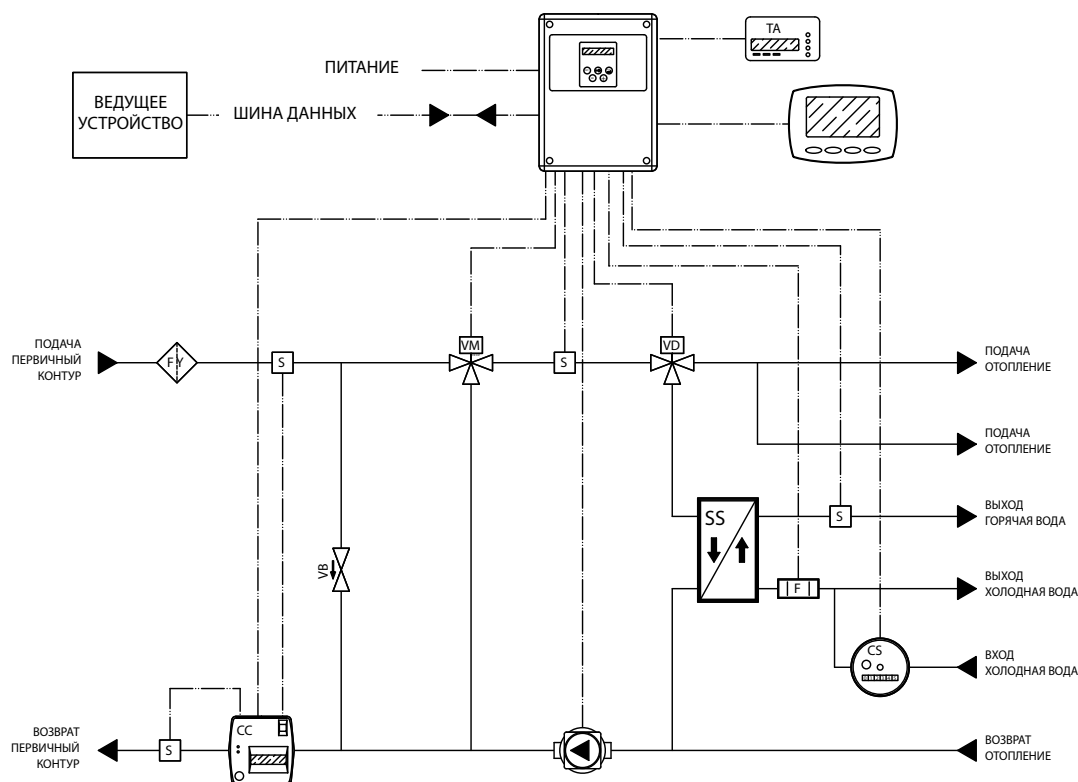
Код изделия	Стойки		Соединения						Теплообменник		Габариты				
	Положение	D	Потребитель	Положение	D	Вх. сантехники	Положение	D	Выход сантехники	Положение	D	Пластины	КВт*	L	H
CL800250 (подвесная версия)	НИЖН.	3/4"	НИЖН.	3/4"	НИЖН.	3/4"	НИЖН.	1/2"	30	48,5	530	500	227		
CL800058	НИЖН.	3/4"	НИЖН.	3/4"	НИЖН.	3/4"	НИЖН.	1/2"	30	48,5	550	600	215		

*Первичный 70/60°С - Вторичный 12/45°С

Условные обозначения:

VB = Клапан балансировки
VM = Смесительный клапан
VD = Клапан отклонения санитарный
CC = Счетчик калорий
FY = Корзиночный фильтр

S = Температурные датчики
SS = Санитарный теплообменник
F = Расходомер
TA = Термостат окружающей среды
CS = Санитарный счетчик

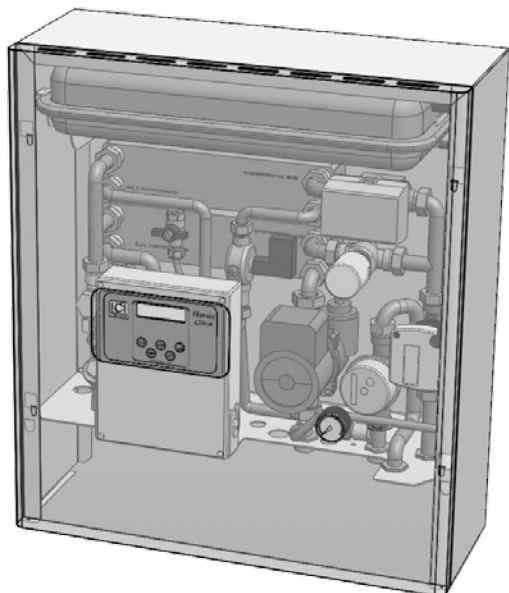


Код модуля	Арматура для монтажа			Код рамки
	Код Ниша + шаблон	Код двери	Код рамки	
CL800250	-	-	-	-
CL800058	CBCL30	80094069	80094074	

К коду двери должен добавляться код замка 90030201 (для всех моделей)

ЛИНИЯ БЫТОВОГО НАЗНАЧЕНИЯ
 NEREIX КЛИМАТ С ДВОЙНЫМ ТЕПЛООБМЕННИКОМ

NEREIX КЛИМАТ С ДВОЙНЫМ ТЕПЛООБМЕННИКОМ
 МОДУЛИ ДЛЯ СИСТЕМ ОТОПЛЕНИЯ И ПРОИЗВОДСТВА САНИТАРНОЙ ВОДЫ С
 КОНТРОЛЕМ ТЕМПЕРАТУРЫ ПОДАЧИ И ГИДРАВЛИЧЕСКИМ РАЗДЕЛЕНИЕМ



Модули для регулировки и учета отопления и мгновенного производства горячей воды для санитарных нужд.

Модули Nereix с двойным теплообменником предусматривают гидравлическое разделение между централизованной системой и контуром квартиры.

В зависимости от модели эти модули Nereix могут быть оснащены счетчиками объема для холодной и дождевой воды.

Для регулировки температуры окружающей среды с помощью термостатов или домашних блоков e-kronos модули оснащены циркулятором и смесительным клапаном с электронным контролем температуры на подаче.

Температура на подаче в зависимости от установленного дополнительного оснащения может регулироваться:

- По фиксированной точке
- В зависимости от внешней температуры (с помощью внешнего датчика)
- С компенсацией окружающей среды (с помощью e-kronos)

Некоторые модули Nereix климат предусматривают несколько контуров:

- Двойная зона (два выхода на смешанном контуре)

Модули Nereix с двойным теплообменником оснащены изоляцией. Данные о потреблении, переданные через шину счетчиком калорий и с помощью импульсов счетчиками объема, получаются электронной платой модуля.

Электронная плата модуля соединяется с блоком окружающей среды e-kronos или с термостатом.

Благодаря факультативному Мастер Nereix можно осуществлять настройку, проверку и управление с ПК спутниковых модулей и домашних блоков e-kronos.

С помощью SIM данных в Мастер Nereix управление может осуществляться удаленно и/или через Интернет.

Благодаря установке Мастер Nereix можно запросить услугу консультации и управления данными потребления онлайн.

Монтаж

Навесной или в нише с помощью дополнительного оснащения:

- Ниша + шаблон
- Рамка
- Дверца

Турбинный счетчик тепловой энергии:

- Имеет сертификат MID в соответствии с директивой 2004/22 EC
- Номинальный расход счетчика калорий на ¾": 1,5 м3/ч
- Номинальный расход счетчика калорий на 1": 2,5 м3/ч
- Срок службы батареи: 10 лет;
- ЖК-дисплей для местного отображения данных

Электронный контроллер «Ведомое устройство климата»:

- Интерфейс e-kronos или комнатный термостат
- Управление клапанами и циркулятором
- Входы для счетчика калорий и счетчиков объема
- Связь с устройством Мастер Nereix
 - Передача данных о потреблении
 - Проверка параметров ведомого устройства и комнатного блока
 - Включение или отключение модуля
 - Форсирование команд при дистанционном управлении
- Интерфейс USB для контроля и конфигурации
- Обновляемое программное обеспечение

Счетчики холодной и дождевой воды (если предусмотрены)

- Счетчики с сухим циферблатом
- Сертификат MID в соответствии с директивой 2004/22 EC
- Номинальный расход 1,5 м3/ч
- Максимальный расход: 3 м3/ч
- Передатчик импульсов

Смесительные клапаны

Работают от шагового серводвигателя

Первичный теплообменник и теплообменник ACS

Пластинчатого типа паяный с высоким потенциалом обмена.

Клапан балансировки

Для калибровки контура отопления.

Фильтр с сетчатой корзиной

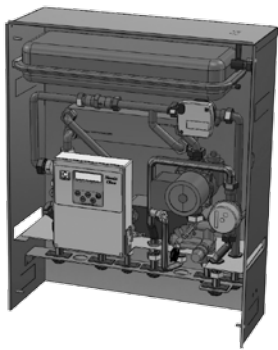
Для защиты счетчика тепла.

Отсечные клапаны

В стандартной комплектации для отсечения всех входов и выходов.

Дополнительное оснащение

- Насос
- E-kronos
- Термостат Nereix Home



ЛИНИЯ БЫТОВОГО НАЗНАЧЕНИЯ

NEREIX КЛИМАТ С ДВОЙНЫМ ТЕПЛООБМЕННИКОМ С ГИДРАВЛИЧЕСКИМ РАЗДЕЛЕНИЕМ

Для напольных систем предусмотреть предохранительные клапаны и датчики
Обращаться в наш торговый отдел для получения комплекта безопасности.

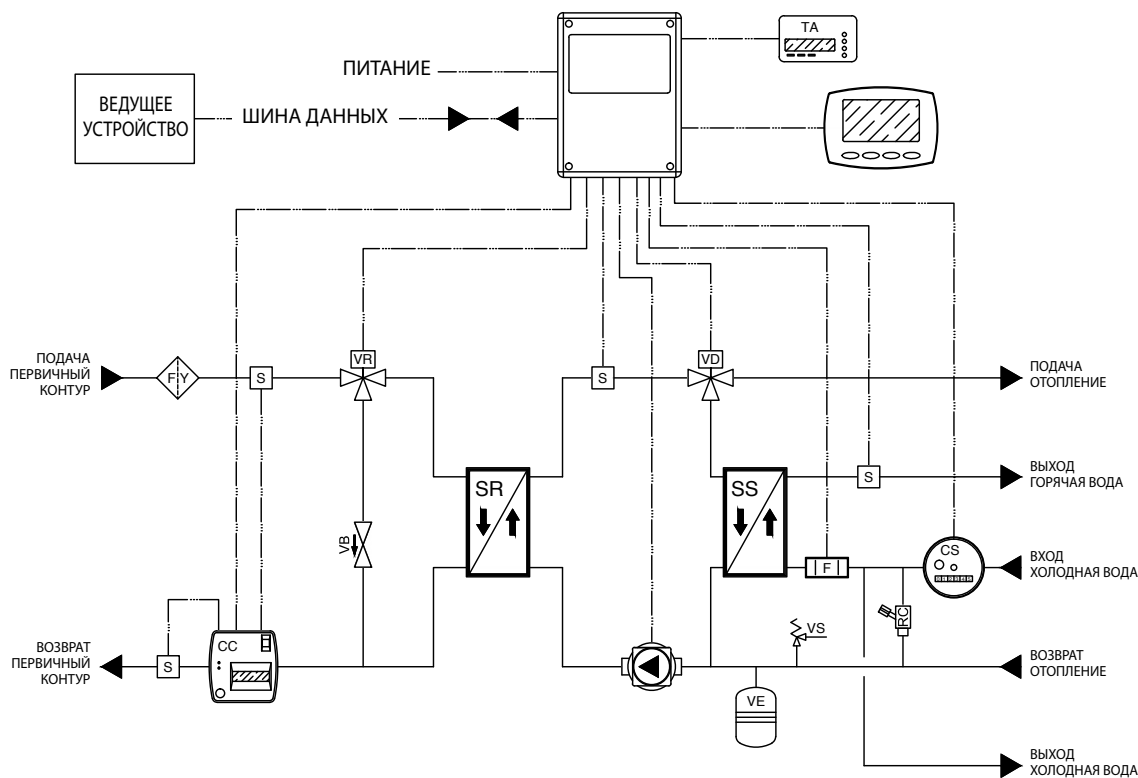
Код изделия	Стойки		Соединения						Теплообменник		Габариты		
	Положение	D	Потребитель		Вх. сантехники		Выход сантехники		Пластины	КВт*	L мм	H мм	P мм
S800191 (подвесная версия)	НИЖН.	3/4"	НИЖН.	3/4"	НИЖН.	3/4"	НИЖН.	1/2"	30	48,5	580	648	227
S800190	НИЖН.	3/4"	НИЖН.	3/4"	НИЖН.	3/4"	НИЖН.	1/2"	30	48,5	570	700	210

*Первичный 70/60°С - Вторичный 12/45°С

Условные обозначения:

VB = Клапан балансировки
VR = Клапан модуляции
VD = Клапан отклонения санитарный
CC = Счетчик калорий
FY = Корзиночный фильтр
RC = Кран загрузки системы
S = Температурные датчики

SR = Теплообменник отопления
SS = Санитарный теплообменник
F = Расходомер
VE = Расширительный бак
VS = Предохранительный клапан
TA = Термостат окружающей среды



Код модуля	Арматура для монтажа			Код рамки
	Код Ниша + шаблон	Код двери	Код рамки	
S800191	-	-	-	-
S800190	CBS15	80094037	80094036	

К коду двери должен добавляться код замка 90030201 (для всех моделей)

ЛИНИЯ БЫТОВОГО НАЗНАЧЕНИЯ

КОМПОНЕНТЫ NEREIX

СЧЕТЧИК КАЛОРИЙ - ТУРБИННЫЕ СЧЕТЧИКИ ТЕПЛОВОЙ ЭНЕРГИИ



Технические данные:

- Питание от литиевой батареи (срок службы 10 лет)
- Сохранение и отображение потребления энергии на отопление и охлаждение
- Метрологический класс С в соответствии с EN 1434
- Номинальное давление 16 бар
- Рабочая температура 5-90°C
- Максимальная температура (непродолжительные периоды времени): 110°C
- Минимальная разница температур 0,15 °K
- Датчики температуры (подача/возврат): PT 1000
- Защита IP 54
- ЖК-дисплей
- Передняя кнопка для выбора отображаемых данных
- Многоуровневое меню.

Для счетчика калорий 3/4"

- Номинальный расход 1500 л/ч
- Минимальный расход 15 л/ч
- Пусковой расход 2,5 л/ч
- Максимальный расход 3000 л/ч
- Потеря нагрузки при номинальном расходе 0,17 бар

Для счетчика калорий 1"

- Номинальный расход 2500 л/ч (1")
- Минимальный расход 25 л/ч
- Пусковой расход 3 л/ч
- Максимальный расход 5000 л/ч
- Потеря нагрузки при номинальном расходе 0,21 бар

Физическое количество тепла рассчитывается на основании количества проходящей воды и разницы температуры потоков подачи и возврата. Для измерения температуры подачи и возврата используются прецизионные датчики (PT1000). Микропроцессор работает от литиевой батареи.

СЧЕТЧИКИ ОБЪЕМА ХОЛОДНОЙ, ГОРЯЧЕЙ И ДОЖДЕВОЙ ВОДЫ (САНИТАРНАЯ ВОДА)

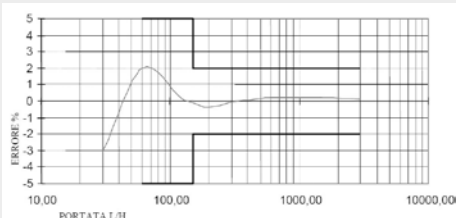


Характеристики:

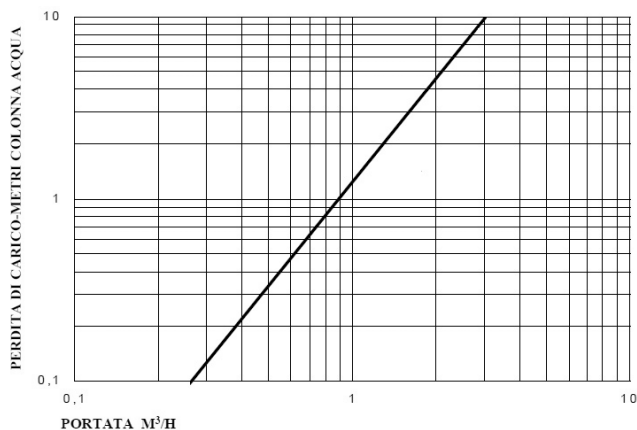
- Номинальный расход: 1500 л/ч
- Номинальное давление: 16 бар
- Минимальный расход: 30 л/ч
- Максимальный расход: 3000 л/ч
- Соединения: 3/4"
- Калибр: DN 20
- Расстояние между соединениями: 110 мм
- Максимальная температура счетчика холодной и дождевой воды: 50°C
- Максимальная температура счетчика горячей воды: 90°C
- Метрологический класс В в соответствии с 75/33/ЕЕС и 79/830 ЕЕС

Многоструйный турбинный счетчик с магнитной стрелкой и передатчиком импульсов, вставленным в колпак.

Типичная кривая погрешности (75/33/ЕЕС ВОДА ПРИ 30 °C)



ПОТЕРЯ НАГРУЗКИ



НАСОС

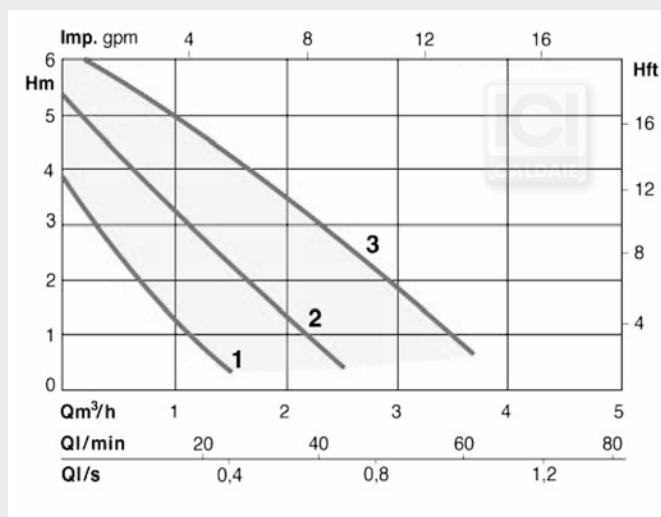


Циркуляционный насос для отопления с мокрым ротором, не нуждается в обслуживании. Двигатель с 3-мя скоростями, переключаемыми вручную, в исполнении IP 42, не нуждается в тепловой защите.

Корпус насоса из чугуна. Рабочее колесо из полипропилена.

Вал из хромированной стали, поддерживаемый графитовыми втулками.

ГРАФИК ОСТАТОЧНОГО НАПОРА



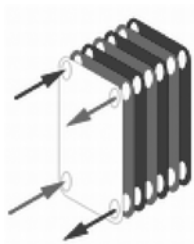
Характеристики:

Соединения:	1"
Межосевое расстояние:	130 мм
Рабочая температура:	-10°C + 110°C
Номинальное давление:	10 бар
Макс. скорость вращения:	2900 об/мин
Рабочее напряжение:	1 x 220 В / 50 Гц
Класс изоляции:	F (155°C)
Номинальный ток:	Первая скорость 0,20 А Вторая скорость 0,30 А Третья скорость 0,40 А
Потребляемая мощность:	Первая скорость 46 Вт Вторая скорость 67 Вт Третья скорость 93 Вт

ЛИНИЯ БЫТОВОГО НАЗНАЧЕНИЯ

КОМПОНЕНТЫ NEREIX

ПЛАСТИНЧАТЫЙ ТЕПЛООБМЕННИК



Характеристики:

теплообменники паяного типа с поперечными потоками.

Рабочее давление: 10 бар

Давление испытания: 15 бар

Материал пластин: нержавеющая сталь AISI 316 L

Материал пайки: медь

РЕКОМЕНДАЦИИ ПО ИСПОЛЬЗОВАНИЮ:

Для уменьшения загрязнения теплообменника и поддержания неизменного потенциала теплообменников требуется умягчение воды жесткостью выше 20°F.

Корме того, рекомендуется поддерживать низкую разницу температур между основным и санитарным входом.

ТЕМПЕРАТУРА НА ВХОДЕ ВТОРИЧНОГО КОНТУРА 10° С - ТЕМПЕРАТУРА НА ВЫХОДЕ ВТОРИЧНОГО КОНТУРА 45° С

Скорость насоса	РАСХОД СГВ С ТЕПЛООБМЕННИКОМ НА 30 ПЛАСТИН (ЛИТРЫ В МИНУТУ)																	
	ТЕМПЕРАТУРА ПЕРВИЧНОГО КОНТУРА																	
	Q (л/мин)	TR (°C)	P (кВт)	Q (л/мин)	TR (°C)	P (кВт)	Q (л/мин)	TR (°C)	P (кВт)	Q (л/мин)	TR (°C)	P (кВт)	Q (л/мин)	TR (°C)	P (кВт)	Q (л/мин)	TR (°C)	P (кВт)
1	25,7	43,5	62,5	22,6	43,0	54,9	19,8	42,0	48,0	16,6	41,5	40,4	13,5	41,0	32,7	9,9	41,0	24,1
2	30,1	48,0	73,0	26,3	47,0	63,9	22,6	46,0	54,9	19,3	44,5	46,9	15,6	43,5	37,8	11,3	43,0	27,5
3	34,0	51,0	82,6	29,4	50,0	71,3	25,3	48,5	61,4	21,2	47,0	51,5	17,1	46,5	41,5	12,4	44,5	30,1

Потери второстепенной нагрузки всегда ниже м.вод.ст.

Скорость насоса	РАСХОД СГВ С ТЕПЛООБМЕННИКОМ НА 18 ПЛАСТИН (ЛИТРЫ В МИНУТУ)																	
	ТЕМПЕРАТУРА ПЕРВИЧНОГО КОНТУРА																	
	Q (л/мин)	TR (°C)	P (кВт)	Q (л/мин)	TR (°C)	P (кВт)	Q (л/мин)	TR (°C)	P (кВт)	Q (л/мин)	TR (°C)	P (кВт)	Q (л/мин)	TR (°C)	P (кВт)	Q (л/мин)	TR (°C)	P (кВт)
1	19,7	52,0	47,8	17,3	50,5	41,9	14,8	49,0	36,0	12,4	47,5	30,0	9,9	46,0	24,1	7,1	45,0	17,2
2	22,5	56,0	54,6	19,7	54,0	47,9	16,5	52,5	40,0	13,7	50,5	33,2	10,8	48,5	26,3	8,0	46,5	19,5
3	24,6	59,0	59,7	21,1	57,0	51,3	17,6	55,0	42,8	14,7	52,5	35,7	11,8	50,0	28,6	8,3	48,0	20,1

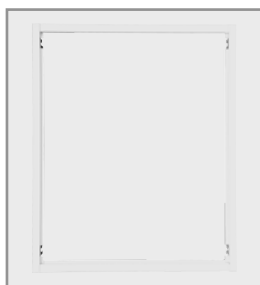
Потери второстепенной нагрузки всегда ниже м.вод.ст.

TR = Температура возврата
 Q = Расход санитарной горячей воды
 P = Мощность обмена



НИША + ШАБЛОН

Коробка из оцинкованного металла для размещения встраиваемых модулей.
Каждая коробка имеет шаблон для гидравлических подключений.
Каждому модулю соответствует код для ниши + шаблон; коды см. в специальной таблице продукции.



РАМКА

Декоративная рамка для встраиваемых модулей из окрашенного металла RAL 9010 (по запросу предлагаются различные цвета).
Каждому модулю соответствует код для рамки; коды см. в специальной таблице изделия.



ДВЕРЦА

Дверца для встраиваемых модулей из окрашенного металла RAL 9010 (по запросу предлагаются различные цвета).
Каждому модулю соответствует код для дверцы; коды см. в специальной таблице изделия.



ТЕРМОСТАТ NEREIX HOME

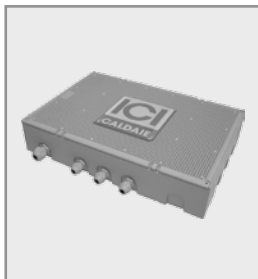
Блок окружающей среды, позволяющий выполнять следующие действия:

- Настраивать или изменять температуру окружающей среды в зависимости от различных циклов
- Настраивать температуру окружающей среды на желаемое значение
- Настраивать или изменять недельную программу для регулировки температуры окружающей среды

Код
CB929

ЛИНИЯ БЫТОВОГО НАЗНАЧЕНИЯ

ДОПОЛНИТЕЛЬНОЕ ОСНАЩЕНИЕ NEREIX

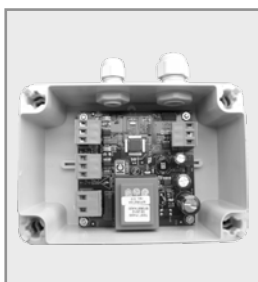


МАСТЕР NEREIX С МОДЕМОМ

Аппарат централизации для считывания и управления модулями Nereix и устройствами **eterm**™ (см. соответствующий раздел), оснащенный модемом типа GSM – GPRS. Помимо локального управления (с помощью интерфейса USB) он позволяет осуществлять удаленное управление системой с помощью специальных программных приложений. Аппарат Мастер после надлежащей конфигурации позволяет устанавливать связь с отдельными модулями, предоставляя возможность выполнять следующие операции:

- Получать потребление отдельных потребителей
- Устанавливать неисправности и сигналы тревоги
- Отправлять обновления программного обеспечения на электронные платы системы.
- Изменять параметры конфигурации модулей
- Принудительно включать приводные элементы отдельных модулей (насосы, клапаны и т. д.)
- Давать разрешение насосу системы, когда активен по крайней мере один запрос на модулях.

Код
CB1032



ДВУНАПРАВЛЕННЫЙ УСИЛИТЕЛЬ СИГНАЛА

Усилитель, используемый на линиях шины, если длина превышает 800 м и/или если присутствует несколько «веток» шины.

В случае нескольких «веток» предусмотреть усилитель для каждой развилки.

(Более подробная информация содержится в руководстве по эксплуатации блока Мастер Nereix).

Код
CB1046



ЦЕНТРАТОР M-Bus

Аппарат централизации, позволяющий подключать до 250 счетчиков калорий M-Bus к Мастеру Nereix.

Может использоваться для подключения счетчика калорий контроллера и/или компактных счетчиков калорий с интерфейсом M-Bus.

Специальные программные приложения обеспечивают возможность считывания подключенных устройств учета.

Код
CB788



МОДЕМ

Модем GSM-GPRS для установки на Мастер CB1014 и устройства **eterm**™.

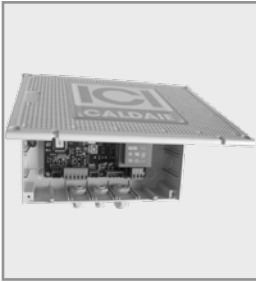
Код
CB876



АНТЕННА С УДЛИНИТЕЛЕМ ДЛИНОЙ 10 М

При недостаточном приеме можно убрать стандартную антенну модема, подключенного к ведущему устройству, и заменить ее факультативной антенной, которая устанавливается там, где есть сеть.

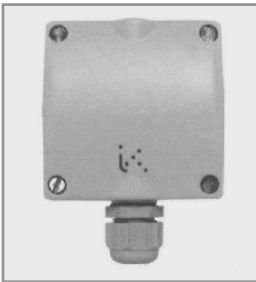
Код
CB913



ИНТЕРФЕЙСНАЯ ПЛАТА

Аппарат, который позволяет соединять счетчик калорий M-Bus и до трех счетчиков объема с импульсным выходом с Мастером Nereix. Может использоваться для подключения счетчика калорий контроллера и/или компактных счетчиков калорий с интерфейсом M-Bus. Специальные программные приложения обеспечивают возможность считывания подключенных устройств учета и счетчиков объема.

Код
CB1013



ВНЕШНИЙ ДАТЧИК

Информация о внешней температуре, переданная с датчика на ведущее устройства позволяет:

- Предоставлять информацию командам окружающей среды (ICI KRONOS) и устройствам eTerm™, если они подключены.
- Настраивать (на модулях типа «КЛИМАТ») климатическую кривую для автоматической регулировки температуры подачи.
- Взаимодействовать с насосами станции и генераторами тепла.

Код
17120012



МОДЕМ ДЛЯ УДАЛЕННОЙ СТАНЦИИ

Специальный модем типа GSM – GPRS, предназначенный для связи с аппаратами Мастер Nereix и Мастер

Код
CB916



E-KRONOS

Блок окружающей среды модулей Nereix с большим цветным дисплеем. Подключается к модулю, с которого получает данные и низковольтное электропитание.

Функции:

- Считывание данных потребления подключенного модуля
- Управление настройками модуля (в зависимости от типа Nereix)
- Управление двумя отдельными зонами (с помощью дополнительного датчика второй зоны)
- Получение значения влажности окружающей среды (с помощью дополнительного внешнего датчика)
- Независимое недельное программирование двух зон
- Удаленное управление с помощью ПК и команд SMS (в системах с Мастер Nereix и подключением GSM/GPRS)
- Позволяет модулю выполнять компенсацию среды температуры подачи
- Обновляемое программное обеспечение

Код
CB1137

Датчик влажности окружающей среды

Позволяет измерять влажность окружающей среды. Может работать только в сочетании с модулями Nereix, с которыми сообщается и от которых получает низковольтное электропитание.

Код
CB687

Датчик второй зоны

Датчик типа NTC, подключаемый к модулям Nereix для двойной зоны с управлением от e-kronos.

Код
17120026

СЧЕТЧИКИ ОБЪЕМА С НАРУЖНОЙ РЕЗЬБОЙ СЕРТИФИКАТЫ MID

Счетчики с множественной струей, защищенными роликами и полностью защищенным сухим циферблатом.



Счетчики с множественной струей, защищенными роликами и полностью защищенным сухим циферблатом. Устройство подачи импульсов.

Метрологический класс MID:	R (Q3/Q1) ≤ 200
Максимальная погрешность между Q1 и Q2 (не включительно):	+/- 5%
Максимальная погрешность между Q2 (включительно) и Q4:	+/- 2% при температуре воды ≤ 30 °C +/- 3% при температуре воды > 30 °C
Температура:	Холодная вода (≤ 50°C) Горячая вода ≤ 90 °C
Класс чувствительности к условиям монтажа:	U0 - D0 (не нужны прямые отрезки до и после прибора)
Точность работы:	16 бар

Характеристики излучателя импульсов Reed

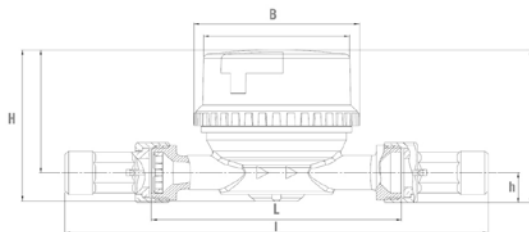
Мин-макс напряжение:	0,02 - 24 В
Макс. ток прерывания:	0,5 А
Макс. ток выдерживания:	1,2 А
Литры импульса:	10

Код	Описание
Холодная вода	
СВ962	СЧ. ОБ. СХВ MID РЕЗЬБА 1/2"
СВ964	СЧ. ОБ. СХВ MID РЕЗЬБА 3/4"
СВ987	СЧ. ОБ. СХВ MID РЕЗЬБА 1"
СВ988	СЧ. ОБ. СХВ MID РЕЗЬБА 1 1/4"
СВ989	СЧ. ОБ. СХВ MID РЕЗЬБА 1 1/2"
Горячая вода	
СВ963	СЧ. ОБ. СХВ MID РЕЗЬБА 1/2"
СВ478	СЧ. ОБ. СХВ MID РЕЗЬБА 3/4"
СВ993	СЧ. ОБ. СХВ MID РЕЗЬБА 1"
СВ994	СЧ. ОБ. СХВ MID РЕЗЬБА 1 1/4"
СВ995	СЧ. ОБ. СХВ MID РЕЗЬБА 1 1/2"

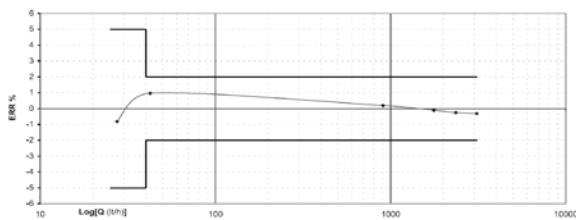
Код изделия	DN	Q3	Q4	R160		R100		Расход запуска	L	l	H	h	B	
				Q1- л/ч	Q2- л/ч	Q1- л/ч	Q2- л/ч							
Холодная вода														
CV962	15	1/2"	2,5	3,1	15,6	25,0	25,0	40,0	4-5	110	190	73	15	73
CV964	20	3/4"	4,0	5,0	25,0	40,0	40,0	64,0	7-9	130	228	73	15	73
CV987	25	1"	6,3	7,9	39,4	63,0	63,0	100,8	16-18	260	378	123	43	98
CV988	32	1 1/4"	10,0	12,5	62,5	100,0	100,0	160,0	22-24	260	378	123	43	98
CV989	40	1 1/2"	16,0	20,0	100,0	160,0	160,0	256,0	28-30	300	438	163	65	130
Горячая вода														
CV963	15	1/2"	2,5	3,1	15,6	25,0	25,0	40,0	4-5	110	190	73	15	73
CV478	20	3/4"	4,0	5,0	25,0	40,0	40,0	64,0	7-9	130	228	73	15	73
CV993	25	1"	6,3	7,9	39,4	63,0	63,0	100,8	16-18	260	378	123	43	98
CV994	32	1 1/4"	10,0	12,5	62,5	100,0	100,0	160,0	22-24	260	378	123	43	98
CV995	40	1 1/2"	16,0	20,0	100,0	160,0	160,0	256,0	28-30	300	438	163	65	130

Рабочие характеристики в соответствии с директивой 2004/22/ЕС

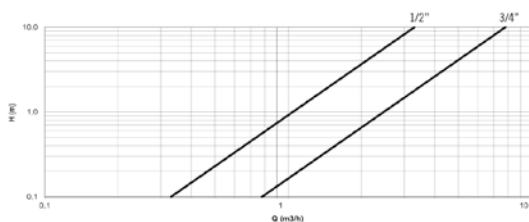
СЧЕТЧИКИ 1/2" - 3/4"



Габариты

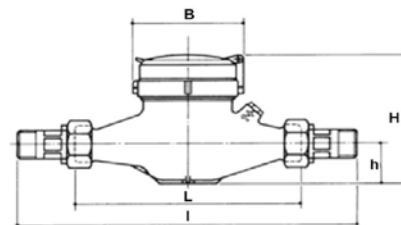


Типичная кривая погрешности

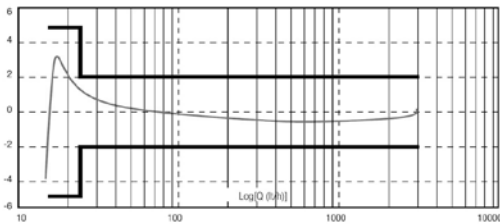


Потери нагрузки

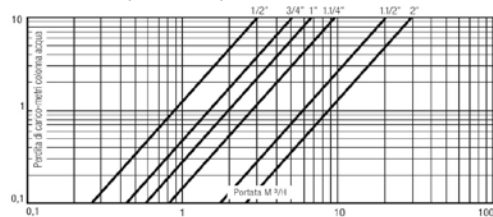
СЧЕТЧИКИ 1" - 1 1/2"



Габариты



Типичная кривая погрешности



Потери нагрузки

СЧЕТЧИКИ ОБЪЕМА С ФЛАНЦАМИ СЕРТИФИКАТЫ MID

Счетчики с множественной струей, защищенными роликами и полностью защищенным сухим циферблатом.



Счетчики с множественной струей, защищенными роликами и полностью защищенным сухим циферблатом. Устройство подачи импульсов.

Метрологический класс MID:	R (Q3/Q1) ≤ 100
Максимальная погрешность между Q1 и Q2 (не включительно):	+/- 2%
Максимальная погрешность между Q2 (включительно) и Q4:	+/- 3% при температуре воды ≤ 30 °C +/- 3% при температуре воды > 30 °C
Температура:	Холодная вода (≤ 50°C) Горячая вода ≤ 120 °C
Класс чувствительности к условиям монтажа:	U0S - D0
Точность работы:	16бар

Характеристики Reed подачи импульсов

Мин-макс напряжение:	0,02 - 24 В
Макс. ток прерывания:	0,5 А
Макс. ток выдерживания:	1,2 А
Литры импульса:	100

Код	Описание
Холодная вода	
СВ1054	СЧ. ОБ. СХВ MID ФЛАНЦ. DN 50
СВ1157	СЧ. ОБ. СХВ MID ФЛАНЦ. DN 65
СВ1056	СЧ. ОБ. СХВ MID ФЛАНЦ. DN 80
СВ911	СЧ. ОБ. СХВ MID ФЛАНЦ. DN 100
СВ1057	СЧ. ОБ. СХВ MID ФЛАНЦ. DN 125
СВ1058	СЧ. ОБ. СХВ MID ФЛАНЦ. DN 150
СВ1059	ВОЛ. СЧ. СХВ MID ФЛАНЦ. DN 200
Горячая вода	
СВ894	СЧ. ОБ. СХВ MID ФЛАНЦ. DN 50
СВ997	СЧ. ОБ. СХВ MID ФЛАНЦ. DN 65
СВ897	СЧ. ОБ. СХВ MID ФЛАНЦ. DN 80
СВ889	СЧ. ОБ. СХВ MID ФЛАНЦ. DN 100
СВ887	СЧ. ОБ. СХВ MID ФЛАНЦ. DN 125
СВ1062	СЧ. ОБ. СХВ MID ФЛАНЦ. DN 150
СВ1063	СЧ. ОБ. СХВ MID ФЛАНЦ. DN 200

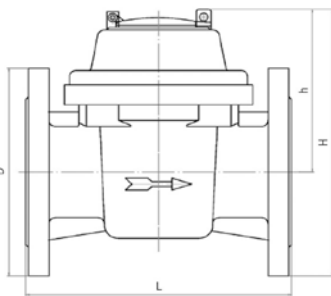
ЛИНИЯ БЫТОВОГО НАЗНАЧЕНИЯ

ДОПОЛНИТЕЛЬНОЕ ОСНАЩЕНИЕ NEREIX

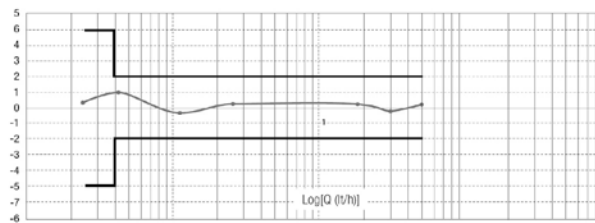
СЧЕТЧИКИ ОБЪЕМА С ФЛАНЦАМИ

Код изделия	DN	Q3 м3/ч	Q4 м3/ч	R160		R100		Расход запуска л/ч	L мм	H мм	h мм	D мм
				Q1- л/ч	Q2- л/ч	Q1- л/ч	Q2- л/ч					
Холодная вода												
CB1054	50	25	31,2	250	400	312	500	125	200	213	136	165
CB1157	65	40	50	400	640	500	800	190	200	220	136	185
CB1056	80	63	78,7	630	1008	787	1260	320	225	275	186	200
CB911	100	100	125	1000	1600	1250	2000	450	250	290	186	220
CB1057	125	160	200	1600	2560	2000	3200	700	250	305	186	250
CB1058	150	250	312	2500	4000	3125	5000	1200	300	320	186	280
CB1059	200	400	500	4000	6400	5000	8000	1800	350	368	206	340
Горячая вода												
CB894	50	25	31,2	250	400	312	500	125	200	213	136	165
CB997	65	40	50	400	640	500	800	190	200	220	136	185
CB897	80	63	78,7	630	1008	787	1260	320	225	275	186	200
CB889	100	100	125	1000	1600	1250	2000	450	250	290	186	220
CB887	125	160	200	1600	2560	2000	3200	700	250	305	186	250
CB1062	150	250	312	2500	4000	3125	5000	1200	300	320	186	280
CB1063	200	400	500	4000	6400	5000	8000	1800	350	368	206	340

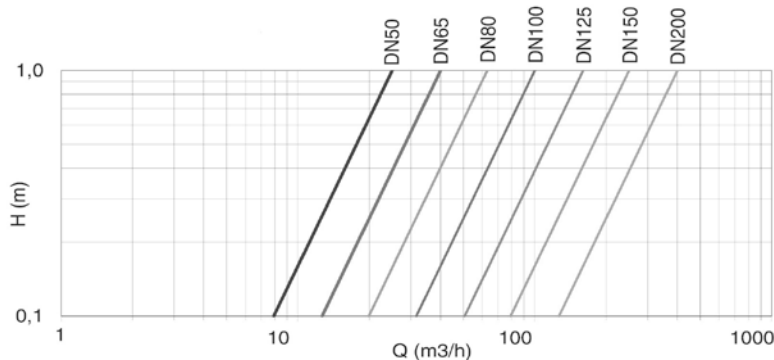
Рабочие характеристики в соответствии с директивой 2004/22/EC



Габариты

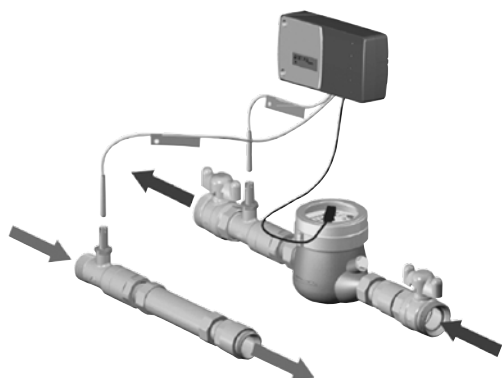


Типичная кривая погрешности



Потери нагрузки

КОМПЛЕКТ СЧЕТЧИКА КАЛОРИЙ MID



КОМПЛЕКТЫ СЧЕТЧИКА КАЛОРИЙ, используются для учета тепла или холода.

Гамма включает КОМПЛЕКТ до DN200 для учета также и энергии, направляемой на питание опорных стоек или теплообменников.

КОМПЛЕКТЫ включают устройство расчета, к которому подключаются два датчика температуры PT500 (подачи и возврата) и выход подачи импульсов счетчика объема соответствующего калибра.

Вычислительное устройство оснащено выходом Meter Bus и может обмениваться данными с устройствами, оснащенными таким входом, например, интерфейсом CB 1013 или центратором MBUS CB78.

Данные, передаваемые устройством расчета на плату интерфейса (CB1013), могут считываться также устройством e-kronos, подключаемым на расстоянии до 90 метров с помощью экранированного кабеля 3x0,35.

Вычислительное устройство может также учитывать импульсы, подаваемые 3-мя счетчиками объема.

ЭЛЕМЕНТЫ КОМПЛЕКТА СЧЕТЧИКА КАЛОРИЙ

- Счетчик объема с резьбой или фланцем (см. счетчики объема в зависимости от калибра)
- Емкости для датчиков подачи и возврата (в зависимости от калибра)
- Датчики подачи и возврата PT 1000 (в зависимости от калибра)
- Устройство расчета

ХАРАКТЕРИСТИКИ УСТРОЙСТВА РАСЧЕТА

Питание 230

3 входа ВКЛ/ВЫКЛ для импульсов: минимум >0,003 Гц и максимум 1 кГц

1 вход ВКЛ/ВЫКЛ для программируемых функций

2 выхода ВКЛ/ВЫКЛ для сигналов тревоги или импульсов (энергия/объем)

1 вход 4-20 мА для измерения расхода жидкости (опция)

2 входа для считывания показаний датчиков температуры PT500

1 выход 4-20 мА для термической мощности или расхода жидкости-теплоносителя (опция)

1 интерфейс Meter bus

1 измеритель внутренней температуры платы

1 кнопочная панель с 3-мя многофункциональными кнопками и графическим дисплеем (4 строки по 15 знаков)

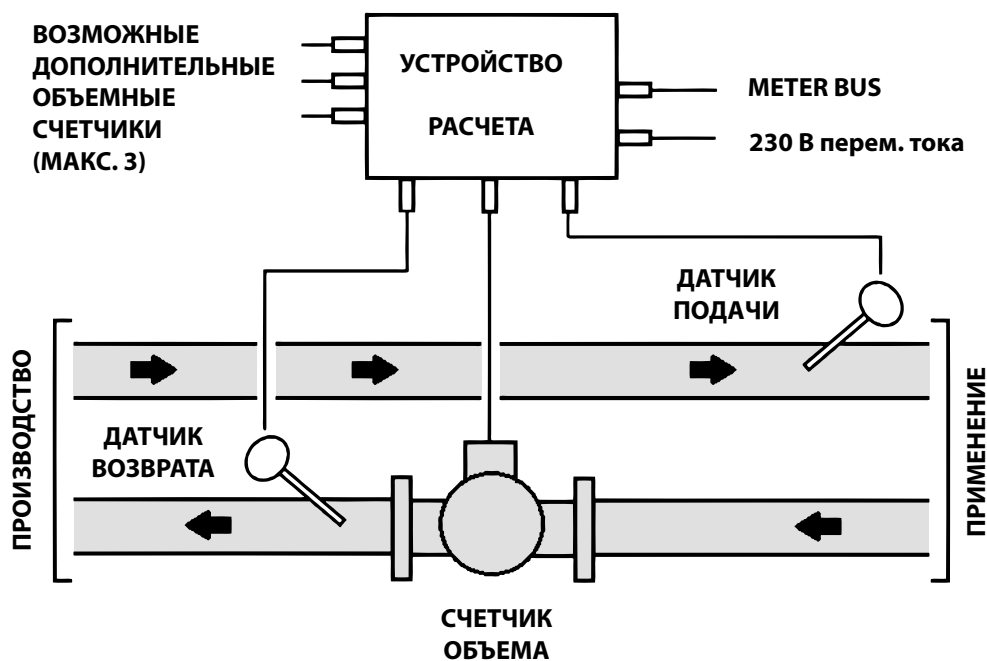
1 зажимное соединение IF2

** Другие характеристики счетчика объема см. в соответствующем разделе

ЛИНИЯ БЫТОВОГО НАЗНАЧЕНИЯ

ДОПОЛНИТЕЛЬНОЕ ОСНАЩЕНИЕ NEREIX
КОМПЛЕКТ СЧЕТЧИКА КАЛОРИЙ

Код изделия	Описание	DN	Q3	Расход запуска	Код компонентов, включенных в комплект				
					**Счетчик объема	Пара датчиков	Пара емкостей	Устройство расчета	
С резьбой									
СВ1168	КОМПЛЕКТ СЧЕТЧИКА КАЛ. MID РЕЗЬБА 1"	25	1"	6,3	16-18	СВ993	СВ1159	СВ1162	СВ1158
СВ1135	КОМПЛЕКТ СЧЕТЧИКА КАЛ. MID РЕЗЬБА 1 1/4"	32	1" 1/4"	10,0	22-24	СВ994	СВ1159	СВ1163	СВ1158
СВ1169	КОМПЛЕКТ СЧЕТЧИКА КАЛ. MID РЕЗЬБА 1 1/2"	40	1" 1/2"	16,0	28-30	СВ995	СВ1159	СВ1163	СВ1158
С фланцем									
СВ1136	КОМПЛЕКТ СЧЕТЧИКА КАЛ. MID ФЛАНЦ. DN 50	50	25	125	СВ894	СВ1159	СВ1164	СВ1134	
СВ1170	КОМПЛЕКТ СЧЕТЧИКА КАЛ. MID ФЛАНЦ. DN 65	65	40	190	СВ997	СВ1159	СВ1165	СВ1134	
СВ1171	КОМПЛЕКТ СЧЕТЧИКА КАЛ. MID ФЛАНЦ. DN 80	80	63	320	СВ897	СВ1159	СВ1165	СВ1134	
СВ1172	КОМПЛЕКТ СЧЕТЧИКА КАЛ. MID ФЛАНЦ. DN 100	100	100	450	СВ889	СВ1159	СВ1166	СВ1134	
СВ1173	КОМПЛЕКТ СЧЕТЧИКА КАЛ. MID ФЛАНЦ. DN 125	125	160	700	СВ887	СВ1160	СВ1165	СВ1134	
СВ1174	КОМПЛЕКТ СЧЕТЧИКА КАЛ. MID ФЛАНЦ. DN 150	150	250	1200	СВ1062	СВ1160	СВ1165	СВ1134	
СВ1175	КОМПЛЕКТ СЧЕТЧИКА КАЛ. MID ФЛАНЦ. DN 200	200	400	1800	СВ1063	СВ1167	СВ1167	СВ1134	

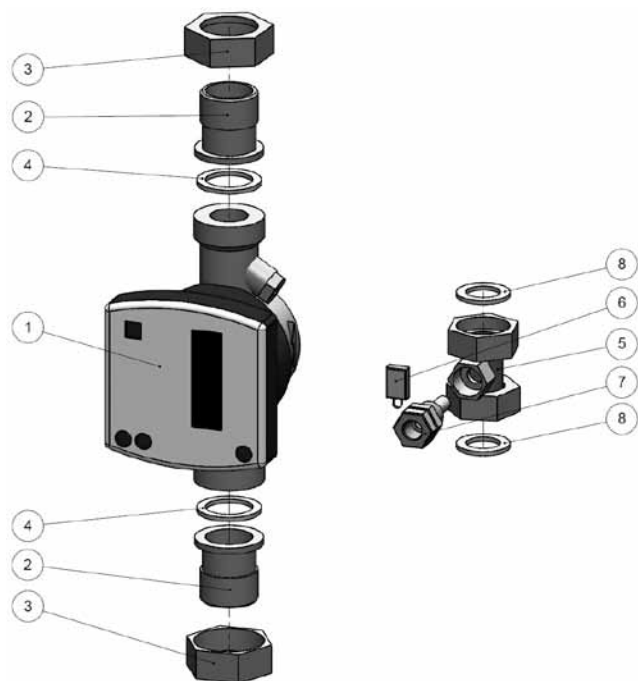


ЛИНИЯ БЫТОВОГО НАЗНАЧЕНИЯ

ДОПОЛНИТЕЛЬНОЕ ОСНАЩЕНИЕ NEREIX

КОМПАКТНЫЙ СЧЕТЧИК КАЛОРИЙ

Компактный комплект счетчика калорий с принадлежностями для монтажа.



КОМПОНЕНТЫ:

1. Счетчик калорий
2. Прямые патрубки с плоским седлом и концом с наружной резьбой:
1/2" для комплекта счетчика калорий на 1,5 м3/ч
3/4" для комплекта счетчика калорий на 2,5 м3/ч
3. Кольца
4. Прокладка
5. Патрубок с емкостью и кольцами 3/4" для комплекта счетчика калорий на 1,5 м3/ч
кольцами 1" для комплекта счетчика калорий на 2,5 м3/ч
6. Байонетная пломба для счетчика калорий
7. Емкость для установки датчика
8. Прокладка

Комплект компактного счетчика калорий 1,5 м3/ч с разъемом 3/4"

Код
CB782

Комплект компактного счетчика калорий 2,5 м3/ч с разъемом 1"

Код
CB783

Описание:

Физическое количество тепла рассчитывается на основании количества проходящей воды и разницы температур потоков подачи и возврата.

Для измерения температуры подачи и возврата используются прецизионные датчики (PT1000).

Микропроцессор работает от литиевой батареи.

Технические данные:

- Питание от литиевой батареи (срок службы 10 лет)
- Сохранение и отображение потребления энергии на отопление и охлаждение
- Метрологический класс С в соответствии с EN 1434
- Номинальное давление 16 бар
- Рабочая температура 5-90°C
- Максимальная температура (непродолжительные периоды времени): 110°C
- Минимальная разница температур 0,15 °K
- Датчики температуры (подача/возврат): PT 1000
- Защита IP 54
- ЖК-дисплей
- Передняя кнопка для выбора отображаемых данных
- Многоуровневое меню.
- Вход для устройства подачи импульсов счетчика объема горячей воды
- Вход для устройства подачи импульсов счетчика объема холодной воды

Для счетчика калорий 3/4"

- Номинальный расход 1500 л/ч
- Минимальный расход 15 л/ч
- Пусковой расход 2,5 л/ч
- Максимальный расход 3000 л/ч
- Потеря нагрузки при номинальном расходе 0,17 бар

Для счетчика калорий 1"

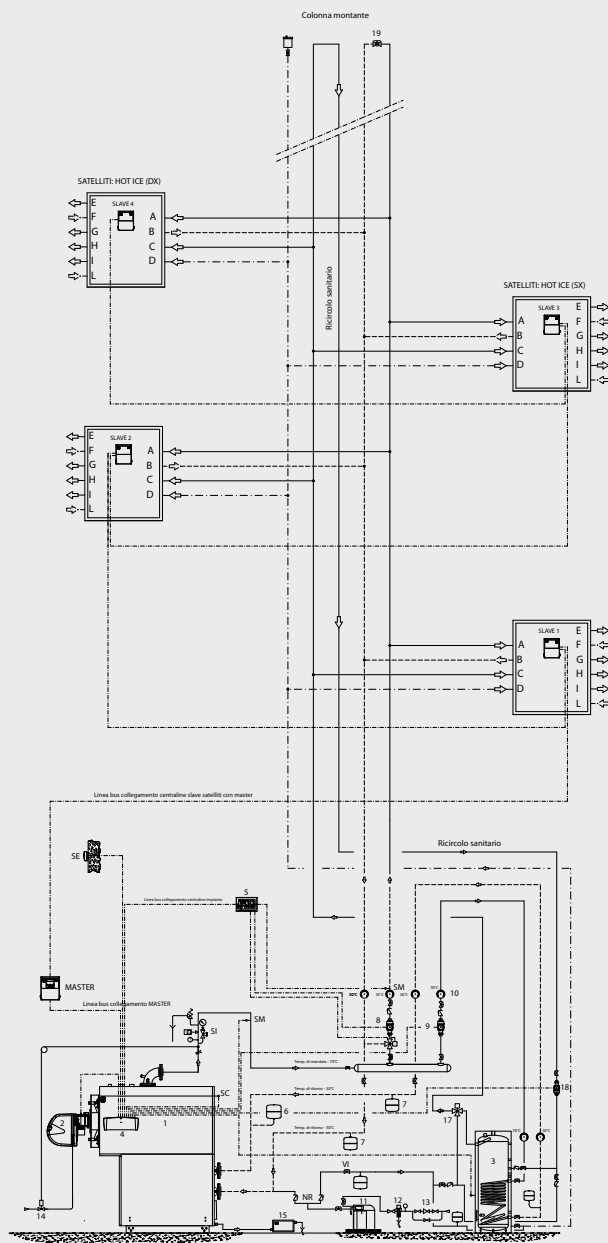
- Номинальный расход 2500 л/ч (1")
- Минимальный расход 25 л/ч
- Пусковой расход 3 л/ч
- Максимальный расход 5000 л/ч
- Потеря нагрузки при номинальном расходе 0,21 бар

ЛИНИЯ БЫТОВОГО НАЗНАЧЕНИЯ
ДОПОЛНИТЕЛЬНОЕ ОСНАЩЕНИЕ NEREIX



СХЕМА СИСТЕМЫ

Схема централизованной системы с централизованным производством СГВ для модулей «NEREIX УЧЕТ»



Описание:

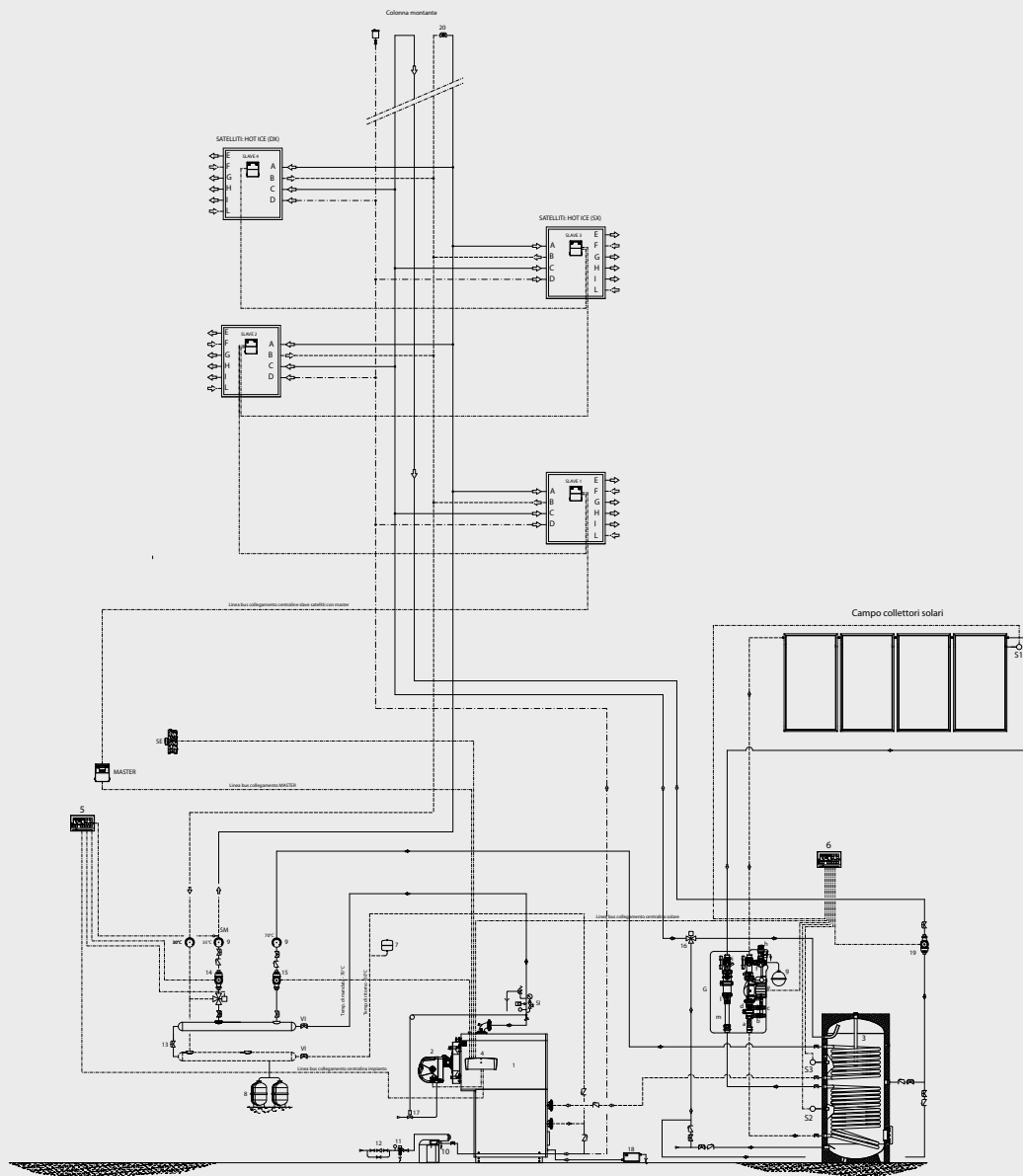
- | | |
|---|--------------------------------------|
| 1. Генератор тепла | 13. Узел загрузки |
| 2. Горелка | 14. Отсечной клапан топлива |
| 3. Бойлер | 15. Нейтрализатор конденсата |
| 4. Панель управления Φ eterm™ | 17. Смесительный клапан |
| 5. Регулятор оборудования | 18. Циркулятор рециркуляции с.г.в. |
| 6. Расширительный бачок котла | 19. Двухходовой клапан |
| 7. Расширительный бачок системы | |
| 8. Насос оборудования низкой температуры | SE Внешний датчик |
| 9. Насос бойлера | SM Датчик подачи воды |
| 10. Термометр | NR Обратный клапан |
| 11. Обработка воды | VI Запорный клапан |
| 12. Фильтр | SI Комплект безопасности I.S.P.E.S.L |

Модули

- | |
|--|
| A: Подача отопления |
| B: Возврат отопления |
| C: С.г.в: санитарная горячая вода |
| D: С.х.в: санитарная холодная вода |
| E: Подача отопления потребителя зоны 1 |
| F: Возврат отопления от потребителя зоны 1 |
| G: С.г.в на потребителя |
| H: С.х.в на потребителя |
| I: Подача отопления потребителя зоны 2 (опция) |
| L: Возврат отопления от потребителя зоны 2 (опция) |

СХЕМА СИСТЕМЫ

Схема централизованной системы с централизованным производством СГВ и интегрированной термической солнечной системой для модулей «NEREIX УЧЕТ»



Описание:

- | | |
|---|---|
| 1. Генератор тепла | 15. Насос бойлера |
| 2. Горелка | 16. Смесительный клапан |
| 3. Солнечный бойлер с двойной катушкой | 17. Отсечной клапан топлива |
| 4. Панель управления eterm | 18. Нейтрализатор конденсата |
| 5. Регулятор оборудования | 19. Циркулятор рециркуляции с.г.в. |
| 6. Солнечный контроллер | 20. Двухходовой клапан |
| 7. Расширительный бачок котла | SE: Внешний датчик |
| 8. Расширительный бачок системы | SM: Датчик подачи воды |
| 9. Термометр | NR: Однонаправленный клапан |
| 10. Обработка воды | VI: Отсечной клапан |
| 11. Фильтр | SI: Защита I.S.P.E.S.L |
| 12. Загрузка оборудования | S1: Датчик подачи солнечных коллекторов |
| 13. Клапан байпаса | S2: Датчик бойлера |
| 14. Насос оборудования низкой температуры | S3: Датчик бойлера интеграции котла |

Модули

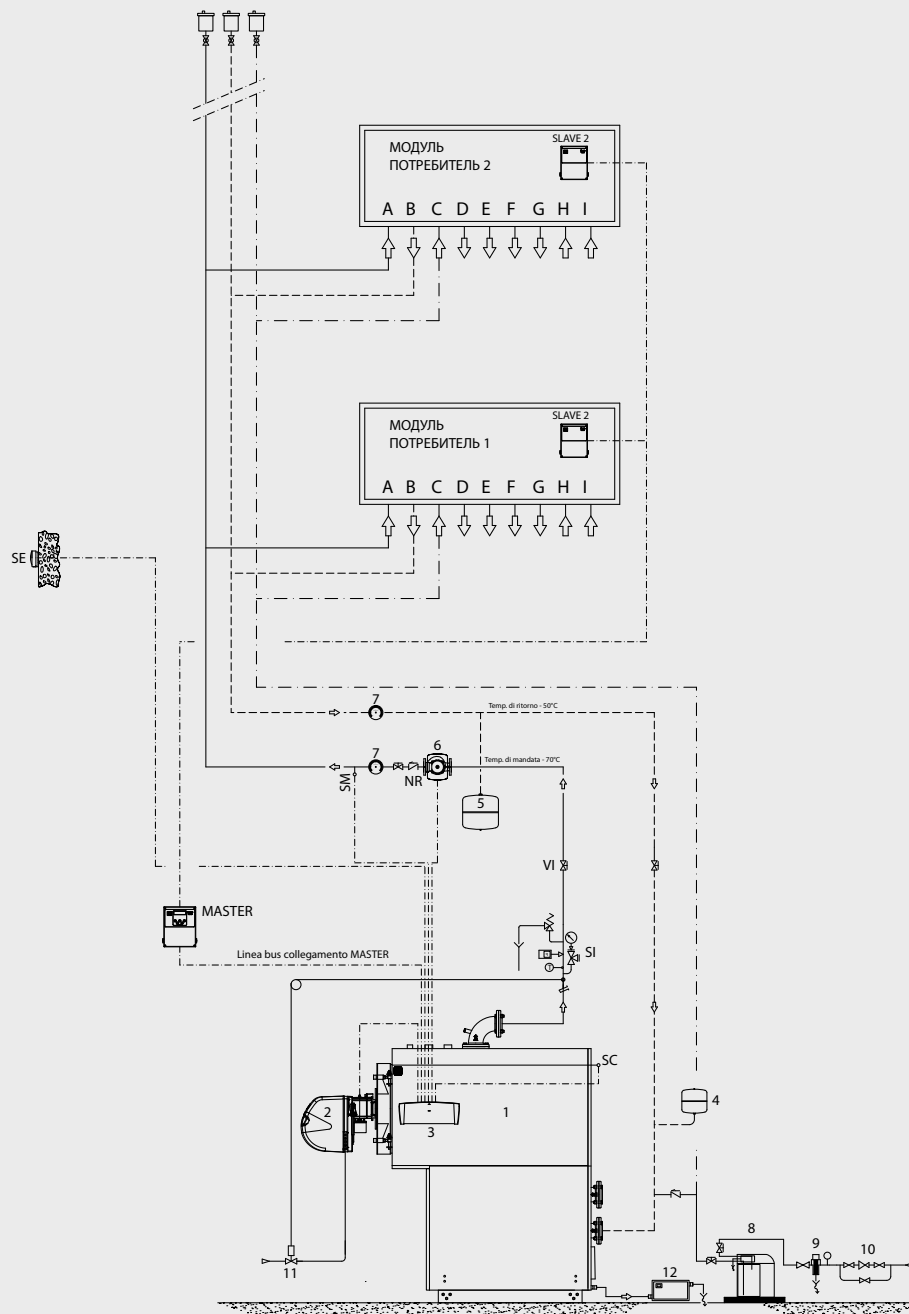
- | |
|--|
| A: Подача отопления |
| B: Возврат отопления |
| C: С.г.в: санитарная горячая вода |
| D: С.х.в: санитарная холодная вода |
| E: Подача отопления потребителя (зона 1) |
| F: Возврат отопления от потребителя (зона 1) |
| G: С.г.в на потребителя |
| H: С.х.в на потребителя |
| I: Подача отопления потребителя зоны 2 (опция) |
| L: Возврат отопления от потребителя зоны 2 (опция) |

G-Группа циркуляции солнечной системы

- | |
|---|
| a. Измеритель расхода |
| b. Сливной кран |
| c. Кран загрузки |
| d. Шаровой клапан |
| e. Циркуляционный насос солнечной системы |
| f. Манометр |
| g. Расширительный бак |
| h. Предохранительный клапан: 6 бар |
| i. Шаровой клапан с термометром |
| l. Воздушные клапаны |
| m. Изоляционный кожух |

СХЕМА СИСТЕМЫ

Схема централизованной системы производства СГВ на потребителе для модулей модели «NEREIX КЛИМАТ» / «NEREIX ДВОЙНОЙ ТЕПЛООБМЕННИК»



Описание:

- 1. Генератор тепла
- 2. Горелка
- 3. Панель управления Φ **eterm™**
- 4. Расширительный бачок котла
- 5. Расширительный бачок системы
- 6. Насос оборудования
- 7. Термометр
- 8. Обработка воды
- 9. Фильтр

- 10. Узел загрузки
- 11. Отсечный клапан топлива
- 12. Нейтрализатор конденсата
- SE Внешний датчик
- SM Датчик подачи воды
- SC Датчик котла
- NR Однонаправленный клапан
- VI Отсечный клапан
- SI Защита I.S.P.E.S.L.

Модули

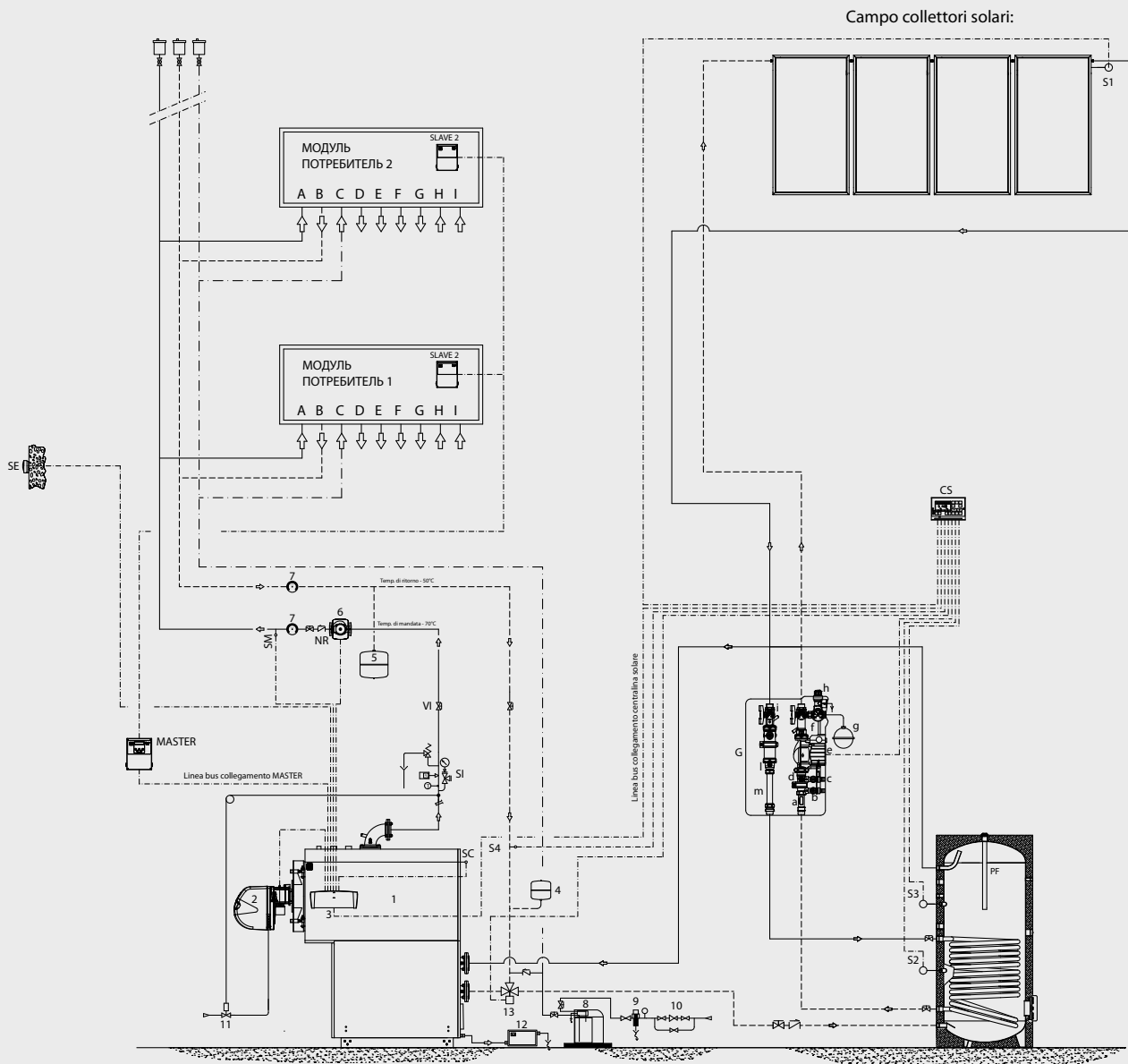
- A: Подача первичного контура
- B: Возврат первичного контура
- C: С.х.в.
- D: Подача отопления высокой температуры/вторая зона
- E: Подача отопления низкой температуры (опция)
- F: С.г.в.

G: С.х.в.

- H: Возврат отопления низкой температуры
- I: Возврат отопления высокой температуры

СХЕМА СИСТЕМЫ

Схема централизованной системы с производством СГВ на потребителе с интегрированным солнечным термическим устройством для модулей «NEREIX КЛИМАТ» / «NEREIX ДВОЙНОЙ ТЕПЛООБМЕННИК»



Описание:

1. Генератор тепла
2. Горелка
3. Панель управления **eterm**
4. Расширительный бачок котла
5. Расширительный бачок системы
6. Насос оборудования
7. Термометр
8. Обработка воды
9. Фильтр
10. Узел загрузки
11. Отсечной клапан топлива
12. Нейтрализатор конденсата
13. 3-ходовой отводящий клапан

- SE Внешний датчик
SM Датчик подачи воды
SC Датчик котла
NR Однонаправленный клапан
VI Отсечной клапан
SI Защита I.S.P.E.S.L
- Солнечная система**
PF: накопление буфер
S1: датчик нагнетания коллекторов
S2: датчик емкости нижний
S3: датчик емкости верхний
S4: датчик темп. возврата системы
CS: солнечный контроллер

Модули

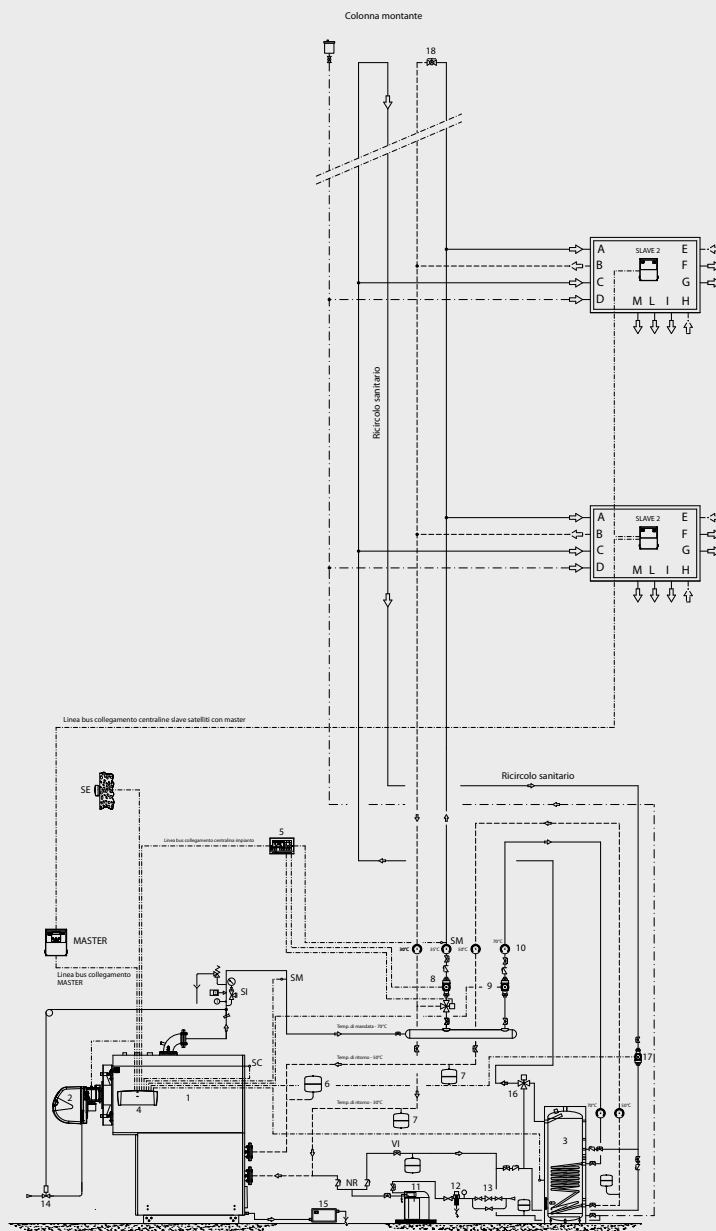
- A: Нагнетание первичного контура
B: Возрат первичного контура
C: С.х.в.
D: Подача отопления высокой температуры/вторая зона
E: Подача отопления низкой температуры (опция)
F: С.г.в.
G: С.х.в.
H: Возрат отопления низкой температуры
I: Возрат отопления высокой температуры

G-Группа циркуляции солнечной системы

- a. Измеритель расхода
b. Сливной кран
c. Кран загрузки
d. Шаровый клапан
e. Циркуляционный насос солнечной системы
f. Манометр
g. Расширительный бак
h. Предохранительный клапан: 6 бар
i. Шаровый клапан с термометром
l. Воздушные клапаны
m. Изоляционная оболочка

СХЕМА СИСТЕМЫ

Схема централизованной системы для модулей «NEREIX ПОЛ»



Описание:

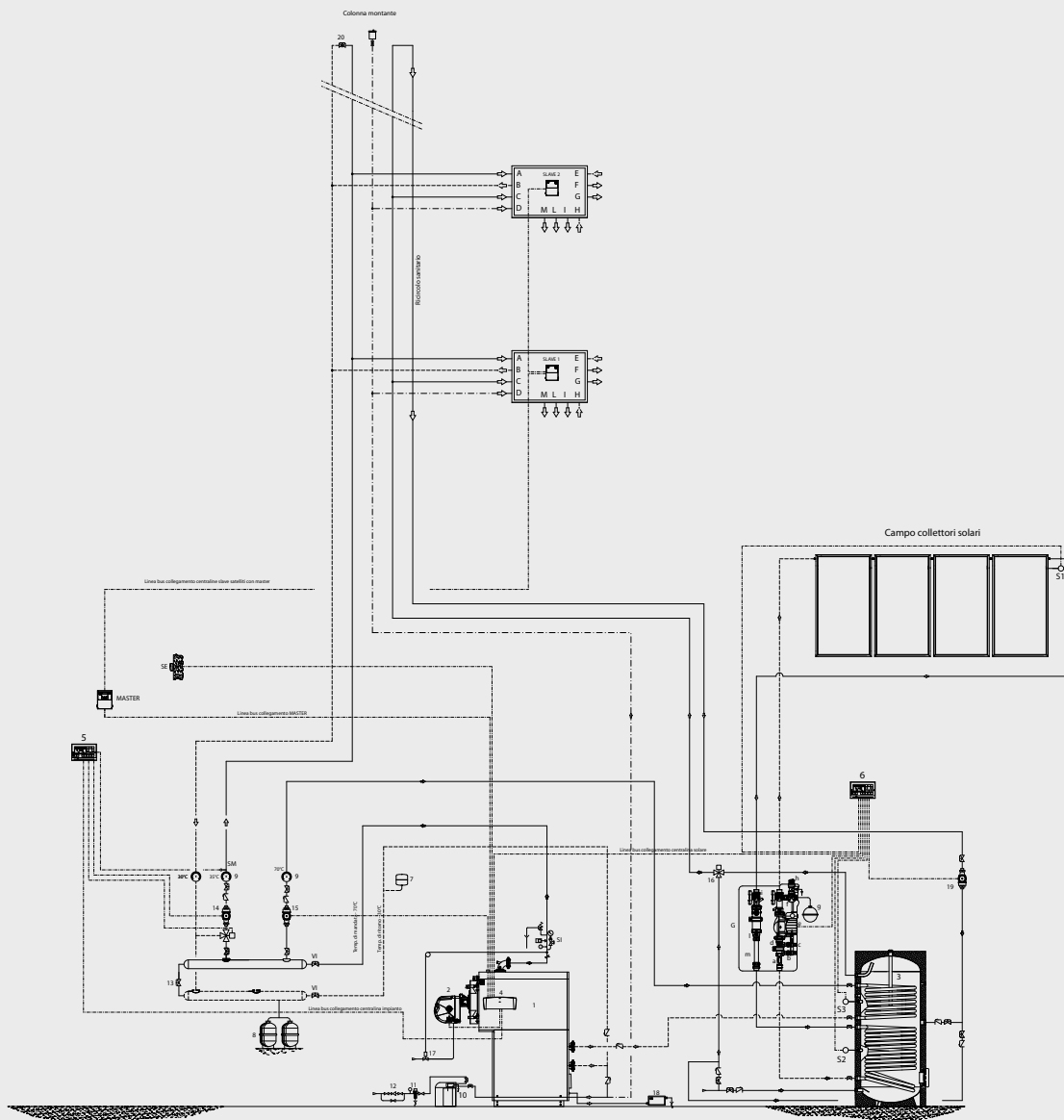
- | | |
|--|------------------------------------|
| 1. Генератор тепла | 13. Узел загрузки |
| 2. Горелка | 14. Отсечной клапан топлива |
| 3. Бойлер | 15. Нейтрализатор конденсата |
| 4. Панель управления eterm™ | 16. Смесительный клапан |
| 5. Регулятор оборудования | 17. Циркулятор рециркуляции с.г.в. |
| 6. Расширительный бачок котла | 18. Двухходовой клапан |
| 7. Расширительный бачок системы | |
| 8. Насос оборудования низкой температуры | SE Внешний датчик |
| 9. Насос бойлера | SM Датчик подачи воды |
| 10. Термометр | NR Однонаправленный клапан |
| 11. Обработка воды | VI Отсечной клапан |
| 12. Фильтр | SI Защита I.S.P.E.S.L |

Модули

- | | |
|--|---|
| A: Подача отопления | I: Подача отопления низкой температуры (охлаждение) |
| B: Возрат отопления | L: С.г.в. на потребителя |
| C: С.г.в: санитарная горячая вода | M: С.х.в на потребителя |
| D: С.х.в: санитарная холодная вода | |
| E: Возрат отопления высокой температуры и осушения (опция) | |
| F: Подача отопления высокой температуры (опция) | |
| G: Подача осушителя (опция) | |
| H: Возрат отопления низкой температуры (охлаждение) | |

СХЕМА СИСТЕМЫ

Схема централизованной системы и интеграции солнечного термического устройства для модулей «NEREIX ПОЛ»



Описание:

- | | |
|---|---|
| 1. Генератор тепла | 16. Смесительный клапан |
| 2. Горелка | 17. Отсечной клапан топлива |
| 3. Солнечный бойлер с двойной катушкой | 18. Нейтрализатор конденсата |
| 4. Панель управления eterm | 19. Циркулятор рециркуляции с.г.в. |
| 5. Регулятор оборудования | 20. Двухходовой клапан |
| 6. Солнечный контроллер | SE: Внешний датчик |
| 7. Расширительный бачок котла | SM: Датчик подачи воды |
| 8. Расширительный бачок системы | NR: Однонаправленный клапан |
| 9. Термометр | VI: Отсечной клапан |
| 10. Обработка воды | S1: Защита I.S.P.E.S.L |
| 11. Фильтр | S1: Датчик нагнетания солнечных коллекторов |
| 12. Загрузка оборудования | S2: Датчик бойлера |
| 13. Клапан байпаса | S3: Датчик бойлера интеграции котла |
| 14. Насос оборудования низкой температуры | |
| 15. Насос бойлера | |

Модули

- A: Подача отопления
 B: Возврат отопления
 C: С.г.в., санитарная горячая вода
 D: С.х.в., санитарная холодная вода
 E: Возврат отопления высокой температуры и осушения (опция)
 F: Подача отопления высокой температуры (опция)
 G: Подача осушителя (опция)
 H: Возврат отопления низкой температуры (охлаждение)
 I: Подача отопления низкой температуры (охлаждение)
 L: С.г.в на потребителя
 M: С.х.в на потребителя

G-Узел циркуляции солнечной системы

- a. Измеритель расхода
 b. Сливной кран
 c. Кран загрузки
 d. Шаровой клапан
 e. Циркуляционный насос солнечной системы
 f. Манометр
 g. Расширительный бак
 h. Предохранительный клапан: 6 бар
 i. Шаровой клапан с термометром
 l. Воздушные клапаны
 m. Изоляционный кожух

СХЕМА СИСТЕМЫ

Примерная схема системы с модулями Nereix и учета станции.

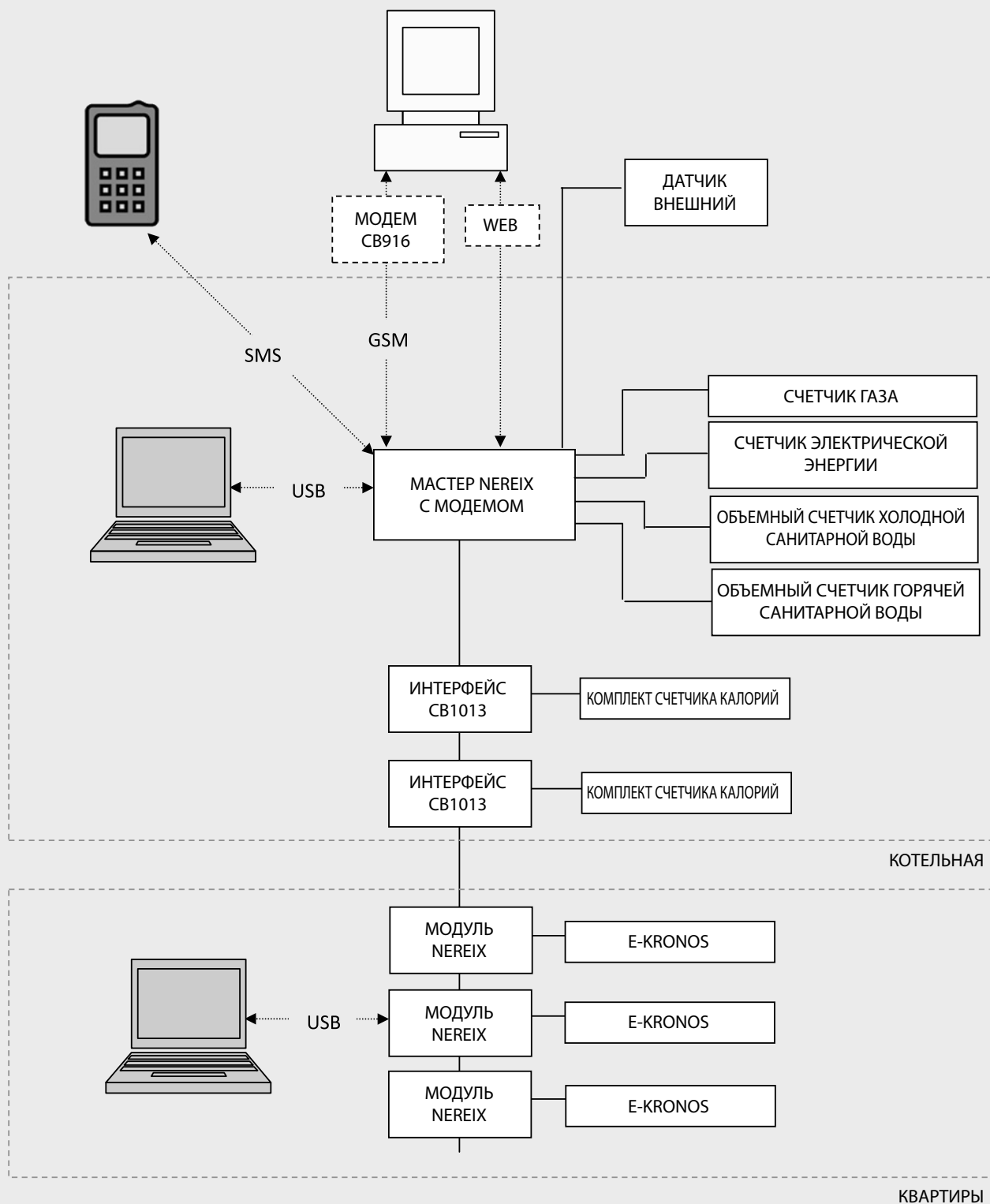


СХЕМА СИСТЕМЫ

Примерная схема системы со счетчиком калорий потребителя и учетом котельной.

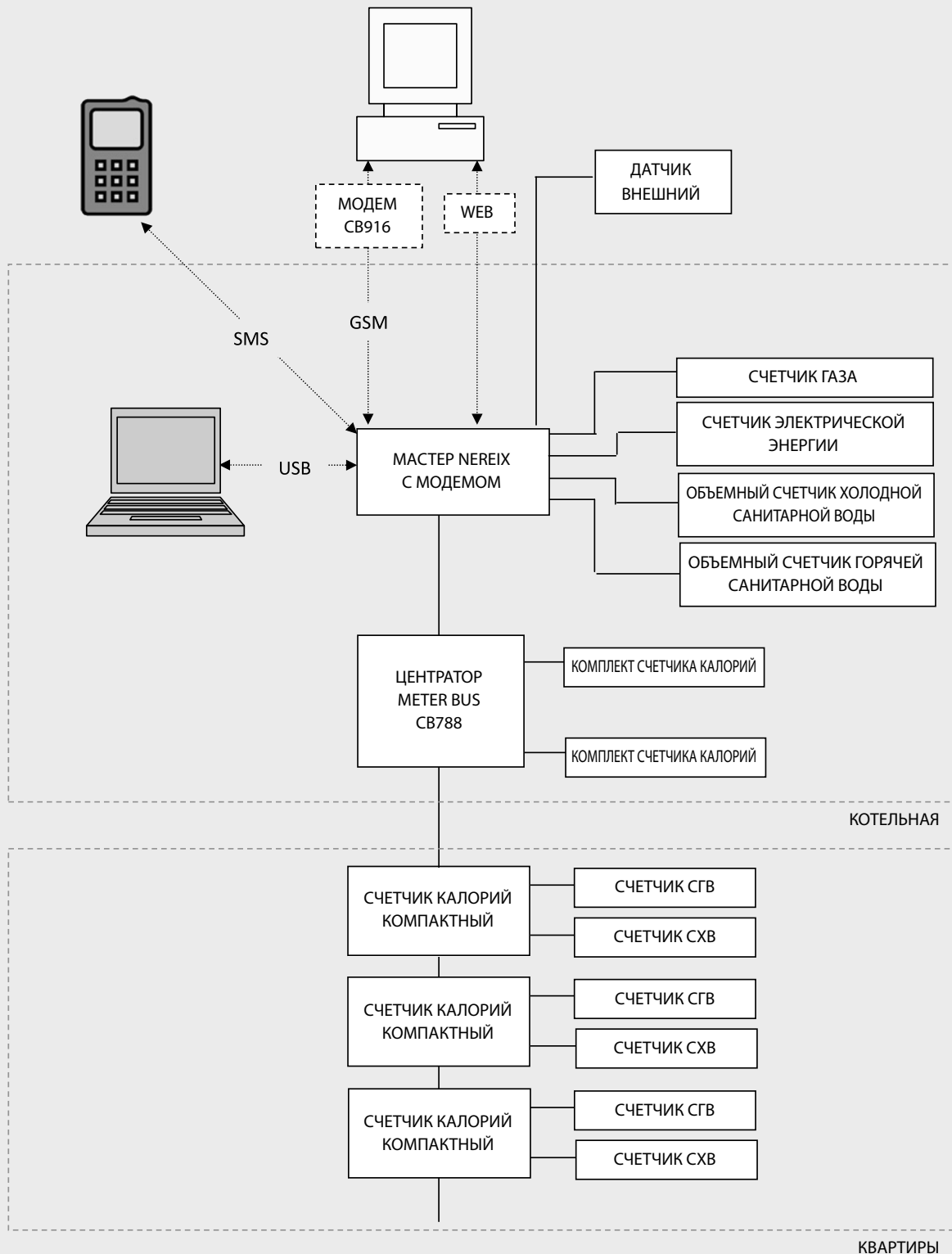


СХЕМА СИСТЕМЫ

Примерная схема системы с каскадным подключением котлов, смешанными контурами и солнечной системой.

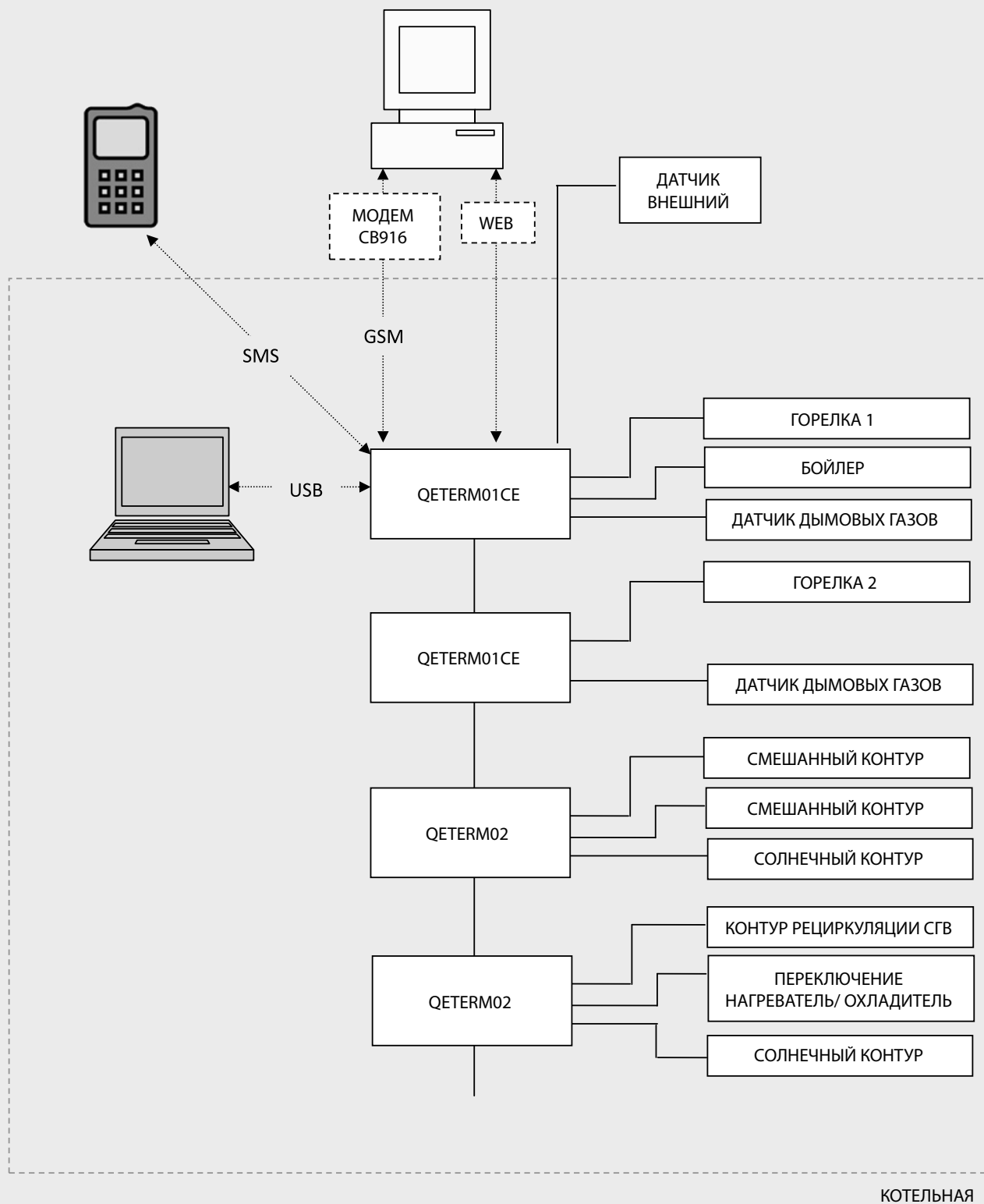
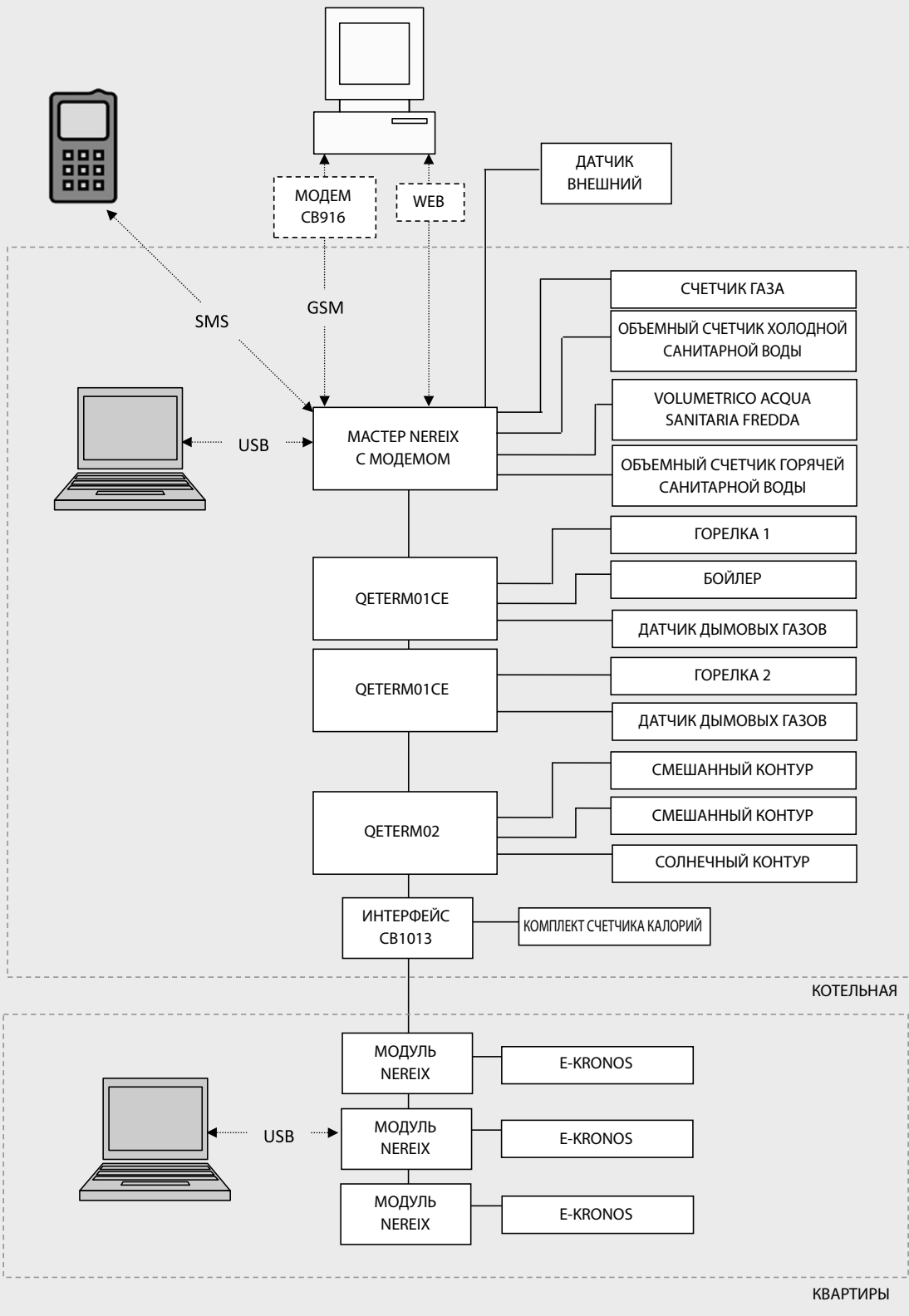
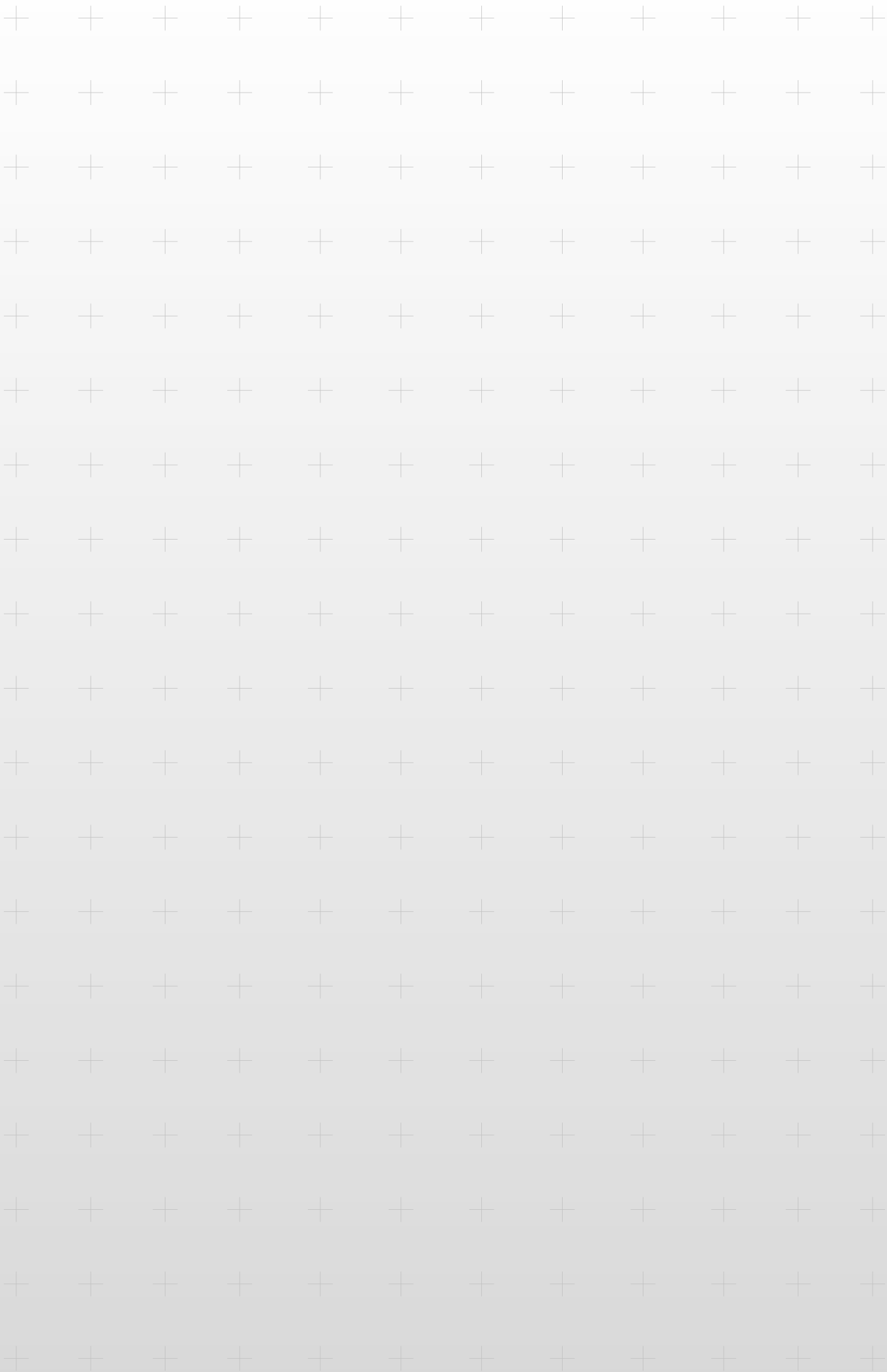


СХЕМА СИСТЕМЫ

Примерная схема системы с каскадным подключением котлов, смешанным и солнечным контурами, учетом станции и модулем Nereix







ЛИНИЯ БЫТОВОГО НАЗНАЧЕНИЯ

● КОНДЕНСАЦИОННЫЕ МОДУЛЬНЫЕ КОТЛЫ

WALL - WALL M68
TBX70

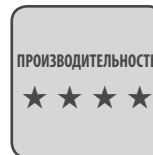
ЛИНИЯ БЫТОВОГО НАЗНАЧЕНИЯ

КОНДЕНСАЦИОННЫЕ МОДУЛЬНЫЕ

WALL - WALL M

МОДУЛЬНЫЙ ТЕРМИЧЕСКИЙ УЗЕЛ, ПРОХОДЯЩЕЕ ПЛАМЯ,
ГОРЕЛКИ С ПРЕДВАРИТЕЛЬНЫМ СМЕШИВАНИЕМ

Расчетное давление 4 бар



Основные характеристики

Конденсационный котел модели WALL – конструкция котла защищена двумя патентами (итальянским и европейским); котел спроектирован ICI CALDAIE для достижения больших мощностей в небольших помещениях. Геометрические особенности котла и значительная поверхность теплообмена обеспечивают значительное снижение температуры дымовых газов, достигая КПД 109% (температура подачи/возврата 50/30°C). Горелка с узлом предварительного смешивания топлива, модуляция пламени от 20% до 100% номинальной мощности. Снижение вредного воздействия на окружающую среду благодаря низким (до 10 ppm) выбросам NOx.

Далее приведены основные характеристики нашего изделия:

- Объемная топка с проходящим пламенем с сухой инверсионной камерой и низкой тепловой нагрузкой
- Каналы отвода дымовых газов из-за высокой конденсации выполнены из стали INOX W с перекрестными желобами
- Конструкция с двойным обратным уклоном для рекуперации произведенного конденсата, двойной возврат для высокой и низкой температуры
- Топка и дымогарные пластины - части, находящиеся во взаимодействии с продуктами горения, полностью выполнены из нержавеющей титановой стали AISI 316 Ti
- Подготовка для каскадной работы с помощью модулей мощностью 125 и 150 кВт; до 4 модулей максимум с достижением максимальной полезной мощности 600 кВт при конденсации.
- Газовые модуляционные горелки с узлом предварительного смешивания топлива, цилиндрическим излучающим корпусом и низкими выбросами NOx (ниже 10 ppm)
- Общая модуляция от 20 до 100% максимальной мощности
- КПД 109% при температуре воды в котле 50/30°C
- Шкаф управления для каждого модуля с цифровым климатическим контроллером для управления модуляцией горелки и климатической компенсацией, работающей с изменяющейся температурой.
- Внешняя обшивка из нержавеющей стали AISI 316 L, внутри изолирована матрасом из минеральной ваты высокой плотности и толщины.
- Защита IPX4D.

Стандартная комплектация:

- Гидравлические коллекторы с подачей, двойным возвратом высокой-низкой температуры
- Защитное оборудование INAIL
- Коллекторы дымовых газов
- Коллектор газа
- Каскадный климатический регулятор ϕ eterm™
- Работа на природном и сжиженном газе
- Датчик коллектора подачи (при наличии 2 или более модулей)
- Панель управления со следующим оснащением:
 - Главный выключатель
 - Переключатель работы горелки (ручной или автоматический режим)
 - Двойной термостат регулировки
 - Предохранительный термостат
 - Термометр
 - Электронная плата с микропроцессором
 - Датчик котла
 - Внешний датчик (только для шкафа управления ведущего устройства)
 - Модем GSM

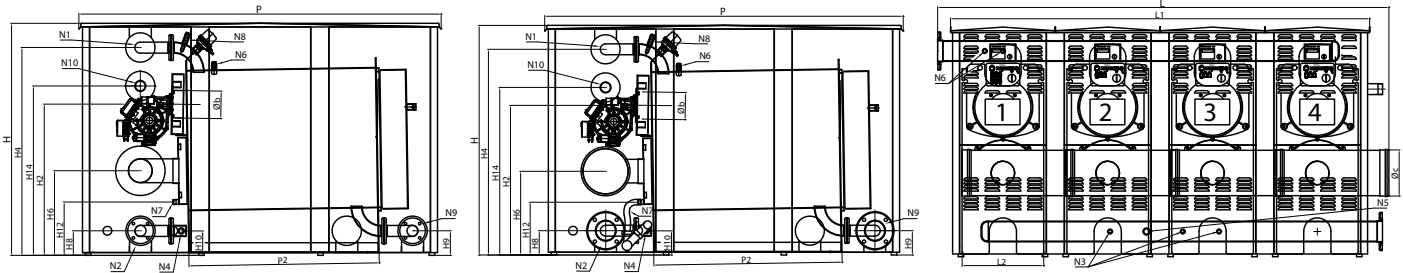
Дополнительное оснащение	Код
Система нейтрализации кислого конденсата	
Нейтрализатор	81020001
Нейтрализатор с насосом	81020002
Шкаф управления системой ϕ eterm™	QETERM02
<i>Характеристики и другое дополнительное оснащение см. в разделе «Система ϕ eterm™»</i>	

При заказе всегда указывать код каждого изделия.

ЛИНИЯ БЫТОВОГО НАЗНАЧЕНИЯ

МОДУЛЬНЫЕ КОНДЕНСАЦИОННЫЕ

WALL - WALL M



Условные обозначения:

- N1 соединения подачи
- N2 возврат при низкой температуре
- N3 соединения для приборов

- N4 соединение слива системы
- N5 соединение для предохранительного клапана
- N6 емкости для ламп
- N7 слив конденсата котла

- N8 емкость контроля
- N9 возврат при средней температуре
- N10 соединение газа

Характеристики	Кол-во коробок	Полезная мощность		Тепловой расход	КПД при 100% (см. P.C.I.)		КПД 30%	Противодавление уходящих газов	Потери давления в гидравлическом тракте (ΔT=12°C)	Остаточный напор на дымовой трубе	Емкость H2O
		Средняя темп. 70°C	Темп. подачи/возврата 50°/30°C		Средняя темп. 70°C	Темп. подачи/возврата 50°/30°C					
WALL 125 / 125 M	1	113,4	124	115,3	98,3	107,5	109	2,4	20	0,5	220
WALL 150 / 150 M	1	137,2	150	139,5	98,3	107,5	109	3,4	30	0,5	220
WALL 250 / 250 M	2	226,8	248	230,7	98,3	107,5	109	2,4	5	0,5	440
WALL 300 / 300 M	2	274,3	300	279,1	98,3	107,5	109	3,4	7	0,5	440
WALL 375 / 375 M	3	340,2	372	346,0	98,3	107,5	109	2,4	11	0,5	660
WALL 450 / 450 M	3	411,5	450	418,6	98,3	107,5	109	3,4	17	0,5	660
WALL 500 / 500 M	4	453,6	496	461,4	98,3	107,5	109	2,4	20	0,5	880
WALL 600 / 600 M	4	548,7	600	558,1	98,3	107,5	109	3,4	30	0,5	880

Габариты	Код изделия	Вес	H	H2	H4	H6	H8	H9	H10	H12	H14	L	L1	L2	P	P2	Øb	Øc	N1	N2	N3	N4	N5	N6	N7	N8	N9	N10
WALL 125	81029125	250	1265	820	1130	455	130	130	130	285	920	795	577,6	450	1975	1038	150	125	50	50	1/4"3/8"	3/4"	1/2"	1/2"	3/4"	1/2"	50	25
WALL 150	81029150	250	1265	820	1130	455	130	130	130	285	920	795	577,6	450	1975	1038	150	125	50	50	1/4"3/8"	3/4"	1/2"	1/2"	3/4"	1/2"	50	25
WALL 250	81029250	500	1265	820	1130	455	130	130	130	285	920	1368	1155	450	1975	1038	150	250	100	100	1/4"3/8"	3/4"	1"	1/2"	3/4"	1/2"	100	50
WALL 300	81029300	500	1265	820	1130	455	130	130	130	285	920	1368	1155	450	1975	1038	150	250	100	100	1/4"3/8"	3/4"	1"	1/2"	3/4"	1/2"	100	50
WALL 375	81029375	750	1265	820	1130	455	130	130	130	285	920	1946	1733	450	1975	1038	150	250	100	100	1/4"3/8"	3/4"	1"	1/2"	3/4"	1/2"	100	50
WALL 450	81029450	750	1265	820	1130	455	130	130	130	285	920	1946	1733	450	1975	1038	150	250	100	100	1/4"3/8"	3/4"	1"	1/2"	3/4"	1/2"	100	50
WALL 500	81029500	1000	1265	820	1130	455	130	130	130	285	920	2523	2310	450	1975	1038	150	250	100	100	1/4"3/8"	3/4"	1"	1/2"	3/4"	1/2"	100	50
WALL 600	81029600	1000	1265	820	1130	455	130	130	130	285	920	2523	2310	450	1975	1038	150	250	100	100	1/4"3/8"	3/4"	1"	1/2"	3/4"	1/2"	100	50
WALL 125 M	81029126	335	1335	890	1200	525	200	200	200	355	990	795	577,6	450	1975	1038	150	125	50	50	1/4"3/8"	3/4"	1/2"	1/2"	3/4"	1/2"	50	25
WALL 150 M	81029151	335	1335	890	1200	525	200	200	200	355	990	795	577,6	450	1975	1038	150	125	50	50	1/4"3/8"	3/4"	1/2"	1/2"	3/4"	1/2"	50	25
WALL 250 M	81029251	660	1335	890	1200	525	200	200	200	355	990	1368	1155	450	1975	1038	150	250	100	100	1/4"3/8"	3/4"	1"	1/2"	3/4"	1/2"	100	50
WALL 300 M	81029301	660	1335	890	1200	525	200	200	200	355	990	1368	1155	450	1975	1038	150	250	100	100	1/4"3/8"	3/4"	1"	1/2"	3/4"	1/2"	100	50
WALL 375 M	81029376	985	1335	890	1200	525	200	200	200	355	990	1946	1733	450	1975	1038	150	250	100	100	1/4"3/8"	3/4"	1"	1/2"	3/4"	1/2"	100	50
WALL 450 M	81029451	985	1335	890	1200	525	200	200	200	355	990	1946	1733	450	1975	1038	150	250	100	100	1/4"3/8"	3/4"	1"	1/2"	3/4"	1/2"	100	50
WALL 500 M	81029501	1300	1335	890	1200	525	200	200	200	355	990	2523	2310	450	1975	1038	150	250	100	100	1/4"3/8"	3/4"	1"	1/2"	3/4"	1/2"	100	50
WALL 600 M	81029601	1300	1335	890	1200	525	200	200	200	355	990	2523	2310	450	1975	1038	150	250	100	100	1/4"3/8"	3/4"	1"	1/2"	3/4"	1/2"	100	50

Максимальное рабочее давление 4 бар.
Давление подачи газа: 20 мбар в динамике.

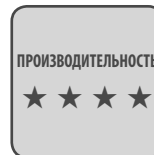
ЛИНИЯ БЫТОВОГО НАЗНАЧЕНИЯ

МОДУЛЬНЫЕ КОНДЕНСАЦИОННЫЕ

ТВХ

ПРОХОДЯЩЕЕ ПЛАМЯ, ГОРЕЛКА ПРЕДВАРИТЕЛЬНОГО СМЕШИВАНИЯ, НИЗКИЙ ВЫБРОС NOx

Расчетное давление 4 бар



Основные характеристики

Группа термической конденсации модели ТВХ, изготовленная из нержавеющей стали с погружной топкой с проходным пламенем, с вертикальными поверхностями теплообмена, предназначена для производства горячей воды с максимальной температурой 110 °С. Оснащена модулирующей горелкой с предварительным смешиванием для газообразного топлива с цилиндрическим корпусом с низким выбросом NOx. Каждый модуль укомплектован платой для модулирующего управления горелками и прямым или смешанным контуром. Термический узел оснащен органами безопасности и контроля, предусмотренными собр. Р, ред. 2009 г., гидравлическими коллекторами, коллекторами дыма и газа.

Сертификат INAIL.

Соответствует директивам 90/396/ЕЕС (газ) - маркировка CE, 311/06 (производительность), 89/366/ЕЕС (электромагнитная совместимость) 72/23/ЕЕС (низкое напряжение).

Далее приведены основные характеристики нашего изделия:

Стандартная комплектация:

- Главный выключатель
- Переключатель работы горелки (ручной или автоматический режим)
- Устройства безопасности INAIL: термометр, термостат регулировки, термостат безопасности, предохранительный клапан со сливной воронкой, реле максимального давления, реле минимального давления, клапан отсечения топлива, манометр.
- Термостат дымовых газов
- Датчик котла
- Панель управления с электронным устройством qeterm 01
- Внешний датчик
- Собранный и протестированный корпус
- Для версий с 2-3 корпусами в комплекте поставляются наборы гидравлических коллекторов для 2-3 корпусов, комплект спуска дыма для 2-3 корпусов, комплект слива конденсата для 2-3 корпусов (см. таблицу на следующей странице).
- Для версий с 2-3 корпусами в комплекте поставляется трехходовой отсечной клапан с третьим выходом в атмосферу.

- корпус котла независимой установки из стали в комплекте с основанием
- объемная цилиндрическая погружная топка из нержавеющей стали AISI 470 LI, приварена с помощью импульсного MIG, способна выдерживать попадание конденсата
- вертикальные поверхности теплообмена из противокислотной нержавеющей стали AISI 470 LI, сваренные ЛАЗЕРНЫМ способом, установлены перпендикулярно трубчатым пластинам, состоят из штампованных пластин из нержавеющей стали особой формы для увеличения площади обмена и ускорения формирования капель конденсата для его надлежащего дренажа. Вертикальное расположение поверхностей обмена также способствует оттоку конденсата, обеспечивая эффективную самоочистку пластин. Благодаря особым методам сварки котел является очень устойчивым к воздействию кислотного конденсата, образующегося из дыма.
- фланцевое соединение на подаче и два соединения для возврата от системы для дифференциации входа в котел и обеспечения в самой низкой точке минимально возможной температуры, что позволяет лучше использовать преимущества конденсации даже при возврате со средней-высокой температурой.
- камера дыма собирает произведенный конденсат, который затем удаляется через сифон, подключаемый к нейтрализатору (если есть), в домашнюю канализацию.
- высокое содержание воды и низкая тепловая нагрузка.
- модулирующая горелка предварительного смешивания с излучением, модулирование мощности в зависимости от мгновенного запроса нагрузки; обеспечивает максимальный акустический комфорт и низкий уровень загрязняющих выбросов.
- Каждый модуль, входящий в термический узел, полностью отключается от электричества/газа/воды/дыма, поскольку включает все устройства безопасности и регулировки, необходимые для обеспечения надлежащей работы
- Дверь изолирована огнеупорной керамикой высокой плотности и компактности
- Корпус котла изолирован самозатухающим полиуретаном высокой плотности с закрытыми порами
- каждый термический узел, как для автономной, так и для каскадной установки, имеет следующее оснащение:
- гидравлические коллекторы с подачей и двойным возвратом высокой и низкой температуры
- коллекторы дыма
- коллекторы газа
- климатические панели управления для управления модуляцией горелки и прямого или смешанного контура при его наличии. Отдельные модули электрически автономны и соединены кабелем BUS для обеспечения каскадной работы.

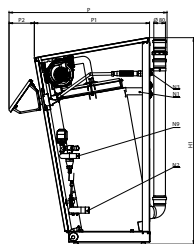
Дополнительное оснащение	Код
Нейтрализатор конденсата	81020001
Нейтрализатор конденсата с насосом	81020002
Плата управления системой <i>eterm</i>	QETERM02

При заказе всегда указывать код каждого изделия.

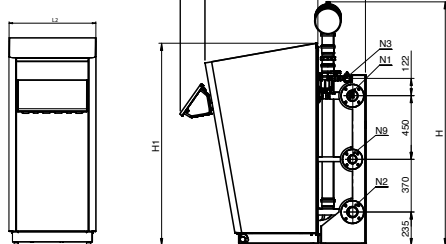
ЛИНИЯ БЫТОВОГО НАЗНАЧЕНИЯ

МОДУЛЬНЫЕ КОНДЕНСАЦИОННЫЕ

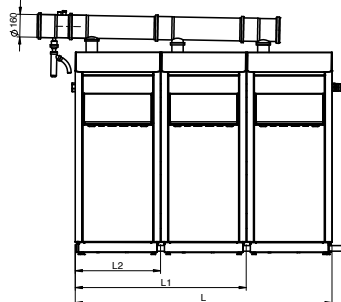
ТВХ



ТВХ ОДИНОЧНЫЙ



ТВХ ДВОЙНОЙ/ТРОЙНОЙ



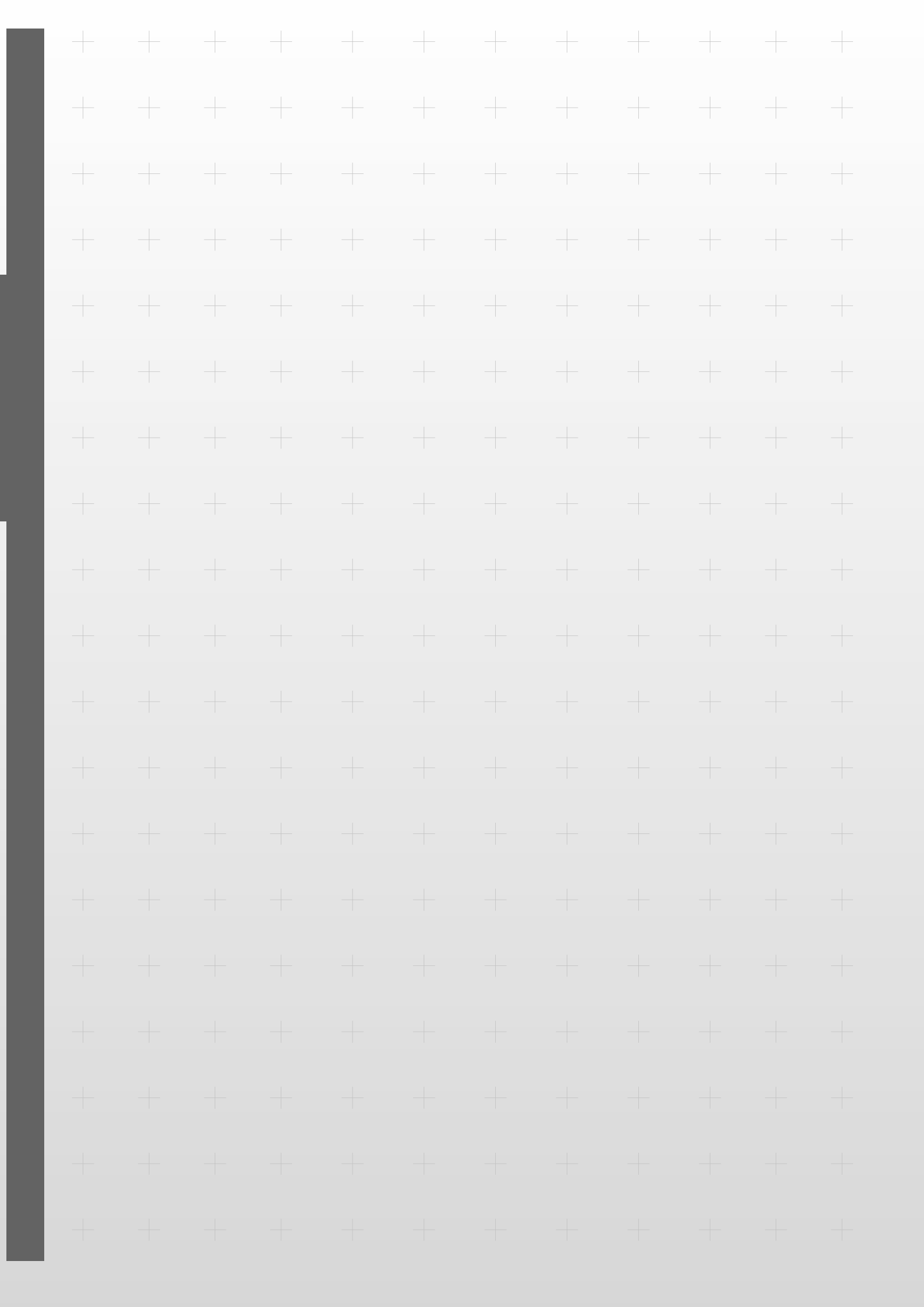
Условные обозначения:

- N1 подача котла
- N2 возврат при низкой температуре
- N3 подача газа
- N9 возврат при средней температуре

Характеристики	Код изделия	Полезная мощность		Тепловой расход	КПД при 100% (см. P.C.I.)		КПД при 30% (см. P.C.I.)		Противодавление уходящих газов	Потери давления в гидравлическом тракте (ΔT=12°C)	Емкость H ₂ O	Общий вес
		Средняя темп. 70°C	Темп. подачи/возврата 50°/30°C		Средняя темп. 70°C	Темп. подачи/возврата 50°/30°C	Средняя темп. 70°C	Темп. подачи/возврата 50°/30°C				
Модель		кВт	кВт	кВт	%	%	%	%	мбар	мбар	л	кг
ТВХ 35	81024035	32	35	32,6	98,3	107,5	98,8	108,5	1,1	10	65	110
ТВХ 50	81024050	46	50	46,5	98,3	107,5	98,8	108,5	2,2	19	65	110
ТВХ 70	81024070	64	70	65,1	98,3	107,5	98,8	108,5	4,4	38	65	110
ТВХ 100	81024100	91	100	93,0	98,3	107,5	98,8	108,5	2,2	10	130	220
ТВХ 120	81024120	110	120	111,6	98,3	107,5	98,8	108,5	3,2	28	130	220
ТВХ 140	81024140	128	140	130,2	98,3	107,5	98,8	108,5	4,4	38	130	220
ТВХ 150	81024150	137	150	139,5	98,3	107,5	98,8	108,5	2,2	19	195	330
ТВХ 170	81024170	155	170	158,1	98,3	107,5	98,8	108,5	2,9	25	195	330
ТВХ 190	81024190	174	190	176,7	98,3	107,5	98,8	108,5	3,6	31	195	330
ТВХ 210	81024210	192	210	195,3	98,3	107,5	98,8	108,5	4,4	38	195	330

Модель	количество корпусов	НАБОРЫ В КОМПЛЕКТЕ ДЛЯ РАЗЛИЧНЫХ МОДЕЛЕЙ					
		набор гидравлических коллекторов 2 корпуса код 90082020	набор гидравлических коллекторов 3 корпуса код 90082030	набор сброса дыма 2 корпуса код 90082040	набор сброса дыма 3 корпуса код 90082050	набор сброса дыма конденсата 2 корпуса код 90082060	набор сброса дыма конденсата 3 корпуса код 90082070
ТВХ 35	1	-	-	-	-	-	
ТВХ 50	1	-	-	-	-	-	
ТВХ 70	1	-	-	-	-	-	
ТВХ 100	2	ДА	-	ДА	-	ДА	
ТВХ 120	2	ДА	-	ДА	-	ДА	
ТВХ 140	2	ДА	-	ДА	-	ДА	
ТВХ 150	3	-	ДА	-	ДА	-	
ТВХ 170	3	-	ДА	-	ДА	-	
ТВХ 190	3	-	ДА	-	ДА	-	
ТВХ 210	3	-	ДА	-	ДА	-	

Габариты	H	H1	L	L1	L2	P	P1	P2	N1	N2	N3	N9
Модель	мм	мм	мм	мм	мм	мм	мм	мм	DN/дюйм	DN/дюйм	DN/дюйм	DN/дюйм
ТВХ 35	-	1430	-	-	600	1090	796	175	1" 1/4	1" 1/4	3/4"	1"
ТВХ 50	-	1430	-	-	600	1090	796	175	1" 1/4	1" 1/4	3/4"	1"
ТВХ 70	-	1430	-	-	600	1090	796	175	1" 1/4	1" 1/4	3/4"	1"
ТВХ 100	1720	1430	-	1205	-	1300	796	175	DN 65	DN 65	1" 1/2	DN 50
ТВХ 120	1720	1430	-	1205	-	1300	796	175	DN 65	DN 65	1" 1/2	DN 50
ТВХ 140	1720	1430	-	1205	-	1300	796	175	DN 65	DN 65	1" 1/2	DN 50
ТВХ 150	1720	1430	1810	-	-	1300	796	175	DN 65	DN 65	1" 1/2	DN 50
ТВХ 170	1720	1430	1810	-	-	1300	796	175	DN 65	DN 65	1" 1/2	DN 50
ТВХ 190	1720	1430	1810	-	-	1300	796	175	DN 65	DN 65	1" 1/2	DN 50
ТВХ 210	1720	1430	1810	-	-	1300	796	175	DN 65	DN 65	1" 1/2	DN 50





ЛИНИЯ БЫТОВОГО НАЗНАЧЕНИЯ

● КОНДЕНСАЦИОННЫЕ КОТЛЫ С ОСНОВАНИЕМ

MONOLITE JB74
MONOLITE GT76
CODEX80
STELT82
STELT DUAL84
GREENOX BT COND86

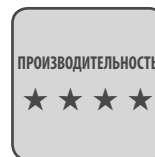
ЛИНИЯ БЫТОВОГО НАЗНАЧЕНИЯ

КОНДЕНСАЦИОННЫЕ КОТЛЫ

MONOLITE JB

ПРОХОДЯЩЕЕ ПЛАМЯ ДЛЯ ГОРЕЛКИ С НАДДУВОМ

Расчетное давление 5 бар



Основные характеристики

Конденсационный котел модели MONOLITE JB, изготовленный из нержавеющей стали AISI 316 Ti с топкой с проходящим пламенем, с вертикальными поверхностями теплообмена, предназначен для производства горячей воды с максимальной температурой 100 °C. Совместим с горелками с наддувом воздуха для работы на газообразном топливе. Соответствует директивам 90/396/ЕЕС (газ), маркировка CE, 311/06 (производительность), 89/366/ЕЕС (электромагнитная совместимость) 72/23/ЕЕС (низкое напряжение).

Далее приведены основные характеристики нашего изделия:

- каркас выполнен из вертикальной конструкции из профилированной стали, оснащен основанием
- цилиндрическая объемная топка из нержавеющей стали AISI 316 Ti приварена TIG-сваркой, топка противостоит воздействию кислотного конденсата
- вертикальные поверхности теплового обмена из нержавеющей кислотоустойчивой стали AISI 316 Ti приварены способом TIG-сваркой перпендикулярно топке, выполнены из нержавеющей стальных пластин с профилированными поверхностями для увеличения поверхности теплового обмена, формирования капель конденсата и интенсивного дренажа. Вертикальное расположение поверхностей обмена способствует оттоку конденсата, гарантируя эффективное самоочищающее действие пластин.
- сварка выполнена способом TIG, не предусматривающим наличие присадочного материала и гарантирующим сохранение основных механических характеристик нержавеющей стали без снижения способности к сопротивлению коррозии кислотного конденсата
- фланцевое соединение подачи и два соединения обратки для разделения потоков на входе в котел и обеспечения минимальной температуры в самой нижней точке с целью наилучшего использования преимуществ конденсации даже при наличии обратки при средней и высокой температуре
- дымовая камера собирает конденсат, который затем через сифон поступает в нейтрализатор (если предусмотрено) и в бытовую сливную систему
- большой объем воды и низкая тепловая нагрузка.
- поверхности теплоотдачи изолированы матрасами из стекловаты большой толщины и защищены панелями из окрашенной легко демонтируемой стали
- передняя дверца с реверсивным открытием выполнена из стального листа, теплоизолирована фиброкерамикой

Стандартная комплектация:

- Кожух с изоляцией

Дополнительное оснащение	Код
Система нейтрализации кислотного ко	
Нейтрализатор	81020001
Нейтрализатор с насосом	81020002

Панели управления

Термостатная панель управления	QCOND01ELMCE
<i>Характеристики см. в разделе «Термостатные панели управления»</i>	

Панель управления котлом ☼ eterm™	QETERM01CE
Панель управления котлом ☼ eterm™	QETERM01RU2*
Плата управления системой ☼ eterm™	QETERM02

Характеристики и другое дополнительное оснащение см. в разделе «Система ☼ eterm™»

* этот код относится к рынкам следующих стран: Россия, Беларусь, Украина, Грузия и Казахстан

Максимальное рабочее давление 5 бар.

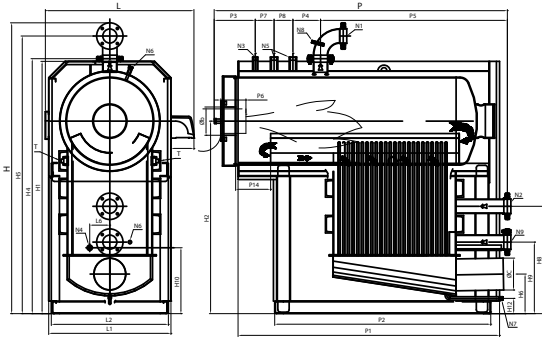
ЛИНИЯ БЫТОВОГО НАЗНАЧЕНИЯ

КОНДЕНСАЦИОННЫЕ КОТЛЫ

MONOLITE JB

Условные обозначения:

- N1 Подача котла
- N2 Возрат при средней температуре
- N3 Соединение для приборов
- N4 Соединение загрузки/опорожнения системы
- N5 Соединение для предохранительных клапанов
- N6 Емкости для ламп
- N7 Слив конденсата котла
- N8 Емкость контроля
- N9 Возрат при низкой температуре
- N11 Соединение датчика возврата
- T Инспекционные крышки



Характеристики	Код изделия	Полезная мощность		Тепловой расход	КПД при 100% (см. P.C.I.)		КПД 30%	Противодавление уходящих газов	Потери давления в гидравлическом тракте (ΔT=12°C)	Емкость H2O	Вес compl.
		Средняя темп. 70°C	Темп. подачи/возврата 50°/30°C		Средняя темп. 70°C	Темп. подачи/возврата 50°/30°C					
Модель		кВт	кВт	кВт	%	%	кВт	мбар	мбар	л	кг
MONOLITE 75 JB	81020076	87	95	88	98,3	107,5	109	0,8	12	150	220
MONOLITE 95 JB	81020096	110	120	112	98,3	107,5	109	1,0	19	210	280
MONOLITE 125 JB	81020126	145	158	147	98,3	107,5	109	1,1	33	200	320
MONOLITE 160 JB	81020160	186	203	189	98,3	107,5	109	1,5	19	308	520
MONOLITE 210 JB	81020210	244	266	248	98,3	107,5	109	2,0	33	285	590
MONOLITE 270 JB	81020270	313	343	319	98,3	107,5	109	2,1	24	340	680
MONOLITE 350 JB	81020350	406	445	414	98,3	107,5	109	2,3	16	392	1030
MONOLITE 440 JB	81020440	511	559	520	98,3	107,5	109	2,5	26	560	1230
MONOLITE 550 JB	81020550	639	699	650	98,3	107,5	109	2,7	40	523	1270
MONOLITE 610 JB	81020610	709	775	721	98,3	107,5	109	3,4	49	523	1270
MONOLITE 670 JB	81020670	779	851	792	98,3	107,5	109	4,1	60	523	1270

Габариты	H	H1	H2	H4	H5	H6	H8	H9	H10	H12	L	L1	L2	L6	P	P1	P2	P3	P4	P5	P6	P7	P8	P14	Øb	Øc	N1	N2	N3	N4	N5	N6	N7	N8	N9
Модель	мм	мм	мм	мм	мм	мм	мм	мм	мм	мм	мм	мм	мм	мм	мм	мм	мм	мм	мм	мм	мм	мм	мм	мм	мм	мм	DN/дюйм	DN/дюйм	DN/дюйм	DN/дюйм	DN/дюйм	DN/дюйм	DN/дюйм	DN/дюйм	DN/дюйм
MONOLITE 75 JB	1825	1734	1348	-	-	264	837	557	432	125	939	756	710	-	990	881	670	318	350	322	200-250	-	-	110	150	150	50	50	1"	1"	-	1/2"	3/4"	1/2"	50
MONOLITE 95 JB	1825	1734	1348	-	-	264	837	557	432	120	966	756	710	-	1330	1221	1010	318	200	812	200-250	-	-	145	150	180	50	50	1"	1"	-	1/2"	3/4"	1/2"	50
MONOLITE 125 JB	1825	1734	1348	-	-	264	837	557	432	120	966	756	710	-	1330	1221	1010	318	200	812	200-250	-	-	150	150	180	50	50	1"	1"	-	1/2"	3/4"	1/2"	50
MONOLITE 160 JB	2151	1941	1510	1952	2071	367	864	589	562	192	1063	853	814	150	1550	1296	1004	323	175	1052	250-300	-	-	210	205	200	65	65	1"	1"	-	1/2"	3/4"	1/2"	65
MONOLITE 210 JB	2151	1941	1510	1952	2071	367	864	589	562	192	1063	853	814	150	1550	1296	1004	323	175	1052	250-300	-	-	210	205	200	65	65	1"	1"	-	1/2"	3/4"	1/2"	65
MONOLITE 270 JB	2200	1941	1510	1955	2105	367	864	589	562	192	1063	853	814	150	1801	1546	1254	323	195	1283	250-300	-	-	270	205	200	80	80	1 1/4"	1"	-	1/2"	3/4"	1/2"	80
MONOLITE 350 JB	2310	2008	1532	2025	2205	315	854	569	524	121	1201	991	932	200	1817	1577	1205	324	220	973	250-300	150	150	270	225	250	100	100	1"	1"	1 1/2"	1/2"	3/4"	1/2"	100
MONOLITE 440 JB	2310	2008	1532	2025	2205	315	854	569	524	121	1201	991	932	200	2331	2092	1720	324	220	1487	250-300	150	150	285	225	250	100	100	1"	1"	1 1/2"	1/2"	3/4"	1/2"	100
MONOLITE 550 JB	2310	2008	1532	2025	2205	315	854	569	524	121	1201	991	932	200	2331	2092	1720	324	220	1487	250-300	150	150	285	225	250	100	100	1"	1"	1 1/2"	1/2"	3/4"	1/2"	100
MONOLITE 610 JB	2310	2008	1532	2025	2205	315	854	569	524	121	1201	991	932	200	2331	2092	1720	324	220	1487	250-300	150	150	285	225	250	100	100	1"	1"	1 1/2"	1/2"	3/4"	1/2"	100
MONOLITE 670 JB	2310	2008	1532	2025	2205	315	854	569	524	121	1201	991	932	200	2331	2092	1720	324	220	1487	250-300	150	150	285	225	250	100	100	1"	1"	1 1/2"	1/2"	3/4"	1/2"	100

При заказе всегда указывать код каждого изделия.
Панель управления продается отдельно от котла.

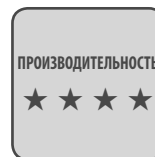
ЛИНИЯ БЫТОВОГО НАЗНАЧЕНИЯ

КОНДЕНСАЦИОННЫЕ КОТЛЫ

MONOLITE GT

ТЕРМИЧЕСКАЯ ГРУППА ПРЕДВАРИТЕЛЬНОГО СМЕШИВАНИЯ

Расчетное давление 5 бар



Основные характеристики

Конденсационный ТЕРМИЧЕСКИЙ КОТЕЛ модели MONOLITE GT, изготовленный из нержавеющей стали AISI 316 Ti с топкой с проходящим пламенем и с вертикальными поверхностями теплообмена, предназначен для производства горячей воды с максимальной температурой 100 °С. Оснащен модулирующей горелкой с предварительным смешиванием для газообразного топлива с цилиндрическим корпусом с низкими выбросами NOx. Соответствует директивам 90/396/ЕЕС (газ), маркировка CE, 311/06 (производительность), 89/366/ЕЕС (электромагнитная совместимость), 72/23/ЕЕС (низкое напряжение).

Далее приведены основные характеристики нашего изделия:

- каркас выполнен из вертикальной конструкции из профилированной стали, оснащен основанием
- цилиндрическая объемная топка из нержавеющей стали AISI 316 Ti приварена TIG-сваркой, топка противостоит воздействию кислотного конденсата
- вертикальные поверхности теплового обмена из нержавеющей кислотоустойчивой стали AISI 316 Ti приварены способом TIG-сваркой перпендикулярно топке, выполнены из нержавеющей стальных пластин с профилированными поверхностями для увеличения поверхности теплового обмена, формирования капель конденсата и интенсивного дренажа. Вертикальное расположение поверхностей обмена способствует оттоку конденсата, гарантируя эффективное самоочищающее действие пластин.
- сварка выполнена способом TIG, не предусматривающим наличие присадочного материала и гарантирующим сохранение основных механических характеристик нержавеющей стали без снижения способности к сопротивлению коррозии кислотного конденсата
- фланцевое соединение подачи и два соединения обратки для разделения потоков на входе в котел и обеспечения минимальной температуры в самой нижней точке с целью наилучшего использования преимуществ конденсации даже при наличии обратки при средней и высокой температуре
- дымовая камера собирает конденсат, который затем через сифон поступает в нейтрализатор (если предусмотрено) и в бытовую сливную систему
- большой объем воды и низкая тепловая нагрузка.
- модуляционная горелка с узлом предварительного смешивания топлива предназначена для выбора любого значения мощности между максимальным и минимальным значением, с функцией быстрого набора мощности; создает максимальный акустический комфорт и обеспечивает низкие вредные выбросы.
- поверхности теплоотдачи изолированы матрасами из стекловаты большой толщины и защищены панелями из окрашенной легко демонтируемой стали.
- передняя дверца с реверсивным открытием выполнена из стального листа, теплоизолирована фиброкерамикой.

Стандартная комплектация:

- Кожух с изоляцией
- Горелка с предварительным смешиванием

Дополнительное оснащение	Код
Система нейтрализации кислотного ко	
Нейтрализатор	81020001
Нейтрализатор с насосом	81020002

Панели управления

Термостатная панель управления	QCOND01ELMCE
--------------------------------	--------------

Характеристики см. в разделе «Термостатные панели управления»

Панель управления котлом \oplus eterm™	QETERM01CE
Панель управления котлом \oplus eterm™	QETERM01RU2*
Плата управления системой \oplus eterm™	QETERM02

Характеристики и другое дополнительное оснащение см. в разделе «Система \oplus eterm™»

* этот код относится к рынкам следующих стран: Россия, Беларусь, Украина, Грузия и Казахстан

Максимальное рабочее давление 5 бар.

Давление подачи газа: 20 мбар в динамике.

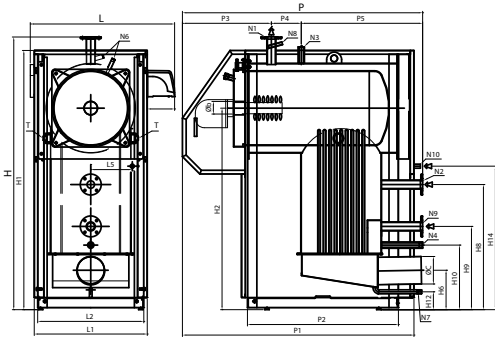
ЛИНИЯ БЫТОВОГО НАЗНАЧЕНИЯ

КОНДЕНСАЦИОННЫЕ КОТЛЫ

MONOLITE GT

Условные обозначения:

- N1 Подача котла
- N2 Возврат при средней температуре
- N3 Соединение для приборов
- N4 Соединение загрузки/опорожнения системы
- N6 Емкости для ламп
- N7 Слив конденсата котла
- N8 Емкость контроля
- N9 Возврат при низкой температуре
- N10 Соединение газа
- T Инспекционные крышки



Характеристики	Код изделия	Полезная мощность		Тепловой расход	КПД при 100% (см. P.C.I.)			КПД 30%	Противодавление уходящих газов	Потери давления в гидравлическом тракте (ΔT=12°C)	Остаточный напор на дымовой трубе	Емкость H2O	Вес compl.
		Средняя темп. 70°C	Темп. подачи/возврата 50°/30°C		Средняя темп. 70°C	Темп. подачи/возврата 50°/30°C	Темп. подачи/возврата 50°/30°C						
Модель		кВт	кВт	кВт	%	%	кВт	мбар	мбар	мбар	л	кг	
MONOLITE 70 GT	81020070	81	88	82	98,3	107,5	109	0,8	10	0,2	150	220	
MONOLITE 95 GT	81020097	110	120	112	98,3	107,5	109	1,0	19	0,5	210	280	
MONOLITE 125 GT	81020127	145	158	147	98,3	107,5	109	1,1	33	0,5	200	320	

Габариты	H	H1	H2	H4	H5	H6	H8	H9	H10	H12	H14	L	L1	L2	L5	L6	P	P1	P2	P3	P4	P5	P7	P8	Øb	Øc	N1	N2	N1/N2	N3	N4	N5	N6	N7	N8	N9	N10	
Модель	мм	мм	мм	мм	мм	мм	мм	мм	мм	мм	мм	мм	мм	мм	мм	мм	мм	мм	мм	мм	мм	мм	мм	мм	мм	мм	DN/дюйм	DN/дюйм	PN	DN/дюйм	DN/дюйм	DN/дюйм	DN/дюйм	DN/дюйм	DN/дюйм	DN/дюйм	DN/дюйм	DN/дюйм
MONOLITE 70 GT	1825	1734	1348	-	-	264	837	557	432	125	987	939	756	710	272	-	1267	1210	670	595	350	322	-	-	150	150	50	50	6	1"	1"	-	1/2"	3/4"	1/2"	50	3/4"	
MONOLITE 95 GT	1825	1734	1348	-	-	264	837	557	432	120	991	966	756	710	279	-	1607	1550	1010	595	200	812	-	-	150	180	50	50	6	1"	1"	-	1/2"	3/4"	1/2"	50	3/4"	
MONOLITE 125 GT	1825	1734	1348	-	-	264	837	557	432	120	991	966	756	710	279	-	1607	1550	1010	595	200	812	-	-	150	180	50	50	6	1"	1"	-	1/2"	3/4"	1/2"	50	3/4"	

При заказе всегда указывать код каждого изделия.
Панель управления продается отдельно от котла.

ЛИНИЯ БЫТОВОГО НАЗНАЧЕНИЯ

КОНДЕНСАЦИОННЫЕ КОТЛЫ

MONOLITE GT

ТЕРМИЧЕСКАЯ ГРУППА ПРЕДВАРИТЕЛЬНОГО СМЕШИВАНИЯ

Расчетное давление 5 бар



Основные характеристики

Конденсационный КОТЕЛ модели MONOLITE GT, изготовленный из нержавеющей стали AISI 316 Ti с топкой с проходящим пламенем с вертикальными поверхностями теплообмена, предназначен для производства горячей воды с максимальной температурой 100 °С. Оснащен модулирующей горелкой с предварительным смешиванием для газообразного топлива с цилиндрическим корпусом с низкими выбросами NOx. Соответствует директивам 90/396/ЕЕС (газ), маркировка CE, 311/06 (производительность), 89/366/ЕЕС (электромагнитная совместимость), 72/23/ЕЕС (низкое напряжение).

Далее приведены основные характеристики нашего изделия:

- каркас выполнен из вертикальной конструкции из профилированной стали, оснащен основанием
- цилиндрическая объемная топка из нержавеющей стали AISI 316 Ti приварена TIG-сваркой, топка противостоит воздействию кислотного конденсата
- вертикальные поверхности теплового обмена из нержавеющей кислотоустойчивой стали AISI 316 Ti приварены способом TIG-сваркой перпендикулярно топке, выполнены из нержавеющей стальных пластин с профилированными поверхностями для увеличения поверхности теплового обмена, формирования капель конденсата и интенсивного дренажа. Вертикальное расположение поверхностей обмена способствует оттоку конденсата, гарантируя эффективное самоочищающее действие пластин.
- сварка выполнена способом TIG, не предусматривающим наличие присадочного материала и гарантирующим сохранение основных механических характеристик нержавеющей стали без снижения способности к сопротивлению коррозии кислотного конденсата
- фланцевое соединение подачи и два соединения обратки для разделения потоков на входе в котел и обеспечения минимальной температуры в самой нижней точке с целью наилучшего использования преимуществ конденсации даже при наличии обратки при средней и высокой температуре
- дымовая камера собирает конденсат, который затем через сифон поступает в нейтрализатор (если предусмотрено) и в бытовую сливную систему
- большой объем воды и низкая тепловая нагрузка.
- модуляционная горелка с узлом предварительного смешивания топлива предназначена для выбора любого значения мощности между максимальным и минимальным значением, с функцией быстрого набора мощности; создает максимальный акустический комфорт и обеспечивает низкие вредные выбросы.
- поверхности теплоотдачи изолированы матрасами из стекловаты большой толщины и защищены панелями из окрашенной легко демонтируемой стали
- передняя дверца с реверсивным открытием выполнена из стального листа, теплоизолирована фиброкерамикой.

Стандартная комплектация:

- Кожух с изоляцией
- Горелка с предварительным смешиванием

Дополнительное оснащение	Код
Система нейтрализации кислотного ко	
Нейтрализатор	81020001
Нейтрализатор с насосом	81020002

Панели управления

Термостатная панель управления	QCOND01ELMCE
--------------------------------	--------------

Характеристики см. в разделе «Термостатные панели управления»

Панель управления котлом \oplus eterm™	QETERM01CE
Панель управления котлом \oplus eterm™	QETERM01RU2*
Плата управления системой \oplus eterm™	QETERM02

Характеристики и другое дополнительное оснащение см. в разделе «Система \oplus eterm™»

* этот код относится к рынкам следующих стран: Россия, Беларусь, Украина, Грузия и Казахстан

Максимальное рабочее давление 5 бар.

Давление подачи газа: 20 мбар в динамике.

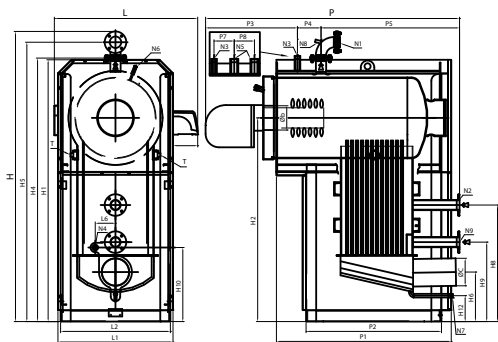
ЛИНИЯ БЫТОВОГО НАЗНАЧЕНИЯ

КОНДЕНСАЦИОННЫЕ КОТЛЫ

MONOLITE GT

Условные обозначения:

- N1 Подача котла
- N2 Возврат при средней температуре
- N3 Соединение для приборов
- N4 Соединение загрузки/опорожнения системы
- N6 Емкости для ламп
- N7 Слив конденсата котла
- N8 Емкость контроля
- N9 Возврат при низкой температуре
- N10 Соединение газа
- T Инспекционные крышки



Характеристики	Код изделия	Полезная мощность		Тепловой расход	КПД при 100% (см. P.C.I.)		КПД 30%	Противодавление уходящих газов	Потери давления в гидравлическом тракте (ΔT=12°C)	Остаточный напор на дымовой трубе	Емкость H2O	Вес compl.
		Средняя темп. 70°C	Темп. подачи/возврата 50°/30°C		Средняя темп. 70°C	Темп. подачи/возврата 50°/30°C						
Модель		кВт	кВт	кВт	%	%	кВт	мбар	мбар	мбар	л	кг
MONOLITE 160 GT	81020162	186	203	189	98,3	107,5	109	1,5	19	0,5	308	520
MONOLITE 210 GT	81020212	244	266	248	98,3	107,5	109	2,0	33	0,5	285	590
MONOLITE 270 GT	81020272	313	343	319	98,3	107,5	109	2,1	24	0,5	340	680
MONOLITE 350 GT	81020352	406	445	414	98,3	107,5	109	2,3	16	0,5	392	1030
MONOLITE 440 GT	81020442	511	559	520	98,3	107,5	109	2,5	26	0,5	560	1230

Габариты	H	H1	H2	H4	H5	H6	H8	H9	H10	H12	H14	L	L1	L2	L5	L6	P	P1	P2	P3	P4	P5	P7	P8	Øb	Øc	N1	N2	N1/N2	N3	N4	N5	N6	N7	N8	N9	N10		
Модель	мм	мм	мм	мм	мм	мм	мм	мм	мм	мм	мм	мм	мм	мм	мм	мм	мм	мм	мм	мм	мм	мм	мм	мм	мм	мм	мм	DN/дюйм	DN/дюйм	PN	DN/дюйм	DN/дюйм	DN/дюйм	DN/дюйм	DN/дюйм	DN/дюйм	DN/дюйм	DN/дюйм	DN/дюйм
MONOLITE 160 GT	2151	1941	1510	1952	2071	367	864	589	562	192	-	1063	853	814	-	150	2012	1296	1004	785	175	1052	-	-	205	200	65	65	6	1"	1"	-	1/2"	3/4"	1/2"	65	-		
MONOLITE 210 GT	2151	1941	1510	1952	2071	367	864	589	562	192	-	1063	853	814	-	150	2087	1296	1004	860	175	1052	-	-	205	200	65	65	6	1"	1"	-	1/2"	3/4"	1/2"	65	-		
MONOLITE 270 GT	2200	1941	1510	1955	2105	367	864	589	562	192	-	1063	853	814	-	150	2338	1546	1254	860	195	1283	-	-	205	200	80	80	6	1"1/4	1"	-	1/2"	3/4"	1/2"	80	-		
MONOLITE 350 GT	2310	2008	1532	2025	2205	315	854	569	524	121	-	1201	991	932	-	200	2354	1577	1205	861	220	973	150	150	225	250	100	100	6	1"	1"	1"1/2	1/2"	3/4"	1/2"	100	-		
MONOLITE 440 GT	2310	2008	1532	2025	2205	315	854	569	524	121	-	1201	991	932	-	200	2868	2092	1720	861	220	1487	150	150	225	250	100	100	6	1"	1"	1"1/2	1/2"	3/4"	1/2"	100	-		

При заказе всегда указывать код каждого изделия.
Панель управления продается отдельно от котла.

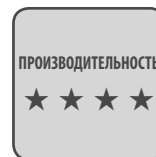
ЛИНИЯ БЫТОВОГО НАЗНАЧЕНИЯ

КОНДЕНСАЦИОННЫЕ КОТЛЫ

CODEX

ПРОХОДЯЩЕЕ ПЛАМЯ ДЛЯ ГОРЕЛКИ С НАДДУВОМ

Расчетное давление 5 бар



Основные характеристики

Конденсационный котел модели CODEX с топкой с тремя оборотами дымовых газов, предназначен для работы с инжекционными горелками на газообразном топливе, предназначен для производства горячей воды с максимальной температурой 100°C. Соответствует директивам 90/396/ЕЕС (газ), маркировка CE, 311/06 (производительность), 89/366/ЕЕС (электромагнитная совместимость) 72/23/ЕЕС (низкое напряжение).

Далее приведены основные характеристики нашего изделия:

- каркас выполнен из вертикальной конструкции из профилированной стали, оснащен основанием;
- запатентованный корпус котла с горизонтальной топкой и объемными дымовыми каналами, расположенными параллельно топке
- объемная гофрированная топка цилиндрической формы из стали AISI 316 Ti (в состав стали входит хром, никель и титан), сварка выполнена способом TIG, топка устойчива к воздействию кислотного конденсата
- поверхности теплового обмена из нержавеющей стали AISI 316 Ti выполнены сваркой TIG, образованы профилированными пластинами из нержавеющей стали, что позволяет увеличить поверхность теплообмена и способствует формированию капель конденсата и интенсивному дренажу
- два соединения обратки:
- низкая температура (напольные панели, радиаторы с большой поверхностью обмена, и т. д.);
- средняя/высокая температура (бойлер, терморadiator, обычные радиаторы);
- камера сбора конденсата и дымовых газов в комплекте с соединением для дымохода установлена в задней нижней части и выполнена из нержавеющей стали AISI 316 Ti
- очень высокое содержание воды и низкая тепловая нагрузка.

Стандартная комплектация:

- Кожух с изоляцией

Дополнительное оснащение	Код
Система нейтрализации кислотного ко	
Нейтрализатор	81020001
Нейтрализатор с насосом	81020002

Панели управления

Термостатная панель управления	QCOND01ELMCE
--------------------------------	--------------

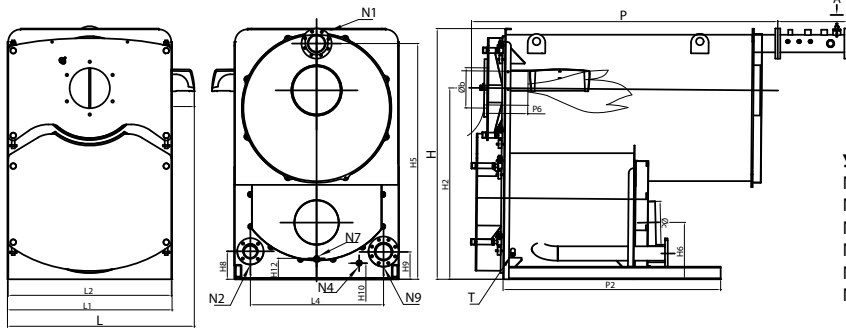
Характеристики см. в разделе «Термостатные панели управления»

Панель управления котлом eterm™	QETERM01CE
Панель управления котлом eterm™	QETERM01RU2*
Плата управления системой eterm™	QETERM02

Характеристики и другое дополнительное оснащение см. в разделе «Система eterm™»

* этот код относится к рынкам следующих стран: Россия, Беларусь, Украина, Грузия и Казахстан

Максимальное рабочее давление 5 бар.



ЛИНИЯ БЫТОВОГО НАЗНАЧЕНИЯ

КОНДЕНСАЦИОННЫЕ КОТЛЫ

CODEX

Условные обозначения:

- N1 Подача котла
- N2 Возврат при средней температуре
- N3 Патрубок для дополнительного оснащения
- N4 Соединение/слив системы
- N7 Слив конденсата котла
- N9 Возврат при низкой температуре

Характеристики	Код изделия	Полезная мощность			Тепловой расход	КПД при 100% (см. P.C.I.)		КПД 30%	Противодавление уходящих газов	Потери давления в гидравлическом тракте ($\Delta T=12^{\circ}\text{C}$)	Емкость H ₂ O	Вес compl.
		Средняя темп. 70°C	Темп. подачи/возврата 50°/30°C	Темп. 70°C		Средняя темп. 70°C	Темп. подачи/возврата 50°/30°C					
Модель		кВт	кВт	кВт	%	%	кВт	мбар	мбар	л	кг	
CODEX 1000	81022100	914	1000	930	98,3	107,5	108,5	4,2	34	1900	1776	
CODEX 1200	81022120	1.097	1200	1.116	98,3	107,5	108,5	6,2	48	1900	1776	
CODEX 1400	81022140	1.280	1400	1.302	98,3	107,5	108,5	8,3	66	1828	1850	
CODEX 1600	81022160	1.463	1600	1.488	98,3	107,5	108,5	10,8	86	1828	2103	

Габариты	H	H2	H5	H6	H8	H9	H10	H12	L	L1	L2	L4	P	P2	P6	Øb	Øc	N1	N2	N1/N2	N4	N7	N9
Модель	мм	мм	мм	мм	мм	мм	мм	мм	мм	мм	мм	мм	мм	мм	мм	мм	мм	DN/дюйм	DN/дюйм	PN	DN/дюйм	DN/дюйм	DN/дюйм
CODEX 1000	2020	1522	1880	453	202	202	62	85	1493	1313	1298	1060	2443	1732	250-300	280	350	125	100	6	3/4"	1"	125
CODEX 1200	2020	1522	1880	453	202	202	62	85	1493	1313	1298	1060	2443	1732	250-300	280	350	125	100	6	3/4"	1"	125
CODEX 1400	2165	1610	2022	440	205	205	62	81	3231	1395	1378	1165	2437	1725	250-300	320	400	125	100	6	3/4"	1"	125
CODEX 1600	2165	1610	2022	440	205	205	62	81	3231	1395	1378	1165	2437	1725	250-300	320	400	125	100	6	3/4"	1"	125

При заказе всегда указывать код каждого изделия.
Панель управления продается отдельно от котла.

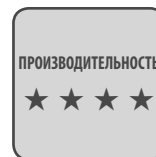
ЛИНИЯ БЫТОВОГО НАЗНАЧЕНИЯ

КОНДЕНСАЦИОННЫЕ КОТЛЫ

STELT

ИНВЕРСИЯ ПЛАМЕНИ

Расчетное давление 5 бар



Основные характеристики

Конденсационный котел модели STELT, изготовленный из нержавеющей стали AISI 316 Ti, с топкой с реверсивным развитием факела, предназначен для производства горячей воды с максимальной температурой 100 °С. Совместим с горелками с наддувом воздуха для работы на газообразном топливе. Соответствует директивам 90/36/EEC (газ), маркировка CE, 311/06 (производительность), 89/366/EEC (электромагнитная совместимость), 72/23/EEC (низкое напряжение).

Далее приведены основные характеристики нашего изделия:

- наклонный корпус котла для облегчения оттока конденсата;
- топка с инверсией пламени, состоящая из цилиндра больших размеров из нержавеющей стали AISI 316 Ti, выдерживает воздействие кислотного конденсата;
- стальной цилиндр "направляющей пламени" с особым профилем размещен внутри топки с целью расширения уходящих газов и как следствие увеличения теплового обмена или увеличения КПД котла (и достижения низких выбросов NOx при работе с горелками с низким выбросом NOx).
- поверхности теплового обмена из нержавеющей кислотостойкой стали AISI 316 Ti размещены вокруг топки, состоят из пластин из нержавеющей стали, штампованных с приданием особой гофрированной формы с целью увеличения поверхности теплового обмена и формирования капель конденсата и интенсивного дренажа.
- сварные швы выполнены способом TIG, MIG и плазмой, что гарантирует сохранение основных механических характеристик нержавеющей стали, не снижая способности противостоять коррозии кислотного конденсата
- фланцевое соединение подачи и два соединения обратки для разделения потока на входе в котел и гарантии минимальной температуры в нижней точке с целью наилучшего использования преимуществ конденсации даже при наличии обратки при средней и высокой температуре.
- дымовая камера собирает конденсат, который затем через сифон поступает в нейтрализатор (если предусмотрено) и в бытовую сливную систему.
- фланец горелки, совместим с горелками с наддувом воздуха для работы на газообразном топливе;
- поверхности теплоотдачи изолированы матрасами из стекловаты большой толщины и защищены панелями из окрашенной стали, легко демонтируются
- передняя дверца с реверсным открытием изготовлена из стальных листов и термически изолирована керамическим волокном.

Стандартная комплектация:

- Кожух с изоляцией

Дополнительное оснащение	Код
Система нейтрализации кислотного ко	
Нейтрализатор	81020001
Нейтрализатор с насосом	81020002

Панели управления

Термостатная панель управления	QCOND01ELMCE
--------------------------------	--------------

Характеристики см. в разделе «Термостатные панели управления»

Панель управления котлом eterm™	QETERM01CE
Панель управления котлом eterm™	QETERM01RU2*
Плата управления системой eterm™	QETERM02

Характеристики и другое дополнительное оснащение см. в разделе «Система eterm™»

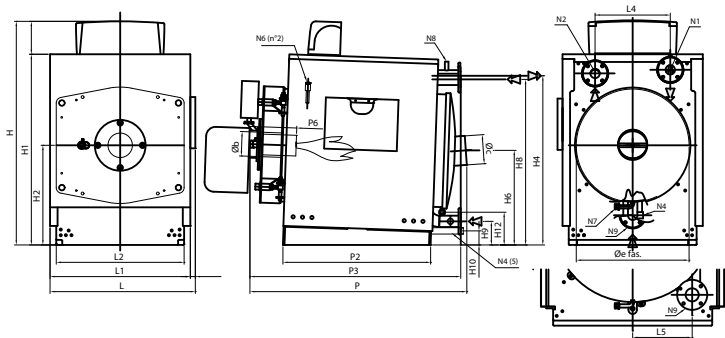
* этот код относится к рынку следующих стран: Россия, Беларусь, Украина, Грузия и Казахстан

Максимальное рабочее давление 5 бар.

ЛИНИЯ БЫТОВОГО НАЗНАЧЕНИЯ

КОНДЕНСАЦИОННЫЕ КОТЛЫ

STELT



Условные обозначения:

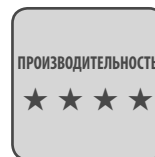
- N1 Подача котла
- N2 Возврат при средней температуре
- N4 Соединение загрузки/опорожнения системы
- N6 Емкости для ламп
- N7 Слив конденсата котла
- N8 Емкость контроля

Характеристики	Код изделия	Полезная мощность		Тепловой расход	КПД при 100% (см. P.C.I.)		КПД 30%	Противодавление уходящих газов	Потери давления в гидравлическом тракте (ΔT=12°C)	Емкость H2O	Вес compl.
		Средняя темп. 70°C	Темп. подачи/возврата 50°/30°C		Средняя темп. 70°C	Темп. подачи/возврата 50°/30°C					
Модель		кВт	кВт	кВт	%	%	кВт	мбар	мбар	л	кг
STELT 75	81026201	68,5	75	69,6	98,5	107,8	108,8	1,6	7	97	220
STELT 90	81026202	82,2	90	83,5	98,5	107,8	108,8	2,0	11	97	220
STELT 120	81026203	110,2	120	111,8	98,5	107,3	108,8	2,8	19	97	220
STELT 160	81026302	146,9	160	149,1	98,5	107,3	108,8	2,4	34	112	270
STELT 220	81026402	201,0	220	204,1	98,5	107,8	108,8	3,2	64	149	360
STELT 270	81026502	246,7	270	250,5	98,5	107,8	108,8	3,3	34	230	430
STELT 320	81026503	293,8	320	298,2	98,5	107,3	108,8	3,5	48	230	430

Габариты	H	H1	H2	H4	H6	H8	H9	H10	H12	L	L1	L2	L4	L5	P	P2	P3	P6	Øb	Øc	Øe fas.	N1	N2	N1/N2	N4	N6	N7	N8	N9
Модель	мм	мм	мм	мм	мм	мм	мм	мм	мм	мм	мм	мм	мм	мм	мм	мм	мм	мм	мм	мм	мм	DN/дюйм	DN/дюйм	PN	DN/дюйм	DN/дюйм	DN/дюйм	DN/дюйм	DN/дюйм
STELT 75	1190	1015	529	900	503	881	125	-	174	773	746	680	400	-	1155	785	1121	150-250	130	150	624	50	50	6	3/4"	1/2"	3/4"	1/2"	50
STELT 90	1190	1015	530	900	503	881	126	-	174	773	746	680	400	-	1155	785	1121	150-250	130	150	624	50	50	6	3/4"	1/2"	3/4"	1/2"	50
STELT 120	1190	1015	530	900	503	881	126	-	174	773	746	680	400	-	1155	785	1121	150-250	130	150	624	50	50	6	3/4"	1/2"	3/4"	1/2"	50
STELT 160	1290	1115	580	1000	553	980	126	-	174	873	846	780	400	-	1155	785	1147	150-250	170	180	724	50	50	6	3/4"	1/2"	3/4"	1/2"	50
STELT 220	1290	1115	580	1000	553	980	126	-	174	873	846	780	400	-	1410	1040	1373	150-250	170	180	724	50	50	6	3/4"	1/2"	3/4"	1/2"	50
STELT 270	1290	1115	550	1035	524	922	133	59	77	1003	976	920	633	317	1463	1040	1436	170-250	180	200	854	65	65	6	1/2"	1/2"	3/4"	1/2"	65
STELT 320	1290	1115	550	1035	524	922	133	59	77	1003	976	920	633	317	1463	1040	1436	170-250	180	200	854	65	65	6	1/2"	1/2"	3/4"	1/2"	65

При заказе всегда указывать код каждого изделия.
Панель управления продается отдельно.

STELT DUAL
 ВЕРТИКАЛЬНОЕ ИСПОЛНЕНИЕ
Расчетное давление 5 бар



Основные характеристики

Основные характеристики Конденсационный котел модели STELT DUAL, изготовленный из нержавеющей стали AISI 316 Ti, с двойной вертикальной топкой с реверсивным пламенем, предназначен для производства горячей воды с максимальной температурой 100 °С. Совместим с горелками с наддувом воздуха для работы на газообразном топливе. Соответствует директивам 90/396/ЕЕС (газ), маркировка CE, 311/06 (производительность), 89/366/ЕЕС (электромагнитная совместимость) 72/23/ЕЕС (низкое напряжение).

Далее приведены основные характеристики нашего изделия:

- наклонный корпус котла для облегчения оттока конденсата;
- топка с инверсией пламени, состоящая из цилиндра больших размеров из нержавеющей стали AISI 316 Ti, выдерживает воздействие кислотного конденсата;
- стальной цилиндр "направляющей пламени" с особым профилем размещен внутри топки с целью расширения уходящих газов и как следствие увеличения теплового обмена или увеличения КПД котла (и достижения низких выбросов NOx при работе с горелками с низким выбросом NOx).
- поверхности теплового обмена из нержавеющей кислотостойкой стали AISI 316 Ti размещены вокруг топки, состоят из пластин из нержавеющей стали, штампованных с приданием особой гофрированной формы с целью увеличения поверхности теплового обмена и формирования капель конденсата и интенсивного дренажа.
- сварные швы выполнены способом TIG, MIG и плазмой, что гарантирует сохранение основных механических характеристик нержавеющей стали, не снижая способности противостоять коррозии кислотного конденсата
- фланцевое соединение подачи и два соединения обратки для разделения потока на входе в котел и гарантии минимальной температуры в нижней точке с целью наилучшего использования преимуществ конденсации даже при наличии обратки при средней и высокой температуре.
- дымовая камера собирает конденсат, который затем через сифон поступает в нейтрализатор (если предусмотрено) и в бытовую сливную систему
- фланец горелки, совместим с горелками с наддувом воздуха для работы на газообразном топливе;
- поверхности теплоотдачи изолированы матрасами из стекловаты большой толщины и защищены панелями из окрашенной стали, легко демонтируются
- передняя дверца с реверсным открытием изготовлена из стальных листов и термически изолирована керамическим волокном.

Стандартная комплектация:

- Кожух с изоляцией
- Гидравлические коллекторы подачи и возврата
- Комплект для гидравлического соединения генераторов

Дополнительное оснащение	Код
Система нейтрализации кислотного ко	
Нейтрализатор	81020001
Нейтрализатор с насосом	81020002

Панели управления

Термостатная панель управления	QCOND01ELMDCE
<i>Характеристики см. в разделе «Термостатные панели управления»</i>	
Панель управления котлом	QETERM01CE
Панель управления котлом	QETERM01RU2*
Плата управления системой	QETERM02

Характеристики и другое дополнительное оснащение см. в разделе «Система

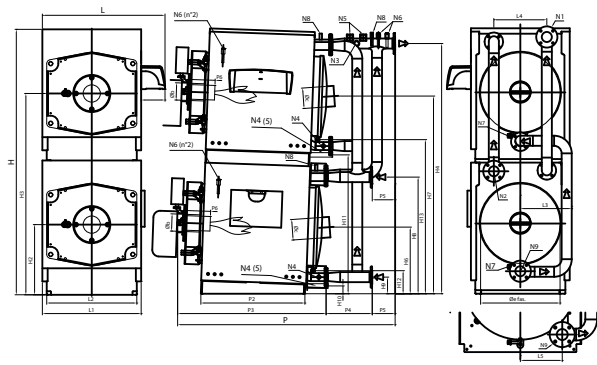
* этот код относится к рынкам следующих стран: Россия, Беларусь, Украина, Грузия и Казахстан

Максимальное рабочее давление 5 бар.

ЛИНИЯ БЫТОВОГО НАЗНАЧЕНИЯ

КОНДЕНСАЦИОННЫЕ КОТЛЫ

STELT DUAL



Условные обозначения:

- N1 Подача
- N2 Возврат при средней температуре
- N3 Соединение для приборов
- N4 Соединение загрузки/опорожнения системы
- N5 Соединение для предохранительных клапанов
- N6 Емкости для ламп
- N7 Слив конденсата котла
- N8 Емкость контроля
- N9 Возврат при низкой температуре

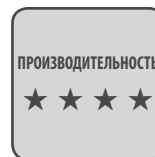
Характеристики	Код изделия	Полезная мощность			Тепловой расход	КПД при 100% (см. P.C.I.)		КПД 30%	Противодавление уходящих газов	Потери давления в гидравлическом тракте (ΔT=12°C)	Емкость H2O	Вес compl.
		Средняя темп. 70°C	Темп. подачи/возврата 50°/30°C	кВт		Средняя темп. 70°C	Темп. подачи/возврата 50°/30°C					
STELT DUAL 150	81026207	137,1	150	139,2	98,5	107,8	108,8	1,6	30	194	460	
STELT DUAL 180	81026205	164,5	180	167,0	98,5	107,8	108,8	2,0	43	194	460	
STELT DUAL 240	81026206	220,3	240	223,7	98,5	107,3	108,8	2,8	76	194	460	
STELT DUAL 320	81026305	293,8	320	298,2	98,5	107,3	108,8	2,4	136	224	570	
STELT DUAL 440	81026405	402,0	440	408,2	98,5	107,8	108,8	3,2	39	298	750	
STELT DUAL 540	81026505	493,4	540	500,9	98,5	107,8	108,8	3,3	58	460	890	
STELT DUAL 640	81026506	587,5	640	596,5	98,5	107,3	108,8	3,5	83	460	890	

Габариты	H	H2	H3	H4	H6	H7	H8	H9	H10	H11	H12	H13	L	L1	L2	L3	L4	L5	P	P2	P3	P4	P5	P6	Øb	Øc	Øe fas.	N1	N2	N1/N2	N3	N4	N5	N6	N7	N8	N9
Модель	мм	мм	мм	мм	мм	мм	мм	мм	мм	мм	мм	мм	мм	мм	мм	мм	мм	мм	мм	мм	мм	мм	мм	мм	мм	мм	мм	DN/дюйм	DN/дюйм	PN	DN/дюйм	DN/дюйм	DN/дюйм	DN/дюйм	DN/дюйм	DN/дюйм	DN/дюйм
STELT DUAL 150	2004	530	1520	1889	503	1492	881	126	-	-	174	1163	944	746	680	388	400	-	1642	785	1121	173	348	150-250	130	150	624	50	50	6	1"(S)	3/4"	-	1/2"	3/4"	1/2"	65
STELT DUAL 180	2004	530	1520	1889	503	1492	881	126	-	-	174	1163	944	746	680	388	400	-	1642	785	1121	173	348	150-250	130	150	624	50	50	6	1"(S)	3/4"	-	1/2"	3/4"	1/2"	65
STELT DUAL 240	2004	530	1520	1889	503	1492	881	126	-	-	174	1163	944	746	680	388	400	-	1642	785	1121	173	348	150-250	130	150	624	50	50	6	1"(S)	3/4"	-	1/2"	3/4"	1/2"	65
STELT DUAL 320	2204	580	1670	2089	553	1642	980	126	-	-	174	1263	994	846	780	388	400	-	1647	785	1147	173	327	150-250	170	180	724	50	50	6	1"(S)	3/4"	-	1/2"	3/4"	1/2"	65
STELT DUAL 440	2204	580	1670	2089	553	1644	980	126	-	-	174	1274	994	846	780	388	400	-	1982	1040	1373	201	408	150-250	170	180	724	80	80	6	1"(S)	3/4"	1*1/4(1)	1/2"	3/4"	1/2"	80
STELT DUAL 540	2204	550	1640	2125	524	1614	922	133	59	1149	77	1166	1277	976	920	606	633	317	1996	1040	1436	201	359	170-250	180	200	854	80	80	6	1"	1/2"	1*1/4	1/2"	3/4"	1/2"	80
STELT DUAL 640	2204	550	1640	2125	524	1614	922	133	59	1149	77	1166	1277	976	920	606	633	317	1996	1040	1436	201	359	170-250	180	200	854	80	80	6	1"	1/2"	1*1/4	1/2"	3/4"	1/2"	80

При заказе всегда указывать код каждого изделия.
Панель управления продается отдельно от котла.

GREENOX BT COND

С КОНДЕНСАТОРОМ
 РАСЧЕТНОЕ ДАВЛЕНИЕ 5 БАР



Основные характеристики

Конденсационный котел из высококачественной стали, модель GREENOX BT COND, с топкой с проходящим пламенем с тремя оборотами дымовых газов и омываемым днищем, совместим с горелками для работы на газообразном топливе.

Далее приведены основные характеристики нашего изделия:

- корпус котла изготовлен из стали;
- топка большого объема для достижения низкой тепловой нагрузки с каналом направления дыма в переднюю часть;
- горизонтальная камера сгорания с проходящим пламенем, тремя оборотами уходящих газов и омываемым днищем
- отверстия на трубчатых пластинах выполнены с помощью лазерной резки
- дымогарные трубы типа EN10217-2 P235GH выполнены с помощью электро-сварки, приварены к трубным решеткам и оснащены спиральными турбулизаторами;
- третий ход дыма изготовлен в исполнении «труба в трубе» двойным слоем с дифференцированным контактом, с функцией предотвращения образования конденсата;
- батарея конденсации BAX установлена за генератором для образования единого корпуса состоит из:
 - поверхностей теплового обмена из антацидной нержавеющей стали AISI 316 Ti, образованных штампованными пластинами особой волнистой формы для увеличения площади обмена и ускорения формирования капель конденсата для его надлежащего дренажа;
 - вытяжки сбора конденсата с дверцей для контроля и очистки в нижней части;
 - гидравлических соединений с генератором;
- обечайка с фланцевыми соединениями подачи и обратки, соединениями для рабочего оборудования и инспекционным люком; конструкция выполнена с помощью сварки сертифицированными способами квалифицированным персоналом
- круглая обшивка из гофрированного алюминия изолирована матрасами стекловаты большой плотности и толщины
- плоская передняя дверца внутри обшита фиброкерамикой, поворачивается на петле, легко открывается с помощью колец с отверстиями рычагом, имеющимся в комплекте, для предотвращения утечек дыма и облегчения технического обслуживания;
- плоская задняя дверца изготовлена из высококачественной стали для обеспечения устойчивости к воздействию тепла и образует единый элемент, легко открываемый для осмотра дымоходов, крепится болтами, оснащена соединением для дымовой трубы и дверцей для очистки.

Стандартная комплектация:

- Кожух с изоляцией
- Турбулизаторы
- Щетка для чистки

Дополнительное оснащение	Код
Система нейтрализации кислотного ко	
Нейтрализатор	81020001
Нейтрализатор с насосом	81020002

Панели управления

Термостатная панель управления	QACCBT01ELMCE
<i>Характеристики см. в разделе «Термостатные панели управления»</i>	
Панель управления котлом	QETERM01CE
Панель управления котлом	QETERM01RU2*
Плата управления системой	QETERM02

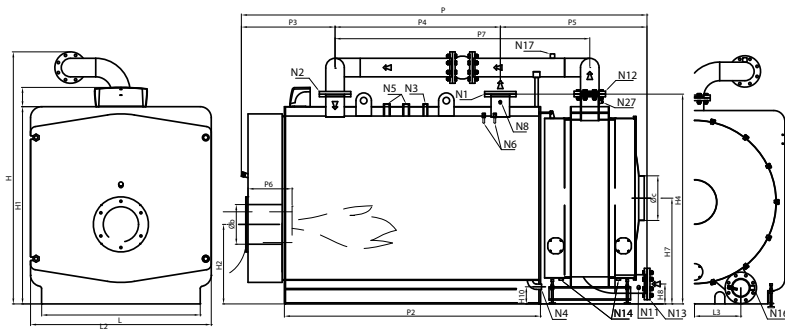
Характеристики и другое дополнительное оснащение см. в разделе «Система

* этот код относится к рынкам следующих стран: Россия, Беларусь, Украина, Грузия и Казахстан

Максимальное рабочее давление 5 бар.

ЛИНИЯ БЫТОВОГО НАЗНАЧЕНИЯ

Условные обозначения: КОНДЕНСАЦИОННЫЕ КОТЛЫ
GREENOx BT COND

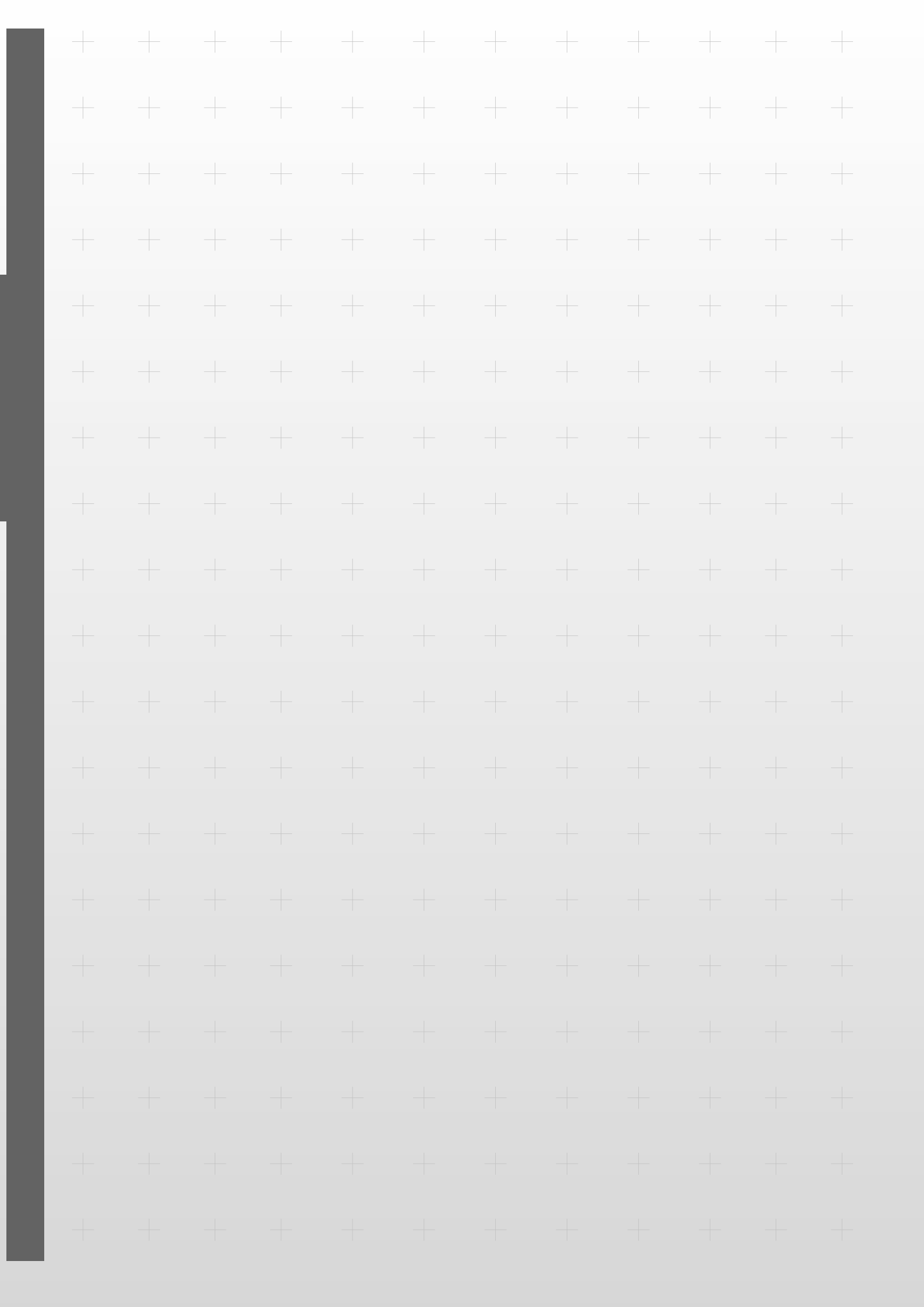


- N1 Подача котла
- N2 Возврат котла
- N3 Соединение для приборов
- N4 Соединение загрузки/опорожнения системы
- N5 Соединение для предохранительных клапанов
- N6 Емкости для ламп
- N8 Емкость контроля
- N11 Контроль температуры возврата конденсата
- N12 Подача конденсата
- N13 Возврат конденсата
- N14 Сливные отверстия конденсата конденсатора
- N16 Слив конденсатора
- N17 Соединение спуска
- N27 Контроль температуры подачи конденсата

Характеристики	Код изделия	Полезная мощность		Тепловой расход	КПД при 100% (см. P.C.I.)		КПД 30%	Противодавление уходящих газов	Потери давления в гидравлическом тракте (ΔT=12°C)	Емкость H2O	Вес compl.
		Средняя темп. 70°C	Темп. подачи/возврата 50°/30°C		Средняя темп. 70°C	Темп. подачи/возврата 50°/30°C					
Модель		кВт	кВт	кВт	%	%	кВт	мбар	мбар	л	кг
GREENOx BT COND 180	83081850	1646	1800	1.674	98,3	107,5	109	8,0	53,0	2966	5560
GREENOx BT COND 200	83082050	1829	2000	1860	98,3	107,5	109	9,5	65,0	2966	5560
GREENOx BT COND 230	83082350	2103	2300	2140	98,3	107,5	109	10,0	86,0	2966	5560
GREENOx BT COND 260	83082650	2377	2600	2419,0	98,3	107,5	109	14,0	35,0	3380	5835
GREENOx BT COND 300	83083050	2743	3000	2791,0	98,3	107,5	109	15,0	46,0	3380	5835

Габариты	H	H1	H2	H4	H7	H8	H10	L	L2	P	P2	P3	P4	P5	P6	P7	Øb	Øc	N1	N2	N1/N2	N3	N4	N5	N6	N8	N11	N12	N13	N14	N16	N17	N27
	мм	мм	мм	мм	мм	мм	мм	мм	мм	мм	мм	мм	мм	мм	мм	мм	мм	мм	DN/дюйм	DN/дюйм	PN	DN/дюйм	DN/дюйм	DN/дюйм	DN/дюйм	DN/дюйм	DN/дюйм	DN/дюйм/мм	DN/дюйм	дюйм	дюйм	DN/дюйм	дюйм
GREENOx BT COND 180	2288	1790	722	1904	960	180	155	1640	1440	4180	2824	850	2000	1330	360-410	2813	360	400	150	150	16	1"	1"1/4	1"1/2	1/2"	1/2"	1/2"	150	150	1"	1"	1"	1/2"
GREENOx BT COND 200	2288	1790	722	1904	960	180	155	1640	1440	4180	2824	850	2000	1330	360-410	2813	360	400	150	150	16	1"	1"1/4	1"1/2	1/2"	1/2"	1/2"	150	150	1"	1"	1"	1/2"
GREENOx BT COND 230	2288	1790	722	1904	960	180	155	1640	1440	4180	2824	850	2000	1330	360-410	2813	360	400	150	150	16	1"	1"1/4	1"1/2	1/2"	1/2"	1/2"	150	150	1"	1"	1"	1/2"
GREENOx BT COND 260	2394	1790	722	1904	960	206	155	1640	1440	4680	3324	880	2500	1300	360-410	3282	360	400	200	200	16	1"1/2	1"1/4	2"	1/2"	1/2"	200	200	1"	1"	1"	1/2"	
GREENOx BT COND 300	2394	1790	722	1904	960	206	155	1640	1440	4680	3324	880	2500	1300	360-410	3282	360	400	200	200	16	1"1/2	1"1/4	2"	1/2"	1/2"	200	200	1"	1"	1"	1/2"	

При заказе всегда указывать код каждого изделия.
Панель управления продается отдельно от котла.





ЛИНИЯ БЫТОВОГО НАЗНАЧЕНИЯ

● КОТЛЫ С ОСНОВАНИЕМ ИЗ СТАЛИ

GREENOX.E	. 90
REX F	. 94
REX DUAL F	. 98
REX K F	.102
REX	.104
REX DUAL	.108
REX K	.112
BLUNOX.E	.114
BLUNOX.E B	.116

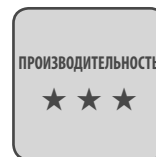
ЛИНИЯ БЫТОВОГО НАЗНАЧЕНИЯ

КОТЛЫ ИЗ СТАЛИ

GREENOX.e

ПРОХОДЯЩЕЕ ПЛАМЯ, НИЗКИЙ УРОВЕНЬ
ВЫБРОСОВ NOX

Расчетное давление 5 бар



Основные характеристики

Котел из стали, модель GREENOX.e, с низкой термической нагрузкой, с топкой с проходящим пламенем, с тремя оборотами дымовых газов и омываемым днищем, совместим с горелками с принудительной тягой для работы на жидком или газообразном топливе. Предназначен для использования в системах с температурой воды от 60 до 100°C (предохранительный термостат настроен на 110°C). Имеет класс 3 звезды в соответствии с директивой 92/42/ЕЕС и с требованиями зак. пост. 192/05 и 311/06 Италии.

Далее приведены основные характеристики нашего изделия:

- корпус котла изготовлен из стали;
- топка большого объема для достижения низкой тепловой нагрузки с каналом направления дыма в переднюю часть;
- горизонтальная камера сгорания с проходящим пламенем, три хода дымовых газов и омываемое днище (поддерживается омываемым патрубком);
- отверстия на трубчатых пластинах выполнены с помощью лазерной резки;
- дымогарные трубы типа EN10217-2 P235GH выполнены с помощью электро-сварки, приварены к трубным решеткам и оснащены спиральными турбулизаторами;
- обечайка с фланцевыми соединениями подачи и обратки, соединениями для рабочего оборудования и инспекционным люком; конструкция выполнена с помощью сварки сертифицированными способами квалифицированным персоналом;
- изоляция матрасами из стекловаты большой плотности и толщины, защищенными легко снимаемыми панелями из окрашенной стали;
- плоская передняя дверца с реверсным открыванием, внутри обшита фиброкерамикой, поворачивается на петле, легко открывается с помощью колец с отверстиями рычагом, имеющимся в комплекте, для предотвращения утечек дыма сгорания и обеспечения возможности выполнения любых мероприятий технического обслуживания;
- плоская задняя дверца изготовлена из высококачественной стали для обеспечения устойчивости к воздействию тепла и образует единый элемент, легко открываемый для осмотра дымоходов, крепится болтами, оснащена соединением для дымовой трубы и дверцей для очистки.

Стандартная комплектация:

- Кожух с изоляцией
- Турбулизаторы
- Щетка для чистки

Дополнительное оснащение	Код
Панели управления	
Термостатная панель управления	QACC10ELMCE
<i>Характеристики см. в разделе «Термостатные панели управления»</i>	
Панель управления котлом ☼ eterm™	QETERM01CE
Панель управления котлом ☼ eterm™	QETERM01RU2*
Плата управления системой ☼ eterm™	QETERM02
<i>Характеристики и другое дополнительное оснащение см. в разделе «Система ☼ eterm™»</i>	

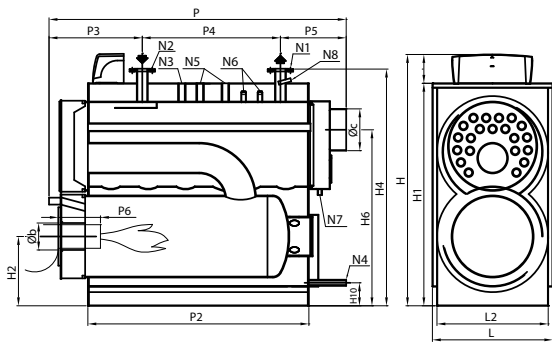
* этот код относится к рынкам следующих стран: Россия, Беларусь, Украина, Грузия и Казахстан

При заказе всегда указывать используемое топливо. В случае использования мазута или биогаза изделие будет модифицировано.

ЛИНИЯ БЫТОВОГО НАЗНАЧЕНИЯ

КОТЛЫ ИЗ СТАЛИ

GREENOX.e



Условные обозначения:

- N1 Подача котла
- N2 Возврат котла
- N3 Соединение для приборов
- N4 Соединение загрузки/опорожнения системы
- N5 Соединение для предохранительных клапанов
- N6 Емкости для ламп
- N7 Соединение сбора конденсата
- N8 Емкость контроля

Характеристики	Код изделия	Полезная мощность	Тепловой расход	КПД при 100% (см. Р.С.1.)	КПД при 30% (см. Р.С.1.)	Противодавление уходящих газов	Потери давления в гидравлическом тракте (ΔT=12°C)	Емкость H ₂ O	Общий вес
		Средняя темп. 70°C	кВт	кВт	Средняя темп. 70°C				
Модель		кВт	кВт	%	%	мбар	мбар	л	кг
GREENOX.e 10	83090095	109	115	94,78	95,70	1,2	19	296	615
GREENOX.e 12	83090100	120	126	95,24	95,70	1,4	23	296	615
GREENOX.e 15	83090130	150	157	95,54	96,05	2,5	35	296	615
GREENOX.e 20	83090160	200	210	95,24	95,75	2,6	63	296	615
GREENOX.e 25	83090200	250	262	95,42	95,95	2,5	34	412	735
GREENOX.e 30	83090250	300	315	95,24	95,73	3,9	50	412	735
GREENOX.e 35	83090300	350	367	95,37	95,90	3,9	29	505	850
GREENOX.e 40	83090350	400	420	95,24	95,76	4,7	38	505	850
GREENOX.e 47	83090400	470	493	95,33	95,80	4,6	53	738	1110
GREENOX.e 60	83090500	600	630	95,24	95,77	4,9	35	863	1390
GREENOX.e 70	83090600	700	734	95,37	95,85	5,6	48	863	1390

Габариты	H	H1	H2	H4	H6	H10	L	L2	P	P2	P3	P4	P5	P6	Øb	Øc	N1	N2	N1/N2	N3	N4	N5	N6	N7	N8
	мм	мм	мм	мм	мм	мм	мм	мм	мм	мм	мм	мм	мм	мм	мм	мм	DN/дюйм	DN/дюйм	PN	DN/дюйм	DN/дюйм	DN/дюйм	DN/дюйм	DN/дюйм	DN/дюйм
GREENOX.e 10	1400	1225	374	1277	978	155	715	660	1735	1252	598	740	397	200-250	160	200	50	50	6	1"	1"	1"(1)	1/2"	1/2"	1/2"
GREENOX.e 12	1400	1225	374	1277	978	155	715	660	1735	1252	598	740	397	200-250	160	200	50	50	6	1"	1"	1"(1)	1/2"	1/2"	1/2"
GREENOX.e 15	1400	1225	374	1277	978	155	715	660	1735	1252	598	740	397	200-250	160	200	50	50	6	1"	1"	1"(1)	1/2"	1/2"	1/2"
GREENOX.e 20	1400	1225	374	1277	978	155	715	660	1735	1252	598	740	397	200-250	160	200	50	50	6	1"	1"	1"(1)	1/2"	1/2"	1/2"
GREENOX.e 25	1520	1345	410	1397	1082	155	755	700	1895	1412	598	900	397	200-250	170	250	65	65	6	1"	1"	1"(1)	1/2"	1/2"	1/2"
GREENOX.e 30	1520	1345	410	1397	1082	155	755	700	1895	1412	598	900	397	200-250	170	250	65	65	6	1"	1"	1"(1)	1/2"	1/2"	1/2"
GREENOX.e 35	1675	1500	460	1555	1210	155	800	745	1948	1462	651	900	397	200-250	225	250	80	80	6	1"1/4	1"	1"1/4 (1)	1/2"	1/2"	1/2"
GREENOX.e 40	1675	1500	460	1555	1210	155	800	745	1948	1462	651	900	397	200-250	225	250	80	80	6	1"1/4	1"	1"1/4 (1)	1/2"	1/2"	1/2"
GREENOX.e 47	1805	1630	495	1685	1340	155	875	820	2227	1744	698	1075	454	200-250	225	250	80	80	6	1"1/4	1"	1"1/4 (1)	1/2"	1/2"	1/2"
GREENOX.e 60	1925	1750	520	1802	1422	155	945	890	2228	1746	699	1100	429	200-250	225	250	100	100	6	1"1/4	1"	1"1/4	1/2"	1/2"	1/2"
GREENOX.e 70	1925	1750	520	1802	1422	155	945	890	2228	1746	699	1100	429	200-250	225	250	100	100	6	1"1/4	1"	1"1/4	1/2"	1/2"	1/2"

При заказе всегда указывать код каждого изделия.
Панель управления продается отдельно от котла.

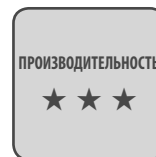
ЛИНИЯ БЫТОВОГО НАЗНАЧЕНИЯ

КОТЛЫ ИЗ СТАЛИ

GREENOX.e

ПРОХОДЯЩЕЕ ПЛАМЯ, НИЗКИЙ УРОВЕНЬ
ВЫБРОСОВ NOX

Расчетное давление 5 бар



Основные характеристики

Котел из стали, модель GREENOX.e, с низкой термической нагрузкой, с топкой с проходящим пламенем с тремя оборотами дымовых газов и омываемым днищем, совместим с горелками с принудительной тягой для работы на жидком или газообразном топливе. Предназначен для использования в системах с температурой воды от 60 до 100°C (предохранительный термостат настроен на 110°C). Имеет класс 3 звезды в соответствии с директивой 92/42/ЕЕС и с требованиями зак. пост. 192/05 и 311/06 Италии.

Далее приведены основные характеристики нашего изделия:

- корпус котла изготовлен из стали;
- топка большого объема для достижения низкой тепловой нагрузки с каналом направления дыма в переднюю часть;
- горизонтальная камера сгорания с проходящим пламенем, 3 хода дымовых газов и омываемое днище (поддерживается омываемым патрубком);
- отверстия на трубчатых пластинах выполнены с помощью лазерной резки;
- дымогарные трубы типа EN10217-2 P235GH выполнены с помощью электро-сварки, приварены к трубным решеткам и оснащены спиральными турбулизаторами;
- обечайка с фланцевыми соединениями подачи и обратки, соединениями для рабочего оборудования и инспекционным люком; конструкция выполнена с помощью сварки сертифицированными способами квалифицированным персоналом;
- круглая обшивка из гофрированного алюминия изолирована матрасами стекловаты большой плотности и толщины;
- плоская передняя дверца (с реверсным открыванием для моделей GREENOX.e 80 и GREENOX.e 90), внутри обшита фиброкерамикой, поворачивается на петле, легко открывается с помощью колец с отверстиями рычагом, имеющимся в комплекте, для предотвращения утечек дыма сгорания и обеспечения возможности выполнения любой операции технического обслуживания;
- плоская задняя дверца, изготовлена из высококачественной стали для обеспечения устойчивости к воздействию тепла и образует единый элемент, легко открываемый для осмотра дымоходов, крепится болтами, оснащена соединением для дымовой трубы и дверцей для очистки.

Стандартная комплектация:

- Кожух с изоляцией
- Турбулизаторы
- Щетка для чистки

Дополнительное оснащение	Код
Панели управления	
Термостатная панель управления	QACC10ELMCE
<i>Характеристики см. в разделе «Термостатные панели управления»</i>	
Панель управления котлом eterm™	QETERM01CE
Панель управления котлом eterm™	QETERM01RU2*
Плата управления системой eterm™	QETERM02

Характеристики и другое дополнительное оснащение см. в разделе «Система eterm™»

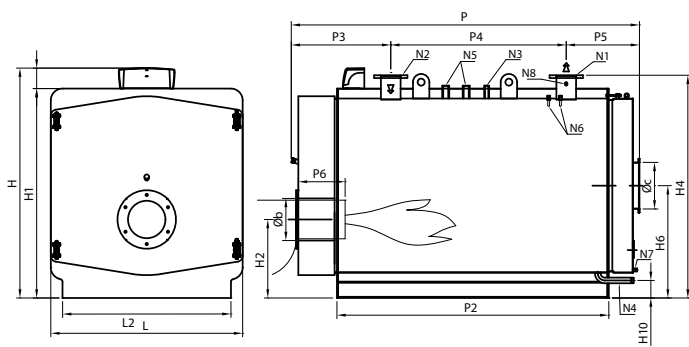
* этот код относится к рынкам следующих стран: Россия, Беларусь, Украина, Грузия и Казахстан

При заказе всегда указывать используемое топливо. В случае использования мазута или биогаза изделие будет модифицировано.

ЛИНИЯ БЫТОВОГО НАЗНАЧЕНИЯ

КОТЛЫ ИЗ СТАЛИ

GREENOX.e



Условные обозначения:

- N1 Подача котла
- N2 Возврат котла
- N3 Соединение для приборов
- N4 Соединение загрузки/опорожнения системы
- N5 Соединение для предохранительных клапанов
- N6 Емкости для ламп
- N7 Соединение сбора конденсата
- N8 Емкость контроля

Характеристики	Код изделия	Полезная мощность Средняя темп. 70°C	Тепловой расход	КПД при 100% (см. Р.С.1.) Средняя темп. 70°C	КПД при 30% (см. Р.С.1.) Средняя темп. 70°C	Противодавление уходящих газов	Потери давления в гидравлическом тракте (ΔT=12°C)	Емкость H2O	Общий вес
Модель		кВт	кВт	%	%	мбар	мбар	л	кг
GREENOX.e 80	83090804	800	839	95,35	95,88	2,8	63	1200	1970
GREENOX.e 90	83090900	900	944	95,34	95,92	3,5	80	1200	1970
GREENOX.e 100	83091004	1000	1050	95,24	95,76	2,6	40	1365	2760
GREENOX.e 120	83091204	1200	1259	95,31	95,83	4,0	58	1365	2760
GREENOX.e 140	83091400	1400	1469	95,30	95,84	5,5	38	1570	2995
GREENOX.e 170	83091700	1700	1784	95,29	95,79	6,3	56	1880	3700
GREENOX.e 200	83092000	2000	2099	95,28	95,79	8,8	78	2340	4330
GREENOX.e 230	83092300	2300	2415	95,24	95,77	9,4	103	2340	4330
GREENOX.e 260	83092600	2600	2731	95,20	95,80	12,0	131	2754	5050
GREENOX.e 300	83093000	3000	3150	95,24	95,80	14,0	175	2754	5050

Габариты	H	H1	H2	H4	H6	H10	L	L2	P	P2	P3	P4	P5	P6	Øb	Øc	N1	N2	N1/N2	N3	N4	N5	N6	N7	N8
	мм	мм	мм	мм	мм	мм	мм	мм	мм	мм	мм	мм	мм	мм	мм	мм	DN/дюйм	DN/дюйм	PN	DN/дюйм	DN/дюйм	DN/дюйм	DN/дюйм	DN/дюйм	DN/дюйм
GREENOX.e 80	1775	1600	682	1712	895	210	1380	1180	2535	1970	748	1300	487	300-350	280	350	100	100	16	1"	1"1/4	1"1/2	1/2"	1/2"	1/2"
GREENOX.e 90	1775	1600	682	1712	895	210	1380	1180	2535	1970	748	1300	487	300-350	280	350	100	100	16	1"	1"1/4	1"1/2	1/2"	1/2"	1/2"
GREENOX.e 100	1825	1650	671	1764	890	150	1490	1290	2589	1972	800	1300	489	360-410	280	400	125	125	16	1"	1"1/4	1"1/2	1/2"	1/2"	1/2"
GREENOX.e 120	1825	1650	671	1764	890	150	1490	1290	2589	1972	800	1300	489	360-410	320	400	125	125	16	1"	1"1/4	1"1/2	1/2"	1/2"	1/2"
GREENOX.e 140	1825	1650	671	1764	890	150	1490	1290	2899	2282	850	1550	499	360-410	320	400	150	150	16	1"	1"1/4	1"1/2	1/2"	1/2"	1/2"
GREENOX.e 170	1965	1790	722	1904	960	150	1640	1440	2941	2324	850	1500	591	360-410	320	400	150	150	16	1"	1"1/4	1"1/2	1/2"	1/2"	1/2"
GREENOX.e 200	1965	1790	722	1904	960	150	1640	1440	3441	2824	850	2000	591	360-410	360	400	150	150	16	1"	1"1/4	1"1/2	1/2"	1/2"	1/2"
GREENOX.e 230	1965	1790	722	1904	960	150	1640	1440	3441	2824	850	2000	591	360-410	360	400	150	150	16	1"	1"1/4	1"1/2	1/2"	1/2"	1/2"
GREENOX.e 260	1965	1790	722	1904	960	150	1640	1440	3941	3324	850	2500	591	360-410	360	400	150	150	16	1"1/2	1"1/4	2"	1/2"	1/2"	1/2"
GREENOX.e 300	1965	1790	722	1904	960	150	1640	1440	3941	3824	850	2500	591	360-410	360	400	150	150	16	1"1/2	1"1/4	2"	1/2"	1/2"	1/2"

При заказе всегда указывать код каждого изделия.
Панель управления продается отдельно от котла.

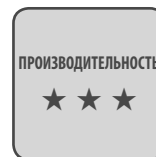
ЛИНИЯ БЫТОВОГО НАЗНАЧЕНИЯ

КОТЛЫ ИЗ СТАЛИ

REX F

ВЫСОКАЯ ПРОИЗВОДИТЕЛЬНОСТЬ

Расчетное давление 5 бар



Основные характеристики

Котел из стали, модель REX 7F-130F, с топкой с реверсивным развитием факела цилиндрической формы, топка сзади полностью закрыта выпуклым днищем, поддерживаемым оmyваемым патрубком. Совместим с горелками с наддувом воздуха для работы на газообразном топливе. Предназначен для использования в системах с температурой воды от 60 до 100°C (предохранительный термостат настроен на 110°C). Имеет класс 3 звезды в соответствии с директивой 92/42/ЕЕС и с требованиями зак. пост. 192/05 и 311/06 Италии.

Далее приведены основные характеристики нашего изделия:

- корпус котла изготовлен из высококачественной стали, образован передней трубной решеткой, развальцованной по направлению к топке RSB способом; выпуклой (не плоской для увеличения сопротивления внутреннему давлению) и задней трубной решеткой; отверстия выполнены лазерной резкой
- топка цилиндрической формы с реверсивным развитием факела, полностью закрыта в задней части выпуклым днищем, поддерживаемым оmyваемым патрубком; пламя развивается до центральной части топки в то время, как горячие дымовые газы возвращаются в переднюю, частично оmyваемую, часть топки и далее дымовые газы поступают в пучок дымогарных труб
- дымогарные трубы типа EN10217-2 P235GH, приваренные к трубчатым решеткам;
- полученная экструзией алюминиевая вставка (Fin-e®) с внутренним оребрением запрессована в тыльную часть дымогарных труб для обеспечения полного контакта между теплообменными поверхностями
- задняя дымовая камера, изготовлена из термоизолированной стали, образующей один элемент, легко открываемый для осмотра дымоходов, крепится болтами, оснащена соединением для дымовой трубы и дверцей для очистки.
- обечайка с креплениями, необходимыми для установки и навеса рабочего оборудования, конструкция выполнена с помощью сварки сертифицированными способами квалифицированным персоналом;
- изоляция матрасами из стекловаты большой плотности и толщины, защищенными легко снимаемыми панелями из окрашенной стали;
- передняя дверца с реверсивным открытием, изготовленная из стальных листов и термически изолированная керамическим волокном, установлена на петли, легко открывается с помощью колец с отверстиями рычагом, имеющимся в комплекте.

Стандартная комплектация:

- Кожух с изоляцией
- Турбулизаторы
- Щетка для чистки

Дополнительное оснащение	Код
Панели управления	
Термостатная панель управления	QACC10ELMCE
<i>Характеристики см. в разделе «Термостатные панели управления»</i>	
Панель управления котлом	QETERM01CE
Панель управления котлом	QETERM01RU2*
Плата управления системой	QETERM02

Характеристики и другое дополнительное оснащение см. в разделе «Система

* этот код относится к рынкам следующих стран: Россия, Беларусь, Украина, Грузия и Казахстан

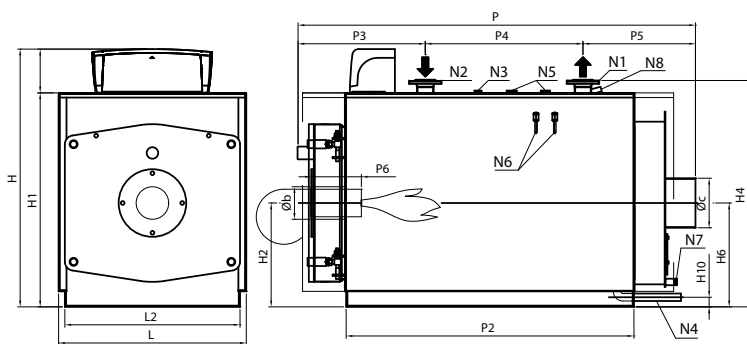
Для большего давления обращаться в наш коммерческий отдел.

При заказе всегда указывать используемое топливо. В случае использования мазута или биогаза изделие будет модифицировано.

ЛИНИЯ БЫТОВОГО НАЗНАЧЕНИЯ

КОТЛЫ ИЗ СТАЛИ

REX F



Условные обозначения:

- N1 Подача котла
- N2 Возврат котла
- N3 Соединение для приборов
- N4 Соединение загрузки/опорожнения системы
- N5 Соединение для предохранительных клапанов
- N6 Емкости для ламп
- N7 Слив конденсата
- N8 Емкость контроля

Характеристики	Код изделия	Полезная мощность Средняя темп. 70°C	Тепловой расход	КПД при 100% (см. P.C.I.) Средняя темп. 70°C	КПД при 30% (см. P.C.I.) Средняя темп. 70°C	Противодавление уходящих газов	Потери давления в гидравлическом тракте (ΔT=12°C)	Емкость H2O	Общий вес
Модель		кВт	кВт	%	%	мбар	мбар	л	кг
REX 7 F	83801210	70	74,2	94,34	94,80	0,9	8	105	222
REX 8 F	83801220	80	84,7	94,45	94,70	1,1	10	105	222
REX 9 F	83802210	90	95,2	94,54	95,00	0,9	13	123	266
REX 10 F	83802220	100	105,6	94,70	94,80	1,1	16	123	266
REX 12 F	83802230	120	126,5	94,86	95,10	1,3	23	123	266
REX 15 F	83803210	150	157,8	95,06	95,70	1,3	35	172	357
REX 20 F	83803220	200	210	95,24	95,30	2,2	63	172	357
REX 25 F	83804210	250	263,5	94,88	95,38	2,4	98	220	442
REX 30 F	83805210	300	315,5	95,09	95,59	2,4	50	300	489
REX 35 F	83806210	350	367	95,37	95,60	3,4	67	356	558
REX 40 F	83807210	400	420	95,24	95,40	4,7	38	360	600
REX 50 F	83808210	500	524	95,42	95,70	4,8	60	540	871
REX 62 F	83809210	620	649	95,53	95,90	7,3	92	645	981
REX 75 F	83810210	750	786	95,42	95,92	5,8	55	855	1230
REX 85 F	83810220	850	891	95,40	95,80	8,0	71	855	1230
REX 95 F	83811210	950	997	95,29	95,79	5,9	89	950	1446
REX 100 F	83812210	1020	1069	95,42	95,80	4,5	42	1200	1880
REX 120 F	83812220	1200	1259	95,31	95,81	6,2	58	1200	1880
REX 130 F	83812230	1300	1364	95,31	95,70	7,3	68	1200	1880

Габариты	H	H1	H2	H4	H6	H10	L	L2	P	P2	P3	P4	P5	P6	Øb	Øc	N1	N2	N1/N2	N3	N4	N5	N6	N7	N8
	мм	мм	мм	мм	мм	мм	мм	мм	мм	мм	мм	мм	мм	мм	мм	мм	DN/дюйм	DN/дюйм	PN	DN/дюйм	DN/дюйм	DN/дюйм	DN/дюйм	DN/дюйм	DN/дюйм
REX 7 F	1063	853	415	912	415	54,5	756	700	994	630	413	240	341	200-250	130	200	50	50	6	1"	1"	-	1/2"	1/2"	1/2"
REX 8 F	1063	853	415	912	415	54,5	756	700	994	630	413	240	341	200-250	130	200	50	50	6	1"	1"	-	1/2"	1/2"	1/2"
REX 9 F	1030	855	415	912	415	54,5	756	700	1119	755	513	265	341	200-250	130	200	50	50	6	1"	1"	-	1/2"	1/2"	1/2"
REX 10 F	1030	855	415	912	415	54,5	756	700	1119	755	513	265	341	200-250	130	200	50	50	6	1"	1"	-	1/2"	1/2"	1/2"
REX 12 F	1030	855	415	912	415	54,5	756	700	1119	755	513	265	341	200-250	130	200	50	50	6	1"	1"	-	1/2"	1/2"	1/2"
REX 15 F	1080	905	440	962	440	54,5	806	750	1364	1000	513	475	376	200-250	160	250	50	50	6	1"	1"	-	1/2"	1/2"	1/2"
REX 20 F	1080	905	440	962	440	54,5	806	750	1364	1000	513	475	376	200-250	160	250	50	50	6	1"	1"	-	1/2"	1/2"	1/2"
REX 25 F	1080	905	440	962	440	54,5	806	750	1614	1250	513	725	376	200-250	160	250	50	50	6	1"	1"	-	1/2"	1/2"	1/2"
REX 30 F	1180	1005	490	1061	490	54,5	906	850	1614	1250	523	700	391	200-250	180	250	65	65	6	1"	1"	-	1/2"	1/2"	1/2"
REX 35 F	1180	1005	490	1061	490	54,5	906	850	1864	1500	523	980	361	200-250	180	250	65	65	6	1"	1"	-	1/2"	1/2"	1/2"
REX 40 F	1190	1015	500	1095	500	50	946	890	1872	1502	600	850	422	230-280	225	250	80	80	6	1"	1"	1"1/4(1)	1/2"	1/2"	1/2"
REX 50 F	1380	1205	610	1285	610	60	1166	1110	1946	1502	663	850	433	270-320	225	300	80	80	6	1"	1"1/4	1"1/4	1/2"	1/2"	1/2"
REX 62 F	1380	1205	610	1285	610	60	1166	1110	2235	1792	663	1150	422	270-320	225	300	80	80	6	1"	1"1/4	1"1/4	1/2"	1/2"	1/2"
REX 75 F	1510	1335	675	1417	675	60	1296	1240	2247	1753	704	1100	443	270-320	280	350	100	100	6	1"	1"1/4	1"1/2	1/2"	1/2"	1/2"
REX 85 F	1510	1335	675	1417	675	60	1296	1240	2247	1753	704	1100	443	270-320	280	350	100	100	6	1"	1"1/4	1"1/2	1/2"	1/2"	1/2"
REX 95 F	1510	1335	675	1417	675	60	1296	1240	2497	2003	704	1200	593	270-320	280	350	100	100	6	1"	1"1/4	1"1/2	1/2"	1/2"	1/2"
REX 100 F	1660	1485	750	1568	750	60	1446	1390	2477	2003	703	1200	574	270-320	280	400	125	125	6	1"	1"1/4	1"1/2	1/2"	1/2"	1/2"
REX 120 F	1660	1485	750	1568	750	60	1446	1390	2477	2003	703	1200	574	270-320	280	400	125	125	6	1"	1"1/4	1"1/2	1/2"	1/2"	1/2"
REX 130 F	1660	1485	750	1568	750	60	1446	1390	2477	2003	703	1200	574	270-320	280	400	125	125	6	1"	1"1/4	1"1/2	1/2"	1/2"	1/2"

При заказе всегда указывать код каждого изделия.
Панель управления продается отдельно от котла.

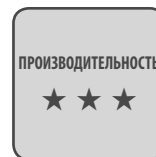
ЛИНИЯ БЫТОВОГО НАЗНАЧЕНИЯ

КОТЛЫ ИЗ СТАЛИ

REX F

ВЫСОКАЯ ПРОИЗВОДИТЕЛЬНОСТЬ

Расчетное давление 5 бар



Основные характеристики

Котел из стали, модель REX 140F-350F, с топкой с реверсивным развитием факела, цилиндрической формы, топка полностью закрыта в задней части поддерживаемым омываемым патрубком. Совместим с горелками с наддувом воздуха для работы на газообразном топливе. Предназначен для использования в системах с температурой воды от 60 до 100°C (предохранительный термостат настроен на 110°C). Имеет класс 3 звезды в соответствии с директивой 92/42/ЕЕС и с требованиями зак. пост. 192/05 и 311/06 Италии.

Далее приведены основные характеристики нашего изделия:

- корпус котла изготовлен из высококачественной стали, образован передней трубной решеткой, развальцованной по направлению к топке RSB способом; выпуклой (не плоской для увеличения сопротивления внутреннему давлению) и задней трубной решеткой; отверстия выполнены лазерной резкой;
- топка цилиндрической формы с реверсивным развитием факела, полностью закрыта в задней части выпуклым днищем, поддерживаемым омываемым патрубком; пламя развивается до центральной части топки в то время, как горячие дымовые газы возвращаются в переднюю, частично омываемую, часть топки и далее дымовые газы поступают в пучок дымогарных труб;
- дымогарные трубы типа EN10217-2 P235GH, приваренные к трубчатой решеткам;
- полученная экструзией алюминиевая вставка (Fin-e®) с внутренним оребрением запрессована в тыльную часть дымогарных труб для обеспечения полного контакта между теплообменными поверхностями;
- задняя дымовая камера, изготовлена из термоизолированной стали, образующей один элемент, легко открываемый для осмотра дымоходов, крепится болтами, оснащена соединением для дымовой трубы и дверцей для очистки.
- обечайка с креплениями, необходимыми для установки и навеса рабочего оборудования, конструкция выполнена с помощью сварки сертифицированными способами квалифицированным персоналом
- изоляция матрасами из стекловаты большой плотности и толщины, защищенными легко снимаемыми панелями из окрашенной стали;
- передняя дверца с реверсивным открытием (модели до REX 180 F включительно), изготовленная из стальных листов и термически изолированная керамическим волокном, установлена на петли, легко открывается с помощью колец с отверстиями рычагом, имеющимся в комплекте.

Стандартная комплектация:

- Кожух с изоляцией
- Турбулизаторы
- Щетка для чистки

Дополнительное оснащение	Код
Панели управления	
Термостатная панель управления	QACC10ELMCE
<i>Характеристики см. в разделе «Термостатные панели управления»</i>	
Панель управления котлом	QETERM01CE
Панель управления котлом	QETERM01RU2*
Плата управления системой	QETERM02

Характеристики и другое дополнительное оснащение см. в разделе «Система

* этот код относится к рынкам следующих стран: Россия, Беларусь, Украина, Грузия и Казахстан

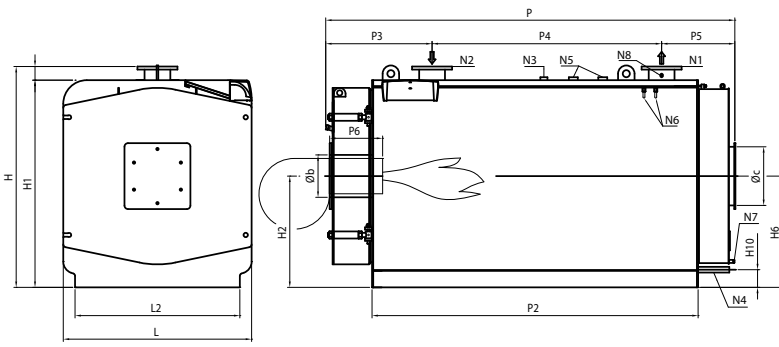
Для большего давления обращаться в наш коммерческий отдел.

При заказе всегда указывать используемое топливо. В случае использования мазута или биогаза изделие будет модифицировано.

ЛИНИЯ БЫТОВОГО НАЗНАЧЕНИЯ

КОТЛЫ ИЗ СТАЛИ

REX F



Условные обозначения:

- N1 Подача котла
- N2 Возврат котла
- N3 Соединение для приборов
- N4 Соединение загрузки/опорожнения системы
- N5 Соединение для предохранительных клапанов
- N6 Емкости для ламп
- N7 Слив конденсата
- N8 Емкость контроля

Характеристики	Код изделия	Полезная мощность Средняя темп. 70°C	Тепловой расход	КПД при 100% (см. P.C.I.) Средняя темп. 70°C	КПД при 30% (см. P.C.I.) Средняя темп. 70°C	Противодавление уходящих газов	Потери давления в гидравлическом тракте (ΔT=12°C)	Емкость H2O	Общий вес
Модель		кВт	кВт	%	%	мбар	мбар	л	кг
REX 140 F	83813210	1400	1468	95,37	95,87	6,6	38	1500	2665
REX 160 F	83813220	1600	1675	95,52	95,80	7,1	50	1500	2665
REX 180 F	83814210	1800	1885	95,49	95,70	7,6	63	1650	2815
REX 200 F	83815210	2000	2094	95,51	95,80	6,6	25	2000	3730
REX 240 F	83816210	2400	2518	95,31	95,40	8,1	35	2300	3980
REX 300 F	83817210	3000	3142	95,48	95,60	8,6	55	3150	5300
REX 350 F	83818210	3500	3670	95,37	95,87	9,6	75	3650	5800

Габариты	H	H1	H2	H6	H10	L	L2	P	P2	P3	P4	P5	P6	Øb	Øc	N1	N2	N1/N2	N3	N4	N5	N6	N7	N8
	мм	мм	мм	мм	мм	мм	мм	мм	мм	мм	мм	мм	мм	мм	мм	DN/дюйм	DN/дюйм	PN	DN/дюйм	DN/дюйм	DN/дюйм	DN/дюйм	DN/дюйм	DN/дюйм
REX 140 F	1746	1630	880	880	150	1470	1270	2886	2300	831	1300	755	350-400	320	400	150	150	16	1"	1"1/4	1"1/2	1/2"	1/2"	1/2"
REX 160 F	1746	1630	880	880	150	1470	1270	2886	2300	831	1300	755	350-400	320	400	150	150	16	1"	1"1/4	1"1/2	1/2"	1/2"	1/2"
REX 180 F	1746	1630	880	880	150	1470	1270	3096	2510	771	1850	475	450-500	320	400	150	150	16	1"	1"1/4	1"1/2	1/2"	1/2"	1/2"
REX 200 F	1876	1760	945	945	150	1600	1400	3220	2510	903	1550	767	450-500	360	500	200	200	16	1"	1"1/4	2"	1/2"	1/2"	1/2"
REX 240 F	1876	1760	945	945	150	1600	1400	3480	2770	903	1950	627	450-500	360	500	200	200	16	1"	1"1/4	2"	1/2"	1/2"	1/2"
REX 300 F	2146	2030	1080	1080	150	1870	1670	3480	2770	903	2050	527	450-500	400	550	200	200	16	1"	1"1/4	2"	1/2"	1/2"	1/2"
REX 350 F	2146	2030	1080	1080	150	1870	1670	3935	3225	903	2050	982	450-500	400	550	200	200	16	1"	1"1/4	2"	1/2"	1/2"	1/2"

При заказе всегда указывать код каждого изделия.
Панель управления продается отдельно от котла.

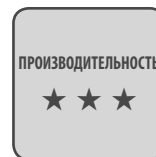
ЛИНИЯ БЫТОВОГО НАЗНАЧЕНИЯ

КОТЛЫ ИЗ СТАЛИ

REX DUAL F

ВЕРТИКАЛЬНОЕ ИСПОЛНЕНИЕ

Расчетное давление 5 бар



Основные характеристики

Основные характеристики

Котел вертикальный, модель REXDUAL F, с двойной топкой с реверсивным развитием факела цилиндрической формы, топка полностью закрыта в задней части поддерживаемым омываемым патрубком. Совместим с горелками с наддувом воздуха для работы на газообразном топливе. Предназначен для использования в системах с температурой воды от 60 до 100°C (предохранительный термостат настроен на 110°C). Имеет класс 3 звезды в соответствии с директивой 92/42/ЕЕС и с требованиями зак. пост. 192/05 и 311/06 Италии.

Далее приведены основные характеристики нашего изделия:

- корпус котла изготовлен из высококачественной стали, образован передней трубной решеткой, развальцованной по направлению к топке RSB способом; выпуклой (не плоской для увеличения сопротивления внутреннему давлению) и задней трубной решеткой; отверстия выполнены лазерной резкой;
- топка цилиндрической формы с реверсивным развитием факела, полностью закрыта в задней части выпуклым днищем, поддерживаемым омываемым патрубком; пламя развивается до центральной части топки в то время, как горячие дымовые газы возвращаются в переднюю, частично омываемую, часть топки и далее дымовые газы поступают в пучок дымогарных труб;
- дымогарные трубы типа EN10217-2 P235GH, приваренные к трубчатым решеткам;
- полученная экструзией алюминиевая вставка (Fin-e®) с внутренним оребрением запрессована в тыльную часть дымогарных труб для обеспечения полного контакта между теплообменными поверхностями;
- задняя дымовая камера, изготовлена из термоизолированной стали, образующей один элемент, легко открываемый для осмотра дымоходов, крепится болтами, оснащена соединением для дымовой трубы и дверцей для очистки.
- обечайка с креплениями, необходимыми для установки и навеса рабочего оборудования, конструкция выполнена с помощью сварки сертифицированными способами квалифицированным персоналом
- изоляция матрасами из стекловаты большой плотности и толщины, защищенными легко снимаемыми панелями из окрашенной стали;
- передняя дверца с реверсивным открытием, изготовленная из стальных листов и термически изолированная керамическим волокном, установлена на петли, легко открывается с помощью колец с отверстиями рычагом, имеющимся в комплекте.

Стандартная комплектация:

- Кожух с изоляцией
- Турбулизаторы
- Щетка для чистки
- Гидравлические коллекторы подачи и возврата
- Комплект для гидравлического соединения генераторов

Дополнительное оснащение	Код
Панели управления	
Термостатная панель управления	QACC01ELMDCE
<i>Характеристики см. в разделе «Термостатные панели управления»</i>	
Панель управления котлом	QETERM01CE
Панель управления котлом	QETERM01RU2*
Плата управления системой	QETERM02
<i>Характеристики и другое дополнительное оснащение см. в разделе «Система </i>	

* этот код относится к рынкам следующих стран: Россия, Беларусь, Украина, Грузия и Казахстан

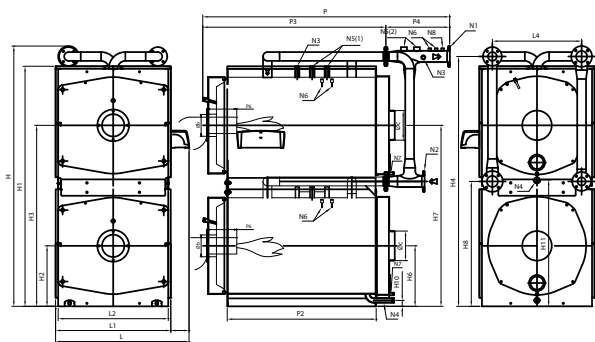
Для большего давления обращаться в наш коммерческий отдел.

При заказе всегда указывать используемое топливо. В случае использования мазута или биогаза изделие будет модифицировано.

ЛИНИЯ БЫТОВОГО НАЗНАЧЕНИЯ

КОТЛЫ ИЗ СТАЛИ

REX DUAL F



Условные обозначения:

- N1 Подача котла
- N2 Возврат котла
- N3 Соединение для приборов
- N4 Соединение загрузки/опорожнения системы
- N5 Соединение для предохранительных клапанов
- N6 Емкости для ламп
- N7 Слив конденсата
- N8 Емкость контроля

Характеристики	Код изделия	Полезная мощность Средняя темп. 70°C	Тепловой расход	КПД при 100% (см. Р.С.1.) Средняя темп. 70°C	КПД при 30% (см. Р.С.1.) Средняя темп. 70°C	Противодавление уходящих газов	Потери давления в гидравлическом тракте (ΔT=12°C)	Емкость H2O	Общий вес
Модель		кВт	кВт	%	%	мбар	мбар	л	кг
REX DUAL 14 F	83801230	140	148	94,34	94,80	0,9	11	210	477
REX DUAL 16 F	83801240	160	169	94,45	94,70	1,1	14	210	477
REX DUAL 18 F	83802240	180	190	94,54	95,00	0,9	18	246	565
REX DUAL 20 F	83802250	200	211	94,70	94,80	1,1	22	246	565
REX DUAL 24 F	83802260	240	253	94,86	95,10	1,3	32	246	565
REX DUAL 30 F	83803230	300	316	95,06	95,70	1,3	22	344	748
REX DUAL 40 F	83803240	400	420	95,24	95,30	2,2	38	344	748
REX DUAL 50 F	83804230	500	527	94,88	95,38	2,4	60	440	920
REX DUAL 60 F	83805230	600	631	95,09	95,59	2,4	86	600	1014
REX DUAL 70 F	83806230	700	734	95,37	95,60	3,4	118	712	1154
REX DUAL 80 F	83807240	800	840	95,24	95,40	4,7	63	720	1317
REX DUAL 100 F	83808240	1000	1048	95,42	95,70	4,8	98	1080	1866
REX DUAL 124 F	83809240	1240	1298	95,53	95,90	7,3	62	1290	2101
REX DUAL 150 F	83810270	1500	1572	95,42	95,92	5,8	44	1710	2671
REX DUAL 170 F	83810280	1700	1782	95,40	95,80	8,0	56	1710	2671

Габариты	H	H1	H2	H3	H4	H6	H7	H8	H10	H11	L	L1	L2	L4	P	P2	P3	P4	P6	Øb	Øc	N1	N2	N1/N2	N3	N4	N5	N6	N7	N8
	мм	мм	мм	мм	мм	мм	мм	мм	мм	мм	мм	мм	мм	мм	мм	мм	мм	мм	мм	мм	мм	DN/дюйм	DN/дюйм	PN	DN/дюйм	DN/дюйм	DN/дюйм	DN/дюйм	DN/дюйм	DN/дюйм
REX DUAL 14 F	1693	-	415	1245	1610	415	1245	780	54,5	884,5	939	756	700	540	1365	630	996	369	200-250	130	200	65	65	6	1"	1"	1"	1/2"	1/2"	1/2"
REX DUAL 16 F	1693	-	415	1245	1610	415	1245	780	54,5	884,5	939	756	700	540	1365	630	996	369	200-250	130	200	65	65	6	1"	1"	1"	1/2"	1/2"	1/2"
REX DUAL 18 F	1693	-	415	1245	1610	415	1245	780	54,5	884,5	939	756	700	540	1490	755	1121	369	200-250	130	200	65	65	6	1"	1"	1"	1/2"	1/2"	1/2"
REX DUAL 20 F	1693	-	415	1245	1610	415	1245	780	54,5	884,5	939	756	700	540	1490	755	1121	369	200-250	130	200	65	65	6	1"	1"	1"	1/2"	1/2"	1/2"
REX DUAL 24 F	1693	-	415	1245	1610	415	1245	780	54,5	884,5	939	756	700	540	1490	755	1121	369	200-250	130	200	65	65	6	1"	1"	1"	1/2"	1/2"	1/2"
REX DUAL 30 F	1793	-	440	1320	1710	440	1320	830	54,5	934,5	989	806	750	590	1798	1000	1400	398	200-250	160	250	80	80	6	1"	1"	1"	1/2"	1/2"	1/2"
REX DUAL 40 F	1793	-	440	1320	1710	440	1320	830	54,5	934,5	989	806	750	590	1798	1000	1400	398	200-250	160	250	80	80	6	1"	1"	1"	1/2"	1/2"	1/2"
REX DUAL 50 F	1793	-	440	1320	1710	440	1320	830	54,5	1034,5	989	806	750	590	2048	1250	1650	398	200-250	160	250	80	80	6	1"	1"	1"	1/2"	1/2"	1/2"
REX DUAL 60 F	1993	-	490	1470	1910	490	1470	930	54,5	1034,5	1089	906	850	690	2049	1250	1651	398	200-250	180	250	80	80	6	1"	1"	1"	1/2"	1/2"	1/2"
REX DUAL 70 F	1993	-	490	1470	1910	490	1470	930	54,5	1034,5	1089	906	850	690	2299	1500	1901	398	200-250	180	250	80	80	6	1"	1"	1"	1/2"	1/2"	1/2"
REX DUAL 80 F	2244	2040	500	1525	2139	500	1525	1069	50	1075	1129	946	890	720	2440	1502	1795	645	230-280	225	250	100	100	6	1"	1"	1"1/4(1) +1"1/2(2)	1/2"	1/2"	1/2"
REX DUAL 100 F	2624	2420	610	1825	2520	610	1825	1259	60	1275	1349	1166	1110	900	2490	1502	1847	643	270-320	225	300	100	100	6	1"	1"1/4	1"1/4 +1"1/2(2)	1/2"	1/2"	1/2"
REX DUAL 124 F	2640	2420	610	1825	2520	610	1825	1259	60	1275	1349	1166	1110	900	2792	1792	2113	679	270-320	225	300	125	125	6	1"	1"1/4	1"1/4 +1"1/2(2)	1/2"	1/2"	1/2"
REX DUAL 150 F	2935	2680	675	2020	2793	675	2020	1372	60	1405	1479	1296	1240	1000	2756	1753	2087	668	270-320	280	350	150	150	6	1"	1"1/4	1"1/2 +1"1/2(2)	1/2"	1/2"	1/2"
REX DUAL 170 F	2935	2680	675	2020	2793	675	2020	1372	60	1405	1479	1296	1240	1000	2756	1753	2087	668	270-320	280	350	150	150	6	1"	1"1/4	1"1/2 +1"1/2(2)	1/2"	1/2"	1/2"

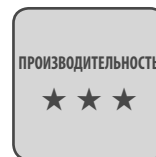
При заказе всегда указывать код каждого изделия.
Панель управления продается отдельно от котла.

ЛИНИЯ БЫТОВОГО НАЗНАЧЕНИЯ

КОТЛЫ ИЗ СТАЛИ

REX DUAL F

ГОРИЗОНТАЛЬНОЕ ИСПОЛНЕНИЕ
Расчетное давление 5 бар



Основные характеристики

Котел горизонтальный, модель REXDUAL F, с двойной топкой с реверсивным развитием факела цилиндрической формы, топка полностью закрыта в тыльной части выпуклым днищем, поддерживаемым омываемым патрубком. Совместим с горелками с наддувом воздуха для работы на газообразном топливе. Предназначен для использования в системах с температурой воды от 60 до 100°C (предохранительный термостат настроен на 110°C). Имеет класс 3 звезды в соответствии с директивой 92/42/ЕЕС и с требованиями зак. пост. 192/05 и 311/06 Италии.

Далее приведены основные характеристики нашего изделия:

- корпус котла изготовлен из высококачественной стали, образован передней трубной решеткой, развальцованной по направлению к топке RSB способом; выпуклой (не плоской для увеличения сопротивления внутреннему давлению) и задней трубной решеткой; отверстия выполнены лазерной резкой;
- топка цилиндрической формы с реверсивным развитием факела, полностью закрыта в задней части выпуклым днищем, поддерживаемым омываемым патрубком; пламя развивается до центральной части топки в то время, как горячие дымовые газы возвращаются в переднюю, частично омываемую, часть топки и далее дымовые газы поступают в пучок дымогарных труб;
- дымогарные трубы типа EN10217-2 P235GH, приваренные к трубчатой решеткам;
- экструдированный алюминий (Fin-e®) с внутренними крылышками вставлен нажатием в заднюю часть дымоходов котла для обеспечения полного контакта между поверхностями; полученная экструзией алюминиевая вставка (Fin-e®) с внутренним оребрением запрессована в тыльную часть дымогарных труб для обеспечения полного контакта между теплообменными поверхностями;
- задняя дымовая камера дыма, изготовлена из термоизолированной стали, образующей один элемент, легко открываемый для осмотра дымоходов, крепится болтами, оснащена соединением для дымовой трубы и дверцей для очистки.
- ограничительная обвязка с соединениями, необходимыми для системы и рабочей аппаратуры; все объединено с помощью сварки утвержденными методами, выполненной квалифицированными сварщиками; обечайка с креплениями, необходимыми для установки и навеса рабочего оборудования, конструкция выполнена с помощью сварки сертифицированными способами квалифицированным персоналом;
- изоляция прокладками матрасами из стекловаты большой плотности и толщины, защищенными легко снимаемыми панелями из окрашенной стали;
- реверсная передняя дверь дверца с реверсивным открытием, изготовленная из стальных листов и термически изолированная керамическим волокном, установлена на петли, легко открывается с помощью колец с отверстиями рычагом, имеющимся в комплекте.

Стандартная комплектация:

- Кожух с изоляцией
- Турбулизаторы
- Щетка для чистки
- Гидравлические коллекторы подачи и возврата
- Комплект для гидравлического соединения генераторов

Дополнительное оснащение	Код
Панели управления	
Термостатная панель управления	QACC01ELMDCE
<i>Характеристики см. в разделе «Термостатные панели управления»</i>	
Панель управления котлом ☛ eterm™	QETERM01CE
Панель управления котлом ☛ eterm™	QETERM01RU2*
Плата управления системой ☛ eterm™	QETERM02
<i>Характеристики и другое дополнительное оснащение см. в разделе «Система ☛ eterm™»</i>	

* этот код относится к рынкам следующих стран: Россия, Беларусь, Украина, Грузия и Казахстан

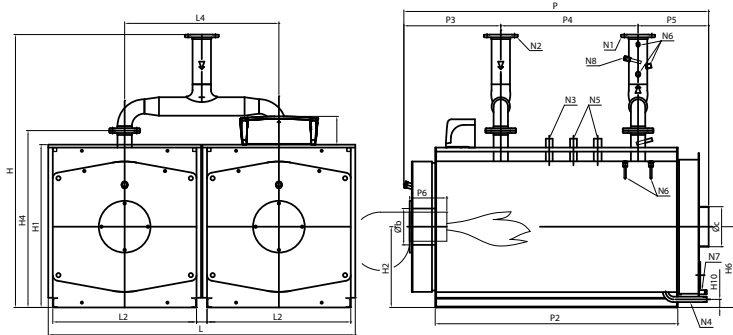
Для большего давления обращаться в наш коммерческий отдел.

При заказе всегда указывать используемое топливо. В случае использования мазута или биогаза изделие будет модифицировано.

ЛИНИЯ БЫТОВОГО НАЗНАЧЕНИЯ

КОТЛЫ ИЗ СТАЛИ

REX DUAL F



Условные обозначения:

- N1 Подача котла
- N2 Возврат котла
- N3 Соединение для приборов
- N4 Соединение загрузки/опорожнения системы
- N5 Соединение для предохранительных клапанов
- N6 Емкости для ламп
- N7 Слив конденсата
- N8 Емкость контроля

Характеристики	Код изделия	Полезная мощность Средняя темп. 70°C	Тепловой расход	КПД при 100% (см. Р.С.1.) Средняя темп. 70°C	КПД при 30% (см. Р.С.1.) Средняя темп. 70°C	Противодавление уходящих газов	Потери давления в гидравлическом тракте (ΔT=12°C)	Емкость H2O	Общий вес
Модель		кВт	кВт	%	%	мбар	мбар	л	кг
REX DUAL 80 F	83807230	800	840	95,24	95,40	4,7	63	720	1255
REX DUAL 100 F	83808230	1000	1048	95,42	95,70	4,8	98	1080	1802
REX DUAL 124 F	83809230	1240	1298	95,53	95,90	7,3	62	1290	2033
REX DUAL 150 F	83810250	1500	1572	95,42	95,92	5,8	44	1710	2566
REX DUAL 170 F	83810260	1700	1782	95,40	95,80	8,0	56	1710	2566
REX DUAL 190 F	83811230	1900	1994	95,29	95,70	5,9	22	1900	2998
REX DUAL 200 F	83812270	2040	2138	95,42	95,75	4,5	26	2400	3905
REX DUAL 240 F	83812280	2400	2518	95,31	95,85	6,2	35	2400	3905
REX DUAL 260 F	83812290	2600	2728	95,31	95,78	7,3	42	2400	3905

Габариты	H	H1	H2	H4	H6	H10	L	L2	L4	P	P2	P3	P4	P5	P6	Øb	Øc	N1	N2	N1/N2	N3	N4	N5	N6	N7	N8
	мм	мм	мм	мм	мм	мм	мм	мм	мм	мм	мм	мм	мм	мм	мм	мм	мм	DN/дюйм	DN/дюйм	PN	DN/дюйм	DN/дюйм	DN/дюйм	DN/дюйм	DN/дюйм	DN/дюйм
REX DUAL 80 F	1690	1015	500	1095	500	50	1901	890	955	1872	1502	600	850	422	230-280	225	250	100	100	6	1"	1"	1"1/4(1)	1/2"	1/2"	1/2"
REX DUAL 100 F	1880	1205	610	1285	610	60	2341	1110	1175	1946	1502	663	850	433	270-320	225	300	100	100	6	1"	1"1/4	1"1/4	1/2"	1/2"	1/2"
REX DUAL 124 F	1902	1205	610	1285	610	60	2341	1110	1175	2235	1792	663	1150	422	270-320	225	300	125	125	6	1"	1"1/4	1"1/4	1/2"	1/2"	1/2"
REX DUAL 150 F	1990	1335	675	1417	675	60	2600	1240	1305	2247	1753	704	1100	443	270-320	280	350	150	150	6	1"	1"1/4	1"1/2	1/2"	1/2"	1/2"
REX DUAL 170 F	1990	1335	675	1417	675	60	2600	1240	1305	2247	1753	704	1100	443	270-320	280	350	150	150	6	1"	1"1/4	1"1/2	1/2"	1/2"	1/2"
REX DUAL 190 F	1990	1335	675	1417	675	60	2600	1240	1305	2497	2003	704	1200	593	270-320	280	350	200	200	6	1"	1"1/4	1"1/2	1/2"	1/2"	1/2"
REX DUAL 200 F	2025	1485	750	1568	750	60	2900	1390	1455	2477	2003	703	1200	574	270-320	280	400	200	200	6	1"	1"1/4	1"1/2	1/2"	1/2"	1/2"
REX DUAL 240 F	2025	1485	750	1568	750	60	2900	1390	1455	2477	2003	703	1200	574	270-320	280	400	200	200	6	1"	1"1/4	1"1/2	1/2"	1/2"	1/2"
REX DUAL 260 F	2025	1485	750	1568	750	60	2900	1390	1455	2477	2003	703	1200	574	270-320	280	400	200	200	6	1"	1"1/4	1"1/2	1/2"	1/2"	1/2"

При заказе всегда указывать код каждого изделия.
Панель управления продается отдельно от котла.

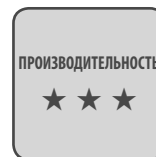
ЛИНИЯ БЫТОВОГО НАЗНАЧЕНИЯ

КОТЛЫ ИЗ СТАЛИ

REX K F

ДЛЯ СБОРКИ В КОТЕЛЬНОЙ

Расчетное давление 5 бар



Основные характеристики

Котел из стали, модель REX K, поставляется в виде СБОРНОГО КОМПЛЕКТА для сборки в котельной, с топкой с реверсивным развитием факела цилиндрической формы, топка полностью закрыта в задней части выпуклым днищем, поддерживаемым оmyваемым патрубком. Совместим с горелками с наддувом воздуха для работы на газообразном топливе. Предназначен для использования в системах с температурой воды от 60 до 100°C (предохранительный термостат настроен на 110°C). Имеет класс 3 звезды в соответствии с директивой 92/42/ЕЕС и с требованиями зак. пост. 192/05 и 311/06 Италии.

Далее приведены основные характеристики нашего изделия:

- корпус котла изготовлен из высококачественной стали, образован передней трубной решеткой, развальцованной по направлению к топке RSB способом; выпуклой (не плоской для увеличения сопротивления внутреннему давлению) и задней трубной решеткой; отверстия выполнены лазерной резкой;
- топка цилиндрической формы с реверсивным развитием факела, полностью закрыта в задней части выпуклым днищем, поддерживаемым оmyваемым патрубком; пламя развивается до центральной части топки в то время, как горячие дымовые газы возвращаются в переднюю, частично оmyваемую, часть топки и далее дымовые газы поступают в пучок дымогарных труб;
- дымогарные трубы типа EN10217-2 P235GH, приваренные к трубчатым решеткам;
- полученная экструзией алюминиевая вставка (Fin-e®) с внутренним оребрением запрессована в тыльную часть дымогарных труб для обеспечения полного контакта между теплообменными поверхностями;
- задняя дымовая камера, изготовлена из термоизолированной стали, образующей один элемент, легко открываемый для осмотра дымоходов, крепится болтами, оснащена соединением для дымовой трубы и дверцей для очистки.
- обечайка с креплениями, необходимыми для установки и навеса рабочего оборудования, конструкция выполнена с помощью сварки сертифицированными способами квалифицированным персоналом;
- изоляция матрасами из стекловаты большой плотности;
- передняя дверца с реверсивным открытием, изготовленная из стальных листов и термически изолированная керамическим волокном, установлена на петли, легко открывается с помощью колец с отверстиями рычагом, имеющимся в комплекте.

Стандартная комплектация:

- Кожух
- Турбулизаторы
- Щетка для чистки
- Отдельные детали, поставленные на поддонах, в комплекте с инструкциями

Дополнительное оснащение	Код
Панели управления	
Термостатная панель управления	QACC10ELMCE
<i>Характеристики см. в разделе «Термостатные панели управления»</i>	
Панель управления котлом	QETERM01CE
Панель управления котлом	QETERM01RU2*
Плата управления системой	QETERM02
<i>Характеристики и другое дополнительное оснащение см. в разделе «Система </i>	

* этот код относится к рынкам следующих стран: Россия, Беларусь, Украина, Грузия и Казахстан

Сборка и сварка не включены в цену котла.

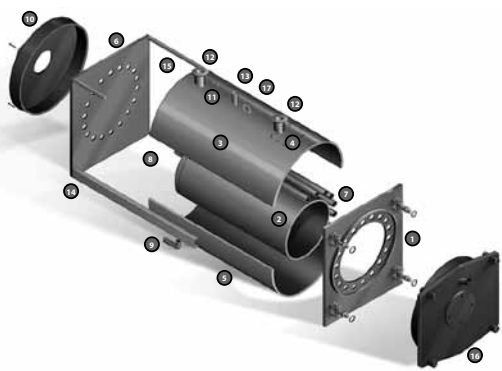
Для большего давления обращаться в наш коммерческий отдел.

При заказе всегда указывать используемое топливо. В случае использования мазута или биогаза изделие будет модифицировано.

ЛИНИЯ БЫТОВОГО НАЗНАЧЕНИЯ

КОТЛЫ ИЗ СТАЛИ

REX K F



Условные обозначения

1. Передняя трубчатая пластина
2. Топка
3. Верхняя обечайка
4. Прерыватель потока
5. Нижняя обечайка
6. Задняя трубчатая пластина
7. Дымоходы
8. Анкер усиления
9. Слив
10. Дымовая камера
11. Муфты 1/2"
12. Патрубки с фланцами
13. Соединение для приборов
14. Лонжероны
15. Трубы панелей управления
16. Дверь
17. Рым-болт

Характеристики	Код изделия	Полезная мощность Средняя темп. 70°C	Тепловой расход	КПД при 100% (см. Р.С.1.) Средняя темп. 70°C	КПД при 30% (см. Р.С.1.) Средняя темп. 70°C	Противодавление уходящих газов	Потери давления в гидравлическом тракте (ΔT=12°C)	Емкость H ₂ O	Общий вес
Модель		кВт	кВт	%	%	мбар	мбар	л	кг
REX K 7 F	83801250	70	74,2	94,34	94,80	0,9	8	105	222
REX K 8 F	83801260	80	84,7	94,45	94,70	1,1	10	105	222
REX K 9 F	83802270	90	95,2	94,54	95,00	0,9	13	123	266
REX K 10 F	83802280	100	105,6	94,70	94,80	1,1	16	123	266
REX K 12 F	83802290	120	126,5	94,86	95,10	1,3	23	123	266
REX K 15 F	83803250	150	157,8	95,06	95,70	1,3	35	172	357
REX K 20 F	83803260	200	210	95,24	95,30	2,2	63	172	357
REX K 25 F	83804220	250	263,5	94,88	95,38	2,4	98	220	442
REX K 30 F	83805220	300	315,5	95,09	95,59	2,4	50	300	489
REX K 35 F	83806220	350	368	95,11	95,60	3,4	67	356	558
REX K 40 F	83807220	400	420	95,24	95,40	4,7	38	360	600
REX K 50 F	83808220	500	524	95,42	95,70	4,8	60	540	871
REX K 62 F	83809220	620	649	95,53	95,90	7,3	92	645	981
REX K 75 F	83810230	750	786	95,42	95,92	5,8	55	855	1230
REX K 85 F	83810240	850	891	95,40	95,80	8,0	71	855	1230
REX K 95 F	83811220	950	997	95,29	95,79	5,9	89	950	1446
REX K 100 F	83812240	1020	1069	95,42	95,80	4,5	42	1200	1880
REX K 120 F	83812250	1200	1259	95,31	95,81	6,2	58	1200	1880
REX K 130 F	83812260	1300	1364	95,31	95,70	7,3	68	1200	1880

Габариты	H	H1	H2	H4	H6	H10	L	L2	P	P2	P3	P4	P5	P6	Øb	Øc	N1	N2	N1/N2	N3	N4	N5	N6	N7	N8
	мм	мм	мм	мм	мм	мм	мм	мм	мм	мм	мм	мм	мм	мм	мм	мм	DN/дюйм	DN/дюйм	PN	DN/дюйм	DN/дюйм	DN/дюйм	DN/дюйм	DN/дюйм	DN/дюйм
REX K 7 F	1063	853	415	912	415	54,5	756	700	994	630	413	240	341	200-250	130	200	50	50	6	1"	1"	-	1/2"	1/2"	1/2"
REX K 8 F	1063	853	415	912	415	54,5	756	700	994	630	413	240	341	200-250	130	200	50	50	6	1"	1"	-	1/2"	1/2"	1/2"
REX K 9 F	1030	855	415	912	415	54,5	756	700	1119	755	513	265	341	200-250	130	200	50	50	6	1"	1"	-	1/2"	1/2"	1/2"
REX K 10 F	1030	855	415	912	415	54,5	756	700	1119	755	513	265	341	200-250	130	200	50	50	6	1"	1"	-	1/2"	1/2"	1/2"
REX K 12 F	1030	855	415	912	415	54,5	756	700	1119	755	513	265	341	200-250	130	200	50	50	6	1"	1"	-	1/2"	1/2"	1/2"
REX K 15 F	1080	905	440	962	440	54,5	806	750	1364	1000	513	475	376	200-250	160	250	50	50	6	1"	1"	-	1/2"	1/2"	1/2"
REX K 20 F	1080	905	440	962	440	54,5	806	750	1364	1000	513	475	376	200-250	160	250	50	50	6	1"	1"	-	1/2"	1/2"	1/2"
REX K 25 F	1080	905	440	962	440	54,5	806	750	1614	1250	513	725	376	200-250	160	250	50	50	6	1"	1"	-	1/2"	1/2"	1/2"
REX K 30 F	1180	1005	490	1061	490	54,5	906	850	1614	1250	523	700	391	200-250	180	250	65	65	6	1"	1"	-	1/2"	1/2"	1/2"
REX K 35 F	1180	1005	490	1061	490	54,5	906	850	1864	1500	523	980	361	200-250	180	250	65	65	6	1"	1"	-	1/2"	1/2"	1/2"
REX K 40 F	1190	1015	500	1095	500	50	946	890	1872	1502	600	850	422	230-280	225	250	80	80	6	1"	1"	1"1/4(1)	1/2"	1/2"	1/2"
REX K 50 F	1380	1205	610	1285	610	60	1166	1110	1946	1502	663	850	433	270-320	225	300	80	80	6	1"	1"1/4	1"1/4	1/2"	1/2"	1/2"
REX K 62 F	1380	1205	610	1285	610	60	1166	1110	2235	1792	663	1150	422	270-320	225	300	80	80	6	1"	1"1/4	1"1/4	1/2"	1/2"	1/2"
REX K 75 F	1510	1335	675	1417	675	60	1296	1240	2247	1753	704	1100	443	270-320	280	350	100	100	6	1"	1"1/4	1"1/2	1/2"	1/2"	1/2"
REX K 85 F	1510	1335	675	1417	675	60	1296	1240	2247	1753	704	1100	443	270-320	280	350	100	100	6	1"	1"1/4	1"1/2	1/2"	1/2"	1/2"
REX K 95 F	1510	1335	675	1417	675	60	1296	1240	2497	2003	704	1200	593	270-320	280	350	100	100	6	1"	1"1/4	1"1/2	1/2"	1/2"	1/2"
REX K 100 F	1660	1485	750	1568	750	60	1446	1390	2477	2003	703	1200	574	270-320	280	400	125	125	6	1"	1"1/4	1"1/2	1/2"	1/2"	1/2"
REX K 120 F	1660	1485	750	1568	750	60	1446	1390	2477	2003	703	1200	574	270-320	280	400	125	125	6	1"	1"1/4	1"1/2	1/2"	1/2"	1/2"
REX K 130 F	1660	1485	750	1568	750	60	1446	1390	2477	2003	703	1200	574	270-320	280	400	125	125	6	1"	1"1/4	1"1/2	1/2"	1/2"	1/2"

По запросу выполняются сметы для мощности до 3 500 кВт. - См. размеры, указанные в таблице, для REX.

При заказе всегда указывать код каждого изделия. - Панель управления продается отдельно от котла.

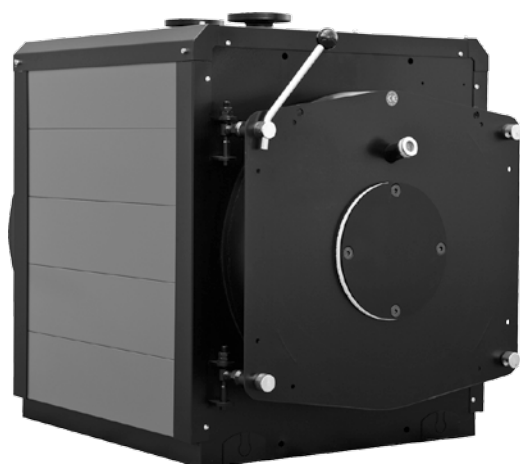
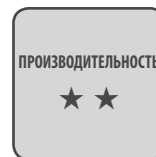
ЛИНИЯ БЫТОВОГО НАЗНАЧЕНИЯ

КОТЛЫ ИЗ СТАЛИ

REX

ИНВЕРСИЯ ПЛАМЕНИ

Расчетное давление 5 бар



Основные характеристики

Котел из стали, модель REX 7-130, с топкой с реверсивным развитием факела цилиндрической формы, топка полностью закрыта в задней части выпуклым днищем, поддерживаемым омываемым патрубком. Совместим с горелками с наддувом воздуха для работы на жидком или газообразном топливе. Предназначен для использования в системах с температурой воды от 60 до 100°C (предохранительный термостат настроен на 110°C).

Далее приведены основные характеристики нашего изделия:

- корпус котла изготовлен из высококачественной стали, образован передней трубной решеткой, развальцованной по направлению к топке RSB способом; выпуклой (не плоской для увеличения сопротивления внутреннему давлению) и задней трубной решеткой; отверстия выполнены лазерной резкой;
- топка цилиндрической формы с реверсивным развитием факела, полностью закрыта в задней части выпуклым днищем, поддерживаемым омываемым патрубком; пламя развивается до центральной части топки в то время, как горячие дымовые газы возвращаются в переднюю, частично омываемую, часть топки и далее дымовые газы поступают в пучок дымогарных труб;
- дымогарные трубы типа EN10217-2 P235GH, приваренные к трубчатым решеткам, оснащены спиральными турбулизаторами;
- задняя дымовая камера, изготовлена из термоизолированной стали, образующей один элемент, легко открываемый для осмотра дымоходов, крепится болтами, оснащена соединением для дымовой трубы и дверцей для очистки.
- обечайка с креплениями, необходимыми для установки и навеса рабочего оборудования, конструкция выполнена с помощью сварки сертифицированными способами квалифицированным персоналом;
- изоляция матрасами из стекловаты большой плотности и толщины, защищенными легко снимаемыми панелями из окрашенной стали;
- передняя дверца с реверсивным открытием, изготовленная из стальных листов и термически изолированная керамическим волокном, установлена на петли, легко открывается с помощью колец с отверстиями рычагом, имеющимся в комплекте.

Стандартная комплектация:

- Кожух с изоляцией
- Турбулизаторы
- Щетка для чистки

Дополнительное оснащение	Код
Панели управления	
Термостатная панель управления	QACC10ELMCE
<i>Характеристики см. в разделе «Термостатные панели управления»</i>	
Панель управления котлом eterm™	QETERM01CE
Панель управления котлом eterm™	QETERM01RU2*
Плата управления системой eterm™	QETERM02
<i>Характеристики и другое дополнительное оснащение см. в разделе «Система eterm™»</i>	

* этот код относится к рынкам следующих стран: Россия, Беларусь, Украина, Грузия и Казахстан

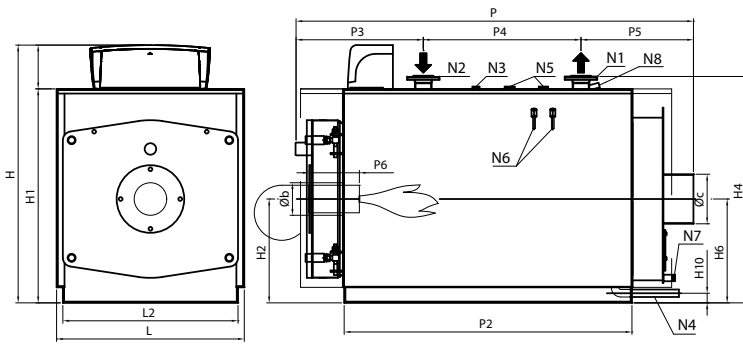
Для большего давления обращаться в наш коммерческий отдел.

При заказе всегда указывать используемое топливо. В случае использования мазута или биогаза изделие будет модифицировано.

ЛИНИЯ БЫТОВОГО НАЗНАЧЕНИЯ

КОТЛЫ ИЗ СТАЛИ

REX



Условные обозначения:

- N1 Подача котла
- N2 Возврат котла
- N3 Соединение для приборов
- N4 Соединение загрузки/опорожнения системы
- N5 Соединение для предохранительных клапанов
- N6 Емкости для ламп
- N7 Слив конденсата
- N8 Емкость контроля

Характеристики	Код изделия	Полезная мощность Средняя темп. 70°C	Тепловой расход	КПД при 100% (см. P.C.I.) Средняя темп. 70°C	КПД при 30% (см. P.C.I.) Средняя темп. 70°C	Противодавление уходящих газов	Потери давления в гидравлическом тракте (ΔT=12°C)	Емкость H2O	Общий вес
Модель		кВт	кВт	%	%	мбар	мбар	л	кг
REX 7	83801010	70	76	92,11	91,40	0,8	8	105	216
REX 8	83801020	80	87	91,95	91,50	1,0	10	105	216
REX 9	83802010	90	98	91,84	91,55	0,8	13	123	258
REX 10	83802020	100	109	91,74	91,66	1,0	16	123	258
REX 12	83802030	120	130	92,31	91,45	1,1	23	123	258
REX 15	83803010	150	163	92,02	91,30	1,2	35	172	346
REX 20	83803020	200	216	92,59	91,36	1,9	63	172	346
REX 25	83804010	250	271	92,25	91,70	2,0	98	220	431
REX 30	83805010	300	325	92,31	91,90	2,0	50	300	475
REX 35	83806010	350	379	92,35	91,90	2,9	67	356	542
REX 40	83807010	400	433	92,38	91,80	4,1	38	360	584
REX 50	83808010	500	542	92,25	91,90	4,2	60	540	853
REX 62	83809010	620	672	92,26	91,80	6,4	92	645	963
REX 75	83810010	750	813	92,25	91,80	5,2	55	855	1205
REX 85	83810020	850	921	92,29	91,80	7,2	71	855	1205
REX 95	83811010	950	1030	92,23	91,70	5,2	89	950	1417
REX 100	83812010	1020	1106	92,22	91,90	4,0	42	1200	1843
REX 120	83812020	1200	1301	92,24	91,80	5,5	58	1200	1843
REX 130	83812030	1300	1409	92,26	91,70	6,5	68	1200	1843

Габариты	H	H1	H2	H4	H6	H10	L	L2	P	P2	P3	P4	P5	P6	Øb	Øc	N1	N2	N1/N2	N3	N4	N5	N6	N7	N8
	мм	мм	мм	мм	мм	мм	мм	мм	мм	мм	мм	мм	мм	мм	мм	мм	DN/дюйм	DN/дюйм	PN	DN/дюйм	DN/дюйм	DN/дюйм	DN/дюйм	DN/дюйм	DN/дюйм
REX 7	1063	853	415	912	415	54,5	756	700	994	630	413	240	341	200-250	130	200	50	50	6	1"	1"	-	1/2"	1/2"	1/2"
REX 8	1063	853	415	912	415	54,5	756	700	994	630	413	240	341	200-250	130	200	50	50	6	1"	1"	-	1/2"	1/2"	1/2"
REX 9	1030	855	415	912	415	54,5	756	700	1119	755	513	265	341	200-250	130	200	50	50	6	1"	1"	-	1/2"	1/2"	1/2"
REX 10	1030	855	415	912	415	54,5	756	700	1119	755	513	265	341	200-250	130	200	50	50	6	1"	1"	-	1/2"	1/2"	1/2"
REX 12	1030	855	415	912	415	54,5	756	700	1119	755	513	265	341	200-250	130	200	50	50	6	1"	1"	-	1/2"	1/2"	1/2"
REX 15	1080	905	440	962	440	54,5	806	750	1364	1000	513	475	376	200-250	160	250	50	50	6	1"	1"	-	1/2"	1/2"	1/2"
REX 20	1080	905	440	962	440	54,5	806	750	1364	1000	513	475	376	200-250	160	250	50	50	6	1"	1"	-	1/2"	1/2"	1/2"
REX 25	1080	905	440	962	440	54,5	806	750	1614	1250	513	725	376	200-250	160	250	50	50	6	1"	1"	-	1/2"	1/2"	1/2"
REX 30	1180	1005	490	1061	490	54,5	906	850	1614	1250	523	700	391	200-250	180	250	65	65	6	1"	1"	-	1/2"	1/2"	1/2"
REX 35	1180	1005	490	1061	490	54,5	906	850	1864	1500	523	980	361	200-250	180	250	65	65	6	1"	1"	-	1/2"	1/2"	1/2"
REX 40	1190	1015	500	1095	500	50	946	890	1872	1502	600	850	422	230-280	225	250	80	80	6	1"	1"	1"1/4(1)	1/2"	1/2"	1/2"
REX 50	1380	1205	610	1285	610	60	1166	1110	1946	1502	663	850	433	270-320	225	300	80	80	6	1"	1"1/4	1"1/4	1/2"	1/2"	1/2"
REX 62	1380	1205	610	1285	610	60	1166	1110	2235	1792	663	1150	422	270-320	225	300	80	80	6	1"	1"1/4	1"1/4	1/2"	1/2"	1/2"
REX 75	1510	1335	675	1417	675	60	1296	1240	2247	1753	704	1100	443	270-320	280	350	100	100	6	1"	1"1/4	1"1/2	1/2"	1/2"	1/2"
REX 85	1510	1335	675	1417	675	60	1296	1240	2247	1753	704	1100	443	270-320	280	350	100	100	6	1"	1"1/4	1"1/2	1/2"	1/2"	1/2"
REX 95	1510	1335	675	1417	675	60	1296	1240	2497	2003	704	1200	593	270-320	280	350	100	100	6	1"	1"1/4	1"1/2	1/2"	1/2"	1/2"
REX 100	1660	1485	750	1568	750	60	1446	1390	2477	2003	703	1200	574	270-320	280	400	125	125	6	1"	1"1/4	1"1/2	1/2"	1/2"	1/2"
REX 120	1660	1485	750	1568	750	60	1446	1390	2477	2003	703	1200	574	270-320	280	400	125	125	6	1"	1"1/4	1"1/2	1/2"	1/2"	1/2"
REX 130	1660	1485	750	1568	750	60	1446	1390	2477	2003	703	1200	574	270-320	280	400	125	125	6	1"	1"1/4	1"1/2	1/2"	1/2"	1/2"

При заказе всегда указывать код каждого изделия.
Панель управления продается отдельно от котла.

ЛИНИЯ БЫТОВОГО НАЗНАЧЕНИЯ

КОТЛЫ ИЗ СТАЛИ

REX

ИНВЕРСИЯ ПЛАМЕНИ

Расчетное давление 5 бар



Основные характеристики

Котел из стали, модель REX 140-350, с топкой с реверсивным развитием факела, топка полностью закрыта в задней части выпуклым днищем, поддерживаемым омываемым патрубком. Совместим с горелками с наддувом воздуха для работы на жидком или газообразном топливе.

Предназначен для использования в системах с температурой воды от 60 до 100°C (предохранительный термостат настроен на 110°C).

Далее приведены основные характеристики нашего изделия:

- корпус котла изготовлен из высококачественной стали, образован передней трубной решеткой, развальцованной по направлению к топке RSB способом; выпуклой (не плоской для увеличения сопротивления внутреннему давлению) и задней трубной решеткой; отверстия выполнены лазерной резкой;
- топка цилиндрической формы с реверсивным развитием факела, полностью закрытая в задней части выпуклым днищем, поддерживаемым омываемым патрубком; пламя развивается до центральной части топки в то время, как горячие дымовые газы возвращаются в переднюю, частично омываемую, часть топки и далее дымовые газы поступают в пучок дымогарных труб;
- дымогарные трубы типа EN10217-2 P235GH, приваренные к трубчатым решеткам, оснащены спиральными турбулизаторами;
- задняя дымовая камера дыма, изготовлена из термоизолированной стали, образующей один элемент, легко открываемый для осмотра дымоходов, крепится болтами, оснащена соединением для дымовой трубы и дверцей для очистки.
- обечайка с креплениями, необходимыми для установки и навеса рабочего оборудования, конструкция выполнена с помощью сварки сертифицированными способами квалифицированным персоналом;
- обшивка выполнена круглой ковкой из гофрированного алюминия;
- изоляция матрасами из стекловаты большой плотности;
- передняя дверца с реверсивным открытием (модели до REX 180 F включительно), изготовленная из стальных листов и термически изолированная керамическим волокном, установлена на петли, легко открывается с помощью колец с отверстиями рычагом, имеющимся в комплекте.

Стандартная комплектация:

- Капиллярный термометр с большим циферблатом
- Манометр с трехходовым краном и фланцем регулировки
- Кожух с изоляцией
- Турбулизаторы
- Щетка для чистки

Дополнительное оснащение	Код
Панели управления	
Термостатная панель управления	QACC10ELMCE
<i>Характеристики см. в разделе «Термостатные панели управления»</i>	
Панель управления котлом	QETERM01CE
Панель управления котлом	QETERM01RU2*
Плата управления системой	QETERM02

Характеристики и другое дополнительное оснащение см. в разделе «Система

* этот код относится к рынкам следующих стран: Россия, Беларусь, Украина, Грузия и Казахстан

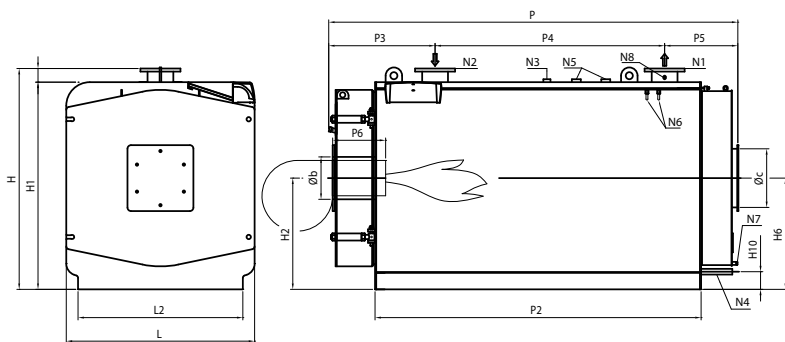
Для большего давления обращаться в наш коммерческий отдел.

При заказе всегда указывать используемое топливо. В случае использования мазута или биогаза изделие будет модифицировано.

ЛИНИЯ БЫТОВОГО НАЗНАЧЕНИЯ

КОТЛЫ ИЗ СТАЛИ

REX



Условные обозначения:

- N1 Подача котла
- N2 Возврат котла
- N3 Соединение для приборов
- N4 Соединение загрузки/опорожнения системы
- N5 Соединение для предохранительных клапанов
- N6 Емкости для ламп
- N7 Слив конденсата
- N8 Емкость контроля

Характеристики	Код изделия	Полезная мощность Средняя темп. 70°C	Тепловой расход	КПД при 100% (см. P.C.I.) Средняя темп. 70°C	КПД при 30% (см. P.C.I.) Средняя темп. 70°C	Противодавление уходящих газов	Потери давления в гидравлическом тракте ($\Delta T=12^{\circ}C$)	Емкость H ₂ O	Общий вес
Модель		кВт	кВт	%	%	мбар	мбар	л	кг
REX 140	83813010	1400	1517	92,29	91,70	6,0	38	1500	2600
REX 160	83813020	1600	1733	92,33	91,80	6,5	50	1500	2600
REX 180	83814010	1800	1950	92,31	91,80	7,0	63	1650	2750
REX 200	83815010	2000	2167	92,29	91,70	6,0	25	2000	3650
REX 240	83816010	2400	2600	92,31	91,80	7,5	35	2300	3900
REX 300	83817010	3000	3250	92,31	91,80	8,0	55	3150	5200
REX 350	83818010	3500	3792	92,30	91,70	9,0	75	3650	5700

Габариты	H	H1	H2	H6	H10	L	L2	P	P2	P3	P4	P5	P6	Øb	Øc	N1	N2	N1/N2	N3	N4	N5	N6	N7	N8
	мм	мм	мм	мм	мм	мм	мм	мм	мм	мм	мм	мм	мм	мм	мм	DN/дюйм	DN/дюйм	PN	DN/дюйм	DN/дюйм	DN/дюйм	DN/дюйм	DN/дюйм	DN/дюйм
REX 140	1746	1630	880	880	150	1470	1270	2886	2300	831	1300	755	350-400	320	400	150	150	16	1"	1"1/4	1"1/2	1/2"	1/2"	1/2"
REX 160	1746	1630	880	880	150	1470	1270	2886	2300	831	1300	755	350-400	320	400	150	150	16	1"	1"1/4	1"1/2	1/2"	1/2"	1/2"
REX 180	1746	1630	880	880	150	1470	1270	3096	2510	771	1850	475	450-500	320	400	150	150	16	1"	1"1/4	1"1/2	1/2"	1/2"	1/2"
REX 200	1876	1760	945	945	150	1600	1400	3220	2510	903	1550	767	450-500	360	500	200	200	16	1"	1"1/4	2"	1/2"	1/2"	1/2"
REX 240	1876	1760	945	945	150	1600	1400	3480	2770	903	1950	627	450-500	360	500	200	200	16	1"	1"1/4	2"	1/2"	1/2"	1/2"
REX 300	2146	2030	1080	1080	150	1870	1670	3480	2770	903	2050	527	450-500	400	550	200	200	16	1"	1"1/4	2"	1/2"	1/2"	1/2"
REX 350	2146	2030	1080	1080	150	1870	1670	3935	3225	903	2050	982	450-500	400	550	200	200	16	1"	1"1/4	2"	1/2"	1/2"	1/2"

При заказе всегда указывать код каждого изделия.
Панель управления продается отдельно от котла.

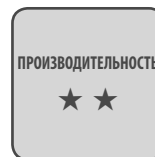
ЛИНИЯ БЫТОВОГО НАЗНАЧЕНИЯ

КОТЛЫ ИЗ СТАЛИ

REX DUAL

ВЕРТИКАЛЬНОЕ ИСПОЛНЕНИЕ

Расчетное давление 5 бар



Основные характеристики

Вертикальный котел, модель REX_DUAL, с двойной топкой с реверсивным развитием факела, цилиндрической формы, топка полностью закрыта в задней части выпуклым днищем, поддерживаемым омываемым патрубком. Совместим с горелками с наддувом воздуха для работы на жидком или газообразном топливе. Предназначен для использования в системах с температурой воды от 60 до 100°C (предохранительный термостат настроен на 110°C).

Далее приведены основные характеристики нашего изделия:

- корпус котла изготовлен из высококачественной стали, образован передней трубной решеткой, развальцованной по направлению к топке RSB способом; выпуклой (не плоской для увеличения сопротивления внутреннему давлению) и задней трубной решеткой; отверстия выполнены лазерной резкой;
- топка цилиндрической формы с реверсивным развитием факела, полностью закрыта в задней части выпуклым днищем, поддерживаемым омываемым патрубком; пламя развивается до центральной части топки в то время, как горячие дымовые газы возвращаются в переднюю, частично омываемую, часть топки и далее дымовые газы поступают в пучок дымогарных труб;
- дымогарные трубы типа EN10217-2 P235GH, приваренные к трубчатым решеткам, оснащены спиральными турбулизаторами;
- задняя дымовая камера, изготовлена из термоизолированной стали, образующей один элемент, легко открываемый для осмотра дымоходов, крепится болтами, оснащена соединением для дымовой трубы и дверцей для очистки.
- обечайка с креплениями, необходимыми для установки и навеса рабочего оборудования, конструкция выполнена с помощью сварки сертифицированными способами квалифицированным персоналом;
- изоляция матрасами из стекловаты большой плотности и толщины, защищенными легко снимаемыми панелями из окрашенной стали;
- передняя дверца с реверсивным открытием, изготовленная из стальных листов и термически изолированная керамическим волокном, установлена на петли, легко открывается с помощью колец с отверстиями рычагом, имеющимся в комплекте.

Dotazione di serie:

- Кожух с изоляцией
- Турбулизаторы
- Щетка для чистки
- Гидравлические коллекторы подачи и возврата
- Комплект для гидравлического соединения генераторов

Дополнительное оснащение	Код
Панели управления	
Термостатная панель управления	QACC01ELMDCE
<i>Характеристики см. в разделе «Термостатные панели управления»</i>	
Панель управления котлом ☛ eterm™	QETERM01CE
Панель управления котлом ☛ eterm™	QETERM01RU2*
Плата управления системой ☛ eterm™	QETERM02
<i>Характеристики и другое дополнительное оснащение см. в разделе «Система ☛ eterm™»</i>	

* этот код относится к рынкам следующих стран: Россия, Беларусь, Украина, Грузия и Казахстан

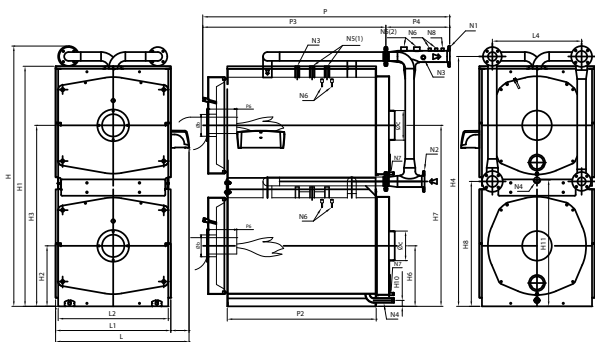
Для большего давления обращаться в наш коммерческий отдел.

При заказе всегда указывать используемое топливо. В случае использования мазута или биогаза изделие будет модифицировано.

ЛИНИЯ БЫТОВОГО НАЗНАЧЕНИЯ

КОТЛЫ ИЗ СТАЛИ

REX DUAL



Условные обозначения:

- N1 Подача котла
- N2 Возврат котла
- N3 Соединение для приборов
- N4 Соединение загрузки/опорожнения системы
- N5 Соединение для предохранительных клапанов
- N6 Емкости для ламп
- N7 Слив конденсата
- N8 Емкость контроля

Характеристики	Код изделия	Полезная мощность Средняя темп. 70°C	Тепловой расход	КПД при 100% (см. Р.С.1.) Средняя темп. 70°C	КПД при 30% (см. Р.С.1.) Средняя темп. 70°C	Противодавление уходящих газов	Потери давления в гидравлическом тракте (ΔT=12°C)	Емкость H2O	Общий вес
Модель		кВт	кВт	%	%	мбар	мбар	л	кг
REX DUAL 14	83801030	140	152	92,11	91,40	0,8	11	210	465
REX DUAL 16	83801040	160	174	91,95	91,50	1,0	14	210	465
REX DUAL 18	83802040	180	196	91,84	91,55	0,8	18	246	549
REX DUAL 20	83802050	200	218	91,74	91,66	1,0	22	246	549
REX DUAL 24	83802060	240	260	92,31	91,45	1,1	32	246	549
REX DUAL 30	83803030	300	326	92,02	91,30	1,2	22	344	726
REX DUAL 40	83803040	400	432	92,59	91,36	1,9	38	344	726
REX DUAL 50	83804030	500	542	92,25	91,70	2,0	60	440	898
REX DUAL 60	83805030	600	650	92,31	91,90	2,0	86	600	986
REX DUAL 70	83806030	700	758	92,35	91,90	2,9	118	712	1122
REX DUAL 80	83807040	800	866	92,38	91,80	4,1	63	720	1285
REX DUAL 100	83808040	1000	1084	92,25	91,90	4,2	98	1080	1830
REX DUAL 124	83809040	1240	1344	92,26	91,80	6,4	62	1290	2065
REX DUAL 150	83810070	1500	1626	92,25	91,80	5,2	44	1710	2621
REX DUAL 170	83810080	1700	1842	92,29	91,80	7,2	56	1710	2621

Габариты	H	H1	H2	H3	H4	H6	H7	H8	H10	H11	L	L1	L2	L4	P	P2	P3	P4	P6	Øb	Øc	N1	N2	N1/N2	N3	N4	N5	N6	N7	N8
	мм	мм	мм	мм	мм	мм	мм	мм	мм	мм	мм	мм	мм	мм	мм	мм	мм	мм	мм	мм	мм	мм	мм	мм	мм	мм	мм	мм	мм	мм
REX DUAL 14	1693	-	415	1245	1610	415	1245	780	54,5	884,5	939	756	700	540	1365	630	996	369	200-250	130	200	65	65	6	1"	1"	1"	1/2"	1/2"	1/2"
REX DUAL 16	1693	-	415	1245	1610	415	1245	780	54,5	884,5	939	756	700	540	1365	630	996	369	200-250	130	200	65	65	6	1"	1"	1"	1/2"	1/2"	1/2"
REX DUAL 18	1693	-	415	1245	1610	415	1245	780	54,5	884,5	939	756	700	540	1490	755	1121	369	200-250	130	200	65	65	6	1"	1"	1"	1/2"	1/2"	1/2"
REX DUAL 20	1693	-	415	1245	1610	415	1245	780	54,5	884,5	939	756	700	540	1490	755	1121	369	200-250	130	200	65	65	6	1"	1"	1"	1/2"	1/2"	1/2"
REX DUAL 24	1693	-	415	1245	1610	415	1245	780	54,5	884,5	939	756	700	540	1490	755	1121	369	200-250	130	200	65	65	6	1"	1"	1"	1/2"	1/2"	1/2"
REX DUAL 30	1793	-	440	1320	1710	440	1320	830	54,5	934,5	989	806	750	590	1798	1000	1400	398	200-250	160	250	80	80	6	1"	1"	1"	1/2"	1/2"	1/2"
REX DUAL 40	1793	-	440	1320	1710	440	1320	830	54,5	934,5	989	806	750	590	1798	1000	1400	398	200-250	160	250	80	80	6	1"	1"	1"	1/2"	1/2"	1/2"
REX DUAL 50	1793	-	440	1320	1710	440	1320	830	54,5	1034,5	989	806	750	590	2048	1250	1650	398	200-250	160	250	80	80	6	1"	1"	1"	1/2"	1/2"	1/2"
REX DUAL 60	1993	-	490	1470	1910	490	1470	930	54,5	1034,5	1089	906	850	690	2049	1250	1651	398	200-250	180	250	80	80	6	1"	1"	1"	1/2"	1/2"	1/2"
REX DUAL 70	1993	-	490	1470	1910	490	1470	930	54,5	1034,5	1089	906	850	690	2299	1500	1901	398	200-250	180	250	80	80	6	1"	1"	1"	1/2"	1/2"	1/2"
REX DUAL 80	2244	2040	500	1525	2139	500	1525	1069	50	1075	1129	946	890	720	2440	1502	1795	645	230-280	225	250	100	100	6	1"	1"	1"1/4(1) +1"1/2(2)	1/2"	1/2"	1/2"
REX DUAL 100	2624	2420	610	1825	2520	610	1825	1259	60	1275	1349	1166	1110	900	2490	1502	1847	643	270-320	225	300	100	100	6	1"	1"1/4	1"1/4 +1"1/2(2)	1/2"	1/2"	1/2"
REX DUAL 124	2640	2420	610	1825	2520	610	1825	1259	60	1275	1349	1166	1110	900	2792	1792	2113	679	270-320	225	300	125	125	6	1"	1"1/4	1"1/4 +1"1/2(2)	1/2"	1/2"	1/2"
REX DUAL 150	2935	2680	675	2020	2793	675	2020	1372	60	1405	1479	1296	1240	1000	2756	1753	2087	668	270-320	280	350	150	150	6	1"	1"1/4	1"1/2 +1"1/2(2)	1/2"	1/2"	1/2"
REX DUAL 170	2935	2680	675	2020	2793	675	2020	1372	60	1405	1479	1296	1240	1000	2756	1753	2087	668	270-320	280	350	150	150	6	1"	1"1/4	1"1/2 +1"1/2(2)	1/2"	1/2"	1/2"

При заказе всегда указывать код каждого изделия.
Панель управления продается отдельно от котла.

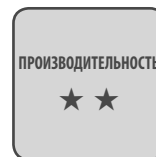
ЛИНИЯ БЫТОВОГО НАЗНАЧЕНИЯ

КОТЛЫ ИЗ СТАЛИ

REX DUAL

ГОРИЗОНТАЛЬНОЕ ИСПОЛНЕНИЕ

Расчетное давление 5 бар



Основные характеристики

Горизонтальный котел, модель REX_DUAL, с двойной топкой с реверсивным развитием факела, цилиндрической формы, топка полностью закрыта в задней части выпуклым днищем, поддерживаемым омываемым патрубком. Совместим с горелками с наддувом воздуха для работы на жидком или газообразном топливе. Предназначен для использования в системах с температурой воды от 60 до 100°C (предохранительный термостат настроен на 110°C).

Далее приведены основные характеристики нашего изделия:

- корпус котла изготовлен из высококачественной стали, образован передней трубной решеткой, развальцованной по направлению к топке RSB способом; выпуклой (не плоской для увеличения сопротивления внутреннему давлению) и задней трубной решеткой; отверстия выполнены лазерной резкой;
- топка цилиндрической формы с реверсивным развитием факела, полностью закрытая в задней части выпуклым днищем, поддерживаемым омываемым патрубком; пламя развивается до центральной части топки в то время, как горячие дымовые газы возвращаются в переднюю, частично омываемую, часть топки и далее дымовые газы поступают в пучок дымогарных труб;
- дымогарные трубы типа EN10217-2 P235GH, приваренные к трубчатым решеткам, оснащены спиральными турбулизаторами;
- задняя дымовая камера, изготовлена из термоизолированной стали, образующей один элемент, легко открываемый для осмотра дымоходов, крепится болтами, оснащена соединением для дымовой трубы и дверцей для очистки.
- обечайка с креплениями, необходимыми для установки и навеса рабочего оборудования, конструкция выполнена с помощью сварки сертифицированными способами квалифицированным персоналом;
- изоляция матрасами из стекловаты большой плотности и толщины, защищенными легко снимаемыми панелями из окрашенной стали;
- передняя дверца с реверсивным открытием, изготовленная из стальных листов и термически изолированная керамическим волокном, установлена на петли, легко открывается с помощью колец с отверстиями рычагом, имеющимся в комплекте.

Стандартная комплектация:

- Кожух с изоляцией
- Турбулизаторы
- Щетка для чистки
- Гидравлические коллекторы подачи и возврата
- Комплект для гидравлического соединения генераторов

Дополнительное оснащение	Код
Панели управления	
Термостатная панель управления	QACC01ELMDCE
<i>Характеристики см. в разделе «Термостатные панели управления»</i>	
Панель управления котлом	QETERM01CE
Панель управления котлом	QETERM01RU2*
Плата управления системой	QETERM02
<i>Характеристики и другое дополнительное оснащение см. в разделе «Система </i>	

* этот код относится к рынкам следующих стран: Россия, Беларусь, Украина, Грузия и Казахстан

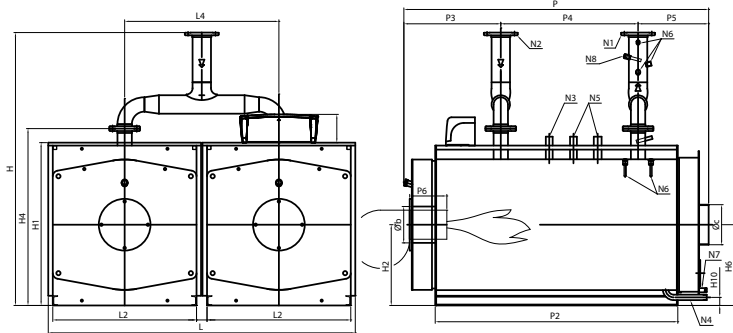
Для большего давления обращаться в наш коммерческий отдел.

При заказе всегда указывать используемое топливо. В случае использования мазута или биогаза изделие будет модифицировано.

ЛИНИЯ БЫТОВОГО НАЗНАЧЕНИЯ

КОТЛЫ ИЗ СТАЛИ

REX DUAL



Условные обозначения:

- N1 Подача котла
- N2 Возврат котла
- N3 Соединение для приборов
- N4 Соединение загрузки/опорожнения системы
- N5 Соединение для предохранительных клапанов
- N6 Емкости для ламп
- N7 Слив конденсата
- N8 Емкость контроля

Характеристики	Код изделия	Полезная мощность Средняя темп. 70°C	Тепловой расход	КПД при 100% (см. Р.С.1.) Средняя темп. 70°C	КПД при 30% (см. Р.С.1.) Средняя темп. 70°C	Противодавление уходящих газов	Потери давления в гидравлическом тракте ($\Delta T=12^\circ\text{C}$)	Емкость H ₂ O	Общий вес
Модель		кВт	кВт	%	%	мбар	мбар	л	кг
REX DUAL 80	83807030	800	866	92,38	91,80	4,1	63	720	1167
REX DUAL 100	83808030	1000	1084	92,25	91,90	4,2	98	1080	1705
REX DUAL 124	83809030	1240	1344	92,26	91,80	6,4	62	1290	1925
REX DUAL 150	83810050	1500	1626	92,25	91,80	5,2	44	1710	2409
REX DUAL 170	83810060	1700	1842	92,29	91,80	7,2	56	1710	2409
REX DUAL 190	83811030	1900	2060	92,23	91,70	5,2	22	1900	2833
REX DUAL 200	83812070	2040	2212	92,22	91,70	4,0	26	2400	3686
REX DUAL 240	83812080	2400	2602	92,24	91,80	5,5	35	2400	3686
REX DUAL 260	83812090	2600	2818	92,26	91,70	6,5	42	2400	3686

Габариты	H	H1	H2	H4	H6	H10	L	L2	L4	P	P2	P3	P4	P5	P6	Øb	Øc	N1	N2	N1/N2	N3	N4	N5	N6	N7	N8
	мм	мм	мм	мм	мм	мм	мм	мм	мм	мм	мм	мм	мм	мм	мм	мм	мм	DN/дюйм	DN/дюйм	PN	DN/дюйм	DN/дюйм	DN/дюйм	DN/дюйм	DN/дюйм	DN/дюйм
REX DUAL 80	1690	1015	500	1095	500	50	1901	890	955	1872	1502	600	850	422	230-280	225	250	100	100	6	1"	1"	1"1/4(1)	1/2"	1/2"	1/2"
REX DUAL 100	1880	1205	610	1285	610	60	2341	1110	1175	1946	1502	663	850	433	270-320	225	300	100	100	6	1"	1"1/4	1"1/4	1/2"	1/2"	1/2"
REX DUAL 124	1902	1205	610	1285	610	60	2341	1110	1175	2235	1792	663	1150	422	270-320	225	300	125	125	6	1"	1"1/4	1"1/4	1/2"	1/2"	1/2"
REX DUAL 150	1990	1335	675	1417	675	60	2600	1240	1305	2247	1753	704	1100	443	270-320	280	350	150	150	6	1"	1"1/4	1"1/2	1/2"	1/2"	1/2"
REX DUAL 170	1990	1335	675	1417	675	60	2600	1240	1305	2247	1753	704	1100	443	270-320	280	350	150	150	6	1"	1"1/4	1"1/2	1/2"	1/2"	1/2"
REX DUAL 190	1990	1335	675	1417	675	60	2600	1240	1305	2497	2003	704	1200	593	270-320	280	350	200	200	6	1"	1"1/4	1"1/2	1/2"	1/2"	1/2"
REX DUAL 200	2025	1485	750	1568	750	60	2900	1390	1455	2477	2003	703	1200	574	270-320	280	400	200	200	6	1"	1"1/4	1"1/2	1/2"	1/2"	1/2"
REX DUAL 240	2025	1485	750	1568	750	60	2900	1390	1455	2477	2003	703	1200	574	270-320	280	400	200	200	6	1"	1"1/4	1"1/2	1/2"	1/2"	1/2"
REX DUAL 260	2025	1485	750	1568	750	60	2900	1390	1455	2477	2003	703	1200	574	270-320	280	400	200	200	6	1"	1"1/4	1"1/2	1/2"	1/2"	1/2"

При заказе всегда указывать код каждого изделия.
Панель управления продается отдельно от котла.

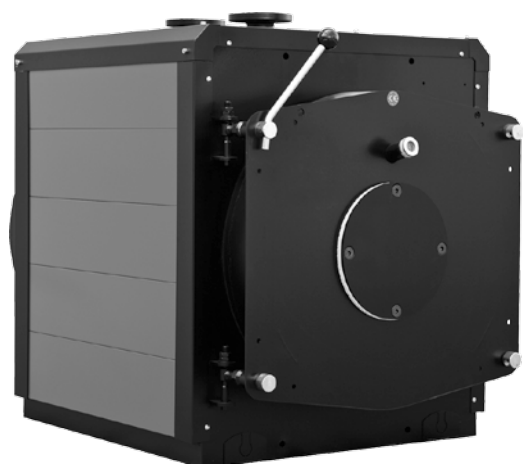
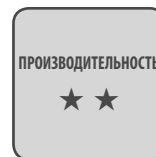
ЛИНИЯ БЫТОВОГО НАЗНАЧЕНИЯ

КОТЛЫ ИЗ СТАЛИ

REX K

ДЛЯ СБОРКИ В КОТЕЛЬНОЙ

Расчетное давление 5 бар



Основные характеристики

Котел из стали, модель REX K, в виде СБОРНОГО КОМПЛЕКТА для сборки в котельной, с топкой с реверсивным развитием факела, цилиндрической формы, топка полностью закрыта в задней части выпуклым днищем, поддерживаемым омываемым патрубком. Совместим с горелками с наддувом воздуха для работы на жидком или газообразном топливе. Предназначен для использования в системах с температурой воды от 60 до 100°C (предохранительный термостат настроен на 110°C).

Далее приведены основные характеристики нашего изделия:

- корпус котла изготовлен из высококачественной стали, образован передней трубной решеткой, развальцованной по направлению к топке RSB способом; выпуклой (не плоской для увеличения сопротивления внутреннему давлению) и задней трубной решеткой; отверстия выполнены лазерной резкой;
- топка цилиндрической формы с реверсивным развитием факела, полностью закрыта в задней части выпуклым днищем, поддерживаемым омываемым патрубком; пламя развивается до центральной части топки в то время, как горячие дымовые газы возвращаются в переднюю, частично омываемую, часть топки и далее дымовые газы поступают в пучок дымогарных труб;
- дымогарные трубы типа EN10217-2 P235GH, приваренные к трубчатым решеткам, оснащены спиральными турбулизаторами;
- задняя дымовая камера, изготовлена из термоизолированной стали, образующей один элемент, легко открываемый для осмотра дымоходов, крепится болтами, оснащена соединением для дымовой трубы и дверцей для очистки.
- обечайка с креплениями, необходимыми для установки и навеса рабочего оборудования, конструкция выполнена с помощью сварки сертифицированными способами квалифицированным персоналом;
- изоляция матрасами из стекловаты большой плотности;
- передняя дверца с реверсивным открытием, изготовленная из стальных листов и термически изолированная керамическим волокном, установлена на петли, легко открывается с помощью колец с отверстиями рычагом, имеющимся в комплекте.

Стандартная комплектация:

- Кожух
- Турбулизаторы
- Щетка для чистки
- Отдельные детали, поставленные на поддонах, в комплекте с инструкциями по монтажу

Дополнительное оснащение	Код
Панели управления	
Термостатная панель управления	QACC10ELMCE
<i>Характеристики см. в разделе «Термостатные панели управления»</i>	
Панель управления котлом	QETERM01CE
Панель управления котлом	QETERM01RU2*
Плата управления системой	QETERM02
<i>Характеристики и другое дополнительное оснащение см. в разделе «Система </i>	

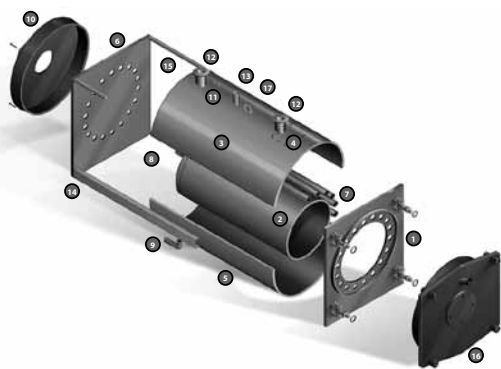
* этот код относится к рынкам следующих стран: Россия, Беларусь, Украина, Грузия и Казахстан

Сборка и сварка не включены в цену котла.
 Для большего давления обращаться в наш коммерческий отдел.
 При заказе всегда указывать используемое топливо. В случае использования мазута или биогаза изделие будет модифицировано.

ЛИНИЯ БЫТОВОГО НАЗНАЧЕНИЯ

КОТЛЫ ИЗ СТАЛИ

REX K



Условные обозначения

1. Передняя трубчатая пластина
2. Топка
3. Верхняя обечайка
4. Прерыватель потока
5. Нижняя обечайка
6. Задняя трубчатая пластина
7. Дымоходы
8. Анкер усиления
9. Слив
10. Дымовая камера
11. Муфты 1/2"
12. Патрубки с фланцами
13. Соединение для приборов
14. Лонжероны
15. Трубы панелей управления
16. Дверца
17. Рым-болт

Характеристики	Код изделия	Полезная мощность Средняя темп. 70°C	Тепловой расход	КПД при 100% (см. Р.С.1.) Средняя темп. 70°C	КПД при 30% (см. Р.С.1.) Средняя темп. 70°C	Противодавление уходящих газов	Потери давления в гидравлическом тракте (ΔT=12°C)	Емкость H2O	Общий вес
Модель		кВт	кВт	%	%	мбар	мбар	л	кг
REX K 7	83801050	70	76	92,11	91,40	0,8	8	105	216
REX K 8	83801060	80	87	91,95	91,50	1,0	10	105	216
REX K 9	83802070	90	98	91,84	91,55	0,8	13	123	258
REX K 10	83802080	100	109	91,74	91,66	1,0	16	123	258
REX K 12	83802090	120	130	92,31	91,45	1,1	23	123	258
REX K 15	83803050	150	163	92,02	91,30	1,2	35	172	346
REX K 20	83803060	200	216	92,59	91,36	1,9	63	172	346
REX K 25	83804020	250	271	92,25	91,70	2,0	98	220	431
REX K 30	83805020	300	325	92,31	91,90	2,0	50	300	475
REX K 35	83806020	350	379	92,35	91,90	2,9	67	356	542
REX K 40	83807020	400	433	92,38	91,80	4,1	38	360	584
REX K 50	83808020	500	542	92,25	91,90	4,2	60	540	853
REX K 62	83809020	620	672	92,26	91,80	6,4	92	645	963
REX K 75	83810030	750	813	92,25	91,80	5,2	55	855	1205
REX K 85	83810040	850	921	92,29	91,80	7,2	71	855	1205
REX K 95	83811020	950	1030	92,23	91,70	5,2	89	950	1417
REX K 100	83812040	1020	1106	92,22	91,90	4,0	42	1200	1843
REX K 120	83812050	1200	1301	92,24	91,80	5,5	58	1200	1843
REX K 130	83812060	1300	1409	92,26	91,70	6,5	68	1200	1843

Габариты	H	H1	H2	H4	H6	H10	L	L2	P	P2	P3	P4	P5	P6	Øb	Øc	N1	N2	N1/N2	N3	N4	N5	N6	N7	N8
	мм	мм	мм	мм	мм	мм	мм	мм	мм	мм	мм	мм	мм	мм	мм	мм	DN/дюйм	DN/дюйм	PN	DN/дюйм	DN/дюйм	DN/дюйм	DN/дюйм	DN/дюйм	DN/дюйм
REX K 7	1063	853	415	912	415	54,5	756	700	994	630	413	240	341	200-250	130	200	50	50	6	1"	1"	-	1/2"	1/2"	1/2"
REX K 8	1063	853	415	912	415	54,5	756	700	994	630	413	240	341	200-250	130	200	50	50	6	1"	1"	-	1/2"	1/2"	1/2"
REX K 9	1030	855	415	912	415	54,5	756	700	1119	755	513	265	341	200-250	130	200	50	50	6	1"	1"	-	1/2"	1/2"	1/2"
REX K 10	1030	855	415	912	415	54,5	756	700	1119	755	513	265	341	200-250	130	200	50	50	6	1"	1"	-	1/2"	1/2"	1/2"
REX K 12	1030	855	415	912	415	54,5	756	700	1119	755	513	265	341	200-250	130	200	50	50	6	1"	1"	-	1/2"	1/2"	1/2"
REX K 15	1080	905	440	962	440	54,5	806	750	1364	1000	513	475	376	200-250	160	250	50	50	6	1"	1"	-	1/2"	1/2"	1/2"
REX K 20	1080	905	440	962	440	54,5	806	750	1364	1000	513	475	376	200-250	160	250	50	50	6	1"	1"	-	1/2"	1/2"	1/2"
REX K 25	1080	905	440	962	440	54,5	806	750	1614	1250	513	725	376	200-250	160	250	50	50	6	1"	1"	-	1/2"	1/2"	1/2"
REX K 30	1180	1005	490	1061	490	54,5	906	850	1614	1250	523	700	391	200-250	180	250	65	65	6	1"	1"	-	1/2"	1/2"	1/2"
REX K 35	1180	1005	490	1061	490	54,5	906	850	1864	1500	523	980	361	200-250	180	250	65	65	6	1"	1"	-	1/2"	1/2"	1/2"
REX K 40	1190	1015	500	1095	500	50	946	890	1872	1502	600	850	422	230-280	225	250	80	80	6	1"	1"	1"1/4(1)	1/2"	1/2"	1/2"
REX K 50	1380	1205	610	1285	610	60	1166	1110	1946	1502	663	850	433	270-320	225	300	80	80	6	1"	1"1/4	1"1/4	1/2"	1/2"	1/2"
REX K 62	1380	1205	610	1285	610	60	1166	1110	2235	1792	663	1150	422	270-320	225	300	80	80	6	1"	1"1/4	1"1/4	1/2"	1/2"	1/2"
REX K 75	1510	1335	675	1417	675	60	1296	1240	2247	1753	704	1100	443	270-320	280	350	100	100	6	1"	1"1/4	1"1/2	1/2"	1/2"	1/2"
REX K 85	1510	1335	675	1417	675	60	1296	1240	2247	1753	704	1100	443	270-320	280	350	100	100	6	1"	1"1/4	1"1/2	1/2"	1/2"	1/2"
REX K 95	1510	1335	675	1417	675	60	1296	1240	2497	2003	704	1200	593	270-320	280	350	100	100	6	1"	1"1/4	1"1/2	1/2"	1/2"	1/2"
REX K 100	1660	1485	750	1568	750	60	1446	1390	2477	2003	703	1200	574	270-320	280	400	125	125	6	1"	1"1/4	1"1/2	1/2"	1/2"	1/2"
REX K 120	1660	1485	750	1568	750	60	1446	1390	2477	2003	703	1200	574	270-320	280	400	125	125	6	1"	1"1/4	1"1/2	1/2"	1/2"	1/2"
REX K 130	1660	1485	750	1568	750	60	1446	1390	2477	2003	703	1200	574	270-320	280	400	125	125	6	1"	1"1/4	1"1/2	1/2"	1/2"	1/2"

По запросу выполняются сметы для мощности до 3 500 кВт. См. размеры, указанные в таблице, для REX.

При заказе всегда указывать код каждого изделия. Панель управления продается отдельно от котла.

ЛИНИЯ БЫТОВОГО НАЗНАЧЕНИЯ

КОТЛЫ ИЗ СТАЛИ

BLUNOX.e

СНИЖЕННЫЙ УРОВЕНЬ ВЫБРОСОВ NOx

Расчетное давление 3 бар



Основные характеристики

Котел из стали с низкими выбросами, модель BLUNOX.e, для жидкого и газообразного топлива, с цилиндрической топкой с реверсивным развитием факела полностью закрыта в задней части выпуклым днищем, поддерживаемым омываемым патрубком. Предназначен для использования в системах с температурой воды от 60 до 100°C (предохранительный термостат настроен на 110°C). Имеет класс 3 звезды в соответствии с директивой 92/42/EEC и с требованиями зак. пост. 192/05 и 311/06 Италии.

Далее приведены основные характеристики нашего изделия:

- корпус котла изготовлен из качественной стали, образован передней трубной решеткой, развальцованной по направлению к топке RSB способом; выпуклой (не плоской для увеличения сопротивления внутреннему давлению) и задней трубной решеткой; отверстия выполнены лазерной резкой;
- цилиндрическая «направляющая пламени» из жаропрочной стали помещена внутрь топки для повышения эффективности котла и снижения вредных выбросов (NOx и CO2).
- дымогарные трубы типа EN10217-2 P235GH, приваренные к трубчатым решеткам, оснащены спиральными турбулизаторами;
- обечайка с креплениями, необходимыми для установки и навеса рабочего оборудования
- поверхности теплоотдачи изолированы матрасами из стекловаты большой плотности и толщины и защищены легко демонтируемыми стальными окрашенными панелями
- передняя дверца с реверсивным открытием, изготовленная из стальных листов и термически изолированная материалами из керамического волокна, установлена на петельный кронштейн, легко открывается с помощью болтов для облегчения операций осмотра и очистки.

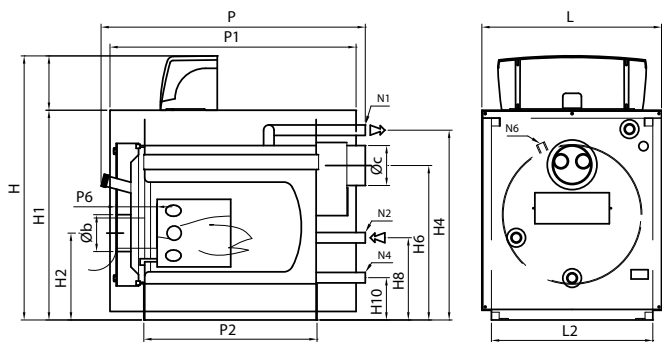
Dotazione di serie:

- Mantellatura completa di isolamento
- Turbolatori
- Scovolo pulizia

Дополнительное оснащение	Код
Панели управления	
Термостатная панель управления	QBLX01ELMCE
<i>Характеристики см. в разделе «Термостатные панели управления»</i>	
Панель управления котлом eterm™	QETERM01CE
Панель управления котлом eterm™	QETERM01RU2*
Плата управления системой eterm™	QETERM02
<i>Характеристики и другое дополнительное оснащение см. в разделе «Система eterm™»</i>	

* этот код относится к рынкам следующих стран: Россия, Беларусь, Украина, Грузия и Казахстан

При заказе всегда указывать код каждого изделия.



Условные обозначения:

- N1 Подача котла
- N2 Возврат котла
- N4 Слив котла
- N6 Емкости для ламп

Характеристики	Код изделия	Полезная мощность Средняя темп. 70°C	Тепловой расход	КПД при 100% (см. Р.С.1.) Средняя темп. 70°C	КПД при 30% (см. Р.С.1.) Средняя темп. 70°C	Противодавление уходящих газов	Потери давления в гидравлическом тракте ($\Delta T=12^{\circ}\text{C}$)	Емкость H2O	Общий вес
Модель		кВт	кВт	%	%	мбар	мбар	л	кг
BLUNOX.e 19	81080020	22	23,7	92,83	91,40	0,2	12	33	110
BLUNOX.e 27	81080030	31,4	33,7	93,18	91,20	0,3	25	44	130
BLUNOX.e 34	81080045	40	42,5	94,12	91,08	0,3	15	66	160
BLUNOX.e 43	81080050	50	53,4	93,63	91,10	0,4	23	66	160
BLUNOX.e 60	81080065	70	74,6	93,83	91,54	0,4	46	88	200

Габариты	H	H1	H2	H4	H6	H8	H10	L	L2	P	P1	P2	P6	Øb	Øc	N1	N2	N4	N6
	мм	мм	мм	мм	мм	мм	мм	мм	мм	мм	мм	мм	мм	мм	мм	DN/дюйм	DN/дюйм	DN/дюйм	DN/дюйм
BLUNOX.e 19	795	620	280	565	465	265	135	525	465	830	780	508	min 130	120	127	1"	1"	1"	1/2"
BLUNOX.e 27	845	670	300	615	500	265	135	580	520	845	810	558	min 130	120	127	1"	1"	1"	1/2"
BLUNOX.e 34	935	760	320	705	560	320	155	660	600	980	920	658	min 130	120	178	1"1/4	1"1/4	1"	1/2"
BLUNOX.e 43	935	760	320	705	560	320	155	660	600	980	920	658	min 130	120	178	1"1/4	1"1/4	1"	1/2"
BLUNOX.e 60	965	790	320	725	565	320	145	660	600	1080	1010	758	min 130	120	178	1"1/4	1"1/4	1"	1/2"

Панель управления продается отдельно от котла.

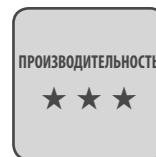
ЛИНИЯ БЫТОВОГО НАЗНАЧЕНИЯ

КОТЛЫ ИЗ СТАЛИ

BLUNOX.e B

С БОЙЛЕРОМ

Расчетное давление 3 бар



Основные характеристики

Котел из стали с низкими выбросами, модель BLUNOX.e, для жидкого и газообразного топлива, с цилиндрической топкой с реверсивным развитием факела, топка полностью закрыта в задней части выпуклым днищем, поддерживаемым омываемым патрубком. Совместим, благодаря комплекту в стандартной поставке, с горизонтальным бойлером быстрого накопления серии BL для производства санитарной горячей воды.

Предназначен для использования в системах с температурой воды от 60 до 100°C (предохранительный термостат настроен на 110°C). Имеет класс 3 звезды в соответствии с директивой 92/42/ЕЕС и с требованиями зак. пост. 192/05 и 311/06 Италии.

Далее приведены основные характеристики нашего изделия:

- корпус котла изготовлен из качественной стали, образован передней трубной решеткой, развальцованной по направлению к топке RSB способом; выпуклой (не плоской для увеличения сопротивления внутреннему давлению) и задней трубной решеткой; отверстия выполнены лазерной резкой;
 - цилиндрическая «направляющая пламени» из жаропрочной стали помещена внутрь топки для повышения эффективности котла и снижения вредных выбросов (NOx и CO2).
 - дымогарные трубы типа EN10217-2 P235GH, приваренные к трубчатым решеткам, оснащены спиральными турбулизаторами;
 - обечайка с креплениями, необходимыми для установки и навеса рабочего оборудования;
 - поверхности теплоотдачи изолированы матрасами из стекловаты большой плотности и толщины и защищены легко демонтируемыми стальными окрашенными панелями;
 - передняя дверца с реверсивным открытием, изготовленная из стальных листов и термически изолированная материалами из керамического волокна, установлена на петельный кронштейн, легко открывается с помощью болтов для облечения операций осмотра и очистки.
 - горизонтальный бойлер, нагреваемый винтовой спиралью, состоящей из: стеклования BAYER (DIN 4753) с двойным слоем эмали для защиты от бактерий и предотвращения коррозии;
- комплект подключения к котлу, включающий циркуляционный насос, трубы из меди с покрытием, удлинитель (наружная-внутренняя резьба), отсечной клапан и гидравлические соединения. Изоляция с помощью полиуретана, вспененного CO2 (без фреона) толщиной минимум 50 мм, обшитого снаружи окрашенной сталью.

Стандартная комплектация:

- Кожух с изоляцией
- Турбулизаторы
- Щетка для чистки
- Специальный комплект подключения «котел-бойлер» для каждой модели котла, состоящий из следующих элементов:
 - Циркулятор бойлера
 - Отсечной клапан
 - Медные трубы с покрытием
 - Удлинитель MF (только для моделей 19/150 и 27/150)

Дополнительное оснащение	Код
Панели управления	
Термостатная панель управления	QBLXB01ELMCE
<i>Характеристики см. в разделе «Термостатные панели управления»</i>	
Панель управления котлом	QETERM01CE
Панель управления котлом	QETERM01RU2*
Плата управления системой	QETERM02
<i>Характеристики и другое дополнительное оснащение см. в разделе «Система </i>	

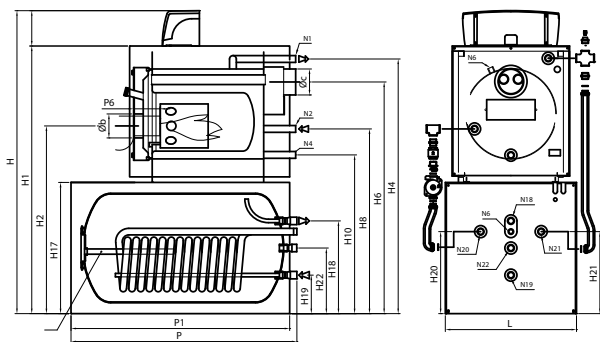
* этот код относится к рынкам следующих стран: Россия, Беларусь, Украина, Грузия и Казахстан

При заказе всегда указывать код каждого изделия.

ЛИНИЯ БЫТОВОГО НАЗНАЧЕНИЯ

КОТЛЫ ИЗ СТАЛИ

BLUNOX.e B



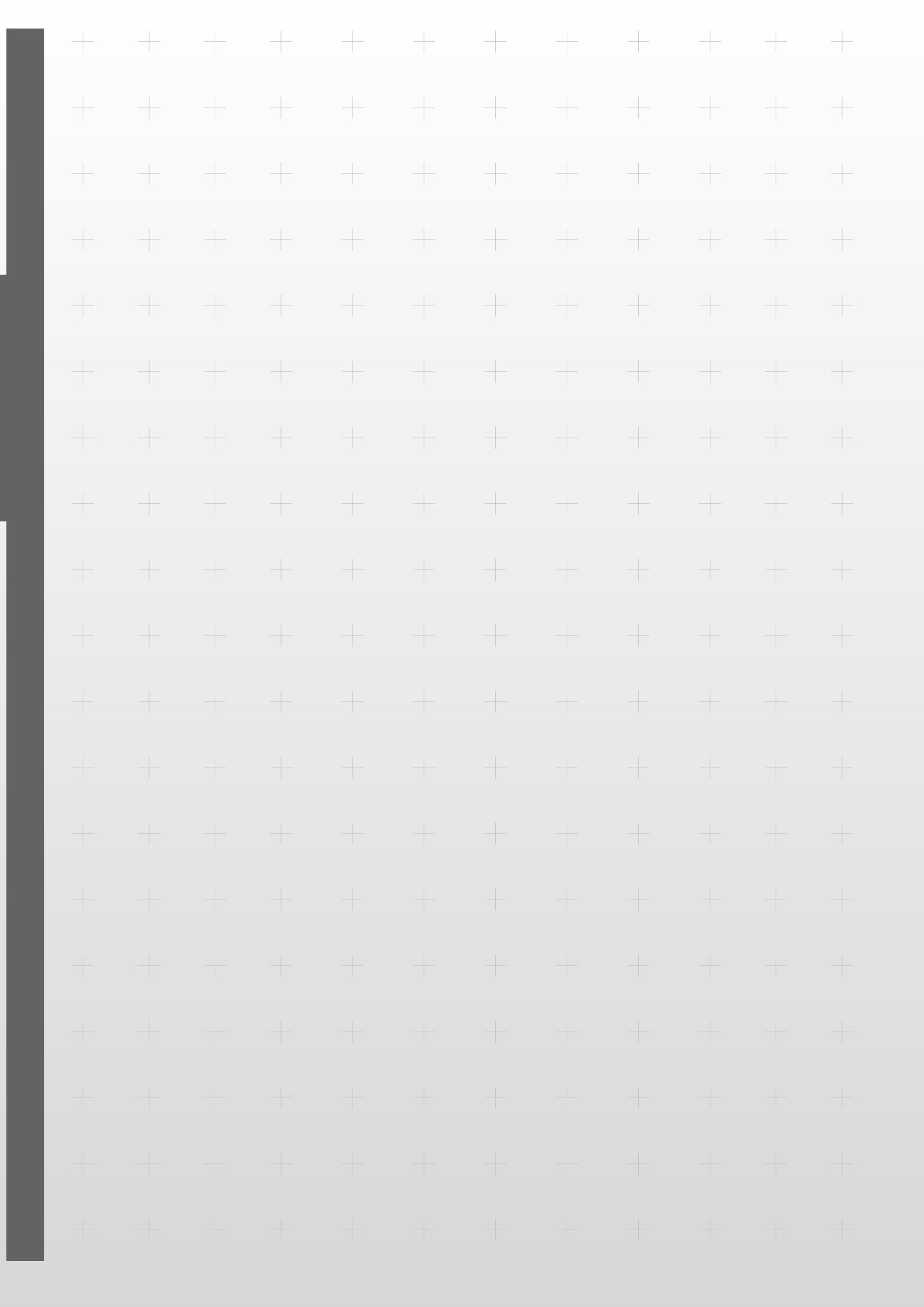
Условные обозначения:

- N1 Подача котла
- N2 Возврат котла
- N4 Слив котла
- N6 Емкости для ламп
- N18 Выход санитарной воды
- N19 Вход санитарной воды
- N20 Выход змеевика
- N21 Вход змеевика
- N22 Рециркуляция бойлера
- 13 Анод из магния

Характеристики	Код изделия	Полезная мощность	Тепловой расход	КПД при 100% (см. Р.С.1.)	КПД при 30% (см. Р.С.1.)	Противодавление уходящих газов	Потери давления в гидравлическом тракте (ΔT=12°C)	Емкость H2O	Общий вес
		Средняя темп. 70°C	кВт	Средняя темп. 70°C	Средняя темп. 70°C				
Модель		кВт	кВт	%	%	мбар	мбар	л	кг
BLUNOX.e B 19/150	81080120	22	23,7	92,83	91,40	0,3	12	33	210
BLUNOX.e B 27/150	81080130	31,4	33,7	93,18	91,20	0,3	25	44	230
BLUNOX.e B 27/200	81080135	31,4	33,7	93,18	91,20	0,3	25	44	260
BLUNOX.e B 27/250	81080138	31,4	33,7	93,18	91,20	0,3	25	44	290
BLUNOX.e B 34/150	81080148	40	42,5	94,12	91,08	0,3	15	66	260
BLUNOX.e B 34/200	81080140	40	42,5	94,12	91,08	0,3	15	66	290
BLUNOX.e B 34/250	81080145	40	42,5	94,12	91,08	0,3	15	66	320
BLUNOX.e B 43/150	81080158	50	53,4	93,63	91,10	0,4	23	66	260
BLUNOX.e B 43/200	81080150	50	53,4	93,63	91,10	0,4	23	66	290
BLUNOX.e B 43/250	81080155	50	53,4	93,63	91,10	0,4	23	66	320
BLUNOX.e B 60/150	81080168	70	74,6	93,83	91,54	0,4	46	88	300
BLUNOX.e B 60/200	81080160	70	74,6	93,83	91,54	0,4	46	88	330
BLUNOX.e B 60/250	81080165	70	74,6	93,83	91,54	0,4	46	88	360

Габариты	H	H1	H2	H4	H6	H8	H10	H17	H18	H19	H20	H21	H22	L	P	P1	P2	P6	P10	Øb	Øc	N1	N2	N4	N6	N18	N19	N20	N21	N22
	мм	мм	мм	мм	мм	мм	мм	мм	мм	мм	мм	мм	мм	мм	мм	мм	мм	мм	мм	мм	мм	мм	DN/дюйм	DN/дюйм	DN/дюйм	DN/дюйм	дюйм	дюйм	DN/дюйм	DN/дюйм
BLUNOX.e B 19/150	1405	620	280	1175	1075	875	745	610	424	176	375	375	300	610	1037	1000	1000	min 130	1037	120	127	1"	1"	1"	1/2"	3/4"	3/4"	1"	1"	3/4"
BLUNOX.e B 27/150	1455	670	300	1225	1110	875	745	610	424	176	375	375	300	610	1037	1000	1000	min 130	1037	120	127	1"	1"	1"	1/2"	3/4"	3/4"	1"	1"	3/4"
BLUNOX.e B 27/200	1505	670	300	1275	1160	925	795	660	485	165	425	425	325	660	1157	1125	1125	min 130	1157	120	127	1"	1"	1"	1/2"	3/4"	3/4"	1"	1"	3/4"
BLUNOX.e B 27/250	1505	670	300	1275	1160	925	795	660	485	165	425	425	325	660	1407	1375	1375	min 130	1407	120	127	1"	1"	1"	1/2"	3/4"	3/4"	1"	1"	3/4"
BLUNOX.e B 34/150	1545	760	320	1315	1170	930	765	610	424	176	375	375	300	610	1037	1000	1000	min 130	1037	120	178	1 1/4"	1 1/4"	1"	1/2"	3/4"	3/4"	1"	1"	3/4"
BLUNOX.e B 34/200	1595	760	320	1365	1220	980	815	660	485	165	425	425	325	660	1157	1125	1125	min 130	1157	120	178	1 1/4"	1 1/4"	1"	1/2"	3/4"	3/4"	1"	1"	3/4"
BLUNOX.e B 34/250	1595	760	320	1365	1220	980	815	660	485	165	425	425	325	660	1407	1375	1375	min 130	1407	120	178	1 1/4"	1 1/4"	1"	1/2"	3/4"	3/4"	1"	1"	3/4"
BLUNOX.e B 43/150	1545	760	320	1315	1170	930	765	610	424	176	375	375	300	610	1037	1000	1000	min 130	1037	120	178	1 1/4"	1 1/4"	1"	1/2"	3/4"	3/4"	1"	1"	3/4"
BLUNOX.e B 43/200	1595	760	320	1365	1220	980	815	660	485	165	425	425	325	660	1157	1125	1125	min 130	1157	120	178	1 1/4"	1 1/4"	1"	1/2"	3/4"	3/4"	1"	1"	3/4"
BLUNOX.e B 43/250	1595	760	320	1365	1220	980	815	660	485	165	425	425	325	660	1407	1375	1375	min 130	1407	120	178	1 1/4"	1 1/4"	1"	1/2"	3/4"	3/4"	1"	1"	3/4"
BLUNOX.e B 60/150	1575	790	320	1335	1175	930	755	610	424	176	375	375	300	610	1037	1000	1000	min 130	1037	120	178	1 1/4"	1 1/4"	1"	1/2"	3/4"	3/4"	1"	1"	3/4"
BLUNOX.e B 60/200	1625	790	320	1385	1225	980	805	660	485	165	425	425	325	660	1157	1125	1125	min 130	1157	120	178	1 1/4"	1 1/4"	1"	1/2"	3/4"	3/4"	1"	1"	3/4"
BLUNOX.e B 60/250	1625	790	320	1385	1225	980	805	660	485	165	425	425	325	660	1407	1375	1375	min 130	1407	120	178	1 1/4"	1 1/4"	1"	1/2"	3/4"	3/4"	1"	1"	3/4"

Панель управления продается отдельно от котла.





ЛИНИЯ БЫТОВОГО НАЗНАЧЕНИЯ

● АРМАТУРА

ЛИНИЯ БЫТОВОГО НАЗНАЧЕНИЯ

АРМАТУРА



ТЕРМОСТАТНАЯ ПАНЕЛЬ УПРАВЛЕНИЯ

для котлов моделей REX, REX F, REX K, REX KF и GREENOX.e

Элементы панели управления:

- световой индикатор
- 2 термостата регулировки котла
- предохранительный термостат с ручной перезарядкой
- термостат циркуляционного насоса системы
- выключатель горелки
- выключатель циркуляционного насоса системы
- термометр котла

Т рег. котла	Т безопасности	Код
60° - 100° C	110° C	QACC10ELMCE
55° - 110° C	115° C	QEST03110*



ТЕРМОСТАТНАЯ ПАНЕЛЬ УПРАВЛЕНИЯ

для котлов модели BLUNOX.e

Элементы панели управления:

- главный выключатель с подсветкой
- термостат регулировки котла (2 в модели QEST03110)
- предохранительный термостат с естественным сбросом
- термостат циркуляционного насоса системы
- термостат сброса тепла
- выключатель горелки
- выключатель циркуляционного насоса системы
- термометр котла

Т рег. котла	Т безопасности	Код
60° - 100° C	110° C	QBLX01ELMCE
55° - 110° C	115° C	QEST03110*



ТЕРМОСТАТНАЯ ПАНЕЛЬ УПРАВЛЕНИЯ

для котлов модели BLUNOX.e B

Элементы панели управления:

- главный выключатель с подсветкой
- термостат регулировки котла (2 в модели QEST03110)
- предохранительный термостат с естественным сбросом
- термостат циркуляционного насоса системы
- термостат сброса тепла
- термостат бойлера
- термостат регулировки санитарной воды
- выключатель горелки
- выключатель циркуляционного насоса системы
- выключатель циркуляционного насоса бойлера
- термометр котла

Т рег. котла	Т безопасности	Код
60° - 100° C	110° C	QBLXB01ELMCE
55° - 110° C	115° C	QEST03110*



ТЕРМОСТАТНАЯ ПАНЕЛЬ УПРАВЛЕНИЯ

для котлов моделей REX DUAL и REX DUAL F

Элементы панели управления:

- световой индикатор
- 2 термостата регулировки котла
- 2 предохранительных термостата с ручной перезарядкой (1 в модели QEST03110)
- термостат циркуляционного насоса системы
- выключатель горелки
- выключатель циркуляционного насоса системы
- термометр котла
- 2 счетчика часов (только для модели QACC01ELMDCE)

Т рег. котла	Т безопасности	Код
42° - 87° C	110° C	QACC01ELMDCE
55° - 110° C	115° C	QEST03110*



ТЕРМОСТАТНАЯ ПАНЕЛЬ УПРАВЛЕНИЯ

для котлов моделей MONOLITE JB, MONOLITE GT, STELT и CODEX

Элементы панели управления:

- главный выключатель с подсветкой
- 2 термостата регулировки котла
- предохранительный термостат с ручной перезарядкой
- термостат циркуляционного насоса системы
- выключатель горелки
- выключатель циркуляционного насоса системы
- термометр котла

Т рег. котла	Т безопасности	Код
0° - 100° C	110° C	QCOND01ELMCE
55° - 110° C	115° C	QEST03110*



ТЕРМОСТАТНАЯ ПАНЕЛЬ УПРАВЛЕНИЯ

для котлов модели STELT DUAL

Элементы панели управления:

- световой индикатор электропитания
- 2 двойных термостата регулировки котла
- 2 предохранительных термостата с ручной перезарядкой (1 в модели QEST03110)
- 2 выключателя горелок
- выключатель циркуляционного насоса системы
- 2 термометра котлов
- 2 счетчика часов (только для модели QCOND01ELMDCE)

Т рег. котла	Т безопасности	Код
20° - 90° C	110° C	QCOND01ELMDCE
55° - 110° C	115° C	QEST03110*



ТЕРМОСТАТНАЯ ПАНЕЛЬ УПРАВЛЕНИЯ

для котлов модели GREENOX BT COND

Элементы панели управления:

- световой индикатор электропитания
- 2 термостата регулировки котла
- предохранительный термостат с ручной перезарядкой
- выключатель горелок
- выключатель циркуляционного насоса системы
- термометр котла
- термостат циркуляционного насоса системы

Т рег. котла	Т безопасности	Код
0° - 100° C	110° C	QACCBT01ELMCE
55° - 110° C	115° C	QEST03110*

* Предлагаются только для рынков следующих стран: Россия, Беларусь, Украина, Грузия и Казахстан

ЛИНИЯ БЫТОВОГО НАЗНАЧЕНИЯ

АРМАТУРА



ПАНЕЛЬ УПРАВЛЕНИЯ КОТЛОМ ⚡ eterm™

Стандартная комплектация:

- Главный выключатель
- Переключатель работы горелки (ручной или автоматический режим)
- Двойной термостат регулировки INAIL
- Предохранительный термостат INAIL
- Термометр INAIL
- Электронная плата с микропроцессором
- Датчик котла

	Т рег. котла	Т безопасности	Код
Панель управления котлом ⚡ eterm™	0° -100° C	110° C	QETERM01CE
Панель управления котлом ⚡ eterm™	55° - 110° C	115° C	QETERM01RU2*

ДОПОЛНИТЕЛЬНОЕ ОСНАЩЕНИЕ	Код
Внешний датчик	17120012
Погружной датчик температуры (котел, бойлер, смешанная зона)	16111247
Модем GSM	CB955
Плоский кабель для модема GSM	CB926
Антенна GSM с проводом длиной 10 м	CB913

* Предлагаются только для рынков следующих стран: Россия, Беларусь, Украина, Грузия и Казахстан



ПЛАТА УПРАВЛЕНИЯ СИСТЕМОЙ ⚡ eterm™

- Панель управления с программируемой логикой, основные функции:
- Разрешение выходов в зависимости от следующих факторов:
 - время года
 - часовые программы
 - цифровой вход
 - пороги температуры
 - дифференциалы температуры
 - пороги аналоговых сигналов
 - по запросу модулей потребителя линии Nereix Ici Caldaie, подключенных к той же шине

	Код
Плата управления системой ⚡ eterm™	QETERM02

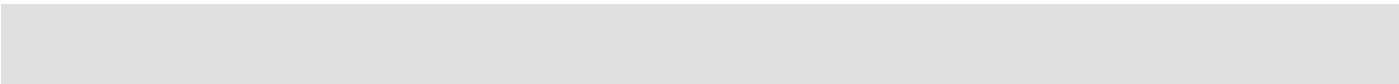
ДОПОЛНИТЕЛЬНОЕ ОСНАЩЕНИЕ	Код
Внешний датчик	17120012
Температурный датчик PT1000	16111247

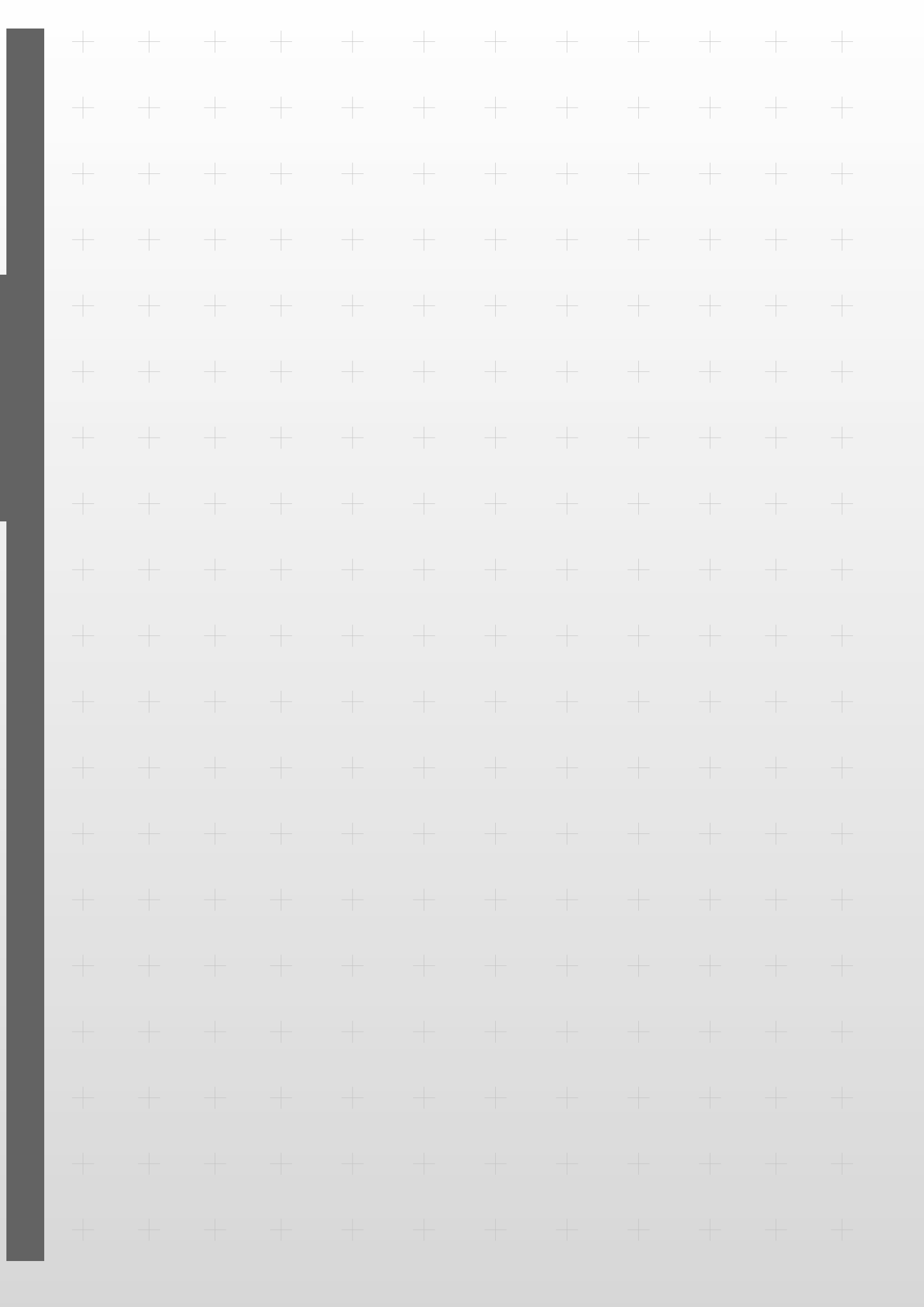


СИСТЕМА НЕЙТРАЛИЗАЦИИ КИСЛОТНОГО КОНДЕНСАТА

Система нейтрализации конденсата является дополнительным оборудованием для конденсационных котлов. Кислотный конденсат должен быть нейтрализован карбонатом кальция, преобразуя значение pH конденсата в значения выше 7 и осуществляя слив конденсата вместе с водой для бытового использования в соответствии с требованиями действующих нормативов. Поставляется в одной из двух версий в комплекте с контейнером и 25 кг карбоната кальция в гранулах

ОПИСАНИЕ	Код
Нейтрализатор	81020001
Нейтрализатор с насосом	81020002







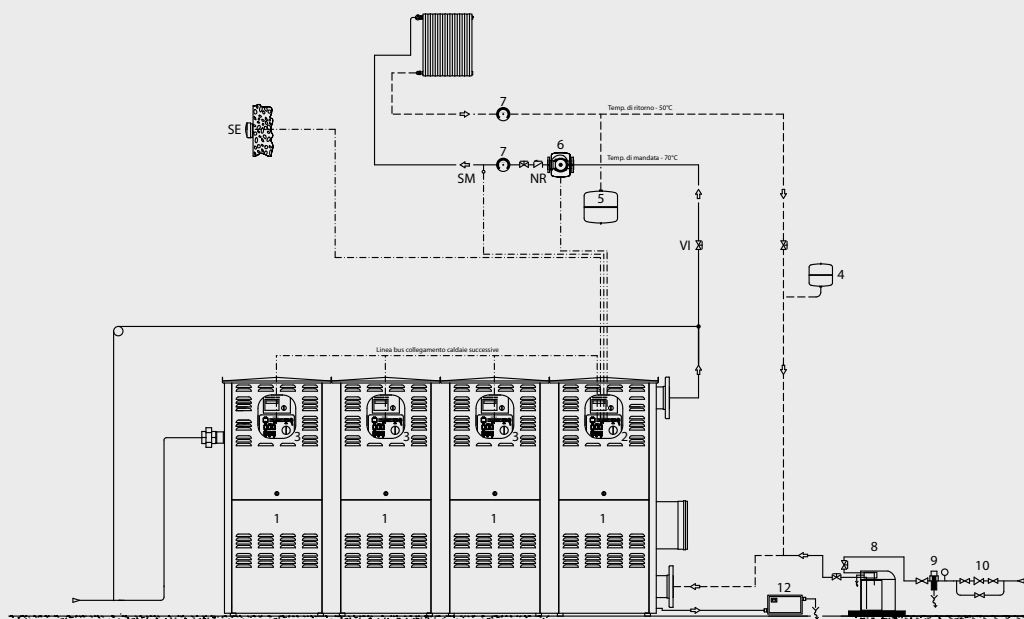
ЛИНИЯ БЫТОВОГО НАЗНАЧЕНИЯ

● СХЕМЫ УСТАНОВКИ

ЛИНИЯ БЫТОВОГО НАЗНАЧЕНИЯ

СХЕМЫ УСТАНОВКИ

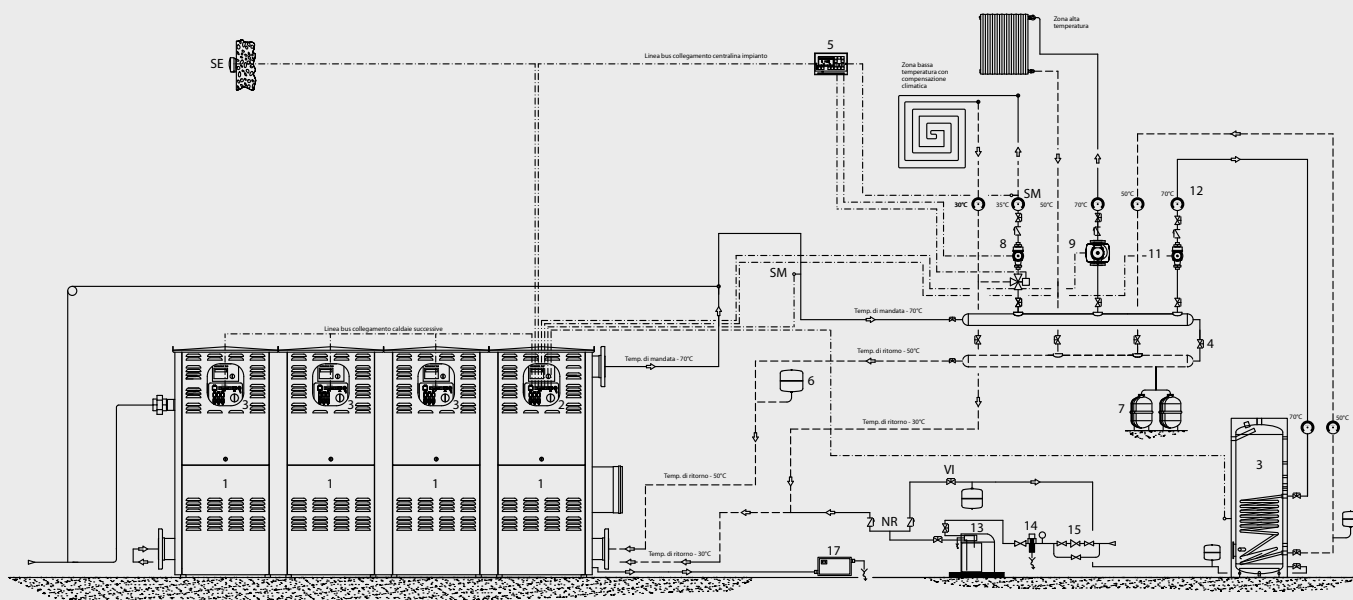
Схемы установки для модульного конденсационного котла **WALL-WALL M**: 1 прямая зона, 1 термическая группа



Описание:

- | | | |
|---|------------------------------|-----------------------|
| 1. Модульные термические группы с горелками предварительного смешивания | 6. Насос оборудования | SE Внешний датчик |
| 2. Панель главного котла | 7. Термометр | SM Датчик подачи воды |
| 3. Панели последующих котлов | 8. Обработка воды | NR Обратный клапан |
| 4. Расширительный бачок котла | 9. Фильтр | VI Отсечной клапан |
| 5. Расширительный бачок системы | 10. Узел загрузки | |
| | 12. Нейтрализатор конденсата | |

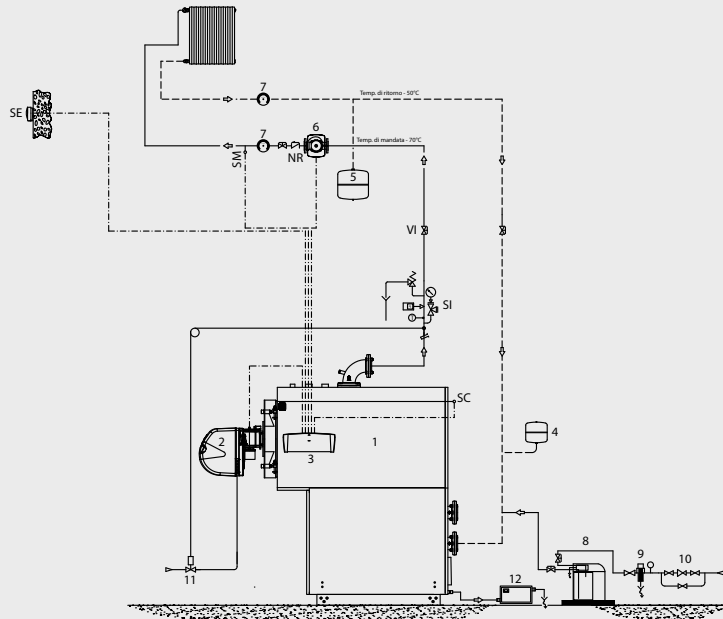
Схема установки для модульного конденсационного котла **WALL-WALL M**: 1 смешанная зона, 1 прямая зона, 1 термическая группа, 1 бойлер



Описание:

- | | | |
|--|---|------------------------------|
| 1. Модульные тепловые группы с горелками предварительного смешивания | 7. Расширительный бачок системы | 15. Узел загрузки |
| 2. Панель главного котла | 8. Насос оборудования низкой температуры | 17. Нейтрализатор конденсата |
| 3. Панели последующих котлов | 9. Насос оборудования высокой температуры | SE Внешний датчик |
| 4. Клапан байпаса | 11. Насос бойлера | SM Датчик подачи воды |
| 5. Регулятор оборудования | 12. Термометр | NR Обратный клапан |
| 6. Расширительный бачок котла | 13. Обработка воды | VI Отсечной клапан |
| | 14. Фильтр | |

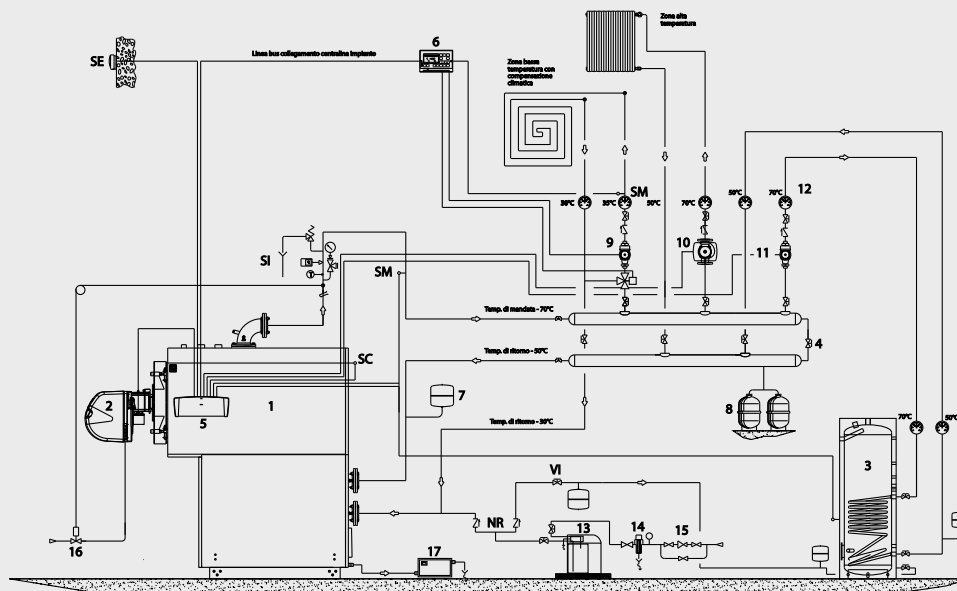
Схема установки для котлов **MONOLITE JB, MONOLITE GT, CODEX и STELT**: 1 прямая зона, 1 генератор



Описание:

- | | | |
|---|------------------------------|------------------------|
| 1. Генератор тепла | 7. Термометр | SE Внешний датчик |
| 2. Горелка | 8. Обработка воды | SM Датчик подачи воды |
| 3. Панель управления Φ eterm [™] | 9. Фильтр | SC Датчик котла |
| 4. Расширительный бак | 10. Узел загрузки | NR Обратный клапан |
| 5. Расширительный бачок системы | 11. Отсечной клапан топлива | VI Отсечной клапан |
| 6. Насос оборудования | 12. Нейтрализатор конденсата | SI Защита I.S.P.E.S.L. |

Схема установки для котлов **MONOLITE JB, MONOLITE GT, CODEX и STELT**: 1 прямая зона, 1 смешанная зона, 1 генератор, 1 бойлер



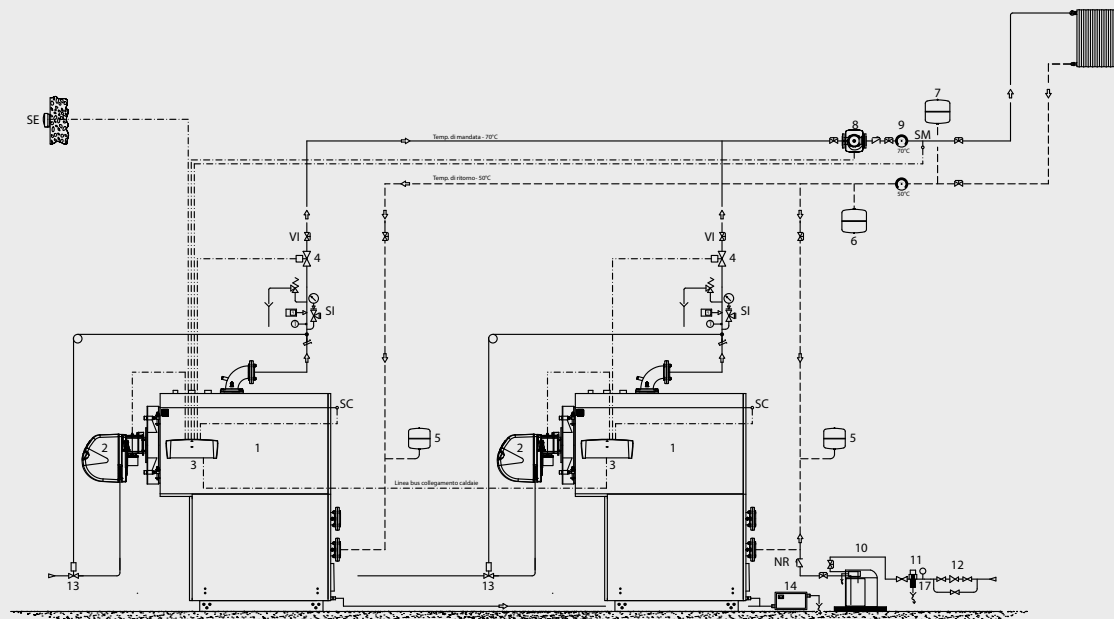
Описание:

- | | | |
|---|--|------------------------------|
| 1. Генератор тепла | 9. Насос оборудования низкой температуры | 17. Нейтрализатор конденсата |
| 2. Горелка | 10. Насос оборудования высокой температуры | SE Внешний датчик |
| 3. Бойлер | 11. Насос бойлера | SM Датчик подачи воды |
| 4. Клапан байпаса | 12. Термометр | NR Обратный клапан |
| 5. Панель управления Φ eterm [™] | 13. Обработка воды | VI Отсечной клапан |
| 6. Регулятор оборудования | 14. Фильтр | SI Защита I.S.P.E.S.L. |
| 7. Расширительный бачок котла | 15. Узел загрузки | |
| 8. Расширительный бачок системы | 16. Отсечной клапан топлива | |

ЛИНИЯ БЫТОВОГО НАЗНАЧЕНИЯ

СХЕМЫ УСТАНОВКИ

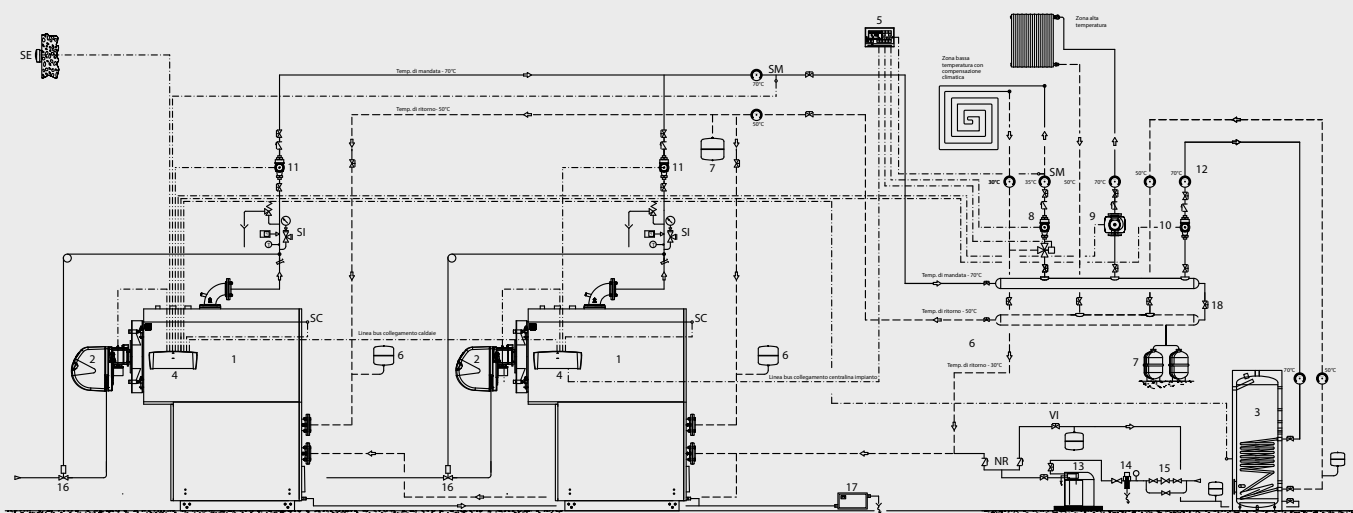
Схема установки для котлов **MONOLITE JB, MONOLITE GT, CODEX и STELT**: 1 прямая зона, 2 генератора каскадной установки



Описание:

- | | | |
|------------------------------------|------------------------------|-----------------------|
| 1. Генератор тепла | 9. Термометр | SE Внешний датчик |
| 2. Горелка | 10. Обработка воды | SM Датчик подачи воды |
| 3. Панель управления eterm™ | 11. Фильтр | SC Датчик котла |
| 4. Отсечной клапан | 12. Узел загрузки | NR Обратный клапан |
| 5. Расширительный бачок котла | 13. Отсечной клапан топлива | VI Отсечной клапан |
| 6. Расширительный бачок системы | 14. Нейтрализатор конденсата | SI Защита I.S.P.E.S.L |
| 8. Насос оборудования | | |

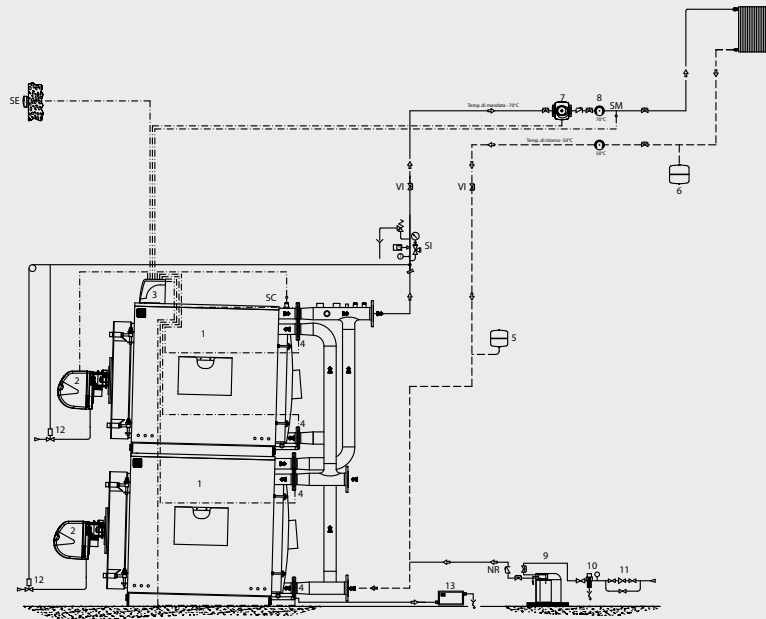
Схема установки для котлов **MONOLITE JB, MONOLITE GT, CODEX и STELT**: 1 прямая зона, 1 смешанная зона, 2 генератора с каскадной установкой, 1 бойлер



Описание:

- | | | |
|--|------------------------------|------------------------------|
| 1. Генератор тепла | 9. Насос высокой температуры | 17. Нейтрализатор конденсата |
| 2. Горелка | 10. Насос бойлера | 18. Клапан байпаса |
| 3. Бойлер | 11. Насос контура котла | SE Внешний датчик |
| 4. Панель управления eterm™ | 12. Термометр | SM Датчик подачи воды |
| 5. Регулятор оборудования | 13. Обработка воды | NR Обратный клапан |
| 6. Расширительный бачок котла | 14. Фильтр | VI Отсечной клапан |
| 7. Расширительный бачок системы | 15. Узел загрузки | SI Защита I.S.P.E.S.L |
| 8. Насос оборудования низкой температуры | 16. Отсечной клапан топлива | |

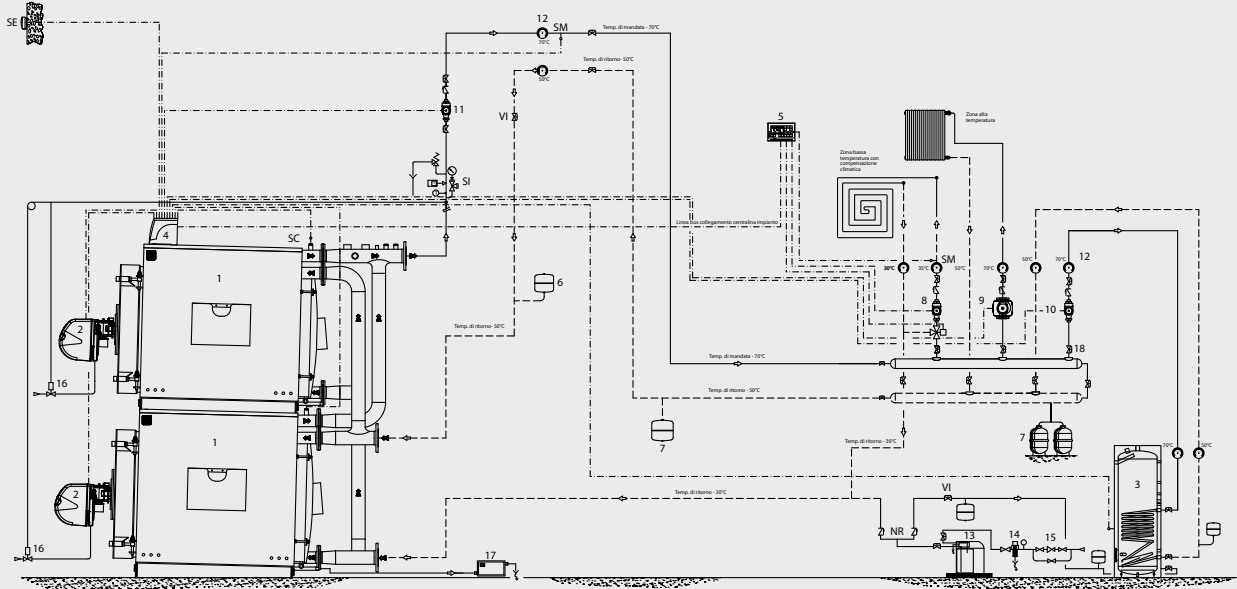
Схема установки для котла **STELT DUAL**: 1 прямая зона, 1 генератор



Описание:

- | | | |
|---|------------------------------|-----------------------|
| 1. Генератор тепла | 8. Термометр | SE Внешний датчик |
| 2. Горелка | 9. Обработка воды | SM Датчик подачи воды |
| 3. Панель управления Φ eterm [™] | 10. Фильтр | SC Датчик котла |
| 4. Приводные отсечные клапаны | 11. Узел загрузки | NR Обратный клапан |
| 5. Расширительный бачок котла | 12. Отсечной клапан топлива | VI Отсечной клапан |
| 6. Расширительный бачок системы | 13. Нейтрализатор конденсата | SI Защита I.S.P.E.S.L |
| 7. Насос оборудования | | |

Схема установки для котла **STELT DUAL**: 1 прямая зона, 1 смешанная зона, 1 генератор, 1 бойлер



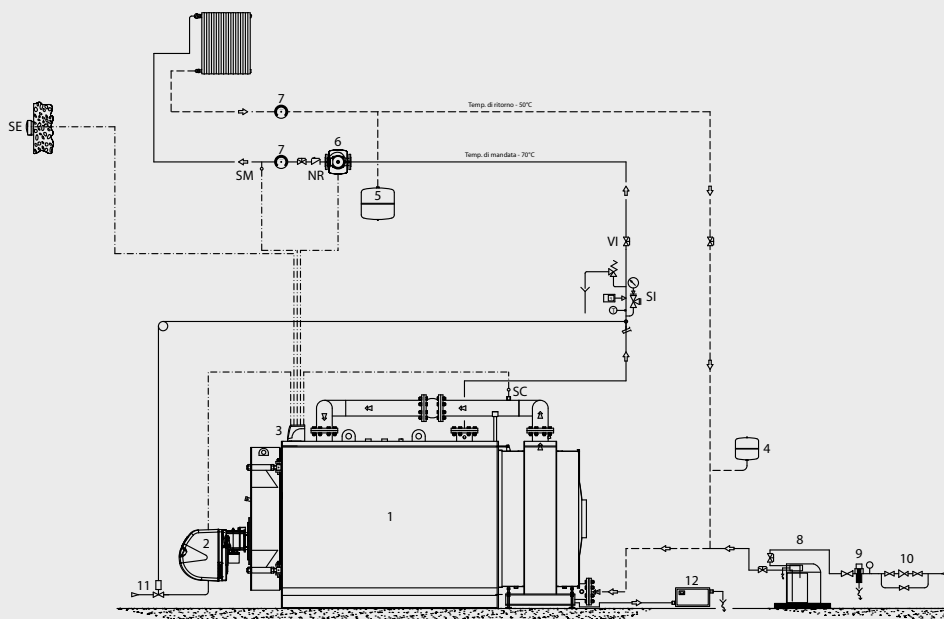
Описание:

- | | | |
|---|------------------------------|------------------------------|
| 1. Генератор тепла | 9. Насос высокой температуры | 17. Нейтрализатор конденсата |
| 2. Горелка | 10. Насос бойлера | 18. Клапан байпаса |
| 3. Бойлер | 11. Насос контура котла | SE Внешний датчик |
| 4. Панель управления Φ eterm [™] | 12. Термометр | SM Датчик подачи воды |
| 5. Регулятор оборудования | 13. Обработка воды | NR Обратный клапан |
| 6. Расширительный бачок котла | 14. Фильтр | VI Отсечной клапан |
| 7. Расширительный бачок системы | 15. Узел загрузки | SI Защита I.S.P.E.S.L |
| 8. Насос оборудования низкой температуры | 16. Отсечной клапан топлива | |

ЛИНИЯ БЫТОВОГО НАЗНАЧЕНИЯ

СХЕМЫ УСТАНОВКИ

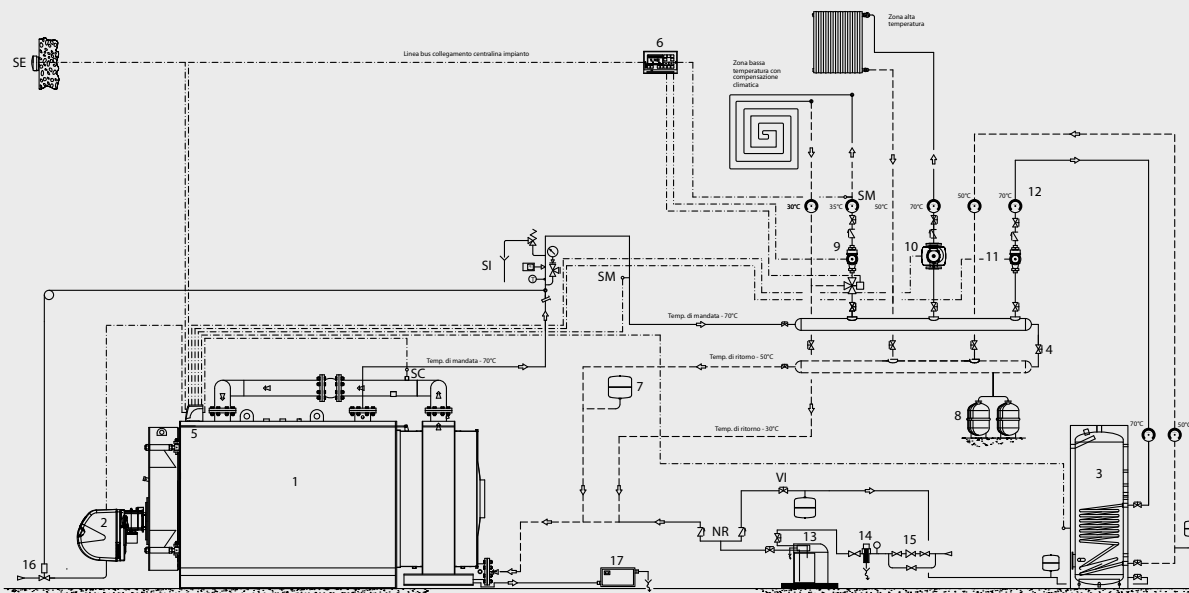
Схема установки для котла **GREENOX BT COND**: 1 прямая зона, 1 генератор



Описание:

- | | | |
|---|------------------------------|-----------------------|
| 1. Генератор тепла | 7. Термометр | SE Внешний датчик |
| 2. Горелка | 8. Обработка воды | SM Датчик подачи воды |
| 3. Панель управления \oplus <i>eterm</i> [™] | 9. Фильтр | SC Датчик котла |
| 4. Расширительный бачок котла | 10. Узел загрузки | NR Обратный клапан |
| 5. Расширительный бачок системы | 11. Отсечной клапан топлива | VI Отсечной клапан |
| 6. Насос оборудования | 12. Нейтрализатор конденсата | SI Защита I.S.P.E.S.L |

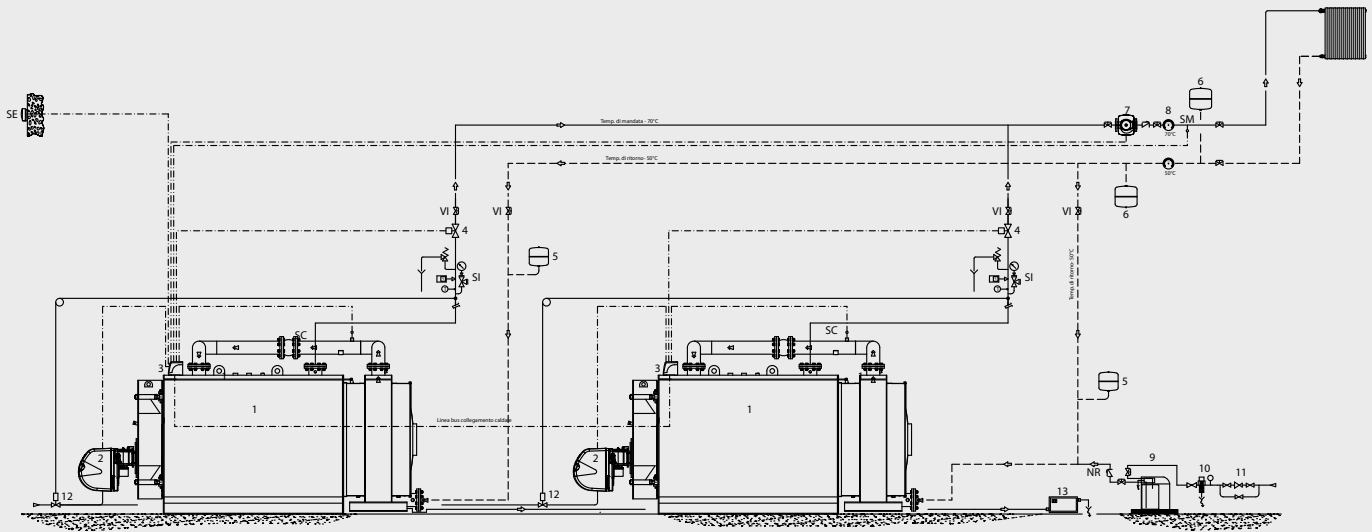
Схема установки для котла **GREENOX BT COND**: 1 прямая зона, 1 смешанная зона, 1 генератор, 1 бойлер



Описание:

- | | | |
|---|--|------------------------------|
| 1. Генератор тепла | 9. Насос оборудования низкой температуры | 17. Нейтрализатор конденсата |
| 2. Горелка | 10. Насос оборудования высокой температуры | SE Внешний датчик |
| 3. Бойлер | 11. Насос бойлера | SM Датчик подачи воды |
| 4. Клапан байпаса | 12. Термометр | NR Обратный клапан |
| 5. Панель управления \oplus <i>eterm</i> [™] | 13. Обработка воды | VI Отсечной клапан |
| 6. Регулятор оборудования | 14. Фильтр | SI Защита I.S.P.E.S.L |
| 7. Расширительный бачок котла | 15. Узел загрузки | |
| 8. Расширительный бачок системы | 16. Отсечной клапан топлива | |

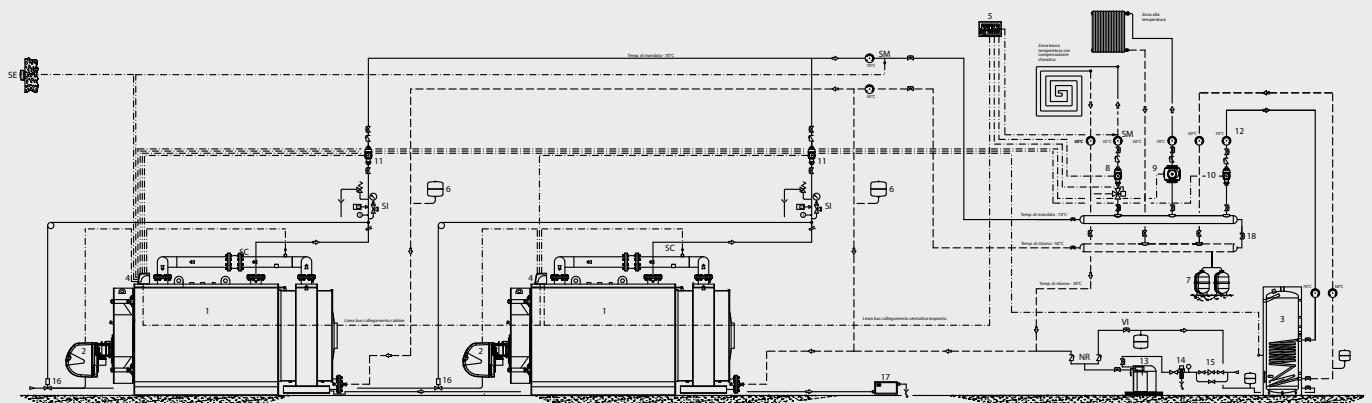
Схема установки для котла **GREENOX BT COND**: 1 прямая зона, 2 генератора каскадной установки



Описание:

- | | | |
|------------------------------------|------------------------------|-----------------------|
| 1. Генератор тепла | 8. Термометр | SM Датчик подачи воды |
| 2. Горелка | 9. Обработка воды | SC Датчик котла |
| 3. Панель управления ϕ eterm™ | 10. Фильтр | NR Обратный клапан |
| 4. Отсечной клапан | 11. Узел загрузки | VI Отсечной клапан |
| 5. Расширительный бачок котла | 12. Отсечной клапан топлива | SI Защита I.S.P.E.S.L |
| 6. Расширительный бачок системы | 13. Нейтрализатор конденсата | |
| 7. Насос оборудования | SE Внешний датчик | |

Схема установки для котла **GREENOX BT COND**: 1 прямая зона, 1 смешанная зона, 2 генератора с каскадной установкой, 1 бойлер



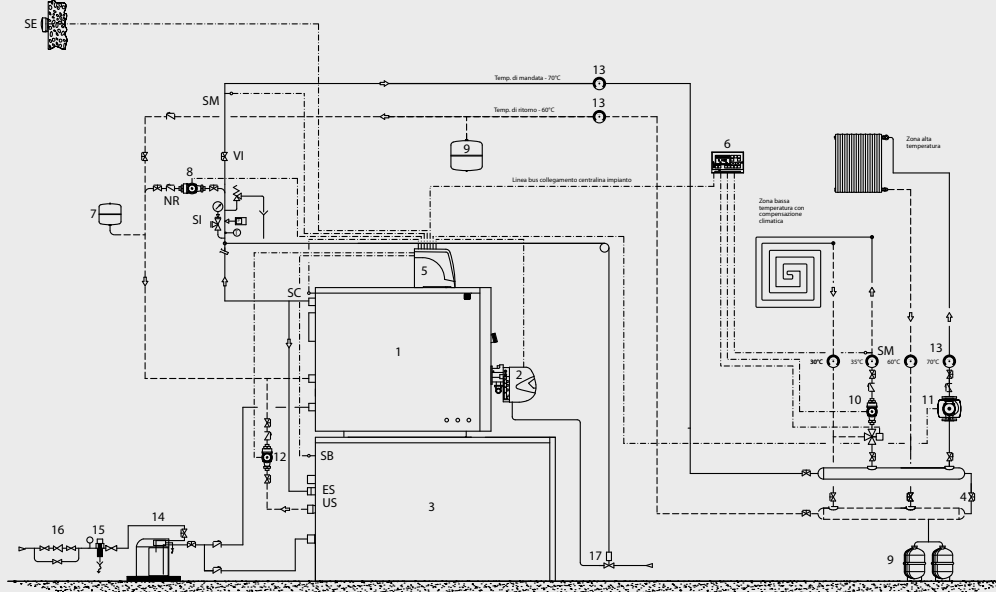
Описание:

- | | | |
|--|------------------------------|------------------------------|
| 1. Генератор тепла | 9. Насос высокой температуры | 17. Нейтрализатор конденсата |
| 2. Горелка | 10. Насос бойлера | 18. Клапан байпаса |
| 3. Бойлер | 11. Насос контура котла | SE Внешний датчик |
| 4. Панель управления ϕ eterm™ | 12. Термометр | SM Датчик подачи воды |
| 5. Регулятор оборудования | 13. Обработка воды | NR Обратный клапан |
| 6. Расширительный бачок котла | 14. Фильтр | VI Отсечной клапан |
| 7. Расширительный бачок системы | 15. Узел загрузки | SI Защита I.S.P.E.S.L |
| 8. Насос оборудования низкой температуры | 16. Отсечной клапан топлива | |

ЛИНИЯ БЫТОВОГО НАЗНАЧЕНИЯ

СХЕМЫ УСТАНОВКИ

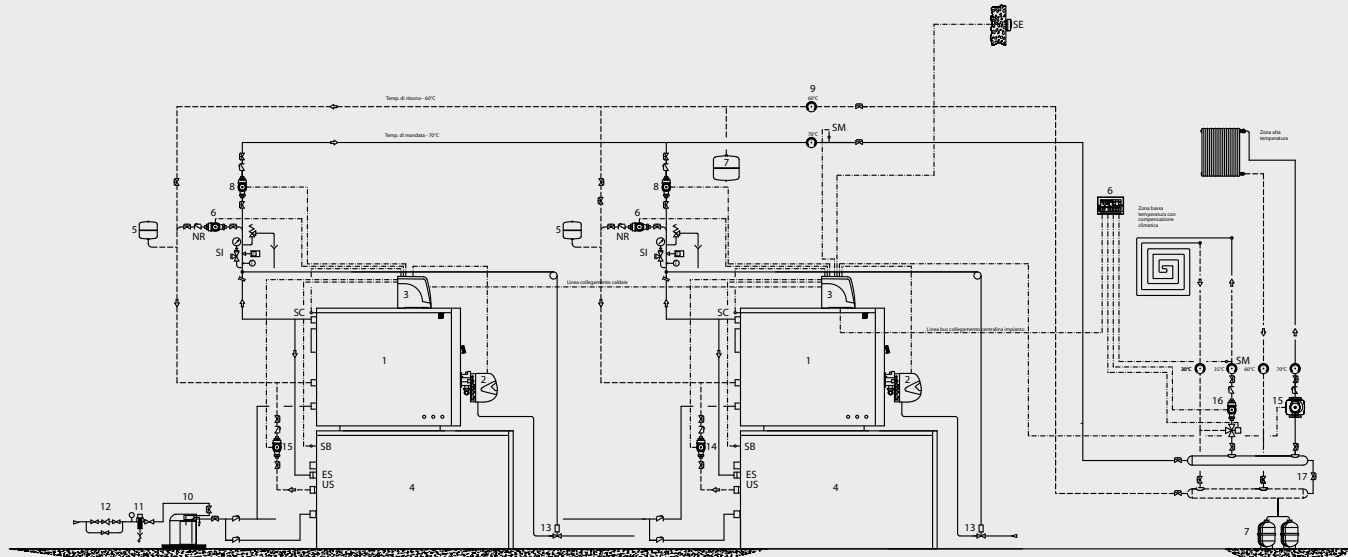
Схема установки для котлов модели **BLUNOX.e B**: 1 прямая зона, 1 смешанная зона, 1 генератор, 1 встроенный бойлер



Описание:

- | | | |
|-----------------------------------|--|-----------------------------|
| 1. Генератор тепла | 9. Расширительный бак системы | 17. Отсечной клапан топлива |
| 2. Горелка | 10. Насос оборудования низкой температуры | SE Внешний датчик |
| 3. Бойлер | 11. Насос оборудования высокой температуры | SM Датчик подачи воды |
| 4. Клапан байпаса | 12. Насос бойлера | NR Обратный клапан |
| 5. Панель управления eterm | 13. Термометр | VI Отсечной клапан |
| 6. Регулятор оборудования | 14. Обработка воды | SI Защита I.S.P.E.S.L |
| 7. Расширительный бак котла | 15. Фильтр | |
| 8. Антиконденсатный насос | 16. Узел загрузки | |

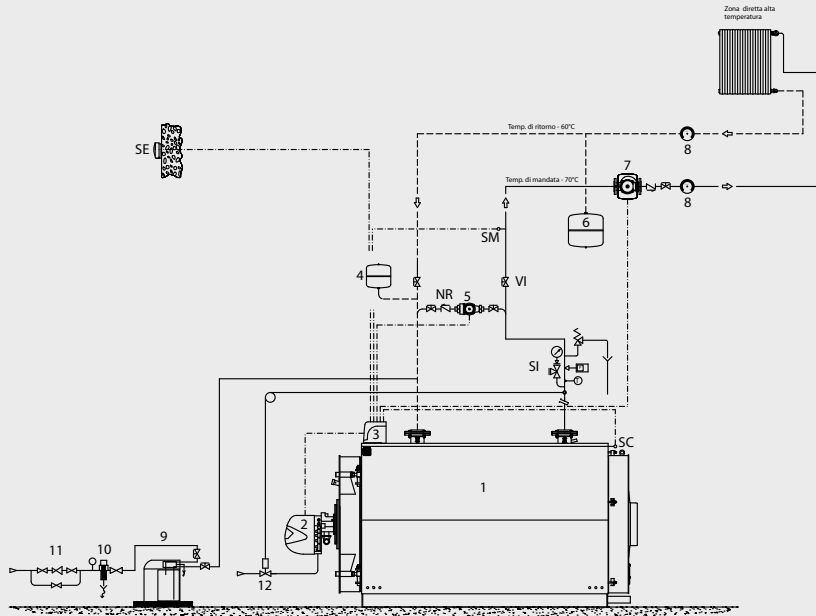
Схема установки для котлов модели **BLUNOX.e B**: 1 прямая зона, 1 смешанная зона, 2 генератора с каскадной установкой, 2 встроенных бойлера



Описание:

- | | | |
|-----------------------------------|-------------------------------|-----------------------|
| 1. Генератор тепла | 10. Обработка воды | SE Внешний датчик |
| 2. Горелка | 11. Фильтр | SM Датчик подачи воды |
| 3. Панель управления eterm | 12. Узел загрузки | SC Датчик котла |
| 4. Бойлер | 13. Отсечной клапан топлива | SB Датчик бойлера |
| 5. Расширительный бак котла | 14. Насос загрузки бойлера | NR Обратный клапан |
| 6. Антиконденсатный насос | 15. Насос высокой температуры | VI Отсечной клапан |
| 7. Расширительный бак системы | 16. Насос низкой температуры | SI Защита I.S.P.E.S.L |
| 8. Насос контура котла | 17. Клапан байпаса | ES ВХОД ЗМЕЕВИКА |
| 9. Термометр | | US ВЫХОД ЗМЕЕВИКА |

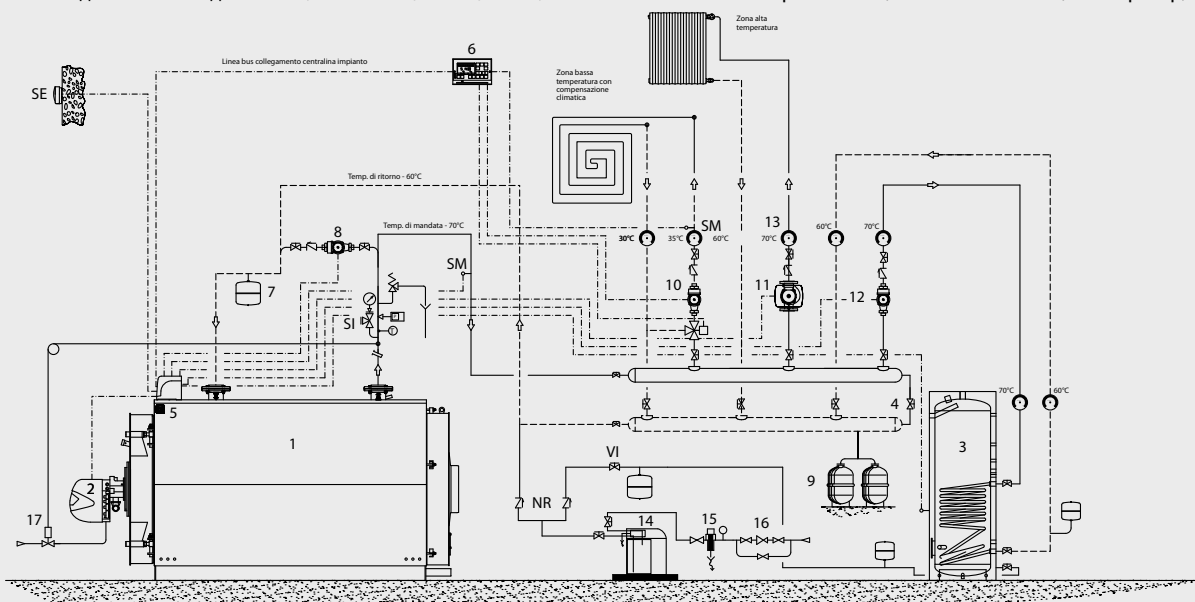
Схема установки для котлов моделей **REX, BLUNOX.E, REX K, REX F, REX KF** и **GREENOX.e**: 1 прямая зона, 1 генератор



Описание:

- | | | |
|---|-----------------------------|-----------------------|
| 1. Генератор тепла | 7. Насос оборудования | SE Внешний датчик |
| 2. Горелка | 8. Термометр | SM Датчик подачи воды |
| 3. Панель управления Φ eterm [™] | 9. Обработка воды | SC Датчик котла |
| 4. Расширительный бачок котла | 10. Фильтр | NR Обратный клапан |
| 5. Антиконденсатный насос | 11. Узел загрузки | VI Отсечной клапан |
| 6. Расширительный бачок системы | 12. Отсечной клапан топлива | SI Защита I.S.P.E.S.L |

Схема установки для котлов моделей **REX, BLUNOX.E, REX K, REX F, REX KF** и **GREENOX.e**: 1 прямая зона, 1 смешанная зона, 1 генератор, 1 бойлер



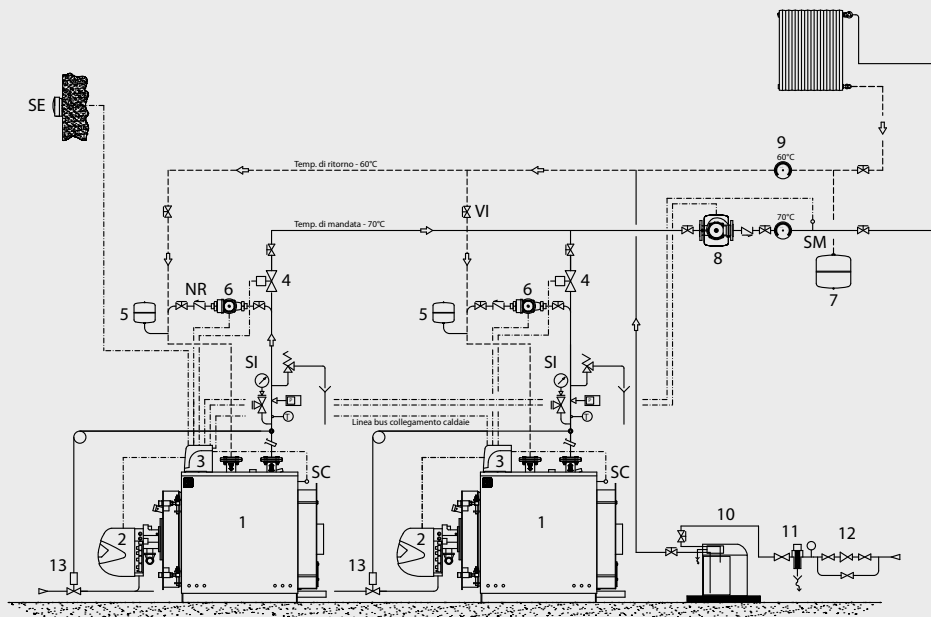
Описание:

- | | | |
|---|--|-----------------------------|
| 1. Генератор тепла | 9. Расширительный бачок системы | 17. Отсечной клапан топлива |
| 2. Горелка | 10. Насос оборудования низкой температуры | SE Внешний датчик |
| 3. Бойлер | 11. Насос оборудования высокой температуры | SM Датчик подачи воды |
| 4. Клапан байпаса | 12. Насос бойлера | NR Обратный клапан |
| 5. Панель управления Φ eterm [™] | 13. Термометр | VI Отсечной клапан |
| 6. Регулятор оборудования | 14. Обработка воды | SI Защита I.S.P.E.S.L |
| 7. Расширительный бачок котла | 15. Фильтр | |
| 8. Антиконденсатный насос | 16. Узел загрузки | |

ЛИНИЯ БЫТОВОГО НАЗНАЧЕНИЯ

СХЕМЫ УСТАНОВКИ

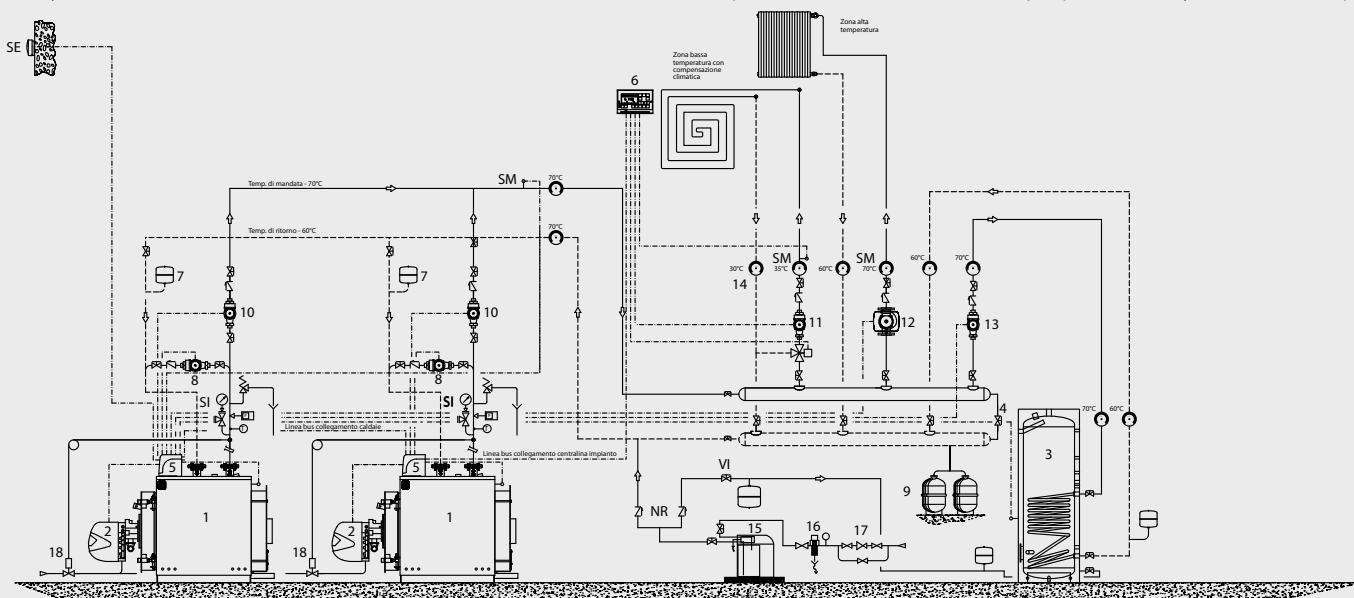
Схема установки для котлов моделей **REX, BLUNOX.E, REX K, REX F, REX KF** и **GREENOX.e**: 1 прямая зона, два генератора каскадной установки



Описание:

- | | | |
|---|-----------------------------|-----------------------|
| 1. Генератор тепла | 8. Насос оборудования | SE Внешний датчик |
| 2. Горелка | 9. Термометр | SM Датчик подачи воды |
| 3. Панель управления ϕ eterm [™] | 10. Обработка воды | SC Датчик котла |
| 4. Отсечной клапан | 11. Фильтр | NR Обратный клапан |
| 5. Расширительный бачок котла | 12. Узел загрузки | VI Отсечной клапан |
| 6. Антиконденсатный насос | 13. Отсечной клапан топлива | SI Защита I.S.P.E.S.L |
| 7. Расширительный бачок системы | | |

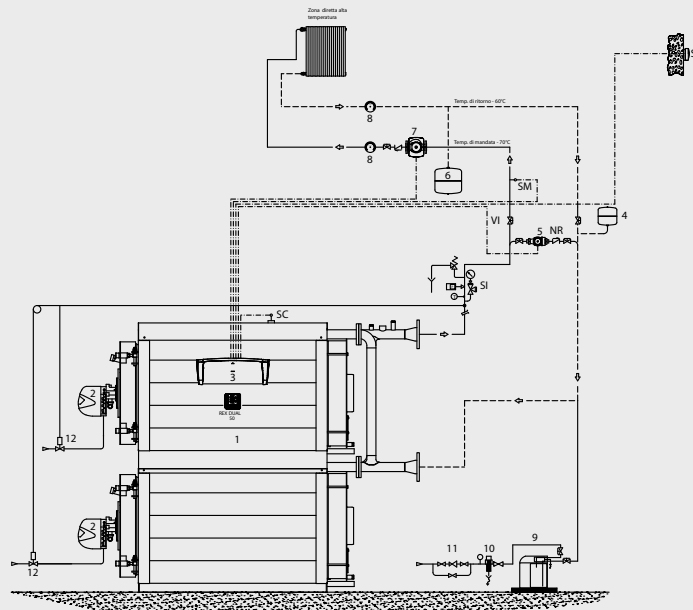
Схема установки для котлов моделей **REX, BLUNOX.E, REX K, REX F, REX KF** и **GREENOX.e**: 1 прямая зона, 1 смешанная зона, 2 генератора с каскадной установкой, 1 бойлер



Описание:

- | | | |
|---|--|-----------------------------|
| 1. Генератор тепла | 9. Расширительный бачок системы | 17. Узел загрузки |
| 2. Горелка | 10. Насос контура котла | 18. Отсечной клапан топлива |
| 3. Бойлер | 11. Насос оборудования низкой температуры | SE Внешний датчик |
| 4. Клапан байпаса | 12. Насос оборудования высокой температуры | SM Датчик подачи воды |
| 5. Панель управления ϕ eterm [™] | 13. Насос загрузки бойлера | NR Обратный клапан |
| 6. Регулятор оборудования | 14. Термометр | VI Отсечной клапан |
| 7. Расширительный бачок котла | 15. Обработка воды | SI Защита I.S.P.E.S.L |
| 8. Антиконденсатный насос | 16. Фильтр | |

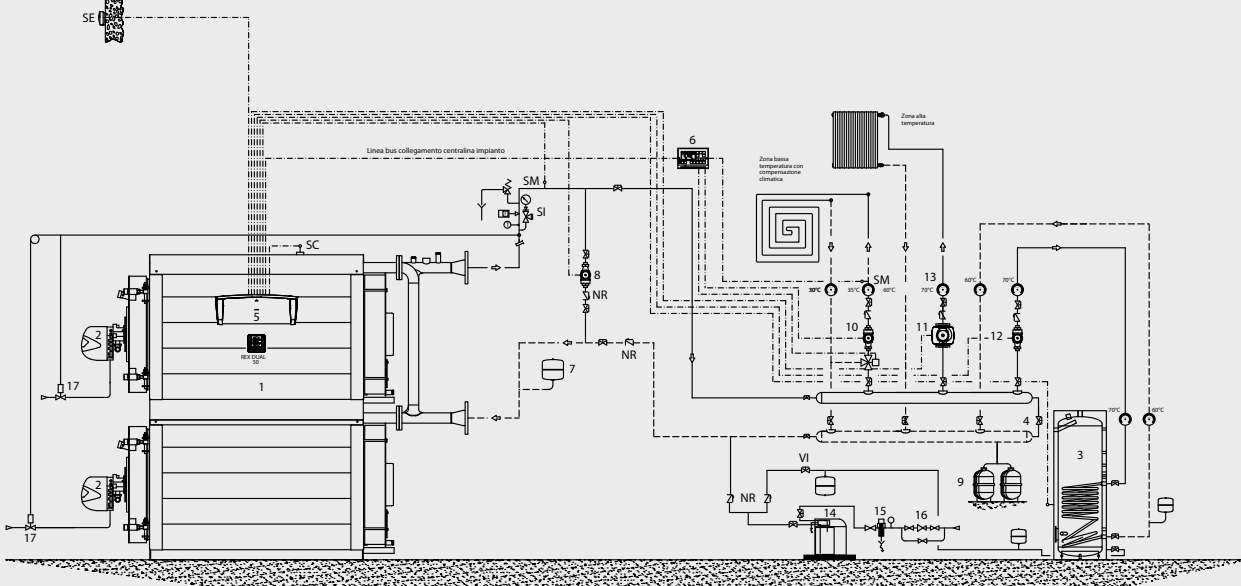
Схема установки для котлов моделей **REX DUAL** и **REX DUAL F**: 1 прямая зона, 2 генератора каскадной установки



Описание:

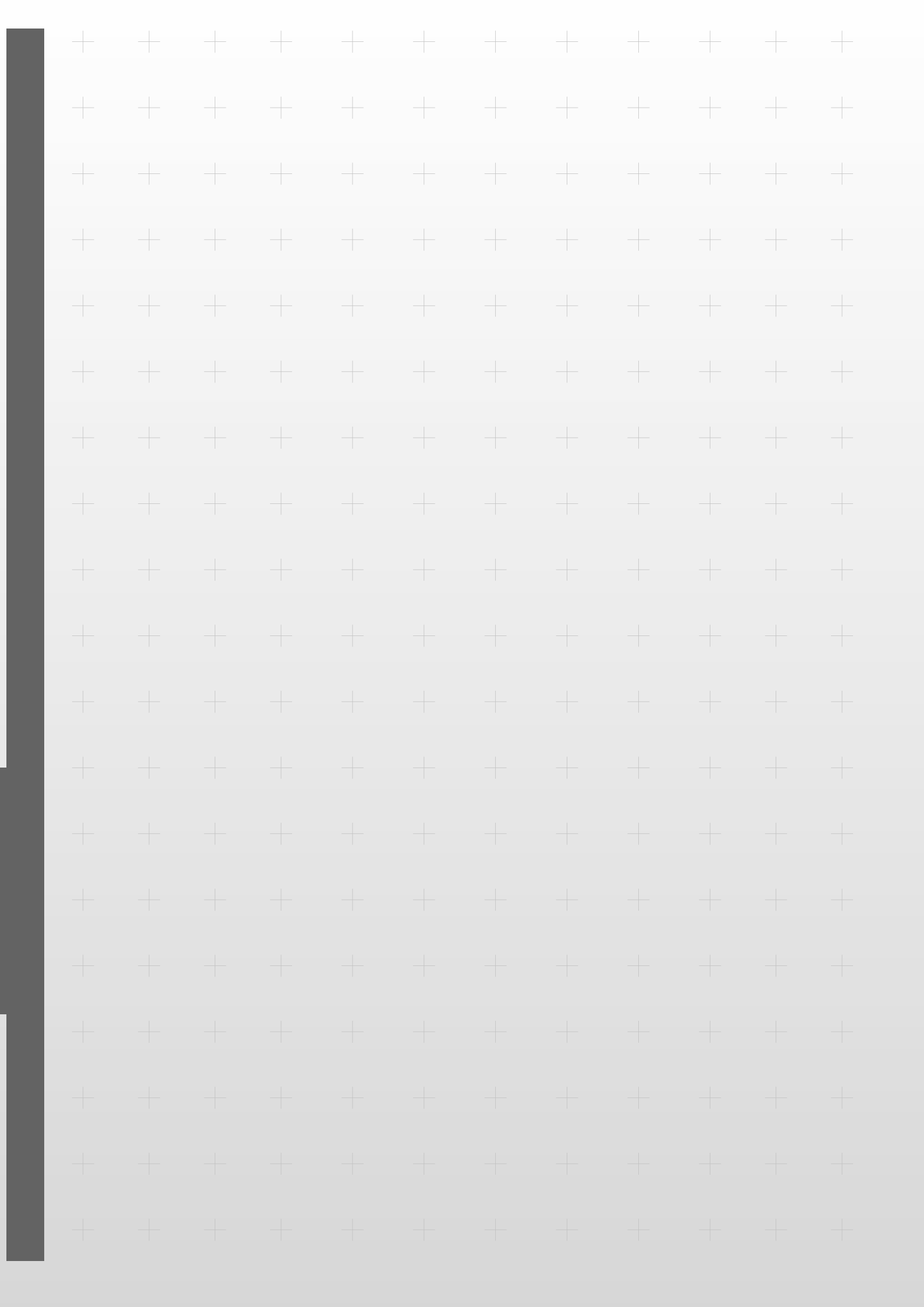
- | | | |
|---|-----------------------------|-----------------------|
| 1. Генератор тепла | 7. Насос оборудования | SE Внешний датчик |
| 2. Горелка | 8. Термометр | SM Датчик подачи воды |
| 3. Панель управления Φ eterm [™] | 9. Обработка воды | SC Датчик котла |
| 4. Расширительный бак | 10. Фильтр | NR Обратный клапан |
| 5. Антиконденсатный насос | 11. Узел загрузки | VI Отсечной клапан |
| 6. Расширительный бачок системы | 12. Отсечной клапан топлива | SI Защита I.S.P.E.S.L |

Схема установки для котлов моделей **REX DUAL** и **REX DUAL F**: 1 прямая зона, 1 смешанная зона, 2 генератора с каскадной установкой, 1 бойлер



Описание:

- | | | |
|---|--|-----------------------------|
| 1. Генератор тепла | 9. Расширительный бачок системы | 17. Отсечной клапан топлива |
| 2. Горелка | 10. Насос оборудования низкой температуры | SE Внешний датчик |
| 3. Бойлер | 11. Насос оборудования высокой температуры | SM Датчик подачи воды |
| 4. Клапан байпаса | 12. Насос бойлера | NR Обратный клапан |
| 5. Панель управления Φ eterm [™] | 13. Термометр | VI Отсечной клапан |
| 6. Регулятор оборудования | 14. Обработка воды | SI Защита I.S.P.E.S.L |
| 7. Расширительный бачок котла | 15. Фильтр | |
| 8. Антиконденсатный насос | 16. Узел загрузки | |





ЛИНИЯ ПРОМЫШЛЕННОГО НАЗНАЧЕНИЯ

● ПАР

FLASH138
FX - FX DUAL140
BX142
BX (версия, рекомендуемая для поставки за рубежом)144
SIXEN146
SIXEN (версия, рекомендуемая для поставки за рубежом) ..	.148
GX150
GX (версия, рекомендуемая для поставки за рубежом)152
GXC154

ЛИНИЯ ПРОМЫШЛЕННОГО НАЗНАЧЕНИЯ

ПАР

FLASH

ЭЛЕКТРИЧЕСКИЙ ПАРОГЕНЕРАТОР

Расчетное давление 4,5 бар



Основные характеристики

FLASH - это мгновенный парогенератор. Благодаря своим характеристикам генератор FLASH является идеальным устройством для производства пара для прачечных и гладильных, поскольку в состоянии удовлетворить малые и средние потребности в сухом паре с предотвращением перегрузок тепловых систем.

Генератор готов для быстрой и простой установки: необходимо только подключить его к электрической, гидравлической сетям и линии пара и дренажа. Электрические соединения выполнены с соблюдением требований безопасности и находятся на единой централизованной панели.

Генератор оснащен контролем уровня и автоматической подачей воды. Обеспечивает простое и эффективное использование благодаря панели управления, расположенной в передней части.

Электрический и автоматический генератор пара с мощностью от 7 до 24 кВт. Генератор может получать питание непосредственно из водопровода или из специального резервуара из нержавеющей стали.

Автоматический электрический генератор пара особенно подходит для пресов для глажки с блестящей поверхностью (для глажки хлопчатобумажных изделий) или оснащенных специальным паровым пистолетом для взбивания и для глажки мехов. Предлагается с одним узлом нагревательных элементов (три элемента) или с тремя независимыми узлами нагревательных элементов (шесть элементов). Корпус котла изготовлен в соответствии с действующими нормативами PED и оснащен защитным оборудованием INAIL.

Стандартная комплектация:

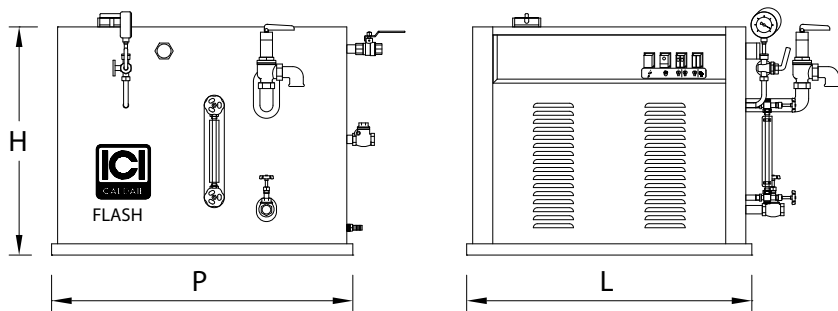
- индикатор уровня
- клапан отбора пара с запущенным потоком
- предохранительный клапан
- манометр
- реле давления
- автоматический регулятор уровня
- насос подачи воды
- обратный клапан
- спускной клапан

Дополнительное оснащение:

- бак рекуперации конденсата из нержавеющей стали

Специальные версии:

- питание без нейтрали
- расчетное давление 7 бар
- из нержавеющей стали AISI 304
- компоненты в контакте с водой из нержавеющей стали AISI 304



ЛИНИЯ ПРОМЫШЛЕННОГО НАЗНАЧЕНИЯ
ПАР
FLASH

Характеристики	Код изделия	Полезная мощность кВт	Производство пара* кг/ч	Общая емкость л	Общий вес кг	Габариты		
						H мм	L мм	P мм
FLASH 16	86930016	15	20,3	16	78	960	445	445
FLASH 24	86930024	20	27,1	24	78	765	550	488,5
FLASH 60	86930060A	60	81,4	55	113	568	710	750
FLASH 60 COMBI	86930120	60 x 2	81,4 x 2	55 x 2	230	1394	710	750
FLASH 180	86930180	60 x 3	81,4 x 3	55 x 3	315	1670	950	1160

*производство с подачей воды 80°C

ЛИНИЯ ПРОМЫШЛЕННОГО НАЗНАЧЕНИЯ

ПАР

FX – FX DUAL

МГНОВЕННЫЙ ГЕНЕРАТОР ПАРА С ДЫМОВЫМИ ТРУБАМИ

Расчетное давление 5 бар



Стандартная комплектация:

- группа дополнительного оснащения стороны пара для каждого генератора, включающая следующие элементы:
 - клапан отбора пара с запущенным потоком
 - предохранительный клапан
 - индикатор уровня с прямым отражением
 - группа отсечных кранов и индикатор слива
- рама приборов контроля давления для каждого генератора, состоящая из следующих элементов:
 - манометр с трехходовым испытательным краном
 - реле давления регулировки
 - ограничительное реле давления
 - предохранительное реле давления с ручным сбросом в соответствии с PED
- узел подачи воды для каждого генератора, установленный на основании котла и состоящий из следующих элементов:
 - центробежный насос для воды с температурой 90°C
 - отсечной клапан подачи
 - фильтр на всасывании насоса
 - обратный клапан
- группа автоматической продувки днища для каждого генератора, состоящая из следующих элементов:
 - отсечной клапан
 - пневматический спускной клапан с электромагнитным клапаном сжатого воздуха
- автоматический регулятор уровня с датчиками проводимости для каждого генератора, состоящий из следующих элементов:
 - датчик пуска насоса
 - датчик останова насоса
 - датчик 1-го сигнала тревоги и блокировки горелки из-за низкого уровня
 - датчик 2-го сигнала тревоги и блокировки горелки из-за низкого уровня
- электрический шкаф управления котлом, защита IP 54, состоящий из следующих элементов:
 - главный выключатель
 - выключатели насосов подачи (выкл-ручной-автоматический)
 - выключатели горелок
 - реле регулировки уровня
 - реле 1-го сигнала тревоги низкого уровня с ручным сбросом
 - реле 2-го сигнала тревоги низкого уровня с ручным сбросом
 - индикатор тревоги и кнопка сброса высокого давления
 - индикатор 1-го сигнала тревоги и кнопка сброса низкого уровня
 - индикатор 2-го сигнала тревоги и кнопка сброса низкого уровня
 - сигнальная сирена

Основные характеристики

FX представляет собой парогенератор с дымогарными трубами, с реверсивным развитием факела, полностью автоматический, с высокой производительностью. Низкое содержание воды и небольшие габариты являются характеристиками, благодаря которым генератор FX является наиболее подходящим устройством для производства пара для небольших и средних мощностей, для которых требуется пар с высокой пробой и сниженным использованием для управления котельной.

Далее приведены основные характеристики нашего изделия:

- одиночное (FX) или модульное исполнение с двумя установленными друг на друга генераторами (FX DUAL)
- корпус котла, изготовленный из качественной стали P265GH UNI EN 10028/2 и P275NH UNI EN 10028/3, сваренной и испытанной с использованием утвержденных процедур и имеющей маркировку CE в соответствии с директивой PED 97/23/EC
- горизонтальная камера сгорания с инверсией пламени, с оmyываемым днищем, поддерживаемым патрубком с отверстиями для обеспечения эффективного оmyивания
- плоские трубные решетки с отверстиями, выполненными плазменной резкой
- ограничительная обечайка с фланцевыми соединениями PN 16 или PN 40 EN 1092-1 для рабочей аппаратуры; оснащена нижней инспекционной муфтой
- дымоходы из P235GH UNI EN 10216/2, приваренные к трубчатым решеткам и оснащенные спиральными турбулизаторами
- передняя дверца из стальных листов термически изолированная керамическим волокном, установлена на регулируемые петли, легко открывается с болтов с маховиком без необходимости демонтажа горелки; оснащена индикатором для контроля горения
- задняя дымовая камера из листовой стали, демонтируемая с помощью болтов для очистки труб от дыма; оснащена дверцей для очистки и соединением с дымовой трубой
- основание небольших размеров (ширина 800 мм), изготовленное из листовой углеродистой стали, предназначенное для подъема и перемещения вилочным погрузчиком всего узла
- термическая изоляция в виде прокладки из минеральной ваты высокой плотности соответствующей толщины;
- обшивка в виде панелей из нержавеющей стали, установленных на прямоугольную раму
- подходит для жидкого и газообразного топлива для производства пара от 50 до 300 кг/ч
- оснащение арматурой, необходимой для автоматической работы с механическим и гидравлическим монтажом всего оборудования и сертификацией системы в соответствии с директивой PED 97/23/EC
- электрическое подключение к единому централизованному шкафу управления, выполненное с помощью проводов с силиконовой изоляцией, вставленных в армированные изнутри оболочки из ПВХ с заключительным тестированием работы

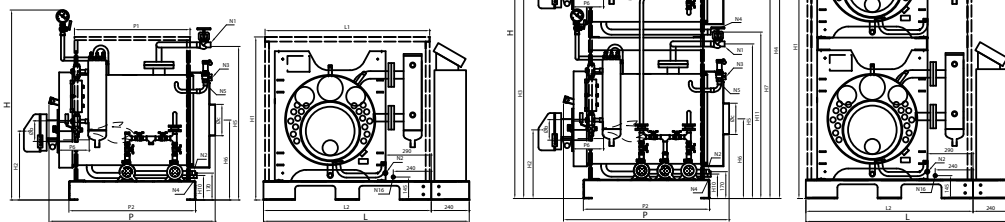
Предлагаемое дополнительное оснащение	Код
комплект коллектора пара для генераторов FX Dual	96140150
комплект оснащенного основания для генераторов FX и FX DUAL	96140100
комплект сепаратора конденсата для генераторов FX и FX DUAL	96140200
комплект двойного предохранительного клапана для FX и FX DUAL	96140060
комплект двойного индикатора уровня для FX и FX DUAL	96140070
комплект резервного насоса подачи для генераторов FX DUAL	96140090
комплект предварительного нагрева подаваемой воды, состоящий из электромагнитного клапана и термостата для генераторов FX и FX DUAL	96140050
комплект максимального уровня для генераторов FX и FX DUAL	96140110

При заказе всегда указывать код каждого изделия.

ЛИНИЯ ПРОМЫШЛЕННОГО НАЗНАЧЕНИЯ

ПАР
FX

ДЛЯ ПРОМЫШЛЕННОСТИ

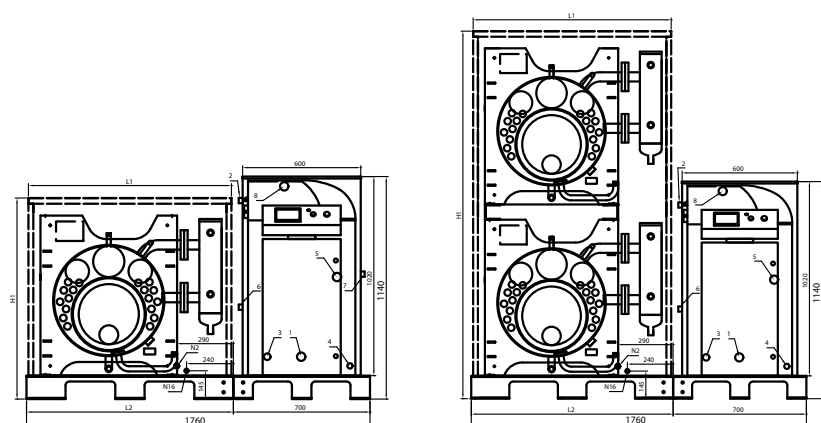


Условные обозначения FX – FX DUAL:

- N1 разъем для пара
- N2 подача
- N3 слив предохранительного клапана
- N4 слив котла
- N5 соединение предохранительного клапана
- N16 слив цилиндра

Характеристики	Код изделия	Полезная мощность кВт	Тепловой расход кВт	КПД при 100% (см. низшую теплоту сгорания) %	Производство пара* кг/ч	Рабочее давление мин.-макс. бар	Рабочий объем H2O л	Общий объем H2O л	Противодавление уходящих газов мбар	Потребление топлива		Общий вес кг
										Газ Нм3/ч	Дизельное топливо кг/ч	
FX 50	86014055	31,7	34,8	91,09	50	3-4,5	50	59	0,4	3,6	2,9	430
FX 100	86014105	70,5	77,4	91,04	100	3-4,5	50	59	1,5	8	6,6	430
FX 150	86014155	104,6	115,0	91,12	150	3-4,5	50	59	3,2	11,9	9,8	430
FX 100 DUAL	86014103	63,4	69,6	91,09	100	3-4,5	100	118	0,4	7,1	5,9	830
FX 200 DUAL	86014205	141,0	154,9	91,04	200	3-4,5	100	118	1,5	15,8	13	830
FX 300 DUAL	86014305	209,2	230,0	91,12	300	3-4,5	100	118	3,2	23,8	19,6	830

Габариты	H	H1	H2	H3	H4	H5	H6	H7	H10	H11	L	L1	L2	P	P1	P2	P6	Øb	Øс	N1	N2	N3	N4	N5	N16
Модель	мм	мм	мм	мм	мм	мм	мм	мм	мм	мм	мм	мм	мм	мм	мм	мм	мм	мм	мм	DN/дюйм	DN/дюйм	DN/дюйм	DN/дюйм	DN/дюйм	DN/дюйм
FX 50	1200	1030	435	-	-	980	505	-	155	-	1300	1040	1060	1050	730	800	150-200	130	200	1"	3/4"	1"	1"	1/2"	1/2"
FX 100	1200	1030	435	-	-	980	505	-	155	-	1300	1040	1060	1050	730	800	150-200	130	200	1"	3/4"	1"	1"	1/2"	1/2"
FX 150	1200	1030	435	-	-	980	505	-	155	-	1300	1040	1060	1050	730	800	150-200	130	200	1"	3/4"	1"	1"	1/2"	1/2"
FX 100 DUAL	2100	1930	435	1335	1880	980	505	1405	155	1055	1300	1040	1060	1050	730	800	150-200	130	200	1"	3/4"	1"	1"	1/2"	1/2"
FX 200 DUAL	2100	1930	435	1335	1880	980	505	1405	155	1055	1300	1040	1060	1050	730	800	150-200	130	200	1"	3/4"	1"	1"	1/2"	1/2"
FX 300 DUAL	2100	1930	435	1335	1880	980	505	1405	155	1055	1300	1040	1060	1050	730	800	150-200	130	200	1"	3/4"	1"	1"	1/2"	1/2"



Условные обозначения FX – FX DUAL со смягчителем и баком хранения конденсата:

- 1 вход пара 1"
- 2 вход воды 1/2"
- 3 подача насосов 3/4"
- 4 слив 1/2"
- 6 переключатель минимального уровня 1/2"
- 7 термометр 1/2"
- 8 отдушина/переполнение 1"

*производство с подачей воды 80°C

ЛИНИЯ ПРОМЫШЛЕННОГО НАЗНАЧЕНИЯ

ПАР

VX

ГЕНЕРАТОР ПАРА НИЗКОГО ДАВЛЕНИЯ С ИНВЕРСИЕЙ ПЛАМЕНИ

Расчетное давление 0,98 или 0,5 бар (PED не применяется)



Стандартная комплектация:

- группа дополнительного оснащения стороны пара, включающая следующие элементы:
 - клапан отбора пара с запущенным потоком
 - противовесный предохранительный клапан
 - индикатор уровня с прямым отражением
 - группа отсечных кранов и индикатор слива
 - 2 крана испытания уровня
- рама приборов контроля давления, состоящая из следующих элементов:
 - манометр с большим циферблатом с трехходовым испытательным краном
 - ограничительное реле давления
 - предохранительное реле давления с ручным сбросом
- группа питательной воды, установленная на основании котла и состоящая из следующих элементов:
 - центробежный насос для воды с температурой 90°C
 - 3 отсечных клапана подачи
 - фильтр на всасывании насоса
 - 2 обратных клапана
- группа продувки, состоящая из следующих элементов:
 - шаровый клапан быстрого спуска с ручным рычагом
- автоматический регулятор уровня с датчиками проводимости, состоящий из следующих элементов:
 - датчик пуска насоса
 - датчик останова насоса
 - датчик 1-го сигнала тревоги и блокировки горелки из-за низкого уровня
 - датчик 2-го сигнала тревоги и блокировки горелки из-за низкого уровня
- электрический шкаф управления котлом, защита IP 55, состоящий из следующих элементов:
 - главный выключатель
 - выключатели электронасоса подачи (выкл-ручной-автоматический)
 - выключатель горелки
 - реле регулировки уровня
 - реле 1-го сигнала тревоги низкого уровня с ручным сбросом
 - реле 2-го сигнала тревоги низкого уровня с ручным сбросом
 - индикатор тревоги и кнопка сброса высокого давления
 - индикатор 1-го сигнала тревоги и кнопка сброса низкого уровня
 - индикатор 2-го сигнала тревоги и кнопка сброса низкого уровня
 - сигнальная сирена

Компоненты котельной:

- вертикальный экономайзер серии ECV
- резервуар для сбора конденсата серии VRC
- атмосферный деаэрактор серии DEG
- группа обработки питательной воды ADD

Основные характеристики

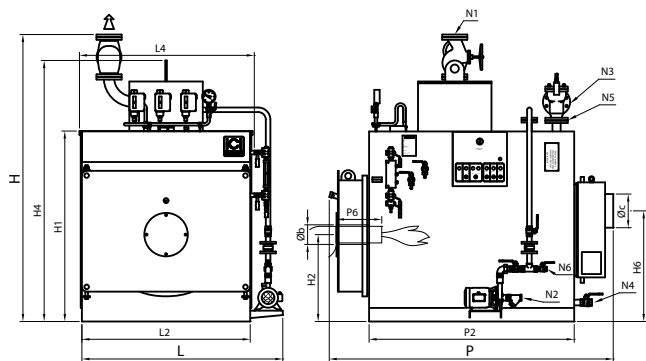
Генератор пара низкого давления с инверсией пламени VX отличается качеством производимого пара со значениями насыщения, приближающимися к единице, даже при высоких пиках выхода.

Далее приведены некоторые основные характеристики нашего изделия:

- корпус котла, изготовленный из качественной стали P265GH UNI EN 10028/2 и P275NH UNI EN 10028/3, сваренной и испытанной с использованием утвержденных процедур и имеющей маркировку CE в соответствии с директивой PED 97/23/EC
- горизонтальная камера сгорания с инверсией пламени, с омываемым днищем, поддерживаемым патрубком с отверстиями для обеспечения эффективного омывания
- плоские трубные пластины с отверстиями, выполненными плазменным способом для приваривания дымоходов
- ограничительная обечайка с фланцевыми соединениями для рабочей аппаратуры оснащена верхним куполом для предотвращения перемещения воды даже при низком давлении и с функцией люка для облегчения осмотра
- дымоходы из P235GH UNI EN 10216/2, приваренные к трубчатым пластинам и оснащенные спиральными турбулизаторами
- передняя дверца из стальных листов, термически изолированная огнеупорными материалами с высоким содержанием алюминия, установленная на регулируемые петли, легко открывается с помощью болтов с маховиком без необходимости демонтажа горелки; оснащена индикатором для контроля горения.
- задняя дымовая камера из листовой стали, демонтируемая с помощью болтов для очистки труб от дыма; оснащена дверцей для очистки и соединением с дымовой трубой
- основание выполнено из профилей из углеродистой стали и предназначено для установки сей группы
- верхняя площадка для хождения из фактурных листов для обслуживания дополнительного оснащения, расположенного над котлом
- термическая изоляция в виде прокладки из минеральной ваты высокой плотности соответствующей толщины с наружной защитой из гофрированной нержавеющей стали, установленной на прямоугольную раму
- подходит для жидкого и газообразного топлива для производства пара от 100 до 3000 кг/ч
- укомплектован арматурой, необходимой для автоматической работы и подключенной с помощью электрических проводов к единому централизованному шкафу управления; вся система подвергается заключительному тестированию работы.

Предлагаемое дополнительное оснащение	Код
Группа автоматической продувки для VX	См. разд. дополнительного оснащения
Группа контроля за содержанием солей в котловой воде (пневматический привод TDS) (начиная с VX 800)	17090037
Группа контроля за содержанием солей в котловой воде (электронный привод TDS) (начиная с VX 800)	17090035
Группа контроля за содержанием солей в котловой воде (только до VX600)	17090051
Охладитель для снятия проб	38040100
Аварийная сигнализация высокого уровня	90060010
Реле давления регулировки 2-ой ступени (в случае двухступенчатой горелки)	16030020
Глобальная система безопасности GSS72/1 (BX60-600)	86900067
Глобальная система безопасности GSS72/2 (BX 800-1750)	86900068

При заказе всегда указывать код каждого изделия.



Условные обозначения:

- N1 разъем для пара
- N2 подача
- N3 слив предохранительного клапана**
- N4 слив котла
- N5 соединение предохранительного клапана
- N6 дополнительная подача

Характеристики	Код изделия	Полезная мощность кВт	Тепловой расход кВт	КПД при 100% (см. P.C.I.) %	Производство пара* кг/ч	Расчетное давление бар	Рабочее давление мин.-макс. бар	Емкость уровня H2O л	Общая емкость H2O л	Противодавление уходящих газов мбар	Потребление топлива			Общий вес кг
											Газ Нм3/ч	Дизельное топливо кг/ч	Мазут кг/ч	
BX 60	86120060	69,8	77,4	90,00	100	0,98	0,2-0,9	146	198	0,7	7,9	6,5	6,9	470
BX 90	86120090	105	115	91,00	159	0,98	0,2-0,9	250	410	1,5	11,9	9,8	10,3	660
BX 200	86120200	233	256	91,00	354	0,98	0,2-0,9	515	805	3,5	26,4	21,8	22,9	1080
BX 300	86120300	349	383	91,00	530	0,98	0,2-0,9	705	1050	3,5	39,6	32,6	34,3	1400
BX 400	86120400	465	511	91,00	708	0,98	0,2-0,9	815	1210	5	52,9	43,5	45,8	1520
BX 500	86120500	581	639	91,00	883	0,98	0,2-0,9	1035	1540	4,5	66,1	54,4	57,2	1960
BX 600	86120600	698	767	91,00	1060	0,98	0,2-0,9	1175	1740	6	79,3	65,3	68,7	2200
BX 800	86120800	930	1022	91,00	1415	0,98	0,2-0,9	1480	2225	5,5	105,7	87,1	91,5	2600
BX 1000	86121000	1163	1278	91,00	1770	0,98	0,2-0,9	1695	2530	7	132,3	108,9	114,5	3200
BX 1200	86121200	1395	1533	91,00	2000	0,98	0,2-0,9	2050	3020	7,5	158,7	130,7	137,4	3600
BX 1500	86121500	1744	1917	91,00	2650	0,98	0,2-0,9	2805	3840	6,5	198,3	163,3	171,8	4400
BX 1750	86121750	2035	2236	91,00	3000	0,98	0,2-0,9	3100	4240	7,5	231,4	190,6	200,4	4900

Габариты		H	H1	H2	H4	H6	L	L2	L4	P	P2	P6	Øb	Øc	N1	N2	N3	N4	N5	N6
Модель		мм	мм	мм	мм	мм	мм	мм	мм	мм	мм	мм	мм	мм	DN/дюйм	DN/дюйм	DN/дюйм	DN/дюйм	DN/дюйм	DN/дюйм
BX 60	BBX 60	1500	900	385	1280	520	1200	750	800	1215	818	240-290	130	180	1"1/4	1"	1"	1"	1/2"	3/4"
BX 90	BBX 90	1680	990	420	1460	560	1220	900	950	1720	1168	280-330	160	200	40	1"	40	1"	25	3/4"
BX 200	BBX 200	2010	1240	575	1760	720	1400	1080	1130	2060	1508	280-330	180	250	50	1"	65	1"1/4	40	3/4"
BX 300	BBX 300	2013	1400	640	1920	815	1590	1240	1290	2092	1510	310-360	225	250	65	1"	80	1"1/4	50	3/4"
BX 400	BBX 400	2260	1400	640	1923	815	1590	1240	1290	2342	1760	310-360	225	250	65	1"	100	1"1/4	65	3/4"
BX 500	BBX 500	2280	1560	700	1970	900	1750	1400	1450	2384	1761	350-400	280	300	80	1"	100	1"1/4	65	3/4"
BX 600	BBX 600	2280	1560	700	1970	900	1750	1400	1450	2633	2011	350-400	280	300	80	1"	100	1"1/4	65	3/4"
BX 800	BBX 800	2570	1710	735	2225	950	1900	1550	1600	2633	2012	370-420	280	350	100	1"	125	1"1/4	80	3/4"
BX 1000	BBX 1000	2570	1710	735	2225	950	1900	1550	1600	2963	2312	370-420	280	350	100	1"	125	1"1/4	100	3/4"
BX 1200	BBX 1200	2720	1850	785	2354	1000	2000	1680	1730	3160	2512	370-420	320	400	125	1"	150	1"1/4	100	3/4"
BX 1500	BBX 1500	3000	1990	850	2450	1080	2200	1840	1890	3419	2714	420-470	360	450	150	1"	125	1"1/4	80	1"
BX 1750	BBX 1750	3000	1990	850	2450	1080	2200	1840	1890	3719	3014	420-470	360	450	150	1"	125	1"1/4	80	1"1/4

Характеристики	Код изделия	Расчетное давление бар	Рабочее давление мин.-макс. бар
BBX 60	86130060	0,5	0,2 - 0,45
BBX 90	86130090	0,5	0,2 - 0,45
BBX 200	86130200	0,5	0,2 - 0,45
BBX 300	86130300	0,5	0,2 - 0,45
BBX 400	86130400	0,5	0,2 - 0,45
BBX 500	86130500	0,5	0,2 - 0,45
BBX 600	86130600	0,5	0,2 - 0,45
BBX 800	86130800	0,5	0,2 - 0,45
BBX 1000	86131000	0,5	0,2 - 0,45
BBX 1200	86131200	0,5	0,2 - 0,45
BBX 1500	86131500	0,5	0,2 - 0,45
BBX 1750	86131750	0,5	0,2 - 0,45

*производство с подачей воды 80°C

**2 для ВХ 1500 и ВХ 1750

Данные относятся к расчетному давлению 0,98 бар

ЛИНИЯ ПРОМЫШЛЕННОГО НАЗНАЧЕНИЯ

ПАР

ВХ (версия, рекомендуемая для поставки за рубежом)

ГЕНЕРАТОР ПАРА НИЗКОГО ДАВЛЕНИЯ С ИНВЕРСИЕЙ ПЛАМЕНИ

Расчетное давление 0,98, 0,7* или 0,5 бар (PED не применяется)



Основные характеристики

Генератор пара низкого давления с инверсией пламени ВХ отличается качеством производимого пара со значениями насыщения, приближающимися к единице, даже при высоких пиках выхода.

Далее приведены некоторые основные характеристики нашего изделия:

- корпус котла, изготовленный из качественной стали P265GH UNI EN 10028/2 и P275NH UNI EN 10028/3, сваренной и испытанной с использованием утвержденных процедур и имеющей маркировку CE в соответствии с директивой PED 97/23/ЕС
- горизонтальная камера сгорания с инверсией пламени, с омываемым днищем, поддерживаемым патрубком с отверстиями для обеспечения эффективного омывания
- плоские трубные пластины с отверстиями, выполненными плазменным способом для приваривания дымоходов
- ограничительная обечайка с фланцевыми соединениями для рабочей аппаратуры оснащена верхним куполом для предотвращения перемещения воды даже при низком давлении и с функцией люка для облегчения осмотра
- дымоходы из P235GH UNI EN 10216/2, приваренные к трубчатым пластинам и оснащенные спиральными турбулизаторами
- одиночная передняя дверь дверца из стальных листов, термически изолированная огнеупорными материалами с высоким содержанием алюминия, установленная на регулируемые петли, легко открывается с помощью болтов с маховиком без необходимости демонтажа горелки; оснащена индикатором для контроля горения;
- задняя дымовая камера из листовой стали, демонтируемая с помощью болтов для очистки труб от дыма; оснащена дверцей для очистки и соединением с дымовой трубой
- основание выполнено из профилей из углеродистой стали и предназначено для установки всей группы
- верхняя площадка из рифленых листов для обслуживания арматуры, расположенной над котлом
- термическая изоляция в виде прокладки из минеральной ваты высокой плотности соответствующей толщины с наружной защитой из гофрированной нержавеющей стали, установленной на прямоугольную раму
- подходит для жидкого и газообразного топлива для производства пара от 100 до 3000 кг/ч
- укомплектован арматурой, необходимой для автоматической работы и подключенной с помощью электрических проводов к единому централизованному шкафу управления; вся система подвергается заключительному тестированию работы.

Стандартная комплектация:

- группа дополнительного оснащения стороны пара, включающая следующие элементы:
 - клапан отбора пара с запущенным потоком
 - 2 пружинных предохранительных клапана
 - 2 индикатора уровня с прямым отражением
 - 2 группы отсечных кранов и индикатор слива
- рампа приборов контроля давления, состоящая из следующих элементов:
 - манометр с большим циферблатом с трехходовым испытательным краном
 - ограничительное реле давления
 - реле давления регулировки
 - предохранительное реле давления с ручным сбросом
- группа питательной воды, установленная на основании котла и состоящая из следующих элементов:
 - 2 центробежных электронасоса для воды с температурой 90°C
 - 4 отсечных клапана подачи
 - 2 фильтра на всасывании насоса
 - 3 обратных клапана
- группа продувки, состоящая из следующих элементов:
 - шаровый клапан быстрого спуска с ручным рычагом
- автоматический регулятор уровня с датчиками проводимости, состоящий из следующих элементов:
 - датчик пуска насоса
 - датчик останова насоса
 - датчик 1-го сигнала тревоги и блокировки горелки из-за низкого уровня
 - датчик 2-го сигнала тревоги и блокировки горелки из-за низкого уровня
- электрический шкаф управления котлом, защита IP 55, состоящий из следующих элементов:
 - главный выключатель
 - выключатели электронасоса подачи (выкл-ручной-автоматический)
 - выключатель горелки
 - переключатель насоса 1
 - реле регулировки уровня
 - реле 1-го сигнала тревоги низкого уровня с ручным сбросом
 - реле 2-го сигнала тревоги низкого уровня с ручным сбросом
 - индикатор тревоги и кнопка сброса высокого давления
 - индикатор 1-го сигнала тревоги и кнопка сброса низкого уровня
 - индикатор 2-го сигнала тревоги и кнопка сброса низкого уровня
 - сигнальная сирена

Компоненты котельной:

- вертикальный экономайзер серии ECVV
- бак сбора конденсата серии VRC
- атмосферный деаэрактор серии DEG
- группа обработки питательной воды ADD

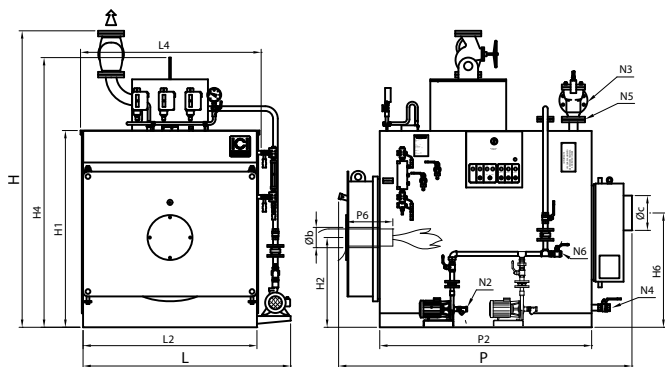
Предлагаемое дополнительное оснащение	Код
Группа автоматической продувки для ВХ	См. разд. дополнительного оснащения
Группа контроля за содержанием солей в котловой воде (пневматический привод TDS) (начиная с ВХ 800)	17090037
Группа контроля за содержанием солей в котловой воде (электронный привод TDS) (начиная с ВХ 800)	17090035
Группа контроля за содержанием солей в котловой воде (только до ВХ600)	17090051
Охладитель для снятия проб	38040100
Аварийная сигнализация высокого уровня	90060010
Глобальная система безопасности GSS72/1 (ВХ60-600)	86900067
Глобальная система безопасности GSS72/2 (ВХ 800-1750)	86900068

*расчетное давление для России, Беларуси, Казахстана, Грузии, Украины.

ЛИНИЯ ПРОМЫШЛЕННОГО НАЗНАЧЕНИЯ

ПАР

ВХ (версия, рекомендуемая для поставки за рубежом)



Условные обозначения:

- N1 разъем для пара
- N2 питание
- N3 слив предохранительного клапана**
- N4 слив котла
- N5 соединение предохранительного клапана
- N6 дополнительное питание

Характеристики	Код изделия	Полезная мощность кВт	Тепловой расход кВт	КПД при 100% (см. P.C.I.) %	Производство пара*** кг/ч	Расчетное давление бар	Рабочее давление мин.-макс. бар	Емкость уровня H ₂ O л	Общая емкость H ₂ O л	Противодавление уходящих газов мбар	Потребление топлива			Общий вес кг
											Газ Нм ³ /ч	Дизельное топливо кг/ч	Мазут кг/ч	
BX 60 exp	86120064	69,8	77,4	90,00	100	0,98	0,2-0,9	146	198	0,7	7,9	6,5	6,9	470
BX 90 exp	86120094	105	115	91,00	159	0,98	0,2-0,9	250	410	1,5	11,9	9,8	10,3	660
BX 200 exp	86120204	233	256	91,00	354	0,98	0,2-0,9	515	805	3,5	26,4	21,8	22,9	1080
BX 300 exp	86120304	349	383	91,00	530	0,98	0,2-0,9	705	1050	3,5	39,6	32,6	34,3	1400
BX 400 exp	86120404	465	511	91,00	708	0,98	0,2-0,9	815	1210	5	52,9	43,5	45,8	1520
BX 500 exp	86120504	581	639	91,00	883	0,98	0,2-0,9	1035	1540	4,5	66,1	54,4	57,2	1960
BX 600 exp	86120604	698	767	91,00	1060	0,98	0,2-0,9	1175	1740	6	79,3	65,3	68,7	2200
BX 800 exp	86120804	930	1022	91,00	1415	0,98	0,2-0,9	1480	2225	5,5	105,7	87,1	91,5	2600
BX 1000 exp	86121004	1163	1278	91,00	1770	0,98	0,2-0,9	1695	2530	7	132,3	108,9	114,5	3200
BX 1200 exp	86121204	1395	1533	91,00	2000	0,98	0,2-0,9	2050	3020	7,5	158,7	130,7	137,4	3600
BX 1500 exp	86121504	1744	1917	91,00	2650	0,98	0,2-0,9	2805	3840	6,5	198,3	163,3	171,8	4400
BX 1750 exp	86121754	2035	2236	91,00	3000	0,98	0,2-0,9	3100	4240	7,5	231,4	190,6	200,4	4900

Габариты		H	H1	H2	H4	H6	L	L2	L4	P	P2	P6	Øb	Øc	N1	N2	N3	N4	N5	N6
Модель		мм	мм	мм	мм	мм	мм	мм	мм	мм	мм	мм	мм	мм	DN/дюйм	DN/дюйм	DN/дюйм	DN/дюйм	DN/дюйм	DN/дюйм
BX 60	BBX 60	1500	900	385	1280	520	1200	750	800	1215	818	240-290	130	180	1"1/4	1"	1"	1"	1/2"	3/4"
BX 90	BBX 90	1680	990	420	1460	560	1220	900	950	1720	1168	280-330	160	200	40	1"	40	1"	25	3/4"
BX 200	BBX 200	2010	1240	575	1760	720	1400	1080	1130	2060	1508	280-330	180	250	50	1"	65	1"1/4	40	3/4"
BX 300	BBX 300	2013	1400	640	1920	815	1590	1240	1290	2092	1510	310-360	225	250	65	1"	80	1"1/4	50	3/4"
BX 400	BBX 400	2260	1400	640	1923	815	1590	1240	1290	2342	1760	310-360	225	250	65	1"	100	1"1/4	65	3/4"
BX 500	BBX 500	2280	1560	700	1970	900	1750	1400	1450	2384	1761	350-400	280	300	80	1"	100	1"1/4	65	3/4"
BX 600	BBX 600	2280	1560	700	1970	900	1750	1400	1450	2633	2011	350-400	280	300	80	1"	100	1"1/4	65	3/4"
BX 800	BBX 800	2570	1710	735	2225	950	1900	1550	1600	2633	2012	370-420	280	350	100	1"	125	1"1/4	80	3/4"
BX 1000	BBX 1000	2570	1710	735	2225	950	1900	1550	1600	2963	2312	370-420	280	350	100	1"	125	1"1/4	100	3/4"
BX 1200	BBX 1200	2720	1850	785	2354	1000	2000	1680	1730	3160	2512	370-420	320	400	125	1"	150	1"1/4	100	3/4"
BX 1500	BBX 1500	3000	1990	850	2450	1080	2200	1840	1890	3419	2714	420-470	360	450	150	1"	125	1"1/4	80	1"
BX 1750	BBX 1750	3000	1990	850	2450	1080	2200	1840	1890	3719	3014	420-470	360	450	150	1"	125	1"1/4	80	1"1/4

Характеристики	Код изделия	Расчетное давление бар	Рабочее давление мин.-макс. бар
BBX 60 exp	86130064	0,5	0,2 - 0,45
BBX 90 exp	86130094	0,5	0,2 - 0,45
BBX 200 exp	86130204	0,5	0,2 - 0,45
BBX 300 exp	86130304	0,5	0,2 - 0,45
BBX 400 exp	86130404	0,5	0,2 - 0,45
BBX 500 exp	86130504	0,5	0,2 - 0,45
BBX 600 exp	86130604	0,5	0,2 - 0,45
BBX 800 exp	86130804	0,5	0,2 - 0,45
BBX 1000 exp	86131004	0,5	0,2 - 0,45
BBX 1200 exp	86131204	0,5	0,2 - 0,45
BBX 1500 exp	86131504	0,5	0,2 - 0,45
BBX 1750 exp	86131754	0,5	0,2 - 0,45

Характеристики	Код изделия	Расчетное давление бар	Рабочее давление мин.-макс. бар
BX 60 RU	86120066	0,7	0,2 - 0,65
BX 90 RU	86120096	0,7	0,2 - 0,65
BX 200 RU	86120206	0,7	0,2 - 0,65
BX 300 RU	86120306	0,7	0,2 - 0,65
BX 400 RU	86120406	0,7	0,2 - 0,65
BX 500 RU	86120506	0,7	0,2 - 0,65
BX 600 RU	86120606	0,7	0,2 - 0,65
BX 800 RU	86120806	0,7	0,2 - 0,65
BX1000 RU	86121006	0,7	0,2 - 0,65
BX1200 RU	86121206	0,7	0,2 - 0,65
BX1500 RU	86121506	0,7	0,2 - 0,65
BX1750 RU	86121756	0,7	0,2 - 0,65

** 2 для BX 1500 и BX 1750

*** производство с подачей воды 80°C

Данные относятся к расчетному давлению 0,98 бар

В ДЛ Я П Р О М Ы Ш Л Е Н Н О С Т И

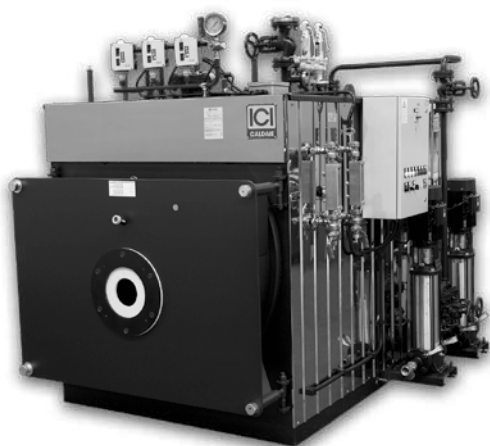
ЛИНИЯ ПРОМЫШЛЕННОГО НАЗНАЧЕНИЯ

ПАР

SIXEN

ПАРОГЕНЕРАТОР ВЫСОКОГО ДАВЛЕНИЯ С РЕВЕРСИВНЫМ ПЛАМЕНЕМ

Расчетное давление 12 или 15 бар



Основные характеристики

Генератор пара с дымовыми трубами SIXEN моноблочного типа с автоматическим функционированием в комплекте со всей арматурой для быстрого ввода в эксплуатацию. Изготовлен из качественной стали, испытанной в соответствии с действующим законодательством и сварен автоматически методом погружной дуги.

Далее приведены некоторые основные характеристики нашего изделия:

- корпус котла, изготовленный из качественной стали P265GH UNI EN 10028/2 и P275NH UNI EN 10028/3, сваренной и испытанной с использованием утвержденных процедур и имеющей маркировку CE в соответствии с директивой PED 97/23/EC
- горизонтальная камера сгорания с инверсией пламени, с омываемым днищем, поддерживаемым патрубком с отверстиями для обеспечения эффективного омывания; с гофрированной секцией горячей формовки для моделей начиная от SIXEN 5000
- плоские трубные решетки с отверстиями, выполненными плазменным способом; передняя решетка, развальцованная горячим способом в направлении очага со сваркой встык вместо угловой сварки для моделей начиная с SIXEN 4000
- ограничительная обечайка с фланцевыми соединениями PN 16 или PN 40 EN 1092-1 для рабочей аппаратуры; оснащена верхним люком, нижним люком, рым-болтом для подъема
- дымоходы из P235GH UNI EN 10216/2, приваренные к трубчатым решеткам и оснащенные спиральными турбулизаторами
- передняя дверь из стальных листов, термически изолированная огнеупорными материалами с высоким содержанием алюминия, установленная на регулируемые петли, легко открывается с помощью болтов с маховиком без необходимости демонтажа горелки; оснащена индикатором для контроля горения
- задняя дымовая камера из листовой стали, демонтируемая с помощью болтов для очистки труб от дыма; оснащена дверцей для очистки и соединением с дымовой трубой
- основание выполнено из профилей из углеродистой стали и предназначено для установки всей группы
- верхняя площадка из рифленых листов для обслуживания арматуры, расположенной над котлом
- термическая изоляция в виде прокладки из минеральной ваты высокой плотности соответствующей толщины с наружной защитой из гофрированной нержавеющей стали, установленной на прямоугольную раму
- инспекционные отверстия на стороне воды, выполненные в виде муфты с фланцем (2 проверки, начиная с модели SIXEN 2500)
- подходит для жидкого и газообразного топлива для производства пара от 3500 до 5000 кг/ч
- оснащение арматурой, необходимой для автоматической работы с механическим и гидравлическим монтажом всего оборудования и сертификацией системы в соответствии с директивой PED 97/23/EC
- электрическое подключение к единому централизованному шкафу управления, выполненное с помощью проводов с силиконовой изоляцией, вставленных в армированные изнутри оболочки из ПВХ с заключительным тестированием работы

Стандартная комплектация:

- группа дополнительного оснащения стороны пара, включающая следующие элементы:
 - клапан отбора пара с запущенным потоком
 - 2 пружинных предохранительных клапана
 - 2 индикатора уровня с прямым отражением
 - 2 группы отсечных кранов и индикатор слива
- рама приборов контроля давления, состоящая из следующих элементов:
 - манометр с большим циферблатом с трехходовым испытательным краном
 - ограничительное реле давления
 - предохранительное реле давления с ручным сбросом
- группа питательной воды, установленная на основании котла и состоящая из следующих элементов:
 - 1 вертикальных многоступенчатых центробежных электронасоса для воды с температурой 120°C
 - 2 отсечных клапана подачи с запущенным потоком
 - 1 фильтр на всасывании насоса
 - 2 обратных клапана
- группа продувки, состоящая из следующих элементов:
 - отсечной клапан спуска с запущенным потоком
 - клапан быстрого спуска с наружной резьбой с ручным рычагом
- автоматический регулятор уровня с датчиками проводимости, состоящий из следующих элементов:
 - датчик пуска насоса
 - датчик останова насоса
 - датчик 1-го сигнала тревоги и блокировки горелки из-за низкого уровня
 - датчик 2-го сигнала тревоги и блокировки горелки из-за низкого уровня
- электрический шкаф управления котлом, защита IP 55, 400 В/3 + N/50 Гц, состоящий из следующих элементов:
 - главный выключатель
 - выключатели электронасоса подачи (выкл-ручной-автоматический)
 - выключатель горелки
 - переключатель насоса 1
 - реле регулировки уровня
 - реле 1-го сигнала тревоги низкого уровня с ручным сбросом
 - реле 2-го сигнала тревоги низкого уровня с ручным сбросом
 - индикатор тревоги и кнопка сброса высокого давления
 - индикатор 1-го сигнала тревоги и кнопка сброса низкого уровня
 - индикатор 2-го сигнала тревоги и кнопка сброса низкого уровня
 - сигнальная сирена

Компоненты котельной:

- вертикальный экономайзер серии ECV
- бак сбора конденсата серии VRC
- атмосферный деаэрактор серии DEG
- деаэрактор под давлением серии DEG/P
- группа обработки питательной воды ADD
- сливной бак серии BDV

При заказе всегда указывать код каждого изделия.

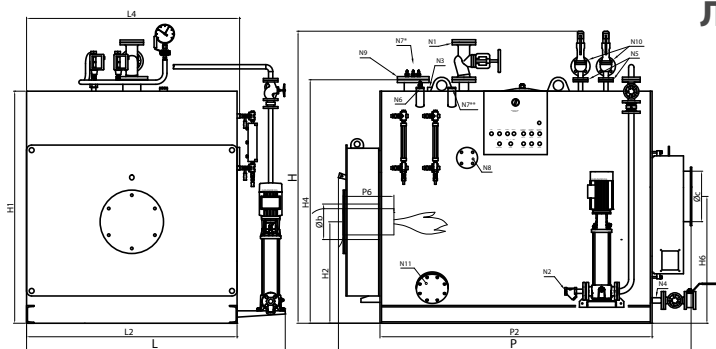
Для большего или меньшего давления обращаться в наш коммерческий отдел.

По запросу предлагается модель SIXEN с нагревателем.

Предлагаемое дополнительное оснащение	Код
Группа автоматической продувки SIXEN и GX	См. разд. дополнительного оснащения
Группа контроля за содержанием солей в котловой воде (пневматический привод TDS)	17090037
Группа контроля за содержанием солей в котловой воде (электрический привод TDS)	17090035
Группа контроля за содержанием солей в котловой воде (электрический привод TDS облегченный)	17090051
Охладитель для снятия проб	38040100
модулирующая система регулировки уровня	См. разд. дополнительного оснащения
аварийная сигнализация высокого уровня	90060010
аварийная сигнализация высокого уровня с самодиагностикой	90060040
аварийная сигнализация низкого уровня с самодиагностикой	90060050
Глобальная система безопасности GSS72/1 (SIXEN 350-2000)	86900067
Глобальная система безопасности GSS72/2 (SIXEN 2500-5000) + GX	86900068
Реле давления регулировки 2-ой ступени (в случае двухступенчатой горелки)	16030010

ЛИНИЯ ПРОМЫШЛЕННОГО НАЗНАЧЕНИЯ

ПАР
SIXEN



Условные обозначения:

- N1 разъем для пара
- N2 подача
- N3 соединение для приборов (мод. 350÷2000)
- N4 слив котла
- N5 соединение предохранительных клапанов
- N6 соединение для 2-го датчика безопасности уровня
- N7 соединение максимального уровня (мод. 1000÷2000)
- N8 соединение предотвращения засорения
- N9 ствол для установки датчиков
- N10 слив предохранительных клапанов
- N11 нижнее инспекционное отверстие

Характеристики	Код изделия	Полезная мощность кВт	Тепловой расход кВт	КПД при 100% (см. Р.С.1.) %	Производство пара* кг/ч	Расчетное давление бар	Рабочее давление мин.-макс. бар	Емкость уровня H2O л	Общая емкость H2O л	Противодавление уходящих газов мбар	Потребление топлива			Общий вес кг
											Газ Нм3/ч	Дизельное топливо кг/ч	Мазут кг/ч	
SIXEN 350	86240350	238	265	90,00	350	12	8-11,5	590	810	5	27,1	22,3	23,5	1500
SIXEN 500	86240500	341	379	90,00	500	12	8-11,5	670	920	6,5	38,8	31,9	33,6	1620
SIXEN 650	86240650	443	492	90,00	650	12	8-11,5	900	1120	5	50,4	41,5	43,6	2000
SIXEN 800	86240800	545	606	90,00	800	12	8-11,5	950	1250	5	62,0	51,1	53,7	2120
SIXEN 1000	86241000	681	757	90,00	1000	12	8-11,5	1280	1830	7	77,5	63,8	67,1	2720
SIXEN 1350	86241350	920	1022	90,00	1350	12	8-11,5	1475	2190	6,5	104,6	86,2	90,6	3250
SIXEN 1700	86241700	1158	1287	90,00	1700	12	8-11,5	2000	2640	9,5	131,8	108,5	114,1	3700
SIXEN 2000	86242000	1363	1514	90,00	2000	12	8-11,5	2300	3050	10	155,0	127,7	134,2	4250
SIXEN 2500	86242500	1703	1893	90,00	2500	12	8-11,5	2490	3380	6,5	193,8	159,6	167,8	5000
SIXEN 3000	86243000	2044	2271	90,00	3000	12	8-11,5	2825	4020	9	232,5	191,5	201,4	5650
SIXEN 3500	86243500	2385	2650	90,00	3500	12	8-11,5	3600	5000	9	271,3	223,4	234,9	6950
SIXEN 4000	86244000	2726	3028	90,00	4000	12	8-11,5	4800	6950	10	310,0	255,3	268,5	8550
SIXEN 5000	86245000	3407	3786	90,00	5000	12	8-11,5	5200	7400	11	387,6	319,2	335,6	9600

Габариты	H	H1	H2	H4	H6	L	L2	L4	P	P2	P6	Øb	Øc	N1	N2	N1/N2	N3	N4	N5	N6	N7	N8	N9	N10	N11
Модель	мм	мм	мм	мм	мм	мм	мм	мм	мм	мм	мм	мм	мм	DN/дюйм	DN/дюйм	PN	DN/дюйм	DN/дюйм	DN/дюйм	DN/дюйм	DN/дюйм	DN/дюйм	DN/дюйм	DN/дюйм	DN/дюйм
SIXEN 350	1810	1340	585	1470	800	1510	1180	1230	1840	1260	280-330	180	250	32	25	16	1"	32	25	1/2"	1/2"	50	100	40	125
SIXEN 500	1810	1340	585	1470	800	1510	1180	1230	2090	1510	280-330	225	250	32	25	16	1"	32	25	1/2"	1/2"	50	100	40	125
SIXEN 650	1930	1460	630	1560	800	1630	1300	1350	2130	1520	320-370	225	300	40	25	16	1"	32	25	1/2"	1/2"	50	100	40	125
SIXEN 800	1930	1460	630	1560	800	1630	1300	1350	2350	1740	320-370	280	300	40	25	16	1"	32	25	1/2"	1/2"	50	100	40	125
SIXEN 1000	2140	1670	660	1840	800	1840	1510	1560	2350	1740	350-400	280	350	50	25	16	1"	32	25	1/2"	1/2"	50	125	40	125
SIXEN 1350	2140	1670	660	1840	800	1840	1510	1560	2760	2150	350-400	280	350	50	25	16	1"	32	25	1/2"	1/2"	50	125	40	125
SIXEN 1700	2300	1830	800	1945	1000	1990	1660	1710	2790	2150	370-420	280	400**	65	32	16	1"	32	25	1/2"	1/2"	50	125	40	125
SIXEN 2000	2300	1830	800	1945	1000	1990	1660	1710	3150	2510	370-420	320	400**	65	40	16	1"	32	25	1/2"	1/2"	50	125	40	125
SIXEN 2500	2460	1990	1080	2060	1080	2170	1840	1880	3200	2510	420-470	360	450**	80	40	16	-	32	25	1/2"	1/2"	50	125	40	125
SIXEN 3000	2530	1990	1080	2060	1080	2210	1840	1880	3700	3010	420-470	360	450**	80	40	16	-	32	32	1/2"	1/2"	50	125	50	150
SIXEN 3500	2720	2180	895	2340	1225	2350	1980	2020	3770	3010	480-530	360	500**	80	50	16	-	32	40	1/2"	1/2"	50	150	50	150
SIXEN 4000	2840	2300	915	2460	1250	2470	2100	2140	4280	3500	480-530	400	550**	100	50	16	-	32	32	1/2"	1/2"	50	150	50	150
SIXEN 5000	2960	2420	1000	2580	1350	2590	2220	2260	4530	3750	480-530	400	600**	125	50	16	-	32	32	1/2"	1/2"	50	150	50	150

Характеристики	Код изделия	Расчетное давление бар	Рабочее давление мин.-макс. бар
SIXEN 350 - 15 bar	86250350	15	12 - 14
SIXEN 500 - 15 bar	86250500	15	12 - 14
SIXEN 650 - 15 bar	86250650	15	12 - 14
SIXEN 800 - 15 bar	86250800	15	12 - 14
SIXEN 1000 - 15 bar	86251000	15	12 - 14
SIXEN 1350 - 15 bar	86251350	15	12 - 14
SIXEN 1700 - 15 bar	86251700	15	12 - 14
SIXEN 2000 - 15 bar	86252000	15	12 - 14
SIXEN 2500 - 15 bar	86252500	15	12 - 14
SIXEN 3000 - 15 bar	86253000	15	12 - 14
SIXEN 3500 - 15 bar	86253500	15	12 - 14
SIXEN 4000 - 15 bar	86254000	15	12 - 14
SIXEN 5000 - 15 bar	86255000	15	12 - 14

* Производство с подачей воды 80°C

** Соединение дымовой трубы с фланцем.

Данные относятся к расчетному давлению 12 бар

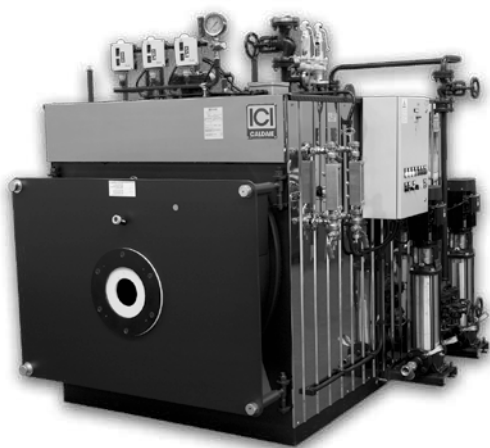
ЛИНИЯ ПРОМЫШЛЕННОГО НАЗНАЧЕНИЯ

ПАР

SIXEN (версия, рекомендуемая для поставки за рубеж)

ПАРОГЕНЕРАТОР ВЫСОКОГО ДАВЛЕНИЯ С РЕВЕРСИВНЫМ РАЗВИТИЕМ ФАКЕЛА

Расчетное давление 12 или 15 бар



Основные характеристики

Генератор пара с дымогарными трубами SIXEN* моноблочного типа с автоматическим функционированием в комплекте со всей арматурой для быстрого ввода в эксплуатацию. Изготовлен из качественной стали, испытанной с использованием утвержденных процедур и сварен автоматически методом погружной дуги.

Далее приведены некоторые основные характеристики нашего изделия:

- корпус котла, изготовленный из качественной стали P265GH UNI EN 10028/2 и P275NH UNI EN 10028/3, сваренной и испытанной с использованием утвержденных процедур и имеющей маркировку CE в соответствии с директивой PED 97/23/EC
- горизонтальная камера сгорания с инверсией пламени с омываемым днищем, поддерживаемым патрубком с отверстиями для обеспечения эффективного омывания; гофрированной секцией, выполненной горячим формованием, для моделей начиная от SIXEN 5000
- плоские трубные решетки с отверстиями, выполненными плазменной резкой; передняя решетка, развальцована по направлению к топке, сварные швы выполнены сваркой встык для моделей начиная с SIXEN 4000
- ограничительная обечайка с фланцевыми соединениями PN 16 или PN 40 EN 1092-1 для рабочей аппаратуры; оснащена верхним люком, нижним люком, рым-болтом для подъема
- дымоходы из P235GH UNI EN 10216/2, приваренные к трубчатым решеткам и оснащенные спиральными турбулизаторами
- передняя дверца из стальных листов, термически изолированная огнеупорными материалами с высоким содержанием алюминия, установленная на регулируемые петли, легко открывается с помощью болтов с маховиком без необходимости демонтажа горелки; оснащена индикатором для контроля горения
- задняя дымовая камера из листовой стали, демонтируемая с помощью болтов для очистки труб от дыма; оснащена дверцей для очистки и соединением с дымовой трубой
- основание выполнено из профилей из углеродистой стали и предназначено для установки всего узла
- верхняя площадка из фактурных листов для обслуживания аппаратуры, расположенной над котлом
- термическая изоляция в виде прокладки из минеральной ваты высокой плотности соответствующей толщины с наружной защитой из гофрированной нержавеющей стали, установленной на прямоугольную раму
- инспекционные отверстия на стороне воды, выполненные в виде муфты с фланцем (2 отверстия начиная с модели SIXEN 2500)
- подходит для жидкого и газообразного топлива для производства пара от 3500 до 5000 кг/ч
- оснащение арматурой, необходимой для автоматической работы с механическим и гидравлическим монтажом всего оборудования и сертификацией системы в соответствии с директивой PED 97/23/EC
- электрическое подключение к единому централизованному шкафу управления, выполненное с помощью проводов с силиконовой изоляцией, вставленных в армированные изнутри оболочки из ПВХ; завершающее тестирование всей системы

Стандартная комплектация:

- комплект арматуры пара, включающий следующие элементы:
 - клапан отбора пара с запущенным потоком
 - 2 пружинных предохранительных клапана
 - 2 индикатора уровня с прямым отражением
 - 2 группы отсечных кранов и индикатор слива
- рама приборов контроля давления, состоящая из следующих элементов:
 - манометр с большим циферблатом с трехходовым испытательным краном
 - ограничительное реле давления
 - предохранительное реле давления с ручным сбросом
 - реле давления регулировки
- группа питательной воды, установленная на основании котла и состоящая из следующих элементов:
 - 2 многоступенчатых вертикальных центробежных электронасоса для воды с температурой 120°C
 - 3 отсечных клапана подачи с запущенным потоком
 - 2 фильтра на всасывании насоса
 - 3 обратных клапана
- группа продувки, состоящая из следующих элементов:
 - отсечной клапан продувки с запущенным потоком
 - клапан быстрого спуска с наружной резьбой с ручным рычагом
- автоматический регулятор уровня с датчиками проводимости, состоящий из следующих элементов:
 - датчик пуска насоса
 - датчик останова насоса
 - датчик 1-го сигнала тревоги и блокировки горелки из-за низкого уровня
 - датчик 2-го сигнала тревоги и блокировки горелки из-за низкого уровня
- электрический шкаф управления котлом, защита IP 55, 400 В/3 + N/ 50 Гц, состоящий из следующих элементов:
 - главный выключатель
 - выключатели электронасоса подачи (выкл-ручной-автоматический)
 - выключатель горелки
 - реле регулировки уровня
 - реле 1-го сигнала тревоги низкого уровня с ручным сбросом
 - реле 2-го сигнала тревоги низкого уровня с ручным сбросом
 - индикатор тревоги и кнопка сброса высокого давления
 - индикатор 1-го сигнала тревоги и кнопка сброса низкого уровня
 - индикатор 2-го сигнала тревоги и кнопка сброса низкого уровня
 - сигнальная сирена

Компоненты станции:

- вертикальный экономайзер серии ECXV
- бак сбора конденсата серии VRC
- атмосферный деаэрактор серии DEG
- деаэрактор под давлением серии DEG/P
- группа обработки питательной воды ADD
- бак серии BDV

При заказе всегда указывать код каждого изделия.

Для большего или меньшего давления обращаться в наш коммерческий отдел.

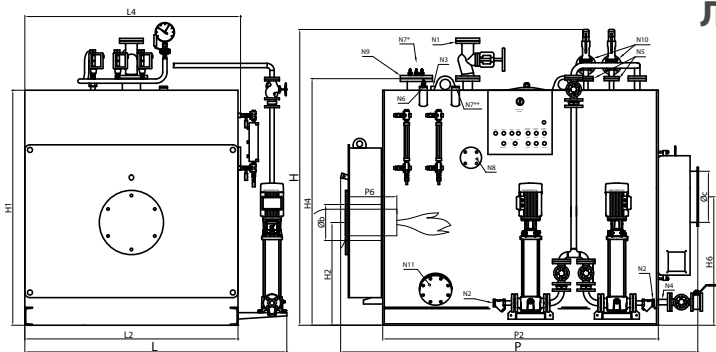
По запросу предлагается модель SIXEN с нагревателем.

Предлагаемое дополнительное оснащение	Код
Группа автоматической продувки SIXEN	См. разд. дополнительного оснащения
Группа контроля за содержанием солей в котловой воде (пневматический привод TDS)	17090037
Группа контроля за содержанием солей в котловой воде (электрический привод TDS)	17090035
Группа контроля за содержанием солей в котловой воде (электрический привод TDS облегченный)	17090051
Охладитель для снятия проб	38040100
модулирующая система регулировки уровня	См. разд. дополнительного оснащения
аварийная сигнализация высокого уровня	90060010
аварийная сигнализация высокого уровня с самодиагностикой	90060040
аварийная сигнализация низкого уровня с самодиагностикой	90060050
Глобальная система безопасности GSS72/1 (SIXEN 350-2000)	86900067
Глобальная система безопасности GSS72/2 (SIXEN 2500-5000) + GX	86900068

ЛИНИЯ ПРОМЫШЛЕННОГО НАЗНАЧЕНИЯ

ПАР

SIXEN (версия, рекомендуемая для поставки за рубежом)



Условные обозначения:

- N1 разъем для пара
- N2 подача
- N3 соединение для приборов (мод. 350÷2000)
- N4 слив котла
- N5 соединение предохранительных клапанов
- N6 соединение для 2-го предохранительного датчика уровня
- N7 соединение максимального уровня (мод. 1000÷2000)
- N8 соединение контроля за соленосодержанием
- N9 крепеж для установки датчиков
- N10 слив предохранительных клапанов
- N11 нижнее инспекционное отверстие

Характеристики	Код изделия	Полезная мощность кВт	Тепловой расход кВт	КПД при 100% (см. Р.С.1.) %	Производство пара* кг/ч	Расчетное давление бар	Рабочее давление мин.-макс. бар	Емкость уровня Н2О л	Общая емкость Н2О л	Противодавление уходящих газов мбар	Потребление топлива			Общий вес кг
											Газ Нм3/ч	Дизельное топливо кг/ч	Мазут кг/ч	
SIXEN 350 exp	86240354	238	265	90,00	350	12	8-11,5	590	810	5	27,1	22,3	23,5	1500
SIXEN 500 exp	86240504	341	379	90,00	500	12	8-11,5	670	920	6,5	38,8	31,9	33,6	1620
SIXEN 650 exp	86240654	443	492	90,00	650	12	8-11,5	900	1120	5	50,4	41,5	43,6	2000
SIXEN 800 exp	86240804	545	606	90,00	800	12	8-11,5	950	1250	5	62,0	51,1	53,7	2120
SIXEN 1000 exp	86241004	681	757	90,00	1000	12	8-11,5	1280	1830	7	77,5	63,8	67,1	2720
SIXEN 1350 exp	86241354	920	1022	90,00	1350	12	8-11,5	1475	2190	6,5	104,6	86,2	90,6	3250
SIXEN 1700 exp	86241704	1158	1287	90,00	1700	12	8-11,5	2000	2640	9,5	131,8	108,5	114,1	3700
SIXEN 2000 exp	86242004	1363	1514	90,00	2000	12	8-11,5	2300	3050	10	155,0	127,7	134,2	4250
SIXEN 2500 exp	86242504	1703	1893	90,00	2500	12	8-11,5	2490	3380	6,5	193,8	159,6	167,8	5000
SIXEN 3000 exp	86243004	2044	2271	90,00	3000	12	8-11,5	2825	4020	9	232,5	191,5	201,4	5650
SIXEN 3500 exp	86243504	2385	2650	90,00	3500	12	8-11,5	3600	5000	9	271,3	223,4	234,9	6950
SIXEN 4000 exp	86244004	2726	3028	90,00	4000	12	8-11,5	4800	6950	10	310,0	255,3	268,5	8550
SIXEN 5000 exp	86245004	3407	3786	90,00	5000	12	8-11,5	5200	7400	11	387,6	319,2	335,6	9600

Габариты	H	H1	H2	H4	H6	L	L2	L4	P	P2	P6	Øb	Øс	N1	N2	N1/N2	N3	N4	N5	N6	N7	N8	N9	N10	N11
Модель	мм	мм	мм	мм	мм	мм	мм	мм	мм	мм	мм	мм	мм	DN/дюйм	DN/дюйм	PN	DN/дюйм	DN/дюйм	DN/дюйм	DN/дюйм	DN/дюйм	DN/дюйм	DN/дюйм	DN/дюйм	DN/дюйм
SIXEN 350	1810	1340	585	1470	800	1510	1180	1230	1840	1260	280-330	180	250	32	25	16	1"	32	25	1/2"	1/2"	50	100	40	125
SIXEN 500	1810	1340	585	1470	800	1510	1180	1230	2090	1510	280-330	225	250	32	25	16	1"	32	25	1/2"	1/2"	50	100	40	125
SIXEN 650	1930	1460	630	1560	800	1630	1300	1350	2130	1520	320-370	225	300	40	25	16	1"	32	25	1/2"	1/2"	50	100	40	125
SIXEN 800	1930	1460	630	1560	800	1630	1300	1350	2350	1740	320-370	280	300	40	25	16	1"	32	25	1/2"	1/2"	50	100	40	125
SIXEN 1000	2140	1670	660	1840	800	1840	1510	1560	2350	1740	350-400	280	350	50	25	16	1"	32	25	1/2"	1/2"	50	125	40	125
SIXEN 1350	2140	1670	660	1840	800	1840	1510	1560	2760	2150	350-400	280	350	50	25	16	1"	32	25	1/2"	1/2"	50	125	40	125
SIXEN 1700	2300	1830	800	1945	1000	1990	1660	1710	2790	2150	370-420	280	400**	65	32	16	1"	32	25	1/2"	1/2"	50	125	40	125
SIXEN 2000	2300	1830	800	1945	1000	1990	1660	1710	3150	2510	370-420	320	400**	65	40	16	1"	32	25	1/2"	1/2"	50	125	40	125
SIXEN 2500	2460	1990	1080	2060	1080	2170	1840	1880	3200	2510	420-470	360	450**	80	40	16	-	32	25	1/2"	1/2"	50	125	40	125
SIXEN 3000	2530	1990	1080	2060	1080	2210	1840	1880	3700	3010	420-470	360	450**	80	40	16	-	32	32	1/2"	1/2"	50	125	50	150
SIXEN 3500	2720	2180	895	2340	1225	2350	1980	2020	3770	3010	480-530	360	500**	80	50	16	-	32	40	1/2"	1/2"	50	150	50	150
SIXEN 4000	2840	2300	915	2460	1250	2470	2100	2140	4280	3500	480-530	400	550**	100	50	16	-	32	32	1/2"	1/2"	50	150	50	150
SIXEN 5000	2960	2420	1000	2580	1350	2590	2220	2260	4530	3750	480-530	400	600**	125	50	16	-	32	32	1/2"	1/2"	50	150	50	150

Характеристики	Код изделия	Расчетное давление бар	Рабочее давление мин.-макс. бар
SIXEN 350 exp - 15 bar	86250354	15	12 - 14
SIXEN 500 exp - 15 bar	86250504	15	12 - 14
SIXEN 650 exp - 15 bar	86250654	15	12 - 14
SIXEN 800 exp - 15 bar	86250804	15	12 - 14
SIXEN 1000 exp - 15 bar	86251004	15	12 - 14
SIXEN 1350 exp - 15 bar	86251354	15	12 - 14
SIXEN 1700 exp - 15 bar	86251704	15	12 - 14
SIXEN 2000 exp - 15 bar	86252004	15	12 - 14
SIXEN 2500 exp - 15 bar	86252504	15	12 - 14
SIXEN 3000 exp - 15 bar	86253004	15	12 - 14
SIXEN 3500 exp - 15 bar	86253504	15	12 - 14
SIXEN 4000 exp - 15 bar	86254004	15	12 - 14
SIXEN 5000 exp - 15 bar	86255004	15	12 - 14

* Производство с подачей воды 80°C

** Соединение дымовой трубы с фланцем.

Данные относятся к расчетному давлению 12 бар

ЛИНИЯ ПРОМЫШЛЕННОГО НАЗНАЧЕНИЯ

ПАР

GX

ГЕНЕРАТОР ПАРА ВЫСОКОГО ДАВЛЕНИЯ С 3 ОБОРОТАМИ ДЫМОВЫХ ГАЗОВ

Расчетное давление 12 или 15 бар



Основные характеристики

Генератор пара GX с тремя фактическими оборотами дымовых газов, моноблочный, с отличными рабочими характеристиками и оригинальными техническими решениями, разработан для обеспечения максимальной надежности, долговечности и простоты управления. Генератор полустационарного горизонтального типа с 3 оборотами дымовых газов, проходящим пламенем и омываемым днищем.

Далее приведены некоторые основные характеристики нашего изделия:

- корпус котла, изготовленный из качественной стали P265GH UNI EN 10028/2 и P275NH UNI EN 10028/3, сваренной и испытанной с использованием утвержденных процедур и имеющей маркировку CE в соответствии с директивой PED 97/23/EC
- горизонтальная камера сгорания с проходящим пламенем и гофрированной секцией, выполненной горячим формованием для моделей начиная от GX 2500
- инверсионная камера продуктов горения, полностью омываемая, поддерживается трубной опорой диаметром 500 мм с функцией люка
- трубные решетки с отверстиями, выполненными дрелью, а затем рассверленными для приварки дымовых труб; все решетки полностью развальцованы горячим способом с торцевыми сварными швами встык вместо угловых во всех моделях
- ограничительная обечайка с фланцевыми соединениями PN 16 или PN 40 EN 1092-1 для рабочей аппаратуры; оснащена верхним люком, нижним люком, рым-болтом для подъема
- дымоходы из P235GH UNI EN 10216/2, приваренные к трубчатым решеткам, без турбулизаторов
- передняя дымовая камера из стальных листов, термически изолирована огнеупорными материалами с высоким содержанием алюминия, оснащена двумя отдельными плоскими дверьми, обшитыми изнутри керамическим волокном и вращающимися на петлях с двойным шарниром; оборудована огнеупорным конусом и пластиной с отверстиями для установки горелки
- задняя дымовая камера из стальных листов, термически изолирована огнеупорными материалами, оснащена двумя отдельными плоскими дверьми, обшитыми изнутри керамическим волокном и вращающимися на петлях с двойным шарниром; оборудована дверцей для чистки, соединением с дымоходом, заглушкой для доступа в камеру сгорания, смотровым отверстием контроля пламени с закрывающейся шторкой
- основание выполнено из профилей из углеродистой стали и предназначено для установки всей группы
- верхняя площадка из рифленых листов для обслуживания аппаратуры, расположенной над котлом
- термическая изоляция в виде прокладки из минеральной ваты высокой плотности соответствующей толщины с круглой наружной отделкой из гофрированного алюминия
- подходит для жидкого и газообразного топлива для производства пара от 1700 до 20000 кг/ч
- оснащение аппаратурой, необходимой для автоматической работы с механическим и гидравлическим монтажом всего оборудования и сертификацией системы в соответствии с директивой PED 97/23/EC
- электрическое подключение к единому централизованному шкафу управления, выполненное с помощью проводов с силиконовой изоляцией, вставленных в армированные изнутри оболочки из ПВХ с заключительным тестированием работы

Стандартная комплектация:

- группа аппаратуры стороны пара, включающая следующие элементы:
 - клапан отбора пара с запущенным потоком
 - 2 пружинных предохранительных клапана
 - 2 индикатора уровня с прямым отражением
 - 2 узла отсечных кранов и индикатор слива
- рампа приборов контроля давления, состоящая из следующих элементов:
 - манометр с большим циферблатом с трехходовым испытательным краном
 - ограничительное реле давления
 - предохранительное реле давления с ручным сбросом
- группа питательной воды, установленная на основании котла и состоящая из следующих элементов:
 - 1 вертикальных многоступенчатых центробежных электронасоса для воды с температурой 120°C
 - 1 отсечных клапана подачи с запущенным потоком
 - 1 фильтр на всасывании насоса
 - 2 обратных клапана
- группа продувки, состоящая из следующих элементов:
 - отсечной клапан слива с запущенным потоком
 - клапан быстрого слива с наружной резьбой с ручным рычагом
- автоматический регулятор уровня с датчиками проводимости, состоящий из следующих элементов:
 - датчик пуска насоса
 - датчик останова насоса
 - датчик 1-го сигнала тревоги и блокировки горелки из-за низкого уровня
 - датчик 2-го сигнала тревоги и блокировки горелки из-за низкого уровня
- электрический шкаф управления котлом, защита IP 55, 400 В/3 + N/ 50 Гц, состоящий из следующих элементов:
 - главный выключатель
 - выключатели электронасоса подачи (выкл-ручной-автоматический)
 - выключатель горелки
 - переключатель насоса 1
 - реле регулировки уровня
 - реле 1-го сигнала тревоги низкого уровня с ручным сбросом
 - реле 2-го сигнала тревоги низкого уровня с ручным сбросом
 - индикатор тревоги и кнопка сброса высокого давления
 - индикатор 1-го сигнала тревоги и кнопка сброса низкого уровня
 - индикатор 2-го сигнала тревоги и кнопка сброса низкого уровня
 - сигнальная сирена

Компоненты котельной:

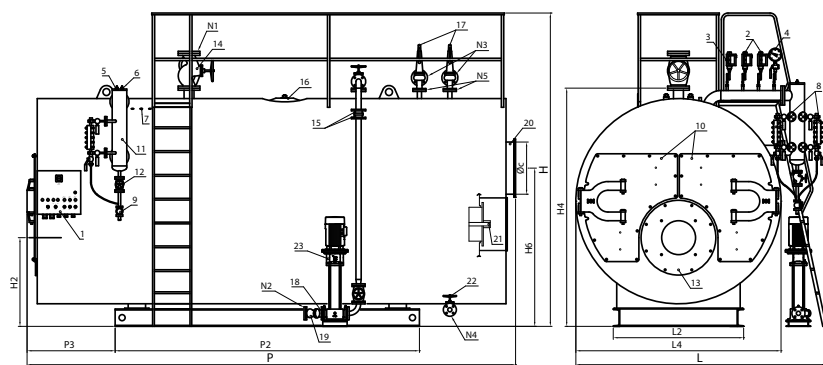
- вертикальный экономайзер серии ECXV
- резервуар для сбора конденсата серии VRC
- атмосферный деаэрактор серии DEG
- деаэрактор под давлением серии DEG/P
- группа обработки питательной воды ADD
- сливной бак серии BDV

При заказе всегда указывать код каждого изделия.

Для большего или меньшего давления обращаться в наш коммерческий отдел.

По запросу предлагается модель GX с нагревателем.

Предлагаемое дополнительное оснащение	Код
Группа автоматической продувки SIXEN и GX	См. разд. дополнительного оснащения
Группа контроля за содержанием солей в котловой воде (пневматический привод TDS)	17090037
Группа контроля за содержанием солей в котловой воде (электрический привод TDS)	17090035
Группа контроля за содержанием солей в котловой воде (электрический привод TDS облегченный)	17090051
Охладитель для снятия проб	38040100
резервный питательный насос	
модулирующая система регулировки уровня	См. разд. дополнительного оснащения
аварийная сигнализация высокого уровня	90060010
аварийная сигнализация высокого уровня с самодиагностикой	90060040
аварийная сигнализация низкого уровня с самодиагностикой	90060050
Глобальная система безопасности GSS72/2	86900068
Лестница и перила	-
Реле давления регулировки 2-ой ступени	16030010



Условные обозначения:

- N1 соединение пара
- N2 соединение подачи
- N3 соединение слива предохранительных клапанов
- N4 соединение опорожнения котла
- N5 соединения предохранительных клапанов

Характеристики	Модель 12 бар		Модель 15 бар		Полезная мощность *** кВт	Тепловой расход кВт	КПД при 100% (см. РС.1.) %	Производство пара* кг/ч	Емкость уровня H2O л	Общая емкость H2O л	Противодавление уходящих газов мбар	Потребление топлива			Общий вес ** кг
	Код	Рабочее давление мин.-макс. бар	Код	Рабочее давление мин.-макс. бар								Газ Нм3/ч	Дизельное топливо кг/ч	Мазут кг/ч	
GX 1000	86161000	8-11,5	86171000	12-14	1163	1292	90,00	1700	4565	5940	5,5	133,7	110,1	115,8	6500
GX 1200	86161200	8-11,5	86171200	12-14	1395	1550	90,00	2050	4565	5840	7	160,5	132,2	139	7100
GX 1500	86161500	8-11,5	86171500	12-14	1744	1937	90,00	2560	5475	6960	7	200,6	165,2	173,7	8500
GX 1750	86161750	8-11,5	86171750	12-14	2035	2261	90,00	3000	5475	6860	7	234	192,7	202,7	9600
GX 2000	86162000	8-11,5	86172000	12-14	2326	2584	90,00	3410	6615	8435	8,5	267,5	220,3	231,6	10500
GX 2500	86162500	8-11,5	86172500	12-14	2907	3230	90,00	4260	7640	9610	8	334,3	275,3	289,5	11500
GX 3000	86163000	8-11,5	86173000	12-14	3488	3875	90,00	5100	7955	9865	9	401,2	330,4	347,4	13100
GX 3500	86163500	8-11,5	86173500	12-14	4070	4522	90,00	6000	9725	11940	10,5	468,1	385,5	405,4	14300
GX 4000	86164000	8-11,5	86174000	12-14	4651	5167	90,00	6800	10470	12670	10	535	440,6	463,3	16000
GX 5000	86165000	8-11,5	86175000	12-14	5814	6460	90,00	8520	11200	13750	10,5	668,7	550,7	579,1	18000
GX 6000	86166000	8-11,5	86176000	12-14	6977	7752	90,00	10240	13545	16530	12	798	657,2	691	21000
GX 7000	86167000	8-11,5	86177000	12-14	8140	9044	90,00	12000	15970	20030	12	925,8	762,5	801,8	24000
GX 8000	86168000	8-11,5	86178000	12-14	9302	10335	90,00	13600	19320	24680	14	1035,1	852,5	896,4	29000
GX 9000	86169000	8-11,5	86179002	12-14	10465	11627	90,00	15300	22060	28140	14	1190,5	980,4	1030,9	30000
GX 10000	86169900	8-11,5	86179900	12-14	11628	12920	90,00	17000	24620	31115	15	1322,7	1089,3	1145,5	36000
GX 12000	86169912	8-11,5	86179912	12-14	13953	15503	90,00	20000	29250	37500	19	1586,9	1306,9	1374,2	38000
GX 13000	86169913	8-11,5	86179913	12-14	15116	16795	90,00	22000	31240	40100	20	1719,6	1416,1	1489,1	40000
GX 15000	86169915	8-11,5	86179915	12-14	17442	19380	90,00	25000	36000	46300	25	1984,1	1634,0	1718,2	42500

Габариты	H	H2	H4	H6	L	L2	L4	P	P2	P3	Øc	N1	N2	N1/N2	N3	N4	N5
Модель	мм	мм	мм	мм	мм	мм	мм	мм	мм	мм	мм	DN/дюйм	DN/дюйм	PN	DN/дюйм	DN/дюйм	DN/дюйм
GX 1000	3200	865	2280	1500	2450	1200	2000	4100	2400	750	400	65	32	16	40	40	25
GX 1200	3200	865	2280	1500	2450	1200	2000	4100	2400	750	400	65	32	16	40	40	25
GX 1500	3300	915	2460	1620	2550	1400	2180	4100	2500	750	450	80	32	16	50	40	32
GX 1750	3350	915	2460	1620	2650	1400	2180	4100	2500	750	450	80	32	16	50	40	32
GX 2000	3350	915	2460	1620	2650	1400	2180	4600	3000	750	500	80	32	16	50	40	32
GX 2500	3500	990	2620	1745	2760	1500	2300	4900	3200	800	550	100	32	16	50	40	32
GX 3000	3600	1030	2690	1830	2900	1500	2340	5100	3200	880	600	100	32	16	50	40	32
GX 3500	3600	1020	2720	1750	2900	1500	2400	5600	3500	1025	600	125	32	16	50	40	32
GX 4000	3780	1115	2920	1950	3000	1600	2500	5700	3700	1070	650	125	40	16	65	40	40
GX 5000	3954	1150	3020	2020	3260	1600	2640	5700	3500	1100	650	125	40	16	65	40	40
GX 6000	4110	1250	3200	2050	3390	1700	2740	6300	4000	1100	700	150	50	16	80	40	50
GX 7000	4250	1300	3350	2070	3460	1800	2880	6750	4500	1100	700	150	50	16	80	40	50
GX 8000	4400	1345	3500	2150	3620	1900	3040	7250	5000	1100	800	150	50	40	100	40	65
GX 9000	4550	1320	3600	2200	3750	2000	3200	7650	5100	1200	900	200	50	16	100	40	65
GX 10000	4550	1400	3685	2350	3750	1900	3280	8050	5500	1200	900	200	50	40	100	40	65
GX 12000	4650	1400	3770	2240	4000	2300	3350	8700	6000	1150	1100	200	65	16	100	40	65
GX 13000	4870	1470	3970	2240	4500	2300	3500	9030	6200	1160	1100	200	65	16	100	40	65
GX 15000	4870	1750	3970	2500	4500	2300	3500	9300	6500	1200	1100	250	65	16	100	40	65

Данные относятся к расчетному давлению 12 бар. - * Производство с подачей воды 80 °С. - Вес относится к котлам на 12 бар.

*** Мощность относится к газу метану; для работы на дизельном топливе или мазуте норматив может предусматривать снижение класса.

Для получения более подробной информации обращаться в наш коммерческий отдел.

ЛИНИЯ ПРОМЫШЛЕННОГО НАЗНАЧЕНИЯ

ПАР

GX (версия, рекомендуемая для поставки за рубежом)

ГЕНЕРАТОР ПАРА ВЫСОКОГО ДАВЛЕНИЯ С 3 ОБОРОТАМИ ДЫМОВЫХ ГАЗОВ

Расчетное давление 12 или 15 бар



Основные характеристики

Генератор пара GX с тремя фактическими оборотами дымовых газов, моноблочный, с отличными рабочими характеристиками и оригинальными техническими решениями, разработан для обеспечения максимальной надежности, долговечности и простоты управления. Генератор полустационарного горизонтального типа с 3 оборотами дымовых газов, проходящим пламенем и омываемым днищем.

Далее приведены некоторые основные характеристики нашего изделия:

- корпус котла, изготовленный из качественной стали P265GH UNI EN 10028/2 и P275NH UNI EN 10028/3, сваренной и испытанной с использованием утвержденных процедур и имеющей маркировку CE в соответствии с директивой PED 97/23/EC
- горизонтальная камера сгорания с проходящим пламенем и гофрированной секцией, выполненной горячим формованием для моделей начиная от GX 2500
- инверсионная камера продуктов горения, полностью омываемая, поддерживается трубной опорой диаметром 500 мм с функцией люка
- трубные решетки с отверстиями, выполненными дрелью, а затем рассверленными для приварки дымовых труб; все решетки полностью развальцованы горячим способом с торцевыми сварными швами встык вместо угловых во всех моделях
- ограничительная обечайка с фланцевыми соединениями PN 16 или PN 40 EN 1092-1 для рабочей аппаратуры; оснащена верхним люком, нижним люком, рым-болтом для подъема
- дымоходы из P235GH UNI EN 10216/2, приваренные к трубчатым решеткам, без турбулизаторов
- передняя дымовая камера из стальных листов, термически изолирована из стальных листов, термически изолирована огнеупорными материалами с высоким содержанием алюминия, оснащена двумя отдельными плоскими дверьми, обшитыми изнутри керамическим волокном и вращающимися на петлях с двойным шарниром; оборудована огнеупорным конусом и пластиной с отверстиями для установки горелки
- задняя дымовая камера из стальных листов, термически изолирована огнеупорными материалами, оснащена двумя отдельными плоскими дверьми, обшитыми изнутри керамическим волокном и вращающимися на петлях с двойным шарниром; оборудована дверцей для чистки, соединением с дымоходом, заглушкой для доступа в камеру сгорания, смотровым отверстием контроля пламени с закрывающейся шторкой
- основание выполнено из профилей из углеродистой стали и предназначено для установки всего узла
- верхняя площадка из рифленых листов для обслуживания аппаратуры, расположенной над котлом
- термическая изоляция в виде прокладки из минеральной ваты высокой плотности соответствующей толщины с круглой наружной отделкой из гофрированного алюминия
- подходит для жидкого и газообразного топлива для производства пара от 1700 до 20000 кг/ч
- оснащение аппаратурой, необходимой для автоматической работы с механическим и гидравлическим монтажом всего оборудования и сертификацией системы в соответствии с директивой PED 97/23/EC
- электрическое подключение к единому централизованному шкафу управления, выполненное с помощью проводов с силиконовой изоляцией, вставленных в армированные изнутри оболочки из ПВХ с заключительным тестированием работы

Стандартная комплектация:

- группа аппаратуры стороны пара, включающая следующие элементы:
 - клапан отбора пара с запущенным потоком
 - 2 пружинных предохранительных клапана
 - 2 индикатора уровня с прямым отражением
 - 2 узла отсечных кранов и индикатор слива
- рама приборов контроля давления, состоящая из следующих элементов:
 - манометр с большим циферблатом с трехходовым испытательным краном
 - ограничительное реле давления
 - предохранительное реле давления с ручным сбросом
- группа питательной воды, установленная на основании котла и состоящая из следующих элементов:
 - 2 многоступенчатых вертикальных центробежных электронасоса для воды с температурой 120°C
 - 3 отсечных клапана подачи с запущенным потоком
 - 2 фильтра на всасывании насоса
 - 3 обратных клапана
- группа продувки, состоящая из следующих элементов:
 - отсечный клапан слива с запущенным потоком
 - клапан быстрого слива с наружной резьбой с ручным рычагом
- автоматический регулятор уровня с датчиками проводимости, состоящий из следующих элементов:
 - датчик пуска насоса
 - датчик останова насоса
 - датчик 1-го сигнала тревоги и блокировки горелки из-за низкого уровня
 - датчик 2-го сигнала тревоги и блокировки горелки из-за низкого уровня
- электрический шкаф управления котлом, защита IP 55, 400 В/3 + N/ 50 Гц, состоящий из следующих элементов:
 - главный выключатель
 - выключатели электронасоса подачи (выкл-ручной-автоматический)
 - выключатель горелки
 - реле регулировки уровня
 - реле 1-го сигнала тревоги низкого уровня с ручным сбросом
 - реле 2-го сигнала тревоги низкого уровня с ручным сбросом
 - индикатор тревоги и кнопка сброса высокого давления
 - индикатор 1-го сигнала тревоги и кнопка сброса низкого уровня
 - индикатор 2-го сигнала тревоги и кнопка сброса низкого уровня
 - сигнальная сирена

Компоненты котельной:

- вертикальный экономайзер серии ECV
- бак сбора конденсата серии VRC
- атмосферный деаэрактор серии DEG
- деаэрактор под давлением серии DEG/P
- группа обработки питательной воды ADD
- сливной бак серии BDV

Предлагаемое дополнительное оснащение	Код
Группа автоматической продувки SIXEN и GX	См. разд. дополнительного оснащения
Группа контроля за содержанием солей в котловой воде (пневматический привод TDS)	17090037
Группа контроля за содержанием солей в котловой воде (электрический привод TDS)	17090035
Группа контроля за содержанием солей в котловой воде (электрический привод TDS облегченный)	17090051
Охладитель для снятия проб	38040100
резервный питательный насос	
модулирующая система регулировки уровня	См. разд. дополнительного оснащения
аварийная сигнализация высокого уровня	90060010
аварийная сигнализация высокого уровня с самодиагностикой	90060040
аварийная сигнализация низкого уровня с самодиагностикой	90060050
Глобальная система безопасности GSS72/2	86900068
Лестница и перила	-
Реле давления регулировки 2-ой ступени	16030010

При заказе всегда указывать код каждого изделия.

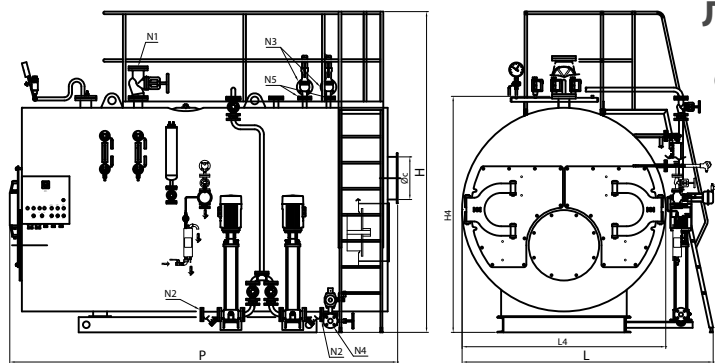
Для большего или меньшего давления обращаться в наш коммерческий отдел.

По запросу предлагается модель GX с нагревателем.

ЛИНИЯ ПРОМЫШЛЕННОГО НАЗНАЧЕНИЯ

ПАР

GX (версия, рекомендуемая для поставки за рубежом)



Условные обозначения:

- N1 соединение пара
- N2 соединение подачи
- N3 соединение слива предохранительных клапанов
- N4 соединение опорожнения котла
- N5 соединения предохранительных клапанов

Характеристики	Модель 12 бар		Модель 15 бар		Полезная мощность ***	Тепловой расход	КПД при 100% (см. РС.1.)	Производство пара*	Емкость уровня H2O	Общая емкость H2O	Противодавление уходящих газов	Потребление топлива			Общий вес **
	Код	Рабочее давление мин.-макс. бар	Код	Рабочее давление мин.-макс. бар								Газ	Дизельное топливо	Мазут	
Модель					кВт	кВт	%	кг/ч	л	л	мбар	Нм3/ч	кг/ч	кг/ч	кг
GX 1000 exp	86161004	8-11,5	86171004	12-14	1163	1292	90,00	1700	4565	5940	5,5	133,7	110,1	115,8	6500
GX 1200 exp	86161204	8-11,5	86171204	12-14	1395	1550	90,00	2050	4565	5840	7	160,5	132,2	139	7100
GX 1500 exp	86161504	8-11,5	86171504	12-14	1744	1937	90,00	2560	5475	6960	7	200,6	165,2	173,7	8500
GX 1750 exp	86161754	8-11,5	86171754	12-14	2035	2261	90,00	3000	5475	6860	7	234	192,7	202,7	9600
GX 2000 exp	86162004	8-11,5	86172004	12-14	2326	2584	90,00	3410	6615	8435	8,5	267,5	220,3	231,6	10500
GX 2500 exp	86162504	8-11,5	86172504	12-14	2907	3230	90,00	4260	7640	9610	8	334,3	275,3	289,5	11500
GX 3000 exp	86163004	8-11,5	86173004	12-14	3488	3875	90,00	5100	7955	9865	9	401,2	330,4	347,4	13100
GX 3500 exp	86163504	8-11,5	86173504	12-14	4070	4522	90,00	6000	9725	11940	10,5	468,1	385,5	405,4	14300
GX 4000 exp	86164004	8-11,5	86174004	12-14	4651	5167	90,00	6800	10470	12670	10	535	440,6	463,3	16000
GX 5000 exp	86165004	8-11,5	86175004	12-14	5814	6460	90,00	8520	11200	13750	10,5	668,7	550,7	579,1	18000
GX 6000 exp	86166004	8-11,5	86176004	12-14	6977	7752	90,00	10240	13545	16530	12	798	657,2	691	21000
GX 7000 exp	86167004	8-11,5	86177004	12-14	8140	9044	90,00	12000	15970	20030	12	925,8	762,5	801,8	24000
GX 8000 exp	86168004	8-11,5	86178004	12-14	9302	10335	90,00	13600	19320	24680	14	1035,1	852,5	896,4	29000
GX 9000 exp	86169004	8-11,5	86179004	12-14	10465	11627	90,00	15300	22060	28140	14	1190,5	980,4	1030,9	30000
GX 10000 exp	86169904	8-11,5	86179904	12-14	11628	12920	90,00	17000	24620	31115	15	1322,7	1089,3	1145,5	36000
GX 12000 exp	86169922	8-11,5	86179922	12-14	13953	15503	90,00	20000	29250	37500	19	1586,9	1306,9	1374,2	38000
GX 13000 exp	86169923	8-11,5	86179923	12-14	15116	16795	90,00	22000	31240	40100	20	1719,6	1416,1	1489,1	40000
GX 15000 exp	86169925	8-11,5	86179925	12-14	17442	19380	90,00	25000	36000	46300	25	1984,1	1634,0	1718,2	42500

Габариты	H	H2	H4	H6	L	L2	L4	P	P2	P3	Øс	N1	N2	N1/N2	N3	N4	N5
Модель	мм	мм	мм	мм	мм	мм	мм	мм	мм	мм	мм	DN/дюйм	DN/дюйм	PN	DN/дюйм	DN/дюйм	DN/дюйм
GX 1000	3200	865	2280	1500	2450	1200	2000	4100	2400	750	400	65	32	16	40	40	25
GX 1200	3200	865	2280	1500	2450	1200	2000	4100	2400	750	400	65	32	16	40	40	25
GX 1500	3300	915	2460	1620	2550	1400	2180	4100	2500	750	450	80	32	16	50	40	32
GX 1750	3350	915	2460	1620	2650	1400	2180	4100	2500	750	450	80	32	16	50	40	32
GX 2000	3350	915	2460	1620	2650	1400	2180	4600	3000	750	500	80	32	16	50	40	32
GX 2500	3500	990	2620	1745	2760	1500	2300	4900	3200	800	550	100	32	16	50	40	32
GX 3000	3600	1030	2690	1830	2900	1500	2340	5100	3200	880	600	100	32	16	50	40	32
GX 3500	3600	1020	2720	1750	2900	1500	2400	5600	3500	1025	600	125	32	16	50	40	32
GX 4000	3780	1115	2920	1950	3000	1600	2500	5700	3700	1070	650	125	40	16	65	40	40
GX 5000	3954	1150	3020	2020	3260	1600	2640	5700	3500	1100	650	125	40	16	65	40	40
GX 6000	4110	1250	3200	2050	3390	1700	2740	6300	4000	1100	700	150	50	16	80	40	50
GX 7000	4250	1300	3350	2070	3460	1800	2880	6750	4500	1100	700	150	50	16	80	40	50
GX 8000	4400	1345	3500	2150	3620	1900	3040	7250	5000	1100	800	150	50	40	100	40	65
GX 9000	4550	1320	3600	2200	3750	2000	3200	7650	5100	1200	900	200	50	16	100	40	65
GX 10000	4550	1400	3685	2350	3750	1900	3280	8050	5500	1200	900	200	50	40	100	40	65
GX 12000	4650	1400	3770	2240	4000	2300	3350	8700	6000	1150	1100	200	65	16	100	40	65
GX 13000	4870	1470	3970	2240	4500	2300	3500	9030	6200	1160	1100	200	65	16	100	40	65
GX 15000	4870	1750	3970	2500	4500	2300	3500	9300	6500	1200	1100	250	65	16	100	40	65

Данные относятся к расчетному давлению 12 бар. - * Производство с подачей воды 80 °С. - Вес относится к котлам на 12 бар.

*** Мощность относится к газу метану; для работы на дизельном топливе или мазуте норматив может предусматривать снижение класса.

Для получения более подробной информации обращаться в наш коммерческий отдел.

ЛИНИЯ ПРОМЫШЛЕННОГО НАЗНАЧЕНИЯ

ПАР

GXC

ПАРОГЕНЕРАТОР КОМБИНИРОВАННЫЙ



Основные характеристики

Генератор GXC представляет собой инновационный генератор, объединяющий в себе функции генерации пара с помощью сжигания и рекуперации тепла горячего дыма, происходящего из внешних источников; этот последний «бесплатный» источник является приоритетным, в то время как сжигание может служить в качестве резерва или поставлять недостающую мощность, если рекуперированного дыма недостаточно для покрытия потребностей системы в паре.

Таким образом, в одном генераторе компактного дизайна сочетаются два принципа работы:

- сжигание с тремя оборотами дымовых газов, проходящим пламенем и омываемым днищем;
- рекуперация с прямыми полностью отделенными и независимыми проходами дымовых газов, погруженными в ту же воду котла

Далее приведены некоторые основные характеристики нашего изделия:

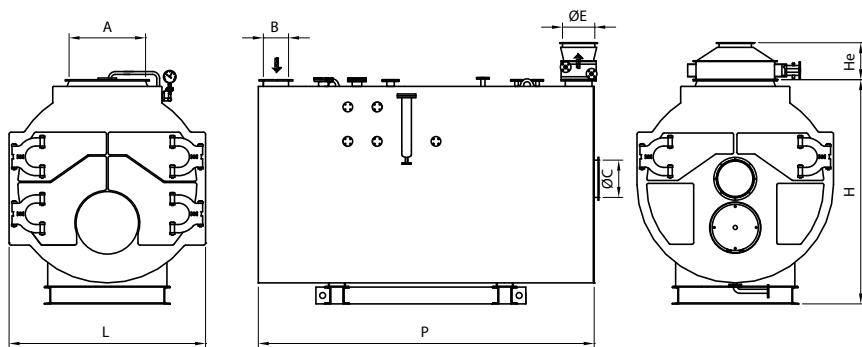
- корпус котла, изготовленный из качественной стали P265GH UNI EN 10028/2 и P275NH UNI EN 10028/3, сваренной и испытанной с использованием утвержденных процедур и имеющей маркировку CE в соответствии с директивой PED 97/23/EC
- горизонтальная камера сгорания с проходящим пламенем и гофрированной, выполненной горячим формованием
- инверсионная камера продуктов горения, полностью омываемая, поддерживается трубной опорой диаметром 500 мм с функцией люка
- трубные решетки с отверстиями, выполненными дрелью, а затем рассверленными для приварки дымовых труб; все решетки полностью развальцованы горячим способом с торцевыми сварными швами встык вместо угловой сварки во всех моделях
- ограничительная обечайка с фланцевыми соединениями PN 16 или PN 40 EN 1092-1 для рабочей аппаратуры; оснащена верхним люком, нижним люком, рым-болтом для подъема
- дымоходы из P235GH UNI EN 10216/2, приваренные к трубным решеткам, без турбулизаторов
- передняя дымовая камера из стальных листов, термически изолирована огнеупорными материалами с высоким содержанием алюминия, оснащена двумя отдельными плоскими дверьми, обшитыми изнутри керамическим волокном и вращающимися на петлях с двойным шарниром; оборудована огнеупорным конусом и пластиной с отверстиями для установки горелки
- задняя дымовая камера из стальных листов, термически изолирована огнеупорными материалами, оснащена двумя отдельными плоскими дверьми, обшитыми изнутри керамическим волокном и поворачивающимися на петлях с двойным шарниром; оборудована дверцей для чистки, соединением с дымоходом, заглушкой для доступа в камеру сгорания, смотровым отверстием контроля пламени с закрывающейся шторкой
- передний коллектор входа «горячего» дыма, встроенный в переднюю дымовую камеру, выполнен из стальных листов, термически изолирован огнеупорными материалами с высоким содержанием алюминия, оснащен двумя отдельными плоскими дверьми, обшитыми изнутри керамическим волокном и вращающимися на петлях с двойным шарниром; укомплектован фланцем для соединения с дымоходом с входом сверху;
- задний коллектор входа «холодного» дыма, встроенный в заднюю дымовую камеру, выполнен из стальных листов, термически изолирован огнеупорными материалами с высоким содержанием алюминия, оснащен двумя отдельными плоскими дверьми, обшитыми изнутри керамическим волокном и вращающимися на петлях с двойным шарниром; укомплектован фланцем с восходящим выходом для подключения к дымовой трубе или к экономайзеру (если есть);
- основание выполнено из профилей из углеродистой стали и предназначено для установки всего узла
- верхняя площадка из фактурных листов для обслуживания арматуры, расположенной над котлом
- термическая изоляция в виде прокладки из минеральной ваты высокой плотности соответствующей толщины с круглой наружной отделкой из гофрированного алюминия
- оснащение арматурой, необходимой для автоматической работы с механическим и гидравлическим монтажом всего оборудования и сертификацией системы в соответствии с директивой PED 97/23/EC
- электрическое подключение к единому централизованному шкафу управления, выполненное с помощью проводов с силиконовой изоляцией, вставленных в армированные изнутри оболочки из ПВХ с заключительным тестированием работы

Стандартная комплектация:

- группа арматуры стороны пара, включающая следующие элементы:
 - клапан отбора пара с запущенным потоком
 - 2 предохранительных клапана
 - индикатор уровня с прямым отражением
 - группа отсечных кранов и индикатор слива
 - 2 крана испытания уровня
- рампа приборов контроля давления, состоящая из следующих элементов:
 - манометр с большим циферблатом с трехходовым испытательным краном
 - ограничительное реле давления
 - предохранительное реле давления с ручным сбросом
- группа питательной воды, установленная на основании котла и состоящая из следующих элементов:
 - многоступенчатый центробежный насос для воды с температурой 120°C
 - 2 отсечных клапана подачи с запущенным потоком
 - фильтр на всасывании насоса
 - 2 обратных клапана
- группа продувки днища, состоящая из следующих элементов:
 - отсечный клапан спуска с запущенным потоком
 - клапан быстрого спуска с наружной резьбой с ручным рычагом
- автоматический регулятор уровня с датчиками проводимости, состоящий из следующих элементов:
 - датчик пуска насоса
 - датчик останова насоса
 - датчик 1-го сигнала тревоги и блокировки горелки из-за низкого уровня
 - датчик 2-го сигнала тревоги и блокировки горелки из-за низкого уровня
- электрический шкаф управления котлом, защита IP 55, состоящий из следующих элементов:
 - главный выключатель
 - выключатели электронасоса подачи (выкл-ручной-автоматический)
 - выключатель горелки
 - реле регулировки уровня
 - реле 1-го сигнала тревоги низкого уровня с ручным сбросом
 - реле 2-го сигнала тревоги низкого уровня с ручным сбросом
 - индикатор тревоги и кнопка сброса высокого давления
 - индикатор 1-го сигнала тревоги и кнопка сброса низкого уровня
 - индикатор 2-го сигнала тревоги и кнопка сброса низкого уровня
 - сигнальная сирена

Компоненты котельной:

- экономайзер серии ECXV
- бак сбора конденсата серии VRC
- атмосферный деаэрактор серии DEG
- деаэрактор под давлением DEG/P
- группа обработки питательной воды ADD
- сливной бак BDV

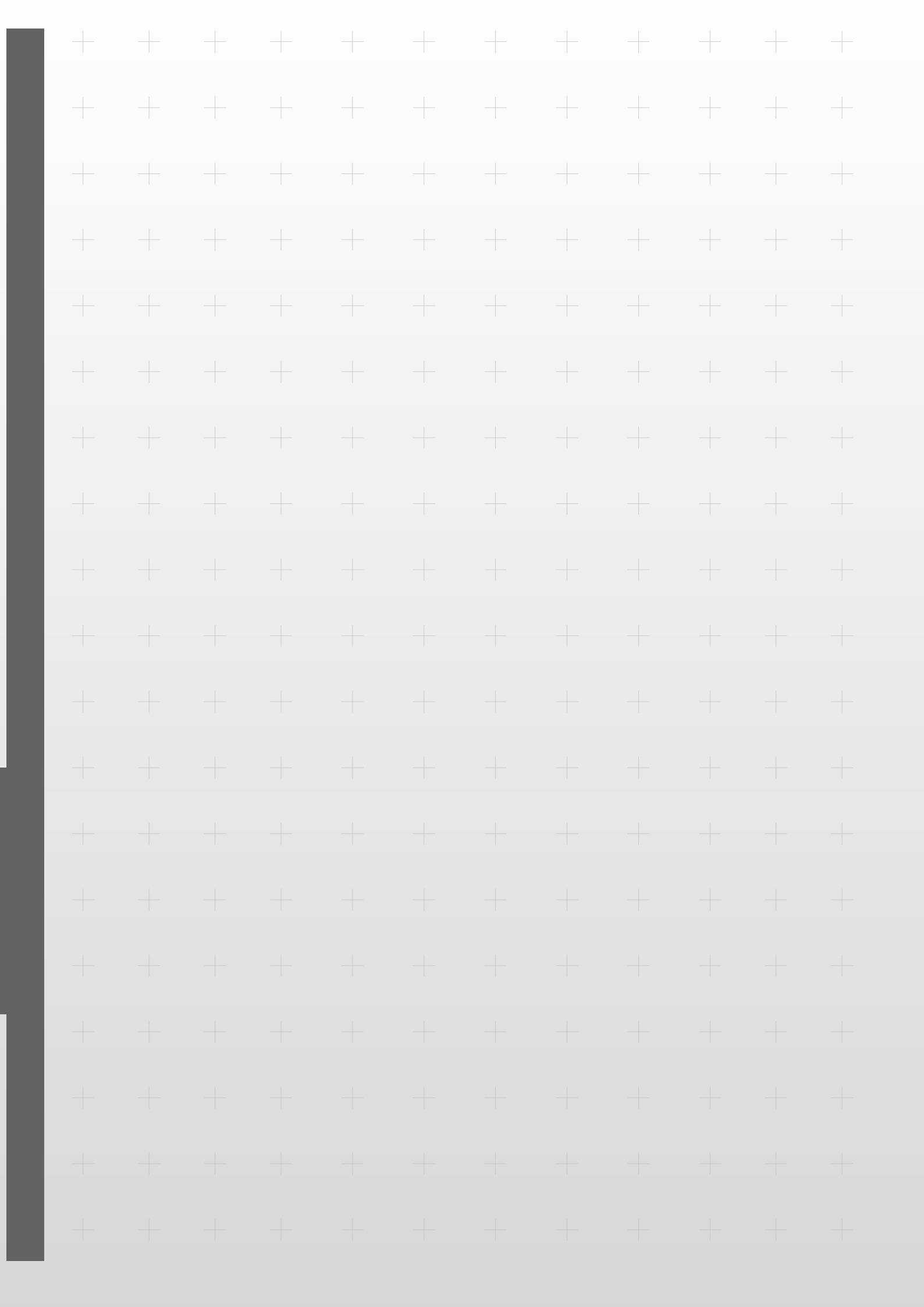


Предлагаемое дополнительное оснащение	Код
лестница и перила	90060060
экономайзер на стороне рекуперации и/или горения	
автоматическая 3-ходовая дымовая заслонка для регулировки давления пара	
Группа автоматической продувки для генераторов серий SIXEN и GX	
Группа контроля за содержанием солей в котловой воде (пневматический привод TDS)	17090037
Группа контроля за содержанием солей в котловой воде (электрический привод TDS)	17090035
Группа контроля за содержанием солей в котловой воде (электрический привод TDS облегченный)	17090051
охладитель для снятия проб	38040100
резервный питательный насос	
модулирующая система регулировки уровня	
аварийная сигнализация высокого уровня	90060010
аварийная сигнализация высокого уровня с самодиагностикой	90060040
аварийная сигнализация низкого уровня с самодиагностикой	90060050
Глобальная система безопасности GSS72/2	86900068

Дополнительная информация

Технико-коммерческий отдел находится в вашем распоряжении для определения технических характеристик парогенератора GXC. Эта возможность предусматривает заполнение бланка, в котором заказчик предоставляет ряд сведений, которые можно разделить на следующие категории:

- Общие:
 - Тип жидкости: для указания типа требуемой жидкости как в случае пара (насыщенный или перегретый), так и в случае воды (горячая или перегретая).
 - Требуемые параметры жидкости: давление и температура.
- Сторона рекуперации:
 - Требуемый потенциал
 - Топливо происхождения дымовых газов: газ метан, дизельное топливо, нефть, сжиженный газ и т. д.
 - Максимальный расход дымовых газов рекуперации
 - Температура дымовых газов рекуперации
 - Максимальная допустимая потеря нагрузки дымовых газов
- Кроме того, в этом разделе можно выбрать следующие дополнительные компоненты:
 - Экономайзер
 - Группа байпаса для регулировки дымовых газов
- Сторона сгорания:
 - Требуемый потенциал
 - Топливо: газ метан, сжиженный газ, дизельное топливо, нефть и т. д.
- Кроме того, в этой секции можно также заказать следующие устройства:
 - Горелка
 - Экономайзер





ЛИНИЯ ПРОМЫШЛЕННОГО НАЗНАЧЕНИЯ

● ПЕРЕГРЕТАЯ ВОДА

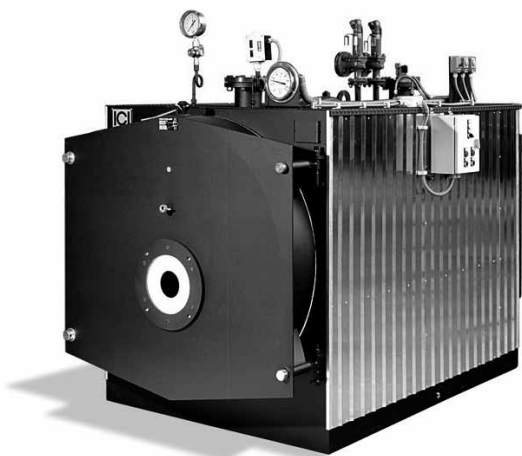
ASX158
ASGX EN (3000-7000)160
ASGX EN (8000-17000)162

ЛИНИЯ ПРОМЫШЛЕННОГО НАЗНАЧЕНИЯ ПЕРЕГРЕТАЯ ВОДА

ASX

ГЕНЕРАТОР ПЕРЕГРЕТОЙ ВОДЫ С ИНВЕРСИЕЙ ПЛАМЕНИ

Расчетное давление 4,9 или 12 бар



Основные характеристики

Генератор на перегретой воде ASX моноблочного типа с автоматическим функционированием в комплекте со всей арматурой для быстрого ввода в эксплуатацию. Изготовлен из качественной стали, испытанной в соответствии с действующим законодательством и сварен автоматическим методом погрузной дуги.

Далее приведены некоторые основные характеристики нашего изделия:

- корпус котла, изготовленный из качественной стали P265GH UNI EN 10028/2 и P275NH UNI EN 10028/3, сваренной и испытанной с использованием утвержденных процедур и имеющей маркировку CE в соответствии с директивой PED 97/23/EC
- горизонтальная камера сгорания с инверсией пламени с омываемым развальцованным днищем, поддерживаемым трубной опорой с отверстиями для обеспечения увлажнения; с гофрированной секцией, выполненной горячим формованием для моделей начиная от ASX 2000
- трубные решетки с отверстиями, выполненными плазменным способом; передняя решетка, развальцованная горячим способом в направлении топки со сваркой встык вместо угловой сварки для моделей начиная с ASX 2000
- ограничительная обечайка с фланцевыми соединениями PN 16 или PN 40 EN 1092-1 для рабочей аппаратуры; оснащена верхним люком, нижним люком, рым-болтом для подъема
- дымоходы из P235GH UNI EN 10216/2, приваренные к трубным решеткам и оснащенные спиральными турбулизаторами
- передняя дверь из стальных листов, термически изолированная огнеупорными материалами с высоким содержанием алюминия, установленная на регулируемые петли, легко открывается с помощью болтов с маховиком без необходимости демонтажа горелки; оснащена индикатором для контроля горения
- задняя дымовая камера из листовой стали, демонтируемая с помощью болтов для очистки труб от дыма; оснащена дверцей для очистки и соединением с дымовой трубой
- основание выполнено из профилей из углеродистой стали и предназначено для установки всей системы
- верхняя площадка из фактурных листов для обслуживания арматуры, расположенной над котлом
- термическая изоляция в виде прокладки из минеральной ваты высокой плотности соответствующей толщины с наружной защитой из гофрированного алюминия, установленной на прямоугольную раму
- оснащение арматурой, необходимой для автоматической работы с механическим и гидравлическим монтажом всего оборудования и сертификацией системы в соответствии с директивой PED 97/23/EC
- электрическое подключение к единому централизованному шкафу управления, выполненное с помощью проводов с силиконовой изоляцией, вставленных в армированные изнутри оболочки из ПВХ с заключительным тестированием работы

Стандартная комплектация:

- группа приборов для контроля давления, состоящая из следующих элементов:
 - 2 предохранительных клапана
 - манометр с большим циферблатом с трехходовым испытательным краном
 - предохранительное реле давления с ручным сбросом
- группа приборов для контроля температуры, состоящая из следующих элементов:
 - термометр с большим циферблатом на подаче
 - термопара на подаче, подключенная к терморегулятору на шкафу управления
 - предохранительный термостат с ручным сбросом
- группа продувки, состоящая из следующих элементов:
 - отсечной клапан слива с запущенным потоком
 - клапан быстрого слива с наружной резьбой с ручным рычагом
- электрический шкаф управления котлом, защита IP 55, состоящий из следующих элементов:
 - главный выключатель
 - выключатель горелки
 - электронный регулятор температуры управления двухступенчатой горелкой
 - индикатор тревоги и кнопка сброса высокого давления
 - индикатор тревоги и кнопка сброса высокой температуры
 - сигнальная сирена

Предлагаемое дополнительное оснащение	Код
Глобальная система безопасности "TSS 72 Перегретая вода"	86900063

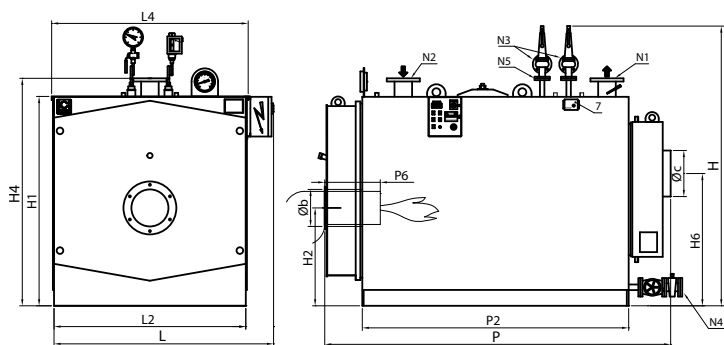
При заказе всегда указывать код каждого изделия.

Для большего давления обращаться в наш коммерческий отдел.

ЛИНИЯ ПРОМЫШЛЕННОГО НАЗНАЧЕНИЯ

ПЕРЕГРЕТАЯ ВОДА

ASX



Условные обозначения:

- N1 подача
- N2 возврат
- N3 слив предохранительных клапанов
- N4 слив котла
- N5 соединение предохранительных клапанов

Характеристики	Код изделия	Расчетное давление бар	Полезная мощность кВт	Тепловой расход кВт	КПД при 100% (см. P.C.I.) %	Потери давления в гидравлическом тракте мбар	Общая емкость H ₂ O л	Противодавление уходящих газов мбар	Потребление топлива			Общий вес * кг
									Газ Нм ³ /ч	Дизельное топливо кг/ч	Мазут кг/ч	
ASX 200	86180200	4,9	233	258	90,30	30	735	3,5	26,4	21,8	22,9	1400
ASX 300	86180300	4,9	349	387	90,20	29	750	3,5	39,6	32,6	34,3	1600
ASX 400	86180400	4,9	465	516	90,10	52	865	5	52,9	43,5	45,8	1700
ASX 500	86180500	4,9	581	645	90,10	33	1095	4,5	66,1	54,4	57,2	2200
ASX 600	86180600	4,9	698	774	90,20	48	1245	6	79,3	65,3	68,7	2200
ASX 800	86180800	4,9	930	1032	90,10	35	1535	5,5	105,7	87,1	91,5	2600
ASX 1000	86181000	4,9	1163	1292	90,00	54	1765	7	132,3	108,9	114,5	3000
ASX 1200	86181200	4,9	1395	1550	90,00	38	2265	8	158,7	130,7	137,4	3400
ASX 1500	86181500	4,9	1744	1959	90,00	59	2830	6,5	198,3	163,3	171,8	4000
ASX 1750	86181750	4,9	2035	2260	90,00	80	3135	7,5	231,4	190,6	200,4	4600
ASX 2000	86182000	4,9	2326	2584	90,00	105	3560	8	264,5	217,8	229,1	7300
ASX 2500	86182500	4,9	2907	3229	90,00	52	4360	9	330,6	272,3	286,3	9000
ASX 3000	86183000	4,9	3488	3876	90,00	75	5170	9,5	396,8	326,8	343,6	10000

Габариты	H	H1	H2	H4	H6	L	L2	L4	P	P2	P6	Øb	Øc	N1/N2	N1	N2	N3	N4	N5
Модель	мм	мм	мм	мм	мм	мм	мм	мм	мм	мм	мм	мм	мм	PN	DN/дюйм	DN/дюйм	DN/дюйм	DN/дюйм	DN/дюйм
ASX 200	1730	1240	575	1360	720	1290	1080	1170	2100	1510	280-330	180	250	16	65	65	40	32	25
ASX 300	1780	1290	620	1410	850	1380	1170	1260	2100	1510	310-360	225	250	16	80	80	40	32	25
ASX 400	1780	1290	620	1410	850	1380	1170	1260	2300	1760	310-360	225	250	16	80	80	40	32	25
ASX 500	1940	1450	700	1570	950	1530	1320	1410	2300	1760	350-400	280	300	16	100	100	40	32	25
ASX 600	1940	1450	700	1570	950	1530	1320	1410	2550	2010	350-400	280	300	16	100	100	40	32	25
ASX 800	2090	1580	740	1720	1000	1660	1450	1540	2600	2010	370-420	280	350	16	125	125	40	32	25
ASX 1000	2090	1580	740	1720	1000	1660	1450	1540	2900	2310	370-420	280	350	16	125	125	40	32	25
ASX 1200	2190	1690	765	1820	1200	1750	1540	1630	3165	2502	370-420	320	400	16	150	150	40	32	25
ASX 1500	2445	1870	850	2000	1200	1930	1720	1810	3417	2714	420-470	360	450	16	150	150	50	32	32
ASX 1750	2445	1870	850	2000	1200	1930	1720	1810	3717	3012	420-470	360	450	16	150	150	50	32	32
ASX 2000	2455	1890	880	2010	1380	1950	1740	1830	3719	3016	480-530	360	500	16	150	150	50	40	32
ASX 2500	2595	2100	950	2230	1400	2160	1900	2040	4237	3514	480-530	360	550	16	200	200	50	65	40
ASX 3000	2765	2100	970	2250	1500	2160	1950	2040	4525	3754	480-530	400	600	16	200	200	65	40	40

Характеристики	Код изделия	Расчетное давление бар	Рабочее давление мин.-макс. бар
ASX 200 - 12 bar	86190200	12	8 - 11,5
ASX 300 - 12 bar	86190300	12	8 - 11,5
ASX 400 - 12 bar	86190400	12	8 - 11,5
ASX 500 - 12 bar	86190500	12	8 - 11,5
ASX 600 - 12 bar	86190600	12	8 - 11,5
ASX 800 - 12 bar	86190800	12	8 - 11,5
ASX 1000 - 12 bar	86191000	12	8 - 11,5
ASX 1200 - 12 bar	86191200	12	8 - 11,5
ASX 1500 - 12 bar	86191500	12	8 - 11,5
ASX 1750 - 12 bar	86191750	12	8 - 11,5
ASX 2000 - 12 bar	86192000	12	8 - 11,5
ASX 2500 - 12 bar	86192500	12	8 - 11,5
ASX 3000 - 12 bar	86193000	12	8 - 11,5

Данные относятся к расчетному давлению 4,9 бар

ЛИНИЯ ПРОМЫШЛЕННОГО НАЗНАЧЕНИЯ ПЕРЕГРЕТАЯ ВОДА

ASGX EN (3000-7000)

ГЕНЕРАТОР ПЕРЕГРЕТОЙ ВОДЫ С 3 ОБОРОТАМИ ДЫМОВЫХ ГАЗОВ

Расчетное давление 12 бар

Полезная мощность от 3 до 7 МВт



Основные характеристики

Генератор тепла с дымовыми трубами с тремя оборотами дымовых газов, с омываемым днищем и автоматическим функционированием, предназначен для сжигания под давлением жидкого или газообразного топлива для отопительных или технологических систем с мощностью от 3000 до 7000 кВт и температурой выше 100°C.

Далее приведены некоторые основные характеристики нашего изделия:

- корпус котла, изготовленный из качественной стали P265GH UNI EN 10028/2 и P275NH UNI EN 10028/3, сваренной и испытанной с использованием утвержденных процедур;
- горизонтальная камера сгорания с проходящим пламенем с гофрированной секцией, выполненной горячим формованием
- инверсионная камера продуктов горения, полностью омываемая, поддерживается патрубком диаметром 500 мм с функцией люка
- трубчатые решетки с отверстиями, выполненными дрелью, а затем расверленными для приварки дымовых труб; передняя трубчатая решетка инверсионной камеры полностью развальцована по направлению к топке, сварные швы выполнены сваркой встык;
- ограничительная обшивка с фланцевыми соединениями PN 16 или PN 40 EN 1092-1 для рабочей аппаратуры; оснащена верхним люком, нижним люком, рым-болтом для подъема;
- дымоходы из Fe 37 D UNI 7091, толщина 3,2 мм, приваренные к трубчатым решеткам, оснащены спиральными турбулизаторами;
- передняя дверца изготовлена из стальных листов, термически изолирована огнеупорными материалами с высоким содержанием алюминия и изоляционных материалов, установлена на регулируемые петли, легко открывается с помощью болтов с маховиком без необходимости демонтажа горелки; оснащена конусом для установки горелки и индикатором для контроля горения;
- задняя дымовая камера из листовой стали, термически изолированная, имеет одну дверь, легко открываемую с помощью латунных болтов для очистки труб от дыма, и соединение с дымовой трубой, оснащена дверцей дыма и соединениями дыма с дымовой трубой;
- основание выполнено из профилей из углеродистой стали и предназначено для установки всей системы;
- верхняя площадка из фактурных листов для обслуживания арматуры, расположенной над котлом;
- термическая изоляция в виде прокладки из минеральной ваты высокой плотности толщиной 80 мм с круглой наружной отделкой из гофрированного алюминия;
- оснащение арматурой, необходимой для автоматической работы с механическим и гидравлическим монтажом всего оборудования;
- электрическое подключение к единому централизованному шкафу управления, выполненное с помощью проводов с силиконовой изоляцией, вставленных в армированные изнутри оболочки из ПВХ с заключительным тестированием работы.

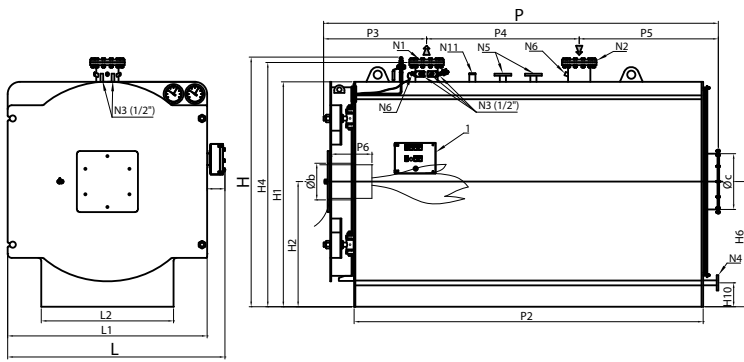
Стандартная комплектация:

- группа приборов для контроля давления, состоящая из следующих элементов:
 - 2 предохранительных клапана
 - манометр с большим циферблатом с трехходовым испытательным краном
 - предохранительное реле давления с ручным сбросом
- группа приборов для контроля температуры, состоящая из следующих элементов:
 - термометр с большим циферблатом на подаче
 - термопара на подаче, подключенная к терморегулятору на шкафу управления
 - предохранительный термостат с ручным сбросом
- группа продувки, состоящая из следующих элементов:
 - отсечной клапан слива с запущенным потоком
 - клапан быстрого слива с наружной резьбой с ручным рычагом
- шкаф управления котлом, защита IP 55, состоящий из следующих элементов:
 - главный выключатель
 - выключатель горелки
 - электронный регулятор температуры управления двухступенчатой горелкой
 - индикатор тревоги и кнопка сброса высокого давления
 - индикатор тревоги и кнопка сброса высокой температуры
 - сигнальная сирена

Предлагаемое дополнительное оснащение	Код
глобальная система безопасности "TSS 72 Перегретая вода"	86900063

При заказе всегда указывать код каждого изделия.

ЛИНИЯ ПРОМЫШЛЕННОГО НАЗНАЧЕНИЯ ПЕРЕГРЕТАЯ ВОДА ASGX EN



Условные обозначения:

- N1 подача котла
- N2 возврат котла
- N3 соединения для приборов
- N4 соединение загрузки/опорожнения системы
- N5 соединения для предохранительных клапанов
- N6 емкости для ламп
- N8 емкость контроля
- N11 соединение датчика минимального уровня

Характеристики	Код изделия	Полезная мощность кВт	Тепловой расход кВт	КПД при 100% (см. Р.С.1.) %	Потери давления в гидравлическом тракте (Δt=12°C) мбар	Общая емкость H2O л	Противодавление уходящих газов мбар	Потребление топлива			Общий вес кг
								Газ Нм3/ч	Дизельное топливо кг/ч	Мазут кг/ч	
ASGX EN 3000	86803000	3000	3333	90,0	55	4.550	15,0	333,81	274,90	289,07	7.300
ASGX EN 3500	86803500	3500	3889	90,0	75	5.300	18,0	389,40	320,69	337,22	8.000
ASGX EN 4000	86804000	4000	4444	90,0	98	6.650	15,0	456,31	375,78	395,15	9.500
ASGX EN 5000	86805000	5000	5556	90,0	63	8.165	20,0	556,43	458,24	481,86	10.300
ASGX EN 6000	86806000	6000	6667	90,0	91	9.150	13,0	667,74	549,90	578,25	13.000
ASGX EN 7000	86807000	7000	7778	90,0	123	10.200	15,0	779,05	641,57	674,64	14.000

Габариты	H	H1	H2	H4	H6	H10	L	L1	L2	P	P2	P3	P4	P5	P6	Øb	Øc	N1	N2	N1/N2	N3	N4	N5	N6	N8	N11
Модель	мм	мм	мм	мм	мм	мм	мм	мм	мм	мм	мм	мм	мм	мм	мм	мм	мм	DN/дюйм	DN/дюйм	PN	DN/дюйм	DN/дюйм	DN/дюйм	DN/дюйм	DN/дюйм	DN/дюйм
ASGX EN 3000	2460	2210	1230	2400	1230	125	2135	1960	1300	3872	3430	1005	1500	1367	300-400	400	550	200	200	16	1/2"-3/4"	40	50	1/2"	3/4"	1/2"
ASGX EN 3500	2460	2210	1230	2400	1230	125	2135	1960	1300	4372	3930	1005	2000	1367	300-400	400	550	200	200	16	1/2"-3/4"	40	50	1/2"	3/4"	1/2"
ASGX EN 4000	2700	2420	1335	2615	1335	125	2345	2170	1400	4372	3930	1006	2000	1367	300-400	450	600	200	200	16	1/2"-3/4"	40	50	1/2"	3/4"	1/2"
ASGX EN 5000	2700	2420	1335	2615	1335	125	2345	2170	1400	5372	4930	1006	3000	1367	300-400	450	600	250	250	16	1/2"-3/4"	40	65	1/2"	3/4"	1/2"
ASGX EN 6000	2820	2570	1410	2765	1410	125	2495	2320	1600	5382	4930	1257	2700	1425	300-400	450	700	250	250	16	1/2"-3/4"	40	65	1/2"	3/4"	1/2"
ASGX EN 7000	2820	2570	1410	2765	1410	125	2495	2320	1600	5882	5430	1257	3200	1425	300-400	450	700	250	250	16	1/2"-3/4"	40	65	1/2"	3/4"	1/2"

Для большего давления обращаться в наш коммерческий отдел.

ЛИНИЯ ПРОМЫШЛЕННОГО НАЗНАЧЕНИЯ
ПЕРЕГРЕТАЯ ВОДА

ASGX EN (8000-17000)

ГЕНЕРАТОР НА ПЕРЕГРЕТОЙ ВОДЕ С 3 ОБОРОТАМИ ДЫМОВЫХ ГАЗОВ

Расчетное давление 12 бар

Полезная мощность от 8 до 18 МВт



Основные характеристики

Генератор тепла с дымовыми трубами с тремя оборотами дымовых газов с омываемым днищем и автоматическим функционированием, предназначен для сжигания под давлением жидкого или газообразного топлива для отопительных или технологических систем с мощностью от 8000 до 17000 кВт и температурой выше 100°C.

Далее приведены некоторые основные характеристики нашего изделия:

- корпус котла, изготовленный из качественной стали P265GH UNI EN 10028/2 и P275NH UNI EN 10028/3, сваренной и испытанной с использованием утвержденных процедур;
- горизонтальная камера сгорания с проходящим пламенем и гофрированной секцией выполненной горячим формованием
- инверсионная камера продуктов горения, полностью омываемая, поддерживается трубной опорой диаметром 500 мм с функцией люка
- трубные решетки с отверстиями, выполненными дрелью, а затем рассверленными для приварки дымовых труб; передняя трубчатая решетка инверсионной камеры полностью развальцованы горячим способом в направлении очага с торцевыми сварными швами встык вместо угловых;
- ограничительная обшивка с фланцевыми соединениями PN 16 или PN 40 EN 1092-1 для рабочей аппаратуры; оснащена верхним люком, нижним люком, рым-болтом для подъема;
- дымоходы из P235GH UNI EN 10216/2, приваренные к трубным решеткам, без турбулизаторов;
- передняя дымовая камера из стальных листов, термически изолирована огнеупорными материалами с высоким содержанием алюминия, оснащена двумя отдельными плоскими дверьми, обшитыми изнутри керамическим волокном и вращающимися на петлях с двойным шарниром; оборудована огнеупорным козлом и пластиной с отверстиями для установки горелки;
- задняя дымовая камера из стальных листов, термически изолирована огнеупорными материалами, оснащена двумя отдельными плоскими дверьми, демонтируемыми с помощью болтов для очистки дымовых труб; оборудована дверцей для очистки, соединением с дымоходом, заглушкой для доступа в камеру сгорания, смотровым отверстием контроля пламени с закрывающейся шторкой;
- основание выполнено из профилей из углеродистой стали и предназначено для установки всей группы;
- верхняя площадка из рифленых листов для обслуживания арматуры, расположенной над котлом;
- термическая изоляция в виде прокладки из минеральной ваты высокой плотности толщиной 80 мм с круглой наружной отделкой из гофрированного алюминия;
- оснащение арматурой, необходимой для автоматической работы с механическим и гидравлическим монтажом всего оборудования;
- электрическое подключение к единому централизованному шкафу управления, выполненное с помощью проводов с силиконовой изоляцией, вставленных в армированные изнутри оболочки из ПВХ с заключительным тестированием работы.

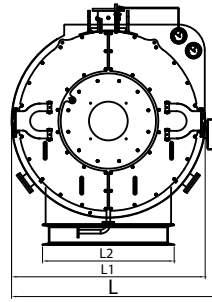
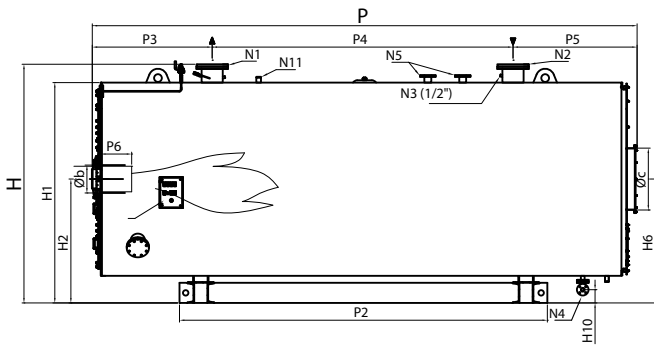
Стандартная комплектация:

- группа приборов для контроля давления, состоящая из следующих элементов:
 - 2 предохранительных клапана
 - манометр с большим циферблатом с трехходовым испытательным краном
 - предохранительное реле давления с ручным сбросом
- группа приборов для контроля температуры, состоящая из следующих элементов:
 - термометр с большим циферблатом на подаче
 - термопара на подаче, подключенная к терморегулятору на шкафу управления
 - предохранительный термостат с ручным сбросом
- группа продувки, состоящая из следующих элементов:
 - отсеной клапан слива с запущенным потоком
 - клапан быстрого слива с наружной резьбой с ручным рычагом
- шкаф управления котлом, защита IP 55, состоящий из следующих элементов:
 - главный выключатель
 - выключатель горелки
 - электронный регулятор температуры управления двухступенчатой горелкой
 - индикатор тревоги и кнопка сброса высокого давления
 - индикатор тревоги и кнопка сброса высокой температуры
 - сигнальная сирена

Предлагаемое дополнительное оснащение	Код
глобальная система безопасности "TSS 72 Перегретая вода"	86900063

При заказе всегда указывать код каждого изделия.

ЛИНИЯ ПРОМЫШЛЕННОГО НАЗНАЧЕНИЯ ПЕРЕГРЕТАЯ ВОДА ASGX EN



Условные обозначения:

- N1 подача котла
- N2 возврат котла
- N3 соединения для приборов
- N4 соединение загрузки/опорожнения системы
- N5 соединения для предохранительных клапанов
- N6 соединения термостатов регулировки и безопасности
- N7 соединение предохранительного реле давления (не поставляется)
- N8 емкость контроля
- N11 соединение датчика минимального уровня (не поставляется)

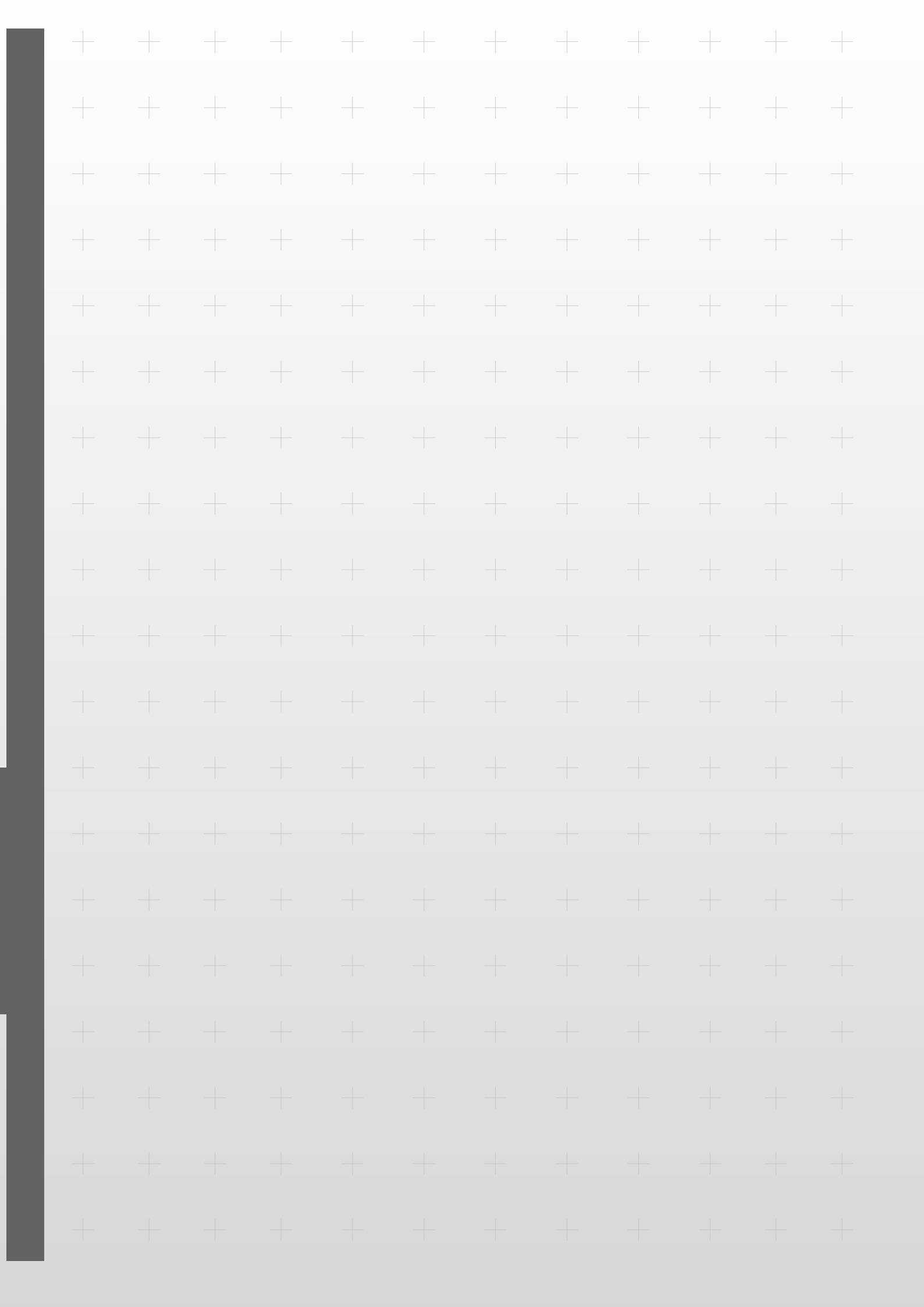
Характеристики	Код изделия	Полезная мощность ** кВт	Тепловой расход кВт	КПД при 100% (см. P.C.I.) %	Потери давления в гидравлическом тракте (Δt=12°C) мбар	Общая емкость H2O <л	Противодавление уходящих газов мбар	Потребление топлива			Общий вес кг
								Газ Нм3/ч	Дизельное топливо кг/ч	Мазут кг/ч	
ASGX EN 8000	86808000	8000	8791	91	161	14.950	17,5	900	741	779	19.800
ASGX EN 9000	86809000	9000	9890	91	98	16.200	22,5	1013	834	877	21.000
ASGX EN 10000	86810000	10000	10989	91	66	20.200	15,0	1125	927	974	26.500
ASGX EN 11000	86811000	11000	12088	91	79	20.200	19,0	1238	1019	1072	26.500
ASGX EN 12000	86812000	12000	13158	91,2	94	21.800	22,0	1347	1109	1167	30.000
ASGX EN 13000	86813000	13000	14286	91	111	21.800	26,0	1463	1205	1267	30.000
ASGX EN 14000	86814000	14000	15385	91	128	23.800	23,5	1575	1297	1364	34.100
ASGX EN 15000	86815000	15000	16340	91,8	86	33.000	19,5	1673	1378	1449	41.000
ASGX EN 16000	86816000	16000	17486	91,5	98	33.000	22,0	1790	1474	1550	41.000
ASGX EN 17000	86817000	17000	18681	91	111	35.100	23,0	1913	1575	1656	45.000

Габариты	H	H1	H2	H6	H10	L	L1	L2	P	P2	P3	P4	P5	P6	Øb	Øc	N1	N2	N1/N2	N3	N4	N5	N6	N8	N11	N7
Модель	мм	мм	мм	мм	мм	мм	мм	мм	мм	мм	мм	мм	мм	мм	мм	мм	DN/дюйм	DN/дюйм	PN	DN/дюйм	DN/дюйм	DN/дюйм	DN/дюйм	DN/дюйм	DN/дюйм	DN/дюйм
ASGX EN 8000	3050	2850	1600	1600	171	2700	2490	1700	7035	4750	1548	3885	1602	600-700	500	800	250	250	16	1/2"-3/4"	40	80	1/2"	3/4"	1/2"	1/2"
ASGX EN 9000	3050	2850	1600	1600	171	2700	2490	1700	7535	5250	1548	4385	1602	600-700	500	800	300	300	16	1/2"-3/4"	40	80	1/2"	3/4"	1/2"	1/2"
ASGX EN 10000	3400	3200	1730	2450	105	3140	2940	2000	7735	5400	1800	4135	1800	650-800	580	900	350	350	16	1/2"-3/4"	40	80	1/2"	3/4"	1/2"	1/2"
ASGX EN 11000	3400	3200	1730	2450	105	3140	2940	2000	7735	5400	1800	4135	1800	650-800	580	900	350	350	16	1/2"-3/4"	40	80	1/2"	3/4"	1/2"	1/2"
ASGX EN 12000	3400	3200	1730	2450	105	3140	2940	2000	8235	5900	1800	4635	1800	650-800	580	900	350	350	16	1/2"-3/4"	40	80	1/2"	3/4"	1/2"	1/2"
ASGX EN 13000	3400	3200	1730	2450	105	3140	2940	2000	8235	5900	1800	4635	1800	650-800	580	900	350	350	16	1/2"-3/4"	40	80	1/2"	3/4"	1/2"	1/2"
ASGX EN 14000	3500	3276	1764	2530	128	3265	3065	2000	8183	5900	1673	4670	1840	650-800	580	1000	350	350	16	1/2"-3/4"	40	80	1/2"	3/4"	1/2"	1/2"
ASGX EN 15000	3960	3700	1975	2840	200	3650	3450	2250	8820	6500	1706	5144	1970	600-700	740	1100	400	400	16	1/2"-3/4"	40	80	1/2"	3/4"	1/2"	1/2"
ASGX EN 16000	3960	3700	1975	2840	200	3650	3450	2250	8820	6500	1706	5144	1970	600-700	740	1100	400	400	16	1/2"-3/4"	40	80	1/2"	3/4"	1/2"	1/2"
ASGX EN 17000	3960	3700	1975	2840	200	3650	3450	2250	9320	7000	1706	5644	1970	600-700	740	1100	400	400	16	1/2"-3/4"	40	80	1/2"	3/4"	1/2"	1/2"

Для большего давления обращаться в наш коммерческий отдел.

** Мощность относится к газу метану; для работы на дизельном топливе или мазуте норматив может предусматривать снижение класса.

Для получения более подробной информации обращаться в наш коммерческий отдел.





ЛИНИЯ ПРОМЫШЛЕННОГО НАЗНАЧЕНИЯ

● ДИАТЕРМИЧЕСКОЕ МАСЛО

ОРХ.....	.166
ОРХ REC.....	.168

ЛИНИЯ ПРОМЫШЛЕННОГО НАЗНАЧЕНИЯ ДИАТЕРМИЧЕСКОЕ МАСЛО

ОРХ

ГЕНЕРАТОР НА ДИАТЕРМИЧЕСКОМ МАСЛЕ



Основные характеристики

Генератор на диатермическом масле ОРХ с 3-мя оборотами дымовых газов с проходной топкой и выходом дымовых газов в задней части. Спроектирован с низкими тепловыми нагрузками и высокой скоростью масла для устранения риска крекинга, то есть процесса теплового разложения масла при его перегреве. Кроме того, очень низкая тепловая емкость, связанная с использованием огнестойкого цемента, позволяет предотвратить риски перегрева даже в случае остановки циркуляции масла.

Далее приведены некоторые основные характеристики нашего изделия:

- генератор тепла с диатермической жидкостью в исполнении в виде змеевика с горизонтальной осью в виде спирали
- змеевики изготовлены из качественных труб S.S. «MANNESMANN» из углеродистой стали Fe 35 UNI 663/68, изогнутых в виде нескольких спиралей и расположенных по касательной друг к другу с разделением различных оборотов газа горения
- основание котла из профилей из углеродистой стали предназначено для установки всей группы; сбоку предусмотрен помост для обслуживания и установки узла циркуляции диатермической жидкости
- передняя дверь на болтах легко открывается для осмотра и внутренней очистки, оснащена конусом для горелки и индикатором для контроля горения
- внешняя термическая изоляция из минеральной ваты высокой плотности; обшивка из гофрированного алюминия, установленная на раму в форме параллелепипеда
- соединение дымовых газов с дымовой трубой в комплекте с контрофланцем, установленное в верхней дымовой камере, прикрепленное болтами к котлу и легко демонтируемое для внеплановой очистки

Стандартная комплектация:

- 2 соединения входа/выхода в комплекте с ответными фланцами
- 2 спускных клапана котла
- 2 стальных крана спуска воздуха
- 2 манометра входа/выхода масла в комплекте со стальными отсечными кранами
- 2 термостата входа/выхода масла цифрового типа с термопарой
- ограничительный термостат цифрового типа с термопарой
- предохранительный термостат с ручным сбросом с расширением жидкости
- предохранительное дифференциальное реле давления для циркуляции масла в котле в комплекте со стальными кранами
- группа циркуляции масла, состоящая из следующих элементов:
 - насос, подключенный напрямую к электродвигателю с помощью соединения, корпус из чугуна, стальной вал с самоохлаждающимся механическим уплотнением, расположенные на основании.
 - 2 сферических клапана запущенного потока из чугуна с уплотнением в виде металлического сильфона, установленных на всасывании и подаче
 - фильтр из стали, установленный на всасывании
- шкаф управления котлом, защита IP 54, состоящий из следующих элементов:
 - главный выключатель
 - выключатель управления насосом циркуляции масла (выключен-ручной-автоматический)
 - выключатель управления горелкой
 - индикатор тревоги и кнопка высокой температуры масла
 - индикатор тревоги и кнопка сброса низкой циркуляции масла
 - сигнальная сирена

Аксессуары:

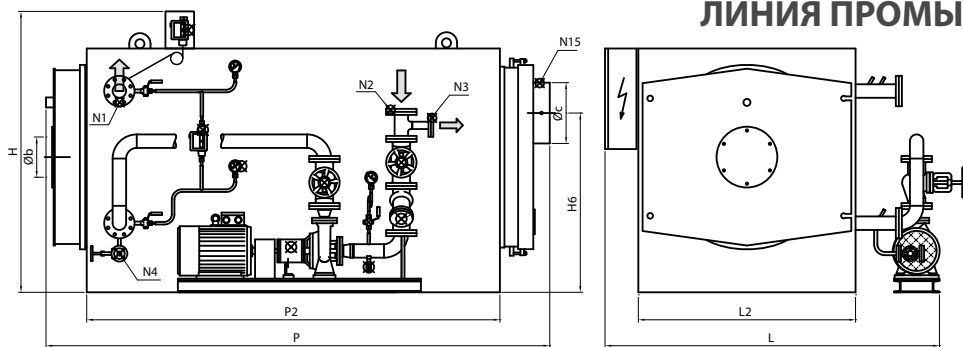
- не прямое устройство производства пара серии EVX
- группа циркуляции масла серии PMX
- термомасленный расширительный бак серии VEO

При заказе всегда указывать код каждого изделия.

ЛИНИЯ ПРОМЫШЛЕННОГО НАЗНАЧЕНИЯ

ДИАТЕРМИЧЕСКОЕ МАСЛО

ОРХ



Условные обозначения:

- N1 подача диатермического масла
- N2 возврат диатермического масла
- N3 соединение расширительного бака
- N4 слив системы
- N5 контроль температуры дымовых газов

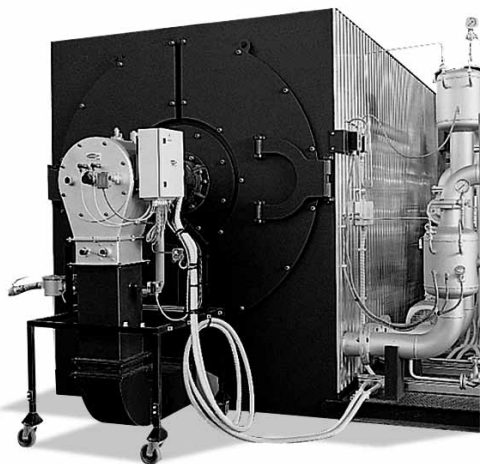
Характеристики	Код изделия	Полезная мощность кВт	Тепловой расход кВт	Противодавление масляного тракта ($\Delta T=40^{\circ}\text{C}$) бар	Максимальная рабочая температура TS $^{\circ}\text{C}$	Общая емкость H2O л	Противодавление уходящих газов мбар	Потребление топлива			Общий вес кг
								Газ Нм ³ /ч	Дизельное топливо кг/ч	Мазут кг/ч	
ОРХ 100	87110100	116	137	1,44	300	36	0,5	14,0	11,6	12,2	650
ОРХ 200	87110200	233	270	1,70	300	80	1,0	27,6	22,7	23,9	900
ОРХ 300	87110300	349	405	1,94	300	120	1,5	41,4	34,1	35,9	1200
ОРХ 400	87110400	465	541	1,00	300	210	2,0	55,4	45,6	47,9	1500
ОРХ 500	87110500	581	676	1,84	300	250	4,0	69,2	57,0	59,9	1650
ОРХ 600	87110600	698	810	1,60	300	210	3,5	83,0	68,3	71,9	1750
ОРХ 800	87110800	930	1081	1,20	300	290	4,0	110,7	91,2	95,9	2200
ОРХ 1000	87111000	1163	1351	1,68	300	460	3,5	138,3	113,9	119,8	2650
ОРХ 1200	87111200	1395	1622	1,00	300	680	4,0	166,1	136,8	143,8	3750
ОРХ 1500	87111500	1744	2028	1,70	300	700	5,0	207,6	171,0	179,8	3800

Габариты	H	H1	H2	H6	L	L2	L4	P	P2	Øb	Øc	N1	N2	N1/N2	N3	N4	N15
Модель	мм	мм	мм	мм	мм	мм	мм	мм	мм	мм	мм	DN/дюйм	DN/дюйм	PN	DN/дюйм	DN/дюйм	дюйм
ОРХ 100	1150	950	525	645	1330	850	1145	1540	1040	160	200	40	40	16	40	20	1/2"
ОРХ 200	1400	1200	700	850	1510	1000	1295	1780	1250	225	250	40	40	16	40	20	1/2"
ОРХ 300	1600	1400	800	1040	1730	1200	1495	1805	1275	225	250	50	50	16	40	20	1/2"
ОРХ 400	1650	1450	825	1100	1790	1250	1545	2070	1540	280	300	50	50	16	40	20	1/2"
ОРХ 500	1645	1445	818	1060	1765	1255	1515	2315	1775	280	350	65	65	16	40	20	1/2"
ОРХ 600	1695	1495	835	1095	1885	1320	1605	2390	1850	280	350	65	65	16	40	20	1/2"
ОРХ 800	1725	1525	850	1125	1910	1350	1635	2940	2440	280	350	65	65	16	40	20	1/2"
ОРХ 1000	1805	1605	890	1180	1985	1430	1715	3050	2720	280	400	80	80	16	40	20	1/2"
ОРХ 1200	1915	1715	935	1245	2180	1560	1845	3500	3170	320	450	100	100	16	50	20	1/2"
ОРХ 1500	2050	1850	1000	1250	2300	1650	1935	3900	3300	320	500	100	100	16	50	20	1/2"

ЛИНИЯ ПРОМЫШЛЕННОГО НАЗНАЧЕНИЯ ДИАТЕРМИЧЕСКОЕ МАСЛО

OPX REC

ГЕНЕРАТОР НА ДИАТЕРМИЧЕСКОМ МАСЛЕ



Основные характеристики

Котел на диатермическом масле OPX REC с 3 оборотами дымовых газов с топкой с проходящим пламенем и выходом дымовых газов, направленных на рекуперацию тепла. Спроектирован с низкими тепловыми нагрузками и высокой скоростью масла для устранения риска крекинга, то есть процесса теплового разложения масла при его перегреве. Кроме того, очень низкая тепловая емкость, связанная с использованием огнестойкого цемента, позволяет предотвратить риски перегрева даже в случае остановки циркуляции масла.

Далее приведены некоторые основные характеристики нашего изделия:

- генератор тепла с диатермической жидкостью в исполнении в виде змеевика с горизонтальной осью в виде спирали
- змеевики изготовлены из качественных труб S.S. «MANNESMANN» из углеродистой стали Fe 35 UNI 663/68, изогнутых в виде нескольких спиралей и расположенных по касательной друг к другу с разделением различных оборотов газа горения
- основание котла из профилей из углеродистой стали предназначено для установки всей группы; сбоку предусмотрен помост для обслуживания и установки узла циркуляции диатермической жидкости
- передняя дверь на болтах легко открывается для осмотра и внутренней очистки, оснащена конусом для горелки и индикатором для контроля горения
- внешняя термическая изоляция из минеральной ваты высокой плотности; обшивка из гофрированного алюминия, установленная на раму в форме параллелепипеда
- соединение дымовых газов с дымовой трубой в комплекте с контрофланцем, установленное в верхней дымовой камере, прикрепленное болтами к котлу и легко демонтируемое для внеплановой очистки
- устройство предварительного нагрева горючего воздуха, установленное в задней части генератора так, что составляет с ним единое устройство, состоит из следующих элементов:
 - трубный пучок из нержавеющей стали AISI 304 с трубами, расположенными вертикально и направленными к трубным решеткам
 - камера сбора горячего дыма и соединение выхода холодного дыма
 - вытяжка сбора дыма с двумя дверцами для осмотра и очистки дымохода, по которому проходят горючие газы, и большим отверстием для доступа в заднюю часть устройства предварительного нагрева
 - соединение поступления холодного воздуха с потоком, поступающим на трубный пучок и проходящий его противотоком
 - канал подачи горячего воздуха, встроенный в конструкцию генератора для подачи воздуха в головку сгорания

Стандартная комплектация:

- 2 соединения входа/выхода в комплекте с ответными фланцами
- дренажный клапан котла
- 2 стальных крана спуска воздуха
- 2 манометра входа/выхода масла в комплекте со стальными отсечными кранами
- предохранительный термостат с ручным сбросом с расширением жидкости
- предохранительное дифференциальное реле давления для циркуляции масла в котле в комплекте со стальными кранами
- предохранительный датчик дымовых газов
- группа циркуляции масла, состоящая из следующих элементов:
 - насос, подключенный напрямую к электродвигателю с помощью соединения, корпус из чугуна, вал из стали с самоохлаждающимся механическим уплотнением, расположенным на основании
 - 2 сферических клапана запущенного потока из чугуна с уплотнением в виде металлического сильфона, установленных на всасывании и подаче насоса
 - фильтр из стали, установленный на всасывании насоса
 - 2 компенсатора расширения из нержавеющей стали, установленные на всасывании и подаче насоса
- электрощит шкафа управления котлом, защита IP 55, состоящий из следующих элементов:
 - главный выключатель
 - выключатель управления насосом циркуляции масла (выключен-ручной-автоматический)
 - выключатель управления горелкой
 - электронный регулятор температуры масла
 - индикатор тревоги и кнопка высокой температуры масла
 - индикатор тревоги и кнопка сброса низкой циркуляции масла
 - индикатор тревоги и кнопка высокой температуры дымовых газов
 - сигнальная сирена

Аксессуары:

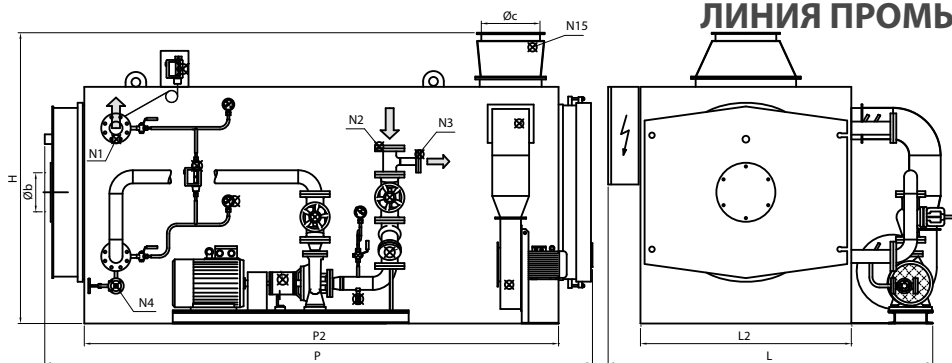
- генератор пара серии EVX
- термомасляный циркуляционный насос серии PMX
- термомасляный расширительный бак серии VEO

При заказе всегда указывать код каждого изделия.

ЛИНИЯ ПРОМЫШЛЕННОГО НАЗНАЧЕНИЯ

ДИАТЕРМИЧЕСКОЕ МАСЛО

OPX REC



Условные обозначения:

- N1 подача диатермического масла
- N2 возврат диатермического масла
- N3 соединение расширительного бака
- N4 слив системы
- N5 контроль температуры дыма

Характеристики	Код изделия	Полезная мощность кВт	Тепловой расход кВт	Perdita carico lato olio ($\Delta T=40^{\circ}\text{C}$) бар	Temp. max esercizio TS $^{\circ}\text{C}$	Общая емкость H ₂ O л	Противодавление уходящих газов мбар	Потребление топлива			Общий вес кг
								Газ Nm ³ /ч	Дизельное топливо кг/ч	Мазут кг/ч	
OPX 1000 REC	87111001	1163	1277	1,68	300	460	5,5	130,7	107,6	113,2	3500
OPX 1200 REC	87111201	1395	1533	1,00	300	680	6,0	156,9	129,2	135,9	4800
OPX 1500 REC	87111501	1744	1916	1,70	300	700	7,5	196,2	161,6	169,9	5000
OPX 2000 REC	87112001	2326	2555	1,60	300	1350	8,0	261,5	215,4	226,5	6800
OPX 2500 REC	87112501	2907	3194	1,30	300	1600	9,0	327,0	269,3	283,2	8600
OPX 3000 REC	87113000	3488	3833	1,80	300	1520	10,0	392,4	323,1	339,8	10500
OPX 4000 REC	87114000	4651	5110	2,00	300	2300	12,0	523,2	430,9	453,1	14000
OPX 5000 REC	87115000	5814	6388	1,90	300	2500	15,0	654,0	538,6	566,4	15000
OPX 6000 REC	87116000	6977	7666	2,00	300	2800	18,0	784,9	646,4	679,7	21000
OPX 8000 REC	87118000	9302	10222	2,90	300	3650	19,0	1046,5	861,9	906,3	28000

Габариты	H	H1	H2	L	L2	L4	P	P2	Øb	Øc	N1	N2	N1/N2	N3	N4	N15
Модель	мм	мм	мм	мм	мм	мм	мм	мм	мм	мм	DN/дюйм	DN/дюйм	PN	DN/дюйм	DN/дюйм	дюйм
OPX 1000 REC	2000	1605	890	2150	1430	1715	3800	3420	280	400	80	80	16	40	20	1/2"
OPX 1200 REC	2120	1715	935	2300	1560	1845	4300	3870	320	450	100	100	16	50	20	1/2"
OPX 1500 REC	2250	1850	1000	2500	1650	1935	4600	4000	320	500	100	100	16	50	20	1/2"
OPX 2000 REC	2700	2350	1350	2700	2100	2250	4700	4628	350	550	125	125	16	50	20	1/2"
OPX 2500 REC	2900	2500	1400	2900	2200	2350	5200	4976	360	600	125	125	16	50	20	1/2"
OPX 3000 REC	2850	2450	1350	3000	2300	2474	5600	5394	380	600	150	150	16	50	20	1/2"
OPX 4000 REC	3300	2850	1650	3300	2500	2650	6350	6152	400	650	150	150	16	65	32	1/2"
OPX 5000 REC	3800	3200	1800	3450	2800	2950	7000	6278	400	700	200	200	16	65	32	1/2"
OPX 6000 REC	3800	3200	1800	3600	2800	2950	7750	7028	400	800	200	200	16	65	32	1/2"
OPX 8000 REC	3800	3200	1800	3750	2800	2950	8000	7278	450	850	200	200	16	65	32	1/2"





ЛИНИЯ ПРОМЫШЛЕННОГО НАЗНАЧЕНИЯ

● ГОРЯЧАЯ ВОДА

TNX (3000-7000)172
TNX EN (8000-20000)174
TNOX (2500-6000)176
TNOX EN (7000-17000)178
TNOX.e (2500-6000)180
TNOX.e EN (7000-17000)182
TNOX BT COND184
BAX186
REX (400-600)190
REX F (400-600)192

ЛИНИЯ ПРОМЫШЛЕННОГО НАЗНАЧЕНИЯ

ГОРЯЧАЯ ВОДА

TNX (3000-7000)

ВОДОГРЕЙНЫЙ КОТЕЛ

Расчетное давление 6 бар

Полезная мощность от 3 до 7 МВт



Стандартная комплектация:

- приборы для контроля давления, включающие следующие устройства:
 - манометр с большим циферблатом с трехходовым испытательным краном
- приборы для контроля температуры, включающие следующие устройства:
 - термометр с большим циферблатом, шкала 0-120°C
 - термостат регулировки, соответствующий требованиям INAIL (100°C)
 - предохранительный термостат высокой температуры с ручным сбросом, соответствующий требованиям INAIL (110°C)
 - термопара PT100
- группа продувки, состоящая из следующих элементов:
 - отсекающий клапан слива с запущенным потоком
 - клапан быстрого слива с наружной резьбой с ручным рычагом
- шкаф управления котлом, защита IP 55, состоящий из следующих элементов:
 - главный выключатель
 - выключатель горелки
 - выключатель антиконденсатного насоса
 - электронный регулятор с дисплеем температуры подачи (вкл/выкл в зависимости от ступени горелки)
 - индикатор тревоги и кнопка сброса высокого давления
 - индикатор тревоги и кнопка сброса высокой температуры
 - кнопка сброса сигналов тревоги
 - сигнальная сирена

Генераторы, предназначенные для экспорта, оснащены следующими устройствами:

- предохранительное реле высокого давления с ручным сбросом
- термостат регулировки не поставляется.

Основные характеристики

Генератор тепла с дымовыми трубами с тремя оборотами дымовых газов с омываемым днищем и автоматическим функционированием, предназначен для сжигания под давлением жидкого или газообразного топлива для отопительных систем с мощностью от 3000 до 7000 кВт и рабочей температурой от 60 до 100°C.

Предназначен для максимальной температуры безопасности 110°C (предлагаются модификации для расчетного давления до 10 бар). Отвечает требованиям европейского норматива EN 303 и имеет маркировку CE в соответствии с директивой по газу 2009/142/CE.

Далее приведены некоторые основные характеристики нашего изделия:

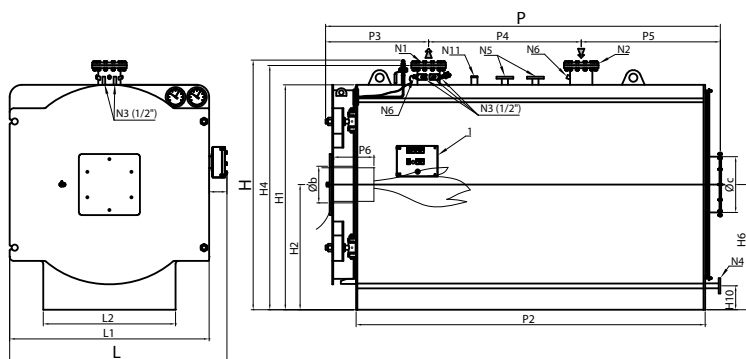
- корпус котла, изготовленный из качественной стали P265GH UNI EN 10028/2 и P275NH UNI EN 10028/3, сваренной и испытанной с использованием утвержденных процедур;
- горизонтальная камера сгорания с проходящим пламенем с гофрированной секцией выполненной горячим формованием;
- инверсионная камера продуктов горения, полностью омываемая, поддерживается трубной опорой диаметром 500 мм с функцией люка;
- трубные решетки с отверстиями, выполненными дрелью, а затем рассверленными для приварки дымовых труб; передняя трубчатая решетка инверсионной камеры полностью развальцована горячим способом в направлении очага с торцевыми сварными швами встык вместо угловых;
- ограничительная обшивка с фланцевыми соединениями PN 16 или PN 40 EN 1092-1 для рабочей аппаратуры; оснащена верхним люком, нижним люком, рым-болтом для подъема;
- дымоходы из P235GH UNI EN 10216/2, толщина 3,2 мм, приваренные к трубным решеткам, оснащены спиральными турбулизаторами;
- передняя дверь изготовлена из стальных листов, термически изолирована огнеупорными материалами с высоким содержанием алюминия и изоляционных материалов, установлена на регулируемые петли, легко открывается с помощью болтов с маховиком без необходимости демонтажа горелки; оснащена конусом воздуха для установки горелки и индикатором для контроля горения.
- задняя дымовая камера из листовой стали, термически изолированная, имеет одну дверь, легко открываемую с помощью латунных болтов для очистки труб от дыма, и соединение с дымовой трубой, оснащена дверцей дыма и соединениями дыма с дымовой трубой;
- основание выполнено из профилей из углеродистой стали и предназначено для установки всей группы;
- верхняя площадка из фактурных листов для обслуживания дополнительного оснащения, расположенного над котлом;
- термическая изоляция в виде прокладки из минеральной ваты высокой плотности толщиной 80 мм с круглой наружной отделкой из гофрированного алюминия;
- оснащение арматурой, необходимой для автоматической работы с механическим и гидравлическим монтажом всего оборудования;
- электрическое подключение к единому централизованному шкафу управления, выполненное с помощью проводов с силиконовой изоляцией, вставленных в армированные изнутри оболочки из ПВХ с заключительным тестированием работы.

При заказе всегда указывать код каждого изделия.

ЛИНИЯ ПРОМЫШЛЕННОГО НАЗНАЧЕНИЯ

ГОРЯЧАЯ ВОДА

TNX



Условные обозначения:

- N1 подача котла
- N2 возврат котла
- N3 соединения для приборов
- N4 соединение загрузки/опорожнения системы
- N5 соединения для предохранительных клапанов
- N6 емкости для ламп
- N8 емкость контроля
- N11 соединение датчика минимального уровня

Характеристики	Код изделия	Полезная мощность кВт	Тепловой расход кВт	КПД при 100% (см. P.C.I.) %	Потери давления в гидравлическом тракте мбар	Общая емкость H2O л	Противодавление уходящих газов мбар	Потребление топлива			Общий вес кг
								Газ Нм3/ч	Дизельное топливо кг/ч	Мазут кг/ч	
TNX 3000	83473000	3000	3261	92,00	55	4496	13,5	333,8	274,9	289,1	6300
TNX 3500	83473500	3500	3803	92,00	75	5746	16,0	389,4	320,7	337,2	6950
TNX 4000	83474000	4100	4457	92,00	103	6441	12,0	456,3	375,8	395,2	8200
TNX 5000	83475000	5000	5435	92,00	63	7335	14,0	556,4	458,2	481,9	8970
TNX 6000	83476000	6000	6522	92,00	91	9088	12,0	667,7	549,9	578,2	11280
TNX 7000	83477000	7000	7609	92,00	123	10066	14,0	779,0	641,6	674,6	12160

Габариты	H	H1	H2	H4	H6	H10	L	L1	L2	P	P2	P3	P4	P5	P6	Øb	Øc	N1	N2	N1/N2	N3	N4	N5	N6	N8	N11
Модель	мм	мм	мм	мм	мм	мм	мм	мм	мм	мм	мм	мм	мм	мм	мм	мм	мм	DN/дюйм	DN/дюйм	PN	DN/дюйм	DN/дюйм	DN/дюйм	DN/дюйм	DN/дюйм	DN/дюйм
TNX 3000	2460	2210	1230	2400	1230	125	2135	1960	1300	3872	3430	1005	1500	1367	300-400	400	550	200	200	16	1/2"-3/4"	40	50	1/2"	3/4"	1/2"
TNX 3500	2460	2210	1230	2400	1230	125	2135	1960	1300	4372	3930	1005	2000	1367	300-400	400	550	200	200	16	1/2"-3/4"	40	50	1/2"	3/4"	1/2"
TNX 4000	2700	2420	1335	2610	1335	125	2345	2170	1400	4372	3930	1006	2000	1367	300-400	450	600	200	200	16	1/2"-3/4"	40	50	1/2"	3/4"	1/2"
TNX 5000	2700	2420	1335	2615	1335	125	2345	2170	1400	4872	4430	1255	2200	1417	300-400	450	600	250	250	16	1/2"-3/4"	40	65	1/2"	3/4"	1/2"
TNX 6000	2820	2570	1410	2765	1410	125	2495	2320	1600	5382	4930	1257	2700	1425	300-400	450	700	250	250	16	1/2"-3/4"	40	65	1/2"	3/4"	1/2"
TNX 7000	2820	2570	1410	2765	1410	125	2495	2320	1600	5882	5430	1257	3200	1425	300-400	450	700	250	250	16	1/2"-3/4"	40	65	1/2"	3/4"	1/2"

Для большего давления обращаться в наш коммерческий отдел.

ЛИНИЯ ПРОМЫШЛЕННОГО НАЗНАЧЕНИЯ ГОРЯЧАЯ ВОДА

TNX EN (8000-20000)

ВОДОГРЕЙНЫЙ КОТЕЛ

Расчетное давление 6 бар

Полезная мощность от 8 до 20 МВт



Стандартная комплектация:

- приборы для контроля давления, включающие следующие устройства:
 - манометр с большим циферблатом с трехходовым испытательным краном
- приборы для контроля температуры, включающие следующие устройства:
 - термометр с большим циферблатом, шкала 0-120°C
 - термостат регулировки, соответствующий требованиям INAIL (100°C)
 - предохранительный термостат высокой температуры с ручным сбросом, соответствующий требованиям INAIL (110°C)
 - термопара PT100
- группа продувки, состоящая из следующих элементов:
 - отсеной клапан слива с запущенным потоком
 - клапан быстрого слива с наружной резьбой с ручным рычагом
- шкаф управления котлом, защита IP 55, состоящий из следующих элементов:
 - главный выключатель
 - выключатель горелки
 - выключатель антиконденсатного насоса
 - электронный регулятор с дисплеем температуры подачи (вкл/выкл в зависимости от степени горелки)
 - индикатор тревоги и кнопка сброса высокого давления
 - индикатор тревоги и кнопка сброса высокой температуры
 - кнопка сброса сигналов тревоги
 - сигнальная сирена

Генераторы, предназначенные для экспорта, оснащены следующими устройствами:

- предохранительное реле высокого давления с ручным сбросом
- термостат регулировки не поставляется.

Основные характеристики

Генератор тепла с дымовыми трубами с тремя оборотами дымовых газов с омываемым днищем и автоматическим функционированием, предназначен для сжигания под давлением жидкого или газообразного топлива для отопительных систем с мощностью от 8000 до 20000 кВт и рабочей температурой от 60 до 100°C.

Предназначен для максимальной температуры безопасности 110°C (предлагаются модификации для давления до 10 бар). Отвечает требованиям европейского норматива EN 303 и имеет маркировку CE в соответствии с директивой по газу 2009/142/CE.

Далее приведены некоторые основные характеристики нашего изделия:

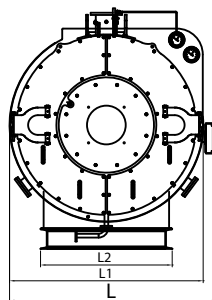
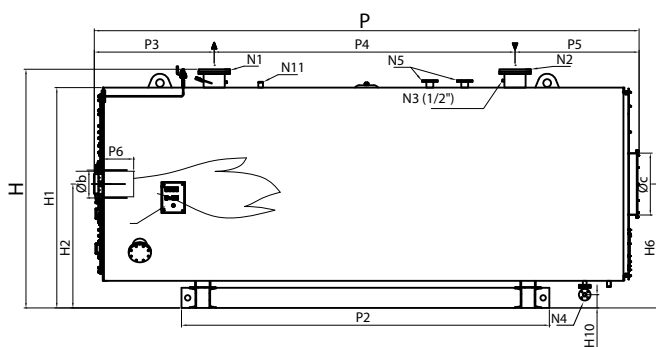
- корпус котла, изготовленный из качественной стали P265GH UNI EN 10028/2 и P275NH UNI EN 10028/3, сваренной и испытанной с использованием утвержденных процедур;
- горизонтальная камера сгорания с проходящим пламенем с гофрированной секцией, выполненной горячим формованием;
- инверсионная камера продуктов горения, полностью омываемая, поддерживается трубной опорой диаметром 500 мм с функцией люка;
- трубные решетки с отверстиями, выполненными дрелью, а затем рассверленными для приварки дымовых труб; передняя трубная решетка инверсионной камеры полностью развальцована горячим способом в направлении очага с торцевыми сварными швами встык вместо угловых;
- ограничительная обшивка с фланцевыми соединениями PN 16 или PN 40 EN 1092-1 для рабочей аппаратуры; оснащена верхним люком, нижним люком, рым-болтом для подъема;
- дымоходы из P235GH UNI EN 10216/2, приваренные к трубным решеткам, без турбулизаторов;
- передняя дымовая камера из стальных листов, термически изолирована огнеупорными материалами с высоким содержанием алюминия, оснащена двумя отдельными плоскими дверьми, обшитыми изнутри керамическим волокном и вращающимися на петлях с двойным шарниром; оборудована огнеупорным конусом и пластиной с отверстиями для установки горелки;
- задняя дымовая камера из стальных листов, термически изолирована огнеупорными материалами, оснащена двумя отдельными плоскими дверьми, демонтируемыми с помощью болтов для очистки дымовых труб; оборудована дверцей для очистки, соединением с дымоходом, заглушкой для доступа в камеру сгорания, смотровым отверстием контроля пламени с закрывающейся шторкой;
- основание выполнено из профилей из углеродистой стали и предназначено для установки всей группы;
- верхняя из рифленых листов для обслуживания арматуры, расположенной над котлом;
- термическая изоляция в виде прокладки из минеральной ваты высокой плотности толщиной 80 мм с круглой наружной отделкой из гофрированного алюминия;
- оснащение арматурой, необходимой для автоматической работы с механическим и гидравлическим монтажом всего оборудования;
- электрическое подключение к единому централизованному шкафу управления, выполненное с помощью проводов с силиконовой изоляцией, вставленных в армированные изнутри оболочки из ПВХ с заключительным тестированием работы.

При заказе всегда указывать код каждого изделия.

ЛИНИЯ ПРОМЫШЛЕННОГО НАЗНАЧЕНИЯ

ГОРЯЧАЯ ВОДА

TNX EN



Условные обозначения:

- N1 котла
- N2 возврат котла
- N3 соединения для приборов
- N4 соединение загрузки/опорожнения системы
- N5 соединения для предохранительных клапанов
- N6 соединения термостатов регулировки и безопасности
- N7 соединение предохранительного реле давления (не поставляется)
- N8 емкость контроля
- N11 соединение датчика минимального уровня (не поставляется)

Характеристики	Код изделия	Полезная мощность кВт	Тепловой расход кВт	КПД при 100% (см. P.C.I.) %	Потери давления в гидравлическом тракте мбар	Общая емкость H2O л	Противодавление уходящих газов мбар	Потребление топлива			Общий вес кг
								Газ Нм3/ч	Дизельное топливо кг/ч	Мазут кг/ч	
TNX EN 8000	83478000	8000	8791	91	161	14950	15,0	900,0	741,2	779,4	15.400
TNX EN 9000	83479000	9000	9836	91,5	98	16200	20,0	1007,0	829,3	872,1	16.300
TNX EN 10000	83481000	10000	10965	91,2	121	16200	23,0	1122,6	924,5	972,2	16.300
TNX EN 11000	83481100	11000	11957	92	79	20200	15,5	1224,2	1008,1	1060,1	24.940
TNX EN 12000	83481200	12000	13086	91,7	94	20200	18,0	1339,8	1103,3	1160,2	24.940
TNX EN 13000	83481300	13000	14100	92,2	111	21800	21,0	1443,6	1188,8	1250,1	25.400
TNX EN 14000	83481400	14000	15217	92	128	21800	24,0	1558,0	1283,0	1349,2	25.400
TNX EN 15000	83481500	15000	16287	92,1	147	23800	24,0	1667,5	1373,2	1444,0	28.050
TNX EN 16000	83481600	16000	17410	91,9	168	23800	27,0	1782,5	1467,9	1543,6	28.050
TNX EN 17000	83481700	17000	18299	92,9	111	33000	20,5	1873,5	1542,8	1622,4	37.500
TNX EN 18000	83481800	18000	19417	92,7	124	33000	22,0	1988,0	1637,2	1721,6	37.500
TNX EN 19000	83481900	19000	20386	93,2	139	35100	25,0	2087,1	1718,8	1807,4	40.000
TNX EN 20000	83482000	20000	21505	93	154	35100	28,0	2201,8	1813,2	1906,7	40.000

Габариты	H	H1	H2	H6	H10	L	L1	L2	P	P2	P3	P4	P5	P6	Øb	Øc	N1	N2	N1/N2	N3	N4	N5	N6	N8	N11	N7
Модель	мм	мм	мм	мм	мм	мм	мм	мм	мм	мм	мм	мм	мм	мм	мм	мм	DN/дюйм	DN/дюйм	PN	DN/дюйм	DN/дюйм	DN/дюйм	DN/дюйм	DN/дюйм	DN/дюйм	DN/дюйм
TNX EN 8000	3050	2850	1600	1600	171	2700	2490	1700	7035	4750	1548	3885	1602	600-700	500	800	250	250	16	1/2"-3/4"	40	80	1/2"	3/4"	1/2"	1/2"
TNX EN 9000	3050	2850	1600	1600	171	2700	2490	1700	7535	5250	1548	4385	1602	600-700	500	800	300	300	16	1/2"-3/4"	40	80	1/2"	3/4"	1/2"	1/2"
TNX EN 10000	3050	2850	1600	1600	171	2700	2490	1700	7535	5250	1548	4385	1602	600-700	500	800	300	300	16	1/2"-3/4"	40	80	1/2"	3/4"	1/2"	1/2"
TNX EN 11000	3400	3200	1730	2450	105	3140	2940	2000	7735	5400	1800	4135	1800	650-800	580	900	350	350	16	1/2"-3/4"	40	80	1/2"	3/4"	1/2"	1/2"
TNX EN 12000	3400	3200	1730	2450	105	3140	2940	2000	7735	5400	1800	4135	1800	650-800	580	900	350	350	16	1/2"-3/4"	40	80	1/2"	3/4"	1/2"	1/2"
TNX EN 13000	3400	3200	1730	2450	105	3140	2940	2000	8235	5900	1800	4635	1800	650-800	580	900	350	350	16	1/2"-3/4"	40	80	1/2"	3/4"	1/2"	1/2"
TNX EN 14000	3400	3200	1730	2450	105	3140	2940	2000	8235	5900	1800	4635	1800	650-800	580	900	350	350	16	1/2"-3/4"	40	80	1/2"	3/4"	1/2"	1/2"
TNX EN 15000	3500	3276	1764	2530	128	3265	3065	2000	8183	5900	1673	4670	1840	650-800	580	1000	350	350	16	1/2"-3/4"	40	80	1/2"	3/4"	1/2"	1/2"
TNX EN 16000	3500	3276	1764	2530	128	3265	3065	2000	8183	5900	1673	4670	1840	650-800	580	1000	350	350	16	1/2"-3/4"	40	80	1/2"	3/4"	1/2"	1/2"
TNX EN 17000	3960	3700	1975	2840	200	3650	3450	2250	8820	6500	1706	5144	1970	600-700	740	1100	400	400	16	1/2"-3/4"	40	80	1/2"	3/4"	1/2"	1/2"
TNX EN 18000	3960	3700	1975	2840	200	3650	3450	2250	8820	6500	1706	5144	1970	600-700	740	1100	400	400	16	1/2"-3/4"	40	80	1/2"	3/4"	1/2"	1/2"
TNX EN 19000	3960	3700	1975	2840	200	3650	3450	2250	9320	7000	1706	5644	1970	600-700	740	1100	400	400	16	1/2"-3/4"	40	80	1/2"	3/4"	1/2"	1/2"
TNX EN 20000	3960	3700	1975	2840	200	3650	3450	2250	9320	7000	1706	5644	1970	600-700	740	1100	400	400	16	1/2"-3/4"	40	80	1/2"	3/4"	1/2"	1/2"

Для большего давления обращаться в наш коммерческий отдел.

TNOX (2500-6000)

ВОДОГРЕЙНЫЙ КОТЕЛ

Расчетное давление 6 бар

Полезная мощность от 2,5 до 6 МВт



Стандартная комплектация:

- приборы для контроля давления, включающие следующие устройства:
 - манометр с большим циферблатом с трехходовым испытательным краном
- приборы для контроля температуры, включающие следующие устройства:
 - термометр с большим циферблатом, шкала 0-120°C
 - термостат регулировки, соответствующий требованиям INAIL (100°C)
 - предохранительный термостат высокой температуры с ручным сбросом, соответствующий требованиям INAIL (110°C)
 - термопара PT100
- состоящая из следующих элементов:
 - отсекающий клапан слива с запущенным потоком
 - клапан быстрого слива с наружной резьбой с ручным рычагом
- шкаф управления котлом, защита IP 55, состоящий из следующих элементов:
 - главный выключатель
 - выключатель горелки
 - выключатель антиконденсатного насоса
 - электронный регулятор с дисплеем температуры подачи (вкл/выкл в зависимости от ступени горелки)
 - индикатор тревоги и кнопка сброса высокого давления
 - индикатор тревоги и кнопка сброса высокой температуры
 - кнопка сброса сигналов тревоги
 - сигнальная сирена

Генераторы, предназначенные для экспорта, оснащены следующими устройствами:

- предохранительное реле высокого давления с ручным сбросом
- термостат регулировки не поставляется.

Основные характеристики

Котел с дымовыми трубами с тремя оборотами дымовых газов с омываемым днищем с низкой тепловой нагрузкой в камере сгорания (тепловая нагрузка от 1 до 1,2 МВт/м³). С автоматическим функционированием, предназначен для сжигания под давлением жидкого или газообразного топлива для больших отопительных систем с мощностью от 2500 до 6000 кВт и рабочей температурой от 60 до 100°C.

Предназначен для максимальной температуры безопасности 110°C (предлагаются модификации для расчетного давления до 10 бар). Отвечает требованиям европейского норматива EN 303 и имеет маркировку CE в соответствии с директивой по газу 2009/142/CE.

Далее приведены некоторые основные характеристики нашего изделия:

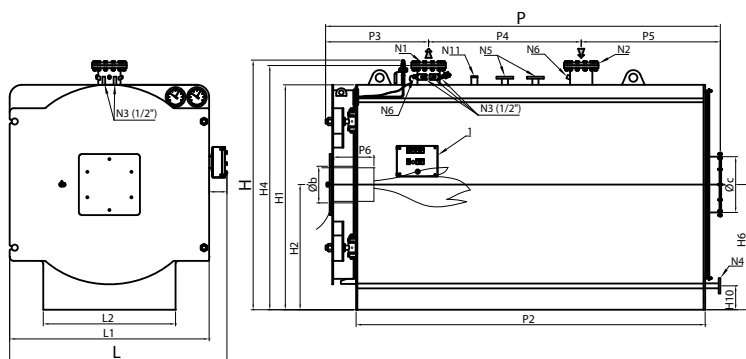
- корпус котла, изготовленный из качественной стали P265GH UNI EN 10028/2 и P275NH UNI EN 10028/3, сваренной и испытанной с использованием утвержденных процедур;
- горизонтальная камера сгорания с проходящим пламенем с гофрированной секцией выполненной горячим формованием;
- инверсионная камера продуктов горения, полностью омываемая, поддерживается трубной опорой диаметром 500 мм с функцией люка;
- трубные решетки с отверстиями, выполненными дрелью, а затем рассверленными для приварки дымовых труб; передняя трубчатая решетка инверсионной камеры полностью развальцована горячим способом в направлении очага с торцевыми сварными швами встык вместо угловых;
- ограничительная обшивка с фланцевыми соединениями PN 16 или PN 40 EN 1092-1 для рабочей аппаратуры; оснащена верхним люком, нижним люком, рым-болтом для подъема;
- дымоходы из P235GH UNI EN 10216/2, толщина 3,2 мм, приваренные к трубным решеткам, оснащены спиральными турбулизаторами;
- передняя дверь изготовлена из стальных листов, термически изолирована огнеупорными материалами с высоким содержанием алюминия и изоляционных материалов, установлена на регулируемые петли, легко открывается с помощью болтов с маховиком без необходимости демонтажа горелки; оснащена конусом воздуха для установки горелки и индикатором для контроля горения.
- задняя дымовая камера из листовой стали, термически изолированная, имеет одну дверь, легко открываемую с помощью латунных болтов для очистки труб от дыма, и соединение с дымовой трубой, оснащена дверцей дыма и соединениями дыма с дымовой трубой;
- основание выполнено из профилей из углеродистой стали и предназначено для установки всей группы;
- верхняя площадка из фактурных листов для обслуживания дополнительного оснащения, расположенного над котлом;
- термическая изоляция в виде прокладки из минеральной ваты высокой плотности толщиной 80 мм с круглой наружной отделкой из гофрированного алюминия;
- оснащение арматурой, необходимой для автоматической работы с механическим и гидравлическим монтажом всего оборудования;
- электрическое подключение к единому централизованному шкафу управления, выполненное с помощью проводов с силиконовой изоляцией, вставленных в армированные изнутри оболочки из ПВХ с заключительным тестированием работы.

При заказе всегда указывать код каждого изделия.

ЛИНИЯ ПРОМЫШЛЕННОГО НАЗНАЧЕНИЯ

ГОРЯЧАЯ ВОДА

TNOX



Условные обозначения:

- N1 подача котла
- N2 возврат котла
- N3 соединения для приборов
- N4 соединение загрузки/опорожнения системы
- N5 соединения для предохранительных клапанов
- N6 емкости для ламп
- N8 емкость контроля
- N11 соединение датчика минимального уровня

Характеристики	Код изделия	Полезная мощность кВт	Тепловой расход кВт	КПД при 100% (см. P.C.I.) %	Потери давления в гидравлическом тракте мбар	Общая емкость H ₂ O л	Противодавление уходящих газов мбар	Потребление топлива			Общий вес кг
								Газ Нм ³ /ч	Дизельное топливо кг/ч	Мазут кг/ч	
TNOX 2500	83472510	2500	2688	93,0	38	4496	9,1	275,2	226,7	238,4	6300
TNOX 3000	83473010	3000	3226	93,0	55	5000	12,5	330,2	272,0	286,0	6950
TNOX 3500	83473510	3500	3763	93,0	75	6441	10,7	385,2	317,3	333,6	8200
TNOX 4000	83474010	4100	4409	93,0	42	7335	11,5	451,4	371,8	390,9	8970
TNOX 5000	83475010	5000	5376	93,0	63	9088	10,0	550,4	453,2	476,6	11280
TNOX 6000	83476010	6000	6452	93,0	91	10066	11,0	660,6	544,0	572,1	12160

Габариты	H	H1	H2	H4	H6	H10	L	L1	L2	P	P2	P3	P4	P5	P6	Øb	Øc	N1	N2	N1/N2	N3	N4	N5	N6	N8	N11
Модель	мм	мм	мм	мм	мм	мм	мм	мм	мм	мм	мм	мм	мм	мм	мм	мм	мм	DN/дюйм	DN/дюйм	PN	DN/дюйм	DN/дюйм	DN/дюйм	DN/дюйм	DN/дюйм	DN/дюйм
TNOX 2500	2460	2210	1230	2400	1230	125	2135	1960	1300	3872	3430	1005	1500	1367	300-400	400	550	200	200	16	1/2"-3/4"	40	50	1/2"	3/4"	1/2"
TNOX 3000	2460	2210	1230	2400	1230	125	2135	1960	1300	4372	3930	1005	2000	1367	300-400	400	550	200	200	16	1/2"-3/4"	40	50	1/2"	3/4"	1/2"
TNOX 3500	2700	2420	1335	2610	1335	125	2345	2170	1400	4372	3930	1006	2000	1367	300-400	450	600	200	200	16	1/2"-3/4"	40	50	1/2"	3/4"	1/2"
TNOX 4000	2700	2420	1335	2615	1335	125	2345	2170	1400	4872	4430	1255	2200	1417	300-400	450	600	250	250	16	1/2"-3/4"	40	65	1/2"	3/4"	1/2"
TNOX 5000	2820	2570	1410	2765	1410	125	2495	2320	1600	5382	4930	1257	2700	1425	300-400	450	700	250	250	16	1/2"-3/4"	40	65	1/2"	3/4"	1/2"
TNOX 6000	2820	2570	1410	2765	1410	125	2495	2320	1600	5882	5430	1257	3200	1425	300-400	450	700	250	250	16	1/2"-3/4"	40	65	1/2"	3/4"	1/2"

Для большего давления обращаться в наш коммерческий отдел.

TNOX EN (7000-17000)

ВОДОГРЕЙНЫЙ КОТЕЛ

Расчетное давление 6 бар

Полезная мощность от 7 до 17 МВт



Основные характеристики

Котел с дымовыми трубами с тремя оборотами дымовых газов с омываемым днищем с низкой тепловой нагрузкой в камере сгорания (тепловая нагрузка от 1 до 1,2 МВт/м³). С автоматическим функционированием, предназначен для сжигания под давлением жидкого или газообразного топлива для больших отопительных систем с мощностью от 7000 до 17000 кВт и рабочей температурой от 60 до 100°C.

Предназначен для максимальной температуры безопасности 110°C (предлагаются модификации для давления до 10 бар). Отвечает требованиям европейского норматива EN 303 и имеет маркировку CE в соответствии с директивой по газу 2009/142/CE.

Далее приведены некоторые основные характеристики нашего изделия:

- корпус котла, изготовленный из качественной стали P265GH UNI EN 10028/2 и P275NH UNI EN 10028/3, сваренной и испытанной с использованием утвержденных процедур;
- горизонтальная камера сгорания с проходящим пламенем с гофрированной секцией, выполненной горячим формованием;
- инверсионная камера продуктов горения, полностью омываемая, поддерживается трубной опорой диаметром 500 мм с функцией люка;
- трубные решетки с отверстиями, выполненными дрелью, а затем рассверленными для приварки дымовых труб; передняя трубная решетка инверсионной камеры полностью развальцована горячим способом в направлении топки с торцевыми сварными швами встык вместо угловых;
- ограничительная обшивка с фланцевыми соединениями PN 16 или PN 40 EN 1092-1 для рабочей аппаратуры; оснащена верхним люком, нижним люком, рым-болтом для подъема;
- дымоходы из P235GH UNI EN 10216/2, приваренные к трубным решеткам, без турбулизаторов;
- передняя дымовая коробка камера из стальных листов, термически изолирована огнеупорными материалами с высоким содержанием алюминия алюминия, оснащена двумя отдельными плоскими дверьми, обшитыми изнутри керамическим волокном и вращающимися на петлях с двойным шарниром; оборудована огнеупорным конусом и пластиной с отверстиями для установки горелки;
- задняя дымовая коробка камера из стальных листов, термически изолирована огнеупорными материалами, оснащена двумя отдельными плоскими дверьми, демонтируемыми с помощью болтов для очистки дымовых труб; оборудована дверцей для очистки, соединением для дымовой трубы с дымоходом, буфером заглушкой для доступа в камеру горения сгорания, индикатором смотровым отверстием контроля пламени с закрывающейся шторкой байонетным закрытием;
- основание выполнено из профилей из углеродистой стали и предназначено для установки всего узла всей группы;
- верхняя поверхность площадка для хождения из фактурных рифленых листов для обслуживания дополнительного оснащения арматуры, расположенной над котлом;
- термическая изоляция в виде прокладки из минеральной ваты высокой плотности толщиной 80 мм с круглой наружной отделкой из гофрированного алюминия;
- оснащение принадлежностями арматурой, необходимыми для автоматической работы с механическим и гидравлическим монтажом всего оборудования;
- электрическое подключение к единому централизованному щиту шкафу управления, выполненное с помощью проводов с силиконовой изоляцией, вставленных в армированные изнутри оболочки из ПВХ с заключительным тестированием работы.

Стандартная комплектация:

- приборы для контроля давления, включающие следующие устройства:
 - манометр с большим циферблатом с трехходовым испытательным краном
- приборы для контроля температуры, включающие следующие устройства:
 - термометр с большим циферблатом, шкала 0-120°C
 - термостат регулировки, соответствующий требованиям INAIL (100°C)
 - предохранительный термостат высокой температуры с ручным сбросом, соответствующий требованиям INAIL (110°C)
 - термопара PT100
- группа продувки, состоящий из следующих элементов:
 - отсечной клапан слива с запущенным потоком
 - клапан быстрого слива с наружной резьбой с ручным рычагом
- шкаф управления котлом, защита IP 55, состоящий из следующих элементов:
 - главный выключатель
 - выключатель горелки
 - выключатель антиконденсатного насоса
 - электронный регулятор с дисплеем температуры подачи (вкл/выкл в зависимости от степени горелки)
 - индикатор тревоги и кнопка сброса высокого давления
 - индикатор тревоги и кнопка сброса высокой температуры
 - кнопка сброса сигналов тревоги
 - сигнальная сирена

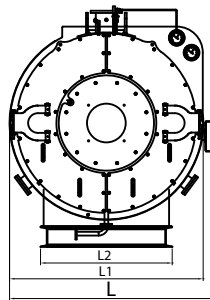
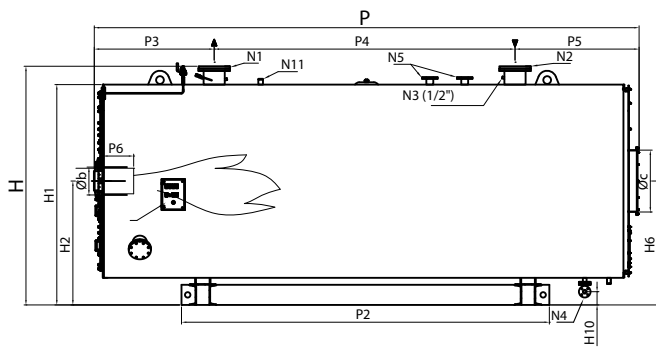
Генераторы, предназначенные для экспорта, оснащены следующими устройствами:

- предохранительное реле высокого давления с ручным сбросом
- термостат регулировки не поставляется.

При заказе всегда указывать код каждого изделия.

ЛИНИЯ ПРОМЫШЛЕННОГО НАЗНАЧЕНИЯ

ГОРЯЧАЯ ВОДА
TNOX EN



Условные обозначения:

- N1 подача котла
- N2 возврат котла
- N3 соединения для приборов
- N4 соединение загрузки/опорожнения системы
- N5 соединения для предохранительных клапанов
- N6 соединения термостатов регулировки и безопасности
- N7 соединение предохранительного реле давления (не поставляется)
- N8 емкость контроля
- N11 соединение датчика минимального уровня (не поставляется)

Характеристики	Код изделия	Полезная мощность кВт	Тепловой расход кВт	КПД при 100% (см. P.C.I.) %	Потери давления в гидравлическом тракте мбар	Общая емкость H2O л	Противодавление уходящих газов мбар	Потребление топлива			Общий вес кг
								Газ Nm ³ /ч	Дизельное топливо кг/ч	Мазут кг/ч	
TNOX EN 7000	83477010	7000	7519	93,1	123	14950	12,0	770	634	667	15.400
TNOX EN 8000	83478010	8000	8602	93	78	16200	15,0	881	725	763	16.300
TNOX EN 9000	83479010	9000	9677	93	53	20200	10,0	991	816	858	24.940
TNOX EN 10000	83481010	10000	10753	93	66	21800	12,0	1101	907	953	25.400
TNOX EN 11000	83479510	11000	11853	92,8	79	21800	15,0	1214	999	1051	25.400
TNOX EN 12000	83481210	12000	12931	92,8	94	23800	15,5	1324	1090	1146	28.050
TNOX EN 13000	83481310	13000	13859	93,8	168	23800	20,2	1746	1438	1512	28.050
TNOX EN 14000	83481410	14000	15005	93,3	75	33000	14,0	1536	1265	1330	37.500
TNOX EN 15000	83481510	15000	16112	93,1	86	33000	16,0	1650	1358	1428	37.500
TNOX EN 16000	83481610	16000	17112	93,5	98	35100	18,0	1752	1443	1517	40.000
TNOX EN 17000	83481710	17000	18201	93,4	111	35100	20,0	1863	1535	1614	40.000

Габариты	H	H1	H2	H6	H10	L	L1	L2	P	P2	P3	P4	P5	P6	Øb	Øc	N1	N2	N1/N2	N3	N4	N5	N6	N8	N11	N7
Модель	мм	мм	мм	мм	мм	мм	мм	мм	мм	мм	мм	мм	мм	мм	мм	мм	DN/дюйм	DN/дюйм	PN	DN/дюйм	DN/дюйм	DN/дюйм	DN/дюйм	DN/дюйм	DN/дюйм	DN/дюйм
TNOX EN 7000	3050	2850	1600	1600	171	2700	2490	1700	7035	4750	1548	3885	1602	600-700	500	800	250	250	16	1/2"-3/4"	40	80	1/2"	3/4"	1/2"	1/2"
TNOX EN 8000	3050	2850	1600	1600	171	2700	2490	1700	7535	5250	1548	4385	1602	600-700	500	800	300	300	16	1/2"-3/4"	40	80	1/2"	3/4"	1/2"	1/2"
TNOX EN 9000	3400	3200	1730	2450	105	3140	2940	2000	7735	5400	1800	4135	1800	650-800	580	900	350	350	16	1/2"-3/4"	40	80	1/2"	3/4"	1/2"	1/2"
TNOX EN 10000	3400	3200	1730	2450	105	3140	2940	2000	8235	5900	1800	4635	1800	650-800	580	900	350	350	16	1/2"-3/4"	40	80	1/2"	3/4"	1/2"	1/2"
TNOX EN 11000	3400	3200	1730	2450	105	3140	2940	2000	8235	5900	1800	4635	1800	650-800	580	900	350	350	16	1/2"-3/4"	40	80	1/2"	3/4"	1/2"	1/2"
TNOX EN 12000	3500	3276	1764	2530	128	3265	3065	2000	8183	5900	1673	4670	1840	650-800	580	1000	350	350	16	1/2"-3/4"	40	80	1/2"	3/4"	1/2"	1/2"
TNOX EN 13000	3500	3276	1764	2530	128	3265	3065	2000	8183	5900	1673	4670	1840	650-800	580	1000	350	350	16	1/2"-3/4"	40	80	1/2"	3/4"	1/2"	1/2"
TNOX EN 14000	3960	3700	1975	2840	200	3650	3450	2250	8820	6500	1706	5144	1970	600-700	740	1100	400	400	16	1/2"-3/4"	40	80	1/2"	3/4"	1/2"	1/2"
TNOX EN 15000	3960	3700	1975	2840	200	3650	3450	2250	8820	6500	1706	5144	1970	600-700	740	1100	400	400	16	1/2"-3/4"	40	80	1/2"	3/4"	1/2"	1/2"
TNOX EN 16000	3960	3700	1975	2840	200	3650	3450	2250	9320	7000	1706	5644	1970	600-700	740	1100	400	400	16	1/2"-3/4"	40	80	1/2"	3/4"	1/2"	1/2"
TNOX EN 17000	3960	3700	1975	2840	200	3650	3450	2250	9320	7000	1706	5644	1970	600-700	740	1100	400	400	16	1/2"-3/4"	40	80	1/2"	3/4"	1/2"	1/2"

Для большего давления обращаться в наш коммерческий отдел.

TNOX.e (2500-6000)

ВОДОГРЕЙНЫЙ КОТЕЛ

Расчетное давление 6 бар

Полезная мощность от 2,5 до 6 МВт

ПРОИЗВОДИТЕЛЬНОСТЬ



Основные характеристики

Теплогенератор с дымовыми трубами с тремя оборотами дымовых газов с омываемым днищем и автоматическим функционированием, предназначен для сжигания под давлением жидкого или газообразного топлива для больших отопительных систем с мощностью от 2500 до 6000 кВт и рабочей температурой от 60 до 100°C. Также имеет элементы для ускорения передачи тепла для обеспечения максимальной возможной производительности в данной категории.

Предназначен для максимальной температуры безопасности 110°C (предлагаются модификации для давления до 10 бар). Отвечает требованиям европейского норматива EN 303 и имеет маркировку CE в соответствии с директивой по газу 2009/142/CE.

Далее приведены некоторые основные характеристики нашего изделия:

- корпус котла, изготовленный из качественной стали P265GH UNI EN 10028/2 и P275NH UNI EN 10028/3, сваренной и испытанной с использованием утвержденных процедур;
- горизонтальная камера сгорания с проходящим пламенем с гофрированной секцией, выполненной горячим формованием;
- инверсионная камера продуктов горения, полностью омываемая, поддерживается трубной опорой диаметром 500 мм с функцией люка;
- трубные решетки с отверстиями, выполненными дрелью, а затем рассверленными для приварки дымовых труб; передняя трубная решетка инверсионной камеры полностью развальцована горячим способом в направлении топки с торцевыми сварными швами встык вместо угловых;
- ограничительная обшивка с фланцевыми соединениями PN 16 или PN 40 EN 1092-1 для рабочей аппаратуры; оснащена верхним люком, нижним люком, рым-болтом для подъема;
- дымоходы из P235GH UNI EN 10216/2, толщина 3,2 мм, приваренные к трубчатым решеткам, оснащены особыми турбулизаторами, разработанными для достижения заявленной производительности;
- передняя дверь изготовлена из стальных листов, термически изолирована огнеупорными материалами с высоким содержанием алюминия и изоляционных материалов, установлена на регулируемые петли, легко открывается с помощью болтов с маховиком без необходимости демонтажа горелки; оснащена конусом для установки горелки и индикатором для контроля горения;
- задняя дымовая камера из листовой стали, термически изолированная, имеет одну дверь, легко открываемую с помощью латунных болтов для очистки труб от дыма, и соединение с дымоходом, оснащена дымовой дверцей и соединениями дымовых газов с дымовой трубой;
- основание выполнено из профилей из углеродистой стали и предназначено для установки группы;
- верхняя площадка из рифленых листов для обслуживания арматуры, расположенной над котлом;
- термическая изоляция в виде прокладки из минеральной ваты высокой плотности толщиной 80 мм с круглой наружной отделкой из гофрированного алюминия;
- оснащение арматурой, необходимой для автоматической работы с механическим и гидравлическим монтажом всего оборудования;
- электрическое подключение к единому централизованному шкафу управления, выполненное с помощью проводов с силиконовой изоляцией, вставленных в армированные изнутри оболочки из ПВХ с заключительным тестированием работы.

Стандартная комплектация:

- приборы для контроля давления, включающие следующие устройства:
 - манометр с большим циферблатом с трехходовым испытательным краном
- приборы для контроля температуры, включающие следующие устройства:
 - термометр с большим циферблатом, шкала 0-120°C
 - термостат регулировки, соответствующий требованиям INAIL (100°C)
 - предохранительный термостат высокой температуры с ручным сбросом, соответствующий требованиям INAIL (110°C)
 - термопара PT100
- группа продувки, состоящая из следующих элементов:
 - отсечной клапан спуска с запущенным потоком
 - клапан быстрого спуска с наружной резьбой с ручным рычагом
- шкаф управления котлом, защита IP 55, состоящий из следующих элементов:
 - главный выключатель
 - выключатель горелки
 - выключатель антиконденсатного насоса
 - электронный регулятор с дисплеем температуры подачи (вкл/выкл в зависимости от ступени горелки)
 - индикатор тревоги и кнопка сброса высокого давления
 - индикатор тревоги и кнопка сброса высокой температуры
 - кнопка сброса сигналов тревоги
 - сигнальная сирена

Генераторы, предназначенные для экспорта, оснащены следующими устройствами:

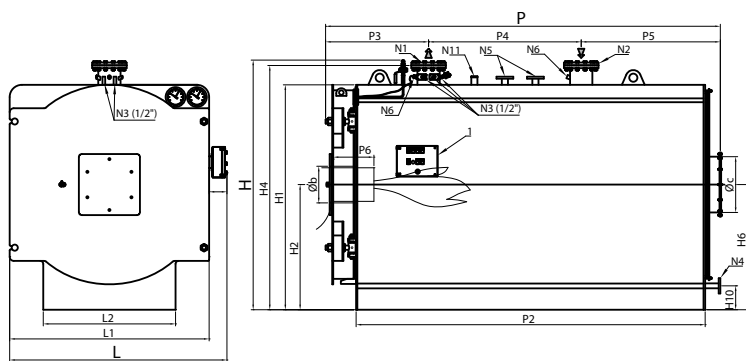
- предохранительное реле высокого давления с ручным сбросом
- термостат регулировки не поставляется.

При заказе всегда указывать код каждого изделия.

ЛИНИЯ ПРОМЫШЛЕННОГО НАЗНАЧЕНИЯ

ГОРЯЧАЯ ВОДА

TNOX.e



Условные обозначения:

- N1 подача котла
- N2 возврат котла
- N3 соединения для приборов
- N4 соединение загрузки/опорожнения системы
- N5 соединения для предохранительных клапанов
- N6 емкости для ламп
- N8 емкость контроля
- N11 соединение датчика минимального уровня

Характеристики	Код изделия	Полезная мощность кВт	Тепловой расход кВт	КПД при 100% (см. P.C.I.) %	Потери давления в гидравлическом тракте мбар	Общая емкость H ₂ O л	Противодавление уходящих газов мбар	Потребление топлива			Общий вес кг
								Газ Нм ³ /ч	Дизельное топливо кг/ч	Мазут кг/ч	
TNOX.e 2500	83472511	2500	2626	95,2	38	4.496	12,0	268,81	221,37	232,78	6.300
TNOX.e 3000	83473011	3000	3151	95,2	55	5.746	14,0	322,62	265,69	279,38	6.950
TNOX.e 3500	83473511	3500	3676	95,2	75	6.441	13,0	376,43	310,00	325,98	8.200
TNOX.e 4000	83474011	4100	4307	95,2	42	7.335	15,0	440,95	363,14	381,86	8.970
TNOX.e 5000	83475011	5000	5252	95,2	63	9.088	14,0	537,74	442,84	465,67	11.280
TNOX.e 6000	83476011	6000	6303	95,2	91	10.066	16,0	645,24	531,37	558,76	12.160

Габариты	H	H1	H2	H4	H6	H10	L	L1	L2	P	P2	P3	P4	P5	P6	Øb	Øc	N1	N2	N1/N2	N3	N4	N5	N6	N8	N11
Модель	мм	мм	мм	мм	мм	мм	мм	мм	мм	мм	мм	мм	мм	мм	мм	мм	мм	DN/дюйм	DN/дюйм	PN	DN/дюйм	DN/дюйм	DN/дюйм	DN/дюйм	DN/дюйм	DN/дюйм
TNOX.e 2500	2460	2210	1230	2400	1230	125	2135	1960	1300	3872	3430	1005	1500	1367	300-400	400	550	200	200	16	1/2"-3/4"	40	50	1/2"	3/4"	1/2"
TNOX.e 3000	2460	2210	1230	2400	1230	125	2135	1960	1300	4372	3930	1005	2000	1367	300-400	400	550	200	200	16	1/2"-3/4"	40	50	1/2"	3/4"	1/2"
TNOX.e 3500	2700	2420	1335	2610	1335	125	2345	2170	1400	4372	3930	1006	2000	1367	300-400	450	600	200	200	16	1/2"-3/4"	40	50	1/2"	3/4"	1/2"
TNOX.e 4000	2700	2420	1335	2615	1335	125	2345	2170	1400	4872	4430	1255	2200	1417	300-400	450	600	250	250	16	1/2"-3/4"	40	65	1/2"	3/4"	1/2"
TNOX.e 5000	2820	2570	1410	2765	1410	125	2495	2320	1600	5382	4930	1257	2700	1425	300-400	450	700	250	250	16	1/2"-3/4"	40	65	1/2"	3/4"	1/2"
TNOX.e 6000	2820	2570	1410	2765	1410	125	2495	2320	1600	5882	5430	1257	3200	1425	300-400	450	700	250	250	16	1/2"-3/4"	40	65	1/2"	3/4"	1/2"

Для большего давления обращаться в наш коммерческий отдел.

ЛИНИЯ ПРОМЫШЛЕННОГО НАЗНАЧЕНИЯ ГОРЯЧАЯ ВОДА

TNOX.e EN (7000-17000)

ВОДОГРЕЙНЫЙ КОТЕЛ

Расчетное давление 6 бар

Полезная мощность от 7 до 17 МВт

ПРОИЗВОДИТЕЛЬНОСТЬ



Основные характеристики

Котел с дымовыми трубами с тремя оборотами дымовых газов, с омываемым днищем, с низкой тепловой нагрузкой в камере сгорания (тепловая нагрузка от 1 до 1,2 МВт/м³). С автоматическим функционированием, предназначен для сжигания под давлением жидкого или газообразного топлива для больших отопительных систем с мощностью от 7000 до 17000 кВт и рабочей температурой от 60 до 100°C.

Предназначен для максимальной температуры безопасности 110°C (предлагаются модификации для давления до 10 бар). Отвечает требованиям европейского норматива EN 303 и имеет маркировку CE в соответствии с директивой по газу 2009/142/CE.

Далее приведены некоторые основные характеристики нашего изделия:

Стандартная комплектация:

- приборы для контроля давления, включающие следующие устройства:
 - манометр с большим циферблатом с трехходовым испытательным краном
- приборы для контроля температуры, включающие следующие устройства:
 - термометр с большим циферблатом, шкала 0-120°C
 - термостат регулировки, соответствующий требованиям INAIL (100°C)
 - предохранительный термостат высокой температуры с ручным сбросом, соответствующий требованиям INAIL (110°C)
 - термопара PT100
- группа продувки, состоящая из следующих элементов:
 - отсечной клапан спуска с запущенным потоком
 - клапан быстрого спуска с наружной резьбой с ручным рычагом
- шкаф управления котлом, защита IP 55, состоящий из следующих элементов:
 - главный выключатель
 - выключатель горелки
 - выключатель антиконденсатного насоса
 - электронный регулятор с дисплеем температуры подачи (вкл/выкл в зависимости от степени горелки)
 - индикатор тревоги и кнопка сброса высокого давления
 - индикатор тревоги и кнопка сброса высокой температуры
 - кнопка сброса сигналов тревоги
 - сигнальная сирена

Генераторы, предназначенные для экспорта, оснащены следующими устройствами:

- предохранительное реле высокого давления с ручным сбросом
- термостат регулировки не поставляется.

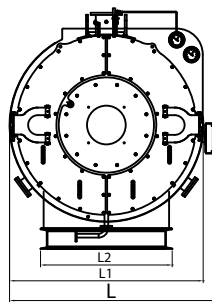
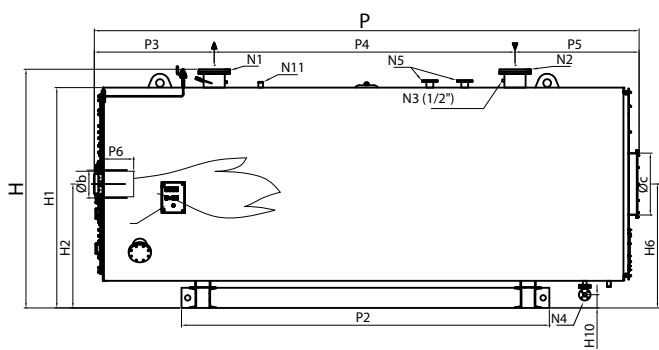
- корпус котла, изготовленный из качественной стали P265GH UNI EN 10028/2 и P275NH UNI EN 10028/3, сваренной и испытанной с использованием утвержденных процедур;
- горизонтальная камера сгорания с проходящим пламенем с гофрированной секцией горячей формовки;
- инверсионная камера продуктов горения, полностью мокрая, поддерживается трубной опорой диаметром 500 мм с функцией люка;
- трубные решетки с отверстиями, выполненными дрелью, а затем рассверленными для приварки дымовых труб; передняя трубная решетка инверсионной камеры полностью развальцована горячим способом в направлении топки с торцевыми сварными швами встык вместо угловых;
- ограничительная обшивка с фланцевыми соединениями PN 16 или PN 40 EN 1092-1 для рабочей аппаратуры; оснащена верхним люком, нижним люком, рым-болтом для подъема;
- дымоходы из P235GH UNI EN 10216/2, приваренные к трубчатым решеткам, оснащены особыми турбулизаторами, разработанными для достижения заявленной производительности;
- передняя дымовая камера из стальных листов, термически изолирована огнеупорными материалами с высоким содержанием алюминия, оснащена двумя отдельными плоскими дверьми, обшитыми изнутри керамическим волокном и вращающимися на петлях с двойным шарниром; оборудована огнеупорным конусом и пластиной с отверстиями для установки горелки;
- задняя дымовая алюминия из стальных листов, термически изолирована огнеупорными материалами, оснащена двумя отдельными плоскими дверьми, демонтируемыми с помощью болтов для очистки дымовых труб; оборудована дверцей для очистки, соединением для дымохода, заглушкой для доступа в камеру горения, индикатором пламени с гильотинным закрыванием.
- основание выполнено из профилей из углеродистой стали и предназначено для установки всей группы;
- верхняя площадка из рифленых листов для обслуживания дополнительного оснащения, расположенного над котлом;
- термическая изоляция в виде прокладки из минеральной ваты высокой плотности толщиной 80 мм с круглой наружной отделкой из гофрированного алюминия;
- оснащение арматурой, необходимой для автоматической работы с механическим и гидравлическим монтажом всего оборудования;
- электрическое подключение к единому централизованному шкафу управления, выполненное с помощью проводов с силиконовой изоляцией, вставленных в армированные изнутри оболочки из ПВХ с заключительным тестированием работы.

При заказе всегда указывать код каждого изделия.

ЛИНИЯ ПРОМЫШЛЕННОГО НАЗНАЧЕНИЯ

ГОРЯЧАЯ ВОДА

TNOX.e EN



Условные обозначения:

- N1 подача котла
- N2 возврат котла
- N3 соединения для приборов
- N4 соединение загрузки/опорожнения системы
- N5 соединения для предохранительных клапанов
- N6 соединения термостатов регулировки и безопасности
- N7 соединение предохранительного реле давления (не поставляется)
- N8 емкость контроля
- N11 соединение датчика минимального уровня (не поставляется)

Характеристики	Код изделия	Полезная мощность кВт	Тепловой расход кВт	КПД при 100% (см. P.C.I.) %	Потери давления в гидравлическом тракте мбар	Общая емкость H2O л	Противодавление уходящих газов мбар	Потребление топлива			Общий вес кг
								Газ Нм3/ч	Дизельное топливо кг/ч	Мазут кг/ч	
TNOX.e EN 7000	83477011	7000	7353	95,2	123	14950	15,0	753	620	652	15.400
TNOX.e EN 8000	83478011	8000	8403	95,2	78	16200	19,0	860	709	745	16.300
TNOX.e EN 9000	83479011	9000	9454	95,2	53	20200	14,0	968	797	838	24.940
TNOX.e EN 10000	83481011	10000	10504	95,2	66	21800	16,0	1075	886	931	25.400
TNOX.e EN 11000	83479511	11000	11555	95,2	79	21800	19,5	1183	974	1024	25.400
TNOX.e EN 12000	83481211	12000	12605	95,2	94	23800	19,5	1290	1063	1118	28.050
TNOX.e EN 13000	83481311	13000	13655	95,2	168	23800	22,0	1721	1417	1490	28.050
TNOX.e EN 14000	83481411	14000	14706	95,2	75	33000	18,0	1506	1240	1304	37.500
TNOX.e EN 15000	83481511	15000	15756	95,2	86	33000	20,0	1613	1328	1397	37.500
TNOX.e EN 16000	83481611	16000	16807	95,2	98	35100	23,0	1721	1417	1490	40.000
TNOX.e EN 17000	83481711	17000	17857	95,2	111	35100	25,0	1828	1506	1583	40.000

Габариты	H	H1	H2	H6	H10	L	L1	L2	P	P2	P3	P4	P5	P6	Øb	Øc	N1	N2	N1/N2	N3	N4	N5	N6	N8	N11	N7
Модель	мм	мм	мм	мм	мм	мм	мм	мм	мм	мм	мм	мм	мм	мм	мм	мм	DN/дюйм	DN/дюйм	PN	DN/дюйм	DN/дюйм	DN/дюйм	DN/дюйм	DN/дюйм	DN/дюйм	DN/дюйм
TNOX.e EN 7000	3050	2850	1600	1600	171	2700	2490	1700	7035	4750	1548	3885	1602	600-700	500	800	250	250	16	1/2"-3/4"	40	80	1/2"	3/4"	1/2"	1/2"
TNOX.e EN 8000	3050	2850	1600	1600	171	2700	2490	1700	7535	5250	1548	4385	1602	600-700	500	800	300	300	16	1/2"-3/4"	40	80	1/2"	3/4"	1/2"	1/2"
TNOX.e EN 9000	3400	3200	1730	2450	105	3140	2940	2000	7735	5400	1800	4135	1800	650-800	580	900	350	350	16	1/2"-3/4"	40	80	1/2"	3/4"	1/2"	1/2"
TNOX.e EN 10000	3400	3200	1730	2450	105	3140	2940	2000	8235	5900	1800	4635	1800	650-800	580	900	350	350	16	1/2"-3/4"	40	80	1/2"	3/4"	1/2"	1/2"
TNOX.e EN 11000	3400	3200	1730	2450	105	3140	2940	2000	8235	5900	1800	4635	1800	650-800	580	900	350	350	16	1/2"-3/4"	40	80	1/2"	3/4"	1/2"	1/2"
TNOX.e EN 12000	3500	3276	1764	2530	128	3265	3065	2000	8183	5900	1673	4670	1840	650-800	580	1000	350	350	16	1/2"-3/4"	40	80	1/2"	3/4"	1/2"	1/2"
TNOX.e EN 13000	3500	3276	1764	2530	128	3265	3065	2000	8183	5900	1673	4670	1840	650-800	580	1000	350	350	16	1/2"-3/4"	40	80	1/2"	3/4"	1/2"	1/2"
TNOX.e EN 14000	3960	3700	1975	2840	200	3650	3450	2250	8820	6500	1706	5144	1970	600-700	740	1100	400	400	16	1/2"-3/4"	40	80	1/2"	3/4"	1/2"	1/2"
TNOX.e EN 15000	3960	3700	1975	2840	200	3650	3450	2250	8820	6500	1706	5144	1970	600-700	740	1100	400	400	16	1/2"-3/4"	40	80	1/2"	3/4"	1/2"	1/2"
TNOX.e EN 16000	3960	3700	1975	2840	200	3650	3450	2250	9320	7000	1706	5644	1970	600-700	740	1100	400	400	16	1/2"-3/4"	40	80	1/2"	3/4"	1/2"	1/2"
TNOX.e EN 17000	3960	3700	1975	2840	200	3650	3450	2250	9320	7000	1706	5644	1970	600-700	740	1100	400	400	16	1/2"-3/4"	40	80	1/2"	3/4"	1/2"	1/2"

Для большего давления обращаться в наш коммерческий отдел.

ЛИНИЯ ПРОМЫШЛЕННОГО НАЗНАЧЕНИЯ

ГОРЯЧАЯ ВОДА

TNOX BT COND

КОТЕЛ С ТРЕМЯ ОБОРОТАМИ ДЫМОВЫХ ГАЗОВ С КОНДЕНСАТОРОМ

Расчетное давление 6 бар



Основные характеристики

Котел из стали с тремя оборотами дымовых газов, с омываемым днищем, со встроенным конденсатором, подключенным последовательно с генератором, предназначен для сжигания под давлением газообразного топлива для больших отопительных систем с мощностью от 3500 до 7000 кВт и рабочей температурой от 40 до 100°C.

Предназначен для максимальной температуры безопасности 110°C. Отвечает требованиям европейского норматива EN 303 и имеет маркировку CE в соответствии с директивой по газу 2009/142/CE.

Далее приведены некоторые основные характеристики нашего изделия:

- корпус котла, изготовленный из качественной стали P265GH UNI EN 10028/2 и P275NH UNI EN 10028/3, сваренной и испытанной с использованием утвержденных процедур;
- горизонтальная камера сгорания с проходящим пламенем с гофрированной секцией горячей формовки;
- инверсионная камера продуктов горения, полностью омываемая, выпуклой формы, поддерживается задней трубной решеткой;
- трубные решетки с отверстиями, выполненными дрелью, а затем рассверленными для приварки дымовых труб; передняя трубная решетка инверсионной камеры полностью развальцована горячим способом в направлении топки с торцевыми сварными швами встык вместо угловых;
- ограничительная обшивка с фланцевыми соединениями PN 16 или PN 40 EN 1092-1 для рабочей аппаратуры; оснащена верхним люком, нижним люком, рым-болтом для подъема
- дымоходы из P235GH UNI EN 10216/2, приваренные к трубным решеткам и оснащенные спиральными турбулизаторами, в исполнении с двойной трубой дифференцированного контакта с функцией антиконденсации (минимальная температура возврата 35°C)
- конденсационный рекуператор тепла, встроенный в заднюю часть генератора с секциями теплообмена, состоящими из штампованных пластин из нержавеющей стали INOX AISI 316 Ti запатентованной формы, позволяющей образование и отвод конденсата
- гидравлический коллектор для последовательного подключения конденсатора и генератора в комплекте с соединением расширения
- одиночная передняя дверь из стальных листов, термически изолированная огнеупорными материалами с высоким содержанием алюминия, установленная на регулируемые петли, легко открывается с помощью болтов с маховиком без необходимости демонтажа горелки; оснащена индикатором для контроля горения;
- задняя дымовая камера из листовой нержавеющей стали AISI 316 Ti, демонтируемая с помощью болтов; оснащена муфтой для слива конденсата и соединением с дымовой трубой
- основание выполнено из профилей из углеродистой стали и предназначено для установки всей группы
- верхняя площадка из рифленых листов для обслуживания дополнительного оснащения, расположенного над котлом
- термическая изоляция в виде прокладки из минеральной ваты высокой плотности соответствующей толщины с круглой наружной отделкой из гофрированного алюминия
- оснащение арматурой, необходимой для автоматической работы с механическим и гидравлическим монтажом всего оборудования;
- электрическое подключение к единому централизованному шкафу управления, выполненное с помощью проводов с силиконовой изоляцией, вставленных в армированные изнутри оболочки из ПВХ с заключительным тестированием работы

Стандартная комплектация:

- приборы для контроля давления, включающие следующие устройства:
 - манометр с большим циферблатом с трехходовым испытательным краном
- приборы для контроля температуры, включающие следующие устройства:
 - термометр с большим циферблатом, шкала 0-120°C
 - термостат регулировки, соответствующий требованиям INAIL (100°C)
 - предохранительный термостат высокой температуры с ручным сбросом, соответствующий требованиям INAIL (110°C)
 - термопара PT100
- группа продувки, состоящая из следующих элементов:
 - отсекающий клапан спуска с запущенным потоком
 - клапан быстрого спуска с наружной резьбой с ручным рычагом
- шкаф управления котлом, защита IP 55, состоящий из следующих элементов:
 - главный выключатель
 - выключатель горелки
 - выключатель антиконденсатного насоса
 - электронный регулятор с дисплеем температуры подачи (вкл/выкл в зависимости от степени горелки)
 - индикатор тревоги и кнопка сброса высокого давления
 - индикатор тревоги и кнопка сброса высокой температуры
 - кнопка сброса сигналов тревоги
 - сигнальная сирена

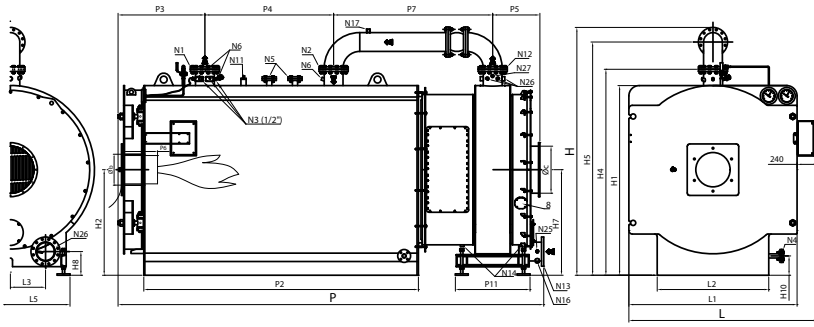
Генераторы, предназначенные для экспорта, оснащены следующими устройствами:

- предохранительное реле высокого давления с ручным сбросом
- термостат регулировки не поставляется.

- комплект для последовательного подключения «конденсатор-генератор», состоящий из следующих элементов:
 - трубы с фланцевыми соединениями
 - соединение расширения

При заказе всегда указывать код каждого изделия.

ЛИНИЯ ПРОМЫШЛЕННОГО НАЗНАЧЕНИЯ



Условные обозначения:

- N1 нагнетание котла
- N2 возврат котла
- N3 соединения для приборов
- N4 соединения загрузки/опорожнения системы
- N5 соединения для предохранительных клапанов
- N6 емкости для ламп
- N8 емкость контроля
- N11 соединение датчика минимального уровня
- N12 подача конденсата
- N13 возврат конденсата
- N14 сливные отверстия конденсата конденсатора
- N16 слив конденсатора
- N17 соединение отдушины
- N27 контроль температуры подачи конд.
- N28 контроль температуры возврата конд.

ГОРЯЧАЯ ВОДА
TNOX BT COND

Характеристики	Код изделия	Полезная мощность			Тепловой расход	КПД при 100% (см. P.C.I.)		Производительность 30% Темп. нагнетания/возврата 50°/30°С	Противодавление уходящих газов	Потери давления в гидравлическом тракте	Общая емкость H2O	Общий вес
		Средняя темп. 70°С	Темп. нагнетания/возврата 50°/30°С	Темп. 70°С		Темп. нагнетания/возврата 50°/30°С						
		кВт	кВт	%		%						
TNOX 3000 BT COND	83463010	2743	3000	2791	98,3	107,5	98,5	13	46	5106	7588	
TNOX 3500 BT COND	83463510	3200	3500	3256	98,3	107,5	98,5	16,0	63	6356	8238	
TNOX 4100 BT COND	83464110	3749	4100	3814	98,3	107,5	98,5	12	86	7271	9860	
TNOX 4800 BT COND	83464810	4389	4800	4465	98,3	107,5	98,5	13	49	8165	10630	
TNOX 6000 BT COND	83466000	5487	6000	5581	98,3	107,5	98,5	13,0	76	9984	13600	
TNOX 7000 BT COND	83467000	6401	7000	6512	98,3	107,5	98,5	14,0	103	10962	14480	

Габариты	H	H1	H2	H4	H5	H7	H8	H10	L	L1	L2	L3	L5	P	P2	P3	P4	P5	P6	P7	P11	Øb	Øc	N1/N2	N1	N2	N3	N4	N5	N6	N8	N11	N12	N13	N14	N16	N17	N25	N26	N27
Модель	мм	мм	мм	мм	мм	мм	мм	мм	мм	мм	мм	мм	мм	мм	мм	мм	мм	мм	мм	мм	мм	мм	мм	PN	DN/дюйм	DN/дюйм	DN/дюйм	DN/дюйм	DN/дюйм	DN/дюйм	DN/дюйм	DN/дюйм	DN/дюйм	дюйм	дюйм	дюйм	дюйм	дюйм	дюйм	дюйм
TNOX 3000 BT COND	2888	2210	1230	2400	2718	1230	276	225	2200	1960	1300	410	1390	4915	3200	1012	1500	550	300-400	1853	1100	400	550	16	200	200	1/2"-3/4"	40	50	1/2"	3/4"	1/2"	200	200	1"	1"	1"	1/2"	1/2"-1"1/4	1/2"
TNOX 3500 BT COND	2888	2210	1230	2400	2718	1230	276	225	2200	1960	1300	410	1390	5645	3930	1012	2000	550	300-400	2083	1100	400	550	16	200	200	1/2"-3/4"	40	50	1/2"	3/4"	1/2"	200	200	1"	1"	1"	1/2"	1/2"-1"1/4	1/2"
TNOX 4100 BT COND	3098	2420	1335	2610	2928	1335	284	225	2410	2170	1400	452	1480	5412	3700	1012	2000	548	300-400	1852	1100	450	600	16	200	200	1/2"-3/4"	40	50	1/2"	3/4"	1/2"	200	200	1"	1"	1"	1/2"	1/2"-1"1/4	1/2"
TNOX 4800 BT COND	3284	2420	1335	2615	3082	1335	284	225	2410	2170	1400	452	1480	5912	4200	1262	2200	548	300-400	1902	1100	450	600	16	250	250	1/2"-3/4"	40	65	1/2"	3/4"	1/2"	250	250	1"	1"	1"	1/2"	1/2"-1"1/4	1/2"
TNOX 6000 BT COND	3360	2570	1410	2765	3159	1410	308	277	2560	2320	1600	733	2080	6412	4700	1264	2700	548	300-400	1900	1100	450	700	16	250	250	1/2"-3/4"	40	65	1/2"	3/4"	1/2"	250	250	1"	1"	1"	1/2"	1/2"-1"1/4	1/2"
TNOX 7000 BT COND	3360	2570	1410	2765	3159	1410	308	277	2560	2320	1600	733	2080	6912	5200	1264	3200	548	300-400	1900	1100	450	700	16	250	250	1/2"-3/4"	40	65	1/2"	3/4"	1/2"	250	250	1"	1"	1"	1/2"	1/2"-1"1/4	1/2"

В ДЛЯ ПРОМЫШЛЕННОСТИ

ВАХ

КОНДЕНСАЦИОННЫЙ РЕКУПЕРАТОР ТЕПЛА



Основные характеристики

ВАХ представляет собой конденсирующий теплообменник, изготовленный из нержавеющей стали AISI 316 Ti и предназначенный для установки после выхода дымовых газов котлов, работающих исключительно на природном или сжиженном газе.

Проходя через рекуператор, дым значительно охлаждается и, если температура возврата системы ниже 57°C, рекуператор конденсирует содержащийся в нем водяной пар, используя скрытую теплоту конденсации.

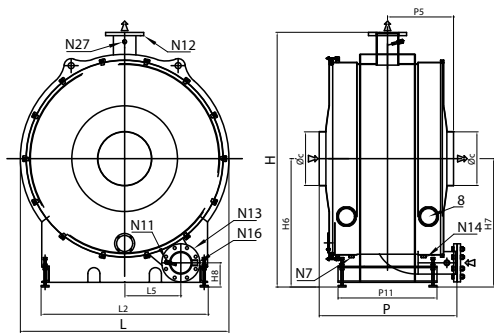
Рекуператор должен быть гидравлически последовательно соединен с котлом, к которому он относится; температура воды увеличивается лишь на несколько градусов Цельсия, поэтому необходимо проверить минимальную рабочую температуру котла.

Далее приведены некоторые основные характеристики нашего изделия:

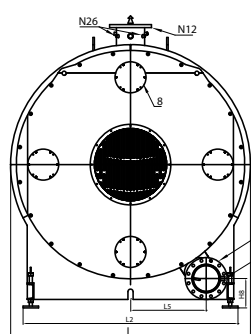
- поверхности теплообмена из противокислотной нержавеющей стали AISI 316 Ti, состоящие из штампованных пластин из нержавеющей стали особой гофрированной формы для увеличения площади обмена и ускорения формирования капель конденсата для его надлежащего дренажа;
- обвязка удержания воды с соединением для возврата системы и подачи в котел с внешней изоляцией из минеральной ваты и защитой из гофрированного алюминия;
- передняя и задняя камеры дыма из нержавеющей стали AISI 316 Ti, которые служат как для направления дымовых газов, так и для сбора конденсата;
- основание, регулируемое по высоте.

При заказе всегда указывать код каждого изделия.

ЛИНИЯ ПРОМЫШЛЕННОГО НАЗНАЧЕНИЯ КОНДЕНСАТОР BAH



МОД. 88 ÷ 128



МОД. 200 ÷ 350

Условные обозначения:

- N7 слив конденсата на стороне котла
- N11 контроль температуры возврата
- N12 подача рекуператора
- N13 возврат рекуператора
- N14 слив конденсата на стороне дымовой трубы
- N16 дренаж конденсатора
- N27 контроль температуры подачи
- 8 дверцы для осмотра/очистки

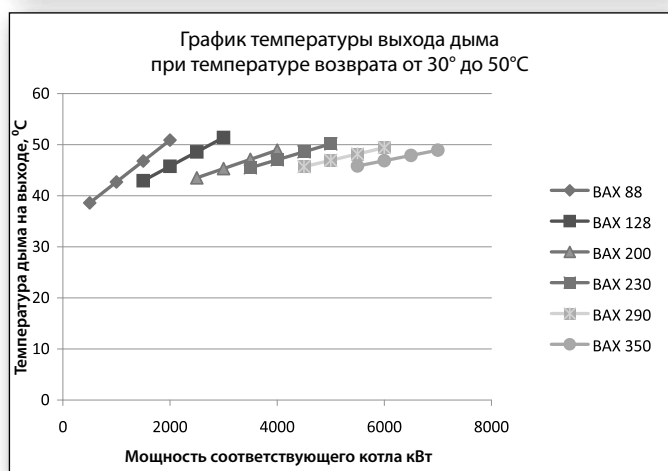
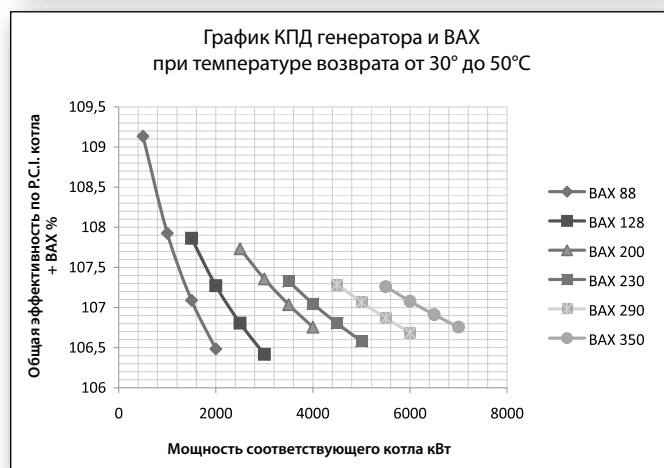
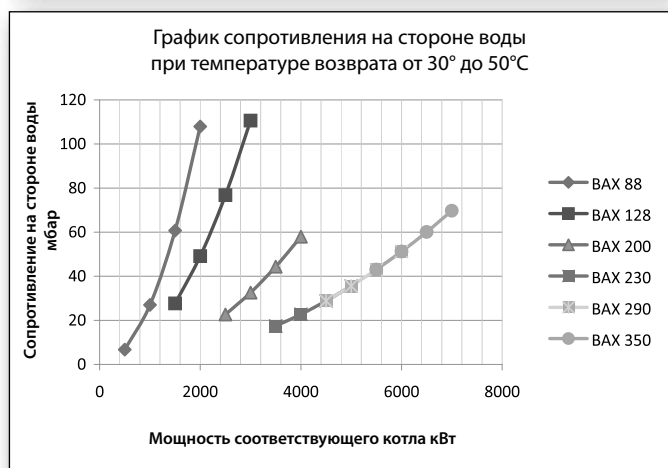
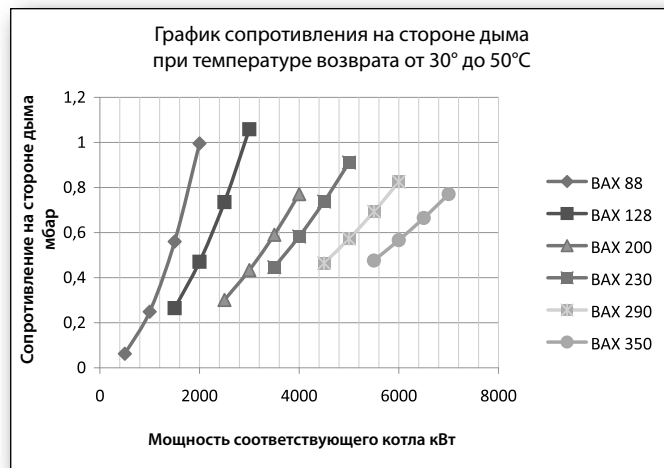
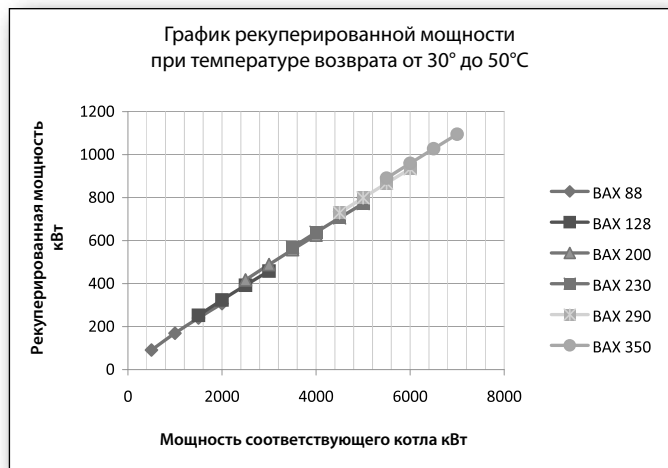
Характеристики Модель*	Код изделия	Применение Полезная мощность совместимого котла кВт	Полезная мощность		Противодавление уходящих газов BAH мбар	Температура дымовых газов на выходе BAH		Производство конденсата Темп. подачи/возвр 50/30°C кг/ч	Потери нагрузки сторона жидкости (ΔT=12°C) мбар	Общая емкость л	Общий вес кг
			Темп. возврата 60°C кВт	Темп. возврата 30°C кВт		Темп. возврата 60°C °C	Темп. возврата 30°C °C				
BAH 88	88220011	500	529,7	591,0	0,06	68,5	38,5	80	7	393	310
		1000	1057,4	1169,0	0,25	72,6	42,6	144	27	393	310
		1500	1583,1	1740,0	0,56	76,7	46,7	201	61	393	310
BAH 128	88220017	2000	2106,8	2306,9	1,00	80,8	50,8	254	108	393	310
		1500	1585,9	1752,6	0,26	72,9	42,9	215	28	443	530
		2000	2111,8	2324,0	0,47	75,7	45,7	272	49	443	530
BAH 200	88220025	2500	2636,3	2892,4	0,74	78,5	48,5	326	77	443	530
		3000	3159,5	3458,2	1,06	81,3	51,3	379	111	443	530
		2500	2642,5	2917,5	0,3	73,5	43,5	355	23	626	1254
BAH 230	88220035	3000	3168,4	3488,7	0,43	75,3	45,3	411	33	626	1254
		3500	3693,4	4058,0	0,59	77,1	47,1	466	44	626	1254
		4000	4217,5	4625,6	0,77	78,9	48,9	520	58	626	1254
BAH 290	88220050	4500	4745,4	5206,1	0,74	78,6	48,6	587	29	831	1619
		5000	5268,8	5772,5	0,91	80,1	50,1	640	36	831	1619
		4500	4751,8	5229,7	0,46	75,6	45,6	613	29	896	2088
BAH 350	88220070	5000	5276,8	5798,9	0,57	76,9	46,9	668	36	896	2088
		5500	5801,1	6366,9	0,69	78,1	48,1	722	43	896	2088
		6000	6324,8	6933,9	0,82	79,4	49,4	775	51	896	2088
BAH 350	88220070	5500	5807,4	6390,3	0,48	75,8	45,8	747	43	1036	2590
		6000	6332,3	6959,5	0,57	76,8	46,8	802	51	1036	2590
		6500	6856,8	7527,6	0,66	77,8	47,8	857	60	1036	2590
		7000	7380,7	8094,9	0,77	78,9	48,9	910	70	1036	2590

Габариты	H	H6	H7	H8	L	L2	L5	P	P5	P11	Øс	N17	N11	N12	N13	N14	N16	N27
Модель	мм	мм	мм	мм	мм	мм	мм	мм	мм	мм	мм	DN/дюйм	DN/дюйм	DN/дюйм/мм	DN/дюйм	дюйм	дюйм	дюйм
BAH 88	1760	890	890	163	1420	1300	250	1037	495	740	400	1"	1/2"	125 PN16	125 PN16	1"	1"	1/2"
BAH 128	1904	960	960	181	1560	1250	420	1030	494	740	400	1"	1/2"	125 PN16	125 PN16	1"	1"	1/2"
BAH 200	2380	1210	1210	256	1960	1390	410	1555	552	1160	550	1"	1/2"	200 PN16	200 PN16	1"	1"	1/2"
BAH 230	2592	1317	1317	266	2170	1480	452	1552	548	1100	600	1"	1/2"	200 PN16	200 PN16	1"	1 1/4"	1/2"
BAH 290	2742	1387	1387	285	2321	2080	733	1552	546	1100	700	1"	1/2"	250 PN16	250 PN16	1"	1 1/4"	1/2"
BAH 350	3052	1602	1602	315	2491	2126	598	1622	546	1100	800	1"	1/2"	250 PN16	250 PN16	1"	1 1/4"	1/2"

*рассматривается температура дыма на входе 190°C

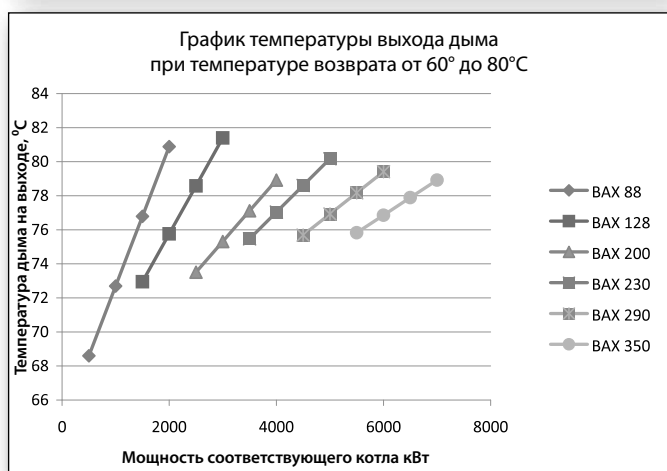
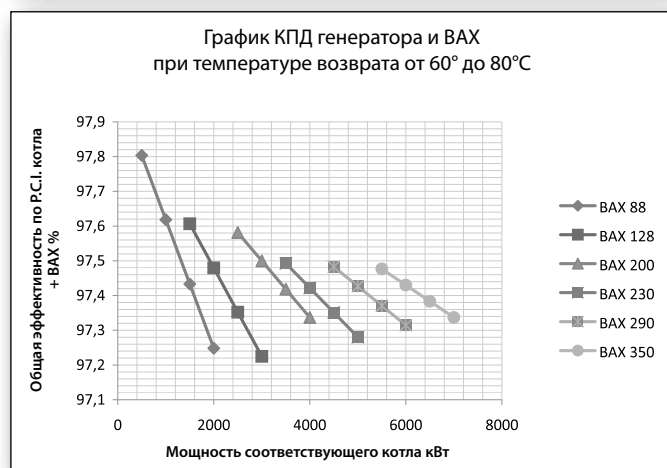
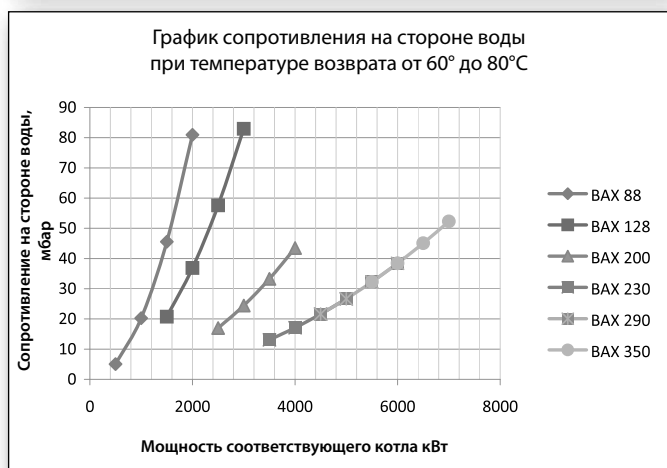
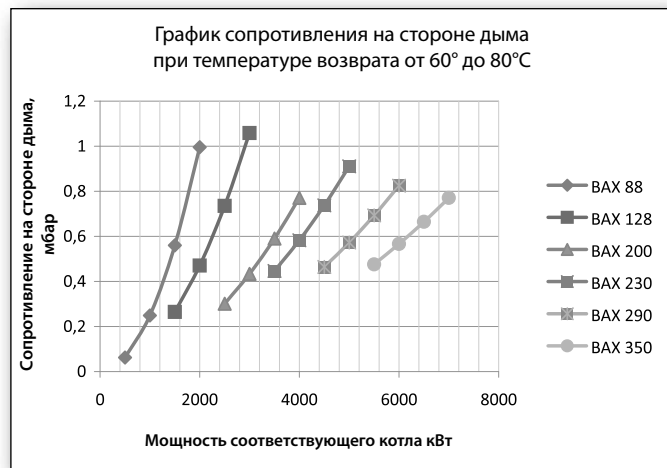
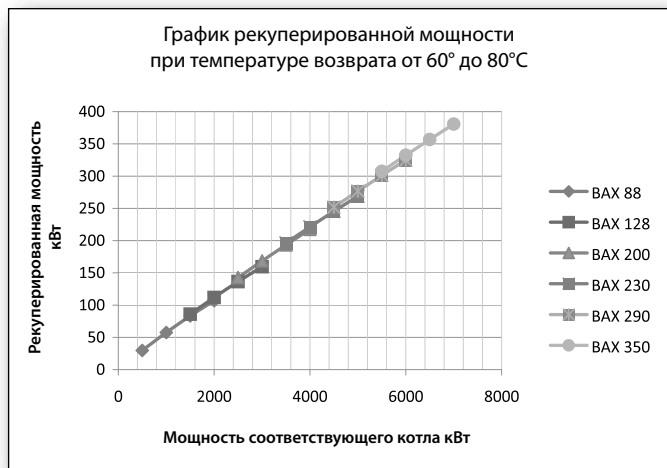
ЛИНИЯ ПРОМЫШЛЕННОГО НАЗНАЧЕНИЯ
 КОНДЕНСАТОР
 BAX

BAX
 С ТЕМПЕРАТУРОЙ ВОЗВРАТА ОТ 30° ДО 50° С.



BAX

С ТЕМПЕРАТУРОЙ ВОЗВРАТА ОТ 60° ДО 80° С



ЛИНИЯ ПРОМЫШЛЕННОГО НАЗНАЧЕНИЯ

ГОРЯЧАЯ ВОДА

REX

КОТЕЛ

Расчетное давление 6 бар



Основные характеристики

Водогрейный котел из стали, модель REX, с топкой с реверсивным пламенем, цилиндрической формы, сзади полностью закрыт выпуклым днищем, поддерживаемым полностью омываемой опорой. Совместим с горелками с наддувом воздуха для работы на жидком или газообразном топливе. Предназначен для использования в системах с температурой воды от 60 до 100°C (предохранительный термостат настроен на 110°C).

Далее приведены некоторые основные характеристики нашего изделия:

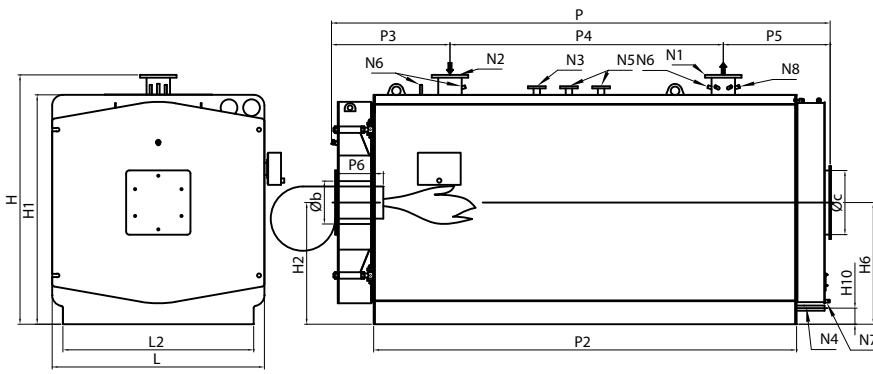
- корпус котла изготовлен из высококачественной стали, образован передней трубной решеткой, соединенной с топкой, развальцованной RSB способом, и выпуклой задней трубной решеткой (не плоской, для большей сопротивляемости внутреннему давлению), с отверстиями, выполненными с помощью лазерной резки;
- топка с инверсией пламени цилиндрической формы, сзади полностью закрыта выпуклым днищем, поддерживаемым полностью омываемой трубной опорой; пламя проходит в центральной части, а горячие газы возвращаются по периметру в частично омываемую переднюю часть, а затем направляются в трубный пучок;
- дымоходы типа EN10217-2 P235GH, приваренные к трубным решеткам, оснащены особыми спиральными турбулизаторами;
- задняя дымовая камера, изготовлена из термоизолированной стали, обрзующей один элемент, легко открываемый для осмотра дымоходов, крепится болтами, оснащена соединением для дымовой трубы и дверцей для очистки;
- ограничительная обечайка с соединениями, необходимыми для системы и рабочей аппаратуры; все объединено с помощью сварки утвержденными методами, выполненной квалифицированным персоналом;
- обшивка выполнена круглой ковкой из гофрированного алюминия;
- изоляция прокладками из стекловаты большой плотности;
- передняя дверь, изготовленная из стальных листов и термически изолированная керамическим волокном, установлена на петли, легко открывается с помощью колец с отверстиями рычагом, имеющимся в комплекте;
- основание выполнено из профилей из углеродистой стали и предназначено для установки и перемещения всей группы.

Стандартная комплектация:

- приборы для контроля давления, включающие следующие устройства:
 - манометр с большим циферблатом с трехходовым испытательным краном
 - предохранительное реле высокого давления с ручным сбросом (только экспортная версия)
- приборы для контроля температуры, включающие следующие устройства:
 - термометр с большим циферблатом, шкала 0-120°C
 - предохранительный термостат высокой температуры с ручным сбросом (итальянская версия соответствует требованиям INAIL, экспортная версия промышленного типа)
 - термостат регулировки 0-100° C в соответствии с требованиями INAIL (только итальянская версия)
 - термопара PT100
- группа продувки, состоящая из следующих элементов:
 - отсечной клапан спуска с запущенным потоком
 - клапан быстрого спуска с наружной резьбой с ручным рычагом
- шкаф управления котлом, защита IP 55, состоящий из следующих элементов:
 - главный выключатель
 - выключатель горелки
 - выключатель антиконденсатного насоса
 - электронный регулятор с дисплеем температуры нагнетания (вкл/выкл в зависимости от ступени горелки)
 - индикатор тревоги и кнопка сброса высокого давления
 - индикатор тревоги и кнопка сброса высокой температуры
 - кнопка сброса сигналов тревоги
 - сигнальная сирена

При заказе всегда указывать код каждого изделия.

ЛИНИЯ ПРОМЫШЛЕННОГО НАЗНАЧЕНИЯ ГОРЯЧАЯ ВОДА REX



Условные обозначения:

- N1 подача котла
- N2 возврат котла
- N3 соединение для приборов
- N4 соединение загрузки/опорожнения системы
- N5 соединение для предохранительных клапанов
- N6 емкости для ламп
- N7 слив конденсата
- N8 емкость контроля

Характеристики	Код изделия	Полезная мощность Средняя темп. 70°C	Тепловой расход кВт	КПД при 100%	КПД при 30%	Потери нагрузки на стороне дыма	Потери нагрузки на стороне жидкости (ΔT=12°C)	Емкость H2O	Общий вес
				(см. P.C.I.) Средняя темп. 70°C %	(см. P.C.I.) Средняя темп. 70°C %				
Модель		кВт				мбар	мбар	л	кг
REX 400	83819010	4000	4333	92,31	91,80	9,0	98	4450	7420
REX 450	83820010	4500	4865	92,50	91,90	10,0	124	4900	7920
REX 500	83821010	5000	5402	92,56	91,90	10,0	63	6200	9530
REX 600	83822010	6000	6480	92,59	91,90	12,0	91	6900	10890

Габариты	H	H1	H2	H6	H10	L	L2	P	P2	P3	P4	P5	P6	Øb	Øc	N1	N2	N1/N2	N3	N4	N5	N6	N7	N8
	мм	мм	мм	мм	мм	мм	мм	мм	мм	мм	мм	мм	мм	мм	мм	DN/дюйм	DN/дюйм	PN	DN/дюйм	DN/дюйм	DN/дюйм	DN/дюйм	DN/дюйм	DN/дюйм
REX 400	2326	2140	1135	1135	150	1980	1780	4310	3596	1105	2200	1005	450-500	400	600	200	200	16	50	1"1/4	50	1/2"-3/4"	1/2"	1/2"
REX 450	2326	2140	1135	1135	150	1980	1780	4660	3946	1105	2550	1005	500-550	400	600	200	200	16	50	1"1/4	50	1/2"-3/4"	1/2"	1/2"
REX 500	2529	2340	1235	1235	150	2180	1980	4729	3948	1174	2550	1005	500-550	450	650	250	250	16	65	1"1/4	65	1/2"-3/4"	1/2"	1/2"
REX 600	2529	2340	1235	1235	150	2180	1980	5261	4488	1174	3100	987	530-580	450	650	250	250	16	65	1"1/4	65	1/2"-3/4"	1/2"	1/2"

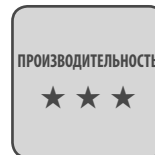
Характеристики	Код изделия
Модель	
REX 400 EXP*	83819012
REX 450 EXP*	83820012
REX 500 EXP*	83821012
REX 600 EXP*	83822012

Для большего давления обращаться в наш коммерческий отдел.

* Версия, рекомендуемая для экспорта

REX F КОТЛЫ

Расчетное давление 6 бар



Основные характеристики

Водогрейный котел из стали, модель REX F, с топкой с реверсивным пламенем, цилиндрической формы, сзади полностью закрыт выпуклым днищем, поддерживаемым полностью омываемой опорой. Совместим с горелками с наддувом воздуха для работы на газообразном топливе. Предназначен для использования в системах с температурой воды от 60 до 100°C (предохранительный термостат настроен на 110°C). Имеет класс 3 звезды в соответствии с директивой 92/42/ЕЕС и с требованиями зак. пост. 192/05 и 311/06 Италии.

Далее приведены некоторые основные характеристики нашего изделия:

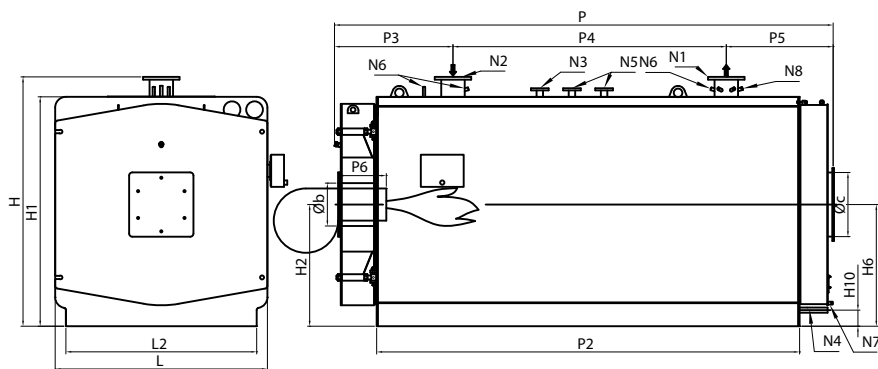
- корпус котла изготовлен из высококачественной стали, образован передней трубной решеткой, соединенной с топкой, развальцованной RSB способом, и выпуклой задней трубной решеткой (не плоской, для большей сопротивляемости внутреннему давлению), с отверстиями, выполненными с помощью лазерной резки;
- топка с инверсией пламени цилиндрической формы, сзади полностью закрыта выпуклым днищем, поддерживаемым полностью омываемой трубной опорой; пламя проходит в центральной части, а горячие газы возвращаются по периметру в частично омываемую переднюю часть, а затем направляются в трубный пучок;
- дымоходы типа EN10217-2 P235GH, приваренные к трубным решеткам;
- полученная экструзией алюминиевая вставка (Fin-e®) с внутренним ребрением запрессована в тыльную часть дымогарных труб для обеспечения полного контакта между теплообменными поверхностями;
- задняя дымовая камера, изготовлена из термоизолированной стали, образующей один элемент, легко открываемый для осмотра дымоходов, крепится болтами, оснащена соединением для дымовой трубы и дверцей для очистки;
- ограничительная обечайка с соединениями, необходимыми для системы и рабочей аппаратуры; все объединено с помощью сварки утвержденными методами, выполненной квалифицированным персоналом;
- обшивка выполнена круглой ковкой из гофрированного алюминия;
- изоляция прокладками из стекловаты большой плотности;
- основание выполнено из профилей из углеродистой стали и предназначено для установки и перемещения всей группы.

Стандартная комплектация:

- приборы для контроля давления, включающие следующие устройства:
 - манометр с большим циферблатом с трехходовым испытательным краном
 - предохранительное реле высокого давления с ручным сбросом (только экспортная версия)
- приборы для контроля температуры, включающие следующие устройства:
 - термометр с большим циферблатом, шкала 0-120°C
 - предохранительный термостат высокой температуры с ручным сбросом (итальянская версия соответствует требованиям INAIL, экспортная версия промышленного типа)
 - термостат регулировки 0-100° C в соответствии с требованиями INAIL (только итальянская версия)
 - термопара PT100
- группа подачи воды, состоящая из следующих элементов:
 - отсекающий клапан спуска с запущенным потоком
 - клапан быстрого спуска с наружной резьбой с ручным рычагом
- шкаф управления котлом, защита IP 55, состоящий из следующих элементов:
 - главный выключатель
 - выключатель горелки
 - выключатель антиконденсатного насоса
 - электронный регулятор с дисплеем температуры подачи (вкл/выкл в зависимости от ступени горелки)
 - индикатор тревоги и кнопка сброса высокого давления
 - индикатор тревоги и кнопка сброса высокой температуры
 - кнопка сброса сигналов тревоги
 - сигнальная сирена

При заказе всегда указывать код каждого изделия.

ЛИНИЯ ПРОМЫШЛЕННОГО НАЗНАЧЕНИЯ ГОРЯЧАЯ ВОДА REX F



Условные обозначения:

- N1 подача котла
- N2 возврат котла
- N3 соединение для приборов
- N4 соединение загрузки/опорожнения системы
- N5 соединение для предохранительных клапанов
- N6 емкости для ламп
- N7 слив конденсата
- N8 емкость контроля

Характеристики	Код изделия	Полезная мощность Средняя темп. 70°C	Тепловой расход кВт	КПД при 100% (см. P.C.I.)		КПД при 30% (см. P.C.I.)		Потери нагрузки на стороне дыма	Потери нагрузки на стороне жидкости (ΔT=12°C)	Емкость H2O	Общий вес
				Средняя темп. 70°C	Средняя темп. 70°C	Средняя темп. 70°C	Средняя темп. 70°C				
Модель		кВт		%	%	%	%	мбар	мбар	л	кг
REX 400 F	83819210	4000	4195	95,35	95,45	11,0	98	4450	7540		
REX 450 F	83820210	4500	4720	95,34	95,50	11,0	124	4900	8040		
REX 500 F	83821210	5000	5245	95,33	95,46	11,0	63	6200	9670		
REX 600 F	83822210	6000	6295	95,31	95,48	12,0	91	6900	10990		

Габариты	H	H1	H2	H6	H10	L	L2	P	P2	P3	P4	P5	P6	Øb	Øc	N1	N2	N1/N2	N3	N4	N5	N6	N7	N8
	мм	мм	мм	мм	мм	мм	мм	мм	мм	мм	мм	мм	мм	мм	мм	DN/дюйм	DN/дюйм	PN	DN/дюйм	DN/дюйм	DN/дюйм	DN/дюйм	DN/дюйм	DN/дюйм
REX 400 F	2326	2140	1135	1135	150	1980	1780	4310	3596	1105	2200	1005	450-500	400	600	200	200	16	50	1"1/4	50	1/2"-3/4"	1/2"	1/2"
REX 450 F	2326	2140	1135	1135	150	1980	1780	4660	3946	1105	2550	1005	500-550	400	600	200	200	16	50	1"1/4	50	1/2"-3/4"	1/2"	1/2"
REX 500 F	2529	2340	1235	1235	150	2180	1980	4729	3948	1174	2550	1005	500-550	450	650	250	250	16	65	1"1/4	65	1/2"-3/4"	1/2"	1/2"
REX 600 F	2529	2340	1235	1235	150	2180	1980	5261	4488	1174	3100	987	530-580	450	650	250	250	16	65	1"1/4	65	1/2"-3/4"	1/2"	1/2"

Характеристики	Код изделия
Модель	
REX 400 F EXP*	83819212
REX 450 F EXP*	83820212
REX 500 F EXP*	83821212
REX 600 F EXP*	83822212

Для большего давления обращаться в наш коммерческий отдел.

* Версия, рекомендуемая для экспорта





ЛИНИЯ ПРОМЫШЛЕННОГО НАЗНАЧЕНИЯ

● КОТЕЛЬНАЯ

КОТЕЛЬНАЯ



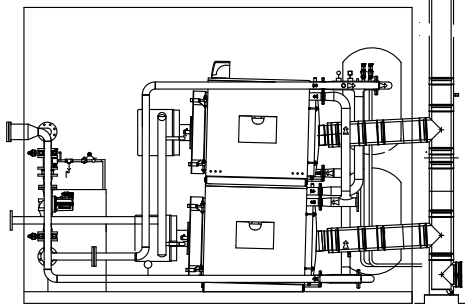
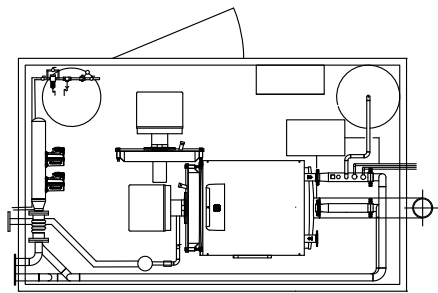
Основные характеристики

Котельная предназначена для наружной установки и работы в соответствии с директивой V.V. F на жидком и газообразном топливе.

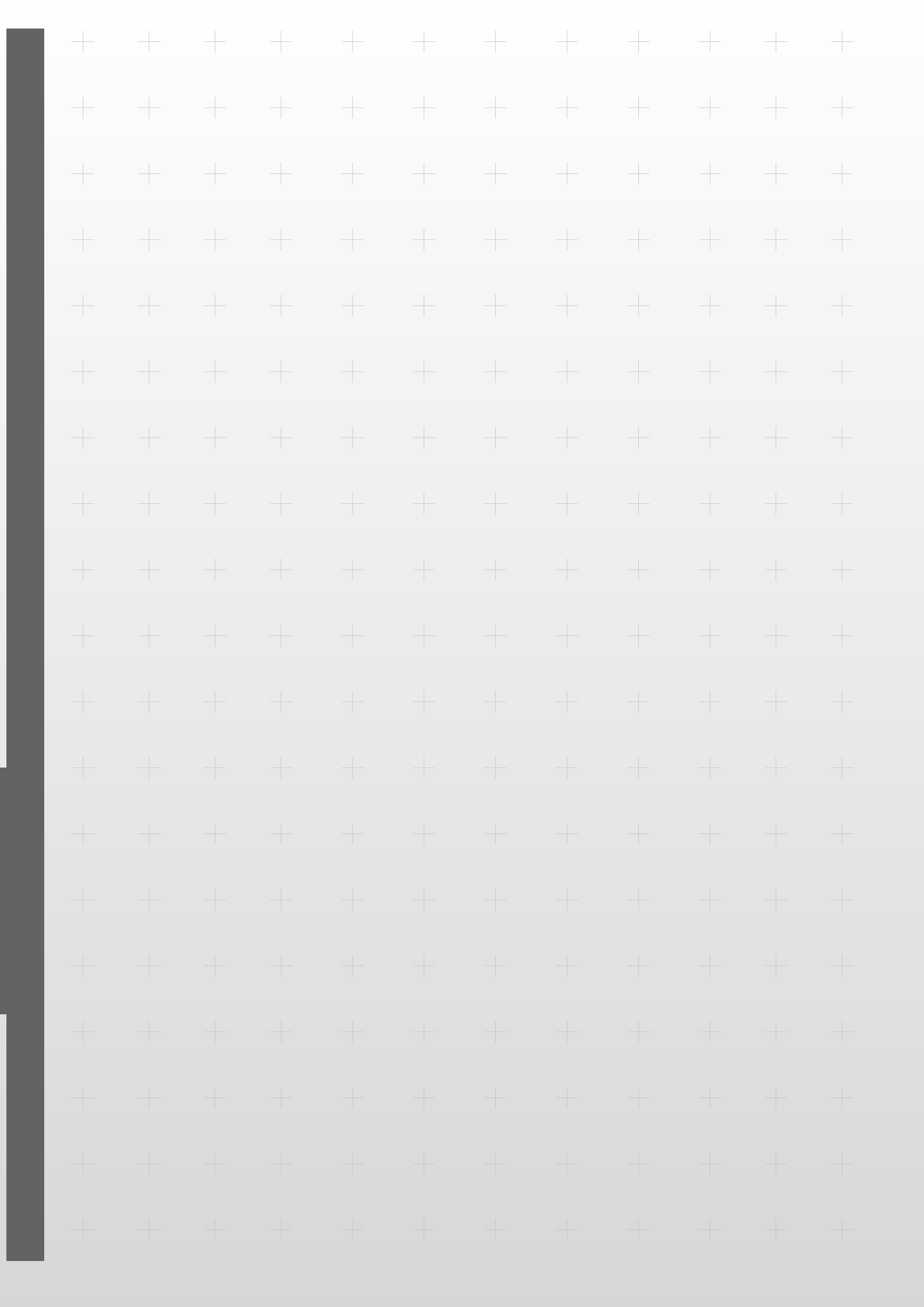
Котельная комплектуется в соответствии с заказом и выбранными изделиями; как правило, она состоит из следующих элементов:

- основание - несущая конструкция из углеродистой стали, окрашенной двойным слоем средства против ржавчины;
- площадка из клетчатого листа толщиной 5 мм, поддерживаемая продольными траверсами;
- боковое ограждение из фonoпоглощающих сэндвич-панелей RAL9002 толщиной 50 мм класса «0», состоящих внутри и снаружи из предварительно оцинкованного, а затем окрашенного эпоксидными порошками листового металла с прослойкой из минеральной ваты высокой плотности;
- гофрированное верхнее ограждение из фonoпоглощающих сэндвич-панелей RAL9002 толщиной более 40 мм класса «0», состоящих внутри и снаружи из предварительно оцинкованного, а затем окрашенного эпоксидными порошками листового металла с прослойкой из минеральной ваты высокой плотности;
- одностворчатые или двустворчатые двери доступа, соответствующие стандарту UNI 9723, с антипанической ручкой с внутренней стороны, REI 60, высота 2150 мм, ширина от 900 до 2000 мм, состоят из обратимой створки из оцинкованного металлического листа, заполненного изоляционным материалом, общая толщина 50 мм, окрашена в бело-серый цвет;
- вентиляционные отверстия с решетками забора и неподвижными вставками, наклоненными под углом 45° из экструдированного алюминия с анодированной отделкой с профилем для защиты от дождя в комплекте с сетками против насекомых;
- крышка для защиты от дождя выполнена из гофрированного металла с уклоном в сторону боковых желобов;
- желобы для слива дождевой воды в комплекте с изгибом и приспособлением для защиты двери;
- знаки котельной в соответствии с требованиями действующего законодательства;
- порошковый огнетушитель на 5 кг с ящиком для установки огнетушителя;
- главный магнитотепловой электрический выключатель, расположенный рядом с дверью, с герметичной коробкой;
- главная кнопка открывания электрической системы в наружной коробке со специальным разбиваемым стеклом;
- подъем с помощью четырех рым-болтов, расположенных надлежащим образом.

По запросу другие RAL



Характеристики Модель	Внутренние габариты			Внешние габариты					Габариты основания			Пустая конструкция кг	Вес Максимальный для перевозки кг
	Ширина мм	Высота мм	Длина мм	Ширина мм	Высота крыши мм	Высота рым-болта мм	Высота желоба мм	Длина мм	Ширина мм	Высота мм	Длина мм		
CT02-25-120	2190	2370	1840	2515	2650	2778	2732	2115	2400	120	2000	1160	2500
CT03-25-120	2190	2370	1840	2515	2650	2778	2732	3115	2400	120	3000	1725	3800
CT04-25-120	2190	2370	3840	2515	2650	2778	2732	4115	2400	120	4000	2250	4900
CT05-25-120	2190	2370	4840	2515	2650	2778	2732	5115	2400	120	5000	2700	5900
CT06-25-120	2190	2370	5840	2515	2650	2778	2732	6115	2400	120	6000	3000	6500
CT05-30-120	2190	2870	4840	2515	3150	3278	3232	5115	2400	120	5000	2900	6300
CT06-30-120	2190	2870	5840	2515	3150	3278	3232	6115	2400	120	6000	3300	6800
CT05-30-140	2190	2870	4840	2515	3170	3298	3252	5115	2400	140	5000	3075	6700
CT06-30-140	2190	2870	5840	2515	3170	3298	3252	6115	2400	140	6000	3375	7400
CT07-30-140	2160	2870	6820	2495	3170	3357	3252	7075	2400	140	7000	4020	8800
CT08-30-140	2160	2780	7820	2495	3170	3357	3252	8075	2400	140	8000	4575	10000
CT06-30-160	2190	2870	5840	2515	3190	3318	3272	6115	2400	160	6000	3675	8000
CT07-30-160	2160	2870	6820	2495	3190	3377	3272	7095	2400	160	7000	4350	9500
CT08-30-160	2160	2780	7820	2495	3190	3377	3272	8095	2400	160	8000	4950	10200
CT09-30-160	2160	2780	8820	2495	3190	3377	3272	9095	2400	160	9000	5250	11400
CT10-30-160	2160	2780	9820	2495	3190	3377	3272	10095	2400	160	10000	5700	12500
CT11-30-160	2650	3105	10860	3000	3515	3700	3595	11095	2890	160	11000	6450	14000





ЛИНИЯ ПРОМЫШЛЕННОГО НАЗНАЧЕНИЯ

- **ДОПОЛНИТЕЛЬНОЕ ОБОРУДОВАНИЕ И
КОМПОНЕНТЫ**

ЛИНИЯ ПРОМЫШЛЕННОГО НАЗНАЧЕНИЯ
АРМАТУРА

ГРУППА АВТОМАТИЧЕСКОЙ ПРОДУВКИ ДЛЯ ГЕНЕРАТОРОВ СЕРИИ VX



Общая информация

Группа автоматической продувки днища позволяет избежать ненужных повторений или пропусков продувок, которые наблюдаются при использовании ручной системы. Эта система обеспечивает регулярное автоматическое удаление загрязнений, скапливающихся на дне генератора, путем циклического открывания клапана продувки.

Периодичность и продолжительность продувок настраиваются пользователем в зависимости от характеристик воды в котле, как указано в техническом руководстве по эксплуатации генератора. Система требует наличия сжатого воздуха.

Стандартное оснащение

- поршневый клапан слива быстрого открывания с пневматическим приводом и пружинным возвратом;
- электромагнитный клапан сжатого воздуха;
- регулируемый циклический таймер на электрощите.

Технические характеристики

- диаметр клапана продувки дюйм 1"
- диаметр соединения сжатого воздуха дюйм 1/4"
- мин/макс давление сжатого воздуха бар 4/10
- потребление воздуха в цикле л 0,62
- диапазон регулировки периодичности продувок ч. 0-12
- диапазон регулировки продолжительности продувок сек. 0-12

Коды автоматической продувки как единой арматуры	
VX 60-90	86900034
VX 200-1750	86900033
Коды автоматической продувки с несколькими единицами арматуры	
VX 60-90	86900037
VX 200-1750	86900044

ГРУППА АВТОМАТИЧЕСКОЙ ПРОДУВКИ ДЛЯ ГЕНЕРАТОРОВ СЕРИЙ SIXEN И GX



Общая информация

Группа автоматической продувки днища позволяет избежать ненужных повторений или продувок, которые наблюдаются при использовании ручной системы. Эта система обеспечивает регулярное автоматическое удаление загрязнений, скапливающихся на дне генератора, путем циклического открывания клапана продувки. Периодичность и продолжительность продувок настраиваются пользователем в зависимости от характеристик воды в котле, как указано в техническом руководстве по эксплуатации генератора. Система требует наличия сжатого воздуха.

Стандартное оснащение

- шаровой дренажный клапан быстрого открывания, стальной корпус, с пневматическим приводом и пружинным возвратом;
- электромагнитный клапан сжатого воздуха;
- регулируемый циклический таймер на электрощите.

Технические характеристики

- диаметр соединения продувки DN 32 *
- диаметр соединения сжатого воздуха дюйм 1/4"
- мин/макс давление сжатого воздуха бар 4/10
- потребление воздуха в цикле л 0,62
- диапазон регулировки периодичности продувок ч. 0-12
- диапазон регулировки продолжительности сек. 0-12

* DN 40 для GX

Коды автоматической продувки как единой арматуры	
GX	86900036
SIXEN	86900040
Коды автоматической продувки с несколькими единицами арматуры	
GX	86900042
SIXEN	86900039

СИСТЕМА КОНТРОЛЯ ЗА СОДЕРЖАНИЕМ СОЛЕЙ В КОТЛОВОЙ ВОДЕ (ПНЕВМАТИЧЕСКИЙ ИЛИ ЭЛЕКТРИЧЕСКИЙ ПРИВОД TDS)

Общая информация

Система контроля TDS ограничивает уровень солей и минералов, растворенных в воде котла до значения, допустимого производителем, что позволяет предотвратить опасность перемещения из-за слишком высокого уровня засоленности и свести к минимуму число необходимых продувок и соответствующие расходы.

Система непрерывно измеряет, сразу под поверхностью испарения, электрическую проводимость воды котла, значение которой связано с концентрацией растворенных солей. Измеренное значение сравнивается с заданным.

Если оно выше, клапан продувки открывается до тех пор, пока значение не опустится ниже заданного значения.

Технические характеристики

- диаметр соединения продувки	DN	20
- диаметр соединения сжатого воздуха	дюйм	1/2"
- мин/макс давление сжатого воздуха	бар	3/6
- потребление воздуха в цикле	л	0,33
- диапазон измерения проводимости	мкСм/см	10-9990



Модель	Код
система контроля за содержанием солей в котловой воде (пневматический привод TDS)	17090037
система контроля за содержанием солей в котловой воде (электрический привод TDS)	17090035

Стандартное оснащение

- датчик проводимости со встроенным датчиком температуры
- клапан продувки из стали
- пневматический привод с электромагнитным клапаном сжатого воздуха, закрытым в отсутствие напряжения, или электрический привод;
- отсечной клапан с запущенным потоком
- обратный клапан
- электронный регулятор на электрощите.

СИСТЕМА КОНТРОЛЯ ЗА СОДЕРЖАНИЕМ СОЛЕЙ В КОТЛОВОЙ ВОДЕ (ЭЛЕКТРИЧЕСКИЙ ОБЛЕГЧЕННЫЙ ПРИВОД TDS)



Общая информация

Для генераторов ≤ BX 600 и ≤ SIXEN 2000 подключен электрически и гидравлически к генератору.

Система контроля TDS ограничивает уровень солей и минералов, растворенных в воде котла до значения, допустимого производителем, что позволяет предотвратить опасность перемещения из-за слишком высокого уровня засоленности и свести к минимуму число необходимых продувок и соответствующие расходы.

Система состоит из линейного комплекта, подключенного к специальному соединению, предусмотренному на котле ниже уровня воды. Принцип функционирования заключается в открывании через равные промежутки времени дренажного клапана, так чтобы точное количество воды достигало датчика проводимости, расположенного внутри камеры измерения, расположенной на одной линии с дренажным клапаном. Датчик измеряет электрическую проводимость воды котла, значение которой связано с концентрацией растворенных солей. Измеренное значение сравнивается с заданным на регуляторе. Если оно меньше, по завершении времени слива клапан закрывается. Если оно больше, система продолжает повторять цикл слива, пока измеренное значение не окажется в допустимом диапазоне.

Технические характеристики

- диаметр соединения продувки	дюйм	1/2"
- максимальное давление котла	бар	14
- максимальный расход продувки	кг/ч	590
- диапазон измерения проводимости	мкСм/см	10-9990

Код

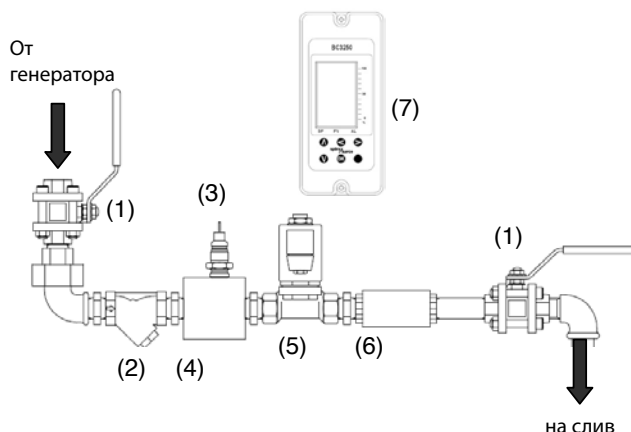
17090051

Стандартное оснащение

- датчик проводимости с камерой измерения
- дренажный электромагнитный клапан
- фильтр
- 2 отсечных клапана
- обратный клапан
- электронный регулятор на электроштите.

Условные обозначения

- (1) отсечной клапан
- (2) фильтр
- (3) датчик проводимости
- (4) камера измерения
- (5) дренажный электромагнитный клапан
- (6) обратный клапан
- (7) электронный регулятор



ОХЛАДИТЕЛЬ ПРОБ



Общая информация

Для обеспечения работы генератора в пределах требуемых параметров проводимости необходимо снять пробы воды и проанализировать их. Для безопасного получения точных проб важно надлежащее охлаждение для конденсации пара, образующегося до точки забора.

Охладитель снижает температуру воды до 25°C, при которой она готова к немедленному снятию проб.

Код

38040100

Стандартное оснащение

- бак из AISI 304 с внутренним змеевиком для охлаждения воды
- шаровой клапан подачи воды охлаждения
- клапан с маховиков снятия проб

РЕЗЕРВНЫЙ НАСОС ПОДАЧИ ДЛЯ ПАРОВЫХ ГЕНЕРАТОРОВ



Общая информация

Для обеспечения непрерывной работы генератора и недопущения остановок производства в случае аварии питательного насоса поставляется второй резервный насос, установленный параллельно рабочему насосу.

Подробное описание работы

В случае аварии рабочего насоса, о которой сообщает мигающий индикатор на электрощите, замена осуществляется оператором после устранения причины неисправности с помощью переключателя на электрощите.

Этот переключатель находится между реле (или регулятором) уровня и ветки питания и защиты насосов, которые полностью разделены и независимы. Контроль резервного насоса осуществляется также, как и контроль рабочего насоса.

Оба насоса, гидравлически подключенные к той же трубе подачи, оснащены обратным и отсечным клапанами для каждого насоса во избежание направления воды на простаивающий насос.

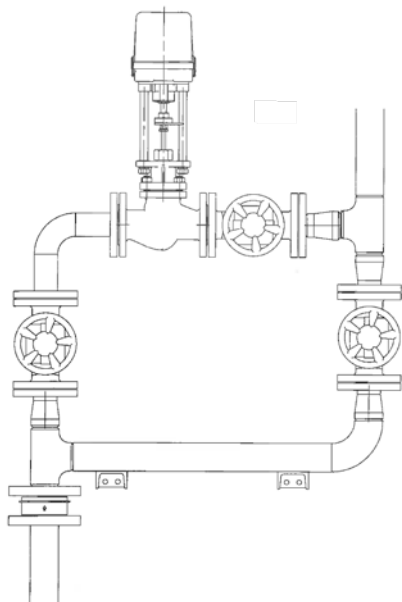
Код

В зависимости от модели котла, за информацией обращаться в ICI Caldaie

Стандартное оснащение

- резервный питательный насос с такими же характеристиками, как и у рабочего котла
- фильтр на всасывании насоса
- 1 обратный клапан после насоса
- 2 отсечных клапана после насоса
- электрические органы управления на электрощите, включающие следующие элементы:
 - переключатель насос 1-насос 2
 - ветка электропитания насоса 2
 - индикатор работы насоса 2
 - индикатор аварийной тревоги насоса 2

ГРУППА МОДУЛЯЦИИ УРОВНЯ ПИТАТЕЛЬНОЙ ВОДЫ С ПОМОЩЬЮ 2-ХОДОВОГО ЭЛЕКТРОМЕХАНИЧЕСКОГО КЛАПАНА



Общая информация

С помощью этой системы уровень в котле постоянно регулируется регулятором PID, который контролирует открывание модулирующего клапана, расположенного перед постоянно работающим питательным насосом.

Таким образом расход воды постоянно приводится в соответствии с потребностью в паре, что позволяет избежать цикличности производства пара, которая может наблюдаться при контроле уровня типа вкл/выкл.

Поскольку модулирующая подача обеспечивает непрерывный поток воды подачи на генератор, она обязательна при наличии экономайзера для обеспечения его надлежащей работы.

Подробное описание работы

Уровень воды в генераторе постоянно измеряется емкостным датчиком, вставленным в бак без движения. Предварительный усилитель усиливает измеренную электрическую емкость и преобразует ее в сигнал тока, пропорциональный измеренному уровню. Сигнал передается на электрощит, где электронный регулятор обрабатывает сигнал в PID.

С помощью настроенных соответствующим образом порогов регулятор подает выходной сигнал вкл/выкл для запуска и остановки питательного насоса, который непрерывно работает в этом диапазоне, предварительный сигнал низкого и высокого уровня и непрерывный сигнал внутри заданного рабочего диапазона (уровня).

Этот непрерывный сигнал передается на позиционер электромагнитного клапана регулировки, расположенного перед насосом подачи. Позиционер преобразует аналоговый сигнал в электрический, который передается на привод клапана для регулировки его открывания или закрывания.

Модулирующий клапан оснащен маховиком для аварийного ручного открывания и закрывания и ограничителем хода, ограничивающим его закрывание для защиты насоса.

Стандартное оснащение

- емкостный датчик с предварительным усилителем
- модулирующий двухходовой клапан из стали с электрическим приводом и позиционером
- электронный регулятор уровня на электрощите

Описание	коды изделия	модель котла	клапан
ГРУППА МОДУЛЯЦИИ DN 15 ЭЛЕКТР.КЛАПАН KV 1	39050016	SIXEN 650-1350	17110107
ГРУППА МОДУЛЯЦИИ DN 15 ЭЛЕКТР.КЛАПАН KV 1,7	39050017	SIXEN 1700-2000 / GX 1000-1200	17110128
ГРУППА МОДУЛЯЦИИ DN 20 ЭЛЕКТР.КЛАПАН KV 1,7	39050021	SIXEN 2500 / GX 1500	17110128
ГРУППА МОДУЛЯЦИИ DN 20 ЭЛЕКТР.КЛАПАН KV 2,7	39050022	SIXEN 3000-3500 / GX 1750-2000	17110144
ГРУППА МОДУЛЯЦИИ DN 25 ЭЛЕКТР.КЛАПАН KV 2,7	39050026	SIXEN 4000	17110137
ГРУППА МОДУЛЯЦИИ DN 25 ЭЛЕКТР.КЛАПАН KV 4,8	39050027	SIXEN 5000 / GX 2500-3500	17110125
ГРУППА МОДУЛЯЦИИ DN 32 ЭЛЕКТР.КЛАПАН KV 4,8	39050033	GX 4000-5000	17110125

АВАРИЙНАЯ СИГНАЛИЗАЦИЯ ВЫСОКОГО УРОВНЯ



Общая информация

Комплект, предназначенный для предотвращения чрезмерного повышения уровня воды в котле.

По достижении заданного уровня система срабатывает, останавливая насос подачи и оповещает об этом звуковым сигналом.

Сброс сигнала тревоги и запуск насоса осуществляются автоматически после восстановления нормального уровня в котле.

Модель	Код
аварийная сигнализация высокого уровня	90060010
аварийная сигнализация высокого уровня серии FX или FX DUAL	96140110

Стандартное оснащение

- датчик проводимости, установленный непосредственно в корпус котла для безопасности высокого уровня
- реле высокого уровня на электрошите генератора

САМОДИАГНОСТИРУЕМАЯ СИГНАЛИЗАЦИЯ ВЫСОКОГО УРОВНЯ



Общая информация

Эта система предназначена для обеспечения абсолютной гарантии того, что уровень в котле не превысит допустимого значения, что позволяет избежать его затопления.

Она состоит из зонда типа «fail safe», подключенного к электронному реле уровня с функцией самодиагностики, которое оповещает о следующих ситуациях:

- присутствие воды над установленным уровнем;
- потеря изоляции внутри зонда;
- неисправность устройства (самодиагностика);
- прерывание соединения между зондом и устройством; в соответствии с EN 12953-9, пункт 5.4.8.

В случае срабатывания система подает визуальный и звуковой сигналы и временно останавливает питательный насос.

Сброс сигнала тревоги осуществляется автоматически, после того как уровень возвращается к значению ниже допустимого.

Система поставляется полностью подключенной к генератору и испытанной в соответствии с основными европейскими директивами:

- Директива о низком напряжении 73/23/ЕС и 93/68/ЕС
- Директива EMC 89/366/ЕС, 92/31/ЕС, 93/68/ЕС и 93/97/ЕС
- Директива PED 97/23/СЕ.

Код

90060040

Стандартное оснащение

- зонд уровня «Fail Safe»
- электронное реле уровня с функцией самодиагностики

Технические характеристики

- | | | |
|--|---------|------|
| - диаметр разъема подключения датчиков | дюйм | 1/2" |
| - максимальное давление | бар | 25 |
| - максимальная температура | °C | 226 |
| - класс защиты датчиков | IP | 65 |
| - минимальная проводимость воды | мкСм/см | 0,5 |

САМОДИАГНОСТИРУЕМАЯ СИГНАЛИЗАЦИЯ НИЗКОГО УРОВНЯ



Код

90060050

Стандартное оснащение

- 2 независимых датчика уровня «Fail Safe»
- 2 независимых электронных реле уровня с функцией самодиагностики

Общая информация

Эта система, поставляемая вместо датчиков низкого уровня стандартной комплектации, предназначена для обеспечения абсолютной гарантии того, что уровень в котле не опустится ниже допустимого значения, что связано с опасностью.

Она состоит из двух независимых зондов типа «fail safe», подключенных к двум отдельным электронным реле уровня с функцией самодиагностики, которые оповещают о следующих ситуациях:

- отсутствие воды ниже заданного уровня;
- потеря изоляции внутри зонда;
- неисправность устройства (самодиагностика);
- прерывание соединения между зондом и устройством; в соответствии с EN 12953-9, пункт 5.4.8.

В случае срабатывания система подает визуальный и звуковой сигналы и окончательно останавливает генератор.

Возобновление работы генератора происходит сразу после ручного сброса и устранения ошибки оператором.

Система поставляется полностью подключенной к генератору и испытанной в соответствии с основными европейскими директивами:

- Директива о низком напряжении 73/23/ЕС и 93/68/ЕС
- Директива EMC 89/366/ЕС, 92/31/ЕС, 93/68/ЕС и 93/97/ЕС
- Директива PED 97/23/СЕ.

Технические характеристики

- | | | |
|--|---------|------|
| - диаметр разъема подключения датчиков | дюйм | 1/2" |
| - максимальное давление | бар | 25 |
| - максимальная температура | °C | 226 |
| - класс защиты датчиков | IP | 65 |
| - минимальная проводимость воды | мкСм/см | 0,5 |

ГЛОБАЛЬНАЯ СИСТЕМА БЕЗОПАСНОСТИ GSS



Общая информация

Глобальная система безопасности, предназначенная для обеспечения полной безопасности работы генераторов пара в соответствии с требованиями новой директивы ЕС об управлении без наблюдения в течение 72 часов подряд. Поставленная система (имеет сертификат CE, выданный нотифицированным органом, на всю систему в соответствии с европейской директивой 97/23/ЕС), состоит из ряда аппаратов, собранных и испытанных электрически и гидравлически на заводе производителя, а именно:

- A.** Группа автоматической очистки от загрязнений, предназначенная для предотвращения скопления загрязнений в корпусе котла, который состоит из следующих элементов:
- стальной двухходовой пневматический клапан с рычагом для ручного функционирования и реле ограничения хода
 - PLC для регулировки частоты и продолжительности открывания
 - электромагнитный клапан сжатого воздуха
 - электрические соединения и органы управления на главном электрощите котла
 - механический и электрический монтаж
- B.** Группа безопасности автоматического контроля уровня, состоящая из следующих элементов:
- 2 датчика безопасности низкого уровня, независимые механически и электрически и установленные непосредственно в корпусе котла с ручным сбросом с самодиагностикой, оснащенные реле блокировки горелки
 - датчик безопасности высокого уровня, установленный непосредственно в корпусе котла
 - электрические соединения и органы управления на главном электрощите котла
 - механический и электрический монтаж
- C.** Предохранительная группа давления, состоящая из следующих элементов:
- предохранительное реле давления с ручным сбросом типа «Fail Safe», оснащенное реле блокировки горелки
 - электрические соединения и органы управления на главном электрощите котла
 - механический и электрический монтаж
- D.** Система контроля за содержанием солей в котловой воде (TDS), состоящая из следующих элементов:
- датчик проводимости
 - устройство регулировки и контроля засоления
 - электрическая система продувки в версии 72/1 и пневматическая в версии 72/2 в комплекте с отсечными клапанами
 - электрические органы управления на главном электрощите котла
 - механический и электрический монтаж
- E.** Шкаф управления котла, сертифицированный для управления цепями безопасности, в комплекте с панелью PLC и панелью оператора для мониторинга и отображения сигналов состояния и сигналов тревоги, в частности:
- генератор подключен
 - присутствие электропитания шкафа
 - отображение давления генератора
 - отображение уровня горячей воды (опция)
 - подготовка к модулирующему питанию (опция)
 - управление производством горелки
 - отображение состояния насосов подачи воды
 - блокировка безопасности высокого давления пара
 - блокировка безопасности низкого уровня воды
 - сигнал тревоги засоления
 - работа горелки
 - блокировка горелки
 - общая система сигнализации тревоги

Все поставленное оборудование, в частности, шкаф управления и электрическая система, изготовлены в соответствии с действующими европейскими нормативами, а именно:

- Директива 97/23/ЕС
- Директива 73/23/ЕС
- Европейские правила 8/15 и 9/20
- Стандарт EN 12953 60954-1
- Стандарт EN 50156-1 60730-1

Все система получает маркировку CE в соответствии с Европейской директивой 97/23/ЕС и испытывается на вашем предприятии с настройкой рабочих параметров.

Описание	Код
GSS 72/1, глобальная система безопасности 72H (BX 60 ÷ 600) - (SIXEN 350 ÷ 2000)	86900067
GSS 72/2, глобальная система безопасности 72H (SIXEN 2500 ÷ 5000) - GX (BX 800 ÷ 1750)	86900068

ГЛОБАЛЬНАЯ СИСТЕМА БЕЗОПАСНОСТИ «TSS 72 ПЕРЕГРЕТАЯ ВОДА»



Общая информация

Глобальная система безопасности, предназначенная для обеспечения полной безопасности работы генератора перегретой воды в соответствии с требованиями новой директивы ЕС об управлении без наблюдения в течение 72 часов подряд.

Система состоит из ряда аппаратов, собранных и испытанных электрически и гидравлически на заводе производителя.

Все поставленное оборудование, в частности, шкаф управления и электрическая система, изготовлены в соответствии с действующими европейскими нормативами, а именно:

- Директива 97/23/ЕС
- Директива 73/23/ЕС
- Европейские правила 8/15 и 9/20
- Стандарт EN 12953 60954-1
- Стандарт EN 50156-1 60730-1

Для всей системы выдается маркировка CE нотифицированным органом в соответствии с Европейской директивой 97/23/ЕС, она испытывается на нашем заводе с настройкой рабочих параметров.

Состав и основные функции системы

- A.** Группа безопасности давления, предназначенная для предотвращения превышения допустимого давления и состоящая из следующих элементов:
- 1 предохранительное реле высокого давления типа «Fail Safe»
 - 1 предохранительное реле низкого давления типа «Fail Safe»
 - 1 реле блокировки горелки из-за высокого давления с ручным сбросом
 - 1 реле блокировки горелки из-за низкого давления с ручным сбросом
- B.** Группа контроля температуры, предназначенная для предотвращения превышения допустимого давления и состоящая из следующих элементов:
- 1 предохранительный термостат высокого давления типа «Fail Safe»
 - 1 реле блокировки горелки из-за высокой температуры с ручным сбросом
 - 1 термическое сопротивление на трубе подачи
 - 1 PLC для прямого контроля горелки (двуступенчатой)
 - 1 термическое сопротивление на трубе возврата
 - 1 PLC для контроля температуры возврата
- C.** Группа контроля циркуляции воды, предназначенная для предотвращения превышения допустимого производителем значения дельта Т и состоящая из следующих элементов:
- 1 расходомер (индивидуальная подготовка для заказчика)
 - 1 реле блокировки горелки из-за низкой циркуляции с ручным сбросом
- D.** Группа безопасности уровня, предназначенная для предотвращения понижения уровня в котле и состоящая из следующих элементов:
- 1 датчик низкого уровня типа «Fail Safe»
 - 1 реле блокировки горелки из-за низкого уровня с ручным сбросом
- E.** Система управления, сертифицированная для управления цепями безопасности, для мониторинга, отображения и передачи на расстоянии сигналов состояния и сигналов тревоги, состоящая из следующих элементов:
- генератор подключен
 - присутствие электропитания шкафа управления
 - отображение температуры генератора
 - блокировка безопасности высокого давления
 - блокировка безопасности высокой температуры
 - блокировка безопасности низкого уровня
 - блокировка безопасности низкой циркуляции
 - работа горелки
 - блокировка горелки

TSS72	Код
С температурой предохранительного термостата $\leq 150^{\circ}\text{C}$	86900063
С температурой предохранительного термостата $\geq 150^{\circ}\text{C}$	86900064

ОСНАЩЕННОЕ ОСНОВАНИЕ ДЛЯ ПАРОВЫХ ГЕНЕРАТОРОВ FX - FX DUAL



Общая информация

Оснащенное основание, предназначенное для установки и крепления с правой стороны генератора пара и размещения шкафа управления котла, умягчителя и бака сбора конденсата/резервуара подачи с указанными далее характеристиками.

Умягчитель

Умягчитель с кабиной с автоматическим управлением регенерацией. Баллон, содержащий смолы, и резервуар с солевым раствором находятся в одном аппарате, который также включает смесительный клапан для регулировки остаточной жесткости.

Умягчитель укомплектован электронным программатором последнего поколения, датчиком расхода и турбинным счетчиком, которые позволяют программировать регенерацию в режиме времени/объема (после достижения заданного объема в заданное время), объема (сразу после достижения заданного объема) или времени (с возможностью программирования периодичности регенерации в определенные дни недели в установленное время). Кроме того, можно запрограммировать спонтанную регенерацию, не зависящую от фактического потребления воды. Можно запустить регенерацию вручную в любое время независимо от выполненных настроек.

Бак сбора конденсата

Бак сбора конденсата изготовлен из нержавеющей стали AISI 304L и включает следующие элементы:

- поплавковый клапан регулировки уровня 1/2";
- термостат регулировки;
- термометр;
- соединение пара нагрева в комплекте с эжектором пара;
- дренажный клапан;
- выключатель минимального уровня;
- соединение отдушины/переполнения;
- соединение возврата конденсата.

Соединения бака сбора конденсата

- Вход пара 1" (для предварительного нагрева, код 96140040)
- вход воды 1/2"
- Подача насосов 3/4"
- Слив 1/2"
- Возврат конденсата 1"
- Выключатель минимального уровня 1/2"
- Термометр 1/2"
- Отдушина/переполнение 1"

Код
96140100

Дополнительная арматура	Код
Комплект сепаратора конденсата для генераторов FX о FX DUAL	96140200

ЛИНИЯ ПРОМЫШЛЕННОГО НАЗНАЧЕНИЯ

КОМПОНЕНТЫ

STX

ПОЛНОСТЬЮ СОБРАННАЯ И СТАНДАРТИЗИРОВАННАЯ СИСТЕМА ДЛЯ ПРОИЗВОДСТВА ПАРА



Общая информация

Установка, состоящая из системы обработки воды, деаэратора, резервуара для сбора продувок (извлекаемого) и образующая вместе с котлом полноценную паровую станцию.

Подключена к системе «eterm» для оптимального управления энергопотреблением.

Дополнительное оснащение:	Код
Автоматическая продувка как единое дополнительное оснащение SIXEN	86900040
Автоматическая продувка с несколькими дополнительными принадлежностями SIXEN	86900039
Система контроля за содержанием солей в котловой воде (пневматический привод TDS)	17090037
Система контроля за содержанием солей в котловой воде (электрический привод TDS)	17090035
Система контроля за содержанием солей в котловой воде (электрический облегченный привод TDS)	17090051
Охладитель проб	38040100
Экономайзер ECV типа A или B	см. разд. ECVX
Глобальная система безопасности GSS72/1 (SIXEN 350-2000)	86900067
Глобальная система безопасности GSS72/2 (SIXEN 2500-5000)	86900068

Стандартная комплектация:

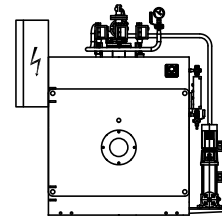
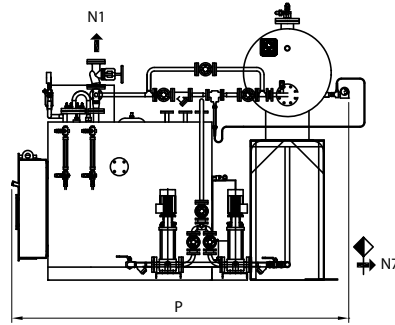
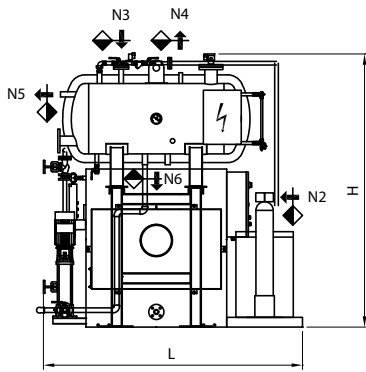
- Паровой генератор SIXEN
- Деаэратор DEG
- Система обработки воды ADD D
- Лестница и перила для доступа к самой высокой части котла (только модели STX 10-12, 15-20, 25-30)
- Рама с опорным основанием для группы обработки воды и опорная рама деаэратора
- Гидравлическое соединение между группой умягчения и деаэратором
- Гидравлическое соединение между деаэратором и питательными насосами
- Электрическое подключение всей поставленной аппаратуры к единому централизованному электропитанию

Исключения:

- Гидравлическое подключение сливов и продувок
- Резервуар для сбора продувок
- Изоляция труб

ЛИНИЯ ПРОМЫШЛЕННОГО НАЗНАЧЕНИЯ

КОМПОНЕНТЫ
STX

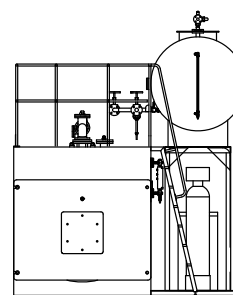
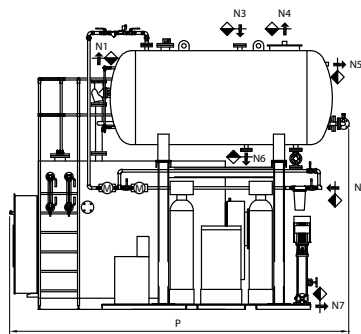
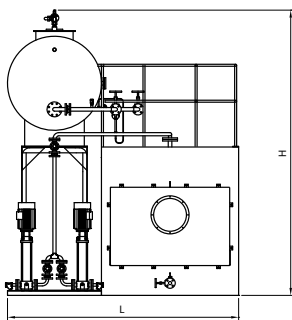


Условные обозначения:

- N1 разъем для пара
- N2 вход водопроводной воды
- N3 возврат конденсата
- N4 отдушина деаэратора
- N5 переполнение деаэратора
- N6 слив деаэратора
- N4 слив генератора

STX 2-8

Размер	Котел	Деаэратор	Умягчитель	H	L	P	N1	N2	N3	N4	N5	N6	N7
				мм	мм	мм	DN	дюйм	DN	дюйм	DN/дюйм	DN/дюйм	DN
STX 2-5	SIXEN 350	DEG 500	ADD 90 D	2910	2410	2910	32	1"	32	1"	1"1/4	3/4"	32
	SIXEN 500			2910	2410	3160	32	1"	40	1"	1"1/4	3/4"	32
	SIXEN 650			3030	2530	3200	40	1"	40	1"	1"1/4	3/4"	32
	SIXEN 800			3030	2530	3450	40	1"	40	1"	1"1/4	3/4"	32
STX 6-8	SIXEN 1000	DEG 1000	ADD 210 D	3390	2740	3400	50	1"	40	2"	1"1/4	40	32
	SIXEN 1350			3390	2740	3810	50	1"	40	2"	1"1/4	40	32
STX 10-20	SIXEN 1700	DEG 2000	ADD 300 D	3850	3010	3980	65	1"	40	2"	1"1/4	40	32
	SIXEN 2000			3850	3010	4340	65	1"	40	2"	1"1/4	40	32
STX 15-20	SIXEN 2500	DEG 3000	ADD 600 D	4260	3360	4730	80	1"	40	2"	1"1/4	50	32
	SIXEN 3000			4330	3360	5230	80	1"	40	2"	1"1/4	50	32
	SIXEN 3500			4520	3500	5300	80	1"	40	2"	1"1/4	50	32
STX 25-30	SIXEN 4000	DEG 4000	ADD 800 D	4790	3770	5750	100	1"1/4	50	2"	50	50	32
	SIXEN 5000			4910	3890	6000	125	1"1/4	50	2"	50	50	32



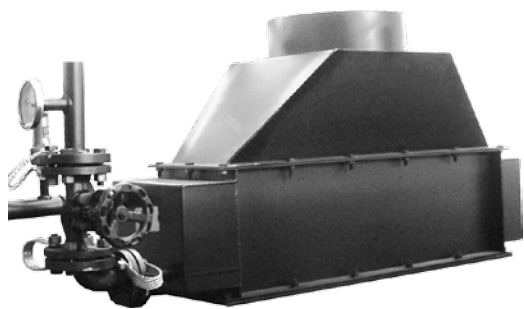
Условные обозначения:

- N1 разъем для пара
- N2 вход водопроводной воды
- N3 возврат конденсата
- N4 спуск деаэратора
- N5 переполнение деаэратора
- N6 слив деаэратора
- N4 слив генератора

STX 10-50

ESXV

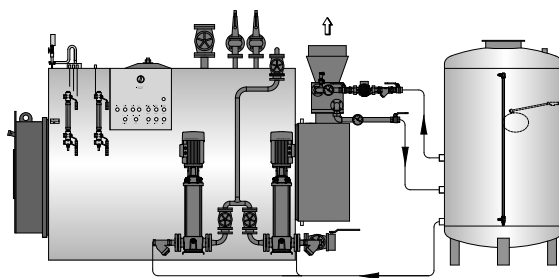
ВЕРТИКАЛЬНЫЙ ЭКОНОМАЙЗЕР



Основные характеристики

- энергосбережение, достигаемое частичной рекуперацией тепла выхлопного дыма генератора путем предварительного нагрева питательной воды;
- неконденсационный теплообменник дым / вода, работающий только на природном газе генератора, исполнение в виде труб с вставками из углеродистой стали P235GH, расположенных в несколько рядов с коллекторами распределения; исполнение в соответствии с европейской директивой PED 97/23/CE;
- герметичная рама из окрашенной снаружи углеродистой стали, соединенной напрямую с помощью болтов с модифицированной надлежащим образом камерой дыма генератора;
- соединение выхода дыма в виде усеченного конуса с круглым фланцем сверху для присоединения к дымовой трубе;
- трубы и коллекторы для гидравлического подключения и монтажа приборов;
- гидравлическое подключение в соответствии со схемами А или В, приведенными далее.

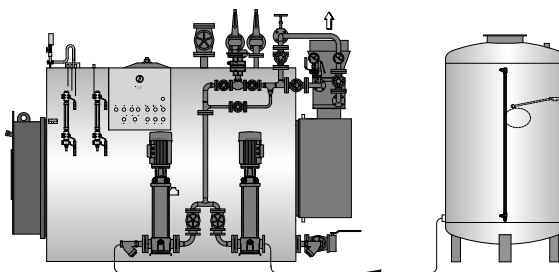
Схема установки типа А



Арматура в комплекте для схемы А

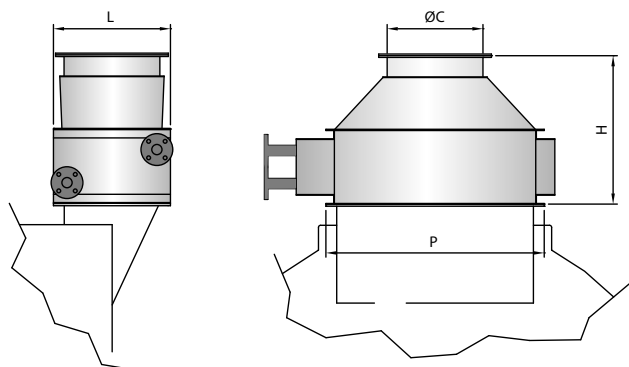
- предохранительный клапан (3 бар)
- циркуляционный насос экономайзера
- 3 отсечных клапана
- фильтр насоса
- 2 термометра воды до экономайзера и после него

Схема установки типа В



Арматура в комплекте для схемы В

- предохранительный клапан с сертификатом PED (18 бар)
- 3 отсечных клапана и байпас
- термометр воды после экономайзера
- манометр воды после экономайзера
- трубы соединения экономайзер -генератор



Характеристики	Подходит для	Полезная мощность кВт	КПД при 100% (см. P.C.I.) %	Противодавление уходящих газов мбар	Темп. дыма на выходе °C	Вес кг	Габариты				
							N1 дюйм/DN	Ø C мм	H мм	L мм	P мм
ECXV 2-6	SIXEN 350	15	+ 6,7	0,1	119	85	1"	250	400	278	710
ECXV 2-6	SIXEN 500	21	+ 6,1	0,2	131	85	1"	250	400	278	710
ECXV 2-6	SIXEN 650	25	+ 5,6	0,3	139	85	1"	250	400	278	710
ECXV 2-6	SIXEN 800	30	+ 5,2	0,4	146	85	1"	250	400	278	710
ECXV 2-6	SIXEN 1000	34	+ 4,9	0,5	152	85	1"	250	400	278	710
ECXV 8-12	SIXEN 1350	47	+ 5,0	0,3	149	124	25	350	400	380	910
ECXV 8-12	SIXEN 1700/GX 1000	54	+ 4,7	0,4	155	124	25	350	400	380	910
ECXV 8-12	SIXEN 2000/GX 1200	62	+ 4,4	0,5	160	124	25	350	400	380	910
ECXV 15-20	SIXEN 2500/GX 1500	82	+ 4,7	0,2	155	178	40	450	550	552	1030
ECXV 15-20	SIXEN 3000/GX 1750	92	+ 4,5	0,3	158	178	40	450	550	552	1030
ECXV 15-20	SIXEN 3500/GX 2000	101	+ 4,3	0,4	162	178	40	450	550	552	1030
ECXV 25-35	SIXEN 4000/GX 2500	142	+ 4,9	0,4	152	232	40	550	575	708	1280
ECXV 25-35	SIXEN 5000/GX 3000	161	+ 4,6	0,5	157	232	40	550	575	708	1280
ECXV 25-35	GX 3500	179	+ 4,4	0,7	160	232	40	550	575	708	1280
ECXV 40-50	GX 4000	267	+ 5,7	1,9	135	269	40	650	700	642	1280
ECXV 40-50	GX 5000	315	+ 5,4	2,8	141	269	40	650	700	642	1280
ECXV 60-70	GX 6000	391	+ 5,6	2,3	138	341	50	700	700	732	1480
ECXV 60-70	GX 7000	435	+ 5,3	2,9	143	341	50	700	700	732	1480
ECXV 80	GX 8000	502	+ 5,4	2,8	142	438	50	800	700	822	1530
ECXV 90-100	GX 9000	564	+ 5,4	2,5	142	510	65	900	700	912	1630
ECXV 90-100	GX 10000	606	+ 5,2	3,0	145	510	65	900	700	912	1630
ECXV 120-130	GX 12000	738	+ 5,2	3,0	145	591	65	1100	700	912	1980
ECXV 120-130	GX 13000	780	+ 5,1	3,3	146	591	65	1100	700	912	1980
ECXV 150	GX 15000	925	+ 5,2	2,8	144	722	65	1300	700	1002	2280

Модель	Подходит для	Код	УСТАНОВКА (A)				Код	УСТАНОВКА (B)			
			T на входе °C	T на выходе °C	Расход л/ч	Потери нагрузки на стороне воды бар		T на входе °C	T на выходе °C	Расход л/ч	Потери нагрузки на стороне воды бар
ECXV 2-6	SIXEN 350	85500090	75	90	891	0,02	-	Установка (B) не предусмотрена			
	SIXEN 500		75	90	1209	0,02					
	SIXEN 650		75	90	1485	0,04					
	SIXEN 800		75	90	1728	0,05					
	SIXEN 1000		75	90	1945	0,06					
ECXV 8-12	SIXEN 1350	85500120	75	90	2695	0,19	85500110	80	109	1370	0,15
	SIXEN 1700/GX 1000		75	90	3096	0,26		80	107	1700	0,21
	SIXEN 2000/GX 1200		75	90	3555	0,31		80	106	2040	0,29
ECXV 15-20	SIXEN 2500/GX 1500	85500140	75	90	4701	0,13	85500135	80	107	2560	0,03
	SIXEN 3000/GX 1750		75	90	5275	0,15		80	106	3000	0,07
	SIXEN 3500/GX 2000		75	90	5791	0,18		80	105	3400	0,06
ECXV 25-35	SIXEN 4000/GX 2500	85500170	75	90	8141	0,21	85500160	80	108	4270	0,07
	SIXEN 5000/GX 3000		75	90	9231	0,26		80	107	5100	0,09
ECXV 40-50	GX 3500	-	75	90	10263	0,37	85500175	80	105	6000	0,13
	GX 4000		Установка (A) не предусмотрена					80	114	6820	0,27
ECXV 60-70	GX 5000	-	Установка (A) не предусмотрена				85500190	80	113	8500	0,3
	GX 6000		Установка (A) не предусмотрена					80	113	10240	0,44
ECXV 80	GX 7000	-	Установка (A) не предусмотрена				85500220	80	111	12000	0,57
	GX 8000		Установка (A) не предусмотрена					80	112	13600	0,58
ECXV 90-100	GX 9000	-	Установка (A) не предусмотрена				85500230	80	112	15300	0,18
	GX 10000		Установка (A) не предусмотрена					80	111	17000	0,19
ECXV 120-130	GX 12000	-	Установка (A) не предусмотрена				85500250	80	111	20000	0,3
	GX 13000		Установка (A) не предусмотрена					80	110	22000	0,35
ECXV 150	GX 15000	-	Установка (A) не предусмотрена				85500260	80	113	25000	0,1

ЛИНИЯ ПРОМЫШЛЕННОГО НАЗНАЧЕНИЯ

КОМПОНЕНТЫ

VRC

БАК СБОРА КОНДЕНСАТА



Стандартная арматура:

- клапан доливки воды с поплавком из нержавеющей стали
- индикатор уровня
- дренажный клапан

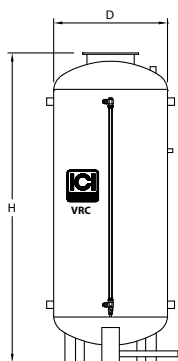
Основные характеристики

Резервуар подачи для парогенератора, предназначенный для сбора и хранения конденсата и подачи в систему обработанной воды.

Вертикальное цилиндрическое исполнение с выпуклым дном в комплекте с опорными стойками, верхним инспекционным отверстием и соединениями. Полностью выполнен из неокисляющейся стали AISI 316 L.

Комбинации с котлами:

Модель	Котел
VRC 200	BX 60-90
VRC 300	BX 200 - SIXEN 350
VRC 500	BX 300 - SIXEN 500
VRC 800	BX 400-500 - SIXEN 650-800
VRC 1000	BX 600 - SIXEN 1000
VRC 1500	BX 800 - SIXEN 1350-1700
VRC 2000	BX 1000-1200 - SIXEN 2000 - GX 1000-1200
VRC 2500	BX 1500 - SIXEN 2500 - GX 1500
VRC 3000	BX 1750 - SIXEN 3000 - GX 1750-2000
VRC 4000	SIXEN 3500-4000 - GX 2500
VRC 5000	SIXEN 5000 - GX 3000



Условные обозначения:

- N1 Вход конденсата, поступающего от оборудования, использующего пар
- N2 Соединения подключения питательных насосов
- N3 Соединения индикатора уровня
- N4 Соединение слива
- N5 Подача в резервуар с поплавковым клапаном, подключенным к системе обработки воды
- N6 Атмосферный вывод, через который выходит прямо в атмосферу пар повторного испарения
- N7 Слив переполнения
- N8 Патрубок

Характеристики	Код изделия	Temp. max esercizio TS	Общая емкость H2O	Общий вес	H	Øe fas.	N1	N2	N3	N4	N5	N6	N7	N8
Модель	AISI 316 L	°C	л	кг	мм	мм	DN/дюйм	DN/дюйм	DN/дюйм	DN/дюйм	DN/дюйм	DN/дюйм	DN/дюйм	DN/дюйм
VRC 200	85520046	90	200	35	1580	440	1"1/4	1"1/4	1/2"	1"1/4	1/2"	1"	1"1/4	320
VRC 300	85520048	90	300	44	1630	550	1"1/4	1"1/4	1/2"	1"1/4	1/2"	1"	1"1/4	320
VRC 500	85520047	90	500	60	1900	600	1"1/4	1"1/4	1/2"	1"1/4	1/2"	1"	1"1/4	320
VRC 800	85520056	90	800	84	1995	800	1"1/4	1"1/4	1/2"	1"1/4	1/2"	1"	1"1/4	320
VRC 1000	85520045	90	1000	90	2250	800	1"1/4	1"1/4	1/2"	1"1/4	1/2"	1"	1"1/4	320
VRC 1500	85520070	90	1500	142	2580	1100	2"	2"	1/2"	1"1/4	1/2"	1"	2"	400
VRC 2000	85520054	90	2000	159	2650	1100	2"	2"	1/2"	1"1/4	3/4"	1"	2"	400
VRC 2500	85520058	90	2500	179	2900	1270	2"	2"	1/2"	1"1/4	3/4"	1"	2"	400
VRC 3000	85520053	90	3000	223	2860	1270	2"	2"	1/2"	1"1/4	3/4"	1"	2"	400
VRC 4000	85520074	90	4000	335	2950	1400	2"	2"	1/2"	1"1/4	1"	1"	2"	400
VRC 5000	85520075	90	5000	385	3000	1600	2"	2"	1/2"	1"1/4	1"	1"	2"	400

ЛИНИЯ ПРОМЫШЛЕННОГО НАЗНАЧЕНИЯ КОМПОНЕНТЫ

DEG

АТМОСФЕРНЫЙ ДЕАЭРАТОР



Основные характеристики

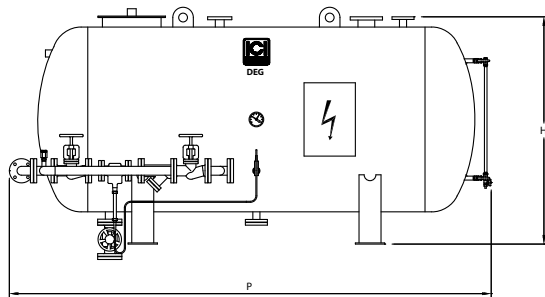
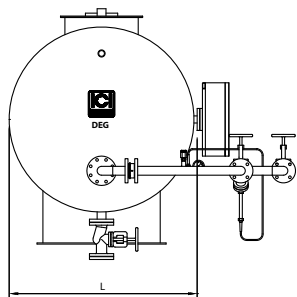
- горизонтальный цилиндрический резервуар с выпуклыми днищами, исполнение из качественной стали S235JR UNI EN 10028/2;
- паропровод-диффузор внутри резервуара в комплекте с соответствующими инжекторами;
- опорные седла из листовой стали, предназначенные для поддержки группы; должны располагаться на высоте не менее 4 м от оси питательных насосов генератора;
- изоляционное покрытие из минеральной ваты высокой плотности с обшивкой из листового алюминия.

Дополнительное оснащение

- Группа терморегулятора для поддержания температуры (90°C) в резервуаре накопления с помощью пара, состоящая из следующих элементов:
 - модулирующий двухходовой клапан регулировки с автоматическим приводом или пневматического типа
 - датчик температуры
 - фильтр пара
 - 2 отсечных клапана с запущенным потоком
 - обходной клапан с запущенным потоком
- Группа питательной воды доливки, состоящая из следующих элементов:
 - электромагнитный клапан воды
 - водяной фильтр
 - 2 шаровых отсечных клапана
 - шаровой обходной клапан
- Автоматический регулятор уровня с датчиками проводимости, состоящий из следующих элементов:
 - датчик открывания электромагнитного клапана
 - датчик закрывания электромагнитного клапана
 - датчик тревоги и сигнализации низкого уровня
- Группа продувки, состоящая из следующих элементов:
 - дренажный клапан с запущенным потоком
- Шкаф управления, защита IP 55, состоящий из следующих элементов:
 - главный выключатель
 - реле регулировки уровня
 - реле сигнала тревоги низкого уровня
 - индикатор сигнала тревоги низкого уровня
 - сигнальная сирена

ЛИНИЯ ПРОМЫШЛЕННОГО НАЗНАЧЕНИЯ

КОМПОНЕНТЫ
DEG



Условные обозначения:

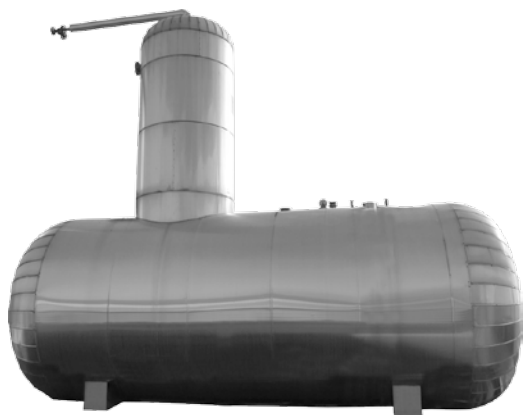
- M1 Патрубок
- N1 Вход конденсата
- N2 Вход доливочной воды
- N3 Отдушина неконденсирующихся газов
- N6 Вход пара
- N7 Вход пара
- N10 Переполнение
- N16 Питание котла
- N17 Слив
- N18 Предохранительный клапан 1
- N19 Предохранительный клапан 2
- N20 Клапан с вакуумным выключателем

Характеристики	Код	Общая емкость H ₂ O л	Производство деаэрированной воды л/ч	Потребление пара кг/ч	Общий вес кг	Габариты		
						H мм	L мм	P мм
DEG 500	85500015	500	510	74	140	1100	830	1800
DEG 1000	85500012	1000	1020	147	330	1250	1030	2140
DEG 1500	85500026	1500	1700	246	415	1250	1030	3040
DEG 2000	85500028	2000	2040	295	550	1550	1300	2380
DEG 2500	85500025	2500	2560	370	650	1550	1300	2980
DEG 3000	85500005	3000	3400	491	700	1800	1480	3060
DEG 4000	85500014	4000	4260	616	1050	1950	1630	2940
DEG 5000	85500016	5000	5100	737	1250	2150	1830	2880
DEG 8000	85500018	8000	8500	1229	1800	2150	1830	4230
DEG 10000	85500022	10000	10000	1446	2100	2150	1830	5450
DEG 12000	85500031	12000	12000	1760	2600	2377	2130	5028
DEG 15000	85500037	15000	15000	2200	3000	2473	2230	5528
DEG 20000	85500043	20000	20000	2933	3800	2650	2200	6810
DEG 25000	85500021	25000	25000	3666	4200	2550	2100	9050

примерно 1 ч. накопления - Температура воды 5-90 °С, давление пара 12 бар

DEG/P

ТЕРМОФИЗИЧЕСКИЙ ДЕАЭРАТОР



Основные характеристики

Аппарат для термофизической дегазации питательной воды генератора пара.

Далее перечислены некоторые основные характеристики нашего изделия:

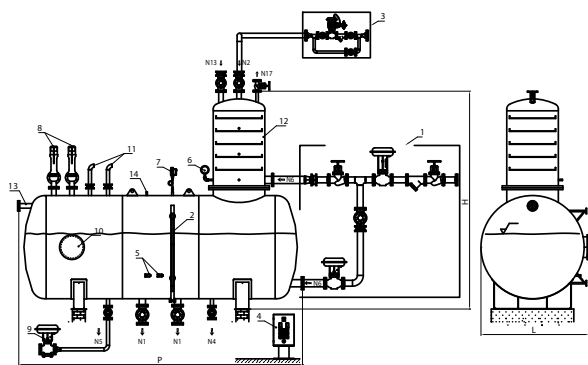
- горизонтальный цилиндрический резервуар с выпуклыми днищами, исполнение из углеродистой стали (предлагается также модификация из нержавеющей стали AISI 304), с внутренним инжекторным диффузором пара для поддержания температуры;
- вертикальная башня дегазации из углеродистой стали (предлагается также версия из нержавеющей стали AISI 304), прикрепленная с помощью фланца к нижнему резервуару, с внутренними пластинами рассеивания из нержавеющей стали AISI 304;
- изоляционное покрытие из минеральной ваты высокой плотности с обшивкой из листового алюминия;
- опорные седла из листовой стали и опорное основание из профилей, предназначенные для поддержки группы.

Дополнительное оснащение

- группа регулировки пара для поддержания температуры (105°C) в резервуаре накопления, состоящий из следующих элементов:
 - паровой клапан модуляции пневматического типа или с автоматическим приводом
 - отсечные клапаны и клапаны байпаса
 - фильтр пара
 - соответствующие паровые инжекторы
 - температурный датчик
- группа регулировки пара для поддержания давления (0,2-0,4 бар) в башне дегазации, состоящая из следующих элементов:
 - паровой клапан модуляции пневматического типа или с автоматическим приводом
 - отсечные и обходные клапаны
 - фильтр пара
 - соответствующие паровые инжекторы
 - датчик давления
- узел регулировки воды для контроля уровня в резервуаре накопления, состоящий из следующих элементов:
 - электромагнитный клапан подачи воды
 - отсечные клапаны и клапаны байпаса
 - водяной фильтр
 - регулятор уровня с датчиками
 - индикатор уровня
 - термометр
 - спускной клапан
 - предохранительный клапан
 - клапан с вакуумным выключателем
 - главный электрощит IP55

ЛИНИЯ ПРОМЫШЛЕННОГО НАЗНАЧЕНИЯ

КОМПОНЕНТЫ DEG/P



Характеристики	Код	Номинальное давление	Расчетная температура	Общая емкость H2O	Производство деаэрированной воды	Потребление пара	Общий вес
Модель		бар	°C	л	л/ч	кг/ч	кг
DEG 8000/P	85500038	0,5	110	8000	12000	2160	2500
DEG 15000/P	85500039	0,5	110	15000	22500	4050	3800
DEG 25000/P	85500047	0,5	110	25000	37500	6750	5250
DEG 30000/P	85500045	0,5	110	30000	45000	8100	6550
DEG 40000/P	85500048	0,5	110	40000	60000	10800	8000
DEG 50000/P	85500034	0,5	110	50000	75000	13500	9900
DEG 8000/P AISI304	85500052	0,5	110	8000	12000	2160	2500
DEG 15000/P AISI304	85500054	0,5	110	15000	22500	4050	3800
DEG 25000/P AISI304	85500056	0,5	110	25000	37500	6750	5250
DEG 30000/P AISI304	85500057	0,5	110	30000	45000	8100	6550
DEG 40000/P AISI304	85500058	0,5	110	40000	60000	10800	8000
DEG 50000/P AISI304	85500059	0,5	110	50000	75000	13500	9900

Габариты	D бака	H бака	D колонки	H колонки	H ВСЕГО	L	P	N1	N2	N4	N5	N6	N13	N11
Модель	мм	мм	мм	мм	мм	мм	мм	DN/дюйм	DN/дюйм	DN/дюйм	DN/дюйм	DN/дюйм	DN/дюйм	DN/дюйм
DEG 8000/P	1600	1950	800	1850	3800	1700	4900	80	50	50	50	100	80	50
DEG 15000/P	2000	2350	1000	1900	4250	2100	5400	100	80	50	50	125/100	80	40
DEG 25000/P	2200	2550	1400	2650	5200	2300	7150	100	80	50	100	125	125	65
DEG 30000/P	2400	2750	1600	2800	5550	2500	7250	100	80	50	100	125	125	65
DEG 40000/P	2450	2800	1800	3100	5900	2550	9300	125	100	50	100	150	125	65
DEG 50000/P	2450	2800	2000	3200	6000	2550	11400	125	100	50	100	250	150	65
DEG 8000/P AISI304	1600	1950	800	1850	3800	1700	4900	125	100	50	100	250	150	65
DEG 15000/P AISI304	2000	2350	1000	1900	4250	2100	5400	125	100	50	100	250	150	65
DEG 25000/P AISI304	2200	2550	1400	2650	5200	2300	7150	125	100	50	100	250	150	65
DEG 30000/P AISI304	2400	2750	1600	2800	5550	2500	7250	125	100	50	100	250	150	65
DEG 40000/P AISI304	2450	2800	1800	3100	5900	2550	9300	125	100	50	100	250	150	65
DEG 50000/P AISI304	2450	2800	2000	3200	6000	2550	11400	125	100	50	100	250	150	65

примерно 1 ч. накопления - Температура воды 5-90 °C, давление пара 12 бар

ЛИНИЯ ПРОМЫШЛЕННОГО НАЗНАЧЕНИЯ

КОМПОНЕНТЫ

ADD

СИСТЕМА ПОДГОТОВКИ ПИТАТЕЛЬНОЙ ВОДЫ ДЛЯ ПАРОВЫХ ГЕНЕРАТОРОВ



Основные характеристики

Автоматическая система для обработки воды, подаваемой в паровой генератор, предназначенная для предупреждения образования известковых отложений и коррозии, вызванных растворенными газами. Обработка предусматривает умягчение с помощью смол ионного обмена и химическое удаление кислорода путем дозирования кондиционирующего средства (*).

Все материалы являются нетоксичными и подходят для контакта с питьевой водой.

Компьютеризованная автоматическая система умягчителя действует на основании сигналов, испускаемых счетчиком-эмиттером импульсов, в соответствии с двумя режимами работы:

Версия ADD: команда регенерации подается по достижении определенного заданного объема поданной воды. Во время фазы регенерации не допускает подачу необработанной воды на потребителя.

Версия ADD D: умягчитель состоит из двух колонок, которые регенерируются поочередно, поэтому, когда одна колонка работает, вторая находится на регенерации, а затем в режиме ожидания. Таким образом она обеспечивает непрерывную подачу очищенной воды.

Для выбора подходящей системы очистки и воды см. таблицы выбора на следующей странице.

Стандартное оснащение:

- Узел умягчения ADD / ADD D, состоящий из следующих элементов:
 - фильтр для удаления песка
 - колонка из стеклопластика, усиленного стекловолокном, в комплекте с загрузкой ионообменных смол, головкой с мембранными клапанами и электронным программированием (2 колонки для версии ADD D)
 - резервуар соляного раствора надлежащей емкости
 - счетчик с головкой с импульсным выходом

по запросу:

- Станция дозирования DS, состоящая из следующих элементов:
 - электронный насос дозирования
 - резервуар хранения продуктов надлежащей емкости
 - счетчик с головкой с импульсным выходом
 - сигнализатор уровня для остановки насоса, когда резервуар пуст
 - упаковка 25 кг нелетучего деокисляющего средства

(*) группа обработки воды совместно со станцией дозирования воздействует только на жесткость и содержание кислорода в воде.

Хотя это основные причины образования отложений и коррозии, соответствие подаваемой воды значениям, требуемым для генератора, также зависит от других параметров.

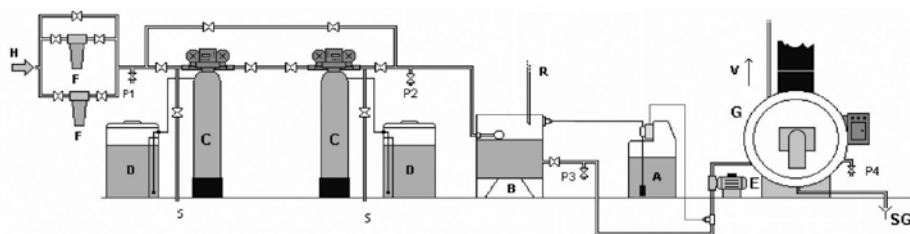


Таблица выбора Производительность котла кг/ч	Работа 8÷12 часов в сутки						Работа 16÷24 часа в сутки					
	Жесткость ≤ 30 °F			Жесткость 30÷50 °F			Жесткость ≤ 30 °F			Жесткость 30÷50 °F		
	Возврат конденсата			Возврат конденсата			Возврат конденсата			Возврат конденсата		
	30%	50%	80%	30%	50%	80%	30%	50%	80%	30%	50%	80%
100÷1020	D	C	A	E	D	C	BB	BB	AA	DD	CC	AA
1370÷2040	F	E	B	H	F	D	DD	DD	AA	FF	EE	BB
2560÷3000	G	F	D	I	H	E	EE	DD	BB	GG	FF	DD
3400÷5100	I	H	E	J	J	F	GG	FF	DD	II	HH	EE
6000÷6820	J	I	F	K	J	H	HH	GG	DD	JJ	II	FF
8500÷10240	K	J	G	L	K	I	JJ	II	FF	KK	JJ	GG

Выбор	Модель (одиночная)	Коды	Выбор	Модель (дуплексная)	Коды	Гидравлические соединения дюймы	Максимальный расход м ³ /ч	Смолы на колонку л	Циклы на колонку м ³ °F
A =	ADD 90	ADDNM0007	AA =	ADD 90 D	ADDND0005	1"	1,6	15	90
B =	ADD 150	ADDNM0003	BB =	ADD 150 D	ADDND0006	1"	2,4	25	150
C =	ADD 210	ADDNM0001	CC =	ADD 210 D	ADDND0002	1"	2,8	35	210
D =	ADD 300	ADDNM0006	DD =	ADD 300 D	ADDND0007	1"	3,2	50	300
E =	ADD 450	ADDNM0008	EE =	ADD 450 D	ADDND0001	1"	4,1	75	450
F =	ADD 600	ADDNM0004	FF =	ADD 600 D	ADDND0003	1"	4,5	100	600
G =	ADD 800	ADDNM0009	GG =	ADD 800 D	ADDND0008	1¼"	5	130	800
H =	ADD 1050	ADDNM0002	HH =	ADD 1055 D	ADDND0009	1½"	8	175	1050
I =	ADD 1350	ADDNM0010	II =	ADD 1355 D	ADDND0010	1½"	11,5	225	1350
J =	ADD 1950	ADDNM0011	JJ =	ADD 1955 D	ADDND0011	2"	16	325	1950
K =	ADD 3000	ADDNM0012	KK =	ADD 3000 D	ADDND0012	2"	18	500	3000
L =	ADD 4300	ADDNM0013	LL =	ADD 4300 D	ADDND0013	2"	20	725	4300

Таблица соответствия умягчителей и измерительных станций.

Выбор ADD	Выбор ADD D	Модель	Код
A ÷ F =	AA ÷ FF =	DS 1	ADDNV0001
G =	GG =	DS 2	ADDNV0003
H ÷ J =	HH ÷ II =	DS 3	ADDNV0004
K ÷ L =	JJ ÷ LL =	DS 4	ADDNV0005

ICI Caldaie предоставляет специфические данные на основании тщательного анализа имеющейся воды.

BDV СЛИВНОЙ БАК



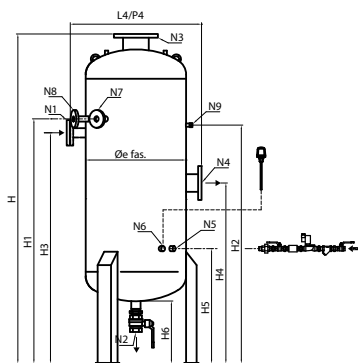
Основные характеристики

Бак, размеры которого рассчитаны для расширения и охлаждения продувок парогенератора.

Выпуклый вертикальный бак с опорными стойками и соединениями, соответствует директиве PED 97/23/ЕЭС, номинальное давление 8 бар, конструкция из окрашенной снаружи углеродистой стали.

Стандартное оснащение

- запорный клапан входного патрубка продувки
- обратный клапан продувки
- дренажный клапан
- система охлаждения с помощью электромагнитного клапана и термостата



Условные обозначения:

- N1 вход продувки
- N2 дренаж
- N3 вывод в атмосферу
- N4 переполнение
- N5 система охлаждения
- N6 термостат
- N7 соединения продувки индикаторов уровня котла
- N8 патрубок продувки котла по солесодержанию
- N9 манометр

Характеристики	Код изделия	Номинальное давление	Общая емкость H ₂ O	Общий вес	H	H1	H2	H3	H4	H5	H6	L4	P4	Øe fas.	N1	N2	N3	N4	N5	N6	N7	N8	N9
Модель		бар	л	кг.	мм	мм	мм	мм	мм	мм	мм	мм	мм	мм	DN/дюйм	DN/дюйм	DN/дюйм	DN/дюйм	DN/дюйм	DN/дюйм	DN/дюйм	DN/дюйм	DN/дюйм
BDV 50	85520064	7	500	175	2130	1585	1545	1495	1170	745	400	850	850	650	50	2"	150	100	3/4"	3/4"	25	25	1/2"
BDV 100	85520085	7	1000	250	2730	2085	2045	1995	1215	745	400	1000	1000	800	50	2"	150	100	3/4"	3/4"	25	25	1/2"
BDV 200	85520202	7	2000	570	2870	2200	2160	2110	1285	860	400	1300	1300	1100	50	2"	150	100	3/4"	1"	25	25	1/2"

Таблица соответствия баки-котлы:

BDV 50	BDV 100	BDV 200
FX 50/100/150		
FX DUAL 100/200/300		
BX 60-1000	BX 1200-1750	
SIXEN 350-1700	SIXEN 2000-5000	
	GX 1000-3000	GX 3500-12000

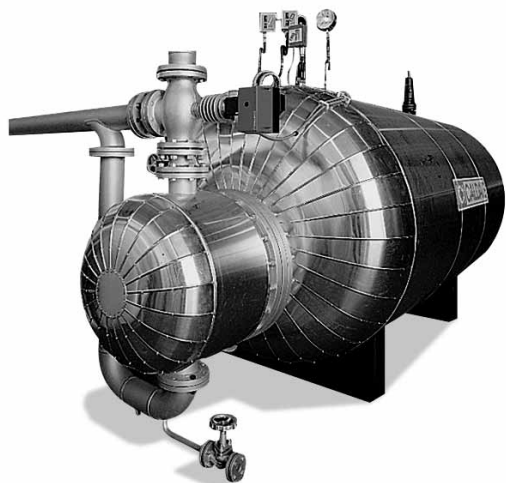
ЛИНИЯ ПРОМЫШЛЕННОГО НАЗНАЧЕНИЯ

КОМПОНЕНТЫ

EVX

ГЕНЕРАТОР ПАРА

Расчетное давление 12 или 15 бар



Основные характеристики

Горизонтальное цилиндрическое исполнение из качественной стали Fe 410-1 KW с большим объемом воды, с извлекаемым змеевиком типа U-образного трубного пучка из нержавеющей стали AISI 304, с концами, соединенными с трубчатой пластиной.

Опорные седла из листовой стали и опорное основание из профилей, предназначенные для поддержки группы. Изоляционное покрытие из минеральной ваты высокой плотности с обшивкой из листового алюминия.

Группа терморегуляции

Для контроля и регулировки давления на выходе испарителя предусмотрена группа терморегуляции, установленная на контуре масла и состоящая из следующих элементов:

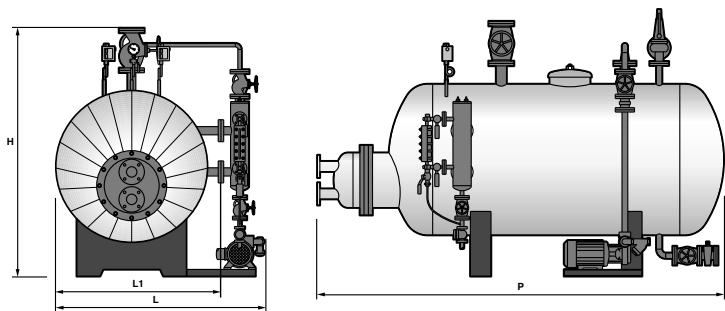
- трехходовой смесительный клапан с горловиной с оребрением для охлаждения воздухом, с торцевым уплотнением, пригодным для высоких температур
- пневматический сервопривод
- соединение клапан-сервопривод
- модулирующее реле давления, установленное на испарителе

Стандартная комплектация:

Фланцевое соединение PN 16 UNI 1092-1

- клапан отбора пара
- предохранительный клапан в соответствии с требованиями INAIL
- рефлекторный индикатор уровня типа Klingner в комплекте с отсечными и сливными кранами
- манометр с большим циферблатом с трехходовым краном в соответствии с требованиями INAIL
- группа подачи воды испарителя, состоящая из следующих элементов:
 - центробежный электронасос для воды с температурой 90°C с характеристиками, соответствующими нормативам INAIL, в сочетании с электрическим двигателем, установлен на основание котла
 - 2 отсечных клапана
 - фильтр на входе
 - отсечной клапан
 - группа слива на дне, состоящая из следующих элементов:
 - отсечной клапан с запущенным потоком
 - кран с наружной резьбой
 - автоматический регулятор уровня с датчиками для управления насосом подачи
 - датчик для защиты низкого уровня
 - ограничительное реле давления
 - предохранительное реле давления с ручным сбросом
 - индикатор потока продувок
 - шкаф управления котлом, защита IP 54, состоящий из следующих элементов:
 - главный выключатель
 - реле датчиков регулировки уровня
 - реле датчика низкого уровня
 - индикатор тревоги и кнопка сброса высокого давления испарителя
 - индикатор тревоги и кнопка сброса низкого уровня испарителя
 - сигнальная сирена

Для большего давления обращаться в наш коммерческий отдел.

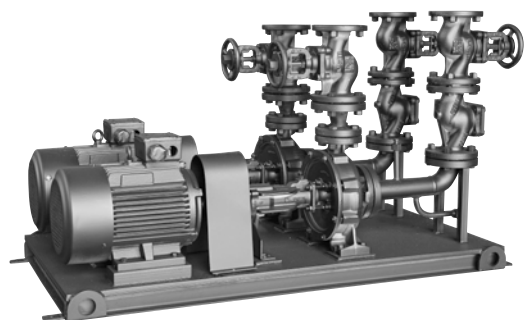


Характеристики Модель	Код изделия	Полезная мощность		Производство пара кг/ч	Рабочее давление мин.-макс. бар	Емкость уровня H ₂ O л	Общая емкость H ₂ O л	Общий вес* кг	Габариты				
		кВт	kcal/h						H	L	L1	P	
										мм	мм	мм	мм
EVX 200	87140212	233	200.000	341	8-11,5	481	650	600	1450	1300	900	2000	
EVX 300	87140312	349	300.000	512	8-11,5	592	750	850	1500	1350	950	2200	
EVX 400	87140412	465	400.000	680	8-11,5	960	1270	1000	1600	1400	1000	2400	
EVX 500	87140512	581	500.000	855	8-11,5	962	1300	1150	1700	1500	1100	2700	
EVX 600	87140612	698	600.000	1024	8-11,5	1295	1750	1350	1850	1650	1250	3000	
EVX 800	87140812	930	800.000	1370	8-11,5	1517	2035	1550	1850	1650	1250	3500	
EVX 1000	87141012	1163	1.000.000	1710	8-11,5	2070	2710	1700	2000	1750	1350	3600	
EVX 1200	87141212	1395	1.200.000	2050	8-11,5	2220	2915	1850	2000	1750	1350	3800	
EVX 1500	87141512	1744	1.500.000	2560	8-11,5	2916	3170	2400	2250	1950	1550	3800	
EVX 2000	87142012	2326	2.000.000	3400	8-11,5	3384	3775	2550	2250	1950	1550	3800	
EVX 2500	87142512	2907	2.500.000	4250	8-11,5	3390	4450	3000	2300	2050	1550	4300	
EVX 3000	87143012	3488	3.000.000	5100	8-11,5	3960	5500	3400	2400	2150	1650	4500	
EVX 4000	87144012	4651	4.000.000	6820	8-11,5	4680	6500	3800	2500	2250	1750	4600	
EVX 5000	87145012	5814	5.000.000	8500	8-11,5	5760	8000	4500	2650	2350	1850	4900	
EVX 6000	87146012	6977	6.000.000	10000	8-11,5	7776	10800	5500	2800	2500	2000	5900	
EVX 8000	87148012	9302	8.000.000	13600	8-11,5	8856	12300	7200	3000	2650	2150	6300	
EVX 9000	87149012	10465	9.000.000	15300	8-11,5	11870	15450	9000	3325	2790	2290	6415	

Технические данные для расчетного давления 12 бар.

PMX

РЕЗЕРВНЫЙ ТЕРМОМАСЛЕННЫЙ ЦИРКУЛЯЦИОННЫЙ НАСОС



Основные характеристики

Резервный термомасленный циркуляционный насос, состоящий из следующих элементов:

- электронасос, подключенный напрямую к электродвигателю с помощью соединения, корпус из чугуна, вал из стали с самоохлаждающимся механическим уплотнением, расположенные на основании
- 2 сферических клапана запущенного потока из чугуна с уплотнением в виде металлического сильфона, установленных на всасывании и подаче
- фильтр из стали, установленный на всасывании
- манометр на всасывании насоса в комплекте со стальным отсечным краном
- сливной кран

VEO

ТЕРМОМАСЛЕННЫЙ РАСШИРИТЕЛЬНЫЙ БАК

Основные характеристики

Расширительный бак предназначен для поглощения изменений объема масла, вызванных изменением температуры.

Он представляет собой горизонтальную емкость под давлением с азотом.

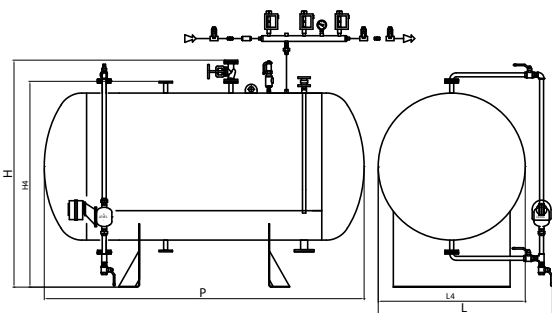
Давление изменяется от 1 бар при холодном масле до 4 бар с маслом при 280°C.

Резервуар соответствует требованиям норматива PED 97/23/EC, выполнен из углеродистой стали Fe 410.1. KW UNI 5869/75, снаружи окрашен.

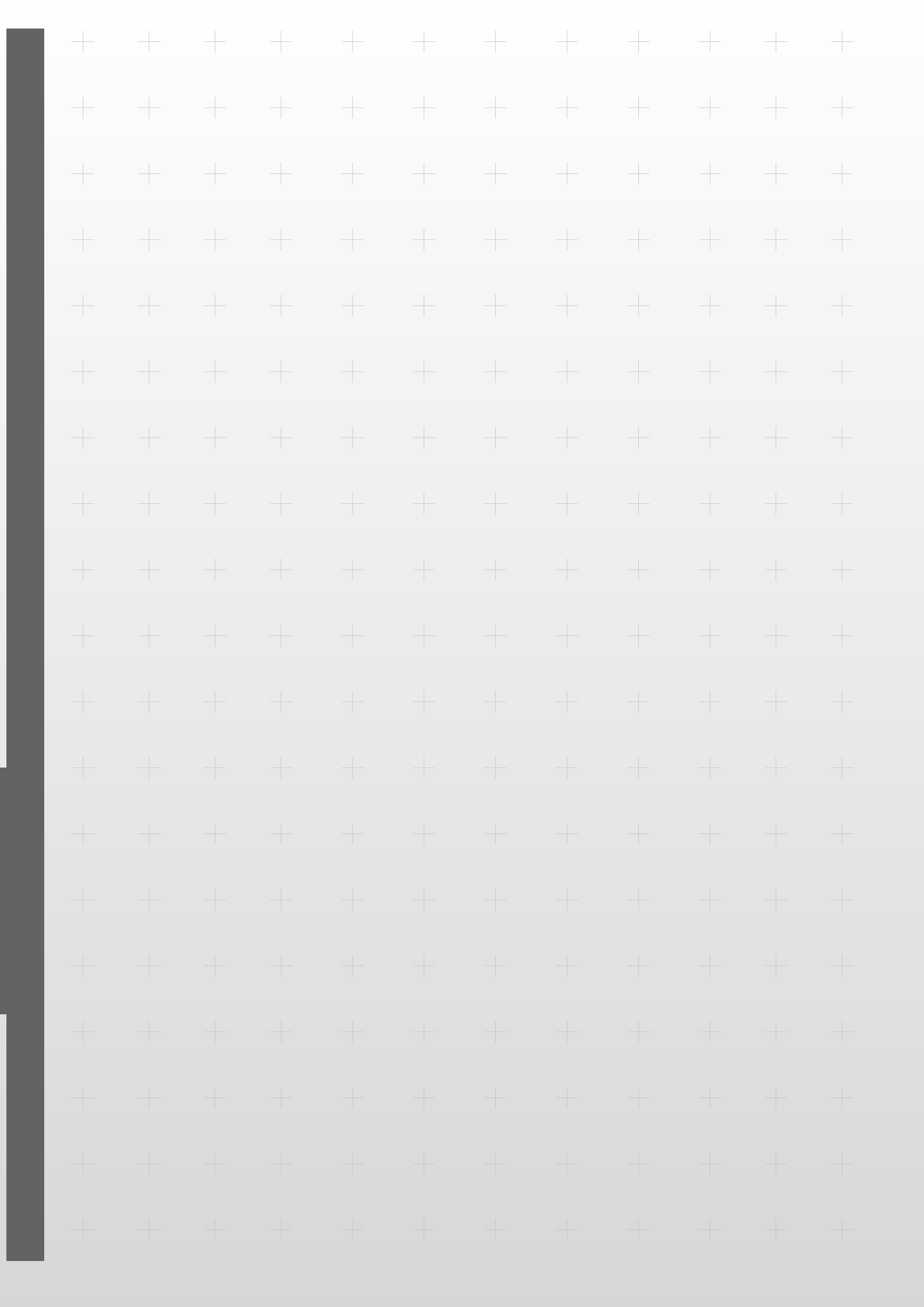
VEO оснащен аксессуарами, необходимыми для автоматического контроля давления и уровня. Выключатели, предохранители и световые индикаторы расширения расположены на панели управления нагревателя OPX.

Стандартное оснащение

- предохранительный клапан с сертификатом в соответствии с PED 97/23/EC
- индикатор уровня
- система контроля уровня подачи масла, состоящая из следующих элементов:
 - поплавковый регулятор уровня с сигналом низкого уровня
 - насос загрузки масла
- система подачи азота для контроля давления, состоящая из следующих элементов:
 - коллектор азота
 - манометр
 - реле давления
 - клапан подачи азота
 - предохранительное реле давления
 - 2 спускных электромагнитных клапана
 - 2 обратных клапана



Характеристики	Код изделия	Номинальное давление бар	Расчетная температура °C	Общая емкость H2O л	Общий вес кг	H	H4	L	L4	P
						мм	мм	мм	мм	мм
VEO 200	87170200	5	300	200	150	1250	950	900	500	1320
VEO 400	87170400	5	300	400	250	1300	1160	1050	650	1380
VEO 600	87170600	5	300	600	280	1500	1350	1200	800	1380
VEO 800	87170800	5	300	800	320	1500	1350	1200	800	1780
VEO 1000	87171000	5	300	1000	360	1500	1350	1200	800	2180
VEO 1500	87171500	5	300	1500	430	1700	1500	1400	1000	2130
VEO 2000	87172000	5	300	2000	500	1700	1500	1400	1000	2780
VEO 3000	87173000	5	300	3000	950	1930	1750	1480	1250	2720
VEO 6000	87176000	5	300	6000	1400	2150	2055	1730	1500	3720





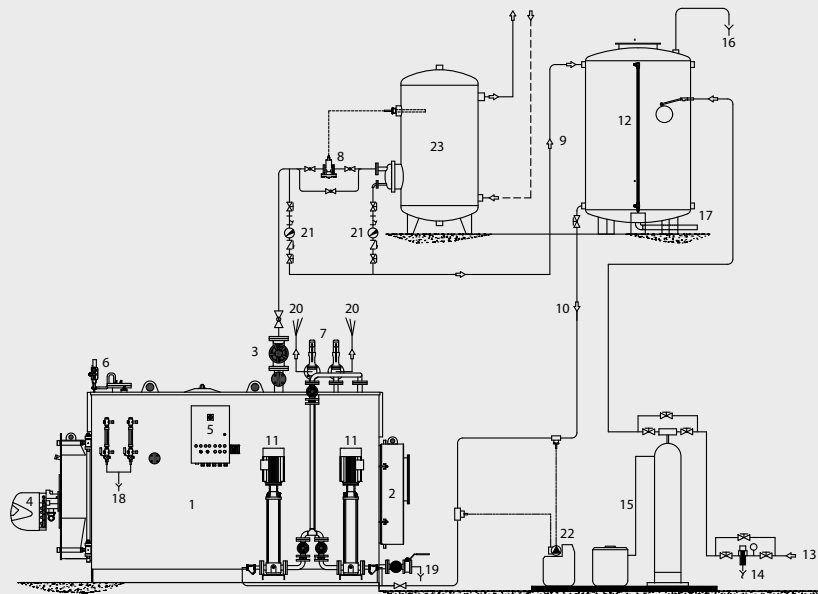
ЛИНИЯ ПРОМЫШЛЕННОГО НАЗНАЧЕНИЯ

● СХЕМЫ СИСТЕМ

ЛИНИЯ ПРОМЫШЛЕННОГО НАЗНАЧЕНИЯ

СХЕМЫ СИСТЕМ

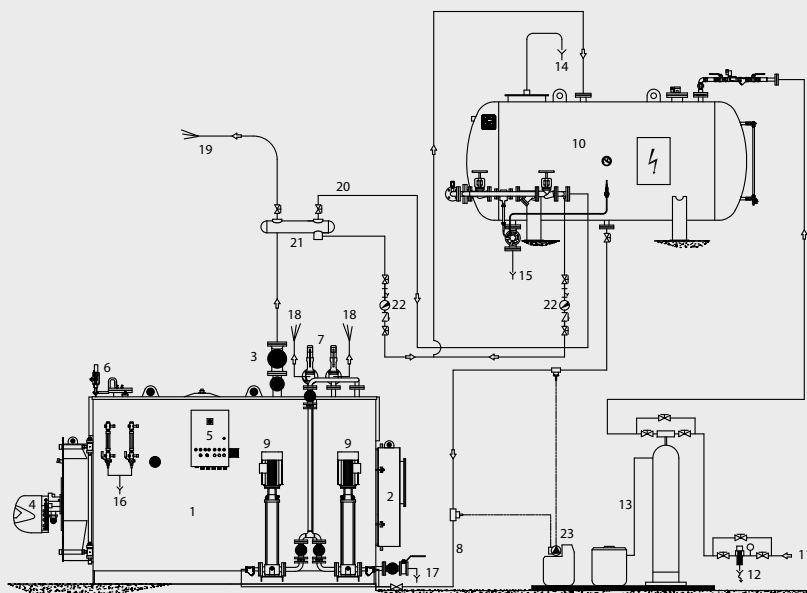
Схема системы с рекуперацией конденсата для парогенераторов моделей **SIXEN, BX, FX, GX и GXC**



Описание:

- | | | |
|------------------------------|---------------------------|---|
| 1. Парогенератор | 9. Возврат конденсата | 17. Слив бака конденсата |
| 2. Камера дыма | 10. Питание электронасоса | 18. Слив индикаторов уровня |
| 3. Забор пара | 11. Насосы подачи | 19. Слив котла |
| 4. Горелка | 12. Бак сбора конденсата | 20. Сливы предохранительных клапанов |
| 5. Электрощит | 13. Водопроводная сеть | 21. Устройство слива конденсата |
| 6. Реле давления | 14. Фильтр | 22. Насос дозирования |
| 7. Предохранительные клапаны | 15. Обработка воды | 23. Применение: бойлер с.г.в. промышленного использования |
| 8. Клапан регулировки | 16. Отдушина | |

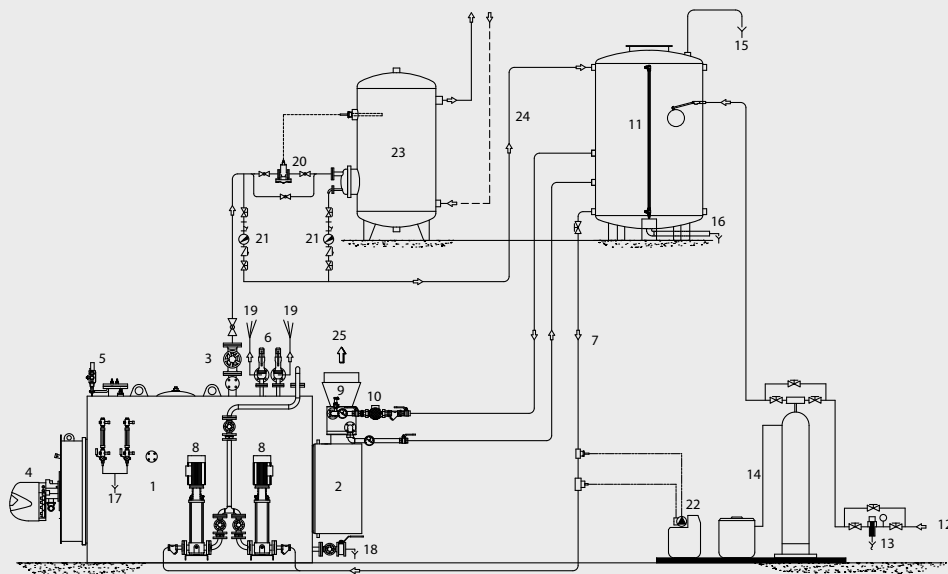
Схема системы без рекуперации конденсата для парогенераторов моделей **SIXEN, BX, FX, GX и GXC**



Описание:

- | | | |
|------------------------------|-----------------------------|---|
| 1. Парогенератор | 9. Насосы котла | 17. Слив котла |
| 2. Камера дыма | 10. Деаэратор | 18. Сливы предохранительных клапанов |
| 3. Забор пара | 11. Водопроводная сеть | 19. Прямое использование с потерей пара |
| 4. Горелка | 12. Фильтр | 20. Подача пара деаэратора |
| 5. Электрощит | 13. Обработка воды | 21. Коллектор пара |
| 6. Реле давления | 14. Спуск | 22. Устройство слива конденсата |
| 7. Предохранительные клапаны | 15. Слив бака | 23. Насос дозирования |
| 8. Питание электронасосов | 16. Слив индикаторов уровня | |

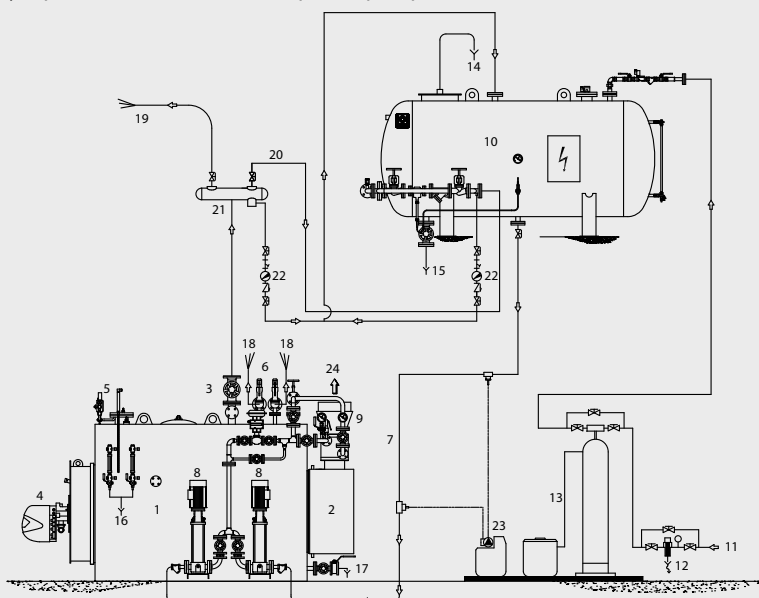
Схема системы с частичной рекуперацией конденсата для парогенераторов моделей **SIXEN, GX, GXС и ВХ** с экономайзером с монтажом типа А



Описание:

- | | | |
|------------------------------|---------------------------------------|---|
| 1. Парогенератор | 10. Циркуляционный насос экономайзера | 19. Сливы предохранительных клапанов |
| 2. Камера дыма | 11. Бак сбора конденсата | 20. Клапан регулировки |
| 3. Забор пара | 12. Водопроводная сеть | 21. Устройство слива конденсата |
| 4. Горелка | 13. Фильтр | 22. Насос дозирования |
| 5. Реле давления | 14. Обработка воды | 23. Применение: бойлер с.г.в. промышленного использования |
| 6. Предохранительные клапаны | 15. Отдушина | 24. Возврат конденсата |
| 7. Питание электронасосов | 16. Слив бака конденсата | 25. Дымовые газы |
| 8. Насосы подачи | 17. Слив индикаторов уровня | |
| 9. Экономайзер | 18. Слив котла | |

Схема системы с частичной рекуперацией конденсата для парогенераторов моделей **SIXEN, GX и GXС** с экономайзером с монтажом типа В



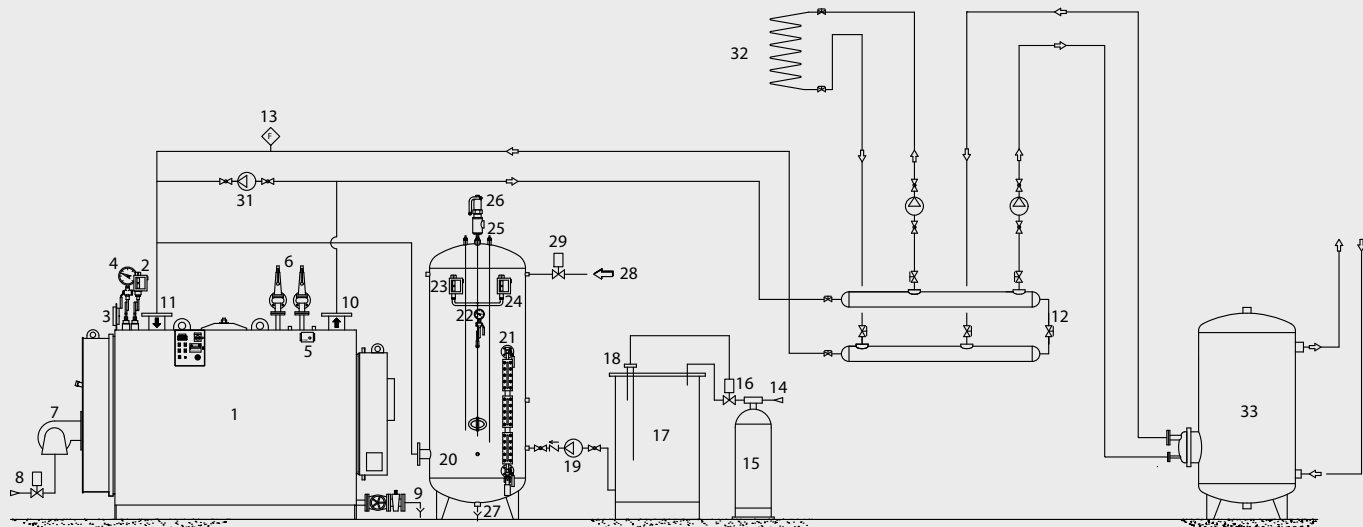
Описание:

- | | | |
|------------------------------|-----------------------------|---|
| 1. Парогенератор | 9. Экономайзер | 17. Слив котла |
| 2. Камера дыма | 10. Деаэратор | 18. Сливы предохранительных клапанов |
| 3. Забор пара | 11. Водопроводная сеть | 19. Прямое использование с потерей пара |
| 4. Горелка | 12. Фильтр | 20. Подача пара деаэратора |
| 5. Реле давления | 13. Обработка воды | 21. Коллектор пара |
| 6. Предохранительные клапаны | 14. Отдушина | 22. Устройство слива конденсата |
| 7. Питание электронасосов | 15. Слив бака | 23. Насос дозирования |
| 8. Насосы подачи | 16. Слив индикаторов уровня | 24. Дымовые газы |

ЛИНИЯ ПРОМЫШЛЕННОГО НАЗНАЧЕНИЯ

СХЕМЫ СИСТЕМ

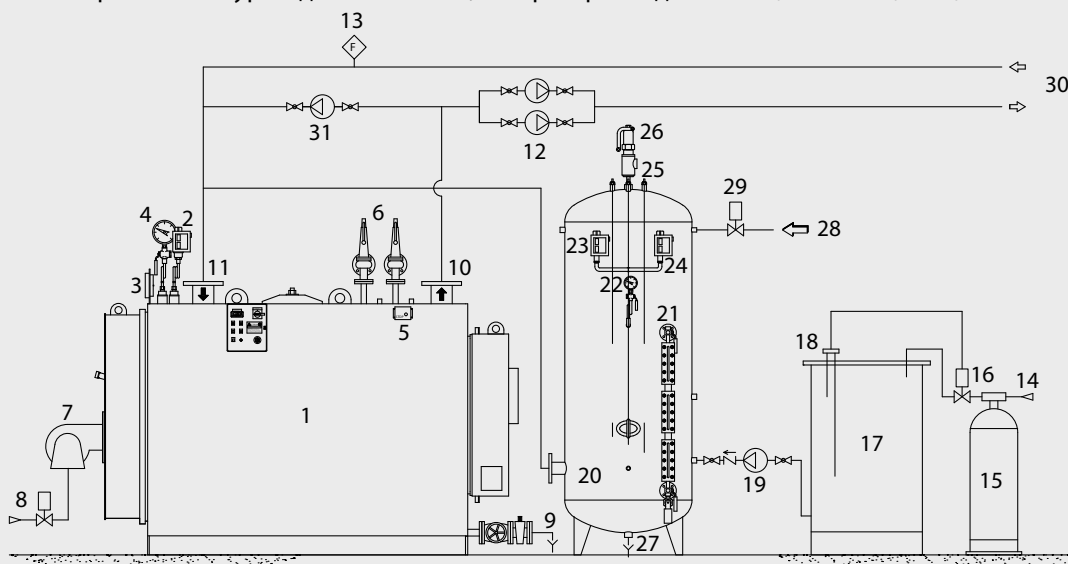
Схема системы с закрытым контуром для отопления и производства СГВ, генераторы моделей **ASX, ASGX EN, TNX, TNOX и TNOX.e**



Описание:

- | | | |
|---|---|---|
| 1. Генератор | 12. Клапан байпаса | 23. Реле давления подачи воздуха |
| 2. Предохранительное реле давления | 13. Расходомер | 24. Предохранительное реле давления |
| 3. Термометр | 14. Водопроводная сеть | 25. Зонды регулировки уровня |
| 4. Манометр | 15. Очиститель воды | 26. Предохранительный клапан расширительного бака |
| 5. Предохранительный термостат | 16. Электромагнитный клапан загрузки воды | 27. Слив расширительного бака |
| 6. Предохранительные клапаны | 17. Резервуар запаса воды | 28. Подача воздуха |
| 7. Горелка | 18. Регулятор уровня в резервуаре воды | 29. Электромагнитный клапан подачи воздуха |
| 8. Электромагнитный клапан блокировки топлива | 19. Насос доливки системы | 30. Применение |
| 9. Слив котла | 20. Закрытый расширительный бак | 31. Насос рециркуляции |
| 10. Подача | 21. Индикаторы уровня | 32. Теплообменник |
| 11. Возврат | 22. Манометр | 33. Накопление С.Г.В. |

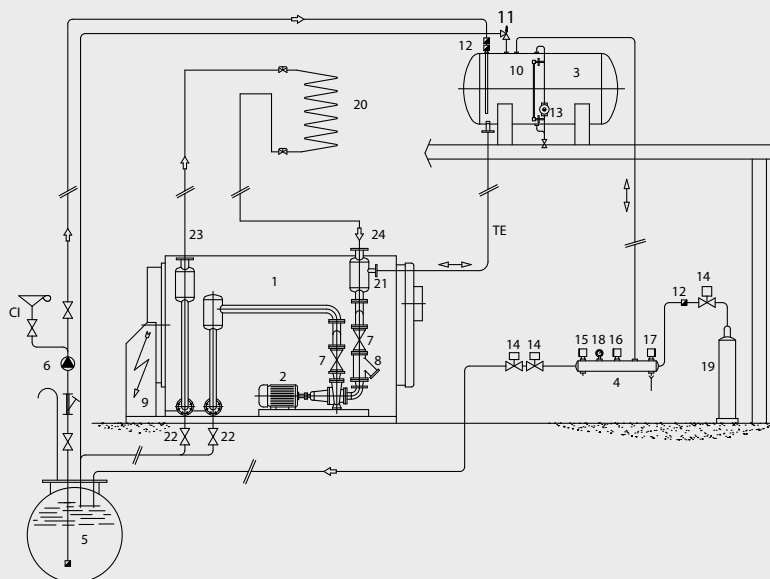
Схема системы с закрытым контуром для отопления, генераторы моделей **ASX, ASGX EN, TNX, TNOX и TNOX.e**



Описание:

- | | | |
|---|---|---|
| 1. Генератор | 11. Возврат | 22. Манометр |
| 2. Предохранительное реле давления | 12. Насосы оборудования | 23. Реле давления подачи воздуха |
| 3. Термометр | 13. Расходомер | 24. Предохранительное реле давления |
| 4. Манометр | 14. Водопроводная сеть | 25. Датчики регулировки уровня |
| 5. Предохранительный термостат | 15. Очиститель воды | 26. Предохранительный клапан расширительного бака |
| 6. Предохранительные клапаны | 16. Электромагнитный клапан загрузки воды | 27. Слив расширительного бака |
| 7. Горелка | 17. Резервуар запаса воды | 28. Подача воздуха |
| 8. Электромагнитный клапан блокировки топлива | 18. Регулятор уровня в резервуаре воды | 29. Электромагнитный клапан подачи воздуха |
| 9. Слив котла | 19. Насос доливки системы | 30. Применение |
| 10. Подача | 20. Закрытый расширительный бак | 31. Насос рециркуляции |
| | 21. Индикаторы уровня | |

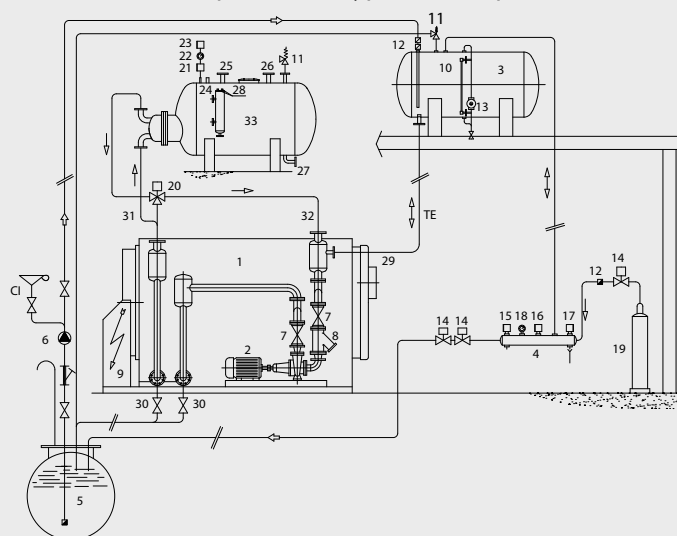
Схема системы с диатермическим маслом с закрытым контуром для генераторов модели **OPX**



Описание:

- | | | |
|--------------------------------------|-------------------------------------|-------------------------------------|
| 1. Генератор на диатермическом масле | 10. Индикатор уровня | 19. Баллон азота |
| 2. Насос электрический | 11. Предохранительный клапан | 20. Применение |
| 3. Закрытый расширительный бак | 12. Отсечной клапан | 21. Соединение расширительного бака |
| 4. Коллектор азота | 13. Регулятор уровня | 22. Слив |
| 5. Резервуар хранения масла | 14. Электромагнитный клапан | 23. Подача диатермического масла |
| 6. Насос загрузки масла | 15. Реле давления отдушины азота | 24. Возврат диатермического масла |
| 7. Клапан запущенного потока | 16. Предохранительное реле давления | Cl: Загрузка оборудования |
| 8. Фильтр | 17. Реле давления загрузки азота | TE: Расширительная труба |
| 9. Электрощит | 18. Манометр | |

Схема системы с диатермическим маслом, с закрытым контуром, с испарителем для генераторов модели **OPX**



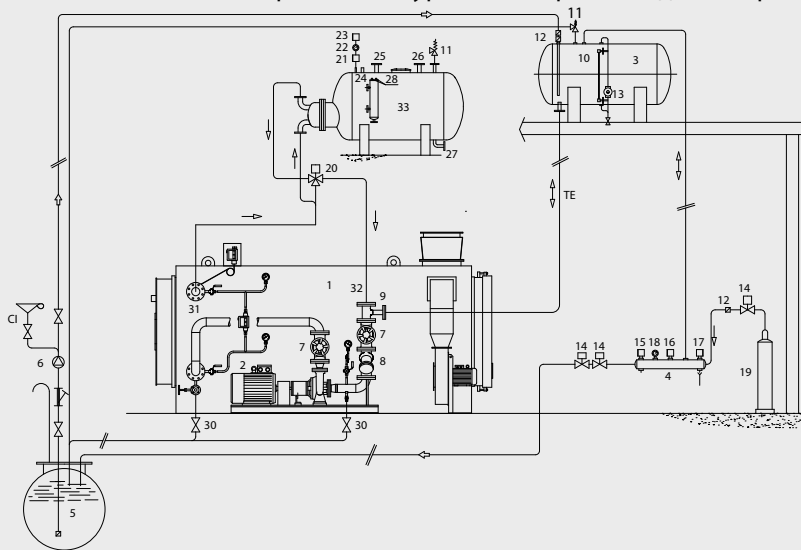
Описание:

- | | | |
|--------------------------------------|-------------------------------------|-------------------------------------|
| 1. Генератор на диатермическом масле | 12. Отсечной клапан | 24. Датчик безопасности |
| 2. Насос электрический | 13. Регулятор уровня | 25. Разъем для пара |
| 3. Закрытый расширительный бак | 14. Электромагнитный клапан | 26. Подача испарителя |
| 4. Коллектор азота | 15. Реле давления отдушины азота | 27. Слив |
| 5. Резервуар хранения масла | 16. Предохранительное реле давления | 28. Датчики регулировки уровня |
| 6. Насос загрузки масла | 17. Реле давления загрузки азота | 29. Соединение расширительного бака |
| 7. Клапан запущенного потока | 18. Манометр | 30. Слив |
| 8. Фильтр | 19. Баллон азота | 31. Подача диатермического масла |
| 9. Электрощит | 20. Трехходовой клапан | 32. Возврат диатермического масла |
| 10. Индикатор уровня | 21. Ограничительное реле давления | 33. Испаритель |
| 11. Предохранительный клапан | 22. Манометр | Cl: Загрузка оборудования |
| | 23. Предохранительное реле давления | TE: Расширительная труба |

ЛИНИЯ ПРОМЫШЛЕННОГО НАЗНАЧЕНИЯ

СХЕМЫ СИСТЕМ

Схема системы с диатермическим маслом, с закрытым контуром, с испарителем для генераторов модели **OPX REC**



Описание:

- | | | |
|--------------------------------------|-------------------------------------|------------------------------------|
| 1. Генератор на диатермическом масле | 12. Отсечной клапан | 24. Датчик безопасности |
| 2. Насос электрический | 13. Регулятор уровня | 25. Разъем для пара |
| 3. Закрытый расширительный бак | 14. Электромагнитный клапан | 26. Подача испарителя |
| 4. Коллектор азота | 15. Реле давления отдушины азота | 27. Слив |
| 5. Резервуар хранения масла | 16. Предохранительное реле давления | 28. Датчики регулировки уровня |
| 6. Насос загрузки масла | 17. Реле давления загрузки азота | 30. Слив |
| 7. Отсечной клапан потока масла | 18. Манометр | 31. Подача диатермического масла |
| 8. Фильтр | 19. Баллон азота | 32. Возврат диатермического масла |
| 9. Соединение расширительного бака | 20. Трехходовой клапан | 33. Испаритель / Другое применение |
| 10. Индикатор уровня | 21. Ограничительное реле давления | Cl: Загрузка оборудования |
| 11. Предохранительный клапан | 22. Манометр | TE: Расширительная труба |
| | 23. Предохранительное реле давления | |

Испания

ICI CALDAIE S.A.

Авда Тенерифе, 20 А - Наве 7
28709 Сан-Себастиан-де-лос-Рейес
Мадрид
Телефон: +34 916593398
Факс: +34 916593399
info.esp@icicaldaie.com

Казахстан

ICI CALDAIE КАЗАХСТАН

ул. Казыбек-би 50, оф.101
050000 Алматы
Телефон: +7 727 2725370
Факс: +7 727 2725370
info.kaz@icicaldaie.com

Румыния

S.C. ICI CALDAIE ROM S.R.L.

ул. Стейар нр. 13/А
Яссы
телефон: +4 073 1043918
info.ro@icicaldaie.com

Великобритания

ICI CALDAIE Ltd.

Юнитс 1-4
Брук Лэйн Вестбери
Уилтшир, Би Эй 13 4 ЕС
телефон: +44 (0) 1373 825 563
info.uk@icicaldaie.com

Беларусь

Представительство

ул. Восточная, 133
оф. 403/А
Минск
телефон: +375 29 6528934
info.blr@icicaldaie.com

Китай

Представительство

Рм.816, Нью Таймс Секьюрити Билдинг, №17
Ист ве Зрд рингз Норф Рд,
Чаоянг дистрикт, Бейджинг 100027
телефон: +86 10 6593 5918
факс: +86 010 6593 5919
info.chi@icicaldaie.com

Польша

Представительство

ул. Ясногорска 11 / 207
44-100 Гливице
телефон: +48 722351010
info.pol@icicaldaie.com

Россия

Представительство

Колодезный переулок, д.3,
строение 25
107076, офис 5406
Москва
телефон +7 495 988-21-32
факс +7 495 988-21-32
info.rus@icicaldaie.com

Украина

Представительство

ул. Братиславская, д.12, кв.49
02156, Киев
телефон: +38 0972135045
info.ukr@icicaldaie.com

США

Представительство

8616 Ла Тийера Боулевард Сьют 512
Лос-Анджелес, Си Эй 90045
телефон: + 310 948 0883
факс: +1 310 670 0596
info.usa@icicaldaie.com

ICI CALDAIE SpA

37059 Fraz. Campagnola di Zevio (Verona) Italy
Via G. Pascoli 38 _ Phone: +39 0458738511 _ Fax:+39 0458731148
info.rus@icicaldaie.com _ www.icicaldaie.com

