

Каталог

РУССКИЙ



high heat technology

УКАЗАТЕЛЬ

- .17 Коммерческая линия Fin-e®**
Котлы мощностью от 70 до 3500 кВт
- .21 Коммерческая линия**
Котлы мощностью от 22 до 6000 кВт
- .39 Линия конденсационных котлов**
Котлы мощностью от 75 до 2300 кВт
- .57 Линия промышленных котлов**
Котлы мощностью от 70 до 12000 кВт
- .95 Комплексные блочно-модульные котельные**

Мы создаем энергию, мы производим тепло, мы работаем для будущего.



**Ведущая компания,
известная своими
инвестициями в
научные исследования
и своей способностью
претворять ноу-хау в
жизнь.**





Компания была образована в 1958 году для производства промышленных котлов. С тех пор компания использовала свои знания и навыки в проектировании и изготовлении бытовых и коммерческих водогрейных котлов.

Опыт, накопленный на протяжении более чем 50 лет, позволил предприятию перенести ноу-хау, полученные в проектировании и реализации парогенераторов (секторе, в котором предприятие занимает лидирующее положение), в сектор бытовых и настенных котлов.

Энергосбережение и бережное отношение к окружающей среде лежат в основе исследований по проектированию котлов. ICI CALDAIE, образованная в 1958 году, занимает лидирующее место в секторе отопления благодаря постоянному поиску и разработке максимально надежных тепловых генераторов, совершенствующихся по мере появления новых технологий.



Профессиональные и современные знания – это ключевые элементы успешной работы на рынке



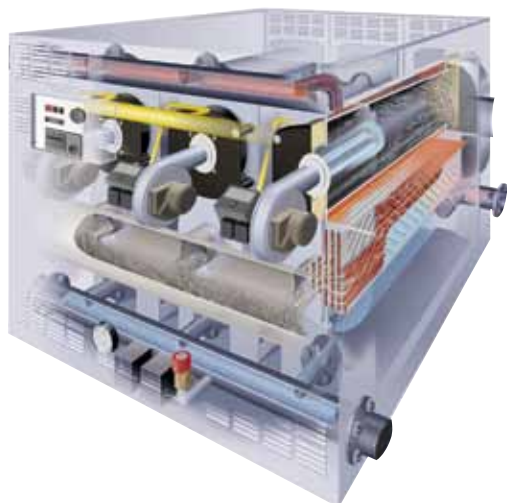
ОБУЧЕНИЕ



Профессиональные и современные знания – это ключевые элементы успешной работы на рынке. Данный опыт ICI CALDAIE передает своим партнерам на базе специально созданного обучающего центра «Training Center» ICI CALDAIE.

Программа обучения включает в себя возможность проверить работу водогрейных котлов, модулей учета тепла с дистанционным управлением, конденсационных котлов большой мощности, солнечных панелей и паровых котлов.

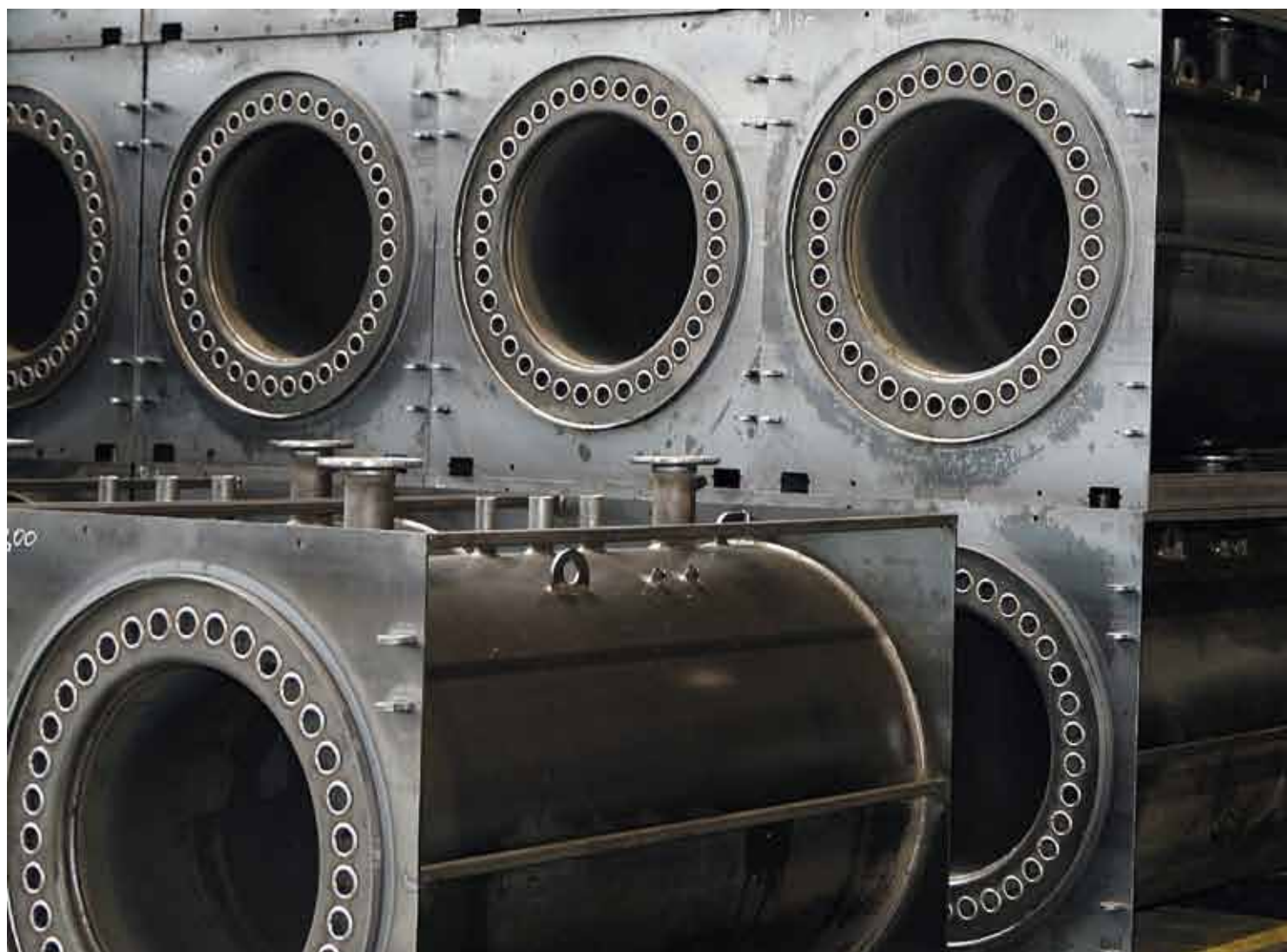
Проводятся курсы, посвященные таким инновациям, как: промышленные установки, спроектированные и смонтированные согласно директиве PED; современное проектирование модульных систем со счетчиками тепла; правильная установка генераторов тепла, имеющих три звезды, и конденсационных котлов в каскаде; использование бытовой микрогенерации с топливными водородными элементами в бытовых установках.



Во время курсов предусмотрено посещение производства с целью ознакомления с техническими особенностями, реализованными в наших изделиях, характеристиками применяемых материалов и процедурой контроля, используемой в сборочных операциях по производству котлов.



благодаря широкой гамме изделий ICI CALDAIE заслужила высокую оценку в каждом секторе отопления



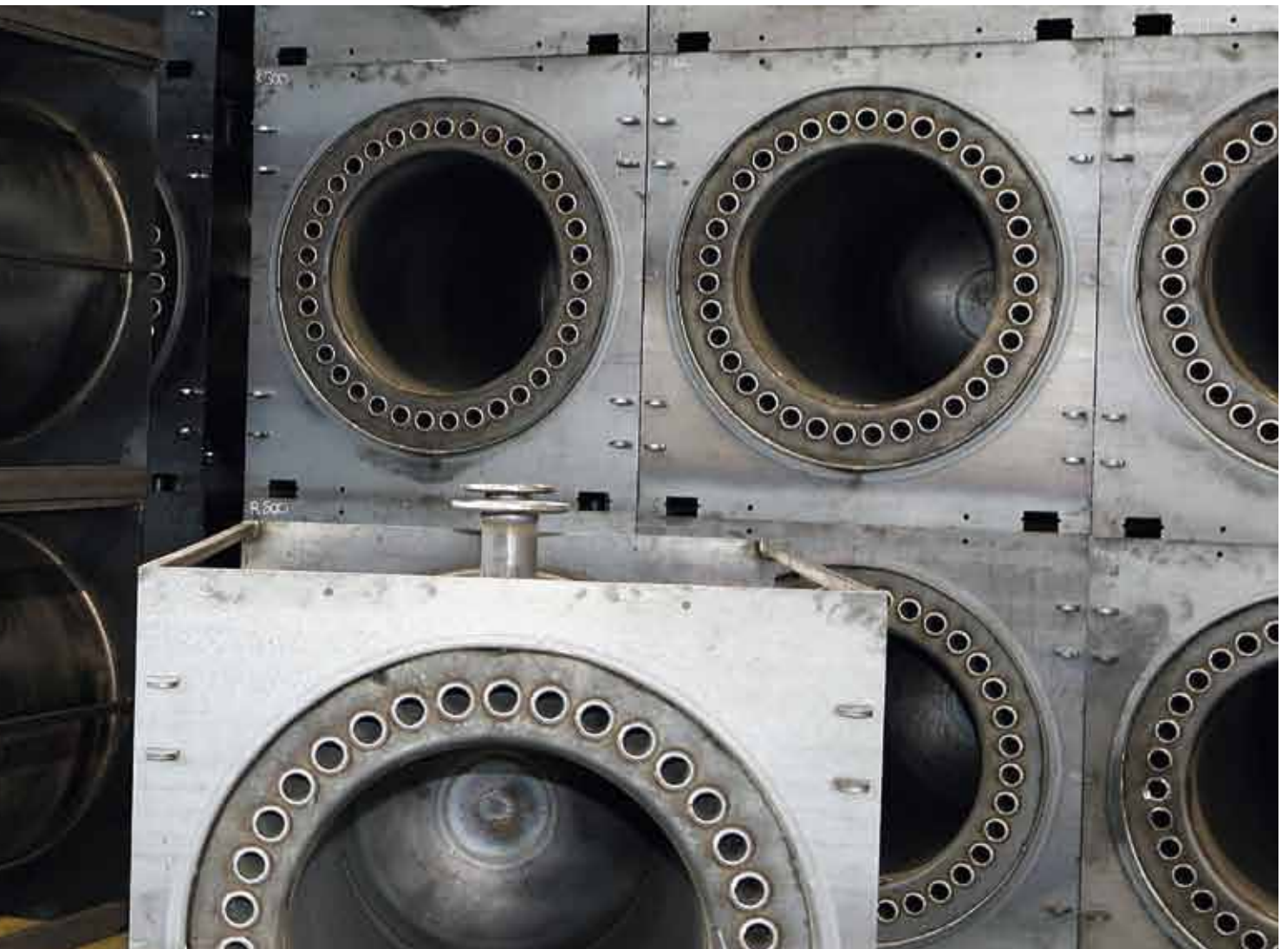
ПРОИЗВОДСТВО

ICI CALDAIE предлагает 4 разные линии продукции:

Газовые котлы от 22 до 3.500 кВт (двухходовые с инверсией пламени и трехходовые) и бойлеры;

Конденсационные котлы и термические группы от 45 до 2.300 кВт;

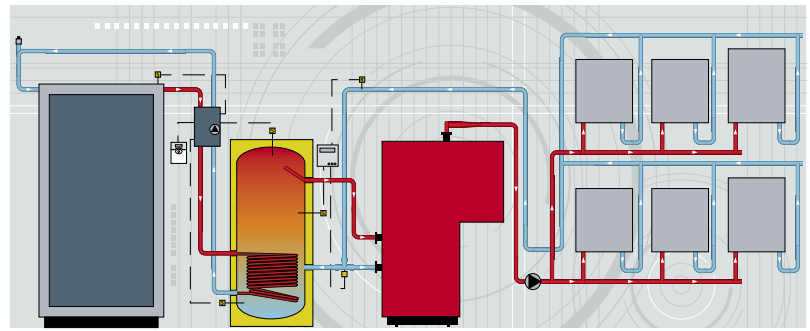
Промышленные тепловые котлы (паровые, на диатермическом масле, на перегретой воде) и модульные котельные



Наилучший выбор при проектировании и строительстве промышленных предприятий для энергетического контроля



МУЛЬТИАВТОНОМНАЯ СИСТЕМА



солнечный
коллектор ISOL

аккумулятор

конденсационный котел
MONOLITE

спутниковые модули
NEREIX



Данное решение сочетает высокую энергетическую эффективность жилья с полной автономностью отдельных квартир:

Низкое потребление, отсутствие обслуживания в доме;

Интегрируемость с источниками (солнечными) возобновляемой энергии и бережное отношение к окружающей среде;

Наилучшее решение в проектах модернизации для улучшения энергетических и рабочих характеристик зданий.



Находим инновационные решения в соответствии с потребностями клиента



Модульные котельные



Наиболее полные и компактные решения для модернизации котельных установок.

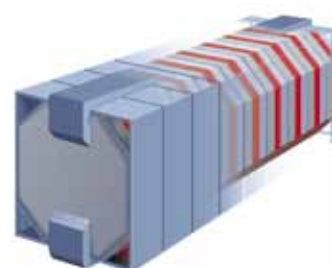
Мы специализируемся в создании Комплексных Котельных помещений, спроектированных в сотрудничестве с нашими клиентами с целью обеспечения гарантии безопасности, надежности и качества поставки.

Системы спроектированы в соответствии с последними стандартами требований к котельным установкам и в соответствии с требованиями по заданному КПД. Это является идеальным решением в тех случаях, когда невозможно или непрактично использование дополнительного пространства для новой котельной или невозможна реконструкция существующей котельной.

Наша гамма продукции включает в себя несложные компактные установки для систем коммерческого отопления, а также проекты для промышленного применения на крупных объектах.



Энергосбережение и внимание к окружающей среде
лежат в основе исследований по проектированию
котлов



НАУЧНО-ИССЛЕДОВАТЕЛЬСКИЕ РАБОТЫ

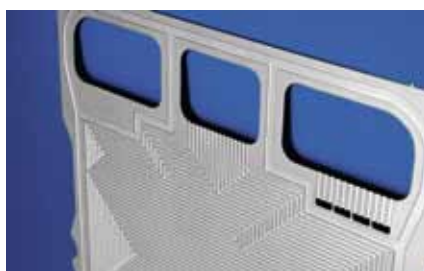


Наша компания занимает лидирующее место в секторе отопления благодаря пятидесятилетнему опыту работы под знаком технологического прогресса. Ресурсы, задействованные в научно-исследовательских работах, сосредоточены в двух областях применения:

- в промышленных системах, где проведение исследований способствует повышению энергетической производительности, улучшению функционирования и снижению вредных выбросов. Развитие электронных систем управления позволяет сократить численность персонала, занятого в котельных, и дистанционно управлять котельными установками.
- в установках для бытового отопления, где комбинация котлов с модулями учета тепла приводит к значительному повышению эффективности зданий. Кроме того, дополнительное оснащение солнечными панелями и источниками возобновляемой энергии способствует снижению стоимости отопления и уменьшению влияния на окружающую среду.

Загрязнение окружающей среды и бережное отношение к ней заслуживают особого внимания. Новые технологии уже на стадии проектирования предлагают значительно сократить выбросы углекислого газа и других вредных веществ, таких как угарный газ и NOx.

Проект Sidera 30, направленный на дальнейшее развитие систем отопления, основан на исследованиях в области применения топливных элементов и парового риформера. Инновация проекта состоит в применении водорода в качестве топлива, что достигается преобразованием метана.



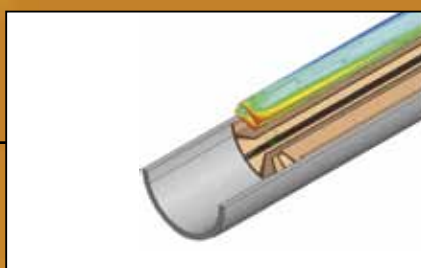
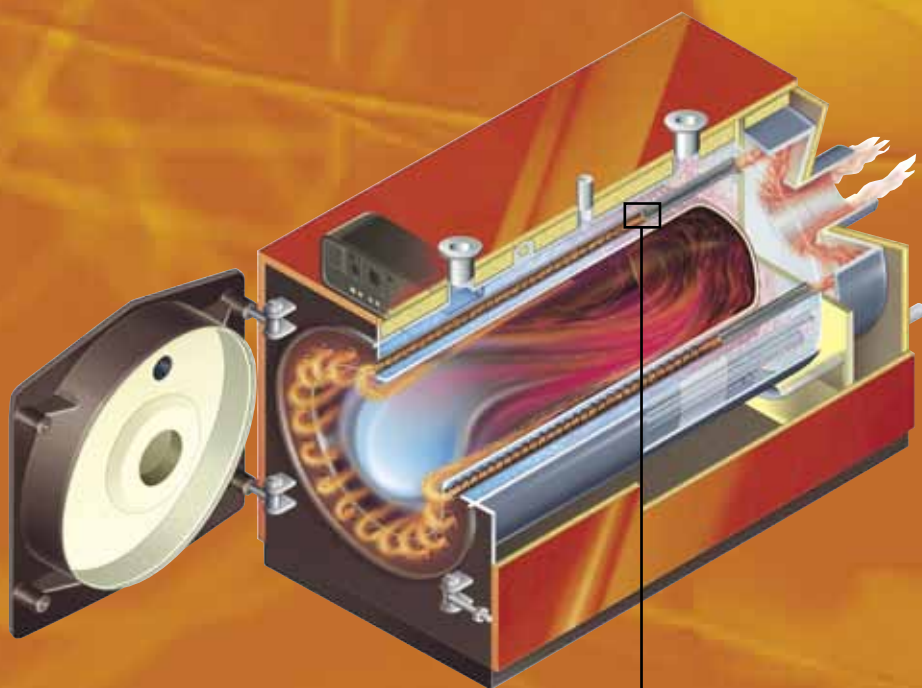


3 звезды эффективности системы, на которую ICI Caldaie имеет патент.

Fin-e® – это система, позволяющая увеличить эффективность котла и получившая 3 звезды по шкале КПД согласно последней Европейской норме 192 от 19 августа 2005, повышает энергосбережение и снижает влияние на окружающую среду.

Fin-e® – это алюминиевые вставки, имеющие ребристую внутреннюю поверхность. Они запрессованы в заднюю часть дымовых труб котла таким образом, чтобы гарантировать полный контакт между поверхностями.

Уходящие газы, касаясь ребристой поверхности, отдают тепло, существенно уменьшая температуру, которая в ином случае оставалась бы достаточно высокой, что приводило бы к заметным потерям энергии у дымохода.



Коммерческая линия Fin-e®



.18 Коммерческая линия Fin-e®
Серия котлов: REX F

МОЩНОСТЬ ОТ 70 ДО 1300 КВТ

REX F

ДВУХХОДОВОЙ КОТЕЛ С РЕВЕРСИВНЫМ РАЗВИТИЕМ ФАКЕЛА В ТОПКЕ



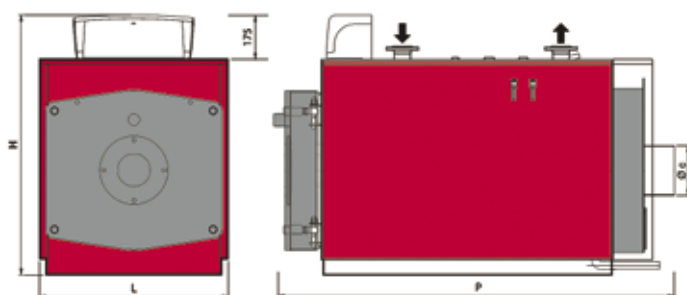
REX F- двухходовой котел с реверсивным развитием факела с горизонтальными дымовыми трубами предназначен для использования с горелками, работающими на газообразном топливе. Благодаря системе Fin-e® эффективность котла REX F удостоена 3 звезд, согласно директиве по КПД 92/42/СЕЕ, то есть максимальной эффективности традиционного котла. В конструкции реализованы:

- Фланцованная передняя трубная доска без таврового сварного соединения с топкой
- Выпуклое днище топки
- Большой объем воды
- Конструкция с защитой от образования накипи и конденсата
- Реверсируемое открытие дверцы
- Полностью готовый корпус с легко монтируемыми стальными окрашенными панелями

Модель	Код Котла	Номинальная мощность	Мощность топки	КПД		Противодавление топки	Длина горелочной трубы	Отверстие для горелки	Потери давления в гидравлическом тракте (ΔT=12°C)	Объем воды	Размеры (H x L x P в мм)	вес	Ø С
		кВт	кВт	100%	30%								
REX 7 F	83801210	70	74	94,34	94,80	0,9	200-250	130	9	105	1063 x 756 x 994	222	200
REX 8 F	83801220	80	84,7	94,45	94,70	1,1	200-250	130	9	105	1063 x 756 x 994	222	200
REX 9 F	83802210	90	95	94,54	95,00	0,9	200-250	130	10	123	1030 x 756 x 1119	266	200
REX 10 F	83802220	100	106	94,70	94,80	1,1	200-250	130	12	123	1030 x 756 x 1119	266	200
REX 12 F	83802230	120	126,5	94,86	95,10	1,3	200-250	130	13	123	1030 x 756 x 1119	266	200
REX 15 F	83803210	150	157,8	95,06	95,70	1,3	200-250	160	14	172	1080 x 806 x 1364	357	250
REX 20 F	83803220	200	210	95,24	95,30	2,2	200-250	160	15	172	1080 x 806 x 1364	357	250
REX 25 F	83804210	250	264	94,88	95,38	2,4	200-250	160	15	220	1080 x 806 x 1614	442	250
REX 30 F	83805210	300	316	95,09	95,59	2,4	200-250	180	16	300	1180 x 906 x 1614	489	250
REX 35 F	83806210	350	367	95,37	95,60	3,4	200-250	180	18	356	1180 x 906 x 1864	556	250
REX 40 F	83807210	400	420	95,24	95,40	4,7	230-280	225	20	360	1190 x 946 x 1822	600	250
REX 50 F	83808210	500	524	95,42	95,70	4,8	270-320	225	22	540	1380 x 1166 x 1946	871	300
REX 62 F	83809210	620	649	95,53	95,90	7,3	270-320	225	27	645	1380 x 1166 x 2235	981	300
REX 75 F	83810210	750	786	95,42	95,92	5,8	270-320	280	25	855	1510 x 1296 x 2247	1230	350
REX 85 F	83810220	850	891	95,40	95,80	8,0	270-320	280	27	855	1510 x 1296 x 2247	1230	350
REX 95 F	83811210	950	997	95,29	95,79	5,9	270-320	280	32	950	1510 x 1296 x 2497	1446	350
REX 100 F	83812210	1020	1069	95,42	95,80	4,5	270-320	280	26	1200	1660 x 1446 x 2477	1880	400
REX 120 F	83812220	1200	1259	95,31	95,81	6,2	270-320	280	30	1200	1660 x 1446 x 2477	1880	400
REX 130 F	83812230	1300	1364	95,31	95,70	7,3	270-320	280	32	1200	1660 x 1446 x 2477	1880	400

Максимальное рабочее давление: 5 бар (большее давление доступно по запросу, проконсультируйтесь с нашим коммерческим отделом)
 Топливо: газ, сжиженный газ
 Минимальная температура возврата: 55 °C

ВНИМАНИЕ: ПАНЕЛЬ УПРАВЛЕНИЯ ПОСТАВЛЯЕТСЯ ОТДЕЛЬНО ОТ КОТЛА. ПРИ ЗАКАЗЕ ВСЕГДА УКАЗЫВАТЬ КОД.



Стандартная комплектация:

- Внешний корпус с высокоплотной изоляцией
- Турбулизаторы
- Инструмент для чистки

Дополнительные опции и панели управления	Код	Для дополнительной информации
Термостатная панель управления	QEST3110	Страница 53
Панель управления с цифровым контроллером RVA 43 для одноступенчатых и двухступенчатых горелок	QCL431RU	Страница 50
Панель управления с цифровым контроллером RVA 63 для модуляционных горелок	QCL631RU	Страница 50
Датчик бойлера для погодо-зависимых контроллеров RVA	17120078	Страница 50
Комплект контактов	KITDO01	Страница 52

МОЩНОСТЬ ОТ 1400 ДО 3500 КВТ



REX F

ДВУХХОДОВОЙ КОТЕЛ С РЕВЕРСИВНЫМ РАЗВИТИЕМ ФАКЕЛА В ТОПКЕ



REX F- двухходовой котел с реверсивным развитием факела с горизонтальными дымовыми трубами предназначен для использования с горелками, работающими на газообразном топливе. Благодаря системе Fin-e® эффективность котла REX F удостоена 3 звезд, согласно директиве по КПД 92/42/CEE, то есть максимальной эффективности традиционного котла. В конструкции реализованы:

- Фланцованная передняя трубная доска без таврового сварного соединения с топкой
- Выпуклое днище топки
- Большой объем воды
- Конструкция с защитой от образования накипи и конденсата
- Алюминиевая обшивка, установленная на заводе

Модель	Код Котла	Номинальная мощность	Мощность топки	КПД		Противодавление топки	Длина горелочной трубы	Отверстие для горелки	Потери давления в гидравлическом тракте (ΔT=12°C)	Объем воды	Размеры (H x L x P в мм)	вес	Ø С
		кВт	кВт	100%	30%								
REX 140 F	83813210	1400	1468	95,37	95,87	6,6	350-400	320	28	1500	1746 x 1470 x 2886	2665	400
REX 160 F	83813220	1600	1675	95,52	95,80	7,1	350-400	320	32	1500	1746 x 1470 x 2886	2665	400
REX 180 F	83814210	1800	1885	95,49	95,70	7,6	450-500	320	37	1650	1746 x 1470 x 3096	2815	400
REX 200 F	83815210	2000	2094	95,51	95,80	6,6	450-500	360	35	2000	1876 x 1600 x 3220	3730	500
REX 240 F	83816210	2400	2518	95,31	95,40	8,1	450-500	360	40	2300	1876 x 1600 x 3480	3980	500
REX 300 F	83817210	3000	3142	95,48	95,60	8,6	450-500	400	49	3150	2146 x 1870 x 3480	5306	550
REX 350 F	83818210	3500	3670	95,37	95,87	9,6	450-500	400	60	3650	2146 x 1870 x 3935	5806	550

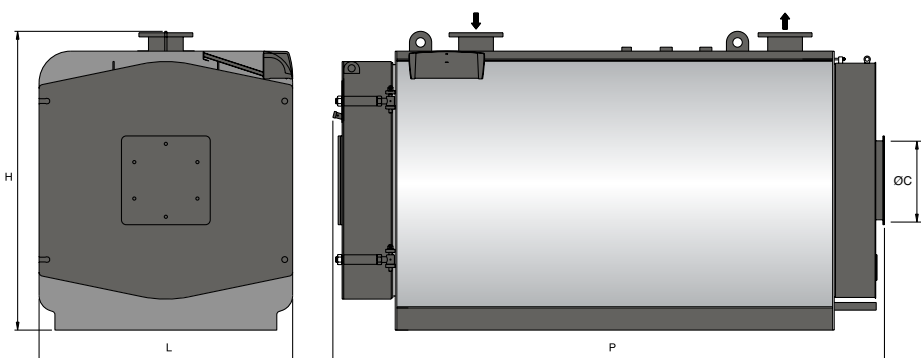
Максимальное рабочее давление: 5 бар (большее давление доступно по запросу, проконсультируйтесь с нашим коммерческим отделом)

Топливо: газ, сжиженный газ

Минимальная температура возврата: 55 °C



ВНИМАНИЕ: ПАНЕЛЬ УПРАВЛЕНИЯ ПОСТАВЛЯЕТСЯ ОТДЕЛЬНО ОТ КОТЛА. ПРИ ЗАКАЗЕ ВСЕГДА УКАЗЫВАТЬ КОД.



Стандартная комплектация:

- Внешний корпус с высокоплотной изоляцией
- Турбулизаторы
- Инструмент для чистки

Дополнительные опции и панели управления

	Код	Для дополнительной информации
Термостатная панель управления	QEST3110	Страница 53
Панель управления с цифровым контроллером RVA 43 для одноступенчатых и двухступенчатых горелок	QCL431RU	Страница 50
Панель управления с цифровым контроллером RVA 63 для модуляционных горелок	QCL631RU	Страница 50
Датчик бойлера для погодо-зависимых контроллеров RVA	17120078	Страница 50
Комплект контактов	KITDO01	Страница 52

Коммерческая Линия

- .22 Серия котлов с низким выбросом NOx**
BLUNOx.e/BLUNOx.e B
- .24 Серия котлов с реверсивным развитием факела в топке:** REX/ REX K/ REX DUAL
- .30 Серия трехходовых котлов с низким выбросом NOx** GREENOx.e
- .32 Модули учета тепла**
- .33 Серия бойлеров:** BL/BV/BVX

ТОЛЬКО ДЛЯ ОТОПЛЕНИЯ

КПД
★ ★ ★

BLUNOX.e

ДВУХХОДОВОЙ С РЕВЕРСИВНЫМ РАЗВИТИЕМ ФАКЕЛА.



Новейшие технологии и бережное отношение к окружающей среде способствовали созданию котлов серии BLUNOX.e. Пламя развивается в топке с внутренней муфтой из нержавеющей стали INOX AISI 310S, создавая местную вторичную рециркуляцию дымовых газов, результатом чего являются низкие выбросы и высокий КПД, имеющий разряд 3 звезды согласно 92/42/СЕЕ.

Дополнительные преимущества:

- Низкие выбросы NOx и CO
- Фланцованная передняя трубная доска без таврового сварного соединения с топкой
- Выпуклое днище топки
- Большой объем воды
- Конструкция с защитой от образования накипи и конденсата
- Полностью готовый корпус с легко монтируемыми стальными окрашенными панелями

Модель	Код Котла	Номинальная мощность	Мощность топки	КПД		Противодавление топки	Длина горелочной трубы	Отверстие для горелки	Потери давления в гидравлическом тракте (ΔT=12°C)	Объем воды	Размеры (H x L x P в мм)	вес	Ø С
		кВт	кВт	100%	30%								
BLUNOX.e 19	81080020	22	23,7	92,83	91,40	0,2	min 130	120	12	33	795 x 525 x 830	95	127
BLUNOX.e 27	81080030	31,4	33,7	93,18	91,20	0,3	min 130	120	15	44	845 x 580 x 845	110	127
BLUNOX.e 34	81080045	40	42,5	94,12	91,08	0,3	min 130	120	15	66	935 x 660 x 980	150	178
BLUNOX.e 43	81080050	50	53,4	93,63	91,10	0,4	min 130	120	20	66	935 x 660 x 980	150	178
BLUNOX.e 60	81080065	70	74,6	93,83	91,54	0,4	min 130	120	30	88	965 x 660 x 1080	180	178

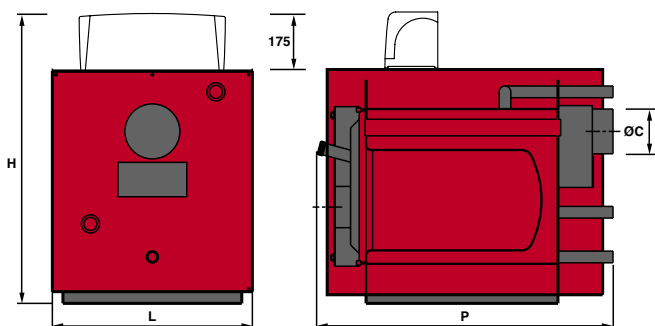
Максимальное рабочее давление: 3 бар

Топливо: газ, сжиженный газ, дизель, мазут

Минимальная температура возврата: 55 °C



ВНИМАНИЕ: ПАНЕЛЬ УПРАВЛЕНИЯ ПОСТАВЛЯЕТСЯ ОТДЕЛЬНО ОТ КОТЛА. ПРИ ЗАКАЗЕ ВСЕГДА УКАЗЫВАТЬ КОД.



Стандартная комплектация:

- Внешний корпус с высокоплотной изоляцией
- Турбулизаторы
- Инструмент для чистки

Дополнительные опции и панели управления

Дополнительные опции и панели управления	Код	Для дополнительной информации
Термостатная панель управления	QB1ELM	Страница 53
Увеличенное основание	90090010	-
Панель управления с цифровым контроллером RVA 43 для одноступенчатых и двухступенчатых горелок	QCL431RU	Страница 50
Панель управления с цифровым контроллером RVA 63 для модуляционных горелок	QCL631RU	Страница 50
Датчик бойлера для погодо-зависимых контроллеров RVA	17120078	Страница 50
Комплект контактов	KITDO01	Страница 52

ОТОПЛЕНИЕ И ПРОИЗВОДСТВО ГОРЯЧЕЙ ВОДЫ

КПД
★ ★ ★

BLUNOX.e B

ДВУХХОДОВОЙ С РЕВЕРСИВНЫМ РАЗВИТИЕМ ФАКЕЛА.



Новейшие технологии и бережное отношение к окружающей среде способствовали созданию котлов серии BLUNOX.e. Пламя развивается в топке с внутренней муфтой из нержавеющей стали INOX AISI 310S, создавая местную повторную рециркуляцию дымовых газов, результатом чего являются низкие выбросы и высокий КПД, имеющий разряд 3 звезды согласно 92/42/CEE. BLUNOX.e B соединен с установленным змеевиковым подогревателем для быстрого производства и накопления горячей воды для бытового использования.

Дополнительно BLUNOX.e B предусматривает следующие преимущества:

- Выбор производительности бойлера от 150 до 250 литров.
- Соединительный комплект котел-бойлер, соответствующий каждой модели котла
- Предохранительный магниевый анод бойлера

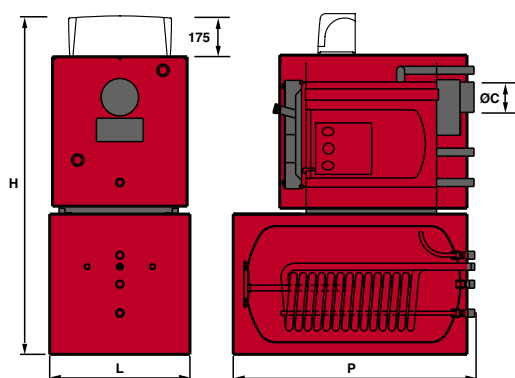
Модель	Код Котла	Номинальная мощность	Мощность топки	КПД		Противодавление топки	Макс. номинальная мощность бойлера	Емкость бака для ГСВ	Производство ГСВ	Макс. производительность за 10 мин	Размеры (Н x L x P в мм)	вес
		кВт	кВт	100%	30%					л/10 мин		
BLUNOX.e B 19/150	81080120	22	23,7	92,83	91,40	0,2	29,3	150	9,6	193	1405 x 610 x 1037	200
BLUNOX.e B 27/150	81080130	31,4	33,7	93,18	91,20	0,3	29,3	150	12,8	225	1455 x 610 x 1037	210
BLUNOX.e B 27/200	81080135	31,4	33,7	93,18	91,20	0,3	36	200	13,3	280	1505 x 660 x 1157	230
BLUNOX.e B 27/250	81080138	31,4	33,7	93,18	91,20	0,3	42,8	250	13,6	325	1505 x 660 x 1407	250
BLUNOX.e B 34/150	81080148	40	42,5	94,12	91,08	0,3	29,3	150	12,8	225	1545 x 610 x 1037	250
BLUNOX.e B 34/200	81080140	40	42,5	94,12	91,08	0,3	36	200	15,7	300	1595 x 660 x 1157	270
BLUNOX.e B 34/250	81080145	40	42,5	94,12	91,08	0,3	42,8	250	17,4	363	1595 x 660 x 1407	290
BLUNOX.e B 43/150	81080158	50	53,4	93,63	91,10	0,4	29,3	150	12,8	225	1545 x 610 x 1037	250
BLUNOX.e B 43/200	81080150	50	53,4	93,63	91,10	0,4	36	200	15,7	300	1595 x 660 x 1157	270
BLUNOX.e B 43/250	81080155	50	53,4	93,63	91,10	0,4	42,8	250	18,6	375	1595 x 660 x 1407	290
BLUNOX.e B 60/150	81080168	70	74,6	93,83	91,54	0,4	29,3	150	12,8	225	1575 x 610 x 1037	280
BLUNOX.e B 60/200	81080160	70	74,6	93,83	91,54	0,4	36	200	15,7	300	1625 x 660 x 1157	300
BLUNOX.e B 60/250	81080165	70	74,6	93,83	91,54	0,4	42,8	250	18,6	375	1625 x 660 x 1407	320

Максимальное рабочее давление: 3 бар

Топливо: газ, сжиженный газ, дизель, мазут

Минимальная температура возврата: 55 °C

ВНИМАНИЕ: ПАНЕЛЬ УПРАВЛЕНИЯ ПОСТАВЛЯЕТСЯ ОТДЕЛЬНО ОТ КОТЛА. ПРИ ЗАКАЗЕ ВСЕГДА УКАЗЫВАТЬ КОД.



Стандартная комплектация:

- Внешний корпус с высокоплотной изоляцией
- Турбулизаторы
- Инструмент для чистки
- Комплектное соединение котел-бойлер, подходящее для любой модели котла:
 - Насос бойлера
 - Обратный клапан
 - Соединительные медные трубы
 - Удлинитель трубки MF (только для моделей 19 и 27)

Дополнительные опции и панели управления	Код	Для дополнительной информации
Термостатная панель управления	QB1BELM	Страница 53
Панель управления с цифровым контроллером RVA 43 для одноступенчатых и двухступенчатых горелок	QCL431RU	Страница 50
Панель управления с цифровым контроллером RVA 63 для модуляционных горелок	QCL631RU	Страница 50
Датчик бойлера для погодо-зависимых контроллеров RVA	17120078	Страница 50
Комплект контактов	KITDO01	Страница 52

МОЩНОСТЬ ОТ 70 ДО 1300 КВТ

КПД
★★

REX

ДВУХХОДОВОЙ КОТЕЛ С РЕВЕРСИВНЫМ РАЗВИТИЕМ ФАКЕЛА В ТОПКЕ.

REX - двухходовой котел с реверсивным развитием факела с горизонтальными дымовыми трубами предназначен для использования жидких и газообразных видов топлива.

Котел REX сочетает в себе великолепные качества: надежность в работе, большой срок службы при высоком КПД, что гарантируется наличием:

- Фланцовой передней трубной доски без таврового сварного соединения с топкой
- Выпуклого днища топки
- Большого объема воды
- Конструкции с защитой от образования накипи и конденсата
- Реверсируемого открытия дверцы
- Полностью готового корпуса с легко монтируемыми стальными окрашенными панелями



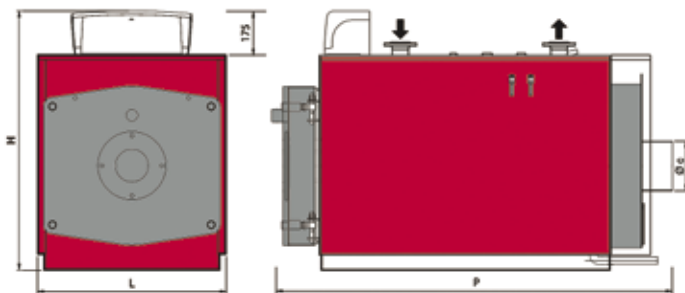
Модель	Код Котла	Номинальная мощность	Мощность топки	КПД		Противодавление топки	Длина горелочной трубы	Отверстие для горелки	Потери давления в гидравлическом тракте (ΔT=12°C)	Объем воды	Размеры (Н x L x P в мм)	вес	Ø С
		кВт	кВт	100%	30%								
REX 7	83801010	70	76	92,11	91,40	0,8	200-250	130	9	105	1063 x 756 x 994	216	200
REX 8	83801020	80	87	91,95	91,40	1,0	200-250	130	9	105	1063 x 756 x 994	216	200
REX 9	83802010	90	98	91,84	91,55	0,8	200-250	130	10	123	1030 x 756 x 1119	258	200
REX 10	83802020	100	109	91,74	91,66	1,0	200-250	130	12	123	1030 x 756 x 1119	258	200
REX 12	83802030	120	131	91,60	91,45	1,1	200-250	130	13	123	1030 x 756 x 1119	258	200
REX 15	83803010	150	163	92,02	91,30	1,2	200-250	160	14	172	1080 x 806 x 1364	346	250
REX 20	83803020	200	218	91,74	91,36	1,9	200-250	160	15	172	1080 x 806 x 1364	346	250
REX 25	83804010	250	272	91,91	91,30	2,0	200-250	160	15	220	1080 x 806 x 1614	431	250
REX 30	83805010	300	325	92,31	91,90	2,0	200-250	180	16	300	1180 x 906 x 1614	475	250
REX 35	83806010	350	380	92,11	91,90	2,9	200-250	180	18	356	1180 x 906 x 1864	542	250
REX 40	83807010	400	433	92,38	91,80	4,1	230-280	225	20	360	1190 x 946 x 1872	584	250
REX 50	83808010	500	542	92,25	91,90	4,2	270-320	225	22	540	1380 x 1166 x 1946	853	300
REX 62	83809010	620	672	92,26	91,80	6,4	270-320	225	27	645	1380 x 1166 x 2235	963	300
REX 75	83810010	750	813	92,25	91,80	5,2	270-320	280	25	855	1510 x 1296 x 2247	1205	350
REX 85	83810020	850	921	92,29	91,80	7,2	270-320	280	27	855	1510 x 1296 x 2247	1205	350
REX 95	83811010	950	1030	92,23	91,70	5,2	270-320	280	32	950	1510 x 1296 x 2497	1417	350
REX 100	83812010	1020	1106	92,22	91,90	4,0	270-320	280	26	1200	1660 x 1446 x 2477	1843	400
REX 120	83812020	1200	1301	92,24	91,80	5,5	270-320	280	30	1200	1660 x 1446 x 2477	1843	400
REX 130	83812030	1300	1409	92,26	91,70	6,5	270-320	280	32	1200	1660 x 1446 x 2477	1843	400

Максимальное рабочее давление: 5 бар (большее давление доступно по запросу, проконсультируйтесь с нашим коммерческим отделом)
Топливо: газ, сжиженный газ, дизель, мазут

Минимальная температура возврата: 55 °C



ВНИМАНИЕ: ПАНЕЛЬ УПРАВЛЕНИЯ ПОСТАВЛЯЕТСЯ ОТДЕЛЬНО ОТ КОТЛА. ПРИ ЗАКАЗЕ ВСЕГДА УКАЗЫВАТЬ КОД.



Стандартная комплектация:

- Внешний корпус с высокоплотной изоляцией
- Турбулизаторы
- Инструмент для чистки

Дополнительные опции и панели управления

Дополнительные опции и панели управления	Код	Для дополнительной информации
Термостатная панель управления	QEST3110	Страница 53
Панель управления с цифровым контроллером RVA 43 для одноступенчатых и двухступенчатых горелок	QCL431RU	Страница 50
Панель управления с цифровым контроллером RVA 63 для модуляционных горелок	QCL631RU	Страница 50
Датчик бойлера для погодо-зависимых контроллеров RVA	17120078	Страница 50
Комплект контактов	KITDO01	Страница 52

МОЩНОСТЬ ОТ 1400 ДО 6000 КВТ

КПД
★★

REX

ДВУХХОДОВОЙ КОТЕЛ С РЕВЕРСИВНЫМ РАЗВИТИЕМ ФАКЕЛА В ТОПКЕ.

REX - двухходовой котел с реверсивным развитием факала с горизонтальными дымовыми трубами предназначен для использования жидких и газообразных видов топлива.

Котел REX сочетает в себе великолепные качества: надежность в работе, большой срок службы при высоком КПД, что гарантируется наличием:

- Фланцеванной передней трубной доски без таврового сварного соединения с топкой
- Выпуклого днища топки
- Большого объема воды
- Конструкции с защитой от образования накипи и конденсата
- Алюминиевой обшивки, установленной на фабрике



Модель	Код Котла	Номинальная мощность	Мощность топки	КПД		Противодавление топки	Длина горелочной трубы	Отверстие для горелки	Потери давления в гидравлическом тракте (ΔT=12°C)	Объем воды	Размеры (Н x L x P в мм)	вес	ØС
		кВт	кВт	100%	30%								
REX 140	83813010	1400	1517	92,29	91,70	6,0	350-400	320	28	1500	1746 x 1470 x 2886	2600	400
REX 160	83813020	1600	1733	92,33	91,80	6,5	350-400	320	32	1500	1746 x 1470 x 2886	2600	400
REX 180	83814010	1800	1950	92,31	91,80	7,0	450-500	320	37	1650	1746 x 1470 x 3096	2750	400
REX 200	83815010	2000	2167	92,29	91,70	6,0	450-500	360	35	2000	1876 x 1600 x 3220	3650	500
REX 240	83816010	2400	2600	92,31	91,80	7,5	450-500	360	40	2300	1876 x 1600 x 3480	3900	500
REX 300	83817010	3000	3250	92,31	91,80	8,0	450-500	400	49	3150	2146 x 1870 x 3480	5200	550
REX 350	83818010	3500	3792	92,30	91,70	9,0	450-500	400	60	3650	2146 x 1870 x 3935	5700	550
REX 400	83819010	4000	4333	92,31	91,80	9,0	450-500	400	60	4450	2326 x 1980 x 4310	7500	600
REX 450	83820010	4500	4865	92,50	91,90	10,0	500-550	400	52	4900	2326 x 1980 x 4660	8000	600
REX 500	83821010	5000	5402	92,56	91,90	10,0	500-550	450	58	6200	2529 x 2180 x 4729	9050	650
REX 600	83822010	6000	6480	92,59	91,90	12,0	530-580	450	62	6900	2529 x 2180 x 5261	10200	650

Максимальное рабочее давление: 5 бар до модели REX 350 (большее давление доступно по запросу, проконсультируйтесь с нашим коммерческим отделом) 6 бар от модели 400 до 600

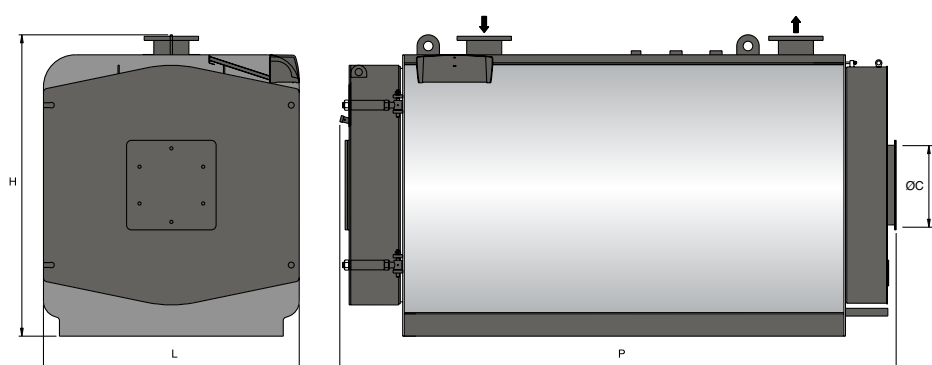
Топливо: газ, сжиженный газ, дизель, мазут

Минимальная температура возврата: 55 °C



ВНИМАНИЕ: ПАНЕЛЬ УПРАВЛЕНИЯ ПОСТАВЛЯЕТСЯ ОТДЕЛЬНО ОТ КОТЛА. ПРИ ЗАКАЗЕ ВСЕГДА УКАЗЫВАТЬ КОД.

* ДЛЯ МОДЕЛЕЙ REX 400 – REX 600 ПАНЕЛЬ УПРАВЛЕНИЯ ПОСТАВЛЯЕТСЯ В КОМПЛЕКТЕ



Стандартная комплектация: (REX 140-350)

- Внешний корпус с высокоплотной изоляцией
- Турбулизаторы
- Инструмент для чистки

Стандартная комплектация: (REX 400-600)

- Внешний корпус с высокоплотной изоляцией
- Турбулизаторы
- Инструмент для чистки
- Манометр котла
- 1-ый предохранительный термостат безопасности с ручной перезарядкой
- 2-ой предохранительный термостат безопасности с ручной перезарядкой
- Регулировочный термостат котла
- Панель управления IP55 1~230V 50Hz.

Дополнительные опции и панели управления

Дополнительные опции и панели управления	Код	Для дополнительной информации
Термостатная панель управления	QEST3110	Страница 53
Панель управления с цифровым контроллером RVA 43 для одноступенчатых и двухступенчатых горелок	QCL431RU	Страница 50
Панель управления с цифровым контроллером RVA 63 для модуляционных горелок	QCL631RU	Страница 50
Датчик бойлера для погодо-зависимых контроллеров RVA	17120078	Страница 50
Комплект контактов	KITDO01	Страница 52

СБОРНЫЙ КОМПЛЕКТ

REX K

ДВУХХОДОВОЙ С РЕВЕРСИВНЫМ РАЗВИТИЕМ ФАКЕЛА В ТОПКЕ

Котлы серии REX K/KF спроектированы для установки в котельных, где нет возможности доставить обычные собранные котлы. Гидравлические испытания проводятся после монтажа. Котлы REX K/KF имеют те же технические и механические характеристики, что и котлы REX /F. Отдельные элементы находятся на поддонах вместе с инструкциями по монтажу (монтаж и сварка не включены в стоимость котла)



Описание:

- 1. Передняя трубная доска
- 2. Топка
- 3. Верхняя обечайка
- 4. Направляющая потока обратки
- 5. Нижняя обечайка
- 6. Задняя трубная доска
- 7. Дымогарные трубы
- 8. Задняя опора топки
- 9. Дренаж котла
- 10. Дымовая камера
- 11. Гильзы термостатов
- 12. Фланцевые соединения прямой воды и обратки
- 13. Присоединение приборов
- 14. Лонжероны
- 15. Каркасные трубы
- 16. Дверца
- 17. Рым-болт

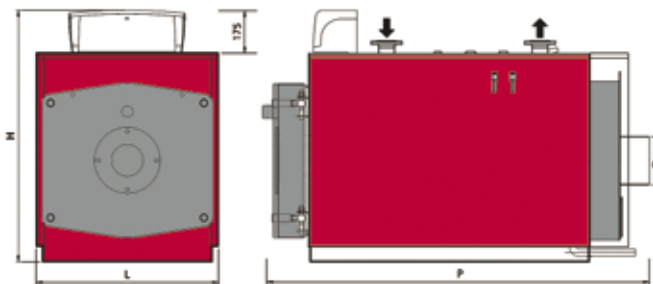
Модель	Код Котла	КПД		Номинальная мощность	Длина горелочной трубы	Отверстие для горелки	Потери давления в гидравлическом тракте (ΔT=12°C) мбар	Объем воды	Размеры (Н x L x P в мм)	вес	ØС
		100%	30%								
REX K 7	83801050	92,11	91,40	70	200-250	130	9	105	1063 x 756 x 994	216	200
REX K 8	83801060	91,95	91,50	80	200-250	130	9	105	1063 x 756 x 994	216	200
REX K 9	83802070	91,84	91,55	90	200-250	130	10	123	1030 x 756 x 1119	258	200
REX K 10	83802080	91,74	91,66	100	200-250	130	12	123	1030 x 756 x 1119	258	200
REX K 12	83802090	91,60	91,45	120	200-250	130	13	123	1030 x 756 x 1119	258	200
REX K 15	83803050	92,02	91,30	150	200-250	160	14	172	1080 x 806 x 1364	346	250
REX K 20	83803060	91,74	91,36	200	200-250	160	15	172	1080 x 806 x 1364	346	250
REX K 25	83804020	91,91	91,70	250	200-250	160	15	220	1080 x 806 x 1614	431	250
REX K 30	83805020	92,31	91,90	300	200-250	180	16	300	1180 x 906 x 1614	475	250
REX K 35	83806020	92,11	91,90	350	200-250	180	18	356	1180 x 906 x 1864	542	250
REX K 40	83807020	92,38	91,80	400	230-280	225	20	360	1190 x 946 x 1872	584	250
REX K 50	83808020	92,25	91,90	500	270-320	225	22	540	1380 x 1166 x 1946	853	300
REX K 62	83809020	92,26	91,80	620	270-320	225	27	645	1380 x 1166 x 2235	963	300
REX K 75	83810030	92,25	91,80	750	270-320	280	25	855	1510 x 1296 x 2247	1205	350
REX K 85	83810040	92,29	91,80	850	270-320	280	27	855	1510 x 1296 x 2247	1205	350
REX K 95	83811020	92,23	91,70	950	270-320	280	32	950	1510 x 1296 x 2497	1417	350
REX K 100	83812040	92,22	91,90	1020	270-320	280	26	1200	1660 x 1446 x 2477	1843	400
REX K 120	83812050	92,24	91,80	1200	270-320	280	30	1200	1660 x 1446 x 2477	1843	400
REX K 130	83812060	92,26	91,70	1300	270-320	280	32	1200	1660 x 1446 x 2477	1843	400
REX K 140	83813040	92,29	91,70	1400	350-400	320	28	1500	1746 x 1470 x 2886	2600	400
REX K 160	83813050	92,33	91,80	1600	350-400	320	32	1500	1746 x 1470 x 2886	2600	400
REX K 180	83814050	92,31	91,80	1800	450-500	320	37	1650	1746 x 1470 x 3096	2750	400

Максимальное рабочее давление: 5 бар (большее давление доступно по запросу, проконсультируйтесь с нашим коммерческим отделом)

Топливо: газ, сжиженный газ, дизель (не для версии F), мазут (не для версии F)

Минимальная температура возврата: 55 °C

ВНИМАНИЕ: ПАНЕЛЬ УПРАВЛЕНИЯ ПОСТАВЛЯЕТСЯ ОТДЕЛЬНО ОТ КОТЛА. ПРИ ЗАКАЗЕ ВСЕГДА УКАЗЫВАТЬ КОД.



Стандартная комплектация:

- Внешний корпус с высокоплотной изоляцией
- Турбулизаторы
- Инструмент для чистки

Дополнительные опции и панели управления

Дополнительные опции и панели управления	Код	Для дополнительной информации
Термостатная панель управления	QEST3110	Страница 53
Панель управления с цифровым контроллером RVA 43 для одноступенчатых и двухступенчатых горелок	QCL431RU	Страница 50
Панель управления с цифровым контроллером RVA 63 для модуляционных горелок	QCL631RU	Страница 50
Датчик бойлера для погодо-зависимых контроллеров RVA	17120078	Страница 50
Комплект контактов	KITDO01	Страница 52

СБОРНЫЙ КОМПЛЕКТ

REX KF

ДВУХХОДОВОЙ С РЕВЕРСИВНЫМ РАЗВИТИЕМ ФАКЕЛА В ТОПКЕ

Котлы серии REX K/KF спроектированы для установки в котельных, где нет возможности доставить обычные собранные котлы.

Гидравлические испытания проводятся после монтажа.

Котлы REX K/KF имеют те же технические и механические характеристики, что и котлы REX /F.

Отдельные элементы находятся на поддонах вместе с инструкциями по монтажу (монтаж и сварка не включены в стоимость котла)



Описание:

- | | |
|---------------------------|----------------------------|
| 1. Передняя трубная доска | 10. Дымовая камера |
| 2. Топка | 11. Гильзы термостатов |
| 3. Верхняя обечайка | 12. Фланцевые соединения |
| 4. Направляющая потока | 13. Присоединение приборов |
| 5. Нижняя обечайка | 14. Лонжероны |
| 6. Задняя трубная | 15. Каркасные трубы |
| 7. Дымогарные трубы | 16. Дверца |
| 8. Задняя опора топки | 17. Рым-болт |
| 9. Дренаж котла | |

Модель	Код Котла	КПД		Номинальная мощность	Длина горелочной трубы	Отверстие для горелки	Потери давления в гидравлическом тракте	Объем воды	Размеры	вес	ØС
		100%	30%								
REX K 7 F	83801250	94,34	94,80	70	200-250	130	9	105	1063 x 756 x 994	216	200
REX K 8 F	83801260	94,45	94,70	80	200-250	130	9	105	1063 x 756 x 994	216	200
REX K 9 F	83802270	94,54	95,00	90	200-250	130	10	123	1030 x 756 x 1119	258	200
REX K 10 F	83802280	94,70	94,80	100	200-250	130	12	123	1030 x 756 x 1119	258	200
REX K 12 F	83802290	94,86	95,10	120	200-250	130	13	123	1030 x 756 x 1119	258	200
REX K 15 F	83803250	95,06	95,70	150	200-250	160	14	172	1080 x 806 x 1364	346	250
REX K 20 F	83803260	95,24	95,30	200	200-250	160	15	172	1080 x 806 x 1364	346	250
REX K 25 F	83804220	94,88	95,38	250	200-250	160	15	220	1080 x 806 x 1614	431	250
REX K 30 F	83805220	95,09	95,59	300	200-250	180	16	300	1180 x 906 x 1614	475	250
REX K 35 F	83806220	95,37	95,60	350	200-250	180	18	356	1180 x 906 x 1864	542	250
REX K 40 F	83807220	95,24	95,40	400	230-280	225	20	360	1190 x 946 x 1872	584	250
REX K 50 F	83808220	95,42	95,70	500	270-320	225	22	540	1380 x 1166 x 1946	853	300
REX K 62 F	83809220	95,53	95,90	620	270-320	225	27	645	1380 x 1166 x 2235	963	300
REX K 75 F	83810230	95,42	95,92	750	270-320	280	25	855	1510 x 1296 x 2247	1205	350
REX K 85 F	83810240	95,40	95,80	850	270-320	280	27	855	1510 x 1296 x 2247	1205	350
REX K 95 F	83811220	95,29	95,79	950	270-320	280	32	950	1510 x 1296 x 2497	1417	350
REX K 100 F	83812240	95,42	95,80	1020	270-320	280	26	1200	1660 x 1446 x 2477	1843	400
REX K 120 F	83812250	95,31	95,81	1200	270-320	280	30	1200	1660 x 1446 x 2477	1843	400
REX K 130 F	83812260	95,31	95,70	1300	270-320	280	32	1200	1660 x 1446 x 2477	1843	400
REX K 140 F	83813240	95,37	95,87	1400	350-400	320	28	1500	1746 x 1470 x 2886	2600	400
REX K 160 F	83813250	95,52	95,80	1600	350-400	320	32	1500	1746 x 1470 x 2886	2600	400
REX K 180 F	83814250	95,49	95,70	1800	450-500	320	37	1650	1746 x 1470 x 3096	2750	400

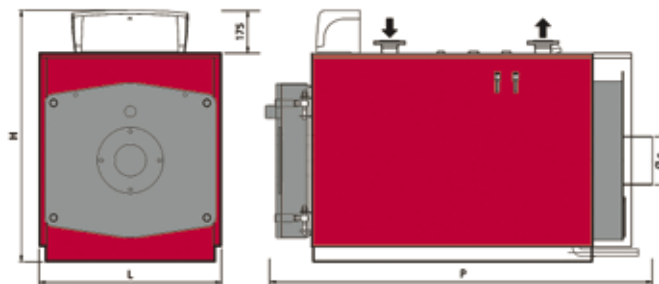
Максимальное рабочее давление: 5 бар (большее давление доступно по запросу, проконсультируйтесь с нашим коммерческим отделом)

Топливо: газ, сжиженный газ, дизель (не для версии F), мазут (не для версии F)

Минимальная температура возврата: 55 °C



ВНИМАНИЕ: ПАНЕЛЬ УПРАВЛЕНИЯ ПОСТАВЛЯЕТСЯ ОТДЕЛЬНО ОТ КОТЛА. ПРИ ЗАКАЗЕ ВСЕГДА УКАЗЫВАТЬ КОД.



Стандартная комплектация:

- Внешний корпус с высокоплотной изоляцией
- Турбулизаторы
- Инструмент для чистки

Дополнительные опции и панели управления

Дополнительные опции и панели управления	Код	Для дополнительной информации
Термостатная панель управления	QEST3110	Страница 53
Панель управления с цифровым контроллером RVA 43 для одноступенчатых и двухступенчатых горелок	QCL431RU	Страница 50
Панель управления с цифровым контроллером RVA 63 для модуляционных горелок	QCL631RU	Страница 50
Датчик бойлера для погодо-зависимых контроллеров RVA	17120078	Страница 50
Комплект контактов	KITDO01	Страница 52

МОДУЛЬНЫЕ КОТЛЫ ГОРИЗОНТАЛЬНОЙ КОМПОНОВКИ

REX DUAL / DUAL F

ДВУХХОДОВОЙ С РЕВЕРСИВНЫМ РАЗВИТИЕМ ФАКЕЛА В ТОПКЕ



Котлы REX DUAL/ DUAL F, состоящие из двух равных по мощности водогрейных модулей, соединенных при помощи коллекторов подачи и возврата, предусматривают:

- Высокую гибкость в работе при изменении требуемой мощности
- Высокую надежность в случае поломки котла (половина мощности всегда гарантирована, если один из модулей выйдет из строя)
- Цифровой контроллер (опция), смонтированный в панели управления, позволяет управлять двумя двухступенчатыми горелками

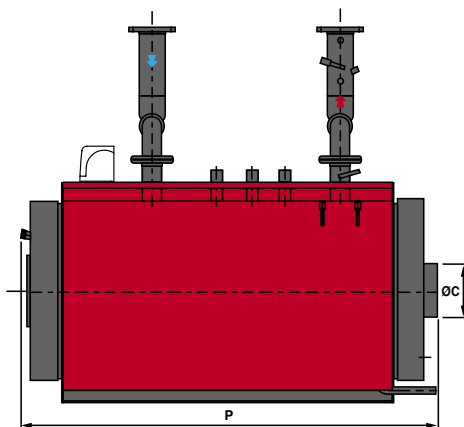
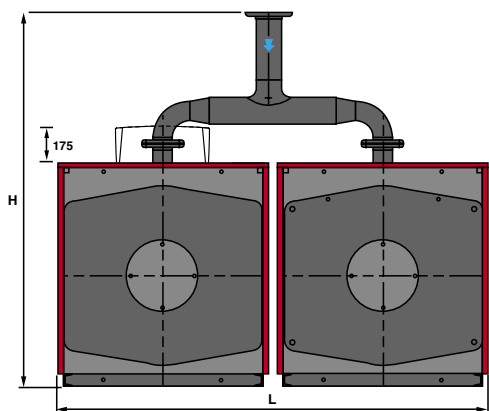
Модель	Код Котла	Модель	Код Котла	Номинальная мощность	Длина горелочной трубы	Отверстие для горелки	Потери давления в гидравлическом тракте	Объем воды	Размеры	вес	Ø С
				кВт	мм	мм	(ΔT=12°C) мбар	л	(Н x Н1 x L x P в мм)	кг	мм
REX DUAL 80	83807030	REX DUAL 80 F	83807230	800	230-280	225	20	720	1690 x 1015 x 1901 x 1872	1.167	250
REX DUAL 100	83808030	REX DUAL 100 F	83808230	1000	270-320	225	22	1080	1880 x 1205 x 2341 x 1946	1.705	300
REX DUAL 124	83809030	REX DUAL 124 F	83809230	1240	270-320	225	27	1290	1902 x 1205 x 2341 x 2235	1.925	300
REX DUAL 150	83810050	REX DUAL 150 F	83810250	1500	270-320	280	25	1710	1990 x 1335 x 2600 x 2247	2.409	350
REX DUAL 170	83810060	REX DUAL 170 F	83810260	1700	270-320	280	27	1710	1990 x 1335 x 2600 x 2247	2.409	350
REX DUAL 190	83811030	REX DUAL 190 F	83811230	1900	270-320	280	32	1900	1990 x 1335 x 2600 x 2497	2.833	350
REX DUAL 200	83812070	REX DUAL 200 F	83812270	2040	270-320	280	26	2400	2025 x 1485 x 2900 x 2477	3.686	400
REX DUAL 240	83812080	REX DUAL 240 F	83812280	2400	270-320	280	30	2400	2025 x 1485 x 2900 x 2477	3.686	400
REX DUAL 260	83812090	REX DUAL 260 F	83812290	2600	270-320	280	32	2400	2025 x 1485 x 2900 x 2477	3.686	400

Максимальное рабочее давление: 5 бар (большее давление доступно по запросу, проконсультируйтесь с нашим коммерческим отделом)

Топливо: газ, сжиженный газ, дизель (не для версии F), мазут (не для версии F)

Минимальная температура возврата: 55 °C

ВНИМАНИЕ: ПАНЕЛЬ УПРАВЛЕНИЯ ПОСТАВЛЯЕТСЯ ОТДЕЛЬНО ОТ КОТЛА. ПРИ ЗАКАЗЕ ВСЕГДА УКАЗЫВАТЬ КОД.



Стандартная комплектация:

- Внешний корпус с высокоплотной изоляцией
- Турбулизаторы
- Инструмент для чистки
- Гидравлические коллекторы подачи и возврата

Дополнительные опции и панели управления

	Код	Для дополнительной информации
Термостатная панель управления (обязательная комплектация предусматривает заказ двух панелей)	QEST3110	Страница 53
Термостатная панель управления	QA1ELMD	Страница 53
Панель управления с цифровым контроллером	31020012	Страница 52
Датчик наружной температуры	17090038	Страница 52

МОДУЛЬНЫЕ КОТЛЫ ВЕРТИКАЛЬНОЙ КОМПОНОВКИ

REX DUAL / DUAL F

ДВУХХОДОВОЙ С РЕВЕРСИВНЫМ РАЗВИТИЕМ ФАКЕЛА В ТОПКЕ



Котлы REX DUAL/ DUAL F, состоящие из двух равных по мощности водогрейных модулей, соединенных при помощи смонтированных на тыльной части котла коллекторов подачи и возврата, предусматривают:

- Высокую гибкость в работе при изменении требуемой мощности
- Высокую надежность в случае поломки котла (половина мощности всегда гарантирована, если один из модулей выйдет из строя)
- Цифровой контроллер (опция), смонтированный в панели управления, позволяет управлять двумя двухступенчатыми горелками
- Общую обшивку двух модулей, с целью уменьшения занимаемой ими площади и потерь тепла через корпус.

Модель	Код Котла	Модель	Код Котла	Номинальная мощность	Длина горелочной трубы	Отверстие для горелки	Потери давления в гидравлическом тракте	Объем воды	Размеры	вес	Ø С
				кВт	мм	мм	(ΔТ=12°C) мбар	л	(Н x L x P x P ₃ в мм)	кг	мм
REX DUAL 14	83801030	REX DUAL 14 F	83801230	140	200-250	130	11	210	1693 x 939 x 1365 x 996	442	200
REX DUAL 16	83801040	REX DUAL 16 F	83801240	160	200-250	130	11	210	1693 x 939 x 1365 x 996	442	200
REX DUAL 18	83802040	REX DUAL 18 F	83802240	180	200-250	130	12	246	1693 x 939 x 1490 x 1121	536	200
REX DUAL 20	83802050	REX DUAL 20 F	83802250	200	200-250	130	14	246	1693 x 939 x 1490 x 1121	536	200
REX DUAL 24	83802060	REX DUAL 24 F	83802260	240	200-250	130	15	246	1693 x 939 x 1490 x 1121	536	200
REX DUAL 30	83803030	REX DUAL 30 F	83803230	300	200-250	160	16	344	1793 x 989 x 1798 x 1400	776	250
REX DUAL 40	83803040	REX DUAL 40 F	83803240	400	200-250	160	17	344	1793 x 989 x 1798 x 1400	776	250
REX DUAL 50	83804030	REX DUAL 50 F	83804230	500	200-250	160	17	440	1793 x 989 x 2048 x 1650	882	250
REX DUAL 60	83805030	REX DUAL 60 F	83805230	600	200-250	180	18	600	1993 x 1089 x 2049 x 1650	969	250
REX DUAL 70	83806030	REX DUAL 70 F	83806230	700	200-250	180	20	712	1993 x 1089 x 2299 x 1900	1.114	250
REX DUAL 80	83807040	REX DUAL 80 F	83807240	800	230-280	225	20	720	2244 x 1129 x 2440 x 1795	1.167	250
REX DUAL 100	83808040	REX DUAL 100 F	83808240	1000	270-320	225	22	1080	2624 x 1349 x 2490 x 1847	1.705	300
REX DUAL 124	83809040	REX DUAL 124 F	83809240	1240	270-320	225	27	1290	2640 x 1349 x 2792 x 2113	1.925	300
REX DUAL 150	83810070	REX DUAL 150 F	83810270	1500	270-320	280	25	1710	2935 x 1479 x 2756 x 2087	2.409	350
REX DUAL 170	83810080	REX DUAL 170 F	83810280	1700	270-320	280	27	1710	2935 x 1479 x 2756 x 2087	2.409	350

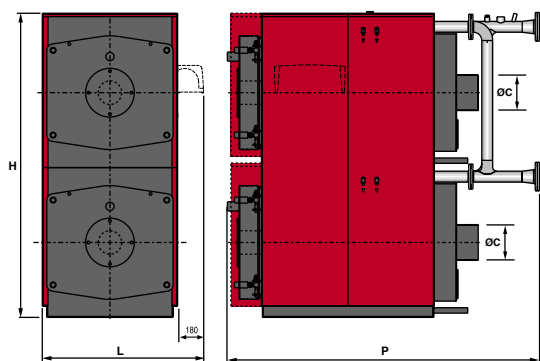
Максимальное рабочее давление: 5 бар (большее давление доступно по запросу, проконсультируйтесь с нашим коммерческим отделом)

Топливо: газ, сжиженный газ, дизель (не для версии F), мазут (не для версии F)

Минимальная температура возврата: 55 °С



ВНИМАНИЕ: ПАНЕЛЬ УПРАВЛЕНИЯ ПОСТАВЛЯЕТСЯ ОТДЕЛЬНО ОТ КОТЛА. ПРИ ЗАКАЗЕ ВСЕГДА УКАЗЫВАТЬ КОД.



Стандартная комплектация:

- Внешний корпус с высокоплотной изоляцией
- Турбулизаторы
- Инструмент для чистки
- Гидравлические коллекторы подачи и возврата

Дополнительные опции и панели управления

	Код	Для дополнительной информации
Термостатная панель управления (обязательная комплектация предусматривает заказ двух панелей)	QEST3110	Страница 53
Термостатная панель управления	QA1ELMD	Страница 53
Панель управления с цифровым контроллером	31020012	Страница 52
Датчик наружной температуры	17090038	Страница 52



МОЩНОСТЬ ОТ 120 ДО 700 КВТ

КПД
★ ★ ★

GREENOx.e

С ТРЕМЯ ПОЛНЫМИ ОБОРОТАМИ УХОДЯЩИХ ГАЗОВ



Котлы серии GREENOx.e выполнены с тремя полными оборотами уходящих газов. Они дают прекрасный результат по КПД и низким выбросам NOx, используя традиционную горелку (желтое пламя) или горелку с низким выбросом NOx (голубое пламя). Котлы имеют преимущества:

- Экологически безвредные из-за низких выбросов NOx
- Обладают высоким КПД, который удостоен 3 звезд согласно директиве по КПД 92/42/CEE
- Большой объем воды
- Конструкция с защитой от образования накипи и конденсата
- Реверсируемое открытие дверцы
- Полностью готовый корпус с легко монтируемыми стальными окрашенными панелями

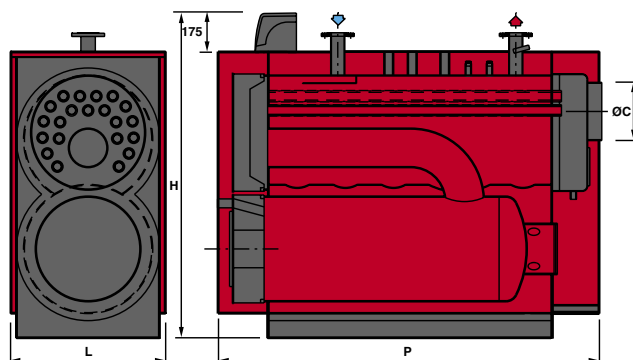
Модель	Код Котла	Номинальная мощность	Мощность топки	КПД		Противодавление топки	Длина горелочной трубы	Отверстие для горелки	Потери давления в гидравлическом тракте (ΔT=12°C)	Объем воды	Размеры (H x L x P в мм)	вес	ØС
		кВт	кВт	100%	30%								
GREENOx.e 10	83080095	109	115	95,78	95,70	1,2	200-250	160	11	296	1400 x 715 x 1735	615	200
GREENOx.e 12	83080100	120	126	95,24	95,70	1,4	200-250	160	13	296	1400 x 715 x 1735	615	200
GREENOx.e 15	83080130	150	157	95,54	96,05	2,5	200-250	160	17	296	1400 x 715 x 1735	615	200
GREENOx.e 20	83080160	200	210	95,24	95,57	2,6	200-250	160	17	296	1400 x 715 x 1735	615	200
GREENOx.e 25	83080200	250	262	95,42	95,95	2,5	200-250	170	14	412	1520 x 755 x 1895	735	250
GREENOx.e 30	83080250	300	315	95,24	95,73	3,9	200-250	170	18	412	1520 x 755 x 1895	735	250
GREENOx.e 35	83080300	350	367	95,37	95,90	3,9	200-250	225	18	505	1675 x 800 x 1948	850	250
GREENOx.e 40	83080350	400	420	95,24	95,76	4,7	200-250	225	19	505	1675 x 800 x 1948	850	250
GREENOx.e 47	83080400	470	493	95,33	95,80	4,6	200-250	225	25	738	1805 x 875 x 2227	1110	250
GREENOx.e 60	83080500	600	630	95,24	95,77	4,0	200-250	225	19	863	1925 x 945 x 2228	1390	250
GREENOx.e 70	83080600	700	734	95,37	95,85	5,6	200-250	225	26	863	1925 x 945 x 2228	1390	250

Максимальное рабочее давление: 5 бар (большее давление доступно по запросу, проконсультируйтесь с нашим коммерческим отделом)

Топливо: газ, сжиженный газ, дизель, мазут

Минимальная температура возврата: 55 °C

ВНИМАНИЕ: ПАНЕЛЬ УПРАВЛЕНИЯ ПОСТАВЛЯЕТСЯ ОТДЕЛЬНО ОТ КОТЛА. ПРИ ЗАКАЗЕ ВСЕГДА УКАЗЫВАТЬ КОД.



Стандартная комплектация:

- Внешний корпус с высокоплотной изоляцией
- Турбулизаторы
- Инструмент для чистки

Дополнительные опции и панели управления	Код	Для дополнительной информации
Термостатная панель управления	QEST3110	Страница 53
Панель управления с цифровым контроллером RVA 43 для одноступенчатых и двухступенчатых горелок	QCL431RU	Страница 50
Панель управления с цифровым контроллером RVA 63 для модуляционных горелок	QCL631RU	Страница 50
Датчик бойлера для погодо-зависимых контроллеров RVA	17120078	Страница 50
Комплект контактов	KITDO01	Страница 52

МОЩНОСТЬ ОТ 800 ДО 2600 КВТ

КПД



GREENOx.e

С ТРЕМЯ ПОЛНЫМИ ОБОРОТАМИ УХОДЯЩИХ ГАЗОВ

Котлы серии GREENOx.e выполнены с тремя полными оборотами уходящих газов. Они дают прекрасный результат по КПД и низким выбросам NOx, используя традиционную горелку (желтое пламя) или горелку с низким выбросом NOx (голубое пламя). Котлы имеют преимущества:

- Экологически безвредные из-за низких выбросов NOx
- Обладают высоким КПД, который удостоен 3 звезд, согласно директиве по КПД 92/42/СЕЕ
- Большой объем воды
- Конструкция с защитой от образования накипи и конденсата
- Алюминиевая обшивка, установленная на фабрике

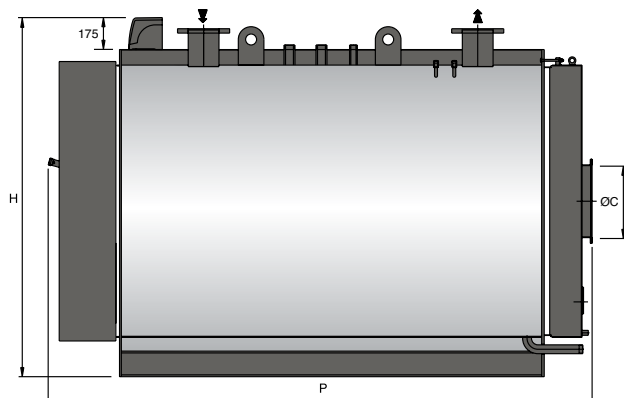
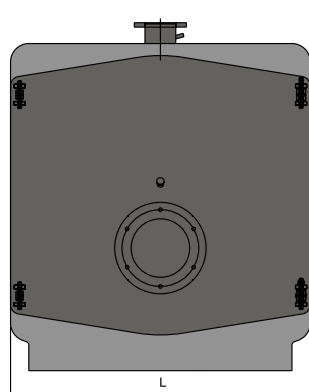


Модель	Код Котла	Номинальная мощность	Мощность топки	КПД		Противодавление топки	Длина горелочной трубы	Отверстие для горелки	Потери давления в гидравлическом тракте (ΔT=12°C)	Объем воды	Размеры (Н x L x P в мм)	вес	Ø С
		кВт	кВт	100%	30%								
GREENOx.e 80	83090804	800	839	95,35	95,88	2,8	300-350	280	25	1200	1775 x 1380 x 2535	1970	350
GREENOx.e 90	83090900	900	944	95,34	95,92	3,5	300-350	280	25	1200	1775 x 1380 x 2535	1970	350
GREENOx.e 100	83091004	1000	1050	95,24	95,76	2,6	360-410	280	39	1365	1825 x 1490 x 2589	2760	400
GREENOx.e 120	83091204	1200	1259	95,31	95,83	4,0	360-410	320	39	1365	1825 x 1490 x 2589	2760	400
GREENOx.e 140	83091400	1400	1469	95,30	95,84	5,5	360-410	320	30	1570	1825 x 1490 x 2899	2995	400
GREENOx.e 170	83091700	1700	1784	95,29	95,79	6,3	360-410	320	28	1880	1965 x 1640 x 2941	3700	400
GREENOx.e 200	83092000	2000	2099	95,28	95,79	8,8	360-410	360	37	2340	1965 x 1640 x 3441	4330	400
GREENOx.e 230	83092300	2300	2415	95,24	95,77	9,4	360-410	360	39	2340	1965 x 1640 x 3441	4330	400
GREENOx.e 260	83092600	2600	2840	95,20	95,80	12,0	360-410	360	50	2754	1965 x 1640 x 3941	5050	400
GREENOx.e 300	83093000	3000	3150	95,24	95,80	15,0	360-410	360	50	2754	1965 x 1640 x 3941	5050	400

Максимальное рабочее давление: 5 бар (большее давление доступно по запросу, проконсультируйтесь с нашим коммерческим отделом)
 Топливо: газ, сжиженный газ, дизель, мазут Минимальная температура возврата: 55 °C



ВНИМАНИЕ: ПАНЕЛЬ УПРАВЛЕНИЯ ПОСТАВЛЯЕТСЯ ОТДЕЛЬНО ОТ КОТЛА. ПРИ ЗАКАЗЕ ВСЕГДА УКАЗЫВАТЬ КОД.



Стандартная комплектация:

- Внешний корпус с высокоплотной изоляцией
- Турбулизаторы
- Инструмент для чистки

Дополнительные опции и панели управления

Дополнительные опции и панели управления	Код	Для дополнительной информации
Термостатная панель управления	QEST3110	Страница 53
Панель управления с цифровым контроллером RVA 43 для одноступенчатых и двухступенчатых горелок	QCL431RU	Страница 50
Панель управления с цифровым контроллером RVA 63 для модуляционных горелок	QCL631RU	Страница 50
Датчик бойлера для погодо-зависимых контроллеров RVA	17120078	Страница 50
Комплект контактов	KITDO01	Страница 52



NEREIX

NEREIX- это прибор, который используется для соединения индивидуальных обогревательных контуров/ санитарных контуров горячей воды с центральной котельной, посредством которых конечный потребитель может индивидуально управлять собственным потреблением тепловой энергии, при этом получая преимущество в сохранении энергии и надежность благодаря использованию центральной котельной.

Преимущества:

- Индивидуальный выбор температуры
- Выбор времени включения и выключения
- Оплата только использованной теплоты
- Отсутствие газовых труб в квартире
- Централизованный контроль котла
- Высокая эффективность
- Отсутствие дымохода в квартире

КОМПЛЕКС ОТОПЛЕНИЯ И ГОРЯЧЕЙ САНИТАРНОЙ ВОДЫ

ЦЕНТРАЛЬНЫЙ БЛОК УПРАВЛЕНИЯ (МАСТЕР)

- Контроль 250 модулей
- Порт RS232 для подключения персонального компьютера
- Модем для передачи данных при дистанционном управлении
- Последовательный порт RS485 для обмена данными между ведомыми модулями
- Цифровые входы
- Реле на выходе, которые используются для управления центральным отоплением

ШИНА УСИЛЕНИЯ СИГНАЛА

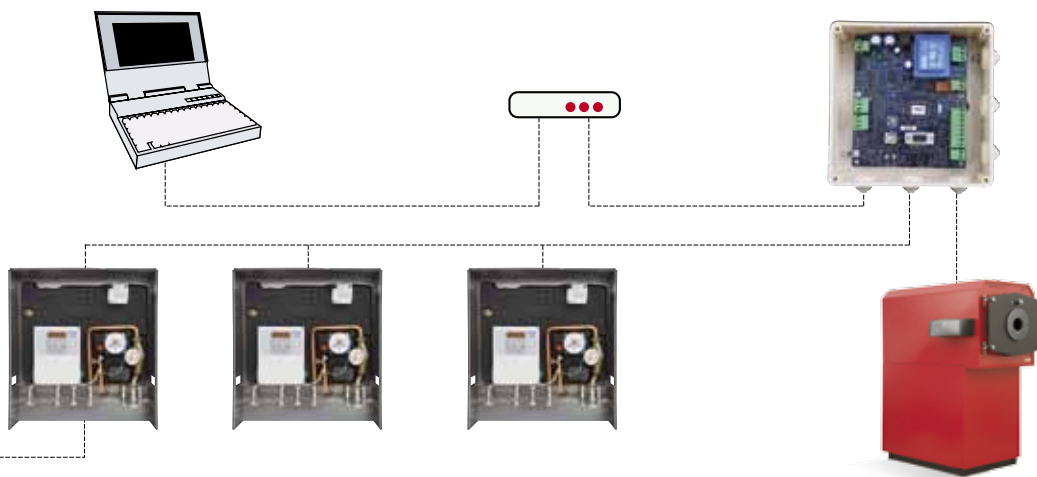
Используется для усиления сигнала, когда длина кабелей превышает 400 метров

ПРОГРАММНОЕ ОБЕСПЕЧЕНИЕ

MS-WINDOWS с базой данных для управления различными системами

Основные функции:

- База данных для хранения записей каждого запроса
- Дисплей отображения информации
- Потребление санитарной горячей и холодной воды
- Годовой или сезонный расход
- Снятие показаний в единицах 1/1000
- Внутренние параметры
- Температура подачи и возврата
- Мгновенная подача
- Мгновенный режим, объем воды
- Часы



NEREIX KRONOS

- Функции термостата
 - Легкая установка температуры
- Термостатический таймер работы с еженедельной программой, установленной пользователем
 - Легкое программирование через графический дисплей
- Установка ГСВ (для NEREIX COMBI)
- Дисплей с показанием расхода
- Диаграмма изменения температуры комнаты за 24 часа
- Диаграмма потребления тепла за последние 12 месяцев
- Дополнительные опции:
 - Измерение влажности
 - Отдаленный контроль при помощи мобильного телефона



BL

ГОРИЗОНТАЛЬНЫЙ БОЙЛЕР ЗМЕЕВИКОВОГО ТИПА

Стационарный бойлер змеевикомого типа для быстрого производства и хранения горячей санитарной воды.

Стандартная комплектация:

- Теплоизоляция из прочного полиуретана
- Окрашенная стальная обшивка
- Защитный магниевый анод

Антикоррозионная обработка:

Неорганическое покрытие из стекловидной эмали, пригодное к использованию при производстве питьевой воды в соответствии с DIN 4753.33

Максимальное рабочее давление: 6 бар

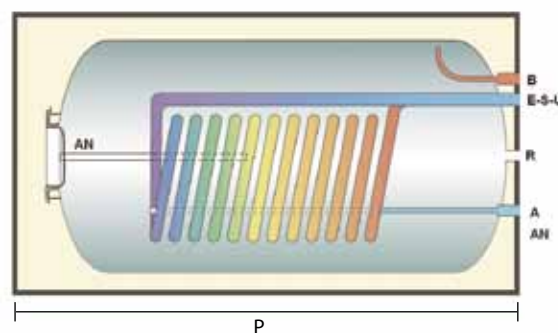
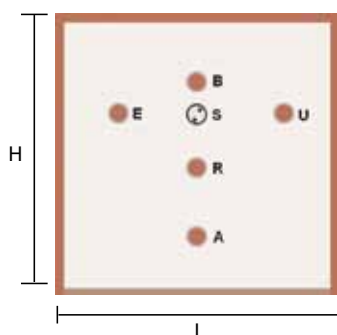
Модель	Код	Мощность	Время нагрева	Производство ГСВ		Размеры			Вес
				постоянное	первые 10	L	H	P	
				л/ч (1)	л (1)	мм	мм	мм	
BL 150	84070151	29,3	12	765	225	610	610	1.000	100
BL 200	84070201	36	13	940	300	660	660	1.125	130
BL 250	84070251	42,7	14	1.115	375	660	660	1.375	160

(1) Учитываются следующие температуры: главной магистрали 80 – 70 °С, потребительской магистрали 10 - 45°С, температура хранения 60 °С

(2) Время повышения температуры воды, находящейся в бойлере, от 10 до 45 °С

Ключ:

- E1 первичный входной канал
- U1 первичный выходной канал
- A вход санитарной воды
- B выход санитарной воды
- AN анод
- R рециркуляция
- T соединительный термометр 1/2"
- TS соединительный термостат 1/2"





BV

БОЙЛЕР ЗМЕЕВИКОВОГО ТИПА

Стационарный бойлер змеевикового типа для быстрого производства и хранения горячей санитарной воды.

Стандартная комплектация:

- Теплоизоляция из прочного полиуретана толщиной 30мм
- Внешняя гибкая полиуретановая обшивка
- 2 защитных магниевых анода
- Смотровой фланец (только для моделей 800-1000)
- Корпус для датчика не монтирован

Антикоррозийная обработка:

Неорганическое покрытие из стекловидной эмали, пригодное к использованию при производстве питьевой воды в соответствии с DIN 4753.33

Максимальное рабочее давление: 10 бар для моделей до 500 литров, 6 бар для моделей от 800 л

Модель	Код	Мощность теплообмена	Время нагрева	Производство ГСВ		Размеры		Вес
				постоянно	первые 10 мин.	Диаметр	Высота	
		кВт (1)	мин. (2)	л/ч (1)	л (1)	мм	мм	кг
BV 160	84071600	27	15	663	176	620	1.056	839
BV 200	84072000	30	17	737	210	620	1.329	947
BV 300	84073000	44	18	1.081	311	675	1.560	1.392
BV 400	84074000	55	19	1.351	399	775	1.553	1.750
BV 500	84075000	63	20	1.543	473	775	1.818	2.016
BV 800	85520116	95	20	2.334	1.417	870	1.830	3.751
BV 1000	85520117	130	19	3.194	1.817	870	2.080	5.011

(1) Температура главной магистрали 80 – 70 °С, температура потребительской магистрали 10 - 45°С, температура хранения 60 °С

(2) Время, необходимое для нагрева воды в бойлере от 10 до 45 °С



BVS

БОЙЛЕР ЗМЕЕВИКОВОГО ТИПА С ДВОЙНЫМ ТЕПЛООБМЕННИКОМ

Стационарный бойлер змеевикового типа с двойным теплообменником для быстрого производства и хранения горячей санитарной воды.

Стандартная комплектация:

- Теплоизоляция из прочного полиуретана толщиной 30 мм
- Внешняя гибкая полиуретановая обшивка
- 2 защитных магниевых анода
- Смотровой фланец (только для моделей 800-1000)
- Корпус для датчика не монтирован

Антикоррозийная обработка:

Неорганическое покрытие из стекловидной эмали, пригодное к использованию при производстве питьевой воды в соответствии с DIN 4753.33

Максимальное рабочее давление: 6 бар

Модель	Код	Нижний теплообменник				Верхний теплообменник				Размеры		Вес
		Мощность	Время нагрева	Производство ГСВ		Мощность	Время нагрева	Производство ГСВ		Диаметр	Высота	
				постоянно	первые 10 мин.			постоянно	первые 10 мин.			
		кВт (1)	мин. (2)	л/ч (1)	л (1)	кВт (1)	мин. (3)	л/ч (1)	л (1)	мм	мм	кг
BVS 300	85520136	37	21	909	615	22	19	540	261	660	1.360	100
BVS 500	85520137	57	23	1.400	946	37	19	909	436	760	1.640	140
BVS 800	85520138	71	30	1.744	1.417	44	25	1.081	637	940	1.850	205
BVS 1000	85520139	95	28	2.334	1.817	44	32	1.081	751	940	2.100	230

Данные для одного теплообменника

(1) Температура главной магистрали 80 – 70 °С, температура потребительской магистрали 10 - 45°С, температура хранения 60 °С

(2) Время, необходимое для нагрева воды в бойлере от 10 до 60 °С

(3) Время, необходимое для нагрева воды в верхнем теплообменнике (40% от общего) от 10 до 60 °С



BVX

БОЙЛЕР ИЗ НЕРЖАВЕЮЩЕЙ СТАЛИ

Стационарный вертикальный бойлер змеевикового типа с двойным теплообменником для быстрого производства и хранения горячей санитарной воды. Твердая полиуретановая изоляция и ПВХ покрытие

Стандартная комплектация:

- Теплоизоляция из прочного полиуретана толщиной 30 мм
- Внешняя гибкая полиуретановая обшивка
- 2 защитных магниевых анода
- Смотровой фланец
- Корпус для датчика не монтирован

Материал: нержавеющая сталь AISI 316 L

Максимальное рабочее давление: 6 бар

Модель	Код	Мощность теплообмена kW (1)	Время нагрева min. (2)	Производство ГСВ		Размеры		Вес кг
				постоянно l/h (1)	первые 10 мин. l (1)	Диаметр мм	Высота мм	
BVX 200	84100007	49	15	1.200	287	550	1.420	53
BVX 300	84100004	55	17	1.367	264	650	1.460	75
BVX 400	84100005	55	19	1.367	402	700	1.640	100
BVX 500	84100006	83	18	2.055	558	700	1.900	111
BVX 600	84100008	83	21	2.055	650	800	2.130	121
BVX 800	84100009	96	20	2.364	1.422	1.000	2.050	164
BVX 1000	84100002	131	19	3.231	1.823	1.000	2.300	176

(1) Температура главной магистрали 80 – 70 °С, температура потребительской магистрали 10 - 45°С, температура хранения 60 °С

(2) Время, необходимое для нагрева воды в бойлере от 10 до 45 ° С



BVXS

БОЙЛЕР ИЗ НЕРЖАВЕЮЩЕЙ СТАЛИ С ДВОЙНЫМ ТЕПЛООБМЕННИКОМ

Стационарный вертикальный бойлер змеевикового типа с двойным теплообменником для быстрого производства и хранения горячей санитарной воды. Твердая полиуретановая изоляция и ПВХ покрытие

Стандартная комплектация:

- Теплоизоляция из прочного полиуретана толщиной 30 мм
- Внешняя гибкая полиуретановая обшивка
- 2 защитных магниевых анода
- Смотровой фланец
- Внешний датчик не смонтирован

Материал: нержавеющая сталь AISI 316 L

Максимальное рабочее давление: 6 бар

Модель	Код	Нижний теплообменник				Верхний теплообменник				Размеры		Вес кг
		Мощность кВт (1)	Время нагрева мин. (2)	Производство ГСВ		Мощность кВт (1)	Время нагрева мин. (3)	Производство ГСВ		Диаметр мм	Высота мм	
				постоянно л/ч (1)	первые 10 мин. л (1)			постоянно л/ч (1)	первые 10 мин. л (1)			
BVXS 200	84100010	49	15	1.200	287	19	18	417	160	550	1.420	577
BVXS 300	84100011	55	17	1.367	264	19	20	417	250	650	1.460	667
BVXS 400	84100012	55	19	1.367	402	22	22	483	330	700	1.640	813
BVXS 500	84100013	83	18	2.055	558	45	20	980	450	700	1.900	1430
BVXS 600	84100014	83	21	2.055	650	45	23	980	540	800	2.130	1520
BVXS 800	84100016	96	20	2.364	1.422	49	24	1.048	645	1.000	2.050	1693
BVXS 1000	84100017	131	19	3.231	1.823	49	31	1.048	760	1.000	2.300	1808

Данные для одного теплообменника

(1) Температура главной магистрали 80 – 70 °С, температура потребительской магистрали 10 - 45°С, температура хранения 60 °С

(2) Время, необходимое для нагрева воды в бойлере от 10 до 60 ° С

(3) Время, необходимое для нагрева воды в верхнем теплообменнике (40% от общего) от 10 до 60 ° С



AT

НАКОПИТЕЛЬНЫЙ БАК (БОЙЛЕР) ИЗ НЕРЖАВЕЮЩЕЙ СТАЛИ

Для накопления горячей воды с извлекаемым теплообменником в виде u-образных труб для производства и накопления горячей санитарной воды. Мягкая полиуретановая изоляция и ПВХ покрытие

Материал: нержавеющая сталь AISI 316 L или AISI 304

Максимальное рабочее давление: 6, 8 или 10 бар

Модель	Диаметр	Высота	Вход	Выход	Рециркуляция	Слив	Диаметр смотрового отверстия	Диаметр смотрового фланца
	мм	мм	дюйм	дюйм	дюйм	дюйм	мм	мм
AT 2000	1.100	2.450	2"	2"	1"1/4	2"	400	480
AT 2500	1.100	2.750	2"	2"	1"1/4	2"	400	480
AT 3000	1.250	2.765	2"	2"	1"1/4	2"	400	480
AT 4000	1.400	2.850	2" 1/2	2" 1/2	1"1/4	2"1/2	400	480
AT 5000	1.600	2.900	2" 1/2	2" 1/2	1"1/4	2"1/2	400	480
AT 8000	1.800	3.610	3"	3"	1" 1/2	3"	400	480
AT 10000	1.800	4.360	3"	3"	1" 1/2	3"	400	480



Змеевик для бойлера

Съемный теплообменник в виде u-образных труб, предназначенный для производства горячей санитарной воды

Материал: нержавеющая сталь AISI 316 L или AISI 304

Максимальное рабочее давление: 9 бар

Модель	Поверхность обогрева	Мощность (1)	Диаметр внутренних труб	Толщина труб	Рабочее давление	Соединение входа/выхода	Диаметр	Длина
	мм ²	кВт	мм	мм	бар	В дюймах	мм	мм
04	4	146	18	1	6	1" 1/4	480	720
05	5	182	18	1	6	1" 1/4	480	850
06	6	226	18	1	6	1" 1/4	480	950
07	7	260	18	1	6	1" 1/4	480	1.100
08	8	297	18	1	6	1" 1/4	480	1.250
09	9	347	18	1	6	1" 1/4	480	1.380
10	10	395	18	1	6	1" 1/4	480	1.520

(1) Учитывается расчет: производство горячей санитарной воды от 10 до 45 °С при температуре главной магистрали 80 – 70 °С и температуре хранения 60 °С.



Изоляция

ТВЕРДАЯ ИЗОЛЯЦИЯ

Толщина тяжелых полиуретановых пластин 70 мм.
Обшивка из 0,8 мм тяжелого алюминия
Поставляется смонтированной
Подходит для резервуаров до 5000 литров

МЯГКАЯ ИЗОЛЯЦИЯ

Толщина мягких полиуретановых пластин 50 мм
Обшивка тип SKAY
Резервуары до 5000 литров: поставляются в собранном виде
Резервуар больше 5000 литров: поставляется в разобранном виде

ПОСТОЯННАЯ ЗАЩИТА КАТОДОВ

Постоянно подаваемый электрический ток на титановый анод для постоянной защиты катода.
В отличие от магниевого анода данная система не нуждается в постоянном контроле и не изнашивается.
Идеально подходит для защиты резервуара накопления и нагревательного прибора, который используется в агрессивной воде.

Обязательно использовать для резервуара из стали AISI 304
Желательно для резервуара из стали AISI 316

ФЛАНЦЫ ИЗ НЕРЖАВЕЮЩЕЙ СТАЛИ

Поставляются по запросу оба вида фланцевых соединений из стали AISI 304 и AISI 316 от ДУ 15 до ДУ 200

Фланцы PN6, PN10 или PN 16
UNI 2276/78

Электрическое сопротивление

Поставляется по запросу.

Материал: нержавеющая сталь AISI 316 L

Мощность: от 2000 Вт до 40 кВт

Напряжение: 220 или 380 вольт

Соединения: завинчивающие или фланцевые.





Линия конденсационных котлов

- .40 Серия настенных конденсационных котлов: WALL**
- .44 Серия одноходовых котлов: MONOLITE**
- .46 Конденсационная линия: CODEX**
- .47 Серия котлов с реверсией пламени в топке: STELT/ STELT DUAL**
- .49 Серия трехходовых котлов с конденсатором: GREENOx BT COND**
- .50 Дополнительное оборудование**



КПД
★★★★★



WALL

МОДУЛЬНЫЙ КОНДЕНСАЦИОННЫЙ КОТЕЛ ДЛЯ УСТАНОВКИ ВНЕ ПОМЕЩЕНИЯ С ГОРЕЛКОЙ С ПРЕДВАРИТЕЛЬНЫМ РАЗОГРЕВОМ ТОПЛИВА

Котлы серии WALL – это водогрейные конденсационные котлы, спроектированные специально для модульной установки. Каждый из модулей содержит котел мощностью 125 или 150 кВт с одноходовой топкой и конденсирующей, расположенной снизу секцией; выполнены из нержавеющей стали стандарта AISI 316 L. Процесс сгорания в каждом из модулей обеспечивается общей горелкой с узлом предварительного смешения топлива. Модульная установка может состоять из 4 модулей, общей мощностью до 600 кВт.

- Низкий уровень NOx и низкий уровень шума
- Большой объем воды
- Возможность устанавливать очередность работы модулей и погодозависимый режим работы
- Устройство полностью укомплектовано; в комплект входят гидравлический и газовый коллекторы, регулировочные и предохранительные приборы
- Подбор панели с отверстиями вывода газов/воды (указываются при заказе)
- Наружный корпус из нержавеющей стали для установки вне помещений
- Двойной возврат воды

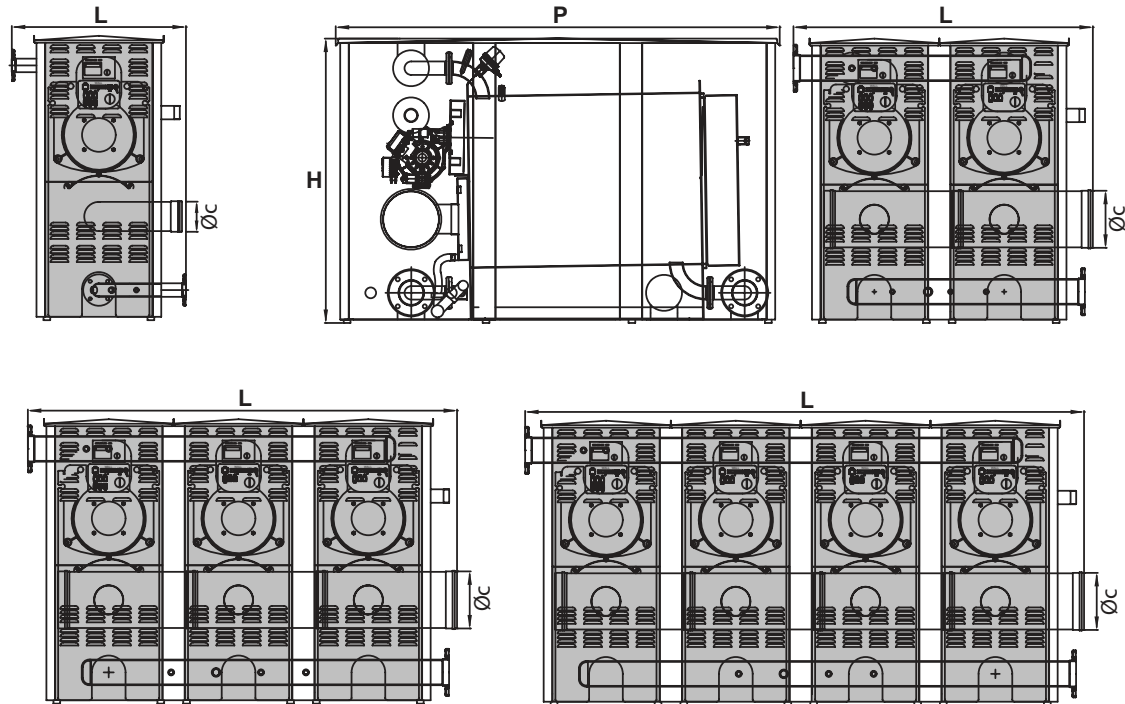
Модель	Код котла	Номинальная мощность		Мощность топки	КПД			Противодавление	Размеры	ØС	Вес
		70°C	50-30°C		70°C	50-30°C	30°C				
		кВт	кВт	кВт	100%	100%	30%	мбар	НхLxP в мм	мм	кг
НЕ СОЕДИНЕННЫЙ В МОДУЛЬНУЮ УСТАНОВКУ											
WALL 125	81029125	113	124	115	98,3	107,5	109	3,4	1265 x 795 x 1975	130	250
WALL 150	81029150	137	150	140	98,3	107,5	109	3,4	1265 x 795 x 1975	130	250
WALL 250	81029250	227	248	231	98,3	107,5	109	3,4	1265 x 1368 x 1975	250	500
WALL 300	81029300	274	300	279	98,3	107,5	109	3,4	1265 x 1368 x 1975	250	500
WALL 375	81029375	340	372	346	98,3	107,5	109	3,4	1265 x 1946 x 1975	250	750
WALL 450	81029450	412	450	419	98,3	107,5	109	3,4	1265 x 1946 x 1975	250	750
WALL 500	81029500	454	496	461	98,3	107,5	109	3,4	1265 x 2523 x 1975	250	1000
WALL 600	81029600	549	600	558	98,3	107,5	109	3,4	1265 x 2523 x 1975	250	1000
СОЕДИНЕННАЯ МОДУЛЬНАЯ УСТАНОВКА С ОПОРНОЙ РАМОЙ											
WALL 250 M	81029251	227	248	231	98,3	107,5	109	3,4	1335 x 1368 x 1975	250	660
WALL 300 M	81029301	274	300	279	98,3	107,5	109	3,4	1335 x 1368 x 1975	250	660
WALL 375 M	81029376	340	372	346	98,3	107,5	109	3,4	1335 x 1946 x 1975	250	985
WALL 450 M	81029451	412	450	419	98,3	107,5	109	3,4	1335 x 1946 x 1975	250	985
WALL 500 M	81029501	454	496	461	98,3	107,5	109	3,4	1335 x 2523 x 1975	250	1300
WALL 600 M	81029601	549	600	558	98,3	107,5	109	3,4	1335 x 2523 x 1975	250	1300

Вид топлива: природный или сжиженный газ

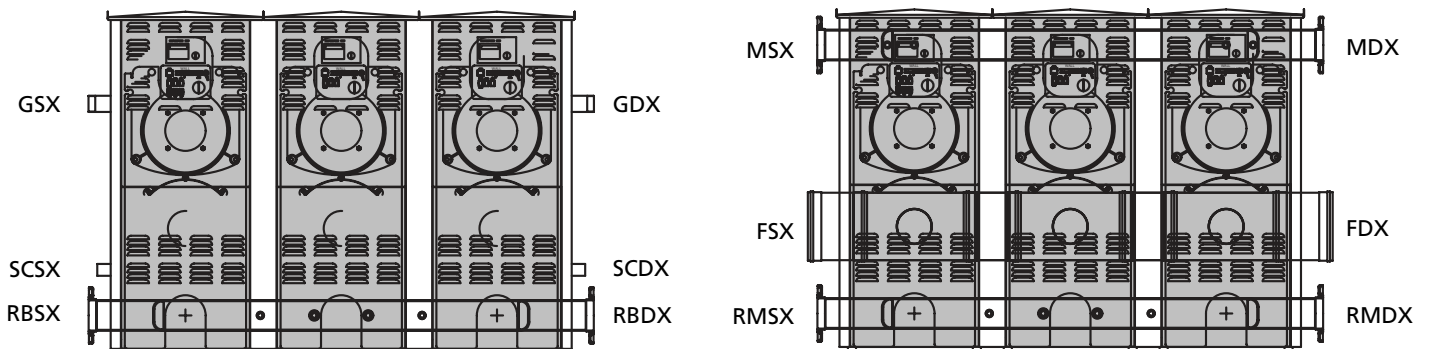
Не требуются данные по минимальной температуре обратной воды

Опции	Код
Корпус с изоляцией	WL-15031
Опорная рама для несоединенного в модульную установку котла модели WALL 250-300	94070086
Опорная рама для несоединенного в модульную установку котла модели WALL 375-450	94070087
Опорная рама для несоединенного в модульную установку котла модели WALL 500-600	94070088
Нейтрализатор кислотного конденсата	81020001

Технические чертежи



При оформлении заказа необходимо указывать места соединений:
газа, дымовых газов, гидравлических (подача и обратка) и слива конденсата

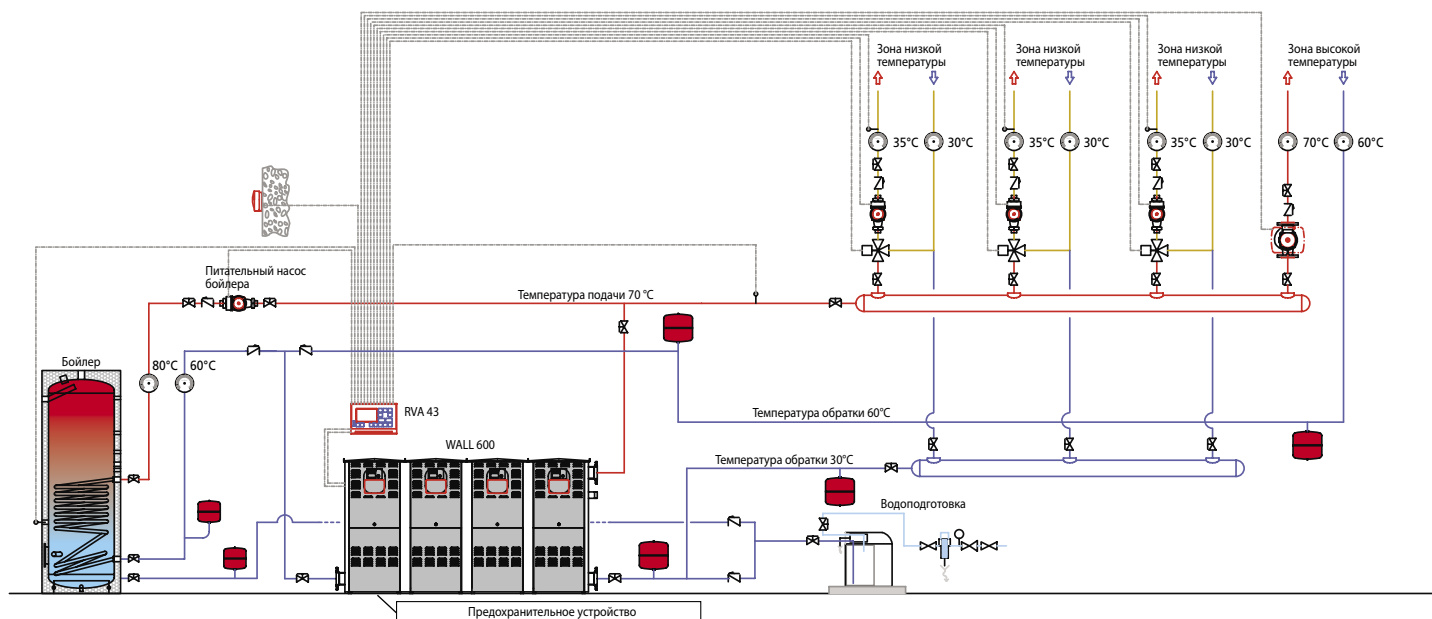


Перечень:

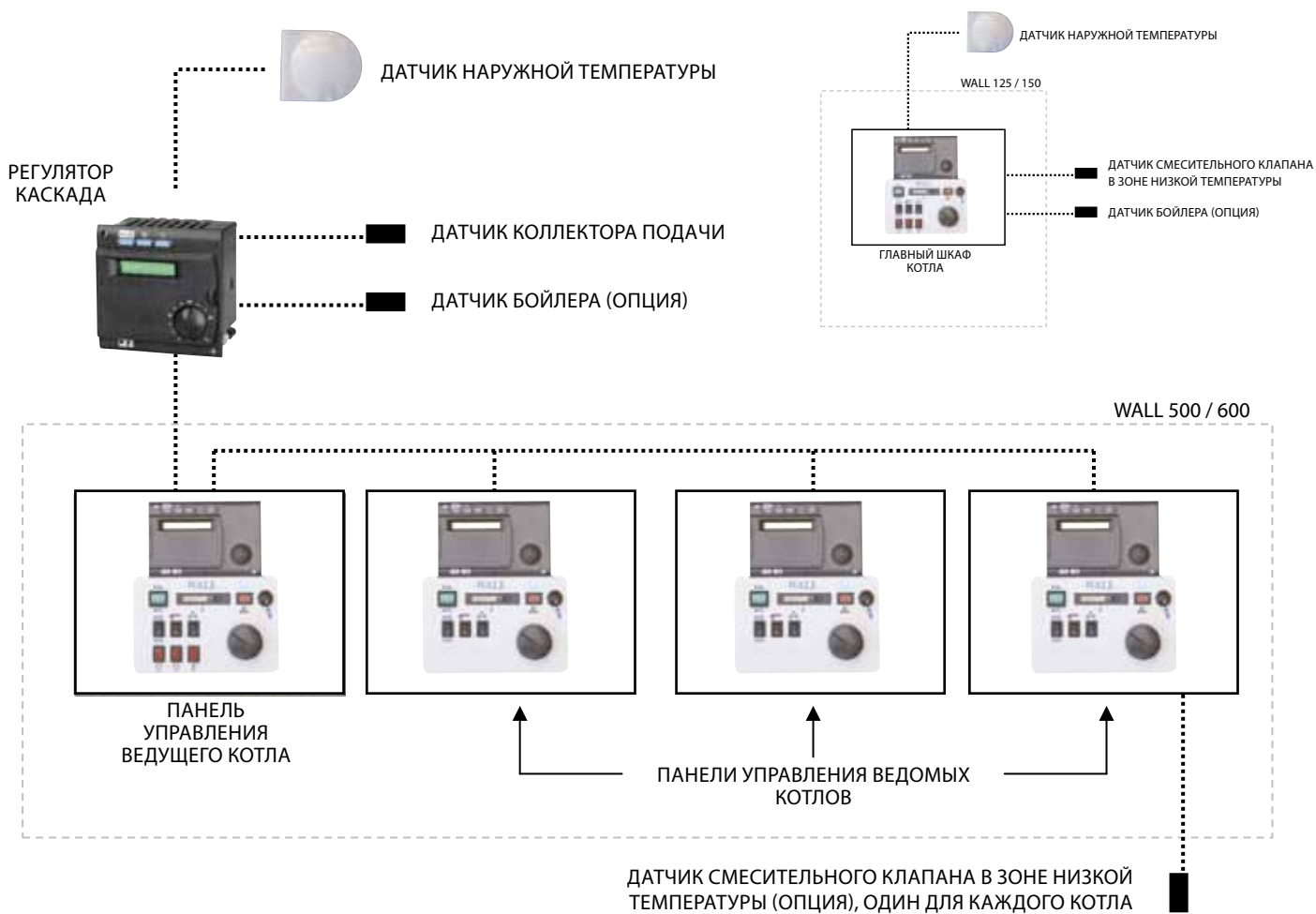
GSX = Газ слева
GDX = Газ справа
SCSX = Слив конденсата слева
SCDX = Слив конденсата справа
RBSX = Обратка при низкой температуре слева

RBDX = Обратка при низкой температуре справа
MSX = Подача слева
MDX = Подача справа
FSX = Дымовые газы слева
FDX = Дымовые газы справа

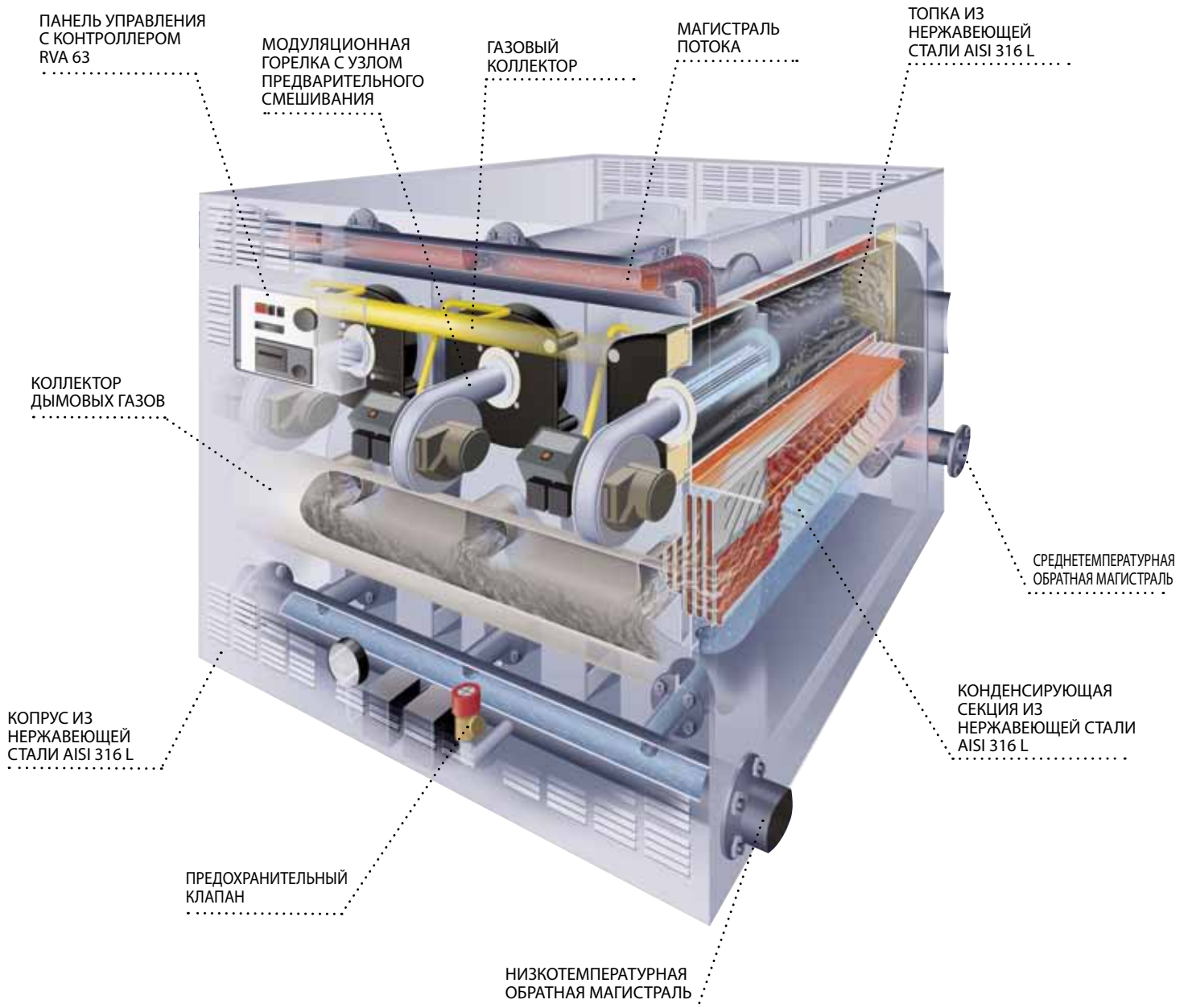
Схема установки



РЕГУЛЯТОР ИНДИВИДУАЛЬНЫЙ ИЛИ КАСКАДНЫЙ



WALL

**Стандартная комплектация**

- Наружный корпус с высокоплотной изоляцией
- Панель управления с контроллером RVA 63 для каждого из модулей, позволяющая управлять:
 - прямым или смешанным контуром отопления
 - контуром горячей санитарной воды
- Ведущий каскадный контроллер RVA 43 (для моделей 300, 450 и 600)
- Горелка с узлом предварительного смешивания топлива
- Гидравлические коллекторы (подача, обратка, удаление конденсата)
- Газовый коллектор
- Коллектор дымовых газов
- Предохранительные приборы

ДЛЯ УСТАНОВКИ С НАДДУВНОЙ ГОРЕЛКОЙ

КПД
★★★★

MONOLITE JB

КОНДЕНСАЦИОННЫЙ КОТЕЛ



Котел MONOLITE JB обладает чрезвычайно высоким КПД (макс. 109%), благодаря чему он занимает верхнюю строчку в классификации подобного оборудования по стандартам ЕС (Исходящая директива 92/42/ЕЕС). Топка из титанистой стали стандарта AISI 316 Ti и вертикальные дымогарные трубы противостоят воздействию кислотного конденсата. Котел может использоваться совместно с любой наддувной горелкой, при этом гарантируется превосходный результат, характеризующийся:

- усвоением скрытой теплоты путем конденсирования водяного пара, содержащегося в уходящих газах;
- чрезвычайно низкой температурой уходящих газов, выше температуры обратной воды всего на ≈ 10 С;
- сведением к минимуму тепловых потерь через обшивку котла, так как котел работает с чередующимися периодами общего отключения/нагрева без ограничений по минимальной температуре воды в котле;
- двойной рециркуляцией воды

Модель	Код Котла	Номинальная мощность		Мощность топки	КПД		Противодавление топки	Длина горелочной трубы	Отверстие для горелки	Потери давления в гидравлическом тракте	Объем воды	Размеры			вес	Ø С
		80-60 °С	50-30 °С		80-60 °С	50-30 °С						мм	мм	мм		
MONOLITE 75 JB	81020076	87	95	88	98,3	109	0,8	150-200	150	8	150	1825 x 939 x 990	220	150		
MONOLITE 95 JB	81020096	110	120	112	98,3	109	1,0	150-200	150	12	210	1825 x 966 x 1330	280	180		
MONOLITE 125 JB	81020126	145	158	147	98,3	109	1,1	150-200	150	22	200	1825 x 966 x 1330	320	180		
MONOLITE 160 JB	81020160	186	203	189	98,3	109	1,5	150-200	180	12	308	2151 x 1063 x 1550	520	200		
MONOLITE 210 JB	81020210	244	266	248	98,3	109	2,0	150-200	180	22	285	2151 x 1063 x 1550	590	200		
MONOLITE 270 JB	81020270	313	343	319	98,3	109	2,1	150-200	180	16	340	2200 x 1063 x 1801	680	200		
MONOLITE 350 JB	81020350	406	445	414	98,3	109	2,3	150-200	225	11	392	2310 x 1201 x 1817	1030	250		
MONOLITE 440 JB	81020440	511	559	520	98,3	109	2,5	150-200	225	17	560	2310 x 1201 x 2331	1230	250		
MONOLITE 550 JB	81020550	639	699	650	98,3	109	2,7	150-200	225	27	523	2310 x 1201 x 2331	1270	250		
MONOLITE 610 JB	81020610	709	775	721	98,3	109	3,4	150-200	225	34	523	2310 x 1201 x 2331	1270	250		
MONOLITE 670 JB	81020670	779	851	792	98,3	109	4,1	150-200	225	41	523	2310 x 1201 x 2331	1270	250		

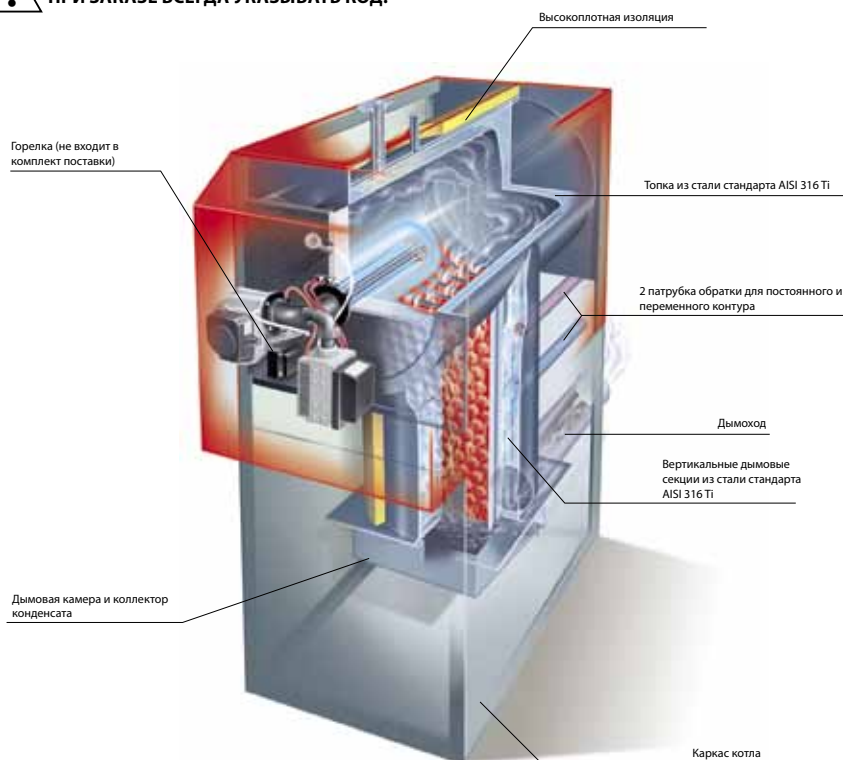
Максимальное рабочее давление: 5 бар

вид топлива: природный или сжиженный газ

не требуются данные по минимальной температуре обратной воды



ВНИМАНИЕ: ПАНЕЛЬ УПРАВЛЕНИЯ ПОСТАВЛЯЕТСЯ ОТДЕЛЬНО ОТ КОТЛА. ПРИ ЗАКАЗЕ ВСЕГДА УКАЗЫВАТЬ КОД.



Стандартное оборудование:

- Наружная обшивка котла с высокоплотной изоляцией

С ГОРЕЛКОЙ С УЗЛОМ ПРЕДВАРИТЕЛЬНОГО СМЕШИВАНИЯ ТОПЛИВА

КПД
★★★★



MONOLITE GT

КОНДЕНСАЦИОННЫЙ КОТЕЛ

Котел MONOLITE GT обладает чрезвычайно высоким КПД (макс.109%), благодаря чему он занимает верхнюю строчку в классификации подобного оборудования по стандартам ЕС (Исходящая директива 92/42/ЕЕС). Топка из титанистой стали стандарта AISI 316 Ti и вертикальные дымогарные трубы противостоят воздействию кислотного конденсата. Котел оборудуется встроенной модулирующей горелкой с узлом предварительного смешивания топлива, что гарантирует получение наилучших результатов, а именно:

- усвоение скрытой теплоты путем конденсирования водяного пара, содержащегося в уходящих газах;
- чрезвычайно низкая температура уходящих газов, выше температуры обратной воды всего на ≈ 10 C;
- сведение к минимуму тепловых потерь через обшивку котла, так как котел работает с чередующимися периодами общего отключения/нагрева без ограничений по минимальной температуре воды в котле;
- двойная рециркуляция воды;
- очень низкий уровень шума и выбросов NOx.

Модель	Код котла	Номинальная мощность		Мощность топки	КПД			Противодавление	Размеры	ØС	Вес
		70°C	50-30°C		70%	50-30%	30%				
MONOLITE 45 GT	81020047	52	57	53	98,3	107,5	109	0,6	1825 x 939 x 1267	150	200
MONOLITE 70 GT	81020070	81	88	82	98,3	107,5	109	0,8	1825 x 939 x 1267	150	220
MONOLITE 95 GT	81020097	110	120	112	98,3	107,5	109	1,0	1825 x 966 x 1607	180	280
MONOLITE 125 GT	81020127	145	158	147	98,3	107,5	109	1,1	1825 x 966 x 1607	180	320

Максимальное рабочее давление: 5 бар

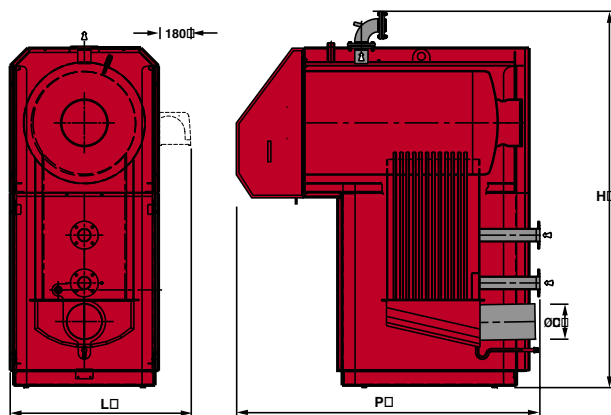
Вид топлива: природный газ или сжиженный газ

не требуются данные по минимальной температуре обратной воды



ВНИМАНИЕ: ПАНЕЛЬ УПРАВЛЕНИЯ ПОСТАВЛЯЕТСЯ ОТДЕЛЬНО ОТ КОТЛА. ПРИ ЗАКАЗЕ ВСЕГДА УКАЗЫВАТЬ КОД.

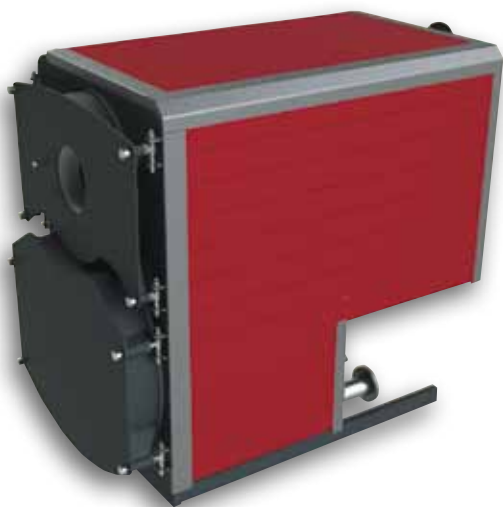
Корпус горелки входит в комплектацию котлов моделей MONOLITE 45 -125 GT



Стандартное оборудование

- внешний корпус с высокоплотной изоляцией

Дополнительные опции и панели управления	Код	Для дополнительной информации
Термостатная панель управления	QC1ELM	Страница 54
Панель управления с цифровым контроллером RVA 43 для одноступенчатых и двухступенчатых горелок	QCL431RU	Страница 50
Панель управления с цифровым контроллером RVA 63 для модуляционных горелок	QCL631RU	Страница 50
Датчик бойлера для погодо-зависимых контроллеров RVA	17120078	Страница 50
Комплект контактов	KITDO01	Страница 52
Нейтрализатор кислотного конденсата	81020001	Страница 52



CODEX

КОНДЕНСАЦИОННЫЙ КОТЕЛ ВЫПОЛНЕН ИЗ НЕРЖАВЕЮЩЕЙ ТИТАНОВОЙ СТАЛИ AISI 316 Ti С ТРЕМЯ ОБОРОТАМИ ДЫМОВЫХ ГАЗОВ

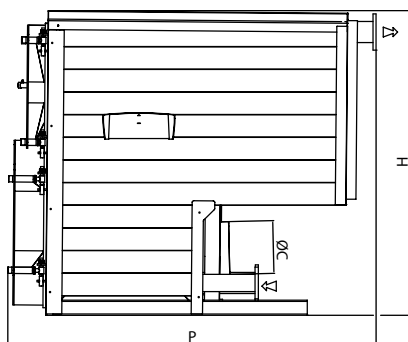
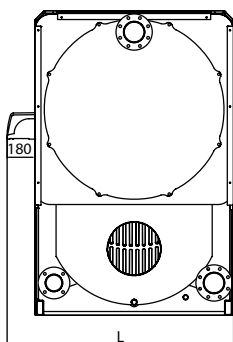
Стальной конденсационный котел с низкой тепловой нагрузкой, с топкой с тремя оборотами дымовых газов и проходящим пламенем, котел предназначен для работы с инжекционными горелками на газообразном топливе. Части, контактирующие с продуктами горения – топка с дымогарными трубами второго хода и пластины дымовых газов – полностью изготовлены из нержавеющей титановой стали **AISI 316 Ti**. Особенность конструкции пластин дымовых газов позволяет увеличить площадь поверхности теплообмена и повысить турбулентность дымовых газов, увеличивая, таким образом, КПД до 109%. Предусмотрена одиночная или модульная компоновка. Теплоизоляция передней дверцы со смотровым люком выполнена из керамического волокна, допускается реверсируемое открытие дверцы. Дверца окрашена, имеет внутреннюю изоляцию, выполненную из матрасов из стекловаты высокой плотности.

Модель	Код Котла	Номинальная мощность		Мощность топки	КПД		КПД 30%	Противо-давление топки	Потери давления в гидравлическом тракте	Объем воды	вес	Размеры				
		70°C*	50/30°C**		70°C	50/30°C						50/30°C	H	L	P	Øс
		кВт	кВт		кВт	%						%	%	мм	мм	мм
CODEX 600	81022060	549	600	558	98,3	107,5	108,5	2,1	5	1191	1360	1907	1357	1948	350	
CODEX 800	81022080	732	800	744	98,3	107,5	108,5	3,7	5	1191	1360	1907	1357	1948	350	
CODEX 1000	81022100	914	1000	930	98,3	107,5	108,5	4,2	5	1900	1776	1995	1487	2443	350	
CODEX 1200	81022120	1097	1200	1116	98,3	107,5	108,5	6,2	5	1900	1776	1995	1487	2443	350	
CODEX 1400	81022140	1280	1400	1302	98,3	107,5	108,5	8,3	5	1828	1850	2140	1567	2437	400	
CODEX 1600	81022160	1463	1600	1488	98,3	107,5	108,5	10,8	5	1828	1850	2140	1567	2437	400	

Максимальное рабочее давление: 5 бар



**ВНИМАНИЕ: ПАНЕЛЬ УПРАВЛЕНИЯ ПОСТАВЛЯЕТСЯ ОТДЕЛЬНО ОТ КОТЛА.
ПРИ ЗАКАЗЕ ВСЕГДА УКАЗЫВАТЬ КОД.**



Стандартное оборудование:

- Внешний корпус с высокоплотной изоляцией

Дополнительные опции и панели управления

Дополнительные опции и панели управления	Код	Для дополнительной информации
Термостатная панель управления	QC1ELM	Страница 54
Климатическая панель управления RVA 43 для одно- и двухступенчатых горелок	QCL431RU	Страница 50
Климатическая панель управления RVA 63 для модуляционных горелок	QCL631RU	Страница 50
Погружной датчик температуры бойлера для панели RVA	17120078	Страница 52
Комплект контактов	KITDO01	Страница 52



STELT

КОНДЕНСАЦИОННЫЙ КОТЕЛ



STELT - конденсационный котел для одиночной или модульной установки. Главные преимущества этого котла - небольшие размеры, большой объем воды и очень высокий КПД (до 107%). STELT - запатентованный компанией ICI CALDAIE конденсационный котел, позволяющий применять новые технологии конденсирования как в уже существующих, так и в новых сетях отопления. Топка котла, его обшивка и горизонтальные секции жаровой трубы полностью изготовлены из титанистой нержавеющей стали стандарта AISI 316 Ti.

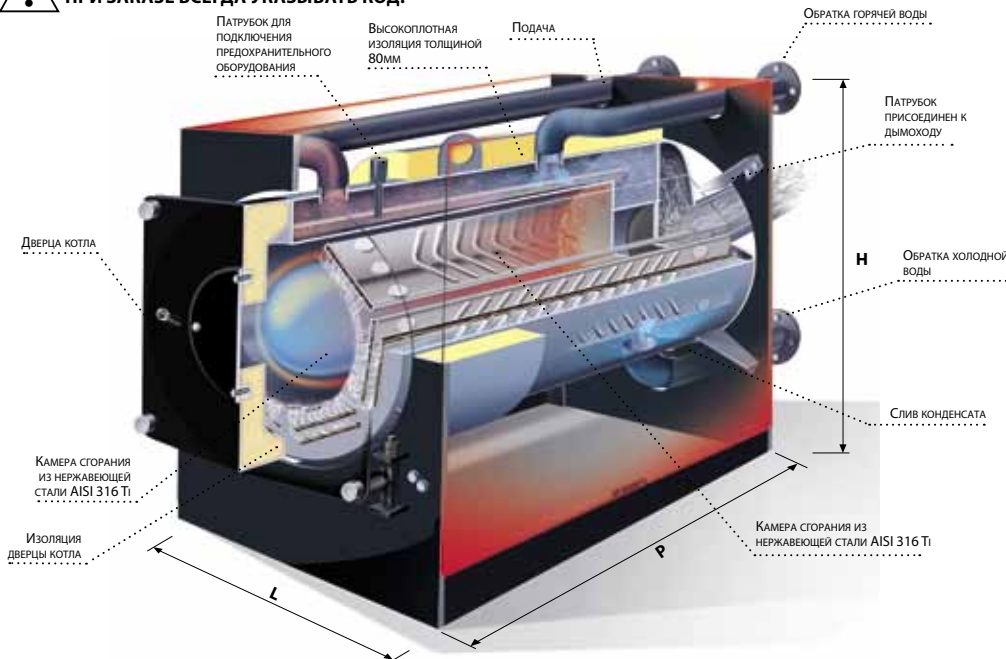
- усвоение скрытой теплоты путем конденсирования водяного пара, содержащегося в уходящих газах;
- чрезвычайно низкая температура уходящих газов, выше температуры обратной воды всего на ≈ 15 градусов;
- двойная рециркуляция воды

Модель	Код Котла	Номинальная мощность		Мощность топки	КПД		Противодавление топки	Длина горелочной трубы	Отверстие для горелки	Потери давления в гидравлическом тракте	Объем воды	Размеры	вес	Ø С
		80-60 °С	50-30 °С		80-60 °С	50-30 °С								
STELT 75	81026201	68,6	75	69,8	98,3	108,5	0,7	150-250	130	5	97	1190 x 773 x 1155	170	150
STELT 90	81026202	82,3	90	83,7	98,3	108,5	0,9	150-250	130	7	97	1190 x 773 x 1155	170	150
STELT 120	81026203	110,2	120	112,2	98,3	108,5	1,5	150-250	130	13	97	1190 x 773 x 1155	170	150
STELT 160	81026302	147,0	160	149,5	98,3	108,5	2,5	150-250	145	22	112	1290 x 873 x 1155	205	180
STELT 220	81026402	201,2	220	204,7	98,3	108,5	2,5	150-250	145	41	149	1290 x 873 x 1410	220	180
STELT 270	81026502	246,9	270	251,2	98,3	108,5	1,6	170-250	180	22	230	1290 x 1003 x 1463	330	200
STELT 320	81026503	294,0	320	299,1	98,3	108,5	2,5	170-250	180	31	230	1290 x 1003 x 1463	330	200

вид топлива: природный или сжиженный газ
рабочее давление 5 бар

не требуются данные по минимальной температуре обратной воды

ВНИМАНИЕ: ПАНЕЛЬ УПРАВЛЕНИЯ ПОСТАВЛЯЕТСЯ ОТДЕЛЬНО ОТ КОТЛА. ПРИ ЗАКАЗЕ ВСЕГДА УКАЗЫВАТЬ КОД.



Стандартное оборудование
• внешний корпус с высокоплотной изоляцией

Дополнительные опции и панели управления	Код	Для дополнительной информации
Термостатная панель управления	QC1ELM	Страница 54
Панель управления с цифровым контроллером RVA 43 для одноступенчатых и двухступенчатых горелок	QCL431RU	Страница 50
Панель управления с цифровым контроллером RVA 63 для модуляционных горелок	QCL631RU	Страница 50
Датчик бойлера для погодо-зависимых контроллеров RVA	17120078	Страница 50
Комплект контактов	KITDO01	Страница 52
Нейтрализатор кислотного конденсата	81020001	Страница 52



ЭТАЖЕРОЧНЫЕ МОДУЛИ

КПД
★★★★★

STELT DUAL

КОНДЕНСАЦИОННЫЙ КОТЕЛ

Благодаря небольшой ширине котел Stelt Dual подходит для установки в большинстве производственных помещений, особенно там, где доступ к оборудованию затруднен или ограничен.

Большой объем воды в котле и двойной возврат воды делают установку котла в производственных помещениях любого предназначения практичной и удобной. Теперь новые технологии конденсирования могут быть использованы как для традиционных, так и для новых (радиаторы, отопительные фанкойлы и пр.) сетей отопления, при этом их КПД повышается до 107%.

Кроме этого преимуществами котла Stelt Dual являются:

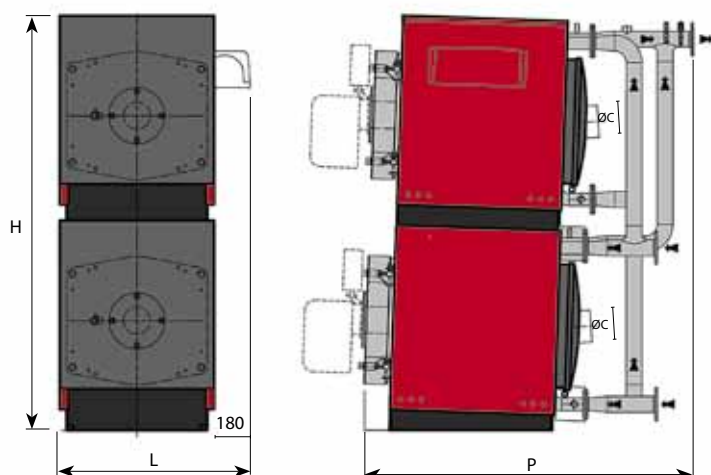
- широкий диапазон эксплуатационных характеристик, удовлетворяющий различным потребностям в тепловой нагрузке
- высокая степень надежности котла относительно возможных поломок (в случае поломки одного из модулей работа второго не прерывается)
- при выборе панели управления со встроенным цифровым регулятором горения (поставляется по запросу) Вы получаете возможность управлять процессом горения двумя двухступенчатыми горелками

Модель	Код Котла	Номинальная мощность		Мощность толпки	КПД		Противодавление толпки	Длина горелочной трубы	Отверстие для горелки	Потери давления в гидравлическом тракте	Объем воды	Размеры	вес	Ø С
		80-60 °С	50-30 °С		80-60 °С	50-30 °С								
		кВт	кВт	кВт	100%	30%	мбар	мм	мм	мбар	л	мм	кг	мм
STELT DUAL 150	81026207	137,8	150	140,2	98,3	107,0	0,7	150-250	130	8	194	2004 x 944 x 1642	360	150
STELT DUAL 180	81026205	165,4	180	168,2	98,3	107,0	0,9	150-250	130	10	194	2004 x 944 x 1642	360	150
STELT DUAL 240	81026206	222,6	240	226,4	98,3	106,0	1,5	150-250	130	19	194	2004 x 944 x 1642	360	150
STELT DUAL 320	81026305	299,6	320	304,8	98,3	105,0	2,5	150-250	145	33	224	2204 x 994 x 1647	435	180
STELT DUAL 440	81026405	404,2	440	411,2	98,3	107,0	2,5	150-250	145	62	298	2204 x 994 x 1982	465	180
STELT DUAL 540	81026505	496,1	540	504,7	98,3	107,0	1,6	170-250	180	33	460	2204 x 1277 x 1996	690	200
STELT DUAL 640	81026506	588,0	640	598,1	98,3	107,0	2,5	170-250	180	47	460	2204 x 1277 x 1996	690	200

Вид топлива: природный или сжиженный газ
рабочее давление 5 бар

Не требуются данные по минимальной температуре обратной воды

ВНИМАНИЕ: ПАНЕЛЬ УПРАВЛЕНИЯ ПОСТАВЛЯЕТСЯ ОТДЕЛЬНО ОТ КОТЛА. ПРИ ЗАКАЗЕ ВСЕГДА УКАЗЫВАТЬ КОД.



Стандартная комплектация

- внешний корпус с высокоплотной изоляцией
- гидравлические коллекторы подачи и обратки

Дополнительные опции и панели управления

	Код	Для дополнительной информации
Термостатная панель управления (обязательная комплектация предусматривает заказ двух панелей)	QC1ELM	Страница 53
Термостатная панель управления	QC1ELMD	Страница 54
Панель управления с цифровым контроллером	31020012	Страница 52
Датчик наружной температуры	17090038	Страница 52
Нейтрализатор кислотного конденсата	81020001	Страница 52

КПД
★★★★

GREENOX BT COND

С ТРЕМЯ ПОЛНЫМИ ОБОРОТАМИ УХОДЯЩИХ ГАЗОВ В ТОПКЕ И КОНДЕНСАЦИОННОЙ БАТАРЕЕЙ

Эти котлы созданы с применением технологии двойной трубы для работы при температуре обратной воды равной 35° С, имеют три полных оборота уходящих газов в топке. Благодаря низкой температуре воды в котле и особой форме внутренней поверхности каналов отвода уходящих газов продукты сгорания, проходя по выпускным каналам котла, попадают в конденсационную батарею, установленную на днище котла, где температура дымовых газов падает ниже точки росы. Затем капли конденсата попадают в специальные наклонные протоки, обычно в дренажную трубу. Горизонтальные газоходы, сделанные из нержавеющей стали AISI316 Ti, образуются конусообразными выступающими частями прессованной пластины теплообменника. Гофрированная внутренняя поверхность газоходов дает возможность поглощать и явную (при снижении температуры уходящих газов), и скрытую теплоту.



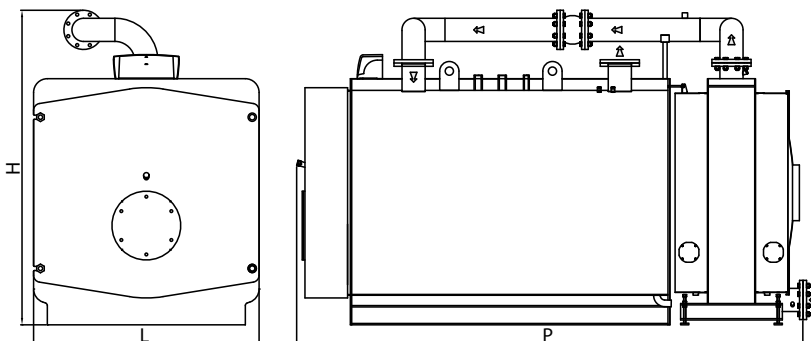
Модель	Код котла	Номинальная мощность		Мощность топки	КПД 100%		КПД 30%	Потери давления в гидравлическом тракте	Размеры	вес	Ø С
		80-60 °С	50-30 °С		80-60 °С	50-30 °С					
		кВт	кВт	кВт	%	%	%	мбар	мм	кг	мм
GREENOX BT COND 180	83081850	1646	1800	1674	98,3	107,5	109	8,0	2288 x 1640 x 4180	5560	400
GREENOX BT COND 200	83082050	1829	2000	1860	98,3	107,5	109	9,5	2288 x 1640 x 4180	5560	400
GREENOX BT COND 230	83082350	2103	2300	2140	98,3	107,5	109	10,0	2288 x 1640 x 4180	5560	400
GREENOX BT COND 260	83082650	2377	2600	2419	98,3	107,5	109	14,0	2394 x 1640 x 4680	5835	500
GREENOX BT COND 300	83083050	2743	3000	2791	98,3	107,5	109	15,0	2394 x 1640 x 4680	5835	500

Вид топлива: природный или сжиженный газ
рабочее давление 5 бар

Минимальная температура возврата: 35 °С



**ВНИМАНИЕ: ПАНЕЛЬ УПРАВЛЕНИЯ ПОСТАВЛЯЕТСЯ ОТДЕЛЬНО ОТ КОТЛА.
ПРИ ЗАКАЗЕ ВСЕГДА УКАЗЫВАТЬ КОД.**



Стандартная комплектация
• внешний корпус с высокоплотной изоляцией

Дополнительные опции и панели управления

	Код	Для дополнительной информации
Термостатная панель управления	QA1BTELM	Страница 54
Панель управления с цифровым контроллером RVA 43 для одноступенчатых и двухступенчатых горелок	QCL431RU	Страница 50
Панель управления с цифровым контроллером RVA 63 для модуляционных горелок	QCL631RU	Страница 50
Датчик бойлера для погодо-зависимых контроллеров RVA	17120078	Страница 50
Комплект контактов	KITDO01	Страница 52
Нейтрализатор кислотного конденсата	81020001	Страница 52

Панели управления с цифровым контроллером RVA43 / RVA63

Стандартная комплектация

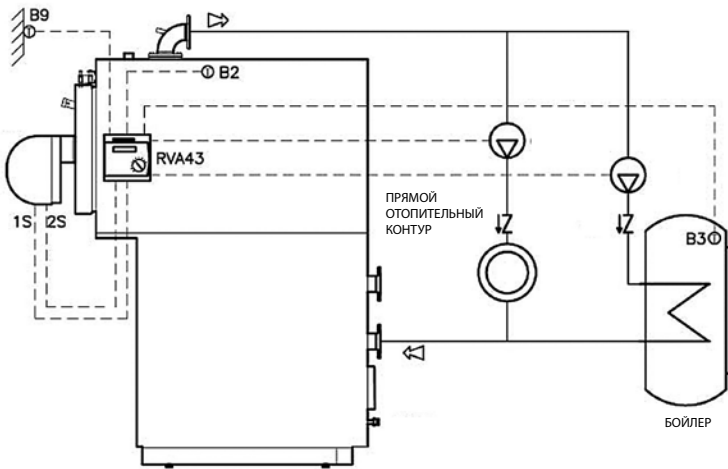
- Цифровой контроллер RVA43
- 2 регулировочных термостата
- 1 предохранительно-ограничительный термостат
- 1 термометр
- 1 нижний ограничительный термостат
- 1 главный переключатель (вкл/выкл)
- 1 переключатель горелки (вкл/выкл)
- 1 переключатель насоса установки (вкл/выкл)
- 1 переключатель насоса бойлера (вкл/выкл)
- 1 переключатель автоматического/ручного управления
- 1 датчик котла
- 1 датчик наружного воздуха



Функции контроллера

Функции	RVA43	RVA63	RVA46
Управление двухступенчатой горелкой	■		
Управление двухступенчатой прогрессивной горелкой	■	■	
Управление модуляционной горелкой		■	
Блок каскадного управления Мастер	■		
Прямое управление отопительным контуром*	■*	■	
Прямое регулирование контуром горячей воды	■	■	
Смешанное регулирование отопительным контуром		■	■
Погодозависимое регулирование температуры	■	■	■
Автоматическая настройка кривой отопления	■	■	■
Автоматическое летнее/зимнее переключение	■	■	
Программирование отопления на каждый день	■	■	■
Наблюдение за минимальной продолжительностью работы горелки	■	■	
Датчик перегрузки насосов	■	■	
Защита от аварийного останова насосов	■	■	■
Защита от замерзания	■	■	■

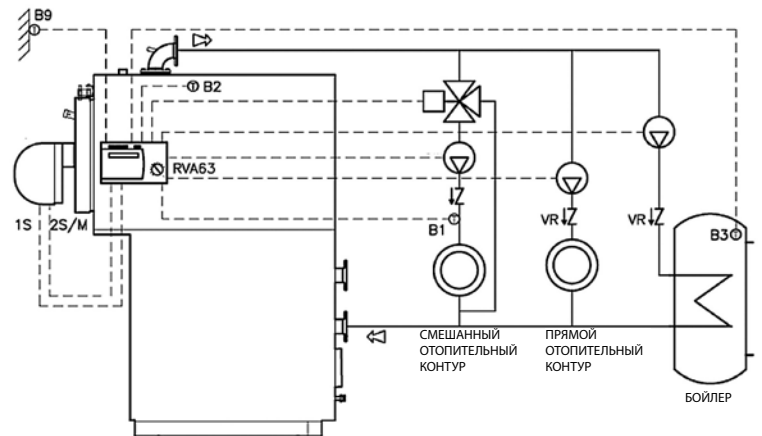
*если не установлена как мастер каскада



RVA43 контроллер



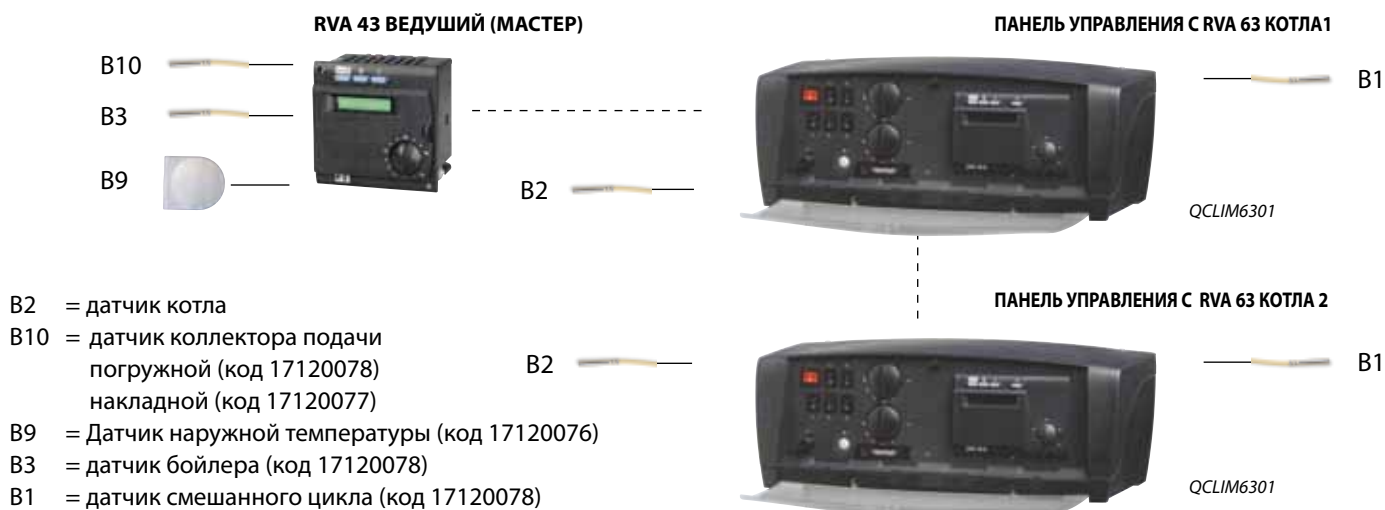
RVA 63 контроллер



Описание	Примечания	Код
Панель управления с RVA 43 контроллером	Для любого котла с двухступенчатой горелкой	QCL431 RU
Панель управления с RVA 63 контроллером	Для любого котла с модуляционной горелкой	QCL631 RU
RVA 43 контроллер		17120070
RVA 63 контроллер		17120071
Погружной датчик температуры для бойлера	Только для контроллеров RVA 43 и RVA 63	17120078
Погружной датчик температуры для котла	Только для контроллеров RVA 43 и RVA 63	17120078
Погружной датчик температуры для коллектора подачи	Только для контроллеров RVA 43 и RVA 63	17120078
Накладной датчик температуры для коллектора подачи	Только для контроллеров RVA 43 и RVA 63	17120077
Датчик наружной температуры	Только для контроллеров RVA 43 и RVA 63	17120076
Датчик температуры в помещении	Только для контроллеров RVA 43 и RVA 63	17120079

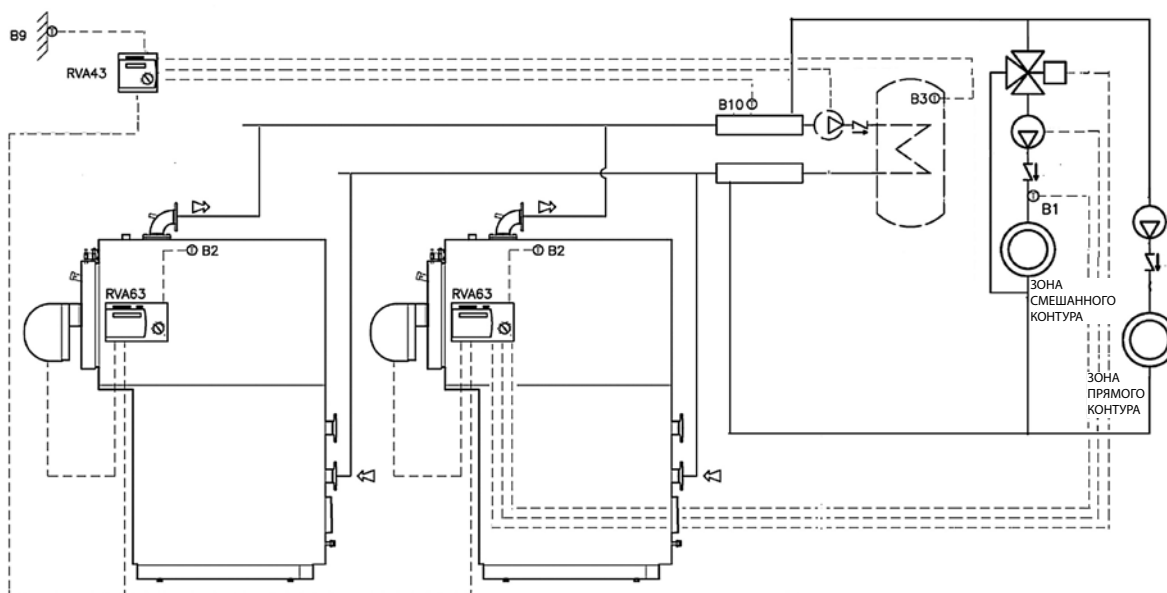
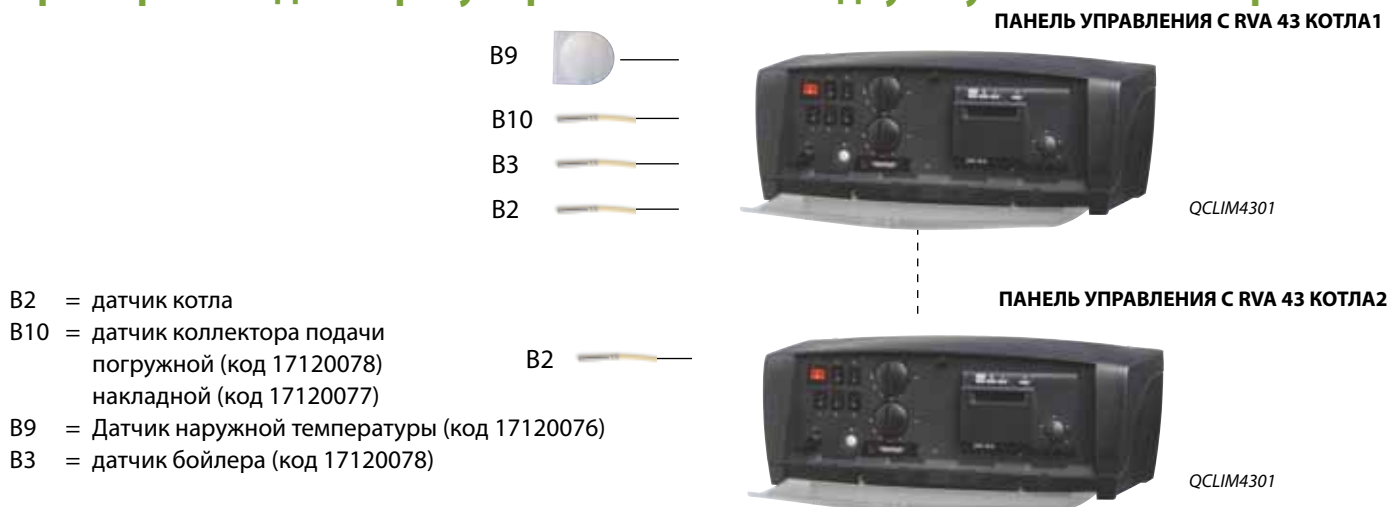
Корректная работа контроллеров гарантируется только при использовании оригинальной арматуры

Пример каскадного регулирования котла с прогрессивной или модуляционной горелкой



Панели управления с цифровым контроллером включают в себя датчик котла и наружный датчик; при каскадном управлении используется только 1 наружный датчик; датчик коллектора подачи и датчики бойлера и смешанного цикла поставляются по дополнительному заказу.

Пример каскадного регулирования котла с двухступенчатыми горелками

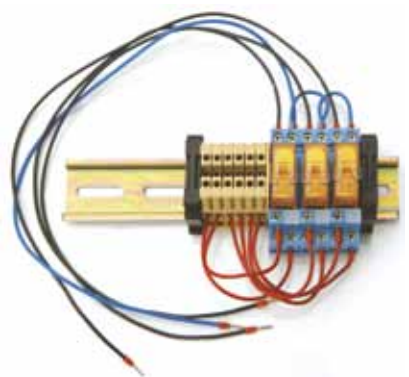




Климатическая панель управления для модульных котлов

Климатическая панель управления для модульных котлов с установленным датчиком наружной температуры позволяет наиболее эффективно управлять работой горелки при изменении температуры.

Описание	Примечания	Код
Панель управления с цифровым контроллером	Для котлов REX DUAL DUAL BT STELT DUAL	31020012
Датчик наружной температуры	применяется только совместно с цифровым контроллером	17090038



Комплект установки цифровых дистанционных датчиков

Система встраивается в панель управления и оборудуется реле и электрическими соединениями для установки 3 контактов для дистанционных сигналов.

Описание	Примечания	Код
Комплект контактов	Для любых котлов со стандартной панелью управления	KITDO01



Система нейтрализации кислотных конденсатов

Предназначена для установки на конденсационные котлы ICI CALDAIE . Поставляется в одной из двух версий: стандартный нейтрализатор и нейтрализатор с насосом.

Описание	Примечания	Код
Нейтрализатор кислотного конденсата	Для котлов мощностью < 800 кВт	81020001
Нейтрализатор кислотного конденсата с насосом	Для котлов мощностью > 800 кВт	81020002



Комплект электрических соединений и кабелей Wieland

С помощью данного комплекта электрических соединений и кабелей Wieland Вы легко и быстро произведете подключение горелки и котла. Горелка должна быть оснащена разъемами Wieland.

Описание	Примечания	Код
Комплект электрических соединений и кабелей		90050040

Термостатная панель управления для генераторов коммерческой линии, не соединенных в Модульную Установку

В комплект поставки панели входит:

- 1 сигнальная лампа
- 2 регулировочных термостата котла (55°-110°)
- 1 предохранительный термостат с ручной перезагрузкой (115°)
- 1 термостат-циркулятор
- 1 выключатель горелки
- 1 выключатель циркулятора
- 1 термометр котла

Описание	Примечание	Код
Термостатная панель управления	для GREENOX.e, REX, REX K, REX F, REX K F, REX DUAL, REX DUAL F	QE3T3110

В комплект поставки панели входит:

- 1 главный выключатель
- 1 регулировочный термостат котла (60°-90°)
- 1 предохранительный термостат с ручной перезагрузкой (100°)
- 1 термостат-циркулятор
- 1 термостат сброса тепла
- 1 выключатель горелки
- 1 выключатель циркулятора
- 1 термометр котла

Описание	Примечание	Код
Термостатная панель управления	для BLUNOX.e	QB1ELM

В комплект поставки панели входит:

- 1 главный выключатель
- 1 регулировочный термостат котла (0°-90°)
- 1 предохранительный термостат с ручной перезагрузкой (100°)
- 1 термостат-циркулятор
- 1 термостат сброса тепла
- 1 термостат бойлера
- 1 регулировочный термостат санитарной воды
- 1 выключатель горелки
- 1 выключатель циркулятора
- 1 выключатель циркулятора бойлера
- 1 термометр котла

Описание	Примечание	Код
Термостатная панель управления	для BLUNOX.e B	QB1BELM

Термостатная панель управления для генераторов коммерческой линии, соединенных в Модульную Установку

В комплект поставки панели входит:

- 1 сигнальная лампа
- 2 регулировочных битермостата для управления двумя двухступенчатыми горелками (42°-80° / 49°-87°)
- 2 предохранительных термостата (100°)
- 2 выключателя горелки
- 2 термостата-циркулятора
- 2 термометра
- 1 выключатель циркулятора
- 2 счетчика

Описание	Примечание	Код
Термостатная панель управления	для REX DUAL, REX DUAL F	QA1ELMD



Термостатная панель управления для генераторов конденсационной линии, не соединенных в Модульную Установку

В комплект поставки панели входит:

- 1 сигнальная лампа
- 2 регулировочных термостата котла (0°-90°)
- 1 предохранительный термостат с ручной перезагрузкой (100°)
- 1 термостат-циркулятор
- 1 выключатель горелки
- 1 выключатель циркулятора
- 1 термометр котла

Описание	Примечание	Код
Термостатная панель управления	для MONOLITE JB, MONOLITE GT, CODEX, STELT, STELT DUAL	QC1ELM

В комплект поставки панели управления входит:

- 1 сигнальная лампа
- 2 регулировочных термостата котла (0°-90°)
- 1 предохранительный термостат с ручной перезагрузкой (100°)
- 1 выключатель горелки
- 1 выключатель циркулятора
- 1 термометр котла
- 1 термостат-циркулятор

Описание	Примечание	Код
Термостатная панель управления	для GREENOX BT COND	QA1BTELM

Термостатная панель управления для генераторов конденсационной линии, соединенных в Модульную Установку

В комплект поставки панели управления входит:

- 1 сигнальная лампа
- 2 регулировочных битермостата котла (20°-80° / 30°-90°)
- 2 предохранительных термостата с ручной перезагрузкой (100°)
- 2 выключателя горелок
- 1 выключатель циркулятора
- 2 термометра котла

Описание	Примечание	Код
Термостатная панель управления	для STELT DUAL	QC1ELMD



Линия промышленных КОТЛОВ

- .61 Парогенератор: FLASH**
 - .62 Парогенератор серии: FX**
 - .64 Паровые котлы серии: BX/AX/ GX**
 - .70 Оборудование для паровых установок
VRC/BDV/DEG/ECX/ECXV/ADD**
 - .75 Дополнительное оборудование**
 - .78 Дополнительные опции FX**
 - .82 Водогрейные котлы средней
температуры серии: ASX/ASGX**
 - .86 Водогрейные котлы низкой
температуры серии: TNX/TNOX**
 - .90 Котлы на диатермическом масле серии: OPX**
 - .92 Генератор пара серии: EVX**
 - .93 Оборудование по запросу: PMX/VEO**
-

+12%

ЭНЕРГОСБЕРЕЖЕНИЕ ПРИ УСТАНОВКЕ

1 Управление горелкой ...

- Полностью модуляционное управление мощностью
- Управление количеством оборотов вентилятора
- Постоянный контроль за кислородом в выхлопных газах
- Подстройка по O₂

...экономия до:

2% тепловой энергии по сравнению с многоступенчатой горелкой

30% электроэнергии

2 Автоматический контроль по содержанию...

- Автоматический запрограммированный контроль продувок днища
- Постоянный контроль за содержанием солей в котловой воде (TDS)

...экономия до:

0,4% тепловой энергии

5% солей и химических реагентов

3 Использование тепла дымовых газов...

- С помощью предварительного нагрева питательной воды (экономайзер)
- С помощью предварительного нагрева воздуха для сгорания (рекуператор)

...экономия до:

5% тепловой энергии

4 Деаэратор...

- Теплоизоляция бака для уменьшения дисперсий
- Предварительный нагрев воды до 95°C с помощью ввода пара

...экономия до:

0,45% тепловой энергии

70% реагента (окислителя)

5

2

1

ЗАВОДСКОГО ПРОМЫШЛЕННОГО КОТЛА



Изоляция корпуса котла... 5

- Теплоизоляция толщины и плотности
- Исключение контакта между корпусом и наружной обшивкой

...экономия до:
0,1% тепловой энергии

Управление подачей в котел питательной воды... 6

- Использование насосов с высокоэффективными двигателями (EFF 1)
- Регулирующая модуляционная система уровня

...экономия до:
15% электроэнергии

Водоподготовка... 7

- Предупреждает образование известкового налета на поверхностях обмена

...экономия до:
5% тепловой энергии

ПРОИЗВОДИТЕЛЬНОСТЬ ОТ 9 ДО 163 КГ ПАРА В ЧАС

FLASH

ЭЛЕКТРИЧЕСКИЙ ПАРОГЕНЕРАТОР



Flash - автоматический электрический парогенератор. Надежность в эксплуатации и длительный срок службы, легкость в обслуживании делают генератор Flash идеальной установкой по производству пара для прачечных и химчисток, где требуется различное количество пара.

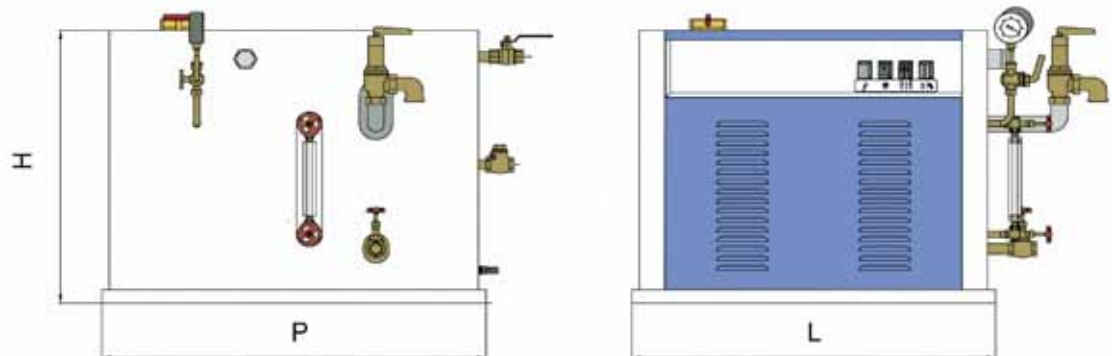
- Легкий и быстрый монтаж
- Простота обслуживания ввиду отсутствия процессов горения
- Не требует постоянного надзора ввиду отсутствия процессов горения
- Быстрое производство пара
- Различные типы нагревателя повышают адаптационные возможности для различных целей

Модель	Номинальная мощность	Паропроизводительность	объем воды	размеры		характеристики
	кВт			л	мм	
FLASH 15	7;10;12;15	9,5; 13,6; 16,3; 20,4	16	550 x 440 x 980		4 отверстия выпуска пара
FLASH 15 electro	7;10;12;15	9,5; 13,6; 16,3; 20,4	16	550 x 440 x 980		4 паровых электровентили
FLASH 24	7;10;12;15;18	9,5; 13,6; 16,3; 20,4; 24,5	24	580 x 660 x 730		1 отверстие выпуска пара
FLASH 26	7;10;12;15;18	9,5; 13,6; 16,3; 20,4; 24,5	24	580 x 660 x 730		конденсатный сепаратор, 2 отверстия выпуска пара
FLASH 60	От 20 до 60	От 27 до 81,5	55	710 x 750 x 568		1 отверстие выпуска пара
FLASH 60 combi	От 20 до 60*2	От 27 до 81,5 *2	55 x 2	710 x 750 x 1136		2 отверстия выпуска пара
FLASH 180	От 20 до 60x3	От 27 до 81,5x3	55 x 3	710 x 750 x 1704		3 отверстия выпуска пара

Стандартное напряжение: 1~230V или 3/N ~ 400V 50Hz

Стандартное оборудование:

- Индикатор уровня
- Главный запорный паровой вентиль (1 или несколько) пара
- Предохранительный клапан
- Манометр
- Реле давления
- Автоматический контроль уровня
- Насос питательной воды
- Обратный клапан
- Клапан продувки
- Электронагреватель (1 или несколько)
- Переключатели и лампа аварийной сигнализации



Опции	Код	Для дополнительной информации	Примечания
Корпус котла из нержавеющей стали стандарта AISI 304	без кода	по запросу	
Нестандартное напряжение	"	"	3~230V или 3 ~ 400V
Бак питательной воды	"	"	
Двойной комплект отдельных нагревателей	"	"	для FLASH 24/26



Генератор пара FX



РАСЧЕТНОЕ ДАВЛЕНИЕ 5 БАР

парогенератор, обеспечивающий быстрый выход на рабочий режим, с дымогарными трубами и реверсивным развитием факела в топке. Котел полностью автоматизирован, имеет высокую производительность. Малый объем воды и уменьшенные габаритные размеры являются преимуществом, которое делает парогенератор FX производителем пара, наиболее подходящим для химчисток и прачечных, где требуется потребление пара в небольших количествах и когда необходимо высокое качество пара и минимальный надзор за работой котельной.

Модель	Код котла	Полезная мощность		Мощность сгорания		КПД 100%	Паропродуцительность*	Рабочее давление мин./макс.	Объем воды НПУ	Общий объем воды	вес
		кВт	Ккал/ч	кВт	Ккал/ч						
FX 50 QEM	86014055	31,7	27.300	34,8	29.900	91,09	50	3-4,5	50	59	430
FX 100 QEM	86014105	70,5	61.000	77,4	67.000	91,04	100	3-4,5	50	59	430
FX 150 QEM	86014155	105,7	91.000	116,2	99.900	90,96	150	3-4,5	50	59	430
FX-DUAL 100 QEM	86014103	63,4	55.000	69,6	60.000	91,09	100	3-4,5	100	118	830
FX-DUAL 200 QEM	86014205	141,0	121.000	154,9	133.000	91,04	200	3-4,5	100	118	830
FX-DUAL 300 QEM	86014305	211,4	182.000	232,4	200.000	90,96	300	3-4,5	100	118	830

*Паропродуцительность при температуре питательной воды 80°C

Модель	Код котла	Полезная мощность		Мощность сгорания		КПД 100%	Паропродуцительность*	Рабочее давление мин./макс.	Объем воды НПУ	Общий объем воды	вес
		кВт	Ккал/ч	кВт	Ккал/ч						
FX 50 QEL	86014056	31,7	27.300	34,8	29.900	91,09	50	3-4,5	50	59	430
FX 100 QEL	86014106	70,5	61.000	77,4	67.000	91,04	100	3-4,5	50	59	430
FX 150 QEL	86014156	105,7	91.000	116,2	99.900	90,96	150	3-4,5	50	59	430
FX-DUAL 100 QEL	86014104	63,4	55.000	69,6	60.000	91,09	100	3-4,5	100	118	830
FX-DUAL 200 QEL	86014206	141,0	121.000	154,9	133.000	91,04	200	3-4,5	100	118	830
FX-DUAL 300 QEL	86014306	211,4	182.000	232,4	200.000	90,96	300	3-4,5	100	118	830

*Паропродуцительность при температуре питательной воды 80°C

Серийное оборудование FX

Котел выполнен в виде моноблока, смонтирован на раме, в комплект поставки входит:

- Регулирующая и предохранительная арматура (регулятор уровня, 2 предохранительных датчика минимального уровня, ограничительное реле давления, предохранительное реле давления, реле давления второй ступени горелки, 1 пружинный предохранительный клапан)
- Группа подачи питательной воды (электронасос, запорный клапан, обратные клапаны)
- Индикатор уровня
- Манометр с держателем для манометра
- Главный паровой клапан
- Пневматический дренажный клапан с таймером QE
- Главный электрический шкаф с электрическими соединениями с различными устройствами IP 54

Серийное оборудование FX DUAL

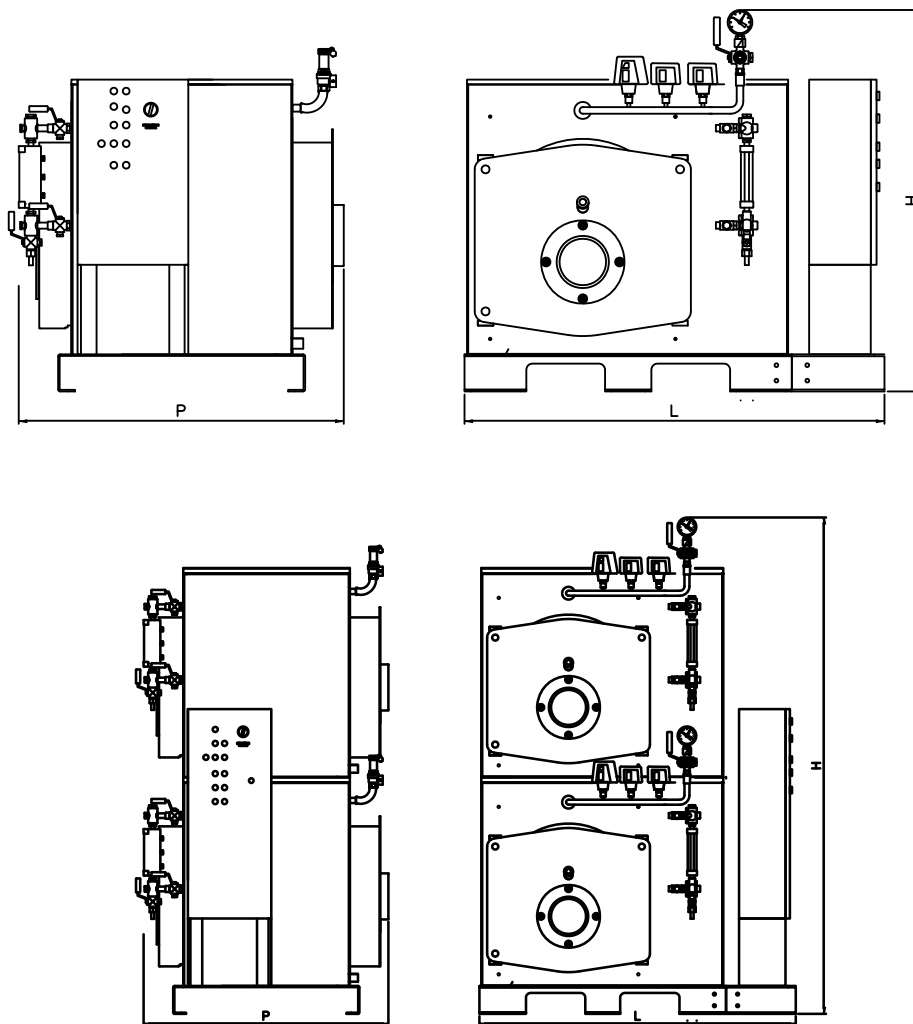
Котел выполнен в виде моноблока, смонтирован на раме, в комплект поставки входит:

- Регулирующая и предохранительная арматура (регуляторы уровня, 4 предохранительных датчика минимального уровня, 2 ограничительных реле давления, 2 предохранительных реле давления, 4 реле давления второй ступени горелки, 2 пружинных предохранительных клапана)
- Группа подачи питательной воды (2 электронасоса, 2 запорных клапана, 2 обратных клапана)
- 2 индикатора уровня
- 2 манометра с держателем для манометра
- 2 главных паровых клапана
- 2 пневматических дренажных клапана с таймером QE
- Главный электрический шкаф с электрическими соединениями с различными устройствами IP 54

Модель	Противо- давление топки мбар	Диаметр горелочного отверстия мм	Расход топлива		Размеры				
			природный газ	Диз. топливо	H мм	L мм	L1 мм	P мм	Øс мм
FX 50	0,4	150-200	3,6	2,9	1200	1300	-	1050	200
FX 100	1,5	150-200	8,0	6,6	1200	1300	-	1050	200
FX 150	3,2	150-200	11,9	9,8	1200	1300	-	1050	200
FX 100 DUAL	0,4	150-200	7,1	5,9	2100	1300	-	1050	200
FX 200 DUAL	1,5	150-200	15,8	13,0	2100	1300	-	1050	200
FX 300 DUAL	3,2	150-200	23,8	19,6	2100	1300	-	1050	200

Топливо: газ, дизтопливо или мазут

температура уходящих газов: 220° С (для природного газа при содержании CO₂ - 10%)



Опции	Код	Для дополнительной информации
комплект коллектора для FX DUAL	96140150	Страница 78
комплект станины для FX и FX DUAL	96140100	Страница 78
комплект сепаратора для FX или FX DUAL	96140200	Страница 78
комплект из двух предохранительных клапанов	96140060	Страница 78
комплект из двух индикаторов	96140070	Страница 79
комплект питательного насоса для FX	96140080	Страница 79
комплект питательного насоса для FX DUAL	96140090	Страница 79
комплект предварительного нагрева воды	96140040	Страница 79
комплект превышения допустимого уровня	96140110	Страница 79



VX

ДВУХХОДОВОЙ С РЕВЕРСИВНЫМ РАЗВИТИЕМ ФАКЕЛА В ТОПКЕ

Модель парового котла VX спроектирована специалистами ICI специально для работы при давлении 0,2-0,65 бар.

Паросборник в верхней части котла увеличивает паровое пространство, а также расстояние между поверхностью парообразования и выпускными каналами пара, в результате чего происходит образование высококачественного сухого пара при низком давлении.

- Поставляется со всей арматурой, полностью готов к установке
- Высококачественный сухой пар благодаря большому паровому пространству и паросборнику
- При установке на предприятиях пищевой промышленности и санитарно-технических предприятиях корпус котла изготавливается из нержавеющей стали
- Резервный насос питательной воды входит в комплект

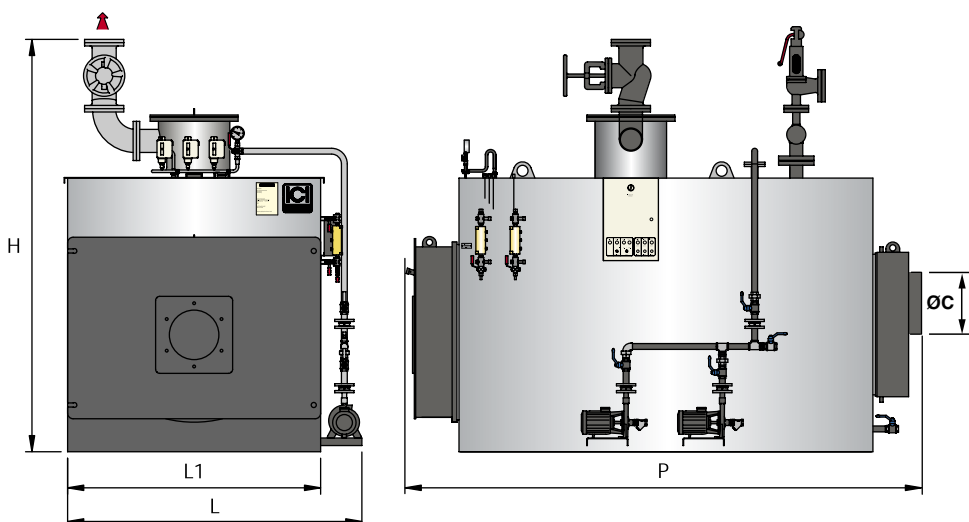
Модель	Код котла	Номинальная мощность кВт	Мощность топки кВт	Паро-производительность Кг/ч	Рабочее давление (мин./ макс.) бар	объем воды		вес кг
						НПУ л	общий л	
VX 60	86120064	70	77	100	0,2 / 0,65	146	198	470
VX 90	86120094	105	116	159	0,2 / 0,65	250	410	660
VX 200	86120204	233	258	354	0,2 / 0,65	515	805	1080
VX 300	86120304	349	387	530	0,2 / 0,65	705	1050	1400
VX 400	86120404	465	516	708	0,2 / 0,65	815	1210	1520
VX 500	86120504	581	645	883	0,2 / 0,65	1035	1540	1960
VX 600	86120604	698	774	1060	0,2 / 0,65	1175	1740	2200
VX 800	86120804	930	1032	1415	0,2 / 0,65	1480	2225	2600
VX 1000	86121004	1163	1292	1770	0,2 / 0,65	1695	2530	3200
VX 1200	86121204	1395	1550	2000	0,2 / 0,65	2050	3020	3600
VX 1500	86121504	1744	1937	2650	0,2 / 0,65	2805	3840	4400
VX 1750	86121754	2035	2260	3000	0,2 / 0,65	3100	4240	4900

Котел с паропроизводительностью до 5100 кг/ч – по дополнительному заказу

Паропроизводительность при температуре питательной воды 80°C расчетное давление 0,7 бар

Стандартное оборудование

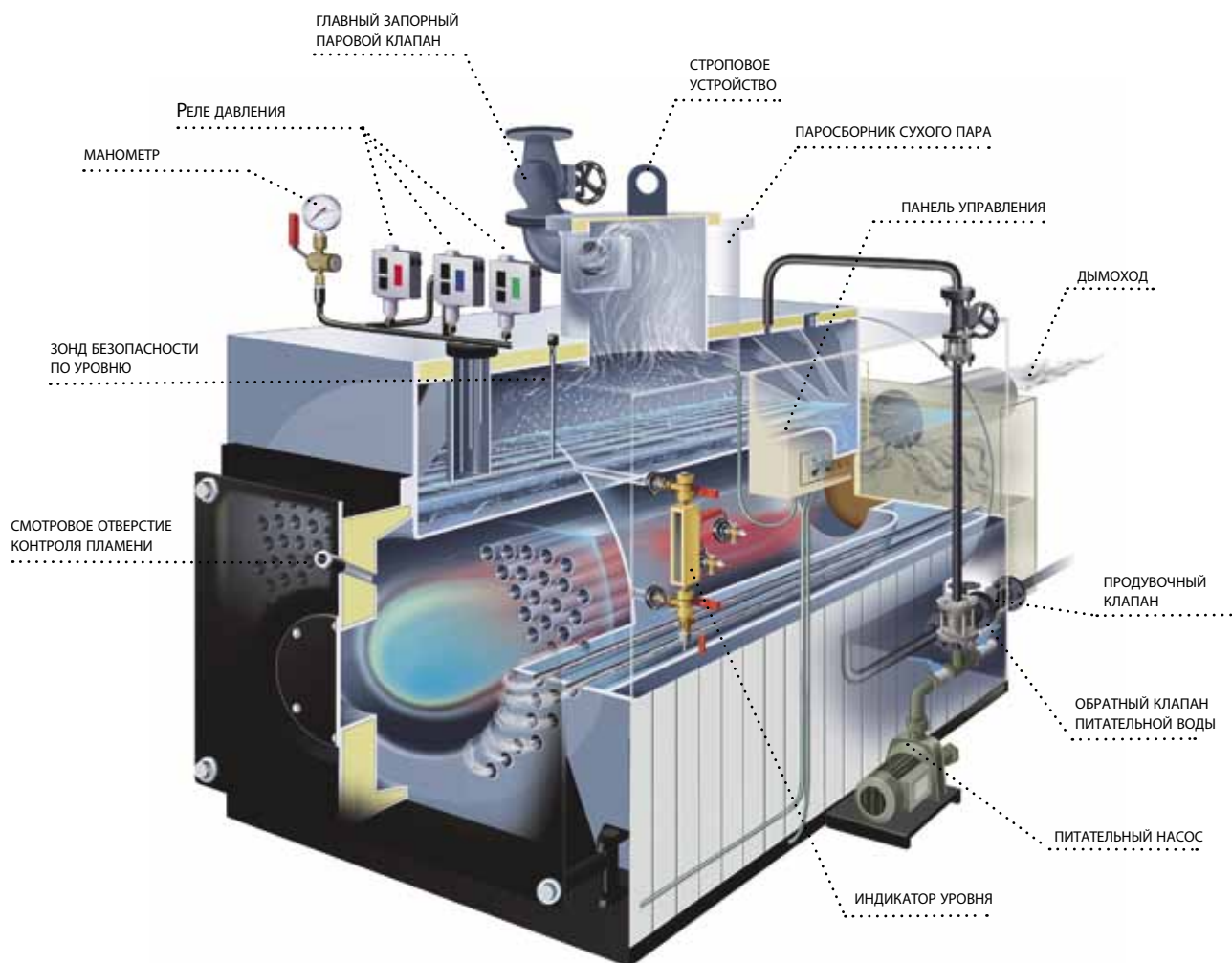
- 2 индикатора уровня
- 1 главный паровой клапан
- 2 пружинных предохранительных клапана
- 1 манометр
- 1 предельное реле давления
- 1 реле давления второй ступени горелки
- 1 предохранительное реле давления, с ручной перезарядкой
- 1 автоматический датчик уровня
- 1 зонд безопасности по низкому уровню
- 1 зонд безопасности по аварийно-низкому уровню
- 2 питательных насоса
- 2 фильтра
- 3 изолирующих клапана
- 3 обратных клапана
- 1 запорный клапан продувки
- 1 панель управления 1~230V 50 Hz для VX 60-200
3/N~400V 50 Hz для VX 300-1750



Модель	Противо- давление топки	Длина горелочной трубы	Диаметр горелочного отверстия	Расход топлива			Ø С	Размеры			
				природный газ	Диз. топливо	мазут		Н	L	L1	P
	мбар	мм	мм	м³/ч	Кг/ч	Кг/ч	мм	мм	мм	мм	мм
VX 60	0,7	240-290	130	7,9	6,5	6,8	180	1500	1200	800	1215
VX 90	1,5	280-330	160	11,9	9,8	10,3	200	1680	1220	950	1720
VX 200	3,5	280-330	180	26,4	21,8	22,9	250	2010	1400	1130	2060
VX 300	3,5	310-360	225	39,6	32,6	34,3	250	2260	1590	1290	2092
VX 400	5,0	310-360	225	52,8	43,5	45,7	250	2260	1590	1290	2342
VX 500	4,5	350-400	280	66,0	54,4	57,2	300	2280	1750	1450	2384
VX 600	6,0	350-400	280	79,2	65,3	68,6	300	2280	1750	1450	2633
VX 800	5,5	370-420	280	105,7	87,0	91,5	350	2570	1900	1600	2633
VX 1000	7,0	370-420	280	132,3	108,9	114,5	350	2570	1900	1600	2963
VX 1200	7,5	370-420	320	158,7	130,7	137,4	400	2720	2000	1730	3160
VX 1500	6,5	420-470	360	198,3	163,3	171,7	450	3000	2200	1890	3419
VX 1750	7,5	420-470	360	231,4	190,5	200,4	450	3000	2200	1890	3719

Топливо: газ, дизтопливо или мазут

температура уходящих газов: 220° С (для природного газа при содержании CO₂ - 10%)



Опции	Код	Для дополнительной информации
Аварийная сигнализация превышения уровня воды	без кода	Страница 76
Автоматическая система продувки (для моделей VX от 60 до 200)	86900037	Страница 75
Автоматическая система продувки (для моделей VX от 300 до 1750)	86900044	Страница 75
ECXV экономайзер	Согласно модели котла	Страница 72



AX

РАСЧЕТНОЕ ДАВЛЕНИЕ 12 ИЛИ 15 БАР

Парогенератор моноблочного типа с дымогарными трубами, реверсивным развитием факела в топке и омываемым днищем, соответствующий Директиве PED 97/23/ЕС. Корпус котла выполнен в соответствии с нормами EN12953, подходит для работы на жидком и газообразном топливе. Паропроизводительность от 350 до 5000 кг/ч, расчетное давление 12 или 15 бар. В комплект поставки входит регулирующая и предохранительная арматура для автоматического функционирования.

Модели на складе – Цена по запросу

Модель	Код котла		Номинальная мощность	Мощность топки	Паропроизводительность*	Рабочее давление мин./макс		Рабочий объем	Полный объем	Вес	
	12 бар	15 бар				кВт	кВт			кг/ч	12 бар
AX 200	86240356	86250356	238	265	350	8-11,5	10-14,3	590	810	1500	1650
AX 300	86240506	86250506	341	379	500	8-11,5	10-14,3	670	920	1620	1780
AX 400	86240656	86250656	443	492	650	8-11,5	10-14,3	900	1120	2000	2200
AX 500	86240806	86250806	545	606	800	8-11,5	10-14,3	950	1250	2120	2330
AX 600	86241006	86251006	681	757	1000	8-11,5	10-14,3	1280	1830	2720	2990
AX 800	86241356	86251356	920	1022	1350	8-11,5	10-14,3	1475	2190	3250	3575
AX 1000	86241706	86251706	1158	1287	1700	8-11,5	10-14,3	2000	2640	3700	4070
AX 1200	86242006	86252006	1363	1514	2000	8-11,5	10-14,3	2300	3050	4250	4675
AX 1500	86242506	86252506	1703	1893	2500	8-11,5	10-14,3	2490	3380	5000	5500
AX 1750	86243006	86253006	2044	2271	3000	8-11,5	10-14,3	2825	4020	5650	6215
AX 2000	86243506	86253506	2385	2650	3500	8-11,5	10-14,3	3600	5000	6950	7645
AX 2500	86244006	86254006	2726	3028	4000	8-11,5	10-14,3	4800	6950	8550	9405
AX 3000	86245006	86255006	3407	3786	5000	8-11,5	10-14,3	5200	7400	9600	10560

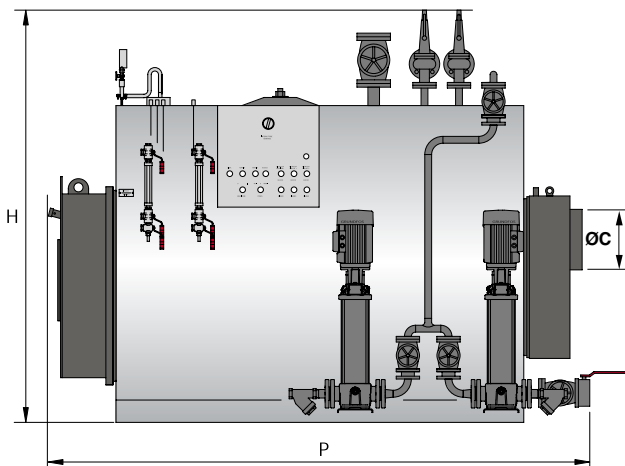
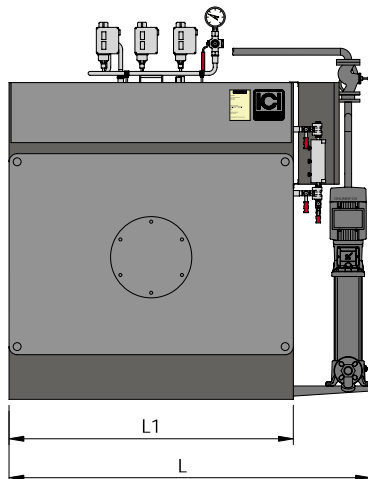
* Паропроизводительность при температуре питательной воды 80° С

** По запросу расчетное давление от 16 до 25 бар

*** По запросу рабочее давление до 3 бар

Серийное оборудование:

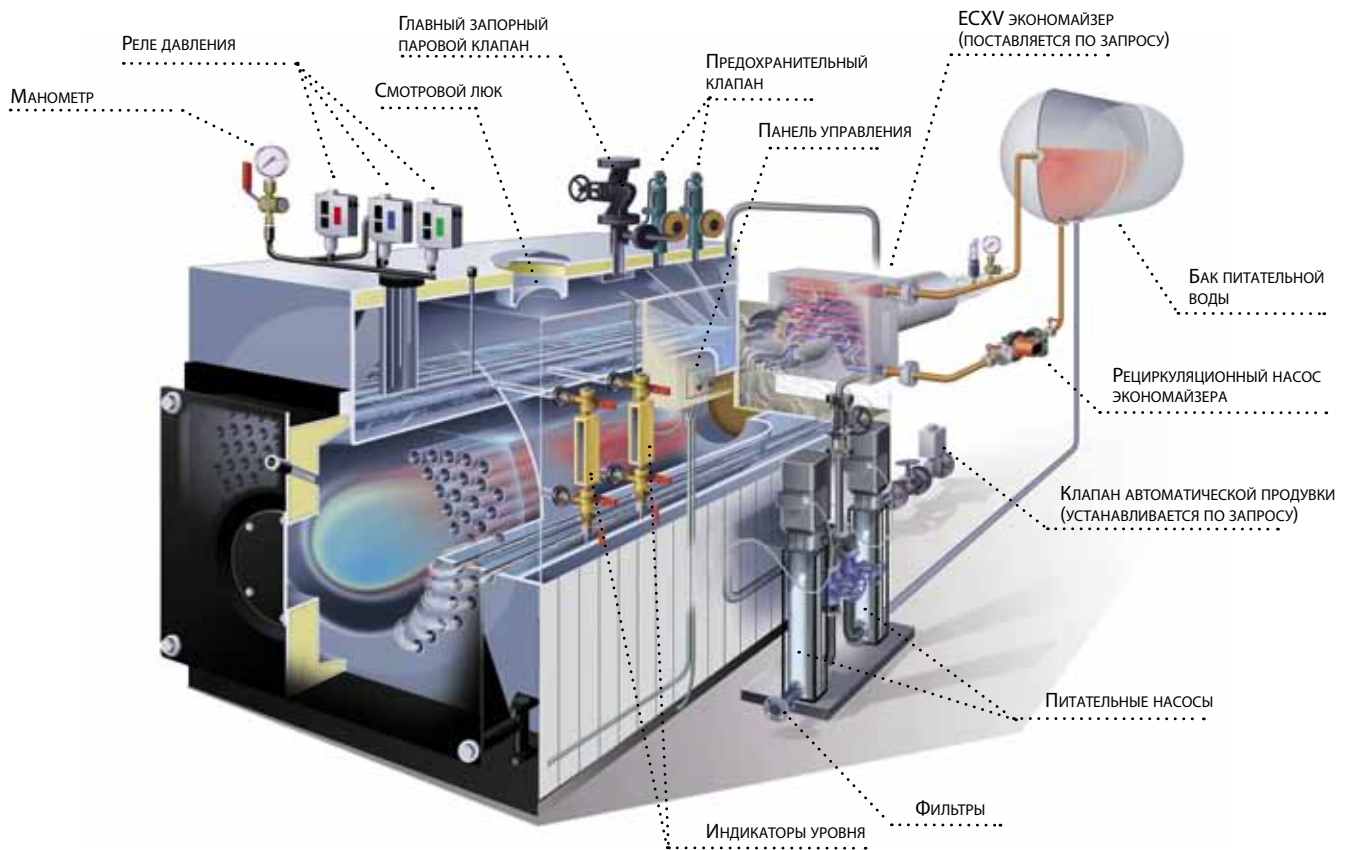
- Котел выполнен в виде моноблока, смонтирован на основании, в комплект поставки входит: регулирующая и предохранительная арматура (электронный регулятор уровня, предохранительные датчики, предельное реле давления, предохранительное реле давления, предохранительные клапаны)
- Группа подачи питательной воды (2 электронасоса, инжекция, запорные клапаны, обратные клапаны)
- 2 индикатора уровня
- Манометр с держателем для манометра
- Продувочные краны
- Главный паровой клапан
- Дренажная группа: сливной клапан + кран
- Главный электрический шкаф с электрическими соединениями с различными устройствами IP 54
- TDS продувки фланец
- нижний инспекционный люк



Модель	Противо- давление топки	Длина горелочной трубы	Расход топлива			Размеры				
						Н	L	L1	P	Øс
			мбар	мм	природный газ	Диз. топливо	мазут	мм	мм	мм
AX 200	5,0	280-330	27,1	22,3	23,5	1810	1510	1230	1840	250
AX 300	6,5	280-330	38,8	31,9	33,6	1810	1510	1230	2090	250
AX 400	5,0	320-370	50,4	41,5	43,6	1930	1630	1350	2130	300
AX 500	5,0	320-370	62,0	51,1	53,7	1930	1630	1350	2350	300
AX 600	7,0	350-400	77,5	63,8	67,1	2140	1840	1560	2350	350
AX 800	6,5	350-400	104,6	86,2	90,6	2140	1840	1560	2760	350
AX 1000	9,5	370-420	131,8	108,5	114,1	2300	1990	1710	2790	400
AX 1200	10,0	370-420	155,0	127,7	134,2	2300	1990	1710	3150	400
AX 1500	6,5	420-470	193,8	159,6	167,8	2460	2170	1880	3200	450
AX 1750	9,0	420-470	232,5	191,5	201,4	2530	2210	1880	3700	450
AX 2000	9,0	480-530	271,3	223,4	234,9	2720	2350	2020	3770	500
AX 2500	10,0	480-530	310,0	255,3	268,5	2840	2470	2140	4280	550
AX 3000	11,0	480-530	387,6	319,2	335,6	2960	2590	2260	4530	600

Топливо: газ, дизтопливо или мазут

Температура уходящих газов: 240 °С (для природного газа с содержанием CO₂ - 10%)



Опции	Код	Для дополнительной информации
Группа автоматической продувки AX 200 - 2000	86900039	Страница 75
Группа автоматической продувки AX 2500 - 3000	86900042	Страница 75
Группа модуляции подачи питательной воды		Страница 75
ЕСХV экономайзер	согласно модели котла	Страница 72
Аварийная сигнализация высокого уровня воды	без кода	Страница 76
Система контроля соленосодержания (TDS) пневмопривод	17090037	Страница 75
Система контроля соленосодержания (TDS) электропривод	без кода	По запросу
Охладитель проб	38040102	Страница 75
Группа модуляции питательной воды с частотным преобразователем для 1 насоса	без кода	Страница 77
Группа модуляции питательной воды с частотным преобразователем для 2 насосов	без кода	Страница 77
Автоматическая система предупреждения о низком уровне	без кода	Страница 76
Автоматическая система предупреждения о превышении допустимого уровня	без кода	Страница 76
Компрессор	без кода	По запросу
Панель оператора шкафа управления PLC	без кода	По запросу
Главный паровой клапан с дистанционным приводом (обязателен свыше 4 т/ч)	без кода	По запросу



GX

ПАРОВОЙ КОТЕЛ С ТРЕМЯ ПОЛНЫМИ ОБОРОТАМИ УХОДЯЩИХ ГАЗОВ

GX – отличный горизонтальный жаротрубный паровой котел, работающий при среднем и высоком давлении. Котел GX производится с применением последних технологических достижений для обеспечения надежности, долговечности и удобства в эксплуатации. Спроектированный в соответствии с новейшими нормами и стандартами ЕС специально для установки на предприятиях промышленного комплекса, он демонстрирует великолепные технические показатели.

- Поставляется полностью оборудованным и готовым к установке
- Большая площадь парообразования для получения высококачественного сухого пара
- Большая поверхность нагрева без использования турбулизаторов для снижения теплонпряженности топки
- Фланцованные трубные доски для обеспечения податливости топки в процессе горения
- В комплект входит резервный насос питательной воды



Модель	Код котла		Номинальная мощность кВт	Мощность топки кВт	Паро-производительность Кг/ч	Рабочее давление мин./макс бар		Объем воды л		Вес кг	
	12 бар	15 бар				12 бар	15 бар	Рабочий	Общий	12 бар	15 бар
GX 1000	86161000	86171000	1163	1292	1700	8 / 11,5	10 / 14,3	4565	5940	6500	7300
GX 1200	86161200	86171200	1395	1550	2040	8 / 11,5	10 / 14,3	4445	5805	7100	8000
GX 1500	86161500	86171500	1744	1938	2560	8 / 11,5	10 / 14,3	5475	6960	8500	9500
GX 1750	86161750	86171750	2035	2261	3000	8 / 11,5	10 / 14,3	5395	6890	9600	10700
GX 2000	86162000	86172000	2326	2584	3410	8 / 11,5	10 / 14,3	6615	8435	10500	11800
GX 2500	86162500	86172500	2907	3230	4270	8 / 11,5	10 / 14,3	7640	9610	11500	12800
GX 3000	86163000	86173000	3488	3876	5100	8 / 11,5	10 / 14,3	7955	9865	13000	14300
GX 3500	86163500	86173500	4070	4522	6000	8 / 11,5	10 / 14,3	9565	11940	14300	16000
GX 4000	86164000	86174000	4651	5168	6820	8 / 11,5	10 / 14,3	10280	12630	16000	18000
GX 5000	86165000	86175000	5814	6460	8500	8 / 11,5	10 / 14,3	11180	14120	18000	20000
GX 6000	86166000	86176000	6977	7752	10240	8 / 11,5	10 / 14,3	13345	16530	21000	23200
GX 7000	86167000	86177000	8140	9044	12000	8 / 11,5	10 / 14,3	15970	20030	24000	26200
GX 8000	86168000	86178000	9302	10336	13600	8 / 11,5	10 / 14,3	20050	25700	26500	29000
GX 9000	86169000	86179000	10465	11628	15300	8 / 11,5	10 / 14,3	22060	28140	30000	32500
GX 10000	86169900	86179900	11628	12920	17000	8 / 11,5	10 / 14,3	24620	31120	33000	36000
GX 12000	86169912	86179912	13953	15500	20000	8 / 11,5	10 / 14,3	29250	37500	38000	42000

Котлы с более высокой паропроизводительностью до 25000кг пара/час (17441 кВт) доступны по запросу

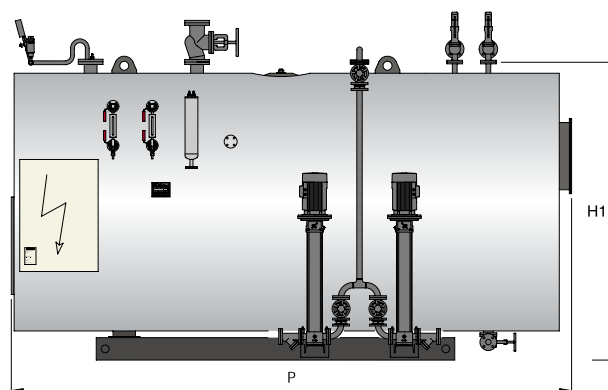
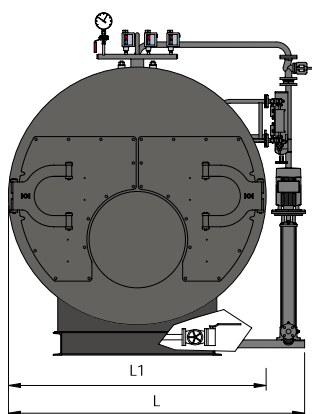
*Паропроизводительность при температуре питательной воды 80° С

** По запросу расчетное давление от 16 до 25 бар

*** По запросу рабочее давление до 3 бар

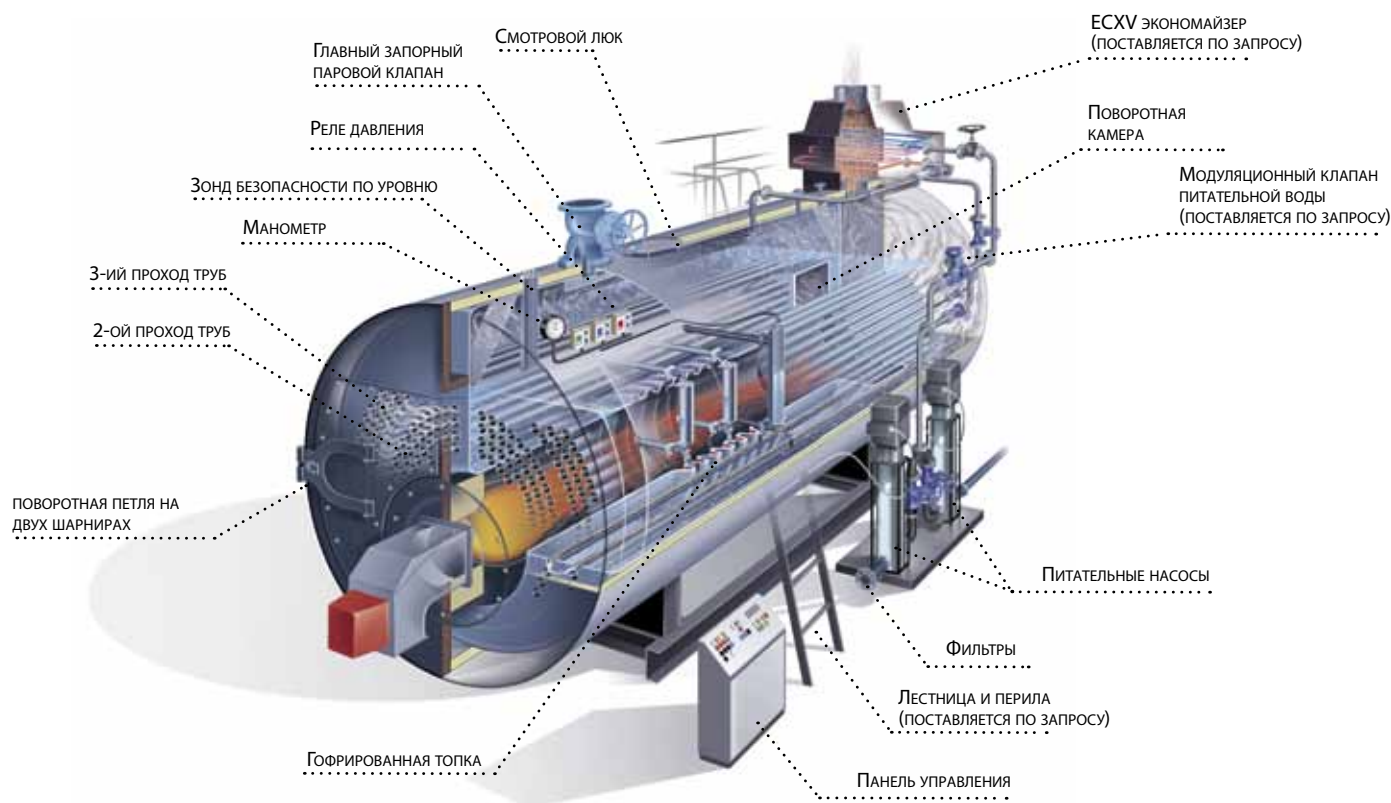
Стандартное оборудование

- 2 индикатора уровня
- 1 главный паровой клапан
- 2 пружинных предохранительных клапана
- 1 манометр
- 1 предельное реле давления
- 1 реле давления второй ступени горелки
- 1 предохранительное реле давления, с ручным перезапуском
- 1 автоматический датчик уровня
- 1 зонд безопасности по низкому уровню
- 1 зонд безопасности по аварийно-низкому уровню
- 2 питательных насоса
- 2 фильтра
- 3 запорных клапана
- 3 обратных клапана
- 1 запорный клапан продувки
- 1 панель управления 3/Н ~ 400V 50Hz



Модель	Противо- давление топки	Длина горелочной трубы	Диаметр горелочного отверстия	Расход топлива			Ø С	Размеры			
				природный газ	Диз. топливо	мазут		H1	L	L1	P
	мбар	мин.	мм	м³/ч	Кг/ч	Кг/ч	мм	мм	мм	мм	мм
GX 1000	5,5	min. 320	Подбирается тип горелки	132,3	108,9	114,5	400	2280	2450	2000	4100
GX 1200	7,0	min. 320	Подбирается тип горелки	158,7	130,7	137,4	400	2280	2450	2000	4100
GX 1500	7,0	min. 320	Подбирается тип горелки	198,4	163,4	171,8	450	2460	2550	2180	4100
GX 1750	7,0	min. 320	Подбирается тип горелки	231,5	190,6	200,5	450	2460	2650	2180	4100
GX 2000	8,5	min. 320	Подбирается тип горелки	264,6	217,9	229,1	500	2460	2650	2180	4600
GX 2500	8,0	min. 320	Подбирается тип горелки	330,7	272,3	286,4	550	2620	2760	2300	4900
GX 3000	9,0	min. 320	Подбирается тип горелки	396,8	326,8	343,6	600	2760	2900	2340	5100
GX 3500	10,5	min. 320	Подбирается тип горелки	463,0	381,3	400,9	600	2720	2900	2400	5600
GX 4000	10,0	min. 380	Подбирается тип горелки	529,1	435,7	458,2	650	2920	3000	2500	5700
GX 5000	10,5	min. 380	Подбирается тип горелки	661,4	544,7	572,7	650	3000	3200	2640	5700
GX 6000	12,0	min. 430	Подбирается тип горелки	793,7	653,6	687,3	700	3200	3300	2740	6300
GX 7000	12,0	min. 430	Подбирается тип горелки	925,9	762,5	801,8	700	3350	3460	2880	6750
GX 8000	14,0	min. 430	Подбирается тип горелки	1058,2	871,5	916,4	800	3500	3620	3040	7250
GX 9000	14,0	min. 500	Подбирается тип горелки	1190,5	980,4	1030,9	900	3600	3750	3200	7650
GX 10000	15,0	min. 500	Подбирается тип горелки	1322,8	1089,3	1145,5	900	3685	3750	3280	8050
GX 12000	19,0	min. 550	Подбирается тип горелки	1586,9	1306,9	1374,2	1100	3900	4000	3500	8600

Топливо: газ, дизтопливо или мазут Температура уходящих газов: 235° С (для природного газа с содержанием CO₂ - 10%)



Опции	Код	Для дополнительной информации
Аварийная сигнализация высокого уровня воды	без кода	Страница 76
Группа автоматической продувки	86900042	Страница 75
Система контроля соледержания (TDS) пневмопривод	17090037	Страница 75
Система контроля соледержания (TDS) электропривод	без кода	По запросу
Охладитель проб	38040102	Страница 75
Группа модуляции питательной воды	без кода	Страница 77
Автоматическая система предупреждения о низком уровне	без кода	Страница 76
Автоматическая система предупреждения о превышении допустимого уровня	без кода	Страница 76
ЕСХV экономайзер	Согласно модели котла	Страница 72
Лестница и перила	без кода	
Система контроля соледержания (TDS) электропривод	без кода	По запросу
Группа модуляции питательной воды с частотным преобразователем для 1 насоса	без кода	Страница 77
Группа модуляции питательной воды с частотным преобразователем для 2 насосов	без кода	Страница 77
Компрессор	без кода	По запросу
Панель оператора шкафа управления PLC	без кода	По запросу
Главный паровой клапан с дистанционным приводом (обязателен свыше 4 т/ч)	без кода	По запросу



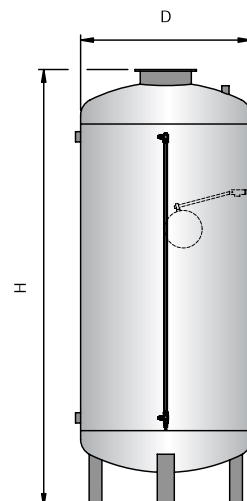
VRC

ВЕРТИКАЛЬНЫЙ БАК ДЛЯ ПИТАТЕЛЬНОЙ ВОДЫ

- сконструирован для хранения питательной воды котла и обработки конденсата
- Изготовлен из нержавеющей стали стандарта AISI 316L
- Подходит для любых паровых котлов

Стандартное оборудование

- 1 индикатор уровня
- 1 поплавковый датчик уровня
- 1 дренажный клапан



Модель	Код продукта AISI 316L	Общий объем	Для котлов паропроизводительностью	Размеры		Вес (без воды)
				D	H	
		л	Кг/ч	мм	мм	кг
VRC 200	85520046	200	160	440	1470	35
VRC 300	85520048	300	340	550	1460	44
VRC 500	85520047	500	510	600	1900	60
VRC 800	85520056	800	850	800	1890	84
VRC 1000	85520045	1000	1020	800	2140	90
VRC 1500	85520070	1500	1370	1100	1910	142
VRC 2000	85520054	2000	2040	1100	2410	159
VRC 2500	85520058	2500	2560	1270	2240	179
VRC 3000	85520053	3000	3410	1270	2540	223
VRC 4000	85520074	4000	4270	1400	2830	335
VRC 5000	85520075	5000	5100	1600	2860	385

Время хранения примерно 1 час



BDV

СЛИВНОЙ БАК

- Обеспечивает безопасность при расширении и охлаждении сливной жидкости
- Входные патрубки и обвязка пригодны для приема жидкости из системы нижней продувки, TDS-продувки и индикаторов уровня
- Соответствует национальным и международным требованиям

Стандартная комплектация

- 1 система охлаждения воды (40-150° C) посредством впрыска холодной воды
- 1 комплект запорных и обратных клапанов
- 1 манометр
- 1 сливной клапан

DEG

АТМОСФЕРНЫЙ ДЕАЭРАТОР



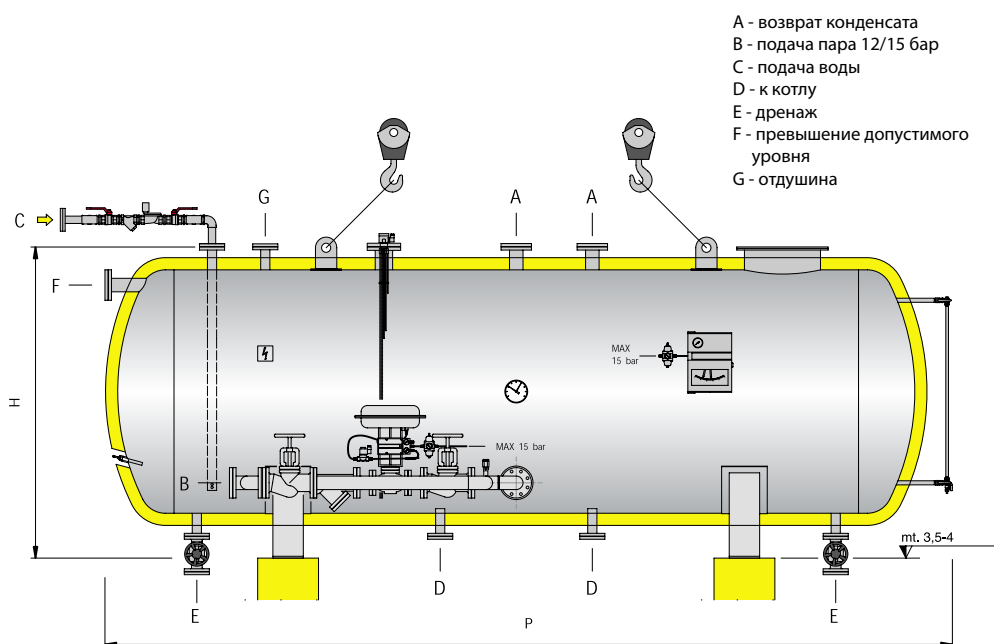
- Снижает концентрацию попутных коррозионных газов в питательной воде котла
- Дает возможность контролировать, повышать температуру питательной воды
- Изготовлен из оцинкованной стали
- Подходит для любых паровых котлов
- Частичное удаление кислорода
- остаточная концентрация кислорода 2 мг/л
- для полного удаления требуется химическая дегазация

Модель	Код продукта	Производительность деаэратора Кг/ч	Общий объем л	Потребление пара Кг/ч	Размеры			Вес (без пара) кг
					H мм	L мм	P мм	
DEG 500	85500015	510	500	74	1100	830	1800	140
DEG 1000	85500012	1020	1000	147	1250	1030	2140	330
DEG 1500	85500026	1700	1500	246	1250	1030	3040	415
DEG 2000	85500028	2040	2000	295	1550	1300	2380	550
DEG 2500	85500025	2560	2500	370	1550	1300	2980	650
DEG 3000	85500005	3400	3000	491	1800	1480	3060	700
DEG 4000	85500014	4260	4000	616	1950	1630	2940	1050
DEG 5000	85500016	5100	5000	737	2150	1830	2880	1250
DEG 8000	85500018	8500	8000	1229	2150	1830	4230	1800
DEG 10000	85500022	10000	10000	1446	2150	1830	5450	2100

Деаэраторы большего объема (до 25000 л) доступны по запросу

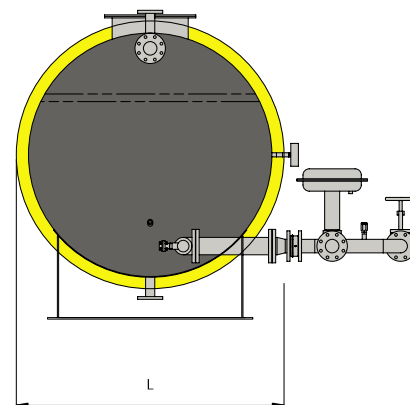
Время накопления – около 1 часа

Температура воды 5-90 °С, давление пара 12 бар



Стандартное оборудование

- 1 установка контроля пара для регулировки температуры (модуляционный регулировочный клапан, регулятор температуры, разбрызгиватель с одним или несколькими паровыми инжекторами соответствующего размера)
- 1 установка для регулировки уровня (электромагнитный вентиль, зонды регулировки уровня)
- 1 индикатор уровня
- 1 термометр
- 1 панель управления 3/N ~ 400V 50Hz





ECXV

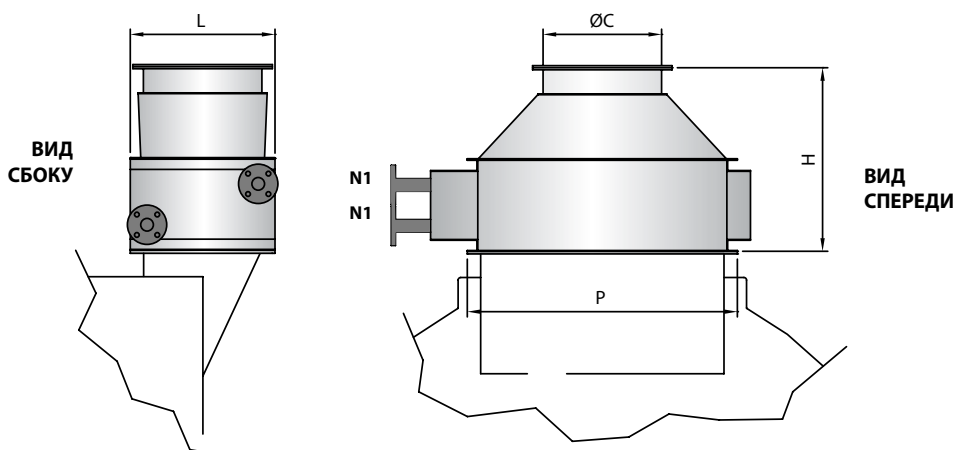
ВЕРТИКАЛЬНЫЙ ЭКОНОМАЙЗЕР

Потоки дымовых газов содержат достаточную тепловую мощность при высоком уровне температуры. Экономайзер использует эту мощность для предварительного нагрева питательной воды и увеличивает КПД котла. ECXV - это полностью укомплектованный экономайзер, подходящий только для работы котла на газе; он устанавливается сверху на котел на вертикальном выходе дымовых газов и состоит из неконденсирующего дымо / водо теплообменника, выполненного из большого количества труб, образующих поверхность, которая позволяет снизить температуру дымовых газов / воды к минимуму. ECXV рассчитаны на максимальную температуру в 400 С. Кроме того, экономайзер может работать всухую.

модель	для котла	мощность	увеличение кпд	противодавление уходящих газов	Температура газов на выходе дюйм DN	вес	Размеры				
							N1	ØC	H	L	P
		кВт	%	мбар	°C	кг	дюйм	мм	мм	мм	мм
ECXV 1-6	AX 200	15	6,7	0,1	119	85	1"	250	400	278	710
	AX 300	21	6,1	0,2	131						
	AX 400	25	5,6	0,3	139						
	AX 500	30	5,2	0,4	146						
	AX 600	34	4,9	0,5	152						
ECXV 8-12	AX 800	47	5	0,3	149	124	25	350	400	380	910
	AX/GX 1000	54	4,7	0,4	155						
	AX/GX 1200	62	4,4	0,5	160						
ECXV 15-20	AX/GX 1500	82	4,7	0,2	155	178	40	450	550	552	1030
	AX/GX 1750	92	4,5	0,3	158						
	AX/GX 2000	101	4,3	0,4	162						
ECXV 25-35	AX/GX 2500	142	4,9	0,4	152	232	40	550	575	708	1280
	AX/GX 3000	161	4,6	0,5	157						
ECXV 40-50	GX 3500	179	4,4	0,7	160	269	40	650	700	642	1280
	GX 4000	267	5,7	1,9	135						
	GX 5000	315	5,4	2,8	141						
ECXV 60-70	GX 6000	391	5,6	2,3	138	341	50	700	700	732	1480
	GX 7000	435	5,3	2,9	143						
ECXV 80	GX 8000	502	5,4	2,8	142	438	50	800	700	822	1530
ECXV 90-100	GX 9000	564	5,4	2,5	142	510	65	900	700	912	1630
	GX 10000	606	5,2	3,0	145						

Расчетное давление 18 бар

Установка экономайзера увеличивает длину котла. Для более подробной информации связывайтесь с ICI Caldaie.



модель	для котла	Конфигурация (A)					Конфигурация (B)					
		код	Температура на входе	Температура на выходе	расход	потери давления дымовых газов	код	Температура на входе	Температура на выходе	расход	потери давления дымовых газов	
			°C	°C	л/ч	бар		°C	°C	л/ч	бар	
ECXV 1-6	AX 200	85500090	75	90	891	0,02	-	Конфигурация (B) не доступна				
	AX 300		75	90	1209	0,02						
	AX 400		75	90	1485	0,04						
	AX 500		75	90	1728	0,05						
	AX 600		75	90	1945	0,06						
ECXV 8-12	AX 800	85500120	75	90	2695	0,19	85500110	80	109	1370	0,15	
	AX/GX 1000		75	90	3096	0,26		80	107	1700	0,21	
	AX/GX 1200		75	90	3555	0,31		80	106	2040	0,29	
ECXV 15-20	AX/GX 1500	85500140	75	90	4701	0,13	85500135	80	107	2560	0,03	
	AX/GX 1750		75	90	5275	0,15		80	106	3000	0,07	
	AX/GX 2000		75	90	5791	0,18		80	105	3400	0,06	
ECXV 25-35	AX/GX 2500	85500170	75	90	8141	0,21	85500160	80	108	4270	0,07	
	AX/GX 3000		75	90	9231	0,26		80	107	5100	0,09	
ECXV 40-50	GX 3500	-	Конфигурация (A) не доступна			10263	0,37	85500175	80	105	6000	0,13
	GX 4000								80	114	6820	0,27
	GX 5000								80	113	8500	0,3
ECXV 60-70	GX 6000	-	Конфигурация (A) не доступна			85500190	80	113	10240	0,44		
	GX 7000						80	111	12000	0,57		
ECXV 80	GX 8000	-	Конфигурация (A) не доступна			85500220	80	112	13600	0,58		
ECXV 90-100	GX 9000	-	Конфигурация (A) не доступна			85500230	80	112	15300	0,18		
	GX 10000						80	111	17000	0,19		

СХЕМА УСТАНОВКИ ECXV В ЗАМКНУТОМ КОНТУРЕ С БАКОМ ПИТАТЕЛЬНОЙ ВОДЫ ИЛИ ДЕАЭРАТОРОМ

Конфигурация (A)

Стандартное оборудование:

- 1 предохранительный клапан (3 бар)
- 1 циркуляционный насос экономайзера
- 3 запорных клапана
- 1 фильтр
- 2 термометра

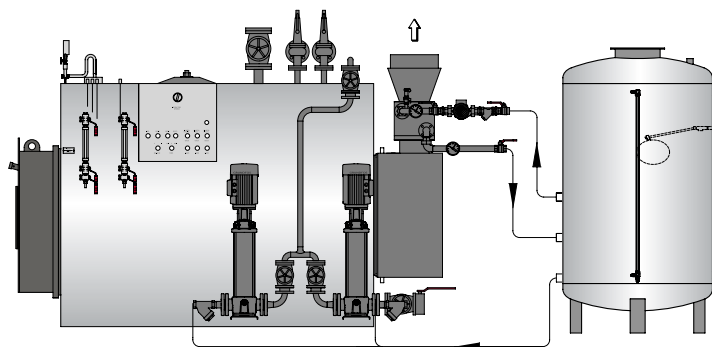


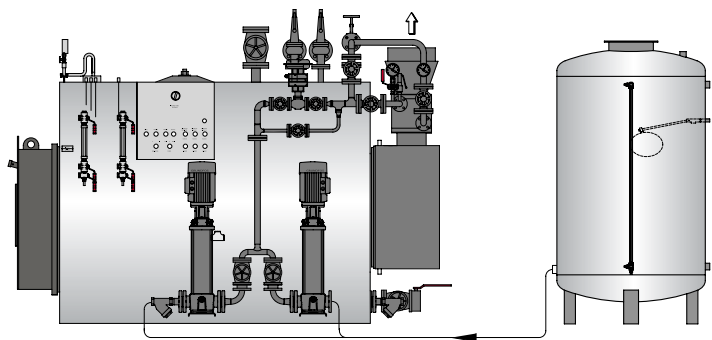
СХЕМА УСТАНОВКИ ECXV МЕЖДУ ПИТАТЕЛЬНЫМИ НАСОСАМИ И КОТЛОМ С ПОМОЩЬЮ МОДУЛЯЦИОННОЙ СИСТЕМЫ ПИТАТЕЛЬНОЙ ВОДЫ

Конфигурация (B)

Стандартное оборудование:

- 1 предохранительный клапан (18 бар)
- 3 запорных клапана
- 1 термометр
- 1 манометр

Требуется модуляционная система питательной воды



Опции	Код	Примечание	Для подробной информации
Байпас уходящих газов с дроссельным клапаном	-	Требуется для котлов на двух видах топлива	Связывайтесь с ICI Caldaie
Спец.проект для котла, работающего на диз.топливе	-	Тип топлива должен быть специфицирован	Связывайтесь с ICI Caldaie
Конструкция из нержавеющей стали	-	AISI 304 или AISI 316	Связывайтесь с ICI Caldaie



ADD

СИСТЕМА ВОДОПОДГОТОВКИ

Система подготовки питательной воды для паровых котлов. Система предупреждает образование известковой накипи и коррозии, возникающих из-за кислорода внутри котла.

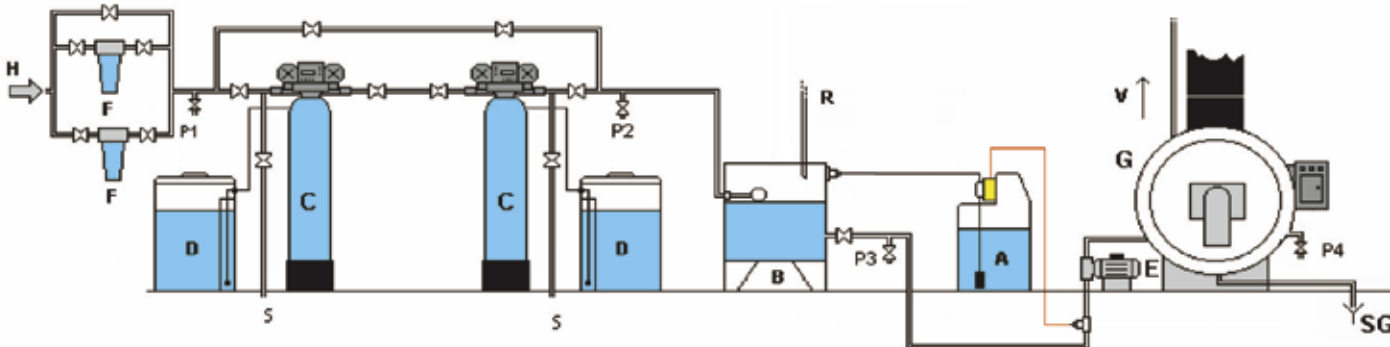
Подготовка заключается в умягчении воды на основе применения ионно-обменных смол и в снижении концентрации кислорода посредством соответствующего дозирования химреагентов.

Выбор типа аппарата водоподготовки основывается на следующих параметрах котельной установки:

- паропроизводительность котла
- % возврата конденсата
- количество рабочих часов котла в день
- жесткость воды

ТАБЛИЦА ВЫБОРА	Работа 8 ÷ 12 часов в день						Работа 16 ÷ 24 часов в день					
	Жесткость ≤ 30°F			Жесткость 30° ÷ 50° F			Жесткость ≤ 30°F			Жесткость 30° ÷ 50°F		
	% возврата конденсата			% возврата конденсата			% возврата конденсата			% возврата конденсата		
Производительность котла кг/ч	30%	50%	80%	30%	50%	80%	30%	50%	80%	30%	50%	80%
100÷1020	D	C	A	E	D	C	BB	BB	AA	DD	CC	AA
1370÷2040	F	E	B	H	F	D	DD	DD	AA	FF	EE	BB
2560÷3000	G	F	D	I	H	E	EE	DD	BB	GG	FF	DD
3400÷5100	I	H	E	J	J	F	GG	FF	DD	II	HH	EE
6000÷6820	J	I	F	K	J	H	HH	GG	DD	JJ	II	FF
8500÷10240	K	J	G	L	K	I	JJ	II	FF	KK	JJ	GG

Выбор	Модель (одиночная)	Выбор	Модель (сдвоенная)	Гидравлические соединения	Максимальный расход	Смолы для колонки	Циклы для колонки
				дюйм	м³/ч	л	м³ x °F
-	-	AA =	ADD 90 D	1"	1,6	15	90
B =	ADD 150	BB =	ADD 150 D	1"	2,4	25	150
C =	ADD 210	CC =	ADD 210 D	1"	2,8	35	210
D =	ADD 300	DD =	ADD 300 D	1"	3,2	50	300
E =	ADD 450	EE =	ADD 450 D	1"	4,1	75	450
F =	ADD 600	FF =	ADD 600 D	1"	4,5	100	600
G =	ADD 800	GG =	ADD 800 D	1¼"	5	130	800
H =	ADD 1050	HH =	ADD 1055 D	1½"	8	175	1050
I =	ADD 1350	II =	ADD 1355 D	1½"	11,5	225	1350
J =	ADD 1950	JJ =	ADD 1955 D	2"	16	325	1950
K =	ADD 3000	-	-	2"	18	500	3000
L =	ADD 4300	-	-	2"	20	725	4300



Условные обозначения

- | | |
|----------------------------------|-------------------------|
| H) подача сырой воды | P) забор проб |
| F) фильтры | SG) продувка котла |
| C) умягчитель | A) дозатор химреагентов |
| S) сливной канал при регенерации | V) пар |
| B) деаэратор | R) возврат конденсата |
| G) Паровой котел | D) бак-солерастворитель |
| | E) насос котла |

Серийное оборудование:

- одиночный или сдвоенный аппарат водоподготовки с регулировкой объема
- бак солерастворитель
- входной песочный фильтр
- дозатор для химических веществ и 50 кг неокисляющегося вещества



Система TDS – контроль соленосодержания

ДЛЯ ПОСТОЯННОГО АВТОМАТИЧЕСКОГО КОНТРОЛЯ СОЛЕСОДЕРЖАНИЯ В КОТЛОВОЙ ВОДЕ

- Высокоточное функционирование системы TDS позволяет избежать проблем, возникающих при высоком содержании солей
- Удаленный контроль рабочих параметров
- Система очистки датчика и компенсации известкового налета для точной работы системы TDS

Стандартная комплектация

- 1 датчик проводимости
- 1 запорный клапан
- 1 обратный клапан
- 1 пневматический клапан продувки
- 1 контроллер продувки

Описание	Код	Примечания
Автоматическая система контроля соленосодержания TDS	17090037	Согласно TRD 604



Охладитель проб

ДЛЯ АНАЛИЗА КОТЛОВОЙ ВОДЫ

- Устойчивые к коррозии материалы для длительного срока службы и очищенные от загрязнений образцы воды
- Противоточный пробоотборник для эффективного охлаждения
- Компактный и не требующий ухода прибор

Стандартное оборудование:

- 1 охладитель проб воды
- 1 клапан на входе пробоотборника
- 1 клапан канала охлаждающей воды

Описание	Код	Примечания
Охладитель проб	38040102	Согласно TRD 604



Автоматическая система продувки котла

ДЛЯ РЕГУЛИРОВКИ ПЕРИОДОВ ПРОДУВКИ ДНИЩА КОТЛА

- регулируемый интервал и продолжительность продувки
- исключение повторной продувки или пропуска продувки

Стандартное оборудование:

- 1 клапан продувки с пневмоприводом
- 1 воздушный электроклапан
- 1 таймер, встраиваемый в панель управления котла

Описание	Код	Примечания
Автоматическая система продувки котла	86900046	для генератора PX
Автоматическая система продувки котла	86900034	и для моделей VX от 60 до 200
Автоматическая система продувки котла	86900044	для моделей VX от 300 до 1750
Автоматическая система продувки котла	86900039	для моделей AX от 200 до 2000
Автоматическая система продувки котла	86900042	для моделей AX от 2500 до 3000 и для всех моделей GX



Самодиагностируемая сигнализация низкого уровня

СЕРТИФИЦИРОВАНА ПО Р.Е.Д. 97/23/ЕС

- надежность и минимальная потребность в обслуживании
- помогает сократить время диспетчерского наблюдения за работой котла

Стандартное оборудование:

- 2 высоконадежных предохранительных датчика проводимости низкого уровня
- 2 саморегулирующихся контроллера низкого уровня, расположенные на панели управления

Описание	Код	Примечания
Самодиагностируемая сигнализация низкого уровня	Без кода	



Самодиагностируемая сигнализация превышения допустимого уровня

СЕРТИФИЦИРОВАНА ПО Р.Е.Д. 97/23/ЕС

- надежность и минимальная потребность в обслуживании
- помогает сократить время диспетчерского наблюдения за работой котла

Стандартное оборудование:

- 1 высоконадежный предохранительный датчик проводимости превышения уровня
- 1 саморегулирующийся контроллер превышения уровня, расположенный на панели управления

Описание	Код	Примечания
Самодиагностируемая сигнализация превышения уровня	Без кода	



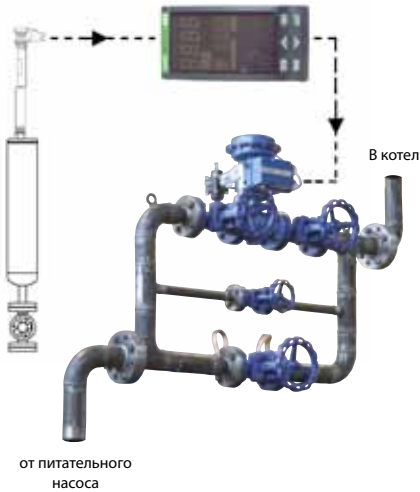
Сигнальное устройство превышения допустимого уровня воды в котле

- надежная защита от излишнего переполнения котла
- соответствует местным и национальным стандартам

Стандартное оборудование:

- 1 предохранительный датчик проводимости превышения уровня
- 1 электронное реле на панели управления котла

Описание	Код	Примечания
Сигнальное устройство превышения допустимого уровня воды в котле	90060010	



Группа модуляции уровня питательной воды в котле

ПОСРЕДСТВОМ ИЗМЕНЕНИЯ СКОРОСТИ ПОДАЧИ ВОДЫ НАСОСОМ

- постоянный контроль над расходом питательной воды в зависимости от требуемого количества пара
- препятствует цикличности процесса парообразования

Стандартная комплектация

- 1 емкостный зонд с усилителем
- 1 модуляционный клапан регулировки с пневмоприводом
- 1 воздушный электроклапан
- 2 запорных клапана
- 2 байпас-клапана
- 1 регулятор уровня на панели управления котла

Описание

Группа модуляции уровня питательной воды в котле

Код

Без кода

Примечания

Группа модуляции уровня питательной воды в котле

ПОСРЕДСТВОМ ИЗМЕНЕНИЯ СКОРОСТИ ПОДАЧИ ВОДЫ НАСОСОМ



- постоянный контроль над расходом питательной воды в зависимости от требуемого количества пара
- препятствует цикличности процесса парообразования
- Значительная экономия электроэнергии
- Доступно управление вкл./выкл. или плавное регулирование
- Автоматический регулятор для защиты питательного насоса

Стандартное оборудование:

- 1 емкостный зонд с усилителем
- 1 частотный преобразователь, встроенный в питательный насос
- 1 PID регулятор на панели управления котла
- Опция: 1 частотный преобразователь установлен на резервном насосе

Описание

Группа модуляции уровня питательной воды в котле

Код

Без кода

Примечания

Электрические соединения

ДЛЯ БЕЗОПАСНОСТИ КОТЛА-ЭЛЕКТРОПРОВОДКА ПАНЕЛИ УПРАВЛЕНИЯ



Когда панель управления поставляется отдельно от котла, то при помощи данного комплекта можно легко и быстро подсоединить панель управления с переходами котла.

- безошибочность соединений
- быстрота установки

Стандартная комплектация

- 1 электрическая распределительная коробка котла
- 1 соединительные провода и вилки котла / панели управления
- 1 соединительные провода и вилки панели управления / горелки (только для тех случаев, когда горелка входит в комплект поставки ICI CALDAIE)

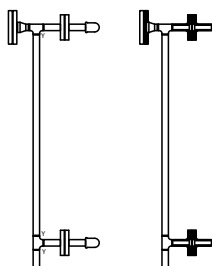
Описание

Электрические соединения

Код

Без кода

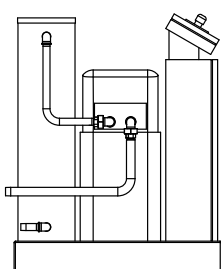
Примечания



КОМПЛЕКТ коллектора

Коллектор пара для парогенераторов с двойной топкой. Серия FX DUAL.

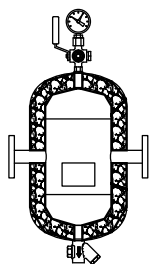
Описание	Код изделия	Модель
КОМПЛЕКТ коллектора пара для генераторов FX DUAL	96140150	COL



КОМПЛЕКТ станины

КОМПЛЕКТ станины для генераторов FX и FX DUAL состоит из умягчителя воды, вмещающего 15 литров ионообменных смол; питательного бака для сбора конденсата, выполненного из нержавеющей стали AISI304, объемом 150 литров; магнитного регулятора уровня; крепления для возврата конденсата; крепления для подогрева с комплектом предварительного нагрева модели PRE; установки для QE генератора. Комплект смонтирован на основании, электрические и гидравлические соединения уже выполнены. Габаритные размеры 600x260x1020.

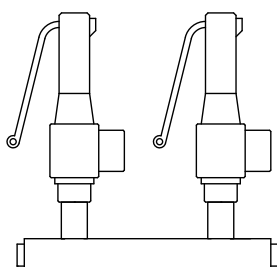
Описание	Код изделия	Модель
КОМПЛЕКТ станины для FX и FX DUAL	96140100	BAS



КОМПЛЕКТ сепаратора

КОМПЛЕКТ сепаратора конденсата для генераторов FX или FX DUAL предусмотрен при комплектации коллектором модели COL. В комплект поставки входит манометр, цилиндр сепаратора конденсата со специальным ходом в лабиринт DN100, кран 1/2", устройство слива конденсата 3/4".

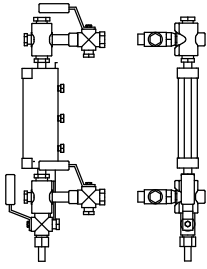
Описание	Код изделия	Модель
КОМПЛЕКТ сепаратора конденсата для генераторов FX или FX DUAL	96140200	SEP
КОМПЛЕКТ сепаратора для FX DUAL для совмещения с КОМПЛЕКТОМ коллектора	96140150	



КОМПЛЕКТ из двух предохранительных клапанов

Пружинный предохранительный клапан для парогенераторов FX и FX DUAL.

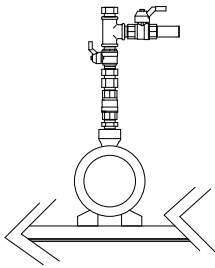
Описание	Код изделия	Модель
КОМПЛЕКТ из двух предохранительных клапанов	96140060	SIC



КОМПЛЕКТ из двух индикаторов

Два индикатора уровня в комплекте с уклоном и набором кранов для парогенератора FX и FX DUAL.

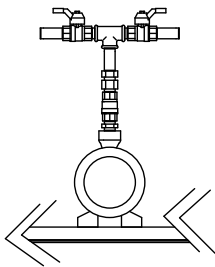
Описание	Код изделия	Модель
КОМПЛЕКТ из двух индикаторов уровня	96140070	IND



КОМПЛЕКТ питательного насоса

Резервный питательный насос для генераторов FX с комплектующими для гидравлического соединения и переключателем линии.

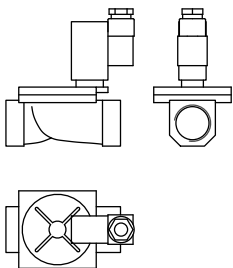
Описание	Код изделия	Модель
КОМПЛЕКТ резервного питательного насоса для генераторов FX	96140080	POM1



КОМПЛЕКТ питательного насоса

Питательный насос для парогенераторов FX DUAL с комплектующими для гидравлического соединения и переключателем линии.

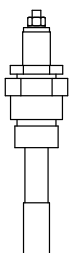
Описание	Код изделия	Модель
КОМПЛЕКТ резервного питательного насоса для генераторов FX DUAL	96140090	POM2



КОМПЛЕКТ предварительного нагрева воды

КОМПЛЕКТ предварительного нагрева питательной воды для генераторов FX и FX DUAL состоит из электроклапана и термостата.

Описание	Код изделия	Модель
КОМПЛЕКТ предварительного нагрева питательной воды	96140040	PRE



КОМПЛЕКТ превышения допустимого уровня

КОМПЛЕКТ превышения допустимого уровня для генераторов FX и FX DUAL состоит из датчика и реле. Для генераторов FX DUAL необходимо заказывать данный комплект в количестве двух штук.

Описание	Код изделия	Модель
КОМПЛЕКТ превышения допустимого уровня	96140110	PRE



TSS



ОБЩАЯ СИСТЕМА БЕЗОПАСНОСТИ ДЛЯ ПАРОВЫХ КОТЛОВ

Система общего контроля создана в соответствии с новой Европейской директивой, чтобы обеспечить абсолютно безопасную эксплуатацию котла при его работе без диспетчерского надзора на период 24 часа или 72 часа.

Эта система имеет сертификат CE, как устройство, отвечающее требованиям Европейской директивы 97/23/ЕС, и состоит из нескольких систем, установленных и испытанных на нашем заводе.



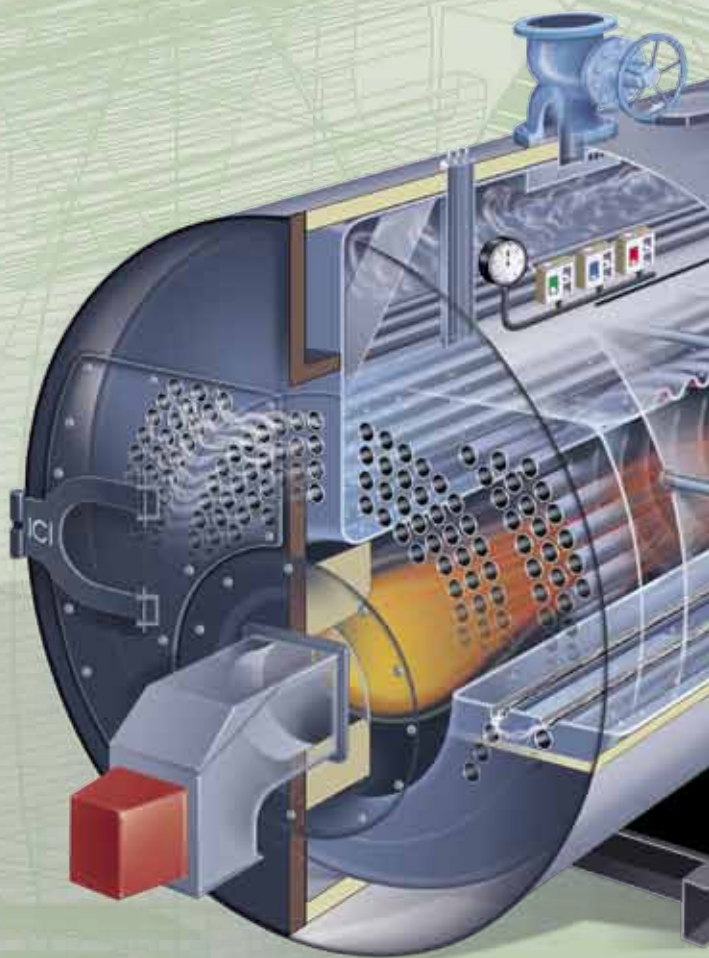
Система контроля уровня давления – включает в себя

- предохранительное реле давления с высокой степенью надежности, с ручным перезапуском
- датчик давления, функционирующий в непрерывном режиме



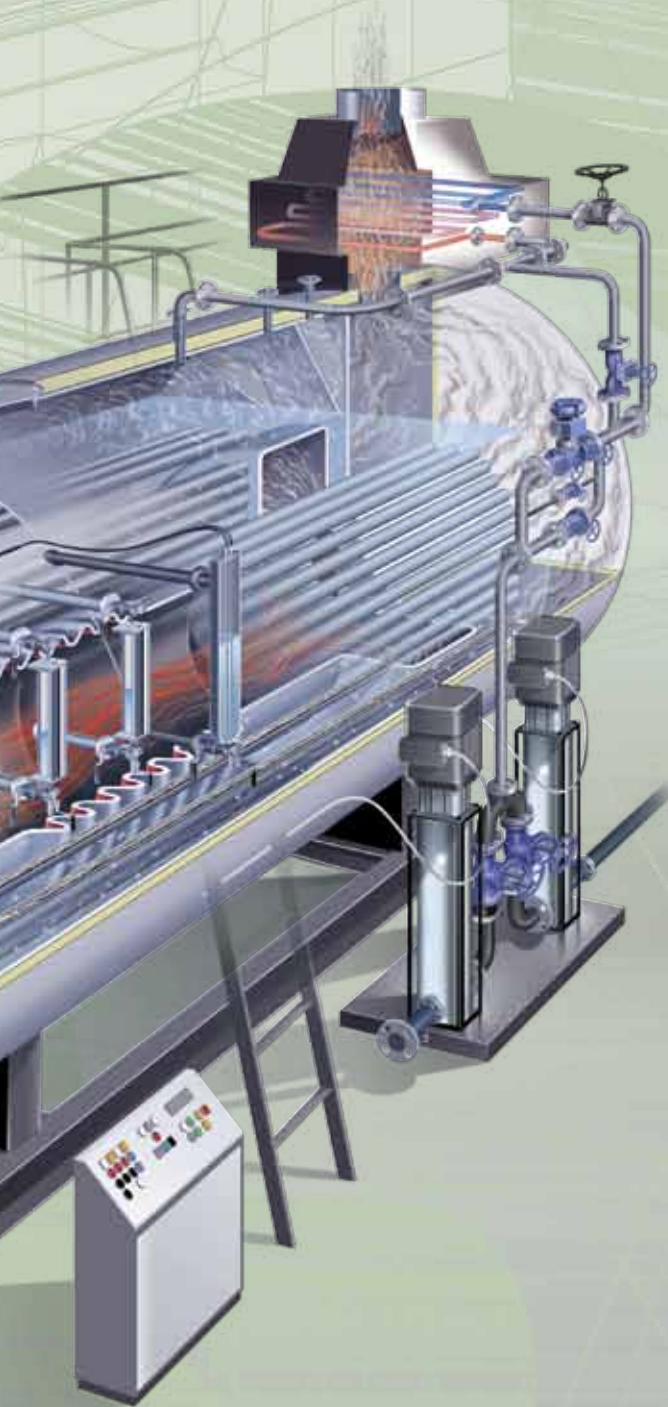
Система контроля уровня воды включает в себя:

- Два независимых зонда по минимальному уровню, подключенных отдельно к двум саморегулирующимся реле
- Один зонд по аварийно низкому уровню
- Емкостный датчик для постоянного контроля за уровнем воды в котле



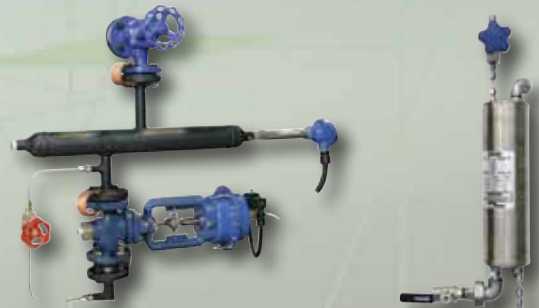
Описание	Код	Примечания
TSS 24	86900060	24 часа
TSS 72	86900061	72 часа

72
TSS



Система управления продувкой котла Состоит из:

- Стального двухходового пневматического клапана с ручной задвижкой, перекрываемой в случае нарушения энергоснабжения
- Пневматического клапана с электромагнитным управлением



TDS-контроль за содержанием солей в котловой воде включает в себя:

- погружной зонд для определения уровня соленосодержания с функцией температурной компенсации;
- пневматический клапан продувки;
- охладитель проб.



Основная панель управления котла с функцией самодиагностики

- Гарантирует корректное управление работой котла и включает в себя:
- программируемый интерфейс для внесения параметров и демонстрации состояния и данных установки с логической схемой самомониторинга;
 - приборную панель, удобную для пользователя.



ASX



С ДВУМЯ ПОЛНЫМИ ОБОРОТАМИ УХОДЯЩИХ ГАЗОВ И РЕВЕРСИЕЙ ФАКЕЛА В ТОПКЕ

Котел ICI ASX на перегретой воде с двумя полными оборотами уходящих газов, с реверсией пламени в топке. Данный котел представляет собой автоматическую моноблочную установку, укомплектован всей арматурой и приборами, необходимыми для быстрого ввода в эксплуатацию.

Конструкция котла выполнена из материалов в соответствии с европейскими стандартами, металлы прошли испытания ультразвуковым контролем, швы – были подвергнуты радиографическому контролю и гидравлическим испытаниям.

- Поставляется полностью оборудованным и готовым к установке
- Топка большого объема для обеспечения качественного сгорания как жидкого, так и газового топлива

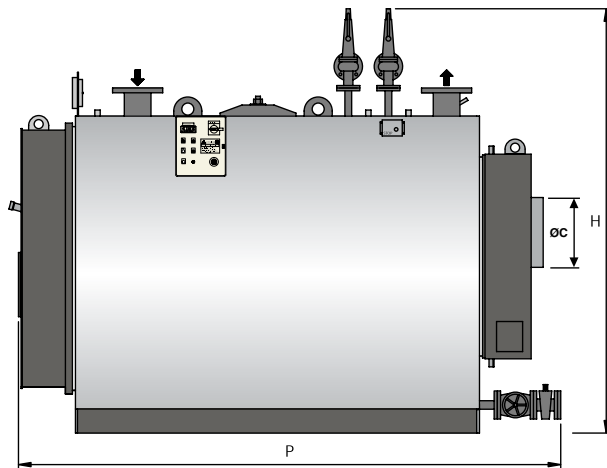
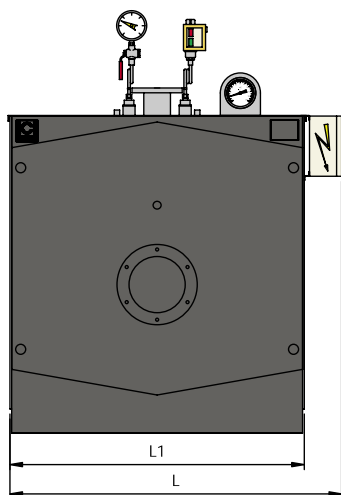
Модель	Код котла		Номинальная мощность кВт	Мощность топки кВт	Противодавление воды мбар	Рабочая температура макс °C		Объем воды л	Вес (без воды) кг	
	5 бар	12 бар				5 бар	12 бар		5 бар	12 бар
ASX 200	86180200	86190200	233	258	13	130	150	735	1400	1540
ASX 300	86180300	86190300	349	388	16	130	150	750	1600	1760
ASX 400	86180400	86190400	465	517	17	130	150	865	1850	2035
ASX 500	86180500	86190500	581	646	21	130	150	1060	2200	2420
ASX 600	86180600	86190600	698	775	20	130	150	1220	2700	2970
ASX 800	86180800	86190800	930	1034	26	130	150	1535	3000	3300
ASX 1000	86181000	86191000	1163	1292	24	130	150	1765	3500	3850
ASX 1200	86181200	86191200	1395	1550	22	130	150	2170	4100	4510
ASX 1500	86181500	86191500	1744	1938	30	130	150	2680	4550	5000
ASX 1750	86181750	86191750	2035	2261	28	130	150	3050	5500	6000
ASX 2000	86182000	86192000	2326	2584	32	130	150	3560	6650	7300
ASX 2500	86182500	86192500	2907	3230	39	130	150	4360	7200	7920
ASX 3000	86183000	86193000	3488	3876	48	130	150	5450	8200	9000

Противодавление воды при ΔT = 20° C

Рекомендуемая максимальная рабочая температура, не обязательна

Стандартное оборудование:

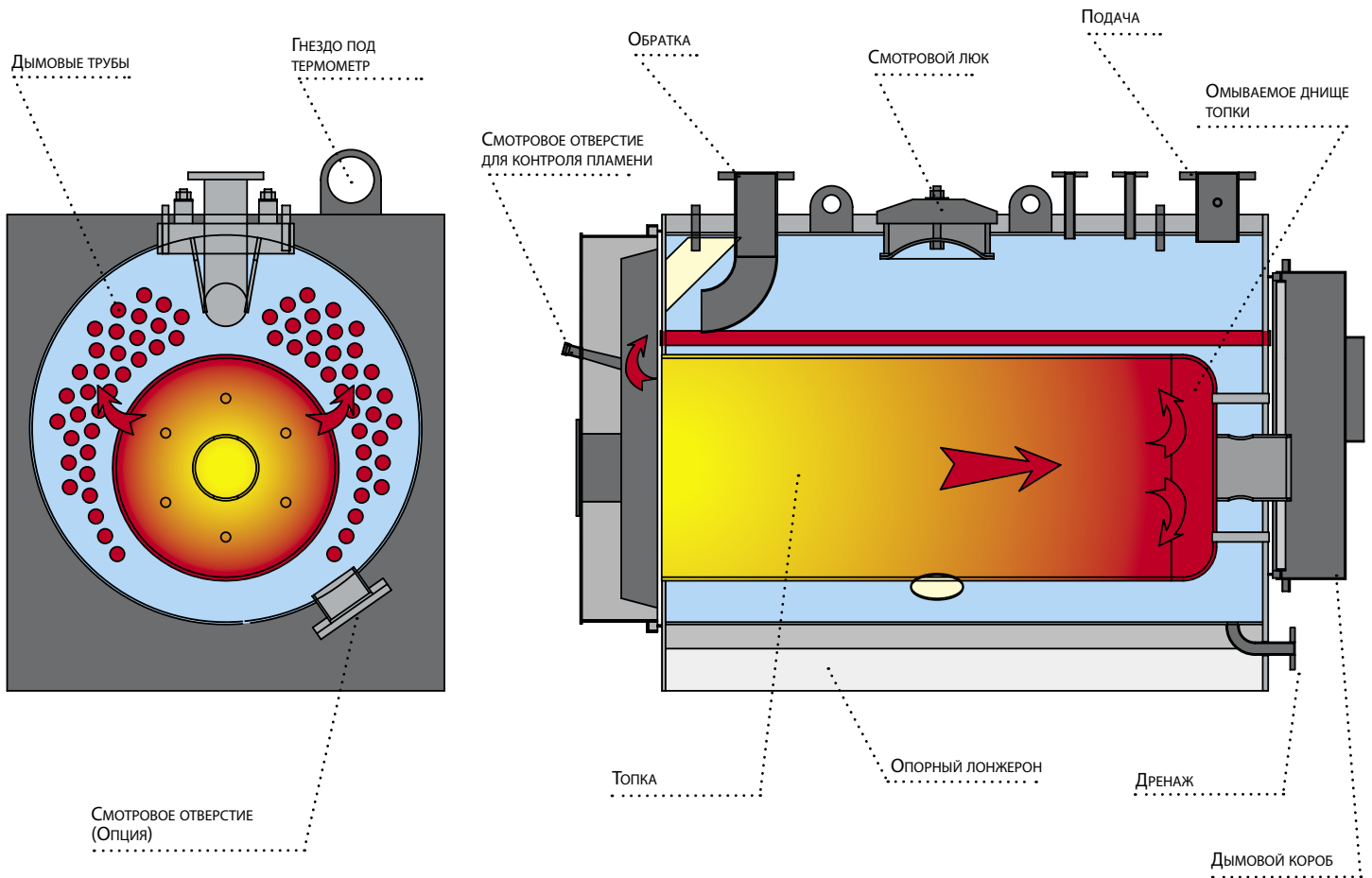
- 2 предохранительных клапана
- 1 манометр
- 1 термометр
- 1 предохранительный термостат, с ручным перезапуском
- 1 предохранительное реле, с ручным перезапуском
- 1 дренажный клапан
- 1 панель управления 3/N ~ 400V 50Hz



Модель	Противодавление топки	Длина горелочной трубы	Диаметр горелочного отверстия	Расход топлива			Ø С	Размеры			
				природный газ	Диз. топливо	мазут		Н	L	L1	P
	мбар	мм	мм	м³/ч	Кг/ч	Кг/ч	мм	мм	мм	мм	мм
ASX 200	3,5	280-330	180	26,4	21,8	22,9	250	1730	1290	1080	2100
ASX 300	3,5	310-360	225	39,7	32,7	34,4	250	1780	1380	1170	2100
ASX 400	5,0	310-360	225	52,9	43,6	45,8	250	1780	1380	1170	2300
ASX 500	4,5	350-400	280	66,1	54,5	57,3	300	1940	1530	1320	2300
ASX 600	6,0	350-400	280	79,3	65,3	68,7	300	1940	1530	1320	2550
ASX 800	5,5	370-420	280	105,9	87,2	91,7	350	2090	1660	1450	2600
ASX 1000	7,0	370-420	280	132,3	108,9	114,5	350	2090	1660	1450	2900
ASX 1200	8,0	370-420	320	158,7	130,7	137,4	400	2190	1750	1540	3165
ASX 1500	6,5	420-470	360	198,4	163,4	171,8	450	2445	1930	1720	3417
ASX 1750	7,5	420-470	360	231,5	190,6	200,5	450	2445	1930	1720	3717
ASX 2000	8,0	480-530	360	264,6	217,9	229,1	450	2455	1950	1740	3719
ASX 2500	9,0	480-530	400	330,7	272,3	286,4	550	2595	2160	1900	4237
ASX 3000	9,5	480-530	400	396,8	326,8	343,6	600	2765	2160	1950	4525

Топливо: природный газ, дизель или мазут.

Температура уходящих газов: 220° С (для природного газа с содержанием CO₂ - 10%)





ASGX

ТРЕХХОДОВОЙ КОТЕЛ



Котел ASGX на перегретой воде с тремя полными оборотами уходящих газов, спроектирован в соответствии с последними нормами ЕС и предназначен специально для промышленных установок.

Котел ASGX изготовлен с использованием передовых технологий и обеспечивает высокую производительность, что удовлетворяет требованиям в надежности, продолжительности эксплуатации и простоте управления.

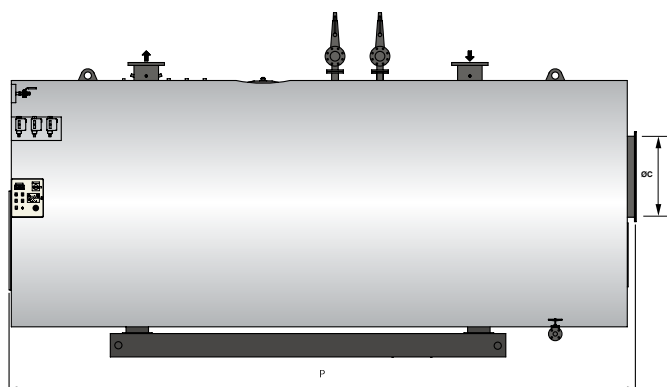
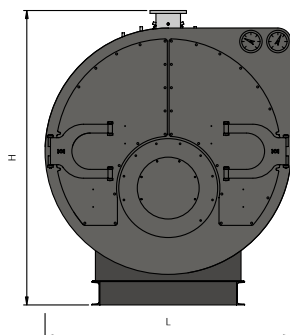
- Поставляется полностью оборудованным и готовым к установке
- Большая поверхность нагрева без использования турбулизаторов для понижения теплонапряженности топки
- Фланцованные трубные доски для обеспечения податливости топки котла в процессе горения

Модель	Код котла	Номинальная мощность кВт	Мощность топки кВт	Противодавление воды мбар	Рабочая температура макс °C	Объем воды л	Вес (без воды) кг
ASGX 1200	86900120	1395	1533	20	150	4800	6500
ASGX 1500	86900150	1744	1916	25	150	5000	7500
ASGX 1750	86900175	2035	2236	32	150	5200	8500
ASGX 2000	86900200	2325	2555	20	150	5970	9400
ASGX 2500	86900250	2907	3195	27	150	6500	10500
ASGX 3000	86900300	3488	3833	36	150	7600	11500
ASGX 3500	86900350	4070	4473	50	150	8890	13000
ASGX 4000	86900400	4651	5111	66	150	9660	15000
ASGX 5000	86900500	5814	6389	50	150	11020	17000
ASGX 6000	86900600	6977	7667	70	150	12430	19000
ASGX 7000	86900700	8140	8945	95	150	15700	22000
ASGX 8000	86900800	9302	10222	70	150	17600	25000
ASGX 9000	86900900	10465	11500	90	150	18800	27500
ASGX 10000	86900990	11628	12920	115	150	19600	30000

Противодавление воды при $\Delta T = 20^\circ C$

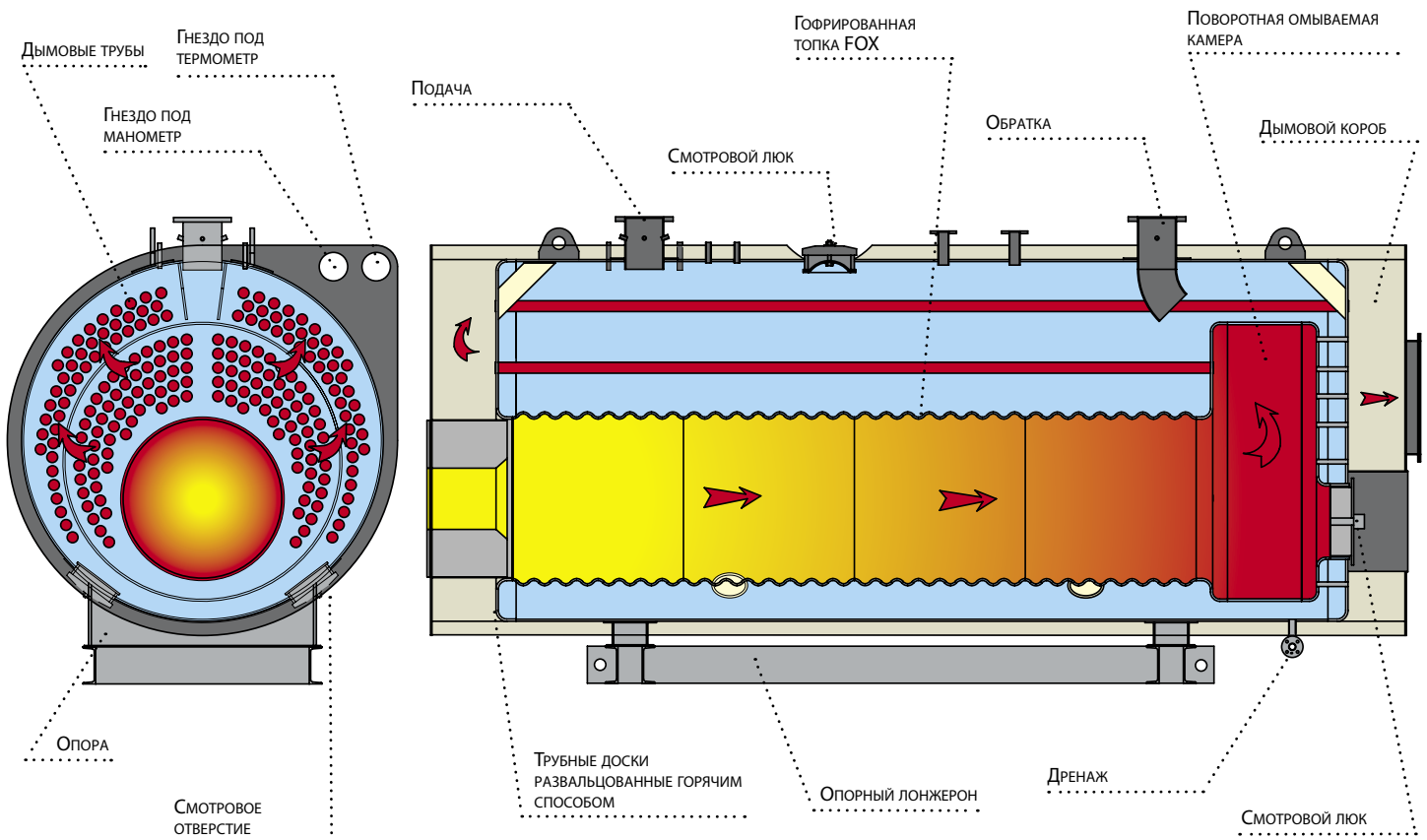
Стандартное оборудование:

- 2 предохранительных клапана
- 1 манометр
- 1 термометр
- 1 предохранительный термостат с ручной перезарядкой
- 1 предохранительное реле с ручной перезарядкой
- 1 дренажный клапан
- 1 панель управления 3/N ~ 400V 50Hz



Модель	Сопротивление топки мбар	Длина горелочной трубы мм	Диаметр горелочного отверстия мм	Расход топлива			Ø С мм	Размеры		
				природный газ м³/ч	Диз. топливо Кг/ч	мазут Кг/ч		Н мм	L мм	P мм
ASGX 1200	7,0	мин. 320	Подбирается тип горелки	156,9	129,3	135,9	400	2200	1800	4000
ASGX 1500	7,0	мин. 320	Подбирается тип горелки	196,2	161,6	169,9	450	2250	1900	4100
ASGX 1750	7,0	мин. 320	Подбирается тип горелки	229,0	188,5	198,3	450	2400	2000	4100
ASGX 2000	8,5	мин. 320	Подбирается тип горелки	261,6	215,4	226,5	500	2400	2000	4500
ASGX 2500	8,0	мин. 320	Подбирается тип горелки	327,1	269,3	283,2	550	2550	2100	4900
ASGX 3000	9,0	мин. 320	Подбирается тип горелки	392,4	323,2	339,8	600	2600	2100	5000
ASGX 3500	10,5	мин. 320	Подбирается тип горелки	457,9	377,1	396,5	600	2600	2150	5500
ASGX 4000	10,0	мин. 380	Подбирается тип горелки	523,3	430,9	453,1	650	2720	2260	5600
ASGX 5000	10,5	мин. 380	Подбирается тип горелки	654,1	538,7	566,4	650	2900	2450	5700
ASGX 6000	12,0	мин. 430	Подбирается тип горелки	785,0	646,4	679,8	700	3000	2490	6200
ASGX 7000	12,0	мин. 430	Подбирается тип горелки	915,8	754,2	793,1	800	3100	2600	6800
ASGX 8000	14,0	мин. 430	Подбирается тип горелки	1046,5	861,9	906,3	800	3300	2750	7000
ASGX 9000	14,0	мин. 500	Подбирается тип горелки	1177,4	969,6	1019,6	900	3300	2800	7300
ASGX 10000	15,0	мин. 500	Подбирается тип горелки	1322,8	1089,3	1145,5	900	3400	3000	7600

Топливо: газ, дизтопливо или мазут Температура уходящих газов: 220° С (для природного газа с содержанием CO₂ - 10%)



МОЩНОСТЬ ОТ 3000 кВт ДО 7000 кВт

TNX

КОТЕЛ С ТРЕМЯ ПОЛНЫМИ ОБОРОТАМИ УХОДЯЩИХ ГАЗОВ И ПРОХОДНОЙ ТОПКОЙ

Водогрейный котел TNX – горизонтальный жаротрубный котел с тремя полными оборотами уходящих газов, проходной топкой и омываемым днищем. Новейшие инженерные решения, применяемые при изготовлении именно этих котлов, позволяют достичь великолепных результатов в процессе эксплуатации, высокой надежности и гибкости в производстве тепла. В комплект поставки входят приборы регулирования необходимые для работы в автоматическом режиме.

- Поставляется полностью оборудованным и готовым к установке
- Большой объем воды
- Большая поверхность нагрева
- Фланцеванные трубные доски для обеспечения податливости топки котла в процессе горения



Модель	Код котла	Номинальная мощность	Мощность топки	КПД при 100% нагрузке	Противодавление воды	Рабочая температура макс	Объем воды	Вес (без воды)
		кВт	кВт	%	мбар	°С	л	кг
TNX 3000	83473000	3000	3261	92,0	19,5	110	4496	6300
TNX 3500	83473500	3500	3804	92,6	26,6	110	5212	6950
TNX 4000	83474000	4100	4457	92,7	36,5	110	6441	8200
TNX 5000	83475000	5000	5435	92,2	22,2	110	7335	8970
TNX 6000	83476000	6000	6522	92,2	32,0	110	9088	11280
TNX 7000	83477000	7000	7609	92,9	43,6	110	10066	12160

Противодавление воды при ΔТ =20° С

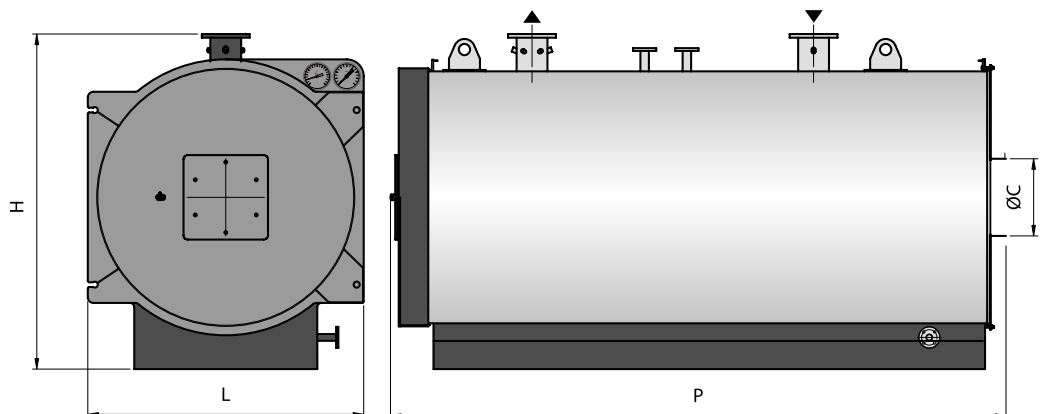
Модель	Противодавление топки	Длина горелочной трубы	Диаметр горелочного отверстия	Расход топлива			Ø С	Размеры		
				природный газ	Диз. топливо	мазут		Н	L	P
	мбар	мм	мм	м³/ч	Кг/ч	Кг/ч	мм	мм	мм	мм
TNX 3000	13,5	300-400	400	333,9	274,9	289,1	550	2460	2135	3872
TNX 3500	16,0	300-400	400	389,5	320,7	337,3	550	2460	2135	4372
TNX 4000	11,7	300-400	500	456,3	375,8	395,2	600	2700	2345	4372
TNX 5000	14,0	300-400	500	556,4	458,2	481,9	600	2700	2345	4872
TNX 6000	12,0	300-400	500	667,7	549,9	578,2	700	2820	2495	5382
TNX 7000	14,0	300-400	500	779,0	641,5	674,6	700	2820	2495	5882

Топливо: газ, дизтопливо или мазут

Температура уходящих газов: 180° С (для природного газа с содержанием CO₂ - 10%)

Стандартная комплектация

- 1 манометр
- 1 термометр
- 1 предохранительный термостат с ручной перезарядкой
- 1 предохранительное реле с ручной перезарядкой
- 1 панель управления 3/Н ~ 400V 50Hz



МОЩНОСТЬ ОТ 8000 кВт ДО 12000 кВт

TNX

КОТЕЛ С ТРЕМЯ ПОЛНЫМИ ОБОРОТАМИ УХОДЯЩИХ ГАЗОВ И ПРОХОДНОЙ ТОПКОЙ

Водогрейный котел TNX – горизонтальный жаротрубный котел с тремя полными оборотами уходящих газов, проходной топкой и омываемым днищем. Новейшие инженерные решения, применяемые при изготовлении именно этих котлов, позволяют достичь великолепных результатов в процессе эксплуатации, высокой надежности и маневренности в производстве тепла. В комплект поставки входят приборы регулирования необходимые для работы в автоматическом режиме.

- Поставляется полностью оборудованным и готовым к установке
- Большой объем воды
- Большая поверхность нагрева
- Фланцованные трубные доски для обеспечения податливости топки котла в процессе горения



Модель	Код котла	Номинальная мощность	Мощность топки	КПД при 100% нагрузке	Противодавление воды	Рабочая температура макс	Объем воды	Вес (без воды)
		кВт	кВт	%	мбар	°С	л	кг
TNX 8000	83478000	8000	8648	92,51	95	110	14250	16000
TNX 9000	83479000	9000	9730	92,50	70	110	15700	18600
TNX 10000	83479900	10000	10870	92,00	90	110	17230	22000
TNX 12000	83479990	12000	13043	92,00	115	110	18600	25000

Котел большей мощности доступен по запросу

Противодавление воды при $\Delta T = 20^\circ \text{C}$

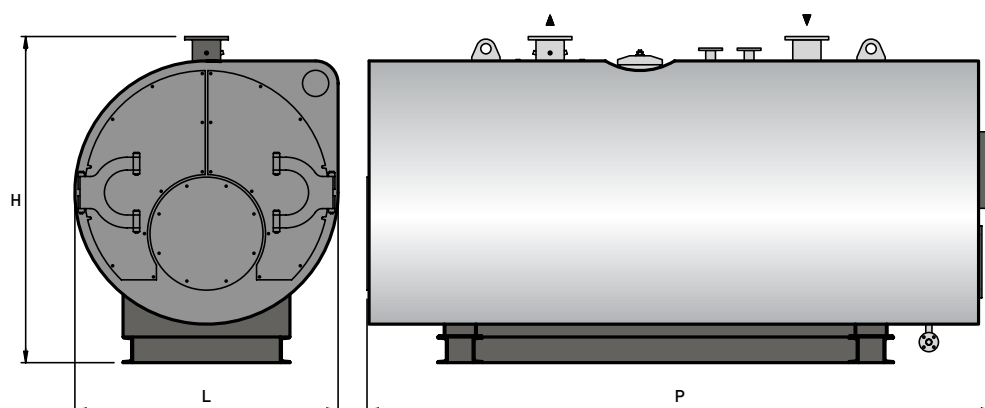
Модель	Противодавление топки	Длина горелочной трубы	Длина горелочного отверстия	Расход топлива			Ø С	Размеры		
				природный газ	Диз. топливо	мазут		Н	L	P
	мбар	мм	мм	м³/ч	Кг/ч	Кг/ч	мм	мм	мм	мм
TNX 8000	12,0	мин. 430	600	885,4	729,1	766,7	800	3140	2620	6600
TNX 9000	14,0	мин. 430	600	996,2	820,4	862,7	800	3250	2740	6600
TNX 10000	14,0	мин. 500	600	1112,9	916,5	963,7	900	3350	2860	7000
TNX 12000	15,0	мин. 500	700	1335,4	1099,7	1156,4	1000	3350	2860	7400

Топливо: газ, дизтопливо или мазут Температура уходящих газов: 180°С (для природного газа с содержанием CO₂ - 10%)

* По запросу модели TNX 6500, 7700, 9300, 12600, 14700, 19200 (6 бар, 12 бар и 15 бар)

Стандартная комплектация

- 1 манометр
- 1 термометр
- 1 предохранительный термостат с ручной перезарядкой
- 1 предохранительное реле с ручной перезарядкой
- 1 панель управления 3/Н ~ 400V 50Hz





МОЩНОСТЬ ОТ 2500 кВт ДО 6000 кВт

TNOX

КОТЕЛ С ТРЕМЯ ПОЛНЫМИ ОБОРОТАМИ УХОДЯЩИХ ГАЗОВ, ПРОХОДНОЙ ТОПКОЙ

Водогрейный котел TNOX - горизонтальный жаротрубный котел с тремя полными оборотами уходящих газов, проходной топкой, оmyваемым днищем и большим объемом воды, что обеспечивает низкий уровень NOx. Новейшие инженерные решения, применяемые при изготовлении именно этих котлов, позволяют достичь великолепных результатов в процессе эксплуатации, высокой надежности и гибкости в производстве тепла. В комплект поставки входят приборы регулирования необходимые для работы в автоматическом режиме.

- Поставляется полностью оборудованным и готовым к установке
- Большой объем воды
- Большая поверхность нагрева
- Фланцованные трубные доски для обеспечения податливости топки котла в процессе горения



Модель	Код котла	Номинальная мощность	Мощность топки	КПД при 100% нагрузке	Противодавление воды	Рабочая температура макс	Объем воды	Вес (без воды)
		кВт	кВт	%	мбар	°C	л	кг
TNOX 2500	83472510	2500	2688	93,01	38	110	4496	6300
TNOX 3000	83473010	3000	3226	92,99	54	110	5212	6950
TNOX 3500	83473510	3500	3763	93,01	74	110	6441	8200
TNOX 4000	83474010	4100	4409	93,00	41	110	7335	8970
TNOX 5000	83475010	5000	5376	93,00	62	110	9088	11280
TNOX 6000	83476010	6000	6452	93,00	89	110	10066	12160

Противодавление воды при ΔT = 20° C

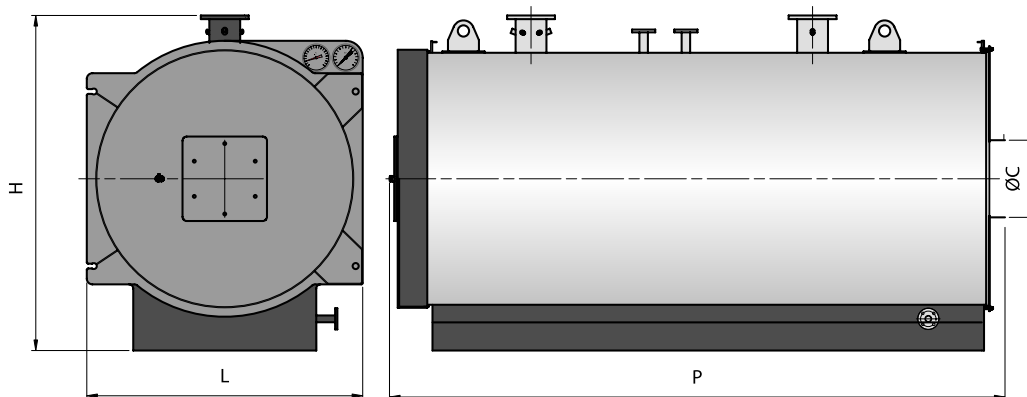
Модель	Противодавление топки	Длина горелочной трубы	Диаметр горелочного отверстия	Расход топлива			Ø C	Размеры		
				природный газ	Диз. топливо	мазут		H	L	P
	мбар	мм	мм	м³/ч	Кг/ч	Кг/ч	мм	мм	мм	мм
TNOX 2500	9,1	300-400	400	275,2	226,7	238,4	550	2460	2135	3872
TNOX 3000	12,5	300-400	400	330,2	272,0	286,0	550	2460	2135	4372
TNOX 3500	10,7	300-400	500	385,2	317,3	333,6	600	2700	2345	4372
TNOX 4000	11,5	300-400	500	451,3	371,7	390,8	600	2700	2345	4872
TNOX 5000	10,0	300-400	500	550,5	453,3	476,7	700	2820	2495	5382
TNOX 6000	11,0	300-400	500	660,5	543,9	572,0	700	2820	2495	5882

Топливо: газ, дизтопливо или мазут

Температура уходящих газов: 180° C (для природного газа с содержанием CO₂ - 10%)

Стандартная комплектация

- 1 манометр
- 1 термометр
- 1 предохранительный термостат с ручной перезарядкой
- 1 предохранительное реле с ручной перезарядкой
- 1 панель управления 3/N ~ 400V 50Hz



МОЩНОСТЬ ОТ 7000 кВт ДО 10000 кВт

TNOX

КОТЕЛ С ТРЕМЯ ПОЛНЫМИ ОБОРОТАМИ УХОДЯЩИХ ГАЗОВ, ПРОХОДНОЙ ТОПКОЙ

Водогрейный котел TNOX - горизонтальный жаротрубный котел с тремя полными оборотами уходящих газов, проходной топкой, оmyваемым днищем и большим объемом воды, что обеспечивает низкий уровень NOx. Новейшие инженерные решения, применяемые при изготовлении именно этих котлов, позволяют достичь великолепных результатов в процессе эксплуатации, высокой надежности и гибкости в производстве тепла. В комплект поставки входят приборы регулирования необходимые для работы в автоматическом режиме.

- Поставляется полностью оборудованным и готовым к установке
- Большой объем воды
- Большая поверхность нагрева
- Фланцованные трубные доски для обеспечения податливости топки котла в процессе горения



Модель	Код котла	Номинальная мощность	Мощность топки	КПД при 100% нагрузке	Противодавление воды	Рабочая температура макс	Объем воды	Вес (без воды)
		кВт	кВт	%	мбар	°C	л	кг
TNOX 7000	83477010	7000	7568	92,5	97	110	14300	16000
TNOX 8000	83478010	8000	8649	92,5	107	110	15900	18600
TNOX 9000	83479010	9000	9782	92,5	103	110	17650	22800
TNOX 10000	83479910	10000	10811	92,5	118	110	20400	24200

Котел большей мощности доступен по запросу

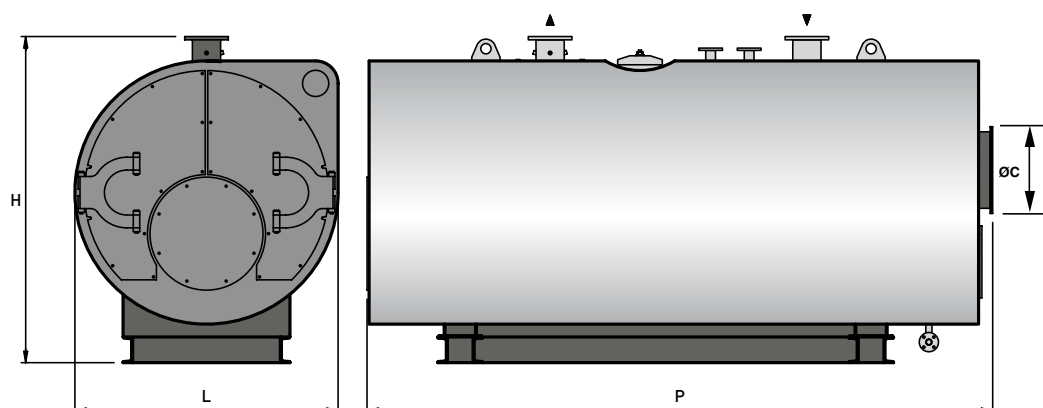
Противодавление воды при ΔT = 20° C

Модель	Противодавление топки	Длина горелочной трубы	Диаметр горелочного отверстия	Расход топлива			Ø C	Размеры		
				природный газ	Диз. топливо	мазут		H	L	P
	мбар	мм	мм	м³/ч	Кг/ч	Кг/ч	мм	мм	мм	мм
TNOX 7000	13,0	400-450	600	634,6	667,3	770,6	700	3150	2775	6700
TNOX 8000	14,0	400-450	600	725,3	762,7	880,7	700	3300	2975	6700
TNOX 9000	14,0	400-450	600	815,9	858,0	990,8	800	3300	2975	7450
TNOX 10000	15,0	550-600	700	906,6	953,3	1100,9	900	3650	3275	7500

Топливо: газ, дизтопливо или мазут Температура уходящих газов: 180° C (для природного газа с содержанием CO₂ - 10%)

Стандартная комплектация

- 1 манометр
- 1 термометр
- 1 предохранительный термостат с ручной перезарядкой
- 1 предохранительное реле с ручной перезарядкой
- 1 панель управления 3/N ~ 400V 50Hz





ОРХ Генератор

Генератор на диатермическом масле ОРХ – котел с тремя полными оборотами уходящих газов, проходной топкой и выходом дымовых газов с тыла котла. Котел спроектирован таким образом, что потери тепла – наименьшие, а скорость масла – очень высокая, что позволяет избежать теплового распада масла, которым грозит его перегрев. Очень низкая теплоемкость, вызванная небольшим использованием огнеупорного цемента, обеспечивает высокую надежность, предотвращая риск перегрева даже в случаях остановки циркуляции масла.

Цена по запросу

Модель	Код котла	Номинальная мощность		Мощность топки		Противодавление масла	Макс.рабочая температура	Общий объем	Вес
		кВт	ккал/ч	кВт	ккал/ч				
ОРХ 100	87110100	116	100.000	137	116.000	1,44	300	40	650
ОРХ 200	87110200	233	200.000	270	232.000	1,70	300	80	900
ОРХ 300	87110300	349	300.000	405	348.000	1,94	300	120	1200
ОРХ 400	87110400	465	400.000	541	465.000	1,00	300	210	1500
ОРХ 500	87110500	581	500.000	676	581.000	1,84	300	250	1650
ОРХ 600	87110600	698	600.000	810	697.000	1,60	300	210	1750
ОРХ 800	87110800	930	800.000	1081	930.000	1,20	300	290	2200
ОРХ 1000	87111000	1163	1.000.000	1351	1.162.000	1,68	300	460	2650
ОРХ 1200	87111200	1395	1.200.000	1622	1.395.000	1,00	300	680	3750
ОРХ 1500	87111500	1744	1.500.000	2028	1.744.000	1,70	300	700	3800

Противодавление масла при ΔТ =40° С

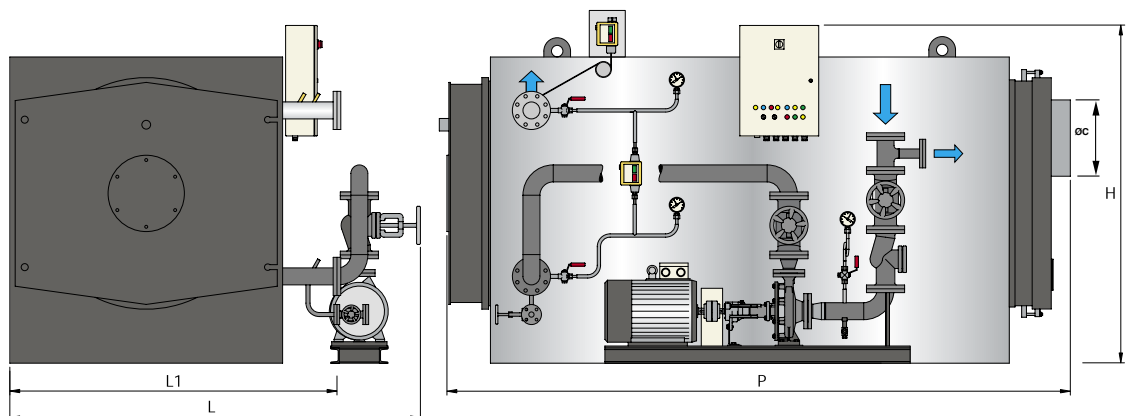
Модель	Противодавление топки	Длина горелочной трубы мин-макс	Диаметр горелочного отверстия	Расход топлива			H	L	L1	P	c
				газ	дизель	мазут					
	мбар	мм	мм	м³/ч	Кг/ч	Кг/ч	мм	мм	мм	мм	мм
ОРХ 100	0,5	280-330	160	14,0	11,6	12,2	1150	1330	1145	1540	200
ОРХ 200	1,0	280-330	225	27,6	22,7	23,9	1400	1510	1295	1780	250
ОРХ 300	1,5	310-360	225	41,4	34,1	35,9	1600	1730	1495	1805	250
ОРХ 400	2,0	310-360	280	55,4	45,6	47,9	1650	1790	1545	2070	300
ОРХ 500	4,0	310-360	280	69,2	57,0	59,9	1645	1765	1515	2315	350
ОРХ 600	3,5a	350-400	280	83,0	68,3	71,9	1695	1885	1605	2390	350
ОРХ 800	4,0	370-420	280	110,7	91,2	95,9	1725	1910	1635	2940	350
ОРХ 1000	3,5	370-420	280	138,3	113,9	119,8	1805	1985	1715	3050	400
ОРХ 1200	4,0	370-420	320	166,1	136,8	143,8	1915	2180	1845	3500	450
ОРХ 1500	5,0	420-470	320	207,6	171,0	179,8	2050	2300	1935	3900	500

Топливо: газ, дизель или мазут

Температура дымовых газов: 350 °С (для природного газа с содержанием CO₂ - 10%)

Стандартная комплектация

- Главный масляный электронасос
- Клапан подачи
- Обратный клапан
- Фильтр
- Цифровой термометр подачи
- Цифровой термометр возврата
- Манометр на подаче
- Манометр на возврате
- Дифференциальное предохранительное реле давления
- Предохранительный термостат
- Выпускные клапаны
- Электрический шкаф управления IP 54
- Дополнительный резервный насос: Резервный масляный электронасос
- Клапан подачи
- Обратный клапан
- Фильтр



OPX REC Генератор



Генератор на диатермическом масле OPX – котел с тремя полными оборотами уходящих газов, проходной топкой и выходом дымовых газов, направленным в рекуператор тепла, выполненный из нержавеющей стали и находящийся с тыльной стороны котла. Котел спроектирован таким образом, что потери тепла – наименьшие, а скорость масла – очень высокая, что позволяет избежать теплового распада масла, которым грозит его перегрев. Очень низкая теплоемкость, вызванная небольшим использованием огнеупорного цемента, обеспечивает высокую надежность, предотвращая риск перегрева даже в случаях остановки циркуляции масла.

Цена по запросу

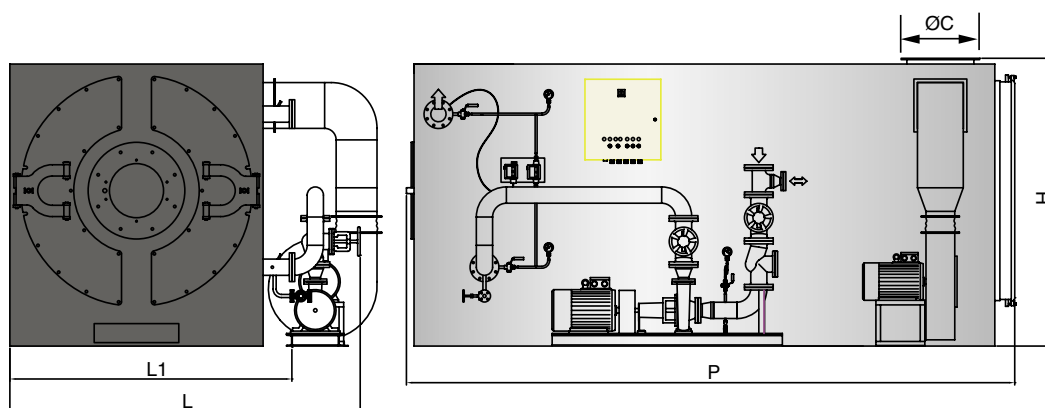
Модель	Код котла	Номинальная мощность		Мощность топки		Противодавление масла	Макс.рабочая температура	Общий объем	Вес
		кВт	ккал/ч	кВт	ккал/ч				
OPX 1000 REC	87111001	1163	1.000.000	1277	1.098.000	1,68	300	460	3500
OPX 1200 REC	87111201	1395	1.200.000	1533	1.318.000	1,00	300	680	4800
OPX 1500 REC	87111501	1744	1.500.000	1916	1.648.000	1,70	300	700	5000
OPX 2000 REC	87112000	2326	2.000.000	2555	2.197.000	1,60	300	1350	6800
OPX 2500 REC	87112500	2907	2.500.000	3194	2.747.000	1,30	300	1600	8600
OPX 3000 REC	87113000	3488	3.000.000	3833	3.296.000	1,80	300	1520	10500
OPX 4000 REC	87114000	4651	4.000.000	5110	4.395.000	2,00	300	2300	14000
OPX 5000 REC	87115000	5814	5.000.000	6388	5.494.000	1,90	300	2500	17500
OPX 6000 REC	87116000	6977	6.000.000	7666	6.593.000	2,00	300	2800	21000
OPX 8000 REC	87118000	9302	8.000.000	10222	8.791.000	2,90	300	3650	28000

Противодавление масла при $\Delta T = 40^\circ C$

Модель	Противодавление топки	Длина горелочной трубы мин-макс	Диаметр горелочного отверстия	Расход топлива			H	L	L1	P	c
				газ	дизель	мазут					
	мбар	мм	мм	м³/ч	Кг/ч	Кг/ч	мм	мм	мм	мм	мм
OPX 1000 REC	5,5	-	280	130,7	107,6	113,2	2000	2150	1715	3800	400
OPX 1200 REC	6,0	-	320	156,9	129,2	135,9	2120	2300	1845	4300	450
OPX 1500 REC	7,5	-	320	196,2	161,6	169,9	2250	2500	1935	4600	500
OPX 2000 REC	8,0	-	350	261,5	215,4	226,5	2700	2700	2250	4700	550
OPX 2500 REC	9,0	-	360	327,0	269,3	283,2	2900	2900	2350	5200	600
OPX 3000 REC	10,0	-	380	392,4	323,1	339,8	2850	3000	2474	5600	600
OPX 4000 REC	12,0	-	400	523,2	430,9	453,1	3300	3300	2650	6350	650
OPX 5000 REC	15,0	-	400	654,0	538,6	566,4	3800	3450	2950	7000	700
OPX 6000 REC	18,0	-	400	784,9	646,4	679,7	3800	3600	2950	7750	800
OPX 8000 REC	19,0	-	450	1046,5	861,9	906,3	3800	3750	2950	8000	850

Стандартная комплектация

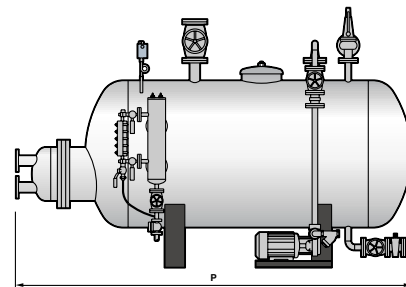
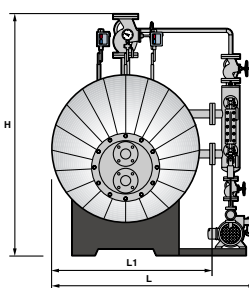
- Главный масляный электронасос
- Клапан подачи
- Обратный клапан
- Фильтр
- Цифровой термометр подачи
- Цифровой термометр возврата
- Манометр на подаче
- Манометр на возврате
- Дифференциальное предохранительное реле давления
- Предохранительный термостат
- Выпускные клапаны
- Электрический шкаф управления IP 54
- Дополнительное резервный насос: Резервный масляный электронасос
- Клапан подачи
- Обратный клапан
- Фильтр





EVX ГЕНЕРАТОР ПАРА

Испаритель EVX – огромный теплообменник, где в змеевике циркулирует диатермическое масло по замкнутой цепи с котлом (ОРХ). Генератор производит насыщенный пар высокого качества, как и традиционный генератор пара. Пригоден для использования в любых установках.



Модель	Код котла	Номинальная мощность кВт	Паропроизводительность Кг/ч	Рабочее давление макс/мин бар	Объем воды		Вес кг	Размеры			
					НПУ л	общий л		Н мм	L мм	L1 мм	P мм
EVX 200	86140204	233	341	8 / 11,5	500	650	600	1450	1300	900	2000
EVX 300	86140304	349	512	8 / 11,5	615	800	850	1500	1350	950	2200
EVX 400	86140404	465	680	8 / 11,5	960	950	1050	1600	1400	1000	2400
EVX 500	86140504	581	855	8 / 11,5	1000	1300	1150	1700	1500	1100	2700
EVX 600	86140604	698	1024	8 / 11,5	1350	1750	1350	1850	1650	1250	3000
EVX 800	86140804	930	1370	8 / 11,5	1580	2050	1550	1850	1650	1250	3500
EVX 1000	86141004	1163	1710	8 / 11,5	2070	2600	1700	2000	1750	1350	3600
EVX 1200	86141204	1395	2050	8 / 11,5	2220	2950	1850	2000	1750	1350	3800
EVX 1500	86141504	1744	2560	8 / 11,5	3100	4050	2400	2250	1950	1550	3800
EVX 2000	86141754	2326	3400	8 / 11,5	3600	4700	2550	2250	1950	1550	3800
EVX 2500	86142004	2907	4250	8 / 11,5	3390	4850	2900	2300	2050	1550	4300
EVX 3000	86142504	3488	5100	8 / 11,5	3910	5500	3400	2400	2150	1650	4500
EVX 4000	86143004	4651	6820	8 / 11,5	5000	6500	3800	2500	2250	1750	4600
EVX 5000	86142004	5814	8500	8 / 11,5	6100	8000	4500	2650	2350	1850	4900
EVX 6000	86142504	6977	10000	8 / 11,5	8300	10800	5500	2800	2500	2000	5900
EVX 8000	86143004	9302	13600	8 / 11,5	9500	12300	7200	3000	2650	2150	6300

Паропроизводительность при температуре питательной воды 80° С

Температура диатермического масла 280/240 ° С

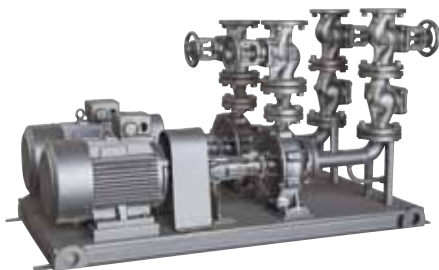
Стандартная комплектация

- 2 индикатора уровня
- 1 главный запорный паровой клапан
- 2 предохранительных клапана
- 1 манометр
- 1 предельное реле давления
- 1 предохранительное реле давление, с ручной перезарядкой
- 1 автоматический датчик уровня
- 1 зонд безопасности по низкому уровню
- 1 зонд безопасности по аварийно-низкому уровню
- 2 питательных насоса
- 2 фильтра
- 3 изолирующих клапана
- 2 обратных клапана
- 1 запорный клапан продувки
- 1 панель управления 3/N ~ 400V 50Hz

Опции	Код	Для дополнительной информации
Аварийная сигнализация превышения уровня воды	без кода	Страница 76
Группа автоматической продувки	86900033	Страница 75
Система контроля соледержания TDS	17090037	Страница 75
Охладитель проб	38040102	Страница 75
Группа модуляции питательной воды	без кода	Страница 77
Автоматическая система предупреждения о низком уровне	без кода	Страница 76
Автоматическая система предупреждения о превышении допустимого уровня	без кода	Страница 76
ЕСХV экономайзер	Согл. модели	Страница 72

PMX

РЕЗЕРВНЫЙ ТЕРМОМАСЛЕННЫЙ ЦИРКУЛЯЦИОННЫЙ НАСОС



- надежная защита от перерыва в работе котла на время обслуживания основного насоса
- поставляется полностью подключенным (электрически и механически) к котлу на диатермическом масле

Стандартное оборудование:

- 1 термомасленный насос
- 1 запорный клапан на входе и выходе насоса
- 1 фильтр
- 1 манометр
- 1 дренажный клапан

Описание	Код	Для котла
PMX 100	87050100	OPX 100
PMX 200	87050200	OPX 200
PMX 300	87050300	OPX 300
PMX 400	87050400	OPX 400
PMX 500	87050500	OPX 500
PMX 600	87050600	OPX 600
PMX 800	87050800	OPX 800
PMX 1000	87051000	OPX 1000
PMX 1200	87051200	OPX 1200
PMX 1500	87051500	OPX 1500
PMX 2000	87052000	OPX 2000 REC
PMX 2500	87052500	OPX 2500 REC
PMX 3000	87053000	OPX 3000 REC
PMX 4000	87054000	OPX 4000 REC
PMX 5000	87055000	OPX 5000 REC
PMX 6000	87056000	OPX 6000 REC
PMX 8000	87058000	OPX 8000 REC

VEO

ТЕРМОМАСЛЕННЫЙ РАСШИРИТЕЛЬНЫЙ БАК

РАСЧЕТНОЕ
ДАВЛЕНИЕ:
5 БАР



- наддув создается воздухом или азотом
- поставляется полностью оборудованным и готовым к установке

Стандартная комплектация

- 1 манометр
- 1 предохранительный клапан
- 1 реле давления
- 2 электроклапана воздуха/азота
- 1 индикатор уровня
- 1 регулятор уровня
- 1 предохранительное реле давления
- 1 отсечной клапан воздуха/азота

Описание	Объем л	Код	Размеры (HxLxP) мм	Масса кг	Для котла*
VEO 200	200	87170200	1250x 900x1320	150	OPX 100-200-300
VEO 400	400	87170400	1300x1050x1380	250	OPX 400-500-600
VEO 800	800	87170800	1500x1200x1780	320	OPX 800-1000
VEO 1000	1000	87171000	1500x1200x2180	360	OPX 1200-1500
VEO 1500	1500	87171500	1700x1400x2130	430	OPX 2000-2500 REC
VEO 2000	2000	87172000	1700x1400x2780	500	OPX 3000-4000 REC
VEO 3000	3000	87173000	1750x1650x2720	950	OPX 5000-8000 REC

*исходя из заводских параметров; уточняется перед заказом



Комплексная блочно-модульная котельная

.96 Бокс ICI блочно-модульная котельная

**.97 Блочно-модульная котельная малой и
средней мощности**

**.98 Блочно-модульная котельная
высокой мощности**



БОКС ICI

КОМПАКТНАЯ БЛОЧНО-МОДУЛЬНАЯ КОТЕЛЬНОЯ



Блочно-модульная котельная ICI используется на малых и средних отопительных контурах.

Блочно-модульная котельная ICI – это оптимальное решение в тех случаях, когда сложно либо невозможно оборудовать традиционное котельное помещение.

Котельная поставляется со всеми необходимыми предохранительными устройствами и арматурой, в соответствии с новейшими требованиями европейских стандартов, и при этом она полностью готова к проведению работ по подключению к системе трубопроводов существующей или новой сети.

- Сокращение расходов по монтажу и устройству трубопроводов
- Отсутствие расходов на проектные работы
- Сокращение времени установки
- Простота в обслуживании
- Упрощенная схема подсчета эксплуатационных расходов
- Вся система прошла заводские испытания и имеет соответствующий сертификат
- Абсолютная газо- и пожаробезопасность, так как установка находится вне любого здания
- Блок-модуль устойчив к внешнему воздействию и имеет плотную изоляцию

Модель	Мощность	Размеры
MINI BOX	до 640 кВт	(2400 x 1600 x 2300 h)
MEDI BOX	до 1.280 кВт	(2400 x 3149 x 2300 h)
MEDI BOX SPECIAL	до 1.600 кВт	(2400 x 3149 x 2995 h)
MAXI BOX 1	до 1.920 кВт	(2400 x 3950 x 2300 h)
MAXI BOX 1 SPECIAL	до 2.000 кВт	(2400 x 3950 x 2995 h)
MAXI BOX 2	до 2.560 кВт	(2400 x 4700 x 2300 h)
MAXI BOX 2 SPECIAL	до 3.000 кВт	(2400 x 4700 x 2995 h)

Стандартная комплектация:

- Потолочная и боковые панели противопожарной конструкции
- Дверь противопожарной конструкции "60 минут"
- Котел
- Горелка с арматурой
- Дымоход
- Циркуляционные насосы котла
- Антиконденсационные насосы (не поставляются в комплекте котельной, использующей конденсационный котел)
- Электрическая схема
- Система трубопроводов
- Регулировочные термостаты
- Предохранительные термостаты
- Термометр
- Предохранительные реле
- Манометры
- Запорный топливный клапан (вкл/выкл)
- Предохранительные клапаны
- Расширительный бак
- Устройства герметичности
- Вентиляционная решетка
- Огнетушитель



Блочно-модульная котельная

Блочно-модульная котельная ICI используется на малых и средних отопительных контурах.

Блочно-модульная котельная ICI – это оптимальное решение в тех случаях, когда сложно либо невозможно оборудовать традиционное котельное помещение. Котельная поставляется со всеми необходимыми предохранительными устройствами и арматурой, в соответствии с новейшими требованиями европейских стандартов, и при этом она полностью готова к проведению работ по подключению к системе трубопроводов существующей или новой сети.

- Сокращение расходов по монтажу и устройству трубопроводов
- Сокращение времени установки
- Простота в обслуживании
- Упрощенная схема подсчета эксплуатационных расходов
- Вся система прошла заводские испытания и имеет соответствующий сертификат
- Абсолютная газо- и пожаробезопасность, так как установка находится вне любого здания
- Блок-модуль устойчив к внешнему воздействию и имеет плотную изоляцию

Модель	Мощность	Тип	Размеры
	кВт		
Класс А	93 - 186	традиционная	3000 x 2000 x 3000
Класс А	232 - 407	традиционная	3000 x 2000 x 4000
Класс А	465 - 581	традиционная	3000 x 2400 x 4000
Класс D	186 - 233	со сдвоенной топкой	3000 x 2000 x 3000
Класс D	302 - 581	со сдвоенной топкой	3000 x 2000 x 4000
Класс E	105 - 407	низкотемпературная	3000 x 2000 x 4000
Класс E	465 - 581	низкотемпературная	3000 x 2400 x 4000
Класс C	70 - 145	конденсатная	3000 x 2000 x 3000
Класс C	186 - 314	конденсатная	3000 x 2000 x 4000
Класс C	407 - 511	конденсатная	3000 x 2400 x 4000

Стандартная комплектация:

- Потолочная и боковые панели противопожарной конструкции
- Дверь противопожарной конструкции "60 минут"
- Котел
- Горелка с арматурой
- Дымоход
- Циркуляционные насосы котла
- Антиконденсационные насосы (не поставляются в комплекте котельной Класса C)
- Электрическая схема
- Система трубопроводов
- Регулировочные термостаты
- Предохранительные термостаты
- Термометр
- Предохранительные реле
- Манометры
- Запорный топливный клапан (вкл/выкл)
- Предохранительные клапаны
- Расширительный бак
- Устройства герметичности
- Вентиляционная решетка
- Огнетушитель



Блочно-модульная котельная, произведенная в соответствии с техническими параметрами заказчика

БЛОЧНО-МОДУЛЬНАЯ КОТЕЛЬНОЯ



Блочно-модульная котельная ICI Caldaie, произведенная в соответствии с техническими параметрами заказчика, предназначена для установки на больших отопительных контурах или для промышленного применения (паровая, термомасленная или водогрейная средней температуры).

Блочно-модульная котельная ICI – это оптимальное решение в тех случаях, когда сложно либо невозможно оборудовать традиционное котельное помещение.

Котельная поставляется со всеми необходимыми предохранительными устройствами и арматурой, в соответствии с новейшими требованиями европейских стандартов, и при этом она полностью готова к проведению работ по подключению к системе трубопроводов существующей или новой сети.

- Сокращение расходов по монтажу и устройству трубопроводов
- Отсутствие расходов на проектные работы
- Сокращение времени установки
- Простота в обслуживании
- Упрощенная схема подсчета эксплуатационных расходов
- Вся система прошла заводские испытания и имеет соответствующий сертификат
- Абсолютная газо- и пожаробезопасность, так как установка находится вне любого здания
- Блок-модуль устойчив к внешнему воздействию и имеет плотную изоляцию
- проектируется в полном соответствии с указаниями заказчика
- на протяжении всего срока службы котельной возможна смена места установки

Модель	Тип
отопительная котельная	стоимость оснащения согласно расценкам
паровая котельная	стоимость оснащения согласно расценкам
термомасленная котельная	стоимость оснащения согласно расценкам
водогрейная котельная средней температуры	стоимость оснащения согласно расценкам

Стандартная комплектация:

- Потолочная и боковые панели противопожарной конструкции
- Дверь противопожарной конструкции “60 минут”
- Котел (паровой, термомасленный, водогрейный средней температуры)
- Горелка с арматурой
- Дымоход
- Регулирующая и предохранительная арматура (в зависимости от типа котла и указаний заказчика)
- Электрическая схема
- Система трубопроводов
- Вентиляционная решетка
- Огнетушитель



Компания имеет Сертификат Качества ISO 9001:2008

ICI CALDAIE SpA
37059 Fraz. Campagnola di Zevio (Verona) Italy
Via G. Pascoli 38 _ T 045 8738511 _ F 045 8731148
info@icaldaie.com _ www.icaldaie.com

ICI CALDAIE SpA
Колодезный переулк, 3, строение 25
107076 офис 5406
(Москва) Россия
Тел./Факс +7 495 988 21 32
info.rus@icaldaie.com _ www.icaldaie.com

