



# МЕТОДИЧЕСКОЕ ПОСОБИЕ

ПО ПРИМЕНЕНИЮ ПОЛИМЕРНЫХ ТРУБ  
В ППУ ИЗОЛЯЦИИ ДЛЯ НАПОРНЫХ  
И БЕЗНАПОРНЫХ ТРУБОПРОВОДОВ  
РАЗЛИЧНОГО НАЗНАЧЕНИЯ

СОДЕРЖИТ КАТАЛОГИ ТРУБ:

АЛЬФА  
ЦЕЛЬСИУМ  
ЮПИТЕР



Методическое пособие содержит рекомендации по проектированию, монтажу и эксплуатации полимерных труб ИКАПЛАСТ в ППУ изоляции. Приведен каталог продукции для использования в системах хозяйственно-питьевого, промышленного и противопожарного водоснабжения, напорной и безнапорной канализации, горячего водоснабжения и отопления.

Пособие предназначено для использования проектными, строительными и эксплуатирующими организациями, специализирующимися в наружных системах горячего и холодного водоснабжения и водоотведения.

Разработчики:

Назаров М. Б., Шлык С. А., Петров Е. А.

# Содержание

## Раздел 1. Трубы АЛЬФА

<b>1.1 Общие положения</b>	5
1.1.1. Область применения	5
1.1.2. Конструкция трубы	5
1.1.3. Характеристики теплоизолирующего слоя	6
1.1.4. Номенклатура трубопроводов	6
1.1.5. Номенклатура соединительных элементов	10
1.1.5.1. Сварные отводы	10
1.1.5.1.1. Отводы 30° и 45°	11
1.1.5.1.2. Односекционный отвод 45°	14
1.1.5.1.3. Односекционный отвод 60°	16
1.1.5.1.4. Односекционный отвод 90°	18
1.1.5.1.5. Двухсекционный отвод 90°	20
1.1.5.2. Переходы	22
1.1.5.3. Тройники	29
<b>1.2. Проектирование трубопроводов труб АЛЬФА</b>	31
1.2.1. Гидравлический расчет	31
1.2.2. Теплотехнический расчет	33
1.2.3. Прочностные параметры	33
1.2.4. Компенсация линейных расширений трубопроводов	34
1.2.5. Глубина заложения трубопроводов	36
<b>1.3. Прокладка трубопроводов</b>	37
1.3.1. Общие сведения	37
1.3.2. Проход через стены	37
1.3.3. Земляные работы	38
1.3.4. Способы соединения труб	39
1.3.4.1. Разъемные соединения	39
1.3.4.2. Неразъемные соединения	39
1.3.4.3. ППУ изоляция стыкового соединения	40
1.3.5. Обратная засыпка траншей	40

## Раздел 2. Трубы ЦЕЛЬСИУМ

<b>2.1. Общие положения</b>	41
2.1.1. Область применения	41
2.1.2. Конструкция трубы	41
2.1.3. Характеристики теплоизолирующего слоя	42
2.1.4. Номенклатура трубопроводов	42
2.1.5. Номенклатура соединительных элементов	45
<b>2.2. Проектирование трубопроводов труб ЦЕЛЬСИУМ</b>	46
2.2.1. Подбор трубы в зависимости от рабочего давления	46
2.2.2. Гидравлический расчет	47
2.2.3. Теплотехнический расчет	47
2.2.4. Определение удельных потерь	49
2.2.5. Прочностные параметры	50
2.2.6. Компенсация линейных расширений трубопроводов	50
2.2.7. Глубина заложения трубопроводов	52
<b>2.3.4. Прокладка трубопроводов</b>	52

## Раздел 3. Трубы ЮПИТЕР

<b>3.1. Общие положения</b> .....	53
3.1.1. Область применения .....	53
3.1.2. Конструкция трубы .....	53
3.1.3. Характеристики теплоизолирующего слоя .....	54
3.1.4. Номенклатура трубопроводов .....	54
3.1.4.2. Отводы ЮПИТЕР 90° .....	57
3.1.4.2.1. Отводы 15°, 30° и 45° .....	57
3.1.4.2.2. Отвод 45° односекционный с ревизией .....	59
3.1.4.2.3. Отвод 90° односекционный .....	60
3.1.4.2.3. Отвод 90° односекционный с ревизией .....	61
3.1.4.3. Ревизия ЮПИТЕР .....	62
3.1.4.4. Тройники ЮПИТЕР .....	63
3.1.4.4.1. Тройник .....	63
3.1.4.4.2. Тройник с ревизией .....	64
3.1.4.5. Переходы ЮПИТЕРхАЛЬФА .....	65
3.1.4.6. Законцовки ЮПИТЕР .....	66
3.1.4.7. Переход эксцентрический ЮПИТЕР .....	67
<b>3.2. Проектирование трубопроводов труб ЮПИТЕР</b> .....	72
3.2.1. Гидравлический расчет .....	72
3.2.2. Теплотехнический расчет .....	72
3.2.3. Прочностной расчет .....	73
3.2.3.1. Подземная прокладка .....	73
3.2.3.2. Надземная прокладка .....	73
<b>3.3. Прокладка трубопроводов</b> .....	74
3.3.1. Способы соединения труб .....	74

## Раздел 4. Общие требования к трубам с ППУ изоляцией

<b>4.1. Устранение повреждений трубопроводов</b> .....	75
<b>4.2. Требования безопасности при проведении работ</b> .....	75
<b>4.3. Складирование, хранение и транспортировка полиэтиленовых трубопроводов</b> .....	76

## Раздел 5. Нормативная документация

Нормативная документация .....	77
--------------------------------	----

# О компании ИКАПЛАСТ



С момента основания завод ИКАПЛАСТ зарекомендовал себя как ведущий производитель полимерных трубопроводных систем Северо-Западного региона России. Общество с ограниченной ответственностью ИКАПЛАСТ производит напорные ПЭ трубы и фитинги диаметром 20–1200 мм, трубы из ПЭ 100 RC для систем водоснабжения, газовые ПЭ трубы диаметром 20–630 мм, трубы из PE-RT для прокладки кабельных линий, полипропиленовые гофрированные трубы диаметром 160–1000 мм, а также сборные полимерные колодцы.

На сегодняшний день номенклатура выпускаемой заводом продукции составляет несколько тысяч наименований. ИКАПЛАСТ имеет возможность изготовить любые ПЭ фитинги (как стандартные, так и по чертежам заказчика), что позволяет осуществлять полную комплектацию объекта.

Для укрепления лидирующих позиций на рынке мы уделяем особое внимание развитию и внедрению новейших технологий в производство. Завод оснащен оборудованием ведущих мировых производителей.

Система менеджмента качества предприятия соответствует международному стандарту ISO 9001.

## Наши преимущества:

- возможность изготовления любых ПНД фитингов диаметром от 20 до 1200 мм.;
- использование качественного сырья ведущих производителей;
- собственная лаборатория, контролирующая как качество сырья, так и соответствие каждой партии выпускаемой продукции заявленным свойствам;
- постоянное расширение ассортимента продукции;
- гибкая ценовая политика;
- техническая и консультационная поддержка Заказчиков от проектирования до сдачи объекта.

Продукция ИКАПЛАСТ неоднократно получала признание на престижных конкурсах по качеству: «100 лучших товаров России», «Сделано в Санкт-Петербурге», «Лучший экспортер Санкт-Петербурга», «Премия Правительства Санкт-Петербурга по качеству» и др.

# Раздел 1. Трубы АЛЬФА

## 1.1. Общие положения

### 1.1.1 Область применения

Полимерные изолированные трубы и фасонные изделия ИКАПЛАСТ «АЛЬФА» предназначены для трубопроводов хозяйственно-питьевого, промышленного и противопожарного водоснабжения, напорной и безнапорной канализации диаметром до 900 мм и с максимальным рабочим давлением до 2.5 МПа

Трубы и фасонные изделия с защитной оболочкой из ПЭНД (полиэтилен низкого давления) предназначены для подземной, наземной и надземной прокладки.

### 1.1.2. Конструкция трубы

Полимерные теплоизолированные трубы ИКАПЛАСТ «АЛЬФА» представляют собой многослойную конструкцию, состоящую из напорной трубы, теплоизолирующего слоя и защитной оболочки.

Трубы могут быть оснащены одним или несколькими кабель-каналами для ввода в них нагревательных кабелей.

**Основная труба** предназначена для транспортировки жидкости под давлением или без него. Используются трубы, изготовленные в соответствии с ГОСТ 18599-2001 с изм. 1 и 2 из полиэтилена ПЭ 100 или ПЭ 100-RC. Диаметры основной трубы от 50 мм до 900 мм с требуемым по проекту SDR.

**Теплоизолирующий слой** обеспечивает уменьшение теплопередачи и выполняет роль основного термического сопротивления в конструкции.

В качестве теплоизоляционного материала используется жесткий пенополиуретан заливочного типа, который также увеличивает прочность конструкции.

Толщина теплоизоляционного слоя, приведенная в таблицах, является справочными и могут быть уточнены расчетом по СП 61.13330.2012 изм. 1 и СП 41-103-2000 в зависимости от конкретных условий проектирования и технико-экономического обоснования.

В качестве **защитной оболочки** теплоизоляции труб применяются трубы-оболочки из полиэтилена низкого давления (ПЭНД) изготовленные по ТУ 2248-003-50049230-2007.

**Кабельные каналы** предназначены для размещения в них нагревательных кабелей или лент. Количество кабельных каналов может быть различно в зависимости от назначения трубопроводов и условий эксплуатации. В качестве кабельного канала используется труба ПЭ100 диаметром 20 мм SDR11.

**Основными преимуществами трубы в ППУ изоляции являются:**

- расчётный срок службы – не менее 50 лет;
- стойкость к коррозии;
- химическая стойкость;
- отсутствие образований минеральных отложений на внутренней поверхности;
- низкий коэффициент шероховатости, что обеспечивает минимизацию гидравлических потерь на трение и повышает пропускную способность при равных диаметрах;
- устойчивость к образованию быстрых и медленных трещин;
- гибкость труб – оптимизация конфигурации трассы за счёт плавного обхода различных инженерных коммуникаций и препятствий, уменьшение количества используемых фитингов;
- наружная оболочка из полиэтилена позволяет укладывать трубы прямо в траншею;
- большой ассортимент фитингов – множество вариантов соединения трубопроводов в том числе присоединение к существующим сетям.

### 1.1.3. Характеристики теплоизолирующего слоя труб и фасонных изделий

Таблица 1.1.3

Параметр	Значение параметра
Плотность среднего слоя изоляции, кг/м <sup>3</sup> , не менее	60
Прочность при сжатии 10%-ной деформации в радиальном направлении, МПа, не менее	0,3
Водопоглощение при кипячении в течении 90 мин, % по объему, не более	10
Теплопроводность при средней температуре 50 °С, Вт/(м·К), не более	0,03
Внешний вид поверхности ППУ	Поверхность ППУ должна иметь однородную замкнутую мелкоячеистую структуру. Пустоты размером более 1/3 толщины теплоизоляционного слоя не допускаются.

### 1.1.4. Номенклатура трубопроводов

Основные типоразмеры труб АЛЬФА в ППУ изоляции с оболочкой из полиэтилена приведены в табл. 1.1.4.1. Трубы могут быть изготовлены с толщиной изоляции отличной от указанной в таблице, по индивидуальному заданию потребителя.

Общий вид трубы показан на рис. 1.1.4.1 и 1.1.4.2

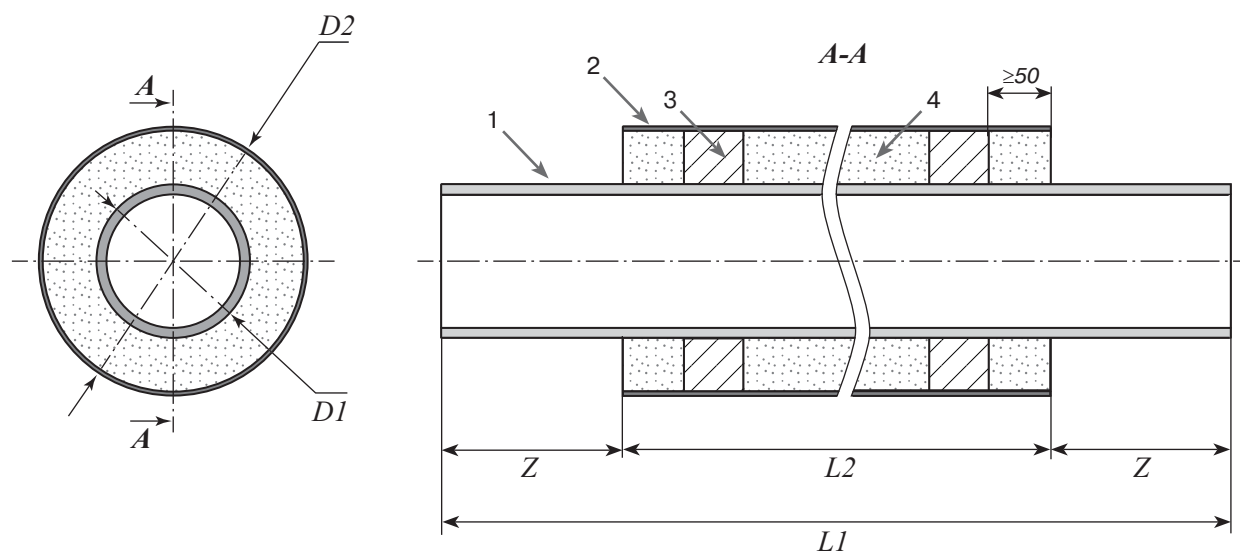


Рис. 1.1.4.1. Труба АЛЬФА

1 – внутренняя труба из ПЭ100 (ПЭ 100-РС), 2 – наружная труба – труба-оболочка из ПЭНД,  
3 – центрирующие опоры, 4 – слой ППУ изоляции



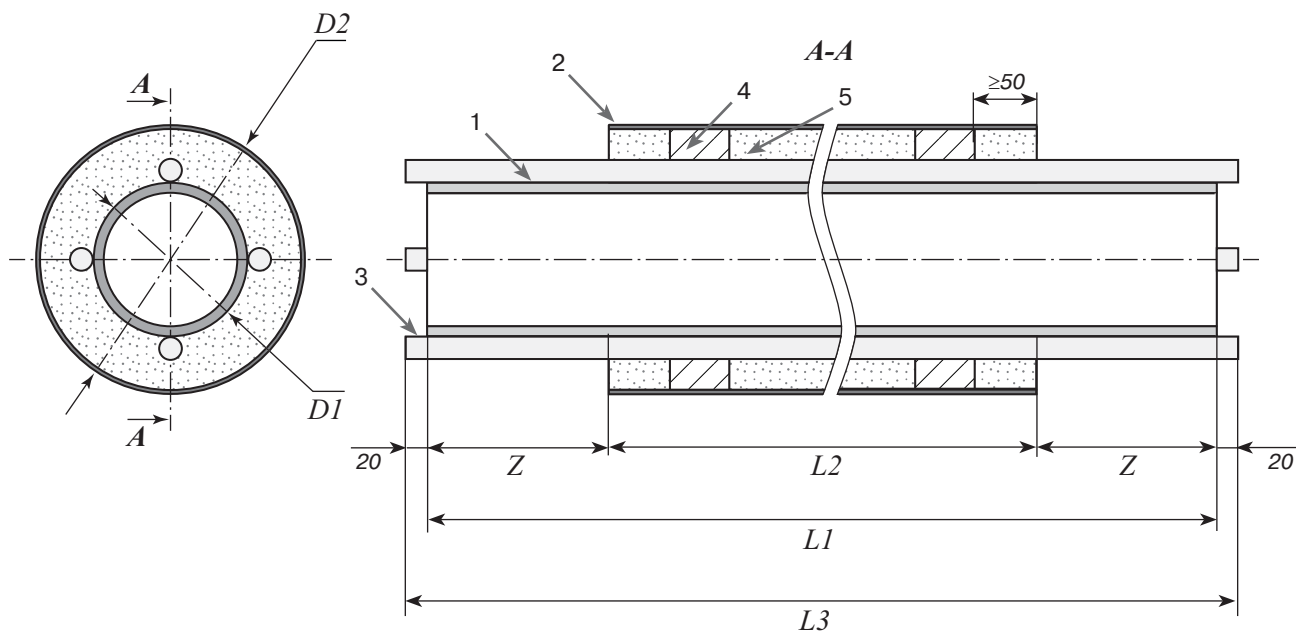


Рис. 1.1.4.2. Труба АЛЬФА с кабельными каналами

1 – внутренняя труба из ПЭ100 (ПЭ 100-RC), 2 – наружная труба – труба-оболочка из ПЭНД, 3 – кабельный канал, 4 – центрирующие опоры, 5 – слой ППУ изоляции

Таблица 1.1.4.1

В миллиметрах

Наименование изделия	D1, мм	D2, мм	L1, мм	L2, мм	L3, мм	Z, мм
Труба Альфа ПЭ100 SDR17-50/ПЭНД-125x2,5-1*- ППУ-ТУ22.21.21-020-50049230-2019	50	125	13000	12860	13040	70
Труба Альфа ПЭ100 SDR17-75/ПЭНД-140x3-1*- ППУ-ТУ22.21.21-020-50049230-2019	75	140	13000	12840	13040	80
Труба Альфа ПЭ100 SDR17-90/ПЭНД-160x3-1*- ППУ-ТУ22.21.21-020-50049230-2019	90	160	13000	12800	13040	100
Труба Альфа ПЭ100 SDR17-110/ПЭНД-180x3-1*- ППУ-ТУ22.21.21-020-50049230-2019	110	180	13000	12800	13040	100
Труба Альфа ПЭ100 SDR17-110/ПЭНД-200x3,2- 1*-ППУ-ТУ22.21.21-020-50049230-2019	110	200	13000	12800	13040	100
Труба Альфа ПЭ100 SDR17-110/ПЭНД-250x3,9- 1*-ППУ-ТУ22.21.21-020-50049230-2019	110	250	13000	12800	13040	100
Труба Альфа ПЭ100 SDR17-125/ПЭНД-200x3,2- 1*-ППУ-ТУ22.21.21-020-50049230-2019	125	200	13000	12790	13040	105
Труба Альфа ПЭ100 SDR17-125/ПЭНД-225x3,5- 1*-ППУ-ТУ22.21.21-020-50049230-2019	125	225	13000	12790	13040	105
Труба Альфа ПЭ100 SDR17-125/ПЭНД-250x3,9- 1*-ППУ-ТУ22.21.21-020-50049230-2019	125	250	13000	12790	13040	105
Труба Альфа ПЭ100 SDR17-140/ПЭНД-225x3,5- 1*-ППУ-ТУ22.21.21-020-50049230-2019	140	225	13000	12780	13040	110
Труба Альфа ПЭ100 SDR17-140/ПЭНД-250x3,9- 1*-ППУ-ТУ22.21.21-020-50049230-2019	140	250	13000	12780	13040	110

Наименование изделия	D1, мм	D2, мм	L1, мм	L2, мм	L3, мм	Z, мм
Труба Альфа ПЭ100 SDR17-140/ПЭНД-280x4,4-1*-ППУ-ТУ22.21.21-020-50049230-2019	140	280	13000	12780	13040	110
Труба Альфа ПЭ100 SDR17-160/ПЭНД-250x3,9-1*-ППУ-ТУ22.21.21-020-50049230-2019	160	250	13000	12770	13040	115
Труба Альфа ПЭ100 SDR17-160/ПЭНД-280x4,4-1*-ППУ-ТУ22.21.21-020-50049230-2019	160	280	13000	12770	13040	115
Труба Альфа ПЭ100 SDR17-160/ПЭНД-315x4,9-1*-ППУ-ТУ22.21.21-020-50049230-2019	160	315	13000	12770	13040	115
Труба Альфа ПЭ100 SDR17-180/ПЭНД-280x4,4-1*-ППУ-ТУ22.21.21-020-50049230-2019	180	280	13000	12750	13040	125
Труба Альфа ПЭ100 SDR17-180/ПЭНД-315x4,9-1*-ППУ-ТУ22.21.21-020-50049230-2019	180	315	13000	12750	13040	125
Труба Альфа ПЭ100 SDR17-180/ПЭНД-355x5,6-1*-ППУ-ТУ22.21.21-020-50049230-2019	180	355	13000	12750	13040	125
Труба Альфа ПЭ100 SDR17-200/ПЭНД-280x4,4-1*-ППУ-ТУ22.21.21-020-50049230-2019	200	280	13000	12740	13040	130
Труба Альфа ПЭ100 SDR17-200/ПЭНД-315x4,9-1*-ППУ-ТУ22.21.21-020-50049230-2019	200	315	13000	12740	13040	130
Труба Альфа ПЭ100 SDR17-200/ПЭНД-355x5,6-1*-ППУ-ТУ22.21.21-020-50049230-2019	200	355	13000	12740	13040	130
Труба Альфа ПЭ100 SDR17-225/ПЭНД-315x4,9-1*-ППУ-ТУ22.21.21-020-50049230-2019	225	315	13000	12720	13040	140
Труба Альфа ПЭ100 SDR17-225/ПЭНД-355x5,6-1*-ППУ-ТУ22.21.21-020-50049230-2019	225	355	13000	12720	13040	140
Труба Альфа ПЭ100 SDR17-225/ПЭНД-400x5,6-1*-ППУ-ТУ22.21.21-020-50049230-2019	225	400	13000	12720	13040	140
Труба Альфа ПЭ100 SDR17-250/ПЭНД-355x5,6-1*-ППУ-ТУ22.21.21-020-50049230-2019	250	355	13000	12710	13040	145
Труба Альфа ПЭ100 SDR17-250/ПЭНД-400x5,6-1*-ППУ-ТУ22.21.21-020-50049230-2019	250	400	13000	12710	13040	145
Труба Альфа ПЭ100 SDR17-250/ПЭНД-450x5,6-1*-ППУ-ТУ22.21.21-020-50049230-2019	250	450	13000	12710	13040	145
Труба Альфа ПЭ100 SDR17-280/ПЭНД-400x5,6-1*-ППУ-ТУ22.21.21-020-50049230-2019	280	400	13000	12670	13040	165
Труба Альфа ПЭ100 SDR17-280/ПЭНД-450x5,6-1*-ППУ-ТУ22.21.21-020-50049230-2019	280	450	13000	12670	13040	165
Труба Альфа ПЭ100 SDR17-280/ПЭНД-500x6,2-1*-ППУ-ТУ22.21.21-020-50049230-2019	280	500	13000	12670	13040	165
Труба Альфа ПЭ100 SDR17-315/ПЭНД-450x5,6-1*-ППУ-ТУ22.21.21-020-50049230-2019	315	450	13000	12660	13040	170
Труба Альфа ПЭ100 SDR17-315/ПЭНД-500x6,2-1*-ППУ-ТУ22.21.21-020-50049230-2019	315	500	13000	12660	13040	170
Труба Альфа ПЭ100 SDR17-315/ПЭНД-560x7-1*-ППУ-ТУ22.21.21-020-50049230-2019	315	560	13000	12660	13040	170
Труба Альфа ПЭ100 SDR17-355/ПЭНД-500x6,2-1*-ППУ-ТУ22.21.21-020-50049230-2019	355	500	13000	12660	13040	170
Труба Альфа ПЭ100 SDR17-355/ПЭНД-560x7-1*-ППУ-ТУ22.21.21-020-50049230-2019	355	560	13000	12660	13040	170

Наименование изделия	D1, мм	D2, мм	L1, мм	L2, мм	L3, мм	Z, мм
Труба Альфа ПЭ100 SDR17-355/ПЭНД-630x7,9-1*-ППУ-ТУ22.21.21-020-50049230-2019	355	630	13000	12660	13040	170
Труба Альфа ПЭ100 SDR17-400/ПЭНД-560x7-1*-ППУ-ТУ22.21.21-020-50049230-2019	400	560	13000	12640	13040	180
Труба Альфа ПЭ100 SDR17-400/ПЭНД-630x7,9-1*-ППУ-ТУ22.21.21-020-50049230-2019	400	630	13000	12640	13040	180
Труба Альфа ПЭ100 SDR17-400/ПЭНД-710x8,9-1*-ППУ-ТУ22.21.21-020-50049230-2019	400	710	13000	12640	13040	180
Труба Альфа ПЭ100 SDR17-450/ПЭНД-630x7,9-1*-ППУ-ТУ22.21.21-020-50049230-2019	450	630	13000	12620	13040	190
Труба Альфа ПЭ100 SDR17-450/ПЭНД-710x8,9-1*-ППУ-ТУ22.21.21-020-50049230-2019	450	710	13000	12620	13040	190
Труба Альфа ПЭ100 SDR17-450/ПЭНД-800x10-1*-ППУ-ТУ22.21.21-020-50049230-2019	450	800	13000	12620	13040	190
Труба Альфа ПЭ100 SDR17-500/ПЭНД-630x7,9-1*-ППУ-ТУ22.21.21-020-50049230-2019	500	630	13000	12600	13040	200
Труба Альфа ПЭ100 SDR17-500/ПЭНД-710x8,9-1*-ППУ-ТУ22.21.21-020-50049230-2019	500	710	13000	12600	13040	200
Труба Альфа ПЭ100 SDR17-500/ПЭНД-800x10-1*-ППУ-ТУ22.21.21-020-50049230-2019	500	800	13000	12600	13040	200
Труба Альфа ПЭ100 SDR17-560/ПЭНД-710x8,9-1*-ППУ-ТУ22.21.21-020-50049230-2019	560	710	13000	12580	13040	210
Труба Альфа ПЭ100 SDR17-560/ПЭНД-800x10-1*-ППУ-ТУ22.21.21-020-50049230-2019	560	800	13000	12580	13040	210
Труба Альфа ПЭ100 SDR17-560/ПЭНД-900x11,2-1*-ППУ-ТУ22.21.21-020-50049230-2019	560	900	13000	12580	13040	210
Труба Альфа ПЭ100 SDR17-630/ПЭНД-800x10-1*-ППУ-ТУ22.21.21-020-50049230-2019	630	800	13000	12540	13040	230
Труба Альфа ПЭ100 SDR17-630/ПЭНД-900x11,2-1*-ППУ-ТУ22.21.21-020-50049230-2019	630	900	13000	12540	13040	230
Труба Альфа ПЭ100 SDR17-630/ПЭНД-1000x12,4-1*-ППУ-ТУ22.21.21-020-50049230-2019	630	1000	13000	12540	13040	230
Труба Альфа ПЭ100 SDR17-710/ПЭНД-900x11,2-1*-ППУ-ТУ22.21.21-020-50049230-2019	710	900	13000	12520	13040	240
Труба Альфа ПЭ100 SDR17-710/ПЭНД-1000x12,4-1*-ППУ-ТУ22.21.21-020-50049230-2019	710	1000	13000	12520	13040	240
Труба Альфа ПЭ100 SDR17-710/ПЭНД-1200x14,9-1*-ППУ-ТУ22.21.21-020-50049230-2019	710	1200	13000	12520	13040	240
Труба Альфа ПЭ100 SDR17-800/ПЭНД-1000x12,4-1*-ППУ-ТУ22.21.21-020-50049230-2019	800	1000	13000	12460	13040	270
Труба Альфа ПЭ100 SDR17-800/ПЭНД-1200x14,9-1*-ППУ-ТУ22.21.21-020-50049230-2019	800	1200	13000	12460	13040	270
Труба Альфа ПЭ100 SDR17-900/ПЭНД-1200x14,9-1*-ППУ-ТУ22.21.21-020-50049230-2019	900	1200	13000	12360	13040	320

\* - количество кабельных каналов (при отсутствии, не указывается)

Номенклатура труб АЛЬФА с другими SDR выглядит аналогично. SDR определяется проектом. Возможность изготовления труб с другими SDR определяется при заказе.

## 1.1.5. Номенклатура соединительных элементов

ИКАПЛАСТ выпускает полную номенклатуру фитингов АЛЬФА, в том числе уникальные соединительные детали и любые конструкции по чертежам Заказчика.

**Фасонные части выпускаются в том же диапазоне диаметров, что и напорные трубы:**

- отвод одно и двухсекционный сварной 30°, 45°, 60°, 90° простой или удлиненный, возможно изготовление с шагом угла 5°;
- тройник равнопроходной сварной;
- переход (редукция);
- муфта защитная;
- детали и элементы по индивидуальным чертежам.

### 1.1.5.1. Сварные отводы

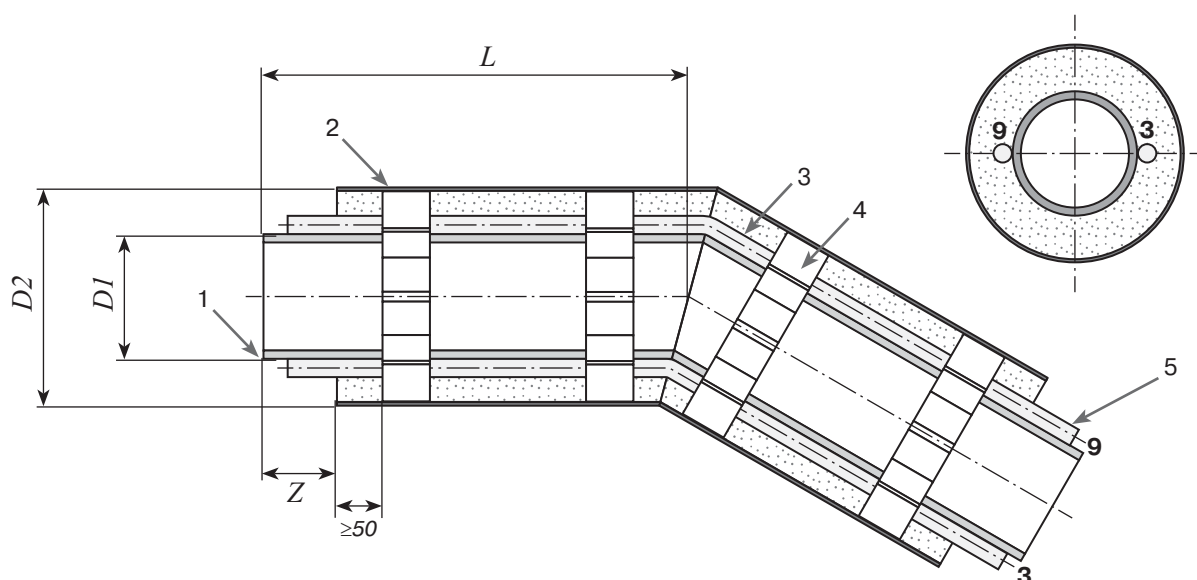


Рис. 1.1.5.1.1. – внутренняя напорная труба из ПЭ.

2 – наружная труба – труба-оболочка из ПЭНД, 3 – слой ППУ-изоляции, 4 – центрирующие опоры,  
5 – кабельный канал (при наличии до 6 шт.), параметры Z предоставляются по запросу

### 1.1.5.1.1. Отводы 30° и 45°

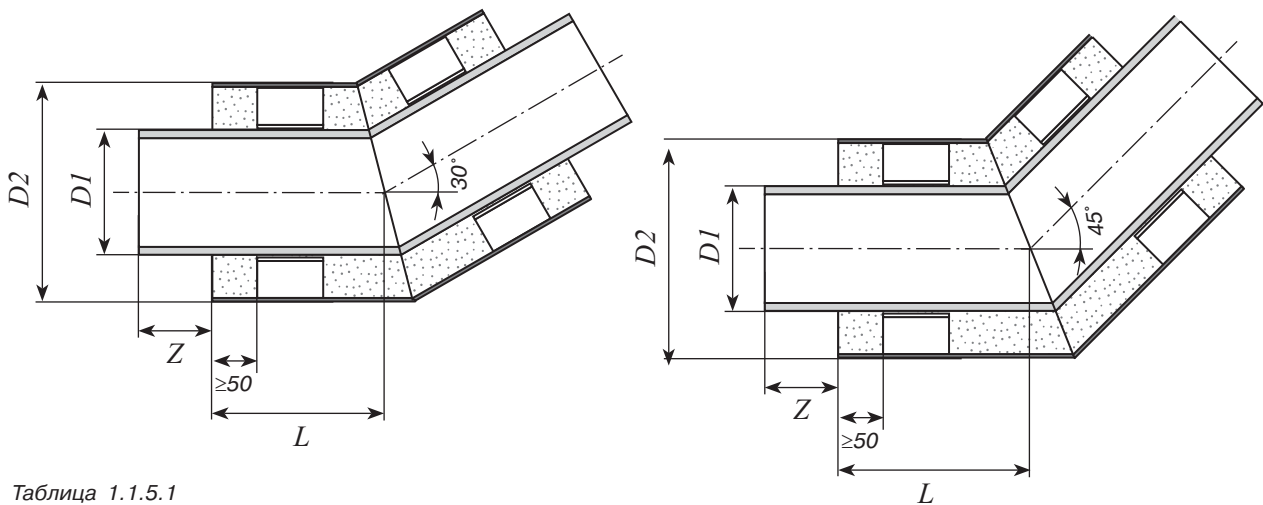


Таблица 1.1.5.1

В миллиметрах

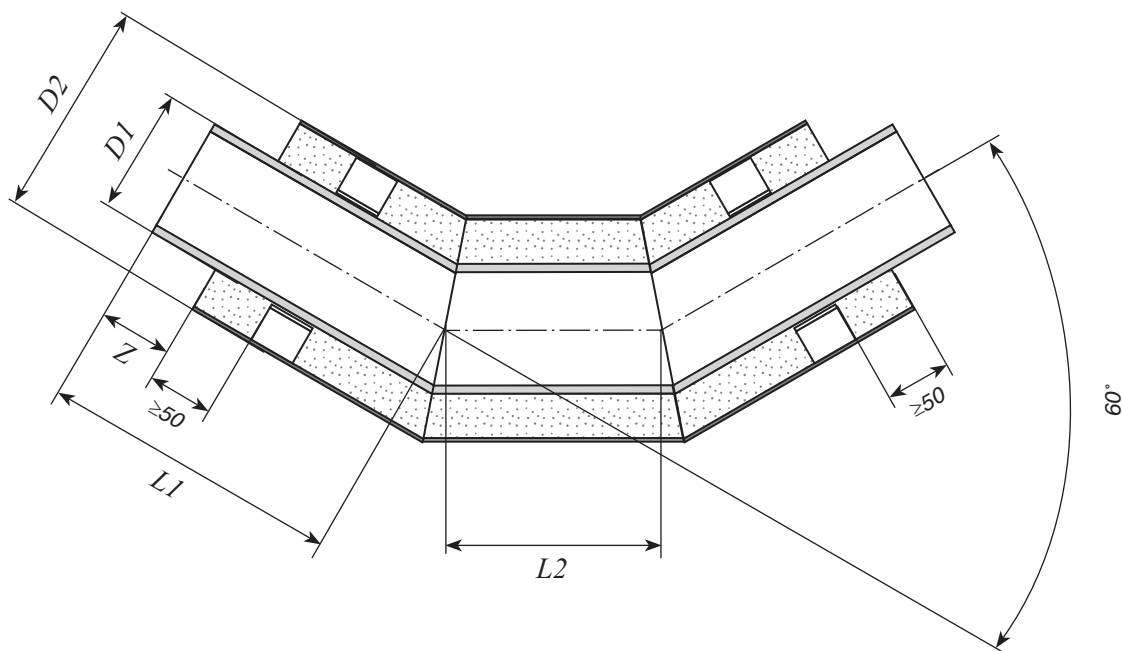
Наименование изделия	D1, мм	D2, мм
Отвод 30° Альфа ПЭ100 SDR17*-50/ПЭНД-125x2,5-ППУ	50	125
Отвод 30° Альфа ПЭ100 SDR17*-75/ПЭНД-140x3,0-ППУ	75	140
Отвод 30° Альфа ПЭ100 SDR17*-90/ПЭНД-160x3,0-ППУ	90	160
Отвод 30° Альфа ПЭ100 SDR17*-110/ПЭНД-180x3,0-ППУ	110	180
Отвод 30° Альфа ПЭ100 SDR17*-110/ПЭНД-200x3,2-ППУ	110	200
Отвод 30° Альфа ПЭ100 SDR17*-110/ПЭНД-250x3,9-ППУ	110	250
Отвод 30° Альфа ПЭ100 SDR17*-125/ПЭНД-200x3,2-ППУ	125	200
Отвод 30° Альфа ПЭ100 SDR17*-125/ПЭНД-225x3,5-ППУ	125	225
Отвод 30° Альфа ПЭ100 SDR17*-125/ПЭНД-250x3,9-ППУ	125	250
Отвод 30° Альфа ПЭ100 SDR17*-140/ПЭНД-225x3,5-ППУ	140	225
Отвод 30° Альфа ПЭ100 SDR17*-140/ПЭНД-250x3,9-ППУ	140	250
Отвод 30° Альфа ПЭ100 SDR17*-140/ПЭНД-280x4,4-ППУ	140	280
Отвод 30° Альфа ПЭ100 SDR17*-160/ПЭНД-250x3,9-ППУ	160	250
Отвод 30° Альфа ПЭ100 SDR17*-160/ПЭНД-280x4,4-ППУ	160	280
Отвод 30° Альфа ПЭ100 SDR17*-160/ПЭНД-315x4,9-ППУ	160	315
Отвод 30° Альфа ПЭ100 SDR17*-180/ПЭНД-280x4,4-ППУ	180	280
Отвод 30° Альфа ПЭ100 SDR17*-180/ПЭНД-315x4,9-ППУ	180	315
Отвод 30° Альфа ПЭ100 SDR17*-180/ПЭНД-355x5,6-ППУ	180	355
Отвод 30° Альфа ПЭ100 SDR17*-200/ПЭНД-280x4,4-ППУ	200	280
Отвод 30° Альфа ПЭ100 SDR17*-200/ПЭНД-315x4,9-ППУ	200	315
Отвод 30° Альфа ПЭ100 SDR17*-200/ПЭНД-355x5,6-ППУ	200	355
Отвод 30° Альфа ПЭ100 SDR17*-225/ПЭНД-315x4,9-ППУ	225	315
Отвод 30° Альфа ПЭ100 SDR17*-225/ПЭНД-355x5,6-ППУ	225	355
Отвод 30° Альфа ПЭ100 SDR17*-225/ПЭНД-400x5,6-ППУ	225	400
Отвод 30° Альфа ПЭ100 SDR17*-250/ПЭНД-355x5,6-ППУ	250	355
Отвод 30° Альфа ПЭ100 SDR17*-250/ПЭНД-400x5,6-ППУ	250	400
Отвод 30° Альфа ПЭ100 SDR17*-250/ПЭНД-450x5,6-ППУ	250	450
Отвод 30° Альфа ПЭ100 SDR17*-280/ПЭНД-400x5,6-ППУ	280	400
Отвод 30° Альфа ПЭ100 SDR17*-280/ПЭНД-450x5,6-ППУ	280	450
Отвод 30° Альфа ПЭ100 SDR17*-280/ПЭНД-500x5,6-ППУ	280	500

Наименование изделия	D1, мм	D2, мм
Отвод 30° Альфа ПЭ100 SDR17*-315/ПЭНД-450x5,6-ППУ	315	450
Отвод 30° Альфа ПЭ100 SDR17*-315/ПЭНД-500x5,6-ППУ	315	500
Отвод 30° Альфа ПЭ100 SDR17*-315/ПЭНД-560x7,0-ППУ	315	560
Отвод 30° Альфа ПЭ100 SDR17*-355/ПЭНД-500x5,6-ППУ	355	500
Отвод 30° Альфа ПЭ100 SDR17*-355/ПЭНД-560x7,0-ППУ	355	560
Отвод 30° Альфа ПЭ100 SDR17*-355/ПЭНД-630x7,9-ППУ	355	630
Отвод 30° Альфа ПЭ100 SDR17*-400/ПЭНД-560x7,0-ППУ	400	560
Отвод 30° Альфа ПЭ100 SDR17*-400/ПЭНД-630x7,9-ППУ	400	630
Отвод 30° Альфа ПЭ100 SDR17*-400/ПЭНД-710x8,9-ППУ	400	710
Отвод 30° Альфа ПЭ100 SDR17*-450/ПЭНД-630x7,9-ППУ	450	630
Отвод 30° Альфа ПЭ100 SDR17*-450/ПЭНД-710x8,9-ППУ	450	710
Отвод 30° Альфа ПЭ100 SDR17*-450/ПЭНД-800x10,0-ППУ	450	800
Отвод 30° Альфа ПЭ100 SDR17*-500/ПЭНД-630x7,9-ППУ	500	630
Отвод 30° Альфа ПЭ100 SDR17*-500/ПЭНД-710x8,9-ППУ	500	710
Отвод 30° Альфа ПЭ100 SDR17*-500/ПЭНД-800x10,0-ППУ	500	800
Отвод 30° Альфа ПЭ100 SDR17*-560/ПЭНД-710x8,9-ППУ	560	710
Отвод 30° Альфа ПЭ100 SDR17*-560/ПЭНД-800x10,0-ППУ	560	800
Отвод 30° Альфа ПЭ100 SDR17*-560/ПЭНД-900x11,2-ППУ	560	900
Отвод 30° Альфа ПЭ100 SDR17*-630/ПЭНД-800x10,0-ППУ	630	800
Отвод 30° Альфа ПЭ100 SDR17*-630/ПЭНД-900x11,2-ППУ	630	900
Отвод 30° Альфа ПЭ100 SDR17*-630/ПЭНД-1000x12,4-ППУ	630	1000
Отвод 30° Альфа ПЭ100 SDR17*-710/ПЭНД-900x11,2-ППУ	710	900
Отвод 30° Альфа ПЭ100 SDR17*-710/ПЭНД-1000x12,4-ППУ	710	1000
Отвод 30° Альфа ПЭ100 SDR17*-710/ПЭНД-1200x14,9-ППУ	710	1200
Отвод 30° Альфа ПЭ100 SDR17*-800/ПЭНД-1000x12,4-ППУ	800	1000
Отвод 30° Альфа ПЭ100 SDR17*-800/ПЭНД-1200x14,9-ППУ	800	1200
Отвод 30° Альфа ПЭ100 SDR17*-900/ПЭНД-1200x14,9-ППУ	900	1200

Наименование изделия	D1, мм	D2, мм
Отвод 45° Альфа ПЭ100 SDR17*-50/ПЭНД-125x2,5-ППУ	50	125
Отвод 45° Альфа ПЭ100 SDR17*-75/ПЭНД-140x3,0-ППУ	75	140
Отвод 45° Альфа ПЭ100 SDR17*-90/ПЭНД-160x3,0-ППУ	90	160
Отвод 45° Альфа ПЭ100 SDR17*-110/ПЭНД-180x3,0-ППУ	110	180
Отвод 45° Альфа ПЭ100 SDR17*-110/ПЭНД-200x3,2-ППУ	110	200
Отвод 45° Альфа ПЭ100 SDR17*-110/ПЭНД-250x3,9-ППУ	110	250
Отвод 45° Альфа ПЭ100 SDR17*-125/ПЭНД-200x3,2-ППУ	125	200
Отвод 45° Альфа ПЭ100 SDR17*-125/ПЭНД-225x3,5-ППУ	125	225
Отвод 45° Альфа ПЭ100 SDR17*-125/ПЭНД-250x3,9-ППУ	125	250
Отвод 45° Альфа ПЭ100 SDR17*-140/ПЭНД-225x3,5-ППУ	140	225
Отвод 45° Альфа ПЭ100 SDR17*-140/ПЭНД-250x3,9-ППУ	140	250
Отвод 45° Альфа ПЭ100 SDR17*-140/ПЭНД-280x4,4-ППУ	140	280
Отвод 45° Альфа ПЭ100 SDR17*-160/ПЭНД-250x3,9-ППУ	160	250
Отвод 45° Альфа ПЭ100 SDR17*-160/ПЭНД-280x4,4-ППУ	160	280

Наименование изделия	D1, мм	D2, мм
Отвод 45° Альфа ПЭ100 SDR17*-160/ПЭНД-315x4,9-ППУ	160	315
Отвод 45° Альфа ПЭ100 SDR17*-180/ПЭНД-280x4,4-ППУ	180	280
Отвод 45° Альфа ПЭ100 SDR17*-180/ПЭНД-315x4,9-ППУ	180	315
Отвод 45° Альфа ПЭ100 SDR17*-180/ПЭНД-355x5,6-ППУ	180	355
Отвод 45° Альфа ПЭ100 SDR17*-200/ПЭНД-280x4,4-ППУ	200	280
Отвод 45° Альфа ПЭ100 SDR17*-200/ПЭНД-315x4,9-ППУ	200	315
Отвод 45° Альфа ПЭ100 SDR17*-200/ПЭНД-355x5,6-ППУ	200	355
Отвод 45° Альфа ПЭ100 SDR17*-225/ПЭНД-315x4,9-ППУ	225	315
Отвод 45° Альфа ПЭ100 SDR17*-225/ПЭНД-355x5,6-ППУ	225	355
Отвод 45° Альфа ПЭ100 SDR17*-225/ПЭНД-400x5,6-ППУ	225	400
Отвод 45° Альфа ПЭ100 SDR17*-250/ПЭНД-355x5,6-ППУ	250	355
Отвод 45° Альфа ПЭ100 SDR17*-250/ПЭНД-400x5,6-ППУ	250	400
Отвод 45° Альфа ПЭ100 SDR17*-250/ПЭНД-450x5,6-ППУ	250	450
Отвод 45° Альфа ПЭ100 SDR17*-280/ПЭНД-400x5,6-ППУ	280	400
Отвод 45° Альфа ПЭ100 SDR17*-280/ПЭНД-450x5,6-ППУ	280	450
Отвод 45° Альфа ПЭ100 SDR17*-280/ПЭНД-500x5,6-ППУ	280	500
Отвод 45° Альфа ПЭ100 SDR17*-315/ПЭНД-450x5,6-ППУ	315	450
Отвод 45° Альфа ПЭ100 SDR17*-315/ПЭНД-500x5,6-ППУ	315	500
Отвод 45° Альфа ПЭ100 SDR17*-315/ПЭНД-560x7,0-ППУ	315	560
Отвод 45° Альфа ПЭ100 SDR17*-355/ПЭНД-500x5,6-ППУ	355	500
Отвод 45° Альфа ПЭ100 SDR17*-355/ПЭНД-560x7,0-ППУ	355	560
Отвод 45° Альфа ПЭ100 SDR17*-355/ПЭНД-630x7,9-ППУ	355	630
Отвод 45° Альфа ПЭ100 SDR17*-400/ПЭНД-560x7,0-ППУ	400	560
Отвод 45° Альфа ПЭ100 SDR17*-400/ПЭНД-630x7,9-ППУ	400	630
Отвод 45° Альфа ПЭ100 SDR17*-400/ПЭНД-710x8,9-ППУ	400	710
Отвод 45° Альфа ПЭ100 SDR17*-450/ПЭНД-630x7,9-ППУ	450	630
Отвод 45° Альфа ПЭ100 SDR17*-450/ПЭНД-710x8,9-ППУ	450	710
Отвод 45° Альфа ПЭ100 SDR17*-450/ПЭНД-800x10,0-ППУ	450	800
Отвод 45° Альфа ПЭ100 SDR17*-500/ПЭНД-630x7,9-ППУ	500	630
Отвод 45° Альфа ПЭ100 SDR17*-500/ПЭНД-710x8,9-ППУ	500	710
Отвод 45° Альфа ПЭ100 SDR17*-500/ПЭНД-800x10,0-ППУ	500	800
Отвод 45° Альфа ПЭ100 SDR17*-560/ПЭНД-710x8,9-ППУ	560	710
Отвод 45° Альфа ПЭ100 SDR17*-560/ПЭНД-800x10,0-ППУ	560	800
Отвод 45° Альфа ПЭ100 SDR17*-560/ПЭНД-900x11,2-ППУ	560	900
Отвод 45° Альфа ПЭ100 SDR17*-630/ПЭНД-800x10,0-ППУ	630	800
Отвод 45° Альфа ПЭ100 SDR17*-630/ПЭНД-900x11,2-ППУ	630	900
Отвод 45° Альфа ПЭ100 SDR17*-630/ПЭНД-1000x12,4-ППУ	630	1000
Отвод 45° Альфа ПЭ100 SDR17*-710/ПЭНД-900x11,2-ППУ	710	900
Отвод 45° Альфа ПЭ100 SDR17*-710/ПЭНД-1000x12,4-ППУ	710	1000
Отвод 45° Альфа ПЭ100 SDR17*-710/ПЭНД-1200x14,9-ППУ	710	1200
Отвод 45° Альфа ПЭ100 SDR17*-800/ПЭНД-1000x12,4-ППУ	800	1000
Отвод 45° Альфа ПЭ100 SDR17*-800/ПЭНД-1200x14,9-ППУ	800	1200
Отвод 45° Альфа ПЭ100 SDR17*-900/ПЭНД-1200x14,9-ППУ	900	1200

### 1.1.5.1.2. Односекционный отвод 45°



параметры L и Z предоставляются по запросу

Таблица 1.1.5.1.2

в миллиметрах

Наименование изделия	D1, мм	D2, мм
Отвод 45° односекционный Альфа ПЭ100 SDR17*-50/ПЭНД-125x2,5-ППУ	50	125
Отвод 45° односекционный Альфа ПЭ100 SDR17*-75/ПЭНД-140x3,0-ППУ	75	140
Отвод 45° односекционный Альфа ПЭ100 SDR17*-90/ПЭНД-160x3,0-ППУ	90	160
Отвод 45° односекционный Альфа ПЭ100 SDR17*-110/ПЭНД-180x3,0-ППУ	110	180
Отвод 45° односекционный Альфа ПЭ100 SDR17*-110/ПЭНД-200x3,2-ППУ	110	200
Отвод 45° односекционный Альфа ПЭ100 SDR17*-110/ПЭНД-250x3,9-ППУ	110	250
Отвод 45° односекционный Альфа ПЭ100 SDR17*-125/ПЭНД-200x3,2-ППУ	125	200
Отвод 45° односекционный Альфа ПЭ100 SDR17*-125/ПЭНД-225x3,5-ППУ	125	225
Отвод 45° односекционный Альфа ПЭ100 SDR17*-125/ПЭНД-250x3,9-ППУ	125	250
Отвод 45° односекционный Альфа ПЭ100 SDR17*-140/ПЭНД-225x3,5-ППУ	140	225
Отвод 45° односекционный Альфа ПЭ100 SDR17*-140/ПЭНД-250x3,9-ППУ	140	250
Отвод 45° односекционный Альфа ПЭ100 SDR17*-140/ПЭНД-280x4,4-ППУ	140	280
Отвод 45° односекционный Альфа ПЭ100 SDR17*-160/ПЭНД-250x3,9-ППУ	160	250
Отвод 45° односекционный Альфа ПЭ100 SDR17*-160/ПЭНД-280x4,4-ППУ	160	280
Отвод 45° односекционный Альфа ПЭ100 SDR17*-160/ПЭНД-315x4,9-ППУ	160	315
Отвод 45° односекционный Альфа ПЭ100 SDR17*-180/ПЭНД-280x4,4-ППУ	180	280
Отвод 45° односекционный Альфа ПЭ100 SDR17*-180/ПЭНД-315x4,9-ППУ	180	315
Отвод 45° односекционный Альфа ПЭ100 SDR17*-180/ПЭНД-355x5,6-ППУ	180	355
Отвод 45° односекционный Альфа ПЭ100 SDR17*-200/ПЭНД-280x4,4-ППУ	200	280
Отвод 45° односекционный Альфа ПЭ100 SDR17*-200/ПЭНД-315x4,9-ППУ	200	315
Отвод 45° односекционный Альфа ПЭ100 SDR17*-200/ПЭНД-355x5,6-ППУ	200	355
Отвод 45° односекционный Альфа ПЭ100 SDR17*-225/ПЭНД-315x4,9-ППУ	225	315



Наименование изделия	D1, мм	D2, мм
Отвод 45° односекционный Альфа ПЭ100 SDR17*-225/ПЭНД-355x5,6-ППУ	225	355
Отвод 45° односекционный Альфа ПЭ100 SDR17*-225/ПЭНД-400x5,6-ППУ	225	400
Отвод 45° односекционный Альфа ПЭ100 SDR17*-250/ПЭНД-355x5,6-ППУ	250	355
Отвод 45° односекционный Альфа ПЭ100 SDR17*-250/ПЭНД-400x5,6-ППУ	250	400
Отвод 45° односекционный Альфа ПЭ100 SDR17*-250/ПЭНД-450x5,6-ППУ	250	450
Отвод 45° односекционный Альфа ПЭ100 SDR17*-280/ПЭНД-400x5,6-ППУ	280	400
Отвод 45° односекционный Альфа ПЭ100 SDR17*-280/ПЭНД-450x5,6-ППУ	280	450
Отвод 45° односекционный Альфа ПЭ100 SDR17*-280/ПЭНД-500x5,6-ППУ	280	500
Отвод 45° односекционный Альфа ПЭ100 SDR17*-315/ПЭНД-450x5,6-ППУ	315	450
Отвод 45° односекционный Альфа ПЭ100 SDR17*-315/ПЭНД-500x5,6-ППУ	315	500
Отвод 45° односекционный Альфа ПЭ100 SDR17*-315/ПЭНД-560x7,0-ППУ	315	560
Отвод 45° односекционный Альфа ПЭ100 SDR17*-355/ПЭНД-500x5,6-ППУ	355	500
Отвод 45° односекционный Альфа ПЭ100 SDR17*-355/ПЭНД-560x7,0-ППУ	355	560
Отвод 45° односекционный Альфа ПЭ100 SDR17*-355/ПЭНД-630x7,9-ППУ	355	630
Отвод 45° односекционный Альфа ПЭ100 SDR17*-400/ПЭНД-560x7,0-ППУ	400	560
Отвод 45° односекционный Альфа ПЭ100 SDR17*-400/ПЭНД-630x7,9-ППУ	400	630
Отвод 45° односекционный Альфа ПЭ100 SDR17*-400/ПЭНД-710x8,9-ППУ	400	710
Отвод 45° односекционный Альфа ПЭ100 SDR17*-450/ПЭНД-630x7,9-ППУ	450	630
Отвод 45° односекционный Альфа ПЭ100 SDR17*-450/ПЭНД-710x8,9-ППУ	450	710
Отвод 45° односекционный Альфа ПЭ100 SDR17*-450/ПЭНД-800x10,0-ППУ	450	800
Отвод 45° односекционный Альфа ПЭ100 SDR17*-500/ПЭНД-630x7,9-ППУ	500	630
Отвод 45° односекционный Альфа ПЭ100 SDR17*-500/ПЭНД-710x8,9-ППУ	500	710
Отвод 45° односекционный Альфа ПЭ100 SDR17*-500/ПЭНД-800x10,0-ППУ	500	800
Отвод 45° односекционный Альфа ПЭ100 SDR17*-560/ПЭНД-710x8,9-ППУ	560	710
Отвод 45° односекционный Альфа ПЭ100 SDR17*-560/ПЭНД-800x10,0-ППУ	560	800
Отвод 45° односекционный Альфа ПЭ100 SDR17*-560/ПЭНД-900x11,2-ППУ	560	900
Отвод 45° односекционный Альфа ПЭ100 SDR17*-630/ПЭНД-800x10,0-ППУ	630	800
Отвод 45° односекционный Альфа ПЭ100 SDR17*-630/ПЭНД-900x11,2-ППУ	630	900
Отвод 45° односекционный Альфа ПЭ100 SDR17*-630/ПЭНД-1000x12,4-ППУ	630	1000
Отвод 45° односекционный Альфа ПЭ100 SDR17*-710/ПЭНД-900x11,2-ППУ	710	900
Отвод 45° односекционный Альфа ПЭ100 SDR17*-710/ПЭНД-1000x12,4-ППУ	710	1000
Отвод 45° односекционный Альфа ПЭ100 SDR17*-710/ПЭНД-1200x14,9-ППУ	710	1200
Отвод 45° односекционный Альфа ПЭ100 SDR17*-800/ПЭНД-1000x12,4-ППУ	800	1000
Отвод 45° односекционный Альфа ПЭ100 SDR17*-800/ПЭНД-1200x14,9-ППУ	800	1200
Отвод 45° односекционный Альфа ПЭ100 SDR17*-900/ПЭНД-1200x14,9-ППУ	900	1200

### 1.1.5.1.3. Односекционный отвод 60°

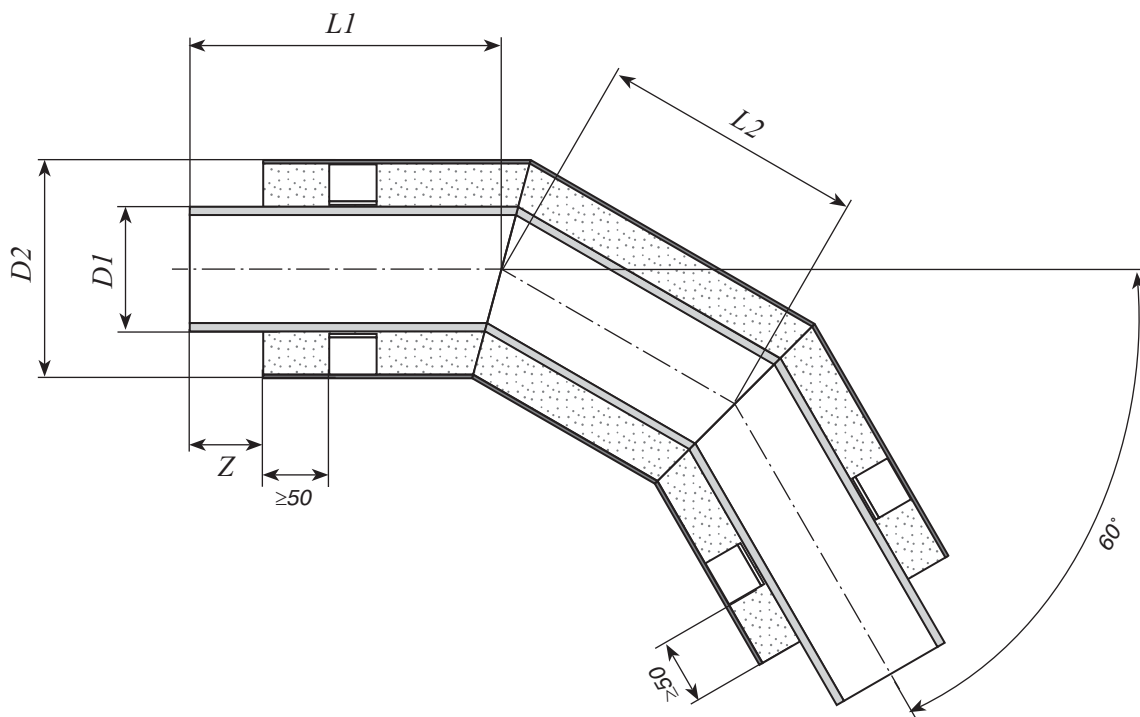


Таблица 1.1.5.1.3

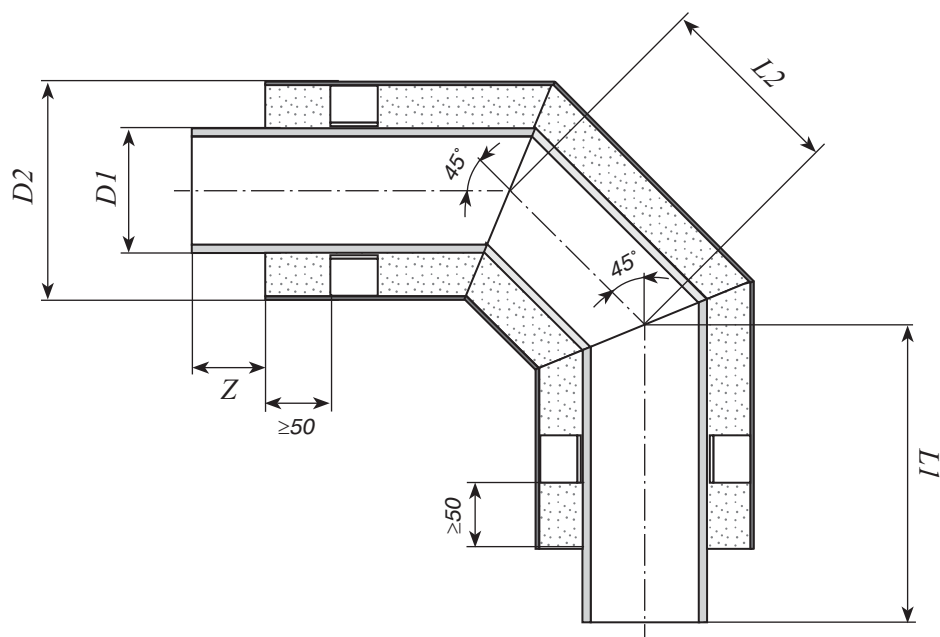
параметры L и Z предоставляются по запросу

в миллиметрах

Наименование изделия	D1, мм	D2, мм
Отвод 60° односекционный Альфа ПЭ100 SDR17*-50/ПЭНД-125x2,5-ППУ	50	125
Отвод 60° односекционный Альфа ПЭ100 SDR17*-75/ПЭНД-140x3,0-ППУ	75	140
Отвод 60° односекционный Альфа ПЭ100 SDR17*-90/ПЭНД-160x3,0-ППУ	90	160
Отвод 60° односекционный Альфа ПЭ100 SDR17*-110/ПЭНД-180x3,0-ППУ	110	180
Отвод 60° односекционный Альфа ПЭ100 SDR17*-110/ПЭНД-200x3,2-ППУ	110	200
Отвод 60° односекционный Альфа ПЭ100 SDR17*-110/ПЭНД-250x3,9-ППУ	110	250
Отвод 60° односекционный Альфа ПЭ100 SDR17*-125/ПЭНД-200x3,2-ППУ	125	200
Отвод 60° односекционный Альфа ПЭ100 SDR17*-125/ПЭНД-225x3,5-ППУ	125	225
Отвод 60° односекционный Альфа ПЭ100 SDR17*-125/ПЭНД-250x3,9-ППУ	125	250
Отвод 60° односекционный Альфа ПЭ100 SDR17*-140/ПЭНД-225x3,5-ППУ	140	225
Отвод 60° односекционный Альфа ПЭ100 SDR17*-140/ПЭНД-250x3,9-ППУ	140	250
Отвод 60° односекционный Альфа ПЭ100 SDR17*-140/ПЭНД-280x4,4-ППУ	140	280
Отвод 60° односекционный Альфа ПЭ100 SDR17*-160/ПЭНД-250x3,9-ППУ	160	250
Отвод 60° односекционный Альфа ПЭ100 SDR17*-160/ПЭНД-280x4,4-ППУ	160	280
Отвод 60° односекционный Альфа ПЭ100 SDR17*-160/ПЭНД-315x4,9-ППУ	160	315
Отвод 60° односекционный Альфа ПЭ100 SDR17*-180/ПЭНД-280x4,4-ППУ	180	280
Отвод 60° односекционный Альфа ПЭ100 SDR17*-180/ПЭНД-315x4,9-ППУ	180	315
Отвод 60° односекционный Альфа ПЭ100 SDR17*-180/ПЭНД-355x5,6-ППУ	180	355
Отвод 60° односекционный Альфа ПЭ100 SDR17*-200/ПЭНД-280x4,4-ППУ	200	280
Отвод 60° односекционный Альфа ПЭ100 SDR17*-200/ПЭНД-315x4,9-ППУ	200	315
Отвод 60° односекционный Альфа ПЭ100 SDR17*-200/ПЭНД-355x5,6-ППУ	200	355
Отвод 60° односекционный Альфа ПЭ100 SDR17*-225/ПЭНД-315x4,9-ППУ	225	315
Отвод 60° односекционный Альфа ПЭ100 SDR17*-225/ПЭНД-355x5,6-ППУ	225	355

Наименование изделия	D1, мм	D2, мм
Отвод 60° односекционный Альфа ПЭ100 SDR17*-225/ПЭНД-400x5,6-ППУ	225	400
Отвод 60° односекционный Альфа ПЭ100 SDR17*-250/ПЭНД-355x5,6-ППУ	250	355
Отвод 60° односекционный Альфа ПЭ100 SDR17*-250/ПЭНД-400x5,6-ППУ	250	400
Отвод 60° односекционный Альфа ПЭ100 SDR17*-250/ПЭНД-450x5,6-ППУ	250	450
Отвод 60° односекционный Альфа ПЭ100 SDR17*-280/ПЭНД-400x5,6-ППУ	280	400
Отвод 60° односекционный Альфа ПЭ100 SDR17*-280/ПЭНД-450x5,6-ППУ	280	450
Отвод 60° односекционный Альфа ПЭ100 SDR17*-280/ПЭНД-500x5,6-ППУ	280	500
Отвод 60° односекционный Альфа ПЭ100 SDR17*-315/ПЭНД-450x5,6-ППУ	315	450
Отвод 60° односекционный Альфа ПЭ100 SDR17*-315/ПЭНД-500x5,6-ППУ	315	500
Отвод 60° односекционный Альфа ПЭ100 SDR17*-315/ПЭНД-560x7,0-ППУ	315	560
Отвод 60° односекционный Альфа ПЭ100 SDR17*-355/ПЭНД-500x5,6-ППУ	355	500
Отвод 60° односекционный Альфа ПЭ100 SDR17*-355/ПЭНД-560x7,0-ППУ	355	560
Отвод 60° односекционный Альфа ПЭ100 SDR17*-355/ПЭНД-630x7,9-ППУ	355	630
Отвод 60° односекционный Альфа ПЭ100 SDR17*-400/ПЭНД-560x7,0-ППУ	400	560
Отвод 60° односекционный Альфа ПЭ100 SDR17*-400/ПЭНД-630x7,9-ППУ	400	630
Отвод 60° односекционный Альфа ПЭ100 SDR17*-400/ПЭНД-710x8,9-ППУ	400	710
Отвод 60° односекционный Альфа ПЭ100 SDR17*-450/ПЭНД-630x7,9-ППУ	450	630
Отвод 60° односекционный Альфа ПЭ100 SDR17*-450/ПЭНД-710x8,9-ППУ	450	710
Отвод 60° односекционный Альфа ПЭ100 SDR17*-450/ПЭНД-800x10,0-ППУ	450	800
Отвод 60° односекционный Альфа ПЭ100 SDR17*-500/ПЭНД-630x7,9-ППУ	500	630
Отвод 60° односекционный Альфа ПЭ100 SDR17*-500/ПЭНД-710x8,9-ППУ	500	710
Отвод 60° односекционный Альфа ПЭ100 SDR17*-500/ПЭНД-800x10,0-ППУ	500	800
Отвод 60° односекционный Альфа ПЭ100 SDR17*-560/ПЭНД-710x8,9-ППУ	560	710
Отвод 60° односекционный Альфа ПЭ100 SDR17*-560/ПЭНД-800x10,0-ППУ	560	800
Отвод 60° односекционный Альфа ПЭ100 SDR17*-560/ПЭНД-900x11,2-ППУ	560	900
Отвод 60° односекционный Альфа ПЭ100 SDR17*-630/ПЭНД-800x10,0-ППУ	630	800
Отвод 60° односекционный Альфа ПЭ100 SDR17*-630/ПЭНД-900x11,2-ППУ	630	900
Отвод 60° односекционный Альфа ПЭ100 SDR17*-630/ПЭНД-1000x12,4-ППУ	630	1000
Отвод 60° односекционный Альфа ПЭ100 SDR17*-710/ПЭНД-900x11,2-ППУ	710	900
Отвод 60° односекционный Альфа ПЭ100 SDR17*-710/ПЭНД-1000x12,4-ППУ	710	1000
Отвод 60° односекционный Альфа ПЭ100 SDR17*-710/ПЭНД-1200x14,9-ППУ	710	1200
Отвод 60° односекционный Альфа ПЭ100 SDR17*-800/ПЭНД-1000x12,4-ППУ	800	1000
Отвод 60° односекционный Альфа ПЭ100 SDR17*-800/ПЭНД-1200x14,9-ППУ	800	1200
Отвод 60° односекционный Альфа ПЭ100 SDR17*-900/ПЭНД-1200x14,9-ППУ	900	1200

#### 1.1.5.1.4. Односекционный отвод 90°



параметры L и Z предоставляются по запросу

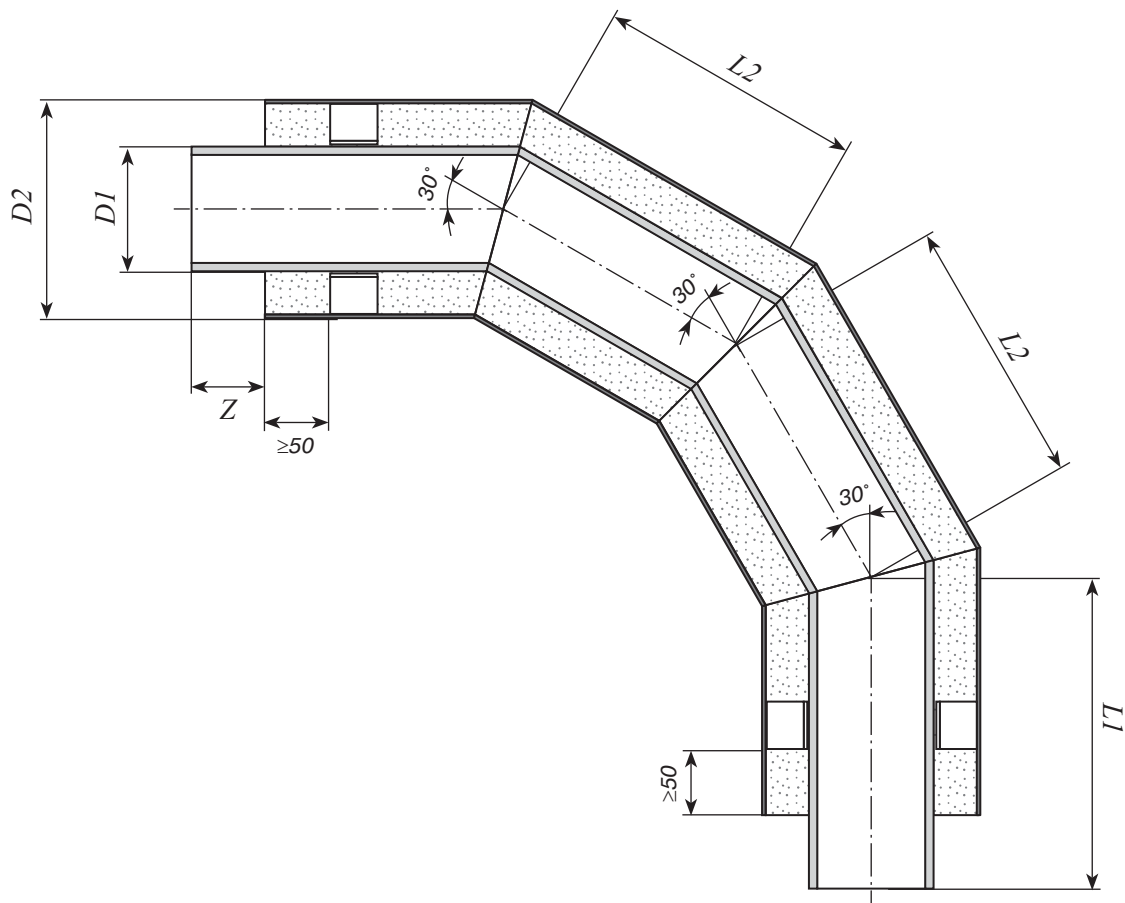
Таблица 1.1.5.1.4

в миллиметрах

Наименование изделия	D1, мм	D2, мм
Отвод 90° односекционный Альфа ПЭ100 SDR17*-50/ПЭНД-125x2,5-ППУ	50	125
Отвод 90° односекционный Альфа ПЭ100 SDR17*-75/ПЭНД-140x3,0-ППУ	75	140
Отвод 90° односекционный Альфа ПЭ100 SDR17*-90/ПЭНД-160x3,0-ППУ	90	160
Отвод 90° односекционный Альфа ПЭ100 SDR17*-110/ПЭНД-180x3,0-ППУ	110	180
Отвод 90° односекционный Альфа ПЭ100 SDR17*-110/ПЭНД-200x3,2-ППУ	110	200
Отвод 90° односекционный Альфа ПЭ100 SDR17*-110/ПЭНД-250x3,9-ППУ	110	250
Отвод 90° односекционный Альфа ПЭ100 SDR17*-125/ПЭНД-200x3,2-ППУ	125	200
Отвод 90° односекционный Альфа ПЭ100 SDR17*-125/ПЭНД-225x3,5-ППУ	125	225
Отвод 90° односекционный Альфа ПЭ100 SDR17*-125/ПЭНД-250x3,9-ППУ	125	250
Отвод 90° односекционный Альфа ПЭ100 SDR17*-140/ПЭНД-225x3,5-ППУ	140	225
Отвод 90° односекционный Альфа ПЭ100 SDR17*-140/ПЭНД-250x3,9-ППУ	140	250
Отвод 90° односекционный Альфа ПЭ100 SDR17*-140/ПЭНД-280x4,4-ППУ	140	280
Отвод 90° односекционный Альфа ПЭ100 SDR17*-160/ПЭНД-250x3,9-ППУ	160	250
Отвод 90° односекционный Альфа ПЭ100 SDR17*-160/ПЭНД-280x4,4-ППУ	160	280
Отвод 90° односекционный Альфа ПЭ100 SDR17*-160/ПЭНД-315x4,9-ППУ	160	315
Отвод 90° односекционный Альфа ПЭ100 SDR17*-180/ПЭНД-280x4,4-ППУ	180	280
Отвод 90° односекционный Альфа ПЭ100 SDR17*-180/ПЭНД-315x4,9-ППУ	180	315
Отвод 90° односекционный Альфа ПЭ100 SDR17*-180/ПЭНД-355x5,6-ППУ	180	355
Отвод 90° односекционный Альфа ПЭ100 SDR17*-200/ПЭНД-280x4,4-ППУ	200	280
Отвод 90° односекционный Альфа ПЭ100 SDR17*-200/ПЭНД-315x4,9-ППУ	200	315

Наименование изделия	D1, мм	D2, мм
Отвод 90° односекционный Альфа ПЭ100 SDR17*-200/ПЭНД-355x5,6-ППУ	200	355
Отвод 90° односекционный Альфа ПЭ100 SDR17*-225/ПЭНД-315x4,9-ППУ	225	315
Отвод 90° односекционный Альфа ПЭ100 SDR17*-225/ПЭНД-355x5,6-ППУ	225	355
Отвод 90° односекционный Альфа ПЭ100 SDR17*-225/ПЭНД-400x5,6-ППУ	225	400
Отвод 90° односекционный Альфа ПЭ100 SDR17*-250/ПЭНД-355x5,6-ППУ	250	355
Отвод 90° односекционный Альфа ПЭ100 SDR17*-250/ПЭНД-400x5,6-ППУ	250	400
Отвод 90° односекционный Альфа ПЭ100 SDR17*-250/ПЭНД-450x5,6-ППУ	250	450
Отвод 90° односекционный Альфа ПЭ100 SDR17*-280/ПЭНД-400x5,6-ППУ	280	400
Отвод 90° односекционный Альфа ПЭ100 SDR17*-280/ПЭНД-450x5,6-ППУ	280	450
Отвод 90° односекционный Альфа ПЭ100 SDR17*-280/ПЭНД-500x5,6-ППУ	280	500
Отвод 90° односекционный Альфа ПЭ100 SDR17*-315/ПЭНД-450x5,6-ППУ	315	450
Отвод 90° односекционный Альфа ПЭ100 SDR17*-315/ПЭНД-500x5,6-ППУ	315	500
Отвод 90° односекционный Альфа ПЭ100 SDR17*-315/ПЭНД-560x7,0-ППУ	315	560
Отвод 90° односекционный Альфа ПЭ100 SDR17*-355/ПЭНД-500x5,6-ППУ	355	500
Отвод 90° односекционный Альфа ПЭ100 SDR17*-355/ПЭНД-560x7,0-ППУ	355	560
Отвод 90° односекционный Альфа ПЭ100 SDR17*-355/ПЭНД-630x7,9-ППУ	355	630
Отвод 90° односекционный Альфа ПЭ100 SDR17*-400/ПЭНД-560x7,0-ППУ	400	560
Отвод 90° односекционный Альфа ПЭ100 SDR17*-400/ПЭНД-630x7,9-ППУ	400	630
Отвод 90° односекционный Альфа ПЭ100 SDR17*-400/ПЭНД-710x8,9-ППУ	400	710
Отвод 90° односекционный Альфа ПЭ100 SDR17*-450/ПЭНД-630x7,9-ППУ	450	630
Отвод 90° односекционный Альфа ПЭ100 SDR17*-450/ПЭНД-710x8,9-ППУ	450	710
Отвод 90° односекционный Альфа ПЭ100 SDR17*-450/ПЭНД-800x10,0-ППУ	450	800
Отвод 90° односекционный Альфа ПЭ100 SDR17*-500/ПЭНД-630x7,9-ППУ	500	630
Отвод 90° односекционный Альфа ПЭ100 SDR17*-500/ПЭНД-710x8,9-ППУ	500	710
Отвод 90° односекционный Альфа ПЭ100 SDR17*-500/ПЭНД-800x10,0-ППУ	500	800
Отвод 90° односекционный Альфа ПЭ100 SDR17*-560/ПЭНД-710x8,9-ППУ	560	710
Отвод 90° односекционный Альфа ПЭ100 SDR17*-560/ПЭНД-800x10,0-ППУ	560	800
Отвод 90° односекционный Альфа ПЭ100 SDR17*-560/ПЭНД-900x11,2-ППУ	560	900
Отвод 90° односекционный Альфа ПЭ100 SDR17*-630/ПЭНД-800x10,0-ППУ	630	800
Отвод 90° односекционный Альфа ПЭ100 SDR17*-630/ПЭНД-900x11,2-ППУ	630	900
Отвод 90° односекционный Альфа ПЭ100 SDR17*-630/ПЭНД-1000x12,4-ППУ	630	1000
Отвод 90° односекционный Альфа ПЭ100 SDR17*-710/ПЭНД-900x11,2-ППУ	710	900
Отвод 90° односекционный Альфа ПЭ100 SDR17*-710/ПЭНД-1000x12,4-ППУ	710	1000
Отвод 90° односекционный Альфа ПЭ100 SDR17*-710/ПЭНД-1200x14,9-ППУ	710	1200
Отвод 90° односекционный Альфа ПЭ100 SDR17*-800/ПЭНД-1000x12,4-ППУ	800	1000
Отвод 90° односекционный Альфа ПЭ100 SDR17*-800/ПЭНД-1200x14,9-ППУ	800	1200
Отвод 90° односекционный Альфа ПЭ100 SDR17*-900/ПЭНД-1200x14,9-ППУ	900	1200

### 1.1.5.1.5. Двухсекционный отвод 90°



параметры L и Z предоставляются по запросу

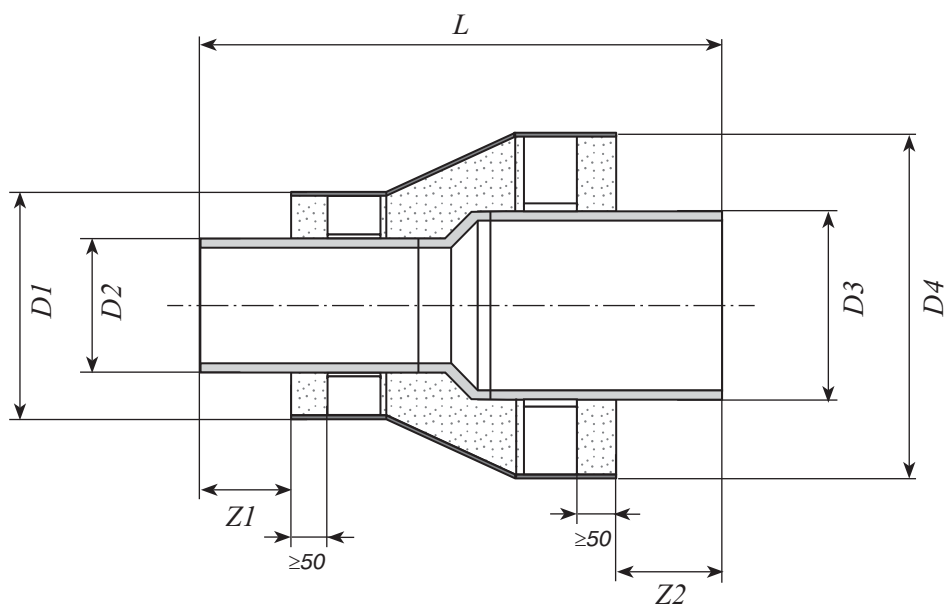
Таблица 1.1.5.1.5

в миллиметрах

Наименование изделия	D1, мм	D2, мм
Отвод 90° двухсекционный Альфа ПЭ100 SDR17*-50/ПЭНД-125x2,5-ППУ	50	125
Отвод 90° двухсекционный Альфа ПЭ100 SDR17*-75/ПЭНД-140x3,0-ППУ	75	140
Отвод 90° двухсекционный Альфа ПЭ100 SDR17*-90/ПЭНД-160x3,0-ППУ	90	160
Отвод 90° двухсекционный Альфа ПЭ100 SDR17*-110/ПЭНД-180x3,0-ППУ	110	180
Отвод 90° двухсекционный Альфа ПЭ100 SDR17*-110/ПЭНД-200x3,2-ППУ	110	200
Отвод 90° двухсекционный Альфа ПЭ100 SDR17*-110/ПЭНД-250x3,9-ППУ	110	250
Отвод 90° двухсекционный Альфа ПЭ100 SDR17*-125/ПЭНД-200x3,2-ППУ	125	200
Отвод 90° двухсекционный Альфа ПЭ100 SDR17*-125/ПЭНД-225x3,5-ППУ	125	225
Отвод 90° двухсекционный Альфа ПЭ100 SDR17*-125/ПЭНД-250x3,9-ППУ	125	250
Отвод 90° двухсекционный Альфа ПЭ100 SDR17*-140/ПЭНД-225x3,5-ППУ	140	225
Отвод 90° двухсекционный Альфа ПЭ100 SDR17*-140/ПЭНД-250x3,9-ППУ	140	250
Отвод 90° двухсекционный Альфа ПЭ100 SDR17*-140/ПЭНД-280x4,4-ППУ	140	280
Отвод 90° двухсекционный Альфа ПЭ100 SDR17*-160/ПЭНД-250x3,9-ППУ	160	250
Отвод 90° двухсекционный Альфа ПЭ100 SDR17*-160/ПЭНД-280x4,4-ППУ	160	280
Отвод 90° двухсекционный Альфа ПЭ100 SDR17*-160/ПЭНД-315x4,9-ППУ	160	315
Отвод 90° двухсекционный Альфа ПЭ100 SDR17*-180/ПЭНД-280x4,4-ППУ	180	280

Наименование изделия	D1, мм	D2, мм
Отвод 90° двухсекционный Альфа ПЭ100 SDR17*-180/ПЭНД-315x4,9-ППУ	180	315
Отвод 90° двухсекционный Альфа ПЭ100 SDR17*-180/ПЭНД-355x5,6-ППУ	180	355
Отвод 90° двухсекционный Альфа ПЭ100 SDR17*-200/ПЭНД-280x4,4-ППУ	200	280
Отвод 90° двухсекционный Альфа ПЭ100 SDR17*-200/ПЭНД-315x4,9-ППУ	200	315
Отвод 90° двухсекционный Альфа ПЭ100 SDR17*-200/ПЭНД-355x5,6-ППУ	200	355
Отвод 90° двухсекционный Альфа ПЭ100 SDR17*-225/ПЭНД-315x4,9-ППУ	225	315
Отвод 90° двухсекционный Альфа ПЭ100 SDR17*-225/ПЭНД-355x5,6-ППУ	225	355
Отвод 90° двухсекционный Альфа ПЭ100 SDR17*-225/ПЭНД-400x5,6-ППУ	225	400
Отвод 90° двухсекционный Альфа ПЭ100 SDR17*-250/ПЭНД-355x5,6-ППУ	250	355
Отвод 90° двухсекционный Альфа ПЭ100 SDR17*-250/ПЭНД-400x5,6-ППУ	250	400
Отвод 90° двухсекционный Альфа ПЭ100 SDR17*-250/ПЭНД-450x5,6-ППУ	250	450
Отвод 90° двухсекционный Альфа ПЭ100 SDR17*-280/ПЭНД-400x5,6-ППУ	280	400
Отвод 90° двухсекционный Альфа ПЭ100 SDR17*-280/ПЭНД-450x5,6-ППУ	280	450
Отвод 90° двухсекционный Альфа ПЭ100 SDR17*-280/ПЭНД-500x5,6-ППУ	280	500
Отвод 90° двухсекционный Альфа ПЭ100 SDR17*-315/ПЭНД-450x5,6-ППУ	315	450
Отвод 90° двухсекционный Альфа ПЭ100 SDR17*-315/ПЭНД-500x5,6-ППУ	315	500
Отвод 90° двухсекционный Альфа ПЭ100 SDR17*-315/ПЭНД-560x7,0-ППУ	315	560
Отвод 90° двухсекционный Альфа ПЭ100 SDR17*-355/ПЭНД-500x5,6-ППУ	355	500
Отвод 90° двухсекционный Альфа ПЭ100 SDR17*-355/ПЭНД-560x7,0-ППУ	355	560
Отвод 90° двухсекционный Альфа ПЭ100 SDR17*-355/ПЭНД-630x7,9-ППУ	355	630
Отвод 90° двухсекционный Альфа ПЭ100 SDR17*-400/ПЭНД-560x7,0-ППУ	400	560
Отвод 90° двухсекционный Альфа ПЭ100 SDR17*-400/ПЭНД-630x7,9-ППУ	400	630
Отвод 90° двухсекционный Альфа ПЭ100 SDR17*-400/ПЭНД-710x8,9-ППУ	400	710
Отвод 90° двухсекционный Альфа ПЭ100 SDR17*-450/ПЭНД-630x7,9-ППУ	450	630
Отвод 90° двухсекционный Альфа ПЭ100 SDR17*-450/ПЭНД-710x8,9-ППУ	450	710
Отвод 90° двухсекционный Альфа ПЭ100 SDR17*-450/ПЭНД-800x10,0-ППУ	450	800
Отвод 90° двухсекционный Альфа ПЭ100 SDR17*-500/ПЭНД-630x7,9-ППУ	500	630
Отвод 90° двухсекционный Альфа ПЭ100 SDR17*-500/ПЭНД-710x8,9-ППУ	500	710
Отвод 90° двухсекционный Альфа ПЭ100 SDR17*-500/ПЭНД-800x10,0-ППУ	500	800
Отвод 90° двухсекционный Альфа ПЭ100 SDR17*-560/ПЭНД-710x8,9-ППУ	560	710
Отвод 90° двухсекционный Альфа ПЭ100 SDR17*-560/ПЭНД-800x10,0-ППУ	560	800
Отвод 90° двухсекционный Альфа ПЭ100 SDR17*-560/ПЭНД-900x11,2-ППУ	560	900
Отвод 90° двухсекционный Альфа ПЭ100 SDR17*-630/ПЭНД-800x10,0-ППУ	630	800
Отвод 90° двухсекционный Альфа ПЭ100 SDR17*-630/ПЭНД-900x11,2-ППУ	630	900
Отвод 90° двухсекционный Альфа ПЭ100 SDR17*-630/ПЭНД-1000x12,4-ППУ	630	1000
Отвод 90° двухсекционный Альфа ПЭ100 SDR17*-710/ПЭНД-900x11,2-ППУ	710	900
Отвод 90° двухсекционный Альфа ПЭ100 SDR17*-710/ПЭНД-1000x12,4-ППУ	710	1000
Отвод 90° двухсекционный Альфа ПЭ100 SDR17*-710/ПЭНД-1200x14,9-ППУ	710	1200
Отвод 90° двухсекционный Альфа ПЭ100 SDR17*-800/ПЭНД-1000x12,4-ППУ	800	1000
Отвод 90° двухсекционный Альфа ПЭ100 SDR17*-800/ПЭНД-1200x14,9-ППУ	800	1200
Отвод 90° двухсекционный Альфа ПЭ100 SDR17*-900/ПЭНД-1200x14,9-ППУ	900	1200

## 1.1.5.2. Переходы



параметры  $L$  и  $Z$  предоставляются по запросу

Таблица 1.1.5.2

в миллиметрах

Наименование изделия	$D1$ , мм	$D2$ , мм	$D3$ , мм	$D4$ , мм
Переход Альфа ПЭ100 50 SDR17/ПЭНД 125x2,5 на ПЭ100 75 SDR17/ПЭНД 140x3,0 в ППУ	50	125	75	140
Переход Альфа ПЭ100 75 SDR17/ПЭНД 140x3,0 на ПЭ100 90 SDR17/ПЭНД 160x3,0 в ППУ	75	140	90	160
Переход Альфа ПЭ100 90 SDR17/ПЭНД 160x3,0 на ПЭ100 110 SDR17/ПЭНД 180x3,0 в ППУ	90	160	110	180
Переход Альфа ПЭ100 90 SDR17/ПЭНД 160x3,0 на ПЭ100 110 SDR17/ПЭНД 200x3,2 в ППУ	90	160	110	200
Переход Альфа ПЭ100 90 SDR17/ПЭНД 160x3,0 на ПЭ100 110 SDR17/ПЭНД 250x3,9 в ППУ	90	160	110	250
Переход Альфа ПЭ100 110 SDR17/ПЭНД 180x3,0 на ПЭ100 125 SDR17/ПЭНД 200x3,2 в ППУ	110	180	125	200
Переход Альфа ПЭ100 110 SDR17/ПЭНД 180x3,0 на ПЭ100 125 SDR17/ПЭНД 225x3,5 в ППУ	110	180	125	225
Переход Альфа ПЭ100 110 SDR17/ПЭНД 180x3,0 на ПЭ100 125 SDR17/ПЭНД 250x3,9 в ППУ	110	180	125	250
Переход Альфа ПЭ100 110 SDR17/ПЭНД 200x3,2 на ПЭ100 125 SDR17/ПЭНД 200x3,2 в ППУ	110	200	125	200
Переход Альфа ПЭ100 110 SDR17/ПЭНД 200x3,2 на ПЭ100 125 SDR17/ПЭНД 225x3,5 в ППУ	110	200	125	225
Переход Альфа ПЭ100 110 SDR17/ПЭНД 200x3,2 на ПЭ100 125 SDR17/ПЭНД 250x3,9 в ППУ	110	200	125	250
Переход Альфа ПЭ100 110 SDR17/ПЭНД 250x3,9 на ПЭ100 125 SDR17/ПЭНД 250x3,9 в ППУ	110	250	125	250



Наименование изделия	D1, мм	D2, мм	D3, мм	D4, мм
Переход Альфа ПЭ100 125 SDR17/ПЭНД 200х3,2 на ПЭ100 140 SDR17/ПЭНД 250х3,9 в ППУ	125	200	125	250
Переход Альфа ПЭ100 125 SDR17/ПЭНД 200х3,2 на ПЭ100 140 SDR17/ПЭНД 280х4,4 в ППУ	125	200	140	280
Переход Альфа ПЭ100 125 SDR17/ПЭНД 225х3,5 на ПЭ100 140 SDR17/ПЭНД 225х3,5 в ППУ	125	225	140	225
Переход Альфа ПЭ100 125 SDR17/ПЭНД 225х3,5 на ПЭ100 140 SDR17/ПЭНД 250х3,9 в ППУ	125	225	140	250
Переход Альфа ПЭ100 125 SDR17/ПЭНД 225х3,5 на ПЭ100 140 SDR17/ПЭНД 280х4,4 в ППУ	125	225	140	280
Переход Альфа ПЭ100 125 SDR17/ПЭНД 250х3,9 на ПЭ100 140 SDR17/ПЭНД 250х3,9 в ППУ	125	250	140	250
Переход Альфа ПЭ100 125 SDR17/ПЭНД 250х3,9 на ПЭ100 140 SDR17/ПЭНД 280х4,4 в ППУ	125	250	140	280
Переход Альфа ПЭ100 140 SDR17/ПЭНД 225х3,5 на ПЭ100 160 SDR17/ПЭНД 250х3,9 в ППУ	140	225	140	250
Переход Альфа ПЭ100 140 SDR17/ПЭНД 225х3,5 на ПЭ100 160 SDR17/ПЭНД 280х4,4 в ППУ	140	225	160	280
Переход Альфа ПЭ100 140 SDR17/ПЭНД 225х3,5 на ПЭ100 160 SDR17/ПЭНД 315х4,9 в ППУ	140	225	160	315
Переход Альфа ПЭ100 140 SDR17/ПЭНД 250х3,9 на ПЭ100 160 SDR17/ПЭНД 250х3,9 в ППУ	140	250	160	250
Переход Альфа ПЭ100 140 SDR17/ПЭНД 250х3,9 на ПЭ100 160 SDR17/ПЭНД 280х4,4 в ППУ	140	250	160	280
Переход Альфа ПЭ100 140 SDR17/ПЭНД 250х3,9 на ПЭ100 160 SDR17/ПЭНД 315х4,9 в ППУ	140	250	160	315
Переход Альфа ПЭ100 140 SDR17/ПЭНД 280х4,4 на ПЭ100 160 SDR17/ПЭНД 280х4,4 в ППУ	140	280	160	280
Переход Альфа ПЭ100 140 SDR17/ПЭНД 280х4,4 на ПЭ100 160 SDR17/ПЭНД 315х4,9 в ППУ	140	280	160	315
Переход Альфа ПЭ100 160 SDR17/ПЭНД 250х3,9 на ПЭ100 180 SDR17/ПЭНД 280х4,4 в ППУ	160	250	160	280
Переход Альфа ПЭ100 160 SDR17/ПЭНД 250х3,9 на ПЭ100 180 SDR17/ПЭНД 315х4,9 в ППУ	160	250	180	315
Переход Альфа ПЭ100 160 SDR17/ПЭНД 250х3,9 на ПЭ100 180 SDR17/ПЭНД 355х5,6 в ППУ	160	250	180	355
Переход Альфа ПЭ100 160 SDR17/ПЭНД 280х4,4 на ПЭ100 180 SDR17/ПЭНД 280х4,4 в ППУ	160	280	180	280
Переход Альфа ПЭ100 160 SDR17/ПЭНД 280х4,4 на ПЭ100 180 SDR17/ПЭНД 315х4,9 в ППУ	160	280	180	315
Переход Альфа ПЭ100 160 SDR17/ПЭНД 280х4,4 на ПЭ100 180 SDR17/ПЭНД 355х5,6 в ППУ	160	280	180	355
Переход Альфа ПЭ100 160 SDR17/ПЭНД 315х4,9 на ПЭ100 180 SDR17/ПЭНД 315х4,9 в ППУ	160	315	180	315

Наименование изделия	D1, мм	D2, мм	D3, мм	D4, мм
Переход Альфа ПЭ100 160 SDR17/ПЭНД 315x4,9 на ПЭ100 180 SDR17/ПЭНД 355x5,6 в ППУ	160	315	180	355
Переход Альфа ПЭ100 180 SDR17/ПЭНД 280x4,4 на ПЭ100 200 SDR17/ПЭНД 280x4,4 в ППУ	180	280	180	280
Переход Альфа ПЭ100 180 SDR17/ПЭНД 280x4,4 на ПЭ100 200 SDR17/ПЭНД 315x4,9 в ППУ	180	280	200	315
Переход Альфа ПЭ100 180 SDR17/ПЭНД 280x4,4 на ПЭ100 200 SDR17/ПЭНД 355x5,6 в ППУ	180	280	200	355
Переход Альфа ПЭ100 180 SDR17/ПЭНД 315x4,9 на ПЭ100 200 SDR17/ПЭНД 315x4,9 в ППУ	180	315	200	315
Переход Альфа ПЭ100 180 SDR17/ПЭНД 315x4,9 на ПЭ100 200 SDR17/ПЭНД 355x5,6 в ППУ	180	315	200	355
Переход Альфа ПЭ100 180 SDR17/ПЭНД 355x5,6 на ПЭ100 200 SDR17/ПЭНД 355x5,6 в ППУ	180	355	200	355
Переход Альфа ПЭ100 200 SDR17/ПЭНД 280x4,4 на ПЭ100 225 SDR17/ПЭНД 315x4,9 в ППУ	200	280	225	315
Переход Альфа ПЭ100 200 SDR17/ПЭНД 280x4,4 на ПЭ100 225 SDR17/ПЭНД 315x4,9 в ППУ	200	280	225	315
Переход Альфа ПЭ100 200 SDR17/ПЭНД 280x4,4 на ПЭ100 225 SDR17/ПЭНД 355x5,6 в ППУ	200	280	225	355
Переход Альфа ПЭ100 200 SDR17/ПЭНД 280x4,4 на ПЭ100 225 SDR17/ПЭНД 400x5,6 в ППУ	200	280	225	400
Переход Альфа ПЭ100 200 SDR17/ПЭНД 315x4,9 на ПЭ100 225 SDR17/ПЭНД 315x4,9 в ППУ	200	315	225	315
Переход Альфа ПЭ100 200 SDR17/ПЭНД 315x4,9 на ПЭ100 225 SDR17/ПЭНД 355x5,6 в ППУ	200	315	225	355
Переход Альфа ПЭ100 200 SDR17/ПЭНД 315x4,9 на ПЭ100 225 SDR17/ПЭНД 400x5,6 в ППУ	200	315	225	400
Переход Альфа ПЭ100 200 SDR17/ПЭНД 355x5,6 на ПЭ100 225 SDR17/ПЭНД 355x5,6 в ППУ	200	355	225	355
Переход Альфа ПЭ100 200 SDR17/ПЭНД 355x5,6 на ПЭ100 225 SDR17/ПЭНД 400x5,6 в ППУ	200	355	225	400
Переход Альфа ПЭ100 225 SDR17/ПЭНД 315x4,9 на ПЭ100 250 SDR17/ПЭНД 355x5,6 в ППУ	225	315	225	355
Переход Альфа ПЭ100 225 SDR17/ПЭНД 315x4,9 на ПЭ100 250 SDR17/ПЭНД 400x5,6 в ППУ	225	315	250	400
Переход Альфа ПЭ100 225 SDR17/ПЭНД 315x4,9 на ПЭ100 250 SDR17/ПЭНД 450x5,6 в ППУ	225	315	250	450
Переход Альфа ПЭ100 225 SDR17/ПЭНД 355x5,6 на ПЭ100 250 SDR17/ПЭНД 355x5,6 в ППУ	225	355	250	355
Переход Альфа ПЭ100 225 SDR17/ПЭНД 355x5,6 на ПЭ100 250 SDR17/ПЭНД 400x5,6 в ППУ	225	355	250	400
Переход Альфа ПЭ100 225 SDR17/ПЭНД 355x5,6 на ПЭ100 250 SDR17/ПЭНД 450x5,6 в ППУ	225	355	250	450

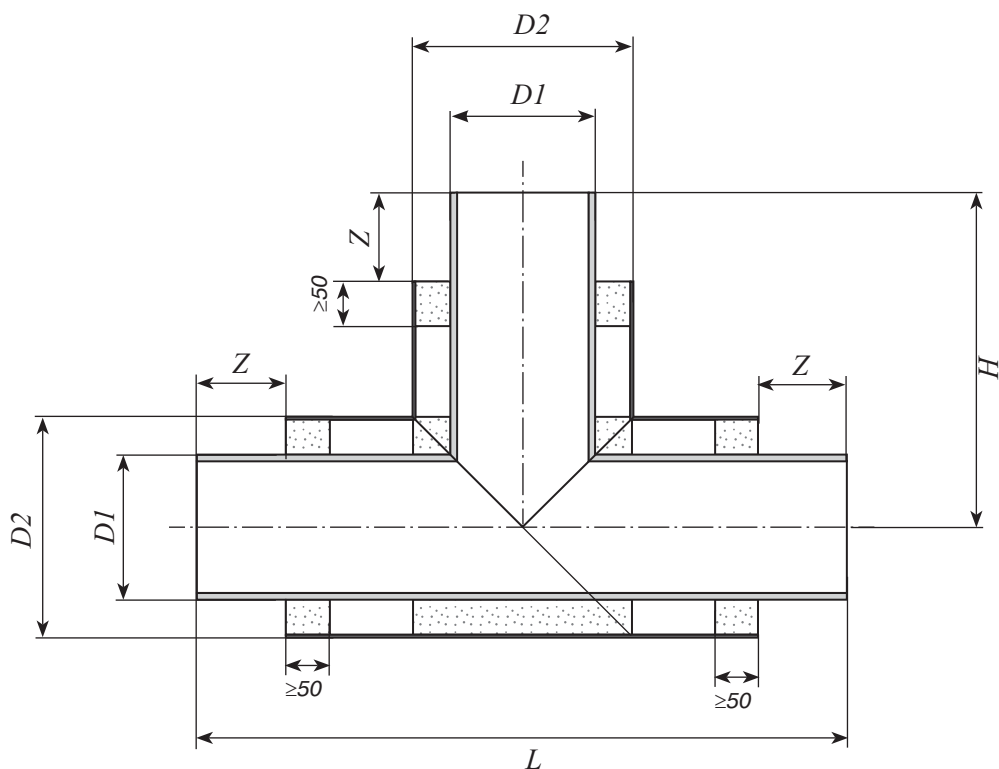
Наименование изделия	D1, мм	D2, мм	D3, мм	D4, мм
Переход Альфа ПЭ100 225 SDR17/ПЭНД 400х5,6 на ПЭ100 250 SDR17/ПЭНД 400х5,6 в ППУ	225	400	250	400
Переход Альфа ПЭ100 225 SDR17/ПЭНД 400х5,6 на ПЭ100 250 SDR17/ПЭНД 450х5,6 в ППУ	225	400	250	450
Переход Альфа ПЭ100 250 SDR17/ПЭНД 355х5,6 на ПЭ100 280 SDR17/ПЭНД 400х5,6 в ППУ	250	355	250	400
Переход Альфа ПЭ100 250 SDR17/ПЭНД 355х5,6 на ПЭ100 280 SDR17/ПЭНД 450х5,6 в ППУ	250	355	280	450
Переход Альфа ПЭ100 250 SDR17/ПЭНД 355х5,6 на ПЭ100 280 SDR17/ПЭНД 500х6,2 в ППУ	250	355	280	500
Переход Альфа ПЭ100 250 SDR17/ПЭНД 400х5,6 на ПЭ100 280 SDR17/ПЭНД 400х5,6 в ППУ	250	400	280	400
Переход Альфа ПЭ100 250 SDR17/ПЭНД 400х5,6 на ПЭ100 280 SDR17/ПЭНД 450х5,6 в ППУ	250	400	280	450
Переход Альфа ПЭ100 250 SDR17/ПЭНД 400х5,6 на ПЭ100 280 SDR17/ПЭНД 500х6,2 в ППУ	250	400	280	500
Переход Альфа ПЭ100 250 SDR17/ПЭНД 450х5,6 на ПЭ100 280 SDR17/ПЭНД 450х5,6 в ППУ	250	450	280	450
Переход Альфа ПЭ100 250 SDR17/ПЭНД 450х5,6 на ПЭ100 280 SDR17/ПЭНД 500х6,2 в ППУ	250	450	280	500
Переход Альфа ПЭ100 280 SDR17/ПЭНД 400х5,6 на ПЭ100 315 SDR17/ПЭНД 450х5,6 в ППУ	280	400	280	450
Переход Альфа ПЭ100 280 SDR17/ПЭНД 400х5,6 на ПЭ100 315 SDR17/ПЭНД 500х6,2 в ППУ	280	400	315	500
Переход Альфа ПЭ100 280 SDR17/ПЭНД 400х5,6 на ПЭ100 315 SDR17/ПЭНД 560х7,0 в ППУ	280	400	315	560
Переход Альфа ПЭ100 280 SDR17/ПЭНД 450х5,6 на ПЭ100 315 SDR17/ПЭНД 450х5,6 в ППУ	280	450	315	450
Переход Альфа ПЭ100 280 SDR17/ПЭНД 450х5,6 на ПЭ100 315 SDR17/ПЭНД 560х6,2 в ППУ	280	450	315	560
Переход Альфа ПЭ100 280 SDR17/ПЭНД 500х6,2 на ПЭ100 315 SDR17/ПЭНД 500х6,2 в ППУ	280	500	315	500
Переход Альфа ПЭ100 280 SDR17/ПЭНД 500х6,2 на ПЭ100 315 SDR17/ПЭНД 560х7,0 в ППУ	280	500	315	560
Переход Альфа ПЭ100 315 SDR17/ПЭНД 450х5,6 на ПЭ100 355 SDR17/ПЭНД 500х6,2 в ППУ	315	450	355	500
Переход Альфа ПЭ100 315 SDR17/ПЭНД 450х5,6 на ПЭ100 355 SDR17/ПЭНД 560х7,0 в ППУ	315	450	355	560
Переход Альфа ПЭ100 315 SDR17/ПЭНД 450х5,6 на ПЭ100 355 SDR17/ПЭНД 630х7,9 в ППУ	315	450	355	630
Переход Альфа ПЭ100 315 SDR17/ПЭНД 500х6,2 на ПЭ100 355 SDR17/ПЭНД 500х6,2 в ППУ	315	500	355	500
Переход Альфа ПЭ100 315 SDR17/ПЭНД 500х6,2 на ПЭ100 355 SDR17/ПЭНД 560х7,0 в ППУ	315	500	355	560

Наименование изделия	D1, мм	D2, мм	D3, мм	D4, мм
Переход Альфа ПЭ100 315 SDR17/ПЭНД 500х6,2 на ПЭ100 355 SDR17/ПЭНД 630х7,9 в ППУ	315	500	355	630
Переход Альфа ПЭ100 315 SDR17/ПЭНД 560х7,0 на ПЭ100 355 SDR17/ПЭНД 560х7,0 в ППУ	315	560	355	560
Переход Альфа ПЭ100 315 SDR17/ПЭНД 560х7,0 на ПЭ100 355 SDR17/ПЭНД 630х7,0 в ППУ	315	560	355	630
Переход Альфа ПЭ100 355 SDR17/ПЭНД 500х6,2 на ПЭ100 400 SDR17/ПЭНД 560х7,0 в ППУ	355	500	400	560
Переход Альфа ПЭ100 355 SDR17/ПЭНД 500х6,2 на ПЭ100 400 SDR17/ПЭНД 630х7,9 в ППУ	355	500	400	630
Переход Альфа ПЭ100 355 SDR17/ПЭНД 500х6,2 на ПЭ100 400 SDR17/ПЭНД 710х8,9 в ППУ	355	500	400	710
Переход Альфа ПЭ100 355 SDR17/ПЭНД 560х7,0 на ПЭ100 400 SDR17/ПЭНД 560х7,0 в ППУ	355	560	400	560
Переход Альфа ПЭ100 355 SDR17/ПЭНД 560х7,0 на ПЭ100 400 SDR17/ПЭНД 630х7,9 в ППУ	355	560	400	630
Переход Альфа ПЭ100 355 SDR17/ПЭНД 560х7,0 на ПЭ100 400 SDR17/ПЭНД 710х8,9 в ППУ	355	560	400	710
Переход Альфа ПЭ100 355 SDR17/ПЭНД 630х7,9 на ПЭ100 400 SDR17/ПЭНД 630х7,9 в ППУ	355	630	400	630
Переход Альфа ПЭ100 355 SDR17/ПЭНД 630х7,9 на ПЭ100 400 SDR17/ПЭНД 710х8,9 в ППУ	355	630	400	710
Переход Альфа ПЭ100 400 SDR17/ПЭНД 560х7,0 на ПЭ100 450 SDR17/ПЭНД 630х7,9 в ППУ	400	560	450	630
Переход Альфа ПЭ100 400 SDR17/ПЭНД 560х7,0 на ПЭ100 450 SDR17/ПЭНД 710х8,9 в ППУ	400	560	450	710
Переход Альфа ПЭ100 400 SDR17/ПЭНД 560х7,0 на ПЭ100 450 SDR17/ПЭНД 800х10,0 в ППУ	400	560	450	800
Переход Альфа ПЭ100 400 SDR17/ПЭНД 630х7,9 на ПЭ100 450 SDR17/ПЭНД 630х7,9 в ППУ	400	630	450	630
Переход Альфа ПЭ100 400 SDR17/ПЭНД 630х7,9 на ПЭ100 450 SDR17/ПЭНД 710х8,9 в ППУ	400	630	450	710
Переход Альфа ПЭ100 400 SDR17/ПЭНД 630х7,9 на ПЭ100 450 SDR17/ПЭНД 800х10,0 в ППУ	400	630	450	800
Переход Альфа ПЭ100 400 SDR17/ПЭНД 710х8,9 на ПЭ100 450 SDR17/ПЭНД 710х8,9 в ППУ	400	710	450	710
Переход Альфа ПЭ100 400 SDR17/ПЭНД 710х8,9 на ПЭ100 450 SDR17/ПЭНД 800х10,0 в ППУ	400	710	450	800
Переход Альфа ПЭ100 450 SDR17/ПЭНД 630х7,9 на ПЭ100 500 SDR17/ПЭНД 630х7,9 в ППУ	450	630	500	630
Переход Альфа ПЭ100 450 SDR17/ПЭНД 630х7,9 на ПЭ100 500 SDR17/ПЭНД 710х8,9 в ППУ	450	630	500	710
Переход Альфа ПЭ100 450 SDR17/ПЭНД 630х7,9 на ПЭ100 500 SDR17/ПЭНД 800х10,0 в ППУ	450	630	500	800

Наименование изделия	D1, мм	D2, мм	D3, мм	D4, мм
Переход Альфа ПЭ100 450 SDR17/ПЭНД 710x8,9 на ПЭ100 500 SDR17/ПЭНД 710x8,9 в ППУ	450	710	500	710
Переход Альфа ПЭ100 450 SDR17/ПЭНД 710x8,9 на ПЭ100 500 SDR17/ПЭНД 800x10,0 в ППУ	450	710	500	800
Переход Альфа ПЭ100 450 SDR17/ПЭНД 800x10,0 на ПЭ100 500 SDR17/ПЭНД 800x10,0 в ППУ	450	800	500	800
Переход Альфа ПЭ100 500 SDR17/ПЭНД 630x7,9 на ПЭ100 560 SDR17/ПЭНД 710x8,9 в ППУ	500	630	560	710
Переход Альфа ПЭ100 500 SDR17/ПЭНД 630x7,9 на ПЭ100 560 SDR17/ПЭНД 800x10,0 в ППУ	500	630	560	800
Переход Альфа ПЭ100 500 SDR17/ПЭНД 630x7,9 на ПЭ100 560 SDR17/ПЭНД 900x11,2 в ППУ	500	630	560	900
Переход Альфа ПЭ100 500 SDR17/ПЭНД 710x8,9 на ПЭ100 560 SDR17/ПЭНД 710x8,9 в ППУ	500	710	560	710
Переход Альфа ПЭ100 500 SDR17/ПЭНД 710x8,9 на ПЭ100 560 SDR17/ПЭНД 800x10,0 в ППУ	500	710	560	800
Переход Альфа ПЭ100 500 SDR17/ПЭНД 710x8,9 на ПЭ100 560 SDR17/ПЭНД 900x11,2 в ППУ	500	710	560	900
Переход Альфа ПЭ100 500 SDR17/ПЭНД 800x10,0 на ПЭ100 560 SDR17/ПЭНД 800x10,0 в ППУ	500	800	560	800
Переход Альфа ПЭ100 500 SDR17/ПЭНД 800x10,0 на ПЭ100 560 SDR17/ПЭНД 900x11,2 в ППУ	500	800	560	900
Переход Альфа ПЭ100 560 SDR17/ПЭНД 710x8,9 на ПЭ100 630 SDR17/ПЭНД 800x10,0 в ППУ	560	710	630	800
Переход Альфа ПЭ100 560 SDR17/ПЭНД 710x8,9 на ПЭ100 630 SDR17/ПЭНД 900x11,2 в ППУ	560	710	630	900
Переход Альфа ПЭ100 560 SDR17/ПЭНД 710x8,9 на ПЭ100 630 SDR17/ПЭНД 1000x12,4 в ППУ	560	710	630	1000
Переход Альфа ПЭ100 560 SDR17/ПЭНД 800x10,0 на ПЭ100 630 SDR17/ПЭНД 800x10,0 в ППУ	560	800	630	800
Переход Альфа ПЭ100 560 SDR17/ПЭНД 800x10,0 на ПЭ100 630 SDR17/ПЭНД 900x11,2 в ППУ	560	800	630	900
Переход Альфа ПЭ100 560 SDR17/ПЭНД 800x10,0 на ПЭ100 630 SDR17/ПЭНД 1000x12,4 в ППУ	560	800	630	1000
Переход Альфа ПЭ100 560 SDR17/ПЭНД 900x11,2 на ПЭ100 630 SDR17/ПЭНД 900x11,2 в ППУ	560	900	630	900
Переход Альфа ПЭ100 560 SDR17/ПЭНД 900x11,2 на ПЭ100 630 SDR17/ПЭНД 1000x12,4 в ППУ	560	900	630	1000
Переход Альфа ПЭ100 630 SDR17/ПЭНД 800x10,0 на ПЭ100 710 SDR17/ПЭНД 900x11,2 в ППУ	630	800	710	900
Переход Альфа ПЭ100 630 SDR17/ПЭНД 800x10,0 на ПЭ100 710 SDR17/ПЭНД 1000x12,4 в ППУ	630	800	710	1000
Переход Альфа ПЭ100 630 SDR17/ПЭНД 800x10,0 на ПЭ100 710 SDR17/ПЭНД 1200x14,9 в ППУ	630	800	710	1200

Наименование изделия	D1, мм	D2, мм	D3, мм	D4, мм
Переход Альфа ПЭ100 630 SDR17/ПЭНД 900х11,2 на ПЭ100 710 SDR17/ПЭНД 900х11,2 в ППУ	630	900	710	900
Переход Альфа ПЭ100 630 SDR17/ПЭНД 900х11,2 на ПЭ100 710 SDR17/ПЭНД 1000х12,4 в ППУ	630	900	710	1000
Переход Альфа ПЭ100 630 SDR17/ПЭНД 900х11,2 на ПЭ100 710 SDR17/ПЭНД 1200х14,9 в ППУ	630	900	710	1200
Переход Альфа ПЭ100 630 SDR17/ПЭНД 1000х12,4 на ПЭ100 710 SDR17/ПЭНД 1000х12,4 в ППУ	630	1000	710	1000
Переход Альфа ПЭ100 630 SDR17/ПЭНД 1000х12,4 на ПЭ100 710 SDR17/ПЭНД 1200х14,9 в ППУ	630	1000	710	1200
Переход Альфа ПЭ100 710 SDR17/ПЭНД 900х11,2 на ПЭ100 800 SDR17/ПЭНД 1000х12,4 в ППУ	710	900	800	1000
Переход Альфа ПЭ100 710 SDR17/ПЭНД 900х11,2 на ПЭ100 800 SDR17/ПЭНД 1200х14,9 в ППУ	710	900	800	1200
Переход Альфа ПЭ100 710 SDR17/ПЭНД 1000х12,4 на ПЭ100 800 SDR17/ПЭНД 1000х12,4 в ППУ	710	1000	800	1000
Переход Альфа ПЭ100 710 SDR17/ПЭНД 1000х12,4 на ПЭ100 800 SDR17/ПЭНД 1200х14,9 в ППУ	710	1000	800	1200
Переход Альфа ПЭ100 710 SDR17/ПЭНД 1200х14,9 на ПЭ100 800 SDR17/ПЭНД 1200х14,9 в ППУ	710	1200	800	1200
Переход Альфа ПЭ100 800 SDR17/ПЭНД 1000х12,4 на ПЭ100 900 SDR17/ПЭНД 1200х14,9 в ППУ	800	1000	900	1200
Переход Альфа ПЭ100 800 SDR17/ПЭНД 1200х14,9 на ПЭ100 900 SDR17/ПЭНД 1200х14,9 в ППУ	800	1200	900	1200

### 1.1.5.3. Тройники



параметры  $L$  и  $Z$  предоставляются по запросу

Таблица 1.1.5.3

в миллиметрах

Наименование изделия	$D1$ , мм	$D2$ , мм
Тройник сварной равнопроходной 90° Альфа ПЭ100 SDR17*-50/ПЭНД-125x2,5-ППУ	50	125
Тройник сварной равнопроходной 90° Альфа ПЭ100 SDR17*-75/ПЭНД-140x3,0-ППУ	75	140
Тройник сварной равнопроходной 90° Альфа ПЭ100 SDR17*-90/ПЭНД-160x3,0-ППУ	90	160
Тройник сварной равнопроходной 90° Альфа ПЭ100 SDR17*-110/ПЭНД-180x3,0-ППУ	110	180
Тройник сварной равнопроходной 90° Альфа ПЭ100 SDR17*-110/ПЭНД-200x3,2-ППУ	110	200
Тройник сварной равнопроходной 90° Альфа ПЭ100 SDR17*-110/ПЭНД-250x3,9-ППУ	110	250
Тройник сварной равнопроходной 90° Альфа ПЭ100 SDR17*-125/ПЭНД-200x3,2-ППУ	125	200
Тройник сварной равнопроходной 90° Альфа ПЭ100 SDR17*-125/ПЭНД-225x3,5-ППУ	125	225
Тройник сварной равнопроходной 90° Альфа ПЭ100 SDR17*-125/ПЭНД-250x3,9-ППУ	125	250
Тройник сварной равнопроходной 90° Альфа ПЭ100 SDR17*-140/ПЭНД-225x3,5-ППУ	140	225
Тройник сварной равнопроходной 90° Альфа ПЭ100 SDR17*-140/ПЭНД-250x3,9-ППУ	140	250
Тройник сварной равнопроходной 90° Альфа ПЭ100 SDR17*-140/ПЭНД-280x4,4-ППУ	140	280
Тройник сварной равнопроходной 90° Альфа ПЭ100 SDR17*-160/ПЭНД-250x3,9-ППУ	160	250
Тройник сварной равнопроходной 90° Альфа ПЭ100 SDR17*-160/ПЭНД-280x4,4-ППУ	160	280
Тройник сварной равнопроходной 90° Альфа ПЭ100 SDR17*-160/ПЭНД-315x4,9-ППУ	160	315
Тройник сварной равнопроходной 90° Альфа ПЭ100 SDR17*-180/ПЭНД-280x4,4-ППУ	180	280
Тройник сварной равнопроходной 90° Альфа ПЭ100 SDR17*-180/ПЭНД-315x4,9-ППУ	180	315
Тройник сварной равнопроходной 90° Альфа ПЭ100 SDR17*-180/ПЭНД-355x5,6-ППУ	180	355
Тройник сварной равнопроходной 90° Альфа ПЭ100 SDR17*-200/ПЭНД-280x4,4-ППУ	200	280
Тройник сварной равнопроходной 90° Альфа ПЭ100 SDR17*-200/ПЭНД-315x4,9-ППУ	200	315

Наименование изделия	D1, мм	D2, мм
Тройник сварной равнопроходной 90° Альфа ПЭ100 SDR17*-200/ПЭНД-355x5,6-ППУ	200	355
Тройник сварной равнопроходной 90° Альфа ПЭ100 SDR17*-225/ПЭНД-315x4,9-ППУ	225	315
Тройник сварной равнопроходной 90° Альфа ПЭ100 SDR17*-225/ПЭНД-355x5,6-ППУ	225	355
Тройник сварной равнопроходной 90° Альфа ПЭ100 SDR17*-225/ПЭНД-400x5,6-ППУ	225	400
Тройник сварной равнопроходной 90° Альфа ПЭ100 SDR17*-250/ПЭНД-355x5,6-ППУ	250	355
Тройник сварной равнопроходной 90° Альфа ПЭ100 SDR17*-250/ПЭНД-400x5,6-ППУ	250	400
Тройник сварной равнопроходной 90° Альфа ПЭ100 SDR17*-250/ПЭНД-450x5,6-ППУ	250	450
Тройник сварной равнопроходной 90° Альфа ПЭ100 SDR17*-280/ПЭНД-400x5,6-ППУ	280	400
Тройник сварной равнопроходной 90° Альфа ПЭ100 SDR17*-280/ПЭНД-450x5,6-ППУ	280	450
Тройник сварной равнопроходной 90° Альфа ПЭ100 SDR17*-280/ПЭНД-500x5,6-ППУ	280	500
Тройник сварной равнопроходной 90° Альфа ПЭ100 SDR17*-315/ПЭНД-450x5,6-ППУ	315	450
Тройник сварной равнопроходной 90° Альфа ПЭ100 SDR17*-315/ПЭНД-500x5,6-ППУ	315	500
Тройник сварной равнопроходной 90° Альфа ПЭ100 SDR17*-315/ПЭНД-560x7,0-ППУ	315	560
Тройник сварной равнопроходной 90° Альфа ПЭ100 SDR17*-355/ПЭНД-500x5,6-ППУ	355	500
Тройник сварной равнопроходной 90° Альфа ПЭ100 SDR17*-355/ПЭНД-560x7,0-ППУ	355	560
Тройник сварной равнопроходной 90° Альфа ПЭ100 SDR17*-355/ПЭНД-630x7,9-ППУ	355	630
Тройник сварной равнопроходной 90° Альфа ПЭ100 SDR17*-400/ПЭНД-560x7,0-ППУ	400	560
Тройник сварной равнопроходной 90° Альфа ПЭ100 SDR17*-400/ПЭНД-630x7,9-ППУ	400	630
Тройник сварной равнопроходной 90° Альфа ПЭ100 SDR17*-400/ПЭНД-710x8,9-ППУ	400	710
Тройник сварной равнопроходной 90° Альфа ПЭ100 SDR17*-450/ПЭНД-630x7,9-ППУ	450	630
Тройник сварной равнопроходной 90° Альфа ПЭ100 SDR17*-450/ПЭНД-710x8,9-ППУ	450	710
Тройник сварной равнопроходной 90° Альфа ПЭ100 SDR17*-450/ПЭНД-800x10,0-ППУ	450	800
Тройник сварной равнопроходной 90° Альфа ПЭ100 SDR17*-500/ПЭНД-630x7,9-ППУ	500	630
Тройник сварной равнопроходной 90° Альфа ПЭ100 SDR17*-500/ПЭНД-710x8,9-ППУ	500	710
Тройник сварной равнопроходной 90° Альфа ПЭ100 SDR17*-500/ПЭНД-800x10,0-ППУ	500	800
Тройник сварной равнопроходной 90° Альфа ПЭ100 SDR17*-560/ПЭНД-710x8,9-ППУ	560	710
Тройник сварной равнопроходной 90° Альфа ПЭ100 SDR17*-560/ПЭНД-800x10,0-ППУ	560	800
Тройник сварной равнопроходной 90° Альфа ПЭ100 SDR17*-560/ПЭНД-900x11,2-ППУ	560	900
Тройник сварной равнопроходной 90° Альфа ПЭ100 SDR17*-630/ПЭНД-800x10,0-ППУ	630	800
Тройник сварной равнопроходной 90° Альфа ПЭ100 SDR17*-630/ПЭНД-900x11,2-ППУ	630	900
Тройник сварной равнопроходной 90° Альфа ПЭ100 SDR17*-630/ПЭНД-1000x12,4-ППУ	630	1000
Тройник сварной равнопроходной 90° Альфа ПЭ100 SDR17*-710/ПЭНД-900x11,2-ППУ	710	900
Тройник сварной равнопроходной 90° Альфа ПЭ100 SDR17*-710/ПЭНД-1000x12,4-ППУ	710	1000
Тройник сварной равнопроходной 90° Альфа ПЭ100 SDR17*-710/ПЭНД-1200x14,9-ППУ	710	1200
Тройник сварной равнопроходной 90° Альфа ПЭ100 SDR17*-800/ПЭНД-1000x12,4-ППУ	800	1000
Тройник сварной равнопроходной 90° Альфа ПЭ100 SDR17*-800/ПЭНД-1200x14,9-ППУ	800	1200
Тройник сварной равнопроходной 90° Альфа ПЭ100 SDR17*-900/ПЭНД-1200x14,9-ППУ	900	1200



# 1.2. Проектирование трубопроводов труб АЛЬФА

## 1.2.1. Гидравлический расчет

Величина требуемого напора  $H_{\text{ТР}}$  (м вод.ст.), необходимая для подачи воды потребителю, в общем случае определяется по формуле:

$$H = \sum \cdot i_t \cdot l + \sum \cdot h_{\text{м.с.}} + h_{\text{геом}} + h_{\text{св}},$$

где

$i_t$  – удельные потери напора при температуре воды  $t$ , °С (потери напора на единицу длины трубопровода), м/м;

$l$  – длина участка трубопровода, м;

$h_{\text{м.с.}}$  – потери напора в стыковых соединениях и в местных сопротивлениях, м;

$h_{\text{геом}}$  – геометрическая высота (отметка самой высокой точки расчетного участка трубопровода, для трубопроводов с открытым водоразбором на концевом участке), м;

$h_{\text{св}}$  – свободный напор на извие из трубопровода (также для трубопроводов с открытым водоразбором на концевом участке), м.

Потери напора на единицу длины трубопровода без учета местных гидравлических сопротивлений следует определять по формуле:

$$i = \frac{\lambda \cdot V^2}{2gd},$$

где:

$\lambda$  – коэффициент гидравлического сопротивления подлине трубопровода;

$V$  – средняя скорость движения воды, м/с;

$g$  – ускорение свободного падения, м/с<sup>2</sup>;

$d$  – расчетный (внутренний) диаметр трубопровода, м.

Коэффициент гидравлического сопротивления  $\lambda$  с учетом режима течения, следует определять по формуле:

$$\sqrt{\lambda} = \frac{0,5 \left[ \frac{b}{2} \frac{1,312(2-b) \lg \frac{3,7d_p}{K_s}}{\lg Re_{\phi} - 1} \right]}{\lg \frac{3,7d_p}{K_s}},$$

где:

$b$  – число подобия режимов течения воды;

$Re_{\phi}$  – число Рейнольдса фактическое;

$K_s$  – коэффициент эквивалентной шероховатости, м, принимается по результатам испытаний, но не менее 0,00001 м.

Число подобия режимов течения воды  $b$  определяют по формуле:

$$b = 1 + \frac{\lg Re}{\lg Re_{\text{кв}}},$$

(при  $b > 2$  следует принимать  $b = 2$ ).

Фактическое число Рейнольдса  $Re_{\phi}$  определяется по формуле:

$$Re = \frac{V \cdot d_p}{\nu},$$

где:

$\nu$  – коэффициент кинематической вязкости воды, м<sup>2</sup>/с.

Число Рейнольдса, соответствующее началу квадратичной области гидравлических сопротивлений при турбулентном движении воды, определяется по формуле:

$$Re_{кв} = \frac{500d}{K_3}$$

Суммарные местные потери давления для приближенных вычислений могут приниматься в размере 20%-30% от потерь на трение по длине трассы. В случае значительного количества местных сопротивлений, рекомендуется аналитически определять потери напора в местных сопротивлениях по формуле:

$$\Sigma \cdot h_{м.с.} = \frac{V^2}{2g} \Sigma \xi_j,$$

где  $\Sigma \xi_j$  сумма коэффициентов местных гидравлических сопротивлений трубопроводов, принимаемый по табл. 2.1, приведенной ниже.

Таблица 1.2.1

**Коэффициенты местных гидравлических сопротивлений  $\xi$  на трубопроводах**

Наименование местного сопротивления	Коэффициент
<b>Задвижка:</b>	
клинкерная	0,2
нормальная	0,3 - 0,5
<b>Вентиль:</b>	
с делительными стенками	4,1 - 5,5
штампованный	7,8
<b>Обратный клапан</b>	
нормальный	1,5 - 3,0
<b>Грязевик</b>	
	10,0
<b>Внезапное расширение</b>	
	1,0
<b>Внезапное сужение</b>	
	0,5
<b>Переход диаметра:</b>	
расширение	0,2 - 0,3
сужение	0,1 - 0,15
<b>Отвод сварной:</b>	
3 шва 90°	0,5
1 шов 30°	0,2
1 шов 45°	0,3
2 шва 45° 1С	
2 шва 60°	0,7

Наименование местного сопротивления	Коэффициент
<b>Тройники:</b>	
<b>при разделении потоков</b>	
на проход	1,0
в ответвлении	1,5
<b>при слиянии потоков</b>	
на проход	1,5
в ответвлении	2,0
на проход при закрытом ответвлении	0,0
<b>в ответвлении</b>	
при закрытом прямом проходе	2,0
при расходящемся потоке	2,0
при встречном потоке	3,0

Учет геометрического напора и требуемого напора в точках водоразбора необходимо осуществлять для случаев подачи горячей воды в системе с открытым водоразбором на концевом участке. Для циркуляционных систем, (системы отопления и закрытые системы ГВС) необходимый напор для подающего и обратного трубопроводов определяется только потерями давления по длине подающего и обратного трубопровода и местными сопротивлениями, при этом также учитывается необходимый располагаемый напор на абонентском узле (в соответствии с его характеристиками).

## 1.2.2. Теплотехнический расчет

Полиэтиленовые трубопроводы выполнены предизолированными. Основная полиэтиленовая труба покрыта слоем пенополиуретановой тепловой изоляции с покровным слоем из полиэтилена. Толщина тепловой изоляции обеспечивает требуемый уровень температурного режима трубопровода.

Расчет тепловых потерь для труб проводится в соответствии с СП 61.13330.2012, при этом толщина изоляционного слоя обеспечивает нормативные тепловые потери через их поверхность.

**Подбор системы обогрева трубопровода осуществляется исходя из следующих параметров:**

- техническое задание на расчет системы обогрева
- технологическая схема трубопроводов
- генплан с указанием точек подключения и размещения шкафов управления питанием электрообогрева

## 1.2.3. Прочностные параметры

Только комплексно рассчитав воздействие на трубопровод таких факторов, как нагрузка на поверхность, глубина заложения трубы, свойства и качество уплотнения материала обсыпки и засыпки, наличие грунтовых вод и геологических включений, можно сделать вывод о возможности применения той или иной трубы.

Как правило, принимается, что давление грунта компенсируется не только самой трубой (обладающей собственной кольцевой жесткостью), но и достаточно высоким рабочим давлением транспортируемой среды (в среднем 6-16 атм.), которое, как правило, намного превышает давление грунта на глубине 2-7 метров. Рассматривая трубопровод, находящийся в безнапорном состоянии, необходимо осуществлять подбор труб исходя из того, что бы собственной кольцевой жесткости трубы из ПЭ оказывалось достаточно для эффективного сопротивления давлению грунта в конкретных условиях.

Трубы АЛЬФА в ППУ изоляции обладают значительной собственной кольцевой жесткостью, достаточной для эффективного противодействия давлению грунта. В частности, трубы с SDR17 из ПЭ100 (рабочее давление 10 атм.) обладают кольцевой жесткостью 21,8 кПа, избыточной для обычных условий эксплуатации, и могут с успехом применяться в т. ч. в качестве защитных футляров. Дополнительную жесткость трубе придает ППУ изоляция.

#### 1.2.4. Компенсация линейных расширений трубопроводов

Определение усилий, возникающих в отдельных элементах трубопровода от воздействия температурных и других перемещений, необходимо производить методами строительной механики (расчет статически неопределимых стержневых систем), при этом входящие в расчетные уравнения механические характеристики (расчетные сопротивления, модули ползучести) принимаются с учетом их зависимости от продолжительности действия нагрузки и от температуры, согласно требованиям СН 550-82 «Инструкция по проектированию технологических трубопроводов из пластмассовых труб» и СП 399.1325800.2018.

Компенсация температурных удлинений должна осуществляться, как правило, за счет самокомпенсации отдельных участков трубопровода. Установку компенсирующих устройств следует предусматривать в тех случаях, когда расчетом выявлены недопустимые напряжения в элементах трубопровода или недопустимые усилия на присоединенном к нему оборудовании, кроме случаев подземной бесканальной прокладки.

Расчетные величины продольных перемещений участков трубопровода следует определять от максимального повышения температуры стенок труб (положительного расчетного температурного перепада) и внутреннего давления (удлинение трубопровода) и от наибольшего понижения температуры стенок труб (отрицательного расчетного температурного перепада) при отсутствии внутреннего давления в трубопроводе (укорочение трубопровода).

Максимальное удлинение трубопровода следует определять в соответствии с формулой:

$$\Delta L = \alpha \cdot L \cdot \Delta t,$$

где

$\alpha$  – коэффициент линейного расширения, для труб PE-RTC

$$\alpha = 1,8 \cdot 10^{-4}$$

$L$  – проектная длина участка трубопровода, м

$\Delta t$  – расчетная разница температур (между рабочей температурой и температурой монтажа), °C

Максимальное удлинение трубопровода, для избегания возникновения напряжений, превышающих расчетные, подлежит компенсации за счет устройства П, Г или Z образных компенсаторов, при этом длину компенсирующего плеча следует определять по формуле.

$$L_{\text{комп}} = k \cdot \sqrt{d \cdot \Delta L},$$

где

$k$  – коэффициент материала, для труб PE-RTC,  $k = 30$ , для труб из PE100,  $k = 12$

$d$  – наружный диаметр трубопровода, мм

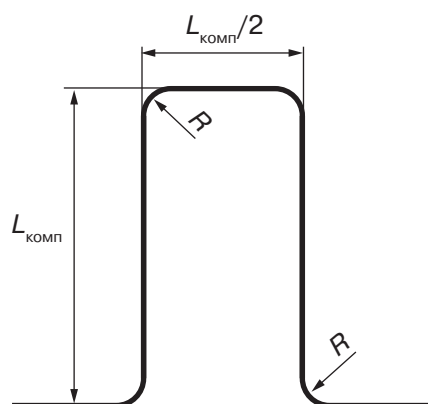
$\Delta L$  – максимальное удлинение трубопровода, мм

Проверку длины компенсирующего плеча следует производить для трубопроводов PE-RTC в ППУ изоляции, при диаметре более 110 мм. Для трубопроводов менее 110 мм, при прокладке трубопровода «змейкой» длина прямого участка не нормируется, а нагрузки на элементы конструкций не рассчитываются.

Максимальное удлинение трубопровода для трубопроводов PE-RTС в ППУ изоляции при бесканальной прокладке не нормируется, так как полностью компенсируется трением трубопровода о грунт.

При канальной прокладке величина  $L_{\text{комп}}$  не должна превышать расстояния от угла поворота до ближайшей опоры.

При компенсации температурных расширений за счет использования П-образных компенсаторов, длину плеча параллельного трассе следует принимать равным половине компенсирующего плеча.



Для прочностного расчета бесканально проложенных трубопроводов и определения перемещений узлов трубопроводов допускается использовать понятие «мнимой опоры» при этом «мнимой опорой» считается точка (бесконечно малый участок трубопровода) расположенная на прямолинейном участке трубопровода, засыпанного грунтом, концы которого являются свободными или заканчиваются компенсаторами (углами поворота)

В частности, если толщина слоя засыпки (глубина траншеи) постоянна и диаметр трубопровода на этом участке не изменяется, то мнимая неподвижная опора возникает в средней точке этого участка.

Установка неподвижных опор в месте расположения «мнимой опоры» - не требуется.

Также, не требуется устройство неподвижных опор для трубопроводов АЛЬФА в ППУ изоляции при подземной прокладке.

Устройство неподвижных опор следует предусматривать в местах присоединения полимерных трубопроводов к стальным трубопроводам на ответвлениях, а также на вводах в здания и сооружения со стороны стальных труб, во избежание дополнительной нагрузки на трубопроводы от стальных труб и арматуры.

При надземной прокладке (в зданиях, на эстакадах) для закрепления трубопроводов в качестве опор рекомендуется использовать хомуты через расстояния в соответствии с с п. 4.3 СП 399.1325800,2018. Схема устройства хомутовых опор приведена на рис. 1.2.4.

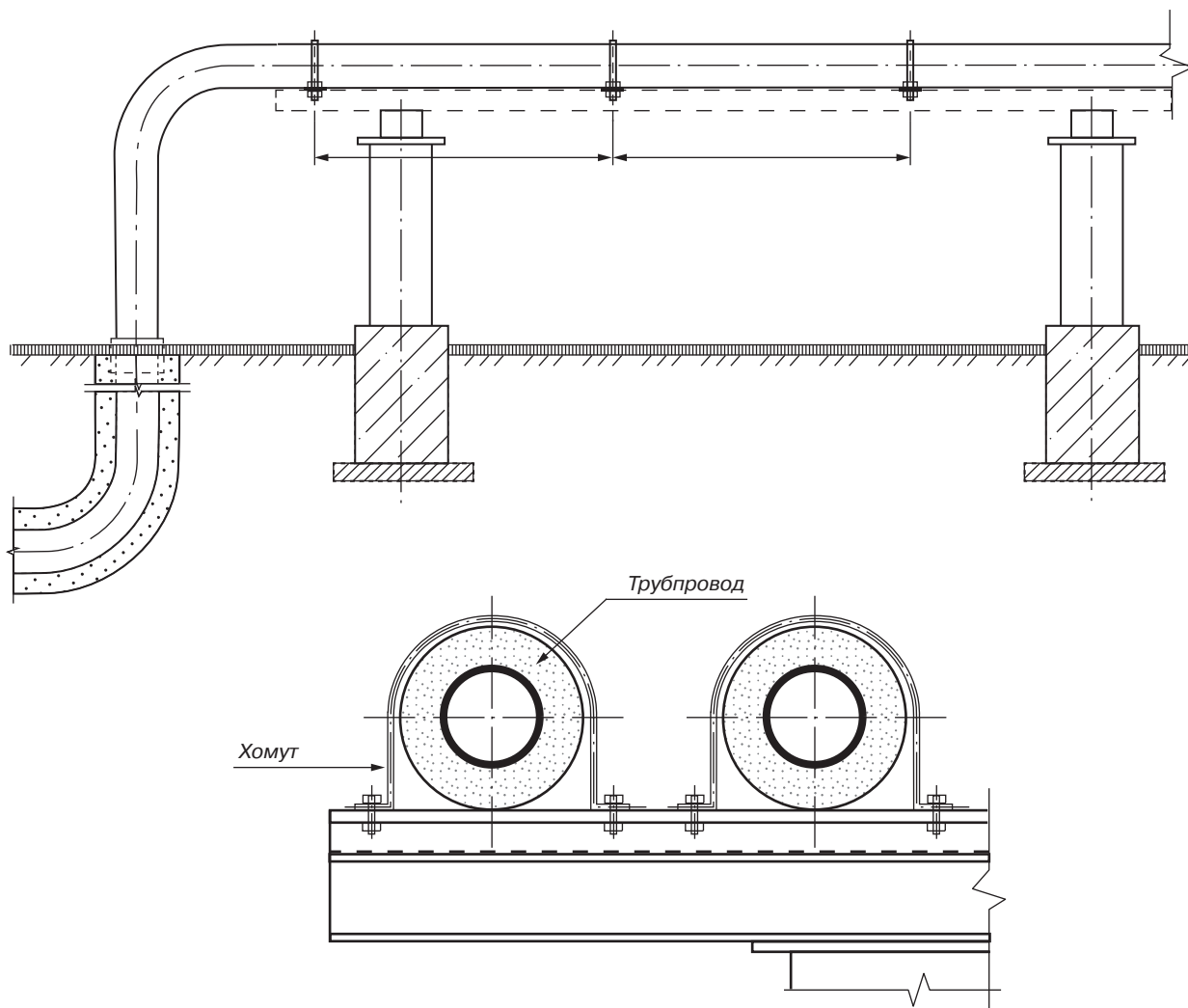


Рис. 1.2.4. Схема устройства хомутовых опор.

### 1.2.5. Глубина заложения трубопроводов

**Минимальная глубина заложения теплоизолированных труб от верха оболочки должна приниматься:**

- до поверхности земли – не менее 0,7 м;
- до поверхности дорожного покрытия – не менее 0,7 м (кроме автомобильных дорог I, II и III категорий).

При необходимости заложения в грунт теплоизолированных труб более чем на 2,0 м рекомендуется производить специальный прочностной расчет теплоизоляционной конструкции из условия допустимой относительной вертикальной деформации теплоизоляционной конструкции либо предусмотреть прокладку трубопроводов в непроходном канале.

## 1.3. Прокладка трубопроводов

### 1.3.1. Общие сведения

Выбор способа прокладки трубопроводов следует производить на основании технико-экономических расчетов, с учетом физико-химических свойств транспортируемых веществ и материала труб, условий эксплуатации, климатических особенностей района строительства, несущей способности трубопровода и материалоемкости.

#### Трубопроводы АЛЬФА могут быть проложены:

- в зданиях на подвесках, опорах и кронштейнах; открыто или внутри борозд, шахт, каналах, тоннелях и других строительных конструкциях;
- вне зданий на эстакадах и опорах, в каналах (проходных или непроходных).
- бесканально.

При надземной прокладке (в зданиях, на эстакадах) для закрепления трубопроводов рекомендуется использовать хомуты через расстояния в соответствии с табл. 1.2.4 (см. Раздел 1.2.4).

При наружной прокладке должны быть приняты меры по недопущению воздействия на трубы прямых солнечных лучей, т.к. ультрафиолетовое излучение ухудшает механические свойства оболочки трубы.

### 1.3.2. Проход через стены

При проходе теплоизолированных труб сквозь стенки строительных конструкций (стен фундаментов, камер, колодцев и пр.) необходимо предусматривать мероприятия, обеспечивающие целостность защитной оболочки и сохранение гидроизоляции места прохода.

Для этого должны быть предусмотрены проемы с применением футляров-гильз с прокладкой или просмоленной паклей и бетонированием футляра для обеспечения герметичности и газонепроницаемости. Боковые усилия на внешнюю поверхность трубопроводов с ППУ изоляцией в местах прохода через стены зданий, каналов, камер тепловых сетей не должны превышать 0,04 МПа.

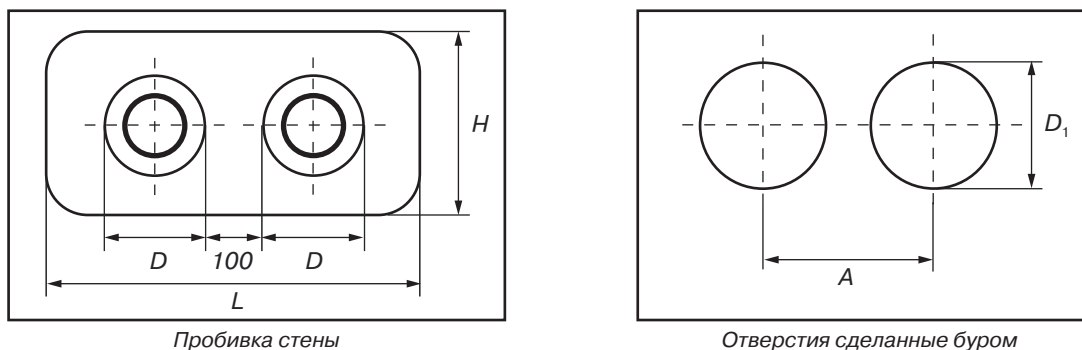
Размеры отверстий для труб до диаметра 315 мм в стенах в зависимости от типоразмера труб и метода выполнения отверстия приведены в табл. 1.3.2. Для труб большего диаметра размеры отверстий рассчитываются исходя из конкретных условий проектирования.

Продольный разрез типового варианта прохода трубопроводов АЛЬФА через стену приведен на рисунке 1.3.2.

Таблица 1.3.2

Рекомендуемые размеры отверстий в стенах

Диаметр тр-да, мм	$L_{\min}$ , мм	$H$ , мм	Диаметр тр-да, мм	$D_{1\min}$ , мм	$A$ , мм
90	440	250	90	240	390
100	460	260	100	250	400
110	480	270	110	260	410
125	510	285	125	275	425
145	540	300	140	290	440
160	580	320	160	310	460
180	620	340	180	330	480
200	660	360	200	350	500
225	710	385	225	375	625
315	890	475	315	465	715



Пробивка стены

Отверстия сделанные буром

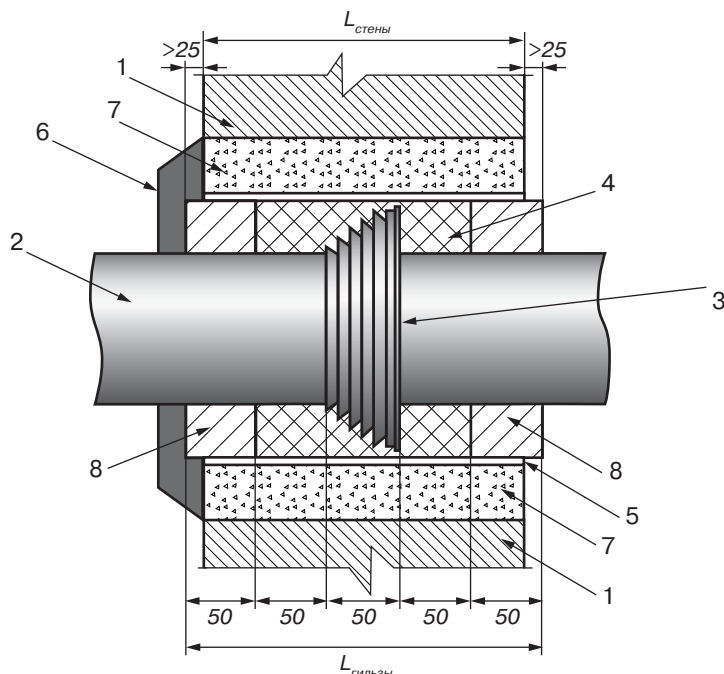


Рис. 1.3. 2.

Типового варианта прохода PE-RTC трубопроводов в ППУ изоляции с оболочкой из гполиэтилена через стену 1 – стена, 2 – трубопровод, 3 – стеновой уплотнитель, 4 – прокладка (или просмоленная пакля), 5 – битумная мастика на цементной стяжке, 6 – стальная гильза, 7 – бетон марки не ниже М200, 8 – цементный раствор М100.

### 1.3.3. Земляные работы

Устройство траншей и другие земляные работы необходимо вести в соответствии с требованиями СП 45.13330.2012 «Земляные сооружения, основания и фундаменты».

Рытье траншеи должно производиться без нарушения естественной структуры грунта в основании. Не допускается замачивание основания. Разработка траншеи производится с недобором по глубине 0,1 - 0,15 м. Зачистка производится вручную. В случае разработки грунта ниже проектной отметки на дно должен быть подсыпан песок до проектной отметки с тщательным уплотнением (Купл не менее 0,95-0,98).

При бесканальной прокладке, трубы рекомендуется укладывать на песчаное основание толщиной не менее 10 см с обсыпкой из песка толщиной 10 см с коэффициентом фильтрации не менее 5 м/сут при несущей способности грунта не менее 0,15 МПа. При меньшей несущей способности (менее 0,1 МПа) или высокой твердости и плотности подстилающего грунта необходимо устраивать под теплоизолированные трубы искусственное основание из песка с коэффициентом фильтрации не менее 20 м/сут. Далее производится засыпка грунтом с укладкой сигнальной ленты на расстоянии 400 мм от верха трубы.

При прокладке трубопроводов в подвижных грунтах по дну траншеи и по стенкам рекомендуется укладывать геотекстиль. На дно траншеи делается подсыпка из щебня, на которую формируется песчаная подушка.



## 1.3.4. Способы соединения труб

Соединения трубопроводов условно можно разделить на две группы: разъемные и неразъемные.

### 1.3.4.1. Разъемные соединения

Основным из разъемных соединений является фланцевое соединение. Это соединение выполняют с помощью втулки под фланец, привариваемой к концу ПЭ трубы, и свободного металлического фланца.

Помимо фланцевого соединения могут использоваться компрессионные фитинги или неразъемное соединение полиэтилен/сталь (НСПС), которое применяется для выполнения перехода со стальной трубы на полиэтиленовую или наоборот, при установке трубопроводной арматуры или врезке в действующий стальной трубопровод.

Разъемные соединения предусматриваются в местах установки на трубопроводе арматуры и присоединения к оборудованию и для возможности демонтажа элементов трубопровода в процессе эксплуатации. Эти соединения должны быть расположены в местах, доступных для осмотра и ремонта.

### 1.3.4.2. Неразъемные соединения

Неразъемные соединения труб АЛЬФА получают методом сварки.

При строительстве напорных полиэтиленовых трубопроводов из ПЭ в основном используется сварка нагретым инструментом встык или с помощью деталей с закладными нагревательными элементами.

Сварка труб между собой и с фасонными деталями может выполняться в полевых условиях.

Для соединения трубопроводов до 63 мм включительно рекомендуется использовать только муфты с закладными нагревательными элементами (далее ЗН), т.к. при малых диаметрах валик шва существенно влияет на площадь проходного сечения

Кроме того, использование муфт с ЗН позволяет производить сварку в стесненных условиях, а также сваривать трубы с различной толщиной стенки в то время, как при стыковой сварке могут соединяться трубы только с одинаковой толщиной стенки.

Сварку следует осуществлять в соответствии с п. 6.3 СП 399.1325800.2018

Схема соединения труб с помощью муфт с ЗН представлена на рисунке 1.3.4.

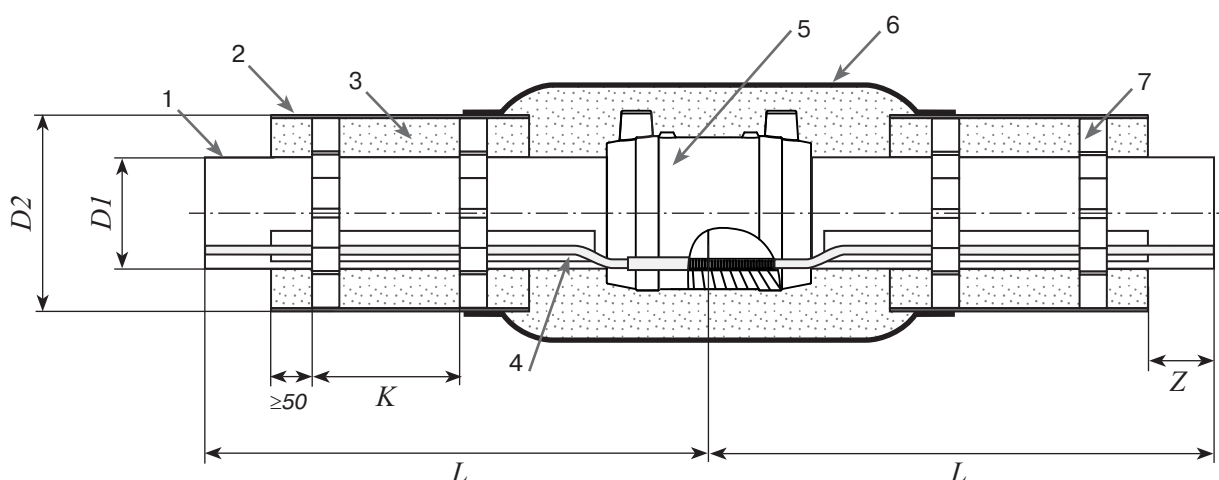


Рис. 1.3.4.

1 – внутренняя напорная труба из ПЭ 100, 2 – наружная труба – оболочка из ПЭНД,  
3 – слой ППУ изоляции; 4 – кабельный канал, 5 – муфта электросварная с ЗН, 6 – термоусадочная муфта,  
7 – центрирующие опоры

### 1.3.4.3. ППУ изоляция стыкового соединения

Для изоляции стыкового соединения применяется Комплект Заделки Стыков (КЗС) ППУ, который представляют собой набор различных материалов, используемых для гидроизоляции стыковых соединений. КЗС состоит из: термоусадочной муфты, пенопакета для заполнения пустот соединений труб, пробки-заглушки для изоляции отверстий, пластины крепления муфты.

В процессе монтажа полость муфты заполняют пенополиуретаном, который придаёт конструкции жёсткость и обеспечивает стыкам утепление. Элементы КЗС распределены по определённым нормам в монтажные пакеты или полиэтиленовую тару. Материалы одного КЗС рассчитаны на изоляцию одного стыка трубопровода.

### 1.3.5. Обратная засыпка траншей

Обратная засыпка траншей должна вестись в соответствии с требованиями СП 45.13330.2017 «Земляные сооружения, основания и фундаменты» и п. 6.7.2 СП 399.1325800.2018.

Засыпку траншей с уложенными трубопроводами в обычных непросадочных и других грунтах следует производить в две стадии.

На первой стадии выполняется засыпка нижней зоны не мерзлым грунтом, не содержащим твердых включений размером свыше 1/10 диаметра труб на высоту 0,5 м над верхом трубы с подбивкой пазух и равномерным послойным его уплотнением до проектной плотности с обеих сторон трубы. При засыпке не должна повреждаться изоляция труб. Стыки напорных трубопроводов засыпаются после проведения предварительных испытаний коммуникаций на прочность и герметичность в соответствии с требованиями СП 129.13330.

Рекомендуется выполнять обратную засыпку на первой стадии песком с коэффициентом фильтрации не менее 5 м/сут. и толщиной не менее 10 см от верха трубы.

На второй стадии выполняется засыпка верхней зоны траншеи грунтом, не содержащим твердых включений размером свыше диаметра трубы. При этом должна обеспечиваться сохранность трубопровода и плотность грунта, установленная проектом.

Засыпку траншей с непроходными подземными каналами в обычных непросадочных и других грунтах следует производить в две стадии.

На первой стадии выполняется засыпка нижней зоны траншеи на высоту 0,2 м над верхом канала не мерзлым грунтом, не содержащим твердых включений размером свыше 1/4 высоты канала, но не более 20 см, с послойным его уплотнением до проектной плотности с обеих сторон канала.

На второй стадии выполняется засыпка верхней зоны траншеи грунтом, не содержащим твердых включений размером свыше 1/2 высоты канала. При этом должна обеспечиваться сохранность канала и плотность грунта, установленная проектом.

# Раздел 2. Трубы ЦЕЛЬСИУМ

## 2.1. Общие положения

### 2.1.1. Область применения

Полимерные изолированные трубы и фасонные изделия ИКАПЛАСТ «ЦЕЛЬСИУМ» предназначены для трубопроводов хозяйственного и промышленного горячего водоснабжения и отопления.

Трубы и фасонные изделия с ПЭНД защитной оболочкой предназначены для подземной, наземной и надземной прокладки.

### 2.1.2. Конструкция трубы

Полимерные теплоизолированные трубы ИКАПЛАСТ «ЦЕЛЬСИУМ» представляют собой многослойную конструкцию, состоящую из напорной трубы, теплоизолирующего слоя из полиэтилена повышенной термостойкости и защитной оболочки.

Трубы могут быть оснащены системой для устройства оперативного дистанционного контроля состояния влажности теплоизоляционного слоя в процессе эксплуатации сети.

**Основная труба** предназначена для транспортировки нагретой жидкости под давлением или без него. Используются трубы, изготовленные по ТУ 22.21.21-007-500 49230-2021 в соответствии с ГОСТ 32415-2013 из PE-RT тип II.

Диаметры основной трубы от 50 мм до 630 мм с требуемым по проекту SDR.

**Теплоизолирующий слой** обеспечивает уменьшение теплопередачи и выполняет роль основного термического сопротивления в конструкции.

В качестве теплоизоляционного материала используется жесткий пенополиуретан заливочного типа, который также увеличивает прочность конструкции.

Толщины теплоизоляционного слоя, диаметр и толщина оболочки, приведенные в таблицах являются справочными и могут быть уточнены расчетом по СП 61.13330.2012 и СП 41-103-2000 в зависимости от конкретных условий проектирования и технико-экономического обоснования.

В качестве **защитной оболочки** теплоизоляции труб применяются трубы-оболочки из полиэтилена низкого давления (ПЭНД) изготовленные по ТУ 2248-003-50049230-2007.

**Основными преимуществами трубы в ППУ изоляции являются:**

- расчётный срок службы – не менее 50 лет;
- стойкость к коррозии;
- химическая стойкость;
- отсутствие образований минеральных отложений на внутренней поверхности;
- низкий коэффициент шероховатости, что обеспечивает минимизацию гидравлических потерь на трение и повышает пропускную способность при равных диаметрах;
- устойчивость к образованию быстрых и медленных трещин;
- наружная оболочка из полиэтилена позволяет укладывать трубы прямо в траншею;
- большой ассортимент фитингов – множество вариантов соединения трубопроводов в том числе присоединение к существующим сетям;

## 2.1.3. Характеристики теплоизолирующего слоя труб и фасонных изделий

Таблица 2.1.3

Параметр	Значение параметра
Плотность среднего слоя изоляции, кг/м <sup>3</sup> , не менее	60
Прочность при сжатии 10%-ной деформации в радиальном направлении, МПа, не менее	0,3
Водопоглощение при кипячении в течении 90 мин, % по объему, не более	10
Теплопроводность при средней температуре 50 °С, Вт/(м·К), не более	0,03
Внешний вид поверхности ППУ	Поверхность ППУ должна иметь однородную замкнутую мелкоячеистую структуру. Пустоты размером более 1/3 толщины теплоизоляционного слоя не допускаются.

## 2.1.4. Номенклатура трубопроводов

Основные типоразмеры труб ЦЕЛЬСИУМ в ППУ изоляции с оболочкой из полиэтилена приведены в табл. 2.1.4. Трубы могут быть изготовлены с толщиной изоляции отличной от указанной в таблице, по индивидуальному заданию потребителя.

Общий вид трубы показан на рисунке 2.1.4.

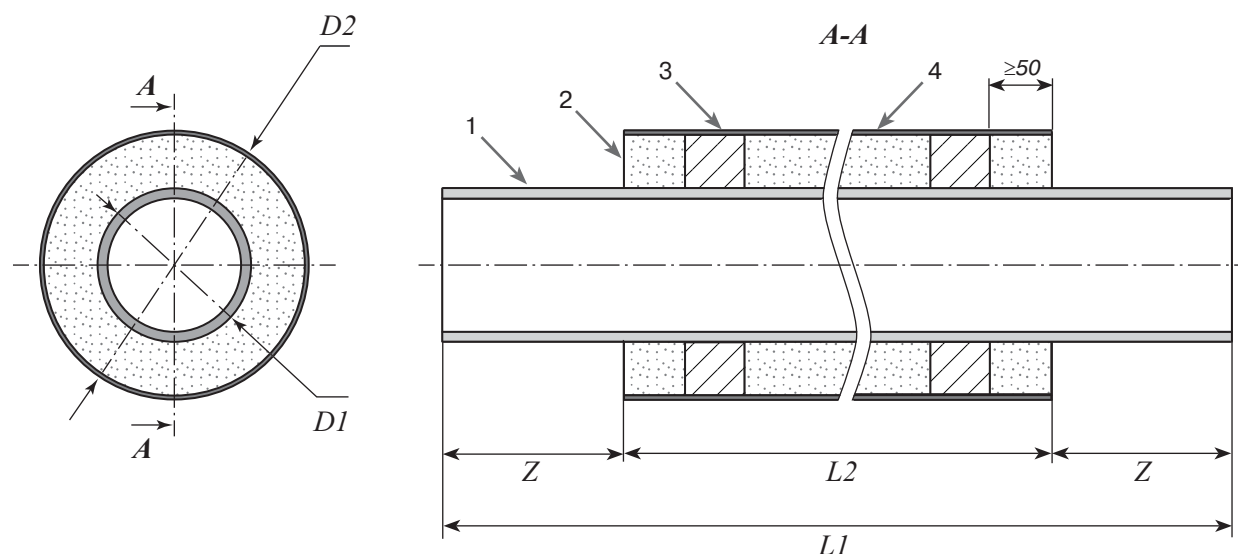


Рисунок 2.1.4.. Труба ЦЕЛЬСИУМ

1 – внутренняя труба из PE-RT, 2 – наружная труба – труба-оболочка из ПЭНД,  
3 – центрирующие опоры, 4 – слой ППУ изоляции

Таблица 2.1.4

в миллиметрах

Наименование изделия	D1, мм	D2, мм	L1, мм	L2, мм	Z, мм
Труба ЦЕЛЬСИУМ PE-RT тип II SDR17-50/ПЭНД-125x2,5-ППУ-ТУ22.21.21-023-50049230-2019	50	125	13000	12860	70
Труба ЦЕЛЬСИУМ PE-RT тип II SDR17-75/ПЭНД-140x3-ППУ-ТУ22.21.21-023-50049230-2019	75	140	13000	12840	80
Труба ЦЕЛЬСИУМ PE-RT тип II SDR17-90/ПЭНД-160x3-ППУ-ТУ22.21.21-023-50049230-2019	90	160	13000	12800	100
Труба ЦЕЛЬСИУМ PE-RT тип II SDR17-110/ПЭНД-180x3-ППУ-ТУ22.21.21-023-50049230-2019	110	180	13000	12800	100
Труба ЦЕЛЬСИУМ PE-RT тип II SDR17-110/ПЭНД-200x3,2-ППУ-ТУ22.21.21-023-50049230-2019	110	200	13000	12800	100
Труба ЦЕЛЬСИУМ PE-RT тип II SDR17-110/ПЭНД-250x3,9-ППУ-ТУ22.21.21-023-50049230-2019	110	250	13000	12800	100
Труба ЦЕЛЬСИУМ PE-RT тип II SDR17-125/ПЭНД-200x3,2-ППУ-ТУ22.21.21-023-50049230-2019	125	200	13000	12790	105
Труба ЦЕЛЬСИУМ PE-RT тип II SDR17-125/ПЭНД-225x3,5-ППУ-ТУ22.21.21-023-50049230-2019	125	225	13000	12790	105
Труба ЦЕЛЬСИУМ PE-RT тип II SDR17-125/ПЭНД-250x3,9-ППУ-ТУ22.21.21-023-50049230-2019	125	250	13000	12790	105
Труба ЦЕЛЬСИУМ PE-RT тип II SDR17-140/ПЭНД-225x3,5-ППУ-ТУ22.21.21-023-50049230-2019	140	225	13000	12780	110
Труба ЦЕЛЬСИУМ PE-RT тип II SDR17-140/ПЭНД-250x3,9-ППУ-ТУ22.21.21-023-50049230-2019	140	250	13000	12780	110
Труба ЦЕЛЬСИУМ PE-RT тип II SDR17-140/ПЭНД-280x4,4-ППУ-ТУ22.21.21-023-50049230-2019	140	280	13000	12780	110
Труба ЦЕЛЬСИУМ PE-RT тип II SDR17-160/ПЭНД-250x3,9-ППУ-ТУ22.21.21-023-50049230-2019	160	250	13000	12770	115
Труба ЦЕЛЬСИУМ PE-RT тип II SDR17-160/ПЭНД-280x4,4-ППУ-ТУ22.21.21-023-50049230-2019	160	280	13000	12770	115
Труба ЦЕЛЬСИУМ PE-RT тип II SDR17-160/ПЭНД-315x4,9-ППУ-ТУ22.21.21-023-50049230-2019	160	315	13000	12770	115
Труба ЦЕЛЬСИУМ PE-RT тип II SDR17-180/ПЭНД-280x4,4-ППУ-ТУ22.21.21-023-50049230-2019	180	280	13000	12750	125
Труба ЦЕЛЬСИУМ PE-RT тип II SDR17-180/ПЭНД-315x4,9-ППУ-ТУ22.21.21-023-50049230-2019	180	315	13000	12750	125
Труба ЦЕЛЬСИУМ PE-RT тип II SDR17-180/ПЭНД-355x5,6-ППУ-ТУ22.21.21-023-50049230-2019	180	355	13000	12750	125
Труба ЦЕЛЬСИУМ PE-RT тип II SDR17-200/ПЭНД-280x4,4-ППУ-ТУ22.21.21-023-50049230-2019	200	280	13000	12740	130
Труба ЦЕЛЬСИУМ PE-RT тип II SDR17-200/ПЭНД-315x4,9-ППУ-ТУ22.21.21-023-50049230-2019	200	315	13000	12740	130
Труба ЦЕЛЬСИУМ PE-RT тип II SDR17-200/ПЭНД-355x5,6-ППУ-ТУ22.21.21-023-50049230-2019	200	355	13000	12740	130
Труба ЦЕЛЬСИУМ PE-RT тип II SDR17-225/ПЭНД-315x4,9-ППУ-ТУ22.21.21-023-50049230-2019	225	315	13000	12720	140
Труба ЦЕЛЬСИУМ PE-RT тип II SDR17-225/ПЭНД-355x5,6-ППУ-ТУ22.21.21-023-50049230-2019	225	355	13000	12720	140
Труба ЦЕЛЬСИУМ PE-RT тип II SDR17-225/ПЭНД-400x5,6-ППУ-ТУ22.21.21-023-50049230-2019	225	400	13000	12720	140

Наименование изделия	D1, мм	D2, мм	L1, мм	L2, мм	Z, мм
Труба ЦЕЛЬСИУМ РЕ-РТ тип II SDR17-250/ПЭНД-355x5,6-ППУ-ТУ22.21.21-023-50049230-2019	250	355	13000	12710	145
Труба ЦЕЛЬСИУМ РЕ-РТ тип II SDR17-250/ПЭНД-400x5,6-ППУ-ТУ22.21.21-023-50049230-2019	250	400	13000	12710	145
Труба ЦЕЛЬСИУМ РЕ-РТ тип II SDR17-250/ПЭНД-450x5,6-ППУ-ТУ22.21.21-023-50049230-2019	250	450	13000	12710	145
Труба ЦЕЛЬСИУМ РЕ-РТ тип II SDR17-280/ПЭНД-400x5,6-ППУ-ТУ22.21.21-023-50049230-2019	280	400	13000	12670	165
Труба ЦЕЛЬСИУМ РЕ-РТ тип II SDR17-280/ПЭНД-450x5,6-ППУ-ТУ22.21.21-023-50049230-2019	280	450	13000	12670	165
Труба ЦЕЛЬСИУМ РЕ-РТ тип II SDR17-280/ПЭНД-500x6,2-ППУ-ТУ22.21.21-023-50049230-2019	280	500	13000	12670	165
Труба ЦЕЛЬСИУМ РЕ-РТ тип II SDR17-315/ПЭНД-450x5,6-ППУ-ТУ22.21.21-023-50049230-2019	315	450	13000	12660	170
Труба ЦЕЛЬСИУМ РЕ-РТ тип II SDR17-315/ПЭНД-500x6,2-ППУ-ТУ22.21.21-023-50049230-2019	315	500	13000	12660	170
Труба ЦЕЛЬСИУМ РЕ-РТ тип II SDR17-315/ПЭНД-560x7-ППУ-ТУ22.21.21-023-50049230-2019	315	560	13000	12660	170
Труба ЦЕЛЬСИУМ РЕ-РТ тип II SDR17-355/ПЭНД-500x6,2-ППУ-ТУ22.21.21-023-50049230-2019	355	500	13000	12660	170
Труба ЦЕЛЬСИУМ РЕ-РТ тип II SDR17-355/ПЭНД-560x7-ППУ-ТУ22.21.21-023-50049230-2019	355	560	13000	12660	170
Труба ЦЕЛЬСИУМ РЕ-РТ тип II SDR17-355/ПЭНД-630x7,9-ППУ-ТУ22.21.21-023-50049230-2019	355	630	13000	12660	170
Труба ЦЕЛЬСИУМ РЕ-РТ тип II SDR17-400/ПЭНД-560x7-ППУ-ТУ22.21.21-023-50049230-2019	400	560	13000	12640	180
Труба ЦЕЛЬСИУМ РЕ-РТ тип II SDR17-400/ПЭНД-630x7,9-ППУ-ТУ22.21.21-023-50049230-2019	400	630	13000	12640	180
Труба ЦЕЛЬСИУМ РЕ-РТ тип II SDR17-400/ПЭНД-710x8,9-ППУ-ТУ22.21.21-023-50049230-2019	400	710	13000	12640	180
Труба ЦЕЛЬСИУМ РЕ-РТ тип II SDR17-450/ПЭНД-630x7,9-ППУ-ТУ22.21.21-023-50049230-2019	450	630	13000	12620	190
Труба ЦЕЛЬСИУМ РЕ-РТ тип II SDR17-450/ПЭНД-710x8,9-ППУ-ТУ22.21.21-023-50049230-2019	450	710	13000	12620	190
Труба ЦЕЛЬСИУМ РЕ-РТ тип II SDR17-450/ПЭНД-800x10-ППУ-ТУ22.21.21-023-50049230-2019	450	800	13000	12620	190
Труба ЦЕЛЬСИУМ РЕ-РТ тип II SDR17-500/ПЭНД-630x7,9-ППУ-ТУ22.21.21-023-50049230-2019	500	630	13000	12600	200
Труба ЦЕЛЬСИУМ РЕ-РТ тип II SDR17-500/ПЭНД-710x8,9-ППУ-ТУ22.21.21-023-50049230-2019	500	710	13000	12600	200
Труба ЦЕЛЬСИУМ РЕ-РТ тип II SDR17-500/ПЭНД-800x10-ППУ-ТУ22.21.21-023-50049230-2019	500	800	13000	12600	200
Труба ЦЕЛЬСИУМ РЕ-РТ тип II SDR17-560/ПЭНД-710x8,9-ППУ-ТУ22.21.21-023-50049230-2019	560	710	13000	12580	210
Труба ЦЕЛЬСИУМ РЕ-РТ тип II SDR17-560/ПЭНД-800x10-ППУ-ТУ22.21.21-023-50049230-2019	560	800	13000	12580	210

Наименование изделия	D1, мм	D2, мм	L1, мм	L2, мм	Z, мм
Труба ЦЕЛЬСИУМ РЕ-РТ тип II SDR17-560/ПЭНД-900x11,2-ППУ-ТУ22.21.21-023-50049230-2019	560	900	13000	12580	210
Труба ЦЕЛЬСИУМ РЕ-РТ тип II SDR17-630/ПЭНД-800x10-ППУ-ТУ22.21.21-023-50049230-2019	630	800	13000	12540	230
Труба ЦЕЛЬСИУМ РЕ-РТ тип II SDR17-630/ПЭНД-900x11,2-ППУ-ТУ22.21.21-023-50049230-2019	630	900	13000	12540	230
Труба ЦЕЛЬСИУМ РЕ-РТ тип II SDR17-630/ПЭНД-1000x12,4-ППУ-ТУ22.21.21-023-50049230-2019	630	1000	13000	12540	230

Номенклатура ЦЕЛЬСИУМ с другими SDR выглядит аналогично. SDR определяется проектом. Возможность изготовления труб с другими SDR определяется при заказе.

## 2.1.5. Номенклатура соединительных элементов

ИКАПЛАСТ выпускает полную номенклатуру фитингов ЦЕЛЬСИУМ, в том числе уникальные соединительные детали и любые конструкции по чертежам Заказчика.

Конструкция и размеры соединительных частей ЦЕЛЬСИУМ идентичны соединительным частям АЛЬФА (до Ø 630 мм).

## 2.2. Проектирование трубопроводов труб ЦЕЛЬСИУМ

### 2.2.1. Подбор трубы в зависимости от рабочего давления

Толщина стенки трубы подбирается исходя из требуемого максимального рабочего давления (при эксплуатации трубопровода при постоянной температуре) в зависимости от температуры и срока службы трубы при минимальном коэффициенте запаса прочности  $C=1,25$ . Данная зависимость представлена в табл. 2.2.1

Таблица 2.2.1

Температура, °C	Срок службы, лет	Рабочее давление, МПа				
		SDR 17	SDR 13,6	SDR 11	SDR 9	SDR 7,4
20	1	0,97	1,24	1,56	1,95	2,44
	5	0,96	1,22	1,53	1,92	2,4
	10	0,95	1,21	1,52	1,9	2,38
	25	0,94	1,19	1,51	1,88	2,35
	50	0,93	1,18	1,49	1,87	2,33
	100	0,93	1,18	1,48	1,85	2,32
40	1	0,8	1,02	1,28	1,6	2,01
	5	0,78	1	1,26	1,57	1,96
	10	0,78	0,99	1,24	1,56	1,95
	25	0,77	0,98	1,23	1,54	1,92
	50	0,76	0,97	1,22	1,52	1,9
	100	0,75	0,96	1,21	1,51	1,89
60	1	0,63	0,8	1,01	1,26	1,57
	5	0,61	0,78	0,98	1,22	1,53
	10	0,61	0,77	0,97	1,21	1,51
	25	0,6	0,76	0,96	1,19	1,49
	50	0,59	0,75	0,94	1,18	1,48
70	1	0,54	0,69	0,87	1,09	1,36
	5	0,53	0,67	0,84	1,06	1,32
	10	0,52	0,66	0,83	1,04	1,3
	25	0,51	0,65	0,82	1,03	1,28
	50	0,51	0,64	0,81	1,01	1,27
80	1	0,46	0,58	0,74	0,92	1,15
	5	0,45	0,57	0,71	0,89	1,11
	10	0,44	0,56	0,7	0,88	1,1
	25	0,43	0,55	0,69	0,86	1,08
90	1	0,38	0,48	0,61	0,76	0,95
	5	0,37	0,46	0,59	0,73	0,92
	10	0,36	0,46	0,58	0,72	0,9
	15	0,36	0,45	0,57	0,72	0,9

SDR 7,4 и 9 могут быть изготовлены по специальному заказу.



## 2.2.2. Гидравлический расчет

Величина требуемого напора  $H_{\text{ТР}}$  (м вод.ст.), необходимая для подачи воды потребителю, в общем случае определяется по формуле:

$$H = \sum \cdot i_t \cdot l + \sum \cdot h_{\text{м.с.}} + h_{\text{геом}} + h_{\text{св}},$$

где

$i_t$  – удельные потери напора при температуре воды  $t$ , °С (потери напора на единицу длины трубопровода), м/м;

$l$  – длина участка трубопровода, м;

$h_{\text{м.с.}}$  – потери напора в стыковых соединениях и в местных сопротивлениях, м;

$h_{\text{геом}}$  – геометрическая высота (отметка самой высокой точки расчетного участка трубопровода, для трубопроводов с открытым водоразбором на концевом участке), м;

$h_{\text{св}}$  – свободный напор на извие из трубопровода (также для трубопроводов с открытым водоразбором на концевом участке), м.

Потери напора на единицу длины трубопровода без учета местных гидравлических сопротивлений следует рассчитывать аналогично трубам АЛЬФА (см. пункт 1.2.1 данного методического пособия)

Учет геометрического напора и требуемого напора в точках водоразбора необходимо осуществлять для случаев подачи воды в системе с открытым водоразбором на концевом участке.

Для циркуляционных систем, (системы отопления и закрытые системы ГВС) необходимый напор для подающего и обратного трубопроводов определяется только потерями давления по длине подающего и обратного трубопровода и местными сопротивлениями, при этом также учитывается необходимый располагаемый напор на абонентском узле (в соответствии с его характеристиками).

## 2.2.3. Теплотехнический расчет

Полиэтиленовые трубопроводы выполнены предизолированными. Основная полиэтиленовая труба покрыта слоем пенополиуретановой тепловой изоляции с покровным слоем из полиэтилена. Толщина тепловой изоляции обеспечивает требуемый уровень температурного режима трубопровода.

Расчет тепловых потерь для труб проводится в соответствии с СП 61.13330.2012, при этом толщина изоляционного слоя обеспечивает нормативные тепловые потери через их поверхность.

Тепловые потери двухтрубной тепловой сети при бесканальной прокладке  $q_{1,2}^L$  (линейная плотность теплового потока от теплоносителя в окружающую среду Вт/м), состоящей из двух труб равного диаметра, расположенных на одинаковом расстоянии от поверхности грунта, определяются по формулам:

$$q_{1,2}^L = q_1^L + q_2^L$$

$$q_{1,2}^L = \frac{(t_{\text{в1}} - t_{\text{в}}) \cdot (R_{\text{из2}}^L + R_{\text{гр1}}^{\text{к}}) - (t_{\text{в2}} - t_{\text{в}}) \cdot R_0}{(R_{\text{из1}}^L - R_{\text{гр1}}^{\text{к}}) \cdot (R_{\text{из2}}^L + R_{\text{гр2}}^{\text{к}}) - R_0^2} K ;$$

$$q_{1,2}^L = \frac{(t_{\text{в2}} - t_{\text{в}}) \cdot (R_{\text{из1}}^L + R_{\text{гр1}}^{\text{к}}) - (t_{\text{в1}} - t_{\text{в}}) \cdot R_0}{(R_{\text{из2}}^L - R_{\text{гр2}}^{\text{к}}) \cdot (R_{\text{из1}}^L + R_{\text{гр1}}^{\text{к}}) - R_0^2} K ,$$

где,  $q_1^L, q_2^L$  – линейные плотности теплового потока от подающего и обратного трубопроводов, Вт/м;

$t_{\text{в1}}, t_{\text{в2}}$  – температуры подающего и обратного трубопроводов, °С (для определения годовых показателей принимаются среднеэксплуатационные значения, в отсутствии данных, для температурного графика 95/70°С, допускается принимать усредненные температуры 65°С и 50°С для подающего и обратного трубопроводов, а для температурного графика 150/70°С, допускается принимать 90°С и 50°С соответственно);

$t_{\text{в}}$  – температура наружного воздуха °С.

Для определения годовых показателей принимается либо среднеотопительная температура по СП 131.13330.2012 (в случае расчёта трубопроводов отопления), либо среднегодовая температура (в случае расчёта трубопроводов ГВС);

$K$  – коэффициент дополнительных потерь (принимается по СП 61.13330.2012, таблица В.1);

$R_{из1}^L, R_{из2}^L$  – термические сопротивления изоляции подающего и обратного трубопроводов,  $м \cdot ^\circ C / Вт$  (при равной толщине и материале изоляции указанные величины равны между собой);

$R_{гр}^K$  – термическое сопротивление грунта при бесканальной прокладке,  $м \cdot ^\circ C / Вт$ ;

$R_0$  – термическое сопротивление, обусловленное тепловым взаимодействием двух труб,  $м \cdot ^\circ C / Вт$ .

Данные зависимости не учитывают сопротивления теплоотдаче от теплоносителя к стенке трубы, которое является в теплотехнических расчетах пренебрежимо малой величиной.

Линейное термическое сопротивление цилиндрической стенки трубопровода ( $м \cdot ^\circ C / Вт$ ) с изоляцией из  $n$  слоев различных материалов определяется в общем случае по формуле:

$$R_{из}^L = \sum_{i=1}^n \frac{1}{2\pi\lambda_{изi}} \ln \frac{d_{i+1}}{d_i},$$

где

$d_i, d_{i+1}$  – диаметры внутренних и наружных границ слоёв тепловой изоляции,

а  $\lambda_{изi}$  – теплопроводность материала каждого слоя изоляции в конструкции,  $Вт/(м \cdot ^\circ C)$ ;

Для случая теплоизолированного трубопровода отопления и или ГВС, учитывается только термическое сопротивление теплоизоляционной конструкции, которое более чем на два порядка превосходит термическое сопротивление материала стенки трубы и покровного слоя тепловой изоляции, в т.ч. выполненного из полиэтилена. При этом теплопроводность применяемого для труб РЕ-RTC изоляционного материала – пенополиуретана (ППУ) может быть принята на уровне  $0,03 Вт/(м \cdot ^\circ C)$ .

С учётом указанных обстоятельств, линейные термические сопротивления тепловой изоляции подающего и обратного трубопроводов тепловых сетей с точностью, приемлемой для теплотехнических расчётов, определяются по следующим зависимостям.

$$R_{из1}^L = \frac{1}{2\pi\lambda_{из1}} \cdot \ln \frac{d_1 + 2\delta_{из1}}{d_1};$$

$$R_{из2}^L = \frac{1}{2\pi\lambda_{из2}} \cdot \ln \frac{d_2 + 2\delta_{из2}}{d_2},$$

где  $d_1, d_2$  – наружные диаметры трубопроводов,  $м$  (обычно равны),

а  $\delta$  – толщина тепловой изоляции,  $м$ .

Термическое сопротивление грунта при бесканальной прокладке,  $м \cdot ^\circ C / Вт$ , определяется по формуле:

$$R_{гр}^K = \frac{1}{2\pi\lambda_{гр}} \cdot \ln \left[ \frac{2H}{d} + \sqrt{\left[ \frac{2H}{d} \right]^2 - 1} \right]$$

где  $d$  – наружный диаметр изолированного трубопровода,  $м$  (подающего и обратного соответственно),

$H$  – глубина заложения трассы (расстояние от оси трубы до поверхности земли),  $м$ , а  $\lambda_{гр}$  – теплопроводность грунта,  $Вт/(м \cdot ^\circ C)$ , принимаемая по таблице В.6 СП 61.13330.2012.

Термическое сопротивление, обусловленное тепловым взаимодействием двух труб, определяется по формуле:

$$R_{гр}^K = \frac{\ln \sqrt{\left[ \frac{2H}{K_{1,2}} \right]^2}}{2\pi\lambda_{гр}},$$

где  $K_{1,2}$  – расстояния между осями труб по горизонтали, м.

При известном линейном тепловом потоке (удельной мощности тепловых потерь на единицу длины трассы) возможно определить годовую величину потерь тепловой энергии по двухтрубной трассе  $Q_r$  (Гкал):

$$Q_r = L \cdot q_{1,2}^L \cdot T / (1,163 \cdot 10^6), \text{ Гкал},$$

где  $L$  – протяженность двухтрубной трассы, м;

$q_{1,2}^L$  – линейная плотность теплового потока от трассы при среднегодовых эксплуатационных условиях, Вт/м;

$T$  – число часов работы трассы в году.

## 2.2.4. Определение удельных потерь

В таблице 2.3.1. приведены результаты расчёта удельных тепловых потерь для двухтрубной трассы бесканальной прокладки выполненной из предизолированных труб ЦЕЛЬСИУМ, для некоторых, наиболее используемых диаметров и режимов работы трубопроводов.

В частности, расчёты выполнены для температур в подающей и обратной линиях  $t_1/t_2$  – 65/50 °С, соответствующих среднеэксплуатационным условиям, и температур 95/70 °С, соответствующих условиям прохождения отопительного максимума. Температура наружного воздуха для среднеэксплуатационных условий принимается минус 2 °С, а для прохождения отопительного максимума – минус 24 °С. Глубина заложения трассы принята 0,6 м, теплопроводность грунта – 1 Вт/м.

Таблица 2.2.4

**Линейная плотность теплового потока для двухтрубной трассы бесканальной прокладки**

Типоразмер трубопровода (отношение наружных диаметров основной и изолированной трубы, мм)	Линейные плотности теплового потока Вт/м при эксплуатационных условиях:					
	Среднеотопительные $t_1/t_2$ – 65/50 °С Для температурного графика 95/70 °С			Прохождение отопит. максимума Для температурного графика 95/70 °С		
	$t_1 = 65,0^\circ\text{C}$	$t_2 = 50,0^\circ\text{C}$	Вся трасса $t_{\text{сред}} = 57,5^\circ\text{C}$	$t_1 = 95,0^\circ\text{C}$	$t_2 = 70,0^\circ\text{C}$	Вся трасса $t_{\text{сред}} = 82,5^\circ\text{C}$
	Подающий трубопровод	Обратный трубопровод		Подающий трубопровод	Обратный трубопровод	
50/125	18	13,5	31,5	31,9	24,5	56,4
75/140	23,1	17,2	40,2	40,9	31,1	72,0
90/160	24,6	18,3	42,9	43,6	33,1	76,7
110/180	28,1	20,9	49	50,2	37,8	88,0
125/200	31,0	22,7	53,7	55,0	41,1	96,1
140/225	33,2	24,2	57,4	58,9	43,9	102,8
160/250	34,8	25,4	60,2	61,7	46,1	107,8
225/315	34,4	25,2	59,6	61,0	45,6	106,7

## 2.2.5. Прочностные параметры

Только комплексно рассчитав воздействие на трубопровод таких факторов, как нагрузка на поверхность, глубина заложения трубы, свойства и качество уплотнения материала обсыпки и засыпки, наличие грунтовых вод и геологических включений, можно сделать вывод о возможности применения той или иной трубы.

Как правило, принимается, что давление грунта компенсируется не только самой трубой (обладающей собственной кольцевой жесткостью), но и достаточно высоким рабочим давлением транспортируемой среды (в среднем 6-16 атм.), которое, как правило, намного превышает давление грунта на глубине 2-7 метров. Рассматривая трубопровод, находящийся в безнапорном состоянии, необходимо осуществлять подбор труб исходя из того, что бы собственной кольцевой жесткости трубы из ПЭ оказывалось достаточно для эффективного сопротивления давлению грунта в конкретных условиях.

Трубы ЦЕЛЬСИУМ в ППУ изоляции обладают значительной собственной кольцевой жесткостью, достаточной для эффективного противодействия давлению грунта. В частности, трубы с SDR17 из ПЭ100 (рабочее давление 10 атм.) обладают кольцевой жесткостью 21,8 кПа, избыточной для обычных условий эксплуатации, и могут с успехом применяться в т. ч. в качестве защитных футляров. Дополнительную жесткость трубе придает ППУ изоляция.

## 2.2.6. Компенсация линейных расширений трубопроводов

Определение усилий, возникающих в отдельных элементах трубопровода от воздействия температурных и других перемещений, необходимо производить методами строительной механики (расчет статически неопределимых стержневых систем), при этом входящие в расчетные уравнения механические характеристики (расчетные сопротивления, модули ползучести) принимаются с учетом их зависимости от продолжительности действия нагрузки и от температуры, согласно требованиям СН 550-82 «Инструкция по проектированию технологических трубопроводов из пластмассовых труб» и СП 399.1325800.2018.

Компенсация температурных удлинений должна осуществляться, как правило, за счет самокомпенсации отдельных участков трубопровода. Установку компенсирующих устройств следует предусматривать в тех случаях, когда расчетом выявлены недопустимые напряжения в элементах трубопровода или недопустимые усилия на присоединенном к нему оборудовании, кроме случаев подземной бесканальной прокладки.

Расчетные величины продольных перемещений участков трубопровода следует определять от максимального повышения температуры стенок труб (положительного расчетного температурного перепада) и внутреннего давления (удлинение трубопровода) и от наибольшего понижения температуры стенок труб (отрицательного расчетного температурного перепада) при отсутствии внутреннего давления в трубопроводе (укорочение трубопровода).

Максимальное удлинение трубопровода следует определять в соответствии с формулой:

$$\Delta L = \alpha \cdot L \cdot \Delta t,$$

где

$\alpha$  – коэффициент линейного расширения, для труб PE-RTC

$\alpha = 1,8 \cdot 10^{-4}$

$L$  – проектная длина участка трубопровода, м

$\Delta t$  – расчетная разница температур (между рабочей температурой и температурой монтажа), °C

Максимальное удлинение трубопровода, для избегания возникновения напряжений, превышающих расчетные, подлежит компенсации за счет устройства П, Г или Z образных компенсаторов, при этом длину компенсирующего плеча следует определять по формуле.

$$L_{\text{комп}} = k \cdot \sqrt{d \cdot \Delta L},$$

где

$k$  – коэффициент материала, для труб PE-RT,  $k = 12$ .

$d$  – наружный диаметр трубопровода, мм

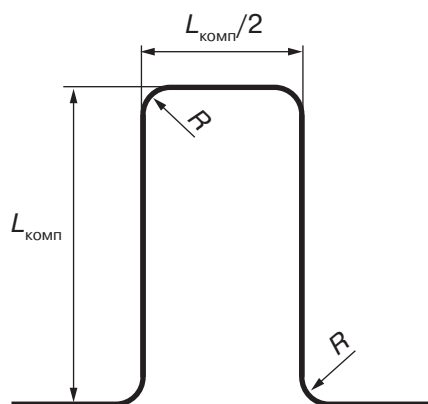
$\Delta L$  – максимальное удлинение трубопровода, мм

Проверку длины компенсирующего плеча следует производить для трубопроводов РЕ в ППУ изоляции, при диаметре более 110 мм. Для трубопроводов менее 110 мм, при свободной прокладке трубопровода длина прямого участка не нормируется, а нагрузки на элементы конструкций не рассчитываются.

Максимальное удлинение трубопровода для трубопроводов РЕ в ППУ изоляции при бесканальной прокладке не нормируется, так как полностью компенсируется трением трубопровода о грунт.

При канальной прокладке величина  $L_{\text{КОМП}}$  не должна превышать расстояния от угла поворота до ближайшей опоры.

При компенсации температурных расширений за счет использования П-образных компенсаторов, длину плеча параллельного трассе следует принимать равным половине компенсирующего плеча.



Для прочностного расчета бесканально проложенных трубопроводов и определения перемещений узлов трубопроводов допускается использовать понятие «мнимой опоры» при этом «мнимой опорой» считается точка (бесконечно малый участок трубопровода) расположенная на прямолинейном участке трубопровода, засыпанного грунтом, концы которого являются свободными или заканчиваются компенсаторами (углами поворота)

В частности, если толщина слоя засыпки (глубина траншеи) постоянна и диаметр трубопровода на этом участке не изменяется, то мнимая неподвижная опора возникает в средней точке этого участка.

Установка неподвижных опор в месте расположения «мнимой опоры» - не требуется.

Также, не требуется устройство неподвижных опор для трубопроводов АЛЬФА в ППУ изоляции при подземной прокладке.

Устройство неподвижных опор следует предусматривать в местах присоединения полимерных трубопроводов к стальным трубопроводам на ответвлениях, а также на вводах в здания и сооружения со стороны стальных труб, во избежание дополнительной нагрузки на трубопроводы от стальных труб и арматуры.

При надземной прокладке (в зданиях, на эстакадах) для закрепления трубопроводов в качестве опор рекомендуется использовать хомуты через расстояния в соответствии с с п. 4.3 СП 399.1325800,2018. Схема устройства хомутовых опор приведена на рисунке 2.2.6

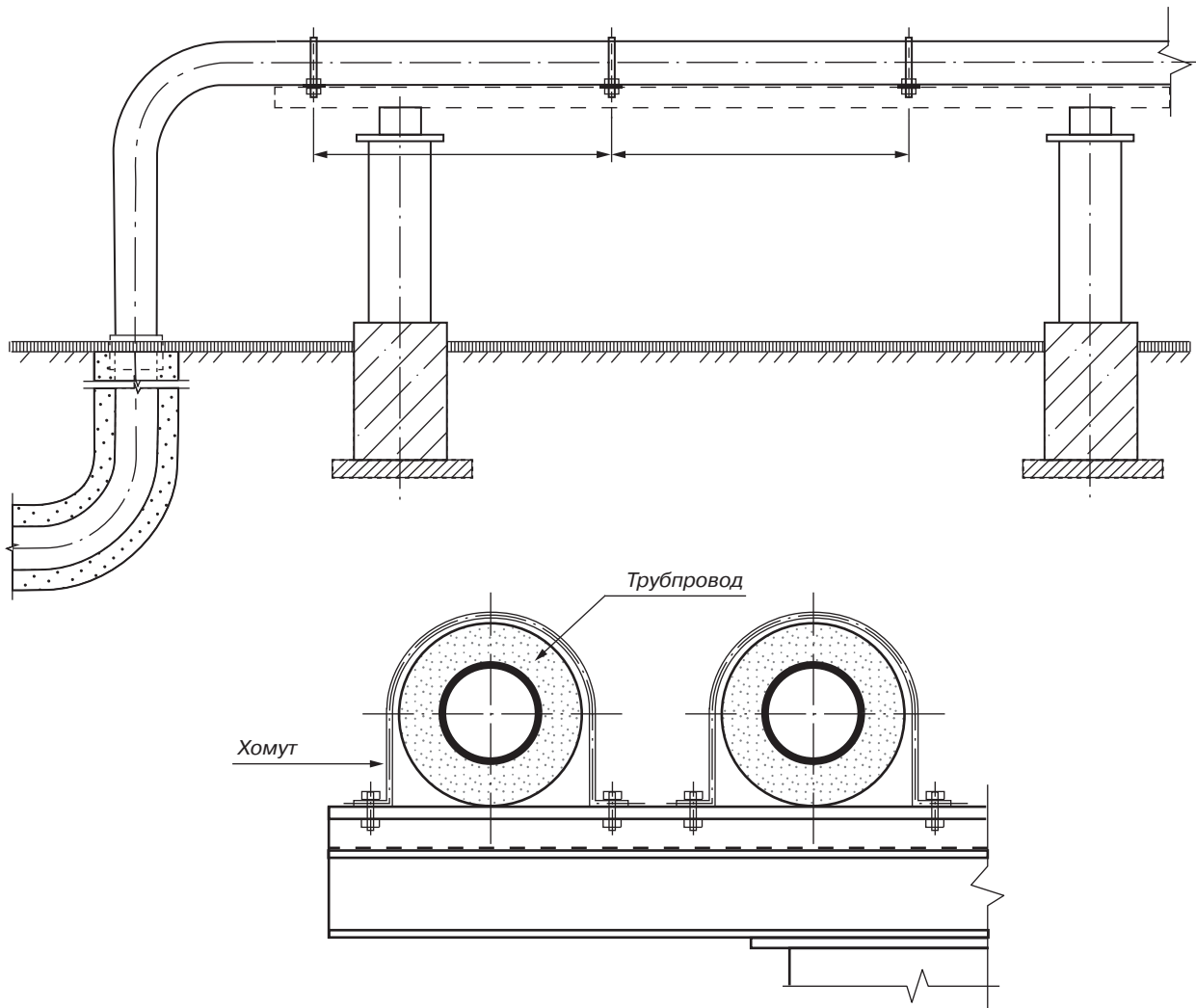


Рис. 2.2.6. Схема устройства хомутовых опор

## 2.2.7. Глубина заложения трубопроводов

**Минимальная глубина заложения теплоизолированных труб от верха оболочки должна приниматься:**

- до поверхности земли – не менее 0,7 м;
- до поверхности дорожного покрытия – не менее 0,7 м (кроме автомобильных дорог I, II и III категорий).

При необходимости заложения в грунт теплоизолированных труб более чем на 2,0 м рекомендуется производить специальный прочностной расчет теплоизоляционной конструкции из условия допустимой относительной вертикальной деформации теплоизоляционной конструкции либо предусмотреть прокладку трубопроводов в непроходном канале.

## 2.3. Прокладка трубопроводов

Требования к прокладке труб ЦЕЛЬСИУМ аналогичны требованиям к прокладке труб АЛЬФА (раздел 1, пункт 1.3).

# Раздел 3. Трубы ЮПИТЕР

## 3.1. Общие положения

### 3.1.1. Область применения

Полимерные изолированные трубы и фасонные изделия ИКАПЛАСТ «ЮПИТЕР» предназначены для трубопроводов, хозяйственно-бытовой, промышленной и дождевой канализации.

Трубы и фасонные изделия с защитой из гофрированной трубой или ПЭНД предназначены для подземной, наземной и надземной прокладки, в том числе на мостовых переходах и эстакадах.

Трубы и фасонные изделия могут применяться в любых климатических районах, в том числе в условиях климата Крайнего Севера.

### 3.1.2. Конструкция трубы

Полимерные теплоизолированные трубы ИКАПЛАСТ «ЮПИТЕР» представляют собой многослойную конструкцию, состоящую из напорной трубы, теплоизолирующего слоя и защитной оболочки.

Трубы могут быть оснащены одним или несколькими кабель-каналами для ввода в них нагревательных кабелей.

**Основная труба** предназначена для самотечной транспортировки жидкости. Используются полипропиленовые гофрированные трубы, изготовленные по ТУ 22.21.21-014-50049230-2018, ТУ 22.21.21-025-50049230-2020 в соответствии с ГОСТ Р 54475-2011 и ТУ 22.21.21-010-50049230-2020.

**Теплоизолирующий слой** обеспечивает уменьшение теплопередачи и выполняет роль основного термического сопротивления в конструкции.

В качестве теплоизоляционного материала используется жесткий пенополиуретан заливочного типа, который также увеличивает прочность конструкции.

Толщины теплоизоляционного слоя, диаметр и толщина оболочки, приведенные в таблицах являются справочными и могут быть уточнены расчетом по СП 61.13330.2012 и СП 41-103-2000 в зависимости от конкретных условий проектирования и технико-экономического обоснования.

В качестве **защитной оболочки** теплоизоляции труб применяются трубы-оболочки из полиэтилена низкого давления (ПЭНД) изготовленные по ТУ 2248-003-50049230-2007 или гофрированные трубы, изготовленные по ТУ 22.21.21-014-50049230-2018, ТУ 22.21.21-010-50049230-2020, ТУ 22.21.21-025-50049230-2020.

**Кабельные каналы** предназначены для размещения в них нагревательных кабелей или лент. Количество кабельных каналов может быть различно в зависимости от назначения трубопроводов и условий эксплуатации. В качестве кабельного канала используется труба ПЭ100 диаметром 20мм SDR11.

Трубы ЮПИТЕР комплектуются **уплотнительными кольцами** для соединения труб между собой.

**Основными преимуществами трубы в ППУ изоляции являются:**

- расчётный срок службы – не менее 50 лет;
- стойкость к коррозии;
- химическая стойкость;
- низкий коэффициент шероховатости, что обеспечивает минимизацию гидравлических потерь на трение и повышает пропускную способность при равных диаметрах;
- наружная оболочка из полиэтилена позволяет укладывать трубы прямо в траншею;
- большой ассортимент фитингов – множество вариантов соединения трубопроводов в том числе присоединение к существующим сетям и колодцам;

### 3.1.3. Характеристики теплоизолирующего слоя

Таблица 3.1.3

Параметр	Значение параметра
Плотность среднего слоя изоляции, кг/м <sup>3</sup> , не менее	60
Прочность при сжатии 10%-ной деформации в радиальном направлении, МПа, не менее	0,3
Водопоглощение при кипячении в течении 90 мин, % по объему, не более	10
Теплопроводность при средней температуре 50 °С, Вт/(м·К), не более	0,03
Внешний вид поверхности ППУ	Поверхность ППУ должна иметь однородную замкнутую мелкоячеистую структуру. Пустоты размером более 1/3 толщины теплоизоляционного слоя не допускаются.

### 3.1.4. Номенклатура трубопроводов

Основные типоразмеры гофрированной трубы в гофрированной полипропиленовой трубе приведены в табл. 3.1.4.

Основные типоразмеры гофрированной трубы в ПЭНД трубе-оболочке приведены в таблице 3.1.4.1.

Общий вид гофрированной трубы в гофрированной полипропиленовой трубе показан на рисунке 3.1.4.

Общий вид гофрированной трубы в ПЭНД трубе-оболочке показан на рисунке 3.1.4.1.

Трубы могут быть изготовлены с толщиной изоляции отличной от указанной в таблице, по индивидуальному заданию потребителя.

ИКАПЛАСТ выпускает полную номенклатуру фитингов для труб ЮПИТЕР, в том числе уникальные соединительные детали и любые конструкции по чертежам Заказчика.

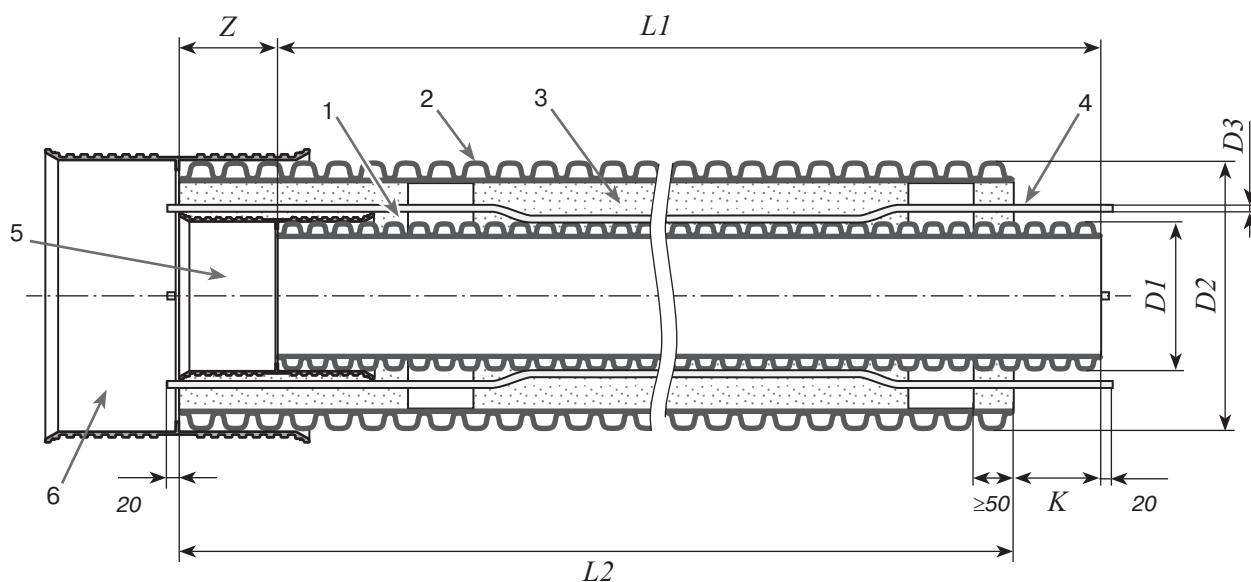


Рис. 3.1.4. Общий вид гофрированной трубы в гофрированной полипропиленовой трубе

1 – внутренняя труба – безнапорная гофрированная труба из полипропилена,  
 2 – наружная гофрированная труба из полипропилена, 3 – слой ППУ изоляции, 4 – кабельный канал (при наличии),  
 5 – муфта соединительная, 6 – муфта соединительная основной трубы,  
 параметр К предоставляется по запросу



Таблица 3.1.4

Наименование изделия	D1, мм	D2, мм	L1, мм	L2, мм	Z, мм
Труба ЮПИТЕР ПП OD 110 SN 8*/ПП OD 200 SN8*-1**-ППУ-ТУ 22.21.21-021-50049230-2019	110	200	6000	6000	65
Труба ЮПИТЕР ПП OD 110 SN 8*/ПП OD 250 SN8*-1**-ППУ-ТУ 22.21.21-021-50049230-2019	110	250	6000	6000	65
Труба ЮПИТЕР ПП OD 160 SN 8*/ПП OD 250 SN8*-1**-ППУ-ТУ 22.21.21-021-50049230-2019	160	250	6000	6000	87
Труба ЮПИТЕР ПП OD 160 SN 8*/ПП OD 315 SN8*-1**-ППУ-ТУ 22.21.21-021-50049230-2019	160	315	6000	6000	87
Труба ЮПИТЕР ПП OD 200 SN 8*/ПП OD 315 SN8*-1**-ППУ-ТУ 22.21.21-021-50049230-2019	200	315	6000	6000	91
Труба ЮПИТЕР ПП OD 200 SN 8*/ПП OD 400 SN8*-1**-ППУ-ТУ 22.21.21-021-50049230-2019	200	400	6000	6000	91
Труба ЮПИТЕР ПП OD 225 SN 8*/ПП OD 400 SN8*-1**-ППУ-ТУ 22.21.21-021-50049230-2019	225	400	6000	6000	97
Труба ЮПИТЕР ПП OD 250 SN 8*/ПП OD 400 SN8*-1**-ППУ-ТУ 22.21.21-021-50049230-2019	250	400	6000	6000	97
Труба ЮПИТЕР ПП ID 250 SN 8*/ПП ID 400 SN8*-1**-ППУ-ТУ 22.21.21-021-50049230-2019	286	450	6000	6000	110
Труба ЮПИТЕР ПП OD 315 SN 8*/ПП OD 500 SN8*-1**-ППУ-ТУ 22.21.21-021-50049230-2019	315	500	6000	6000	112
Труба ЮПИТЕР ПП ID 300 SN 8*/ПП ID 500 SN8*-1**-ППУ-ТУ 22.21.21-021-50049230-2019	340	560	6000	6000	120
Труба ЮПИТЕР ПП OD 400 SN 8*/ПП OD 630 SN8*-1**-ППУ-ТУ 22.21.21-021-50049230-2019	400	630	6000	6000	150
Труба ЮПИТЕР ПП ID 400 SN 8*/ПП ID 600 SN8*-1**-ППУ-ТУ 22.21.21-021-50049230-2019	450	680	6000	6000	178
Труба ЮПИТЕР ПП OD 500 SN 8*/ПП ID 800 SN8*-1**-ППУ-ТУ 22.21.21-021-50049230-2019	500	926	5700	5700	175
Труба ЮПИТЕР ПП ID 500 SN 8*/ПП ID 800 SN8*-1**-ППУ-ТУ 22.21.21-021-50049230-2019	560	926	5700	5700	215
Труба ЮПИТЕР ПП OD 630 SN 8*/ПП ID 1000 SN8*-1**-ППУ-ТУ 22.21.21-021-50049230-2019	630	1162	6000	6000	215
Труба ЮПИТЕР ПП ID 600 SN 8*/ПП ID 1000 SN8*-1**-ППУ-ТУ 22.21.21-021-50049230-2019	680	1162	6000	6000	270

\* - SN уточняется при заказе

\*\* - количество и расположение кабельных каналов уточняется при заказе

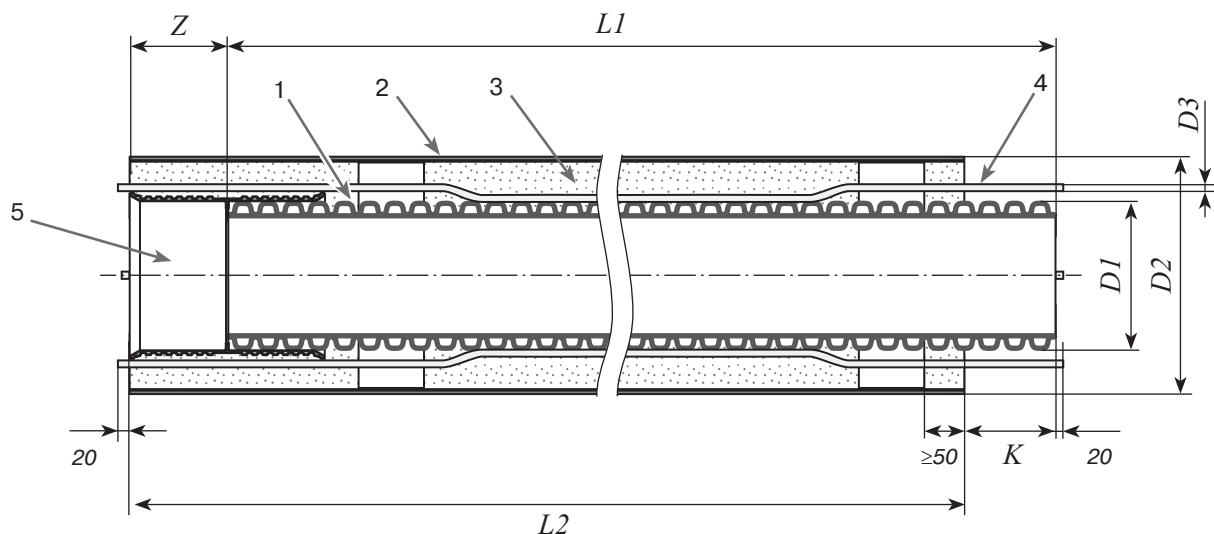


Рисунок 3.1.4.1. Общий вид гофрированной трубы в ПЭНД трубе-оболочке  
 1 – внутренняя труба – безнапорная гофрированная труба из полипропилена, 2 – наружная труба из ПЭНД,  
 3 – слой ППУ изоляции, 4 – кабельный канал (при наличии), 5 – муфта соединительная,  
 параметр К предоставляется по запросу

Таблица 3.1.4.1

в миллиметрах

Наименование изделия	D1, мм	D2, мм	L1, мм	L2, мм	Z, мм
Труба ЮПИТЕР ПП OD 110 SN 8*/ПЭНД-200x3,2-1**-ППУ-ТУ 22.21.21-021-50049230-2019	110	200	6000	6000	65
Труба ЮПИТЕР ПП OD 110 SN 8*/ПЭНД-250x3,9-1**-ППУ-ТУ 22.21.21-021-50049230-2019	110	250	6000	6000	65
Труба ЮПИТЕР ПП OD 160 SN 8*/ПЭНД-250x3,9-1**-ППУ-ТУ 22.21.21-021-50049230-2019	160	250	6000	6000	87
Труба ЮПИТЕР ПП OD 160 SN 8*/ПЭНД-315x4,9-1**-ППУ-ТУ 22.21.21-021-50049230-2019	160	315	6000	6000	87
Труба ЮПИТЕР ПП OD 200 SN 8*/ПЭНД-315x4,9-1**-ППУ-ТУ 22.21.21-021-50049230-2019	200	315	6000	6000	91
Труба ЮПИТЕР ПП OD 200 SN 8*/ПЭНД-400x5,6-1**-ППУ-ТУ 22.21.21-021-50049230-2019	200	400	6000	6000	91
Труба ЮПИТЕР ПП OD 225 SN 8*/ПЭНД-400x5,6-1**-ППУ-ТУ 22.21.21-021-50049230-2019	225	400	6000	6000	97
Труба ЮПИТЕР ПП OD 250 SN 8*/ПЭНД-400x5,6-1**-ППУ-ТУ 22.21.21-021-50049230-2019	250	400	6000	6000	97
Труба ЮПИТЕР ПП ID 250 SN 8*/ПЭНД-450x5,6-1**-ППУ-ТУ 22.21.21-021-50049230-2019	286	450	6000	6000	110
Труба ЮПИТЕР ПП OD 315 SN 8*/ПЭНД-500x6,2-1**-ППУ-ТУ 22.21.21-021-50049230-2019	315	500	6000	6000	112
Труба ЮПИТЕР ПП ID 300 SN 8*/ПЭНД-560x7,0-1**-ППУ-ТУ 22.21.21-021-50049230-2019	340	560	6000	6000	120
Труба ЮПИТЕР ПП OD 400 SN 8*/ПЭНД-630x7,9-1**-ППУ-ТУ 22.21.21-021-50049230-2019	400	630	6000	6000	150
Труба ЮПИТЕР ПП ID 400 SN 8*/ПЭНД-710x8,9-1**-ППУ-ТУ 22.21.21-021-50049230-2019	450	710	6000	6000	178
Труба ЮПИТЕР ПП OD 500 SN 8*/ПЭНД-900x11,2-1**-ППУ-ТУ 22.21.21-021-50049230-2019	500	900	6000	6000	175

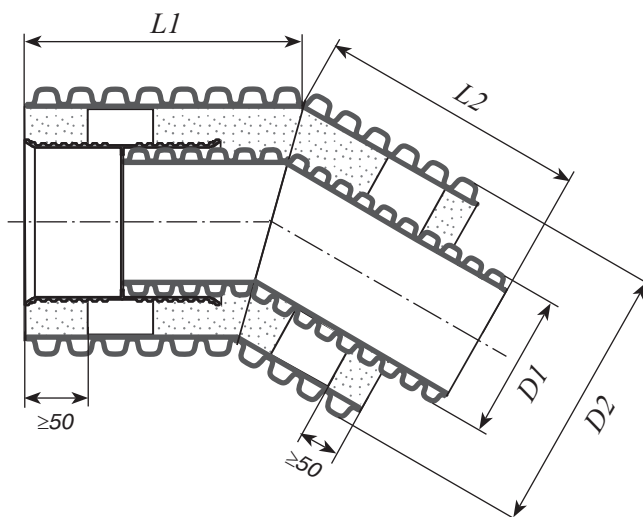
Наименование изделия	D1, мм	D2, мм	L1, мм	L2, мм	Z, мм
Труба ЮПИТЕР ПП ID 500 SN 8*/ПЭНД-900x11,2-1**-ППУ-ТУ 22.21.21-021-50049230-2019	560	900	6000	6000	215
Труба ЮПИТЕР ПП OD 630 SN 8*/ПЭНД-1200x14,9-1**-ППУ-ТУ 22.21.21-021-50049230-2019	630	1200	6000	6000	215
Труба ЮПИТЕР ПП ID 600 SN 8*/ПЭНД-1200x14,9-1**-ППУ-ТУ 22.21.21-021-50049230-2019	680	1200	6000	6000	270

\* - SN уточняется при заказе

\*\* - количество и расположение кабельных каналов уточняется при заказе

### 3.1.4.2. Отводы ЮПИТЕР

#### 3.1.4.2.1. Отводы 15°, 30° и 45°



параметры L1, L2 и L3 предоставляются по запросу

Таблица 3.1.4.2.1

в миллиметрах

Наименование изделия	D1, мм	D2, мм
Отвод 15° ЮПИТЕР ПП OD110/ПП OD200 в ППУ	OD110	OD200
Отвод 15° ЮПИТЕР ПП OD110/ПП OD250 в ППУ	OD110	OD250
Отвод 15° ЮПИТЕР ПП OD160/ПП OD250 в ППУ	OD160	OD250
Отвод 15° ЮПИТЕР ПП OD160/ПП OD315 в ППУ	OD160	OD315
Отвод 15° ЮПИТЕР ПП OD200/ПП OD315 в ППУ	OD200	OD315
Отвод 15° ЮПИТЕР ПП OD200/ПП OD400 в ППУ	OD200	OD400
Отвод 15° ЮПИТЕР ПП OD225/ПП OD400 в ППУ	OD225	OD400
Отвод 15° ЮПИТЕР ПП OD250/ПП OD400 в ППУ	OD250	OD400
Отвод 15° ЮПИТЕР ПП ID250/ПП ID400 в ППУ	ID250	ID400
Отвод 15° ЮПИТЕР ПП OD315/ПП OD500 в ППУ	OD315	OD500
Отвод 15° ЮПИТЕР ПП ID300/ПП ID500 в ППУ	ID300	ID500
Отвод 15° ЮПИТЕР ПП OD400/ПП OD630 в ППУ	OD400	OD630

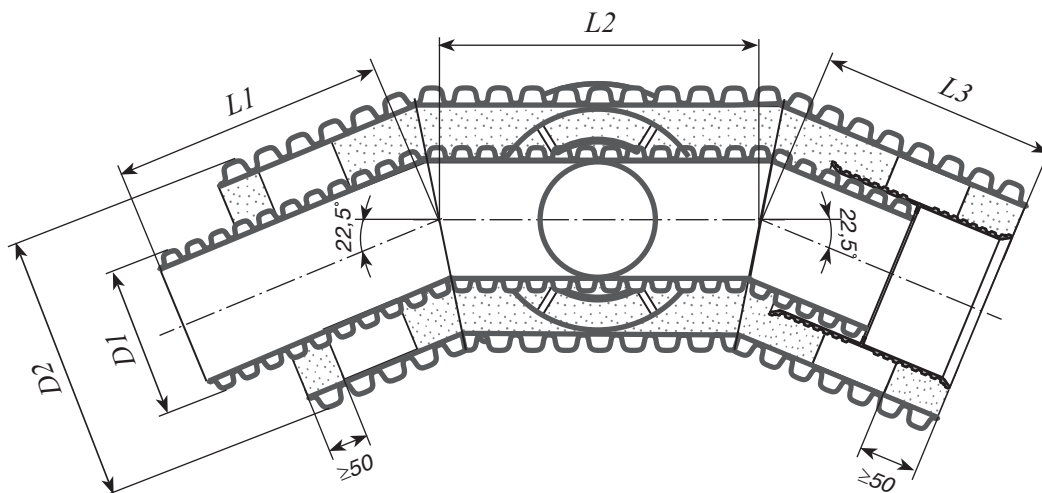
Наименование изделия	D1, мм	D2, мм
Отвод 15° ЮПИТЕР ПП ID400/ПП ID600 в ППУ	ID400	ID600
Отвод 15° ЮПИТЕР ПП OD500/ПП ID800 в ППУ	OD500	ID800
Отвод 15° ЮПИТЕР ПП ID500/ПП ID800 в ППУ	ID500	ID800
Отвод 15° ЮПИТЕР ПП OD630/ПП ID1000 в ППУ	OD630	ID1000
Отвод 15° ЮПИТЕР ПП ID600/ПП ID1000 в ППУ	ID600	ID1000

Наименование изделия	D1, мм	D2, мм
Отвод 30° ЮПИТЕР ПП OD110/ПП OD200 в ППУ	OD110	OD200
Отвод 30° ЮПИТЕР ПП OD110/ПП OD250 в ППУ	OD110	OD250
Отвод 30° ЮПИТЕР ПП OD160/ПП OD250 в ППУ	OD160	OD250
Отвод 30° ЮПИТЕР ПП OD160/ПП OD315 в ППУ	OD160	OD315
Отвод 30° ЮПИТЕР ПП OD200/ПП OD315 в ППУ	OD200	OD315
Отвод 30° ЮПИТЕР ПП OD200/ПП OD400 в ППУ	OD200	OD400
Отвод 30° ЮПИТЕР ПП OD225/ПП OD400 в ППУ	OD225	OD400
Отвод 30° ЮПИТЕР ПП OD250/ПП OD400 в ППУ	OD250	OD400
Отвод 30° ЮПИТЕР ПП ID250/ПП ID400 в ППУ	ID250	ID400
Отвод 30° ЮПИТЕР ПП OD315/ПП OD500 в ППУ	OD315	OD500
Отвод 30° ЮПИТЕР ПП ID300/ПП ID500 в ППУ	ID300	ID500
Отвод 30° ЮПИТЕР ПП OD400/ПП OD630 в ППУ	OD400	OD630
Отвод 30° ЮПИТЕР ПП ID400/ПП ID600 в ППУ	ID400	ID600
Отвод 30° ЮПИТЕР ПП OD500/ПП ID800 в ППУ	OD500	ID800
Отвод 30° ЮПИТЕР ПП ID500/ПП ID800 в ППУ	ID500	ID800
Отвод 30° ЮПИТЕР ПП OD630/ПП ID1000 в ППУ	OD630	ID1000
Отвод 30° ЮПИТЕР ПП ID600/ПП ID1000 в ППУ	ID600	ID1000

Наименование изделия	D1, мм	D2, мм
Отвод 45° ЮПИТЕР ПП OD110/ПП OD200 в ППУ	OD110	OD200
Отвод 45° ЮПИТЕР ПП OD110/ПП OD250 в ППУ	OD110	OD250
Отвод 45° ЮПИТЕР ПП OD160/ПП OD250 в ППУ	OD160	OD250
Отвод 45° ЮПИТЕР ПП OD160/ПП OD315 в ППУ	OD160	OD315
Отвод 45° ЮПИТЕР ПП OD200/ПП OD315 в ППУ	OD200	OD315
Отвод 45° ЮПИТЕР ПП OD200/ПП OD400 в ППУ	OD200	OD400
Отвод 45° ЮПИТЕР ПП OD225/ПП OD400 в ППУ	OD225	OD400
Отвод 45° ЮПИТЕР ПП OD250/ПП OD400 в ППУ	OD250	OD400
Отвод 45° ЮПИТЕР ПП ID250/ПП ID400 в ППУ	ID250	ID400
Отвод 45° ЮПИТЕР ПП OD315/ПП OD500 в ППУ	OD315	OD500
Отвод 45° ЮПИТЕР ПП ID300/ПП ID500 в ППУ	ID300	ID500
Отвод 45° ЮПИТЕР ПП OD400/ПП OD630 в ППУ	OD400	OD630
Отвод 45° ЮПИТЕР ПП ID400/ПП ID600 в ППУ	ID400	ID600
Отвод 45° ЮПИТЕР ПП OD500/ПП ID800 в ППУ	OD500	ID800
Отвод 45° ЮПИТЕР ПП ID500/ПП ID800 в ППУ	ID500	ID800

Наименование изделия	D1, мм	D2, мм
Отвод 45° ЮПИТЕР ПП OD630/ПП ID1000 в ППУ	OD630	ID1000
Отвод 45° ЮПИТЕР ПП ID600/ПП ID1000 в ППУ	ID600	ID1000

**3.1.4.2.2. Отвод 45° односекционный с ревизией**

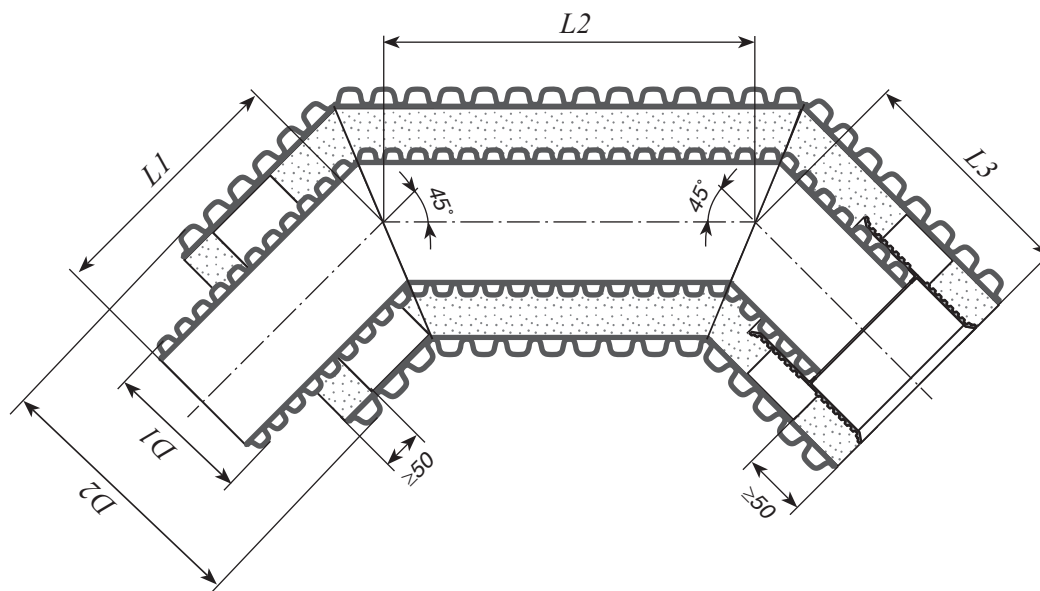


параметры L1, L2 и L3 предоставляются по запросу

Таблица 3.1.4.2

Наименование изделия	D1, мм	D2, мм
Отвод 45° односекционный ЮПИТЕР ПП OD110/ПП OD200 в ППУ с ревизией	OD110	OD200
Отвод 45° односекционный ЮПИТЕР ПП OD110/ПП OD250 в ППУ с ревизией	OD110	OD250
Отвод 45° односекционный ЮПИТЕР ПП OD160/ПП OD250 в ППУ с ревизией	OD160	OD250
Отвод 45° односекционный ЮПИТЕР ПП OD160/ПП OD315 в ППУ с ревизией	OD160	OD315
Отвод 45° односекционный ЮПИТЕР ПП OD200/ПП OD315 в ППУ с ревизией	OD200	OD315
Отвод 45° односекционный ЮПИТЕР ПП OD200/ПП OD400 в ППУ с ревизией	OD200	OD400
Отвод 45° односекционный ЮПИТЕР ПП OD225/ПП OD400 в ППУ с ревизией	OD225	OD400
Отвод 45° односекционный ЮПИТЕР ПП OD250/ПП OD400 в ППУ с ревизией	OD250	OD400
Отвод 45° односекционный ЮПИТЕР ПП ID250/ПП ID400 в ППУ с ревизией	ID250	ID400
Отвод 45° односекционный ЮПИТЕР ПП OD315/ПП OD500 в ППУ с ревизией	OD315	OD500
Отвод 45° односекционный ЮПИТЕР ПП ID300/ПП ID500 в ППУ с ревизией	ID300	ID500
Отвод 45° односекционный ЮПИТЕР ПП OD400/ПП OD630 в ППУ с ревизией	OD400	OD630
Отвод 45° односекционный ЮПИТЕР ПП ID400/ПП ID600 в ППУ с ревизией	ID400	ID600
Отвод 45° односекционный ЮПИТЕР ПП OD500/ПП ID800 в ППУ с ревизией	OD500	ID800
Отвод 45° односекционный ЮПИТЕР ПП ID500/ПП ID800 в ППУ с ревизией	ID500	ID800
Отвод 45° односекционный ЮПИТЕР ПП OD630/ПП ID1000 в ППУ с ревизией	OD630	ID1000
Отвод 45° односекционный ЮПИТЕР ПП ID600/ПП ID1000 в ППУ с ревизией	ID600	ID1000

### 3.1.4.2.3. Отвод 90° односекционный



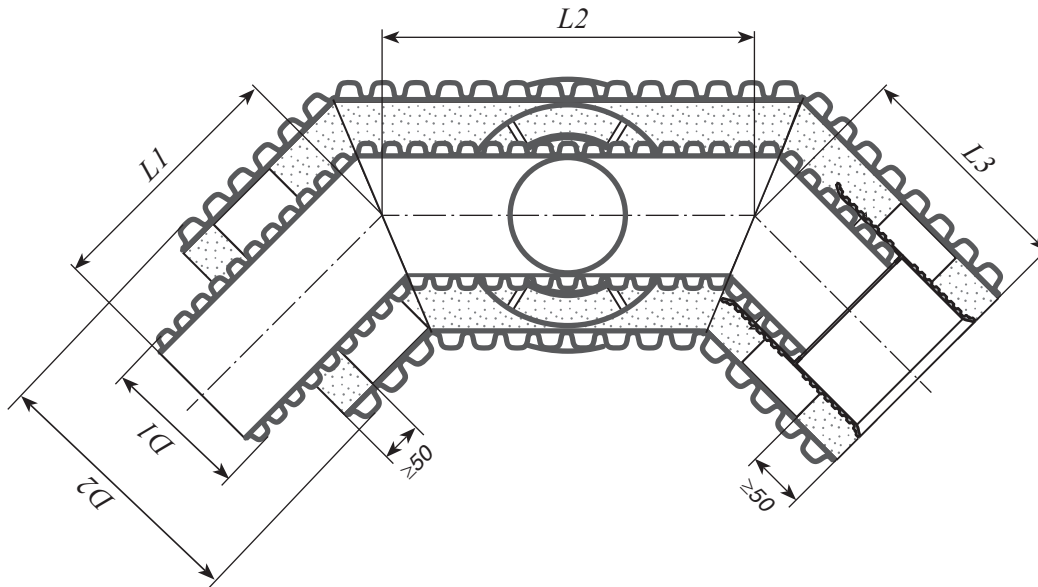
параметры L1, L2 и L3 предоставляются по запросу

Таблица 3.1.4.3

в миллиметрах

Наименование изделия	D1, мм	D2, мм
Отвод 90° односекционный ЮПИТЕР ПП OD110/ПП OD200 в ППУ	OD110	OD200
Отвод 90° односекционный ЮПИТЕР ПП OD110/ПП OD250 в ППУ	OD110	OD250
Отвод 90° односекционный ЮПИТЕР ПП OD160/ПП OD250 в ППУ	OD160	OD250
Отвод 90° односекционный ЮПИТЕР ПП OD160/ПП OD315 в ППУ	OD160	OD315
Отвод 90° односекционный ЮПИТЕР ПП OD200/ПП OD315 в ППУ	OD200	OD315
Отвод 90° односекционный ЮПИТЕР ПП OD200/ПП OD400 в ППУ	OD200	OD400
Отвод 90° односекционный ЮПИТЕР ПП OD225/ПП OD400 в ППУ	OD225	OD400
Отвод 90° односекционный ЮПИТЕР ПП OD250/ПП OD400 в ППУ	OD250	OD400
Отвод 90° односекционный ЮПИТЕР ПП ID250/ПП ID400 в ППУ	ID250	ID400
Отвод 90° односекционный ЮПИТЕР ПП OD315/ПП OD500 в ППУ	OD315	OD500
Отвод 90° односекционный ЮПИТЕР ПП ID300/ПП ID500 в ППУ	ID300	ID500
Отвод 90° односекционный ЮПИТЕР ПП OD400/ПП OD630 в ППУ	OD400	OD630
Отвод 90° односекционный ЮПИТЕР ПП ID400/ПП ID600 в ППУ	ID400	ID600
Отвод 90° односекционный ЮПИТЕР ПП OD500/ПП ID800 в ППУ	OD500	ID800
Отвод 90° односекционный ЮПИТЕР ПП ID500/ПП ID800 в ППУ	ID500	ID800
Отвод 90° односекционный ЮПИТЕР ПП OD630/ПП ID1000 в ППУ	OD630	ID1000
Отвод 90° односекционный ЮПИТЕР ПП ID600/ПП ID1000 в ППУ	ID600	ID1000

### 3.1.4.2.3. Отвод 90° односекционный с ревизией



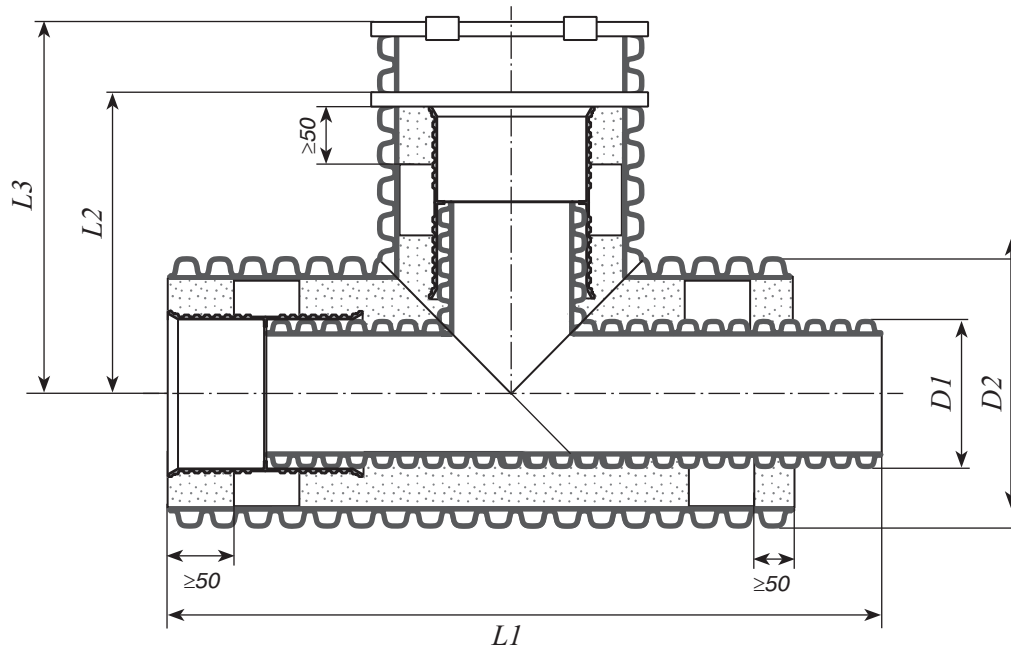
параметры L1, L2 и L3 предоставляются по запросу

Таблица 3.1.4.2

в миллиметрах

Наименование изделия	D1, мм	D2, мм
Отвод 90° односекционный ЮПИТЕР ПП OD110/ПП OD200 в ППУ с ревизией	OD110	OD200
Отвод 90° односекционный ЮПИТЕР ПП OD110/ПП OD250 в ППУ с ревизией	OD110	OD250
Отвод 90° односекционный ЮПИТЕР ПП OD160/ПП OD250 в ППУ с ревизией	OD160	OD250
Отвод 90° односекционный ЮПИТЕР ПП OD160/ПП OD315 в ППУ с ревизией	OD160	OD315
Отвод 90° односекционный ЮПИТЕР ПП OD200/ПП OD315 в ППУ с ревизией	OD200	OD315
Отвод 90° односекционный ЮПИТЕР ПП OD200/ПП OD400 в ППУ с ревизией	OD200	OD400
Отвод 90° односекционный ЮПИТЕР ПП OD225/ПП OD400 в ППУ с ревизией	OD225	OD400
Отвод 90° односекционный ЮПИТЕР ПП OD250/ПП OD400 в ППУ с ревизией	OD250	OD400
Отвод 90° односекционный ЮПИТЕР ПП ID250/ПП ID400 в ППУ с ревизией	ID250	ID400
Отвод 90° односекционный ЮПИТЕР ПП OD315/ПП OD500 в ППУ с ревизией	OD315	OD500
Отвод 90° односекционный ЮПИТЕР ПП ID300/ПП ID500 в ППУ с ревизией	ID300	ID500
Отвод 90° односекционный ЮПИТЕР ПП OD400/ПП OD630 в ППУ с ревизией	OD400	OD630
Отвод 90° односекционный ЮПИТЕР ПП ID400/ПП ID600 в ППУ с ревизией	ID400	ID600
Отвод 90° односекционный ЮПИТЕР ПП OD500/ПП ID800 в ППУ с ревизией	OD500	ID800
Отвод 90° односекционный ЮПИТЕР ПП ID500/ПП ID800 в ППУ с ревизией	ID500	ID800
Отвод 90° односекционный ЮПИТЕР ПП OD630/ПП ID1000 в ППУ с ревизией	OD630	ID1000
Отвод 90° односекционный ЮПИТЕР ПП ID600/ПП ID1000 в ППУ с ревизией	ID600	ID1000

### 3.1.4.3. Ревизия ЮПИТЕР



параметры L1, L2 и L3 предоставляются по запросу

Таблица 3.1.4.3

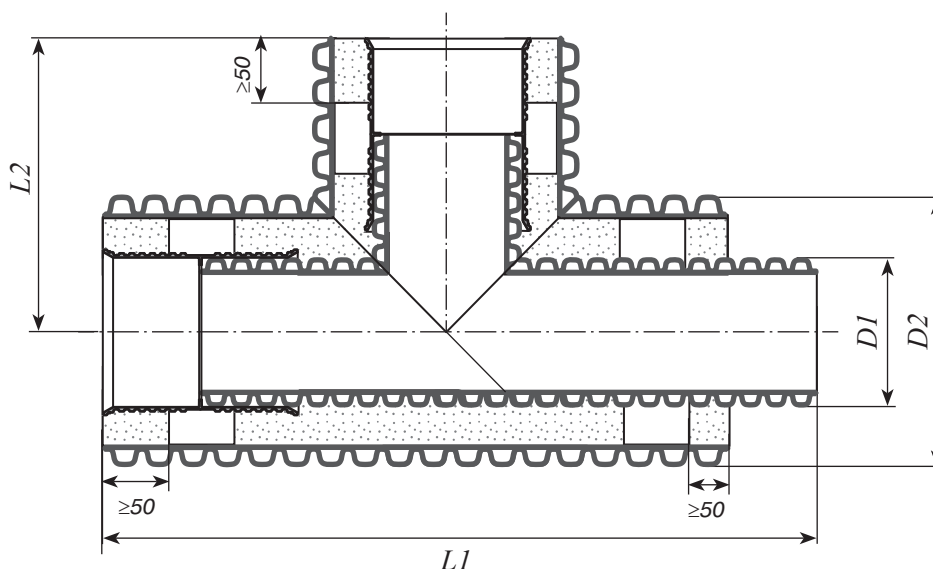
в миллиметрах

Наименование изделия	D1, мм	D2, мм
Ревизия ЮПИТЕР OD110 SN8/OD200 SN8 в ППУ	OD110	OD200
Ревизия ЮПИТЕР OD110 SN8/OD250 SN8 в ППУ	OD110	OD250
Ревизия ЮПИТЕР OD160 SN8/OD250 SN8 в ППУ	OD160	OD250
Ревизия ЮПИТЕР OD160 SN8/OD315 SN8 в ППУ	OD160	OD315
Ревизия ЮПИТЕР OD200 SN8/OD315 SN8 в ППУ	OD200	OD315
Ревизия ЮПИТЕР OD200 SN8/OD400 SN8 в ППУ	OD200	OD400
Ревизия ЮПИТЕР OD225 SN8/OD400 SN8 в ППУ	OD225	OD400
Ревизия ЮПИТЕР OD250 SN8/OD400 SN8 в ППУ	OD250	OD400
Ревизия ЮПИТЕР ID250 SN8/ID400 SN8 в ППУ	ID250	ID400
Ревизия ЮПИТЕР OD315 SN8/OD500 SN8 в ППУ	OD315	OD500
Ревизия ЮПИТЕР ID300 SN8/ID500 SN8 в ППУ	ID300	ID500
Ревизия ЮПИТЕР OD400 SN8/OD630 SN8 в ППУ	OD400	OD630
Ревизия ЮПИТЕР ID400 SN8/ID600 SN8 в ППУ	ID400	ID600
Ревизия ЮПИТЕР OD500 SN8/ID800 SN8 в ППУ	OD500	ID800
Ревизия ЮПИТЕР ID500 SN8/ID800 SN8 в ППУ	ID500	ID800
Ревизия ЮПИТЕР OD630 SN8/ID1000 SN8 в ППУ	OD630	ID1000
Ревизия ЮПИТЕР ID600 SN8/ID1000 SN8 в ППУ	ID600	ID1000



### 3.1.4.4. Тройники ЮПИТЕР

#### 3.1.4.4.1. Тройник



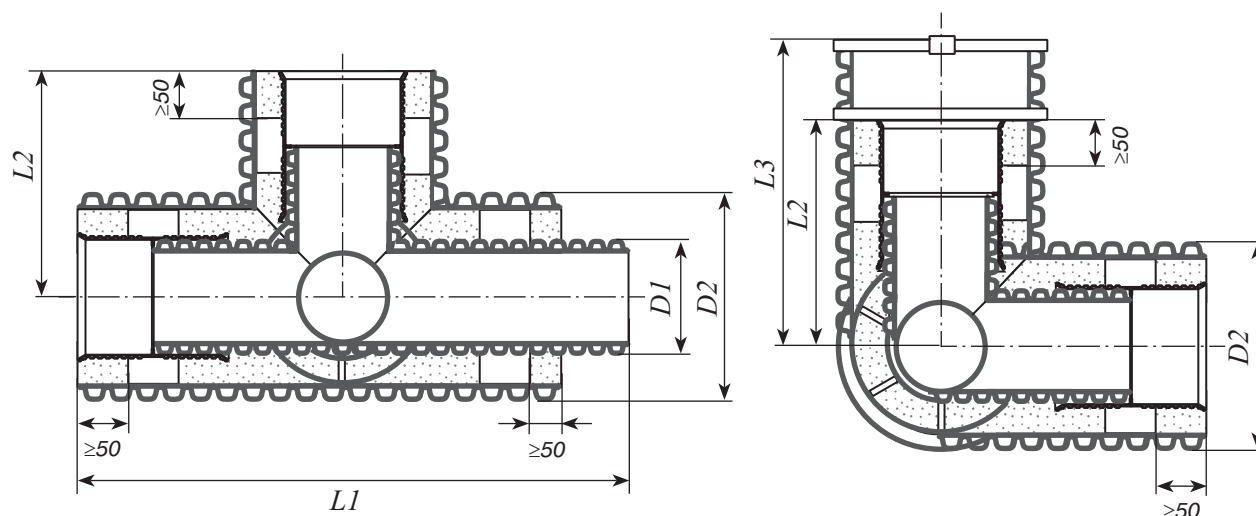
параметры  $L1$ ,  $L2$  предоставляются по запросу

Таблица 3.1.4.4

в миллиметрах

Наименование изделия	$D1$ , мм	$D2$ , мм
Тройник ЮПИТЕР OD110 SN8/OD200 SN8 в ППУ	OD110	OD200
Тройник ЮПИТЕР OD110 SN8/OD250 SN8 в ППУ	OD110	OD250
Тройник ЮПИТЕР OD160 SN8/OD250 SN8 в ППУ	OD160	OD250
Тройник ЮПИТЕР OD160 SN8/OD315 SN8 в ППУ	OD160	OD315
Тройник ЮПИТЕР OD200 SN8/OD315 SN8 в ППУ	OD200	OD315
Тройник ЮПИТЕР OD200 SN8/OD400 SN8 в ППУ	OD200	OD400
Тройник ЮПИТЕР OD225 SN8/OD400 SN8 в ППУ	OD225	OD400
Тройник ЮПИТЕР OD250 SN8/OD400 SN8 в ППУ	OD250	OD400
Тройник ЮПИТЕР ID250 SN8/ID400 SN8 в ППУ	ID250	ID400
Тройник ЮПИТЕР OD315 SN8/OD500 SN8 в ППУ	OD315	OD500
Тройник ЮПИТЕР ID300 SN8/ID500 SN8 в ППУ	ID300	ID500
Тройник ЮПИТЕР OD400 SN8/OD630 SN8 в ППУ	OD400	OD630
Тройник ЮПИТЕР ID400 SN8/ID600 SN8 в ППУ	ID400	ID600
Тройник ЮПИТЕР OD500 SN8/ID800 SN8 в ППУ	OD500	ID800
Тройник ЮПИТЕР ID500 SN8/ID800 SN8 в ППУ	ID500	ID800
Тройник ЮПИТЕР OD630 SN8/ID1000 SN8 в ППУ	OD630	ID1000
Тройник ЮПИТЕР ID600 SN8/ID1000 SN8 в ППУ	ID600	ID1000

### 3.1.4.4.2. Тройник с ревизией



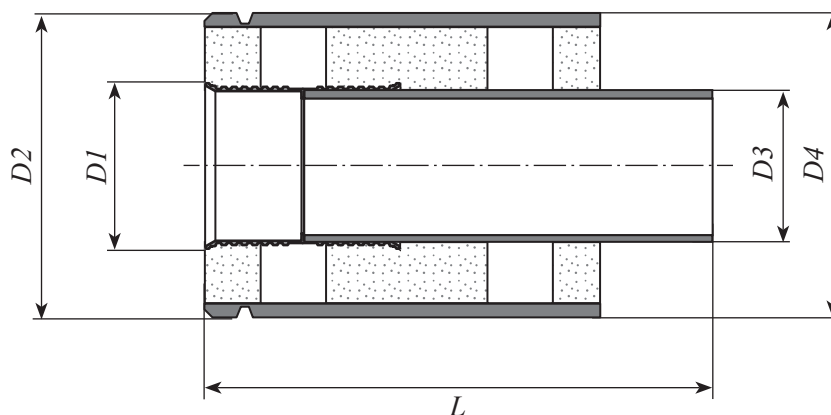
параметры L1, L2 и L3 предоставляются по запросу

Таблица 3.1.4.3

в миллиметрах

Наименование изделия	D1, мм	D2, мм
Тройник ЮПИТЕР ПП OD110/ПП OD200 в ППУ с ревизией	OD110	OD200
Тройник ЮПИТЕР ПП OD110/ПП OD250 в ППУ с ревизией	OD110	OD250
Тройник ЮПИТЕР ПП OD160/ПП OD250 в ППУ с ревизией	OD160	OD250
Тройник ЮПИТЕР ПП OD160/ПП OD315 в ППУ с ревизией	OD160	OD315
Тройник ЮПИТЕР ПП OD200/ПП OD315 в ППУ с ревизией	OD200	OD315
Тройник ЮПИТЕР ПП OD200/ПП OD400 в ППУ с ревизией	OD200	OD400
Тройник ЮПИТЕР ПП OD225/ПП OD400 в ППУ с ревизией	OD225	OD400
Тройник ЮПИТЕР ПП OD250/ПП OD400 в ППУ с ревизией	OD250	OD400
Тройник ЮПИТЕР ПП ID250/ПП ID400 в ППУ с ревизией	ID250	ID400
Тройник ЮПИТЕР ПП OD315/ПП OD500 в ППУ с ревизией	OD315	OD500
Тройник ЮПИТЕР ПП ID300/ПП ID500 в ППУ с ревизией	ID300	ID500
Тройник ЮПИТЕР ПП OD400/ПП OD630 в ППУ с ревизией	OD400	OD630
Тройник ЮПИТЕР ПП ID400/ПП ID600 в ППУ с ревизией	ID400	ID600
Тройник ЮПИТЕР ПП OD500/ПП ID800 в ППУ с ревизией	OD500	ID800
Тройник ЮПИТЕР ПП ID500/ПП ID800 в ППУ с ревизией	ID500	ID800
Тройник ЮПИТЕР ПП OD630/ПП ID1000 в ППУ с ревизией	OD630	ID1000
Тройник ЮПИТЕР ПП ID600/ПП ID1000 в ППУ с ревизией	ID600	ID1000

### 3.1.4.5. Переходы ЮПИТЕРхАЛЬФА



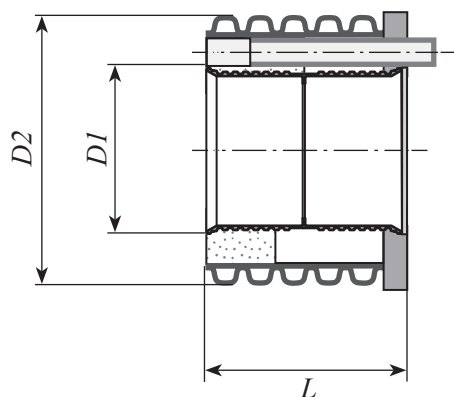
параметр L предоставляются по запросу

Таблица 3.1.4.5

в миллиметрах

Наименование изделия	D1, мм	D2, мм	D3, мм	D4, мм
Переход ЮПИТЕРхАЛЬФА OD110/OD200 x ПЭ100 110 SDR17/200 SDR17	OD110	OD200	110	200
Переход ЮПИТЕРхАЛЬФА OD110/OD250 x ПЭ100 110 SDR17/250 SDR17	OD110	OD250	110	250
Переход ЮПИТЕРхАЛЬФА OD160/OD250 x ПЭ100 160 SDR17/250 SDR17	OD160	OD250	160	250
Переход ЮПИТЕРхАЛЬФА OD160/OD315 x ПЭ100 160 SDR17/315 SDR17	OD160	OD315	160	315
Переход ЮПИТЕРхАЛЬФА OD200/OD315 x ПЭ100 200 SDR17/315 SDR17	OD200	OD315	200	315
Переход ЮПИТЕРхАЛЬФА OD200/OD400 x ПЭ100 200 SDR17/400 SDR17	OD200	OD400	200	400
Переход ЮПИТЕРхАЛЬФА OD225/OD400 x ПЭ100 225 SDR17/400 SDR17	OD225	OD400	225	400
Переход ЮПИТЕРхАЛЬФА OD250/OD400 x ПЭ100 250 SDR17/400 SDR17	OD250	OD400	250	400
Переход ЮПИТЕРхАЛЬФА ID250/ID400 x ПЭ100 280 SDR17/450 SDR17	ID250	ID400	280	450
Переход ЮПИТЕРхАЛЬФА OD315/OD500 x ПЭ100 315 SDR17/500 SDR17	OD315	OD500	315	500
Переход ЮПИТЕРхАЛЬФА OD400/OD630 x ПЭ100 400 SDR17/630 SDR17	OD400	OD630	400	630

### 3.1.4.6. Законцовки ЮПИТЕР



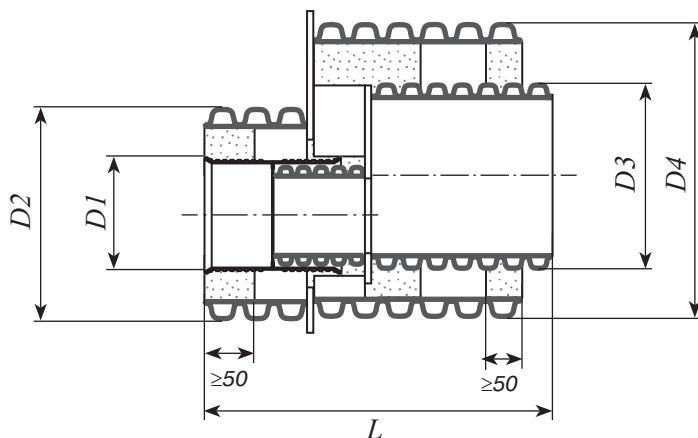
параметр L предоставляются по запросу

Таблица 3.1.4.6

в миллиметрах

Наименование изделия	D1, мм	D2, мм
Законцовка ЮПИТЕР ПП OD110/ПП OD200 в ППУ	OD110	OD200
Законцовка ЮПИТЕР ПП OD110/ПП OD250 в ППУ	OD110	OD250
Законцовка ЮПИТЕР ПП OD160/ПП OD250 в ППУ	OD160	OD250
Законцовка ЮПИТЕР ПП OD160/ПП OD315 в ППУ	OD160	OD315
Законцовка ЮПИТЕР ПП OD200/ПП OD315 в ППУ	OD200	OD315
Законцовка ЮПИТЕР ПП OD200/ПП OD400 в ППУ	OD200	OD400
Законцовка ЮПИТЕР ПП OD225/ПП OD400 в ППУ	OD225	OD400
Законцовка ЮПИТЕР ПП OD250/ПП OD400 в ППУ	OD250	OD400
Законцовка ЮПИТЕР ПП ID250/ПП ID400 в ППУ	ID250	ID400
Законцовка ЮПИТЕР ПП OD315/ПП OD500 в ППУ	OD315	OD500
Законцовка ЮПИТЕР ПП ID300/ПП ID500 в ППУ	ID300	ID500
Законцовка ЮПИТЕР ПП OD400/ПП OD630 в ППУ	OD400	OD630
Законцовка ЮПИТЕР ПП ID400/ПП ID600 в ППУ	ID400	ID600
Законцовка ЮПИТЕР ПП OD500/ПП ID800 в ППУ	OD500	ID800
Законцовка ЮПИТЕР ПП ID500/ПП ID800 в ППУ	ID500	ID800
Законцовка ЮПИТЕР ПП OD630/ПП ID1000 в ППУ	OD630	ID1000
Законцовка ЮПИТЕР ПП ID600/ПП ID1000 в ППУ	ID600	ID1000

### 3.1.4.7. Переход эксцентрический ЮПИТЕР



параметр  $L$  предоставляются по запросу

Таблица 3.1.4.7

в миллиметрах

Наименование изделия	D1, мм	D2, мм	D3, мм	D4, мм
Переход ЮПИТЕР эксцентрический ПП OD110/OD200 x OD160/OD250 в ППУ	OD110	OD200	OD160	OD250
Переход ЮПИТЕР эксцентрический ПП OD110/OD200 x OD160/OD315 в ППУ	OD110	OD200	OD160	OD315
Переход ЮПИТЕР эксцентрический ПП OD110/OD200 x OD200/OD315 в ППУ	OD110	OD200	OD200	OD315
Переход ЮПИТЕР эксцентрический ПП OD110/OD200 x OD200/OD400 в ППУ	OD110	OD200	OD200	OD400
Переход ЮПИТЕР эксцентрический ПП OD110/OD200 x OD225/OD400 в ППУ	OD110	OD200	OD225	OD400
Переход ЮПИТЕР эксцентрический ПП OD110/OD200 x OD250/OD400 в ППУ	OD110	OD200	OD250	OD400
Переход ЮПИТЕР эксцентрический ПП OD110/OD200 x OD315/OD500 в ППУ	OD110	OD200	OD315	OD500
Переход ЮПИТЕР эксцентрический ПП OD110/OD200 x OD400/OD630 в ППУ	OD110	OD200	OD400	OD630
Переход ЮПИТЕР эксцентрический ПП OD110/OD200 x ID250/ID400 в ППУ	OD110	OD200	ID250	ID400
Переход ЮПИТЕР эксцентрический ПП OD110/OD200 x ID300/ID500 в ППУ	OD110	OD200	ID300	ID500
Переход ЮПИТЕР эксцентрический ПП OD110/OD200 x ID400/ID600 в ППУ	OD110	OD200	ID400	ID600
Переход ЮПИТЕР эксцентрический ПП OD110/OD250 x OD160/OD250 в ППУ	OD110	OD250	OD160	OD250
Переход ЮПИТЕР эксцентрический ПП OD110/OD250 x OD160/OD315 в ППУ	OD110	OD250	OD160	OD315
Переход ЮПИТЕР эксцентрический ПП OD110/OD250 x OD200/OD315 в ППУ	OD110	OD250	OD200	OD315
Переход ЮПИТЕР эксцентрический ПП OD110/OD250 x OD200/OD400 в ППУ	OD110	OD250	OD200	OD400
Переход ЮПИТЕР эксцентрический ПП OD110/OD250 x OD225/OD400 в ППУ	OD110	OD250	OD225	OD400

Наименование изделия	D1, мм	D2, мм	D3, мм	D4, мм
Переход ЮПИТЕР эксцентрический ПП OD110/OD250 x OD250/OD400 в ППУ	OD110	OD250	OD250	OD400
Переход ЮПИТЕР эксцентрический ПП OD110/OD250 x OD315/OD500 в ППУ	OD110	OD250	OD315	OD500
Переход ЮПИТЕР эксцентрический ПП OD110/OD250 x OD400/OD630 в ППУ	OD110	OD250	OD400	OD630
Переход ЮПИТЕР эксцентрический ПП OD110/OD250 x ID250/ID400 в ППУ	OD110	OD250	ID250	ID400
Переход ЮПИТЕР эксцентрический ПП OD110/OD250 x ID300/ID500 в ППУ	OD110	OD250	ID300	ID500
Переход ЮПИТЕР эксцентрический ПП OD110/OD250 x ID400/ID600 в ППУ	OD110	OD250	ID400	ID600
Переход ЮПИТЕР эксцентрический ПП OD160/OD250 x OD160/OD315 в ППУ	OD160	OD250	OD160	OD315
Переход ЮПИТЕР эксцентрический ПП OD160/OD250 x OD200/OD315 в ППУ	OD160	OD250	OD200	OD315
Переход ЮПИТЕР эксцентрический ПП OD160/OD250 x OD200/OD400 в ППУ	OD160	OD250	OD200	OD400
Переход ЮПИТЕР эксцентрический ПП OD160/OD250 x OD225/OD400 в ППУ	OD160	OD250	OD225	OD400
Переход ЮПИТЕР эксцентрический ПП OD160/OD250 x OD250/OD400 в ППУ	OD160	OD250	OD250	OD400
Переход ЮПИТЕР эксцентрический ПП OD160/OD250 x OD315/OD500 в ППУ	OD160	OD250	OD315	OD500
Переход ЮПИТЕР эксцентрический ПП OD160/OD250 x OD400/OD630 в ППУ	OD160	OD250	OD400	OD630
Переход ЮПИТЕР эксцентрический ПП OD160/OD250 x ID250/ID400 в ППУ	OD160	OD250	ID250	ID400
Переход ЮПИТЕР эксцентрический ПП OD160/OD250 x ID300/ID500 в ППУ	OD160	OD250	ID300	ID500
Переход ЮПИТЕР эксцентрический ПП OD160/OD250 x ID400/ID600 в ППУ	OD160	OD250	ID400	ID600
Переход ЮПИТЕР эксцентрический ПП OD160/OD315 x OD200/OD315 в ППУ	OD160	OD315	OD200	OD315
Переход ЮПИТЕР эксцентрический ПП OD160/OD315 x OD200/OD400 в ППУ	OD160	OD315	OD200	OD400
Переход ЮПИТЕР эксцентрический ПП OD160/OD315 x OD225/OD400 в ППУ	OD160	OD315	OD225	OD400
Переход ЮПИТЕР эксцентрический ПП OD160/OD315 x OD250/OD400 в ППУ	OD160	OD315	OD250	OD400
Переход ЮПИТЕР эксцентрический ПП OD160/OD315 x OD315/OD500 в ППУ	OD160	OD315	OD315	OD500
Переход ЮПИТЕР эксцентрический ПП OD160/OD315 x OD400/OD630 в ППУ	OD160	OD315	OD400	OD630
Переход ЮПИТЕР эксцентрический ПП OD160/OD315 x ID250/ID400 в ППУ	OD160	OD315	ID250	ID400
Переход ЮПИТЕР эксцентрический ПП OD160/OD315 x ID300/ID500 в ППУ	OD160	OD315	ID300	ID500

Наименование изделия	D1, мм	D2, мм	D3, мм	D4, мм
Переход ЮПИТЕР эксцентрический ПП OD160/OD315 x ID400/ID600 в ППУ	OD160	OD315	ID400	ID600
Переход ЮПИТЕР эксцентрический ПП OD200/OD315 x OD200/OD400 в ППУ	OD200	OD315	OD200	OD400
Переход ЮПИТЕР эксцентрический ПП OD200/OD315 x OD225/OD400 в ППУ	OD200	OD315	OD225	OD400
Переход ЮПИТЕР эксцентрический ПП OD200/OD315 x OD250/OD400 в ППУ	OD200	OD315	OD250	OD400
Переход ЮПИТЕР эксцентрический ПП OD200/OD315 x OD315/OD500 в ППУ	OD200	OD315	OD315	OD500
Переход ЮПИТЕР эксцентрический ПП OD200/OD315 x OD400/OD630 в ППУ	OD200	OD315	OD400	OD630
Переход ЮПИТЕР эксцентрический ПП OD200/OD315 x ID250/ID400 в ППУ	OD200	OD315	ID250	ID400
Переход ЮПИТЕР эксцентрический ПП OD200/OD315 x ID300/ID500 в ППУ	OD200	OD315	ID300	ID500
Переход ЮПИТЕР эксцентрический ПП OD200/OD315 x ID400/ID600 в ППУ	OD200	OD315	ID400	ID600
Переход ЮПИТЕР эксцентрический ПП OD200/OD400 x OD225/OD400 в ППУ	OD200	OD400	OD225	OD400
Переход ЮПИТЕР эксцентрический ПП OD200/OD400 x OD250/OD400 в ППУ	OD200	OD400	OD250	OD400
Переход ЮПИТЕР эксцентрический ПП OD200/OD400 x OD315/OD500 в ППУ	OD200	OD400	OD315	OD500
Переход ЮПИТЕР эксцентрический ПП OD200/OD400 x OD400/OD630 в ППУ	OD200	OD400	OD400	OD630
Переход ЮПИТЕР эксцентрический ПП OD200/OD400 x ID250/ID400 в ППУ	OD200	OD400	ID250	ID400
Переход ЮПИТЕР эксцентрический ПП OD200/OD400 x ID300/ID500 в ППУ	OD200	OD400	ID300	ID500
Переход ЮПИТЕР эксцентрический ПП OD200/OD400 x ID400/ID600 в ППУ	OD200	OD400	ID400	ID600
Переход ЮПИТЕР эксцентрический ПП OD225/OD400 x OD250/OD400 в ППУ	OD225	OD400	OD250	OD400
Переход ЮПИТЕР эксцентрический ПП OD225/OD400 x OD315/OD500 в ППУ	OD225	OD400	OD315	OD500
Переход ЮПИТЕР эксцентрический ПП OD225/OD400 x OD400/OD630 в ППУ	OD225	OD400	OD400	OD630
Переход ЮПИТЕР эксцентрический ПП OD225/OD400 x OD500/ID800 в ППУ	OD225	OD400	OD500	ID800
Переход ЮПИТЕР эксцентрический ПП OD225/OD400 x ID250/ID400 в ППУ	OD225	OD400	ID250	ID400
Переход ЮПИТЕР эксцентрический ПП OD225/OD400 x ID300/ID500 в ППУ	OD225	OD400	ID300	ID500
Переход ЮПИТЕР эксцентрический ПП OD225/OD400 x ID400/ID600 в ППУ	OD225	OD400	ID400	ID600
Переход ЮПИТЕР эксцентрический ПП OD250/OD400 x OD315/OD500 в ППУ	OD250	OD400	OD315	OD500

Наименование изделия	D1, мм	D2, мм	D3, мм	D4, мм
Переход ЮПИТЕР эксцентрический ПП OD250/OD400 x OD400/OD630 в ППУ	OD250	OD400	OD400	OD630
Переход ЮПИТЕР эксцентрический ПП OD250/OD400 x OD500/ID800 в ППУ	OD250	OD400	OD500	ID800
Переход ЮПИТЕР эксцентрический ПП OD250/OD400 x ID250/ID400 в ППУ	OD250	OD400	ID250	ID400
Переход ЮПИТЕР эксцентрический ПП OD250/OD400 x ID300/ID500 в ППУ	OD250	OD400	ID300	ID500
Переход ЮПИТЕР эксцентрический ПП OD250/OD400 x ID400/ID600 в ППУ	OD250	OD400	ID400	ID600
Переход ЮПИТЕР эксцентрический ПП OD250/OD400 x ID500/ID800 в ППУ	OD250	OD400	ID500	ID800
Переход ЮПИТЕР эксцентрический ПП ID250/ID400 x OD315/OD500 в ППУ	ID250	ID400	OD315	OD500
Переход ЮПИТЕР эксцентрический ПП ID250/ID400 x OD400/OD630 в ППУ	ID250	ID400	OD400	OD630
Переход ЮПИТЕР эксцентрический ПП ID250/ID400 x OD500/ID800 в ППУ	ID250	ID400	OD500	ID800
Переход ЮПИТЕР эксцентрический ПП ID250/ID400 x ID300/ID500 в ППУ	ID250	ID400	ID300	ID500
Переход ЮПИТЕР эксцентрический ПП ID250/ID400 x ID400/ID600 в ППУ	ID250	ID400	ID400	ID600
Переход ЮПИТЕР эксцентрический ПП ID250/ID400 x ID500/ID800 в ППУ	ID250	ID400	ID500	ID800
Переход ЮПИТЕР эксцентрический ПП OD315/OD500 x OD400/OD630 в ППУ	OD315	OD500	OD400	OD630
Переход ЮПИТЕР эксцентрический ПП OD315/OD500 x OD500/ID800 в ППУ	OD315	OD500	OD500	ID800
Переход ЮПИТЕР эксцентрический ПП OD315/OD500 x OD630/ID1000 в ППУ	OD315	OD500	OD630	ID1000
Переход ЮПИТЕР эксцентрический ПП OD315/OD500 x ID300/ID500 в ППУ	OD315	OD500	ID300	ID500
Переход ЮПИТЕР эксцентрический ПП OD315/OD500 x ID400/ID600 в ППУ	OD315	OD500	ID400	ID600
Переход ЮПИТЕР эксцентрический ПП OD315/OD500 x ID500/ID800 в ППУ	OD315	OD500	ID500	ID800
Переход ЮПИТЕР эксцентрический ПП OD315/OD500 x ID600/ID1000 в ППУ	OD315	OD500	ID600	ID1000
Переход ЮПИТЕР эксцентрический ПП ID300/ID500 x OD400/OD630 в ППУ	ID300	ID500	OD400	OD630
Переход ЮПИТЕР эксцентрический ПП ID300/ID500 x OD500/ID800 в ППУ	ID300	ID500	OD500	ID800
Переход ЮПИТЕР эксцентрический ПП ID300/ID500 x OD630/ID1000 в ППУ	ID300	ID500	OD630	ID1000
Переход ЮПИТЕР эксцентрический ПП ID300/ID500 x ID400/ID600 в ППУ	ID300	ID500	ID400	ID600
Переход ЮПИТЕР эксцентрический ПП ID300/ID500 x ID500/ID800 в ППУ	ID300	ID500	ID500	ID800



Наименование изделия	D1, мм	D2, мм	D3, мм	D4, мм
Переход ЮПИТЕР эксцентрический ПП ID300/ID500 x ID600/ID1000 в ППУ	ID300	ID500	ID600	ID1000
Переход ЮПИТЕР эксцентрический ПП OD400/OD630 x OD500/ID800 в ППУ	OD400	OD630	OD500	ID800
Переход ЮПИТЕР эксцентрический ПП OD400/OD630 x OD630/ID1000 в ППУ	OD400	OD630	OD630	ID1000
Переход ЮПИТЕР эксцентрический ПП OD400/OD630 x ID400/ID600 в ППУ	OD400	OD630	ID400	ID600
Переход ЮПИТЕР эксцентрический ПП OD400/OD630 x ID500/ID800 в ППУ	OD400	OD630	ID500	ID800
Переход ЮПИТЕР эксцентрический ПП OD400/OD630 x ID600/ID1000 в ППУ	OD400	OD630	ID600	ID1000
Переход ЮПИТЕР эксцентрический ПП ID400/ID600 x OD500/ID800 в ППУ	ID400	ID600	OD500	ID800
Переход ЮПИТЕР эксцентрический ПП ID400/ID600 x OD630/ID1000 в ППУ	ID400	ID600	OD630	ID1000
Переход ЮПИТЕР эксцентрический ПП ID400/ID600 x ID500/ID800 в ППУ	ID400	ID600	ID500	ID800
Переход ЮПИТЕР эксцентрический ПП ID400/ID600 x ID600/ID1000 в ППУ	ID400	ID600	ID600	ID1000
Переход ЮПИТЕР эксцентрический ПП OD500/ID800 x OD630/ID1000 в ППУ	OD500	ID800	OD630	ID1000
Переход ЮПИТЕР эксцентрический ПП OD500/ID800 x ID500/ID800 в ППУ	OD500	ID800	ID500	ID800
Переход ЮПИТЕР эксцентрический ПП OD500/ID800 x ID600/ID1000 в ППУ	OD500	ID800	ID600	ID1000
Переход ЮПИТЕР эксцентрический ПП ID500/ID800 x OD630/ID1000 в ППУ	ID500	ID800	OD630	ID1000
Переход ЮПИТЕР эксцентрический ПП ID500/ID800 x ID600/ID1000 в ППУ	ID500	ID800	ID600	ID1000
Переход ЮПИТЕР эксцентрический ПП OD630/ID1000 x ID600/ID1000 в ППУ	OD630	ID1000	ID600	ID1000

## 3.2. Проектирование трубопроводов труб ЮПИТЕР

### 3.2.1. Гидравлический расчет

Гидравлические характеристики сетей водоотведения из ПП гофрированных труб определяются их наибольшей пропускной способностью при заданном уклоне и площади живого сечения потока. Для проектирования сетей водоотведения принимается безнапорный режим движения жидкости с частичным (0,5 - 0,8) наполнением труб. Следует иметь в виду, что в сетях, предназначенных для транспортировки дождевых вод, расчетные расходы наблюдаются не чаще одного раза в несколько лет. Следовательно, водоотводящие сети работают в безнапорном режиме при частичном заполнении. Этот режим обладает рядом отличительных особенностей перед напорным. В сетях водоотведения необходимо обеспечивать некоторый резерв живого сечения трубопровода. Через свободную от воды верхнюю часть сечения трубы осуществляется вентиляция разветвленной водоотводящей сети. При этом из трубопровода непрерывно удаляются образующиеся в воде газы, которые осложняют эксплуатацию сетей водоотведения. В сточных водах также содержатся нерастворимые примеси органического и минерального происхождения. Первые имеют небольшую плотность и хорошо транспортируются потоком воды. Вторые (песок, шлаки и др.) имеют значительную плотность и транспортируются лишь при определенных скоростях движения жидкости. Поэтому важнейшим условием проектирования сетей водоотведения является обеспечение в трубопроводах при расчетных расходах необходимых скоростей движения жидкости, исключающих образование плотных несмываемых отложений.

Для проведения гидравлических расчетов ПП гофрированных труб с двухслойной стенкой используются формулы для гидравлического расчета, номограммы и таблицы в соответствии с требованиями СП 40-102-2000, СП 32.13330.2012 и СП 399.1325800.2018. Таблицы для гидравлических расчётов приведены в Методическом Пособии по проектированию и монтажу наружных сетей водоотведения из полипропиленовых гофрированных труб ИКАПЛАСТ.

Гидравлический расчет самотечных трубопроводов заключается в определении их диаметра, уклона, наполнения и скорости. Обычно исходным для проведения расчета является расход, который определяется в первую очередь. Известно, что максимальный расход воды в трубах наблюдается при наполнении  $h/d=0,95$ , поэтому наполнение больше этого значения принимать нецелесообразно. Расчетные наполнения рекомендуется принимать даже меньше этого значения по следующим причинам. Во-первых, при определении расчетных расходов не учитывается колебание значений в пределах часа суток, когда может наблюдаться максимальный расход. А это колебание может быть и в меньшую, и в большую сторону. Во-вторых, вследствие неравномерности движения воды наполнение отдельных участков трубопровода может быть больше расчетного. В целях исключения подтопления при расчетных условиях наполнение в трубопроводах бытовой водоотводящей сети рекомендуется принимать не более 0,8. В трубопроводах ливневой канализации и водостоках полных раздельных систем водоотведения, а также в общесплавных трубопроводах при расчетных условиях наполнение рекомендуется принимать равным 1, т.е. полным. Это объясняется тем, что расчетные условия в этих трубопроводах наблюдаются весьма редко. Таким образом, значительную часть времени эти трубопроводы будут работать при частичном наполнении.

### 3.2.2. Теплотехнический расчет

Полипропиленовые гофрированные трубопроводы ЮПИТЕР выполнены предизолированными. Основная гофрированная труба покрыта слоем пенополиуретановой тепловой изоляции с покровным слоем из полиэтилена. Толщина тепловой изоляции обеспечивает требуемый уровень температурного режима трубопровода.

Расчет тепловых потерь для труб проводится в соответствии с СП 61.13330.2012, при этом толщина изоляционного слоя обеспечивает нормативные тепловые потери через их поверхность.

**Если для трубопровода требуется дополнительный обогрев, то выполняется подбор системы обогрева трубопровода исходя из следующих параметров:**

- техническое задание на расчет системы обогрева
- технологическая схема трубопроводов
- генплан с указанием точек подключения и размещения шкафов управления питанием электрообогрева

### 3.2.3. Прочностной расчет

#### 3.2.3.1. Подземная прокладка

Только комплексно рассчитав воздействие на трубопровод таких факторов, как нагрузка на поверхность, глубина заложения трубы, свойства и качество уплотнения материала обсыпки и засыпки, наличие грунтовых вод и геологических включений, можно сделать вывод о возможности применения той или иной трубы.

Подземный трубопровод системы водоотведения из труб ЮПИТЕР работает совместно с окружающим его грунтом. Грунт создает собственную нагрузку, действующую на трубопровод, и передает нагрузки с поверхности, например, от движущегося или стоящего над ним транспорта.

Для расчета прочности и устойчивости трубопровода следует использовать методики, отраженные в СП 399.1325800.2018 или с помощью программного комплекса, основанного на стандарте ATV-DWK-A 127. «Статические расчеты для канализационных каналов и трубопроводов», разработанном рабочей группой экспертной комиссии германского объединения по проблемам водного хозяйства, сточных вод. Данный стандарт нашел широкое распространение и рекомендации в крупных российских проектных институтах и эксплуатирующих организациях, а также, он внесен в качестве рекомендуемой методики в РМД 40-20-2016 «Устройство сетей водоснабжения и водоотведения в Санкт-Петербурге».

#### 3.2.3.2. Надземная прокладка

При проектировании трубопроводов из труб ЮПИТЕР, проложенных на эстакадах, кронштейнах и т.п., необходимо правильно рассчитывать расстояние между опорами, поскольку находящиеся между опорами секции трубы со временем деформируются (провисают). Опоры всегда должны устанавливаться под соединительными муфтами. Рекомендуемое допустимое значение величины прогиба не должно превышать 3% от расстояния между опорами

Таблица 3.2.3.2

**Расстояние между опорами ПП трубопроводов из гофрированных труб**

Номинальный наружный диаметр, мм	Максимально допустимое расстояние между опорами, м
110	1
160	1,25
200	1,50
225	1,75
250	2,00
285	2,25
315	2,50
340	2,75
400	3,00
500	3,50
630	4,00

## 3.3. Прокладка трубопроводов

Общие требования к прокладке труб ЮПИТЕР аналогичны требованиям к прокладке труб АЛЬФА.

### 3.3.1. Способы соединения труб

Способы соединения труб ЮПИТЕР показаны на рисунках 3.3.1 и 3.3.1.1

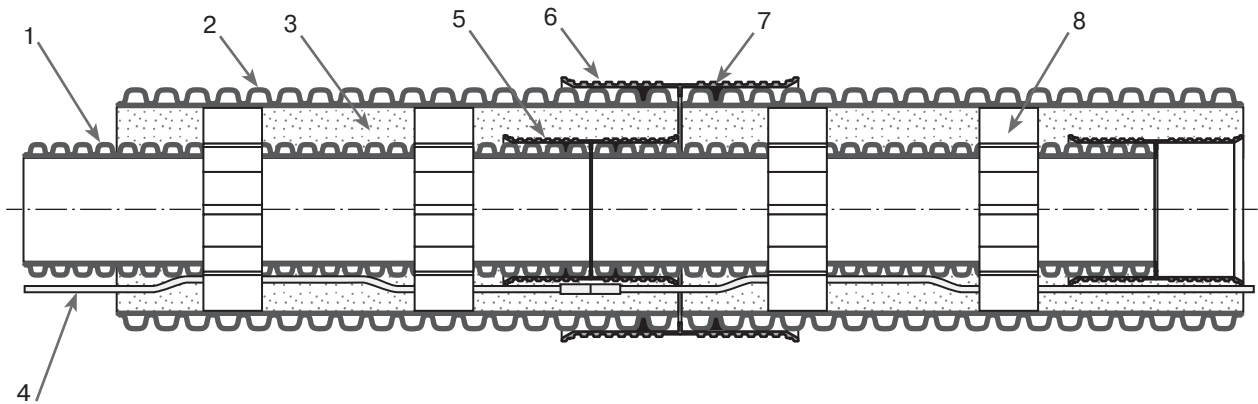


Рис. 3.3.1. Соединение гофрированной трубы в гофрированной трубе с помощью соединительной муфты

- 1 – внутренняя труба – безнапорная гофрированная труба из полипропилена,
- 2 – наружная гофрированная труба из полипропилена, 3 – слой ППУ изоляции, 4 – кабельный канал (при наличии),
- 5 – соединительная муфта внутренней трубы, 6 – муфта соединительная, 7 – уплотнительное кольцо,
- 8 – центрирующие опоры

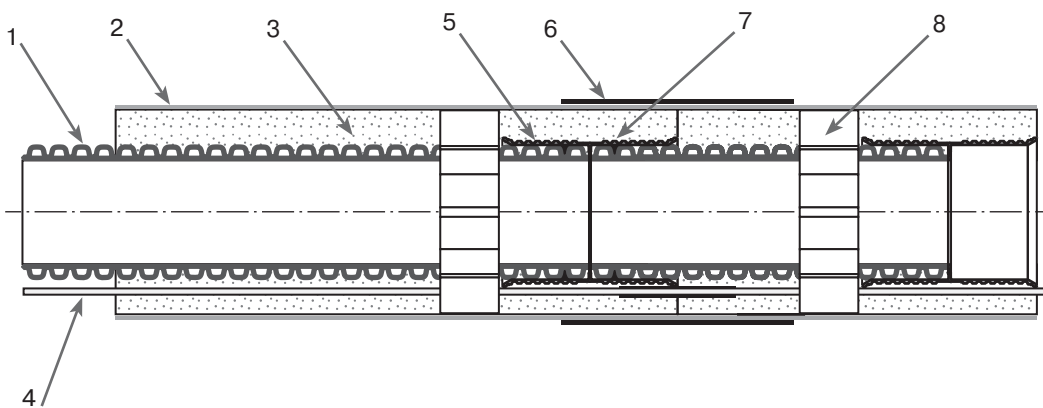


Рис. 3.3.1.1. Соединение гофрированной трубы в ПЭНД трубе-оболочке с помощью термоусаживающей муфты

- 1 – внутренняя труба – безнапорная гофрированная труба из полипропилена, 2 – наружная труба из ПЭНД,
- 3 – слой ППУ изоляции, 4 – кабельный канал, 5 – муфта, 6 – термоусаживающая муфта, 7 – уплотнительное кольцо,
- 8 – центрирующие опоры

# Раздел 4. Общие требования к трубам с ППУ изоляцией

## 4.1. Устранение повреждений трубопроводов

**Деформации и повреждения трубопроводов в ППУ изоляции можно условно разделить на:**

- повреждение оболочки трубопровода
- нарушение изоляции;
- разрушение трубных элементов (полное или частичное);
- разрывы трубы.

Как правило, повреждения участков трубопроводов, а также соединительных элементов возникают при неосторожной работе строительной спецтехники (экскаваторов и других машин) или в том случае, если при монтаже коммуникации не были соблюдены базовые технологические требования к устройству сети.

При повреждении внешней оболочки трубы и намокании ППУ изоляции или повреждении самой ППУ изоляции необходимо демонтировать поврежденный или намокший участок изоляции, после чего восстановить его. Это может быть выполнено при помощи установки ППУ скорлуп с последующей их гидроизоляции.

При повреждении напорной трубы необходима полная замена аварийного участка трубопровода. При этом поврежденный участок полностью демонтируется.

## 4.2. Требования безопасности при проведении работ

При производстве работ необходимо соблюдать требования СНиП 12.03-2001 «Безопасность труда в строительстве», включая изменения, касающиеся погрузочно-разгрузочных, земляных, электросварочных и газопламенных работ, гидравлических и пневматических испытаний (в части установления опасных зон) и ППБ-01-03 «Правила пожарной безопасности».

К работам по устройству сетей из теплоизолированных труб допускаются лица, достигшие 18 лет, прошедшие медицинское освидетельствование, специальное обучение, вводный инструктаж и инструктаж на рабочем месте по технике безопасности.

При хранении теплоизолированных труб на объекте строительства и на месте монтажа, учитывая горючесть труб, пенополиуретана и полиэтилена следует соблюдать правила ППБ-01-03, а также требования обеспечения противопожарной безопасности (ГОСТ 12.1.004-91 и др.). Запрещается разводить огонь и проводить огневые работы в непосредственной близости (не ближе 2 м) от места складирования изолированных труб, хранить рядом с ними горючие и легковоспламеняющиеся жидкости.

При загорании труб, их теплоизоляции или материалов стыков следует использовать обычные средства пожаротушения; при пожаре в закрытом помещении следует пользоваться противогАЗами в соответствии с ГОСТ 12.4.121-2015.

При термоусадке элементов стыка (термоусаживающихся муфт, ленты или манжет) пламенем пропановой горелки необходимо тщательно следить за нагревом муфт и манжет ленты и полиэтиленовых оболочек труб, не допуская пережогов полиэтилена или его загорания.

Отходы пенополиуретана и полиэтилена при разрезке теплоизолированных труб или освобождении части труб от изоляции должны быть сразу после окончания рабочей операции собраны и складированы в специально отведенном на стройплощадке месте.

Трубы не взрывоопасны, при обычных условиях не выделяют в окружающую среду токсичных веществ и не оказывают при непосредственном контакте вредного влияния на организм человека. Обращение с ними не требует особых мер предосторожности (класс опасности 4 по ГОСТ 12.1.007-76).

Все работы по заливке стыков теплоизолированных труб смесью пенополиуретана, должны производиться в спецодежде с применением индивидуальных средств защиты (костюм хлопчатобумажный, спецобувь, перчатки резиновые, рукавицы хлопчатобумажные, очки защитные).

На месте заливки стыков ППУ должны находиться средства для дегазации применяемых веществ (5-10%-ный раствор аммиака, 5%-ный раствор соляной кислоты), а также аптечка с медикаментами (1,3%-ный раствор поваренной соли, 5%-ный раствор борной кислоты, 2%-ный раствор питьевой соды, раствор йода, бинт, вата, жгут).

## 4.3. Складирование, хранение и транспортировка полимерных трубопроводов

Трубы, соединительные детали и элементы перевозят любым видом транспорта, обеспечивающим сохранность трубы и оболочки, тепловой изоляции и исключающим возможность чрезмерного прогиба труб при их перемещении.

При перевозке труб по железной дороге в крытых вагонах масса упаковочной единицы должна быть не более 1,25 т.

Перевозку изолированных труб и элементов и погрузочно-разгрузочные работы следует производить при температуре наружного воздуха выше минус 15 °С, используя при погрузке и разгрузке мягкие полотноца и стропы. Использование для этой цели металлических тросов или цепей запрещается. При разгрузке запрещается сбрасывать с любой высоты трубы, бухты и соединительные детали.

### **Внимание:**

Запрещается тащить трубу волоком по асфальту или по другой грубой поверхности. Необходимо следить за тем, чтобы на полиэтиленовой оболочке трубы не было механических повреждений.

Трубы должны храниться по ГОСТ 15150, раздел 10 в условиях 5 (ОЖ4 – навесы в районах с умеренным и холодным климатом). Допускается хранение в условиях 8 (ОЖ3 – открытые площадки в районах с умеренным и холодным климатом) сроком не более 12 мес. При длительном хранении и при открытом складировании трубы должны быть защищены от воздействия прямых солнечных лучей. Концы труб должны быть защищены пластмассовыми заглушками (или полиэтиленовой пленкой), которые снимаются непосредственно перед монтажом соединительных деталей.

Различные по диаметру трубы должны храниться раздельно.

Соединительные детали, элементы, резиновые уплотнители и материалы должны храниться отдельно в закрытых помещениях. Емкости с компонентами пенополиуретана должны храниться в отапливаемых помещениях.

# Раздел 5. Нормативная документация

1. ГОСТ 32415-2013 «Трубы напорные из термопластов и соединительные детали к ним для систем водоснабжения и отопления. Общие технические условия»
2. ГОСТ Р 54475-2011 «Трубы полимерные со структурированной стенкой и фасонные части к ним для систем наружной канализации. Технические условия»
3. ГОСТ 18599-2001 «Трубы напорные из полиэтилена. Технические условия»  
(с Поправкой, с Изменениями N 1, 2)
4. СП 31.13330.2012 «Водоснабжение. Наружные сети и сооружения». Актуализированная редакция СНиП 2.04.02-84\* (с Изменениями N 1-5)
5. СП 32.13330.2018 «Канализация. Наружные сети и сооружения». СНиП 2.04.03-85 (с Изменением N 1).
6. СП 40-102-2000 «Проектирование и монтаж трубопроводов систем водоснабжения и канализации из полимерных материалов. Общие требования».
7. СП 399.1325800.2018 «Системы водоснабжения и канализации наружные из полимерных материалов. Правила проектирования и монтажа».
8. РМД 40-20-2016 Санкт-Петербург. «Устройство сетей водоснабжения и водоотведения в Санкт-Петербурге».
9. СП 124.13330.2012 Тепловые сети. Актуализированная редакция СНиП 41-02-2003.
10. СП 61.13330.2012 Тепловая изоляция оборудования и трубопроводов.
11. СП 60.13330.2016 «Отопление, вентиляция и кондиционирование». Актуализированная редакция СНиП 41-01-2003.
12. СП 112.13330.2011 «Пожарная безопасность зданий и сооружений». Актуализированная редакция СНиП 21-01-97.
13. СНиП 12-03-2001 «Безопасность труда в строительстве».
14. ГОСТ 23118-99 «Конструкции стальные строительные».
15. Приказ Минэнерго РФ от 30.12.2008 г. №325 «Об утверждении порядка определения нормативов технологических потерь при передаче тепловой энергии, теплоносителя».
16. Методические указания по составлению энергетической характеристики для систем транспорта тепловой энергии по показателю «Тепловые потери».
17. «Методические указания по испытанию водяных тепловых сетей на гидравлические потери без нарушения режимов эксплуатации. РД 153-34.1-20.526-00" (утв. РАО "ЕЭС России» 04.05.2000).
18. СП 131.13330.2012 Строительная климатология. Актуализированная редакция СНиП 23-01-99\* (с Изменениями N 1, 2).
19. СП 41-107-2004 Проектирование и монтаж подземных трубопроводов горячего водоснабжения из труб ПЭ-С с тепловой изоляцией из пенополиуретана в полиэтиленовой оболочке.
20. СП 315.1325800.2017 Тепловые сети бесканальной прокладки. Правила проектирования.

21. ГОСТ Р 56380-2015 Сети водоснабжения из предизолированных труб. Дистанционный контроль качества.
22. МДК 4-02.2001 Типовая инструкция по технической эксплуатации тепловых сетей систем коммунального теплоснабжения.
23. Правила технической эксплуатации тепловых энергоустановок. Утверждены приказом Министерства энергетики Российской Федерации от 24 марта 2003 года N 115
24. СТО 70238424.27.010.006-2009 Тепловые сети. Охрана труда (правила безопасности) при эксплуатации и техническом обслуживании тепловых сетей. Нормы и требования.
25. СП 68.13330.2017 Приемка в эксплуатацию законченных строительством объектов. Основные положения. Актуализированная редакция СНиП 3.01.04-87.
26. СНиП 3.05.03-85 Тепловые сети. Зарегистрирован Росстандартом в качестве СП 74.13330.2011.



# Для записей



# Для записей







**ПРОИЗВОДСТВО И ЦЕНТРАЛЬНЫЙ ОФИС:**

**ООО «ИКАПЛАСТ»**

**Адрес:**

Россия, Санкт-Петербург, 193079,  
Октябрьская набережная, д. 104, корп. 29 лит. Ж

**Отдел продаж:** (812) 677-21-31

**Факс:** (812) 677-21-32

**[www.icaplast.ru](http://www.icaplast.ru)**

**e-mail:** [icaplast@icaplast.ru](mailto:icaplast@icaplast.ru)