



МЕТОДИЧЕСКОЕ ПОСОБИЕ

**ПО ПРОЕКТИРОВАНИЮ И МОНТАЖУ
ПОЛИМЕРНЫХ КОЛОДЦЕВ**

СОДЕРЖИТ КАТАЛОГ

Методическое пособие содержит указания и рекомендации по проектированию и монтажу полимерных колодцев ИКАПЛАСТ с диаметром шахты 1000 и 1500 мм. Приведены: номенклатурный ряд выпускаемых колодцев с различным типом основания (лотковым, сферическим, плоскодонным), прочностные и физико-механические характеристики, типовые проектные решения присоединений к колодцам труб из различных материалов, решения по пригрузению для обеспечения устойчивости колодцев в различных грунтовых условиях.

Пособие предназначено для использования проектными, строительными, эксплуатационными и научными организациями, специализирующимися в наружных сетях водоотведения хозяйственно-бытовых и поверхностных сточных вод.

Разработчики:

© М. Б. Назаров, С. А. Шлык.

Иллюстрации – Т. Е. Никитина.

Оглавление

О компании ИКАПЛАСТ	3
Раздел 1. Общая техническая информация	
Преимущества полимерных колодцев ИКАПЛАСТ	4
Номенклатурный ряд полимерных колодцев	5
Колодцы с лотковым основанием	7
Колодцы с усиленным дном	8
Раздел 2. Проектирование колодцев в системах наружной канализации	
Общие рекомендации по проектированию	9
Физико-механические показатели колодцев	9
Прочностные характеристики.....	9
Химическая стойкость.....	10
Стойкость к абразивному износу.....	10
Пропускная способность колодцев с лотковым основанием.....	11
Типовые варианты установки колодцев в различных грунтовых условиях.	
Решения по пригрузке колодца для устойчивости к всплытию.	
Расчет на всплытие	11
Установка колодцев при различных условиях поверхностных нагрузок.....	16
Установка колодцев Ø1000.....	16
Установка колодцев Ø1500.....	17
Присоединение к полимерным колодцам труб из различных материалов. Необходимый инструмент	19
Статический расчет колодцев на устойчивость к воздействию различных типов нагрузок по методике стандарта ATV-DVWK-A 127	22
Раздел 3. Транспортировка и хранение колодцев	
Транспортировка и хранение колодцев	23
Раздел 4. Входной контроль колодцев	
Входной контроль колодцев	24
Раздел 5. Рекомендации по монтажу колодцев	
Общие рекомендации	25
Монтаж колодцев в различных климатических и гидрогеологических условиях	25
Последовательность монтажных работ	26
Раздел 6. Эксплуатация и обслуживание колодцев	
Эксплуатация и обслуживание колодцев	29
Приложение А. Характеристики элементов колодца	
Характеристики элементов колодца	30
Приложение Б. Примеры заполнения спецификации комплекта поставки	
Примеры заполнения спецификации комплекта поставки	36
Условные обозначения колодцев.....	36

О компании ИКАПЛАСТ



ИКАПЛАСТ – современное производство полимерных труб и фитингов для систем водоснабжения, водоотведения, газоснабжения и технологических трубопроводов, поставляет свою продукцию Заказчикам с 1999 года.

Завод успешно сочетает в себе высокую квалификацию технического и производственного персонала, а также опыт, наработанный в производстве полимерных труб и фитингов, учитывая возможности современного технологического оборудования и постоянно расширяющийся спектр продукции.

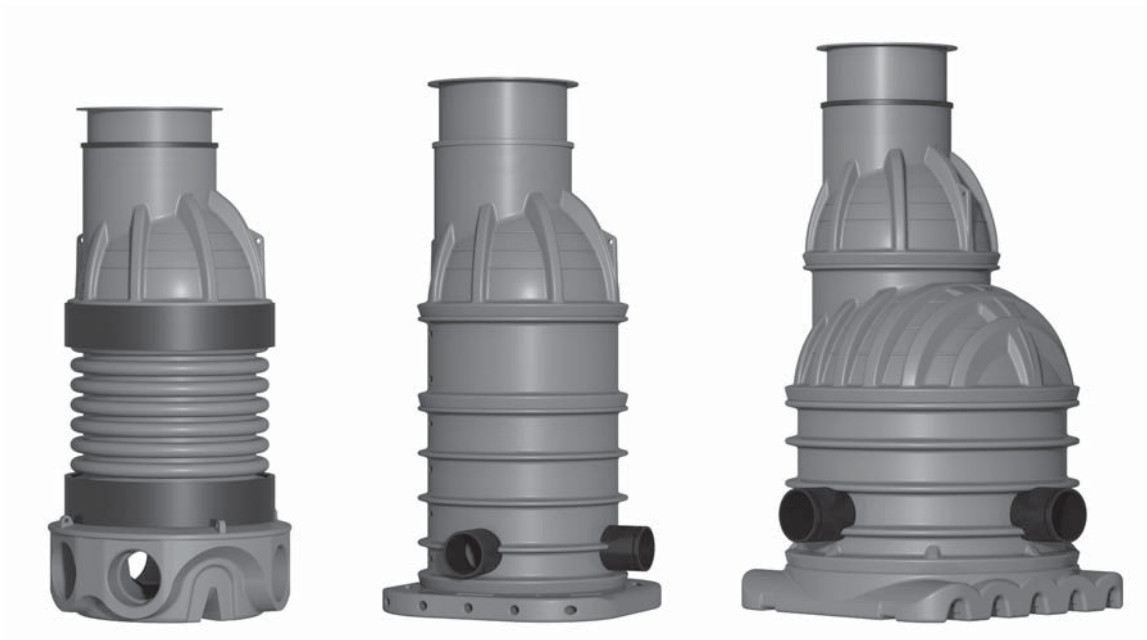
Для проведения испытаний сырья и готовой продукции завод располагает современной лабораторией контроля качества, где строго отслеживаются свойства исходных материалов, а также соответствие готовых труб и фитингов требованиям нормативных документов.

Специалисты ИКАПЛАСТ предлагают Заказчикам техническую и консультационную поддержку на стадиях от проектирования до сдачи объекта в эксплуатацию.

Предприятие проходит регулярный внешний аудит на соответствие системы менеджмента качества стандарту ISO 9001: 2015 и имеет соответствующий сертификат.

Номенклатура выпускаемой продукции составляет более 25 000 наименований.

Для полной комплектации сетей хозяйственно-бытовой и дождевой канализации завод ИКАПЛАСТ производит также смотровые полимерные колодцы в соответствии с требованиями ТУ 22.29.29-009-50049230-2021, ТУ 22.29.29-015-50049230-2021 и ГОСТ 32972-2014.



Раздел 1.

Общая техническая информация

ИКАПЛАСТ предлагает смотровые полимерные колодцы для хозяйственно-бытовой и ливневой канализации. Завод производит колодцы с диаметром шахты 1000 и 1500 мм с возможностью подключений в диапазоне диаметров полипропиленовых гофрированных труб ИКАПЛАСТ 160–1000 мм, а также труб других производителей из различного материала с разным диаметром. Составные части колодцев изготавливаются из термопластичного материала методом ротационного формования в соответствии с требованиями ТУ 22.29.29-009-50049230-2021, ТУ 22.29.29-015-50049230-2021 и ГОСТ 32972-2014.

Особенностью колодцев ИКАПЛАСТ является их сборная конструкция, что позволяет обеспечить быстрый и качественный монтаж. Колодцы также могут быть изготовлены как неразъемное изделие с помощью проварки соединяемых элементов колодца ручным экструдером.

Колодцы ИКАПЛАСТ комплектуются лестничными ступенями для спуска, а также чугунными крышками (люками) различного класса нагрузки. Для обеспечения доступа и нахождения внутри колодца обслуживающего персонала применяются крышки с полным открытием по ГОСТ 3634-2019.

Области применения колодцев ИКАПЛАСТ:

- безнапорные системы хозяйственно-бытовой канализации;
- безнапорные системы дождевой канализации;
- дренажные системы;
- системы водоотведения промышленных стоков.

Преимущества полимерных колодцев ИКАПЛАСТ

Сборная конструкция. Соединение частей колодца при помощи резиновых уплотнителей либо сварки обеспечивает герметичность, а также простой и быстрый монтаж.

Небольшой вес. Вес полимерного колодца существенно ниже, чем колодца из железобетона, что упрощает его транспортировку, установку и уменьшает стоимость выполнения монтажных работ.

Устойчивость к нагрузкам. Конструкция колодцев ИКАПЛАСТ позволяет устанавливать их на проезжей части дорог с интенсивным движением и нормативной нагрузкой А до 11,5 (нормативная осевая нагрузка 115 кН).

Простота обслуживания. Все детали колодцев спроектированы для возможности их промывки с помощью гидродинамических машин и легкого доступа для обслуживающего персонала.

Простота сборки. Колодец может быть собран на объекте в кратчайшие сроки без использования специальной техники.

Большое количество вариантов исполнения по эскизам и чертежам Заказчика.

Короткие сроки поставки. Колодцы ИКАПЛАСТ производятся непосредственно на заводе, что обеспечивает минимальные сроки поставки готовых изделий для конкретного объекта при соблюдении требований к качеству готовых изделий.

Устойчивость к химическим средам, в том числе к агрессивным промышленным стокам.

Длительный срок службы. При соблюдении условий монтажа и эксплуатации срок службы колодца составляет не менее 50 лет.

Герметичность. Полимерные колодцы спроектированы полностью герметичными. В большинстве регионов России высокий уровень грунтовых вод (далее – УГВ), который в период весенних и осенних паводков часто достигает отметки поверхности грунта. Поэтому герметичность – это основной приоритет конструкции полимерных колодцев ИКАПЛАСТ.

Поставляется как готовое изделие. Уменьшается время монтажа и увеличивается герметичность.

Номенклатурный ряд полимерных колодцев

Типовая конструкция колодцев ИКАПЛАСТ Ø 1000 состоит из следующих элементов:

1. Телескопический удлинитель/форма для заливки бетонной смеси ФЗБ700.
2. Уплотнительная манжета.
3. Конус Ø 1000.
4. Шахта Ø 1000 Н = 500.
5. Шахта Ø 1000 Н = 1000.
6. Усиленное дно Ø 1000.
7. Лестница

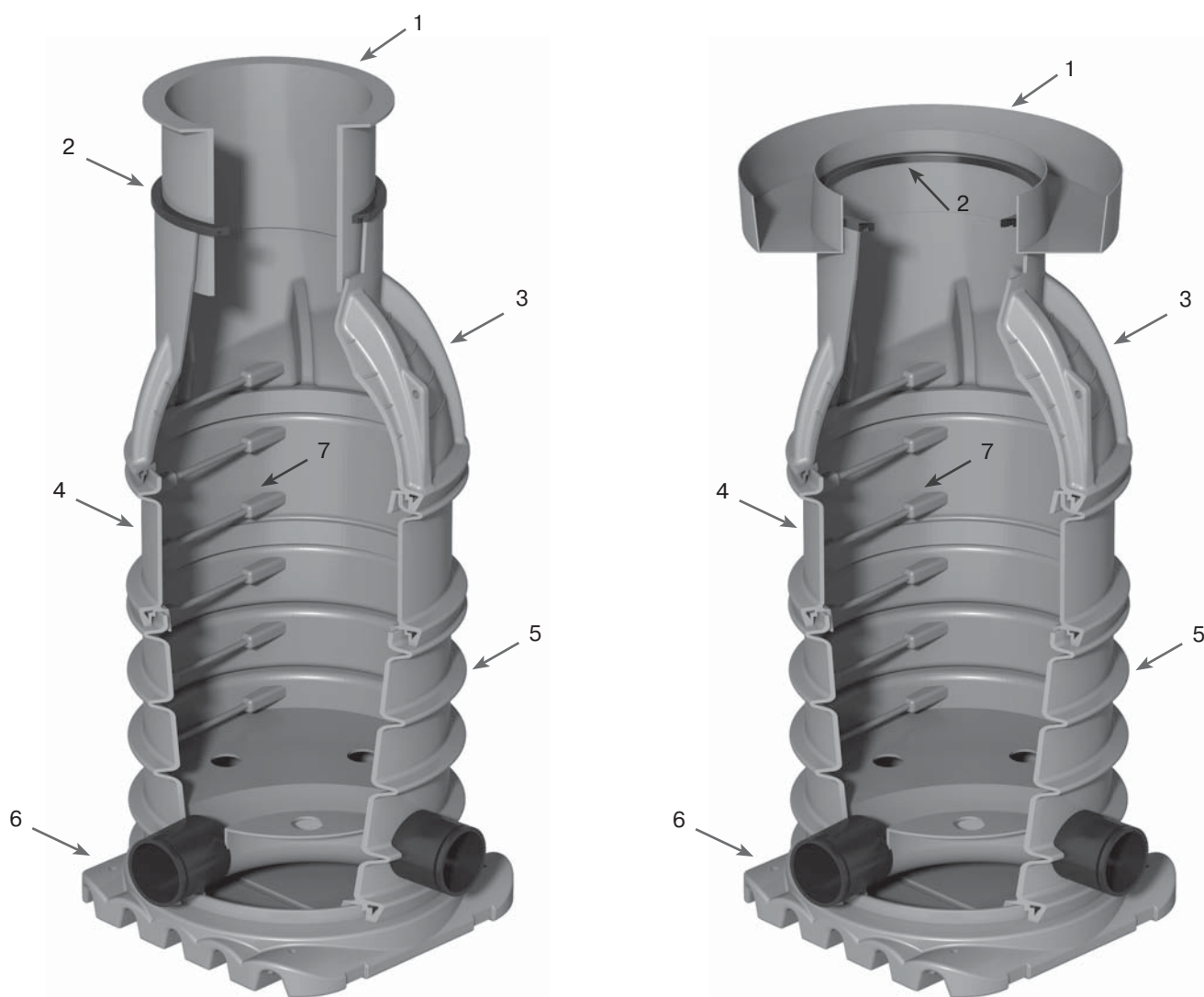


Рис. 1.1. Сборный полимерный колодец Ø1000 ИКАПЛАСТ

Типовая конструкция колодцев ИКАПЛАСТ Ø 1500 состоит из следующих элементов:

1. Телескопический удлинитель/форма для заливки бетонной смеси ФЗБ700.
2. Уплотнительная манжета.
3. Конус Ø 1000.
4. Конус-переход Ø 1500.
5. Шахта Ø 1500 Н = 1000.
6. Усиленное дно Ø 1500.
7. Лестница

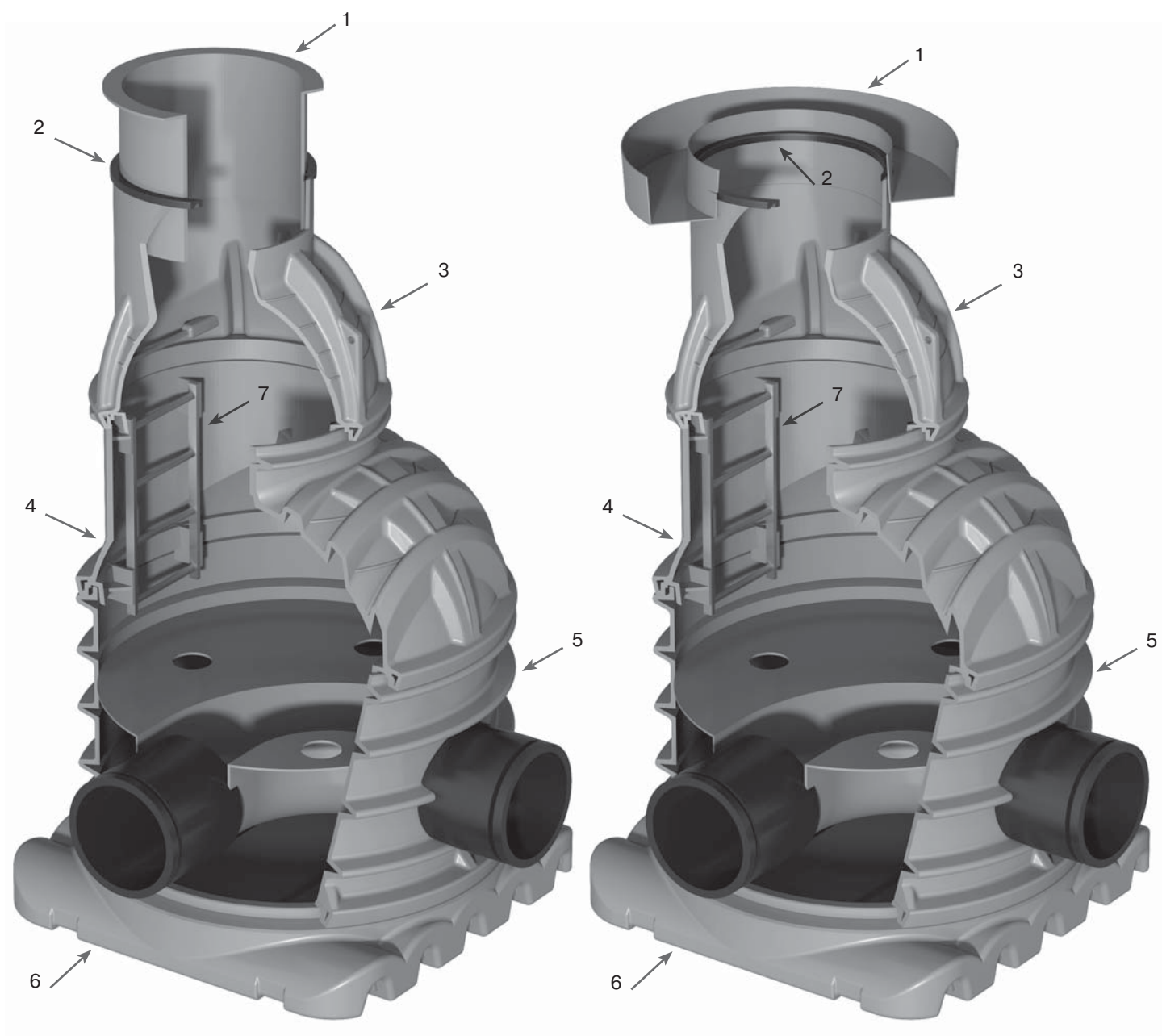


Рис. 1.2. Сборный полимерный колодец Ø1500 ИКАПЛАСТ

Колодцы Ø 1000 с лотковым основанием

Лотковое основание следует использовать для присоединения полипропиленовых (ПП) гофрированных труб с диаметрами до 315 мм включительно и стандартными углами подключения в лотковой части на 90°, 135°, 180°, 225° и 270°. Также возможно выполнение врезки на высоте шахты. Лоток и полки лотка имеют размер для подключения максимального диаметра труб для данного типа основания – 315 мм.

Колодцы с лотковым основанием рассчитаны на максимально возможный уровень грунтовых вод. Лотковое основание (рис. 1.3) обеспечивает возможность подключений полипропиленовых гофрированных труб ИКАПЛАСТ.

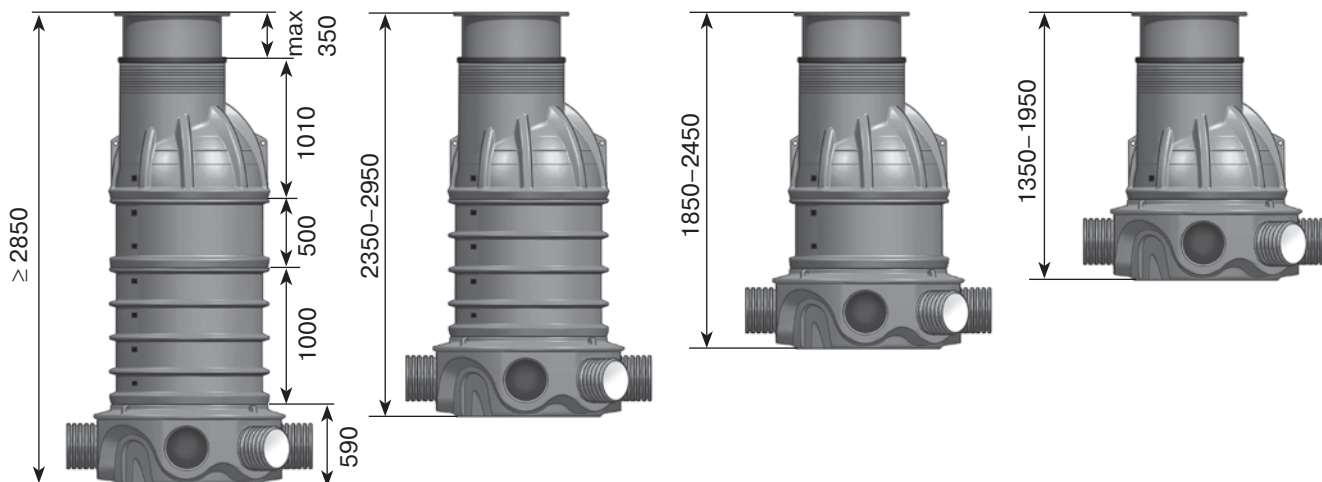


Рис. 1.3. Лотковое основание

Для колодца Ø 1000 мм основание имеет раструбы Ø 315 мм (с уплотнительным кольцом) (рис. 1.4) для соединения ПП труб Ø 315 мм.

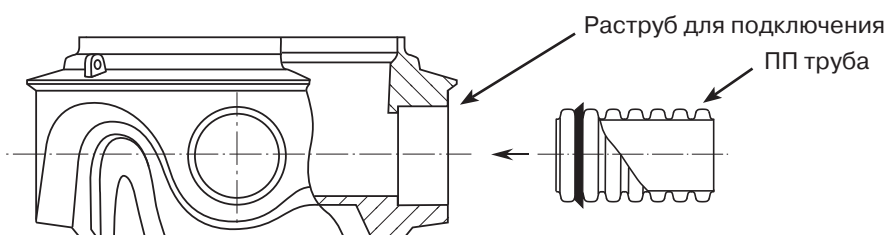


Рис. 1.4. Пример соединения с трубой Ø 315 мм

Для соединения гофрированных труб ID 250, OD 250, OD 225, OD 200 и OD 160 мм, выпускаемых ТУ 22.21.21-014-50049230-2018, служит комплект переходных эксцентрических деталей (рис. 1.5). Для отсечения не используемых мест подключений используют специальные заглушки.

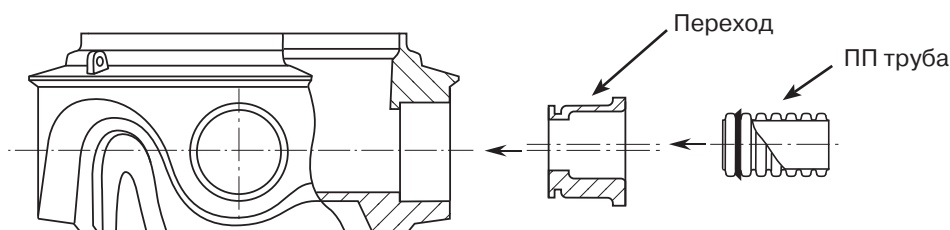


Рис. 1.5. Пример соединений с трубами ID 250, OD 250, OD 225, OD 200 и OD 160 мм

Данное основание имеет полость для заливки раствора (бетонного пригруза) $V = 0,2 \text{ м}^3$. Для заливки пригруза рекомендуется бетон марки В15.

Колодцы с усиленным дном

Колодцы с усиленным дном применяются в случае подключений к колодцу труб диаметрами до 1000 мм включительно. Данное основание позволяет формировать лотки с произвольными углами подключения. В случае использования колодца как дренажного, возможно соединение труб через резиновый уплотнитель.

На рис. 1.6 и рис. 1.7 показаны колодцы с усиленным дном.

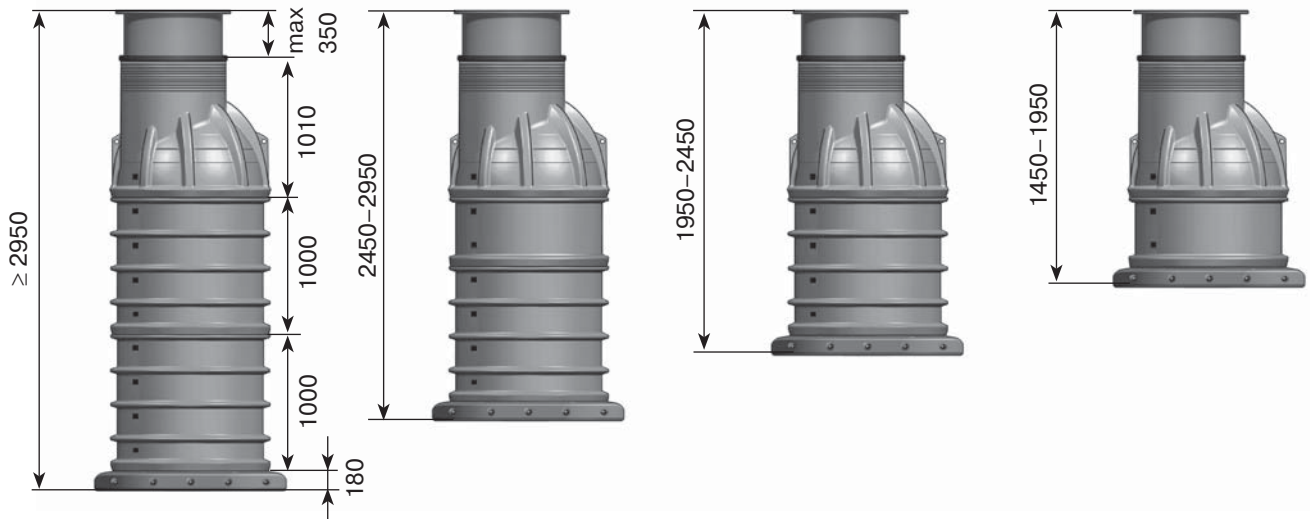


Рис. 1.6. Колодцы $\varnothing 1000$ с усиленным дном

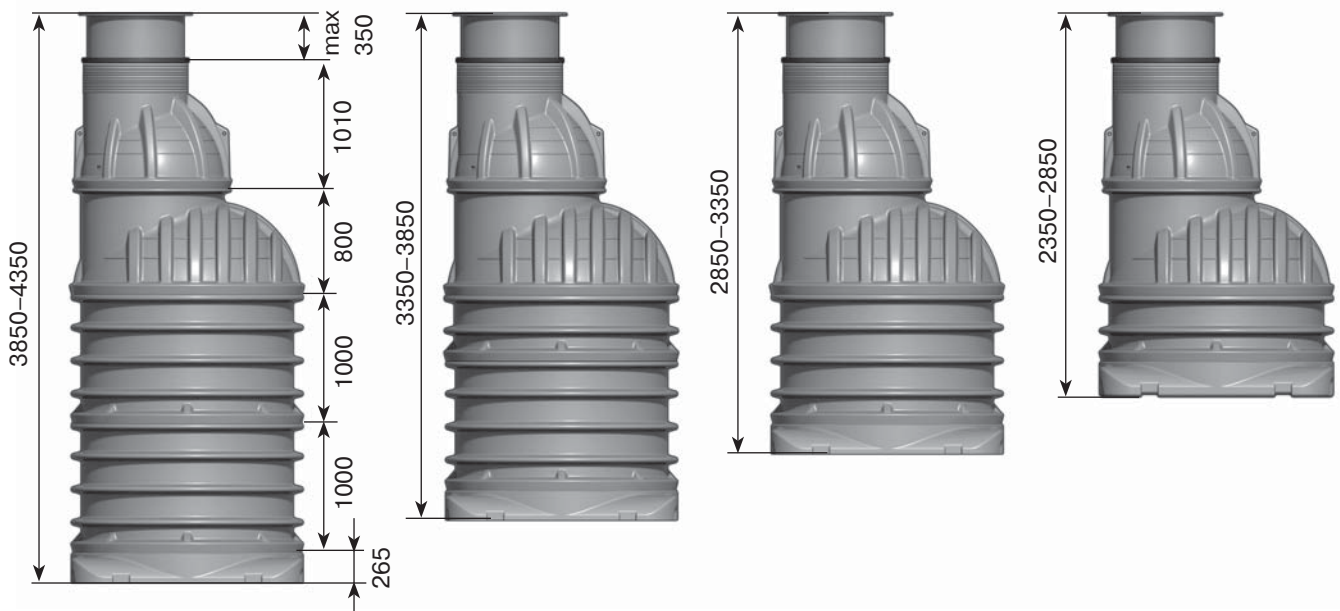


Рис. 1.7. Колодцы $\varnothing 1500$ с усиленным дном

Лоток и полки лотка в данном основании формируются из специально изготовленных полимерных форм и листа, в зависимости от диаметров подключаемых труб.

Емкость, образованная лотком и основанием колодца используется для заполнения бетонным раствором для устойчивости.

Раздел 2.

Проектирование колодцев в системах наружной канализации

Общие рекомендации по проектированию

Традиционным решением при проектировании и строительстве сетей водоотведения являлось использование железобетонных колодцев, которые на практике зачастую не соответствуют современным требованиям, в частности, из-за нестойкости материала к агрессивным средам и частых нарушений герметичности конструкции колодцев.

Инновационная система сборных канализационных колодцев ИКАПЛАСТ представляет собой альтернативу железобетонным колодцам с высокими показателями долговечности, а также позволяет снизить стоимость обслуживания системы водоотведения за счет ее полной герметизации, исключающей попадание грунтовых и инфильтрационных вод в систему канализации.

Основное преимущество сборных полимерных колодцев ИКАПЛАСТ состоит в том, что колодец может быть собран на месте в кратчайшие сроки и без использования крупногабаритной техники. Высота колодца при монтаже регулируется с помощью телескопического удлинителя колодца (рис. 1.1 и 1.2), а также за счет возможности укорочения конической части телескопического конуса по нанесенным на нем отметкам.

Конструкция колодцев ИКАПЛАСТ позволяет устанавливать их на проезжей части дорог с интенсивным движением, в придомовой территории и в зеленых зонах.

Высота колодца определяется в соответствии с проектом. От высоты колодца зависит, какое количество колец шахты колодца будет входить в комплект поставки колодца. Кольца шахты колодца производятся высотой 250, 500, 750 и 1000 мм. Регулировка колодца по верхнему уровню отметки земли производится с помощью телескопического удлинителя, который позволяет корректировать высоту колодца до 350 мм.

Для использования колодцев ИКАПЛАСТ в конкретном проекте необходимо знать следующие параметры:

1. Тип основания колодца.
2. Необходимость устройства перепада в колодце.
3. Величину транспортной нагрузки.
4. Место установки колодца.
5. Уровень грунтовых вод в зоне установки колодца для расчета массы пригруза.
6. Характеристики грунтовых условий для учета рекомендаций по использованию колодцев в водонасыщенных и просадочных грунтах.

Эти параметры отражаются в пояснительной записке и в опросном листе-заявке на производство колодца. В форме заказа (Приложение В) колодцев отображается следующая информация:

- Назначение колодца.
- Тип крышки люка.
- Диаметр колодца.
- Количество и диаметры подключений к колодцу.
- Глубина колодца по профилю.

Физико-механические показатели колодцев

Прочностные характеристики

При разработке колодцев ИКАПЛАСТ закладывались следующие условия: глубина установки колодца – более 3 м, поверхностная нагрузка от грузового транспорта и максимальный уровень грунтовых вод.

В ходе испытания имитировалось воздействие на колодец нагрузки, создаваемой транспортным средством с определенным максимально допустимым весом на ось/колесо. Классы нагрузки: от 5 до 150 кН (0,5; 5,0; 10,0; 15,0 т). В конструкции колодца учтены комбинированные нагрузки – поверхностные и нагрузки от грунтовых вод.

Такая комбинированная нагрузка учитывалась для колодца в ходе FEM-анализа, при котором вырабатывалась оптимальная конструкция шахты колодца и толщина стенок его элементов. После многочисленных анализов воздействия краткосрочных и долгосрочных нагрузок, с учетом коэффициентов безопасности и опыта строительства, конструкция колодца была доведена до практического результата. Конструкция колодцев ИКАПЛАСТ адаптирована для автомагистральных дорог и обводненных грунтовых условий.

Химическая стойкость

Колодцы «ИКАПЛАСТ» обладают высокой химической стойкостью к большинству агрессивных сред, под влиянием которых традиционные материалы корродируют, стареют и разрушаются. Химическая стойкость является производной температуры, концентрации, давления и типа воздействующего на материал колодца вещества. При нормальной температуре 20 °С колодцы устойчивы к действию большинства щелочей и таких неокисляющих кислот, как соляная и фосфорная. Колодцы устойчивы к воздействию спиртов, формальдегидов и сложных эфиров (этилацетата). Ввиду своей высокой химической стойкости, колодцы могут также использоваться при транспортировке неочищенных стоков промышленных предприятий.

Стойкость к абразивному износу

Колодцы «ИКАПЛАСТ», как и все изделия из термопластов, имеют высокую стойкость к гидроабразивному износу, что обуславливает целесообразность их применения для транспортировки жидкостей с содержанием твердых частиц. При применении полимерных колодцев в сетях самотечной ливневой канализации с содержанием твердых частиц износ стенок лотка будет составлять менее 0,5 мм за весь 50-летний эксплуатационный период, и им можно пренебречь. Такие результаты дает метод испытания на стойкость к истиранию, который был разработан в Техническом университете г. Дармштадт (Германия). Продольный канал из трубы, изготовленной из испытываемого материала, длиной 1000 мм, закрывается крышкой и заполняется смесью песка, гравия и воды.

Канал раскачивается в продольном направлении на $\pm 22,5^\circ$. Каждые 10 000 циклов смесь заменяется на новую. Глубина износа измеряется по 20 различным точкам при помощи микрометра. Измерения производятся после 50 000, 100 000 и 200 000 циклов.

Значение после 100 000 циклов эквивалентно истиранию после 50-летнего срока эксплуатации.

На рис. 2.1 приведена износоустойчивость труб из различных материалов.

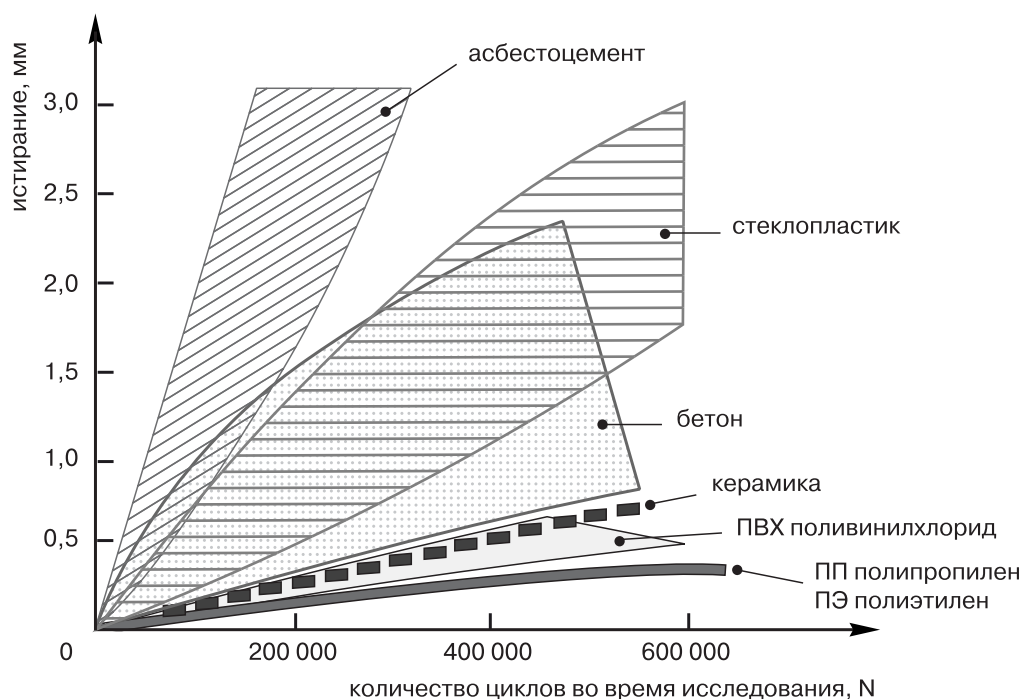


Рис. 2.1.

Сравнительный график стойкости к гидроабразивному износу

Пропускная способность колодцев с лотковым основанием

Лотковое основание колодцев выполнено из полимера-термопласта, поэтому, за счет малой шероховатости стенок обладает повышенной пропускной способностью, как и все другие полимерные материалы: ПЭ, ПП, ПВХ, что доказано практикой их длительной эксплуатации.

Самоочищение лотков обеспечивается наличием уклона лотковой части основания от входа к выходу потока в процессе производства оснований колодцев.

Типовые варианты установки колодцев в различных грунтовых условиях. Решения по пригрузке колодца для устойчивости к всплытию. Расчет на всплытие

При размещении колодца в зоне насыщенного водой грунта при высоком уровне грунтовых вод необходимо проводить расчет конструкции колодца на всплытие, причем принимая уровень грунтовых вод максимально возможно высоким. На колодец в таком случае, действуют следующие силы: выталкивающая сила F_A , сила трения стенки колодца о грунт F_{mp} , собственный вес колодца G_k , вес бетонного якоря или пригруза $G_{пригр}$. При расчете принимается, что при всплытии колодец движется равномерно, без ускорения.

Таким образом, сумма всех действующих на колодец сил равна нулю:

$$F_A - F_{mp} - G_k - G_{пригр} = 0.$$

Получается, что сила трения, препятствующая всплытию колодца, будет равна:

$$F_{mp} = F_A - G_k - G_{пригр}.$$

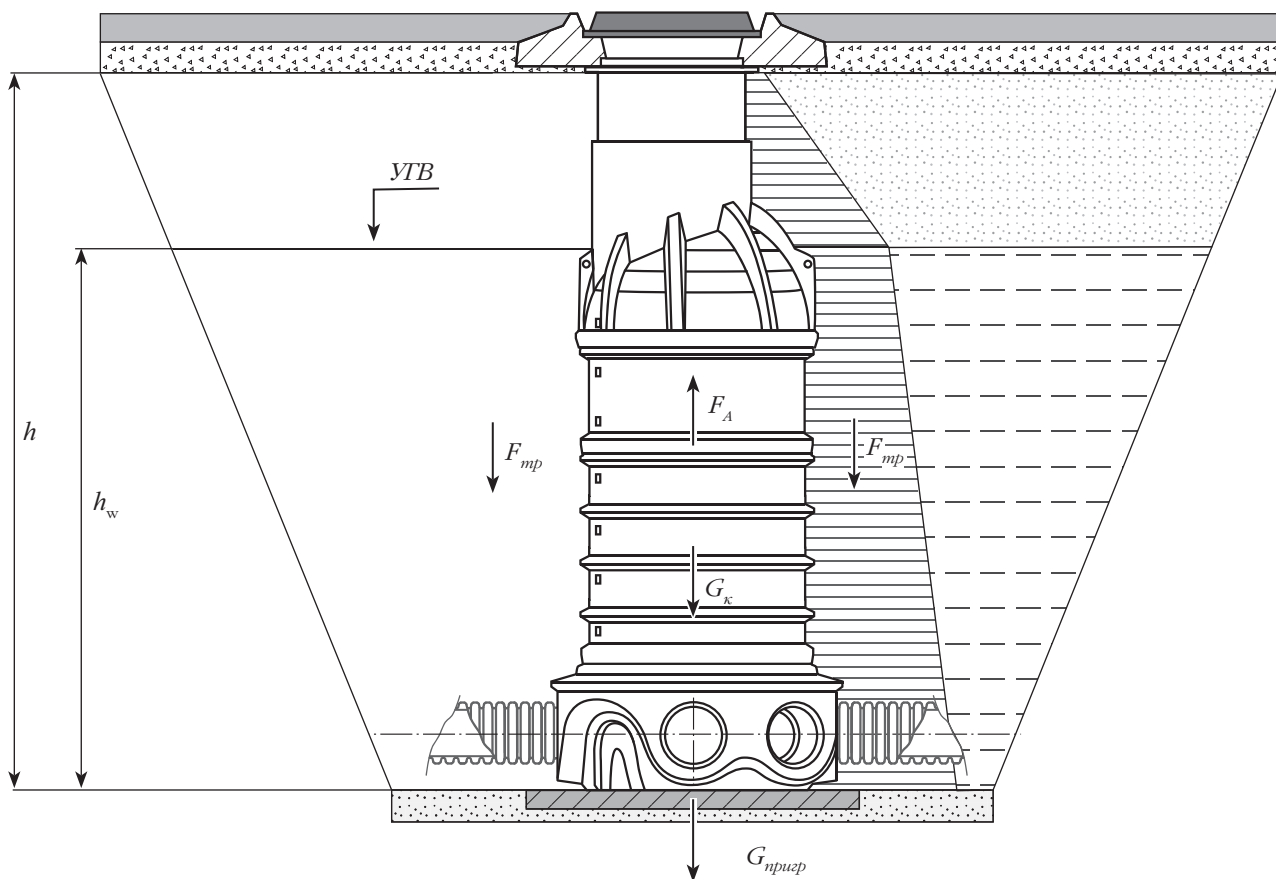


Рис. 2.2. Схема для расчета пригрузки полимерных колодцев

Сила Архимеда, действующая на колодец:

$$F_A = \rho_g \cdot g \cdot V_k,$$

где

ρ_g – плотность грунтовых вод (можно принять равной 1000 кг/м³);

g – ускорение свободного падения, равное 9,81 м/с²

V_k – объем колодца, погруженный в воду, м³

$$V_k = (\pi \cdot D^2 \cdot h_w) / 4,$$

где

h_w – высота грунтовых вод от основания колодца.

Расчетная сила трения, препятствующая всплытию колодца

$$F_{тр.расч.} = \mu \cdot P_{гг} \cdot S,$$

μ – коэффициент трения;

$P_{гг}$ – активное горизонтальное давление грунта;

S – площадь воздействия силы трения.

Коэффициент трения:

$$\mu = \operatorname{tg} \varphi,$$

где

φ – угол внутреннего трения грунта. Для песчаных грунтов средней крупности $\varphi = 30^\circ$.

Активное горизонтальное давление грунта:

$$P_{гг} = \gamma_{gp} \cdot h \cdot \tau_n,$$

где

h – глубина заложения колодца, м;

γ_{gp} – объемный вес грунта, Н/м³;

τ_n – коэффициент нормативного бокового давления грунта.

Значение объемного веса грунта γ_{gp} следует принимать с условием его взвешенного в воде состояния. Для песчаных грунтов средней крупности $\gamma_{gp} = 12 \text{ кН/м}^3$.

Коэффициент нормативного бокового давления грунта:

$$\tau_n = \operatorname{tg}^2(45^\circ - \varphi / 2).$$

Площадь воздействия силы трения:

$$S = \pi \cdot D \cdot h_{мп},$$

где $h_{мп} = h_k / 2$ ввиду профилированной наружной поверхности колодцев,

h_k – высота рабочей камеры колодца, м.

Таким образом,

$$F_{мп} = \gamma_{gp} \cdot h \cdot h_{мп} \cdot \pi \cdot D \cdot \operatorname{tg}^2(45^\circ - \varphi / 2) \cdot \operatorname{tg} \varphi$$

Вес колодца:

$$G_k = m_k \cdot g,$$

где

m_k – масса колодца (масса базы + масса шахты колодца + масса конуса + масса телескопа с люком), кг.

Проверка возможности потери равновесия колодцем от всплытия заключается в проверке того, что расчетное сочетание постоянных и временных направленных вверх дестабилизирующих воздействий меньше или равно сумме расчетных значений постоянных и длительных удерживающих нагрузок и сил сопротивления всплытию. При этом необходимо учесть коэффициент запаса на устойчивость к всплытию n . Так как экспериментальные данные по этому коэффициенту отсутствуют, предлагается использовать коэффициент надежности против всплытия n , равный 1,2 согласно п. 5.4 СП 43.13330.2012.

Определим необходимую массу бетонного пригруза:

$$m_{\text{пригр}} \cdot g = F_A - F_{\text{тр}}/n - m_{\text{к}} \cdot g;$$

$$m_{\text{пригр}} = F_A/g - F_{\text{тр}}/(n \cdot g) - m_{\text{к}}.$$

Пример расчета колодца на всплытие

Исходные данные:

1. Глубина заложения колодца, h : 3 м.
2. Грунтовые воды на глубине (от поверхности земли): 0,3 м.
3. Наружный диаметр рабочей камеры колодца, D : 1,07 м.
4. Высота части колодца, погруженной в воду, $h_в$: 2,7 м.
5. Высота рабочей камеры колодца, $h_к$: 2 м.
6. Масса базы, $m_{\text{баз}}$: 87,1 кг.
7. Масса колец шахты колодца, $m_{\text{шахты}}$: 95,6 кг.
8. Масса конуса, $m_{\text{конуса}}$: 55,5 кг.
9. Масса телескопа с люком, $m_{\text{тел+люк}}$: 100 кг.
10. Масса колодца: 338 кг.

Расчет:

На колодец действуют силы, кН:

F_A – выталкивающая сила;

$F_{\text{тр}}$ – сила трения стенки колодца о грунт;

$G_{\text{к}}$ – собственный вес колодца;

$G_{\text{я}}$ – вес бетонного «якоря»;

$G_{\text{п}}$ – вес опорной плиты.

Принимается, что при всплытии колодец движется равномерно без ускорения, значит сумма всех действующих на него сил равна нулю:

$$F_A - F_{\text{тр}} - G_{\text{к}} - G_{\text{я}} - G_{\text{п}} = 0.$$

Отсюда теоретическая сила трения:

$$F_{\text{тр.теор}} = F_A - G_{\text{к}} - G_{\text{я}} - G_{\text{п}}.$$

Выталкивающая сила:

$$F_A = \rho_{\text{в}} \cdot g \cdot V_{\text{к}},$$

где

$\rho_{\text{в}}$ – плотность грунтовых вод (принимается 1000 кг/м³);

g – ускорение свободного падения;

$V_{\text{к}}$ – объем колодца, погруженный в воду, м³.

Объем колодца, погруженный в воду:

$$V_{\text{к}} = (\pi \cdot D^2 \cdot h_{\text{в}})/4;$$

$$V_{\text{к}} = 2,43 \text{ м}^3;$$

$$F_A = 23805 \text{ Н}.$$

Расчетная сила трения, препятствующая всплытию колодца:

$$F_{\text{тр.расч.}} = \mu \cdot p_{\text{гор}} \cdot S,$$

где

μ – коэффициент трения;

$p_{\text{гор}}$ – активное горизонтальное давление грунта;

S – площадь воздействия силы трения.

Коэффициент трения:

$$\mu = \operatorname{tg}\varphi,$$

где

φ – угол внутреннего трения грунта принимаем 30° .

Активное горизонтальное давление грунта:

$$P_{hy} = \gamma_{zp} \cdot h \cdot \tau_n,$$

где

h – глубина заложения колодца, м;

γ_{zp} – объемный вес грунта, Н/м^3 ;

τ_n – коэффициент нормативного бокового давления грунты.

Значение объемного веса грунта γ_{zp} следует принимать с условием его взвешенного в воде состояния. Для песчаных грунтов средней крупности $\gamma_{zp} = 12 \text{ кН/м}^3 = 12000 \text{ Н/м}^3$.

Коэффициент нормативного бокового давления грунта:

$$\tau_n = \operatorname{tg}^2(45^\circ - \varphi/2).$$

Площадь воздействия силы трения:

$$S = \pi \cdot D \cdot h_{mp},$$

где, ввиду профилированной наружной поверхности колодцев $h_{mp} = h_k/2$,

h_k – высота рабочей камеры колодца, м;

$h_{mp} = 1 \text{ м}$.

Таким образом,

$$F_{mp} = \gamma_{zp} \cdot h \cdot h_{mp} \cdot \pi \cdot D \cdot \operatorname{tg}^2(45^\circ - \varphi/2) \cdot \operatorname{tg}\varphi;$$

$$F_{mp} = 23277 \text{ Н}.$$

Вес колодца:

$$G_k = m_k \cdot g,$$

где

m_k – масса колодца (масса базы + масса колец шахты колодца + масса конуса + масса телескопа с люком), кг.

$$G_k = 3318 \text{ Н}.$$

Определяем массу пригруза:

$$m_{\text{пригр}} \cdot g = F_A - F_{mp}/n - m_k \cdot g;$$

$$m_{\text{пригр}} = (F_A/g) - (F_{mp}/(n \cdot g)) - m_k;$$

$$m_{\text{пригр}} = 331 \text{ кг}.$$

Результат:

для обеспечения устойчивости колодца к всплыванию при заданных проектных условиях необходим пригруз массой 331 кг (≈ 130 л бетонного раствора).

1. Пригружение заполнением бетоном камеры лоткового основания

При уровне грунтовых вод выше днища колодца для предотвращения всплытия в конструкции лотковой базы предусмотрена емкость, которую необходимо заполнить бетоном марки В15 через специальные отверстия (рис. 2.3). Объем емкости 200 литров. При плотности бетона В15 = 2,0 т/м³ можно получить пригруз колодца до 500 кг.

Отверстие для заполнения бетоном

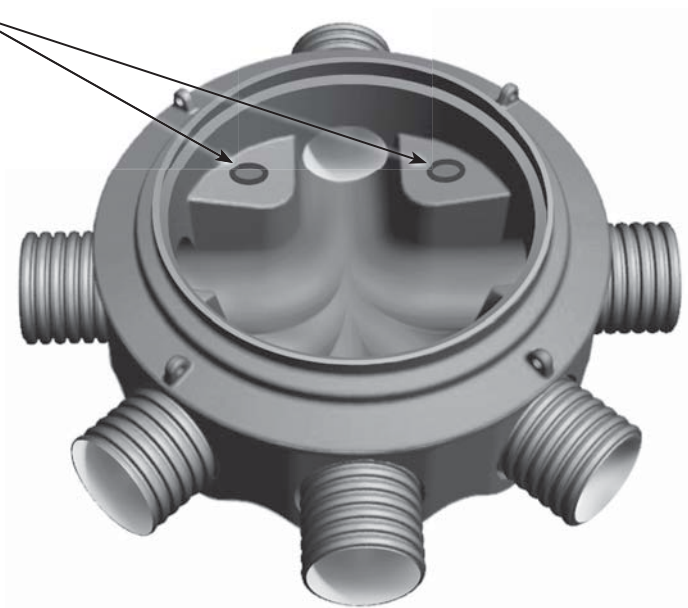


Рис. 2.3. Схема расположения отверстий для заливки бетона

Установка колодцев при различных условиях поверхностных нагрузок

Установка колодцев Ø1000

1-й тип транспортной нагрузки: магистральные дороги и городские автомобильные дороги с интенсивным движением

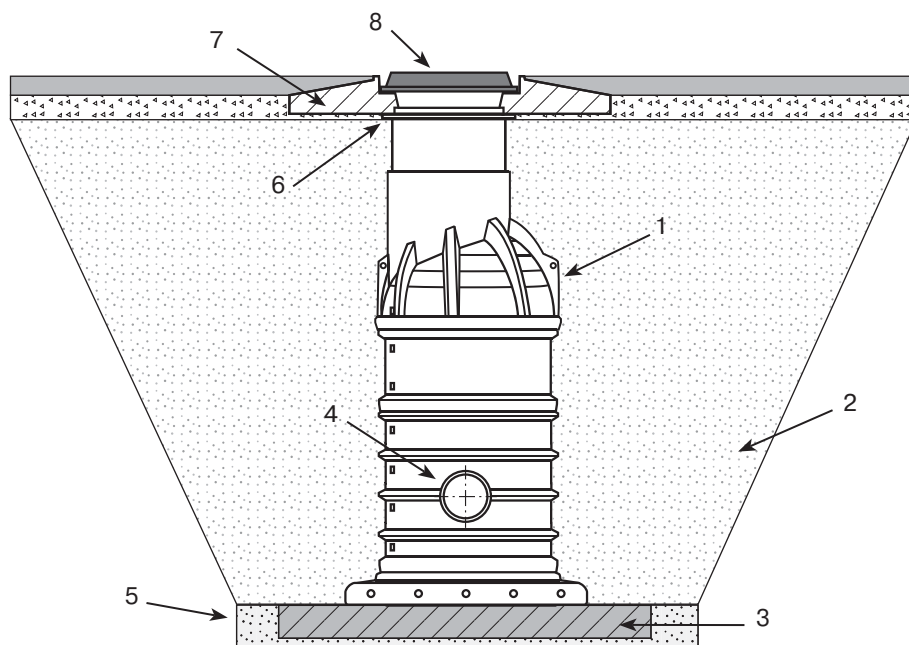


Рис. 2.4. Установка колодцев Ø1000 на магистральные дороги и городские автомобильные дороги.

1 – колодец ИКАПЛАСТ, 2 – песчаный грунт (коэффициент уплотнения 0,98 согласно п. 7.16 СП 34.13330.2021), 3 – плита ПН-10, 4 – присоединенный трубопровод, 5 – песчаное основание, 6 – уплотнитель, 7 – опорная плита ОП-1К, 8 – люк чугунный

2-й тип транспортной нагрузки: автостоянки, проезжая часть городских парков и тротуары

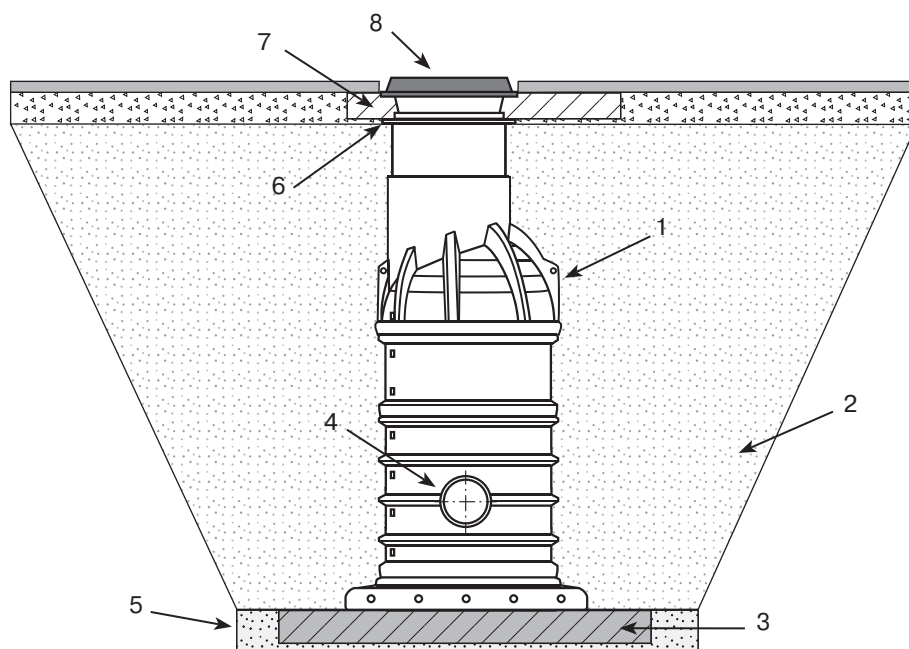


Рис. 2.5. Установка колодцев Ø1000 на автостоянки, проезжая часть городских парков и тротуары.

1 – колодец ИКАПЛАСТ, 2 – песчаный грунт (коэффициент уплотнения 0,95), 3 – плита ПН-10, 4 – присоединенный трубопровод, 5 – песчаное основание, 6 – уплотнитель, 7 – плита перекрытия 2ПП15-2, 8 – люк чугунный

3-й тип транспортной нагрузки: зона зеленых насаждений, пешеходная зона

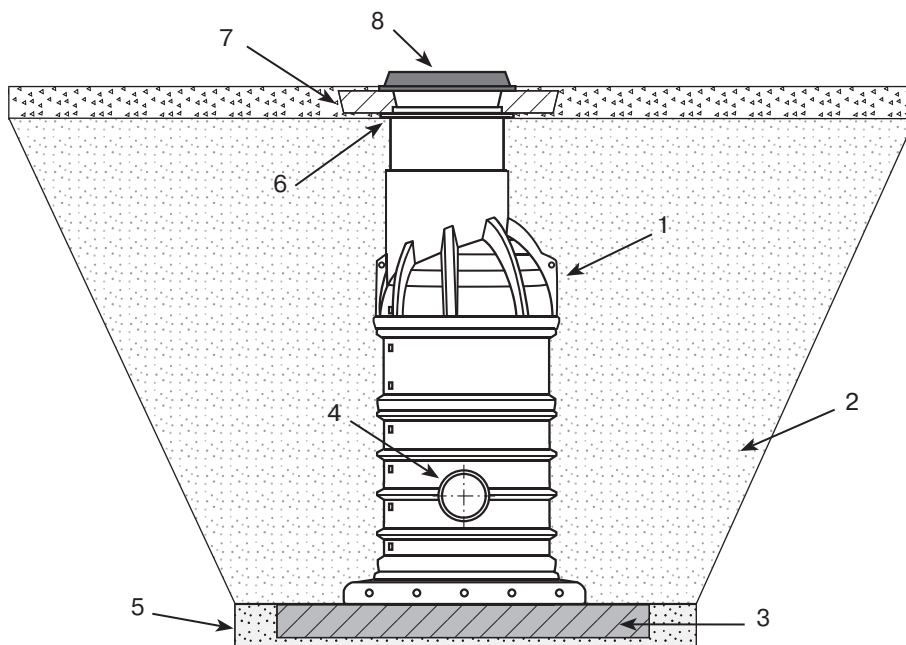


Рис. 2.6. Установка колодцев $\varnothing 1000$ в зоне зеленых насаждений.

1 – колодец ИКАПЛАСТ, 2 – песчаный грунт, 3 – плита ПН-10, 4 – присоединенный трубопровод, 5 – песчаное основание, 6 – уплотнитель, 7 – плита перекрытия КП-12, 8 – люк чугунный или полимерный

При использовании телескопического удлинителя применение бетонного разгрузочного кольца не обязательно.

Установка колодцев $\varnothing 1500$

1-й тип транспортной нагрузки: магистральные дороги и городские автомобильные дороги с интенсивным движением

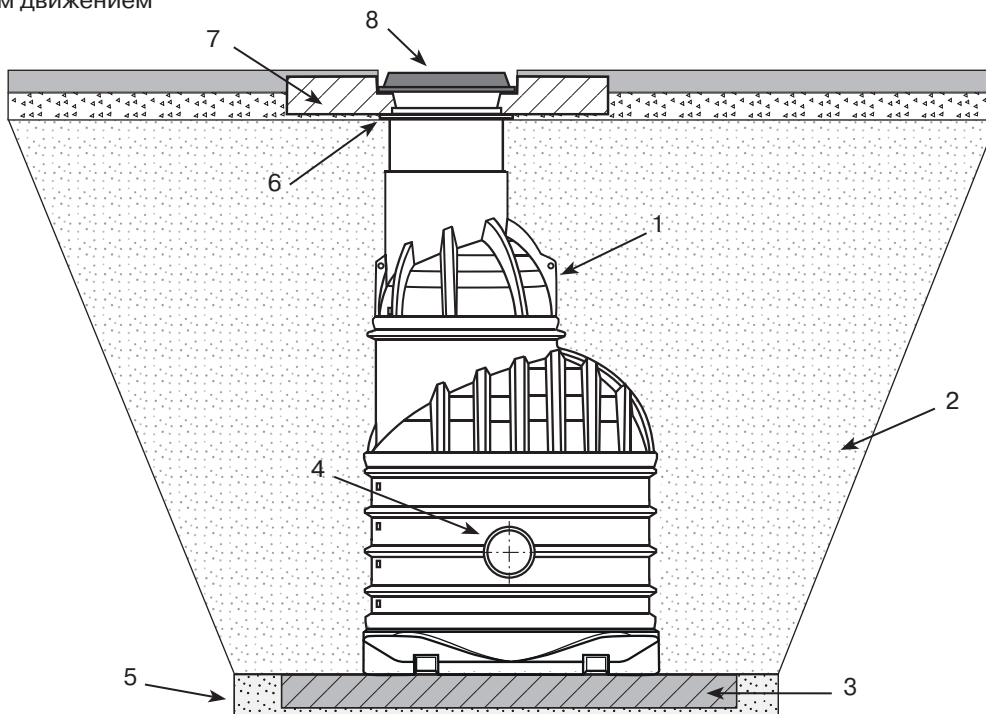


Рис. 2.7. Установка колодцев $\varnothing 1500$ на магистральные дороги и городские автомобильные дороги.

1 – колодец ИКАПЛАСТ, 2 – песчаный грунт (коэффициент уплотнения 0,98 согласно п. 7.16 СП 34.13330.2021), 3 – плита ПН-20, 4 – присоединенный трубопровод, 5 – песчаное основание, 6 – уплотнитель, 7 – опорная плита ПДб, 8 – люк чугунный

2-й тип транспортной нагрузки: автостоянки, проезжая часть городских парков и тротуары

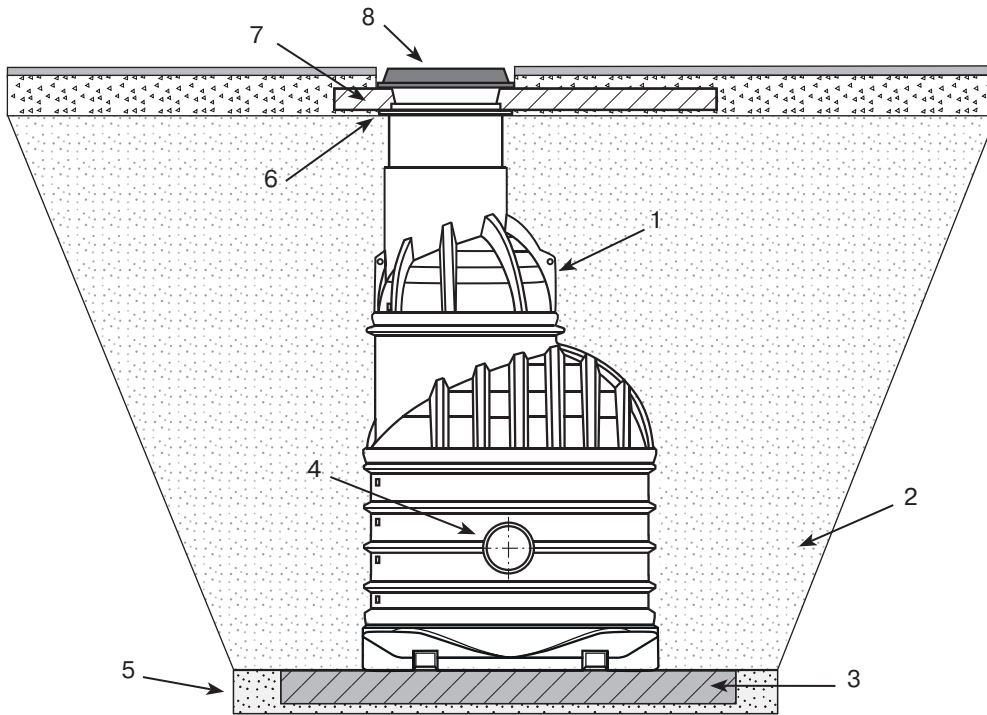


Рис. 2.8. Установка колодцев $\varnothing 1500$ на автостоянки, проезжая часть городских парков и тротуары.

1 – колодец ИКАПЛАСТ, 2 – песчаный грунт (коэффициент уплотнения 0,95), 3 – плита ПН-20, 4 – присоединенный трубопровод, 5 – песчаное основание, 6 – уплотнитель, 7 – плита перекрытия 1ПП20-2, 8 – люк чугунный

3-й тип транспортной нагрузки: зона зеленых насаждений, пешеходная зона

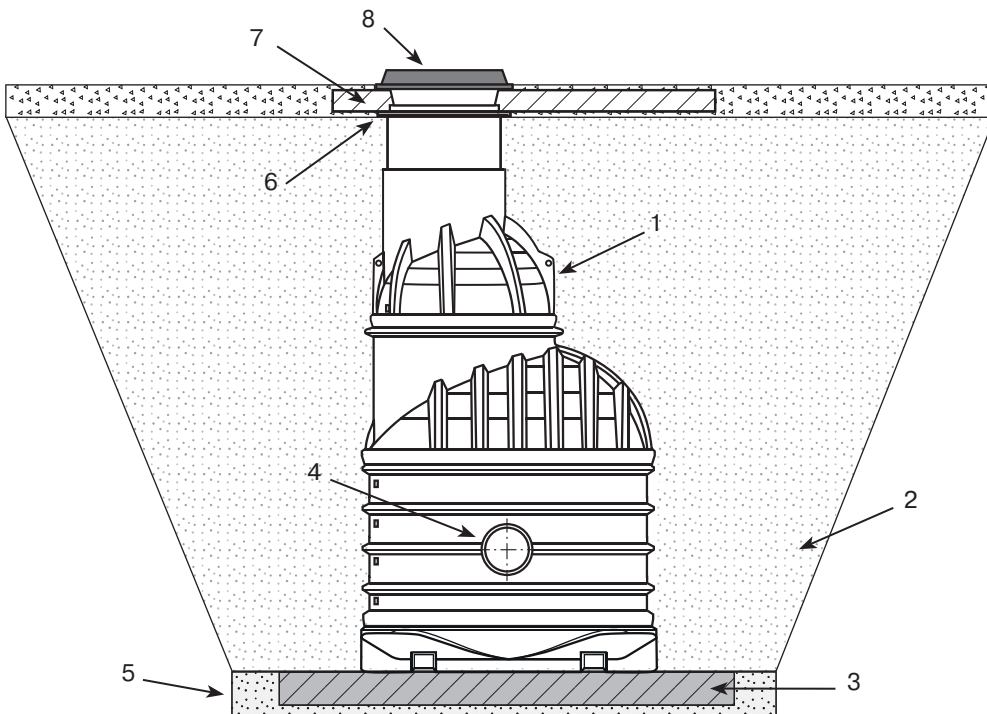


Рис. 2.9. Установка колодцев $\varnothing 1500$ в зоне зеленых насаждений.

1 – колодец ИКАПЛАСТ, 2 – песчаный грунт, 3 – плита ПН-20, 4 – присоединенный трубопровод, 5 – песчаное основание, 6 – уплотнитель, 7 – плита перекрытия 1ПП20, 8 – люк чугунный или полимерный

При использовании телескопического удлинителя применение бетонного разгрузочного кольца не обязательно.

Присоединение к полимерным колодцам труб из различных материалов. Необходимый инструмент

1. Присоединение ПП гофрированных труб ИКАПЛАСТ



Рис. 2.10. Присоединение ПП гофрированных труб ИКАПЛАСТ

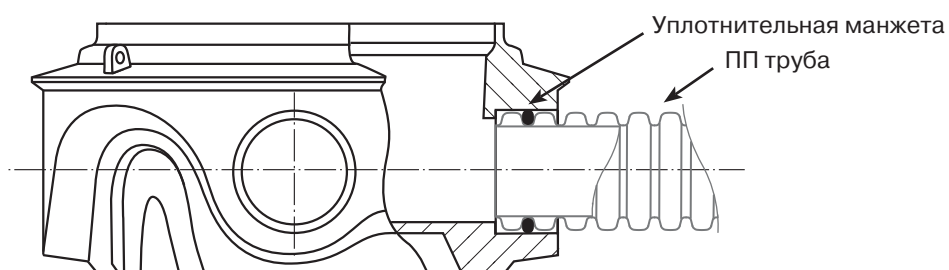


Рис. 2.11. Подключение труб $\varnothing 315$ мм

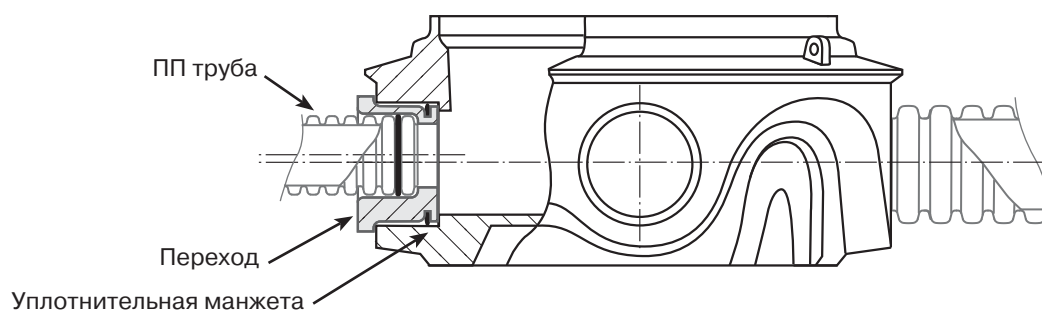


Рис. 2.12. Подключение труб ID 250, OD 250, OD 225, OD 200 и OD 160 мм

2. Присоединение гладкостенных труб из полиэтилена

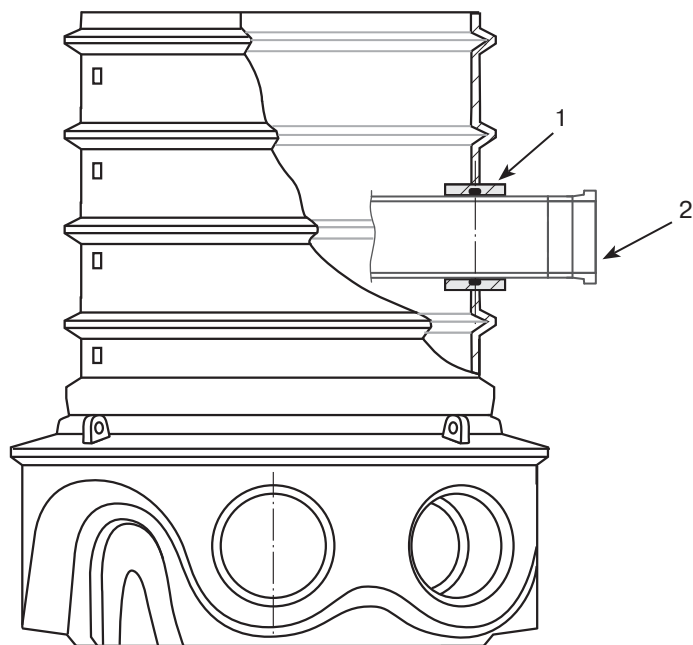


Рис. 2.13.

1 – муфта полиэтиленовая, 2 – гладкостенная ПЭ труба

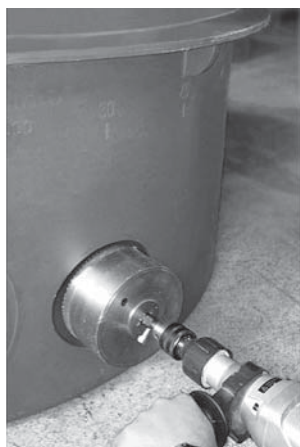
3. Подключение к колодцам ИКАПЛАСТ труб из ПЭ, ПВХ, ПП гладкостенных и гофрированных



Фото 2.14. Пример подключения труб.

Слева — двухслойная гофрированная труба с муфтой, справа — подключение с использованием уплотнителя *in-situ*

Последовательность выполнения работ по подключению труб из различных материалов с использованием уплотнителя in-situ показана на рис. 2.15.



1-й шаг.
Вырезать проходное отверстие в основании или в шахте колодца



2-й шаг.
Установить резиновый уплотнитель in-situ



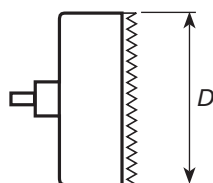
3-й шаг.
Вставить трубу в резиновый уплотнитель

Рис. 2.15. Выполнение работ по подключению

Рекомендации для выполнения подключения с использованием муфт in-situ — только в исключительных случаях с обязательным контролем уплотнения грунта, чтобы исключить проседание грунта.

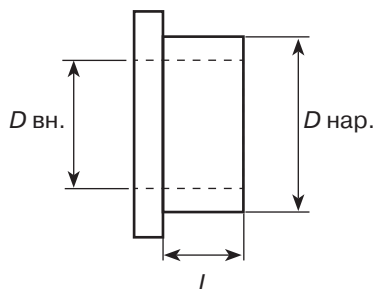
Необходимый инструмент для проведения работ:

1. Корончатые сверла для монтажа резинового уплотнителя.



D мм.
127
177
225

2. Резиновый уплотнитель для гладкостенных полиэтиленовых труб по ГОСТ 18599-2001



D нар. мм.	D вн. мм.	L мм.
138	110	65
186	160	65
225	200	65

Статический расчет колодцев на устойчивость к воздействию различных типов нагрузок по методике стандарта ATV-DVWK-A 127

По заданию Заказчика производится структурный анализ колодцев ИКАПЛАСТ на воздействие различных типов нагрузок. Согласно программному комплексу IngSoft EasyPipe, стандарта ATV-DVWK-A 127, выполняется расчет на устойчивость колодца к предельным деформациям, напряжениям и потери устойчивости в осевом и радиальном направлениях, а также на комбинированные нагрузки в разных направлениях. Помимо этого производится структурный расчет приповерхностных элементов, включая крышку люка, на воздействие транспортных нагрузок и в зависимости от гидрогеологических условий установки колодца.

Цель структурного анализа:

- выявление максимальных нагрузок, которые не приведут к разрушению конструкции колодца;
- определение главных факторов, влияющих на устойчивость конструкции колодца;
- фиксирование параметров, которые заданы проектом и которым необходимо следовать при проведении работ на строительной площадке.

Раздел 3. Транспортировка и хранение колодцев

1. Колодцы и их детали перевозят любым видом автомобильного транспорта в соответствии с правилами перевозки грузов и техническими условиями погрузки и крепления грузов, действующими на транспорте данного вида (рис. 3.1).
2. Колодцы и их детали при транспортировании, погрузке, разгрузке и перемещении при складировании следует оберегать от механических ударов и повреждений (рис. 3.2).
3. Колодцы из полимерных материалов и их детали хранят в условиях, исключающих вероятность их механических повреждений, в неотапливаемых или отапливаемых (не ближе одного метра от отопительных приборов) складских помещениях или под навесами.
4. Условия хранения – по ГОСТ 15150 (раздел 10) – условия 1 (Л), 2 (С) или 5 (ОЖ4). Допускается хранение колодцев из полимерных материалов и их деталей в условиях 8 (ОЖ3) не более 12 мес.

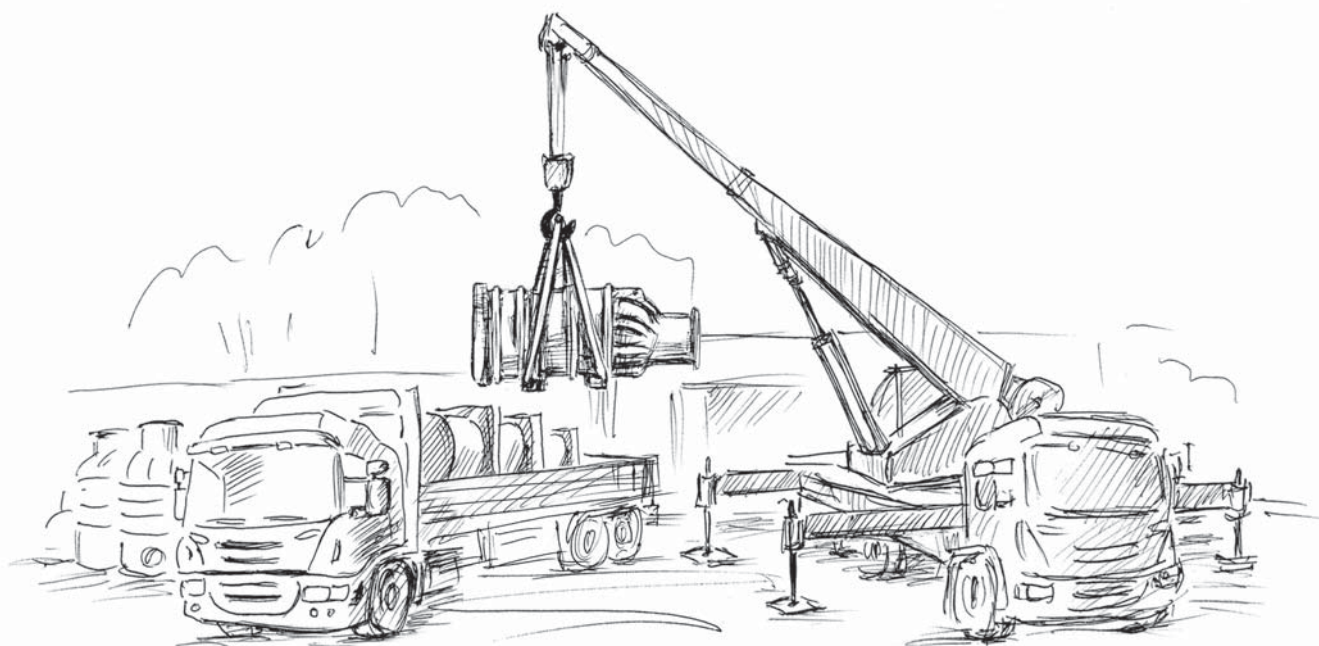


Рис. 3.1. Транспортировка колодцев

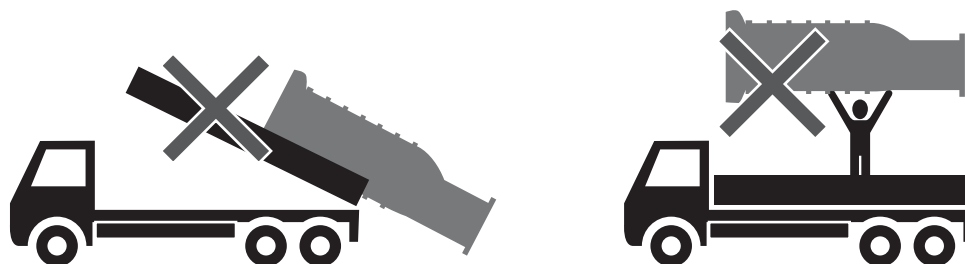


Рис. 3.2. Запрещенные методы погрузки (разгрузки)

Раздел 4.

Входной контроль колодцев

Входной контроль произведенных полимерных колодцев ИКАПЛАСТ производится согласно показателям, приведенным в табл. 4.1.

Таблица 4.1

Наименование показателя	Значение показателя
Внешний вид	На поверхности деталей колодцев не допускаются: вздутия, раковины, трещины и посторонние включения, видимые без применения увеличительных приборов. Цвет для деталей колодцев – оранжево-коричневый, оттенки не регламентируются
Стойкость к удару	Основание колодца должно быть устойчиво к удару падающего груза массой 1 кг с высоты 2,5 м
Кольцевая жесткость шахты, кН/м ²	≥ 2
Герметичность колодца в сборе при полном заполнении водой	Не допускается протечек
Минимальная допустимая нагрузка на ступени	Вертикальная нагрузка ≥ 2 кН, горизонтальная нагрузка ≥ 1 кН согласно ГОСТ 32972-2014

Раздел 5.

Рекомендации по монтажу колодцев

Общие рекомендации

Ширина траншеи для установки колодца должна быть не менее чем на 0,6 метра больше диаметра колодца (п. 6.1 СП 45.13330.2017). При обводненных грунтах ширину траншеи допускается увеличить для размещения оборудования водопонижения и гидроизоляционных работ бетонных изделий.

Толщина подстилающего слоя из песка должна быть не менее 150 мм с коэффициентом уплотнения 95%. В случае высокого уровня грунтовых вод эта толщина должна составлять не менее 200 мм и для предотвращения эрозии подстилающий слой следует отделить геосинтетической тканью. Также при высоком уровне грунтовых вод рекомендуется дополнительно использовать подстилающий слой из щебня толщиной не менее 150 мм.

Для устройства песчаного основания грунты должны иметь расчетное сопротивление более 0,1 МПа (1,0 кгс/см²), определяемое по формуле (7) СНиП 2.02.01-83.

Для устройства бетонного основания рекомендуется использовать бетон марки \geq М100. Монтаж составных частей полимерного колодца осуществляется снизу вверх.

Грунт для обратной засыпки следует укладывать слоями по 0,1–0,2 метра и уплотнять до 90-93% при монтаже колодцев в зеленых зонах и 95–98% при монтаже в зонах с транспортной нагрузкой.

Пространство между ребрами жесткости шахт колодца также должно быть заполнено грунтом с углом уплотнения 45° с целью исключения всплытия колодца в грунтах с высоким уровнем грунтовых вод.

В каждом конкретном случае следует проводить контроль на устойчивость к всплытию полимерного колодца согласно методике стандарта ATV-DWK-A 127. Если расчет показывает, что колодец не устойчив против всплытия, необходимо предусматривать специальные мероприятия по утяжелению основания колодца, а именно:

- в случае монтажа колодца с лотковым основанием полости дна заполняются бетонным раствором.

Каждый случай утяжеления выбирается исходя из конкретных условий, а именно:

- необходимого веса утяжелителя (пригруза), который определяется путем расчета устойчивости на всплытие;
- условий производства строительно-монтажных работ.

В случае монтажа колодцев не цельным сварным изделием, а поэлементно, важно учитывать, что нельзя засыпать грунтом последний элемент колодца, пока не будет установлен следующий, т. к. при утрамбовке грунта возможно появление овалizations и монтаж следующего элемента не будет возможен.

Монтаж колодцев в различных гидрогеологических и климатических условиях

При проектировании колодцев в особых грунтовых условиях необходимо учитывать:

- набухание грунтов за счет подъема уровня подземных вод или инфильтрации – увлажнения грунтов например, поверхностными водами;
- набухание грунтов за счет накопления влаги под сооружениями вследствие нарушения природных условий при застройке территории (экранирование поверхности);
- набухание и усадку грунта за счет сезонных климатических факторов.

В соответствии с указаниями пп. 2.67-2.71 СНиП 2.02.01-83 должны предусматриваться следующие мероприятия:

- водозащитные мероприятия;
- применение компенсирующих песчаных подушек;
- полная или частичная замена слоя пучинистого грунта непучинистым;
- полная или частичная прорезка «телами» фундаментов слоя пучинистого грунта.

Последовательность монтажных работ

1. На дне котлована подготовить песчаное основание толщиной не менее 15 см. Уплотнить основание до $\geq 95\%$ по Проктору. Установка колодца в пучинистых и/или просадочных грунтах осуществляется в соответствии с Разделом 5 «Методического пособия по проектированию и монтажу полимерных колодцев», разработанного ООО «ИКАПЛАСТ».



Рис. 5.1. Уплотнение грунта основания траншеи

2. Установить железобетонную плиту ПН размером в соответствии с проектом и в зависимости от диаметра колодца (для колодцев диаметром 1000 мм – плиту диаметром 1500 мм, для колодцев диаметром 1500 мм – плиту диаметром 2500 мм).

3. В соответствии с отметками по проекту, на ж/б плиту установить колодец.



Рис. 5.2. Установка колодца

4. Очистить рабочую поверхность от загрязнений в местах подключения труб к колодцу и подсоединить трубы, при необходимости установив специальный переход для требуемого диаметра и типа трубы. Для качественного соединения частей колодца необходимо для резиновых уплотнителей и раструбных частей использовать силиконовую смазку. Допускается применение насыщенного водно-мыльного раствора, нельзя применять жиро- и маслосодержащие смазки, т. к. это ведет к разрушению уплотнителя. Рекомендуется избегать применения любых ударных воздействий (молотков, кувалд и т.п.), которые могут привести к повреждениям частей колодца.

5. Присоединение напорных труб осуществляется в соответствии разделом 4.2 «Методического пособия по проектированию и монтажу трубопроводов из полиэтилена», разработанного ООО «ИКАПЛАСТ» и в соответствии с требованиями п. 6.3 СП 399.1325800.2018.



Рис. 5.3. Присоединение труб к колодцу

6. При несовпадении диаметров и типов присоединяемых труб следует использовать переходную муфту.

7. При засыпке колодца выполнить послойное уплотнение грунта. Засыпку колодца следует вести песком или отсевом, используя метод послойного уплотнения тщательно уплотняя межреберное пространство шахты и пространство под трубами. Толщина каждого слоя – не более 20 см. Степень уплотнения каждого слоя – не менее 95% по Проктору, а в случае наличия транспортной нагрузки – не менее 95-98% по Проктору, в зависимости от величины нагрузки.

8. В процессе трамбовки последнего слоя, телескоп следует приподнять на 5-10 см, заполнить и утрамбовать пространство под верхней выступающей частью телескопа на уровень установки дорожной плиты перекрытия. Площадь и размеры песчаной площадки должны быть не менее площади и размеров дорожной плиты и уплотнить до 95- 98% по Проктору, затем задвинуть телескоп на уровень установки дорожной плиты.

9. Создание устойчивости колодца к всплытию:

a. Колодцы $\varnothing 1000$ заполняются бетоном на высоту h (указанную в опросном листе на колодец), рекомендуемую проектной организацией заводом в соответствии с расчетом, который выполняется специалистами ООО «ИКАПЛАСТ».

b. Колодцы $\varnothing 1500$ мм заполняются бетоном на высоту из расчета « h » минус 200 мм, где h – высота, указанная в опросном листе на колодец.

c. Колодцы $\varnothing 1000$ мм, $\varnothing 1500$ мм крепятся анкерами к ж/б плите согласно схеме анкерного крепления, разработанной специалистами ООО «ИКАПЛАСТ».

d. При монтаже колодца в неосушенный котлован, заливку бетона следует осуществлять незамедлительно после опускания колодца на основание котлована. В остальных случаях заливку бетона осуществлять сразу после обратной засыпки.

10. На полке телескопа разместить слой герметизирующего материала (смоляная прядь с пропиткой Е1/гернитовый шнур).

11. Установить плиту перекрытия в соответствии с проектом. При отсутствии в спецификации проекта бетонных разгрузочных плит, их подбор осуществляется в соответствии с рекомендациями завода-изготовителя (Рекомендации завода: для колодцев Ø1000 мм – при установке в зоне с 3 м типом транспортной нагрузки (зеленая зона): плиты КП12 или 2ПП15-1 ГОСТ 8020-2016, при установке в зоне со 2 м типом транспортной нагрузки (автостоянки, проезжая часть городских парков и тротуары) – плиты 2ПП15-2 ГОСТ 8020-2016, при установке в зоне с 1 м типом транспортной нагрузки (магистральные дороги и городские автомобильные дороги с интенсивным движением) – плиты ОП-1К; для колодцев Ø1500 мм при установке в зоне с 1 м типом транспортной нагрузки – плиты ПД-6 ГОСТ 8020-2016, при установке в зоне со 2 м типом транспортной нагрузки – плиты 1ПП20-2 ГОСТ 8020-2016, при установке в зоне с 3 м типом транспортной нагрузки – плиты 1ПП20-1 ГОСТ 8020-2016).



Рис. 5.4. Установка плиты перекрытия

12. Установить люк по ГОСТ 3634-2019 в соответствии с требованиями проекта.

13. Восстановить дорожное покрытие согласно требованиям благоустройства.

14. Ремонтные работы, в том числе при отрицательных температурах следует производить в соответствии с рекомендациями Методических Пособий, разработанных ООО «ИКАПЛАСТ», обеспечив температуру окружающей среды от +5°C до +40°C (п. 6.3.4 СП 399.1325800.2018 и п. 9.3 ГОСТ Р 56155-2014).

15. Монтажные работы с применением полимерных колодцев производить:

a. для колодцев, предполагающих присоединение к трубопроводу с помощью раструбных соединений – при температуре окружающей среды не ниже -10°C (согласно п.6.5.3.8 СП 399.1325800.2018);

b. для колодцев, предполагающих присоединение к трубопроводу с помощью сварных соединений – при температуре окружающей среды не ниже -10°C (согласно п.6.3.4 СП 399.1325800.2018).

Раздел 6.

Эксплуатация и обслуживание колодцев

Благодаря использованию современной техники стало возможным проведение таких эксплуатационных работ, как гидродинамическая очистка внутренней поверхности колодцев водой высокого давления и телевизионный мониторинг. Данные работы производятся с поверхности земли с помощью спецтехники, исключая спуск человека в колодец.

Повреждения колодцев из полимерных материалов могут возникнуть по следующим причинам:

- несоблюдение технологии ведения работ по установке колодца;
- нарушение технологии производства работ по обслуживанию колодцев;
- повреждение колодцев при транспортировке и погрузочно-разгрузочных работах.

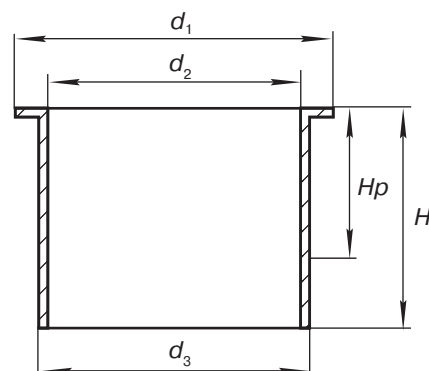
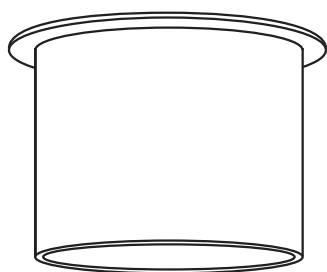
Ремонт поврежденных полимерных колодцев производится путем замены отдельных или всех его элементов. При незначительных повреждениях допускается производить ремонт поверхности колодцев с помощью ручного экструдера.

В случае возникновения повреждений поверхности или конструкции полимерных колодцев следует обращаться за советом или услугой к производителю колодцев.

Приложение А

Характеристики элементов колодца

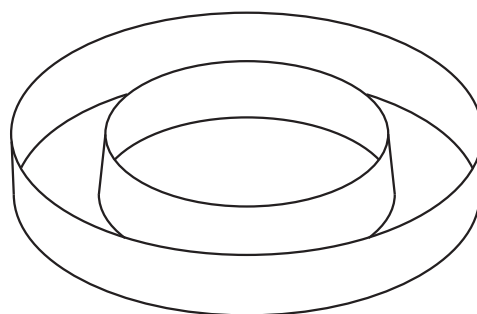
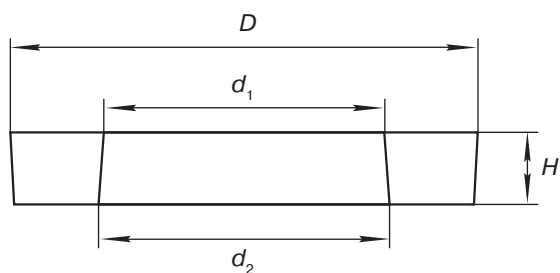
Удлинитель телескопический



H , мм	d_1 , мм	d_2 , мм	d_3 , мм
600	850	700	724

$H_p = 350$ мм – максимальная высота телескопического удлинителя в выдвинутом положении после сборки колодца.

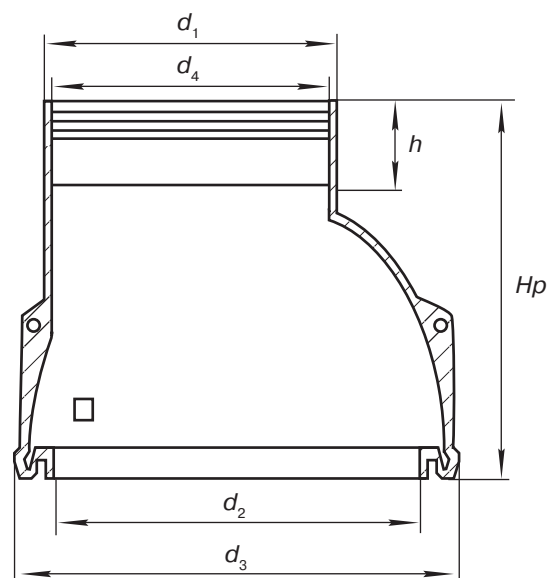
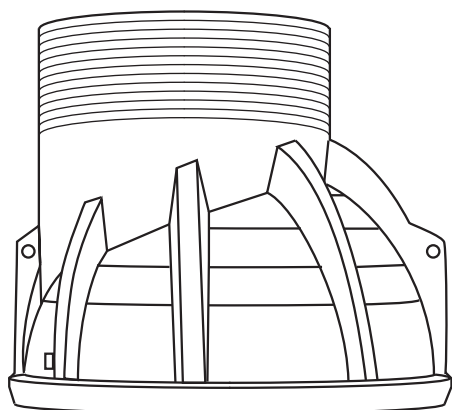
Форма для заливки бетонной смеси Ф3Б700



D , мм	d_1 , мм	d_2 , мм	H , мм
1300	780	800	200

$H_p = 350$ мм – максимальная высота телескопического удлинителя в выдвинутом положении после сборки колодца.

Конус

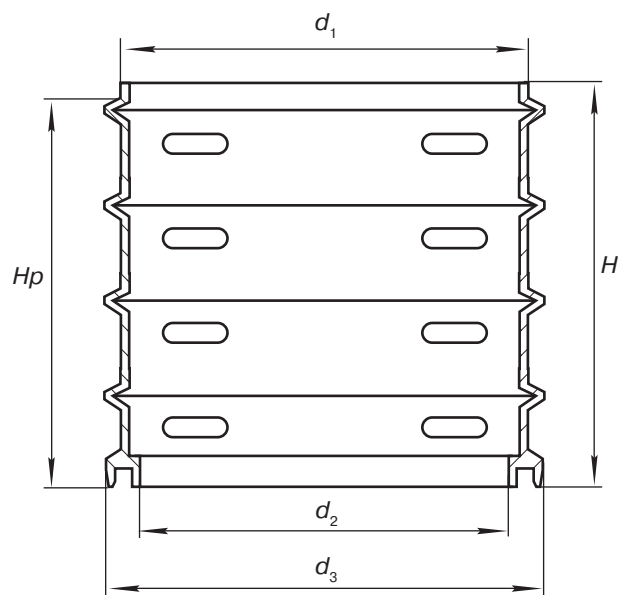
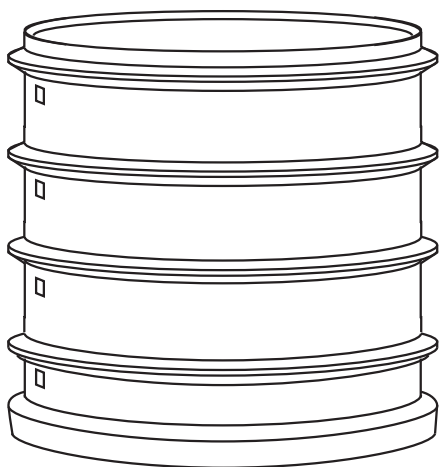


H_p , мм	h , мм	d_1 , мм	d_2 , мм	d_3 , мм	d_4 , мм
760–960	200	776	1000	1190	750

H_p – можно укоротить на $h = 200$ мм по нанесенной разметке.

H_p – высота конуса после сборки колодца.

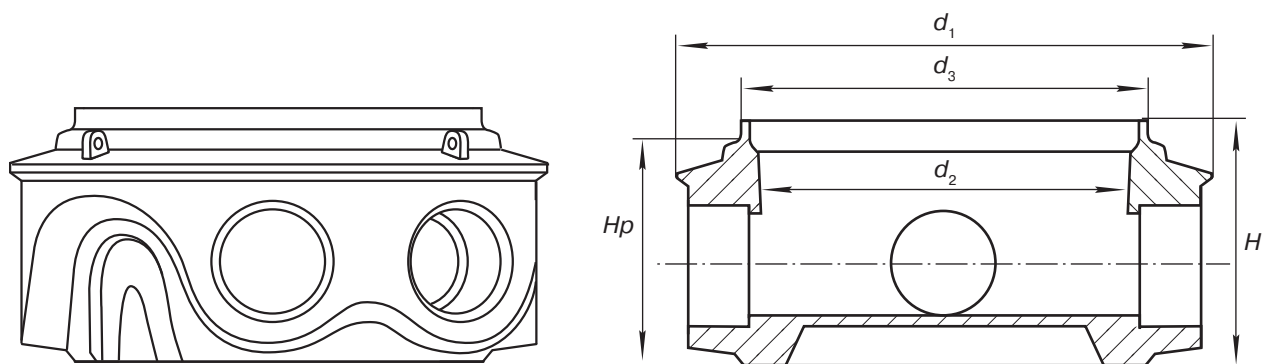
Шахта Ø 1000



H_p , мм	H , мм	d_1 , мм	d_2 , мм	d_3 , мм	Количество ступеней, шт
250	321	1071	1000	1182	1
500	571				2
750	821				3
1000	1071				4

H_p – высота шахты после сборки колодца.

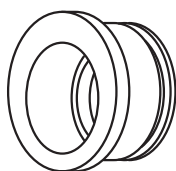
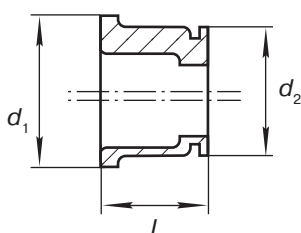
Основание лоткового типа



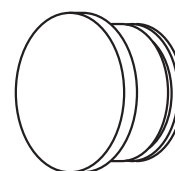
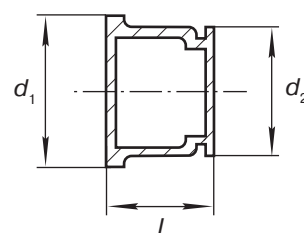
H_p , мм	H , мм	d_1 , мм	d_2 , мм	d_3 , мм
590	650	1411	1000	1071

Основание лоткового типа имеет внутреннюю емкость для заливки бетонного пригруза $V = 0,2 \text{ м}^3$.
 H_p – высота детали после сборки колодца.

Деталь переходная

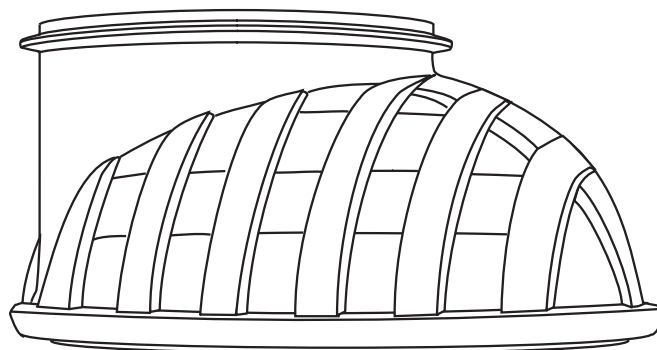
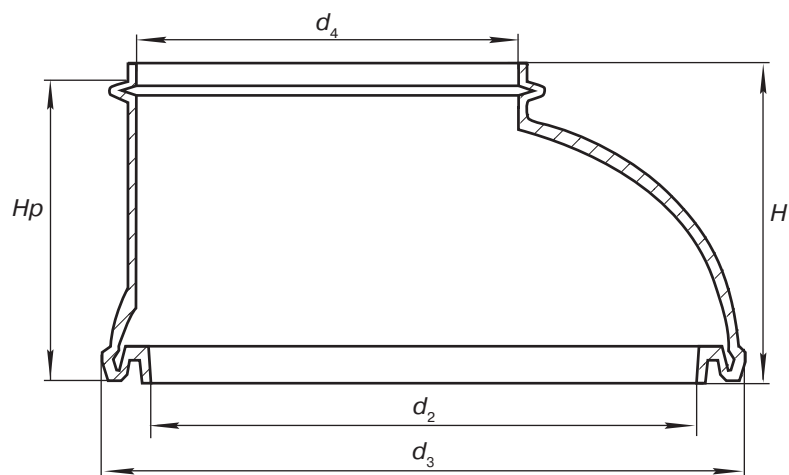


Деталь заглушка



Наименование	D_1 , мм	d_2 , мм	L , мм
Деталь переходная для OD 160	375	315	195
Деталь переходная для OD 200	375	315	195
Деталь переходная для OD 225	375	315	195
Деталь переходная для OD 250	375	315	195
Деталь переходная для ID 250	375	315	195
Деталь заглушка OD 315	375	315	195

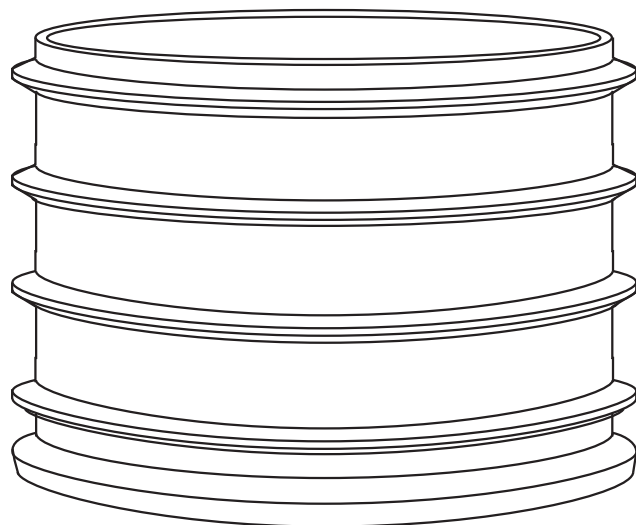
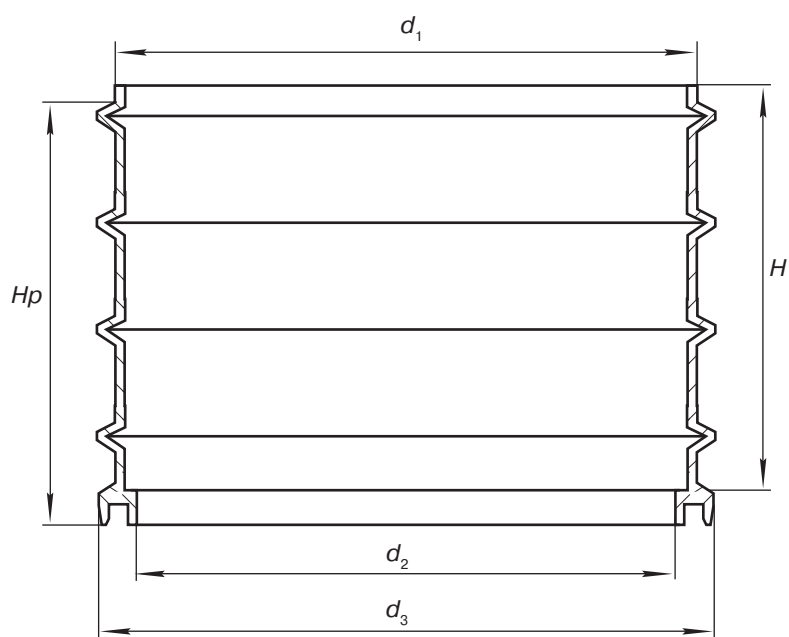
Конус-переход Ø 1500



H_p , мм	H , мм	d_2 , мм	d_3 , мм	d_4 , мм
800	850	1500	1640	1030

H_p – высота конуса после сборки колодца.

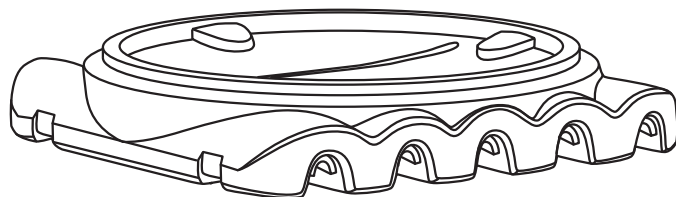
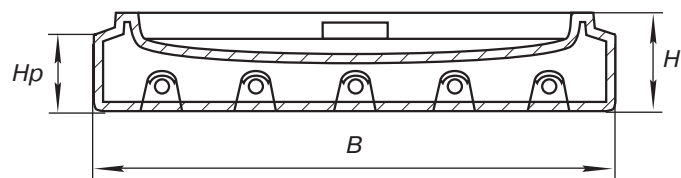
Шахта Ø 1500



H_p , мм	H , мм	d_1 , мм	d_2 , мм	d_3 , мм
500	565	1603	1500	1753
750	815			
1000	1065			

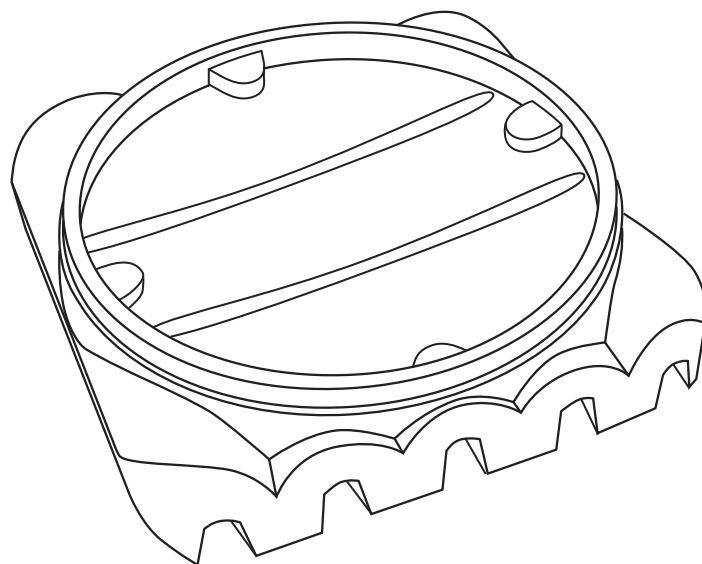
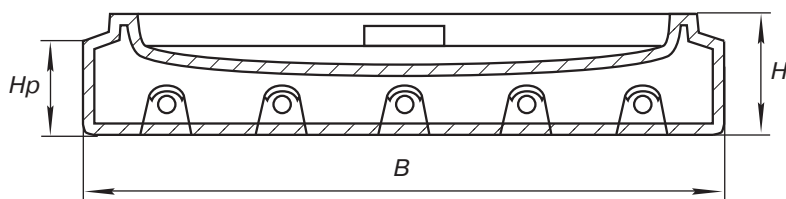
H_p – высота шахты после сборки колодца.

Усиленное дно колодца (паллета) Ø 1000



<i>H_р</i> , мм	<i>H</i> , мм	<i>B</i> , мм
165	225	1220

Усиленное дно колодца (паллета) Ø 1500



<i>H_р</i> , мм	<i>H</i> , мм	<i>B</i> , мм
265	325	1750

Приложение Б

Примеры заполнения спецификации комплекта поставки

Условные обозначения колодцев

Позиция	Наименование	Тип, марка, обозначение документа, опросного листа	Завод-изготовитель/поставщик	Масса единицы, кг	Количество, шт (м ³)
1	Колодец полимерный ИКАПЛАСТ Ø 1000	ТУ 22.29.29-009-50049230-2021, ГОСТ 32972-2014	ИКАПЛАСТ		
2	Плита дорожная ПД-6 (ОП1К)	ГОСТ 8020-16			
3	Бетон марки В15 (для пригруза)	ГОСТ 26633-2012			
4	Люк чугунный тип Т	ГОСТ 3634-2019			
5	Кольцо опорное КО-6	ГОСТ 8020-16			

Пример условного обозначения колодца в проекте:

Колодец ИКАПЛАСТ Ø 1000 ТУ 22.29.29.-009-50049230-2021 (№ колодца по проекту (заказу)).

При уровне грунтовых вод выше уровня днища колодца для предотвращения всплытия в конструкции лотковой базы предусмотрена емкость, которую, при необходимости заполнить бетоном марки В15 через специальные отверстия в колодце.



ПРОИЗВОДСТВО И ЦЕНТРАЛЬНЫЙ ОФИС:

ООО «ИКАПЛАСТ»

Адрес:

Россия, Санкт-Петербург, 193079,
Октябрьская набережная, д. 104, корп. 29 лит. Ж

Отдел продаж: (812) 677-21-31

Факс: (812) 677-21-32

www.icaplast.ru

e-mail: icaplast@icaplast.ru