

Pro-Viewer-64-1000 JPG 20.01.10 10:08 Seite 1



Принадлежности

[www.hummel.com](http://www.hummel.com)

**Телескопические соединения**



В телескопическое соединение G 3/4 в стандартном размере 10 мм для предотвращения загрязнения под давлением, интегрированы два уплотнения для предотвращения утечки при запуске системы.

В стандартные размеры от 12 до 50 мм

В уплотнениях и формах кольца в нержавеющей стали

Материал	Артикул №
G 3/4 нержавеющая	2.037.3424.01

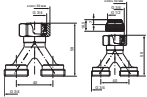
**Соединительные фитинги**



В 2-х вариантах G 3/4

В стандартной форме G 3/4 в нержавеющей стали

Материал	Артикул №
G 3/4	2.037.0009.01
G 3/4 с уплотнением G 1/2 x G 3/4	2.037.0009.01



Техническое описание изделия

- Кабельные вводы
- Дателескопические разъемы
- Системы защиты кабелей
- Корпуса для промышленного применения

[info@hummel.com](mailto:info@hummel.com)



- Сборные системы
- Системы системы управления
- Панели управления
- Комплектация кабелей
- Промышленные приборы
- Устройства

[info@hummel.com](mailto:info@hummel.com)



- Системные решения
- Кабельная сборка
- Соединительные коробки
- Печатные платы

[info@hummel.com](mailto:info@hummel.com)



- Изготовление изделий из металла
- Изготовление по заказу

[info@hummel.com](mailto:info@hummel.com)



- Адаптеры
- DesignTechnik

[info@hummel.com](mailto:info@hummel.com)



**ООО «ХУММЕЛЬ»**

г.г. Германия  
 D-71, стр. 1  
 71534 г. Мюнхен  
 заводской филиал  
**HUMMEL AG**  
 Дивизион  
 Людвиг-Гёбел-Стр. 2  
 75111 Динзиген/Германия  
[www.hummel.com](http://www.hummel.com)

Тел: +49 (0) 7143-81-0  
 Факс: +49 (0) 7143-81-70  
 Факс: +49 (0) 6143-41-40  
 E-mail: [info@hummel.com](mailto:info@hummel.com)

Тел: +49 (0) 7143-81-0  
 Факс: +49 (0) 7143-81-70  
 E-mail: [info@hummel.com](mailto:info@hummel.com)



Мы устанавливаем стандарты

**Коллекторные системы**



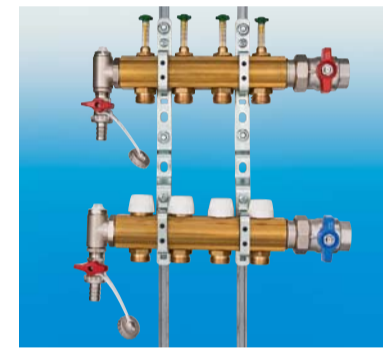
2010



Коллекторные системы

www.hummel.com

Коллектор для напольного отопления G 1 по EN 1264-4

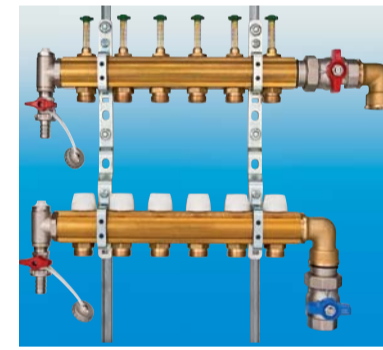


Горизонтальное подключение

- Латунный коллектор G 1 с внутренней резьбой
- кронштейны оцинкованные с шумоизоляцией по DIN 4109
- универсальное соединение с резьбой G 1
- соединительный nipple G 3/4 евроконус
- межосевое расстояние 50 мм между выходами
- пропускная способность на подаче 0–3 l/m
- обратный запорный клапан с возможностью регулирования потока, резьба M30x 1,5 для сервопривода
- комплект шаровых кранов G 1, красный/синий, внутренняя резьба и уплотнения
- комплектация наконечников G 1 воздухоотводчиком G 1/2, краном для заполнения и слива G 1/2 со штуцером для шланга G 3/4 и заглушкой G 3/4, включая уплотнения
- проверен на давление и готов к эксплуатации, в картонной упаковке

количество выходов	4	6	8
Базовая длина мм	230	330	430
Артикул №	2 205 0040 00	2 205 0060 00	2 205 0080 00

Коллектор для напольного отопления G 1 по EN 1264-4



Вертикальное подключение

- Латунный коллектор G 1 с внутренней резьбой
- кронштейны оцинкованные с шумоизоляцией по DIN 4109
- универсальное соединение с резьбой G 1
- соединительный nipple G 3/4 евроконус
- межосевое расстояние 50 мм между выходами
- пропускная способность на подаче 0–3 l/m
- обратный запорный клапан с возможностью регулирования потока, резьба M30x 1,5 для сервопривода
- комплект шаровых кранов G 1, красный/синий, внутренняя резьба и уплотнения
- комплектация наконечников G 1 воздухоотводчиком G 1/2, краном для заполнения и слива G 1/2 со штуцером для шланга G 3/4 и заглушкой G 3/4, включая уплотнения
- проверен на давление и готов к эксплуатации, в картонной упаковке

количество выходов	4	6	8
Базовая длина мм	230	330	430
Артикул №	2 205 0041 00	2 205 0061 00	2 205 0081 00

Технические изменения возможны

Коллекторный блок для скрытого монтажа



Отопительный коллектор по EN 1264-4

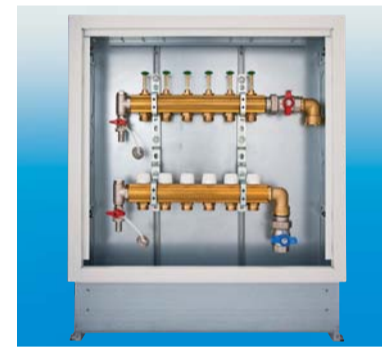
Полностью смонтированный в шкафу для напольного отопления G 1

Горизонтальное подключение

- латунный коллектор G 1, внутренняя резьба
- шкаф для скрытого монтажа из оцинкованной листовой стали 1 мм, дверка и рама с покрытием белого цвета RAL9010
- кронштейны оцинкованные, с шумоизоляцией по DIN 4109
- универсальное соединение с резьбой G 1
- соединительный nipple G 3/4 евроконус
- аксиальное расстояние 50 мм между выходами
- пропускная способность на подаче от 0–3 l/m
- обратный клапан запорный с возможностью регулирования потока, резьба M30x 1,5 для сервопривода
- комплект шаровых кранов G 1 красный/синий, внутренняя резьба, с уплотнениями
- комплектация наконечников G 1 воздухоотводчиком G 1/2, краном для заполнения и слива G 1/2 со штуцером для шланга G 3/4 и заглушкой G 3/4, включая уплотнения
- проверен на давление и готов к эксплуатации, в картонной упаковке

количество выходов	4	6	8
Базовая длина мм	230	330	430
Артикул №	2 205 0140 00	2 205 0160 00	2 205 0180 00

Коллекторный блок для скрытого монтажа



Отопительный коллектор EN 1264-4

Полностью смонтированный в шкафу для напольного отопления G 1

Вертикальное подключение

- латунный коллектор G 1, внутренняя резьба
- шкаф для скрытого монтажа из оцинкованной листовой стали 1 мм, дверка и рама с покрытием белого цвета RAL9010
- кронштейны оцинкованные, с шумоизоляцией по DIN 4109
- универсальное соединение с резьбой G 1
- соединительный nipple G 3/4 евроконус
- аксиальное расстояние 50 мм между выходами
- пропускная способность на подаче от 0–3 l/m
- обратный клапан запорный с возможностью регулирования потока, резьба M30x 1,5 для сервопривода
- комплект шаровых кранов G 1 красный/синий, внутренняя резьба, и уплотнением
- комплектация наконечников G 1 воздухоотводчиком G 1/2, краном для заполнения и слива G 1/2 со штуцером для шланга G 3/4 и заглушкой G 3/4, включая уплотнения
- проверен на давление и готов к эксплуатации, в картонной упаковке

количество выходов	4	6	8
Базовая длина мм	230	330	430
Артикул №	2 205 0141 00	2 205 0161 00	2 205 0181 00

Технические изменения возможны

Коллекторный шкаф для скрытого монтажа

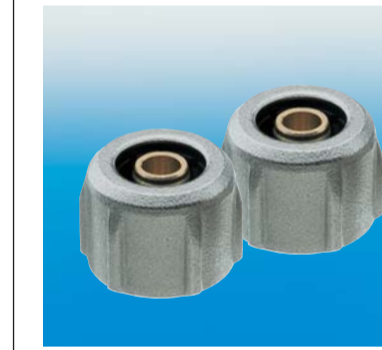


Для коллекторов горизонтальных/вертикальных

- высокая прочность рам благодаря профилю
- универсальные крепления
- передвижные бесступенчатые в глубину (110 – 160 мм)
- передвижные бесступенчатые в высоту (670 – 770 мм)
- двусторонняя прокладка труб
- вмонтированные ножки, с изменяемой высотой (100 мм)
- выдвижная перегородка
- вставная дверь с вращаемым замком
- огнестойкая оцинкованная листовая сталь 1 мм
- дверки и рамы с покрытием белого цвета RAL9010
- картонная упаковка в защитной пленке
- при любых размерах при горизонтальном подключении трубопровода и коллектора зазор между трубами должен быть не менее 55 мм
- при горизонтальном монтаже рекомендованное расстояние между шаровыми кранами 80 мм.
- В случае применения коллекторов других размеров и способов монтажа учитывайте внутренние размеры шкафа.

Тип шкафа	Внутренние размеры	Наружные размеры	Количество трубопроводов	Артикул №
HU 500	665 x 445	670–810 x 500	4	2 205 0240 00
HU 600	665 x 545	670–810 x 600	6	2 205 0260 00
HU 750	665 x 695	670–810 x 750	8	2 205 0280 00

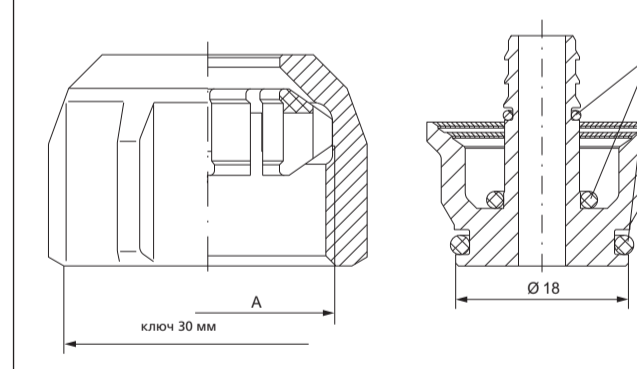
Зажимное винтовое соединение MKV-K



- для пластиковых и металлопластиковых труб
- с запатентованной встроенной пластмассовой зажимной вставкой
- с опорными втулками
- с соединительной резьбой G 3/4 или метрической резьбой
- никелированная латунь
- совместимый евроконус
- усилие затяжки 40 Нм

исполнение A	диаметр трубы	Артикул
G 3/4	12 x 2 мм	2 862 1202 01
G 3/4	14 x 2 мм	2 862 1402 01
G 3/4	16 x 2 мм	2 862 1602 01
G 3/4	16 x 2,25 мм	2 862 1622 01
G 3/4	17 x 2 мм	2 862 1702 01
G 3/4	17 x 2,5 мм	2 862 1725 01
G 3/4	18 x 2 мм	2 862 1802 01
G 3/4	20 x 2 мм	2 862 2002 01
G 3/4	20 x 2,5 мм	2 862 2025 01
G 3/4	20 x 2,9 мм	2 862 2029 01

В практическом комплекте из 2 шт. 1. Специальные размеры – по запросу.



Технические изменения возможны