



НОРТЕК

XL70, XL100, XL140

Газовые конденсационные котлы серии XL

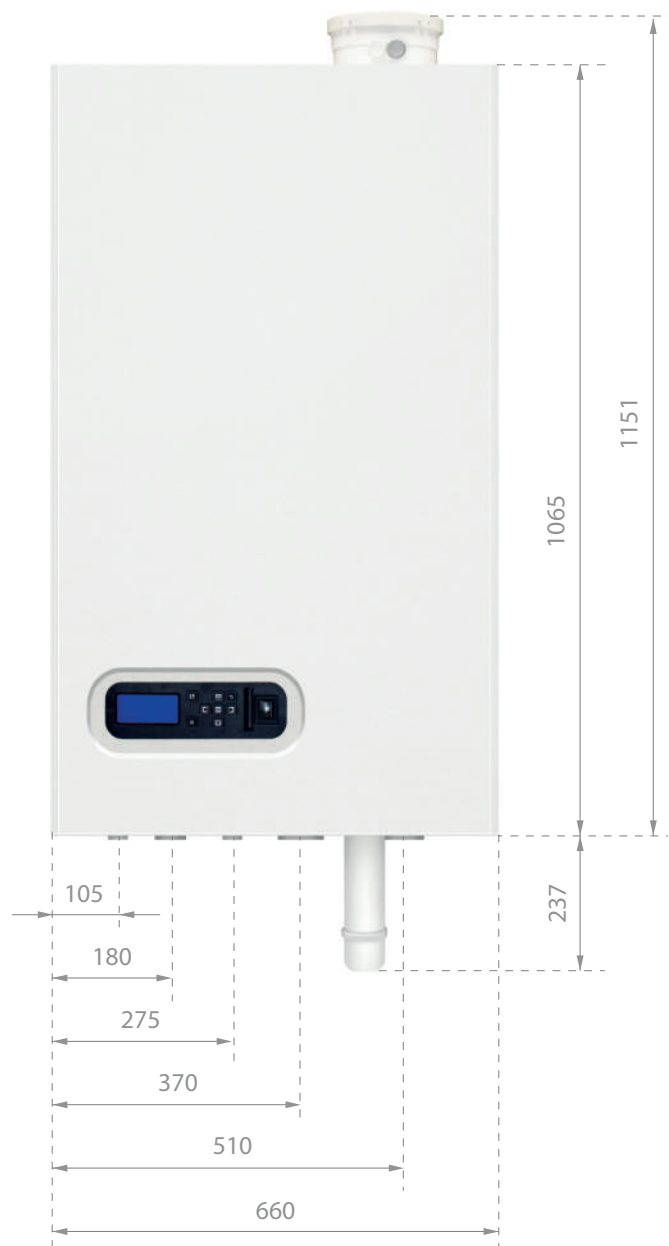
Высокоэффективные конденсационные котлы с закрытой камерой сгорания мощностью от 70 до 130 кВт. Идеально подходят для эксплуатации в каскадной установке до 8 котлов суммарной мощностью до 1 МВт



ГОТОВОЕ РЕШЕНИЕ

Преимущества котлов HORTEK:

- высокая надежность оборудования;
- максимальный КПД до 110,3 %;
- теплообменник из нержавеющей стали;
- встроенная каскадная автоматика с погодозависимым управлением;
- эксплуатация в каскаде до 8 котлов;
- низкий уровень шума;
- низкий уровень выбросов вредных веществ в атмосферу;
- низкое потребление газа;
- стабильная работа на сжиженном газе;
- стабильная работа на метановодородной смеси;
- идеально подходит для блок-модульных или крышных котельных;
- гарантия на котел 5 лет;
- гарантия на теплообменник 15 лет.



XL

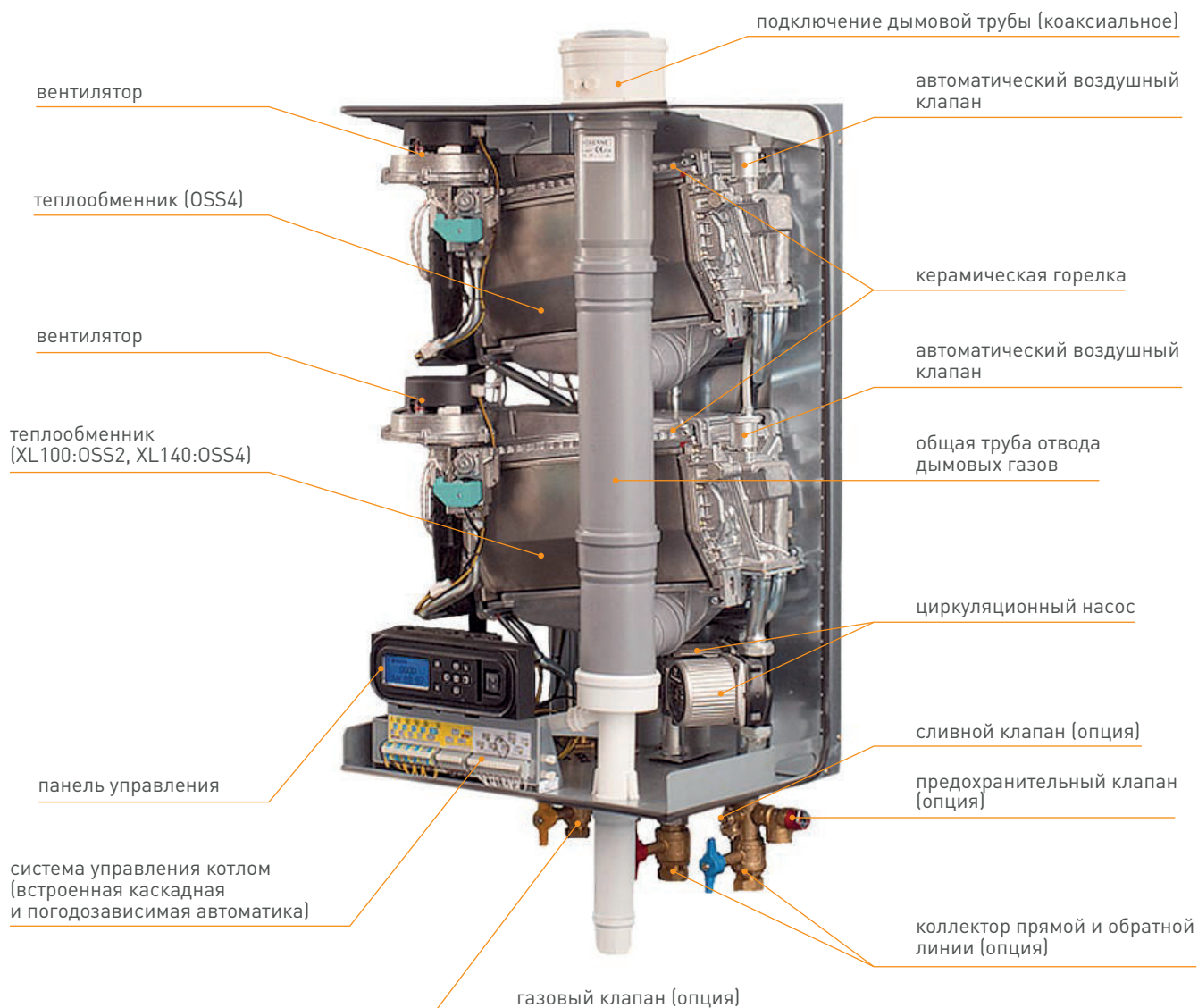
ПРОМЫШЛЕННЫЕ КОТЛЫ

HORTEK XL — высокоэффективные конденсационные котлы с закрытой камерой сгорания. Оптимально подходят для отопления и горячего водоснабжения жилых зданий, многоквартирных домов, административных зданий, магазинов, гостиниц и т.д.

Промышленные котлы HORTEK XL представлены тремя моделями с тепловой мощностью от 70 до 130 кВт. Котлы XL100 и XL140 имеют уникальное техническое устройство: состоят из двух независимых друг от друга теплообменников, смонтированных в одном корпусе.

Котел поставляется полностью готовым к эксплуатации

В комплект поставки входит:



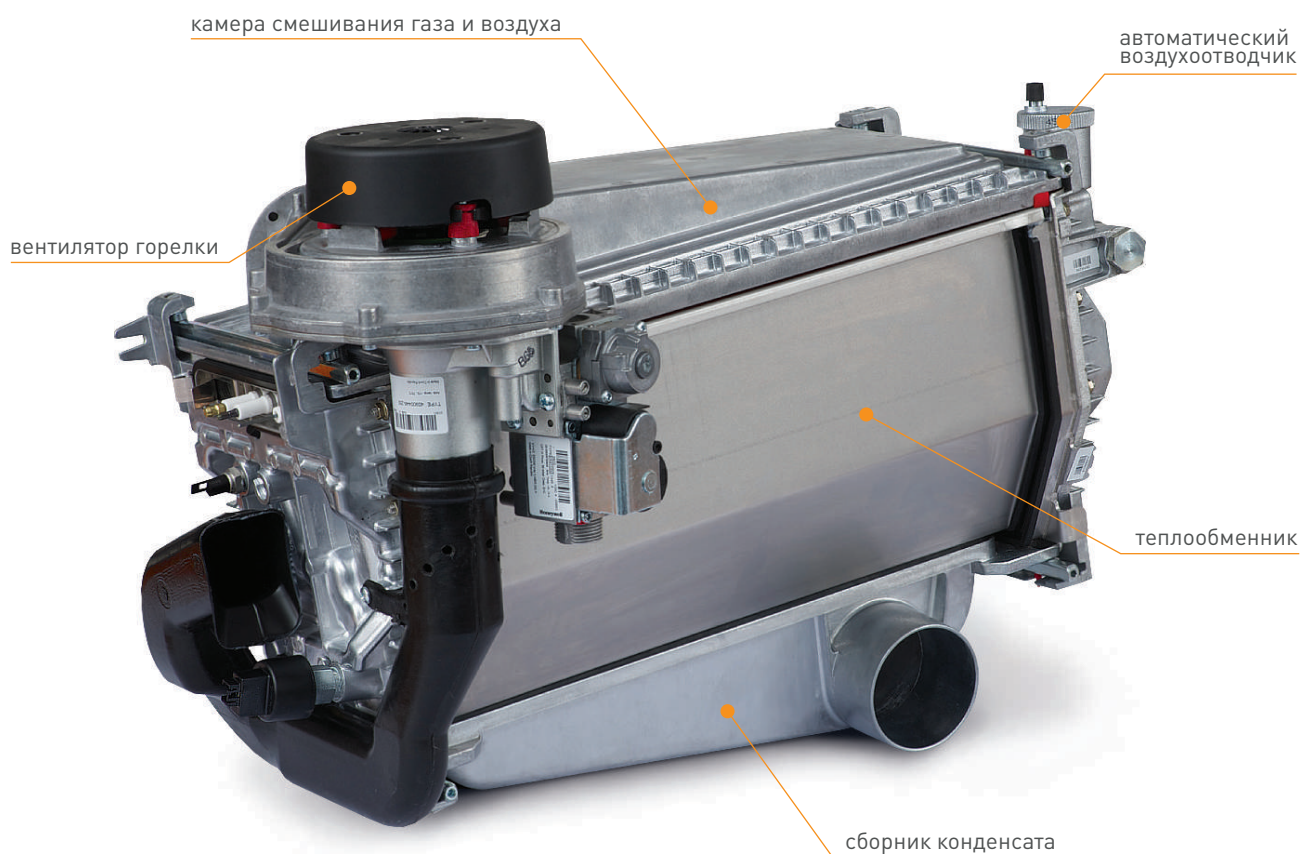
А также:

- Датчик потока;
- Вторичный датчик потока STB (для OSS4);
- Датчик температуры подающей и обратной линии;
- Датчик давления теплоносителя;
- Кронштейн для крепления котла на стене;
- Материал для монтажа, состоящий из дюбелей и шурупов;
- Инструкция по установке;
- Руководство по эксплуатации;

Котлы обладают высокой мощностью при компактных размерах, эргономичным дизайном, высокой эксплуатационной надежностью, легким доступом ко всем деталям конструкции, простотой монтажа и обслуживания.

Все детали конструкции котлов HORTEK тщательно продуманы. Особое внимание уделено простоте обслуживания и эксплуатации. Сняв верхний кожух котла, вы сразу же получаете доступ ко всем его деталям и узлам. Сборка-разборка котла занимает меньше 10 минут.

ЭКОНОМИЧНОСТЬ



Максимальный КПД
(до 110,3 %)



Привлекательная
цена



Длительный срок
эксплуатации



Минимальные
расходы на ТО

Технология, проверенная временем

Настенные газовые конденсационные котлы HORTEK XL — это идеальное сочетание всех лучших качеств отопительной техники. Потрясающая эффективность при компактных размерах и инновационные решения при простоте эксплуатации.

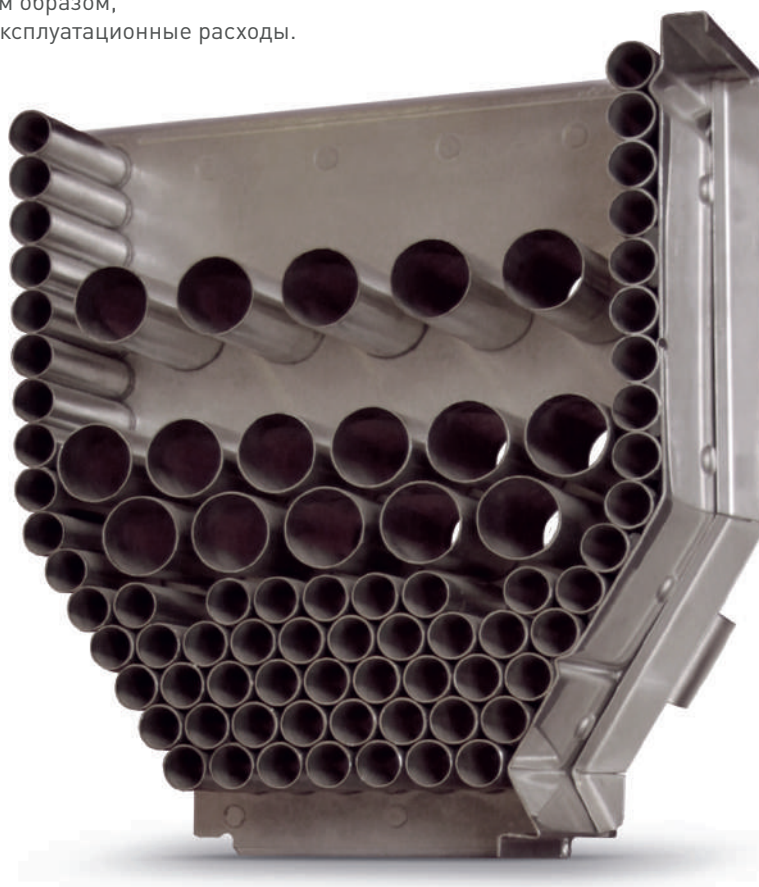
Данная технология поддерживается благодаря:

- согласованной работе уникальных теплообменников OSS из высококачественной нержавеющей стали;
- максимальному использованию теплоты сгорания газа, при которой дополнительным источником тепла служит конденсация водяного пара в дымовых газах. Коэффициент полезного действия до 110,3 %.

В котлах используется плоскопламенная керамическая горелка, обеспечивающая приготовление газозвушной смеси в оптимальных пропорциях. В результате работы конденсационных котлов значительно снижается количество вредных выбросов. А низкая температура отходящих газов позволяет использовать пластиковые дымоходы, это снижает затраты на обустройство и эксплуатацию инженерных систем. Котлы HORTEK — это безопасно, надежно и долговечно!

Гарантия на теплообменник 15 лет!

Котлы HORTEK XL созданы таким образом, чтобы минимизировать общие эксплуатационные расходы.



Высокая надежность конструкции



Простой и удобный монтаж



Оптимальное потребление энергии



Длительный интервал ТО

Стальное сердце

Теплообменник — это важнейшая часть любого конденсационного котельного оборудования. От его конструкции и материала зависит надежная и эффективная работа котла в долгосрочной перспективе. Срок эксплуатации теплообменников OSS, используемых в котлах HORTEK, составляет 50 лет!

Теплообменник OSS выполнен из высококачественной нержавеющей стали и состоит из большого числа стальных трубок различного диаметра. Большое число трубок и их размещение на нескольких уровнях обеспечивают максимальный забор тепла, выделяемого при сгорании газа.

Марка стали — AISI 316, представляет собой улучшенную марку AISI 304, за счет добавления 2,5 % молибдена. Благодаря молибдену сталь этой марки особенно устойчива к коррозии, высоким температурам и агрессивным средам. Она не подвергается коррозионному воздействию кислотного конденсата, гарантируя эффективную и долговечную работу конденсационного котла.

Гладкая поверхность труб и высокая скорость протока воды 2 м/с предотвращают загрязнение теплообменника. А сама конструкция теплообменника полностью исключает прямое воздействие пламени горелки на металл.

XL

ПРОМЫШЛЕННЫЕ КОТЛЫ



1

МОДЕЛИ КОТЛОВ

Котлы HORTEK XL представлены тремя моделями мощностью 70, 100 и 130 кВт. Они оснащены электронным управлением, которое посредством модуляции оптимально настраивает тепловую нагрузку.

2

ДЫМОХОД

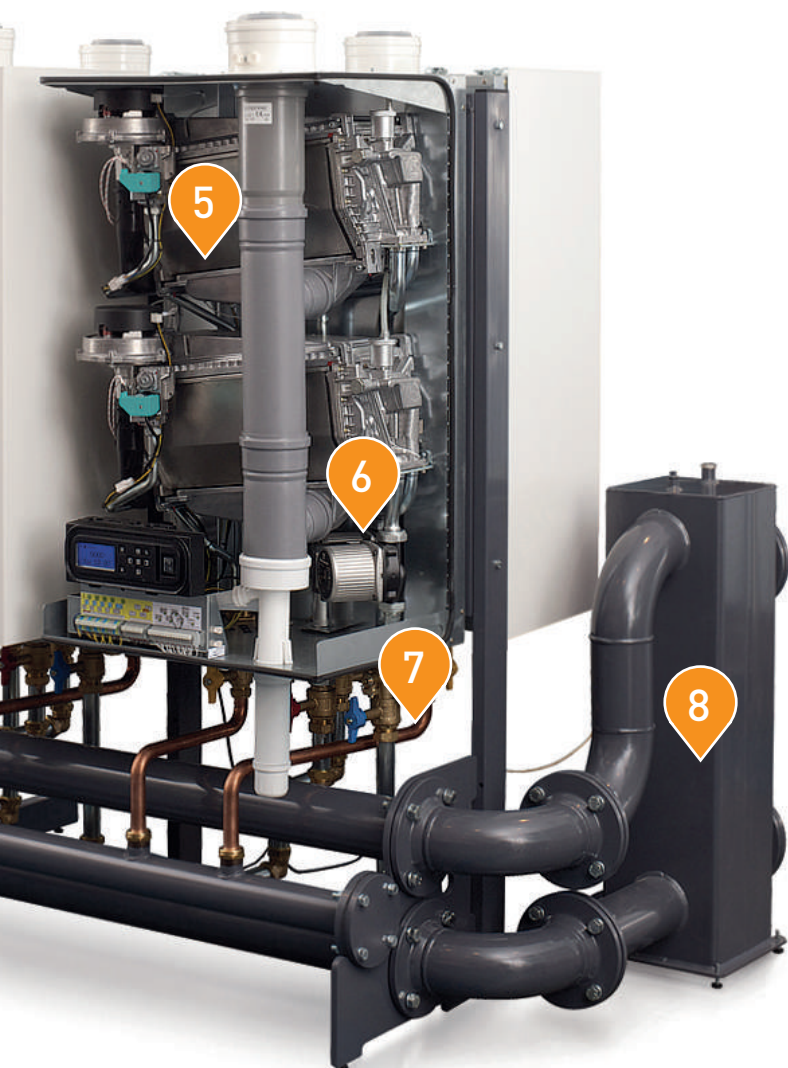
Все котлы HORTEK имеют возможность подключения как раздельной системы дымоудаления (параллельной), так и концентрической (коаксиальной). Применение специального адаптера не требуется.

3

УПРАВЛЕНИЕ КАСКАДОМ

Встроенная каскадная автоматика обеспечивает взаимодействие между котлами и позволяет регулировать работу всех котлов каскада одновременно.

Оптимальная комплектация. Благодаря богатой базовой комплектации котлов HORTEK XL проектировщики, монтажные организации и непосредственные потребители получают такие преимущества как: быстрый монтаж, отсутствие скрытых расходов и высокая оперативная готовность. Эти преимущества сохраняются и при использовании котлов HORTEK XL в каскаде.



4

АВТОМАТИКА

Котловая автоматика стандартно оснащена протоколом OpenTherm, а также входящими сигналами Вкл./Выкл. (термостат) и заданием 0-10 В. В результате очень просто осуществляется подключение к любым системам управления. Все котлы оборудованы встроенной погодозависимой автоматикой.

5

КОНСТРУКЦИЯ

Котлы XL100 и XL140 имеют уникальное техническое устройство: состоят из двух независимых друг от друга теплообменников, смонтированных в одном корпусе и способных работать независимо друг от друга.

8

ГИДРАВЛИЧЕСКИЙ РАЗДЕЛИТЕЛЬ

Гидравлический разделитель можно установить слева или справа от каскадной установки. Использование гидравлических разделителей увеличивает эффективность работы конденсационных котлов и, как следствие, уменьшает потребление газа.

7

ПОДКЛЮЧЕНИЕ

Все подключения к коллекторному трубопроводу оборудованы кранами. Кроме того, есть подключение к мембранному расширительному баку.

6

ВСТРОЕННЫЕ НАСОСЫ

Каждый теплообменник HORTEK XL стандартно оснащен высокоэффективным насосом марки Grundfoss.

Интеллектуальное управление. Система интеллектуального управления котлами HORTEK XL включает в себя интегрированную программу управления каскадом. Таким образом, для подключения котлов в каскад требуется только каскадный кабель. Дополнительно данная программа управления обеспечивает равномерную нагрузку для каждого котла, изменяя очередность их работы и даже временно приостанавливая работу некоторых котлов.

КАСКАД HORTEK

Модульная структура

HORTEK XL образует компактный модуль вместе с коллекторным трубопроводом (гидравлической системой подача/обратка и газопроводом) и блоками для подключения. А монтажные рамы позволяют устанавливать котлы различным образом, комбинируя их в модульную систему.

Возможны следующие варианты установки:

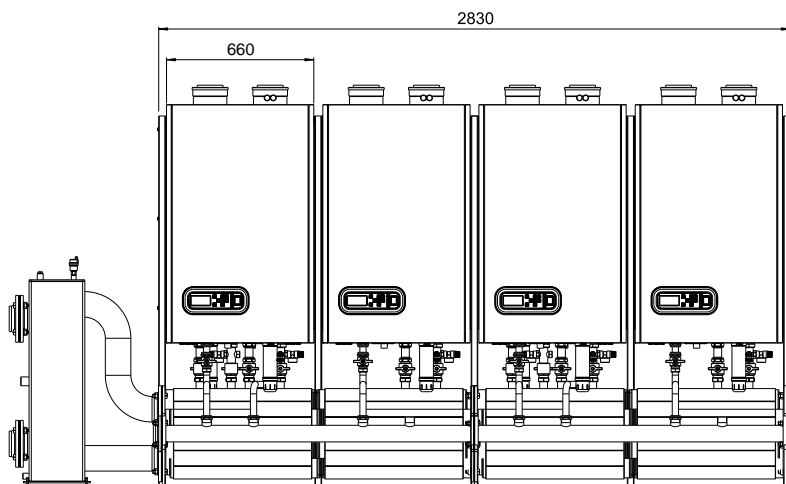
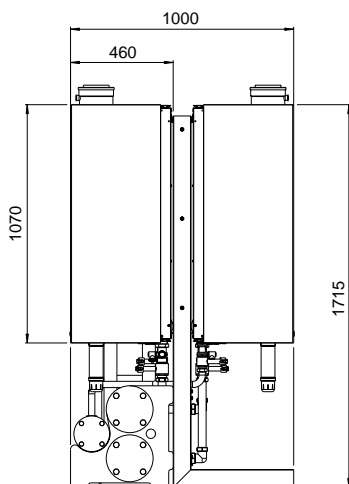
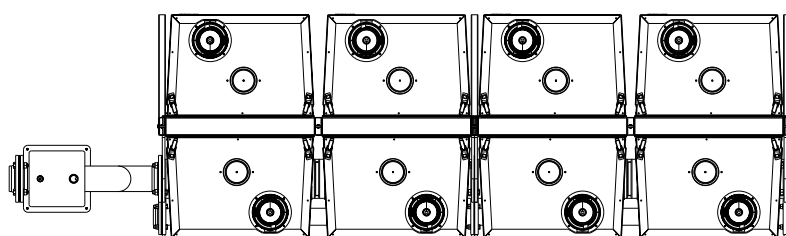
- от 2 до 8 котлов, установленных на стене отдельно или в линию;
- от 2 до 8 котлов, установленных отдельно или в линию;
- от 3 до 8 котлов, установленных по типу «спина к спине».

Основные преимущества каскада котлов HORTEK:

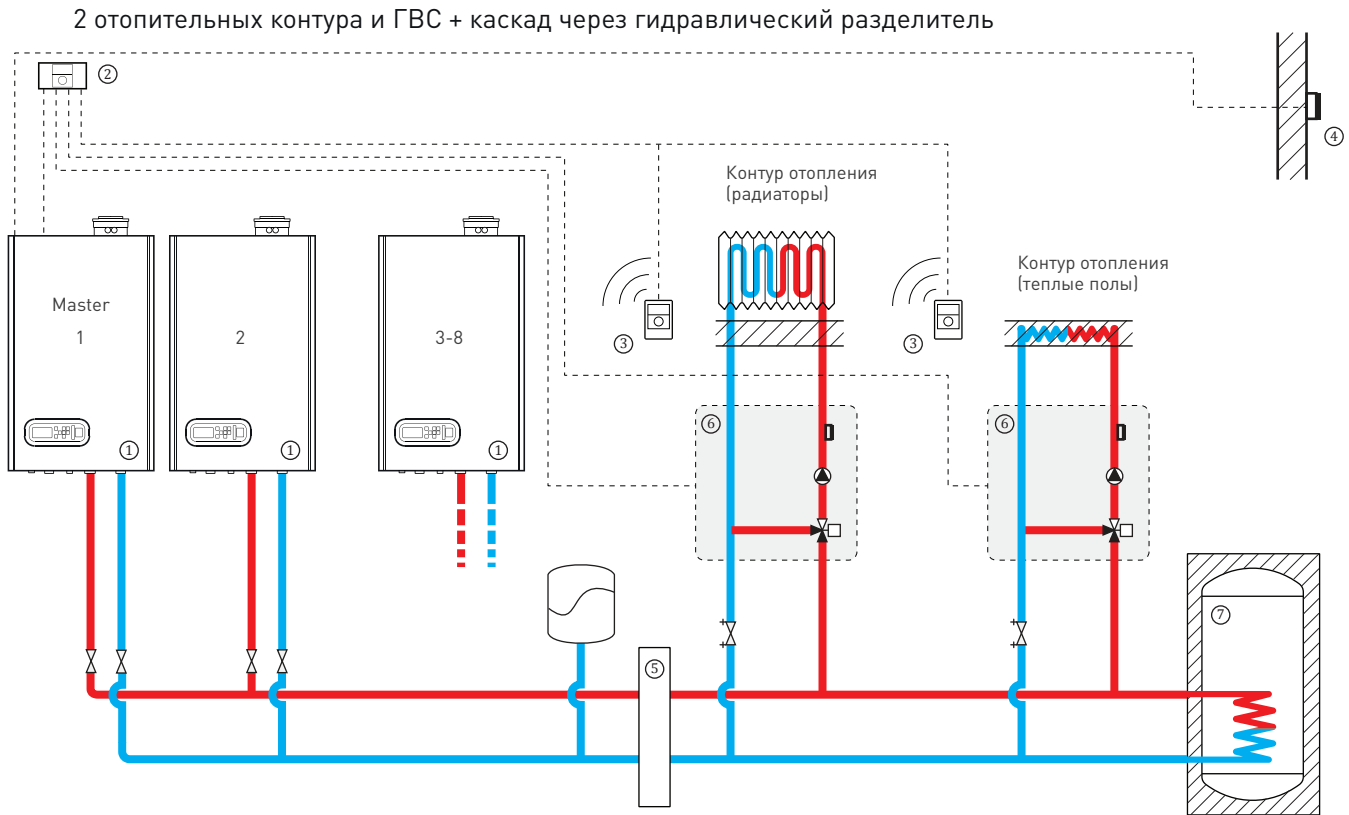
- резервирование мощности (если выходит из строя один котел, то остальные могут частично или полностью покрыть требуемую тепловую нагрузку);
- малые энергозатраты и большой срок службы котлов (встроенный контроллер отслеживает температуру подачи теплоносителя и определяет последовательность подключения котлов для поддержания заданной температуры);
- принцип «подключай и работай» (для построения каскада предлагается готовое решение в виде коллекторной системы, которая состоит из модулей, заранее протестированных на заводе-изготовителе)
- легкий и простой монтаж (отдельные элементы каскада намного проще доставить на место и смонтировать, чем один котел большой мощности).

Каскад из 8 котлов HORTEK XL

- котел: XL140
- мощность системы: 960,0 кВт
- размещение: «спина к спине»
- площадь размещения: 2,9 м²
- время сбора каскада: 120 минут
- количество монтажников: двое



Пример гидравлической схемы для каскада



Комплектующие для каскада из 8 котлов XL140, размещение «спина к спине»

Шт.	Наименование
8	① Котел настенный газовый конденсационный XL140
1	② Автоматика MadZ для управления двумя смесительными контурами и загрузкой бойлера
2	③ Комнатные термостаты MadQBrain
1	④ Датчик температуры наружного воздуха ARZ55 для управления системой отопления в погодозависимом режиме
7	Кабель для соединения котлов серии XL в каскад, по Bus - шине
4	Комплект подключения котла* к распределительному коллектору при установке в линию в каскаде. Включает фитинги, газовый кран, обратный клапан, предохранительный клапан и кран для заполнения/слива
4	Комплект подключения котла* к распределительному коллектору при установке на стену в каскаде. Включает фитинги, газовый кран, обратный клапан, предохранительный клапан и кран для заполнения/слива
3	Подставка L-образная для крепежа к задней стенке котла. Включает болты, гайки и регулируемые ножки
2	Подставка I-образная, для крепежа к задней стенке котла. Включает болты, гайки и регулируемые ножки
4	Рама для монтажа котла (1шт. при установке в линию, 1 шт. на два котла при монтаже на стену)
2	Распределительный коллектор* DN100/DN65. Включает болты, гайки, прокладки и регулируемые ножки
1	Заглушающий фланец диаметром DN100. Включает болты, гайки и прокладки
1	Заглушающий фланец для газовой трубы диаметром DN65. Включает болты, гайки, прокладки
1	⑤ Гидравлический разделитель* DN100 на 960 кВт. Включает болты, гайки, прокладки, регулируемые по высоте ножки
1	Датчик температуры для гидравлического разделителя 10 кОм (в комплекте с кабелем 4 м)
2	⑥ Насосная группа со смесителем HORTEK
1	⑦ Бойлер

* Может поставляться с комплектом модулей теплоизоляции

ГОТОВАЯ КОТЕЛЬНАЯ



Готовое решение:
модульная котельная

Крышные миникотельные HORTEK

Миникотельные представляют собой модульный блок полной заводской готовности с применением котлов HORTEK XL, предназначенный для отопления и горячего водоснабжения объектов производственного, жилищного и социального назначения.

Компактность установки блочно-модульных котельных сводит к минимуму монтажные и пусконаладочные работы. Миникотельные имеют малый вес и компактный размер, они обеспечивают низкую нагрузку на несущие конструкции отапливаемого здания. При использовании миникотельной отсутствует необходимость в отводе дорогостоящего земельного участка, как в случае с отдельностоящей котельной в центре города.

Чем выгодна модульная миникотельная?

- возможность быстрой транспортировки железнодорожным и автомобильным транспортом;
- отсутствует необходимость в дымоотводящих трубах большой высоты;
- возможность использования в условиях отсутствия централизованного теплоснабжения;
- малый уровень шума миникотельной обеспечивает возможность ее установки в непосредственной близости от жилых помещений;
- низкое содержание вредных веществ в дымовых газах благодаря применению конденсационных котлов HORTEK;
- работа модульной котельной не требует постоянного обслуживающего персонала;
- легкость сборки, быстрота монтажа и подключения к коммуникационным сетям.

Экономичная отопительная техника для Вас

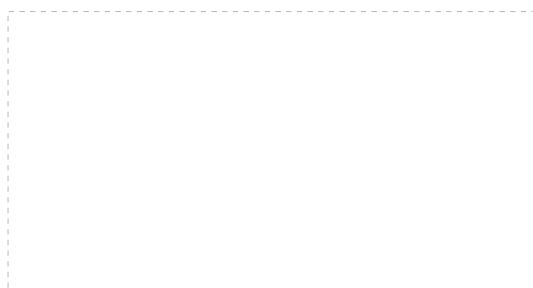
Серия котлов HORTEK XL включает в себя конденсационные котлы мощностью от 70 до 130 кВт, предназначенные для отопления и горячего водоснабжения больших жилых, административных и промышленных зданий. Котлы стабильно работают как на природном, так и на сжиженном газе. Все они оснащены уникальными теплообменниками OSS из высококачественной стали и обладают экономичностью и долговечностью, традиционными для голландского оборудования.

- экономичность;
- максимальная мощность при минимальной площади размещения;
- теплообменник OSS из высококачественной нержавеющей стали;
- возможность каскадного подключения до 8 котлов;
- модульная конструкция коллекторного трубопровода;
- быстрый монтаж по принципу «Подключай и работай»;
- произвольно выбираемые комбинации котлов;
- богатая базовая комплектация.

Котлы HORTEK XL

		XL70	XL100	XL140
Номинальная нагрузка (HZ, Hs)	кВт	68,5	105,3	136,4
Мощность, полная нагрузка (HZ, V/R=80/60 °C)	кВт	60,1	92,5	120,0
Мощность, полная нагрузка (HZ, V/R=50/30 °C)	кВт	65,0	99,9	130,0
КПД согласно EN677 (HZ, Hi V/R=80/60 °C)	%	97,3	97,4	97,6
КПД, частичная нагрузка (HZ, Hi V/R=50/30 °C)	%	110,2	110,3	110,2
Расход природного газа (при 1013 мбар/15 °C)	м³/ч	6,53	10,29	13,01
Расход сжиженного газа (при 1013 мбар/15 °C)	м³/ч	6,22	9,79	12,38
Установленный насос	OSS4 OSS2	UPS25-80 —	UPS25-80 UPS025-60	UPS25-80, UPS25-80 —
Объем воды в системе	л	7	12	14
Вес котла (нетто/брутто)	кг	65/72	83/95	87/110
Вес котла при монтаже	кг	54	72	76
Ширина	мм		660	
Высота	мм		1065	
Глубина	мм		460	
Подключение воды (наружная резьба)	дюйм		1½	
Подключение газа (наружная резьба)	дюйм		1¼	
Подключение дымохода (двумя трубами)	мм		100/100	
Подключение дымохода (коаксиальный)	мм		100/150	
Возможность подключения систем регулирования		Вкл./Выкл., 0-10 В / OpenTherm		

Ваш дилер:



Компания-производитель:



т.: +7 (812) 309 18 21
info@hortek.com
hortek.com