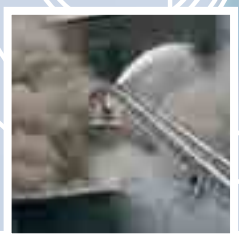
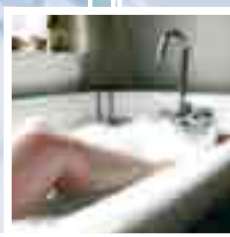




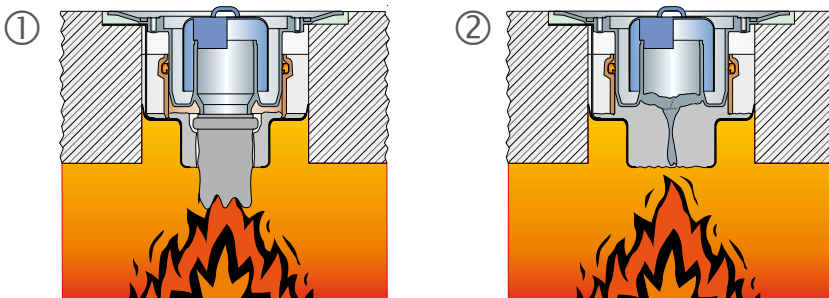
HL® Продукция
Вспомогательные материалы
Противопожарная защита



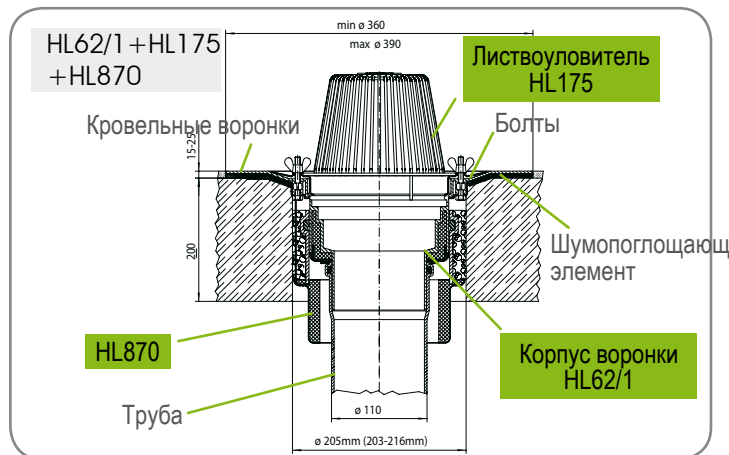
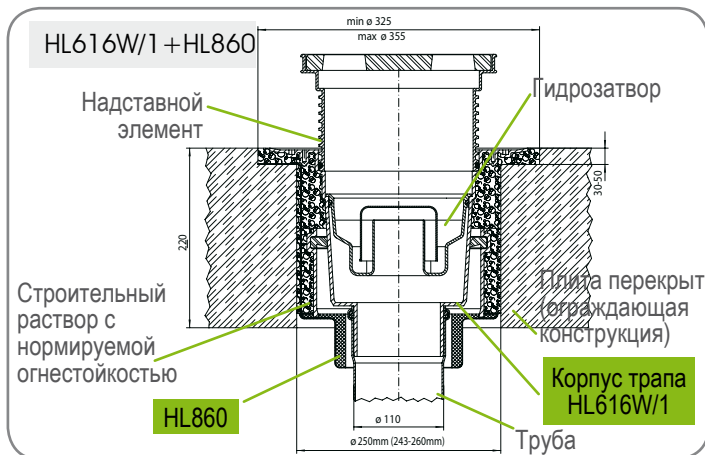
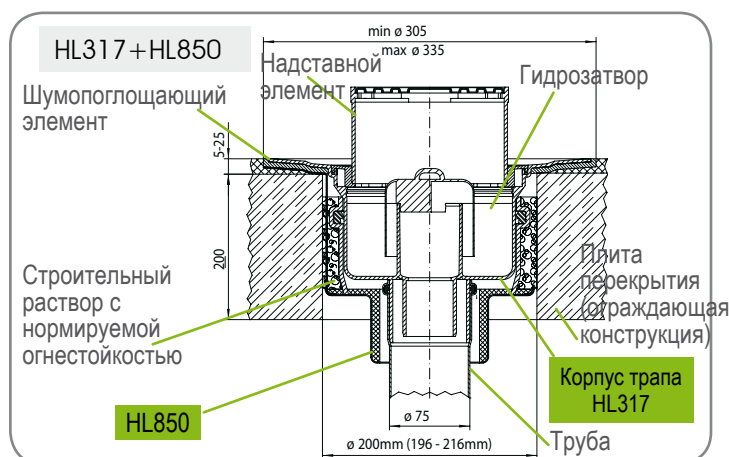
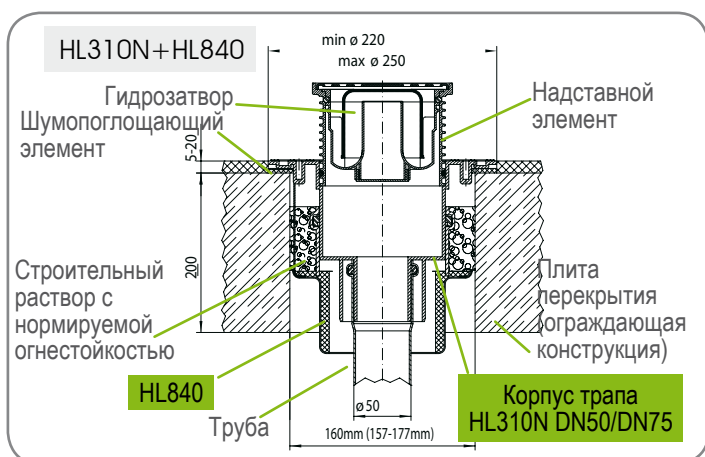
HL® Противопожарная защита – Принцип действия

Принцип действия в случае пожара

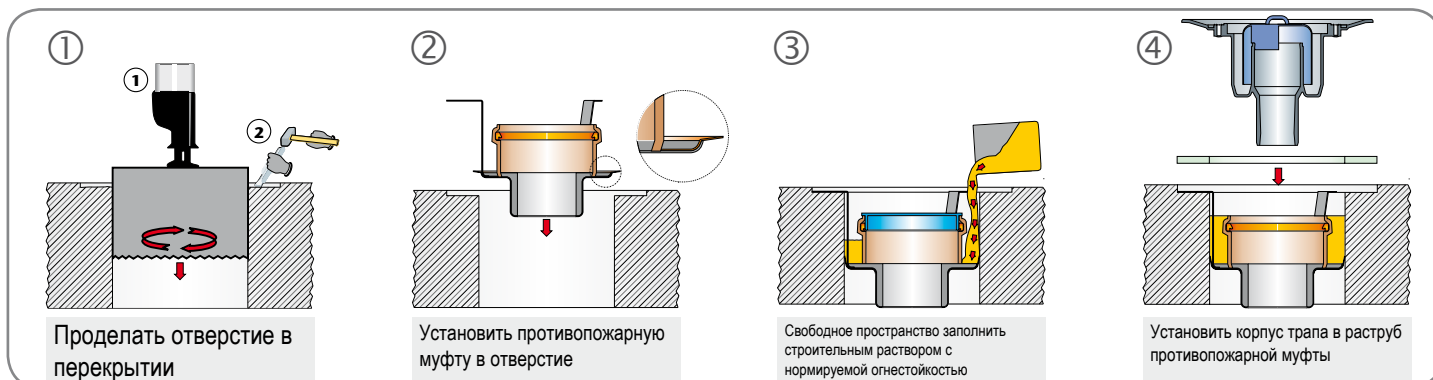
Противопожарные муфты предназначены для предотвращения распространения огня через узлы пересечения трубами горизонтальных ограждающих конструкций. Огнеупорный материал при температуре 150°C значительно увеличивается в объеме и полностью перекрывает трубу или выпуск трапа. Проникновение тепла, дыма или огня становится невозможным.



HL® Противопожарная защита – Пример монтажа



HL® Противопожарная защита – Последовательность монтажа

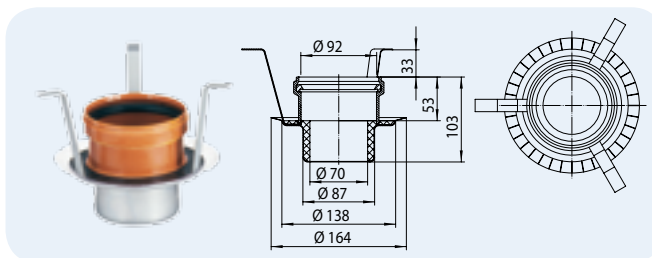


HL® информация

HL830 Противопожарная муфта

Данные

Предел огнестойкости	R90/120
Диаметр отверстия	HL830: Ø 140/150 мм (139 мм – 158 мм)
Подходит для	HL511KE

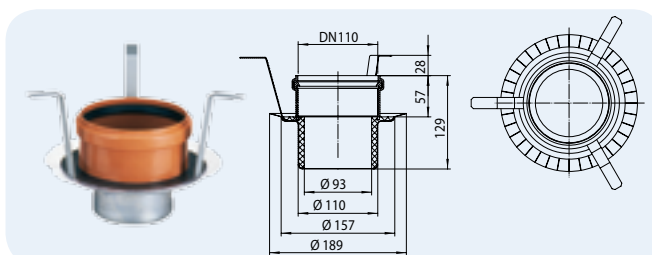


Артикул	Размер	Вес	Штрих-код	шт. в упаковке
830	Ø 92/70 мм	500 г	+014989	1

HL840 Противопожарная муфта EI 45 (Сертификат С-АТ.ПБ01.В.01163)

Данные

Предел огнестойкости	R90/120
Диаметр отверстия	HL840: Ø 160 мм (157 – 177 мм)
Подходит для	для трапов серии HL310N (DN50/75)

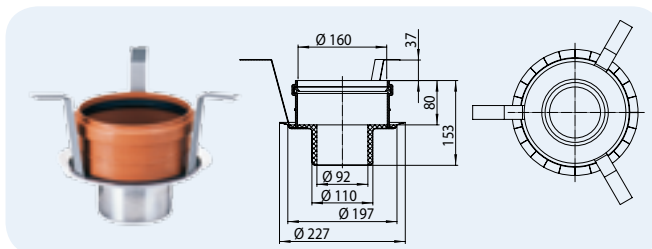


Артикул	Размер	Вес	Штрих-код	шт. в упаковке
840	Ø 110/93 мм	830 г	+015184	1

HL850 Противопожарная муфта EI 120 / EI 90 (Сертификат С-АТ.ПБ01.В.01163)

Данные

Предел огнестойкости	R90/120
Диаметр отверстия	HL850: Ø 200 мм (198 – 216 мм)
Подходит для	для воронок серии HL62 (DN75), трапов серии HL317 (DN50/75)

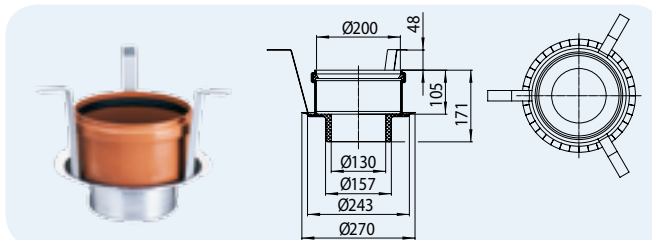


Артикул	Размер	Вес	Штрих-код	шт. в упаковке
850	Ø 160/92 мм	1360 г	+015016	1

HL860 Противопожарная муфта EI 120 (Сертификат С-АТ.ПБ01.В.01163)

Данные

Предел огнестойкости	R90/120
Диаметр отверстия	HL860: Ø 250 мм (243 – 260 мм)
Подходит для	для трапов серии HL606, HL616 (DN110)

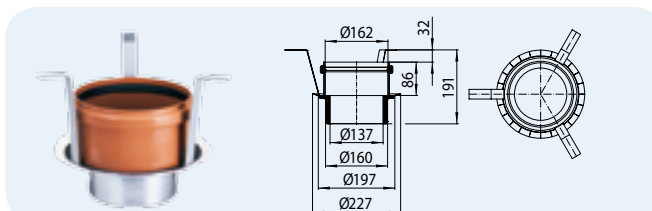


Артикул	Размер	Вес	Штрих-код	шт. в упаковке
860	Ø 200/130 мм	2390 г	+015030	1

HL870 Противопожарная муфта EI 45 / EI 90 (Сертификат С-АТ.ПБ01.В.01163)

Данные

Предел огнестойкости	R90/120
Диаметр отверстия	HL870: Ø 200 мм (196 – 216 мм)
Подходит для	для воронок серии HL62 (DN110), трапов серии HL317 (DN110)



Артикул	Размер	Вес	Штрих-код	шт. в упаковке
870	Ø 162/137 мм	1700 г	+030729	1

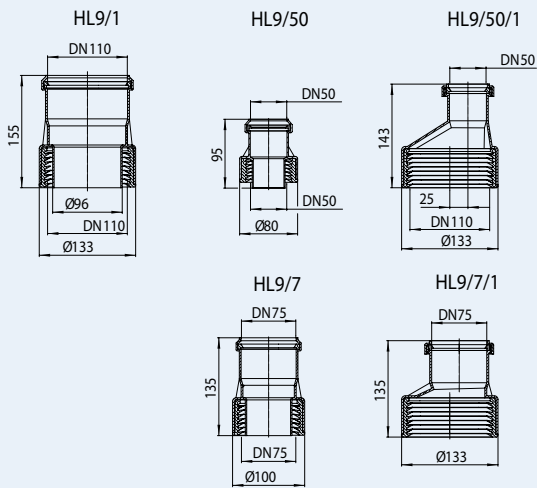
HL9 Переходник

Данные

Материал	ПП
Норма	DIN 19531, 19538, 19560, 19561, 4060
Описание	переходник ПП/ПВХ на чугун/ свинец/сталь



HL9/7/1 HL9/50/1 HL9/1 HL9/7 HL9/50



HL9/1: HL01064D
 HL9/50
 HL9/50/1: HL01062D
 HL9/7
 HL9/7/1: HL01063D



HL9/1
 HL9/50/1: HL01029D
 HL9/50: HL01027D
 HL9/7
 HL9/7/1: HL01028D



Артикул	Размер	Вес	Штрих-код	шт. в упаковке
9/50	DN50	130 г	+900954	1
9/7	DN75	230 г	+900978	1
9/1	DN110	380 г	+909100	1
9/50/1	DN50/110	145 г	+929511	1
9/7/1	DN75/110	150 г	+926719	1

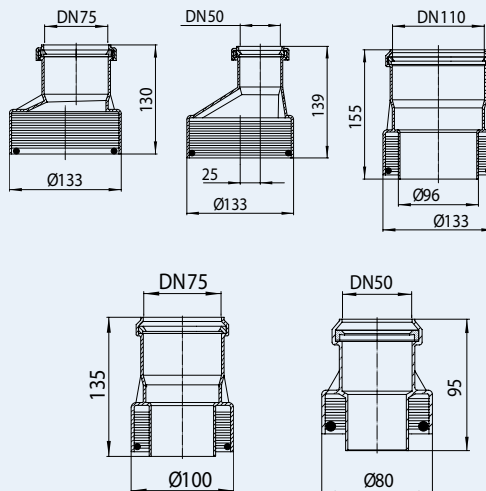
HL9ET Переходник

Данные

Материал	ПП
Норма	DIN 19531, 19538, 19560, 19561, 4060
Описание	переходник ПП/ПВХ на этернит



HL9/7/1ET HL9/50/1ET HL9/1ET HL9/7ET HL9/50ET



HL9/1ET: HL01064D
 HL9/50ET
 HL9/50/1ET: HL01062D
 HL9/7ET
 HL9/7/1ET: HL01063D



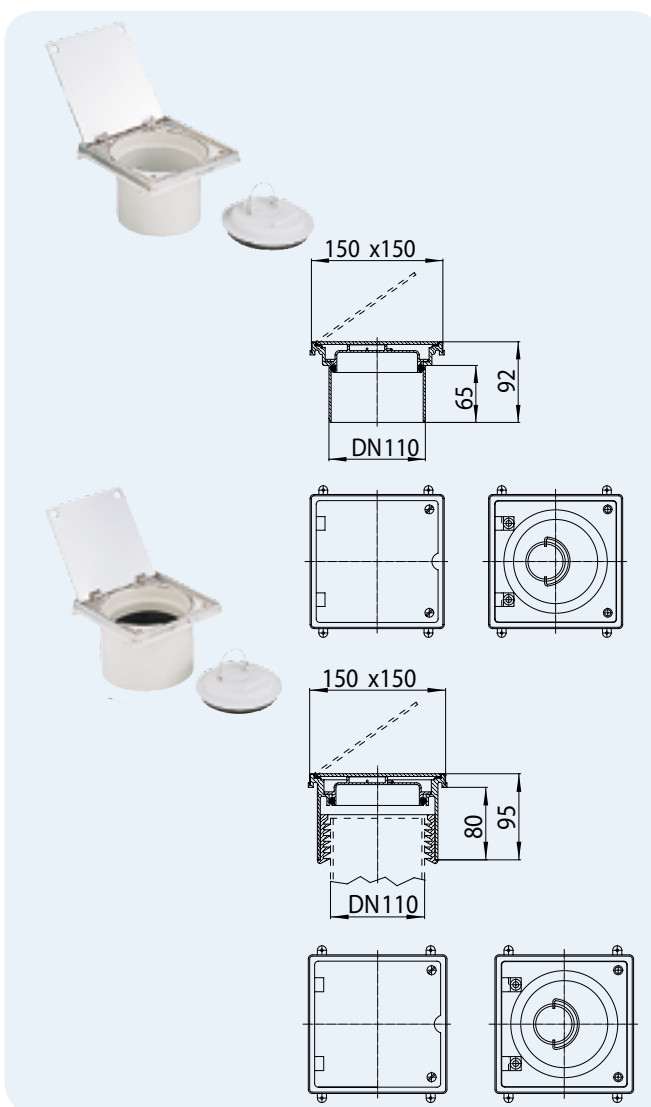
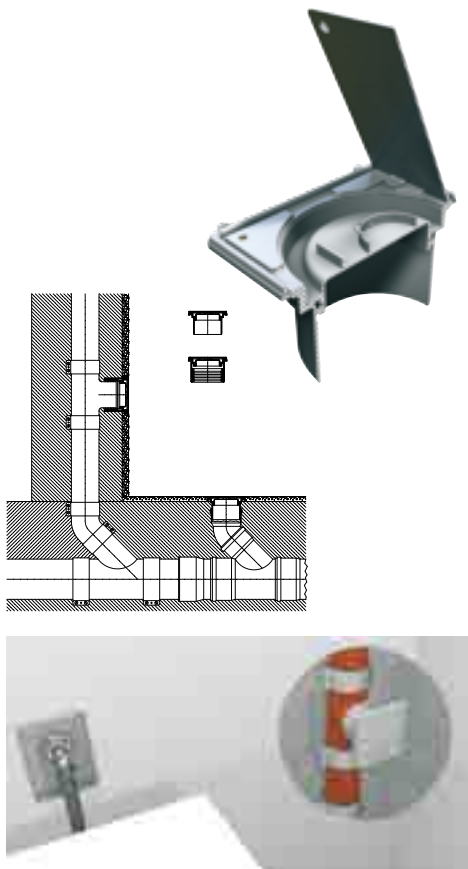
HL9/1ET: HL01083D
 HL9/50ET: HL01085D
 HL9/50/1ET: HL01085D
 HL9/7ET
 HL9/7/1ET: HL01084D

Артикул	Размер	Вес	Штрих-код	шт. в упаковке
9/50ET	DN50	130 г	+910953	1
9/7ET	DN75	230 г	+910977	1
9/1ET	DN110	380 г	+919109	1
9/50/1ET	DN50/110	145 г	+939954	1
9/7/1ET	DN75/110	150 г	+939978	1

HL98, HL98SML Лючок прочистка/ревизия с герметичной пробкой из ПП и фиксирующейся 2-мя винтами крышкой из нержавеющей стали

Данные

Материал	ПП / нержавеющая сталь
Класс нагрузки	максимальная нагрузка 300 кг
Описание	для ревизии скрытых канализационных трубопроводов, для труб ПП/ПВХ или для безраструбных чугунных труб - SML

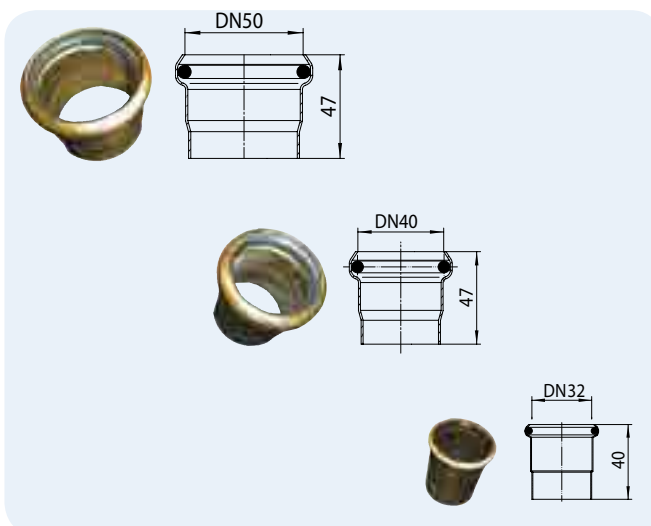


Артикул	Размер	Вес	Штрих-код	шт. в упаковке
98	DN110	840 г	+701988	1
98SML	DN110	1040 г	+012688	1

HL5 Раструб из латуни

Данные

Материал	Латунь
Описание	Переходной раструб с ПП/ПВХ на свинец под пайку



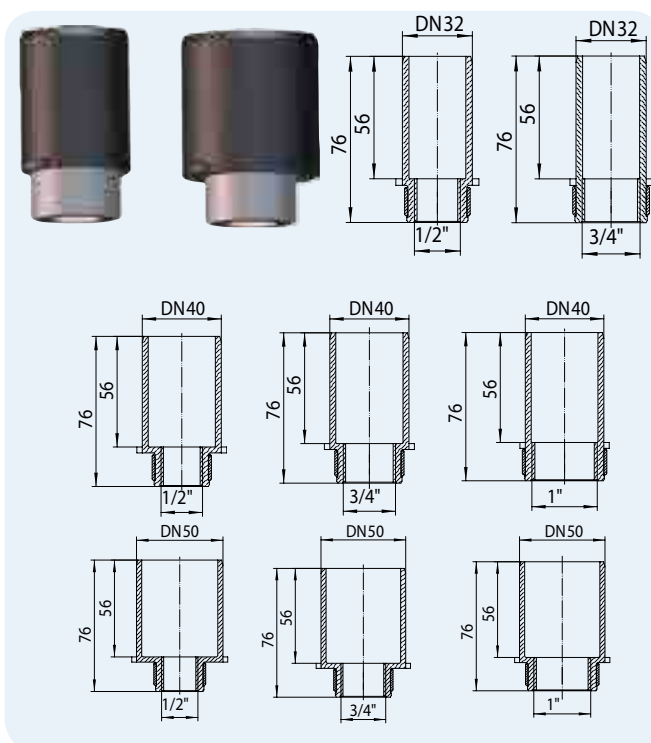
Артикул	Размер	Вес	Штрих-код	шт. в упаковке
5/30	DN32	20 г	+100538	10
5/40	DN40	60 г	+100057	10
5/50	DN50	80 г	+100552	10

HL30, HL40, HL41 Переходник

Данные

Материал ПЭ: для раструбной трубы или для сварки встык

Описание Переходник с безнапорных канализационных раструбных труб DN32/40/50 на трубные резьбы 1/2", 3/4", 1"



Артикул	Размер	Вес	Штрих-код	шт. в упаковке
30.2	DN32 x R1/2"	30 г	+004461	10
30.3	DN32 x R3/4"	38 г	+004485	10
40.2	DN40 x R1/2"	36 г	+000692	10
40.3	DN40 x R3/4"	44 г	+000470	10
40.4	DN40 x R1"	54 г	+000487	10
41.2	DN50 x R1/2"	42 г	+000517	10
41.3	DN50 x R3/4"	50 г	+000746	10
41.4	DN50 x R1"	60 г	+000432	10

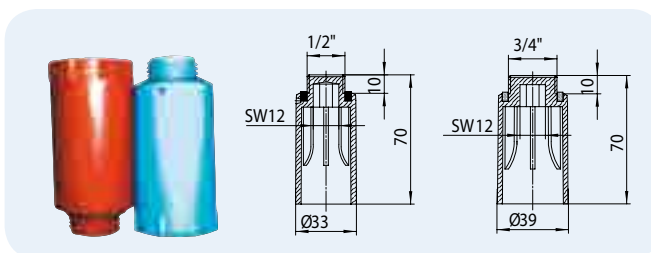
HL42, HL43 Строительная пробка-заглушка с отверстием для стравливания воздуха

Данные

Материал ПП

Описание Применяется только для опрессовки!
Использование в рабочей системе под давлением запрещено!

Дополнительная информация Выдерживает давление до 15 бар, с уплотнительной прокладкой, с внутренним шестигранником SW12, синяя или красная



Артикул	Цвет	Размер	Вес	Штрих-код	шт. в упаковке
42.B	синяя	1/2" x Ø 33 мм	23 г	+901425	10
42.R	красная	1/2" x Ø 33 мм	23 г	+902422	10
43.B	синяя	3/4" x Ø 39 мм	28 г	+901432	10
43.R	красная	3/4" x Ø 39 мм	28 г	+902439	10

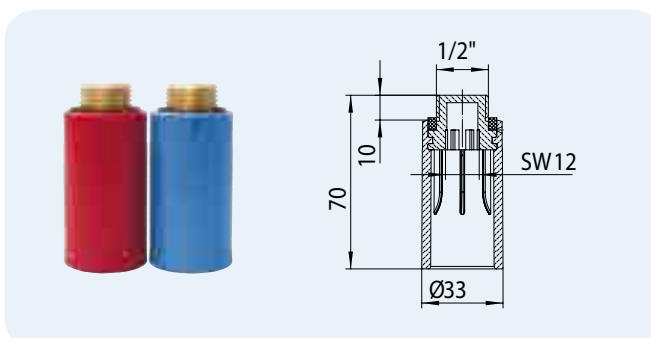
HL42.MS Строительная пробка-заглушка с резьбовой вставкой из латуни

Данные

Материал Латунь/ПП

Описание Применяется для опрессовки.
Возможно использование в рабочей системе под давлением.

Дополнительная информация Выдерживает давление до 15 бар, с уплотнительной прокладкой, с внутренним шестигранником SW12, синяя или красная

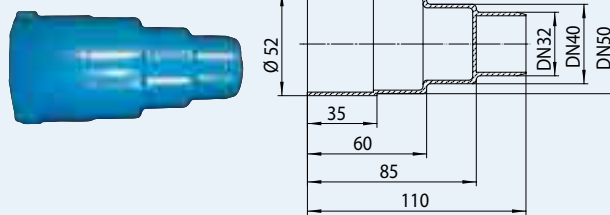


Артикул	Цвет	Размер	Вес	Штрих-код	шт. в упаковке
42B.MS	синяя	1/2" x Ø 33 мм	75 г	+017140	10
42R.MS	красная	1/2" x Ø 33 мм	75 г	+017188	10

HL45 Строительная пробка-заглушка, канализационная

Данные

Материал ПП
 Описание Для раструбных канализационных труб

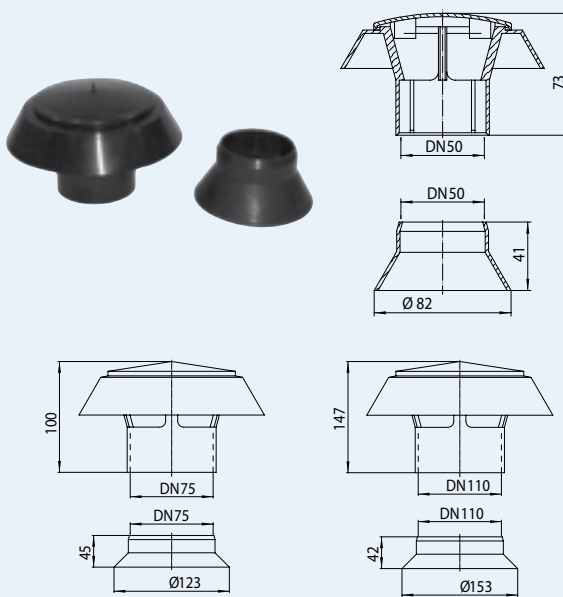
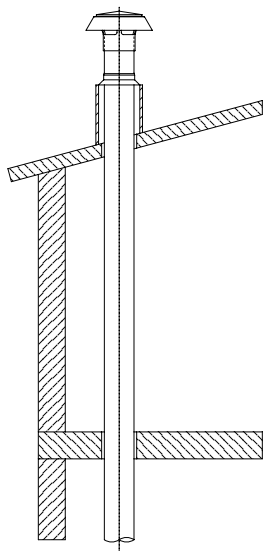


Артикул	Размер	Вес	Штрих-код	шт. в упаковке
45	DN32/40/50	27 г	+903450	10

HL805, HL807, HL810 Комплект - вытяжной зонт

Данные

Материал ПП
 Описание Надевается на конец вентиляционного стояка, устойчивый к ультрафиолетовому излучению



HL805.0: DN50
 HL807.0: DN75
 HL810.0: DN110



HL805.1: DN50
 HL807.1: DN75
 HL810.1: DN110

Артикул	Размер	Вес	Штрих-код	шт. в упаковке
805	DN50	65 г	+908059	1
807	DN75	140 г	+908073	1
810	DN110	265 г	+908103	1

HL6100 Звукоизоляционное полотно

Данные

Материал	Высококачественная гранулированная резина, связанная полиуретановым эластомером.
Размер	500 x 250 x 8 мм
Подходит для	душевых лотков серии HL50



Артикул	Размер	Вес	Штрих-код	шт. в упаковке
6100	500 x 250 x 8 мм	820 г	+033799	1

HL6200 Звукоизоляционное полотно

Данные

Материал	Высококачественная гранулированная резина, связанная полиуретановым эластомером.
Размер	500 x 500 x 8 мм
Подходит для	трапов серий HL52, HL90, HL510N, HL5100



Артикул	Размер	Вес	Штрих-код	шт. в упаковке
6200	500 x 500 x 8 мм	1640 г	+033805	1

HL6300 Звукоизоляционное полотно

Данные

Материал	Высококачественная гранулированная резина, связанная полиуретановым эластомером.
Размер	2 шт. 900 x 450 x 8/4 мм
Подходит для	Монтажной плиты HL523N-90 x 90 см



Артикул	Размер	Вес	Штрих-код	шт. в упаковке
6300	2 шт. 900 x 450 x 8/4 мм	4540 г	+033812	1

HL6400 Звукоизоляционное полотно

Данные

Материал	Высококачественная гранулированная резина, связанная полиуретановым эластомером.
Размер	2 шт. 1200 x 600 x 8/4 мм
Подходит для	Монтажной плиты HL523N-120 x 120 см

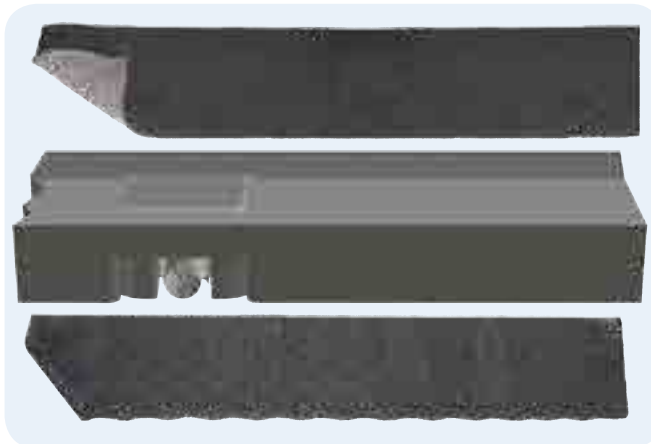


Артикул	Размер	Вес	Штрих-код	шт. в упаковке
6400	2 шт. 1200 x 600 x 8/4 мм	8060 г	+033829	1

HL6500 Звукоизоляционное полотно

Данные

Материал	Высококачественная гранулированная резина, связанная полиуретановым эластомером.
Размер	Для внутренней поверхности HL530: 1200 x 256 x 8 мм Для внешней поверхности HL530: 1200 x 260 x 5 мм
Подходит для	Монтажного блок-элемента HL530



Артикул	Размер	Вес	Штрих-код	шт. в упаковке
6500	1200 x 256 x 8 мм 1200 x 260 x 5 мм	3030 г	+033836	1

Уровень шума при монтаже L_{in} в dB(A) – DIN 4109

Уровень шума собранной конструкции $L_{Aeq,nT}$ в dB(A) ÖNORM B 8115-2

Требования соответствуют нормам DIN 4109 / ÖNORM 8115-2:

мин. требование: 30 dB(A)

повышенные требования: 25 dB(A)

Безбарьерные душевые системы от HL - испытаны на поглощение звука

Шум, проникающий извне в жилое или рабочее помещение, значительно влияет на наше состояние. Шум снижает способность концентрироваться, а продолжительный, непрерывный шум может действительно негативно воздействовать на здоровье, и поэтому рассматривается как вредный фактор.

Системные решения для безбарьерных душевых, такие как душевые лотки и трапы издают шум при функционировании (при стоке воды) и ударный шум струями воды в расположенных рядом помещениях, т.к. в большинстве случаев они вмонтированы в стяжку и в бетоне создаётся шумовой мост.

Шумопоглощение в жилых помещениях регламентируется нормами DIN 4109 и Ö-Norm 8115-2. В них приводятся показатели допустимого уровня акустического давления бытовых приборов в различных помещениях (гостиная или спальная комнаты, детская комната, кабинет, помещения для проведения семинаров). Норма DIN 4109 не распространяется на собственное жилое помещение, а применяется только к помещениям в соседних квартирах.

Требования соответствуют нормам DIN 4109 или Ö-Norm 8115-2:

Мин. требования: 30 dB

Повышенные требования: 25 dB

Безбарьерные душевые фирмы HL Hutterer & Lechner теперь могут быть оборудованы звукоизоляционными полотнами, которые были протестированы на соответствие нормам DIN4109 и Ö-Norm 8115-2 в немецком институте Фраунгофера.

Результат: **Все предлагаемые системы соответствуют повышенным требованиям по шумопоглощению, при условии соблюдения предписанных условий монтажа.**

В таблице приведены результаты испытаний.

	Душевые лотки серии HL50	Монтажный блок-элемент HL530	Монтажная плита HL523N	Короткий душевой лоток HL52	Трапы серии HL5100, HL90 HL510N
					
DIN 4109	20 dB(A)	25 dB(A)	21 dB(A)	20 dB(A)	12 dB(A)
ÖNORM 8115-2	–	21 dB(A)	17 dB(A)	–	<10 dB(A)

HL® Конфигурация для душевой

„Станьте дизайнером“ -
 с помощью нашей новейшей программы на сайте
www.hutterer-lechner.com
 вы сами сможете смоделировать себе душевую.

PLANNING AID
for barriere-free showers

Productpaper Shower board

Your shower area

Size of shower area:	120x100cm	Drainposition:	x = 60cm
Height:	New building from 12cm	(center)	y = 50cm
Tile size:	5x5cm	(left upper corner)	

HL® Примеры конфигурации (компоновки)

Окончательный результат зависит от многих факторов и взаимодействия их между собой - цвет, размер и укладка облицовки, тип и расположение трапа, дизайн решётки.

Внешний вид душевой определяется сочетанием этих деталей. С помощью нового 3D-Конфигуратора от фирмы HL вы получите общую картину вашей будущей душевой.

Удачи и как можно больше радости с вашей новой душевой!

