



HL Hutterer & Lechner GmbH  
2325 Himberg, Brauhausgasse 3-5  
Österreich Austria Autriche  
Tel.: 0043 / (0) 22 35 / 862 91-0, Fax DW 52  
office@hutterer-lechner.com  
www.hutterer-lechner.com



www.hutterer-lechner.com

24/RUS

HL Hutterer & Lechner GmbH



HL sorgt für den guten Ablauf



КАТАЛОГ 24/RUS

**HL900N(ECO)**  
HL903  
HL904  
HL905

HL80  
**HL80H**  
HL3100T(H)  
HL5100T(H)

HL136N  
**HL138**

HL203  
HL204  
HL205  
HL210  
HL224  
**HL225/90**

HL90  
**HL90.2**  
HL310N.2

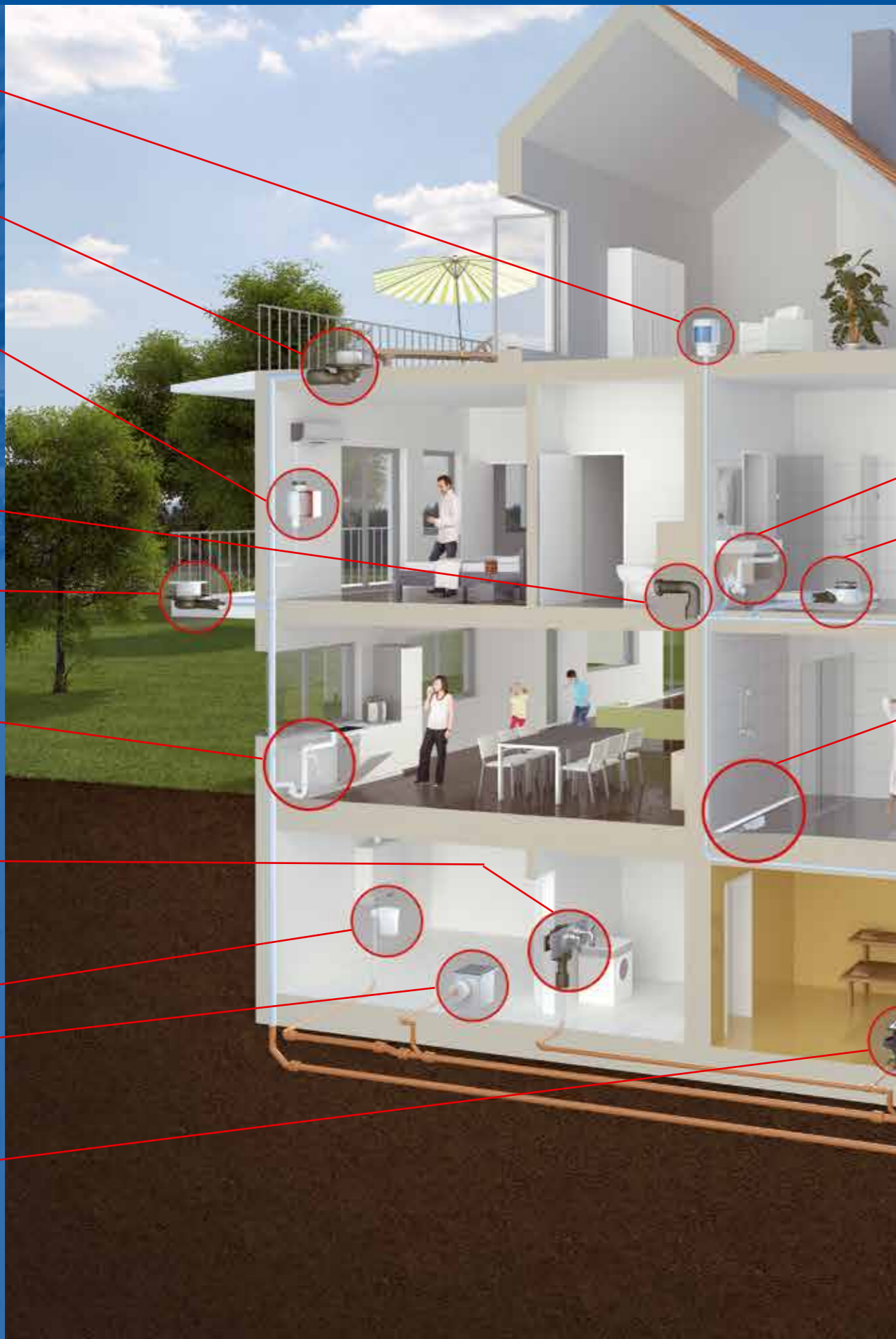
HL100  
HL100G  
**HL126**  
HL126.2

HL400  
HL404(.1)  
HL405(E)  
**HL406(.2)(E)**  
HL410  
HL440

HL20  
**HL21**

**HL71**  
HL72  
HL73(Pr)(.0)(.2)  
HL77

**HL90Pr**  
HL310N(Pr)  
(-3020)  
HL510N(Pr)  
(-3020)



## HL Austria

### HL Headoffice Austria

Brauhausgasse 3-5  
A-2325 Himberg  
Austria  
T: +43 / (0) 2235 / 862 91-0  
F: +43 / (0) 2235 / 862 91-31  
E-Mail: office@hutterer-lechner.com

### Gebiet Ost:

#### Wien/Niederösterreich/ Burgenland Nord

Josef Kellner: 0664/96 89 054  
E-mail: kellner@hutterer-lechner.com  
Zeljko Sapina: 0664/84 91 240  
E-Mail: sapina@hutterer-lechner.com

### Gebiet Süd:

#### Steiermark/Kärnten/ Burgenland Süd

Martin Hörzer: 0664/84 91 242  
E-Mail: hoerzer@hutterer-lechner.com

### Gebiet Mitte:

#### Salzburg/Oberösterreich

Karl Weninger: 0664/22 44 769  
E-Mail: weninger@hutterer-lechner.com

### Gebiet West:

#### Tirol/Vorarlberg/Südtirol

Alexander Wachter: 0664/84 91 241  
E-Mail: wachter@hutterer-lechner.com

## HL International

### HL Albania

Roland Aliaj  
RR.M. Gjollësja P. 69  
Tirana, Albania  
M: +355/ 692 07 14 57  
E-Mail: roland-aliaj@hotmail.com

### HL Bosnia and Herzegovina

Selim Čaušević  
M: +387/61 186 093  
E-Mail: selim\_causevic@yahoo.com

### HL Bulgaria

Informative office  
Dipl. Ing. Krasimir Georgiev  
str. Boris Arsov 12/B  
BG-1700 Sofia  
M: +359/(0)888 644 574  
E-Mail: hlb.com@gmail.com

### HL Croatia

Kristijan Ozimec  
M: +385 99 31 46 587  
E-Mail: hl.info@email.t-com.hr

Vjekoslav Zlacki  
M: +385 98 35 26 66  
E-mail: mto@mto.hr

### HL Cyprus

Nianpa (Patatos) Ltd  
Foti Pitta 32, Palaioметоcho  
Industrial Area, 2682  
P.O. Box 25528  
1310 Nicosia  
T: +357 22 35 38 08  
M: +357 22 35 31 73  
E-Mail: sales@nianpa.com

### HL Czech Republic

Technická kancelář  
Dipl. Ing. J. Mañas  
Zámečnické nám. 54/6  
CZ-66451 Šlapanice,  
T/F: +420 54 522 34 20  
M: +420 602 519295  
E-Mail: manas@odtokyhl.cz

### T. Zelený

T/F: +420 54 522 34 20  
M: +420 724 024 657  
E-Mail: zeleny@odtokyhl.cz

### HL Estonia, Latvia, Lithuania

Saulius Šalna  
HL Baltic Technical Center  
Draugystės 19  
LT-44312 Kaunas, Lithuania  
M: +370 64511101  
F: +370 373 31 662  
E-Mail: saulius@hlbaltic.info  
www.hlbaltic.info

### HL France

F.L.B.  
Rue Robert Fulton,  
Zona Quadra parc  
F - 62800 Lievin  
T: +33321458000  
F: +33321451015  
www.flb-plast.fr

### HL Greece

Tselcon  
Christos Al. Tselis -  
Christos V. Tselis

Central Office:  
Old National Road  
Patras-Korinthos & Roumelioti  
Ag. Vasileios, Tseleika  
GR-26504 Rion  
T: +30 2610 911411  
F: +30 2610 911412

Branch office:  
27-29 Karaiskaki St.  
GR-26225 Patras  
T: +30 2610 620524  
F: +30 2610 225440  
E-Mail: info@tselcon.gr

### HL Hungary

Gémes Attila  
Őrs vezér tere 1  
H-1148 Budapest  
M: +36-30-5000-434  
E-Mail: HuttererLechner@chello.hu  
Web: www.huttererlechner.hu

### HL Italy

Ufficio informazioni  
Giuseppe Fazio  
Via Cimabue, 9  
I-20148 Milano  
T/F: +39 023271213  
M: +39 3484206070  
E-Mail: hlfazio@tiscalinet.it

### HL Poland

Biuro informacyjne  
Cezary Rycak  
Renesansowa 21/62  
PL-01-905 Warszawa  
T/F: +48 22/6631417  
M: +48 602/30 00 92  
E-Mail: rycak@onet.pl

### Biuro techniczne Siemianowice Sl.

Marcin Biziorek  
Śl. ul. Krucza 3/4  
PL-41-100 Siemianowice Śl.  
T/F: +48 032 209 43 46  
M: +48 602 469 602  
E-Mail: mbiziorek@op.pl

### HL Romania

Wavin Romania S.R.L.  
Soseaua de Centura nr.37  
RO 077160 Popesti  
Leordeni, Ilfov  
Telefon: +40 213 519 376  
Fax: +40 213 528 375

### HL Russia

Технические  
представители в России:  
Якушин Сергей,  
Yakushin Sergey  
M: +7(495) 211 68 64  
E-Mail: hl@interma.ru

Старостенко Андрей  
Starostenko Andrej  
M: +7(495) 765-0227  
E-Mail: starostenko@interma.ru  
Web: www.hlrus.com

### HL Serbia, Macedonia, Montenegro

Miroslav Curcic  
Dositejeva 7/26  
21000 Novi Sad  
T: +381(0)64 6159121  
E-Mail: curcicmiroslav@yahoo.com

### HL Slovakia, Belarus, Azerbaijan, Kazakhstan

Informačná kancelária  
Dipl. Ing. Pavol Mayer  
Pri Vápenickom potoku 20  
84106 Bratislava  
T/F: +421 2 65956202  
M: +421 905 451901  
E-Mail: mayer.pavol@ba.telecom.sk

### HL Slovenia

Informativni biro  
Miran Gmajner, dipl. ing.  
Stantetova 11  
SI-3320 Velenje  
T: +386(3)5868347  
M: +386(0)31285969  
E-Mail: miran.gmajner@t-2.net

### HL Switzerland

Europlast 2000 GmbH  
Reutlingerstraße 18  
CH-8472 Seuzach  
T: +41 523 351 630  
F: +41 523 353 342

### HL Turkey

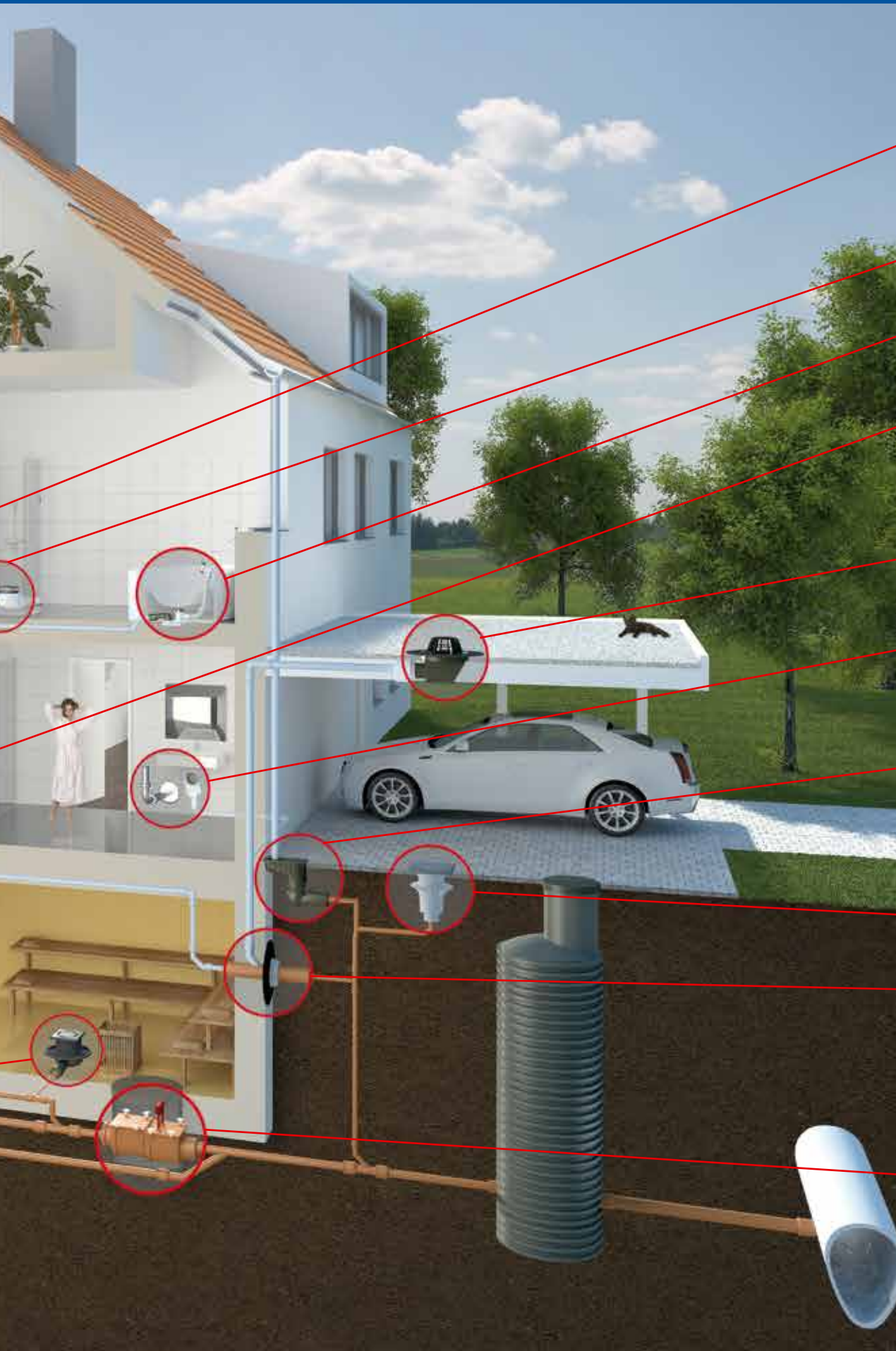
Gelişim Teknik San. Ve Tic. Paz. A.Ş.  
Serik Cad. Havaalanı Karşısı No. 411  
Merkez 07300 Antalya; Türkiye  
T: +90/(0)242/340 25 75  
F: +90/(0)242/340 25 77  
E-Mail: info@gelisimteknik.com.tr  
Web: www.gelisimteknik.com.tr

### HL Ukraine

Dipl. Ing. Pavol Mayer  
Pri Vápenickom potoku 20  
84106 Bratislava  
T/F: +421 2 65956202  
M: +421 905 451901  
E-Mail: mayer.pavol@ba.telecom.sk

### HL Germany, Netherlands, Belgium, Luxembourg, France, Portugal, Spain, Great Britain, Ireland, Norway, Sweden, Finland, Iceland, USA, Middle East

Dallmer GmbH + Co. Sanitärtechnik  
Wiebelsheidestraße 25  
D-59757 Arnsberg  
T: +49/(0)29 32/96 16-0  
F: +49/(0)29 32/96 16-222  
E-Mail: info@dallmer.de  
Web: www.dallmer.de



HL132  
HL135  
HL137

HL513  
HL514(SN)  
HL520  
HL522

HL555N  
HL560N

HL50W.0  
HL50F.0  
HL531

HL62...  
HL63...  
HL64...  
HL65...

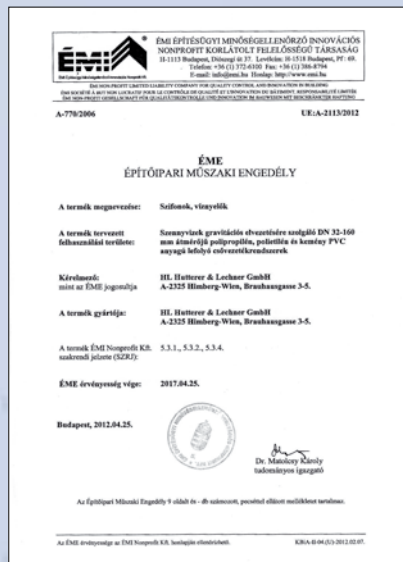
HL134.0  
HL134.1C  
HL134.1K

HL600/(2)  
HL600G/(2)

HL605...  
HL606...  
HL615...  
HL616...

HL800/(110)  
(125)(160)  
HL801  
HL801B...  
HL801V...  
HL801R...

HL710.2(EPC)  
HL710.1V  
HL712.2(EPC)  
HL715.2(EPC)  
HL720.2



Каталог 24/RUS  
Внесение изменений  
остаётся за фирмой:  
© HL Hutterer & Lechner GmbH  
A-2325 Himberg  
Brauhausgasse 3–5  
Tel +43/(0)2235-86291-0  
Fax +43/(0)2235-86291-31

office@hutterer-lechner.com  
www.hutterer-lechner.com

## Содержание

<b>Сифоны для моек</b>	<b>7</b>	<b>Трапы для балконов и террас</b>	<b>107</b>
Основная информация для проектирования и монтажа	8	Основная информация для проектирования и монтажа	108
Продукция	9	Маркировка и комплектация трапов	109
<b>Сифоны для умывальников</b>	<b>19</b>	Примеры монтажа	110
Основная информация для проектирования и монтажа	20	Описание монтажа	111
Краткий обзор	20	Краткий обзор	112
Продукция	21	Продукция	114
<b>Сифоны для ванн</b>	<b>25</b>	<b>Трапы для внутренних помещений</b>	<b>123</b>
Основная информация для проектирования и монтажа	26	Основная информация для проектирования и монтажа	124
Краткий обзор	26	Маркировка и комплектация трапов	125
Продукция	27	Примеры монтажа	126
<b>Сифоны для душевых кабин/Душевые лотки</b>	<b>31</b>	Описание монтажа	127
Основная информация для проектирования и монтажа	32	Краткий обзор	128
Краткий обзор	32	Продукция	132
Продукция	33	<b>Комплекты для гидроизоляции/Надставные элементы</b>	<b>153</b>
<b>Дизайн-душевые</b>	<b>37</b>	Краткий обзор комплектов для гидроизоляции	154
Системные решения для душевых	38	Краткий обзор надставных элементов	156
Примеры монтажа	40	Комплекты для гидроизоляции	158
Описание монтажа	41	Надставные элементы	163
Продукция	42	<b>Трапы серии PERFECT</b>	<b>167</b>
<b>Сифоны для стиральных, посудомоечных машин</b>	<b>55</b>	Основная информация для проектирования и монтажа	168
Основная информация для проектирования и монтажа	56	Маркировка и комплектация трапов	169
Краткий обзор	56	Примеры монтажа	170
Продукция	58	Описание монтажа	171
<b>Кондиционирование и Вентиляция</b>	<b>65</b>	Краткий обзор	172
Основная информация для проектирования и монтажа	66	Продукция	173
Продукция	67	<b>Канализационные затворы</b>	<b>183</b>
<b>Патрубки для унитазов</b>	<b>69</b>	Основная информация для проектирования и монтажа	184
Основная информация для проектирования и монтажа	70	Установка канализационного затвора	184
Продукция	70	Выбор канализационного затвора	185
<b>Сифоны для писсуаров</b>	<b>75</b>	Краткий обзор	186
Основная информация для проектирования и монтажа	76	Продукция	188
Продукция	76	<b>Дождеприемники</b>	<b>195</b>
<b>Воздушные клапаны</b>	<b>79</b>	Основная информация для проектирования и монтажа	196
Основная информация для проектирования и монтажа	80	Продукция	198
Принцип работы и примеры расчета	81	<b>Гидроизоляционные фундаментные проходы</b>	<b>201</b>
Продукция	82	Основная информация для проектирования и монтажа	202
<b>Кровельные воронки</b>	<b>87</b>	Выбор гидроизоляционной мембраны	203
Основная информация для проектирования и монтажа	88	Краткий обзор	203
Маркировка и комплектация воронок	89	Описание монтажа	204
Примеры монтажа	90	Продукция	205
Описание монтажа	91	Таблица подбора HL801 V/R/B	207
Краткий обзор	92	<b>Вспомогательные материалы/Противопожарная защита</b>	<b>209</b>
Продукция	94	Противопожарная защита: принцип действия и монтаж	210
		Продукция	211
		<b>Конфигурация для душевой</b>	<b>218</b>
		<b>Заметки</b>	<b>220</b>

## Предметный указатель

Артикул	Страница	Артикул	Страница	Артикул	Страница	Артикул	Страница	Артикул	Страница	Артикул	Страница
HL03910.3E	151	HL16.1	36	HL50FF.0	42	HL65P	105, 166	HL82	121	HL138	68
HL050D	47	HL17	63	HL50FU.0	43	HL65PE	105, 166	HL83	160	HL150	120
HL050I	48	HL18	63	HL50W.0	44	HL66	151	HL83.H	161	HL151	120
HL050S	47	HL19	64	HL50WF.0	45	HL66P	1)*	HL83.M	159	HL152	120
HL050.3E	48	HL19.0	64	HL50WU.0	46	HL66Q	151	HL83.P	162	HL153	120
HL052.1-300x100	53	HL19.2	64	HL51	29	HL66.1	151	HL83.PP	162	HL154	120
HL052.2-300x100	53	HL19.C	64	HL52K	53	HL66.3	151	HL83.0	158	HL155	120
HL052.3-300x100	53	HL19T(.2)	24	HL62	94	HL66.4	151	HL83.3020	159	HL156	121
HL052.4-300x100	53	HL20	66	HL62B	94	HL66.8	1)*	HL84	160	HL160	106
HL066C.1E	152	HL21	67	HL62BF	97	HL66.9	1)*	HL84.0	158	HL161	106
HL066Q.1E	152	HL22	14	HL62BH	95	HL67	1)*	HL84.CU	162	HL170	1)*
HL080.8E	120	HL23	15	HL62BP	96	HL69	103	HL84.E	162	HL175	106
HL0317.4E	86	HL24	15	HL62F	97	HL69H	103	HL84.H	161	HL180	121
HL0530.G/B/C/S/W	51	HL24U	15	HL62H	95	HL69P	104	HL84.M	159	HL181	121
HL0530.GG/BG/SG/WG	51	HL25U	16	HL62P	96	HL70	190	HL85N	164	HL190	181
HL2	62	HL26	16	HL62.1	94	HL70G	190	HL85NC	165	HL191	181
HL2.0	62	HL27	16	HL62.1B	94	HL70R	190	HL85NH	166	HL195	181
HL2.1	63	HL28	17	HL62.1BF	97	HL71	191	HL86	160	HL200	70
HL3	11	HL30	214	HL62.1BH	95	HL71G	191	HL86.0	158	HL201	70
HL4	194	HL34	24	HL62.1F	97	HL71.1	191	HL86.H	161	HL202	71
HL4/7	194	HL35	1)*	HL62.1H	95	HL72	192	HL86.M	159	HL202G	71
HL5	213	HL35.0	1)*	HL62.1BP	96	HL72.1	145	HL90	116	HL203	71
HL6	11	HL36N	1)*	HL62.1P	96	HL72.N	192	HL90.2	116	HL203/90	71
HL7EL	74	HL37FPr	146	HL63	101	HL72.1H	145	HL90Pr	142	HL204	71
HL7.WE	74	HL37N	146	HL63H	102	HL72.1HN	145	HL90PrD	143	HL205	72
HL8EL	11	HL37NP	147	HL63P	102	HL72.1N	145	HL90Pr-3000	142	HL209	72
HL9	212	HL37NPr	146	HL63.1	101	HL73(Pr).(0).(2)	192	HL90PrD-3000	143	HL210	72
HL9ET	212	HL37NPPr	148	HL63.1H	102	HL77	193	HL90Pr-3020	143	HL210P	72
HL10	11	HL37N.1	146	HL63.1P	102	HL77.1	193	HL92	119	HL210.7	72
HL11	12	HL37NP.1	148	HL64	98	HL80	114	HL98	213	HL222	73
HL12.1	12	HL38N	148	HL64B	98	HL80C	114	HL98SML	213	HL224	73
HL12.2	12	HL38N.1	148	HL64BF	101	HL80CR	1)*	HL100	9	HL224.1	73
HL12.3	12	HL38NPr	148	HL64BH	99	HL80H	115	HL100G	9	HL225/90	73
HL12.4	12	HL38P	148	HL64BP	100	HL80HR	1)*	HL126	10	HL225.1/90	74
HL13	12	HL39	149	HL64F	100	HL80R	1)*	HL126.2	10	HL226	1)*
HL13.0/40	1)*	HL39Pr	149	HL64H	99	HL80.1	132	HL130	76	HL227	1)*
HL13-2/40	13	HL39.1	149	HL64P	99	HL80.1C	132	HL132	21	HL300	134
HL13G	13	HL39G	149	HL64.1	98	HL80.1CR	1)*	HL132.1	21	HL300G	1)*
HL13G.0/40	1)*	HL39.1G	149	HL64.1B	98	HL80.1H	133	HL133	21	HL300R	1)*
HL14/90	13	HL39PrG	149	HL64.1BF	101	HL80.1HR	1)*	HL134	1)*	HL303K	134
HL15	14	HL40	214	HL64.1BH	99	HL80.1R	133	HL134.0	22	HL304	135
HL15.1	24	HL41	214	HL64.1BP	100	HL80.2	134	HL134.1C	22	HL306	1)*
HL15U	14	HL42	214	HL64.1F	100	HL80.2H	1)*	HL134.1K	22	HL307	1)*
HL15U-90	14	HL42.MS	214	HL64.1H	99	HL80.3	105	HL134.2	1)*	HL307.0	1)*
HL16	29	HL43	214	HL64.1P	99	HL80.3H	105	HL135	22	HL308	1)*
		HL44	24	HL65	104, 164	HL81G	115	HL136N	67	HL310N	135
		HL45	215	HL65F	105, 166	HL81.1G	1)*	HL136.2	67	HL310N-3020	136
		HL50F.0	42	HL65H	104, 166	HL81GH	115	HL136.3	68	HL310NPr-3020	136
						HL81.1GH	1)*	HL137	23	HL310NK SML/50	138
								HL137.1	23	HL310N-3000	135

1)\* Смотри на сайте: [www.hutterer-lechner.com](http://www.hutterer-lechner.com)

## Предметный указатель

Артикул	Страница	Артикул	Страница	Артикул	Страница	Артикул	Страница	Артикул	Страница	Артикул	Страница
HL310N-3120	1)*	HL510N	140	HL522KE.L.0	1)*	HL606SW	175	HL635	1)*	HL990	86
HL310N-3121	1)*	HL510N-3000	140	HL522KE.XL	1)*	HL606W	175	HL636	1)*	HL3000	146
HL310N-3123	1)*	HL510N-3020	140	HL522KE.XL.0	1)*	HL606.1	175	HL703	74	HL3000.1	147
HL310N-3124	1)*	HL510NPr-3020	140	HL522	35	HL606.1W	175	HL710	188	HL3011	146
HL310N-3125	1)*	HL510N-3120	1)*	HL522.1	35	HL608	1)*	HL710.0	190	HL3000FPr	147
HL310NG	136	HL510N-3121	1)*	HL522V	35	HL608.1	1)*	HL710.1	188	HL3000Pr	147
HL310NPr	137	HL510N-3123	1)*	HL522V.0	35	HL609	182	HL710.2	188	HL3011	146
HL310NPr-3000	137	HL510N-3124	1)*	HL523N	49	HL610	1)*	HL710.1V	189	HL3020	147
HL310NPr-3120	1)*	HL510N-3125	1)*	HL523U	50	HL615	176	HL710.2EPC	189	HL3100	138
HL310NPr-3121	1)*	HL510NC	54	HL524	1)*	HL615H	177	HL712	188	HL3100Pr	138
HL310NPr-3123	1)*	HL510NG	141	HL525	36	HL615HL	177	HL712.0	190	HL3100T	118
HL310NPr-3124	1)*	HL510NPr	141	HL526	36	HL615HLW	177	HL712.1	188	HL3100TH	119
HL310NPr-3125	1)*	HL510NPr-3000	141	HL530	50	HL615HS	177	HL712.2	188	HL3110	151
HL310NPrG	137	HL510NPr-3120	1)*	HL530.0	50	HL615HSW	177	HL712.2EPC	189	HL3120	49, 152
HL310NPrR	137	HL510NPr-3121	1)*	HL530F(.0)	50	HL615HW	177	HL715	188	HL3121	49, 152
HL310NR	136	HL510NPr-3123	1)*	HL530V	51	HL615L	176	HL715.0	190	HL3122	152 49
HL310N.2	118	HL510NPr-3124	1)*	HL530VF	51	HL615LW	176	HL715.1	188	HL3123	49, 152
HL317	139	HL510NPr-3125	1)*	HL531	52	HL615S	176	HL715.2	188	HL3124	49, 152
HL317H	139	HL510NPrG	142	HL531V	53	HL615SW	176	HL715.2EPC	189	HL3125	49, 152
HL317KHN	1)*	HL510NPrR	142	HL555N	27	HL615W	176	HL720	188	HL3127	152
HL317KN	1)*	HL510NR	141	HL555N.0	27	HL615.1	176	HL720.0	190	HL3210	152
HL320	163	HL511N	1)*	HL555N.1	27	HL615.1H	177	HL720.1	188	HL3400	163
HL340N	163	HL511.0	1)*	HL555N.2	27	HL615.1HW	177	HL720.2	188	HL3910	150
HL350	163	HL512	1)*	HL555N.3	27	HL615.1W	176	HL800	205	HL3910.1	150
HL350.1(.0)	164	HL512.0	1)*	HL555N.4	27	HL616	178	HL801	205	HL3910Pr	150
HL350.1H	166	HL513/S	33	HL555N.L.0	27	HL616H	179	HL801B	206	HL3911	150
HL350.2	1)*	HL513/S.0	1)*	HL560N	28	HL616HL	179	HL801R	206	HL3928	150
HL360	165	HL513-100G/50	23	HL560N.2	28	HL616HLW	179	HL801V	206	HL5100	144
HL370	165	HL514	33	HL560N.3	28	HL616HS	179	HL805	215	HL5100T	117
HL400	58	HL514-80	33	HL560N.4	28	HL616HSW	179	HL807	215	HL5100TH	117
HL400.WE	58	HL514/S.1	34	HL560N.L	28	HL616HW	179	HL810	215	HL5100Pr	144
HL404	58	HL514/S.2	34	HL560N.L2	28	HL616L	178	HL830	211	HL6100	216
HL404.1	58	HL514/S.3	34	HL560N.L3	28	HL616LW	178	HL840	211	HL6200	216
HL404.WE	58	HL514/S.11	34	HL560N.L4	28	HL616S	178	HL845	1)*	HL6300	216
HL405	59	HL514/SN	34	HL600(/2)	198	HL616SW	178	HL850	211	HL6400	216
HL405B	64	HL514/SN-80	34	HL600G(/2)	199	HL616W	178	HL855	1)*	HL6500	216
HL405E	59	HL514/SN.0	34	HL601	198	HL616.1	178	HL860	211	HL8300	160
HL405ECO	60	HL514/SNV	34	HL603	106	HL616.1H	179	HL865	1)*	HL8300.0	158
HL406	60	HL514/SNV.0	34	HL605	174	HL616.1HW	179	HL870	211	HL8300.H	161
HL406.2	61	HL515	36	HL605L	174	HL616.1W	178	HL900N	82	HL8300.M	159
HL406E	61	HL515/S	36	HL605LW	174	HL618	164	HL900NECO	82	HL8300.P	162
HL410	62	HL517	36	HL605S	174	HL618H	166	HL901	82	HL8300.PP	162
HL420	64	HL520	34	HL605SW	174	HL619	121, 182	HL902	83	HL8500	164
HL421	64	HL520.0	34	HL605W	174	HL620	163	HL902T	83	HL8500H	166
HL430	77	HL521	35	HL605.1	174	HL621	180	HL903	83		
HL431	77	HL522	35	HL605.1W	174	HL622	180	HL904	84		
HL432	78	HL522.0	35	HL606	175	HL622/S	180	HL904T	84		
HL440	62	HL522KE	1)*	HL606L	175	HL623	180	HL905	85		
HL500	29	HL522KE.0	1)*	HL605LW	175	HL624	181	HL905.1	85		
HL500N	29	HL522KE.L	1)*	HL606S	175	HL624V	181				

1)\* Смотри на сайте: [www.hutterer-lechner.com](http://www.hutterer-lechner.com)





120-325

R6/4"

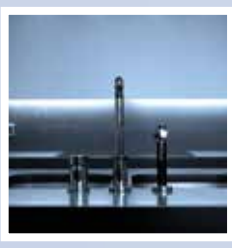
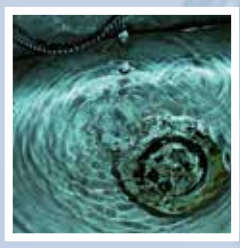
42

DN40 = 95-270  
DN50 = 100-280



# HL® Сифоны

Для кухонных моек



## HL® Сифоны для моек

### Основная информация для проектирования и монтажа

HL предлагает различные варианты сифонов для кухонных раковин, в том числе с возможностью подключения стиральных или посудомоечных машин. Далее мы подробно опишем основные преимущества:

#### ▲ Предотвращение засоров:

В связи с присутствием в стоках от кухонных моек жира и нерастворенных частиц (кусочки пищи и т.п.), которые могут откладываться на внутренней поверхности труб (в особенности в „гофрах“), диаметр сифонов принимается не менее DN40.

#### ▲ Снижение уровня шума:

HL предлагает сифоны с дополнительными патрубками для подключения стиральных или посудомоечных машин. Сточная вода из этих машин имеет высокую скорость потока, вследствие чего возникает значительный шум. Для снижения уровня шума в вертикальном патрубке сифонов HL 100, HL126 и HL126.2 находится отдельный канал, в который поступает загрязненная вода от стиральной или посудомоечной машины.

#### ▲ Предотвращение обратного потока

В отдельных случаях загрязненные стоки из кухонной мойки могут попадать в стиральную или посудомоечную машину через сливной шланг. Во избежание этого все патрубки у сифонов HL с возможностью подключения стиральной и/или посудомоечной машин имеют встроенный обратный клапан, который может выниматься из сифона для прочистки или замены. При использовании сифонов других производителей без встроенного обратного клапана, рекомендуется использовать обратный клапан HL3.

#### ▲ Защита от протечки воды

Протечки воды на кухне часто обнаруживаются не сразу и могут привести к дорогостоящему ремонту. Поэтому при монтаже сифонов необходимо обратить внимание на герметичность всех соединений. Все соединения сифонов HL имеют надежные уплотнения. После

монтажа сифона необходимо проверить затяжку всех уплотнительных гаек (затягиваются вручную).

#### ▲ Гибкость

Благодаря поворотному шарниру, сифоны HL легко и надежно соединяются с канализационной магистралью.

#### ▲ Мойки с переливом

При выборе кухонной мойки важно подобрать соответствующий сифон. Если мойка оборудована переливом, то и сифон должен иметь соответствующий переливной патрубков.

#### ▲ Компактность

Чтобы использовать пространство под мойкой (например, установить многоступенчатые фильтры очистки воды или водонагреватель), необходимо использовать сифоны HL126 и HL126.2.

#### Нормативные документы

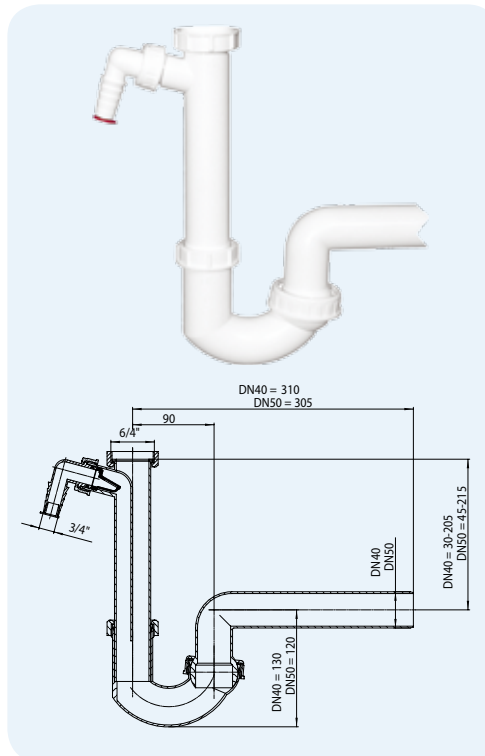
СП 30.13330.2012 „Внутренний водопровод и канализация зданий“  
СНиП 3.05.01-85 „Внутренние санитарно-технические системы“  
Стандарт „СантехНИИпроекта“ „Внутренний водопровод и канализация зданий“

## HL® Сифоны для моек - технические характеристики

**HL100** Сифон со штуцером с обратным клапаном для подключения стиральной или посудомоечной машины

### Данные

Материал	ПП
Соединение	накидная гайка 6/4"
Выпуск	HL100/40: DN40 HL100/50: DN50
Норма	EN 274
Рекомендуется для	Для кухонной мойки с посудомоечной (или стиральной) машиной
Дополнительная информация	с изменяемым по высоте патрубком, с поворотным шарниром  температура стоков до 95 °C



### HL13/40

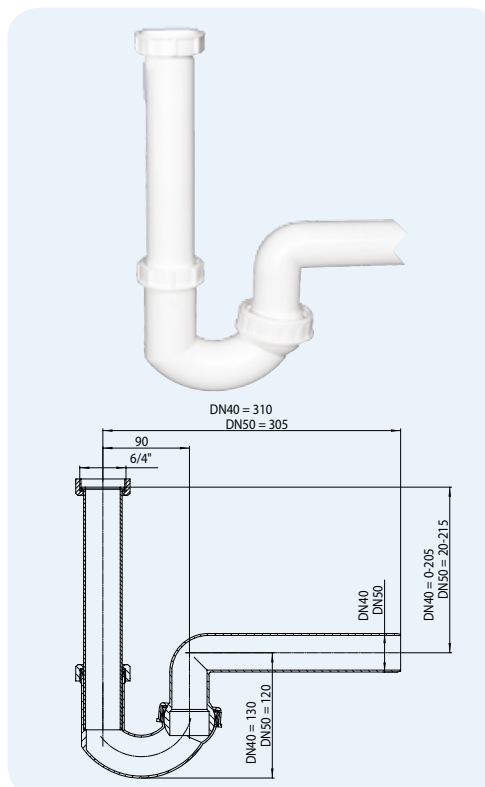


Артикул	Размер	Вес	Штрих-код	шт. в упаковке	Штрих-код многокр.
100/40	DN40	260 г	+110049	10	+120048
100/50	DN50	265 г	+110056	10	+120055

**HL100G** Сифон с поворотным шарниром

### Данные

Материал	ПП
Соединение	накидная гайка 6/4"
Выпуск	HL100G/40: DN40 HL100G/50: DN50
Норма	EN 274
Рекомендуется для	кухонной мойки
Дополнительная информация	с изменяемым по высоте патрубком, с поворотным шарниром  температура стоков до 95 °C

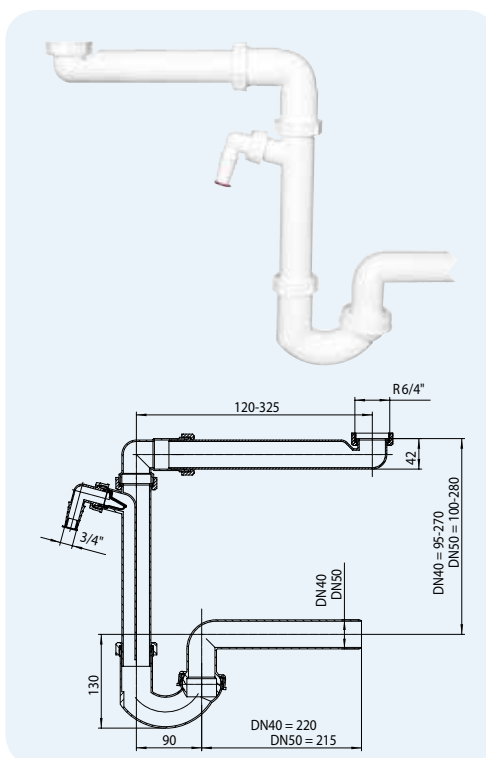


Артикул	Размер	Вес	Штрих-код	шт. в упаковке	Штрих-код многокр.
100G/40	DN40	220 г	+110841	10	+120840
100G/50	DN50	225 г	+110858	10	+120857

**HL126** Сифон со штуцером с обратным клапаном для подключения стиральной или посудомоечной машины, для экономии места под мойкой

**Данные**

Материал	ПП
Соединение	накидная гайка 6/4"
Выпуск	HL126/40: DN40 HL126/50: DN50
Норма	EN 274
Рекомендуется для	Для кухонной мойки с посудомоечной (или стиральной) машиной
Дополнительная информация	с изменяемым по высоте патрубком, с поворотным шарниром  температура стоков до 95 °C

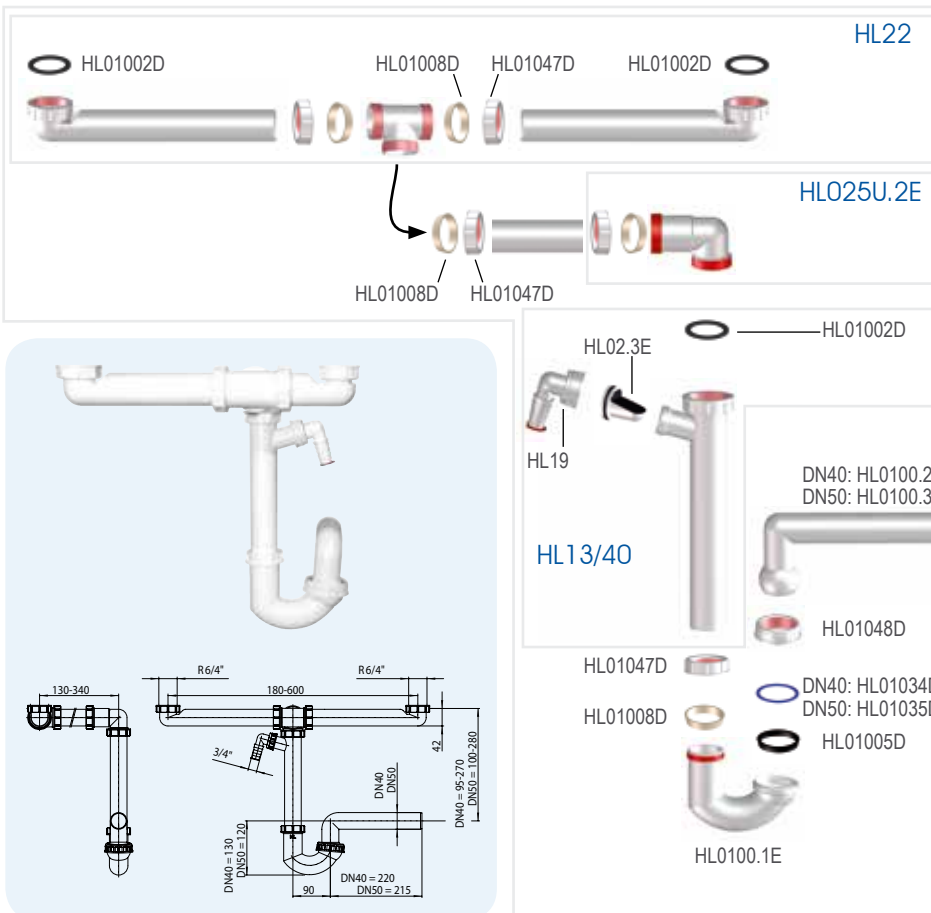


Артикул	Размер	Вес	Штрих-код	шт. в упаковке	Штрих-код многокр.
126/40	DN40	385 г	+013890	10	+013906
126/50	DN50	395 г	+013913	10	+013920

**HL126.2** Сифон как HL126, но для сдвоенной одноуровневой мойки

**Данные**

Материал	ПП
Соединение	2 x накидная гайка 6/4"
Выпуск	HL126.2/40: DN40 HL126.2/50: DN50
Норма	EN 274
Рекомендуется для	Для кухонной мойки с двумя раковинами и посудомоечной или стиральной машиной
Дополнительная информация	с изменяемым по высоте патрубком, с поворотным шарниром  температура стоков до 95 °C



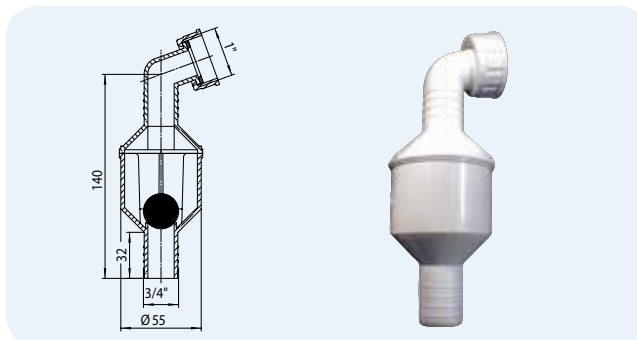
Артикул	Размер	Вес	Штрих-код	шт. в упаковке	Штрих-код многокр.
126.2/40	DN40	580 г	+013654	1	
126.2/50	DN50	590 г	+013944	1	

## HL® Сифоны для моек - вспомогательные материалы - информация

### HL3 Штуцер с обратным клапаном

#### Данные

Материал	ПП
Соединение	Для соединения со шлангом 3/4" (17-23 мм)
Выпуск	1"
Норма	EN 274
Рекомендуется для	Для стиральных/посудомоечных машин без встроенного обратного клапана
Дополнительная информация	Предотвращает попадание загрязненной воды в стиральную/посудомоечную машину, температура стоков до 95 °C

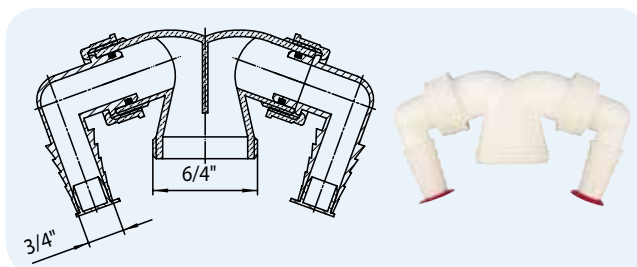


Артикул	Размер	Вес	Штрих-код	шт. в упаковке	Штрих-код многокр.
3		60 г	+500031	1	

### HL6 Соединительный элемент с двумя штуцерами HL19

#### Данные

Материал	ПП
Соединение	Для соединения с двумя шлангами 3/4" (17-23 мм)
Выпуск	Наружная резьба 6/4"
Норма	EN 274
Рекомендуется для	Подключения 2-х сливных шлангов стиральной/посудомоечной машины
Дополнительная информация	температура стоков до 95 °C

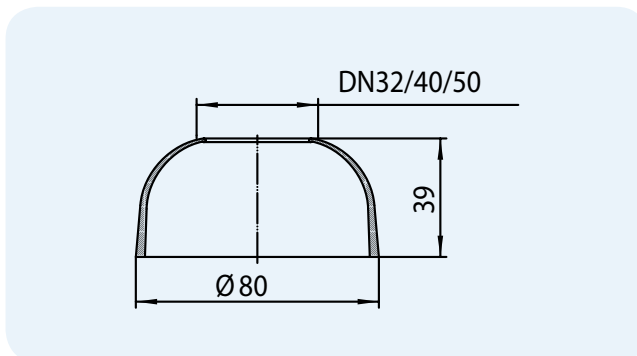


Артикул	Размер	Вес	Штрих-код	шт. в упаковке	Штрих-код многокр.
6		60 г	+500062	1	

### HL8EL Декоративная эластичная розетка для сифона

#### Данные

Материал	Мягкий ПП
Соединение	HL8EL/30: DN32 HL8EL/40: DN40 HL8EL/50: DN50
Выпуск	HL8EL/30: DN32 HL8EL/40: DN40 HL8EL/50: DN50
Норма	EN 274
Рекомендуется для	Для маскировки прохода сифона через стену
Дополнительная информация	Эластичный материал, плотное прилегание к трубе и стене

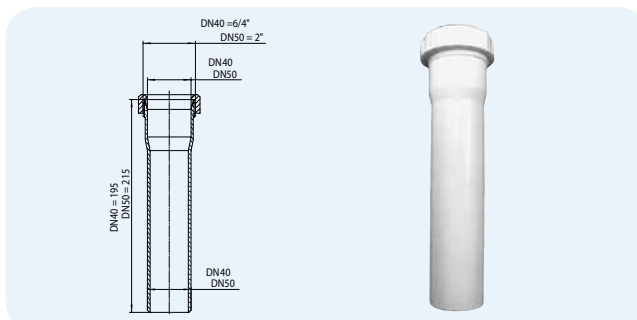


Артикул	Размер	Вес	Штрих-код	шт. в упаковке	Штрих-код многокр.
8EL/30	DN32	8 г	+100835	10	+101832
8EL/40	DN40	10 г	+100842	10	+101849
8EL/50	DN50	15 г	+100859	10	+101856

### HL10 Патрубок-удлинитель с конусной гайкой

#### Данные

Материал	ПП
Соединение	HL10/40: DN40 Раструб HL10/50: DN50 Раструб
Выпуск	HL10/40: DN40 Труба HL10/50: DN50 Труба
Норма	EN 274
Рекомендуется для	Удлинения сифонных патрубков
Дополнительная информация	Надежное соединение с помощью обжимного конусного уплотнения

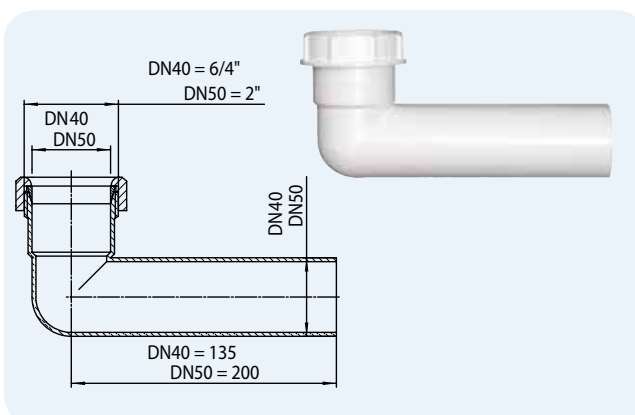


Артикул	Размер	Вес	Штрих-код	шт. в упаковке	Штрих-код многокр.
10/40	DN40	60 г	+100101	10	+101108
10/50	DN50	65 г	+110100	10	+111107

### HL11 Угловой патрубок-удлинитель с конусной гайкой

#### Данные

Материал	ПП
Соединение	HL11/40: DN40 Раструб HL11/50: DN50 Раструб
Выпуск	HL11/40: DN40 Труба HL11/50: DN50 Труба
Норма	EN 274
Рекомендуется для	Удлинения сифонных патрубков
Дополнительная информация	Надежное соединение с помощью обжимного конусного уплотнения

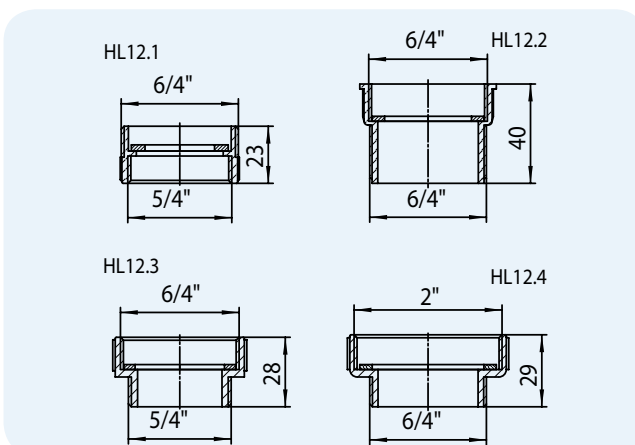


Артикул	Размер	Вес	Штрих-код	шт. в упаковке	Штрих-код многокр.
11/40	DN40	60 г	+100118	10	+101115
11/50	DN50	65 г	+110117	10	+111114

### HL12 Переходник

#### Данные

Материал	ПП
Соединение	HL12.1: 5/4"В x 6/4"Н HL12.2: 6/4"В x 6/4"Н HL12.3: 6/4"В x 5/4"Н HL12.3: 2"В x 6/4"Н
Норма	EN 274
Рекомендуется для	Для соединения деталей с резьбой разного размера
Дополнительная информация	<b>Предназначен только для безнапорных трубопроводов!</b>

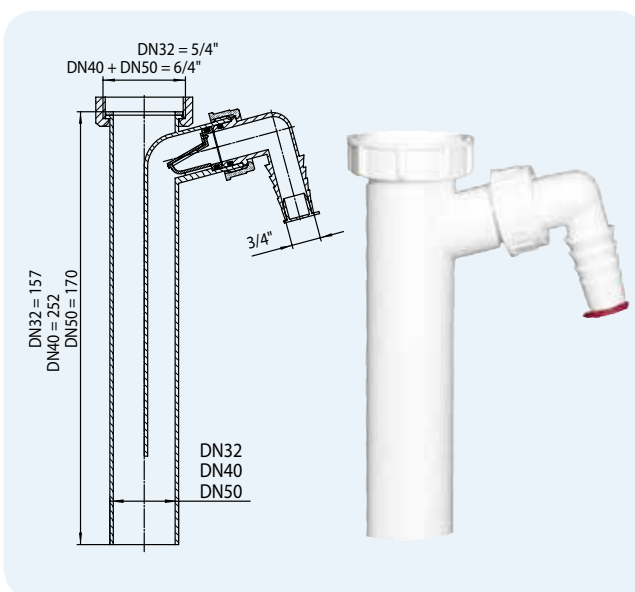


Артикул	Размер	Вес	Штрих-код	шт. в упаковке	Штрих-код многокр.
12.1	5/4" x 6/4"	12 г	+100125	10	+111213
12.2	6/4" x 6/4"	20 г	+101221	10	+111220
12.3	6/4" x 5/4"	27 г	+101238	10	+111237
12.4	2" x 6/4"	20 г	+101245	10	+111244

### HL13 Патрубок для сифона со штуцером с обратным клапаном для подключения стиральной или посудомоечной машины

#### Данные

Материал	ПП
Соединение	HL13/30: 5/4" Накладная гайка HL13/40: 6/4" Накладная гайка HL13/50: 6/4" Накладная гайка
Выпуск	HL13/30: DN32 HL13/40: DN40 HL13/50: DN50
Норма	EN 274
Рекомендуется для	подключения шланга от стиральной или посудомоечной машины к сифону
Дополнительная информация	За счет слива от стиральной или посудомоечной машины через отдельный канал снижается шум, обратный клапан предотвращает попадание загрязненной воды в стиральную машину

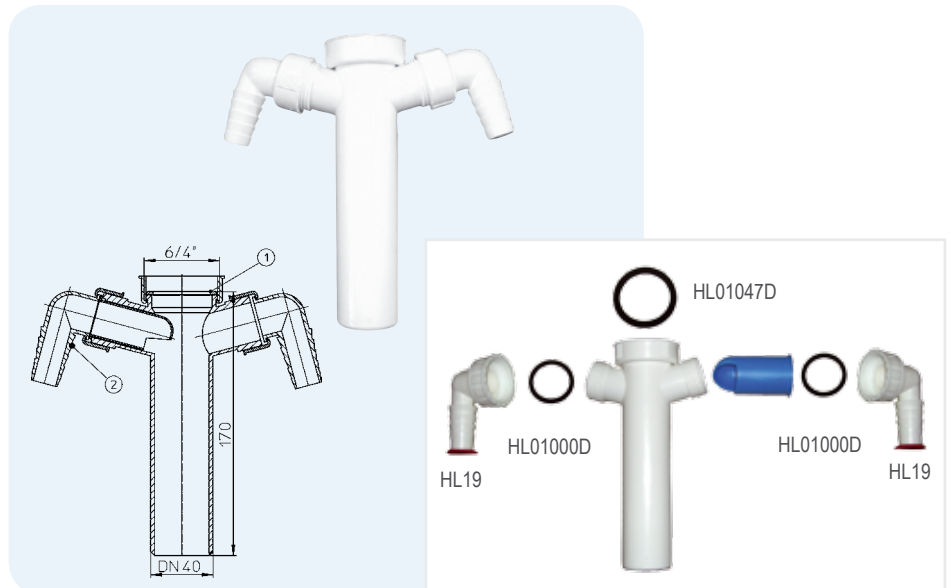


Артикул	Размер	Вес	Штрих-код	шт. в упаковке	Штрих-код многокр.
13/30	DN32 x 5/4"	100 г	+101337	10	+121335
13/40	DN40 x 6/4"	110 г	+101344	10	+121342
13/50	DN50 x 6/4"	115 г	+101351	10	+101368

**HL 13-2/40** Патрубок DN 40x6/4" с двумя штуцерами для посудомоечной или стиральной машины

**Данные**

Материал	ПП
Соединение	6/4" Накладная гайка
Выпуск	DN40
Норма	EN 274
Рекомендуется для	подключения 2-ух шлангов от стиральной или посудомоечной машины к сифону
Дополнительная информация	Обратный клапан предотвращает попадание загрязненной воды в стиральную машину

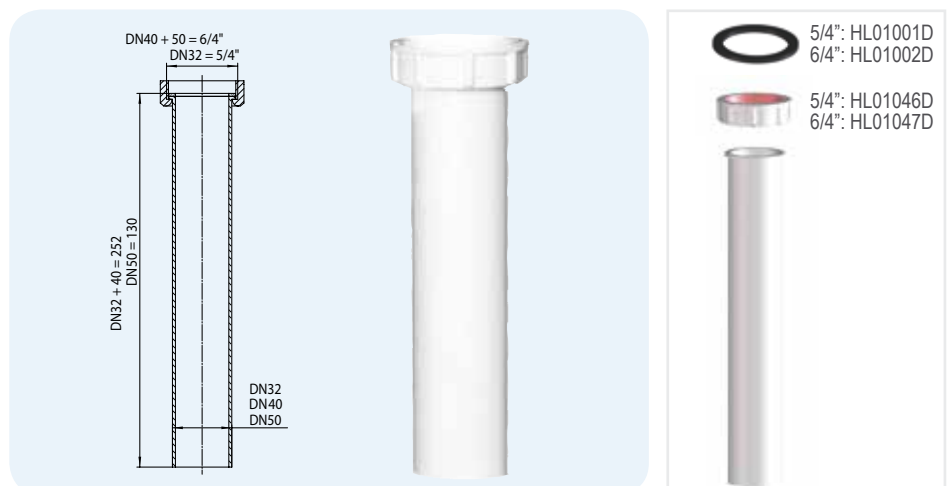


Артикул 13-2/40	Размер DN40 x 6/4"	Вес 100 г	Штрих-код +132409	шт. в упаковке 10	Штрих-код многокр. +132416
--------------------	-----------------------	--------------	----------------------	----------------------	-------------------------------

**HL 13G** Патрубок для сифона

**Данные**

Материал	ПП
Соединение	HL13G/30: 5/4" Накладная гайка HL13G/40: 6/4" Накладная гайка HL 13G/50: 6/4" Накладная гайка
Выпуск	HL13G/30: DN32 HL13G/40: DN40 HL13G/50: DN50
Норма	EN 274
Рекомендуется для	сифонов кухонных моек
Дополнительная информация	Универсальное применение



Артикул 13G/30 13G/40 13G/50	Размер DN32 x 5/4" DN40 x 6/4" DN50 x 6/4"	Вес 70 г 80 г 85 г	Штрих-код +111336 +111343 +111398	шт. в упаковке 10 10 10	Штрих-код многокр. +141333 +141340 +111367
---------------------------------------	---	-----------------------------	--	----------------------------------	---

**HL 14/90** Выпуск для кухонных моек

**Данные**

Материал	ПП/нержавеющая сталь
Выпуск	Наружная резьба 6/4"
Норма	EN 274
Рекомендуется для	моек с отверстием 90 мм (3")
Дополнительная информация	с сеткой-пробкой Ø 113 мм из нержавеющей стали

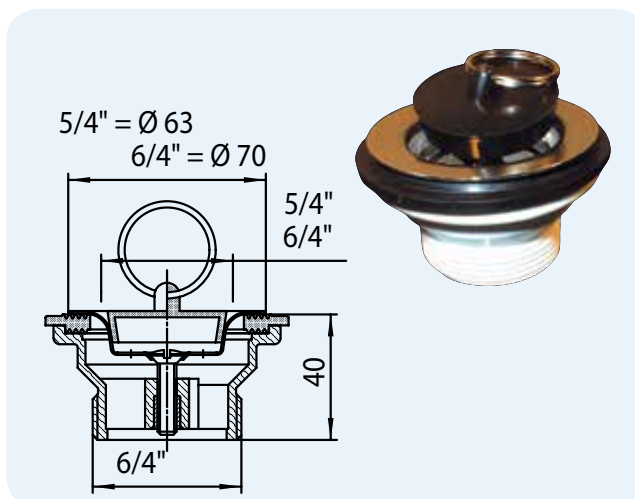


Артикул 14/90	Размер 6/4"	Вес 187 г	Штрих-код +026289	шт. в упаковке 1	Штрих-код многокр.
------------------	----------------	--------------	----------------------	---------------------	--------------------

### HL15 Выпуск с пробкой

#### Данные

Материал	ПП/нержавеющая сталь
Соединение	HL15-5/4": 5/4" Выпуск с пробкой HL15-6/4": 6/4" Выпуск с пробкой
Выпуск	HL15-5/4": Наружная резьба 6/4" HL15-6/4": Наружная резьба 6/4"
Норма	EN 274
Рекомендуется для	моек с отверстием 40мм (5/4") или 50мм (6/4")
Дополнительная информация	с пробкой

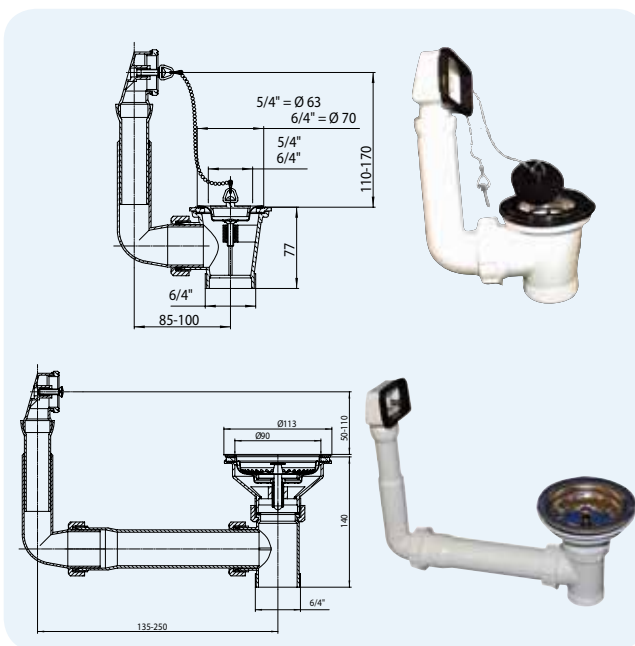


Артикул	Размер	Вес	Штрих-код	шт. в упаковке	Штрих-код многокр.
15-5/4	5/4" x 6/4"	80 г	+101559	10	+111558
15-6/4	6/4" x 6/4"	90 г	+100156	10	+111565

### HL15U Выпуск для раковин с переливом и с пробкой

#### Данные

Материал	ПП/нержавеющая сталь
Соединение	HL15U-5/4": 5/4" Выпуск с пробкой HL15U-6/4": 6/4" Выпуск с пробкой
Выпуск	HL15U-5/4": Наружная резьба 6/4" HL15U-6/4": Наружная резьба 6/4"
Рекомендуется для	моек с отверстием 40мм (5/4") или 50мм (6/4") с переливом
Дополнительная информация	подходит только для стандартных отверстий перелива

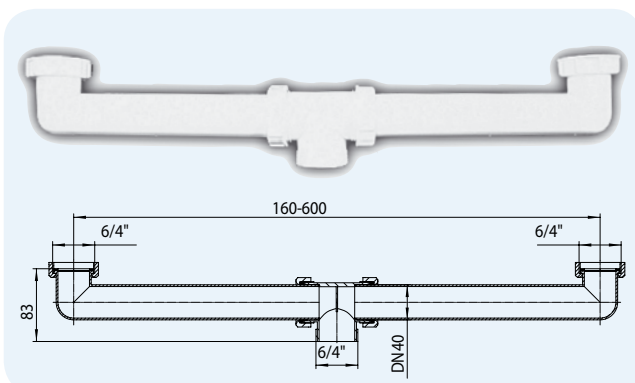


Артикул	Размер	Вес	Штрих-код	шт. в упаковке	Штрих-код многокр.
15U-5/4	5/4" x 6/4"	200 г	+105755	5	+115754
15U-6/4	6/4" x 6/4"	210 г	+100576	5	+115761
15U-90	Ø 90 x 6/4"	370 г	+035892	1	

### HL22 Двойное соединение

#### Данные

Материал	ПП
Соединение	накидная гайка 6/4"
Выпуск	Наружная резьба 6/4"
Норма	EN 274
Рекомендуется для	сдвоенной одноуровневой мойки
Дополнительная информация	расстояние между центрами отверстий моек до 600 мм



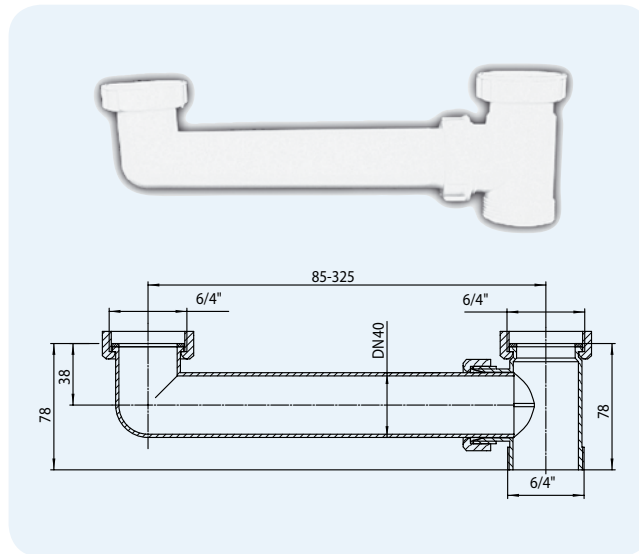
Артикул	Размер	Вес	Штрих-код	шт. в упаковке	Штрих-код многокр.
22	DN40 x 6/4"	200 г	+100224	1	



### HL23 Сточное соединение

#### Данные

Материал	ПП
Соединение	накидная гайка 6/4"
Выпуск	Наружная резьба 6/4"
Норма	EN 274
Рекомендуется для	сдвоенной одноуровневой мойки
Дополнительная информация	расстояние между центрами отверстий моек до 325 мм



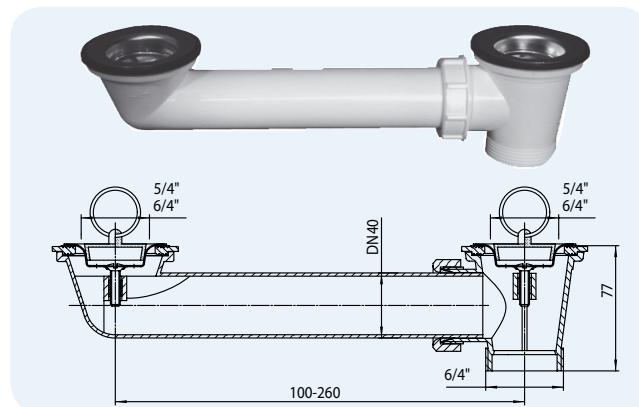
Артикул 23	Размер DN40	Вес 125 г	Штрих-код +100231	шт. в упаковке 10	Штрих-код многокр. +110230
---------------	----------------	--------------	----------------------	----------------------	-------------------------------



### HL24 Выпуск для сдвоенной одноуровневой мойки

#### Данные

Материал	ПП/нержавеющая сталь
Соединение	HL24-5/4": 5/4" Выпуск с пробкой HL24-6/4": 6/4" Выпуск с пробкой
Выпуск	HL24-5/4": Наружная резьба 6/4" HL24-6/4": Наружная резьба 6/4"
Норма	EN 274
Рекомендуется для	сдвоенной одноуровневой мойки
Дополнительная информация	с пробками



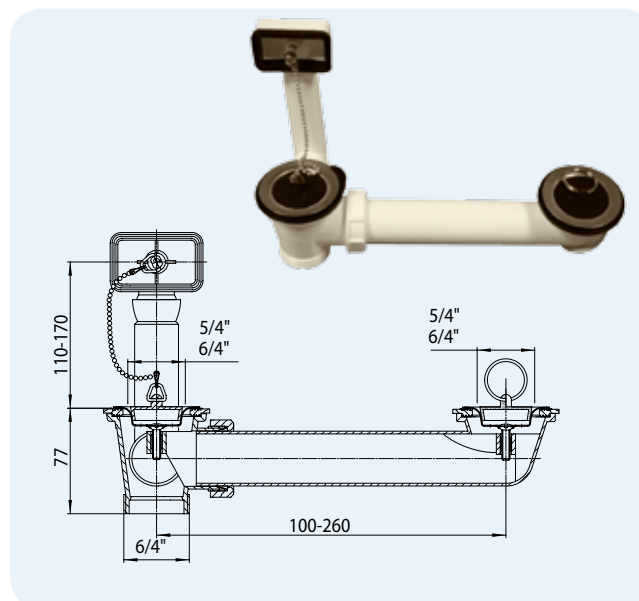
Артикул 24-5/4 24-6/4	Размер DN40 x 5/4" DN40 x 6/4"	Вес 125 г 135 г	Штрих-код +102457 +100248	шт. в упаковке 10 10	Штрих-код многокр. +112456 +112463
-----------------------------	--------------------------------------	-----------------------	---------------------------------	----------------------------	--



### HL24U Выпуск с пробками для сдвоенной одноуровневой мойки с переливом

#### Данные

Материал	ПП/нержавеющая сталь
Соединение	HL24U-5/4": 2 x 5/4" Выпуск с пробкой HL24U-6/4": 2 x 6/4" Выпуск с пробкой
Выпуск	HL24U-5/4": Наружная резьба 6/4" HL24U-6/4": Наружная резьба 6/4"
Норма	EN 274
Рекомендуется для	сдвоенных моек с отверстиями 40мм (5/4") или 50мм (6/4"), с переливом
Дополнительная информация	с пробками, с переливом, с резьбой 6/4"  подходит только для стандартных отверстий перелива расстояние между центрами отверстий моек до 260 мм



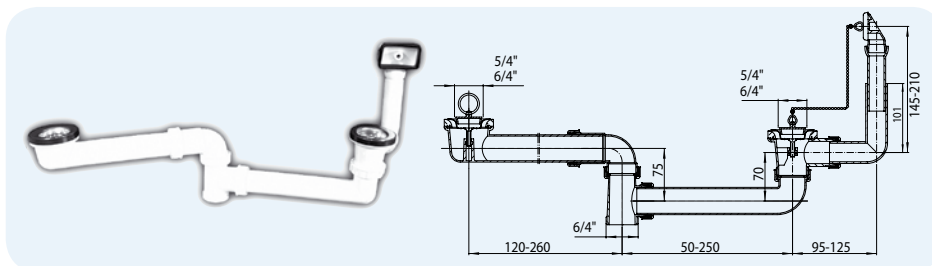
Артикул 24U-5/4 24U-6/4	Размер DN40 x 5/4" DN40 x 6/4"	Вес 360 г 370 г	Штрих-код +124756 +112470	шт. в упаковке 5 5	Штрих-код многокр. +134755 +134762
-------------------------------	--------------------------------------	-----------------------	---------------------------------	--------------------------	--



### HL25U Выпуск для сдвоенной двухуровневой мойки с переливом

#### Данные

Материал	ПП/нержавеющая сталь
Соединение	2 x 6/4" Выпуск с пробкой
Выпуск	Наружная резьба 6/4"
Норма	EN 274
Рекомендуется для	сдвоенных моек с отверстиями 40мм (5/4") или 50мм (6/4"), с переливом
Дополнительная информация	с пробками, с переливом, с резьбой 6/4"  подходит только для стандартных отверстий перелива

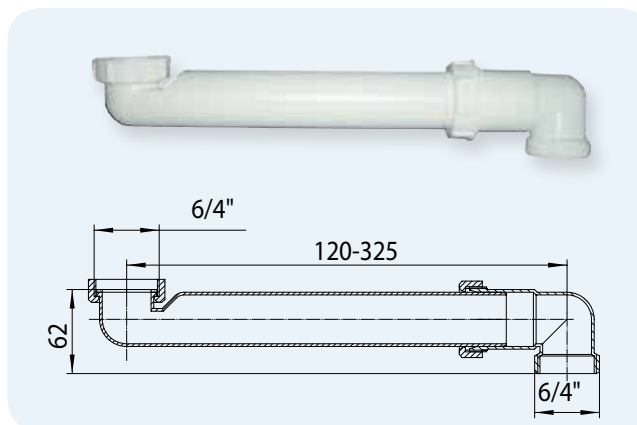


Артикул 25U-6/4	Размер DN40 x 6/4"	Вес 500 г	Штрих-код +925643	шт. в упаковке Штрих-код многокр. 1
-----------------	--------------------	-----------	-------------------	-------------------------------------

### HL26 Патрубок

#### Данные

Материал	ПП
Соединение	накидная гайка 6/4"
Выпуск	Наружная резьба 6/4"
Норма	EN 274
Рекомендуется для	Позволяет отодвигать сифон вплотную к стене и экономит пространство под мойкой
Дополнительная информация	с помощью HL26 возможно изменение сифона HL100 в HL126

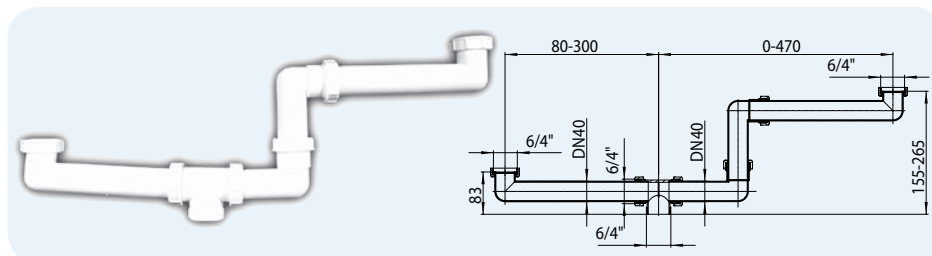


Артикул 26	Размер DN40 x 6/4"	Вес 128 г	Штрих-код +100262	шт. в упаковке Штрих-код многокр. 10 +110261
------------	--------------------	-----------	-------------------	--

### HL27 Сточное соединение

#### Данные

Материал	ПП
Соединение	2 x накидная гайка 6/4"
Выпуск	Наружная резьба 6/4"
Норма	EN 274
Рекомендуется для	двухуровневых моек

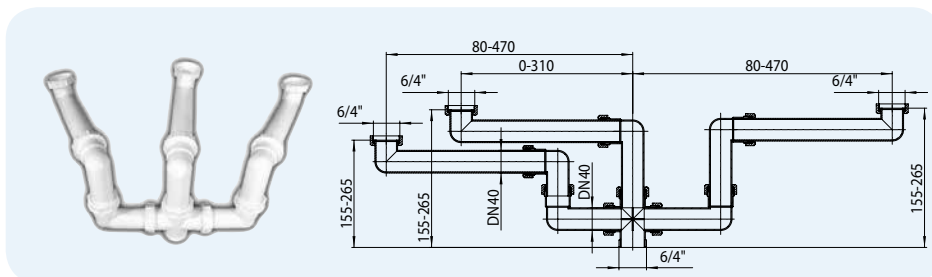


Артикул 27	Размер DN40 x 6/4"	Вес 332 г	Штрих-код +100279	шт. в упаковке Штрих-код многокр. 1
------------	--------------------	-----------	-------------------	-------------------------------------

**HL28** Сточное соединение-распределитель

**Данные**

Материал	ПП
Соединение	3 x накидная гайка 6/4"
Выпуск	Наружная резьба 6/4"
Норма	EN 274
Рекомендуется для	организации тройного слива из разноуровневых моек



Артикул 28	Размер DN40 x 6/4"	Вес 575 г	Штрих-код +100286	шт. в упаковке 1	Штрих-код многокр.
---------------	-----------------------	--------------	----------------------	---------------------	--------------------



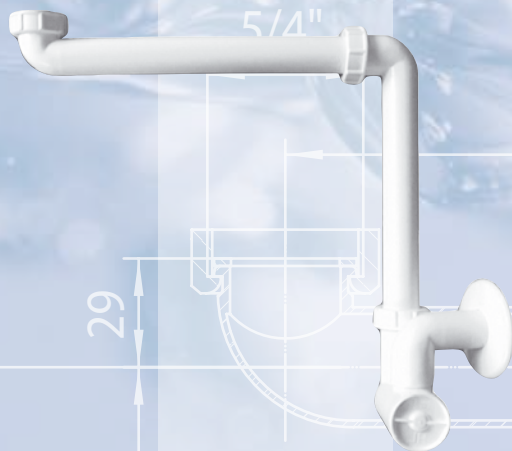
SIFONE

HL

ABLÄUFE

DN40 = 80-315

DN32 = 80-315

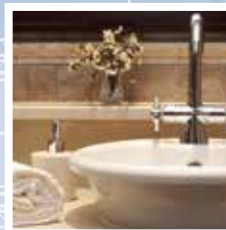


DN40 = 350  
DN32 = 350

DN40 = 280

DN32 = 285

29



DN40  
DN32



DN40 = 95

DN32 = 90

# HL® Сифоны

для умывальников



## HL® Сифоны для умывальников

### Основная информация для проектирования и монтажа

Сифоны из полипропилена имеют следующие преимущества перед обычными сифонами из металла:

▲ Лёгкий монтаж

Сифоны из ПП легче и быстрее металлических подрезаются под нужную длину. Их соединение проще и надежнее - накидная гайка легко затягивается вручную.

▲ Простое обслуживание

Большинство сифонов для умывальников фирмы HL оснащены прочисткой, из которой без инструментов извлекается, прочищается и вставляется обратно специальный грязесборник. Предметы, случайно попавшие в чашу умывальника (например, ювелирные изделия), не попадают безвозвратно в канализацию, они остаются в грязесборнике.

▲ Компактность

Если нужен красивый никелированный сифон, можно использовать HL 134.0 и HL134.1C. Но пространство под умывальником зачастую скрыто от постороннего взгляда, поэтому внешний вид сифонов не так важен. Есть сифоны, позволяющие освободить пространство под умывальником, что актуально, например, для инвалидов - инвалидная коляска может подойти вплотную к раковине. Для этих целей используются сифоны HL137 и HL134.0.

▲ Возможности монтажа

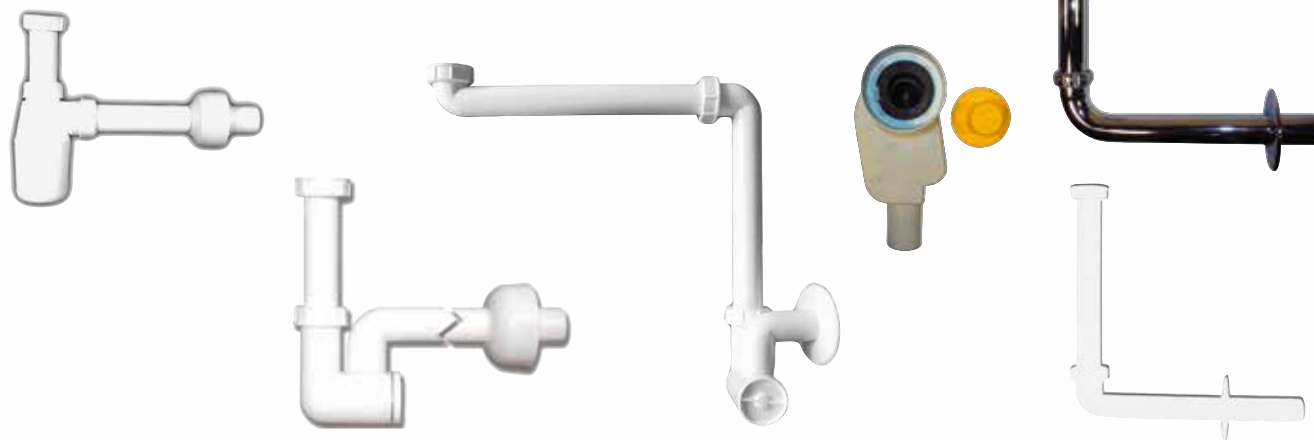
При соединении сифона с трубопроводом часто возникают трудности из-за несоосности соединений. В этом случае очень удобно использовать сифоны с поворотным шарниром. А если где-то разместить отдельный сифон для слива стиральной машины (серия HL400), её выпуск можно присоединить к сифону HL132.1 или HL133 через специальный штуцер.

Нормативные документы

СП 30.13330.2012 „Внутренний водопровод и канализация зданий“  
СНиП 3.05.01-85 „Внутренние санитарно-технические системы“  
Стандарт „СантехНИИпроекта“ „Внутренний водопровод и канализация зданий“

## HL® Сифоны для умывальников - информация

Сифоны



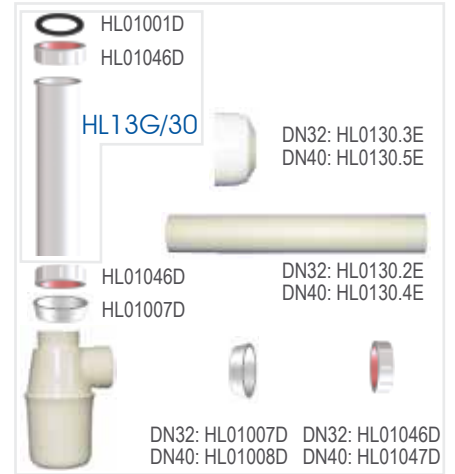
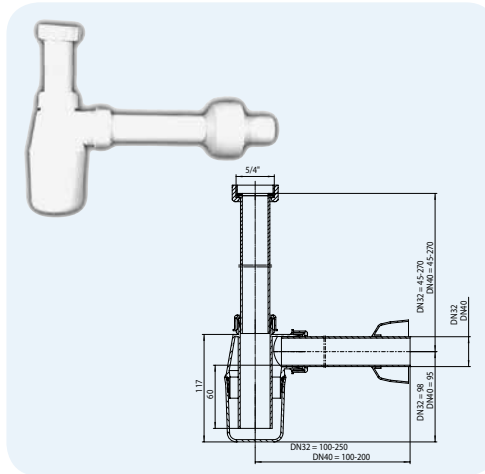
Артикул	HL132	HL135	HL137	HL134.0	HL134.1C HL134.1K
Наименование	Бутылочный сифон для умывальника	Сифон для умывальника или биде	Сифон для экономии пространства	Встраиваемый сифон для умывальника	Набор соединительных элементов для HL134.0
Описание	Сифон для умывальников, с накидной гайкой 5/4", с декоративной розеткой, DN32 или DN40	Сифон для биде или умывальников, с накидной гайкой 5/4", с поворотным шарниром, с декоративной розеткой, DN32 или DN40	Сифон, экономящий пространство, с накидной гайкой 5/4", с поворотным шарниром, с декоративной розеткой, DN32 или DN40 (подходит к умывальникам для инвалидов)	Сифон для скрытой установки (подходит к умывальникам для инвалидов)	Соединительные элементы для сифона HL134.0 из никелированной латуни или из белого ПП

## HL® Сифоны для умывальников - технические характеристики

### HL132 Бутылочный сифон для умывальника

#### Данные

Материал	ПП
Соединение	5/4" Накладная гайка
Выпуск	HL132/30: DN32 HL132/40: DN40 горизонтальный
Норма	EN 274
Рекомендуется для	умывальников, температура стоков до 95°C
Дополнительно	изменяемый по высоте патрубков (Высота гидрозатвора не изменяется!), декоративная розетка

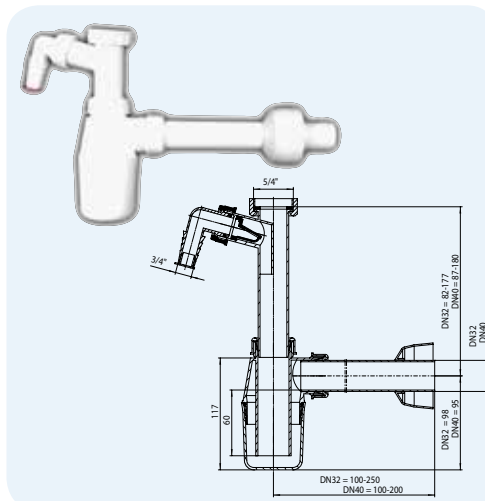


Артикул	Размер	Вес	Штрих-код	шт. в упаковке	Штрих-код многокр.
132/30	DN32 x 5/4"	180 г	+301324	1	
132/40	DN40 x 5/4"	185 г	+321322	1	

### HL132.1 Бутылочный сифон для умывальника со штуцером с обратным клапаном для стиральной машины

#### Данные

Материал	ПП
Соединение	5/4" Накладная гайка
Выпуск	HL132.1/30: DN32 HL132.1/40: DN40 горизонтальный
Норма	EN 274
Рекомендуется для	умывальников, температура стоков до 95°C
Дополнительно	изменяемый по высоте патрубков, декоративная розетка, <b>штуцер с обратным клапаном</b>

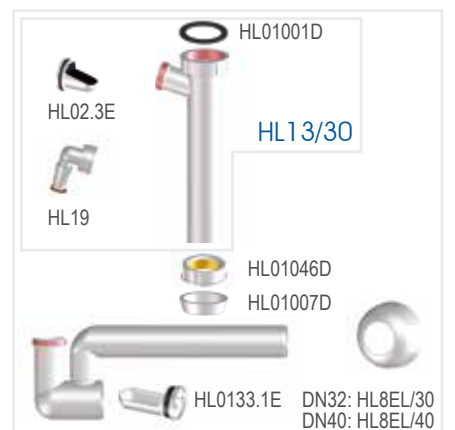
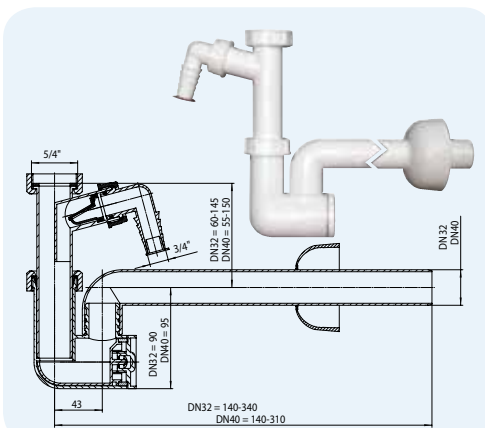


Артикул	Размер	Вес	Штрих-код	шт. в упаковке	Штрих-код многокр.
132.1/30	DN32 x 5/4"	220 г	+899999	10	+311316
132.1/40	DN40 x 5/4"	225 г	+999996	10	+999989

### HL133 Сифон для умывальника со штуцером с обратным клапаном для стиральной или посудомоечной машины и с прочисткой-грязесборником

#### Данные

Материал	ПП
Соединение	5/4" Накладная гайка
Выпуск	HL133/30: DN32 HL133/40: DN40 горизонтальный выпуск с поворотным шарниром
Норма	EN 274
Рекомендуется для	умывальников, температура стоков до 95°C
Дополнительно	изменяемый по высоте патрубков, декоративная розетка, штуцер с обратным клапаном для стиральной или посудомоечной машины, с прочисткой и грязесборником

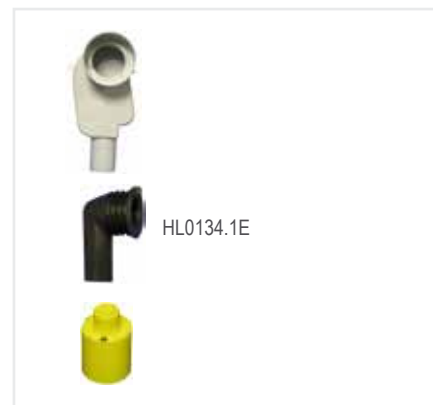
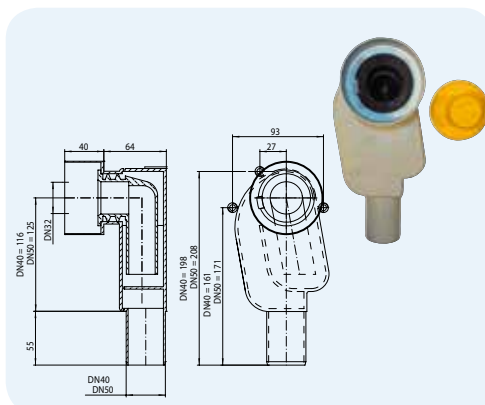


Артикул	Размер	Вес	Штрих-код	шт. в упаковке	Штрих-код многокр.
133/30	DN32	220 г	+321339	10	+331338
133/40	DN40	225 г	+301331	10	+311330

### HL134.0 Встраиваемый сифон для умывальника

#### Данные

Пропускная способность	HL134.0/40: 0,38 л/с HL134.0/50: 0,38 л/с
Материал	ПП
Соединение	DN32
Выпуск	HL134.0/40: DN40 HL134.0/50: DN50 вертикальный выпуск
Норма	EN 274
Рекомендуется для	умывальников, используется с HL134.1C или HL134.1K; подходит к умывальникам для инвалидов
Дополнительно	HL 0134.1E - сифонный вкладыш для быстрой и лёгкой прочистки сифона и трубопровода

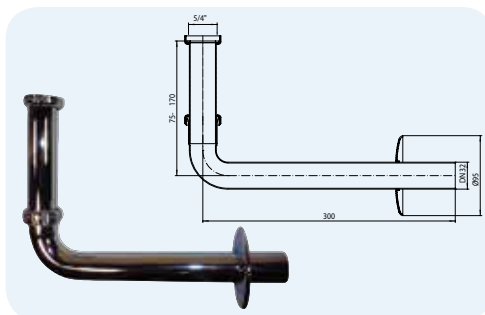


Артикул	Размер	Вес	Штрих-код	шт. в упаковке	Штрих-код многокр.
134.0/40	DN40	380 г	+301348	10	+303342
134.0/50	DN50	385 г	+302345	10	+304349

### HL134.1C Набор соединительных элементов из никелированной латуни

#### Данные

Материал	никелированная латунь
Соединение	5/4" Накладная гайка
Выпуск	DN32 горизонтальный
Норма	EN 274
Рекомендуется для	Используется с сифоном HL134.0
Дополнительно	изменяемый по высоте патрубок

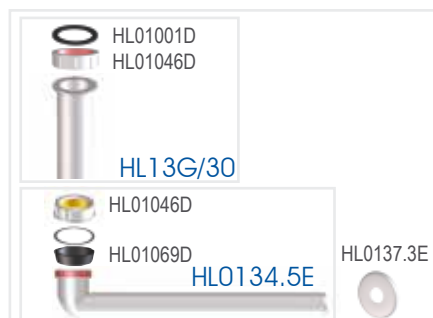
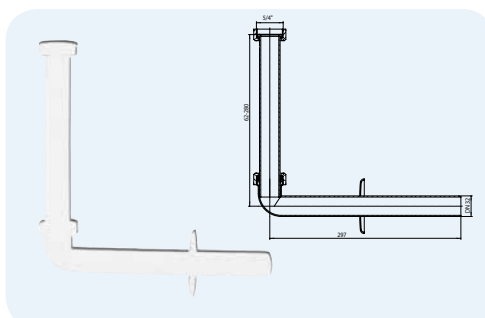


Артикул	Размер	Вес	Штрих-код	шт. в упаковке	Штрих-код многокр.
134.1C	DN32 x 5/4"	290 г	+311347	10	+312344

### HL134.1K Набор соединительных элементов из белого ПП

#### Данные

Материал	ПП
Соединение	5/4" Накладная гайка
Выпуск	DN32 горизонтальный
Норма	EN 274
Рекомендуется для	Используется с сифоном HL134.0; температура стоков до 95 °C
Дополнительно	изменяемый по высоте патрубок

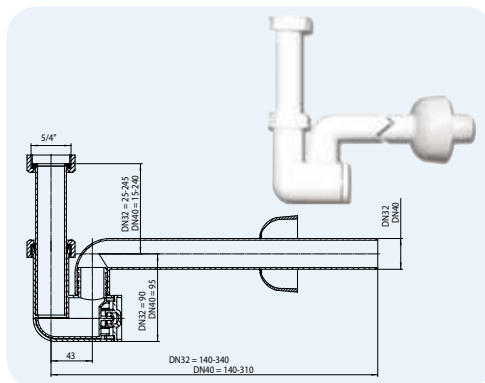


Артикул	Размер	Вес	Штрих-код	шт. в упаковке	Штрих-код многокр.
134.1K	DN32 x 5/4"	140 г	+313341	10	+314348

### HL135 Сифон для умывальника или биде

#### Данные

Материал	ПП
Соединение	5/4" Накладная гайка
Выпуск	HL135/30: DN32 HL135/40: DN40 горизонтальный выпуск с поворотным шарниром
Норма	EN 274
Рекомендуется для	для умывальников и биде, температура стоков до 95 °C
Дополнительно	изменяемый по высоте патрубков, поворотный шарнир, прочистка-грязесборник



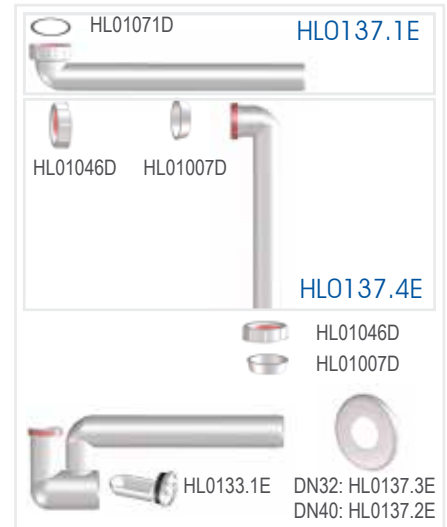
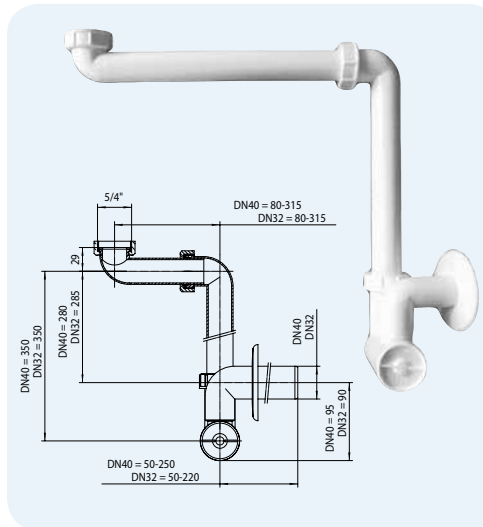
Артикул	Размер	Вес	Штрих-код	шт. в упаковке	Штрих-код многокр.
135/30	DN32	215 г	+331352	10	+341351
135/40	DN40	220 г	+321353	10	+311354



**HL137** Сифон для экономии места под умывальником, с горизонтальным выпуском, подходит к умывальникам для инвалидов

**Данные**

Материал	ПП
Соединение	5/4" Накладная гайка
Выпуск	137/30: DN32 137/40: DN40 горизонтальный
Норма	EN 274
Рекомендуется для	<b>экономии места, может использоваться для умывальников для инвалидов,</b> температура стоков до 95°C
Дополнительно	Предметы, случайно попавшие в чашу умывальника (например, ювелирные изделия), не попадают безвозвратно в канализацию, а остаются в грязесборнике.

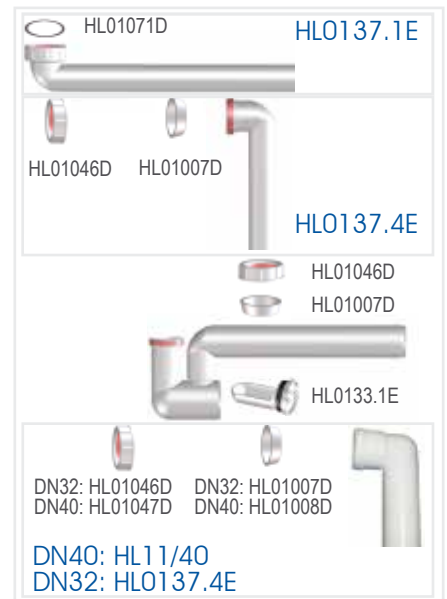
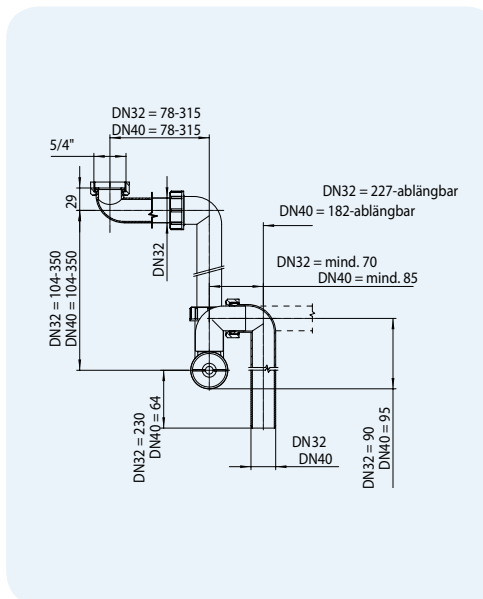


Артикул	Размер	Вес	Штрих-код	шт. в упаковке	Штрих-код многокр.
137/30	DN32 x 5/4"	300 г	+003976	10	+003983
137/40	DN40 x 5/4"	305 г	+003990	10	+004010

**HL137.1** Сифон для экономии места под умывальником, с вертикальным выпуском, подходит к умывальникам для инвалидов

**Данные**

Материал	ПП
Соединение	5/4" Накладная гайка
Выпуск	137.1/30: DN32 137.1/40: DN40 вертикальный выпуск
Норма	EN 274
Рекомендуется для	<b>экономии места, может использоваться для умывальников для инвалидов,</b> температура стоков до 95°C
Дополнительно	Предметы, случайно попавшие в чашу умывальника (например, ювелирные изделия), не попадают безвозвратно в канализацию, а остаются в грязесборнике.

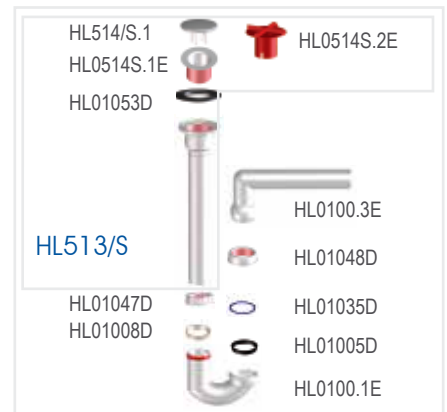
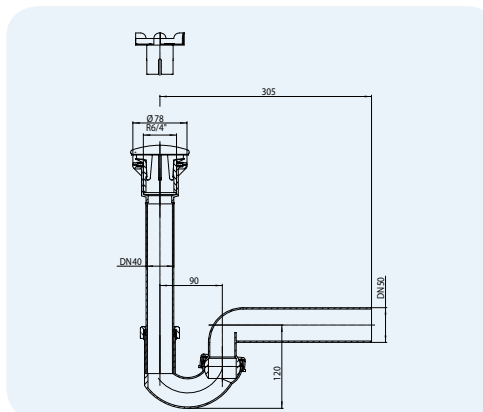


Артикул	Размер	Вес	Штрих-код	шт. в упаковке	Штрих-код многокр.
137.1/30	DN32 x 5/4"	360 г	+006298	10	+006328
137.1/40	DN40 x 5/4"	355 г	+006335	10	+006342

**HL513-100G/50** Выпуск с декоративной крышкой для умывальника с сифоном HL 100G/50 (комплект)

**Данные**

Материал	ПП
Соединение	Для сливных отверстий в умывальнике Ø 60 – 65 мм
Выпуск	DN50 горизонтальный выпуск с поворотным шарниром
Норма	EN 274
Рекомендуется для	для керамических раковин, как Ideal Standard Duoro; температура стоков до 95 °C
Дополнительно	изменяемый по высоте патрубок



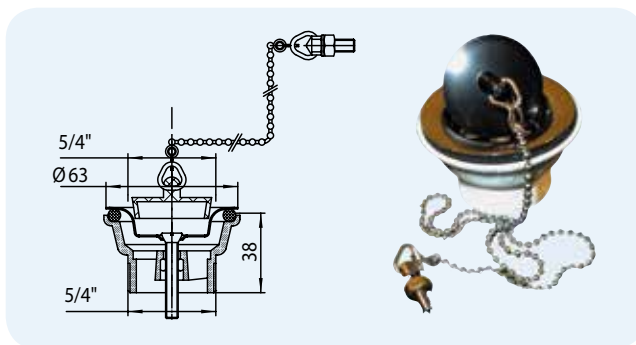
Артикул	Размер	Вес	Штрих-кодшт. в упаковке	Штрих-код многокр.
513-100G/50	DN50 x Ø 60 – 65 мм	380 г	+029075 1	

## HL® Сифоны для умывальников - вспомогательные материалы

### HL15.1 Выпуск для умывальника с пробкой

#### Данные

Материал	ПП
Соединение	диаметр выпуска 5/4"
Выпуск	соединительная резьба 5/4"
Норма	EN 274
Рекомендуется для	Для умывальников с переливом
Дополнительно	цепочка, держатель для цепочки, пробка

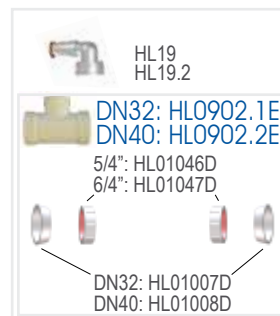
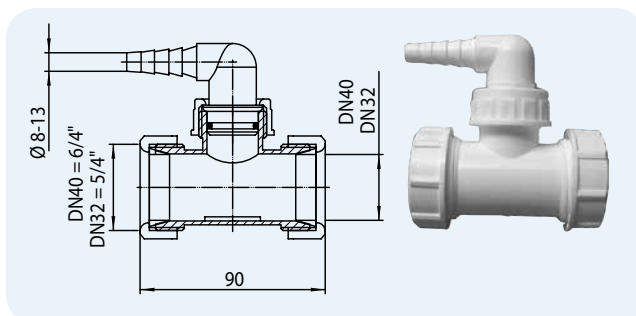


Артикул	Размер	Вес	Штрих-код	шт. в упаковке	Штрих-код многокр.
15.1	5/4" x 5/4"	85 г	+101511	10	+111510

### HL19T Т-образный патрубок с 2-мя конусными гайками и штуцером

#### Данные

Материал	ПП
Соединение	HL19T: подключение шланга Ø 3/4" HL19T.2: подключение шланга Ø 8 - 13 мм
Выпуск	HL19T.(2)/30: DN32 HL19T.(2)/40: DN40
Норма	EN 274
Рекомендуется для	для дополнительного подключения шланга от стиральной машины; только для вертикальной установки

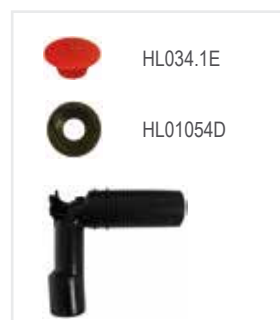
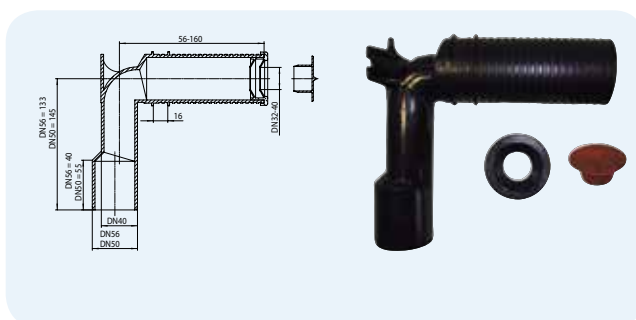


Артикул	Размер	Вес	Штрих-код	шт. в упаковке	Штрих-код многокр.
19T/30	DN32 x 5/4" - 1" x 3/4"	63 г	+004294	1	
19T/40	DN40 x 6/4" - 1" x 3/4"	65 г	+004331	1	
19T.2/30	DN32 x 5/4" - 1" x 8-13 мм	63 г	+004355	1	
19T.2/40	DN40 x 6/4" - 1" x 8-13 мм	65 г	+004348	1	

### HL34 Сифонное колено

#### Данные

Материал	ПЭ
Соединение	DN32/40
Выпуск	DN40/50
Норма	EN 274
Рекомендуется для	для присоединения сифонов с горизонтальным выпуском
Дополнительная информация	со съемной уплотнительной манжетой для соединения с сифоном, с монтажной заглушкой

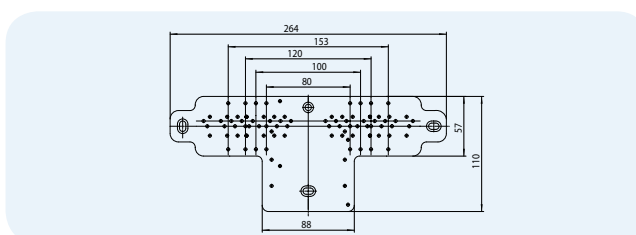


Артикул	Размер	Вес	Штрих-код	шт. в упаковке	Штрих-код многокр.
34	DN40/50	160 г	+940349	10	+920341

### HL44 Монтажная пластина из пластмассы

#### Данные

Материал	ПП
Рекомендуется для	Настенный монтаж
Дополнительная информация	Пластина с отверстиями для быстрого и надежного монтажа HL34, HL134.0 и т.п.



Артикул	Размер	Вес	Штрих-код	шт. в упаковке	Штрих-код многокр.
44		180 г	+900442	1	

SIFONE

HL

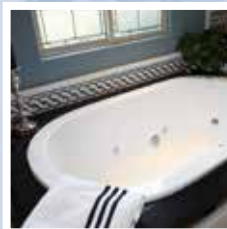
ABLÄUFE

max. 300

Ø 52



max. 400



40

DN50

45

100



# HL® Сифоны

для ванн



Ø 8-1



## HL® Сифоны для ванн

### Основная информация для проектирования и монтажа

#### ▲ Доступность

При проектировании ванной важно помнить, что для обслуживания необходимо обеспечить быстрый доступ к сифону. Сифон для ванн является „самопромывным“ благодаря специальной форме корпуса, т.е. практически незасоряемым. Внимание: при засорах отводящего трубопровода применение сжатого воздуха для прочистки не допускается!

#### ▲ Прочные материалы

Для увеличения срока службы сифонов HL используется только высококачественная латунь.

#### ▲ Быстрый и лёгкий монтаж

Сифон для ванны быстро и легко соединяется с отводящим трубопроводом системы канализации за счет шарнирного соединения выпускного патрубка и корпуса сифона. Сифоны соединяются с раструбными трубами из ПП или ПВХ, возможна сварка встык с трубами ПЭ.

#### ▲ Важно: Проверка на герметичность

До начала эксплуатации и сифон, и соединение перелива должны быть проверены на герметичность, так как изменить что-либо позже бывает невозможно. Тест на герметичность проводится с помощью пробки и без

видимых частей сифона. Видимые части можно установить на заключительной стадии строительства.

#### Нормативные документы

СП 30.13330.2012 „Внутренний водопровод и канализация зданий“  
СНиП 3.05.01-85 „Внутренние санитарно-технические системы“  
Стандарт „СантехНИИпроекта“  
„Внутренний водопровод и канализация зданий“

## HL® Сифоны для ванн – обзор

### Сифоны



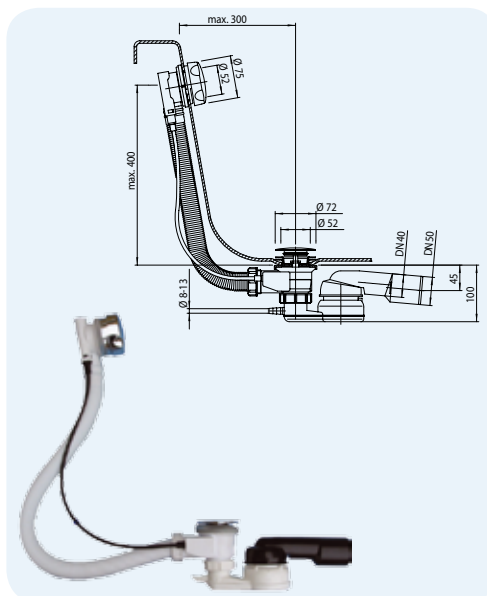
Артикул	HL555N	HL555N.L.O	HL560N	HL560N.L
Наименование	Выпуск-полуавтомат	Выпуск-полуавтомат с тросом Боудена 80 см, без видимых частей	Выпуск-полуавтомат с комбинированным устройством для перелива и заполнения ванны	Выпуск-полуавтомат с комбинированным устройством для перелива и заполнения ванны с тросом Боудена 80 см
Описание	Сифон для стандартных ванн, открытие и закрытие слива осуществляется с помощью поворотной ручки на переливе	Сифон для ванн с большим расстоянием между переливом и сливом, открытие и закрытие пробки осуществляется с помощью поворотной ручки на переливе	Сифон для слива и наполнения ванны, открытие и закрытие пробки осуществляется с помощью поворотной ручки на переливе	Сифон для ванн с большим расстоянием между переливом и сливом, открытие и закрытие пробки осуществляется с помощью поворотной ручки на переливе

## HL® Сифоны для ванн – информация

### HL555N Выпуск-полуавтомат для ванн

#### Данные

Пропускная способность	0,67 л/с
Материал	ПП, выпуск из ПЭ: соединение с раструбными трубами или сварка встык с трубами из ПЭ
Видимые части	никелированная латунь
Соединение	6/4"
Выпуск	DN40/50, горизонтальный, с шаровым шарниром: поворот на 280° по горизонтали, 10° по вертикали.
Норма	EN 274
Высота гидрозатвора	50 мм
Дополнительная информация	Механизм открывания и закрывания слива (зубчатая рейка), гибкий шланг перелива, двойное уплотнение для выпуска, трос Боудена из нержавеющей стали (CrNi 18/10), с возможностью подключения шланга Ø 8 = 13 мм для конденсата от парогенератора

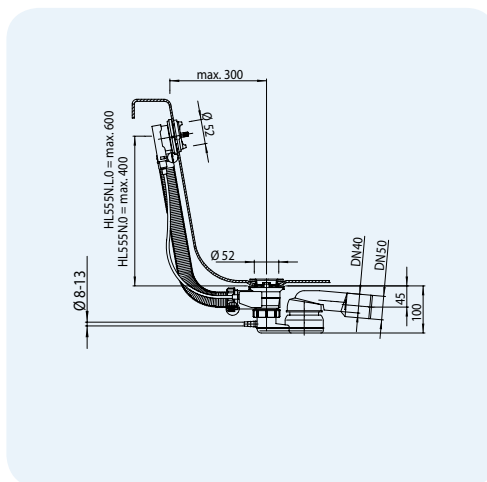


Артикул	Размер	Длина троса Боудена	Вес	Штрих-код	шт. в упаковке	Штрих-код многокр.
555N	DN40/50	60 см	900 г	+003730	5	+003747

### HL555N.0, HL555N.L.0 Выпуск-полуавтомат как HL555N, но без видимых частей

#### Данные

Пропускная способность	0,67 л/с
Материал	ПП, выпуск из ПЭ: соединение с раструбными трубами или сварка встык с трубами из ПЭ
Видимые части	<b>без видимых частей</b>
Соединение	6/4"
Выпуск	DN40/50, горизонтальный выпуск, шаровой шарнир: поворот на 280° по горизонтали, 10° по вертикали.
Норма	EN 274
Высота гидрозатвора	50 мм
Дополнительная информация	Механизм открывания и закрывания слива (зубчатая рейка), гибкий шланг перелива, двойное уплотнение для выпуска, трос Боудена из нержавеющей стали (CrNi 18/10), с возможностью подключения шланга Ø 8 = 13 мм для конденсата от парогенератора



Артикул	Размер	Длина троса Боудена	Вес	Штрих-код	шт. в упаковке	Штрих-код многокр.
555N.0	DN40/50	60 см	735 г	+003792	5	+003808
555N.L.0	DN40/50	80 см	735 г	+016044	1	

### HL555N.1 – HL555N.4 Видимые части для выпуска-полуавтомата HL555N.0, HL555N.L.0

#### Данные

Материал	555N.1: никелированная латунь 555N.2: высококачественная латунь 555N.3: латунь с белым покрытием 555N.4: позолоченная латунь
Норма	EN 274

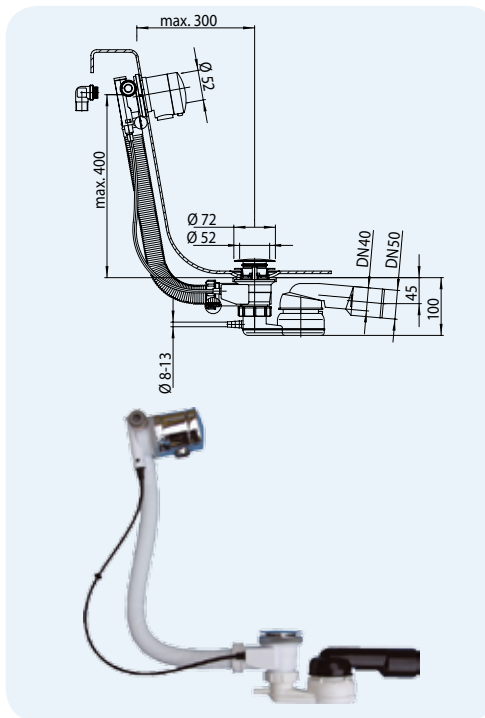


Артикул	Видимые части	Вес	Штрих-код	шт. в упаковке	Штрих-код многокр.
555N.1	никелированная латунь	305 г	+003815	1	
555N.2	высококачественная латунь	305 г	+003839	1	
555N.3	латунь с белым покрытием	305 г	+003877	1	
555N.4	позолоченная латунь	305 г	+003891	1	

**HL560N, HL560N.L** Выпуск-полуавтомат с комбинированным устройством для перелива и заполнения ванны

**Данные**

Пропускная способность	0,67 л/с
Материал	ПП, выпуск из ПЭ: соединение с раструбными трубами или сварка встык с трубами из ПЭ
Видимые части	никелированная латунь
Соединение	6/4"
Выпуск	DN40/50, горизонтальный выпуск, шаровой шарнир: поворот на 280° по горизонтали, 10° по вертикали.
Подача воды	подача воды встроена перед переливом, подключение воды: резьба 3/4", подключение справа или слева
Норма	EN 274
Высота гидрозатвора	50 мм
Дополнительная информация	Механизм открывания и закрывания слива (зубчатая рейка), гибкий шланг перелива, двойное уплотнение для выпуска, трос Боудена из нержавеющей стали (CrNi 18/10), с возможностью подключения шланга Ø 8 = 13 мм для конденсата от парогенератора

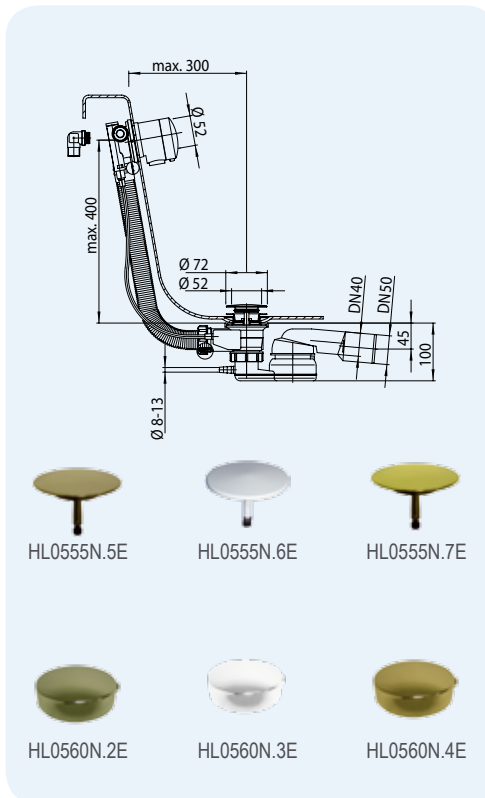


Артикул	Размер	Длина троса Боудена	Вес	Штрих-код	шт. в упаковке	Штрих-код многокр.
560N	DN40/50	60 см	2340 г	+012428	1	
560N.L	DN40/50	80 см	2345 г	+012503	1	

**HL560N.2(3)(4), HL560N.L.2(3)(4)** Выпуск-полуавтомат как HL560, но видимые части различных цветов

**Данные**

Пропускная способность	0,67 л/с
Материал	ПП, выпуск из ПЭ: соединение с раструбными трубами или сварка встык с трубами из ПЭ
Видимые части	HL560N.2, 560N.L.2: <b>высококачественная латунь</b> HL560N.3, HL560N.L.3: <b>латунь с белым покрытием</b> HL560N.4, HL560N.L.4: <b>позолоченная латунь</b>
Соединение	6/4"
Выпуск	DN40/50, горизонтальный выпуск, шаровой шарнир: поворот на 280° по горизонтали, 10° по вертикали.
Подача воды	подача воды встроена перед переливом, подключение воды: резьба 3/4", подключение справа или слева
Норма	EN 274
Высота гидрозатвора	50 мм
Дополнительная информация	Механизм открывания и закрывания слива (зубчатая рейка), гибкий шланг перелива, двойное уплотнение для выпуска, трос Боудена из нержавеющей стали (CrNi 18/10), с возможностью подключения шланга Ø 8 = 13 мм для конденсата от парогенератора

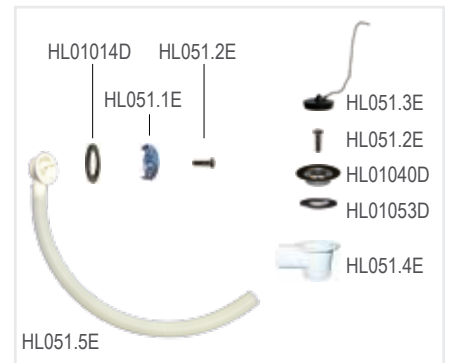
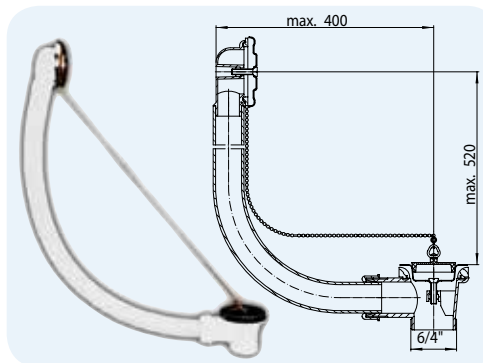


Артикул	Видимые части	Длина троса Боудена	Вес	Штрих-код	шт. в упаковке	Штрих-код многокр.
560N.2	высококачественная латунь	60 см	2340 г	+012442	1	
560N.3	латунь с белым покрытием	60 см	2340 г	+012466	1	
560N.4	позолоченная латунь	60 см	2340 г	+012480	1	
560N.L.2	высококачественная латунь	80 см	2345 г	+012725	1	
560N.L.3	латунь с белым покрытием	80 см	2345 г	+012565	1	
560N.L.4	позолоченная латунь	80 см	2345 г	+012541	1	

### HL51 Выпуск для ванн с переливом и пробкой, без сифона

#### Данные

Пропускная способность	0,92 л/с
Материал	ПП
Соединение	6/4"
Выпуск	вертикальный с наружной резьбой 6/4"
Норма	EN 274
Рекомендуется для	душевых поддонов и сидячих ванн

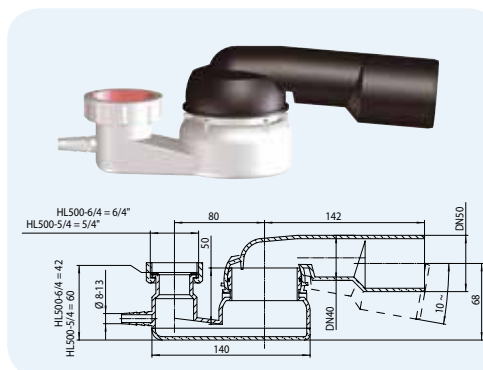


Артикул	Размер	Вес	Штрих-код	шт. в упаковке	Штрих-код многокр.
51	6/4"	290 г	+300518	1	

### HL500 Самопромывной сифон с шаровым шарниром для ванн

#### Данные

Пропускная способность	0,83 л/с
Материал	ПП, выпуск из ПЭ: соединение с раструбными трубами или сварка встык с трубами из ПЭ
Соединение	6/4"
Выпуск	DN40/50, горизонтальный выпуск, шаровый шарнир: поворот на 280° по горизонтали, 10° по вертикали.
Норма	ÖNORM B2511, EN 274
Высота гидрозатвора	50 мм
Дополнительная информация	Возможность подключения шланга Ø 8 - 13 мм для конденсата от парогенератора

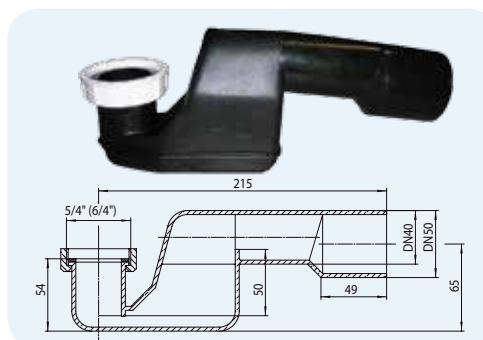


Артикул	Размер	Соединительная резьба	Вес	Штрих-код	шт. в упаковке	Штрих-код многокр.
500-5/4	DN40/50 x 5/4"	5/4"	90 г	+350056	10	+360055
500-6/4	DN40/50 x 6/4"	6/4"	90 г	+350063	10	+360062

### HL500N Сифон для ванн

#### Данные

Пропускная способность	0,52 л/с
Материал	ПЭ: соединение с раструбными трубами или сварка встык с трубами из ПЭ
Соединение	500N-5/4: соединительная резьба 5/4" 500N-6/4: соединительная резьба 6/4"
Выпуск	DN40/50, горизонтальный
Норма	ÖNorm B2511, EN 274
Высота гидрозатвора	50 мм
Дополнительная информация	без шарового шарнира

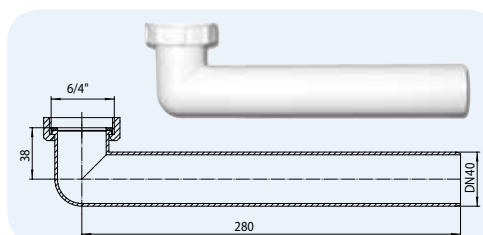


Артикул	Размер	Вес	Штрих-код	шт. в упаковке	Штрих-код многокр.
500N-5/4	DN40/50 x 5/4"	80 г	+350155	10	+360154
500N-6/4	DN40/50 x 6/4"	80 г	+350162	10	+360161

### HL16 Соединительный отвод

#### Данные

Материал	ПП
Соединение	накидная гайка 6/4"
Выпуск	горизонтальный, DN40
Норма	EN 274



Артикул	Размер	Вес	Штрих-код	шт. в упаковке	Штрих-код многокр.
16	DN40 x 6/4"	80 г	+300167	1	





SIFONE

HL

ABLÄUFE

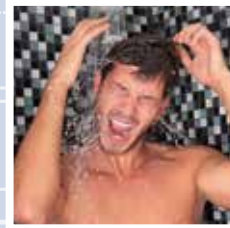


6-24

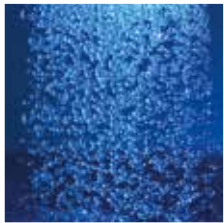
193

83

54



DN50



HL® Сифоны

Душевые поддоны



## HL® Сифоны для душевых поддонов

### Основная информация для проектирования и монтажа

Чтобы правильно подобрать сифон HL, нужно рассмотреть следующие критерии:

▲ Диаметр сливного отверстия  
Согласно европейским нормам EN 274 отверстия в поддонах могут быть Ø52 мм, либо Ø62 мм, либо Ø90 мм. Сифоны HL для душевых поддонов также рассчитаны на отверстия этих диаметров. Их конструкция обеспечивает надежную герметизацию соединения с поддоном, а монтаж прост и удобен.

▲ Пропускная способность  
Пропускная способность сифонов для душевых поддонов, указанная в каталоге, определяется в зависимости от толщины водяного слоя над сливным отверстием, т.е. в душевом поддоне. В соответствии с EN 274 при определении пропускной способности сифонов с приёмным отверстием Ø52 мм или Ø62 мм (диаметр отверстия в душевом поддоне), уровень воды составляет 120 мм, т.е. поддон должен быть глубоким! Для сифонов с

приёмным отверстием Ø90 мм - уровень воды составляет 15 мм. Поэтому, сантехническую арматуру для душа (лейку) мы рекомендуем выбирать в соответствии с диаметром сливного отверстия и глубиной душевого поддона. Или наоборот: выбирать поддон в зависимости от лейки.

▲ Техническое обслуживание и прочистка  
Чтобы не демонтировать каждый раз душевую кабину для прочистки сифона - необходимо обращать внимание на его конструкцию. Некоторые наши сифоны являются самопромывающимися (незасоряющиеся), в других сифонах предусматриваются специальные сетки для улавливания волос и мелкого мусора. В соответствии с EN 274 для душевых поддонов со сливными отверстиями Ø52 мм или Ø62 мм необходимо предусматривать доступ к сифону и канализационным трубам для их инспекции и прочистки. Для душевых поддонов со сливным отверстием Ø90 мм прочистку сифона и труб можно осуществлять через

сифон (через приёмное отверстие сифона можно вынуть все внутренние части). Внимание: применение сжатого воздуха для прочистки сифона и трубопровода при засоре не допускается! Это может привести к разгерметизации соединений канализационных труб и протечкам.

▲ Простота монтажа  
HL предлагает в своих сифонах поворотные шарниры, значительно облегчающие процесс монтажа и дающих надежное соединение с системой канализации.

#### Европейские нормы

EN 274.....Оборудование санитарное. Водоспускные устройства для раковин, биде и ванн.

## HL® Сифоны для душевых поддонов - Обзор

Сифон



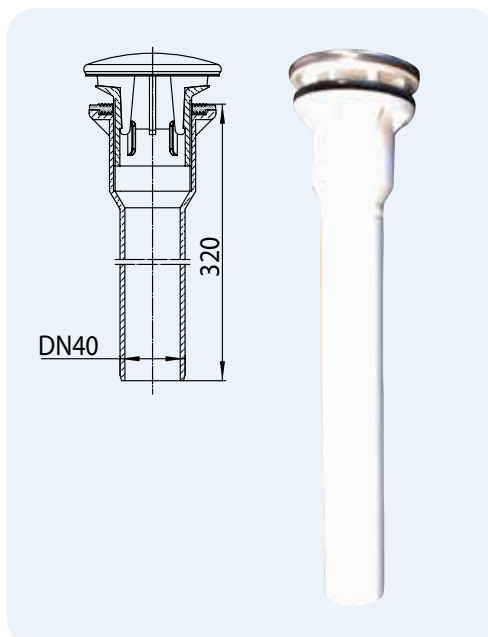
Артикул	HL514	HL514/SN	HL520	HL522	HL521
Наименование	Сифон для душевого поддона с поворотным шарниром (280° гориз., 10° верт.), с пробкой 6/4", пластиковой сеткой для улавливания волос и мелкого мусора	Сифон для душевого поддона с поворотным шарниром (280° гориз., 10° верт.), с крышкой из нержавеющей стали, самоочищающийся	Сифон для душевого поддона с поворотным шарниром (от 0 до 900), с крышкой из нержавеющей стали	Сифон для душевого поддона с поворотным шарниром (от 0 до 900), с крышкой из нержавеющей стали	Сифон для душевого поддона плоский, с поворотным шарниром и декоративной крышкой из нержавеющей стали
Описание	Для организации слива из душевого поддона со сливным отверстием Ø52 мм	Для организации слива из душевого поддона со сливным отверстием Ø52 мм, имеет малую высоту	Для организации слива из душевого поддона со сливным отверстием Ø90 мм и большим расходом воды.	Для организации слива из душевого поддона со сливным отверстием Ø90 мм	Для организации слива из душевого поддона со сливным отверстием Ø90 мм в плоском исполнении.

## HL® Сифоны для душевых поддонов - Техническая информация

### HL513/S Соединительный патрубок для душевого поддона вертикальный 6/4"

#### Данные

Пропускная способность	0,75 л/с
Материал	ПП
Видимые части	Крышка из нержавеющей стали Ø86 мм
Соединение	Наружная резьба 6/4" для сливных отверстий Ø52 мм
Выпуск	вертикальный DN40
Норма	EN 274, ÖNorm B2511
Дополнительная информация	без гидрозатвора

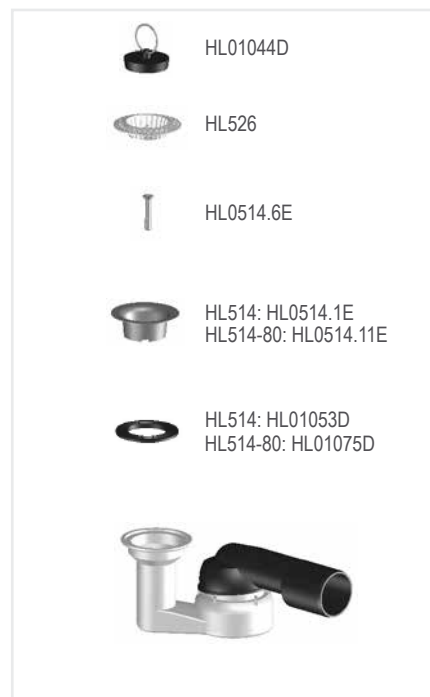
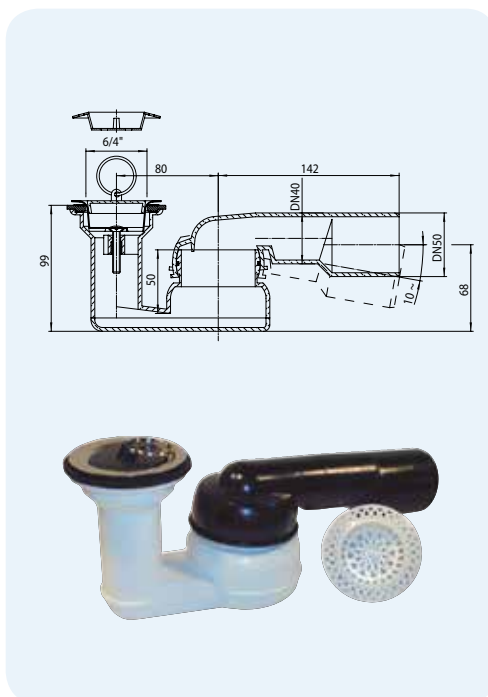


Артикул	Размер	Материал крышки	Вес	Штрих-код	шт. в упаковке	Штрих-код многокр.
513/S	DN40	Нержавеющая сталь	420 г	+513000	1	
513/S.0	DN40	-	325 г	+513017	1	

### HL514 Сифон для душевого поддона с поворотным шарниром, с пробкой 6/4", пластиковой сеткой для улавливания волос и мелкого мусора

#### Данные

Пропускная способность	0,58 л/с
Материал	ПП, выпуск из ПЭ: соединение с раструбными трубами или сварка встык с трубами из ПЭ
Видимые части	Нержавеющая сталь
Соединение	HL514: Сифон с приемной частью 6/4" для сливных отверстий Ø52 мм HL514-80: Сифон с плоской решеткой из нержавеющей стали Ø80 мм для сливных отверстий Ø62 мм
Выпуск	поворотный шарнир: 280° по горизонтали и 10° по вертикали, укороченный выпуск DN40/50
Дополнительный штуцер	-
Норма	EN 274, ÖNorm B2511
Высота гидрозатвора	50 мм
Дополнительно	имеет пробку 6/4" и пластиковую сетку для улавливания волос и мелкого мусора

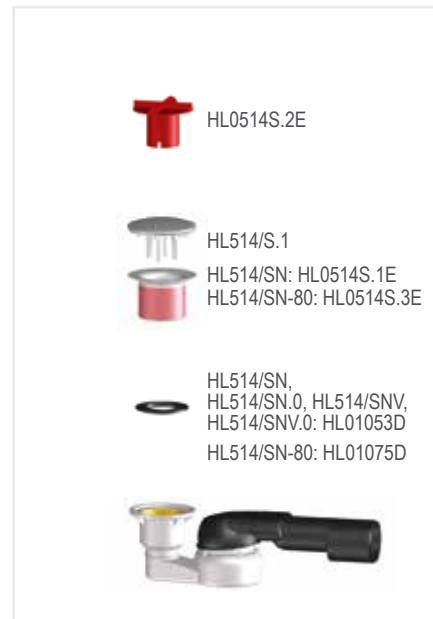
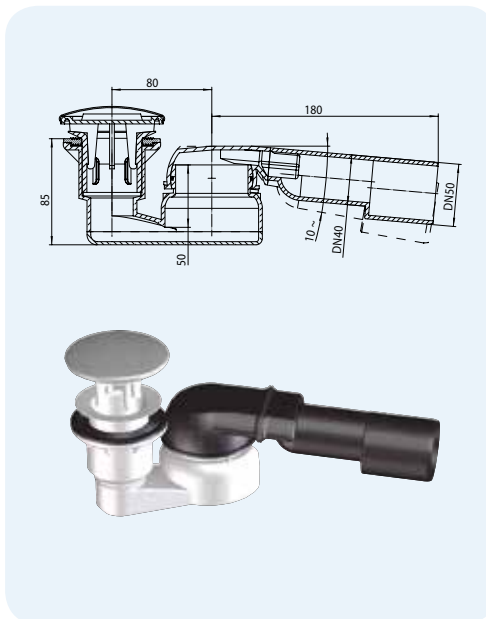


Артикул	Размер	Вес	Штрих-код	шт. в упаковке	Штрих-код многокр.
514	DN40/50	275 г	+305148	10	+505142
514-80	DN40/50	260 г	+514809	1	-

**HL514/SN...** Сифон для душевого поддона с поворотным шарниром, с крышкой из нержавеющей стали, самоочищающийся

**Данные**

Пропускная способность	HL514/SN, HL514/SN-80, HL514/SNV: 0,48 л/с HL514/SN.0, HL514/SNV.0: 0,48 л/с
Материал	ПП выпуск из ПЭ: соединение с раструбными трубами или сварка встык с трубами из ПЭ
Видимые части	<b>HL514/SN: Крышка из нержавеющей стали Ø86 мм</b> <b>HL514/SN.0, HL514/SNV.0: без крышки, которая поставляется отдельно, соответствующего цвета</b>
Соединение	HL514/SN, HL514/SNV, HL514/SN.0, HL514/SNV.0: для сливного отверстия Ø52 мм HL514/SN-80: с крышкой Ø80 мм для сливного отверстия Ø62 мм
Выпуск	поворотный шарнир: 280° по горизонтали и 10° по вертикали, укороченный выпуск DN40/50
Дополнительный штуцер	HL514/SNV, HL514/SNV.0: Подключение трубки Ø8+13 мм для дренажа, например, от парогенератора
Норма	EN 274, ÖNorm B2511
Высота гидрозатвора	50 мм



Артикул	Размер	Материал крышки	Дополнительный штуцер	Вес	Штрих-код	шт. в упаковке	Штрих-код многокр.
514/SN	DN40/50	Нержавеющая сталь	–	330 г	+004751	10	+004768
514/SN-80	DN40/50	Нержавеющая сталь	–	335 г	+004775	1	
514/SN.0	DN40/50	–	–	235 г	+004799	10	+004805
514/SNV	DN40/50	Нержавеющая сталь	8 – 13 мм	330 г	+004911	10	+004928
514/SNV.0	DN40/50	–	8 – 13 мм	235 г	+010776	10	+010783

**HL514/S...** Цветные крышки для HL514/SN и HL514/SNV

**Данные**

Ø	86 мм
Материал	HL514/S.1: Нержавеющая сталь HL514/S.11: Нержавеющая сталь, покрытая золотом HL514/S.2: Нержавеющая сталь, покрытие из полированной латуни HL514/S.3: Нержавеющая сталь с белым покрытием

**HL514/S.1**

**HL514/S.11**

**HL514/S.2**

**HL514/S.3**

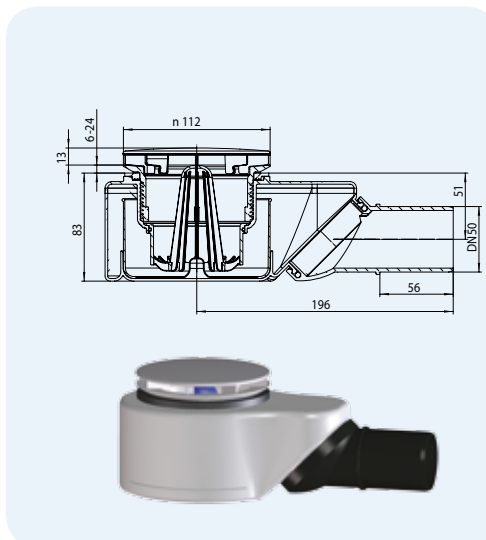


Артикул	Цвет	Вес	Штрих-код	шт. в упаковке	Штрих-код многокр.
514/S.1	Нержавеющая сталь	95 г	+405138	1	
514/S.11	Золото	95 г	+425136	1	
514/S.2	Латунь	95 г	+425143	1	
514/S.3	Белый	95 г	+ 525140	1	

**HL520 (520.0)** Сифон для душевого поддона со сливным отверстием Ø90 мм, с поворотным шарниром, с крышкой из нержавеющей стали

**Данные**

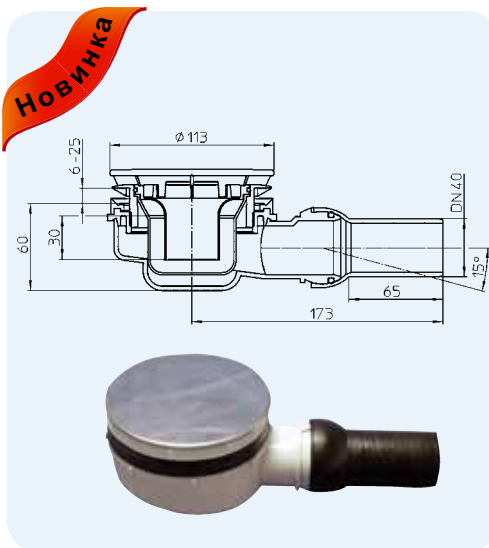
Пропускная способность	0,90 л/с
Материал	ПП, выпуск из ПЭ: соединение с раструбными трубами или сварка встык с трубами из ПЭ
Видимые части	HL520: Крышка Ø112 мм, покрытие из нержавеющей полированной стали HL520.0: без крышки
Соединение	для сливного отверстия Ø90 мм
Выпуск	плавная регулировка выпуска: 0÷90°
сетка для улавливания волос и мелкого мусора	вынимающаяся
Норма	EN 274, ÖNorm B2511
Высота гидрозатвора	50 мм
Дополнительно	сетка для улавливания волос и мелкого мусора
Дополнительная информация	<b>Высота корпуса 83 мм!</b>



Артикул	Размер	Материал крышки	Вес	Штрих-код	шт. в упаковке	Штрих-код многокр.
520	DN50	Нержавеющая сталь	530 г	+031122	1	
520.0	DN50	–	370 г	+031108	1	

**HL521** Сифон DN40 для душевого поддона плоский со сливным отверстием Ø90 мм и поворотным шарниром

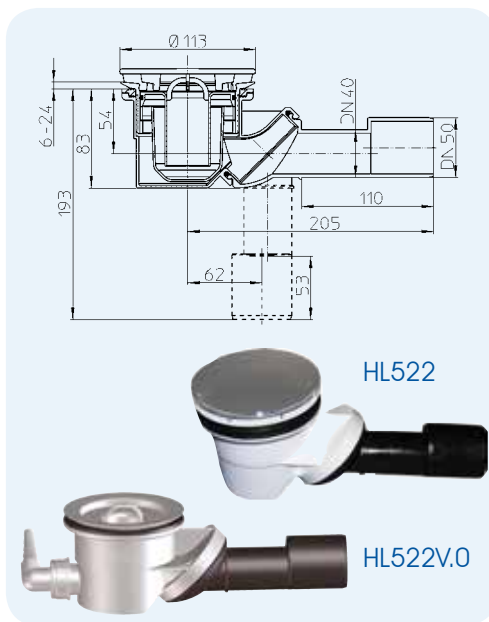
Данные	
Пропускная способность	0,42 л/с
Материал	ПП
Видимые части	Крышка из нержавеющей стали
Соединение	для сливного отверстия Ø90 мм
Выпуск	с поворотным шаровым шарниром 0-15° DN40
сетка для улавливания волос и мелкого мусора	вынимаемая
Норма	EN 274, Önorm B2511
Высота гидрозатвора	30 мм
Дополнительная информация	<b>Высота монтажа 60 мм!</b>



Артикул	Размер	Вес	Штрих-код
HL521	DN40	410 г	+033263

**HL522** Сифон для душевого поддона со сливным отверстием Ø90 мм  
**HL522V** как HL522, но со штуцером для подключения дренажной трубки Ø 8-13 мм

Данные	
Пропускная способность	0,50 л/с
Материал	ПП, выпуск из ПЭ: соединение с раструбами трубами или сварка встык с трубами из ПЭ
Видимые части	Крышка из нержавеющей стали
Соединение	для сливного отверстия Ø90 мм
Выпуск	плавная регулировка выпуска от горизонтального до вертикального; укороченный выпуск DN40/50
Дополнительный штуцер	Подключение трубки Ø8-13 мм для дренажа, например от парогенератора
сетка для улавливания волос и мелкого мусора	вынимаемый
Норма	EN 274, Önorm B2511
Высота гидрозатвора	50мм
Дополнительная информация	<b>Высота монтажа 83 мм!</b>



Артикул	Размер	Материал крышки	Вес	Штрих-код	шт. в упаковке	Штрих-код многокр.
522	DN40/50	Нержавеющая сталь	550 г	+008834	1	
522.0	DN40/50	Без видимой части	400 г	+008889	1	
522V	DN40/50	Нержавеющая сталь	565 г	+008858	1	
522V.0	DN40/50	Без видимой части	415 г	+010790	1	

**HL522...** Цветные крышки для сифонов серии HL520 и HL522

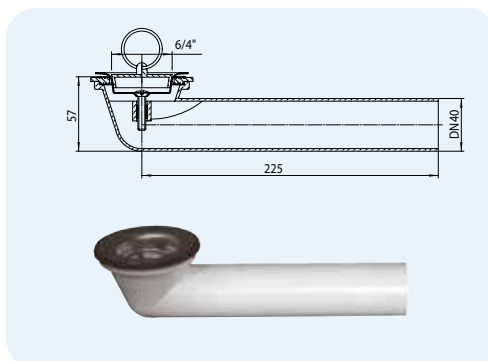
Данные	
Ø	112 мм
Материал	HL522.1: Полированная нержавеющая сталь HL522.11: Нержавеющая сталь, с покрытием золотом HL522.2: Нержавеющая сталь, покрытие из полированной латуни HL522.3: Нержавеющая сталь с белым покрытием

Артикул	Цвет	Вес	Штрих-код	шт. в упаковке	Штрих-код многокр.
522.1	Нержавеющая сталь	139 г	+008902	1	
522.11	Золото	139 г	+008926	1	
522.2	высококачественная латунь	139 г	+008940	1	
522.3	Белый	139 г	+ 008964	1	

## HL® Сифоны для душевых поддонов – Вспомогательные материалы

### HL16.1 Соединительный отвод с пробкой 6/4" для душевого поддона

Данные	
Материал	ПП
Соединение	Выпуск с пробкой 6/4"
Выпуск	горизонтальный выпуск DN40



Артикул	Размер	Вес	Штрих-код	шт. в упаковке	Штрих-код многокр.
16.1	DN40	150 г	+301614	1	

### HL515, HL515/S, HL517 Переливной стояк

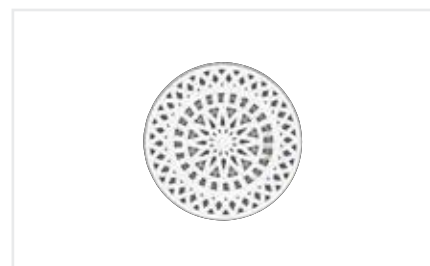
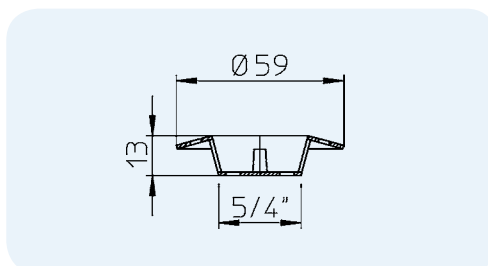
Данные	
Материал	Поликарбонат
Размер	HL515, HL515/S: высота 100 мм HL517: высота 105 мм
Дополнительная информация	HL515: Предназначен для HL514 и HL80.2(H) HL515/S: Предназначен для HL514/SN(V) и HL513/S HL517: Предназначен для сифонов серии HL520 и HL522 Переливные стояки большей высоты - под заказ.



Артикул	Размер	Вес	Штрих-код	шт. в упаковке	Штрих-код многокр.
515	h = 100 мм	42 г	+305155	1	
515/S	h = 100 мм	42 г	+315154	1	
517	h = 105 мм	87 г	+008810	1	

### HL525, HL526 Сетки для улавливания волос и мелкого мусора

Данные	
Материал	ПЭ
Размер	HL525: 5/4" HL526: 6/4"



Артикул	Размер	Вес	Штрих-код	шт. в упаковке	Штрих-код многокр.
525	5/4"	12 г	+305254	1	
526	6/4"	12 г	+305261	1	

SIFONE



ABLÄUFE

503 x 303

380 x 180



33

71,5

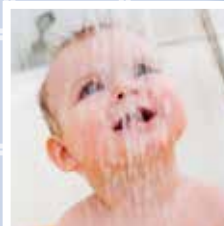
108

133



## HL® Душевые лотки

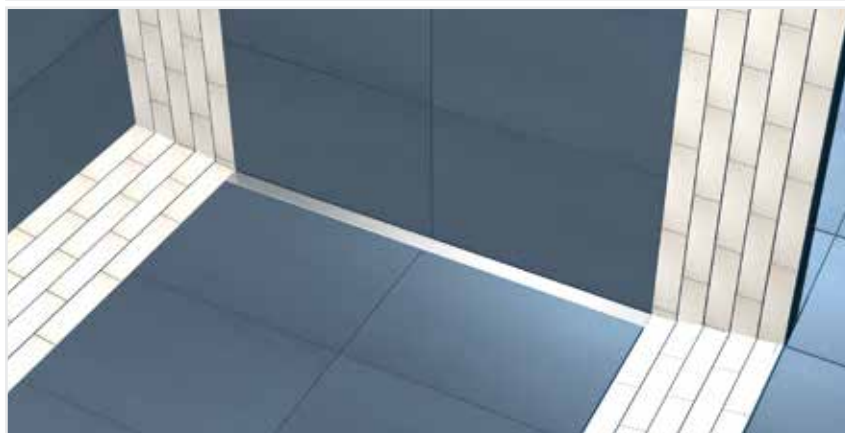
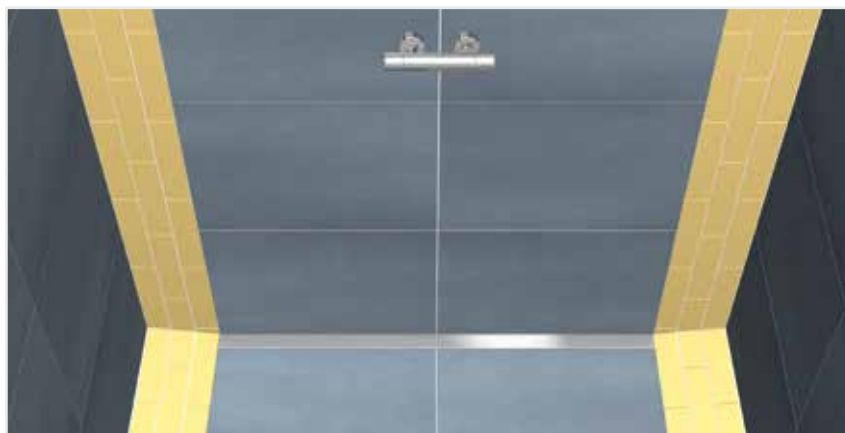
Дизайн-душевые



## HL® Системные решения для душевых

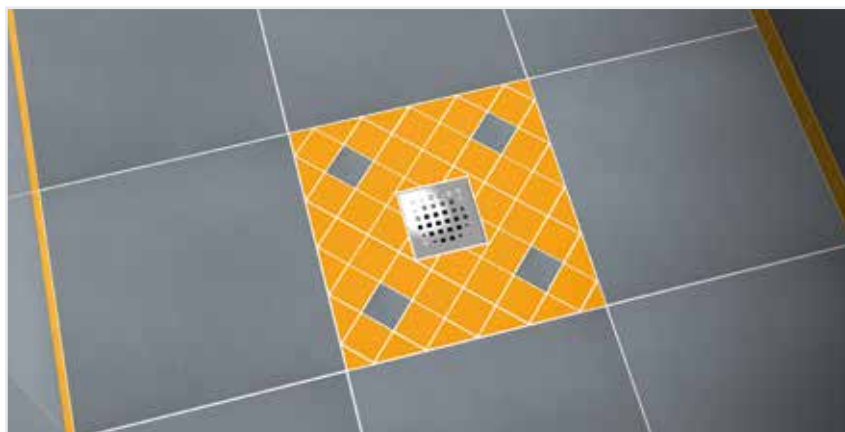
### HL50W.0 – Серия душевых лотков

Данные	
Размеры	Длина от 500 мм до 2000 мм
Минимальная высота	Стандарт: 110 мм
	Плоское исполнение: 90 мм
	Особо плоское исполнение: 68 мм
Видимые части	Нержавеющая сталь, ширина 40 мм
Минимальная высота решетки над корпусом лотка	2 мм для решеток серии „Стандарт“
	5 мм для решеток серии „Дизайн“
	16 мм для решеток серии „Индивидуальная“
Пропускная способность	0,4-0,8 л/с для длины до 1300 мм (под заказ: с 2-мя сифонами - 1,4 л/с),
	0,8-1,4 л/с для длины от 1400 мм (с двумя сифонами)
Направление уклона пола душевой	Уклон в одной плоскости, к стене
Расположение	Вплотную к стене
Соединение гидроизоляции	К фланцу по периметру трапа, по специальному покрытию для надежного соединения с гидроизоляцией
Преимущества	Простой монтаж, уклон в одной плоскости к стене, поэтому нет никаких ограничений по типу плитки, вода стекает к стене, поэтому не перельется наружу из душевой, легко регулируется высота решетки в зависимости от толщины плитки, надежное отведение воды за счет высокой пропускной способности
Прочистка	Решетка съемная, сифон вынимаемый, возможна прочистка отводящего трубопровода



### HL523N – Серия с монтажной плитой для душевых

Данные	
Размеры	90 x 90 см или 120 x 120 см, другие размеры по заказу
Минимальная высота	125 мм
Видимые части	Решетка из нержавеющей стали 115 x 115 мм, пластиковый хромированный подрамник 121 x 121 мм
Минимальная высота решетки над корпусом лотка	8 мм, с учетом плиточного клея
Пропускная способность	1,1 л/с
Направление уклона пола душевой	К центру монтажной плиты, другие варианты по заказу
Расположение	В центре душевой
Соединение гидроизоляции	К водонепроницаемой поверхности, армированной стеклотканью
Преимущества	Поверхность монтажной плиты с уклоном 0,02; простота монтажа, высота решетки изменяется от 8 до 18 мм, надставной элемент с подрамником имеет вертикальные каналы для отведения воды с уровня гидроизоляции
Прочистка	Решетка съемная, сифон вынимаемый, возможна прочистка отводящего трубопровода





## HL® Системные решения для душевых

### HL530 – Серия с душевым блок-элементом

#### Данные

Размеры	(ДхШхВ): 1200x256x115(85) мм, длина может быть увеличена с помощью удлинителя HL530V (-300, -600 или -1200 мм) или HL530VF
Минимальная высота	115 мм или 85 мм
Видимые части	Подрамник и надставной элемент из цветного или хромированного пластика под монтаж напольной плитки или с центральной частью из матового цветного ударостойкого стекла
Минимальная высота решетки над корпусом лотка	7 мм, с учетом плиточного клея
Пропускная способность	0,8 л/с или 0,6 л/с с сухим сифоном „Primus“
Направление уклона пола душевой	Уклон в одной плоскости, к стене
Расположение	Вплотную к стене
Соединение гидроизоляции	К водонепроницаемой поверхности, армированной стеклотканью
Преимущества	Простой монтаж, уклон в одной плоскости к стене, поэтому нет никаких ограничений по типу плитки, вода стекает к стене, поэтому не перельется наружу из душевой, может быть укорочен или удлинен, сифон „Primus“ не пропускает запахи даже при высыхании гидрозатвора, надежное отведение воды за счет высокой пропускной способности
Прочистка	Решетка съёмная, сифон вынимаемый, возможна прочистка отводящего трубопровода



### HL52 – Серия коротких лотков

#### Данные

Размеры	503 x 303 мм
Минимальная высота	108 мм
Видимые части	Подрамник 300x100 мм и решетка шириной 40 мм из нержавеющей стали
Минимальная высота решетки над корпусом лотка	10 мм, с учетом плиточного клея
Пропускная способность	0,8 л/с
Направление уклона пола душевой	К сливной решетке
Расположение	В любом месте душевой
Соединение гидроизоляции	К консоли из полимербетона
Преимущества	Легкий монтаж, использование любого напольного покрытия
Прочистка	Решетка съёмная, сифон вынимаемый, возможна прочистка отводящего трубопровода



## HL® Душевые лотки – Примеры установки

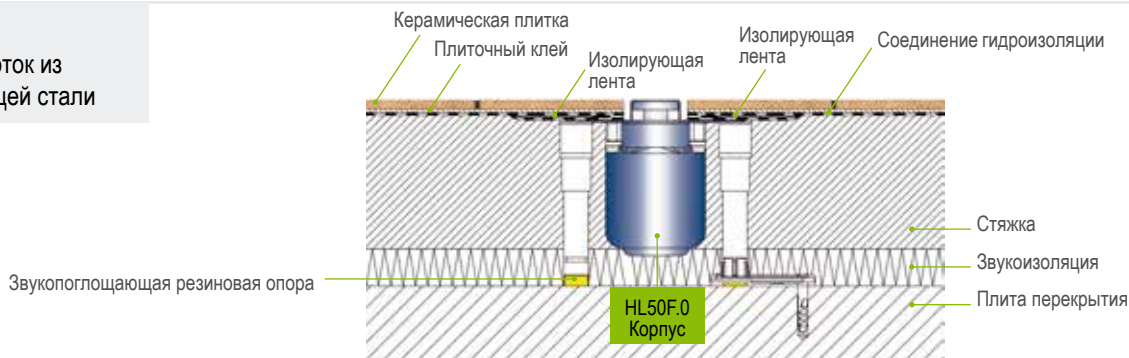
### HL50W

Угловой лоток из нержавеющей стали для пристенного монтажа

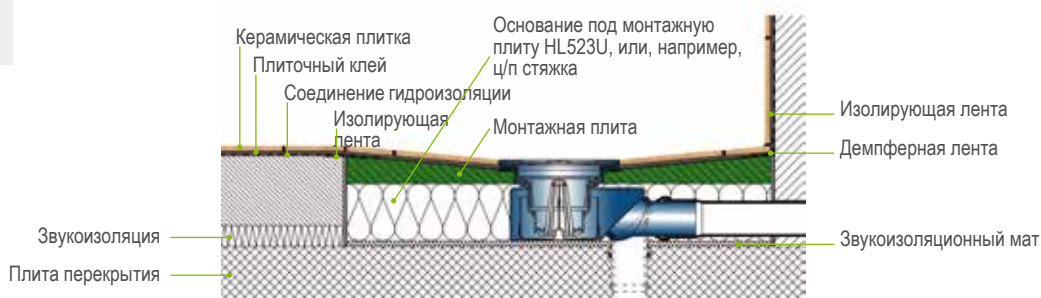


### HL50F

Плоский лоток из нержавеющей стали



### HL523N Трап с монтажной плитой















### HL530 Душевой блок-элемент для пристенного монтажа



### HL52K Короткий лоток



## HL® Последовательность монтажа HL530

	<p><b>1.</b></p> <p>Определиться с направлением выпуска трапа, зафиксировать его при помощи звукоизолирующего кольца</p>		<p><b>7.</b></p> <p>После затвердения раствора гидроизолировать с помощью ленты и герметика стык монтажной плиты с полом и стеной</p>
	<p><b>2a. + 2b.</b></p> <p>Установить демпферную ленту между стеной и монтажной плитой трапа. Проверить горизонтальность установки монтажной плиты.</p>		<p><b>8.</b></p> <p>Приклеить облицовочную плитку на поверхность монтажной плиты трапа. (Плитка укладывается вплотную к монтажной заглушке!)</p>
	<p><b>3.</b></p> <p>Нанести на пол клей для пенополистирола</p>		<p><b>9.</b></p> <p>Наклеить облицовочную плитку на поверхность монтажной плиты трапа. Снять строительную заглушку, вынуть надставной элемент, заполнить углубления в углах плиточным клеем</p>
	<p><b>4.</b></p> <p>Приклеить монтажную плиту трапа, проверить горизонтальность установки, подсоединить канализационную трубу</p>		<p><b>10.</b></p> <p>Установить надставной элемент (высота которого может меняться от 7 до 17 мм) на одной высоте с облицовочной плиткой, при этом монтажные выступы с нижней части надставного элемента должны быть погружены в плиточный клей!</p>
	<p><b>5.</b></p> <p>Установить в трап надставной элемент со строительной заглушкой, канализационную трубу звукоизолировать</p>		<p><b>11.</b></p> <p>Вклеить плитку в подрамник надставного элемента и вставить его в надставной элемент. Внимание: оставьте запасную плитку в резерве!</p>
	<p><b>6.</b></p> <p>Звукоизолировать пол, залить раствором с уклоном min 0,015 к верхнему краю монтажной плиты трапа</p>		<p><b>12.</b></p> <p>Заполнить швы облицовочной плиткой водостойкой затиркой</p>

## HL® Душевые лотки – Техническая информация

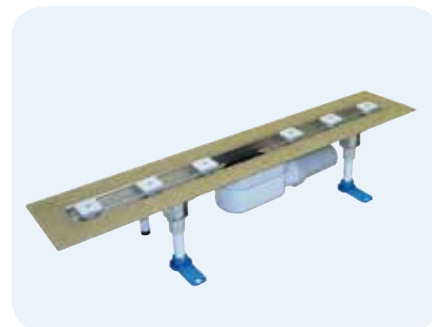
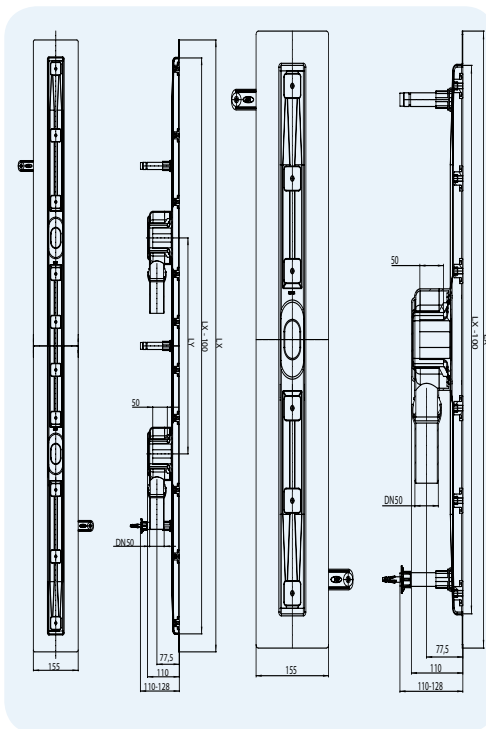
### HL50F.0 Корпус плоского душевого лотка из нержавеющей стали ВЫСОТА МОНТАЖА 110 MM!

#### Данные

Пропускная способность	0,8 л/с для длины 600 - 1300 мм 1,4 л/с для длины 1400 - 2100 мм
Материал	Нержавеющая сталь 1.4301/ПП
Выпуск	DN50 с шаровым шарниром
Высота	110 мм
Норма	EN 1253
Высота гидрозатвора	50 мм

Дополнительная информация  
Монтажные поверхности шириной 50 мм имеют специальное покрытие для надежного соединения с гидроизоляцией, высота решетки регулируется в зависимости от толщины плитки, при необходимости прочистки сифон вынимается

Дополнительно  
винты для регулирования высоты трапа со звукоизолирующими резиновыми опорами, 2-а специальных профиля для выкладывания плитки вокруг решетки, 2-а шаблона для фиксации специального профиля



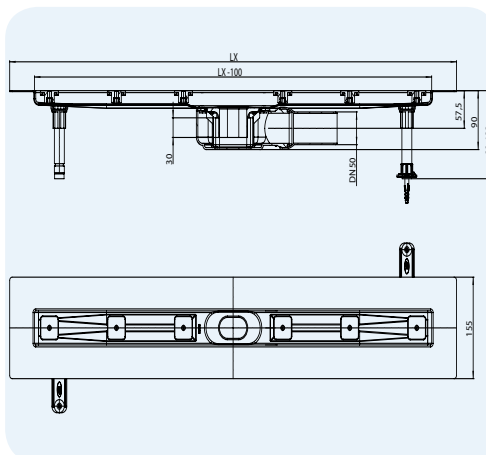
Артикул	Материал	Размер	LX	LY	Пропускная способность	Вес	Штрих-код	шт. в упаковке	Штрих-код многокр.
50F.0/60	Сталь	DN50	600 мм		0,8 л/с	2261 г	+024599	1	
50F.0/70	Сталь	DN50	700 мм		0,8 л/с	2488 г	+024612	1	
50F.0/80	Сталь	DN50	800 мм		0,8 л/с	2729 г	+024636	1	
50F.0/90	Сталь	DN50	900 мм		0,8 л/с	2937 г	+024650	1	
50F.0/100	Сталь	DN50	1000 мм		0,8 л/с	3224 г	+024674	1	
50F.0/110	Сталь	DN50	1100 мм		0,8 л/с	3525 г	+024698	1	
50F.0/120	Сталь	DN50	1200 мм		0,8 л/с	3760 г	+024711	1	
50F.0/130	Сталь	DN50	1300 мм		0,8 л/с	3966 г	+024735	1	
50F.0/140	Сталь	DN50	1400 мм	500 мм	1,4 л/с	5840 г	+030545	1	
50F.0/150	Сталь	DN50	1500 мм	500 мм	1,4 л/с	6120 г	+030569	1	
50F.0/160	Сталь	DN50	1600 мм	600 мм	1,4 л/с	6260 г	+030583	1	
50F.0/170	Сталь	DN50	1700 мм	600 мм	1,4 л/с	6600 г	+030606	1	
50F.0/180	Сталь	DN50	1800 мм	700 мм	1,4 л/с	6820 г	+030620	1	
50F.0/190	Сталь	DN50	1900 мм	700 мм	1,4 л/с	7060 г	+030644	1	
50F.0/200	Сталь	DN50	2000 мм	800 мм	1,4 л/с	7240 г	+030668	1	
50F.0/210	Сталь	DN50	2100 мм	800 мм	1,4 л/с	7560 г	+030682	1	

### HL50FF.0 Корпус душевого лотка уменьшенной высоты из нержавеющей стали ВЫСОТА МОНТАЖА 90 MM!

#### Данные

Пропускная способность	0,7 л/с для длины 600 - 1300 мм 1,2 л/с для длины 1400 - 2100 мм
Материал	Нержавеющая сталь 1.4301/ПП
Выпуск	DN50 с шаровым шарниром
Высота	90 мм
Высота гидрозатвора	30 мм

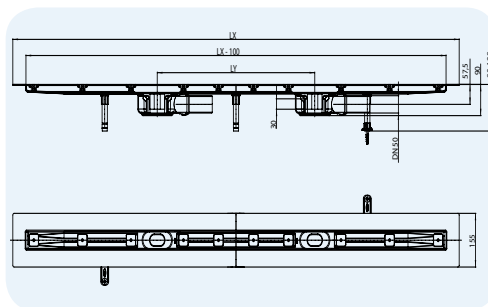
Продолжение на следующей странице



**Данные**

Дополнительная информация  
 Монтажные поверхности шириной 50 мм имеют специальное покрытие для надежного соединения с гидроизоляцией, высота решетчатой поверхности регулируется в зависимости от толщины плитки, при необходимости прочистки сифон вынимается

Дополнительно  
 винты для регулирования высоты трапа со звукоизолирующими резиновыми опорами, 2-а специальных профиля для выкладывания плитки вокруг решетки, 2-а шаблона для фиксации специального профиля



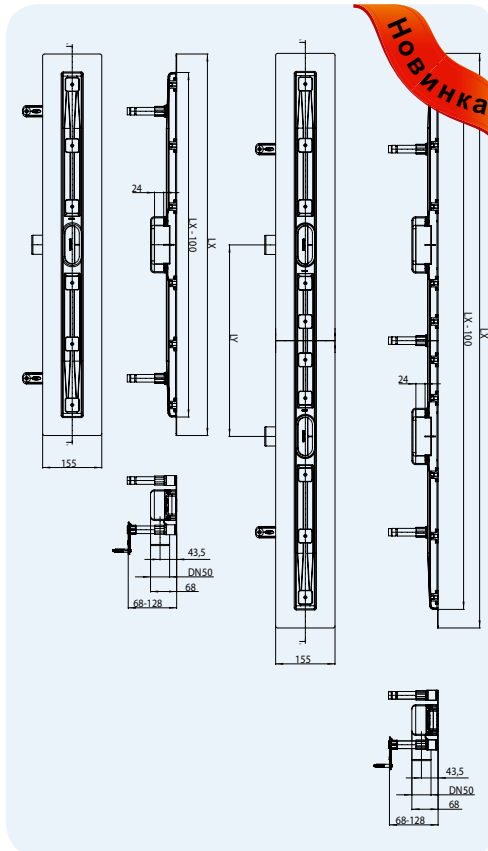
Артикул	Материал	Размер	LX	LY	Пропускная способность	Вес	Штрих-код	шт. в упаковке	Штрих-код многокр.
HL50FF.0/60	Сталь	DN50	600 мм		0,7 л/с	2261 г	+029761	1	
HL50FF.0/70	Сталь	DN50	700 мм		0,7 л/с	2488 г	+029778	1	
HL50FF.0/80	Сталь	DN50	800 мм		0,7 л/с	2729 г	+029785	1	
HL50FF.0/90	Сталь	DN50	900 мм		0,7 л/с	2937 г	+029792	1	
HL50FF.0/100	Сталь	DN50	1000 мм		0,7 л/с	3224 г	+029808	1	
HL50FF.0/110	Сталь	DN50	1100 мм		0,7 л/с	3525 г	+029815	1	
HL50FF.0/120	Сталь	DN50	1200 мм		0,7 л/с	3760 г	+029822	1	
HL50FF.0/130	Сталь	DN50	1300 мм		0,7 л/с	3966 г	+3966 g	1	
HL50FF.0/140	Сталь	DN50	1400 мм	500 мм	1,2 л/с	5840 г	+033362	1	
HL50FF.0/150	Сталь	DN50	1500 мм	500 мм	1,2 л/с	6120 г	+033379	1	
HL50FF.0/160	Сталь	DN50	1600 мм	600 мм	1,2 л/с	6260 г	+033386	1	
HL50FF.0/170	Сталь	DN50	1700 мм	600 мм	1,2 л/с	6600 г	+033393	1	
HL50FF.0/180	Сталь	DN50	1800 мм	700 мм	1,2 л/с	6820 г	+033409	1	
HL50FF.0/190	Сталь	DN50	1900 мм	700 мм	1,2 л/с	7060 г	+033416	1	
HL50FF.0/200	Сталь	DN50	2000 мм	800 мм	1,2 л/с	7240 г	+033423	1	
HL50FF.0/210	Сталь	DN50	2100 мм	800 мм	1,2 л/с	7560 г	+033430	1	

**HL50FU.0** Корпус плоского душевого лотка с минимальной высотой монтажа из нержавеющей стали для линейного отведения воды, **ВЫСОТА МОНТАЖА 68 ММ!**

**Данные**

Пропускная способность  
 Длина 600 - 1300 мм = 0,46 л/с  
 Длина 1400 - 2100 мм = 0,82 л/с  
 Материал  
 Нержавеющая сталь 1.4301/ПП  
 Выпуск  
 DN50  
 Высота  
 68 мм  
 Норма  
 EN 1253  
 Высота гидрозатвора  
 24 мм

Дополнительная информация  
 Монтажная поверхность шириной 50 мм имеет специальное покрытие для надёжного соединения с гидроизоляцией, высота решетчатой поверхности регулируется в зависимости от толщины плитки, при необходимости прочистки сифон легко вынимается



**Данные**

Дополнительно Виты для регулирования высоты лотка со звукоизолирующими резиновыми опорами, 2-а специальных профиля для выкладки плитки вокруг решётки, 2-а шаблона для фиксации специального профиля

Артикул	Материал	Размер	LX	LY	Пропускная способность	Вес	Штрих-код	шт. в упаковке	Штрих-код многокр.
HL50FU.0/60	Сталь	DN50	600 мм		0,46 л/с	2261 г		1	
HL50FU.0/70	Сталь	DN50	700 мм		0,46 л/с	2488 г		1	
HL50FU.0/80	Сталь	DN50	800 мм		0,46 л/с	2729 г		1	
HL50FU.0/90	Сталь	DN50	900 мм		0,46 л/с	2937 г		1	
HL50FU.0/100	Сталь	DN50	1000 мм		0,46 л/с	3224 г		1	
HL50FU.0/110	Сталь	DN50	1100 мм		0,46 л/с	3525 г		1	
HL50FU.0/120	Сталь	DN50	1200 мм		0,46 л/с	3760 г		1	
HL50FU.0/130	Сталь	DN50	1300 мм		0,46 л/с	3966 г		1	
HL50FU.0/140	Сталь	DN50	1400 мм	500 мм	0,82 л/с	5840 г		1	
HL50FU.0/150	Сталь	DN50	1500 мм	500 мм	0,82 л/с	6120 г		1	
HL50FU.0/160	Сталь	DN50	1600 мм	600 мм	0,82 л/с	6260 г		1	
HL50FU.0/170	Сталь	DN50	1700 мм	600 мм	0,82 л/с	6600 г		1	
HL50FU.0/180	Сталь	DN50	1800 мм	700 мм	0,82 л/с	6820 г		1	
HL50FU.0/190	Сталь	DN50	1900 мм	700 мм	0,82 л/с	7060 г		1	
HL50FU.0/200	Сталь	DN50	2000 мм	800 мм	0,82 л/с	7240 г		1	
HL50FU.0/210	Сталь	DN50	2100 мм	800 мм	0,82 л/с	7560 г		1	

**HL50W.0 Корпус душевого лотка из нержавеющей стали, для пристенного монтажа ВЫСОТА МОНТАЖА 110 MM!**

**Данные**

Пропускная способность 0,8 л/с для длины 600 - 1300 мм  
1,4 л/с для длины 1400 - 2100 мм

Материал Нержавеющая сталь 1.4301/ПП

Выпуск DN50 с шаровым шарниром

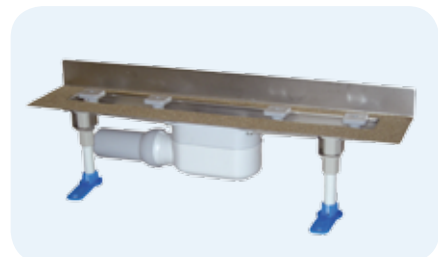
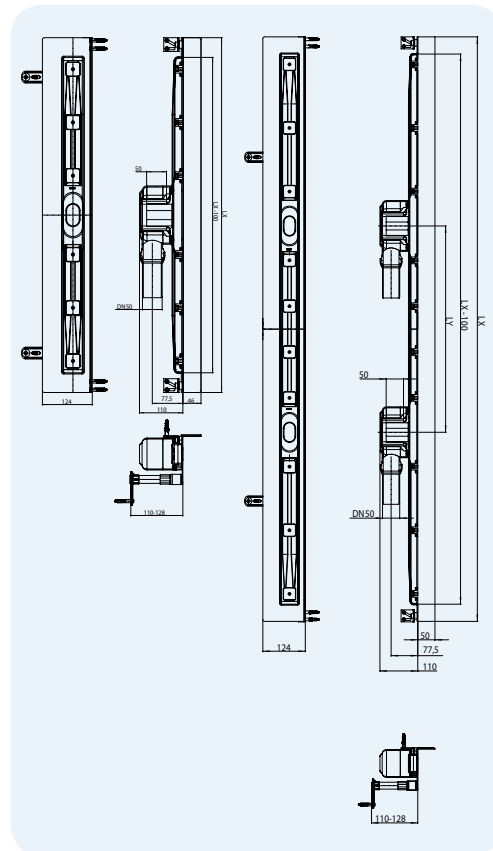
Высота 110 мм

Норма EN 1253

Высота гидрозатвора 50 мм

Дополнительная информация при необходимости прочистки сифон легко вынимается, монтажные поверхности, примыкающие к стене, отшлифованы для наклейки специальной бутиловой ленты, регулируется высота решетки в зависимости от толщины плитки

Дополнительно винты для регулирования высоты корпуса трапа со звукоизолирующими резиновыми опорами, бутиловая лента для герметизации примыкания к стене, звукоизолирующая прокладка, 2-а специальных профиля для выкладки плитки вокруг решетки, 2-а шаблона для фиксации специального профиля



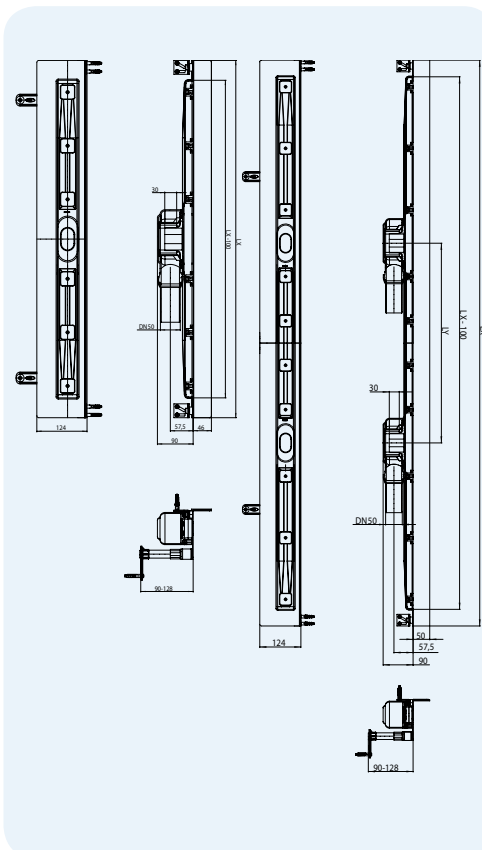
Артикул	Материал	Размер	LX	LY	Пропускная способность	Вес	Штрих-код	шт. в упаковке	Штрих-код многокр.
50W.0/60	Сталь	DN50	600 мм		0,8 л/с	2409 г	+024759	1	
50W.0/70	Сталь	DN50	700 мм		0,8 л/с	2655 г	+024773	1	
50W.0/80	Сталь	DN50	800 мм		0,8 л/с	2965 г	+024797	1	
50W.0/90	Сталь	DN50	900 мм		0,8 л/с	3248 г	+024810	1	
50W.0/100	Сталь	DN50	1000 мм		0,8 л/с	3462 г	+024834	1	
50W.0/110	Сталь	DN50	1100 мм		0,8 л/с	3769 г	+024858	1	
50W.0/120	Сталь	DN50	1200 мм		0,8 л/с	4082 г	+024872	1	
50W.0/130	Сталь	DN50	1300 мм		0,8 л/с	4283 г	+024896	1	
50W.0/140	Сталь	DN50	1400 мм	500 мм	1,4 л/с	6200 г	+030385	1	
50W.0/150	Сталь	DN50	1500 мм	500 мм	1,4 л/с	6480 г	+030408	1	
50W.0/160	Сталь	DN50	1600 мм	600 мм	1,4 л/с	6780 г	+030422	1	
50W.0/170	Сталь	DN50	1700 мм	600 мм	1,4 л/с	6960 г	+030446	1	
50W.0/180	Сталь	DN50	1800 мм	700 мм	1,4 л/с	7200 г	+030460	1	
50W.0/190	Сталь	DN50	1900 мм	700 мм	1,4 л/с	7450 г	+030484	1	
50W.0/200	Сталь	DN50	2000 мм	800 мм	1,4 л/с	7920 г	+030507	1	
50W.0/210	Сталь	DN50	2100 мм	800 мм	1,4 л/с	8020 г	+030521	1	

**HL50WF.0** Корпус душевого лотка уменьшенной высоты из нержавеющей стали, для пристенного монтажа **ВЫСОТА МОНТАЖА 90 ММ!**
**Данные**

Пропускная способность	0,7 л/с для длины 600 - 1300 мм 1,2 л/с для длины 1400 - 2100 мм
Материал	Нержавеющая сталь 1.4301/ПП
Выпуск	DN50 с шаровым шарниром
Высота	90 мм!
Высота гидрозатвора	30 мм

Дополнительная информация при необходимости прочистки сифон легко вынимается, монтажные поверхности, примыкающие к стене, отшлифованы для наклейки специальной бутиловой ленты, регулируется высота решетки в зависимости от толщины плитки

Дополнительно винты для регулирования высоты корпуса трапа со звукоизолирующими резиновыми опорами, бутиловая лента для герметизации примыкания к стене, звукоизолирующая прокладка, 2-а специальных профиля для выкладки плитки вокруг решетки, 2-а шаблона для фиксации специального профиля



Артикул	Материал	Размер	LX	LY	Пропускная способность	Вес	Штрих-код	шт. в упаковке	EAN-те Штрих-код многокр. hrf.
HL50WF.0/60	Сталь	DN50	600 мм		0,7 л/с	2409 г	+029716	1	
HL50WF.0/70	Сталь	DN50	700 мм		0,7 л/с	2655 г	+029723	1	
HL50WF.0/80	Сталь	DN50	800 мм		0,7 л/с	2965 г	+029587	1	
HL50WF.0/90	Сталь	DN50	900 мм		0,7 л/с	3248 г	+029594	1	
HL50WF.0/100	Сталь	DN50	1000 мм		0,7 л/с	3462 г	+029730	1	
HL50WF.0/110	Сталь	DN50	1100 мм		0,7 л/с	3769 г	+029747	1	
HL50WF.0/120	Сталь	DN50	1200 мм		0,7 л/с	4082 г	+029754	1	
HL50WF.0/130	Сталь	DN50	1300 мм		0,7 л/с	4283 г	+029709	1	
HL50WF.0/140	Сталь	DN50	1400 мм	500 мм	1,2 л/с	6200 г	+033447	1	
HL50WF.0/150	Сталь	DN50	1500 мм	500 мм	1,2 л/с	6480 г	+033454	1	
HL50WF.0/160	Сталь	DN50	1600 мм	600 мм	1,2 л/с	6780 г	+033461	1	
HL50WF.0/170	Сталь	DN50	1700 мм	600 мм	1,2 л/с	6960 г	+033478	1	
HL50WF.0/180	Сталь	DN50	1800 мм	700 мм	1,2 л/с	7200 г	+033485	1	
HL50WF.0/190	Сталь	DN50	1900 мм	700 мм	1,2 л/с	7450 г	+033492	1	
HL50WF.0/200	Сталь	DN50	2000 мм	800 мм	1,2 л/с	7920 г	+033508	1	
HL50WF.0/210	Сталь	DN50	2100 мм	800 мм	1,2 л/с	8020 г	+033515	1	

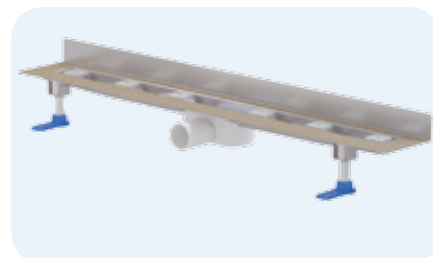
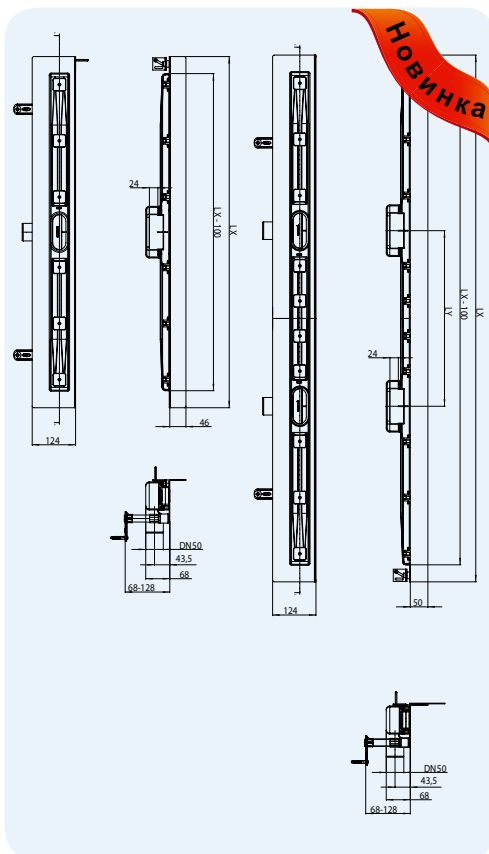
**HL50WU.0** Корпус плоского душевого лотка с минимальной высотой монтажа из нержавеющей стали для пристенного монтажа, ВЫСОТА МОНТАЖА 68 ММ!

**Данные**

Пропускная способность: Длина 600-1300 мм = 0,46 л/с  
 Длина 1400-2100 мм = 0,82 л/с  
 Материал: Нержавеющая сталь 1.4301/ПП  
 Выпуск: DN50  
 Высота: 68 мм  
 Высота гидрозатвора: 24 мм

Дополнительная информация: При необходимости прочистки сифон легко вынимается, монтажные поверхности, примыкающие к стене, отшлифованы для наклейки специальной бутиловой ленты, регулируется высота решетки в зависимости от толщины плитки

Дополнительно: Винты для регулирования высоты корпуса лотка со звукоизолирующими резиновыми опорами, бутиловая лента для герметизации примыкания к стене, звукоизолирующая прокладка, 2-а специальных профиля для выкладки плитки вокруг решетки, 2-а шаблона для фиксации специального профиля.



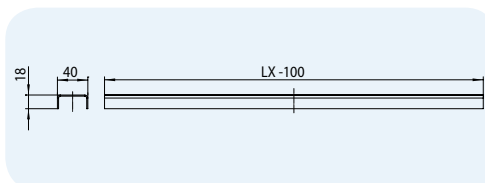
Артикул	Материал	Размер	LX	LY	Пропускная способность	Вес	Штрих-код	шт. в упаковке	EAN-ме Штрих-код многокр. hrf.
HL50WU.0/60	Сталь	DN50	600 мм		0,46 л/с	2409 г	+034086	1	
HL50WU.0/70	Сталь	DN50	700 мм		0,46 л/с	2655 г	+034093	1	
HL50WU.0/80	Сталь	DN50	800 мм		0,46 л/с	2965 г	+034109	1	
HL50WU.0/90	Сталь	DN50	900 мм		0,46 л/с	3248 г	+034116	1	
HL50WU.0/100	Сталь	DN50	1000 мм		0,46 л/с	3462 г	+034123	1	
HL50WU.0/110	Сталь	DN50	1100 мм		0,46 л/с	3769 г	+034130	1	
HL50WU.0/120	Сталь	DN50	1200 мм		0,46 л/с	4082 г	+034147	1	
HL50WU.0/130	Сталь	DN50	1300 мм		0,46 л/с	4283 г	+034154	1	
HL50WU.0/140	Сталь	DN50	1400 мм	500 мм	0,82 л/с	6200 г	+034161	1	
HL50WU.0/150	Сталь	DN50	1500 мм	500 мм	0,82 л/с	6480 г	+034178	1	
HL50WU.0/160	Сталь	DN50	1600 мм	600 мм	0,82 л/с	6780 г	+034185	1	
HL50WU.0/170	Сталь	DN50	1700 мм	600 мм	0,82 л/с	6960 г	+034192	1	
HL50WU.0/180	Сталь	DN50	1800 мм	700 мм	0,82 л/с	7200 г	+034208	1	
HL50WU.0/190	Сталь	DN50	1900 мм	700 мм	0,82 л/с	7450 г	+034215	1	
HL50WU.0/200	Сталь	DN50	2000 мм	800 мм	0,82 л/с	7920 г	+034222	1	
HL50WU.0/210	Сталь	DN50	2100 мм	800 мм	0,82 л/с	8020 г	+034239	1	



**HLO50S** Решетка серии „Стандарт“ для душевых лотков

**Данные**

Материал	Нержавеющая сталь 1.4301
Высота	подходит для напольной плитки толщиной 2-16 мм (включая плиточный клей)
Класс нагрузки	K3 (300 кг)

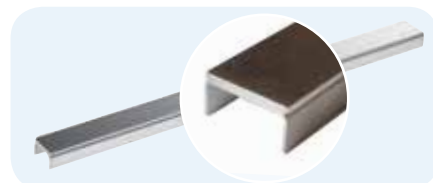
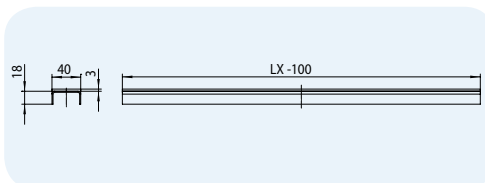


Артикул	Материал	LX -100	Вес	Штрих-код	шт. в упаковке	Штрих-код многокр.
050S/60	Сталь	500 мм	410 г	+024919	1	
050S/70	Сталь	600 мм	490 г	+024933	1	
050S/80	Сталь	700 мм	583 г	+024957	1	
050S/90	Сталь	800 мм	672 г	+024971	1	
050S/100	Сталь	900 мм	746 г	+024995	1	
050S/110	Сталь	1000 мм	830 г	+025015	1	
050S/120	Сталь	1100 мм	900 г	+025039	1	
050S/130	Сталь	1200 мм	992 г	+025053	1	
050S/140	Сталь	1300 мм	1074 г	+029891	1	
050S/150	Сталь	1400 мм	1156 г	+029914	1	
050S/160	Сталь	1500 мм	1238 г	+029938	1	
050S/170	Сталь	1600 мм	1320 г	+029952	1	
050S/180	Сталь	1700 мм	1402 г	+029976	1	
050S/190	Сталь	1800 мм	1484 г	+029990	1	
050S/200	Сталь	1900 мм	1566 г	+030026	1	
050S/210	Сталь	2000 мм	1648 г	+030040	1	

**HLO50D** Решетка серии „Дизайн“ для душевых лотков

**Данные**

Материал	Нержавеющая сталь 1.4301 с матовой поверхностью
Высота	подходит для напольной плитки толщиной 5-19 мм (включая плиточный клей)
Класс нагрузки	K3 (300 кг)

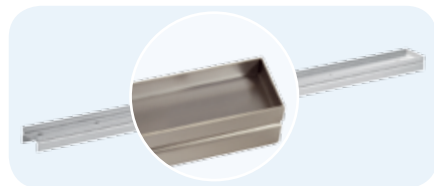
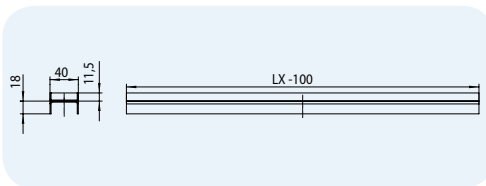


Артикул	Материал	LX -100	Вес	Штрих-код	шт. в упаковке	Штрих-код многокр.
050D/60	Сталь	500 мм	872 г	+025077	1	
050D/70	Сталь	600 мм	1041 г	+025091	1	
050D/80	Сталь	700 мм	1260 г	+025114	1	
050D/90	Сталь	800 мм	1395 г	+025138	1	
050D/100	Сталь	900 мм	1550 г	+025152	1	
050D/110	Сталь	1000 мм	1757 г	+025176	1	
050D/120	Сталь	1100 мм	1954 г	+025190	1	
050D/130	Сталь	1200 мм	2116 г	+025213	1	
050D/140	Сталь	1300 мм	2322 г	+603007	1	
050D/150	Сталь	1400 мм	2528 г	+603009	1	
050D/160	Сталь	1500 мм	2734 г	+603011	1	
050D/170	Сталь	1600 мм	2940 г	+603013	1	
050D/180	Сталь	1700 мм	3146 г	+603015	1	
050D/190	Сталь	1800 мм	3352 г	+603017	1	
050D/200	Сталь	1900 мм	3558 г	+603019	1	
050D/210	Сталь	2000 мм	3764 г	+603021	1	

**HL050I** Решетка серии „Индивидуальная“ для душевых лотков

**Данные**

Материал	Нержавеющая сталь 1.4301 с матовой поверхностью
Высота	подходит для напольной плитки толщиной 16-30 мм (включая плиточный клей)
Класс нагрузки	К3 (300 кг)
Дополнительная информация	Для вклеивания в решётку мозаичной плитки



Артикул	Материал	LX -100	Вес	Штрих-код	шт. в упаковке	Штрих-код многокр.
050I/60	Сталь	500 мм	766 г	+025237	1	
050I/70	Сталь	600 мм	914 г	+025251	1	
050I/80	Сталь	700 мм	1060 г	+025275	1	
050I/90	Сталь	800 мм	1213 г	+025299	1	
050I/100	Сталь	900 мм	1412 г	+025312	1	
050I/110	Сталь	1000 мм	1488 г	+025336	1	
050I/120	Сталь	1100 мм	1723 г	+025350	1	
050I/130	Сталь	1200 мм	1855 г	+025374	1	
050I/140	Сталь	1300 мм	2003 г	+030224	1	
050I/150	Сталь	1400 мм	2151 г	+030248	1	
050I/160	Сталь	1500 мм	2299 г	+030262	1	
050I/170	Сталь	1600 мм	2447 г	+030286	1	
050I/180	Сталь	1700 мм	2595 г	+030309	1	
050I/190	Сталь	1800 мм	2743 г	+030323	1	
050I/200	Сталь	1900 мм	2891 г	+030347	1	
050I/210	Сталь	2000 мм	3039 г	+030361	1	

**HL050.3E** Комплект винтов для регулировки высоты решетки трапов HL50F.0 и HL50W.0

**Данные**

Материал	ПП
Рекомендуется	Для изменения высоты решетки в зависимости от толщины плитки и плиточного клея

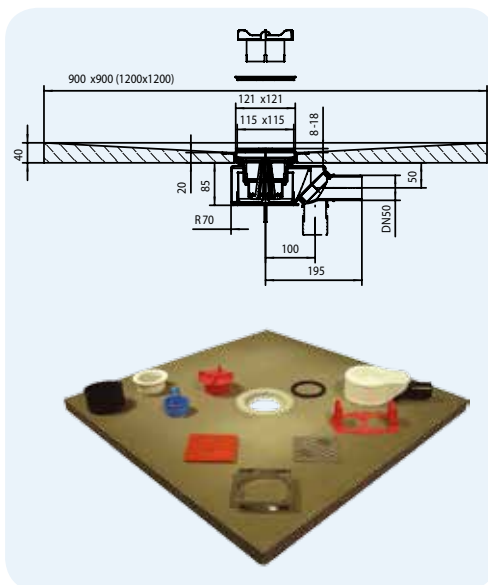


Длина решетки	Количество наборов	Серия решеток	Изменение высоты
60 – 70 см	2	„Стандарт“	15 – 29 мм
80 – 110 см	3	„Дизайн“	18 – 32 мм
120 – 130 см	4	„Индивидуальная“	29 – 43 мм
140 – 180 см	5		
190 – 210 см	6		

Артикул	Материал	Вес	Штрих-код	шт. в упаковке	Штрих-код многокр.
050.3E	ПП	296 г	+025862	1	

**HL523N** Трап с монтажной плитой для душевых

Данные	
Пропускная способность	1,1 л/с
Материал	ПП/ПЭ, экструдированный пенополистирол EPS-40
Видимые части	Пластиковый хромированный подрамник 121x121 мм регулируется по высоте в пределах 8+18 мм, решетка 115x115 мм
Выпуск	DN50, поворотный, бесступенчатая настройка 0-90°
Норма	EN 1253
Высота гидрозатвора	50 мм
Дополнительная информация	если планируется въезд инвалидов колясок, размер плитки должен быть не менее 100x100 мм
Дополнительно	Инструкция по монтажу в виде поквдровой последовательности действий



Артикул	Материал	Размер	Штрих-код	шт. в упаковке	Артикул	Материал	Размер	Штрих-код	шт. в упаковке
523N-80 x 80	ПП/ПЭ, EPS 100	DN50 / 80 x 80 см	+027224	1	523N-140 x 90	ПП/ПЭ, EPS 100	DN50 / 140 x 90 см	+026869	1
523N-90 x 80	ПП/ПЭ, EPS 100	DN50 / 90 x 80 см	+027248	1	523N-140 x 100	ПП/ПЭ, EPS 100	DN50 / 140 x 100 см	+026746	1
523N-90 x 90	ПП/ПЭ, EPS 100	DN50 / 90 x 90 см	+025947	1	523N-140 x 110	ПП/ПЭ, EPS 100	DN50 / 140 x 110 см	+026760	1
523N-100 x 80	ПП/ПЭ, EPS 100	DN50 / 100 x 80 см	+026425	1	523N-140 x 120	ПП/ПЭ, EPS 100	DN50 / 140 x 120 см	+026784	1
523N-100 x 90	ПП/ПЭ, EPS 100	DN50 / 100 x 90 см	+026449	1	523N-140 x 140	ПП/ПЭ, EPS 100	DN50 / 140 x 140 см	+026807	1
523N-100 x 100	ПП/ПЭ, EPS 100	DN50 / 100 x 100 см	+026401	1	523N-150 x 80	ПП/ПЭ, EPS 100	DN50 / 150 x 80 см	+027002	1
523N-110 x 80	ПП/ПЭ, EPS 100	DN50 / 110 x 80 см	+026500	1	523N-150 x 90	ПП/ПЭ, EPS 100	DN50 / 150 x 90 см	+027026	1
523N-110 x 90	ПП/ПЭ, EPS 100	DN50 / 110 x 90 см	+026524	1	523N-150 x 100	ПП/ПЭ, EPS 100	DN50 / 150 x 100 см	+026883	1
523N-110 x 100	ПП/ПЭ, EPS 100	DN50 / 110 x 100 см	+026463	1	523N-150 x 110	ПП/ПЭ, EPS 100	DN50 / 150 x 110 см	+026906	1
523N-110 x 110	ПП/ПЭ, EPS 100	DN50 / 110 x 110 см	+026487	1	523N-150 x 120	ПП/ПЭ, EPS 100	DN50 / 150 x 120 см	+026920	1
523N-120 x 80	ПП/ПЭ, EPS 100	DN50 / 120 x 80 см	+026586	1	523N-150 x 130	ПП/ПЭ, EPS 100	DN50 / 150 x 130 см	+026944	1
523N-120 x 90	ПП/ПЭ, EPS 100	DN50 / 120 x 90 см	+026609	1	523N-150 x 140	ПП/ПЭ, EPS 100	DN50 / 150 x 140 см	+026968	1
523N-120 x 100	ПП/ПЭ, EPS 100	DN50 / 120 x 100 см	+026548	1	523N-150 x 150	ПП/ПЭ, EPS 100	DN50 / 150 x 150 см	+026982	1
523N-120 x 110	ПП/ПЭ, EPS 100	DN50 / 120 x 110 см	+026562	1	523N-150 x 80	ПП/ПЭ, EPS 100	DN50 / 150 x 80 см	+027002	1
523N-120 x 120	ПП/ПЭ, EPS 100	DN50 / 120 x 120 см	+025961	1	523N-160 x 80	ПП/ПЭ, EPS 100	DN50 / 160 x 80 см	+027163	1
523N-130 x 80	ПП/ПЭ, EPS 100	DN50 / 130 x 80 см	+026708	1	523N-160 x 90	ПП/ПЭ, EPS 100	DN50 / 160 x 90 см	+027187	1
523N-130 x 90	ПП/ПЭ, EPS 100	DN50 / 130 x 90 см	+026722	1	523N-160 x 100	ПП/ПЭ, EPS 100	DN50 / 160 x 100 см	+027040	1
523N-130 x 100	ПП/ПЭ, EPS 100	DN50 / 130 x 100 см	+026623	1	523N-160 x 110	ПП/ПЭ, EPS 100	DN50 / 160 x 110 см	+027064	1
523N-130 x 110	ПП/ПЭ, EPS 100	DN50 / 130 x 110 см	+026647	1	523N-160 x 120	ПП/ПЭ, EPS 100	DN50 / 160 x 120 см	+027088	1
523N-130 x 120	ПП/ПЭ, EPS 100	DN50 / 130 x 120 см	+026661	1	523N-160 x 130	ПП/ПЭ, EPS 100	DN50 / 160 x 130 см	+027101	1
523N-130 x 130	ПП/ПЭ, EPS 100	DN50 / 130 x 130 см	+026685	1	523N-160 x 140	ПП/ПЭ, EPS 100	DN50 / 160 x 140 см	+027125	1
523N-140 x 80	ПП/ПЭ, EPS 100	DN50 / 140 x 80 см	+026821	1	523N-160 x 150	ПП/ПЭ, EPS 100	DN50 / 160 x 150 см	+027262	1
523N-140 x 85	ПП/ПЭ, EPS 100	DN50 / 140 x 85 см	+026845	1	Другие размеры - под заказ!				

**HL3120, HL3121, HL3122, HL3123, HL3124, HL3125** Дизайн-решётки

Данные	
Материал	Нержавеющая сталь V4A
Дополнительная информация	115x115, толщина 5 мм Класс нагрузки L - max.1,5 т

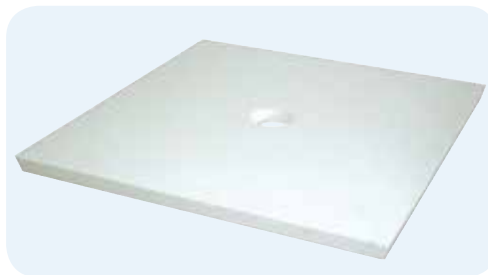


Артикул	Материал	Размер	Вес	Штрих-код	шт. в упаковке	Штрих-код многокр.
3120	Сталь V4A	115 x 115 x 5 мм	430 г	+015412	1	
3121	Сталь V4A	115 x 115 x 5 мм	420 г	+015429	1	
3122	Сталь V4A	115 x 115 x 5 мм	420 г	+015436	1	
3123	Сталь V4A	115 x 115 x 5 мм	420 г	+015443	1	
3124	Сталь V4A	115 x 115 x 5 мм	420 г	+015450	1	
3125	Сталь V4A	115 x 115 x 5 мм	420 г	+015467	1	

**HL523U** Основание (закладная) под душевую кабину к серии HL523N

**Данные**

Материал	EPS-W30
Дополнительная информация	Закладная под монтажную плиту HL523N

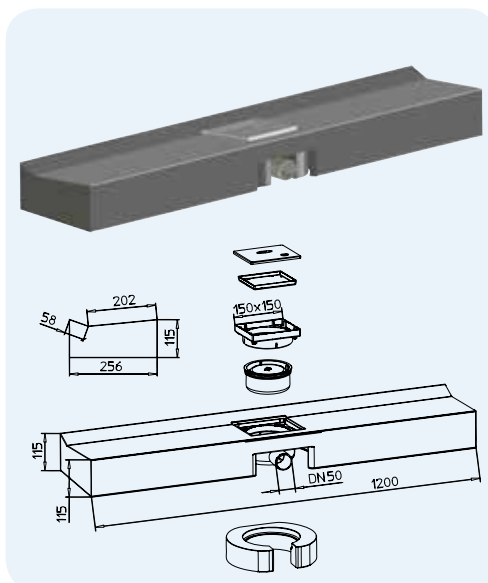


Артикул	Материал	Размер	Вес	Штрих-код	шт. в упаковке	Штрих-код многокр.
523U-90 x 90	EPS-W30	90 x 90 см	2000 г	+023141	1	
523U-120 x 120	EPS-W30	120 x 120 см	3600 г	+023165	1	

**HL530 (.0)** Душевой блок-элемент для пристенного монтажа

**Данные**

Пропускная способность	0,8 л/с
Материал	ПП/АБС, экструдированный пенополистрол EPS-40
Видимые части	Надставной элемент 150x150 мм, регулируемый по высоте в пределах 7÷17 мм с подрамником для облицовочной плитки
Выпуск	DN50 горизонтальный, поворачивается на 360°
Норма	EN 1253
Высота гидрозатвора	50 мм, „Сухой“ сифон „Primus“ препятствует проникновению запахов из канализации при пересыхании гидрозатвора
Дополнительная информация	Длину HL530 можно изменить прямо во время монтажа: укоротить (отпилить) или удлинить (с помощью удлинителя HL530V).
Дополнительно	Шумопоглощающее кольцо для фиксации корпуса трапа

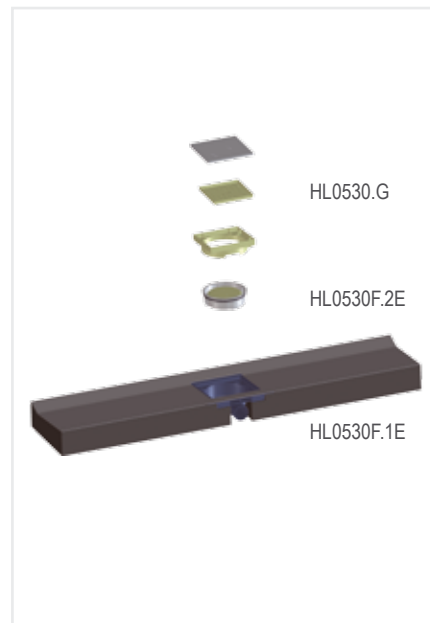
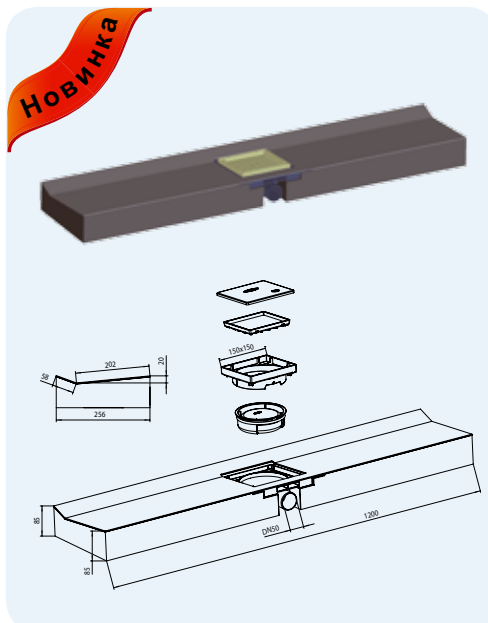


Артикул	Материал	Размер	Цвет поверхности серии	Вес	Штрих-код	шт. в упаковке	Штрих-код многокр.
530	ПП/АБС/EPS-40	DN50/1200 мм	серый	3060 г	+029310	1	
530.0	ПП/EPS-40	DN50/1200 мм		2780 г	+029297	1	

**HL530F (.0)** Душевой блок-элемент уменьшенной высоты для пристенного монтажа, **ВЫСОТА МОНТАЖА 85 ММ!**

**Данные**

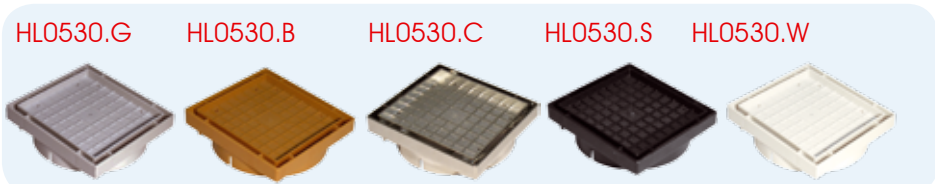
Пропускная способность	0,6л/с
Материал	ПП/АБС, экструдированный пенополистрол EPS-40
Видимая часть	Надставной элемент 150 x 150 мм, регулируемый по высоте 7-17 мм с подрамником для облицовочной плитки
Выпуск	DN50
Норма	EN 1253
Высота гидрозатвора	30 мм. „Сухой“ сифон „Primus“ препятствует проникновению запахов из канализации при пересыхании гидрозатвора
Дополнительная информация	Длину HL530F.0 можно изменить прямо во время монтажа: укоротить (отпилить) или удлинить с помощью удлинителя HL530VF.
Дополнительно	монтажная защитная заглушка



Артикул	Материал	Размер	Цвет поверхности	Вес	Штрих-код	шт. в упаковке	Штрих-код многокр.
530F	ПП/АБС/EPS-40	DN50/1200 мм	серый	1817 г	+033652	1	
530F.0	ПП/EPS-40	DN50/1200 мм		1607 г	+033676	1	

**HL0530.G, (.B), (.C), (.S), (.W)** Видимые части для HL530.0 и для HL530F.0

Данные	
Материал	ABS
Видимые части	Надставной элемент 150x150 мм, регулируемый по высоте в пределах 7+17 мм с подрамником для облицовочной плитки max.124x124 толщиной до 7 мм



HL0530.G	HL0530.B	HL0530.C	HL0530.S	HL0530.W		
Артикул	Материал	Цвет поверхности	Вес	Штрих-код	шт. в упаковке	Штрих-код многокр.
0530.G	ABS	серый	200 г	+029198	1	
0530.B	ABS	коричневый	200 г	+029211	1	
0530.C	ABS хромированный	хромированный	200 г	+029235	1	
0530.S	ABS	черный	200 г	+029259	1	
0530.W	ABS	белый	200 г	+029273	1	

**HL0530.GG, (.BG), (.SG), (.WG)** Видимые части для HL530.1 со вставкой из цветного матового ударостойкого стекла и для HL530F.0

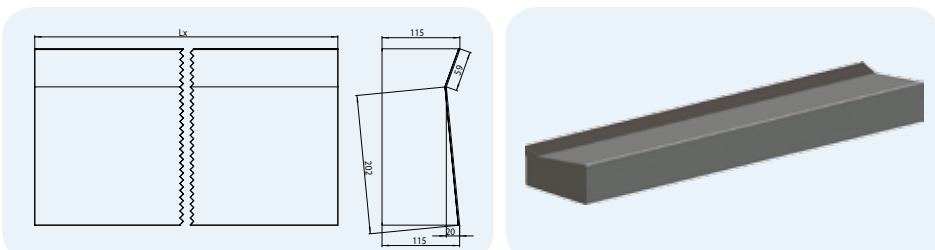
Данные	
Материал	ABS / стекло
Видимые части	Надставной элемент 150x150 мм, стеклянная вставка 124x124 мм толщиной 6 мм



HL0530.GG	HL0530.BG	HL0530.SG	HL0530.WG			
Артикул	Материал	Цвет поверхности	Вес	Штрих-код	шт. в упаковке	Штрих-код многокр.
0530.GG	ABS / стекло	серый	449 г	+029648	1	
0530.BG	ABS / стекло	коричневый	449 г	+029624	1	
0530.SG	ABS / стекло	черный	449 г	+029662	1	
0530.WG	ABS / стекло	белый	449 г	+029686	1	

**HL530V** Элемент-удлиннитель для HL530

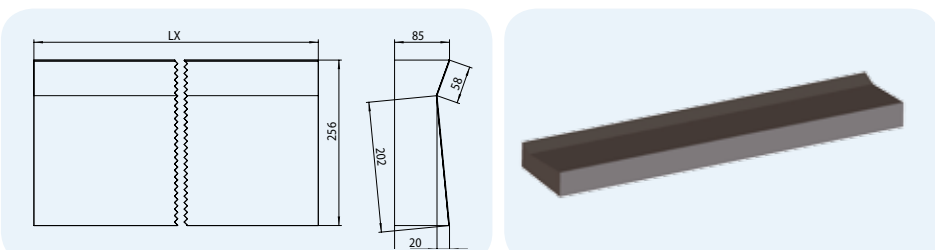
Данные	
Материал	экструдированный пенополистирол EPS-40
Дополнительная информация	Для удлинения душевого блок-элемента HL530, или в качестве вставки между двумя HL530 в душевой с несколькими душами (может быть укорочен по месту), с гидроизоляционным покрытием



Артикул	Материал	Размер	Вес	Штрих-код	шт. в упаковке	Штрих-код многокр.
530V-30	EPS-40	300 x 256 x 115 мм	500 г	+029136	1	
530V-60	EPS-40	600 x 256 x 115 мм	1010 г	+029150	1	
530V-120	EPS-40	1200 x 256 x 115 мм	2030 г	+029174	1	

**HL530VF** Элемент

Данные	
Материал	экструдированный пенополистирол EPS-40
Дополнительная информация	Для удлинения душевого блок-элемента HL530, или в качестве вставки между двумя HL530 в душевой с несколькими душами (может быть укорочен по месту), с гидроизоляционным покрытием

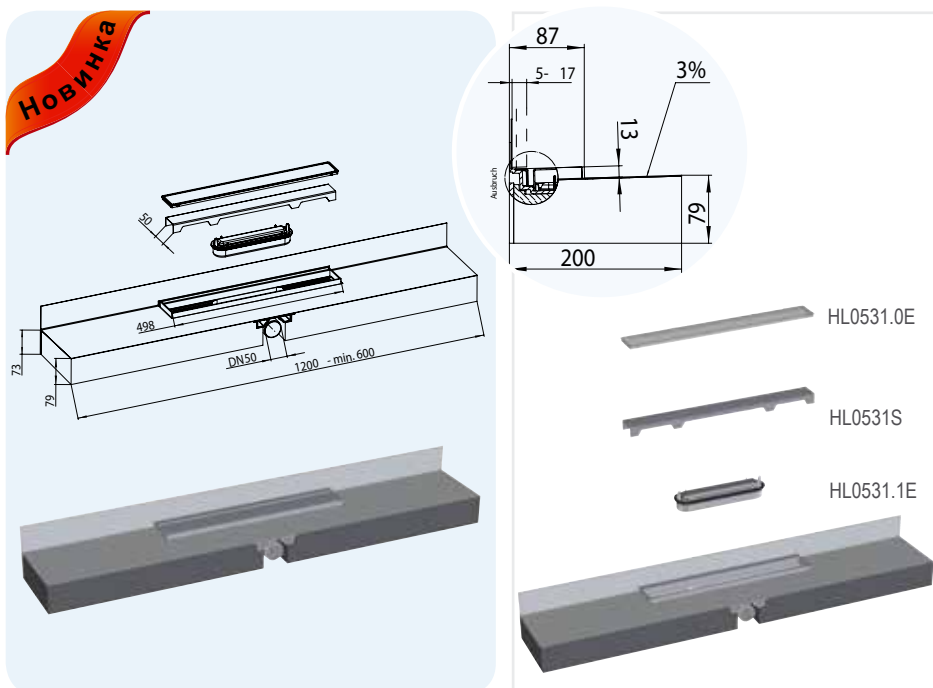


Артикул	Материал	Размер	Вес	Штрих-код	шт. в упаковке	Штрих-код многокр.
530VF-30	EPS-40	300 x 256 x 85 мм	320 г	+033690	1	
530VF-60	EPS-40	600 x 256 x 85 мм	710 г	+033713	1	
530VF-120	EPS-40	1200 x 256 x 85 мм	1420 г	+033737	1	

**HL531** Душевой лоток „PRIMUS-LINE“, встроенный в монтажный элемент из экструдированного пенополистирола, с подрамником из нержавеющей стали и решёткой

**Данные**

Описание	Душевой лоток, встроенный в монтажный элемент из экструдированного пенополистирола, с подрамником из нержавеющей стали и решёткой. Поверхность покрыта гидроизоляционным полотном типа Montaplast B. Для пристенного монтажа.
Пропускная способность	0,55 л/с
Материал	ПП/АБС/пенополистирол EPS-40/ нержавеющая сталь V2A
Видимые части	Подрамник из нержавеющей стали 492 x 62 мм, Решётка 480 x 50 мм
Выпуск	DN50
Гидрозатвор	„Сухой“ сифон „Primus“ препятствует проникновению запахов из канализации при пересыхании гидрозатвора!
Монтаж	Точная подгонка душевого лотка возможна с помощью простого укорачивания (отпиливания) монтажного элемента из пенополистирола прямо на месте. Длина от 600 мм до 1200 мм, возможно удлинить с помощью элемента HL531V. Ширина 200 мм, высота 79 мм, уклон к стене 3%. Плитка для облицовки стен до 17 мм и плитка для пола до 13 мм (включая плиточный клей). Возможен спецзаказ с более высоким подрамником, например для пола из природного камня.



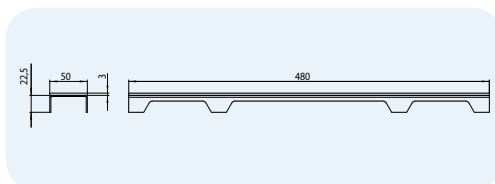
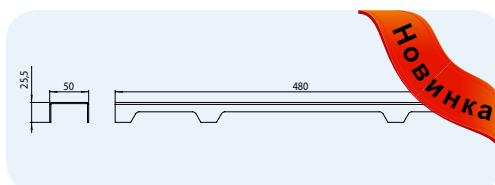
Артикул	Материал	Размер	Видимая часть	Вес	Штрих-код	шт. в упаковке	Штрих-код м.
HL531	ПП/АБС/пенополистирол EPS-40/нержавеющая сталь V2A	1200 x 200 x 79 мм	Нержавеющая сталь матовая			1	
HL531.0	ПП/АБС/пенополистирол EPS-40/нержавеющая сталь V2A	1200 x 200 x 79 мм	отсутствует			1	

**HL0531S** Решетка серии „Стандарт“ подходит к HL531

**HL0531D** Решетка серии „Дизайн“ подходит к HL531

**Данные**

Материал	Нержавеющая сталь V2A
Размер	480 x 50 мм
Класс нагрузки	K3 (300 кг)



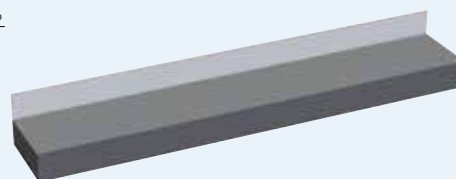
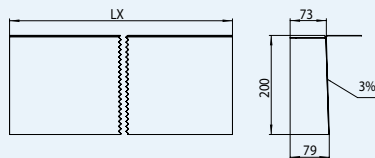
Артикул	Материал	Размер	Вес	Штрих-код	шт. в упаковке	Штрих-код м.
0531S	Нержавеющая сталь V2A	480 x 50 мм			1	
0531D	Нержавеющая сталь V2A	480 x 50 мм			1	

**HL531V** Элемент-удлинитель для HL531

**Данные**

Материал: экструдированный пенополистирол EPS-40

Дополнительная информация: Для удлинения душевого блок-элемента HL531, или в качестве вставки между двумя HL531 в душевой с несколькими душами (может быть укорочен по месту), с гидроизоляционным покрытием



**Новинка**

Артикул	Материал	Размер	Вес	Штрих-код	шт. в упаковке	Штрих-код м.
531V-60	EPS-40	600 x 200 x 79 мм			1	

**HL52K** Корпус короткого лотка с консолью из полимербетона

**Данные**

Пропускная способность: 0,8 л/с

Материал: Полимербетон / конструкционная сталь / ПП

Выпуск: DN50 с шаровым шарниром

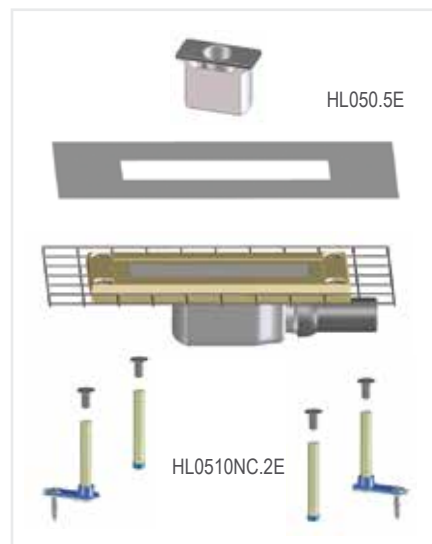
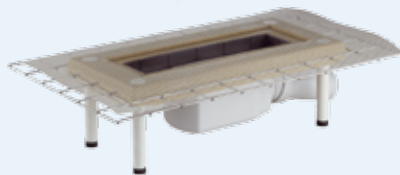
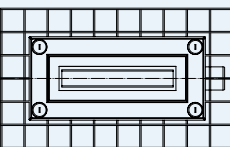
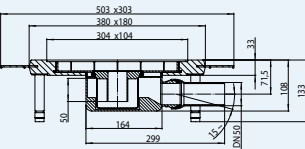
Высота: min 108 мм

Норма: EN 1253

Высота гидрозатвора: 50 мм

Дополнительная информация: с гидрозатвором, консолью из полимербетона армированного сеткой из конструкционной стали и пластиковой сеткой для наклеивания керамических покрытий на тонкий слой мастики

Дополнительно: винты для регулирования высоты и горизонтальности трапа со звукоизолирующими резиновыми опорами



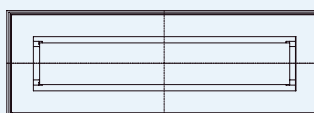
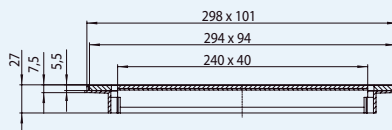
Артикул	Материал	Размер	Вес	Штрих-код	шт. в упаковке	Штрих-код многокр.
52K	Полимербетон / конструкционная сталь / ПП	503 x 303 мм	3970 г	+028290	1	

**HL052... Видимые части для HL52K**

**Данные**

Материал: ABS/Нержавеющая сталь

Высота: плавная регулировка высоты, сменные части из ABS



**HL052.1-300 x 100**



**HL052.2-300 x 100**



**HL052.3-300 x 100**



**HL052.4-300 x 100**

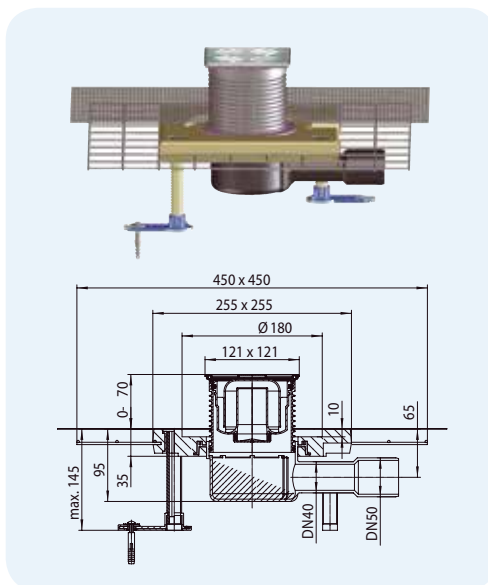


Артикул	Материал	Размер	Вес	Штрих-код	шт. в упаковке	Штрих-код м.
052.1-300 x 100	Сталь: матовая	294 x 94 мм	1480 г	+028306	1	
052.2-300 x 100	Сталь: полированная	294 x 94 мм	1480 г	+028313	1	
052.3-300 x 100	Сталь: матовая черная	294 x 94 мм	1480 г	+028320	1	
052.4-300 x 100	Сталь: бронза	294 x 94 мм	1480 г	+028337	1	

**HL510NC** Трап с консолью из полимербетона

**Данные**

Пропускная способность	0,55 л/с
Материал	Полимербетон / конструкционная сталь / ПЭ
Выпуск	DN40/50 горизонтальный
Высота	95 мм
Норма	EN 1253
Высота гидрозатвора	50 мм
Дополнительная информация	с гидрозатвором, консолью из полимербетона армированного сеткой из конструкционной стали и пластиковой сеткой для наклеивания керамических покрытий на тонкий слой мастики
Дополнительно	винты для регулирования высоты и горизонтальности трапа со звукоизолирующими опорами, пластмассовая сетка, монтажная заглушка



Артикул	Материал	Размер	Вес	Штрих-код	шт. в упаковке	Штрих-код многокр.
510NC	Полимербетон / конструкционная сталь / ПЭ	DN40/50	4350 г	+021338	1	



SIFONE

HL

ABLÄUFE



480

28

160



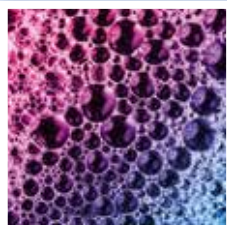
100

235

100



193



## HL<sup>®</sup> Сифоны

для стиральных и  
посудомоечных машин



## HL® Сифоны для стиральных и посудомоечных машин – Обзор продукции

Сифон



Артикул	HL400	HL404.1	HL405	HL405E	HL405ECO
Наименование	Сифон для скрытой установки	Сифон для скрытой установки с воздушным клапаном	Сифон для скрытой установки с установочным уголком для подключения воды и водопроводной заглушкой	Сифон для скрытой установки с установочным уголком для подключения воды, с водопроводной заглушкой, с возможностью установки электрической розетки	Сифон для скрытой установки с установочным уголком для подключения воды и водопроводной заглушкой
Описание	для стиральной или посудомоечной машины, с обратным клапаном	для стиральной или посудомоечной машины, с обратным клапаном, с воздушным клапаном (для отводящего трубопровода более 4 м)	для стиральной или посудомоечной машины, с установочным уголком для подключения воды	для стиральной или посудомоечной машины, с установочным уголком для подключения воды, с возможностью установки электрической розетки	для стиральной или посудомоечной машины, без установочного уголка, с водопроводной заглушкой

## HL® Сифоны для стиральных и посудомоечных машин

### Основная информация для проектирования и монтажа

Сливной шланг от стиральной или посудомоечной машины необходимо подключать к канализационной сети через сифон. HL предлагает разные варианты сифонов.

#### ▲ Типы сифонов

В отличие от обычных сифонов, для стиральных или посудомоечных машин применяются сифоны для скрытой установки, которые имеют ряд преимуществ: малые размеры, привлекательный внешний вид, сведенный к минимуму шум воды.

#### ▲ Техническое обслуживание и прочистка

Все сифоны можно прочистить: через входной патрубок для подключения слива (сифоны без обратных клапанов); через специальную прочистку (сифоны с обратными клапанами).

#### ▲ Надежность соединений.

Специальное соединение штуцера „труба в трубе“ для подключения шланга от стиральной или посудомоечной машины и корпуса сифона имеет высокую надежность даже при незавинченной накидной гайке. Гайка используется в основном для фиксации, т.к. в процессе слива воды присходят колебания сливного шланга, что может привести к соскакиванию штуцера.

#### ▲ Монтаж

Сифон устанавливается в штробе и крепится непосредственно к несущему основанию или к специальной монтажной плите, подключаются трубопроводы (канализация, водопровод, электросеть). До окончания отделочных работ на сифон устанавливается монтажная защита. На финальном этапе она подрезается на необходимую глубину вровень с лицевой поверхностью стены. Место установки

сифона закрывается декоративной пластиной из нержавеющей стали.

#### ▲ Возможности комбинаций

При монтаже удаленных сифонов существует опасность срыва гидрозатворов. Этого можно избежать, используя сифоны HL со встроенным вентиляционным клапаном. Также есть сифоны HL с возможностью подведения воды и электричества.

#### Действующие нормы

СП 30.13330.2012 „Внутренний водопровод и канализация зданий“  
СНиП 3.05.01-85 „Внутренние санитарно-технические системы“  
СТО 02494733 5.2-01-2006 Стандарт ФГУП ПКНИИ „СантехНИИпроект“  
„Внутренний водопровод и канализация зданий“

# HL® Сифоны для стиральных и посудомоечных машин – Обзор продукции

Сифон



**HL406**

Сифон для скрытой установки с установочным уголком для подключения воды и водопроводной заглушкой

для стиральной или посудомоечной машины, с комбинированным водопроводным вентилем, имеющим обратный и воздушный клапаны

**HL406.2**

Сифон для скрытой установки с установочным уголком для подключения воды и водопроводной заглушкой

для стиральной или посудомоечной машины, с двумя комбинированными водопроводными вентилями, имеющими обратный и воздушный клапаны

**HL406E**

Сифон для скрытой установки с вентилем для подключения воды, с электрической розеткой

для стиральной или посудомоечной машины, с комбинированным водопроводным вентилем, имеющим обратный и воздушный клапаны, с электрической гидроизолированной розеткой

**HL410**

Сифон для наружной установки

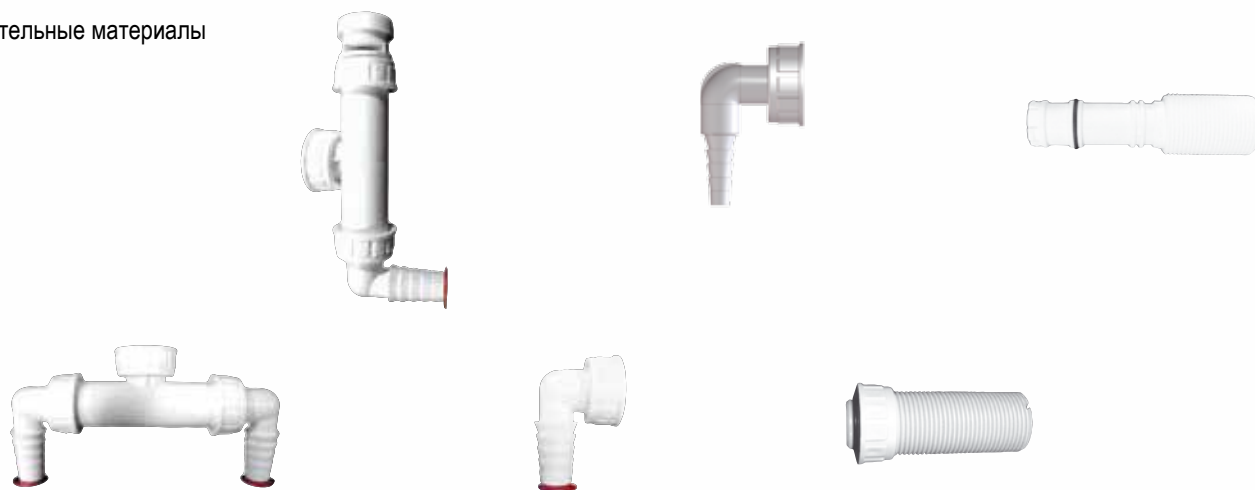
для стиральной или посудомоечной машины, для настенного монтажа

**HL440**

Встраиваемый элемент с механическим запахозапирающим устройством

для стиральной или посудомоечной машины, имеет малую высоту

Вспомогательные материалы



Артикул

**HL2**

**HL2.1**

**HL19**

**HL19.2**

**HL420**

**HL421**

Наименование

Сдвоенный соединительный элемент с двумя струйными обратными клапанами

Соединительный элемент со струйным обратным клапаном и воздушным клапаном

Угловой штуцер со специальным уплотнением „труба в трубе“

Угловой штуцер со специальным уплотнением „труба в трубе“

Резьбовой удлинитель со специальным уплотнением

Резьбовой удлинитель со специальным уплотнением

Описание

Для подключения двух стиральных или посудомоечных машин к встроенному сифону

Предотвращает срыв гидрозатвора при самосифонировании

для присоединения к сифону сливного шланга стиральной или посудомоечной машины Ø 3/4"

для присоединения к сифону сливного шланга стиральной или посудомоечной машины Ø 8-13 мм

для удлинения приемного патрубка сифона

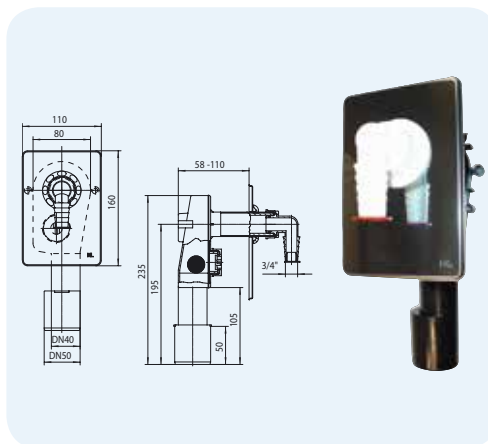
для безрезьбового удлинения входного патрубка сифонов HL400, HL404, HL404.1, HL405ECO. (Можно применять ТОЛЬКО если входной патрубок сифона не был укорочен!)

## HL® Сифоны для стиральных и посудомоечных машин – Техническая информация

### HL400 Сифон для скрытой установки, для стиральной или посудомоечной машины

#### Данные

Пропускная способность	0,38 л/с
Материал	ПЭ/Нержавеющая сталь
Соединение	1"
Выпуск	DN40/50
Норма	EN 1253, DIN 19541
Высота гидрозатвора	50 мм
Рекомендуется для	Подключения к канализации стиральной или посудомоечной машины
Дополнительная информация	С лицевой пластиной из нержавеющей стали, с монтажной защитой, с прочисткой и обратным клапаном

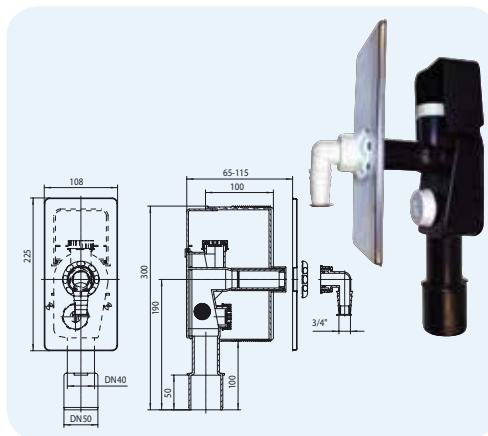


Артикул	Размер	Вес	Штрих-код	шт. в упаковке	Штрих-код многокр.
400	DN40/50	280 г	+504008	10	+604005
400.WE	DN40/50	280 г	+524006	1	
400ECO	DN40/50	190 г	+015733	10	+015740

### HL404, HL404.WE Сифон для скрытой установки для стиральной или посудомоечной машины, с возможностью установки воздушного клапана

#### Данные

Пропускная способность	0,38 л/с
Материал	ПЭ/Нержавеющая сталь
Соединение	1"
Выпуск	DN40/50
Норма	EN 1253, DIN 19541
Высота гидрозатвора	50 мм
Рекомендуется для	Подключения к канализации стиральной или посудомоечной машины, с возможностью подключения воздушного клапана
Дополнительная информация	С лицевой пластиной из нержавеющей стали, с монтажной защитой, с прочисткой и обратным клапаном

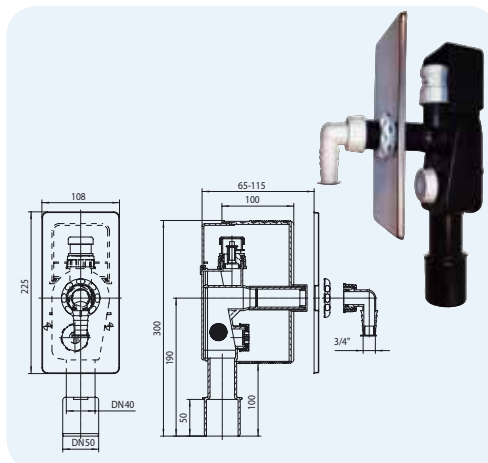


Артикул	Размер	Вес	Штрих-код	шт. в упаковке	Штрих-код многокр.
404	DN40/50	484 г	+504046	5	+504152
404.WE	DN40/50	484 г	+524044	1	

### HL404.1 Сифон для скрытой установки, для стиральной или посудомоечной машины, с воздушным клапаном

#### Данные

Пропускная способность	0,38 л/с
Материал	ПЭ/Нержавеющая сталь
Соединение	1"
Выпуск	DN40/50
Норма	EN 1253, DIN 19541
Высота гидрозатвора	50 мм
Рекомендуется для	Подключения к канализации стиральной или посудомоечной машины, с воздушным клапаном
Дополнительная информация	С лицевой пластиной из нержавеющей стали, с монтажной защитой, с прочисткой и обратным клапаном

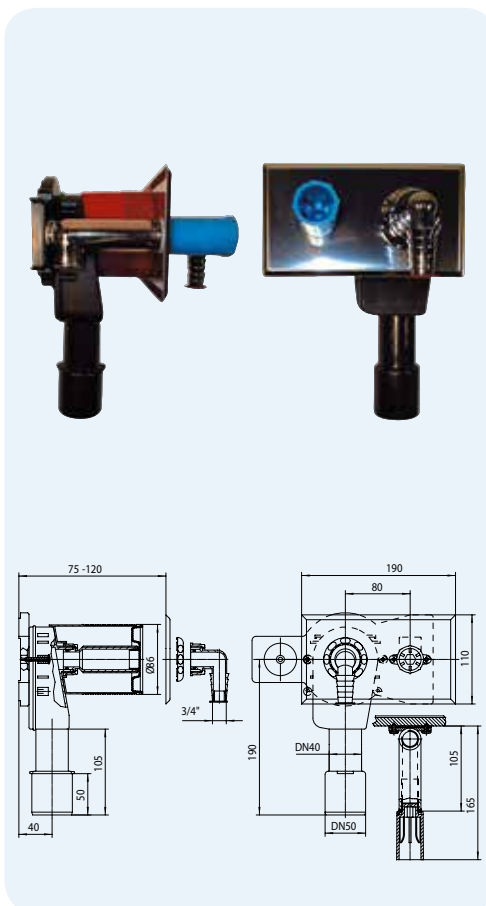


Артикул	Размер	Вес	Штрих-код	шт. в упаковке	Штрих-код многокр.
404.1	DN40/50	504 г	+504145	5	+404100

**HL405** Сифон для скрытой установки, для стиральной или посудомоечной машины, с возможностью подключения воды

**Данные**

Пропускная способность	0,38 л/с
Материал	ПЭ / Нержавеющая сталь / хромированная латунь
Соединение	1" / 1/2"
Выпуск	DN40/50
Норма	EN 1253, DIN 19541, DIN 1988
Высота гидрозатвора	50 мм
Рекомендуется для	Подключения к канализации стиральной или посудомоечной машины, с возможностью подключения воды
Дополнительная информация	С лицевой пластиной из нержавеющей стали, с монтажным уголком 1/2" для подключения воды, с монтажной плитой

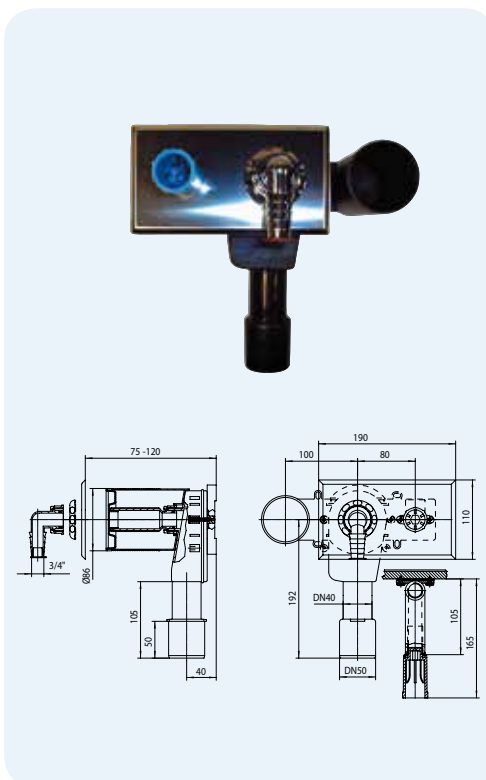


Артикул	Размер	Вес	Штрих-код	шт. в упаковке	Штрих-код многокр.
405	DN40/50	973 г	+504053	1	

**HL405E** Сифон как HL405, но с возможностью установки электрической розетки

**Данные**

Пропускная способность	0,38 л/с
Материал	ПЭ/Нержавеющая сталь/MS
Соединение	1" / 1/2"
Выпуск	DN40/50
Норма	EN 1253, DIN 19541, DIN 1988
Высота гидрозатвора	50 мм
Рекомендуется для	Подключения к канализации стиральной или посудомоечной машины, с возможностью подключения воды, с возможностью установки электрической розетки
Дополнительная информация	С лицевой пластиной из нержавеющей стали, с монтажным уголком 1/2" для подключения воды, с монтажной плитой

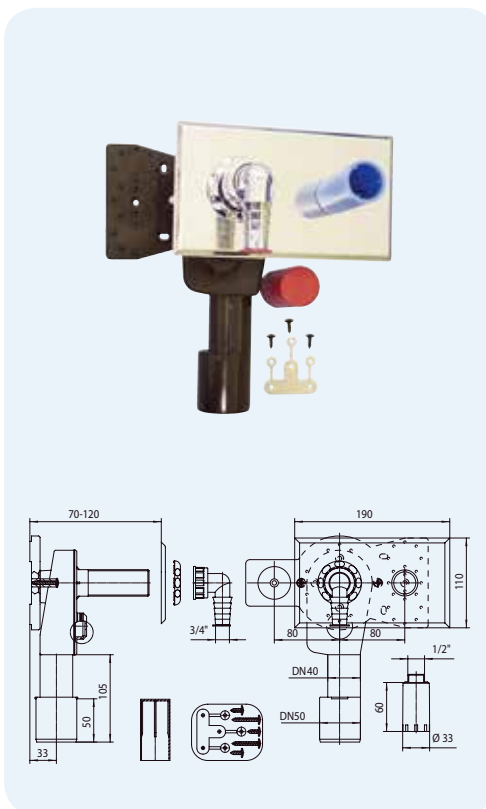


Артикул	Размер	Вес	Штрих-код	шт. в упаковке	Штрих-код многокр.
405E	DN40/50	1000 г	+504091	1	

**HL405ECO** Сифон для скрытой установки, для стиральной или посудомоечной машины

**Данные**

Пропускная способность	0,38 л/с
Материал	ПЭ/Нержавеющая сталь
Соединение	1"
Выпуск	DN40/50
Норма	EN 1253, DIN 19541, DIN 1988
Высота гидрозатвора	50 мм
Рекомендуется для	Подключения к канализации стиральной или посудомоечной машины
Дополнительная информация	с лицевой пластиной из нержавеющей стали, с монтажной плитой, со строительной пробкой-заглушкой

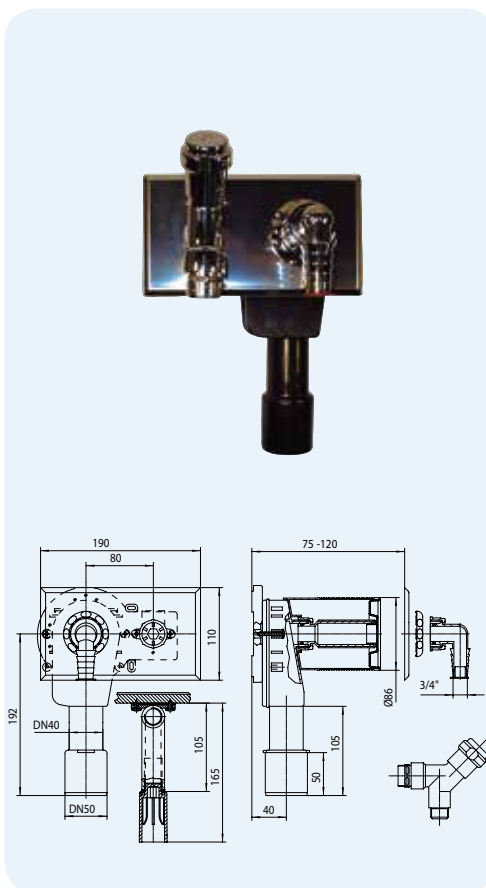


Артикул	Размер	Вес	Штрих-код	шт. в упаковке	Штрих-код многокр.
405ECO	DN40/50	443 г	+015672	5	+015689

**HL406** Сифон для скрытой установки, для стиральной или посудомоечной машины, с комбинированным водопроводным вентилем

**Данные**

Пропускная способность	0,38 л/с
Материал	ПЭ/Нержавеющая сталь/MS
Соединение	1" / 3/4"
Выпуск	DN40/50
Норма	EN 1253, DIN 19541, DIN 1988
Высота гидрозатвора	50 мм
Рекомендуется для	Подключения к канализации стиральной или посудомоечной машины, с комбинированным водопроводным вентилем
Дополнительная информация	с лицевой пластиной из нержавеющей стали, с монтажной защитой, с установочным уголком 1/2" для подключения воды, с монтажной плитой, с комбинированным водопроводным вентилем, имеющим обратный и воздушный клапаны



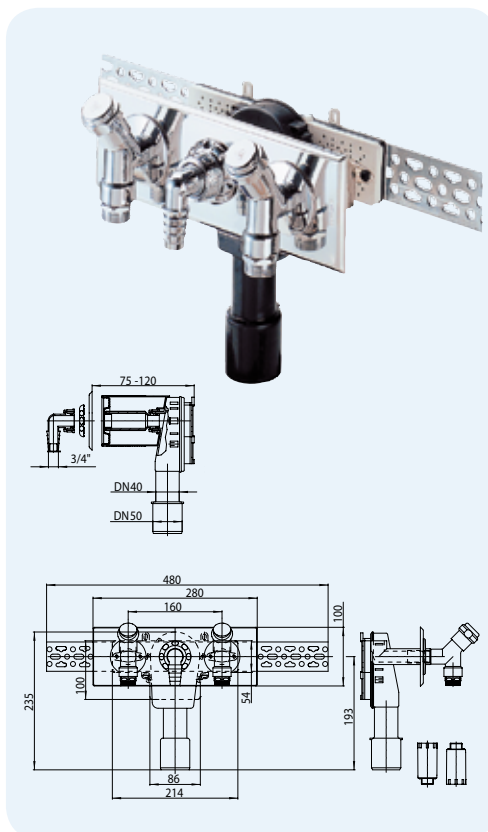
Артикул	Размер	Вес	Штрих-код	шт. в упаковке	Штрих-код многокр.
406	DN40/50	1075 г	+504060	1	

**HL406.2** Сифон для скрытой установки, для стиральной или посудомоечной машины, с двумя комбинированными водопроводными вентилями

**Данные**

Пропускная способность	0,38 л/с
Материал	ПЭ/Нержавеющая сталь/MS
Соединение	1" / 2 x 3/4"
Выпуск	DN40/50
Норма	EN 1253, DIN 19541, DIN 1988
Высота гидрозатвора	50 мм
Рекомендуется для	Подключения к канализации стиральной или посудомоечной машины, с двумя комбинированными водопроводными вентилями, например: для горячей и холодной воды или для подключения к холодной воде через свой вентиль каждой машины.

**Дополнительная информация** с лицевой пластиной из нержавеющей стали, с монтажными уголками 1/2" для подключения воды, с монтажной плитой, с двумя комбинированными водопроводными вентилями, имеющими обратный и воздушный клапаны



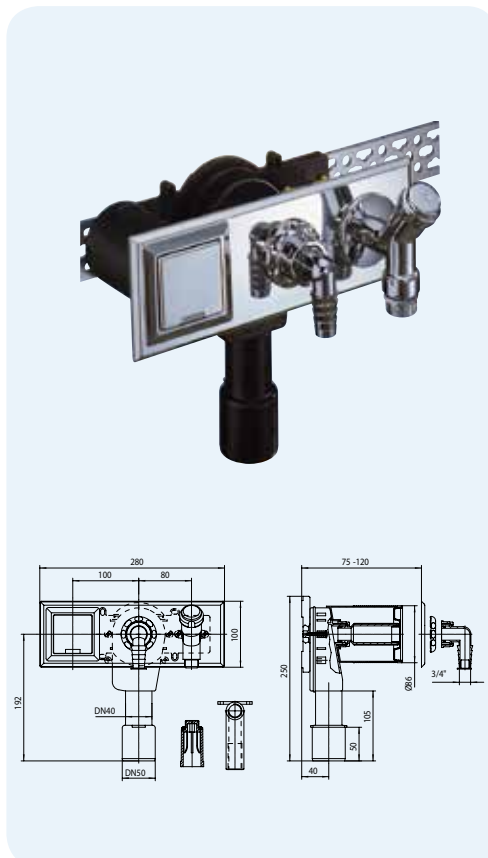
Артикул	Размер	Вес	Штрих-код	шт. в упаковке	Штрих-код многокр.
406.2	DN40/50	1931 г	+008247	1	

**HL406E** Сифон как HL406, но с гидроизолированной электрической розеткой 220В

**Данные**

Пропускная способность	0,38 л/с
Материал	ПЭ/Нержавеющая сталь/MS
Соединение	1" / 3/4"
Выпуск	DN40/50
Норма	EN 1253, DIN 19541, DIN 1988
Высота гидрозатвора	50 мм
Рекомендуется для	подключения к канализации стиральной или посудомоечной машины, с комбинированным водопроводным вентилем и герметичной электрической розеткой

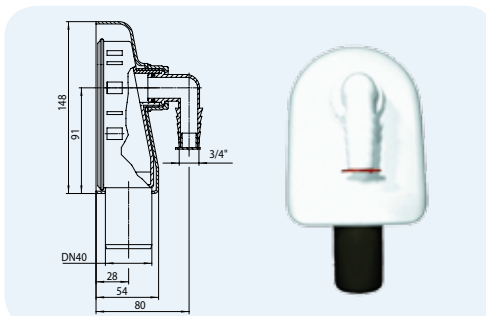
**Дополнительная информация** с лицевой пластиной из нержавеющей стали, с монтажными уголками 1/2" для подключения воды, с монтажной плитой, с двумя комбинированными водопроводными вентилями, имеющими обратный и воздушный клапаны



Артикул	Размер	Вес	Штрих-код	шт. в упаковке	Штрих-код многокр.
406E	DN40/50	1310 г	+504077	1	

**HL410** Сифон для стиральной или посудомоечной машины, для настенного монтажа

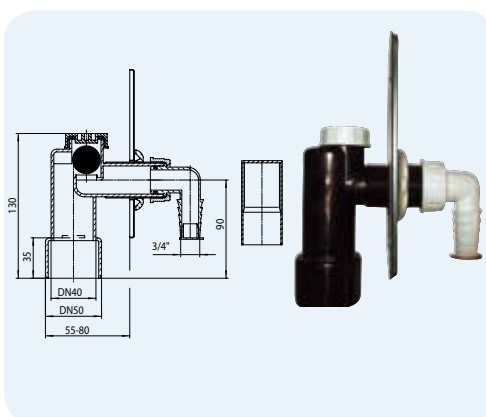
Данные	
Пропускная способность	0,38 л/с
Материал	ПЭ
Соединение	1"
Выпуск	DN40/50
Норма	EN 1253, DIN 19541
Высота гидрозатвора	50 мм
Рекомендуется для	подключения к канализации стиральной или посудомоечной машины
Дополнительная информация	с декоративной крышкой и штуцером белого цвета



Артикул	Размер	Вес	Штрих-код	шт. в упаковке	Штрих-код многокр.
410	DN40	440 г	+504107	5	+514106

**HL440** Встраиваемый элемент с механическим запахозапирающим устройством

Данные	
Пропускная способность	0,33 л/с
Материал	ПЭ
Соединение	1"
Выпуск	DN40/50
Норма	EN 1253, DIN 19541
Высота гидрозатвора	механическим запахозапирающим устройством (шар)
Рекомендуется для	подключения к канализации стиральной машины, с малой глубиной штробы (min: 55 мм)
Дополнительная информация	с лицевой пластиной из нержавеющей стали

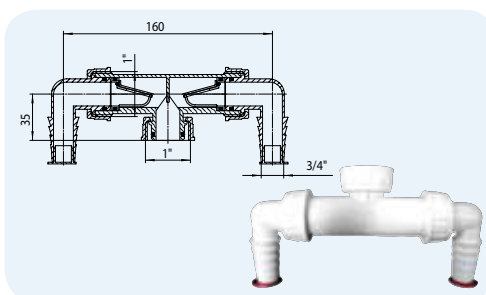


Артикул	Размер	Вес	Штрих-код	шт. в упаковке	Штрих-код многокр.
440	DN40/50	200 г	+504404	20	+514403

**HL® Сифоны для стиральных и посудомоечных машин – Вспомогательные материалы**

**HL2** Сдвоенный соединительный элемент

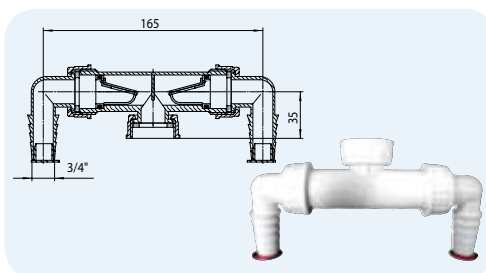
Данные	
Пропускная способность	1 подключение - 0,28 л/с 2 подключения - 2 x 0,23 л/с
Материал	ПП
Соединение	2 x 3/4"
Выпуск	1"
Рекомендуется для	слива от двух стиральных и/или посудомоечных машин
Дополнительная информация	со встроенными струйными обратными клапанами



Артикул	Размер	Вес	Штрих-код	шт. в упаковке	Штрих-код многокр.
2	1" x 3/4"	85 г	+520022	10	+510023

**HL2.0** Сдвоенный соединительный элемент с плоским уплотнением

Данные	
Пропускная способность	1 подключение - 0,28 л/с 2 подключения - 2 x 0,23 л/с
Материал	ПП
Соединение	2 x 3/4"
Выпуск	накидная гайка 1", плоское уплотнение (резиновая или паронитовая прокладка)
Рекомендуется для	слива от двух стиральных и/или посудомоечных машин
Дополнительная информация	со встроенными струйными обратными клапанами



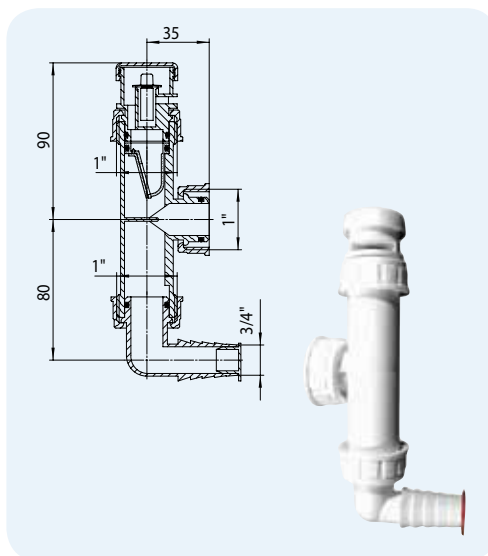
Артикул	Размер	Вес	Штрих-код	шт. в упаковке	Штрих-код многокр.
2.0	1" x 3/4"	80 г	+530021	1	



**HL2.1** Сдвоенный соединительный элемент со струйным обратным клапаном и воздушным клапаном

**Данные**

Пропускная способность	0,28 л/с
Материал	ПП
Соединение	3/4"
Выпуск	1"
Рекомендуется для	предотвращает срыв гидрозатвора при самосифонировании
Дополнительная информация	со встроенным струйным обратным клапаном и воздушным клапаном

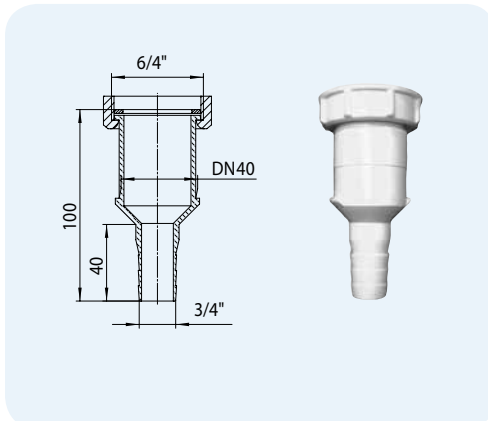


Артикул	Размер	Вес	Штрих-код	шт. в упаковке	Штрих-код многокр.
2.1	1" x 3/4"	65 г	+5320213	1	

**HL17** Универсальный переходник

**Данные**

Материал	ПП
Соединение	3/4"
Выпуск	6/4"/DN40
Рекомендуется для	соединения сливного шланга от стиральной или посудомоечной машины с раструбной трубой DN40 или трубной резьбой 6/4" (накидная гайка)

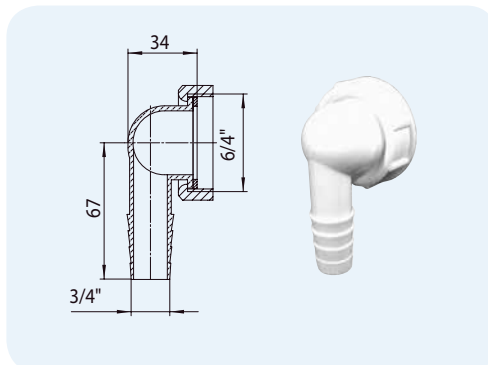


Артикул	Размер	Вес	Штрих-код	шт. в упаковке	Штрих-код многокр.
17	6/4" x DN40 x 3/4"	35 г	+500178	1	

**HL18** Штуцер угловой

**Данные**

Материал	ПП
Соединение	3/4"
Выпуск	6/4" IG
Рекомендуется для	соединения сливного шланга Ø 3/4" от стиральной или посудомоечной машины с накидной гайкой 6/4", плоское уплотнение

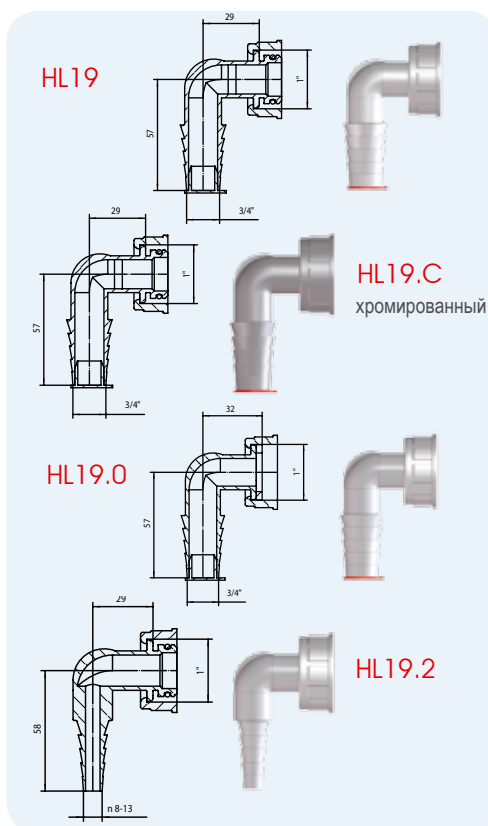


Артикул	Размер	Вес	Штрих-код	шт. в упаковке	Штрих-код многокр.
18	6/4" x 3/4"	25 г	+500185	1	

**HL19... Штуцер угловой**

**Данные**

Материал	ПП
Соединение	HL19, HL19.0, HL19.C: 3/4" HL19.2: Ø 8 – 13 мм
Выпуск	1"
Рекомендуется для	соединения сливного шланга Ø 3/4", кроме HL19.2 (Ø 8÷13 мм), от стиральной или посудомоечной машины с накидной гайкой 1", уплотнение "труба в трубе"
Дополнительная информация	уплотнение "труба в трубе", кроме HL19.0 (плоское уплотнение с резиновой или паронитовой прокладкой)

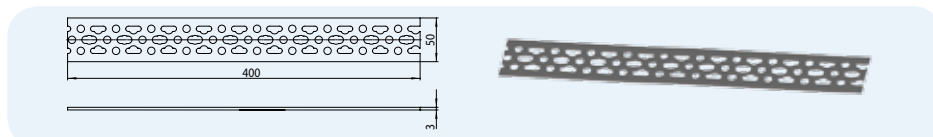


Артикул	Размер	Вес	Штрих-код	шт. в упаковке	Штрих-код многокр.
19	1" x 3/4"	18 г	+100194	10	+111190
19.C	1" x 3/4"	18 г	+190041	1	
19.0	1" x 3/4"	18 г	+112197	1	
19.2	1" x 8 – 13 мм	15 г	+001927	1	

**HL405B Монтажная планка для установки сифонов HL405(E) и HL406(E)**

**Данные**

Материал	Оцинкованная сталь
Рекомендуется для	монтажа HL405(E)(ECO) и HL406(E)(.2)

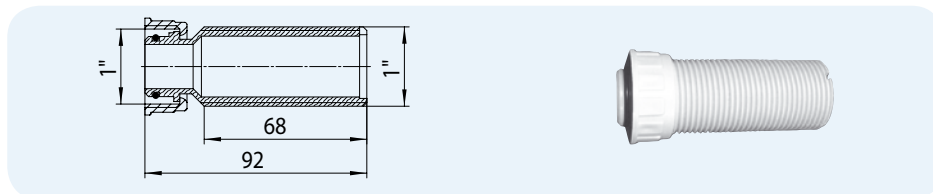


Артикул	Размер	Вес	Штрих-код	шт. в упаковке	Штрих-код многокр.
405B	50 x 400 мм	965 г	+504084	1	

**HL420 Резьбовой удлинитель с уплотнением „труба в трубе“**

**Данные**

Материал	ПП
Соединение	1"
Выпуск	1"
Рекомендуется для	всех сифонов HL для стиральной или посудомоечной машины

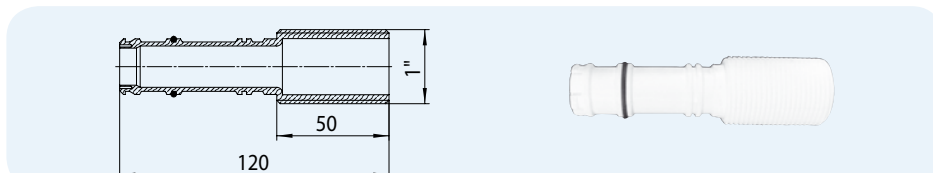


Артикул	Размер	Вес	Штрих-код	шт. в упаковке	Штрих-код многокр.
420	1"	20 г	+504206	1	

**HL421 Вставной резьбовой удлинитель с уплотнением „труба в трубе“**

**Данные**

Материал	ПП
Соединение	1"
Рекомендуется для	сифонов HL400, HL404, HL404.1, HL405ECO



Артикул	Размер	Вес	Штрих-код	шт. в упаковке	Штрих-код многокр.
421	1"	25 г	+421008	1	

SIFONE

HL

ABLÄUFE

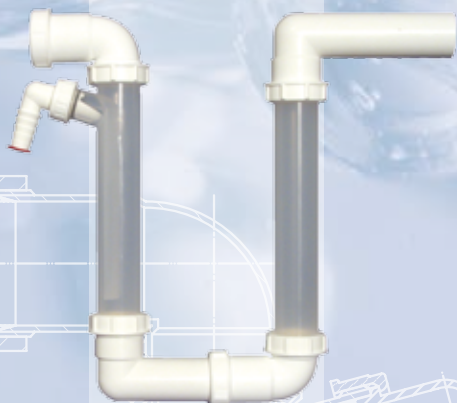
150-330

DN40

135

DN40

115-330



# HL® Сифоны

105-190

Кондиционирование  
и Вентиляция



## Сифоны HL® для дренажа конденсата

### Основная информация

В соответствии с п. 8.2.10 СП 30.13330.2012 необходимо предусматривать сброс конденсата и дренажа в канализацию от кондиционеров, систем вентиляции, холодильной техники, котельного оборудования и водонагревателей. В связи с малым количеством и нерегулярностью сброса воды необходимо использовать сифоны со специальными запахозапирающими устройствами.

#### ▲ Самоочистка

При отведении малого количества конденсата от кондиционеров, а также при сбросе избыточного давления в системах отопления или водоснабжения, в отводящих трубопроводах не возникает режима самоочистки. Поэтому диаметр выпуска уменьшен до DN32. В соответствии п. 8.3.2 СП 30.13330.2012 уклон горизонтальных трубопроводов может быть принят от 0,03 до 0,15. Фирма HL рекомендует принимать уклон - 0,1.

#### ▲ Защита от запахов из канализации

Для защиты жилых помещений от канализационных газов (очень токсичных и взрывоопасных) при пересыхании гидрозатворов можно применять: либо сифон с гидрозатвором большой высоты - HL136.2; либо сифоны с гидрозатвором 50-60 мм и специальным запахозапирающим устройством (вступающим в действие при пересыхании гидрозатвора) - HL136N, HL136.3, HL138, HL21.

#### ▲ Обслуживание

Обслуживание сифонов HL для кондиционеров не отличается от обслуживания сифонов для кухонных моек. Исключение: HL 138 сифон для скрытой установки (заделка в стену). При его загрязнении можно вынуть кассету (в которой выполнен гидрозатвор и специальное запахозапирающее устройство), промыть её или заменить на новую. Кассета выполнена из прозрачного

полипропилена, поэтому определение загрязнения не представляет трудности.

#### ▲ Перепад давления

Для мощных кондиционеров, которые могут создавать значительный перепад давления, необходимо использовать сифон HL136.2: он может работать и при разрежении и при избыточном давлении до 2800 Па (~280 мм водяного столба). Вертикальные прозрачные патрубки позволяют контролировать уровень воды в сифоне. При пересыхании, в гидрозатвор можно долить воды через специальный штуцер.

#### Нормативные документы

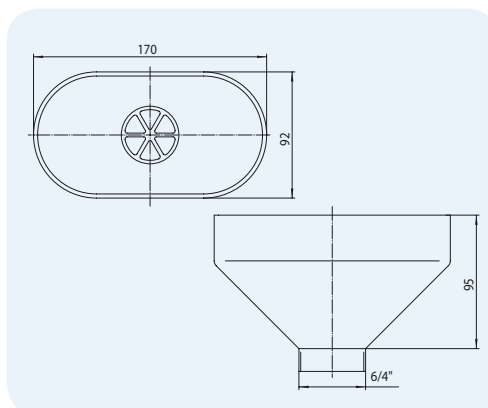
СП 30.13330.2012 „Внутренний водопровод и канализация зданий“  
 СНиП 3.05.01-85 „Внутренние санитарно-технические системы“  
 Стандарт „СантехНИИпроекта“  
 „Внутренний водопровод и канализация зданий“

## Сифоны HL® для кондиционеров - Информация

### HL20 Капельная воронка

#### Данные

Материал	ПП
Соединение	170 x 92 мм
Выпуск	6/4"
Рекомендуется для	для сброса дренажа в канализацию с разрывом струи
Дополнительная информация	с крепежным фиксатором, гидрозатвор возможен в комбинации с HL100

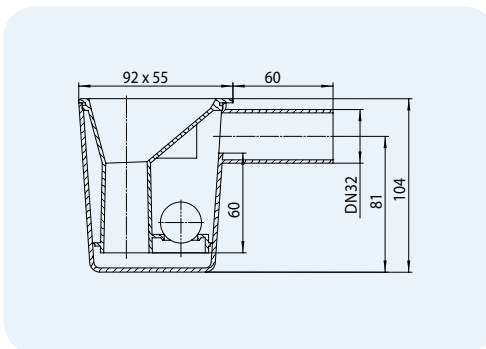


Артикул	Размер	Вес	Штрих-код	шт. в упаковке	Штрих-код многокр.
20	6/4"	115 г	+500208	1	

**HL21** Капельная воронка с гидрозатвором

**Данные**

Пропускная способность	0,17 л/с
Материал	ПП
Соединение	92 x 55 мм
Выпуск	DN32
Гидрозатвор	гидрозатвор - 60 мм с дополнительным механическим запахозапирающим устройством
Норма	DIN 19541, EN 1451
Рекомендуется для	нерегулярного или малого количества сбрасываемой воды
Дополнительная информация	не пропускает канализационные газы (запахи) при пересыхании гидрозатвора



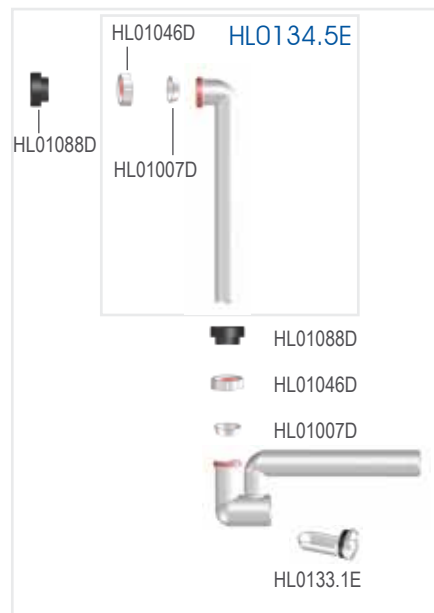
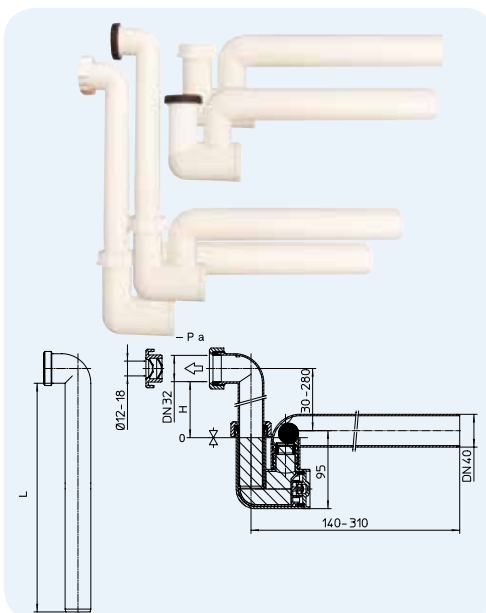
Артикул	Размер	Вес	Штрих-код	шт. в упаковке	Штрих-код многокр.
21	DN32	90 г	+500215	1	

**HL136N** Сифон для кондиционеров с гидрозатвором и запахозапирающим устройством

**Данные**

Пропускная способность	0,37 л/с
Материал	ПП
Соединение	DN32 - обжимное соединение гладкие штуцеры Ø 12-18 мм
Выпуск	DN40
Гидрозатвор	гидрозатвор - 60 мм с дополнительным механическим запахозапирающим устройством
Норма	DIN 19541, EN 12056
Рекомендуется для	кондиционеры и фанкойлы
Дополнительная информация	не пропускает запахи при пересыхании гидрозатвора, соединение горизонтальное или вертикальное

-Pascal	H	L
< -300	30	80
(-300)-(-500)	30-50	80
(-500)-(-700)	50-70	100
(-700)-(-900)	70-90	120
(-900)-(-1100)	90-110	140
(-1100)-(-1300)	110-130	160

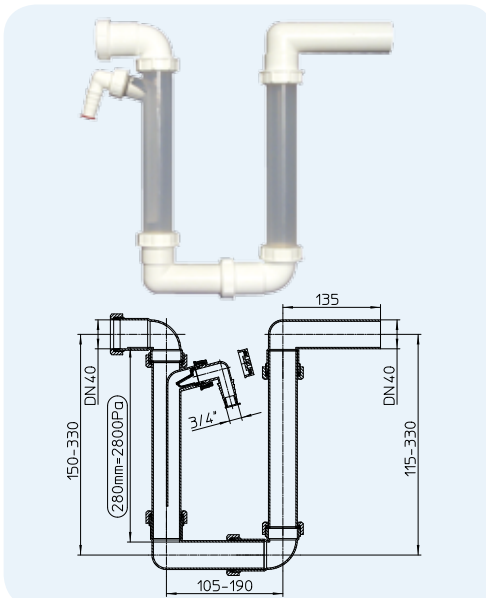


Артикул	Размер	Вес	Штрих-код	шт. в упаковке	Штрих-код многокр.
136N	DN40 x DN32 или Ø 12-18 мм	230 г	+018390	10	+018406

**HL136.2** Сифон для кондиционеров с гидрозатвором

**Данные**

Материал	ПП
Соединение	DN40
Выпуск	DN40
Гидрозатвор	Гидрозатвор - до 280 мм
Норма	EN 1451
Рекомендуется для	Дренажный трубопровод при повышенном давлении или разрежении
Дополнительная информация	при перепаде давления до 2800Па (~280 мм) не пропускает запахи при избыточном давлении или разрежении штуцер для подпитки гидрозатвора



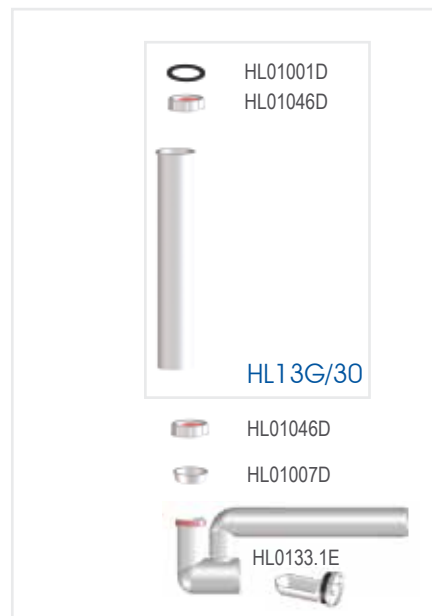
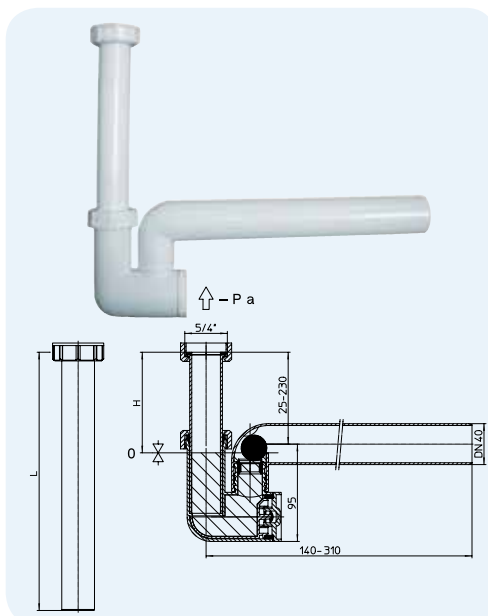
Артикул	Размер	Вес	Штрих-код	шт. в упаковке	Штрих-код многокр.
136.2	DN40	364 г	+008223	10	+008230

**HL136.3** Сифон для кондиционеров с гидрозатвором и запахозапирающим устройством

**Данные**

Пропускная способность 0,37 л/с  
 Материал ПП  
 Соединение 5/4"  
 Выпуск DN40  
 Гидрозатвор гидрозатвор - 60мм с дополнительным механическим запахозапирающим устройством  
 Норма DIN 19541, EN 12056  
 Рекомендуется для кондиционеры и фанкойлы  
 Дополнительная информация не пропускает канализационные газы (запахи) при пересыхании гидрозатвора

-Pascal	H	L
< -300	30	80
(-300)-(-500)	30-50	80
(-500)-(-700)	50-70	100
(-700)-(-900)	70-90	120
(-900)-(-1100)	90-110	140
(-1100)-(-1300)	110-130	160

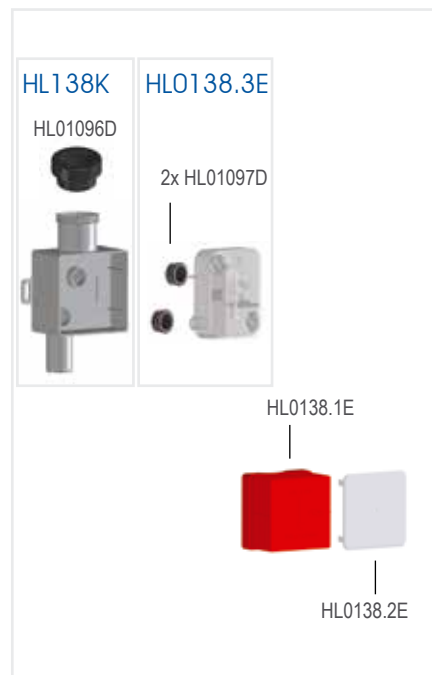
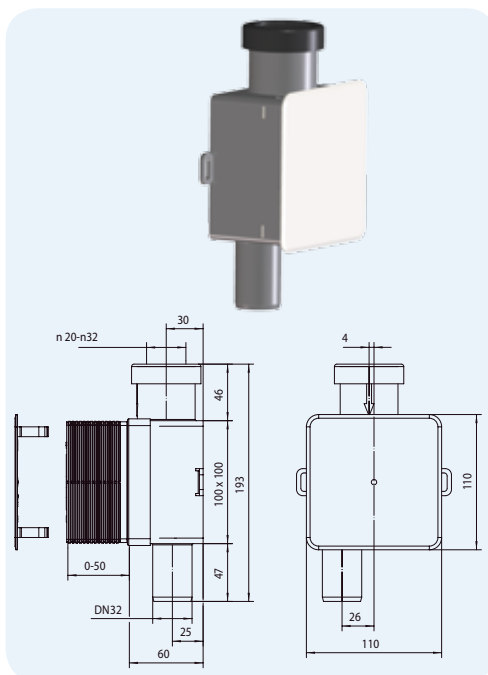


Артикул	Размер	Вес	Штрих-код	шт. в упаковке	Штрих-код многокр.
136.3	DN40 x 5/4"	230 г	+011889	10	+011896

**HL138** Встроенный сифон для кондиционеров

**Данные**

Пропускная способность 0,15 л/с  
 Материал ПП/ABS  
 Соединение Ø 20 – 32 мм  
 Выпуск DN32  
 Гидрозатвор гидрозатвор - 50мм с дополнительным механическим запахозапирающим устройством  
 Норма DIN 19541, EN 681  
 Рекомендуется для кондиционеры и фанкойлы  
 Дополнительная информация не пропускает запахи при пересыхании гидрозатвора, вынимаемая сифон-кассета



Артикул	Размер	Вес	Штрих-код	шт. в упаковке	Штрих-код многокр.
138	DN32 x Ø 20 – 32 мм	280 г	+030705	10	+030996

SIFONE

HL

ABLÄUFE



350

120



Ø 102 ± 5



230



HL® Патрубки

для унитазов

DN110



## HL® Патрубки для унитазов

### Основная информация для проектирования и монтажа

HL предлагает для унитазов различных видов широкий ассортимент соединительных патрубков и манжет, привлекательных как внешне, так и функционально. На что должен обратить внимание сантехник?

#### ▲ Герметичность

Для герметичного соединения с унитазом необходимо правильно определить диаметр его выпускного патрубка, так как соединение в дальнейшем может оказаться недоступно. Обычно наружный диаметр равен 102 мм ± 5мм.

#### ▲ Гибкость

При установке напольного унитаза его выпуск может оказаться смещенным относительно оси канализационной трубы. В этом случае используются отводящие патрубки с эксцентриком.

#### ▲ Материал

Для увеличения срока службы соединительных патрубков и манжет используется уплотнитель из материала высокого качества. При повреждении его можно заменить.

#### Нормативные документы

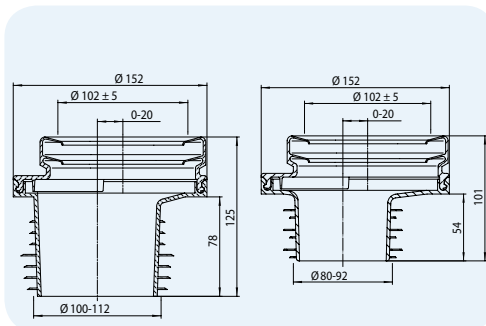
СП 30.13330.2012 „Внутренний водопровод и канализация зданий“  
СНиП 3.05.01-85 „Внутренние санитарно-технические системы“  
Стандарт „СантехНИИпроекта“  
„Внутренний водопровод и канализация зданий“

## HL® Патрубки для унитазов - информация

### HL200 Манжета с поворотным эксцентриком для подключения унитаза к пластмассовым или чугунным трубам

#### Данные

Материал	мягкий ПЭ
Соединение	Ø 102 ± 5 мм
Выпуск	HL200/1: Ø 100 – 112 мм HL200/90: Ø 80 – 92 мм
Норма	DIN 1389
Рекомендуется для	унитазов с вертикальным выпуском
Дополнительная информация	с многоязычковой уплотнительной прокладкой, с эксцентриком 0-20 мм, для соединения с пластмассовыми или безраструбными чугунными трубами

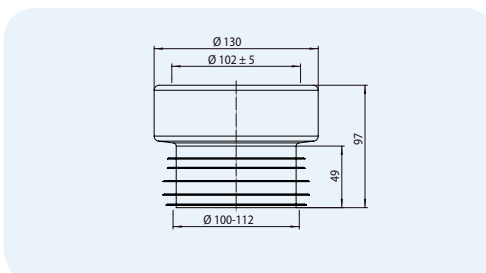


Артикул	Размер	Вес	Штрих-код	шт. в упаковке	Штрих-код многокр.
200/1	DN110	225 г	+502004	10	+522002
200/90	DN90	220 г	+200900	10	+200917

### HL201 Манжета для подключения унитаза

#### Данные

Материал	мягкий ПЭ
Соединение	Ø 102 ± 5 мм
Выпуск	Ø 100 – 112 мм
Норма	DIN 1389
Рекомендуется для	унитазов с вертикальным выпуском
Дополнительная информация	с многоязычковым уплотнителем



Артикул	Размер	Вес	Штрих-код	шт. в упаковке	Штрих-код многокр.
201	DN110	110 г	+502011	10	+522019

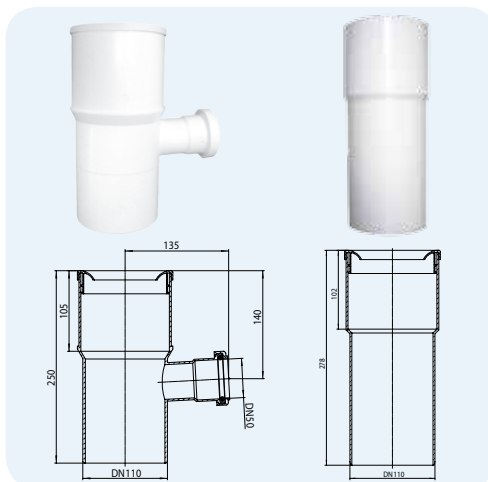


**HL202** Отводящий патрубок для унитазов, с дополнительным раструбным подключением, DN50

**HL202G** Отводящий патрубок для унитазов

**Данные**

Материал	ПП
Соединение	HL202: Ø 102 ± 5 мм/DN50 HL202G: Ø 102 ± 5 мм
Выпуск	DN110
Норма	DIN 1389
Рекомендуется для	унитазов с вертикальным выпуском
Дополнительная информация	со съемной уплотнительной манжетой

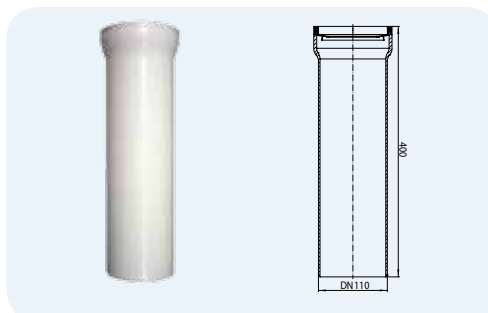


Артикул	Размер	Вес	Штрих-код	шт. в упаковке	Штрих-код многокр.
202	DN100 x DN50	275 г	+502028	15	+522026
202G	DN110	275 г	+512027	15	+532025

**HL203** Отводящий патрубок для унитазов, белый

**Данные**

Материал	ПП
Соединение	Ø 97 – 110 мм
Выпуск	DN110
Норма	DIN 1389
Рекомендуется для	унитазов с горизонтальным выпуском
Дополнительная информация	со съемной уплотнительной манжетой и фиксирующим кольцом

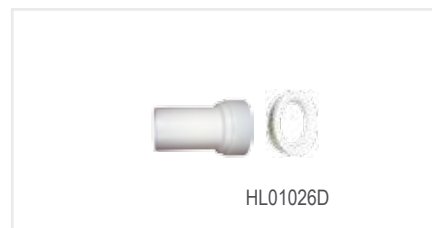
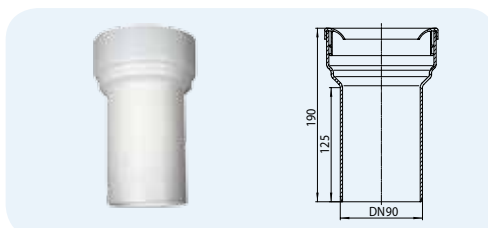


Артикул	Размер	Вес	Штрих-код	шт. в упаковке	Штрих-код многокр.
203/1	DN110	215 г	+502035	10	+602032

**HL203/90** Отводящий патрубок для унитазов, белый

**Данные**

Материал	ПП
Соединение	Ø 102 ± 5 мм
Выпуск	DN90
Норма	DIN 1389
Рекомендуется для	унитазов с горизонтальным выпуском
Дополнительная информация	со съемной уплотнительной манжетой

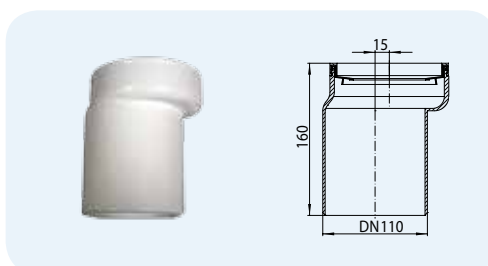


Артикул	Размер	Вес	Штрих-код	шт. в упаковке	Штрих-код многокр.
203/90WE	DN90	190 г	+502134	25	+602131

**HL204** Отводящий патрубок с эксцентриком для унитазов, белый

**Данные**

Материал	ПП
Соединение	Ø 97 – 110 мм
Выпуск	DN110
Норма	DIN 1389
Рекомендуется для	унитазов с горизонтальным выпуском
Дополнительная информация	с эксцентриком 15 мм, со съемной уплотнительной манжетой и фиксирующим кольцом

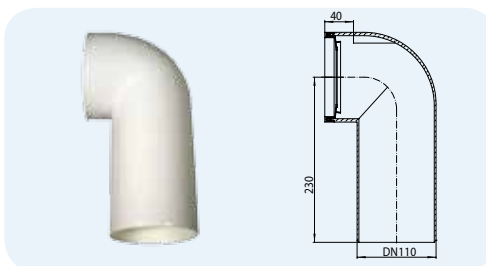


Артикул	Размер	Вес	Штрих-код	шт. в упаковке	Штрих-код многокр.
204	DN110	220 г	+502042	1	

**HL205** Отводящий угловой патрубок для унитазов, белый

**Данные**

Материал	ПП
Соединение	Ø 97 – 110 мм
Выпуск	DN110
Норма	DIN 1389
Рекомендуется для	унитазов с горизонтальным выпуском
Дополнительная информация	со съемной уплотнительной манжетой и фиксирующим кольцом

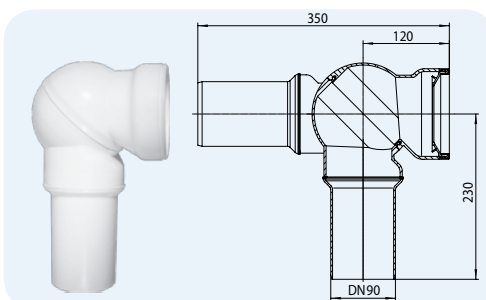


Артикул	Размер	Вес	Штрих-код	шт. в упаковке	Штрих-код многокр.
205	DN110	220 г	+502059	10	+602056

**HL209** Отводящий патрубок для унитазов, с поворотным шарниром, белый

**Данные**

Материал	ПП
Соединение	Ø 97 – 110 мм
Выпуск	DN90
Норма	DIN 1389
Рекомендуется для	унитазов с горизонтальным выпуском
Дополнительная информация	с поворотным шарниром, со съемной уплотнительной манжетой и фиксирующим кольцом



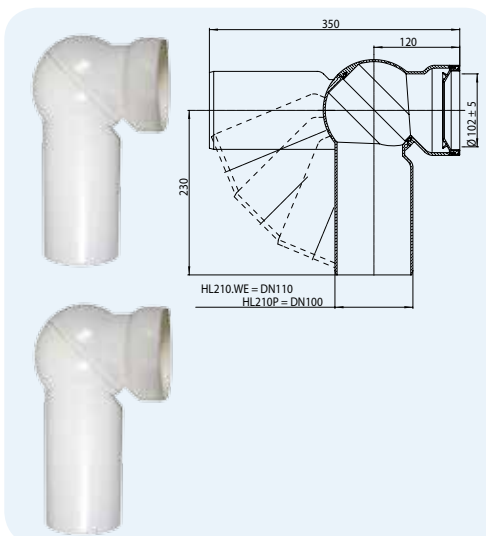
Артикул	Размер	Вес	Штрих-код	шт. в упаковке	Штрих-код многокр.
209.WE	DN110 x DN90	405 г	+502097	10	+602094

**HL210** Отводящий патрубок с поворотным шарниром для унитазов, белый

**HL210P** - как HL210, но из ПВХ, DN110

**Данные**

Материал	HL210.WE: ПП HL210P: ПП/ПВХ
Соединение	Ø 97 – 110 мм
Выпуск	HL210.WE: DN110 HL210P: DN100
Норма	DIN 1389
Рекомендуется для	унитазов с горизонтальным выпуском
Дополнительная информация	с поворотным шарниром, со съемной уплотнительной манжетой и фиксирующим кольцом; „P“ - модель с отводящим патрубком из ПВХ

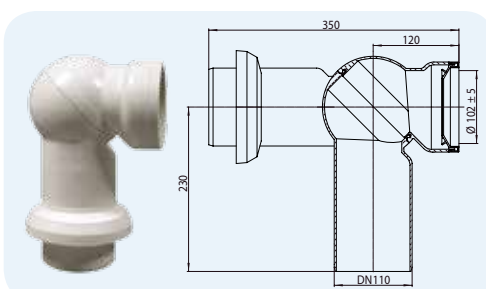


Артикул	Размер	Вес	Штрих-код	шт. в упаковке	Штрих-код многокр.
210.WE	DN110	430 г	+502103	10	+602100
210P	DN100	540 г	+502110	1	

**HL210.7** Отводящий патрубок с поворотным шарниром и с декоративной розеткой для унитазов, белый (или цветной по заказу)

**Данные**

Материал	ПП
Соединение	Ø 97 – 110 мм
Выпуск	DN110
Норма	DIN 1389
Рекомендуется для	унитазов с горизонтальным выпуском
Дополнительная информация	с поворотным шарниром, с эластичной декоративной розеткой HL7EL, со съемной уплотнительной манжетой и фиксирующим кольцом

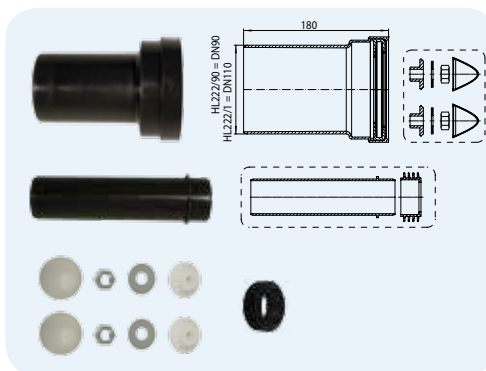


Артикул	Размер	Вес	Штрих-код	шт. в упаковке	Штрих-код многокр.
210.7WE	DN110	475 г	+502172	5	+602179

**HL222** Монтажный комплект для консольных унитазов

**Данные**

Материал	ПП
Соединение	Ø 102 ± 5 мм
Выпуск	HL222/1: DN110 HL222/90: DN90
Норма	DIN 1389
Рекомендуется для	отведения сточных вод и подведения воды к унитазу
Дополнительная информация	с монтажным комплектом

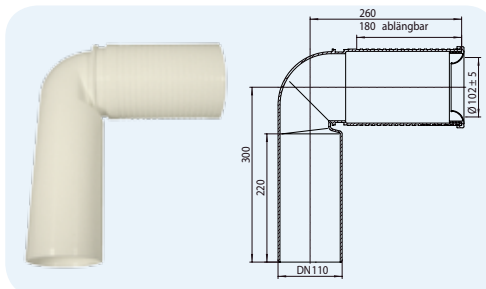


Артикул	Размер	Вес	Штрих-код	шт. в упаковке	Штрих-код многогр.
222/1	DN110	325 г	+502226	1	
222/90	DN90	310 г	+522293	1	

**HL224** Отводящий угловой патрубок для консольных унитазов

**Данные**

Материал	ПП
Соединение	Ø 102 ± 5 мм
Выпуск	DN110
Норма	DIN 1389
Рекомендуется для	унитазов с горизонтальным выпуском
Дополнительная информация	со съёмной уплотнительной манжетой

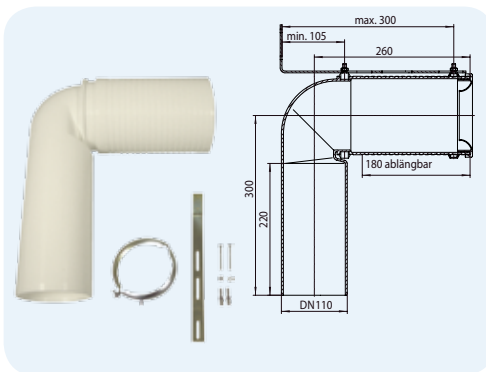


Артикул	Размер	Вес	Штрих-код	шт. в упаковке	Штрих-код многогр.
224.WE	DN110	600 г	+502240	5	+522248

**HL224.1** Отводящий угловой патрубок с монтажной линейкой и крепежом для консольных унитазов

**Данные**

Материал	ПП
Соединение	Ø 102 ± 5 мм
Выпуск	DN110
Норма	DIN 1389
Рекомендуется для	унитазов с горизонтальным выпуском
Дополнительная информация	со съёмной уплотнительной манжетой, с монтажной линейкой и хомутом

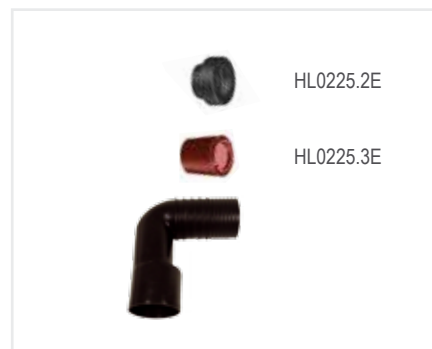
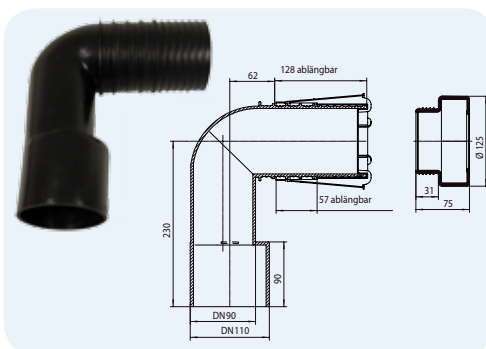


Артикул	Размер	Вес	Штрих-код	шт. в упаковке	Штрих-код многогр.
224.1	DN110	1205 г	+512249	1	

**HL225/90** Отводящий угловой патрубок для консольных унитазов

**Данные**

Материал	ПЭ
Соединение	Ø 97 – 110 мм
Выпуск	DN90/110
Норма	DIN 1389
Рекомендуется для	благодаря 4-м вариантам установки хомута, может использоваться с различными консольными унитазами
Дополнительная информация	со съёмной уплотнительной манжетой, с защитным кожухом под заделку в стену, со строительной заглушкой

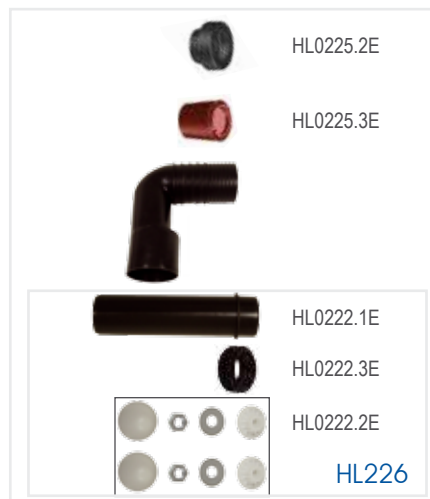
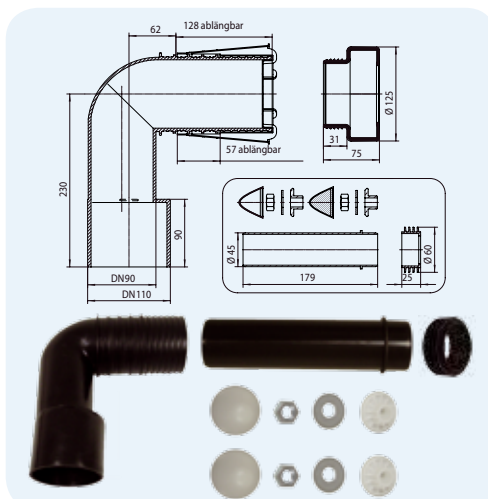


Артикул	Размер	Вес	Штрих-код	шт. в упаковке	Штрих-код многогр.
225/90	DN90/110	860 г	+225903	5	+225910

**HL225.1/90** Отводящий патрубок для консольных унитазов, с крепежным комплектом

**Данные**

Материал ПЭ  
Соединение Ø 97 – 110 мм  
Выпуск DN90/110  
Норма DIN 1389  
Рекомендуется для благодаря 4-м вариантам установки хомута, может использоваться с различными консольными унитазами  
Дополнительная информация со съёмной уплотнительной манжетой, с защитным кожухом под заделку в стену, со строительной заглушкой

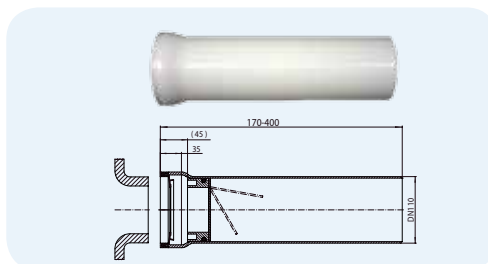


Артикул	Размер	Вес	Штрих-код	шт. в упаковке	Штрих-код многокр.
225.1/90	DN90/110	980 г	+225194	5	+225101

**HL703** Патрубок с обратным клапаном для унитаза

**Данные**

Материал ПП  
Соединение Ø 97 – 110 мм  
Выпуск DN110  
Норма DIN 1389  
Рекомендуется для защиты унитаза при подтоплении из наружной сети  
Дополнительная информация со съёмной уплотнительной манжетой и фиксирующим кольцом



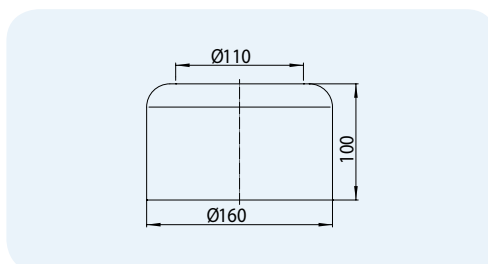
Артикул	Размер	Вес	Штрих-код	шт. в упаковке	Штрих-код многокр.
703	DN110	530 г	+507030	1	

**HL® Патрубки для унитазов - вспомогательные материалы - информация**

**HL7.WE** Декоративная розетка на патрубок для унитаза DN110, разъёмная, белая

**Данные**

Материал ПП  
Соединение Ø 160 мм  
Выпуск Ø 160 мм  
Рекомендуется для улучшения внешнего вида прохода патрубка через стену или пол  
Дополнительная информация разъёмная розетка для уже смонтированных соединений

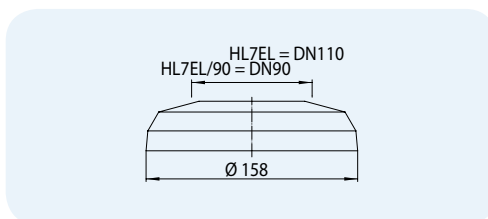


Артикул	Размер	Вес	Штрих-код	шт. в упаковке	Штрих-код многокр.
7.WE	DN110	140 г	+502073	30	+504176

**HL7EL** Декоративная эластичная розетка на патрубок для унитаза, белая или цветная

**Данные**

Материал мягкий ПЭ  
Соединение HL7EL.WE: DN110  
HL7EL/90: DN90  
Выпуск Ø 158 мм  
Рекомендуется для улучшения внешнего вида прохода патрубка через стену или пол  
Дополнительная информация эластичная розетка



Артикул	Размер	Вес	Штрих-код	шт. в упаковке	Штрих-код многокр.
7EL	DN110	45 г	+500079	5	+501175
7EL/90.WE	DN90	45 г	+501076	5	+503070

SIFONE

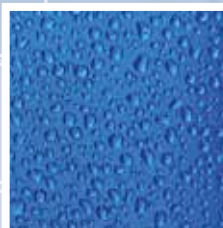
HL

ABLÄUFE

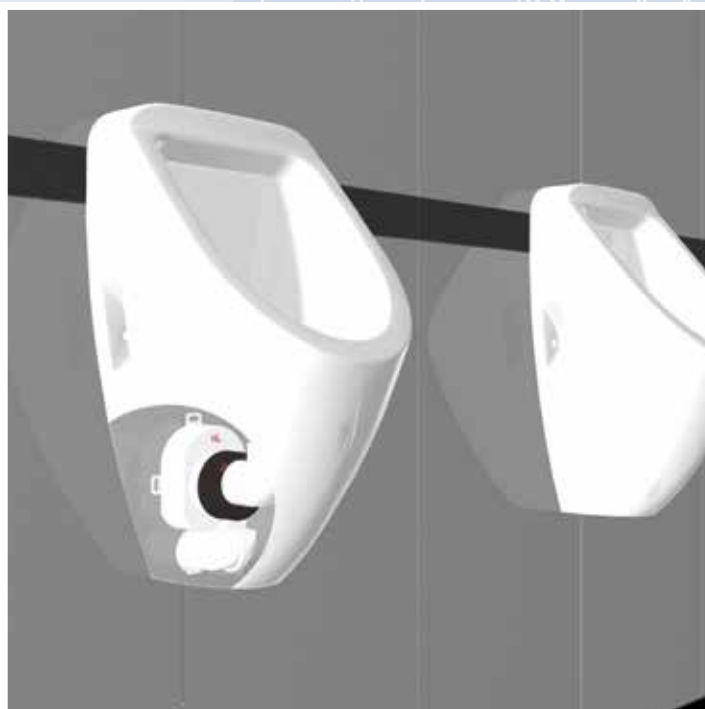


135-145

40



45



225

80

F



HL® Сифоны

для писсуаров



DN50  
DN40

## HL® Сифоны для писсуаров

### Основная информация для проектирования и монтажа

В последние годы всё большее распространение получает использование писсуаров с низким водопотреблением и использованием эффекта всасывания. Далее мы подробно опишем основные достоинства сифонов:

#### ▲ Всасывающий сифон

В основном писсуары устанавливаются в общественных местах, поэтому сифоны должны быть защищены от постороннего вмешательства. Для этого писсуары сконструированы так, что корпус сифона скрыт за их чашей, а это осложняет доступ для его прочистки. Вот почему так важно применение сифонов с функцией самоочистки. Сифон имеет специальную конструкцию, благодаря которой при уменьшении диаметра слива увеличивается скорость движения воды, и возникает следующий эффект: из сифона

высасывается абсолютно вся жидкость, после чего гидрозатвор наполняется чистой водой. Поэтому сифон называется „всасывающий“. Сифоны HL430 полностью соответствуют этим требованиям, и их качество ежегодно проверяется независимым испытательным институтом.

#### ▲ Количество воды для слива

Для полноценного смыва сифонов HL431 и HL432 минимальное количество воды - 1,5 л, а для сифонов, экономящих воду HL430 достаточно 1л.

#### ▲ Прочистка - Удаление мочевого камня в писсуаре

По экологическим и экономическим причинам всё чаще используются писсуары с низким водопотреблением. Но чем меньше используется воды для слива, тем больше вероятность зарастания сифона

мочевым камнем. Поэтому рекомендуется уменьшить временные интервалы между его обслуживанием.

#### ▲ Поворотный шарнир

Запатентованная конструкция поворотного шарнира для бесступенчатой настройки угла выпускного патрубка 0 - 90° позволяет быстро и легко соединять выпуск сифона как с вертикальными, так и горизонтальными трубами.

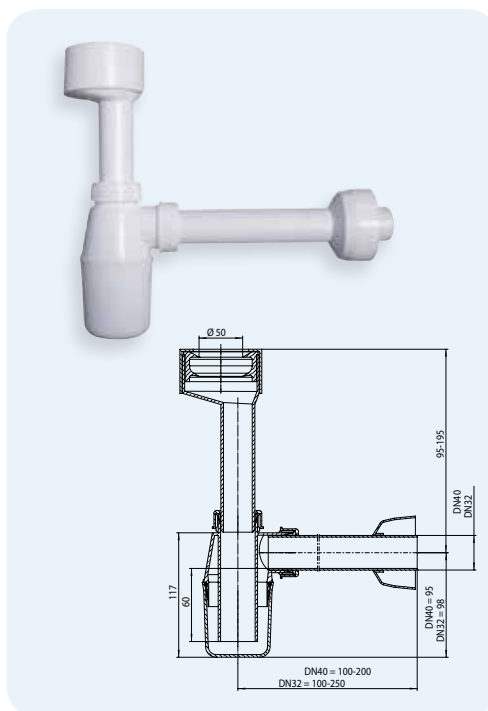
Нормативные документы  
СП 30.13330.2012 „Внутренний водопровод и канализация зданий“  
СНиП 3.05.01-85 „Внутренние санитарно-технические системы“  
Стандарт „СантехНИИпроекта“  
„Внутренний водопровод и канализация зданий“

## HL® Сифоны для писсуаров - информация

### HL130 Сифон для писсуаров

#### Данные

Материал	ПП
Соединение	Ø 50 ± 2 мм
Выпуск	HL130/30: DN32 HL130/40: DN40
Пропускная способность	0,7 л/с
Норма	DIN 19541, DIN 1380
Рекомендуется для	писсуаров с вертикальным выпуском
Дополнительная информация	регулируемый по высоте патрубок, уплотнительная манжета и декоративная розетка

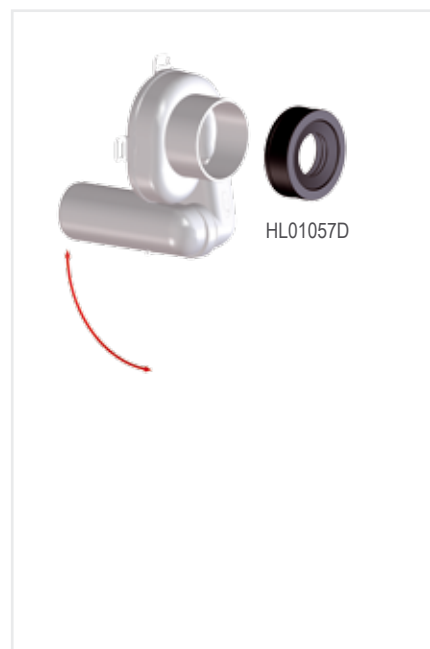
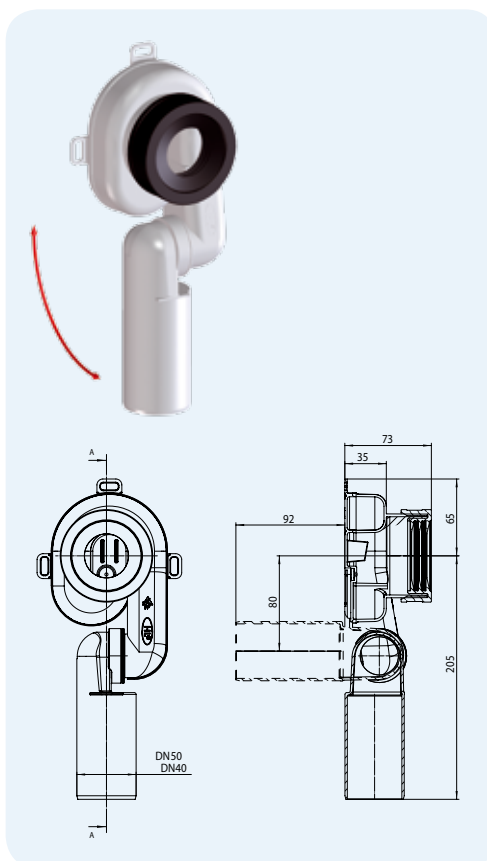


Артикул	Размер	Вес	Штрих-код	шт. в упаковке	Штрих-код многокр.
130/30	DN32	260 г	+301300	1	
130/40	DN40	265 г	+013043	1	

**HL430** Всасывающий сифон для писсуаров

**Данные**

Материал	ПП
Соединение	Ø 50 ± 2 мм
Выпуск	HL430/40: DN40 HL430/50: DN50
Пропускная способность	0,7 л/с
Норма	EN 13407, DIN 19541, DIN 1380
Рекомендуется для	писсуаров с горизонтальным выпуском и пропускной способностью >1 л
Дополнительная информация	поворотный шарнир для бесступенчатой настройки угла выпускного патрубка 0 - 90°, со съемной многоязычковой уплотнительной манжетой



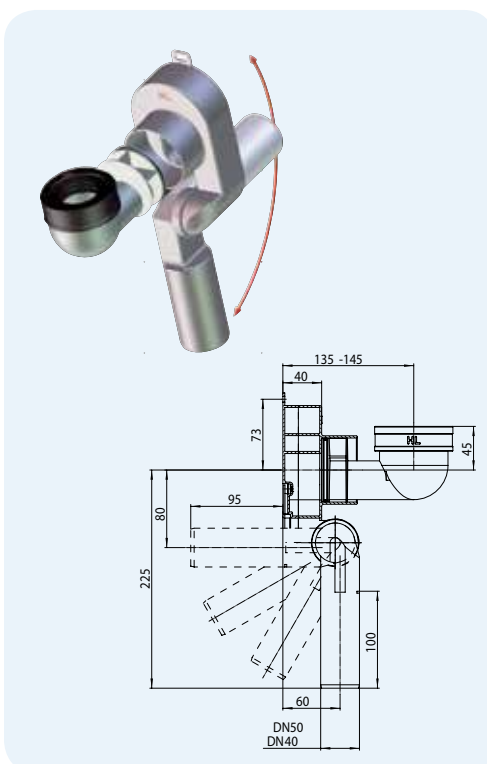
LAUFEN (ÖSPAG) KAPRUN 4005, CAPRINO 4406, JIKA LAUFEN, KER.ZÁVODY ZNOJMO: TYP GOLEM, IDEAL STANDARD TYP K 5500.01, VILLEROY + BOCH: TYP 7508, TYP 7510, KERAMAG: TYP 236500, DELTA FONDO, PUBLIC LINE, ALLER, RENOVA NR.1, CORSO, MONDO, PAREO, SPHINX: EUROBASE 70/75, EUROPA 80/85, ANTIBES NOVOBOCH 600/601, P-4005 LGA, DOLOMITE VOLGA 2956, 2957.

Артикул	Размер	Вес	Штрих-код	шт. в упаковке	Штрих-код многокр.
430/40	DN40	180 г	+304301	10	+324309
430/50	DN50	185 г	+314300	10	+334308

**HL431** Всасывающий сифон для писсуаров

**Данные**

Материал	ПП
Соединение	Ø 50 ± 2 мм
Выпуск	HL431/40: DN40 HL431/50: DN50
Пропускная способность	0,7 л/с
Норма	EN 13407, DIN 19541, DIN 1380
Рекомендуется для	писсуаров с вертикальным выпуском
Дополнительная информация	поворотный шарнир для бесступенчатой настройки угла выпускного патрубка 0 - 90°, со съемной многоязычковой уплотнительной манжетой

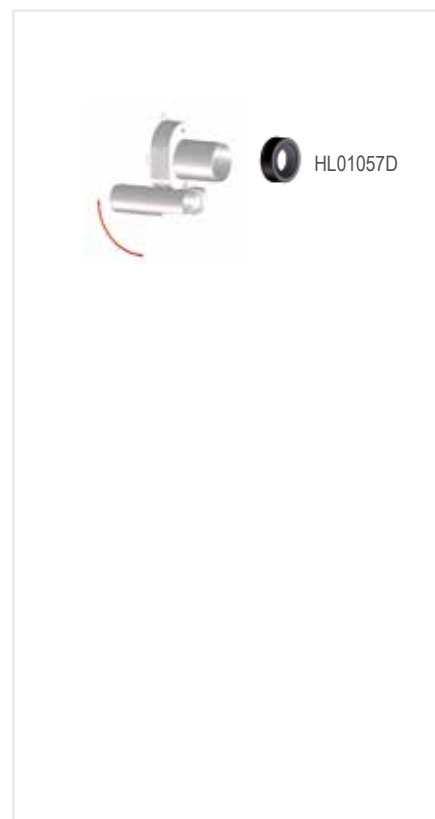
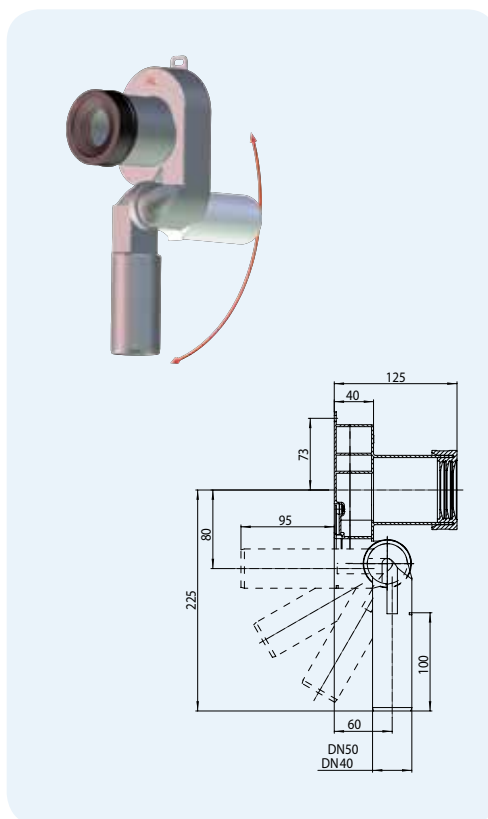


Артикул	Размер	Вес	Штрих-код	шт. в упаковке	Штрих-код многокр.
431/40	DN40	250 г	+000777	10	+000784
431/50	DN50	260 г	+000791	10	+000814

**HL432** Всасывающий сифон для писсуаров

**Данные**

Материал	ПП
Соединение	Ø 50 ± 2 мм
Выпуск	HL432/40: DN40 HL432/50: DN50
Пропускная способность	0,7 л/с
Норма	EN 13407, DIN 19541, DIN 1380
Рекомендуется для	писсуаров с горизонтальным выпуском, например: для писсуаров Keramag "Joly"
Дополнительная информация	поворотный шарнир для бесступенчатой настройки угла выпускного патрубка 0 - 90°, со съемной многоязычковой уплотнительной манжетой



Артикул	Размер	Вес	Штрих-код	шт. в упаковке	Штрих-код многокр.
432/40	DN40	190 г	+000821	10	+000838
432/50	DN50	195 г	+000845	10	+000852



SIFONE

HL

ABLÄUFE



165

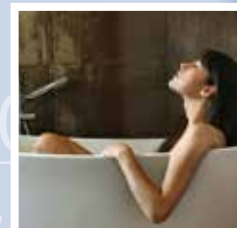


177



# HL® Воздушные клапаны

## Воздушные клапаны



DN50

DN75

48

## HL® Воздушные клапаны

### Основная информация для проектирования и монтажа

Вентиляционные клапаны являются неотъемлемой частью систем канализации. Они используются для предотвращения срыва гидрозатворов у сантехнических приборов в часы максимального водоотведения и не пропускают запах из канализации в помещения в часы минимального водоотведения.

▲ Всегда ли на кровлю должна выводиться вентилируемая часть канализационного стояка?

В отдельных случаях допускается этого не делать. В п.4.13. СП 40-107-2003, а также в Стандарте „СантехНИИпроект“ указаны регламенты по применению вентиляционных клапанов HL900N и HL900NECO, а именно: «При невозможности устройства вытяжной части и невентилируемого канализационного стояка допускается применение вентиляционного клапана (приложение Б)...».

▲ Для чего используется воздушный клапан?

Вентиляционные клапаны могут применяться: для увеличения пропускной способности невентилируемых канализационных стояков (СП 40-107-2003 и Стандарт „СантехНИИпроект“); для предотвращения срыва гидрозатворов у приборов подключенных к горизонтальным трубопроводам (МГСН 4.19-2005); для подачи воздуха в резервные водосточные стояки (МГСН 4.19-2005).

▲ Можно ли на все стояки в здании устанавливать воздушные клапаны? Вытяжная часть канализационного стояка выполняет две функции: первая - удовлетворение эжектирующей способности воды, т.е. способности увлекать за собой воздух, в часы максимального водоотведения, и вторая - вентиляция наружных сетей канализации в часы минимального водоотведения. Поэтому при устройстве стояков, оборудованных воздушными клапанами, следует учитывать необходимость вентиляции наружной канализационной сети, обслуживающей строящийся объект. Количество вентилируемых канализационных стояков определяется по формуле:  $n = kW/Q$ . Где n - количество

вытяжных частей стояков Ø100 мм; k =80-100 - суточная кратность воздухообмена в канализационной сети; W - ёмкость расчетного участка канализационной сети, м<sup>3</sup>; Q=320 м<sup>3</sup>/сут - расчетный расход загрязнённого воздуха, выходящего из вытяжной части одиночного канализационного стояка Ø100 мм. Все остальные стояки в здании могут быть невентилируемые или оборудованы воздушными клапанами. (п. 17.21 Стандарт „СантехНИИпроект“)

▲ Где может устанавливаться воздушный клапан?

Воздушный клапан устанавливается внутри помещения вертикально в верхней части канализационного стояка не ниже, чем в 300 мм от места присоединения поэтажного отвода. При использовании на горизонтальных участках, воздушный клапан присоединяется к лежаку в его начале (в наиболее удаленном от стояка месте). При скрытой установке необходимо обеспечить беспрепятственное поступление воздуха к клапану.

▲ Как работает воздушный клапан?

При возникновении разрежения в канализационном стояке резиновая мембрана клапана поднимается, и пропускает воздух внутрь стояка. При выравнивании давления внутри стояка с атмосферным, мембрана клапана под собственным весом опускается и надежно запирает загрязненный воздух (канализационные газы) в трубопроводах.

▲ При какой температуре может работать воздушный клапан?

Диапазон рабочих температур клапана от – 50°С до + 100°С. Он может устанавливаться в холодном чердаке, но при этом необходимо утеплить все канализационные трубопроводы в пределах холодного помещения (п. 17.17

Стандарт „СантехНИИпроект“). Клапан можно не утеплять, так как он имеет съёмную крышку, между съёмной крышкой и корпусом вентиляционного клапана остается воздушная полость - воздух плохой проводник тепла, и выполняет роль утеплителя.

▲ Насколько надежны воздушные клапаны HL?

Любой воздушный клапан HL должен, без потери работоспособности и герметичности, открыться и закрыться не менее 800 тысяч раз! В связи с такими жесткими требованиями к качеству при производстве воздушных клапанов на заводе - каждый клапан подвергается испытанию на работоспособность и герметичность. В России воздушные клапаны имеют сертификат соответствия Техническому регламенту о безопасности машин и оборудования, так как они подлежат обязательной сертификации (Постановление Правительства Российской Федерации № 753 от 15.09.2009).

▲ Обслуживание

Воздушный клапан должен быть установлен так, чтобы к нему был доступ. При загрязнении, защитная сетка от насекомых легко снимается и промывается.

▲ Безопасность

Для достижения максимальной эффективности работы воздушного клапана рекомендуется следовать регламенту по его применению, изложенному в СП 40-107-2003, и проводить его регулярные осмотры.

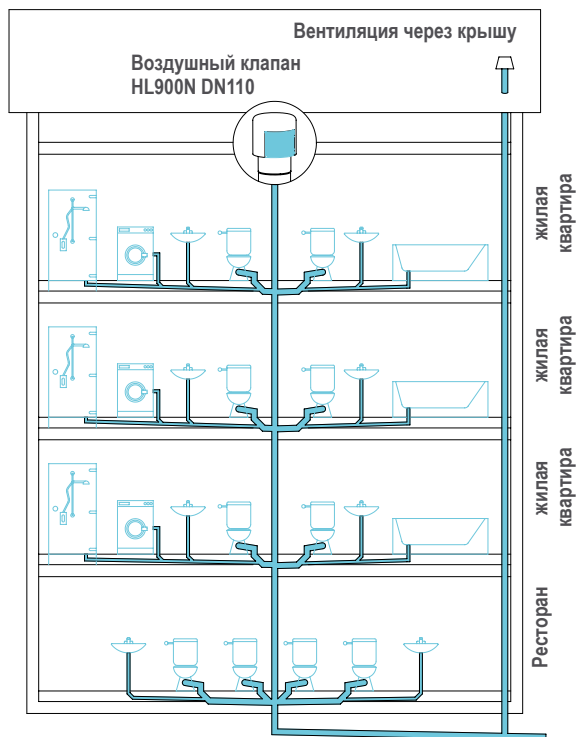
#### Нормы

СП 40-107-2003 «Проектирование, монтаж и эксплуатация внутренней канализации из полипропиленовых труб»

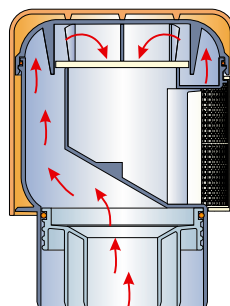
Стандарт „СантехНИИпроект“ „Внутренний водопровод и канализация зданий“ МГСН 4.19-2005 „Временные нормы и правила проектирования многофункциональных высотных зданий и зданий-комплексов в городе Москве“

## HL® Воздушные клапаны – Пример расчета – Принцип работы

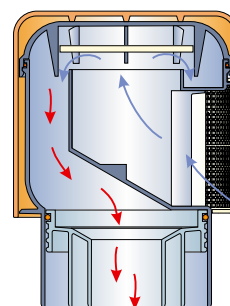
Пример оборудования канализационного стояка в жилом доме с рестораном в соответствии с нормой EN 12056-2



Принцип действия



Когда давление в стояке равно или больше атмосферного, клапан закрыт, и канализационные газы из канализации не могут попасть в помещение.



При возникновении разрежения в стояке (более 5 мм вод. столба) клапан открывается и пропускает воздух в стояк, а при выравнивании давления снова закрывается.

Вентиляционные клапаны HL900N, HL900NECO, HL902, HL902T, HL904 и HL904T разработаны фирмой HL Hutterer & Lechner GmbH в соответствии с EN12380-1 и производятся более 20 лет.

Учитывая тот факт, что вентиляционные клапаны достаточно широко и успешно применяются в практике российского строительства для увеличения пропускной способности невентилируемых канализационных стояков, когда выход на кровлю канализационного стояка затруднен или невозможен (эксплуатируемые кровли, близко расположенные окна и балконы, стилобаты, убежища и многое другое), в 2002 году в НИИ „Санитарной техники“ (Москва) были проведены испытания: „По определению пропускной способности невентилируемых канализационных стояков, оборудованных вентиляционными клапанами HL900N и HL900NECO“.

По результатам испытаний регламенты по проектированию и применению вентиляционных клапанов фирмы HL Hutterer & Lechner GmbH были включены в СП 40-107-2003 „Проектирование, монтаж и эксплуатация систем канализации из полипропиленовых труб“ (действует с 01.05.2003), а пропускная способность невентилируемых канализационных стояков, оборудованных вентиляционными клапанами HL, указана в „Приложении Б“ того же СП.

Таблица Б.1 СП 40-107-2003

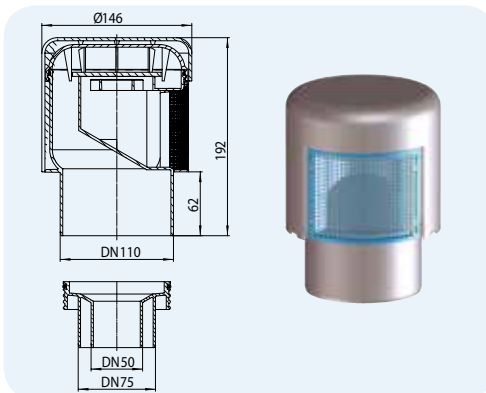
Диаметр поэтажного отвода, мм	Угол входа жидкости в стояк, град	Пропускная способность стояка л/с	
		со вставкой A=1650 мм <sup>2</sup> HL900N (50)	без вставки A=3170 мм <sup>2</sup> HL900NECO (110)
50	45,0	5,85	7,70
	60,0	5,10	6,80
	87,5	3,57	4,54
110	45,0	4,14	5,44
	60,0	3,64	4,80
	87,5	2,53	3,20

## HL® Воздушные клапаны – Техническая информация

### HL900N Воздушный клапан с переходником на DN50/75

#### Данные

Материал	ПП
Соединение	DN110/75/50 с переходником
Расход воздуха	37 л/с
Норма	EN 12380, Класс A1 (по испытаниям)
Рекомендуется для	Установки на стояке или горизонтальном трубопроводе
Дополнительная информация	Со съемной сеткой от насекомых, резиновой мембраной и двойной теплоизолированной стенкой

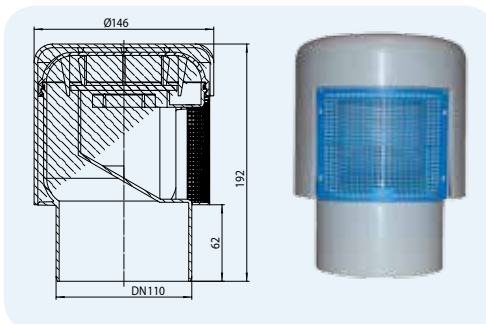


Артикул	Размер	Вес	Штрих-код	шт. в упаковке	Штрих-код многокр.
900N	DN110/75/50	550 г	+909001	10	+919000

### HL900NECO Воздушный клапан

#### Данные

Материал	ПП
Соединение	DN110
Расход воздуха	37 л/с
Норма	EN 12380, Класс A1 (по испытаниям)
Рекомендуется для	Установки на стояке или горизонтальном трубопроводе
Дополнительная информация	Со съемной сеткой от насекомых, резиновой мембраной и двойной теплоизолированной стенкой

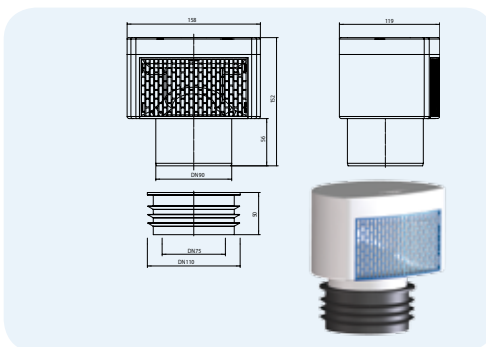


Артикул	Размер	Вес	Штрих-код	шт. в упаковке	Штрих-код многокр.
900NECO	DN110	470 г	+016839	10	+016846

### HL901 Воздушный клапан

#### Данные

Материал	ПП
Соединение	DN75/110 резиновая муфта DN90 без муфты
Расход воздуха	32 л/с
Норма	EN 12380, Класс A1 (по испытаниям)
Рекомендуется для	Установки на стояке или горизонтальном трубопроводе
Дополнительная информация	Со съемной сеткой от насекомых, резиновой мембраной, двойной теплоизолированной стенкой, с резиновой муфтой для подключения любых безраструбных труб DN75/110

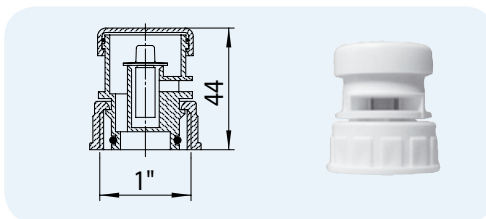


Артикул	Размер	Вес	Штрих-код	шт. в упаковке	Штрих-код многокр.
901	DN75/90/110	362 г	+031269	10	+031276

**HL902** Воздушный клапан

**Данные**

Материал	ПП
Соединение	Накидная гайка 1"
Норма	EN 12380
Рекомендуется для	Защиты одного сантехнического прибора

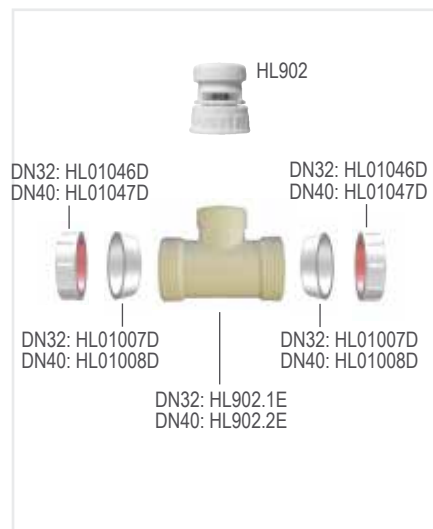
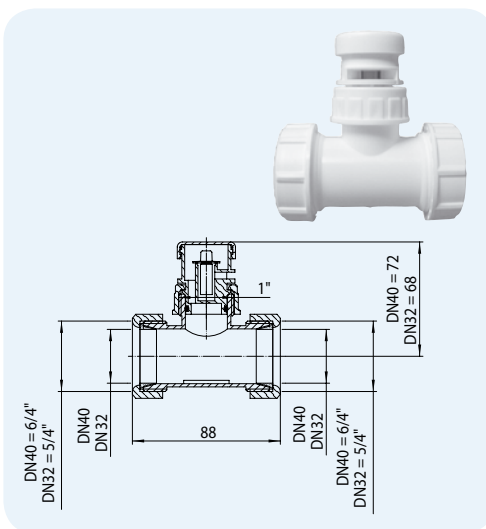


Артикул	Размер	Вес	Штрих-код	шт. в упаковке	Штрих-код многокр.
902	1"	30 г	+909025	10	+919024

**HL902T** Воздушный клапан с тройником (2-е конусные гайки)

**Данные**

Материал	ПП
Соединение	HL902T/30: DN30 HL902T/40: DN40
Норма	EN 12380
Рекомендуется для	Защиты одного сантехнического прибора

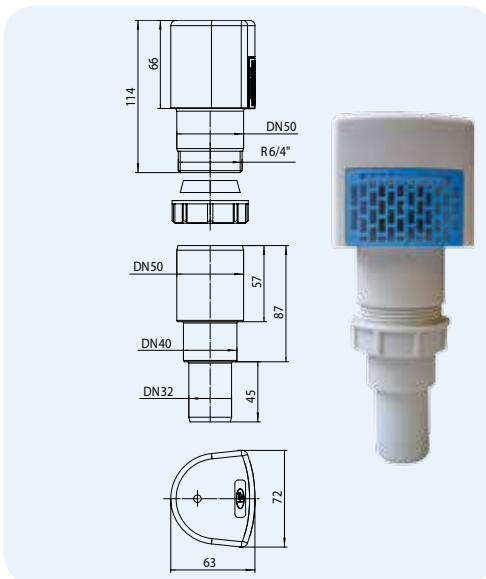


Артикул	Размер	Вес	Штрих-код	шт. в упаковке	Штрих-код многокр.
902T/30	DN32 x 1"	75 г	+004836	1	
902T/40	DN40 x 1"	80 г	+004850	1	

**HL903** Воздушный клапан

**Данные**

Материал	ABS/ПП
Соединение	DN32/50 переходник DN40 конусная гайка
Расход воздуха	8 л/с
Норма	EN 12380, Класс A1 (по испытаниям)
Рекомендуется для	горизонтальных трубопроводов или защиты одного сантехприбора
Дополнительная информация	с двойной теплоизолированной стенкой, со съёмной сеткой от насекомых и переходником DN32/40/50

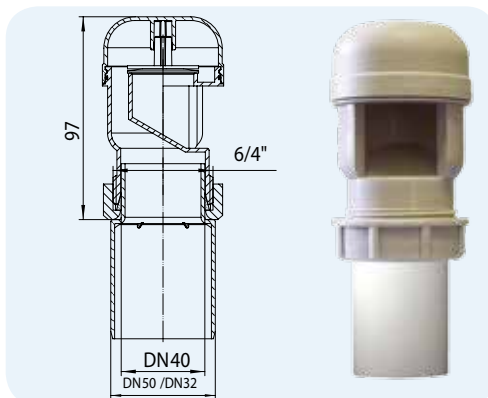


Артикул	Размер	Вес	Штрих-код	шт. в упаковке	Штрих-код многокр.
903	DN32/40/50	139 г	+029013	10	+029020

**HL904** Воздушный клапан

**Данные**

Материал	ПП	
Соединение	DN32/50 переходник DN40 конусная гайка	
Расход воздуха	5,5 л/с	
Норма	EN 12380, Класс A1 (по испытаниям)	
Рекомендуется для	горизонтальных трубопроводов или защиты одного сантехприбора	
Дополнительная информация	с переходником DN32/40/50	

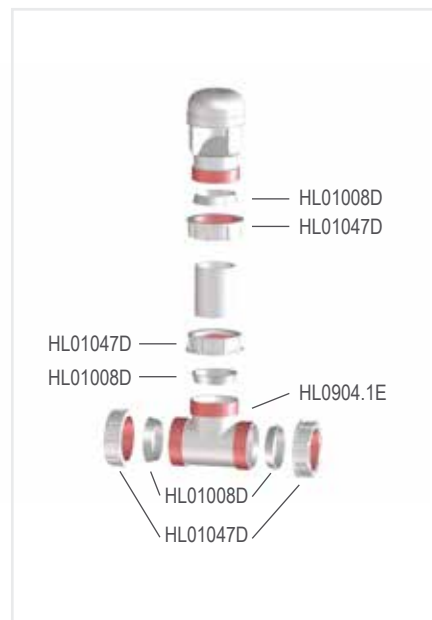
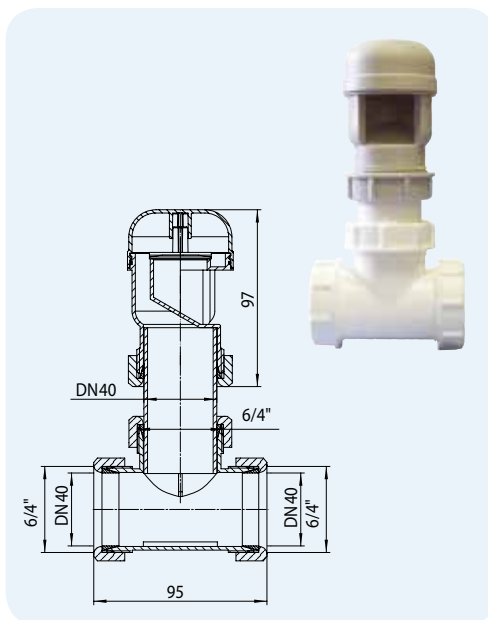


Артикул	Размер	Вес	Штрих-код	шт. в упаковке	Штрих-код многокр.
904	DN32/40/50	90 г	+909049	10	+003624

**HL904T** Воздушный клапан с тройником (2-е конусные гайки)

**Данные**

Материал	ПП	
Соединение	DN40 конусная гайка	
Расход воздуха	5,5 л/с	
Норма	EN 12380, Класс A1 (по испытаниям)	
Рекомендуется для	горизонтальных трубопроводов или защиты одного сантехприбора	
Дополнительная информация	С тройником и переходником	

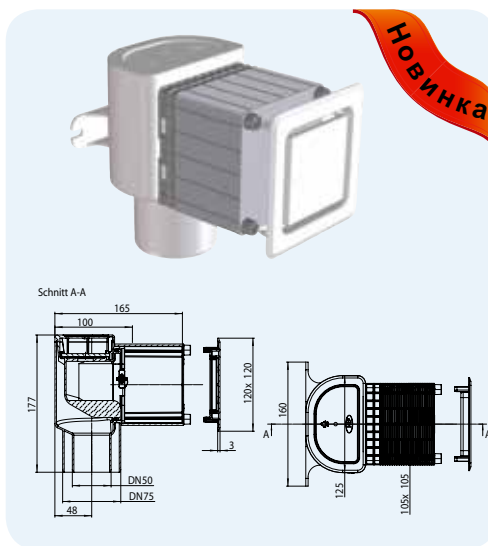


Артикул	Размер	Вес	Штрих-код	шт. в упаковке	Штрих-код многокр.
904T	DN40	136 г	+919048	1	

**HL905** Воздушный клапан для скрытого монтажа в комплекте с монтажной заглушкой и крышкой

**Данные**

Материал ПП/АБС  
Соединение DN50/75  
Расход воздуха > 12 л/с  
Норма EN 12380-A2, EN 12056-2  
Рекомендуется для скрытого монтажа.  
Дополнительная информация Область применения: Во избежание самосифонирования гидравлических затворов санитарно-технических приборов, расположенных на значительном удалении от канализационного стояка, если произведение уклона (выраженного в мм/м) трубопровода на его длину превышает высоту гидравлического затвора этого прибора, рекомендуется установка в начале этого трубопровода (считая, по ходу движения стоков) вентиляционного клапана.

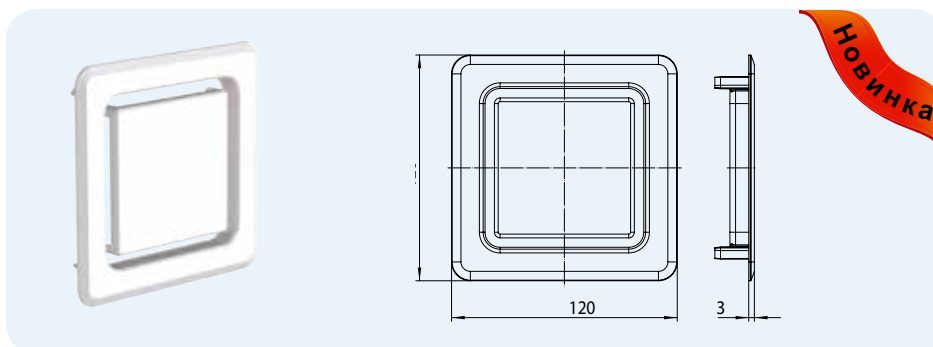


Артикул	Размер	Крышка	Вес	EAN	шт. в упаковке	Штрих-код многокр.
905	DN50/75	белая		+036011	1	
905.0	DN50/75	без крышки		+036066	1	

**HL905.1** Крышка белая к HL905

**Данные**

Материал HL905.1: АБС  
Размер 120 x 120 мм  
Рекомендуется для HL905



Артикул	Размер	Цвет	Вес	EAN	шт. в упаковке	Штрих-код многокр.
HL905.1	120 x 120 мм	белый		+036080	1	

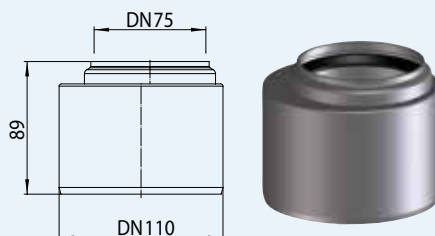


## HL® Воздушные клапаны – Вспомогательные материалы

### HL0317.4E Переходник DN75 x DN110

#### Данные

Материал	ПП
Соединение	DN75 Муфта DN110 гладкий конец раструбной трубы
Рекомендуется для	подходит к HL905

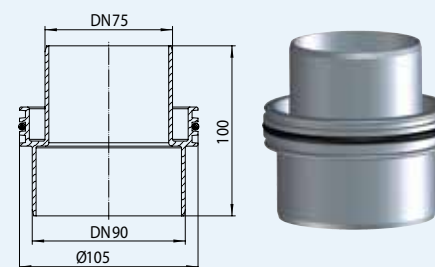


Артикул	Размер	Вес	Штрих-код	шт. в упаковке	Штрих-код многокр.
0317.4E	DN75/110	104 г	+317042	1	

### HL990 Переходник

#### Данные

Материал	ПП
Соединение	DN75/90
Рекомендуется для	Подходит для HL900N (ECO)



Артикул	Размер	Вес	Штрих-код	шт. в упаковке	Штрих-код многокр.
990	DN75/90	97 г	+018246	1	

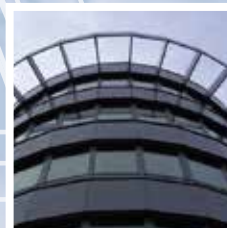
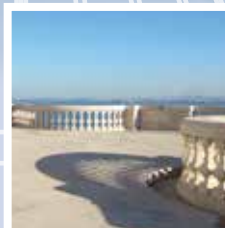


SIFONE

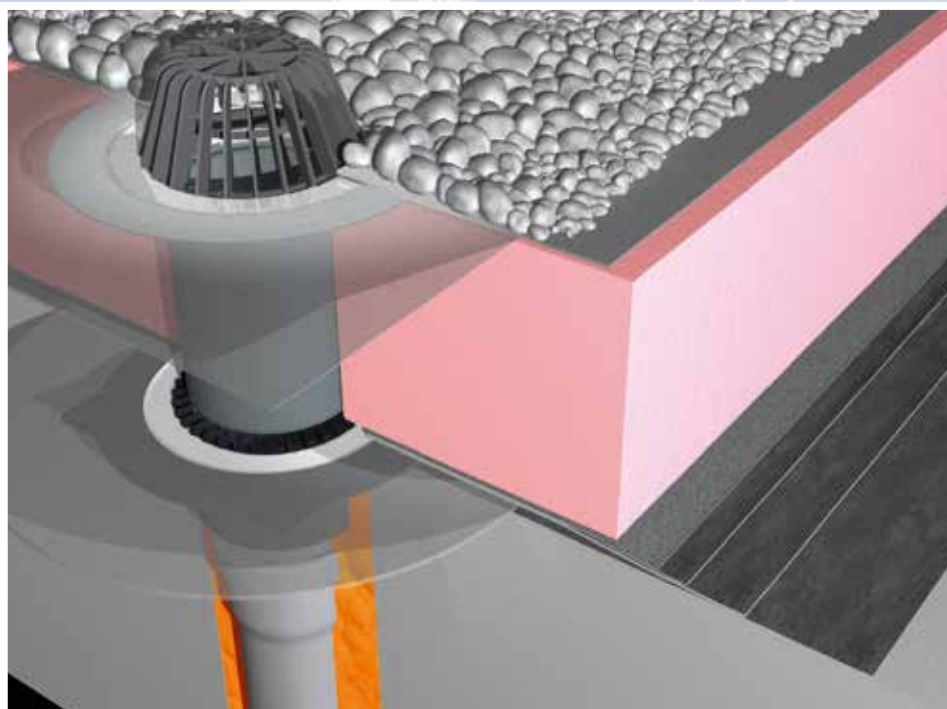
HL

ABLÄUFE

Ø 354

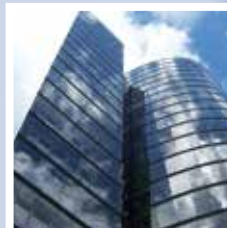


101



## HL® Кровельные воронки

Для плоских кровель



## HL® Кровельные воронки

### Основная информация для проектирования и монтажа

#### ▲ Расчёт водостока

Расчёт водоотводящих устройств заключается в определении расхода дождевых вод ( $Q$ , л/с), в зависимости от водосборной площади, района строительства и уклона кровли, в соответствии с главой 8.6 СП 30.13330.2012. При определении расчётной водосборной площади ( $F$ , м<sup>2</sup>) дополнительно учитывают 30% суммарной площади вертикальных стен, примыкающих к кровле и возвышающихся над ней. Чтобы определить минимальное количество воронок, полученный расчётный расход дождевых вод нужно разделить на пропускную способность кровельной воронки (берётся из Каталога).

#### ▲ Преимущества кровельных воронок HL

- конструкция и наполнение «пирога» кровли – любые
- тип гидроизоляции - любой;
- рабочая температура: от -50°C до +100°C;
- выпуск: вертикальный, горизонтальный, поворотный шарнир от 0° до 90°;
- диаметр выпуска: от 40 мм до 160 мм;
- нагрузка: от 0,15 до 15 тонн;
- возможность электрообогрева;
- малый вес и удобство монтажа;
- стойкость к агрессивным средам;
- стойкость к УФ излучению;
- наличие комплектующих деталей;

#### ▲ Требования пожарной безопасности

В соответствии с Федеральным законом № 123-ФЗ „Технический регламент о требованиях пожарной безопасности“ при пересечении водосточными воронками кровель, в которых в качестве жёсткого элемента покрытия используется

железобетонная плита, для зданий и сооружений со степенью огнестойкости „I÷V“ необходимо обеспечить предел огнестойкости строительных конструкций, а именно: настилы бесчердачных покрытий (в том числе с утеплителем), не менее RE 30. В этом случае кровельные воронки HL механически крепятся к несущему основанию (плите покрытия) в комплекте с противопожарными муфтами HL850 (DN75) - EI 120 или HL870 (DN110) - EI 45, что подтверждено сертификатом соответствия Техническому регламенту о требованиях пожарной безопасности (Федеральный закон от 22.07.2008 №123-ФЗ).

#### ▲ Монтаж кровельных воронок

Монтаж кровельных воронок на различных типах кровель описан в Стандарте СТО-77515335-001-2012 „Применение кровельных воронок фирмы“HL“ Hutterer & Lechner GmbH“ (Австрия) для внутреннего водостока.

#### ▲ Нужен ли электрообогрев воронок?

Необходимость обогрева кровельной воронки определяется обязательным выполнением п.8.6.1 СП 30.13330.2012, структурой кровли и/или техническим заданием на проектирование.

#### ▲ Надежность водостоков

Любая система внутренних водостоков должна выдерживать гидростатический напор в соответствии с п.8.6.12 СП 30.13330.2012, что должно быть подтверждено гидравлическими испытаниями в соответствии с п.4.15. СНиП 3.05.01-85.

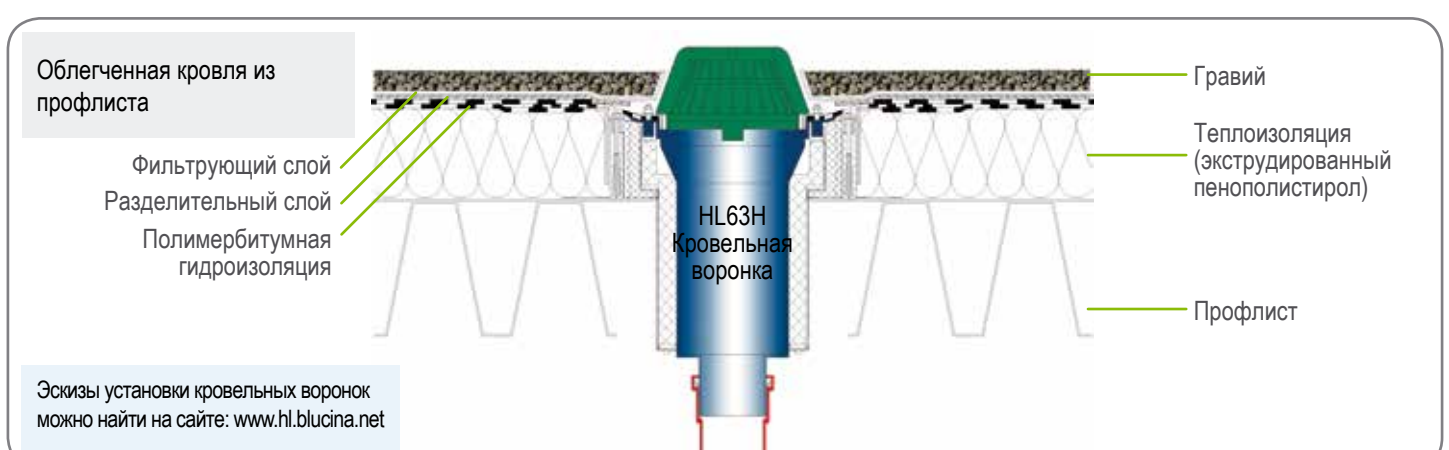
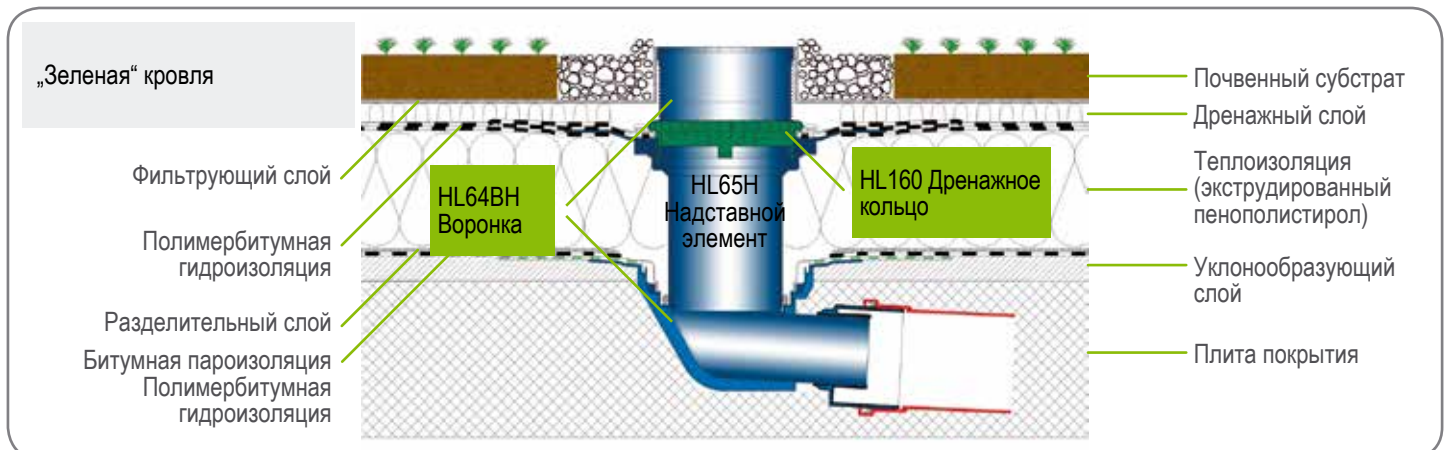
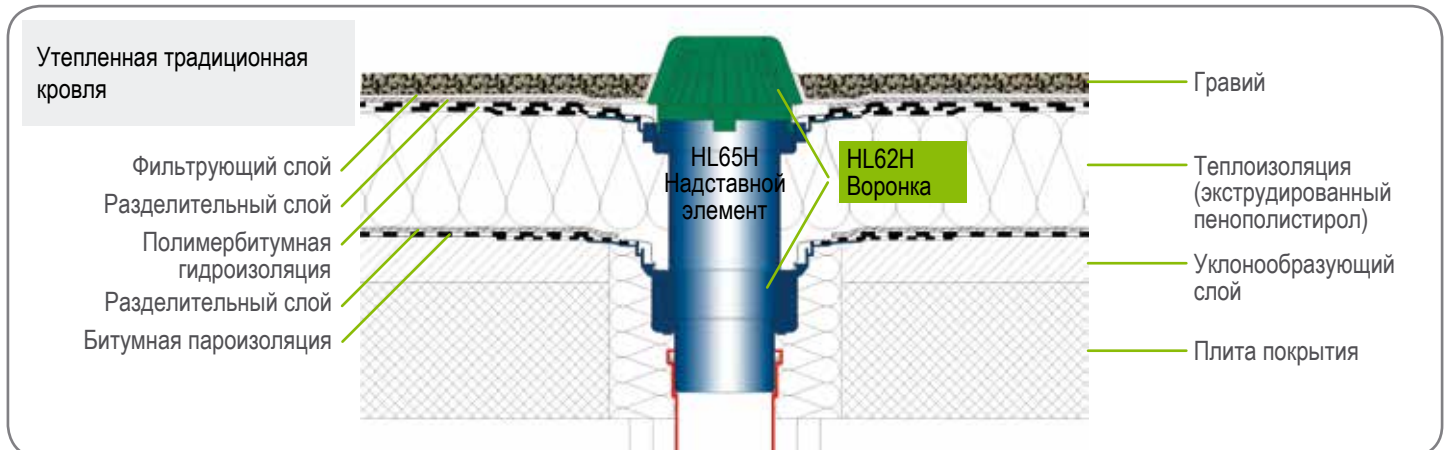
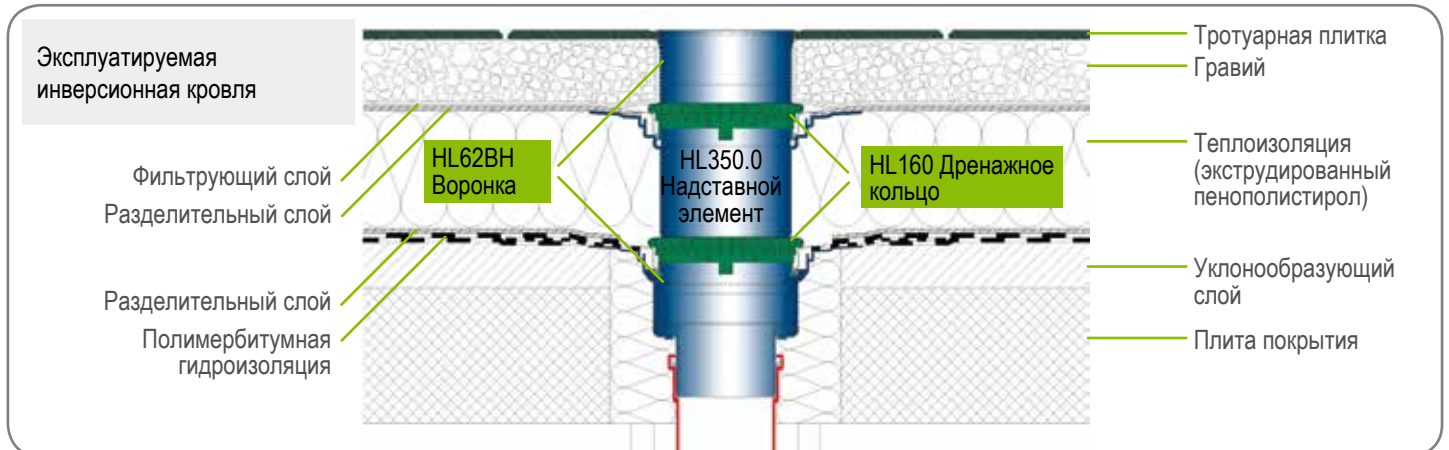
#### Нормативные документы

СНиП II-26-76 „Кровли“  
 СП 30.13330.2012 „Внутренний водопровод и канализация зданий“  
 СНиП 3.05.01-85 „Внутренние санитарно-технические системы“  
 Федеральный закон № 123-ФЗ от 22.07.2008 „Технический регламент о требованиях пожарной безопасности“  
 ГОСТ 53306-2009 „Узлы пересечения ограждающих конструкций трубопроводами из полимерных материалов. Методы испытания на огнестойкость“  
 СТО 02494733 5.2-01-2006 Стандарт ФГУП ПКНИИ „СантехНИИпроект“ „Внутренний водопровод и канализация зданий“  
 Стандарт СТО-77515335-001-2012 „Применение кровельных воронок фирмы“HL“ Hutterer & Lechner GmbH“ (Австрия) для внутреннего водостока.

## Комплектация и маркировка кровельных воронок

Критерии выбора	Описание
Конструкция кровли	<p>В зависимости от области применения (типа кровель) - воронки имеют различную конструкцию. Для подбора типа кровельной воронки необходимо иметь следующую информацию:</p> <ol style="list-style-type: none"> <li>1. Разрез кровли с описанием слоев и размерами</li> <li>2. Диаметр и материал ливневой трубы</li> <li>3. Необходимость электрообогрева (например, техзадание)</li> <li>4. Специальные требования к кровельной воронке (воронка над жильем, большие механические нагрузки, более 2-х уровней гидроизоляции и т.п.)</li> </ol> <p>Эскизы установки кровельных воронок на различных кровлях можно найти на сайте: <a href="http://www.hl.blucina.net">www.hl.blucina.net</a></p>
Стандартное исполнение кровельных воронок	<p>Теплоизолированный корпус кровельной воронки из ПП (для теплоизолированных кровель из профнастила корпус кровельной воронки из ПП с монтажным коробом)</p> <p>Обжимной фланец из нержавеющей стали с гайками и „барашками“ (по 6 шт.)</p> <p>Листоуловитель из ПП</p>
Дополнительное обозначение	<p>„1“ - встроенный саморегулирующийся кабель электрообогрева (10÷30Вт / 230В)</p> <p>„В“ - кровельная воронка для эксплуатируемой кровли. Вместо листоуловителя в комплект воронки входят: дренажный фланец из ПП (HL062В.3Е), надставной элемент из ПП с решёткой из нержавеющей стали 150x150 мм (HL66.9). Максимальная нагрузка: до 300 кг.</p> <p>„Н“ - корпус кровельной воронки с гидроизоляционным полимербитумным полотном Ø500 мм под битумные гидроизоляционные материалы.</p> <p>„Р“ - корпус кровельной воронки из ПВХ, под гидроизоляционные мембраны на основе ПВХ</p> <p>„F“ - корпус кровельной воронки из ПП (без фланца), под гидроизоляционные мембраны FPO на основе ПП</p> <p>„/1“ - выпуск воронки Ø110 мм; „/2“ - Ø125 мм; „/5“ - Ø160 мм; „/7“ - Ø75 мм.</p>
Дополнительные элементы	<p>HL160 – дренажное кольцо для отвода воды и соединения двух элементов водостока;</p> <p>HL170 – плоский листоуловитель из ПП;</p> <p>HL175 – листоуловитель из нержавеющей стали;</p> <p>HL65 – надставной элемент с обжимным фланцем из нержавеющей стали (для утепленных традиционных и комбинированных кровель);</p> <p>HL65H – надставной элемент с полимербитумным полотном для соединения (приварки) с кровельным ковром на битумной основе;</p> <p>HL65P – надставной элемент из ПВХ для наклейки ПВХ-мембран;</p> <p>HL65F – надставной элемент из ПП для наклейки FPO-мембран на основе ПП;</p> <p>HL65PE – Надставной элемент из ПЭ, для FPO-мембран (на основе ПЭ);</p> <p>HL350 – удлинитель для надставных элементов Ø145 мм.</p> <p>HL350.0 – надставной элемент Ø145 мм для механического крепления разделительного слоя (инверсионные кровли);</p> <p>HL350.1 – надставной элемент как HL350.0, но с EPDM полотном 500x500 мм;</p> <p>HL350.1H – надставной элемент как HL350.0, но с полимербитумным гидроизоляционным полотном Ø500 мм;</p> <p>HL66 – надставной элемент Ø145 мм с решёткой из нержавеющей стали (максимальная нагрузка: до 1,5 т)</p> <p>HL66.1 – надставной элемент как HL66, но с решёткой в специальном исполнении „против скольжения“.</p> <p>HL603 – механическое запахозапирающее устройство для монтажа на внутренних водостоках в случае возникновения эффекта „дымохода“. Внимание: если HL603 смонтирован на стояке, то его пропускная способность (стояка) составляет не более 6 л/с!</p>

## HL® Кровельные воронки для плоских кровель - Примеры монтажа



Эскизы установки кровельных воронок можно найти на сайте: [www.hl.blucina.net](http://www.hl.blucina.net)

## HL® Кровельные воронки для плоских кровель - Монтаж

Инверсионная неэксплуатируемая кровля



1. Прodelать отверстие Ø 255мм, закрепить воронку HL62H



2. Нанести праймер, наклеить 1-й слой гидроизоляции



3. Приварить полимербитумное полотно воронки



4. Наклеить 2-й слой гидроизоляции (до обжимного фланца)



5. Так должна выглядеть воронка после укладки гидроизоляции



6. Вынуть заглушку, установить дренажное кольцо HL160



7. Установить надставной элемент HL350.0 на дренажное кольцо HL160



8. Уложить теплоизоляцию, подогнать по высоте надставной элемент HL350.0



9. Убедиться в правильности установки прозрачного пластикового кольца



10. Зажать фильтрующий слой фиксирующим фланцем элемента HL350.0



11. Установить листоуловитель, выполнить засыпку гравием (фракция: 20+40 мм)



12. Засыпать гравием остальную поверхность кровли

## HL® Кровельные воронки для плоских кровель - Продукция - Обзор

Воронка



Артикул	HL62	HL62H	HL62P	HL62F	HL64	HL64H	HL64P
Наименование	С листвоуловителем, с фланцем, вертикальная	С листвоуловителем, с полимербитумным полотном, вертикальная	С листвоуловителем, корпус из ПВХ, вертикальная	С листвоуловителем, корпус из ПП, вертикальная	С листвоуловителем, с фланцем, горизонтальная	С листвоуловителем, с фланцем, горизонтальная	С листвоуловителем, корпус из ПВХ, горизонтальная
Описание	Для любых полимерных мембран	Для битумных материалов	Для ПВХ-мембран	Для FPO-мембран (на основе ПП)	Для любых полимерных мембран	Для битумных материалов	Для ПВХ-мембран

Все воронки серии HL62 и HL64 могут устанавливаться на балконах и террасах.  
Все воронки серии HL62, HL63 и HL64 могут комплектоваться надставными и вспомогательными элементами.  
Для получения дополнительной информации - смотри описание конкретного продукта.

Воронка

Дополнительные элементы для HL80.3 и HL80.3H смотри в Главе: Трапы для балконов и террас



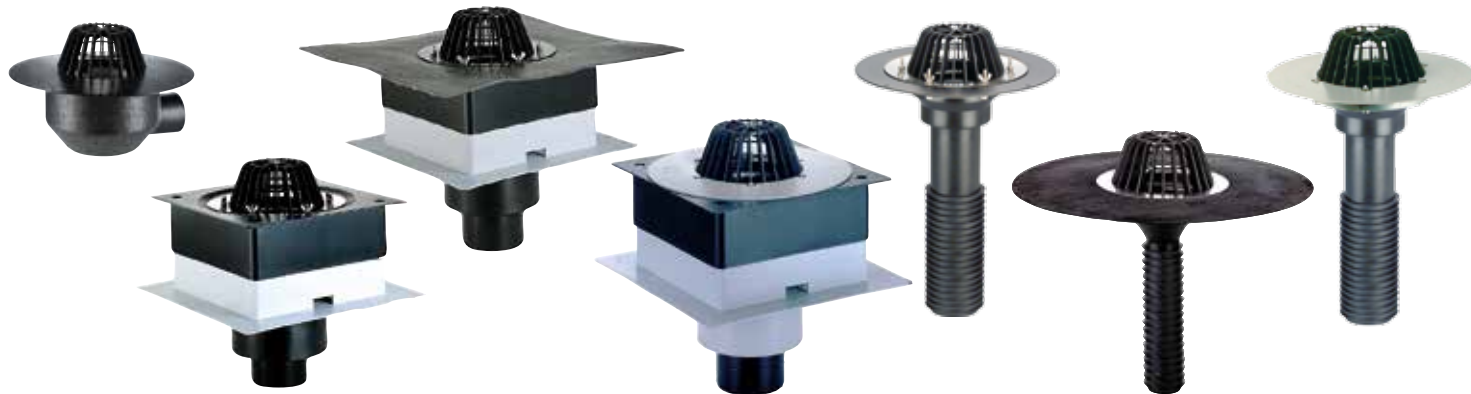
Артикул	HL80.3	HL80.3H
Наименование	Воронка для неэксплуатируемой террасы	Воронка с полимербитумным полотном
Описание	Использовать только в комплекте с гидроизоляционными фланцами серии HL83...	Для битумных гидроизоляционных материалов

Надставные элементы



Артикул	HL65	HL65H	HL65P	HL65F(HL65PE)	HL350	HL350.0
Наименование	С фланцем	С битумным полотном	С корпусом из ПВХ	с корпусом из ПП и ПЭ-фланцем	Удлинитель	С фланцем
Описание	для утеплённых традиционных и комбинированных кровель, для любых полимерных мембран	для утеплённых традиционных и комбинированных кровель, для битумных материалов	для утеплённых традиционных и комбинированных кровель, для ПВХ-мембран	специально для FPO-мембран (на ПП- или же ПЭ-основе)	удлинитель для надставных элементов Ø145 мм.	для механического крепления разделительного слоя (инверсионные кровли)

## HL® Кровельные воронки для плоских кровель - Продукция - Обзор



HL64F	HL63	HL63H	HL63P	HL69	HL69H	HL69P
С листоуловителем, корпус из ПП, горизонтальная	С листоуловителем, с фланцем, с монтажным коробом, вертикальная	С листоуловителем, с битумным полотном, с монтажным коробом, вертикальная	С листоуловителем, с фланцем из ПВХ, с монтажным коробом, вертикальная	Универсальная, с листоуловителем, с фланцем, вертикальная	Универсальная, с листоуловителем, с битумным полотном, вертикальная	Универсальная, с листоуловителем, с фланцем из ПВХ, вертикальная
Для FPO-мембран (на основе ПП)	Для кровель из профнастила, с фиксацией утеплителя толщиной 100+160 мм, для любых полимерных мембран	Для кровель из профнастила, с фиксацией утеплителя толщиной 100+160 мм, для битумных материалов	Для кровель из профнастила, с фиксацией утеплителя толщиной 100+160 мм, для ПВХ-мембран	Для любых полимерных мембран, под любые трубы. Для нового строительства и ремонта.	Для битумных материалов, под любые трубы. Для нового строительства и ремонта.	Для ПВХ-мембран, под любые трубы. Для нового строительства и ремонта.

### Гидроизоляционные комплекты

Дополнительная информация в Разделе:  
Комплекты для гидроизоляции



Артикул	HL84.H	HL84.CU	HL84.E
Наименование	Фланец с битумным полотном 500x500 мм	Медный лист 500x500x0,6 мм, с 2-мя резиновыми прокладками	Для кровель из оцинкованного листа, устанавливается под зажимной фланец из нержавеющей стали
Описание		Для кровель из медного листа, устанавливается под зажимной фланец из нержавеющей стали	Для кровель из оцинкованного стального листа, устанавливается под зажимной фланец из нержавеющей стали

### Вспомогательные элементы



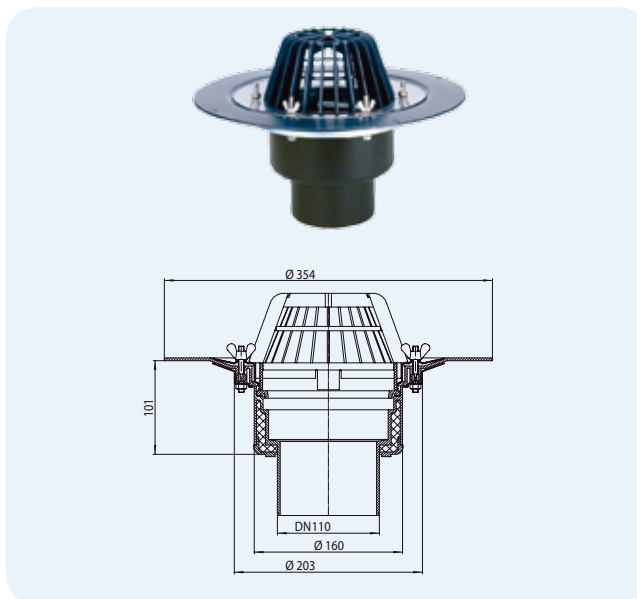
Артикул	HL160	HL161	HL66.9	HL175	HL603
Наименование	Дренажный фланец для удаления воды с уровня гидроизоляции	Дренажный фланец с переходником	Надставной элемент с решеткой	Листоуловитель из нержавеющей стали	Механическое запаховоудалительное устройство, DN110 или DN160
Описание	Для удаления воды с уровня гидроизоляции	Предназначен для соединения лотка с кровельной воронкой на уровне гидроизоляции или для соединения воронки с надставным элементом серии HL 65	Входит в комплект воронок для эксплуатируемой кровли (вместе с дренажным кольцом HL062B.3E).	Может использоваться с воронками серий HL62, HL63, HL64, HL69	Используется на внутренних водостоках для предотвращения „эффекта дымохода“

## HL® Кровельные воронки для плоских кровель - техническая информация

**HL62** Воронка с листоуловителем, с теплоизоляцией, с обжимным фланцем из нержавеющей стали, с вертикальным выпуском  
**HL62.1** - как HL62, но с электрообогревом

### Данные

Пропускная способность	HL62/7, HL62.1/7: 9,90 л/с HL62/1, HL62.1/1: 10,70 л/с HL62/2, HL62.1/2: 14,00 л/с HL62/5, HL62.1/5: 14,10 л/с
Материал	Корпус воронки из ПП с теплоизоляцией
Соединение	HL62/7, HL62.1/7: DN75 HL62/1, HL62.1/1: DN110 HL62/2, HL62.1/2: DN125 HL62/5, HL62.1/5: DN160
Выпуск	вертикальный выпуск
Исполнение	Обжимной фланец из нержавеющей стали
Видимые части	Листоуловитель из ПП Ø170 мм
Норма	DIN 19599, EN 1253
Рекомендуется для	Гидроизоляционных полимерных мембран: EPDM, ЭПБ, ЕСВ (этилен-сополимер-битум), EVA (этилен-винилацетат), PIB (полиизобутилен), и т.п.
Дополнительная информация	Фаска: 30x45° Монтажное отверстие: Ø200 мм HL62.1: с саморегулирующимся кабелем электрообогрева мощностью 10÷30Вт, 230В
Дополнительно	Монтажная заглушка, 6 шт. накидных гаек или "барашков"

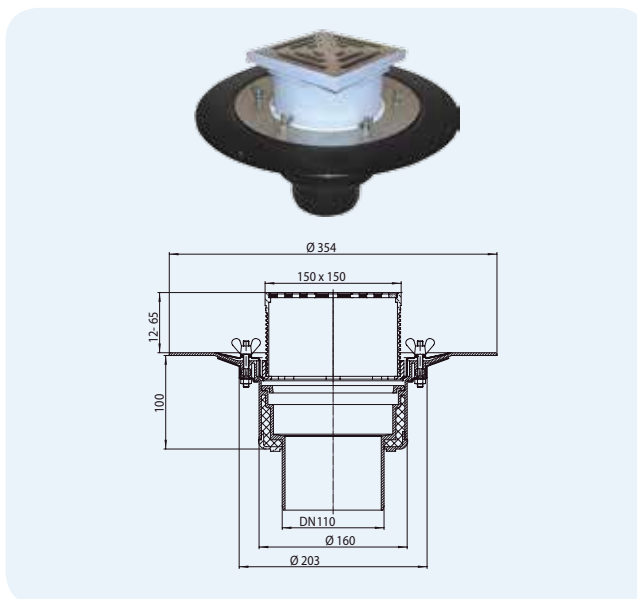


Артикул	Размер	Вес	Штрих-код	шт. в упаковке	Исполнение
62/7	DN75	1507 г	+830626	1	стандарт
62.1/7	DN75	1647 г	+832620	1	с электрообогревом
62/1	DN110	1486 г	+800629	1	стандарт
62.1/1	DN110	1626 г	+802623	1	с электрообогревом
62/2	DN125	1481 г	+810628	1	стандарт
62.1/2	DN125	1621 г	+812622	1	с электрообогревом
62/5	DN160	1515 г	+820627	1	стандарт
62.1/5	DN160	1655 г	+822621	1	с электрообогревом

**HL62B** Воронка для эксплуатируемой кровли, с теплоизоляцией, с обжимным фланцем из нержавеющей стали, с вертикальным выпуском  
**HL62.1B** - как HL62B, но с электрообогревом

### Данные

Пропускная способность	6,00 л/с
Материал	Корпус воронки из ПП с теплоизоляцией
Соединение	HL62B/7, HL62.1B/7: DN75 HL62B/1, HL62.1B/1: DN110 HL62B/2, HL62.1B/2: DN125 HL62B/5, HL62.1B/5: DN160
Выпуск	вертикальный выпуск
надставной элемент	с подрамником 150x150 мм из ПП
Исполнение	Обжимной фланец из нержавеющей стали
Видимые части	решётка из нержавеющей стали, 137 x 137 мм
Норма	DIN 19599, EN 1253
Класс нагрузки	до 300 кг
Рекомендуется для	Гидроизоляционных полимерных мембран: EPDM, ЭПБ, ЕСВ (этилен-сополимер-битум), EVA (этилен-винилацетат), PIB (полиизобутилен), и т.п.
Дополнительная информация	Фаска: 30x45° Монтажное отверстие: Ø200 мм HL62.1: с саморегулирующимся кабелем электрообогрева мощностью 10÷30Вт, 230В
Дополнительно	Монтажная заглушка, 6 шт. накидных гаек или „барашков“



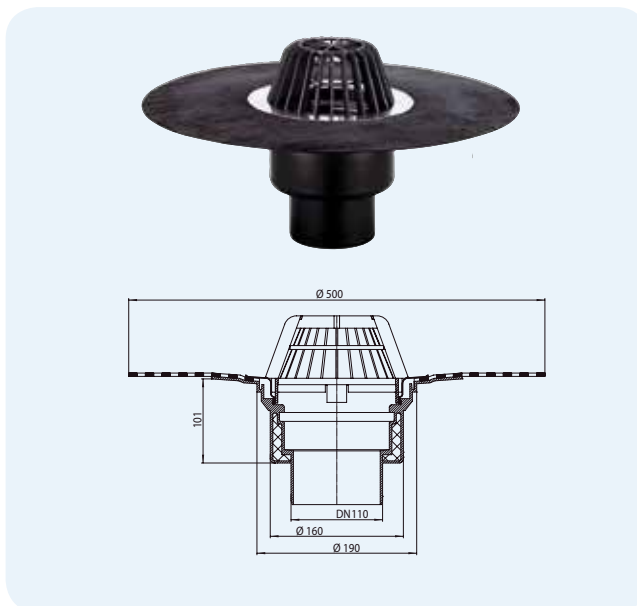
Артикул	Размер	Вес	Штрих-код	шт. в упаковке	Исполнение
62B/7	DN75	1803 г	+836253	1	стандарт
62.1B/7	DN75	1943 г	+832514	1	с электрообогревом
62B/1	DN110	1782 г	+806256	1	стандарт
62.1B/1	DN110	1922 г	+802517	1	с электрообогревом
62B/2	DN125	1777 г	+816255	1	стандарт
62.1B/2	DN125	1917 г	+812516	1	с электрообогревом
62B/5	DN160	1811 г	+826254	1	стандарт
62.1B/5	DN160	1951 г	+822522	1	с электрообогревом



**HL62H** Воронка с листоуловителем, с теплоизоляцией, с гидроизоляционным полимербитумным полотном Ø500 мм, с вертикальным выпуском  
**HL62.1H** - как HL62H, но с электрообогревом

**Данные**

Пропускная способность	HL62H/7, HL62.1H/7: 9,90 л/с HL62H/1, HL62.1H/1: 10,70 л/с HL62H/2, HL62.1H/2: 14,00 л/с HL62H/5, HL62.1H/5: 14,10 л/с
Материал	Корпус воронки из ПП с теплоизоляцией
Соединение	HL62H/7, HL62.1H/7: DN75 HL62H/1, HL62.1H/1: DN110 HL62H/2, HL62.1H/2: DN125 HL62H/5, HL62.1H/5: DN160
Выпуск	вертикальный выпуск
Исполнение	корпус из ПП с приваренным (и запрессованным фланцем из нержавеющей стали) гидроизоляционным полимербитумным полотном толщиной 2,5 мм
Видимые части	Листоуловитель из ПП Ø170 мм
Норма	DIN 19599, EN 1253
Рекомендуется для	Наплавляемых гидроизоляционных материалов на основе битума
Дополнительная информация	Фаска: 30x45° Монтажное отверстие: Ø200 мм
Дополнительно	HL62.1H: с саморегулирующимся кабелем электрообогрева мощностью 10÷30Вт, 230В Монтажная заглушка для корпуса трапа

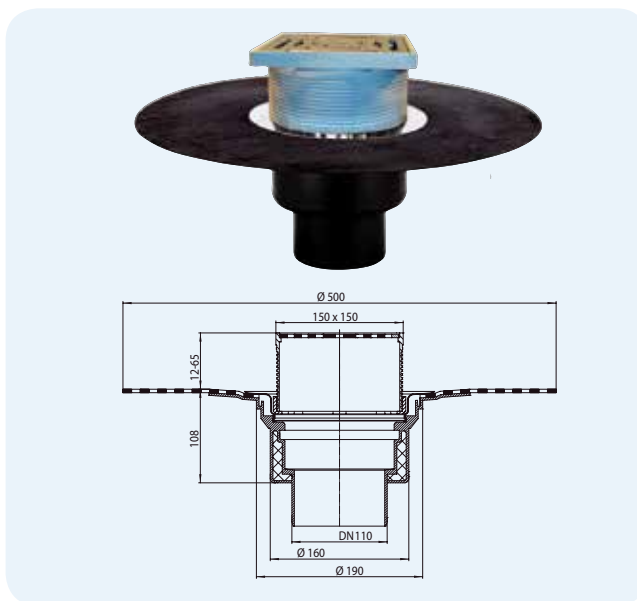


Артикул	Размер	Вес	Штрих-код	шт. в упаковке	Исполнение
62H/7	DN75	1853 г	+831623	1	стандарт
62.1H/7	DN75	1993 г	+806225	1	с электрообогревом
62H/1	DN110	1832 г	+801626	1	стандарт
62.1H/1	DN110	1972 г	+816217	1	с электрообогревом
62H/2	DN125	1827 г	+811625	1	стандарт
62.1H/2	DN125	1967 г	+826216	1	с электрообогревом
62H/5	DN160	1861 г	+821624	1	стандарт
62.1H/5	DN160	2001 г	+836215	1	с электрообогревом

**HL62BH** Воронка для эксплуатируемой кровли, с теплоизоляцией, с полимербитумным полотном Ø500 мм, вертикальная  
**HL62.1BH** - как HL62BH, но с электрообогревом

**Данные**

Пропускная способность	6,00 л/с
Материал	Корпус воронки из ПП с теплоизоляцией
Соединение	HL62BH/7, HL62.1BH/7: DN75 HL62BH/1, HL62.1BH/1: DN110 HL62BH/2, HL62.1BH/2: DN125 HL62BH/5, HL62.1BH/5: DN160
Выпуск	вертикальный выпуск
надставной элемент	с подрамником 150x150 мм из ПП
Исполнение	корпус из ПП с приваренным (и запрессованным фланцем из нержавеющей стали) гидроизоляционным полимербитумным полотном толщиной 2,5 мм
Видимые части	решётка из нержавеющей стали, 137 x 137 мм
Норма	DIN 19599, EN 1253
Класс нагрузки	до 300 кг
Рекомендуется для	Наплавляемых гидроизоляционных материалов на основе битума
Дополнительная информация	Фаска: 30x45° Монтажное отверстие: Ø200 мм HL62.1BH: с саморегулирующимся кабелем электрообогрева мощностью 10÷30Вт, 230В
Дополнительно	Монтажная заглушка для корпуса трапа

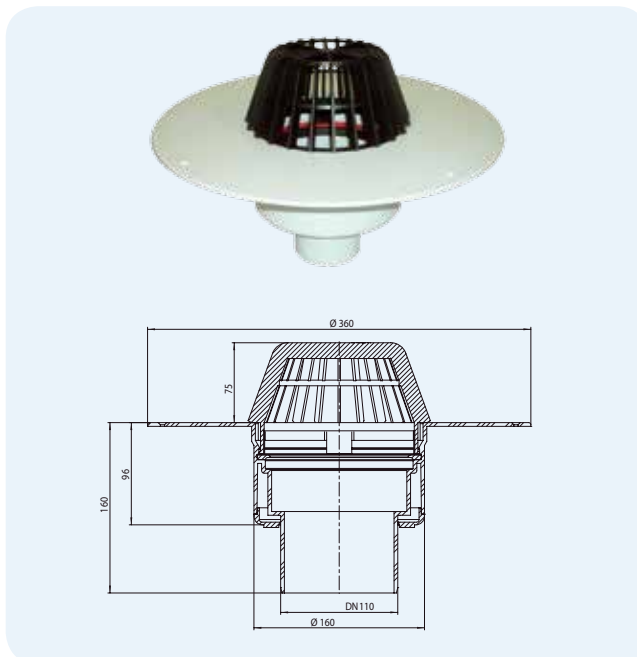


Артикул	Размер	Вес	Штрих-код	шт. в упаковке	Исполнение
62BH/7	DN75	2104 г	+846221	1	стандарт
62.1BH/7	DN75	2244 г	+802128	1	с электрообогревом
62BH/1	DN110	2083 г	+816224	1	стандарт
62.1BH/1	DN110	2223 г	+812127	1	с электрообогревом
62BH/2	DN125	2078 г	+826223	1	стандарт
62.1BH/2	DN125	2218 г	+822126	1	с электрообогревом
62BH/5	DN160	2112 г	+836222	1	стандарт
62.1BH/5	DN160	2252 г	+832125	1	с электрообогревом

**HL62P** Воронка с листоуловителем, с теплоизоляцией, с корпусом из ПВХ, с вертикальным выпуском  
**HL62.1P** - как HL62P, но с электрообогревом

**Данные**

Пропускная способность	HL62P/7, HL62.1P/7: 7,40 л/с HL62P/1, HL62.1P/1: 7,85 л/с HL62P/2, HL62.1P/2: 10,75 л/с HL62P/5, HL62.1P/5: 11,10 л/с
Материал	Корпус воронки из ПВХ с теплоизоляцией
Соединение	HL62P/7, HL62.1P/7: DN75 HL62P/1, HL62.1P/1: DN110 HL62P/2, HL62.1P/2: DN125 HL62P/5, HL62.1P/5: DN160
Выпуск	вертикальный выпуск
Исполнение	<b>ПВХ</b> , для наклеивания ПВХ-мембран
Видимые части	Листоуловитель из ПП Ø170 мм
Норма	DIN 19599, EN 1253
Рекомендуется для	ПВХ-мембран
Дополнительная информация	Фаска: 30x45° Монтажное отверстие: Ø200 мм



HL62.1P: с саморегулирующимся кабелем электрообогрева мощностью 10+30Вт, 230В

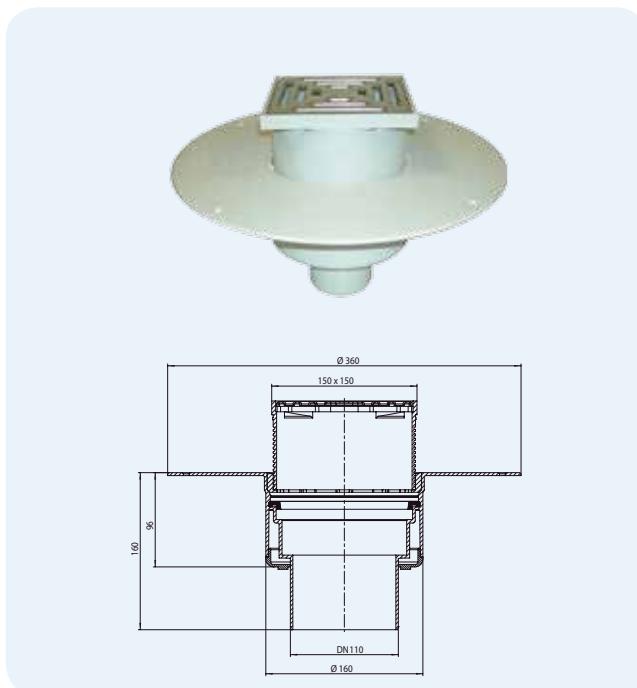
Дополнительно Монтажная заглушка для корпуса трапа

Артикул	Размер	Вес	Штрих-код	шт. в упаковке	Исполнение
62P/7	DN75	1307 г	+022144	1	стандарт
62.1P/7	DN75	1447 г	+022205	1	с электрообогревом
62P/1	DN110	1286 г	+022090	1	стандарт
62.1P/1	DN110	1426 г	+021925	1	с электрообогревом
62P/2	DN125	1281 г	+022113	1	стандарт
62.1P/2	DN125	1421 г	+022168	1	с электрообогревом
62P/5	DN160	1315 г	+022120	1	стандарт
62.1P/5	DN160	1544 г	+022182	1	с электрообогревом

**HL62BP** Воронка для эксплуатируемой кровли, с корпусом из ПВХ, с теплоизоляцией, для ПВХ-мембран, с вертикальным выпуском  
**HL62.1BP** - как HL62BP, но с электрообогревом

**Данные**

Пропускная способность	6,00 л/с
Материал	Корпус воронки из ПВХ с теплоизоляцией
Соединение	HL62BP/7, HL62.1BP/7: DN75 HL62BP/1, HL62.1BP/1: DN110 HL62BP/2, HL62.1BP/2: DN125 HL62BP/5, HL62.1BP/5: DN160
Выпуск	вертикальный выпуск
надставной элемент	с подрамником 150x150 мм из ПП
Исполнение	<b>ПВХ</b> , для наклеивания ПВХ-мембран
Видимые части	решётка из нержавеющей стали, 137 x 137 мм
Норма	DIN 19599, EN 1253
Класс нагрузки	до 300 кг
Рекомендуется для	Эксплуатируемой кровли с гидроизоляцией из ПВХ-мембран
Дополнительная информация	Фаска: 30x45° Монтажное отверстие: Ø200 мм



HL62.1BP: с саморегулирующимся кабелем электрообогрева мощностью 10+30Вт, 230В

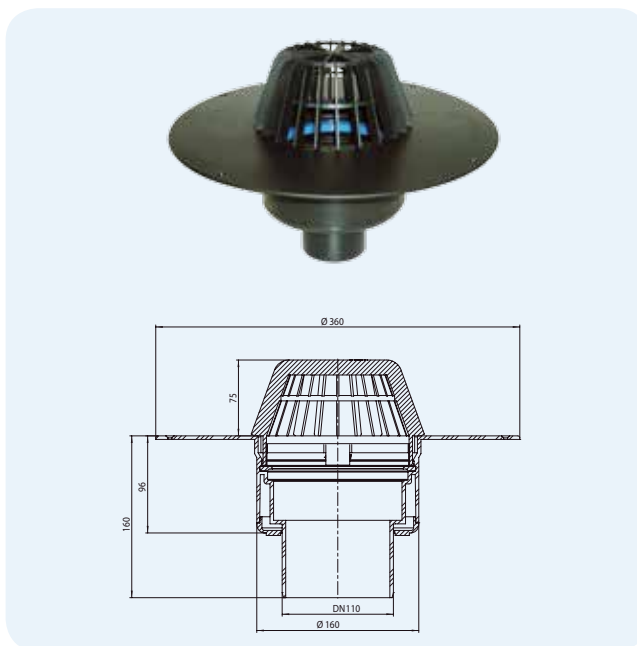
Дополнительно Монтажная заглушка для корпуса трапа

Артикул	Размер	Вес	Штрих-код	шт. в упаковке	Исполнение
62BP/7	DN75	1603 г	+022311	1	стандарт
62.1BP/7	DN75	1743 г	+022397	1	с электрообогревом
62BP/1	DN110	1582 г	+022250	1	стандарт
62.1BP/1	DN110	1722 г	+022335	1	с электрообогревом
62BP/2	DN125	1577 г	+022274	1	стандарт
62.1BP/2	DN125	1717 г	+022359	1	с электрообогревом
62BP/5	DN160	1611 г	+022298	1	стандарт
62.1BP/5	DN160	1751 г	+022373	1	с электрообогревом

**HL62F** Воронка с листоуловителем, с теплоизоляцией, для FPO-мембран, с вертикальным выпуском  
**HL62.1F** - как HL62F, но с электрообогревом

**Данные**

Пропускная способность	HL62F/7, HL62.1F/7: 7,40 л/с HL62F/1, HL62.1F/1: 7,85 л/с HL62F/2, HL62.1F/2: 10,75 л/с
Материал	Корпус воронки из ПП с теплоизоляцией
Соединение	HL62F/7, HL62.1F/7: DN75 HL62F/1, HL62.1F/1: DN110 HL62F/2, HL62.1F/2: DN125
Выпуск	вертикальный выпуск
Исполнение	ПП, для наклеивания FPO-мембран
Видимые части	Листоуловитель из ПП Ø170 мм
Норма	DIN 19599, EN 1253
Рекомендуется для	FPO-мембран (на основе ПП)
Дополнительная информация	Фаска: 30x45° Монтажное отверстие: Ø200 мм
Дополнительно	HL62.1F: с саморегулирующимся кабелем электрообогрева мощностью 10÷30Вт, 230В Монтажная заглушка для корпуса трапа

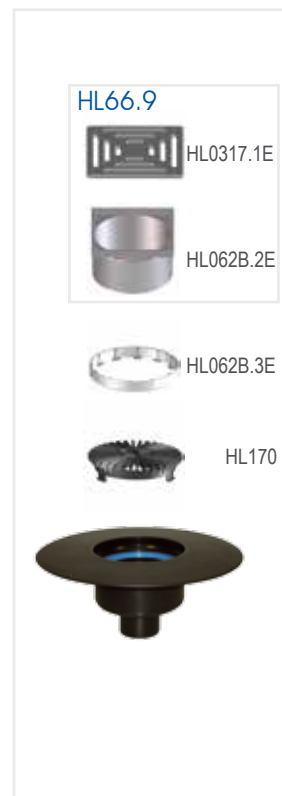
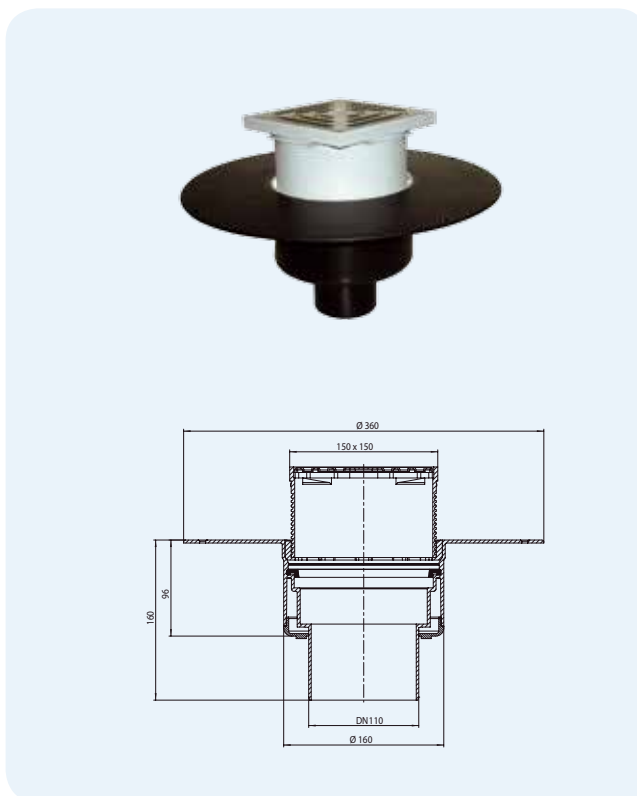


Артикул	Размер	Вес	Штрих-код	шт. в упаковке	Исполнение
62F/7	DN75	1307 г	+031740	1	стандарт
62.1F/7	DN75	1447 г	+031825	1	с электрообогревом
62F/1	DN110	1286 г	+031726	1	стандарт
62.1F/1	DN110	1426 г	+031788	1	с электрообогревом
62F/2	DN125	1281 г	+031764	1	стандарт
62.1F/2	DN125	1421 г	+031801	1	с электрообогревом

**HL62BF** Воронка для эксплуатируемой кровли, с теплоизоляцией, для FPO-мембран, с вертикальным выпуском  
**HL62.1BF** - как HL62BF, но с электрообогревом

**Данные**

Пропускная способность	6,00 л/с
Материал	ПП
Соединение	HL62BF/7, HL62.1BF/7: DN75 HL62BF/1, HL62.1BF/1: DN110 HL62BF/2, HL62.1BF/2: DN125
Выпуск	вертикальный выпуск
надставной элемент	с подрамником 150x150 мм из ПП
Исполнение	ПП, для наклеивания FPO-мембран
Видимые части	решётка из нержавеющей стали, 137 x 137 мм
Норма	DIN 19599, EN 1253
Класс нагрузки	до 300 кг
Рекомендуется для	Эксплуатируемой кровли с гидроизоляцией из FPO-мембран (на основе ПП)
Дополнительная информация	Фаска: 30x45° Монтажное отверстие: Ø200 мм
Дополнительно	HL62.1BF: с саморегулирующимся кабелем электрообогрева мощностью 10÷30Вт, 230В Монтажная заглушка для корпуса трапа

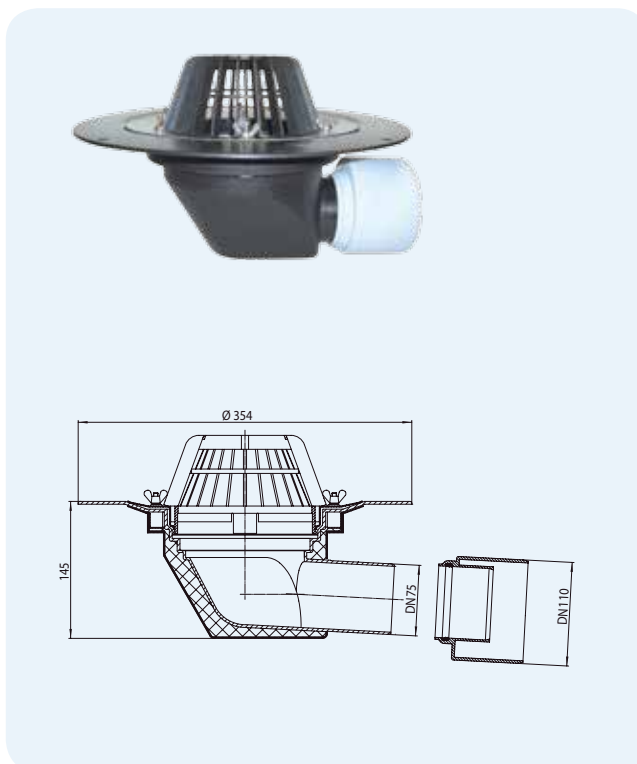


Артикул	Размер	Вес	Штрих-код	шт. в упаковке	Исполнение
62BF/7	DN75	1603 г	+031344	1	стандарт
62.1BF/7	DN75	1743 г	+031849	1	с электрообогревом
62BF/1	DN110	1582 г	+031351	1	стандарт
62.1BF/1	DN110	1722 г	+031863	1	с электрообогревом
62BF/2	DN125	1577 г	+031368	1	стандарт
62.1BF/2	DN125	1717 г	+031887	1	с электрообогревом

**HL64** Воронка с листоуловителем, с теплоизоляцией, с фланцем из нержавеющей стали, с горизонтальным выпуском  
**HL64.1** - как HL64, но с электрообогревом

**Данные**

Пропускная способность	DN75: 10,00 л/с, DN110: 6,00 л/с
Материал	Корпус воронки из ПП с теплоизоляцией
Соединение	DN75/110
Выпуск	горизонтальный
Исполнение	Обжимной фланец из нержавеющей стали
Видимые части	Листоуловитель из ПП Ø170 мм
Норма	DIN 19599, EN 1253
Рекомендуется для	Гидроизоляционных полимерных мембран: EPDM, ЭПБ, ЕСВ (этилен-сополимер-битум), EVA (этилен-винилацетат), PIB (полиизобутилен), и т.п.
Дополнительная информация	применяется, когда нельзя пройти через перекрытие
Дополнительно	HL64.1: с саморегулирующимся кабелем электрообогрева мощностью 10÷30Вт, 230В Монтажная заглушка для корпуса трапа, 6 шт. накидных гаек или "барашков"

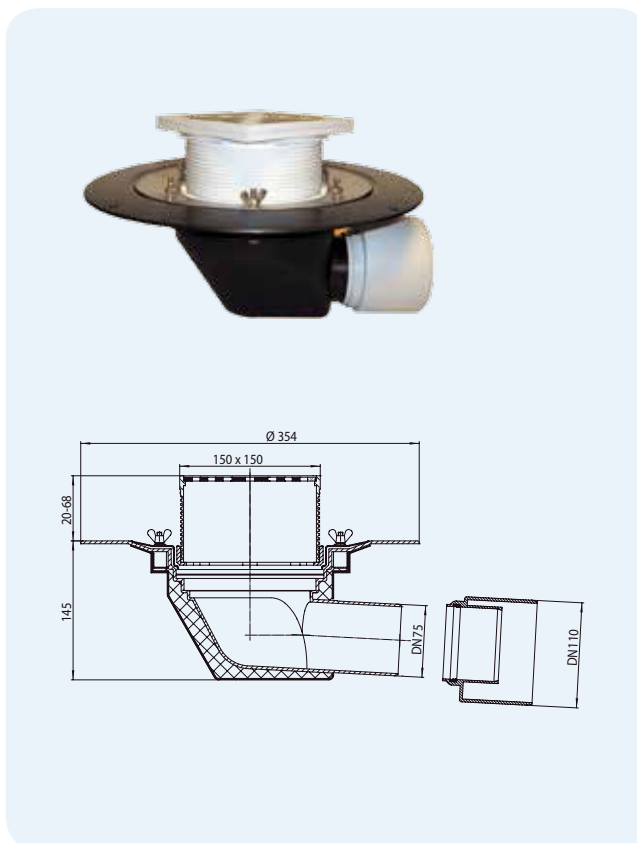


Артикул	Размер	Вес	Штрих-код	шт. в упаковке	Исполнение
64	DN75/110	1639 г	+800643	1	стандарт
64.1	DN75/110	1781 г	+806416	1	с электрообогревом

**HL64B** Воронка для эксплуатируемой кровли, с теплоизоляцией, с фланцем из нержавеющей стали, с горизонтальным выпуском  
**HL64.1B** - как HL64B, но с электрообогревом

**Данные**

Пропускная способность	3,70 л/с
Материал	Корпус воронки из ПП с теплоизоляцией
Соединение	DN75/110
Выпуск	горизонтальный
надставной элемент	с подрамником 150x150 мм из ПП
Исполнение	Обжимной фланец из нержавеющей стали
Видимые части	решётка из нержавеющей стали, 137 x 137 мм
Норма	DIN 19599, EN 1253
Класс нагрузки	до 300 кг
Рекомендуется для	Гидроизоляционных полимерных мембран: EPDM, ЭПБ, ЕСВ (этилен-сополимер-битум), EVA (этилен-винилацетат), PIB (полиизобутилен), и т.п.
Дополнительная информация	применяется, когда нельзя пройти через перекрытие
Дополнительно	HL64.1B: с саморегулирующимся кабелем электрообогрева мощностью 10÷30Вт, 230В Монтажная заглушка для корпуса трапа, 6 шт. накидных гаек или "барашков"

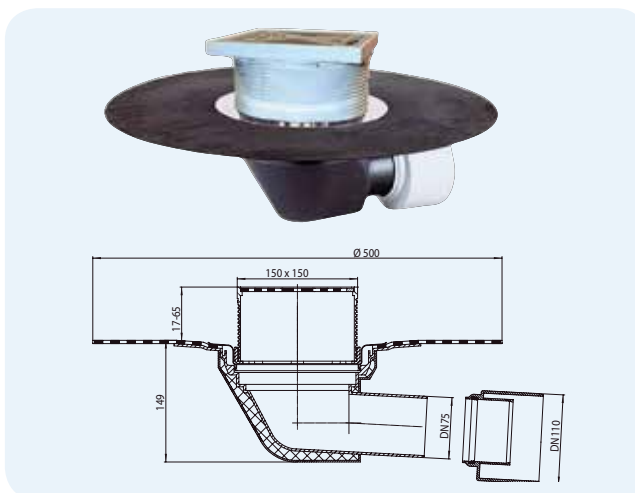


Артикул	Размер	Вес	Штрих-код	шт. в упаковке	Исполнение
64B	DN75/110	1900 г	+806423	1	стандарт
64.1B	DN75/110	2042 г	+814121	1	с электрообогревом

**HL64BH** Воронка для эксплуатируемой кровли, с теплоизоляцией, с полимербитумным полотном Ø500 мм, с горизонтальным выпуском  
**HL64.1BH** - как HL64BH, но с электрообогревом

**Данные**

Пропускная способность	3,70 л/с
Материал	Корпус воронки из ПП с теплоизоляцией
Выпуск	горизонтальный DN75/110
надставной элемент	с подрамником 150x150 мм из ПП
Исполнение	корпус из ПП с битумным полотном
Видимые части	решётка из нержавеющей стали, 137 x 137 мм
Норма	DIN 19599, EN 1253
Класс нагрузки	до 300 кг
Рекомендуется для	битумных материалов
Дополнительная информация	HL64.1BH: с саморегулирующимся кабелем электрообогрева мощностью 10÷30Вт, 230В
Дополнительно	Монтажная заглушка для корпуса трапа



**HL66.9**

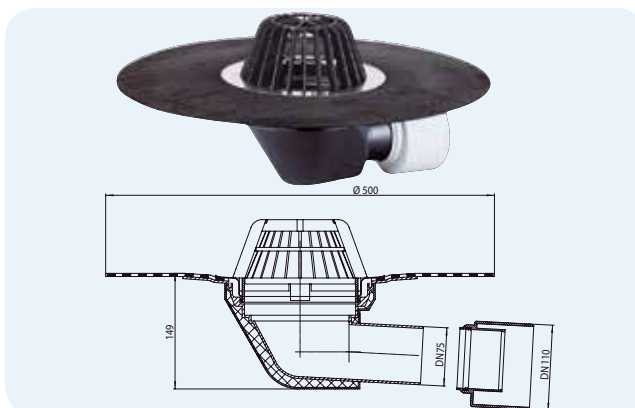


Артикул	Размер	Вес	Штрих-код	шт. в упаковке	Исполнение
64BH	DN75/110	2293 г	+816422	1	стандарт
64.1BH	DN75/110	2435 г	+864126	1	с электрообогревом

**HL64H** Воронка с листоуловителем, с теплоизоляцией, с полимербитумным полотном Ø500 мм, с горизонтальным выпуском  
**HL64.1H** - как HL64H, но с электрообогревом

**Данные**

Пропускная способность	DN75: 10,00 л/с, DN110: 6,00 л/с
Материал	Корпус воронки из ПП с теплоизоляцией
Соединение	DN75/110
Выпуск	горизонтальный
Исполнение	корпус из ПП с приваренным (из нержавеющей фланцем из нержавеющей стали) гидроизоляционным полимербитумным полотном толщиной 2,5 мм
Видимые части	Листоуловитель из ПП Ø170 мм
Норма	DIN 19599, EN 1253
Рекомендуется для	Наплавляемых гидроизоляционных материалов на основе битума
Дополнительная информация	применяется, когда нельзя пройти через перекрытие HL64.1H: с саморегулирующимся кабелем электрообогрева мощностью 10÷30Вт, 230В
Дополнительно	Монтажная заглушка для корпуса трапа

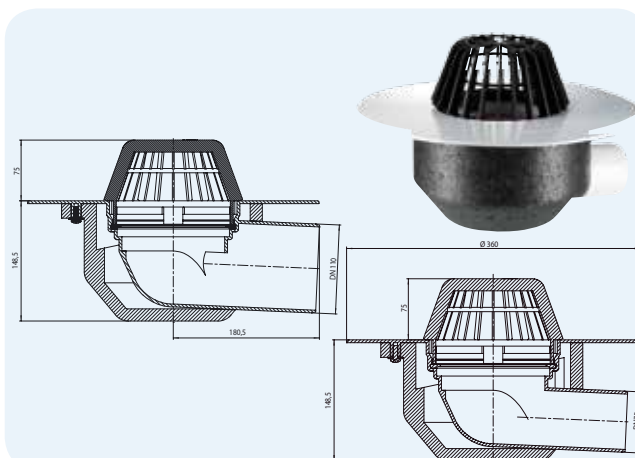


Артикул	Размер	Вес	Штрих-код	шт. в упаковке	Исполнение
64H	DN75/110	1953 г	+801640	1	стандарт
64.1H	DN75/110	2095 г	+816415	1	с электрообогревом

**HL64P** Воронка с листоуловителем, с теплоизоляцией, для ПВХ-мембран, с горизонтальным выпуском  
**HL64.1P** - как HL64P, но с электрообогревом

**Данные**

Пропускная способность	HL64P/7, HL64.1P/7: 6,90 л/с HL64P/1, HL64.1P/1: 7,80 л/с
Материал	Корпус воронки из ПВХ с теплоизоляцией
Соединение	HL64P/7, HL64.1P/7: DN75 HL64P/1, HL64.1P/1: DN110
Выпуск	горизонтальный
Исполнение	<b>ПВХ</b> , для наклеивания ПВХ-мембран
Видимые части	Листоуловитель из ПП Ø170 мм
Норма	DIN 19599, EN 1253
Рекомендуется для	ПВХ-мембран
Дополнительная информация	применяется, когда нельзя пройти через перекрытие HL64.1P: с саморегулирующимся кабелем электрообогрева мощностью 10÷30Вт, 230В
Дополнительно	Монтажная заглушка для корпуса трапа

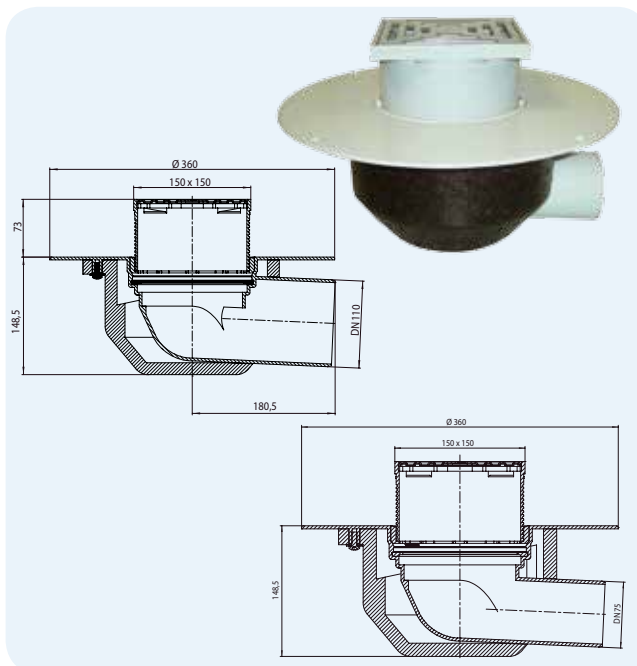


Артикул	Размер	Вес	Штрих-код	шт. в упаковке	Исполнение
64P/7	DN75	1739 г	+031405	1	стандарт
64.1P/7	DN75	1881 г	+031443	1	с электрообогревом
64P/1	DN110	1739 г	+031429	1	стандарт
64.1P/1	DN110	1881 г	+031467	1	с электрообогревом

**HL64BP** Воронка для эксплуатируемой кровли, с теплоизоляцией, для ПВХ-мембран, с горизонтальным выпуском  
**HL64.1BP** - как HL64BP, но с электрообогревом

**Данные**

Пропускная способность	3,70 л/с
Материал	Корпус воронки из ПВХ с теплоизоляцией
Соединение	HL64BP/7, HL64.1BP/7: DN75 HL64BP/1, HL64.1BP/1: DN110
Выпуск	горизонтальный
надставной элемент	с подрамником 150x150 мм из ПП
Исполнение	<b>ПВХ</b> , для наклеивания ПВХ-мембран
Видимые части	решётка из нержавеющей стали, 137 x 137 мм
Норма	DIN 19599, EN 1253
Класс нагрузки	до 300 кг
Рекомендуется для	Эксплуатируемой кровли с гидроизоляцией из ПВХ-мембран
Дополнительная информация	применяется, когда нельзя пройти через перекрытие
	HL64.1BP: с саморегулирующимся кабелем электрообогрева мощностью 10+30Вт, 230В
Дополнительно	Монтажная заглушка для корпуса трапа



**HL66.9**

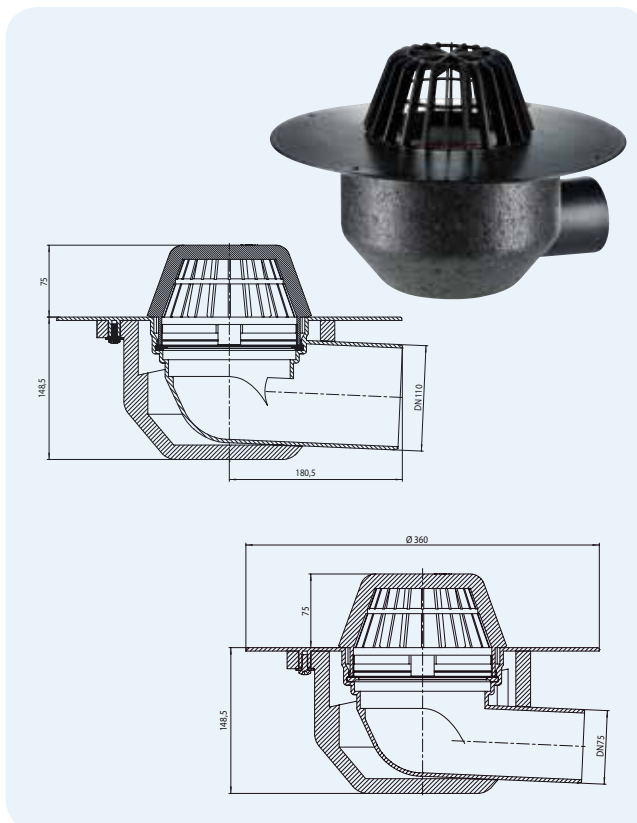


Артикул	Размер	Вес	Штрих-код	шт. в упаковке	Исполнение
64BP/7	DN75	2000 г	+031481	1	стандарт
64.1BP/7	DN75	2142 г	+031566	1	с электрообогревом
64BP/1	DN110	2000 г	+031504	1	стандарт
64.1BP/1	DN110	2142 г	+031542	1	с электрообогревом

**HL64F** Воронка с листоуловителем, с теплоизоляцией, для FPO-мембран (на основе ПП), с горизонтальным выпуском  
**HL64.1F** - как HL64F, но с электрообогревом

**Данные**

Пропускная способность	HL64F/7, HL64.1F/7: 6,90 л/с HL64F/1, HL64.1F/1: 7,80 л/с
Материал	Корпус воронки из ПВХ с теплоизоляцией
Соединение	HL64F/7, HL64.1F/7: DN75 HL64F/1, HL64.1F/1: DN110
Выпуск	горизонтальный
Исполнение	ПП, для наклеивания ПВХ-мембран
Видимые части	Листоуловитель из ПП Ø170 мм
Норма	DIN 19599, EN 1253
Рекомендуется для	FPO-мембран (на основе ПП)
Дополнительная информация	применяется, когда нельзя пройти через перекрытие
	HL64.1F: с саморегулирующимся кабелем электрообогрева мощностью 10+30Вт, 230В
Дополнительно	Монтажная заглушка для корпуса трапа

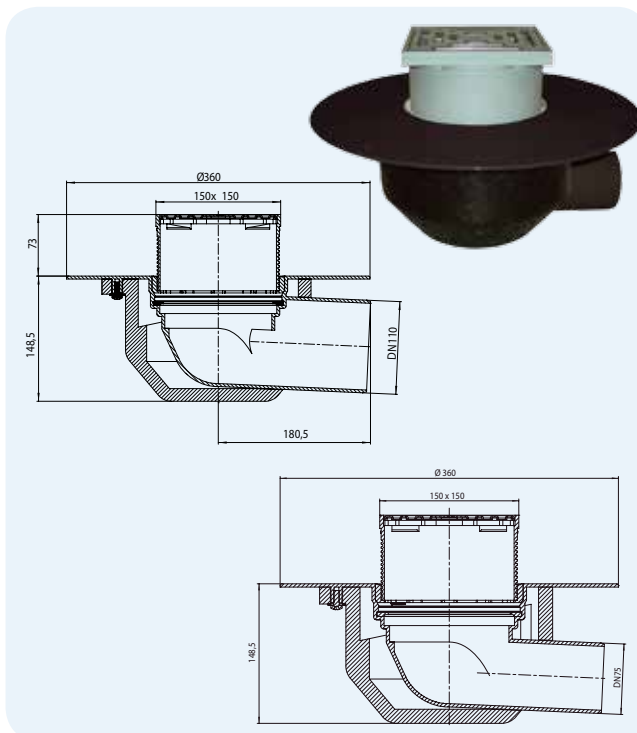


Артикул	Размер	Вес	Штрих-код	шт. в упаковке	Исполнение
64F/7	DN75	1739 г	+031689	1	стандарт
64.1F/7	DN75	1881 г	+031665	1	с электрообогревом
64F/1	DN110	1739 г	+031702	1	стандарт
64.1F/1	DN110	1881 г	+031641	1	с электрообогревом

**HL64BF** Воронка для эксплуатируемой кровли, с теплоизоляцией, для FPO-мембран, с горизонтальным выпуском  
**HL64.1BF** - как HL64BF, но с электрообогревом

**Данные**

Пропускная способность	3,70 л/с
Материал	Корпус воронки из ПП с теплоизоляцией
Соединение	HL64BF/7, HL64.1BF/7: DN75 HL64BF/1, HL64.1BF/1: DN110
Выпуск	горизонтальный
надставной элемент	с подрамником 150x150 мм из ПП
Исполнение	ПП, для наклеивания ПВХ-мембран
Видимые части	решётка из нержавеющей стали, 137 x 137 мм
Норма	DIN 19599, EN 1253
Класс нагрузки	до 300 кг
Рекомендуется для	Эксплуатируемой кровли с гидроизоляцией из FPO-мембран (на основе ПП)
Дополнительная информация	применяется, когда нельзя пройти через перекрытие  HL64.1BF: с саморегулирующимся кабелем электрообогрева мощностью 10+30Вт, 230В



**HL66.9**

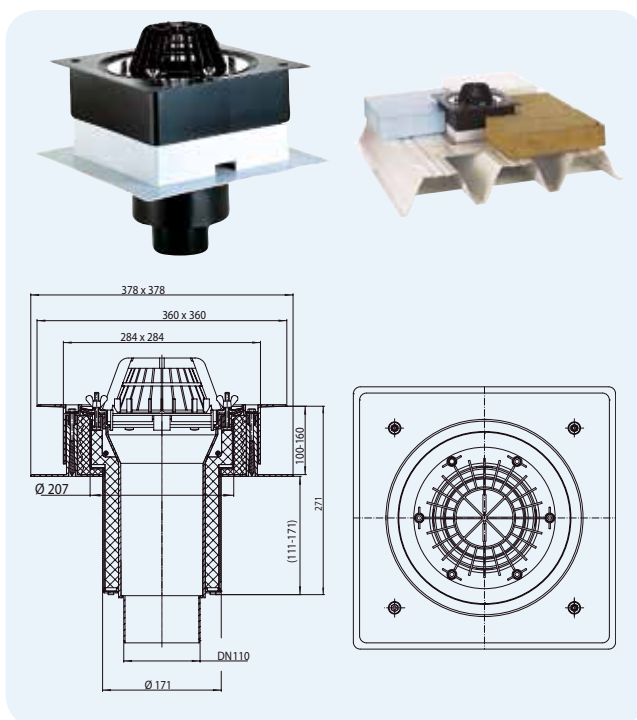


Артикул	Размер	Вес	Штрих-код	шт. в упаковке	Исполнение
64BF/7	DN75	2000 г	+031603	1	стандарт
64.1BF/7	DN75	2142 г	+031566	1	с электрообогревом
64BF/1	DN110	2000 г	+031627	1	стандарт
64.1BF/1	DN110	2142 г	+031580	1	с электрообогревом

**HL63** Воронка для кровель из профлиста, с листоуловителем, с теплоизоляцией, с фланцем, с монтажным коробом  
**HL63.1** - как HL63, но с электрообогревом

**Данные**

Пропускная способность	HL63/7, HL63.1/7: 8,60 л/с HL63/1, HL63.1/1: 8,70 л/с HL63/2, HL63.1/2: 12,20 л/с
Материал	ПП, Раздвижной короб, регулируемый по высоте для фиксации утеплителя
Соединение	HL63/7, HL63.1/7: DN75 HL63/1, HL63.1/1: DN110 HL63/2, HL63.1/2: DN125
Выпуск	вертикальный выпуск
Исполнение	Обжимной фланец из нержавеющей стали
Видимые части	Листоуловитель из ПП Ø170 мм
Норма	DIN 19599, EN 1253
Рекомендуется для	Гидроизоляционных полимерных мембран EPDM, ЭПБ, ЕСВ (этилен-сополимер-битум), EVA (этилен-винилацетат), PIB (полиизобутилен); для установки в кровлях с толщиной утеплителя 100 - 160 мм
Дополнительная информация	Монтажное отверстие: Ø200 мм HL63.1: с саморегулирующимся кабелем электрообогрева мощностью 10+30Вт, 230В
Дополнительно	Монтажная заглушка для корпуса трапа, 6 шт. накидных гаек или "барашков"

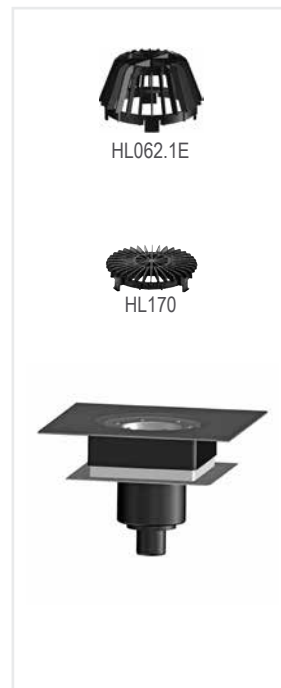
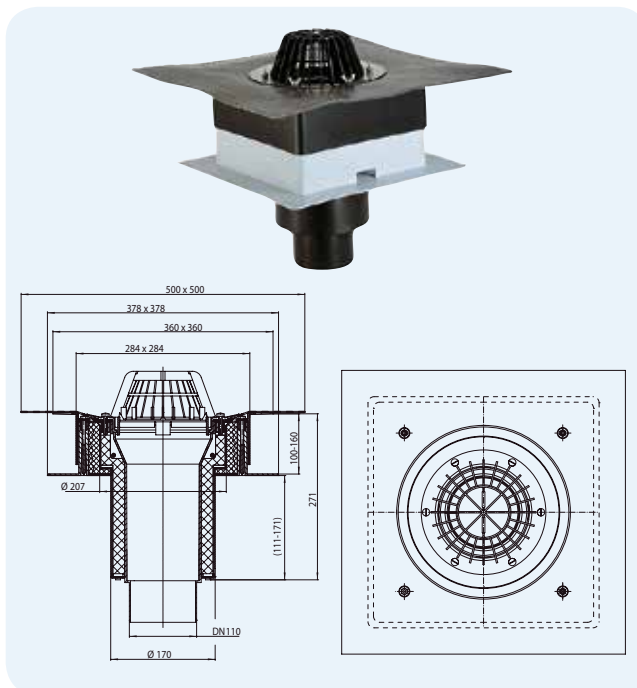


Артикул	Размер	Вес	Штрих-код	шт. в упаковке	Исполнение
63/7	DN75	3054 г	+806300	1	стандарт
63.1/7	DN75	3173 г	+806317	1	с электрообогревом
63/1	DN110	3078 г	+816309	1	стандарт
63.1/1	DN110	3197 г	+816316	1	с электрообогревом
63/2	DN125	3098 г	+826308	1	стандарт
63.1/2	DN125	3217 г	+826315	1	с электрообогревом

**HL63H** Воронка для кровель из профлиста, с листоуловителем, с теплоизоляцией, с битумным полотном, с монтажным коробом  
**HL63.1H** - как HL63H, но с электрообогревом

**Данные**

Пропускная способность	HL63H/7, HL63.1H/7: 8,60 л/с HL63H/1, HL63.1H/1: 8,70 л/с HL63H/2, HL63.1H/2: 12,20 л/с
Материал	ПП, Раздвижной короб, регулируемый по высоте для фиксации утеплителя
Соединение	HL63H/7, HL63.1H/7: DN75 HL63H/1, HL63.1H/1: DN110 HL63H/2, HL63.1H/2: DN125
Выпуск	вертикальный выпуск
Исполнение	ПП, Нержавеющая сталь, полимербитумное полотно
Видимые части	Листоуловитель из ПП Ø170 мм
Норма	DIN 19599, EN 1253
Рекомендуется для	Направляемые гидроизоляционных материалов на основе битума, облегченных кровель из профнастила, с толщиной утеплителя 100 - 160 мм.
Дополнительная информация	Монтажное отверстие: Ø200 мм HL63.1H: с саморегулирующимся кабелем электрообогрева мощностью 10+30Вт, 230В



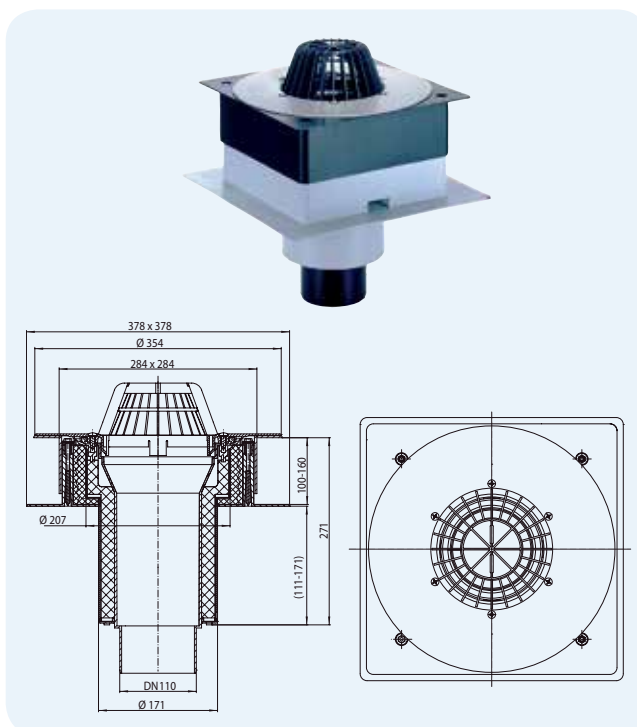
Дополнительно Монтажная заглушка для корпуса трапа

Артикул	Размер	Вес	Штрих-код	шт. в упаковке	Исполнение
63H/7	DN75	3571 г	+806324	1	стандарт
63.1H/7	DN75	3690 г	+806331	1	с электрообогревом
63H/1	DN110	3595 г	+816323	1	стандарт
63.1H/1	DN110	3714 г	+816330	1	с электрообогревом
63H/2	DN125	3615 г	+826322	1	стандарт
63.1H/2	DN125	3734 г	+826339	1	с электрообогревом

**HL63P** Воронка для кровель из профлиста, с листоуловителем, с теплоизоляцией, для ПВХ-мембран, с монтажным коробом  
**HL63.1P** - как HL63P, но с электрообогревом

**Данные**

Пропускная способность	HL63P/7, HL63.1P/7: 6,48 л/с HL63P/1, HL63.1P/1: 5,82 л/с HL63P/2, HL63.1P/2: 9,25 л/с
Материал	Раздвижной короб, регулируемый по высоте для фиксации утеплителя
Соединение	HL63P/7, HL63.1P/7: DN75 HL63P/1, HL63.1P/1: DN110 HL63P/2, HL63.1P/2: DN125
Выпуск	вертикальный выпуск
Исполнение	ПВХ, для наклеивания ПВХ-мембран
Видимые части	Листоуловитель из ПП Ø170 мм
Норма	DIN 19599, EN 1253
Рекомендуется для	ПВХ-мембран, облегченных кровель из профнастила, с толщиной утеплителя 100 - 160 мм.
Дополнительная информация	Монтажное отверстие: Ø200 мм HL63.1P: с саморегулирующимся кабелем электрообогрева мощностью 10+30Вт, 230В



Дополнительно Монтажная заглушка для корпуса трапа

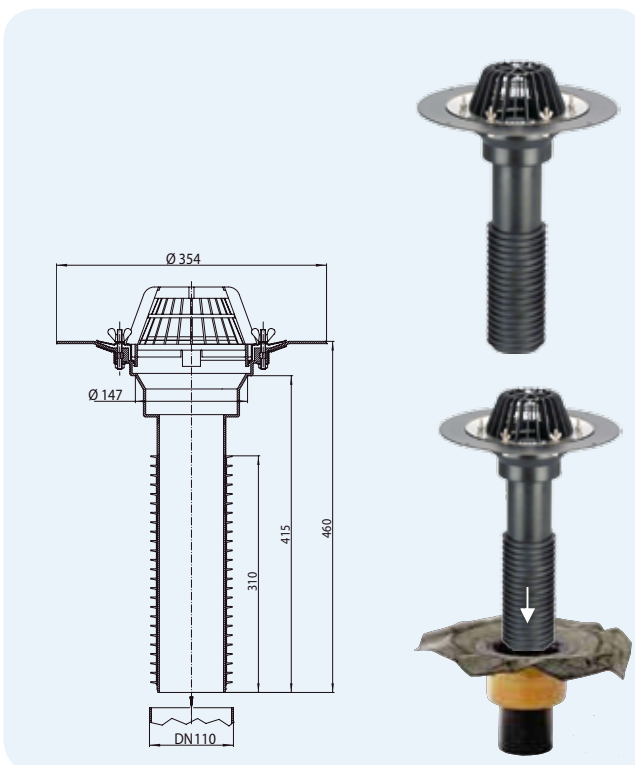
Артикул	Размер	Вес	Штрих-код	шт. в упаковке	Исполнение
63P/7	DN75	2779 г	+806348	1	стандарт
63.1P/7	DN75	2898 г	+806355	1	с электрообогревом
63P/1	DN110	2803 г	+816347	1	стандарт
63.1P/1	DN110	2922 г	+816354	1	с электрообогревом
63P/2	DN125	2823 г	+826346	1	стандарт
63.1P/2	DN125	2942 г	+826353	1	с электрообогревом



**HL69** Воронка „универсальная“, с листоуловителем, с фланцем из нержавеющей стали, с гибкими уплотнительными кольцами, вертикальная

**Данные**

Пропускная способность	HL69/7: 9,70 л/с, HL69/1: 9,60 л/с HL69/2: 14,20 л/с, HL69/5: 15,00 л/с
Материал	ПП
Соединение	HL69/7: DN75, HL69/1: DN110 HL69/2: DN125, HL69/5: DN160
Выпуск	вертикальный выпуск
Исполнение	Обжимной фланец из нержавеющей стали
Видимые части	Листоуловитель из ПП Ø170 мм
Рекомендуется для	Гидроизоляционных полимерных мембран: EPDM, ЭПБ, ЕСВ (этилен-сополимер-битум), EVA (этилен-винилацетат), PIB (полиизобутилен), и т.п.
Дополнительная информация	Благодаря гибким уплотнительным „юбкам“ на удлиненном выпускном патрубке просто и надежно соединяется с трубами из любого материала (воронка вставляется внутрь трубы). Для надёжного и герметичного соединения достаточно 3-х „юбок“. Компенсационные патрубки не нужны, т.к. воронка и труба сохраняют подвижность относительно друг друга.



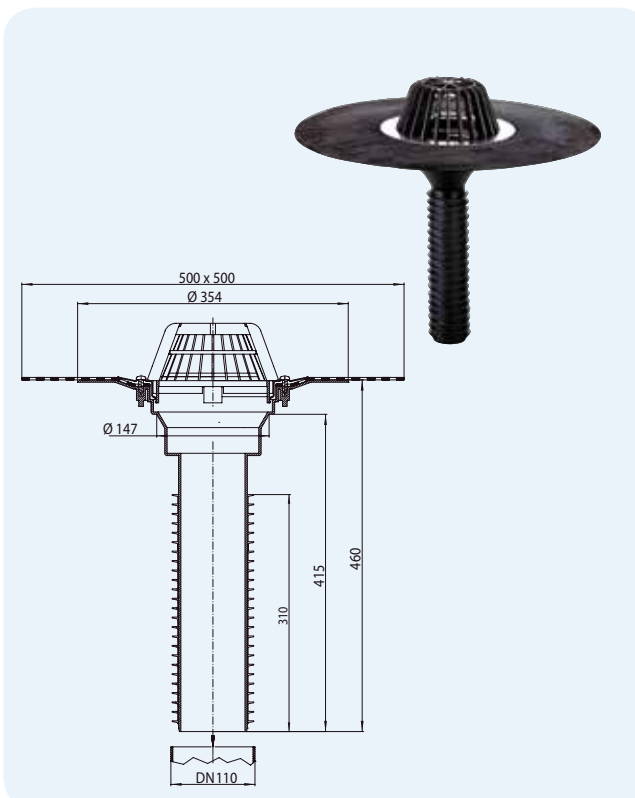
Дополнительно Монтажная заглушка для корпуса трапа, 6 шт. накладных гаек или “барашков”

Артикул	Размер	Вес	Штрих-код	шт. в упаковке	Штрих-код многогр.
69/7	Для DN75	1523 г	+000580	1	
69/1	Для DN110	1781 г	+004515	1	
69/2	Для DN125	1877 г	+004522	1	
69/5	Для DN160	2265 г	+008261	1	

**HL69H** Воронка „универсальная“, с листоуловителем, с полимербитумным полотном, с гибкими уплотнительными кольцами, вертикальная

**Данные**

Пропускная способность	HL69H/7: 9,70 л/с, HL69H/1: 9,60 л/с HL69H/2: 14,20 л/с, HL69H/5: 15,00 л/с
Материал	ПП
Соединение	HL69H/7: DN75 HL69H/1: DN110 HL69H/2: DN125 HL69H/5: DN160
Выпуск	вертикальный выпуск
Исполнение	ПП, полимербитумное полотно
Видимые части	Листоуловитель из ПП Ø170 мм
Рекомендуется для	Гидроизоляционных полимерных мембран: EPDM, ЭПБ, ЕСВ (этилен-сополимер-битум), EVA (этилен-винилацетат), PIB (полиизобутилен), и т.п.
Дополнительная информация	Благодаря гибким уплотнительным „юбкам“ на удлиненном выпускном патрубке просто и надежно соединяется с трубами из любого материала (воронка вставляется внутрь трубы). Для надёжного и герметичного соединения достаточно 3-х „юбок“. Компенсационные патрубки не нужны, т.к. воронка и труба сохраняют подвижность относительно друг друга.



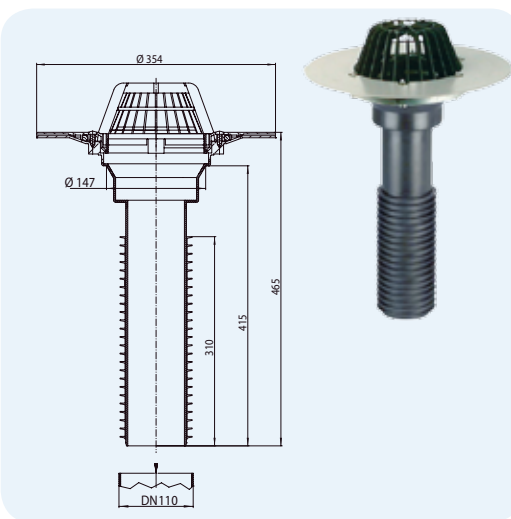
Дополнительно Монтажная заглушка для корпуса трапа

Артикул	Размер	Вес	Штрих-код	шт. в упаковке	Штрих-код многогр.
69H/7	Для DN75	2074 г	+004539	1	
69H/1	Для DN110	2332 г	+004546	1	
69H/2	Для DN125	2428 г	+004553	1	
69H/5	Для DN160	2816 г	+008285	1	

**HL69P** Воронка „универсальная“, с листоуловителем, с фланцем из ПВХ, с гибкими уплотнительными кольцами, вертикальная

**Данные**

Пропускная способность	HL69P/7: 7,90 л/с, HL69P/1: 8,10 л/с HL69P/2: 11,80 л/с, HL69P/5: 11,30 л/с
Материал	ПП, ПВХ
Соединение	HL69P/7: DN75, HL69P/1: DN110 HL69P/2: DN125, HL69P/5: DN160
Выпуск	вертикальный выпуск
Исполнение	<b>ПВХ</b> , для наклеивания ПВХ-мембран
Видимые части	Листоуловитель из ПП Ø170 мм
Рекомендуется для	Гидроизоляционных полимерных мембран: EPDM, ЭПБ, ЕСВ (этилен-сополимер-битум), EVA (этилен-винилацетат), PIB (полиизобутилен), и т.п.
Дополнительная информация	Благодаря гибким уплотнительным „юбок“ на удлиненном выпускном патрубке просто и надежно соединяется с трубами из любого материала (воронка вставляется внутрь трубы). Для надёжного и герметичного соединения достаточно 3-х „юбок“. Компенсационные патрубки не нужны, т.к. воронка и труба сохраняют подвижность относительно друг друга.
Дополнительно	Монтажная заглушка для корпуса трапа

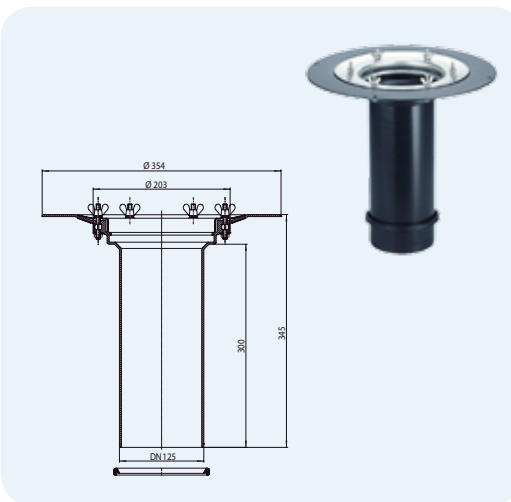


Артикул	Размер	Вес	Штрих-код	шт. в упаковке	Штрих-код многокр.
69P/7	Для DN75	2103 г	+022663	1	
69P/1	Для DN110	2461 г	+022601	1	
69P/2	Для DN125	2557 г	+022625	1	
69P/5	Для DN160	2845 г	+022649	1	

**HL65** Надставной элемент из ПП с фланцем из нержавеющей стали

**Данные**

Материал	ПП
Соединение	DN125
Выпуск	вертикальный выпуск
Исполнение	Обжимной фланец из нержавеющей стали
Рекомендуется для	Гидроизоляционных полимерных мембран: EPDM, ЭПБ, ЕСВ (этилен-сополимер-битум), EVA (этилен-винилацетат), PIB (полиизобутилен), и т.п. используется совместно с кровельными воронками HL62.(1)(H) HL64.(1)(H)
Дополнительная информация	в комплекте уплотнительное резиновое кольцо
Дополнительно	6 шт. накладных гаек или „барашков“

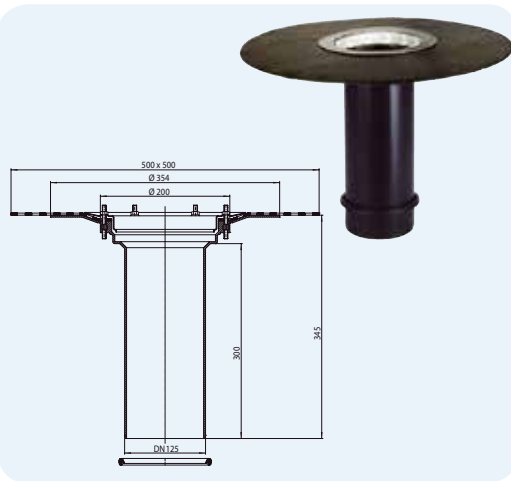


Артикул	Вес	Штрих-код	шт. в упаковке	Штрих-код многокр.
65	1438 г	+800650	1	

**HL65H** Надставной элемент из ПП с гидроизоляционным полимербитумным полотном Ø500 мм

**Данные**

Материал	ПП
Соединение	DN125
Выпуск	вертикальный выпуск
Исполнение	ПП, полимербитумное полотно
Рекомендуется для	Наплавляемых гидроизоляционных материалов на основе битума
Дополнительная информация	в комплекте уплотнительное резиновое кольцо

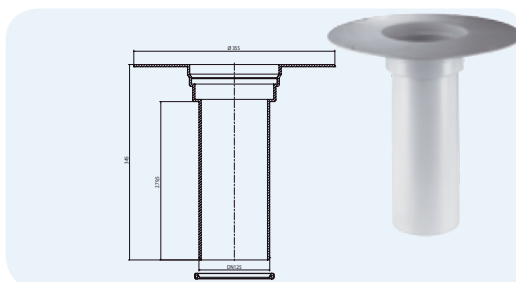


Артикул	Вес	Штрих-код	шт. в упаковке	Штрих-код многокр.
65H	2137 г	+801657	1	

**HL65P** Надставной элемент из ПВХ, для ПВХ-мембран

**Данные**

Материал	ПВХ
Соединение	DN125
Выпуск	вертикальный выпуск
Исполнение	<b>ПВХ</b> , для наклеивания ПВХ-мембран
Рекомендуется для	ПВХ-мембран
Дополнительная информация	в комплекте уплотнительное резиновое кольцо



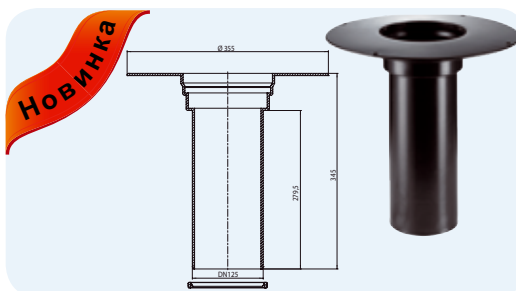
Артикул	Вес	Штрих-код	шт. в упаковке	Штрих-код многокр.
65P	1338 г	+022588	1	

**HL65F** Надставной элемент из ПП, для FPO-мембран (на основе ПП)

**HL65PE** Надставной элемент из ПЭ, для FPO-мембран (на основе ПЭ)

**Данные**

Материал	ПП
Соединение	DN125
Выпуск	вертикальный выпуск
Исполнение	ПП
Рекомендуется для	HL65F Надставной элемент из ПП, для FPO-мембран (на основе ПП) HL65PE Надставной элемент из ПЭ, для FPO-мембран (на основе ПЭ)
Дополнительная информация	в комплекте уплотнительное резиновое кольцо

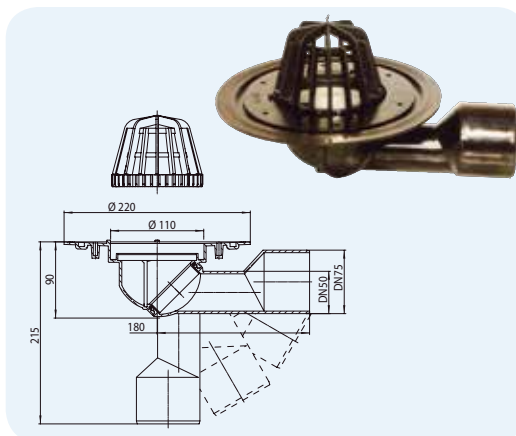


Артикул	Вес	Штрих-код	шт. в упаковке	Штрих-код многокр.
65F 65PE	1338 г 1600 г	+031900 +017126	1 1	

**HL80.3** Воронка с листоуловителем, с поворотным шарниром для бесступенчатой установки угла выпускного патрубка, 0°÷90°

**Данные**

Пропускная способность	1,00 л/с
Материал	ПП, ПЭ
Соединение	DN50/75
Выпуск	плавная регулировка выпуска: 0÷90°, материал корпуса - ПЭ, соединение: раструбное или сварка встык (для ПЭ труб)
Видимые части	Листоуловитель из ПП Ø 110 мм
Норма	DIN 19535, 19560
Рекомендуется для	Плоских кровель малой площади (пропускная способность 1 л/с)
Дополнительная информация	Монтажное отверстие: Ø160 мм
Дополнительно	Монтажная заглушка для корпуса трапа

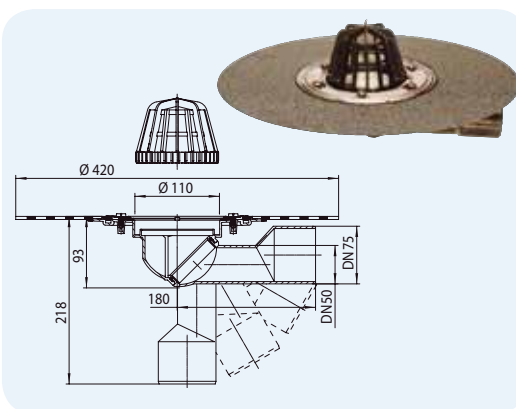


Артикул	Размер	Вес	Штрих-код	шт. в упаковке	Штрих-код многокр.
80.3	DN50/75	550 г	+908035	1	

**HL80.3H** Воронка как HL80.3, но с полимербитумным полотном Ø420 мм

**Данные**

Пропускная способность	1,00 л/с
Материал	ПП
Соединение	DN50/75
Выпуск	плавная регулировка выпуска: 0÷90°, материал корпуса - ПЭ, соединение: раструбное или сварка встык (для ПЭ труб)
Исполнение	ПП, полимербитумное полотно
Видимые части	Листоуловитель из ПП Ø 110 мм
Норма	DIN 19535, 19560
Рекомендуется для	Наплавляемых гидроизоляционных материалов на основе битума Плоских кровель малой площади (пропускная способность 1 л/с)
Дополнительная информация	Монтажное отверстие: Ø160 мм
Дополнительно	Монтажная заглушка для корпуса трапа



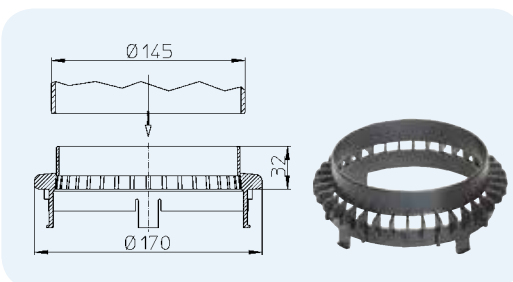
Артикул	Размер	Вес	Штрих-код	шт. в упаковке	Штрих-код многокр.
80.3H	DN50/75	550 г	+918034	1	

**HL160** Дренажное кольцо

**Данные**

**Материал** ПП

**Дополнительная информация** Предназначен для отвода воды в многоярусных кровлях с гидроизоляционным фланцем кровельных воронок серий HL62, HL63, HL64, HL69 и надставных элементов серий HL65 и HL350.0. Верхняя часть кольца предназначена для стыковки с такими элементами как: HL350.0; HL350.1H; HL350; HL66; HL062B.2E; HL0317.2E; HL66.9; HL66.3.



Артикул	Размер	Вес	Штрих-код	шт. в упаковке	Штрих-код многокр.
160	Ø 195 мм	53 г	+001606	1	

**HL161** Дренажный фланец с переходником, подходит к серии HL65

**Данные**

**Материал** ПП

**Дополнительная информация** Монтируется между гидроизоляционным фланцем и надставным элементом-удлинителем серии HL65, чтобы обеспечить достаточный приём потока воды с гидроизоляции. Подходит к серии кровельных воронок HL62, HL63, HL64, HL69, а также для HL65



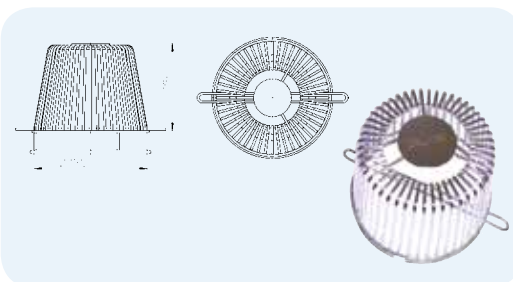
Артикул	Размер	Вес	Штрих-код	шт. в упаковке	Штрих-код многокр.
161	Ø 195 мм		+034772	1	

**HL175** Листоуловитель из нержавеющей стали

**Данные**

**Материал** Нержавеющая сталь 1.4301

**Дополнительная информация** Подходит ко всем кровельным воронкам и надставным элементам, но механическая фиксация возможна только в кровельных воронках и надставных элементах с обжимным фланцем.



Артикул	Размер	Вес	Штрих-код	шт. в упаковке	Штрих-код многокр.
175	Ø 145 мм	520 г	+018031	1	

**HL603** Клапан с механическим запахозапирающим устройством для монтажа на внутренних ливнепроводах

**Данные**

**Пропускная способность** DN110 и DN160: 6 л/с

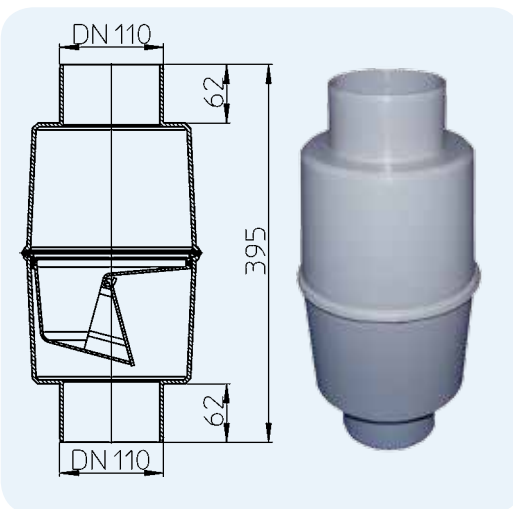
**Материал** PP

**Соединение** HL603/1: DN110 Раструбной патрубком  
HL603/5: DN160 Раструбной патрубком

**Выпуск** HL603/1: DN110 Раструбной патрубком  
HL603/5: DN160 Раструбной патрубком

**Рекомендуется для** предотвращения выхода канализационных газов вблизи окон и террас; например, в кровельных воронках, установленных на внутренних ливнепроводах для предотвращения „эффекта дымохода“

**Дополнительная информация** Предназначен только для вертикального монтажа, обязательно учитывать возможность прочистки!

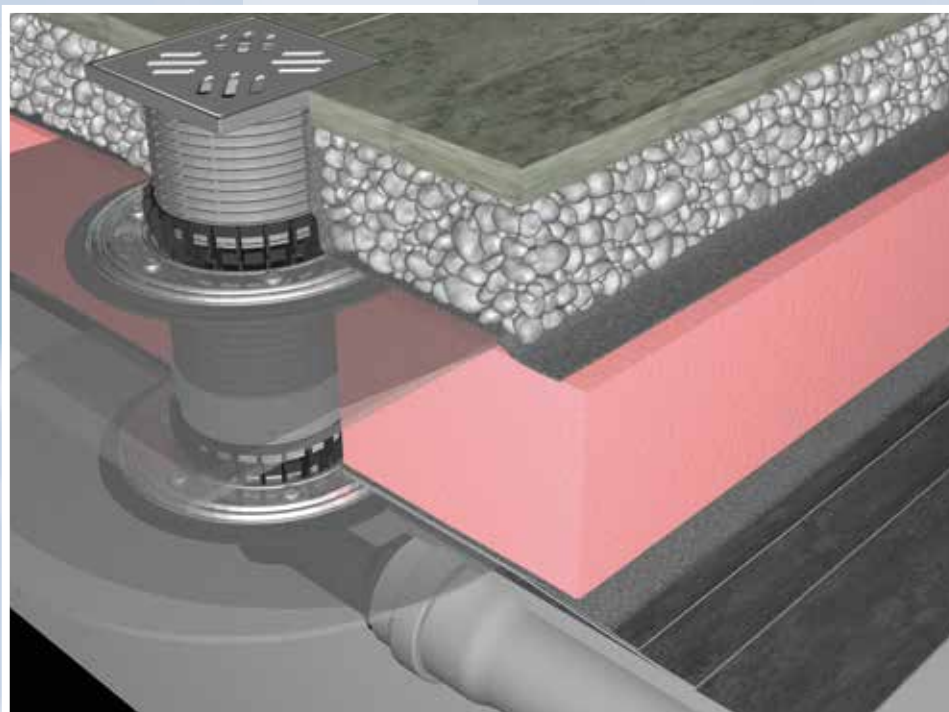


Артикул	Размер	Вес	Штрих-код	шт. в упаковке	Штрих-код многокр.
603/1	DN110	940 г	+005956	1	
603/5	DN160	940 г	+011933	1	

SIFONE

HL

ABLÄUFE



## HL® Трапы

Для балконов и террас



## HL® Трапы для балконов и террас

### Основная информация для проектирования и монтажа

Отведение осадков с балконов и террас осуществляется с помощью специальных трапов. Уже на этапе проектирования следует принимать во внимание некоторые важные моменты, чтобы избежать ошибок:

▲ Для определения соответствующего трапа должны быть своевременно учтены: тип кровли, слои кровельного покрытия, тип гидроизоляции, нагрузка на трап и материал отводящей трубы.

▲ Для каждого трапа должна быть четко определена площадь водосбора. Решающим фактором для подбора трапа является расчетное количество дождевой воды (Q, л/с) и его пропускная способность (л/с).

▲ Для предотвращения протечки воды в месте сопряжения гидроизоляции с фланцем трапа, особое внимание нужно уделить соответствию выбранного типа трапа и материала гидроизоляции.

▲ Необходимо обратить внимание на наличие парапета на балконе или террасе. В этом случае удаление воды имеет чрезвычайно важное значение. Сильный дождь или блокирование попадания воды в трап может значительно увеличить нагрузку на кровлю, вплоть до её обрушения. По этой же причине необходимо регулярно проводить осмотр трапов, а при необходимости, очищать водоприемные решетки или листоуловители.

▲ Согласно действующим нормам, дождевые и талые воды с балконов и террас должны отводиться только в ливневую канализацию. Если отвод воды возможен только с помощью объединенной системы канализации, необходимо использовать трапы с незамерзающим запахозапирающим устройством.

#### Нормативные документы

СНиП II-26-76 „Кровли“  
 СП 30.13330.2012 „Внутренний водопровод и канализация зданий“  
 СНиП 3.05.01-85 „Внутренние санитарно-технические системы“  
 Федеральный закон № 123-ФЗ от 22.07.2008 „Технический регламент о требованиях пожарной безопасности“  
 ГОСТ 53306-2009 „Узлы пересечения ограждающих конструкций трубопроводами из полимерных материалов. Методы испытания на огнестойкость“  
 СТО 02494733 5.2-01-2006 Стандарт ФГУП ПКНИИ „СантехНИИпроект“ „Внутренний водопровод и канализация зданий“  
 Стандарт СТО-77515335-001-2012 „Применение кровельных воронок фирмы „HL Hutterer & Lechner GmbH“ (Австрия) для внутреннего водостока

## Порядок выбора трапа

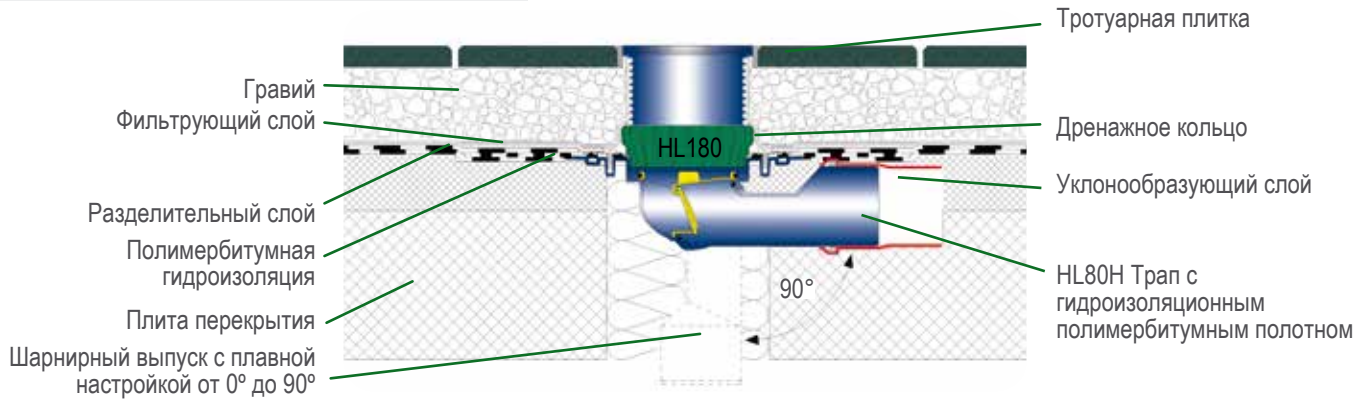
Критерии выбора	Требования	Продукция
Площадь водосбора	Расчёт водоотводящих устройств заключается в определении расхода дождевых вод (Q, л/с), в зависимости от водосборной площади, района строительства и уклона кровли, в соответствии с главой 8.6 СП 30.13330.2012. При определении расчётной водосборной площади (F, м <sup>2</sup> ) дополнительно учитывают 30% суммарной площади вертикальных стен, примыкающих к кровле и возвышающихся над ней. Чтобы определить необходимое количество воронок, полученный расчётный расход дождевых вод нужно разделить на пропускную способность кровельной воронки.	Расположение трапов определяется планировочными решениями, количество трапов - их пропускной способностью, а также требованиями п. 8.6.4 СП 30.13330.2012.
Структура кровли	Выбор необходимых дополнительных элементов, таких как надставные элементы, наличие на корпусе трапа гидроизоляционного полимербитумного полотна, дренажных фланцев и необходимость обогрева трапа определяется структурой кровли и/или техническим заданием на проектирование.	Надставной элемент (с запрессованной гидроизоляцией или без) Слои гидроизоляции Дренажные кольца Обогрев
Соединение гидроизоляции	Для обеспечения безопасного и надёжного соединения трапа с гидроизоляцией необходимо, чтобы они сопрягались друг с другом. Мембранная гидроизоляция (до 2 мм) Совместимая с битумом Битумная гидроизоляция  ПВХ-мембрана FPO-мембрана (на основе ПП) Другие виды гидроизоляции	HL83.0, HL8300.0(для обжима гидроизоляции) HL83, HL8300 (с ЭПДМ-мембраной) HL83.H, HL8300H (с полимербитумным полотном), <b>Для трапа HL80H, HL3100TH, HL5100TH надставной элемент HL85NH, 8500H</b> HL83.P, HL8300.P (с ПВХ-фланцем) HL83.PP, HL8300.PP (с ПП-фланцем) HL83.M, HL8300.M (для жидких гидроизоляционных материалов) Трап HL80C (с консолью из полимербетона), Надставной элемент HL85NC
Направление выпуска	Горизонтальное Вертикальное	Серия трапов HL80, HL90, HL90.2, HL5100T Серия трапов HL80, HL310N.2, HL3100T
Система канализации	Ливневая Объединенная	Могут использоваться любые трапы Трапы с механическим запахозапирающим устройством Серии HL80, HL90.2, HL310N.2, HL3100T, HL5100T

Дополнительная информация

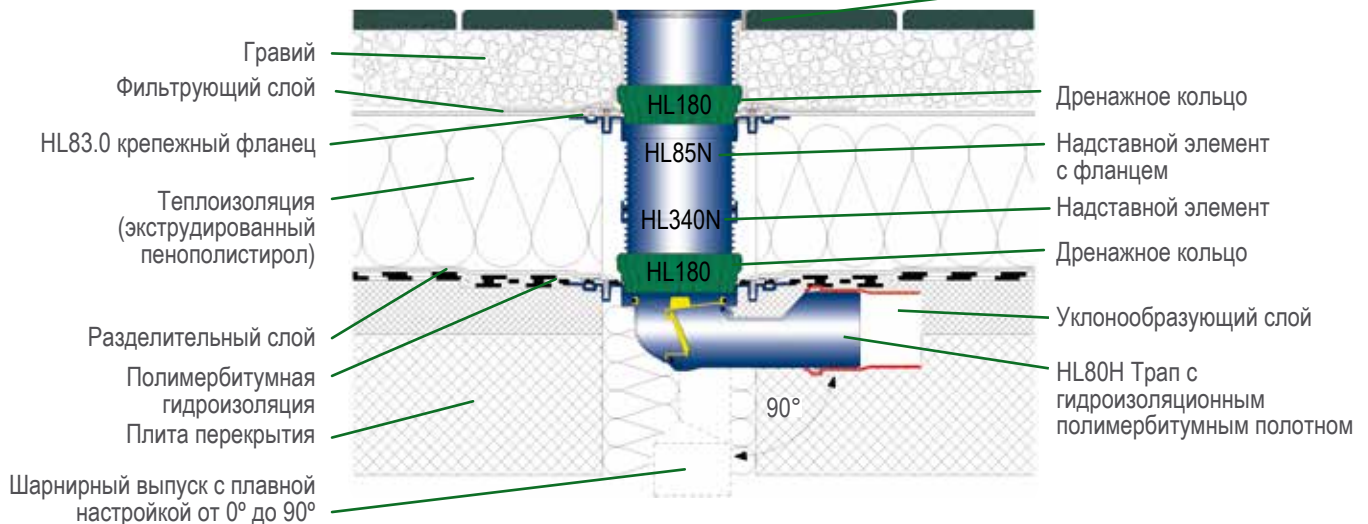
Любая система внутренних водостоков должна выдерживать гидростатический напор в соответствии с п.8.6.12 СП 30.13330.2012., что должно быть подтверждено гидравлическими испытаниями в соответствии с п.4.15. СНиП 3.05.01-85.

## HL® Трапы для балконов и террас – Примеры установки

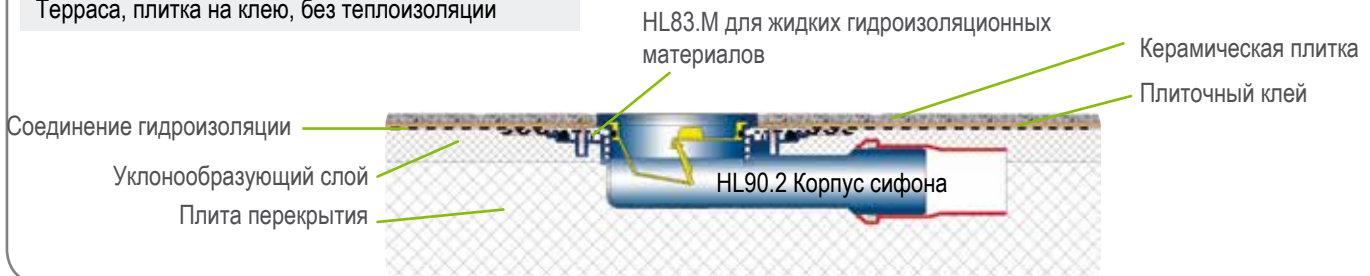
Терраса, плитка по гравию, без теплоизоляции



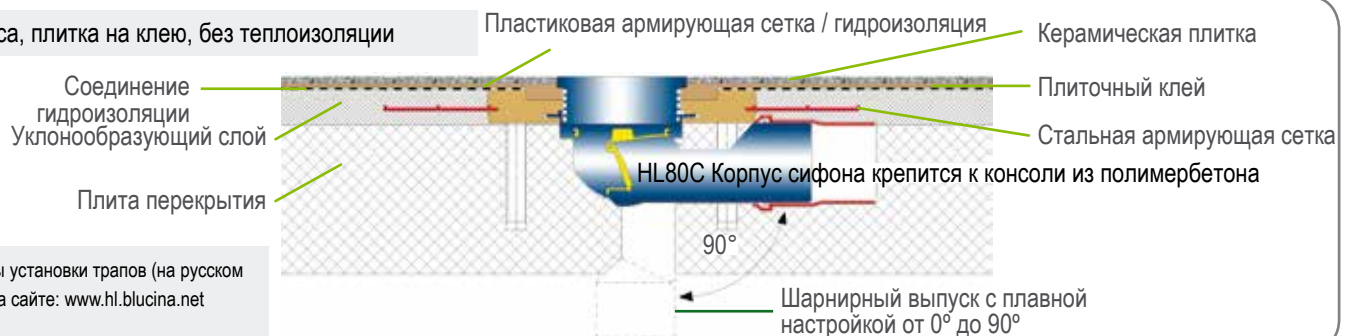
Терраса, плитка по гравию, утеплённая инверсионная кровля



Терраса, плитка на клею, без теплоизоляции



Терраса, плитка на клею, без теплоизоляции

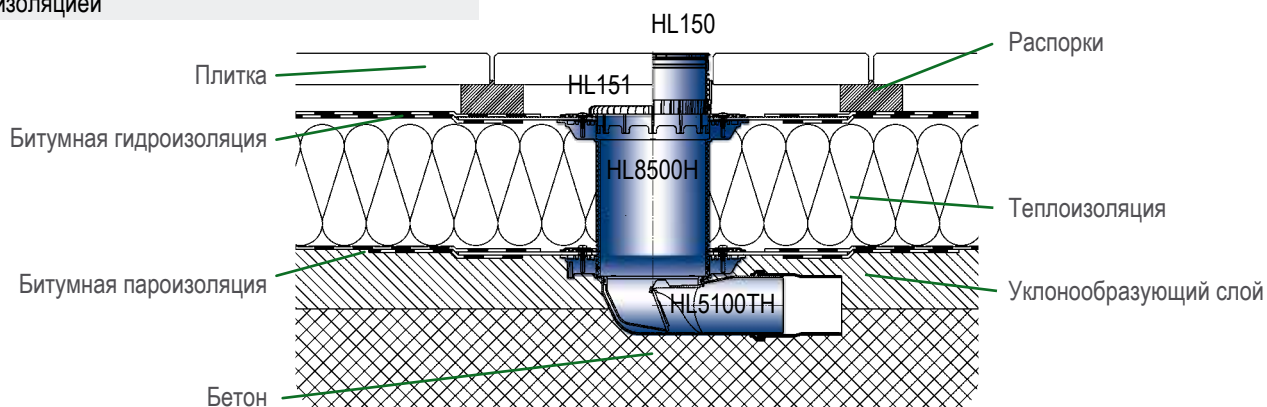


Примеры установки трапов (на русском языке) на сайте: [www.hl.blucina.net](http://www.hl.blucina.net)



## HL® Трапы для балконов и террас – Примеры установки

Терраса, плитка на распорках, с паро- и теплоизоляцией



## HL® Трапы для балконов и террас – Монтаж

Терраса: инверсионная кровля - наплавляемая битумная гидроизоляция, плитка по гравию



1. Корпус трапа вставить в предназначенное для него отверстие в плите перекрытия и закрепить.



2. Приварить гидроизоляционный фартук трапа к первому слою гидроизоляции (внахлест). Второй слой гидроизоляции внахлест наплавляется сверху (до крепежного фланца)



3. В устье трапа вставить дренажное кольцо (HL180), уложить утеплитель.



4. Надставной элемент с фланцем (HL85N), подрезанный по толщине утеплителя, вставить в дренажное кольцо (HL180), установить монтажную заглушку.



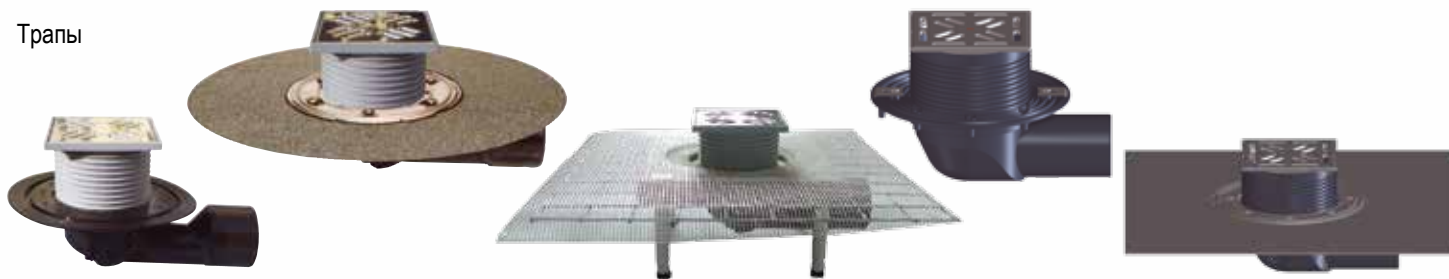
5. Фильтрующий слой зажимается между крепежным фланцем (HL83.0) и надставным элементом (HL85N), устанавливается дренажное кольцо (HL180), в которое устанавливается надставной элемент трапа, подрезанный по уровню „чистового“ покрытия. Сверху устанавливается монтажная заглушка.



6. Засыпать гравий, уложить на него плитку, в подрамник надставного элемента вложить решетку из нержавеющей стали.

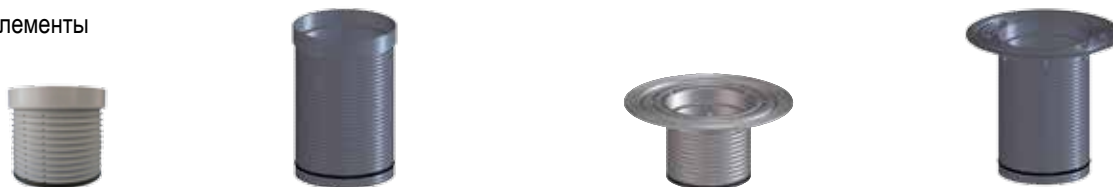
## HL® Трапы для балконов и террас – Обзор

### Трапы



Артикул	HL80	HL80H	HL80C	HL5100T	HL5100TH
Наименование	С поворотным шарнирным выпуском	С поворотным шарнирным выпуском, с гидроизоляционным полимербитумным полотном	Трап с консолью из полимербетона	Трап с горизонтальным выпуском и с высокой пропускной способностью	Трап с горизонтальным выпуском, высокой пропускной способностью и с битумной гидроизоляцией
Описание	Горизонтальный или вертикальный выпуск	Горизонтальный или вертикальный выпуск, для битумной гидроизоляции	Горизонтальный или вертикальный выпуск, для обмазочной гидроизоляции	Для балконов и террас общей площадью до 83 м²	Для балконов и террас общей площадью до 83 м² для битумной гидроизоляции

### Надставные элементы



Артикул	HL340N	HL3400	HL85N	HL8500
Наименование	Удлинитель	Надставной элемент	Надставной элемент с фланцем	Надставной элемент с фланцем
Описание	Для увеличения высоты	Для увеличения высоты, подходит к серии HL3100 и HL5100	Для соединения с гидроизоляцией	Для соединения с гидроизоляционным слоем для трапов серии HL3100 и HL5100

### Гидроизоляционные комплекты



Артикул	HL83	HL8300	HL83.0	HL8300.0	HL83.M	HL8300.M
Наименование	фланец с ЭПДМ-мембраной	Фланец с ЭПДМ-мембраной	прижимной фланец (без полотна)	прижимной фланец (без полотна)	для жидких гидроизоляционных материалов	для жидких гидроизоляционных материалов
Описание	для ЭПДМ-мембран и битумных покрытий	для ЭПДМ-мембран и битумных покрытий, подходит к серии HL3100 и HL5100	для любых гидроизоляционных материалов	Для любых гидроизоляционных материалов, подходит к серии HL3100 и HL5100	для жидких гидроизоляционных материалов	для жидких гидроизоляционных материалов, подходит к серии HL3100 и HL5100

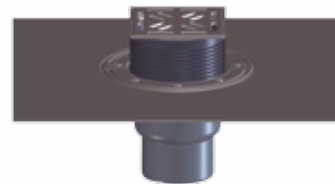
### Вспомогательные материалы



Артикул	HL180	HL150	HL080.8E	HL82	HL181
Наименование	Дренажное кольцо	Дренажное кольцо	Листоуловитель	Комплект для электрообогрева	Плоский листоуловитель
Описание	Для удаления воды с уровня гидроизоляции	Для удаления воды с уровня гидроизоляции, подходит к серии HL5100T и HL3100T	Для защиты ливневода от попадания в него посторонних предметов	Для предотвращения образования льда внутри корпуса трапа	Для размещения в слое гравия под плиткой

## HL® Трапы для балконов и террас – Обзор

Подробнее о данной продукции в главе: Комплекты для гидроизоляции / Надставные элементы



**HL90.2**

С горизонтальным выпуском

Трап с малой высотой корпуса

**HL310N.2**

С вертикальным выпуском

Вертикальный выпуск, большая пропускная способность.

**HL3100T**

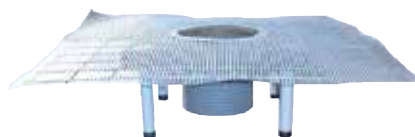
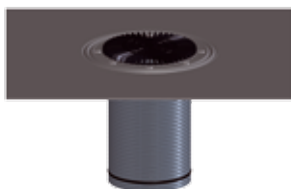
Трап с вертикальным выпуском и высокой пропускной способностью

Для балконов и террас общей площадью до 67 м<sup>2</sup>

**HL3100TH**

Трап с вертикальным выпуском, с высокой пропускной способностью и с полимербитумным полотном

Для балконов и террас общей площадью до 67 м<sup>2</sup>, для битумной гидроизоляции



Подробнее о данной продукции в главе: Комплекты для гидроизоляции / Надставные элементы

**HL85NH**

Надставной элемент с гидроизоляционным полимербитумным полотном

Для наплавливаемых битумных материалов

**HL8500H**

Надставной элемент с полимербитумным полотном

Для наплавливаемых битумных материалов, подходит к серии HL3100 и HL5100

**HL85NC**

Надставной элемент с полимербетонной консолью

Для наклеивания керамических покрытий на тонкий слой мастики



Подробнее о данной продукции в главе: Комплекты для гидроизоляции / Надставные элементы

**HL83.H**

фланец с битумным полотном

для битумных материалов

**HL8300.H**

Фланец с битумным полотном

Для соединения с битумными материалами, подходит к серии HL3100 и HL5100

**HL83.P**

фланец из ПВХ

для наклеивания ПВХ-мембран

**HL8300.P**

фланец из ПВХ

для наклеивания ПВХ-мембран, подходит к серии HL3100 и HL5100

**HL83.PP**

фланец из ПП

для наклеивания FPO-мембран (на основе ПП)

**HL8300.PP**

фланец из ПП

для наклеивания FPO-мембран (на основе ПП), подходит к серии HL3100 и HL5100



**HL151**

Плоский листоуловитель

Для размещения в слое гравия под плиткой, подходит к серии HL3100 и HL5100

**HL152**

Теплоизоляция горизонтальная

Служит для обеспечения теплоизоляции корпуса трапа HL5100T

**HL153**

Теплоизоляция вертикальная

Служит для обеспечения теплоизоляции корпуса трапа HL3100T

**HL155**

Теплоизоляция горизонтальная со встроенным саморегулирующимся нагревательным кабелем

для обеспечения теплоизоляции и обогрева трапа HL5100T

**HL156**

Теплоизоляция вертикальная со встроенным саморегулирующимся нагревательным кабелем

для обеспечения теплоизоляции и обогрева трапа HL3100T

**HL619**

Фиксирующие планки

Для фиксации надставного элемента

## HL® Трапы для балконов и террас – Информация

Универсальный трап для балконов и террас - HL80. Выпуск оснащен шарниром с плавной настройкой от 0° до 90°,

выпускной патрубок DN50/75 выполнен из ПЭ, соединяется с раструбной трубой или сваривается встык с трубой из ПЭ.

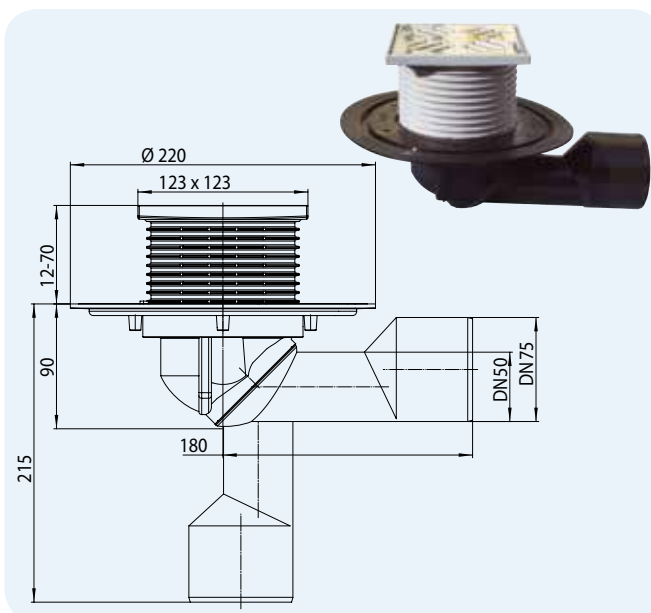
Пропускная способность: 0,8 л/с.

	Для гидроизоляционных комплектов серии HL83	Для битумной гидроизоляции	Для наклеивания керамических покрытий на тонкий слой мастики	DN	Пропускная способность	Класс нагрузки
Решетка из нержавеющей стали 115 x 115 мм Подрамник из ПП 123 x 123 мм	HL80	HL80H	HL80C	50/75	0,80 л/с	K max. 300 кг
Чугунная решетка 137 x 137 мм Чугунный подрамник 150 x 150 мм	HL81G	HL81GH		50/75	0,80 л/с	A max. 1500 кг

### HL80 Трап для балконов и террас с поворотным шарниром

#### Данные

Пропускная способность	0,80 л/с
Материал	ПП, ПЭ
Соединение	DN50/75
Выпуск	бесступенчатая настройка выпуска от 0° до 90°, материал ПЭ, соединяется с раструбной трубой или сваривается встык с трубой из ПЭ
надставной элемент	ПП, 123 x 123 мм
Видимые части	решётка из нержавеющей стали 115 x 115 мм
Гидрозатвор	Механическое, незамерзающее
Норма	DIN 19535, 19560
Класс нагрузки	K3 – max. 300 кг
Дополнительная информация	рабочая температура от -40°C до +85°C
Дополнительно	Монтажные заглушки для корпуса трапа и для надставного элемента



#### HL37N



#### HL80K

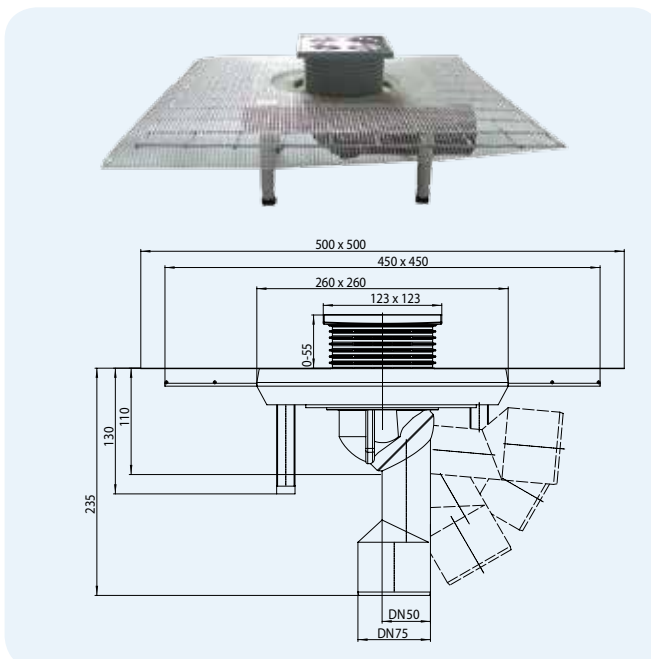


Артикул	Размер	Вес	Штрих-код	шт. в упаковке	Штрих-код многокр.
80	DN50/75	650 г	+700806	1	

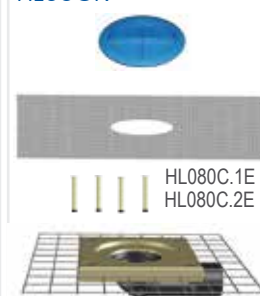
### HL80C Трап для балконов и террас с консолью из полимербетона

#### Данные

Пропускная способность	0,80 л/с
Материал	ПП, ПЭ, полимербетон
Соединение	DN50/75
Выпуск	бесступенчатая настройка выпуска от 0° до 90°, материал ПЭ, соединяется с раструбной трубой или сваривается встык с трубой из ПЭ
надставной элемент	ПП, 123 x 123 мм
Видимые части	решётка из нержавеющей стали 115 x 115 мм
Гидрозатвор	Механическое, незамерзающее
Норма	DIN 19535, 19560
Класс нагрузки	K3 – max. 300 кг
Рекомендуется для	Наклеивания керамических покрытий на тонкий слой мастики
Дополнительная информация	рабочая температура от -40°C до +85°C
Дополнительно	Монтажные заглушки для корпуса трапа и для надставного элемента



#### HL80CK

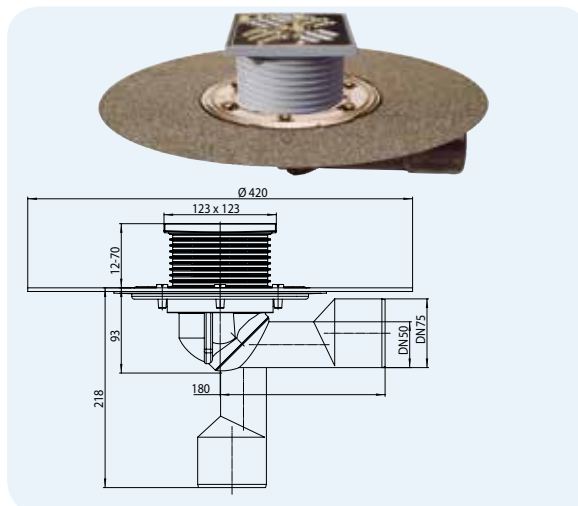


Артикул	Размер	Вес	Штрих-код	шт. в упаковке	Штрих-код многокр.
80C	DN50/75	4380 г	+010806	1	

**HL80H** Трап для балконов и террас с гидроизоляционным полимербитумным полотном

**Данные**

Пропускная способность	0,80 л/с
Материал	ПП, ПЭ, полимербитумное полотно 420 x 420 мм
Соединение	DN50/75
Выпуск	бесступенчатая настройка выпуска от 0° до 90°, материал ПЭ, соединяется с раструбной трубой или сваривается встык с трубой из ПЭ
надставной элемент	ПП, 123 x 123 мм
Гидрозатвор	Механическое, незамерзающее
Видимые части	решётка из нержавеющей стали 115 x 115 мм
Норма	DIN 19535, 19560
Класс нагрузки	K3 – max. 300 кг
Рекомендуется для	Битумной гидроизоляции
Дополнительная информация	рабочая температура от -40°C до +85°C
Дополнительно	Монтажные заглушки для корпуса трапа и для надставного элемента

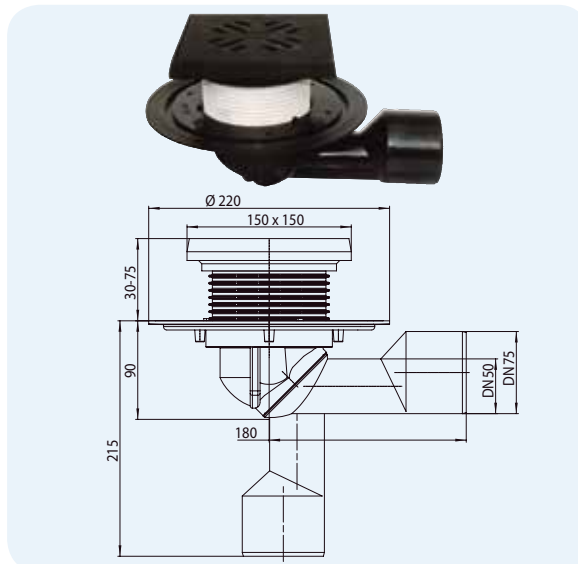


Артикул	Размер	Вес	Штрих-код	шт. в упаковке	Штрих-код многокр.
80H	DN50/75	1300 г	+701803	1	

**HL81G** Трап для балконов и террас с подрамником и решеткой из чугуна

**Данные**

Пропускная способность	0,80 л/с
Материал	ПП, ПЭ, чугун/ПП
Соединение	DN50/75
Выпуск	бесступенчатая настройка выпуска от 0° до 90°, материал ПЭ, соединяется с раструбной трубой или сваривается встык с трубой из ПЭ
Подрамник	<b>Чугун</b> 150 x 150 мм
Надставной элемент	ПП, подрезаемый по длине
Видимые части	<b>Чугун</b> 137 x 137 мм
Гидрозатвор	Механическое, незамерзающее
Норма	DIN 19535, 19560
Класс нагрузки	A – max. 1.5 т
Рекомендуется для	Нагрузка до 1.5 т
Дополнительная информация	рабочая температура от -40°C до +85°C
Дополнительно	Монтажная заглушка для корпуса трапа

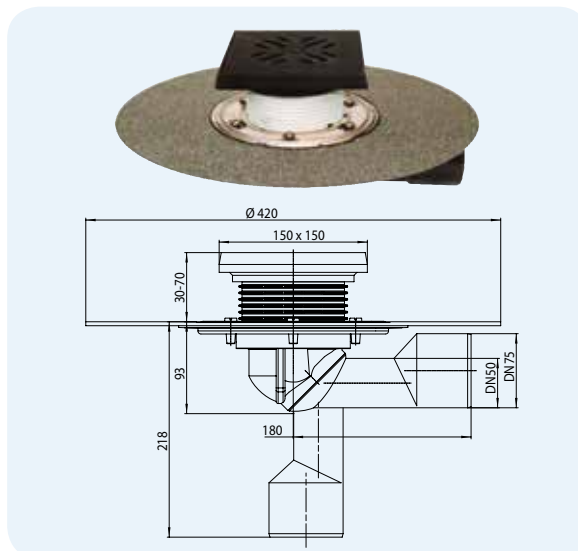


Артикул	Размер	Вес	Штрих-код	шт. в упаковке	Штрих-код многокр.
81G	50/75	2620 г	+000876	1	

**HL81GH** Трап для балконов и террас как HL81G, но с гидроизоляционным полимербитумным полотном

**Данные**

Пропускная способность	0,80 л/с
Материал	ПП, ПЭ, чугун/ПП, полимербитумное полотно
Соединение	DN50/75
Выпуск	бесступенчатая настройка выпуска от 0° до 90°, материал ПЭ, соединяется с раструбной трубой или сваривается встык с трубой из ПЭ
Подрамник	<b>Чугун</b> 150 x 150 мм
Надставной элемент	ПП, подрезаемый по длине
Видимые части	<b>Чугун</b> 137 x 137 мм
Гидрозатвор	Механическое, незамерзающее
Норма	DIN 19535, 19560
Класс нагрузки	A – max. 1.5 т
Рекомендуется для	Битумной гидроизоляции; Нагрузка до 1.5 т
Дополнительная информация	рабочая температура от -40°C до +85°C
Дополнительно	Монтажная заглушка для корпуса трапа

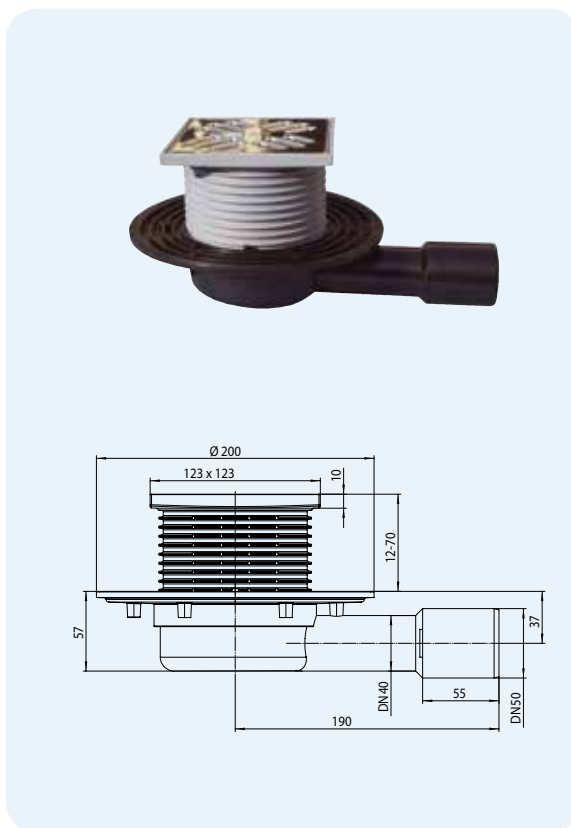


Артикул	Размер	Вес	Штрих-код	шт. в упаковке	Штрих-код многокр.
81GH	DN50/75	3170 г	+003372	1	

**HL90** Трап для балконов и террас с горизонтальным выпуском, с малой высотой корпуса (57 мм)

**Данные**

Пропускная способность	0,56 л/с
Материал	ПЭ
Соединение	DN40/50
Выпуск	горизонтальный, соединяется с раструбной трубой или сваривается встык с трубой из ПЭ
надставной элемент	ПП, 123 x 123 мм
Видимые части	решётка из нержавеющей стали 115 x 115 мм
Норма	DIN 19535, 19560
Класс нагрузки	K3 – max. 300 кг
Дополнительная информация	<b>Высота корпуса 57 мм;</b> Рабочая температура от -40 до +85°C
Дополнительно	Монтажные заглушки для корпуса трапа и для надставного элемента, сетка-грязеуловитель

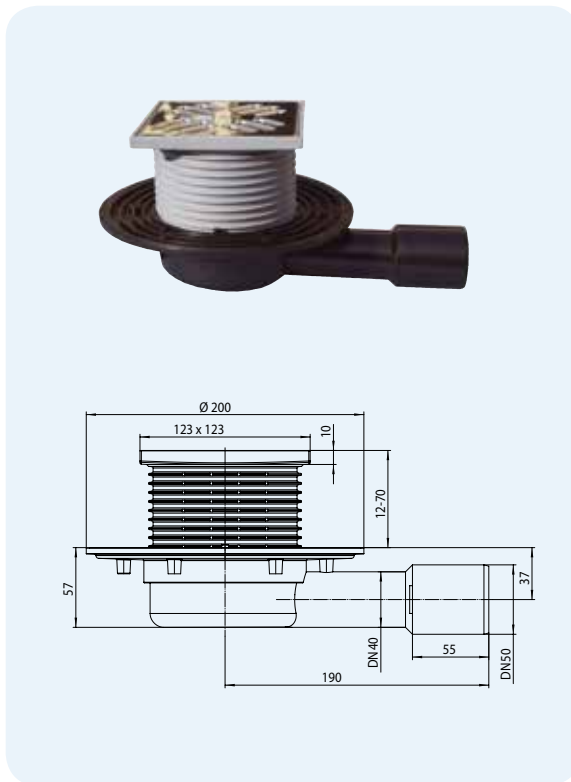


Артикул	Размер	Вес	Штрих-код	шт. в упаковке	Штрих-код многокр.
90	DN40/50	425 г	+006359	1	

**HL90.2** Трап для балконов и террас как HL90, но с механическим незамерзающим запахозапирающим устройством

**Данные**

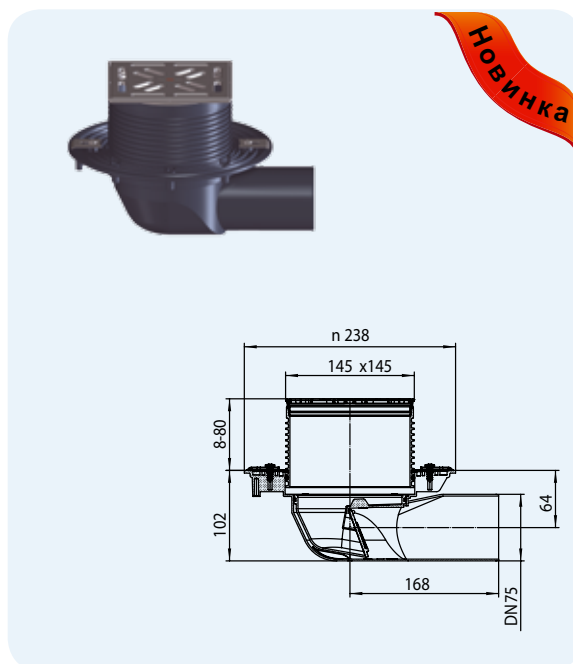
Пропускная способность	0,50 л/с
Материал	ПЭ
Соединение	DN40/50, горизонтальный
Выпуск	горизонтальный, соединяется с раструбной трубой или сваривается встык с трубой из ПЭ
надставной элемент	ПП, 123 x 123 мм
Видимые части	решётка из нержавеющей стали 115 x 115 мм
Гидрозатвор	Механическое незамерзающее запахозапирающее устройство
Норма	DIN 19535, 19560
Класс нагрузки	K3 – max. 300 кг
Дополнительная информация	<b>Высота корпуса 57 мм;</b> рабочая температура от -40°C до +85°C
Дополнительно	Монтажные заглушки для корпуса трапа и для надставного элемента



Артикул	Размер	Вес	Штрих-код	шт. в упаковке	Штрих-код многокр.
90.2	DN40/50	425 г	+016853	1	

**HL5100T** Трап для балконов и террас с горизонтальным выпуском, с механическим незамерзающим запахозапирающим устройством и высокой пропускной способностью

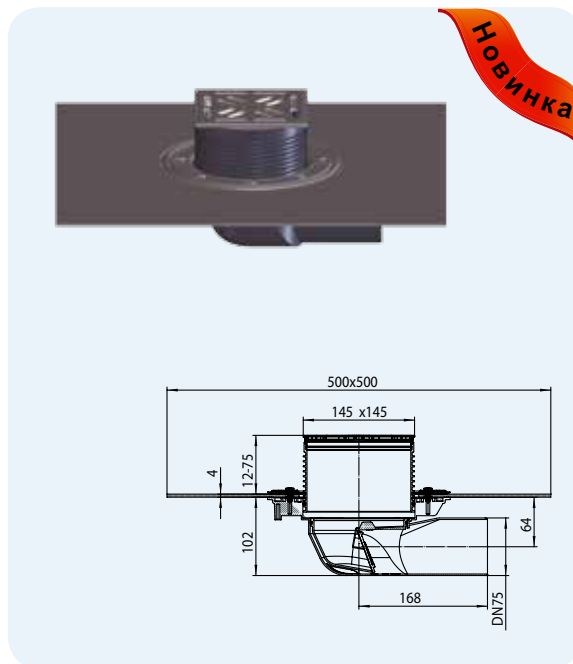
Данные	
Пропускная способность	2,5 л/с
Материал	ПП
Соединение	DN75
Выпуск	горизонтальный, соединяется с раструбной трубой
надставной элемент	145 x 145 мм, с системой крепления Klick-Klack, регулируемый по высоте
Видимые части	Решётка из нержавеющей стали 138x138 мм
Гидрозатвор	Механическое незамерзающее запахозапирающее устройство
Норма	EN1253, DIN 19535, 19560
Класс нагрузки	К 3 - max. 300 кг
Дополнительная информация	Для наружных поверхностей площадью до 83 м²
Дополнительно	Монтажные заглушки и фиксирующие планки



Артикул	Размер	Вес	Штрих-код	шт. в упаковке	Штрих-код многокр.
5100T	DN75	904 г	+034703	1	

**HL5100TH** Трап для балконов и террас как HL5100T, но с полимербитумным полотном

Данные	
Пропускная способность	2,5 л/с
Материал	ПП, полимербитумное полотно
Соединение	DN75
Выпуск	горизонтальный, соединяется с раструбной трубой
надставной элемент	145 x 145 мм, системой крепления Klick-Klack, регулируемый по высоте
Видимые части	Решётка из нержавеющей стали 138x138 мм
Гидрозатвор	Механическое незамерзающее запахозапирающее устройство
Норма	EN1253, DIN 19535, 19560
Класс нагрузки	К 3 - max. 300 кг
Дополнительная информация	Для наружных поверхностей площадью до 83 м²
Дополнительно	Монтажные заглушки и фиксирующие планки

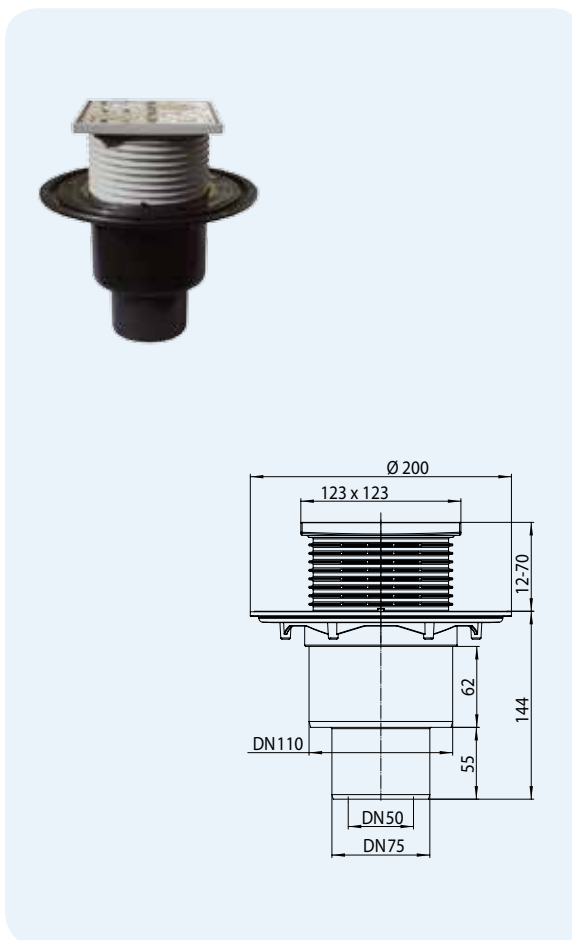


Артикул	Размер	Вес	Штрих-код	шт. в упаковке	Штрих-код многокр.
5100TH	DN75	2266 г	+034710	1	

**HL310N.2** Трап для балконов и террас, с высокой пропускной способностью, DN50/75/110

**Данные**

Пропускная способность	0,90 л/с
Материал	ПЭ
Соединение	<b>DN50/75/110</b>
Выпуск	вертикальный выпуск, соединяется с раструбной трубой или сваривается встык с трубой из ПЭ
надставной элемент	ПП, 123 x 123 мм
Видимые части	решётка из нержавеющей стали 115 x 115 мм
Гидрозатвор	<b>Механическое, незамерзающее</b>
Норма	DIN 19535, 19560
Класс нагрузки	K3 – max. 300 кг
Дополнительная информация	Для наружных поверхностей площадью до 30 м², рабочая температура от -40°C до +85°C
Дополнительно	Монтажные заглушки для корпуса трапа и для надставного элемента

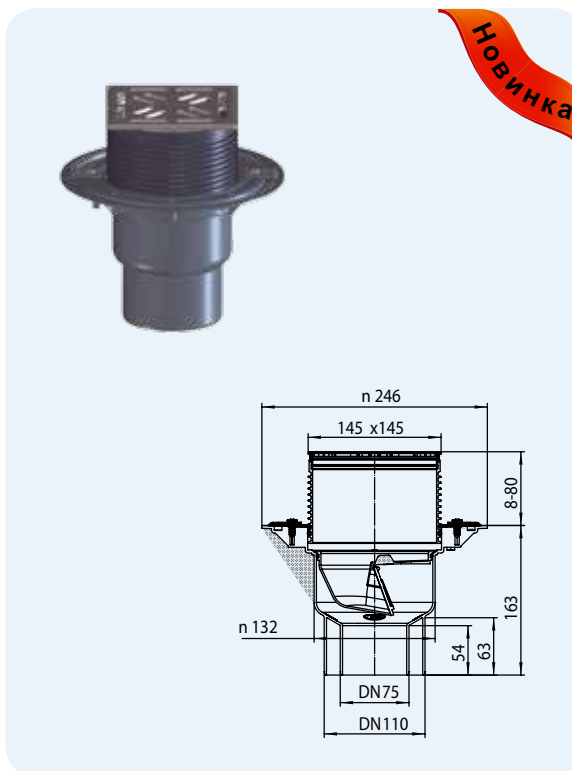


Артикул 310N.2	Размер DN50/75/110	Вес 635 г	Штрих-код +021963	шт. в упаковке 1	Штрих-код многокр.
-------------------	-----------------------	--------------	----------------------	---------------------	--------------------

**HL3100T** Трап для балконов и террас с вертикальным выпуском, с механическим незамерзающим запахозапирающим устройством и высокой пропускной способностью

**Данные**

Пропускная способность	DN75 и DN110 = 2 л/с
Материал	ПП
Соединение	DN75/110 вертикальный, соединяется с раструбной трубой
Выпуск	раструбной трубой
Надставной элемент	145 x 145 мм, с системой крепления Klick-Klack, регулируемый по высоте
Видимые части	Решётка из нержавеющей стали 138x138 мм
Гидрозатвор	Механическое незамерзающее запахозапирающее устройство
Норма	EN1253, DIN 19535, 19560
Класс нагрузки	K 3 - max. 300 кг
Дополнительная информация	Для наружных поверхностей площадью до 67 м²
Дополнительно	Монтажные заглушки и фиксирующие планки.



Артикул 3100T	Размер DN75/110	Вес 954 г	Штрих-код +034659	шт. в упаковке 1	Штрих-код многокр.
------------------	--------------------	--------------	----------------------	---------------------	--------------------



**HL3100TH** Трап для балконов и террас как HL3100T, но с полимербитумным полотном

**Данные**

Пропускная способность	DN75 и DN110 = 2 л/с
Материал	ПП, полимербитумное полотно
Соединение	DN75/110 вертикальный, соединяется с раструбной трубой
Выпуск	
Надставной элемент	145 x 145 мм, с системой крепления Klick-элемент
Видимые части	Решётка из нержавеющей стали 138x138 мм
Гидрозатвор	Механическое незамерзающее запахозапирающее устройство
Норма	EN1253, DIN 19535, 19560
Класс нагрузки	К 3 - max. 300 кг
Дополнительная информация	Для наружных поверхностей площадью до 67 м²
Дополнительно	Монтажные заглушки и фиксирующие планки

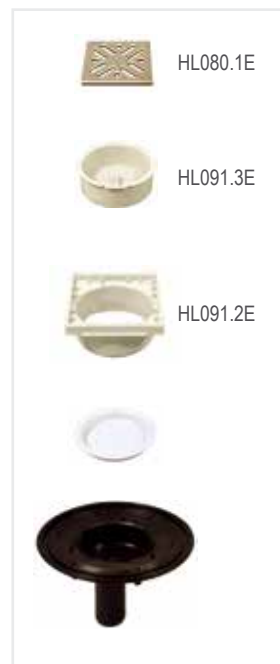
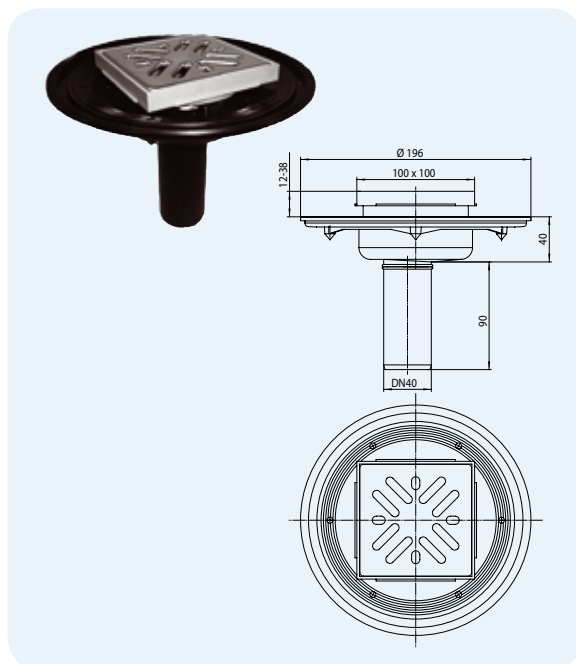


Артикул	Размер	Вес	Штрих-код	шт. в упаковке	Штрих-код многокр.
3100TH	DN75/110	2290 г	+034666	1	

**HL92** Трап для балконов и террас без механического незамерзающего запахозапирающего устройства

**Данные**

Пропускная способность	0,5 л/с
Материал	ПЭ
Соединение	DN40
Выпуск	вертикальный выпуск, соединяется с раструбной трубой или сваривается встык с трубой из ПЭ
надставной элемент	100 x 100 мм
Видимые части	решётка из нержавеющей стали 94 x 94 мм
Норма	DIN 19535, 19560
Класс нагрузки	К3 – max. 300 кг
Дополнительная информация	рабочая температура от -40°C до +85°C, сетка для улавливания волос и мелкого мусора
Дополнительно	Монтажные заглушки для корпуса трапа и для надставного элемента



Артикул	Размер	Вес	Штрих-код	шт. в упаковке	Штрих-код многокр.
92	DN40	310 г	+700929	1	

## HL® Трап для балконов и террас – Вспомогательные материалы

### HL080.8E Листоуловитель

#### Данные

Материал	ПП
Дополнительная информация	Для неэксплуатируемой кровли, для защиты ливнестока от попадания в него посторонних предметов. Подходит к трапам серий HL80, HL90 и HL310N.2

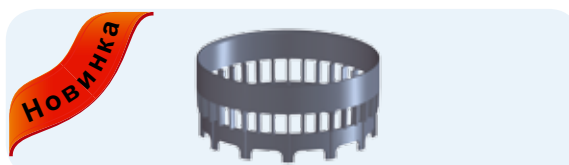


Артикул 080.8E	Размер Ø 110 мм	Вес 42 г	Штрих-код +008087	шт. в упаковке 1	Штрих-код многокр.
-------------------	--------------------	-------------	----------------------	---------------------	--------------------

### HL150 Дренажное кольцо, подходит к трапам серий HL3100T и HL5100T

#### Данные

Материал	ПП
Дополнительная информация	Монтируется между гидроизоляцией и наставным элементом - удлинителем для удаления воды с уровня гидроизоляции, например в инверсионной кровле, подходит к воронкам серии HL3100T и HL5100T

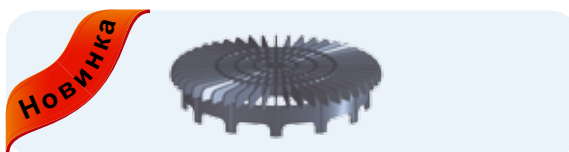


Артикул 150	Размер Ø 146 мм	Вес 72 г	Штрих-код +034550	шт. в упаковке 1	Штрих-код многокр.
----------------	--------------------	-------------	----------------------	---------------------	--------------------

### HL151 Плоский листоуловитель, подходит к трапам серий HL3100T и HL5100T

#### Данные

Материал	ПП
Дополнительная информация	Для размещения в слое гравия под плиткой или под плиткой на проставках



Артикул 151	Размер Ø 146 мм	Вес 88 г	Штрих-код +034567	шт. в упаковке 1	Штрих-код многокр.
----------------	--------------------	-------------	----------------------	---------------------	--------------------

### HL152 Теплоизоляция для HL5100T

#### Данные

Материал	экструдированный пенополистирол (EPS)
Дополнительная информация	Теплоизоляция надевается на корпус трапа HL5100T и закрепляется винтом

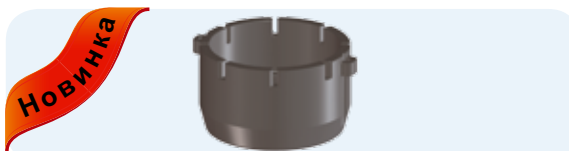


Артикул 152	Размер	Вес 220 г	Штрих-код +034574	шт. в упаковке 1	Штрих-код многокр.
----------------	--------	--------------	----------------------	---------------------	--------------------

### HL153 Теплоизоляция для HL3100T

#### Данные

Материал	экструдированный пенополистирол (EPS)
Дополнительная информация	Теплоизоляция надевается на корпус трапа HL3100T и закрепляется 2мя винтами

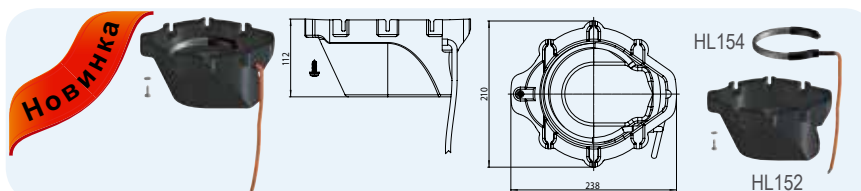


Артикул 153	Размер	Вес 162 г	Штрих-код +034581	шт. в упаковке 1	Штрих-код многокр.
----------------	--------	--------------	----------------------	---------------------	--------------------

### HL155 Теплоизоляция

#### Данные

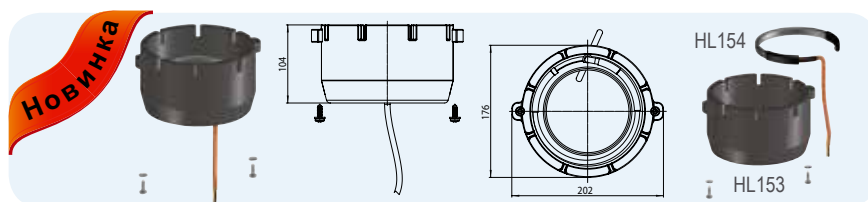
Материал	экструдированный пенополистирол (EPS)
Дополнительная информация	Теплоизоляция надевается на корпус трапа HL5100T и закрепляется винтом, саморегулирующийся нагревательный кабель 40W/ 230V, перегрев исключён



Артикул 155	Размер	Вес 324 г	Штрих-код +034649	шт. в упаковке 1	Штрих-код многокр.
----------------	--------	--------------	----------------------	---------------------	--------------------

**HL156** Теплоизоляция со встроенным саморегулирующимся нагревательным кабелем для HL3100T

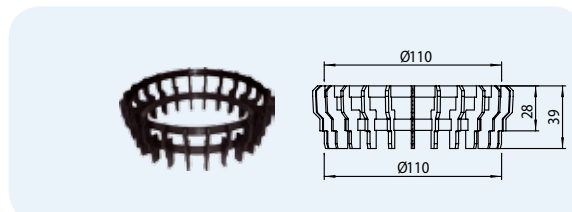
Данные	
Материал	экструдированный пенополистрол (EPS)
Дополнительная информация	Теплоизоляция надевается на корпус трапа HL3100T и закрепляется винтом, саморегулирующийся нагревательный кабель 40W/ 230V, перегрев исключён



Артикул	Размер	Вес	Штрих-код	шт. в упаковке	Штрих-код многокр.
156		268 г	+035656	1	

**HL180** Дренажное кольцо, подходит к воронкам серий HL80, HL90 и HL310N.2

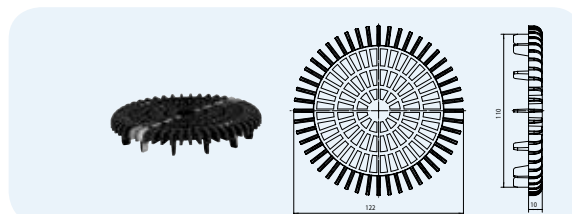
Данные	
Материал	ПП
Дополнительная информация	Монтируется между гидроизоляцией и надставным элементом - удлинителем для удаления воды с уровня гидроизоляции, например в инверсионной кровле, подходит к трапам серий HL80, HL90 и HL310N.2



Артикул	Размер	Вес	Штрих-код	шт. в упаковке	Штрих-код многокр.
180	Ø 110 mm	19 g	+003938	1	

**HL181** Плоский листоуловитель, подходит к трапам серий HL80, HL90 и HL310N.2

Данные	
Материал	ПП
Дополнительная информация	Для размещения в слое гравия под плиткой, или под плиткой на проставках



Артикул	Размер	Вес	Штрих-код	шт. в упаковке	Штрих-код многокр.
181	DN110	44 г	+028993	1	

**HL82** Комплект электрообогрева

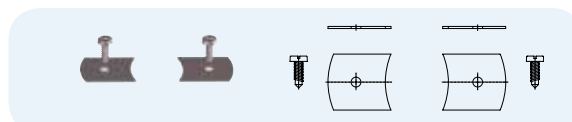
Данные	
Дополнительная информация	Саморегулирующийся нагревательный кабель (18W / 230V, перегрев кабеля исключен, длина греющей части 1 м, „холодная“ часть 0,8 м), утеплитель, металлизированная фольга, пластмассовый хомут. Перегрев исключён. Подходит к трапам серий HL80, HL90 и HL310N.2



Артикул	Размер	Вес	Штрих-код	шт. в упаковке	Штрих-код многокр.
82		430 г	+010820	1	

**HL619** Фиксирующие планки

Данные	
Материал	Нержавеющая сталь
Дополнительная информация	Для фиксации надставного элемента, подходит ко всем моделям трапов для балконов и террас



Артикул	Размер	Вес	Штрих-код	шт. в упаковке	Штрих-код многокр.
619		54 г	+013197	1	



SIFONE

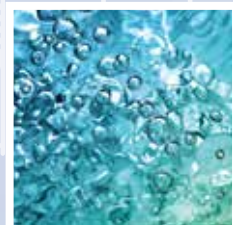
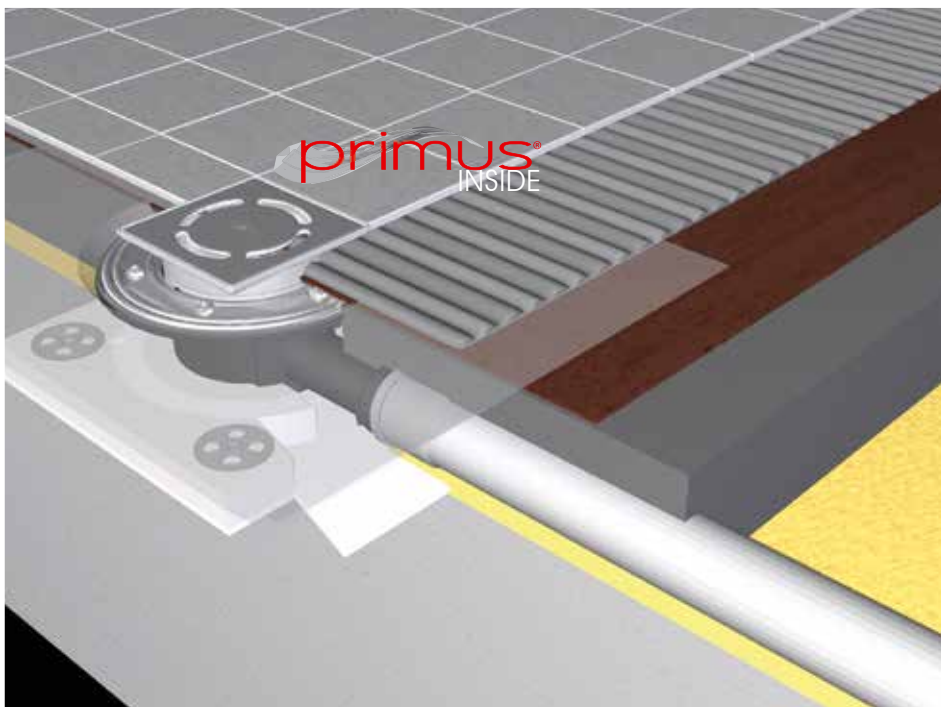
HL

ABLÄUFE

Ø 354



101



## HL® Трапы

Для внутренних помещений



## HL® Трапы для внутренних помещений

### Основная информация для проектирования и монтажа

Трапы для внутренних помещений применяются для точечного водоотведения различных стоков с уровня пола.

Для достижения функционального и эстетического эффекта для конечного потребителя, при установке трапа необходимо решить несколько вопросов. В том числе скоординировать работу архитектора, сантехника, плиточника. Уже на стадии проектирования нужно обратить внимание на следующие моменты.

#### ▲ Назначение:

Вопрос, какой трап лучше применять в каждом отдельном случае, должен быть решен на стадии проектирования. Сразу нужно определить, постоянно вода будет поступать в трап (например, в душевой), или изредка (например, в котельной под группой безопасности). Еще важно, не находится ли трап в зоне возможного подтопления - тогда нужен будет трап с обратным клапаном.

#### ▲ Сифон:

Если вода в трап попадает нерегулярно, гидрозатвор пересыхает и запахи из канализации беспрепятственно попадают в жилые помещения. Для решения этой проблемы существует так называемый „СУХОЙ“ сифон Primus. При наличии в нем воды он работает как обычный сифон, а когда вода испаряется, то сливное отверстие перекрывается подвижной верхней частью сифона.

#### ▲ Пропускная способность:

Метод проведения испытаний для измерения пропускной способности трапов проводится в соответствии с нормами EN 1253-2:2004 при уровне воды над уровнем решётки 20 мм. При применении трапов для безбарьерных душевых, особенно необходимо отметить, что пропускная способность трапов не точно соответствует количеству пропускаемой воды для предотвращения перелива воды за пределы душевой.

#### ▲ Защита от шума:

В результате акустических исследований проведенных Национальным научно-исследовательским институтом TGM (Институтом Строительной Физики и Акустики), было установлено, что шум при сливе воды может передаваться от корпуса трапа через строительные конструкции. Поэтому для помещений с повышенными требованиями к звукоизоляции (квартиры, отели) был разработан комплект звукоизолирующих элементов HL99. Он предназначен для трапов с горизонтальным выпуском. Вопрос о необходимости его применения должен быть решен до монтажа трапа.

#### ▲ Этой теме посвящён раздел

„Вспомогательные материалы“ на стр.215

#### ▲ Установка:

Для гарантированного отведения воды необходимо правильно определить количество трапов по пропускной способности. Уклон пола в душевых помещениях следует принимать 0.01 - 0.02 в сторону трапа (п. 8.4.4 СП 30.13330.2012).

#### ▲ Дизайн:

В зависимости от вкуса и потребностей можно выбрать различные варианты видимых частей трапа - и решеток (по цвету и рисунку), и подрамников.

#### Нормативные документы

СП 30.13330.2012 „Внутренний водопровод и канализация зданий“  
 СНиП 3.05.01-85 „Внутренние санитарно-технические системы“  
 Стандарт „СантехНИИпроекта“ „Внутренний водопровод и канализация зданий“

## Выбор соответствующего трапа

Критерии выбора	Описание	Артикул	
		с горизонтальным выпуском	с вертикальным выпуском
Расход	Чтобы сделать правильный выбор, необходимо знать, какой максимальный расход воды должен отводить трап.	до 0,4 л/с → HL90PrD до 0,43 л/с → HL90Pr (-3000) до 0,5 л/с → серия HL510N, серия HL80.1, серия HL300, HL304 до 0,8 л/с → HL5100Pr до 1 л/с → HL5100 до 1,12 л/с → серия HL70 до 1,5 л/с → HL72.1(N)	до 0,5 л/с → серия HL80, серия HL310NPr до 0,67 л/с → серия HL310N до 0,8 л/с → HL3100Pr до 1,25 л/с до 1,4 л/с → HL3100 до 1,8 л/с → серия HL317
Монтажная высота	<p>Для трапов с горизонтальным выпуском одним из главных критериев является монтажная высота.</p> <p>Плита перекрытия - поверхность чистового пола</p> <p> <math>\geq 70 \text{ мм} \leq 90 \text{ мм}</math>  <math>\geq 90 \text{ мм} \leq 110 \text{ мм}</math>  <math>\geq 110 \text{ мм} \leq 160 \text{ мм}</math>  <math>\geq 160 \text{ мм} \leq 180 \text{ мм}</math>  <math>\geq 180 \text{ мм}</math> </p> <p>У трапов с вертикальным выпуском - корпус устанавливается в стяжку, задающую уклон; а на уровень чистового пола устанавливается надставной элемент.</p>	<p>Высота корпуса трапа:</p> <p>           серия HL90 = 62 мм            серия HL510N = 79 мм            серия HL80 = 90 мм            серия HL5100 = 97 мм            серия HL72.1 = 150 мм            серия HL70 = 173 мм         </p>	<p>серия HL80, HL310N → HL85N            серия HL3100 → HL8500            серия HL317 → HL350.1</p>
Соединение гидроизоляции	<p>Установка гидроизоляционных комплектов на корпус трапа необходима для обеспечения герметичного прохода через гидроизоляцию.</p> <p>Гидроизоляционные материалы:            Гидроизоляция, такая, как:            2-х компонентная эпоксидная, или мастичная, на которые наклеивается напольная плитка.</p> <p>Для ЭПДМ-мембран, совместимых с битумом, для битумных мастик и битумных рулонных материалов.</p>	<p>серия HL70, HL80, HL90, HL300, HL310N, HL510N → HL83.M            серия HL72.1 и HL317 → HL84.M            серия HL3100 и HL5100 → HL8300.M</p> <p>серия HL70, HL80, HL90, HL300, HL310N, HL510N → HL83            серия HL72.1 и HL317 → HL84            серия HL3100 и HL5100 → HL8300</p>	

## HL® Трапы для внутренних помещений – Примеры установки

### HL80.1C

Трап с полимербетонной консолью и поворотным выпуском



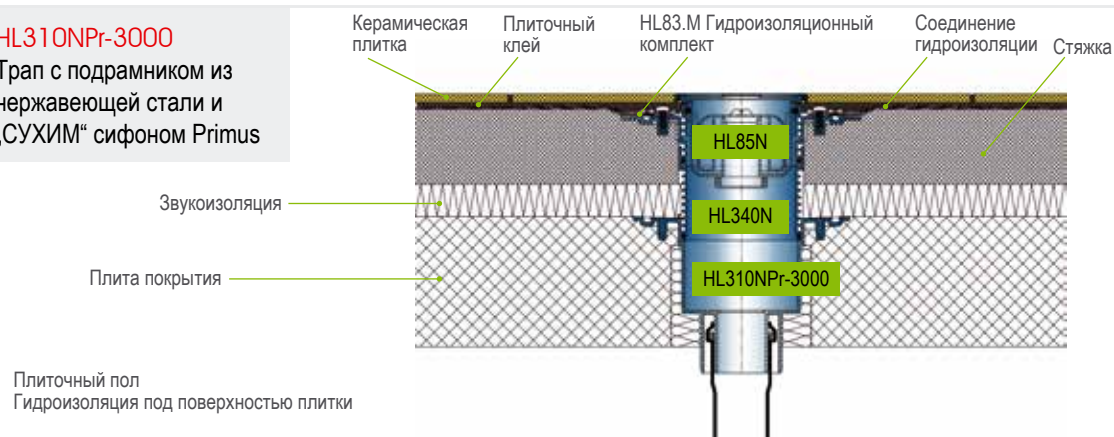
### HL510NPr-3020

Трап для внутренних помещений с надставным элементом для клеивания керамической плитки



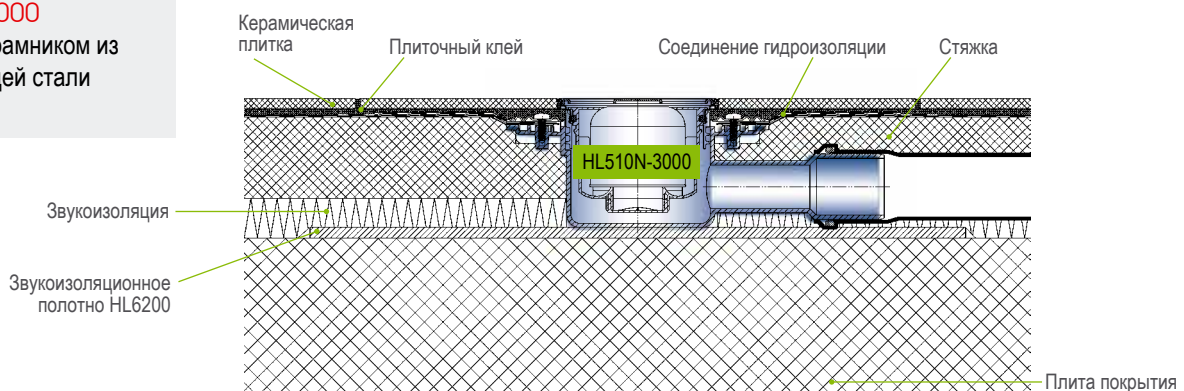
### HL310NPr-3000

Трап с подрамником из нержавеющей стали и „СУХИМ“ сифоном Primus



### HL510N-3000

Трап с подрамником из нержавеющей стали





## HL® Трапы для внутренних помещений - Монтаж



1. Залить Ц/П стяжку вплотную к монтажной заглушке и сделать в стяжке уклон к трапу.



2. Оставить стяжку затвердеть



3. Извлечь монтажную заглушку и вложить уплотнительное кольцо в специальный канал на приемной чаше трапа



4. Наложить уплотнительную мембрану и подогнать прижимной фланец из нержавеющей стали, обратить внимание на верхнюю кромку кольца.



5. С помощью прилагающихся в наборе шурупов закрепить фланец к уплотнительной мембране



6. Комплект для гидроизоляции должен находиться ниже уровня стяжки.



7. Нанести гидроизоляцию под уплотнительную мембрану



8. Разгладить мембрану



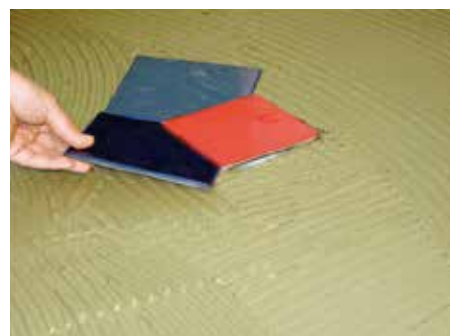
9. Нанести гидроизоляцию на всю площадь душевой



10. Беспроблемный монтаж плитки возможен, если весь комплект для гидроизоляции находится ниже уровня стяжки.



11. Обрезать надставной элемент на необходимую длину



12. Вставить надставной элемент без уплотнительного кольца, наклеить плитку.

## HL® Трапы для внутренних помещений - Обзор

Трапы



Артикул	HL90Pr	HL90PrD	HL510N(Pr)	HL80.1	HL80.1C	HL90Pr-3020	HL300
Наименование	Трап с горизонтальным выпуском DN40/50	Трап с горизонтальным выпуском DN40, с перфорированным фланцем	Трап с горизонтальным выпуском DN40/50	Трап с шарнирным выпуском DN50/75	Трап с шарнирным выпуском DN50/75, с консолью из полимербетона	Трап для внутренних помещений с горизонтальным выпуском DN40/50	Трап с горизонтальным выпуском DN50, с дополнительным входом
Описание	Трап с малой высотой корпуса, с „СУХИМ“ сифоном Primus	Трап для полов с наклеиваемыми керамическими покрытиями, с малой высотой корпуса, с „СУХИМ“ сифоном Primus	Трап с горизонтальным выпуском, с „СУХИМ“ сифоном Primus	Может использоваться для горизонтального и вертикального выпуска	Специально для промышленных полов с эпоксидным покрытием или для бетонных полов	Плоский с горизонтальным выпуском, „СУХИМ“ сифоном и надставным элементом для вклеивания керамической плитки	Трап с обратным клапаном для предотвращения затопления помещения при возникновении подпора в наружной сети

Надставные элементы

Подробнее о данной продукции в главе Комплекты для гидроизоляции / Надставные элементы



Артикул	HL340N	HL3400	HL350	HL85N	HL8500
Наименование	Надставной элемент	Надставной элемент	Надставной элемент	Надставной элемент с фланцем	Надставной элемент с фланцем
Описание	Для увеличения высоты надставного элемента трапов серии HL90, HL510N, HL80, HL300, HL70, HL310N, HL304	Для увеличения высоты надставного элемента трапов серии HL3100 и HL5100	Для увеличения высоты надставного элемента трапов серии HL72.1 и HL317	Для соединения с гидроизоляционным слоем для трапов серии HL90, HL510N, HL80, HL300, HL70, HL310N, HL304	Для соединения с гидроизоляционным слоем для трапов серии HL3100 и HL5100

## HL® Трапы для внутренних помещений - Обзор



**HL510N(Pr)-3020**

Трап горизонтальный DN40/50

Стандартный трап для внутренних помещений, есть вариант с „СУХИМ“ сифоном, с надставным элементом для вклеивания керамической плитки

**HL5100(Pr)**

Трап с горизонтальным выпуском DN50/75 с высокой пропускной способностью

Для помещений с необходимостью отвода большого объема воды, с „СУХИМ“ сифоном Primus

**HL310N(Pr)-3020**

Трап с вертикальным выпуском DN50/75/110

Трап для внутренних помещений, есть вариант с „СУХИМ“ сифоном, с надставным элементом для вклеивания керамической плитки

**HL72.1N**

Трап с горизонтальным выпуском DN75/110 с высокой пропускной способностью

Для помещений с необходимостью отвода большого объема воды

**HL310N(Pr)**

Трап с вертикальным выпуском DN50/75/110

Для прохода через перекрытие, с „СУХИМ“ сифоном Primus

**HL3100(Pr)**

Корпус сифона вертикальный выпуск DN50/75/110

Для прохода через перекрытие, для помещений с необходимостью отвода большого объема воды, с „СУХИМ“ сифоном Primus

**HL317**

Корпус сифона вертикальный выпуск DN50/75/110/160

Для прохода через перекрытие, для помещений с необходимостью отвода большого объема воды



**HL350.1(.0)**

Надставной элемент с фланцем из нержавеющей стали

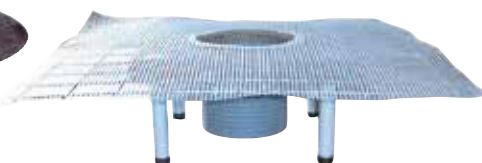
Для соединения с гидроизоляционным слоем для трапов серии HL72.1 и HL317



**HL350.1H**

Надставной элемент с гидроизоляционным полимербитумным фартуком

Для соединения с гидроизоляционным слоем, подходит для трапов HL72.1 и HL317



**HL85NC**

Надставной элемент с консолью из полимербетона

Для альтернативных видов гидроизоляции, подходит для наклеивания керамических покрытий на тонкий слой мастики. Подходит к сериям HL90, HL510N, HL80, HL300, HL70, HL310N, HL304



**HL3200**

Надставной элемент с подрамником из нержавеющей стали

Для фиксации решётки в подрамнике, может использоваться с Дизайн-решётками, подходит для трапов серий HL90, HL510N, HL80, HL300, HL70, HL310N, HL304

## HL® Трапы для внутренних помещений - Обзор

Вспомогательные материалы



Артикул	HL3020	HL37N	HL3000	HL37NP	HL38N	HL39G	HL3910	HL3911
Наименование	Надставной элемент для вклеивания керамической плитки	Стандартный надставной элемент	Надставной элемент с системой фиксации решетки в подрамнике Klick-Klack	Надставной элемент с консолью из ПВХ	Надставной элемент с круглой решеткой	Надставной элемент решёткой и подрамником из чугуна	Надставной элемент с системой фиксации решетки в подрамнике Klick-Klack	Надставной элемент с системой фиксации решетки в подрамнике Klick-Klack и 2-мя винтами
Описание	Надставной элемент подходит к трапам серий: HL70K-3020, HL80K-3020, HL90K-3020, HL300K-3020, HL304K-3020, HL310NK-3020 и HL510NK-3020	Подходит к трапам серии HL90, HL510N, HL80, HL300, HL70, HL310N, HL304	Надставной элемент с решеткой и подрамником из нержавеющей стали подходит к трапам серии HL90, HL510N, HL80, HL300, HL70, HL310N, HL304	Для соединения с покрытиями из ПВХ, подходит к трапам серии HL90, HL510N, HL80, HL300, HL70, HL310N, HL304	Подходит к трапам серии HL90, HL510N, HL80, HL300, HL70, HL310N, HL304	Для помещений с высокой нагрузкой на решетку трапа или для асфальтовых покрытий, подходит к трапам серии HL90, HL510N, HL80, HL300, HL70, HL310N, HL304	Подходит к трапам серии HL3100 и HL5100	Подходит к трапам серии HL3100 и HL5100

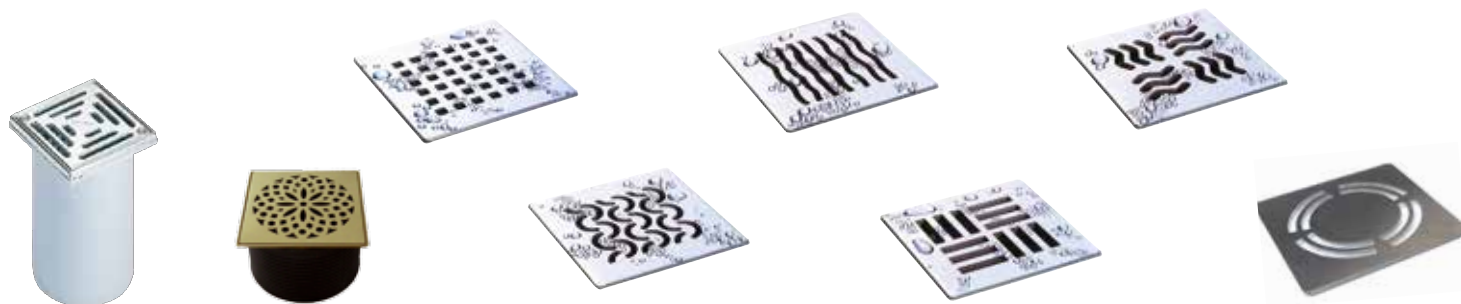
Комплекты для гидроизоляции



Подробнее о данной продукции в главе Комплекты для гидроизоляции / Надставные элементы

Артикул	HL83.0	HL83	HL83.M	HL83.H	HL83.3020	HL8300.0
Наименование	прижимной фланец (без полотна)	фланец с ЭПДМ-мембраной	для жидких гидроизоляционных материалов	для битумных материалов	Комплект для гидроизоляции с мембраной из флисового материала	прижимной фланец (без полотна)
Описание	для трапов серий HL70, HL80, HL90, HL300, HL304, HL310N, HL510N	для трапов серий HL70, HL80, HL90, HL300, HL304, HL310N, HL510N	для трапов серий HL70, HL80, HL90, HL300, HL304, HL310N, HL510N	для трапов серий HL70, HL80, HL90, HL300, HL304, HL310N, HL510N	Для альтернативных гидроизоляционных материалов - пригоден для наклеивания керамических покрытий на тонкий слой мастики, подходит к трапам серий HL70(K)-3020, HL80(K)-3020, HL90(K)(Pr)(.2)-3020, HL300(K)-3020, HL304(K)-3020, HL310N(K)(Pr)(.2)-3020, HL510N(K)(Pr)-3020 а также к надставным элементам HL85N-3020	для трапов серий HL3100 и HL5100

## HL® Трапы для внутренних помещений - Обзор



HL66(Q)

Стандартный надставной элемент

Для дизайнерского оформления видимых частей трапов, выдерживают высокую нагрузку, подходят к трапам серий HL72.1 и HL317

HL3928

Надставной элемент с дизайн-решёткой „Hamam“

Для дизайнерского оформления видимых частей трапов, выдерживают высокую нагрузку. Подходят к трапам серий HL5100 и HL3100

HL3120

Дизайн-решётка из нержавеющей стали „Quadra“

Для дизайнерского оформления видимых частей трапов, выдерживают высокую нагрузку, подходят к трапам серий HL90, HL510N, HL80, HL300, HL70, HL310N, HL304

HL3121

Дизайн-решётка из нержавеющей стали „Seine“

Для дизайнерского оформления видимых частей трапов, выдерживают высокую нагрузку, подходят к трапам серий HL90, HL510N, HL80, HL300, HL70, HL310N, HL304

HL3123

Дизайн-решётка из нержавеющей стали „Orinoco“

Для дизайнерского оформления видимых частей трапов, выдерживают высокую нагрузку, подходят к трапам серий HL90, HL510N, HL80, HL300, HL70, HL310N, HL304

HL3124

Дизайн-решётка из нержавеющей стали „Nil“

Для дизайнерского оформления видимых частей трапов, выдерживают высокую нагрузку, подходят к трапам серий HL90, HL510N, HL80, HL300, HL70, HL310N, HL304

HL3125

Дизайн-решётка из нержавеющей стали „Yukon“

Для дизайнерского оформления видимых частей трапов, выдерживают высокую нагрузку, подходят к трапам серий HL90, HL510N, HL80, HL300, HL70, HL310N, HL304

HL3127

Дизайн-решётка из нержавеющей стали „Primus Design“

Для дизайнерского оформления видимых частей трапов, выдерживают высокую нагрузку, подходят к трапам серий HL90, HL510N, HL80, HL300, HL70, HL310N, HL304



HL8300

фланец с ЭПДМ-мембраной

для трапов серий HL3100 и HL5100



HL8300.M

для жидких гидроизоляционных материалов

для трапов серий HL3100 и HL5100



HL8300.H

для битумных материалов

для трапов серий HL3100 и HL5100



HL84.0

прижимной фланец (без полотна)

для трапов серий HL72.1 и HL317



HL84

фланец с ЭПДМ-мембраной

для трапов серий HL72.1 и HL317



HL84.M

для жидких гидроизоляционных материалов

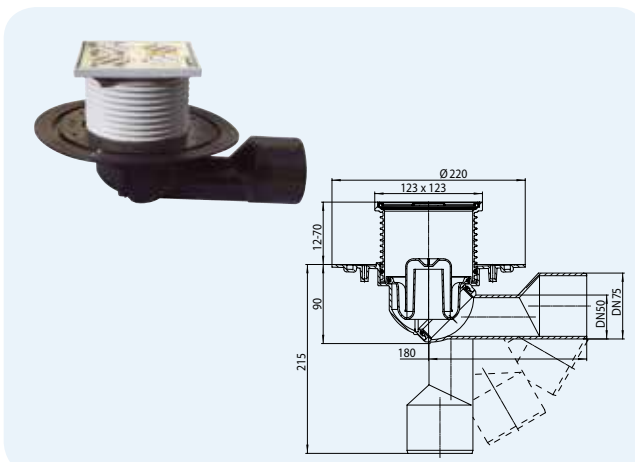
для трапов серий HL72.1 и HL317

## HL® Трапы для внутренних помещений – Информация

### HL80.1 Трап с поворотным шарнирным выпуском

#### Данные

Пропускная способность	0,5 л/с
Материал	ПП, ПЭ, нержавеющая сталь V2A
Соединение	DN50/75, плавная регулировка выпуска: 0+90°, соединяется с раструбной трубой или сваривается встык с трубой из ПЭ
надставной элемент	ПП, 123 x 123 мм
Видимые части	решётка из нержавеющей стали 115 x 115 мм
Гидрозатвор	Гидрозатвор 50 мм
Норма	EN 1253, DIN 19535, 19560
Класс нагрузки	K 3 – max. 300 кг
Рекомендуется для	Для водоотведения различных стоков с уровня пола
Дополнительная информация	температура стоков до 85 °C
Дополнительно	Монтажные заглушки для корпуса трапа и для надставного элемента

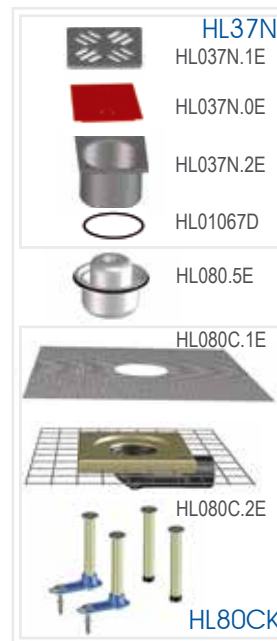
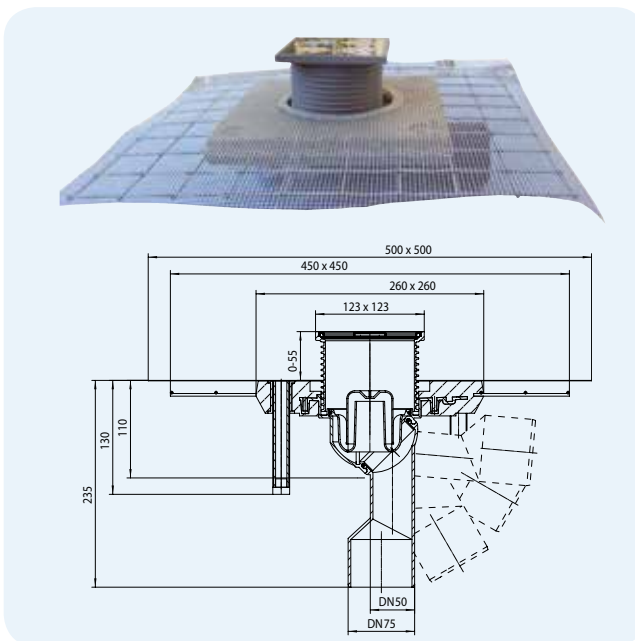


Артикул	Размер	Вес	Штрих-код	шт. в упаковке	Штрих-код многокр.
80.1	DN50/75	625 г	+700813	1	

### HL80.1C Трап для внутренних помещений с консолью из полимербетона

#### Данные

Пропускная способность	0,5 л/с
Материал	ПП, ПЭ, консоль из полимербетона, нержавеющая сталь V2A
Соединение	DN50/75, плавная регулировка выпуска: 0+90°, соединяется с раструбной трубой или сваривается встык с трубой из ПЭ
надставной элемент	ПП, 123 x 123 мм
Видимые части	решётка из нержавеющей стали 115 x 115 мм
Гидрозатвор	Высота гидрозатвора 50 мм
Норма	EN 1253, DIN 19535, 19560
Класс нагрузки	K 3 – max. 300 кг
Рекомендуется для	Наклеивания керамических покрытий на тонкий слой мастики
Дополнительная информация	температура стоков до 85 °C
Дополнительно	Монтажные заглушки для корпуса трапа и для надставного элемента

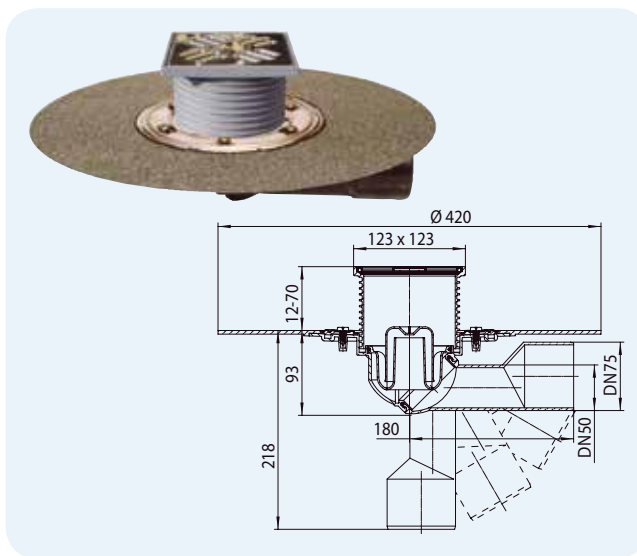


Артикул	Размер	Вес	Штрих-код	шт. в упаковке	Штрих-код многокр.
80.1C	DN50/75	6100 г	+050802	1	

**HL80.1H** Трап для внутренних помещений с гидроизоляционным полимербитумным полотном

**Данные**

Пропускная способность	0,5 л/с
Материал	ПП, ПЭ, полимербитумное полотно, нержавеющая сталь V2A
Соединение	выпуск DN50/75 плавная настройка 0+90°, материал ПЭ, соединяется с раструбной трубой и сваривается встык с трубой из ПЭ
надставной элемент	123 x 123 мм
Видимые части	решётка из нержавеющей стали 115 x 115 мм
Гидрозатвор	Высота гидрозатвора 50 мм
Норма	EN 1253, DIN 19535, 19560
Класс нагрузки	K 3 – max. 300 кг
Рекомендуется для	Битумной гидроизоляции
Дополнительная информация	температура стоков до 85 °C
Дополнительно	Монтажные заглушки для корпуса трапа и для надставного элемента

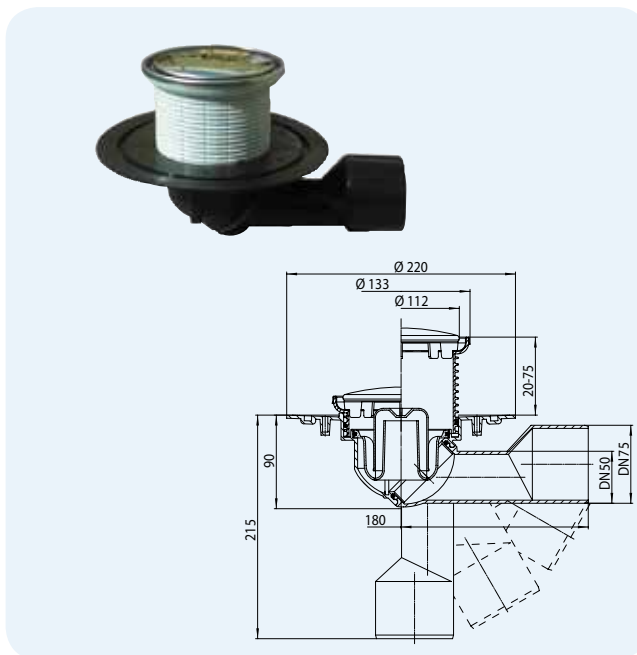


Артикул	Размер	Вес	Штрих-код	шт. в упаковке	Штрих-код многокр.
80.1H	DN50/75	1195 г	+701810	1	

**HL80.1R** Трап для внутренних помещений с круглой решеткой

**Данные**

Пропускная способность	0,5 л/с
Материал	ПП, ПЭ, нержавеющая сталь V2A
Соединение	DN50/75, плавная регулировка выпуска: 0+90°, соединяется с раструбной трубой или сваривается встык с трубой из ПЭ
надставной элемент	подрамником из нержавеющей стали Ø 133 мм
Видимые части	Круглая Ø 112 мм
Гидрозатвор	Высота гидрозатвора 50 мм
Норма	EN 1253, DIN 19535, 19560
Класс нагрузки	K 3 – max. 300 кг
Рекомендуется для	Душевых комнат
Дополнительная информация	температура стоков до 85 °C
Дополнительно	Монтажные заглушки для корпуса трапа и для надставного элемента

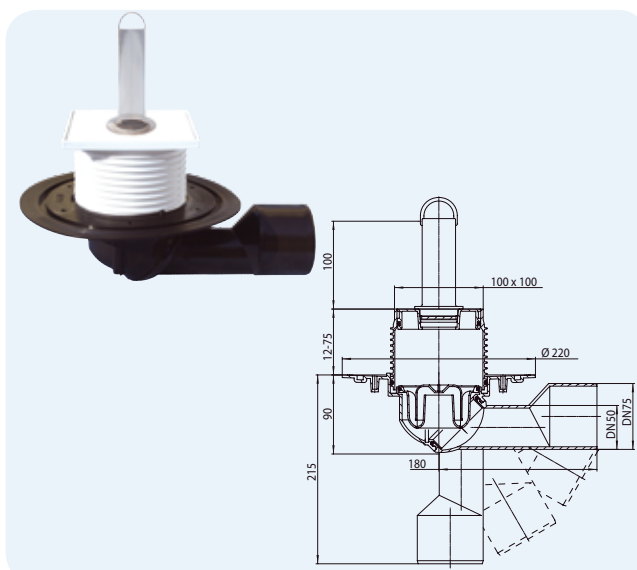


Артикул	Размер	Вес	Штрих-код	шт. в упаковке	Штрих-код многокр.
80.1R	DN50/75	650 г	+004591	1	

**HL80.2** Трап для внутренних помещений с переливным стояком

**Данные**

Пропускная способность	0,5 л/с
Материал	ПП, ПЭ
Соединение	DN50/75, плавная регулировка выпуска: 0+90°, соединяется с раструбной трубой или сваривается встык с трубой из ПЭ
надставной элемент	100 x 100 мм
Видимые части	94x94 мм с отверстием 6/4"
Гидрозатвор	Высота гидрозатвора 30 мм
Норма	DIN 19535, 19560
Класс нагрузки	К 3 – max. 300 кг
Рекомендуется для	Для создания в душевой (ванной) слоя воды до 100 мм
Дополнительная информация	температура стоков до 85 °С
Дополнительно	Монтажная заглушка, переливной стояк HL515 высотой 100 мм

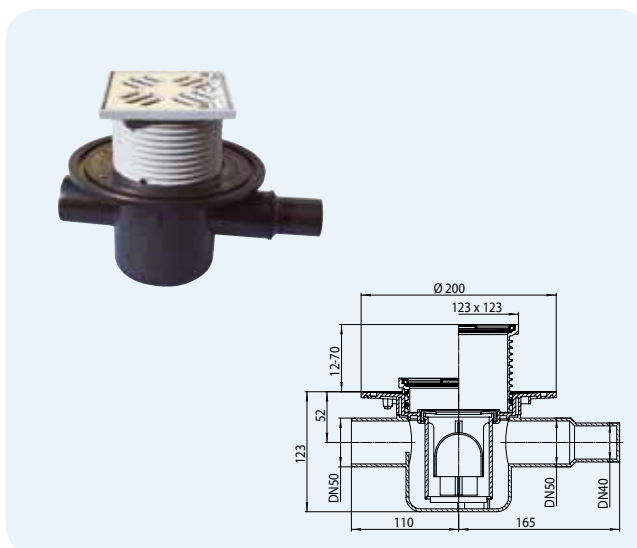


Артикул	Размер	Вес	Штрих-код	шт. в упаковке	Штрих-код многокр.
80.2	DN50/75	535 г	+700820	1	

**HL300** Трап с горизонтальным выпуском, с дополнительным входом и обратным клапаном

**Данные**

Пропускная способность	0,5 л/с
Материал	ПЭ, нержавеющая сталь V2A
Соединение	выпуск DN50, входы DN40/50 (заглушены), может соединяться с раструбной трубой и свариваться встык с трубой из ПЭ
надставной элемент	123 x 123 мм
Видимые части	решётка из нержавеющей стали 115 x 115 мм
Гидрозатвор	Высота гидрозатвора 50 мм
Норма	EN 1253, DIN 19535, 19560
Класс нагрузки	К 3 – max. 300 кг
Рекомендуется для	Транзитный трап для предотвращения затопления помещения при возникновении подпора в наружной сети
Дополнительная информация	рабочая температура до +85°С
Дополнительно	Монтажные заглушки для корпуса трапа и для надставного элемента

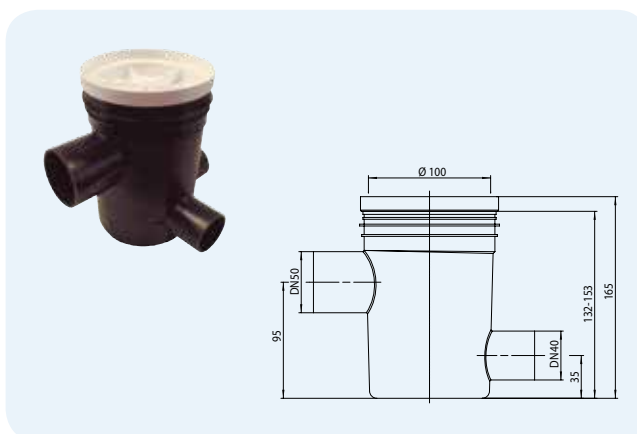


Артикул	Размер	Вес	Штрих-код	шт. в упаковке	Штрих-код многокр.
300	DN50	935 г	+703005	1	

**HL303K** Корпус трапа с тремя входами

**Данные**

Пропускная способность	0,5 л/с
Материал	ПЭ
Соединение	выпуск горизонтальный DN50, 3-и боковых входа DN40, может соединяться с раструбной трубой и свариваться встык с трубой из ПЭ
Видимые части	сливная воронка HL307 или пробка HL306
Гидрозатвор	Высота гидрозатвора 50 мм
Рекомендуется для	сбор слива всех приборов в ванной комнате и отвод их в канализацию
Дополнительная информация	нет возможности подхвата гидроизоляции
Дополнительно	Монтажная заглушка для корпуса трапа



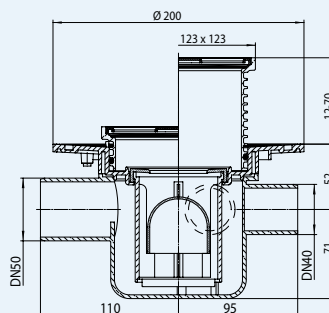
Артикул	Размер	Вес	Штрих-код	шт. в упаковке	Штрих-код многокр.
303K	DN50	230 г	+703036	1	



**HL304** Трап с горизонтальным выпуском, с 3-мя дополнительными входами (заглушены) и обратным клапаном

**Данные**

Пропускная способность	0,5 л/с
Материал	ПЭ, нержавеющая сталь V2A
Соединение	выпуск горизонтальный DN50, 3-и боковых входа DN40, может соединяться с раструбной трубой и свариваться встык с трубой из ПЭ
надставной элемент	123 x 123 мм
Видимые части	решётка из нержавеющей стали 115 x 115 мм
Гидрозатвор	Высота гидрозатвора 50 мм
Норма	EN 1253, DIN 19535, 19560
Класс нагрузки	К 3 – max. 300 кг
Рекомендуется для	отвода в канализацию стоков от нескольких сантехприборов и защиты от подтопления
Дополнительная информация	рабочая температура до +85°C
Дополнительно	Монтажные заглушки для корпуса трапа и для надставного элемента

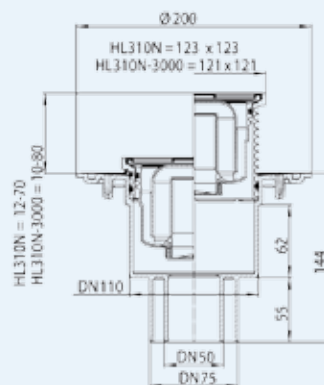


Артикул	Размер	Вес	Штрих-код	шт. в упаковке	Штрих-код многокр.
304	DN50	795 г	+703043	1	

**HL310N** Трап с вертикальным выпуском  
**HL310N-3000** как HL310N, но с подрамником из нержавеющей стали

**Данные**

Пропускная способность	0,67 л/с
Материал	ПЭ
Соединение	DN50/75/110, вертикальный выпуск соединяется с раструбной трубой или сваривается встык с трубой из ПЭ
надставной элемент	HL310N: 123x123 мм; HL310N-3000: 121x121 мм, надставной элемент с системой фиксации решётки в подрамнике Klick-Klack
Видимые части	решётка из нержавеющей стали 115 x 115 мм
Гидрозатвор	Высота гидрозатвора 50 мм
Норма	EN 1253, DIN 19535, 19560
Класс нагрузки	К 3 – max. 300 кг
Рекомендуется для	вертикального отведения стоков
Дополнительная информация	температура стоков до 85 °C
Дополнительно	Монтажные заглушки для корпуса трапа и для надставного элемента

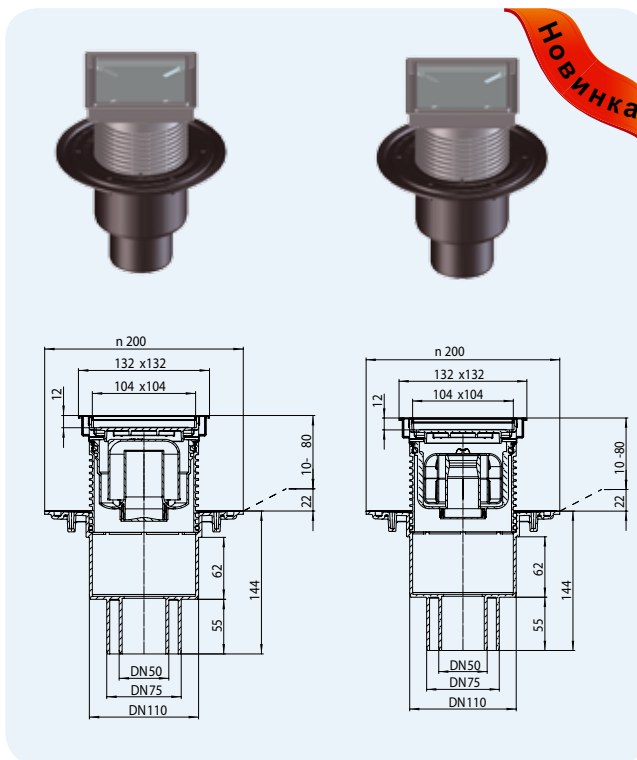


Артикул	Размер	Вес	Штрих-код	шт. в упаковке	Штрих-код многокр.
310N	DN50/75/110	690 г	+004638	1	
310N-3000	DN50/75/110	735 г	+016327	1	

**HL310N-3020** Трап для внутренних помещений с надставным элементом для вклеивания керамической плитки  
**HL310NPr-3020** как HL310N-3020, только с „СУХИМ“ сифоном

**Данные**

Пропускная способность	HL310N-3020: 0,67 л/с HL310NPr-3020: 0,5 л/с
Материал	ПП, ПЭ, АБС, нержавеющая сталь V4A
Соединение	DN50/75/110, вертикальный выпуск соединяется с раструбной трубой или сваривается встык с трубой из ПЭ
надставной элемент	С рамкой 132 x 132 мм из нержавеющей стали V4A, регулируется по высоте монтажа 10-80 мм
Видимые части	вкладыш для керамической плитки 104x104x12 мм и рамка из нержавеющей стали V4A
Гидрозатвор	HL310N-3020: Высота гидрозатвора 50мм HL310NPr-3020: PRIMUS (Не пропускает запах из канализации при пересыхании гидрозатвора)
Норма	EN 1253, Önorm B2501, DIN19535, 19560
Класс нагрузки	К 3 - max. 300 кг
Рекомендуется для	например: для безбарьерных душевых, для водо-оздоровительных комплексов
Дополнительная информация	рабочая температура до +85 °C
Дополнительно	Монтажная заглушка

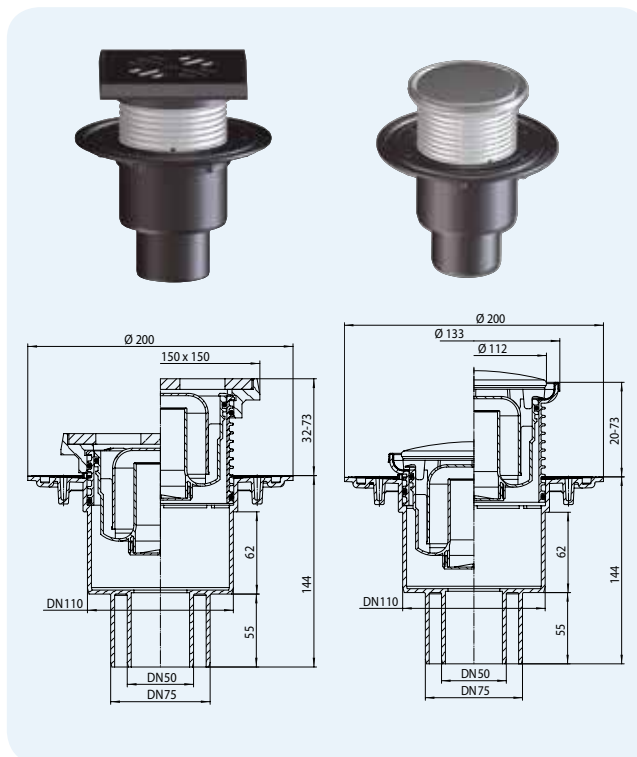


Артикул	Размер	Вес	Штрих-код	шт. в упаковке	Штрих-код многокр.
310N-3020	DN50/75/110	740 г	+034383	1	
310NPr-3020	DN50/75/110	765 г	+034390	1	

**HL310NG** Трап с решёткой и подрамником из чугуна  
**HL310NR** Трап с круглой решёткой из нержавеющей стали

**Данные**

Пропускная способность	0,67 л/с
Материал	ПЭ, чугун/ПП, нержавеющая сталь V2A
Соединение	DN50/75/110, вертикальный выпуск соединяется с раструбной трубой или сваривается встык с трубой из ПЭ
надставной элемент	HL310NG: 150 x 150 мм HL310NR: Ø 133 мм
Видимые части	HL310NG: 137 x 137 мм, Чугун HL310NR: Ø 112 мм, Нержавеющая сталь
Гидрозатвор	Высота гидрозатвора 50 мм
Норма	EN 1253, DIN 19535, 19560
Класс нагрузки	HL310NG: L15 – max. 1.5 т HL310NR: К 3 – max. 300 кг
Рекомендуется для	HL310NG: для пунктов водоподготовки, котельных, помещений с асфальтовым покрытием и т.п. HL310NR: для душевых комнат
Дополнительная информация	температура стоков до 85 °C
Дополнительно	Монтажная заглушка для корпуса трапа

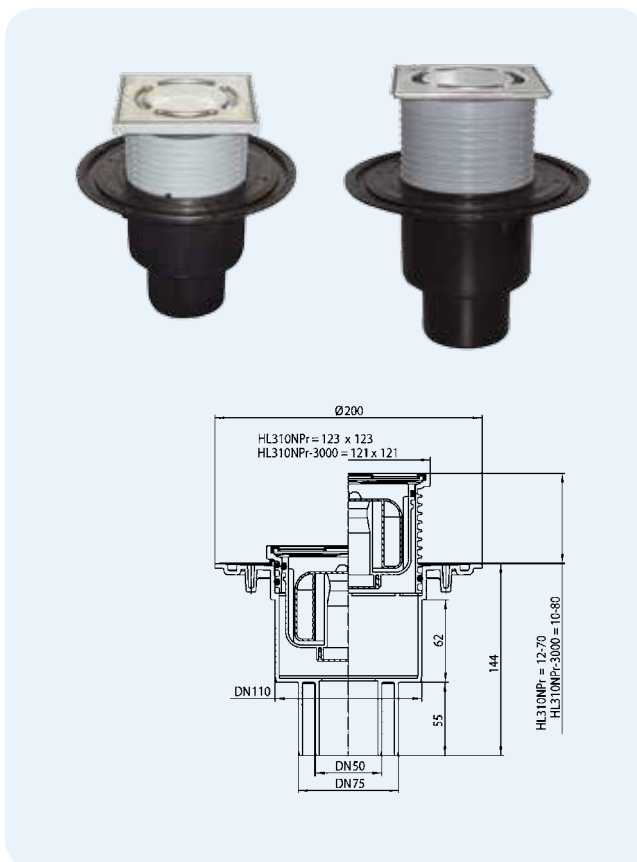


Артикул	Размер	Вес	Штрих-код	шт. в упаковке	Штрих-код многокр.
310NG	DN50/75/110	2365 г	+004652	1	
310NR	DN50/75/110	630 г	+006038	1	

**HL310NPr** Трап с „СУХИМ“ сифоном Primus  
**HL310NPr-3000** как HL310NPr, но с подрамником из нержавеющей стали

**Данные**

Пропускная способность	0,5 л/с
Материал	ПЭ
Соединение	DN50/75/110, вертикальный выпуск соединяется с раструбной трубой или сваривается встык с трубой из ПЭ
надставной элемент	HL310NPr: 123x123 мм; HL310NPr-3000: 121x121 мм, надставной элемент с системой фиксации решётки в подрамнике Klick-Klack
Видимые части	решётка из нержавеющей стали 115 x 115 мм
Гидрозатвор	Гидрозатвор 50 мм, „СУХОЙ“ сифон Primus (не пропускает запах из канализации при пересыхании гидрозатвора)
Норма	EN 1253, ÖNorm B2501, DIN 19535, 19560
Класс нагрузки	К 3 – max. 300 кг
Рекомендуется для	вертикального отведения стоков
Дополнительная информация	Отводит в канализацию различные стоки, при отсутствии стоков не пропускает запахи, рабочая температура до +85°C
Дополнительно	Монтажные заглушки для корпуса трапа и для надставного элемента



**HL310NPr**  
**HL310NPr-3000**

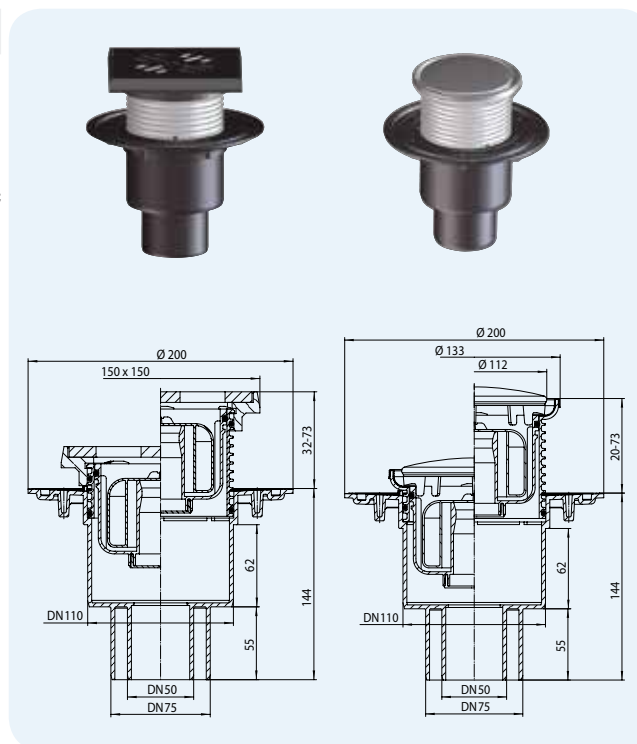


Артикул	Размер	Вес	Штрих-код	шт. в упаковке	Штрих-код многокр.
310NPr	DN50/75/110	700 г	+004676	1	
310NPr-3000	DN50/75/110	760 г	+016440	1	

**HL310NPrG** Трап как HL310NG, но с „СУХИМ“ сифоном Primus  
**HL310NPrR** Трап как HL310NR, но с „СУХИМ“ сифоном Primus

**Данные**

Пропускная способность	0,5 л/с
Материал	ПЭ, чугун/ПП, нержавеющая сталь V2A
Соединение	DN50/75/110, вертикальный выпуск соединяется с раструбной трубой или сваривается встык с трубой из ПЭ
надставной элемент	HL310NPrG: 150 x 150 мм, HL310NPrR: Ø 133 мм
Видимые части	HL310NPrG: 137 x 137 мм, Чугун HL310NPrR: Ø 112 мм, Нержавеющая сталь
Гидрозатвор	Высота гидрозатвора 50 мм PRIMUS (не пропускает запах из канализации при пересыхании гидрозатвора)
Норма	EN 1253, ÖNorm B2501, DIN 19535, 19560
Класс нагрузки	HL310NG: L 15 – max. 1.5 т HL310NR: К 3 – max. 300 кг
Рекомендуется для	HL310NPrG: для пунктов водоподготовки, котельных, помещений с асфальтовым покрытием и т.п. HL310NPrR: для душевых комнат
Дополнительная информация	Отводит в канализацию различные стоки, при отсутствии стоков не пропускает запахи, рабочая температура до +85°C
Дополнительно	Монтажная заглушка для корпуса трапа



**HL310NPrG**  
**HL310NPrR**

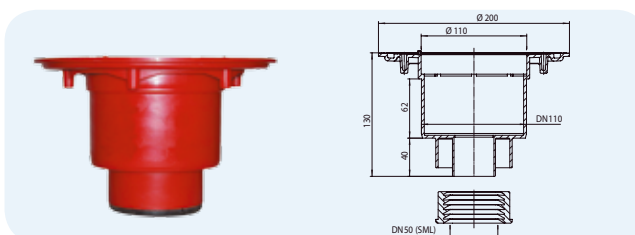


Артикул	Размер	Вес	Штрих-код	шт. в упаковке	Штрих-код многокр.
310NPrG	DN50/75/110	2365 г	+004690	1	
310NPrR	DN50/75/110	590 г	+006052	1	

**HL310NKSML/50 Корпус трапа**

**Данные**

Пропускная способность	> 0,5 л/с
Материал	ПЭ
Соединение	DN50 безраструбные чугунные трубы типа SML
Рекомендуется для	соединения с чугунной трубой SML DN50
Дополнительная информация	температура стоков до 85 °С
Дополнительно	Монтажная заглушка для корпуса трапа

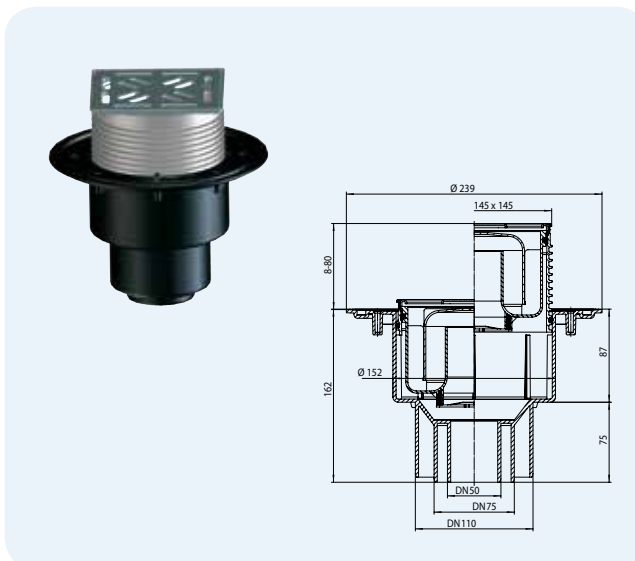


Артикул	Размер	Вес	Штрих-код	шт. в упаковке	Штрих-код многокр.
310NKSML/50	DN50 SML	320 г	+022878	1	

**HL3100 Трап серии „60 Plus“ - с высокой пропускной способностью**

**Данные**

Пропускная способность	DN50: 1,25 л/с, DN75/110: 1,4 л/с
Материал	ПЭ, нержавеющая сталь
Соединение	DN50/75/110, вертикальный выпуск соединяется с раструбной трубой или сваривается встык с трубой из ПЭ
надставной элемент	С рамкой из нержавеющей стали V4A, 145x145 мм, с системой фиксации решётки в подрамнике Klick-Klack, может подрезаться по высоте
Видимые части	решётка из нержавеющей стали 138 x 138 мм V2A
Гидрозатвор	Высота гидрозатвора 50 мм
Норма	EN 1253, DIN 19535, 19560
Класс нагрузки	K 3 – max. 300 кг
Рекомендуется для	Трап с высокой пропускной способностью, для душа высокой интенсивности
Дополнительная информация	с системой фиксации решётки в подрамнике Klick-Klack, рабочая температура до +85°C
Дополнительно	Монтажные заглушки для корпуса трапа и для надставного элемента

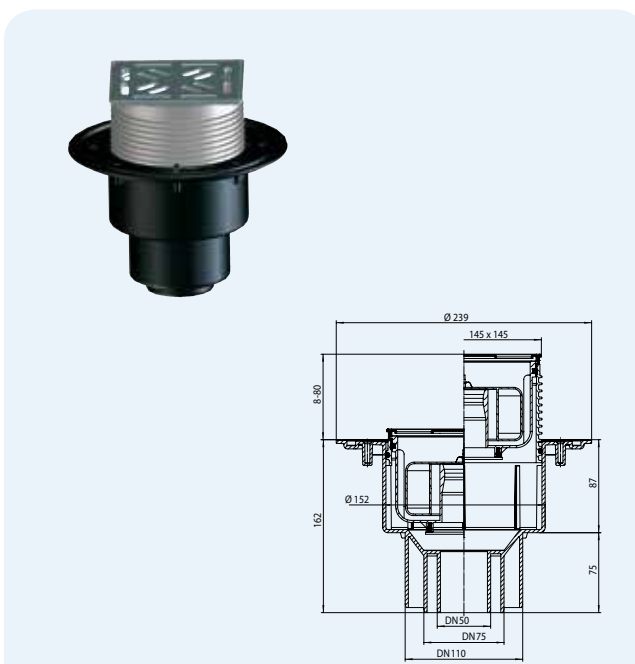


Артикул	Размер	Вес	Штрих-код	шт. в упаковке	Штрих-код многокр.
3100	DN50/75/110	1040 г	+025428	1	

**HL3100Pr Трап серии „60 Plus“ - с высокой пропускной способностью, с „СУХИМ“ сифоном Primus**

**Данные**

Пропускная способность	0,8 л/с
Материал	ПЭ, нержавеющая сталь
Соединение	DN50/75/110, вертикальный выпуск соединяется с раструбной трубой или сваривается встык с трубой из ПЭ
надставной элемент	С рамкой из нержавеющей стали V4A, 145x145 мм, с системой фиксации решётки в подрамнике Klick-Klack, может подрезаться по высоте
Видимые части	решётка из нержавеющей стали 138 x 138 мм V2A
Гидрозатвор	Высота гидрозатвора 50 мм PRIMUS (не пропускает запах из канализации при пересыхании гидрозатвора)
Норма	EN 1253, ÖNorm B2501, DIN 19535, 19560
Класс нагрузки	K 3 – max. 300 кг
Рекомендуется для	Трап с высокой пропускной способностью, для душа высокой интенсивности
Дополнительная информация	Отводит в канализацию различные стоки, при отсутствии стоков не пропускает запахи, рабочая температура до +85°C
Дополнительно	Монтажные заглушки для корпуса трапа и для надставного элемента

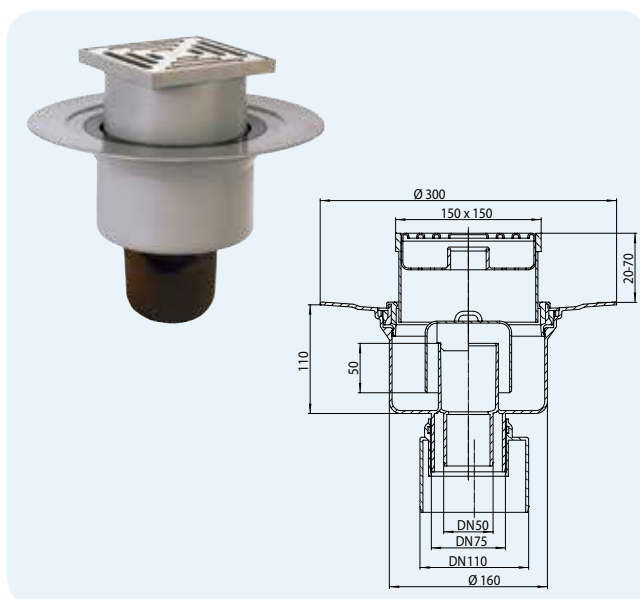


Артикул	Размер	Вес	Штрих-код	шт. в упаковке	Штрих-код многокр.
3100Pr	DN50/75/110	1079 г	+025435	1	

**HL317** Трап с вертикальным выпуском

**Данные**

Пропускная способность	1,8 л/с
Материал	ПП, нержавеющая сталь V2A
Соединение	DN50/75/110, вертикальный выпуск
надставной элемент	147 x 147 мм
Видимые части	решётка из нержавеющей стали 138 x 138 мм
Гидрозатвор	Высота гидрозатвора 50 мм
Норма	EN 1253, DIN 19560
Класс нагрузки	К 3 – max. 300 кг
Рекомендуется для	трап с высокой пропускной способностью
Дополнительная информация	температура стоков до 95 °C
Дополнительно	Монтажная заглушка для корпуса трапа

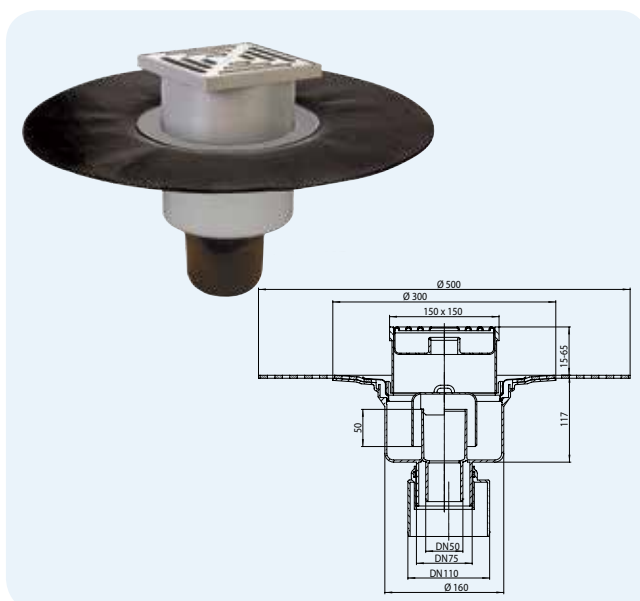


Артикул 317	Размер DN50/75/110	Вес 1200 г	Штрих-код +703173	шт. в упаковке 1	Штрих-код многокр.
----------------	-----------------------	---------------	----------------------	---------------------	--------------------

**HL317H** Трап с вертикальным выпуском, с гидроизоляционным полимербитумным полотном

**Данные**

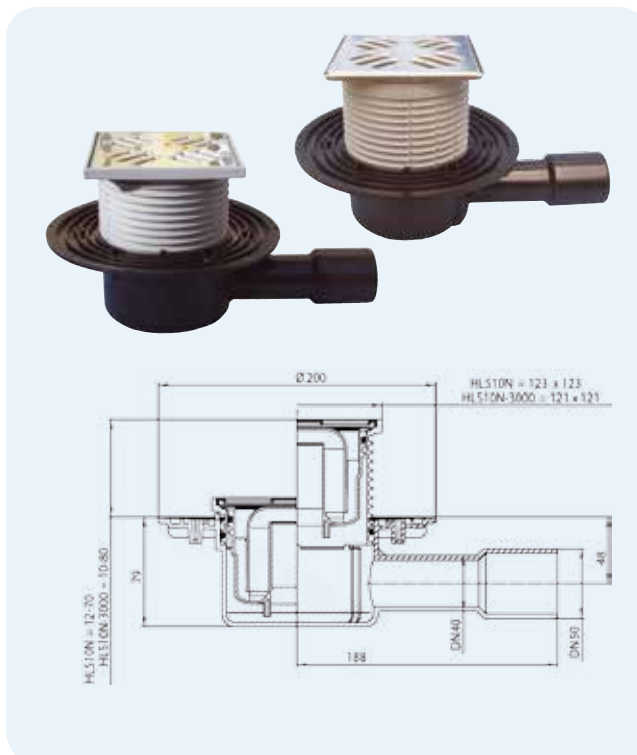
Пропускная способность	1,8 л/с
Материал	ПП, нержавеющая сталь V2A
Соединение	DN50/75/110 вертикальный выпуск
надставной элемент	147 x 147 мм
Видимые части	решётка из нержавеющей стали 138 x 138 мм
Гидрозатвор	Высота гидрозатвора 50 мм
Норма	EN 1253, DIN 19560
Класс нагрузки	К 3 – max. 300 кг
Рекомендуется для	трап с высокой пропускной способностью
Дополнительная информация	Битумной гидроизоляции, температура стоков до 95 °C
Дополнительно	Монтажная заглушка для корпуса трапа



Артикул 317H	Размер DN50/75/110	Вес 1985 г	Штрих-код +317110	шт. в упаковке 1	Штрих-код многокр.
-----------------	-----------------------	---------------	----------------------	---------------------	--------------------

**HL510N** Трап с горизонтальным выпуском  
**HL510N-3000** как HL510N, но с подрамником из нержавеющей стали

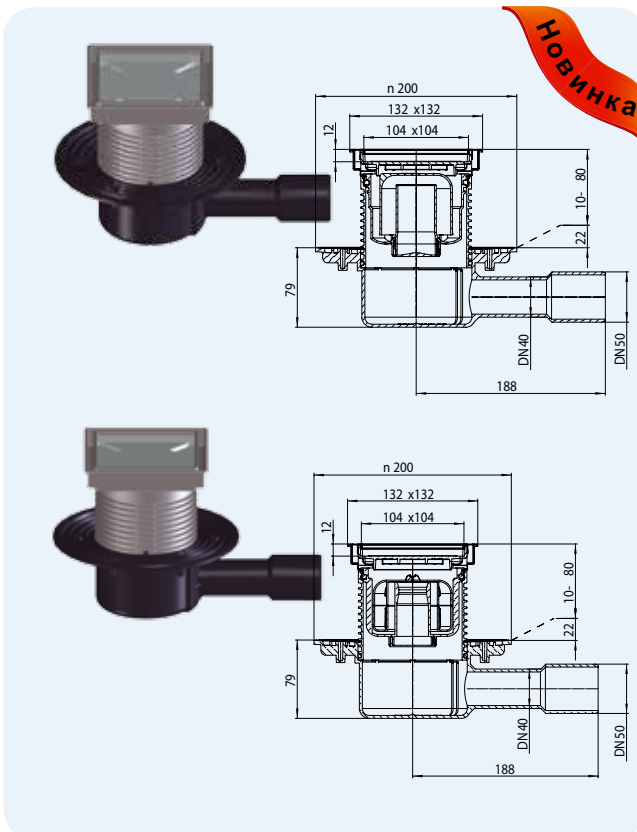
Данные	
Пропускная способность	0,55 л/с при высоте водяного столба 20 мм над уровнем решётки 0,40 л/с при высоте водяного столба 10 мм над уровнем решётки
Материал	ПЭ, нержавеющая сталь V2A
Соединение	DN40/50, горизонтальный соединяется с раструбной трубой или сваривается встык с трубой из ПЭ
надставной элемент	HL510NPr: 123x123 мм ; HL510NPr-3000: 121x121 мм, с системой фиксации решётки в подрамнике Klick-Klack
Видимые части	решётка из нержавеющей стали 115 x 115 мм
Гидрозатвор	Высота гидрозатвора 50 мм
Норма	EN 1253, DIN 19535, 19560
Класс нагрузки	К 3 – max. 300 кг
Рекомендуется для	горизонтального отведения стоков
Дополнительная информация	температура стоков до 85 °C
Дополнительно	Монтажные заглушки для корпуса трапа и для надставного элемента



Артикул	Размер	Вес	Штрих-код	шт. в упаковке	Штрих-код многокр.
510N	DN40/50	590 г	+051007	1	
510N-3000	DN40/50	725 г	+016686	1	

**HL510N-3020** Трап для внутренних помещений с надставным элементом для вклеивания керамической плитки  
**HL510NPr-3020** как HL510N-3020, только с „СУХИМ“ сифоном Primus

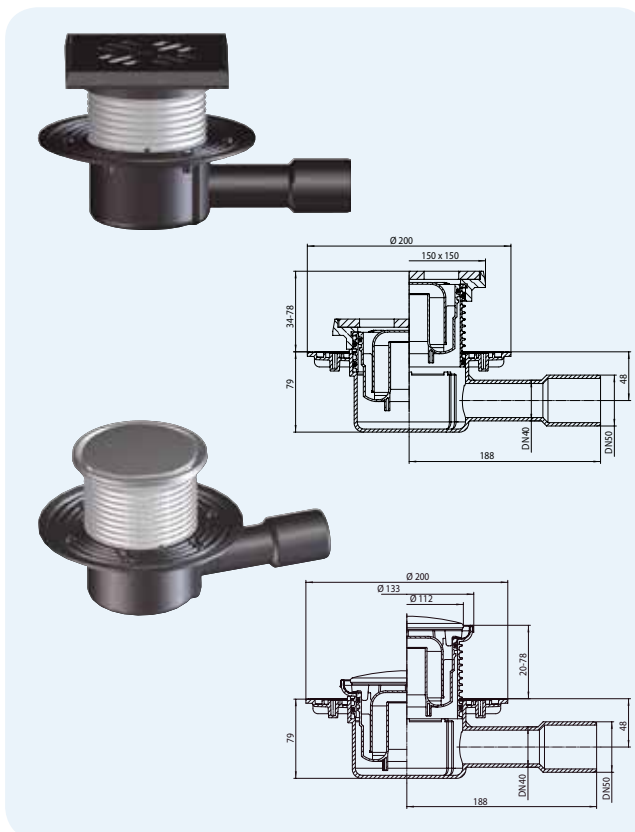
Данные	
Пропускная способность	HL510N-3020: 0,50 л/с при высоте водяного столба 20 мм над уровнем решётки, 0,45 л/с при высоте водяного столба 10 мм над уровнем решётки HL510NPr-3020: 0,45 л/с при высоте водяного столба 20 мм над уровнем решётки, 0,40 л/с при высоте водяного столба 10 мм над уровнем решётки
Материал	ПП, ПЭ, АБС, нержавеющая сталь V4A
Соединение	DN40/50 горизонтальный выпуск, соединяется с раструбной трубой или сваривается встык с трубой из ПЭ
надставной элемент	С рамкой 132 x 132 мм из нержавеющей стали V4A, регулируется по высоте монтажа 10-80 мм
Видимые части	вкладыш для керамической плитки 104x104x12 мм и рамка из нержавеющей стали V4A
Гидрозатвор	HL510N-3020: Высота гидрозатвора 50мм HL510NPr-3020: PRIMUS (Не пропускает запах из канализации при пересыхании гидрозатвора)
Норма	EN 1253, Onorm B2501, DIN19535, 19560
Класс нагрузки	К 3 - max. 300 кг
Рекомендуется для	например: для безбарьерных душевых, для водно-оздоровительных комплексов
Дополнительная информация	Звукоизоляционное полотно HL6200 выполнено в соответствии с нормами ONorm B8115-2. См. раздел „Вспомогательные материалы“
Дополнительно	Монтажная заглушка



Артикул	Размер	Вес	Штрих-код	шт. в упаковке	Штрих-код многокр.
510N-3020	DN40/50	730 г	+034406	1	
510NPr-3020	DN40/50	750 г	+034413	1	

**HL510NG** Трап с решёткой и подрамником из чугуна  
**HL510NR** Трап с круглой решёткой из нержавеющей стали

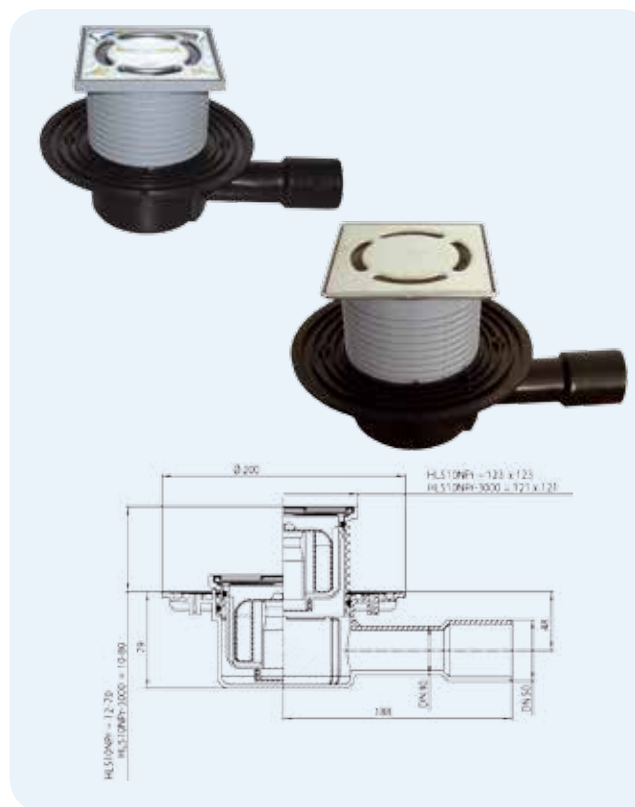
Данные	
Пропускная способность	0,55 л/с
Материал	ПЭ, чугун/ПП, нержавеющая сталь V2A
Соединение	DN40/50, горизонтальный соединяется с раструбной трубой или сваривается встык с трубой из ПЭ
надставной элемент	HL510NG: 150 x 150 мм, HL510NR: Ø 133 мм
Видимые части	HL510NG: 137 x 137 мм, Чугун HL510NR: Ø 112 мм Нержавеющая сталь
Гидрозатвор	Высота гидрозатвора 50 мм
Норма	EN 1253, DIN 19535, 19560
Класс нагрузки	HL510NG: L15 – max. 1.5 т HL510NR: K 3 – max. 300 кг
Рекомендуется для	HL510NG: для пунктов водоподготовки, котельных, помещений с асфальтовым покрытием и т.п. HL510NR: для душевых комнат
Дополнительная информация	температура стоков до 85 °C
Дополнительно	Монтажная заглушка для корпуса трапа



Артикул	Размер	Вес	Штрих-код	шт. в упаковке	Штрих-код многокр.
510NG	DN40/50	2265 г	+001965	1	
510NR	DN40/50	590 г	+006076	1	

**HL510NPr** Трап с „СУХИМ“ сифоном Primus  
**HL510NPr-3000** как HL510NPr, но с подрамником из нержавеющей стали

Данные	
Пропускная способность	0,50 л/с при высоте водяного столба 20 мм над уровнем решётки 0,35 л/с при высоте водяного столба 10 мм над уровнем решётки
Материал	ПЭ, нержавеющая сталь V2A
Соединение	DN40/50, горизонтальный соединяется с раструбной трубой или сваривается встык с трубой из ПЭ
надставной элемент	HL510NPr: 123 x 123 мм, HL510NPr-3000: 121 x 121 мм, с системой фиксации решётки в подрамнике Klick-Klack
Видимые части	решётка из нержавеющей стали 115 x 115 мм
Гидрозатвор	Высота гидрозатвора 50 мм и PRIMUS (не пропускает запах из канализации при пересыхании гидрозатвора)
Норма	EN 1253, ÖNorm B2501, DIN 19535, 19560
Класс нагрузки	K 3 – max. 300 кг
Рекомендуется для	горизонтального отведения стоков
Дополнительная информация	Отводит в канализацию различные стоки, при отсутствии стоков не пропускает запахи. Звукоизоляционное полотно HL6200 выполнено в соответствии с нормами ÖNorm B8115-2. См. раздел „Вспомогательные материалы“
Дополнительно	Монтажные заглушки для корпуса трапа и для надставного элемента



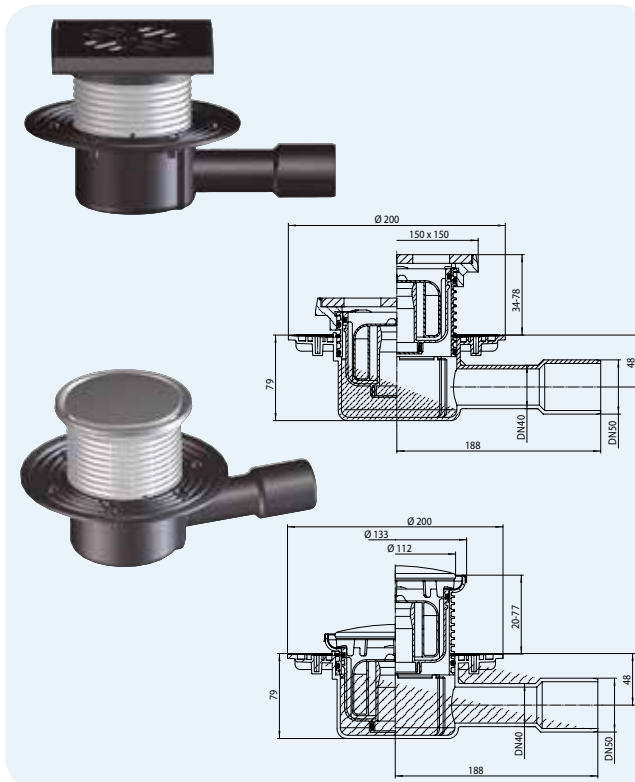
Артикул	Размер	Вес	Штрих-код	шт. в упаковке	Штрих-код многокр.
510NPr	DN40/50	690 г	+004737	1	
510NPr-3000	DN40/50	744 г	+016563	1	

**HL510NPrG** Трап как HL510NG, но с „СУХИМ“ сифоном Primus

**HL510NPrR** Трап как HL510NR, но с „СУХИМ“ сифоном Primus

**Данные**

Пропускная способность	0,5 л/с
Материал	ПЭ, чугун/ПП, нержавеющая сталь V2A
Соединение	DN40/50, горизонтальный соединяется с раструбной трубой или сваривается встык с трубой из ПЭ
надставной элемент	HL510NPrG: 150 x 150 мм, HL510NPrR: Ø 133 мм
Видимые части	HL510NPrG: 137 x 137 мм, HL510NPrR: Ø 112 мм
Гидрозатвор	Высота гидрозатвора 50 мм PRIMUS (не пропускает запах из канализации при пересыхании гидрозатвора)
Норма	EN 1253, ÖNorm B2501, DIN 19535, 19560
Класс нагрузки	HL510NPrG: L15 – max. 1.5 т HL510NPrR: K 3 – max. 300 кг
Рекомендуется для	HL510NPrG: для пунктов водоподготовки, котельных, помещений с асфальтовым покрытием и т.п. HL510NPrR: для душевых комнат
Дополнительная информация	Отводит в канализацию различные стоки, при отсутствии стоков не пропускает запаха. Звукоизоляционное полотно HL6200 выполнено в соответствии с нормами ÖNorm B8115-2. См. раздел „Вспомогательные материалы“
Дополнительно	Монтажная заглушка для корпуса трапа



**HL510NPrG**

**HL510NPrR**



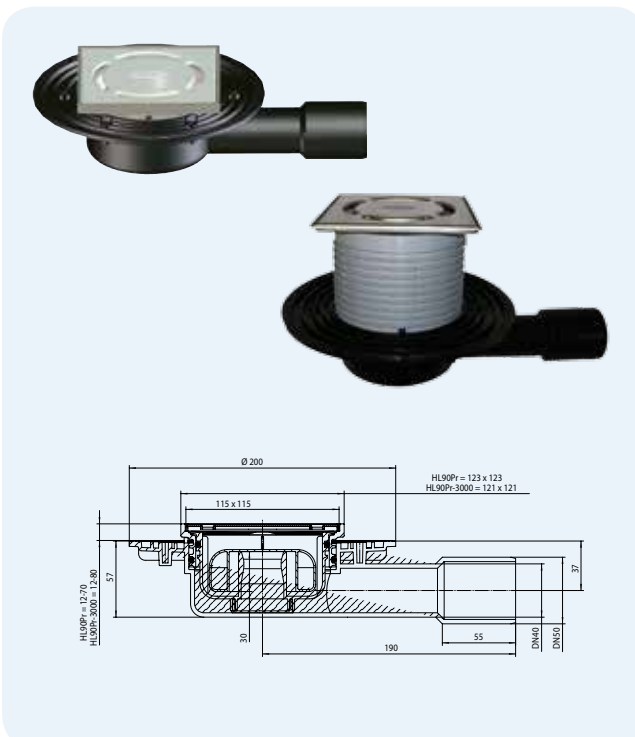
Артикул	Размер	Вес	Штрих-код	шт. в упаковке	Штрих-код многокр.
510NPrG	DN40/50	2440 г	+004713	1	
510NPrR	DN40/50	690 г	+006113	1	

**HL90Pr** Трап с малой высотой корпуса, с „СУХИМ“ сифоном Primus

**HL90Pr-3000** как HL90Pr, но с подрамником из нержавеющей стали, с системой фиксации решётки в подрамнике Klick-Klack

**Данные**

Пропускная способность	0,43 л/с
Материал	ПЭ, нержавеющая сталь V2A
Соединение	DN40/50, горизонтальный соединяется с раструбной трубой или сваривается встык с трубой из ПЭ
надставной элемент	HL90Pr: 123 x 123 мм, HL90Pr-3000: 121 x 121 мм, с системой фиксации решётки в подрамнике Klick-Klack
Видимые части	решётка из нержавеющей стали 115 x 115 мм
Гидрозатвор	Высота гидрозатвора 30 мм и PRIMUS (не пропускает запах из канализации при пересыхании гидрозатвора)
Норма	ÖNorm B2501, DIN 19535, 19560
Класс нагрузки	K 3 – max. 300 кг
Рекомендуется для	монтажа в стяжке толщиной менее 100 мм
Дополнительная информация	Отводит в канализацию различные стоки, при отсутствии стоков не пропускает запаха. Звукоизоляционное полотно HL6200 выполнено в соответствии с нормами ÖNorm B8115-2. См. раздел „Вспомогательные материалы“
Дополнительно	Монтажные заглушки для корпуса трапа и для надставного элемента



**HL90Pr**

**HL90Pr-3000**

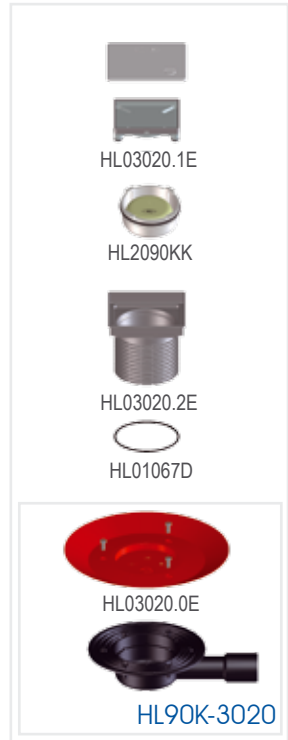
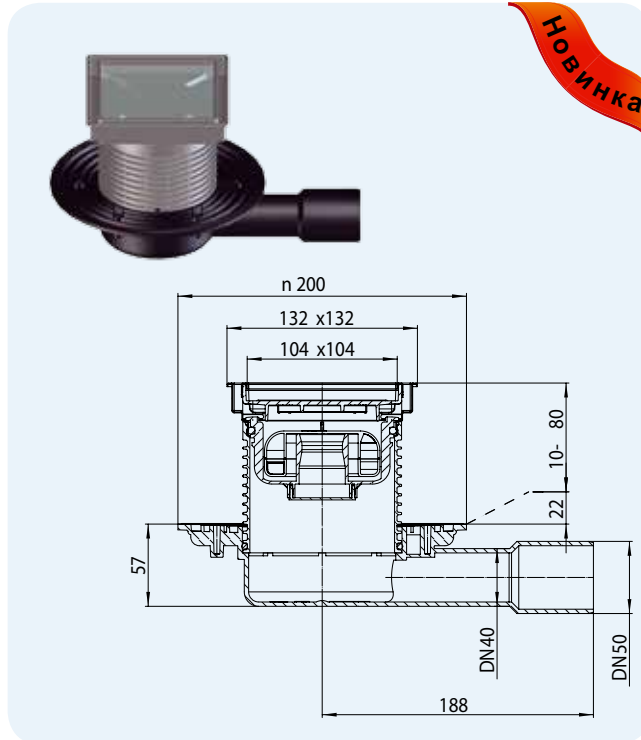


Артикул	Размер	Вес	Штрих-код	шт. в упаковке	Штрих-код многокр.
90Pr	DN40/50	510 г	+028214	1	
90Pr-3000	DN40/50	564 г	+028535	1	



**HL90Pr-3020** Трап для внутренних помещений, плоский с надставным элементом для вклеивания керамической плитки

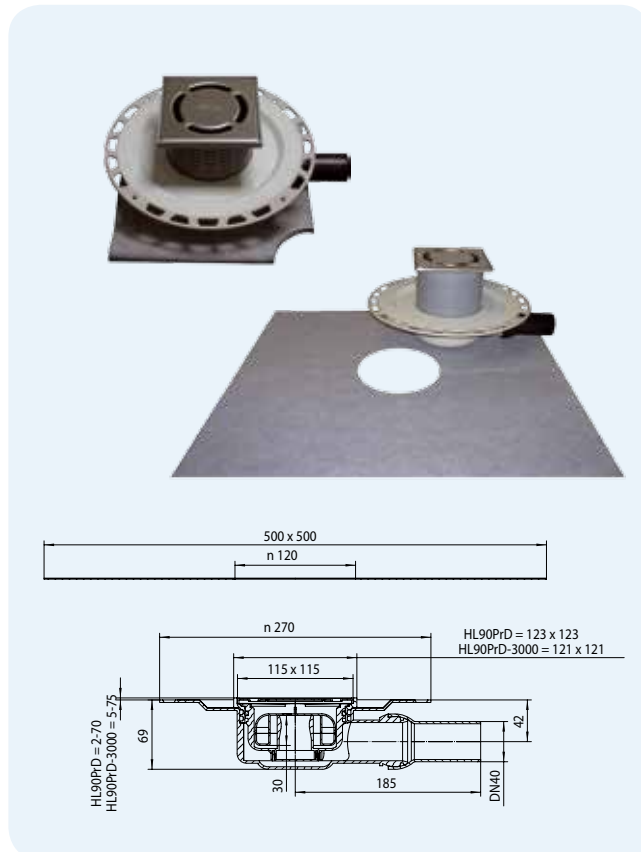
Данные	
Пропускная способность	0,43 л/с при высоте водяного столба 20 мм над уровнем решётки, 0,40 л/с при высоте водяного столба 10 мм над уровнем решётки
Материал	ПЭ, АБС, нержавеющая сталь V4A
Соединение	DN40/50
надставной элемент	С рамкой 132 x 132 мм из нержавеющей стали V4A, может подрезаться по высоте
Видимые части	вкладыш для керамической плитки 104x104x12 мм и рамка из нержавеющей стали V4A
Гидрозатвор	Высота гидрозатвора 30 мм и PRIMUS (не пропускает запах из канализации при пересыхании гидрозатвора)
Норма	ÖNorm B2501, DIN19535, 19560
Класс нагрузки	K 3 - max. 300 кг
Рекомендуется для	Монтажа в стяжке толщиной менее 100 мм, например: для безбарьерных душевых, для водно-оздоровительных комплексов
Дополнительная информация	Звукоизоляционное полотно HL6200 выполнено в соответствии с нормами ÖNorm B8115-2. См. раздел „Вспомогательные материалы“
Дополнительно	Монтажная заглушка



Артикул	Размер	Вес	Штрих-код	шт. в упаковке	Штрих-код многогр.
HL90Pr-3020	DN40/50	570 г	+034321	1	

**HL90PrD** Трап с перфорированным фланцем  
**HL90PrD-3000** как HL90PrD, но с подрамником из нержавеющей стали

Данные	
Пропускная способность	0,40 л/с
Материал	ПЭ, нержавеющая сталь V2A
Соединение	DN40, горизонтальный соединяется с раструбной трубой или сваривается встык с трубой из ПЭ
надставной элемент	HL90PrD: 123 x 123 мм, HL90PrD-3000: 121 x 121 мм, с системой фиксации решётки в подрамнике Klick-Klack
Видимые части	решётка из нержавеющей стали 115 x 115 мм
Гидрозатвор	Высота гидрозатвора 30 мм и PRIMUS (не пропускает запах из канализации при пересыхании гидрозатвора)
Норма	ÖNorm B2501, DIN 19535, 19560
Класс нагрузки	K 3 – max. 300 кг
Рекомендуется для	монтажа в стяжке толщиной менее 100 мм
Дополнительная информация	Отводит в канализацию различные стоки, при отсутствии стоков не пропускает запахи. Звукоизоляционное полотно HL6200 выполнено в соответствии с нормами ÖNorm B8115-2. См. раздел „Вспомогательные материалы“
Дополнительно	Монтажные заглушки для корпуса трапа и для надставного элемента

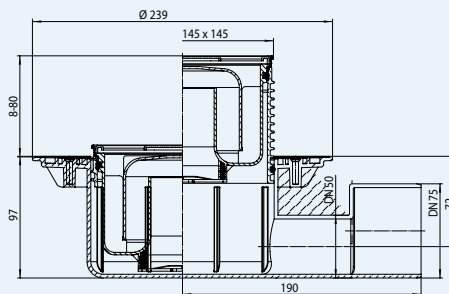


Артикул	Размер	Вес	Штрих-код	шт. в упаковке	Штрих-код многогр.
90PrD	DN40	812 г	+029471	1	
90PrD-3000	DN40	855 г	+029518	1	

**HL5100** Трап серии „60 Plus“ с горизонтальным выпуском, с высокой пропускной способностью

**Данные**

Пропускная способность	1,0 л/с
Материал	ПЭ, нержавеющая сталь
Соединение	DN50/75, горизонтальный соединяется с раструбной трубой или сваривается встык с трубой из ПЭ
надставной элемент	Подрамник из нержавеющей стали V4A, 145x145 мм, с системой фиксации решётки в подрамнике Klick-Klack, может подрезаться по высоте
Видимые части	решётка из нержавеющей стали V2A 138 x 138 мм
Гидрозатвор	Высота гидрозатвора 50 мм
Норма	EN 1253, DIN 19535, 19560
Класс нагрузки	К 3 – max. 300 кг
Рекомендуется для	для душа высокой интенсивности
Дополнительная информация	С рамкой из нержавеющей стали. Звукоизоляционное полотно HL6200 выполнено в соответствии с нормами ÖNorm B8115-2. См. раздел „Вспомогательные материалы“
Дополнительно	Монтажные заглушки для корпуса трапа и для надставного элемента

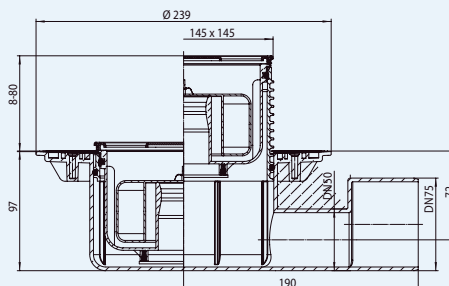


Артикул 5100	Размер DN50/75	Вес 1025 г	Штрих-код +025442	шт. в упаковке 1	Штрих-код многогр.
--------------	----------------	------------	-------------------	------------------	--------------------

**HL5100Pr** Трап серии „60 Plus“ с горизонтальным выпуском, с высокой пропускной способностью, с „СУХИМ“ сифоном Primus

**Данные**

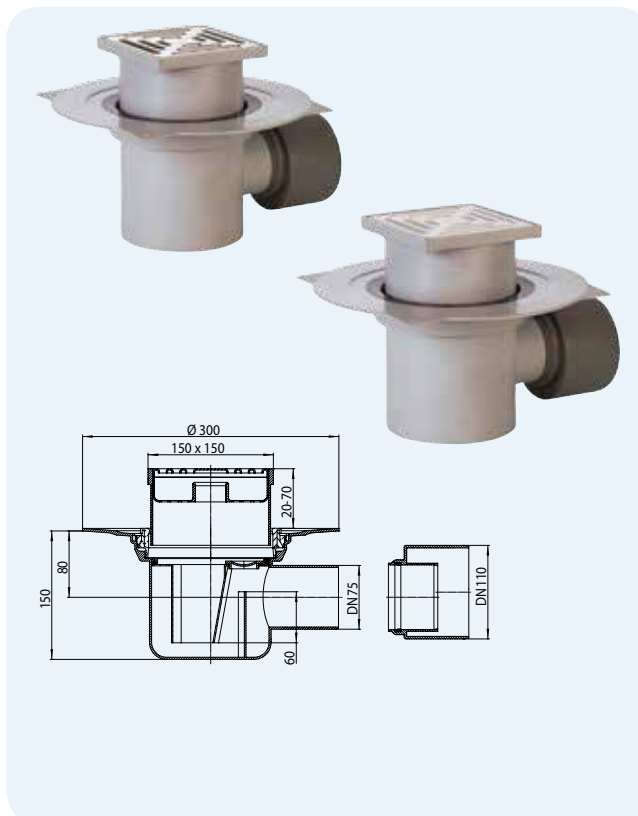
Пропускная способность	0,8 л/с
Материал	ПЭ, нержавеющая сталь
Соединение	DN50/75, горизонтальный соединяется с раструбной трубой или сваривается встык с трубой из ПЭ
надставной элемент	Подрамник из нержавеющей стали V4A, 145x145 мм, с системой фиксации решётки в подрамнике Klick-Klack, может подрезаться по высоте
Видимые части	решётка из нержавеющей стали V2A 138 x 138 мм
Гидрозатвор	Высота гидрозатвора 50 мм и PRIMUS (не пропускает запах из канализации при пересыхании гидрозатвора)
Норма	EN 1253, ÖNorm B2501, DIN 19535, 19560
Класс нагрузки	К 3 – max. 300 кг
Рекомендуется для	для душа высокой интенсивности
Дополнительная информация	с подрамником из нержавеющей стали, Отводит в канализацию различные стоки, при отсутствии стоков не пропускает запахи. Звукоизоляционное полотно HL6200 выполнено в соответствии с нормами ÖNorm B8115-2. См. раздел „Вспомогательные материалы“
Дополнительно	Монтажные заглушки для корпуса трапа и для надставного элемента



Артикул 5100Pr	Размер DN50/75	Вес 1069 г	Штрих-код +025459	шт. в упаковке 1	Штрих-код многогр.
----------------	----------------	------------	-------------------	------------------	--------------------

**HL72.1N** Трап с горизонтальным выпуском  
**HL72.1** как HL72.1N, но с пластиковой решёткой

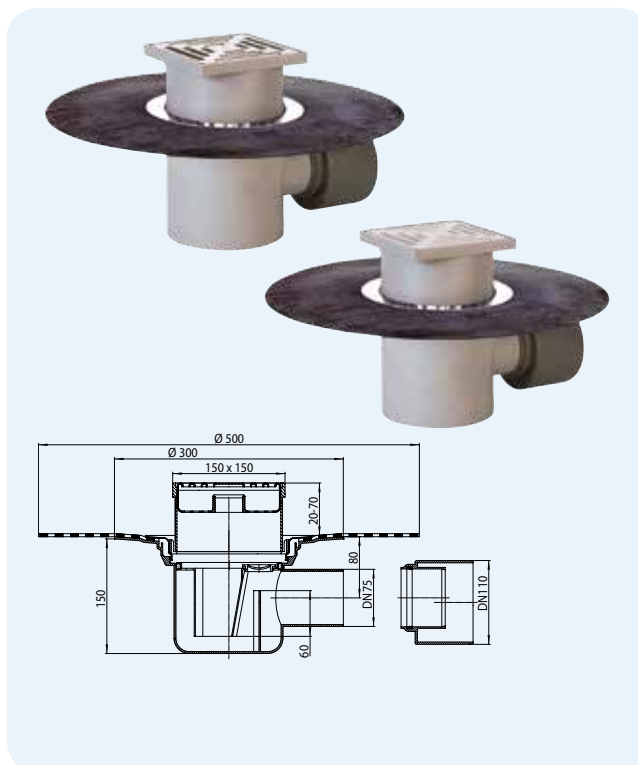
Данные	
Пропускная способность	1,5 л/с
Материал	ПП, нержавеющая сталь V2A
Соединение	DN75/110
надставной элемент	147 x 147 мм
Видимые части	HL72.1: решётка из ПП 138 x 138 мм, HL72.1N: Нержавеющая сталь 138 x 138 мм
Гидрозатвор	Высота гидрозатвора 60 мм
Норма	EN 1253, DIN 19560
Класс нагрузки	К 3 – max. 300 кг
Рекомендуется для	для душа высокой интенсивности
Дополнительная информация	температура стоков до 95 °C
Дополнительно	Монтажная заглушка для корпуса трапа и сетка-грязеуловитель



Артикул	Размер	Вес	Штрих-код	шт. в упаковке	Штрих-код многокр.
72.1N	DN75/100	1330 г	+107216	1	
72.1	DN75/100	1330 г	+710720	1	

**HL72.1HN** Трап с гидроизоляционным полимербитумным полотном  
**HL72.1H** как HL72.1HN, но с пластиковой решеткой

Данные	
Пропускная способность	1,5 л/с
Материал	ПП, нержавеющая сталь V2A
Соединение	DN75/110
надставной элемент	147 x 147 мм
Видимые части	HL72.1H: решётка из ПП 138 x 138 мм, HL72.1HN: Нержавеющая сталь 138 x 138 мм
Гидрозатвор	Высота гидрозатвора 60 мм
Норма	EN 1253, DIN 19560
Класс нагрузки	К 3 – max. 300 кг
Рекомендуется для	для душа высокой интенсивности
Дополнительная информация	температура стоков до 95 °C
Дополнительно	Монтажная заглушка для корпуса трапа и сетка-грязеуловитель



Артикул	Размер	Вес	Штрих-код	шт. в упаковке	Штрих-код многокр.
72.1HN	DN75/100	2200 г	+072118	1	
72.1H	DN75/100	2086 г	+997213	1	

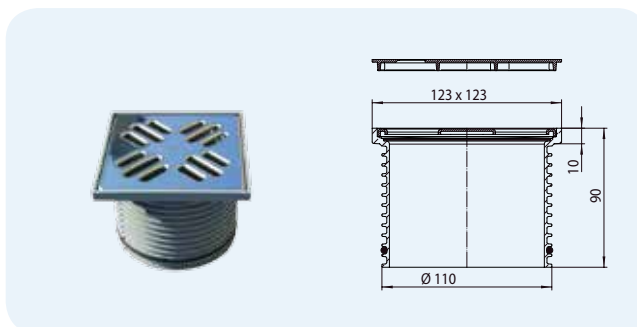
## HL® Вспомогательные материалы – Информация

### HL37N Стандартный надставной элемент

#### Данные

Материал	ПП, нержавеющая сталь V2A
надставной элемент	Подрамник из ПП 123x123 мм, может подрезаться по высоте
Видимые части	решётка из нержавеющей стали 115 x 115 мм
Класс нагрузки	К 3 – max. 300 кг
Рекомендуется для	трапов серий HL70, HL80, HL300, HL304, HL310N, HL510N, HL90

Дополнительно Монтажную заглушку



Артикул	Размер	Вес	Штрих-код	шт. в упаковке	Штрих-код многокр.
37N	Ø 110 мм / 123 x 123 мм	350 г	+015221	1	

### HL37N.1 Надставной элемент с сифоном

### HL37NPr Надставной элемент с „СУХОЙ“ сифоном Primus

### HL37FPr Надставной элемент с низким „СУХОЙ“ сифоном Primus

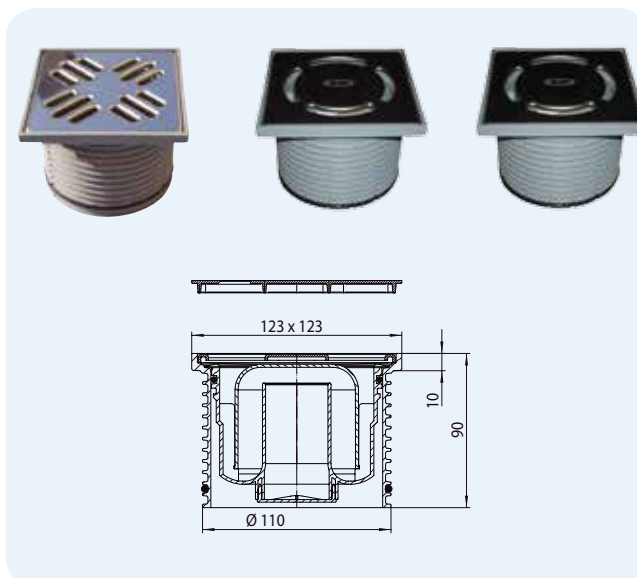
#### Данные

Материал	ПП, нержавеющая сталь V2A
надставной элемент	Подрамник из ПП 123 x 123 мм
Видимые части	решётка из нержавеющей стали 115 x 115 мм
Гидрозатвор	HL37N.1: Обычный сифон HL37NPr: „СУХОЙ“ сифон Primus HL37FPr: низкий „СУХОЙ“ сифон Primus

Класс нагрузки К 3 – max. 300 кг

Рекомендуется для трапов серий HL310N и HL510N

Дополнительно Монтажную заглушку



Артикул	Размер	Вес	Штрих-код	шт. в упаковке	Штрих-код многокр.
37N.1	Ø 110 мм / 123 x 123 мм	380 г	+015245	1	
37NPr	Ø 110 мм / 123 x 123 мм	405 г	+015269	1	
37FPr	Ø 110 мм / 123 x 123 мм	380 г	+028450	1	

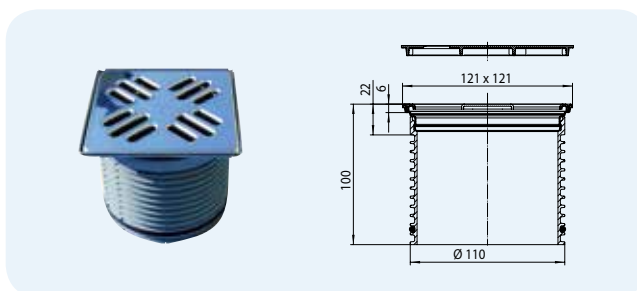
### HL3000 Надставной элемент с системой фиксации решётки в подрамнике Klick-Klack

### HL3011 Надставной элемент с системой фиксации решётки в подрамнике Klick-Klack, прикрепляющаяся с помощью винтов

#### Данные

Материал	ПП, нержавеющая сталь V2A
надставной элемент	решёткой 121x121 мм из нержавеющей стали; может подрезаться по высоте
Видимые части	решётка из нержавеющей стали 115 x 115 мм
Класс нагрузки	К 3 – max. 300 кг
Рекомендуется для	трапов серий HL70, HL80, HL300, HL304, HL310N, HL510N, HL90

Дополнительно Монтажную заглушку

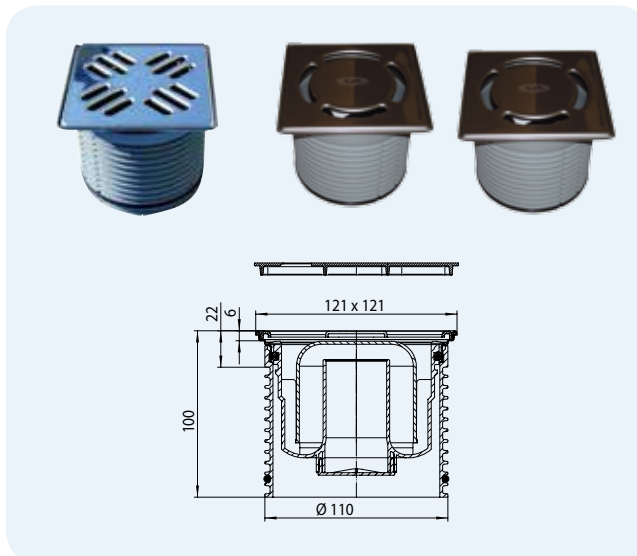


Артикул	Размер	Вес	Штрих-код	шт. в упаковке	Штрих-код многокр.
3000	Ø 110 мм / 121 x 121 мм	340 г	+015313	1	
3011	Ø 110 мм / 121 x 121 мм	340 г	+032624	1	

- HL3000.1** Надставной элемент с системой фиксации решётки в подрамнике Klick-Klack, с сифоном
- HL3000Pr** Надставной элемент с системой фиксации решётки в подрамнике Klick-Klack, с „СУХИМ“ сифоном Primus
- HL3000FP** Надставной элемент с системой фиксации решётки в подрамнике Klick-Klack, с низким „СУХИМ“ сифоном Primus

**Данные**

Материал	ПП, нержавеющая сталь V2A
надставной элемент	решёткой 121x121 мм из нержавеющей стали; может подрезаться по высоте
Видимые части	решётка из нержавеющей стали 115 x 115 мм
Гидрозатвор	HL3000.1: Обычный сифон HL3000Pr: „СУХОЙ“ сифон Primus HL3000FP: низкий „СУХОЙ“ сифон Primus
Класс нагрузки	К 3 – max. 300 кг
Рекомендуется для	трапов серий HL310N и HL510N
Дополнительно	Монтажную заглушку

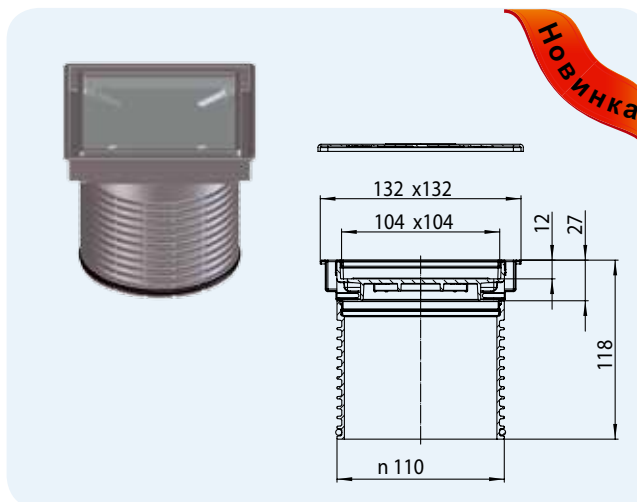


Артикул	Размер	Вес	Штрих-код	шт. в упаковке	Штрих-код многокр.
3000.1	Ø 110 мм / 121 x 121 мм	425 г	+015337	1	
3000Pr	Ø 110 мм / 121 x 121 мм	450 г	+015351	1	
3000FP	Ø 110 мм / 121 x 121 мм	426 г	+028542	1	

**HL3020** Надставной элемент для вклеивания керамической плитки

**Данные**

Материал	ПП
надставной элемент	С рамкой 132 x 132 мм из нержавеющей стали V4A, может подрезаться по высоте
Видимые части	вкладыш для керамической плитки 104x104x12 мм и рамка из нержавеющей стали V4A
Класс нагрузки	К 3 - max. 300 кг
Рекомендуется для	например: безбарьерных душевых, для водно-оздоровительных комплексов
Дополнительно	Монтажная заглушка  Подходит к трапам с более высокой монтажной заглушкой: HL70K-3020, HL80K-3020, HL90K-3020, HL300K-3020, HL304K-3020, HL310NK-3020, HL510NK-3020

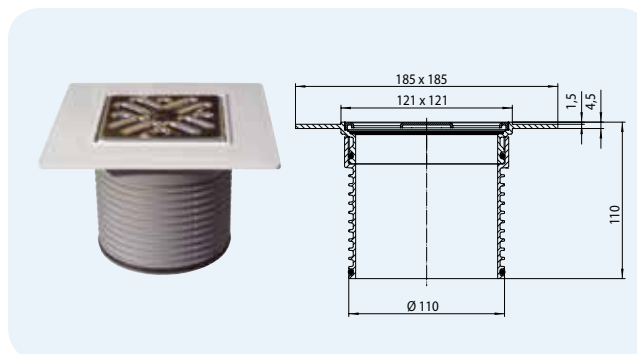


Артикул	Размер	Вес	Штрих-код	шт. в упаковке	Штрих-код многокр.
HL3020	Ø 110 мм / 132 x 132 мм	350 г	+034253	1	

**HL37NP** Надставной элемент с консолью из ПВХ

**Данные**

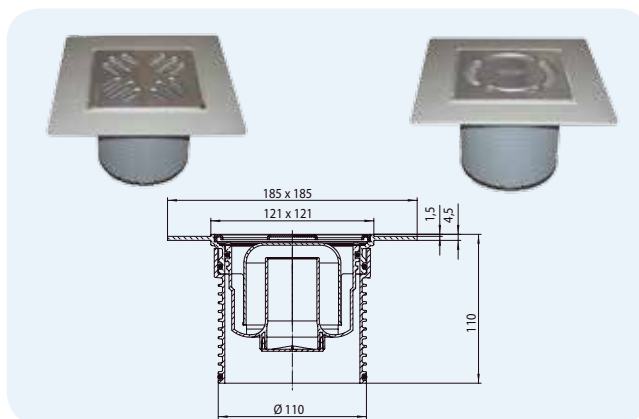
Материал	ПП/ПВХ/ нержавеющая сталь V2A
надставной элемент	Подрамник из ПВХ 185x185 мм / 121x121 мм
Видимые части	решётка из нержавеющей стали 115 x 115 мм
Класс нагрузки	К 3 – max. 300 кг
Рекомендуется для	наклеивания напольных покрытий из ПВХ HL70, HL80, HL300, HL304, HL310N, HL510N, HL90



Артикул	Размер	Вес	Штрих-код	шт. в упаковке	Штрих-код многокр.
37NP	Ø 110 мм / 121 x 121 мм	340 г	+022762	1	

**HL37NP.1** Надставной элемент с консолью из ПВХ, с сифоном  
**HL37NPPr** Надставной элемент с консолью из ПВХ, с „СУХИМ“ сифоном Primus

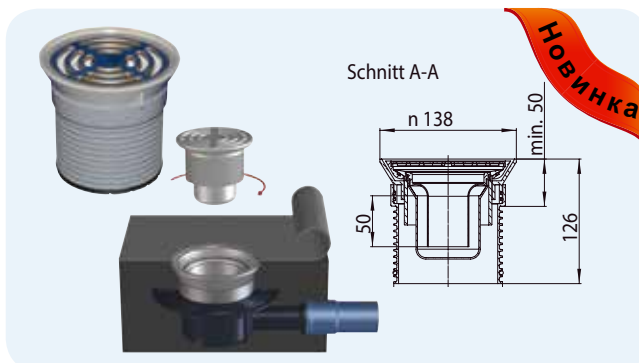
Данные	
Материал	ПП/ПВХ/ нержавеющая сталь V2A
надставной элемент	Подрамник из ПВХ 185x185 мм / 121x121 мм
Видимые части	решётка из нержавеющей стали 115 x 115 мм
Гидрозатвор	HL37NP.1: Обычный сифон HL37NPPr: „СУХИМ“ сифоном Primus
Класс нагрузки	К 3 – max. 300 кг
Рекомендуется для	наклеивания напольных покрытий из ПВХ HL310N и HL510N



Артикул	Размер	Вес	Штрих-код	шт. в упаковке	Штрих-код многокр.
37NP.1	Ø 110 мм / 121 x 121 мм	342 г	+022805	1	
37NPPr	Ø 110 мм / 121 x 121 мм	342 г	+022830	1	

**HL38P** Надставной элемент прижимной для ПВХ- и каучуковых покрытий пола

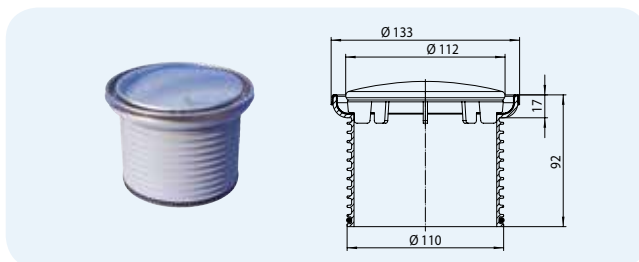
Данные	
Материал	ПП/АБС/нержавеющая сталь V2A
Надставной элемент	Подрамник из пластика Ø 138,5 мм
Видимые части	Решётка из нержавеющей стали Ø 115 мм, нержавеющая сталь V2A
Запахозапирающее устройство	Гидрозатвор, высота гидрозатвора 50 мм
Класс нагрузки	К 3 – max. 300 кг
Рекомендуется для	крепления ПВХ- и каучуковых покрытий пола от 1-4 мм, подходит к трапам серии HL70, HL80, HL90, HL300, HL304



Артикул	Размер	Вес	Штрих-код	шт. в упаковке	Штрих-код многокр.
38P	Ø 110 мм / Ø 115 мм	650 г	+036097	1	

**HL38N** Надставной элемент с круглой решеткой

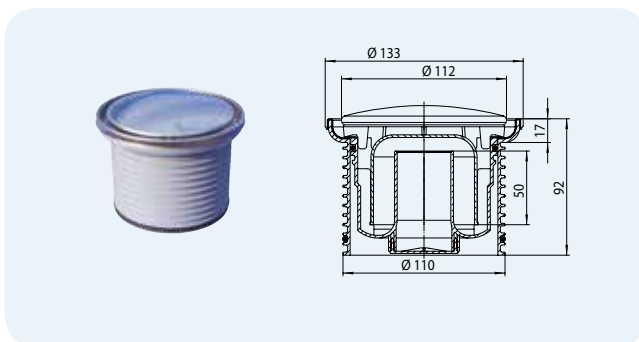
Данные	
Материал	ПП, нержавеющая сталь V2A
надставной элемент	Подрамник из нержавеющей стали Ø133 мм
Видимые части	Круглая Ø 112 мм
Класс нагрузки	К 3 – max. 300 кг
Рекомендуется для	душевых с покрытием из керамической плитки в СПА-центрах, саунах и т.п. HL70, HL80, HL300, HL304, HL310N, HL510N, HL90



Артикул	Размер	Вес	Штрих-код	шт. в упаковке	Штрих-код многокр.
38N	Ø 110 мм / Ø 133 мм	160 г	+004362	1	

**HL38N.1** Надставной элемент с круглой решеткой, с сифоном  
**HL38NPr** Надставной элемент с круглой решеткой, с „СУХОЙ“ сифоном Primus

Данные	
Материал	ПП, нержавеющая сталь V2A
надставной элемент	Подрамник из нержавеющей стали Ø133 мм
Видимые части	Круглая Ø 112 мм
Гидрозатвор	HL38N.1: Обычный сифон HL38NPr: „СУХОЙ“ сифон Primus
Класс нагрузки	К 3 – max. 300 кг
Рекомендуется для	душевых с покрытием из керамической плитки в СПА-центрах, саунах и т.п. HL310N и HL510N

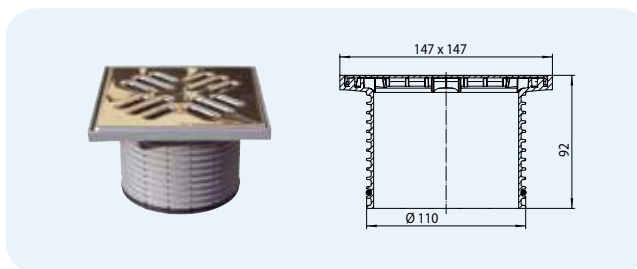


Артикул	Размер	Вес	Штрих-код	шт. в упаковке	Штрих-код многокр.
38N.1	Ø 110 мм / Ø 133 мм	435 г	+015498	1	
38NPr	Ø 110 мм / Ø 133 мм	465 г	+005994	1	

**HL39** Надставной элемент с подрамником 147x147 мм

**Данные**

Материал	ПП, нержавеющая сталь V2A
надставной элемент	Подрамник из ПП 147x147 мм
Видимые части	решётка из нержавеющей стали 140 x 140 мм
Класс нагрузки	К 3 – max. 300 кг
Рекомендуется для	трапов серий HL70, HL80, HL300, HL304, HL310N, HL510N, HL90



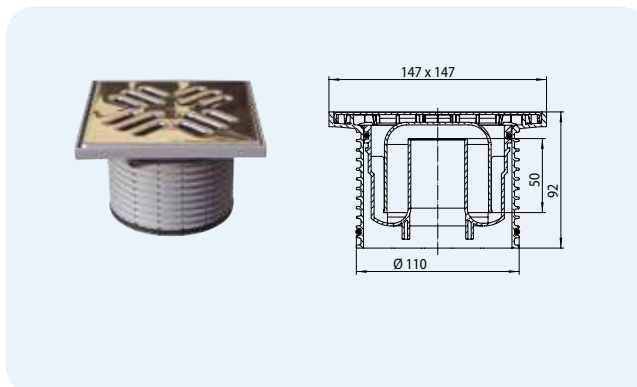
Артикул	Размер	Вес	Штрих-код	шт. в упаковке	Штрих-код многокр.
39	Ø 110 мм / 147 x 147 мм	351 г	+000593	1	

**HL39.1** Надставной элемент с подрамником 147x147 мм, с сифоном

**HL39Pr** Надставной элемент с подрамником 147x147 мм, с „СУХОЙ“ сифоном Primus

**Данные**

Материал	ПП, нержавеющая сталь V2A
надставной элемент	Подрамник из ПП 147x147 мм
Видимые части	решётка из нержавеющей стали 140 x 140 мм
Гидрозатвор	HL39.1: Обычный сифон HL39Pr: „СУХОЙ“ сифон Primus
Класс нагрузки	К 3 – max. 300 кг
Рекомендуется для	трапов серий HL310N и HL510N

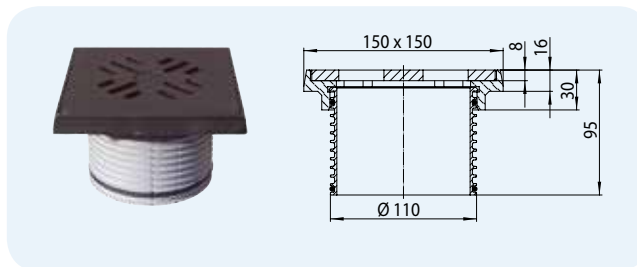


Артикул	Размер	Вес	Штрих-код	шт. в упаковке	Штрих-код многокр.
39.1	Ø 110 мм / 147 x 147 мм	438 г	+000616	1	
39Pr	Ø 110 мм / 147 x 147 мм	464 г	+004447	1	

**HL39G** Надставной элемент с решёткой и подрамником из чугуна

**Данные**

Материал	ПП / чугун
надставной элемент	Подрамник из чугуна 150x150 мм, может подрезаться по высоте
Видимые части	Чугун 137 x 137 мм
Класс нагрузки	L15 или A15 – max. 1.5 т
Рекомендуется для	помещений с высокой нагрузкой на решётку трапа или для асфальтовых покрытий HL70, HL80, HL300, HL304, HL310N, HL510N, HL90



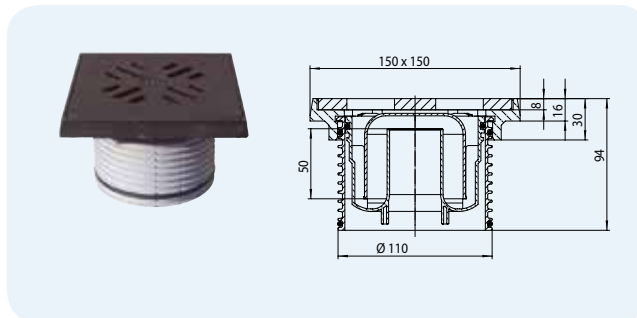
Артикул	Размер	Вес	Штрих-код	шт. в упаковке	Штрих-код многокр.
39G	Ø 110 мм / 150 x 150 мм	2025 г	+000647	1	

**HL39.1G** Надставной элемент с решёткой и подрамником из чугуна, с сифоном

**HL39PrG** Надставной элемент с решёткой и подрамником из чугуна, с „СУХОЙ“ сифоном Primus

**Данные**

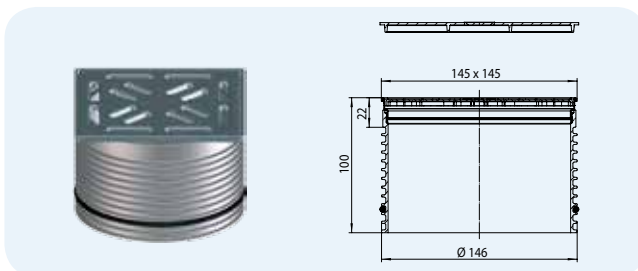
Материал	ПП / чугун
надставной элемент	Подрамник из чугуна 150x150 мм, может подрезаться по высоте
Видимые части	Чугун 137 x 137 мм
Гидрозатвор	HL39.1G: Обычный сифон HL39PrG: „СУХОЙ“ сифон Primus
Класс нагрузки	L15 или A15 – max. 1.5 т
Рекомендуется для	помещений с высокой нагрузкой на решётку трапа или для асфальтовых покрытий HL310N и HL510N



Артикул	Размер	Вес	Штрих-код	шт. в упаковке	Штрих-код многокр.
39.1G	Ø 110 мм / 150 x 150 мм	2120 г	+000630	1	
39PrG	Ø 110 мм / 150 x 150 мм	2150 г	+004454	1	

**HL3910** Надставной элемент для трапов серии 60 Plus: серии HL3100, серии HL5100

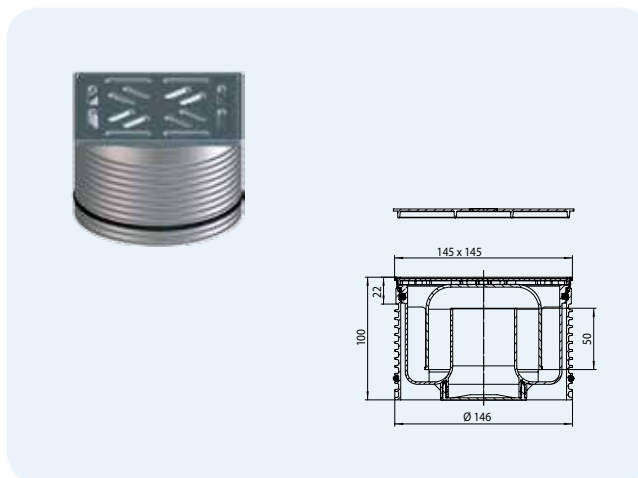
Данные	
Материал	ПП, нержавеющая сталь V2A
надставной элемент	Подрамник из нержавеющей стали V4A 145 x 145 мм, может подрезаться по высоте
Видимые части	Нержавеющая сталь V2A 138 x 138 мм
Класс нагрузки	К 3 – max. 300 кг
Рекомендуется для	трапов серий HL3100 и HL5100
Дополнительно	Монтажную заглушку



Артикул	Размер	Вес	Штрих-код	шт. в упаковке	Штрих-код многокр.
3910	Ø 146 мм / 145 x 145 мм	467 г	+025534	1	

**HL3910.1** Надставной элемент для трапов серии 60 Plus, с сифоном  
**HL3910Pr** Надставной элемент для трапов серии 60 Plus, с „СУХОЙ“ сифоном Primus

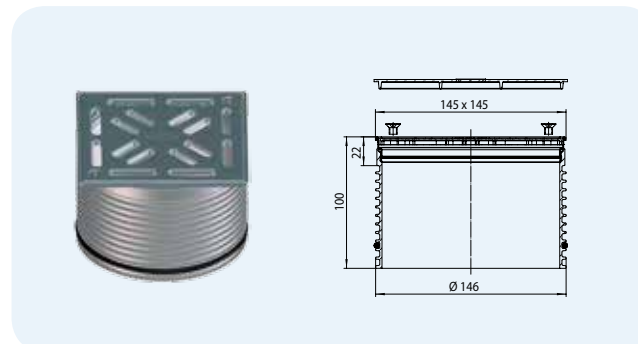
Данные	
Материал	ПП, нержавеющая сталь
надставной элемент	Подрамник из нержавеющей стали V4A 145 x 145 мм, может подрезаться по высоте
Видимые части	Нержавеющая сталь V2A 138 x 138 мм
Гидрозатвор	HL3910.1: Обычный сифон HL3910Pr: „СУХОЙ“ сифон Primus
Класс нагрузки	К 3 – max. 300 кг
Рекомендуется для	трапов серий HL3100 и HL5100
Дополнительно	Монтажную заглушку



Артикул	Размер	Вес	Штрих-код	шт. в упаковке	Штрих-код многокр.
3910.1	Ø 146 мм / 145 x 145 мм	592 г	+025541	1	
3910Pr	Ø 146 мм / 145 x 145 мм	630 г	+025558	1	

**HL3911** Надставной элемент для трапов серии 60 Plus с креплением решетки винтами

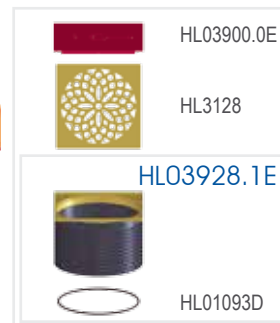
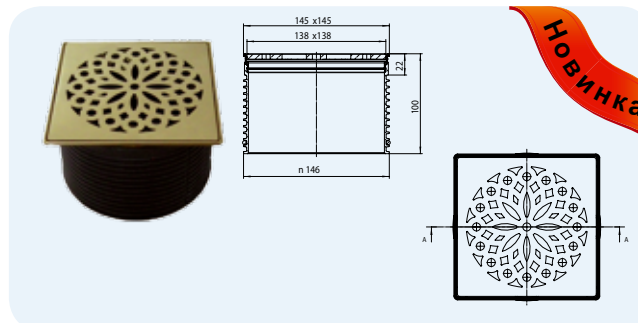
Данные	
Материал	ПП, нержавеющая сталь
надставной элемент	Подрамник из нержавеющей стали V4A 145 x 145 мм, может подрезаться по высоте
Видимые части	Нержавеющая сталь V2A 138 x 138 мм, фиксируется болтами
Класс нагрузки	К 3 – max. 300 кг
Рекомендуется для	трапов серий HL3100 и HL5100
Дополнительно	Монтажную заглушку



Артикул	Размер	Вес	Штрих-код	шт. в упаковке	Штрих-код многокр.
3911	Ø 146 мм / 145 x 145 мм	470 г	+028252	1	

**HL3928** Надставной элемент с решёткой „Хамам“, подходит к трапам серии „60Plus“

Данные	
Материал	ПП, нержавеющая сталь V2A
надставной элемент	Подрамник из нержавеющей стали 145 x 145 мм, покрытие: латунь
Видимые части	Нержавеющая сталь V2A, покрытие: латунь, 138 x 138 мм
Класс нагрузки	L 15 - max. 1,5 т
Рекомендуется для	Трапов серий HL3100 и HL5100



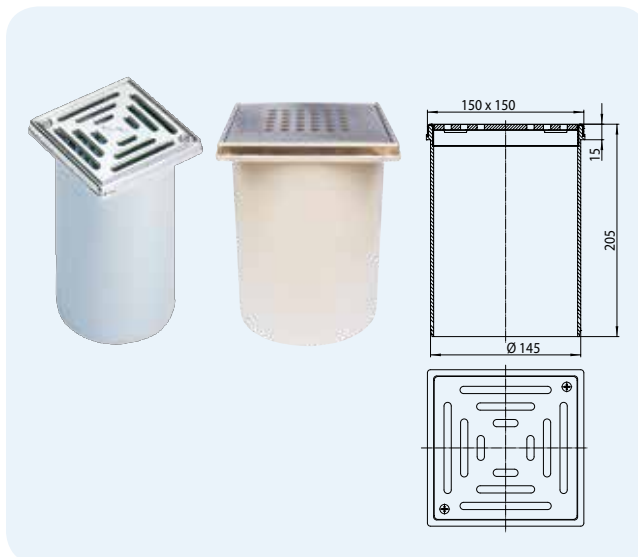
Артикул	Размер	Вес	Штрих-код	шт. в упаковке	Штрих-код многокр.
3928	Ø 146 мм / 145 x 145 мм	776 г	+034796	1	



**HL66, HL66Q, HL66.1** Надставной элемент с креплением решетки винтами

**Данные**

Материал	ПП / Нержавеющая сталь V4A
надставной элемент	Подрамник из нержавеющей стали 150x150 мм
Видимые части	HL66 решётка из нержавеющей стали 138x138 мм HL66Q Дизайн-решётка „Quadra“ из нержавеющей стали 138x138 мм HL66.1 решётка из нержавеющей стали 138x138 мм, с поверхностью, препятствующей скольжению
Класс нагрузки	L 15 – max. 1.5 т
Рекомендуется для	трапов серий HL72.1 и HL317



Артикул	Размер	Вес	Штрих-кодшт. в упаковке	Штрих-код многокр.
66	Ø 145 мм / 150 x 150 мм	915 г	+700660 1	
66Q	Ø 145 мм / 150 x 150 мм	1070 г	+013609 1	
66.1	Ø 145 мм / 150 x 150 мм	1000 г	+702664 1	

**HL66.3** Надставной элемент с решёткой из нержавеющей стали

**HL66.4** Надставной элемент с решёткой из пластика

**Данные**

Материал	HL66.3: ПП/ нержавеющая сталь V2A HL66.4: ПП
надставной элемент	Подрамник из ПП 150x150 мм
Видимые части	HL66.3: решётка из нержавеющей стали 138 x 138 мм HL66.4: решеткой из ПП 138 x 138 мм
Класс нагрузки	K 3 – max. 300 кг
Рекомендуется для	трапов серий HL72.1 и HL317

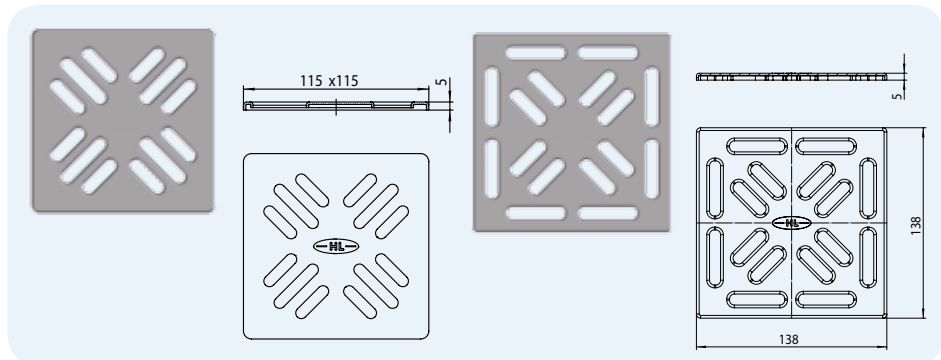


Артикул	Размер	Вес	Штрих-код	шт. в упаковке	Штрих-код многокр.
66.3	Ø 145 мм / 150 x 150 мм	352 г	+014545	1	
66.4	Ø 145 мм / 150 x 150 мм	238 г	+014569	1	

**HL3110, HL03910.3E** Решётка из нержавеющей стали V4A

**Данные**

Материал	Нержавеющая сталь V4A
Видимые части	HL3110: решётка из нержавеющей стали 115 x 115 мм HL03910.3E: решётка из нержавеющей стали 138 x 138 мм
Класс нагрузки	K 3 – max. 300 кг
Рекомендуется для	стоков с содержанием хлора, например: в плавательных бассейнах

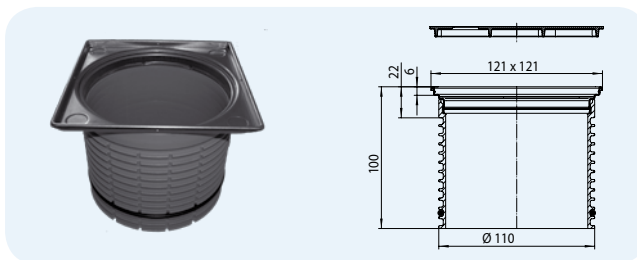


Артикул	Размер	Вес	Штрих-код	шт. в упаковке	Штрих-код многокр.
3110	115 x 115 мм	400 г	+015634	1	
03910.3E	138 x 138 мм		+025916	1	

**HL3210** Надставной элемент с подрамником из нержавеющей стали V4A

**Данные**

Материал	ПП/нержавеющая сталь V4A
надставной элемент	Подрамник из нержавеющей стали 121x121 мм
Рекомендуется для	стоков с содержанием хлора, например: в плавательных бассейнах HL70, HL80, HL90, HL300, HL304, HL310N, HL510N
Дополнительно	Монтажную заглушку

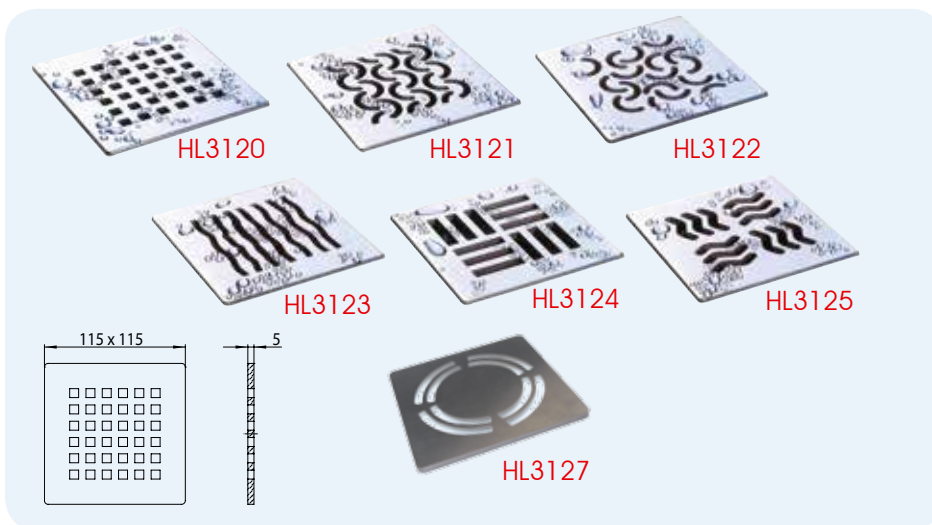


Артикул	Размер	Вес	Штрих-код	шт. в упаковке	Штрих-код многокр.
3210	Ø 110 / 121 x 121 мм	145 г	+023769	1	

**HL3120, HL3121, HL3122, HL3123, HL3124, HL3125, HL3127** Дизайн-решётки

**Данные**

Материал	Нержавеющая сталь V4A
Видимые части	решётка из нержавеющей стали 115 x 115 мм
Класс нагрузки	L – max. 1.5 т
Рекомендуется для	трапов серий HL70, HL80, HL300, HL304, HL310N, HL510N, HL90 с надставными элементами HL3200 или HL3210

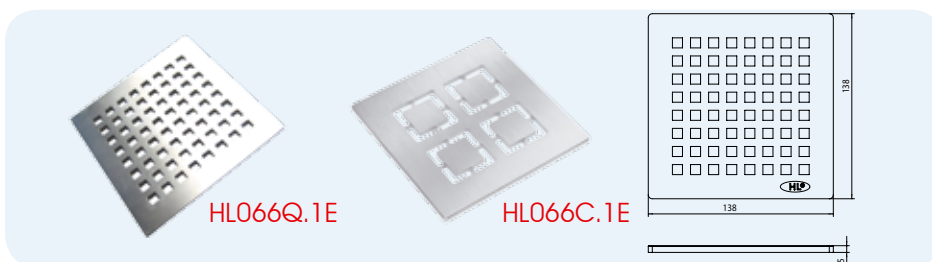


Артикул	Размер	Вес	Штрих-код	шт. в упаковке	Штрих-код многокр.
3120	115 x 115 мм	425 г	+015412	1	
3121	115 x 115 мм	425 г	+015429	1	
3122	115 x 115 мм	425 г	+015443	1	
3123	115 x 115 мм	425 г	+015443	1	
3124	115 x 115 мм	425 г	+015450	1	
3125	115 x 115 мм	425 г	+015467	1	
3127	115 x 115 мм	430 г	+029037	1	

**HL066Q.1E, HL066C.1E** Дизайн-решётки

**Данные**

Материал	Нержавеющая сталь V4A
Видимые части	нержавеющая сталь 138x138 мм
Класс нагрузки	L – max. 1.5 т
Рекомендуется для	трапов серий HL5100, HL3100, HL72.1 и HL317

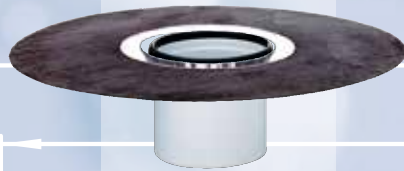


Артикул	Размер	Вес	Штрих-код	шт. в упаковке	Штрих-код многокр.
066Q.1E	138 x 138 мм	607 г	+013623	1	
066C.1E	138 x 138 мм	608 г	+031283	1	

SIFONE

HL

ABLÄUFE



Ø 300



## HL® Продукция

Комплекты для гидроизоляции  
Надставные элементы

Ø 145



## HL® Комплекты для гидроизоляции - обзор




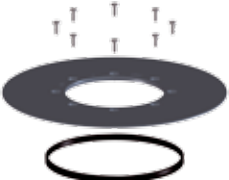

Дополнительная информация об элементах для гидроизоляции есть в разделах: „трапы для внутренних помещений“, „трапы для душевых“, „трапы для балконов и террас“ и „гидроизоляция зданий“.

Для трапов	Вид гидроизоляции		
	Для наклеивания керамических покрытий на тонкий слой мастики или нанесения двухкомпонентной эпоксидной смолы	Для EPDM-мембраны, совместимая с полимербитумной гидроизоляцией	Для сварки с полимербитумной гидроизоляцией
HL83.M = HL70, HL80, HL90, HL92, HL300, HL304, HL310N, HL510N  HL83.3020 = HL90Pr-3020, HL510N(Pr)-3020, HL310N(Pr)-3020, HL300-3020, HL304-3020, HL70-3020 Надставной элемент: HL85N			
	HL83.M (HL83.3020)	HL83	HL83.H *
HL3100 и HL5100  Надставной элемент: HL8500			
	HL8300.M	HL8300	HL8300.H *
HL72.1 и HL317  Надставной элемент: HL350.1			**
	HL84.M	HL84	**
HL615 и HL616  Надставной элемент: HL618			
	HL86.M	HL86	HL86.H
для кровельных воронок серии HL62, HL63, HL64 и HL69  Надставной элемент: HL65	-	-	
	-	-	HL84.H

\* также выпускаются трапы с запрессованным в корпус гидроизоляционным полимербитумным полотном - серии HL80, HL615, HL616; кровельные воронки серий HL62, HL64, HL63, HL69 и надставные элементы HL85, HL618, HL65












\*\* трапы с запрессованным в корпус гидроизоляционным полимербитумным полотном!

\*\*\* гидроизоляционное полотно может быть закреплено с помощью прижимного фланца

ПВХ-мембрана	FPO-мембрана	Для крепления с полимерными гидроизоляционными мембранами	Кровельное покрытие из листовой меди	Кровельное покрытие из оцинкованного стального листа
			-	-
HL83.P	HL83.PP	HL83.0	-	-
			-	-
HL8300.P	HL8300.PP	HL8300.0	-	-
***	***		-	-
***	***	HL84.0	-	-
***	***		-	-
***	***	HL86.0	-	-
**	**	**		
**	**	**	HL84.CU	HL84.E

## HL® Надставные элементы - обзор

Для трапов	Надставные элементы для гидроизоляции на основе двухкомпонентной эпоксидной смолы	Надставные элементы для крепления гидроизоляции под фланец	Надставные элементы для полимербитумной гидроизоляции (наплавляемые)
HL70, HL80, HL90, HL300, HL304, HL310N, HL510N			
	HL85NC или HL85N + HL83.M	HL85N	HL85NH
HL3100 и HL5100			
	HL8500 + HL8300.M	HL8500	HL8500H
HL72.1 и HL317			
	HL360 или HL370 или HL350.0	HL350.0	HL350.1H
HL615 и HL616			
	HL618 + HL86.M	HL618	HL618H
для кровельных воронок серии HL62 и HL64			
	-	HL65	HL65H
Трап для балконов и террас HL92			
	-	-	-

Надставные элементы для гидроизоляционной ПВХ-мембраны	Надставные элементы для гидроизоляционной FPO-мембраны	Для удлинения надставного элемента
		
<p>HL85N + HL83.P</p>	<p>HL85N + HL83.PP</p>	<p>HL340N</p>
		
<p>HL8500 + HL8300.P</p>	<p>HL8500 + HL8300.PP</p>	<p>HL3400</p>
		
<p>HL350.0</p>	<p>HL350.0</p>	<p>HL350</p>
		
<p>HL618 + HL86.0</p>	<p>HL618 + HL86.0</p>	<p>HL620</p>
		
<p>HL65P</p>	<p>HL65F (HL65PE)</p>	<p>HL350</p>
<p>-</p>	<p>-</p>	
<p>-</p>	<p>-</p>	<p>HL320</p>

## HL® Комплекты для гидроизоляции - информация

**HL83.0, HL8300.0, HL84.0, HL86.0** Комплекты для механического крепления гидроизоляции (без гидроизоляционного полотна)

**Данные**

Материал	Нержавеющая сталь
Размер	<b>HL83.0:</b> Ø 196 x 114 мм <b>HL8300.0:</b> Ø 238 x 148 мм <b>HL84.0:</b> Ø 220 x 155 мм <b>HL86.0:</b> Ø 278 x 198 мм
Рекомендуется для	соединения гидроизоляционного полотна и фланца трапа
Подходит для	<b>HL83.0:</b> HL70, HL80, HL90(Pr), HL92, HL300, HL304, HL310N(Pr), HL510N(Pr) и Надставной элемент HL85N <b>HL8300.0:</b> HL3100(Pr) и Надставной элемент HL8500 <b>HL84.0:</b> HL72.1 и HL317 <b>HL86.0:</b> HL615 и HL616 и Надставной элемент HL618

<b>HL83.0</b>		
<b>HL8300.0</b>		
<b>HL84.0</b>		
<b>HL86.0</b>		

Артикул	Вес	Штрих-код	шт. в упаковке	Штрих-код многокр.
83.0	245 г	+718306	1	
8300.0	303 г	+025497	1	
84.0	395 г	+718405	1	
86.0	340 г	+711864	1	

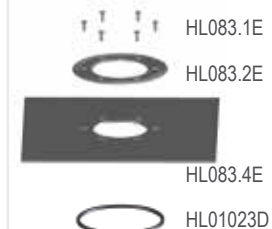
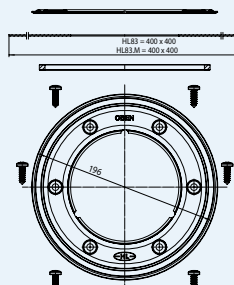


HL83.M, HL83.3020, HL8300.M, HL84.M, HL86.M для жидких гидроизоляционных материалов

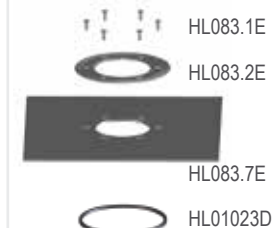
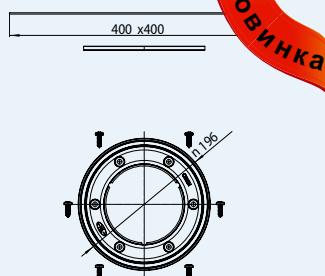
Данные

Материал	нержавеющая сталь / для жидких гидроизоляционных материалов
Размер	<b>HL83.M:</b> Фланец Ø 196 x 114 мм для жидких гидроизоляционных материалов 400 x 500 мм <b>HL83.3020:</b> Фланец Ø 196 x 114 мм для жидких гидроизоляционных материалов 400 x 400 мм <b>HL8300.M:</b> Фланец Ø 238 x 148 мм для жидких гидроизоляционных материалов 500 x 500 мм <b>HL84.M:</b> Фланец Ø 220 x 155 мм для жидких гидроизоляционных материалов 500 x 500 мм <b>HL86.M:</b> Фланец Ø 278 x 198 мм для жидких гидроизоляционных материалов 500 x 500 мм
Рекомендуется для	Для наклеивания керамических покрытий на тонкий слой мастики или нанесения двухкомпонентной эпоксидной смолы
Подходит для	<b>HL83.M:</b> HL70, HL80, HL90(Pr), HL92, HL300, HL304, HL310N(Pr), HL510N(Pr) и Надставной элемент HL85N <b>HL83.3020:</b> HL70-3020, HL90Pr-3020, HL300-3020, HL304-3020, HL310N(Pr)-3020, HL510N(Pr)-3020 и Надставной элемент HL85N-3020 <b>HL8300.M:</b> HL3100(Pr) и HL5100(Pr) и Надставной элемент HL8500 <b>HL84.M:</b> HL72.1 и HL317 <b>HL86.M:</b> HL615 и HL616 и Надставной элемент HL618

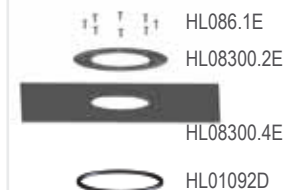
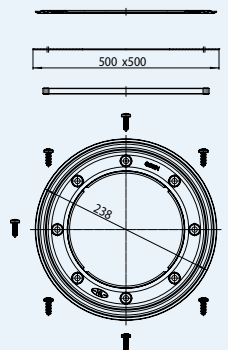
HL83.M



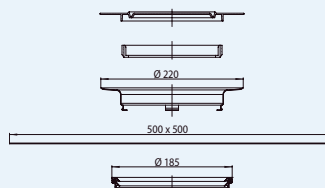
HL83.3020



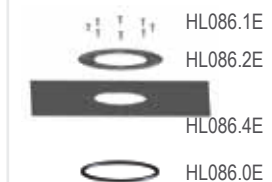
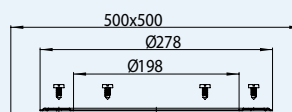
HL8300.M



HL84.M



HL86.M


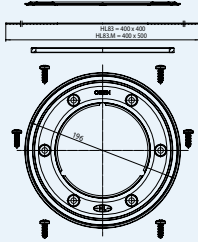
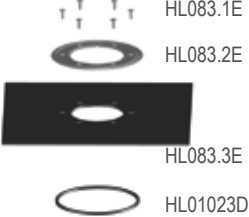

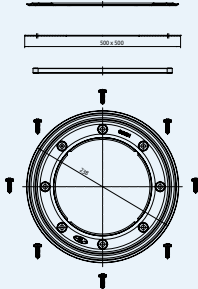
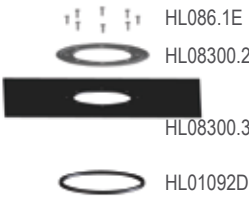

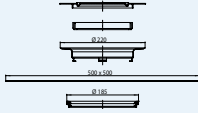



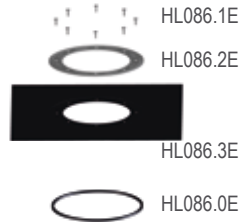


Артикул	Вес	Штрих-код	шт. в упаковке	Штрих-код многокр.
83.M	425 г	+030835	1	
83.3020	425 г	+034307	1	
8300.M	425 г	+025473	1	
84.M	730 г	+030842	1	
86.M	590 г	+713868	1	

**HL83, HL8300, HL84, HL86** Комплект для гидроизоляции с гидроизоляционной EPDM-мембраной

**Данные**

Материал	нержавеющая сталь / EPDM-мембрана
Размер	<b>HL83:</b> Фланец Ø 196 x 114 мм EPDM-полотно 400 x 400 мм <b>HL8300:</b> Фланец Ø 238 x 148 мм EPDM-полотно 500 x 500 мм <b>HL84:</b> Фланец Ø 220 x 155 мм EPDM-полотно 500 x 500 мм <b>HL86:</b> Фланец Ø 278 x 198 мм EPDM-полотно 500 x 500 мм
Рекомендуется для	гидроизоляционных EPDM-полотен, битумных покрытий и для склеивания с битумным полотном
Подходит для	<b>HL83:</b> HL70, HL80, HL90(Pr), HL92, HL300, HL304, HL310N(Pr), HL510N(Pr) и Надставной элемент HL85N <b>HL8300:</b> HL3100(Pr) и HL5100(Pr) и Надставной элемент HL8500 <b>HL84:</b> HL72.1 и HL317 <b>HL86:</b> HL615 и HL616 и Надставной элемент HL618

<p><b>HL83</b></p>  	 <p>HL083.1E HL083.2E HL083.3E HL01023D</p>
<p><b>HL8300</b></p>  	 <p>HL086.1E HL08300.2E HL08300.3E HL01092D</p>
<p><b>HL84</b></p>  	 <p>HL062B.3E HL084.2E HL084.3E HL084.4E</p>
<p><b>HL86</b></p>  	 <p>HL086.1E HL086.2E HL086.3E HL086.0E</p>

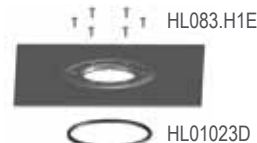
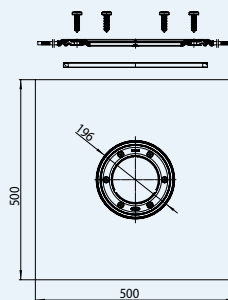
Артикул	Вес	Штрих-код	шт. в упаковке	Штрих-код многокр.
83	425 г	+710836	1	
8300	601 г	+025466	1	
84	730 г	+710843	1	
86	590 г	+710867	1	

**HL83.H, HL8300.H, HL84.H, HL86.H** Комплект для гидроизоляции с гидроизоляционным полимербитумным полотном

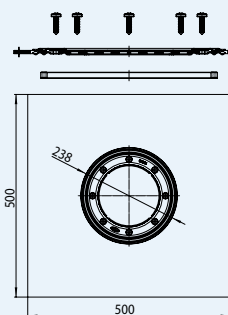
**Данные**

Материал	нержавеющая сталь / полимербитумное полотно
Размер	<b>HL83.H:</b> Фланец Ø 196 x 114 мм битумное полотно 500 x 500 мм <b>HL8300.H:</b> Фланец Ø 238 x 148 мм битумное полотно 500 x 500 мм <b>HL84.H:</b> Фланец Ø 220 x 155 мм битумное полотно 500 x 500 мм <b>HL86.H:</b> Фланец Ø 278 x 198 мм битумное полотно 500 x 500 мм
Рекомендуется для	склеивания с гидроизоляционными битумными полотнами горячим воздухом или открытым огнем
Подходит для	<b>HL83.H:</b> HL70, HL80, HL90(Pr), HL92, HL300, HL304, HL310N(Pr), HL510N(Pr) и Надставной элемент HL85N <b>HL8300.H:</b> HL3100(Pr) и HL5100(Pr) и Надставной элемент HL8500 <b>HL84.H:</b> для кровельных воронок серии: HL62, HL64, HL63, Надставной элемент: HL65 <b>HL86.H:</b> HL615 и HL616 и Надставной элемент HL618

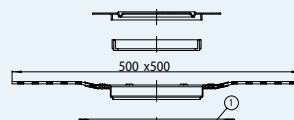
**HL83.H**



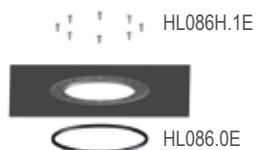
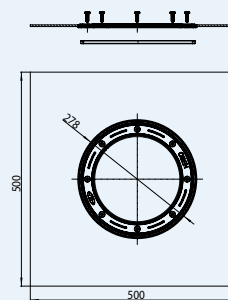
**HL8300.H**



**HL84.H**



**HL86.H**

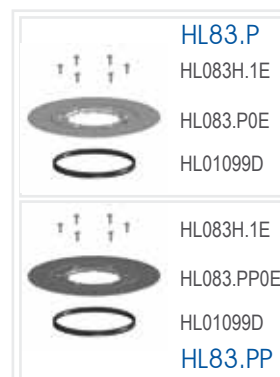
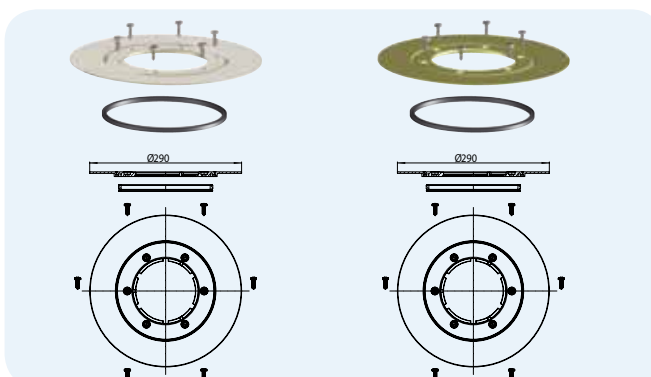


Артикул	Вес	Штрих-код	шт. в упаковке	Штрих-код многокр.
83.H	1560 г	+008315	1	
8300.H	1560 г	+025480	1	
84.H	1707 г	+011841	1	
86.H	1590 г	+008612	1	

**HL83.P, HL83.PP** Комплект для гидроизоляции с ПВХ или ПП фланцем

**Данные**

Материал	<b>HL83.P:</b> ПВХ <b>HL83.PP:</b> ПП
Размер	<b>HL83.P:</b> Фланец Ø 287 мм <b>HL83.PP:</b> Фланец Ø 287 мм
Рекомендуется для	<b>HL83.P:</b> гидроизоляционное полотно ПВХ <b>HL83.PP:</b> гидроизоляционное полотно FPO на основе ПП
Подходит для	HL70, HL80, HL90(Pr), HL92, HL300, HL304, HL310N(Pr), HL510N(Pr) и Надставной элемент HL85N

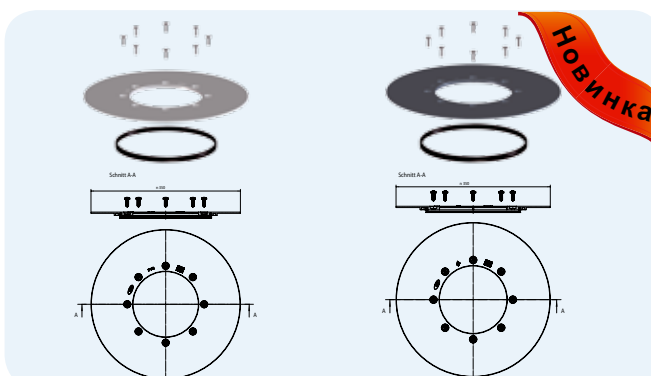


Артикул 83.P 83.PP	Вес 425 г 653 г	Штрих-код +010837 +028641	шт. в упаковке 1 1	Штрих-код многокр.
--------------------------	-----------------------	---------------------------------	--------------------------	--------------------

**HL8300.P, HL8300.PP** Комплект для гидроизоляции с ПВХ- или ПП - фланцем

**Данные**

Материал	<b>HL8300.P:</b> ПВХ <b>HL8300.PP:</b> ПП
Размер	<b>HL8300.P:</b> Фланец Ø 350 мм <b>HL8300.PP:</b> Фланец Ø 350 мм
Рекомендуется для	<b>HL8300.P:</b> гидроизоляционное полотно из ПВХ <b>HL8300.PP:</b> гидроизоляционная FPO-мембрана на основе ПП
Подходит для	Трапов серии HL3100 и HL5100, а также к надставному элементу HL8500

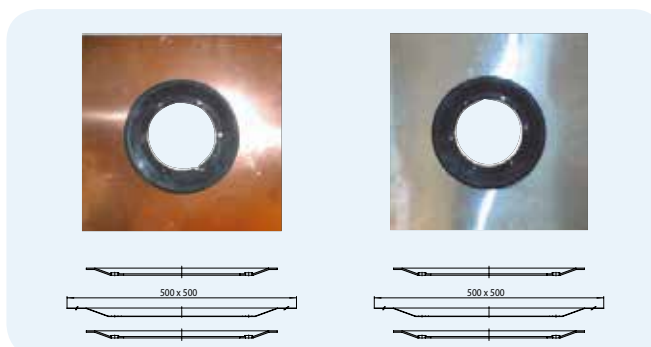


Артикул 8300.P 8300.PP	Вес	Штрих-код +034741 +034758	шт. в упаковке 1 1	Штрих-код многокр.
------------------------------	-----	---------------------------------	--------------------------	--------------------

**HL84.CU, HL84.E** Комплект для гидроизоляции с медным или с оцинкованным стальным листом

**Данные**

Материал	<b>HL84.CU:</b> медный лист <b>HL84.E:</b> оцинкованный стальной лист
Размер	<b>HL84.CU:</b> 500 x 500 мм <b>HL84.E:</b> 500 x 500 мм
Рекомендуется для	<b>HL84.CU:</b> кровельное покрытие из медного листа <b>HL84.E:</b> кровельное покрытие из оцинкованного стального листа
Подходит для	для кровельных воронок моделей: HL62, HL63, HL64, HL65 и HL69



Артикул 84.CU 84.E	Вес 1835 г 1830 г	Штрих-код +444847 +111848	шт. в упаковке 1 1	Штрих-код многокр.
--------------------------	-------------------------	---------------------------------	--------------------------	--------------------

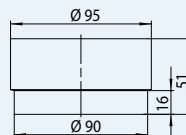
# HL® Надставные элементы – информация

## HL320, HL340N, HL3400, HL350, HL620 Удлинитель

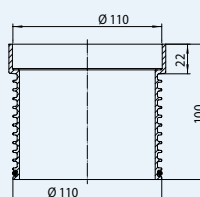
### Данные

Материал	ПП
Размер	<b>HL320:</b> Ø 89 мм, h: 35 мм <b>HL340N:</b> Ø 110 мм, h: 100 мм <b>HL3400:</b> Ø 146 мм, h: 200 мм <b>HL350:</b> Ø 145 мм, h: 155 мм <b>HL620:</b> Ø 195 мм, h: 125 мм
Рекомендуется для	увеличения высоты надставного элемента
Подходит для	<b>HL320:</b> HL92 <b>HL340N:</b> HL70, HL80, HL90(Pr), HL300, HL304, HL310N(Pr), HL510N(Pr) и Надставной элемент HL85N <b>HL3400:</b> Серия HL3100 и серия HL5100 <b>HL350:</b> HL72.1, HL317, HL62, HL63, HL64, HL65, HL69 <b>HL620:</b> HL615 und HL616

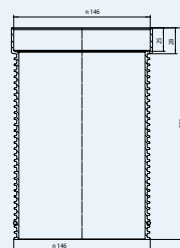
### HL320



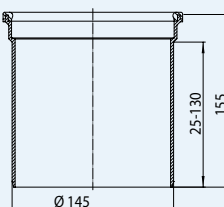
### HL340N



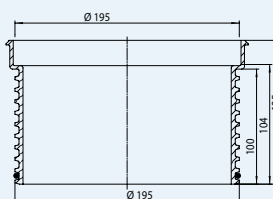
### HL3400



### HL350



### HL620



HL01067D



HL01093D



HL01056D

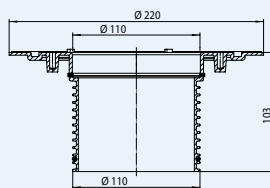
Артикул	Вес	Штрих-код	шт. в упаковке	Штрих-код многокр.
340N	75 г	+003402	1	
3400	117 г	+025565	1	
350	240 г	+703500	1	
620	270 г	+014255	1	

HL85N, HL8500, HL350.1, HL350.0, HL618, HL65 Надставной элемент с фланцем

Данные

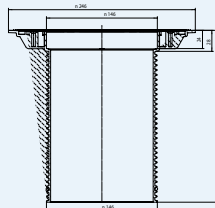
Материал	ПП
Размер	<p><b>HL85N:</b> Ø 110 x 220 мм, h: 103 мм</p> <p><b>HL8500:</b> Ø 146 x 239 мм, h: 200 мм</p> <p><b>HL350.1 (HL350.0):</b> Ø 145 x 300 мм, h: 220 мм</p> <p><b>HL618:</b> Ø 195 x 315 мм, h: 155 мм</p> <p><b>HL65:</b> Ø 125 x 354 мм, h: 345 мм</p>
Рекомендуется для	механического крепления гидроизоляции
Подходит для	<p><b>HL85N:</b> HL70, HL80, HL90(Pr), HL300, HL304, HL310N(Pr), HL510N(Pr)</p> <p><b>HL8500:</b> HL3100(Pr) и HL5100(Pr)</p> <p><b>HL350.1 (HL350.0):</b> HL72.1, HL317, HL62, HL63, HL64, HL65 и HL69</p> <p><b>HL618:</b> HL615, HL616</p> <p><b>HL65:</b> HL62, HL64</p>

HL85N



HL01067D

HL8500

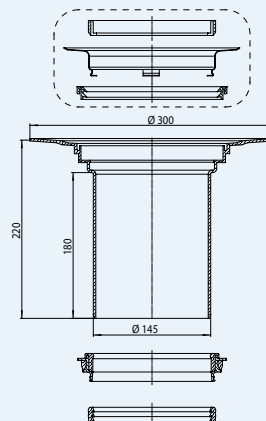


HL03100.0E



HL01093D

HL350.1 (HL350.0)



HL062B.3E



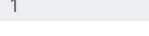
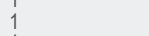
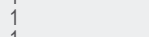
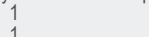
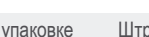
HL084.2E



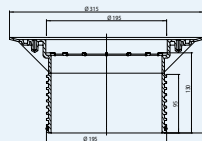
HL084.3E



HL084.4E

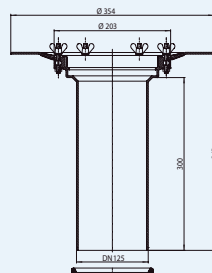


HL618



HL01056D

HL65



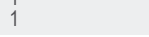
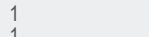
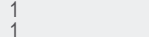
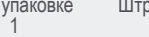
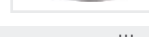
HL062.4E



HL170



HL062.3E



Артикул	Вес	Штрих-код	шт. в упаковке	Штрих-код многокр.
85N	395 г	+006120	1	
8500	320 г	+025572	1	
350.0	680 г	+032358	1	
350.1	1440 г	+703517	1	
618	500 г	+013159	1	
65	1440 г	+800650	1	

**HL85NC, HL360** Надставной элемент с консолью из полимербетона

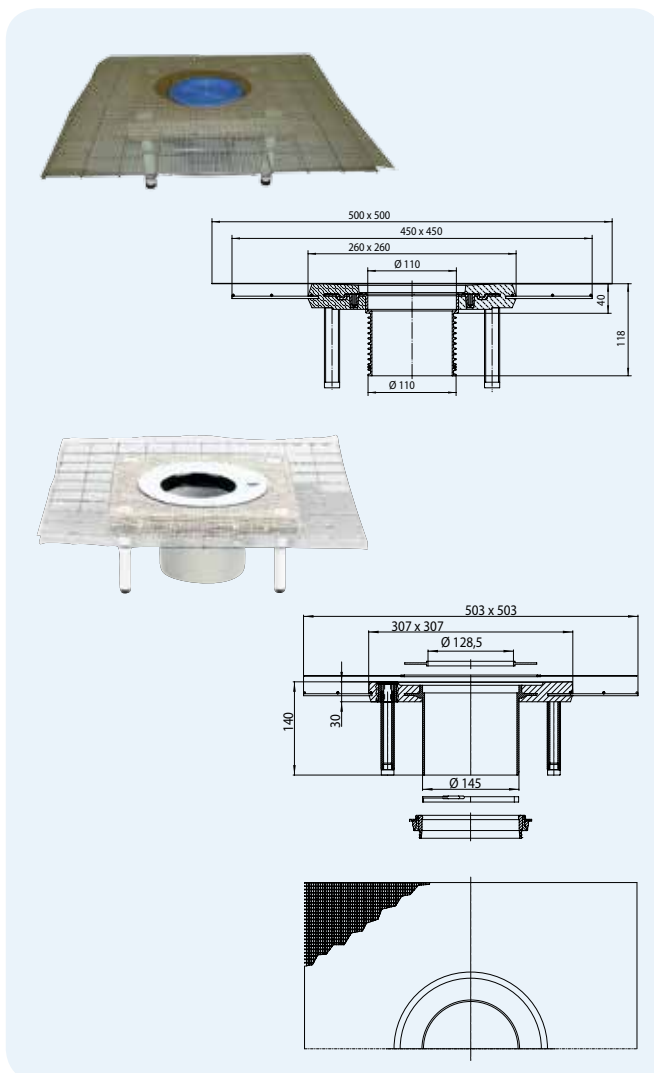
**Данные**

Материал ПП / полимербетон

Размер **HL85NC:** Ø 110 мм, h: 118 мм, Фланец: 260 x 260 мм, Арматурная сетка: 450 x 450 мм  
**HL360:** Ø 145 мм, h: 140 мм, Фланец: 307 x 307 мм, Арматурная сетка: 503 x 503 мм

Рекомендуется для наклеивания керамических покрытий на тонкий слой мастики - плита из полимербетона с регулировочными винтами и арматурной сеткой из конструкционной стали, с армирующей сеткой из пластика

Подходит для для типов трапов **HL85NC:** HL70, HL80, HL90(Pr), HL300, HL304, HL310N(Pr), HL510N(Pr)  
**HL360:** HL72.1, HL317



Артикул	Вес	Штрих-код	шт. в упаковке	Штрих-код многокр.
85NC	3886 г	+006823	1	
360	8000 г	+703609	1	

**HL370** Надставной элемент-удлинитель „FlexDrain“

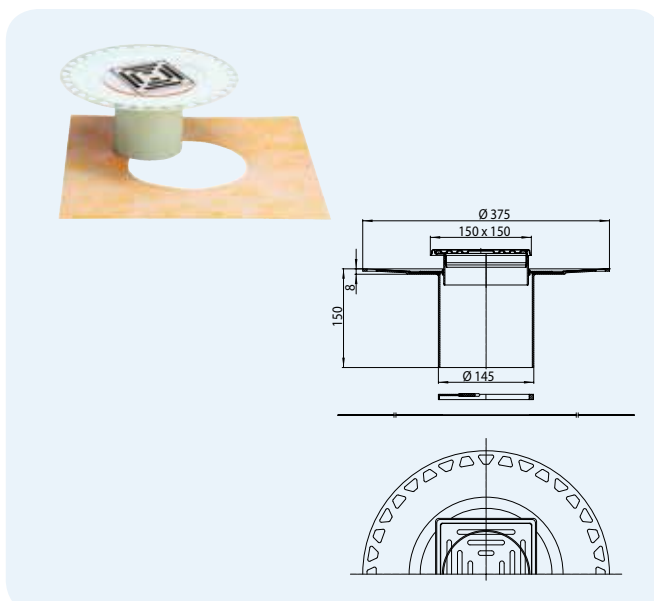
**Данные**

Материал ABS

Размер Ø 145 x 375 мм, h: 150 мм

Рекомендуется для наклеивания керамических покрытий на тонкий слой мастики - перфорированный фланец со специальным полотном, с решёткой из нержавеющей стали и подрамником с эксцентриком 15 мм

Подходит для HL72.1 и HL317

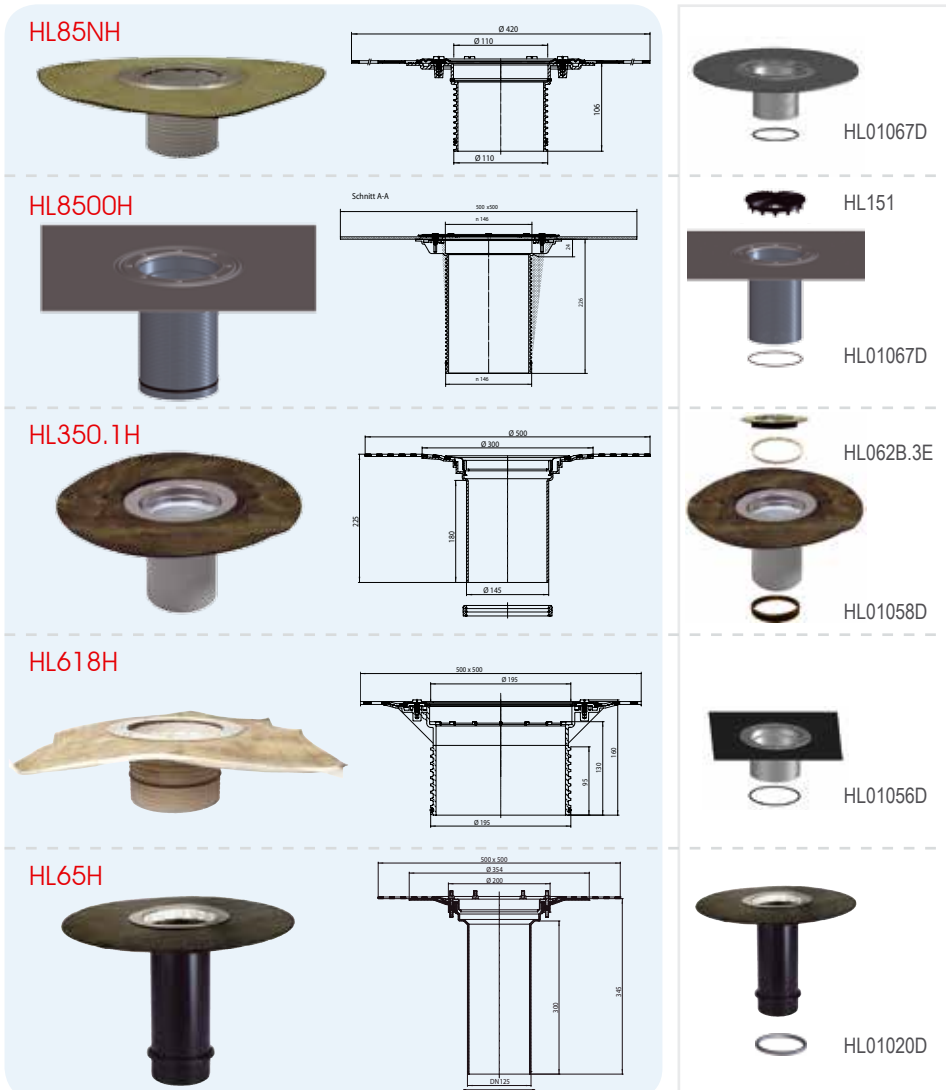


Артикул	Вес	Штрих-код	шт. в упаковке	Штрих-код многокр.
370	930 г	+010714	1	

**HL85NH, HL8500H, HL350.1H, HL618H, HL65H** Надставной элемент с гидроизоляционным полимербитумным полотном

**Данные**

Материал	ПП / нержавеющая сталь / полимербитумное полотно
Размер	<b>HL85NH:</b> Ø 110 мм, h: 106 мм, битумное полотно: Ø 420 мм <b>HL8500H:</b> Ø 146, h: 200 мм, битумное полотно: 500 x 500 мм <b>HL350.1H:</b> Ø 145, h: 225 мм, битумное полотно: Ø 500 мм <b>HL618H:</b> Ø 195 мм, h: 160 мм, битумное полотно: 500 x 500 мм <b>HL65H:</b> Ø 125 мм, h: 345 мм, битумное полотно: Ø 500 мм
Рекомендуется для	Битумной гидроизоляции
Подходит для	<b>HL85NH:</b> HL70, HL80, HL90(Pr), HL300, HL304, HL310N(Pr), HL510N(Pr) <b>HL350.1H:</b> HL72.1, HL317, HL62, HL63, HL64, HL65, HL69 <b>HL618H:</b> HL615 и HL616 <b>HL65H:</b> HL62, HL64

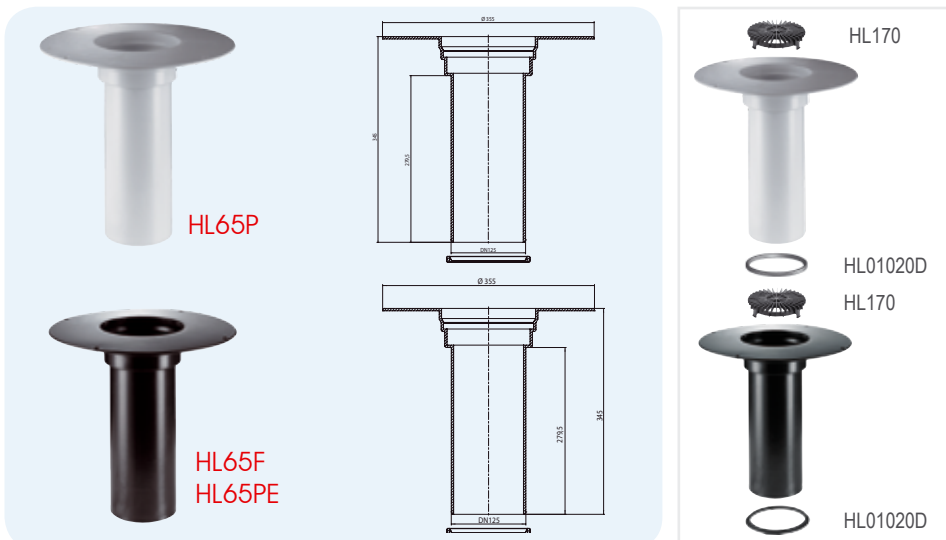


Артикул	Вес	Штрих-код	шт. в упаковке	Штрих-код многокр.
85NH	980 г	+009015	1	
350.1H	1550 г	+001842	1	
618H	1750 г	+013173	1	
65H	2140 г	+801657	1	

**HL65P, HL65F, HL65PE** Надставной элемент

**Данные**

Материал	<b>HL65P:</b> ПВХ <b>HL65F:</b> ПП <b>HL65PE:</b> ПЭ
Размер	Ø 125 мм, h: 345 мм, Фланец: Ø 355 мм
Рекомендуется для	<b>HL65P:</b> гидроизоляционная ПВХ-мембрана <b>HL65F:</b> гидроизоляционная FPO-мембрана (на основе ПП) <b>HL65PE:</b> FPO - мембрана на основе ПЭ
Подходит для	крышных воронок серий HL62, HL64, HL69



Артикул	Вес	Штрих-код	шт. в упаковке	Штрих-код многокр.
65P	1370 г	+022588	1	
65F	830 г	+031900	1	
65PE	850 г	+035915	1	



SIFONE

HL

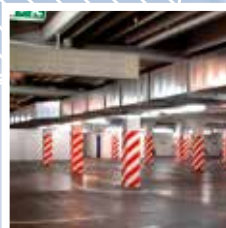
ABLÄUFE

Ø 315

260 x 260

55-130

260



## HL® Большие трапы

Для стилобатов,  
дворов, автостоянок и т.п.



Серия PERFЕКТ

DN110

## HL® Трапы серии PERFЕКТ

### Основная информация для проектирования и монтажа

Наиболее часто трапы серии PERFЕКТ применяются в 2-х случаях: во-первых, для организации водоотведения дождевых и талых вод при проектировании и строительстве объектов, имеющих эксплуатируемые кровли с большой нагрузкой (открытые парковки, стилобаты); во-вторых, для отвода вод при пожаротушении в многоуровневых паркингах, в общественных помещениях многофункциональных или высотных зданий, а при монтаже с противопожарной муфтой HL 860 дополнительно обеспечивают огнестойкость узла пересечения ограждающих строительных конструкций EI 120, что подтверждено сертификатом соответствия Техническому регламенту о требованиях пожарной безопасности (Федеральный закон от 22.07.2008 №123-ФЗ).

#### ▲ Расчёт водостока

В зависимости от района строительства и уклона эксплуатируемой кровли необходимое количество трапов определяется точно так же, как и количество воронок в соответствии с Главой 8.6 СП 30.13330.2012 (см. главу „Кровельные воронки“).

▲ Надставной элемент трапа должен соответствовать финишному покрытию. Часто складывается ситуация, когда монтаж уже ведется, а толщина и тип финишного покрытия еще не известны. Это значит, что определить точную комплектацию трапа невозможно. В этом случае можно смонтировать корпус трапа, соединив его с гидроизоляционным слоем и выпуск подключить к системе канализации. После определения всех слоев, вплоть до верхнего, можно выбрать соответствующие комплектующие и начинать их монтаж.

#### ▲ Классы нагрузки

При выборе трапа обязательно нужно учитывать нагрузку на трап. Трапы серии PERFЕКТ выдерживают нагрузку от 1,5 до 15 т. Для трапов под высокую нагрузку необходимо выполнять вокруг надставного элемента укладку бетона, армированного сеткой из конструкционной стали для обеспечения устойчивости (жесткости) надставного элемента, не передавая её на корпус трапа. Остальные участки могут быть выполнены из бетона, асфальта, тротуарной плитки и т.п. (п. Приложение В-2 к Стандарту СТО-77515335-001-2012).

▲ Можно ли монтировать трапы в асфальтовом покрытии?

Преимущества пластиковых надставных элементов хорошо известны: они имеют малый вес, легко подрезаются и просты в монтаже. В местах где укладывается асфальтовое покрытие, имеющее высокую температуру, необходимо использовать надставные элементы с подрамником и решеткой из чугуна (вне зависимости от нагрузки на трап).

#### ▲ Запахозапирающее устройство

Если трапы подключаются к ливневой канализации, то для защиты от запахов они комплектуются незамерзающим запахозапирающим устройством HL0606.3E (Пропускная способность: 4,2÷5,5 л/с); для помещений с положительной температурой - комплектуются сифоном HL0605.2E (2,1÷2,5 л/с); для отведения воды при пожаротушении, если применяется система „сухотруб“, т.е. в сухой приямок - применяются трапы без сифона и запахозапирающего устройства (до 15 л/с).

#### Нормативные документы

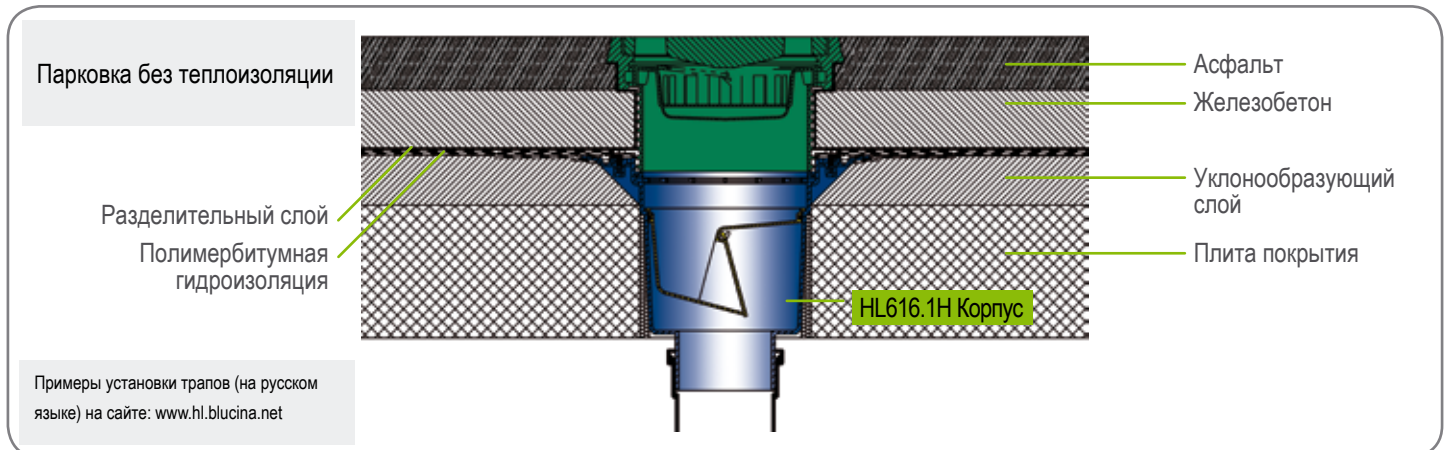
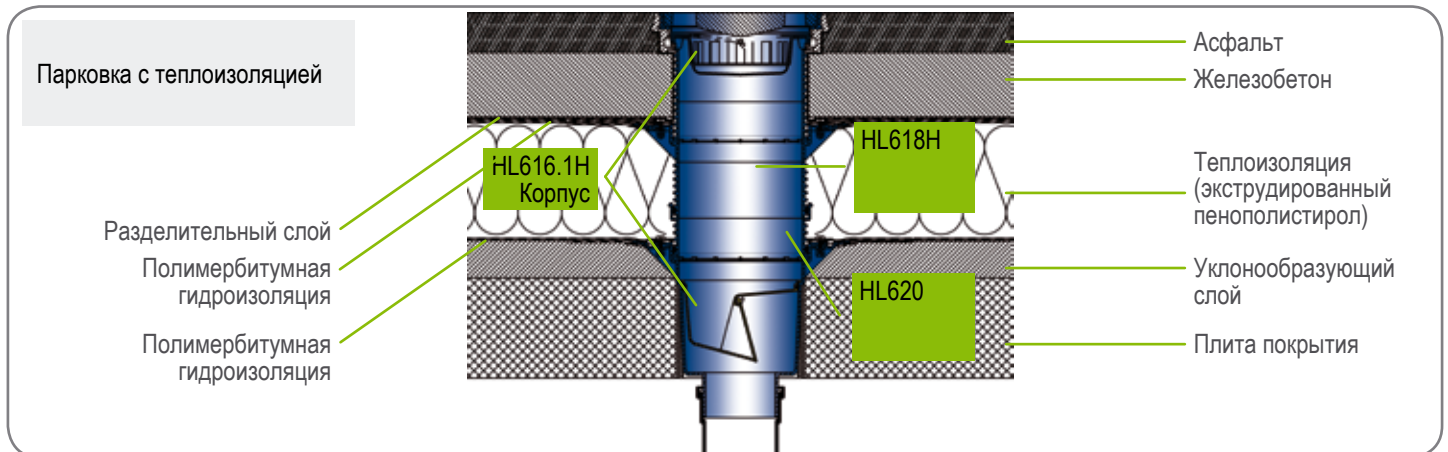
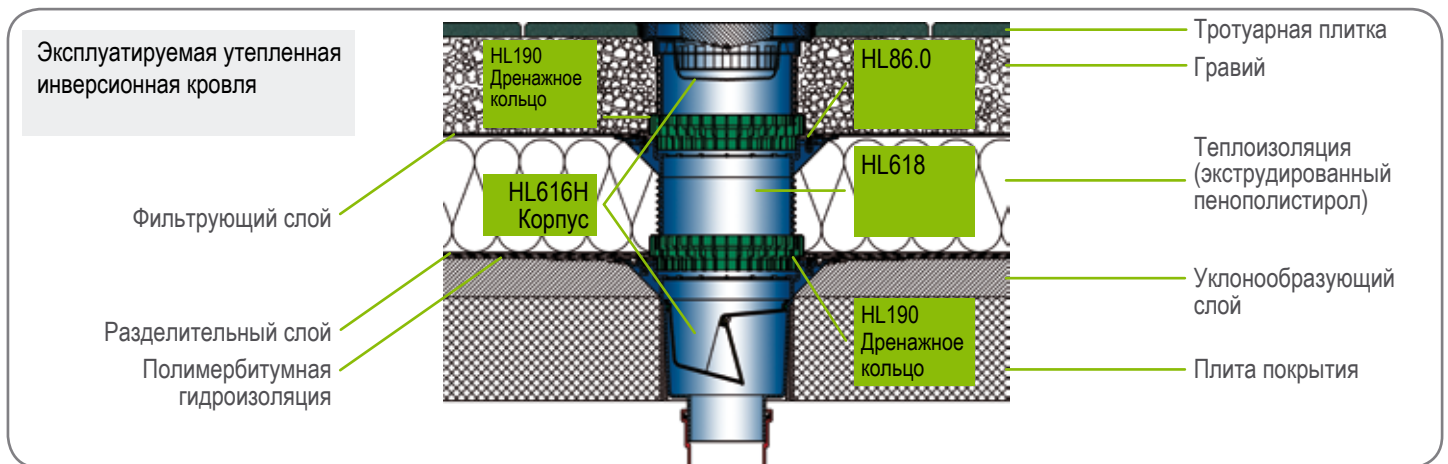
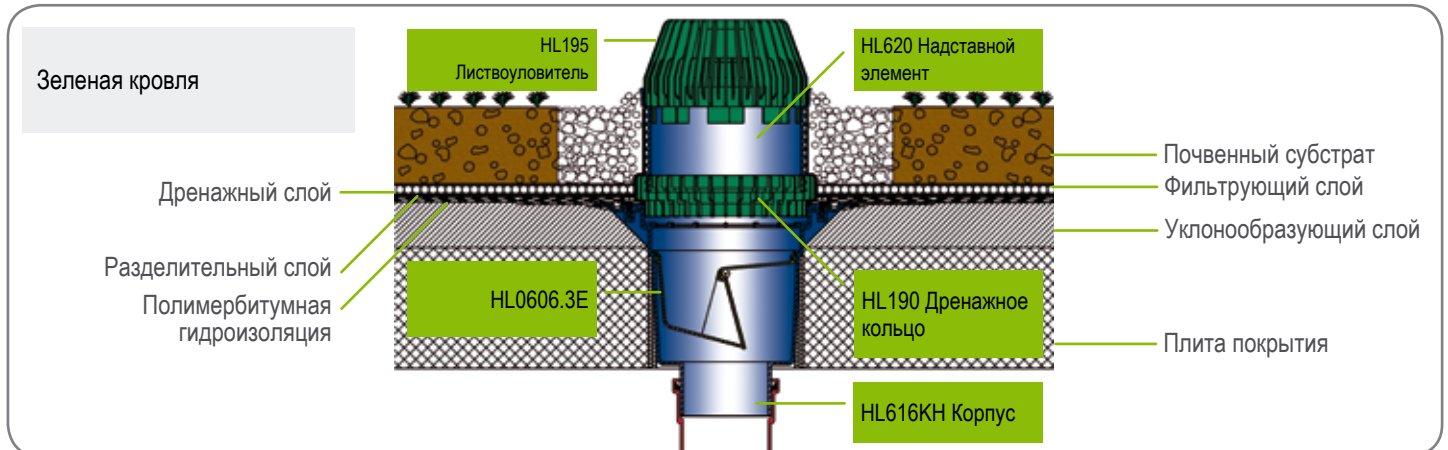
СНиП II-26-76 „Кровли“  
СП 30.13330.2012 „Внутренний водопровод и канализация зданий“  
СНиП 3.05.01-85 „Внутренние санитарно-технические системы“  
Федеральный Закон № 123-ФЗ от 22.07.2008 „Технический регламент о требованиях пожарной безопасности“  
ГОСТ 53306-2009 „Узлы пересечения ограждающих конструкций

трубопроводами из полимерных материалов. Методы испытания на огнестойкость“  
СТО 02494733 5.2-01-2006 Стандарт ФГУП ПКНИИ „СантехНИИпроект“ „Внутренний водопровод и канализация зданий“  
Стандарт СТО-77515335-001-2012 „Применение кровельных воронок фирмы „HL“ Hutterer & Lechner GmbH“ (Австрия) для внутреннего водостока.

## Выбор соответствующего трапа

Критерии выбора	Описание	Продукция
Площадь водосбора	Расчёт водоотводящих устройств заключается в определении расхода дождевых вод (Q, л/с), в зависимости от водосборной площади, района строительства и уклона кровли, в соответствии с главой 8.6 СП 30.13330.2012. При определении расчётной водосборной площади (F, м <sup>2</sup> ) дополнительно учитывают 30% суммарной площади вертикальных стен, примыкающих к кровле и возвышающихся над ней. Чтобы определить необходимое количество воронок, полученный расчетный расход дождевых вод нужно разделить на пропускную способность кровельной воронки.	Расположение и количество трапов определяется с учетом их пропускной способности.
Структура кровли	Выбор необходимых дополнительных элементов, таких как надставные элементы, наличие на корпусе трапа гидроизоляционного полимербитумного полотна, дренажных фланцев и необходимость обогрева трапа определяется структурой кровли и/или техническим заданием на проектирование.	Надставной элемент (с запрессованной гидроизоляцией или без) Слои гидроизоляции Дренажные кольца Обогрев
Соединение гидроизоляции	Для обеспечения безопасного и надежного соединения трапа с гидроизоляцией необходимо, чтобы они сопрягались друг с другом.  Битумная гидроизоляция  Полимерные гидроизоляционные мембраны, например: из ПВХ  Другие виды гидроизоляции	Корпус трапа вертикальный HL616(.1)H Корпус трапа горизонтальный HL615(.1)H Корпус трапа вертикальный HL616(.1) + Гидроизоляционный комплект HL86.0 Корпус сифона горизонтальный HL615(.1) + Гидроизоляционный комплект HL86.0 Корпус трапа вертикальный HL616(.1) + Гидроизоляционный комплект HL86.M Корпус трапа горизонтальный HL615(.1) + Гидроизоляционный комплект HL86.M
Класс нагрузки	Нагрузка на каждый тип трапа зависит от материала подрамника и решетки:  до 1,5 т - для решеток из пластика (L) или нержавеющей стали (S) до 7 т - для чугунной решётки в подрамнике из ПП до 15 т - для чугунной решётки в чугунном подрамнике	Корпус трапа горизонтальный: HL605(L)(S), HL615(L)(S) Корпус трапа вертикальный: HL606(L)(S), HL616(L)(S) Корпус трапа горизонтальный: HL605.1, HL615.1 Корпус трапа вертикальный: HL606.1, HL616.1

## HL® Трапы серии PERFЕКТ – Примеры установки



Примеры установки трапов (на русском языке) на сайте: [www.hl.blucina.net](http://www.hl.blucina.net)

## HL® Трапы серии PERFЕКТ – Монтаж

Пример установки трапа HL616H



1. Просверлить отверстие Ø300 мм, поверхность покрыть праймером, уложить первый слой гидроизоляции и вырезать в ней отверстие Ø320 мм.



2. Установить в отверстие корпус трапа HL616H с монтажной заглушкой



3. Приварить гидроизоляционное полотно трапа к первому слою гидроизоляции.



4. Второй слой гидроизоляции наплавляется на полимербитумное полотно трапа



5. Так выглядит трап после укладки двух слоев гидроизоляции



6. Убрать монтажную заглушку, вставить надставной элемент, при необходимости подрезанный по высоте до уровня чистового пола



7. Надставной элемент обернуть фильтрующим материалом, и уложить сетку из конструкционной стали



8. Залить бетонную стяжку



9. Вынуть решетку, убедиться в наличии запахозапирающего клапана, в надставной элемент установить грязеуловитель



10. В подрамник надставного элемента установить решётку трапа

## HL® Трапы серии PERFЕКТ – Обзор

### Трапы



Артикул	HL605(L)(S)	HL605.1	HL615(L)(S)	HL615.1	HL615H(L)(S)	HL615.1H
Наименование	Трап с горизонтальным выпуском, с подрамником из ПП	Трап с горизонтальным выпуском, с чугунным подрамником	Трап с горизонтальным выпуском, с надставным элементом с подрамником из ПП	Трап с горизонтальным выпуском, с надставным элементом с чугунным подрамником	Трап с горизонтальным выпуском, с гидроизоляционным полимербитумным полотном, с надставным элементом с подрамником из ПП	Трап с горизонтальным выпуском, с гидроизоляционным полимербитумным полотном, с надставным элементом с чугунным подрамником
Описание	HL605 с чугунной решеткой, HL605L с решеткой из ПП, HL605S с решеткой из нержавеющей стали	Нагрузка до 15 т	HL615 с чугунной решеткой, HL615L с решеткой из ПП, HL615S с решеткой из нержавеющей стали	Нагрузка до 15 т	HL615H с чугунной решеткой, HL615HL с решеткой из ПП, HL615HS с решеткой из нержавеющей стали	Нагрузка до 15 т

### Надставные элементы



Подробнее о данной продукции в главе Комплекты для гидроизоляции / Надставные элементы

Артикул	HL620	HL618	HL618H
Наименование	Удлинитель	Надставной элемент с фланцем	Надставной элемент с гидроизоляционным полимербитумным полотном
Описание	Для увеличения высоты	Для соединения с гидроизоляционным слоем	Для соединения с битумным гидроизоляционным слоем

### Надставные элементы с решеткой



Артикул	HL621	HL622	HL622/S	HL623	HL624 / HL624V
Наименование	С подрамником из ПП и чугунной решеткой	С подрамником из ПП и решеткой из нержавеющей стали, крепится 2-мя винтами	С подрамником из ПП и решеткой из нержавеющей стали V4A, крепится 2-мя винтами	С подрамником и решеткой из ПП, крепится 2-мя винтами	С подрамником и решеткой из чугуна, для HL624V: решётка крепится 2-мя винтами
Описание	Подходит для всех трапов	Подходит для всех трапов	Подходит для всех трапов	Подходит для всех трапов	Подходит для всех трапов

## HL® Трапы серии PERFЕКТ – Обзор

### Трапы



HL606(L)(S)	HL606.1	HL616(L)(S)	HL616.1	HL616H(L)(S)	HL616.1H
Трап с вертикальным выпуском, с подрамником из ПП	Трап с вертикальным выпуском, надставной элемент с чугунным подрамником	Трап с вертикальным выпуском, надставной элемент с подрамником из ПП	Трап с вертикальным выпуском, надставной элемент с чугунным подрамником	Трап с вертикальным выпуском, с гидроизоляционным полимербитумным полотном, надставной элемент с подрамником из ПП	Трап с вертикальным выпуском, с гидроизоляционным полимербитумным полотном, надставной элемент с чугунным подрамником
HL606 с чугунной решеткой, HL606L с решеткой из ПП, HL665S с решеткой из нержавеющей стали	Нагрузка до 15 т	HL616 с чугунной решеткой, HL616L с решеткой из ПП, HL616S с решеткой из нержавеющей стали	Нагрузка до 15 т	HL616H с чугунной решеткой, HL616HL с решеткой из ПП, HL616HS с решеткой из нержавеющей стали	Нагрузка до 15 т

### Вспомогательные материалы



Артикул	HL190	HL195	HL191	HL609	HL619
Наименование	Дренажное кольцо	Листоуловитель	Плоский листоуловитель	Комплект для электрообогрева	Фиксирующие планки
Описание	Для удаления воды с уровня гидроизоляции	Для защиты от попадания в канализацию посторонних предметов	Для размещения в слое гравия под плиткой	для предотвращения образования ледяных пробок	Для фиксации надставного элемента на корпусе трапа

### Гидроизоляционные комплекты



Подробнее о данной продукции в главе Комплекты для гидроизоляции / Надставные элементы

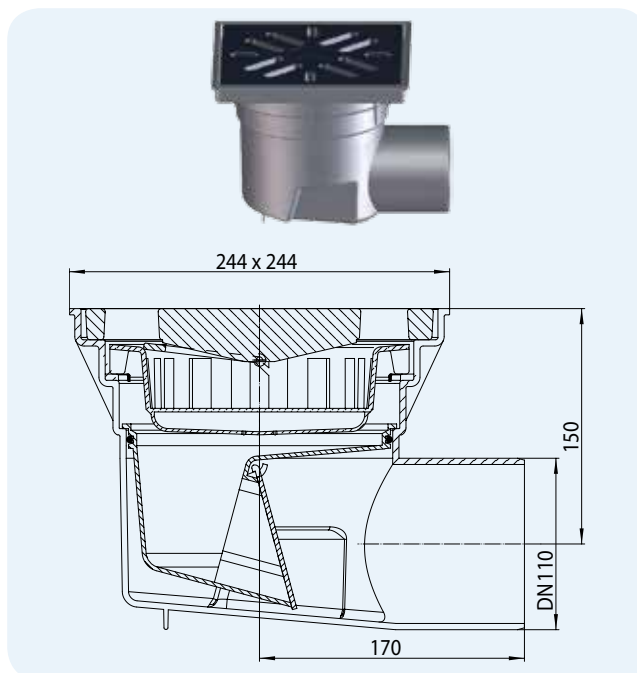
Артикул	HL86.0	HL86	HL86.M	HL86.H
Наименование	Комплекты для гидроизоляции без гидроизоляционного полотна	Комплект для гидроизоляции с EPDM-мембраной	для жидких гидроизоляционных материалов	Комплект для гидроизоляции с гидроизоляционным полимербитумным полотном
Описание	Для соединения гидроизоляционного полотна с фланцем трапа	Для гидроизоляционных EPDM-полотен, битумных покрытий и для склеивания с битумным полотном	Для наклеивания керамических покрытий на тонкий слой мастики и двухкомпонентной эпоксидной смолы (синтетическая смола).	Для сваривания с гидроизоляционными битумными полотнами и мастиками

## HL® Трапы серии PERFЕКТ – Информация – Данные

### HL605 Трап серии PERFЕКТ с подрамником из ПП

#### Данные

Пропускная способность	HL605, HL605L, HL605S (с клапаном против запаха): 4,20 л/с HL605W, HL605LW, HL605SW (с гидрозатвором): 2,50 л/с
Материал	ПП
Соединение	DN110
Выпуск	горизонтальный
Решетка	226 x 226 мм HL605, HL605W: Чугун HL605L, HL605LW: из ПП HL605S, HL605SW: из нержавеющей стали
Гидрозатвор	HL605, HL605L, HL605S: <b>Клапан против запаха</b> HL605W, HL605LW, HL605SW: <b>Гидрозатвор</b>
Норма	EN 124
Класс нагрузки	A – max. 1.5 т
Дополнительная информация	Размер углубления для монтажа трапа: 300 x 360 мм Может использоваться с комплектом для электрообогрева HL609

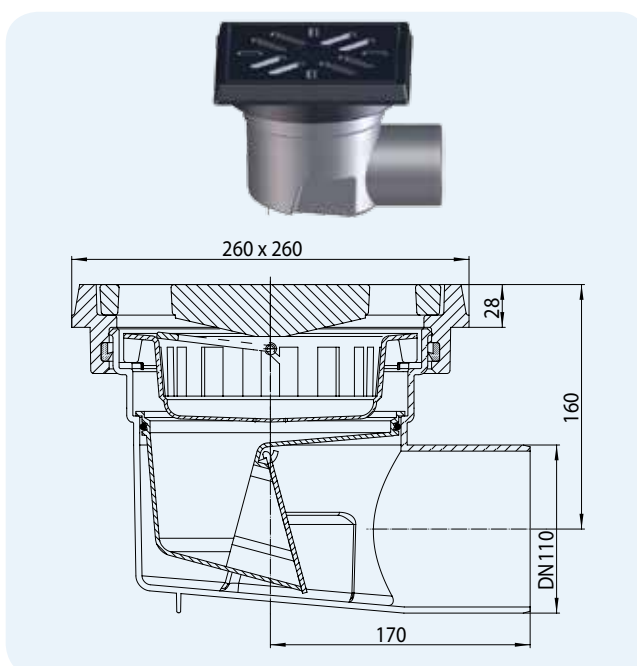


Артикул	Размер	Вес	Гидрозатвор	Решетка	Штрих-код	шт. в упаковке
605	DN110	7025 г	Клапан против запаха	Чугун	+006687	1
605L	DN110	1495 г	Клапан против запаха	из ПП	+009336	1
605S	DN110	2790 г	Клапан против запаха	сталь	+010882	1
605W	DN110	6980 г	Гидрозатвор	Чугун	+011070	1
605LW	DN110	1495 г	Гидрозатвор	из ПП	+009350	1
605SW	DN110	2790 г	Гидрозатвор	сталь	+011117	1

### HL605.1 Трап серии PERFЕКТ с подрамником и решеткой из чугуна

#### Данные

Пропускная способность	HL605.1 (с клапаном против запаха): 4,20 л/с HL605.1W (с гидрозатвором): 2,50 л/с
Материал	ПП
Соединение	DN110
Выпуск	горизонтальный
Решетка	<b>Чугун</b> 226 x 226 мм, <b>Чугунный подрамник</b> 260 x 260 мм
Гидрозатвор	HL605.1: <b>Клапан против запаха</b> HL605.1W: <b>Гидрозатвор</b>
Норма	EN 124
Класс нагрузки	до 15 т
Дополнительная информация	Размер углубления для монтажа трапа: 300 x 360 мм Может использоваться с комплектом для электрообогрева HL609



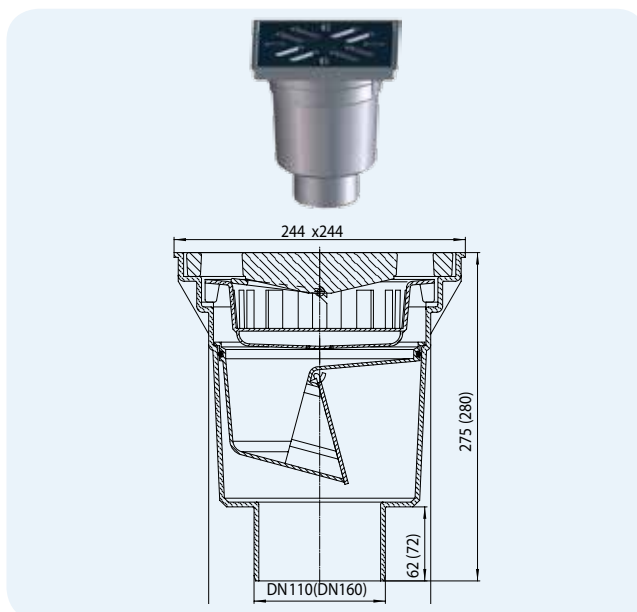
Артикул	Размер	Вес	Гидрозатвор	Решетка	Штрих-код	шт. в упаковке
605.1	DN110	11815 г	Клапан против запаха	Чугун	+006700	1
605.1W	DN110	11810 г	Гидрозатвор	Чугун	+011094	1



**HL606** Трап серии PERFEKT с подрамником из ПП

**Данные**

Пропускная способность	HL606/1, HL606L/1, HL606S/1, HL606/5, HL606L/5, HL606S/5 (с клапаном против запаха, DN110 или DN160): 4,30 л/с HL606W/1, HL606LW/1, HL606SW/1, HL606W/5, HL606LW/5, HL606SW/5 (с гидрозатвором, DN110 или DN160): 2,10 л/с
Материал	ПП
Соединение	DN110 или DN160
Выпуск	вертикальный выпуск
Решетка	226 x 226 мм HL606/1, HL606/5, HL606W/1, HL606W/5: Чугун HL606L/1, HL606L/5, HL606LW/1, HL606LW/5: из ПП HL606S/1, HL606S/5, HL606SW/1, HL606SW/5: Нержавеющая сталь
Гидрозатвор	HL606/1, HL606L/1, HL606S/1, HL606/5, HL606L/5, HL606S/5: <b>Клапан против запаха</b> HL606W/1, HL606LW/1, HL606SW/1, HL606W/5, HL606LW/5, HL606SW/5: <b>Гидрозатвор</b>
Норма	EN 124
Класс нагрузки	A – max. 1.5 т
Дополнительная информация	Может использоваться с комплектом для электрообогрева HL609

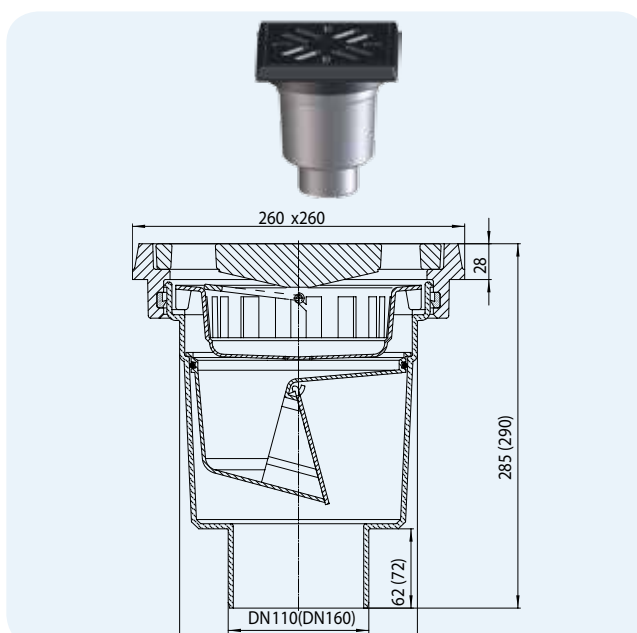


Артикул	Размер	Вес	Гидрозатвор	Решетка	Штрих-код	шт. в упаковке
606/1	DN110	7280 г	Клапан против запаха	Чугун	+906062	1
606/5	DN160	7375 г	Клапан против запаха	Чугун	+976065	1
606L/1	DN110	1460 г	Клапан против запаха	из ПП	+009374	1
606L/5	DN160	1465 г	Клапан против запаха	из ПП	+009398	1
606S/1	DN110	2755 г	Клапан против запаха	сталь	+010905	1
606S/5	DN160	2760 г	Клапан против запаха	сталь	+010929	1
606W/1	DN110	6980 г	Гидрозатвор	Чугун	+011131	1
606W/5	DN160	6990 г	Гидрозатвор	Чугун	+011155	1
606LW/1	DN110	1460 г	Гидрозатвор	из ПП	+009411	1
606LW/5	DN160	1465 г	Гидрозатвор	из ПП	+009435	1
606SW/1	DN110	2755 г	Гидрозатвор	сталь	+011216	1
606SW/5	DN160	2760 г	Гидрозатвор	сталь	+011230	1

**HL606.1** Трап серии PERFEKT с подрамником и решеткой из чугуна

**Данные**

Пропускная способность	HL606.1/1, HL606.1/5 (Клапан против запаха): 4,30 л/с HL606.1W/1, HL606.1W/5 (гидрозатвором): 2,10 л/с
Материал	ПП
Соединение	DN110 или DN160
Выпуск	вертикальный выпуск
Решетка	<b>Чугун</b> 226 x 226 мм, <b>Чугунный подрамник</b> 260 x 260 мм
Гидрозатвор	HL606.1/1, HL606.1/5: <b>Клапан против запаха</b> HL606.1W/1, HL606.1W/5: <b>Гидрозатвор</b>
Норма	EN 124
Класс нагрузки	<b>до 15 т</b>
Дополнительная информация	Может использоваться с комплектом для электрообогрева HL609

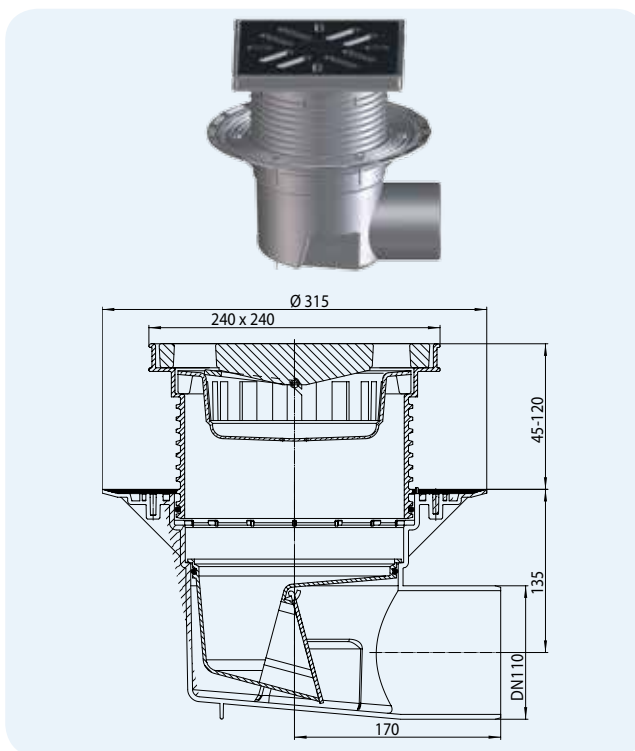


Артикул	Размер	Вес	Гидрозатвор	Решетка	Штрих-код	шт. в упаковке
606.1/1	DN110	12400 г	Клапан против запаха	Чугун	+960613	1
606.1/5	DN160	12775 г	Клапан против запаха	Чугун	+970612	1
606.1W/1	DN110	11860 г	Гидрозатвор	Чугун	+011193	1
606.1W/5	DN160	11870 г	Гидрозатвор	Чугун	+011179	1

**HL615 Трап серии PERFEKT, надставной элемент с подрамником из ПП**

**Данные**

Пропускная способность	HL615, HL615L, HL615S (с клапаном против запаха): 4,20 л/с HL615W, HL615LW, HL615SW (с гидрозатвором): 2,50 л/с
Материал	ПП
Соединение	DN110
Выпуск	горизонтальный
Решетка	226 x 226 мм HL615, HL615W: Чугун HL615L, HL615LW: из ПП HL615S, HL615SW: Нержавеющая сталь
Гидрозатвор	HL615, HL615L, HL615S: <b>Клапан против запаха</b> HL615W, HL615LW, HL615SW: <b>Гидрозатвор</b>
Норма	EN 124
Класс нагрузки	A – max. 1.5 т
Дополнительная информация	Размер углубления для монтажа трапа: 290 x 380 мм Может использоваться с комплектом для электрообогрева HL609
Дополнительно	Монтажная заглушка для корпуса трапа

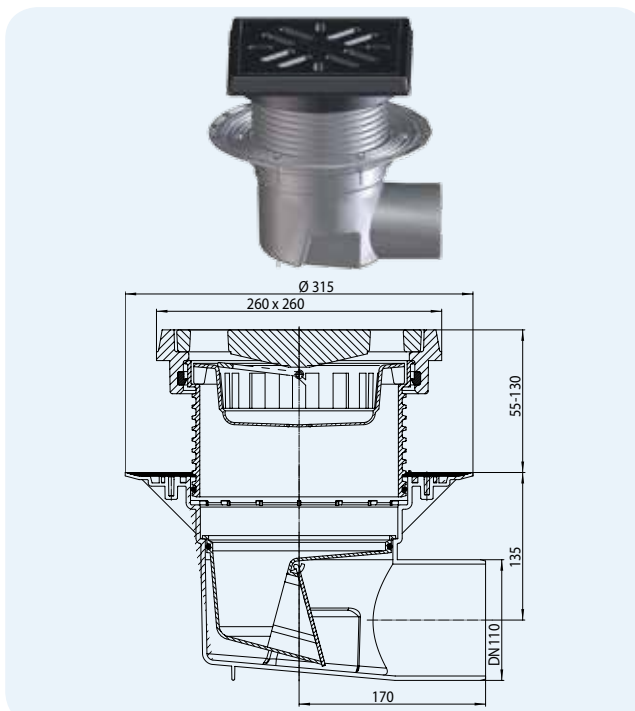


Артикул	Размер	Вес	Гидрозатвор	Решетка	Штрих-код	шт. в упаковке
615	DN110	7440 г	Клапан против запаха	Чугун	+006748	1
615L	DN110	1920 г	Клапан против запаха	из ПП	+009459	1
615S	DN110	3215 г	Клапан против запаха	сталь	+010943	1
615W	DN110	7440 г	Гидрозатвор	Чугун	+011254	1
615LW	DN110	1920 г	Гидрозатвор	из ПП	+009473	1
615SW	DN110	3215 г	Гидрозатвор	сталь	+011292	1

**HL615.1 Трап серии PERFEKT, надставной элемент с чугунным подрамником**

**Данные**

Пропускная способность	HL615.1 (с клапаном против запаха): 4,20 л/с HL615.1W (с гидрозатвором): 2,50 л/с
Материал	ПП
Соединение	DN110
Выпуск	горизонтальный
Решетка	<b>Чугун</b> 226 x 226 мм <b>Чугунный подрамник</b> 260 x 260 мм
Гидрозатвор	HL615.1: <b>Клапан против запаха</b> HL615.1W: <b>Гидрозатвор</b>
Норма	EN 124
Класс нагрузки	<b>до 15 т</b>
Дополнительная информация	Размер углубления для монтажа трапа: 290 x 380 мм Может использоваться с комплектом для электрообогрева HL609
Дополнительно	Монтажная заглушка для корпуса трапа

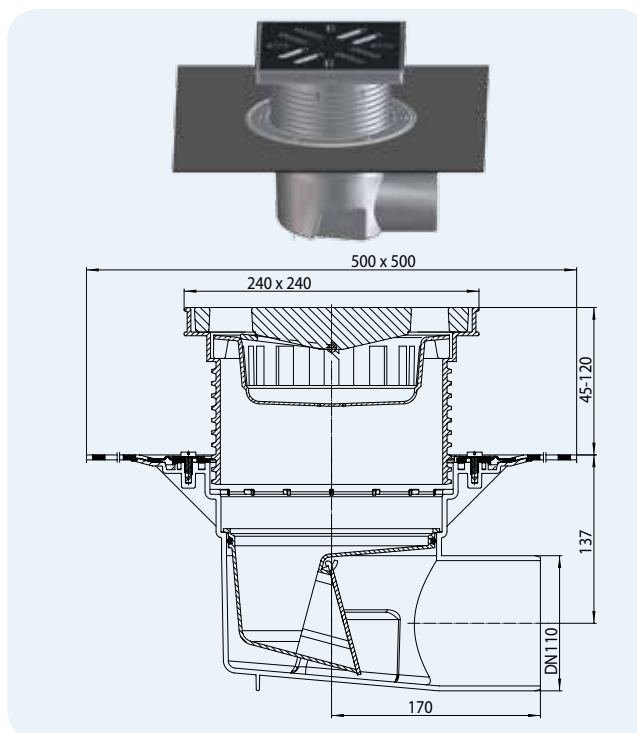


Артикул	Размер	Вес	Гидрозатвор	Решетка	Штрих-код	шт. в упаковке
615.1	DN110	8345 г	Клапан против запаха	Чугун	+006762	1
615.1W	DN110	12330 г	Гидрозатвор	Чугун	+011278	1

**HL615H** Трап серии PERFЕКТ с гидроизоляционным полимербитумным полотном, надставной элемент с подрамником из ПП

**Данные**

Пропускная способность	HL615H, HL615HL, HL615HS (с клапаном против запаха): 4,20 л/с HL615HW, HL615HLW, HL615HSW (с гидрозатвором): 2,50 л/с
Материал	ПП
Соединение	DN110
Выпуск	горизонтальный
Решетка	226 x 226 мм HL615H, HL615HW: Чугун HL615HL, HL615HLW: из ПП HL615HS, HL615HSW: Нержавеющая сталь
Гидрозатвор	HL615H, HL615HL, HL615HS: <b>Клапан против запаха</b> HL615HW, HL615HLW, HL615HSW: <b>Гидрозатвор</b>
Норма	EN 124
Рекомендуется для	Битумной гидроизоляции
Класс нагрузки	A – max. 1.5 т
Дополнительная информация	Размер углубления для монтажа трапа: 290 x 380 мм Может использоваться с комплектом для электрообогрева HL609
Дополнительно	Монтажная заглушка для корпуса трапа

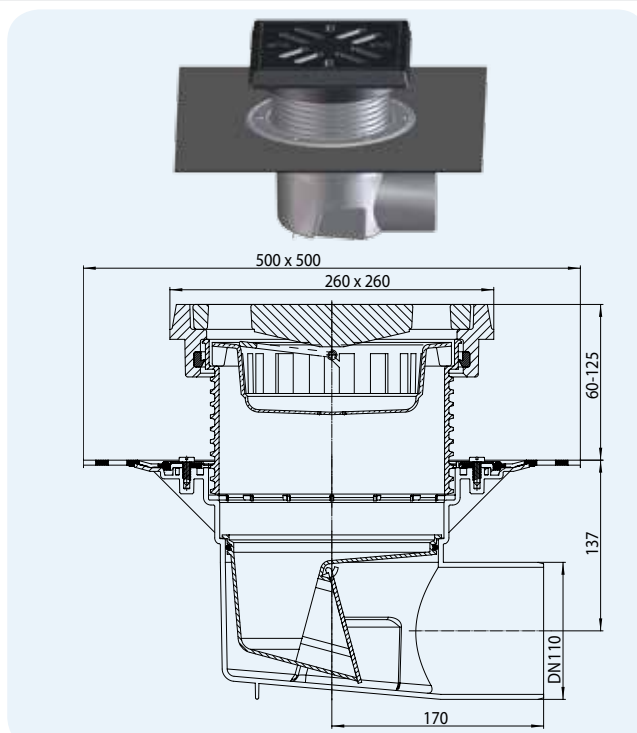


Артикул	Размер	Вес	Гидрозатвор	Решетка	Штрих-код	шт. в упаковке
615H	DN110	8345 г	Клапан против запаха	Чугун	+006786	1
615HL	DN110	3175 г	Клапан против запаха	из ПП	+009497	1
615HS	DN110	4470 г	Клапан против запаха	сталь	+011018	1
615HW	DN110	8700 г	Гидрозатвор	Чугун	+011445	1
615HLW	DN110	3175 г	Гидрозатвор	из ПП	+009510	1
615HSW	DN110	4470 г	Гидрозатвор	сталь	+011490	1

**HL615.1H** Трап серии PERFЕКТ с гидроизоляционным полимербитумным полотном, надставной элемент с чугунным подрамником

**Данные**

Пропускная способность	HL615.1H (с клапаном против запаха): 4,20 л/с HL615.1HW (с гидрозатвором): 2,50 л/с
Материал	ПП
Соединение	DN110
Выпуск	горизонтальный
Решетка	Чугун 226 x 226 мм Чугунный подрамник 260 x 260 мм
Гидрозатвор	HL615.1H: <b>Клапан против запаха</b> HL615.1HW: <b>Гидрозатвор</b>
Норма	EN 124
Рекомендуется для	Битумной гидроизоляции
Класс нагрузки	до 15 т
Дополнительная информация	Размер углубления для монтажа трапа: 290 x 380 мм Может использоваться с комплектом для электрообогрева HL609
Дополнительно	Монтажная заглушка для корпуса трапа

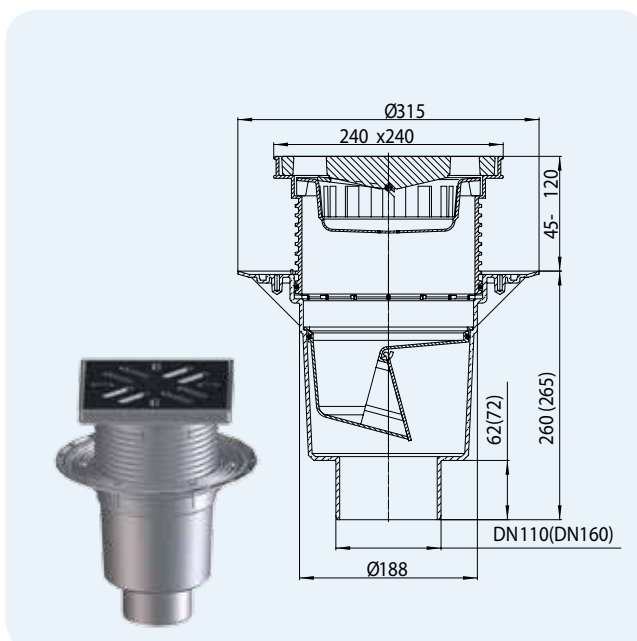


Артикул	Размер	Вес	Гидрозатвор	Решетка	Штрих-код	шт. в упаковке
615.1H	DN110	8345 г	Клапан против запаха	Чугун	+006809	1
615.1HW	DN110	13575 г	Гидрозатвор	Чугун	+011476	1

**HL616 Трап серии PERFEKT, надставной элемент с подрамником из ПП**

**Данные**

Пропускная способность	HL616/1, HL616L/1, HL616S/1 (с клапаном против запаха, DN110): 5,50 л/с HL616/5, HL616L/5, HL616S/5 (с клапаном против запаха, DN160): 4,80 л/с HL616W/1, HL616LW/1, HL616SW/1, HL616W/5, HL616LW/5, HL616SW/5 (с гидрозатвором, DN110 или DN160): 2,10 л/с
Материал	ПП
Соединение	DN110 или DN160
Выпуск	вертикальный выпуск
Решетка	226 x 226 мм HL616/1, HL616/5, HL616W/1, HL616W/5: Чугун HL616L/1, HL616L/5, HL616LW/1, HL616LW/5: из ПП HL616S/1, HL616S/5, HL616SW/1, HL616SW/5: Нержавеющая сталь
Гидрозатвор	HL616/1, HL616L/1, HL616S/1, HL616/5, HL616L/5, HL616S/5: <b>Клапан против запаха</b> HL616W/1, HL606LW/1, HL616SW/1, HL616W/5, HL616LW/5, HL616SW/5: <b>Гидрозатвор</b>
Норма	EN 124
Класс нагрузки	A – max. 1.5 т
Дополнительная информация	Размер углубления для монтажа трапа: 300 x 360 мм Размер отверстия для бурения: Ø 290 мм Может использоваться с комплектом для электрообогрева HL609
Дополнительно	Монтажная заглушка для корпуса трапа

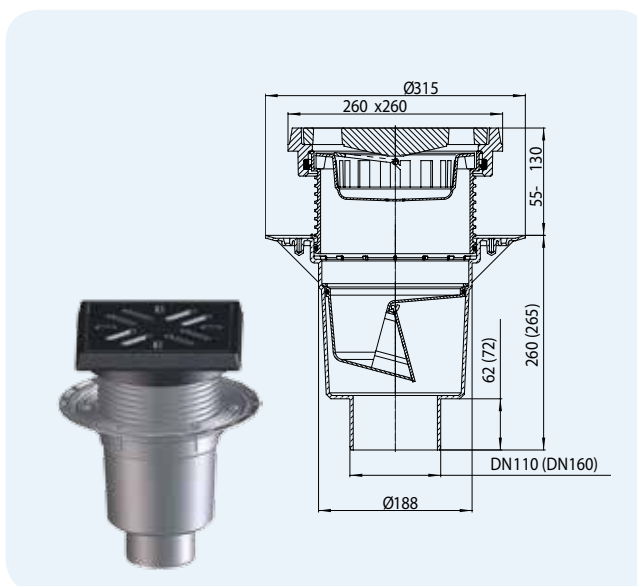


Артикул	Размер	Вес	Гидрозатвор	Решетка	Штрих-код	шт. в упаковке
616/1	DN110	8345 г	Клапан против запаха	Чугун	+906161	1
616/5	DN160	8400 г	Клапан против запаха	Чугун	+976164	1
616L/1	DN110	1860 г	Клапан против запаха	из ПП	+009534	1
616L/5	DN160	1865 г	Клапан против запаха	из ПП	+009558	1
616S/1	DN110	3155 г	Клапан против запаха	сталь	+010967	1
616S/5	DN160	3160 г	Клапан против запаха	сталь	+010981	1
616W/1	DN110	7380 г	Гидрозатвор	Чугун	+011315	1
616W/5	DN160	7390 г	Гидрозатвор	Чугун	+011339	1
616LW/1	DN110	1860 г	Гидрозатвор	из ПП	+009596	1
616LW/5	DN160	1870 г	Гидрозатвор	из ПП	+009572	1
616SW/1	DN110	3155 г	Гидрозатвор	сталь	+011407	1
616SW/5	DN160	3165 г	Гидрозатвор	сталь	+011421	1

**HL616.1 Трап серии PERFEKT, надставной элемент с чугунным подрамником**

**Данные**

Пропускная способность	HL616.1/1 (Клапан против запаха, DN 110): 5,50 л/с HL616.1/5 (Клапан против запаха, DN160): 4,80 л/с HL616.1W/1, HL616.1W/5 (гидрозатвор): 2,10 л/с
Материал	ПП
Соединение	DN110 или DN160
Выпуск	вертикальный выпуск
Решетка	<b>Чугун</b> 226 x 226 мм <b>Чугунный подрамник</b> 260 x 260 мм
Гидрозатвор	HL616.1/1, HL616.1/5: <b>Клапан против запаха</b> HL616.1W/1, HL616.1W/5: <b>Гидрозатвор</b>
Норма	EN 124
Класс нагрузки	<b>до 15 т</b>
Дополнительная информация	Размер углубления для монтажа трапа: 300 x 360 мм Размер отверстия для бурения: Ø 290 мм Может использоваться с комплектом для электрообогрева HL609
Дополнительно	Монтажная заглушка для корпуса трапа

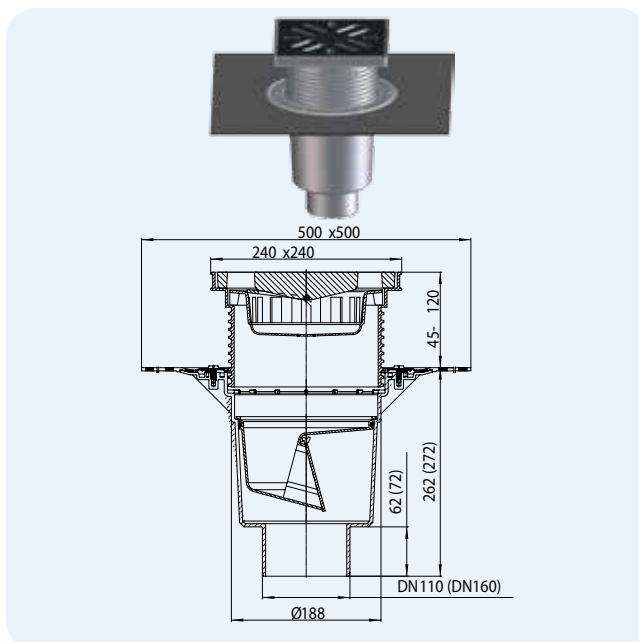


Артикул	Размер	Вес	Гидрозатвор	Решетка	Штрих-код	шт. в упаковке
616.1/1	DN110	12910 г	Клапан против запаха	Чугун	+961610	1
616.1/5	DN160	13190 г	Клапан против запаха	Чугун	+971619	1
616.1W/1	DN110	13430 г	Гидрозатвор	Чугун	+011360	1
616.1W/5	DN160	13440 г	Гидрозатвор	Чугун	+011384	1

**HL616H** Трап серии PERFЕКТ с гидроизоляционным полимербитумным полотном, надставной элемент с подрамником из ПП

**Данные**

Пропускная способность	HL616H/1, HL616HL/1, HL616HS/1 (с клапаном против запаха, DN110): 5,50 л/с HL616H/5, HL616HL/5, HL616HS/5 (с клапаном против запаха, DN160): 4,80 л/с HL616HW/1, HL616HLW/1, HL616HSW/1, HL616HW/5, HL616HLW/5, HL616HSW/5 (с гидрозатвором, DN110 или DN160): 2,10 л/с
Материал	ПП
Соединение	DN110 или DN160
Выпуск	вертикальный выпуск
Решетка	226 x 226 мм HL616H/1, HL616H/5, HL616HW/1, HL616HW/5: Чугун HL616HL/1, HL616HL/5, HL616HLW/1, HL616HLW/5: из ПП HL616HS/1, HL616HS/5, HL616HSW/1, HL616HSW/5: Нержавеющая сталь
Гидрозатвор	HL616H/1, HL616HL/1, HL616HS/1, HL616H/5, HL616HL/5, HL616HS/5: Клапан против запаха HL616HW/1, HL616HLW/1, HL616HSW/1, HL616HW/5, HL616HLW/5, HL616HSW/5: Гидрозатвор
Норма	EN 124
Класс нагрузки	A – max. 1.5 т
Дополнительная информация	Рекомендуется для Битумной гидроизоляции; Размер углубления для монтажа трапа: 300 x 360 мм Размер отверстия для бурения: Ø 290 мм Может использоваться с комплектом для электрообогрева HL609
Дополнительно	Монтажная заглушка для корпуса трапа

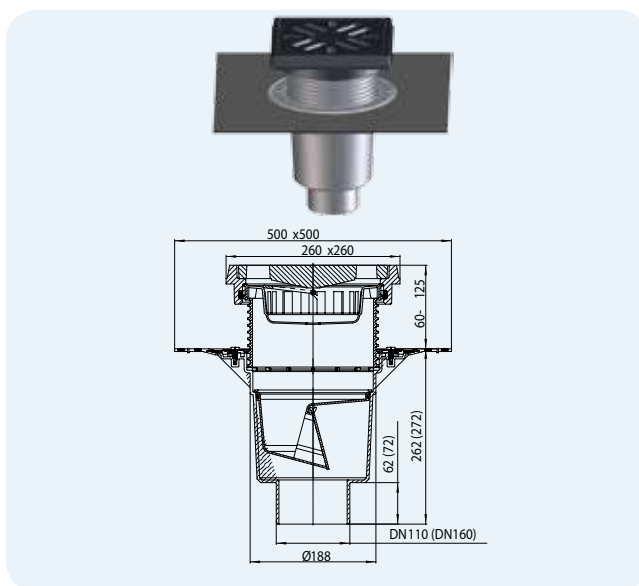


Артикул	Размер	Вес	Гидрозатвор	Решетка	Штрих-код	шт. в упаковке
616H/1	DN110	8900 г	Клапан против запаха	Чугун	+916160	1
616H/5	DN160	9635 г	Клапан против запаха	Чугун	+917167	1
616HL/1	DN110	3115 г	Клапан против запаха	из ПП	+009619	1
616HL/5	DN160	3120 г	Клапан против запаха	из ПП	+009633	1
616HS/1	DN110	4410 г	Клапан против запаха	сталь	+011032	1
616HS/5	DN160	4415 г	Клапан против запаха	сталь	+011056	1
616HW/1	DN110	8635 г	Гидрозатвор	Чугун	+011513	1
616HW/5	DN160	8645 г	Гидрозатвор	Чугун	+011537	1
616HLW/1	DN110	3115 г	Гидрозатвор	из ПП	+009671	1
616HLW/5	DN160	3125 г	Гидрозатвор	из ПП	+009657	1
616HSW/1	DN110	4410 г	Гидрозатвор	сталь	+011599	1
616HSW/5	DN160	4420 г	Гидрозатвор	сталь	+011629	1

**HL616.1H** Трап серии PERFЕКТ с гидроизоляционным полимербитумным полотном, надставной элемент с чугунным подрамником

**Данные**

Пропускная способность	HL616.1H/1 (Клапан против запаха, DN 110): 5,50 л/с HL616.1H/5 (Клапан против запаха, DN160): 4,80 л/с HL616.1HW/1, HL616.1HW/5 (гидрозатвор): 2,10 л/с
Материал	ПП
Соединение	DN110 или DN160
Выпуск	вертикальный выпуск
Решетка	<b>Чугун</b> 226 x 226 мм <b>Чугунный подрамник</b> 260 x 260 мм
Гидрозатвор	HL616.1H/1, HL616.1H/5: <b>Клапан против запаха</b> HL616.1HW/1, HL616.1HW/5: <b>Гидрозатвор</b>
Норма	EN 124
Класс нагрузки	<b>до 15 т</b>
Рекомендуется для	Битумной гидроизоляции
Дополнительная информация	Размер углубления для монтажа трапа: 300 x 360 мм Размер отверстия для бурения: Ø 290 мм Может использоваться с комплектом для электрообогрева HL609
Дополнительно	Монтажная заглушка для корпуса трапа



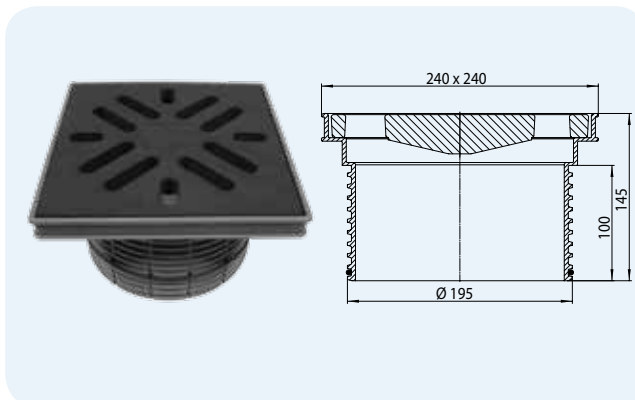
Артикул	Размер	Вес	Гидрозатвор	Решетка	Штрих-код	шт. в упаковке
616.1H/1	DN110	14240 г	Клапан против запаха	Чугун	+962617	1
616.1H/5	DN160	14630 г	Клапан против запаха	Чугун	+951611	1
616.1HW/1	DN110	13520 г	Гидрозатвор	Чугун	+011551	1
616.1HW/5	DN160	13530 г	Гидрозатвор	Чугун	+011575	1

## HL® Трапы серии PERFЕКТ – Вспомогательные материалы

### HL621 Надставной элемент с подрамником из ПП и чугунной решеткой

#### Данные

Материал	ПП
Подрамник	из ПП 240 x 240 мм
Решетка	Чугун 226 x 226 мм
Класс нагрузки	A – max. 1.5 т
Дополнительная информация	Подходит для всех трапов

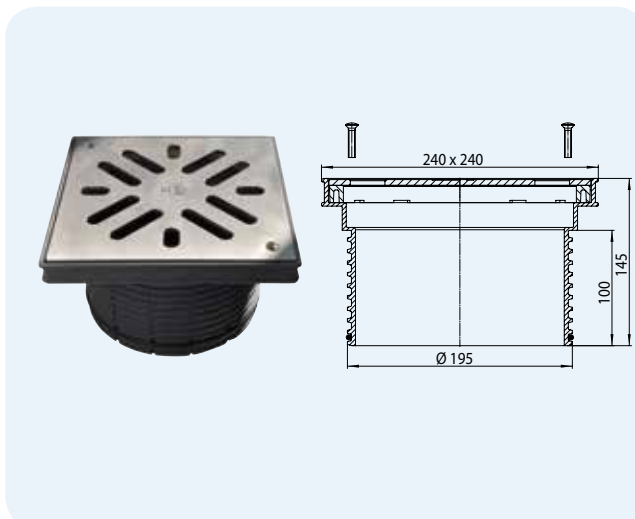


Артикул	Вес	Штрих-код	шт. в упаковке	Штрих-код многокр.
621	6510 г	+014644	1	

### HL622, (HL622/S) Надставной элемент с подрамником из ПП, с решеткой из нержавеющей стали (марки V4A), крепится 2-мя винтами

#### Данные

Материал	ПП / Нержавеющая сталь
Подрамник	из ПП 240 x 240 мм
Решетка	HL622: Нержавеющая сталь 226 x 226 мм HL622/S: Нержавеющая сталь 226 x 226 мм V4A
Класс нагрузки	A – max. 1.5 т
Дополнительная информация	Подходит для всех трапов

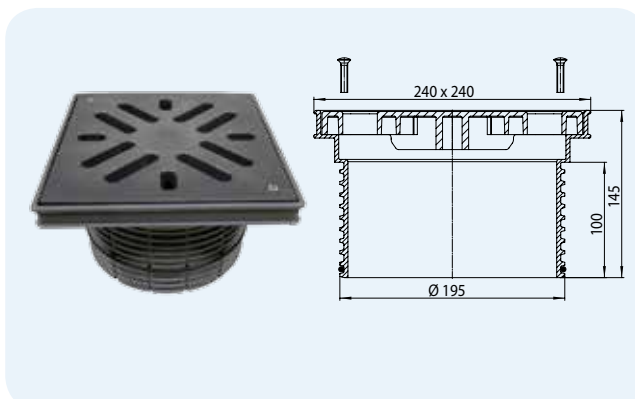


Артикул	Вес	Штрих-код	шт. в упаковке	Штрих-код многокр.
622	2220 г	+014705	1	
622/S	2220 г	+014729	1	

### HL623 Надставной элемент с подрамником и решеткой из ПП (крепится 2-мя винтами)

#### Данные

Материал	ПП
Подрамник	из ПП 240 x 240 мм
Решетка	из ПП 226 x 226 мм
Класс нагрузки	A – max. 1.5 т
Дополнительная информация	Подходит для всех трапов

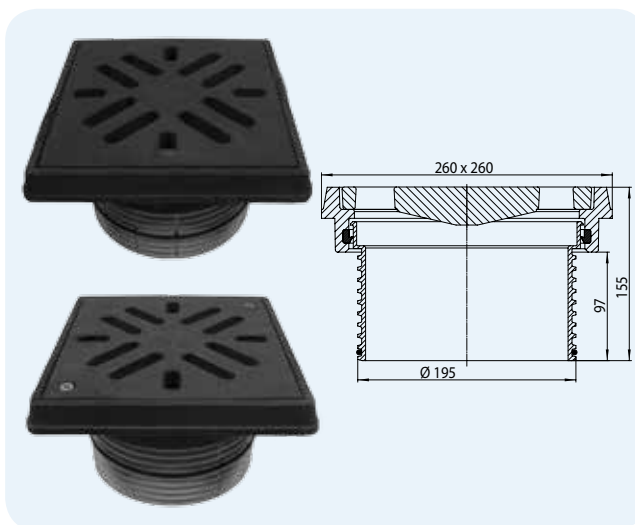


Артикул	Вес	Штрих-код	шт. в упаковке	Штрих-код многокр.
623	954 г	+014743	1	

**HL624, (HL624V)** Надставной элемент с подрамником и решеткой из чугуна, HL624V: решётка крепится 2-мя винтами

**Данные**

Материал	из ПП/Чугун
Подрамник	Чугун 260 x 260 мм
Решетка	HL624: Чугун 226 x 226 мм HL624V: Чугун 226 x 226 мм с отверстиями для винтов
Класс нагрузки	B – max. 12,5 т
Дополнительная информация	Подходит для всех травов

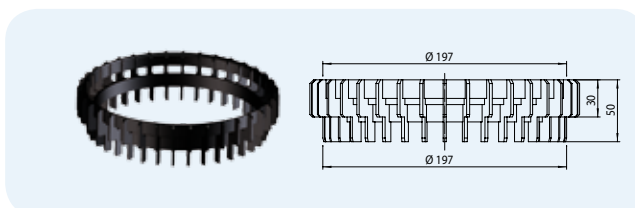


Артикул	Вес	Штрих-код	шт. в упаковке	Штрих-код многокр.
624	11370 г	+014767	1	
624/V	11370 г	+028597	1	

**HL190** Дренажное кольцо

**Данные**

Материал	ПП
Дополнительная информация	Для удаления воды с уровня гидроизоляции, например: в инверсионной кровле

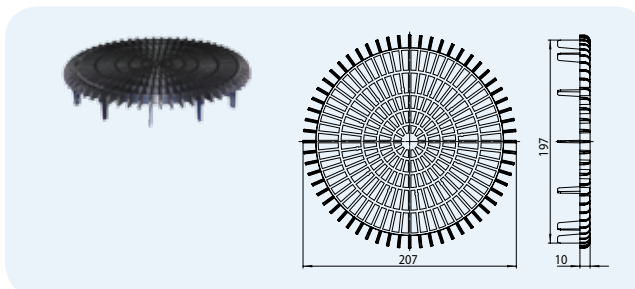


Артикул	Размер	Вес	Штрих-код	шт. в упаковке	Штрих-код многокр.
190	Ø 195 мм	95 г	+011858	1	

**HL191** Плоский листоуловитель

**Данные**

Материал	ПП
Дополнительная информация	Для размещения в слое гравия под плиткой

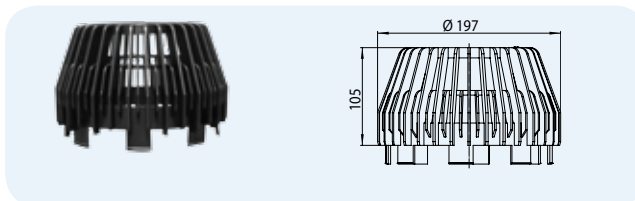


Артикул	Размер	Вес	Штрих-код	шт. в упаковке	Штрих-код многокр.
191	Ø 195 мм	120 г	+029006	1	

**HL195** Листоуловитель

**Данные**

Материал	ПП
Дополнительная информация	Для защиты от попадания в канализацию посторонних предметов

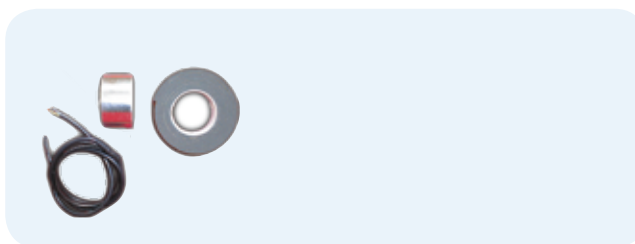


Артикул	Размер	Вес	Штрих-код	шт. в упаковке	Штрих-код многокр.
195	Ø 195 мм	250 г	+018093	1	

**HL609** Комплект для электрообогрева

**Данные**

Дополнительная информация	Состоит из саморегулирующегося нагревательного кабеля 47Вт / 230В, длина греющей части 1,5 м, термолёнки и термоизоляции, перегрев кабеля исключен. Подходит для всех моделей трапов серии PERFEKT
---------------------------	---

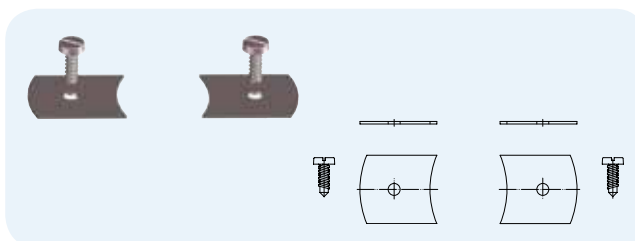


Артикул	Вес	Штрих-код	шт. в упаковке	Штрих-код многокр.
609	704 г	+006090	1	

**HL619** Фиксирующие планки „FixIt“

**Данные**

Материал	Нержавеющая сталь
Дополнительная информация	Для фиксации надставного элемента на корпусе трапа



Артикул	Вес	Штрих-код	шт. в упаковке	Штрих-код многокр.
619	54 г	+013197	1	



SIFONE

HL

ABLÄUFE

5/4"

DN40 = 80-315

DN32 = 80-315

29

DN40 = 280

DN32 = 285

DN40 = 350

DN32 = 350



DN40  
DN32



DN40 = 95

DN32 = 90



# HL® Канализационные затворы

DN32 = 50-220



## HL® Канализационные затворы

### Основная информация для проектирования и монтажа

При образовании засора в наружной сети канализации, уровень сточных вод внутри здания может подняться до уровня ближайшего канализационного колодца (до уровня земли). В этом случае, если в подвальных и полуподвальных помещениях установлены сантехприборы, то через них эти помещения окажутся затоплены.

#### ▲ Как защититься от затопления?

Как правильно должна быть смонтирована система канализации?

В соответствии с п.8.2.27 СП 30.13330.2012, а именно: „Санитарные приборы, борта которых расположены ниже уровня люка ближайшего смотрового колодца, должны быть защищены от подтопления сточной жидкостью в случае его переполнения. В таких случаях допускается присоединение соответствующих санитарных приборов к отдельной системе канализации (изолированной от системы канализации вышерасположенных помещений) с устройством отдельного выпуска и устройством на нем автоматизированной запорной арматуры ( канализационный затвор и т.п.) или автоматической насосной установки, управляемых по сигналу датчика, устанавливаемого на трубопроводе в канализационном

подвале или вмонтированного в запорное устройство, и подачей аварийного сигнала в дежурное помещение или на диспетчерский пункт.

Канализируемые подвальные помещения должны быть отделены глухими капитальными стенами от складских помещений для хранения продуктов или ценных товаров.“

#### ▲ Должна ли установка производиться профессионалами?

Да! Для канализационных затворов с электроприводом требуется пусконаладка (сохранение гарантии).

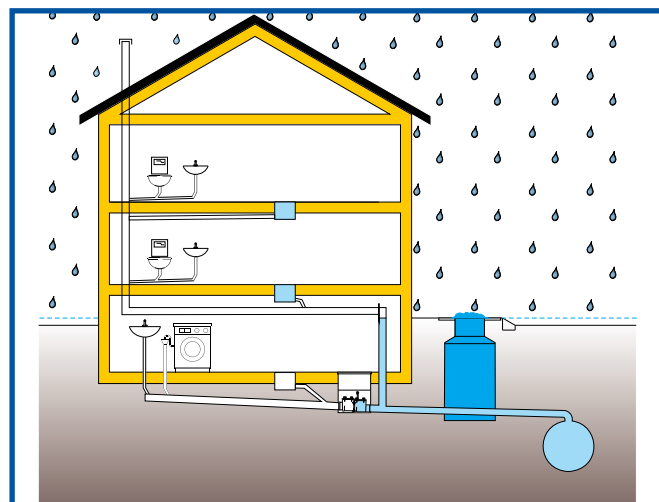
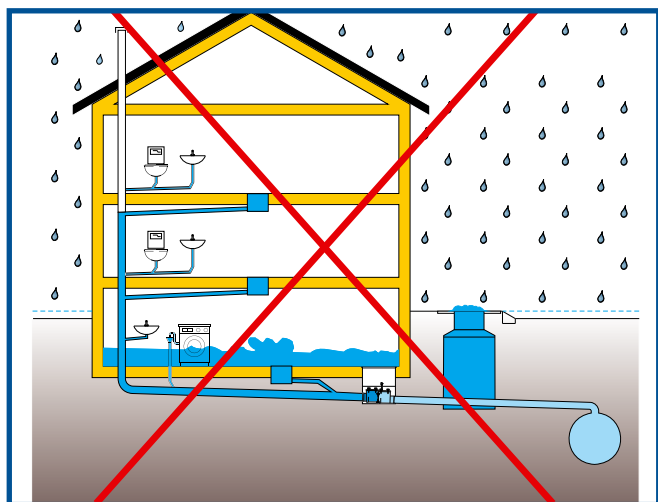
#### ▲ Техническое обслуживание

В соответствии с рекомендациями завода - испытания на работоспособность и герметичность необходимо проводить один раз в шесть месяцев.

#### Нормативные документы

СП 30.13330.2012 „Внутренний водопровод и канализация зданий“  
 СНиП 3.05.01-85 „Внутренние санитарно-технические системы“  
 Стандарт „СантехНИИпроекта“ „Внутренний водопровод и канализация зданий“  
 Для проектировщиков существует альбом типовых решений „Установка 2-х камерного канализационного затвора из ABS марки HL710.2EPC Д=100мм и HL715.2EPC Д=150мм на канализационной магистрали и в приемке“, разработанный ЗАО „Гипроздрав“

### Схема системы канализации



## Выбор подходящего канализационного затвора

Какие типы затворов может предложить HL?

0	Механический канализационный затвор для установки в смотровом колодце
1	Механический однокамерный канализационный затвор
2	Механический однокамерный канализационный затвор с возможностью ручной фиксации заслонки в закрытом положении
3	Магистральный двухкамерный канализационный затвор с возможностью ручной фиксации одной заслонки в закрытом положении
4	Магистральный двухкамерный канализационный затвор с электроприводом, с датчиком уровня, с электронным блоком управления, с возможностью ручной фиксации механической заслонки в закрытом положении, с возможностью снятия сигнала „откр/закр“
5	Обратные канализационные клапаны. Применяются для защиты от подтопления одного или нескольких сантехнических приборов, например: HL4 - раковина, умывальник, душ, ванна и т. п.; HL703 - унитаз; а также проходные трапы с обратными клапанами - серии HL70, HL300, HL304 и HL77.

Критерии выбора	Описание	Артикул
Вид сточных вод	Сточные воды, не содержащие фекалии, дождевая вода типа 0 до 5	Канализационные затворы серии HL710.0 до HL720.2, а также трапы для внутреннего помещения серии HL77 и HL70
	Фекальные стоки типа 2 и 3	Канализационные затворы серии HL710.2 до HL720.2



Главной задачей канализационных затворов является предотвращение затопления подвальных и полуподвальных помещений, находящихся ниже уровня ближайшего канализационного колодца, при засорах или переполнении наружных сетей. При проектировании канализационных выпусков необходимо помнить, что в случае переполнения наружной сети канализационный затвор закрывается и участок сети от канализационного затвора до первого колодца становится напорным! Поэтому необходимо учитывать - какие трубы должны быть использованы для предотвращения затопления подвальных или полуподвальных помещений через соединительные элементы трубопровода: безнапорные (до 5м вод.столба) или напорные.

В связи с тем, что заслонки канализационных затворов выполнены из нержавеющей стали,

как дополнение, обеспечивается защита от проникновения грызунов (крыс) по канализационным трубам в здание (Испытания лаборатории Медицинского Университета г.Вена).



## HL® Канализационные затворы - обзор

### Канализационные затворы



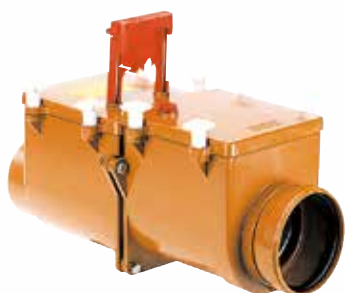
Артикул	HL710.1V	HL710 – HL720	HL710.1 – HL720.1
Наименование	Канализационный затвор для вертикального монтажа с возможностью ручной фиксации заслонки	Механический однокамерный канализационный затвор	Механический однокамерный канализационный затвор с возможностью ручной фиксации заслонки в закрытом положении
Описание	Предназначен только для вертикального монтажа!	Для сточных вод, не содержащих фекалии (условно-чистые воды)	Для сточных вод, не содержащих фекалии (условно-чистые воды)

### Трапы



Артикул	HL70	HL71	HL72(N)	HL73(Pr)(.0)(.2)
Наименование	Трап с обратным клапаном и 3-мя дополнительными входами (нормально заглушены)	Трап для подвального помещения с грязесборником	Трап для подвального помещения с песколовкой	Трап универсальный с сухим сифоном
Описание	Для монтажа в помещении, где возможно подтопление, возможна установка с подхватом гидроизоляции	Для подвальных помещений, с песколовкой, имеет высокую пропускную способность	Для подвальных помещений	Подходит к трубам без раструба DN110 из любого материала

## HL® Канализационные затворы - обзор



### HL710.2 – HL720.2

Магистральный двухкамерный канализационный затвор с возможностью ручной фиксации одной заслонки в закрытом положении

Для фекальных стоков

### HL710.2EPC – HL715.2EPC

Магистральный двухкамерный канализационный затвор с электроприводом, с датчиком уровня, с электронным блоком управления, с возможностью ручной фиксации механической заслонки в закрытом положении, с возможностью снятия сигнала „откр/закр“

Для фекальных стоков

### HL710.0 – HL720.0

Канализационный затвор

Монтируется на конце трубы, выходящей в колодец



### HL77, HL77.1

Трап для подвального помещения с двумя обратными клапанами

Для подвальных помещений, с песколовкой, с двумя обратными клапанами



### HL4

Обратный клапан

Применяется только для сточных вод, не содержащих фекалии (условно-чистые воды)

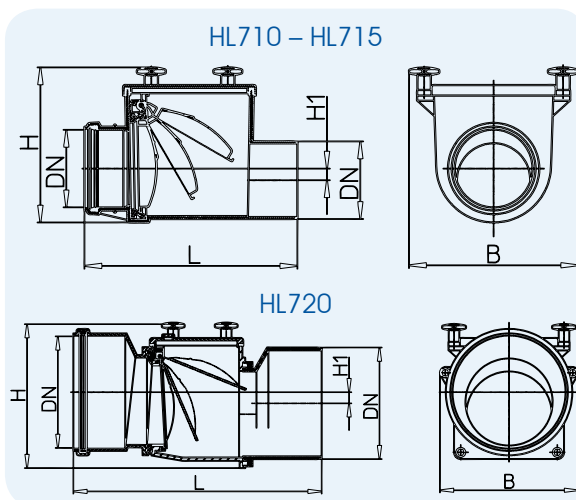
## HL® Канализационные затворы - продукция - данные

### HL710 – 720 Канализационный затвор с заслонкой из нержавеющей стали, с монтажным лючком

#### Данные

Материал	ABS
Соединение	DN110, DN125, DN160, DN200
Выпуск	горизонтальный
Норма	отвечает EN 13564 типу 0
Рекомендуется для	Для соединения с пластиковой раструбной трубой <b>для стоков без фекалий</b>
Дополнительная информация	с заслонкой из нержавеющей стали, с монтажным лючком
Комплекующие детали	см. www.hutterer-lechner.com

Артикул	Размер	Вес	Штрих-код	шт. в упаковке
710	DN110	2020 г	+907106	1
712	DN125	2090 г	+907120	1
715	DN160	3760 г	+907151	1
720	DN200	4060 г	+907205	1



	DN	H	B	L	H1
HL710	110	222	240	302	16,5
HL712	125	222	240	315	16,5
HL715	160	246	274	376	11,5
HL720	200	260	258	445	20

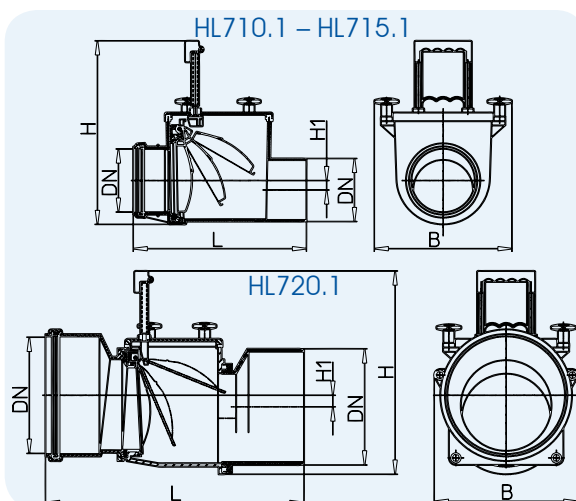
Размеры в мм

### HL710.1 – 720.1 Канализационный затвор как HL710 - 720, но с возможностью ручной фиксации заслонки в закрытом положении

#### Данные

Материал	ABS
Соединение	DN110, DN125, DN160, DN200
Выпуск	горизонтальный
Норма	отвечает EN 13564 типу 1
Рекомендуется для	Для соединения с пластиковой раструбной трубой <b>для стоков без фекалий</b>
Дополнительная информация	механический затвор с заслонкой
Комплекующие детали	см. www.hutterer-lechner.com

Артикул	Размер	Вес	Штрих-код	шт. в упаковке
710.1	DN110	2180 г	+971015	1
712.1	DN125	2235 г	+971213	1
715.1	DN160	3380 г	+971510	1
720.1	DN200	3680 г	+972012	1



	DN	H	B	L	H1
HL710.1	110	220–320	240	302	16,5
HL712.1	125	220–320	240	315	16,5
HL715.1	160	266–356	274	376	11,5
HL720.1	200	248–348	258	445	20

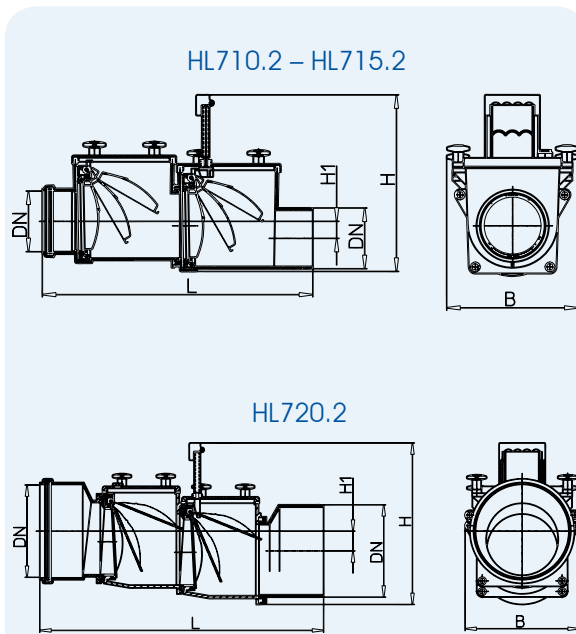
Размеры в мм

### HL710.2 – 720.2 2-х камерный канализационный затвор с ручной фиксацией одной заслонки в закрытом положении

#### Данные

Материал	ABS
Соединение	DN110, DN125, DN160, DN200
Выпуск	горизонтальный
Норма	отвечает EN 13564 типу 2
Рекомендуется для	Для соединения с пластиковой раструбной трубой <b>для фекальных стоков</b>
Дополнительная информация	Магистральный двухкамерный канализационный затвор из ABS с 2-мя заслонками из профилированной нержавеющей стали, с 2-мя монтажными лючками, с возможностью ручной фиксации одной заслонки в закрытом положении
Комплекующие детали	см. www.hutterer-lechner.com

Артикул	Размер	Вес	Штрих-код	шт. в упаковке
710.2	DN110	3230 г	+971022	1
712.2	DN125	3320 г	+971220	1
715.2	DN160	5870 г	+971527	1
720.2	DN200	6170 г	+972029	1



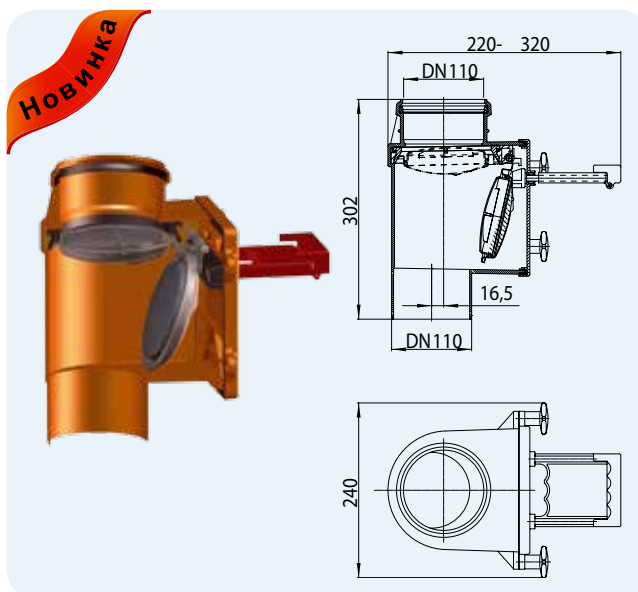
	DN	H	B	L	H1
HL710.2	110	220–320	240	490	31
HL712.2	125	220–320	240	503	31
HL715.2	160	266–356	274	590	23
HL720.2	200	248–348	258	615	40

Размеры в мм

**HL710.1V** Канализационный затвор для вертикального монтажа с возможностью ручной фиксации заслонки

**Данные**

Материал	ABS
Соединение	DN110
Выпуск	вертикальный
Норма	
Рекомендуется для	соединения с пластиковой раструбной трубой. Предназначен только для вертикального монтажа!
Дополнительная информация	Механический затвор с заслонкой из нержавеющей стали со встроенным поплавком, с возможностью ручной фиксации заслонки и отверстием для прочистки.
Запасные части	см. на <a href="http://www.hutterer-lechner.com">www.hutterer-lechner.com</a>

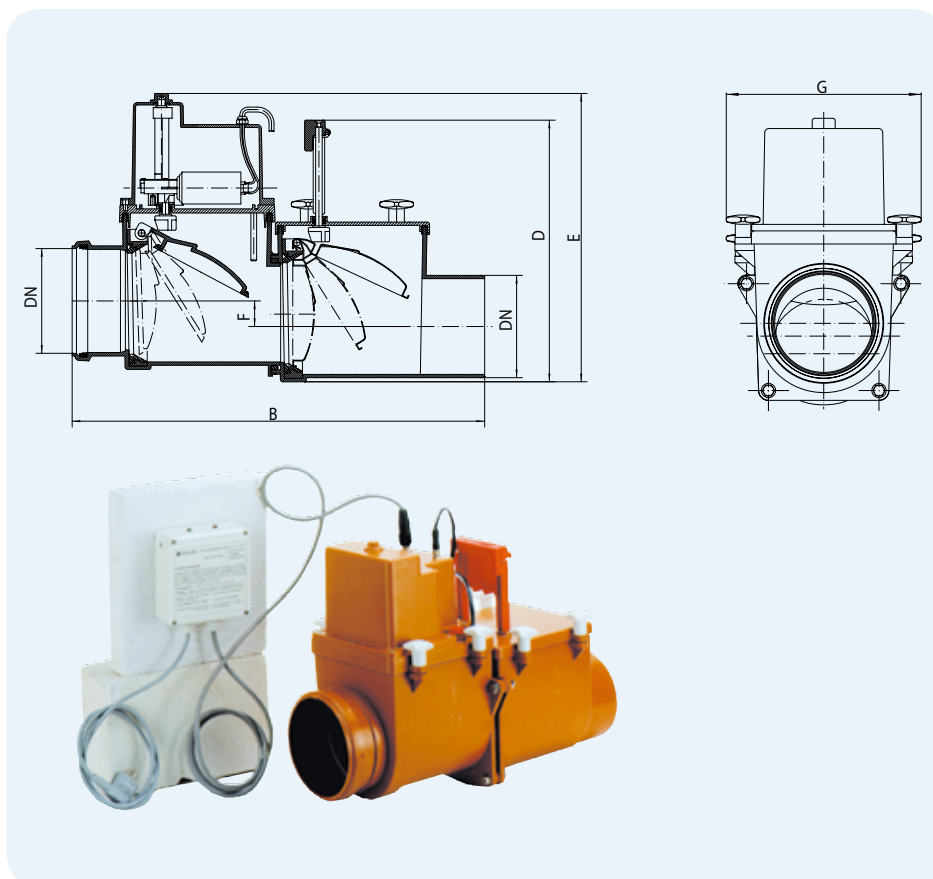


Артикул	Размер	Вес	Штрих-код	шт. в упаковке
710.1V	DN110	1970 г	+826216	1

**HL710.2EPC – 715.2EPC** Магистральный двухкамерный канализационный затвор с электроприводом

**Данные**

Материал	ABS
Соединение	DN110, DN125, DN160
Выпуск	горизонтальный
Норма	отвечает EN 13564 типу 3
Рекомендуется для	Для соединения с пластиковой раструбной трубой
Дополнительная информация	с возможностью снятия сигнала откр./закрыт. („сухие контакты“), с встроенным датчиком уровня, с электронным блоком управления и сигнализацией, с заслонкой из профилированной нержавеющей стали
Канализационные затворы	Нержавеющая сталь 1.4404/HDPE
Питание от сети	230 В (+10%/-15%) / 0,5 А - 50Гц
Управляющий кабель, соединяющий блок управления и электропривод затвора	6 м, PUR, 5 x 0,75 мм <sup>2</sup>
Двигатель	напряжение 12В
Резервное питание	аккумулятор 12В
Зонд	Коаксиальный электрод
Усилие закрытия	500 Ньютон
Время закрытия	не более 11 сек
Комплектуется инструкцией по эксплуатации на русском языке	<a href="http://www.hutterer-lechner.com">www.hutterer-lechner.com</a>



Артикул	Размер	Вес	Штрих-код	шт. в упаковке
710.2EPC	DN110	6238 г	+008469	1
712.2EPC	DN125	6189 г	+008483	1
715.2EPC	DN160	7973 г	+011643	1

	DN	B	D	G	E	F
HL710.2EPC	110	490	220-320	240	352	31
HL712.2EPC	125	503	220-320	240	352	31
HL715.2EPC	160	590	266-356	274	371	23

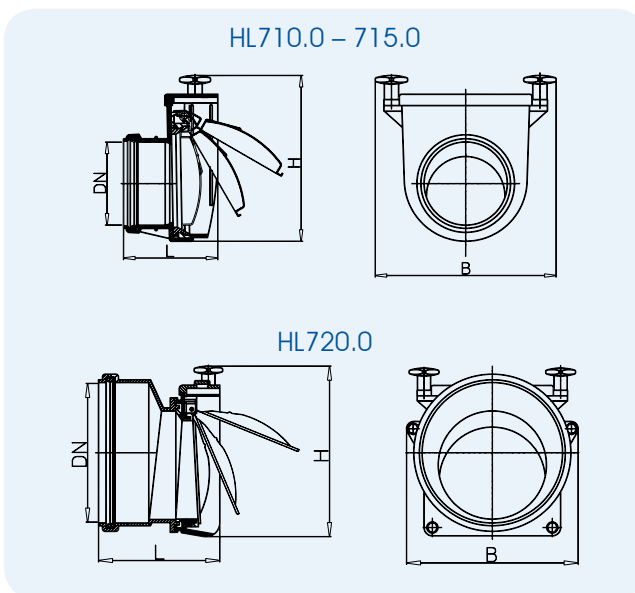
Размеры в мм

**HL710.0 – 720.0** Канализационный затвор с профилированной заслонкой из нержавеющей стали

**Данные**

Материал	ABS
Соединение	DN110, DN125, DN160, DN200
Выпуск	горизонтальный
Норма	отвечает EN 13564 типу 0
Рекомендуется для	Для соединения с пластиковой раструбной трубой
Дополнительная информация	с заслонкой из нержавеющей стали, с монтажным лючком
Комплекующие детали	см. www.hutterer-lechner.com

Артикул	Размер	Вес	Штрих-код	шт. в упаковке
710.0	DN110	720 г	+971008	1
712.0	DN125	730 г	+971206	1
715.0	DN160	1325 г	+971503	1
720.0	DN200	1340 г	+172009	1



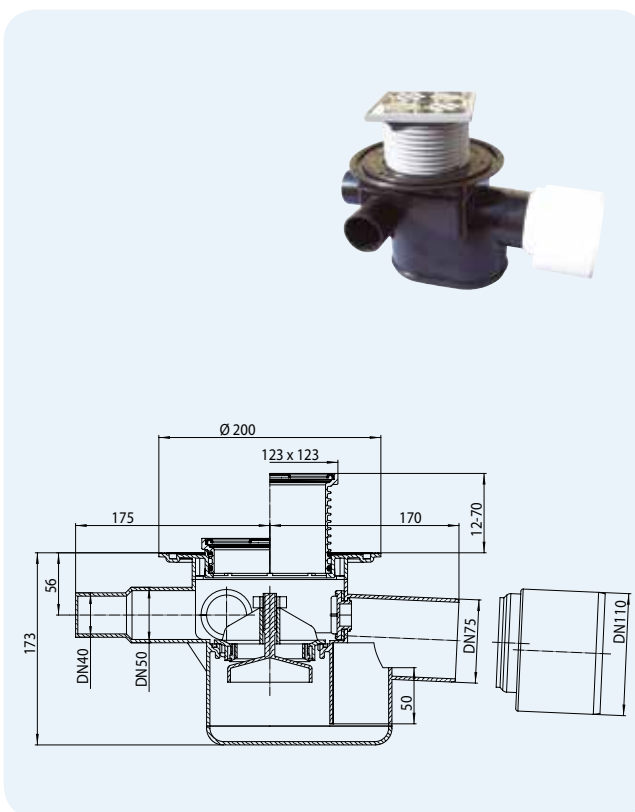
	DN	H	B	L
HL710.0	110	222	240	125
HL712.0	125	222	240	128
HL715.0	160	246	274	164
HL720.0	200	260	258	177

Размеры в мм

**HL70** Трап с обратным клапаном и 3-мя дополнительными входами (нормально заглушены)

**Данные**

Пропускная способность	1,12 л/с
Материал	ПЭ
Соединение	DN75/110
Подача воды	3 входа DN50/40
Выпуск	горизонтальный, соединяется с раструбной трубой или сваривается встык с трубой из ПЭ
надставной элемент	123 x 123 мм
Гидрозатвор	Гидрозатвор высотой 50 мм
Решетка	Нержавеющая сталь 115 x 115 мм
Норма	отвечает EN 13564 типу 4
Класс нагрузки	K3 – max. 300 кг
Рекомендуется для	<b>Для сточных вод, не содержащих фекалий, возможна установка с подхватом гидроизоляции</b>
Дополнительная информация	Автоматический обратный клапан, который может выниматься для прочистки



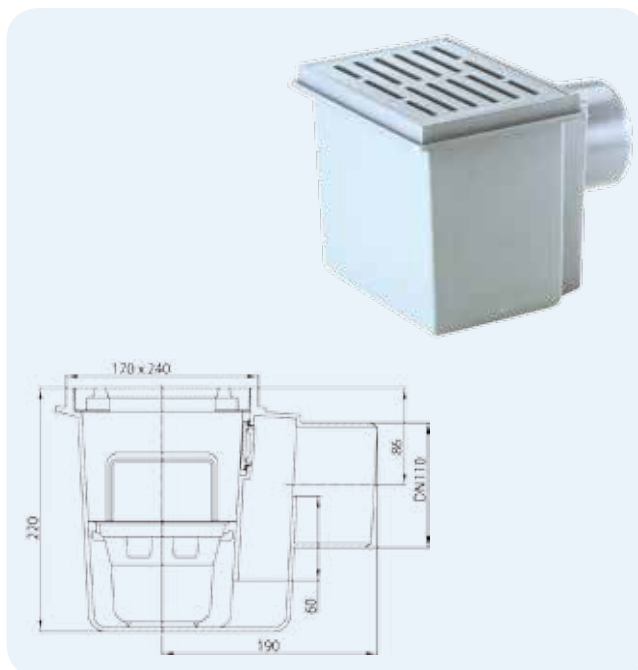
Артикул	Размер	Решетка	Вес	Штрих-код	шт. в упаковке	Штрих-код многокр.
70	DN75/110	Нержавеющая сталь 115 x 115 мм	1350 г	+700707	1	
70R	DN75/110	Нержавеющая сталь Ø 133 мм	1147 г	+011971	1	
70G	DN75/110	Чугун 150 x 150 мм	3250 г	+001941	1	



**HL71** Трап для подвального помещения с решёткой из ПП  
**HL71G** - как HL71, но с решёткой из чугуна

**Данные**

Пропускная способность	2,30 л/с
Материал	HL71: ABS HL71G: ABS/Чугун
Выпуск надставной элемент	DN110 170 x 240 мм
Гидрозатвор	Гидрозатвор высотой 60 мм
Решетка	HL71: ABS HL71G: Чугун
Норма	ÖNorm B2511, EN 1253
Класс нагрузки	HL71: K3 – max. 300 кг HL71G: L15 – max. 1.5 т
Рекомендуется для	подвальное помещение
Дополнительная информация	Монтируется в помещениях без гидроизоляции

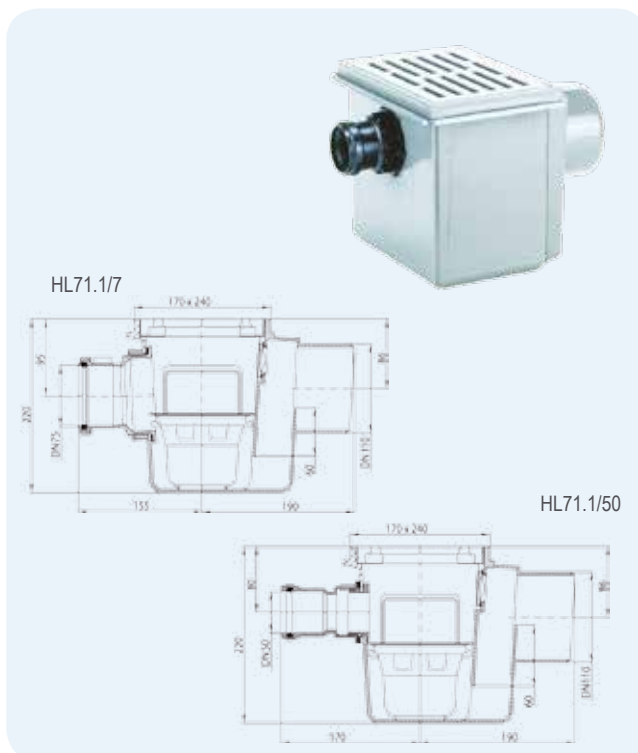


Артикул	Размер	Решетка	Вес	Штрих-код	шт. в упаковке	Штрих-код многокр.
71	DN110	из ПП	1400 г	+700714	1	
71G	DN110	Чугун	1550 г	+701711	1	

**HL71.1** Трап для подвального помещения с дополнительным входом DN50 или DN75

**Данные**

Пропускная способность	2,30 л/с
Материал	ABS
Соединение	HL71.1/50: DN50 HL71.1/7: DN75
Выпуск надставной элемент	DN110 170 x 240 мм
Гидрозатвор	Гидрозатвор высотой 60 мм
Решетка	ABS
Норма	ÖNorm B2511, EN 1253
Класс нагрузки	K3 – max. 300 кг
Рекомендуется для	подвальное помещение
Дополнительная информация	Монтируется в помещениях без гидроизоляции



Артикул	Размер	Решетка	Вес	Штрих-код	шт. в упаковке	Штрих-код многокр.
71.1/50	DN110/50	из ПП	1430 г	+711505	1	
71.1/7	DN110/75	из ПП	1660 г	+711703	1	

**HL72** Трап для подвального помещения с решёткой из ПП  
**HL72N** - как HL72, но с решёткой из нержавеющей стали

**Данные**

Пропускная способность	HL72: 1,50 л/с HL72N: 1,60 л/с HL72N/7: 1,47 л/с
Материал	ПП/нержавеющая сталь
Выпуск	HL72 и HL72N: DN110 HL72N/7: DN75
надставной элемент	147 x 147 мм
Гидрозатвор	Гидрозатвор высотой 60 мм
Решетка	HL72: решеткой из ПП 137 x 137 мм HL72N и HL72N/7: решётка из нержавеющей стали 137 x 137 мм
Норма	ÖNorm B2511, EN 1253
Класс нагрузки	K3 – max. 300 кг
Рекомендуется для	Монтируется в помещениях без гидроизоляции
Дополнительная информация	возможность применения везде, где нет особых требований к герметизации. С пескоуловителем

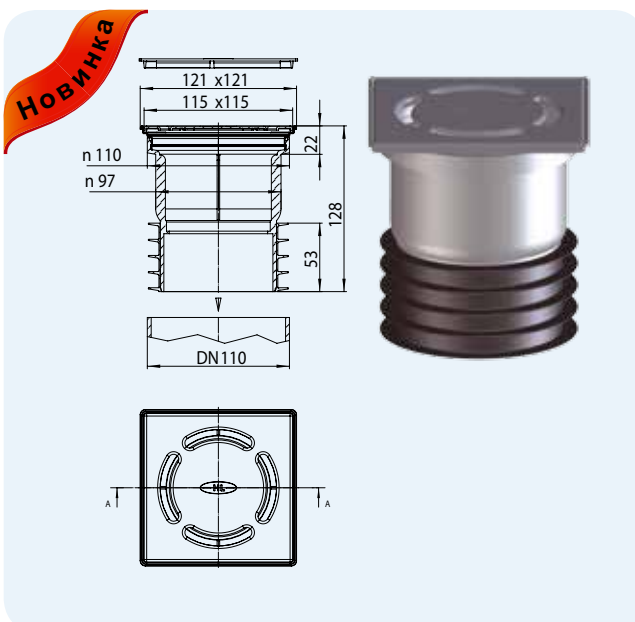


Артикул	Размер	Решетка	Вес	Штрих-код	шт. в упаковке	Штрих-код многокр.
72	DN110	из ПП	830 г	+700721	1	
72N	DN110	Нержавеющая сталь	830 г	+999729	1	
72N/7	DN75	Нержавеющая сталь	800 г	+013104	1	

**HL73(Pr)(.0)(.2)** Трап универсальный с сухим сифоном

**Данные**

Пропускная способность	HL73Pr: 0,46 л/с HL73.0: 1,1 л/с HL73.2: 0,8 л/с
Материал	ПП/ нержавеющая сталь V2A
Выпуск	Подходит к трубам без раструба DN110 из любого материала
надставной элемент	121 x 121 мм
Гидрозатвор	HL73Pr: PRIMUS - „СУХОЙ“ сифон имеющий запатентованную конструкцию, не пропускает канализационные газы в помещение даже при пересыхании гидрозатвора HL73.0: без гидрозатвора HL73.2: с механическим морозоустойчивым запахозапирающим устройством
Видимые части	Решётка из нержавеющей стали 115x115 мм
Класс нагрузки	K3 – max. 300 кг
Рекомендуется для	HL73Pr: Монтируется во внутренних помещениях без гидроизоляции при нерегулярном использовании HL73.0: Монтируется для сбора дождевых стоков HL73.2: Монтируется на наружных площадях, подсоединяется к смешанной канализации
Дополнительная информация	Монтируется в помещениях без гидроизоляции

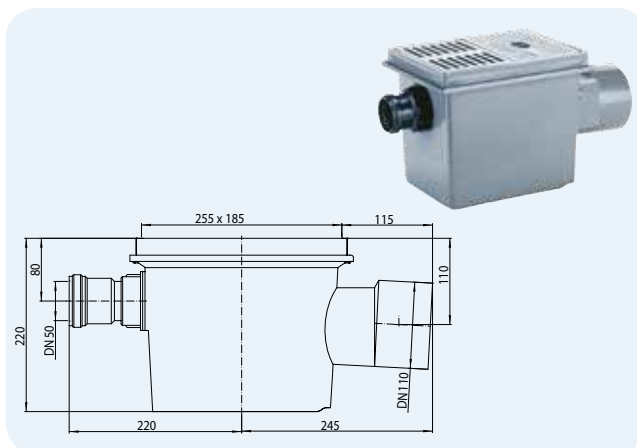


Артикул	Размер	Решетка	Вес	Штрих-код	шт. в упаковке	Штрих-код многокр.
73Pr	DN110	нержавеющая сталь V2A	457 г	+032327	1	
73.0	DN110	нержавеющая сталь V2A	397 г	+034420	1	
73.2	DN110	нержавеющая сталь V2A	447 г	+034437	1	

**HL77.1** Трап как HL77, но с дополнительным входом DN50

**Данные**

Пропускная способность	1,58 л/с
Материал	ABS
Соединение	DN110, Подача воды DN50
Выпуск	горизонтальный
Гидрозатвор	гидрозатвором
Решетка	ABS, состоящая из 2-х частей, 180 x 125 мм
Норма	отвечает EN 13564 типу 5
Класс нагрузки	K3 – max. 300 кг
Рекомендуется для	<b>Не использовать в помещениях с отрицательной температурой!</b>
Дополнительная информация	с 2-мя обратными клапанами в съемном блоке, ручным запорным вентилем
Дополнительная информация	Монтируется в помещениях без гидроизоляции

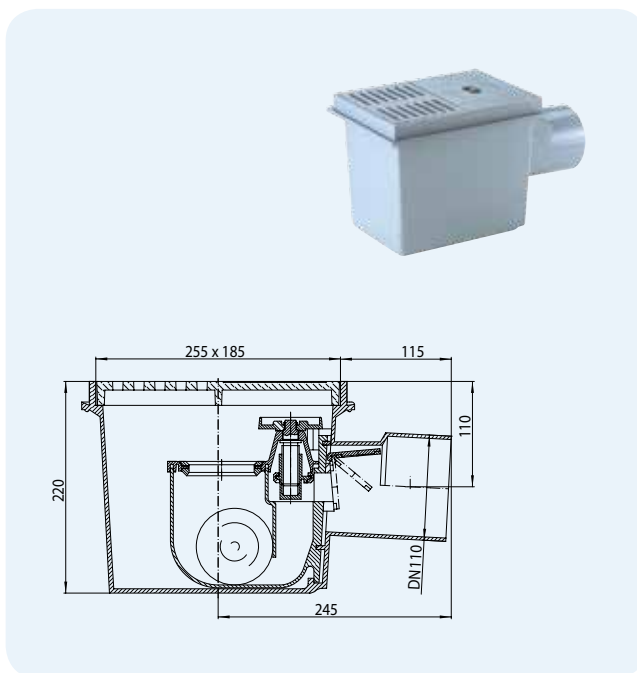


Артикул 77.1	Размер DN110	Вес 3550 г	Штрих-код +710775	шт. в упаковке 1
-----------------	-----------------	---------------	----------------------	---------------------

**HL77** Трап для подвальных помещений с двумя обратными клапанами

**Данные**

Пропускная способность	1,58 л/с
Материал	ABS
Соединение	DN110
Выпуск	горизонтальный
Гидрозатвор	гидрозатвором
Решетка	ABS, состоящая из 2-х частей, 180 x 125 мм
Норма	отвечает EN 13564 типу 5
Класс нагрузки	K3 – max. 300 кг
Рекомендуется для	<b>Не использовать в помещениях с отрицательной температурой!</b>
Дополнительная информация	с 2-мя обратными клапанами в съемном блоке, ручным запорным вентилем

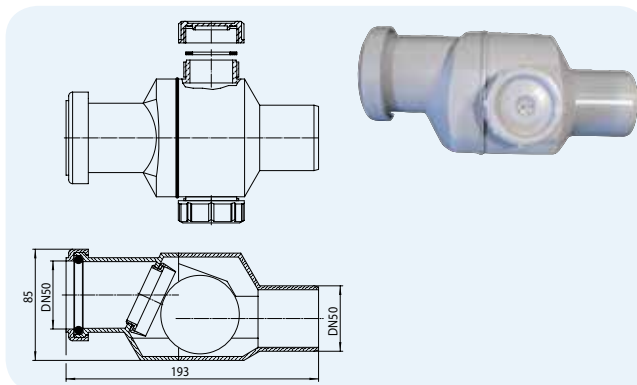


Артикул 77	Размер DN110	Вес 3340 г	Штрих-код +700776	шт. в упаковке 1
---------------	-----------------	---------------	----------------------	---------------------

**HL4** Обратный канализационный клапан „шар-поплавок“ DN50

**Данные**

Пропускная способность	1,36 л/с
Материал	ПП
Соединение	DN50
Рекомендуется для	Для сточных вод, не содержащих фекалий, возможна вертикальная и горизонтальная установка

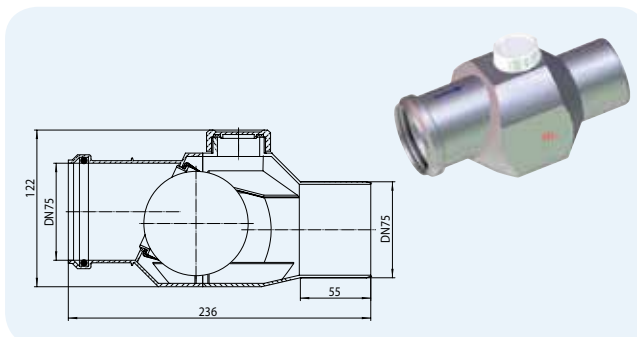


Артикул	Размер	Вес	Штрих-код	шт. в упаковке
4	DN50	280 г	+900046	1

**HL4/7** Обратный канализационный клапан „шар-поплавок“ DN75

**Данные**

Пропускная способность	2,30 л/с
Материал	ПП
Соединение	DN75
Рекомендуется для	Для сточных вод, не содержащих фекалий, возможна вертикальная и горизонтальная установка



Артикул	Размер	Вес	Штрих-код	шт. в упаковке
4/7	DN75	400 г	+000661	1

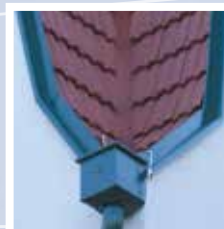
SIFONE

HL

ABLÄUFE

327 x 164(185)

Ø 110/100/  
90/75



255

490

DN110

## HL® Дождеприемники

Для ливневой канализации



## HL® Дождеприемники

### Основная информация для проектирования и монтажа

В современном здании со скатной кровлей одна из важнейших систем - это система ливневой канализации. Обычно ливневая канализация состоит из трех основных элементов: система сбора осадков (каналы, лотки и желоба), система их транспортирования и система очистки. Мы рассмотрим первую систему - сбора осадков и соединение её со второй - системой наружной канализации. Если вода из наружных водосточных труб просто выливается на отмостку, это приводит к повреждению элементов фасада,

разрушению цоколя, преждевременному износу фундамента из-за чрезмерно высокой гидростатической нагрузки. Как правильно соединить эти две системы? Вот несколько советов для решения этой проблемы.

▲ Осенью водосточные системы систематически забиваются листвой и другим мусором, что затрудняет сток воды и приводит к намоканию фасада здания и образованию сосулек при перепадах температуры.

Обслуживание кровли подразумевает осмотр кровли, обнаружение повреждений, уборку мусора, очистку желобов, водостоков от листвы и прочего мусора, герметизация всевозможных примыканий, т.е. своевременное устранение всех выявленных дефектов. Это очень важный момент эксплуатации здания. Но место соединения наружных водосточных труб с системой наружной канализации тоже необходимо регулярно осматривать и чистить. Значит, обязательно должна быть прочистка, легко доступная для обслуживания.

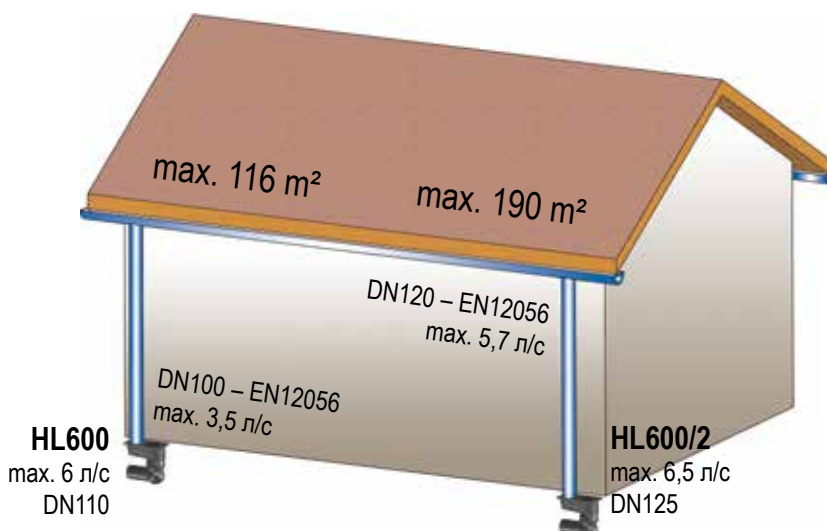
#### Нормативные документы

СНиП 2.04.03-85 „Канализация. Наружные сети и сооружения“

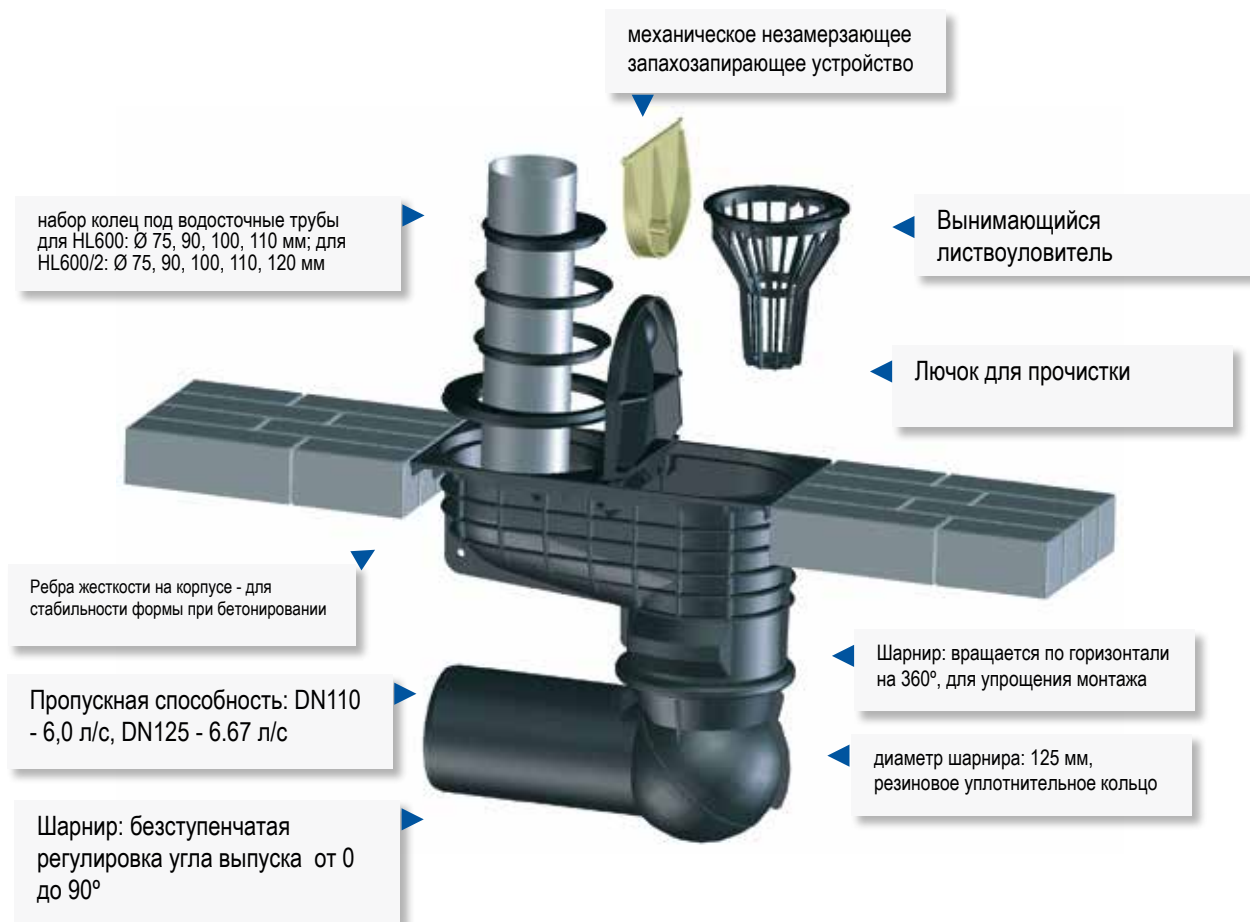
▲ Если система ливневой канализации соединяется с бытовой (например: в колодце), необходимо предусмотреть защиту от проникновения запахов из канализации, причем, незамерзающую.

▲ Для правильного выбора конфигурации системы ливневой канализации, нужно учитывать количество осадков, выпадающих в данной местности, согласно СНиП 2.04.03-85.

#### Количество осадков 300 л / (с х га)



## HL® Дождеприемники – HL600, HL600/2



- ✓ Высокая пропускная способность
- ✓ Надежное отведение воды даже в сильный дождь
- ✓ Пропускная способность 6 или 6,67 л/с
- ✓ Вес 1,5 кг
- ✓ Незамерзающее механическое запахозапирающее устройство
- ✓ Соответствует EN1451-1
- ✓ Выпуск предназначен для соединения с пластмассовой раструбной трубой

HL600

Вес: 1430 г

Материал: ПП

Диаметр выпуска: DN110, DN125

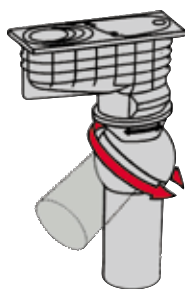
Пропускная способность: 6 или 6,67 л/с  
соответственно

# HL® Дождеприемники - Техническая информация

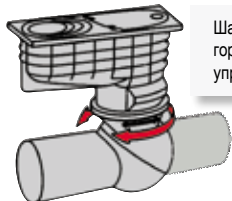
## HL600, HL600/2 Дождеприемник с выпуском с двумя шарнирными соединениями

### Данные

Пропускная способность	HL600: 6 л/с HL600/2: 6,67 л/с
Материал	ПП
Соединение	HL600: DN110 HL600/2: DN125
Выпуск	Плавная регулировка выпуска по вертикали от 0 до 90°
Гидрозатвор	Механическое незамерзающее
Норма	DIN 19560
Рекомендуется для	Подключение: пластмассовые раструбные трубы
Дополнительная информация	Выпуск вращается на 360°
В комплект поставки входит	Листоуловитель, лючок для прочистки, наборные кольца под трубы Ø 75, 90, 100 и 110 мм (или 120 мм для HL600/2)

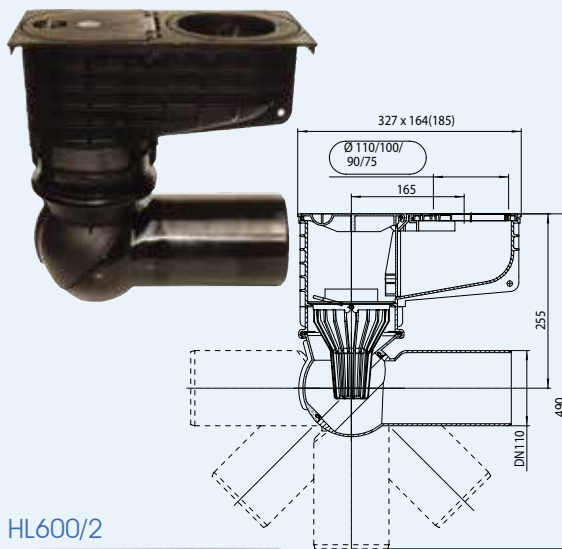


Шарнир:  
безступенчатая  
регулировка угла  
выпуска от 0 до 90°

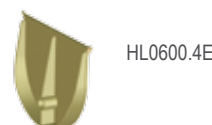
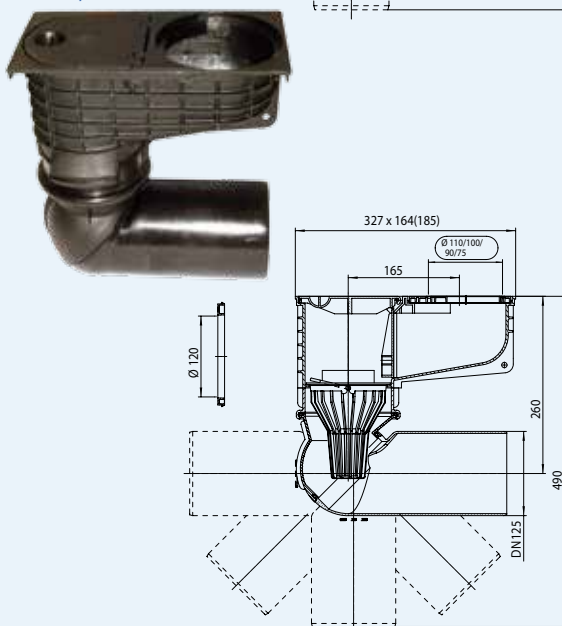


Шарнир: вращается по  
горизонтали на 360°, для  
упрощения монтажа

### HL600



### HL600/2

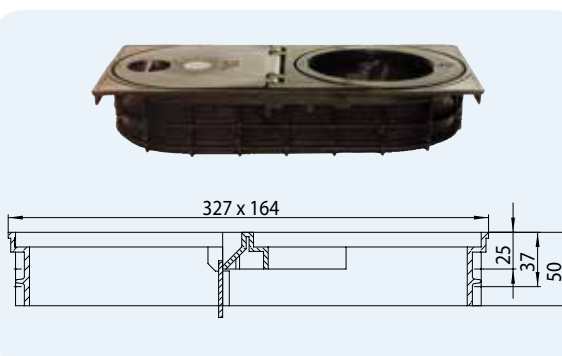


Артикул	Размер	Вес	Штрих-код	шт. в упаковке	Штрих-код многокр.
600	DN110	1430 г	+906000	1	
600/2	DN125	1450 г	+906017	1	

## HL601 Надставной элемент

### Данные

Материал	ПП
Высота	5 см, отрезать по размеру
Рекомендуется для	увеличения высоты
В комплект поставки входит	Тюбик с силиконовым герметиком (для герметизации соединения)



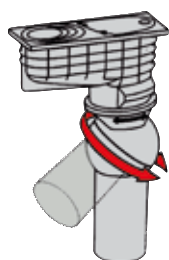
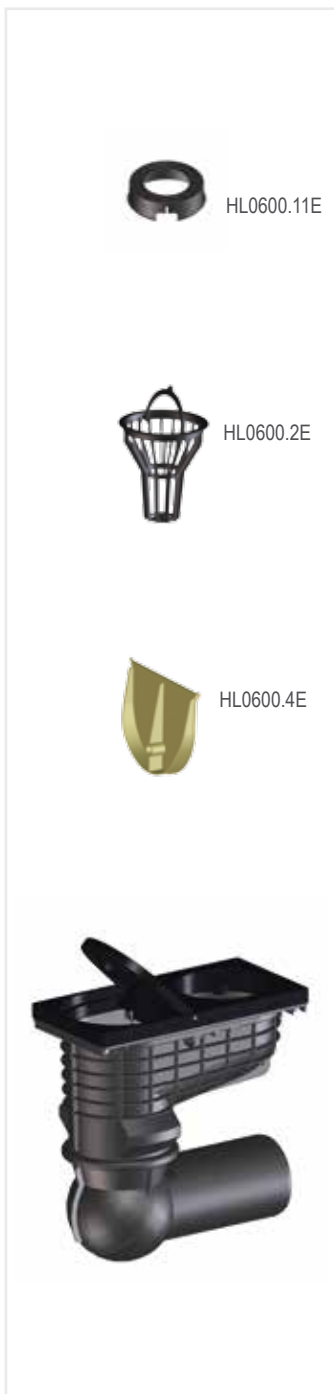
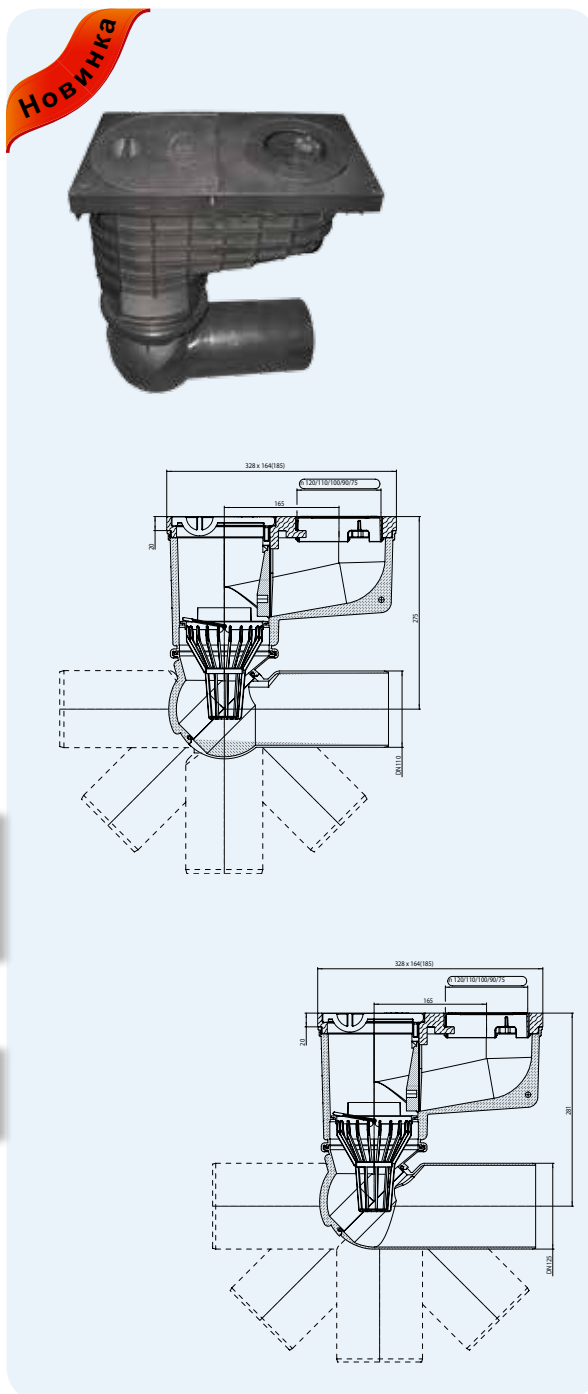
Артикул	Размер	Вес	Штрих-код	шт. в упаковке	Штрих-код многокр.
601		400 г	+007370	1	



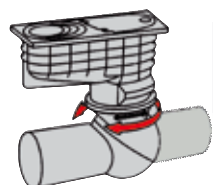
**HL600G, HL600G/2** Дождеприемник с выпуском с двумя шарнирными соединениями, с видимыми частями из чугуна

**Данные**

Пропускная способность	HL600G: 6 л/с HL600G/2: 6,67 л/с
Материал	ПП/Чугун
Соединение	HL600G: DN110 HL600G/2: DN125
Выпуск	Плавная регулировка выпуска по вертикали от 0 до 90°
Гидрозатвор	Механическое незамерзающее
Норма	DIN 19560
Рекомендуется для	Подключение: пластмассовые раструбные трубы
Дополнительная информация	Выпуск вращается на 360°
В комплект поставки входит	Листоуловитель, лючок для прочистки, наборные кольца под трубы Ø 75, 90, 100 и 110 мм, без колец Ø 120 мм



Шарнир: безступенчатая регулировка угла выпуска от 0 до 90°



Шарнир: вращается по горизонтали на 360°, для упрощения монтажа

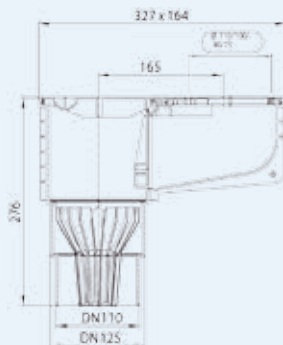
Артикул	Размер	Вес	Штрих-код	шт. в упаковке	Штрих-код многокр.
600G	DN110	7000 г	+030736	1	
600G/2	DN125	7000 г	+030743	1	

**HL660/2, HL660/2-80** Дождеприемник  
**HL660G** Дождеприемник с видимыми частями из чугуна

**Данные**

Пропускная способность	6,6 л/с
Материал	ПП/Чугун
Соединение	DN110/125
Выпуск	вертикальный выпуск
Гидрозатвор	Механическое незамерзающее
Норма	DIN 19560
Рекомендуется для	Подключение: пластмассовые раструбные трубы
В комплект поставки входит	HL660/2: Листоуловитель, лючок для прочистки, наборные кольца под трубы Ø 75, 90, 100 и 110 мм, HL660/2-80: под трубу квадратного сечения 80 x 80 мм, HL660G: Листоуловитель, лючок для прочистки, наборные кольца под трубы Ø 75, 90, 100 и 110 мм.

HL660/2 HL660/2-80



HL660G

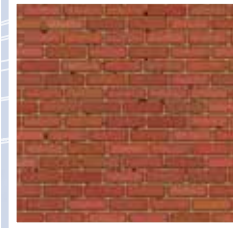
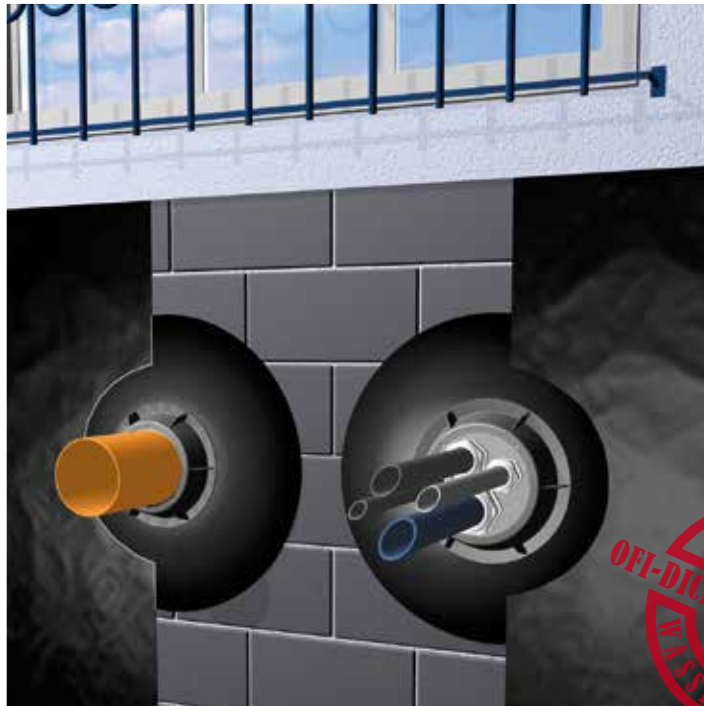
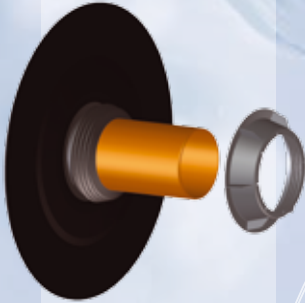


Артикул	Размер	Вес	Штрих-код	шт. в упаковке	Штрих-код многокр.
660/2	DN110/125	800 г	+011902	1	+011919
660/2-80	DN110/125	800 г	+012626	1	+012633
660G	DN110/125	6758 г	+029600	1	

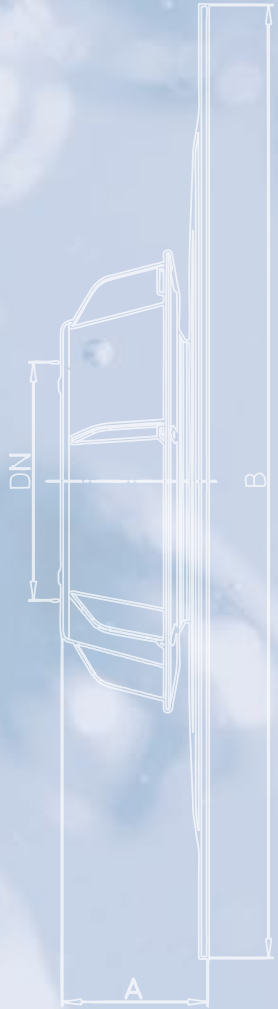
SIFONE

HL

ABLÄUFE



6 METER  
OFF-DICHTHEITSGEPRÜFT  
WASSERSÄULE



## HL® Гидроизоляционные фундаментные проходы



## HL® Гидроизоляционные мембраны

### Основная информация для проектирования и монтажа

HL800 - предназначен для герметичной заделки отверстия между трубопроводом и строительными конструкциями, при пересечении ввода со стенами подвала (газодонепроницаемая мембрана в соответствии с п. 5.4.7 СП 30.13330.2012) В большинстве случаев двухслойной гидроизоляции подземной части фундамента рулонными битумными материалами или битумными мастиками бывает достаточно. Но критическими точками являются места ввода трубопроводов, где часто возникают протечки. Для герметизации таких мест HL предлагает специальные гидроизоляционные мембраны серии HL800, которые являются не только водонепроницаемыми, но и газонепроницаемыми. Для ввода до четырех электрических кабелей или труб используется вместе с монтажным комплектом HL801.

Преимущества продуктов этой серии:

- ▲ Комплекты HL800/801 могут быть установлены после завершения строительства, на вновь пробуренных или просверленных отверстиях
- ▲ При монтаже с использованием открытого пламени пластиковые части HL800 не повреждаются
- ▲ Может использоваться с битумными мастиками
- ▲ Обеспечивает герметичность при отклонении труб от первоначального положения  $\pm 10\%$ .
- ▲ Надежно фиксирует трубу с помощью многоязычковой прокладки и зажимной гайки с конической резьбой
- ▲ Гибкая конструкция позволяет использование вблизи углов
- ▲ При использовании HL800/160 и HL801 через одно отверстие можно провести до четырех труб или кабелей

Для правильного монтажа и предотвращения ошибок необходимо обратить внимание на следующие пункты:

- ▲ Место для установки гидроизоляционной мембраны нужно выбирать точно. После окончания монтажных работ переставить её в другое место нельзя.
- ▲ Полимербитумный фартук HL800 должен располагаться между двумя слоями гидроизоляции
- ▲ Расстояние между центрами соседних элементов HL800 должно быть не менее 500 мм
- ▲ Сохраняет газодонепроницаемость при давлении до 6 м вод. столба
- ▲ Для монтажа нужно учитывать соответствующие разделы норм DIN 18195, а также стандартов ÖNORM EN 805, ÖNORM B 2538, ÖNORM EN 1610 и ÖNORM B 2503.

Нормативные документы

СП 30.13330.2012 „Внутренний водопровод и канализация зданий“

СНиП 3.05.01-85 „Внутренние санитарно-технические системы“

Стандарт „СантехНИИпроекта“ „Внутренний водопровод и канализация зданий“



Длительный срок эксплуатации может гарантироваться только тогда, когда для конкретного объекта выполнен расчет гидроизоляции и проработаны все конструктивные особенности. Информация по применению всех составных частей может быть запрошена в институте IFB Институт по плоским кровлям и гидроизоляции ([www.ifb.co.at](http://www.ifb.co.at)).

### Выбор гидроизоляционной мембраны

Критерии выбора	Описание	Артикул
DN160	Гладкие трубы или кабели max 160 – 165 мм.	HL800/160
DN125	Гладкие трубы или кабели max 125 – 130 мм.	HL800/125
DN110	Гладкие трубы или кабели max 110 – 115 мм.	HL800/110
Ø 52 – 8 mm	Гладкие трубы или кабели max Ø 8-52 мм. Возможно до 4 одновременных проходов. Подробнее см. таблицу быстрого подбора 185.	HL800/160 ↓ HL801 ↓ HL801V... ↓ HL801R...



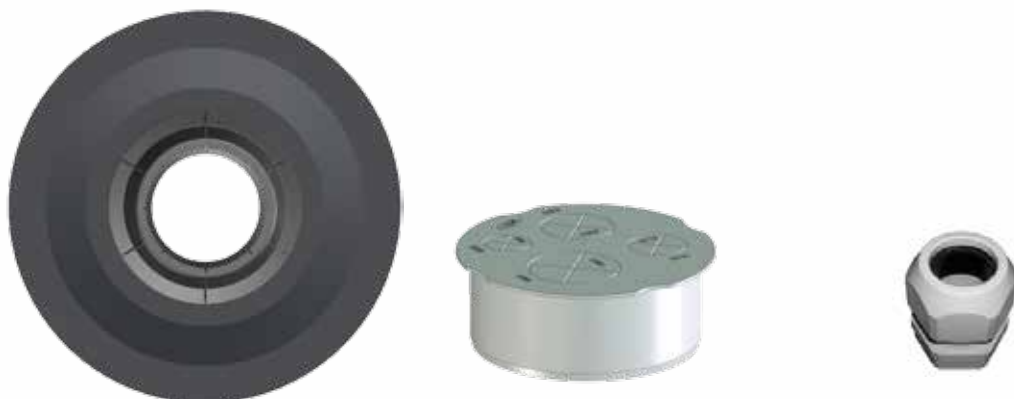
## Выбор гидроизоляционной мембраны



100% решение вопроса гидроизоляции уязвимых мест: гидроизоляционная мембрана HL800/160 в комбинации с монтажным элементом HL801 и кабельным вводом HL801V

## HL® Гидроизоляционные мембраны и дополнительные элементы - Обзор

Продукция



Артикул	HL800	HL801	HL801V...
Наименование	Гидроизоляционная мембрана под трубу DN160, 125 или 110	Монтажный элемент	Кабельный ввод
Описание	Для герметичного прохода трубопроводов через битумную гидроизоляцию	Для прохода до 4-х труб или кабелей Ø 8-52 мм. Использовать только в сочетании с HL800/160!	Для герметизации прохода трубы Ø 8-52 мм. Использовать только в сочетании с HL800/160 и HL801! Подробнее см. таблицу быстрого подбора на стр. 185

Дополнительные элементы



Артикул	HL801R...	HL801B
Наименование	Переходник	Заглушка
Описание	Для ввода труб или кабелей меньшего диаметра	Для закрытия ошибочно подготовленных отверстий

Для точного подбора необходимого комплекта дополнительных элементов можно использовать электронные таблицы на сайте [www.hutter-lechner.com](http://www.hutter-lechner.com)

## HL® Гидроизоляционные мембраны - Монтаж



1. Труба проведена через стену с битумным покрытием.



2. Надеть гидроизоляционную мембрану



3. Придвинуть вплотную к стене



4. Установить фиксирующую гайку



5. Приварить мембрану к битумному покрытию стены



6. Затянуть фиксирующую гайку

## HL® HL801 Монтажный элемент – Монтаж



1. Смонтировать HL800/160



2. В монтажном элементе подготовить отверстия нужного диаметра



3. Установить и зафиксировать кабельные вводы.



4. С помощью фиксирующей гайки укрепить подготовленный элемент HL801 в HL800



5. Трубы или кабели провести через соответствующие кабельные вводы и зажать



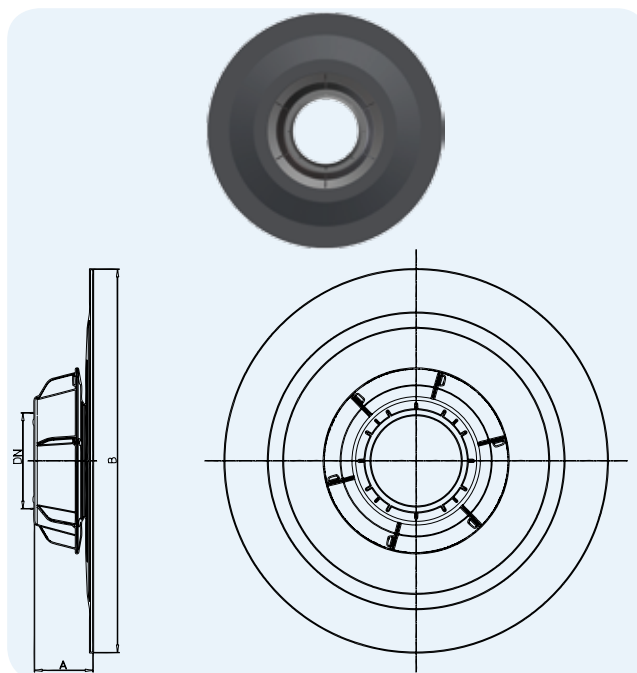
6. Монтаж закончен

## HL® Гидроизоляционные проходы – Информация

### HL800 Гидроизоляционная мембрана с полимербитумным фартуком

#### Данные

Материал	Резина/Битумное полотно/ПП
Соединение	HL800/110: Ø 110 – 115 мм HL800/125: Ø 125 – 130 мм HL800/160: Ø 160 – 165 мм
Испытано на герметичность	до 6 м вод. столба
Рекомендуется для	рулонных битумных материалов или битумных мастик
Дополнительная информация	Герметизация мест ввода трубопроводов

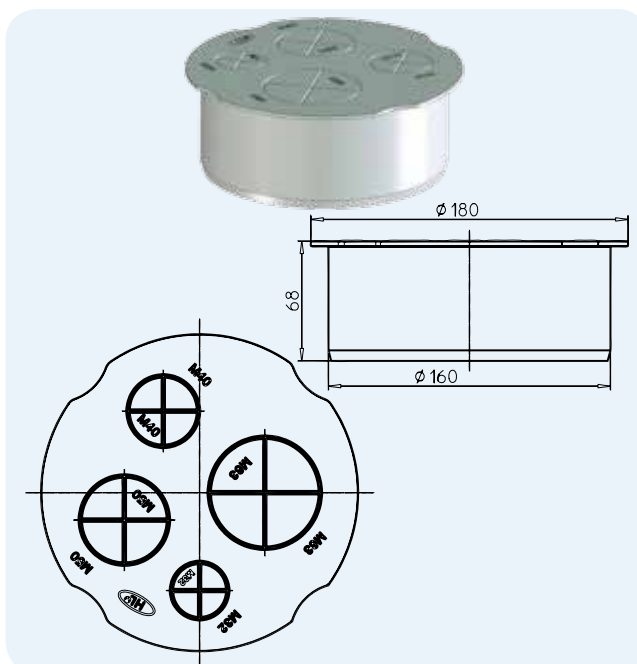


	DN	A	B	Артикул	Размер	Вес	Штрих-код	шт. в упаковке	Штрих-код многокр.
HL800/110	110	80 мм	500 мм	800/110	DN110	1800 г	+021598	1	
HL800/125	125	80 мм	500 мм	800/125	DN125	1900 г	+028276	1	
HL800/160	160	80 мм	560 мм	800/160	DN160	2220 г	+021611	1	

### HL801 Монтажный элемент для ввода кабелей или труб Ø 8-52 мм

#### Данные

Материал	ПП
Шаблоны под отверстия	Ø 32/40/50/63 мм
Испытано на герметичность	до 6 м вод. столба
Рекомендуется для	<b>Использовать только в сочетании с HL800/160!</b>
Дополнительная информация	Для прохода до 4-х труб или кабелей Ø 8-52 мм. Подробнее см. таблицу быстрого подбора



Артикул	Размер	Вес	Штрих-код	шт. в упаковке	Штрих-код многокр.
801	Ø M32/40/50/63	180 г	+028771	1	

**HL801V** Кабельный ввод, используется вместе с HL801

**Данные**

Материал	ПА
Соединение	HL801V/8-14 HL801V/11-18 HL801V/17-25 HL801V/22-33 HL801V/28-38 HL801V/32-44 HL801V/40-52
Испытано на герметичность	до 6 м вод. столба

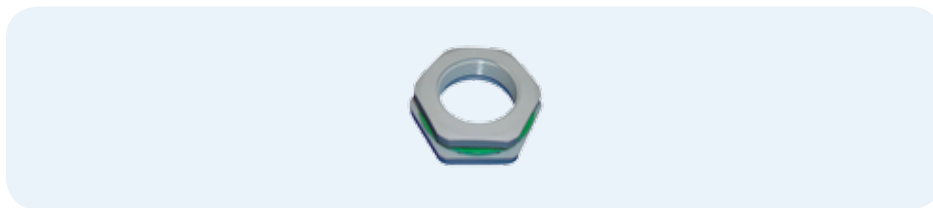


Артикул	Размер Ø	Вес	Штрих-код	шт. в упаковке	Штрих-код многокр.
801V/8-14	8 – 14 мм	30 г	+028795	1	
801V/11-18	11 – 18 мм	30 г	+028801	1	
801V/17-25	17 – 25 мм	50 г	+028818	1	
801V/22-33	22 – 33 мм	90 г	+028825	1	
801V/28-38	28 – 38 мм	130 г	+028832	1	
801V/32-44	32 – 44 мм	180 г	+028849	1	
801V/40-52	40 – 52 мм	230 г	+028856	1	

**HL801R** Переходник, используется вместе с HL801

**Данные**

Материал	ПА
Соединение	Переход с большего размера на меньший M63 - 25
Испытано на герметичность	до 6 м вод. столба



Артикул	Переход с/на	Вес	Штрих-код	шт. в упаковке	Штрих-код многокр.
801R/M32-25	M32 – 25	15 г	+028863	1	
801R/M40-25	M40 – 25	20 г	+028870	1	
801R/M40-32	M40 – 32	20 г	+028887	1	
801R/M50-25	M50 – 25	50 г	+028894	1	
801R/M50-32	M50 – 32	50 г	+028900	1	
801R/M50-40	M50 – 40	50 г	+028917	1	
801R/M63-32	M63 – 32	90 г	+028924	1	
801R/M63-40	M63 – 40	90 г	+028931	1	
801R/M63-50	M63 – 50	90 г	+028948	1	

**HL801B** Заглушка, используется вместе с HL801

**Данные**









Материал	ПА
Соединение	M32, M40, M50, M63
Испытано на герметичность	до 6 м вод. столба
Дополнительная информация	Для герметичного закрытия ошибочно открытых отверстий HL801



Артикул	Размер	Вес	Штрих-код	шт. в упаковке	Штрих-код многокр.
801B/M32	M32	15 г	+028955	1	
801B/M40	M40	20 г	+028962	1	
801B/M50	M50	50 г	+028979	1	
801B/M63	M63	80 г	+028986	1	



# Таблица быстрого подбора HL801 V/R/B

Ø	M32		M40		M50		M63	
								
8	HL801V/8-14 +	HL801R/M32-25	HL801V/8-14 +	HL801R/M40-25	HL801V/8-14 +	HL801R/M50-25	HL801V/8-14 +	HL801R/M63-32 +
9	HL801V/8-14 +	HL801R/M32-25	HL801V/8-14 +	HL801R/M40-25	HL801V/8-14 +	HL801R/M50-25	HL801V/8-14 +	HL801R/M63-32 +
10	HL801V/8-14 +	HL801R/M32-25	HL801V/8-14 +	HL801R/M40-25	HL801V/8-14 +	HL801R/M50-25	HL801V/8-14 +	HL801R/M63-32 +
11	HL801V/8-14 +	HL801R/M32-25	HL801V/8-14 +	HL801R/M40-25	HL801V/8-14 +	HL801R/M50-25	HL801V/8-14 +	HL801R/M63-32 +
12	HL801V/8-14 +	HL801R/M32-25	HL801V/8-14 +	HL801R/M40-25	HL801V/8-14 +	HL801R/M50-25	HL801V/8-14 +	HL801R/M63-32 +
13	HL801V/8-14 +	HL801R/M32-25	HL801V/8-14 +	HL801R/M40-25	HL801V/8-14 +	HL801R/M50-25	HL801V/8-14 +	HL801R/M63-32 +
14	HL801V/8-14 +	HL801R/M32-25	HL801V/8-14 +	HL801R/M40-25	HL801V/8-14 +	HL801R/M50-25	HL801V/8-14 +	HL801R/M63-32 +
15	HL801V/11-18 +	HL801R/M32-25	HL801V/11-18 +	HL801R/M40-25	HL801V/11-18 +	HL801R/M50-25	HL801V/11-18 +	HL801R/M63-32 +
16	HL801V/11-18 +	HL801R/M32-25	HL801V/11-18 +	HL801R/M40-25	HL801V/11-18 +	HL801R/M50-25	HL801V/11-18 +	HL801R/M63-32 +
17	HL801V/17-25	-	HL801V/17-25 +	HL801R/M40-32	HL801V/17-25 +	HL801R/M50-32	HL801V/17-25 +	HL801R/M63-32
18	HL801V/17-25	-	HL801V/17-25 +	HL801R/M40-32	HL801V/17-25 +	HL801R/M50-32	HL801V/17-25 +	HL801R/M63-32
19	HL801V/17-25	-	HL801V/17-25 +	HL801R/M40-32	HL801V/17-25 +	HL801R/M50-32	HL801V/17-25 +	HL801R/M63-32
20	HL801V/17-25	-	HL801V/17-25 +	HL801R/M40-32	HL801V/17-25 +	HL801R/M50-32	HL801V/17-25 +	HL801R/M63-32
21	HL801V/17-25	-	HL801V/17-25 +	HL801R/M40-32	HL801V/17-25 +	HL801R/M50-32	HL801V/17-25 +	HL801R/M63-32
22	HL801V/17-25	-	HL801V/22-33	-	HL801V/17-25 +	HL801R/M50-32	HL801V/17-25 +	HL801R/M63-32
23	HL801V/17-25	-	HL801V/22-33	-	HL801V/17-25 +	HL801R/M50-32	HL801V/17-25 +	HL801R/M63-32
24	HL801V/17-25	-	HL801V/22-33	-	HL801V/17-25 +	HL801R/M50-32	HL801V/17-25 +	HL801R/M63-32
25	HL801V/17-25	-	HL801V/22-33	-	HL801V/17-25 +	HL801R/M50-32	HL801V/17-25 +	HL801R/M63-32
26	-	-	HL801V/22-33	-	HL801V/22-33 +	HL801R/M50-40	HL801V/22-33 +	HL801R/M63-40
27	-	-	HL801V/22-33	-	HL801V/22-33 +	HL801R/M50-40	HL801V/22-33 +	HL801R/M63-40
28	-	-	HL801V/22-33	-	HL801V/28-38	-	HL801V/22-33 +	HL801R/M63-40
29	-	-	HL801V/22-33	-	HL801V/28-38	-	HL801V/22-33 +	HL801R/M63-40
30	-	-	HL801V/22-33	-	HL801V/28-38	-	HL801V/22-33 +	HL801R/M63-40
31	-	-	HL801V/22-33	-	HL801V/28-38	-	HL801V/22-33 +	HL801R/M63-40
32	-	-	HL801V/22-33	-	HL801V/28-38	-	HL801V/32-44	-
33	-	-	HL801V/22-33	-	HL801V/28-38	-	HL801V/32-44	-
34	-	-	-	-	HL801V/28-38	-	HL801V/32-44	-
35	-	-	-	-	HL801V/28-38	-	HL801V/32-44	-
36	-	-	-	-	HL801V/28-38	-	HL801V/32-44	-
37	-	-	-	-	HL801V/28-38	-	HL801V/32-44	-
38	-	-	-	-	HL801V/28-38	-	HL801V/32-44	-
39	-	-	-	-	-	-	HL801V/32-44	-
40	-	-	-	-	-	-	HL801V/32-44	-
41	-	-	-	-	-	-	HL801V/32-44	-
42	-	-	-	-	-	-	HL801V/32-44	-
43	-	-	-	-	-	-	HL801V/32-44	-
44	-	-	-	-	-	-	HL801V/32-44	-
45	-	-	-	-	-	-	HL801V/40-52	-
46	-	-	-	-	-	-	HL801V/40-52	-
47	-	-	-	-	-	-	HL801V/40-52	-
48	-	-	-	-	-	-	HL801V/40-52	-
49	-	-	-	-	-	-	HL801V/40-52	-
50	-	-	-	-	-	-	HL801V/40-52	-
51	-	-	-	-	-	-	HL801V/40-52	-
52	-	-	-	-	-	-	HL801V/40-52	-



SIFONE

HL

ABLÄUFE



**HL® Продукция**

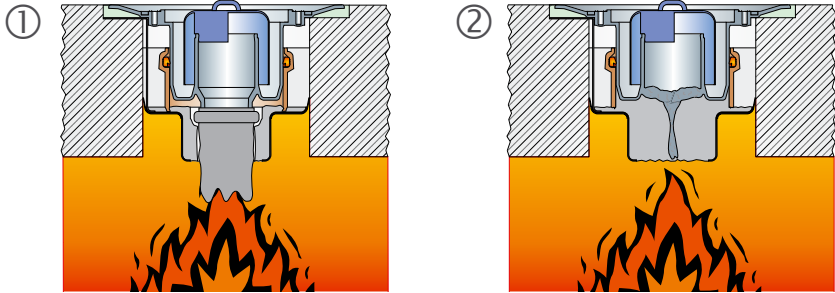
**Вспомогательные материалы  
Противопожарная защита**



## HL® Противопожарная защита – Принцип действия

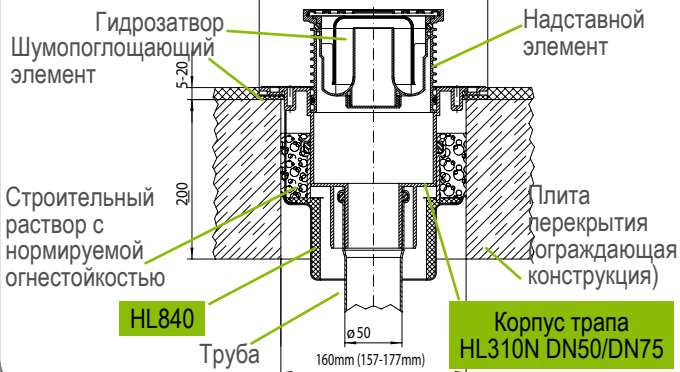
### Принцип действия в случае пожара

Противопожарные муфты предназначены для предотвращения распространения огня через узлы пересечения трубами горизонтальных ограждающих конструкций. Огнеупорный материал при температуре 150°C значительно увеличивается в объеме и полностью перекрывает трубу или выпуск трапа. Проникновение тепла, дыма или огня становится невозможным.

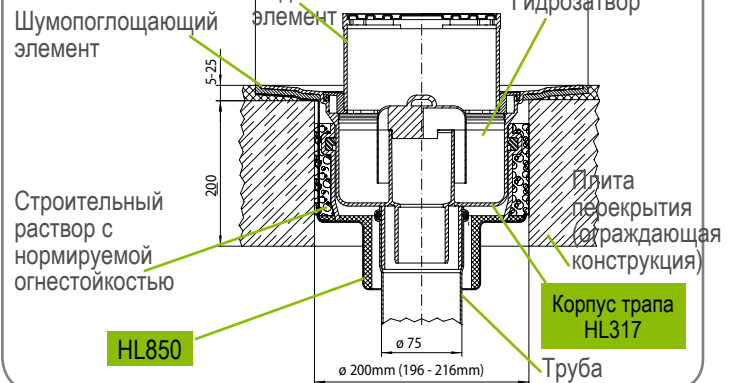


## HL® Противопожарная защита – Пример монтажа

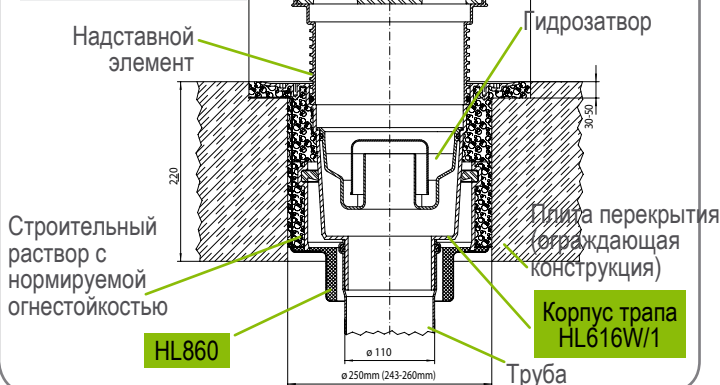
### HL310N+HL840



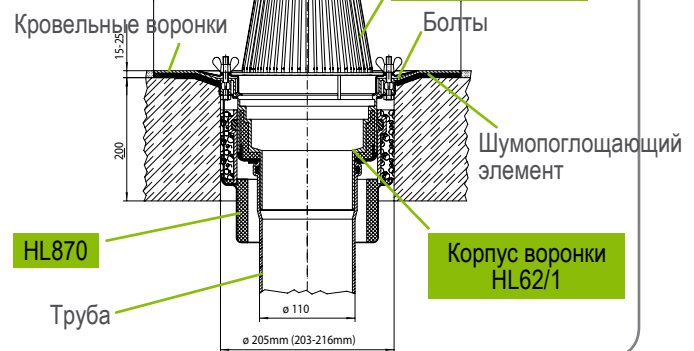
### HL317+HL850



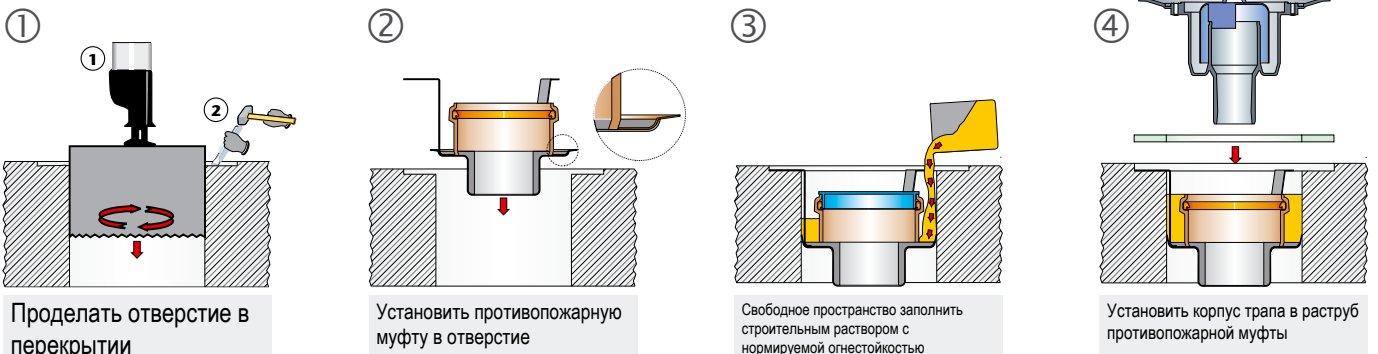
### HL616W/1+HL860



### HL62/1+HL175+HL870



## HL® Противопожарная защита – Последовательность монтажа

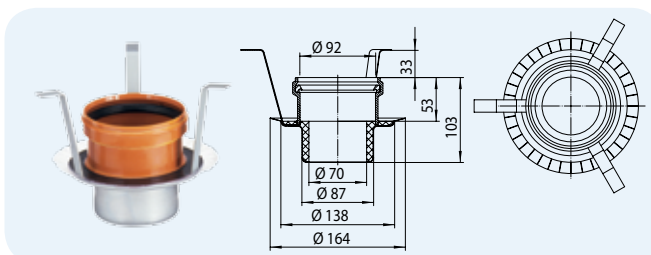


## HL® информация

### HL830 Противопожарная муфта

#### Данные

Предел огнестойкости	R90/120
Диаметр отверстия	HL830: Ø 140/150 мм (139 мм – 158 мм)
Подходит для	HL511KE

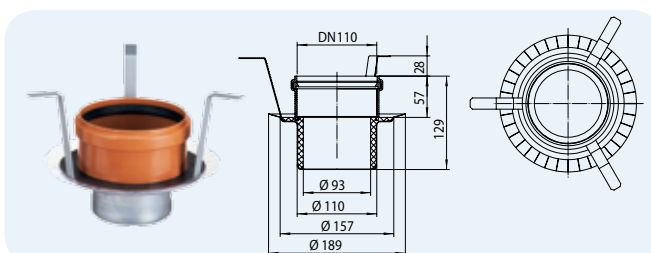


Артикул 830	Размер Ø 91,5/70 мм	Вес 500 г	Штрих-код +014989	шт. в упаковке 1	Штрих-код многокр.
-------------	---------------------	-----------	-------------------	------------------	--------------------

### HL840 Противопожарная муфта EI 45 (Сертификат С-АТ.ПБ01.В.01163)

#### Данные

Предел огнестойкости	R90/120
Диаметр отверстия	HL840: Ø 160 мм (157 – 177 мм)
Подходит для	для трапов серии HL310N (DN50/75)

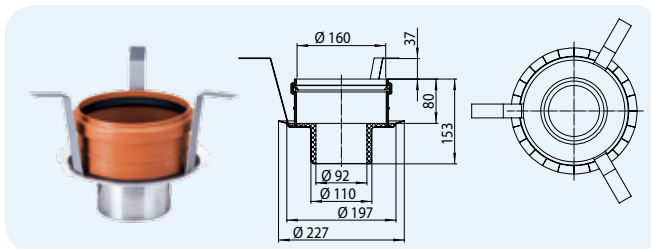


Артикул 840	Размер Ø 110/70 мм	Вес 830 г	Штрих-код +015184	шт. в упаковке 1	Штрих-код многокр.
-------------	--------------------	-----------	-------------------	------------------	--------------------

### HL850 Противопожарная муфта EI 120 / EI 90 (Сертификат С-АТ.ПБ01.В.01163)

#### Данные

Предел огнестойкости	R90/120
Диаметр отверстия	HL850: Ø 200 мм (198 – 216 мм)
Подходит для	для воронок серии HL62 (DN75), трапов серии HL317 (DN50/75)

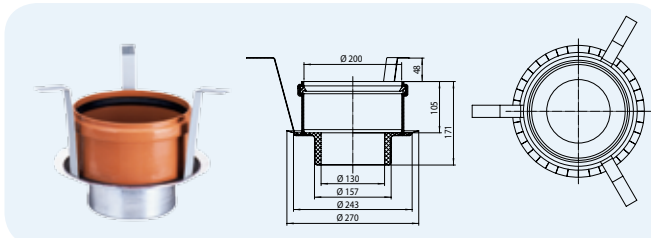


Артикул 850	Размер Ø 162 / 92 мм	Вес 1360 г	Штрих-код +015016	шт. в упаковке 1	Штрих-код многокр.
-------------	----------------------	------------	-------------------	------------------	--------------------

### HL860 Противопожарная муфта EI 120 (Сертификат С-АТ.ПБ01.В.01163)

#### Данные

Предел огнестойкости	R90/120
Диаметр отверстия	HL860: Ø 250 мм (243 – 260 мм)
Подходит для	для трапов серии HL606, HL616 (DN110)

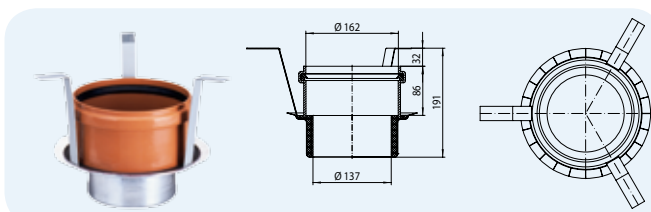


Артикул 860	Размер Ø 201 / 130 мм	Вес 2390 г	Штрих-код +015030	шт. в упаковке 1	Штрих-код многокр.
-------------	-----------------------	------------	-------------------	------------------	--------------------

### HL870 Противопожарная муфта EI 45 / EI 90 (Сертификат С-АТ.ПБ01.В.01163)

#### Данные

Предел огнестойкости	R90/120
Диаметр отверстия	HL870: Ø 200 мм (196 – 216 мм)
Подходит для	для воронок серии HL62 (DN110), трапов серии HL317 (DN110)



Артикул 870	Размер Ø 162 / 135 мм	Вес 1700 г	Штрих-код +030729	шт. в упаковке 1	Штрих-код многокр.
-------------	-----------------------	------------	-------------------	------------------	--------------------

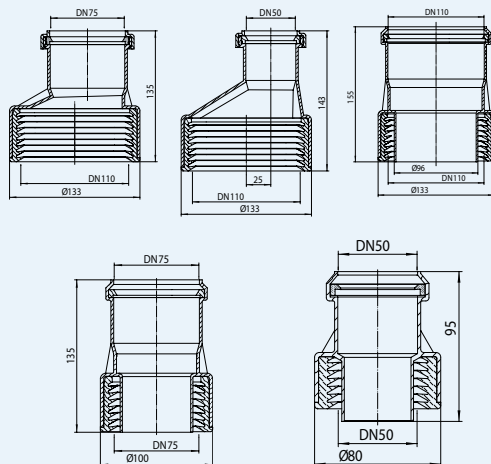
**HL9** Переходник

**Данные**

Материал ПП  
 Норма DIN 19531, 19538, 19560, 19561, 4060  
 Описание переходник ПП/ПВХ на чугун/свинец/сталь



HL9/7/1 HL9/50/1 HL9/1 HL9/7 HL9/50



HL9/1: HL01064D  
 HL9/50  
 HL9/50/1: HL01062D  
 HL9/7  
 HL9/7/1: HL01063D



HL9/1  
 HL9/50/1: HL01029D  
 HL9/50: HL01027D  
 HL9/7  
 HL9/7/1: HL01028D

Артикул	Размер	Вес	Штрих-код	шт. в упаковке	Штрих-код многокр.
9/50	DN50	130 г	+900954	1	+004065
9/7	DN75	230 г	+900978	1	+004089
9/1	DN110	380 г	+909100	1	+004058
9/50/1	DN50/110	145 г	+929511	1	+004072
9/7/1	DN75/110	150 г	+926719	1	+004096

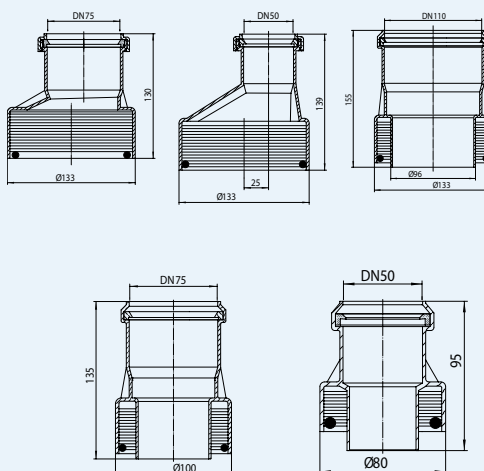
**HL9ET** Переходник

**Данные**

Материал ПП  
 Норма DIN 19531, 19538, 19560, 19561, 4060  
 Описание переходник ПП/ПВХ на этернит



HL9/7/1ET HL9/50/1ET HL9/1ET HL9/7ET HL9/50ET



HL9/1ET: HL01064D  
 HL9/50ET  
 HL9/50/1ET: HL01062D  
 HL9/7ET  
 HL9/7/1ET: HL01063D



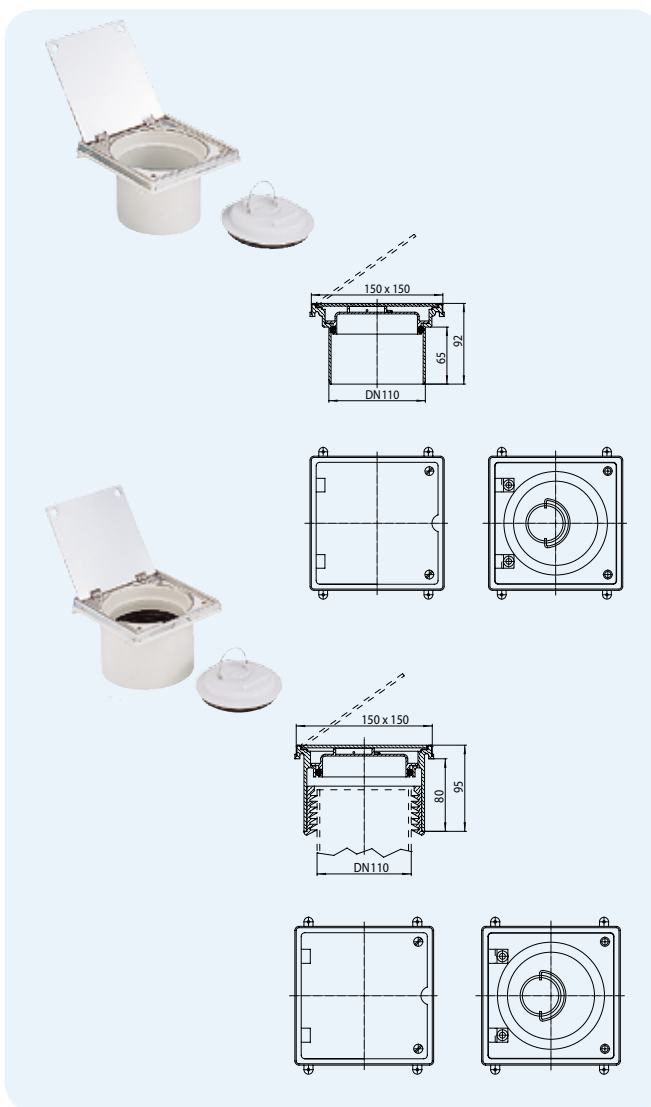
HL9/1ET: HL01083D  
 HL9/50ET: HL01085D  
 HL9/50/1ET: HL01085D  
 HL9/7ET  
 HL9/7/1ET: HL01084D

Артикул	Размер	Вес	Штрих-код	шт. в упаковке	Штрих-код многокр.
9/50ET	DN50	130 г	+910953	1	
9/7ET	DN75	230 г	+910977	1	
9/1ET	DN110	380 г	+919109	1	
9/50/1ET	DN50/110	145 г	+939954	1	
9/7/1ET	DN75/110	150 г	+939978	1	

**HL98, HL98SML** Лючок прочистка/ревизия с герметичной пробкой из ПП и фиксирующейся 2-мя винтами крышкой из нержавеющей стали

**Данные**

Материал	ПП / нержавеющая сталь
Класс нагрузки	максимальная нагрузка 300 кг
Описание	для ревизии скрытых канализационных трубопроводов, для труб ПП/ПВХ или для безраструбных чугунных труб - SML

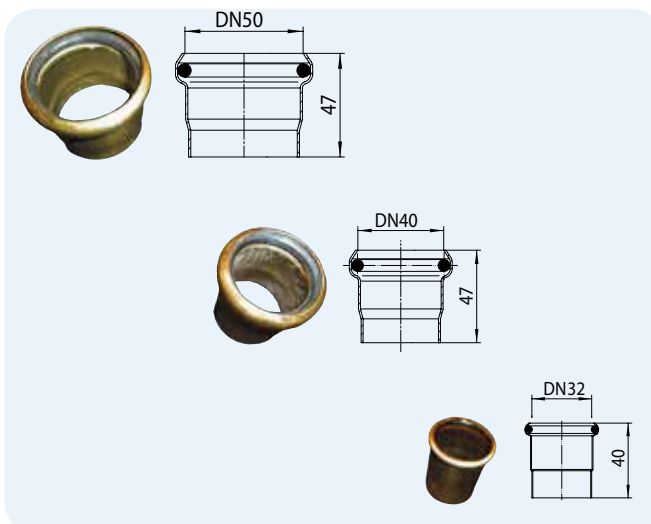


Артикул	Размер	Вес	Штрих-код	шт. в упаковке	Штрих-код многокр.
98	DN110	840 г	+701988	1	
98SML	DN110	1040 г	+012688	1	

**HL5** Раструб из латуни

**Данные**

Материал	Латунь
Описание	Переходной раструб с ПП/ПВХ на свинец под пайку

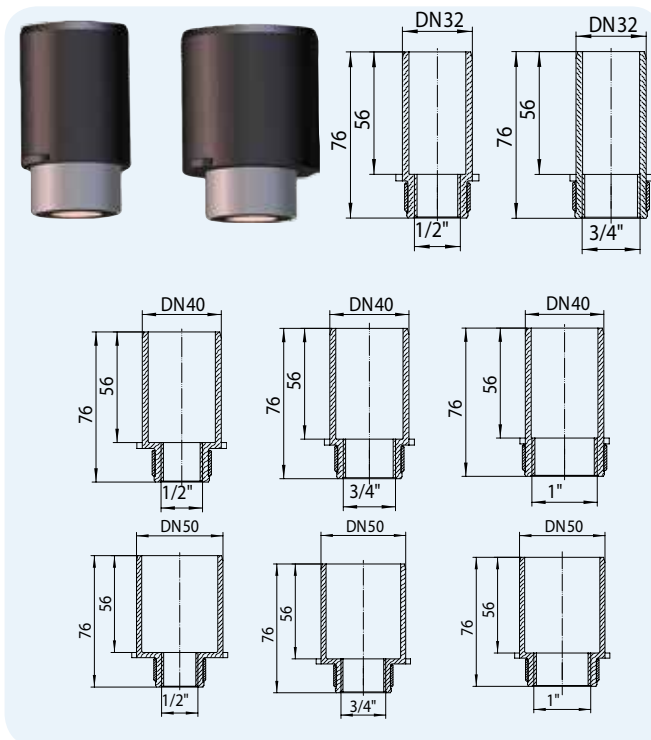


Артикул	Размер	Вес	Штрих-код	шт. в упаковке	Штрих-код многокр.
5/30	DN32	20 г	+100538	10	+110537
5/40	DN40	60 г	+100057	10	+110544
5/50	DN50	80 г	+100552	10	+012237

**HL30, HL40, HL41** Переходник

**Данные**

Материал ПЭ: для раструбной трубы или для сварки встык  
 Описание Переходник с безнапорных канализационных раструбных труб DN32/40/50 на трубные резьбы 1/2", 3/4", 1"

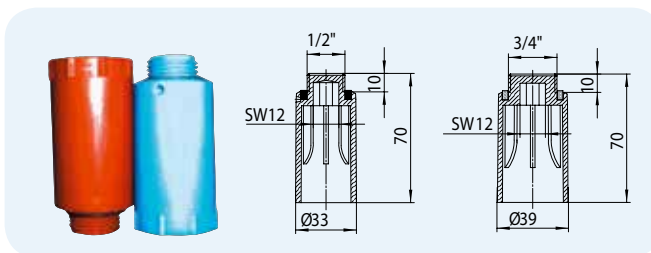


Артикул	Размер	Вес	Штрих-код	шт. в упаковке	Штрих-код многокр.
30.2	DN32 x R1/2"	30 г	+004461	10	+004478
30.3	DN32 x R3/4"	38 г	+004485	10	+004492
40.2	DN40 x R1/2"	36 г	+000692	10	+000708
40.3	DN40 x R3/4"	44 г	+000470	10	+000715
40.4	DN40 x R1"	54 г	+000487	10	+000739
41.2	DN50 x R1/2"	42 г	+000517	10	+000524
41.3	DN50 x R3/4"	50 г	+000746	10	+000753
41.4	DN50 x R1"	60 г	+000432	10	+000760

**HL42, HL43** Строительная пробка-заглушка с отверстием для стравливания воздуха

**Данные**

Материал ПП  
 Описание Применяется только для опрессовки!  
 Использование в рабочей системе под давлением запрещено!  
 Дополнительная информация Выдерживает давление до 15 бар, с уплотнительной прокладкой, с внутренним шестигранником SW12, синяя или красная

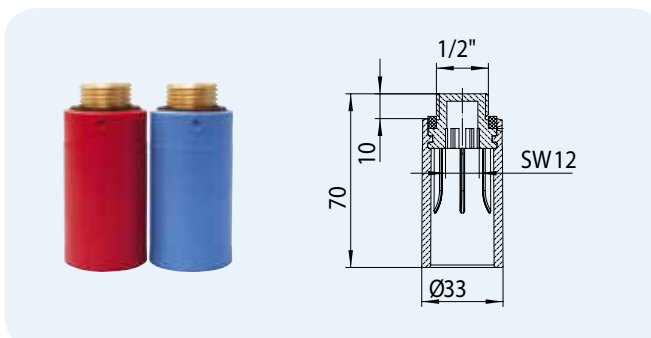


Артикул	Цвет	Размер	Вес	Штрих-код	шт. в упаковке	Штрих-код многокр.
42.B	синяя	1/2" x Ø 33 мм	23 г	+901425	10	+921423
42.R	красная	1/2" x Ø 33 мм	23 г	+902422	10	+922420
43.B	синяя	3/4" x Ø 39 мм	28 г	+901432	10	+921430
43.R	красная	3/4" x Ø 39 мм	28 г	+902439	10	+922437

**HL42.MS** Строительная пробка-заглушка с резьбовой вставкой из латуни

**Данные**

Материал Латунь/ПП  
 Описание Применяется для опрессовки.  
 Возможно использование в рабочей системе под давлением.  
 Дополнительная информация Выдерживает давление до 15 бар, с уплотнительной прокладкой, с внутренним шестигранником SW12, синяя или красная



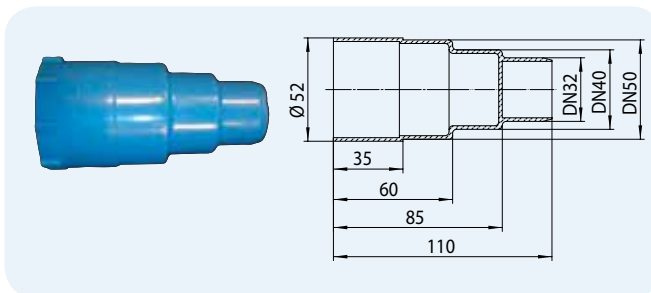
Артикул	Цвет	Размер	Вес	Штрих-код	шт. в упаковке	Штрих-код многокр.
42B.MS	синяя	1/2" x Ø 33 мм	75 г	+017140	10	+017171
42R.MS	красная	1/2" x Ø 33 мм	75 г	+017188	10	+017195



**HL45** Строительная пробка-заглушка, канализационная

**Данные**

Материал ПП  
Описание Для раструбных канализационных труб

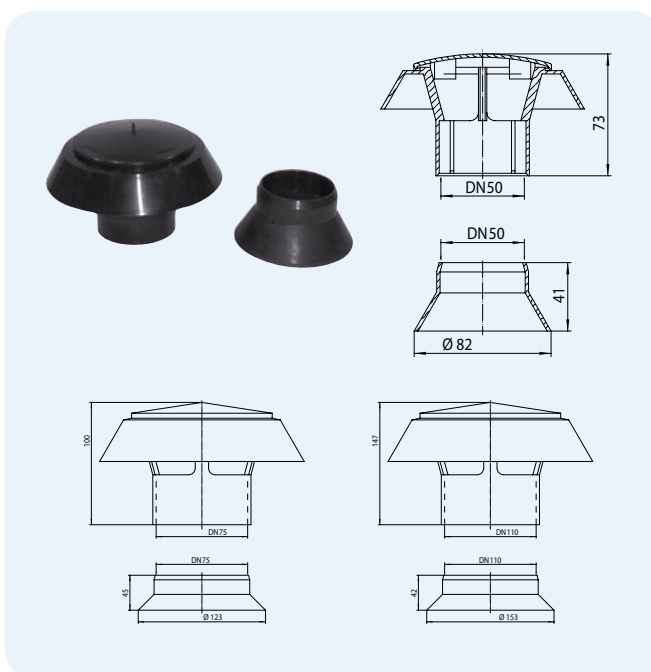


Артикул 45	Размер DN32/40/50	Вес 27 г	Штрих-код +903450	шт. в упаковке 10	Штрих-код многокр. +913459
---------------	----------------------	-------------	----------------------	----------------------	-------------------------------

**HL805, HL807, HL810** Комплект - вытяжной зонт

**Данные**

Материал ПП  
Описание Надевается на конец вентиляционного стояка, устойчивый к ультрафиолетовому излучению



Артикул	Размер	Вес	Штрих-код	шт. в упаковке	Штрих-код многокр.
805	DN50	65 г	+908059	1	
807	DN75	140 г	+908073	1	
810	DN110	265 г	+908103	1	

**HL6100** Звукоизоляционное полотно

**Данные**

Материал	Высококачественная гранулированная резина, связанная полиуретановым эластомером.
Размер	500 x 250 x 8 мм
Подходит для	душевых лотков серии HL50



Артикул 6100	Размер 500 x 250 x 8 мм	Вес 820 г	Штрих-код +033799	шт. в упаковке 1	Штрих-код многокр.
-----------------	----------------------------	--------------	----------------------	---------------------	--------------------

**HL6200** Звукоизоляционное полотно

**Данные**

Материал	Высококачественная гранулированная резина, связанная полиуретановым эластомером.
Размер	500 x 500 x 8 мм
Подходит для	трапов серий HL52, HL90, HL510N, HL5100



Артикул 6200	Размер 500 x 500 x 8 мм	Вес 1640 г	Штрих-код +033805	шт. в упаковке 1	Штрих-код многокр.
-----------------	----------------------------	---------------	----------------------	---------------------	--------------------

**HL6300** Звукоизоляционное полотно

**Данные**

Материал	Высококачественная гранулированная резина, связанная полиуретановым эластомером.
Размер	2 шт. 900 x 450 x 8/4 мм
Подходит для	Монтажной плиты HL523N-90 x 90 см



Артикул 6300	Размер 2 Stk. 900 x 450 x 8/4 мм	Вес 4540 г	Штрих-код +033812	шт. в упаковке 1	Штрих-код многокр.
-----------------	-------------------------------------	---------------	----------------------	---------------------	--------------------

**HL6400** Звукоизоляционное полотно

**Данные**

Материал	Высококачественная гранулированная резина, связанная полиуретановым эластомером.
Размер	2 шт. 1200 x 600 x 8/4 мм
Подходит для	Монтажной плиты HL523N-120 x 120 см



Артикул 6400	Размер 2 Stk. 1200 x 600 x 8/4 мм	Вес 8060 г	Штрих-код +033829	шт. в упаковке 1	Штрих-код многокр.
-----------------	--------------------------------------	---------------	----------------------	---------------------	--------------------

**HL6500** Звукоизоляционное полотно

**Данные**

Материал	Высококачественная гранулированная резина, связанная полиуретановым эластомером.
Размер	Для внутренней поверхности HL530: 1200 x 256 x 8 мм Для внешней поверхности HL530: 1200 x 260 x 5 мм
Подходит для	Монтажного блок-элемента HL530



Артикул 6500	Размер 1200 x 256 x 8 мм 1200 x 260 x 5 мм	Вес 3030 г	Штрих-код +033836	шт. в упаковке 1	Штрих-код многокр.
-----------------	--	---------------	----------------------	---------------------	--------------------

## Уровень шума при монтаже $L_{in}$ в dB(A) – DIN 4109

## Уровень шума собранной конструкции $L_{Aeq,nT}$ в dB(A) ÖNORM B 8115-2

Требования соответствуют нормам DIN 4109 / ÖNORM 8115-2:

мин. требование: 30 dB(A)

повышенные требования: 25 dB(A)

### Безбарьерные душевые системы от HL - испытаны на поглощение звука

Шум, проникающий извне в жилое или рабочее помещение, значительно влияет на наше состояние. Шум снижает способность концентрироваться, а продолжительный, непрерывный шум может действительно негативно воздействовать на здоровье, и поэтому рассматривается как вредный фактор.

Системные решения для безбарьерных душевых, такие как душевые лотки и трапы издают шум при функционировании (при стоке воды) и ударный шум струями воды в расположенных рядом помещениях, т.к. в большинстве случаев они вмонтированы в стяжку и в бетоне создаётся шумовой мост.

Шумопоглощение в жилых помещениях регламентируется нормами DIN 4109 и Ö-Norm 8115-2. В них приводятся показатели допустимого уровня акустического давления бытовых приборов в различных помещениях (гостиная или спальная комнаты, детская комната, кабинет, помещения для проведения семинаров). Норма DIN 4109 не распространяется на собственное жилое помещение, а применяется только к помещениям в соседних квартирах.

Требования соответственно нормам DIN 4109 или Ö-Norm 8115-2:

**Мин. требования: 30 dB**

**Повышенные требования: 25 dB**

Безбарьерные душевые фирмы HL Hutterer & Lechner теперь могут быть оборудованы звукоизоляционными полотнами, которые были протестированы на соответствие нормам DIN4109 и Ö-Norm 8115-2 в немецком институте Фраунхофера.

Результат: **Все предлагаемые системы соответствуют повышенным требованиям по шумопоглощению, при условии соблюдения предписанных условий монтажа.**


В таблице приведены результаты испытаний.

	Душевые лотки серии HL50	Монтажный блок-элемент HL530	Монтажная плита HL523N	Короткий душевой лоток HL52	Трапы серии HL5100, HL90 HL510N
					
DIN 4109	20 dB(A)	25 dB(A)	21 dB(A)	20 dB(A)	12 dB(A)
ÖNORM 8115-2	–	21 dB(A)	17 dB(A)	–	<10 dB(A)

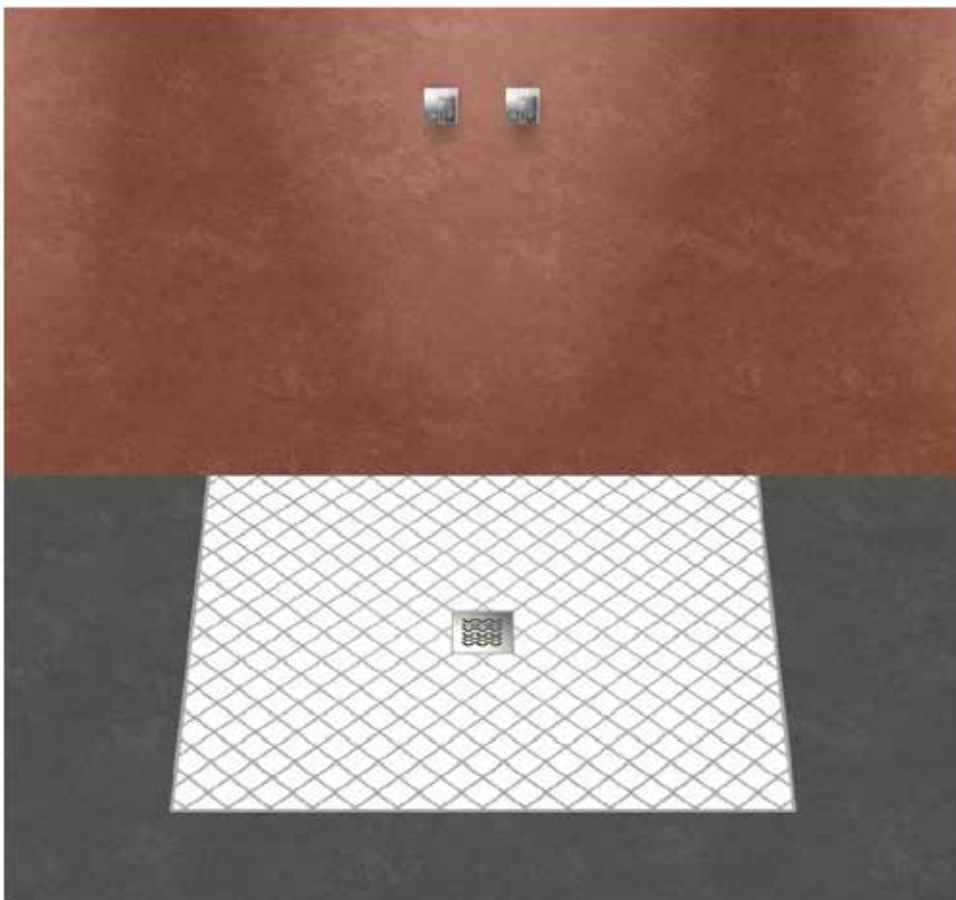
## HL® Конфигурация для душевой

„Станьте дизайнером“ -  
 с помощью нашей новейшей программы на сайте  
[www.hutterer-lechner.com](http://www.hutterer-lechner.com)  
 вы сами сможете смоделировать себе душевую.

**PLANNING AID**  
 for barriere-free showers



**Productpaper Shower board**



**Your shower area**

Size of shower area:	120x100cm	Drainposition:	x = 60cm
Height:	New building from 12cm	(starting left upper corner)	y = 50cm
Tilesize:	5x5cm		

## HL® Примеры конфигурации (компоновки)

Окончательный результат зависит от многих факторов и взаимодействия их между собой - цвет, размер и укладка облицовки, тип и расположение трапа, дизайн решётки.

Внешний вид душевой определяется сочетанием этих деталей. С помощью нового 3D-Конфигуратора от фирмы HL вы получите общую картину вашей будущей душевой.

### Удачи и как можно больше радости с вашей новой душевой!

