

Ø 315

260 x 260

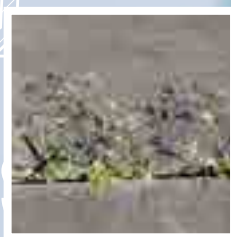
55-130

260



HL® Большие трапы

для стилобатов,
дворов, автостоянок и т.п.



Серия PERFЕКТ

DN110

HL® Трапы серии PERFЕКТ

Основная информация для проектирования и монтажа

Наиболее часто трапы серии PERFЕКТ применяются в 2-х случаях: во-первых, для организации водоотведения дождевых и талых вод при проектировании и строительстве объектов, имеющих эксплуатируемые кровли с большой нагрузкой (открытые парковки, стилобаты); во-вторых, для отвода вод при пожаротушении в многоуровневых паркингах, в общественных помещениях многофункциональных или высотных зданий, а при монтаже с противопожарной муфтой HL 860 дополнительно обеспечивают огнестойкость узла пересечения ограждающих строительных конструкций EI 150, что подтверждено сертификатом соответствия Техническому регламенту о требованиях пожарной безопасности (Федеральный закон от 22.07.2008 №123-ФЗ).

▲ Расчёт водостока

В зависимости от района строительства и уклона эксплуатируемой кровли необходимое количество трапов определяется точно так же, как и количество воронок в соответствии с Главой 8.6 СП 30.13330.2012 (см. главу „Кровельные воронки“).

▲ Надставной элемент трапа должен соответствовать финишному покрытию. Часто складывается ситуация, когда монтаж уже ведется, а толщина и тип финишного покрытия еще не известны. Это значит, что определить точную комплектацию трапа невозможно. В этом случае можно смонтировать корпус трапа, соединив его с гидроизоляционным слоем и подключить выпуск к системе канализации. После определения всех слоев, вплоть до верхнего, можно выбрать соответствующие комплектующие и начинать их монтаж.

▲ Классы нагрузки

При выборе трапа обязательно нужно учитывать нагрузку на трап. Трапы серии PERFЕКТ выдерживают нагрузку от 1,5 до 15 т. Для трапов под высокую нагрузку вокруг надставного элемента необходимо выполнять укладку бетона, армированного сеткой из конструкционной стали для обеспечения устойчивости (жесткости) надставного элемента, не передавая её на корпус трапа. Остальные участки могут быть выполнены из бетона, асфальта, тротуарной плитки и т.п. (п. Приложение В-2 к Стандарту СТО-77515335-001-2012).

▲ Можно ли монтировать трапы в асфальтовом покрытии?

Преимущества пластиковых надставных элементов хорошо известны: они имеют малый вес, легко подрезаются и просты в монтаже. В местах где укладывается асфальтовое покрытие, имеющее высокую температуру, необходимо использовать надставные элементы с подрамником и решеткой из чугуна (вне зависимости от нагрузки на трап).

▲ Запахозапирающее устройство

Если трапы подключаются к ливневой канализации, то для защиты от запахов они комплектуются незамерзающим запахозапирающим устройством HL0606.3E (пропускная способность: 4,2÷5,5 л/с); для помещений с положительной температурой - комплектуются сифоном HL0605.2E (2,1÷2,5 л/с); для отведения воды при пожаротушении, если применяется система „сухотруб“, т.е. в сухой приемок - применяются трапы без сифона и запахозапирающего устройства (до 15 л/с).

Нормативные документы

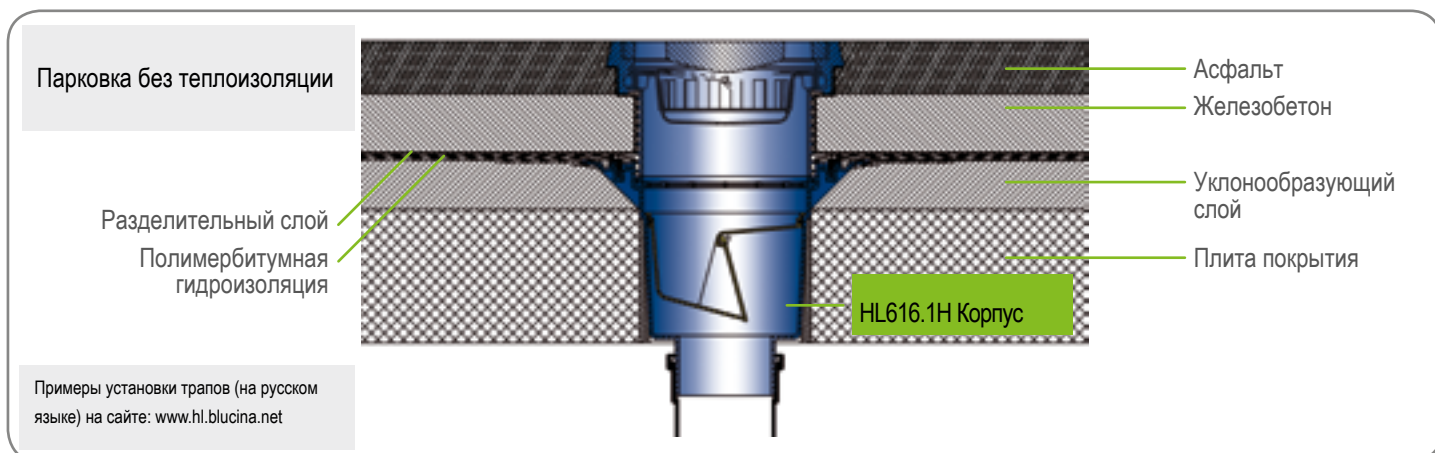
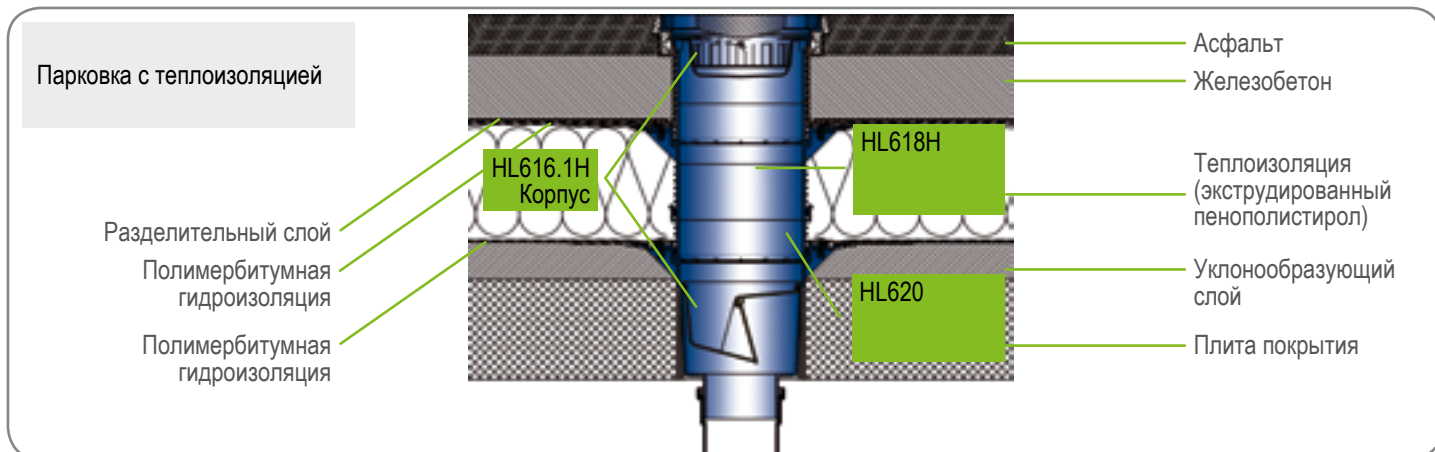
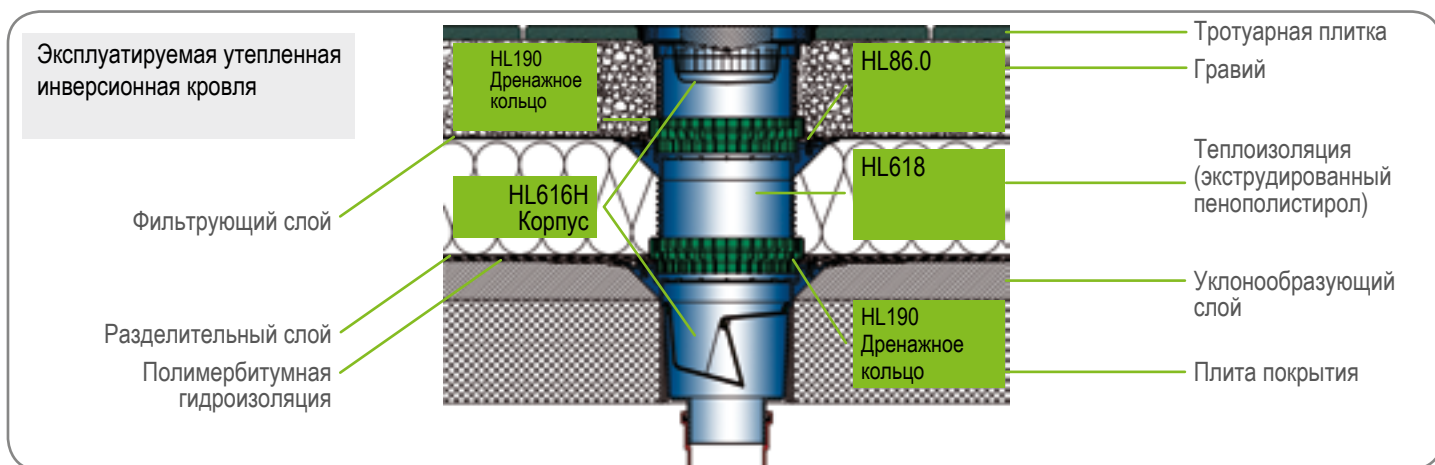
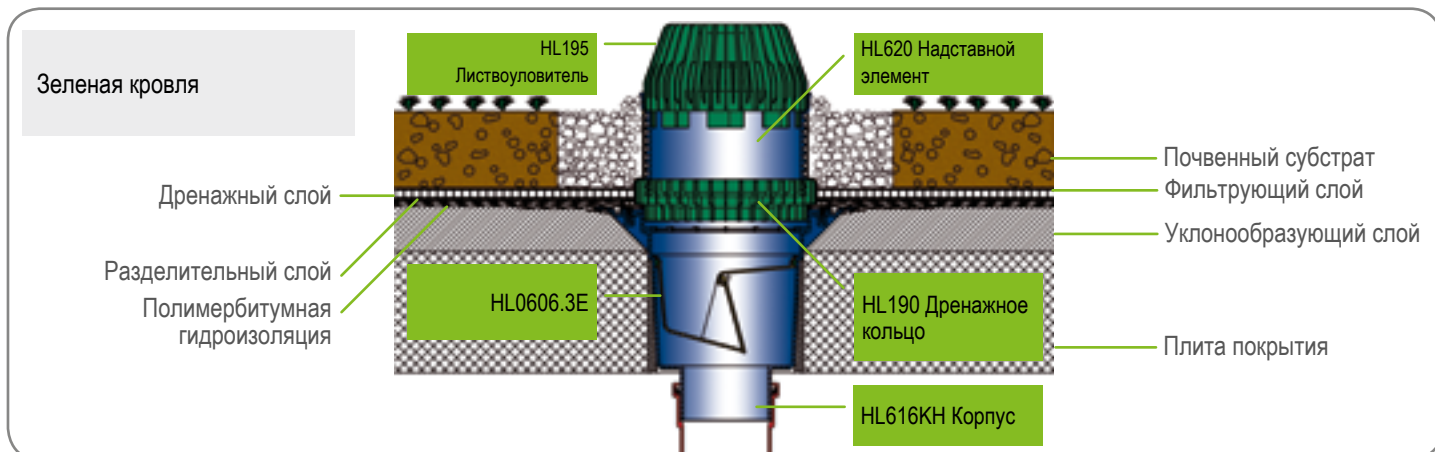
СНиП II-26-76 „Кровли“
 СП 30.13330.2012 „Внутренний водопровод и канализация зданий“
 СП 73.13330.2012 „Внутренние санитарно-технические системы зданий“
 Федеральный Закон № 123-ФЗ от 22.07.2008 „Технический регламент о требованиях пожарной безопасности“
 ГОСТ 53306-2009 „Узлы пересечения ограждающих конструкций

трубопроводами из полимерных материалов. Методы испытания на огнестойкость“
 СТО 02494733 5.2-01-2006 Стандарт ФГУП ПКНИИ
 „СантехНИИпроект“ „Внутренний водопровод и канализация зданий“
 Стандарт СТО-77515335-001-2012 „Применение кровельных воронок фирмы „HL“ Hutterer & Lechner GmbH“ (Австрия) для внутреннего водостока.

Выбор соответствующего трапа

Критерии выбора	Описание	Продукция
Площадь водосбора	Расчёт водоотводящих устройств заключается в определении расхода дождевых вод (Q, л/с), в зависимости от водосборной площади, района строительства и уклона кровли, в соответствии с главой 8.6 СП 30.13330.2012. При определении расчётной водосборной площади (F, м ²) дополнительно учитывают 30% суммарной площади вертикальных стен, примыкающих к кровле и возвышающихся над ней. Чтобы определить необходимое количество воронок, полученный расчетный расход дождевых вод нужно разделить на пропускную способность кровельной воронки.	Расположение и количество трапов определяется с учетом их пропускной способности.
Структура кровли	Выбор необходимых дополнительных элементов, таких как надставные элементы, наличие на корпусе трапа гидроизоляционного полимербитумного полотна, дренажных фланцев и необходимость обогрева трапа определяется структурой кровли и/или техническим заданием на проектирование.	Надставной элемент (с запрессованной гидроизоляцией или без) Слои гидроизоляции Дренажные кольца Обогрев
Соединение гидроизоляции	Для обеспечения безопасного и надежного соединения трапа с гидроизоляцией необходимо, чтобы они сопрягались друг с другом. Битумная гидроизоляция Полимерные гидроизоляционные мембраны, например: из ПВХ Другие виды гидроизоляции	Корпус трапа вертикальный HL616(.1)H Корпус трапа горизонтальный HL615(.1)H Корпус трапа вертикальный HL616(.1) + Гидроизоляционный комплект HL86.0 Корпус сифона горизонтальный HL615(.1) + Гидроизоляционный комплект HL86.0 Корпус трапа вертикальный HL616(.1) + Гидроизоляционный комплект HL86.M Корпус трапа горизонтальный HL615(.1) + Гидроизоляционный комплект HL86.M
Класс нагрузки	Нагрузка на каждый тип трапа зависит от материала подрамника и решетки: до 1,5 т - для решеток из пластика (L) или нержавеющей стали (S) до 7 т - для чугунной решётки в подрамнике из ПП до 15 т - для чугунной решётки в чугунном подрамнике	Корпус трапа горизонтальный: HL605(L)(S), HL615(L)(S) Корпус трапа вертикальный: HL606(L)(S), HL616(L)(S) Корпус трапа горизонтальный: HL605.1, HL615.1 Корпус трапа вертикальный: HL606.1, HL616.1

HL® Трапы серии PERFЕКТ – примеры установки



HL® Трапы серии PERFЕКТ – монтаж

Пример установки трапа HL616H



1. Просверлить отверстие Ø300 мм, поверхность покрыть праймером, уложить первый слой гидроизоляции и вырезать в ней отверстие Ø320 мм.



2. Установить в отверстие корпус трапа HL616H с монтажной заглушкой



3. Приварить гидроизоляционное полотно трапа к первому слою гидроизоляции.



4. Второй слой гидроизоляции наплавляется на полимербитумное полотно трапа



5. Так выглядит трап после укладки двух слоев гидроизоляции



6. Убрать монтажную заглушку, вставить надставной элемент, при необходимости подрезанный по высоте до уровня чистового пола



7. Надставной элемент обернуть фильтрующим материалом и уложить сетку из конструктивной стали



8. Залить бетонную стяжку



9. Вынуть решетку, убедиться в наличии запаховозвращающего клапана, установить грязеуловитель в надставной элемент.



10. В подрамник надставного элемента установить решётку трапа

HL® Трапы серии PERFЕКТ – обзор

Трапы



Артикул	HL605(L)(S)	HL605.1	HL615(L)(S)	HL615.1	HL615H(L)(S)	HL615.1H
Наименование	Трап с горизонтальным выпуском, с подрамником из ПП	Трап с горизонтальным выпуском, с чугунным подрамником	Трап с горизонтальным выпуском, надставной элемент с подрамником из ПП	Трап с горизонтальным выпуском, надставной элемент с чугунным подрамником	Трап с горизонтальным выпуском, с гидроизоляционным полимербитумным полотном, надставной элемент с подрамником из ПП	Трап с горизонтальным выпуском, с гидроизоляционным полимербитумным полотном, надставной элемент с чугунным подрамником
Описание	HL605 с чугунной решеткой, HL605L с решеткой из ПП, HL605S с решеткой из нержавеющей стали	нагрузка до 15 т	HL615 с чугунной решеткой, HL615L с решеткой из ПП, HL615S с решеткой из нержавеющей стали	нагрузка до 15 т	HL615H с чугунной решеткой, HL615HL с решеткой из ПП, HL615HS с решеткой из нержавеющей стали	нагрузка до 15 т

Надставные элементы

Подробнее о данной продукции в главе Комплекты для гидроизоляции / Надставные элементы



Артикул	HL620	HL618	HL618H
Наименование	Удлинитель	Надставной элемент с фланцем	Надставной элемент с гидроизоляционным полимербитумным полотном
Описание	для увеличения высоты	для соединения с гидроизоляционным слоем	для соединения с битумным гидроизоляционным слоем

Надставные элементы с решеткой



Артикул	HL621	HL622	HL622/S	HL623	HL624 / HL624V
Наименование	С подрамником из ПП и чугунной решеткой	С подрамником из ПП и решеткой из нержавеющей стали, крепится 2-мя винтами	С подрамником из ПП и решеткой из нержавеющей стали V4A, крепится 2-мя винтами	С подрамником и решеткой из ПП, крепится 2-мя винтами	С подрамником и решеткой из чугуна, для HL624V: решётка крепится 2-мя винтами
Описание	подходит для всех трапов	подходит для всех трапов	подходит для всех трапов	подходит для всех трапов	подходит для всех трапов

HL® Трапы серии PERFЕКТ – обзор

Трапы



HL606(L)(S)

Трап с вертикальным выпуском, с подрамником из ПП

HL606 с чугунной решеткой,
HL606L с решеткой из ПП,
HL665S с решеткой из нержавеющей стали

HL606.1

Трап с вертикальным выпуском, надставной элемент с чугунным подрамником

нагрузка до 15 т

HL616(L)(S)

Трап с вертикальным выпуском, надставной элемент с подрамником из ПП

HL616 с чугунной решеткой,
HL616L с решеткой из ПП,
HL616S с решеткой из нержавеющей стали

HL616.1

Трап с вертикальным выпуском, надставной элемент с чугунным подрамником

нагрузка до 15 т

HL616H(L)(S)

Трап с вертикальным выпуском, с гидроизоляционным полимербитумным полотном, надставной элемент с подрамником из ПП

HL616H с чугунной решеткой,
HL616HL с решеткой из ПП,
HL616HS с решеткой из нержавеющей стали

HL616.1H

Трап с вертикальным выпуском, с гидроизоляционным полимербитумным полотном, надставной элемент с чугунным подрамником

нагрузка до 15 т

Вспомогательные материалы



Артикул

HL190

HL195

HL191

HL609

HL619

Наименование

Дренажное кольцо

Листоуловитель

Плоский листоуловитель

Комплект для электрообогрева

Фиксирующие планки

Описание

для удаления воды с уровня гидроизоляции

для защиты от попадания в канализацию посторонних предметов

для размещения в слое гравия под плиткой

для предотвращения образования ледяных пробок

для фиксации надставного элемента на корпусе трапа

Гидроизоляционные комплекты



Подробнее о данной продукции в главе Комплекты для гидроизоляции / Надставные элементы

Артикул

HL86.0

HL86

HL86.M

HL86.H

Наименование

Комплект для гидроизоляции без гидроизоляционного полотна

Комплект для гидроизоляции с EPDM-мембраной

Комплект с полотном из нетканого материала для жидких гидроизоляционных материалов

Комплект для гидроизоляции с гидроизоляционным полимербитумным полотном

Описание

для соединения гидроизоляционного полотна с фланцем трапа

для гидроизоляционных EPDM-полотен, битумных покрытий и для склеивания с битумным полотном

для наклеивания керамических покрытий на тонкий слой мастики и двухкомпонентной эпоксидной смолы (синтетическая смола).

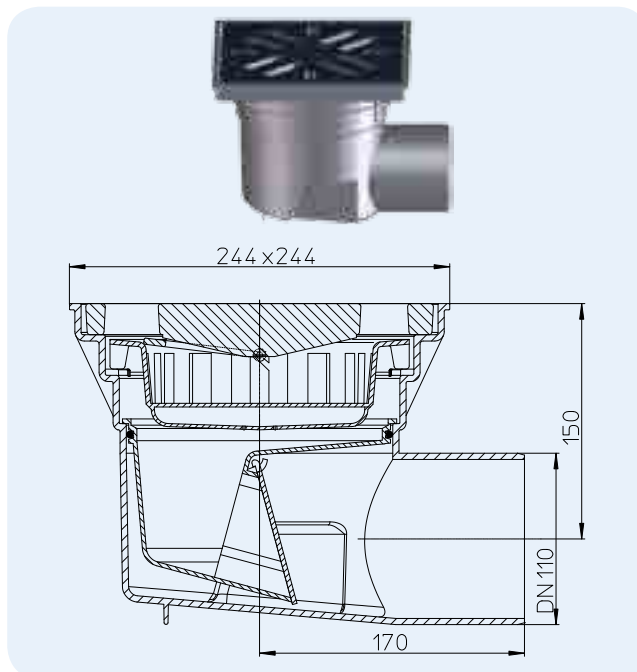
для сваривания с гидроизоляционными битумными полотнами и мастиками

HL® Трапы серии PERFЕКТ – информация – данные

HL605 Трап серии PERFЕКТ с подрамником из ПП

Данные

Пропускная способность	HL605, HL605L, HL605S (с клапаном против запаха): 4,20 л/с HL605W, HL605LW, HL605SW (с гидрозатвором): 2,50 л/с
Материал	ПП
Соединение	DN110
Выпуск	горизонтальный
Решетка	226 x 226 мм HL605, HL605W: чугун HL605L, HL605LW: ПП HL605S, HL605SW: нержавеющая сталь
Гидрозатвор	HL605, HL605L, HL605S: клапан против запаха HL605W, HL605LW, HL605SW: гидрозатвор
Норма	EN 124
Класс нагрузки	A – max. 1.5 т
Дополнительная информация	размер углубления для монтажа трапа: 300 x 360 мм может использоваться с комплектом для электрообогрева HL609

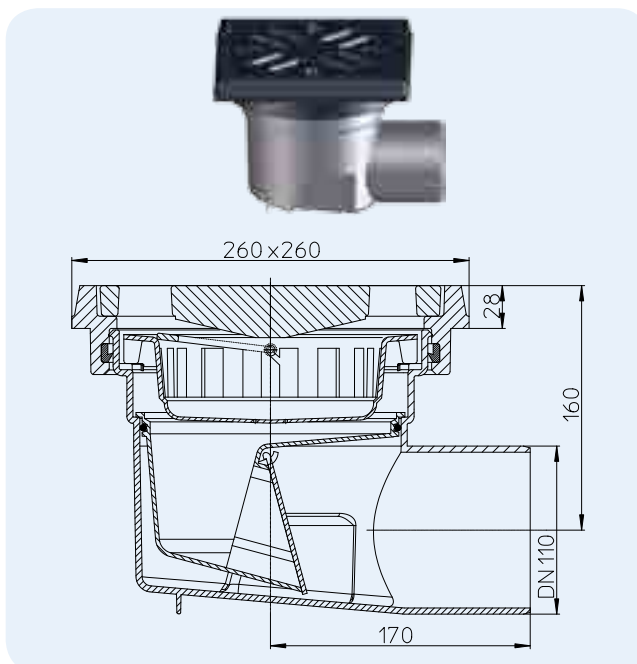


Артикул	Размер	Вес	Гидрозатвор	Решетка	Штрих-код	шт. в упаковке
605	DN110	7025 г	Клапан против запаха	Чугун	+006687	1
605L	DN110	1495 г	Клапан против запаха	ПП	+009336	1
605S	DN110	2790 г	Клапан против запаха	Сталь	+010882	1
605W	DN110	6980 г	Гидрозатвор	Чугун	+011070	1
605LW	DN110	1495 г	Гидрозатвор	ПП	+009350	1
605SW	DN110	2790 г	Гидрозатвор	Сталь	+011117	1

HL605.1 Трап серии PERFЕКТ с подрамником и решеткой из чугуна

Данные

Пропускная способность	HL605.1 (с клапаном против запаха): 4,20 л/с HL605.1W (с гидрозатвором): 2,50 л/с
Материал	ПП
Соединение	DN110
Выпуск	горизонтальный
Решетка	чугун 226 x 226 мм, чугунный подрамник 260 x 260 мм
Гидрозатвор	HL605.1: клапан против запаха HL605.1W: гидрозатвор
Норма	EN 124
Класс нагрузки	до 15 т
Дополнительная информация	размер углубления для монтажа трапа: 300 x 360 мм может использоваться с комплектом для электрообогрева HL609



Артикул	Размер	Вес	Гидрозатвор	Решетка	Штрих-код	шт. в упаковке
605.1	DN110	11815 г	Клапан против запаха	Чугун	+006700	1
605.1W	DN110	11810 г	Гидрозатвор	Чугун	+011094	1

HL606 Трап серии PERFЕКТ с подрамником из ПП

Данные

Пропускная способность HL606/1, HL606L/1, HL606S/1, HL606/5, HL606L/5, HL606S/5 (с клапаном против запаха, DN110 или DN160): 4,30 л/с
HL606W/1, HL606LW/1, HL606SW/1, HL606W/5, HL606LW/5, HL606SW/5 (с гидрозатвором, DN110 или DN160): 2,10 л/с

Материал ПП

Соединение DN110 или DN160

Выпуск вертикальный

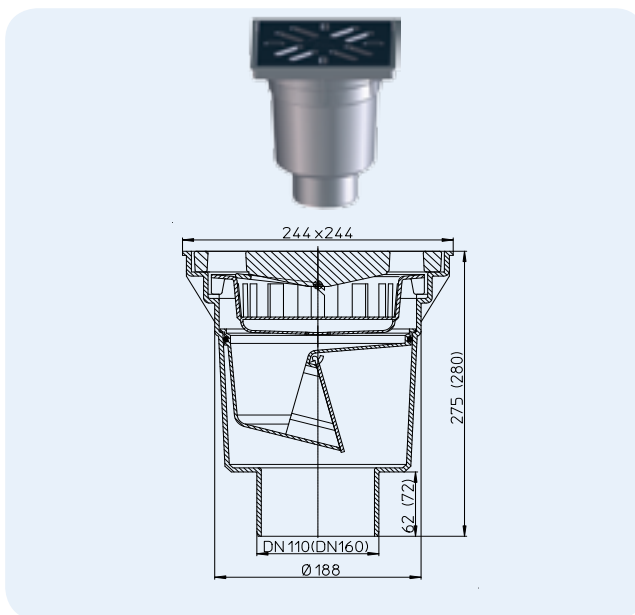
Решетка 226 x 226 мм
HL606/1, HL606/5, HL606W/1, HL606W/5: чугун
HL606L/1, HL606L/5, HL606LW/1, HL606LW/5: ПП
HL606S/1, HL606S/5, HL606SW/1, HL606SW/5: нержавеющая сталь

Гидрозатвор HL606/1, HL606L/1, HL606S/1, HL606/5, HL606L/5, HL606S/5: **клапан против запаха**
HL606W/1, HL606LW/1, HL606SW/1, HL606W/5, HL606LW/5, HL606SW/5: **гидрозатвор**

Норма EN 124

Класс нагрузки А – max. 1.5 т

Дополнительная информация может использоваться с комплектом для электрообогрева HL609



Артикул	Размер	Вес	Гидрозатвор	Решетка	Штрих-код	шт. в упаковке
606/1	DN110	7280 г	Клапан против запаха	Чугун	+906062	1
606/5	DN160	7375 г	Клапан против запаха	Чугун	+976065	1
606L/1	DN110	1460 г	Клапан против запаха	ПП	+009374	1
606L/5	DN160	1465 г	Клапан против запаха	ПП	+009398	1
606S/1	DN110	2755 г	Клапан против запаха	Сталь	+010905	1
606S/5	DN160	2760 г	Клапан против запаха	Сталь	+010929	1
606W/1	DN110	6980 г	Гидрозатвор	Чугун	+011131	1
606W/5	DN160	6990 г	Гидрозатвор	Чугун	+011155	1
606LW/1	DN110	1460 г	Гидрозатвор	ПП	+009411	1
606LW/5	DN160	1465 г	Гидрозатвор	ПП	+009435	1
606SW/1	DN110	2755 г	Гидрозатвор	Сталь	+011216	1
606SW/5	DN160	2760 г	Гидрозатвор	Сталь	+011230	1

HL606.1 Трап серии PERFЕКТ с подрамником и решеткой из чугуна

Данные

Пропускная способность HL606.1/1, HL606.1/5 (с клапаном против запаха): 4,30 л/с
HL606.1W/1, HL606.1W/5 (с гидрозатвором): 2,10 л/с

Материал ПП

Соединение DN110 или DN160

Выпуск вертикальный

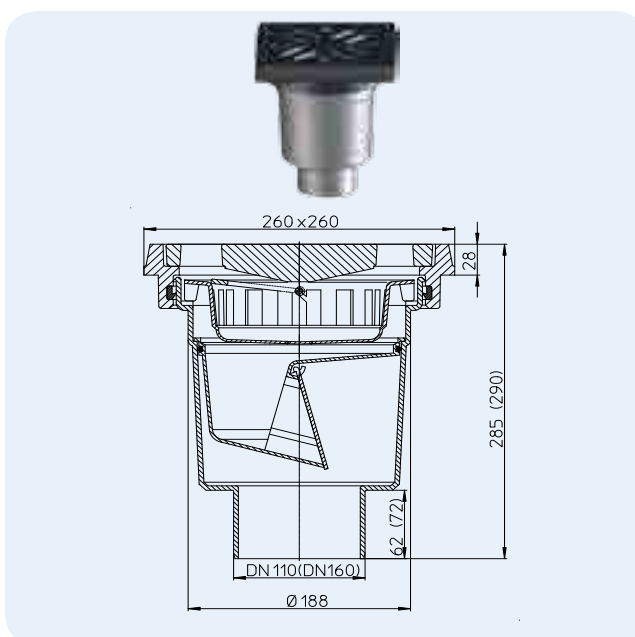
Решетка **чугун** 226 x 226 мм, **чугунный подрамник** 260 x 260 мм

Гидрозатвор HL606.1/1, HL606.1/5: **клапан против запаха**
HL606.1W/1, HL606.1W/5: **гидрозатвор**

Норма EN 124

Класс нагрузки **до 15 т**

Дополнительная информация может использоваться с комплектом для электрообогрева HL609

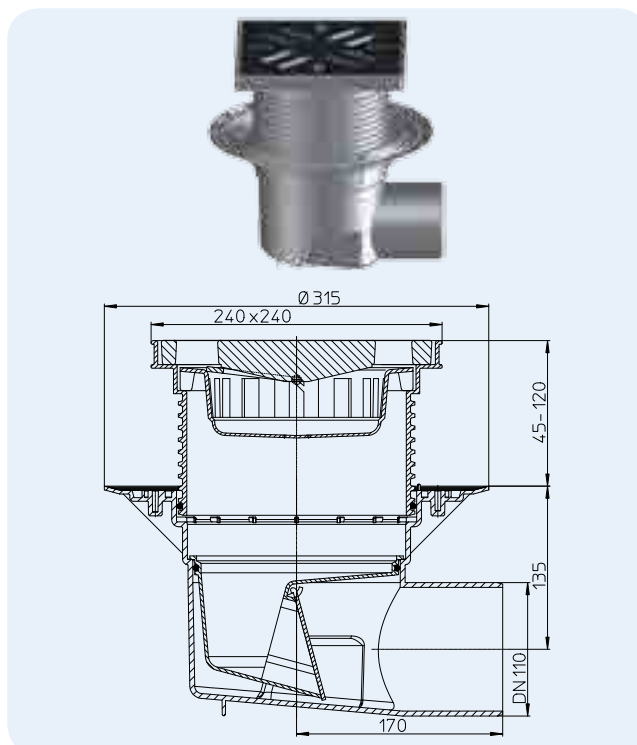


Артикул	Размер	Вес	Гидрозатвор	Решетка	Штрих-код	шт. в упаковке
606.1/1	DN110	12400 г	Клапан против запаха	Чугун	+960613	1
606.1/5	DN160	12775 г	Клапан против запаха	Чугун	+970612	1
606.1W/1	DN110	11860 г	Гидрозатвор	Чугун	+011193	1
606.1W/5	DN160	11870 г	Гидрозатвор	Чугун	+011179	1

HL615 Трап серии PERFЕКТ, надставной элемент с подрамником из ПП

Данные

Пропускная способность	HL615, HL615L, HL615S (с клапаном против запаха): 4,20 л/с HL615W, HL615LW, HL615SW (с гидрозатвором): 2,50 л/с
Материал	ПП
Соединение	DN110
Выпуск	горизонтальный
Решетка	226 x 226 мм HL615, HL615W: чугун HL615L, HL615LW: ПП HL615S, HL615SW: нержавеющая сталь
Гидрозатвор	HL615, HL615L, HL615S: клапан против запаха HL615W, HL615LW, HL615SW: гидрозатвор
Норма	EN 124
Класс нагрузки	A – max. 1.5 т
Дополнительная информация	размер углубления для монтажа трапа: 290 x 380 мм может использоваться с комплектом для электрообогрева HL609
Дополнительно	монтажная заглушка для корпуса трапа

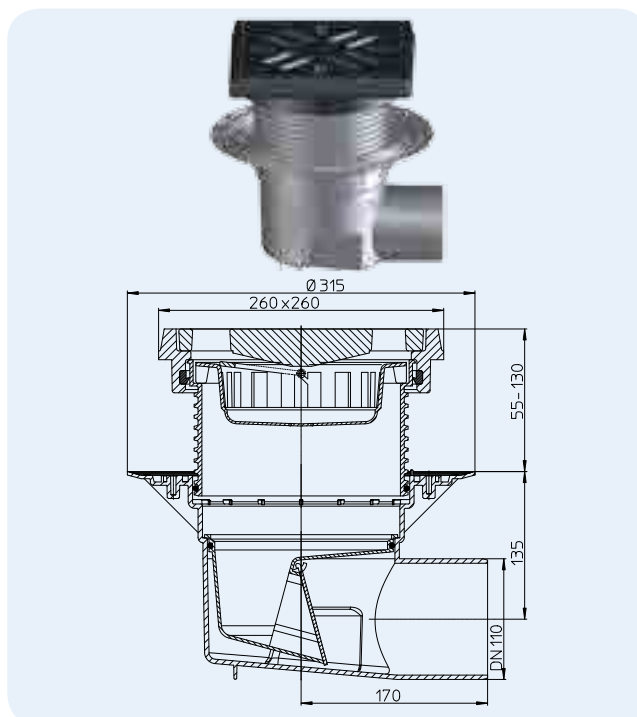


Артикул	Размер	Вес	Гидрозатвор	Решетка	Штрих-код	шт. в упаковке
615	DN110	7440 г	Клапан против запаха	Чугун	+006748	1
615L	DN110	1920 г	Клапан против запаха	ПП	+009459	1
615S	DN110	3215 г	Клапан против запаха	Сталь	+010943	1
615W	DN110	7440 г	Гидрозатвор	Чугун	+011254	1
615LW	DN110	1920 г	Гидрозатвор	ПП	+009473	1
615SW	DN110	3215 г	Гидрозатвор	Сталь	+011292	1

HL615.1 Трап серии PERFЕКТ, надставной элемент с чугунным подрамником

Данные

Пропускная способность	HL615.1 (с клапаном против запаха): 4,20 л/с HL615.1W (с гидрозатвором): 2,50 л/с
Материал	ПП
Соединение	DN110
Выпуск	горизонтальный
Решетка	чугун 226 x 226 мм чугунный подрамник 260 x 260 мм
Гидрозатвор	HL615.1: клапан против запаха HL615.1W: гидрозатвор
Норма	EN 124
Класс нагрузки	до 15 т
Дополнительная информация	размер углубления для монтажа трапа: 290 x 380 мм может использоваться с комплектом для электрообогрева HL609
Дополнительно	монтажная заглушка для корпуса трапа

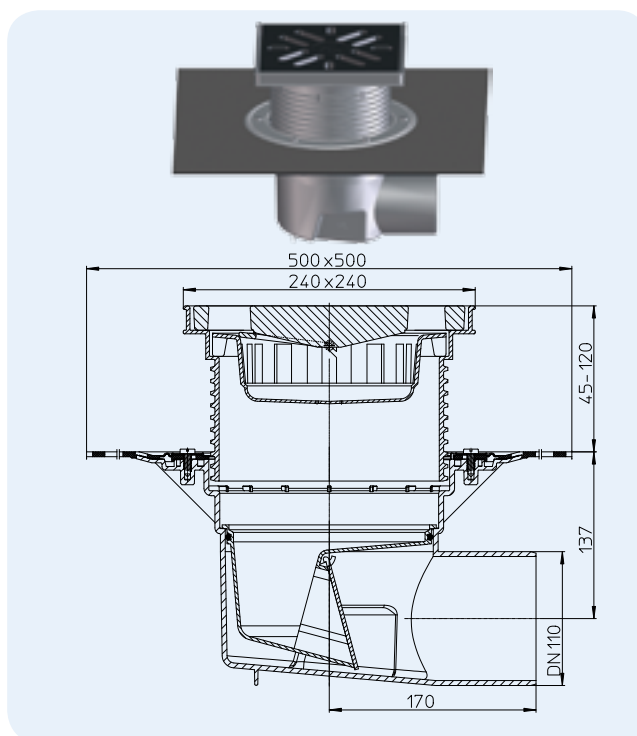


Артикул	Размер	Вес	Гидрозатвор	Решетка	Штрих-код	шт. в упаковке
615.1	DN110	8345 г	Клапан против запаха	Чугун	+006762	1
615.1W	DN110	12330 г	Гидрозатвор	Чугун	+011278	1

HL615H Трап серии PERFЕКТ с гидроизоляционным полимербитумным полотном, надставной элемент с подрамником из ПП

Данные

Пропускная способность	HL615H, HL615HL, HL615HS (с клапаном против запаха): 4,20 л/с HL615HW, HL615HLW, HL615HSW (с гидрозатвором): 2,50 л/с
Материал	ПП
Соединение	DN110
Выпуск	горизонтальный
Решетка	226 x 226 мм HL615H, HL615HW: чугун HL615HL, HL615HLW: ПП HL615HS, HL615HSW: нержавеющая сталь
Гидрозатвор	HL615H, HL615HL, HL615HS: клапан против запаха HL615HW, HL615HLW, HL615HSW: гидрозатвор
Норма	EN 124
Рекомендуется для	битумной гидроизоляции
Класс нагрузки	A – max. 1.5 т
Дополнительная информация	размер углубления для монтажа трапа: 290 x 380 мм может использоваться с комплектом для электрообогрева HL609
Дополнительно	монтажная заглушка для корпуса трапа

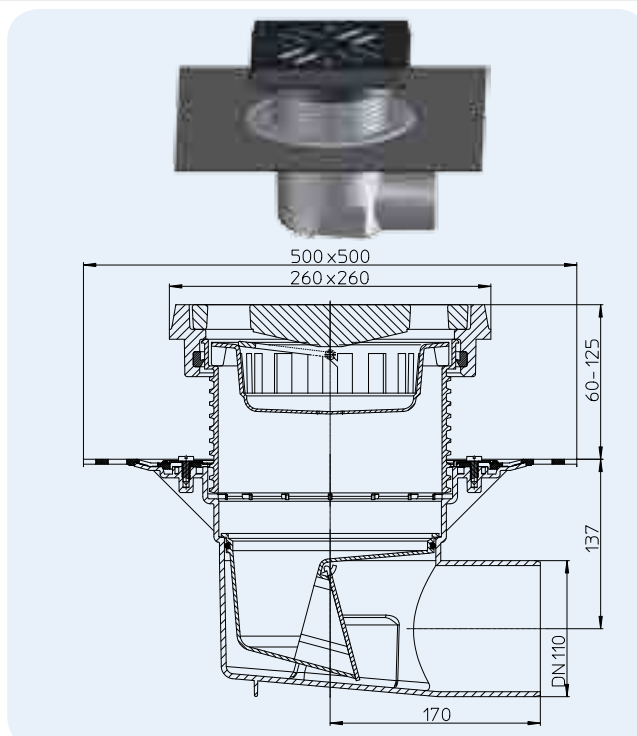


Артикул	Размер	Вес	Гидрозатвор	Решетка	Штрих-код	шт. в упаковке
615H	DN110	8345 г	Клапан против запаха	Чугун	+006786	1
615HL	DN110	3175 г	Клапан против запаха	ПП	+009497	1
615HS	DN110	4470 г	Клапан против запаха	Сталь	+011018	1
615HW	DN110	8700 г	Гидрозатвор	Чугун	+011445	1
615HLW	DN110	3175 г	Гидрозатвор	ПП	+009510	1
615HSW	DN110	4470 г	Гидрозатвор	Сталь	+011490	1

HL615.1H Трап серии PERFЕКТ с гидроизоляционным полимербитумным полотном, надставной элемент с чугунным подрамником

Данные

Пропускная способность	HL615.1H (с клапаном против запаха): 4,20 л/с HL615.1HW (с гидрозатвором): 2,50 л/с
Материал	ПП
Соединение	DN110
Выпуск	горизонтальный
Решетка	чугун 226 x 226 мм чугунный подрамник 260 x 260 мм
Гидрозатвор	HL615.1H: клапан против запаха HL615.1HW: гидрозатвор
Норма	EN 124
Рекомендуется для	битумной гидроизоляции
Класс нагрузки	до 15 т
Дополнительная информация	размер углубления для монтажа трапа: 290 x 380 мм может использоваться с комплектом для электрообогрева HL609
Дополнительно	монтажная заглушка для корпуса трапа



Артикул	Размер	Вес	Гидрозатвор	Решетка	Штрих-код	шт. в упаковке
615.1H	DN110	8345 г	Клапан против запаха	Чугун	+006809	1
615.1HW	DN110	13575 г	Гидрозатвор	Чугун	+011476	1

HL616 Трап серии PERFEKT, надставной элемент с подрамником из ПП

Данные

Пропускная способность
 HL616/1, HL616L/1, HL616S/1 (с клапаном против запаха, DN110): 5,50 л/с
 HL616/5, HL616L/5, HL616S/5 (с клапаном против запаха, DN160): 4,80 л/с
 HL616W/1, HL616LW/1, HL616SW/1, HL616W/5, HL616LW/5, HL616SW/5 (с гидрозатвором, DN110 или DN160): 2,10 л/с

Материал ПП

Соединение DN110 или DN160

Выпуск вертикальный

Решетка 226 x 226 мм
 HL616/1, HL616/5, HL616W/1, HL616W/5: чугун
 HL616L/1, HL616L/5, HL616LW/1, HL616LW/5: ПП
 HL616S/1, HL616S/5, HL616SW/1, HL616SW/5: нержавеющая сталь

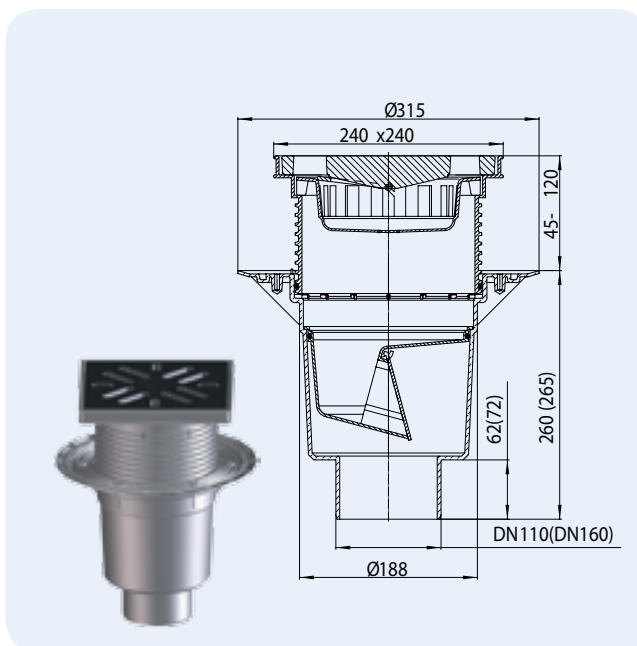
Гидрозатвор HL616/1, HL616L/1, HL616S/1, HL616/5, HL616L/5, HL616S/5:
клапан против запаха
 HL616W/1, HL616LW/1, HL616SW/1, HL616W/5, HL616LW/5, HL616SW/5:
гидрозатвор

Норма EN 124

Класс нагрузки А – max. 1.5 т

Дополнительная информация размер углубления для монтажа трапа: 300 x 360 мм
 размер отверстия для бурения: Ø 290 мм
 может использоваться с комплектом для электрообогрева HL609

Дополнительно монтажная заглушка для корпуса трапа



Артикул	Размер	Вес	Гидрозатвор	Решетка	Штрих-код	шт. в упаковке
616/1	DN110	8345 г	Клапан против запаха	Чугун	+906161	1
616/5	DN160	8400 г	Клапан против запаха	Чугун	+976164	1
616L/1	DN110	1860 г	Клапан против запаха	ПП	+009534	1
616L/5	DN160	1865 г	Клапан против запаха	ПП	+009558	1
616S/1	DN110	3155 г	Клапан против запаха	Сталь	+010967	1
616S/5	DN160	3160 г	Клапан против запаха	Сталь	+010981	1
616W/1	DN110	7380 г	Гидрозатвор	Чугун	+011315	1
616W/5	DN160	7390 г	Гидрозатвор	Чугун	+011339	1
616LW/1	DN110	1860 г	Гидрозатвор	ПП	+009596	1
616LW/5	DN160	1870 г	Гидрозатвор	ПП	+009572	1
616SW/1	DN110	3155 г	Гидрозатвор	Сталь	+011407	1
616SW/5	DN160	3165 г	Гидрозатвор	Сталь	+011421	1

HL616.1 Трап серии PERFEKT, надставной элемент с чугунным подрамником

Данные

Пропускная способность
 HL616.1/1 (с клапаном против запаха, DN 110): 5,50 л/с
 HL616.1/5 (с клапаном против запаха, DN160): 4,80 л/с
 HL616.1W/1, HL616.1W/5 (с гидрозатвором): 2,10 л/с

Материал ПП

Соединение DN110 или DN160

Выпуск вертикальный

Решетка **чугун** 226 x 226 мм
чугунный подрамник 260 x 260 мм

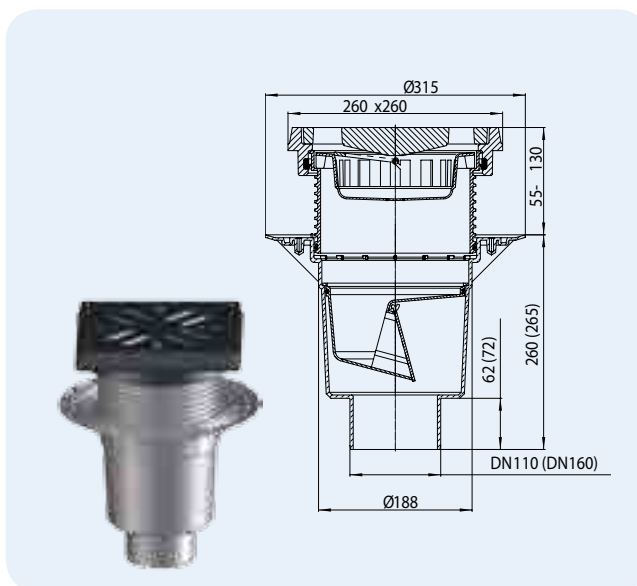
Гидрозатвор HL616.1/1, HL616.1/5:
клапан против запаха
 HL616.1W/1, HL616.1W/5:
гидрозатвор

Норма EN 124

Класс нагрузки **до 15 т**

Дополнительная информация размер углубления для монтажа трапа: 300 x 360 мм
 размер отверстия для бурения: Ø 290 мм
 может использоваться с комплектом для электрообогрева HL609

Дополнительно монтажная заглушка для корпуса трапа

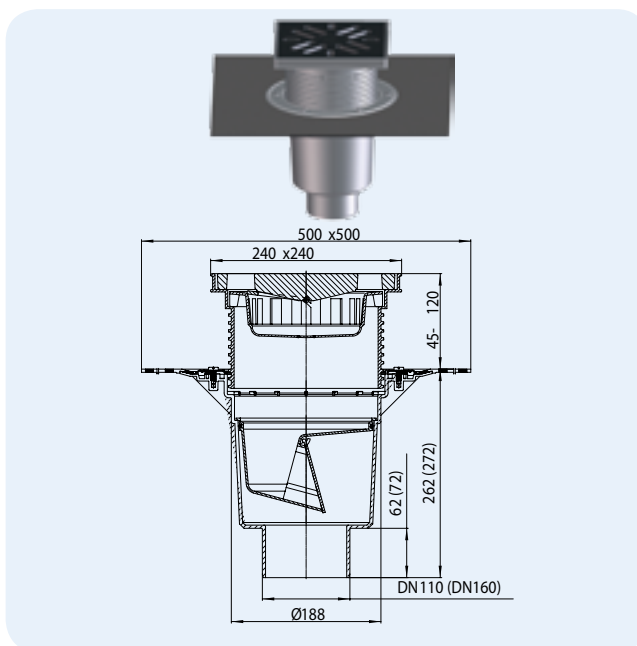


Артикул	Размер	Вес	Гидрозатвор	Решетка	Штрих-код	шт. в упаковке
616.1/1	DN110	12910 г	Клапан против запаха	Чугун	+961610	1
616.1/5	DN160	13190 г	Клапан против запаха	Чугун	+971619	1
616.1W/1	DN110	13430 г	Гидрозатвор	Чугун	+011360	1
616.1W/5	DN160	13440 г	Гидрозатвор	Чугун	+011384	1

HL616H Трап серии PERFЕКТ с гидроизоляционным полимербитумным полотном, надставной элемент с подрамником из ПП

Данные

Пропускная способность	HL616H/1, HL616HL/1, HL616HS/1 (с клапаном против запаха, DN110): 5,50 л/с HL616H/5, HL616HL/5, HL616HS/5 (с клапаном против запаха, DN160): 4,80 л/с HL616HW/1, HL616HLW/1, HL616HSW/1, HL616HW/5, HL616HLW/5, HL616HSW/5 (с гидрозатвором, DN110 или DN160): 2,10 л/с
Материал	ПП
Соединение	DN110 или DN160
Выпуск	вертикальный
Решетка	226 x 226 мм HL616H/1, HL616H/5, HL616HW/1, HL616HW/5: чугун HL616HL/1, HL616HL/5, HL616HLW/1, HL616HLW/5: ПП HL616HS/1, HL616HS/5, HL616HSW/1, HL616HSW/5: нержавеющая сталь
Гидрозатвор	HL616H/1, HL616HL/1, HL616HS/1, HL616H/5, HL616HL/5, HL616HS/5: клапан против запаха HL616HW/1, HL616HLW/1, HL616HSW/1, HL616HW/5, HL616HLW/5, HL616HSW/5: гидрозатвор
Норма	EN 124
Класс нагрузки	A – max. 1.5 т
Дополнительная информация	рекомендуется для битумной гидроизоляции; размер углубления для монтажа трапа: 300 x 360 мм размер отверстия для бурения: Ø 290 мм может использоваться с комплектом для электрообогрева HL609
Дополнительно	монтажная заглушка для корпуса трапа

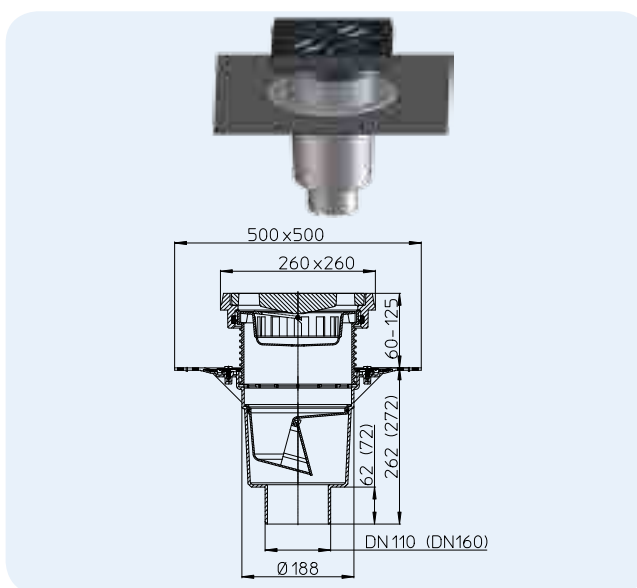


Артикул	Размер	Вес	Гидрозатвор	Решетка	Штрих-код	шт. в упаковке
616H/1	DN110	8900 г	Клапан против запаха	Чугун	+916160	1
616H/5	DN160	9635 г	Клапан против запаха	Чугун	+917167	1
616HL/1	DN110	3115 г	Клапан против запаха	ПП	+009619	1
616HL/5	DN160	3120 г	Клапан против запаха	ПП	+009633	1
616HS/1	DN110	4410 г	Клапан против запаха	Сталь	+011032	1
616HS/5	DN160	4415 г	Клапан против запаха	Сталь	+011056	1
616HW/1	DN110	8635 г	Гидрозатвор	Чугун	+011513	1
616HW/5	DN160	8645 г	Гидрозатвор	Чугун	+011537	1
616HLW/1	DN110	3115 г	Гидрозатвор	ПП	+009671	1
616HLW/5	DN160	3125 г	Гидрозатвор	ПП	+009657	1
616HSW/1	DN110	4410 г	Гидрозатвор	Сталь	+011599	1
616HSW/5	DN160	4420 г	Гидрозатвор	Сталь	+011629	1

HL616.1H Трап серии PERFЕКТ с гидроизоляционным полимербитумным полотном, надставной элемент с чугунным подрамником

Данные

Пропускная способность	HL616.1H/1 (с клапаном против запаха DN 110): 5,50 л/с HL616.1H/5 (с клапаном против запаха DN160): 4,80 л/с HL616.1HW/1, HL616.1HW/5 (с гидрозатвором): 2,10 л/с
Материал	ПП
Соединение	DN110 или DN160
Выпуск	вертикальный
Решетка	чугун 226 x 226 мм чугунный подрамник 260 x 260 мм
Гидрозатвор	HL616.1H/1, HL616.1H/5: клапан против запаха HL616.1HW/1, HL616.1HW/5: гидрозатвор
Норма	EN 124
Класс нагрузки	до 15 т
Рекомендуется для	битумной гидроизоляции
Дополнительная информация	размер углубления для монтажа трапа: 300 x 360 мм размер отверстия для бурения: Ø 290 мм может использоваться с комплектом для электрообогрева HL609
Дополнительно	монтажная заглушка для корпуса трапа



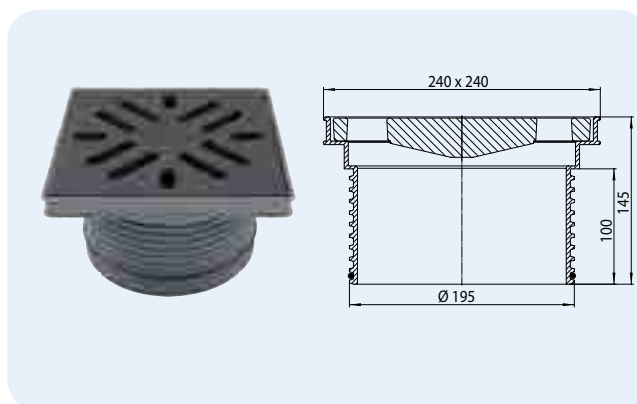
Артикул	Размер	Вес	Гидрозатвор	Решетка	Штрих-код	шт. в упаковке
616.1H/1	DN110	14240 г	Клапан против запаха	Чугун	+962617	1
616.1H/5	DN160	14630 г	Клапан против запаха	Чугун	+951611	1
616.1HW/1	DN110	13520 г	Гидрозатвор	Чугун	+011551	1
616.1HW/5	DN160	13530 г	Гидрозатвор	Чугун	+011575	1

HL® Трапы серии PERFЕКТ – вспомогательные материалы

HL621 Надставной элемент с подрамником из ПП и чугунной решеткой

Данные

Материал	ПП
Подрамник	ПП 240 x 240 мм
Решетка	чугун 226 x 226 мм
Класс нагрузки	A – max. 1.5 т
Дополнительная информация	подходит для всех трапов

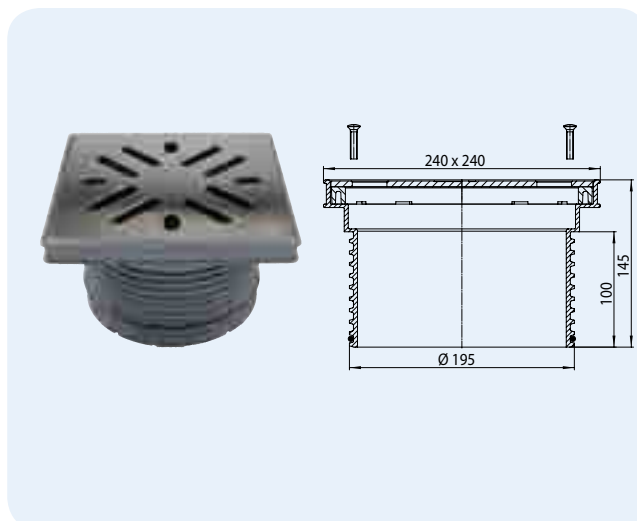


Артикул	Вес	Штрих-код	шт. в упаковке
621	6510 г	+014644	1

HL622, (HL622/S) Надставной элемент с подрамником из ПП, с решеткой из нержавеющей стали (марки V4A), крепится 2-мя винтами

Данные

Материал	ПП / нержавеющая сталь
Подрамник	ПП 240 x 240 мм
Решетка	HL622: нержавеющая сталь 226 x 226 мм HL622/S: нержавеющая сталь 226 x 226 мм V4A
Класс нагрузки	A – max. 1.5 т
Дополнительная информация	подходит для всех трапов

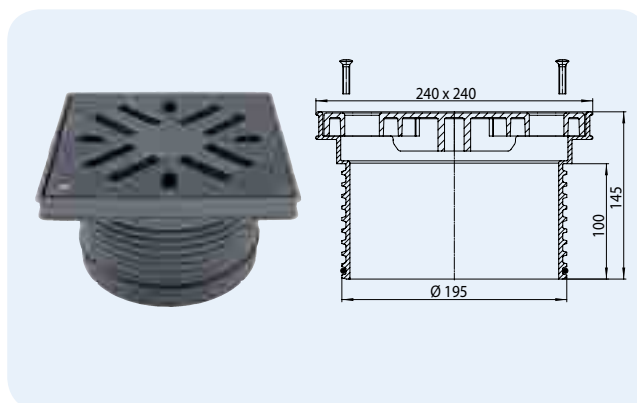


Артикул	Вес	Штрих-код	шт. в упаковке
622	2220 г	+014705	1
622/S	2220 г	+014729	1

HL623 Надставной элемент с подрамником и решеткой из ПП (крепится 2-мя винтами)

Данные

Материал	ПП
Подрамник	ПП 240 x 240 мм
Решетка	ПП 226 x 226 мм
Класс нагрузки	A – max. 1.5 т
Дополнительная информация	подходит для всех трапов

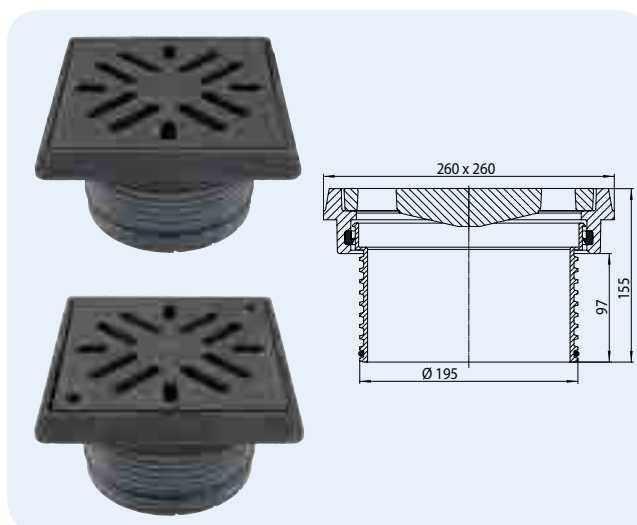


Артикул	Вес	Штрих-код	шт. в упаковке
623	954 г	+014743	1

HL624, (HL624V) Надставной элемент с подрамником и решеткой из чугуна, HL624V: решётка крепится 2-мя винтами

Данные

Материал	ПП/чугун
Подрамник	чугун 260 x 260 мм
Решетка	HL624: чугун 226 x 226 мм HL624V: чугун 226 x 226 мм с отверстиями для винтов
Класс нагрузки	B – max. 12,5 т
Дополнительная информация	подходит для всех трапов

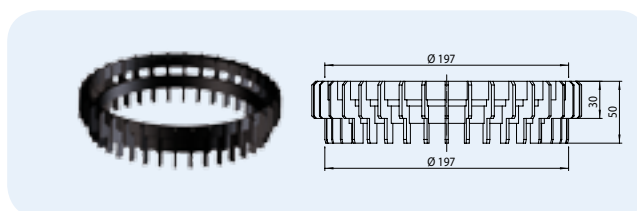


Артикул	Вес	Штрих-код	шт. в упаковке
624	11370 г	+014767	1
624/V	11370 г	+028597	1

HL190 Дренажное кольцо

Данные

Материал	ПП
Дополнительная информация	для удаления воды с уровня гидроизоляции, например: в инверсионной кровле

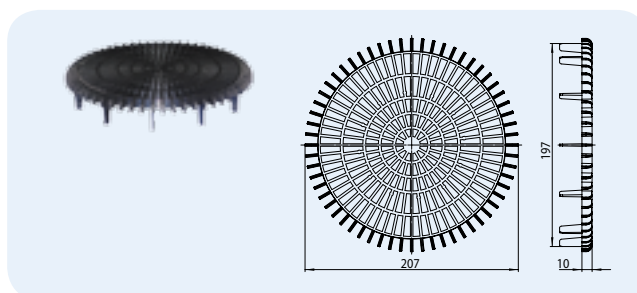


Артикул	Размер	Вес	Штрих-код	шт. в упаковке
190	Ø 195 мм	95 г	+011858	1

HL191 Плоский листвоуловитель

Данные

Материал	ПП
Дополнительная информация	для размещения в слое гравия под плиткой

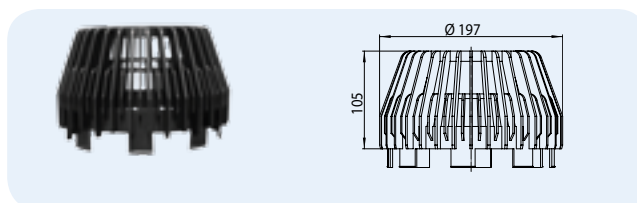


Артикул	Размер	Вес	Штрих-код	шт. в упаковке
191	Ø 195 мм	120 г	+029006	1

HL195 Листоуловитель

Данные

Материал	ПП
Дополнительная информация	для защиты от попадания в канализацию посторонних предметов

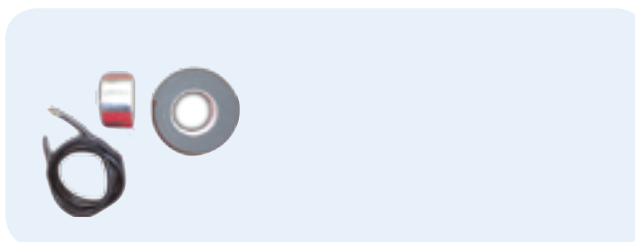


Артикул	Размер	Вес	Штрих-код	шт. в упаковке
195	Ø 195 мм	250 г	+018093	1

HL609 Комплект для электрообогрева

Данные

Дополнительная информация состоит из саморегулирующегося нагревательного кабеля 47Вт / 230 В (длина греющей части 1,5 м), термолёнки и термоизоляции, перегрев кабеля исключен. Подходит для всех моделей трапов серии PERFЕКТ

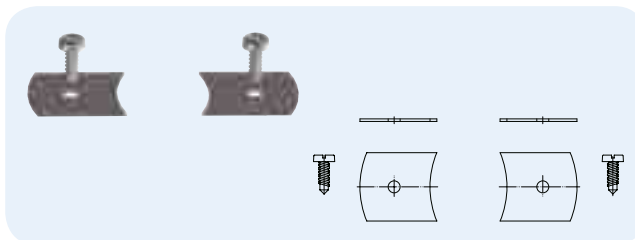


Артикул	Вес	Штрих-код	шт. в упаковке
609	704 г	+006090	1

HL619 Фиксирующие планки „FixIt“

Данные

Материал нержавеющая сталь
 Дополнительная информация для фиксации надставного элемента на корпусе трапа



Артикул	Вес	Штрих-код	шт. в упаковке
619	54 г	+013197	1