

# HL600N - Готов к любой погоде!

HL



- Пропускная способность увеличена на 50%!
- Усовершенствованная конструкция!
- Подходит для всех покрытий!



## HL® Дождеприёмник – HL600N

Дождеприёмники производства австрийской компании HL Hutterer & Lechner GmbH хорошо известны в нашей стране. Имеют малый вес, потому что изготовлены из пластика; прочные, потому что корпус усилен рёбрами жёсткости; удобны в монтаже, потому что оборудованы поворотным шарниром!

Из-за изменения климата сильно изменились погодные условия, теперь долгие засушливые периоды чередуются очень интенсивными ливнями. Поэтому меняются требования ко всей системе водоотведения с крыш и, следовательно, к водоприёмным устройствам. Компания HL Hutterer & Lechner отреагировала на эту ситуацию созданием новой, усовершенствованной серии дождеприёмников HL600N, по цене прежних.

- Пропускная способность: 11 л/с, увеличена более чем на 50%!



- Лючок для прочистки и заслонка – с резиновыми уплотнениями, это предотвращает проникновение запаха из канализации, если выпуск дождеприёмника соединяется с общесплавной канализацией



- Новый патрубок с эксцентриком  $\varnothing 80$ , 100 или 120 мм: для присоединения водосточных труб



- Новый листвоуловитель: большего размера, оборудован переливной трубой. Если корзина листвоуловителя полностью забьётся листьями, переливная труба обеспечивает достаточную пропускную способность.



- Выпускной патрубок: DN 110/125



- Новая ручка: лёгкость открытия лючка для прочистки



- Соединение с водосточной трубой: эксцентриковое, с плавной регулировкой по горизонтали; соединительный патрубок имеет высоту 50 мм для компенсации вертикальных удлинений водосточной трубы.



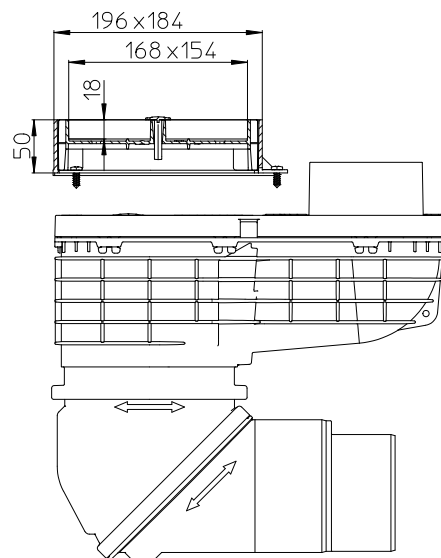
## HL® Дождеприёмник – HL600NH0

Если водосточная система проходит внутри здания и имеет горизонтальный выпуск ниже уровня земли, то в этом случае можно использовать дождеприёмник HL600NH0! Он обладает всеми преимуществами нового дождеприёмника HL600N, и оборудован герметичным горизонтальным раструбом DN110!



## HL® Декоративная крышка – HL601i Подходит для всех видов покрытий на отмостке

*С новой декоративной крышкой HL601i (индивидуальной) дождеприёмник HL600N может быть использован с любыми видами декоративного покрытия отмостки*



## HL® Дождеприёмник - HL600N - Инструкция по монтажу



1. Установите дождеприёмник



2. Выберите переходник соответствующий диаметру водосточной трубы и установите его



3. Присоедините водосточную трубу



4. Отрегулируйте направление и угол установки выпускного патрубка



5. Присоедините отводящую трубу DN110 - напрямую DN125 - отпилите участок  $\varnothing$ 110 мм!



6. Готово!

## HL® Дождеприёмник - HL600N - Обслуживание / чистка



1. Листья, хвоя, ветки попадают в листоуловитель.



2. Поднимите крышку лючка для прочистки



3. Выньте и очистите листоуловитель

# HL® Дождеприёмники – Техническая информация

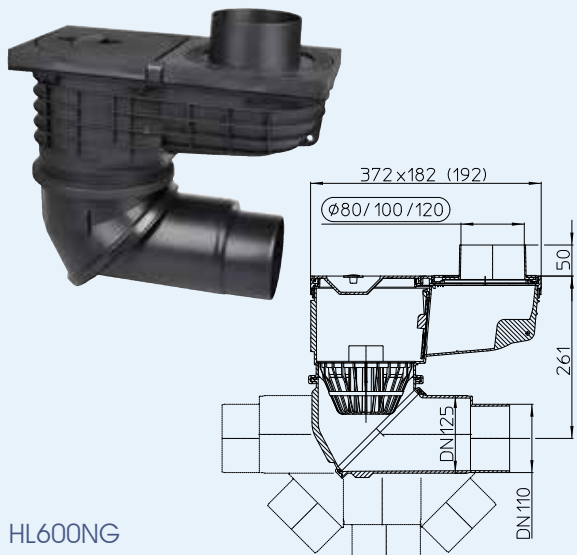
**HL600N** Дождеприёмник с высокой пропускной способностью с двумя шарнирными соединениями

**HL600NG** Дождеприёмник как HL600N, но с видимыми частями из чугуна

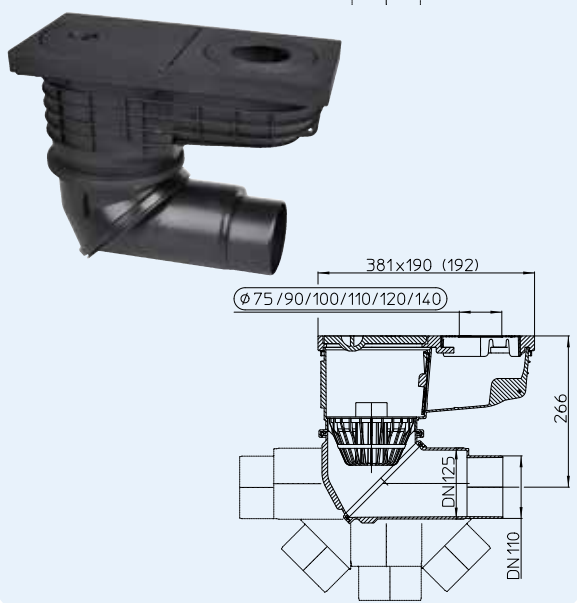
**Данные**

Пропускная способность	DN110: 10л/с DN125: 11л/с
Материал	HL600N: ПП HL600NG: ПП/чугун
Соединение	Для водосточных труб DN80, DN100, DN120
Выпуск	DN110/125, плавная регулировка выпуска по вертикали - от 0° до 90° и по горизонтали - от 0° до 360°
Запахозапирающее устройство	Механическое
Норма	DIN 12056, Опорт В 2501
Рекомендуется для	Соединения с пластмассовыми раструбными трубами
В комплект поставки входит	Листоуловитель с переливной трубой, соединительные элементы для водосточных труб Ø 80, 100, 120, лючок для прочистки с резиновым уплотнением
Дополнительная информация	Выпуск можно поворачивать на 360°

**HL600N**



**HL600NG**

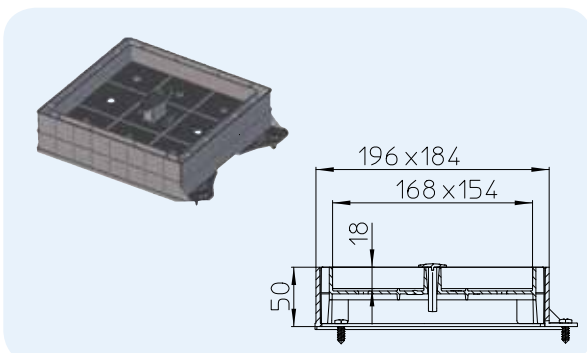


Артикул	Размер	Видимая часть	Вес	Штрих-код	Шт. в упаковке
600N	DN110/125	ПП		+044122	1
600NG	DN110/125	чугун		+044696	1

**HL601i** Декоративная крышка для HL600N/ HL600NH0

**Данные**

Материал	ПП
Высота	5 см
Рекомендуется для	заполнения гравием, вклеивания плитки и т.д. для оформления отмостки вокруг здания.



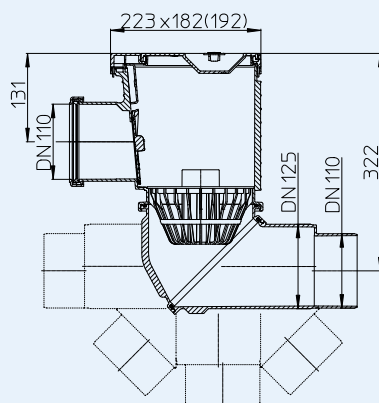
Артикул	Размер	Видимая часть	Вес	Штрих-код	Шт. в упаковке
601i	196x184 мм			+044191	1

**HL600NHO** Дождеприёмник с горизонтальным входным патрубком для декоративной облицовки фасадов  
**HL600NGHO** Дождеприёмник как HL600NHO, но с видимыми частями из чугуна

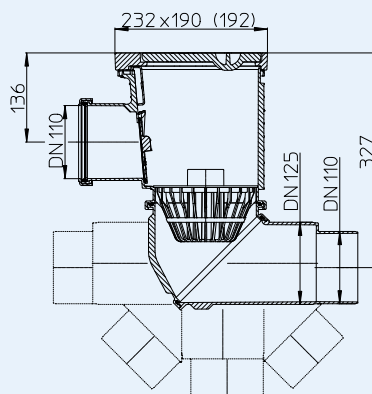
**Daten**

<i>Пропускная способность</i>	<b>DN100: 10 л/с</b> <b>DN125: 11 л/с</b>
<i>Материал</i>	<b>HL600NHO: ПП</b> <b>HL600NGHO: ПП/чугун</b>
<i>Соединение</i>	<b>Раструб DN110</b>
<i>Выпуск</i>	<b>DN110/125, плавная регулировка выпуска по вертикали - от 0° до 90° и по горизонтали - от 0° до 360°</b>
<i>Запахозапирающее устройство</i>	<b>Механическое</b>
<i>Норма</i>	<b>DIN 12056, Опорт В 2501</b>
<i>Рекомендуется для</i>	<b>соединения с водосточными трубами за декоративной облицовкой фасада</b>
<i>В комплект поставки входит</i>	<b>Листеуловитель с переливной трубой, лючок для прочистки с резиновым уплотнением</b>
<i>Дополнительная информация</i>	<b>Выпуск вращается на 360°</b>

**HL600NHO**



**HL600NGHO**



**HL600NHO HL600NGHO**

**HL0600N.2E**



**HL0600N.4E**



**HL0600N.3E**



Артикул	Размер	Видимая часть	Вес	Штрих-код	Шт. в упаковке
600NHO	DN110/125	ПП			1
600NGHO	DN110/125	чугун			1

## HL Austria

HL Headoffice Austria Brauhausgasse 3-5  
 A-2325 Himberg  
 T: +43 / (0) 2235 / 862 91-0  
 F: +43 / (0) 2235 / 862 91-31  
 office@hutterer-lechner.com

Gebiet Ost: Josef Kellner: 0664/96 89 054  
 Wien Nord/NÖ Nord/ e-mail: kellner@hutterer-lechner.com  
 Burgenland Nord Zeljko Sapina: 0664/84 91 240  
 Wien Süd/NÖ Süd sapina@hutterer-lechner.com

Gebiet Süd: Martin Hörzer: 0664/84 91 242  
 Steiermark/Kärnten/ hoerzer@hutterer-lechner.com  
 Burgenland Süd

Gebiet Mitte: Karl Weninger: 0664/22 44 769  
 Salzburg/Oberösterreich weningen@hutterer-lechner.com

Gebiet West: Alexander Wachter: 0664/84 91 241  
 Tirol/Vorarlberg/Südtirol wachter@hutterer-lechner.com

## HL International

HL Albania Roland Aliaj  
 Tirana, Albania  
 T: +35542272528  
 M: +355692071457  
 hl.al.roland@gmail.com

HL Bosnia and Herzegovina Remzo Čutuna  
 M: +387 61158245  
 ozmer@bih.net.ba

HL Bulgaria Informative office  
 Dipl. Ing. Krasimir Georgiev  
 str. Boris Arsov 12/B  
 BG-1700 Sofia  
 M: +359(0)888 644 574  
 hlbg.com@gmail.com

HL Croatia Krešimir Bogadi ing.grad  
 M: +385 99 31 46 587  
 hl@bikma.hr

Vjekoslav Zlački  
 M: +385 98 35 26 66  
 mto@mto.hr

HL Cyprus Nianpa (Patatos) Ltd  
 Foti Pitta 32, Palaiometochi  
 Industrial Area, 2682  
 P.O. Box 25528  
 1310 Nicosia  
 T: +35 722 35 38 08  
 F: +35 722 35 31 73  
 sales@nianpa.com

HL Czech Republic Technická kancelář  
 Dipl. Ing. J. Maňas  
 Zámečnické nám. 54/6  
 CZ-66451 Šlapanice,  
 M: +420 602 519295  
 manas@odtokyhl.cz

HL Estonia,  
 Latvia,  
 Lithuania

Saulius Šalna  
 HL Baltic Technical Center  
 Draugystės 19  
 LT-51230 Kaunas  
 T: +370 645 11 101  
 F: +370 373 31 662  
 saulius@hlbaltic.info  
 www.hlbaltic.info

HL France

F.L.B.  
 Rue Robert Fulton,  
 Zona Quadra parc  
 F - 62800 Lievin  
 T: +33321458000  
 F: +33321451015  
 www.flb-plast.fr

HL Greece

Tselcon  
 Christos Al. Tselis -  
 Christos V. Tselis

Central Office:  
 Old National Road Patras-Korinthos  
 & Roumelioti  
 Ag. Vasileios, Tseleika  
 GR-26504 Rion  
 T: +30 2610 911411  
 T: +30 2610 620524  
 F: +30 2610 911412  
 info@tselcon.gr  
 www.tselcon.gr

HL Hungary

Gémes Atilla  
 M: +36-30-5000-434  
 HL@PR.hu  
 www.hutterer-lechner.com

HL Italy

HL Ufficio Informazioni Italia  
 Matteo Fazio  
 Via G. Cimabue, 9  
 I-20148 Milano  
 T/F: +39 02 3271213  
 M: +39 348 4206070  
 hlfazio@gmail.com

HL Moldavia

DAKON s.a.  
 str. Padurii 6  
 MD 2002 Chisinau  
 T: +373 22 554363  
 F: +373 22 380500  
 www.dakon.md

HL Poland

Biuro techniczne Polska Polnocna  
 Cezary Rycak  
 Warszawa  
 T/F: +48 22/6631417  
 M: +48 602 300 092  
 rycak@onet.pl

Biuro techniczne Polska Poludniowa  
 Marcin Biziorek  
 Siemianowice Śl.  
 T/F: +48 32 209 43 46  
 M: +48 602 469 602  
 mbiziorek@op.pl

HL Romania

Marius Albescu  
 T: +40 (0) 742 278 680  
 F: +40 (0) 212 212 201  
 hl.albescu@gmail.com

HL Russia

Технические  
 представители в России:  
 Якушин Сергей,  
 Yakushin Sergey  
 T: +7 (495) 211-6864  
 M: +7 (985) 211-6864  
 zavod@hlrus.com  
 hlrus@mail.ru  
 www.hlrus.com

Старостенко Андрей  
 Starostenko Andrey  
 T: +7 (495) 765-0227  
 M: +7 (985) 765-0227  
 hl-star@mail.ru  
 www.hlrus.com

HL Serbia, Macedonia,  
Montenegro

Branko Vojnović, dipl.ing.  
 Tehnički savetnik/Technical Advisor  
 M: +381 60 311 4252  
 T/F: +381 21 843 886  
 hl.serbien@gmail.com

HL Slovakia, Belarus,  
Azerbaijan, Kazakhstan

Informačná kancelária  
 Dipl. Ing. Pavol Mayer  
 Pri Vápenickom potoku 20  
 84106 Bratislava  
 M: +421 905 45 1901  
 hlslovakia@outlook.com

HL Slovenia

Informativni biro  
 Miran Gmajner, dipl. ing.  
 Stantetova 11  
 SI-3320 Velenje  
 M: +386(0)31285969  
 miran.gmajner@t-2.net  
 miro.gmajner@gmail.com

HL Switzerland

Europlast 2000 GmbH  
 Reutlingerstraße 18  
 CH-8472 Seuzach  
 T: +41 523 351 630  
 F: +41 523 353 342

HL Turkey

Gelişim Teknik  
 San.ve Tic.Paz.AŞ.  
 Akdeniz Bulvan Altınkale Mahallesi No:191  
 07192 Döşemealtı /Antalya  
 Tel: +90242 340 25 75  
 Fax: +90242 340 25 77  
 www.gelisimteknik.com.tr

HL Ukraine

Технический  
 представитель в Украине:  
 Sergii Matveichuk  
 M: +38 044 531 67 17  
 hl.sergey@ukr.net

HL Germany,  
 Netherlands, Belgium,  
 Luxembourg, France,  
 Portugal, Spain, Great  
 Britain, Ireland, Norway,  
 Sweden, Finland,  
 Iceland, USA, Middle East

Dallmer GmbH + Co. Sanitärtechnik  
 Wiebelsheidestraße 25  
 D-59757 Arnsberg  
 T: +49(0)29 32/96 16-0  
 F: +49(0)29 32/96 16-222  
 info@dallmer.de  
 www.dallmer.de

