

Энергоэффективное теплоснабжение будущего мини котельные и сети



Иновационно и
компактно!

BioMatic - отопление
щепой и пеллетами.



BioMatic
BIOCONTROL

ПРЕИМУЩЕСТВА HERZ BioMatic...



Системы отопления на биомассе. Щепа или пеллеты.

| | | |
|---------------------------|-----------|----------------|
| ● BioMatic BioControl 220 | (Мощность | 54 - 220 кВт) |
| ● BioMatic BioControl 250 | (Мощность | 54 - 250 кВт) |
| ● BioMatic BioControl 300 | (Мощность | 79 - 300 кВт) |
| ● BioMatic BioControl 350 | (Мощность | 79 - 350 кВт) |
| ● BioMatic BioControl 400 | (Мощность | 79 - 400 кВт) |
| ● BioMatic BioControl 500 | (Мощность | 79 - 500 кВт) |

HERZ BioMatic BioControl: легок и компактен

- самая компактная котельная установка
- малый транспортный вес
- компактность модульной конструкции (модуль топки и модуль теплообменника)
- зачастую может монтироваться в существующих котельных на газе или на жидком топливе.



HERZ о фирме:

HERZ Armaturen Ges.m.b.H.

Основанное в 1886 году предприятие с более чем 120 летней историей год за годом укрепляет свои позиции на рынке.

HERZ Armaturen Ges.m.b.H. сегодня - это четыре производства в Австрии, пять производств за пределами Австрии, более 1500 сотрудников в стране и за её пределами. HERZ - это единственный в Австрии и один из числа ведущих интернациональных изготовителей продукции как для систем отопления, так и для отрасли в целом.

Предприятие HERZ Feuerungstechnik. Основанное в 1983 году предприятие HERZ Feuerungstechnik, Зеберсдорф Sebersdorf/Steiermark насчитывает в настоящее время более 100 сотрудников, занятых в производстве и сбыте. Многолетняя успешная работа позволяет HERZ Feuerungstechnik относить себя к числу «специалистов» в производстве систем отопления на биомассе. Упор делается на современные, малозатратные и экологичные установки с высочайшим комфортом и надежностью в работе.

HERZ и окружающая среда.

Все системы HERZ Feuerungsanlagen соответствуют строжайшим требованиям по вредным выбросам. Множество сертификатов является тому подтверждением.

Для поддержания высокого качества продукции конструкторы HERZ работают в постоянном контакте с ведущими исследовательскими институтами.



Котёл BioMatic в деталях...



Оптимальное сгорание с применением лямбда-зонда.



Контроль дымовых газов и процесса горения посредством лямбда-регулирования.

- Применение лямбда-зонда, постоянно контролирующего параметры дымовых газов и реагирующего на качество топлива, обеспечивает постоянство оптимальных параметров горения и минимум вредных выбросов в окружающую среду.
- Лямбда-зонд корректирует необходимое количество топлива и расход вторичного воздуха, чем достигается оптимальное горение и при частичной нагрузке.
- Малый расход топлива и ничтожные выбросы в окружающую среду являются результатами, независящими от качества используемого топлива.

Автоматическая чистка:



- Поверхности применяемого трубчатого теплообменника автоматически чистятся с помощью спиралей, связанных с механизмом для чистки, процесс горения не прерывается при этом. Тем самым обеспечивается высокий К.П.Д. и незначительные потери по ходу дымовых газов.
- Чистка сажи в объёме топки осуществляется встряхиванием «тарелок».
- Образовавшиеся после чистки сажа и зола попадают в ёмкость для золы и с помощью шнекового механизма удаляются.

Блок управления BioControl 3000



- блок управления BioControl 3000 обеспечивает много численные преимущества и облегчает пользование благодаря наличию экрана и доступному для понимания меню.
- блок монтируется на котле и служит как центральный пуль управления системой.
- дополнительно BioControl 3000 позволяет управлять системой ГВС, защитой от замораживания и функционированием вне периода отопления. Управление дополнительными контурами отопления, баком-аккумулятором и контуром гелио-системы возможно, установив модуль расширения.

используемые виды топлива:



- пеллеты соответствующие ÖNORM M 7135, требованиям DINplus или Swissspellet
- щепа согласно требованиям G30/G50/W30 ÖNORM M 7133

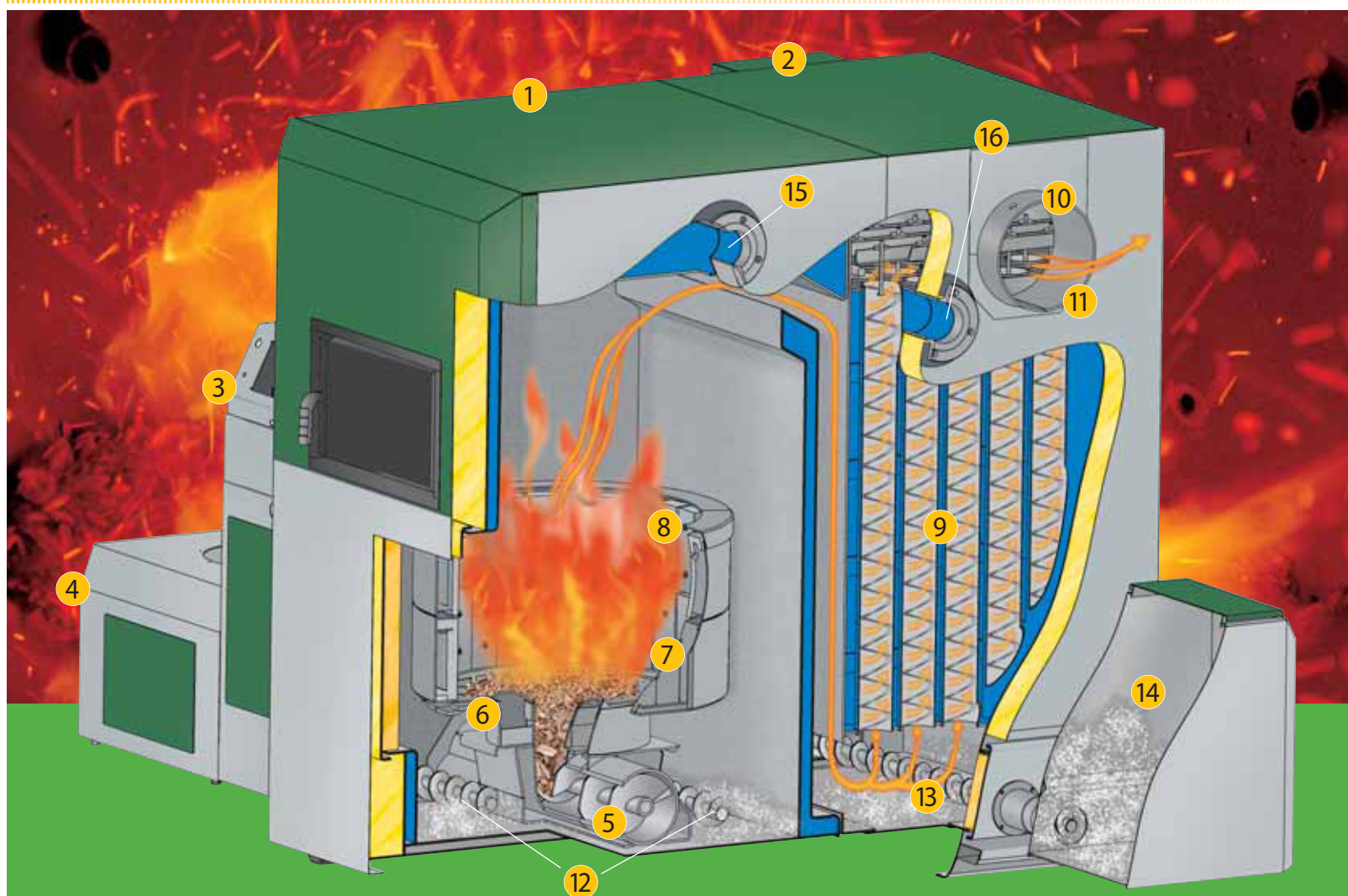


Устройства безопасности установки HERZ BioMatic (работают независимо друг от друга):



- Устройство защиты от обратного возгорания (УЗОВ): вертикальный патрубок и обратный клапан с подпружиненным приводом
- устройство защиты от восходящего пламени (УЗВП): датчик температуры на подающем шнеке (сигнал разрыва подается на спринклер)
- электронный контроль температуры подающего шнека

Инновационная техника HERZ BioMatic...



Элементы установки:

- 1 Модуль топочный
- 2 Модуль теплообменника
- 3 Модуль управления BioControl 3000
- 4 Ёмкость промежуточная
- 5 Шнек подачи топлива
- 6 Поджиг автоматический с воздухоподувкой.
- 7 Камера сгорания с устройством автоматической чистки.
- 8 Подача вторичного воздуха кольцом и в 2 зоны
- 9 Теплообменник вертикальный трубчатый со встроенными спиралями и механизмом очистки.
- 10 Устройство на базе лямбда-датчика автоматического контроля дымовых газов и процесса сгорания.
- 11 Дымосос с частотным регулированием и регулированием по разряжению
- 12 Шнек для удаления золы из камеры сгорания.
- 13 Шнек для удаления сажи, образовавшейся после чисток.
- 14 Контейнер для золы
- 15 Фланец прямого потока
- 16 Фланец обратного потока

Система удаления золы для BioMatic:

HERZ разработает индивидуальную систему от контейнера BioMatic до внешней ёмкости для сбора золы.

Возможны 2 варианта удаления золы:

Централизованное отсасывание :

В этом варианте зола из контейнера и сажа из сборника циклона вручную отсасывается с помощью рукава во внешнюю ёмкость для сбора золы.

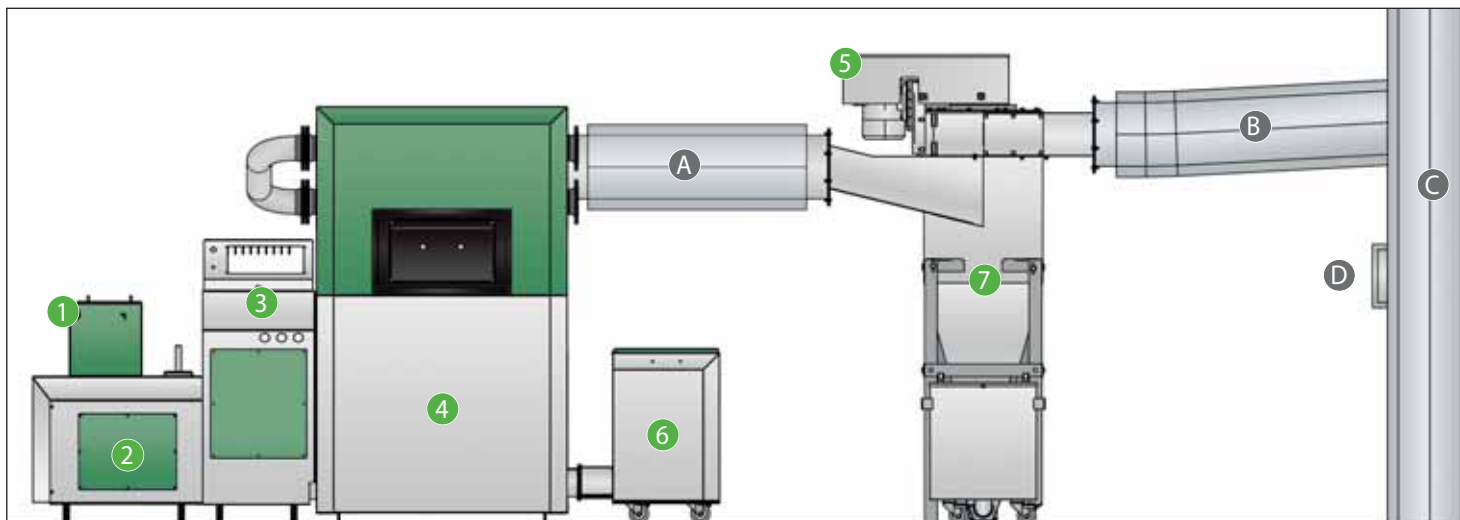
Макс.высота 5 м.
Макс.длина 20 м

Удаление золы с помощью шнека:

В этом варианте зола из контейнера и сажа из сборника циклона автоматически удаляются с помощью шнековой системы в установленный на месте сборник золы.

О КОТЛАХ BioMatic ...

Состав установки на базе котла BioMatic :



Состав установки BioMatic:

- 1 Засыпная шахта с устройством защиты от возгорания.
- 2 Промежуточная ёмкость, с отсечным противопожарным клапаном.
- 3 Блок управления BioControl 3000
- 4 Котел
- 5 Дымосос частотым регулированием и с вакуум- регулятором
- 6 Контейнер для сбора золы.
- 7 Циклон.

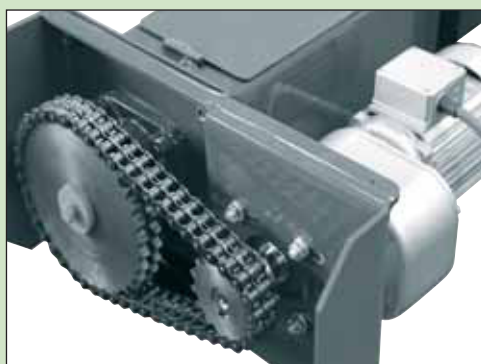
Дымоход и патрубки (по месту):

- A Патрубок промежуточный
- B Патрубок наклонный к дымоходу
- C Влагостойкий дымоход
- D Регулятор тяги с взрывобезопасным клапаном

Транспортные устройства и приводы от HERZ.
Все из одних рук!



Перемешивающий механизм с мощным редуктором и разгрузочным устройством.



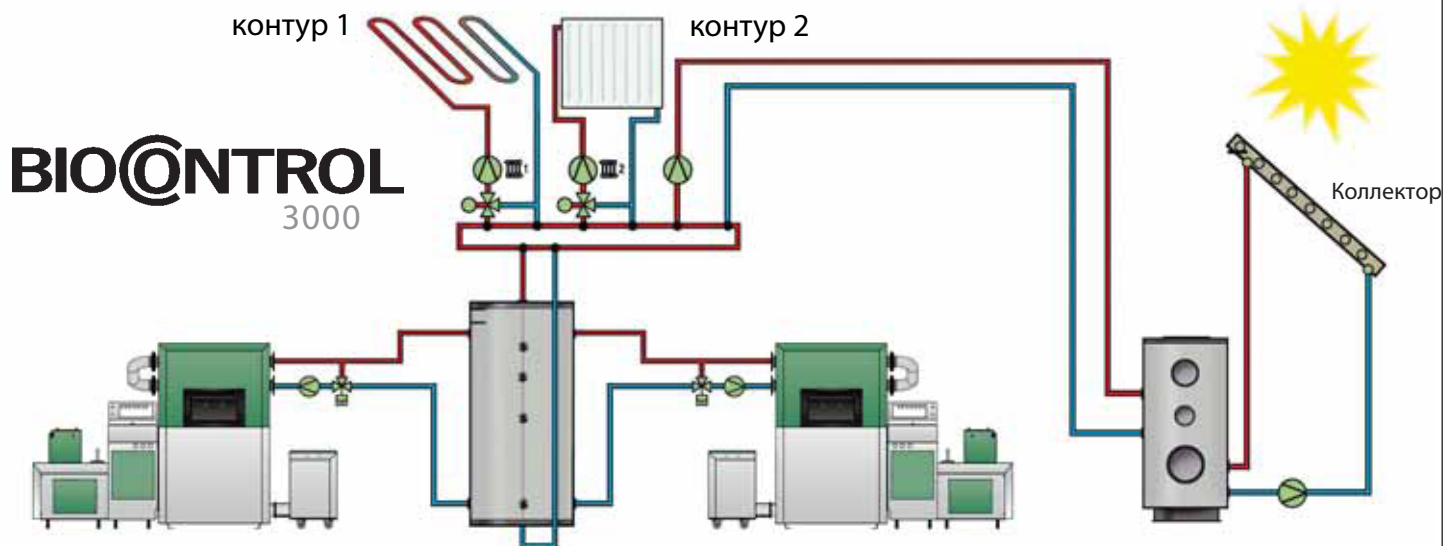
Высококачественные цепные приводы(двойная цепь).
Высокий пусковой момент при малом энергопотреблении



Жесткая шнековая система подачи щепы и стружки

Совершенная система от HERZ...

HERZ BioControl 3000 позволяет управлять контурами отопления, водоподогревателя, бака - аккумулятора и гелиосистемы.



Бак - аккумулятор:

Баки-аккумуляторы рекомендуется применять особенно для больших установок.

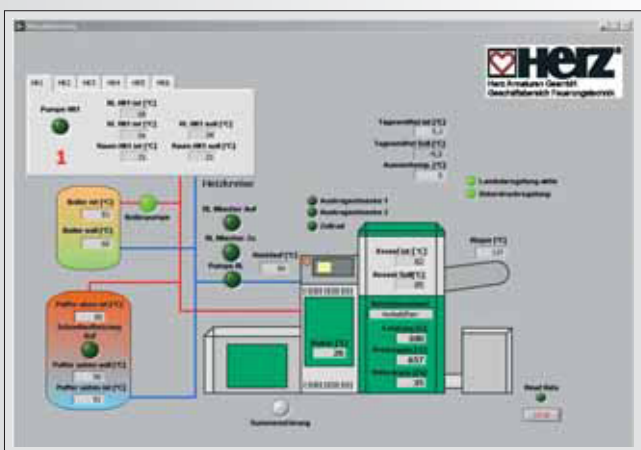
Бак-аккумулятор уменьшает число пусков котлов, обеспечивает равномерный отбор тепла, чем гарантируются лучшие условия эксплуатации.

Применение бака-аккумулятора позволяет продлить период оптимального режима горения, снизит частоту необходимых включений котла и повышает общий к.п.д. установки.

Каскадное подключение:

Разработанный HERZ блок управления BioControl 3000 позволяет подключать в систему несколько котлов с блоком BioControl.

Преимущества каскадного включения (эффективная работа котлов) особенно проявляется при малом потреблении тепла (например в переходный период отопления).

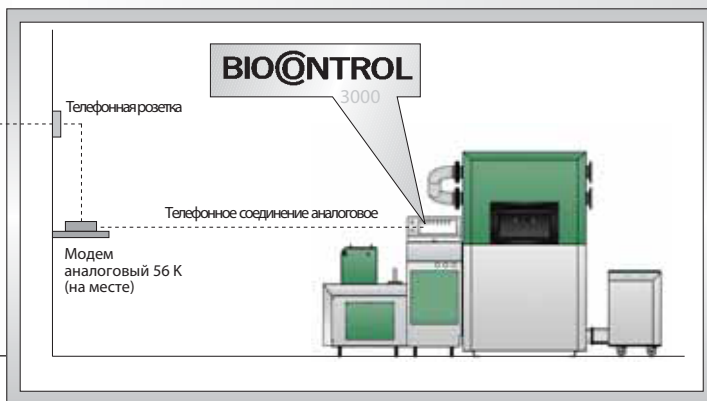
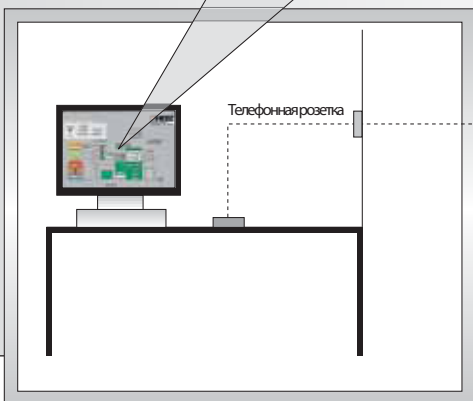


Дистанционный контроль HERZ и дистанционное управление!

Дистанционный контроль (визуализация): текущие значения параметров работы котла могут отображаться на экране PC.

Дистанционное управление:

помимо визуализации возможно изменение с компьютера параметров управления.





BioMatic!



BioControl3000 управляет
всем энергоснабжением!

BIOCONTROL
3000



HERZ-бак-аккумулятор
блок управления



Подготовк
санитарной воды



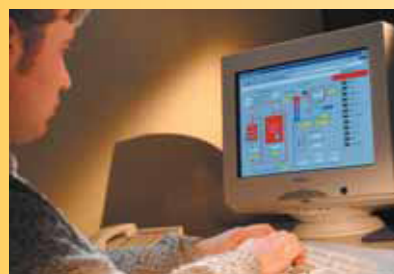
Каскадное подключение или замещающее



Погодное регулирование
контура отопления



Гелиосистема



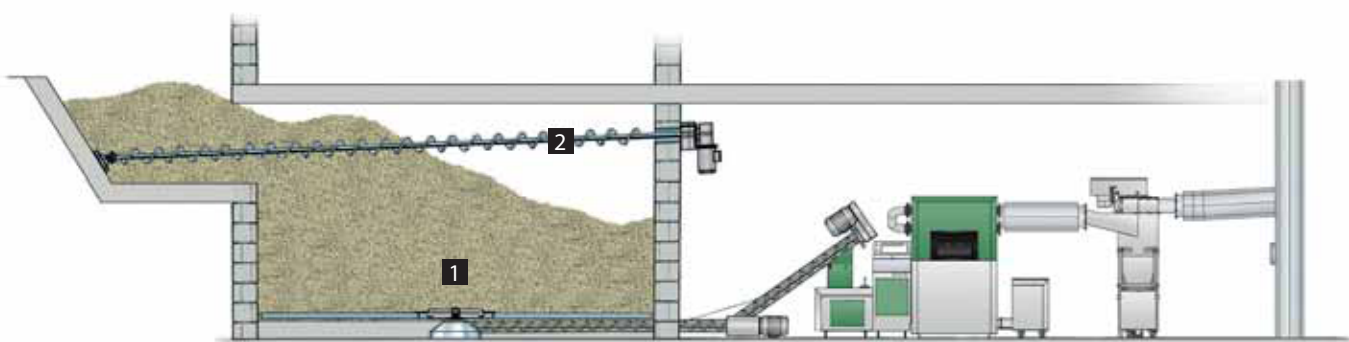
Возможность
удаленного контроля
и управления



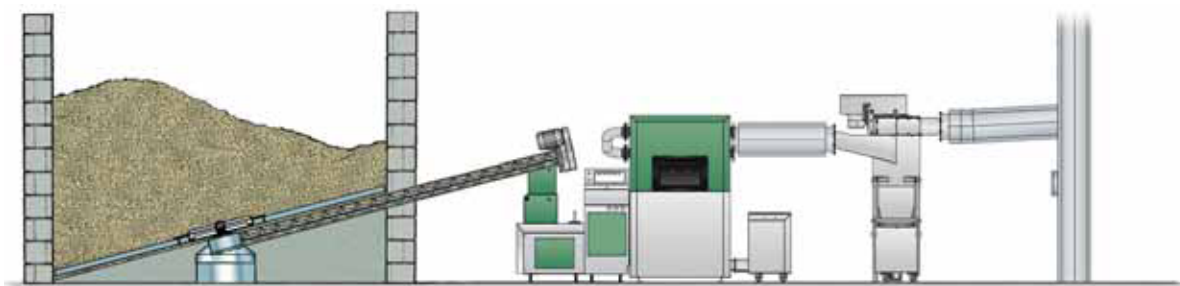
Системы подачи топлива для...

Возможности систем подачи из хранилища соответствуют разным исполнениям хранилищ и пожеланиям клиента.

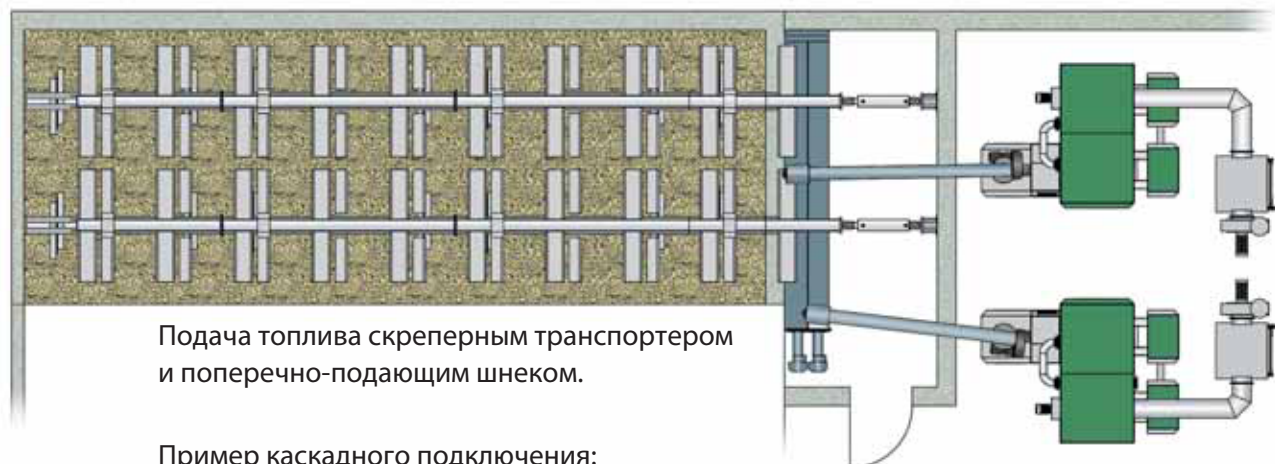
Производство тепла с использованием щепы и стружки подходит в случае контрагентных отношений при котором и поставщик топлива и поставщик тепла отвечают за результат вместе.



Топливо подается с помощью горизонтального дискового механизма (1), далее по наклонному шнековому механизму. Что позволяет оптимально использовать механизм загрузки склада топлива (2) и объем склада.



Хранилище топлива и котельная на одном уровне.
Наклонное расположение перемешивающего дискового механизма.

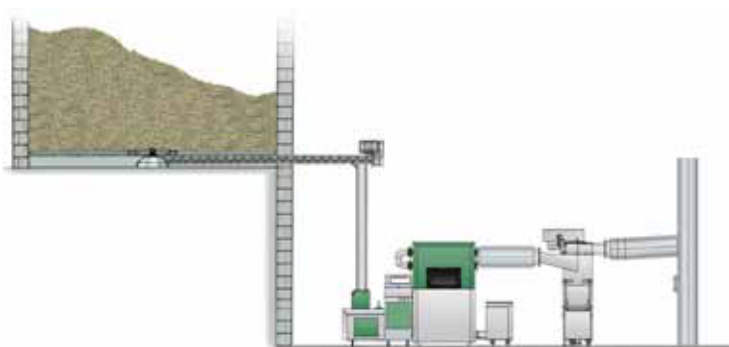


Подача топлива скреперным транспортером и поперечно-подающим шнеком.

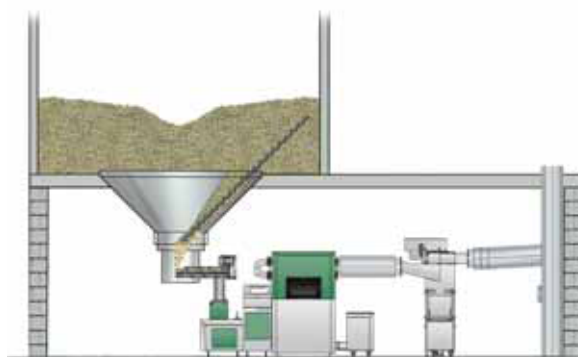
Пример каскадного подключения:
2 котлов BioMatic .

...щепа и пеллеты!

HERZ-BioMatic: био-тепло для обогрева школ, детских садов и коммерческой недвижимости.



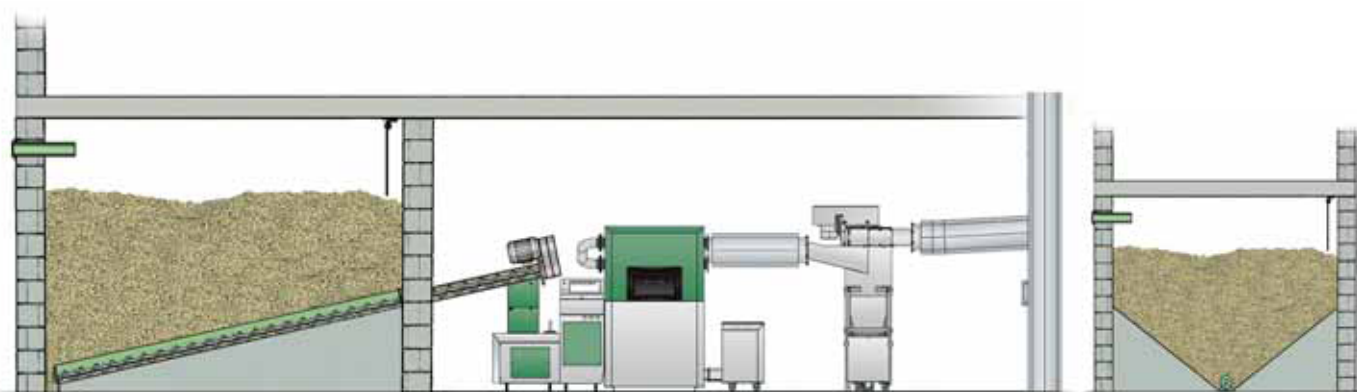
Хранилище топлива и котельная на разных уровнях. Горизонтальная подача перемешивающим механизмом из хранилища с последующей вертикальной насыпкой.



Хранилище над котельной. Подача из хранилища перемещающимся по конической поверхности шнеком.

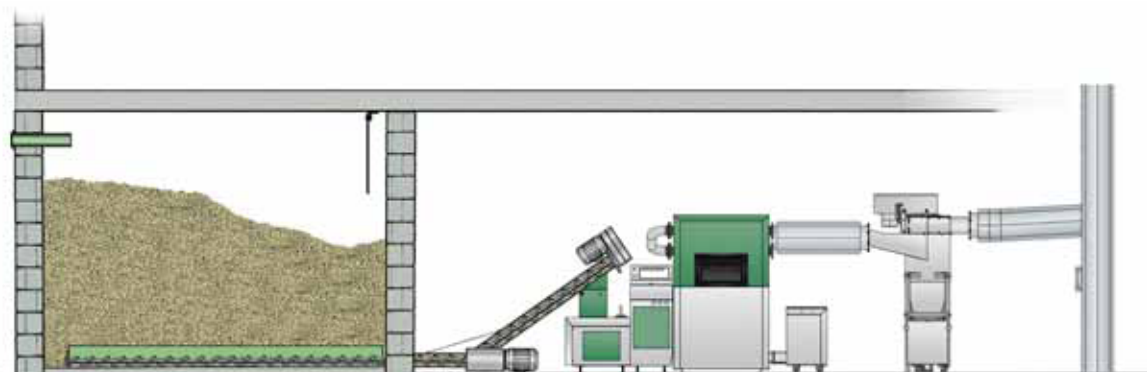


Установки, использующие пеллеты, занимают меньшие площади, чем площади склада пеллет.



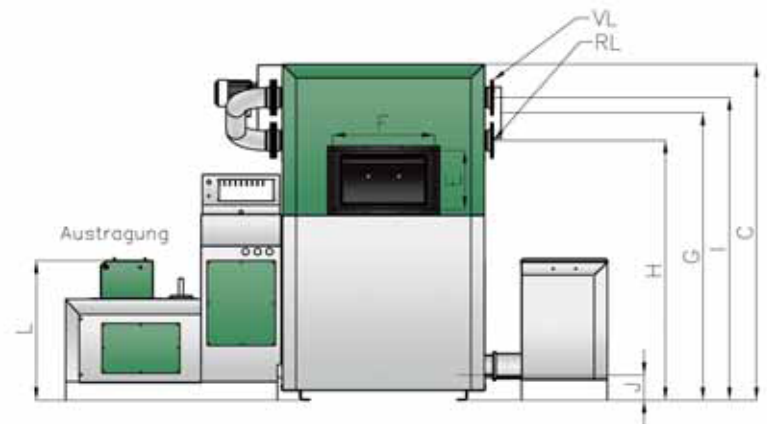
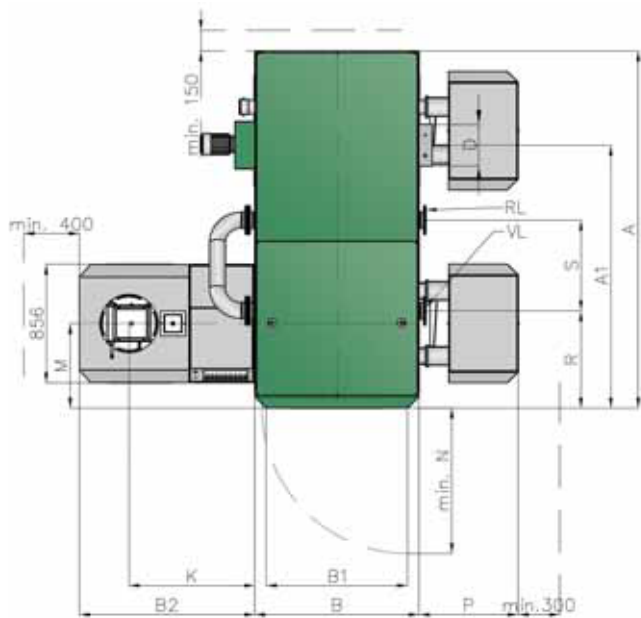
Транспортер пеллет с наклонным шнеком.

Осыпание топлива при отсутствии перемешивания обеспечивается геометрией хранилища.



Горизонтальная подача топлива из хранилища, с последующим наклонным шнеком оптимизирует использование объема склада.

Некоторые размеры и технические характеристики HERZ BioMatic...



| BioMatic | 220 | 250 | 300 | 350 | 400 | 500 | |
|---|----------------|-----------------|-----------|-----------|-----------|-----------|-----------|
| Мощности (кВт) | 54-220 | 54-250 | 79-300 | 79-350 | 79-400 | 79-500 | |
| Размеры (мм) | | | | | | | |
| A Длина | 1948 | 1948 | 2054 | 2054 | 2574 | 2574 | |
| A1 Длина до оси дымовой трубы | 1516 | 1516 | 1635 | 1635 | 1895 | 1895 | |
| B Ширина | 1066 | 1066 | 1186 | 1186 | 1186 | 1186 | |
| B1 Ширина без фланцев | 862 | 862 | 986 | 986 | 986 | 986 | |
| Ширина с фланцами | 1145 | 1145 | 1284 | 1284 | 1284 | 1284 | |
| B2 Ширина с блоком подачи | 1262 | 1262 | 1264 | 1264 | 1264 | 1264 | |
| C Высота | 1803 | 1803 | 1973 | 1973 | 1973 | 1973 | |
| D Диаметр дымовой трубы | 250 | 250 | 300 | 300 | 300 | 300 | |
| E Высота двери топки | 340 | 340 | 300 | 300 | 300 | 300 | |
| F Ширина двери топки | 500 | 500 | 500 | 500 | 500 | 500 | |
| G По оси дымовой трубы | 1481 | 1481 | 1688 | 1688 | 1688 | 1688 | |
| H По оси трубы обратного потока | 80/1335 | 80/1335 | 100/1523 | 100/1523 | 100/1523 | 100/1523 | |
| I По оси трубы прямого потока | 80/1588 | 80/1588 | 100/1776 | 100/1776 | 100/1776 | 100/1776 | |
| J По оси заливной / сливной трубы | 3/4" /148 | 3/4" /148 | 3/4" /148 | 3/4" /148 | 3/4" /148 | 3/4" /148 | |
| K По оси RSE | 904 | 904 | 906 | 906 | 906 | 906 | |
| L По верхней кромке RSE | 822 | 822 | 822 | 822 | 822 | 822 | |
| M От лицевой панели котла до оси RSE | 539 | 539 | 610 | 610 | 610 | 610 | |
| N Min расстояние для обслуживания | min. 900 | min. 900 | min. 1050 | min. 1050 | min. 1050 | min. 1050 | |
| P Ширина до наружной стенки емкости для золы | 710 | 710 | 714 | 714 | 714 | 714 | |
| R По осям прямой и обратной труб (вертик.) | 646 | 646 | 701 | 701 | 701 | 701 | |
| S По осям прямой и обратной труб (горизонт.) | 605 | 605 | 655 | 655 | 655 | 655 | |
| Технические характеристики | | | | | | | |
| Вес | кг | 2600 | 2600 | 2900 | 2900 | 3500 | 3500 |
| Min./max.допустимое давление | мБар | 0,05/0,15 | 0,05/0,15 | 0,05/0,15 | 0,05/0,15 | 0,05/0,15 | 0,05/0,15 |
| Допустимое давление | bar | 3 | 3 | 3 | 3 | 3 | 3 |
| Max допустимая температура | °C | 90 | 90 | 90 | 90 | 90 | 90 |
| Объем воды | л | 500 | 500 | 720 | 720 | 940 | 940 |
| Электроподключение | V/Hz | 3 x 400 / 50 Hz | | | | | |
| Площадь теплообменника | m ² | 16,35 | 16,35 | 23,15 | 23,15 | 33,80 | 33,80 |
| Потери давления на стороне воды при перепаде 20град | Па | 2200 | 2200 | 2600 | 2600 | 3500 | 3500 |
| Расход воды при Δt=20K | кг / час | 9483 | 9483 | 12931 | 12931 | 21552 | 21552 |
| Количества вредных выбросов при полной нагрузке | | | | | | | |
| Температура дымовых газов | °C | ~140 | ~140 | ~140 | ~140 | ~140 | ~140 |
| Расход дымовых газов | кг / с | 0,122 | 0,137 | 0,209 | 0,258 | 0,289 | 0,341 |
| CO2 объемное содержание | % | 13,7 | 13,7 | 12,5 | 12,5 | 12,8 | 12,8 |
| Количества вредных выбросов при частичной нагрузке | | | | | | | |
| Температура дымовых газов | °C | ~80 | ~80 | ~85 | ~85 | ~85 | ~85 |
| Расход дымовых газов | кг / с | 0,052 | 0,052 | 0,0787 | 0,0787 | 0,0787 | 0,0787 |
| CO2 объемное содержание | % | 7,8 | 7,8 | 8,5 | 8,5 | 8,5 | 8,5 |

HERZ BioMatic реализованные проекты...

HERZ BioMatic:
индивидуально подобранно и успешно реализовано.

- Здания: больницы, школ, общественные здания, и т.п..
- Отели: отопление зданий и подогрев бассейнов, Wellnes- зон, и т.п..
- Поселения: обогрев на площадках, установки домовые, и т.п...
- Деревообработка: столярные производства, мебельные, и т.п...



Дом престарелых Gloggnitz

- 2x350кВт
- Подача сдвоенным лопатным механизмом
- обогрев здания, включая 123 помещения
- Удаление золы пневматическое



Биокотельная Hatzendorf

- 2x500кВт
- 4-х рядный скреперный транспортер
- отопление здания учебного заведения, общественные здания, частные дома
- автоматизированное удаление золы



Местная ТЭЦ в St. Martin

- 2x500кВт
- 2-х рядные скреперный транспортер
- теплоснабжение семидесяти частных домов
- Автоматизированное удаление золы



Отель Cazorla (Испания)

- 2x400 кВт
- Шнековая подача пеллет
- Отопление здания, бассейна и рекреационной зоны.

Расширенный референс-лист объектов предоставляется по запросу.

HERZ : наш ориентир - потребности клиента...



- консультации в стадии проектирования
- проектирование установки и хранилища топлива
- проектирование систем подачи топлив в соответствии с пожеланиями клиента
- комплектация и размещение установки
- сервисная поддержка
- HERZ обучение:
 - эксплуатации установок;
 - проектировщиков;
 - монтажников;
 - консультации специалистов по обслуживанию

ГРАФИК ORANGE - 03356-20497



Представительства завода:

BELGIEN
BULGARIEN
DÄNEMARK
DEUTSCHLAND
FINNLAND
FRANKREICH
GRIECHENLAND
GROSSBRITANIEN
IRLAND
ITALIEN
LETTLAND
LUXEMBURG
NIEDERLANDE
ÖSTERREICH
POLEN
РОССИЯ
SCHWEIZ
SLOWAKEI
SLOWENIEN
SPANIEN

ТТпредусмотрены технические изменения Rus 09

Ваш региональный партнер:



HERZ Armaturen Ges.m.b.H.
Geschäftsbereich Herz Feuerungstechnik
A-8272 Sebersdorf 138
Tel. +43/(0)3333 / 2411 - 0
Fax +43/(0)3333 / 2411 - 73
office@herz-feuerung.com
www.herz-feuerung.com



HERZ-Feuerungs-
technik-соответствие
строжайшим нормам
по вредным выбросам.