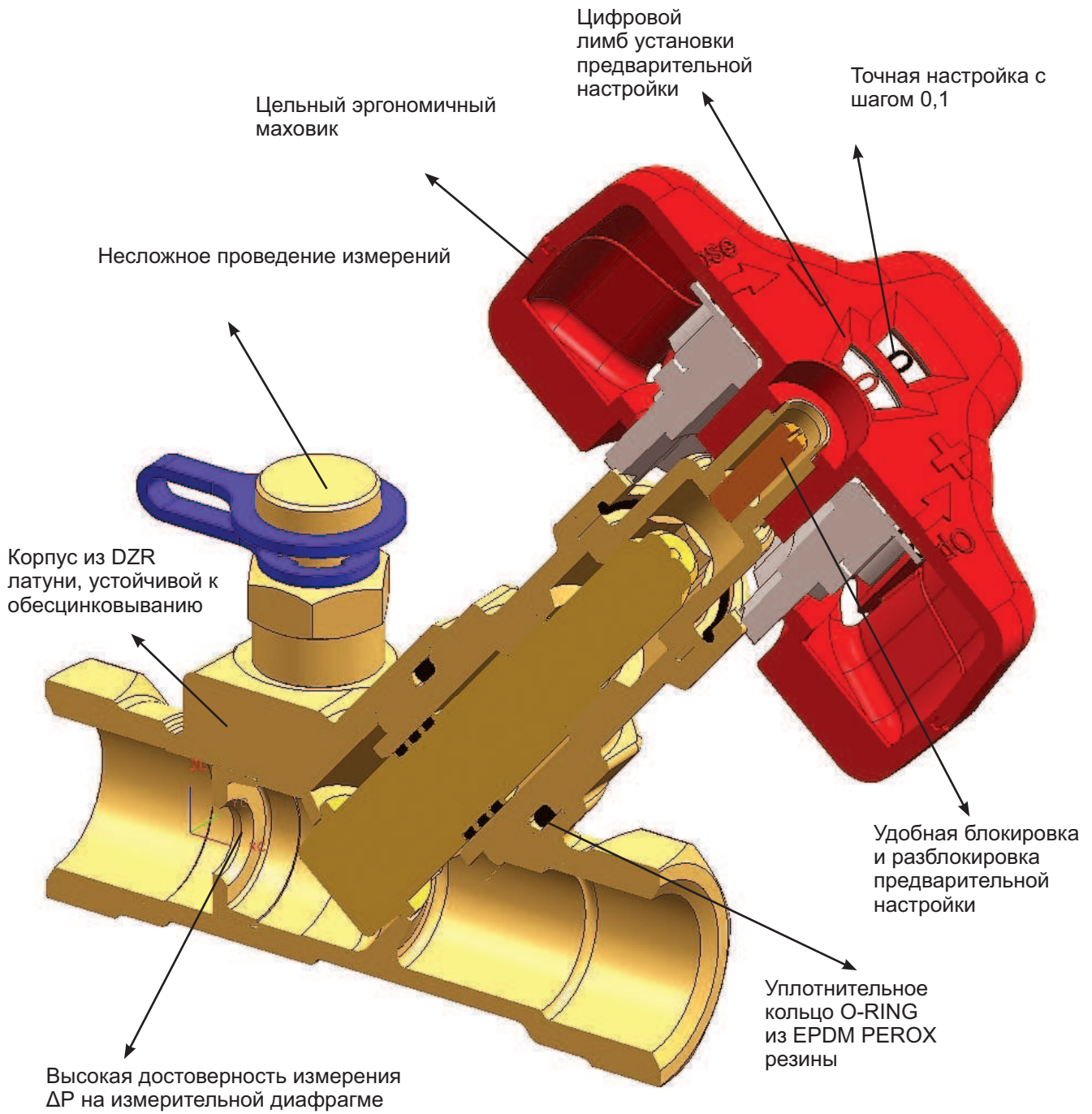


Наладочный балансировочный вентиль ГЕРЦ со встроенной измерительной диафрагмой







Новый балансировочный вентиль HERZ 4017M входит в состав широкого ряда балансировочных вентилях HERZ с возможностью измерений. Особенность модели 4017M - наличие встроенной измерительной диафрагмы. Доступны условные диаметры от DN15 до DN50. Размер DN15 предлагается в трех исполнениях, в том числе для малых расходов Low Flow (LF) и средних - Medium Flow (MF).

Наладочный вентиль оборудован скрытым фиксатором настройки и обеспечивает высокоточную регулировку расхода.

Вентиль поставляется с двумя стандартными измерительными клапанами, доступны удлиненные исполнения. В качестве принадлежности, доступна пластиковая бирка-маркер для независимой маркировки предварительной настройки.

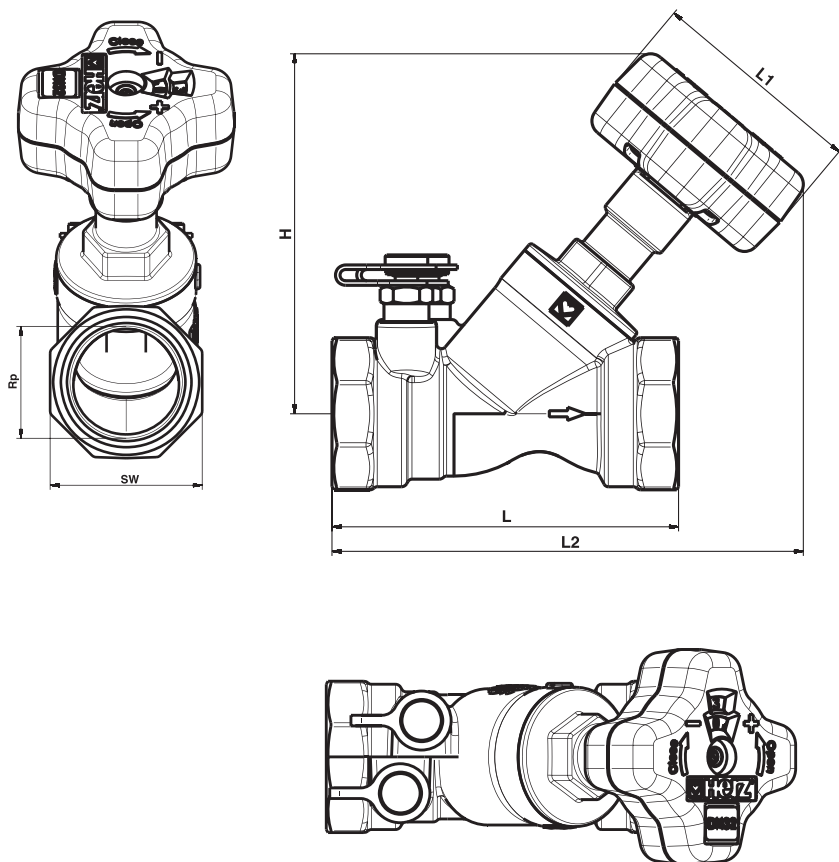
Последовательность предварительной настройки:

1. Вращением маховика установить на цифровом лимбе требуемое значение настройки.
2. Вращением стопорного винта (в центре маховика) по часовой стрелке до упора зафиксировать настройку.
3. При необходимости обозначить на бирке-маркере значение настройки.

Макс. рабочая температура 120 °C
Макс. рабочее давление 20 бар

Преимущества:

- быстрая регулировка расхода, в процессе регулировки не требуется задавать значения настройки вентиля
- плавная и точная регулировка расхода
- точное измерение перепада давления на измерительной диафрагме
- значение Kv измерительной диафрагмы нанесено на шильдик
- точность $\pm 5\%$



Размер	Номер заказа	L	L1	L2	H	SW 6-kant	SW 8-kant
DN 15 LF	1 4017 11	83	71	130	97	27	-
DN 15 MF	1 4017 21	83	71	130	97	27	-
DN 15	1 4017 01	83	71	130	97	27	-
DN 20	1 4017 02	91	71	135	100	32	-
DN 25	1 4017 03	100	71	145	110	41	-
DN 32	1 4017 04	114	71	155	118	-	50
DN 40	1 4017 05	125	71	168	130	-	55
DN 50	1 4017 06	146	110	191	146	-	70

STRÖMAX 4017 M

	DN 15 LF	DN 15 MF	DN 15	DN 20	DN 25	DN 32	DN 40	DN 50
Значение Kv_{sig}	0,48	0,97	1,95	3,95	7,90	15,75	21,50	46,70
Значение настройки на маховике								
0,5	0,05	0,17	0,40	0,33	0,66	0,60	1,10	2,55
1,0	0,07	0,30	0,60	0,63	1,04	1,00	3,10	4,50
1,5	0,14	0,42	0,80	1,20	1,90	2,20	4,80	6,60
2,0	0,22	0,53	1,00	1,70	3,10	3,50	6,30	8,70
2,5	0,29	0,66	1,15	2,25	4,20	4,65	7,90	10,80
3,0	0,35	0,78	1,42	2,80	5,00	5,90	9,50	13,00
3,5	0,41	0,86	1,80	3,25	5,80	7,25	11,20	15,30
4,0	0,46	0,88	2,00	3,60	6,50	8,85	13,00	18,00
4,5	-	-	-	-	-	9,90	14,70	20,20
5,0	-	-	-	-	-	11,40	16,25	22,50
5,5	-	-	-	-	-	12,50	17,40	25,00
6,0	-	-	-	-	-	13,30	18,50	26,70
6,5	-	-	-	-	-	-	-	28,60
7,0	-	-	-	-	-	-	-	30,30
7,5	-	-	-	-	-	-	-	31,90
8,0	-	-	-	-	-	-	-	33,00

Объемный расход:

$$Q = \frac{Kv_{sig} \cdot \sqrt{\Delta p_{sig}}}{36} \text{ [л/с]}$$

Потеря давления при полностью открытом положении вентиля:

$$= HLF \cdot \Delta p_{sig} \quad \text{[кПа]}$$

Потеря давления при полностью открытом положении вентиля:

$$= K \cdot \frac{v^2}{2 \cdot g} \quad \text{[mH}_2\text{O]}$$

Kv_{sig} = пропускная способность измерительной диафрагмы

Kv = пропускная способность вентиля

HLF = фактор величины потерь

K = коэффициент величины потерь

v = скорость потока

g = гравитационная постоянная

Δp_{sig} = потеря давления на измерительной диафрагме

STRÖMAX 4017 M

Функционирование

Два измерительных клапана установлены рядом с маховиком с одной стороны вентиля до и после измерительной диафрагмы. Это обеспечивает оптимальные доступ и подключение измерительного прибора.

Область применения

Для балансировки и отключения потребителей систем отопления, охлаждения и гидравлической увязки трубопроводной системы.



STRÖMAX 4017 R

Функционирование

Strömax-4017-R исполнение без возможности измерений

Область применения

Для регулирования и отключения в системах отопления, охлаждения.

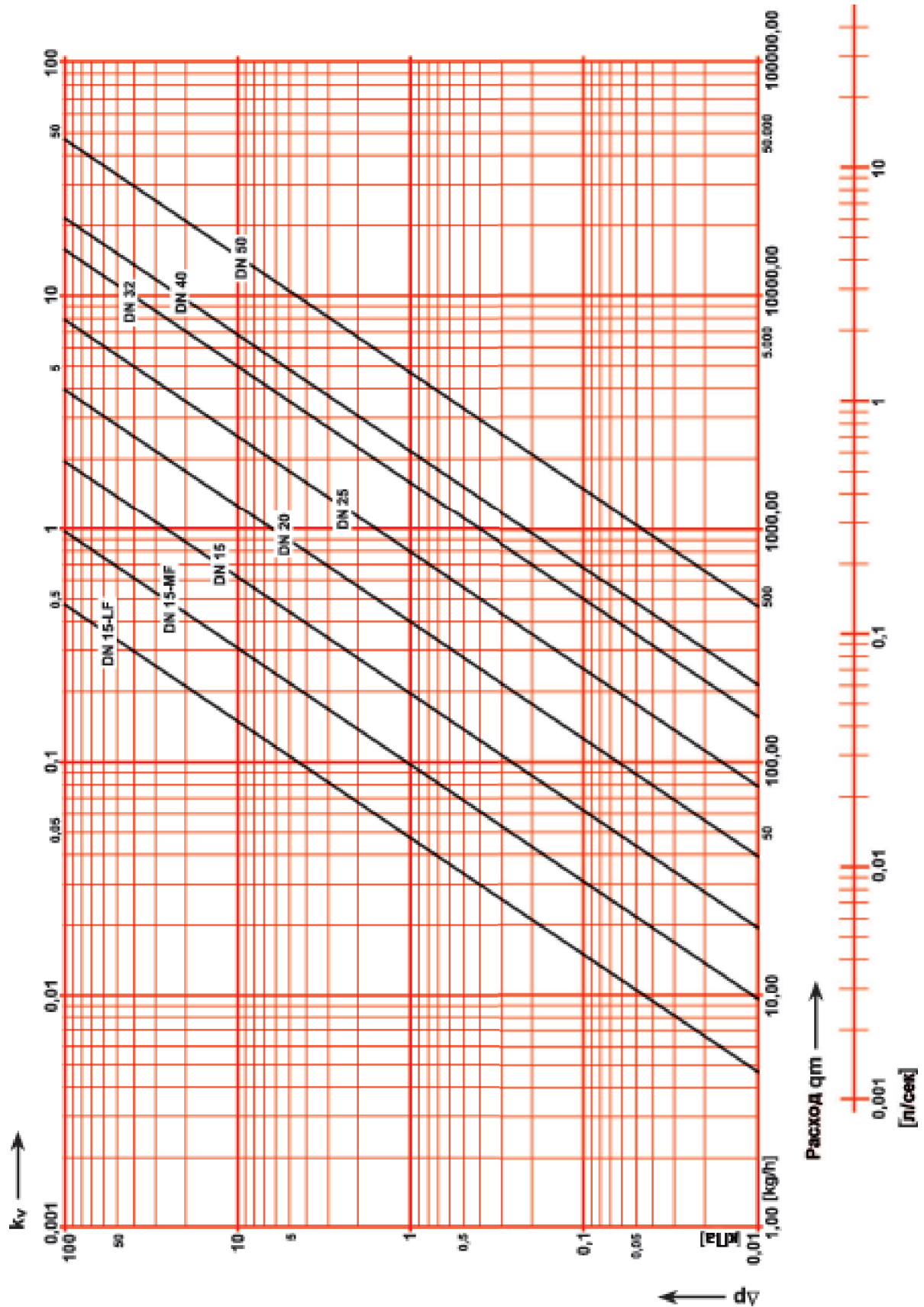


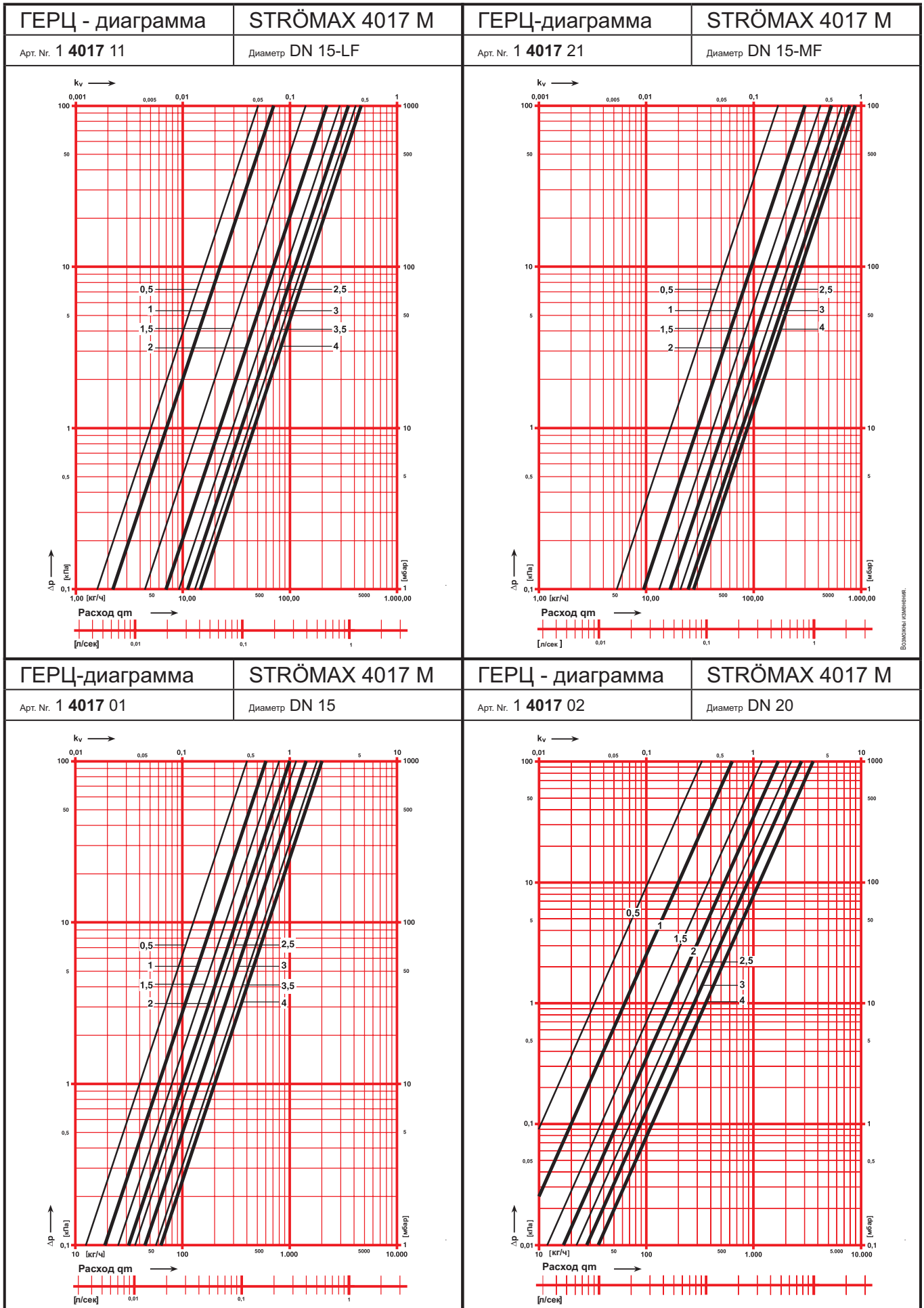
ГЕРЦ - диаграмма

STRÖMAX 4017 M

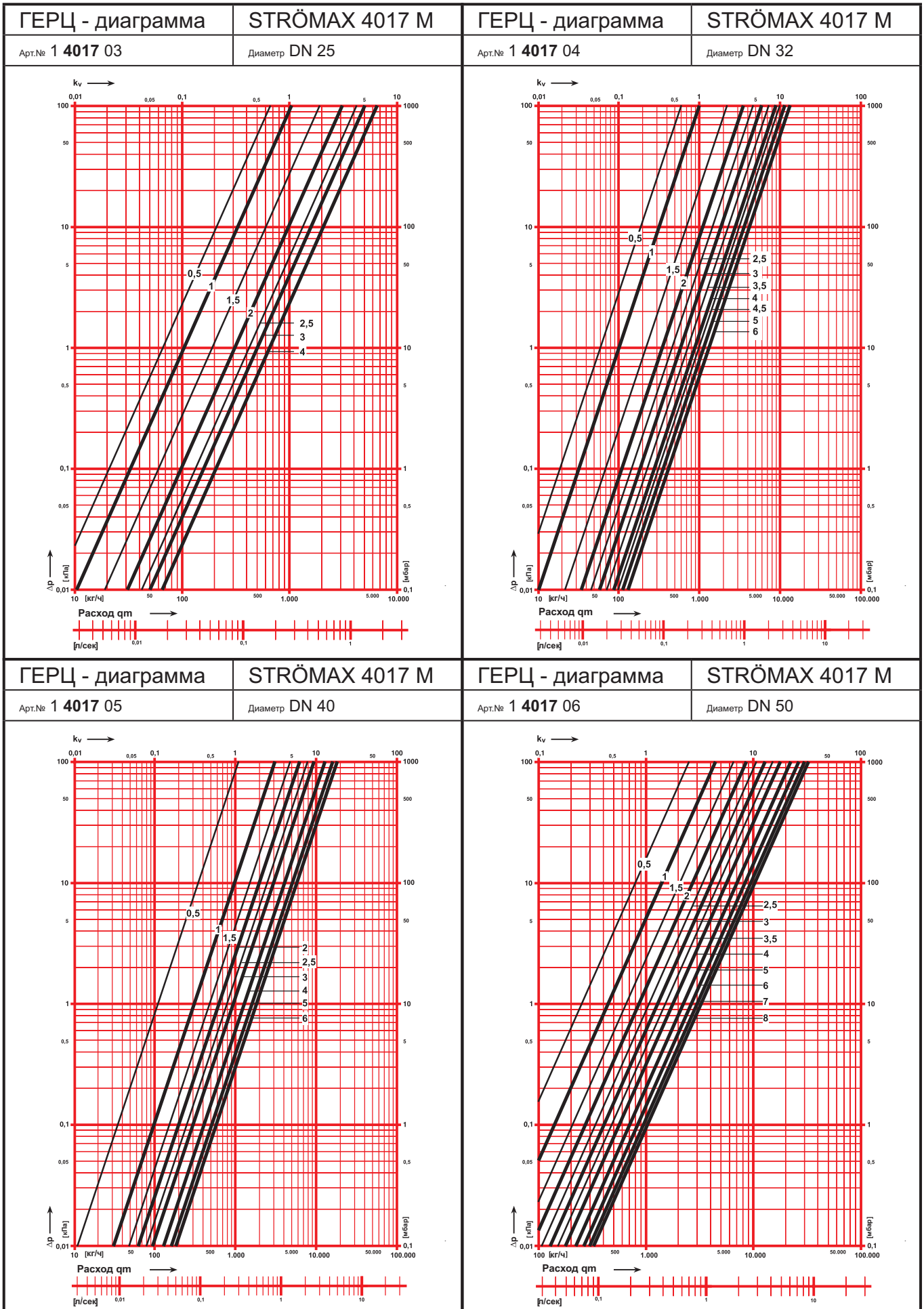
Арт. № 4017

Пропускные характеристики измерительной диафрагмы



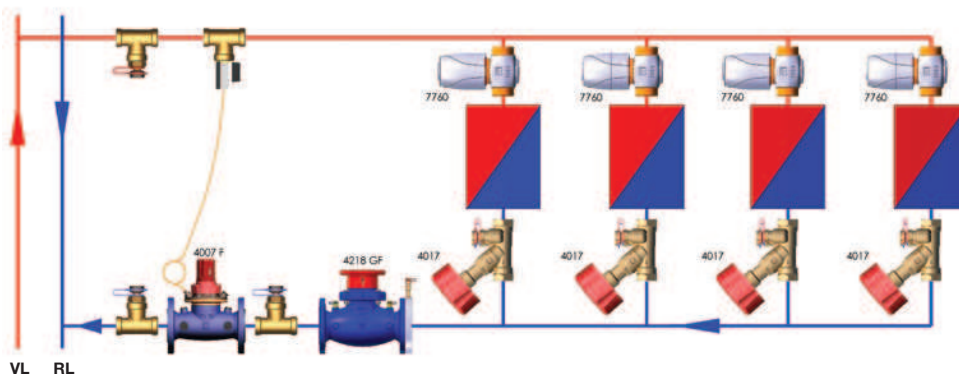


Возможны изменения.



Пропорциональный метод гидравлической балансировки:

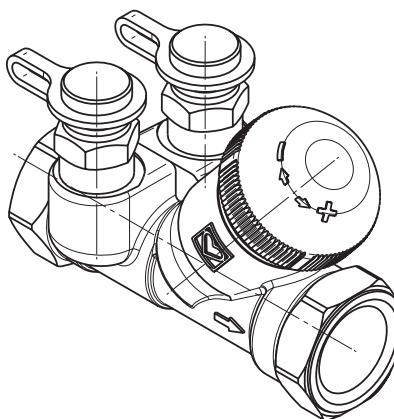
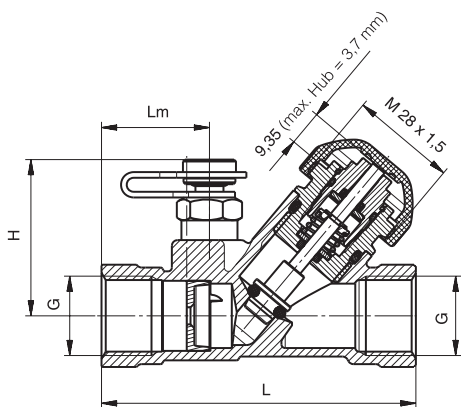
1. Все балансировочные вентили в полностью открытом положении, регулирующие клапаны открыты. Выполняется измерение расхода.
2. Рассчитывается коэффициент расхода λ (отношение измеренного расхода к проектному).
3. Вентиль с минимальным значением коэффициента расхода λ мин принимается индексным, например λ_4
4. Принимаем для регулировки целевое значение коэффициента расхода $\lambda = \lambda_{\text{мин}} + (5 - 10\%)$
5. Последовательно от вентиля с максимальным значением λ регулируем расходы на остальных ветках до достижения целевого значения λ первого этапа.
6. Контролируем значение λ индексного вентиля. Если в результате перераспределения расхода значение λ индексного вентиля превышает целевое более, чем на 5% пункты 4 и 5 повторяют необходимое количество раз.
7. Достижение отклонения значения λ менее, чем на 5% свидетельствует о том, что ветки пропорционально отбалансированы.
8. Регулировкой балансировочного вентиля на ветке достигаем значение λ_4 равное 1, что означает равенство 1 также для λ_3, λ_2 и λ_1 .
9. Завершив работы на одной ветке проводим и балансировку потребителей остальных веток стояка аналогичным образом.
10. Процесс повторяется пока все ветки и стояки системы не будут сбалансированы пропорционально друг другу и отрегулирован магистральный балансировочный вентиль.



			Номер заказа
	Комплект игольчатых клапанов для подключения измерительного прибора к измерительным клапанам.		1 0284 00
	Адаптер для установки игольчатых клапанов на измерительные. Комплект из 2-х штук.	1/4	1 0284 10
	Измерительный клапан для балансировочных вентилей HERZ-STRÖMAX (модели с 2004 года), без покрытия, синий маркер (импульс низкого давления).	1/4	1 0284 01
	Измерительный клапан для балансировочных вентилей HERZ-STRÖMAX (модели с 2004 года), без покрытия, красный маркер (импульс высокого давления).	1/4	1 0284 02
	Измерительный клапан для балансировочных вентилей HERZ-STRÖMAX, без покрытия, синий маркер (импульс низкого давления), удлиненное исполнение для вентилей с теплоизоляцией до 40мм.	1/4	1 0284 11
	Измерительный клапан для балансировочных вентилей HERZ-STRÖMAX, без покрытия, красный маркер (импульс высокого давления), удлиненное исполнение для вентилей с теплоизоляцией до 40мм.	1/4	1 0284 12
	Измерительный клапан HERZ с функцией слива Без покрытия, красный колпачок и маркер (импульс высокого давления).	1/4	1 0284 22
	Измерительный клапан HERZ с функцией слива Без покрытия, синий колпачок и маркер (импульс низкого давления).	1/4	1 0284 21
	Измерительный клапан HERZ с функцией слива, удлиненное исполнение, синий маркер.	1/4	1 0284 23
	Измерительный клапан HERZ с функцией слива, удлиненное исполнение, красный маркер.	1/4	1 0284 24
	Бирка - маркер предварительной настройки Пластиковая бирка для обозначения предварительной настройки. Крепится к вентилю или трубопроводу.	-	1 6517 05
	Измерительный клапан с функцией подключения импульсной трубки от регулятора ДР Без покрытия, синий маркер (импульс низкого давления).	1/4	1 0284 03
	Измерительный клапан с функцией подключения импульсной трубки от регулятора ДР Без покрытия, красный маркер (импульс высокого давления).	1/4	1 0284 04

Приводы для 7217 V

	Номер заказа	Электропитание	Описание	Регулирование	Положение	Адаптер	
	1 7990 00	24 В / 100 Ом	DDC-привод	0-10 В	непрерывное действие	1 7708 85	
	1 7708 23	230 В	Термопривод ГЕРЦ	Двухпозиционное или импульсное	в обесточенном состоянии закрыт	1 7708 85	
	1 7708 50	230 В	Термопривод ГЕРЦ	Двухпозиционное или импульсное	в обесточенном состоянии закрыт	1 7708 85	
	1 7709 01	230 В	Термопривод ГЕРЦ	Двухпозиционное или импульсное	в обесточенном состоянии открыт	1 7708 85	
	1 7711 01	230 В	Термопривод ГЕРЦ	Двухпозиционное или импульсное	в обесточенном состоянии закрыт	включен	
	1 7711 10	230 В	Термопривод ГЕРЦ	Двухпозиционное или импульсное	в обесточенном состоянии закрыт	включен	
	1 7711 11	230 В	Термопривод ГЕРЦ	Двухпозиционное или импульсное	в обесточенном состоянии открыт	включен	
	1 7711 12	24 В	Термопривод ГЕРЦ	Двухпозиционное или импульсное	в обесточенном состоянии закрыт	включен	
	1 7711 13	24 В	Термопривод ГЕРЦ	Двухпозиционное или импульсное	в обесточенном состоянии открыт	включен	



STRÖMAX	Арт.№.	DN	L	Lm	Rp	H	SW	kvs	kv-значение измерительной диафрагмы
TS-V	1 7217 51	15	83	28,5	1/2	41	27	0,45 - 1,70	1,90
TS-V LF	1 7217 50	15	83	28,5	1/2	41	27	0,07 - 0,45	0,47
TS-V MF	1 7217 59	15	83	28,5	1/2	41	27	0,30 - 0,90	1,00
TS-V	1 7217 52	20	91	31	3/4	41	32	0,40 - 3,40	3,90

Настройка	Число оборотов
0	0
1	1/2
2	1
3	1 ½
4	2
5	2 ½
6	3

Макс. рабочая температура 130°C
 Макс. рабочее давление 20 бар

Конструкция

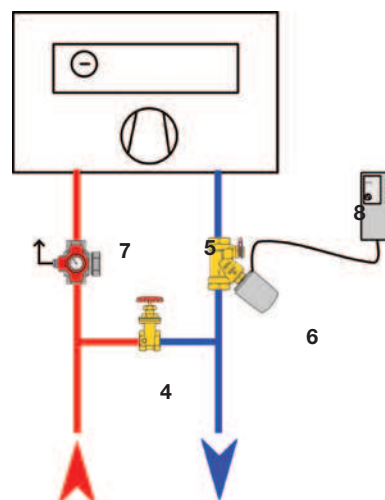
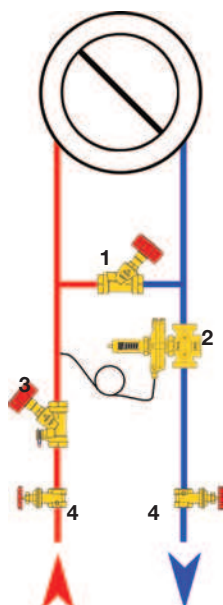
7217 STRÖMAX-TS-V со встроенной измерительной диафрагмой, DN 15-20, наклонный шпindel, DZR-латунь без покрытия, муфтовый, термостатическая бокса TS-V, резьба подключения термостатической головки M 28 x 1,5, защитный колпачок оранжевого цвета. Уплотнение шпинделя O-Ring. Два измерительных клапана (0284) установлены до и после измерительной диафрагмы со стороны термостатической боксы.

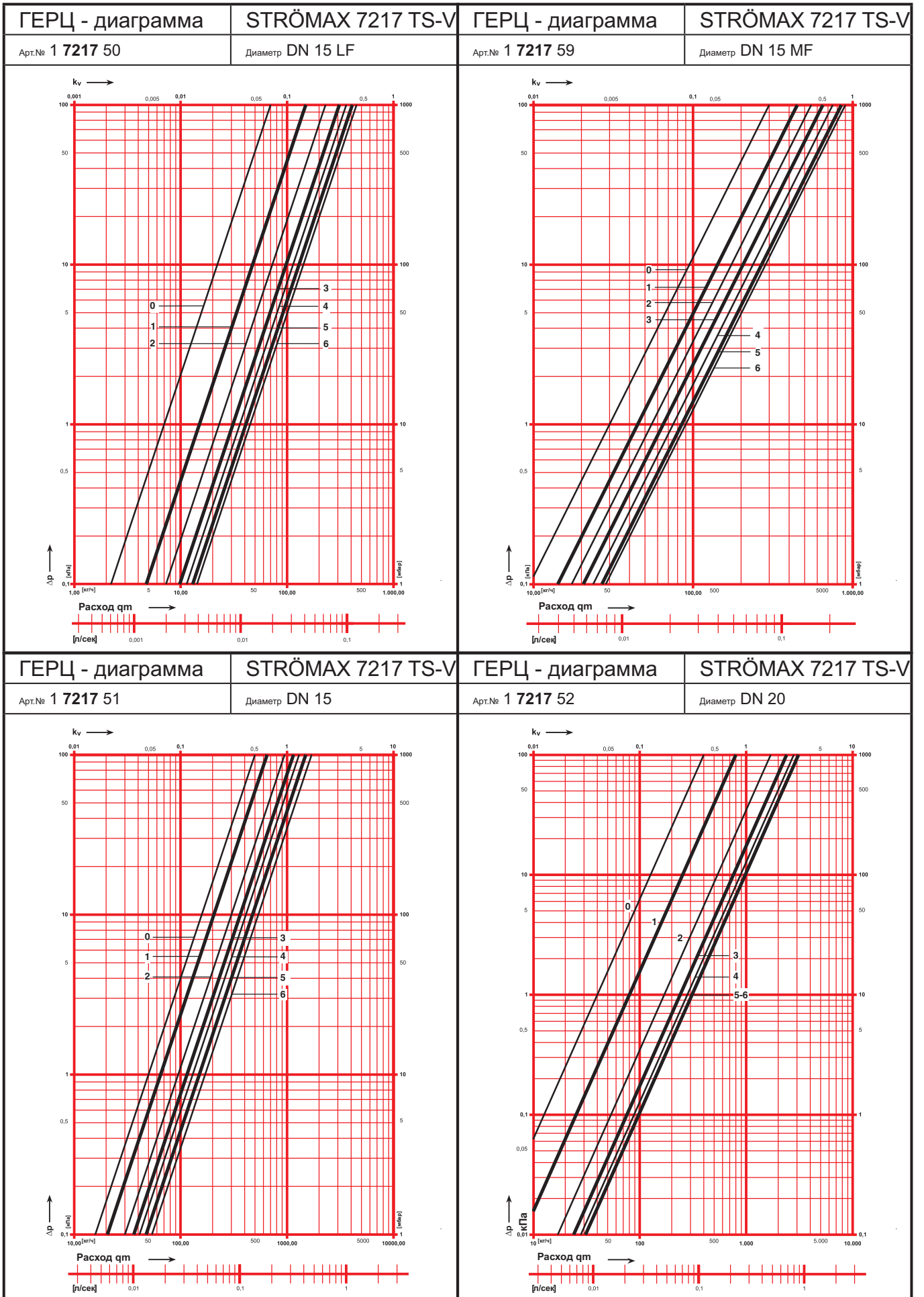
DN	15	15-FV	15-MF	20
Настройка	kv	kv	kv	kv
0,0	0,40	0,07	0,17	0,33
1,0	0,60	0,15	0,30	0,80
2,0	0,80	0,23	0,42	1,70
3,0	1,00	0,31	0,53	2,40
4,0	1,15	0,36	0,66	2,80
5,0	1,80	0,41	0,78	3,10
6,0	2,00	0,45	0,88	3,40

Область применения

Оборудование с холодной и горячей водой инженерных систем зданий, зонное регулирование. Гидравлическая балансировка оборудования систем отопления, охлаждения, распределительных трубопроводов; теплообменники, регистры.

1	4017 R
2	4002
3	4017 M
4	4113
5	7217 TS-V
6	7011
7	2414
8	7791







ГЕРЦ Россия

127273, г. Москва, Сигнальный проезд, д. 19
Тел. +7 (495) 617 09 15, Факс: +7 (495) 617 09 14
E-mail: office@herz-armaturen.ru

www.herz-armaturen.ru

