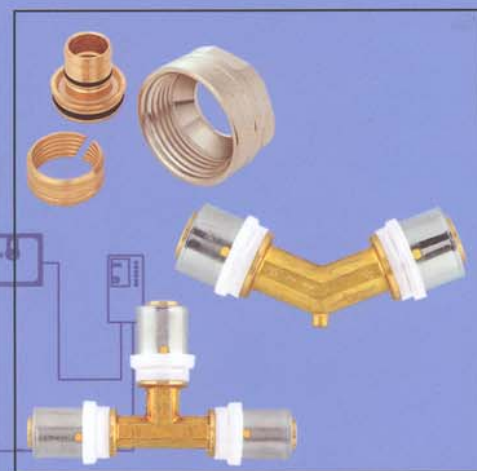
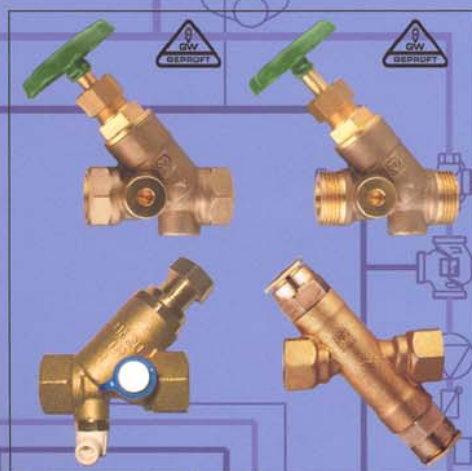
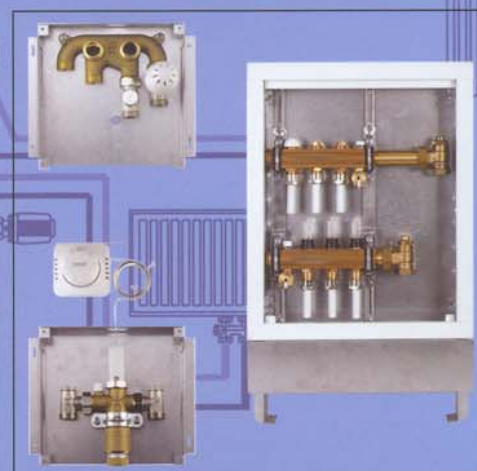
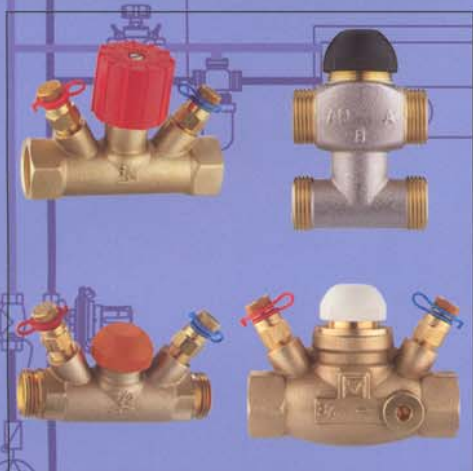
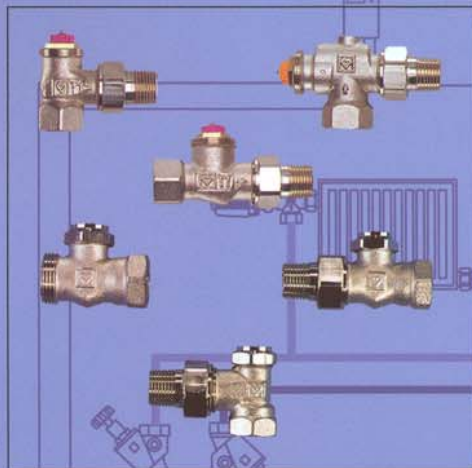


Рудольф Яушовец



**Гидравлика - сердце водяного  
ОТОПЛЕНИЯ**

---

**Рудольф Яушовецц**

**ГИДРАВЛИКА -  
СЕРДЦЕ ВОДЯНОГО ОТОПЛЕНИЯ**

**Вена  
ГЕРЦ Арматурен ГмБх  
2005**

## Предисловие

Основной предпосылкой правильного функционирования систем водяного отопления является правильное проектирование и монтаж с учётом законов гидравлики. Эта путеводная нить должна помочь инженерам и практикам создать эффективное современное отопление.

При создании этой книги были использованы действующие нормы и технические директивы. Сюда же, для применения, добавлены основные соотношения теплотехники и аэрогидродинамики.

Необходимо отметить, что в книге описываются применяющиеся на практике: арматура, части установок, насосы и т.п. Для того чтобы не уменьшать полноты обзора, описание осуществляется на нескольких примерах. При этом предпочтение отдаётся австрийским изделиям.

Следует особо поблагодарить за инициативу и коррективы лекторов:

дипл. инженера Петера Яушовецца,  
дипл. инженера, профессора Рудольфа Хохвартера  
и других г. Пинкафельд (Австрия).

Благодарность относится также ко всем фирмам, которые предоставили в распоряжение свой заводской материал.

Особая благодарность выражается фирме «HERZ Armaturen Ges.m.b.H.» и лично Генеральному директору доктору Герхарду Глинцереру.

Вена, 2003 г.

## Содержание

<b>1</b>	<b>ОСНОВНЫЕ ПОЛОЖЕНИЯ</b>	<b>10</b>
<b>1.1</b>	<b>Основы теплотехники</b>	<b>10</b>
1.1.1	Закон сохранения энергии	10
1.1.2	Первый основной закон теплотехники (закрытая система)	10
1.1.3	Теплосодержание $Q_i$	10
1.1.4	Общее тепловое уравнение	11
1.1.5	Мощность $P$	11
1.1.6	Тепловая мощность = тепловой поток $\Phi$	12
1.1.7	Массовый поток $q_m$ в зависимости от теплового потока $\Phi$	12
1.1.8	Коэффициент полезного действия $\eta$	13
1.1.9	Коэффициент использования $\eta_N$	13
1.1.10	Теплопередача	13
<b>1.2</b>	<b>Основы гидродинамики (гидравлика)</b>	<b>15</b>
1.2.1	Уравнение непрерывности	15
1.2.2	Динамическое давление $p_d$	16
1.2.3	(Гидро-) статическое давление $p_{st}$	16
1.2.4	Гидравлический и эквивалентный диаметр	18
1.2.5	Число Рейнольдса	19
1.2.6	Трение в прямой трубе	20
1.2.7	Коэффициент трения труб в аэрогидродинамике	20
1.2.8	Падение давления, вызываемое местными сопротивлениями	21
1.2.9	Падение давления в регулировочных вентилях и исполнительных элементах	24
1.2.10	Падение давления на участках с постоянным сечением	26
1.2.11	Характеристика сети трубопроводов (характеристика системы)	27
1.2.12	Параллельное включение трубопроводов	29
<b>2</b>	<b>ЦИРКУЛЯЦИОННЫЕ НАСОСЫ</b>	<b>33</b>
<b>2.1</b>	<b>Основные положения, термины</b>	<b>33</b>
2.1.1	Подача	33
2.1.2	Напор $H$	33
2.1.3	Полезная мощность насоса	33
2.1.4	Мощность электропривода $P_{el}$ и коэффициент полезного действия $\eta_p$	34
2.1.5	Величина кавитационного запаса давления	35
2.1.6	Законы тождества	35
2.1.7	Характеристика насоса и рабочая точка	36
2.1.8	Семейство характеристик	37
<b>2.2</b>	<b>Форма характеристики насоса</b>	<b>38</b>
2.2.1	Регулируемые насосы	39
<b>2.3</b>	<b>Выбор насоса и мощность радиатора</b>	<b>41</b>
<b>2.4</b>	<b>Конструктивные особенности</b>	<b>46</b>



<b>3</b>	<b>ХАРАКТЕРИСТИКИ РАБОЧЕГО ДАВЛЕНИЯ</b>	<b>48</b>
3.1	Распределение давления в сети	48
<b>4</b>	<b>ТЕПЛООТДАЧА ПРИ ОТОПЛЕНИИ ПОМЕЩЕНИЯ</b>	<b>54</b>
4.1	Граничные условия	54
4.2	Расчёт параметров систем отопления помещений	54
4.3	Расчётные температуры	55
4.4	Указания по проектированию	55
4.5	Основы расчёта параметров	55
4.6	Радиатор как теплообменник	57
4.7	Тепловая мощность комнатных радиаторов	59
4.7.1	Стандартная тепловая мощность	59
4.7.2	Фактическая мощность радиатора	59
<b>5</b>	<b>СИСТЕМА РАСПРЕДЕЛЕНИЯ ТЕПЛА</b>	<b>67</b>
5.1	Расчёт параметров	67
5.2	Указания по проектированию	69
5.3	Распределение тепла в здании	70
<b>6</b>	<b>СИСТЕМА ВЫРАБОТКИ ТЕПЛА</b>	<b>71</b>
6.1	Расчёт параметров системы выработки тепла	71
6.2	Расчёт доли для отопления помещений	71
6.2.1	Отопительная нагрузка здания $\Phi_n$	71
6.2.2	Мощность генератора тепла	71
6.3	Расчёт параметров нагрева питьевой воды	72
6.4	Вентиляционные установки и кондиционеры	72
6.5	Прочее технологическое тепло	72
6.6	Установки с несколькими котлами	73
<b>7</b>	<b>РЕГУЛИРОВАНИЕ И ГИДРАВЛИЧЕСКИЕ СИСТЕМЫ</b>	<b>74</b>
7.1	Основные положения, термины	74
7.1.1	Что такое регулирование?	74
7.1.2	Расчёт параметров, термины по ÖNORM H 5012	74
7.1.3	Что такое управление?	76
7.1.4	Термостатные регуляторы, функционирование и конструкция	79
7.1.5	Регулировочные клапаны, авторитет клапана	81
7.2	Регулирование мощности	82
7.2.1	Качественное регулирование	83
7.2.2	Количественное регулирование	85
7.3	Гидравлические схемы и выбор параметров	86
7.3.1	Дроссельная схема	87

7.3.2	Схема с байпасом (перепускное регулирование)	89
7.3.3	Схема инжекторного регулирования с проходным клапаном	92
7.3.4	Схема инжекторного регулирования с трёхходовым клапаном	95
7.3.5	Схема подмешивания	97
7.3.6	Схема двойного подмешивания	99
7.3.7	Схема с узлом гидравлического разъединения	101
<b>7.4</b>	<b>Критерии выбора отопительных регуляторов</b>	<b>105</b>
7.4.1	Правильное размещение комнатного датчика	105
7.4.2	Правильное размещение наружного датчика	106
7.4.3	Правильное размещение датчика подающей линии	106
<b>7.5</b>	<b>Регуляторы для низкотемпературного отопления</b>	<b>106</b>
<b>8</b>	<b>СПЕЦИАЛЬНАЯ АРМАТУРА В ВОДЯНОМ ОТОПЛЕНИИ</b>	<b>108</b>
<b>8.1</b>	<b>Выбор исполнительных элементов</b>	<b>108</b>
8.1.1	Назначение исполнительного элемента	108
8.1.2	Определение параметров вентилях по параметрам установки	108
8.1.3	Определение номинального внутреннего диаметра (DN)	111
8.1.4	Характеристики клапанов	111
<b>8.2</b>	<b>Арматура для гидравлической балансировки</b>	<b>113</b>
8.2.1	Балансировочный вентиль для стояка	113
8.2.2	Регулятор перепада давления	113
8.2.3	Перепускной клапан	114
8.2.4	Предварительно настраиваемые термостатические клапаны с термостатическими головками	114
8.2.5	Выбор термостатических клапанов	115
8.2.6	Выбор датчиков и их размещение	117
8.2.7	Выбор насосов и шумообразование	119
<b>9</b>	<b>ВЫБОР ПАРАМЕТРОВ СЕТИ ТРУБ ДВУХТРУБНОГО ВОДЯНОГО ОТОПЛЕНИЯ</b>	<b>120</b>
<b>9.1</b>	<b>... посредством выбора скорости</b>	<b>120</b>
<b>9.2</b>	<b>по удельным линейным потерям давления</b>	<b>122</b>
<b>9.3</b>	<b>Работа гравитационной системы водяного отопления</b>	<b>123</b>
<b>9.4</b>	<b>Расчёт участков сети, проложенных параллельно</b>	<b>124</b>
9.4.1	Закон гидравлического уравнивания	124
<b>9.5</b>	<b>Сеть трубопроводов при заданном насосе</b>	<b>125</b>
<b>9.6</b>	<b>Поэтапный процесс при определении размеров отопительной сети с циркуляционным насосом</b>	<b>125</b>
<b>9.7</b>	<b>Регулировочные вентили радиаторов</b>	<b>129</b>
<b>9.8</b>	<b>Распределители и коллекторы</b>	<b>131</b>

---

<b>10</b>	<b>ОПРЕДЕЛЕНИЕ РАЗМЕРОВ ТРУБ ОДНОТРУБНОГО ВОДЯНОГО ОТОПЛЕНИЯ</b>	<b>132</b>
10.1	Однотрубное отопление с замыкающими участками	132
10.2	Специальные клапаны однотрубных систем	137
<b>11</b>	<b>ГИДРАВЛИЧЕСКАЯ БАЛАНСИРОВКА</b>	<b>139</b>
11.1	Предварительная настройка регулировочных, радиаторных вентилей	139
11.2	Регулировка	142
11.2.1	Рабочий процесс регулировки	142
<b>12</b>	<b>ОБЕСПЕЧЕНИЕ КАЧЕСТВА</b>	<b>143</b>

Буквенные обозначения и единицы измерений<sup>1</sup>

Символ	Значение	Единица измерения	Символ	Значение	Единица измерения
$A$	Площадь сечения потока	$\text{м}^2$	$q_m$	Массовый поток ( $m$ )	$\text{кг}\cdot\text{с}^{-1}$
$c$	Удельная теплоёмкость	$\text{кДж}\cdot\text{кг}^{-1}\cdot\text{К}^{-1}$	$q_v$	Объёмный поток ( $V$ )	$\text{м}^3\cdot\text{ч}^{-1}$
$D$	Внутренний диаметр трубы	$\text{м}$	$R$	Потери давления на метре трубы	$\text{Па}\cdot\text{м}^{-1}$
$DN$	Номинальный (условный) диаметр	$\text{мм}$	$R$	Термическое сопротивление	$\text{м}^2\cdot\text{К}\cdot\text{Вт}^{-1}$
$H$	Величина напора	$\text{м вод. ст.}^*$	$Re$	Число Рейнольдса	-
$h$	Энтальпия	$\text{кДж}\cdot\text{кг}^{-1}$	$W$	Работа	$\text{Дж (Н}\cdot\text{м)}$
$\alpha$	Коэффициент теплоотдачи	$\text{Вт}\cdot\text{м}^{-2}\cdot\text{К}^{-1}$	$U$	Коэффициент-теплопередачи ( $k$ )	$\text{Вт}\cdot\text{м}^{-2}\cdot\text{К}^{-1}$
$\kappa, \varepsilon$	Шероховатость трубы	$\text{м}$	$w$	Скорость	$\text{м}\cdot\text{с}^{-1}$
$K_v$	Пропускная способность вентиля при положении "частично открыт"	$\text{м}^3\cdot\text{ч}^{-1}$	$\Phi, P$	Тепловой поток = тепловая мощность ( $Q$ )	$\text{Вт}$
$K_{vs}$	Пропускная способность полностью открытого вентиля	$\text{м}^3\cdot\text{ч}^{-1}$	$Z, \Delta p_E$	Потеря давления на местных сопротивлениях	$\text{Па}$
$l$	Длина трубы	$\text{м}$	$\Delta p$	Напор, разность давлений, падение давления	$\text{Па}$
$m$	Масса	$\text{кг}$	$\Delta p_R$	Падение давления в трубе	$\text{Па}$
$P$	Мощность	$\text{Вт}$	$\Delta p_V$	Падение давления в вентиле	$\text{Па}$
$p$	Давление	$\text{Па}=\text{Н}\cdot\text{м}^{-2}$	$\Delta T_{\ln}$	Логарифмич. разность температур	$\text{К}$
$Q$	Количество тепла	$\text{Дж}$	$\Delta T_{\bar{u}}$	Разность температур	$\text{К}$
$\eta$	Коэффициент полезного действия	-	$\Delta \theta$	Температурный напор, разность температур. ( $\theta_V - \theta_R$ )	$\text{К}$
$q$	Плотность теплового потока	$\text{Вт}\cdot\text{м}^{-2}$	$\lambda$	Коэффициент трения трубы	-
$q_l$	Тепловой поток на единицу длины	$\text{Вт}\cdot\text{м}^{-1}$	$\lambda$	Теплопроводность	$\text{Вт}\cdot\text{м}^{-1}\cdot\text{К}^{-1}$

<sup>1</sup> Общепринятые символы в скобках, остальные символы согласно ISO\*\*, EN\*\*\* и ÖNORM\*\*\*\*

Символ	Значение	Единица измерения	Символ	Значение	Единица измерения
$\nu$	Кинематическая вязкость	$\text{m}^2 \cdot \text{c}^{-1}$	$\rho$	Плотность	$\text{кг} \cdot \text{м}^{-3}$
$\theta_R$	Температура в обратном трубопроводе ( $T_R$ )	$^{\circ}\text{C}$	$\zeta$	Коэффициент сопротивления	-
$\theta_V$	Температура в подающем трубопроводе ( $T_V$ )	$^{\circ}\text{C}$	$\frac{\rho}{2} w^2$	Давление напора по Прантлю	Па

\* Метры водяного столба (прим. пер.).

\*\* Международная организация по стандартизации (прим. пер.).

\*\*\* Европейские нормы стандарты (прим. пер.).

\*\*\*\* Нормы Австрии (прим. пер.).

## Кратные и доли

от единиц измерений могут быть образованы с помощью приставок Международной системы единиц

P (Пета)	1.000.000.000.000.000	$10^{15}$	
T (Тера)	1.000.000.000.000	$10^{12}$	(биллион)
G (Гига)	1.000.000.000	$10^9$	(миллиард)
M (Мега)	1.000.000	$10^6$	(миллион)
k (кило)	1.000	$10^3$	
h (гекто)	100	$10^2$	
da (дека)	10	$10^1$	
	<b>1</b>		
d (деци)	0,1	$10^{-1}$	1/10
c (санти)	0,01	$10^{-2}$	1/100
m (милли)	0,001	$10^{-3}$	1/1.000
$\mu$ (микро)	0,000.001	$10^{-6}$	1/1.000.000

## Формулы пересчёта

1 бар  $\cong$  10 м вод. ст. = 100 кПа

0,1 мбар = 1 мм вод. ст. = 10 Па

1 ккал  $\cong$  4,2 кДж      1 ккал = 4,1868 кДж  $\cong$  4,2 кДж

1 кВтч  $\cong$  3600 кДж

1 ккал/ч =  $1 \text{ ккал} \cdot \text{ч}^{-1} = \frac{4,2 \cdot 1000}{3600} = 1,16 \text{ Вт}$



## Список литературы

- /1/ Arbeitskreis der Dozenten für Klimatechnik, LEHRBUCH DER KLIMATECHNIK, Band 1: Grundlagen, 1974, Verlag C.F. Müller, Karlsruhe
- /2/ Arbeitskreis der Dozenten für Klimatechnik, LEHRBUCH DER KLIMATECHNIK, Band 2: Berechnung und Regelung, 1976, Verlag C.F. Müller, Karlsruhe
- /3/ CERBE/HOFFMANN, Einführung in die Wärmelehre, 8. Auflage 1987, Verlag Hanser
- /4/ BRÜNNER, Zentralheizungsbaue, 8. Auflage 1995, Verlag Bohmann
- /5/ VIESSMANN HEIZUNGS-HANDBUCH, 1987, Gentner Verlag
- /6/ H. ROOS, Hydraulik der Warmwasserheizung, 2. Auflage, 1994, Verlag Oldenbourg
- /7/ IHLE, Die Pumpen-Warmwasserheizung, Band 2, 3. Auflage, 1979, Verlag Werner
- /8/ DAS MUSS ICH WISSEN, Band 2, Verlag TOPOS
- /9/ CHRISTOPH SCHMID, Heizungs- und Lüftungstechnik, Bau und Energie, Lütffaden für Planung und Praxis, Band 5, 1992, Verlag der Fachvereine Zürich
- /10/ HEIZUNGSTECHNIK BAND I, Arbeitskreis der Dozenten für Heizungstechnik, Verlag Oldenbourg, 1980
- /11/ HEIZUNGSTECHNIK BAND II, Arbeitskreis der Dozenten für Heizungstechnik, Verlag Oldenbourg, 1980
- /12/ MUSTERPROJEKT FÜR DIE GEWERKE DER INSTALLATIONSTECHNIK UND FÜR DIE ESUNDHEITSTECHNIK, Heft 8a, Bundesministerium für wirtschaftliche Angelegenheiten, 1986
- /13/ RECKNAGEL SPRENGER, SCHRAMEK, Heizung + Klimatechnik, Verlag Oldenbourg
- /14/ HELMKER, Waagrechte Einrohrheizung, 1966, Verlag Krammer
- /15/ PRAXISHANDBUCH HAUSTECHNIK, 1989, Verlag Bohmann
- /16/ HEIZUNGSANLAGEN, Handbuch zur Sanierung und Planung von Raumheizung und Warmwasserbereitung, 1986, Verlag Bohmann
- /17/ HEIZUNGSTECHNIK IN DER PRAXIS, Fachbuch für den Planer und Installateur, 1982, Schweizerische Aktionsgemeinschaft Sparsamer Heizen (ASH)
- /18/ DUBBEL, Techn. Handbuch des Maschinenbaus, 16. Auflage
- /19/ WAGNER Walter, Rohrleitungstechnik, 1996, Verlag Vogel
- /20/ BIRAL PUMPEN in der Gebäudetechnik, Peter Schneider
- /21/ Wilo Gesamtkatalog Gebäudetechnik
- /22/ Stelrad Preisliste Österreich
- /23/ СНиП 41-01-2003. Отопление, вентиляция и кондиционирование /Госстрой России - М.:ФГУП ЦПП, 2004

# 1 Основные положения

## 1.1 Основы теплотехники

### 1.1.1 Закон сохранения энергии

Для всех преобразований энергии действителен основополагающий закон природы, который был сформулирован в общем виде Г. Гельмгольцем.

В закрытой системе общее количество энергии остаётся постоянным  
 $W = \text{const.}$

*Г. Гельмгольц (1821-1894), немецкий физиолог и физик*

Энергия не может возникнуть ниоткуда, и исчезнуть в никуда. Энергия может лишь преобразовываться из одной формы в другую.

Вследствие этого физического закона применение приведённых ниже терминов не является правильным:

- «генератор тепла» вместо «поставщик тепла»
- «расход тепла» вместо «применение тепла»

Тепловая энергия  $Q$ .

Тепло - это форма энергии и обозначается также, как количество тепла  $Q$ .

Единицей тепловой энергии  $Q$  является джоуль = Дж. На практике преимущественно применяются киловатт - часы (кВтч).

### 1.1.2 Первый основной закон теплотехники (закрытая система)

Часть подведенной тепловой энергии системы накапливается в качестве приращения **внутренней энергии**  $\Delta U$ . Это приращение внутренней энергии  $\Delta U$  выражается в повышении температуры

или в изменении агрегатного состояния. Остальная часть подведенной тепловой энергии  $Q$  преобразуется в работу  $W$ .

$$Q \Rightarrow \Delta U + W$$

В закрытой системе количество подведенной тепловой энергии равняется сумме изменений внутренней энергии и работы, произведённой данной системой.

### 1.1.3 Теплосодержание $Q_i$

Теплосодержание - это количество тепла, или тепловой энергии, содержащейся в твёрдом или жидком теле с температурой  $\theta$ , приведённое к температуре  $0^\circ\text{C}$ .

$$Q_i = m \cdot c \cdot \theta$$

где:

$Q_i$  - теплосодержание, кДж;  $m$  - масса, кг;  $c$  - удельная теплоёмкость (ранее - удельное тепло), кДж·кг<sup>-1</sup>·К<sup>-1</sup>,  $\theta$  - температура, К.

Таблица 1-1: удельная теплоёмкость  $c$ 

Удельная теплоёмкость между 0°C и 100°C	кДж·кг <sup>-1</sup> ·К <sup>-1</sup>	Вт·ч·кг <sup>-1</sup> ·К <sup>-1</sup>
Вода	4,20	1,163
Медь	0,385	0,105
Алюминий	0,904	0,252
Сталь, железо	0,465	0,128
Стена из полнотелого кирпича	0,84	0,236
Минеральное масло	2,00	0,560
Воздух	1,00	0,280

Удельная теплоёмкость “ $c$ ” - это то количество тепла, которое требуется для того, чтобы нагреть 1 кг массы вещества на 1 К. Она не зависит от температуры.

### Теплообмен и температурное равновесие

Если тёплое и холодное тело вступает в тесный контакт, то тёплое тело отдаёт энергию холодному, пока их температуры не станут одинаковыми. При этом при полной теплоизоляции системы снаружи температурное равновесие достигается при температуре смеси  $\theta_m$ :

$$m_1 \cdot c_1 \cdot \theta_1 + m_2 \cdot c_2 \cdot \theta_2 = (m_1 \cdot c_1 + m_2 \cdot c_2) \theta_m$$

или

$$m_1 \cdot c_1 \cdot (\theta_1 - \theta_m) = m_2 \cdot c_2 \cdot (\theta_m - \theta_2)$$

### 1.1.4 Общее тепловое уравнение

Измерить количество тепла непосредственно невозможно, можно измерить температуру до и после нагрева (охлаждения) и определить массу тела. Теперь с помощью удельной теплоёмкости можно вычислить количество подведённого (отданного) тепла.

Итак, количество тепла, принятое (или отданное) для изменения температуры на величину  $\Delta\theta$ , при  $c = \text{const}$  равно:

$$\Delta Q = m \cdot c \cdot \Delta\theta$$

где:

$\Delta Q$  - количество тепла, кДж;  $m$  - масса, кг;  $c$  - удельная теплоёмкость (ранее - удельное тепло), Дж·кг<sup>-1</sup>·К<sup>-1</sup>;  $\Delta\theta$  - разность температур

### 1.1.5 Мощность $P$

Единица измерения: Вт (ватт) = Дж·с<sup>-1</sup>

Ватт равняется мощности, при которой энергия в 1 джоуль равномерно преобразуется в течение 1 секунды.

$$1 \text{ Вт} = 1 \text{ Дж} \cdot \text{с}^{-1} = 1 \text{ Н} \cdot \text{м} \cdot \text{с}^{-1}$$

Эти единицы измерений принципиально равноправны и могут применяться без ограничений, например: ватт можно было бы преимущественно применять для электрической и тепловой мощности, джоуль в секунду для термической мощности (тепловая мощность); ньютон на метр в секунду для механической мощности.

Мощность - это работа, совершенная за определенное время (единицу времени), чем меньше время, тем больше мощность;

$$\text{Мощность} = \frac{\text{Работа}}{\text{Время}} ; P = \frac{W}{\tau}$$

Работа  $W$  Н·м =  $\mathcal{J}$  джоуль

Мощность  $\frac{\mathcal{J}}{\tau} \frac{\text{Дж}}{\text{с}} = \text{Вт}$  (ватт)

### 1.1.6 Тепловая мощность = тепловой поток $\Phi$

$$q_m = \frac{\Phi \cdot 3600}{c \cdot \Delta\theta} \quad \text{кг} \cdot \text{ч}^{-1},$$

$$\text{Тепловой поток} = \frac{\text{Количество тепла}}{\text{Время}}$$

$$\Phi = \frac{dQ}{dt} = \frac{m \cdot c \cdot \Delta\theta}{\tau} = q_m \cdot c \cdot \Delta\theta$$

Ранее для обозначения теплового потока применялся символ  $Q$  или  $P$ .

### 1.1.7 Массовый поток $q_m$ в зависимости от теплового потока $\Phi$

В отопительных установках требуемый массовый поток в трубопроводах и радиаторах, а также массовый поток насосов  $q_m$  определяется через тепловой поток, подлежащий подаче,  $\Phi$  и разность температур  $\Delta\theta$ .

$$q_m = \frac{\Phi}{c \cdot \Delta\theta},$$

где:

$q_m$  - массовый поток,  $\text{кг} \cdot \text{с}^{-1}$ ;  $\Phi$  - тепловой поток = тепловая мощность  $P$ , кВт;  $c$  - удельная теплоёмкость,  $\text{Дж} \cdot \text{кг}^{-1} \cdot \text{К}^{-1}$ ;  $\Delta\theta$  = разность температур ( $\theta_V - \theta_R$ ), К.

Ранее для обозначения массового потока  $\dot{m}$  и объёмного потока  $\dot{V}$  применялась формула:  $\dot{m} = \frac{P}{c \cdot \Delta t}$

С плотностью

$$\rho = \frac{\text{Масса}}{\text{Объём}} = \frac{m}{V} = \frac{q_m}{q_v}, \quad \frac{\text{кг}}{\text{м}^3}$$

получают

$$\text{объёмный поток } q_v = \frac{q_m}{\rho}, \quad \frac{\text{м}^3}{\text{с}}.$$

Примечание:

плотность воды в отопительной технике с достаточной точностью может быть принята за  $1000 \text{ кг} \cdot \text{м}^{-3}$ .

Тогда получаем:  $1 \text{ л} = 1 \text{ кг}$

**П**риимер: Требуется определить массовый поток в трубопроводе отопления, если известны теплопотери.

Через присоединительный участок А водяного отопления должен проходить тепловой поток 30 кВт на каждый отопительный прибор при разности температур  $\Delta\theta = 20\text{K}$ . Какой массовый поток (расход воды) необходим?

$$q_m = \frac{\Phi}{c \cdot \Delta\theta} = \frac{30}{4,2 \cdot 20} = 0,357 \text{ кг} \cdot \text{с}^{-1} = 1286 \text{ кг} \cdot \text{ч}^{-1}$$

или

$$q_m = \frac{30000}{1,16 \cdot 20} = 1286 \text{ кг} \cdot \text{ч}^{-1},$$

для температуры воды  $80^\circ\text{C}$  с плотностью  $\rho = 971,6 \text{ кг} \cdot \text{м}^{-3}$  объёмный поток составит

$$q_v = \frac{q_m}{\rho} = \frac{1286}{971,6} = 1,32 \text{ м}^3 \cdot \text{ч}^{-1}$$

### 1.1.8 Коэффициент полезного действия $\eta$

Коэффициентом полезного действия к.п.д. задаётся отношение количества полезно использованной мощности (энергии) к общему количеству подведённой.

$$\begin{aligned} \text{к.п.д.} &= \frac{\text{Полезно использованная мощность}}{\text{Количество подведённой мощности}} = \\ &= \frac{\Phi_{ab}}{\Phi_{zu}} = \frac{P_{ab}}{P_{zu}} \end{aligned}$$

### 1.1.9 Коэффициент использования $\eta_N$

Под коэффициентом использования понимают отношение количества тепла, отданного (использованного) за период использования, к (применённому) подведённому количеству тепла.

Например, сколько из подведённого количества тепла предоставляется в распоряжение для фактической цели применения.

$$\begin{aligned} \eta_N &= \frac{\text{Использованное количество тепла}}{\text{Подведённое количество тепла}} = \\ &= \frac{Q_{ab}}{Q_{zu}} \end{aligned}$$

### 1.1.10 Теплопередача

В качестве теплопередачи через стену понимается процесс переноса тепла от одной среды к другой. Следовательно, теплопередача состоит из:

- конвекционной теплоотдачи  $\alpha_i =$  внутренней конвекции;
- теплопроводности ( $\lambda/d$ ) через (плоскую) стену;
- конвекционной теплоотдачи  $\alpha_e =$  внешней конвекции.

Уравнение для расчёта теплопередачи через плоскую стену предполагает наличие одномерного стационарного теплового потока. В конструкционном элементе, состоящем из нескольких слоёв, суммарное сопротивление теплопередачи  $R$



может слагаться из суммы сопротивлений теплопроводности всех слоев  $\Sigma R_\lambda$  и сопротивлений теплоотдачи внутренних  $R_i$  и наружных  $R_e$  ограждений.

$$R = R_i + \Sigma R_\lambda + R_e = \frac{1}{\alpha_i} + \Sigma \frac{d}{\lambda} + \frac{1}{\alpha_e} = \frac{1}{U},$$

раждений  $\text{м}^2 \cdot \text{К} \cdot \text{Вт}^{-1}$ ;  $\alpha_i$  - коэффициент внутренней теплоотдачи,  $\text{Вт} \cdot \text{м}^{-2} \cdot \text{К}^{-1}$ ;  $\alpha_e$  - коэффициент внешней теплоотдачи,  $\text{Вт} \cdot \text{м}^{-2} \cdot \text{К}^{-1}$ ;  $d$  - толщина слоя стенки, м;  $\lambda$  - теплопроводность,  $\text{Вт} \cdot \text{м}^{-1} \cdot \text{К}^{-1}$ ;  $U$  - коэффициент теплопередачи (ранее -  $k$ ),  $\text{Вт} \cdot \text{м}^{-2} \cdot \text{К}^{-1}$ .

где:

$R$  - суммарное сопротивление теплопередаче  $R=1/U$ ,  $\text{м}^2 \cdot \text{К} \cdot \text{Вт}^{-1}$ ;  $R_i$  сопротивление теплоотдачи внутренних ограждений,  $\text{м}^2 \cdot \text{К} \cdot \text{Вт}^{-1}$ ;  $R_\lambda$  - сопротивление теплопроводности  $R_\lambda=d/\lambda$ ,  $\text{м}^2 \cdot \text{К} \cdot \text{Вт}^{-1}$ ,  $R_e$  - сопротивление теплоотдачи, наружных ог-

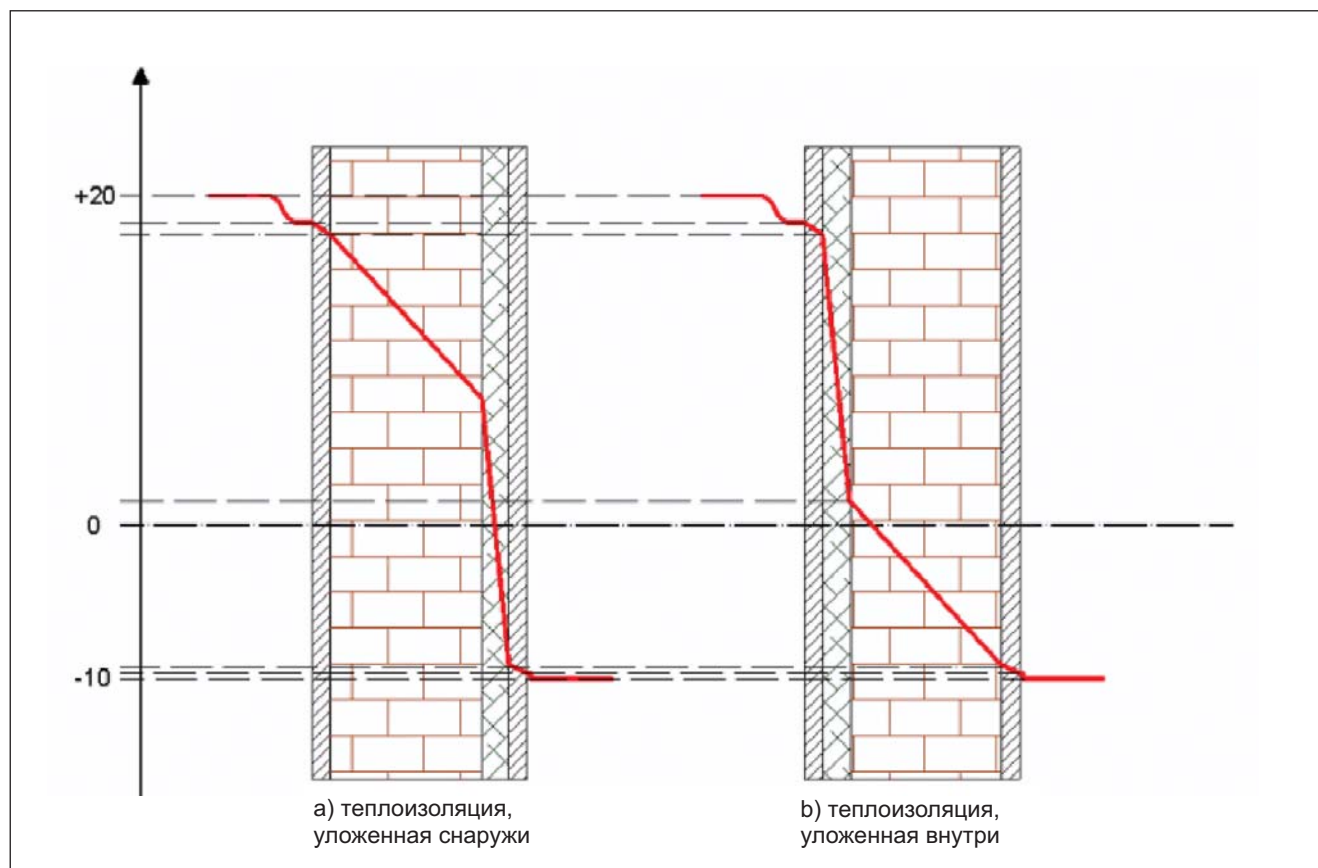


Рис. 1-1. Форма температурной кривой в теплоизолированной стене при (а) внешней, (б) внутренней изоляции

Тепловой поток через плоскую стену в стационарном состоянии пропорционален площади  $A$  и разности температур между омывающими средами (не между температурами поверхностей!).

$$\Phi_o = P_o = U \cdot A \cdot (\theta_i - \theta_e) = L \cdot \Delta\theta_\lambda$$

где:

$\Phi_o, P_o$  - мощность теплопередачи, тепловой поток, Вт;  $U$  - коэффициент теплопередачи,  $\text{Вт} \cdot \text{м}^{-2} \cdot \text{К}^{-1}$ ;  $A$  - поверхность теплопередачи,  $\text{м}^2$ ;  $\theta_i$  - внутренняя температура, К;  $\theta_e$  - внешняя температура, К;  $L=U \cdot A$  - проводимость,  $\text{Вт} \cdot \text{К}^{-1}$ .

## 1.2 Основы аэрогидродинамики (гидравлика)

### 1.1.1 Уравнение неразрывности

В стационарном потоке внутри трубы массовый поток жидкости остаётся постоянным, то есть справедливо

$$q_m = \rho \cdot w \cdot A = \text{const.}$$

где:

$q_m$  - массовый поток,  $\text{кг} \cdot \text{с}^{-1}$ ;  $\rho$  - плотность,  $\text{кг} \cdot \text{м}^{-3}$ ;  $w$  - скорость,  $\text{м} \cdot \text{с}^{-1}$ ;  $A$  - площадь сечения, потока.

В несжимаемых средах ( $\rho = \text{const.}$ ) объёмный поток постоянен.

$$q_v = w \cdot A = \text{const.}$$

Скорость в трубе с внутренним диаметром  $D$  вычисляется по формуле

$$w = \frac{q_v}{A} = \frac{q_v \cdot 4}{D^2 \cdot \pi}$$

где:

$w$  - скорость,  $\text{м} \cdot \text{с}^{-1}$ ;  $A$  - площадь сечения потока,  $\text{м}^2$ ;  $D$  - внутренний диаметр трубы, м;  $q_v$  - объёмный поток,  $\text{м}^3 \cdot \text{с}^{-1}$ ;  $q_m$  - массовый поток,  $\text{кг} \cdot \text{с}^{-1}$ .

Для расширения трубы с  $A_1$  до  $A_2$  согласно рис. 1-2 при  $\rho = \text{const}$  справедливо.

$$q_v = w_1 \cdot A_1 = w_2 \cdot A_2$$

Уравнение неразрывности или  $\frac{w_1}{w_2} = \frac{A_2}{A_1}$  то есть отношение скоростей обратно пропорционально отношению площадей в соответствующих сечениях.

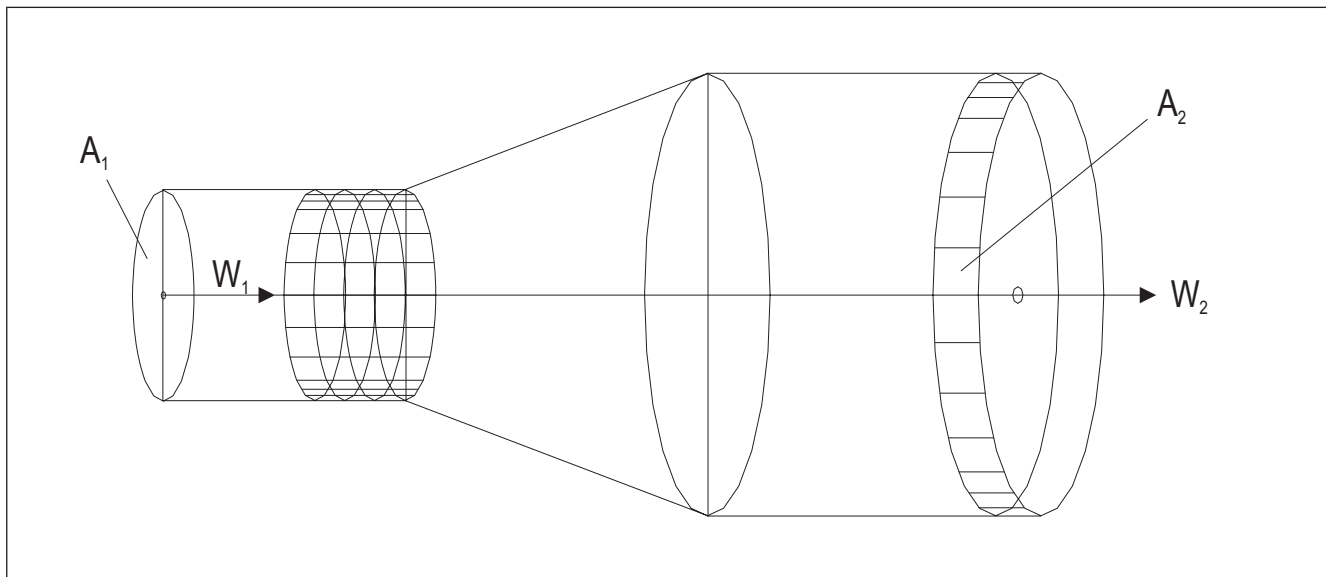


Рис. 1-2 Расширение трубы

### 1.1.1 Динамическое давление $p_d$

Динамическое давление - это такое давление, которое движущаяся среда оказывает на плоскость, стоящую перпендикулярно к вектору направления скорости.

Единицей давления  $p$  является паскаль (Па). 1 бар =  $10^3$  мбар =  $10^5$  Па

Старые единицы измерения:  
техническая атмосфера 1 ат =  
=  $9,80665 \cdot 10^4$  Па

физическая атмосфера 1 атм = 1,033 ат  
= 101,3 кПа = 760 мм рт.ст.

$$p_d = \frac{\rho}{2} w^2$$

где:

$p_d$  - динамическое давление, Па;  $\rho$  - плотность,  $\text{кг}\cdot\text{м}^{-3}$ ;  $w$  - скорость,  $\text{м}\cdot\text{с}^{-1}$ .

Оно обозначается также как давление подпора по Прантлю.

### 1.2.3 (Гидро-) статическое давление $p_{st}$

Гидростатическое давление - это давление, оказываемое жидкостью на стенку в состоянии покоя.

Статическое давление вызывается, собственно говоря, силой тяжести (весом) жидкости. Далее к нему добавляется давление системы, которое вносится сюда расширительным резервуаром или устройством поддержания напора.

$$p_{st} = \rho \cdot g \cdot h + p_{Sys}$$

где:

$p_{st}$  - статическое давление,  $\text{Па}=\text{Н}\cdot\text{м}^{-2}$ ;  $\rho$  - плотность,  $\text{кг}\cdot\text{м}^{-3}$ ;  $g$  - ускорение свободного падения ( $g=9,81\text{м}/\text{с}^2$ ),  $\text{м}\cdot\text{с}^{-2}$ ;  $h$  - высота водяного столба, м;  $p_{Sys}$  - давление системы,  $\text{Па}=\text{Н}\cdot\text{м}^{-2}$ .

С увеличением высоты  $h$  статическое давление  $\Delta p_h$  снижается в линейной зависимости (рис. 1-3).

Общее статическое давление складывается из статического давления  $p_{st}$  и внешнего давления  $p_o$ .

$$p_{St ges} = p_{st} + p_o$$

где:

$p_{St ges}$  - общее статическое давление (абсолютное давление), Па = Н·м<sup>-2</sup>;  $p_{St}$  - статическое давление, Па = Н·м<sup>-2</sup>;  $p_o$  - внешнее давление, Па=Н·м<sup>-2</sup>.

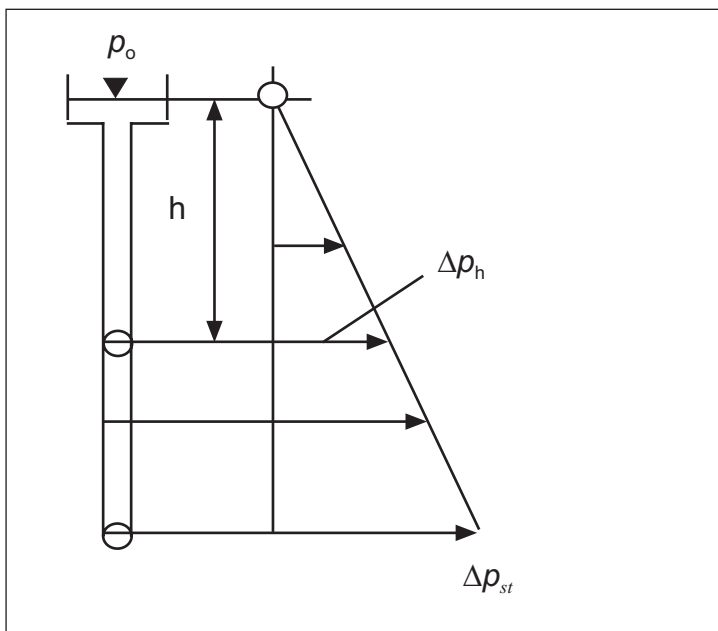


Рис. 1-3. Гидростатическое давление

**П**ример: распределение давления

Рассчитать давление, которое оказывает столб воды на стенку трубы, если согласно рис. 1-3 высота  $h$  ниже уровня воды открытого резервуара и составляет 10 м.

$$p_{st} = \rho \cdot g \cdot H = 1000 \cdot 9,81 \cdot 10 = 9,81 \cdot 10^4 \text{ кг} \cdot \text{м}^{-2} \cdot \text{с}^{-2} = 9,81 \cdot 10^4 \text{ Па} = 0,981 \text{ бар} \sim 1 \text{ бар}$$

Относительно давления окружающей среды  $p_{amb}$  это давление является избыточным. Абсолютное давление для

$p_{amb} = 0,96 \text{ бар}$  (давление воздуха на высоте 400 м над уровнем моря)  
равно:

$$p_{abs} = p_{st} + p_{amb} = 98,1 + 0,96 = 98,1 + 194,1 = 194,1 \text{ кПа} = 1,94 \text{ бар}$$

Результат:

- столб воды высотой 10 м создает статическое избыточное давление, равное 10 м вод. ст. = 1 бар = 100 кПа.

Общее давление обозначается как **рабочее давление** в установках. Это то давление, которое действует в какой-то определённой точке системы.

$$p_{tot} = p_d + p_{st}$$

где:

$p_{tot}$  - рабочее давление, Па;  $p_d$  - динамическое давление, Па;  $p_{st}$  - статическое давление, Па.

### 1.2.4 Гидравлический и эквивалентный диаметр

Для того чтобы получить аналогичные характеристики для некруглой трубы, требуются приведённые ниже перерасчёты.

#### Гидравлический диаметр

В трубопроводах или каналах, поперечные сечения которых отличаются от круглого, с хорошим совпадением с законами сопротивления турбулентного потока для круга диаметра  $D$  может быть применен гидравлический диаметр  $d_h$ .

$$d_h = \frac{4A}{U}$$

где:

$d_h$  - гидравлический диаметр, м;  $A$  - поперечное сечение потока, м<sup>2</sup>;  $U$  - периметр, смоченный жидкостью, м.

В трубах с круглым сечением логично, что  $d_h = D$  внутренний диаметр.

Для прямоугольного поперечного сечения потока со сторонами прямоугольника  $a$  и  $b$  справедливо:

$$d_h = \frac{4ab}{2(a+b)} = \frac{4ab}{a+b}$$

Для квадратного поперечного сечения потока со стороной квадрата  $a$  справедливо:

$$d_h = \frac{4a^2}{4a} = a$$

При **одинаковой скорости** прямоугольный канал с гидравлическим диаметром  $d_h$  обладает такой же потерей давления, как труба в виде цилиндра с таким же диаметром.

Фактическая скорость потока  $w_{tat}$  для соответствующего поперечного сечения потока  $A$  определяется по формуле:

$$w_{tat} = \frac{q_v}{A}$$

где:

$w_{tat}$  - скорость, м·с<sup>-1</sup>;  $q_v$  - объёмный поток, м<sup>3</sup>·с<sup>-1</sup>;  $A$  - площадь поперечного сечения потока, м<sup>2</sup>.



**П**ример: труба с прямоугольным сечением

Определим массовый поток и гидравлический диаметр для проточной водопроводной фасонной трубы 40 x 60 мм.

Толщина стенки  $s = 2$  мм.

Сечение  $A = 36 \times 56 = 2016 \text{ мм}^2 = 0,002 \text{ м}^2$ .

Периметр  $U = (36 + 56) \cdot 2 = 184 \text{ мм} = 0,184 \text{ м}$ .

$$d_h = \frac{4 \cdot A}{U} = \frac{4 \cdot 0,002}{0,184} = 0,0435 \text{ м}.$$

Для фактической скорости потока  $w = 2 \text{ м} \cdot \text{с}^{-1}$  массовый поток равен:

$$q_m = 0,002 \cdot 2 \cdot 1000 = 4 \text{ кг} \cdot \text{с}^{-1} = 14400 \text{ кг} \cdot \text{ч}^{-1}.$$

Из диаграммы для круглого сечения по  $d_h$  и фактической скорости потока находится потеря на трение в трубе. Это наиболее распространённый способ.

### Эквивалентный диаметр

Эквивалентный диаметр  $d_g$  используется преимущественно в воздушных каналах с прямоугольным сечением потока.

При **одинаковом объёмном потоке** прямоугольный канал с эквивалентным диаметром  $d_g$  обладает такой же потерей давления, как труба в виде цилиндра с таким же диаметром.

$$d_g = \frac{2 \cdot a \cdot b}{a+b}$$

Параметр  $d_g$  используется там, где задано падение давления для определённого объёмного потока, например, при расчёте сети каналов кондиционеров высокого давления и при компенсации участков труб (ответвления). С помощью  $d_g$  можно легко получить требуемые размеры прямоугольного канала, особенно, если имеются соответствующие таблицы.

### 1.2.5 Число Рейнольдса

Число Рейнольдса - это безразмерный параметр, описывающий вид потока.

Потоки в трубах одноструйные, если они имеют одинаковое число Рейнольдса  $Re$ .

$$Re = \frac{w \cdot D}{\nu}$$

где:

$w$  - скорость,  $\text{м} \cdot \text{с}^{-1}$ ;  $D$  - внутренний диаметр трубы,  $\text{м}$ ;  $\nu$  - кинематическая вязкость,  $\text{м}^2 \cdot \text{с}^{-1}$ .

Для воды

10 °C	$\nu = 1,31 \cdot 10^{-6} \text{ м}^2 \cdot \text{с}^{-1}$
80 °C	$\nu = 0,37 \cdot 10^{-6} \text{ м}^2 \cdot \text{с}^{-1}$
для сверхлёгкого жидкого топлива	
20 °C	$\nu = 6,00 \cdot 10^{-6} \text{ м}^2 \cdot \text{с}^{-1}$

До  $Re \approx 2320$  поток является ламинарным (расслоённым), то есть скорости в трубе распределены в форме параболы.

Начиная с  $Re = 2320$ , поток является **турбулентным**.

Обычные для отопительной техники потоки, в которых частицы жидкости одновременно выполняют еще и колебательные движения в нескольких направлениях, являются турбулентными и имеют сглаженный профиль распределения скоростей. Чем выше число Рейнольдса, тем более сглажен профиль скоростей.

### 1.2.6 Трение в прямой трубе

Для расчета падения давления жидких сред в круглых трубах при длине прямого участка  $l$  справедливо:

$$\Delta p_R = R \cdot l = \lambda \frac{l}{D} \frac{\rho}{2} w^2,$$

где:

$\Delta p_R$  - падение давления в трубе, Па;  $R$  - перепад давления на метр трубы = потери на трение в трубе  $\text{Па} \cdot \text{м}^{-1}$ ;  $l$  - длина участка трубы, м;  $\lambda$  - коэффициент трения в трубе;  $D$  - внутренний диаметр трубы, м;  $\rho$  - плотность,  $\text{кг} \cdot \text{м}^{-3}$ ;  $w$  - скорость,

$\text{м} \cdot \text{с}^{-1}$ ;  $\frac{\rho}{2} w^2$  - падение напора по Прантлю, Па.

Величина  $R$  в Па/м - это падение давления на метре трубы и обозначается также как удельные **потери на трение в трубе**. Величину  $R$  можно взять из диаграмм или таблиц (см. приложение).

### 1.2.7 Коэффициент трения труб в аэрогидродинамике

Безразмерный коэффициент трения трубы  $\lambda$  зависит от шероховатости трубы  $k$ , выраженной в мм, от типа течения ( $Re$ ) и от температуры перемещаемой среды.

Обычные значения  $\lambda$  для воды = 0,02..... ..0,05

При **ламинарном** течении ( $Re < 2320$ ) для коэффициента трения трубы справедливо:

$$\lambda = \frac{64}{Re}.$$

Для расчёта коэффициента трения технически шероховатых труб в зоне **турбулентного** течения ( $Re > 2320$ ) по КОЛЕБРУКУ (COLEBROOK) справедливо:

$$\frac{1}{\sqrt{\lambda}} = -2 \log \left[ \frac{2,51}{Re \sqrt{\lambda}} + 0,27 \frac{k}{d_h} \right],$$

где:

$\lambda$  - коэффициент трения трубы;  $k$  - шероховатость трубы, м;  $d_h$  - гидравлический диаметр, м;  $Re$  - число Рейнольдса.

Табл. 1-2. Абсолютная шероховатость  $k$  для различных труб /7/ и /19/

	мм
тянутые трубы (например медные)	0,0013 ... 0,0015
стандартные стальные трубы (среднее значение)	0,045
стандартные стальные трубы, ржавые	0,15 ... 0,2
стандартные стальные трубы с сильной ржавчиной	1,0 ... 3,0
пластиковые трубы	0,0015 ... 0,0070

Значение коэффициента  $\lambda$  можно взять из диаграммы (рис. 1-4).

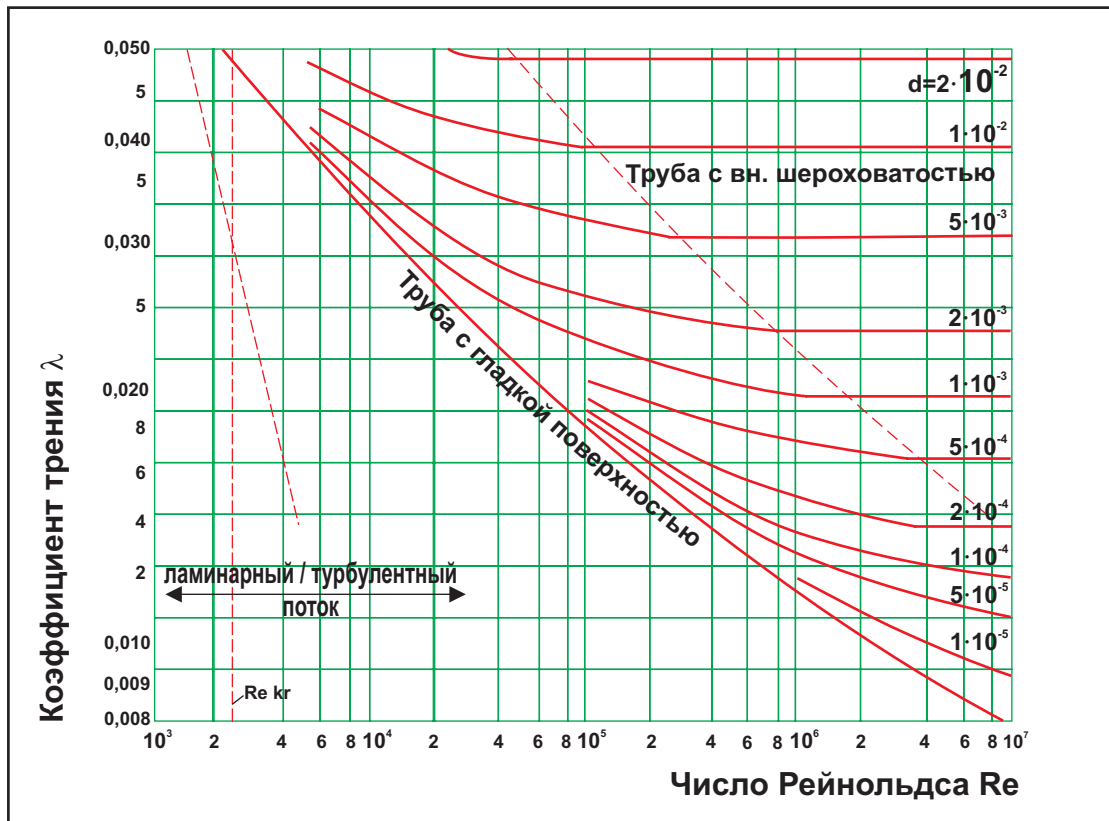


Рис. 1-4. Коэффициент трения для труб

### 1.2.8 Падение давления, вызываемое местными сопротивлениями

Следует учитывать дополнительные потери давления вследствие наличия арматуры, фасонных деталей, резервуаров, аппаратов и тому подобного.

Эти потери давления пропорциональны динамическому давлению при средней скорости течения и поэтому могут быть определены с помощью коэффициента местного сопротивления  $\zeta$ .

Падение давления рассчитывается:

$$\Delta p_E = Z = \sum \zeta \frac{\rho}{2} w^2$$

где:

$\Delta p_E$  - падение давления из-за местных сопротивлений ( $Z$ ), Па;  $\zeta$ - коэффициент местного сопротивления;  $\rho$  - плотность (для воды  $\rho \approx 1000 \text{ кг}\cdot\text{м}^{-3}$ ),  $\text{кг}\cdot\text{м}^{-3}$ ;  $w$  - скорость,  $\text{м}\cdot\text{с}^{-1}$ .

Скорость можно рассчитать по уравнению непрерывности или можно взять из таблицы (см. приложение).

Арматура, фасонные детали, резервуары, аппараты и тому подобное вызывают потери на трение о стенки и на повороты, которые учитываются коэффициентом местного сопротивления и могут быть определены опытным путем. При этом следует учитывать ту скорость, к которой относится коэффициент (см. в приложении таблицу коэффициентов для местных сопротивлений).

Для практических вычислений таблицы содержат округлённые значения для обычных местных сопротивлений (см. формуляр Н 106 в приложении).

## Примеры некоторых местных сопротивлений

### а) Резкое расширение трубы

Потеря давления вызывается в значительной мере рассеиванием (смешиванием вследствие различной скорости и изменения направления течения частиц жидкости), поэтому при теоретических подходах используется импульсное уравнение.



Рис. 1-5. Местное сопротивление - расширение трубы

### б) Ответвление

При разветвлении масса потока жидкой среды изменяется вследствие оттока (разделение) или притока (соединение). Вследствие разделения или соединения возникают потери давления отводимого или, главным потоке.

Коэффициент местного сопротивления  $\zeta$  зависит от различных факторов воздействия:

- от формы поперечного сечения потока (круг или прямоугольник),
- от соотношений сечения  $A/A_A$  или  $A/A_D$ ,
- от соотношения скоростей  $w/w_A$  или  $w/w_D$ ,
- от угла ответвления  $\beta$  и от формы ответвления (например, коническая).

Эти факторы воздействия приводят к множеству значений коэффициента  $\zeta$ .

При расчёте потерь давления следует обратить внимание на то, к какому динамическому давлению относится величина коэффициента  $\zeta$ : к давлению

скорости потока  $w$  перед разделением (проход) или к давлению скорости потока  $w_A$  в ответвлении. При объединении потока это может дать даже отрицательные величины коэффициента  $\zeta$ , а именно тогда, когда осуществляется подвод энергии посредством частиц потока, имеющих большую энергию. Потерю в ответвлении можно снизить коническим переходом, а также с помощью хорошего закругления сочленения главной трубы с ответвлением. Разделение потока в форме дугового (изогнутого) ответвления тоже приводит, особенно для ответвления под углом  $90^\circ$ , к меньшим потерям разделения. Это справедливо также для объединения потока.

Для обычных соотношений можно брать значения, указанные на рис. 1-6.

В среднем можно брать для разделения в распределителе коэффициент  $\zeta = 0,5$ , а для объединения в коллекторе коэффициент  $\zeta = 1,0$ , приведённый к поперечному сечению подключения.

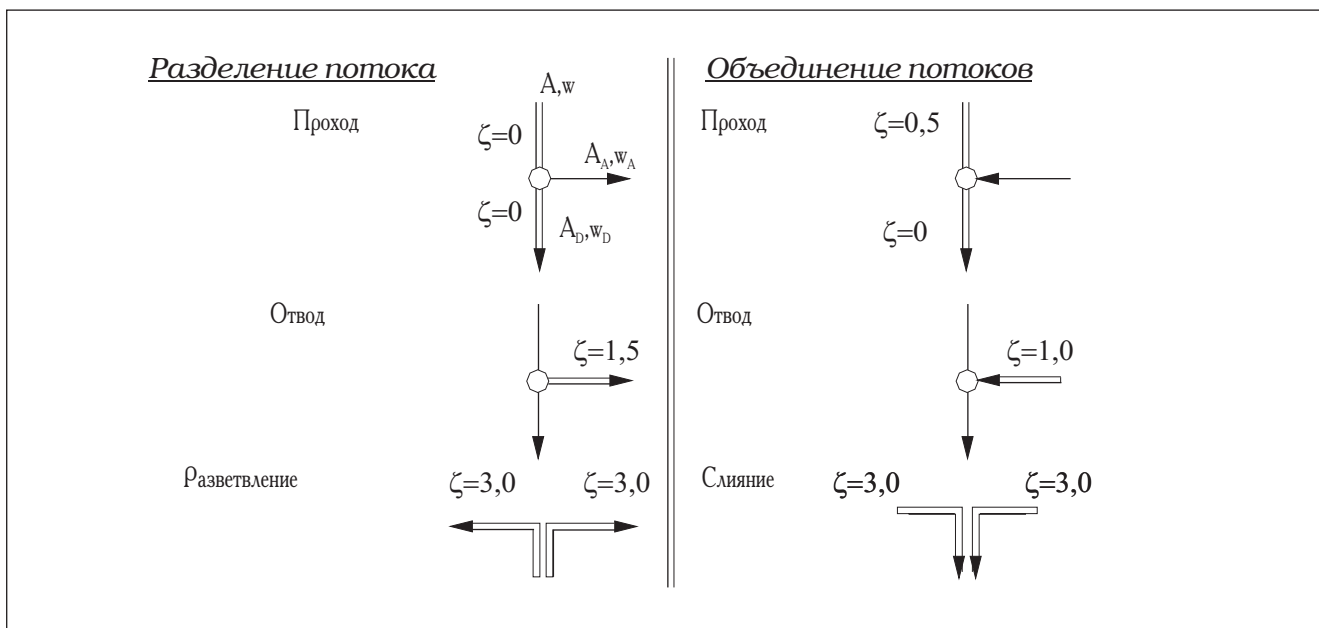


Рис. 1-6. Коэффициенты сопротивления отвода / прохода для прямых Т-образных переходников

**с) Теплосчётчики:**

Они устанавливаются для количественного учёта использованного тепла на единицу жилья (потребитель). Перед каждым теплосчётчиком следует монтировать помимо грязеуловителя сглаживающий участок длиной от 5D до 8D, а после него длиной от 2D до 3D. Датчики по возможности следует монтировать с погружной втулкой против направления течения.

Потерю давления в счётчике горячей воды следует брать из фирменной технической документации.

**д) Радиаторы:**

Потери давления в секционных и панельных радиаторах, конвекторах, через которые вода протекает с малой скоростью, может рассчитываться со значением коэффициента  $\zeta = 2,5$ .

Потери давления в радиаторе в Па рассчитывается по формуле:

$$\Delta p = \zeta \cdot \frac{\rho}{2} w_H^2$$

$w_H$  - это скорость воды во входном сечении трубопровода, например, DN 20 согласно ÖNORM M 5611, стальные трубы с резьбой, но не скорость течения в присоединительном патрубке радиатора, поэтому для точного расчёта необходимо было бы рассматривать каждый радиатор как отдельный участок. Для панельных радиаторов с малыми проходными сечениями потери давления следует определять по данным фирм производителей согласно диаграмм потерь давления.

**е) Отопительные регистры пола и настенные отопительные регистры:**

Падение давления на отопительном контуре может быть рассчитано с помощью длины  $l$ . Величины коэффициентов  $R$  следует брать из таблиц изготовителя.

$$\Delta p_{FB} = R \cdot l$$



### f) Регистры для нагрева воздуха, теплообменники и солнечные коллекторы

В общем случае справедливо:

потери давления  $\Delta p_N$  следует брать из технической документации при номинальном объёмном потоке  $q_N$ .

Действительное падение давления  $\Delta p_2$  зависит от квадрата действительного объёмного потока  $q_{n2}$ :

$$\Delta p_2 = \Delta p_N \left( \frac{q_{n2}}{q_{nN}} \right)^2$$

**П**ример: найти потери давления в калорифере при расходе отличном от номинального.

Согласно документации фирмы калорифер имеет по водяному контуру потерю давления величиной 1,2 м вод. ст. при номинальном объёмном потоке, равном  $3,2 \text{ м}^3 \cdot \text{ч}^{-1}$ .

Найти потерю давления регистра для нагрева воздуха при расходе  $5 \text{ м}^3 \cdot \text{ч}^{-1}$ .

$$\Delta p_2 = \Delta p_N \left( \frac{q_{n2}}{q_{nN}} \right)^2 = 1,2 \left( \frac{5}{3,2} \right)^2 = 2,93 \text{ м вод. ст.}$$

### 1.2.9 Потери давления в регулировочных клапанах (вентиллях) и исполнительных элементах

Если изменяется расход воды, то изменяется также и падение давления.

Потери давления в регулировочных или предварительно настраиваемых вентиллях может быть представлено графически в виде характеристик потерь вентилля (рис. 1-7).

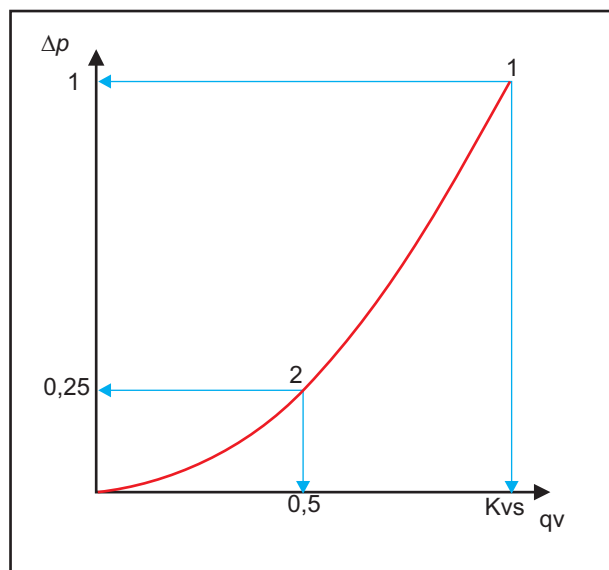


Рис. 1-7. Характеристика потерь вентилля

Коэффициент расхода вентилля (пропускная способность)  $K_v$  указывает объёмный расход воды  $q_v$  в  $\text{м}^3 \cdot \text{ч}^{-1}$  при падении давления, равном 1 бар (согласно VDI/VDE - 2173)/19/.

$$K_v = \frac{q_v}{\sqrt{\Delta p_v}}$$

Если установить  $\rho \neq 1000$ , например, пар, то:

$$K_v = q_n \sqrt{\frac{\rho}{\Delta p_v}}$$

Под величиной  $K_v$  исполнительного элемента понимают его расход в  $\text{м}^3 \cdot \text{ч}^{-1}$ , который при открытом вентиле (номинальный ход  $H$ ) даёт падение давления, равное 1 бар = 100 кПа. Величина  $K_v$  действительна при номинальном ходе  $H_{100}$ , то есть при регулировочном ходе, равном 100%.

Для  $q_{v1} = K_{vs}$  и  $\Delta p_1 = 1$  бар падение давления на вентиле из формулы  $\frac{\Delta p_2}{\Delta p_1} = \left(\frac{q_{v2}}{q_{v1}}\right)^2$  равно

$$\Delta p_v = \zeta \frac{\rho}{2} w^2 = 10^5 \left( \frac{q_v}{K_{vs}} \right) \text{ Па}$$

$$\Delta p_v = \left( \frac{q_v}{K_{vs}} \right)^2 \text{ бар или}$$

$$\Delta p_v = 100 \left( \frac{q_v}{K_{vs}} \right)^2 \text{ кПа с } q_v \text{ в } \text{м}^3 \cdot \text{ч}^{-1}$$

где:

$\zeta$  - коэффициент местного сопротивления;  $\rho$  - плотность,  $\text{кг} \cdot \text{м}^{-3}$ ;  $w$  - скорость в присоединительном сечении,  $\text{м} \cdot \text{с}^{-1}$ ;  $q_v$  - объёмный поток,  $\text{м}^3 \cdot \text{ч}^{-1}$ ;  $K_{vs}$  - пропускная способность вентиля при его полном открытии,  $\text{м}^3 \cdot \text{ч}^{-1}$ ;  $\Delta p_v$  - падение давления в вентиле, бар.

Падение давления в вентилях может быть рассчитано с коэффициентом местного сопротивления  $\zeta$ , отнесённым к присоединительному сечению вентиля, по формуле:

Падение давления можно рассчитать по пропускной способности вентиля  $K_{vs}$ , независимо от присоединительного сечения.

**П**ример: найти действительное падение давления на регулировочном вентиле.

Необходимо выбрать регулировочный вентиль при падении давления  $\Delta p_v$  и расходе  $q_v$

Падение давления на вентиле  $\Delta p_v = 5 \text{ кПа} = 5 \cdot 10^{-2} \text{ бар}$

Объёмный поток  $q_v = 1,5 \text{ м}^3 \cdot \text{ч}^{-1}$

$$K_v = \frac{q_v}{\sqrt{\Delta p_v}} = \frac{1,5}{\sqrt{5 \cdot 10^{-2}}} = 6,7 \text{ м}^3 \cdot \text{ч}^{-1}$$

выбрано  $K_{vs} = 6,3$  (смотри приложение).

Действительное падение давления на выбранном вентиле вычисляется по формуле:

$$\Delta p_v = 100 \left( \frac{q_v}{K_{vs}} \right)^2 = 100 \left( \frac{1,5}{6,3} \right)^2 = 5,7 \text{ кПа}$$

**П**ример: определить падение давления на радиаторных вентилях

Местные сопротивления вентилей радиаторов относятся только к скорости воды  $w$  в стальных трубах с резьбой согласно DIN 2440 (ÖNORM M 5611). Для воды справедливо:

$$\Delta p_2 = \zeta \frac{\rho}{2} w^2 = \zeta \cdot 500 \cdot w^2 \text{ Па}$$

При подключении других труб, например, медных, пластмассовых, падение давления следует определять с помощью величины  $K_v$ .

Применять при этом указанные значения местного сопротивления нельзя.

Herz AS, артикульный номер 6823, размер 1" = DN 25  $K_{vs} = 8,2$

Рассчитаем падение давления на вентиле для  $q_v = 500 \text{ л/ч} = 0,5 \text{ м}^3/\text{ч}$

$$\Delta p_v = 100 \left( \frac{q_v}{K_{vs}} \right)^2 = 100 \left( \frac{0,5}{8,2} \right)^2 = 0,37 \text{ кПа}$$

### 1.2.10 Падение давления на участках с постоянным сечением

**Участком** называется такая часть трубопровода, которая при равном внутреннем диаметре трубы даёт равный массовый поток.

Потеря давления на участке (поток и внутренний диаметр трубы остаются постоянными) с длиной  $l$  суммируется из падения давления вследствие трения в трубе и вследствие местных сопротивлений:

$$\Delta p = p_1 - p_2 = R \cdot l + \Delta p_E = \lambda \frac{l}{D} \cdot \frac{\rho}{2} w^2 + \sum \zeta \frac{\rho}{2} w^2 ,$$

где:

$\lambda$  - коэффициент трения в трубе,  $l$  - длина трубы, м;  $D$  - внутренний диаметр трубы, м;  $\rho$  - плотность,  $\text{кг}\cdot\text{м}^{-3}$ ;  $w$  - скорость,  $\text{м}\cdot\text{с}^{-1}$ ;  $\zeta$  - коэффициент сопротивления;  $R$  - перепад давления на метр трубы,  $\text{Па}\cdot\text{м}^{-1}$ ;  $\Delta p$  - падение давления, Па;  $p_E$  - падение давления вследствие местных сопротивлений, Па.

**Потеря давления пропорциональна квадрату объёмного потока.**

Давление повышается, к примеру, согласно приведенному ниже уравнению

$$\frac{\Delta p_2}{\Delta p_1} = \left( \frac{q_{n2}}{q_{n1}} \right)^2 ,$$

где:

$\Delta p$  - падение давления, Па;

$q_{n1}$  - объёмный поток при  $\Delta p_1$ ,  $\text{м}^3\cdot\text{с}^{-1}$ ;

$q_{n2}$  - объёмный поток при  $\Delta p_2$ ,  $\text{м}^3\cdot\text{с}^{-1}$ .

### 1.2.11 Характеристика сети трубопроводов (характеристика системы)

Характеристика сети - это кривая, которая воспроизводит взаимосвязь между потерей давления в сети и подачей. Она выводится из закона сохранения энергии Бернулли. Для определённой подачи необходим требуемый напор в сети. Он получается из статической составляющей напора, которую необходимо преодолеть, для того чтобы поднять воду на высоту водяного столба  $H_0$  и преодолеть потери давления в сети. Эти потери давления могут быть получены посредством сложения отдельных потерь давления последовательно подключённых участков:

$$\Delta p = \left( \frac{\lambda \cdot l}{D} + \sum \zeta \right) \frac{\rho}{2} w^2 + \Delta p_v + \Delta p_{st} ,$$

где:

$$\Delta p_{st} = \rho \cdot g \cdot \Delta H_0$$

Потеря давления в сети трубопроводов складывается из трения: в прямой трубе, в местных сопротивлениях и из потери давления в регулировочных вентилях.

Уравнение характеристики сети трубопроводов замкнутой системы гласит:

$$\begin{aligned} \Delta p &= \lambda \frac{l}{D} \frac{\rho}{2} \cdot w^2 + \sum \zeta \frac{\rho}{2} \cdot w^2 = \\ &= \left( \sum \lambda \frac{l}{D} + \sum \zeta \right) \frac{\rho}{2} \frac{q_v^2}{A^2} = K \cdot q_v^2 , \end{aligned}$$

где:

$\Delta p$  - падение давления, Па;  $\rho$  - плотность, кг·м<sup>-3</sup>;  $w$  - скорость, м·с<sup>-1</sup>;  $\zeta$  - коэффициент местного сопротивления;  $\lambda$  - коэффициент трения в трубе;  $l$  - длина трубы, м;  $A$  - поперечное сечение потока, м<sup>2</sup>;

$D$  - внутренний диаметр трубы, м;  $q_v$  - объёмный поток, м<sup>3</sup>·с<sup>-1</sup>;  $K$  - постоянная сети трубопроводов, Па·с<sup>2</sup>·м<sup>-3</sup>;  $\Delta p_v$  - падение давления в регулировочных и предварительно настраиваемых вентилях, Па;  $\Delta p_{st}$  - гидростатическое давление Па;  $g$  - ускорение свободного падения = 9,81, м·с<sup>-2</sup>;  $H_0$  - статическое давление, м вод.ст.

Кривая является квадратичной параболой и может быть взята из рис. 1-8.

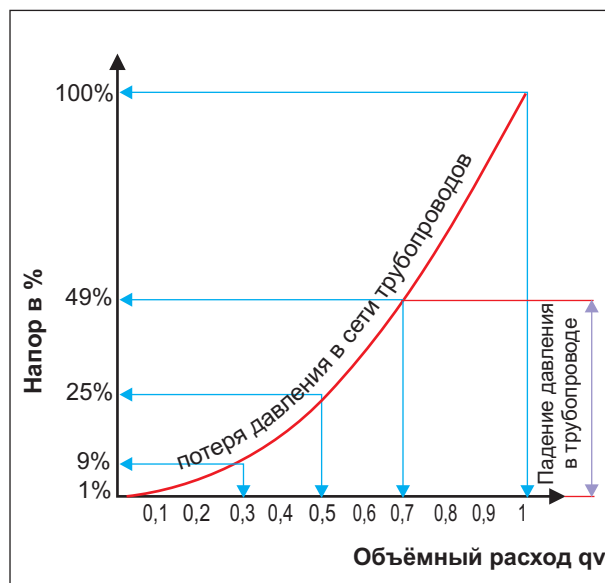


Рис. 1-8. Характеристика сети трубопроводов

Характеристика сети **открытой** системы представляют статическую составляющую напора, которая должна быть преодолена насосом для того, чтобы поднять воду на высоту водяного столба  $H_0$ . Рис. 1-9 представлена характеристика сети открытой системы. Кривые в форме параболы при различных дросселирующих положениях вентиля от 1 до 5 начинаются от точки статического напора  $\Delta H_0$ .

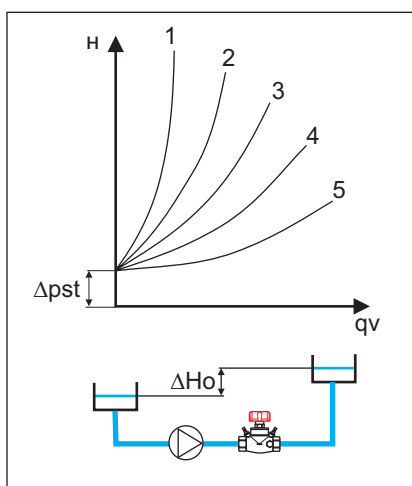


Рис. 1-9. Характеристика сети открытой системы

Закрытая установка - это замкнутый контур. Это означает, что точно такое же количество воды, какое закачивается насосом через подающий трубопровод от котла к радиаторам, течёт снова через обратный трубопровод от радиаторов назад в котёл. То есть, вниз всегда возвращается столько же воды, сколько закачивается вверх. Напор служит здесь, следовательно, не для того, чтобы преодолеть определённый перепад высот. Циркуляции горячей воды способствует не только насос, но и гравитация. Под действием силы тяжести остывшая вода обратного трубопровода (большей плотности, чем вода в подающем трубопроводе) стремится вниз, а более лёгкая вода в подающем трубопроводе вверх. Это влияние сил тяжести учитывается, однако, лишь тогда, когда оно составляет чувствительную долю от напора насоса. Это может иметь место при очень малых напора насоса или в отопительных установках высотных домов.

В закрытой системе параболическая характеристика сети проходит через нулевую точку. Её можно взять из рис. 1-10. Характеристика сети трубопроводов показывает взаимосвязь между напором и объёмным потоком в сети. Если необходимо перекачать 70% от общего количества, требуется только 49% давления, при 50% количества необходимо только 25% и т.д. В рабочих диаграммах изготовителей насосов очень часто характеристики сети труб начерчены в виде семейства кривых или как прямые в двойной логарифмической диаграмме.

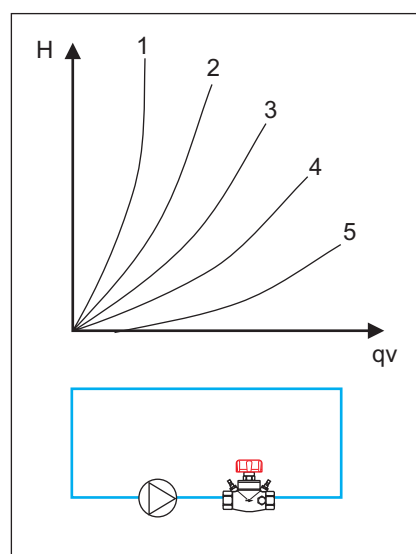


Рис. 1-10. Характеристика сети закрытой системы

Во время отопительного периода отопительная установка находится в бесконечно большом количестве эксплуатационных состояний. Каждому из этих эксплуатационных состояний принадлежит соответствующая характеристика (на рис. 1-10 представлена характеристика сети закрытой системы). Характеристическая кривая 5 показывает сопротивления для переменных объёмных потоков при открытом вентиле. Обычно в отопительных установках достигают состояния частичной загрузки посредством дросселирования вентилей, например, термостатических вентилей. При этом возрастают сопротивления. Наклон кривой увеличивается, пока при потоке 0 не будет достигнута вертикаль.

### 1.2.12 Параллельное включение трубопроводов

При гидравлическом параллельном включении трубопроводов водные потоки разделяются на несколько потоков  $q_{m1}$  и  $q_{m2}$ . Это разделение происходит в состоянии равновесия, при котором падения давления на участках 1 и 2 становятся одинаковыми. Перепад давлений соответствует **узловому перепаду давлений (KDD)** между узлами А и В.

сети трубопроводов справедливо:

$$\Delta p_1 = K_1 \cdot q_{m1}^2$$

Поэтому в состоянии равновесия узловой перепад давлений сводится к:

$$KDD = \Delta p = K_1 \cdot q_{m1}^2 = K_2 \cdot q_{m2}^2$$

На рис. 1-11 можно видеть сравнение электрической и гидравлической параллельных схем включения.

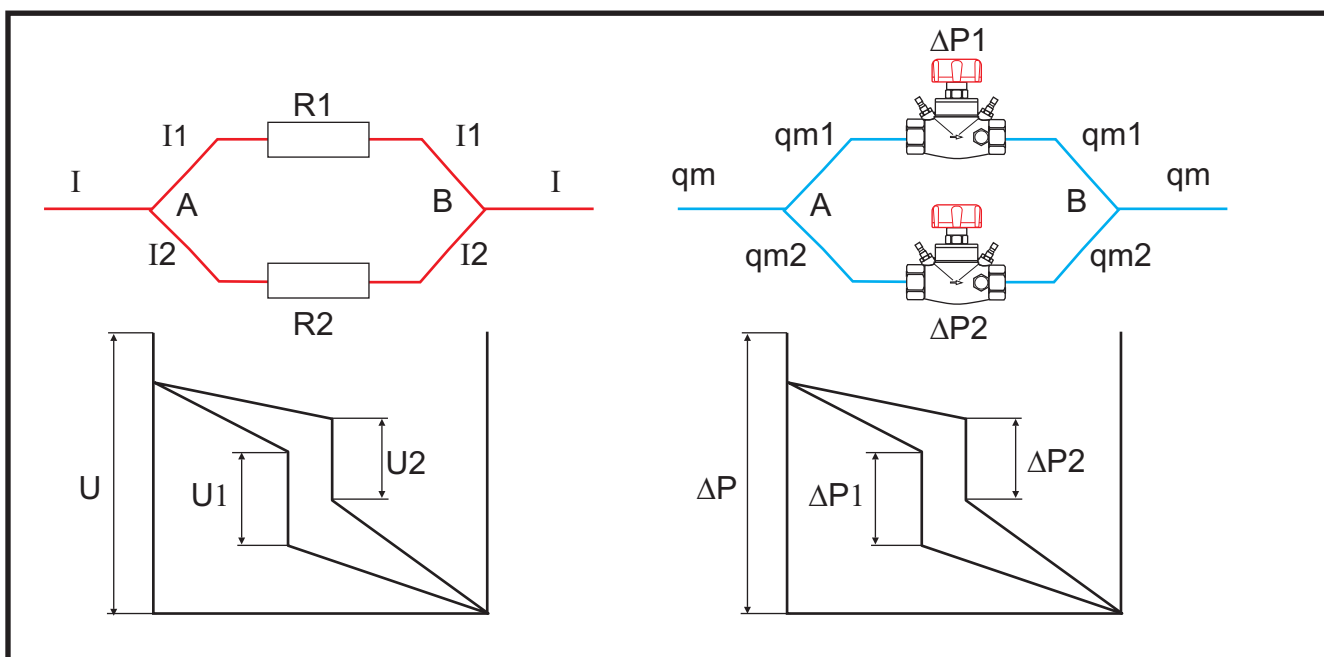


Рис. 1-11. Сравнение электрического и гидравлического параллельного включения сопротивлений

Сумма всех падений напряжений или, потерь, давления на каждой параллельно включенной ветке одинакова.

#### Диаграмма уравнивания

Простое графическое представление соотношения давлений можно представить диаграммой уравнивания (рис. 1-12).

Составление диаграммы уравнивания осуществляется по следующим этапам:

- на ось x следует нанести необходимые массовые потоки  $q_{m1} + q_{m2}$ ;
- следует нанести обе характеристики параллельных участков (параболы 1 и 2);

На каждом участке для характеристики

- в заданной эксплуатационной точке ВР (2) следует провести вертикаль;
- получаются две точки пересечения (1) (2) с линией, идущей через точку (2);
- перепад высот между верхней (2) и нижней точкой (1) - это потеря  $\Delta p_{VE}$  давления при  $q_{m1}$ , которую следует дополнительно настроить вентилем.

Если теперь в контуре 1 на вентиле дополнительно настраивается эта потеря давления  $\Delta p_{VE}$ , то для настроенного участка получается новая характеристика (1\*).

Точка пересечения этой линии 1\* с характеристикой параллельного участка 2 - это заданная рабочая точка (2).

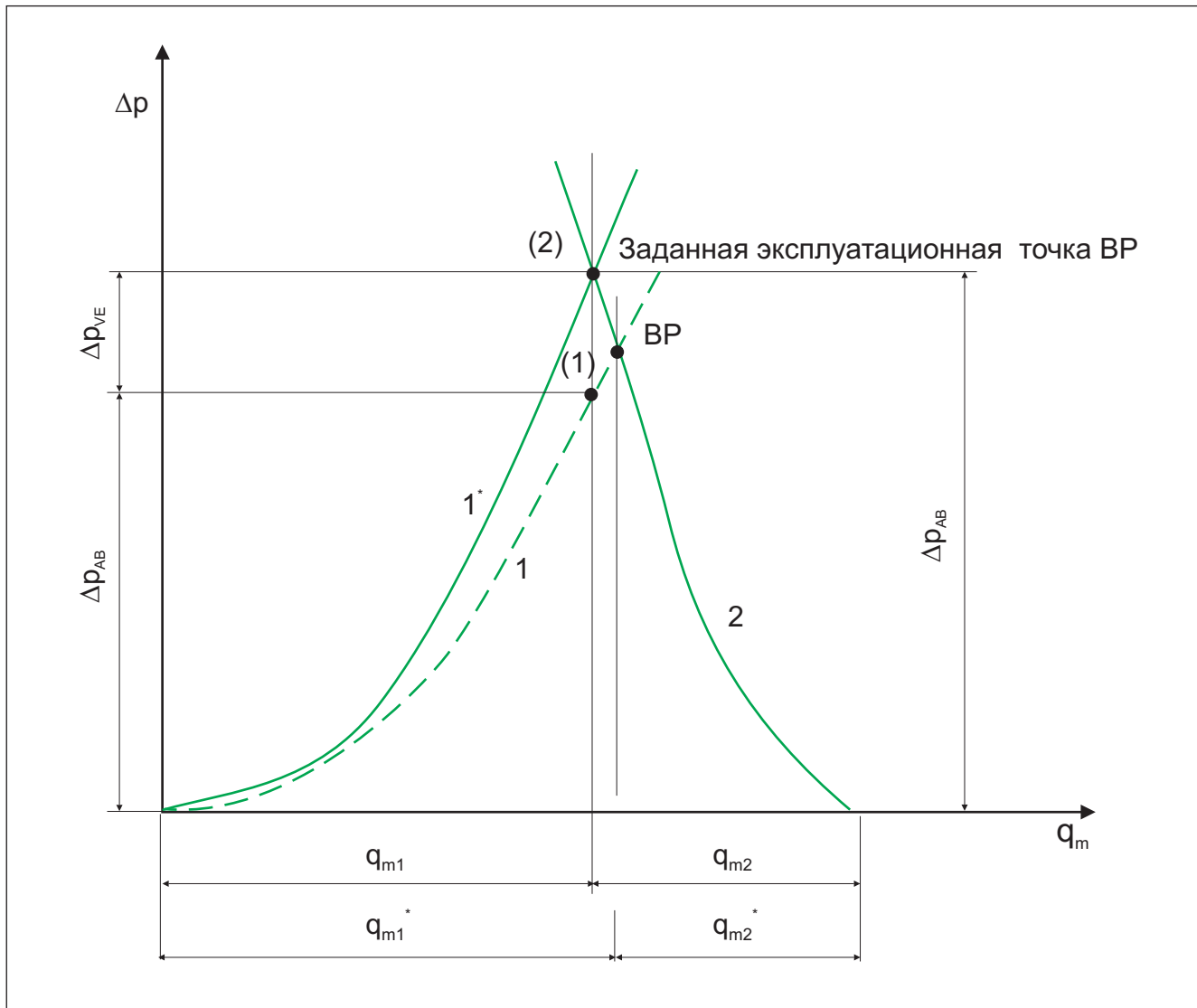


Рис. 1-12. Диаграмма уравнивания параллельно включенных частей сети

Без уравнивания:  
 Если бы значение  $\Delta p_{VE}$  не было отрегулировано вентилем, то настроилось бы равновесное состояние между обоими параллельными участками труб. Вследствие этого происходит перераспределение массового потока от  $q_{m1}^*$  к  $q_{m2}^*$ .

Заданное значение находится, однако, в точке (2), и отклонения потоков можно взять непосредственно из диаграммы.



## Пример подключения двух радиаторов

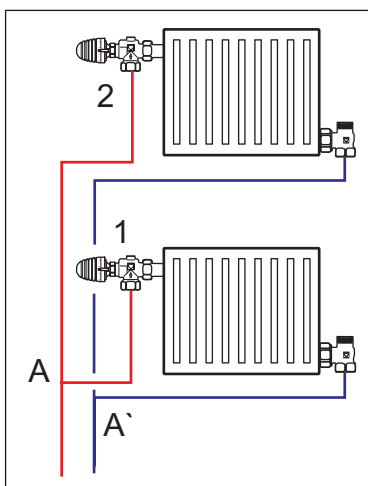


Рис. 1-13. Два параллельно включенных радиатора

Два радиатора включены параллельно, необходимо уравновесить падение давлений на термостатических клапанах.

Радиатор 1: отдаваемая мощность радиатора  $\Phi_1 = 1600$  Вт

Падение давления в присоединительном трубопроводе радиатора А-1-А' = 250 Па

Радиатор 2: отдаваемая мощность радиатора  $\Phi_2 = 800$  Вт

Падение давления в присоединительном трубопроводе А-2-А' = 60 Па  
Температурный напор составляет 10 К.

Термостатические клапаны радиаторов следует отрегулировать так, чтобы падение давления в **каждом** отдельном радиаторе было одинаковым. Можно исходить из того, что падение давления на радиаторе 1 больше, чем на радиаторе 2, поэтому принимаем в расчёт, что клапан радиатора 1 открыт полностью.

Клапан радиатора 2 следует настроить на узловой перепад давлений А-1-А'.

Для этого произведём расчёт объёмного потока:

$$q_{v1} = \frac{\Phi_1}{c \cdot \Delta\theta} = \frac{1600}{4200 \cdot 10} = 0,038 \quad \text{кг} \cdot \text{с}^{-1} = 0,038 \quad \text{л} \cdot \text{с}^{-1} = 136,8 \quad \text{кг} \cdot \text{ч}^{-1}$$

$$q_{v2} = \frac{\Phi_2}{c \cdot \Delta\theta} = \frac{800}{4200 \cdot 10} = 0,019 \quad \text{кг} \cdot \text{с}^{-1} = 0,019 \quad \text{л} \cdot \text{с}^{-1} = 68,4 \quad \text{кг} \cdot \text{ч}^{-1}$$

Выбираем термостатический клапан ГЕРЦ TS-98-V 1/2"

Падение давления на клапане радиатора 1 составляет:

$\Delta p_{HRV1} = 1500$  Па при полностью открытом клапане.

Падение давления на клапане радиатора 2:  $\Delta p_1 = \Delta p_2$

$250 \text{ Па} + 1500 \text{ Па} = 60 \text{ Па} + \Delta p_{HRV2} \longrightarrow \Delta p_{HRV2} = 1690 \text{ Па}$       настройка клапана = 5

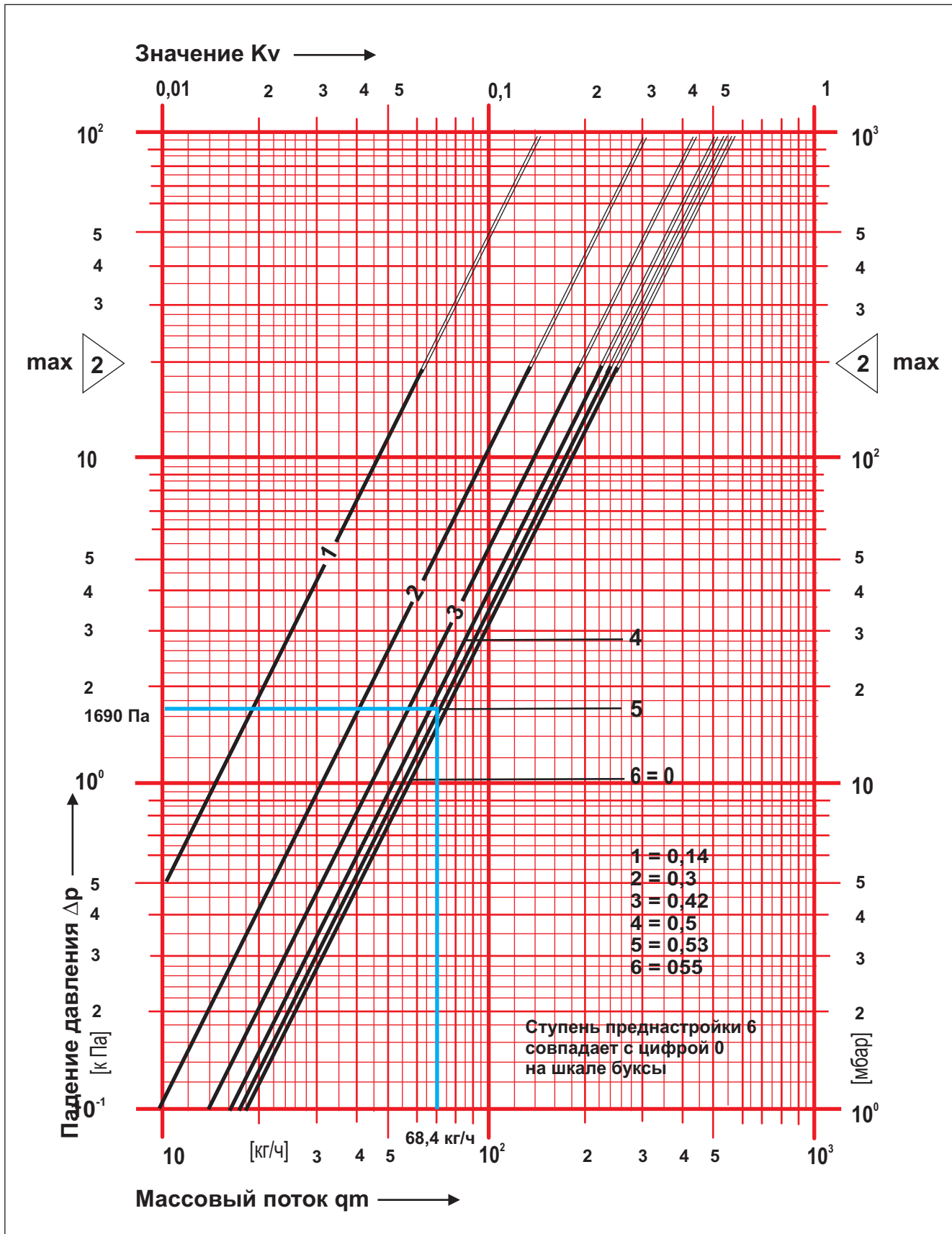


Рис. 1-14. Вентиль HERZ TS-98-V 1/2“:

## 2 Циркуляционные насосы

### 2.1 Основные положения, термины

Задачей отопительного циркуляционного насоса является обеспечение циркуляции воды, содержащейся в установке закрытого водяного отопления, то есть транспортировать горячую воду от котла к потребителям тепла и остывшую воду от потребителей назад к котлу.

#### 2.1.1 Подача

Подача - это объёмный поток, подаваемый насосом через его выходное отверстие.

Подача вычисляется из потерь тепла на потребителях и потерь при распределении тепла

$$q_{v1} = \frac{\Phi_H + \Phi_V}{\rho \cdot c \cdot \Delta\theta},$$

где:

$\Phi_H$  - тепловой поток у потребителя, Вт;  
 $\Phi_V$  - потери при распределении тепла, Вт;  
 $\Delta\theta$  - разность температур между подающим и обратным трубопроводом, К;  
 $c$  - удельная теплоёмкость (вода  $c = 4,196$  кДж·кг<sup>-1</sup>·К<sup>-1</sup>), кДж·кг<sup>-1</sup>·К<sup>-1</sup>;  
 $\rho$  - плотность (вода при 80°C  $\rho = 971,6$  кг·м<sup>-3</sup>), кг·м<sup>-3</sup>.

Примечание:

В отопительной технике плотность  $\rho$  достаточной точностью может быть принята за 1000 кг·м<sup>-3</sup>.

#### 2.1.2 Напор Н

Напор - высота поднятия столба жидкости относительно входа в насос, то есть это энергия позволяющая ей преодолеть все сопротивления в трубопроводах, т.е. разность полного напора на выходе насоса и полного напора на входе в насос и рассчитывается по формуле:

$$H = \frac{\sum (l \cdot R + Z)}{\rho \cdot g},$$

где:

$l$  - длина трубопровода, м;  $R$  - перепад давления, Па·м<sup>-1</sup>;  $Z$  - местное сопротивление, Па;  $\rho$  - плотность (вода при 80°C  $\rho = 971,6$  кг·м<sup>-3</sup>), кг·м<sup>-3</sup>;  $g$  - ускорение свободного падения = 9,81 м·с<sup>-2</sup>.

#### 2.1.3 Полезная мощность насоса

Это та мощность электрического двигателя, которая непосредственно используется для подачи воды, то есть мощность переданная центробежным насосом на подачу

$$P = \rho \cdot g \cdot q_v \cdot H,$$

где:

$q_v$  - объёмный поток (V), м<sup>3</sup>·с<sup>-1</sup>;  $P$  - мощность, Вт;  $g$  - ускорение свободного падения (= 9,81 м·с<sup>-2</sup>), м·с<sup>-2</sup>;  $\rho$  - плотность, кг·м<sup>-3</sup>;  $H$  - напор, м вод. ст.

### 2.1.4 Мощность электропривода $P_{el}$ и общий коэффициент полезного действия насоса $\eta_{\Sigma H}$

Мощность электропривода определяется

$$P_{el} = \frac{q_v \cdot \Delta p_p}{\eta_{\Sigma H}},$$

где:

$q_v$  - подаваемый объёмный поток,  $m^3 \cdot c^{-1}$ ;

$\Delta p_p$  - рабочее давление (1 м вод.ст. = 10 кПа = 10 000 Па), Па;  $\eta_{\Sigma H}$  - общий коэффициент полезного действия насоса =  $\eta_{np} \cdot \eta_n$

где:

$\eta_{np}$  - КПД привода;  $\eta_n$  - КПД насоса.

Для циркуляционных насосов с электроприводом справедливо:

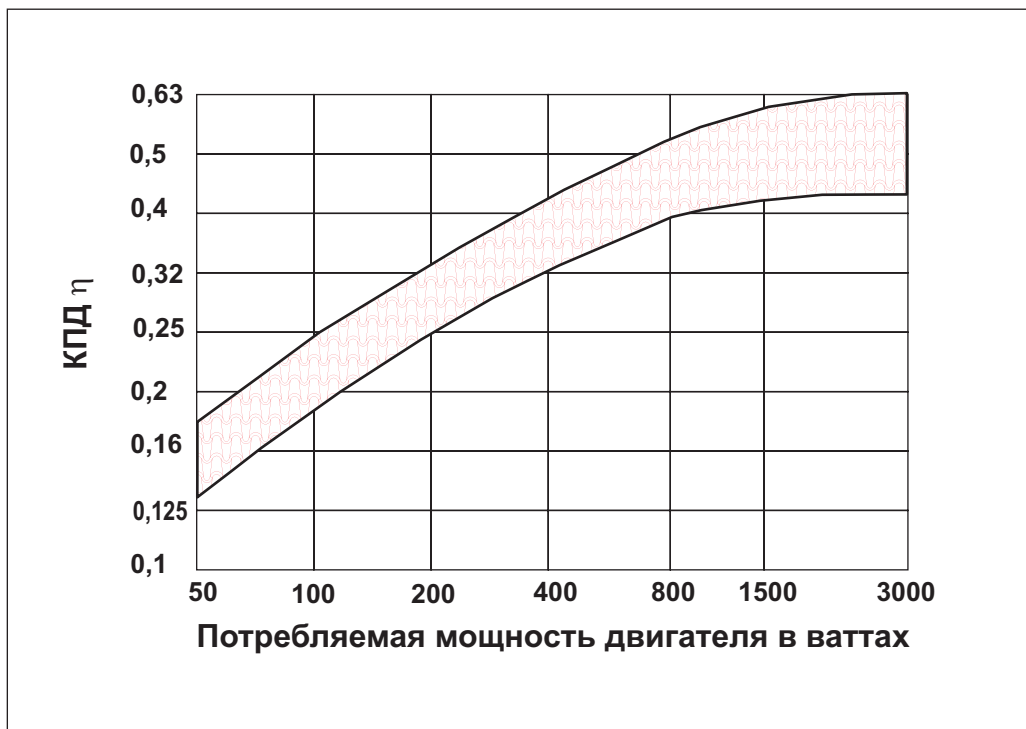


Рис. 2-1. Область общего коэффициента полезного действия.

## 2.1.5 Величина кавитационного запаса давления

Величина кавитационного запаса давления  $H$  = величина NPSH (Net Positive Suction Head) = величина давления за вычетом давления испарения во входном сечении насоса, т.е. минимально-допустимое превышение напора перед насосом над давлением насыщенных водяных паров:

$$H = \frac{p_d - p_{st}}{\rho \cdot g} + \frac{w_d^2 - w_s^2}{2g} + (h_d - h_s),$$

где:

$p_d$  - динамическое давление, Па;  $p_{st}$  - статическое давление, Па;  $\rho$  - плотность, кг·м<sup>-3</sup>;  $g$  - ускорение свободного падения = 9,81 м·с<sup>-2</sup>;  $w_d$  - скорость в нагнетательном патрубке, м·с<sup>-1</sup>;  $w_s$  - скорость во всасывающем патрубке, м·с<sup>-1</sup>;  $h_d$  - географическая высота нагнетательного патрубка, м;  $h_s$  - географическая высота всасывающего патрубка.

Для того чтобы избежать кавитации, величина кавитационного запаса давления установки должна быть обязательно выше значения NSPH насоса, указанного изготовителем.

## 2.1.6 Законы тождества

Для любого насоса с хорошим приближением справедливы следующие законы (законы пропорциональности и тождества):

Расход пропорционален скорости вращения

$$\frac{V_1}{V_2} = \frac{n_1}{n_2}$$

Напор пропорционален квадрату скорости вращения

$$\frac{H_1}{H_2} = \left( \frac{n_1}{n_2} \right)^2$$

Общая потребляемая электрическая мощность пропорциональна третьей степени скорости вращения

$$\frac{P_1}{P_2} = \left( \frac{n_1}{n_2} \right)^3$$

## 2.1.7 Характеристика насоса и рабочая точка

Эта характеристика даёт взаимосвязь между расходом и напором при постоянной скорости вращения. Она снимается на испытательном стенде посредством дросселирования расхода насоса и называется также дроссельной кривой.

При закрытом вентиле, то есть при расходе, равным нулю, достигается наивысшее давление, максимальный **напор**. Эта высота часто указывается в обозначениях насосов.

Под рабочей точкой понимают точку пересечения характеристик сети трубопроводов и насоса.

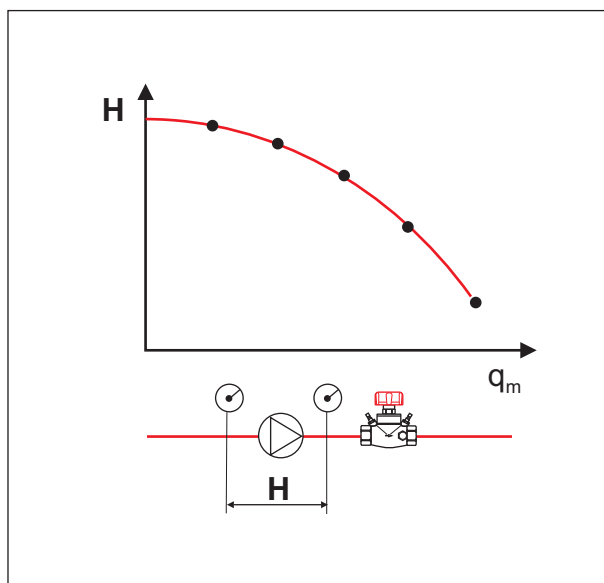
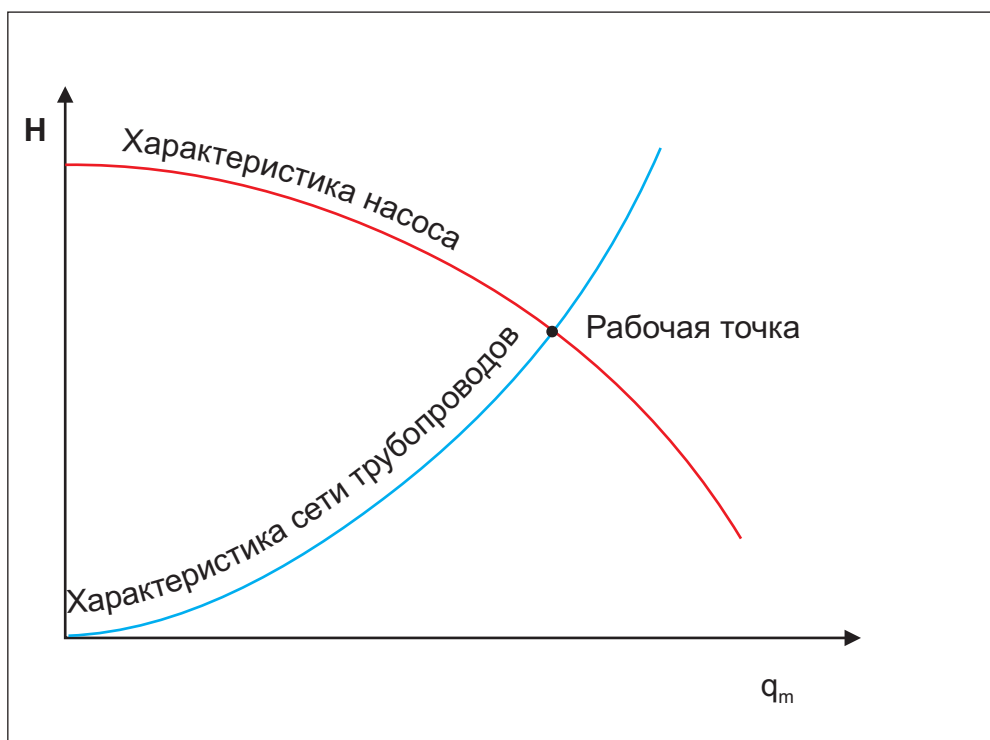


Рис. 2-3 Характеристика насоса



### 2.1.8 Семейство характеристик

Для более лёгкого согласования одного и того же насоса с различными сетями трубопроводов или с различными эксплуатационными состояниями были разработаны насосы с семейством характеристик. Это приводит также к уменьшению номенклатуры насосов. В современных насосах с тремя скоростями вращения низшая ступень выбрана так, что

она даёт около 50% от высшей ступени. Вследствие такого широкого диапазона можно выполнить хорошее согласование. Само собой разумеющейся предпосылкой является то, что двигатель рассчитывается на ступень с максимальной скоростью вращения. Только так можно в достаточной мере снизить скорость вращения в период малой нагрузки и согласовать с потребностью.

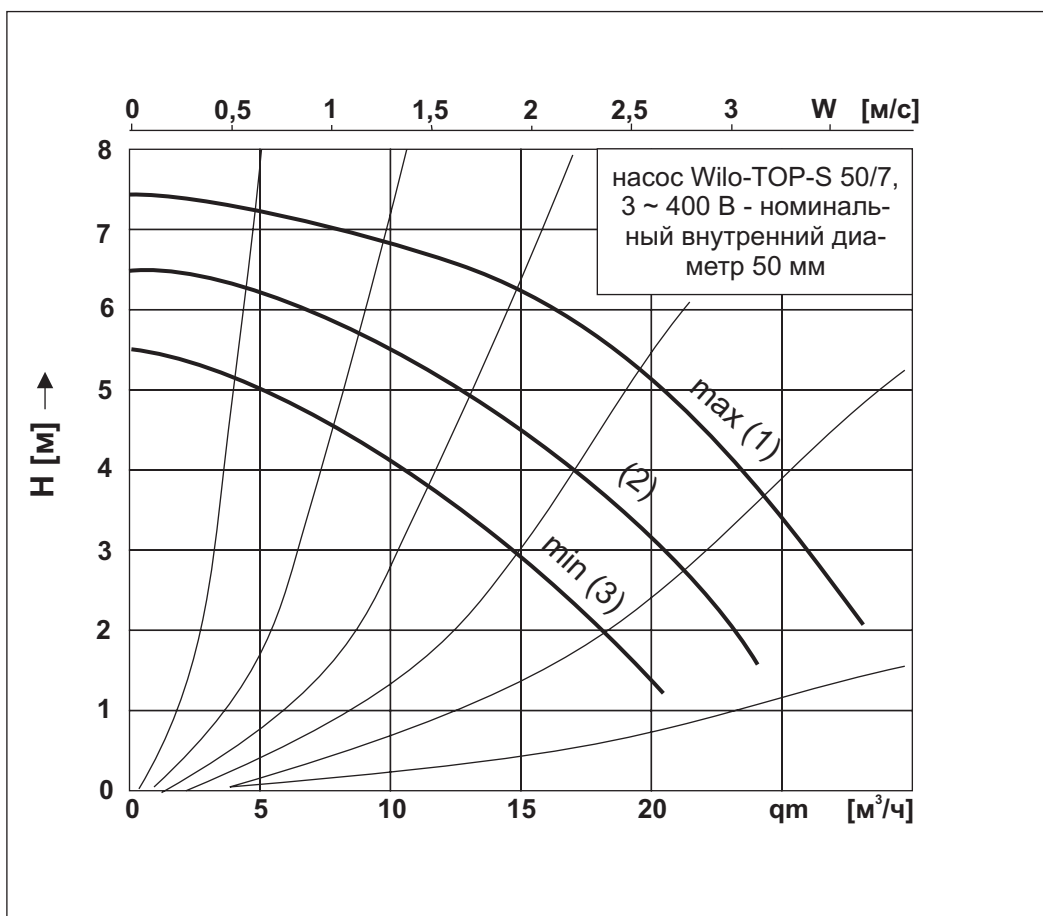


Рис. 2-4. Характеристика насоса с тремя скоростями вращения /21/:



## 2.2 Форма характеристики насоса

При полой характеристике насоса с изменением расхода напор меняется лишь незначительно.

При крутой характеристике насоса с изменением расхода напор насоса меняется значительно (смотри рис. 2-5).

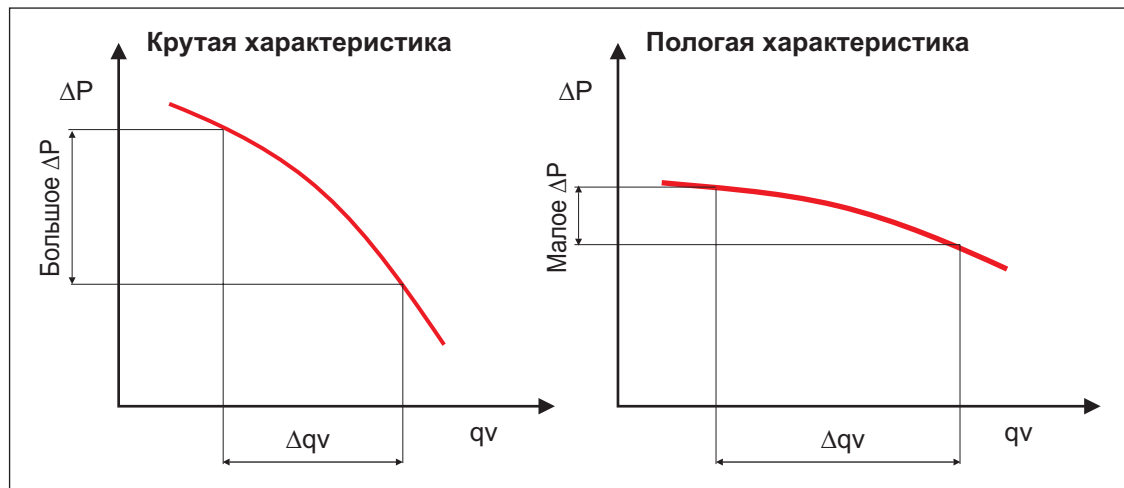


Рис. 2-5. Крутая и пологая характеристики насоса

Разными характеристиками сети 1 и 2 задаются разные рабочие точки РТ. Из рис. 2-6 видно, что при крутой харак-

теристике отклонение расхода меньше, чем при полой.

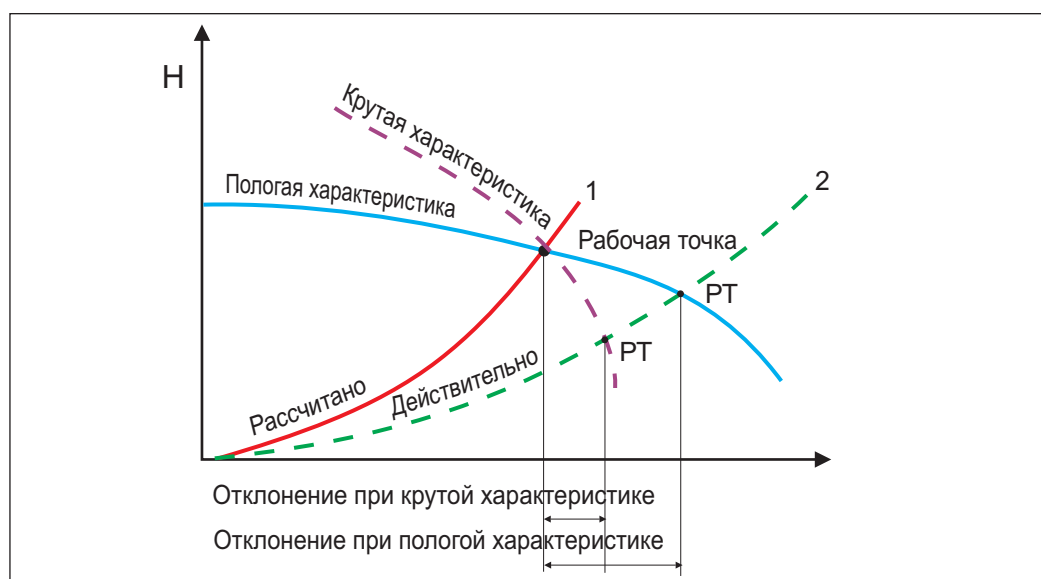


Рис. 2-6. Отклонения при различных характеристиках сети

## 2.2.1 Регулируемые насосы

Выбор параметров насоса всегда осуществляется для максимальной отопительной нагрузки, которая, может потребоваться, а фактическая отопительная нагрузка в большинстве случаев лежит ниже (в течение 60% времени отопительная нагрузка составляет 30% от расчётной), поэтому было бы экономичнее осуществлять согласование мощности насоса. Более экономичной и бесшумной является регулировка насоса не с помощью дроссельной кривой (автоматически), а с помощью регулировочных устройств, особенно, если согласование с отопительной нагрузкой осуществляется через дросселирование расхода, а не через согласование температуры подающего трубопровода, сюда относится ступенчатое регулирование посредством изменения диаметра рабочего колеса или скорости вращения, посредством регулировки направляющих лопаток (регулирование закрутки потока), подключением или отключением насосов в насосной группе или бесступенчатое изменение скорости вращения за счёт изменения частоты. Изменение частоты осуществляется частотным преобразователем.

### 2.2.1.1 Регулировка электрической мощности

Понижение гидравлической производительности насоса влечет за собой понижение потребления электрической мощности. При этом возможно также достичь снижения шума.

#### Пути изменения мощности:

- переключением полюсов;
- переключением обмоток;
- электронным способом с помощью импульсно-фазового управления (тиристорное управление)
- электронная регулировка скорости вращения (преобразователем частоты).

При электронном импульсно-фазовом управлении возникает нежелательное возрастание шума электродвигателя. Регулирование импульсно-фазовым способом или преобразователем частоты имеет преимущество в том, что оно может выполняться бесступенчато.

## 2.2.1.2 Виды регулирования

### Регулирование $\Delta p$ -const

При регулировании  $\Delta p$ -const электроника в пределах допустимого диапазона подачи поддерживает создаваемый насосом перепад давления постоянным на заданном значении  $H_s$  перепада давления.

### Регулирование $\Delta p$ -var

При регулировании  $\Delta p$ -var электроника линейно изменяет поддерживаемое насосом значение перепада давления между  $H_s$  и  $1/2 H_s$ . Заданное значение перепада давления  $H$  изменяется с подачей  $Q$ .

### 2.2.1.3 Режим работы насоса с регулированием скорости вращения

Дополнительное согласование мощности насоса с системой теплоотдачи можно осуществить регулированием скорости вращения электродвигателя. Так как в зависимости от вида регулирования отопительной установки полная мощность насоса требуется лишь в некоторые дни, в остальное время насос может эксплуатироваться с пониженной скоростью вращения. Расход электроэнергии тогда намного меньше.

Сегодня предлагаются компактные насосные блоки с электронным регулированием. Они состоят из насоса, электродвигателя, преобразователя частоты со встроенным датчиком заданного значения, а также необходимых устройств обслуживания и индикации с интерфейсом для вывода эксплуатационных характеристик. Они отличаются простотой управления. При выборе необходимо помнить, что оптимальный коэффициент полезного действия должен быть достигнут в том диапазоне, где могут располагаться рабочие точки. Кроме того, должен быть обеспечен достаточный резерв мощности электродвигателя для точки перегрузки. Значение NPSH установки должно быть достаточно большим, чтобы избежать кавитации насоса.

При таком способе работы не только экономится электроэнергия, но и вода отопления не посылается в контур без необходимости. При этом можно также избежать неприятных шумов.

### 2.2.1.4 Последовательное и параллельное включение насосов

Если требуется большая эксплуатационная надежность или необходимы резервы мощности, то применяются сдвоенные насосы.

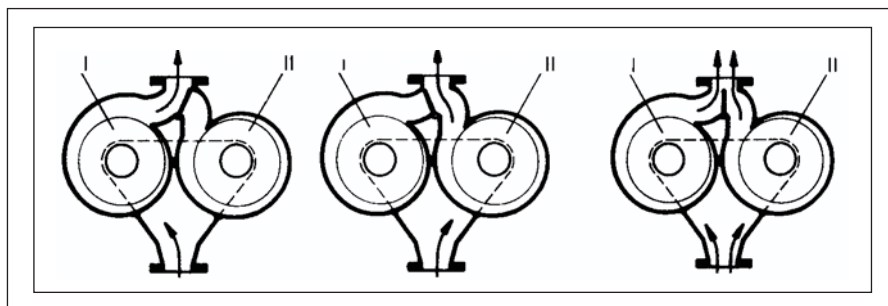


Рис. 2-7. Режимы работы сдвоенных насосов /21/

Если нужен высокий напор при относительно малой подаче, то два насоса включаются последовательно. Характеристики суммируются согласно рисунку (рис. 2-8). При нулевой подаче ( $V=0$ ), к примеру, если оба насоса работают пе-

ред закрытой задвижкой, оба напора суммируются. В другой крайней точке при давлении  $H=0$  даже два насоса совместно не могут обеспечить подачу больше, чем один.

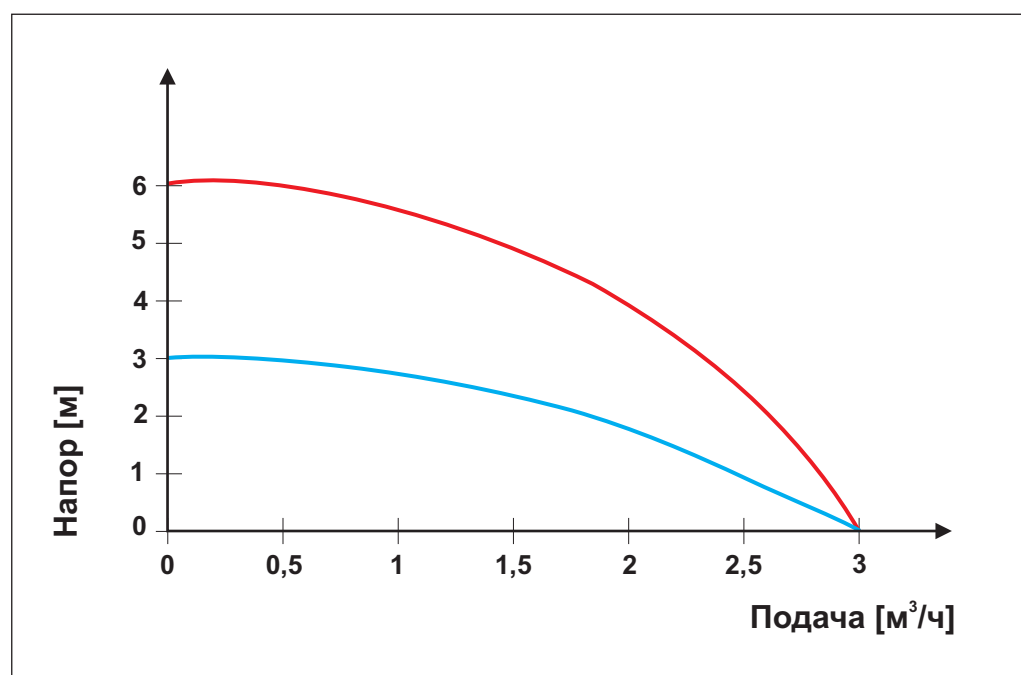


Рис. 2-8. Последовательное включение двух насосов

Если требуется большой объёмный поток при относительно небольшом напоре, то применяют несколько насосов в параллельном режиме. Если применяется два насоса одного конструктивного типа, то характеристики складываются согласно рисунку (рис. 2-9).

Удвоение подаваемого объёмного потока достигается только при напоре равном нулю ( $H=0$ ). Аналогично последовательному включению в другой крайней точке (нулевая подача) оба насоса вместе не дают более высокого напора, чем один.

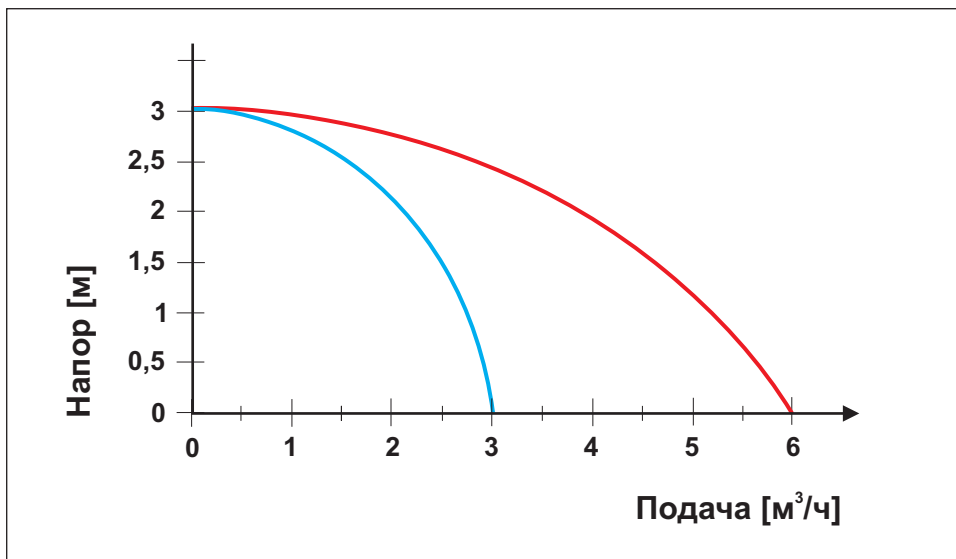


Рис. 2-9. Параллельное включение двух насосов

### 2.3 Выбор насоса и мощность радиатора

Рис. 2-10 показывает типичную кривую комнатного радиатора. По этой диаграмме видно, как изменяется мощность радиатора, если изменяется объёмный

поток, проходящий через радиатор. Как видно из характеристики мощности, изменение объёмного потока при расчётной температуре на 10% означает изменение мощности радиатора всего лишь на 2%.

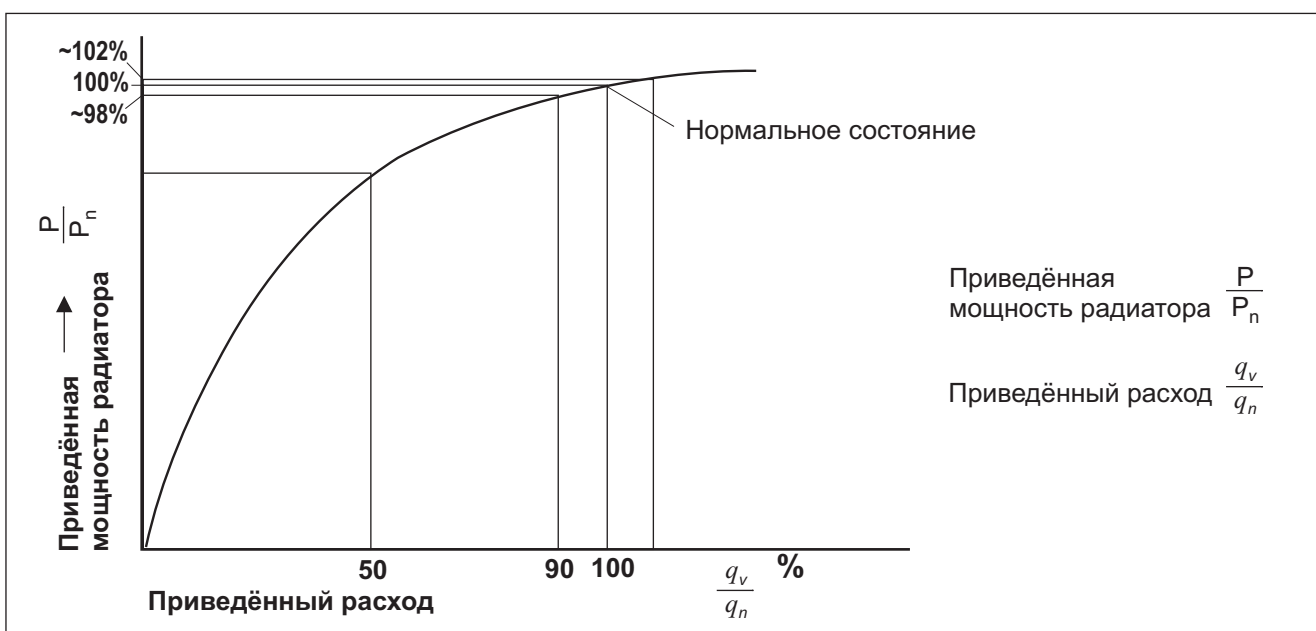


Рис. 2-10. Характеристика мощности радиатора

## Пример:

Если объёмный поток снижают наполовину (на 50%), то это все еще даёт мощность радиаторов, равную ~85% от мощности отопления.

Значение объёмного потока вычисляется по формуле:

$$q_v = \frac{q_m}{\rho} = \frac{\Phi}{c \cdot \rho \cdot \Delta\theta},$$

где:

$q_v$  - объёмный поток,  $\text{м}^3 \cdot \text{ч}^{-1}$ ;  $q_m$  - массовый поток,  $\text{кг} \cdot \text{ч}^{-1}$ ;  $\Phi$  - тепловой поток = Р тепловая мощность, Вт;  $\rho$  - плотность,  $\text{кг} \cdot \text{м}^{-3}$ ;  $c$  - удельная теплоёмкость,  $\text{Вт} \cdot \text{ч} \cdot \text{кг}^{-1} \cdot \text{К}^{-1}$ ;  $\Delta\theta = (\theta_v - \theta_R)$  разность температур, К;

$$q_v = \frac{\Phi}{1,163 \cdot 0,972 \cdot \Delta\theta} = \frac{\Phi}{1,13 \cdot \Delta\theta} \quad \text{м}^3 \cdot \text{ч}^{-1},$$

для температуры воды 80 °С.

## Пример: выбор насоса для жилого дома

Отопительная нагрузка для жилого дома  $\Phi = 613 \text{ кВт}$ ,

Подающий трубопровод водяного отопления:  $\theta_v = 90 \text{ °С}$ ; обратный трубопровод:

$\theta_R = 70 \text{ °С}$

$\Delta\theta = 20 \text{ К}$ ,  $\rho = 0,9716$  при 80 °С

$$q_v = \frac{\Phi}{c \cdot \Delta\theta \cdot \rho} = \frac{613}{1,16 \cdot 20 \cdot 0,9716} = 27,2 \text{ м}^3 \cdot \text{ч}^{-1},$$

Напор  $H$  должен покрыть общую потерю давления отопительного контура, имеющего наибольшее падение давления.

Потеря давления в сети трубопроводов складывается из:

- **потерь в прямой трубе**  $R \cdot l$

- **потерь на местных сопротивлениях**  $\Sigma \Delta p_E = \Sigma \zeta \frac{\rho}{2} w^2$

- **потерь в исполнительных элементах, регулировочных вентилях**  $p_v = 10^5 \left( \frac{q_v}{Kvs} \right)^2$

**Общее падение давления**  $\Delta p = R \cdot l + \Sigma p_E + p_v$

Предположение:

Потери давления в неблагоприятном контуре вычисляем по самому длинному пути воды, предполагается что  $R = 100 \text{ Па} \cdot \text{м}^{-1}$

В расчётах принимаем, что доля местных сопротивлений, кроме регулировочных вентилях, составляет 60% от падения давления в трубопроводах.

Длины подающего и обратного трубопроводов  $l = 223 \text{ м}$

Потери давления	Па
Общее падение давления в трубопроводах 223 м · 100 Па/м	22300
Потери на местных сопротивлениях $\frac{60 \cdot 22300}{100} =$	13380
Трёхходовой смесительный вентиль $Kvs = 200$ , DN 125 $p_v = 100 \cdot \left( \frac{q_v}{Kvs} \right)^2 = 100 \left( \frac{27,2}{200} \right)^2 = 1,85 \text{ кПа} =$	1850
Необходимый напор насоса $\Delta p_p$	37530
=	3,75 м вод. ст.

Пропускная способность сети трубопроводов  $K^* = \frac{q_v}{\sqrt{\Delta p}} = \frac{27,2}{\sqrt{3,75}} = 14,04$

Каждая рабочая точка лежит на параболической характеристике сети трубопроводов

$$q_n = K^* \sqrt{\Delta p}$$

В двойной логарифмической диаграмме парабола представляется как прямая. Фактическая **рабочая точка** будет настраиваться в точке пересечения обеих линий, так как насос может работать только вдоль своей характеристики.

## Пример выбора насоса

Выбор насоса:

рассчитывается рабочая точка из предшествующего примера.

Выбранный насос: WILO TOP-S 80 / 7

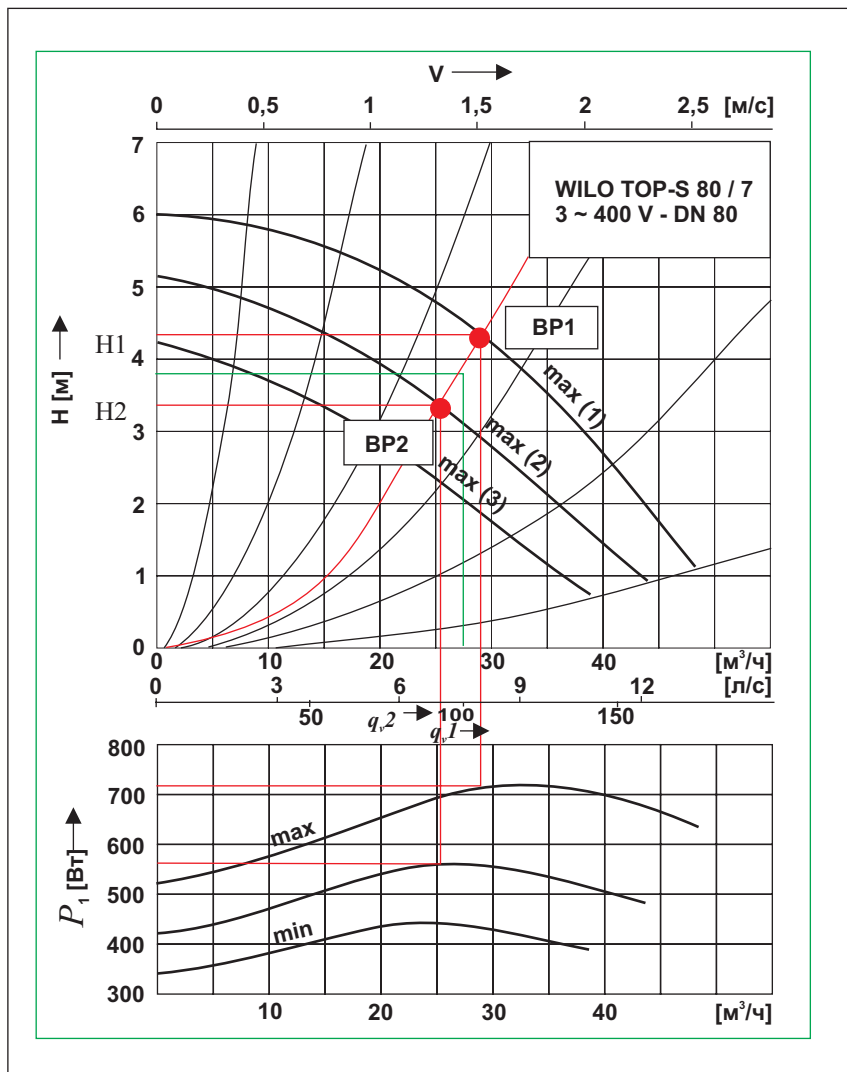


Рис. 2-11. Насос WILO TOP-S 80 / 7 / 21/

Расчётная рабочая точка для ступени 1:

$$q_{v2} = 29 \text{ м}^3 \cdot \text{ч}^{-1}$$

$$H_1 = 4,15 \text{ м вод.ст.} = 41,5 \text{ кПа}$$

$$P_{el} = 710 \text{ Вт}$$

Расчётная рабочая точка для ступени 2:

$$q_{v1} = 25,2 \text{ м}^3 \cdot \text{ч}^{-1}$$

$$H_2 = 3,2 \text{ м в.с.} = 32 \text{ кПа}$$

$$P_{el} = 570 \text{ Вт}$$

Потребление электроэнергии:

для ступени 1 за 220 дней отопления без отключения на летний период для  $P_{el} = 710$  Вт при  $n = 1450$  это даёт:

$$W = P_{el} \cdot t = 0,71 \cdot 5280 = 3949 \text{ кВт} \cdot \text{ч}$$



При вводе в эксплуатацию отопительной системы, как правило, выявляется, что характеристика сети трубопроводов проходит с меньшим наклоном, чем было рассчитано первоначально. Причиной часто бывает применение труб с другими внутренними диаметрами и длинами, а также изменения, внесённые в процессе монтажа. Сюда добавляется ошибка вызванная применением приближённых коэффициентов при расчёте сети трубопроводов и коэффициента запаса.

Производительность, которая требуется для системы согласно расчёта, может быть достигнута, в общем, меньшим насосом.

При выборе меньшего насоса достигается ряд преимуществ:

- меньшие затраты на инвестиции и сниженный расход электроэнергии;
- пониженный уровень шума насоса;

- предотвращаются шумы от потока, которые могут появиться при применении слишком больших насосов, особенно, в термостатических клапанах радиаторов вследствие слишком высокой скорости потока.

Выбор насоса должен осуществляться так, чтобы рабочая точка лежала в средней части характеристики насоса. В этом диапазоне насос обладает своими оптимальными эксплуатационными параметрами. Здесь, согласно диаграмм, у насосов находятся точки с наибольшим коэффициентом полезного действия.

В случае сомнения для отопительной установки необходимо выбрать меньший насос.

На рис. 2-12 нанесены в процентном отношении тепловая мощность поверхностей нагрева  $\Phi$ , электрическая мощность привода насоса,  $P$  в зависимости от подачи  $q_m$ .

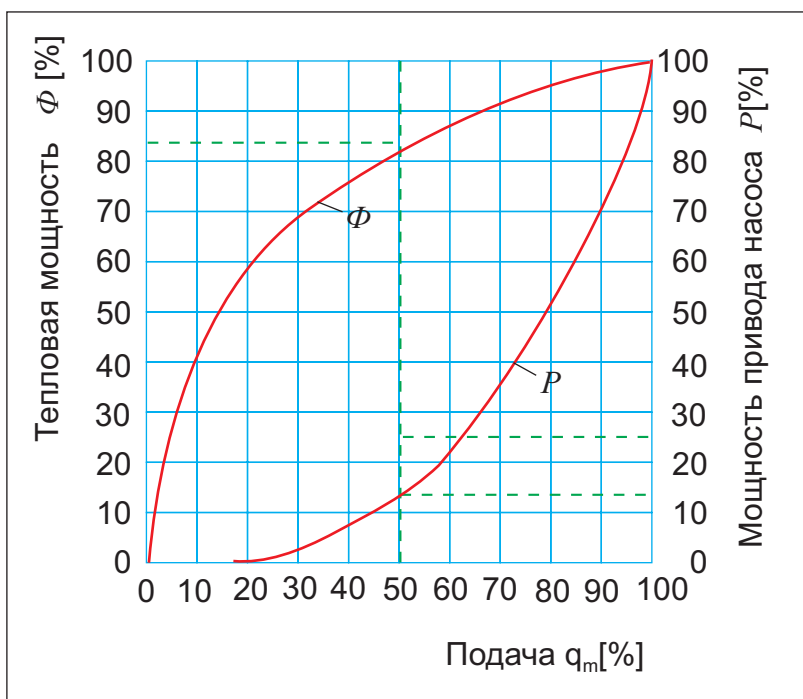


Рис. 2-12. Тепловая мощность и мощность привода насоса как функция подачи

Из рисунка видно: для подачи, равной 50%, требуется только 12,5% мощности привода насоса.

Тепловая мощность радиатора снижается при этом до 82,5%.

## 2.4 Конструктивные особенности

Насосы преимущественно изготавливаются с конструктивным исполнением «в линию», то есть всасывающий и напорный патрубки находятся на одной линии. В малых насосах (номинальный внутренний диаметр до 100 мм) спиральный корпус, изготовленный из серого чугуна или из высококачественного стального листа, соединяется фланцем с электродвигателем, в дополнение к этому корпус снабжается кронштейнами крепления. Рабочие колеса из высококачественной пластмассы, высококачественного стального листа или серого чугуна выпускаются различных размеров для варьирования напора. В зависимости от требуемого напора применяют осевые насосы для низких значений или центробежные насосы для больших значений. В качестве циркуляционных отопительных насосов применяются, главным образом, два конструктивных типа:

насосы с защищённым статором и погружным ротором («мокроход») и насосы с торцевым уплотнением («сухоход»). Оба типа имеются в продаже как в виде одинарных, так и в виде сдвоенных агрегатов. В «мокроходах» все вращающиеся части находятся в воде, герметизация осуществляется по гильзе с уплотнением. Вода в системе отопления служит одновременно в качестве смазки подшипников ротора. «Мокроходы» малозумны и практически не требуют технического обслуживания. Диапазон их мощности лежит от 10 Вт до 2,5 кВт, что соответствует напору приблизительно до 12 м и подаче до 100 м<sup>3</sup>/ч. В «сухоходах», напротив, герметизация вала осуществляется с помощью торцевого уплотнения из высококачественных керамических материалов, благодаря чему достигается большой срок службы. «Сухоходы» дают несколько больше шума, чем «мокроходы». «Сухоходные» насосы применяются при потреблении электроэнергии, начиная с 0,75 кВт.

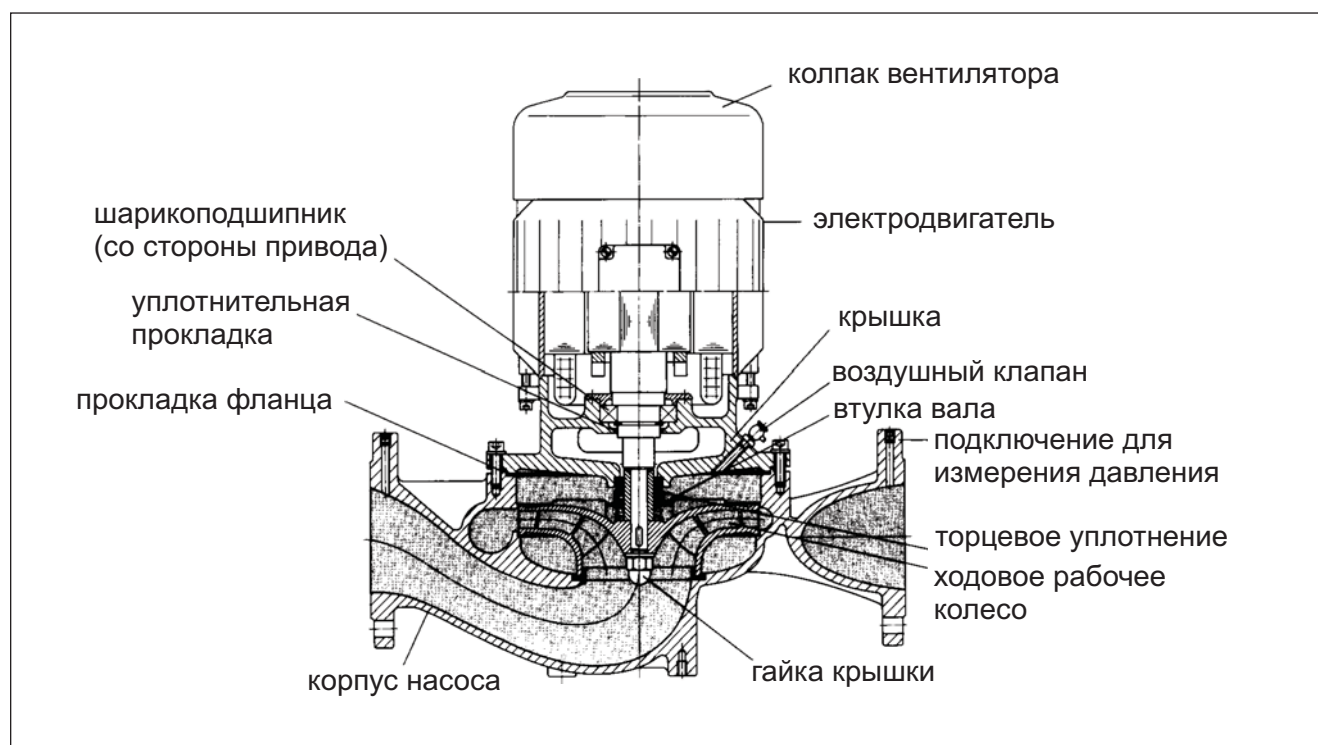


Рис. 2-13. Изображение «сухоходного» насоса в разрезе /21/

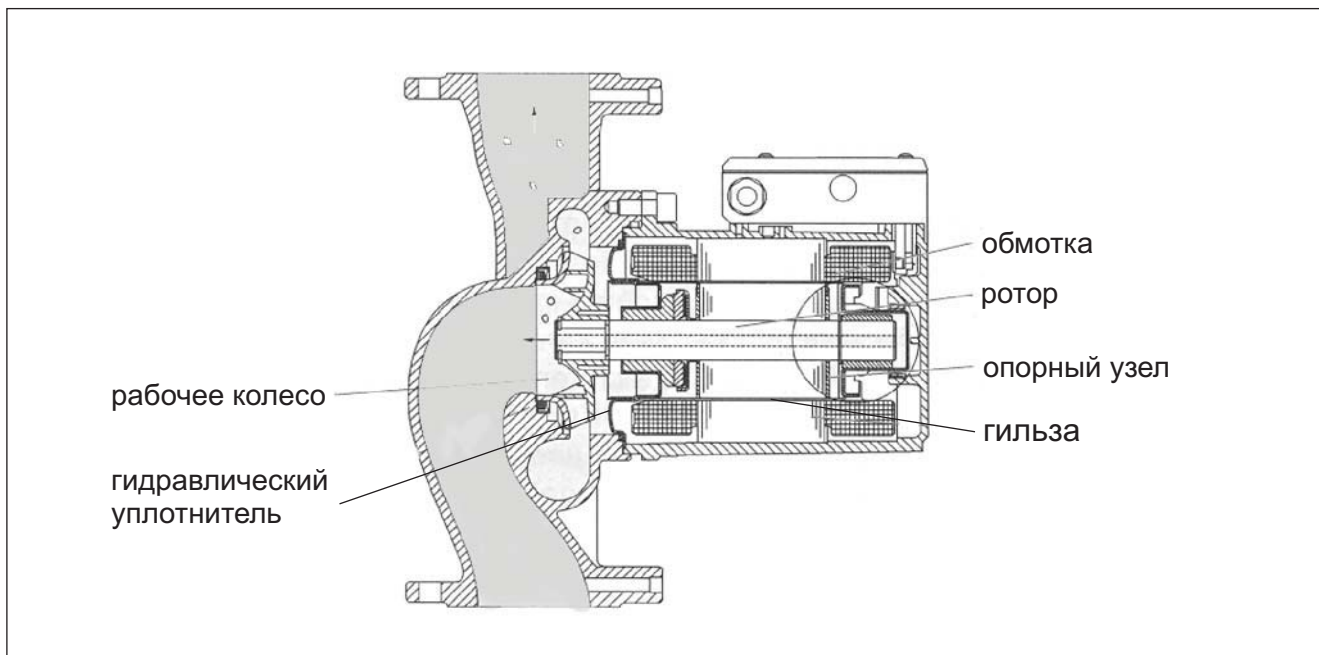


Рис. 2-14. Изображение «мокроходного» насоса в разрезе /21/

### 2.4.1 Монтаж

Подводящие трубопроводы насосов должны обладать как можно меньшими сопротивлениями, чтобы получить благоприятные гидравлические характеристики. Из соображений технического обслуживания как во всасывающем, так и в напорном патрубке следует предусмотреть запорную арматуру. Принципиально насосы можно монтировать как в подающий, так и в обратный трубопроводы.

Вследствие тепловой нагрузки следует, однако, предпочесть установку в обратном трубопроводе. В «мокроходах» большое значение имеет правильный монтаж насоса. Так как вода отопления служит одновременно как смазка и как охлаждение, то вал насоса должен быть всегда расположен горизонтально, чтобы обеспечить охлаждение и равномерный режим работы. При вертикальном расположении рабочие характеристики были бы нестабильными, и это быстро привело бы к отказу насоса.

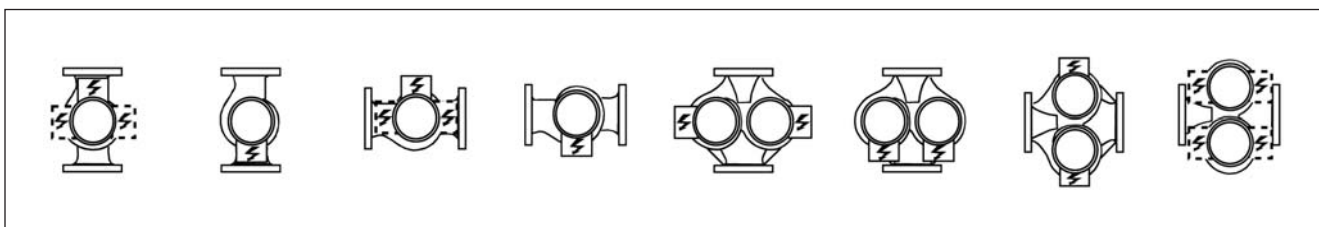


Рис. 2-15. Допустимые положения при монтаже «мокроходов» /21/

### 3 Характеристики рабочего давления

#### 3.1. Распределение давления в сети

В качестве узловых точек обозначаются точки системы, в которых от главных трубопроводов отходят подающие и обратные трубопроводы.

Аналогичное действительно для подключений радиаторов.

В узловых точках возникает разность давлений, обусловленная потерями давления в проведенных далее трубах.

Для каждой установки можно начертить диаграмму давлений. Из характеристики рабочего давления можно взять узловую разность давлений (KDD). Она изображается с помощью рис. 3-1 для обычного параллельного подключения и параллельного подключения по Тихельманну (Tichelmann) (схема с попутным движением теплоносителя).

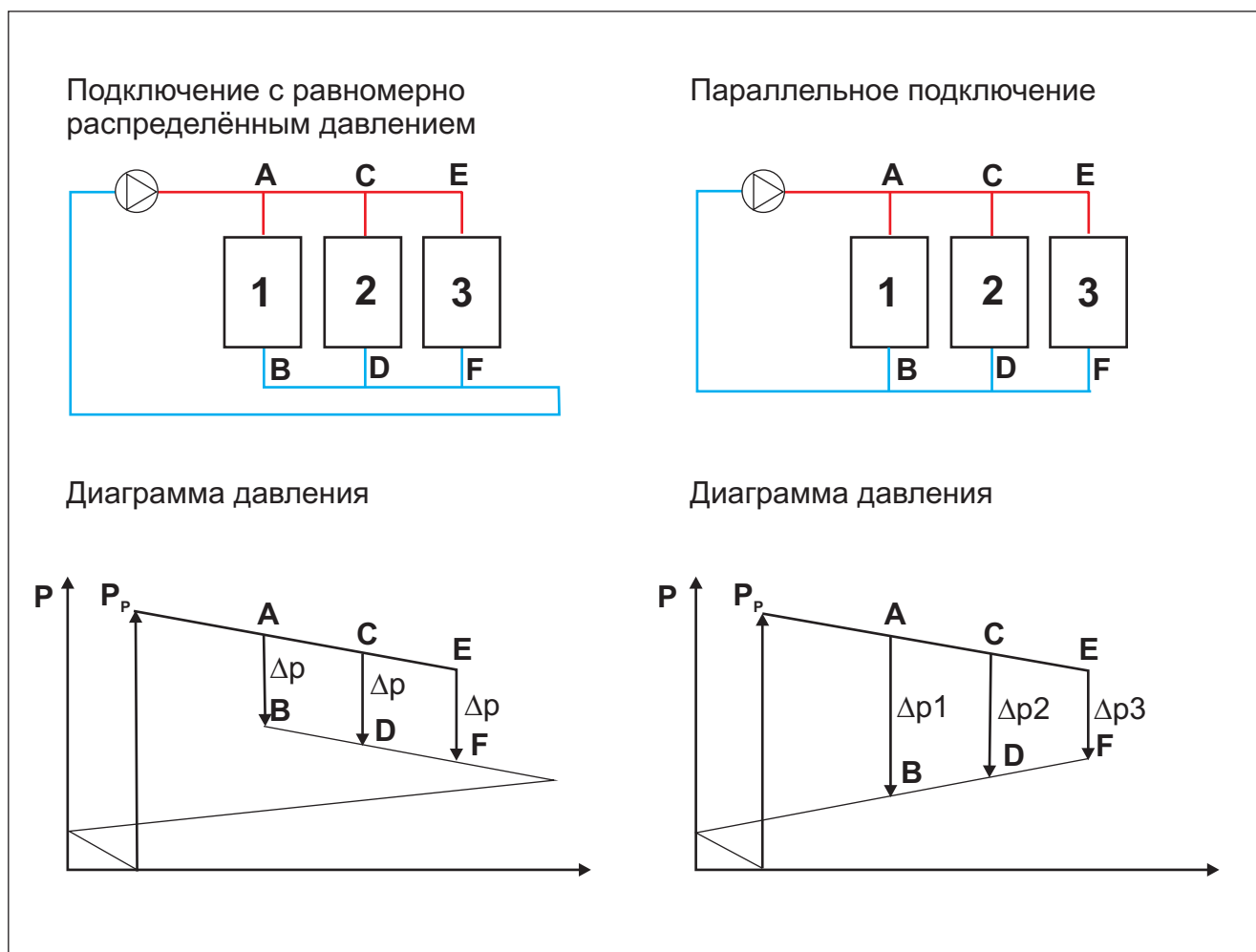


Рис. 3-1. Распределение давления в системе водяного отопления

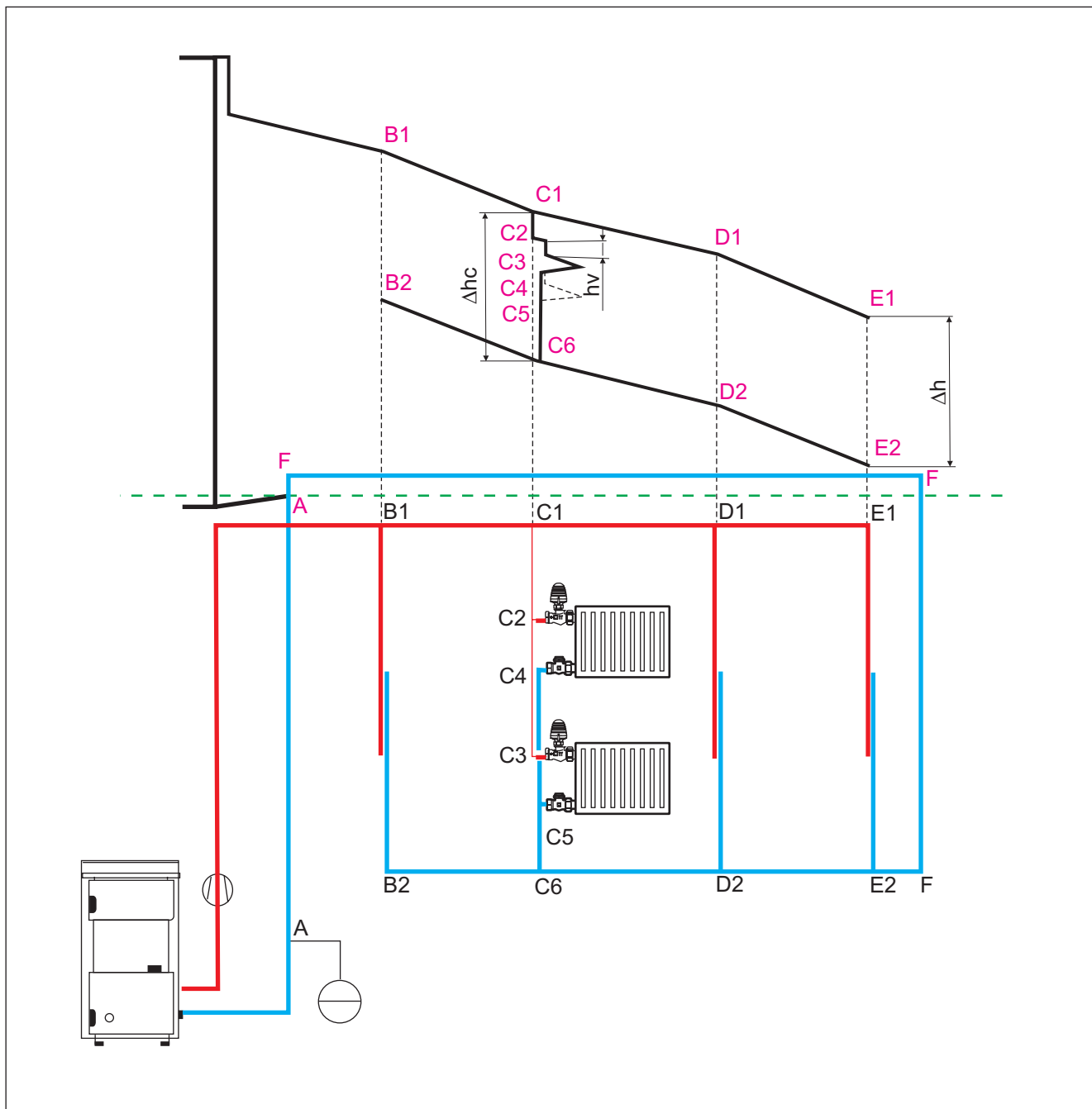


Рис. 3-2. Диаграмма давления для двухтрубной системы отопления с прокладкой труб по Тихельманну (схема с попутным движением теплоносителя)

**Подключение с попутным движением (по Тихельманну):**

Оно было предложено А.ТИХЕЛЬМАНОМ и представляет собой особое расположение трубопроводов, при котором каждый контур радиатора имеет одинаковую длину. Одинаковые потери давления на каждом радиаторе возникают,

только в том случае, если все радиаторы имеют одну и ту же мощность и, следовательно, одинаковый расход воды. Расчёт сети трубопроводов был бы в этом случае упрощен и при правильном расположении были бы необходимы лишь незначительные регулировки.

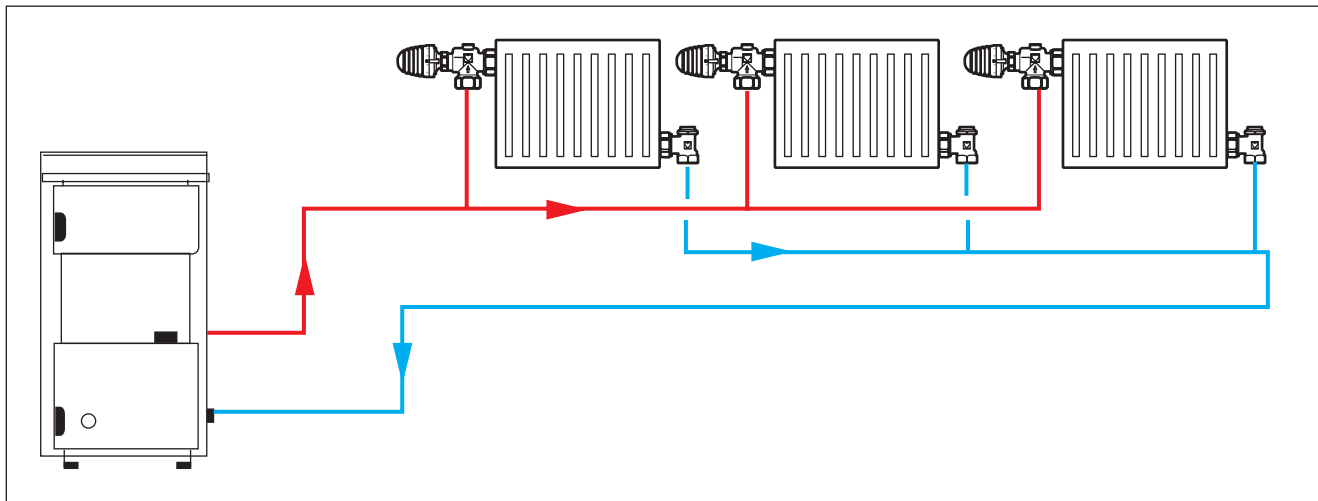


Рис. 3-3. Прокладка труб по системе Тихельманна

Разрегулирование системы может произойти, когда потеря давления от одного ответвления до другого больше, чем в радиаторе. В этом случае может возникнуть обратная циркуляция через радиатор.

На рис. 3-4 в радиаторе, если падение давления между точками А и В слишком большое, получается обратная циркуляция. Радиатор запитывается от обратного трубопровода, но это чисто теоретически и на практике почти никогда не встречается.

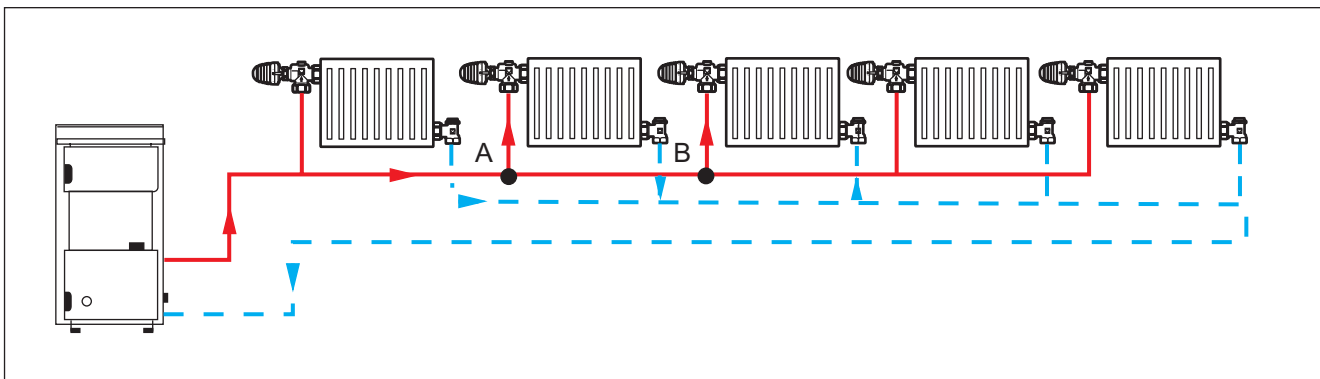


Рис. 3-4. Возможные циркуляционные течения в системе Тихельманна

#### Применение:

Хотя при применении системы Тихельманна можно получить равномерное распределение давления, **этот пример показывает, что потерю давления необходимо просчитывать даже в простых с точки зрения гидравлики сетях.** Система Тихельманна в значительной мере оправдывает себя там, где все преобразователи энергии или энерговыделяющие устройства предостав-

ляют и, соответственно, отдают одну и ту же мощность. Это могло бы быть, например, при подключении нескольких отопительных котлов или тепловых преобразователей к единственному главному трубопроводу, при соединении потребителей тепла в кольцевую систему или при запитывании змеевиков панельного отопления или пластин отражателей и солнечных коллекторов.

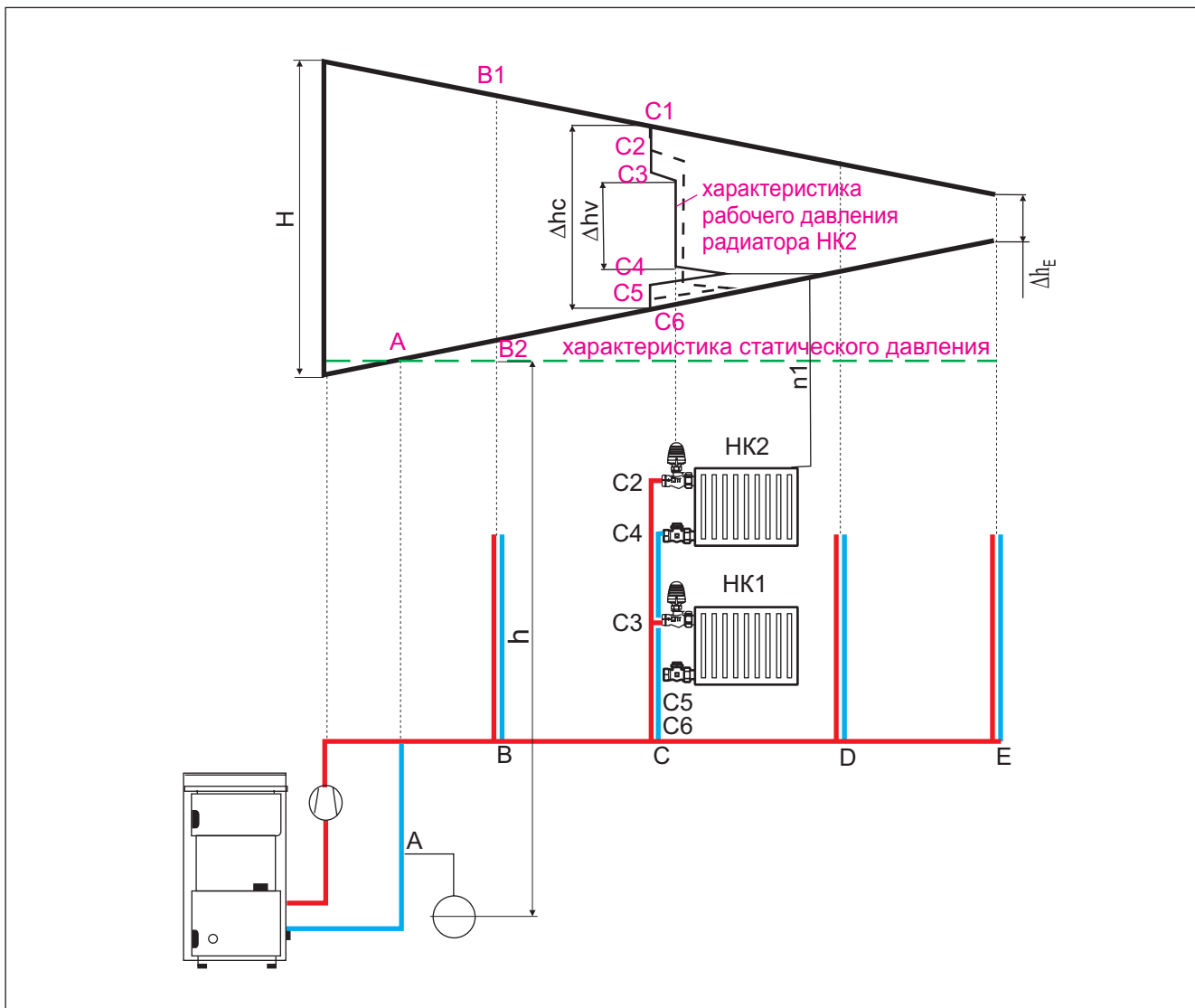


Рис. 3-5. Диаграмма давления для двухтрубной системы отопления с нижней разводкой

В точках В, С, D, Е подключаются стояки 1 - 4.  $C_1 \dots C_6$  - это точки подключения радиаторов

$H$  - напор насоса;  $\Delta h_c$  - узловой перепад давления (KDD) стояка 2;  $\Delta h_v$  - разность

напора, которую должен дросселировать вентиль радиатора 1;  $\Delta h_E$  - узловой перепад давления (KDD) стояка 4 (=потеря давления на стояке 4)  
 $n_1$  - рабочий напор радиатора НК 1



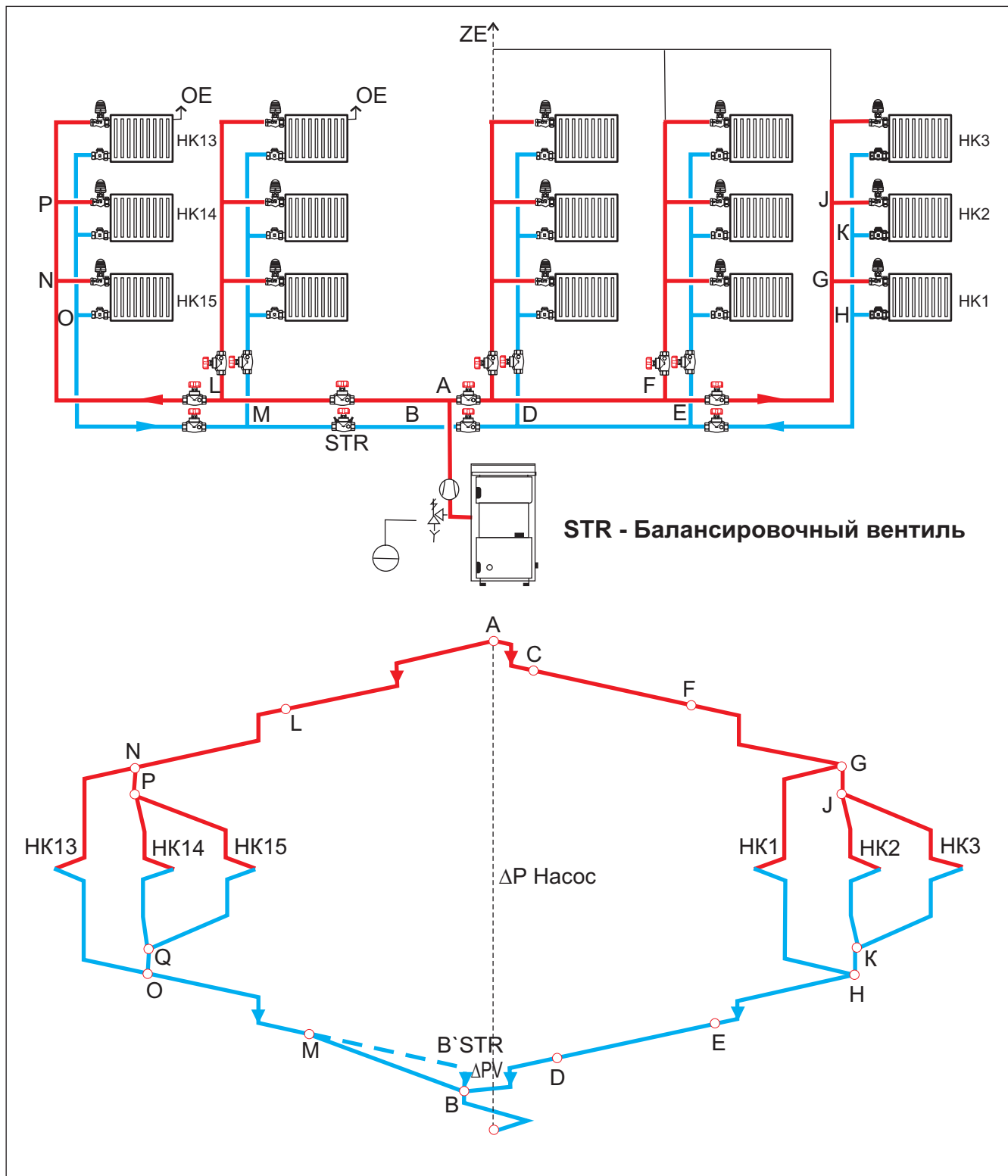


Рис. 3-6. Диаграмма давления для двухтрубной системы отопления с нижней разводкой (закрытая установка; справа: с централизованным удалением воздуха (ZE), слева: местное удаление воздуха (OE))

На рис. 3-6 представлена диаграмма изменения рабочего давления в двухтрубной системе с нижней разводкой.

Сначала была начерчена правая от насоса часть, начиная с точки А. Рабочее давление снижается из-за потерь давления на участках АС, СF, FГ, GJ. Гидростатический напор при этом не учитывается.

Показана потеря давления в радиаторе НК 3. Она должна быть такой же величины, как и в радиаторе НК 2. Для радиатора НК 1 в распоряжении имеется узловой перепад давления от G до H и оно должно быть компенсировано в регулировочном вентиле радиатора HV

(представлено в зеркальном отображении)

Теперь на участках трубопроводов наносятся падения давления на участках, HE, ED и DB.

Затем выполняется то же самое для левой части, начиная с точки А и заканчивая в точке В'. Остается разность давлений, равная В' - В, которая компенсируется балансирующим вентилем ветки, встроенным в участок.

Компенсацию давления можно определить с помощью балансирующего вентиля и измерительного компьютера ГЕРЦ 8903.

## 4 Теплоотдача при отоплении помещения

### 4.1 Граничные условия

Для расчёта параметров теплоотдачи следует учесть:

- цель применения (например - назначение помещения и его температура);
- систему теплоотдачи (например, секционные или пластинчатые радиаторы, конвекторное или встроенное отопление);
- систему выработки тепла (например, отопительный котёл, теплообменник, тепловой насос, солнечные коллекторы);
- системно-оптимизированное энергопотребление (например, низкотемпературные системы, использование вторичного тепла);
- расчётные температуры теплоносителя.

### 4.2 Расчёт параметров систем отопления помещений

Для отдельных систем теплоотдачи действуют следующие положения:

#### (1) Секционные и пластинчатые радиаторы

Основу определения параметров составляют стандартные мощности радиаторов. Следует учитывать факторы изменения мощности в зависимости от экранов, типа подключения, или окраски.

Пересчёт стандартных мощностей обогрева на другие температуры помещений и/или другие средние скорректированные температуры теплоносителей (температуры средств нагрева) следует выполнять согласно ÖNORM M 7513.

#### (2) Конвекторы

Расчёт параметров должен выполняться согласно указаниям изготовителя, причем следует учитывать факторы изменения мощности (например, среднюю скорректированную температуру теплоносителя и т.д.).

#### (3) (Встроенное) отопление - отопление в полу

При определении параметров отопления в полу следует использовать стандартные расчёты и дополнять соответствующими указаниями изготовителя.

#### (4) (Встроенное) отопление - прочие системы

Для определения параметров следует привлекать указания изготовителя и/или указания относящейся к этому специализированной литературы. При определении параметров потолочного лучистого отопления следует учитывать температуру излучения, геометрические параметры, теплоотдачу, зону пребывания.

#### (5) Прочие обогреватели

Для расчёта параметров следует привлекать указания изготовителя или, если этого не достаточно, указания относящейся к этому специализированной литературы. При применении специальных типов приборов, как например, вентиляционные конвекторы, необходимо, например, учитывать следующие воздействия: производимый шум, тепловой комфорт (смотри ÖNORM H 6000-3), долю наружного воздуха, регенерацию тепла.

Большинство фирм предлагают на сегодняшний день вычислительные программы для определения параметров своих систем теплоотдачи. Вследствие этого расчёт зачастую может быть значительно упрощён, но, все-таки, важно знать теоретические основы, на которых базируются эти программы.

### 4.3 Расчётные температуры

При выборе температуры системы следует помнить, как о виде получения энергии, так и об энергоотдаче. Так как сегодняшний уровень техники это устройства с высоким КПД, использующие полную теплоту сгорания, и им необходимы малые температуры теплоносителя, поэтому пытаются выбрать температуры системы, как можно более низкими.

При применении тепловых насосов тоже необходимо следить за тем, чтобы параметры системы теплоотдачи были бы рассчитаны таким образом, что бы не требовалось бы слишком высоких температур подающей линии.

По ÖNORM H 5150-1 рекомендуются следующие расчетные температуры:

- для отопительных установок с тепловыми насосами температура подающей линии  $\leq 50\text{ }^{\circ}\text{C}$
- для отопительных установок с топочными котлами температура обратной линии  $35\text{ }^{\circ}\text{C}$
- для других систем отопления температура подающей линии  $75\text{ }^{\circ}\text{C}$  .

### 4.4 Указания по проектированию

Каждый элемент системы теплоотдачи (секционные и панельные радиаторы, конвекторы, отопительный контур встроенного отопления, например, отопления в полу, в стенах) следует выполнять с возможностью:

- регулировки,
- перекрытия с обеих сторон,
- опорожнения,
- удаления воздуха (DIN 18380).

(1) Во встроенном отоплении, особенно отоплении в полу, можно объединять опорожнение нескольких отопительных контуров и удаление воздуха из них (например, в распределителе отопительных контуров).

(2) При наличии различных систем теплоотдачи (как например, радиаторы, встроенное отопление и прочие отопительные приборы) необходима установка отдельных регуляторов.

(3) Если к системе теплоотдачи подключены независимые друг от друга устройства потребления тепла, необходима установка отдельных регуляторов для каждого устройства.

(4) Если предусмотрена оплата расходов за отопление в зависимости от потребления, следует обеспечить учёт расхода тепла на отопление. Сверх этого следует учесть законодательные положения и относящиеся к этому документы ÖNORMEN M 5920, M 5921, M 5922 и EN 835.

(5) При подключении к централизованному теплоснабжению следует дополнительно учесть директивы соответствующего предприятия централизованного теплоснабжения.

### 4.5 Основы расчёта параметров

Отопительную нагрузку по помещениям, полученную по ÖNORM M 7500 (потребность в тепловой энергии) следует брать для расчёта тепловой мощности системы теплоснабжения без надбавок и вычетов.

Надбавки могут быть необходимыми для встречающихся иногда потерь тепла, вследствие воздействия ветра (например, для помещений, ориентированных на северо-запад).

При измененных условиях эксплуатации мощность радиатора отличается от стандартной мощности обогрева, и это надо тоже учесть в расчёте.

Условие:

мощность  $\Phi$ , фактически отдаваемая в условиях эксплуатации местными поверхностями нагрева и отоплением в полу, должна быть больше нормальной отопительной нагрузки помещения или равна ей:

$$\Phi \geq \Phi_n$$

Согласно DIN 4701, часть 3:1989, должна быть учтена **расчётная надбавка** в размере 15% на отклонения между планированием и исполнением и, соответственно, между внутренней и исходной температурой. По ÖNORM эта надбавка не предусматривается.

С помощью требующейся отопительной нагрузки можно определить количество секций секционных радиаторов или, соответственно, количество погонных метров панельных радиаторов.

$$N \geq \frac{\Phi_n}{\Phi_{1N} \cdot f_g},$$

где:

$\Phi_{1N}$  - удельная номинальная мощность теплопередачи радиатора Вт/секция или Вт/метр, измеренная согласно ÖNORM

EN 442-2;

$f_g$  - общий коэффициент уменьшения мощности по сравнению со значениями испытаний.

В большинстве случаев указывается, однако, не мощность на секцию или на погонный метр, а мощность комплектного радиатора в зависимости от типа, длины и высоты конструкции.

Для панельного радиатора  $\Phi$  можно взять из таблицы рис. 4-1.

Высота конструкции [мм] Длина конструкции [мм]	300		400			500				600				
400							333				392	538	693	956
500			338	623		417	577	747			490	673	866	1.195
600	589	809	406	747	1.027	500	692	896	1.234	588	807	1.039	1.433	
700			473	872		583	807	1.046	1.439	686	942	1.212	1.672	
800	786	1.079	541	996	1.369	666	922	1.195	1.645	784	1.076	1.386	1.911	
900	884	1.214	608	1.121	1.540	750	1.038	1.345	1.850	882	1.211	1.559	2.150	
1000	982	1.349	676	1.245	1.711	833	1.153	1.494	2.056	980	1.345	1.732	2.389	
1100	1.080	1.484	744	1.370	1.882	916	1.268	1.643	2.262	1.078	1.480	1.905	2.628	
1200	1.178	1.619	811	1.494	2.053	1.000	1.384	1.793	2.467	1.176	1.614	2.078	2.867	
1400	1.375	1.889	946	1.743	2.395	1.166	1.614	2.092	2.878	1.372	1.883	2.425	3.345	
1600	1.571	2.158	1.082	1.992	2.738	1.333	1.845	2.390	3.290	1.568	2.152	2.771	3.822	
1800	1.768	2.428	1.217	2.241	3.080	1.499	2.075	2.689	3.701	1.764	2.421	3.118	4.300	
2000	1.964	2.698	1.352	2.490	3.422	1.666	2.306	2.988	4.112	1.960	2.690	3.464	4.778	
2200	2.160	2.968		2.739	3.764	1.833	2.537	3.287		2.156	2.959	3.810		

Рис. 4-1. Таблица номинальной мощности теплоотдачи панельного радиатора при стандартных параметрах 75/65/20 °C /22/

### 4.6 Радиатор как теплообменник

Комнатный радиатор можно рассматривать как теплообменник, действующий по принципу противотока.

Если опираться на постоянную температуру воздуха  $\theta_L$ , то по отношению к температуре помещения  $\theta_i$  имеет место её логарифмическое превышение.

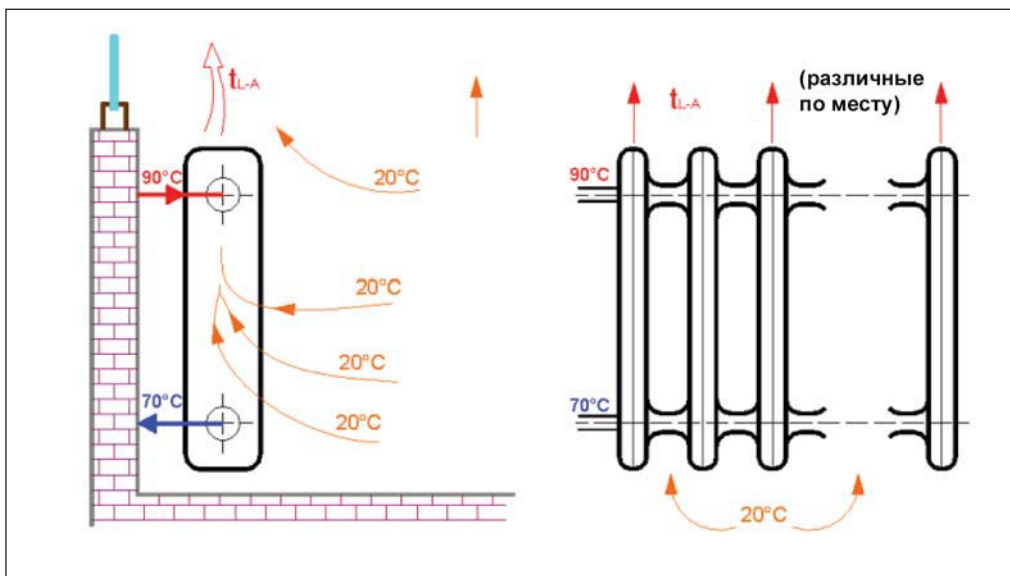


Рис. 4-2. Температуры на радиаторе

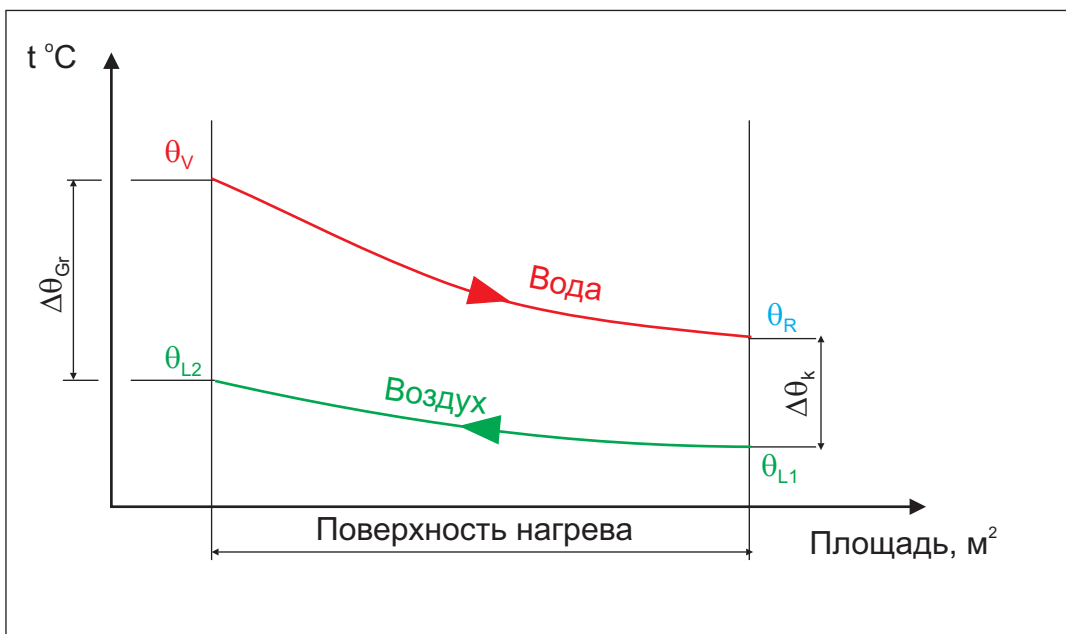


Рис. 4-3. Диаграмма изменений температуры теплоносителей относительно поверхности радиатора

Отдаваемая тепловая мощность зависит от величины температурного напора:

$$\Phi = U \cdot A \cdot \Delta T_{ln},$$

где:

$$\Delta T_{ln} = \frac{\theta_V - \theta_R}{\ln \frac{\theta_V - \theta_i}{\theta_R - \theta_i}}$$

- среднелогарифмический температурный напор. При нормальных условиях 75/65/20 °С будет

$\Delta T_{ln} = 49,83 \text{ K}$ ;

$A$  - приведённая площадь радиатора, м<sup>2</sup>;

$U$  - коэффициент теплопередачи, который существенно зависит от теплоотдачи к воздуху, Вт·м<sup>-2</sup>·К<sup>-1</sup>;  $\Delta T_{ln}$  - средний логарифмический температурный напор, К;  $\theta_V$  - температура подводящей линии, °С;  $\theta_R$  - температура обратной линии, °С;  $\theta_i$  - внутренняя температура = температура помещения, °С;  $\Phi$  - отдаваемая тепловая мощность радиатора, Вт.

Превышение температуры - это разность между средней температурой воды и

расчётной температурой воздуха в помещении

Так как вычислить величину  $U$  невозможно, на испытательном стенде согласно ÖNORM EN 442-2 измеряется мощность радиатора. Отсюда можно получить удельную тепловую мощность  $\Phi_{1N}$  на секцию или погонный метр радиатора.

Характеристика радиатора описывает отдачу тепловой мощности как функцию превышения температуры при постоянном потоке воды. Характеристика является степенной функцией с определённым показателем степени  $n$ .

$$\Phi = K_m \cdot \Delta T^n$$

Показатели степени  $n$  для комнатных радиаторов следует брать из указаний изготовителей или принимаются справочные значения:

конвекторы	$n = 1,4$
радиаторы	$n = 1,3$
панельные радиаторы	$n = 1,2 \dots 1,3$
тёплые полы	$n = 1,1$

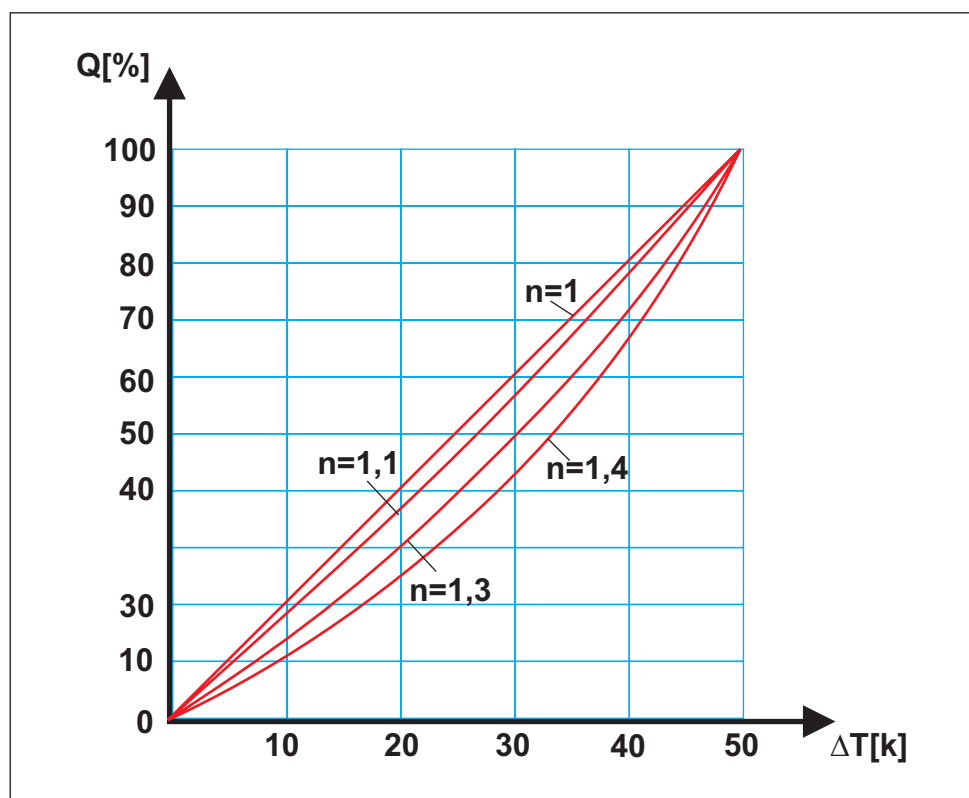


Рис. 4-4. Характеристика мощности радиатора при  $\theta_i = 20 \text{ °C}$



Требуемый поток воды рассчитывается из **отдаваемой тепловой мощности  $\Phi$** .

Массовый поток равен:

$$q_m = \frac{\Phi}{c \cdot (\theta_V - \theta_R)},$$

где:

$\theta_V$  - температура в подающей линии, °C;  
 $\theta_R$  - температура в обратной линии, °C;  
 $\Phi$  - отдаваемая тепловая мощность радиатора, Вт;  $q_m$  - расход воды, кг·с<sup>-1</sup>;  
 $c$  - удельная теплоемкость = 4,2, кДж·кг<sup>-1</sup>·К<sup>-1</sup>.

## 4.7 Тепловая мощность комнатных радиаторов

### 4.7.1 Стандартная тепловая мощность

Стандартная тепловая мощность  $\Phi_N$  = номинальная тепловая мощность - это тепловая мощность, отдаваемая при следующих условиях (согласно ÖNORM EN 442-2):

температура подводящей линии

$$\theta_V = 75^\circ\text{C};$$

температура обратной линии

$$\theta_R = 65^\circ\text{C};$$

стандартное исходная температура воздуха в помещении

$$\theta_L = 20^\circ\text{C}$$

средний температурный напор при арифметическом расчёте

$$\Delta T_{\bar{u}} = 50\text{K}$$

при логарифмическом расчёте

$$\Delta T_{\ln} = 49,83.$$

### 4.7.2 Фактическая мощность радиатора

Вследствие многих обстоятельств фактическая тепловая мощность радиатора меньше по сравнению со стандартной мощностью  $\Phi_N$ .

Если поток теплоносителя не оказывает влияния на тепловую мощность, отдаваемая тепловая мощность  $\Phi$  рассчитывается из стандартной тепловой мощности, умноженной на коэффициенты мощности.

$$\Phi = \Phi_N \cdot f_1 \cdot f_2 \cdot f_3 \cdot f_4 \cdot f_5 = \Phi_N \cdot f_g$$

$$f_g = f_1 \cdot f_2 \cdot f_3 \cdot f_4 \cdot f_5$$

Табл. 7-1. Коэффициенты мощности:

	Воздействие
$f_1$	Температурный коэффициент
$f_2$	Тип подключения
$f_3$	Экраны, ниша
$f_4$	Окраска металл. поверхностей
$f_5$	Ограниченная эксплуатация
$f_g$	Обобщенный коэффициент

#### 4.7.2.1 Коэффициенты мощности

Коэффициенты мощности дают отклонение тепловой мощности радиатора при условиях эксплуатации, отличающихся от стандартных условий (при испытаниях).

#### $f_1$ температурный коэффициент

$$f_1 = \frac{1}{NTF} = \left( \frac{\Delta T_{\bar{u}}}{49,83} \right)^n$$

Обратная величина от  $f_1$  обозначается как низкотемпературный коэффициент  $NTF$ .



### Упрощенный способ расчёта по ÖNORM M 7513

Этот расчёт осуществляется с арифметической величиной среднего температурного напора:

$$\Delta T_{\ddot{u}} = \frac{\theta_V + \theta_R}{2} - \theta_i \quad \text{и}$$

$$f_1 = \frac{1}{NTF} = \left( \frac{\Delta T_{\ddot{u}}}{50} \right)^n$$

где:

$\theta_V$  - температура в подающей линии, °С;

$\theta_R$  - температура в обратной линии, °С;

$\theta_i$  - температура в помещении, °С.

Средний логарифмический температурный напор при стандартных условиях принимается равным среднему температурному напору:  $\Delta T_{\ddot{u}} = \Delta T_{\ln}$

Арифметическая величина среднего температурного напора  $\Delta T_{\ddot{u}}$  предполагает линейную характеристику температуры согласно рис. 4-5а: это упрощение действительно до

$$c = \frac{\theta_R - \theta_i}{\theta_V - \theta_i} \geq 0,7$$

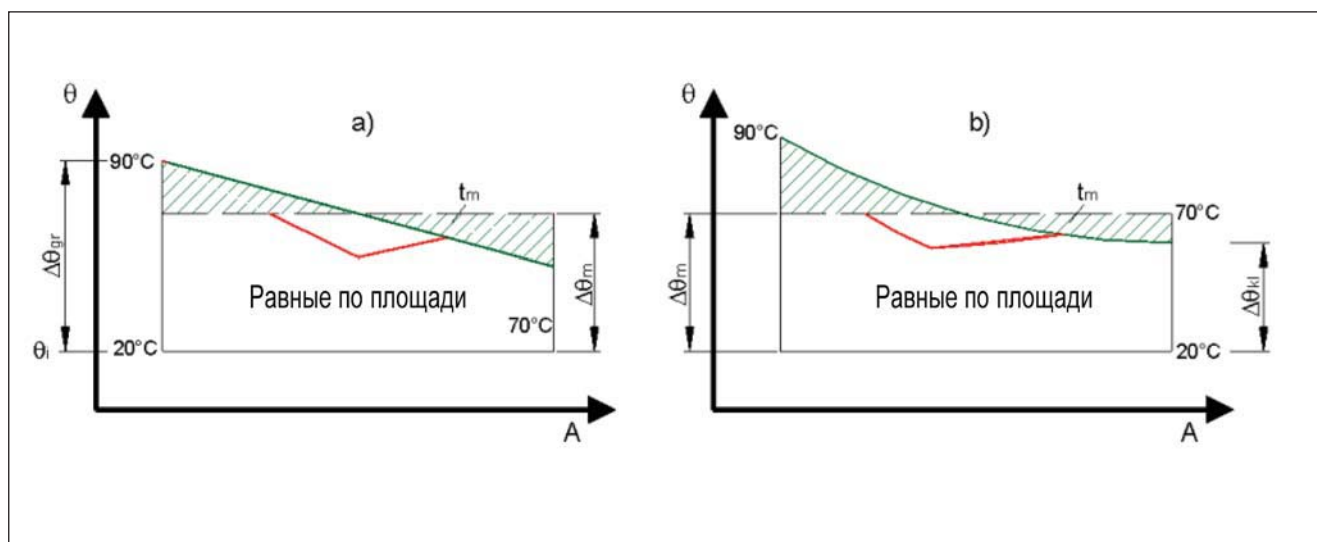


Рис. 4-5. а) упрощенная и б) фактическая характеристика температуры в радиаторе

Для отдельных температур низкотемпературные коэффициенты NTF могут быть взяты из табл. 4-2.

Табл. 4-2. Температурный коэффициент NTF для  $n = 1,3$   
для нормальных параметров 75/65/20°C NTF = 1,0 [22]

Vorlauftemp. $t_v$ [°C]	Rücklauftemp. $t_r$ [°C]	Lufttemperatur $t_l$ [°C]						
		10	12	15	18	20	22	24
90	80	0,59	0,61	0,64	0,68	0,71	0,74	0,77
	75	0,62	0,64	0,68	0,72	0,75	0,78	0,82
	70	0,65	0,67	0,72	0,76	0,80	0,83	0,87
	65	0,68	0,71	0,76	0,81	0,85	0,89	0,93
	60	0,72	0,76	0,81	0,87	0,91	0,96	1,01
	55	0,77	0,81	0,87	0,93	0,98	1,04	1,10
	50	0,83	0,87	0,93	1,01	1,07	1,14	1,21
85	75	0,64	0,67	0,71	0,75	0,79	0,82	0,86
	70	0,68	0,70	0,75	0,80	0,84	0,88	0,92
	65	0,72	0,75	0,80	0,85	0,89	0,94	0,99
	60	0,76	0,79	0,85	0,91	0,96	1,01	1,07
	55	0,81	0,85	0,91	0,98	1,04	1,10	1,16
	50	0,87	0,91	0,98	1,07	1,13	1,21	1,29
80	70	0,71	0,74	0,79	0,84	0,88	0,93	0,97
	65	0,75	0,78	0,84	0,90	0,94	0,99	1,05
	60	0,80	0,83	0,89	0,96	1,01	1,07	1,13
	55	0,85	0,89	0,96	1,04	1,10	1,16	1,24
	50	0,91	0,96	1,04	1,13	1,20	1,28	1,37
75	65	0,79	0,82	0,88	0,95	1,00	1,05	1,12
	60	0,84	0,88	0,94	1,02	1,08	1,14	1,21
	55	0,89	0,94	1,01	1,10	1,17	1,24	1,32
	50	0,96	1,01	1,10	1,20	1,28	1,37	1,47
70	60	0,88	0,93	1,00	1,08	1,15	1,22	1,30
	55	0,94	0,99	1,08	1,17	1,25	1,33	1,42
	50	1,01	1,07	1,17	1,28	1,37	1,47	1,58
	45	1,10	1,16	1,28	1,42	1,52	1,64	1,79
	40	1,20	1,28	1,42	1,59	1,73	1,89	2,08
65	55	1,00	1,05	1,15	1,26	1,34	1,43	1,54
	50	1,08	1,14	1,25	1,37	1,47	1,58	1,71
	45	1,17	1,24	1,37	1,52	1,64	1,78	1,94
	40	1,28	1,37	1,52	1,71	1,87	2,05	2,27
60	55	1,07	1,13	1,23	1,35	1,45	1,56	1,68
	50	1,15	1,22	1,34	1,48	1,60	1,73	1,87
	45	1,25	1,33	1,47	1,65	1,78	1,94	2,13
	40	1,37	1,47	1,64	1,86	2,03	2,24	2,50
55	50	1,23	1,31	1,45	1,62	1,75	1,90	2,07
	45	1,34	1,43	1,60	1,80	1,96	2,15	2,37
	40	1,47	1,58	1,78	2,03	2,24	2,48	2,78
	35	1,64	1,78	2,03	2,36	2,64	2,99	3,43
	30	1,87	2,05	2,39	2,86	3,29	3,86	4,67
50	45	1,45	1,56	1,75	1,98	2,17	2,40	2,67
	40	1,60	1,73	1,96	2,25	2,50	2,79	3,15
	35	1,78	1,94	2,24	2,63	2,96	3,37	3,92
	30	2,03	2,24	2,64	3,19	3,70	4,39	5,39
45	40	1,75	1,90	2,17	2,53	2,83	3,19	3,65
	35	1,96	2,15	2,50	2,96	3,37	3,89	4,58
	30	2,24	2,48	2,96	3,63	4,25	5,11	6,38
40	35	2,17	2,40	2,83	3,41	3,93	4,62	5,54
	30	2,50	2,79	3,37	4,21	5,01	6,14	7,87
	25	2,96	3,37	4,25	5,68	7,28	10,16	17,93

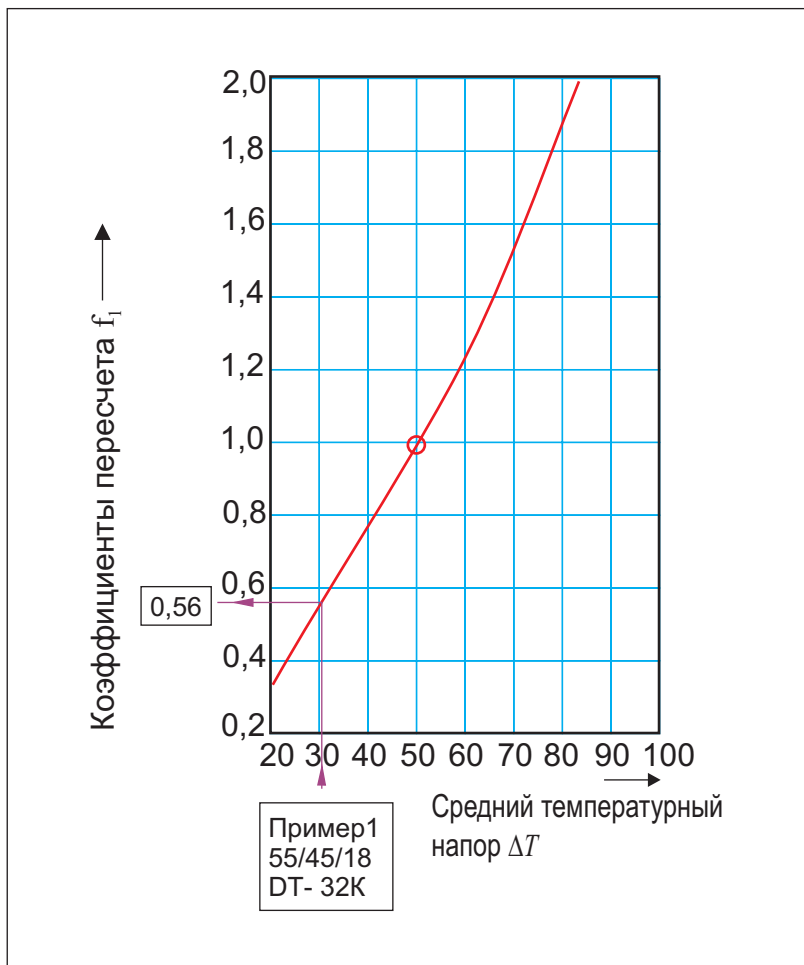


Рис. 4-6. Коэффициенты пересчета  $f_1$  для  $n = 1, 3$  и  $\Delta T_n = 50$  К согласно ÖNORM M 7513:1997

### $f_2$ Тип подключения

Приведенные ниже значения - ориентировочные, значения измерений и указания фирмы-производителя являются предпочтительными.

- 1,0 диагональное подключение
- 0,9 симметрично, подача снизу, расход 100 %
- 0,85..(0,7) симметрично, арматура с байпасом, расход 50 %
- 0,9 боковое подключение, с помощью ГЕРЦ-2000
- 0,9 подключение посередине с помощью комплекта ГЕРЦ 3033
- 0,85..0,90 одноместное подключение четырёхходового клапана с латентной трубкой

### $f_3$ Экраны, ниша

а) При испытании радиатора в нормальных условиях предусмотрена свободное место за задней стенкой (снизу 100 мм, до задней стенки 50 мм). Для такого вида установки действительно значение  $f_3 = 1,0$ . При отклонениях от такого вида установки следует учитывать снижение мощности:

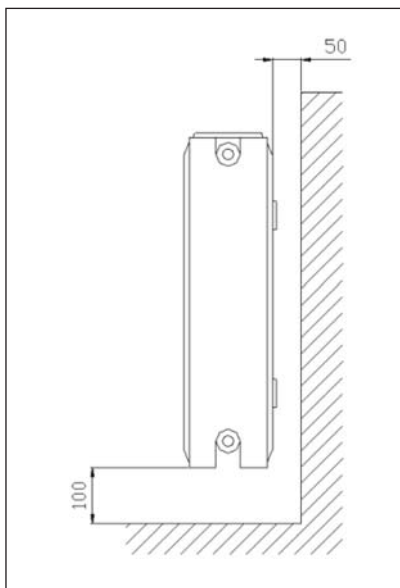


Рис. 4-7. Порядок установки комнатных радиаторов согласно ÖNORM M 7513  
свободно стоящий радиатор  
 $f_3 = 1,0$

б) Для монтажа в **радиаторной нише** следует соблюдать минимальные размеры, указанные в стандарте; если они выдерживаются, то тепловая мощность комнатного радиатора снижается максимально на 4%.

Свободные расстояния (сверху 65 мм, снизу 70 мм, от задней стенки 40 мм)

$$f_3 = 0,99 \dots 0,96,$$

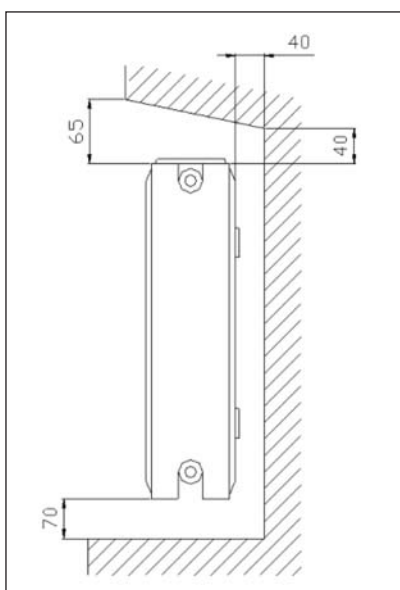


Рис. 4-8. Порядок установки комнатных радиаторов согласно ÖNORM M 7513. Наименьшие размеры  $f_3 = 0,99 \dots 0,96$

с) Если с передней стороны радиатора ставятся **экраны** (например, деревянные или керамические плиты), которые существенно препятствуют притоку комнатного воздуха к радиатору, а также излучению радиатора, то следует ожидать снижения мощности примерно на 15%.

$f_3 = 0,9 \dots 0,85$  ( при свободных расстояниях согласно рис. 4-9))

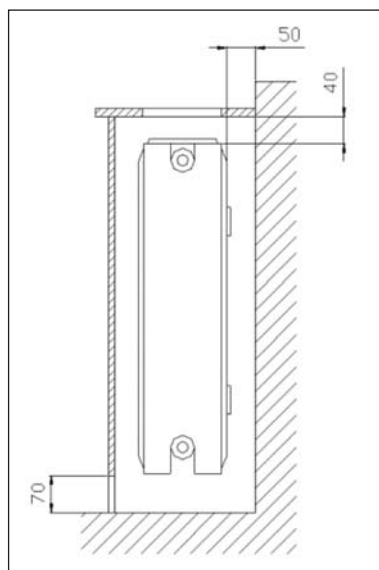


Рис. 4-9. Порядок установки комнатных радиаторов согласно ÖNORM M 7513

С установленным несплошным экраном  
 $f_3 = 0,9 \dots 0,85$

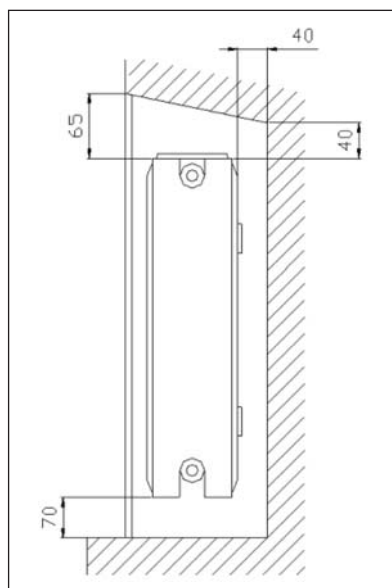


Рис. 4-10. Порядок установки комнатных радиаторов согласно ÖNORM M 7513 со сплошным экраном.

d) Благоприятное расположение **навесных экранов** вследствие повышения “шахтного эффекта” может также привести к увеличению мощности. Упомянутые снижения мощности ни в коем случае нельзя отождествлять с дополнительными потерями на теплопередачу через наружную стену.

e) Если комнатные радиаторы оснащаются **защитной решеткой**, то следует тоже ожидать снижения мощности, которое в зависимости от сужения выпускного сечения радиатора может составлять до 20 %.

$$f_3 = 0,9 \dots 0,8$$

f) В панельных радиаторах при применении верхних и боковых **экранов** мощность может снижаться приблизительно до  $f_3 = 0,95 \dots 0,90$ , если испытания на мощность проводились без **экранов**. Данные по мощности согласно EN 442 приводятся для состояния поставки.

g) Передние экраны снижают долю теплоизлучения.

Верхний и нижний приток воздуха должны соответствовать, как минимум, вертикальным воздушным сечениям (0,5 x глубина x длина конструкции). Уменьшение ведет к конвекционным потерям (аккумуляция тепла!),  $f_3 = 0,9$ , если верхние, нижние и боковые прорезы равны глубине радиатора.

h) Низкие плотные занавеси тоже препятствуют проникновению теплого воздуха в помещение.  $f_3 = 0,9$

#### $f_4$ Окраска металлической поверхности

Вследствие низкого коэффициента теплопередачи окраска металлических поверхностей снижает теплоизлучение.

$f_4 = 1,0$  грунтовка по ÖNORM C 2360, радиаторный лак, порошковая покраска (независимо от цвета)

$f_4 = 0,85 \dots 0,9$  металлическое покрытие, металлическая бронза, светлый алюминий и т.п.

#### $f_5$ Ограниченная эксплуатация

При длительных перерывах в эксплуатации, для того чтобы можно было быстро обогреть помещение, тепловую мощность радиатора следует увеличить.

Если желателен расчёт с запасом, то для этого может быть использован коэффициент  $f_5$ . К примеру, при ускоренном обогреве  $f_5 = 0,8$

### **П**ример: панельный радиатор

Для панельного радиатора из стали номинальная тепловая мощность составляет:  $\Phi_N = 1300$  Вт.

Определим тепловую мощность при 55°C, 45°C, 18°C

$$c = \frac{45 - 18}{55 - 18} = 0,729 > 0,7$$

a) следовательно, для практических случаев можно работать с диаграммой, приведенной на рис. 4-6 (стр. 62):

$$\Delta T = \frac{55^\circ C + 45^\circ C}{2} - 18^\circ C = 32 \text{ K.}$$

Из рис. 4-6 (стр. 62) следует  $f = 0,56$

$\Phi = 728$  Вт фактически отдаваемая тепловая мощность.

b) или с низкотемпературным коэффициентом NTF из табл. 4-2 (стр. 61)

NTF = 1,8 получается  $\Phi = 1300: 1,8 = 722$  Вт

## Пример: радиатор

Для радиатора стандартная тепловая мощность секции составляет:

$$\Phi_{IN} = 112 \text{ Вт при } \theta_V = 75^\circ, \theta_R = 65^\circ, \theta_i = 20^\circ\text{C.}$$

Определяется фактическая теплоотдача при  $\theta_V = 80^\circ\text{C}$ ,  $\theta_R = 60^\circ\text{C}$ ,  $\theta_i = 22^\circ\text{C}$ :

$$\text{а) превышение температуры получается из } \Delta T_{\bar{u}} = \frac{80 + 60}{2} - 22 = 48 \text{ K,}$$

Из диаграммы (рис. 4-6, стр. 62) при  $\Delta T = 48 \text{ K}$  получается температурный коэффициент  $f_1 = 0,93$ ,  $NTF = 1,07$  из табл. 4-2 (стр. 61)

Следовательно, фактическая пониженная отдаваемая тепловая мощность:

$$T = f_1 \cdot \Phi_{IN} = 0,93 \cdot 112 = 104 \text{ Вт;}$$

б) контрольное вычисление **температурного коэффициента**  $f_1$  с помощью  $\Delta T_{Ln}$ .

Тепловая мощность находится в степенной зависимости от превышения температуры, полученного логарифмическим путем.

$$\Delta T_{Ln} = \frac{\theta_V - \theta_R}{\ln \frac{\theta_V - \theta_i}{\theta_R - \theta_i}} = \frac{80 - 60}{\ln \frac{80 - 22}{60 - 22}} = 47,3 \text{ K}$$

$$f_{1,2} = \left( \frac{47,3}{49,83} \right)^{1,3} = 0,934 \quad NTF = \frac{1}{f_{1,2}} = 1,0707$$

## Пример: отопление с помощью теплового насоса

Температура в подающей линии и обратной линии  $50/40^\circ$  и температура в помещении  $20^\circ\text{C}$ ,

Объём отапливаемого помещения  $25 \text{ м}^3$ , с удельной отопительной нагрузкой  $32 \text{ Вт/м}^3$ ,

Стандартная мощность при  $75/65/20^\circ\text{C}$   $\Phi_{IN} = 77 \text{ Вт}$  на секцию для секционного радиатора

отопительная нагрузка помещения составляет  $\Phi_n = 25 \cdot 32 = 800 \text{ Вт}$

Температурный коэффициент для пониженной температуры эксплуатации рассчитывается из:

$$c = \frac{\theta_R - \theta_i}{\theta_V - \theta_i} = \frac{40 - 20}{50 - 20} = 0,67 < 0,7$$

отсюда расчёт с помощью логарифмической величины превышения температуры:

$$\Delta T_b = \frac{\theta_V + \theta_R}{2} - \theta_i = \frac{50 + 40}{2} - 20 = 25 \text{ K}$$

$$f_1 = \left( \frac{\Delta T_{\bar{u}}}{50} \right)^n = \left( \frac{25}{50} \right)^{1,3} = 0,406$$

$$NTF = \frac{1}{f_1} = 2,46$$

$$\Delta T_{Ln} = \frac{\theta_V - \theta_R}{\ln \frac{\theta_V - \theta_i}{\theta_R - \theta_i}} = \frac{50 - 40}{\ln \frac{50 - 20}{40 - 20}} = 24,66 \text{ K}$$

$$f_1 = \left( \frac{\Delta T_{\bar{u}}}{49,83} \right)^n = \left( \frac{24,66}{49,83} \right)^{1,3} = 0,40$$

где:

49,83 - средний логарифметический напор при нормальных параметрах  $75^\circ\text{C} / 65^\circ\text{C} / 20^\circ\text{C}$



Пониженная мощность обогрева, т.е фактическая мощность  $\Phi = \Phi_{1N} \cdot f_1 = 77 \cdot 0,40 = 30,8$  Вт одной секции необходимое число секций

$$N \geq \frac{\Phi_n}{\Phi_{1N} \cdot f_g} = \frac{800}{77 \cdot 0,4} = 26$$

Выбранное число секций = 26

Средний расход теплоносителя  $q_m = \frac{\Phi}{c(\theta_V - \theta_R)} = \frac{800}{1,16(50 - 40)} = 69 \text{ кг}\cdot\text{ч}^{-1}$  в состоянии эксплуатации.

### **П**ример: Определение параметров поверхностей нагрева

Для помещения требуется расчётная мощность, равная 920 Вт. Радиатор устанавливается в нише. Расчётные температуры составляют 80/60/20°C.

Согласно рис. 4-8 (стр. 63) ниша даёт снижение мощности, равное -4%.  $f_3 = 0,96$ . Согласно табл. 4-2 (стр. 61) коэффициент NTF = 1,01

По таблице стандартной тепловой мощности (рис. 4-1) 75/65/20°C необходимо выбрать радиатор со стандартной мощностью, равной

$$\Phi_N = \frac{P_n \cdot NTF}{f_g} = \frac{920 \cdot 1,01}{0,96} = 968 \text{ Вт}$$

Был выбран радиатор «Компакт» тип 21 1100-500» фирмы «Stelrad» Typ21 1100-500 со стандартной мощностью 1011 Вт (из рис. 4-1, стр. 56).

## 5 Система распределения тепла

### 5.1 Расчёт параметров

Для расчёта параметров системы распределения тепла следует учесть:

- (1) назначение системы;
- (2) систему теплоотдачи;
- (3) варианты группирования при наличии в установке различных систем теплоотдачи. В каждой группе следует установить отдельный регулятор;
- (4) все случаи группирования по особым условиям эксплуатации, например,

- север юг, по времени эксплуатации, по требованиям пользователя;
- (5) одновременность использования;
- (6) температуру и разность температур теплоносителя;
- (7) тип теплоносителя (вода, смесь воды с антифризом);
- (8) гидравлическую схему (например, гидравлический разъединитель, распределитель с поддержанием или без поддержания разностного давления).

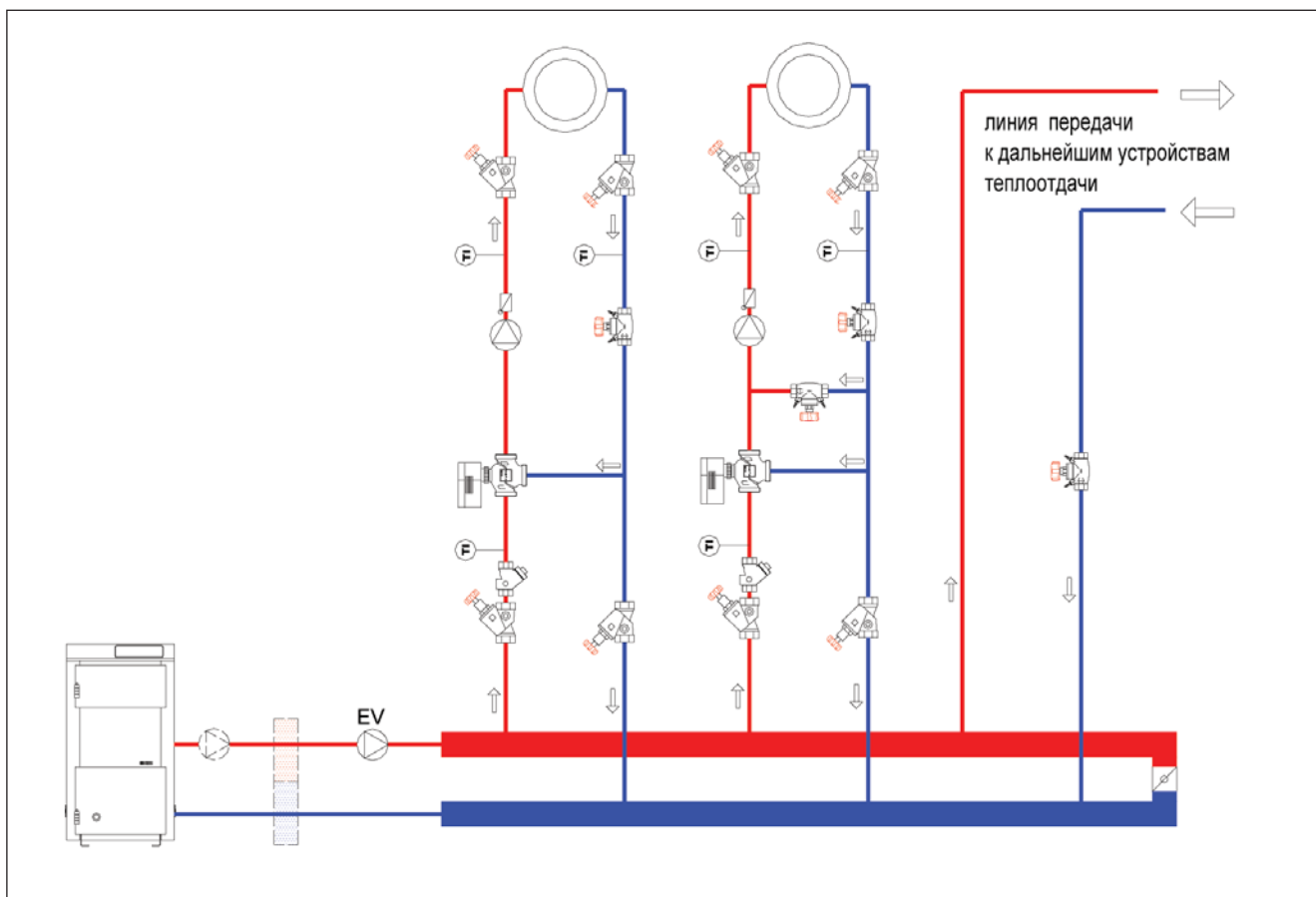


Рис. 5-1. Система распределения без поддержания перепада давления с насосом EV



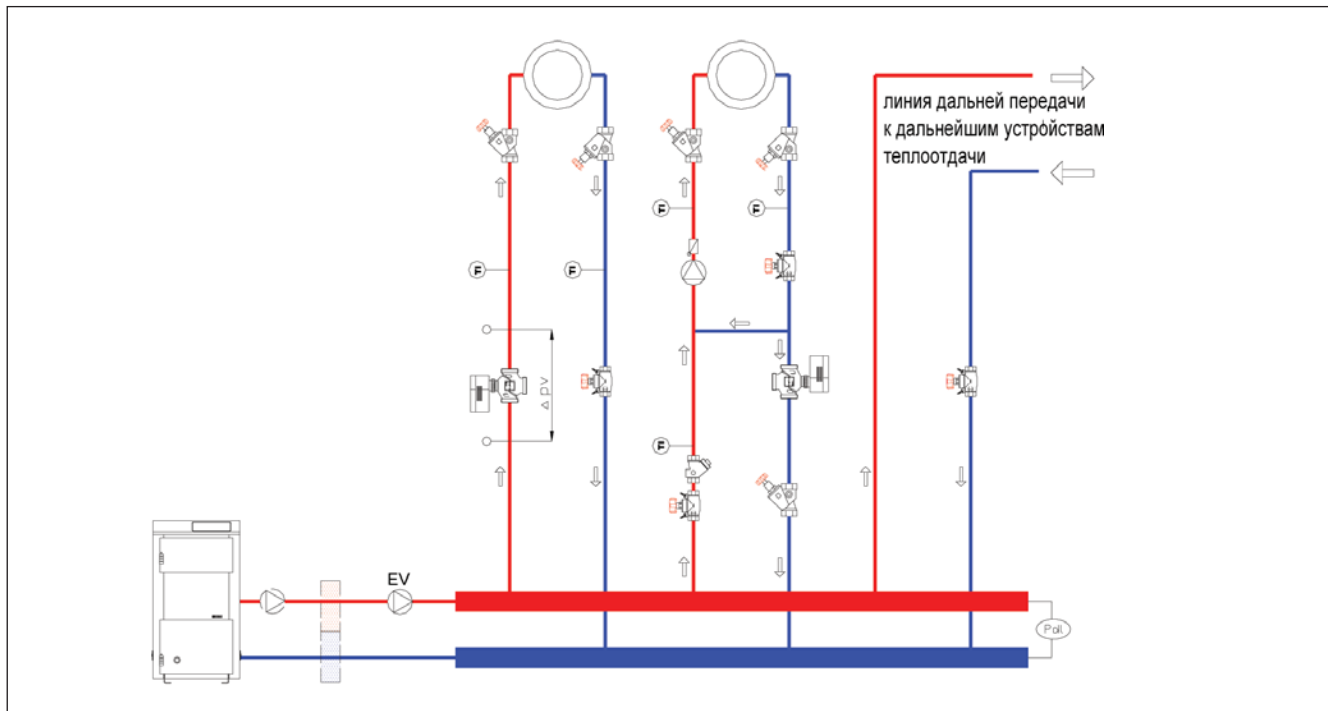


Рис. 5-2. Система распределения с поддержанием перепада давления, с насосом EV (главный насос) и переменным объёмным потоком

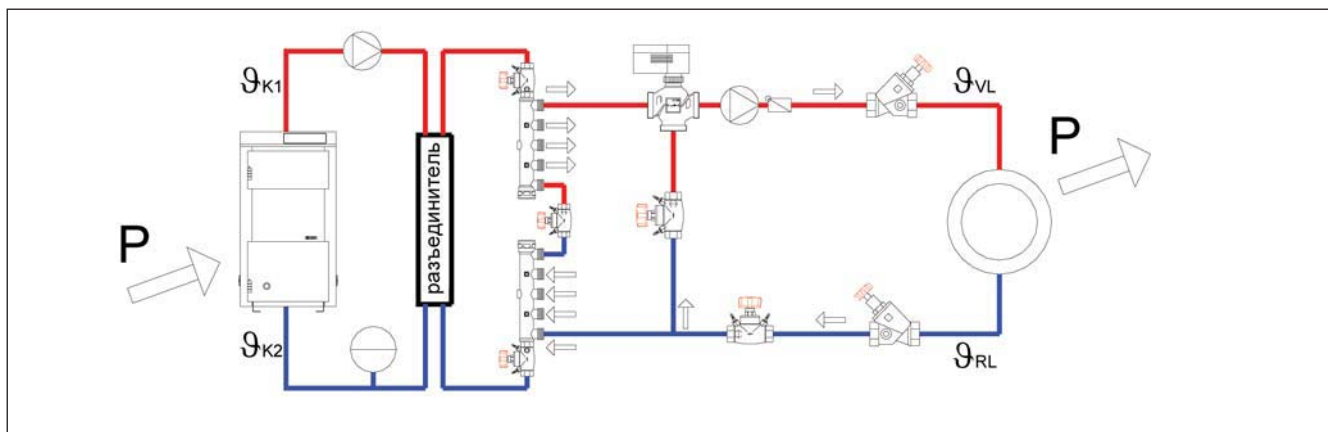


Рис. 5-3. Функционирование гидравлического разъединителя

Далее следует учесть следующие положения:

- (9) Для расчёта параметров соответствующих объёмных потоков справедливо:
- от системы выработки тепла к потребляющему устройству: соответственно основам расчёта системы выработки тепла;
  - внутри потребляющего устройства: соответственно основам расчёта системы теплоотдачи.

- (10) Циркуляционные насосы должны быть установлены соответственно их количеству, характеристик, скорости вращения и возможности регулирования так, чтобы было возможным их согласование с требованиями систем теплоотдачи.

- (11) Регулировочные устройства и гидравлические схемы следует тщательно согласовать со всей системой.

- (12) При подключении к централизованному теплоснабжению следует учитывать директивы соответствующего предприятия централизованного теплоснабжения.

## **5.2 Указания по проектированию**

- (1) В каждой группе теплораспределения следует предусмотреть возможность регулирования, перекрытия, опорожнения и удаления воздуха. Запорные устройства должны закрывать герметично соответственно давлению, температуре и условиям эксплуатации (требования к герметичности согласно ÖNORM M 7340).
- (2) Все запорные, измерительные и регулировочные устройства, устройства для опорожнения и удаления воздуха, разъёмные соединения и компенсаторы удлинения следует располагать доступно для обслуживания, считывания и ухода.
- (3) Трубопроводы, размеры труб и фланцевые части (отводы, Т-образные переходники) следует проектировать так, чтобы были выдержаны директивы по определению параметров водяного отопления.
- (4) Относительно снижения шума следует учитывать требования ÖNORM B 8115 и H 5190.
- (5) Соблюдение потоков теплоносителя (массовый поток, объёмный поток) на основе расчётных данных следует обеспечивать посредством соответствующих мер (например, установка балансирующих вентилей, регуляторов расхода, регуляторов перепада давления и расхода).
- (6) Системы распределения тепла, находящиеся в неотапливаемых помещениях, необходимо изолировать согласно ÖNORM M 7580 для предотвращения потерь тепла.
- (7) Если система распределения тепла (трубопроводы) прокладывается через помещения, которые отапливаются согласно своим правилам, необходимо поступать следующим образом:
- Общая теплоотдача теплоизолированных и неизолированных частей системы, находящихся в помещении, не должна превышать 20 % от отопительной нагрузки помещения, определенной согласно ÖNORM M 7500.
- Крышки, облицовки, обшивки и тому подобное следует учитывать согласно указаниям изготовителя. С неизолированными частями системы, проложенными под штукатуркой или в междуэтажных перекрытиях, следует обращаться как со свободно лежащими. Общая теплоотдача частей системы, теплоизолированных согласно ÖNORM M 7580, остается не учтенной при расчёте.
- (8) Систему распределения тепла следует оснастить регулятором температуры подводящей линии.
- (9) Циркуляционные насосы и устройства поддержания напора следует монтировать в отопительных установках так, чтобы исключить при работе всасывание воздуха. Рекомендуется установка резервных насосов.
- (10) Систему распределения тепла следует выполнять так, чтобы возникающее термически обусловленное изменение длины происходило без опасности для системы и строения и без недопустимых шумов. Устройству компенсаторов (осевые, боковые, шарнирные компенсаторы) следует предпочесть восприятие удлинений посредством надлежащей прокладки трубопроводов (например, компенсационное колено). Если, все же, необходимо устанавливать компенсаторы, следует учитывать директивы изготовителя.
- (11) Параметры системы распределения тепла следует рассчитать так, чтобы обеспечить подвод тепла в помещение преимущественно через систему теплоотдачи (например, радиаторы).

### 5.3 Распределение тепла в здании

Классическое расположение веток трубопроводов при нижнем распределении является децентрализованным. Вследствие лучшей возможности расчёта зат-

рат на отопление центральные стояки являются предпочтительными. Каждая квартира обеспечивается от него, при необходимости через распределитель посредством горизонтальной системы труб, и, в данном случае, снабжается счётчиком тепловой энергии.

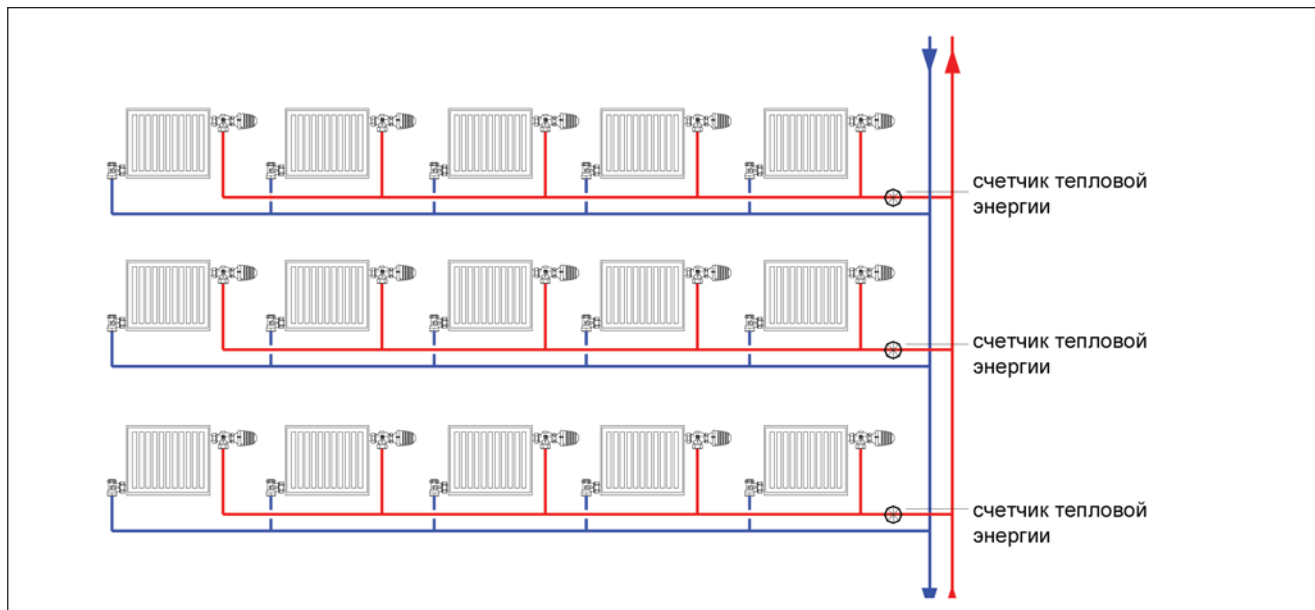


Рис. 5-4. Двухтрубное отопление с центральным вертикальным стояком и горизонтальными распределительными линиями

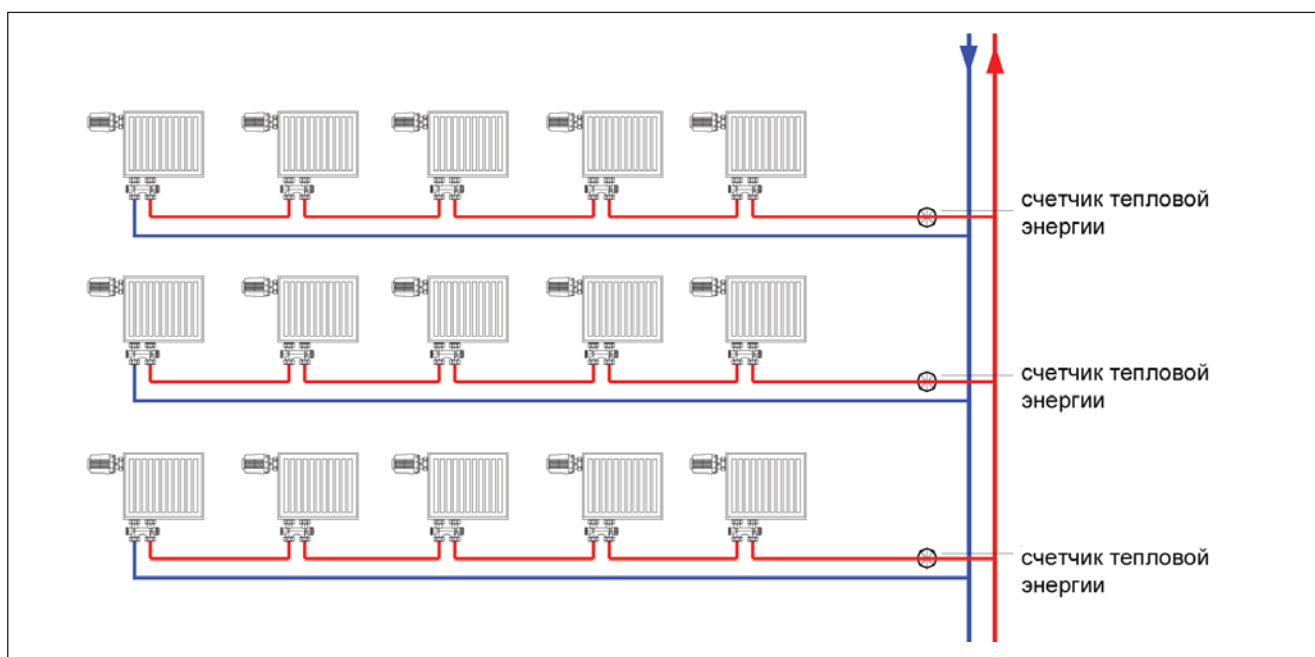


Рис. 5-5. Однотрубное отопление с центральным стояком и поквартирным распределением

## 6 Система выработки тепла

### 6.1 Расчёт параметров системы выработки тепла

Тепловую мощность отопительных котлов, теплообменников и подключений к централизованному теплоснабжению следует рассчитывать по максимально встречающейся потребности в тепле, при этом следует учитывать одновременность требующихся частичных тепловых мощностей.

Мощность выработки тепла (мощность генератора тепла) складывается из:

$$\Phi_{EB} = \Phi_{EBH} + \Phi_W + \Phi_{EBL} + \Phi_{EBS}$$

$\Phi_{EBH}$  - мощность выработки тепла на нужды отопления, Вт;  $\Phi_W$  - тепловая мощность, на нужды горячего водоснабжения, Вт;  $\Phi_{EBL}$  - доля мощности выработки тепла на нужды вентиляции, Вт;  $\Phi_{EBS}$  - доля мощности выработки тепла на прочие нужды, Вт.

### 6.2 Расчёт доли для отопления помещений

#### 6.2.1 Отопительная нагрузка здания $\Phi_n$

Основой расчёта тепловой мощности доли системы выработки тепла, предназначенной для отопления помещений, является отопительная нагрузка здания, которая определяется по способу огибающих поверхностей согласно ÖNORM B 8135. Для этого можно также взять сумму отопительных нагрузок, определённых по помещениям согласно ÖNORM M 7500. Эта сумма не совпадает с отопительной нагрузкой здания, рассчитанной согласно ÖNORM B 8135.

#### 6.2.2 Мощность выработки генератора тепла

При определении мощности выработки тепла необходимо учесть следующее:

- перерывы в эксплуатации;
- тепловую характеристику здания;
- согласованные температурные отклонения, например, при превышении нормальных наружных температур, неполном использовании отдельных частей здания; приемлемости снижения температуры помещений.

#### 6.2.2.1 Учёт снижения температуры

При длительном постоянном снижении температуры помещения до +5°C (только защита от замерзания) необходимо учитывать надбавку.

Охлаждение помещений из-за прерывания отопления, аккумуляирования тепла, а также длительность нагрева редко используемых помещений следует компенсировать повышенной мощностью.

Временной характер охлаждения помещения зависит от многих факторов. Для температуры наружного воздуха можно приблизительно принять среднюю температуру во время всего отопительного периода, это будет примерно +4°C, или самую низкую среднемесячную температуру в отопительном периоде примерно -2°C (данные Австрийских норм).

Согласно СНиП /23/ суммарная величина дополнительных теплопотерь (потери в магистралях, дополнительные потери теплоты приборами, расположенными у наружных стен) должна быть не более 7% тепловой мощности системы отопления.

### 6.2.2.2 Определение мощности выработки тепла на нужды отопления

Мощность выработки тепла (мощность генератора тепла) на нужды отопления  $\Phi_{EBH}$  рассчитывается следующим образом:

$$\Phi_{EBH} = f_H \cdot \Phi_n$$

где:

$\Phi_{EBH}$  - мощность выработки тепла для отопления помещений, Вт;  $f_H$  - коэффициент надбавки на нагрев, Вт;  $\Phi_n$  - номинальная отопительная нагрузка, Вт.

### 6.3 Расчёт параметров нагрева воды для нужд горячего водоснабжения

Мощность выработки тепла для накопительного или проточного нагревателя воды должна соответствовать, как минимум, их минимальной тепловой мощности  $\Phi_{min}$ .

$$\Phi_W \geq \Phi_{min}$$

где:

$\Phi_W$  - тепловая мощность, передаваемая к нагревателю питьевой воды (мощность теплообменника), Вт;  $\Phi_{min}$  - минимальная тепловая мощность, минимально необходимая мощность - передаваемая системой выработки тепла, при заданной числовой характеристике потребности  $N$ , необходимая для покрытия периодической потребности в тепле  $Q_{2T}$  нагревателя воды (согласно ÖNORM H5150-1), Вт.

### 6.4 Вентиляционные установки и кондиционеры

Следует принимать потребление мощности в неблагоприятной расчётной точке, причем необходимо учесть коэффициент мощности  $f_L$ , в зависимости от количества подключенных потребителей тепла.

$$\Phi_{EBL} = f_L \cdot \Phi_L$$

где:

$\Phi_{EBL}$  - доля мощности выработки тепла, расходуемая на вентиляцию, Вт;  $\Phi_L$  - расчётная отопительная нагрузка для вентиляции, Вт.

$f_L = 1,00$  для количества потребляющих устройств от 1 до 3

$f_L = 0,95$  для количества потребляющих устройств от 4 до 10

$f_L = 0,90$  для количества потребляющих устройств более 10.

### 6.5 Прочее технологическое тепло

При расчёте параметров прочих систем теплоотдачи (технологическое тепло) следует, главным образом, учитывать одновременность потребления с общей системой отопления, например, при нагреве воды в плавательном бассейне (с перекрытием или без него) следует принимать в расчет только потери тепла.

$$\Phi_{EBS} = f_S \cdot \Phi_S$$

где:

$\Phi_{EBS}$  - доля мощности выработки тепла, расходуемой на прочее, Вт;

$f_S$  - коэффициент доли прочих мощностей;  $\Phi_S$  - расчётная отопительная нагрузка прочих мощностей, например, технологическое тепло, Вт.

## 6.6 Установки с несколькими котлами

Для достижения оптимального согласования с требующейся в данный момент тепловой мощностью при высокой степе-

ни использования и минимизации выброса вредных веществ, а также из соображений эксплуатационной надёжности предпочтительно применение установок с несколькими котлами. Схема, представленная на рис. 6-1, пригодна только для обычных котлов.

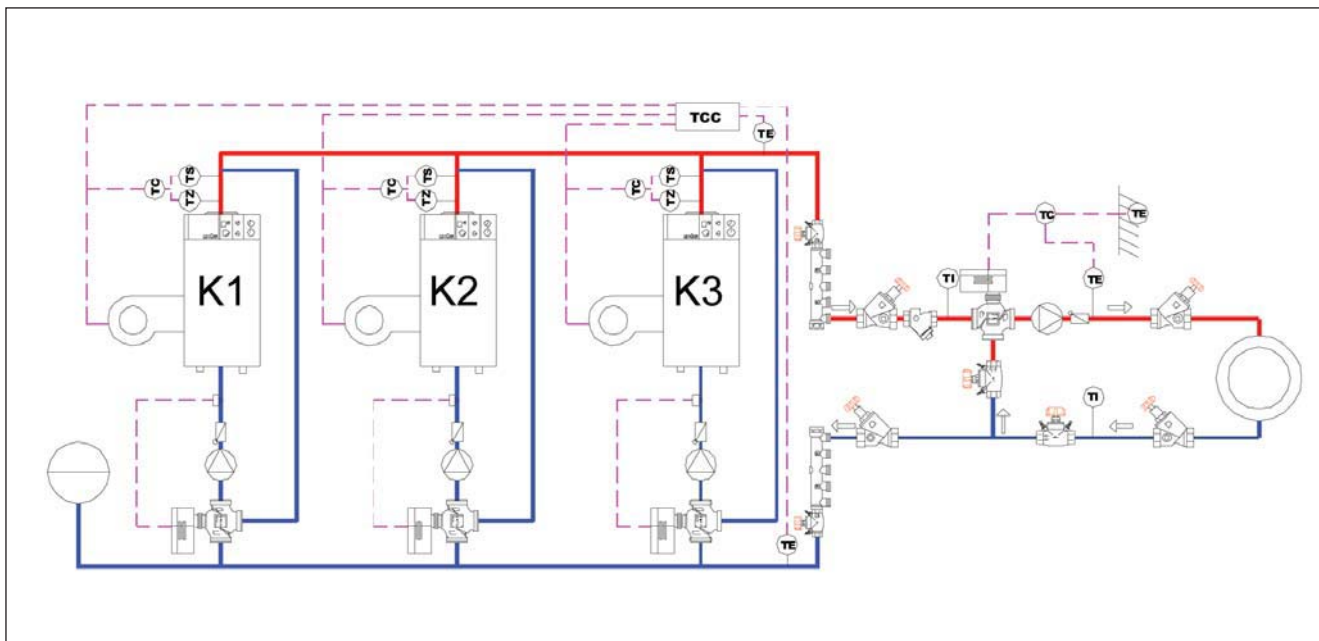


Рис. 6-1. Схема установки с несколькими котлами



## 7 Регулирование и гидравлические системы

### 7.1. Основные положения, термины

#### 7.1.1 Что такое регулирование?

На этот вопрос необходимо ответить с помощью практического примера.

Открывается ручной смеситель с вентилями холодной и горячей воды. Через наш орган осязания, поверхность руки, и через нервную систему головному мозгу сообщается о температуре воды. Теперь мозгом принимается решение, совпадает ли температура воды с желаемым заданным значением для горячей воды. Если налицо разница между желаемой заданной температурой и фактической (действительной) температурой, то мозг через нервную систему передает мышцам решение изменить вентилями соотношение смешивания холодной и горячей воды.

На этом примере можно прояснить сущность регулирования.

Задачей регулирования является такое воздействие на какие-либо физические величины, например, давление, уровень, температуру, влажность, количество вещества или энергии, свойства вещества, чтобы было достигнуто желаемое заранее заданное значение. Относительно нашего примера это температура смешивания воды.

Автоматическое регулирование имеет задачу самостоятельно регулировать какие-либо физические величины, то есть, оно берет на себя задачу, которая раньше выполнялась людьми.

Какими элементами должно обладать такое самостоятельное регулировочное устройство, чтобы оно могло выполнять свои задачи?

Постановка задачи технического регулирования для регулятора температуры в подающей линии представлена на рис. 7-1. Прежде всего, ясно, что необходимо устройство, с помощью которого можно настроить желаемую температуру.

Говорят о так называемом задатчике заданного значения (SW). Кроме того, необходим орган, который измеряет температуру воды, так называемый датчик. Задатчик заданного значения и датчик (MF) передают свои значения регулятору (TC).

#### 1.1.2 Расчёт параметров и термины (ÖNORM H 5012)

Приведенные ниже термины взяты из ÖNORM H 5012.

##### Регулировка / регулирование

Это процесс, при котором регулируемая величина  $X$  (величина, подвергаемая регулированию) непрерывно регистрируется, сравнивается с другой величиной, заданной значением  $W$ , и подвергается воздействию для уравнивания с ней. Условное обозначение регулировки - это замкнутый процесс воздействия, при котором регулируемая величина, находящаяся в цепи воздействий регулировочного контура, непрерывно влияет сама на себя.

##### Самостоятельное регулирование:

Все процессы в регулировочном контуре протекают без вмешательства человека. («Самостоятельность» применяется только в том, чтобы подчеркнуть отличие от ручного регулирования.)

##### Ручное регулирование:

Задачу, как минимум, одного звена регулировочного контура берет на себя человек.

##### Регулировочный контур:

Образуеться в совокупности всех звеньев, принимающих участие в закрытом процессе регулирующего воздействия. Регулировочный контур состоит из объекта регулирования и регулировочного устройства.

Параметры регулировочного контура:

- $x$  - регулируемая величина
- $w$  - задающая величина
- $y$  - регулирующее воздействие
- $u_R$  - выходная регулирующая величина

- $r$  - параметр обратной связи  
 - $z$  - возмущающее воздействие  
 Задачей регулятора является сравнение заданного и действительного значения (действительное значение - значение датчика) между собой и через последующий элемент регулировочного устройства изменение соотношения смешивания холодной и горячей воды.

Это происходит следующим образом: Выходной сигнал регулятора (TC) воздействует на сервопривод (SA), который механически связан с исполнительным элементом (SG). Изменение соотношения смешивания реализуется исполнительным элементом (SG). В нашем примере исполнительным элементом может быть трёхходовой кран или трёхходовой клапан.

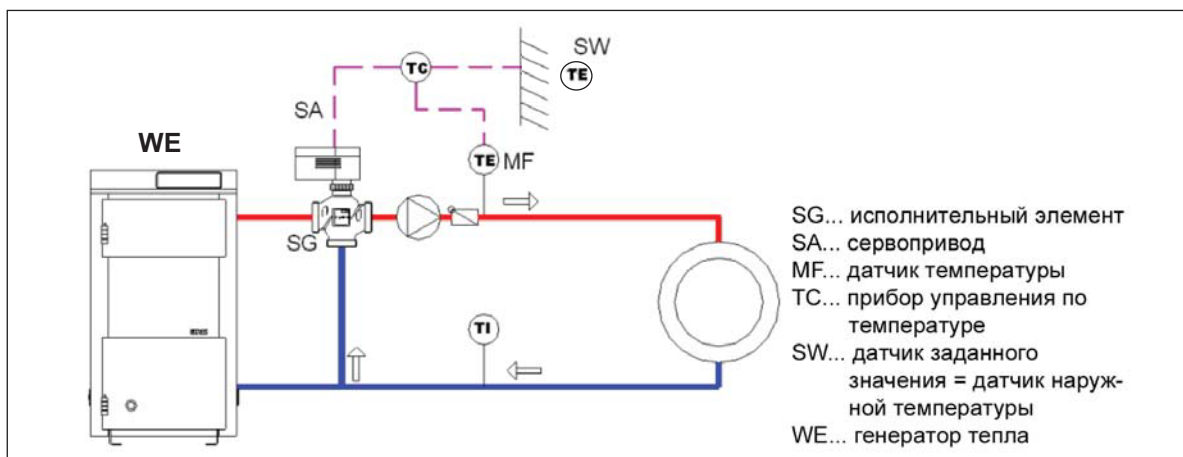


Рис. 7-1. Регулирование с управлением по наружной температуре

Рассмотрим коротко ход процесса:

Регулятор создаёт рассогласование (заданное значение за вычетом действительного), в зависимости от величины рассогласования выдается управляющий сигнал на сервопривод (SA) и вызывается изменение соотношения смешивания воды, поступающей из подающей линии котла, и воды обратной линии. Изменением соотношения смешивания вызывается изменение регулируемой величины, в нашем примере температуры воды подающей линии. Это новое значение регулируемой величины через датчик снова сообщается регулятору, и теперь предписанный процесс воздейст-

вия может быть начат снова. Специалист по регулированию говорит о замкнутом контуре, так называемом регулировочном контуре (7-2).

Объект регулирования (объект) - это элемент системы, на который оказывается воздействие в соответствии с задачей. В начале объекта находится исполнительный элемент (входная величина  $y$ ), в конце измерительная точка с датчиком (выходная величина  $x$ ).

**Пропорциональная зона  $X_p$ :**

это зона, в которой должно изменяться рассогласование ( $X$ ) при постоянном значении задающей величины, чтобы изменять регулирующее воздействие в диапазоне регулирования  $Y_R$ .

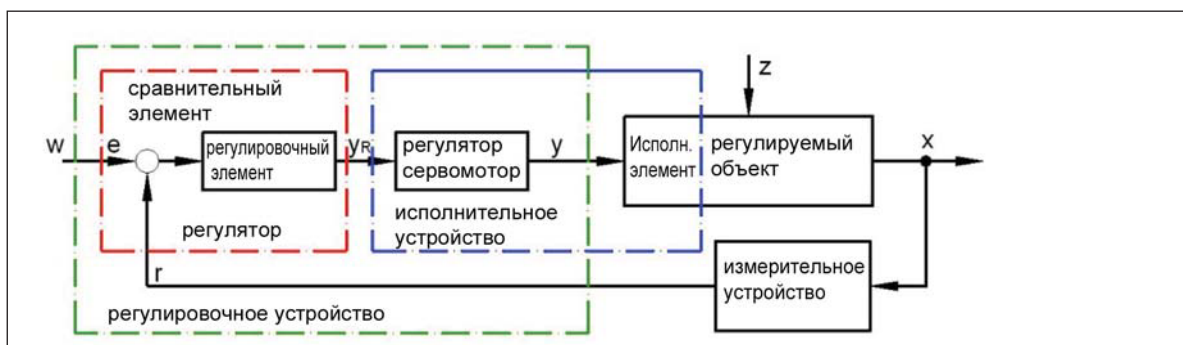


Рис. 7-2. Процесс воздействия в регулировочном контуре (типичная схема воздействия)



### 7.1.3 Что такое устройство управления?

При регулировании мы говорили о замкнутом процессе воздействия. Противоположностью замкнутому процессу воздействия является разомкнутый процесс воздействия, которым характеризуется управление.

Таким образом, регулирование и управление это не идентичные понятия.

При регулировании регулятору (ТС) непрерывно сообщается регулируемая величина. При управлении управляемая величина не контролируется. Сказанное выше поясняется с помощью примера управления калорифером согласно рис. 7-3.

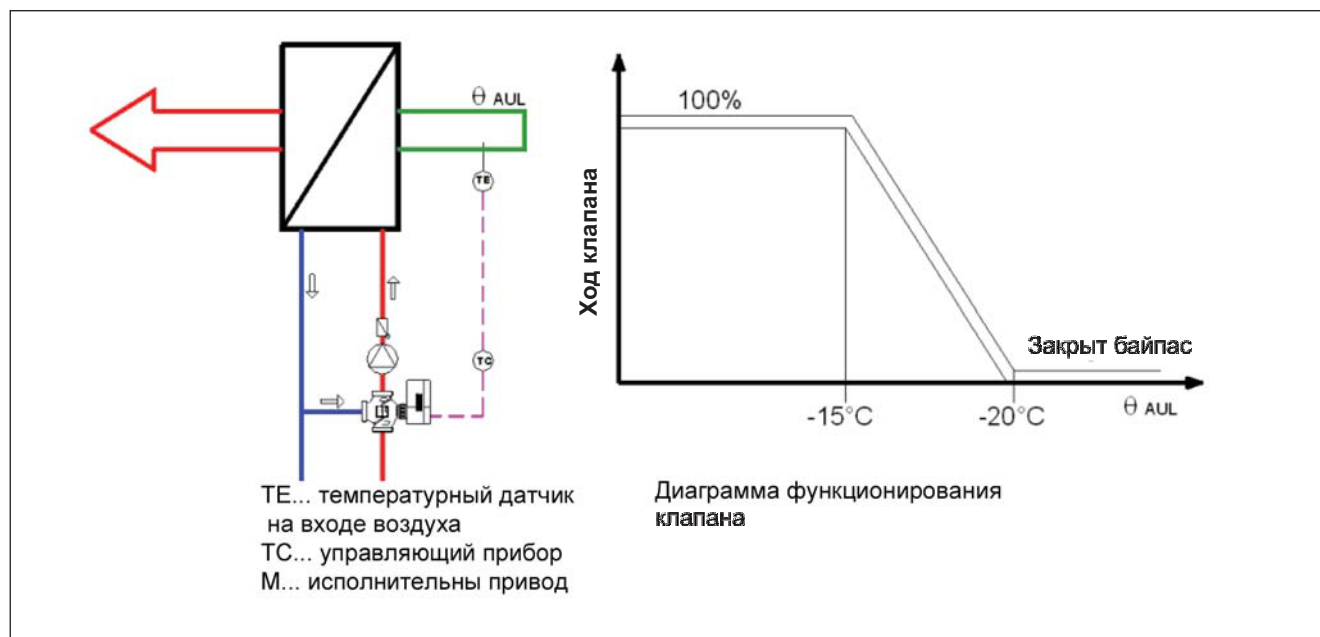


Рис. 7-3. Управление калорифером

Температурный датчик (ТЕ) регистрирует температуру наружного воздуха  $\theta_{AUL}$  и сообщает это управляющему прибору (ТС). Задачей управления является преобразовать величину температуры наружного воздуха  $\theta_{AUL}$  по совершенно определенной закономерности в управляющий сигнал, как это было представлено, например, в диаграмме функционирования клапана, изображенной на рис. 7-3 справа.

Регулируемая величина, то есть, температура нагретого воздуха, не сообщается управляющему прибору (ТС). Следовательно, замкнутый контур регулирования не образуется.

Важным применением является управление обводным насосом для повышения температуры обратной линии котла с целью предотвращения коррозии котельной установки со стороны дымовых газов (рис. 7-4). В температурный регулятор ТС задается минимальная температура обратной линии котла.

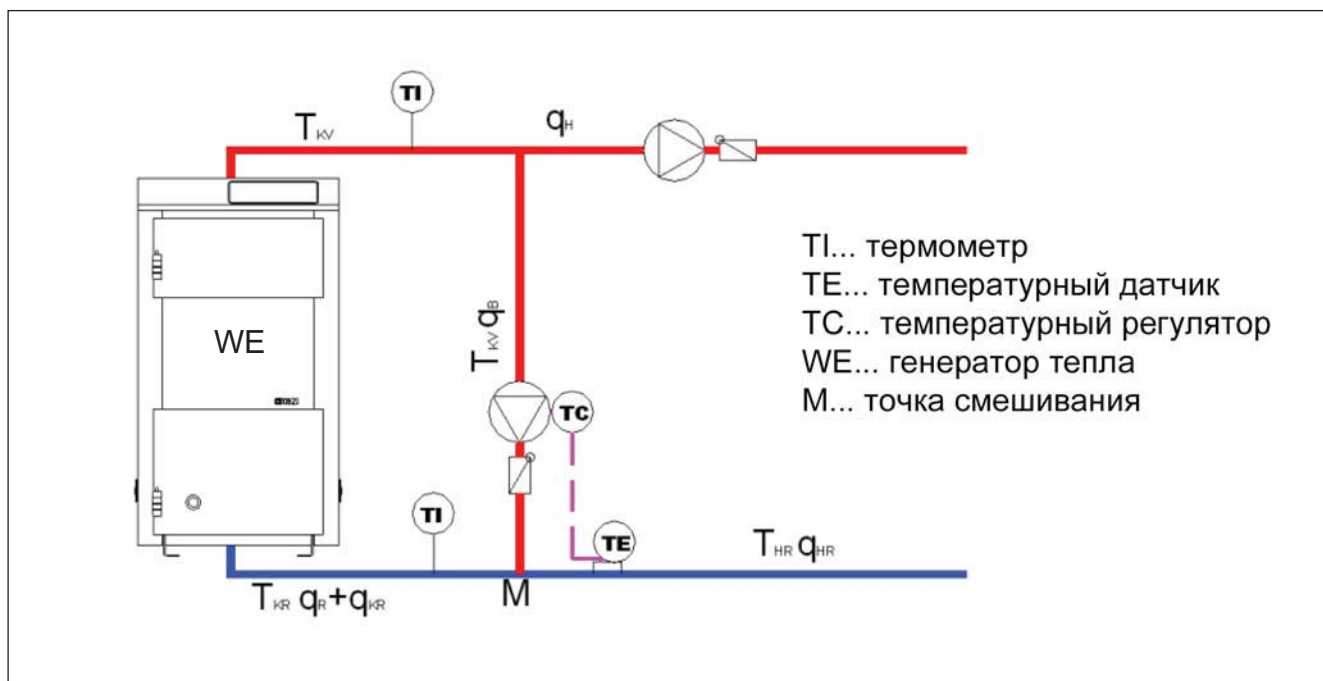


Рис. 7-4. Управление температурой обратной линии котла

Повышение температуры обратной линии. Оно необходимо для того, чтобы предотвратить низкотемпературную - коррозию в стальных котлах, предотвратить образование микро-трещин в чугунных котлах и обеспечить прохождение через котёл минимальных количеств воды.

Необходимые температуры обратной линии:

сверхлегкое жидкое топливо	>55°C
легкое топливо	60 ... 65°C
газогенераторный котел на древесном топливе	65°C
газовый котел >100 кВт	35 ... 45°C

**П**ример: повышение температуры обратной линии с помощью насоса на байпасе котла согласно рис. 7-4 (стр. 77)

Мощность котла 100 кВт при температуре подающей линии котла  $\theta_{KV} = 80^\circ\text{C}$ .

Для предотвращения коррозии со стороны дымовых газов необходима минимальная температура обратной линии котла, равная  $55^\circ\text{C}$  для сверхлегкого жидкого топлива (HEL). Температура смешивания рассчитывается через тепловой баланс в точке смешивания М при температуре обратной линии отопления  $\theta_{HR} = 50^\circ\text{C}$

Теплосодержание байпаса + теплосодержание обратной линии = теплосодержание обратной линии котла.

$$q_B \cdot c \cdot \theta_{KV} + q_H \cdot c \cdot \theta_{HR} = (q_B + q_H) c \cdot \theta_{KR}$$

Отсюда можно вычислить требующийся поток воды в байпасе:

$$q_H + q_B = \frac{100}{4,2 \cdot 25} = 0,95 \frac{\text{kg}}{\text{s}} = 0,95 \frac{\text{l}}{\text{s}} \quad \text{в контуре котла}$$

$$q_H = 0,95 - q_B$$

$$q_B \cdot 80 + (0,95 - q_B) \cdot 50 = 0,95 \cdot 55$$

$$30 \cdot q_B + 47,5 = 52,25$$

$$30 \cdot q_B = 52,25 - 47,5$$

$$q_B = 0,158 \frac{\text{l}}{\text{s}} \quad \text{в байпасе}$$

$$q_H = 0,95 \frac{\text{l}}{\text{s}} - 0,158 \frac{\text{l}}{\text{s}} = 0,792 \frac{\text{l}}{\text{s}} = 3,21 \text{ м}^3 \cdot \text{ч}^{-1}$$

Насос на байпасе можно вычислить ориентировочно:

$$\text{подача } q_V = \frac{\Phi_K}{1,16 \cdot \Delta \theta}$$

$$\Delta \theta = 30 \text{ К} \quad \text{для чугунного котла}$$

$$\Delta \theta = 30 \text{ К} \quad \text{для стального котла}$$

напор = сумма сопротивлений труб и местных сопротивлений в контуре котла = приблизительно 20 кПа

### 7.1.4 Термостатические регуляторы, функционирование и конструкция

#### Пропорциональный регулятор

Термостатический клапан совместно с термостатической головкой является пропорциональным регулятором прямого действия (работает без вспомогательной энергии). Он должен подбираться и монтироваться со всей тщательностью. В пропорциональном регуляторе выходная величина пропорционально входной, то есть, в термостатическом клапане любому изменению температуры помещения (регулируемая величина  $x$ ) ставится в соответствие пропорциональное изменение хода вентиля (регулирующее воздействие  $y$ ). Этим изменением хода вызывается соответствующее **изменение поступления горячей воды**.

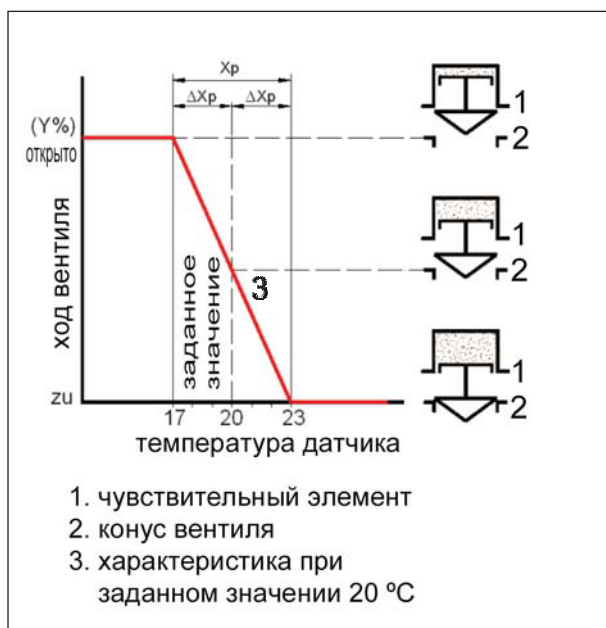


Рис. 7-5. Принцип функционирования термостатического клапана

При этом осуществляется дроссельное регулирование радиатора.

Рис. 7-5 показывает принцип функционирования в упрощенной форме. Если заданное значение, настроено на 20 °C, то при температуре 23 °C вентиль полностью закрыт (ход вентиля = 0 %), а при температуре помещения 17 °C полностью открыт (ход вентиля = 100 %). Датчик (1) может быть заполнен жидкостью, газом или восковой массой. При повышении температуры происходит увеличение объема жидкости или восковой массы или, соответственно, повышение давления газа, вследствие чего конус вентиля перемещается в направлении закрытия. При падении температуры происходит обратное в направлении открытия.

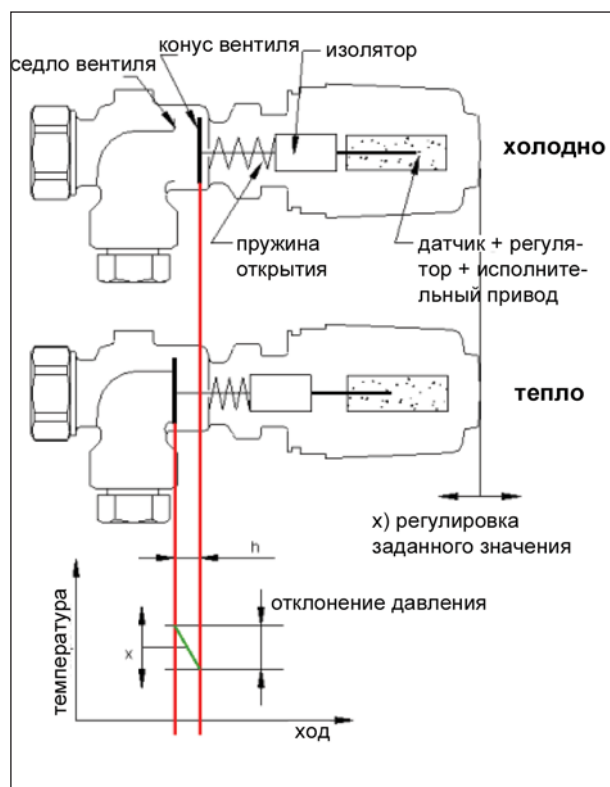


Рис 7-6. Функционирование термостатического клапана /фирма «Герц»/

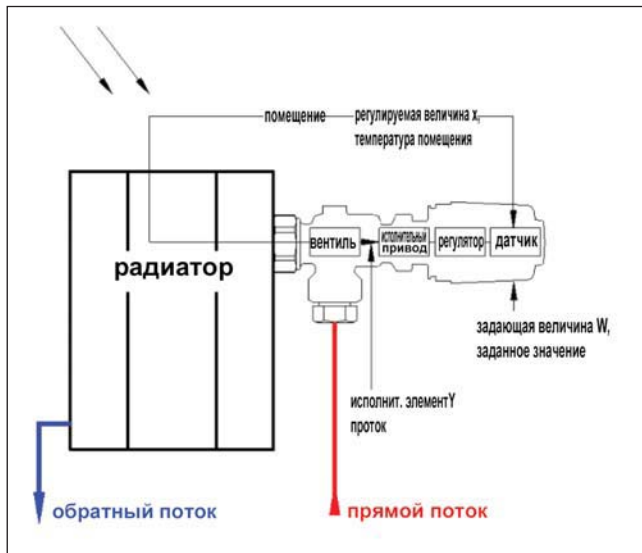


Рис. 7-7. Термостатический клапан в качестве регулятора /фирма «Герц»/

Радиаторные термостаты изготавливаются: со встроенным задающим устройством и встроенным датчиком, со встроенным задающим устройством и дистанционным датчиком, с комбинированным дистанционным задающим устройством и дистанционным датчиком. Датчик термостата - это обычно жидкостный элемент, редко применяются газовые элементы и элементы на твердом веществе.

Пропорциональный регулятор без вспомогательной энергии и, следовательно, также термостатный клапан имеют нерегулируемый диапазон пропорциональности ( $x_p$ ), например,  $x_p = 4 K$

Слишком малый диапазон пропорциональности  $x_p$  имеет склонность к раскачиванию, а слишком большой к недопустимым отклонениям регулирования.

Термостатический клапан радиатора на заводе калибруется на точке закрытия, как правило, с пропорциональным отклонением  $\Delta x_p = 2K$ .

Вследствие этого при заданном значении  $20^\circ C$  через клапан проходит номинальный поток, а при температуре помещения  $22^\circ C$  клапан закрывается.

Возмущающими воздействиями, которые влияют на постоянную температуру в помещении и вызывают необходимость автоматического регулирования, являются:

а) наружная температура как наибольшее влияние,

б) солнечное излучение и ветер,  
 с) дополнительные источники тепла (электрические приборы, люди, свет, трубопроводы с горячей водой и т.п.).

Если изменяющиеся наружные температуры компенсируются регулированием температуры подающей линии по погоде, то термостатические клапаны должны практически лишь отрегулировать накопление тепла в помещении.

Следует предотвращать любое превышение температуры над заданной. Другими словами, Вы должны только дросселировать подачу горячей воды, то есть проходить рабочий ход в диапазоне 50 % - 0 %, что всегда имеет следствием положительное пропорциональное отклонение. Вентиль из нашего примера в условиях оптимально выбранной кривой нагрева внешнего устройства управления и сохранения других возмущающих воздействий (ветер, солнце и т.д.) при любой встречающейся наружной температуре оставался бы в позиции рабочего хода 50% (среднее положение) и давал бы протекать **заданному расходу воды**. Заданный расход воды берётся из определения параметров радиатора, причем в формулу

$$\Delta\theta = \theta_V - \theta_R$$

следует поставить фактическую температуру обратной линии.

### 7.1.5 Регулирующие клапаны (вентили), авторитет клапана (вентилей)

Характеристика регулирующего клапана определяется падением давления на нём. При полностью открытом регулирующем клапане (вентиле) падение давления на нём складывается из узлового перепада давления (KDD) за вычетом потерь давления в монтажных элементах и в трубопроводе.

Это одновременно является наименьшим падением давления  $\Delta p_{Vmin}$ , встречающимся в регулирующем вентиле.

При закрытом регулирующем вентиле все значение KDD относится к нему, так как расход и, следовательно, потеря давления в монтажных элементах и трубопроводе равна нулю. Это наибольшее падение давления, встречающееся в регулирующем клапане (вентиле),  $\Delta p_{Vmax} = KDD$ .

Падения давление в вентиле ни в коем случае не является постоянным. Оно изменяется с каждым ходом. Отсюда возникает характеристика «Расход-Ход», которая зависит от гидравлических условий и от геометрических размеров регулирующего участка.

Эти взаимосвязи описываются авторитетом клапана (вентилей)  $a_v$ :

$$a_v = \frac{\Delta p_{Vmin}}{\Delta p_{Vmax}}$$

где:

$a_v$  - авторитет клапана (внешний);  $\Delta p_{Vmin}$  - падение давления при полностью открытом клапане, Па;  $\Delta p_{Vmax}$  - узловое падение (перепад) давления, Па;

Рассмотрим регулирующий клапан (вентиль), рассчитанный так, что он достигает номинального расхода в полностью открытом состоянии, но обладает неблагоприятным авторитетом, равным  $a_v = 0,1$ . Тогда согласно рис. 7-8 уже при ходе вентиля, равном 20 %, достигается около 50% номинального расхода в противоположность регулирующему вентилю с авторитетом  $a_v=0,5$ ,

который при ходе 20 % достигает 30% номинального расхода. Поэтому авторитет клапана  $a_v=0,5$  подходит для расчёта регулирующих клапанов (вентилей). Это сравнение показывает также ухудшение качества регулирования при выборе регулирующей арматуры с запасом по параметрам.

В клапанах (вентилях) выбранных с запасом по параметрам уменьшается величина  $\Delta p_{Vmin}$ , тогда как величина  $\Delta p_{Vmax}$  остаётся неизменной. Это ухудшает авторитет клапана и, следовательно, регулируемость, поэтому авторитет клапана должен находиться в пределах  $a_v=0,3 \dots 0,7$ .

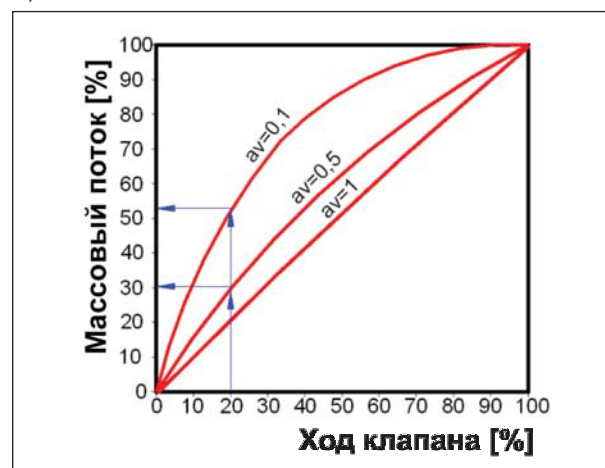


Рис. 7-8. Характеристики при изменении авторитета регулирующего клапана

#### Определение параметров регулирующей арматуры:

Определение параметров регулирующих вентилях осуществляется через падение давления при полностью открытом регулирующем клапане (вентиле), то есть при номинальном расходе. Номинальный расход - это значение, определённое проектировщиком при расчётных условиях.

$$K_v = \frac{q_v}{\sqrt{\Delta p_{Vmin}}}$$

где:

$K_v$  - объёмный поток через вентиль при падении давления 1 бар (пропускная способность клапана),  $m^3 \cdot ч^{-1}$ ;  $q_v$  - объёмный поток,  $m^3 \cdot ч^{-1}$ ;  $\Delta p_{Vmin}$  - падение давления при полностью открытом клапане, бар.



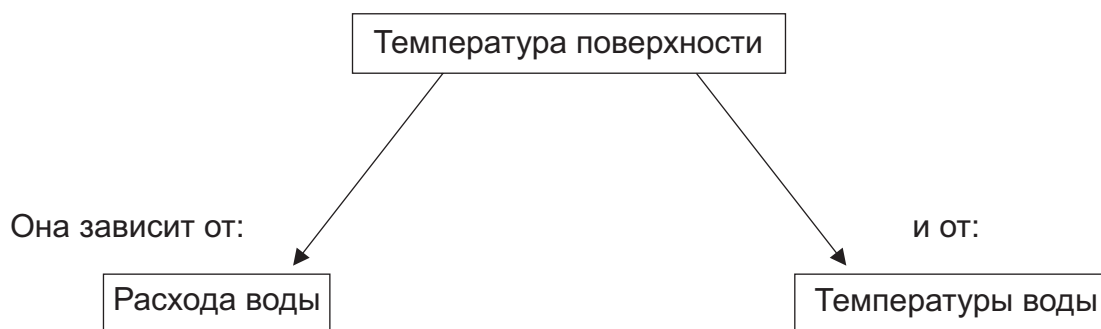
Величина  $K_v$ , рассчитанная по приведённому выше уравнению, даёт основу для выбора клапана. По технической документации фирмы выбирается регулировочный клапан с ближайшим но и меньшим значением  $K_v$ . Благодаря этому влияние клапана возрастает. Изредка рассчитанное значение  $K_v$  совпадает со значением, взятым из документации фирм. Зачастую вынужденно приходят к выбору параметров

регулирующих вентилей с запасом, что влечёт за собой повышение объёмного потока. Для того чтобы избежать этого и возможного недостаточного обеспечения других потребителей тепла, в этом случае следует подключить после регулировочного вентиля подстроечный вентиль для подстройки номинального расхода. При этом качество регулирования регулировочного вентиля ни в коем случае не ухудшится.

## 7.2 Регулирование мощности

Теплоотдача поверхностями нагрева, расположенными в помещении (напри-

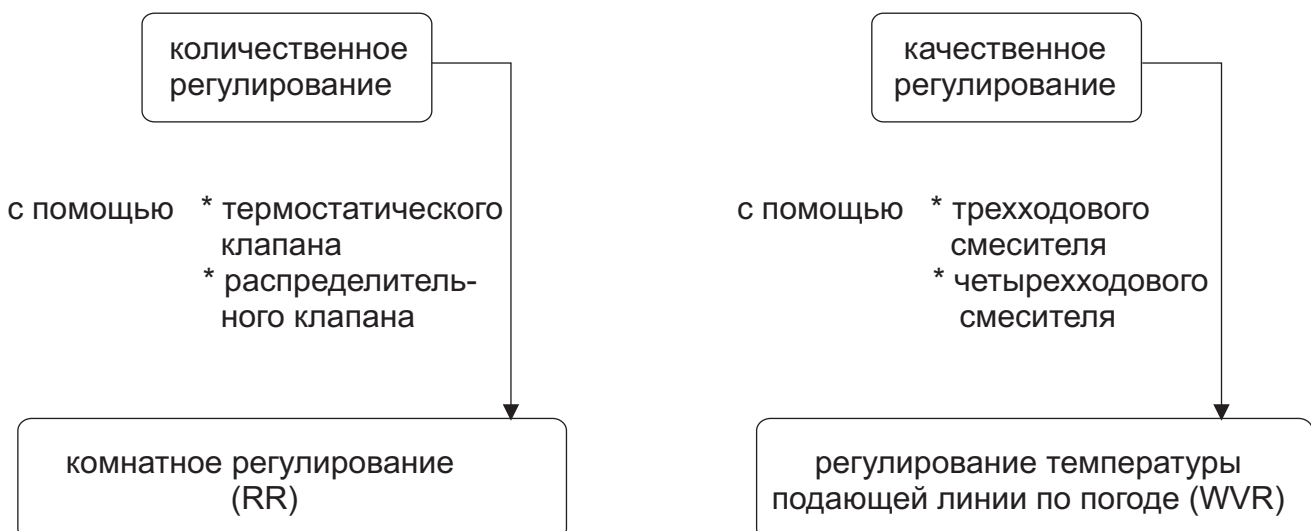
мер, панельные радиаторы, отопление в полу) зависит от переменных:



при температуре подающей линии = const.

при расходе воды = const.

Соответственно этому существует



### 1.1.1 Качественное регулирование

Переменная температура подающей линии, постоянный массовый поток в потребляющем устройстве.

Схема включения, приведенная на рис. 7-9, показывает смешивание воды подающей линии генератора тепла с водой обратной линии потребляющего отопительного устройства. Участок с переменным потоком проходит вдоль генератора тепла, например, котельного контура. Потребляющие устройства (радиаторы) получают через циркуляционный насос постоянный расход воды.

Регулирование мощности на радиаторе осуществляется путём изменения температуры подающей линии. Такое под-

лучение пригодно при низких температурах обратной линии, например, в топочных котлах, при подключении к централизованному теплоснабжению, в тепловых насосах.

При необходимости, минимальные температуры обратной линии можно обеспечить посредством дополнительного включения, например:

- насоса на байпас котла,
- четырёхходового смесителя,
- термостатического клапана:

тип «ederstat»: при 72°C биметаллическая пружина открывает клапан

тип «ederbas»: обратный клапан с тремя подключениями для предотвращения недостаточной циркуляции.

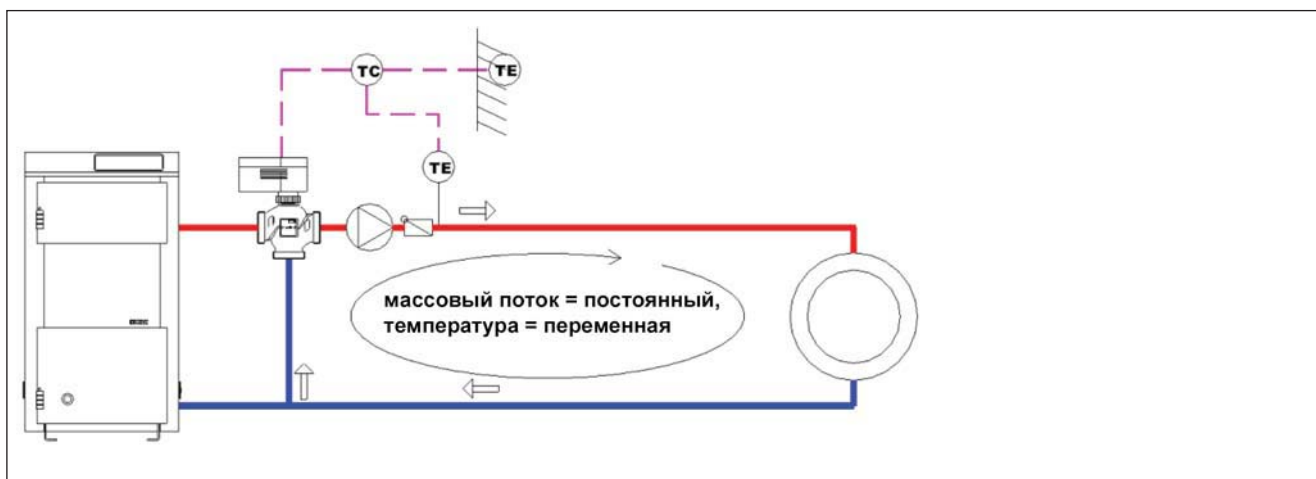


Рис. 7-9. Схема регулирования температуры подающей линии по наружной температуре

Графическая взаимосвязь между температурой подающей линии и тепловой мощностью, или наружной температурой, воспроизводит так называемая **кривая нагрева**.

Искавление кривой нагрева зависит от экспоненты кривой мощности поверхностей нагрева.



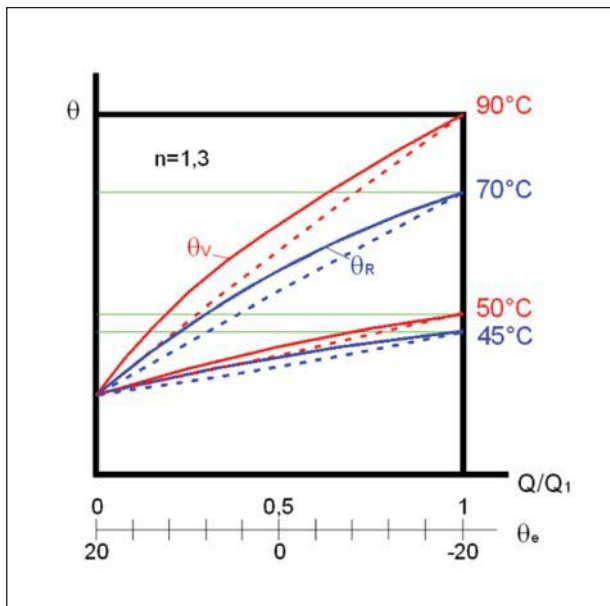


Рис. 7-10. Кривые нагрева для 90/70°C и 50/45°C  $n=1,3$

Кривые нагрева, показанные на рис. 7-10, пригодны для температуры прямой/обратной линии 90/70 и 50/45 °C при расчётной наружной температуре 20 °C. Температура воды, средняя между температурами прямой и обратной линии, за вычетом комнатной температуры даёт температурный напор. Чем он выше, тем выше будет теплоотдача.

Это представлено на кривой мощности (рис. 7-10) радиаторов.

Если взаимосвязь линейная (штриховые линии на рис. 7-10), то при наружной температуре  $\theta_x$  °C можно сделать вывод, что требуемая мощность нагрева снижается от величины  $\Phi_{100}$  до:

$$\Phi_x = \Phi_{100} \frac{\theta_i - \theta_x}{\theta_i - \theta_{\min}}$$

### Пример: частичная нагрузка

Для радиаторного отопления необходимо определить требуемую мощность нагрева при наружной температуре 0 °C и температуру радиаторов, если проектировочные характеристики установки составляют:

$\theta_{\min} = -20$  °C  $\Phi_{100} (90/70/20) = 800$  Вт эффективная мощность при температуре помещения  $\theta_i = 20$  °C мощность будет составлять  $\Phi = 0$

При наружной температуре 0 °C будет  $\Phi_x = \Phi_{100} \frac{20-0}{20 - (-20)} = \Phi_{100} \cdot 0,5$

следовательно, при 0 °C будет необходимо лишь половина мощности нагрева.

Для кривой нагрева согласно рис. 7-10 можно считать температурный напор  $\theta_v = 68$  °C;  $\theta_R = 59$  °C.

Превышение температуры  $\Delta T = 43,5$  К рассчитывается относительно 63,5 °C

$$\Delta T = \frac{\theta_v + \theta_R}{2} - 20 = \frac{68 + 59}{2} - 20 = 43,5 \text{ К}$$

### 7.2.2 Количественное регулирование

Постоянная температура подающей линии, переменный расход в потребляющих устройствах.

Регулирование мощности в контуре отопления осуществляется дросселированием расхода воды.

При снижении расхода теплоносителя

$$q_m = \frac{\Phi}{c \cdot (\theta_V - \theta_R)}$$

увеличивается длительность воздействия воды на поверхность нагрева, за счёт снижения скорости теплоносителя. Этим обуславливается её дополнительное охлаждение. Таким образом, повышение разности температур теплоносителя в радиаторе несколько снижает эффект уменьшения расхода воды в приборе отопления.

Это означает, что мощность радиатора не снижается пропорционально снижению расхода воды. Зависимость представлена в приведённых ниже кривых дросселирования.

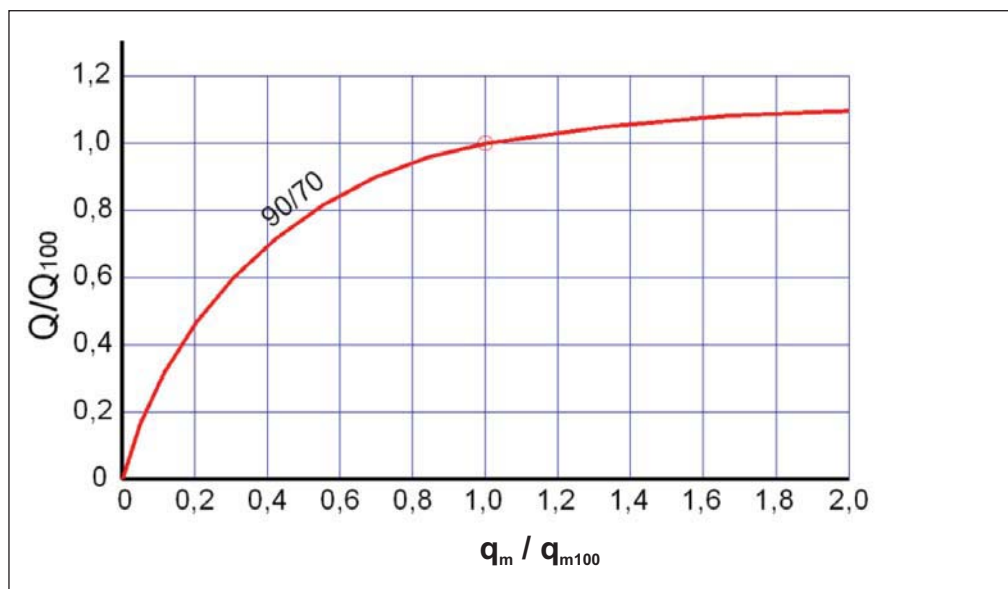


Рис. 7-11. Кривая дросселирования радиатора при разности температур 90/70 ° C

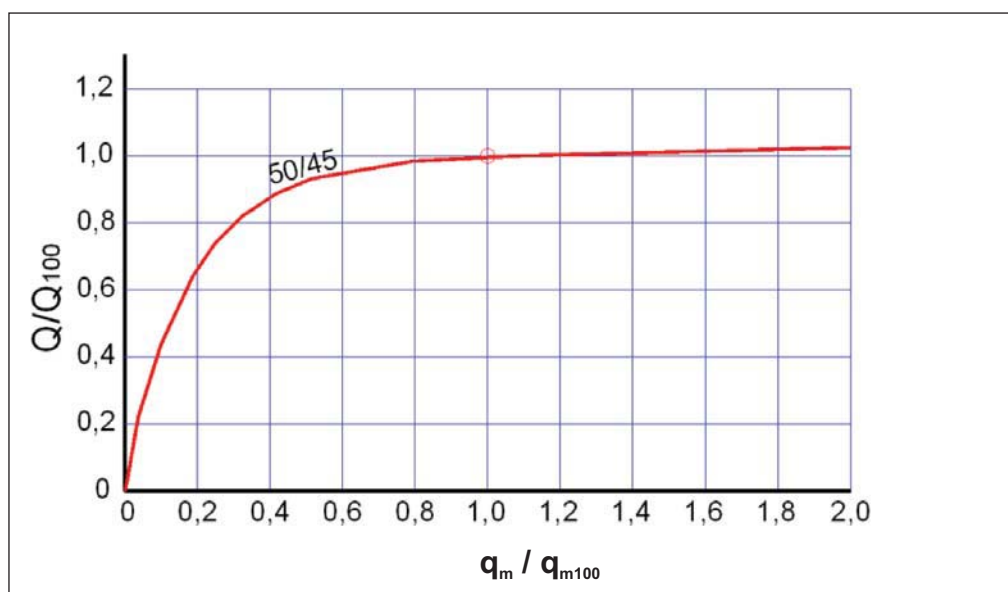


Рис. 7-12. Кривая дросселирования радиатора при разности температур 50/45 ° C

Из кривой дросселирования видно, что при снижении потока воды в радиаторе (калорифере и т.п.) до половины отдаваемая мощность падает только до 80%. Для половины мощности отопления достаточно лишь 10... 20 % от номинального потока воды. Регулировочный вентиль, параметры которого определены с запасом, должен работать при еще меньшем открытии вентиля.

Поэтому при дроссельном регулировании необходимо обязательно монтировать **предварительно настраиваемые клапаны**.

### 7.3 Гидравлические схемы и определение параметров

Первичная цель регулирования тепла, будь это отопление или охлаждение, состоит в том, чтобы предоставить в распоряжение расходы теплоносителей на всех устройствах потребления тепла при номинальных условиях. Далее, перепад давлений во всех контурах должен оставаться едва изменяющимся, а расходы теплоносителя на всех стыках системы - совместимыми.

Гидравлическое соединение первичной и вторичной систем возможно в очень большом количестве вариантов соеди-

нений. Выбор правильной возможности такого соединения зависит от многих факторов. К ним относят, среди прочего, использование соответствующей установки, а также источника энергии, который необходим для теплообеспечения.

Если в распределительной сети между подающим и обратным трубопроводами имеется перепад давления, то применяются подключения, поддерживающие этот перепад. В распределителях с гидравлической развязкой с помощью накопителя или гидравлической стрелки перепада давления нет, речь идет о безнапорном распределителе. Здесь применяются подключения без перепада давления.

Разъясняются важнейшие основные схемы и представляется расчёт этих основных схем.

#### НА ЗАМЕТКУ:

Должны быть предоставлены номинальные расходы во всех частях установки при всех условиях эксплуатации.

Схема регулирования вариант применения	Распределитель с перепадом давления				Безнапорный распределитель	
	Дроссельная схема	Схема с байпасом	Инжекторная схема С проходным клапаном	Инжекторная схема С трёхходовым клапаном	Схема подмешивания простая	Схема подмешивания двойная
Централизованное теплоснабжение	♥					
Топочные устройства	♥					
Радиаторные системы			♥	♥	♥	
Отопление тёплым полом			♥			
Низкотемпературные системы			♥	♥		
Низкотемпературная система, подключённая к высокотемпературному распределителю			♥			♥
Воздушное отопление		♥	♥		♥	
Система охлаждения		♥				
Зонное регулирование	♥	♥				

### 7.3.1 Дроссельная схема

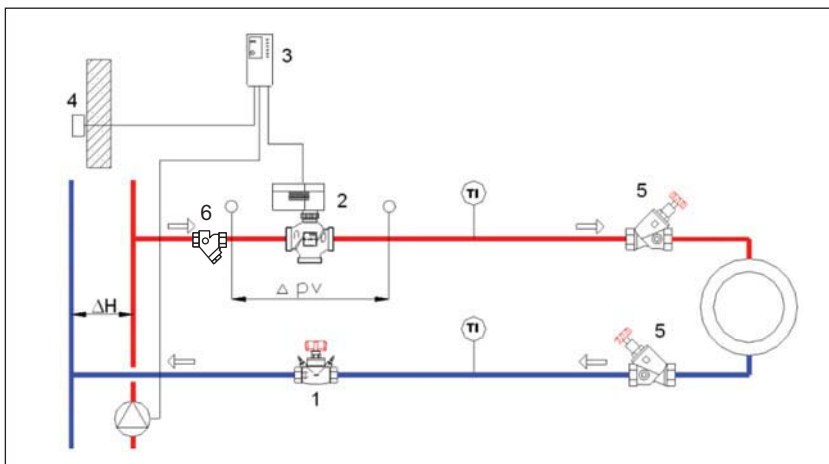


Рис. 7-14. Дроссельная схема

1	Балансировочный вентиль ветки	4217
2	Регулировочный клапан с приводом	4037+7712
3	Электронный регулятор	7793
4	Датчик температуры	7793
5	Запорный вентиль	4115
6	Фильтр	4111

#### Признаки:

Необходим перепад давления. Количество воды с первичной и вторичной стороны переменное. Температура с первичной стороны переменная, со вторичной - постоянная. Регулирование мощности осуществляется посредством изменения расхода теплоносителя.

#### Преимущества:

Получается высокий температурный напор, поэтому данная схема пригодна для топочных устройств и для централизованного теплоснабжения.

#### Недостатки:

При наличии в сети трубопроводов нескольких дроссельных схем вследствие изменения хода смещается рабочая точка насоса. Возникающее изменение перепада давления влияет на отдельные потребляющие устройства.

#### Применение:

- при распределении тепла от теплоцентралей;
- при привязке к буферному накопителю,
- при привязке вторичной сети к топочным устройствам,
- зонное регулирование в радиаторных системах отопления и в системах отопления в полу с регулированием температуры подающего трубопровода по наружной температуре,
- далее - для малых подогревателей и воздухоохладителей все размеров.

Регулировочный клапан в подающей линии служит для согласования с перепадом давления и для ограничения расхода воды.

При наличии такой формы гидравлической схемы согласование мощности осуществляется через дросселирование объемного потока. В этом случае исполнительные клапаны берут на себя задачу изменения потока в контуре регулирования, чтобы таким образом воздействовать, например, на тепловую мощность теплоносителя.

Дроссельная схема находит своё применение везде, где требуются низкие температуры обратной линии и переменные объёмные потоки. Тепловая характеристика отличается снижающимися температурами обратной линии при снижающейся нагрузке.

## Пример: определение параметров дроссельной схемы

$$Q = 70 \text{ кВт}$$

$$t_V = 90 \text{ }^\circ\text{C}$$

$$t_R = 50 \text{ }^\circ\text{C}$$

$$\Delta p_L = 10 \text{ кПа}$$

$$\Delta H = 30 \text{ кПа}$$

$$q_s = 3600 \cdot \frac{Q}{c \cdot (t_V - t_R)} = 3600 \cdot \frac{70}{4,19 \cdot (90 - 50)} = 1504 \text{ л/ч}$$

Размер трубы зависит от ее материала и допустимого коэффициента трения в трубе.

Требование 1:  $\Delta p_v \geq \Delta p_L$  (перепад давления в регулировочном клапане должно быть больше перепада давления в потребляющем устройстве или равно ему)

Этап 1: расчёт минимального имеющегося перепада давления:

Требование 2:  $\Delta H \geq \Delta H_{\min}$  (имеющееся перепад давления в распределителе должен быть больше минимально необходимого перепада давления или равно ему)

$$\Delta H_{\min} = \Delta p_{V,\min} + \Delta p_L + \Delta p_{SRV} + \Delta p_{Ab} + \Delta p_{Schmu}, \quad \Delta p_{SRV} \text{ минимально } 3 \text{ кПа}$$

где:

$H_{\min}$  - минимально необходимый перепад давления на входе в схему;  $\Delta p_V$  - потери давления на регулировочном клапане, Па;  $\Delta p_{SRV}$  - потери давления на балансировочном вентиле, кПа;  $\Delta p_L$  - потери давления на потребителе, кПа;  $\Delta p_{Ab}$  - потери давления на запорном вентиле, кПа,  $\Delta p_{Schmu}$  - потери давления на фильтре, кПа.

Для определения потери давления в запорном вентиле (4115) и в фильтре (4111) были взяты значения  $K_{vs}$  для размера DN 25.

$$\Delta H_{\min} = 10 + 10 + 3 + 0,7 + 1,2 = 24,9 \text{ [кПа]}$$

Если  $\Delta H = 30$  кПа, то требование 2 выполнено.

Этап 2: расчёт теоретического значения  $K_v$  параметра регулировочного клапана: ( $\Delta p_{V,\min} = 10$  кПа)

$$K_{v,theo} = \frac{q_s}{100 \cdot \sqrt{\Delta p_{v,\min}}} = \frac{1504}{100 \sqrt{10}} = 4,75$$

Этап 3: выбор величины  $K_{vs}$  из конструктивного ряда клапанов. Подходящие клапаны ряда 4037 с размером DN 15 со значением  $K_{vs}$ , равным 4,0 и клапан DN 20 со значением  $K_{vs}$ , равным 6,3. Как правило, можно исходить из того, что выбирается меньшее значение  $K_{vs}$ , чтобы достичь необходимой потери давления.

при  $K_{vs} = 6,3$

$$\Delta p_v = \left( \frac{q_s}{100 \cdot K_{vs}} \right)^2 = \left( \frac{1504}{100 \cdot 6,3} \right)^2 = 5,7 \text{ кПа} \quad \text{требование 1 **не** выполняется!}$$

при  $K_{vs} = 4,0$

$$\Delta p_v = \left( \frac{q_s}{100 \cdot K_{v_s}} \right)^2 = \left( \frac{1504}{100 \cdot 4,0} \right)^2 = 14,1 \text{ кПа} \quad \text{требование 1 выполнено!}$$

Регулировочный клапан имеет значение  $K_{v_s}$ , равное 4,0 и размер DN 15  
Авторитет клапана составляет:

$$a = \frac{\Delta p_v}{\Delta H} = \frac{14,1}{30} = 0,47$$

Авторитет клапана должен находиться в диапазоне от 0,35 до 0,75, но не должен быть ниже 0,25, иначе система будет нестабильной.

Этап 4: расчёт балансировочного вентиля в обратной линии

Определение потери давления:

$$\Delta p_{SRV} = \Delta H - (\Delta p_v + \Delta p_L) = 30 - (14,1 + 10) = 5,9 \text{ кПа}$$

Определение величины  $K_v$ :

$$K_{v,SRV} = \frac{q_s}{100 \cdot \sqrt{\Delta p_{SRV}}} = \frac{1504}{100 \sqrt{5,9}} = 6,2$$

Для вентиля с прямым шпинделем 4217 и размером 1" получается предварительная настройка, равная 3,3.

### 7.3.2 Схема с байпасом (перепускное регулирование)

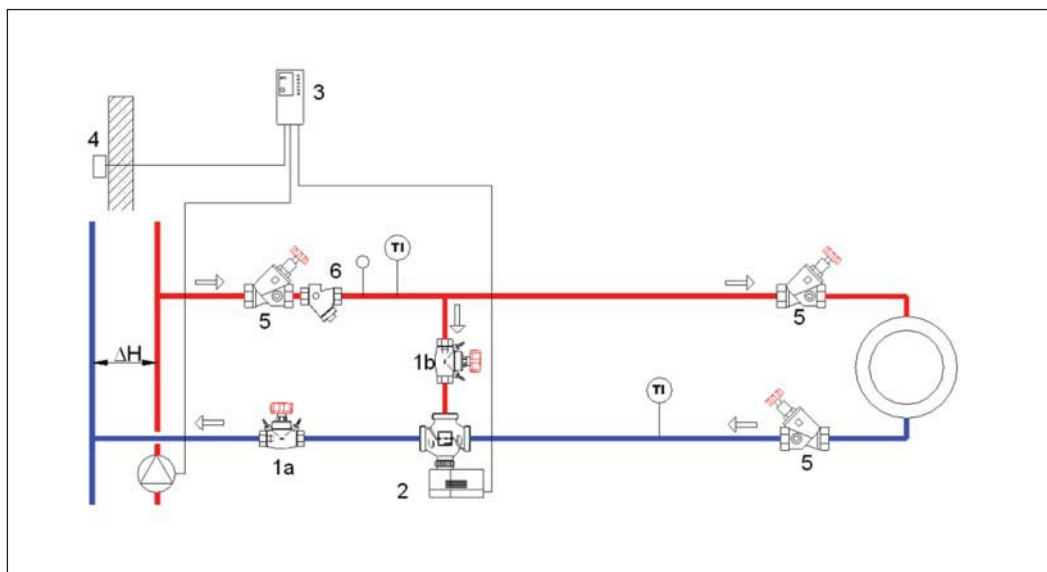


Рис. 7-15. Схема перепускного регулирования



1	Балансировочный вентиль	4217
2	Смеситель с приводом	4037+7712
3	Электронный регулятор	7793
4	Температурный датчик	7793
5	Запорный вентиль	4115
6	Фильтр	4111

**Особенности:**

Необходим перепад давления на входе в схему. Количество воды с первичной стороны постоянное, со вторичной стороны - переменное. Температура с первичной стороны переменная, со вторичной стороны постоянная. Регулирование мощности осуществляется изменением расхода воды.

**Преимущества:**

Вследствие постоянного расхода воды с первичной стороны можно отказаться от регулируемого по мощности насоса. Никакого влияния со стороны перепада давления, то есть регулировочный клапан можно рассчитывать независимо от перепада давления.

**Недостатки:**

Температура на потребляющих устройствах всегда соответствует температуре первичной стороны

**Применение:**

- калориферные регистры,
- регистры охлаждения,
- зонное регулирование

Такая схема является вариацией дроссельной схемы.

Влияние регулировочного клапана зависит только от нагрузки, это означает, что установка трёхходового клапана осуществляется независимо от распределительной сети. Недостаток схемы с байпасом состоит в том, что потребляющие устройства всегда получают максимальную температуру первичного подающего контура и поэтому нельзя использовать отдельные температурные уровни первичного и вторичного контуров. Кроме того, схема не пригодна для буферных накопителей, топочных установок и централизованного теплоснабжения, так как в режиме частичной нагрузки теплоноситель подающей линии всегда подмешивается к обратной линии и таким образом температура обратной линии повышается.

Быстрый доступ к горячей первичной среде является для потребляющих устройств большим преимуществом с точки зрения технического регулирования.

Эксплуатация источников энергии, генераторов тепла и холода с постоянным потоком имеет, кроме того, преимущество в регулировании и, частично, эксплуатационно-техническое преимущество. Рассматривая с точки зрения энергетики, постоянство потока имеет, однако, для первичного контура также недостаток, так как невозможна экономия на работе насоса.

## **П**ример: определение параметров схемы

$$Q = 40 \text{ кВт}$$

$$t_v = 6 \text{ } ^\circ\text{C}$$

$$t_R = 12 \text{ } ^\circ\text{C}$$

$$\Delta p_L = 25 \text{ кПа}$$

$$\Delta H = 70 \text{ кПа}$$

$$q_s = 3600 \cdot \frac{Q}{c \cdot (t_v - t_R)} = 3600 \cdot \frac{40}{4,19 \cdot (12 - 6)} = 5730 \text{ л/ч}$$

Размер трубы зависит от ее материала и допустимого коэффициента трения в трубе.

**Требование 1:**  $\Delta p_v \geq \Delta p_L$  (перепад давления в регулировочном клапане должен быть больше перепада давления в потребляющем устройстве или равен ему)

Этап 1: расчёт минимального имеющегося перепада давления:



**Требование 2:**  $\Delta H \geq \Delta H_{\min}$  (имеющийся перепад давления в распределителе должен быть больше минимально необходимого перепада давления или равен ему)

$$\Delta H_{\min} = \Delta p_{V,\min} + \Delta p_L + \Delta p_{SRV} + \Delta p_{Ab} + \Delta p_{Schmu} \quad \Delta p_{SRV} \text{ минимально } 3 \text{ кПа}$$

С целью определения потерь давления в запорном вентиле (4115) и в фильтре (4111, размер ячейки 0,4 мм) были взяты значения  $K_{vs}$  для размера DN 40.

$$\Delta H_{\min} = 25 + 25 + 3 + 0,8 = 53,8 [\text{кПа}]$$

Если  $\Delta H = 70$  кПа, то требование 2 выполнено.

Этап 2: расчёт теоретического значения  $K_v$ , регулировочного клапана: ( $\Delta p_{V,\min} = 25$  кПа)

$$K_{v,theo} = \frac{q_s}{100 \cdot \sqrt{\Delta p_{V,\min}}} = \frac{5730}{100 \sqrt{25}} = 11,46$$

Этап 3: выбор величины  $K_{vs}$  из конструктивного ряда клапанов. Подходящие клапаны ряда 4037 - это клапан DN 25 со значением  $K_{vs}$ , равным 10,0, и клапан DN 32 со значением  $K_{vs}$ , равным 16. Как правило, можно исходить из того, что выбирается меньшее значение  $K_{vs}$ , чтобы достичь необходимой потери давления.

при  $K_{vs} = 16$

$$\Delta p_v = \left( \frac{q_s}{100 \cdot K_{vs}} \right)^2 = \left( \frac{5730}{100 \cdot 16} \right)^2 = 12,82 \text{ кПа} \quad \text{требование 1 не выполняется!}$$

при  $K_{vs} = 10$

$$\Delta p_v = \left( \frac{q_s}{100 \cdot K_{vs}} \right)^2 = \left( \frac{5730}{100 \cdot 10} \right)^2 = 32,8 \text{ кПа} \quad \text{требование 1 выполнено!}$$

Регулировочный клапан имеет значение  $K_{vs}$ , равное 10,0, и размер DN 25

Авторитет клапана составляет:

$$a = \frac{\Delta p_v}{\Delta p_L + \Delta p_v} = \frac{32,8}{25 + 32,8} = 0,57$$

Авторитет клапана должен составлять от 0,35 до 0,75, но не должен быть ниже 0,25, иначе система будет нестабильной.

Этап 4: расчёт балансировочного вентиля 1а в обратной линии

Определение необходимого перепада давления:

$$\Delta p_{SRV1a} = \Delta H - (\Delta p_v + \Delta p_L + \Delta p_{Schmu}) = 70 - (32,8 + 25 + 0,8) = 11,4 \text{ кПа}$$

Определение величины  $K_v$ :

$$K_{v,SRV1a} = \frac{q_s}{100 \cdot \sqrt{\Delta p_{SRV1a}}} = \frac{5730}{100 \sqrt{11,4}} = 17,0$$

Для вентиля с прямым шпинделем 4217 размером DN 40 получается предварительная настройка, равная 4,8.

Этап 5: расчёт вентиля байпаса:

Если потребляющие устройства не потребляют тепло, то должна иметься возможность направить весь массовый поток через байпас.

Требование 3:  $\Delta p_{SRV1b} = \Delta p_L$

Требование 4:  $q_{Bypass} = q_s$

Из этих требований можно рассчитать значение  $Kv$  для вентиля байпаса:

$$Kv_{,SRV1b} = \frac{q_{Bypass}}{100 \cdot \sqrt{\Delta p_{SRV1b}}} = \frac{5730}{100 \sqrt{25}} = 11,46$$

Для вентиля с прямым шпинделем 4217 и размером DN 40 получается предварительная настройка, равная 4,0.

### 7.3.3 Схема инжекторного регулирования с проходным клапаном

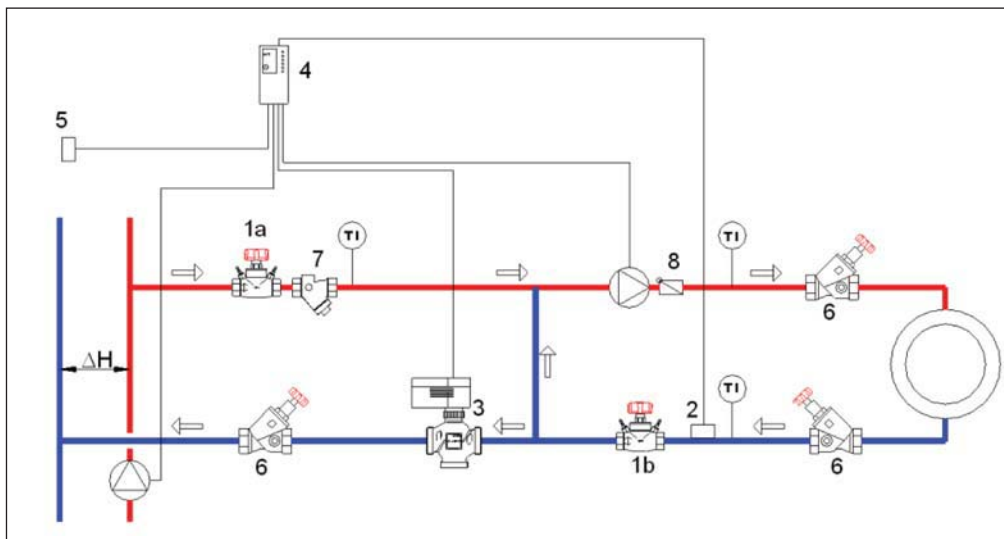


Рис. 7-16. Схема инжекторная с проходным клапаном

1	Балансировочный вентиль (ветки)	4217
2	Накладной температурный датчик	7793
3	Клапан с приводом	4037+7712
4	Электронный регулятор	7793
5	Температурный датчик	7793
6	Запорный вентиль	4115
7	Фильтр	4111
8	Обратный клапан	

#### Особенности:

Требуется перепад давления на входе в схему. Расход воды с первичной стороны переменный, со вторичной - постоянный. Температура на потребляющем устройстве переменная.

#### Преимущества:

Пригодна для систем с низкой температурой обратной линии (централизованное теплоснабжение, топочные устройства). Возможны различные уровни температур с первичной и вторичной стороны (например, 45 °С и 90 °С).

**Недостатки:**

Для определения параметров регулирующего клапана должен быть известен перепад давления, для предварительно нагреваемых регистров при длинных трубопроводах имеется опасность промерзания.

**Применение:**

- радиаторные системы,
- отопление в полу,
- калориферные регистры,
- низкотемпературное отопление.

В этой системе в противоположность дроссельной схеме количество воды во вторичной системе остаётся постоянным. Разностное давление насоса не оказывает влияния на расход воды и на соотношения давлений во вторичном контуре. Расходы воды в первичном и вторичном контурах можно настраивать отдельно друг от друга, поэтому можно связывать различные температурные уровни.

**Пример:** определение параметров схемы инжекционного регулирования с двухходовым проходным клапаном

$$Q = 25 \text{ кВт}$$

$$t_v = 45 \text{ °C}$$

$$t_R = 35 \text{ °C}$$

$$\Delta H = 25 \text{ кПа}$$

$$\Delta t_{\text{primar}} = 70 \text{ °C (температура первичного контура)}$$

$$q_p = 3600 \cdot \frac{Q}{c \cdot (t_p - t_R)} = 3600 \cdot \frac{25}{4,19 \cdot (70 - 35)} = 614 \text{ л/ч}$$

Размер трубы зависит от её материала и от допустимых потерь давления на трение в трубе.

$$q_s = 3600 \cdot \frac{Q}{c \cdot (t_v - t_R)} = 3600 \cdot \frac{25}{4,19 \cdot (45 - 35)} = 2148 \text{ л/ч}$$

Размер трубы зависит от её материала и от допустимых потерь давления на трение в трубе данные берутся из рассчитанной ветки трубопровода.

Требование 1:  $\Delta p_v \geq \Delta H$  (перепад давления в регулировочном клапане должно быть больше перепада давления в распределителе или равно ему)

Этап 1: расчёт теоретического значения  $K_v$  регулировочного клапана: ( $\Delta p_{v,\text{min}} = 25 \text{ кПа}$ )

$$K_{v,\text{theo}} = \frac{q_s}{100 \cdot \sqrt{\Delta p_{v,\text{min}}}} = \frac{614}{100 \sqrt{25}} = 1,2$$

Этап 2: выбор величины  $K_{vs}$  из конструктивного ряда клапанов. Подходящими клапанами ряда 7762 являются клапан DN 10 со значением  $K_{vs}$ , равным 1,0 или 1,6. Здесь может быть выбрано большее значение. Остаточный перепад давления снижается в балансировочном вентиле.

при  $K_{vs} = 1,6$

$$\Delta p_v = \left( \frac{q_p}{100 \cdot K_{vs}} \right)^2 = \left( \frac{614}{100 \cdot 1,6} \right)^2 = 14,7 \text{ кПа}$$

Требующиеся 10,3 кПа снижаются в балансировочном венти́ле трубопровода 1а.

Регулировочный клапан имеет значение  $Kvs$ , равное 1,6 и размер DN 10

Авторитет клапана составляет:

$$a = \frac{\Delta p_V}{\Delta H} = \frac{14,7}{25} = 0,59$$

Авторитет клапана должен находиться в пределах от 0,35 до 0,75 и не должен быть ниже 0,25, иначе система будет нестабильной.

Этап 3: расчёт балансировочного вентиля трубопровода 1а в подающей линии

а.) определение срабатываемого перепада давления:

$$\Delta p_{SRV1a} = \Delta H - \Delta p_V = 25 - 14,7 = 10,3 \text{ кПа}$$

б) определение значения  $Kv$

$$Kv_{,SRV1a} = \frac{q_p}{100 \cdot \sqrt{\Delta p_{SRV1a}}} = \frac{614}{100 \sqrt{10,3}} = 1,9$$

Для балансировочного вентиля с прямым шпинделем 4217 размера DN 15 получается предварительная настройка, равная 2,0.

Этап 4: расчёт балансировочного вентиля трубопровода 1б:

Балансировочный вентиль трубопровода вторичного контура следует рассчитать на номинальную потерю давления 3 кПа.

$$Kv_{,SRV1b} = \frac{q_s}{100 \cdot \sqrt{\Delta p_{SRV1b}}} = \frac{2148}{100 \sqrt{3}} = 12,4$$

Для вентиля с прямым шпинделем 4217 и размером DN 32 получается предварительная настройка, равная 4,3.

### 7.3.4 Схема инжекторного регулирования с трёхходовым клапаном

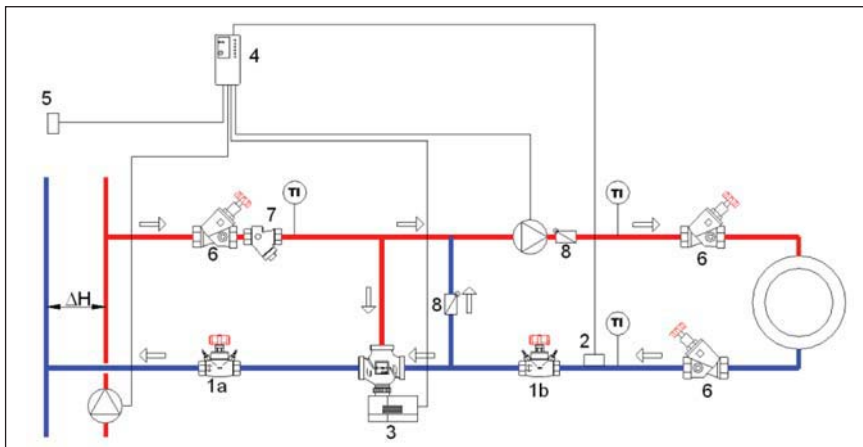


Рис.. 7-17 Схема инжекторного регулирования с трёхходовым клапаном

1	Балансировочный вентиль	4217
2	Накладной температурный датчик	7793
3	Смеситель с приводом	4037+7712
4	Электронный регулятор	7793
5	Температурный датчик	7793
6	Запорный вентиль	4115
7	Фильтр	4111
8	Обратный клапан	

#### Особенности:

Требуется перепад давления. Количество воды с первичной стороны постоянное, с вторичной стороны - постоянное. Температура вторичной стороны переменная.

#### Преимущества:

Вследствие постоянного объёмного потока со вторичной стороны получается достаточная возможность регулирования. Авторитет клапана почти равен 1, так на участке с переменным количеством потерь давления почти нет. Очень малое запаздывание, так как горячая вода присутствует постоянно. Могут быть связаны различные температурные уровни.

#### Недостатки:

Непрерывное повышение температуры обратной линии, из-за чего не годится для централизованного теплоснабжения и топочных устройств.

#### Применение:

- радиаторные системы,
- низкотемпературное отопление,
- калориферные регистры,
- отопление в полу.

Преимуществом данной схемы является малое или полностью отсутствующее запаздывание, так как в регулировочном вентиле постоянно имеется в распоряжении горячая вода. Эту характеристику используют при монтаже отопительных регистров, где необходимо быстро получить большое количество энергии. Другим, ранее уже высказанным преимуществом является авторитет клапана, почти равен 1, так как на участках с переменным количеством почти нет никакого сопротивления.

В такой схеме первичный и вторичный контуры тоже могут работать с различными температурами.

**П**ример: Определение параметров инжекционной схемы регулирования с трёхходовым клапаном

$$Q = 90 \text{ кВт} \quad t_V = 75 \text{ }^\circ\text{C}$$

$$t_R = 55 \text{ }^\circ\text{C} \quad \Delta H = 40 \text{ кПа}$$

$T_{\text{primär}} = 90 \text{ }^\circ\text{C}$  (температура первичного контура)

$$q_p = 3600 \cdot \frac{Q}{c \cdot (t_p - t_R)} = 3600 \cdot \frac{90}{4,19 \cdot (90 - 55)} = 2209 \text{ л/ч}$$

Размер трубы зависит от ее материала и от допустимых потерь давления на трение в трубе

$$q_s = 3600 \cdot \frac{Q}{c \cdot (t_V - t_R)} = 3600 \cdot \frac{90}{4,19 \cdot (75 - 55)} = 3866 \text{ л/ч}$$

Размер трубы зависит от ее материала и от допустимых потерь давления на трение в трубе, данные берутся из расчётов ветки трубопровода.

Требование 1:  $\Delta p_v > 3 \text{ кПа}$

Этап 1: расчёт теоретического значения  $K_v$  регулировочного клапана:

$$K_{v,theo} = \frac{q_s}{100 \cdot \sqrt{\Delta p_{v,min}}} = \frac{3866}{100 \sqrt{3}} = 22,3$$

Этап 2: выбор величины  $K_{vs}$  из конструктивного ряда клапанов. Подходящим клапаном ряда 4037 является клапан DN 32 со значением  $K_{vs}$ , равным 16, и клапан DN 40 со значением  $K_{vs}$ , равным 25

при  $K_{vs} = 25$

$$\Delta p_v = \left( \frac{q_s}{100 \cdot K_{vs}} \right)^2 = \left( \frac{3866}{100 \cdot 25} \right)^2 = 2,4 \text{ кПа}$$

при  $K_{vs} = 16$

$$\Delta p_v = \left( \frac{q_s}{100 \cdot K_{vs}} \right)^2 = \left( \frac{3866}{100 \cdot 16} \right)^2 = 5,8 \text{ кПа}$$

Регулировочный клапан имеет значение  $K_{vs}$ , равное 16, и размер DN 32.

Авторитет клапана составляет:

$$a = \frac{\Delta p_V}{\Delta p_v} = \frac{5,8}{5,8} = 1$$

(Участок с переменным расходом ограничивается байпасом)

Этап 3: Расчёт параметров балансировочного вентиля 1а

a) Определение срабатываемого перепада давления:

$$\Delta p_{SRV1a} = \Delta H - \Delta p_v = 40 - 5,8 = 34,2 \text{ кПа}$$

b) Определение значения  $K_v$

$$k_{SRV1a} = \frac{q_p}{100 \cdot \sqrt{\Delta p_{SRV1a}}} = \frac{3866}{100 \sqrt{34,2}} = 6,6$$

Для вентиля с прямым шпинделем 4217 размера DN 40 получается предварительная настройка, равная 3,0.

Этап 4: Расчёт параметров балансировочного вентиля 1b в обратной линии. Регулировочный вентиль 1b следует рассчитать для номинальной потери давления 3 кПа.

$$k_{SRV1b} = \frac{q_s}{100 \cdot \sqrt{\Delta p_{SRV1b}}} = \frac{3866}{100 \sqrt{3}} = 22,3$$

Для вентиля с прямым шпинделем 4217 и размером DN 40 получается предварительная настройка, равная 5,8.

Этап 5: Расчёт байпаса

Байпас должен быть в состоянии принять на себя все количество воды вторичной линии.

### 7.3.5 Схема подмешивания

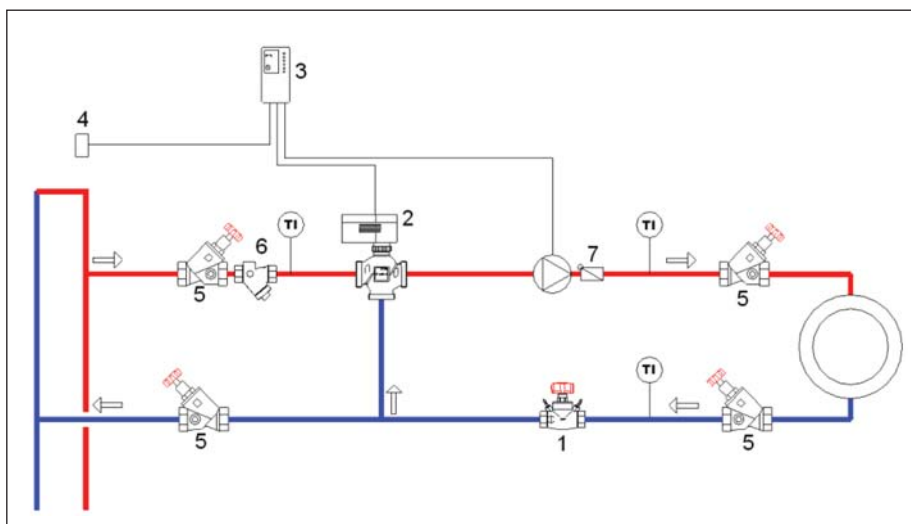


Рис. 7-18. Схема подмешивания

1	Балансировочный вентиль трубопровода	4217
2	Смесительный клапан с приводом	4037+7712
3	Электронный регулятор	7793
4	Температурный датчик	7793
5	Запорный вентиль	4115
6	Фильтр	4111
7	Обратный клапан	

#### Особенности:

Перепад давления не допускается. Количество воды с первичной стороны - переменное, со вторичной - постоянное. Температура со вторичной стороны переменная.

#### Преимущества:

Вследствие постоянного объёмного потока со вторичной стороны получается отличная возможность регулирования. Авторитет смесительного клапана при подключении к безнапорному распределителю почти 1.

#### Недостатки:

Уровни температуры с первичной и вторичной стороны не должны иметь слишком больших различий, это означает, что низкотемпературную систему нельзя связать с высокотемпературной. Перепад давления с первичной стороны не допускается.



**Применение:**

- радиаторные системы,
- калориферные регистры.

Эта гидравлическая схема, в противоположность байпасной схеме, работает с переменным первичным количеством воды и постоянным количеством теплоносителя во вторичном контуре. Регулирование в схеме подмешивания озна-

чает для устройств потребления регулирование при переменной температуре и постоянном расходе. Эта форма гидравлических схем распространена в отопительной технике широчайшим образом, так как её можно очень просто реализовать.

Балансировочный вентиль обратной линии служит для ограничения потока воды.

## **П**ример: определение параметров схемы подмешивания

$$Q = 20 \text{ кВт}$$

$$t_v = 80^\circ \text{ C}$$

$$t_R = 60^\circ \text{ C}$$

$$\Delta p_L = 25 \text{ кПа}$$

$$q_s = 3600 \cdot \frac{Q}{c \cdot (t_v - t_R)} = 3600 \cdot \frac{20}{4,19 \cdot (80 - 60)} = 860 \text{ л/ч}$$

Размер трубы зависит от её материала и от допустимых потерь давления на трение в трубе, данные берутся из расчёта.

Этап 1: расчёт теоретического значения  $K_v$  регулировочного клапана: ( $\Delta p_{v,\min} = 3 \text{ кПа}$ )

$$K_{v,theo} = \frac{q_s}{100 \cdot \sqrt{\Delta p_{v,\min}}} = \frac{860}{100 \sqrt{3}} = 4,9$$

Этап 2: выбор величины  $K_{vs}$  из конструктивного ряда клапанов. Подходящими клапанами ряда 4037 являются клапан DN 20 со значением  $K_{vs}$ , равным 6,3, и клапан DN 15 со значением  $K_{vs}$ , равным 4. Как правило, можно исходить из того, что выбирается меньшее значение  $K_{vs}$ , чтобы достичь необходимой потери давления.

при  $K_{vs} = 6,3$

$$\Delta p_v = \left( \frac{q_s}{100 \cdot K_{vs}} \right)^2 = \left( \frac{860}{100 \cdot 6,3} \right)^2 = 1,86 \text{ кПа} \quad \Delta p_v < 3 \text{ кПа!}$$

при  $K_{vs} = 4,0$

$$\Delta p_v = \left( \frac{q_s}{100 \cdot K_{vs}} \right)^2 = \left( \frac{860}{100 \cdot 4,0} \right)^2 = 4,62 \text{ кПа} \quad \Delta p_v > 3 \text{ кПа}$$

Смесительный клапан имеет значение  $K_{vs}$ , равное 4,0, и размер DN 15.

В первичном контуре находятся два запорных вентиля (4115 s“) и фильтр (4111, 3/4“, размер ячеек 0,75 мм).

Авторитет клапана составляет

$$a = \frac{\Delta p_v}{\Delta p_v + 2 \cdot \Delta p_{Ab} + \Delta p_{Schmu}} = \frac{4,62}{4,62 + 2 \cdot 0,7 + 1,3} = 0,63$$

Насосом должна дополнительно возмещаться потеря давления в смесителе.

Этап 3: расчёт параметров балансировочного вентиля при перепаде 3 кПа

$$Kv_{,SRV} = \frac{q_s}{100 \cdot \sqrt{\Delta p_{SRV}}} = \frac{860}{100 \sqrt{3}} = 4,9$$

Для вентиля с прямым шпинделем 4217 и размером DN 20 получается предварительная настройка, равная 3,7.

### 7.3.6 Схема двойного подмешивания

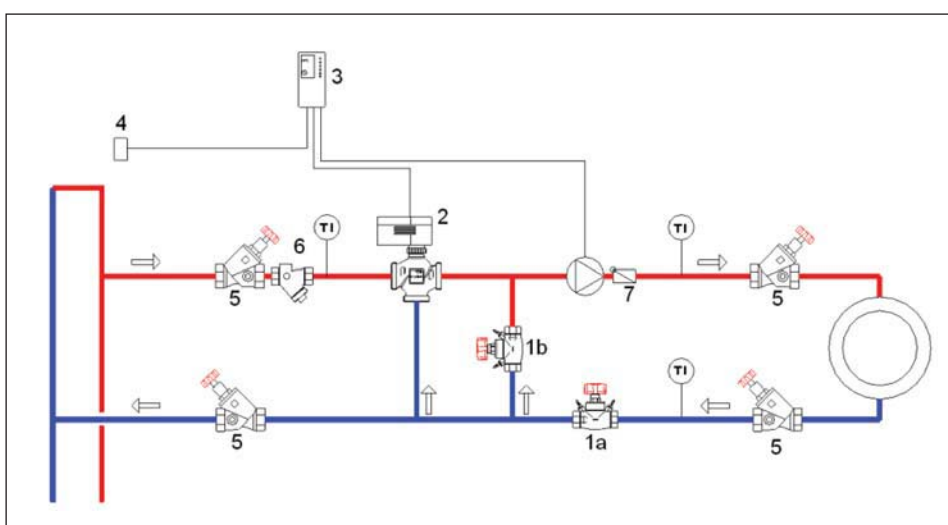


Рис. 7-19. Схема двойного подмешивания

1	Балансировочный вентиль	4217
2	Смеситель с приводом	4037+7712
3	Электронный регулятор	7793
4	Температурный датчик	7793
5	Запорный вентиль	4115
6	Фильтр	4111
7	Обратный клапан	

**Особенности:**

Перепад давления не допускается. Количество воды с первичной и вторичной стороны постоянные. Температура вторичной стороны переменная.

**Преимущества:**

При применении на безнапорных или малонапорных распределителях авторитет регулировочного клапана почти равен 1 (то есть, хорошая возможность регулирования).

Можно применять для подключения к низкотемпературному отоплению (например, 45 °С к 90 °С). Малое время запаздывания

**Недостатки:**

перепад давления с первичной стороны не допускается. При применении распределителя, сохраняющего давление, обязательно применять безнапорную схему подмешивания.

**Применение:**

- низкотемпературное отопление,
- отопление в полу.

Схема подмешивания с фиксированным байпасом применяется там, где встречаются большие различия уровней температур в первичном и вторичном контурах.

Байпас находится во вторичном контуре

перед регулировочным вентилем, через который в подающую линию подаётся неизменный поток, независимо от положения трёхходового вентиля.

Применение этой схемы распространено при отоплении в полу, а также при применении топочных устройств, накопителей и централизованного теплообеспечения.

## **П**ример: определение параметров схемы подмешивания с фиксированным байпасом

$$Q = 40 \text{ кВт}$$

$$t_V = 45 \text{ }^\circ\text{C}$$

$$t_R = 35 \text{ }^\circ\text{C}$$

$$t_P = 70 \text{ }^\circ\text{C}$$

$$\Delta p_L = 25 \text{ кПа}$$

$$q_P = 3600 \cdot \frac{Q}{c \cdot (t_P - t_R)} = 3600 \cdot \frac{40}{4,19 \cdot (70 - 35)} = 982 \text{ л/ч}$$

Размер трубы зависит от ее материала и от допустимой потери давления на трение в трубе, данные берутся из расчёта.

$$q_S = 3600 \cdot \frac{Q}{c \cdot (t_V - t_R)} = 3600 \cdot \frac{40}{4,19 \cdot (45 - 35)} = 3437 \text{ л/ч}$$

Этап 1: расчёт теоретического значения  $K_V$  регулировочного клапана: ( $\Delta p_{v,\min} = 3 \text{ кПа}$ )

$$K_{V,theo} = \frac{q_P}{100 \cdot \sqrt{\Delta p_{v,\min}}} = \frac{982}{100 \sqrt{3}} = 5,7$$

Этап 2: выбор величины  $K_{VS}$  из конструктивного ряда клапанов. Подходящими клапанами ряда 4037 являются клапан DN 20 со значением  $K_{VS}$ , равным 6,3, и клапан DN 15 со значением  $K_{VS}$ , равным 4. Как правило, можно исходить из того, что выбирается меньшее значение  $K_{VS}$ , чтобы достичь необходимой потери давления.

при  $K_{VS} = 6,3$

$$\Delta p_v = \left( \frac{q_P}{100 \cdot K_{VS}} \right)^2 = \left( \frac{982}{100 \cdot 6,3} \right)^2 = 2,4 \text{ кПа} \quad \Delta p_v < 3 \text{ кПа}$$

при  $K_{VS} = 4,0$

$$\Delta p_v = \left( \frac{q_P}{100 \cdot K_{VS}} \right)^2 = \left( \frac{982}{100 \cdot 4,0} \right)^2 = 6,0 \text{ кПа} \quad \Delta p_v > 3 \text{ кПа!}$$

Регулировочный клапан имеет значение  $K_{VS}$ , равное 4,0, и размер DN 15.

Авторитет клапана составляет:

$$a = \frac{\Delta p_V}{\Delta p_V + \Delta p_{SRV2}} = \frac{6}{6+6} = 0,5$$

Насосом должна дополнительно возмещаться потеря давления в смесителе.

Этап 3: расчёт балансировочного вентиля ветки 1а осуществляется для минимального перепада давления 3 кПа

$$K_{V,SRV1a} = \frac{q_s}{100 \cdot \sqrt{\Delta p_{SRV1a}}} = \frac{3437}{100 \sqrt{3}} = 19,8$$

Для вентиля с прямым шпинделем 4217 и размером DN 40 получается предварительная настройка, равная 5,3.

Этап 4: расчёт байпаса

Расход теплоносителя через байпас получается из формулы:

$$q_{\text{bypass}} = q_s - q_p = 3437 - 982 = 2455 \text{ [л/ч]}$$

Этап 5: расчёт балансировочного вентиля ветки 1b осуществляется, исходя из потери давления в регулировочном вентиле (6,0 кПа)

$$K_{V,SRV1b} = \frac{q_{\text{bypass}}}{100 \cdot \sqrt{\Delta p_{SRV1b}}} = \frac{2455}{100 \sqrt{6,0}} = 10$$

Для вентиля с прямым шпинделем 4217 и размером DN 32 получается предварительная настройка, равная 4.

### 7.3.7 Схема с узлом гидравлического разъединения. “Гидравлическая стрелка”.

Возможностью гидравлического разделения контура котла и последующих отопительных контуров является установка гидравлического разделителя или, как иногда называют этот узел, “гидравлическая стрелка”.

Оба контура могут быть подключены, не влияя взаимно друг на друга, через байпас без перепада давления, в котором теплоноситель может протекать в обоих направлениях.

Это положительно сказывается на отдельных отопительных контурах, что отражено в следующих пунктах:

- отсутствует гидравлическое взаимовлияние котла и отопительного контура,
- системы выработки и распределения тепла загружаются только предназначенными для этого потоками воды,
- системы регулирования контуров не

оказывают взаимного влияния друг на друга,

- исполнительные элементы работают оптимально по обе стороны гидравлической компенсационной линии,
- беспроблемное определение параметров насоса для контура котла и исполнительных элементов.

Гидравлический разделитель подключается между генератором тепла и распределителем (рис. 7-20). Для того чтобы достичь теплового разделения подающей и обратной линий, необходимо: вертикальное монтажное положение, расстояние между трубами подающей и обратной линий должно соответствовать, как минимум, трёх- или четырёхкратному диаметру труб, чтобы мог образоваться успокоительный участок.

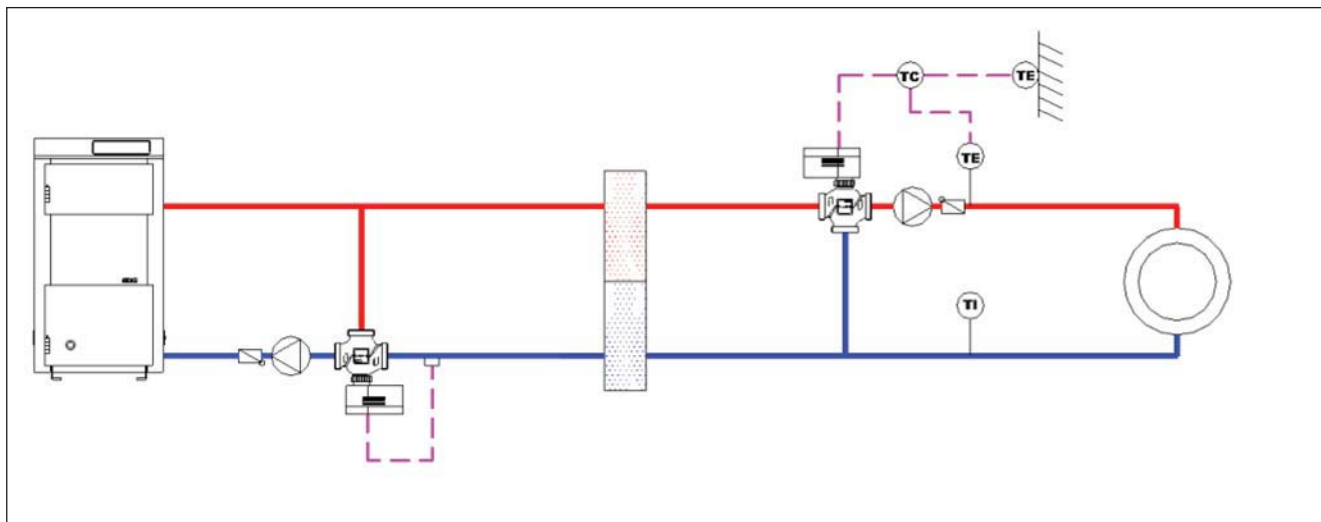


Рис. 7-20. Установка узла гидравлического разделителя

Установка гидравлического разделителя предполагает правильную настройку количества воды в первичном и вторичном контурах (рис. 7-21, расчётное состояние). Номинальное количество воды в первичном контуре  $q_p$  должно быть равно номинальному количеству воды во вторичном контуре  $q_s$ .

Расчёт производится следующим образом:

для первичного контура

$$q_p = \frac{\Phi_p}{c \cdot (\theta_1 - \theta_2)}$$

для вторичного контура

$$q_s = \frac{\Phi_s}{c \cdot (\theta_3 - \theta_4)}$$

где:

$q_p$  - номинальный расход воды первичного контура, кг·с<sup>-1</sup>;  $q_s$  - номинальный расход воды вторичного контура, кг·с<sup>-1</sup>;  $\Phi_p$  - тепловая мощность системы выработки тепла (первичная), кВт;  $\theta_1$  - температура подающей линии генератора тепла, °С;  $\theta_2$  - температура обратной линии генератора тепла, °С;  $\theta_3$  - температура подающей линии устройства потребления тепла, °С;  $\theta_4$  - температура обратной линии устройства потребления тепла, °С;  $\Phi_s$  - тепловая мощность теплоотдача (вторичная), кВт;  $c$  - удельная теплоёмкость, кДж·кг<sup>-1</sup>·К<sup>-1</sup>.

Неправильная настройка или её полное отсутствие может неблагоприятно сказаться на эксплуатации отопительной установки. Это изображено на рис. 7-21, случай 2, внизу. Количество воды во вторичном контуре в данном случае больше, чем в первичном. Здесь происходит подмешивание небольшого количества теплой воды из обратной линии отопления. При полной нагрузке эта установка будет создавать проблемы, так как произведённое тепло нельзя будет доставить до устройств его потребления. Если количество воды в первичном контуре больше, чем во вторичном (рис. 7-21, случай 1, средний), происходит подмешивание теплой воды из подающей линии генератора тепла к его обратной линии. Это может благоприятно сказаться на эксплуатации, так как этот случай можно приравнять к повышению температуры в обратной линии. При применении тепловых насосов такого случая необходимо избегать.

**Определение параметров узла гидравлического разъединения:**

В принципе между подающей и обратной линией может иметь место потеря давления, которой можно пренебречь. Для того чтобы достичь этого в узле гидравлического разъединения, скорость потока в соответствии с ÖNORM H 5142 не должна быть более  $0,15 \text{ м} \cdot \text{с}^{-1}$ . Из этого условия и из номинального потока воды первичного контура  $q_p$  может быть рассчитан диаметр гидравлического разделителя. При этом требования к гидравлике являются выполненными.

Второй возможностью отделить различные контуры отопления друг от друга является буферный накопитель, как это изображено на рис. 7-22.

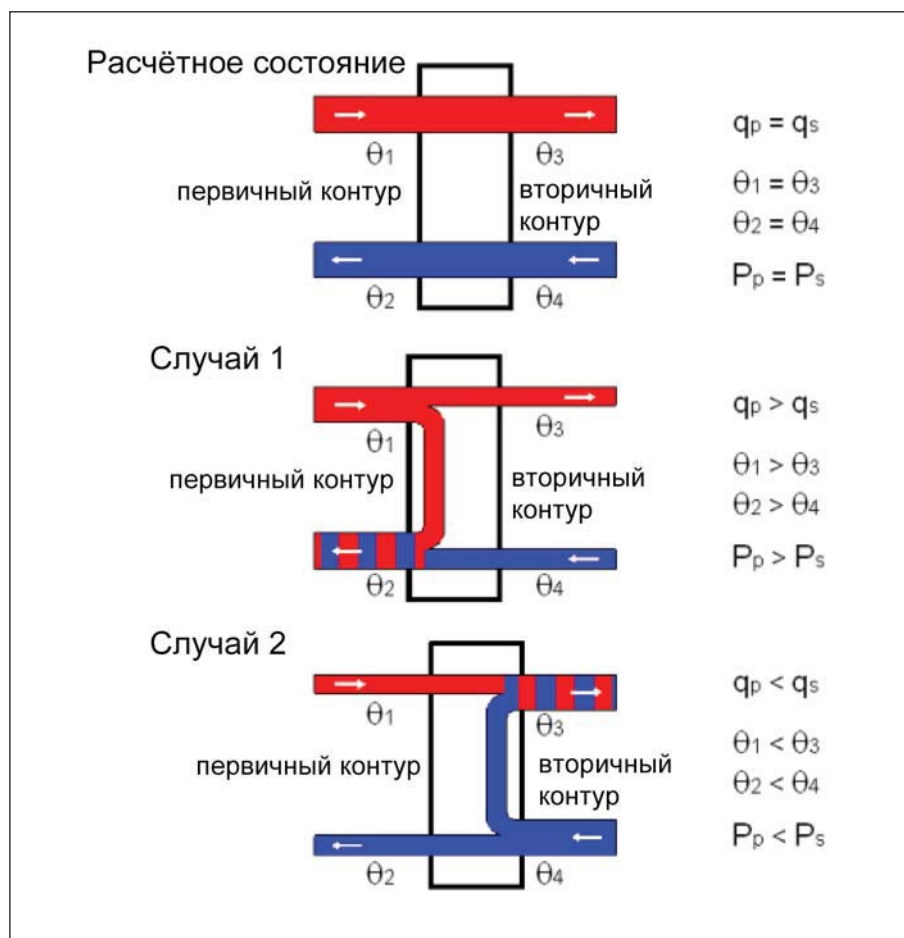


Рис. 7-21 Функционирование гидравлического разделителя ("гидравлической стрелки")

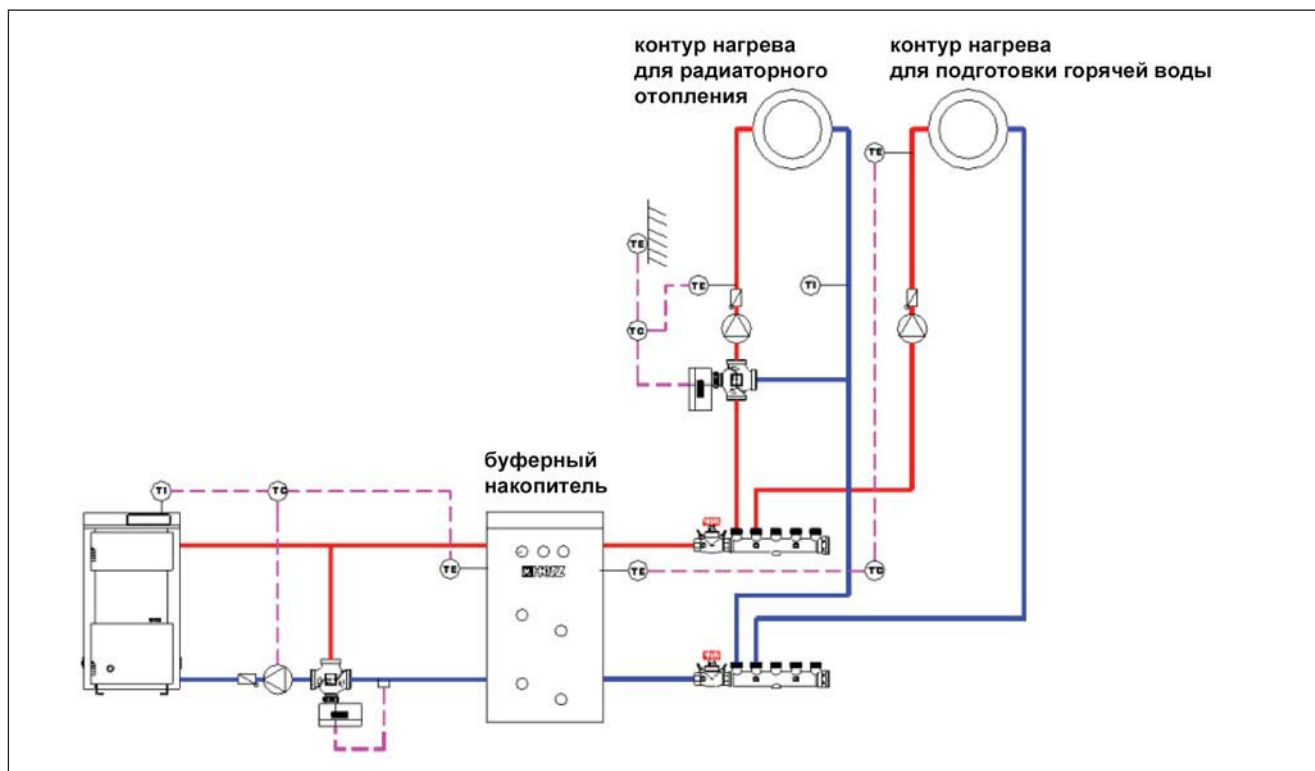


Рис. 7-22. Топочная установка с буферным накопителем в качестве гидравлического разделителя

Главной задачей буферного накопителя является временное накопление неиспользуемой энергии, пока она не может быть использована. При этом можно достичь лучшего использования генератора тепла.

Буферные накопители устанавливаются преимущественно на всех топочных установках, работающих на твёрдом топливе, а также при использовании тепловых насосов и солнечных установок. Для подобных установок это означает повышение степени использования.

Наряду со своей основной функцией-аккумуляции тепла-буферный накопитель служит также в качестве гидравлического разделителя. Тепловые насосы, например, работают при разнице температур около 5 К, причём системы распределения тепла работают, напротив, при разнице температур от 15 до 20 К.

Исходя из этого, расход носителя со стороны выработки тепла в 3 - 4 раза больше, чем в системе распределения тепла. Для того чтобы осуществить гидравлическое разделение, устанавливается компенсационный резервуар (буферный накопитель), и по одному отопительному насосу на генератор и на распределительный контур.

Согласно опыту буферные накопители рассчитываются таким образом, чтобы на каждый киловатт мощности генератора тепла бралось в расчёт, как минимум, 40 л ёмкости накопителя.

Определение размера буферного накопителя для твердотопливного котла (расчёт согласно EN 303-5):

$$V_{sp} = 15 \cdot T_B \cdot Q_N \cdot \left( 1 - 0,3 \frac{Q_H}{Q_{min}} \right)$$

где:

$V_{sp}$  - ёмкость буферного накопителя, л;  $T_B$  - длительность горения при номинальной тепловой мощности, ч;  $Q_N$  - номинальная тепловая мощность, кВт;  $Q_H$  - потребность здания в тепле, кВт;  $Q_{min}$  - минимальная тепловая мощность, кВт.



## 7.4 Критерии выбора отопительных регуляторов

Комнатный регулятор для отдельного помещения	RR
Коттедж с основным помещением для пребывания людей	RR
Коттедж со смежными помещениями для пребывания людей	RR
Коттедж с несколькими равнозначными отдельными жилыми помещениями, регулирование температуры подающей линии по погоде	WVR
Многоквартирные дома, школы, офисы и т.п., контуры отопления, с пофасадным регулированием	WVR

### На заметку:

- a) Устанавливать термостатические клапаны (TV) в контрольном помещении нельзя.
- b) Комнатные датчики регистрируют накопление тепла (тепло от солнца, людей, приборов).
- c) При обогреве тёплым полом регулятор температуры помещения (RR) работает с большой задержкой по времени, однако целесообразен даже в системах проложенных «в полу» с бесшовным покрытием, толщиной 5 см.

Оптимизация отопления, как дополнительная функция:

- Днем работает как WVR.
- Через реле времени на ночь переключается на пониженный режим работы с RR через контрольное помещение. Опорная температура поддерживается посредством подтапливания.
- К утреннему времени как можно более позднему моменту времени, осуществляется быстрый нагрев. После этого производится переключение на режим WVR.

Если правильно применить эту комбинацию двух типов регулирования, потребление энергии снижается.

### 7.4.1 Правильное размещение комнатного датчика температуры

#### а) С точки зрения техники регулирования

Контрольным помещением для регулирования температуры помещений должно быть, скорее всего, более прохладное помещение дневного пребывания. В солнечных помещениях накопление тепла должно регулироваться термостатными вентилями.

#### б) С точки зрения техники измерений

Датчик температуры помещения должен правильно измерять температуру в нём. Температура помещения складывается из температуры воздуха и температуры излучения окружающих поверхностей.

Нельзя устанавливать датчик:

- на солнце;
- вблизи источников тепла, например, ламп;
- на нагретых стенах, например, над трубами отопления;
- в нишах или углах, где воздух мало подвижен;
- на наружной стене;
- вблизи дверей в неотапливаемые помещения (влияние стороннего холода)
- рядом с вентиляционными трубами: холодный сквозняк, вызванный напором ветра или восходящим потоком, может значительно повлиять на результаты измерений.

## 7.4.2 Правильное размещение наружного датчика

### а) С точки зрения техники регулирования

В помещениях с сильным солнечным освещением следует оберегать датчики от прямых солнечных лучей.

Положение основного помещения	Размещение на стене
Север	северная
Восток	восточная (затенение от прямых солнечных лучей)
Юг	западная (вследствие накопления тепла южной стеной)
Запад	западная
Различное	северо-западная, северная

### б) С точки зрения техники измерений

- высота - 1-ый этаж;
- защитить от ложного тепла, т.е. не располагать над окном;
- не размещать в нишах, а на углах дома.

## 7.4.3 Правильное размещение датчика подающей линии

### а) С точки зрения техники регулирования

разместить после точки смешивания (например, после смесителя)

### б) С точки зрения техники измерений

- вследствие перемешивания лучше размещать **после** насоса, по возможности, на вертикальной трубе;
- вследствие времени запаздывания монтировать не слишком удалённо от точки смешивания;
- короткие соединительные патрубки и длинные погружные датчики направлять против течения;
- накладные датчики крепить на чистой трубе и теплоизолировать.

$$q_m = \frac{\Phi_H}{c \cdot \Delta\theta}$$

## 1.2 Регуляторы для низкотемпературного отопления

При низкотемпературном отоплении необходимо выбирать малые температурные напоры, чтобы держать температуру теплоносителя радиаторов как можно выше и, следовательно, выбирать радиаторы малых размеров. Этим обуславливается зачастую трёх-четырёхкратные потоки теплоносителя в контуре устройств потребления по отношению к контуру котла, причём благоприятно работать с **фиксированнонастроенным байпасом**. Вследствие этого диапазон регулирования регулировочного вентиля существенно увеличивается. Угол установки 90 ° достигается при этом уже при температуре, например, 60 °С.

В моновалентных теплонасосных установках тепловой насос является единственным источником тепла необходимости в **байпасе** нет, так как температурный напор теплонасосной установки уже мал, однако в бивалентных установках тепловой насос является дополнительным источником тепла необходимо предусмотреть узел гидравлического разьединения.

При комбинировании регулирования смешиванием (централизованное) и

дросселированием (местное с помощью термостатного вентиля) это может привести к повышенному разностному давлению. Существуют три возможности решения этой проблемы:

- применение перепускного клапана,
- использование регуляторов перепада давления
- применение насосов с электронной регулировкой скорости вращения.

При режиме ночного понижения температуры и малых температурах подающей линии целесообразно применить насос с регулированием скорости вращения.

Во время пониженного ночного режима насос может переключаться на меньшее число оборотов и, следовательно, на меньший объёмный поток. Вследствие этого экономится энергия.

### **Отопление с помощью тёплого пола и теплового насоса**

Для теплового насоса, эксплуатируемого в моновалентном режиме, теплоотдача отопления с помощью тёплого пола может регулироваться следующим образом:

- вручную посредством настройки температуры обратной линии теплового насоса (собственно говоря, пол служит буфером) или
- автоматически в зависимости от тем-

пературы помещения. Вследствие инертности отопления тёплым полом для регулирования по температуре помещения пригоден также двухпозиционный регулятор, которым включается и отключается компрессор. Циркуляционный насос отопления должен, однако, оставаться в работе, чтобы компрессор теплового насоса не включался слишком часто (максимально 6 раз в час)

С помощью двухпозиционного регулятора для отопления тёплым полом осуществить также регулирование температуры обратной линии по наружной температуре.

Теплоотдача отопления тёплым полом для отдельных помещений согласовывается регулировочными вентилями распределителей контура отопления. Посредством **комнатного регулятора** с тепловым приводом на распределительных ventилях можно также регулировать теплоотдачу отдельных контуров отопления. С помощью этого можно, например, предотвратить перегрев помещений, расположенных с южной стороны.

В **бивалентных установках** регулирование отопления тёплым полом должно осуществляться так же, как при обычном отоплении, причем было бы, конечно, благоприятно предусмотреть дополнительно отопление с помощью нагревательных приборов. В таких установках пол используется не в качестве накопителя

## 8 Специальная арматура в водяном отоплении

### 8.1 Выбор исполнительных элементов

#### 8.1.1 Назначение исполнительного элемента

Исполнительные элементы: вентили, краны, дроссельные клапаны

Исполнительные приводы: от руки, гидравлический, пневматический, электротермический, электрогидравлический

Типы исполнительных элементов: трёхходовые смесительные и распределительные клапаны, трёхходовые и четырёхходовые краны, двухходовые дроссельные вентили

Среда: тёплая горячая вода, хладагент, пар:

Номинальные давления (PN): 6/10/16/25/40 бар  
-Рабочее давление: номинальные давления 6/10/16/25/40 бар. До температуры 120 °С рабочие давления соответствуют номинальным. При более высоких температурах допустимые рабочие давления находятся ниже PN

Материал: красная латунь RG 5 (резьбовые части)  
серый чугун GG 20 (фланцевые детали GG 38 до PN 16)  
чугун с шаровидным графитом GGG 42 до PN 25  
стальное литье GS 45,5 до PN 40

#### 8.1.2 Определение параметров вентилей по параметрам установки

- (1) - номинальный объёмный расход  $q_{v100}$
- (2) - требуемая разность давлений через открытый исполнительный элемент при номинальной нагрузке  $q_{v100}$

#### На заметку:

Для того чтобы получить авторитет клапана (вентилля) выше 0,5, падение давления в исполнительном элементе при его полном открытии, то есть при  $\Delta p_{100}$ , должно быть, как минимум, таким же большим, как в сети труб с переменным потоком  $\Delta p_{100} \geq p_D$

- (3) - пропускная способность исполнительного элемента

$$K_v \leq \frac{q_v}{\sqrt{\Delta p_D}}$$

где:

$K_v$  - пропускная способность частично открытого клапана (вентилля), м<sup>3</sup>;ч<sup>-1</sup>;  $\Delta p$  - падение давления, бар;  $q_v$  - объёмный поток, м<sup>3</sup>;ч<sup>-1</sup>.

- (4) - максимальный перепад давления на закрытом исполнительном элементе (оно чаще всего соответствует нулевому напору насоса)  
-  $p_{max}$  наибольшее допустимое разностное давление в исполнительном элементе, при котором он еще плотно закрыт исполнительным приводом

### 8.1.2.1 Пропускная способность клапана (вентиля) и её выбор

Пропускная способность клапана (вентиля) представляет собой расход в  $\text{м}^3 \cdot \text{ч}^{-1}$  при падении давления на клапане (вентиле), равном 1 бар.

$$\text{Расход} = q_v = K_v \cdot \sqrt{\frac{\Delta p}{\rho}}$$

**Авторитет вентиля:**

$$a_v = \frac{\Delta p_v}{\Delta p_v + \Delta p_{MV}}$$

где:

$\Delta p_v$  падение давления на клапане (вентиле)

$\Delta p_{MV}$  падение давления на рассматриваемом участке с переменным расходом

важно:

$$0,3 \leq a_v \leq 0,7$$

при  $a_v = 0,5$

будет

$$\Delta p_v = \Delta p_{MV}$$

Выбор клапана (вентиля):

$$k_v = \frac{q_v}{\sqrt{\Delta p_v}} \quad \text{м}^3 \cdot \text{ч}^{-1}$$

**Пр**имер: необходимо выбрать радиаторный термостатический клапан

Радиатор:  $\Phi = 4,65 \text{ кВт}$  при  $\Delta\theta = 20 \text{ К}$

$$\text{Расход теплоносителя: } q_v = \frac{4650}{1,163 \cdot 20 \cdot 1} = 200 \text{ л} \cdot \text{ч}^{-1} = 0,2 \text{ м}^3 \cdot \text{ч}^{-1}$$

Желаемое падение давления на клапане  $\Delta p_D = 2 \text{ кПа} = 200 \text{ мм. в.с.} = 20 \text{ мбар} = 20 \cdot 10^{-3} \text{ бар}$

Необходим клапан с пропускной способностью:

$$K_v = \frac{q_v}{\sqrt{p_D}} = \frac{0,2}{\sqrt{20 \cdot 10^{-3}}} = 1,41$$

Для клапана «ГЕРЦ-TS-90-E», размер DN 15, угловой, получается отклонение температуры более 2 К.

Падение давления слишком мало, поэтому для отклонения, равного 2 К, при размере DN 15 требуется  $K_v = 0,9$ .

Отсюда требуемое падение давления:

$$\Delta p = \left( \frac{q_v}{K_v} \right)^2 = \left( \frac{0,2}{1,1} \right)^2 = 49,38 \cdot 10^{-3} \text{ бар} = 49 \text{ мбар} = 4,9 \text{ кПа}$$

**П**ример: необходимо выбрать термостатический клапан

Для разветвленной сети отопления необходимо выбрать термостатический клапан (TV) для радиатора с отклонением 2 К, если на клапане необходимо израсходовать остаточное давление, равное 20 кПа = 200 мбар.

$$K_{vs} = \frac{q_v}{\sqrt{p_v}} = \frac{0,2}{\sqrt{200 \cdot 10^{-3}}} = 0,45$$

Выбран: «ГЕРЦ-TS-90- $K_v$ », вставка E  
Отклонение для выбранной вставки < 2К

При применении TV с большей величиной  $K_v$  (0,6) необходимо дополнительно применить **настраиваемые** вентили на обратной линии.

$$\Delta p_v = \left( \frac{q_v}{k_v} \right)^2 = \left( \frac{0,2}{0,6} \right)^2 = 111 \cdot 10^{-3} \text{ бар} = 111 \text{ мбар}$$

При перепаде давления на вентиле обратной линии  $\Delta p = 200 - 111 = 89$  мбар согласно диаграммы «ГЕРЦ-RL-5», размер DN 15, угловой, необходима предварительная настройка  $V = 3,5$  или  $K_v = 0,7$ .

**П**ример: термостатное оснащение всех клапанов

Имеющийся угловой клапан TS 7724 с  $K_{vs} = 1,9$  полностью открыт и должен быть переоснащён на термостатический режим работы (установить термостатическую головку) и при этом получить отклонение, равное 2 К.

$$q_v = 200 \text{ л} \cdot \text{ч}^{-1} = 0,2 \text{ м}^3 \cdot \text{ч}^{-1}$$

Ранее без термостатического режима

$$\Delta p_v = \left( \frac{0,2}{1,9} \right)^2 = 0,011 \text{ бар} = 11 \text{ мбар} = 1,1 \text{ кПа}$$

С термостатическим режимом:

$$K_v = 0,6 \text{ для } 2 \text{ К} = \Delta X_p$$

$$\Delta p_{VT} = 100 \left( \frac{0,2}{0,6} \right)^2 = 11,1 \text{ кПа}$$

При правильно рассчитанном насосе и, соответственно, высокой скорости вращения требуется повышение давления:

$$\Delta p = 10 \text{ кПа} = 1 \text{ м вод. ст. при заданном количестве воды.}$$

## Пример: дооснащение части установки

Как видно из предыдущего примера, вследствие термостатирования падение давления в клапане возрастает до десятикратного. Ранее в клапане радиатора, включённом параллельно, оно составляло 11 мбар, и он не был термостатирован.

Следовательно, в узле разветвления возникает разностное давление  $KDD = 11,1 - 1,1 = 10$  кПа, которое можно дросселировать, чтобы получить желаемые заданные количества воды.

Следует выполнить предварительную настройку вентиля обратной линии на новое значение  $K_v$ .

### 8.1.3 Определение условного диаметра (DN)

- (1) - Для каждого типа клапана (вентиля) и диаметра (DN) указаны значения  $K_{vs}$ .
- Выбирается та величина DN, которая имеет наименьшее значение  $K_{vs}$  из заданного значения.
- следует определить фактическое падение давления  $\Delta p_{100}$  при номинальном потоке  $q_{v100}$  и учесть его в напоре насоса.

$$\Delta p_{100} = \left( \frac{q_{v100}}{K_{vs}} \right)^2 \cdot 100 \text{ кПа}$$

- (2) Выбор исполнительного привода:  
ориентировочно в схему подмешивания водяного отопления можно поставить:  
трёхходовой клапан с потерей давления  $\Delta p_v = 2$  кПа или четырёхходовой смеситель в присоединительном сечении  $1 \text{ м} \cdot \text{с}^{-1}$   
выбор типа: управления:  
-двухпозиционное, трёхпозиционное 0 ... 10 В  
рабочее напряжение: 230В / 24 В,  
время рабочего хода с аварийным устанавливающим элементом или без него.

### 8.1.4 Характеристики клапанов

При воздействии исполнительного элемента на клапан его сечение изменяется. Отношение объёмного потока к исполнительному ходу даёт характеристику клапана. Здесь можно принять  $q_v = K_v$ .

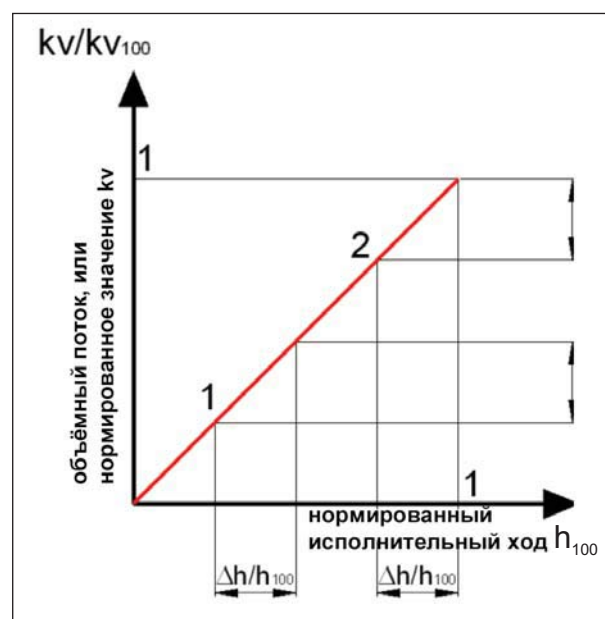


Рис. 8-1. Линейная характеристика протекания, или характеристика клапана

Линейная характеристика достигается в короткоконусных и тарельчатых клапанах до хода, равного  $d/4$ , при определённых исполнениях конуса. При равнопроцентной характеристике вентиля исполнительным воздействием достигаются изменения объёмного потока,



остающиеся в процентном отношении всегда постоянными, независимо от того, в каком положении хода осуществляется исполнительное воздействие.

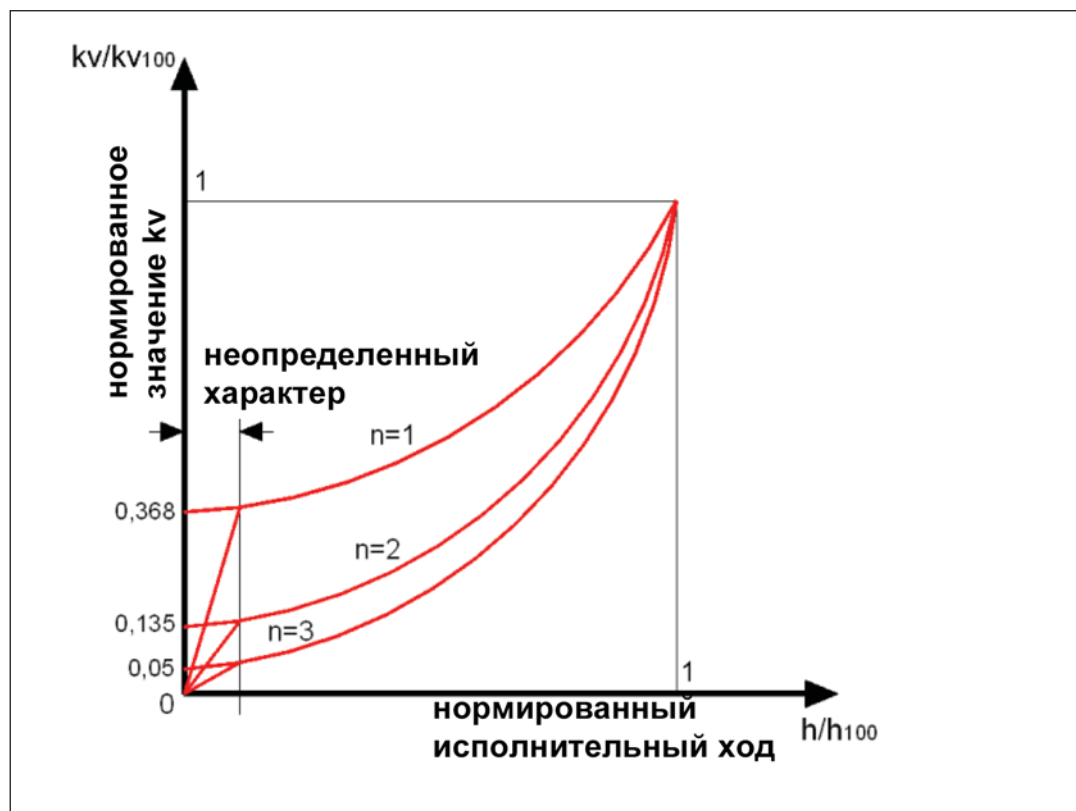


Рис. 8-2. Равнопроцентная характеристика

На рис. 8-2 представлена зависимость изменения функции для характеристики

$$\frac{Kv}{Kv_{100}} = e^{n(h/h_{100}-1)}$$

при различных значениях n.

В отопительной технике установки должны оставаться регулируемые преимущественно в диапазоне малой нагрузки.

Для этого следует выбирать клапаны с равнопроцентными характеристиками, у которых соотношение  $Kv_0/Kv_{100}$  достаточно мало ( $\approx 0,04$ ).

Посредством профилирования конуса и седла клапана можно получить заданную характеристику.

## 8.2 Арматура для гидравлической балансировки

Арматура для балансировки должна иметь устройство для предварительной настройки гидравлического сопротивления вентиля и **возможность измерения расхода**.

### 8.2.1 Балансировочный вентиль для контура отопления

С помощью балансировочного вентиля можно, изменяя перепад давления на вентиле, настроить определённый максимальный расход. Это необходимо в обязательном порядке, иначе стояки с малым сопротивлением получили бы слишком большой поток, вследствие чего стояки с высоким сопротивлением получили бы его недостаточным. Следовательно, с помощью регулировочных вентиля можно выполнять гидравлическое уравнивание отдельных ответвлений.



Рис. 8-3. Балансировочный вентиль, изготовитель фирма «ГЕРЦ»

### 8.2.2 Регулятор перепада давления

Задачей регулятора перепада давления является поддержание перепада давления контура на настроенном значении.

Регулятор перепада давления - это пропорциональный регулятор, который работает без вспомогательной энергии. В регуляторе перепада давления фирмы «ГЕРЦ» заданное значение перепада давления может быть настроено бесступенчато в диапазоне от 50 до 300 мбар. Необходимое заданное значение настраивается вращением маховика и предохраняется от скручивания блокировочным кольцом.

Регулятор следует соединить через импульсный трубопровод с балансировочным вентилем стояка, установленным в подающей линии.

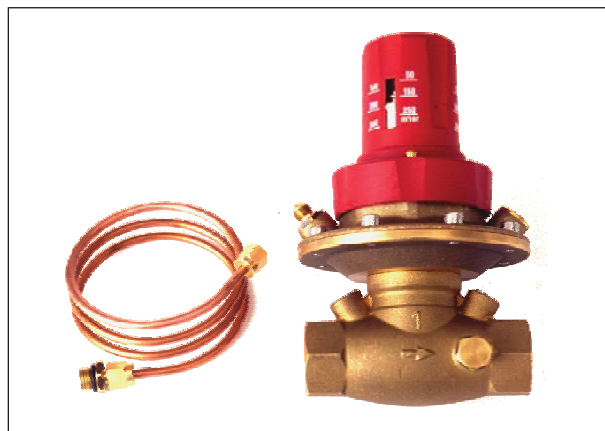


Рис. 8-4. Регулятор перепада давления фирмы «ГЕРЦ»

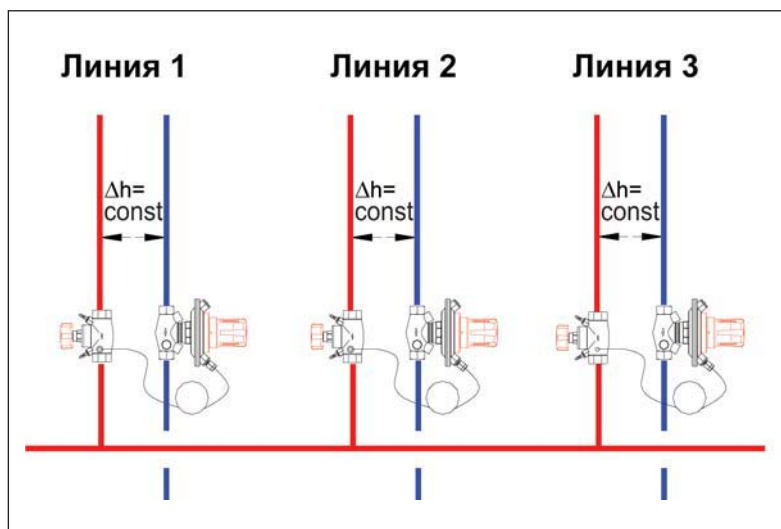


Рис. 8-5. Монтаж арматуры

### 8.2.3 Перепускной клапан

В небольших системах отопления из соображений экономии вместо регуляторов перепада давления могут устанавливаться перепускные клапаны.

В этом случае подающая и обратная линии связываются через перепускной клапан. Теперь если давление повышается выше максимального давления, настроенного на перепускном клапане, он открывается и часть воды из подающей линии подмешивается в обратную линию. С помощью этого клапана перепад давления не регулируется, но ограничивается. При применении перепускного клапана происходит повышение температуры обратной линии. Кроме того, теряется энергия, так как тёплая вода подающей линии идёт неисполь-

зованной в обратную линию, поэтому в разветвлённых системах отопления значительно целесообразнее применять регуляторы перепада давления.



Рис. 8-6. Перепускной клапан

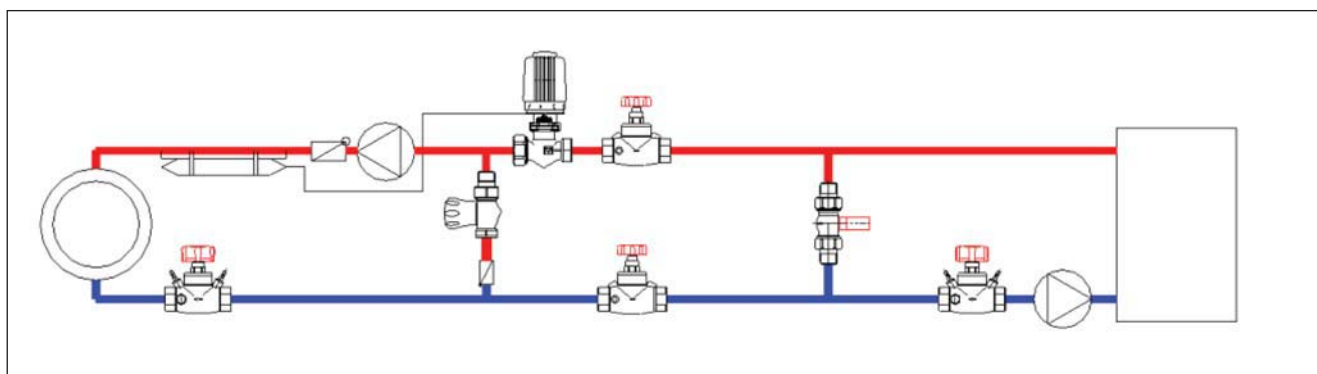


Рис. 8-7. Установка перепускного клапана

### 8.2.4 Предварительно настроенные термостатические клапаны с термостатическими головками

Термостатические радиаторные клапаны уже приобрели значительное распространение в отопительных установках. Они выполняют следующие задачи:

- воспринимают температуру помещения;
- сравнивают её с настроенным значением;
- компенсируют все отклонения посредством изменения положения клапана, так чтобы желаемая температура помещения оставалась постоянной.

Понятно, что такая задача не может быть решена арматурой, а здесь необходим дорогостоящий регулятор. При этом клапан должен функционировать как исполнительный элемент, поэтому необходимо уделить максимальное внимание определению параметров. То есть, следует принять во внимание не только присоединительный размер, но и параметры каталожной документации.

Прежде всего, следует учесть, что корпус клапана и чувствительный элемент представляют цельную конструкцию. Предварительная настройка термостатического клапана необходима для того, чтобы сбалансировать отдельные радиаторные ветки. Если предварительная

настройка термостатических клапанов не производится, то радиаторы, расположенные более благоприятно, будут получать чрезмерную мощность, вследствие чего термостатический клапан должен постоянно закрываться и диапазон регулирования уменьшается.



Рис. 8-8. Термостатические клапаны

## 8.2.5 Выбор термостатических клапанов

### 8.2.5.1 Новые установки

При выборе радиаторных клапанов должны быть учтены технические параметры (количество воды, перепад давления), а также строительные особенности (ниши, экраны, расстояния). Определение параметров клапана всегда осуществляется через номинальный расход теплоносителя, который требуется радиатору. С этим значением (л/ч или м<sup>3</sup>/ч) обращаются к соответствующей диаграмме определения параметров, кото-

Посредством предварительной настройки можно настроить максимальный объёмный поток, благодаря чему предотвращается недостаточное или избыточное снабжение и клапаны могут работать в своем полном диапазоне регулирования.



Рис. 8-9. Термостатическая головка

рая в качестве второго параметра даёт падение давления в барах или миллиметрах водяного столба. Падение давления должно составлять 2.....4 кПа ( 200 - 400 мм вод. ст.). (Предельные значения: минимум 100 мм. вод. ст., максимум 800 мм вод. ст.). В смешанных установках (термостатические и ручные вентили) необходимо выбирать размеры с минимальным падением давления или соответствующим образом делать предварительную настройку ручных вентилях. Рекомендуется устанавливать замыкающий участок с перепускным клапаном или, если возможно, выбрать насос с регулируемой скоростью вращения.

**П**ример: новая установка с термостатическим клапаном

радиатор с теплоотдачей 1000 Вт при  $\Delta\theta = 20$  К, расход в этом случае составляет  $q_v = 0,043 \text{ м}^3 \cdot \text{ч}^{-1}$

Клапан DN 15, TS-90-E пропускная способность  $K_{vs} = 2,3$

при предварительной настройке полностью открыт

$\Delta p = 35 \text{ Па}$

в термостатном режиме  $K_{v2} = 0,9$

$\Delta p = 228 \text{ Па}$

вентиль обратной линии RL-5 № 3924,  $K_{v2} = 1,9$  *открыт* на

$\Delta p = 51 \text{ Па}$

Результат:

1. Для отопления мощностью 1 кВт размер DN 15 слишком велик, достаточно DN 10, но на практике он всего радиаторы имеющие стандартное подключение DN 15.
2. Термостатический клапан при значении  $X_p = 2\text{K}$  имеет приблизительно семикратное падение давления по сравнению с полностью открытым клапаном.
3. Вентиль обратной линии настраивается на значения от 51 до 2840 Па.

### 8.2.5.2 Переналадка имеющейся установки на термостатический режим

Если клапаны переоснащаются на термостатический режим посредством установки термостатических головок, следует обратить внимание на то, что функция выполняется только тогда, когда диапазон пропорциональности температуры помещения составляет не более, чем 2 К. Это означает, к примеру, что при температуре 18 °С клапан полностью открыт, а при температуре 22 °С полностью закрыт. Ход составляет около 2 мм.

Соответственно этому при температуре помещения 20 °С клапан при номинальном количестве воды открыт наполовину.

Для того чтобы получить правильную регулировочную характеристику, требуются относительно высокие значения сопротивлений. Чтобы при применении термостатической головки коррективка сопротивления ветки больше не требовалась, контур отопления должен быть рассчитан с характеристикой клапана для  $X_p = 2$  К. Если это не учитывается, диапазон пропорциональности будет больше и самая лучшая термостатическая головка **не** будет обладать достаточной функцией регулирования. Улучшить термическое равновесие отопительной системы только применением термостатических головок невоз-

можно. Кроме того, необходимы регуляторы перепада давления.

Поэтому рекомендуется:

- a) Все клапаны переоснащаемые на термостатический режим следует рассчитать на  $K_{v2}$ .
- b) Остаточное давление необходимо затем снимать предварительно настраиваемым **вентилем обратной линии** или предварительно настраиваемым термостатическим клапаном.
- c) Для того чтобы при эксплуатации не повышать существенно перепад давления на частично закрытых радиаторных клапанах, необходимо установить после насоса **регулятор перепада давления**. При этом будут на низком уровне также шумы от течения в термостатическом клапане (около 20 кПа).

### Переналадка имеющихся установок

При переоснащении вентилях на термостатические клапаны следует учесть, что ручные вентили имеют максимальное падение давления 1 кПа. В небольших установках с более низким давлением насоса необходимо, следовательно, выбирать клапаны с меньшим падением давления и, соответственно, с более высоким значением  $K_v$ . Это относится также к классическим стояковым однотрубным системам, для которых были разработаны специальные клапаны типа TS-E (ГЕРЦ TS-E).



В разветвлённых больших установках, прежде всего, - в новых, термостатические клапаны снижают количество циркулирующей воды приблизительно на 30%, так что можно без риска делать расчёт с падением давления на клапане, равным 4 кПа.

Дополнительный перепад давления, равный 3 - 4 кПа, насос выдаёт вследствие пониженного количества воды (если необходимо соответственно настроить задвижку или обвод). При час-

точном переоснащении (термостатические и ручные вентили) необходимо делать расчёт с минимальным падением давления или производить предварительную настройку ручных вентиляей.

### 8.2.6 Выбор датчиков и их размещение

При регулировании температуры помещения термостатическими радиаторными клапанами важно учитывать во время выбора и монтажа термоголовок и датчиков пару простых правил.

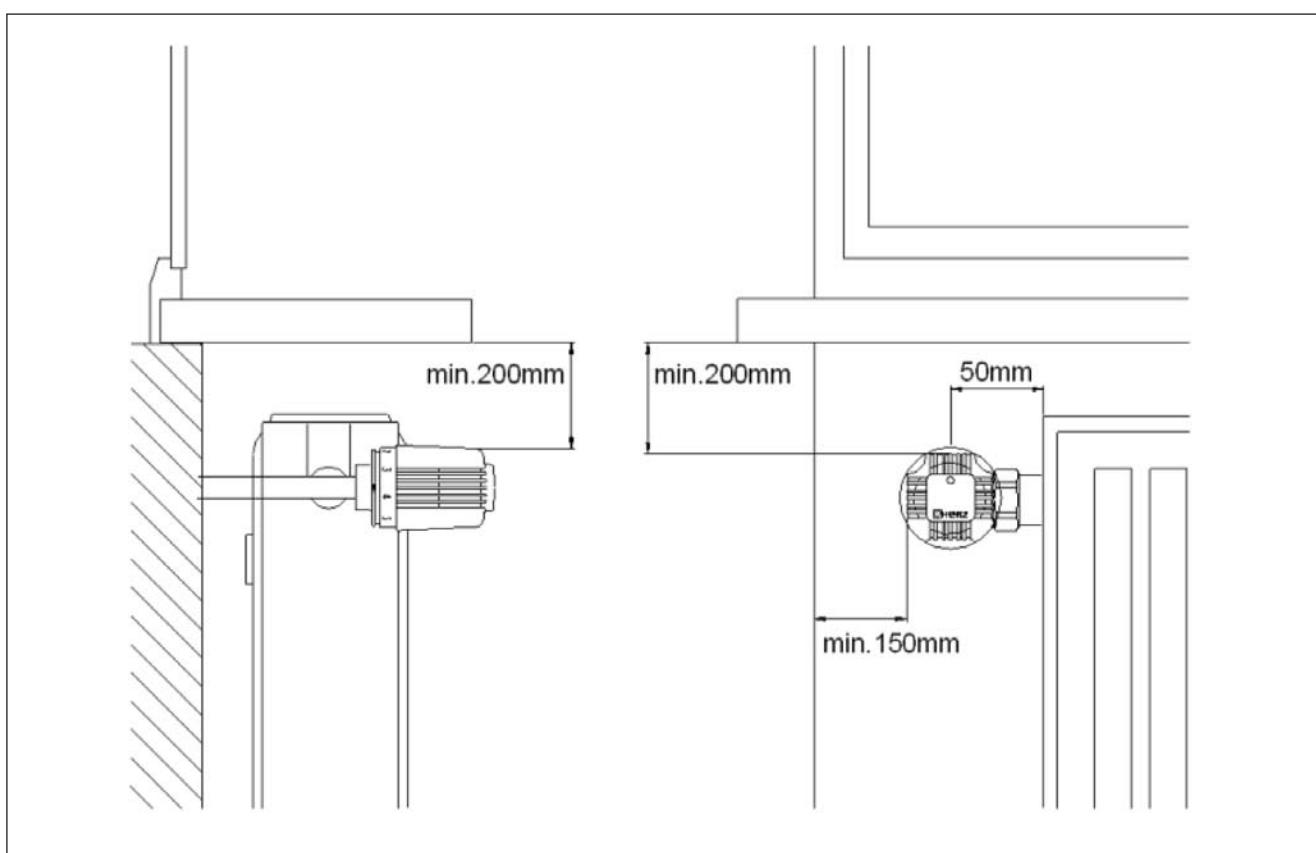


Рис. 8-10. Минимальные расстояния от ограждающих поверхностей до термостатов:

Опыты показали, что для необходимого омывания воздухом термостатических головок при установке термостатов следует учесть необходимые расстояния (см. рис. 8-10, 8-11)

Термостатические элементы со встроенными датчиками следует устанавливать горизонтально.

Датчик нельзя устанавливать непосредственно над трубой отопления или вертикально вверх, так как поднимающееся тепло инициировало бы процесс закрытия, тогда как температура помещения может быть слишком низкой.

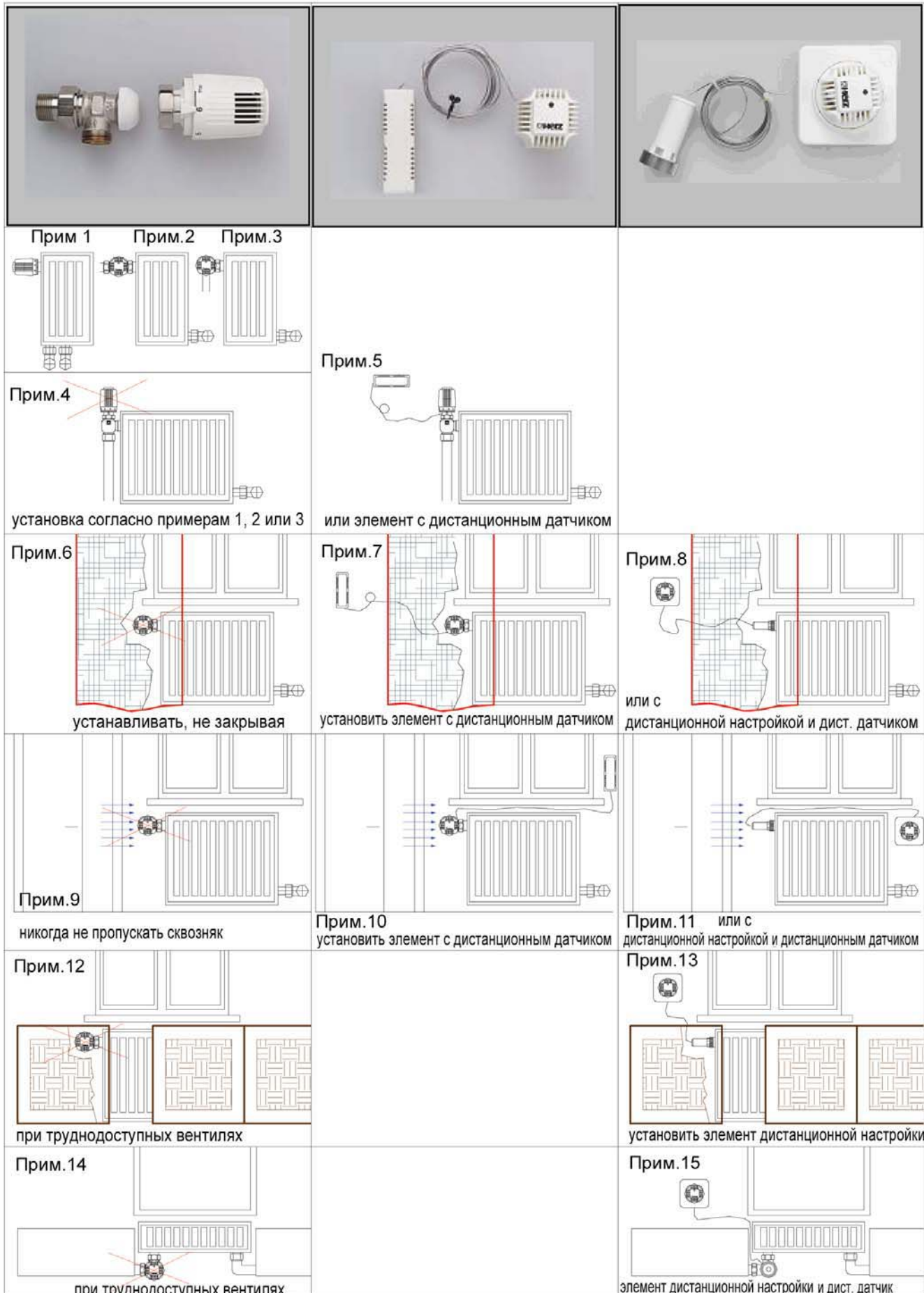


Рис. 8-11. Расположение комнатных датчиков и термостатических головок



### Регулирование и ограничение диапазона настройки. Расположение датчиков

Термостатические чувствительные элементы юстируются серийно на заводе и обычно в дополнительной регулировке не нуждаются.

Термостатические головки должны иметь возможность ограничения по индивидуальным пожеланиям. Как правило, ограничивается максимальная устанавливаемая температура помещения.

Блокировка и фиксация какого-либо заданного значения означает фиксированное заданное значение для определённого помещения (например: холлы, лестничные площадки и т.д.)

### Особые условия

*Предохранение от замерзания:*

Диапазон настройки термостатической головки имеет в нижней зоне положение защиты от замерзания (открытие между +4 °С и +8 °С).

*Точность*

Точность регулирования является следствием выбора изделия, определения параметров и применения (размещение и выбор датчика).

*Гистерезис*

Гистерезис это выражение для отклонения температуры, которое требуется, чтобы преодолеть внутреннюю инертность термостатического клапана. Внутреннюю инертность следует первично отнести к трению. Гистерезис согласно EN 215 **не** должен превышать 1 град.

Чем меньше это значение, тем точнее регулятор.

*Инструкция:*

Каждому клиенту может быть выдано соответствующее руководство по обслуживанию.

*Стандарт:*

Используйте только термостатические клапаны, которые соответствуют стандарту EN 215.

*Температура:*

Если верхняя часть радиатора оказывается тёплой, а нижняя - холодной, это указывает на хорошую регулировочную характеристику термостатического клапана.

*Установка:*

Рекомендуется установка грязеуловителя для поддержания теплоносителя в чистоте.

*Переналадка:*

При переналадке имеющихся установок с ручными радиаторными вентилями (HV) и с внешним управлением по погоде на термостатические радиаторные клапаны (TV) следует учесть приведенные ниже пункты.

- Для того чтобы в малых отопительных установках можно было избежать последующей замены насоса, необходимо применить TV приблизительно с такой же потерей давления, как и в заменяемых HV.
- В разветвлённых установках все TV следует выбирать с большим падением давления. В разветвлённых установках высокое сопротивление TV преодолевается насосом автоматически вследствие меньших количеств воды. Применение различных HV даёт осложнения при монтаже.

### 8.2.7 Выбор насосов и шумообразование

В установке с термостатическими клапанами номинальное количество воды не циркулирует практически никогда.

На практике переменные расходы воды лежат между 100 % и 50 %, а в экстремальных случаях еще ниже. К повышению давления насоса, которое в зависимости от характеристики насоса может быть больше или меньше, при пониженном объёмном потоке добавляется еще и уменьшающееся в квадрате сопротивление сети труб.

Предельные уровни шума:

Предельный уровень звука термостатических клапанов находится около 30 дБ(А) и не должен превышать. Если клапаны в контуре отопления закрываются, повышается перепад давления на клапане. Если падение давления на клапане превышает 2 м вод. ст., возникают проблемы с шумом.

## 9 Выбор параметров трубопроводов двухтрубной системы отопления

Определение параметров трубопроводов можно осуществить двумя способами:

### 9.1 ... посредством выбора скорости

Ориентировочными значениями для выбора скорости служат:

стояки	$w < 0,8$ м/с минимально DN 25
распределительные линии	$w < 1,0$ м/с до DN 65
теплоцентрали	$w = 0,5 - 1,0$ м/с
подключение удаленных радиаторов	$w = 0,2 - 0,3$ м/с
линии магистральных трубопроводов	$w = 2,0 - 3,0$ м/с

С этими данными можно выбрать стандартный диаметр труб.

С помощью этого способа можно определить падение давления. Если расчётное значение падения давления не совпадает с заранее заданным, можно

определить изменённое после этого падение давления с другим стандартным диаметром труб.

Этот метод применяется преимущественно в разветвлённых трубопроводах, где невозможно заранее точно оценить долю местных сопротивлений в общей потере давления, как этого требует второй метод.

### Расчёт труб для воды

Трубопровод, подходящий к насосу и отходящий от него, следует рассчитать на его условный диаметр соответственно расчёту разветвлённого трубопровода.

Если разветвлённого трубопровода нет, то требующийся условный диаметр трубы может быть взят из ниже приведённой диаграммы, принимая допустимую скорость потока при заданном расходе. Следует избегать скоростей потока более 2 м/с.

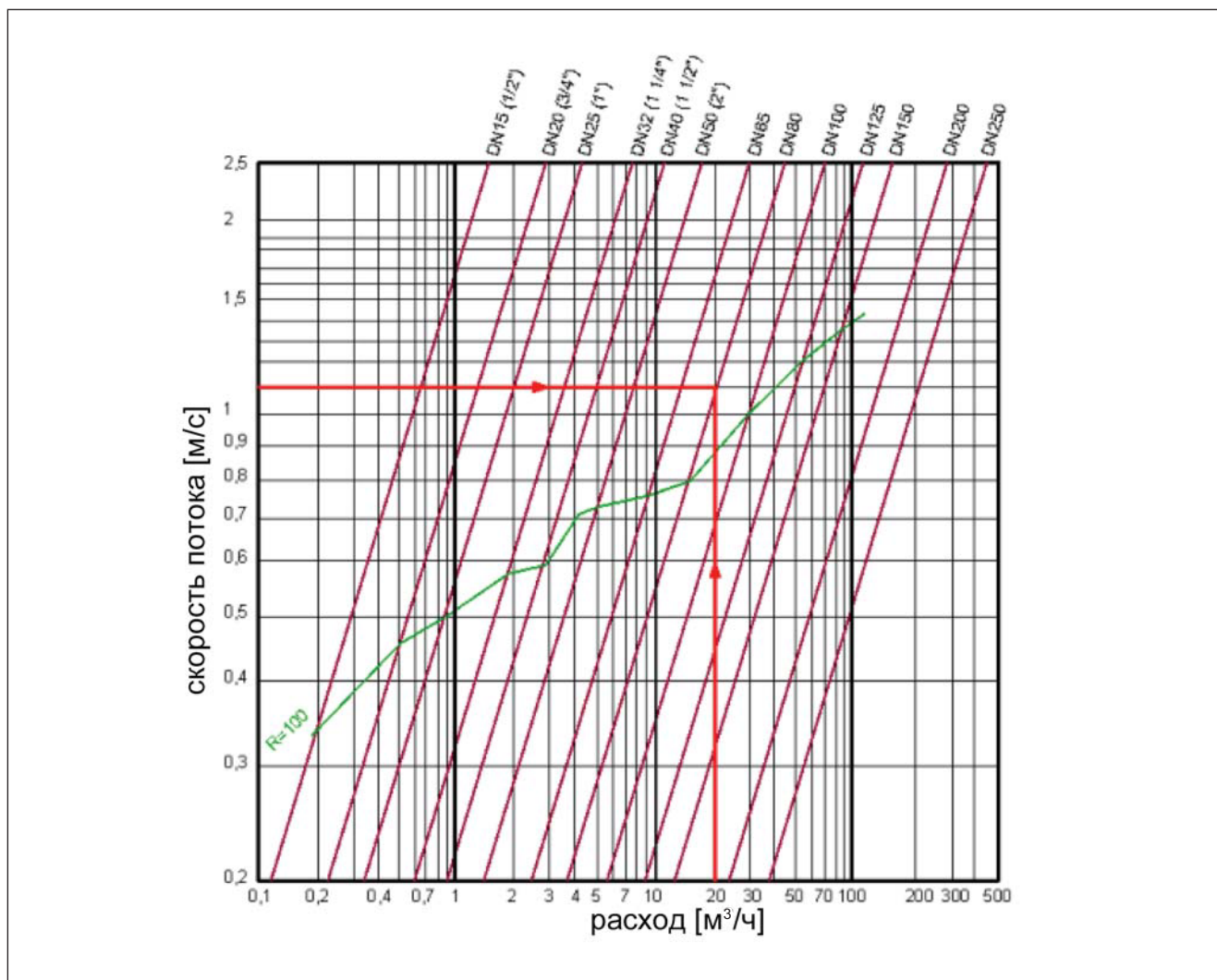


Рис. 9-1. Диаграмма для выбора диаметров трубопроводов

**П**ример: требуется определить номинальный внутренний диаметр трубы

Требуется определить внутренний диаметр трубопровода для расхода  $20 \text{ м}^3 \cdot \text{ч}^{-1}$  при допустимой скорости потока  $1,1 \text{ м} \cdot \text{с}^{-1}$  (смотри рис. 9-1)

Результат: согласно диаграммы получаем - DN 80

## 9.2 ...при предположении о средних потерях на трение

Этот метод хорошо показал себя как метод вычисления для разветвлённых сетей труб. Напор насоса является суммой потерь в трубопроводах:

$$p_p = \sum (Rl + \Delta p_E) + \Delta p_V$$

Оно определяется по контуру с наибольшим падением давления, например через радиатор, стоящий дальше всех. При высоком напоре насоса могут быть

использованы малые внутренние диаметры труб и, следовательно, будут низкие затраты на материалы, однако с увеличением мощности насоса растут эксплуатационные затраты. При низком давлении насоса соотношение обратное. Ставка на экономичную отопительную установку при минимальных общих затратах является совершенно логичной, поэтому для среднего отопительного контура с нормальными характеристиками можно положить в основу **экономичное падение давления** с предварительным значением  $R =$  от 100 до 200  $\text{Па} \cdot \text{м}^{-1}$ .

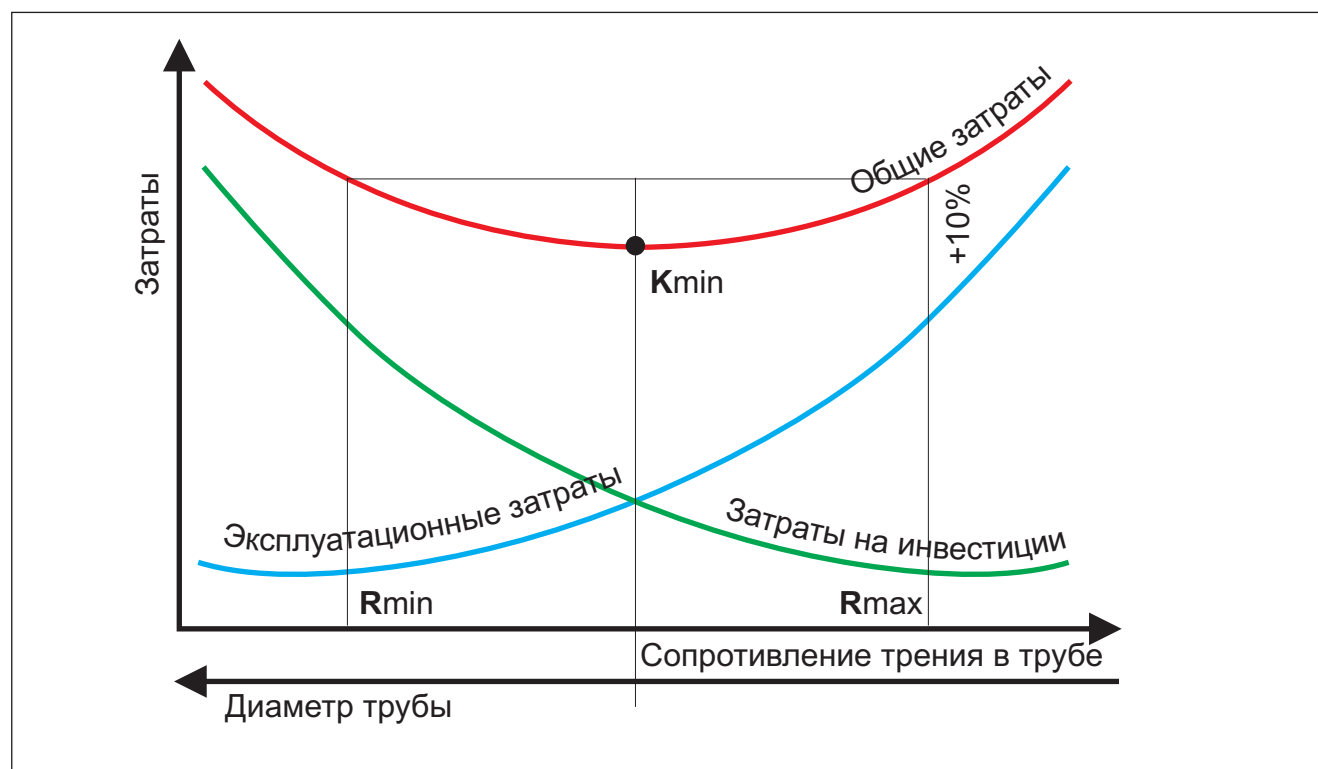


Рис. 9-2. Кривая затрат

**Указания по определению размера**  
 Определение размера распределительной сети отопительных установок рекомендуется выполнять по методу «постоянного падения давления». В зависимости от размера трубы получаются следующие параметры:

- $\Delta p_R$  - потери давления на метр трубопровода,  $\text{Па}/\text{м}$ ;
- $w$  - скорость в сети труб,  $\text{м}/\text{с}^{1)}$

Табл. 12-1

до DN 80	$\Delta p_R = 100 \text{ Па} \cdot \text{м}^{-1}$	$w = \text{от } 0,25 \text{ до } 1,0^{2)} \text{ м} \cdot \text{с}^{-1}$
от DN 100 до DN 200	$\Delta p_R = 70 \text{ Па} \cdot \text{м}^{-1}$	$w = \text{от } 0,90 \text{ до } 1,5^{2)} \text{ м} \cdot \text{с}^{-1}$
от DN 250 до DN 500	$\Delta p_R = 50 \text{ Па} \cdot \text{м}^{-1}$	$w = \text{от } 1,20 \text{ до } 2,0^{2)} \text{ м} \cdot \text{с}^{-1}$

- 1) Рекомендации следует применять, главным образом, для главных распределительных сетей. Она базируется на температуре воды  $\theta_w = 60^\circ\text{C}$ , средней высоте шероховатостей  $k = 0,045$  мм и кинематической вязкости  $\nu = 0,475 \cdot 10^{-6} \text{ м}^2 \cdot \text{с}^{-1}$
- 2) **Наименьшая** скорость относится к соответствующему относительно **наименьшему** размеру труб, **наибольшая** скорость к соответствующему **наибольшему** размеру труб.

Магистральные трубопроводы: ориентировочные значения составляют около 2...2,5 м/с и 250...300 Па/м.

### 9.3 Работа водяного отопления под действием силы тяжести (гравитационная система)

Эффективное разностное давление: В котле вода нагревается, а в радиаторе снова охлаждается. В каждой точке охлаждения вырабатывается эффективное разностное давление, как будто там установлен небольшой насос. При температурах 90/70 °С вследствие разности плотностей образуется гравитационное давление, равное:

$$\Delta p = g \cdot h \cdot (\rho_R - \rho_V) ,$$

$$9,81 \cdot (977,7 - 965,2) \cdot h = 122,6 \cdot h, \quad \text{Па}$$

Высота  $h$  в метрах. Расчёт сетей труб осуществляется аналогично отоплению с насосом. В насосных отопительных установках также действует естественная циркуляция. Она, однако, настолько мала, что при расчётах вручную ей пренебрегают. Если от насосного отопления требуется способность к аварийной циркуляции, то необходимо обратить внимание на правильную прокладку труб. При этом устанавливается падение давления  $R = 25 - 30 \text{ Па/м}$ . Скорость воды около 0,3 м/с.

#### Внутриэтажные отопления с неизолрованными трубами:

Радиатор с самым длинным контуром потока обладает, вследствие потери тепла в трубах, также и наибольшим гравитационным усилием, поэтому для него можно принять  $R = 1,5 - 2 \text{ Па/м}$ . Подобных установок из энергетических соображений вследствие плохой возможности регулирования следует избегать. В установках, работающих под действием силы тяжести, следует монтировать радиаторные клапаны с малым падением давления (например, ГЕРЦ-TS-E)

## 9.4 Расчёт участков сети, проложенных параллельно

### 9.4.1 Закон гидравлического уравнивания

Потери давления на участках сети, проложенных параллельно, должно быть всегда одинаковым.

(Сравните с законом для электрического тока)

#### Остаточные разностные давления:

После того как определены размеры самых неблагоприятных участков, рассчитываются остальные подключения. Пусть, например, необходимо определить размер ветки, прилегающей к насосу.

В точке ответвления между подающей и обратной линиями действует полное давление насоса за вычетом давления, уже израсходованного до ответвления, = **остаточное разностное давление**, или  $\Delta p$  узловое разностное давление (KDD) Оно берется для расчёта трубы в ответвлении (предварительное значение):

$$R = \frac{a \cdot (KDD - p_v)}{l}$$

В данном случае в качестве  $l$  следует взять длину труб от точки ответвления до следующего радиатора и обратно до присоединения.

Сначала исходят из оценки, насколько высока процентная доля сопротивления на трение в трубе в общей потере давления.

Ориентировочная величина доли в обычных установках:

- магистральные линии: трение в трубах - 90 %, местные сопротивления - 10 %,  $R \cdot l = 0,9 \cdot p_{ges}$
- жилой дом с отопительной установкой: трение в трубах - 67 %, местные сопротивления - 33 %,  $R \cdot l = 0,67 \cdot p_{ges} = 2/3 \cdot p_{ges}$
- теплоцентрали: трение в трубах: 10 %, местные сопротивления: 90%,  $R \cdot l = 0,1 \cdot p_{ges}$

Сопротивление специальной арматуры, например, регулировочных вентилей,  $p_v$  определяется из KDD.

Определение размеров труб участков, проложенных параллельно, можно найти на основе среднего предварительного значения  $R$  и таблиц трения в трубах.

Вследствие того, что диаметры труб имеют грубые градации некоторые размеры труб, например 3/8" и 8x1, при подключении радиаторов применять нежелательно, сохраняется **остаточное давление**  $p_R$ . Для того чтобы достичь приведённого выше гидравлического закона, следует снять остаточное давление предварительно настроенным вентилем.

Предварительная настройка:

Специальными ключами вентили настраиваются на максимальное открытие, или на минимальное падение давления. Возникающее при этом потеря давления должно соответствовать остаточному давлению.

Выполненная однажды предварительная настройка (VE) не должна изменяться при закрытии или открытии вентиля.

Гидравлическое уравнивание:

Системы труб следует уравнивать на фактические расходы воды. Уравнивание системы труб на заданные расходы можно осуществить только **измерением расхода**. Для этого в трубопроводе ветки следует установить арматуру с измерительными ниппелями, например, балансировочные вентили ГЕРЦ Штрёмкс-GM или при наличии возможностей измерения расхода Штрёмкс-M.



## 9.5 Сеть трубопроводов при заданном насосе

Если насос задан заранее, например, газовый настенный котёл с встроенным насосом, то размеры сети трубопроводов следует определить так, чтобы максимально имеющееся давление насоса не было превышено. Размеры сети трубопроводов определяются по предварительному значению  $R$  (vorl. $R$ ).

$$\text{vorl.}R = \frac{a \cdot \Delta p_p}{l_k}$$

где:

$\Delta p_p$  - напор насоса (в газовых котлах чаще всего около 2 м вод. ст. = 20 кПа), кПа;  
 $l_k$  - длина контура отопления через самый удаленный радиатор, м.

## 9.6 Поэтапный процесс при определении размеров отопительной сети с циркуляционным насосом

Отдельные этапы проектирования могут быть выполнены согласно приведённому ниже перечню. Оригиналы Н формуляров находятся в приложении.

### 1 Определение необходимого напора насоса

Схематически ход процесса можно взять из рис. 9-5 (стр. 127).

- Фиксация участков в сети трубопроводов
- Определение нагрузки участков в ваттах или в  $\text{кг}\cdot\text{с}^{-1}$  из расчёта поверхностей нагрева (формуляр Н104). При этом следует рассчитать массовый поток  $q_m$  с фактическим температурным напором в радиаторе.
- Зафиксировать средний контур отопления и занести в таблицу Н 105 длины труб.

- Для этого контура отопления определяются диаметры труб со значением  $R = 100 \dots 150$  Па/м.
- В таблице Н 106 определяются значения сопротивлений и переносятся в Н 105.
- В таблицу Н 105 заносятся значения  $R$  и  $w$  из таблицы “трения в трубах” (приложение).
- Вычисляется сумма  $R \cdot l + p_E$  = потери давления на участке.
- Потери давления в установке (потребительский контур) Па является суммой значений  $R \cdot l + \Delta p_E$
- Для определения балансировочного вентиля начинают, как описано выше, с расчёта участков с переменным расходом (например, контур котла при регулировании смешиванием)  $p_D < p_V$
- Сумма, внесенная в колонку,  $\Delta p$  даёт требуемый напор насоса равный потере давления в установке  $p_A$  плюс потеря давления на участке с переменным расходом  $p_D$  плюс потеря давления на регулировочном(ных) вентиле(ях)  $p_V$  т.е.:

$$p_p = p_A + p_D + p_V$$

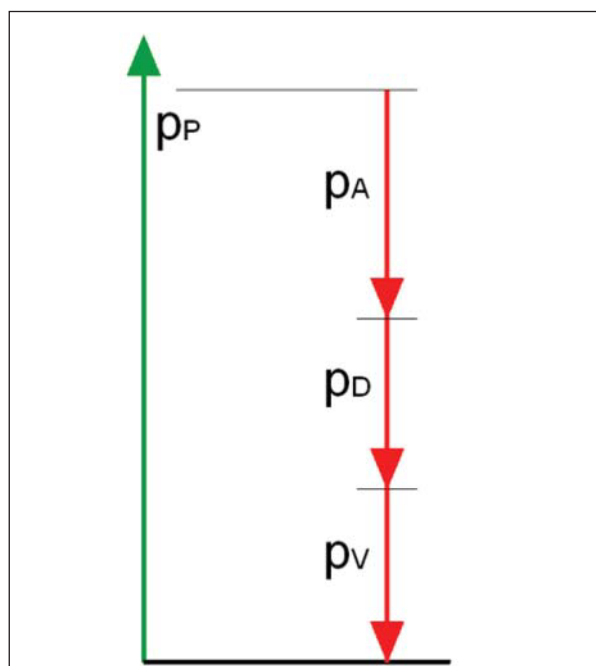


Рис. 9-3. Диаграмма давления



## 2 Расчёт частей сети, проложенных параллельно

Схематический ход процесса можно взять из рис. 9-6 (стр. 128).

- От конечной точки обозначить следующую проложенную ответвляющуюся часть сети и зафиксировать узловую точку.
- Действующее узловое разностное давление (KDD) задано участком с уже определенными размерами.
- Вычислить предварительное значение  $R = \frac{a \cdot (KDD - p_v)}{l_A}$  для ответв-

лённой линии (параллельная линия) при  $l_A$  = общая длина труб задана.

- После этого, как и выше, определяется фактические потери давления  $\Delta p_{tats} = R \cdot l + \Delta p_E$ .
- Остаточное давление  $\Delta p_R = KDD - p_{tats}$ .
- Потери давления на настраиваемом вентиле при  $\Delta p_V = \Delta p_R$

Примечание:

- Лучше, если определить  $\Delta p_{tats}$  потери без вентиля.
- Если  $\Delta p_V > \Delta p_R$ , то диаметр трубы следует увеличить.  
Если  $\Delta p_V < \Delta p_R$ , то диаметр трубы следует уменьшить.

Для следующей ответвленной части сети снова определяется KDD = потери давления участков, уже рассчитанных в 1), и расчёт продолжается, как описано выше.

На рис. 9-4 графически представлены соотношения давлений.

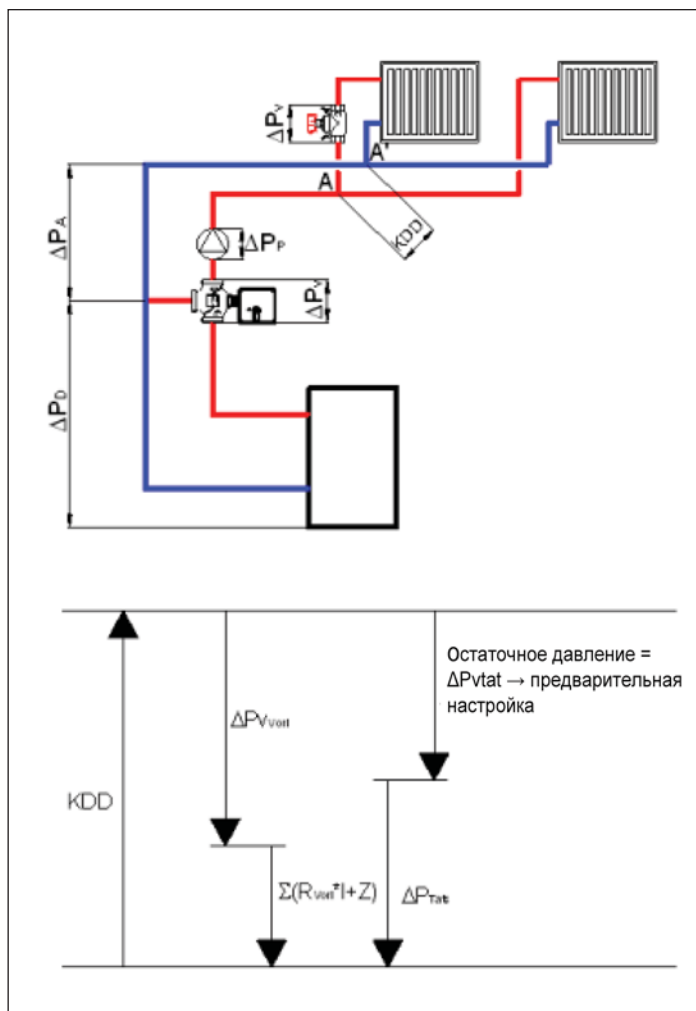


Рис. 9-4. Остаточное давление предварительной настройки вентиля

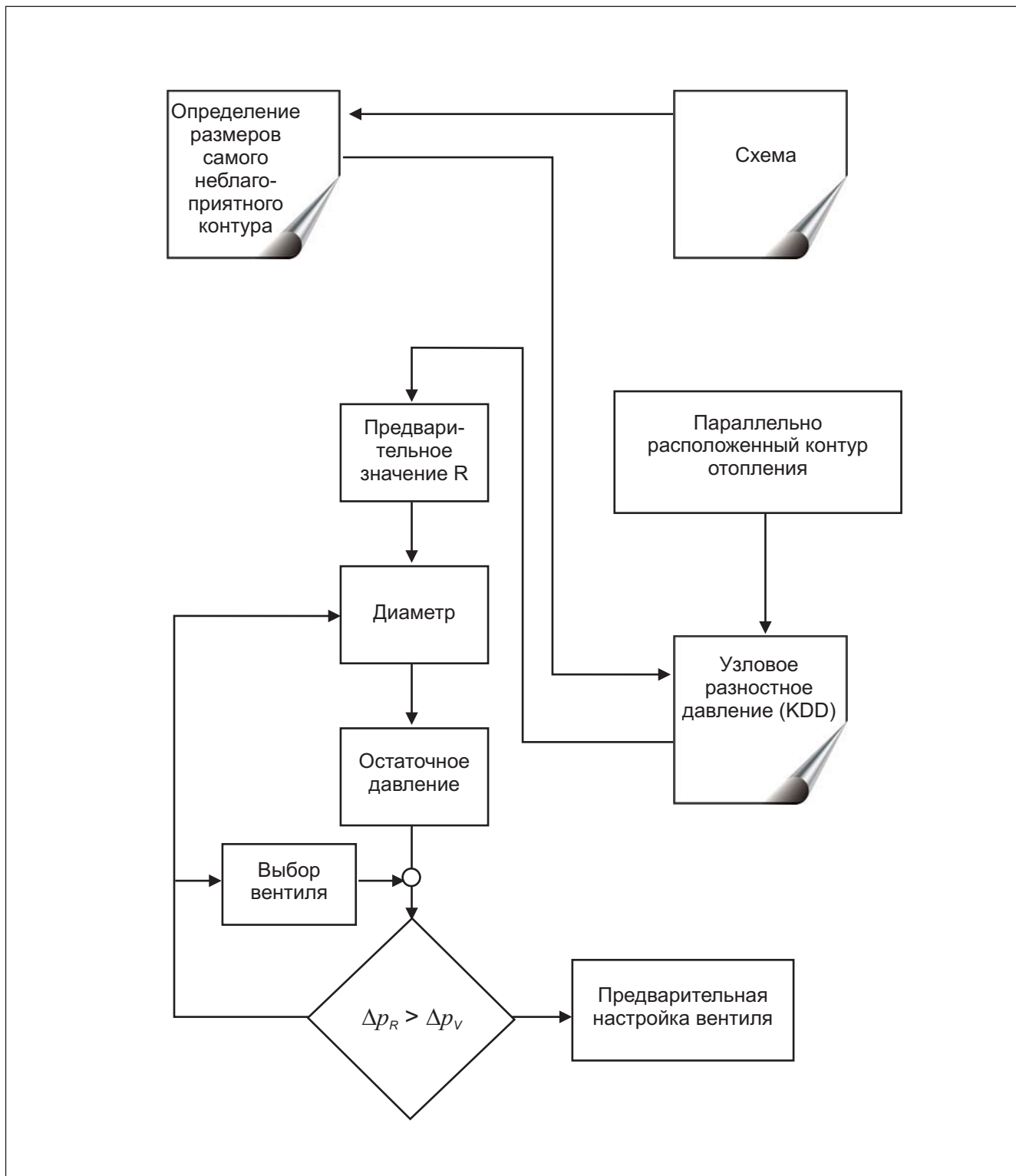


Рис. 9-5. Схематический рабочий процесс определения параметров отопления

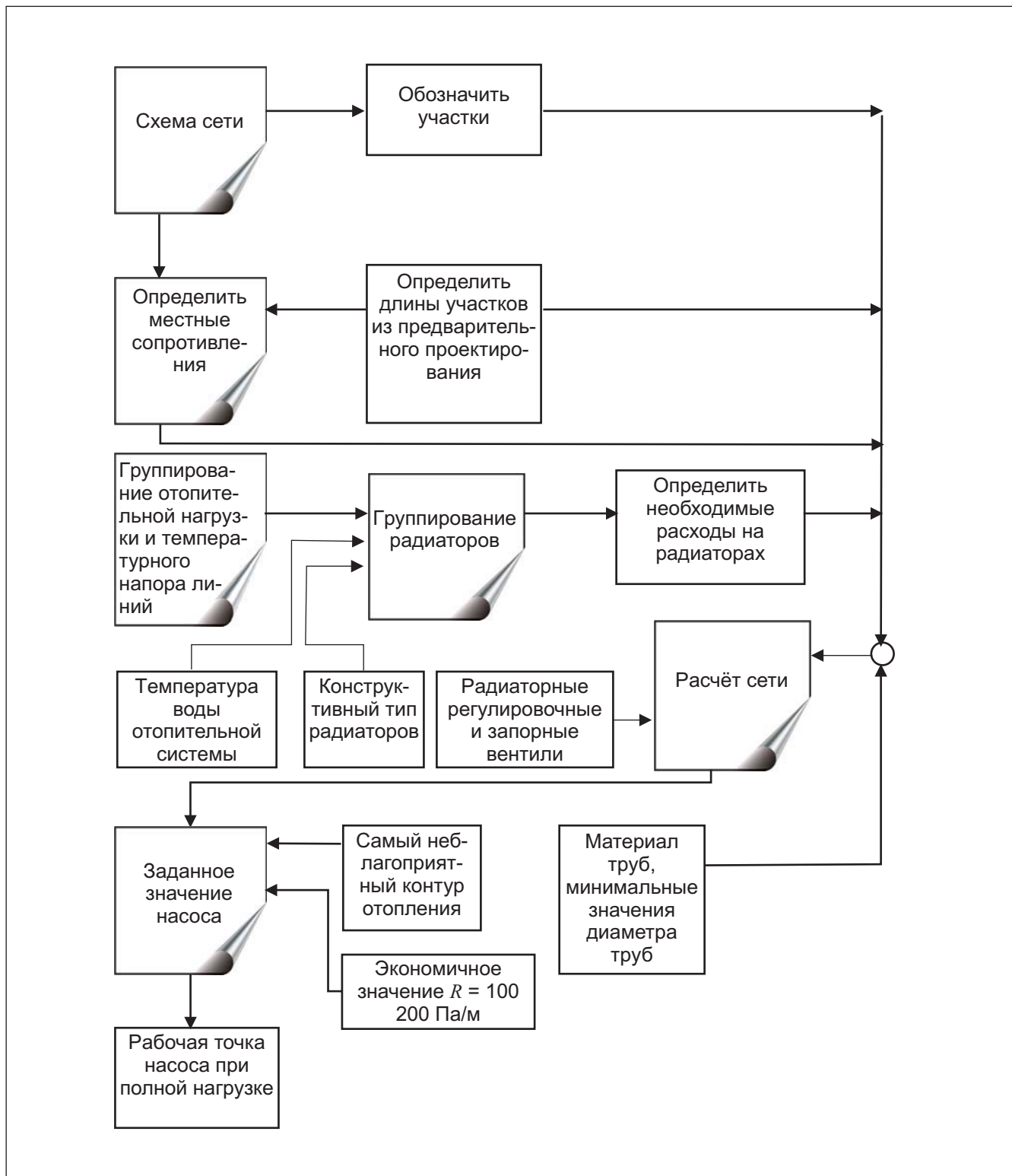


Рис. 9-6. Схематический рабочий процесс расчета сети параллельно проложенных участков водяного отопления

## 9.7 Радиаторные регулировочные вентили и термостаты

Вентили и термостаты должны удовлетворять следующим требованиям:

Присоединительные и регулировочные элементы: (краны, вентили, задвижки)

- лёгкое и быстрое регулирование;
- материал маховика или ручки должен быть теплостойким и с малой теплопроводностью;
- надёжное запираение и хорошая герметичность;
- уплотнительные поверхности с высокой устойчивостью к коррозии, механическим и тепловым воздействиям;
- хороший доступ к уплотнительным поверхностям и сальникам;

- возможность легкой замены отдельных частей

Исполнительные элементы поверхностей нагрева должны дополнительно удовлетворять следующим требованиям:

- поворот маховика должен давать пропорциональный (относительно мощности) эффект дросселирования;
- исполнительный элемент должен содержать предварительную настройку сопротивления, которая может быть легко осуществлена персоналом монтажной организации.

На рис. 9-7 представлены различные виды подключений комнатных радиаторов с помощью арматуры фирмы «ГЕРЦ»

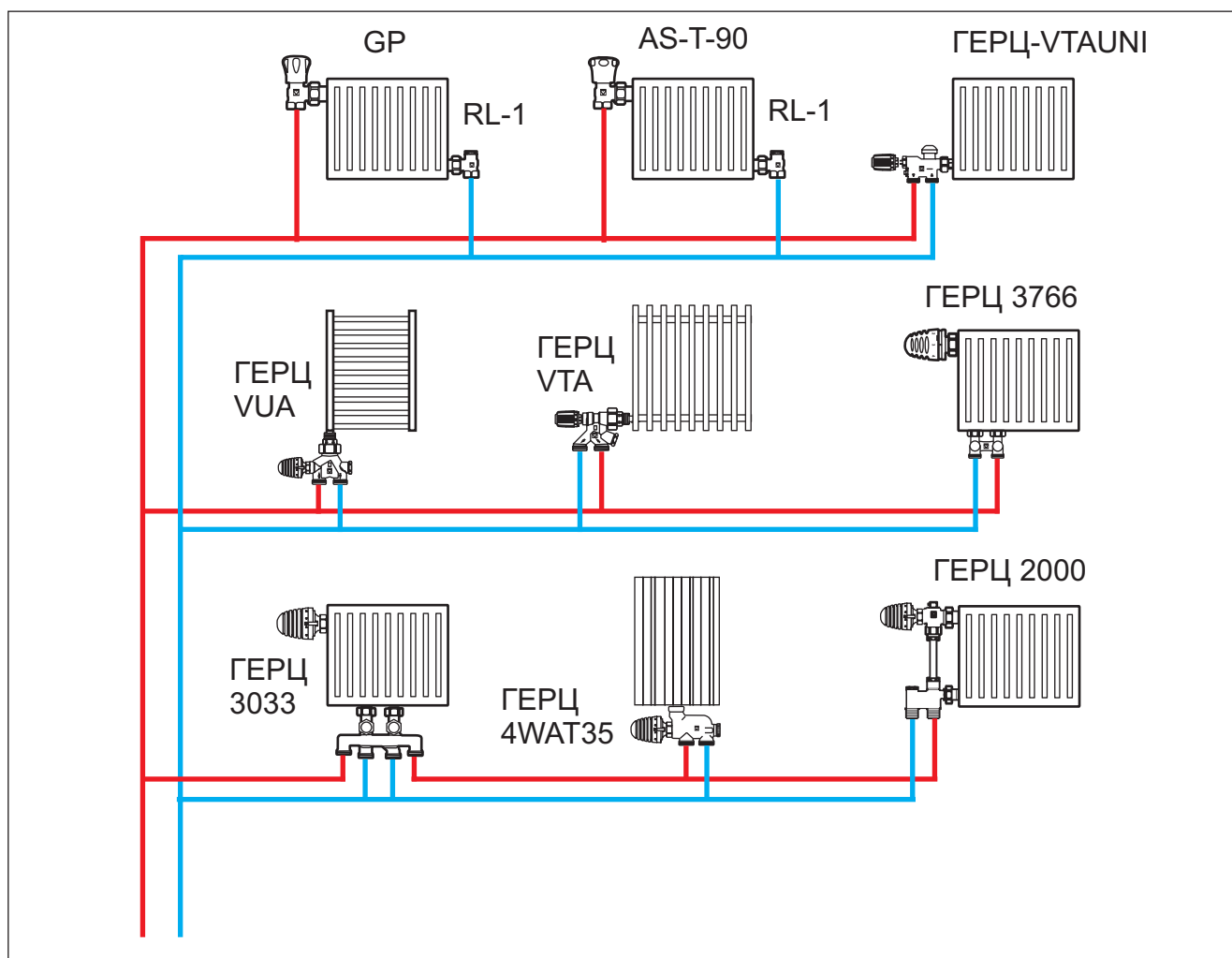


Рис. 9-7. Радиаторная арматура для двухтрубного отопления

На рис. 9-8 показан радиатор со встроенной вентиляционной вставкой и гарнитуром подключения для двухтрубной системы

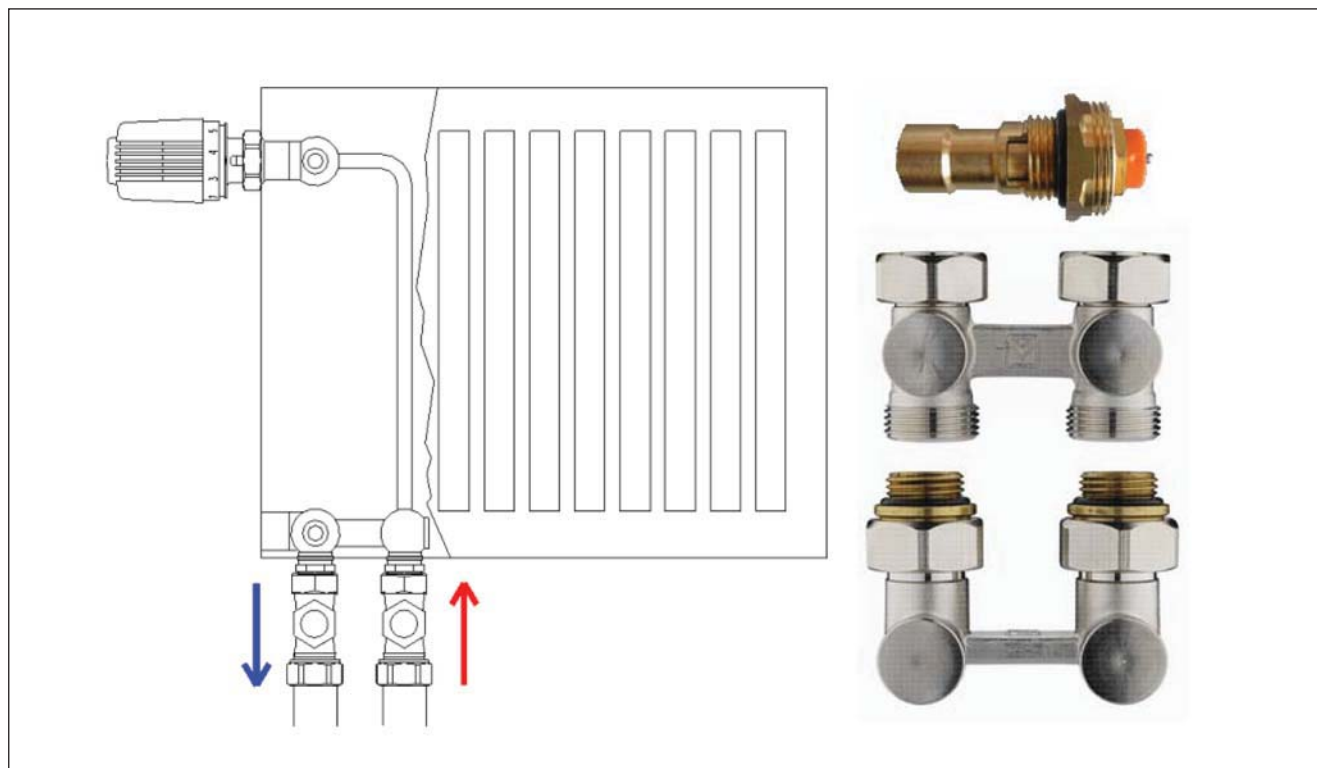


Рис. 9-8. Подключение радиатора со встроенной вентиляционной вставкой и гарнитуром подключения для двухтрубной системы отопления

## 9.8 Распределители и коллекторы

Они служат для централизованного размещения нескольких устройств потребления. Это могут быть контуры отопления в полу или отдельные подключения радиаторов по лучевой системе.

На распределителе устанавливаются специальные вентили или регулируемые вставки для каждого контура отопления с целью регулирования расхода воды, например, «TOPmeter» (топметр) (рис. 9-9).

Топметр устанавливается на собираемом коллекторе и служит для ручной настройки расхода воды. Вращени-

ем топметра настраивают расход и его можно определить с помощью шкалы.

Различают штанговые и компактные распределители (коллекторы).

Штанговые распределители изготавливаются из прессованного профиля и таким образом могут изготавливаться любой длины.

Компактные же распределители отливаются и, таким образом, имеют вполне определенное число выходов и входов. Изменить это число можно только путём вкручивания дополнительного аналогичного распределителя..



Рис. 9-9. Штанговый распределитель с топметрами



Рис. 9-10. Компактный распределитель

### Распределительная система

Распределительная система это двухтрубная система, в которой каждый радиатор подключается непосредственно к распределителю.

## 10 Определение размера труб однетрубного водяного отопления

Радиаторы подключаются со стороны подающей и обратной линии к одной и той же трубе. В системе с замыкающим участком (байпасом) через радиатор протекает частичный поток. В системе принудительного протекания через поверхности нагрева, например:

конвекторы,  
плинтусное отопление,  
настенное отопление,

направляется 100% воды кольцевого участка трубной разводки.

Для лучшего отличия температуры в кольце будут обозначаться как  $\theta$ , а температуры в радиаторах как  $t$ .

Расчёт охватывает гидродинамическую и теплотехническую части (размеры поверхностей нагрева в зависимости от расположения и перепада температуры)

### 10.1 Однетрубное отопление в системах с замыкающим участком

#### Горизонтальная однетрубная система с верхним расположением подающей подводки

Однетрубная система с короткозамкнутыми участками применяется как в старых постройках, так и в новых, как внутриэтажное отопление. Её можно также рекомендовать при наличии различных зон отопления (рис. 10-1).

#### Преимущество:

- экономия труб;
- вследствие работы регулировочных вентилей радиаторов количество оборотной воды остаётся примерно постоянным;
- нет проёмов в полу и потолке;
- самая простая и дешёвая система трубопроводного отопления.

#### Недостатки:

- требуется более высокое давление насоса;
- затруднительно регулировать на месте мощность нагрева отдельных радиаторов. Можно регулировать, чаще

всего, лишь условно.

#### Определение размеров

- 1 осуществляется тремя методами:
  - Приблизительный метод «метод Райхова» (Reichow)
- 2 Расчёт по «формуле уравнивания»
- 3 Графический метод по Хельмкеру (Helmker)

В каждом случае должно быть выполнено равновесие для параллельно включенных сопротивлений.

Гидравлическое равновесие можно легко найти по рис. 10-1.

Распределение воды устанавливается в соотношении 50/50 %. На эту диаграмму по Хельмкеру были нанесены падения давлений в короткозамкнутом участке  $B_K$  и в радиаторе с вентилем  $B_{HK}$  при 50 % оборотной воды. Отсюда получается точка пересечения обеих характеристик сетей трубопроводов (параболы)  $B_{tat}$ . Фактически через радиатор проходит 18 % от количества воды. Так как этого слишком мало, в короткозамкнутый участок необходимо вставить дополнительное сопротивление, соответствующее  $B_{HK} - B_K$ . При этом желаемое распределение 50/50 % достигается.

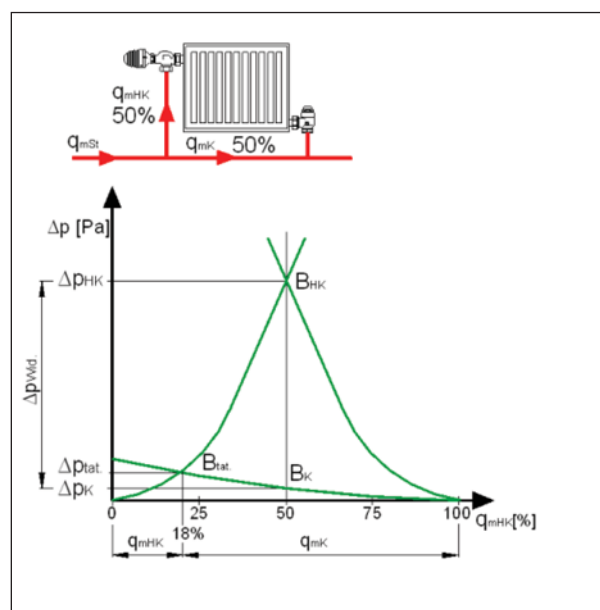


Рис. 10-1. Гидравлическое равновесие



По диаграмме уравнивания можно рассчитать уравнивающий разностный поток воды.

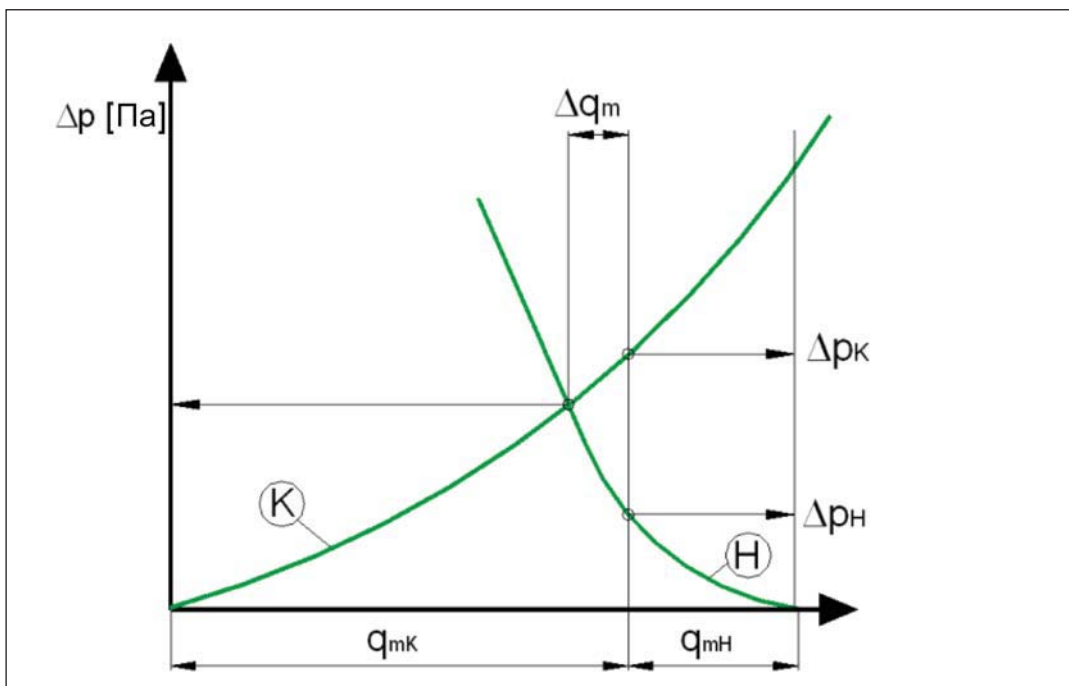


Рис. 10-2. Диаграмма уравнивания

Потеря давления в однотрубной отопительной системе приблизительно в 2-4 раза больше, чем в обычной системе отопления, поэтому, начиная с мощности около 10...15 кВт, необходимо делать разделение на две зоны отопления или больше. При этом потери давления в отдельных зонах отопления должны быть одинаковыми. Вследствие стандартных размеров вентиля при разности температур 15 К на каждой ветке можно подключить не более 6 - 8 кВт.

При более высоких мощностях кольцо делят на два или более контуров (рис. 10-3).

Уравнивание давлений в отдельных контурах осуществляется через балансирующий вентиль ветки (стояка).

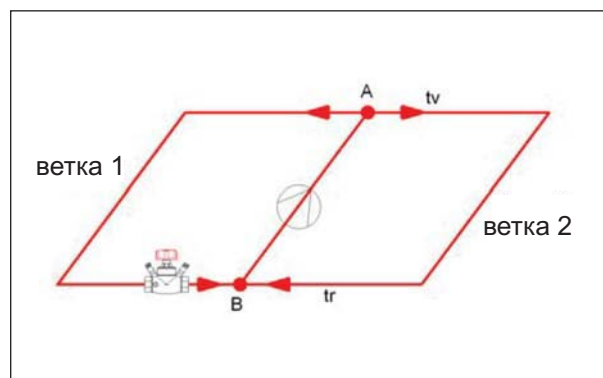


Рис. 10-3. Уравнивание давления регулировочным вентилем

### Расчёт контура отопления:

Требуемое количество воды в кольце вычисляется по мощности кольца:

$$m_R = \frac{\Sigma \Phi_{HK}}{c(\theta_V - \theta_R)_R}$$

причём для того, чтобы обеспечить благоприятный расчёт поверхностей нагрева, температурная разность должна составлять около 10-15 К. Далее следует выбрать не слишком малую скорость воды, так как иначе это привело бы к слишком малому потоку теплоносителя через радиатор. Вследствие этого необходимая потеря давления на короткозамкнутом участке стала бы слишком малой. При скорости воды выше 1 м/с появляются, правда, дополнительные шумы потока.

Поэтому желательным является расчёт со значениями  $w = 1$  м/с и  $R = 100$  Па/м.

Есть возможность уравнивания давления регулировочными вентилями кольца, находящимися на распределителе.

Прокладка труб может осуществляться как в горизонтальном, так и в вертикальном направлении. При вертикальной прокладке труб возможно как нижнее, так и верхнее распределение, а также комбинация обоих.

При горизонтальной прокладке труб часто необходимы переходы под дверями. Для того чтобы получить хорошее регулирование мощности нагрева, разность температур следует выбрать как можно больше.

### Преимущества горизонтальной прокладки труб:

- возможно поэтажное расположение и регулирование (измерение);
- мало пересечений трубопроводов с потолочными конструкциями;
- облегчается регулировка отопления здания.

При наличии встроенного насоса, например, в газовом водонагревателе (котле), следует проверить, достаточно ли имеющегося давления насоса (рабочая точка установки), например, термоблок даёт остаточный напор для подключенного контура, равный 25 кПа.

Падение давления в контуре вычисляет-

ся по формуле:

$$\Delta p = R \cdot l + \Delta p_E + \Delta p_V$$

где:

$R$  - перепад давления =  $f(m, D)$ , Па·м<sup>-1</sup>;  $l$

- длина кольца, м;  $\Delta p_E$  - падение давления на местных сопротивлениях, Па,  $\Delta p_V$  - падение давления на вентилях, Па.

$$\Delta p_E = \zeta \frac{\rho w^2}{2}$$

С применением специальных вентиляей определяют предварительное значение  $R$  для выбора трубы кольцевой линии.

$$\text{vorl} \cdot R = \frac{a \cdot (\Delta p - \Delta p_V)}{l}$$

Если задан напор  $H$  циркуляционного насоса, то предварительное значение равно:

$$\text{vorl} \cdot R = \frac{H}{2l}$$

если 50 % уходит на местные сопротивления.

### Выбор подключения радиатора

Для того чтобы средняя температура радиатора не опускалась слишком низко и вследствие этого недостающая мощность теплоотдачи оставалась как можно меньшей, разность температур радиатора должен составлять около  $\Delta \theta_{HK} = \theta_{VHK} - \theta_{RHK} \cong 15$  К.

Желательное соотношение потоков воды:

$$\begin{aligned} \frac{q_{mHK}}{q_{mR}} &= \frac{\Phi_{HK} \cdot c \cdot (\theta_{VR} - \theta_{RR})}{\Sigma \Phi_{HK} \cdot c \cdot \Delta \theta_{HK}} = \\ &= \frac{\Phi_{HK} \cdot (\theta_V - \theta_R)}{\Sigma \Phi_{HK} \cdot \Delta \theta_{HK}} \end{aligned}$$

Поток воды через радиатор:

На основании уравнения равновесия перепад давления на короткозамкнутом участке и в радиаторе  $HK$  равен:

$$\Sigma (R \cdot l + \Delta p_E + \Delta p_V)_{HK} = \Sigma (R \cdot l + \Delta p_E)_R$$

и будет выполняться определённое соотношение

$$\frac{q_{mHK}}{q_{mR}}$$

Таблицы 10-1 и 10-2: соотношения  $\frac{q_{mHK}}{q_{mR}}$  для различных комбинаций труб.

Отсюда необходима разность температур на радиаторном кольце:

$$\Delta\theta = \frac{\Phi_{HK}}{c \cdot q_{mHK}}$$

Если  $\Delta\theta$  намного больше 10...15 К, то температуру на входе в радиаторное кольцо следует увеличить.

Температура обратной линии:

$$\theta_R = \theta_V - \Delta\theta$$

Температура подающей линии для следующего радиатора вычисляется, исходя из охлаждения в кольце:

$$\Delta\theta = \frac{\Phi_{HK}}{\sum \Phi_{HK}} \cdot (\theta_V - \theta_R)$$

Температура подающей линии для следующего радиатора это температура подающей линии для предыдущего радиатора  $\theta_{V1}$  за вычетом охлаждения  $\Delta\theta$ :

$$\theta_{V2} = \theta_{V1} - \Delta\theta$$

Из рис. 10-4 графически виден ход вычислений.

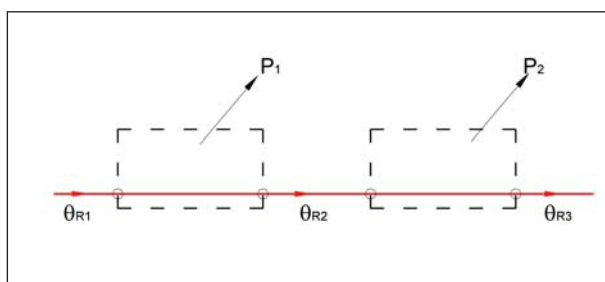


Рис. 10-4. Охлаждение кольцевого потока воды

Табл. 10-1. Стальные трубы

d	HK/ST G	1/2"	3/4"	1"	1 1/4"
15,5	3/8"	1/6	1/10	1/15	1/30
16	1/2"	1/3	1/7	1/10	1/15
21,6	3/4"		1/3	1/6	1/10
27,2	1"			1/3	1/7

Табл. 10-2. Медные трубы по ÖNORM M 3548, трубы из малоуглеродистой стали по DIN 2394

d	HK/STG	12x1	15x1	18x1	22x1sd
10	12x1	1/3	1/5	1/7	1/11
13	15x1		1/3	1/4	1/7
16	18x1			1/3	1/5

Колонка HK/STG указывает размер подключения радиатора.

Красная строка указывает размер труб в кольце.

Соотношение потоков настраивается в зависимости от размера подключения и размеров трубопроводов в кольце.

d внутренний диаметр в мм

Приведенные выше таблицы пригодны для

$\sum \zeta_{HK} \approx 10, \sum \zeta_K = 0,5, l_K \approx 1,5 \text{ м}, l_{HK} = 0,5 \text{ м}$   
(смотри Велльзанда, IKZ 19/1970 и Брюннера)

### Расчёт радиаторов:

Если диаметр и температуры установлены, теперь должны быть определены радиаторы посредством пересчёта их мощностей на стандартные температуры.

Коэффициенты снижения мощности =  $f_1 \cdot f_5$

При низких превышениях температуры на радиаторе мощность, по сравнению со стандартной мощностью нагрева при 75/65/20 °С, будет тоже ниже.

$$\Delta T_{in} = \frac{\theta_V - \theta_R}{\ln \frac{\theta_V - \theta_i}{\theta_R - \theta_i}}$$

$\Delta T_{in}$  = логарифмическое превышение температуры

$$\Phi_{100} = \frac{\Phi}{\left(\frac{\Delta T_{ln}}{\Delta T_{ln100}}\right)^n} = \frac{\Phi}{f_1} \quad f_1 = \left(\frac{\Delta T_{ln}}{60}\right)^2$$

Вследствие подмешивания при нижнем подключении (с погружной трубой):

$$\begin{aligned} \Delta\theta &= \theta_V - \theta_R & f & \\ &= 20\text{ K} & &= 1,07\dots 1,08 \\ &= 10\text{ K} & &= 1,04 \\ &= 04\text{ K} & &= 1,02 \end{aligned}$$

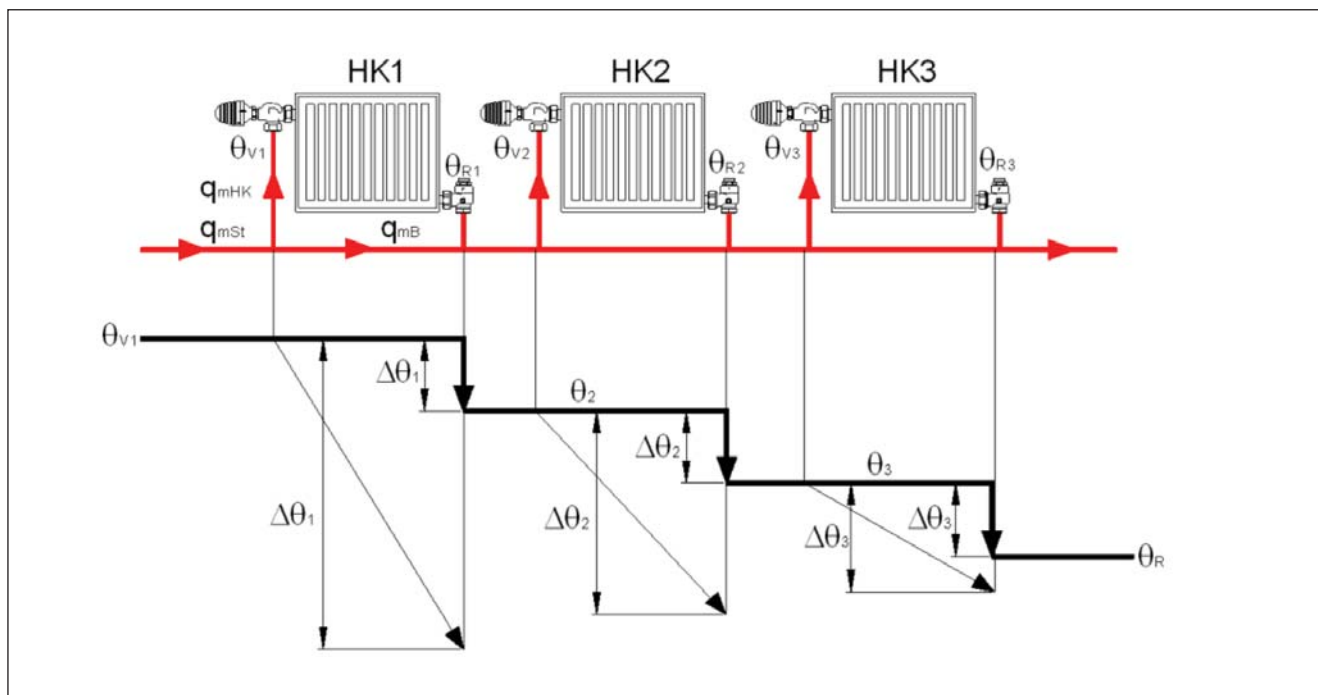


Рис. 10-5. Температурная характеристика при однотрубной системе отопления

В системе с замыкающим участком даже при полностью открытом вентиле через радиатор идет лишь частичный поток, остальное идет через короткозамкнутый байпасный участок.

В системе принудительного протекания (без затекающих участков) 100% воды ветки идет через радиатор. При 100%-ной системе через радиатор протекает больше воды и при такой же теплоотдаче охлаждается меньше. Следовательно  $\theta_m$ , возрастает. Первые радиаторы будут меньше, а последующие больше. Поэтому к подающей линии необходимо подключать сначала радиаторы имеющие большие тепловые нагрузки.

Благодаря достигнутым при этом более высоким температурам будут необходимы ничтожно малые поверхности нагрева (от 4 до 6 %).

Для лучшего регулирования мощности требуется устройство централизованного регулирования температуры подающей линии.

**Выбор насоса:**

Однотрубное отопление требует насоса для преодоления наибольшего падения давления (самый дальний контур отопления.)

**Количество воды** получается из суммы количеств воды во всем кольце.

**Сопротивление** в сети трубопроводов определяется по самому неблагоприятному контуру.

При выборе насоса следует учесть повышенные сопротивления вентиляей.

$$\Delta p = R \cdot l + Z = R \cdot l + \sum \zeta \cdot \frac{\rho \cdot w^2}{2}$$

$\Delta p_E$  можно также указать в эквивалентных длинах труб:

$$\Delta p = R \cdot (l + l_{\text{экв}})$$

**Обычные расчётные значения:**

Вентильные линии и стояки:  
 $R = 100 \dots 150 \text{ Па/м}$

**Кольцо отопления:**

$W = 0,5 \dots 1 \text{ м/с}$  или соответственно диаметр подключения вентиля 15 или 18  
 ( $R = 200 \dots 700 \text{ Па/м}$  для 6...10 кВт)

Падение давления на радиаторных вентилях следует определять по диаграммам для вентилях.  
 ( $\Delta p_v \cong 500 - 1000 \text{ Па}$ )

Обычно к контуру можно подключать не более 7 радиаторов. Трубу 18 x 1 прокладывают в теплоизоляционной оболочке или в гофрозащите вдоль плинтусов.

**10.2 Специальная арматура для однотрубной системы отопления**

Для однотрубных систем отопления используется специальная арматура с замыкающим участком (байпасом) внутри корпуса этой арматуры.

Кольцевой поток воды разделяется в вентиле на поток в радиатор и байпасный поток. Эта доля может быть настроена вентилем. На заводе эти вентили предварительно настраивают на определённое значение потока через радиатор, например, 50 %.

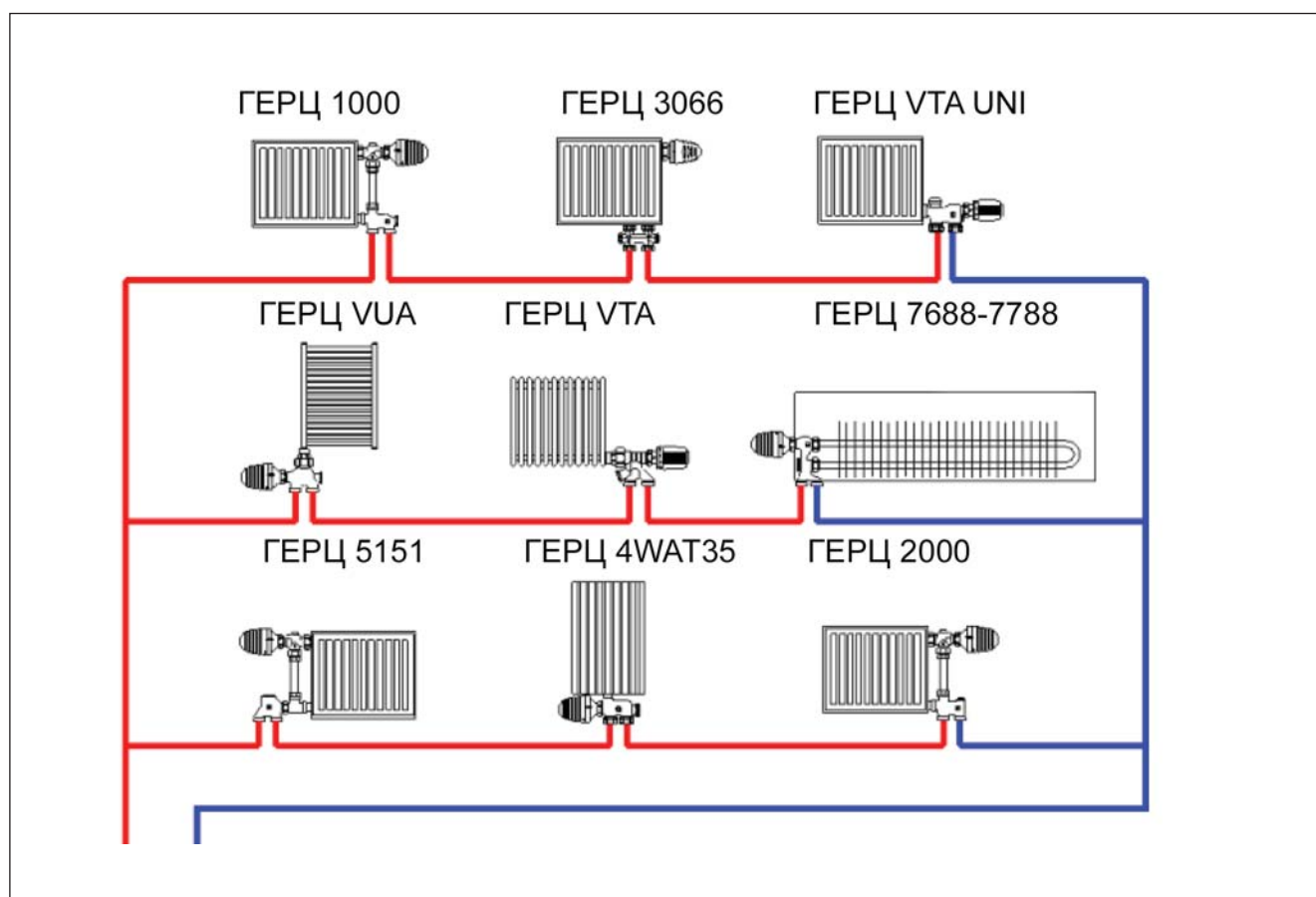


Рис. 10-6. Арматура для радиаторов в однотрубных системах отопления

### Радиаторы со встроенным терморегулирующим клапаном и нижней подводкой

Они оснащаются встроенными термостатическими клапанами и имеют нижнее ("донное") подключение.

Подключение радиаторов осуществ-

ляется с помощью специального узла ГЕРЦ-3000, с помощью регулировочного шпинделя можно настраивать на различный коэффициент затекания, либо путём полного перекрытия байпасного отверстия осуществить перенастройку на двухтрубный режим.

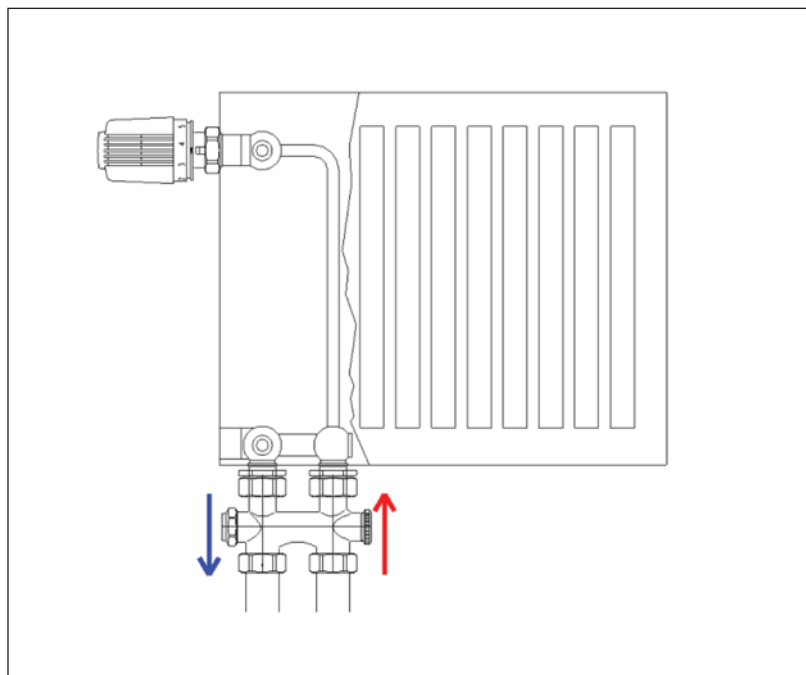


Рис. 10-7. Радиатор с со встроенным термостатическим клапаном и нижней подводкой

Короткозамкнутый участок находится в специальном узле подключения и зафиксирован на определённое соотношение расходов.



# 11 Гидравлическая балансировка

## 11.1 Предварительная настройка регулировочных вентилей радиаторов

Как ведёт себя расход воды относительно открытия маховика? Возрастает расход так же стремительно или сначала остаётся малым и значительно возрастает в конце процесса открытия?

$$\theta_m = \frac{\theta_V + \theta_R}{2}$$

$$\Phi = U \cdot A \cdot (\theta_m - \theta_i) = U \cdot A \cdot \Delta\theta$$

Под  $\theta_m$  понимают среднюю температуру теплоносителя в радиаторе. Однако, так как радиаторы всегда рассчитаны на одну и ту же среднюю температуру, необходимо было бы позаботиться о том, чтобы и на практике все радиаторы всегда выходили на эту среднюю температуру (например, 80 °С).

Каким образом оказывается влияние на эту величину  $\theta_m$  и насколько негативно сказывается неравенство отдельных значений  $\theta_m$ ?

Влияние осуществляется:

1. Через температуру подающей линии или через входную температуру.

2. Через расход воды за единицу времени, который протекает через радиатор, он в основном зависит от давления насоса, и следовательно, от сопротивления радиатора или вентиля.

На практике большинство регулировочных вентилей (клапанов) не имеют предварительной настройки, следовательно, через первый радиатор протекает большее количество воды, чем через последний. Таким образом, первое помещение будет перегрето, а последнее останется холодным. Теплоотдача изображена на рисунках в заштрихованном виде.

Большие и малые установки функционируют, в принципе, одинаково, поэтому для рассмотрения берётся только 4 помещения с одинаковой потребностью тепла, и, поэтому, с радиаторами одинакового размера, с одинаковыми присоединительными размерами. В трубопроводе используется давление, создаваемое насосом.

Таким образом, температура последнего помещения не достигает желаемого значения. Через первые два радиатора течет слишком много воды. Что происходит в этих случаях?

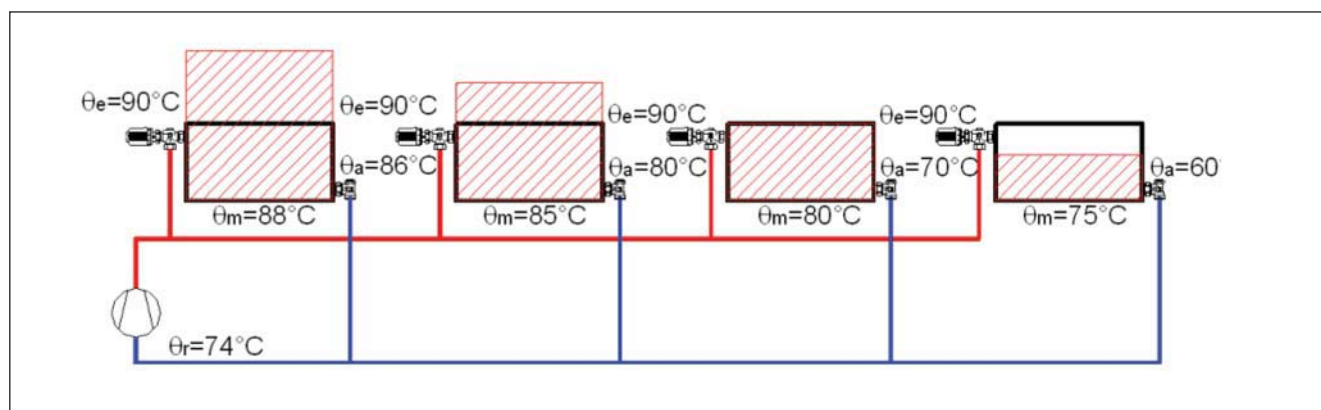


Рис. 11-1. Четыре радиатора без предварительной настройки



а) повышают температуру подающей линии

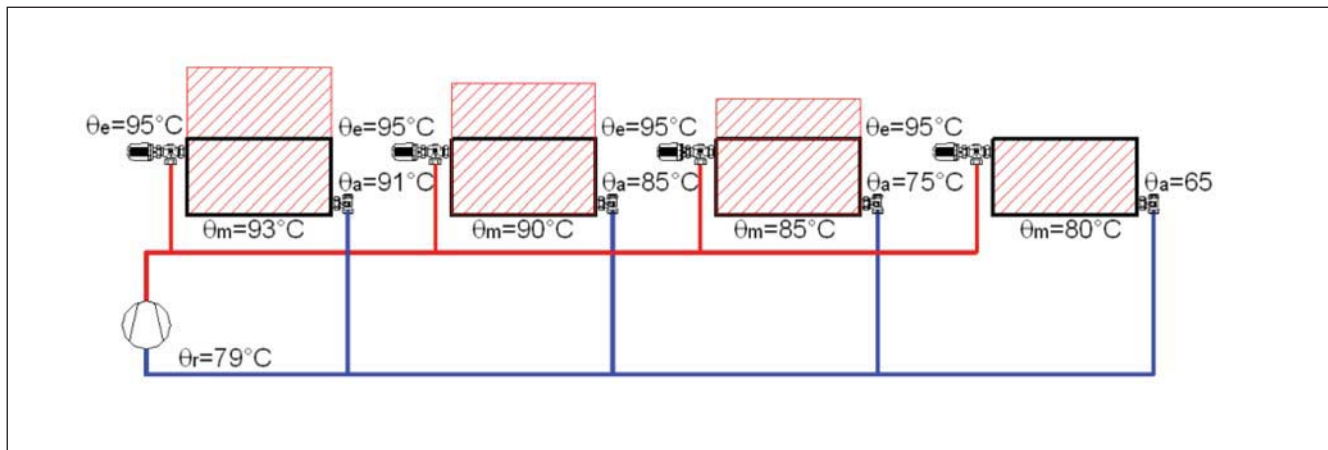


Рис. 11-2. Четыре радиатора при повышенной температуре подающей линии

б) повышают давление насоса

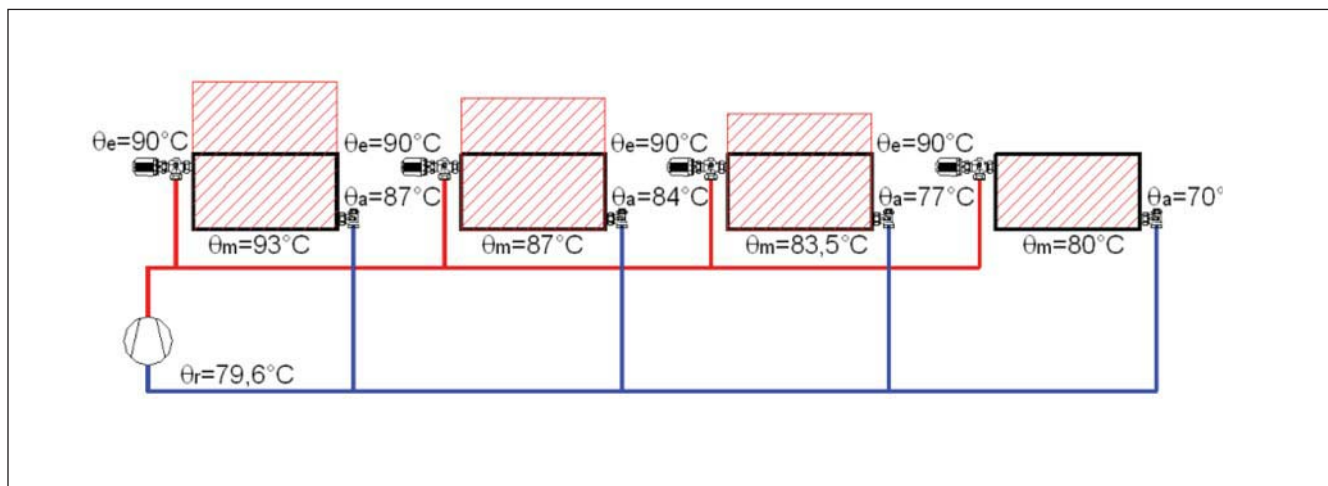


Рис. 11-3. Четыре радиатора при повышенном давлении насоса

Происходит следующее:

В последнем помещении устанавливается желаемое тепло, а все остальные помещения перегреваются, часто до 6°C выше расчётной температуры, дорогостоящая энергия отопления отводится посредством самого дорогого регулирования или открытием окон.

Следует обдумать, насколько необходима подача правильного количества воды к каждому радиатору. Это означает, что

искусственное сопротивление должно снизить слишком большое давление насоса там, где количество воды завышено, чтобы радиаторы, расположенные дальше, при меньшем давлении насоса получали большее количество воды. Для того чтобы дать возможность сравнения, не производя сложных расчётов, необходимое повышение сопротивлений в радиаторах может быть выражено в виде значений дзета.

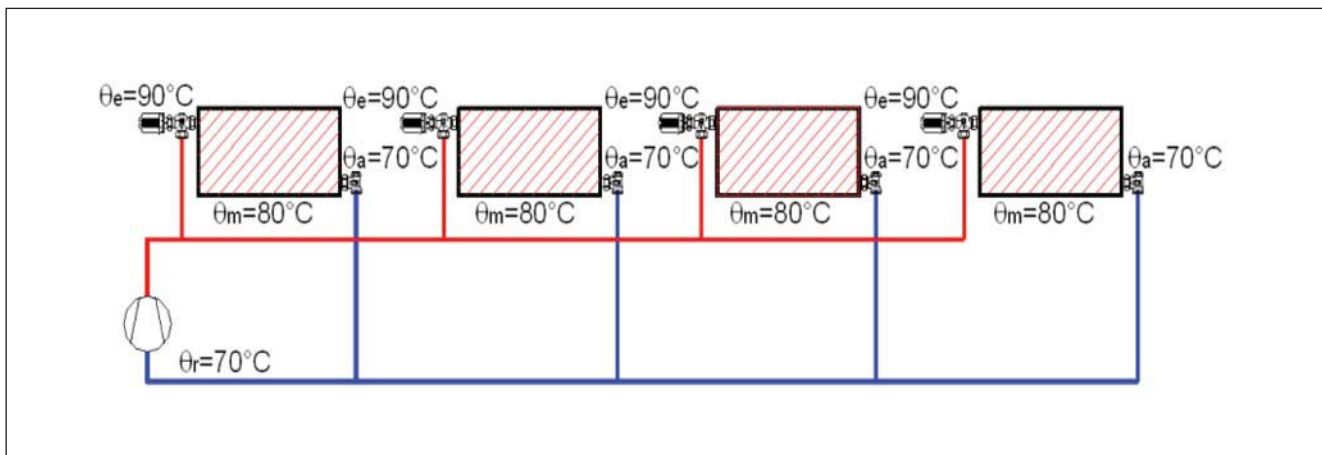


Рис. 11-4. Правильная предварительная настройка потоков воды через радиаторы

Выравнивание этих значений даёт желаемую теплоотдачу. На практике варьированием диаметром труб почти не эффективно, поэтому это искусственное сопротивление необходимо создать посредством предварительной настройки радиаторного вентиля (или термостатического клапана). Есть различные виды предварительной настройки, са-

мая эффективная из них это предварительная настройка двойным шпинделем. Сечение протекания вентиля уменьшается посредством введения конуса предварительной регулировки в отверстие седла (см. рис. 11-15). Это позволяет выполнить чрезвычайно точную, надёжную и быструю настройку.



Рис. 11-5. Радиаторный вентиль ГЕРЦ-АС-Т-90 в разрезе

Предварительная настройка с помощью описанного выше конуса даёт, кроме того, то преимущество, что при изменении предварительной настройки оперирование маховиком не нарушается. Благодаря конструкции предварительной настройки с помощью конуса форма конуса и, следовательно, также «характеристика вентиля» становится изменяющейся. Это не относится к вентилям с ограничением хода.

## 11.2 Регулировка

### 11.2.1 Рабочий процесс регулировки

Все вентили (клапаны) настраивают по проекту согласно расчёта на величину предварительной настройки (при этом обеспечивается потеря давления  $\Delta p = 8...10$  кПа). Двухходовые регулировочные вентили и радиаторные и термостатические вентили должны быть открыты. Снижают температуру, чтобы клапан самостоятельно открылся. При этом методе в качестве опорного вентиля (клапана) служит вентиль (клапан), расположенный в каждом контуре на самом большом удалении. После этого в прочих вентилях этого контура последовательно настраивают величину потока (сначала в вентилях, наиболее всего удаленных от насоса). Когда все ветки отрегулированы, таким же образом настраивается главная линия.

После регулировки все вентили имеют необходимый расход и все настроенные значения предохранены и зафиксированы. Если требуется задросселировать вентиль, находящийся перед насосом, его надо правильно настроить или заменить насосом с правильной подачей.

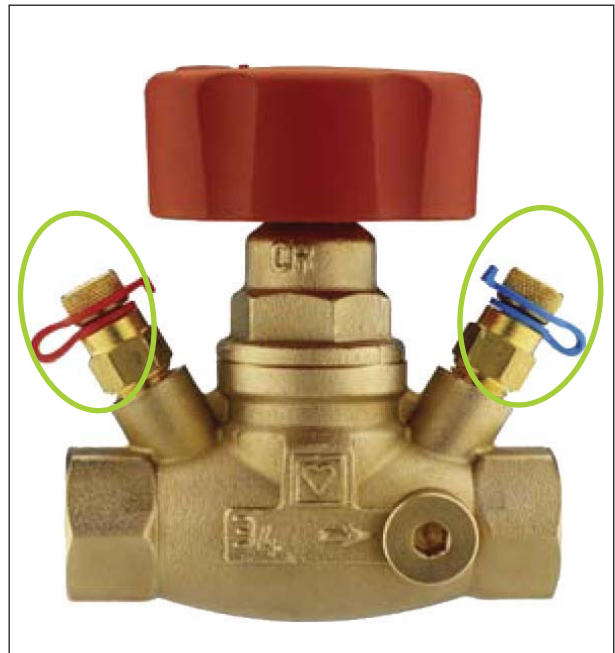


Рис. 11-6. Балансировочный вентиль с двумя измерительными ниппелями для измерения перепада давления /«ГЕРЦ»/



Рис. 11-7 Компьютерный измеритель перепада давления и расхода фирмы «ГЕРЦ»

## 12 Обеспечение качества

При выполнении работ в сфере инсталляций необходимо также обеспечить качественные, согласно ISO 9002, монтаж и настройку.

Качество в соответствии со стандартом ISO 9000 обеспечивается тогда, когда свойства продукта и других услуг точно соответствуют требованиям клиентов.

Качество определяется рынком и, соответственно, клиентами, а не поставляющим предприятием.

Довольный клиент - это высшая цель.

Сюда же относится соответствующая документация. Необходим принцип письменной фиксации с краткими, чёткими формулировками.

### Настройка установки

При настройке установки следует помнить следующие требования:

Гидравлическое уравнивание следует выполнить так, чтобы при эксплуа-

тации, например, даже при понижении температуры помещения или при паузе в эксплуатации котельной установки все устройства потребления тепла обеспечивались водой отопления в соответствии с их потребностью в тепле.

### Испытание на функционирование

Всю установку следует подвергнуть испытанию на функционирование в рамках пробной эксплуатации:

- предохранительные устройства
- топочные и нагревательные устройства
- устройства регулирования и коммутации
- систему гидравлической регулировки

### Приёмные испытания

При этих испытаниях предусмотренные функциональные измерения следует фиксировать в протоколе.

Протокол может быть затребован заказчиком в описании выполняемых работ.

Протокол регулировки:

Обозначение участка	Подающая, обратная линия	Тип вентиля DN	Расход		Разностное давление		Маховик позиция.	Замечания
			Заданный объём л·с <sup>-1</sup> , м <sup>3</sup> ·ч	Фактич. объём л·с <sup>-1</sup> , м <sup>3</sup> ·ч <sup>-1</sup>	Δр - заданное м вод.ст. кПа	Δр – фактическ. м вод.ст. кПа		

Рис. 12-1. Протокол регулировки

**ПРИЛОЖЕНИЕ**





# ζ-Wert-Zusammenstellung 1

Datum: 2

3 Projekt: .....

Nr.: ..... Seite 4

5 Sachbearbeiter: .....

6 Dipl.-Ing. Rudolf JAUSCHOWETZ  
Zwillingenieur für Maschinenbau  
Urheberrechtlich geschützt, alle Rechte  
insbesondere auf Vervielfältigung vorbehalten

TS																		$\zeta$
	7 Teilstrecke	8 Durchmesser	9 Radiator, Kessel, Speicher	10 Ausbiegestück	11 Bogen 90° rd = 1,5	12 Bogen 90° rd = 2,5	13 Abzweig Trennung	14 Abzweig Vereinigung	15 Durchgang Vereinigung	16 T-Stück, strömungsgerecht Abzweig - Trennung	17 Geschwindigkeits- änderung bei Erweiterung	18 Trennung	19 Knie	20 Schieber, Hahn	21 Schragstiftventil <sup>*)</sup>	22 Ventil	23 <sup>*)</sup> AS-T-Ventil (2K) Thermostat-HK-Ventil <sup>*)</sup>	24 Summe ζ der Teilstrecke
			2,5	0,5	0,5	0,3	1,5	1,0	0,5	0,5	0,5	3,0	2,0	1,0	2,5 6,7	10 154		3/8" DN 10 1/2" DN 15
	Nr.:					DN < 40							1,5	0,5	3,1 2,7	7,0	376	3/4" DN 20 1" DN 25
													1,0	0,3	2,5 2,5	5,0	—	1 1/4" DN 32 1 1/2" DN 40
													1,0	0,3	2,0	4,0	—	DN ≥ 50

27 T-Stück Durchgang - Trennung  $\zeta = \theta$  \*) STRÖMAX 4115  
 28 T-Stück strömungsgerechter Durchgang  $\zeta = \theta$  und Abzweig-Vereinigung  $\zeta = \theta$  \*\*) AS-T-Ventil (2K) 30  
 29 Verteiler  $\zeta = 0,5$  Sammler  $\zeta = 1,0$

26 Nr. H 106 Vertrieb: Fa. Desch-Drexler, 7423 Pinkafeld

1- таблица значений ζ; 2- дата; 3- проект; 4- страница; 5- исполнитель; 6- дипломированный инженер Рудольф Яушовец; 7- участок; 8- диаметр; 9- радиатор, котел, накопитель; 10- выгнутая часть; 11- колено 90°, rd = 1,5; 12- колено 90°, rd = 2,5; 13- отвод, разделение; 14- отвод, соединение; 15- проход, соединение; 16- T-образный переходник, отвод по потоку, разделение; 17- изменение скорости при расширении; 18- разделение; 19- изгиб; 20- задвижка, кран; 21- вентиль с наклонным шпинделем; 22- вентиль; 23- вентиль AS-T (2K), термостатный радиаторный вентиль; 24- сумма ζ участков; 25- T-образный уголок, 90°; 26- фирма "Dresch-Drexler", 7423 Пинкафельд; 27- T-образный переходник, проход- разделение, ζ = θ; 28 - T-образный переходник, проход по потоку, ζ = θ и отвод = соединение ζ = θ; 29- распределитель ζ = 0,5, коллектор ζ = 1,0; 30- вентиль AS-T (2K); 31- Яушовец, право на копирование сохранено, г. Грац.





# 1 Einrohrheizung

Datum: 2

3 Projekt: .....

Nr.: ..... 4 Seite: .....

5 Sachbearbeiter: .....

Dipl.-Ing. Rudolf JAUSCHOWETZ,  
Zwillingenieur für Maschinenbau,  
Unberechnlich geschützt, alle Rechte,  
insbesondere auf Vervielfältigung vorbehalten.

6

$P_n$	W	1	2	3	4	5	6	7	$V_{ges}$
$t_f$	°C								
$V_{HK}$									$\frac{l}{s}$
$V_{HK}$									%
$t_1$									°C
$t_m$									°C
$t_2$									°C
$\vartheta_V =$	°C								$\vartheta_R =$ °C
$\Delta\vartheta$									
$\Delta t_{HK}$									°C
$\Delta t_{ü}$									°C
$f_1$									
$P_{100}$									W

$P_{ges} = \dots \text{ kW}$

$P_{ges} = \dots \text{ kW}$

$P_n$	W	1	2	3	4	5	6	7	$V_{ges}$
$t_f$	°C								
$V_{HK}$									$\frac{l}{s}$
$V_{HK}$									%
$t_1$									°C
$t_m$									°C
$t_2$									°C
$\vartheta_V =$	°C								$\vartheta_R =$ °C
$\Delta\vartheta$									
$\Delta t_{HK}$									°C
$\Delta t_{ü}$									°C
$f_1$									
$P_{100}$									W

H 111

1- однотрубное отопление; 2- дата; 3- проект; 4- страница; 5- исполнитель; 6 - дипломированный инженер Рудольф Яушовец; 7 - Яушовец, право на копирование сохранено, г.Граз, 1988 г.

1 Darstellung	2 Bezeichnung	Widerstands- zahl $\xi$ 3	1 Darstellung	2 Bezeichnung	Widerstands- zahl $\xi$ 3
	Abzweigstücke, rechtwinklig, 4			Wellrohrausgleicher, je Welle 31	2,0
	Abzweig, Strom-Trennung 5	$\xi_4$ 1,3 1,5		Muffen 32	0
	Abzweig, Strom-Vereinigung 6	$\xi_a$ 0,9 1,0		Ventile 33	
	Abzweig, Durchgang bei Strom-Trennung 7	$\xi_2$ 0,35 0		Durchgangsventil 34	DN 15 10
	Abzweig, Durchgang bei Strom-Vereinigung 8	$\xi_1$ 0,6 0,5		DN 20 8,5	DN 25 4
	Abzweig, Gegenlauf bei Strom-Vereinigung 9	$\xi_a$ 3,0		DN 32 6	DN 40 ... 80 5
	Abzweig, Gegenlauf bei Strom-Trennung 10	$\xi_a$ 3,0		DN 100 5,4	DN 200 6,3
	Abzweigstücke, strömungsgerecht 11			DN 300 7	DN 400 7,7
	Abzweig, Strom-Trennung 12	0,9		DN 15 3,5	DN 20 2,5
	Abzweig, Strom-Vereinigung 13	0,4		DN 25 ... 50 2,0	DN 15 2
	Abzweig, Durchgang bei Strom-Trennung 14	0,3		DN 20 ... 25 1,5	DN 32 ... 50 1
	Abzweig, Durchgang bei Strom-Vereinigung 15	0,2		DN 65 ... 80 0,7	DN 100 0,6
	Verteiler (Austritt) 16	$\zeta_1 = 0,5$		Eckventil 37	DN 15 4,0
	Sammler (Eintritt) 17	$\zeta_1 = 1,0$		DN 20 ... 40 2,0	DN 50 ... 80 3,5
	Bogen 90°, glatt	$r = d$ 18 0,21		DN 10 ... 15 1,0	DN 20 ... 25 0,5
		$= 2d$ 0,14		DN 32 ... 40 0,3	DN 50 0,3
		$= 4d$ 0,11		Hahn 39	DN 10 ... 15 1,5
		$= 6d$ 0,09		DN 20 1,0	
		$= 10d$ 0,11		Rückschlagventil 40	DN 15 ... 20 15
	Bogen 90°, rauh	$r = d$ 19 0,51		DN 25 ... 50 13	DN 100 8
		$= 2d$ 0,30		DN 200 5	DN 50 1,5
		$= 4d$ 0,23		DN 100 1,2	DN 200 1,0
		$= 6d$ 0,18		Rückschlagklappe 41	DN 50 1,5
		$= 10d$ 0,20		DN 100 1,2	DN 200 1,0
	Knie, Winkel	$\beta = 90^\circ$ 20 1,3		Rückflußverhinderer 42	DN 25 ... 40 2,5
		$= 60^\circ$ 0,8		DN 50 1,9	
		$= 45^\circ$ 0,4		Rückflußverhinderer mit Absperrung 43	DN 20 4,6
	Etagenbogen (Ausbiegestück) 21	0,5		DN 25 ... 50 3,6	
	Erweiterung, stetig	$\beta = 10^\circ$ 22 $\zeta_1 = 0,20$		Wasserabscheider für Druckluft 44	Eintritt normal 3,0
		$= 20^\circ$ $\zeta_1 = 0,45$		45	Eintritt tangential 5 ... 8
		$= 30^\circ$ $\zeta_1 = 0,60$		Olabscheider für Druckluft 46	3 ... 10
		$= 40^\circ$ $\zeta_1 = 0,75$		Speicher 47	2,5
	Erweiterung, plötzlich 23	$\zeta_1 = \left(1 - \frac{A_1}{A_2}\right)^2$		Heizkessel 48	2,5
	Ausströmung 24	$\zeta_1 = 1,0$		Gliederheizkörper 49	2,5
	Verengung, stetig	$\beta = 30^\circ$ 25 $\zeta_1 = 0,02$			
		$= 45^\circ$ $\zeta_1 = 0,04$			
		$= 60^\circ$ $\zeta_1 = 0,07$			
	Verengung, plötzlich, scharfkantig 26	$\zeta_1 = 0,5$			
		$\zeta_2 = 0,38$			
	Kante gebrochen 27	$\zeta_1 = 0,25$			
		$\zeta_2 = 0,38$			
	Verengung, scharfkantig vorstehend 28	$\zeta_2 = 3,0$			
	Verengung, abgerundet 29	$\zeta_2 = 0,012$			
	Lyrabogen, glatt 30	0,75			
	gefaltet	1,5			

1- изображение; 2- наименование; 3- коэффициент местного сопротивления; 4- отводы, прямоугольные; 5- отвод, разделение потоков; 6- отвод, объединение потоков; 7- отвод, проход при разделении потоков; 8- отвод, проход при объединении потоков; 9- отвод, противоток при объединении потоков; 10- отвод, противоток при разделении потоков; 11- закруглённые отводы; 12 - отвод, разделение потоков; 13 - отвод, объединение потоков; 14 - отвод, проход при разделении потоков; 15 - отвод, проход при объединении потоков; 16- распределитель (выход); 17- распределитель (вход); 18- колено 90°, гладкое; 19- колено 90°, шероховатое; 20- изгиб, угол; 21- отступ (выгиб); 22- расширение, постепенное; 23- расширение, резкое; 24- вытекание; 25- сужение, постепенное; 26- сужение, резкое, с острыми кромками; 27- кромка изломанная; 28- сужение, с острыми кромками, выступающее; 29- сужение закругленное; 30- л-образный компенсатор, гладкий; 31- сильфонный компенсатор; 32 муфта; 33 вентиля; 34 проходной вен-тиль; 35- вентиль с наклонным шпинделем; 36- вентиль на полный поток со свободной подошвой; 37- угловой вентиль; 38- задвижка; 39- пробковый кран; 40- обратный клапан; 41- обратный клапан; 42- клапан обратного течения; 43- клапан обратного потока с запираением; 44- водоотделитель для сжатого воздуха, впуск нормальный; 45- впуск тангенциальный; 46- маслоотделитель для сжатого воздуха; 47- накопитель; 48- отопительный котел; 49- секционный радиатор.



1 Stahlrohr t= 1 K R(Pa.m.)	DN10	15	20	25		32		40	50	
	3/8	1/2	3/4	1	38x2,6	1 1/4	44,5x2,6	1 1/2	57x2,9	63,5x2,9
	D= 12,5mm	16	21,6	27,2	32,8	35,9	39,3	41,8	51,2	57,7
6	1) P 2) m 3) w 27 6.0E <sup>-3</sup> .05	53 .013 .06	122 .029 .08	229 .055 .1	381 .091 .11	488 .116 .12	623 .149 .13	737 .176 .13	1274 .304 .15	1759 .419 .16
8	32 8.0E <sup>-3</sup> .06	63 .015 .08	144 .034 .1	269 .064 .11	448 .107 .13	573 .136 .14	732 .174 .15	864 .206 .15	1494 .356 .18	2061 .491 .19
10	36 9.0E <sup>-3</sup> .07	106 .025 .13	240 .057 .16	449 .107 .19	745 .178 .22	951 .227 .23	1213 .289 .25	1431 .341 .26	2466 .588 .29	3395 .809 .32
20	54 .013 .11	106 .025 .13	240 .057 .16	449 .107 .19	745 .178 .22	951 .227 .23	1213 .289 .25	1431 .341 .26	2466 .588 .29	3395 .809 .32
30	68 .016 .14	133 .032 .16	301 .072 .2	562 .134 .24	930 .222 .27	1186 .283 .29	1512 .36 .31	1784 .425 .32	3070 .732 .37	4224 .1007 .4
40	80 .019 .16	156 .037 .19	353 .084 .24	658 .157 .28	1088 .259 .32	1386 .33 .34	1767 .421 .36	2084 .497 .37	3583 .854 .43	4928 .1174 .46
50	90 .022 .18	177 .042 .22	399 .095 .27	743 .177 .31	1228 .293 .36	1564 .373 .38	1993 .475 .4	2350 .56 .42	4037 .962 .48	5550 .1323 .52
60	100 .024 .2	196 .047 .24	441 .105 .29	820 .195 .35	1355 .323 .39	1725 .411 .42	2197 .524 .44	2591 .617 .46	4449 .106 .53	6114 .1457 .57
70	109 .026 .22	213 .051 .26	479 .114 .32	891 .212 .38	1472 .351 .43	1874 .447 .45	2386 .569 .48	2813 .67 .5	4829 .1151 .58	6635 .1581 .62
80	117 .028 .23	229 .055 .28	515 .423 .34	958 .228 .4	1581 .377 .46	2013 .48 .49	2562 .611 .52	3020 .72 .54	5183 .1235 .62	7120 .1697 .67
90	125 .03 .25	244 .058 .3	549 .131 .37	1020 .243 .43	1684 .401 .49	2143 .511 .52	2728 .65 .55	3216 .766 .57	5516 .1314 .66	7576 .1805 .71
100	133 .032 .27	259 .062 .32	581 .139 .39	1079 .257 .46	1781 .424 .52	2267 .54 .55	2885 .688 .58	3400 .81 .61	5831 .139 .69	8008 .1908 .75
110	140 .033 .28	273 .065 .33	612 .146 .41	1136 .271 .48	1874 .447 .54	2385 .568 .58	3035 .723 .61	3576 .852 .64	6132 .1461 .73	8419 .2006 .79
120	147 .035 .29	286 .068 .35	642 .153 .43	1190 .284 .5	1963 .468 .57	2497 .595 .6	3178 .757 .64	3745 .892 .67	6419 .153 .76	8813 .21 .83
130	153 .037 .31	299 .071 .36	670 .16 .45	1242 .296 .52	2048 .488 .59	2605 .621 .63	3315 .79 .67	3906 .931 .7	6695 .1595 .8	9190 .219 .86
140	160 .036 .32	311 .074 .38	697 .166 .47	1292 .308 .55	2130 .508 .62	2710 .646 .66	3448 .822 .7	4062 .968 .73	6960 .1659 .83	9554 .2277 .9
150	166 .039 .33	323 .077 .39	723 .172 .48	1340 .319 .57	2209 .526 .64	2810 .67 .68	3575 .852 .72	4212 .1004 .75	7217 .172 .86	9905 .236 .93
160	172 .041 .34	334 .08 .41	749 .178 .5	1387 .331 .59	2286 .545 .66	2908 .693 .7	3699 .881 .75	4358 .1038 .78	7465 .1779 .89	10245 .2441 .96
170	177 .042 .35	345 .082 .42	773 .184 .52	1433 .341 .6	2361 .563 .69	3002 .715 .73	3819 .91 .77	4499 .1072 .8	7706 .1836 .92	10574 .252 .99
180	183 .044 .37	356 .085 .43	797 .19 .53	1477 .352 .62	2433 .58 .71	3094 .737 .75	3935 .938 .8	4636 .1105 .83	7939 .1892 .95	10894 .2596 .102
190	188 .045 .38	367 .087 .45	820 .196 .55	1520 .362 .64	2503 .597 .73	3183 .759 .77	4049 .965 .82	4769 .1137 .85	8167 .1946 .97	10245 .2441 .105
200	194 .046 .39	377 .09 .46	543 .201 .56	1561 .372 .66	2572 .613 .75	3270 .779 .79	4159 .991 .84	4899 .1168 .88	8388 .1999 .1	11509 .2743 .108
220	204 .049 .41	397 .095 .48	887 .211 .59	1642 .391 .69	2704 .644 .78	3438 .819 .83	4372 .1042 .88	5150 .1227 .92	8816 .2101 .105	12094 .2882 .113
240	214 .051 .43	415 .099 .51	929 .221 .62	1719 .41 .73	2831 .675 .82	3599 .858 .87	4576 .1091 .93	5390 .1284 .96	9224 .2198 .11	12653 .3015 .119
260	223 .053 .45	434 .103 .53	969 .231 .65	1794 .427 .76	2952 .703 .86	3753 .894 .91	4772 .1137 .96	5620 .1339 .1	9616 .2292 .115	13190 .3143 .124
280	232 .055 .46	451 .108 .55	1008 .24 .67	1865 .444 .79	3069 .731 .89	3901 .93 .95	4960 .1182 .1	5841 .1392 .104	9994 .2382 .119	13706 .3266 .129
300	241 .057 .48	468 .112 .57	1046 .249 .7	1934 .461 .82	3182 .758 .92	4045 .964 .98	5142 .1225 .104	6055 .1443 .108	10358 .2468 .123	14205 .30385 .133
400	281 .067 .56	545 .13 .67	1217 .29 .81	2249 .536 .95	3698 .881 .107	4699 .112 .114	5972 .1423 .121	7032 .1676 .126	12022 .2865 .143	16482 .3928 .155
500	317 .075 .63	614 .146 .75	1368 .326 .92	2527 .602 .107	4153 .99 .121	5276 .1257 .128	6705 .1598 .136	7893 .1881 .141	13490 .3215 .161	18490 .4406 .173
600	349 .083 .7	676 .161 .82	1505 .359 .101	2778 .662 .117	4565 .1088 .132	5799 .1382 .14	7368 .1756 .149	8673 .2067 .155	14818 .3531 .176	20307 .4839 .19
700	378 .09 .76	733 .175 .89	1631 .389 .109	3010 .717 .127	4944 .1178 .143	6280 .1496 .152	7978 .1901 .161	9390 .2238 .168	16040 .3822 .191	21979 .5237 .206

2  
Warmwasser t=80°C  
1) Wärmeleistung in Watt bei |t<sub>v</sub>-t<sub>r</sub>= 1K  
2) Wasserdurchfluss in kg·s<sup>-1</sup>  
3) Wassergeschwindigkeit w in m·s<sup>-1</sup>



3  
ROHRREIHWINGSTAFEL für mittelschwere Gewinderöhre  
und nahtlose Siederöhre

1- стальная труба; 2- горячая вода t = 80 °C, 1) тепловая мощность в ваттах при t<sub>v</sub> - t<sub>r</sub> = 1 K, 2) расход воды в кг·с<sup>-1</sup>, 3) скорость воды w в м·с<sup>-1</sup>;  
3- трение для бесшовных стальных резьбовых труб.

2 Warmwasser t=80°C



3 ROHRREIBUNGSTAFEL für nahtlose Siederohre

1) Wärmeleistung in Watt bei  $t_v - t_r = 1K$

2) Wasserdurchfluss in  $kg \cdot s^{-1}$

3) Wassergeschwindigkeit  $w$  in  $m \cdot s^{-1}$

1	Stahlrohr $t = 1K$ $R(Pa \cdot m^{-1})$	DN 65	80	(R 3)	100	(R 4)	125	(R 5)	150	(175)	
		70x2,9	82,5x3,2	88,9x3,2	108x3,6	114,3x3,6	133x4	139,7x4	159x4,5	191x5,4	
		D= 64,2mm	70,3	76,1	82,5	100,8	107,1	125	131,7	150	180,2
6	1) P 2) m 3) w	2344 .559 .18	2991 .713 .19	3700 .882 .2	4594 .1095 .21	7849 .1871 .24	9228 .2199 .25	13933 .332 .28	16011 .3815 .29	22629 .5393 .31	36823 .8775 .35
8		2745 .654 .21	3501 .834 .22	4330 .1032 .23	5374 .1281 .25	9174 .2186 .28	10783 .257 .29	16271 .3877 .33	18094 .4455 .34	26409 .6293 .37	42945 .10234 .41
10		3101 .739 .23	3954 .942 .25	4888 .1165 .26	6066 .1445 .28	10349 .2466 .32	12162 .2898 .33	18343 .4371 .37	21071 .5021 .38	29756 .7091 .41	48364 .11525 .47
20		4516 .1076 .34	5753 .1371 .36	7107 .1694 .38	8811 .21 .4	15005 .3576 .46	17624 .42 .48	26545 .6326 .53	30479 .7263 .55	42995 .10246 .6	69782 .16629 .67
30		5615 .1338 .43	7150 .1704 .45	8828 .2104 .48	10940 .2607 .5	18611 .4435 .57	21853 .5208 .59	32890 .7838 .66	37756 .8997 .68	53230 .12685 .74	86325 .20571 .83
40		6547 .156 .5	8334 .1986 .53	10287 .2451 .55	12744 .3037 .58	21666 .5163 .67	25435 .6061 .69	38262 .9118 .76	43915 .10465 .79	61890 .14748 .86	100317 .23905 .96
50		7372 .1757 .56	9381 .2235 .59	11577 .2759 .62	14339 .3417 .66	24366 .5506 .75	28600 .6815 .78	43007 .10249 .86	49356 .11761 .89	69537 .1657 .96	112669 .26849 .108
60		8119 .1935 .62	10330 .2462 .65	12746 .3037 .69	15785 .3762 .72	26811 .6389 .82	31466 .7498 .86	47305 .11273 .95	54283 .12935 .98	76461 .18221 .106	123852 .29514 .119
70		8808 .2099 .67	11205 .267 .71	13823 .3294 .75	17117 .4079 .79	29064 .6926 .89	34107 .8128 .93	51262 .12216 .102	58919 .14017 .106	82836 .1974 .115	134145 .31967 .129
80		9451 .2252 .72	12020 .2864 .76	14828 .3533 .8	18358 .4375 .84	31163 .7426 .96	36567 .8714 .1	54949 .13094 .11	63046 .15024 .13	88775 .21155 .123	143734 .34252 .138
90		10055 .2396 .76	12787 .3047 .81	15772 .3758 .85	19526 .4653 .9	33137 .7896 .102	38880 .9265 .106	58415 .1392 .117	57019 .15971 .121	94358 .22485 .131	152764 .363 .147
100		10627 .2532 .8	13513 .322 .85	16666 .3971 .9	20631 .4916 .95	35005 .8342 .112	41070 .9787 .12	61696 .14702 .123	70780 .16867 .127	99641 .23744 .138	161274 .38431 .155
110		11171 .2662 .85	14205 .3385 .9	17517 .4174 .94	21682 .5167 .99	36783 .8765 .113	43154 .10283 .117	64818 .15446 .13	74358 .17719 .134	104668 .24942 .145	169388 .40365 .163
120		11692 .2786 .89	14866 .3542 .94	18331 .4368 .99	22688 .5407 .104	38483 .917 .118	45146 .10758 .123	67802 .16157 .135	77779 .18535 .14	109473 .26087 .152	177144 .42213 .17
130		12192 .2905 .92	15500 .3694 .98	19112 .4554 .103	23653 .5637 .109	40114 .9559 .123	47057 .11214 .141	70666 .1684 .141	81061 .19317 .146	114084 .27186 .158	184586 .43986 .177
140		12673 .302 .96	16111 .3839 .102	19864 .4734 .107	24583 .5858 .113	41684 .9933 .128	48 .11652 .133	73423 .17496 .147	84221 .2007 .152	118522 .28244 .164	191748 .45693 .184
150		13138 .3131 .1	16700 .398 .106	20590 .4906 .111	25480 .6072 .117	43200 .10294 .133	50674 .12075 .138	76083 .1813 .152	87270 .20796 .157	122805 .29264 .17	198660 .4734 .191
160		13588 .3238 .103	17271 .4116 .109	21292 .5074 .115	26347 .6279 .121	44666 .10644 .137	52392 .12485 .143	78657 .18744 .157	90220 .21499 .162	126949 .30252 .176	205347 .48934 .197
170		14023 .3342 .106	17824 .4247 .113	21973 .5236 .118	27189 .6479 .125	46088 .10983 .142	54058 .12882 .147	81152 .19339 .162	93080 .22181 .168	130966 .31209 .182	211829 .50479 .204
180		14447 .3443 .109	18361 .4375 .116	22634 .5394 .122	28006 .6674 .128	47469 .11312 .135	55676 .13268 .152	83576 .19916 .167	95858 .22843 .173	134867 .32139 .187	218124 .51979 .21
190		14859 .3541 .113	18884 .45 .119	23278 .5547 .125	28801 .6863 .132	48812 .11532 .15	57250 .13643 .156	85934 .20478 .172	98560 .23487 .177	138662 .33043 .192	224248 .53438 .216
200		15260 .3637 .116	19393 .4621 .123	23905 .5697 .129	29576 .7048 .136	50121 .11944 .154	58784 .14008 .16	88230 .21025 .176	101193 .24114 .182	142359 .33924 .198	230200 .54859 .221
220		16035 .3821 .121	20376 .4855 .129	25114 .5985 .135	31070 .7404 .143	52644 .12345 .162	61741 .14713 .168	92659 .2208 .185	106268 .25323 .191	149487 .35623 .207	241714 .576 .232
240		16775 .3997 .127	21315 .5079 .135	26270 .626 .142	32498 .7744 .149	55056 .1312 .169	64567 .15386 .176	96891 .23089 .194	111119 .26479 .2	156300 .37246 .217	252706 .60219 .243
260		17485 .4167 .132	22215 .5294 .14	27379 .6524 .148	33868 .8071 .155	57370 .13671 .176	67279 .16032 .183	100952 .24057 .202	115773 .27588 .208	162835 .38803 .226	263250 .62732 .253
280		18168 .4329 .138	23083 .5501 .146	28446 .6779 .153	35187 .8385 .161	59598 .14202 .183	59889 .16654 .19	104860 .24988 .21	120251 .28656 .216	169125 .40302 .235	273397 .6515 .263
300		18828 .4487 .143	23920 .57 .151	29476 .7024 .159	36459 .8688 .167	61747 .14714 .19	72407 .17255 .197	108632 .25887 .217	124574 .29686 .224	175194 .41749 .243	283189 .67484 .272
400		21841 .5205 .143	27741 .6611 .175	34180 .8145 .184	42270 .10073 .194	71560 .17053 .22	83904 .19994 .228	125846 .29989 .251	144302 .34387 .26	202897 .4835 .282	327879 .78133 .315
500		24497 .5838 .186	31111 .7414 .197	38327 .9133 .207	47393 .11294 .217	80210 .19114 .246	94039 .22409 .256	141020 .33605 .282	161691 .38531 .291	227314 .54169 .315	367266 .37519 .353
600		26901 .641 .204	34159 .814 .206	42078 .10027 .227	52027 .12398 .239	88034 .20978 .271	103206 .24594 .281	154743 .36875 .309	177418 .42278 .319	249395 .5943 .346	402883 .96006 .387
700		29112 .6937 .221	36964 .8808 .234	45529 .10849 .245	56289 .13414 .258	95321 .22693 .293	111638 .26603 .304	167366 .39883 .334	191883 .45725 .345	269705 .6427 .374	435642 .103813 .419

1 - стальная труба; 2 горячая вода  $t = 80^\circ C$ , 1) тепловая мощность в ваттах при  $t_v - t_r = 1K$ , 2) расход воды в  $kg \cdot s^{-1}$ , 3) скорость воды  $w$  в  $m \cdot s^{-1}$ ; 3- трение для бесшовных стальных резбовых труб

# Клапан трёхходовой регулирующий

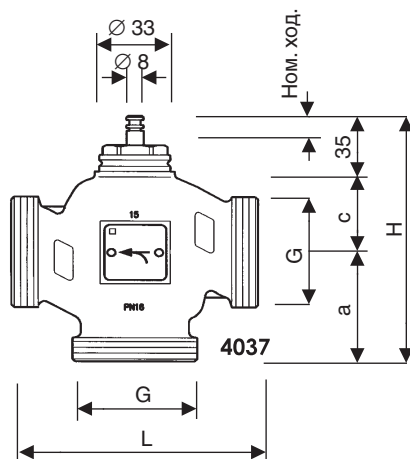
Нормаль  
**4037**  
Издание 0302

Клапан предназначен для регулирования (смешения или разделения) теплоносителей в системах отопления, охлаждения. Применяется вместе с приводами в качестве исполнительного прибора с регулируемой характеристикой (линейная, равнопроцентная или квадратичная). Привод может монтироваться в любом положении, от вертикального до горизонтального, в верхнем полукруге. Следует предотвращать проникновение в привод конденсата, капель воды и т.п. При подаче напряжения на привод происходит самоустойчивка, поэтому дополнительная настройка не требуется.

## Назначение

Контуры смешения, распределения тепловых пунктов, котельных, холодильных станций и других установок систем теплохолодоснабжения и водоснабжения.

## Область применения



Номер заказа	Размер	G	a	c	L	H
1 4037 15	1/2 (DN15)	G1B	50	32	100	117
1 4037 20	3/4 (DN20)	G1 1/4B	50	33	100	118
1 4037 25	1 (DN25)	G1 1/2B	55	36	110	126
1 4037 32	1 1/4 (DN32)	G2B	60	38	120	133
1 4037 40	1 1/2 (DN40)	G1 1/4B	70	48	130	153
1 4037 50	2 (DN50)	G1 3/4B	75	54	150	164

## Габаритные размеры в мм

Контуры смешивания, распределения тепловых пунктов, котельных, холодильных станций и других установок систем теплохолодоснабжения и водоснабжения.

**4037** Клапан трёхходовой регулирующий с наружной цилиндрической резьбой согласно ISO 228/1 класс В, с плоским уплотнением, присоединительные фитинги для клапана заказываются отдельно. Корпус выполнен из латуни. Шпиндель из нержавеющей стали, конус вентиля из латуни с уплотнительным кольцом из тефлона, усиленного стекловолокном. Стоп-букса из латуни с уплотнительным кольцом из EPDM.

## Область применения

## Исполнение

Макс. рабочая температура 130 °C  
Макс. рабочее давление 16 bar

Макс. перепад давления на клапане при котором привод может его надёжно открыть и закрыть

1/2	4
3/4	3
1	2

1 1/4	1,5
1 1/2	1
2	0,8

## Технические параметры

При использовании горячей воды в качестве теплоносителя её параметры должны соответствовать требованиям „Правил технической эксплуатации электрических станций и сетей“ Министерства энергетики и электрификации РФ.

Изменения вносятся по мере технического совершенствования.



Клапан монтируется на трубопроводе в соответствии с поставленной задачей (смещение или распределение потоков) с помощью обычных винтовых с уплотнением плоской прокладкой. Следует избегать попадания грязи в клапан.

При монтаже соблюдать направление потоков, указанных на корпусе клапана.

**Монтаж**

Схема смещения

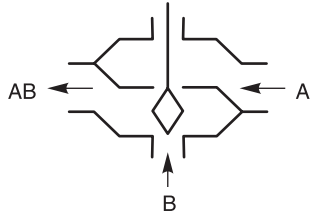
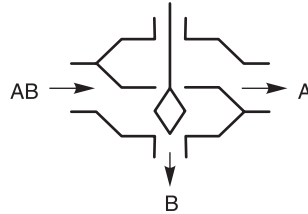


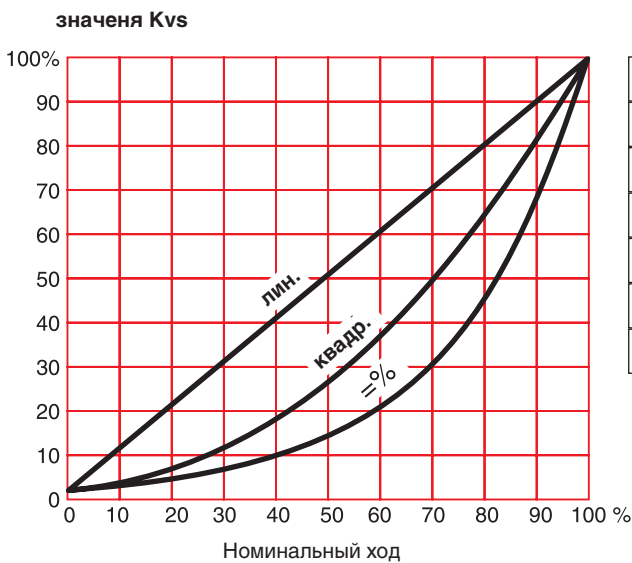
Схема разделения



**Схемы распределения потоков**

Характеристики клапана с приводом 1 7712 11

Таблица Kvs



DN	м <sup>3</sup> /ч
1/2	4
3/4	6,3
1	10
1 1/4	16
1 1/2	25
2	40

**Характеристики**

- 1 7712 11 Привод постоянного регулирования с электронным регулятором 24 В
- 1 7712 50 Приводы 3-х позиционного регулирования для трёхходовых клапанов 230 В
- 1 7712 51 Приводы 3-х позиционного регулирования для трёхходовых клапанов 24 В
- 1 7796 02 Понижающий трансформатор 230 В/24 В, 50 Гц, 50 ВА
- 1 7793 23 Электронный регулятор 110 В...230 В
- 1 7793 24 Электронный регулятор 24 В
- 1 7793 01 Датчик температуры наружного воздуха для регулятора
- 1 7793 00 Накладной датчик температуры для регулятора

**Комплектующие**

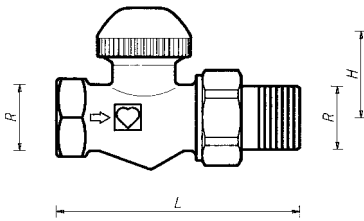


# ГЕРЦ-TS-90-V

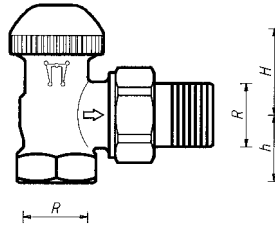
Термостатический клапан  
с плавной, скрытой преднастройкой.

Нормаль  
**7723V/7724V/7728V**  
**7758V/7759V**  
Издание 0999

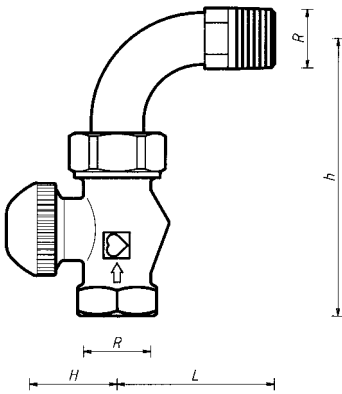
Клапан типа ГЕРЦ-TS-90-V предназначен для установки в закрытых двухтрубных системах с циркуляционными насосами, в которых требуется гидравлическая настройка. В процессе монтажа или эксплуатации системы настройка может быть изменена с помощью специального ключа.



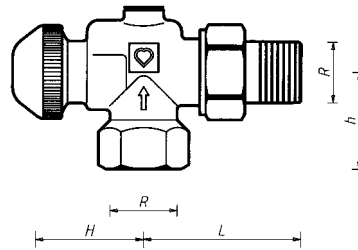
**7723 V**



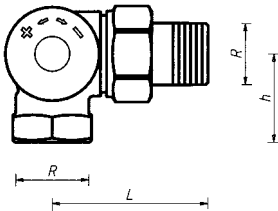
**7724 V**



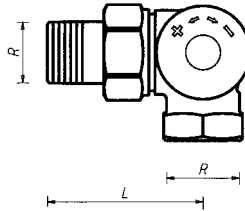
**7723 V + 6249**



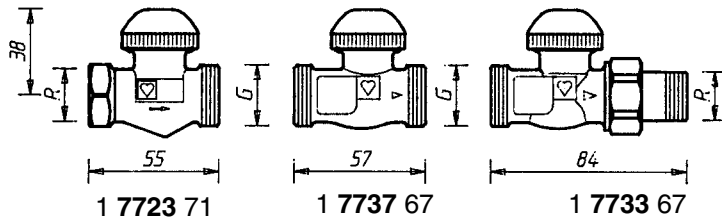
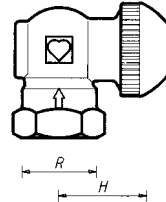
**7728 V**



**7758 V**



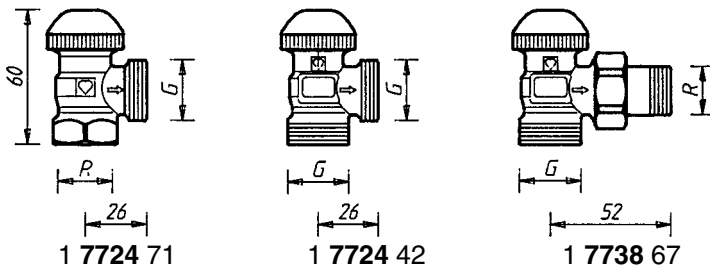
**7759 V**



1 7723 71

1 7737 67

1 7733 67

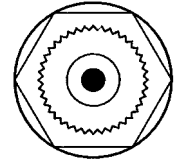


1 7724 71

1 7724 42

1 7738 67

## Назначение



ГЕРЦ-TS-90-V  
Термостатическая буска

## Особые исполнения

R = R 1/2"  
G = G 3/4

Изменения вносятся по мере  
технического совершенствования.

DN	Обозначение	Арт.№	Номер заказа	R	↓	L	H	h	Габаритные размеры, мм, для серии EN 215 T2 HD 1215
10	Проходной, ряд „F”	<b>7723V</b>	1 <b>7723</b> 65	3/8”	12	75	27	-	
15			1 <b>7723</b> 67	1/2”	15	83	27	-	
10	Угловой, ряд „F”	<b>7724V</b>	1 <b>7724</b> 65	3/8”	12	49	27	20	
15			1 <b>7724</b> 67	1/2”	15	54	23	23	
DN	Исполнение	Арт.№	Номер заказа	R	↓	L	H	h	Габаритные размеры для разных моделей, мм
10	EN 215 F Проходной клапан с отводом	<b>7723V</b> + <b>6249</b>	Клапан и отвод заказываются отдельно	3/8”	12	40	27	84	
15				1/2”	15	54	27	94	
10	Угловой специальный	<b>7728 V</b>	1 <b>7728</b> 65	3/8”	12	49	35	27	
15				1/2”	15	55	35	29	
15	AB	<b>7758 V</b>	1 <b>7758</b> 67	1/2”	15	53	26	31	
15	CD	<b>7759 V</b>	1 <b>7759</b> 67	1/2”	15	53	26	31	
<p>Все модели поставляются в никелированном исполнении с красным защитным колпачком. Универсальные модели со специальной резьбовой муфтой для труб и фитингов:</p> <p><b>7723 V</b> 3/8”...1/2” проходной клапан, ряд F.  <b>7724 V</b> 3/8”...1/2” угловой клапан, ряд F.  <b>7728 V</b> 3/8”...1/2” угловой специальный.  <b>7758 V</b> 1/2” 3-осевой клапан „AB”, радиатор справа от клапана.  <b>7759 V</b> 1/2” то же „CD”, радиатор слева.</p> <p>Имеются в наличии также проходные и угловые универсальные модели с габаритными размерами согласно ряду „D”.</p>									<p><b>Исполнения</b></p> <p><b>ГЕРЦ-TS-90-V</b></p> <p><b>ГЕРЦ-3-D-V</b></p>
<p>Клапаны ГЕРЦ-TS-90-V в особом исполнении, размер 1/2”:</p> <p>1 <b>7723</b> 71 проходной клапан, универсальная муфта x наружная резьба G 3/4, с уплотнением „сфера-конус”.</p> <p>1 <b>7737</b> 67 проходной клапан, 2 x наружная резьба G 3/4, с уплотнением „сфера-конус”.</p> <p>1 <b>7733</b> 67 проходной клапан, соединитель для подключения к радиатору с уплотнением „сфера-конус”, фитинг для труб с наружной резьбой G 3/4.</p> <p>1 <b>7724</b> 71 угловой клапан, универсальная муфта x наружная резьба G 3/4, с уплотнением „сфера-конус”.</p> <p>1 <b>7724</b> 42 угловой клапан, 2 x наружная резьба G 3/4, с уплотнением „сфера-конус”.</p> <p>1 <b>7738</b> 67 угловой клапан, соединитель для подключения к радиатору с уплотнением „сфера-конус”, фитинг для труб с наружной резьбой G 3/4.</p>									<p><b>ГЕРЦ-TS-90-V</b></p> <p><b>Особые исполнения</b></p>
<p><b>ГЕРЦ-TS-90</b> Клапаны без предварительной настройки.</p> <p><b>ГЕРЦ-TS-90-E</b> Клапаны с пониженным сопротивлением для однострунных горизонтальных систем с циркуляционным насосом.</p> <p><b>ГЕРЦ-TS-E</b> Клапаны с максимальной пропускной способностью для однострунных вертикальных и двухтрубных гравитационных (безнасосных) систем.</p> <p><b>ГЕРЦ-TS-98-V</b> Клапаны с открытой шкалой гидравлической настройки.</p> <p><b>ГЕРЦ-TS-90-kv</b> Клапаны с настройкой K<sub>v</sub> путем подбора буксы для городского централизованного теплоснабжения (массовая застройка).</p> <p>Для этих исполнений имеются отдельные нормалы.</p>									<p><b>Другие исполнения</b></p>
<p>Макс. рабочая температура 110 °С  Макс. рабочее давление 10 бар</p> <p>Качество горячей воды должно соответствовать требованиям „Правил технической эксплуатации электрических станций и сетей” Министерства энергетики и электрификации РФ.</p> <p>При применении фитингов ГЕРЦ для медных и стальных труб следует учитывать максимально допустимые температуру и давление (EN 1254-2:1998, табл.5).</p>									<p><b>Рабочие параметры</b></p> <p><b>Фитинги ГЕРЦ</b></p>
<p>В двухтрубных системах водяного отопления, в которых требуется гидравлическая коррекция приборов отопления между собой.</p>									<p><b>Область применения</b></p>
<p>Соединитель 6210 с уплотнением „сфера-конус” установлен.  Рекомендуется пользоваться монтажным ключом ГЕРЦ 6680.</p>									<p><b>Подключение к радиатору</b></p>

Вместо соединителей для радиаторов со стороны наружной резьбы G 3/4 можно использовать:

<b>6210</b>	1/2"	Соединитель для резьбовых труб, возможная длина – 26 или 35 мм.
<b>6211</b>	1/2"	Соединитель переходной, 1/2" x 3/8".
<b>6213</b>	3/8"	Соединитель переходной, 3/8" x 1/2".
<b>6218</b>	3/8"...1/2"	Длинная резьбовая втулка, без гайки, можно укоротить для компенсации разницы монтажных размеров. Размеры: 3/8"x40; 1/2"x39, 42 или 76 мм.
<b>6218</b>	1/2"	Резьбовая втулка, без гайки, длины: 36, 48 или 76 мм.
<b>6235</b>	3/8"...1/2"	Соединитель для пайки. 3/8"x12; 1/2"x12, 15, или 18 мм.
<b>6249</b>	3/8"...1/2"	Отвод без гайки, с уплотнением „сфера-конус“.
<b>6274</b>	G 3/4	Фитинги для медных и тонкостенных стальных труб. Наружный диаметр труб 8, 10, 12, 14, 15, 16 и 18 мм.
<b>6275</b>	G 3/4	Фитинги с уплотнением эластичным кольцом для медных и тонкостенных стальных труб, рекомендуется для труб из твердой легированной стали и труб с гальваническим покрытием. Наружный диаметр труб 12, 14, 15 мм.
<b>6098</b>	G 3/4	Соединитель для пластиковых труб для труб PE-X-, PB.

Со стороны муфты клапанов можно использовать:

<b>6219</b>	1/2"	Переходная муфта, цвет-желтый, для соединения труба/клапан, внутренняя резьба (труба) x наружная резьба (клапан), 1"x1/2", 1 1/4"x1/2".
<b>6066</b>	M 22 x 1,5	Соединитель для пластиковых труб PE-X-, PB, а также металлопластиковых труб, применяется с адаптером 1 <b>6272</b> 01 (R 1/2 x M 22 x 1,5).
<b>6098</b>	G 3/4	Соединитель для пластиковых труб PE-X-, PB, а также металлопластиковых труб, применяется с адаптером 1 <b>6266</b> 01 (R 1/2 x G 3/4).

Размеры для соединителей пластиковых труб см. в каталоге ГЕРЦ.

Универсальные модели имеют специальные муфты. К ним можно присоединять резьбовую трубу или калиброванную трубу из мягкой стали или меди с помощью фитингов. Фитинги заказываются отдельно.

У клапанов R=1/2" для труб с наружным диаметром 10, 12, 14, 16 и 18 мм между клапаном и фитингом следует применять адаптер арт.№ 6272.

Труба Ø D, мм		12	10	12	14	15	16	18
Клапан	R =	3/8"	1/2"					
Адаптер	№ заказа		1 <b>6272</b> 01	1 <b>6272</b> 01	1 <b>6272</b> 01		1 <b>6272</b> 01	1 <b>6272</b> 11
Фитинг	№ заказа	1 <b>6292</b> 00	1 <b>6284</b> 00	1 <b>6284</b> 01	1 <b>6284</b> 03	1 <b>6292</b> 01	1 <b>6284</b> 05	1 <b>6289</b> 01

При монтаже медных труб или труб из мягкой стали рекомендуется использовать опорные гильзы. Для безупречного монтажа рекомендуется резьбу болта или гайки, а также само зажимное кольцо смазывать силиконовой смазкой. Обратите внимание на нашу инструкцию по монтажу.

Предварительная настройка заключается в создании дополнительного гидравлического сопротивления с помощью плавной регулируемого извне дроссельного элемента - кольца, охватывающего золотник клапана. Дроссельный шпindel не препятствует движению шпинделя клапана. Установленная ступень преднастройки недоступна для окружающих.

Преднастройка осуществляется с помощью установочного ключа (1 **6809** 67), который надевается на зубчатый венец буксы.

Различают четыре вида клапанов ГЕРЦ-TS-90, отличающихся друг от друга исполнением буксы клапана:

- ГЕРЦ-TS-90 – обычное исполнение;
- ГЕРЦ-TS-90-кв – термостатические клапаны со ступенчатой настройкой kv путем замены буксы;
- ГЕРЦ-TS-90-V – термостатические клапаны с плавной скрытой предварительной настройкой;
- ГЕРЦ-TS-98-V – термостатические клапаны с плавной открытой преднастройкой.
- ГЕРЦ-TS-FV – термостатические клапаны со ступенчатой настройкой kv путем подбора дроссельных отверстий.

Если во время эксплуатации системы окажется, что для удобства индивидуального пользования требуется отдать предпочтение другому исполнению буксы, то с помощью инструмента ГЕРЦ-Чейнджфикс во время работы системы можно заменить буксу. Точно так же можно осуществить чистку уплотнения седла (удаление частиц грязи, остатков сварки или пайки).

При пользовании устройством ГЕРЦ-Чейнджфикс изучите инструкцию.

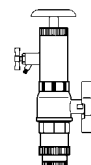
## Другие возможности подключения

Номера заказов см. в каталоге ГЕРЦ.

## Соединители для труб Универсальные модели

## Предварительная настройка Назначение

## Совместимость ГЕРЦ-TS-90 Замена буксы термостатического клапана



1. Снять головку термостата, ручной привод или защитный колпачок.
  2. Отвернуть крышку уплотнительного кольца (вода не должна выходить).
  3. Надеть регулировочный ключ на клапан.
  4. Маховик ключа вращать вправо до упора, это даст исходную точку для настройки.
  5. Индикаторный диск установить на отметку „0” на маховике.
  6. Удерживая в фиксированном положении индикаторный диск, вращать маховик до тех пор, пока нужная ступень настройки не совпадет с индикаторным язычком.
  7. Убрать ключ преднастройки с клапана, не изменяя установленной ступени преднастройки.
  8. Навернуть крышку уплотнительного кольца (слегка подтянуть).
  9. Надеть головку термостата ГЕРЦ или ручной привод на клапан.
- Выполненная настройка надежна и недоступна для посторонних.

### Процесс преднастройки



**Установочный ключ для ГЕРЦ-TS-90-V**  
1 6809 67

После замены бусы необходимо установить прежнее значение преднастройки.  
Замена осуществляется следующим образом:

1. Демонтировать головку термостата ГЕРЦ или ручной привод ГЕРЦ-TS;
2. Вывернуть бусу клапана и заменить на новую;
3. Надеть головку термостата ГЕРЦ или ручной привод ГЕРЦ-TS.

В системе, находящейся под давлением, замена бусы может производиться при помощи инструмента ГЕРЦ-Чейнжфикс; следует пользоваться инструкцией по эксплуатации инструмента ГЕРЦ-Чейнжфикс.

Номер заказа бусы клапана ГЕРЦ-TS-90-V – 1 **6367** 97.

### Букса ГЕРЦ-TS-90-V



Защитный колпачок служит для защиты на время транспортировки и промывки во время пуска. Сняв защитный колпачок и накрутив головку термостата, получают термостатический клапан, не производя при этом слив воды из системы.

Ручная установка номинальной расчетной степени открытия клапана 2К с помощью защитного колпачка:

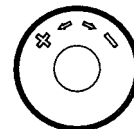
По окружности пластмассового колпачка, в рифленной области, нанесены две риски, соответственно маркировке „+” и „-”.

1. Закрывать вентиль правым поворотом (по часовой стрелке).
2. Запомнить положение метки „+”.
3. Открыть клапан до совмещения метки „-” с позицией „+”.

Это положение соответствует степени открытия клапана (зоне пропорциональности), равной 2К.

### Термостатический клапан ГЕРЦ

**Ручная установка расчетной степени открытия клапана 2К.**



Для ручного управления клапаном при отсутствии термоголовки можно использовать ручной привод ГЕРЦ-TS (арт.№ 1 **7102** 80).

Перед монтажом изучите прилагаемую инструкцию.

### Ручной привод ГЕРЦ-TS



Термостатический клапан устанавливается в прямом потоке прибора отопления (с протоком в направлении стрелки). Ось штока клапана ГЕРЦ для обеспечения оптимальной регулировки комнатной температуры должна находиться в горизонтальном положении. Для безупречной долговременной работы клапана в системе необходимо предусмотреть установку комплекта фильтров грубой и тонкой очистки.

### Монтаж

Головка термостата ГЕРЦ не должна подвергаться воздействию прямых солнечных лучей и тепла, излучаемого, например, такими устройствами, как телевизор. Если прибор отопления закрыт (занавеской), то образуется тепловая зона, в которой термостат „не чувствует” комнатную температуру и не может эффективно регулировать. В этом случае необходимо использовать термостатическую головку ГЕРЦ с выносным датчиком 7430, 7460, 9430, 9460 или термостатическую головку с дистанционной регулировкой 7330, 9330.

Подробности, касающиеся термостатических головок ГЕРЦ, см. в соответствующих нормалях.

### Указания по монтажу

По окончании отопительного периода клапан полностью открыть поворотом против часовой стрелки, чтобы предотвратить скопление инородных частиц на седле клапана.

### Установка на лето

- 1 **6680** 00 Монтажный ключ для соединителей
- 1 **6807** 90 Монтажный ключ ГЕРЦ-TS-90
- 1 **6808** 67 Ключ предварительной настройки (красный) для моделей со скрытой гидравлической настройкой. Настроечный шпindelь клапана с внутренним шестигранником.
- 1 **6809** 67 Ключ предварительной настройки (голубой) для ГЕРЦ-TS-90-V со скрытой плавной регулировкой (модель 1998 года).
- 1 **7780** 00 Инструмент ГЕРЦ-Чейнжфикс для замены бусы термостатического клапана
- 1 **7102** 80 Ручной привод ГЕРЦ-TS-90, серия 7000, с преднастройкой и блокировкой
- 1 **9102** 80 Ручной привод ГЕРЦ-TS-90, серия 9000 „Дизайн”

### Принадлежности

### Ручные приводы

1 **6367** 97 Букса ГЕРЦ-TS-90-V

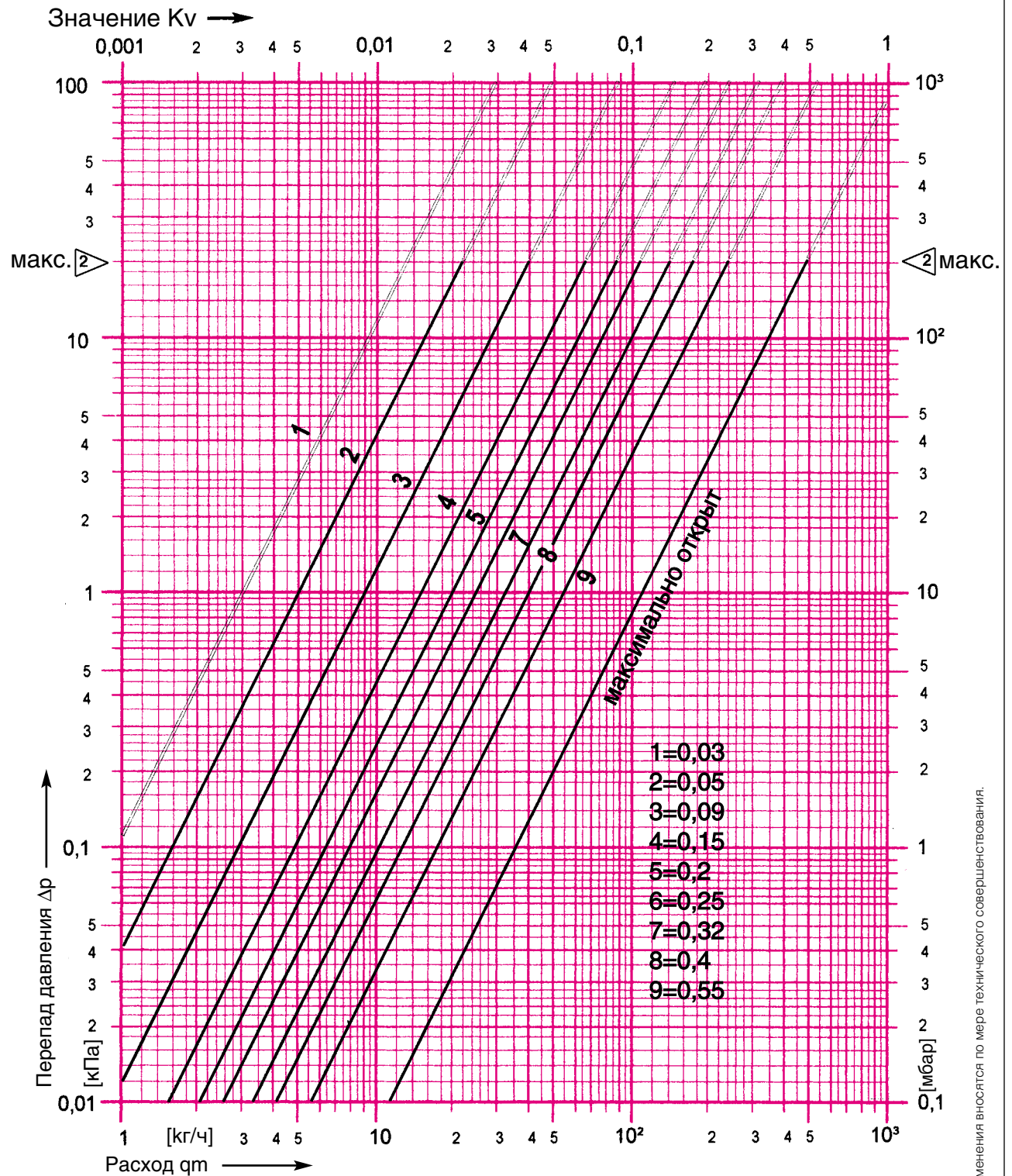
### Запчасти

# Диаграмма ГЕРЦ

# ГЕРЦ-TS-90-V

Арт.№ . 7723 V – 7759 V

Разм. DN 10 R=3/8" ● DN 15 R=1/2"



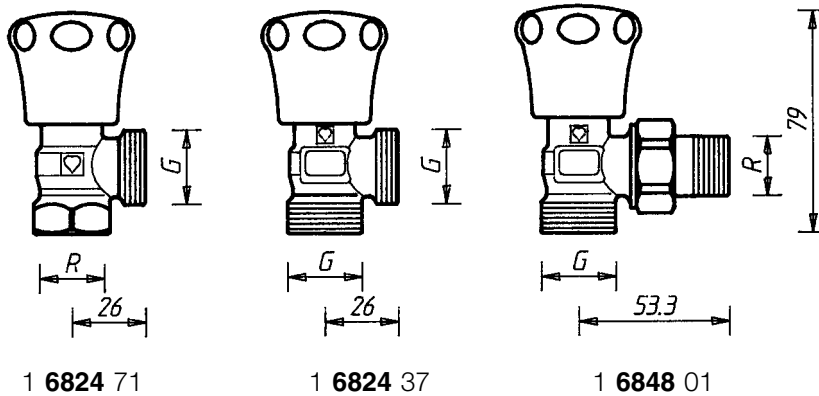
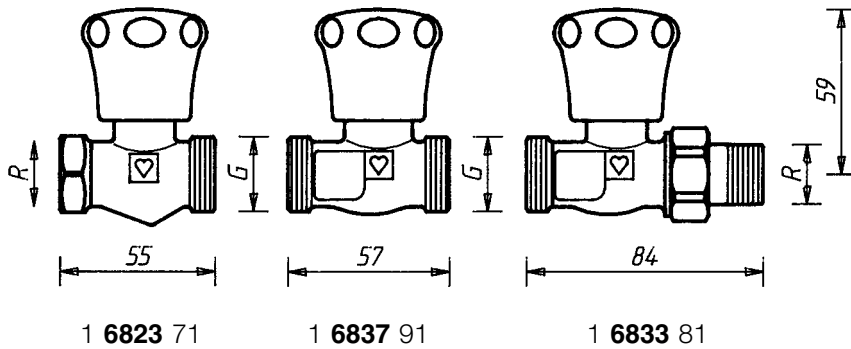
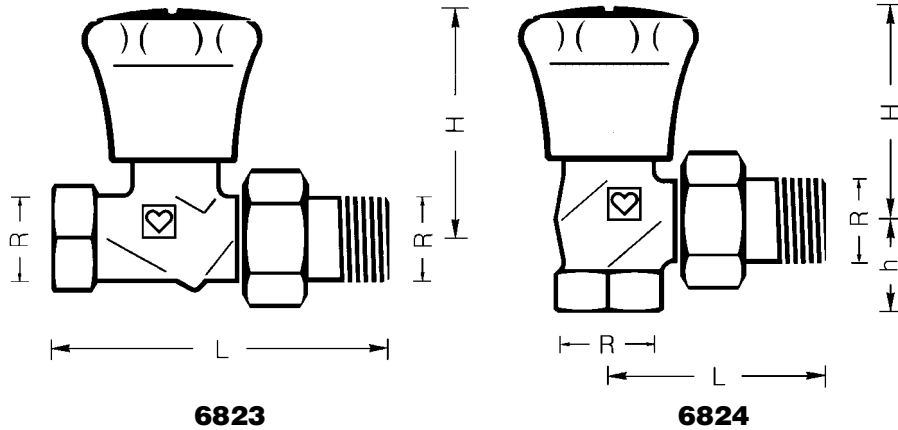
Характеристики „1-9” относятся к степени открытия клапана (зоне пропорциональности), равной 2К.

Изменения вносятся по мере технического совершенствования.

# ГЕРЦ-AS-T-90

Вентили двойной регулировки  
с возможностью переделки в термостат

Нормаль  
**6823/6824**  
Издание 0999



Особые исполнения

R = R 1/2"  
G = G 3/4

Номер артикула	Исполнения	DN	R		L	H max.	h	Номер заказа
			Подключение	↓				
<b>6823</b>	Прямой	10	3/8"	12	75	61	-	<b>1 6823 90</b>
		15	1/2"	15	83	61	-	<b>1 6823 91</b>
		20	3/4"	18	98	61	-	<b>1 6823 92</b>
<b>6824</b>	Угловой	10	3/8"	12	49	59	20	<b>1 6824 90</b>
		15	1/2"	15	54	56	23	<b>1 6824 91</b>
		20	3/4"	18	63	56	26	<b>1 6824 92</b>

Габаритные размеры в мм

Изменения вносятся по мере  
технического совершенствования.



<p>Вентиль двойной регулировки ГЕРЦ-AS-T-90 предназначен для точной ручной гидравлической регулировки подачи воды к приборам отопления (размеры 3/8"...1"), стоякам или регистрам (размеры 1"...1 1/4"). Скрытая предварительная регулировка с помощью специального ключа позволяет установить номинальный расчетный поток через прибор. При этом основной диапазон регулировки с помощью маховичка остается полностью доступным для пользователя. Вентили размеров 3/8"...3/4" допускают переделку в автоматический терморегулятор.</p>	<p><b>Назначение</b></p>
<p>Системы отопления, охлаждения и горячего водоснабжения, в которых требуется гидравлическая настройка. Рекомендуется для монтажа в климатических установках, для точной регулировки регистров обогрева или охлаждения, а также в качестве балансирующего клапана для стояков.</p>	<p><b>Область применения</b></p>
<p>Все модели поставляются в никелированном исполнении с белой винтовой шляпкой, маховиком и защитным колпачком для маховика.</p> <p>Универсальные модели со специальной резьбовой муфтой для труб и компрессионных фитингов.</p> <p>Возможно последующее переоборудование на термостатический режим работы в системе, находящейся под давлением.</p> <p><b>6823</b>      <b>3/8"...3/4"</b>    Проходной  <b>6824</b>      <b>3/8"...3/4"</b>    Угловой</p>	<p><b>Исполнения</b></p> <p><b>ГЕРЦ-AS-T-90</b></p>
<p>1 <b>6823</b> 80 3/8"                    Исполнение для помещений общественных зданий с фиксируемым стопорным колпачком.</p> <p>1 <b>6823</b> 81 1/2"                    Проходные универсальные модели.</p> <p>1 <b>6823</b> 82 3/4"                    Проходные универсальные модели.</p> <p>1 <b>6824</b> 80 3/8"                    Угловое исполнение со стопорным колпачком.</p> <p>1 <b>6824</b> 81 1/2"                    Угловое исполнение со стопорным колпачком.</p> <p>1 <b>6824</b> 82 3/4"                    Угловое исполнение со стопорным колпачком.</p> <p><b>Вентили ГЕРЦ-AS-T-90 в особом исполнении, размер 1/2":</b></p> <p>1 <b>6823</b> 71                          Проходной, универсальная муфта х наружная резьба G 3/4, с уплотнением „сфера-конус“.</p> <p>1 <b>6837</b> 91                          Проходной, 2 х наружная резьба G 3/4, с уплотнением „сфера-конус“.</p> <p>1 <b>6833</b> 81                          Проходной, соединитель для подключения к радиатору с уплотнением „сфера-конус“, фитинг для труб с наружной резьбой G 3/4.</p> <p>1 <b>6824</b> 71                          Угловой, универсальная муфта х наружная резьба G 3/4, с уплотнением „сфера-конус“.</p> <p>1 <b>6824</b> 37                          Угловой, 2 х наружная резьба G 3/4, с уплотнением „сфера-конус“.</p> <p>1 <b>6848</b> 01                          Угловой, соединитель для подключения к радиатору с уплотнением „сфера-конус“, фитинг для труб с наружной резьбой G 3/4.</p>	<p><b>ГЕРЦ-AS-T-90</b>  <b>Модели со стопорным колпачком</b></p> <p><b>ГЕРЦ-AS-T-90</b>  <b>Особые исполнения</b></p>
<p><b>6823</b>      <b>1"...1 1/4"</b>    Проходной  <b>6824</b>      <b>1"...1 1/4"</b>    Угловой</p> <p><b>6823 F</b>    <b>1"</b>                    Проходной со стопорным колпачком  <b>6824 F</b>    <b>1"</b>                    Угловой со стопорным колпачком</p> <p>Для этих исполнений имеется отдельная нормаль.</p>	<p><b>Стандартные модели с резьбовой муфтой 1"...1 1/4"</b></p>
<p>Макс. рабочая температура            110 °С  Макс. рабочее давление                10 бар</p> <p>Качество горячей воды должно соответствовать требованиям „Правил технической эксплуатации электрических станций и сетей“ Министерства энергетики и электрификации РФ.</p> <p>При применении компрессионных фитингов ГЕРЦ для медных и стальных труб следует учитывать максимально допустимые температуру и давление. Фитинги для пластиковых труб пригодны к эксплуатации при макс. рабочей температуре 95 °С и макс. рабочем давлении 10 бар, если изготовитель труб не указывает иного.</p>	<p><b>Рабочие параметры</b></p> <p><b>Фитинги компрессионные ГЕРЦ</b></p>
<p>Соединитель 6210 с уплотнением „сфера-конус“ установлен.  Рекомендуется пользоваться монтажным ключом ГЕРЦ 6680.</p>	<p><b>Подключение к радиатору</b></p>

Вместо соединителей для радиаторов со стороны наружной резьбы G 3/4 можно использовать:

<b>6210</b>	1/2"	Соединитель для резьбовых труб, возможная длина – 26 или 35 мм.
<b>6211</b>	1/2"	Соединитель переходной, 1/2" x 3/8".
<b>6213</b>	3/8"	Соединитель переходной, 3/8 x 1/2".
<b>6218</b>	3/8"... 3/4"	Длинная резьбовая втулка, без гайки, можно укоротить для компенсации разницы монтажных размеров. Размеры: 3/8" x 40; 1/2" x39, 42 или 76; 3/4" x 70 мм.
<b>6218</b>	1/2"	Резьбовая втулка, без гайки, длины: 36, 48 или 76 мм.
<b>6235</b>	3/8"... 3/4"	Соединитель для пайки. 3/8" x 12; 1/2" x 12, 15 или 18мм; 3/4" x 18 мм.
<b>6249</b>	3/8"... 3/4"	Отвод без гайки с уплотнением „сфера-конус”.
<b>6274</b>	G 3/4	Фитинг компрессионный для медных и тонкостенных стальных труб. Наружный диаметр труб 8, 10, 12, 14, 15, 16, 18 мм.
<b>6275</b>	G 3/4	Фитинг компрессионный с резиновым уплотнительным кольцом для медных и тонкостенных стальных труб, рекомендуется для труб из твердой легированной стали и труб с гальваническим покрытием. Наружный диаметр труб 12, 14, 15 мм.
<b>6098</b>	G 3/4	Фитинг компрессионный для пластиковых труб PE-X-, PB.

Со стороны муфты вентилей можно использовать:

<b>6219</b>	1/2"... 3/4"	Переходная муфта, цвет- желтый, для соединения труба/вентиль, внутренняя резьба (труба) x наружная резьба (вентиль), 1" x 1/2", 1 1/4" x 1/2", 1" x 3/4", 1 1/4" x 3/4".
<b>6066</b>	M 22 x 1.5	Фитинг компрессионный для пластиковых труб PE-X-, PB, применяется с адаптером 1 <b>6272</b> 01 (R 1/2 x M 22 x 1.5).
<b>6098</b>	G 3/4	Фитинг компрессионный для пластиковых труб PE-X-, PB, применяется с адаптером 1 <b>6266</b> 01 (R 1/2 x G 3/4).

Размеры фитингов для пластиковых труб см. в каталоге ГЕРЦ.

## Другие возможности подключения

Номера заказов см. в каталоге ГЕРЦ.

Универсальные модели имеют специальные муфты. К ним можно подключать как резьбовую трубу, так и калиброванную трубу из мягкой стали или меди. Фитинги заказываются отдельно.

У вентилей с R=1/2" для труб с наружным диаметром 10, 12, 14, 16 и 18 мм между вентилем и фитингом следует применять адаптер арт.№ 6272.

Труба Ø D, мм	12	10	12	14	15	16	18	18
Вентиль R =	3/8"	1/2"						3/4"
Адаптер № заказа		1 <b>6272</b> 01	1 <b>6272</b> 01	1 <b>6272</b> 01		1 <b>6272</b> 01	1 <b>6272</b> 11	
Фитинг № заказа	1 <b>6292</b> 00	1 <b>6284</b> 00	1 <b>6284</b> 01	1 <b>6284</b> 03	1 <b>6292</b> 01	1 <b>6284</b> 05	1 <b>6289</b> 01	1 <b>6292</b> 02

При монтаже медных труб или труб из мягкой стали рекомендуется использовать опорные гильзы. Для безупречного монтажа рекомендуется резьбу болта или гайки, а также само зажимное кольцо смазывать силиконовой смазкой. Обратите внимание на нашу инструкцию по монтажу.

## Соединители для труб Универсальные модели

Предварительная настройка с помощью выдвигаемого дроссельного шпинделя позволяет осуществить дросселирование потока с точностью до 1%; при этом постоянно доступен полный ход вращения маховичка. Для осуществления преднастройки необходим регулировочный ключ **6800 (с желтой рукояткой)**.

Расположенный внутри дроссельный золотник регулируется с помощью шпинделя преднастройки. Чтобы максимально защитить клапан от возможных засорений, золотник закреплен на шпинделе преднастройки свободно.

1. Крепежный винт маховичка отвернуть и снять маховичок.
2. Ввести рукоятку регулировочного ключа в основной регулирующий шпиндель и прижать измерительную гильзу к ее торцевой поверхности.
3. Находящаяся на рукоятке ключа шкала дает возможность осуществить предварительную настройку, для чего:
  - 3.1. Повернуть ключ по часовой стрелке до упора.
  - 3.2. Путем поворота головки ключа против часовой стрелки на требуемое число оборотов устанавливается необходимая настройка.
4. После произведенной регулировки вновь установить маховик и крепежный винт.

## Предварительная настройка



## Установка преднастройки

В качестве уплотнения шпинделя используется уплотнительное кольцо, которое расположено в латунной втулке, заменяемой во время работы. Уплотнительное кольцо обеспечивает надежность и легкость хода клапана.

Комплект уплотнительных колец (20 шт. втулок с кольцами): **6810**.

## Уплотнение шпинделя

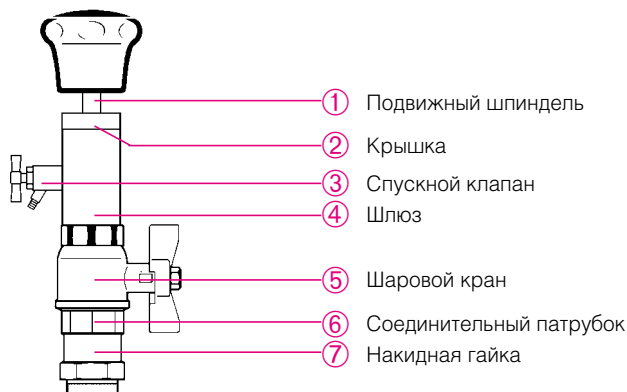


С помощью инструмента ГЕРЦ-Чейнжфикс 7780 можно выполнить следующие операции на вентиле в системе, находящейся под давлением:

- Переделку в термостатический клапан
- Замену уплотнения шпинделя
- Замену буксы клапана
- Чистку седла клапана

Подробнее см. таблицу на стр.5.

**Конструктивные особенности**



**Герц-Чейнжфикс**

Стопорный колпачок модели блокирует регулирующий шпиндель в любом нужном положении, чтобы посторонние не имели доступа к вентилю.

**Последовательность действий и регулировка**

1. Снять крепежный винт.
  2. Снять стопорный колпачок.
  3. Шпиндель следует установить в необходимое положение с помощью стопорного колпачка, надетого обратной стороной.
  4. Стопорный колпачок снова надеть таким образом, чтобы шпиндель не был перекрученным и чтобы он зашел в шестигранник буксы вентилля.
  5. Установить крепежный винт.
- Фиксация с помощью стопорного колпачка не влияет на ранее установленную ступень преднастройки.

**Замена маховика на стопорный колпачок**

Маховик универсальной модели может быть заменен на стопорный колпачок **6512** (вкл. винт).

1. Снять маховик.
2. Установить стопорный колпачок как указано выше.

**Модель со стопорным колпачком для помещений общественных зданий**

Универсальные модели ГЕРЦ-АС-T-90 под давлением могут быть переоборудованы на термостатический режим работы с помощью термостатической буксы ГЕРЦ. Термостатическая букса взаимозаменяема с буксой вентилля ГЕРЦ-АС-T-90.

На выбор предлагаются следующие буксы:

- Термостатическая букса ГЕРЦ-TS-90
- Термостатическая букса ГЕРЦ-TS-90-V с предварительной настройкой
- Термостатическая букса ГЕРЦ-TS-90-kV с фиксированными значениями kV
- Термостатическая букса со ступенчатой настройкой ГЕРЦ-TS-FV

Более подробные данные о термостатах и термостатических буксах можно найти в соответствующих нормалях фирмы ГЕРЦ.

При переоборудовании следует обращать внимание на следующее:

- Переоборудование должно осуществляться только в том случае, если вентиль установлен в прямом потоке и подача воды осуществляется под седло клапана.
- Сопротивление вентилля после переоборудования следует взять из номограмм ГЕРЦ-TS-90, ГЕРЦ-TS-90-V, ГЕРЦ-TS-98-V, ГЕРЦ-TS-90-kV или ГЕРЦ-TS-FV, которые представлены в соответствующих нормалях.
- Термостатическая головка ГЕРЦ должна по возможности находиться в горизонтальном положении для обеспечения оптимальной чувствительности к комнатной температуре при незначительных помехах.
- Установку термостата ГЕРЦ следует осуществлять в соответствии с инструкцией по монтажу.

**Термостатические клапаны ГЕРЦ-АС-T-90**

- 1 **6365** .. Термостатическая букса ГЕРЦ с настройкой kV путем смены букс.
- 1 **6367** 97 Термостатическая букса ГЕРЦ с плавной скрытой преднастройкой.
- 1 **6367** 98 Термостатическая букса ГЕРЦ с плавной открытой преднастройкой.
- 1 **6390** .. Термостатическая букса ГЕРЦ.
- 1 **6367** 99 Термостатическая букса со ступенчатой настройкой.

Номера заказов согласно каталогу ГЕРЦ.

- 1 **6680** 00 Монтажный ключ для соединителей.
- 1 **6800** 00 Ключ для преднастройки вентилля ГЕРЦ-АС-T-90.
- 1 **7780** 00 Инструмент ГЕРЦ-Чейнжфикс для замены термостатической буксы.

**Принадлежности**

- 1 **6310** .. Букса для ГЕРЦ-АС-T-90.  
Номера заказов согласно каталогу ГЕРЦ.
- 1 **6510** 90 Маховик с винтовой шляпкой.
- 1 **6512** 90 Стопорный колпачок с крепежным винтом.
- 1 **6810** 90 Комплект уплотнительных колец для ГЕРЦ-АС-T-90.

**Запчасти**

Номограммы служат для определения сопротивления вентилля и для нахождения отдельных ступеней преднастройки.

На стр.6 в таблице наглядно представлены значения kV и  $\xi$ .

**Номограммы потока на стр. 7-12**  
**Параметры kV и  $\xi$  - на стр.6.**

Смена прокладки	Извлечение кран-буксы ГЕРЦ-AS-T-90	Переделка в термостат
Шпindelь вентиля завернуть до упора по часовой стрелке.	Шпindelь вентиля вывернуть до упора против часовой стрелки.	
Отвернуть шляпку маховика. Снять маховик клапана.		
Втулку с уплотнительными кольцами ослабить против часовой стрелки с помощью ключа SW 18.	Ослабить буксу против часовой стрелки с помощью ключа SW 18.	
Дистанционный патрубок ⑥ инструмента ГЕРЦ-Чейнжфикс накрутить вместе со шлюзом ④.		
Вручную закрепить накидную гайку ⑦ и крышку ②.		
Закреть спускной клапан ③.		
Открыть шаровой кран ⑤.		
Подвижный шпindelь ① задвинуть в направлении вентиля, пока его шестигранный конец не попадет на гайку втулки с уплотнительными кольцами.	не наденется на буксу вентиля.	
Вывернуть гайку втулки (буксу) против часовой стрелки.		
Подвижный шпindelь ① медленно вынуть из вентиля до упора. Резиновое кольцо удерживает буксу и перемещает ее в шлюз ④.		
Закреть шаровой кран ⑤.		
Открыть спускной клапан ③ над принимающим сосудом и опорожнить шлюз ④.		
Отвернуть крышку ② против часовой стрелки и вынуть подвижный шпindelь ① с буксой из шлюза.		
Заменить прокладку на новую.	Прочистить буксу на конце подвижного шпинделя или заменить ее на новую.	Заменить буксу на конце подвижного шпинделя на термостатическую буксу.
Подвижный шпindelь ① с буксой ввести в шлюз и вручную закрепить крышку ② по часовой стрелке.		
Закреть спускной клапан ③ и открыть шаровой кран ⑤.		
Подвижный шпindelь ① медленно задвинуть в направлении вентиля до упора.		
Ввернуть гайку втулки с уплотнительными кольцами по часовой стрелке.	Ввернуть буксу вентиля по часовой стрелке.	Ввернуть термостатическую буксу по часовой стрелке.
Открыть спускной клапан ③ над принимающим сосудом и опорожнить шлюз ④.		
Дистанционный патрубок ⑥ со шлюзом ④ снять с вентиля.		
Закрепить втулку при помощи ключа SW 18. Макс. затяжка 15 Нм.	Закрепить буксу вентиля при помощи ключа SW 18. Макс. затяжка 15 Нм.	Закрепить термостатическую буксу при помощи ключа SW 18. Макс. затяжка 20 Нм.
Установить маховик.		Установить термостатическую головку.

## Значения преднастройки ГЕРЦ-AS-T-90

Степень преднастройки	<b>6823 – 3/8"</b>		<b>6824 – 3/8"</b>	
	Значение kv	Сопrotивление согласно DIN 2440	Значение kv	Сопrotивление согласно DIN 2440
0	0,015	168000	0,015	168000
1	0,02	95000	0,02	95000
2	0,037	27700	0,037	27700
3	0,13	2250	0,13	2250
4	0,23	720	0,23	720
5	0,8	59	0,8	59
6	1,3	22	1,8	12
7	1,4	20	2,3	7
8	1,4	20	2,45	6
Степень преднастройки	<b>6823 – 1/2"</b>		<b>6824 – 1/2"</b>	
	Значение kv	Сопrotивление согласно DIN 2440	Значение kv	Сопrotивление согласно DIN 2440
0	0,015	458000	0,015	458000
1	0,027	141300	0,027	141300
2	0,04	64375	0,04	64375
3	0,15	4577	0,15	4577
4	0,28	1310	0,28	1310
5	0,8	161	0,8	161
6	1,45	49	1,8	32
7	1,9	29	2,6	15
8	2	26	3,15	10
Степень преднастройки	<b>6823 – 3/4"</b>		<b>6824 – 3/4"</b>	
	Значение kv	Сопrotивление согласно DIN 2440	Значение kv	Сопrotивление согласно DIN 2440
0	0,022	706600	0,022	706600
1	0,03	380000	0,03	380000
2	0,045	168900	0,045	168900
3	0,13	20236	0,13	20236
4	0,25	5470	0,25	5470
5	0,9	422	0,9	422
6	1,6	134	1,8	166
7	2	86	2,6	51
8	2,2	71	3,15	34

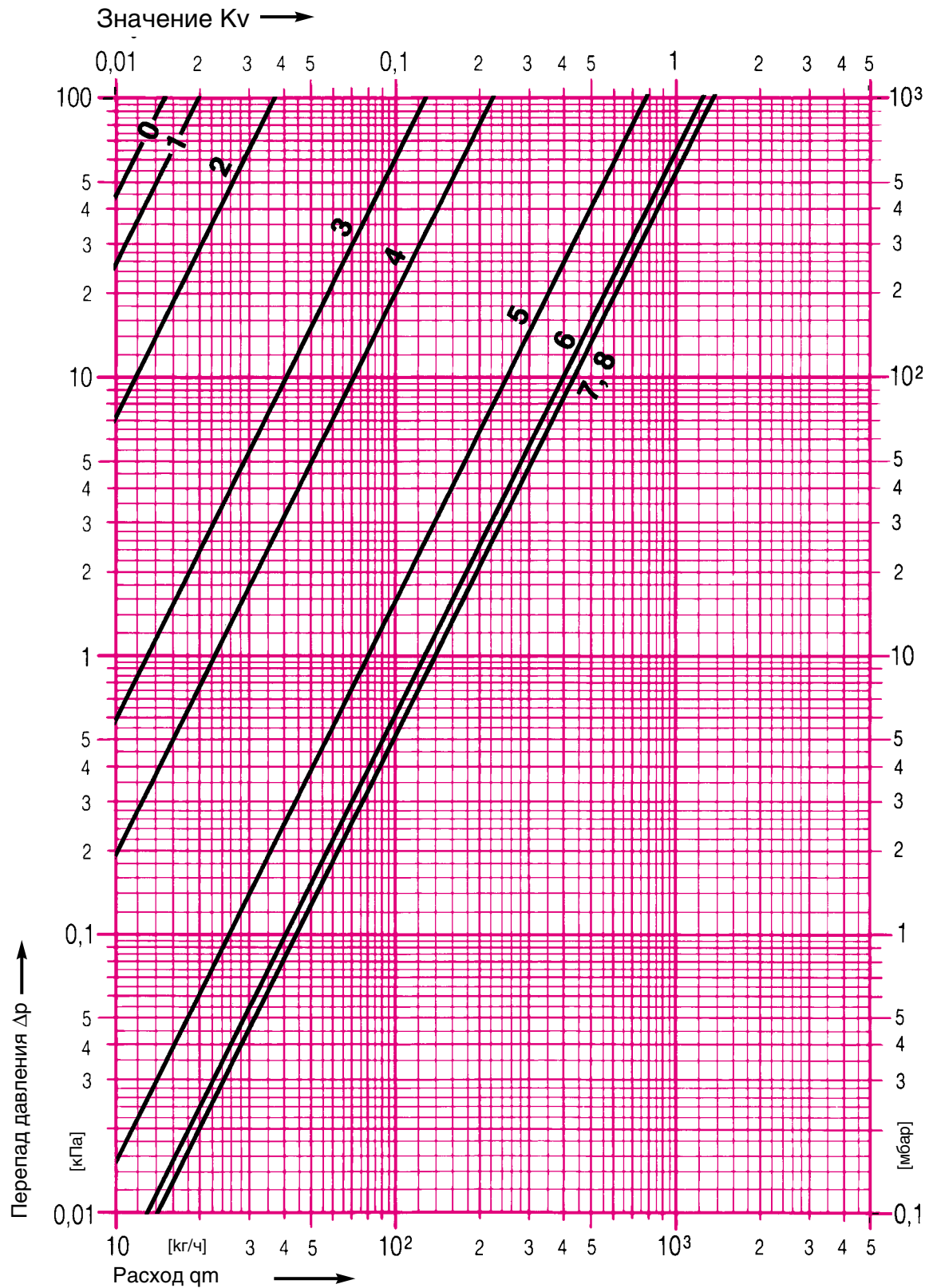


# Диаграмма ГЕРЦ

# ГЕРЦ-AS-T-90

Арт.№ . 6823

Разм. DN 10 R=3/8"



Изменения вносятся по мере технического совершенствования.



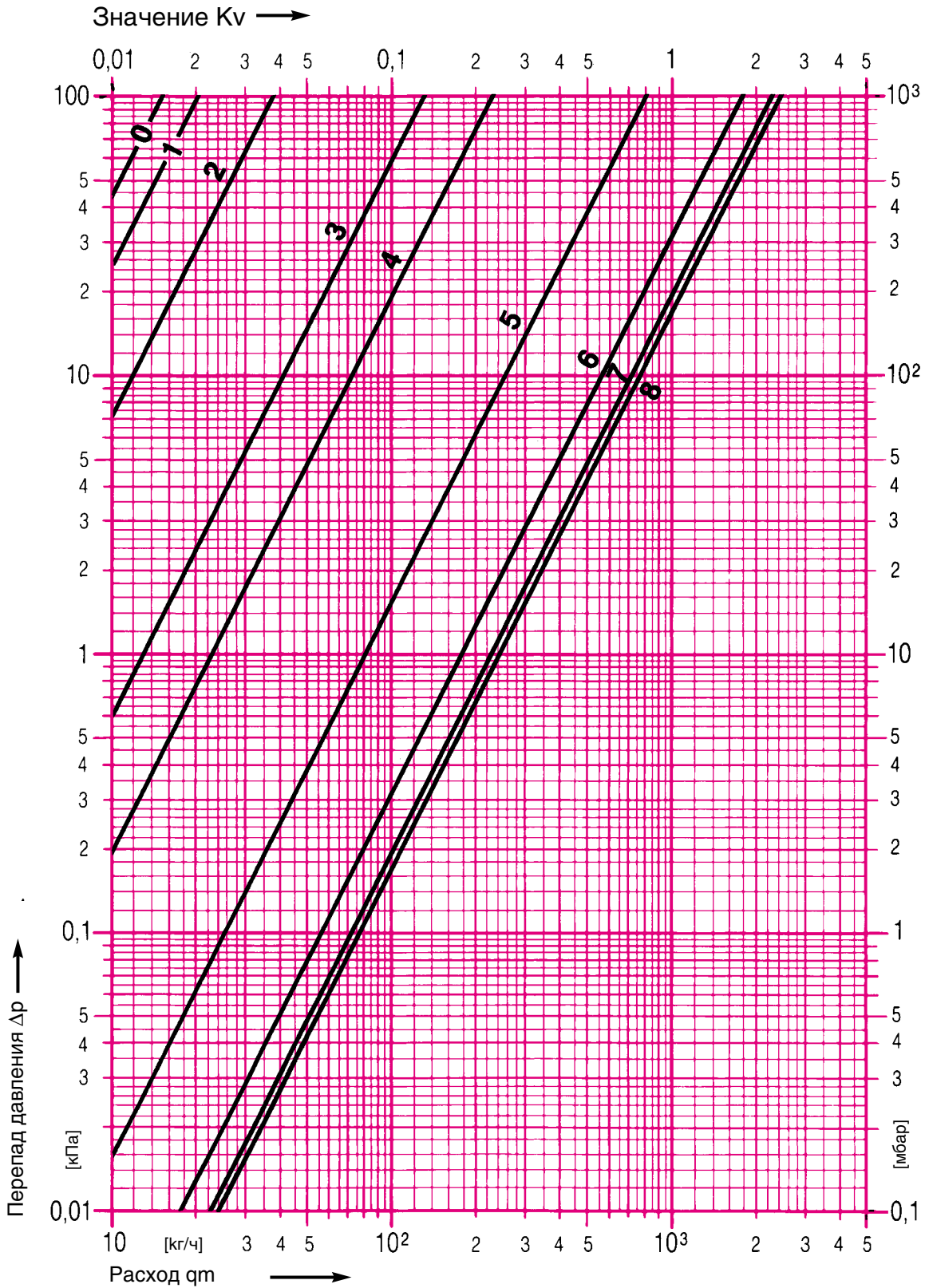


Диаграмма ГЕРЦ

ГЕРЦ-AS-T-90

Арт.№ . 6824

Разм. DN 10 R=3/8"



Изменения вносятся по мере технического совершенствования.

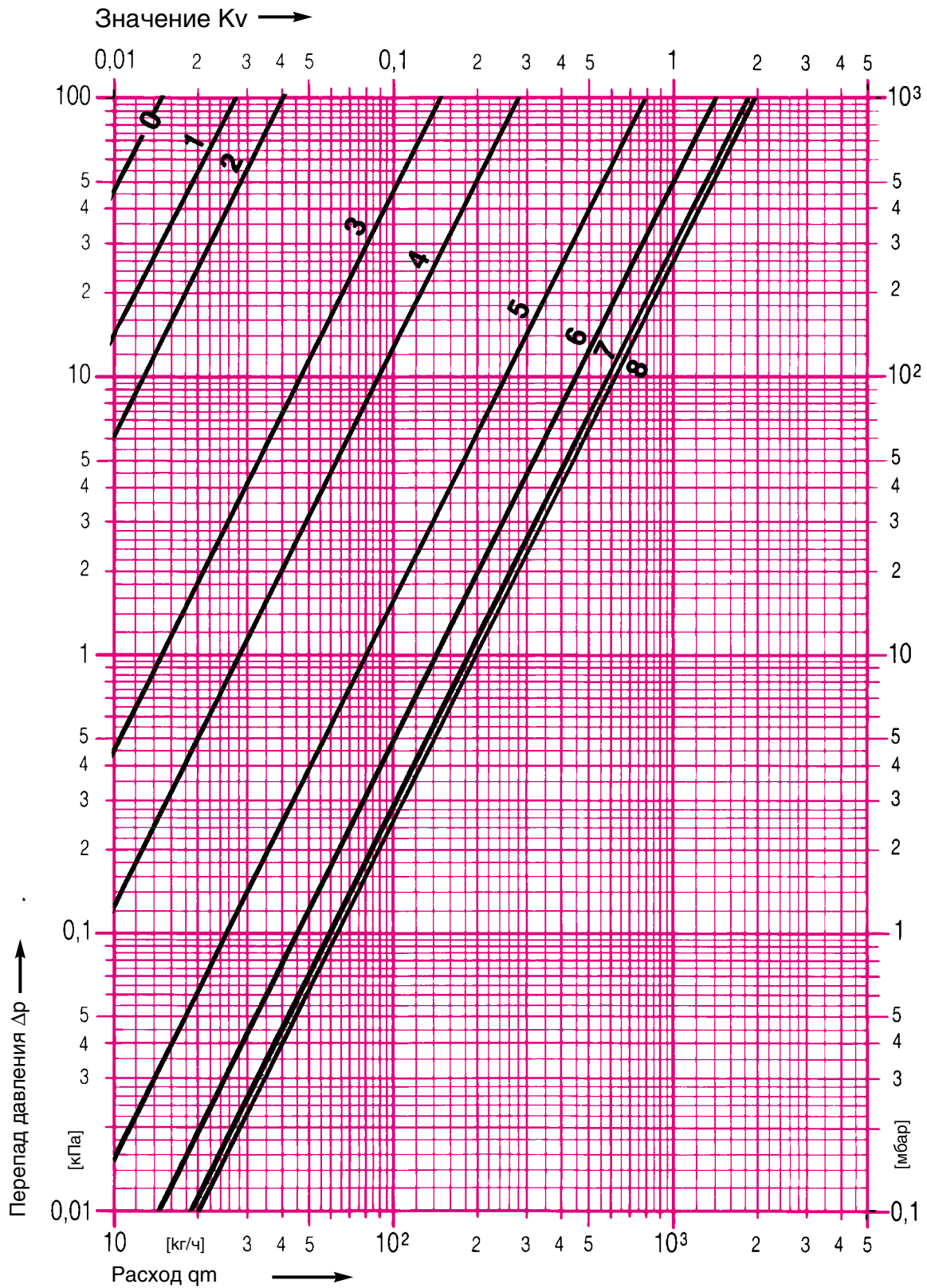


Диаграмма ГЕРЦ

ГЕРЦ-AS-T-90

Арт.№ . 6823

Разм. DN 15 R=1/2"



Изменения вносятся по мере технического совершенствования.

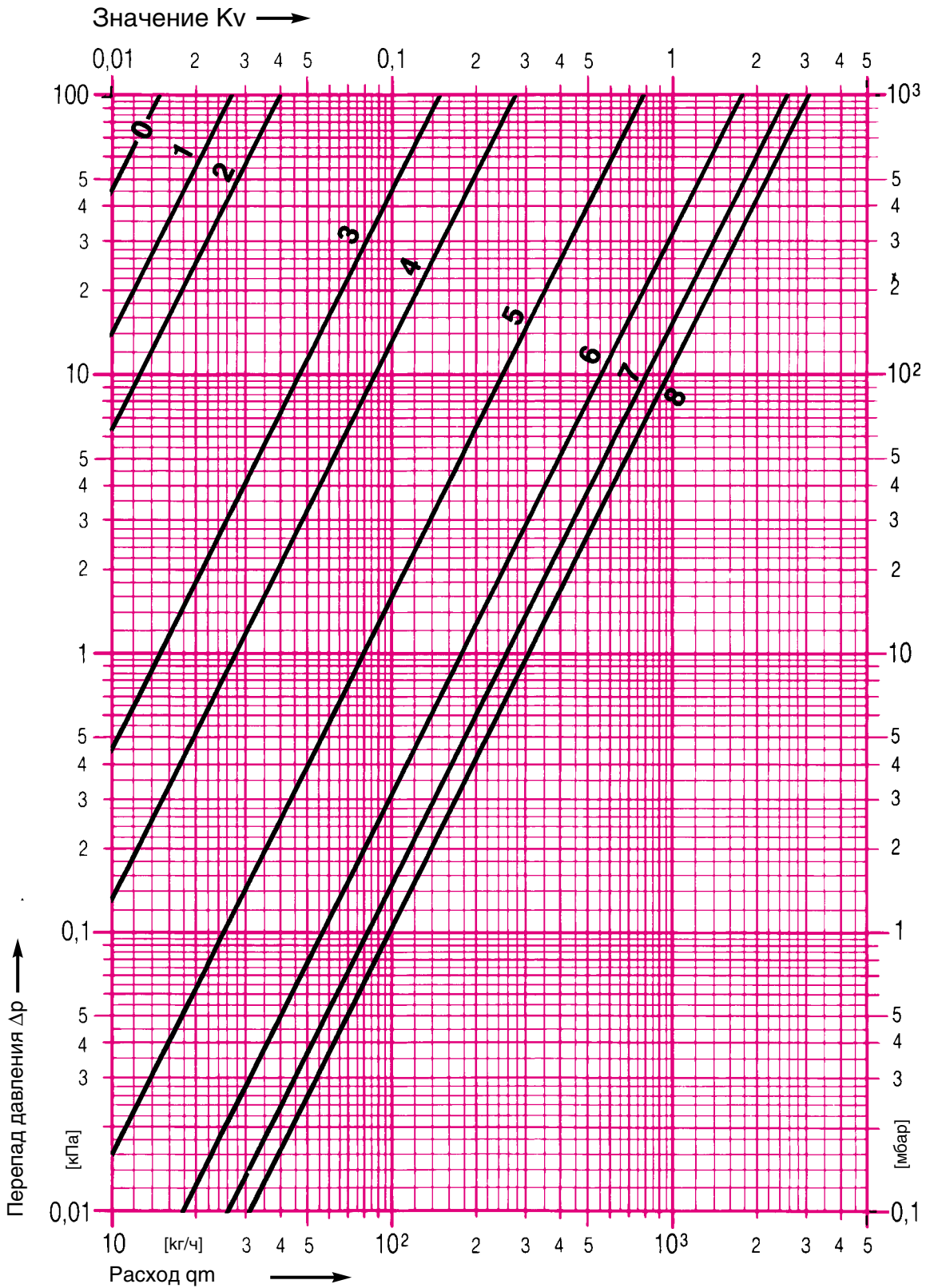


Диаграмма ГЕРЦ

ГЕРЦ-AS-T-90

Арт.№ . 6824

Разм. DN 15 R=1/2"



Изменения вносятся по мере технического совершенствования.

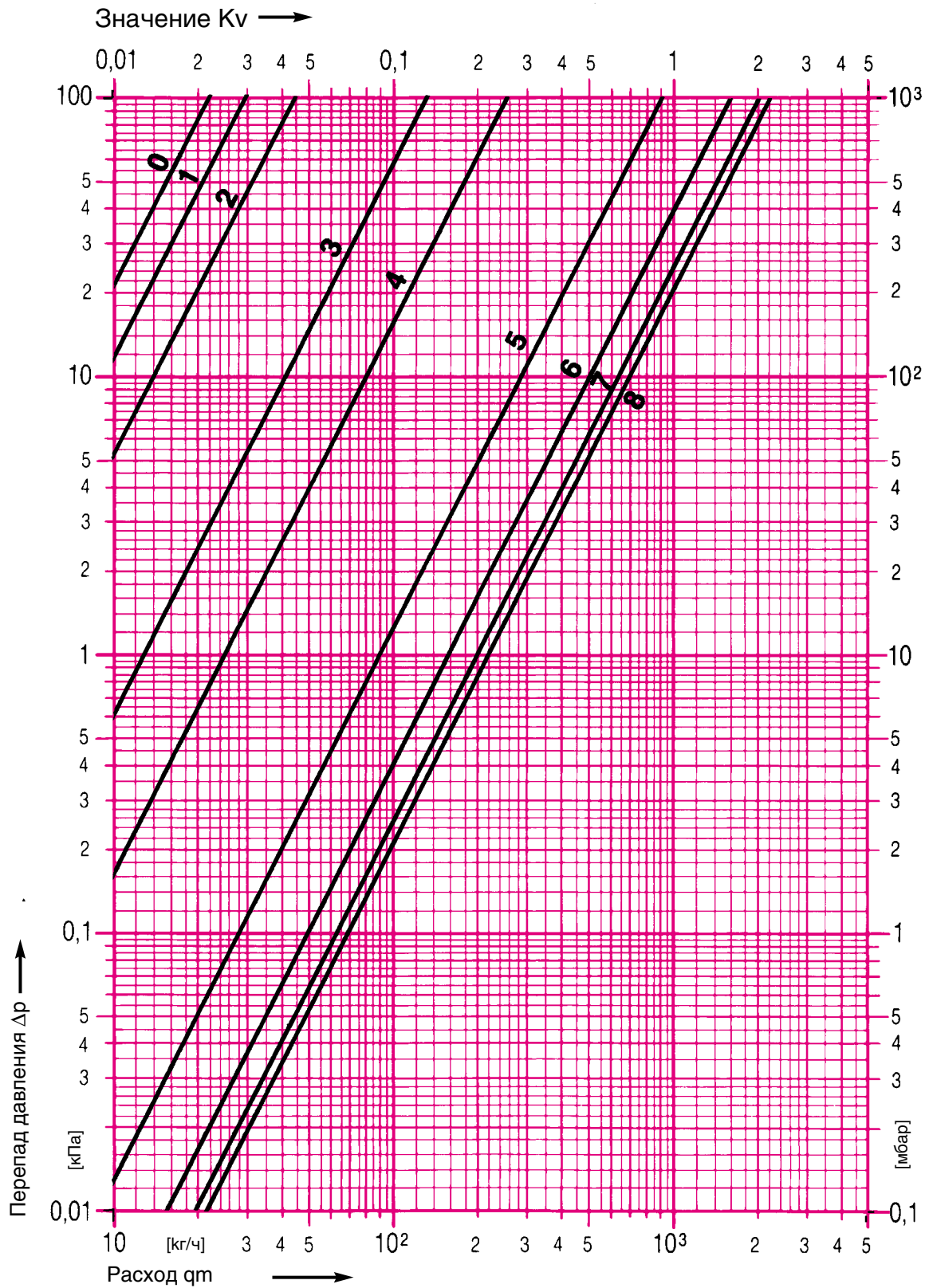


Диаграмма ГЕРЦ

ГЕРЦ-AS-T-90

Арт.№ . 6823

Разм. DN 20 R=3/4"



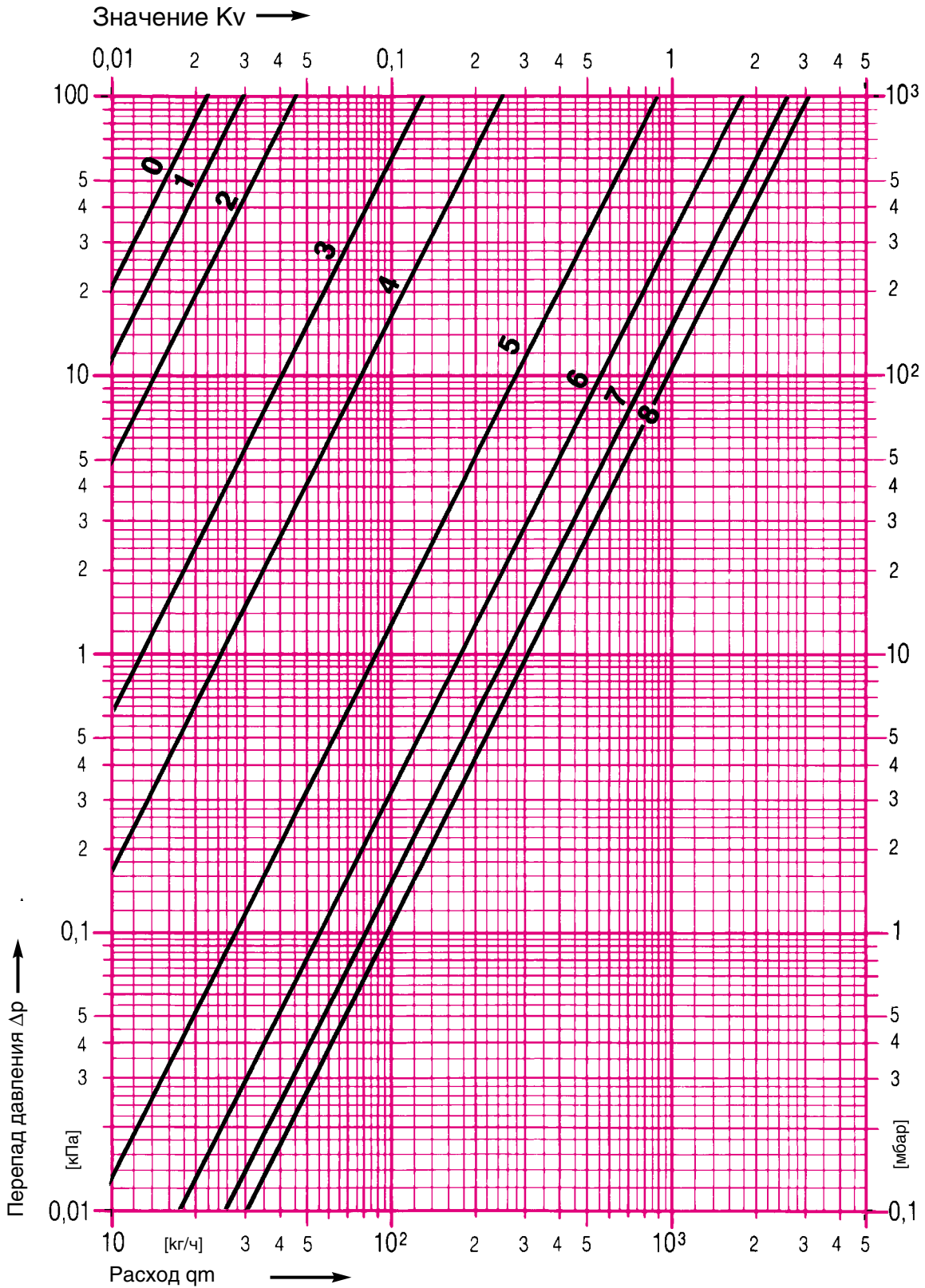
Изменения вносятся по мере технического совершенствования.

Диаграмма ГЕРЦ

ГЕРЦ-AS-T-90

Арт.№ . 6824

Разм. DN 20 R=3/4"



Изменения вносятся по мере технического совершенствования.



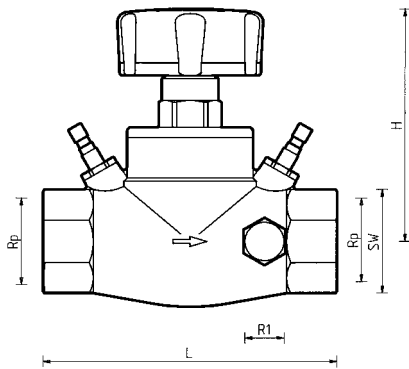
# ШТРЕМАКС-GM/GR

Вентиль балансировый Штремакс-GM с измерительными клапанами  
Вентиль балансировый Штремакс-GR

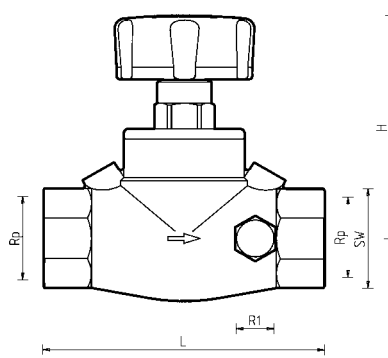
Нормаль

4217

Издание 0601 (0999)



4217 GM



4217 GR

4217 GM

ШТРЕМАКС-GM  
с измерительными  
клапанами

4217 GR

ШТРЕМАКС-GR  
без измерительных  
клапанов

Rp	Номера заказов		L	H	R1	6- гранный ключ SW	8- гранный ключ SW
	4217 GM	4217 GR					
1/2	1 4217 01	1 4217 61	100	97	1/4	27	-
3/4	1 4217 02	1 4217 62	100	97	1/4	32	-
1	1 4217 03	1 4217 63	120	107	1/4	41	-
1 1/4	1 4217 04	1 4217 64	140	112	1/4	-	50
1 1/2	1 4217 05	1 4217 65	150	112	1/4	-	55
2	1 4217 06	1 4217 66	165	136	1/4	-	70
2 1/2	1 4217 07	1 4217 67	190	138	3/8	-	85
3	1 4217 08	1 4217 68	210	142	3/8	-	100

Монтажные размеры, мм  
Номера заказов

**4217 GM** Вентиль балансировый Штремакс-GM с измерительными клапанами, 1/2...3 с прямым неподнимающимся шпинделем, муфта х муфта, цвет – желтый. Уплотнение шпинделя с помощью двойных уплотнительных колец. Предварительная настройка посредством ограничения хода с помощью внутреннего шпинделя. Цифровые показания уровня настройки в окне маховичка. 2 измерительных клапана вмонтированы рядом с маховичком. 2 отверстия для сливной арматуры закрыты резьбовыми пробками (272).

Исполнения  
Штремакс-GM

**4217 GR** Вентиль балансировый Штремакс-GR со сливом, 1/2...3 с прямым неподнимающимся шпинделем, муфта х муфта, цвет – желтый. Уплотнение шпинделя с помощью двойных уплотнительных колец. Предварительная настройка посредством ограничения хода с помощью внутреннего шпинделя. Цифровые показания уровня настройки в окне маховичка. 2 отверстия для сливной арматуры закрыты резьбовыми пробками (272).

Штремакс-GR

**4117 M** 1/2...3 Вентиль балансировый ШТРЕМАКС-M с наклонным шпинделем с измерительными клапанами.  
**4218 MFS** DN 50...DN 200 Вентиль балансировый ШТРЕМАКС-MFS в фланцевом исполнении (шпиндель наклонный) с измерительными клапанами.  
**4218 MF** DN 15...DN 200 Вентиль балансировый ШТРЕМАКС-MF в фланцевом исполнении (шпиндель прямой) с измерительными клапанами.

Другие исполнения

Вентили балансировые с измерительными клапанами

2 измерительных клапана установлены рядом с маховичком на равных расстояниях от него. Они уплотняются на заводе. Такое расположение гарантирует для любых положений монтажа наибольшую доступность и оптимальное подключение измерительных приборов.

Измерительные клапаны  
для Штремакс-GM

Вентили 1/2...2: трубная резьба 1/4  
Вентили 2 1/2...3: трубная резьба 3/8.

Размеры отверстий

Изменения вносятся по мере  
технического совершенствования.



<b>270</b>	<b>1/4...3/8</b>	Сливной вентиль с рукояткой
<b>272</b>	<b>1/4...3/8</b>	Резьбовая пробка, установлена
<b>275</b>	<b>1/4...3/8</b>	Сливной вентиль для подключения шланга

Арматура для слива заказывается отдельно.

## Арматура для слива

Для гидравлической регулировки в системах отопления или охлаждения, а также настройки распределителей, стояков, теплообменников, регистров отопления и охлаждения.

## Область применения

Макс. рабочая температура 110 °С для DN ≤ 32 t = 130 °С  
 Макс. рабочее давление 16 бар

## Рабочие параметры

Качество горячей воды должно соответствовать требованиям „Правил технической эксплуатации электрических станций и сетей” Министерства энергетики и электрификации РФ.

К муфтам балансовых вентилей R=1/2 и R=3/4 можно присоединять резьбовую трубу или калиброванную трубу из мягкой стали или меди с помощью фитингов и адаптеров. Фитинги и адаптеры заказываются отдельно.

## Присоединение к трубам с помощью фитингов

Труба Ø D мм		10	12	14	15	16	18	18
Вентиль R =		1/2						3/4
Адаптер № заказа		1 6272 01	1 6272 01	1 6272 01	1 6272 01	1 6272 01	1 6272 11	1 6272 12
Фитинг № заказа		1 6284 00	1 6284 01	1 6284 03	1 6284 04	1 6284 05	1 6289 01	1 6289 01

При монтаже медных труб или труб из мягкой стали рекомендуется использовать опорные гильзы. Для безупречного монтажа рекомендуется резьбу болта или гайки, а также само зажимное кольцо смазывать силиконовой смазкой. Обратите внимание на нашу инструкцию по монтажу.

Балансовые вентили R=1/2 предназначены для установок с металлопластиковыми трубами. К специальным муфтам смонтированы адаптер и фитинги для пластиковых труб. Исполнения и размеры см. в каталоге ГЕРЦ.

## Присоединение к пластиковым трубам

### Направление потока

При монтаже направление потока должно соответствовать стрелке на корпусе вентиля.

## Конструктивные особенности

### Положение монтажа

Неподнимающийся шпindel, расположенный перпендикулярно оси вентиля, обеспечивает доступность и легкость в обслуживании для любого положения монтажа.

### Преднастройка

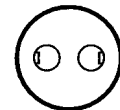
Положение дросселя легко определить по цифрам в окне маховичка. Желаемая ступень настройки легко устанавливается и фиксируется при помощи встроенного закрытого шпинделя преднастройки. Настроенный балансовый вентиль можно в любое время перекрыть. Для настроенного вентиля может быть также произведена регулировка и установка в любом положении ниже позиции преднастройки. Шпindel преднастройки закрыт крепящим винтом маховичка и защищен от постороннего вмешательства.

### Пломбировка преднастройки

Пломба (1 6517 04) вставляется в отверстие по оси маховичка. Тем самым предотвращается случайная сбивка настройки. При удалении пломба разрушается, и повторная ее установка невозможна. Поэтому любая манипуляция с вентилем становится заметной.

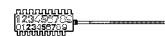
### Указатель преднастройки

Указатель преднастройки (1 6517 05) в виде пластиковой бирки крепится на вентиль или трубопровод. Выполненная настройка маркируется удалением меток (прервать, обрезать) при цифрах полных и частичных оборотов. Тем самым можно контролировать изначально проведенную при регулировке системы настройку, а также снова устанавливать ее, не ведя записей.



### Уплотнение шпинделя

Уплотнение двойными уплотнительными кольцами как основного шпинделя, так и шпинделя преднастройки обеспечивает надежную герметизацию и легкий ход шпинделя вентиля. Уплотнение выдерживает максимальную рабочую температуру 150 °С.



### Уплотнение седла

Термостойкое эластичное уплотнение седла не подвергается коррозии и устойчиво к воздействию высоких температур (до 150 °С), а также позволяет без усилий перекрыть вентиль.

Механика вентилей ШТРЕМАКС-GR та же, что и для ШТРЕМАКС-GM. То есть цифровые обозначения настройки, а также способ настройки идентичны. Однако вентили ШТРЕМАКС-GR выполнены без измерительных клапанов.

## ШТРЕМАКС-GR

Балансовый вентиль ШТРЕМАКС-GM снабжен двумя измерительными клапанами: при применении измерительного прибора можно измерить перепад давления и по нему определить текущий расход в зависимости от ступени преднастройки. Кроме того, на измерительном компьютере ГЕРЦ (1 **8903** 00) непосредственно высвечиваются текущие данные о массе проходящего потока (см. руководство по измерительным приборам).

### Измерение перепада давления с помощью ШТРЕМАКС-GM

Балансовые вентили ШТРЕМАКС-GM и ШТРЕМАКС-GR поставляются в открытом положении. Преднастройка допускает максимально возможный ход. Маховичок выполнен таким образом, что при закрытом вентиле высвечивается значение 0,0.

### Преднастройка Установка и фиксация

#### Процесс предварительной настройки

1. Установить желаемую ступень настройки, определенную ранее (цифровые показания на маховичке).
2. Удалить стопорный винт маховичка, при этом маховичок нельзя снимать с вентиля.
3. Шпindelь преднастройки, который стал доступным, завернуть до упора.
4. Установить стопорный винт маховичка на прежнее место.
5. Установить пломбу.
6. Отметить установленную позицию на указателе настройки и закрепить его на вентиле.

Пункты 5 и 6 не обязательны для настройки, но рекомендуются.

Установка определенного значения расхода без указания ступени настройки возможна только для клапанов ШТРЕМАКС-GM при применении измерительного прибора. При помощи измерителя перепада давления настройка может производиться только с применением диаграмм ГЕРЦ. При применении измерительного компьютера следует обратить внимание на инструкцию по обслуживанию прибора.

### Цифровые показания Заводская настройка

Заводская настройка при закрытом вентиле соответствует 0,0 на маховичке. Если весь маховичок (вращающаяся ручка, цифровые колеса, основание) снят с вентиля или какая-то поврежденная часть должна быть заменена, то для обеспечения правильных цифровых показаний следует действовать следующим образом.

1. Установить маховичок в сборе так, чтобы шестигранник корпуса и зубцы шпindelя пришли в зацепление.
2. Закрыть вентиль поворотом по часовой стрелке.
3. Если в этой позиции цифровые показания соответствуют 0,0, маховичок одет правильно, и его можно укрепить с помощью винта. Если показания отличны от 0,0, то маховичок следует снять.
4. Вращением основания и ручки маховичка установить значение 0,0 и снова надеть маховичок, не трогая шпindelь.
5. Установить стопорный винт маховичка.

Теперь можно установить вентиль на желаемую позицию.

### Измерительные клапаны Действие ШТРЕМАКС-GM

Оба измерительных клапана выполнены с мягким уплотнением и ввернуты в вентили.

**Предупреждение:** Во избежание ожогов горячей водой открывать измерительные клапаны следует только после подключения измерительного прибора.

Измерительный компьютер ГЕРЦ располагает соответствующими соединительными муфтами с уплотнительным кольцом и стопорным винтом, что обеспечивает надежное закрепление на измерительных клапанах.

Перед измерением следует надеть и зафиксировать соединительные муфты. Только после этого при помощи универсального ключа 1 **6640** 00 или гаечного ключа SW 8 измерительный клапан открывается приблизительно на половину оборота.

По окончании процесса измерения следует по аналогии сначала закрыть измерительный клапан и лишь затем снять соединительные муфты с клапана.

### Кожухи теплоизоляционные арт. № 4096

Для теплоизоляции и избежания тепловых потерь рекомендуется монтаж теплоизоляционных кожухов.

Они состоят из двух сцепляемых друг с другом полукожухов и покрытия шпindelя. Детали соединяются внахлестку и держатся с помощью стяжек. Возможно снятие и повторное использование.

Теплоизоляционные кожухи могут применяться при рабочей температуре до 120°C.

Исполнения, размеры и номера заказов см. в каталоге ГЕРЦ.

- |                  |   |
|------------------|---|
| 1 <b>4096</b>    | Кожухи теплоизоляционные - номера заказов см. в каталоге ГЕРЦ.  |
| 1 <b>6517</b> 04 | Пломба преднастройки  |
| 1 <b>6517</b> 05 | Указатель преднастройки   |
| 1 <b>6640</b> 00 | Ключ универсальный  |
| 1 <b>8903</b> 00 | Измерительный компьютер ГЕРЦ с выходом на печатающее устройство |

### Принадлежности

- |                  |  |
|------------------|--|
| 1 <b>0283</b> 09 | Измерительный клапан   |
| 1 <b>6387</b>    | Букса для вентиля ШТРЕМАКС-GM/GR - номера заказов см. в каталоге ГЕРЦ. |
| 1 <b>6517</b> 06 | Маховичок для клапанов размером 1/2...1 1/2                            |
| 1 <b>6517</b> 08 | Маховичок для клапанов размером 2...3                                  |

### Запасные части

Механика маховичка допускает установку полного и десятичного значения числа оборотов, поэтому существует множество позиций, которые не отражены на диаграмме. На диаграммах отображены только полные обороты и, где это возможно, промежуточные позиции.

В дополнение к диаграммам каждая ступень преднастройки присутствует в таблице значений  $k_v$ , с помощью которой каждое желаемое значение может быть установлено относительно точно. В соответствующих компьютерных программах по расчету трубопроводов данные приводятся на базе более точной таблицы значений  $k_v$ .

## Диаграммы

**Таблица значений  $k_v$   
(предоставляется  
отдельным изданием)**

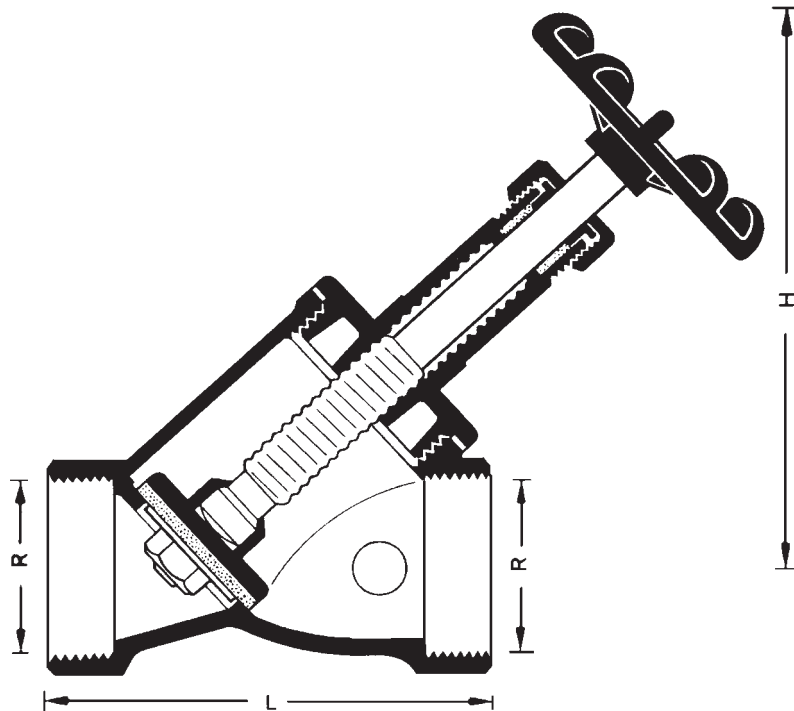
# ШТРЕМАКС

## Вентиль запорный с наклонным шпинделем

Нормаль

**4115**

Издание 0601 (0999)



**4115**

R подключения	Номер заказа для 4115	Номер заказа для 4115 A	L	H (открытый)
3/8	1 4115 00	-	56	75
1/2	1 4115 01	1 4115 11	65	81
3/4	1 4115 02	1 4115 12	70	109
1	1 4115 03	1 4115 13	85	128
1 1/4	1 4115 04	1 4115 14	100	161
1 1/2	1 4115 05	1 4115 15	110	174
2	1 4115 06	1 4115 16	134	220
2 1/2	1 4115 07	1 4115 17	180	300
3	1 4115 08	1 4115 18	210	320

**Монтажные размеры, мм  
Номера заказов**

**4115 3/8...3**

Вентиль запорный с наклонным шпинделем, муфта х муфта, цвет – желтый. Сальниковое уплотнение шпинделя стоп-буксой.

**4115 A 1/2...3**

Вентиль запорный с наклонным шпинделем, муфта х муфта, цвет – желтый, с двумя отверстиями для сливных вентилей, 1 резьбовая пробка 272 установлена. Сальниковое уплотнение шпинделя стоп-буксой.

Сливные вентили заказываются отдельно.

**Исполнения**

**4125 D 1/2...3**

Вентиль запорный ШТРЕМАКС-D с неподнимающимся наклонным шпинделем.

**4125 AD 1/2...3**

то же, с двумя отверстиями для сливной арматуры.

**4215 G 1/2...3**

Вентиль запорный ШТРЕМАКС-G с прямым шпинделем.

**4215 AG 1/2...3**

то же, с двумя отверстиями для сливной арматуры.

**Другие исполнения**

**Запорные вентили**

Изменения вносятся по мере технического совершенствования.

Вентили 1/2...2: трубная резьба 1/4; вентили 2 1/2...3: трубная резьба 3/8.

**Размеры отверстий**

<b>270</b>	<b>1/4...3/8</b>	Сливной вентиль с рукояткой
<b>272</b>	<b>1/4...3/8</b>	Резьбовая пробка
<b>275</b>	<b>1/4...3/8</b>	Сливной вентиль для подключения шланга

**Арматура для слива (заказывается отдельно)**

Для перекрытия трубопроводов в отопительных и холодильных установках.

**Область применения**

Макс. рабочая температура 110 °С  
 Макс. рабочее давление 16 бар  
 Качество горячей воды должно соответствовать требованиям „Правил технической эксплуатации электрических станций и сетей“ Министерства энергетики и электрификации РФ.  
 При применении фитингов ГЕРЦ для медных и стальных труб следует учитывать максимально допустимые температуру и давление (EN 1254-2:1998, табл. 5).

**Рабочие параметры**

**Фитинги ГЕРЦ**

Запорные вентили 3/8...1/2 имеют специальные муфты. К ним можно присоединять резьбовую трубу или калиброванную трубу из мягкой стали или меди с помощью фитингов. Для вентилей R=1/2 для труб с наружным диаметром 10, 12, 14, 16 и 18 мм, а также для вентилей R=3/4 для труб с наружным диаметром 18 мм между муфтой и фитингом следует применять адаптер арт.№ 6272. Фитинги и адаптеры заказываются отдельно.

**Присоединение к трубам с помощью фитингов**

Труба Ø D, мм	12	10	12	14	15	16	18	18
Вентиль R =	3/8	1/2						3/4
Адаптер № заказа		1 6272 01	1 6272 01	1 6272 01		1 6272 01	1 6272 11	1 6272 12
Фитинг № заказа	1 6292 00	1 6284 00	1 6284 01	1 6284 03	1 6292 01	1 6284 05	1 6289 01	1 6289 01

При монтаже медных труб или труб из мягкой стали рекомендуется использовать опорные гильзы. Для безупречного монтажа рекомендуется резьбу болта или гайки, а также само зажимное кольцо смазывать силиконовой смазкой. Обратите внимание на нашу инструкцию по монтажу.

Запорные вентили R=1/2 предназначены для установок с металлопластиковыми трубами. К специальным муфтам смонтированы адаптер и фитинги для пластиковых труб. Исполнения и размеры см. в каталоге ГЕРЦ.

**Присоединение к пластиковым трубам**

Упаковка из специального тефлона гарантирует легкость хода и герметичность на длительное время. Она годна к употреблению при рабочей температуре до 150 °С.

**Уплотнение шпинделя**

**Направления потока**

Вращающийся конус, защищенный от срыва, обеспечивает проток воды в клапане в обоих направлениях.

**Конструктивные особенности**

**Уплотнение седла**

Тефлоновое эластичное уплотнение седла защищено от коррозии и устойчиво к воздействию высоких температур (до 150 °С). Оно не склеивается.

Для теплоизоляции и избежания тепловых потерь рекомендуется монтаж теплоизоляционных кожухов.

**Кожухи теплоизоляционные арт. № 4095**

Они состоят из двух сцепляемых друг с другом полужоухов и покрытия шпинделя. Детали соединяются внахлестку и держатся с помощью стяжек. Возможно снятие и повторное использование.

Теплоизоляционные кожухи могут применяться при рабочей температуре до 120 °С. Исполнения и размеры см. в каталоге ГЕРЦ.

**1 4095** Кожухи теплоизоляционные  
 Номера заказов см. в каталоге ГЕРЦ.

**Принадлежности**

**1 6385** Букса для вентиля ШТРЕМАКС  
 Номера заказов см. в каталоге ГЕРЦ.

**Запасные части**

**1 6519** Маховичок  
 Номера заказов см. в каталоге ГЕРЦ.

# Диаграмма ГЕРЦ

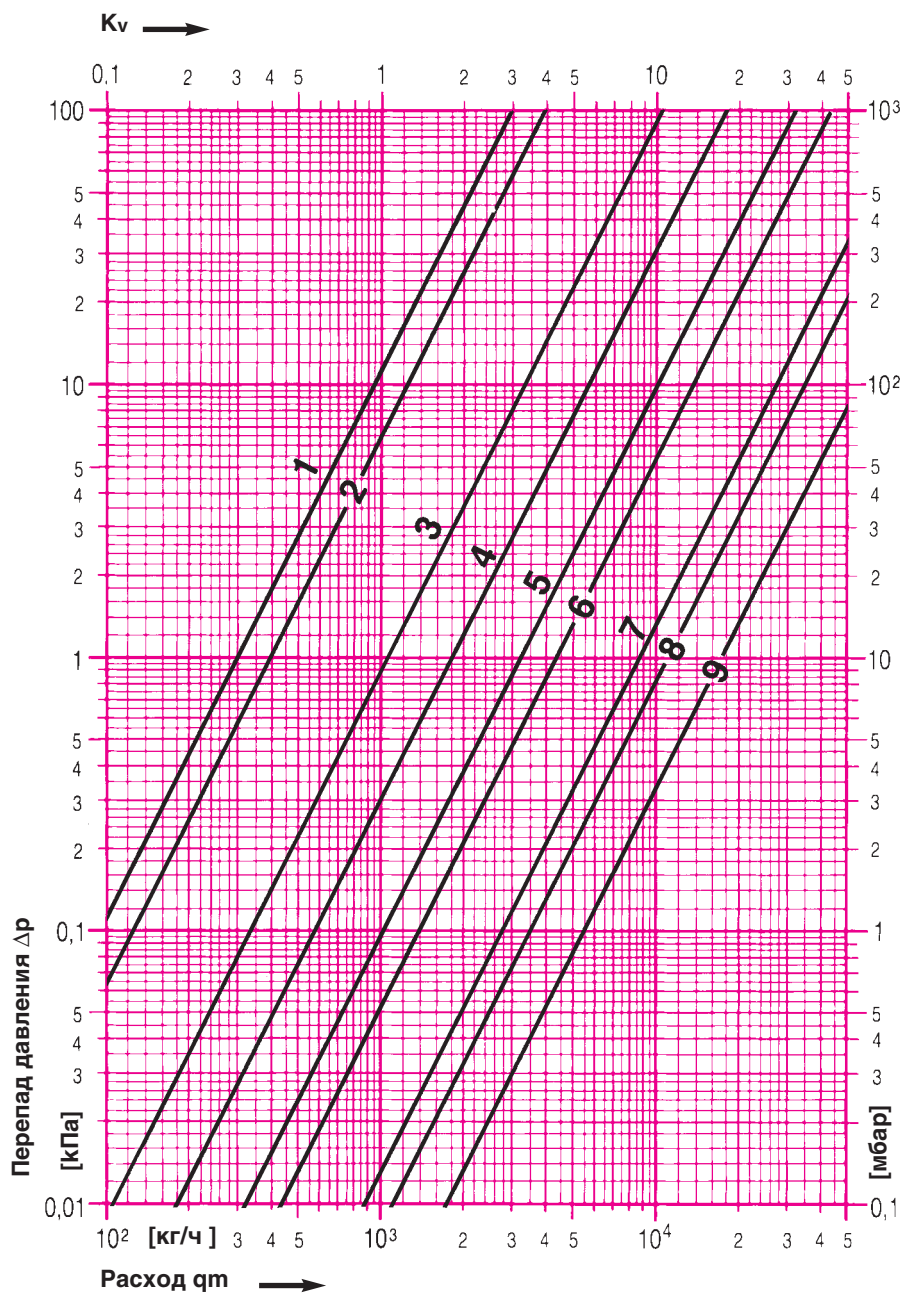
Штремакс

Арт.№ 4115 • 4115 А

Разм. 3/8...3

Диаграмма служит для определения напора воды. Сопротивление  $\zeta$  приведено для диаметров труб согласно нормам DIN 2440. До ~15 кПа уровень шумов  $\Delta p$  ниже 25 dB (A).

Хар-ка	Размер	Kvs	$\zeta$	Хар-ка	Размер	Kvs	$\zeta$
1	3/8	3	4	6	1 1/2	44	2,5
2	1/2	4	6,7	7	2	87	1,6
3	3/4	10,5	3,1	8	2 1/2	112	2,8
4	1	18	2,7	9	3	175	2,2
5	1 1/4	32,5	2,5				



Изменения вносятся по мере технического совершенствования.



# ФИЛЬТР ГЕРЦ

Нормаль

**4111**

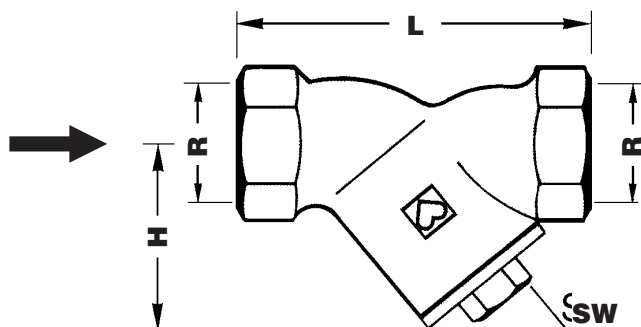
Издание 0900 (0899)

Фильтры Герц предназначены для улавливания инородных частиц (грязь, остатки сварки и пайки), случайно попавших в систему. Установка фильтров перед насосами и другими гидравлическими механизмами с прецизионно обработанными поверхностями позволяет значительно продлить их срок службы.

## Назначения

Водяные системы отопления и тепловодоснабжения, в которых необходимо избежать присутствия твердых инородных включений: песка, ржавчины и т.п. Фильтры для других систем поставляются на заказ. Установка фильтров перед насосами и другими гидравлическими механизмами с прецизионно обработанными поверхностями позволяет значительно продлить их срок службы.

## Область применения



4111

Номер заказа		Размеры, мм				Размеры Номера заказа
Размер ячейки		R	L	H	SW	
0,4	0,75					
1 4111 01	1 4111 11	1/2"	61	37	13	
1 4111 02	1 4111 12	3/4"	66	47	21	
1 4111 03	1 4111 13	1"	81	48	27	
1 4111 04	1 4111 14	1 1/4"	96	69	32	
1 4111 05	1 4111 15	1 1/2"	108	71	37	
1 4111 06	1 4111 16	2"	128	83	37	
1 4111 07	1 4111 17	2 1/2"	170	100	37	
1 4111 08	1 4111 18	3"	210	115	37	

**4111** Фильтр ГЕРЦ  
Корпус из латуни, цвет - желтый, муфта х муфта  
Сетка из хромоникелевой стали, размер ячейки 0,4 или 0,75 мм.

## Исполнение

Фильтр ГЕРЦ не требует профилактического обслуживания

Макс. рабочая температура 110 °C  
Макс. рабочее давление 10 бар

Качество горячей воды должно соответствовать требованиям "Правил технической эксплуатации электрических станций и сетей" Министерства энергетики и электрификации РФ.

При применении компрессионных фитингов ГЕРЦ для медных и стальных труб следует принимать во внимание допустимые температуру и давление согласно EN 1254-2:1998 (табл. 5).

## Технические параметры

## Зажимы ГЕРЦ

Изменения вносятся по мере технического совершенствования.

Фильтры размера 1/2" снабжены специальными муфтами. К ним можно подключать по выбору разьбовые или калиброванные трубы из мягкой стали или меди (при помощи компрессионных фитингов). Для наружных диаметров трубы 10, 12, 14, 16 и 18 мм, а также для 3/4" x 18 мм необходимо применять адаптеры между вентилем и фитингом. Фитинг и адаптер поставляются отдельно.

**Соединение труб с помощью фитингов**

Труба Ø D, мм	10	12	14	15	16	18	18
Вентиль R =	1/2"						3/4"
Адаптер номер заказа	1 6272 01	1 6272 01	1 6272 01		1 6272 01	1 6272 11	1 6272 12
Фитинг номер заказа	1 6284 00	1 6284 01	1 6284 03	1 6292 01	1 6284 05	1 6289 01	1 6289 01

При монтаже мягких стальных и медных труб с фитингами рекомендуется применение защитных гильз. Резьбу винта или гайки, а также само зажимное кольцо необходимо смазать силиконовым маслом. Следует руководствоваться нашей инструкцией по сборке.

Фильтры размером 1/2" можно непосредственно подключать к пластиковым трубопроводам, используя адаптер 1 6266 01. Исполнения и размеры см. в каталоге ГЕРЦ.

**Адаптер для подключения пластиковых труб**

При соблюдении правильности направления тока жидкости возможна горизонтальная и вертикальная установка; при этом сетка фильтра должна быть направлена вниз.

**Монтаж**

Возможна замена и чистка сетки. При замене необходимо обратить внимание на размер ячеек (0,4 или 0,75 мм).

**Замена сетки**

Сетка извлекается путем отворачивания крышки при опорожненном трубопроводе. У моделей 1 4111 31 и 1 4111 32 с шаровым сливным краном возможна прочистка путем открытия шарового крана и слива осадка.

**Очистка**

Для исключения потерь тепла в системе рекомендуется монтаж теплоизоляционных кожухов. Они состоят из двух полужоухов и крышки шпинделя. Части закрываются с перехлестом и крепятся зажимной лентой. В любой момент возможен повторный съем и установка. Теплоизоляционные кожухи могут применяться до максимальной температуры эксплуатации 120 °С. Исполнения, размеры и номера заказов см. в каталоге ГЕРЦ.

**Кожухи теплоизоляционные (номер арт. 4095)**

				Kv, [m³/ч]				
Типо-размер	1/2"	3/4"	1"	1 1/4"	1 1/2"	2"	2 1/2"	3"
Ячейка 0,4	3,1	6,9	11,7	15,9	29,6	40,4	55,0	87,4
Ячейка 0,75	3,1	7,1	13,8	21,5	30,0	42,0	64,3	148,6

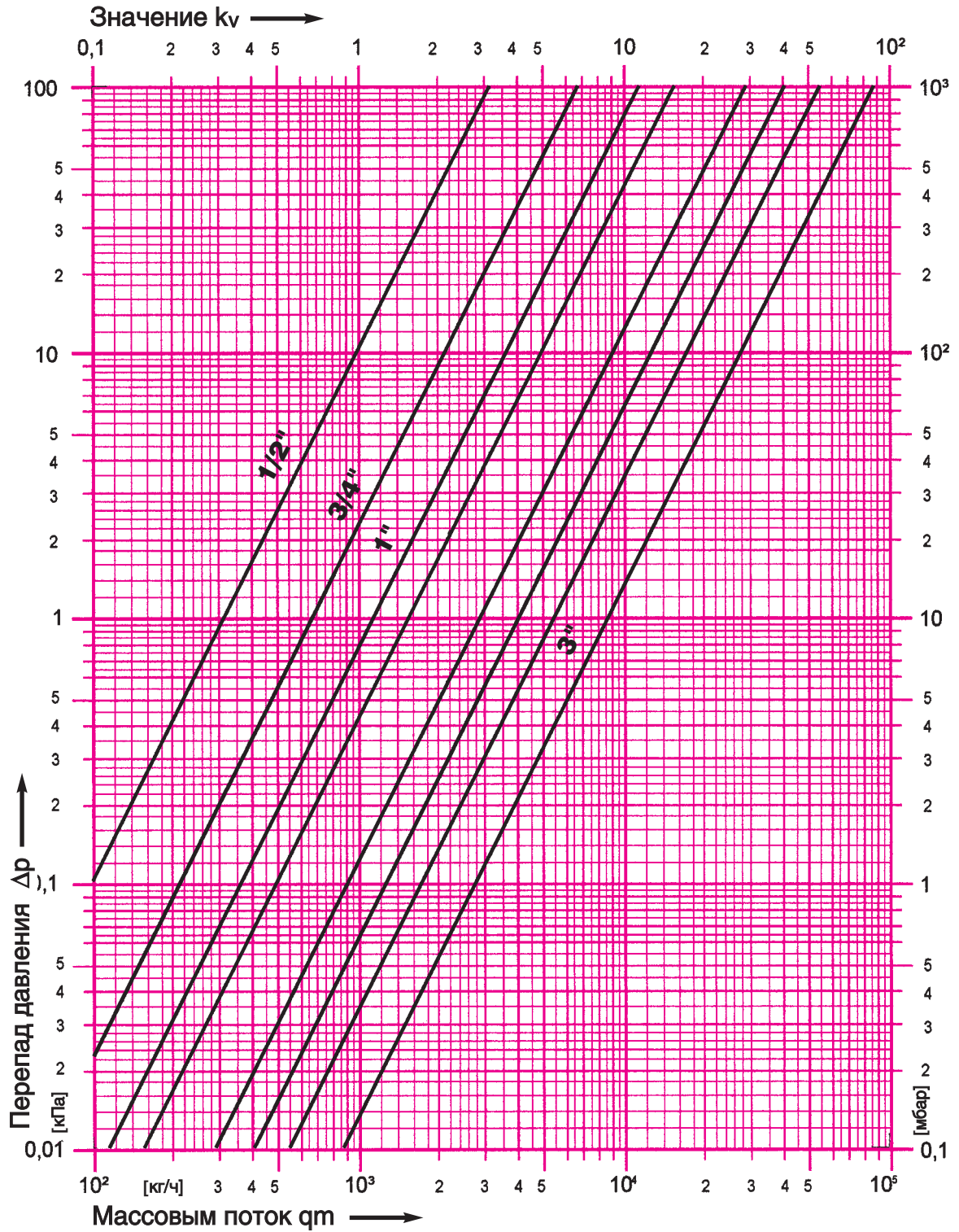
**Гидравлические характеристики**

Диаграмма ГЕРЦ

ФИЛЬТР ГЕРЦ

Номер артикула. **4111**, ширина ячейки 0,4 мм

Разм. R = 1/2"-3"



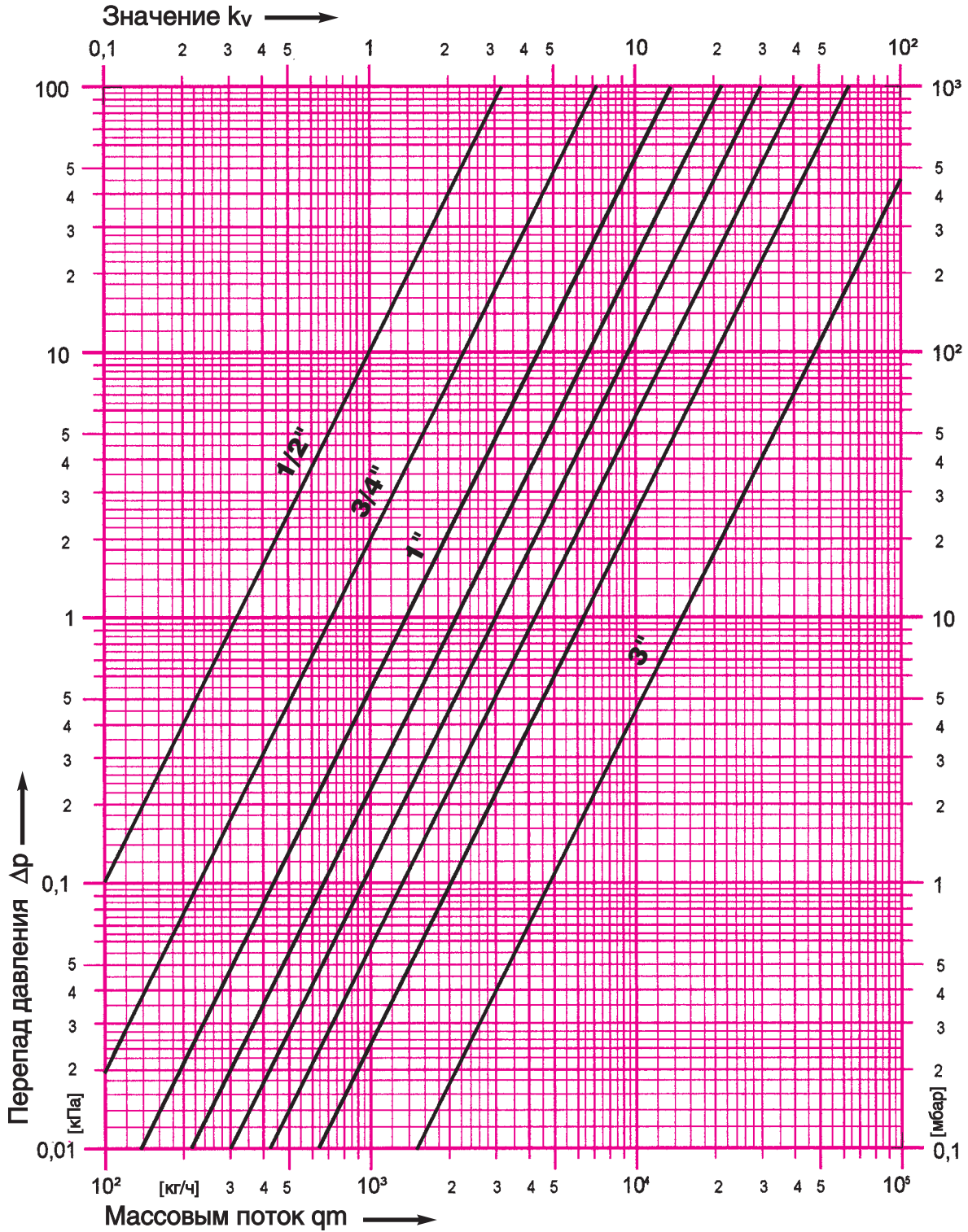
Изменения вносятся по мере технического совершенствования.

Диаграмма ГЕРЦ

ФИЛЬТР ГЕРЦ

Номер артикулу. **4111**, ширина ячейки 0,75 мм

Разм. R = 1/2"-3"



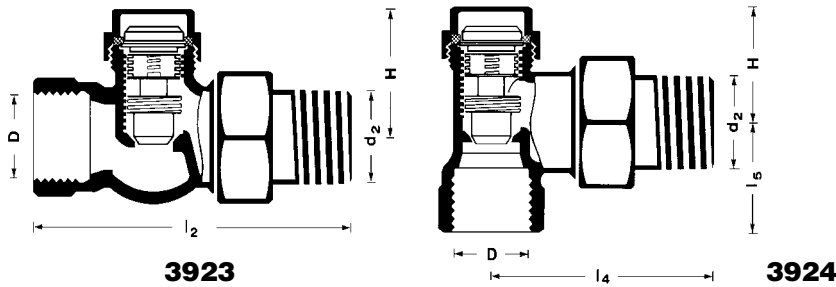
Изменения вносятся по мере технического совершенствования.



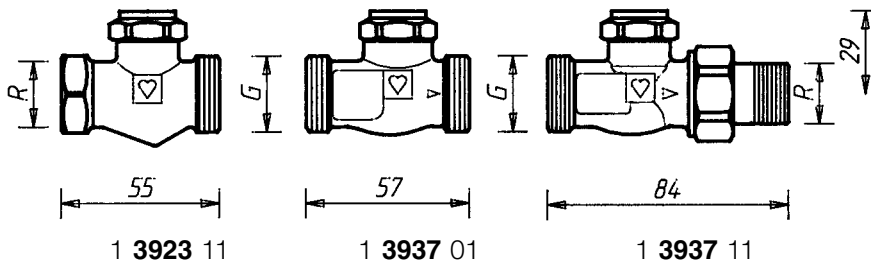
# ГЕРЦ-RL-5

Вентиль для отключения радиатора с функциями предварительной настройки, отключения и слива.

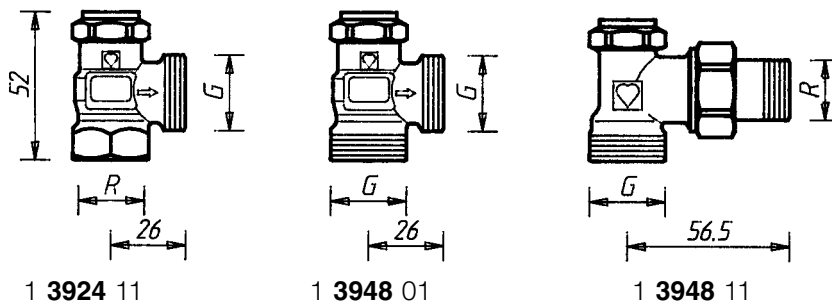
Нормаль  
**3923 / 3924**  
Издание 0999



**DIN**



Особые исполнения



R = R 1/2"  
G = G 3/4

Присоединение D, d2	l2	l4	H	l5	Номер заказа
3/8"	75		30		1 3923 00
1/2"	81		30		1 3923 01
3/4"	92		30		1 3923 02
3/8"		51	29	23	1 3924 00
1/2"		57	29	25	1 3924 01
3/4"		67	29	28	1 3924 02

Габаритные размеры  
в мм по нормам DIN 3824  
серия 1  
Номера заказов

Все модели никелированы и являются универсальными моделями со специальной муфтой для труб с резьбой и компрессионных фитингов.

Модели

## Особые исполнения вентилях ГЕРЦ-RL-5, размер 1/2"

- 1 3923 11 Проходной, универсальная муфта x наружная резьба G 3/4, с уплотнением „сфера-конус“.
- 1 3937 01 Проходной, 2 x наружная резьба G 3/4, с уплотнением „сфера-конус“.
- 1 3937 11 Проходной, соединитель для подключения к радиатору с уплотнением „сфера-конус“, фитинг для труб с наружной резьбой G 3/4.
- 1 3924 11 Угловой, универсальная муфта x наружная резьба G 3/4, с уплотнением „сфера-конус“.
- 1 3948 01 Угловой, 2 x наружная резьба G 3/4, с уплотнением „сфера-конус“.
- 1 3948 11 Угловой, соединитель для подключения к радиатору с уплотнением „сфера-конус“, фитинг для труб с наружной резьбой G 3/4.

ГЕРЦ-RL-5  
Особые исполнения

Изменения вносятся по мере  
технического совершенствования.

Максимальная рабочая температура 110 °С  
 Максимальное рабочее давление 10 бар  
 Качество горячей воды должно соответствовать требованиям „Правил технической эксплуатации электрических станций и сетей” Министерства энергетики и электрификации РФ.

#### Технические данные

#### Фитинги

Вентиль ГЕРЦ-RL-5 применяется в системах водяного отопления. Его установка особенно рекомендуется там, где необходимо обеспечить гидравлическую увязку приборов отопления между собой, демонтаж прибора или слив воды из системы. Если на прямой подводке установлен клапан без функции преднастройки, например, ГЕРЦ-TS-90, то установка ГЕРЦ-RL-5 позволит отбалансировать приборы между собой, что способствует экономному расходу воды и поддержанию устойчивой работы системы.

#### Область применения

Соединитель для труб 6210 с уплотнением „сфера-конус”, в собранном виде.  
 Рекомендуется использование монтажного ключа 6680.

#### Подключение к радиатору

Вместо радиаторного соединителя при наличии наружной резьбы G 3/4 можно использовать:

#### Другие соединители

<b>6210</b>	1/2"	Соединитель для резьбовых труб, длина – 26 или 35 мм.
<b>6211</b>	1/2"	Соединитель переходной, 1/2" x 3/8".
<b>6213</b>	3/8"	Соединитель переходной, 3/8" x 1/2".
<b>6218</b>	3/8"...3/4"	Длинная резьбовая втулка, без гайки, можно укоротить для компенсации разницы монтажных размеров. Размеры: 3/8"x40; 1/2"x39, 42 или 76 мм, 3/4"x70 мм.
<b>6218</b>	1/2"	Резьбовая втулка, без гайки, длины: 36, 48 или 76 мм.
<b>6235</b>	3/8"...3/4"	Соединитель для пайки. 3/8"x12; 1/2"x12, 15, или 18 мм, 3/4"x18 мм.
<b>6249</b>	3/8"...3/4"	Отвод без гайки, с уплотнением „сфера-конус”.
<b>6274</b>	G 3/4	Фитинг компрессионный для медных и тонкостенных стальных труб. Наружный диаметр труб 8, 10, 12, 14, 15, 16, 18 мм.
<b>6275</b>	G 3/4	Фитинг компрессионный с уплотнением эластичным кольцом для медных и тонкостенных стальных труб, рекомендуется для труб из твердой легированной стали и труб с гальваническим покрытием. Наружный диаметр труб 12, 14, 15 мм.
<b>6098</b>	G 3/4	Фитинг компрессионный для пластиковых труб PE-X-, PB.

Номера заказов см. каталог ГЕРЦ.

Со стороны муфты вентиляей можно использовать:

<b>6219</b>	1/2"...3/4"	Переходная муфта, цвет-желтый, для соединения труба/вентиль, внутренняя резьба (труба) x наружная резьба (вентиль), 1" x 1/2", 1 1/4" x 1/2", 1" x 3/4", 1 1/4" x 3/4".
<b>6066</b>	M 22 x 1,5	Фитинг компрессионный для пластиковых труб PE-X-, PB, применяется с адаптером 1 <b>6272</b> 01 (R 1/2 x M 22 x 1,5).
<b>6098</b>	G 3/4	Фитинг компрессионный для пластиковых труб PE-X-, PB, применяется с адаптером 1 <b>6266</b> 01 (R 1/2 x G 3/4).

Размеры для соединителей пластиковых труб см. в каталоге ГЕРЦ.



Универсальные модели имеют специальные муфты. По выбору можно присоединять резьбовую или калиброванную трубу из мягкой стали или меди с помощью фитингов. Фитинги заказываются отдельно.

У вентилей R=1/2" для труб с наружным диаметром 10, 12, 14, 16 и 18 мм между вентилем и фитингом следует применять адаптер арт.№ 6272.

Труба Ø D, мм		12	10	12	14	15	16	18	18
Вентиль R=		3/8"	1/2"						3/4"
Адаптер № заказа			1 6272 01	1 6272 01	1 6272 01		1 6272 01	1 6272 11	
Фитинг № заказа		1 6292 00	1 6284 00	1 6284 01	1 6284 03	1 6292 01	1 6284 05	1 6289 01	1 6292 02

При монтаже медных труб или труб из мягкой стали рекомендуется использовать опорные гильзы. Для безупречного монтажа рекомендуется резьбу болта или гайки, а также само зажимное кольцо смазывать силиконовой смазкой. Обратите внимание на нашу инструкцию по монтажу.

## Соединители для труб Универсальные модели

Перекрытие осуществляется с помощью запорного шпинделя многофункциональным ключом 1 6625 00 или шестигранным ключом SW 8. Гидравлическая настройка вентилей осуществляется путем выворачивания с помощью специальной отвертки (1 6639 01) винта-ограничителя подъема шпинделя преднастройки и может ограничиваться внутренним шпинделем преднастройки (см. порядок операций). Преднастройка устанавливается согласно расчету по диаграмме. Открытие и закрытие запорного шпинделя не влияет на установленное значение преднастройки.

## Конструктивные особенности

### Порядок операций

- Отверните колпачок.
- С помощью многофункционального ключа 1 6625 00, поз.1 перекрыйте вентиль поворотом вправо (момент вращения 6 Нм) до упора.
- С помощью ключа 1 6639 01, или отвертки (3 мм) поверните гайку предварительной настройки вправо до упора. Из этого положения, поворачивая влево, установите нужное значение в соответствии с диаграммой. 1 оборот ключа – 1 ступень преднастройки.
- Поворачивая многофункциональный ключ 1 6625 00, поз.1 влево, откройте вентиль до упора.
- Заверните колпачок с прокладкой (момент вращения 5...10 Нм).

**Внимание!** В состоянии поставки оба шпинделя вентилей открыты до упора. Поэтому не следует пытаться отворачивать шпиндели против часовой стрелки. Головка винта не должна выглядывать над шпинделем.

### Предварительная настройка



После удаления колпачка, перекрытия вентилей ГЕПЦ-RL-5 с помощью многофункционального ключа поз.1 (момент вращения 5...8 Нм) и перекрытия вентилей на прямом потоке (термостатическая головка в положении „0“) можно опорожнять отопительный прибор во время работы системы.

- Наверните насадку для подключения шланга 1 0256 01 на вентиль ГЕПЦ-RL-5.
- Подключите шланг R=1/2". Конец шланга должен находиться ниже уровня отопительного прибора. Штуцер насадки для шланга поворачивается после ослабления четырехгранной гайки. Гайку затянуть вновь с усилием 5...10 Нм.
- Наденьте многофункциональный ключ 1 6625 00 поз.2 на шпиндель. Откройте вентиль, поворачивая влево до упора. Вода начнет сливаться. Во время опорожнения откройте воздухоотводчик отопительного прибора.
- После опорожнения закройте верхнюю часть усилием 8...10 Нм и демонтируйте насадку для подключения шланга. Заверните колпачок с прокладкой усилием 5...10 Нм.
- Отопительный прибор можно снимать. В целях предосторожности выходные патрубки после снятия радиатора заглушить.

### Слив



Насадка для подключения шланга 1 0256 01

Наполнение отопительного прибора производится в обратном порядке, рабочее давление при этом не должно превышать нормы. Наполнение отопительного прибора через систему отопления возможно с помощью открытия запорного шпинделя вентилей.

### Наполнение

Шпиндели вентилей уплотняются с помощью резиновых эластичных колец. Это обеспечивает легкость эксплуатации в пределах указанной рабочей температуры.

### Уплотнение шпинделя

Уплотнение седла металлическое, что предохраняет его от износа.

### Уплотнение седла

- 1 0256 01 Насадка для подключения шланга.
- 1 6206 01 Штуцер для шланга.
- 1 6625 00 Ключ многофункциональный.
- 1 6639 01 Ключ для преднастройки (отвертка с индикатором).
- 1 6680 00 Ключ монтажный.

### Принадлежности

- 1 6304 00 Запасная буска с уплотнением шпинделя.

### Запчасти

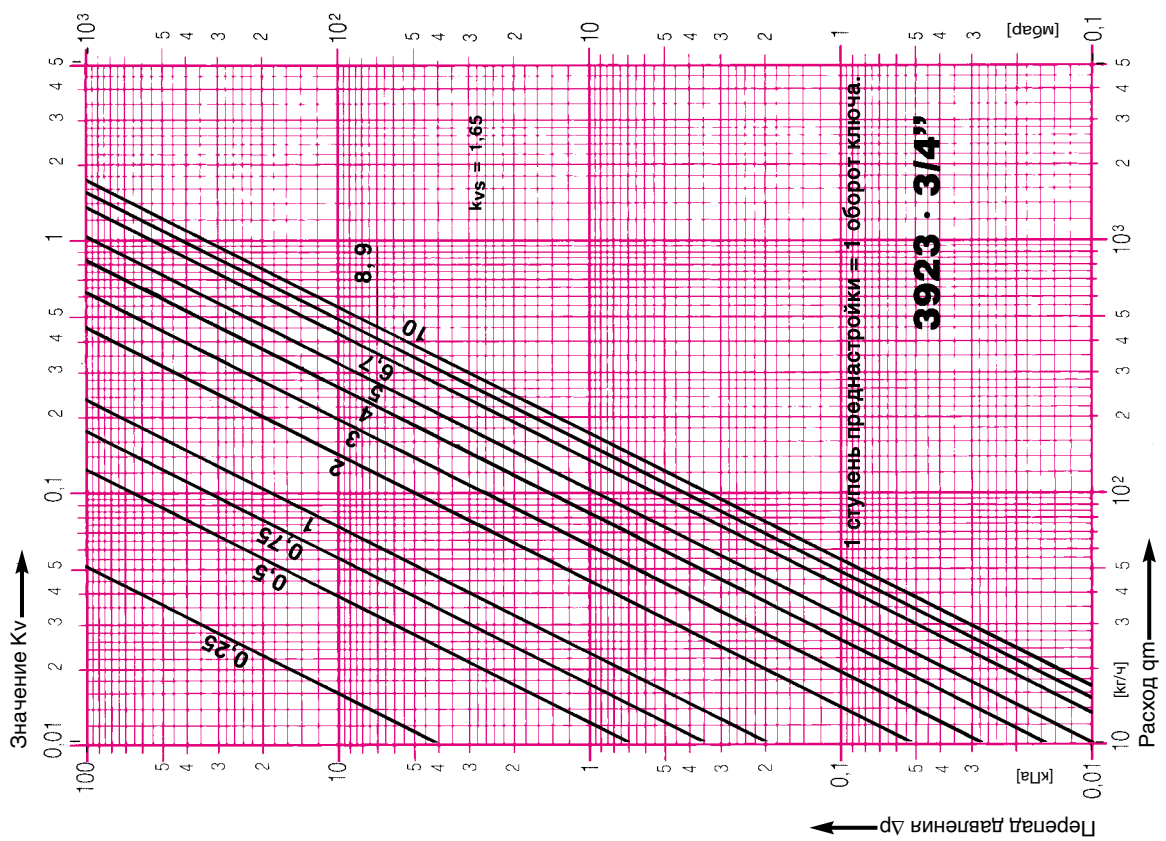
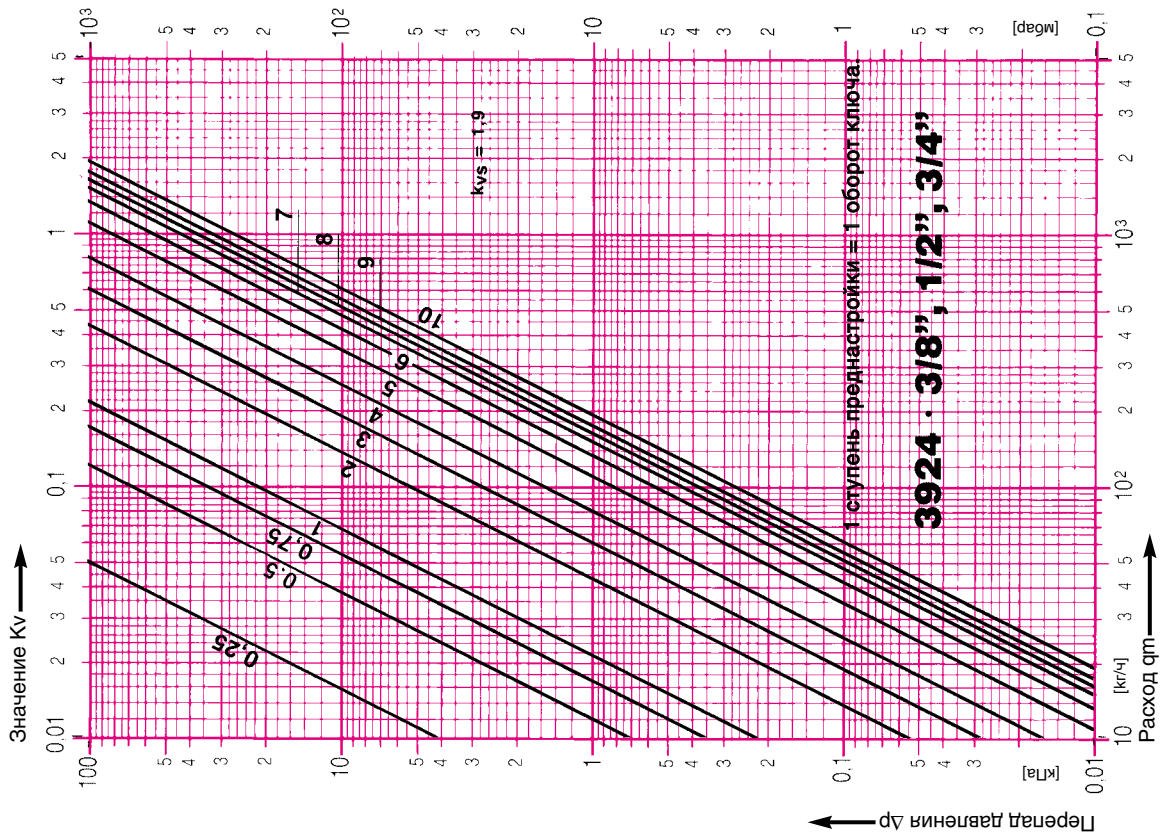
Таблица значений преднастройки, kv и ξ для ГЕРЦ-RL-5												
Вентиль	3923 - 3/8"		DARE DN 10		3923 - 1/2"		DARE DN 15		3923 - 3/4"		DARE DN 20	
	kv	ξ	ξ	kv	kv	ξ	ξ	kv	kv	ξ	ξ	
V	0,05	14 817	14 817	0,05	40 489	40 489	0,05	0,05	0,05	134 168	134 168	ξ
0,25	0,12	2 572	2 572	0,12	7 029	7 029	0,12	0,12	0,12	23 293	23 293	ξ
0,75	0,17	1 282	1 282	0,17	3 503	3 503	0,17	0,17	0,17	11 606	11 606	ξ
1	0,23	700	700	0,23	1 914	1 914	0,23	0,23	0,23	6 341	6 341	ξ
2	0,44	191	191	0,44	523	523	0,44	0,44	0,44	1 733	1 733	ξ
3	0,55	123	123	0,6	281	281	0,6	0,6	0,6	932	932	ξ
4	0,72	72	72	0,8	158	158	0,8	0,8	0,8	524	524	ξ
5	0,95	41	41	1,0	101	101	1,0	1,0	1,0	335	335	ξ
6	1,12	30	30	1,16	75	75	1,3	1,3	1,3	199	199	ξ
7	1,19	26	26	1,26	65	65	1,34	1,34	1,34	187	187	ξ
8	1,21	25	25	1,32	58	58	1,47	1,47	1,47	155	155	ξ
10	1,27	23	23	1,38	53	53	1,55	1,55	1,55	140	140	ξ
10	1,4	19	19	1,5	45	45	1,65	1,65	1,65	123	123	ξ
Вентиль	3924 - 3/8"		EARE DN 10		3924 - 1/2"		EARE DN 15		3924 - 3/4"		EARE DN 20	
V	0,05	14 817	14 817	0,05	40 489	40 489	0,05	0,05	0,05	134 168	134 168	ξ
0,25	0,12	2 572	2 572	0,12	7 029	7 029	0,12	0,12	0,12	23 293	23 293	ξ
0,75	0,17	1 282	1 282	0,17	3 503	3 503	0,17	0,17	0,17	11 606	11 606	ξ
1	0,23	700	700	0,23	1 914	1 914	0,23	0,23	0,23	6 341	6 341	ξ
2	0,44	191	191	0,44	523	523	0,44	0,44	0,44	1 733	1 733	ξ
3	0,6	103	103	0,6	281	281	0,6	0,6	0,6	932	932	ξ
4	0,8	58	58	0,8	158	158	0,8	0,8	0,8	524	524	ξ
5	1,1	31	31	1,1	84	84	1,1	1,1	1,1	277	277	ξ
6	1,3	22	22	1,3	60	60	1,3	1,3	1,3	199	199	ξ
7	1,45	18	18	1,45	48	48	1,45	1,45	1,45	160	160	ξ
8	1,6	15	15	1,6	40	40	1,6	1,6	1,6	131	131	ξ
9	1,75	12	12	1,75	33	33	1,75	1,75	1,75	110	110	ξ
10	1,9	10	10	1,9	28	28	1,9	1,9	1,9	93	93	ξ

# Диаграмма ГЕРЦ

# ГЕРЦ-RL-5

Арт. № 3923 Š 3924

Разм. DN 10 R=3/8" ● DN 15 R=1/2" ● DN 20 R=3/4"



Изменения вносятся по мере технического совершенствования.

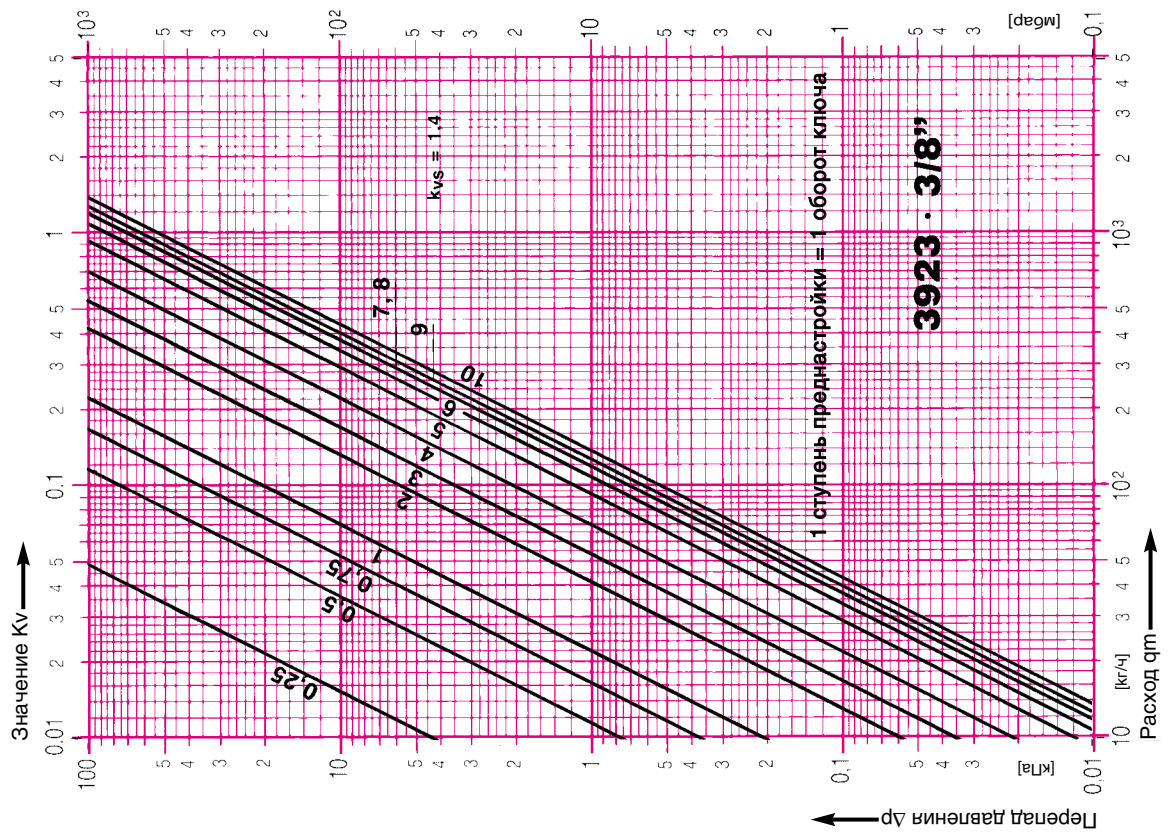
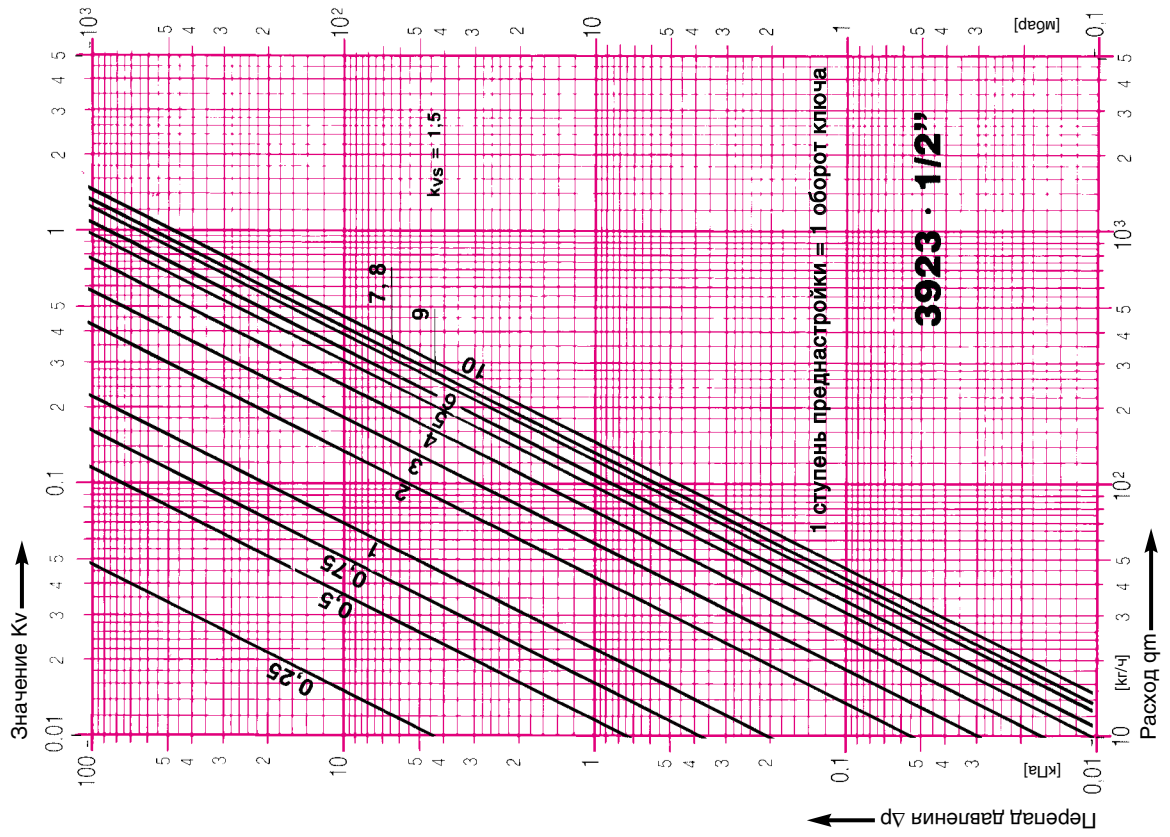


# Диаграмма ГЕРЦ

# ГЕРЦ-RL-5

Арт. № 3923

Разм. DN 10 R=3/8" ● DN 15 R=1/2"



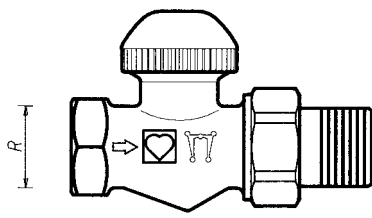
Изменения вносятся по мере технического совершенствования.



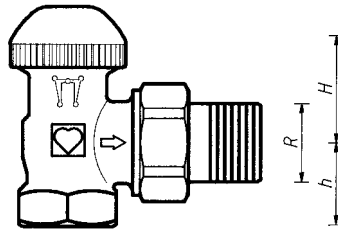
# ГЕРЦ-TS-90

Термостатический клапан.

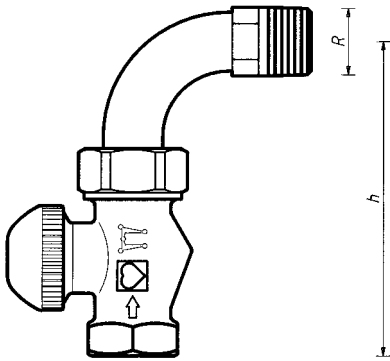
Нормаль  
**7723/7724/7728**  
**7758/7759**  
 Издание 0999



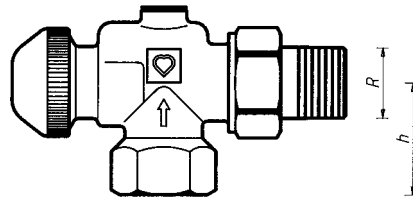
**7723**



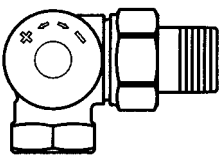
**7724**



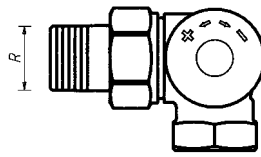
**7723 + 6249**



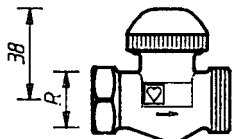
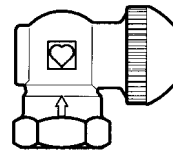
**7728**



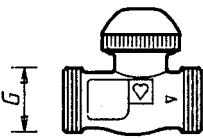
**7758**



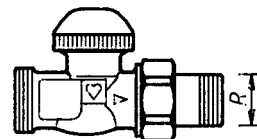
**7759**



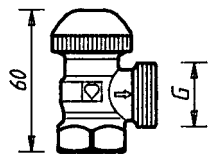
1 7723 61



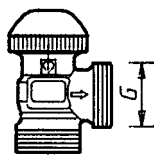
1 7737 91



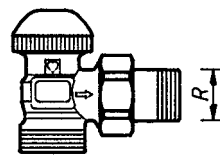
1 7733 81



1 7724 58



1 7724 41



1 7724 37

Особые исполнения

R = R 1/2"  
 G = G 3/4

Изменения вносятся по мере  
 технического совершенствования.

Арт.№	Обозначение	DN	R	┘	L	H	h	Номер заказа	Габаритные размеры, мм, для серии EN 215 T2 HD 1215
<b>7723</b>	Проходной ряд „F”	10	3/8"	12	75	27	—	1 7723 90	
		15	1/2"	15	83	27	—	1 7723 91	
		20	3/4"	18	98	27	—	1 7723 92	
<b>7724</b>	Угловой ряд „F”	10	3/8"	12	49	27	20	1 7724 90	
		15	1/2"	15	54	23	23	1 7724 91	
		20	3/4"	18	63	23	23	1 7724 92	
Арт.№	Исполнение	R	┘	L	H	h	Номер заказа	Габаритные размеры для разных моделей, мм	
<b>7723</b>	Проходной	1"	—	126	27	—	1 7723 93		
<b>7724</b>	Угловой	1"	—	70	23	33	1 7724 93		
<b>7723 + 6249</b>	Ряд „F” Проходной клапан с отводом	3/8"	12	40	27	84	Клапан и отвод заказываются отдельно		
		1/2"	15	54	27	94			
		3/4"	18	60	27	114			
<b>7728</b>	Угловой специальный	3/8"	12	49	35	27	1 7728 90		
		1/2"	15	55	35	33	1 7728 91		
		3/4"	18	66	32	33	1 7728 97		
<b>7758</b>	AB	1/2"	15	53	26	31	1 7758 91		
<b>7759</b>	CD	1/2"	15	53	26	31	1 7759 91		
<p>Все модели поставляются в никелированном исполнении с белым защитным колпачком.</p> <p>Универсальные модели со специальной резьбовой муфтой для труб и фитингов:</p> <p><b>7723</b> 3/8"...3/4" проходной клапан, ряд F.  <b>7724</b> 3/8"...3/4" угловой клапан, ряд F.  <b>7728</b> 3/8"...3/4" угловой специальный.  <b>7758</b> 1/2" 3-осевой клапан „AB”, радиатор справа от клапана.  <b>7759</b> 1/2" то же „CD”, радиатор слева.</p> <p>Имеются в наличии также проходные и угловые универсальные модели с габаритными размерами согласно ряду „D”.</p> <p>Стандартные модели с резьбовой муфтой:</p> <p>1 7723 93 1" проходной.  1 7724 93 1" угловой.</p>									<p><b>Исполнения</b></p> <p><b>ГЕРЦ-TS-90</b></p> <p><b>ГЕРЦ-3-D</b></p>
<p>Клапаны ГЕРЦ-TS-90 в особом исполнении, размер 1/2”:</p> <p>1 7723 61 проходной клапан, универсальная муфта x наружная резьба G 3/4, с уплотнением „сфера-конус”.</p> <p>1 7737 91 проходной клапан, 2 x наружная резьба G 3/4, с уплотнением „сфера-конус”.</p> <p>1 7733 81 проходной клапан, соединитель для подключения к радиатору с уплотнением „сфера-конус”, фитинг для труб с наружной резьбой G 3/4.</p> <p>1 7724 58 угловой клапан, универсальная муфта x наружная резьба G 3/4, с уплотнением „сфера-конус”.</p> <p>1 7724 41 угловой клапан, 2 x наружная резьба G 3/4, с уплотнением „сфера-конус”.</p> <p>1 7724 37 угловой клапан, соединитель для подключения к радиатору с уплотнением „сфера-конус”, фитинг для труб с наружной резьбой G 3/4.</p>									<p><b>ГЕРЦ-TS-90</b></p> <p><b>Особые исполнения</b></p>
<p><b>ГЕРЦ-TS-90-E</b> Клапаны с пониженным сопротивлением для однотрубных горизонтальных систем с циркуляционным насосом.</p> <p><b>ГЕРЦ-TS-E</b> Клапаны с максимальной пропускной способностью для однотрубных вертикальных и двухтрубных гравитационных (безнасосных) систем.</p> <p><b>ГЕРЦ-TS-90-V</b> Клапаны со скрытой предварительной настройкой.</p> <p><b>ГЕРЦ-TS-98-V</b> Клапаны с открытой шкалой предварительной настройки.</p> <p><b>ГЕРЦ-TS-90-kv</b> Клапаны с настройкой Kv путем подбора буксы для городского централизованного теплоснабжения (массовая застройка).</p> <p>Для этих исполнений имеются отдельные нормалы.</p>									<p><b>Другие исполнения</b></p>
<p>Макс. рабочая температура 110 °С  Макс. рабочее давление 10 бар</p> <p>Качество горячей воды должно соответствовать требованиям „Правил технической эксплуатации электрических станций и сетей” Министерства энергетики и электрификации РФ.</p> <p>При применении фитингов ГЕРЦ для медных и стальных труб следует учитывать максимально допустимые температуру и давление (EN 1254-2:1998, табл.5).</p>									<p><b>Технические данные</b></p> <p><b>Фитинги ГЕРЦ</b></p>



Соединитель для резьбовых труб 6210 с уплотнением „сфера-конус” смонтирован. Рекомендуется применение монтажного ключа 6680.

Подключение к радиатору

Вместо соединителей для радиаторов со стороны наружной резьбы G 3/4 можно использовать:

Другие возможности подключения

<b>6210</b>	1/2"	соединитель для резьбовых труб, возможная длина – 26 или 35 мм.
<b>6211</b>	1/2"	соединитель переходной, 1/2" x 3/8".
<b>6213</b>	3/8"	соединитель переходной, 3/8" x 1/2".
<b>6218</b>	3/8"...3/4"	длинная резьбовая втулка, без гайки, можно укоротить для компенсации разницы монтажных размеров. Размеры: 3/8"x40; 1/2"x76, 3/4"x70 мм.
<b>6218</b>	1/2"	резьбовая втулка, без гайки, длины: 36, 39, 42, 48 или 76 мм.
<b>6235</b>	3/8"...3/4"	соединитель для пайки. 3/8"x12; 1/2"x12, 15, или 18; 3/4"x18 мм.
<b>6249</b>	3/8"...3/4"	отвод без гайки, с уплотнением „сфера-конус”.
<b>6274</b>	G 3/4	фитинги для медных и тонкостенных стальных труб. Наружный диаметр труб 8, 10, 12, 14, 15, 16 и 18 мм.
<b>6275</b>	G 3/4	фитинги с уплотнением эластичным кольцом для медных и тонкостенных стальных труб, рекомендуется для труб из твердой легированной стали и труб с гальваническим покрытием. Наружный диаметр труб 12, 14, 15 мм.
<b>6098</b>	G 3/4	соединитель для пластиковых труб для труб PE-X-, PB.

Номера заказов см. в каталоге ГЕРЦ.

Со стороны муфты клапанов можно использовать:

<b>6219</b>	1/2"...3/4"	переходная муфта, цвет - желтый, для соединения труба/клапан, внутренняя резьба (труба) x наружная резьба (клапан), 1" x 1/2", 1 1/4" x 1/2", 1" x 3/4", 1 1/4" x 3/4".
<b>6066</b>	M 22 x 1,5	соединитель для пластиковых труб PE-X-, PB, а также металлопластиковых труб, применяется с адаптером 1 <b>6272</b> 01 (R 1/2 x M 22 x 1,5).
<b>6098</b>	G 3/4	соединитель для пластиковых труб PE-X-, PB, а также металлопластиковых труб, применяется с адаптером 1 <b>6266</b> 01 (R 1/2 x G 3/4).

Размеры для соединителей пластиковых труб см. в каталоге ГЕРЦ.

Универсальные модели имеют специальные муфты. К ним можно присоединять резьбовую трубу или калиброванную трубу из мягкой стали или меди с помощью фитингов. Фитинги заказываются отдельно.

Фитинги для труб Универсальные модели

У клапанов R=1/2" для труб с наружным диаметром 10, 12, 14, 16 и 18 мм между клапаном и фитингом следует применять адаптер арт.№ 6272.

Труба Ø D, мм		12	10	12	14	15	16	18	18
Клапан R =	3/8"	1/2"							3/4"
Адаптер № заказа		1 <b>6272</b> 01	1 <b>6272</b> 01	1 <b>6272</b> 01		1 <b>6272</b> 01	1 <b>6272</b> 11		
Фитинг № заказа	1 <b>6292</b> 00	1 <b>6284</b> 00	1 <b>6284</b> 01	1 <b>6284</b> 03	1 <b>6292</b> 01	1 <b>6284</b> 05	1 <b>6289</b> 01	1 <b>6292</b> 02	

При монтаже медных труб или труб из мягкой стали рекомендуется использовать опорные гильзы. Для безупречного монтажа рекомендуется резьбу болта или гайки, а также само зажимное кольцо смазывать силиконовой смазкой. Обратите внимание на нашу инструкцию по монтажу.

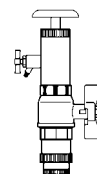
### Замена термостатической буксы

Буксу термостатического клапана можно заменить в системе, находящейся под давлением, с помощью инструмента ГЕРЦ-Чейнжфикс. Это может быть необходимо для:

- переоборудования клапана с настройкой  $K_v$  путем подбора буксы или с преднастройкой. Благодаря этому можно изменить поток через радиатор в соответствии с индивидуальными требованиями.
- чистки уплотнения седла или замены термостатической буксы. Таким образом могут быть легко удалены частицы грязи, остатки сварки или пайки.

При пользовании устройством ГЕРЦ-Чейнжфикс изучите инструкцию.

Конструктивные особенности



Уплотнением штока служит специальное уплотнительное кольцо, находящееся в латунной втулке, заменяемой в процессе работы. Уплотнение обеспечивает максимум надежности и легкость хода штока клапана.

**Замена уплотнительного кольца осуществляется следующим образом:**

1. Демонтировать термоголовку или ручной привод ГЕРЦ-TS.
2. Вывернуть втулку с уплотнительными кольцами и заменить на новую. При замене необходимо придерживать клапан ключом у буксы. При демонтаже клапан полностью открывается автоматически и самоуплотняется обратным ходом. Возможно выступание нескольких капель воды.
3. Надеть термоголовку или ручной привод в обратной последовательности. При наворачивании ручного привода следует проверить, закрывается ли клапан!

Номер заказа втулки с уплотнительными кольцами: 1 **6890** 00.

Защитный колпачок служит для защиты на время транспортировки и промывки во время пуска. Сняв защитный колпачок и накрутив головку термостата, получают термостатический клапан, не производя при этом слив воды из системы.

Ручная установка номинальной расчетной степени открытия клапана 2К с помощью защитного колпачка:

По окружности пластмассового колпачка, в рифленной области, нанесены две риски, соответственно маркировке „+” и „-”.

1. Закрыть вентиль правым поворотом (по часовой стрелке).
2. Запомнить положение метки „+”.
3. Открыть клапан до совмещения метки „-” с позицией „+”. Это положение соответствует степени открытия клапана (зоне пропорциональности), равной 2К.

Термостатический клапан устанавливается в прямом потоке прибора отопления (с протоком в направлении стрелки). Ось штока клапана ГЕРЦ для обеспечения оптимальной регулировки комнатной температуры должна находиться в горизонтальном положении.

Головка термостата ГЕРЦ не должна подвергаться воздействию прямых солнечных лучей и тепла, излучаемого, например, такими устройствами, как телевизор. Если прибор отопления закрыт (занавеской), то образуется тепловая зона, в которой термостат „не чувствует” комнатную температуру и не может эффективно регулировать. В этом случае необходимо использовать термостатическую головку ГЕРЦ с выносным датчиком 7430, 7460, 9430, 9460 или термостатическую головку с дистанционной регулировкой 7330, 9330.

Подробности, касающиеся термостатических головок ГЕРЦ, см. в соответствующих нормалях.

По окончании отопительного периода клапан полностью открыть поворотом против часовой стрелки, чтобы предотвратить скопление инородных частиц на седле клапана.

Для ручного управления клапаном при отсутствии термоголовки можно использовать ручной привод ГЕРЦ-TS.

Перед монтажом изучите прилагаемую инструкцию.

- 1 **6680** 00 Монтажный ключ для соединителей.
- 1 **6807** 90 Монтажный ключ ГЕРЦ-TS-90.
- 1 **7780** 00 Инструмент ГЕРЦ-Чейнжфикс для замены буксы термостатического клапана.
- 1 **7102** 80 Ручной привод ГЕРЦ-TS-90, серия 7000, с преднастройкой и блокировкой.
- 1 **9102** 80 Ручной привод ГЕРЦ-TS-90, серия 9000 „Дизайн”.

- 1 **6390** Букса термостатическая, номера заказов согласно каталогу ГЕРЦ.
- 1 **6890** 00 Втулка с уплотнительным кольцом для ГЕРЦ-TS-90.

**Уплотнение шпинделя**



Уплотнительное кольцо ГЕРЦ-TS-90

**Термостатический клапан ГЕРЦ**



Ручная установка расчетной степени открытия клапана 2К.

**Монтаж**

**Указания по монтажу**

**Установка на лето**



**Принадлежности**

**Ручные приводы**

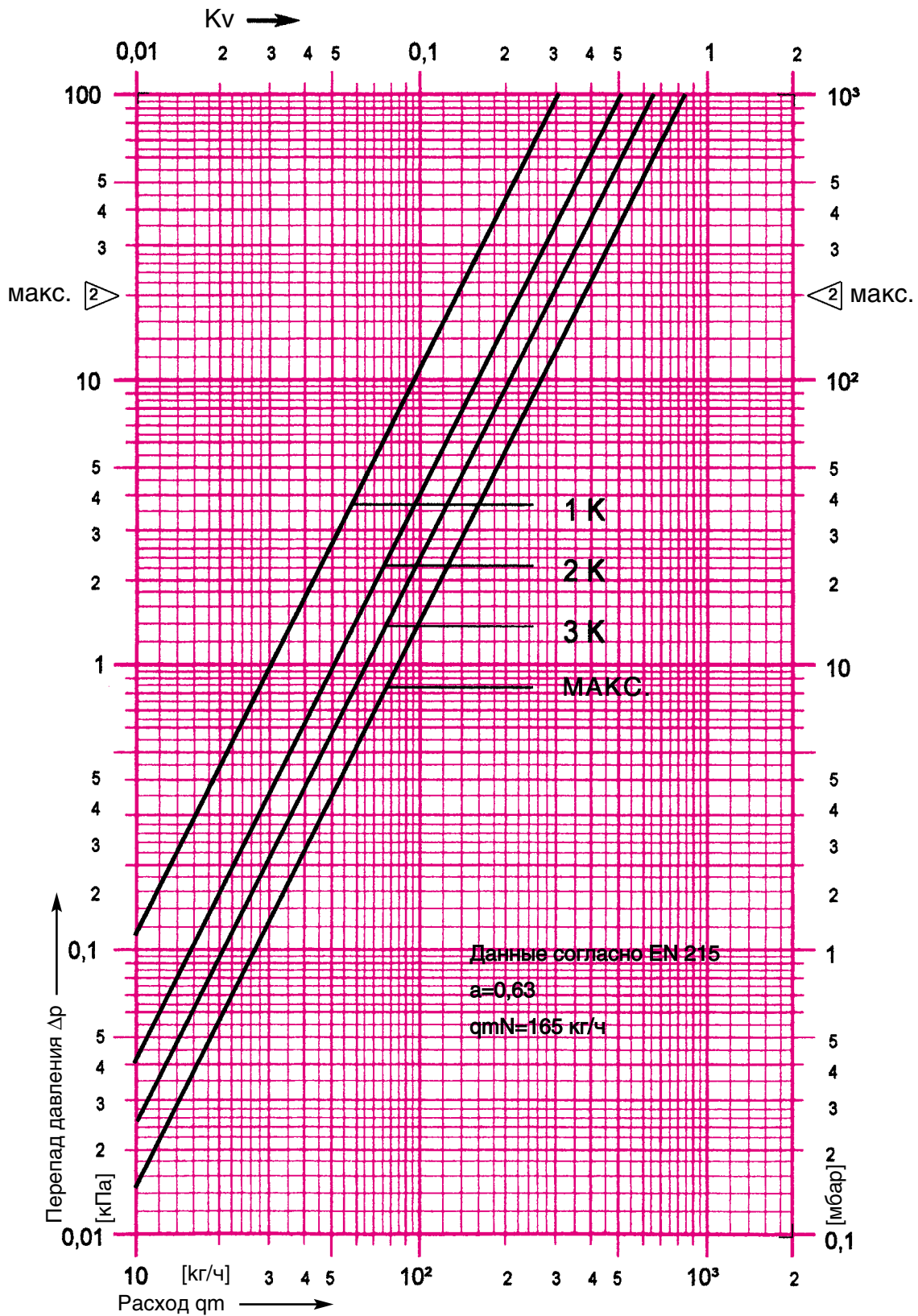
**Запчасти**

Диаграмма ГЕРЦ

ГЕРЦ-TS-90

Арт.№ 7723 - 7759

Разм. DN 10 • R = 3/8"



макс. ▷ - граница гарантированной бесшумной работы клапана

Изменения вносятся по мере технического совершенствования.

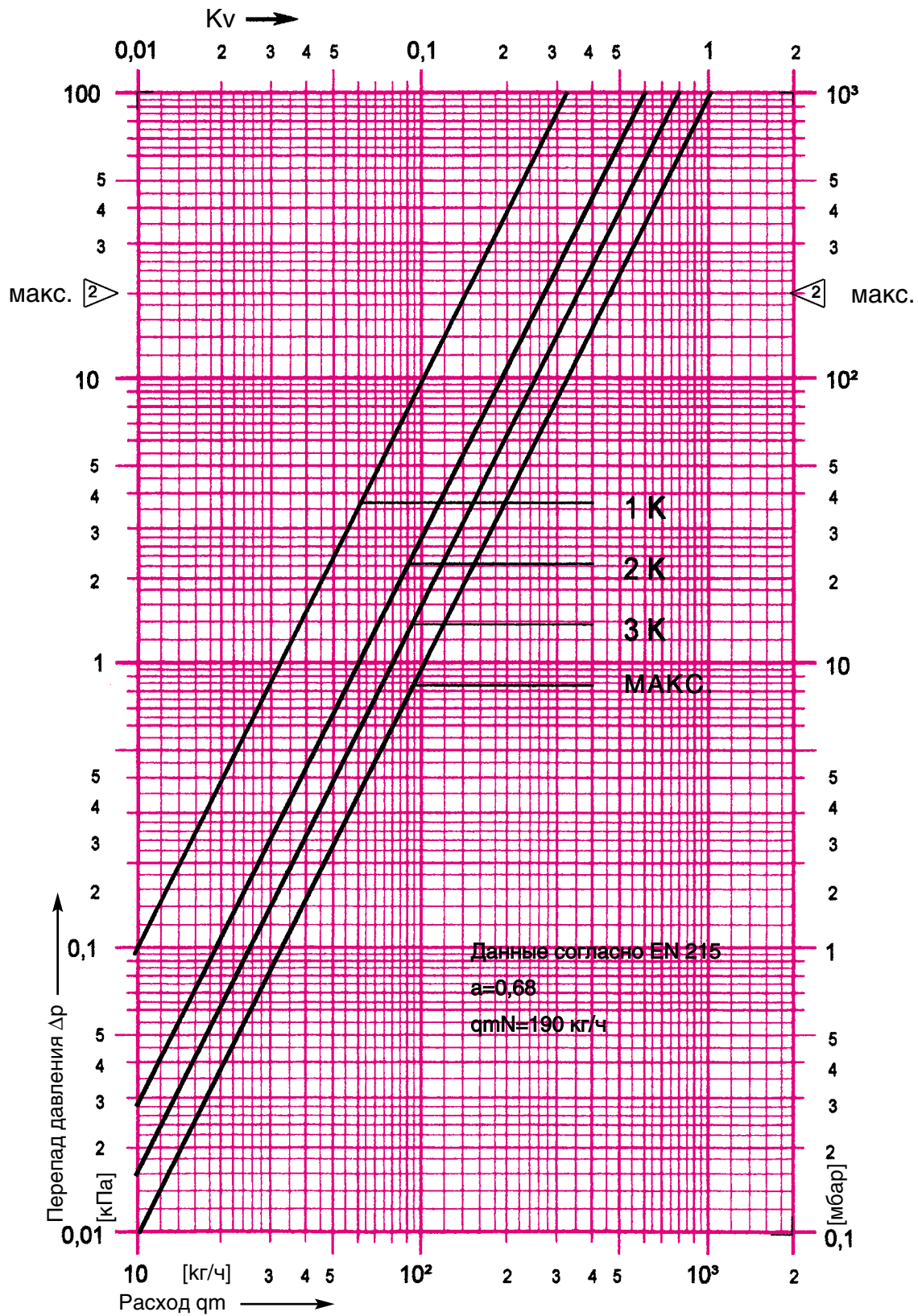


# Диаграмма ГЕРЦ

ГЕРЦ-TS-90

Арт.№ . 7723 – 7759

Разм. DN 15 • R = 1/2"



макс.  $\triangleright$  - граница гарантированной бесшумной работы клапана

Изменения вносятся по мере технического совершенствования.

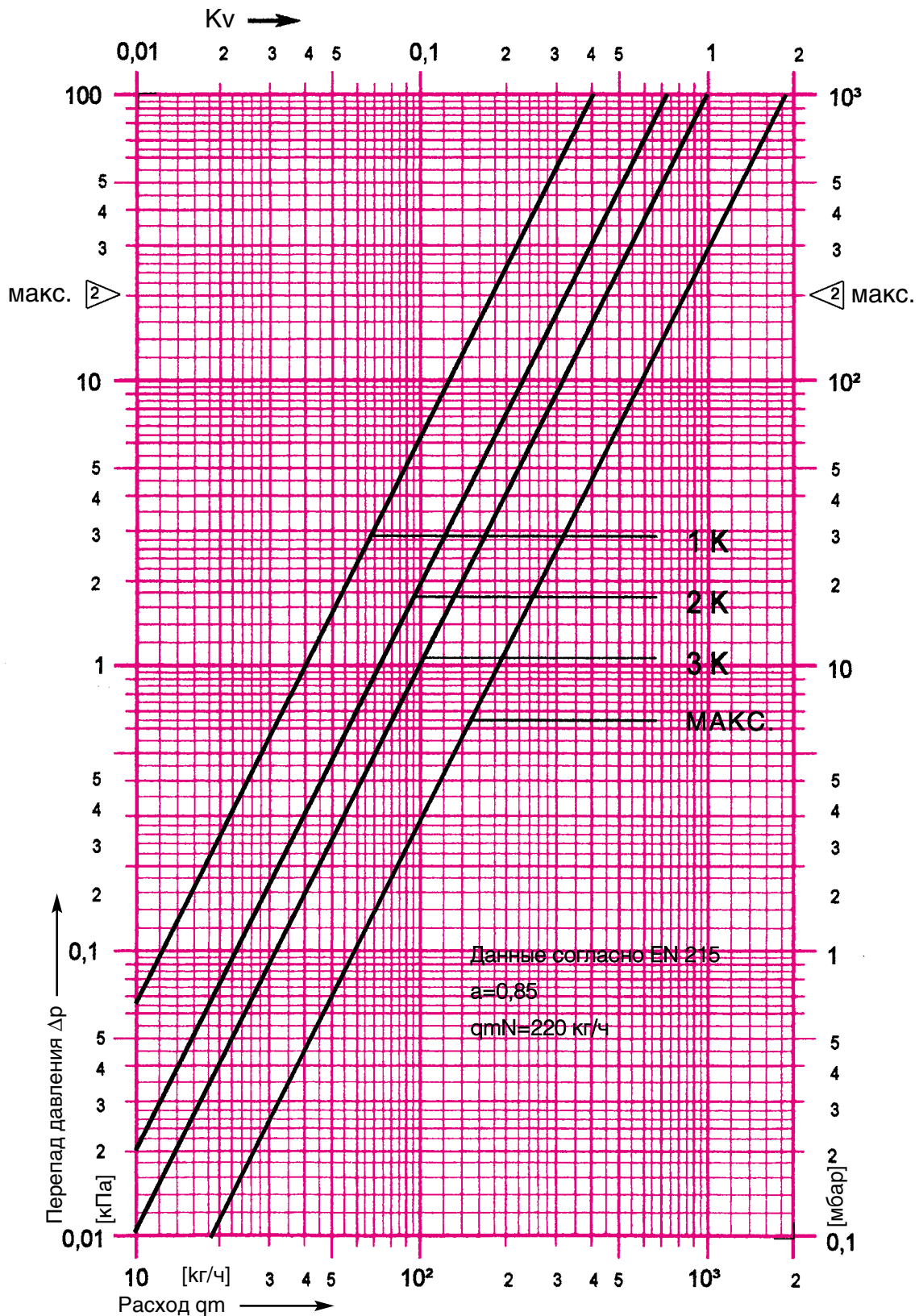


# Диаграмма ГЕРЦ

ГЕРЦ-TS-90

Арт.№ 7723 – 7759

Разм. DN 20 ● R = 3/4"



макс. ▷ - граница гарантированной бесшумной работы клапана

Изменения вносятся по мере технического совершенствования.





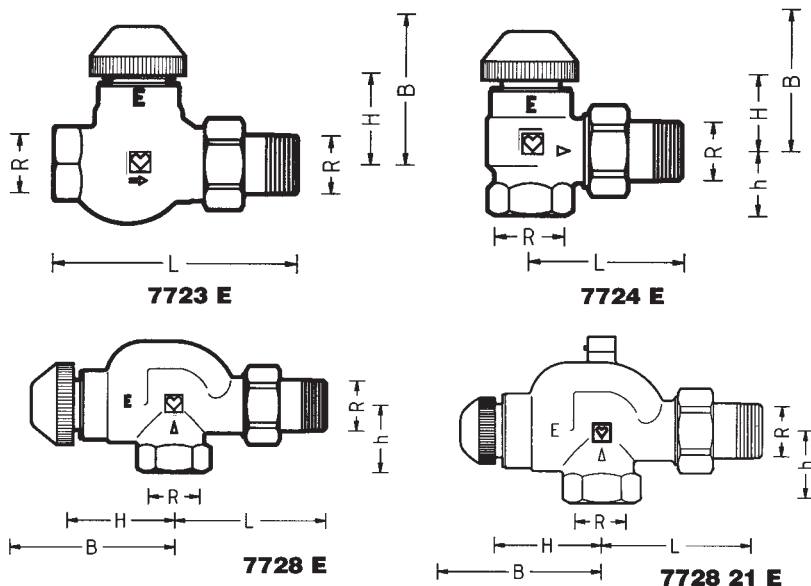
# ГЕРЦ-TS-E

## Термостатический клапан с высокой пропускной способностью

Нормаль  
**ГЕРЦ-TS-E**  
 Издание 0602

Для любых однотрубных систем, а также коттеджных двухтрубных гравитационных систем. Особенно рекомендуется для вертикальных однотрубных систем с байпасной перемычкой.

### Область применения



### Габаритные размеры в мм

Номер заказа	Обозначение	DN	R	L	H	h
1 7723 11	Прямой	15	1/2	95	43	—
1 7723 02		20	3/4	109	43	—
1 7723 03		25	1	126	43	—
1 7724 11	Угловой	15	1/2	62	43	29
1 7724 02		20	3/4	66	35	29
1 7724 03		25	1	75	35	34
1 7728 11	Угловой специальный	15	1/2	74	55	35
1 7728 02		20	3/4	80	55	35
1 7728 03		25	1	82	56	59
1 7728 21	с воздухоотводчиком	15	1/2	74	55	35

Стандартные модели с резьбовой муфтой, никелированы, с белым защитным колпачком.

### Исполнения ГЕРЦ-TS-E

Универсальные модели со специальной муфтой для резьбовой трубы и фитингов.

- 1 7723 01 1/2 Прямой
- 1 7724 01 1/2 Угловой
- 1 7728 01 1/2 Угловой специальный
- 1 7758 01 1/2 3-осевой клапан „AB”, клапан слева от радиатора
- 1 7759 01 1/2 3-осевой клапан „CD”, клапан справа от радиатора

Для этих клапанов существует отдельная нормаль.

### Другие исполнения ГЕРЦ-TS-90-E

Макс. рабочая температура 120 °С  
 Макс. рабочее давление 10 бар  
 Макс. допустимый перепад давления во время эксплуатации 0,2 бар, при запирании ручным приводом ГЕРЦ-TS до 10 бар.

Качество горячей воды должно соответствовать требованиям „Правил технической эксплуатации электрических станций и сетей” Министерства энергетики и электрификации РФ.

### Технические данные

R 1/2, R 3/4: Соединитель для резьбовых труб 6210 с уплотнением „сфера-конус” смонтирован. Рекомендуется применение монтажного ключа 6680.  
 R 1: Соединитель для резьбовых труб 6209 с уплотнением „сфера-конус” смонтирован.

### Соединитель для подключения к радиатору

Изменения вносятся по мере технического совершенствования.

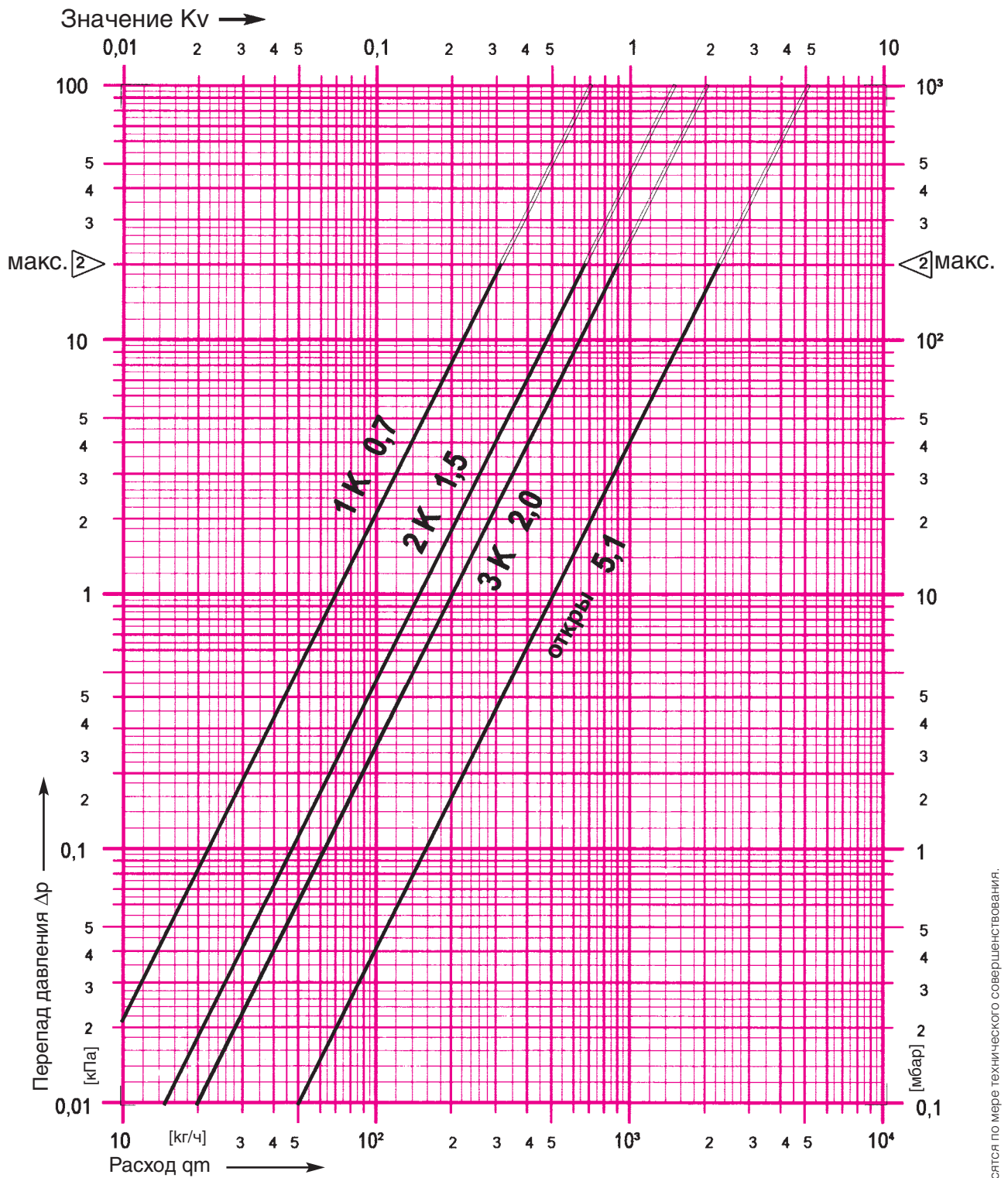


# Диаграмма ГЕРЦ

# ГЕРЦ-TS-E

Арт. № 7723 E, 7724 E, 7728 E

Разм. R=1/2, 3/4, 1



↔ - граница гарантированной бесшумной работы клапана.

Изменения вносятся по мере технического совершенствования.



Вместо соединителей для радиаторов можно использовать:

<b>6210</b>	1/2	Фитинг для резьбовых труб, возможная длина – 26 или 35 мм.
<b>6211</b>	1/2	Фитинг переходной, 1/2 x 3/8.
<b>6218</b>	1/2...3/4	Длинная резьбовая втулка, без гайки, можно укоротить для компенсации разницы монтажных размеров. Размеры: 1/2 x 39, 42 или 76; 3/4 x 70 мм.
<b>6218</b>	1/2	Резьбовая втулка, без гайки, длины: 36, 48 или 76 мм.
<b>6235</b>	1/2...3/4	Фитинг для пайки. 1/2 x 12, 15 или 18; 3/4 x 18 мм.
<b>6249</b>	1/2...3/4	Отвод без гайки, с уплотнением „сфера-конус”.
<b>6274</b>	G 3/4	Фитинги для медных и тонкостенных стальных труб. Наружный диаметр труб 8, 10, 12, 14, 15, 16 и 18 мм.
<b>6275</b>	G 3/4	Фитинги с уплотнением эластичным кольцом для медных и тонкостенных стальных труб, рекомендуются для труб из твердой легированной стали и труб с гальваническим покрытием. Наружный диаметр труб 12, 14, 15 мм.
<b>6098</b>	G 3/4	Фитинг для пластиковых труб для труб PE-X-, PB.

Со стороны муфты клапанов можно использовать:

<b>6219</b>	1/2...3/4	Переходная муфта, цвет-желтый, для соединения труба/клапан, внутренняя резьба (труба) x наружная резьба (клапан), 1 x 1/2, 1 1/4 x 1/2, 1 x 3/4, 1 1/4 x 3/4.
<b>6066</b>	M 22 x 1,5	Фитинг для пластиковых труб PE-X-, PB, а также металлопластиковых труб, применяется с адаптером 1 <b>6272</b> 01 (R 1/2 x M 22 x 1,5).
<b>6098</b>	G 3/4	Фитинг для пластиковых труб PE-X-, PB, а также металлопластиковых труб, применяется с адаптером 1 <b>6266</b> 01 (R 1/2 x G 3/4).

Размеры для фитингов см. в каталоге ГЕРЦ.

## Другие возможности подключения

Номера заказов см. в каталоге ГЕРЦ.

Уплотнением шпинделя служит специальное уплотнительное кольцо, обеспечивающее максимум надежности и легкость хода штока клапана.

### Замена уплотнительного кольца осуществляется следующим образом:

1. Демонтировать термоголовку или ручной привод ГЕРЦ-TS.
2. Вывернуть втулку с уплотнительными кольцами и заменить на новую. При замене необходимо придерживать клапан ключом у буквы. При демонтаже клапан полностью открывается автоматически и самоуплотняется обратным ходом. Возможно выступание нескольких капель воды.
3. Надеть термоголовку или ручной привод в обратной последовательности. При наворачивании ручного привода следует проверить, закрывается ли клапан!

Номер заказа втулки с уплотнительными кольцами: 1 **6890** 00

## Уплотнение шпинделя



### Уплотнительное кольцо для ГЕРЦ-TS-90

Защитный колпачок служит для защиты на время транспортировки и промывки во время пуска. Сняв защитный колпачок и накрутив головку термостата, получают термостатический клапан, не производя при этом слив воды из системы.

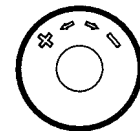
Ручная установка номинальной расчетной степени открытия клапана 2К с помощью защитного колпачка:

По окружности пластмассового колпачка, в рифленной области, нанесены две риски, соответственно маркировке „+” и „-”.

1. Закрывать вентиль правым поворотом (по часовой стрелке).
2. Запомнить положение метки „+”.
3. Открыть клапан до совмещения метки „-” с позицией „+”. Это положение соответствует степени открытия клапана (зоне пропорциональности), равной 2К.

## Термостатический клапан ГЕРЦ

### Ручная установка расчетной степени открытия клапана 2К.



Термостатический клапан устанавливается в прямом потоке прибора отопления (с протоком в направлении стрелки). Ось штока клапана ГЕРЦ для обеспечения оптимальной регулировки комнатной температуры должна находиться в горизонтальном положении.

## Монтаж

Головка термостата ГЕРЦ не должна подвергаться воздействию прямых солнечных лучей и тепла, излучаемого, например, такими устройствами, как телевизор. Если прибор отопления закрыт (занавеской), то образуется тепловая зона, в которой термостат „не чувствует“ комнатную температуру и не может эффективно регулировать. В этом случае необходимо использовать термостатическую головку ГЕРЦ с выносным датчиком 7430, 7460, 9430, 9460 или термостатическую головку с дистанционной регулировкой 7330, 9330.

Подробности, касающиеся термостатических головок ГЕРЦ, см. в соответствующих нормалях.

#### Указания по монтажу

По окончании отопительного периода клапан полностью открыть поворотом против часовой стрелки, чтобы предотвратить скопление инородных частиц на седле клапана.

#### Установка на лето

Для ручного управления клапаном при отсутствии термоголовки можно использовать ручной привод ГЕРЦ-TS (арт. № 1 **7102** 80).

Перед монтажом изучите прилагаемую инструкцию.

#### Ручной привод ГЕРЦ-TS



- 1 **6680** 00 Монтажный ключ для соединителей R 1/2... R 3/4.
- 1 **6807** 90 Монтажный ключ ГЕРЦ-TS-90.
- 1 **7102** 80 Ручной привод ГЕРЦ-TS-90, серия 7000, с преднастройкой и блокировкой.
- 1 **9102** 80 Ручной привод ГЕРЦ-TS-90, серия 9000 „Дизайн“.

#### Принадлежности

#### Ручные приводы

- 1 **6379** 03 Букса ГЕРЦ-TS-E.
- 1 **6890** 00 Втулка с уплотнительным кольцом для ГЕРЦ-TS-90.

#### Запчасти