



Instagram визитка Henco



HENCO_RUS

Наведите Ваш телефон на визитку для моментальной регистрации в официальной группе Henco Rus

www.henco.pro



109129, Москва, 8-я улица Текстильщиков, дом 11, стр 2 • Тел. +7 (495) 268 05 82

Возможны технические изменения



HENCO ТЕХНИЧЕСКОЕ РУКОВОДСТВО



HENCO ТЕХНИЧЕСКОЕ РУКОВОДСТВО



ОТОПЛЕНИЕ



ПИТЬЕВАЯ ВОДА



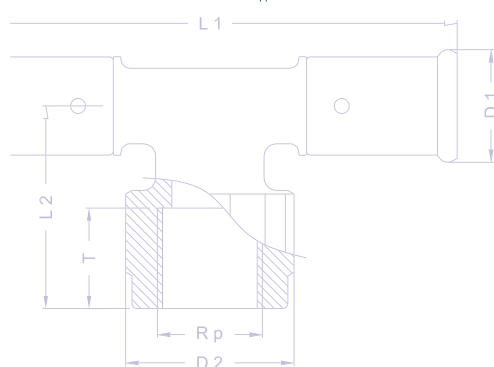
ГАЗ



ISO 9001



PE-Xc / AL / PE-Xc



до 15 лет
ГАРАНТИИ



		Стр.
1	ТРУБЫ	4
2	HENCO PRESS	36
	2.1 STANDARD	37
	2.2 ГАЗ	41
	23 СУПЕР РАЗМЕРЫ	42
3	HENCO VISION	46
	3.1 ФИТИНГИ	47
	3.2 КОЛЛЕКТОРЫ	52
4	ЛАТУННЫЕ ПРЕСС-ФИТИНГИ	55
	4.1 STANDARD	56
	4.2 ГАЗ	59
5	ЛАТУННЫЕ РЕЗЬБОВЫЕ/ОБЖИМНЫЕ ФИТИНГИ	60
6	ЛАТУННЫЕ КОЛЛЕКТОРЫ И ПРИНАДЛЕЖНОСТИ	63
7	ИНСТРУКЦИИ ПО МОНТАЖУ	65
8	ТЕХНИЧЕСКИЕ ХАРАКТЕРИСТИКИ	94
9	СЕРТИФИКАТЫ	106



НАПОЛЬНОЕ ОТОПЛЕНИЕ: см. технический справочник по напольному отоплению

Новая бонусная программа для монтажников «My Henco»



**ПОЛУЧИТЕ ПРОФЕССИОНАЛЬНЫЙ ИНСТРУМЕНТ HENCO ДЛЯ МОНТАЖА
И ПРИЗНАНИЕ ВАШЕГО МАСТЕРСТВА В ПОДАРОК!**

Для этого:

- Установите систему отопления, водоснабжения или теплого пола Henco на объекте
- Сфотографируйте Вашу работу и чек
- Зарегистрируйте их на сайте www.henco.pro
- Получайте призы

Спасибо, что выбираете Henco
www.henco.pro





Введение

Качество

Качество — это стандарт. Компания Henco Industries производит и продает полный спектр высококачественных продуктов, которые отличаются постоянными технологическими инновациями. Все компоненты систем обладают надежностью, что является отличительной чертой Henco.

Труба Henco из сшитого полиэтилена с алюминиевым слоем

Трубы Henco представлены в широком ассортименте и подходят для различных сфер применения. Это трубы для отопления, водоснабжения, обогрева/охлаждения поверхностей, трубы для газоснабжения; в гофре, в изоляции; доступны как в бухтах, так и в штангах. Производятся в Бельгии с использованием уникальной технологии сшивки полиэтилена, аналогов которой нет в мире.

Широкий диапазон

Кроме того, Henco также предоставляет широкий спектр высококачественных продуктов, таких как пресс-фитинги и пуш-фитинги, коллекторы, резьбовые и обжимные фитинги, ремонтные муфты, регуляторы и инструменты. Мы предоставляем все, что позволяет предложить вам наиболее полный спектр изделий. Мы гарантируем, что все эти продукты обеспечивают наилучшее качество и отлично сочетаются друг с другом.

Сертификаты испытаний

Высокий уровень качества и надежности продуктов Henco подтверждены на международном уровне многочисленными сертификатами.

Напольное отопление HencoFLOOR

Имеется отдельный технический справочник по системам напольного отопления Henco «HencoFLOOR».

Обзор диапазона изделий

Имеются описания продуктов для нашего ассортимента полимерных труб и систем напольного отопления. Для получения более подробной информации см. наш обзор продуктов или веб-сайт Henco по адресу www.henco.pro.

Рекомендации и комментарии

Мы постарались составить для вас максимально полное и удобное техническое руководство и будем благодарны за любые ваши рекомендации или замечания, которые помогут улучшить это руководство.

Коллектив компании Henco Industries NV



1.1 ТРУБЫ HENCO STANDARD И HENCO RIXC

СРАВНЕНИЕ ТРУБ	5
ТРУБЫ HENCO В ИЗОЛЯЦИИ	22
ЗАЩИТНАЯ ГОФРА HENCO	24
HENCO COMBI	25
ТРУБА HENCO ДЛЯ ГАЗА	26






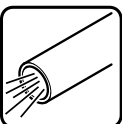

1.2 ПОЛИЭТИЛЕНОВЫЕ ТРУБЫ

HENCO 5L PE-XC	34
HENCO 5L PE-XC В ЗАЩИТНОЙ ГОФРЕ	34



1.1 Трубы Henco Henco Standard и Henco RIXc

Трубы Henco Standard и Henco RIXc являются трубами универсального применения

	Питьевая вода	Для систем холодного и горячего водоснабжения, в том числе питьевого. Отвечают гигиеническим нормам, принятым в РФ, соответствуют Европейскому стандарту 98/83/EC.
	Отопление	Применяются в системах высокотемпературного и низкотемпературного отопления, соответствуют ГОСТ 32415-2013.
	Напольное отопление	Для обогрева/охлаждения поверхностей: полов, стен, потолков, полей стадионов; для создания систем снеготаяния.
	Холодная вода	Подходит для системы холодоснабжения.
	Дождевая вода	Для дождевой воды при повторном использовании воды внутри зданий в пределах указанных параметров.
	Газ	Для систем газоснабжения внутри зданий в соответствии с имеющимися сертификатами и разрешениями.
	Сжатый воздух	В качестве труб сжатого воздуха в установках, где отсутствуют масла (с установленным масляным фильтром).
	Топочный мазут	В качестве труб для мазута в пределах указанных технологических параметров.
	Другие применения	По запросу и при условии письменного согласия Henco.



1 ТРУБЫ

1

Конструкция трубы Henco Standard и Henco RIXc (PE-Xc/AL/PE-Xc)

2

Труба Henco состоит из сваренной встык алюминиевой трубки, защищенной внутри и снаружи электронно сшитым полиэтиленом. Все слои соединены друг с другом специальным клеем с высокой адгезией, запатентованным Henco. В результате получается многослойная труба, которая объединяет в себе все преимущества полимерных и металлических труб.

3

4

5

6

7

8

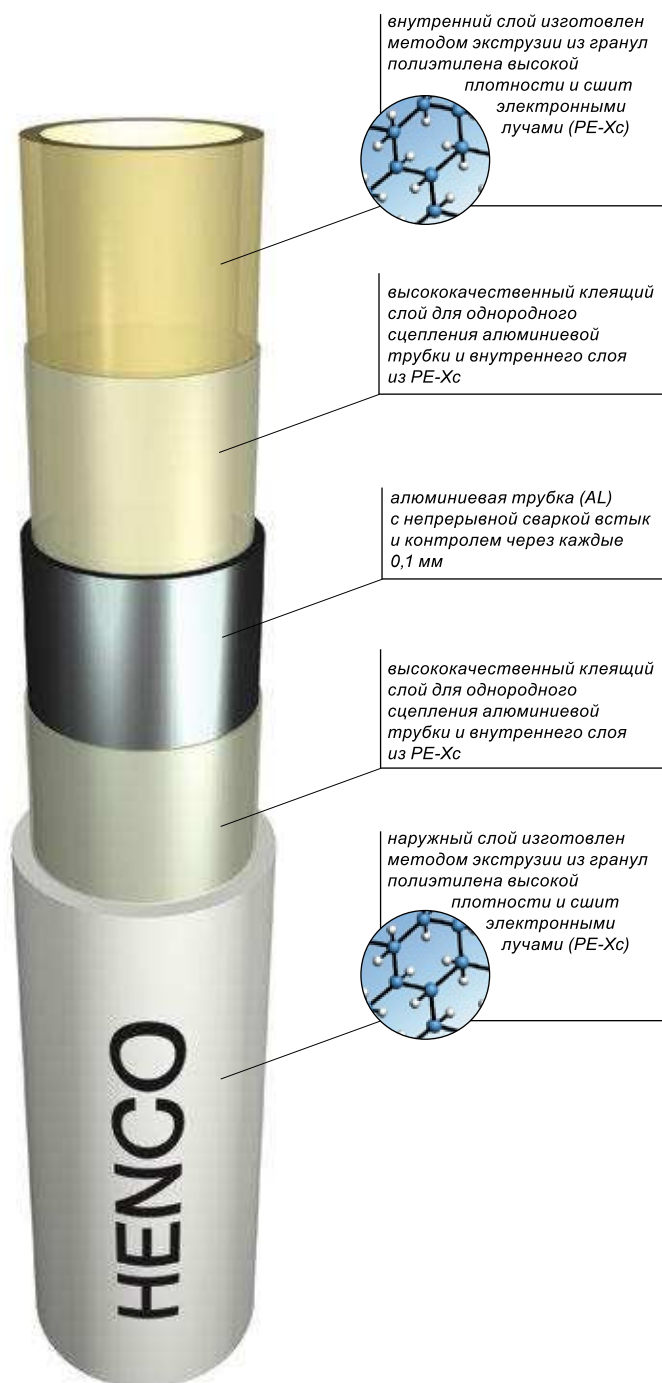
9

10

11

Внутренний и внешний слои экструзируются из гранул полиэтилена (HDPE). Затем готовую трубу сшивают с помощью электронных лучей. Такая диффузионная сшивка многократно улучшает свойства полиэтилена, повышая его устойчивость к воздействию давления и температуры, а также стойкость к большому количеству химических жидкостей и веществ.

Алюминиевая трубка имеет однородную толщину по всей поверхности, защищает от диффузии кислорода, позволяет трубе сохранять заданную форму при изгибах. При опрессовке трубопровода давление распределяется равномерно. В зависимости от диаметра трубы толщина алюминиевого слоя рассчитывается таким образом, чтобы труба всегда сохраняла максимальную гибкость и устойчивость к давлению.

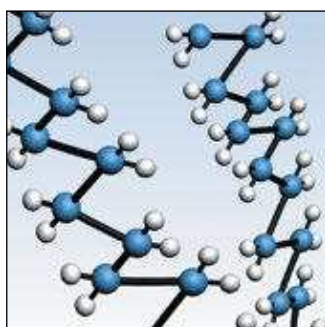




Внутренняя и внешняя трубы из PE-Xc имеют гарантированное качество

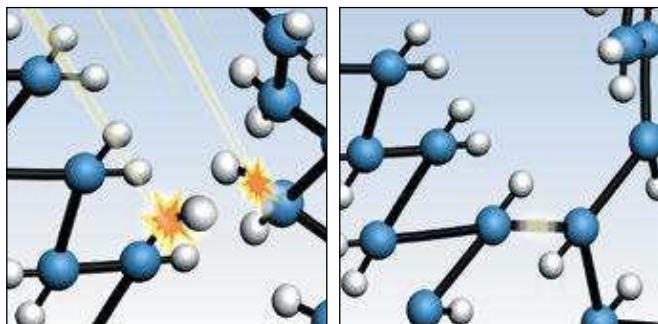
Ненсо производит многослойные трубы, в которых внутренняя и наружные трубы изготовлены из PE-Xc — сшитого электронными лучами полиэтилена.

PE означает полиэтилен (ПЭ)
X означает сшивание
с означает сшивание с помощью электронных лучей, другими словами, процесс сшивки полиэтилена



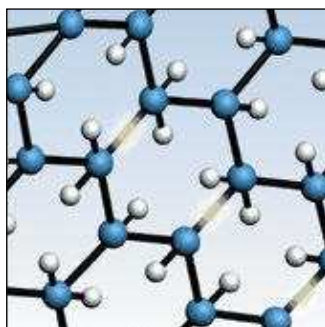
Структура полиэтилена высокой плотности

Полиэтилен — это полимер, который состоит из цепочек молекул. Эти цепочки непосредственно не связаны друг с другом. Основная структура удерживается слабыми силами, действующими между молекулами. При нагревании цепочки отодвигаются друг от друга. При этом материал становится мягче, эластичнее и менее устойчивым к воздействию давления. Иначе говоря, полиэтилен становится менее пригоден для водоснабжения или отопления.



Процесс сшивания с помощью электронных лучей

При обработке многослойных труб интенсивными пучками электронов образуются поперечные связи между отдельными молекулярными цепочками в пластмассе. Под воздействием потока электронов атомы водорода отделяются от отдельных цепочек полиэтилена. Это позволяет атомам углерода связаться друг с другом и образовать прочно сшитую структуру.



Структура PE-Xc

Поперечные связи означают, что перемещения цепочек по отношению друг к другу сведены к минимуму. Применение тепла или другого вида энергии не приведет к потере прочной конструкции трубы. Сшитый полиэтилен устойчив при постоянных нагрузках в результате воздействия давления и температуры. Сшивание обеспечивает исключительно высокую устойчивость.

1

2

3

4

5

6

7

8

9

10

11



1 ТРУБЫ

1

2

Самый лучший и самый правильный способ сшивания полиэтилена — при помощи электронных лучей.

3

4

Полиэтилен можно сшить следующими способами:

5

a. PE-Xa: так называемый метод Ангеля, когда в полиэтилене обеспечивается высокая концентрация органических пероксидов. Пероксиды обеспечивают образование связей между цепочками полиэтилена. Это химический способ.

6

7

8

9

10

11

Немецкий стандарт DIN 16892 определяет минимальную степень сшивки для каждого способа.

b. PE-Xb: сшивание достигается путем добавления силана в полиэтилен с последующей обработкой водой. Это химический способ.

c. PE-Xc: в отличие от двух предыдущих способов сшивание происходит во время вторичного процесса, когда труба подвергается воздействию интенсивных электронных лучей. Лучи возбуждают молекулы полиэтилена настолько сильно, что они образуют поперечные связи. Это физический способ.

Способы образования поперечных связей		Технология	
Описание	Минимальная степень сшивки в соответствии со стандартом ГОСТ 32415-2013	Физическая	Химическая
PE-Xa	70 %		Пероксид
PE-Xb	65 %		Силан
PE-Xc	60 %	Электронные лучи	

Чтобы произведенные трубы отвечали требованиям стандартов для трубы PE-Xa степень сшивки должна быть не менее 70 %, для трубы PE-Xb степень сшивки должна быть не менее 65 %, для трубы PE-Xc степень сшивки должна быть не менее 60 %. Только трубы PE-Xc после производства имеют универсальность в применении и отвечают самым строгим гигиеническим требованиям, поскольку сшиты физическим способом. Трубы PE-Xa и PE-Xb сшивают с использованием химических добавок. Они требуют тщательной очистки перед применением в системах водоснабжения.

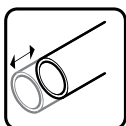


Перечень всех преимуществ



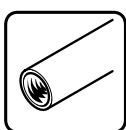
Устойчивость к воздействию температуры и давления

Максимальная рабочая температура — 95 °С, а максимальное рабочее давление — 16 бар.



Минимальное линейное расширение

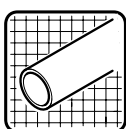
Коэффициент линейного расширения составляет 0,025 мм/мК. Наличие слоя алюминия в трубе Henco делает ее линейное расширение сопоставимым с медной трубой, в 8 раз меньшим, чем у обычной полимерной трубы.



Устойчивость к коррозии

Гладкая внутренняя и внешняя поверхности труб предотвращает накопление твердых отложений или других инородных частиц.

Это позволяет избежать отложений и коррозии. Гладкость внутренней поверхности трубы также обеспечивает минимальную потерю давления.



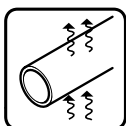
Сохранение формы

Труба сохраняет заданную форму после изгиба. В отличие от других полимерных труб она не имеет тепловой памяти. Это упрощает и ускоряет укладку труб и сборку всех фитингов.



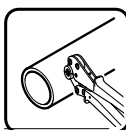
Устойчивость к износу

Внешний и внутренний слои полиэтилена сшиты физическим способом. Это означает, что труба не подвержена износу даже при высоких температурах и скоростях потока.



Полная защита от диффузии кислорода и водяных паров

Слой алюминия предотвращает проникновение кислорода в трубу. Это позволяет исключить проблемы коррозии любых металлических компонентов системы.



Малая масса (которая означает быструю и простую сборку)

Быстрая и простая укладка экономит ваше время и деньги. Труба Henco отличается гибкостью и чрезвычайно малой массой.

Бухта трубы HENCO СТАНДАРТ 16x2 длиной 200 м весит всего 25 кг.



Длительный срок службы

Если труба используется в соответствии с заданным рабочим давлением и температурой, она гарантированно прослужит не менее 50 лет.



Отсутствие проблем шумов

В отличие от металлических труб, гидравлические удары или движение воды не создают проблемы шума в этих трубах при правильном выборе диаметра. При правильной сборке можно исключить шумы в фитингах.



От питьевой воды (в соответствии со стандартом 98/83/ЕС) до химических жидкостей

Труба соответствует самым строгим токсикологическим и гигиеническим требованиям. Она абсолютно пригодна для транспортировки питьевой воды. Труба также устойчива к различным жидким химическим веществам.

1

2

3

4

5

6

7

8

9

10

11

1 ТРУБЫ

1

Технические свойства Henco Standard и Henco RIXc

При производстве труб Henco Standard используется алюминий большей толщины по сравнению с Henco RIXc и другими производителями, выпускающими трубы с алюминиевым слоем. Максимальное давление у Henco Standard – 16 бар по сравнению с Henco RIXc – 10 бар. Другие характеристики Вы найдете в таблице ниже.

2

3

4

Технические характеристики многослойной трубы Henco Standard (обозначена в таблице буквой S) и Henco RIXc

5

6

7

8

9

10

11

Наружный диаметр (мм)	12 S	14 S	16 S	16 RIXc	18 S	18 RIXc	20S	20 RIXc	26 S	26 RIXc	32 S	40 S	50 S	63 S	75 S	90 S
Внутренний диаметр (мм)	8,8	10	12	12	14	14	16	16	20	20	26	33	42	54	63	76
Толщина стенки (мм)	1,6	2	2	2	2	2	2	2	3	3	3	3,5	4	4,5	6	7
Максимальная рабочая температура (°C)	60	95	95	95	95	95	95	95	95	95	95	95	95	95	95	95
Максимальное рабочее давление (бар)	6	10	16	10	10	10	16	10	16	10	16	10	10	10	10	10
Класс применения (EN ISO 21003-1)	4	2-4-5	2-4-5	2-4-5	2-4-5	2-4-5	2-4-5	2-4-5	2-4-5	2-4-5	2-4-5	2-4-5	2-4-5	2-4-5	2-4-5	2-4-5
Коэффициент теплопроводности (Вт/мК)	0,43	0,43	0,43	0,43	0,43	0,43	0,43	0,43	0,43	0,43	0,43	0,43	0,43	0,43	0,43	0,43
Коэффициент линейного расширения (мм/мК)	0,025	0,025	0,025	0,025	0,025	0,025	0,025	0,025	0,025	0,025	0,025	0,025	0,025	0,025	0,025	0,025
Минимальная прочность клеящего слоя (Н/10 мм)	30	30	30	30	30	30	30	30	30	30	30	30	30	30	30	30
Шероховатость внутренней поверхности трубы (мкм)	7	7	7	7	7	7	7	7	7	7	7	7	7	7	7	7
Коэффициент диффузии кислорода (мг/л)	0	0	0	0	0	0	0	0	0	0	0	0	0	0	0	0
Минимальный радиус изгиба вручную, внешняя спиральная пружина (мм)	5XDU	5XDU	5XDU	5XDU	5XDU	5XDU	5XDU	5XDU	5XDU	5XDU	*	*	*	*	*	*
Минимальный радиус изгиба вручную, внутренняя спиральная пружина (мм)	3XDU	3XDU	3XDU*	3XDU*	3XDU	3XDU	3XDU	3XDU	3XDU	3XDU	*	*	*	*	*	*
Степень сшивки (%)	60	60	60	60	60	60	60	60	60	60	60	60	60	60	60	60
Масса (кг/м)	0,084	0,108	0,125	0,101	0,119	0,132	0,147	0,129	0,252	0,249	0,39	0,528	0,766	1,155	1,516	2,155
Объем воды (л/м)	0,061	0,079	0,113	0,113	0,154	0,154	0,201	0,201	0,314	0,314	0,531	0,855	1,385	2,29	3,117	4,536

* Здесь необходимо использовать угловой фитинг

* 2XDU при использовании трубогиба BM-16

Класс применения ГОСТ 32415-2013

Таблица классов применения ГОСТ 32415-2013

Класс применения	T_D		T_{max}		T_{mal}		Типичное применение
	°C	Время ^а лет	°C	Время лет	°C	Время ч	
1 ^а	60	49	80	1	95	100	Горячее водоснабжение (60 °C)
2 ^а	70	49	80	1	95	100	Горячее водоснабжение (70 °C)
4 ^б	20 + кумулятивный 40 + кумулятивный 60	2,5 20 25	70	2,5	100	100	Напольное отопление и низкотемпературные радиаторы
5 ^б	20 + кумулятивный 60 + кумулятивный 80	14 25 10	90	1	100	100	Высокотемпературные радиаторы

ПРИМЕЧАНИЕ. Этот международный стандарт не распространяется на T_D , T_{max} и T_{mal} большие, чем указано в приведенной выше таблице.

а Страны могут выбрать класс 1 или класс 2 в соответствии со своим национальным законодательством.

б При наличии нескольких расчетных температур для какого-либо класса время их наличия следует суммировать (например, расчетный температурный профиль на 50 лет для класса 5: 20 °C в течение 14 лет, 60 °C в течение 25 лет, 80 °C в течение 10 лет, 90 °C в течение 1 года и 100 °C в течение 100 ч).

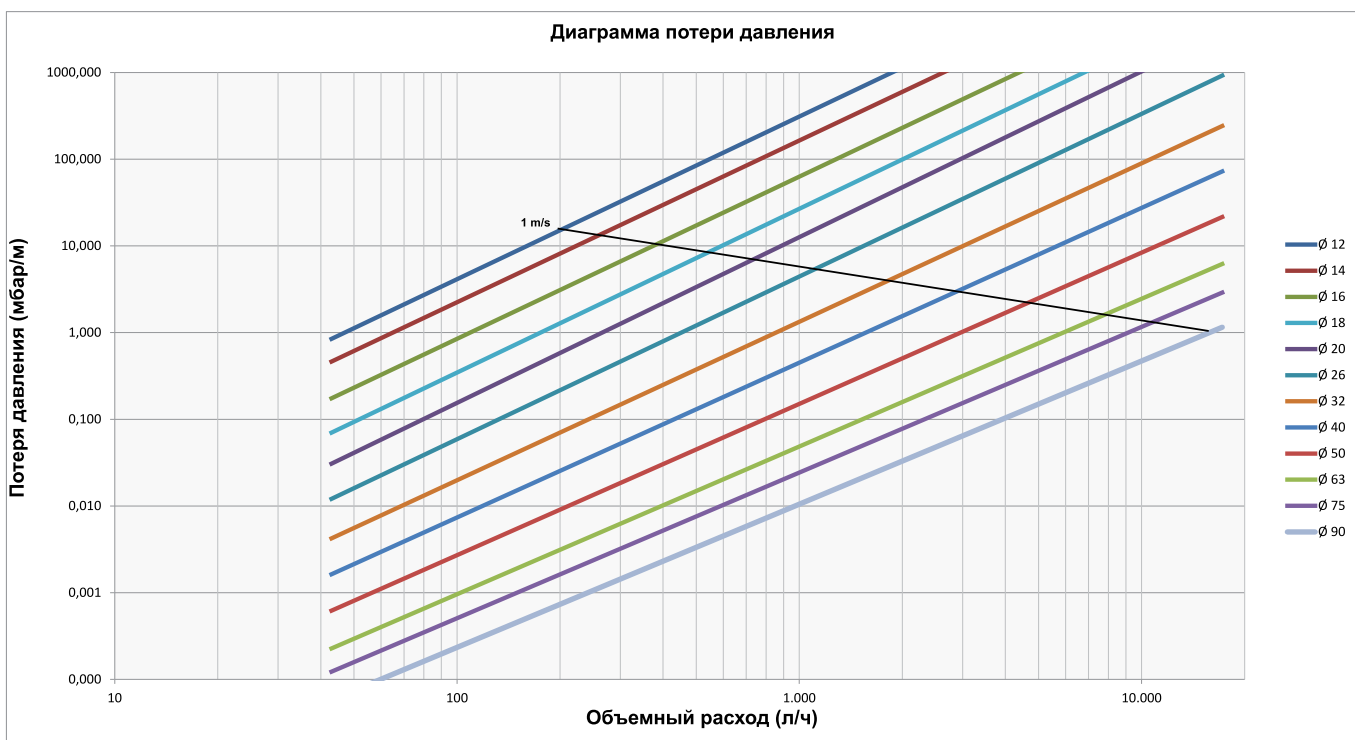
«+ кумулятивный» в таблице означает температурный профиль для упомянутой выше температуры в течение определенного периода времени.



- 1
- 2
- 3
- 4
- 5
- 6
- 7
- 8
- 9
- 10
- 11

Таблицы потери давления для трубы Henco

Приведенные ниже диаграмма и таблицы показывают потерю давления для заданного объемного расхода в зависимости от диаметра трубы и скорости потока.





1 ТРУБЫ

- 1
- 2
- 3
- 4
- 5
- 6
- 7
- 8
- 9
- 10
- 11

Энергия (кВт/ч)	Расход (л/ч)	Диаметр 12		Диаметр 14		Диаметр 16		Диаметр 18		Диаметр 20		Диаметр 26		Диаметр 32		Диаметр 40		Диаметр 50		Диаметр 63		Диаметр 75		Диаметр 90			
		Скорость (м/с)	Потеря давления (мбар/м)	Скорость (м/с)	Потеря давления (мбар/м)	Скорость (м/с)	Потеря давления (мбар/м)	Скорость (м/с)	Потеря давления (мбар/м)	Скорость (м/с)	Потеря давления (мбар/м)	Скорость (м/с)	Потеря давления (мбар/м)	Скорость (м/с)	Потеря давления (мбар/м)	Скорость (м/с)	Потеря давления (мбар/м)	Скорость (м/с)	Потеря давления (мбар/м)	Скорость (м/с)	Потеря давления (мбар/м)	Скорость (м/с)	Потеря давления (мбар/м)	Скорость (м/с)	Потеря давления (мбар/м)	Скорость (м/с)	Потеря давления (мбар/м)
1	43	0,20	0,85	0,15	0,46	0,11	0,17	0,08	0,07	0,06	0,03	0,04	0,01	0,02	0,00	0,01	0,00	0,01	0,00	0,01	0,00	0,00	0,00	0,00	0,00	0,00	0,00
2	86	0,39	2,82	0,30	1,53	0,21	0,64	0,16	0,31	0,12	0,16	0,08	0,06	0,05	0,01	0,03	0,00	0,02	0,00	0,01	0,00	0,01	0,00	0,01	0,00	0,01	0,00
3	129	0,59	5,77	0,46	3,12	0,32	1,30	0,23	0,62	0,18	0,33	0,11	0,11	0,07	0,03	0,04	0,01	0,03	0,00	0,02	0,00	0,01	0,00	0,01	0,00	0,01	0,00
4	172	0,79	9,64	0,61	5,19	0,42	2,16	0,31	1,03	0,24	0,55	0,15	0,19	0,09	0,05	0,06	0,02	0,03	0,01	0,02	0,00	0,02	0,00	0,01	0,00	0,01	0,00
5	215	0,98	14,40	0,76	7,74	0,53	3,21	0,39	1,53	0,30	0,81	0,19	0,28	0,11	0,08	0,07	0,03	0,04	0,01	0,03	0,00	0,02	0,00	0,01	0,00	0,01	0,00
6	258	1,18	20,04	0,91	10,74	0,63	4,44	0,47	2,11	0,36	1,11	0,23	0,38	0,14	0,11	0,08	0,04	0,05	0,01	0,03	0,00	0,02	0,00	0,01	0,00	0,02	0,00
7	301	1,38	26,53	1,07	14,19	0,74	5,85	0,54	2,78	0,42	1,46	0,27	0,50	0,16	0,14	0,10	0,05	0,06	0,01	0,04	0,00	0,03	0,00	0,02	0,00	0,02	0,00
8	344	1,57	33,87	1,22	18,09	0,85	7,44	0,62	3,52	0,48	1,85	0,30	0,63	0,18	0,18	0,11	0,06	0,07	0,02	0,04	0,01	0,03	0,00	0,02	0,00	0,02	0,00
9	387	1,77	42,06	1,37	22,43	0,95	9,20	0,70	4,35	0,54	2,28	0,34	0,78	0,20	0,22	0,13	0,07	0,08	0,02	0,05	0,01	0,03	0,00	0,02	0,00	0,02	0,00
10	430	1,97	51,08	1,52	27,20	1,06	11,13	0,78	5,26	0,59	2,76	0,38	0,94	0,23	0,27	0,14	0,09	0,09	0,03	0,05	0,01	0,04	0,00	0,03	0,00	0,03	0,00
11	473	2,16	60,94	1,67	32,40	1,16	13,24	0,85	6,25	0,65	3,27	0,42	1,11	0,25	0,32	0,15	0,10	0,09	0,03	0,06	0,01	0,04	0,00	0,03	0,00	0,03	0,00
12	516	2,36	71,62	1,83	38,03	1,27	15,52	0,93	7,31	0,71	3,82	0,46	1,30	0,27	0,37	0,17	0,12	0,10	0,04	0,06	0,01	0,05	0,01	0,03	0,00	0,03	0,00
13	559	2,56	83,13	1,98	44,09	1,37	17,96	1,01	8,45	0,77	4,41	0,49	1,50	0,29	0,43	0,18	0,14	0,11	0,04	0,07	0,01	0,05	0,01	0,03	0,00	0,03	0,00
14	602	2,75	95,46	2,13	50,58	1,48	20,57	1,09	9,67	0,83	5,05	0,53	1,71	0,32	0,49	0,20	0,16	0,12	0,05	0,07	0,01	0,05	0,01	0,04	0,00	0,04	0,00
15	645	2,95	108,61	2,28	57,49	1,59	23,35	1,16	10,96	0,89	5,72	0,57	1,94	0,34	0,55	0,21	0,18	0,13	0,06	0,08	0,02	0,06	0,01	0,04	0,00	0,04	0,00
16	688	3,15	122,58	2,44	64,82	1,69	26,30	1,24	12,34	0,95	6,43	0,61	2,18	0,36	0,61	0,22	0,20	0,14	0,06	0,08	0,02	0,06	0,01	0,04	0,00	0,04	0,00
17	731	3,34	137,36	2,59	72,58	1,80	29,41	1,32	13,78	1,01	7,17	0,65	2,43	0,38	0,68	0,24	0,22	0,15	0,07	0,09	0,02	0,07	0,01	0,04	0,00	0,04	0,00
18	774	3,54	152,96	2,74	80,76	1,90	32,69	1,40	15,30	1,07	7,96	0,68	2,69	0,41	0,76	0,25	0,24	0,16	0,08	0,09	0,02	0,07	0,01	0,05	0,00	0,05	0,00
19	817	3,73	169,38	2,89	89,35	2,01	36,13	1,48	16,90	1,13	8,78	0,72	2,96	0,43	0,83	0,27	0,27	0,16	0,08	0,10	0,03	0,07	0,01	0,05	0,01	0,05	0,01
20	860	3,93	186,61	3,04	98,37	2,11	39,73	1,55	18,57	1,19	9,65	0,76	3,25	0,45	0,91	0,28	0,29	0,17	0,09	0,10	0,03	0,08	0,01	0,05	0,01	0,05	0,01
21	903	4,13	204,64	3,20	107,81	2,22	43,50	1,63	20,31	1,25	10,55	0,80	3,55	0,47	1,00	0,29	0,32	0,18	0,10	0,11	0,03	0,08	0,01	0,06	0,01	0,06	0,01
22	946	4,32	223,49	3,35	117,66	2,33	47,43	1,71	22,13	1,31	11,48	0,84	3,86	0,50	1,09	0,31	0,34	0,19	0,11	0,11	0,03	0,08	0,02	0,06	0,01	0,06	0,01
23	989	4,52	243,15	3,50	127,93	2,43	51,53	1,79	24,03	1,37	12,46	0,88	4,19	0,52	1,18	0,32	0,37	0,20	0,12	0,12	0,04	0,09	0,02	0,06	0,01	0,06	0,01
24	1032	4,72	263,62	3,65	138,62	2,54	55,78	1,86	25,99	1,43	13,47	0,91	4,53	0,54	1,27	0,34	0,40	0,21	0,13	0,13	0,04	0,09	0,02	0,06	0,01	0,06	0,01
25	1075	4,91	284,90	3,81	149,72	2,64	60,20	1,94	28,03	1,49	14,52	0,95	4,87	0,56	1,36	0,35	0,43	0,22	0,14	0,13	0,04	0,10	0,02	0,07	0,01	0,07	0,01
26	1118	5,11	306,98	3,96	161,24	2,75	64,79	2,02	30,15	1,55	15,61	0,99	5,23	0,59	1,46	0,36	0,46	0,22	0,15	0,14	0,04	0,10	0,02	0,07	0,01	0,07	0,01
27	1161	5,31	329,88	4,11	173,17	2,85	69,53	2,10	32,33	1,61	16,73	1,03	5,61	0,61	1,57	0,38	0,50	0,23	0,16	0,14	0,05	0,10	0,02	0,07	0,01	0,07	0,01
28	1204	5,50	353,58	4,26	185,53	2,96	74,43	2,17	34,59	1,66	17,89	1,07	5,99	0,63	1,67	0,39	0,53	0,24	0,17	0,15	0,05	0,11	0,02	0,07	0,01	0,07	0,01
29	1247	5,70	378,08	4,41	198,29	3,07	79,50	2,25	36,93	1,72	19,09	1,10	6,39	0,65	1,78	0,41	0,56	0,25	0,18	0,15	0,05	0,11	0,03	0,08	0,01	0,08	0,01
30	1290	5,90	403,39	4,57	211,47	3,17	84,73	2,33	39,33	1,78	20,32	1,14	6,79	0,68	1,90	0,42	0,60	0,26	0,19	0,16	0,06	0,12	0,03	0,08	0,01	0,08	0,01
31	1333	6,09	429,51	4,72	225,07	3,28	90,12	2,41	41,81	1,84	21,59	1,18	7,21	0,70	2,01	0,43	0,64	0,27	0,20	0,16	0,06	0,12	0,03	0,08	0,01	0,08	0,01
32	1376	6,29	456,44	4,87	239,07	3,38	95,67	2,49	44,36	1,90	22,90	1,22	7,65	0,72	2,13	0,45	0,67	0,28	0,21	0,17	0,06	0,12	0,03	0,08	0,01	0,08	0,01
33	1419	6,49	484,16	5,02	253,50	3,49	101,38	2,56	46,99	1,96	24,24	1,26	8,09	0,74	2,25	0,46	0,71	0,28	0,22	0,17	0,07	0,13	0,03	0,09	0,01	0,08	0,01
34	1462	6,68	512,70	5,18	268,33	3,59	107,25	2,64	49,68	2,02	25,62	1,29	8,54	0,77	2,38	0,48	0,75	0,29	0,24	0,18	0,07	0,13	0,03	0,09	0,01	0,08	0,01
35	1505	6,88	542,04	5,33	283,58	3,70	113,28	2,72	52,45	2,08	27,04	1,33	9,01	0,79	2,50	0,49	0,79	0,30	0,25	0,18	0,07	0,13	0,04	0,09	0,01	0,08	0,01
36	1548	7,08	572,18	5,48	299,24	3,81	119,47	2,80	55,30	2,14	28,49	1,37	9,49	0,81	2,64	0,50	0,83	0,31	0,26	0,19	0,08	0,14	0,04	0,09	0,02	0,08	0,01
37	1591	7,27	603,12	5,63	315,32	3,91	125,82	2,87	58,21	2,20	29,98	1,41	9,98	0,83	2,77	0,52	0,87	0,32	0,27	0,19	0,08	0,14	0,04	0,10	0,02	0,08	0,01
38	1634	7,47	634,87	5,78	331,81	4,02	132,34	2,95	61,19	2,26	31,51	1,45	10,48	0,86	2,91	0,53	0,92	0,33	0,29	0,20	0,09	0,15	0,04	0,10	0,02	0,08	0,01
39	1677	7,67	667,43	5,94	348,71	4,12	139,01	3,03	64,25	2,32	33,07	1,48	10,99	0,88	3,05	0,55	0,96	0,34	0,30	0,20	0,09	0,15	0,04	0,10	0,02	0,08	0,01
40	1720	7,86	700,78	6,09	366,02	4,23	145,84	3,11	67,38	2,38	34,67	1,52	11,52	0,90	3,19	0,56	1,00	0,35	0,31	0,21	0,09	0,15	0,05	0,11	0,02	0,08	0,01
41	1763	8,06	734,94	6,24	383,75	4,33	152,84	3,18	70,59	2,44	36,30	1,56	12,05	0,92	3,34	0,57	1,05	0,35	0,33	0,21	0,10	0,16	0,05	0,11	0,02	0,08	0,01
42	1806	8,26	769,90	6,39	401,89	4,44	159,99	3,26	73,86	2,50	37,98	1,60	12,60	0,95	3,49	0,59	1,10	0,36	0,34	0,22	0,10	0,16	0,05	0,11	0,02	0,08	0,01
43	1849	8,45	805,67	6,55	420,44	4,55	167,30	3,34	77,21	2,56	39,68	1,64	13,16	0,97	3,64	0,60	1,14	0,37	0,36	0,22	0,11	0,16	0,05	0,11	0,02	0,08	0,01
44	1892	8,65	842,24	6,70	439,40	4,65	174,77	3,42	80,62	2,62	41,43	1,67	13,73	0,99	3,80	0,62	1,19	0,38	0,37	0,23	0,11	0,17	0,05	0,12	0,02	0,08	0,



Энергия (кВт/ч)	Расход (л/ч)	Диаметр 12		Диаметр 14		Диаметр 16		Диаметр 18		Диаметр 20		Диаметр 26		Диаметр 32		Диаметр 40		Диаметр 50		Диаметр 63		Диаметр 75		Диаметр 90	
		Скорость (м/с)	Потеря давления (мбар/м)	Скорость (м/с)	Потеря давления (мбар/м)	Скорость (м/с)	Потеря давления (мбар/м)	Скорость (м/с)	Потеря давления (мбар/м)	Скорость (м/с)	Потеря давления (мбар/м)	Скорость (м/с)	Потеря давления (мбар/м)	Скорость (м/с)	Потеря давления (мбар/м)	Скорость (м/с)	Потеря давления (мбар/м)	Скорость (м/с)	Потеря давления (мбар/м)	Скорость (м/с)	Потеря давления (мбар/м)	Скорость (м/с)	Потеря давления (мбар/м)	Скорость (м/с)	Потеря давления (мбар/м)
76	3268	14,94	2435,51	11,57	1263,32	8,03	497,88	5,90	227,74	4,52	116,13	2,89	38,02	1,71	10,37	1,06	3,22	0,66	1,00	0,40	0,30	0,29	0,14	0,20	0,06
77	3311	15,14	2498,51	11,72	1295,84	8,14	510,60	5,98	233,51	4,58	119,06	2,93	38,96	1,73	10,62	1,08	3,30	0,66	1,02	0,40	0,30	0,30	0,14	0,20	0,06
78	3354	15,33	2562,30	11,87	1328,77	8,25	523,47	6,06	239,36	4,64	122,02	2,97	39,92	1,76	10,88	1,09	3,38	0,67	1,04	0,41	0,31	0,30	0,15	0,21	0,06
79	3397	15,53	2626,90	12,03	1362,11	8,35	536,50	6,14	245,27	4,70	125,01	3,01	40,88	1,78	11,14	1,10	3,46	0,68	1,07	0,41	0,32	0,30	0,15	0,21	0,06
80	3440	15,73	2692,30	12,18	1395,86	8,46	549,69	6,21	251,26	4,76	128,04	3,04	41,86	1,80	11,40	1,12	3,54	0,69	1,09	0,42	0,32	0,31	0,15	0,21	0,06
81	3483	15,92	2758,50	12,33	1430,02	8,56	563,04	6,29	257,31	4,82	131,10	3,08	42,85	1,82	11,67	1,13	3,62	0,70	1,12	0,42	0,33	0,31	0,16	0,21	0,06
82	3526	16,12	2825,49	12,48	1464,59	8,67	576,55	6,37	263,44	4,88	134,20	3,12	43,85	1,85	11,94	1,15	3,70	0,71	1,14	0,43	0,34	0,31	0,16	0,22	0,07
83	3569	16,31	2893,29	12,63	1499,57	8,77	590,22	6,45	269,64	4,94	137,34	3,16	44,87	1,87	12,21	1,16	3,78	0,72	1,17	0,43	0,35	0,32	0,16	0,22	0,07
84	3612	16,51	2961,88	12,79	1534,97	8,88	604,04	6,52	275,91	4,99	140,51	3,20	45,89	1,89	12,48	1,17	3,87	0,72	1,19	0,44	0,35	0,32	0,17	0,22	0,07
85	3655	16,71	3031,28	12,94	1570,77	8,99	618,02	6,60	282,25	5,05	143,72	3,23	46,92	1,91	12,76	1,19	3,95	0,73	1,22	0,44	0,36	0,33	0,17	0,22	0,07
86	3698	16,90	3101,47	13,09	1606,98	9,09	632,16	6,68	288,66	5,11	146,96	3,27	47,97	1,94	13,04	1,20	4,04	0,74	1,25	0,45	0,37	0,33	0,18	0,23	0,07
87	3741	17,10	3172,47	13,24	1643,60	9,20	646,46	6,76	295,14	5,17	150,24	3,31	49,03	1,96	13,32	1,22	4,13	0,75	1,27	0,45	0,38	0,33	0,18	0,23	0,07
88	3784	17,30	3244,26	13,40	1680,63	9,30	660,92	6,83	301,70	5,23	153,55	3,35	50,10	1,98	13,61	1,23	4,21	0,76	1,30	0,46	0,38	0,34	0,18	0,23	0,07
89	3827	17,49	3316,86	13,55	1718,07	9,41	675,53	6,91	308,32	5,29	156,90	3,39	51,18	2,00	13,90	1,24	4,30	0,77	1,33	0,46	0,39	0,34	0,19	0,23	0,08
90	3870	17,69	3390,25	13,70	1755,92	9,51	690,31	6,99	315,02	5,35	160,28	3,42	52,27	2,03	14,19	1,26	4,39	0,78	1,35	0,47	0,40	0,35	0,19	0,24	0,08
91	3913	17,89	3464,44	13,85	1794,18	9,62	705,24	7,07	321,78	5,41	163,70	3,46	53,37	2,05	14,48	1,27	4,48	0,79	1,38	0,48	0,41	0,35	0,19	0,24	0,08
92	3956	18,08	3539,44	14,00	1832,85	9,73	720,33	7,15	328,62	5,47	167,16	3,50	54,48	2,07	14,78	1,29	4,57	0,79	1,41	0,48	0,42	0,35	0,20	0,24	0,08
93	3999	18,28	3615,23	14,16	1871,93	9,83	735,58	7,22	335,53	5,53	170,65	3,54	55,60	2,09	15,08	1,30	4,66	0,80	1,44	0,49	0,43	0,36	0,20	0,25	0,08
94	4042	18,48	3691,82	14,31	1911,42	9,94	750,99	7,30	342,50	5,59	174,17	3,58	56,74	2,12	15,39	1,31	4,76	0,81	1,47	0,49	0,43	0,36	0,21	0,25	0,08
95	4085	18,67	3769,21	14,46	1951,32	10,04	766,55	7,38	349,55	5,65	177,73	3,62	57,89	2,14	15,69	1,33	4,85	0,82	1,49	0,50	0,44	0,36	0,21	0,25	0,09
96	4128	18,87	3847,40	14,61	1991,63	10,15	782,27	7,46	356,67	5,71	181,33	3,65	59,04	2,16	16,00	1,34	4,95	0,83	1,52	0,50	0,45	0,37	0,21	0,25	0,09
97	4171	19,07	3926,39	14,77	2032,35	10,25	798,15	7,53	363,86	5,77	184,96	3,69	60,21	2,18	16,31	1,36	5,04	0,84	1,55	0,51	0,46	0,37	0,22	0,26	0,09
98	4214	19,26	4006,18	14,92	2073,47	10,36	814,19	7,61	371,13	5,83	188,63	3,73	61,39	2,21	16,63	1,37	5,14	0,85	1,58	0,51	0,47	0,38	0,22	0,26	0,09
99	4257	19,46	4086,76	15,07	2115,01	10,47	830,39	7,69	378,46	5,89	192,33	3,77	62,58	2,23	16,95	1,38	5,23	0,85	1,61	0,52	0,48	0,38	0,23	0,26	0,09
100	4300	19,66	4168,15	15,22	2156,96	10,57	846,75	7,77	385,86	5,95	196,07	3,81	63,78	2,25	17,27	1,40	5,33	0,86	1,64	0,52	0,48	0,38	0,23	0,26	0,09
101	4343	19,85	4250,34	15,37	2199,32	10,68	863,26	7,84	393,34	6,01	199,84	3,84	65,00	2,27	17,59	1,41	5,43	0,87	1,67	0,53	0,49	0,39	0,23	0,27	0,10
102	4386	20,05	4333,32	15,53	2242,08	10,78	879,93	7,92	400,88	6,07	203,65	3,88	66,22	2,30	17,92	1,43	5,53	0,88	1,70	0,53	0,50	0,39	0,24	0,27	0,10
103	4429	20,25	4417,10	15,68	2285,26	10,89	896,76	8,00	408,50	6,12	207,50	3,92	67,46	2,32	18,25	1,44	5,63	0,89	1,73	0,54	0,51	0,40	0,24	0,27	0,10
104	4472	20,44	4501,69	15,83	2328,84	10,99	913,75	8,08	416,18	6,18	211,38	3,96	68,70	2,34	18,58	1,45	5,73	0,90	1,76	0,54	0,52	0,40	0,25	0,27	0,10
105	4515	20,64	4587,07	15,98	2372,84	11,10	930,89	8,15	423,94	6,24	215,29	4,00	69,96	2,36	18,92	1,47	5,83	0,91	1,79	0,55	0,53	0,40	0,25	0,28	0,10
106	4558	20,84	4673,25	16,14	2417,24	11,21	948,20	8,23	431,77	6,30	219,24	4,03	71,23	2,39	19,25	1,48	5,94	0,91	1,82	0,55	0,54	0,41	0,26	0,28	0,10
107	4601	21,03	4760,23	16,29	2462,06	11,31	965,66	8,31	439,67	6,36	223,23	4,07	72,51	2,41	19,59	1,50	6,04	0,92	1,86	0,56	0,55	0,41	0,26	0,28	0,11
108	4644	21,23	4848,01	16,44	2507,28	11,42	983,28	8,39	447,64	6,42	227,25	4,11	73,80	2,43	19,94	1,51	6,15	0,93	1,89	0,56	0,56	0,41	0,26	0,28	0,11
109	4687	21,43	4936,59	16,59	2552,92	11,52	1001,06	8,47	455,68	6,48	231,30	4,15	75,10	2,45	20,29	1,52	6,25	0,94	1,92	0,57	0,57	0,42	0,27	0,29	0,11
110	4730	21,62	5025,97	16,74	2598,96	11,63	1018,99	8,54	463,79	6,54	235,39	4,19	76,42	2,48	20,64	1,54	6,36	0,95	1,95	0,57	0,58	0,42	0,27	0,29	0,11
111	4773	21,82	5116,15	16,90	2645,41	11,73	1037,09	8,62	471,97	6,60	239,52	4,22	77,74	2,50	20,99	1,55	6,46	0,96	1,99	0,58	0,59	0,43	0,28	0,29	0,11
112	4816	22,02	5207,12	17,05	2692,27	11,84	1055,34	8,70	480,23	6,66	243,68	4,26	79,08	2,52	21,34	1,57	6,57	0,97	2,02	0,58	0,60	0,43	0,28	0,30	0,11
113	4859	22,21	5298,90	17,20	2739,54	11,95	1073,75	8,78	488,55	6,72	247,88	4,30	80,42	2,54	21,70	1,58	6,68	0,98	2,05	0,59	0,60	0,43	0,29	0,30	0,12
114	4902	22,41	5391,47	17,35	2787,22	12,05	1092,32	8,85	496,94	6,78	252,11	4,34	81,78	2,57	22,06	1,59	6,79	0,98	2,08	0,60	0,61	0,44	0,29	0,30	0,12
115	4945	22,60	5484,84	17,51	2835,31	12,16	1111,05	8,93	505,41	6,84	256,38	4,38	83,15	2,59	22,43	1,61	6,90	0,99	2,12	0,60	0,62	0,44	0,30	0,30	0,12
116	4988	22,80	5579,02	17,66	2883,81	12,26	1129,93	9,01	513,94	6,90	260,68	4,41	84,53	2,61	22,79	1,62	7,01	1,00	2,15	0,61	0,63	0,44	0,30	0,31	0,12
117	5031	23,00	5673,99	17,81	2932,72	12,37	1148,97	9,09	522,55	6,96	265,02	4,45	85,92	2,63	23,16	1,64	7,13	1,01	2,19	0,61	0,64	0,45	0,31	0,31	0,12
118	5074	23,19	5769,76	17,96	2982,04	12,47	1168,17	9,16	531,23	7,02	269,40	4,49	87,32	2,66	23,54	1,65	7,24	1,02	2,22	0,62	0,65	0,45	0,31	0,31	0,13
119	5117	23,39	5866,32	18,11	3031,77	12,58	1187,53	9,24	539,97	7,08	273,81	4,53	88,73	2,68	23,91	1,66	7,35	1,03	2,25	0,62	0,66	0,46	0,32	0,31	0,13
120	5160	23,59	5963,69	18,27	3081,91	12,69	1207,05	9,32	548,79	7,14	278,25	4,57	90,16	2,70	24,29	1,68	7,47	1,04	2,29	0,63	0,67	0,46	0,32	0,32	0,13
121	5203	23,78	6061,86	18,42	3132,45	12,79	1226,72	9,40	557,68	7,19	282,73	4,60	91,59	2,72											



1 ТРУБЫ

- 1
- 2
- 3
- 4
- 5
- 6
- 7
- 8
- 9
- 10
- 11

Энергия (кВт/ч)	Расход (л/ч)	Диаметр 12		Диаметр 14		Диаметр 16		Диаметр 18		Диаметр 20		Диаметр 26		Диаметр 32		Диаметр 40		Диаметр 50		Диаметр 63		Диаметр 75		Диаметр 90	
		Скорость (м/с)	Потеря давления (мбар/м)	Скорость (м/с)	Потеря давления (мбар/м)	Скорость (м/с)	Потеря давления (мбар/м)	Скорость (м/с)	Потеря давления (мбар/м)	Скорость (м/с)	Потеря давления (мбар/м)	Скорость (м/с)	Потеря давления (мбар/м)	Скорость (м/с)	Потеря давления (мбар/м)	Скорость (м/с)	Потеря давления (мбар/м)	Скорость (м/с)	Потеря давления (мбар/м)	Скорость (м/с)	Потеря давления (мбар/м)	Скорость (м/с)	Потеря давления (мбар/м)	Скорость (м/с)	Потеря давления (мбар/м)
1	43	0,20	0,85	0,15	0,46	0,11	0,17	0,08	0,07	0,06	0,03	0,04	0,01	0,02	0,00	0,01	0,00	0,01	0,00	0,01	0,00	0,00	0,00	0,00	0,00
2	86	0,39	2,82	0,30	1,53	0,21	0,64	0,16	0,31	0,12	0,16	0,08	0,06	0,05	0,01	0,03	0,00	0,02	0,00	0,01	0,00	0,01	0,00	0,01	0,00
3	129	0,59	5,77	0,46	3,12	0,32	1,30	0,23	0,62	0,18	0,33	0,11	0,11	0,07	0,03	0,04	0,01	0,03	0,00	0,02	0,00	0,01	0,00	0,01	0,00
4	172	0,79	9,64	0,61	5,19	0,42	2,16	0,31	1,03	0,24	0,55	0,15	0,19	0,09	0,05	0,06	0,02	0,03	0,01	0,02	0,00	0,02	0,00	0,01	0,00
5	215	0,98	14,40	0,76	7,74	0,53	3,21	0,39	1,53	0,30	0,81	0,19	0,28	0,11	0,08	0,07	0,03	0,04	0,01	0,03	0,00	0,02	0,00	0,01	0,00
6	258	1,18	20,04	0,91	10,74	0,63	4,44	0,47	2,11	0,36	1,11	0,23	0,38	0,14	0,11	0,08	0,04	0,05	0,01	0,03	0,00	0,02	0,00	0,02	0,00
7	301	1,38	26,53	1,07	14,19	0,74	5,85	0,54	2,78	0,42	1,46	0,27	0,50	0,16	0,14	0,10	0,05	0,06	0,01	0,04	0,00	0,03	0,00	0,02	0,00
8	344	1,57	33,87	1,22	18,09	0,85	7,44	0,62	3,52	0,48	1,85	0,30	0,63	0,18	0,18	0,11	0,06	0,07	0,02	0,04	0,01	0,03	0,00	0,02	0,00
9	387	1,77	42,06	1,37	22,43	0,95	9,20	0,70	4,35	0,54	2,28	0,34	0,78	0,20	0,22	0,13	0,07	0,08	0,02	0,05	0,01	0,03	0,00	0,02	0,00
10	430	1,97	51,08	1,52	27,20	1,06	11,13	0,78	5,26	0,59	2,76	0,38	0,94	0,23	0,27	0,14	0,09	0,09	0,03	0,05	0,01	0,04	0,00	0,03	0,00
11	473	2,16	60,94	1,67	32,40	1,16	13,24	0,85	6,25	0,65	3,27	0,42	1,11	0,25	0,32	0,15	0,10	0,09	0,03	0,06	0,01	0,04	0,00	0,03	0,00
12	516	2,36	71,62	1,83	38,03	1,27	15,52	0,93	7,31	0,71	3,82	0,46	1,30	0,27	0,37	0,17	0,12	0,10	0,04	0,06	0,01	0,05	0,01	0,03	0,00
13	559	2,56	83,13	1,98	44,09	1,37	17,96	1,01	8,45	0,77	4,41	0,49	1,50	0,29	0,43	0,18	0,14	0,11	0,04	0,07	0,01	0,05	0,01	0,03	0,00
14	602	2,75	95,46	2,13	50,58	1,48	20,57	1,09	9,67	0,83	5,05	0,53	1,71	0,32	0,49	0,20	0,16	0,12	0,05	0,07	0,01	0,05	0,01	0,04	0,00
15	645	2,95	108,61	2,28	57,49	1,59	23,35	1,16	10,96	0,89	5,72	0,57	1,94	0,34	0,55	0,21	0,18	0,13	0,06	0,08	0,02	0,06	0,01	0,04	0,00
16	688	3,15	122,58	2,44	64,82	1,69	26,30	1,24	12,34	0,95	6,43	0,61	2,18	0,36	0,61	0,22	0,20	0,14	0,06	0,08	0,02	0,06	0,01	0,04	0,00
17	731	3,34	137,36	2,59	72,58	1,80	29,41	1,32	13,78	1,01	7,17	0,65	2,43	0,38	0,68	0,24	0,22	0,15	0,07	0,09	0,02	0,07	0,01	0,04	0,00
18	774	3,54	152,96	2,74	80,76	1,90	32,69	1,40	15,30	1,07	7,96	0,68	2,69	0,41	0,76	0,25	0,24	0,16	0,08	0,09	0,02	0,07	0,01	0,05	0,00
19	817	3,73	169,38	2,89	89,35	2,01	36,13	1,48	16,90	1,13	8,78	0,72	2,96	0,43	0,83	0,27	0,27	0,16	0,08	0,10	0,03	0,07	0,01	0,05	0,01
20	860	3,93	186,61	3,04	98,37	2,11	39,73	1,55	18,57	1,19	9,65	0,76	3,25	0,45	0,91	0,28	0,29	0,17	0,09	0,10	0,03	0,08	0,01	0,05	0,01
21	903	4,13	204,64	3,20	107,81	2,22	43,50	1,63	20,31	1,25	10,55	0,80	3,55	0,47	1,00	0,29	0,32	0,18	0,10	0,11	0,03	0,08	0,01	0,06	0,01
22	946	4,32	223,49	3,35	117,66	2,33	47,43	1,71	22,13	1,31	11,48	0,84	3,86	0,50	1,09	0,31	0,34	0,19	0,11	0,11	0,03	0,08	0,02	0,06	0,01
23	989	4,52	243,15	3,50	127,93	2,43	51,53	1,79	24,03	1,37	12,46	0,88	4,19	0,52	1,18	0,32	0,37	0,20	0,12	0,12	0,04	0,09	0,02	0,06	0,01
24	1032	4,72	263,62	3,65	138,62	2,54	55,78	1,86	25,99	1,43	13,47	0,91	4,53	0,54	1,27	0,34	0,40	0,21	0,13	0,13	0,04	0,09	0,02	0,06	0,01
25	1075	4,91	284,90	3,81	149,72	2,64	60,20	1,94	28,03	1,49	14,52	0,95	4,87	0,56	1,36	0,35	0,43	0,22	0,14	0,13	0,04	0,10	0,02	0,07	0,01
26	1118	5,11	306,98	3,96	161,24	2,75	64,79	2,02	30,15	1,55	15,61	0,99	5,23	0,59	1,46	0,36	0,46	0,22	0,15	0,14	0,04	0,10	0,02	0,07	0,01
27	1161	5,31	329,88	4,11	173,17	2,85	69,53	2,10	32,33	1,61	16,73	1,03	5,61	0,61	1,57	0,38	0,50	0,23	0,16	0,14	0,05	0,10	0,02	0,07	0,01
28	1204	5,50	353,58	4,26	185,53	2,96	74,43	2,17	34,59	1,66	17,89	1,07	5,99	0,63	1,67	0,39	0,53	0,24	0,17	0,15	0,05	0,11	0,02	0,07	0,01
29	1247	5,70	378,08	4,41	198,29	3,07	79,50	2,25	36,93	1,72	19,09	1,10	6,39	0,65	1,78	0,41	0,56	0,25	0,18	0,15	0,05	0,11	0,03	0,08	0,01
30	1290	5,90	403,39	4,57	211,47	3,17	84,73	2,33	39,33	1,78	20,32	1,14	6,79	0,68	1,90	0,42	0,60	0,26	0,19	0,16	0,06	0,12	0,03	0,08	0,01
31	1333	6,09	429,51	4,72	225,07	3,28	90,12	2,41	41,81	1,84	21,59	1,18	7,21	0,70	2,01	0,43	0,64	0,27	0,20	0,16	0,06	0,12	0,03	0,08	0,01
32	1376	6,29	456,44	4,87	239,07	3,38	95,67	2,49	44,36	1,90	22,90	1,22	7,65	0,72	2,13	0,45	0,67	0,28	0,21	0,17	0,06	0,12	0,03	0,08	0,01
33	1419	6,49	484,16	5,02	253,50	3,49	101,38	2,56	46,99	1,96	24,24	1,26	8,09	0,74	2,25	0,46	0,71	0,28	0,22	0,17	0,07	0,13	0,03	0,09	0,01
34	1462	6,68	512,70	5,18	268,33	3,59	107,25	2,64	49,68	2,02	25,62	1,29	8,54	0,77	2,38	0,48	0,75	0,29	0,24	0,18	0,07	0,13	0,03	0,09	0,01
35	1505	6,88	542,04	5,33	283,58	3,70	113,28	2,72	52,45	2,08	27,04	1,33	9,01	0,79	2,50	0,49	0,79	0,30	0,25	0,18	0,07	0,13	0,04	0,09	0,01
36	1548	7,08	572,18	5,48	299,24	3,81	119,47	2,80	55,30	2,14	28,49	1,37	9,49	0,81	2,64	0,50	0,83	0,31	0,26	0,19	0,08	0,14	0,04	0,09	0,02
37	1591	7,27	603,12	5,63	315,32	3,91	125,82	2,87	58,21	2,20	29,98	1,41	9,98	0,83	2,77	0,52	0,87	0,32	0,27	0,19	0,08	0,14	0,04	0,10	0,02
38	1634	7,47	634,87	5,78	331,81	4,02	132,34	2,95	61,19	2,26	31,51	1,45	10,48	0,86	2,91	0,53	0,92	0,33	0,29	0,20	0,09	0,15	0,04	0,10	0,02
39	1677	7,67	667,43	5,94	348,71	4,12	139,01	3,03	64,25	2,32	33,07	1,48	10,99	0,88	3,05	0,55	0,96	0,34	0,30	0,20	0,09	0,15	0,04	0,10	0,02
40	1720	7,86	700,78	6,09	366,02	4,23	145,84	3,11	67,38	2,38	34,67	1,52	11,52	0,90	3,19	0,56	1,00	0,35	0,31	0,21	0,09	0,15	0,05	0,11	0,02
41	1763	8,06	734,94	6,24	383,75	4,33	152,84	3,18	70,59	2,44	36,30	1,56	12,05	0,92	3,34	0,57	1,05	0,35	0,33	0,21	0,10	0,16	0,05	0,11	0,02
42	1806	8,26	769,90	6,39	401,89	4,44	159,99	3,26	73,86	2,50	37,98	1,60	12,60	0,95	3,49	0,59	1,10	0,36	0,34	0,22	0,10	0,16	0,05	0,11	0,02
43	1849	8,45	805,67	6,55	420,44	4,55	167,30	3,34	77,21	2,56	39,68	1,64	13,16	0,97	3,64	0,60	1,14	0,37	0,36	0,22	0,11	0,16	0,05	0,11	0,02
44	1892	8,65	842,24	6,70	439,40	4,65	174,77	3,42	80,62	2,62	41,43	1,67	13,73	0,99	3,80	0,62	1,19	0,38	0,37	0,23	0,11	0,17	0,05	0,12	0,02
45	1935	8,85	879,61	6,85	458,78	4,76	182,40	3,49	84,11	2,68	43,21	1,71	14,32	1,01	3,96	0,63	1,24	0,39	0,39	0,23	0,12	0,17	0,06	0,12	0,02
46	1978	9,04	917,78	7,00	478,57	4,86	190,20	3,57	87,67	2,74	45,02	1,75	14,91	1,04	4,12	0,64	1,29	0,40	0,40	0,24	0,12	0,18	0,06	0,12	0,02
47	2021	9,24	956,75	7,15	498,76	4,97	198,15	3,65	91,31	2,79	46,87	1,79	15,52	1,06	4,28	0,66	1,34	0,41	0,42	0,25	0,13	0,18	0,06	0,12	0,02
48	2064	9,44	996,53	7,31	519,37	5,07	206,26	3,73	95,01	2,85	48,76	1,83	16,13	1,08	4,45	0,67	1,40								



Энергия (кВт/ч)	Расход (л/ч)	Диаметр 12		Диаметр 14		Диаметр 16		Диаметр 18		Диаметр 20		Диаметр 26		Диаметр 32		Диаметр 40		Диаметр 50		Диаметр 63		Диаметр 75		Диаметр 90	
		Скорость (м/с)	Потеря давления (мбар/м)	Скорость (м/с)	Потеря давления (мбар/м)	Скорость (м/с)	Потеря давления (мбар/м)	Скорость (м/с)	Потеря давления (мбар/м)	Скорость (м/с)	Потеря давления (мбар/м)	Скорость (м/с)	Потеря давления (мбар/м)	Скорость (м/с)	Потеря давления (мбар/м)	Скорость (м/с)	Потеря давления (мбар/м)	Скорость (м/с)	Потеря давления (мбар/м)	Скорость (м/с)	Потеря давления (мбар/м)	Скорость (м/с)	Потеря давления (мбар/м)	Скорость (м/с)	Потеря давления (мбар/м)
76	3268	14,94	2435,51	11,57	1263,32	8,03	497,88	5,90	227,74	4,52	116,13	2,89	38,02	1,71	10,37	1,06	3,22	0,66	1,00	0,40	0,30	0,29	0,14	0,20	0,06
77	3311	15,14	2498,51	11,72	1295,84	8,14	510,60	5,98	233,51	4,58	119,06	2,93	38,96	1,73	10,62	1,08	3,30	0,66	1,02	0,40	0,30	0,30	0,14	0,20	0,06
78	3354	15,33	2562,30	11,87	1328,77	8,25	523,47	6,06	239,96	4,64	122,02	2,97	39,92	1,76	10,88	1,09	3,38	0,67	1,04	0,41	0,31	0,30	0,15	0,21	0,06
79	3397	15,53	2626,90	12,03	1362,11	8,35	536,50	6,14	245,27	4,70	125,01	3,01	40,88	1,78	11,14	1,10	3,46	0,68	1,07	0,41	0,32	0,30	0,15	0,21	0,06
80	3440	15,73	2692,30	12,18	1395,86	8,46	549,69	6,21	251,26	4,76	128,04	3,04	41,86	1,80	11,40	1,12	3,54	0,69	1,09	0,42	0,32	0,31	0,15	0,21	0,06
81	3483	15,92	2758,50	12,33	1430,02	8,56	563,04	6,29	257,31	4,82	131,10	3,08	42,85	1,82	11,67	1,13	3,62	0,70	1,12	0,42	0,33	0,31	0,16	0,21	0,06
82	3526	16,12	2825,49	12,48	1464,59	8,67	576,55	6,37	263,44	4,88	134,20	3,12	43,85	1,85	11,94	1,15	3,70	0,71	1,14	0,43	0,34	0,31	0,16	0,22	0,07
83	3569	16,31	2893,29	12,63	1499,57	8,77	590,22	6,45	269,64	4,94	137,34	3,16	44,87	1,87	12,21	1,16	3,78	0,72	1,17	0,43	0,35	0,32	0,16	0,22	0,07
84	3612	16,51	2961,88	12,79	1534,97	8,88	604,04	6,52	275,91	4,99	140,51	3,20	45,89	1,89	12,48	1,17	3,87	0,72	1,19	0,44	0,35	0,32	0,17	0,22	0,07
85	3655	16,71	3031,28	12,94	1570,77	8,99	618,02	6,60	282,25	5,05	143,72	3,23	46,92	1,91	12,76	1,19	3,95	0,73	1,22	0,44	0,36	0,33	0,17	0,22	0,07
86	3698	16,90	3101,47	13,09	1606,98	9,09	632,16	6,68	288,66	5,11	146,96	3,27	47,97	1,94	13,04	1,20	4,04	0,74	1,25	0,45	0,37	0,33	0,18	0,23	0,07
87	3741	17,10	3172,47	13,24	1643,60	9,20	646,46	6,76	295,14	5,17	150,24	3,31	49,03	1,96	13,32	1,22	4,13	0,75	1,27	0,45	0,38	0,33	0,18	0,23	0,07
88	3784	17,30	3244,26	13,40	1680,63	9,30	660,92	6,83	301,70	5,23	153,55	3,35	50,10	1,98	13,61	1,23	4,21	0,76	1,30	0,46	0,38	0,34	0,18	0,23	0,07
89	3827	17,49	3316,86	13,55	1718,07	9,41	675,53	6,91	308,32	5,29	156,90	3,39	51,18	2,00	13,90	1,24	4,30	0,77	1,33	0,46	0,39	0,34	0,19	0,23	0,08
90	3870	17,69	3390,25	13,70	1755,92	9,51	690,31	6,99	315,02	5,35	160,28	3,42	52,27	2,03	14,19	1,26	4,39	0,78	1,35	0,47	0,40	0,35	0,19	0,24	0,08
91	3913	17,89	3464,44	13,85	1794,18	9,62	705,24	7,07	321,78	5,41	163,70	3,46	53,37	2,05	14,48	1,27	4,48	0,79	1,38	0,48	0,41	0,35	0,19	0,24	0,08
92	3956	18,08	3539,49	14,00	1832,85	9,73	720,33	7,15	328,62	5,47	167,16	3,50	54,48	2,07	14,78	1,29	4,57	0,79	1,41	0,48	0,42	0,35	0,20	0,24	0,08
93	3999	18,28	3615,23	14,16	1871,93	9,83	735,58	7,22	335,53	5,53	170,65	3,54	55,60	2,09	15,08	1,30	4,66	0,80	1,44	0,49	0,43	0,36	0,20	0,25	0,08
94	4042	18,48	3691,82	14,31	1911,42	9,94	750,99	7,30	342,50	5,59	174,17	3,58	56,74	2,12	15,39	1,31	4,76	0,81	1,47	0,49	0,43	0,36	0,21	0,25	0,08
95	4085	18,67	3769,21	14,46	1951,32	10,04	766,55	7,38	349,55	5,65	177,73	3,62	57,89	2,14	15,69	1,33	4,85	0,82	1,49	0,50	0,44	0,36	0,21	0,25	0,09
96	4128	18,87	3847,40	14,61	1991,63	10,15	782,27	7,46	356,67	5,71	181,33	3,65	59,04	2,16	16,00	1,34	4,95	0,83	1,52	0,50	0,45	0,37	0,21	0,25	0,09
97	4171	19,07	3926,39	14,77	2032,35	10,25	798,15	7,53	363,86	5,77	184,96	3,69	60,21	2,18	16,31	1,36	5,04	0,84	1,55	0,51	0,46	0,37	0,22	0,26	0,09
98	4214	19,26	4006,18	14,92	2073,47	10,36	814,19	7,61	371,13	5,83	188,63	3,73	61,39	2,21	16,63	1,37	5,14	0,85	1,58	0,51	0,47	0,38	0,22	0,26	0,09
99	4257	19,46	4086,76	15,07	2115,01	10,47	830,39	7,69	378,46	5,89	192,33	3,77	62,58	2,23	16,95	1,38	5,23	0,85	1,61	0,52	0,48	0,38	0,23	0,26	0,09
100	4300	19,66	4168,15	15,22	2156,96	10,57	846,75	7,77	385,86	5,95	196,07	3,81	63,78	2,25	17,27	1,40	5,33	0,86	1,64	0,52	0,48	0,38	0,23	0,26	0,09
101	4343	19,85	4250,34	15,37	2199,32	10,68	863,26	7,84	393,34	6,01	199,84	3,84	65,00	2,27	17,59	1,41	5,43	0,87	1,67	0,53	0,49	0,39	0,23	0,27	0,10
102	4386	20,05	4333,32	15,53	2242,08	10,78	879,93	7,92	400,88	6,07	203,65	3,88	66,22	2,30	17,92	1,43	5,53	0,88	1,70	0,53	0,50	0,39	0,24	0,27	0,10
103	4429	20,25	4417,10	15,68	2285,26	10,89	896,76	8,00	408,50	6,12	207,50	3,92	67,46	2,32	18,25	1,44	5,63	0,89	1,73	0,54	0,51	0,40	0,24	0,27	0,10
104	4472	20,44	4501,69	15,83	2328,84	10,99	913,75	8,08	416,18	6,18	211,38	3,96	68,70	2,34	18,58	1,45	5,73	0,90	1,76	0,54	0,52	0,40	0,25	0,27	0,10
105	4515	20,64	4587,07	15,98	2372,84	11,10	930,89	8,15	423,94	6,24	215,29	4,00	69,96	2,36	18,92	1,47	5,83	0,91	1,79	0,55	0,53	0,40	0,25	0,28	0,10
106	4558	20,84	4673,25	16,14	2417,24	11,21	948,20	8,23	431,77	6,30	219,24	4,03	71,23	2,39	19,25	1,48	5,94	0,91	1,82	0,55	0,54	0,41	0,26	0,28	0,10
107	4601	21,03	4760,23	16,29	2462,06	11,31	965,66	8,31	439,67	6,36	223,23	4,07	72,51	2,41	19,59	1,50	6,04	0,92	1,86	0,56	0,55	0,41	0,26	0,28	0,11
108	4644	21,23	4848,01	16,44	2507,28	11,42	983,28	8,39	447,64	6,42	227,25	4,11	73,80	2,43	19,94	1,51	6,15	0,93	1,89	0,56	0,56	0,41	0,26	0,28	0,11
109	4687	21,43	4936,59	16,59	2552,92	11,52	1001,06	8,47	455,68	6,48	231,30	4,15	75,10	2,45	20,29	1,52	6,25	0,94	1,92	0,57	0,57	0,42	0,27	0,29	0,11
110	4730	21,62	5025,97	16,74	2598,96	11,63	1018,99	8,54	463,79	6,54	235,39	4,19	76,42	2,48	20,64	1,54	6,36	0,95	1,95	0,57	0,58	0,42	0,27	0,29	0,11
111	4773	21,82	5116,15	16,90	2645,41	11,73	1037,09	8,62	471,97	6,60	239,52	4,22	77,74	2,50	20,99	1,55	6,46	0,96	1,99	0,58	0,59	0,43	0,28	0,29	0,11
112	4816	22,02	5207,12	17,05	2692,27	11,84	1055,34	8,70	480,23	6,66	243,68	4,26	79,08	2,52	21,34	1,57	6,57	0,97	2,02	0,58	0,60	0,43	0,28	0,30	0,11
113	4859	22,21	5298,90	17,20	2739,54	11,95	1073,75	8,78	488,55	6,72	247,88	4,30	80,42	2,54	21,70	1,58	6,68	0,98	2,05	0,59	0,60	0,43	0,29	0,30	0,12
114	4902	22,41	5391,47	17,35	2787,22	12,05	1092,32	8,85	496,94	6,78	252,11	4,34	81,78	2,57	22,06	1,59	6,79	0,99	2,08	0,60	0,61	0,44	0,29	0,30	0,12
115	4945	22,60	5484,84	17,51	2835,31	12,16	1111,05	8,93	505,41	6,84	256,38	4,38	83,15	2,59	22,43	1,61	6,90	0,99	2,12	0,60	0,62	0,44	0,30	0,30	0,12
116	4988	22,80	5579,02	17,66	2883,81	12,26	1129,93	9,01	513,94	6,90	260,68	4,41	84,53	2,61	22,79	1,62	7,01	1,00	2,15	0,61	0,63	0,44	0,30	0,31	0,12
117	5031	23,00	5673,99	17,81	2932,72	12,37	1148,97	9,09	522,55	6,96	265,02	4,45	85,92	2,63	23,16	1,64	7,13	1,01	2,19	0,61	0,64	0,45	0,31	0,31	0,12
118	5074	23,19	5769,76	17,96	2982,04	12,47	1168,17	9,16	531,23	7,02	269,40	4,49	87,32	2,66	23,54	1,65	7,24	1,02	2,22	0,62	0,65	0,45	0,31	0,31	0,13
119	5117	23,39	5866,32	18,11	3031,77	12,58	1187,53	9,24	539,97	7,08	273,81	4,53	88,73	2,68	23,91	1,66	7,35	1,03	2,25	0,62	0,66	0,46	0,32	0,31	0,13
120	5160	23,59	5963,69	18,27	3081,91	12,69	1207,05	9,32	548,79	7,14	278,25	4,57	90,16	2,70	24,29	1,68	7,47	1,04	2,29	0,63	0,67	0,46	0,32	0,32	0,13
121	5203	23,78	6061,86	18,42	3132,45	12,79	1226,72	9,40	557,68	7,19	282,73	4,60	91,59	2,72											

1 ТРУБЫ

1

2

3

4

5

6

7

8

9

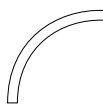
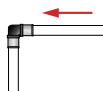
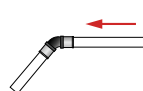

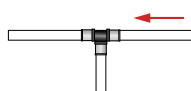
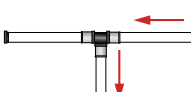
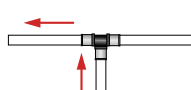
10

11

Обзор коэффициентов местного сопротивления потока (значений дзета)

Жидкость теряет энергию не только при протекании по трубе. Энергия жидкости также теряется при изменении направления течения жидкости. Это происходит потому, что жидкости приходится преодолевать дополнительное сопротивление.

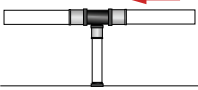
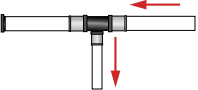
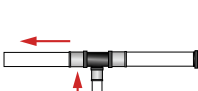
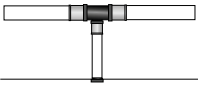
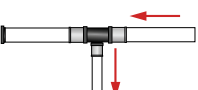
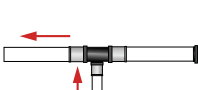
В приведенной ниже таблице представлен обзор коэффициентов местного сопротивления потока для различных фитингов и соответствующее по потерям давления количество метров трубопровода.

Значения дзета (среда: вода с температурой 15 °С. Скорость потока: 2 м/с)		Ø14	Ø16	Ø18	Ø20	Ø26	Ø32	Ø40	Ø50	Ø63
 Дугообразный изгиб	дзета	1,50	1,25	1,10	1,85	0,70	-	-	-	-
	м	0,74	0,65	0,61	0,50	0,49	-	-	-	-
 Колено 90°	дзета	3,071	2,021	2,839	1,87	1,974	1,981	1,865	1,753	1,666
	м	1,16	0,96	1,63	1,27	1,76	2,44	3,08	3,88	5,01
 Колено 45°	дзета	-	-	-	-	-	-	0,761	0,69	0,614
	м	-	-	-	-	-	-	1,26	1,53	1,84
 Прямое соединение	дзета	0,918	0,689	0,61	0,559	0,504	0,472	0,388	0,342	0,327
	м	0,35	0,33	0,35	0,38	0,45	0,58	0,64	0,76	0,98
 Тройник	дзета	1,026	0,829	0,739	0,639	0,629	0,562	0,472	0,407	0,347
	м	0,39	0,39	0,42	0,43	0,56	0,69	0,78	0,90	1,04
 Тройник	дзета	2,772	2,329	2,126	1,89	1,974	1,844	1,716	2,001	1,884
	м	1,05	1,10	1,22	1,28	1,76	2,27	2,83	4,43	5,66
 Тройник	дзета	2,851	2,372	2,268	2,010	2,104	1,898	1,716	1,902	1,785
	м	1,08	1,12	1,30	1,36	1,88	2,34	2,83	4,21	5,36



- 1
- 2
- 3
- 4
- 5
- 6
- 7
- 8
- 9
- 10
- 11

Значения дзета (среда: вода с температурой 15 °С. Скорость потока: 2 м/с)

		Ø16- Ø14-Ø16	Ø18- Ø14-Ø18	Ø18- Ø16-Ø18	Ø20- Ø14-Ø20	Ø20- Ø16-Ø20	Ø20- Ø18-Ø20	Ø26- Ø16-Ø26	Ø26- Ø18-Ø26	Ø26- Ø20-Ø26	Ø32- Ø16-Ø32	Ø32- Ø18-Ø32	Ø32- Ø20-Ø32	Ø32- Ø26-Ø32	
Тройник редукционный		дзета	0,79	0,702	0,734	0,606	0,588	0,648	0,578	0,563	0,592	0,544	0,539	0,544	0,549
	м	0,37	0,40	0,42	0,41	0,40	0,44	0,52	0,50	0,53	0,67	0,66	0,67	0,68	
		дзета	1,864	1,726	1,711	1,486	1,516	1,575	1,256	1,359	1,358	1,32	1,289	1,257	1,296
	м	0,88	0,99	0,98	1,01	1,03	1,07	1,12	1,21	1,21	1,63	1,59	1,55	1,60	
		дзета	1,697	1,578	1,654	1,408	1,408	1,497	1,181	1,033	1,119	1,464	1,245	1,074	1,129
	м	0,80	0,91	0,95	0,95	0,95	1,01	1,05	0,92	1,00	1,80	1,53	1,32	1,39	
		Ø40- Ø16-Ø40	Ø40- Ø20-Ø40	Ø40- Ø26-Ø40	Ø40- Ø32-Ø40	Ø50- Ø20-Ø50	Ø50- Ø26-Ø50	Ø50- Ø32-Ø50	Ø50- Ø40-Ø50	Ø63- Ø26-Ø63	Ø63- Ø32-Ø63	Ø63- Ø40-Ø63	Ø63- Ø50-Ø63		
		дзета	0,427	0,378	0,477	0,447	0,362	0,357	0,377	0,397	0,312	0,317	0,327	0,337	
	м	0,70	0,62	0,74	0,74	0,80	0,79	0,83	0,88	0,94	0,95	0,98	1,01		
		дзета	1,315	1,155	1,123	1,599	1,056	1,022	1,183	1,243	1,014	1,262	1,119	1,326	
	м	2,17	1,91	1,85	2,64	2,34	2,26	2,62	2,75	3,05	3,79	3,36	3,98		
		дзета	1,412	1,101	0,999	1,49	1,101	1,027	0,861	0,855	0,92	1,04	0,696	0,988	
	м	2,33	1,82	1,65	2,46	2,44	2,27	1,91	1,89	5,77	3,12	2,09	2,97		

1 ТРУБЫ

1

2

3

4

5

6

7

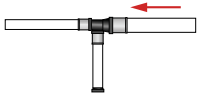
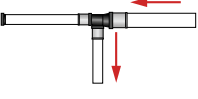
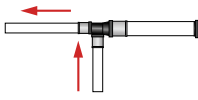

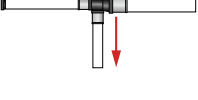
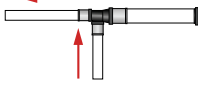
8

9

10

11

Значения дзета (среда: вода с температурой 15 °С. Скорость потока: 2 м/с)

		Ø16- Ø14-Ø14	Ø18- Ø16-Ø16	Ø20- Ø16-Ø16	Ø20- Ø18-Ø18	Ø20- Ø20-Ø16	Ø26- Ø20-Ø20	Ø26- Ø26-Ø16	Ø26- Ø26-Ø20	Ø32- Ø26-Ø26	Ø40- Ø32-Ø32	Ø40- Ø40-Ø26	
Тройник 2x редукционный		дзета	0,907	0,732	0,699	0,759	0,80	0,694	0,859	0,674	0,671	0,673	0,704
	м	0,43	0,42	0,47	0,51	0,54	0,62	0,77	0,60	0,83	1,11	1,16	
		дзета	1,902	1,667	1,759	1,657	1,90	1,413	1,983	2,441	1,254	1,441	1,721
	м	0,90	0,96	1,19	1,12	1,29	1,26	1,77	2,18	1,54	2,38	2,84	
		дзета	1,879	1,885	1,34	1,924	1,11	1,731	0,978	1,104	1,398	1,609	0,748
	м	0,89	1,08	0,91	1,30	0,75	1,54	0,87	0,98	1,72	2,65	1,23	
		Ø40- Ø40-Ø32	Ø50- Ø40-Ø40	Ø26- Ø16-Ø20	Ø26- Ø20-Ø16	Ø32- Ø20-Ø26	Ø40- Ø20-Ø32	Ø40- Ø26-Ø32	Ø50- Ø20-Ø40	Ø50- Ø26-Ø40	Ø50- Ø32-Ø40		
		дзета	0,633	0,597	0,694	0,832	0,619	0,633	0,673	0,616	0,587	0,621	
	м	1,04	1,32	0,62	0,74	0,76	1,04	1,11	1,36	1,30	1,37		
		дзета	1,701	1,308	1,445	2,526	1,236	1,142	1,123	1,061	1,088	1,307	
	м	2,81	2,89	1,29	2,25	1,52	1,88	1,85	2,35	2,41	2,89		
		дзета	1,02	1,328	1,393	1,337	1,231	1,102	1,143	1,056	1,054	1,223	
	м	1,68	2,94	1,24	1,19	1,52	1,82	1,89	2,34	2,33	2,71		

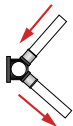
Значения дзета (среда: вода с температурой 15 °С. Скорость потока: 2 м/с)

		Ø16- Ø18-Ø16	Ø16- Ø20-Ø16	Ø20- Ø26-Ø20	Ø26- Ø32-Ø26	Ø32- Ø40-Ø32	Ø40- Ø50-Ø40	
Тройник увеличенный в центре		дзета	0,841	0,896	0,671	0,629	0,678	0,452
	м	0,48	0,61	0,60	0,77	1,12	1,00	
		дзета	1,483	1,255	1,14	1,029	1,233	2,209
	м	0,85	0,85	1,02	1,27	2,03	4,80	
		дзета	1,749	1,598	1,507	1,395	1,629	2,298
	м	1,00	1,08	1,34	1,72	2,69	5,08	



- 1
- 2
- 3
- 4
- 5
- 6
- 7
- 8
- 9
- 10
- 11

Значения дзета (среда: вода с температурой 15 °С. Скорость потока: 2 м/с)

		Ø14-1/2"	Ø16-3/8"	Ø16-1/2"	Ø18-1/2"	Ø20-1/2"	Ø20-3/4"	Ø26-3/4"				
Водорозетка		дзета	1,697	1,417	1,441	1,513	1,587	1,264	1,385			
		м	0,64	0,67	0,68	0,87	1,07	0,86	1,24			
		Ø16-1/2"-Ø16		Ø20-1/2"-Ø20								
Водорозетка угловая		дзета	4,157	4,315								
		м	1,97	2,92								
		Ø16-Ø14	Ø18-Ø14	Ø18-Ø16	Ø20-Ø14	Ø20-Ø16	Ø20-Ø18	Ø26-Ø16	Ø26-Ø18	Ø26-Ø20		
Переход диаметров		дзета	0,953	0,913	0,722	0,838	0,765	0,669	0,746	0,813	0,684	
		м	0,45	0,52	0,41	0,57	0,52	0,45	0,67	0,73	0,61	
		Ø32-Ø16	Ø32-Ø20	Ø32-Ø26	Ø40-Ø26	Ø40-Ø32	Ø50-Ø32	Ø50-Ø40	Ø63-Ø40	Ø63-Ø50		
	дзета	0,807	0,689	0,598	0,622	0,599	0,671	0,592	0,661	0,531		
	м	0,99	0,85	0,74	1,03	0,99	1,46	1,31	1,99	1,60		



1 ТРУБЫ

1

Таблица удлинения

Все используемые при производстве труб материалы расширяются при нагревании и сжимаются при охлаждении.

Именно поэтому всегда следует учитывать различия длины в результате изменений температуры. Разность температур и длина трубы являются

двумя параметрами, которые определяют изменения длины участка. Можно использовать удлинение, указанное в приведенной ниже таблице, чтобы увидеть изменения длины участка, которые следует ожидать при определенной длине трубы и определенной разности температур. Коэффициент расширения одинаков для всех диаметров.

Удлинение (мм/м)	Разность температур (ΔT)							
	10 °C	20 °C	30 °C	40 °C	50 °C	60 °C	70 °C	80 °C
Длина трубы (м)								
1	0,25	0,50	0,75	1,00	1,25	1,50	1,75	2,00
2	0,50	1,00	1,50	2,00	2,50	3,00	3,50	4,00
3	0,75	1,50	2,25	3,00	3,75	4,50	5,25	6,00
4	1,00	2,00	3,00	4,00	5,00	6,00	7,00	8,00
5	1,25	2,50	3,75	5,00	6,25	7,50	8,75	10,00
6	1,50	3,00	4,50	6,00	7,50	9,00	10,50	12,00
7	1,75	3,50	5,25	7,00	8,75	10,50	12,25	14,00
8	2,00	4,00	6,00	8,00	10,00	12,00	14,00	16,00
9	2,25	4,50	6,75	9,00	11,25	13,50	15,75	18,00
10	2,50	5,00	7,50	10,00	12,50	15,00	17,50	20,00

Таблица удлинения (в мм) была рассчитана по следующей формуле:

$$\Delta L = L \times \alpha \times \Delta T$$

Где:

- ΔL = изменение длины;
- L = длина трубы;
- α = коэффициент расширения;
- ΔT = разность температур

и где коэффициент расширения составляет 0,025 мм/МК, независимо от диаметра трубы.

Пример:

Пусть $L = 8 \text{ м}$,
 $\alpha = 0,025 \text{ мм/МК}$
 $\Delta T = 50 \text{ °C}$ (где $T_{\text{min}}=20 \text{ °C}$
и $T_{\text{max}}=70 \text{ °C}$)

Требуется получить: ΔL

Решение: См. таблицу удлинения или применить формулу.

Из таблицы: ΔL = 10,0 мм

Используя формулу:

$$\begin{aligned} \Delta L &= L \times \alpha \times \Delta T \\ \Delta L &= 8 \times 0,025 \times 50 \\ \Delta L &= 10,0 \text{ мм} \end{aligned}$$

Это изменение длины участка следует учитывать при монтаже системы трубопроводов.



1

2

3

4

5

6

7

8

9

10

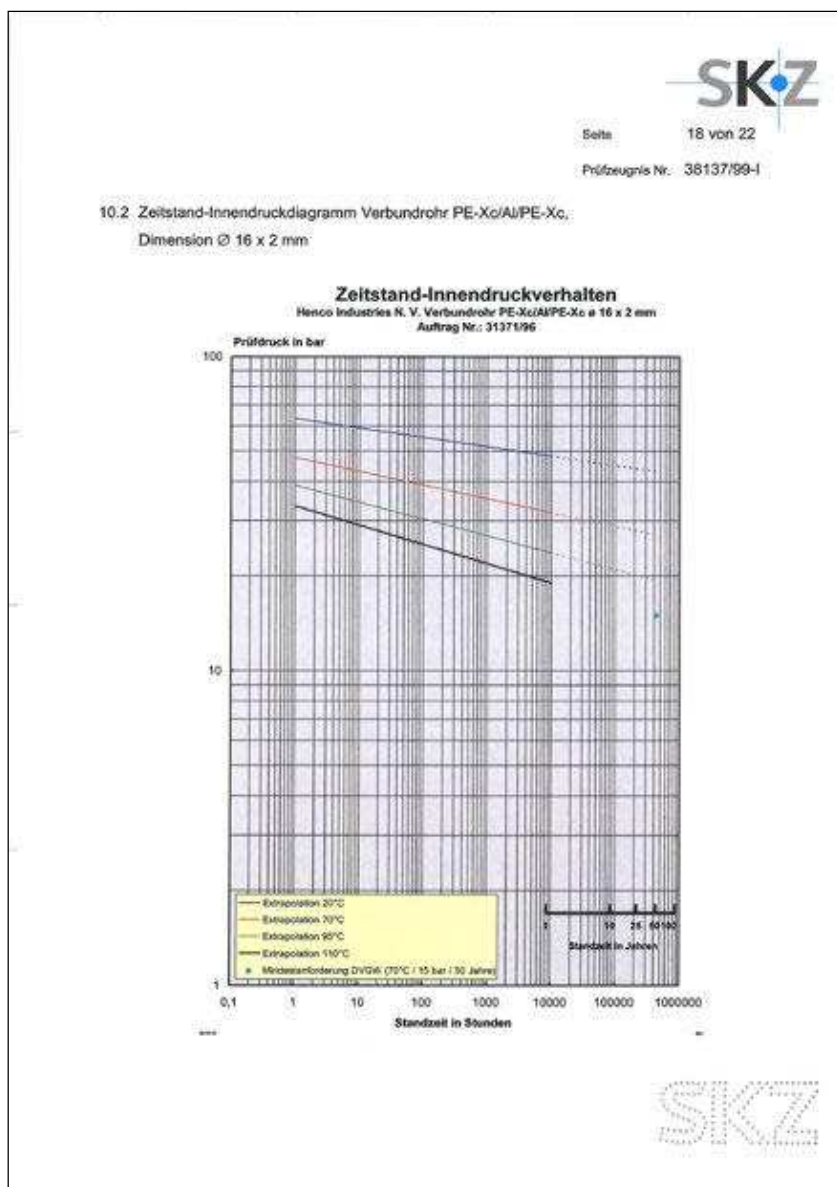
11

Кривая регрессии (срок службы) труб Henco Standard и Henco RIXc

Срок службы трубы зависит от температуры и давления в трубе. Прямые линии на приведенной ниже диаграмме показывают давление, которое труба способна выдерживать в течение определенного срока при постоянной температуре воды. Очевидно, что труба сможет выдержать меньшее давление в результате старения. Для получения немецкого сертификата DVGW труба должна выдерживать давление, равное ее рабочему давлению, умноженному на 1,5 в течение 50 лет при постоянной температуре воды 70 °C.

Кривые регрессии для различных диаметров труб Henco показывают, что при любом диаметре трубы после эксплуатации в течение 50 лет при температуре воды 50 °C трубы способны выдержать гораздо большее давление, чем требуется для сертификата DVGW. Труба Henco имеет срок службы не менее 50 лет.

Ниже приведен пример кривой регрессии для диаметра 16 мм, полученной в испытательной лаборатории SKZ в Германии.





1 ТРУБЫ

1 ТРУБЫ HENCO В ИЗОЛЯЦИИ

2 Варианты: Henco Standard и Henco RIXc

3 Введение

4 Трубы PE-Xc/Al/PE-Xc поставляются в теплоизоляции
5 круглого или эксцентричного сечения. Теплоизоляция
6 изготавливается из полученного экструзией
7 вспененного полиэтилена с закрытыми порами,
8 он защищает трубу от:

- 9 ▶ потери тепла или передачи тепла;
- 10 ▶ конденсата;
- 11 ▶ удлинения;
- ▶ передачи шумов.

Вспененный полиэтилен имеет прочный наружный слой из полиэтилена с сетчатой структурой, он может иметь красный или синий цвет. Он защищает теплоизоляцию от повреждений, так что изоляционные свойства продукта не теряются даже при строительных работах. Технические характеристики теплоизоляции приведены ниже:

Коэффициент теплопроводности (DIN 52613 / ISO 8497)	0,040 Вт/мК при +40 °С 0,036 Вт/мК при +10 °С
Классификация по пожаробезопасности	B1 (DIN 4102)
Термостойкость	от -40 °С до +100 °
Рабочая температура	от +5 °С до +100 °С (EN 14707)
Коэффициент звукопоглощения	до 23 дБ(А) (DIN 52218)
Толщина (круглое сечение)	6, 10 или 13 мм
Толщина (эксцентричное сечение)	6 мм сверху и 13 или 26 мм снизу



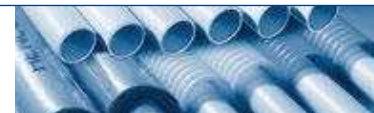


Таблица передачи тепла

ΔT	Ø14		Ø16			Ø18		Ø20			Ø26			Ø32	
	6 мм	10 мм	6 мм	10 мм	13 мм	6 мм	10 мм	6 мм	10 мм	13 мм	6 мм	10 мм	13 мм	6 мм	10 мм
0,0	0,0	0,0	0,0	0,0	0,0	0,0	0,0	0,0	0,0	0,0	0,0	0,0	0,0	0,0	0,0
-1,0	-0,4	-0,4	-0,4	-0,4	-0,3	-0,4	-0,3	-0,3	-0,3	-0,3	-0,3	-0,2	-0,2	-0,2	-0,2
-2,0	-0,9	-0,8	-0,8	-0,7	-0,7	-0,7	-0,7	-0,7	-0,6	-0,6	-0,5	-0,5	-0,5	-0,4	-0,4
-3,0	-1,3	-1,2	-1,2	-1,1	-1,0	-1,1	-1,0	-1,0	-0,9	-0,9	-0,8	-0,7	-0,7	-0,6	-0,6
-4,0	-1,8	-1,6	-1,6	-1,4	-1,3	-1,4	-1,3	-1,3	-1,2	-1,1	-0,1	-0,1	-0,9	-0,9	-0,8
-5,0	-2,2	-2,0	-2,0	-1,8	-1,7	-1,8	-1,6	-1,6	-1,5	-1,4	-1,3	-1,2	-1,2	-1,1	-1,0
-6,0	-2,7	-2,4	-2,4	-2,2	-2,0	-2,1	-2,0	-2,0	-1,8	-1,7	-1,6	-1,5	-1,4	-1,3	-1,2
-7,0	-3,1	-2,8	-2,8	-2,5	-2,4	-2,5	-2,3	-2,3	-2,1	-2,0	-1,8	-1,7	-1,6	-1,5	-1,4
-8,0	-3,5	-3,2	-3,2	-2,9	-2,7	-2,9	-2,6	-2,6	-2,4	-2,3	-2,1	-1,9	-1,9	-1,7	-1,6
-9,0	-4,0	-3,6	-3,6	-3,2	-3,0	-3,2	-2,9	-2,9	-2,7	-2,6	-2,3	-2,2	-2,1	-1,9	-1,8
-10,0	-4,4	-4,0	-4,0	-3,6	-3,4	-3,6	-3,3	-3,3	-3,0	-2,8	-2,6	-2,4	-2,3	-2,2	-2,0
-11,0	-4,9	-4,4	-4,4	-3,9	-3,7	-3,9	-3,6	-3,6	-3,3	-3,1	-2,9	-2,7	-2,5	-2,4	-2,2
-12,0	-5,3	-4,8	-4,8	-4,3	-4,0	-4,3	-3,9	-3,9	-3,6	-3,4	-3,1	-2,9	-2,8	-2,6	-2,4
-13,0	-5,8	-5,2	-5,1	-4,7	-4,4	-4,7	-4,3	-4,3	-3,9	-3,7	-3,4	-3,2	-3,0	-2,8	-2,6
-14,0	-6,2	-5,6	-5,5	-5,0	-4,7	-5,0	-4,6	-4,6	-4,2	-4,0	-3,6	-3,4	-3,2	-3,0	-2,8
-15,0	-6,6	-6,0	-5,9	-5,4	-5,0	-5,4	-4,9	-4,9	-4,5	-4,3	-3,9	-3,6	-3,5	-3,2	-3,1
-16,0	-7,1	-6,4	-6,3	-5,7	-5,4	-5,7	-5,2	-5,2	-4,8	-4,6	-4,2	-3,9	-3,7	-3,4	-3,3
-17,0	-7,5	-6,8	-6,7	-6,1	-5,7	-6,1	-5,6	-5,6	-5,1	-4,8	-4,4	-4,1	-3,9	-3,7	-3,5
-18,0	-8,0	-7,1	-7,1	-6,5	-6,0	-6,4	-5,9	-5,9	-5,4	-5,1	-4,7	-4,4	-4,2	-3,9	-3,7
-19,0	-8,4	-7,5	-7,5	-6,8	-6,4	-6,8	-6,2	-6,2	-5,7	-5,4	-4,9	-4,6	-4,4	-4,1	-3,9
-20,0	-8,8	-7,9	-7,9	-7,2	-6,7	-7,2	-6,5	-6,5	-6,0	-5,7	-5,2	-4,9	-4,6	-4,3	-4,1
-21,0	-9,3	-8,3	-8,3	-7,5	-7,1	-7,5	-6,9	-6,9	-6,3	-6,0	-5,5	-5,1	-4,9	-4,5	-4,3
-22,0	-9,7	-8,7	-8,7	-7,9	-7,4	-7,9	-7,2	-7,2	-6,6	-6,3	-5,7	-5,3	-5,1	-4,7	-4,5

В таблице приведена температура поверхности изоляции при конкретной разности температур.

Пример: - температура окружающей среды: 24 °C
 - температура холодной воды: 6 °C
 - разность температур: 6 °C - 24 °C = -18 °C

Для 16 мм трубы с 10 мм изоляцией, которая имеет разность температур -18 °C, корректирующее значение равно -6,5 °C.

Это означает, что температура поверхности составляет 17,5 °C (24 °C - 6,5 °C).

Чтобы исключить образование конденсата, температура поверхности изоляции должна быть всегда выше точки росы.



1 ТРУБЫ

1 ЗАЩИТНАЯ ГОФРА Henco

2 Варианты: Henco Standard, Henco RIXc и 5L PE-Xc

4 Введение

5 Трубы Henco Standard и Henco RIXc и полиэтиленовые трубы 5L PE-Xc также поставляются в защитной гофре (кожухе).

7 Материал и характеристики

8 **Дополнительная защита**

9 Защитная гофра изготовлена из полиэтилена. Она обеспечивает дополнительную защиту труб, по которым подается вода и газ, во время производства строительных работ.

10 **Плохая теплоизоляция**

11 Она препятствует передаче слишком большого количества тепла от проложенных труб на верхний этаж, когда трубы используются в системах центрального отопления. Слой воздуха в защитной гофре обеспечивает теплоизолирующее действие.

Компания Henco рекомендует всегда использовать защитную гофру для дополнительной механической защиты. Дополнительная выгода от использования защитной гофры заключается в том, что подающую и обратную трубу можно «покрасить» соответствующим цветом, что позволяет избежать ошибок, вызванных неправильным подключением труб.

Газовое оборудование

В газовом оборудовании разрешается использовать только желтую защитную гофру с трубами Henco Standard для газа. Технические требования к защитной гофре для передачи газа приведены на стр. 27.

Диапазон

Защитная гофра для труб может быть красного, синего, желтого или черного цвета, доступны диаметры от 14 до 32 мм.





Henco COMBI®

Варианты: Henco Standard и Henco RIXc

Введение

Henco COMBI® состоит из двух труб PE-Xc/AL/PE-Xc, которые имеют два полиэтиленовых защитных кожуха. Двойной защитный кожух состоит из двух отдельных гофрированных кожухов, которые соединены друг с другом в различных точках. Это означает, что можно поместить напольные крепления между двумя рукавами. Эти трубы только подключаются в разных точках, причем для разделения труб не требуется прилагать большие усилия.

Преимущества

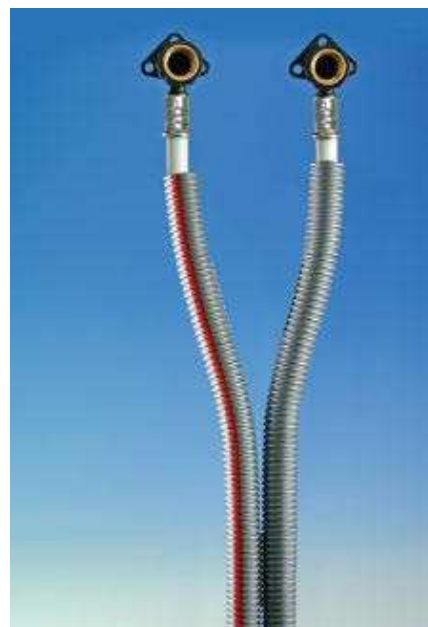
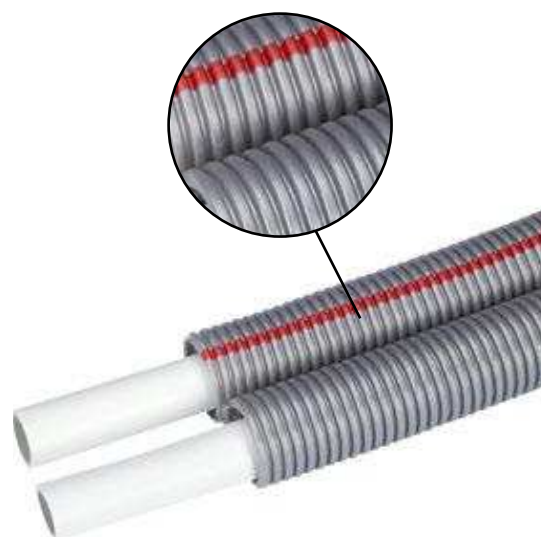
Труба Henco COMBI сочетает в себе преимущества одного защитного кожуха и дополнительные выгоды от применения, а именно:

- ▶ Быстрый монтаж (подающую и обратную трубы можно установить в одном задании)
- ▶ Требуется меньше креплений на нижнем этаже
- ▶ Аккуратная (параллельная) прокладка

Маркировка красным цветом

Важно, чтобы монтажник всегда мог определить, где подающая труба, а где обратная. Для этого на один защитный кожух нанесена маркировка - красная полоса.

Компания Henco рекомендует всегда использовать защитный кожух для дополнительной механической защиты.



1

2

3

4

5

6

7

8

9

10

11



1 ТРУБЫ

1 ТРУБА Henco ДЛЯ ГАЗА

2 Варианты: Henco Standard и в защитной гофре

4 Введение

5 Трубу Henco Standard PE-Xc/Al/PE-Xc
6 и полиэтиленовую защитную гофру также можно
7 использовать для передачи газа при условии, что
используются желтые трубы и гофра.

8 Система Henco для газа разрешена в России согласно
9 СП 62.13330.2011 п. 7.3 разрешается применение
10 многослойных металлополимерных труб для жилых
11 многоквартирных домов во внутренних газопроводах
низкого давления.

Система Henco для газа имеет сертификат соответствия
ГОСТ Р.

- ▶ KIWA-GASTEC
- ▶ UNI/TS 11344



Полимерные газовые трубы не надо защищать от коррозии в увлажненных областях. В этом заключается отличие от металлических газовых труб, которые необходимо защищать от коррозии. Применение полимерных труб обеспечивает значительную экономию при их приобретении, монтаже, эксплуатации.

Система

Система Henco для газа включает многослойные трубы Henco PE-Xc/AL/PE-Xc для газа, которые могут поставляться в защитной гофре и без нее, а также PVDF и латунных фитингов Henco для газа.





1

2

3

4

5

6

7

8

9

10

11

Маркировка цветом

Трубы и защитная гофра имеют желтый цвет, на них нанесена торговая марка Henco и название KIWA-GASTEC.

Пресс-гильзы фитингов должны иметь желтую полосу с нашей торговой маркой и название KIWA-GASTEC.

Исключительно для использования в газовых установках

Желтые трубы (защитную гофру) и специально помеченные газовые фитинги можно использовать только в газовых установках. Фитинги для газовых труб имеют специальные уплотнительные кольца (HNBR), которые были специально разработаны для газа и не работают в водопроводах. Поэтому обычные фитинги для воды нельзя использовать в газовых установках и, наоборот, фитинги для газа нельзя использовать для воды!

Защитная гофра

Защитная гофра используется при определенных обстоятельствах. Защитная гофра обеспечивает дополнительную защиту газовых труб при ведении строительных работ.

Компания Henco рекомендует всегда использовать защитную гофру, поскольку она обеспечивает дополнительную механическую защиту.

Защитная гофра изготовлена из полиэтилена, и она может поставляться отдельно.

Инструкции по установке газовых труб

- ▶ Трубы необходимо проложить так, чтобы вероятность повреждения труб, например, перфоратором или забиваемыми гвоздями была как можно ниже.
- ▶ При изгибе труб необходимо соблюдать установленные Henco минимальные радиусы изгиба. Необходимо утилизировать все треснувшие трубы.
- ▶ При проведении строительных работ необходимо закрыть конец газовой трубы, чтобы предотвратить попадание строительного мусора в трубу. Если в трубу попала грязь, то необходимо удалить ее с помощью инертного газа или сжатого воздуха.
- ▶ Запрещается использовать трубы и фитинги, которые имеют признаки повреждения поверхности.

Требования к установке труб и фитингов для газа

Основные критерии

- ▶ Система Henco для газа имеет сертификат соответствия ГОСТ Р. В России согласно СП 62.13330.2011 п. 7.3 разрешается применение

многослойных металлополимерных труб для жилых многоквартирных домов во внутренних газопроводах низкого давления.

Расположение труб

Трубы могут быть расположены одним из следующих способов:

- ▶ A На виду
- ▶ B Скрытая, но доступная
- ▶ C Под землей
- ▶ D Скрытая, но недоступная (в полу, в стене или в недоступной области)

Систему Henco для газа можно использовать при соблюдении следующих требований:

- ▶ В трубах используются пресс-соединения (их нельзя разбирать)

Пояснения:

- A На виду (всегда использовать защитную гофру)
- ▶ Свободно стоящая труба в защитной гофре рассматривается как скрытая недоступная труба (D) (см. NPR 3378-5 статья 3 пункт 3), поэтому она разрешена.
 - ▶ В зоне счетчика труба может быть видна, и для нее не требуется защитная гофра.
 - ▶ Горизонтальная система на высоте не менее 50 мм над полом. Это расстояние может быть изменено рядом с дверными и оконными проемами при условии, что труба защищена надлежащим образом.

B Скрытая, но доступная

Слово «скрытая» означает, что труба не находится на виду. Слово «доступная» означает, что эта труба видна, что ее можно осмотреть и что к ней имеется доступ с использованием простых инструментов.

На случай утечки газа должна существовать возможность утечки газа в доступное проветриваемое помещение.

Трубы должны иметь водонепроницаемые уплотнения, чтобы предотвратить поступление грунтовых вод.

При наличии риска повреждения трубы водой необходимо обеспечить дренаж ее основания.

- ▶
 - Подвесной потолок (система потолочных покрытий): защитная гофра не требуется при условии наличия вентиляции.
 - Короб для труб (на винтах или защелкивающийся): защитная гофра не требуется при наличии вентиляции.
 - Каналы для труб и подобные места: защитная гофра не требуется при наличии вентиляции.
- ▶ Полупроходное техническое подполье (пространство под цокольным этажом): здесь разрешается использовать газовые трубы Henco без защитной гофры и PVDF фитинги для газа, но запрещается использовать латунные фитинги при условии, что:

- доступное сечение технического подполья составляет не менее 0,8 м x 0,5 м;
- имеется вертикальный зазор 0,7 м и достаточный зазор в горизонтальном направлении;
- обеспечена вентиляция.

Если техническое подполье не соответствует 1 пункту из указанных выше 3 требований, то необходимо использовать газовые трубы Henco в непрерывной защитной гофре (труба Henco для газа в гофре).

C Под землей

Трубы Henco для газа можно прокладывать в земле (в пределах границ собственности!) (см. таблицу A4 - NPR 3378-5 - B/C/D). Однако стандарт не обеспечивает ясность в этом вопросе. Вот почему Henco рекомендует использовать газовые трубы в защитной гофре Henco. Кроме того, рекомендуется использовать чисто полиэтиленовый защитный кожух с желтой полосой (например, ленту для уплотнения резьбы труб для газа) в дополнение к газовой трубе Henco в защитной гофре.

D Скрытая, но недоступная.

Слово «скрытая» означает, что труба не находится на виду. «Недоступная» означает, что труба может быть достигнута только при сносе в результате земляных работ. Свободно стоящая труба в защитной гофре также считается скрытой недоступной трубой (см. NPR 3378-5 статья 3 пункт 3).

- Материалы здания не должны вызвать коррозию трубы.
- Трубы защищаются в точках входа и выхода.
- Отсутствует проникновение влаги.
- Канавки в стене должны иметь достаточную глубину, чтобы кратчайшее расстояние от трубы до внешней стороны стены составляло не менее 10 мм. Для установленных в полах труб наименьшее расстояние должно составлять 20 мм.

В приведенных выше примерах труба Henco для газа должна использоваться без защитной гофры.

- ▶ При прокладке трубы выше неподвижных потолков, за панелями и в приравненных к ним областях (например, за потолочными панелями, оштукатуренными потолками, потолочными системами, которые невозможно демонтировать) трубы Henco для газа должны использоваться без защитной гофры при наличии вентиляции.
- ▶ Трубы в труднодоступных пустых пространствах Следует использовать разрезанную защитную гофру, как и в вышеуказанном случае. Она обеспечит утечку газа в доступное проветриваемое помещение.



1

2

3

4

5

6

7

8

9

10

11

Защитная гофра

Компания Ненсо рекомендует всегда использовать защитную гофру, поскольку она обеспечивает дополнительную механическую защиту.

Гофра Ненсо отвечает следующим требованиям:

- ▶ полиэтиленовая;
- ▶ внутренний и наружный диаметры;
- ▶ газонепроницаемая.

Оба конца газовой трубы должны быть газонепроницаемыми при прохождении через стены, кладку и т. д., они должны выступать из стены не менее чем на 20 мм.

Не использовать уплотнение между рукавом и трубой, по которой подается газ, чтобы газ мог утекать в доступное проветриваемое помещение.

Механическое повреждение

Рекомендуется не подвергать газовые трубы в газовом оборудовании риску механического повреждения и/или внешним механическим напряжениям.



Заземление

Полиэтиленовые трубы не требуется заземлять, используя металлическое барьерное покрытие.

Отключение от газоснабжения

Внимание! Необходимо обеспечить возможность отключения установок от газоснабжения следующим образом:

- ▶ После каждой точки входа в дом, в котором нет своего собственного запорного крана
- ▶ После точки входа в каждое отдельно стоящее здание, если подача газа обслуживает несколько отдельных зданий
- ▶ За пределами котельной

- ▶ Сразу после точки входа в помещение, где используется газ, или в лабораторию
- ▶ Непосредственно перед регулятором давления газа и измерительным прибором
- ▶ В местах расположения газовых приборов (в случае декоративных устройств он также может находиться внутри корпуса счетчика)

Защита в случае утечки газа

При падении давления газа или при повторном подключении газа рекомендуется исключить неограниченную утечку несгоревшего газа из труб или газовых приборов. Это не составляет проблемы при использовании газовых приборов, оснащенных запорным краном.

Следующее относится к газовым приборам, которые не оснащены запорным краном:

- ▶ Помещения: газовый запорный кран должен быть установлен за каждым стопорным краном в секциях трубопроводов между газовым счетчиком и устройством.
- ▶ В домах газовый запорный кран должен использоваться в секции трубы сразу за краном на газовом счетчике.



1 ТРУБЫ

1

2

3

4

5

6

7

8

9

10

11

Тип газа

Газовые трубы и пресс-фитинги Henco пригодны для:

- ▶ природного газа;
- ▶ пропана;
- ▶ бутана.

Для получения дополнительной информации обратитесь к стандарту NEN 1078.



Испытание под давлением

Сначала трубы тщательно испытывают, используя струю воздуха с давлением 1 бар (1000 мбар). Затем давление следует довести до испытательного давления, которое на 100 мбар выше рабочего давления. Система труб считается газонепроницаемой, если отсутствует заметное падение давления в течение 5 минут. Для измерения перепада давления используется U-образный манометр.

Примечание. Эти руководящие принципы составляют небольшую часть действующего стандарта. Для получения дополнительной информации об этих руководящих принципах обратитесь к стандартам NPR 3378-5 и NPR 3378-6.

Таблица потери давления для природного газа

Как и вода, газ также теряет энергию из-за трения о стенки трубы. Можно произвести правильные расчеты труб с помощью диаграммы потерь давления для газа. В соответствии со стандартом NEN 1078 система труб должна быть спроектирована так, чтобы потеря давления не превышала разности между

рабочим давлением и минимально необходимым давлением питания, установленным изготовителем оборудования. Это означает, что для оборудования, в которое подается бытовой газ, общая потеря давления от выхода из счетчика газа до оборудования может составлять 250 Па (2,5 мбар).

Потеря давления для натурального газа 12°C

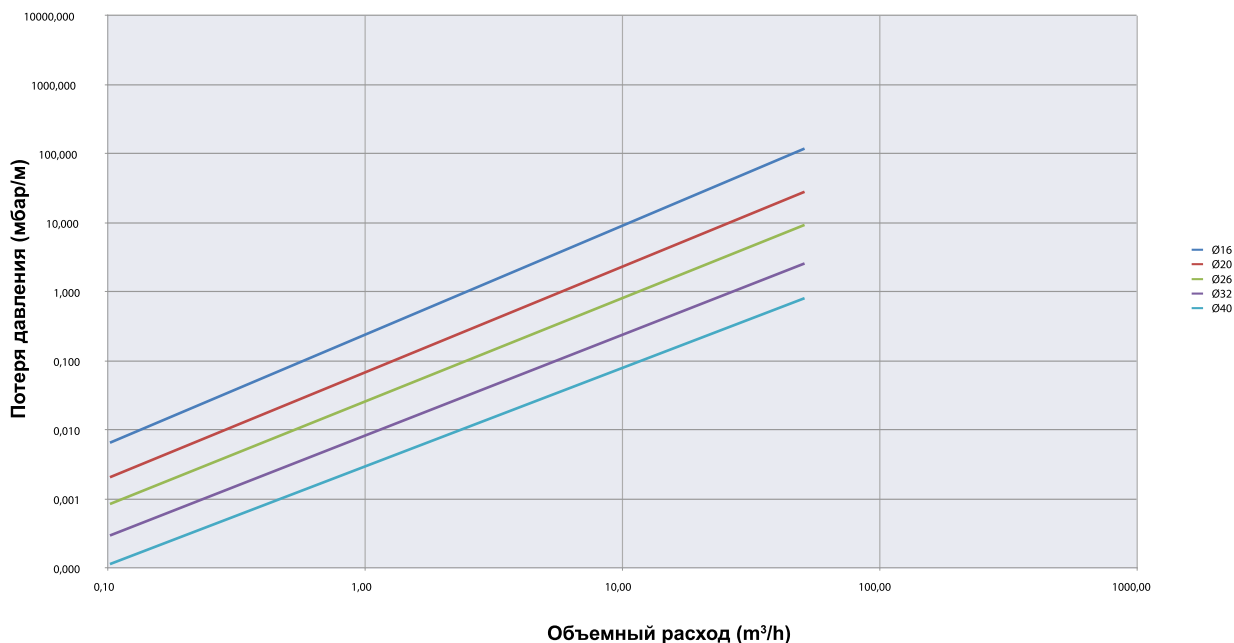




Таблица потери давления для природного газа

ТРУБА HENCO ДЛЯ ГАЗА

Атмосферное давление

1013

Температура газа

12 °C

Теплотворная способность природного газа

35,17 МДж/м³ (максимальное значение для Нидерландов)

Мощность (кВт)	Объемный расход м ³ /ч	Ø16			Ø20			Ø26			Ø32			Ø40		
		Скорость (н·м/с)	Потеря давления (Па/м)	Потеря давления (мбар/м)	Скорость (н·м/с)	Потеря давления (Па/м)	Потеря давления (мбар/м)	Скорость (н·м/с)	Потеря давления (Па/м)	Потеря давления (мбар/м)	Скорость (н·м/с)	Потеря давления (Па/м)	Потеря давления (мбар/м)	Скорость (н·м/с)	Потеря давления (Па/м)	Потеря давления (мбар/м)
1	0,10	0,25	0,66	0,0066	0,14	0,21	0,0021	0,09	0,09	0,0009	0,05	0,03	0,0003	0,03	0,01	0,0001
2	0,20	0,50	1,32	0,0132	0,28	0,42	0,0042	0,18	0,17	0,0017	0,11	0,06	0,0006	0,07	0,02	0,0002
3	0,31	0,75	1,98	0,0198	0,42	0,63	0,0063	0,27	0,26	0,0026	0,16	0,09	0,0009	0,10	0,03	0,0003
4	0,41	1,01	2,64	0,0264	0,57	0,83	0,0083	0,36	0,34	0,0034	0,21	0,12	0,0012	0,13	0,05	0,0005
5	0,51	1,26	3,29	0,0329	0,71	1,04	0,0104	0,45	0,43	0,0043	0,27	0,15	0,0015	0,17	0,06	0,0006
6	0,61	1,51	3,95	0,0395	0,85	1,25	0,0125	0,54	0,51	0,0051	0,32	0,18	0,0018	0,20	0,07	0,0007
7	0,72	1,76	4,61	0,0461	0,99	1,46	0,0146	0,63	0,60	0,0060	0,38	0,21	0,0021	0,23	0,08	0,0008
8	0,82	2,01	5,27	0,0527	1,13	1,67	0,0167	0,72	0,68	0,0068	0,43	0,24	0,0024	0,27	0,09	0,0009
9	0,92	2,26	5,93	0,0593	1,27	1,88	0,0188	0,81	0,77	0,0077	0,48	0,27	0,0027	0,30	0,10	0,0010
10	1,02	2,52	6,59	0,0659	1,41	2,08	0,0208	0,91	0,85	0,0085	0,54	0,30	0,0030	0,33	0,12	0,0012
11	1,13	2,77	7,25	0,0725	1,56	2,29	0,0229	1,00	0,94	0,0094	0,59	0,33	0,0033	0,37	0,13	0,0013
12	1,23	3,02	7,92	0,0792	1,70	2,50	0,0250	1,09	1,02	0,0102	0,64	0,36	0,0036	0,40	0,14	0,0014
13	1,33	3,27	8,59	0,0859	1,84	2,71	0,0271	1,18	1,11	0,0111	0,70	0,39	0,0039	0,43	0,15	0,0015
14	1,43	3,52	9,26	0,0926	1,98	2,92	0,0292	1,27	1,20	0,0120	0,75	0,42	0,0042	0,47	0,16	0,0016
15	1,54	3,77	9,93	0,0993	2,12	3,13	0,0313	1,36	1,28	0,0128	0,80	0,45	0,0045	0,50	0,17	0,0017
16	1,64	4,02	10,60	0,1060	2,26	3,34	0,0334	1,45	1,37	0,0137	0,86	0,48	0,0048	0,53	0,18	0,0018
17	1,74	4,28	11,27	0,1127	2,41	3,55	0,0355	1,54	1,46	0,0146	0,91	0,51	0,0051	0,57	0,20	0,0020
18	1,84	4,53	11,94	0,1194	2,55	3,76	0,0376	1,63	1,54	0,0154	0,96	0,54	0,0054	0,60	0,21	0,0021
19	1,94	4,78	12,61	0,1261	2,69	3,97	0,0397	1,72	1,63	0,0163	1,02	0,57	0,0057	0,63	0,22	0,0022
20	2,05	5,03	13,28	0,1328	2,83	4,18	0,0418	1,81	1,72	0,0172	1,07	0,60	0,0060	0,67	0,23	0,0023
21	2,15	5,28	13,95	0,1395	2,97	4,39	0,0439	1,90	1,81	0,0181	1,13	0,63	0,0063	0,70	0,24	0,0024
22	2,25	5,53	14,62	0,1462	3,11	4,60	0,0460	1,99	1,90	0,0190	1,18	0,66	0,0066	0,73	0,25	0,0025
23	2,35	5,79	15,29	0,1529	3,25	4,81	0,0481	2,08	2,00	0,0200	1,23	0,69	0,0069	0,76	0,26	0,0026
24	2,46	6,04	15,96	0,1596	3,40	5,02	0,0502	2,17	2,08	0,0208	1,29	0,72	0,0072	0,80	0,28	0,0028
25	2,56	6,29	16,63	0,1663	3,54	5,23	0,0523	2,26	2,17	0,0217	1,34	0,75	0,0075	0,83	0,29	0,0029
26	2,66	6,54	17,30	0,1730	3,68	5,44	0,0544	2,35	2,26	0,0226	1,39	0,78	0,0078	0,86	0,30	0,0030
27	2,76	6,79	17,97	0,1797	3,82	5,65	0,0565	2,44	2,35	0,0235	1,45	0,81	0,0081	0,90	0,32	0,0032
28	2,87	7,04	18,64	0,1864	3,96	5,86	0,0586	2,54	2,44	0,0244	1,50	0,84	0,0084	0,93	0,33	0,0033
29	2,97	7,29	19,31	0,1931	4,10	6,07	0,0607	2,63	2,53	0,0253	1,55	0,87	0,0087	0,96	0,34	0,0034
30	3,07	7,55	19,98	0,1998	4,24	6,28	0,0628	2,72	2,62	0,0262	1,61	0,90	0,0090	1,00	0,35	0,0035
31	3,17	7,80	20,65	0,2065	4,39	6,49	0,0649	2,81	2,71	0,0271	1,66	0,93	0,0093	1,03	0,36	0,0036
32	3,28	8,05	21,32	0,2132	4,53	6,70	0,0670	2,90	2,80	0,0280	1,71	0,96	0,0096	1,06	0,37	0,0037
33	3,38	8,30	21,99	0,2199	4,67	6,91	0,0691	2,99	2,89	0,0289	1,77	0,99	0,0099	1,10	0,38	0,0038
34	3,48	8,55	22,66	0,2266	4,81	7,12	0,0712	3,08	2,98	0,0298	1,82	1,02	0,0102	1,13	0,39	0,0039
35	3,58	8,80	23,33	0,2333	4,95	7,33	0,0733	3,17	3,07	0,0307	1,88	1,05	0,0105	1,16	0,40	0,0040
36	3,68	9,06	24,00	0,2400	5,09	7,54	0,0754	3,26	3,16	0,0316	1,93	1,08	0,0108	1,20	0,41	0,0041
37	3,79	9,31	24,67	0,2467	5,24	7,75	0,0775	3,35	3,25	0,0325	1,98	1,11	0,0111	1,23	0,42	0,0042
38	3,89	9,56	25,34	0,2534	5,38	7,96	0,0796	3,44	3,34	0,0334	2,04	1,14	0,0114	1,26	0,43	0,0043
39	3,99	9,81	26,01	0,2601	5,52	8,17	0,0817	3,53	3,43	0,0343	2,09	1,17	0,0117	1,30	0,44	0,0044
40	4,09	10,06	26,68	0,2668	5,66	8,38	0,0838	3,62	3,52	0,0352	2,14	1,20	0,0120	1,33	0,45	0,0045
41	4,20	10,31	27,35	0,2735	5,80	8,59	0,0859	3,71	3,61	0,0361	2,20	1,23	0,0123	1,36	0,46	0,0046
42	4,30	10,56	28,02	0,2802	5,94	8,80	0,0880	3,80	3,70	0,0370	2,25	1,26	0,0126	1,40	0,47	0,0047
43	4,40	10,82	28,69	0,2869	6,08	9,01	0,0901	3,89	3,79	0,0379	2,30	1,29	0,0129	1,43	0,48	0,0048
44	4,50	11,07	29,36	0,2936	6,23	9,22	0,0922	3,98	3,88	0,0388	2,36	1,32	0,0132	1,46	0,49	0,0049
45	4,61	11,32	30,03	0,3003	6,37	9,43	0,0943	4,07	3,97	0,0397	2,41	1,35	0,0135	1,50	0,50	0,0050
46	4,71	11,57	30,70	0,3070	6,51	9,64	0,0964	4,17	4,06	0,0406	2,46	1,38	0,0138	1,53	0,51	0,0051
47	4,81	11,82	31,37	0,3137	6,65	9,85	0,0985	4,26	4,15	0,0415	2,52	1,41	0,0141	1,56	0,52	0,0052
48	4,91	12,07	32,04	0,3204	6,79	10,06	0,1006	4,35	4,24	0,0424	2,57	1,44	0,0144	1,60	0,53	0,0053
49	5,02	12,33	32,71	0,3271	6,93	10,27	0,1027	4,44	4,33	0,0433	2,63	1,47	0,0147	1,63	0,54	0,0054
50	5,12	12,58	33,38	0,3338	7,07	10,48	0,1048	4,53	4,42	0,0442	2,68	1,50	0,0150	1,66	0,55	0,0055
51	5,22	12,83	34,05	0,3405	7,22	10,69	0,1069	4,62	4,51	0,0451	2,73	1,53	0,0153	1,70	0,56	0,0056
52	5,32	13,08	34,72	0,3472	7,36	10,90	0,1090	4,71	4,60	0,0460	2,79	1,56	0,0156	1,73	0,57	0,0057
53	5,43	13,33	35,39	0,3539	7,50	11,11	0,1111	4,80	4,69	0,0469	2,84	1,59	0,0159	1,76	0,58	0,0058
54	5,53	13,58	36,06	0,3606	7,64	11,32	0,1132	4,89	4,78	0,0478	2,89	1,62	0,0162	1,80	0,59	0,0059
55	5,63	13,83	36,73	0,3673	7,78	11,53	0,1153	4,98	4,87	0,0487	2,95	1,65	0,0165	1,83	0,60	0,0060
56	5,73	14,09	37,40	0,3740	7,92	11,74	0,1174	5,07	4,96	0,0496	3,00	1,68	0,0168	1,86	0,61	0,0061
57	5,83	14,34	38,07	0,3807	8,06	11,95	0,1195	5,16	5,05	0,0505	3,05	1,71	0,0171	1,90	0,62	0,0062
58	5,94	14,59	38,74	0,3874	8,21	12,16	0,1216	5,25	5,14	0,0514	3,11	1,74	0,0174	1,93	0,63	0,0063
59	6,04	14,84	39,41	0,3941	8,35	12,37	0,1237	5,34	5,23	0,0523	3,16	1,77	0,0177	1,96	0,64	0,0064
60	6,14	15,09	40,08	0,4008	8,49	12,58	0,1258	5,43	5,32	0,0532	3,21	1,80	0,0180	2,00	0,65	0,0065
61	6,24	15,34	40,75	0,4075	8,63	12,79	0,1279	5,52	5,41	0,0541	3,27	1,83	0,0183	2,03	0,66	0,0066
62	6,35	15,60	41,42	0,4142	8,77	13,00	0,1300	5,61	5,50	0,0550	3,32	1,86	0,0186	2,06	0,67	0,0067
63	6,45	15,85	42,09	0,4209	8,91	13,21	0,1321	5,70	5,59	0,0559	3,38	1,89	0,0189	2,10	0,68	0,0068
64	6,55	16,10	42,76	0,4276	9,06	13,42	0,1342	5,80	5,68	0,0568	3,43	1,92	0,0192	2,13	0,69	0,0069



1 ТРУБЫ

- 1
- 2
- 3
- 4
- 5
- 6
- 7
- 8
- 9
- 10
- 11

Мощность (КВт)	Объемный расход м³/ч	Ø16			Ø20			Ø26			Ø32			Ø40		
		Скорость (н·м/с)	Потеря давления (Па/м)	Потеря давления (мбар/м)	Скорость (н·м/с)	Потеря давления (Па/м)	Потеря давления (мбар/м)	Скорость (н·м/с)	Потеря давления (Па/м)	Потеря давления (мбар/м)	Скорость (н·м/с)	Потеря давления (Па/м)	Потеря давления (мбар/м)	Скорость (н·м/с)	Потеря давления (Па/м)	Потеря давления (мбар/м)
65	6,65	16,35	280,44	2,8044	9,20	70,33	0,7033	5,89	24,22	0,2422	3,48	6,95	0,0695	16,35	280,44	2,8044
66	6,76	16,60	288,18	2,8818	9,34	72,24	0,7224	5,98	24,87	0,2487	3,54	7,14	0,0714	16,60	288,18	2,8818
67	6,86	16,85	296,00	2,96	9,48	74,18	0,7418	6,07	25,53	0,2553	3,59	7,33	0,0733	16,85	296,00	2,96
68	6,96	17,10	303,93	3,0393	9,62	76,14	0,7614	6,16	26,20	0,262	3,64	7,52	0,0752	17,10	303,93	3,0393
69	7,06	17,36	311,95	3,1195	9,76	78,12	0,7812	6,25	26,88	0,2688	3,70	7,71	0,0771	17,36	311,95	3,1195
70	7,17	17,61	320,06	3,2006	9,90	80,13	0,8013	6,34	27,56	0,2756	3,75	7,91	0,0791	17,61	320,06	3,2006
71	7,27	17,86	328,27	3,2827	10,05	82,16	0,8216	6,43	28,26	0,2826	3,80	8,10	0,0810	17,86	328,27	3,2827
72	7,37	18,11	336,57	3,3657	10,19	84,21	0,8421	6,52	28,96	0,2896	3,86	8,30	0,0830	18,11	336,57	3,3657
73	7,47	18,36	344,97	3,4497	10,33	86,29	0,8629	6,61	29,66	0,2966	3,91	8,50	0,0850	18,36	344,97	3,4497
74	7,57	18,61	353,46	3,5346	10,47	88,38	0,8838	6,70	30,38	0,3038	3,96	8,71	0,0871	18,61	353,46	3,5346
75	7,68	18,86	362,05	3,6205	10,61	90,50	0,9050	6,79	31,10	0,31	4,02	8,91	0,0891	18,86	362,05	3,6205
76	7,78	19,12	370,73	3,7073	10,75	92,65	0,9265	6,88	31,83	0,3183	4,07	9,12	0,0912	19,12	370,73	3,7073
77	7,88	19,37	379,50	3,795	10,89	94,81	0,9481	6,97	32,57	0,3257	4,13	9,33	0,0933	19,37	379,50	3,795
78	7,98	19,62	388,37	3,8837	11,04	97,00	0,97	7,06	33,31	0,3331	4,18	9,54	0,0954	19,62	388,37	3,8837
79	8,09	19,87	397,34	3,9734	11,18	99,21	0,9921	7,15	34,07	0,3407	4,23	9,76	0,0976	19,87	397,34	3,9734
80	8,19	20,12	406,39	4,0639	11,32	101,44	1,0144	7,24	34,83	0,3483	4,29	9,97	0,0997	20,12	406,39	4,0639
81	8,29	20,37	415,54	4,1554	11,46	103,70	1,0370	7,33	35,59	0,3559	4,34	10,19	0,1019	20,37	415,54	4,1554
82	8,39	20,63	424,79	4,2479	11,60	105,97	1,0597	7,43	36,37	0,3637	4,39	10,41	0,1041	20,63	424,79	4,2479
83	8,50	20,88	434,12	4,3412	11,74	108,27	1,0827	7,52	37,15	0,3715	4,45	10,63	0,1063	20,88	434,12	4,3412
84	8,60	21,13	443,55	4,4355	11,88	110,59	1,1059	7,61	37,94	0,3794	4,50	10,86	0,1086	21,13	443,55	4,4355
85	8,70	21,38	453,08	4,5308	12,03	112,94	1,1294	7,70	38,74	0,3874	4,55	11,08	0,1108	21,38	453,08	4,5308
86	8,80	21,63	462,69	4,6269	12,17	115,30	1,153	7,79	39,54	0,3954	4,61	11,31	0,1131	21,63	462,69	4,6269
87	8,91	21,88	472,40	4,724	12,31	117,69	1,1769	7,88	40,36	0,4036	4,66	11,54	0,1154	21,88	472,40	4,724
88	9,01	22,13	482,20	4,822	12,45	120,10	1,2010	7,97	41,17	0,4117	4,72	11,77	0,1177	22,13	482,20	4,822
89	9,11	22,39	492,10	4,921	12,59	122,53	1,2253	8,06	42,00	0,42	4,77	12,01	0,1201	22,39	492,10	4,921
90	9,21	22,64	502,09	5,0209	12,73	124,98	1,2498	8,15	42,84	0,4284	4,82	12,24	0,1224	22,64	502,09	5,0209
91	9,31	22,89	512,17	5,1217	12,88	127,46	1,2746	8,24	43,68	0,4368	4,88	12,48	0,1248	22,89	512,17	5,1217
92	9,42	23,14	522,34	5,2234	13,02	129,96	1,2996	8,33	44,52	0,4452	4,93	12,72	0,1272	23,14	522,34	5,2234
93	9,52	23,39	532,60	5,326	13,16	132,48	1,3248	8,42	45,38	0,4538	4,98	12,96	0,1296	23,39	532,60	5,326
94	9,62	23,64	542,96	5,4296	13,30	135,02	1,3502	8,51	46,24	0,4624	5,04	13,21	0,1321	23,64	542,96	5,4296
95	9,72	23,90	553,41	5,5341	13,44	137,58	1,3758	8,60	47,11	0,4711	5,09	13,46	0,1346	23,90	553,41	5,5341
96	9,83	24,15	563,95	5,6395	13,58	140,17	1,4017	8,69	47,99	0,4799	5,14	13,70	0,137	24,15	563,95	5,6395
97	9,93	24,40	574,58	5,7458	13,72	142,77	1,4277	8,78	48,88	0,4888	5,20	13,95	0,1395	24,40	574,58	5,7458
98	10,03	24,65	585,30	5,853	13,87	145,40	1,454	8,87	49,77	0,4977	5,25	14,21	0,1421	24,65	585,30	5,853
99	10,13	24,90	596,12	5,9612	14,01	148,05	1,4805	8,96	50,67	0,5067	5,30	14,46	0,1446	24,90	596,12	5,9612
100	10,24	25,15	607,02	6,0702	14,15	150,72	1,5072	9,06	51,57	0,5157	5,36	14,72	0,1472	25,15	607,02	6,0702
101	10,34	25,40	618,02	6,1802	14,29	153,42	1,5342	9,15	52,49	0,5249	5,41	14,98	0,1498	25,40	618,02	6,1802
102	10,44	25,66	629,11	6,2911	14,43	156,13	1,5613	9,24	53,41	0,5341	5,47	15,24	0,1524	25,66	629,11	6,2911
103	10,54	25,91	640,29	6,4029	14,57	158,87	1,5887	9,33	54,34	0,5434	5,52	15,50	0,155	25,91	640,29	6,4029
104	10,65	26,16	651,56	6,5156	14,71	161,63	1,6163	9,42	55,27	0,5527	5,57	15,76	0,1576	26,16	651,56	6,5156
105	10,75	26,41	662,93	6,6293	14,86	164,41	1,6441	9,51	56,21	0,5621	5,63	16,03	0,1603	26,41	662,93	6,6293
106	10,85	26,66	674,38	6,7438	15,00	167,21	1,6721	9,60	57,16	0,5716	5,68	16,30	0,163	26,66	674,38	6,7438
107	10,95	26,91	685,93	6,8593	15,14	170,03	1,7003	9,69	58,12	0,5812	5,73	16,57	0,1657	26,91	685,93	6,8593
108	11,05	27,17	697,56	6,9756	15,28	172,87	1,7287	9,78	59,08	0,5908	5,79	16,84	0,1684	27,17	697,56	6,9756
109	11,16	27,42	709,29	7,0929	15,42	175,74	1,7574	9,87	60,05	0,6005	5,84	17,11	0,1711	27,42	709,29	7,0929
110	11,26	27,67	721,11	7,2111	15,56	178,63	1,7863	9,96	61,03	0,6103	5,89	17,39	0,1739	27,67	721,11	7,2111
111	11,36	27,92	733,02	7,3302	15,71	181,54	1,8154	10,05	62,01	0,6201	5,95	17,67	0,1767	27,92	733,02	7,3302
112	11,46	28,17	745,02	7,4502	15,85	184,47	1,8447	10,14	63,01	0,6301	6,00	17,95	0,1795	28,17	745,02	7,4502
113	11,57	28,42	757,11	7,5711	15,99	187,42	1,8742	10,23	64,01	0,6401	6,05	18,23	0,1823	28,42	757,11	7,5711
114	11,67	28,67	769,29	7,6929	16,13	190,39	1,9039	10,32	65,01	0,6501	6,11	18,51	0,1851	28,67	769,29	7,6929
115	11,77	28,93	781,56	7,8156	16,27	193,38	1,9338	10,41	66,02	0,6602	6,16	18,80	0,188	28,93	781,56	7,8156
116	11,87	29,18	793,92	7,9392	16,41	196,40	1,964	10,50	67,04	0,6704	6,22	19,09	0,1909	29,18	793,92	7,9392
117	11,98	29,43	806,37	8,0637	16,55	199,44	1,9944	10,59	68,07	0,6807	6,27	19,38	0,1938	29,43	806,37	8,0637
118	12,08	29,68	818,91	8,1891	16,70	202,49	2,0249	10,69	69,11	0,6911	6,32	19,67	0,1967	29,68	818,91	8,1891
119	12,18	29,93	831,54	8,3154	16,84	205,57	2,0557	10,78	70,15	0,7015	6,38	19,96	0,1996	29,93	831,54	8,3154
120	12,28	30,18	844,27	8,4427	16,98	208,67	2,0867	10,87	71,20	0,712	6,43	20,26	0,2026	30,18	844,27	8,4427
121	12,39	30,44	857,08	8,5708	17,12	211,79	2,1179	10,96	72,25	0,7225	6,48	20,56	0,2056	30,44	857,08	8,5708
122	12,49	30,69	869,98	8,6998	17,26	214,94	2,1494	11,05	73,31	0,7331	6,54	20,86	0,2086	30,69	869,98	8,6998
123	12,59	30,94	882,97	8,8297	17,40	218,10	2,181	11,14	74,38	0,7438	6,59	21,16	0,2116	30,94	882,97	8,8297
124	12,69	31,19	896,05	8,9605	17,54	221,29	2,2129	11,23	75,46	0,7546	6,64	21,46	0,2146	31,19	896,05	8,9605
125	12,79	31,44	909,23	9,0923	17,69	224,49	2,2449	11,32	76,54	0,7654	6,70	21,76	0,2176	31,44	909,23	9,0923
126	12,90	31,69	922,49	9,2249	17,83	227,72	2,2772	11,41	77,63	0,7763	6,75	22,06	0,2206	31,69	922,49	9,2249
127	13,00	31,94	935,84	9,3584	17,97	230,97	2,3097	11,50	78,73	0,7873	6,80	22,36	0,2236	31,94	935,84	9,3584
128	13,10	32,20	949,28	9,4928	18,11	234,23	2,3423	11,59	79,83	0,7983	6,86	22,66	0,2266	32,20	949,28	9,4928
129	13,20	32,45	962,81	9,6281	18,25	237,52	2,3752	11,68	80,94	0,8094	6,91	22,96	0,2296	32,45	962,81	9,6281
130	13,31	32,70	976,43	9,7643	18,39	240,84	2,4084	11,77	82,06	0,8206	6,97	23,26	0,2326	32,70	976,43	9,7643
131	13,41	32,95	990,14	9,9014	18,53	244,17	2,4417									



Мощность (кВт)	Объемный расход м³/ч	Ø16			Ø20			Ø26			Ø32			Ø40		
		Скорость (н/м/с)	Потеря давления (Па/м)	Потеря давления (мбар/м)	Скорость (н/м/с)	Потеря давления (Па/м)	Потеря давления (мбар/м)	Скорость (н/м/с)	Потеря давления (Па/м)	Потеря давления (мбар/м)	Скорость (н/м/с)	Потеря давления (Па/м)	Потеря давления (мбар/м)	Скорость (н/м/с)	Потеря давления (Па/м)	Потеря давления (мбар/м)
133	13,61	33,45	1017,82	10,1782	18,82	250,89	2,5089	12,04	85,45	0,8545	7,13	24,28	0,2428	33,45	1017,82	10,1782
134	13,72	33,71	1031,80	10,318	18,96	254,29	2,5429	12,13	86,60	0,866	7,18	24,60	0,246	33,71	1031,80	10,318
135	13,82	33,96	1045,87	10,4587	19,10	257,71	2,5771	12,22	87,75	0,8775	7,23	24,92	0,2492	33,96	1045,87	10,4587
136	13,92	34,21	1060,02	10,6002	19,24	261,14	2,6114	12,32	88,91	0,8891	7,29	25,25	0,2525	34,21	1060,02	10,6002
137	14,02	34,46	1074,27	10,7427	19,38	264,60	2,646	12,41	90,08	0,9008	7,34	25,58	0,2558	34,46	1074,27	10,7427
138	14,13	34,71	1088,60	10,886	19,53	268,08	2,6808	12,50	91,25	0,9125	7,39	25,91	0,2591	34,71	1088,60	10,886
139	14,23	34,96	1103,03	11,0303	19,67	271,58	2,7158	12,59	92,43	0,9243	7,45	26,24	0,2624	34,96	1103,03	11,0303
140	14,33	35,21	1117,54	11,1754	19,81	275,10	2,751	12,68	93,62	0,9362	7,50	26,57	0,2657	35,21	1117,54	11,1754
141	14,43	35,47	1132,14	11,3214	19,95	278,64	2,7864	12,77	94,81	0,9481	7,55	26,91	0,2691	35,47	1132,14	11,3214
142	14,54	35,72	1146,83	11,4683	20,09	282,20	2,822	12,86	96,01	0,9601	7,61	27,24	0,2724	35,72	1146,83	11,4683
143	14,64	35,97	1161,61	11,6161	20,23	285,78	2,8578	12,95	97,22	0,9722	7,66	27,58	0,2758	35,97	1161,61	11,6161
144	14,74	36,22	1176,48	11,7648	20,37	289,38	2,8938	13,04	98,43	0,9843	7,72	27,92	0,2792	36,22	1176,48	11,7648
145	14,84	36,47	1191,43	11,9143	20,52	293,01	2,9301	13,13	99,65	0,9965	7,77	28,27	0,2827	36,47	1191,43	11,9143
146	14,94	36,72	1206,48	12,0648	20,66	296,65	2,9665	13,22	100,88	1,0088	7,82	28,61	0,2861	36,72	1206,48	12,0648
147	15,05	36,98	1221,61	12,2161	20,80	300,32	3,0032	13,31	102,11	1,0211	7,88	28,96	0,2896	36,98	1221,61	12,2161
148	15,15	37,23	1236,83	12,3683	20,94	304,00	3,0400	13,40	103,35	1,0335	7,93	29,31	0,2931	37,23	1236,83	12,3683
149	15,25	37,48	1252,15	12,5215	21,08	307,71	3,0771	13,49	104,60	1,0460	7,98	29,66	0,2966	37,48	1252,15	12,5215
150	15,35	37,73	1267,55	12,6755	21,22	311,44	3,1144	13,58	105,86	1,0586	8,04	30,01	0,3001	37,73	1267,55	12,6755
151	15,46	37,98	1283,03	12,8303	21,36	315,19	3,1519	13,67	107,12	1,0712	8,09	30,36	0,3036	37,98	1283,03	12,8303
152	15,56	38,23	1298,61	12,9861	21,51	318,96	3,1896	13,76	108,39	1,0839	8,14	30,72	0,3072	38,23	1298,61	12,9861
153	15,66	38,48	1314,28	13,1428	21,65	322,75	3,2275	13,85	109,66	1,0966	8,20	31,08	0,3108	38,48	1314,28	13,1428
154	15,76	38,74	1330,03	13,3003	21,79	326,56	3,2656	13,95	110,94	1,1094	8,25	31,44	0,3144	38,74	1330,03	13,3003
155	15,87	38,99	1345,87	13,4587	21,93	330,39	3,3039	14,04	112,23	1,1223	8,31	31,80	0,318	38,99	1345,87	13,4587
156	15,97	39,24	1361,80	13,618	22,07	334,24	3,3424	14,13	113,53	1,1353	8,36	32,16	0,3216	39,24	1361,80	13,618
157	16,07	39,49	1377,82	13,7782	22,21	338,11	3,3811	14,22	114,83	1,1483	8,41	32,53	0,3253	39,49	1377,82	13,7782
158	16,17	39,74	1393,93	13,9393	22,36	342,00	3,42	14,31	116,14	1,1614	8,47	32,90	0,329	39,74	1393,93	13,9393
159	16,28	39,99	1410,12	14,1012	22,50	345,91	3,4591	14,40	117,45	1,1745	8,52	33,26	0,3326	39,99	1410,12	14,1012
160	16,38	40,25	1426,41	14,2641	22,64	349,85	3,4985	14,49	118,77	1,1877	8,57	33,64	0,3364	40,25	1426,41	14,2641
161	16,48	40,50	1442,78	14,4278	22,78	353,80	3,538	14,58	120,10	1,2010	8,63	34,01	0,3401	40,50	1442,78	14,4278
162	16,58	40,75	1459,24	14,5924	22,92	357,78	3,5778	14,67	121,44	1,2144	8,68	34,38	0,3438	40,75	1459,24	14,5924
163	16,68	41,00	1475,79	14,7579	23,06	361,77	3,6177	14,76	122,78	1,2278	8,73	34,76	0,3476	41,00	1475,79	14,7579
164	16,79	41,25	1492,42	14,9242	23,20	365,79	3,6579	14,85	124,13	1,2413	8,79	35,14	0,3514	41,25	1492,42	14,9242
165	16,89	41,50	1509,15	15,0915	23,35	369,82	3,6982	14,94	125,49	1,2549	8,84	35,52	0,3552	41,50	1509,15	15,0915
166	16,99	41,75	1525,96	15,2596	23,49	373,88	3,7388	15,03	126,85	1,2685	8,89	35,90	0,359	41,75	1525,96	15,2596
167	17,09	42,01	1542,86	15,4286	23,63	377,95	3,7795	15,12	128,22	1,2822	8,95	36,28	0,3628	42,01	1542,86	15,4286
168	17,20	42,26	1559,85	15,5985	23,77	382,05	3,8205	15,21	129,59	1,2959	9,00	36,67	0,3667	42,26	1559,85	15,5985
169	17,30	42,51	1576,92	15,7692	23,91	386,17	3,8617	15,30	130,98	1,3098	9,06	37,06	0,3706	42,51	1576,92	15,7692
170	17,40	42,76	1594,09	15,9409	24,05	390,31	3,9031	15,39	132,37	1,3237	9,11	37,44	0,3744	42,76	1594,09	15,9409
171	17,50	43,01	1611,34	16,1134	24,19	394,47	3,9447	15,48	133,76	1,3376	9,16	37,84	0,3784	43,01	1611,34	16,1134
172	17,61	43,26	1628,68	16,2868	24,34	398,64	3,9864	15,57	135,16	1,3516	9,22	38,23	0,3823	43,26	1628,68	16,2868
173	17,71	43,52	1646,10	16,461	24,48	402,84	4,0284	15,67	136,57	1,3657	9,27	38,62	0,3862	43,52	1646,10	16,461
174	17,81	43,77	1663,62	16,6362	24,62	407,06	4,0706	15,76	137,99	1,3799	9,32	39,02	0,3902	43,77	1663,62	16,6362
175	17,91	44,02	1681,22	16,8122	24,76	411,30	4,113	15,85	139,41	1,3941	9,38	39,42	0,3942	44,02	1681,22	16,8122
176	18,02	44,27	1698,91	16,9891	24,90	415,56	4,1556	15,94	140,84	1,4084	9,43	39,82	0,3982	44,27	1698,91	16,9891
177	18,12	44,52	1716,69	17,1669	25,04	419,84	4,1984	16,03	142,28	1,4228	9,48	40,22	0,4022	44,52	1716,69	17,1669
178	18,22	44,77	1734,55	17,3455	25,18	424,15	4,2415	16,12	143,72	1,4372	9,54	40,62	0,4062	44,77	1734,55	17,3455
179	18,32	45,02	1752,51	17,5251	25,33	428,47	4,2847	16,21	145,17	1,4517	9,59	41,03	0,4103	45,02	1752,51	17,5251
180	18,42	45,28	1770,55	17,7055	25,47	432,81	4,3281	16,30	146,62	1,4662	9,64	41,44	0,4144	45,28	1770,55	17,7055
181	18,53	45,53	1788,68	17,8868	25,61	437,17	4,3717	16,39	148,09	1,4809	9,70	41,85	0,4185	45,53	1788,68	17,8868
182	18,63	45,78	1806,89	18,0689	25,75	441,55	4,4155	16,48	149,56	1,4956	9,75	42,26	0,4226	45,78	1806,89	18,0689
183	18,73	46,03	1825,20	18,252	25,89	445,95	4,4595	16,57	151,03	1,5103	9,81	42,67	0,4267	46,03	1825,20	18,252
184	18,83	46,28	1843,59	18,4359	26,03	450,38	4,5038	16,66	152,51	1,5251	9,86	43,08	0,4308	46,28	1843,59	18,4359
185	18,94	46,53	1862,06	18,6206	26,18	454,82	4,5482	16,75	154,00	1,54	9,91	43,50	0,435	46,53	1862,06	18,6206
186	19,04	46,79	1880,63	18,8063	26,32	459,28	4,5928	16,84	155,50	1,555	9,97	43,92	0,4392	46,79	1880,63	18,8063
187	19,14	47,04	1899,28	18,9928	26,46	463,77	4,6377	16,93	157,00	1,57	10,02	44,34	0,4434	47,04	1899,28	18,9928
188	19,24	47,29	1918,02	19,1802	26,60	468,27	4,6827	17,02	158,51	1,5851	10,07	44,76	0,4476	47,29	1918,02	19,1802
189	19,35	47,54	1936,85	19,3685	26,74	472,79	4,7279	17,11	160,02	1,6002	10,13	45,18	0,4518	47,54	1936,85	19,3685
190	19,45	47,79	1955,77	19,5577	26,88	477,34	4,7734	17,20	161,55	1,6155	10,18	45,61	0,4561	47,79	1955,77	19,5577
191	19,55	48,04	1974,77	19,7477	27,02	481,90	4,819	17,30	163,08	1,6308	10,23	46,04	0,4604	48,04	1974,77	19,7477
192	19,65	48,29	1993,86	19,9386	27,17	486,49	4,8649	17,39	164,61	1,6461	10,29	46,46	0,4646	48,29	1993,86	19,9386
193	19,76	48,55	2013,03	20,1303	27,31	491,09	4,9109	17,48	166,15	1,6615	10,34	46,90	0,469	48,55	2013,03	20,1303
194	19,86	48,80	2032,30	20,323	27,45	495,72	4,9572	17,57	167,70	1,677	10,39	47,33	0,4733	48,80	2032,30	20,323
195	19,96	49,05	2051,65	20,5165	27,59	500,36	5,0036	17,66	169,26	1,6926	10,45	47,76	0,4776	49,05	2051,65	20,5165
196	20,06	49,30	2071,09	20,7109	27,73	505,03	5,0503	17,75	170,82	1,7082	10,50	48,20	0,482	49,30	2071,09	20,7109
197	20,16	49,55	2090,61	20,9061	27,87	509,71	5,0971	17,84	172,38	1,7238	10,56	48,64	0,4864	49,55		



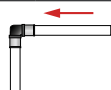
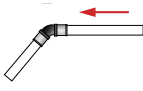

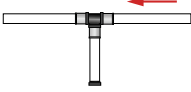
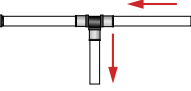
1 ТРУБЫ

1 Обзор гидравлических потерь (величины Дзета)

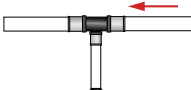
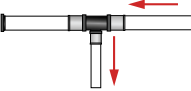
Жидкости теряют энергию не только во время движения по трубе. Они также теряют энергию при изменении направления. Это происходит из-за того что жидкостям приходится преодолевать

дополнительное сопротивление. В таблице ниже представлены данные коэффициентов местных сопротивлений для разных типов фитинга и соответствующего метража труб.

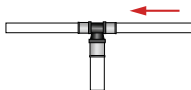
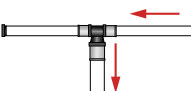
ВЕЛИЧИНЫ ДЗЕТА*

			Ø16	Ø20	Ø26	Ø32	Ø40
Bend 90°		zeta	21,9	12,1	9,3	6,3	6,1
		m	6,3	5	5,1	4,8	6,2
Bend 45°		zeta					2,6
		m					2,6
Straight coupling		zeta	7,9	3,8	2,9	1,7	1,3
		m	2,3	1,5	1,6	1,3	1,3
T-piece		zeta	8,1	4,1	3,2	1,9	1,7
		m	2,3	1,7	1,7	1,4	1,8
		zeta	22,8	12,8	10,7	7	6,7
		m	6,5	5,3	5,8	5,2	6,8

ВЕЛИЧИНЫ ДЗЕТА*

			Ø20- Ø16-Ø20	Ø26- Ø16-Ø26	Ø26- Ø20-Ø26	Ø32- Ø20-Ø32	Ø32- Ø26-Ø32	Ø40- Ø16-Ø40	Ø40- Ø26-Ø40	Ø40- Ø32-Ø40
T-piece redution		zeta	4,1	2,7	2,8	1,5	1,6	1,6	1,5	1,7
		m	1,7	1,5	1,5	1,1	1,2	1,7	1,5	1,8
		zeta	40,5	75,3	20,1	49,5	17,2	na	42,3	15,8
		m	16,6	40,8	10,9	37,3	13	na	42,9	16

ВЕЛИЧИНЫ ДЗЕТА*

			Ø16- Ø20-Ø16	Ø20- Ø26-Ø20	Ø26- Ø32-Ø26	Ø32- Ø40-Ø32
T-piece enlarged		zeta	8,4	4,2	2,9	2,4
		m	2,4	1,7	1,6	1,8
		zeta	38,6	20	17,1	13,1
		m	15,9	10,9	12,9	13,3



ВЕЛИЧИНЫ ДЗЕТА*

		zeta	Ø20- Ø16-Ø16	Ø20- Ø20-Ø16	Ø26- Ø20-Ø20	Ø26- Ø26-Ø16	Ø26- Ø26-Ø20	Ø32- Ø26-Ø26	Ø40- Ø32-Ø32	Ø40- Ø40-Ø26	Ø40- Ø40-Ø32	Ø26- Ø16-Ø20	Ø26- Ø20-Ø16																								
T-piece 2x reduction		zeta	16,4	16,4	7,2	43,6	6,5	5,3	3,8	14,5	3,7	7,4	42,3																								
	m	6,7	6,7	3,9	23,6	3,5	4	3,9	14,7	3,7	4	22,9																									
		zeta	36,6	12,6	19,6	10,1	12,7	17,3	14,1	6,2	6,4	82,3	34,4																								
	m	15	5,2	10,6	5,5	6,9	13	14,3	6,3	6,5	44,6	18,7																									
		<table border="1"> <thead> <tr> <th>zeta</th> <th>Ø26- Ø20-Ø16</th> <th>Ø32- Ø20-Ø26</th> <th>Ø40- Ø20-Ø32</th> <th>Ø40- Ø26-Ø32</th> <th>Ø50- Ø20-Ø40</th> <th>Ø50- Ø26-Ø40</th> <th>Ø50- Ø32-Ø40</th> </tr> </thead> <tbody> <tr> <td>zeta</td> <td>42,3</td> <td>5,5</td> <td>3,5</td> <td>3,8</td> <td></td> <td></td> <td></td> </tr> <tr> <td>m</td> <td>22,9</td> <td>4,2</td> <td>3,6</td> <td>3,8</td> <td></td> <td></td> <td></td> </tr> </tbody> </table>												zeta	Ø26- Ø20-Ø16	Ø32- Ø20-Ø26	Ø40- Ø20-Ø32	Ø40- Ø26-Ø32	Ø50- Ø20-Ø40	Ø50- Ø26-Ø40	Ø50- Ø32-Ø40	zeta	42,3	5,5	3,5	3,8				m	22,9	4,2	3,6	3,8			
zeta	Ø26- Ø20-Ø16	Ø32- Ø20-Ø26	Ø40- Ø20-Ø32	Ø40- Ø26-Ø32	Ø50- Ø20-Ø40	Ø50- Ø26-Ø40	Ø50- Ø32-Ø40																														
zeta	42,3	5,5	3,5	3,8																																	
m	22,9	4,2	3,6	3,8																																	
		zeta	42,3	5,5	3,5	3,8																															
	m	22,9	4,2	3,6	3,8																																
		zeta	34,4	46,8	113,4	40,6																															
	m	18,7	35,2	115	41,2																																

1

2

3

4

5

6

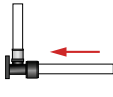
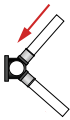

7

8

9

10

ВЕЛИЧИНЫ ДЗЕТА*

		zeta	Ø16-1/2"	Ø20-1/2"	Ø20-3/4"	Ø26-3/4"																							
Backplate		zeta	19,3	9,4	13,1	7,1																							
	m	5,5	3,9	5,4	3,8																								
<table border="1"> <thead> <tr> <th colspan="7">Ø16-1/2"-Ø16 Ø20-1/2"-Ø20</th> </tr> </thead> <tbody> <tr> <td>zeta</td> <td>37,9</td> <td>25,9</td> <td></td> <td></td> <td></td> <td></td> </tr> <tr> <td>m</td> <td>10,9</td> <td>10,6</td> <td></td> <td></td> <td></td> <td></td> </tr> </tbody> </table>							Ø16-1/2"-Ø16 Ø20-1/2"-Ø20							zeta	37,9	25,9					m	10,9	10,6						
Ø16-1/2"-Ø16 Ø20-1/2"-Ø20																													
zeta	37,9	25,9																											
m	10,9	10,6																											
Double backplate		zeta	23,5	10,3																									
	m	6,7	4,2																										
<table border="1"> <thead> <tr> <th colspan="7">Ø20-Ø16 Ø26-Ø16 Ø26-Ø20 Ø32-Ø20 Ø32-Ø26 Ø40-Ø26 Ø40-Ø32</th> </tr> </thead> <tbody> <tr> <td>zeta</td> <td>18,7</td> <td>39,9</td> <td>7,3</td> <td>17,9</td> <td>5,9</td> <td>14,2</td> <td>3,4</td> </tr> <tr> <td>m</td> <td>7,7</td> <td>21,6</td> <td>4</td> <td>13,4</td> <td>4,5</td> <td>14,4</td> <td>3,5</td> </tr> </tbody> </table>							Ø20-Ø16 Ø26-Ø16 Ø26-Ø20 Ø32-Ø20 Ø32-Ø26 Ø40-Ø26 Ø40-Ø32							zeta	18,7	39,9	7,3	17,9	5,9	14,2	3,4	m	7,7	21,6	4	13,4	4,5	14,4	3,5
Ø20-Ø16 Ø26-Ø16 Ø26-Ø20 Ø32-Ø20 Ø32-Ø26 Ø40-Ø26 Ø40-Ø32																													
zeta	18,7	39,9	7,3	17,9	5,9	14,2	3,4																						
m	7,7	21,6	4	13,4	4,5	14,4	3,5																						
Reduction																													

*Многослойная труба для газа Henco
 Атмосферное давление 1013
 Температура газа 12°C

Теплотворная способность природного газа
 35,17 МДЖ/М3
 Начальное давление 30 МБар



1 ТРУБЫ

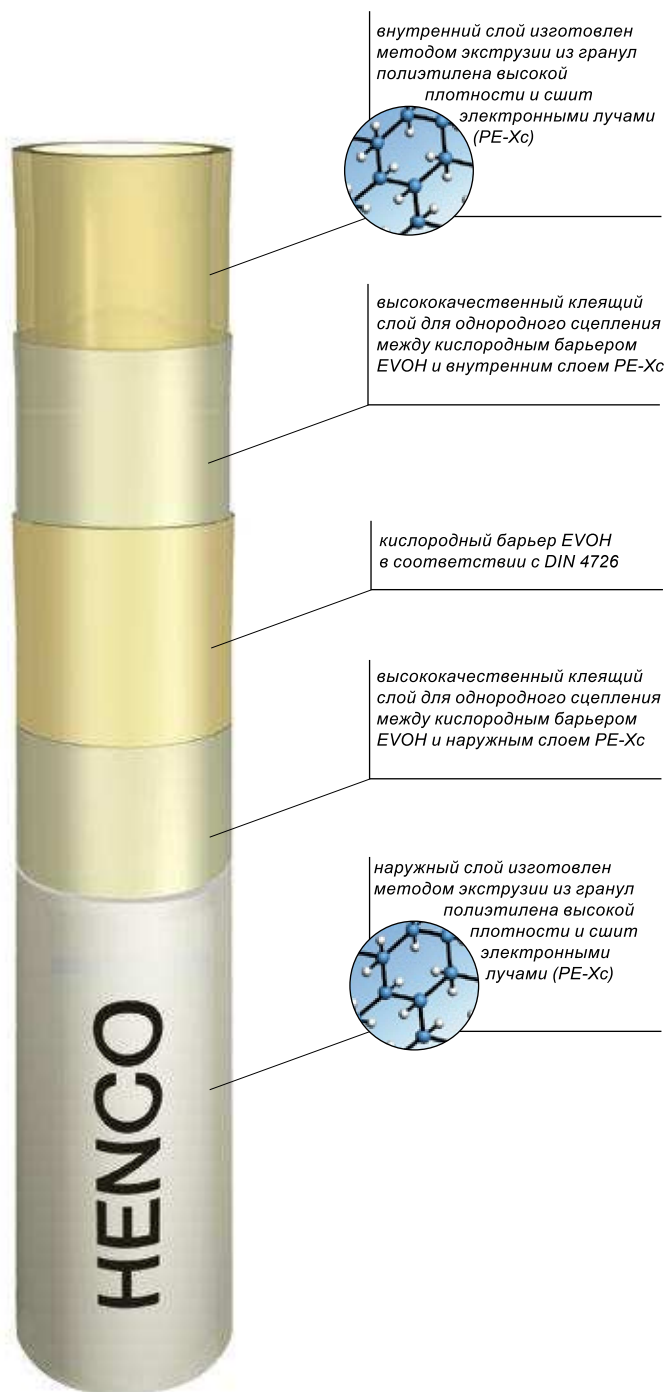
1 1.2 ПОЛИЭТИЛЕНОВЫЕ ТРУБЫ

2 Henco 5L PE-Xc

3 Введение

4
5
6
7
8
9
10
11
Внутренний и наружный слои изготовлены методом
экструзии из полиэтилена HDPE, а затем сшиты
физическим способом - потоком электронов. Между
ними расположен защищающий от диффузии
кислорода барьерный слой EVOH, соответствующий
DIN 4726. Его наличие позволяет использовать эту
полиэтиленовую трубу в системах отопления. Слои
полиэтилена соединены с барьерным слоем EVOH
посредством
высококачественного клея с высокой адгезией.

Расширенная информация о сшивке полиэтилена
приведена на стр. 7



Henco 5L PE-Xc В ЗАЩИТНОЙ ГОФРЕ

Описание смотри на стр. 24



Технические характеристики полиэтиленовой трубы Henco 5L PE-Xc

Технические характеристики полиэтиленовой трубы Henco 5L PE-Xc

Наружный диаметр (мм)	12	14	16	17	18	20	25	32
Внутренний диаметр (мм)	8	10	12	13	14	16	20,4	26,2
Толщина стенки (мм)	2	2	2	2	2	2	2,3	2,9
Максимальная рабочая температура (°C)	95	95	95	95	95	95	95	95
Таблица классов применения (ISO 10508)	2 - 4 - 5	2 - 4 - 5	2 - 4 - 5	2 - 4 - 5	2 - 4 - 5	2 - 4 - 5	2 - 4 - 5	2 - 4 - 5
Максимальное рабочее давление (бар)	Зависит от классов применений и размеров (см. таблицу из стандарта DIN EN ISO 15875-2)							
Коэффициент теплопроводности (Вт/мК)	0,36	0,36	0,36	0,36	0,36	0,36	0,36	0,36
Коэффициент линейного расширения (мм/мК)	0,18	0,18	0,18	0,18	0,18	0,18	0,18	0,18
Шероховатость внутренней поверхности трубы (мкм)	7	7	7	7	7	7	7	7
Коэффициент диффузии кислорода по DIN 4726 (г/м³/сутки)	< 0,1	< 0,1	< 0,1	< 0,1	< 0,1	< 0,1	< 0,1	< 0,1
Степень сшивки (%)	60	60	60	60	60	60	60	60
Масса (кг/м)	0,065	0,086	0,088	0,091	0,095	0,117	0,172	0,274
Объем воды (л/м)	0,050	0,079	0,113	0,133	0,154	0,201	0,327	0,539

Таблица классов применения (ГОСТ 32415-2013)

Таблица классов применений, ГОСТ 32415-2013							
Класс применения	T_D		T_{max}		T_{mal}		Типичное применение
	°C	Время ^a лет	°C	Время лет	°C	Время ч	
1 ^a	60	49	80	1	95	100	Горячее водоснабжение (60 °C)
2 ^a	70	49	80	1	95	100	Горячее водоснабжение (70 °C)
4 ^b	20 + кумулятивный	2,5	70	2,5	100	100	Напольное отопление и низкотемпературные радиаторы
	40 + кумулятивный	20					
	60	25					
5 ^b	20 + кумулятивный	14	90	1	100	100	Высокотемпературные радиаторы
	60 + кумулятивный	25					
	80	10					

ПРИМЕЧАНИЕ. Этот международный стандарт не распространяется на T_D , T_{max} и T_{mal} большие, чем указано в приведенной выше таблице.

a Страны могут выбрать класс 1 или класс 2 в соответствии со своим национальным законодательством.

b При наличии нескольких расчетных температур для какого-либо класса время их наличия следует суммировать (например, расчетный температурный профиль на 50 лет для класса 5: 20 °C в течение 14 лет, 60 °C в течение 25 лет, 80 °C в течение 10 лет, 90 °C в течение 1 года и 100 °C в течение 100 ч).

«+ кумулятивный» в таблице означает температурный профиль для упомянутой выше температуры в течение определенного периода времени.

Таблица из стандарта DIN EN ISO 15875-2

Таблица максимальных рабочих давлений для 5L PE-Xc (DIN EN ISO 15875-2)								
Класс применения	Ø12 x 2	Ø14 x 2	Ø16 x 2	Ø17 x 2	Ø18 x 2	Ø20 x 2	Ø25 x 2.3	Ø32 x 2.9
1	10	10	10	10	8	8	6	6
2	10	10	10	8	8	6	6	6
4	10	10	10	10	10	8	8	8
5	10	10	8	8	8	6	6	6

Значения выражены в барах



2.1	Пластмассовые пресс-фитинги — Henco Standard	39
2.2	Пластмассовые пресс-фитинги для газа	43
2.3	СУПЕР РАЗМЕРЫ	44
2.4	Henco Ecoline	48



2.1 ПРЕСС-ФИТИНГИ HENCO — HENCO STANDARD

Технические характеристики



PVDF

Полимерные пресс-фитинги изготовлены из литого PVDF (поливинилиденфторида)*. PVDF обеспечивает пользователю уникальную комбинацию свойств:

- ▶ отличную механическую прочность и твердость;
- ▶ высокую износостойкость;
- ▶ очень высокую гибкость: его можно согнуть на 10°
- ▶ исключительную стойкость к тепловому старению;
- ▶ чрезвычайную устойчивость к экстремальным температурам: от -40 °C до +150 °C
- ▶ высокую чистоту;
- ▶ не поглощает воду;
- ▶ превосходную химическую стойкость в отношении большинства наиболее агрессивных веществ и растворителей;
- ▶ физиологическую безвредность, разрешен контакт с продуктами питания, питьевой водой и для использования в медицинской сфере.

PVDF представляет собой полимерный материал, который используется для различных потребностей общества. Он уже доказал свои качества в течение более чем 30 лет использования в различных областях.

PVDF следует использовать в:

- ▶ установках для питьевой воды;
- ▶ системах отопления (соединительные трубы радиаторов и напольное отопление);
- ▶ бытовых газовых установках;
- ▶ химической промышленности (из-за его хорошей устойчивости к химическим веществам и термомеханических свойств);
- ▶ кабельной промышленности (из-за его огнестойкости и низкого уровня образования дыма)
- ▶ пищевой промышленности (из-за его чистоты и свойств поверхности).

PVDF имеет чрезвычайно благоприятные свойства, особенно по сравнению с металлическими системами. Например, PVDF устойчив к коррозии. Очень гладкая стенка фитинга обеспечивает его высокую устойчивость к любым формам воздействий. Кроме того, PVDF способствует снижению шумов, отсутствует возможность загрязнения воды. Наконец, фитинги из PVDF не только легче, но и значительно дешевле, чем металлические фитинги.

DZR

Производимые Henco полимерные фитинги для соединения труб (с внутренней резьбой, с наружной резьбой) изготовлены из PVDF и имеют вставки из DZR-латуни (латуни, устойчивой к вымыванию цинка).

1

2

3

4

5

6

7

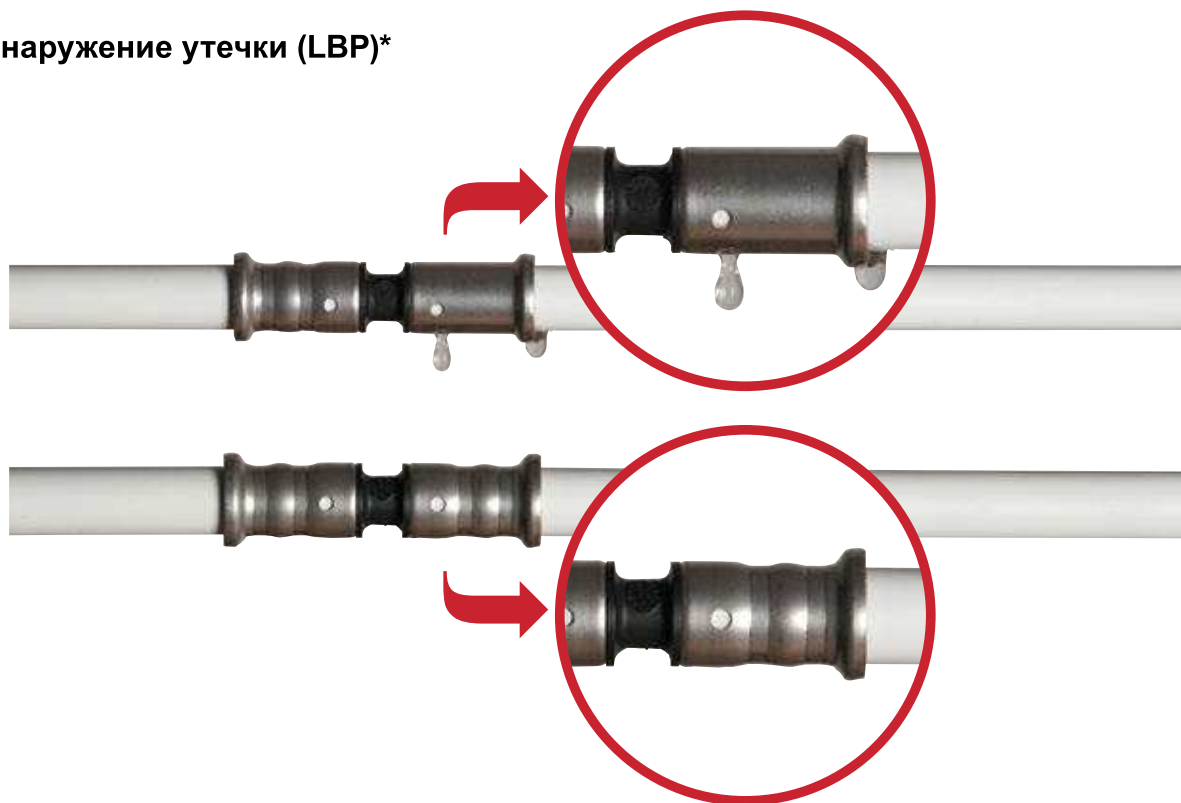
8

9

10

11

Обнаружение утечки (LBP)*



Полимерные пресс-фитинги Henco имеют такую конструкцию, что они сразу дают течь, если фитинг не обжали при сборке.

Обжатие фитинга выполняет две функции:

- ▶ зажатие;
- ▶ крепление фитинга к трубе.

Если фитинг не был обжат, то он начнет протекать, когда давление в системе составит 0,5 бар. Это позволяет заблаговременно обнаружить ошибки (во время необходимого обжатия системы труб) и позволяет избежать ущерба, нанесенного протечкой.

Не обжат в правильном положении

Если губки обжимного инструмента неправильно расположены на фитинге, то втулка будет недостаточно сильно сжимать уплотнительное кольцо. В этом случае фитинг также будет давать протечку под давлением.

Неправильно работающий обжимной инструмент

Если обжимной инструмент работает неправильно (не обеспечивает достаточного усилия обжатия), то фитинг также протечет при наличии давления. Таким образом, в дополнение к обнаружению утечек также производится и обнаружение обжатия!



PRESSCHECK1432

* До диаметра 32 мм



Инструкции по использованию измерительного шаблона PRESSCHECK

1

2

3

4

5

6

7

8

9

10

11



1. Проверить диаметр пресс-соединения.



2. Найти соответствующий диаметр на измерительном шаблоне.



3. Ввести узкую часть обжимаемой втулки в соответствующий вырез измерительного шаблона.



4. Обратите внимание на то, что измерительный шаблон и вырез должны идеально подходить друг к другу.



2. Повернуть шаблон на 360° вокруг требуемого сечения и обеспечить полное совмещение во время этого шага, как и на шаге 4. Если это не так (например, если расстояние между ними слишком велико или имеется препятствие), то что-то неправильно в обжимном соединении. В этом случае мы рекомендуем вам выполнить совершенно новое пресс-соединение и проверить обжимное устройство, используя губки обжимного инструмента.



ПРИМЕЧАНИЕ. Измерительный шаблон PRESSCHECK подходит только для обжимных соединений, производимых с профилем Henco (профиль BE) или профилем TH (диаметром до 26 мм) в сочетании с пресс-соединением Henco из PVDF или латуни.

1

2

Прочность и гибкость полимерных фитингов Henco

3

4

Это испытание было произведено в лаборатории Henco. Кронштейны были специально установлены на нагнетательных трубах нижних фитингов для обеспечения жесткости.

5

6

На первой фотографии показано состояние труб и фитингов при подаче воды с температурой 20 °С под давлением 10 бар.

7

Ничего не происходит с исходной испытываемой установкой.

8

9

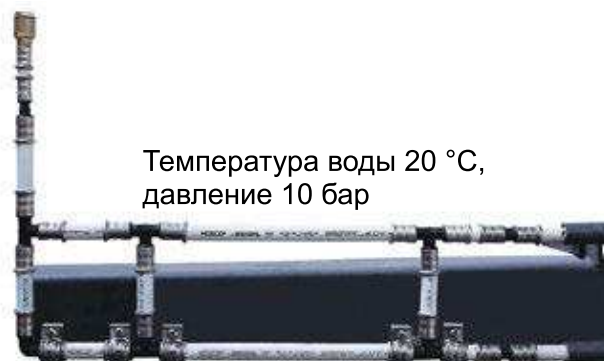
На второй фотографии показано изменение испытываемой установки при подаче воды с температурой 95 °С под давлением 10 бар в эту систему труб. Установка наклоняется в направлении потока. Тройники, а также угольники компенсируют силы расширения.

10

Это испытание демонстрирует прочность и гибкость пластмассовых фитингов Henco из PVDF.

11

Henco гарантирует, что фитинги будут изгибаться не более чем на 10° при температуре воды 95 °С.



Температура воды 20 °С,
давление 10 бар



Температура воды 95 °С,
давление 10 бар

Технические характеристики

В приведенной ниже таблице показаны наиболее важные технические параметры PVDF.

Плотность	г/см ³	1,78
Предел текучести	МПа	54
Прочность на разрыв	МПа	46
Относительное удлинение при разрыве	%	80
Модуль упругости	МПа	2400
Предел прочности при изгибе	МПа	74
Модуль изгиба	МПа	2300
Температура плавления	°С	174
Теплопроводность при 23 °С	Вт/м·К	0,19
Термостойкость	°С	380



2.2 ПРЕСС-ФИТИНГИ HENCO ДЛЯ ГАЗА

PVDF пресс-фитинги для газа имеют только одну значительную техническую особенность по сравнению с пресс-фитингами для водоснабжения и отопительных устройств.

Эти фитинги имеют специальное уплотнительное кольцо, которое производится из HNBR и устойчиво к газу. Для того чтобы это различие было заметным,

на каждую пресс-штулку наносится желтая полоса.

Запрещается использовать фитинги для газа в системах водоснабжения или отопления.

Кроме того, фитинги для газа должны использоваться только в сочетании с желтой многослойной трубой Henco для газа.



* Высококачественный пластмассовый материал

Знак качества KIWA для газа

Система Henco для газа разрешается только в тех странах, где было сертифицировано ее использование для газа. Сверьтесь с нормативной документацией по системам газовых труб, которая применяется в стране. На пластмассовую систему для газа Henco нанесен знак качества 39581/01 KIWA-GASTEC для газа, она предназначена для внутридомовых газопроводов и транспортировки газа в соответствии с NPR-3378-5 от октября 2007 г. и NPR-3378-6 от октября 2007 г.

Возможные варианты для труб и фитингов для газа приведены на стр. 26.

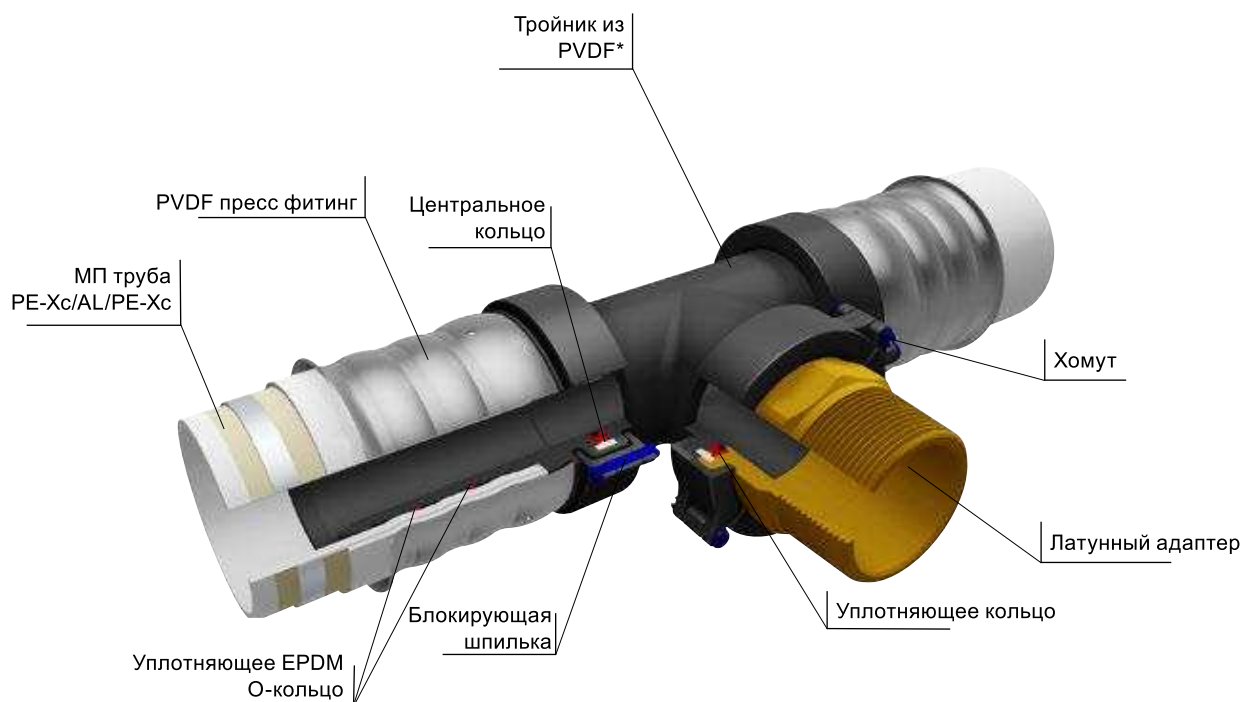
2.3 СУПЕР РАЗМЕРЫ



Общее

Модельный ряд Henco Супер Размеры включает трубы и фитинги диаметрами 75-90-110 мм. 12 фитингов обеспечивают полноту системы для систем распределения воды и стояков.

Многочисленные комбинации соединений и революционный метод соединения делают систему очень гибкой.



* Поливинилденфторид

Ненсо фитинги Супер Размера сделаны из поливинилденфторида (PVDF), высококачественного фторопласта. PVDF соединяет в себе ряд выдающихся характеристик:

- ▶ коррозионную стойкость
- ▶ отличную механическую прочность и твердость
- ▶ температурную стойкость: от -40°C до $+150^{\circ}\text{C}$
- ▶ высокую гибкость: отклонение до 10°
- ▶ не загрязняет воду и пищу
- ▶ максимальное рабочее давление до 10 бар и максимальная температура 95°C

Все эти свойства позволяют использовать системы для систем питьевого водоснабжения, отопления и системах транспортировки химических и пищевых жидкостей.

Ненсо Супер Размеры фитинги, как и другие фитинги, имеют функцию детекции утечки. Больше информации можно получить на Стр. 38.



- 1
- 2
- 3
- 4
- 5
- 6
- 7
- 8
- 9
- 10
- 11

2 HENCO ПРЕСС

1

2

Легко использовать – делая пресс соединения

3

4

Пресс инструмент Henco позволяет делать пресс соединения за 3 шага. Специальный стол с резаком трубы, пресс клещами и гидравлическим насосом обеспечивает легкое соединение.

5

6

7

8

9

10

11

1 отрезать



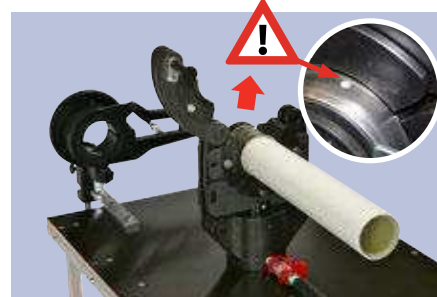
Отрежьте трубу под углом 90° резак. Резак снабжен держателем трубы.

2 откалибровать



Откалибруйте внутреннюю трубу. Подведите калибровочный нож к внутреннему слою и поверните на 360°.

3 опрессовать



Разместите гильзу фитинга в клещах. Убедитесь, что манжета гильзы расположена в алюминиевом позиционирующем элементе. Вставьте трубу так, чтобы ее конец был виден в окошках гильзы. Сомкните клещи. Теперь можно провести опрессовку, включив гидравлический насос.



1

2

3

4

5

6

7

8

9

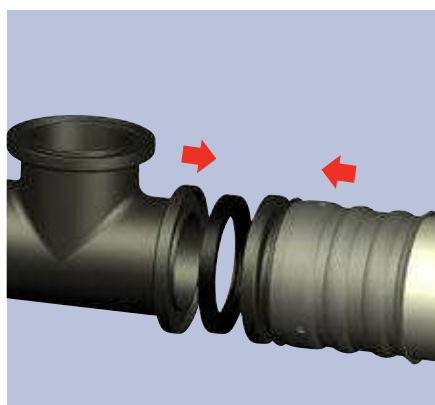
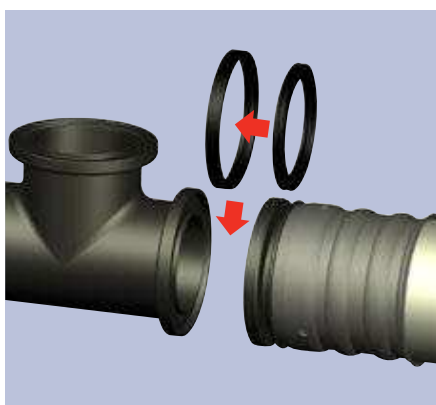
10

11

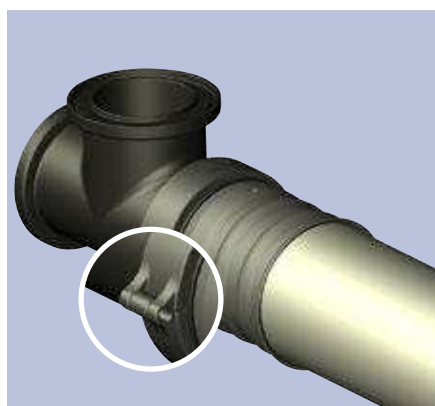
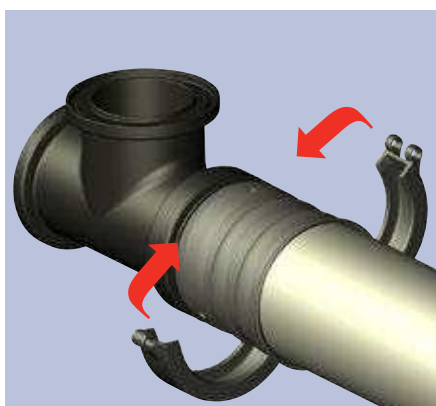
Легко использовать – сборка

Благодаря революционному методу сборки, трубы Henco могут быть легко соединены с помощью Henco фитингов Супер Размера. Опрессованные трубы могут быть соединены с помощью набора, состоящего из хомута, центрального кольца

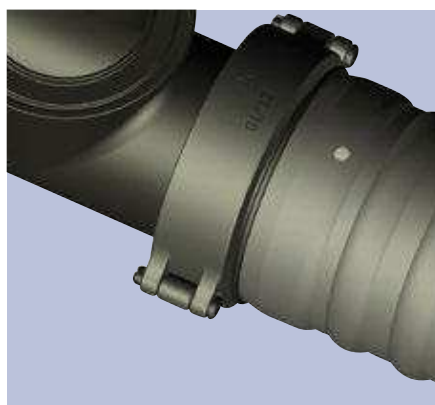
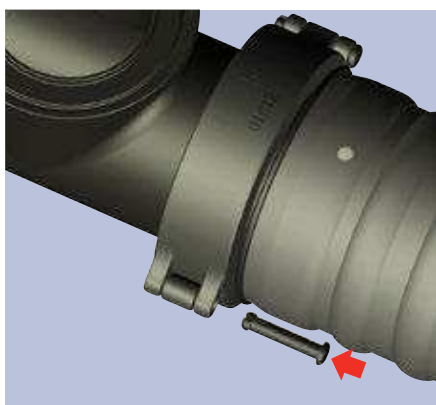
и уплотнительного кольца. Монтаж может быть выполнен в стесненных и узких местах, так как пресс клещи расположены на сборочном столе.



Разместите уплотняющее кольцо в центральном кольце до соединения трубы с корпусом фитинга



Соедините оба компонента и разместите хомут на выступы обеих частей



Завершите соединение зафиксировав хомут блокировочной шпилькой

1 2.4 Henco ИНЛАЙНЕР

2 Энергосберегающее решение для рециркуляции ГВС, которое снижает потери тепла между подающей и обратной линией.

4 Преимущества

Требуется только половина элементов

- ▶ Фитингов
- ▶ Кронштейнов
- ▶ Противопожарных манжет
- ▶ Изоляции
- ▶ Бурения отверстий
- ▶ Сборки

Экономия энергии

- ▶ Ограниченные потери тепла
- ▶ Всегда необходимая температура в точке водоразбора
- ▶ Загрязнение Легионеллой может быть предотвращено с помощью контроля температуры

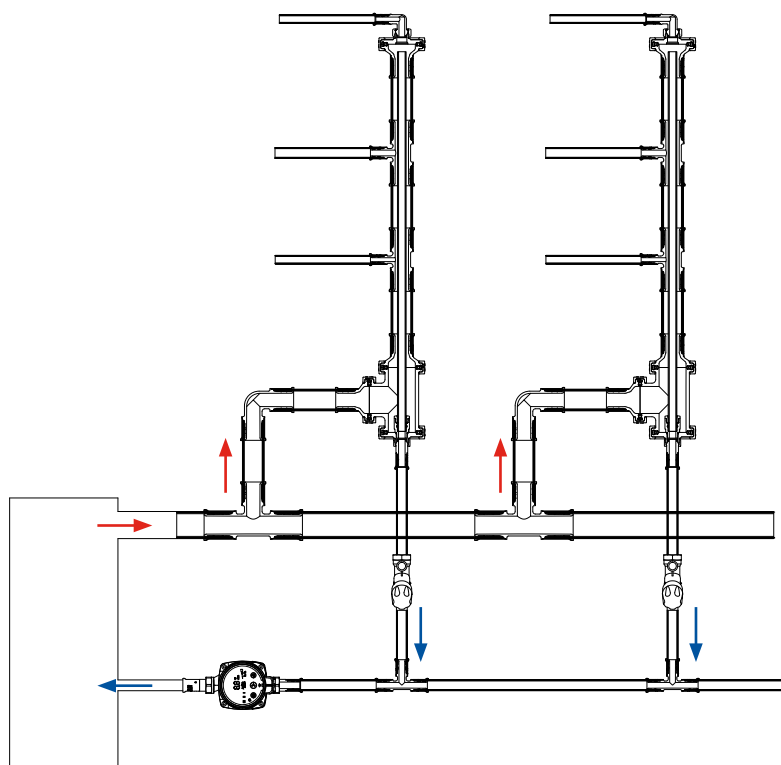
Меньше потребление пространства

- ▶ Не требуется отдельная труба для циркуляции воды

Разработано на основе концепции Henco Супер Размеры, одна концепция для всех размеров от 40 до 75 мм!

Особенности

Поток через обратную трубу регулируется термостатическим регулирующим клапаном. Циркуляционный насос гарантирует возврат потока к источнику нагрева.





Дополнительные продукты



Henco 1L PEXc



8HNA
Ø 40-50-63-75



19PK
Ø 16-20



19SK
Ø 16-20



19P
Ø 16-20



33P
Ø 16

Для завершения установки Ecoline вам понадобится (помимо ассортимента Henco)

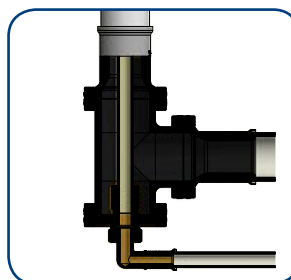
- ▶ Насос
- ▶ Термостатический балансировочный клапан



Детали

Состав HNA-ECOLINE SET

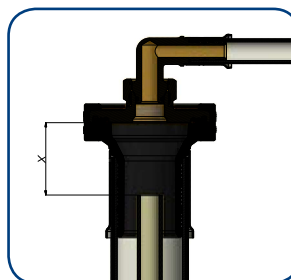
- ▶ 1x 9HNA(Т-образный)
- ▶ 4X HNA (набор кронштейнов)
- ▶ 1x HNA-EK05 (адаптер HNA-EK)
- ▶ 1x HNA-INLB (базовая пластина для ECO-LINE)



Монтаж

Базовая плита оснащена латунным пресс фитингом для 16 мм трубы PEXc.

Труба PEXc укорачивается вверху для компенсации (расстояние X).



Расширение

$$\Delta L = L \times \alpha \times \Delta T (+30 \text{ mm})$$

- ΔL = изменение длины L
- L = длина трубы
- α = коэффициент расширения
- ΔT = разница температур

где коэффициент расширения равен 0.190 мм/м*К вне зависимости от диаметра трубы.

Пример:

Исходные данные:

$$L = 16 \text{ m}$$

$$\alpha = 0,19 \text{ mm/mK}$$

$$\Delta T = 50^\circ \text{C} \text{ (Установка при } 15^\circ \text{C, подача } 65^\circ \text{C)}$$

необходимая: ΔL = изменение длины L длина трубы

$$\text{формула: } \Delta L = L \times \alpha \times \Delta T$$

$$\Delta L = 16 \times 0,19 \times 50 = 152 \text{ mm (+ 30 mm)}$$

в примере внутренняя обратная труба сделана 182 мм (18,2 см) короче чем подающая труба.

1

2

3

4

5

6

7

8

9

10

2 HENCO ПРЕСС

1 2 3 4 5 6 7 8 9 10	40 x 3,5				50 x 4				63 x 4,5				75 x 6			
	Поток		Потеря давления	Скорость	Поток		Потеря давления	Скорость	Поток		Потеря давления	Скорость	Поток		Потеря давления	Скорость
	l/h	l/min	Mbar	v(m/s)	l/h	l/min	Mbar	v(m/s)	l/h	l/min	Mbar	v(m/s)	l/h	l/min	Mbar	v(m/s)
1806	30,10	2,086	0,765	6020	100,33	4,481	1,416	12298	204,97	4,065	1,622	19952	332,53	4,507	1,904	
1849	30,82	2,177	0,784	6063	101,05	4,541	1,426	12341	205,68	4,092	1,628	19995	333,25	4,525	1,908	
1892	31,53	2,269	0,802	6106	101,77	4,600	1,436	12384	206,40	4,118	1,634	20038	333,97	4,543	1,913	
1935	32,25	2,364	0,820	6149	102,48	4,660	1,446	12427	207,12	4,145	1,639	20081	334,68	4,561	1,917	
1978	32,97	2,460	0,838	6192	103,20	4,721	1,456	12470	207,83	4,171	1,645	20124	335,40	4,579	1,921	
2021	33,68	2,558	0,857	6235	103,92	4,781	1,466	12513	208,55	4,198	1,651	20167	336,12	4,598	1,925	
2064	34,40	2,658	0,875	6278	104,63	4,843	1,476	12556	209,27	4,225	1,657	20210	336,83	4,616	1,929	
2107	35,12	2,760	0,893	6321	105,35	4,904	1,486	12599	209,98	4,252	1,662	20253	337,55	4,634	1,933	
2150	35,83	2,863	0,911	6364	106,07	4,966	1,496	12642	210,70	4,279	1,668	20296	338,27	4,653	1,937	
2193	36,55	2,968	0,929	6407	106,78	5,028	1,507	12685	211,42	4,306	1,674	20339	338,98	4,671	1,941	
2236	37,27	3,075	0,948	6450	107,50	5,091	1,517	12728	212,13	4,333	1,679	20382	339,70	4,690	1,945	
2279	37,98	3,184	0,966	6493	108,22	5,154	1,527	12771	212,85	4,360	1,685	20425	340,42	4,708	1,950	
2322	38,70	3,294	0,984	6536	108,93	5,217	1,537	12814	213,57	4,388	1,691	20468	341,13	4,727	1,954	
2365	39,42	3,407	1,002	6579	109,65	5,281	1,547	12857	214,28	4,415	1,696	20511	341,85	4,745	1,958	
2408	40,13	3,521	1,021	6622	110,37	5,345	1,557	12900	215,00	4,443	1,702	20554	342,57	4,764	1,962	
2451	40,85	3,636	1,039	6665	111,08	5,409	1,567	12943	215,72	4,470	1,708	20597	343,28	4,782	1,966	
2494	41,57	3,754	1,057	6708	111,80	5,474	1,577	12986	216,43	4,498	1,713	20640	344,00	4,801	1,970	
2537	42,28	3,873	1,075	6751	112,52	5,539	1,587	13029	217,15	4,526	1,719	20683	344,72	4,820	1,974	
2580	43,00	3,994	1,094	6794	113,23	5,605	1,598	13072	217,87	4,553	1,725	20726	345,43	4,839	1,978	
2623	43,72	4,117	1,112	6837	113,95	5,671	1,608	13115	218,58	4,581	1,730	20769	346,15	4,857	1,982	
2666	44,43	4,241	1,130	6880	114,67	5,737	1,618	13158	219,30	4,609	1,736	20812	346,87	4,876	1,986	
2709	45,15	4,367	1,148	6923	115,38	5,804	1,628	13201	220,02	4,637	1,742	20855	347,58	4,895	1,991	
2752	45,87	4,495	1,166	6966	116,10	5,871	1,638	13244	220,73	4,665	1,747	20898	348,30	4,914	1,995	
2795	46,58	4,625	1,185	7009	116,82	5,938	1,648	13287	221,45	4,694	1,753	20941	349,02	4,933	1,999	
2838	47,30	4,756	1,203	7052	117,53	6,006	1,658	13330	222,17	4,722	1,759	20984	349,73	4,952	2,003	
2881	48,02	4,889	1,221	7095	118,25	6,074	1,668	13373	222,88	4,750	1,764	21027	350,45	4,971	2,007	
2924	48,73	5,024	1,239	7138	118,97	6,142	1,678	13416	223,60	4,779	1,770	21070	351,17	4,990	2,011	
2967	49,45	5,160	1,258	7181	119,68	6,211	1,689	13459	224,32	4,807	1,776	21113	351,88	5,009	2,015	
3010	50,17	5,299	1,276	7224	120,40	6,280	1,699	13502	225,03	4,836	1,781	21156	352,60	5,028	2,019	
3053	50,88	5,439	1,294	7267	121,12	6,350	1,709	13545	225,75	4,865	1,787	21199	353,32	5,047	2,023	
3096	51,60	5,580	1,312	7310	121,83	6,420	1,719	13588	226,47	4,893	1,793	21242	354,03	5,066	2,028	
3139	52,32	5,724	1,330	7353	122,55	6,490	1,729	13631	227,18	4,922	1,798	21285	354,75	5,085	2,032	
3182	53,03	5,869	1,349	7396	123,27	6,561	1,739	13674	227,90	4,951	1,804	21328	355,47	5,104	2,036	
3225	53,75	6,016	1,367	7439	123,98	6,632	1,749	13717	228,62	4,980	1,810	21371	356,18	5,124	2,040	
3268	54,47	6,164	1,385	7482	124,70	6,703	1,759	13760	229,33	5,009	1,815	21414	356,90	5,143	2,044	
3311	55,18	6,315	1,403	7525	125,42	6,775	1,769	13803	230,05	5,038	1,821	21457	357,62	5,162	2,048	
3354	55,90	6,467	1,422	7568	126,13	6,847	1,780	13846	230,77	5,068	1,827	21500	358,33	5,182	2,052	
3397	56,62	6,620	1,440	7611	126,85	6,919	1,790	13889	231,48	5,097	1,832	21543	359,05	5,201	2,056	
3440	57,33	6,776	1,458	7654	127,57	6,992	1,800	13932	232,20	5,126	1,838	21586	359,77	5,220	2,060	
3483	58,05	6,933	1,476	7697	128,28	7,065	1,810	13975	232,92	5,156	1,844	21629	360,48	5,240	2,064	
3526	58,77	7,091	1,494	7740	129,00	7,139	1,820	14018	233,63	5,186	1,849	21672	361,20	5,259	2,069	
3569	59,48	7,252	1,513	7783	129,72	7,213	1,830	14061	234,35	5,215	1,855	21715	361,92	5,279	2,073	
3612	60,20	7,414	1,531	7826	130,43	7,287	1,840	14104	235,07	5,245	1,861	21758	362,63	5,298	2,077	
3655	60,92	7,578	1,549	7869	131,15	7,362	1,850	14147	235,78	5,275	1,866	21801	363,35	5,318	2,081	
3698	61,63	7,744	1,567	7912	131,87	7,437	1,860	14190	236,50	5,305	1,872	21844	364,07	5,338	2,085	
3741	62,35	7,911	1,586	7955	132,58	7,512	1,871	14233	237,22	5,335	1,878	21887	364,78	5,357	2,089	
3784	63,07	8,080	1,604	7998	133,30	7,588	1,881	14276	237,93	5,365	1,883	21930	365,50	5,377	2,093	
3827	63,78	8,251	1,622	8041	134,02	7,664	1,891	14319	238,65	5,395	1,889	21973	366,22	5,397	2,097	
3870	64,50	8,423	1,640	8084	134,73	7,740	1,901	14362	239,37	5,425	1,895	22016	366,93	5,416	2,101	
3913	65,22	8,597	1,659	8127	135,45	7,817	1,911	14405	240,08	5,455	1,900	22059	367,65	5,436	2,105	
3956	65,93	8,773	1,677	8170	136,17	7,894	1,921	14448	240,80	5,486	1,906	22102	368,37	5,456	2,110	
3999	66,65	8,950	1,695	8213	136,88	7,972	1,931	14491	241,52	5,516	1,912	22145	369,08	5,476	2,114	
4042	67,37	9,129	1,713	8256	137,60	8,050	1,941	14534	242,23	5,547	1,917	22188	369,80	5,496	2,118	
4085	68,08	9,310	1,731	8299	138,32	8,128	1,951	14577	242,95	5,578	1,923	22231	370,52	5,516	2,122	
4128	68,80	9,493	1,750	8342	139,03	8,207	1,962	14620	243,67	5,608	1,929	22274	371,23	5,536	2,126	
4171	69,52	9,677	1,768	8385	139,75	8,286	1,972	14663	244,38	5,639	1,934	22317	371,95	5,556	2,130	
4214	70,23	9,863	1,786	8428	140,47	8,365	1,982	14706	245,10	5,670	1,940	22360	372,67	5,576	2,134	
4257	70,95	10,050	1,804	8471	141,18	8,445	1,992	14749	245,82	5,701	1,946	22403	373,38	5,596	2,138	
4300	71,67	10,239	1,823	8514	141,90	8,525	2,002	14792	246,53	5,732	1,952	22446	374,10	5,616	2,142	
4343	72,38	10,430	1,841	8557	142,62	8,605	2,012	14835	247,25	5,763	1,957	22489	374,82	5,636	2,147	
4386	73,10	10,623	1,859	8600	143,33	8,686	2,022	14878	247,97	5,794	1,963	22532	375,53	5,656	2,151	
4429	73,82	10,817	1,877	8643	144,05	8,767	2,032	14921	248,68	5,826	1,969	22575	376,25	5,677	2,155	
4472	74,53	11,013	1,895	8686	144,77	8,849	2,042	14964	249,40	5,857	1,974	22618	376,97	5,697	2,159	
4515	75,25	11,211	1,914	8729	145,48	8,931	2,053	15007	250,12	5,888	1,980	22661	377,68	5,717	2,163	
4558	75,97	11,410	1,932	8772	146,20	9,013	2,063	15050	250,83	5,920	1,986	22704	378,40	5,737	2,167	
4601	76,68	11,611	1,950	8815	146,92	9,095	2,073	15093	251,55	5,951	1,991	22747	379,12	5,758	2,171	
4644	77,40	11,814	1,968	8858	147,63	9,178	2,083	15136	252,27	5,983	1,997	22790	379,83	5,778	2,175	
4687	78,12	12,018	1,987	8901	148,35	9,262	2,093	15179	252,98	6,015	2,003	22833	380,55	5,799	2,179	
4730	78,83	12,224	2,005	8944	149,07	9,345	2,103	15222	253,70	6,047	2,008	22876	381,27	5,819	2,183	
4773	79,55	12,432	2,023	8987	149,78	9,429	2,113	15265	254,42	6,079	2,014	22919	381,98	5,840	2,188	
4816	80,27	12,641	2,041	9030	150,50	9,514	2,123	15308	255,13	6,111	2,020	22962	382,70	5,860	2,192	
4859	80,98	12,852	2,059	9073	151,22	9,599	2,133	15351	255,85	6,143	2,025					



		40 x 3,5				50 x 4				63 x 4,5				75 x 6	
Поток		Потеря давления	Скорость	Поток		Потеря давления	Скорость	Поток		Потеря давления	Скорость	Поток		Потеря давления	Скорость
I/h	I/min	Mbar	v(m/s)	I/h	I/min	Mbar	v(m/s)	I/h	I/min	Mbar	v(m/s)	I/h	I/min	Mbar	v(m/s)
5031	83,85	13,713	2,132	9245	154,08	9,941	2,174	15523	258,72	6,272	2,048	23177	386,28	5,963	2,212
5074	84,57	13,932	2,151	9288	154,80	10,028	2,184	15566	259,43	6,304	2,054	23220	387,00	5,984	2,216
5117	85,28	14,153	2,169	9331	155,52	10,115	2,194	15609	260,15	6,337	2,059	23263	387,72	6,005	2,220
5160	86,00	14,376	2,187	9374	156,23	10,202	2,204	15652	260,87	6,370	2,065	23306	388,43	6,026	2,225
5203	86,72	14,600	2,205	9417	156,95	10,290	2,214	15695	261,58	6,402	2,071	23349	389,15	6,046	2,229
5246	87,43	14,826	2,223	9460	157,67	10,378	2,224	15738	262,30	6,435	2,076	23392	389,87	6,067	2,233
5289	88,15	15,054	2,242	9503	158,38	10,466	2,235	15781	263,02	6,468	2,082	23435	390,58	6,088	2,237
5332	88,87	15,283	2,260	9546	159,10	10,555	2,245	15824	263,73	6,501	2,088	23478	391,30	6,109	2,241
5375	89,58	15,514	2,278	9589	159,82	10,644	2,255	15867	264,45	6,534	2,093	23521	392,02	6,130	2,245
5418	90,30	15,747	2,296	9632	160,53	10,733	2,265	15910	265,17	6,567	2,099	23564	392,73	6,151	2,249
5461	91,02	15,982	2,315	9675	161,25	10,823	2,275	15953	265,88	6,600	2,105	23607	393,45	6,172	2,253
5504	91,73	16,218	2,333	9718	161,97	10,913	2,285	15996	266,60	6,634	2,110	23650	394,17	6,193	2,257
5547	92,45	16,455	2,351	9761	162,68	11,004	2,295	16039	267,32	6,667	2,116	23693	394,88	6,214	2,261
5590	93,17	16,695	2,369	9804	163,40	11,094	2,305	16082	268,03	6,701	2,122	23736	395,60	6,236	2,266
5633	93,88	16,936	2,388	9847	164,12	11,186	2,315	16125	268,75	6,734	2,127	23779	396,32	6,257	2,270
5676	94,60	17,178	2,406	9890	164,83	11,277	2,326	16168	269,47	6,768	2,133	23822	397,03	6,278	2,274
5719	95,32	17,423	2,424	9933	165,55	11,369	2,336	16211	270,18	6,801	2,139	23865	397,75	6,299	2,278
5762	96,03	17,669	2,442	9976	166,27	11,462	2,346	16254	270,90	6,835	2,144	23908	398,47	6,320	2,282
5805	96,75	17,916	2,460	10019	166,98	11,554	2,356	16297	271,62	6,869	2,150	23951	399,18	6,342	2,286
5848	97,47	18,165	2,479	10062	167,70	11,647	2,366	16340	272,33	6,903	2,156	23994	399,90	6,363	2,290
5891	98,18	18,416	2,497	10105	168,42	11,741	2,376	16383	273,05	6,937	2,161	24037	400,62	6,385	2,294
5934	98,90	18,669	2,515	10148	169,13	11,834	2,386	16426	273,77	6,971	2,167	24080	401,33	6,406	2,298
5977	99,62	18,923	2,533	10191	169,85	11,928	2,396	16469	274,48	7,005	2,173	24123	402,05	6,427	2,303
6020	100,33	19,179	2,552	10234	170,57	12,023	2,406	16512	275,20	7,039	2,178	24166	402,77	6,449	2,307
6063	101,05	19,437	2,570	10277	171,28	12,118	2,416	16555	275,92	7,074	2,184	24209	403,48	6,470	2,311
6106	101,77	19,696	2,588	10320	172,00	12,213	2,427	16598	276,63	7,108	2,190	24252	404,20	6,492	2,315
6149	102,48	19,957	2,606	10363	172,72	12,308	2,437	16641	277,35	7,143	2,195	24295	404,92	6,514	2,319
6192	103,20	20,219	2,624	10406	173,43	12,404	2,447	16684	278,07	7,177	2,201	24338	405,63	6,535	2,323
6235	103,92	20,484	2,643	10449	174,15	12,501	2,457	16727	278,78	7,212	2,207	24381	406,35	6,557	2,327
6278	104,63	20,749	2,661	10492	174,87	12,597	2,467	16770	279,50	7,247	2,212	24424	407,07	6,579	2,331
6321	105,35	21,017	2,679	10535	175,58	12,694	2,477	16813	280,22	7,281	2,218	24467	407,78	6,600	2,335
6364	106,07	21,286	2,697	10578	176,30	12,791	2,487	16856	280,93	7,316	2,224	24510	408,50	6,622	2,339
6407	106,78	21,557	2,716	10621	177,02	12,889	2,497	16899	281,65	7,351	2,229	24553	409,22	6,644	2,344
6450	107,50	21,829	2,734	10664	177,73	12,987	2,508	16942	282,37	7,386	2,235	24596	409,93	6,666	2,348
6493	108,22	22,103	2,752	10707	178,45	13,086	2,518	16985	283,08	7,421	2,241	24639	410,65	6,688	2,352
6536	108,93	22,379	2,770	10750	179,17	13,184	2,528	17028	283,80	7,457	2,247	24682	411,37	6,710	2,356
6579	109,65	22,657	2,788	10793	179,88	13,283	2,538	17071	284,52	7,492	2,252	24725	412,08	6,732	2,360
6622	110,37	22,936	2,807	10836	180,60	13,383	2,548	17114	285,23	7,527	2,258	24768	412,80	6,753	2,364
6665	111,08	23,216	2,825	10879	181,32	13,483	2,558	17157	285,95	7,563	2,264	24811	413,52	6,775	2,368
6708	111,80	23,499	2,843	10922	182,03	13,583	2,568	17200	286,67	7,598	2,269	24854	414,23	6,798	2,372
6751	112,52	23,783	2,861	10965	182,75	13,683	2,578	17243	287,38	7,634	2,275	24897	414,95	6,820	2,376
6794	113,23	24,068	2,880	11008	183,47	13,784	2,589	17286	288,10	7,670	2,281	24940	415,67	6,842	2,380
6837	113,95	24,356	2,898	11051	184,18	13,886	2,599	17329	288,82	7,705	2,286	24983	416,38	6,864	2,385
6880	114,67	24,645	2,916	11094	184,90	13,987	2,609	17372	289,53	7,741	2,292	25026	417,10	6,886	2,389
6923	115,38	24,935	2,934	11137	185,62	14,089	2,619	17415	290,25	7,777	2,298	25069	417,82	6,908	2,393
6966	116,10	25,227	2,953	11180	186,33	14,192	2,629	17458	290,97	7,813	2,303	25112	418,53	6,931	2,397
7009	116,82	25,521	2,971	11223	187,05	14,294	2,639	17501	291,68	7,849	2,309	25155	419,25	6,953	2,401
7052	117,53	25,817	2,989	11266	187,77	14,397	2,649	17544	292,40	7,885	2,315	25198	419,97	6,975	2,405
				11309	188,48	14,501	2,659	17587	293,12	7,922	2,320	25241	420,68	6,998	2,409
				11352	189,20	14,604	2,669	17630	293,83	7,958	2,326	25284	421,40	7,020	2,413
				11395	189,92	14,708	2,680	17673	294,55	7,994	2,332	25327	422,12	7,042	2,417
				11438	190,63	14,813	2,690	17716	295,27	8,031	2,337	25370	422,83	7,065	2,422
				11481	191,35	14,918	2,700	17759	295,98	8,068	2,343	25413	423,55	7,087	2,426
				11524	192,07	15,023	2,710	17802	296,70	8,104	2,349	25456	424,27	7,110	2,430
				11567	192,78	15,128	2,720	17845	297,42	8,141	2,354	25499	424,98	7,132	2,434
				11610	193,50	15,234	2,730	17888	298,13	8,178	2,360	25542	425,70	7,155	2,438
				11653	194,22	15,341	2,740	17931	298,85	8,215	2,366	25585	426,42	7,178	2,442
				11696	194,93	15,447	2,750	17974	299,57	8,252	2,371	25628	427,13	7,200	2,446
				11739	195,65	15,554	2,760	18017	300,28	8,289	2,377	25671	427,85	7,223	2,450
				11782	196,37	15,662	2,771	18060	301,00	8,326	2,383	25714	428,57	7,246	2,454
				11825	197,08	15,769	2,781	18103	301,72	8,363	2,388	25757	429,28	7,268	2,458
				11868	197,80	15,877	2,791	18146	302,43	8,400	2,394	25800	430,00	7,291	2,463
				11911	198,52	15,986	2,801	18189	303,15	8,438	2,400	25843	430,72	7,314	2,467
				11954	199,23	16,094	2,811	18232	303,87	8,475	2,405	25886	431,43	7,337	2,471
				11997	199,95	16,203	2,821	18275	304,58	8,513	2,411	25929	432,15	7,360	2,475
				12040	200,67	16,313	2,831	18318	305,30	8,550	2,417	25972	432,87	7,383	2,479
				12083	201,38	16,423	2,841	18361	306,02	8,588	2,422	26015	433,58	7,406	2,483
				12126	202,10	16,533	2,851	18404	306,73	8,626	2,428	26058	434,30	7,429	2,487
				12169	202,82	16,643	2,862	18447	307,45	8,664	2,434	26101	435,02	7,452	2,491
				12212	203,53	16,754	2,872	18490	308,17	8,702	2,439	26144	435,73	7,475	2,495
				12255	204,25	16,866	2,882	18533	308,88	8,740	2,445	26187	436,45	7,498	2,500
				12298	204,97	16,977	2,892	18576	309,60	8,778	2,451	26230	437,17	7,521	2,504
				12341	205,68	17,089	2,902	18619	310,32	8,816	2,456	26273	437,88	7,544	2,508
				12384	206,40	17,201	2,912	18662	311,03	8,854	2,462	26316	438,60	7,568	2,512

2 HENCO ПРЕСС

- 1
- 2
- 3
- 4
- 5
- 6
- 7
- 8
- 9
- 10

		40 x 3,5				50 x 4				63 x 4,5				75 x 6	
Поток		Потеря давления	Скорость	Поток		Потеря давления	Скорость	Поток		Потеря давления	Скорость	Поток		Потеря давления	Скорость
I/h	I/min	Mbar	v(m/s)	I/h	I/min	Mbar	v(m/s)	I/h	I/min	Mbar	v(m/s)	I/h	I/min	Mbar	v(m/s)
				12427	207,12	17,314	2,922	18705	311,75	8,892	2,468	26359	439,32	7,591	2,516
				12470	207,83	17,427	2,932	18748	312,47	8,931	2,473	26402	440,03	7,614	2,520
				12513	208,55	17,540	2,942	18791	313,18	8,969	2,479	26445	440,75	7,637	2,524
				12556	209,27	17,654	2,953	18834	313,90	9,008	2,485	26488	441,47	7,661	2,528
				12599	209,98	17,768	2,963	18877	314,62	9,046	2,490	26531	442,18	7,684	2,532
				12642	210,70	17,883	2,973	18920	315,33	9,085	2,496	26574	442,90	7,708	2,536
				12685	211,42	17,997	2,983	18963	316,05	9,124	2,502	26617	443,62	7,731	2,541
				12728	212,13	18,113	2,993	19006	316,77	9,163	2,507	26660	444,33	7,755	2,545
				12771	212,85	18,228	3,003	19049	317,48	9,202	2,513	26703	445,05	7,778	2,549
								19092	318,20	9,241	2,519	26746	445,77	7,802	2,553
								19135	318,92	9,280	2,524	26789	446,48	7,825	2,557
								19178	319,63	9,319	2,530	26832	447,20	7,849	2,561
								19221	320,35	9,358	2,536	26875	447,92	7,873	2,565
								19264	321,07	9,398	2,542	26918	448,63	7,896	2,569
								19307	321,78	9,437	2,547	26961	449,35	7,920	2,573
								19350	322,50	9,477	2,553	27004	450,07	7,944	2,577
								19393	323,22	9,516	2,559	27047	450,78	7,968	2,582
								19436	323,93	9,556	2,564	27090	451,50	7,991	2,586
								19479	324,65	9,596	2,570	27133	452,22	8,015	2,590
								19522	325,37	9,636	2,576	27176	452,93	8,039	2,594
								19565	326,08	9,676	2,581	27219	453,65	8,063	2,598
								19608	326,80	9,716	2,587	27262	454,37	8,087	2,602
								19651	327,52	9,756	2,593	27305	455,08	8,111	2,606
								19694	328,23	9,796	2,598	27348	455,80	8,135	2,610
								19737	328,95	9,836	2,604	27391	456,52	8,159	2,614
								19780	329,67	9,876	2,610	27434	457,23	8,183	2,619
								19823	330,38	9,917	2,615	27477	457,95	8,207	2,623
								19866	331,10	9,957	2,621	27520	458,67	8,232	2,627
								19909	331,82	9,998	2,627	27563	459,38	8,256	2,631
								19952	332,53	10,038	2,632	27606	460,10	8,280	2,635
								19995	333,25	10,079	2,638	27649	460,82	8,304	2,639
								20038	333,97	10,120	2,644	27692	461,53	8,329	2,643
								20081	334,68	10,161	2,649	27735	462,25	8,353	2,647
								20124	335,40	10,202	2,655	27778	462,97	8,377	2,651
								20167	336,12	10,243	2,661	27821	463,68	8,402	2,655
								20210	336,83	10,284	2,666	27864	464,40	8,426	2,660
								20253	337,55	10,325	2,672	27907	465,12	8,451	2,664
								20296	338,27	10,366	2,678	27950	465,83	8,475	2,668
								20339	338,98	10,408	2,683	27993	466,55	8,500	2,672
								20382	339,70	10,449	2,689	28036	467,27	8,524	2,676
								20425	340,42	10,491	2,695	28079	467,98	8,549	2,680
								20468	341,13	10,532	2,700	28122	468,70	8,574	2,684
								20511	341,85	10,574	2,706	28165	469,42	8,598	2,688
								20554	342,57	10,616	2,712	28208	470,13	8,623	2,692
								20597	343,28	10,658	2,717	28251	470,85	8,648	2,697
								20640	344,00	10,699	2,723	28294	471,57	8,673	2,701
								20683	344,72	10,741	2,729	28337	472,28	8,697	2,705
								20726	345,43	10,783	2,734	28380	473,00	8,722	2,709
								20769	346,15	10,826	2,740	28423	473,72	8,747	2,713
								20812	346,87	10,868	2,746	28466	474,43	8,772	2,717
								20855	347,58	10,910	2,751	28509	475,15	8,797	2,721
								20898	348,30	10,953	2,757	28552	475,87	8,822	2,725
								20941	349,02	10,995	2,763	28595	476,58	8,847	2,729
								20984	349,73	11,038	2,768	28638	477,30	8,872	2,733
								21027	350,45	11,080	2,774	28681	478,02	8,897	2,738
								21070	351,17	11,123	2,780	28724	478,73	8,923	2,742
								21113	351,88	11,166	2,785	28767	479,45	8,948	2,746
								21156	352,60	11,209	2,791	28810	480,17	8,973	2,750
								21199	353,32	11,251	2,797	28853	480,88	8,998	2,754
								21242	354,03	11,294	2,802	28896	481,60	9,023	2,758
								21285	354,75	11,338	2,808	28939	482,32	9,049	2,762
								21328	355,47	11,381	2,814	28982	483,03	9,074	2,766
								21371	356,18	11,424	2,819	29025	483,75	9,099	2,770
								21414	356,90	11,467	2,825	29068	484,47	9,125	2,774
								21457	357,62	11,511	2,831	29111	485,18	9,150	2,779
								21500	358,33	11,554	2,836	29154	485,90	9,176	2,783
								21543	359,05	11,598	2,842	29197	486,62	9,201	2,787
								21586	359,77	11,641	2,848	29240	487,33	9,227	2,791
								21629	360,48	11,685	2,854	29283	488,05	9,252	2,795
								21672	361,20	11,729	2,859	29326	488,77	9,278	2,799
								21715	361,92	11,773	2,865	29369	489,48	9,304	2,803
								21758	362,63	11,817	2,871	29412	490,20	9,329	2,807
								21801	363,35	11,861	2,876	29455	490,92	9,355	2,811
								21844	364,07	11,905	2,882	29498	491,63	9,381	2,816

Средние параметры: вода при 65°C

1 МБАР/М = 100 ПА/М

Скорость воды макс. 3 м/с



		40 x 3,5				50 x 4				63 x 4,5				75 x 6	
Поток		Потеря давления	Скорость	Поток		Потеря давления	Скорость	Поток		Потеря давления	Скорость	Поток		Потеря давления	Скорость
I/h	I/min	Mbar	v(m/s)	I/h	I/min	Mbar	v(m/s)	I/h	I/min	Mbar	v(m/s)	I/h	I/min	Mbar	v(m/s)
								21887	364,78	11,949	2,888	29541	492,35	9,407	2,820
								21930	365,50	11,994	2,893	29584	493,07	9,432	2,824
								21973	366,22	12,038	2,899	29627	493,78	9,458	2,828
								22016	366,93	12,082	2,905	29670	494,50	9,484	2,832
								22059	367,65	12,127	2,910	29713	495,22	9,510	2,836
								22102	368,37	12,171	2,916	29756	495,93	9,536	2,840
								22145	369,08	12,216	2,922	29799	496,65	9,562	2,844
								22188	369,80	12,261	2,927	29842	497,37	9,588	2,848
								22231	370,52	12,306	2,933	29885	498,08	9,614	2,852
								22274	371,23	12,351	2,939	29928	498,80	9,640	2,857
								22317	371,95	12,396	2,944	29971	499,52	9,666	2,861
								22360	372,67	12,441	2,950	30014	500,23	9,693	2,865
								22403	373,38	12,486	2,956	30057	500,95	9,719	2,869
								22446	374,10	12,531	2,961	30100	501,67	9,745	2,873
								22489	374,82	12,576	2,967	30143	502,38	9,771	2,877
								22532	375,53	12,622	2,973	30186	503,10	9,798	2,881
								22575	376,25	12,667	2,978	30229	503,82	9,824	2,885
								22618	376,97	12,713	2,984	30272	504,53	9,850	2,889
								22661	377,68	12,759	2,990	30315	505,25	9,877	2,894
								22704	378,40	12,804	2,995	30358	505,97	9,903	2,898
								22747	379,12	12,850	3,001	30401	506,68	9,930	2,902
												30444	507,40	9,956	2,906

Средние параметры: вода при 65°C

1 МБАР/М = 100 ПА/М

Скорость воды макс. 3 м/с

- 1
- 2
- 3
- 4
- 5
- 6
- 7
- 8
- 9
- 10

HENCO VISION



3.1 Пуш-фитинги Henco Vision

55

3.2 Коллекторы Henco Vision

60



3.1 Пуш-фитинги Henco Vision

Конструкция

Конструкция пуш-фитингов свидетельствует о том, что Henco Vision является результатом разработки сложного продукта. Все его компоненты изготовлены с максимальной точностью и из лучших материалов. Пуш-фитинги Henco Vision изготовлены из PVDF. Это тот же материал, что и материал, используемый в полимерных пресс-фитингах. PVDF является высококачественным синтетическим материалом с уникальными свойствами:

- ▶ Исключительная устойчивость к воздействию давления и температуры
- ▶ Уникальная механическая прочность
- ▶ Очень высокая гибкость: его можно согнуть на 10° при 95 °С
- ▶ Идеально подходит для питьевой воды и пищевых продуктов

Пуш-фитинги Henco Vision можно использовать для водоснабжения и отопления.

Простота использования — быстрая установка

Пуш-фитинг Henco обеспечивает очень быстрое и надежное соединение.

Все, что нужно для того, чтобы создать идеальное соединение, — это труборез и калибратор. Пресс-инструмент не требуется.

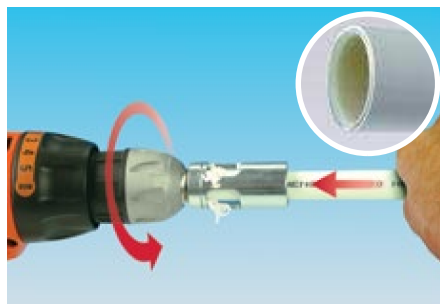
Нужно выполнить только три шага для быстрого и надежного соединения трубы Henco PE-Xc/AL/PE-Xc.

1 ОТРЕЗАТЬ



Всегда резать трубу под прямым углом 90°.

2 ПРОКАЛИБРОВАТЬ



Использовать инструмент Kalispeed для центровки трубы и снятия фаски с внутреннего и внешнего краев трубы.

3 УСТАНОВИТЬ



Снять черный защитный колпачок и вставить трубу в фитинг до тех пор, пока в смотровых окнах не покажется труба.



3 HENCO VISION

1

2

3

4

5

6

7

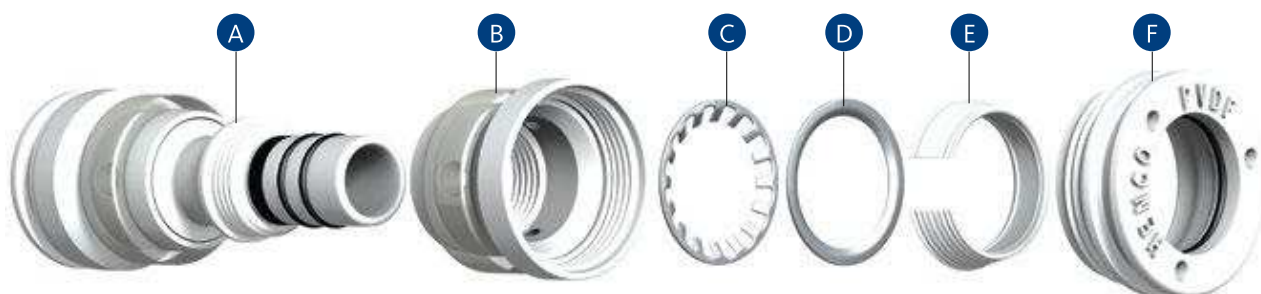
8

9

10

11

Конструкция пуш-фитинга Henco Vision



- A PVDF-корпус с 2 уплотнительными кольцами из EPDM
- B PVDF-втулка со смотровыми окнами и прозрачное пластмассовое кольцо
- C Зажимное кольцо из нержавеющей стали
- D Опорное кольцо из нержавеющей стали
- E Коническое стопорное кольцо из PVDF
- F Гайка из PVDF с уплотнительным кольцом из EPDM





1

2

3

4

5

6

7

8

9

10

11

Пресс-фитинг Henco является надежным:



В фитинге отсутствует грязь

Защитная крышка предотвращает попадание грязи в фитинг во время транспортировки, хранения и работы.

Прозрачное уплотнительное кольцо

Это пластмассовое кольцо предотвращает попадание загрязнений в пуш-фитинг. При установке пуш-фитингов в бетон или встраивании в стяжку пола следует всячески избегать попадания воды из цемента и химических веществ. Пластмассовое кольцо предотвращает загрязнение зажимного и опорного кольца из нержавеющей стали. Имеется гарантия уплотнения.

Внутренние уплотнительные кольца

Два внутренних уплотнительных кольца гарантируют, что среда герметизирована.

Внешнее уплотнительное кольцо

Внешнее уплотнение предотвращает попадание грязи и химических веществ вдоль трубы. Зажимное и опорное кольцо из нержавеющей стали защищены от внешних воздействий.

3 HENCO VISION

1

2

3

4

5

6

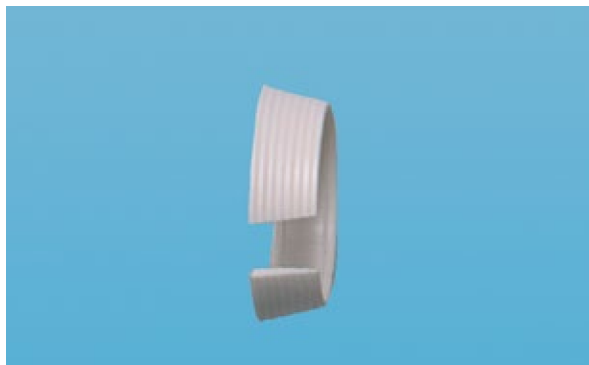
7

8

9

10

11



Коническое кольцо из PVDF

Это кольцо вместе с зажимным и опорным кольцом из нержавеющей стали не позволяют вытянуть трубу из фитинга



3 смотровых окна

Три смотровых окна позволяют визуально убедиться в том, что труба была вставлена на достаточную глубину.

Преимущества

- ▶ Быстрая установка.
- ▶ Пресс инструмент не требуется.
- ▶ Возможность установки в труднодоступных местах.
- ▶ Герметичность среды внутри трубы.
- ▶ Не требуется никаких дополнительных мер защиты, при замоноличивании в (строительном) бетоне.
- ▶ Диапазон размеров: 16, 20 и 26 мм.



Заглушка 16 - 20 - 26 мм



Многослойные трубы Henco PE-Xc/Al/PE-Xc также можно отдельно заглушить после калибровки, используя SK-PIESTOP (заглушку).

Многоразовая заглушка 16 - 20 - 26 мм



Фитинги Henco Vision можно временно заглушить с помощью SK-STOPCLIP. Предохранительная скоба закрепляет многоразовую заглушку.



См. наш каталог продукции, в котором приведено большое количество конфигураций продуктов.

3.2 Коллекторы Henco Vision

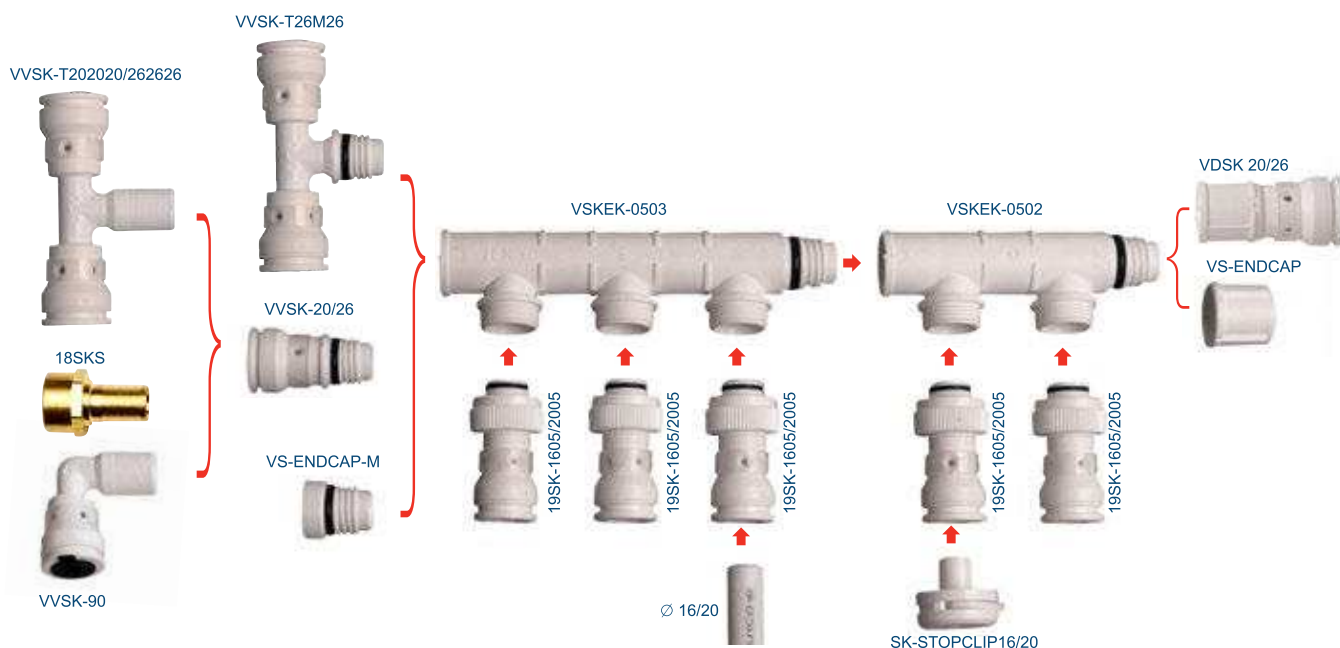
Введение

Коллекторы Henco Vision (PVDF) обладают такими же свойствами и диапазонами использования, что и пуш-фитинги Henco Vision. Компактные размеры коллекторов (соединения с расстояниями между центрами 50 мм) позволяют устанавливать их на

небольшой площади (например, в ванной комнате). Коллекторы Henco Vision являются экономичной альтернативой, если требуется разместить несколько тройников в небольшом пространстве.

Модульность

Коллекторы Henco Vision являются модульными, это означает, что они позволяют найти необходимые решения для различных ситуаций.



Блок коллекторов

Поставляется в 2 вариантах:

- ▶ 2 отвода
- ▶ 3 отвода

Несколько групп можно объединить. Используя специальное резьбовое соединение Henco, можно соединить друг с другом блоки коллекторов.

Уплотнение осуществляется с помощью предварительно собранного уплотнительного кольца.

Упор гарантирует, что основные блоки коллекторов будут расположены на одной линии. Важно то, что блоки коллекторов монтируются в упор, для этого используются уплотнительное кольцо.

Поскольку отдельные блоки коллекторов соединяются, то можно создать сборку групп любого типа.



Подвод (VVSK)

Предлагается подвод к коллектору Henco Vision с диаметром 20 и 26 мм.

Подводящий тройник (VVSK-T26M26) для коллектора Henco Vision обеспечивает еще более компактное решение. Эти фитинги ввинчиваются в корпус коллектора.

В фитингах есть упор, предотвращающий слишком глубокое вкручивание.

16 мм (19SK-1605) соединение также можно использовать для подключения подвода. Блок коллекторов заглушается резьбовой заглушкой (VS-ENDCAP-M), а одна из групп снабжена 16 мм навинчивающимся пуш-фитингом Henco Vision (19SK-1605).

Расширяющий (VDSK)

Расширяющий фитинг для коллектора Henco Vision поставляются с диаметром 20 и 26 мм.

Эти фитинги ввинчиваются в корпус коллектора.

В фитингах есть упор, предотвращающий слишком глубокое вкручивание.

Если не нужно расширение, то в корпусе коллектора можно установить заглушку на стороне расширения. (VS-ENDCAP).



VVK



VS-ENDCAP-M



VDSK



VS-ENDCAP



VVSK-T



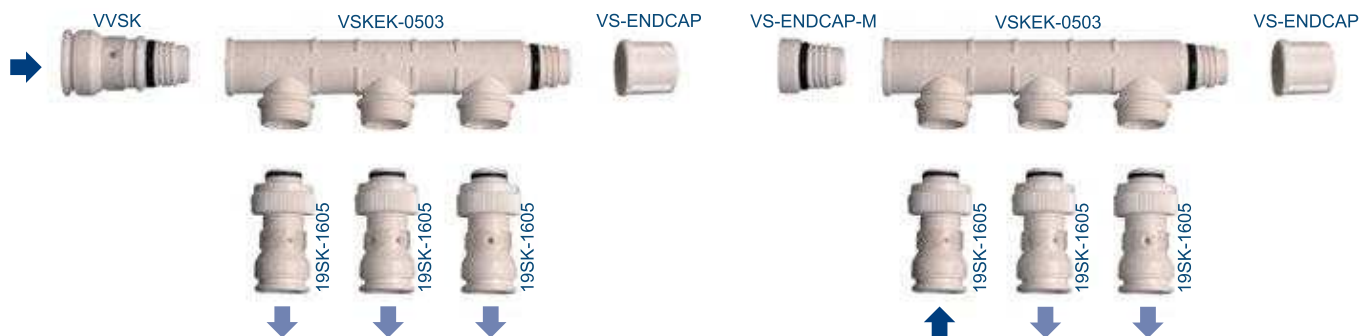
VVSK-90



VVSK-TM

Подача 20/26

Подача 16



3 HENCO VISION

1

2

3

4

5

6

7

8

9

10

11

Различные соединения подвода и расширения (SKS)

Для подключения к коллектору Henco Vision имеются прямые переходники с наружной резьбой (17SKS) и внутренней резьбой (18SKS). Эти прямые переходники изготовлены из латуни DZR,

они поставляются с диаметром 20 и 26 мм. Оба диаметра поставляются с соединителем на $\frac{1}{2}$ или $\frac{3}{4}$ дюйма. Комбинации с пуш-фитингами Henco Vision доступны только для диаметров 20 и 26 мм.



17SKS



18SKS

Различные соединения с блоком коллектора

Ниже приводятся варианты по возможным соединениям для блока коллектора Henco Vision.

- ▶ Пуш-фитинг Henco Vision типа 19SK с диаметром 16 и 20 мм.



- ▶ Пресс-фитинг PVDF Henco типа 19PK с диаметром 16 и 20 мм.



- ▶ Латунный пресс-фитинг Henco типа 19PK с диаметром 16, 18 и 20 мм.



- ▶ Латунный пресс-фитинг Henco типа 33P с диаметром 16 мм



- ▶ Латунной шаровой кран Henco типа VB-EK



ЛАТУННЫЕ ПРЕСС-ФИТИНГИ



4.1	Латунные пресс-фитинги – Henco Standard	64
4.2	Латунные пресс-фитинги для газа	67

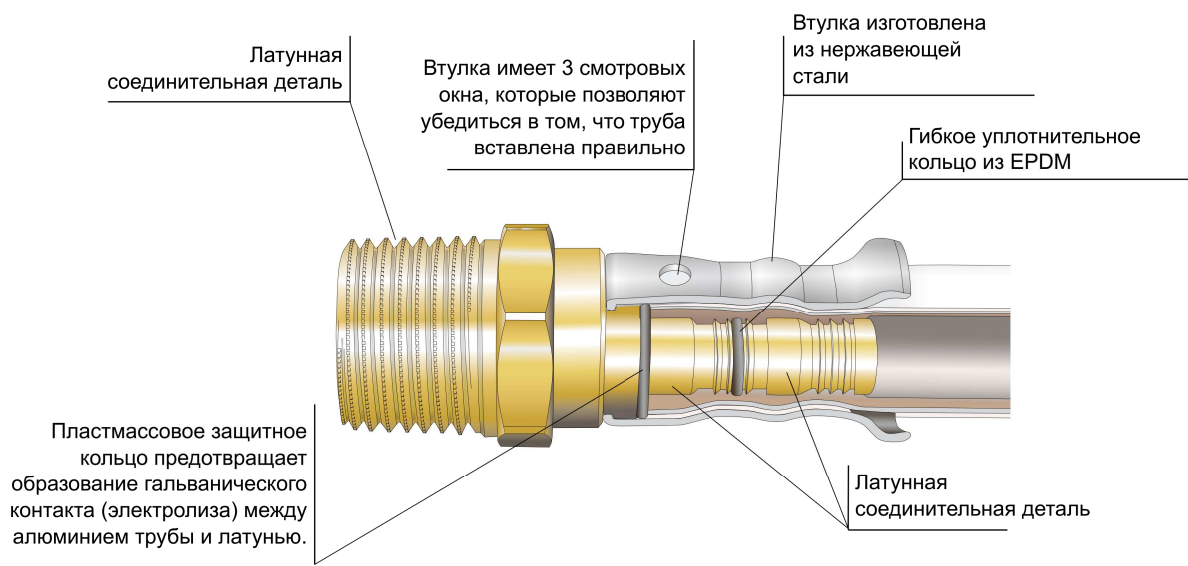
4 ЛАТУННЫЕ ПРЕСС-ФИТИНГИ

4.1 Латунные пресс-фитинги — Henco Standard

Конструкция

Корпус фитинга изготовлен из устойчивой к потере цинка латуни CW617N/CW614N. Фитинги имеют большие преимущества в отношении коррозии, они также имеют преимущества с точки зрения охраны окружающей среды.

Фитинг имеет защитное кольцо, которое исключает прямой гальванический контакт между алюминием трубы и латунным фитингом. Оно исключает возможность электролитической реакции. Фитинг имеет уплотнительные кольца из EPDM и уплотнительную втулку из RVS (нержавеющей стали) с 3 смотровыми окошками. Для предотвращения ошибок при сборке размеры и тип пресс-профиля, которым производится обжатие фитинга обозначены на втулках из RVS.



Применение фитингов 36P

Адаптер к пресс-системам из меди или тонкостенной стали. Этот фитинг изготовлен из CuSi (сплав CW724), без свинца и DZR.

Для опрессовки профилями M, V & SA



Применимые трубы

Медь EN1057		Углеродистая сталь DIN EN10305		Нержавеющая сталь DIN EN10088	
Диаметр	S	Диаметр	S	Диаметр	S
12	0.8	12	1.5	12	1.0
15	1.0	15	1.5	15	1.0
18	1.0	18	1.5	18	1.0
22	1.2	22	1.5	22	1.2
28	1.5	28	1.5	28	1.2



1

2

3

4

5

6

7

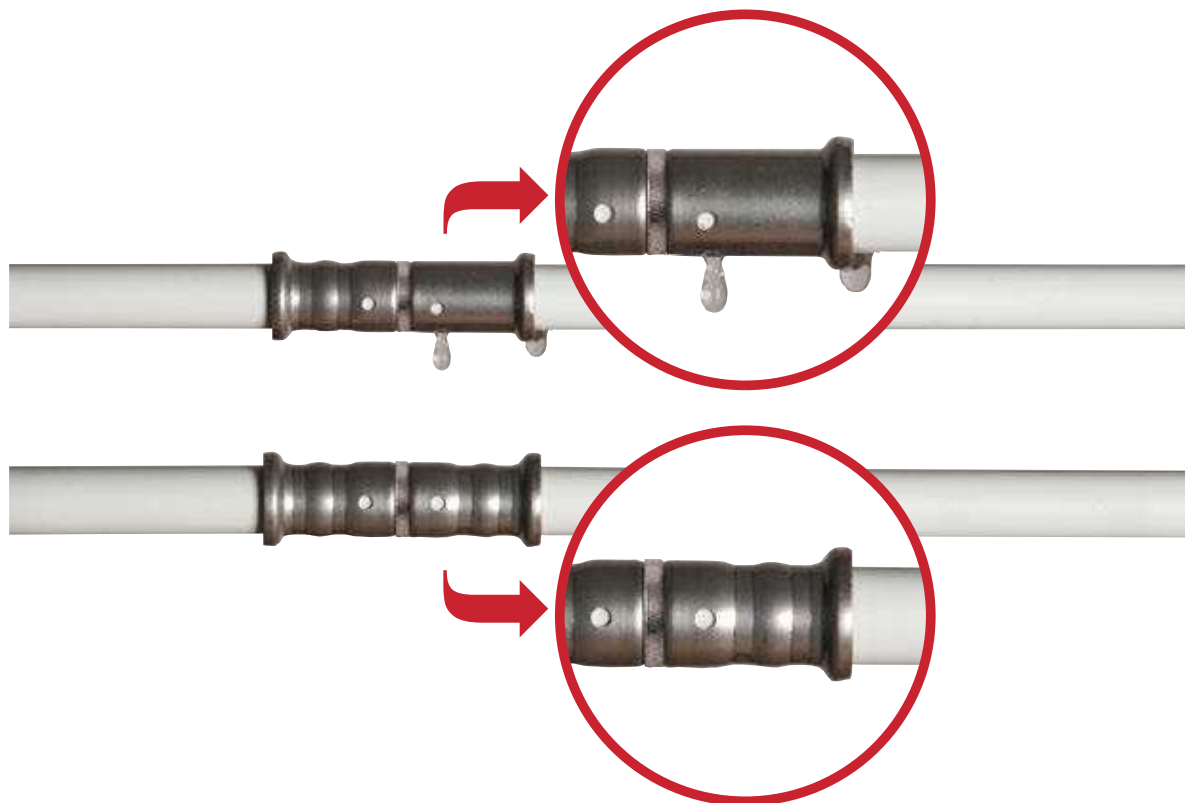
8

9

10

11

Обнаружение утечки (LBP)*



Латунные пресс-фитинги Henco имеют такую конструкцию, что они немедленно дают течь, если фитинг не был обжат при сборке.

Обжатие фитинга выполняет две функции:

- ▶ Оно уплотняет уплотнительное кольцо
- ▶ Оно крепит фитинг на трубе

Если фитинг не был обжат, то он протечет, когда давление в системе составит 0,5 бара. Это позволяет заблаговременно обнаружить ошибки (во время необходимой опрессовки системы давлением) и позволяет избежать ущерба, нанесенного протечкой

Не обжат в правильном положении

Если губки обжимного инструмента неправильно расположены на фитинге, то втулка недостаточно сильно сожмет уплотнительное кольцо. В этом случае фитинг также будет давать протечку под давлением.

Неправильно работающий обжимной инструмент

Если обжимной инструмент работает неправильно (не обеспечивает достаточного усилия обжатия), то фитинг также протечет при наличии давления. Таким образом, в дополнение к обнаружению утечек также производится и обнаружение обжатия!



PRESSCHECK1432

* Нелуженые латунные пресс-фитинги Henco на данный момент заменены на аналогичные луженые с детекцией утечки.

4 ЛАТУННЫЕ ПРЕСС-ФИТИНГИ

1

2

3

4

5

6

7

8

9

10

11

Инструкции по использованию измерительного шаблона PRESSCHECK



1. Проверить диаметр пресс-соединения.



2. Найти соответствующий диаметр на измерительном шаблоне.



3. Ввести узкую часть обжимаемой втулки в соответствующий вырез измерительного шаблона.



4. Обратить внимание на то, что измерительный шаблон и вырез должны идеально подходить друг к другу.



2. Повернуть инструмент на 360° вокруг требуемого сечения и обеспечить идеальное совмещение во время этого шага, как и на шаге 4. Если это не так (например, если расстояние между ними слишком велико или имеется препятствие), то что-то неправильно в обжатием в соединении. В этом случае мы рекомендуем вам выполнить совершенно новое пресс-соединение и проверить обжимное устройство, используя губки обжимного инструмента.



ПРИМЕЧАНИЕ. Измерительный шаблон PRESSCHECK подходит только для обжимных соединений, производимых с профилем Henco (профиль BE) или профилем TH (диаметром до 26 мм) в сочетании с пресс-фитингом Henco из PVDF или латуни.

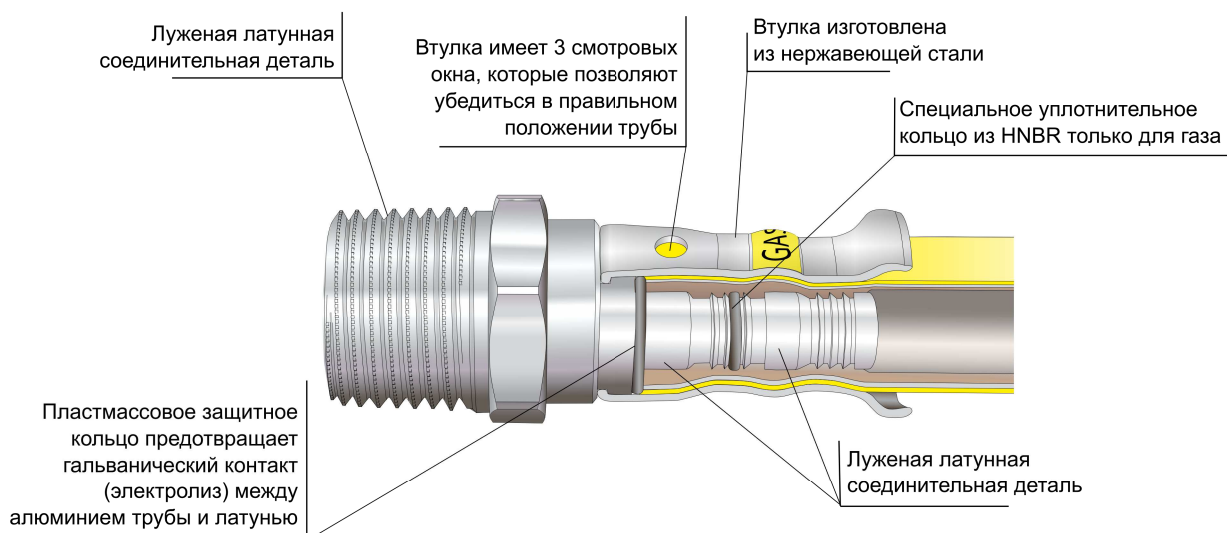


4.2 Латунные пресс-фитинги для газа

Конструкция

Латунные пресс-фитинги для газа отличаются только одной важной технической особенностью от латунных фитингов для водоснабжения и отопительных устройств. Эти фитинги снабжены специальным уплотнительным кольцом. Это уплотнительное кольцо изготовлено из HNBR, оно устойчиво к газу. Для того, чтобы это различие было заметным, на фитинги нанесена желтая полоска на каждую уплотнительную

штулку. Фитинги для газа никогда не следует использовать для водоснабжения или отопления. Кроме того, фитинги для газа должны использоваться только в сочетании с желтой многослойной трубой Henco для газа.



Сертификат ГОСТ Р для газа

Система Henco для газа имеет сертификат соответствия ГОСТ Р. В России согласно СП 62.13330.2011 п. 7.3 разрешается применение многослойных металлополимерных труб для жилых многоквартирных домов во внутренних газопроводах низкого давления.

ЛАТУННЫЕ РЕЗЬБОВЫЕ/ОБЖИМНЫЕ ФИТИНГИ





5 Латунные резьбовые/обжимные фитинги

Конструкция

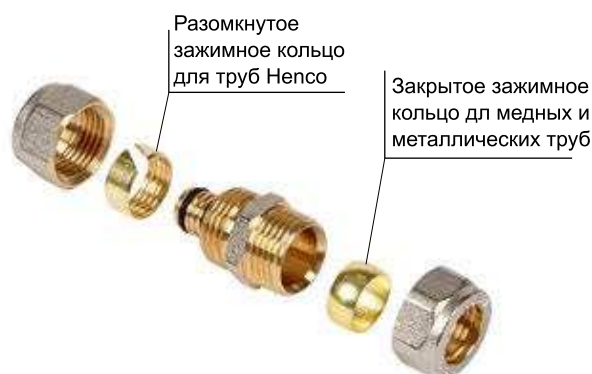
Корпуса фитингов Henco изготовлены из латуни CuZn40Pb2 (CW617N) или CuZn39Pb3 (CW614N). Эти фитинги снабжены уплотнительными кольцами и накидной гайкой.

Зажимное кольцо не имеет никелевого покрытия. Компрессионный фитинг имеет пластмассовое защитное кольцо для предотвращения гальванической пары между латунью и алюминием.

Резьбовые/обжимные фитинги Henco можно использовать для всех приложений, за исключением труб, которые прокладываются в полах или в стенах.

Корпус резьбового/обжимного фитинга Henco изготовлен из латуни, он имеет оловянное покрытие. Такой фитинг имеет уплотнительные кольца и накидную гайку с зажимным кольцом. Зажимное кольцо не имеет никелевого покрытия. Так же, как латунный пресс-фитинг, он имеет пластмассовое защитное кольцо для предотвращения гальванической пары между латунью и алюминием.

Как и в линейке обжимных и пресс-фитингов, имеется ряд фитингов, которые позволяют присоединять медные или стальные трубы к трубам Henco.



- 1
- 2
- 3
- 4
- 5
- 6
- 7
- 8
- 9
- 10
- 11



5 ЛАТУННЫЕ РЕЗЬБОВЫЕ/ ОБЖИМНЫЕ ФИТИНГИ

1

2

3

4

5

6

7

8

9

10

11

Кроме того, спектр изделий Henco также включает резьбовой/обжимной фитинг для транспортировки мазута.

Он имеет немного более длинную резьбу, чем фитинги для водоснабжения, он немного сужается на конус к концу. Этот фитинг также имеет специальное уплотнительное кольцо для топчного мазута.



ЛАТУННЫЕ КОЛЛЕКТОРЫ И ПРИНАДЛЕЖНОСТИ



6 ЛАТУННЫЕ КОЛЛЕКТОРЫ И ПРИНАДЛЕЖНОСТИ

6 Латунные коллекторы

Диапазон изделий Henco включает коллекторы для водоснабжения и отопительных устройств.

Все коллекторы изготовлены из латуни. Поставляются версии коллекторов 3/4 дюйма, 1 дюйм и 5/4 дюйма, они имеют от 2 до 10 выходов. Выходы имеют соединения 3/8 дюйма, 1/2 дюйма или соединения типа евроконус.

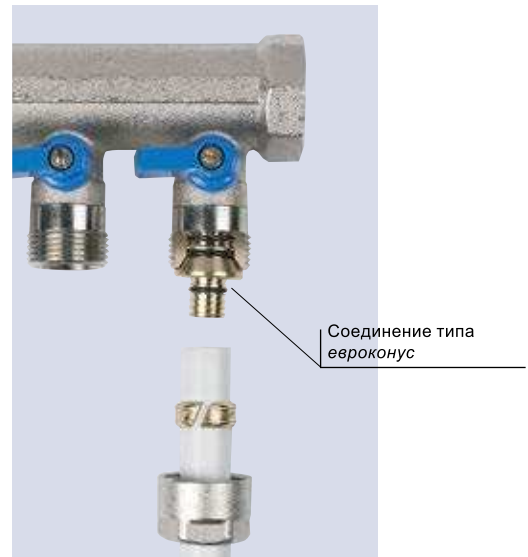
Коллекторы имеют резьбу 3/8 дюйма для установки автоматических воздухоотводчиков.

Диапазон изделий Henco также включает оцинкованные коллекторы, изготовленные из латуни. Они снабжены шаровым краном и соединением типа евроконус на каждом ответвлении.

Коллекторы имеют 2, 3 или 4 соединения. Они поставляются с внутренней резьбой на одном конце и наружной резьбой 1 дюйм или 3-4 дюйма на другом конце, поэтому их можно соединять.



Для сборки обязательно использовать заглушку с уплотнительным кольцом



ИНСТРУКЦИИ ПО МОНТАЖУ



7.1	Общие инструкции по прокладке труб	74
7.2	Создание пресс-соединения	75
7.3	Создание резьбового соединения	80
7.4	Замена поврежденного участка трубы	81
7.5	Создание резьбового/обжимного соединения	83
7.6	Гибка трубы Henco	85
7.7	Компенсация теплового расширения	87
7.8	Скрытая прокладка фитингов	93
7.9	Трубы в отверстиях	93
7.10	Трубы в опасных зонах	94
7.11	Изоляция трубы	94
7.12	Защита от замерзания и обогрев труб	94
7.13	Очистка трубы	94
7.14	Защита от замерзания	94
7.15	Температура монтажа	95
7.16	Дезинфекция и очистка	95
7.17	Осмотическая вода	95
7.18	Заземление	96
7.19	Качество воды	96
7.20	Перекись водорода	96
7.21	Опрессовка	97
7.22	Легионелла	100
7.23	Стойкость к ультрафиолетовому облучению	101
7.24	Классификация по пожаробезопасности	101
7.25	Henco TS: гарантированная «АБСОЛЮТНО БЕЗОПАСНАЯ» система труб	102

1

7.1 Общие инструкции по прокладке труб

2

Транспортировка и хранение

Трубы должны транспортироваться и храниться бережно в упаковке изготовителя. Упаковка защищает трубы от загрязнений и ультрафиолетового излучения.

3

4

Распаковка

Упаковка должна быть тщательно удалена так, чтобы труба не была повреждена.

5

6

Henco рекомендует использовать для этого инструмент SAFECUT.

7

Разматывание

Трубы следует разматывать в направлении, противоположном направлению смотки. Другими словами, начинать с конца трубы, находящегося на внешней стороне бухты.

8

9

Повреждение

Не использовать трубы, имеющие складки, трещины или повреждения.

Трубы должны быть защищены от искривления, загрязнения и повреждения.

Для того чтобы избежать повреждений, Henco рекомендует использовать защитную гофру или предварительно изолированную трубу.

10

Напряжение

Трубы и фитинги всегда должны быть уложены без напряжения и изгибов.

11

Инструменты

Рекомендуется использовать инструменты Henco при монтаже труб и фитингов.

Резка и калибровка

Трубы должны быть отрезаны под прямым углом. Калибровка и снятие фасок труб допускаются только с использованием калиброванных инструментов Henco в соответствии с инструкциями.

Гибка

Трубы можно гнуть вручную. Для достижения изгибов с минимальным радиусом необходимо использовать гибочные инструменты Henco.

Острые предметы и острые края

Трубы не должны соприкасаться с острыми предметами во время монтажа. Например, если труба проходит через отверстие в потолке, то ее запрещается гнуть через острые края, поскольку существует опасность образования трещин.

Гибка труб с установленными фитингами

Запрещается гнуть трубы, на которых уже установлены фитинги. Если такой монтаж не представляется возможным по техническим причинам, то часть трубы рядом с соединением не должна иметь напряжений.

Удлинение замоноличенных в бетон труб

При замоноличивании трубы можно использовать неизолированные трубы, если по меньшей мере через каждые 10 метров предусмотрены трубные компенсаторы. Тем не менее, целесообразно всегда использовать трубу в гофре или предварительно изолированную трубу.

Henco рекомендует использовать защитную гофру или предварительно изолированную трубу для компенсации удлинения.

Удлинение при монтаже труб на поверхности

При монтаже труб на поверхности длина труб должна быть видна для удобства (открытые части). При монтаже труб на поверхности необходимо также принимать во внимание удлинение.

Окраска труб

Можно окрашивать трубы, используя краску на водной основе.



7.2 Создание пресс-соединения

Шаг за шагом



Удалить упаковку

Для этого использовать инструмент Henco SAFECUT.



Резка

Всегда резать трубу под углом 90° (под прямым углом). Для этого использовать инструменты Henco, гильотинный нож или труборез.

В гильотинном ноже имеется упор, помогающий установить трубу под углом 90° .

Не обрезать трубы в согнутой части. Рекомендуется резать трубы больших диаметров с помощью резака.



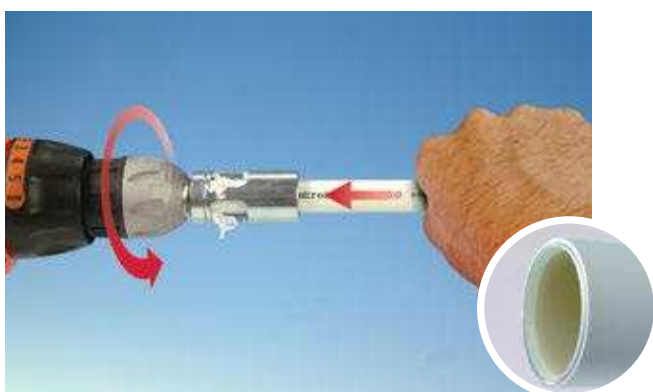
Калибровка

После того как труба была обрезана под прямым углом, ее требуется откалибровать.

Для этого необходимо использовать калибратор Henco KALISPEED.

1. Ровно поместить трубу в калибратор и, поворачивая, нажать до упора.
2. Поворачивать калибратор KALISPEED до тех пор, пока не будут видны фаски на трубе и равномерно скошенные внутренние и внешние края трубы.
3. Снять калибратор KALISPEED и удалить обрезки из трубы и KALISPEED.

Если труба откалибрована правильно (центрирована, снята фаска, выровнена), то снятая фаска будет хорошо видна на внутреннем и внешнем краях трубы.



7 ИНСТРУКЦИИ ПО МОНТАЖУ

1

2

3

4

5

6

7

8

9

10

11



Вставить трубу

Вставить калиброванную трубу в пресс-фитинг до упора так, чтобы конец трубы был виден через смотровые окна.



Обжатие

Открыть губки и убедиться, что выступ фитинга вошел в паз губок.

Закрывать правильно установленные губки и начать обжатие. Пресс машина должна полностью завершить движение.

При правильном положении губок втулка должна полностью обжаться после обжатия.

Не следует обжимать одну втулку несколько раз.



Открыть губки после обжатия и проверить, что труба вставлена до упора, так чтобы конец трубы был виден через смотровые окна.



Не допускается монтировать фитинги и/или трубы инструментами отличными от тех, которые указаны в данном техническом руководстве.

1

2

3

4

5

6

7

8

9

10

11

7 ИНСТРУКЦИИ ПО МОНТАЖУ

1

2

3

4

5

6

7

8

9

10

11

Обжим без приложения напряжений

Очень важно не применять напряжения к трубе во время обжатия. Трубы с фитингами также не должны подвергаться напряжениям при дальнейшей сборке.

После того как фитинг был установлен на одном конце трубы с помощью пресс-соединения, никакие дополнительные напряжения не должны прикладываться к фитингу по трубе. Если в дальнейшей требуется произвести изгиб, следует полностью нагружать рукой трубу, а не фитинг.

Если используются пресс и обжимное соединение, то обжимное соединение должно выполняться первым.

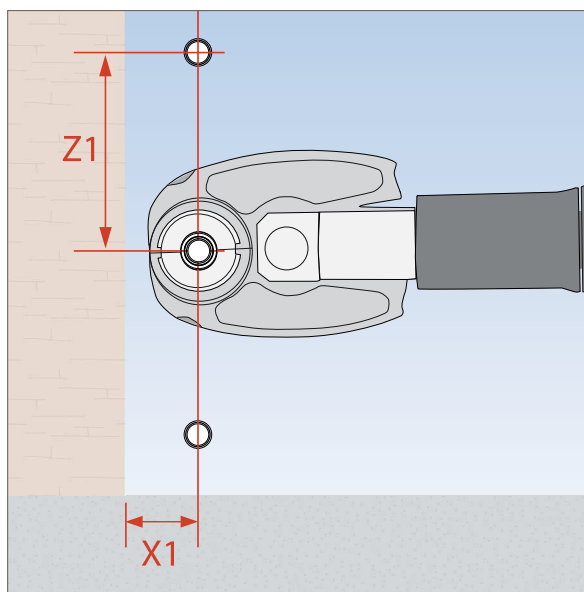
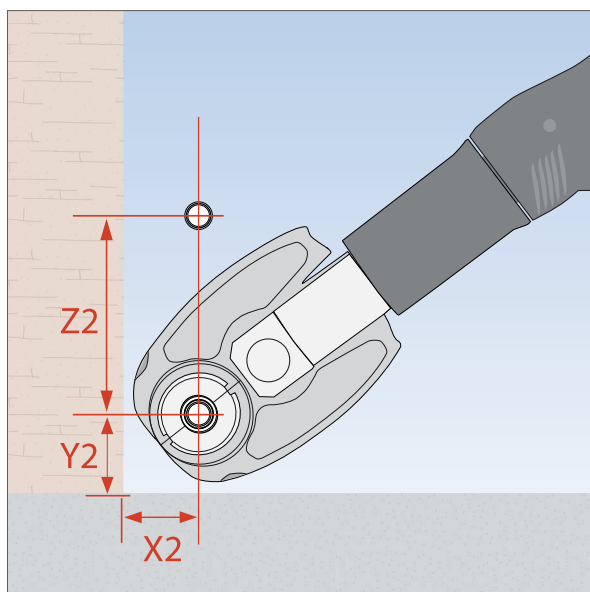


Требуемое положение обжимающих губок для сборки

Требуемое место соединения для обжимных клещей Henco (тип BE и BE-MINI*)

Snnb	14 x 2	16 x 2	18 x 2	20 x 2	26 x 3	32 x 3	40 x 3,5	50 x 4,0	63 x 4,5
X1	30	30	30	30	35	35	50	55	90
Z1	65	65	65	65	70	75	110	115	120
X2	40	40	40	40	50	50	70	75	95
Y2	40	40	40	40	50	50	70	75	95
Z2	90	90	90	90	100	110	135	135	140

* BE-MINI для диаметров до 32 мм





- 1
- 2
- 3
- 4
- 5
- 6
- 7
- 8
- 9
- 10
- 11

Совместимость губок обжимных клещей Henco

Пресс-фитинги Henco следует обжимать, используя обжимные клещи Henco BE. Кроме обжимных инструментов Henco также допускается использование всех других обжимных инструментов, которые совместимы с обжимными клещами Henco BE.

Совместимость не относится к Henco MINI клещами.

Обжимные инструменты, совместимые с обжимными клещами Henco BE						
Марка	Тип		Марка	Тип		
Klauke	UAP2	12V	Roller	Uni-Press 2000	230V	
	UNP2	230V		UNI-PRESS ACC	230V	
	UAP4	12V		UNI-PRESS E	230V	
	UP2 EL	230V		MULTIPRESS&MULTIPRESSACC	12V	
	UAP3L	18V		Rothenberger	ROMAX PRESSLINER	12V
	UAP4L	18V			ROMAX PRESSLINER ECO	12V
Seppelfricke	PCMAP1			ROMAX AC ECO	230V	
	PCUAP2	12V		ROMAX 3000	18V	
	PCUNP2	230V	Viega	PT2-EH	230V	
	PCUAP4	12V		PT3-EH	230V	
Novopress	ECO 1 Pressboy	230V		PT3-AH	12V	
	ECO 201	230V		Pressgun 4E	18V	
	EFP 2	230V		Pressgun 4B	230V	
	ACO1 Pressboy	12V		TYP1	230V	
	ACO 201	12V		TYP2	230V	
	AFP 201	12V	Geberit	PWH40	230V	
	EFP 1	230V		PWH75	230V	
REMS	Powerpress 2000 S401	230V	Ridgid	RP340	18V	
	Powerpress E	230V				
	Powerpress 570	230V				
	Powerpress ACC	230V				
	ACCU-PRESS S 403	12V				
	ACCU-PRESS ACC	12V				
VETEC	SMP32	14,4V				
	COMPACT CP700	18V				
Virax	VIPER P20	14,4V				
	VIPER P21	18V				

Кроме того, допускается использовать все обжимные инструменты, которые соответствуют следующим данным:

Сжимающее усилие	макс. 38 кН- мин 32кН
Диаметр стопорных болтов	15 мм
Вильчатый захват	40 мм
Электронный мониторинг	нет
Контроль смыкания губок	нет

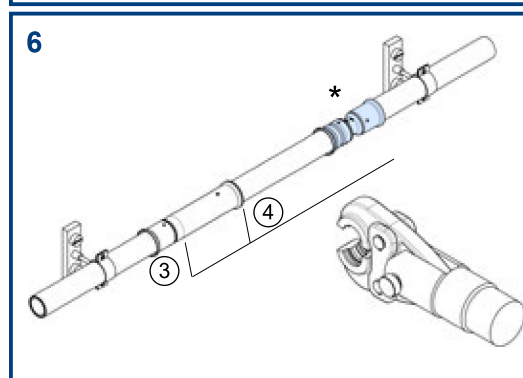
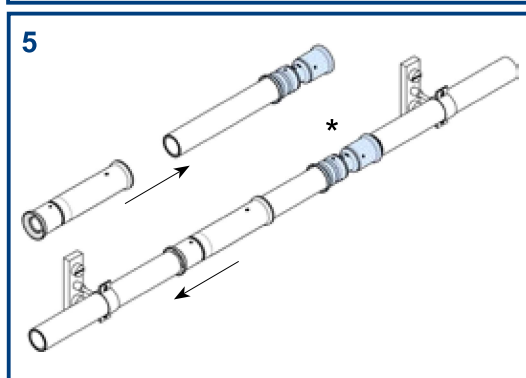
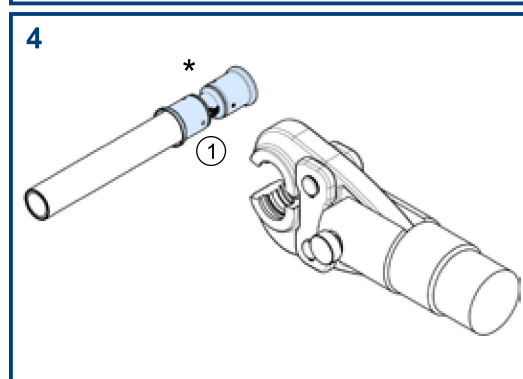
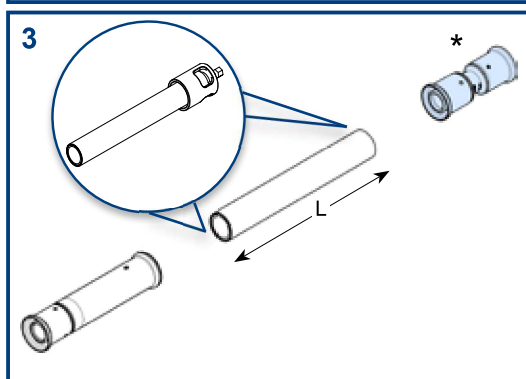
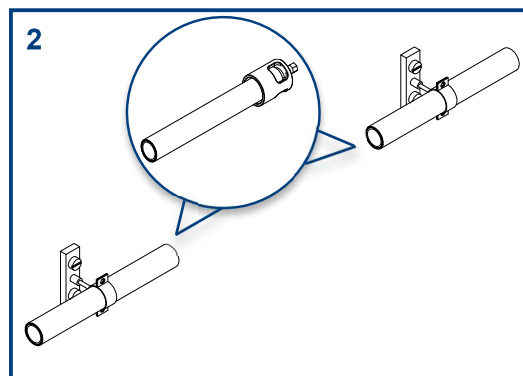
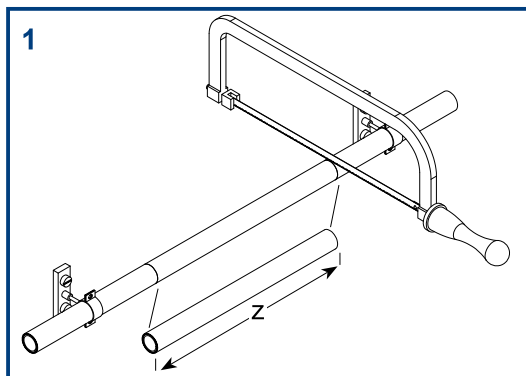
Пресс-профили Henco

Пресс-фитинги Henco следует обжимать профилями, которые перечислены ниже.

Методы соединения			
	ПРОФИЛЬ BE	ПРОФИЛЬ TH	ПРОФИЛЬ HE
ФИТИНГИ Ø14 - Ø26	РАЗРЕШАЕТСЯ	РАЗРЕШАЕТСЯ	НЕ РАЗРЕШАЕТСЯ
ФИТИНГИ Ø32 - Ø40	РАЗРЕШАЕТСЯ	НЕ РАЗРЕШАЕТСЯ	РАЗРЕШАЕТСЯ
ФИТИНГИ Ø50 - Ø90	РАЗРЕШАЕТСЯ	НЕ РАЗРЕШАЕТСЯ	НЕ РАЗРЕШАЕТСЯ

7 ИНСТРУКЦИИ ПО МОНТАЖУ

7.4 Замена поврежденного участка трубы



Цифрами указана последовательность пресс соединения

* Прямое соединение или тройник



РЕМОНТНЫЙ ФИТИНГ	* АРТИКУЛ	Z	L
52P16	15P-1616	200	115
52P20	15P-2020	200	115
52P26	15P-2626	200	115
52P32	15P-3232	270	160
52P16	9P-161616	232	115
52P16	12P-162016	239	115
52P20	10P-201620	243	115
52P20	9P-202020	243	115
52P20	12P-202620	243	115
52P26	10P-261626	249	115
52P26	10P-262026	249	115
52P26	9P-262626	249	115
52P26	12P-263226	260	115
52P32	10P-321632	318	160
52P32	10P-322032	318	160
52P32	10P-322632	318	160
52P32	9P-323232	318	160



7.4 Создание пуш-соединения

Шаг за шагом



Удалить упаковку

Для этого использовать инструмент Henco SAFECUT.



Резка

Всегда резать трубу под углом 90° (под прямым углом). Для этого использовать инструменты Henco, гильотинный нож или труборез.

В гильотинном ноже имеется упор, помогающий установить трубу под углом 90° .

Не обрезать трубы в согнутой части. Рекомендуется резать трубы больших диаметров с помощью резака.

- 1
- 2
- 3
- 4
- 5
- 6
- 7
- 8
- 9
- 10
- 11

7 ИНСТРУКЦИИ ПО МОНТАЖУ

1

2

3

4

5

6

7

8

9

10

11

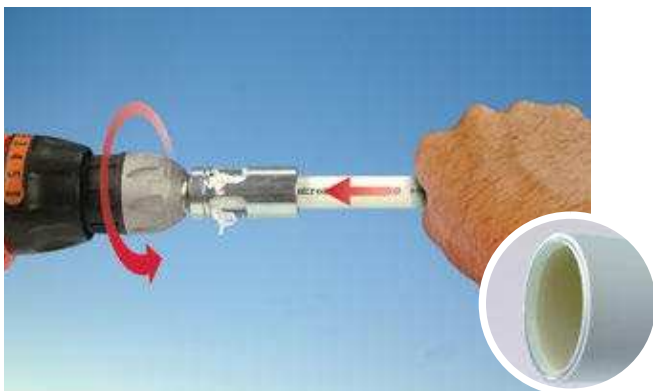


Калибровка

После того как труба была обрезана под прямым углом, ее требуется откалибровать.

Для этого необходимо использовать калибратор Henco KALISPEED.

1. Ровно поместить трубу в калибратор и, поворачивая, нажать до упора.
2. Поворачивать калибратор KALISPEED до тех пор, пока не будут видны фаски на трубе и равномерно скошенные внутренние и внешние края трубы.
3. Снять калибратор KALISPEED и удалить обрезки из трубы и KALISPEED.

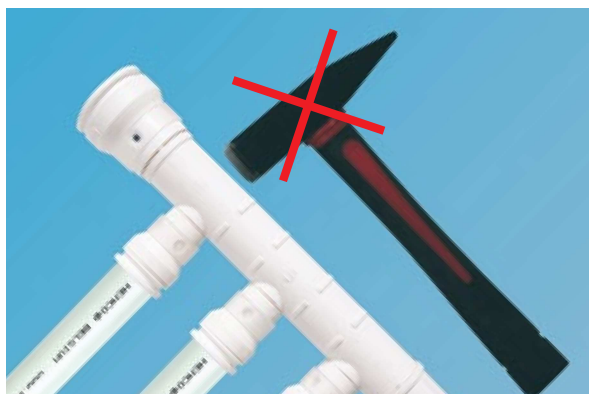


Если труба откалибрована правильно (центрирована, снята фаска, выровнена), то снятая фаска будет хорошо видна на внутреннем и внешнем краях трубы.



Вставить трубу

Снять черный защитный колпачок и вставить калиброванную трубу в пуш-фитинг как можно глубже, чтобы был виден конец трубы в смотровых окошках.



Не разрешается монтировать фитинги и/или трубы инструментами отличными от тех, которые указаны в данном техническом руководстве.

1

2

3

4

5

6

7

8

9

10

11

7 ИНСТРУКЦИИ ПО МОНТАЖУ

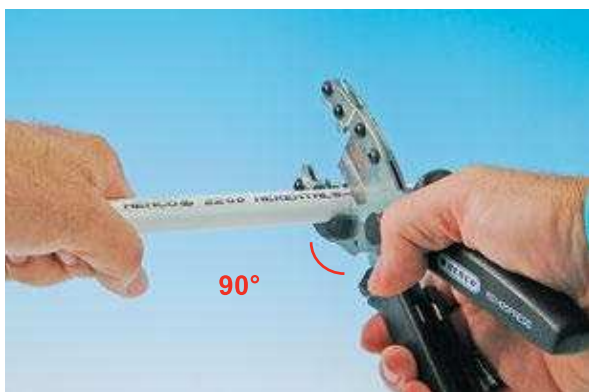
7.5 Создание резьбового/обжимного соединения

Шаг за шагом



Удалить упаковку

Для этого использовать инструмент Henco SAFECUT.



Резка

Всегда резать трубу под углом 90° (под прямым углом). Для этого использовать инструменты Henco, гильотинный нож или труборез.

В гильотинном ноже имеется упор, помогающий установить трубу под углом 90° .

Не обрезать трубы в согнутой части. Рекомендуется резать трубы больших диаметров с помощью резака.

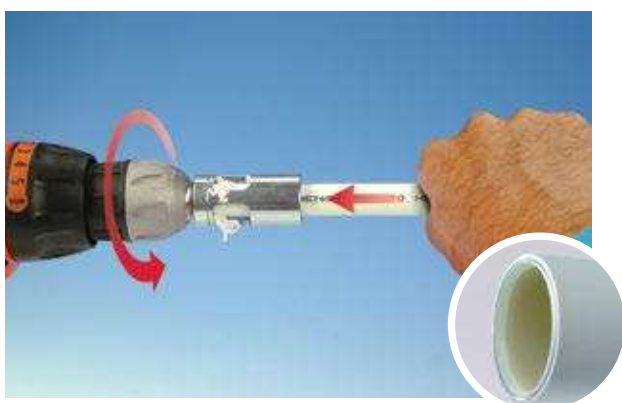


Калибровка

После того как труба была обрезана под прямым углом, ее требуется откалибровать.

Для этого необходимо использовать калибратор Henco KALISPEED.

1. Ровно поместить трубу в калибратор KALISPEED и, поворачивая, нажать до упора.
2. Поворачивать калибратор KALISPEED до тех пор, пока не будут видны фаски на трубе и равномерно скошенные внутренние и внешние края трубы.
3. Снять калибратор KALISPEED и удалить обрезки из трубы и KALISPEED.



Если труба откалибрована правильно (центрирована, снята фаска, выровнена), то снятая фаска будет хорошо видна на внутреннем и внешнем краях трубы.



- 1
- 2
- 3
- 4
- 5
- 6
- 7
- 8
- 9
- 10
- 11



Сначала надеть накидную гайку, а затем зажимное кольцо на трубу. Можно смазать гайку синтетическим маслом для облегчения скольжения. Не использовать минеральное масло!



Вставить переходник или гнездо в трубу и продвинуть его до упора. Убедиться в том, что установлены пластмассовые кольца для предотвращения электролиза.



Теперь навернуть накидную гайку или соответствующий кран, коллектор или соединительную трубную муфту. Всегда делать это с помощью двух раздвижных гаечных ключей и прилагать рекомендованные производителем усилия или усилия, указанные в следующей таблице.

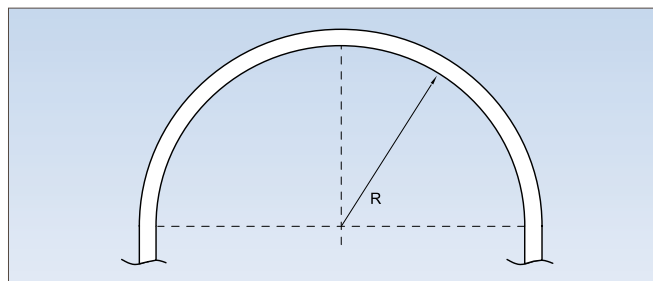


Усилия, необходимые для создания обжимного фитинга	
Труба	Соответствующий крутящий момент, Н·м
14 x 2	40
16 x 2	50
18 x 2	55
20 x 2	60
26 x 3	75
32 x 3	100

7 ИНСТРУКЦИИ ПО МОНТАЖУ

7.6 Гибка труб Henco

При гибке труб Henco не следует использовать нагрев. Для труб диаметром более 26 мм следует использовать пресс-фитинги. Трубы можно согнуть вручную, но для гибки лучше использовать внутреннюю или внешнюю спиральную пружину. Для формирования изгибов с наименьшим возможным радиусом мы рекомендуем использовать трубогиб Henco. При изгибе трубы необходимо соблюдать следующие радиусы изгиба.



Труба	Минимальный радиус изгиба вручную, внешняя спиральная пружина (мм)		Минимальный радиус изгиба вручную, внешняя спиральная пружина (мм)		Радиус изгиба для BM16 и BM 20	
	Henco Standard	Henco Henco RIXc	Henco Standard	Henco Henco RIXc	Henco Standard	Henco Henco RIXc
12 x 2	R 60 (5xDu)	-	R 30 (3xDu)	-	-	-
14 x 2	R 70 (5xDu)	-	R 42 (3xDu)	-	-	-
16 x 2	R 80 (5xDu)	R 80 (5xDu)	R 48 (3xDu)	R 48 (3xDu)	R 32 (2xDu)	R 32 (2xDu)
18 x 2	R 90 (5xDu)	R 90 (5xDu)	R 54 (3xDu)	R 54 (3xDu)	-	-
20 x 2	R 100 (5xDu)	R 100 (5xDu)	R 60 (3xDu)	R 60 (3xDu)	R 60 (3xDu)	-
26 x 3	R 130 (5xDu)	R 130 (5xDu)	R 78 (3xDu)	R 78 (3xDu)	R 78 (3xDu)	R 78 (3xDu)
32 X3	R 160 (5xDu)	-	-	-	-	-

Гибка с помощью гибочного инструмента



Гибка с помощью внешней гибочной пружины



Гибка с помощью внутренней гибочной пружины

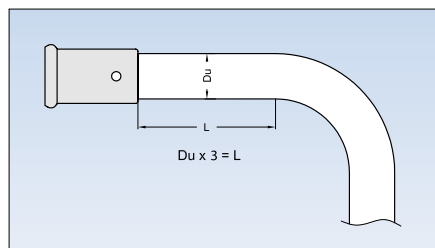


Гибка вручную



Трубогиб

Начало изгиба (L) должно находиться на расстоянии по меньшей мере утроенного наружного диаметра фитинга.

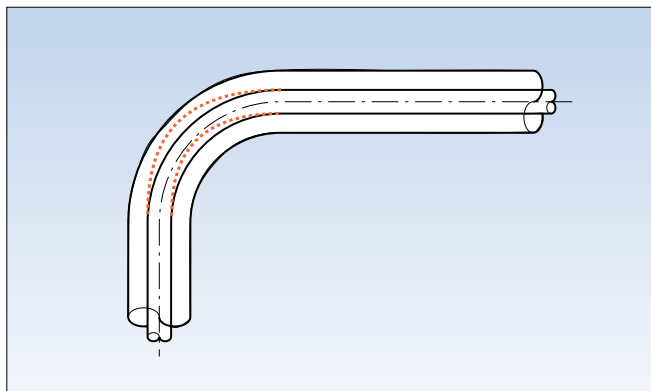


Никогда не использовать треснувшие трубы!

7.7 Компенсация удлинения

Во время монтажа

Для компенсации удлинения трубы необходимо сделать не менее 1 изгиба каждые 10 метров трубы при отсутствии изменения направления. Рекомендуется использовать при этом изоляцию для труб Henco. При использовании этой изоляции можно укладывать неизолированные трубы Henco в полу и стенах

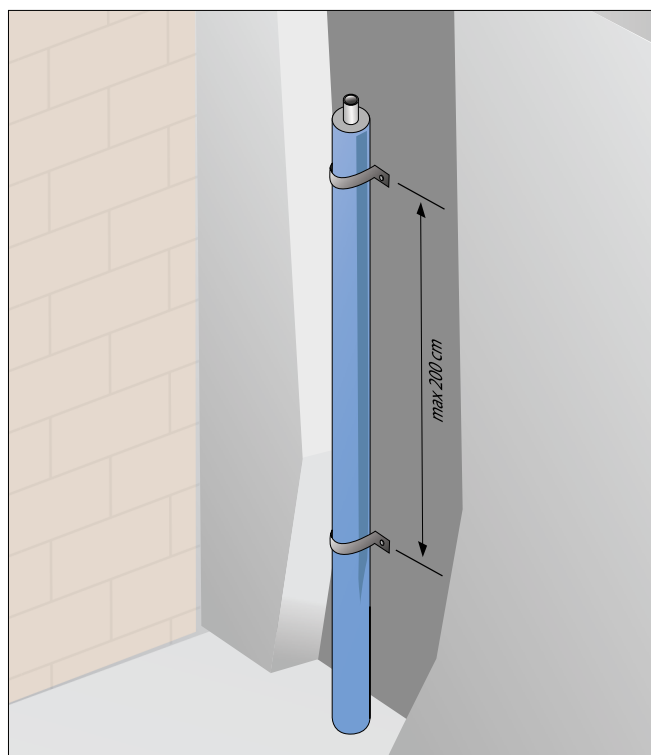


С точки зрения качества лучше всегда использовать гофру, а еще лучше — изоляцию. Гофра выполняет защитную функцию, а изоляция не только защищает и обеспечивает теплоизоляцию, но и предотвращает образование конденсата.

Для определения толщины изоляции можно применить следующее правило: $1,5 \times \Delta L$ (изменение длины)

Необходимо обеспечить, чтобы расстояние между двумя точками крепления составляло не более 2 метров.

Разумеется, многослойная труба Henco также идеально подходит для подогрева полов, естественно, в этом случае приведенные выше рекомендации не применяются.



1

2

3

4

5

6

7

8

9

10

11

- 1
- 2
- 3
- 4
- 5
- 6
- 7
- 8
- 9
- 10
- 11

При открытой прокладке труб

Ненсо рекомендует использовать прямые отрезки труб при монтаже на поверхности. При прокладке труб Ненсо по стене или потолку необходимо использовать кронштейны для подвески труб. Эти кронштейны изготовлены из пластмассы или из металла, они имеют резиновую вставку для защиты трубы. Следует соблюдать указанное максимальное расстояние между кронштейнами.

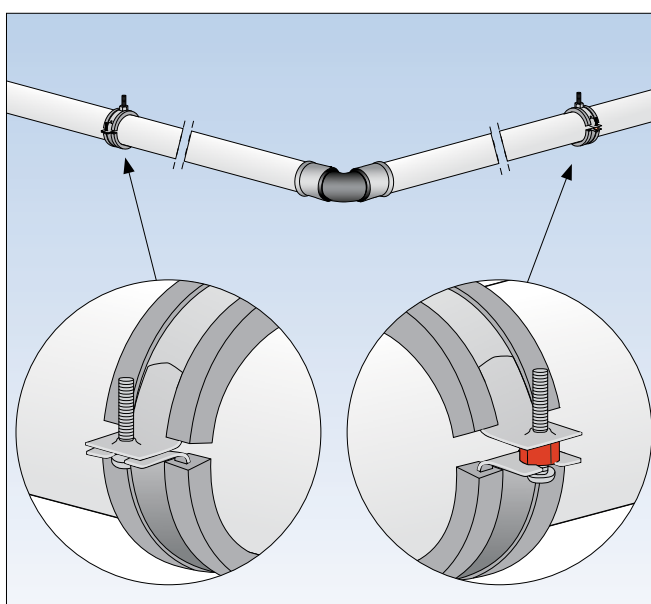
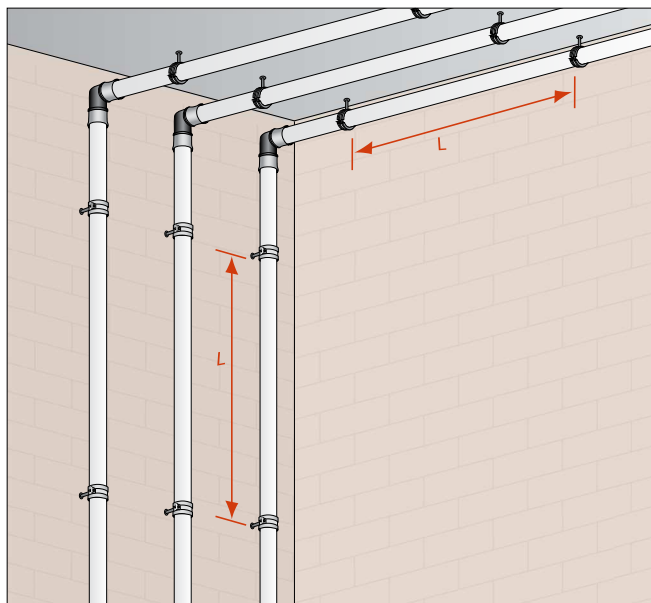
См. приведенную ниже таблицу.

Для компенсации удлинения трубы необходимо ввести не менее 1 изгиба каждые 10 метров трубы при отсутствии изменения направления.

Труба	Максимальное расстояние между кронштейнами для подвески труб (см)
14 x 2	80
16 x 2	80
18 x 2	100
20 x 2	120
26 x 3	150
32 x 3	160
40 x 3,5	170
50 x 4	180
63 x 4,5	200
75x6	200
90x7	200

Кронштейны для подвески труб

Кронштейны для подвески труб решают две задачи. Во-первых, они поддерживают трубы. Во-вторых, они компенсируют вызванное теплом изменение длины трубы при помощи подвижных и неподвижных опор. Подвижные опоры должны быть такими, чтобы у трубы всегда имелся зазор. Подвижные опоры должны быть расположены таким образом, чтобы труба всегда имела зазор. Подвижная опора не может стать неподвижной опорой, когда труба крепится к поверхности.



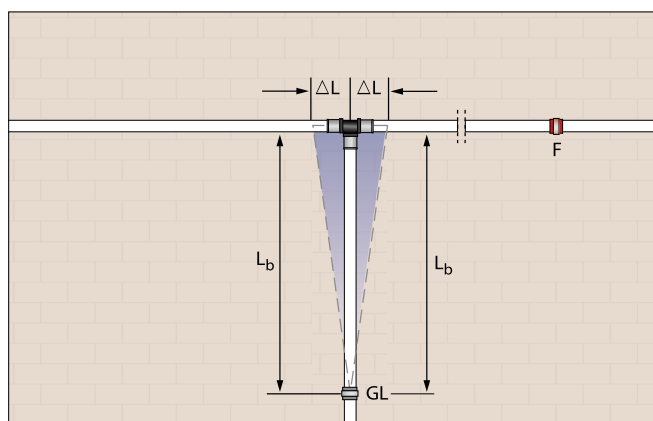
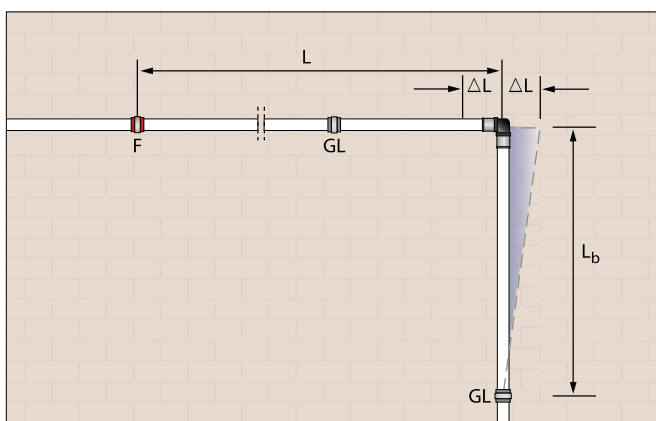


- 1
- 2
- 3
- 4
- 5
- 6
- 7
- 8
- 9
- 10
- 11

Изгибы для компенсации удлинения

Очень важно, чтобы подвижные опоры и неподвижные опоры были расположены правильно, когда используются изгибы для компенсации удлинения и петлевые трубные компенсаторы. Нужно использовать повороты для компенсации удлинения, если направление трубы изменяется.

Рекомендуется всегда использовать фитинги для изменения направления. Для труб с диаметром 32 мм или более это требование является обязательным.



L = длина трубы

L_b = длина изгиба для компенсации удлинения

ΔL = удлинение

F = неподвижная опора

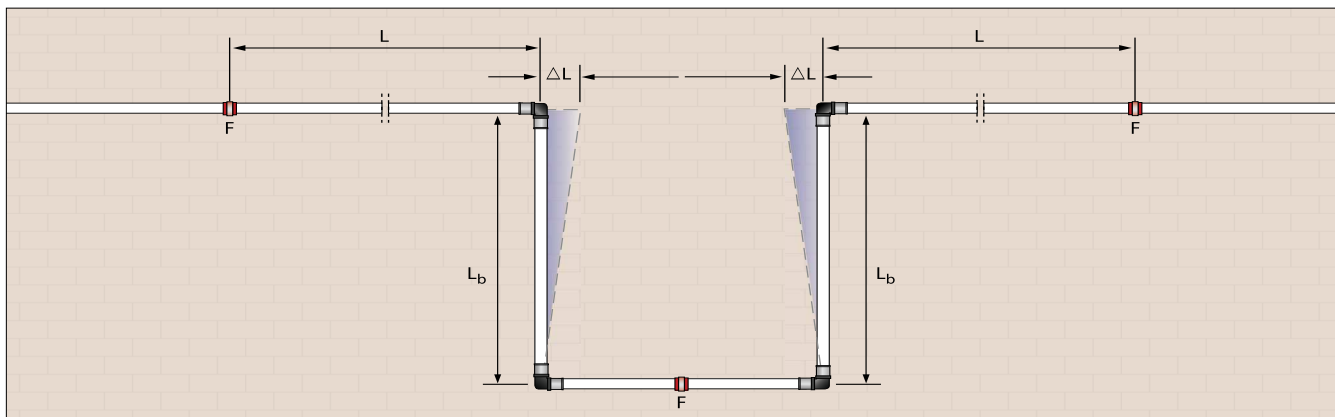
GL = подвижная опора

Изгиб для компенсации удлинения L (L_b)

Петлевые трубные компенсаторы

Если длинная труба изменяет направление, то следует использовать петлевые трубные компенсаторы. Петлевые трубные компенсаторы также называются лирообразным или омегаобразным изгибом. На рисунке более подробно показан петлевой трубный компенсатор.

В принципе петлевой трубный компенсатор состоит из двух изгибов для компенсации удлинения. Поэтому неподвижную опору следует разместить в нижней части в середине компенсатора.



7 ИНСТРУКЦИИ ПО МОНТАЖУ

1

2

3

4

5

6

7

8

9

10

11

Минимальную длину изгиба для компенсации расширения можно вычислить по следующей формуле, либо можно получить ее из приведенной ниже диаграммы:

$$L_b = C \times \sqrt{D \times \Delta L}$$

где: L_b = длина изгиба для компенсации расширения

C = постоянная материала (=33)

D = внешний диаметр трубы

ΔL = удлинение

Пример:

Пусть

$$L = 4 \text{ м,}$$

$$D = 26 \text{ мм}$$

$$\Delta T = 50 \text{ °C (} T_{\min}=10 \text{ °C и } T_{\max}=60 \text{ °C)}$$

Требуется получить: L_b

Решение: $L_b = C \times \sqrt{D \times \Delta L}$

где

$$\Delta L = L \times \alpha \times \Delta T$$

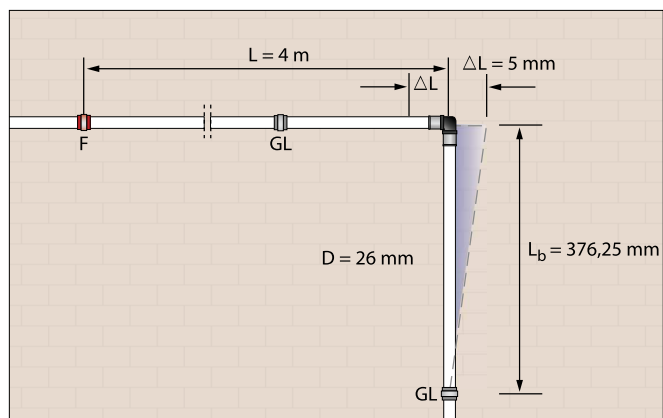
$$= 4 \times 0,025 \times 50$$

$$= 5 \text{ мм}$$

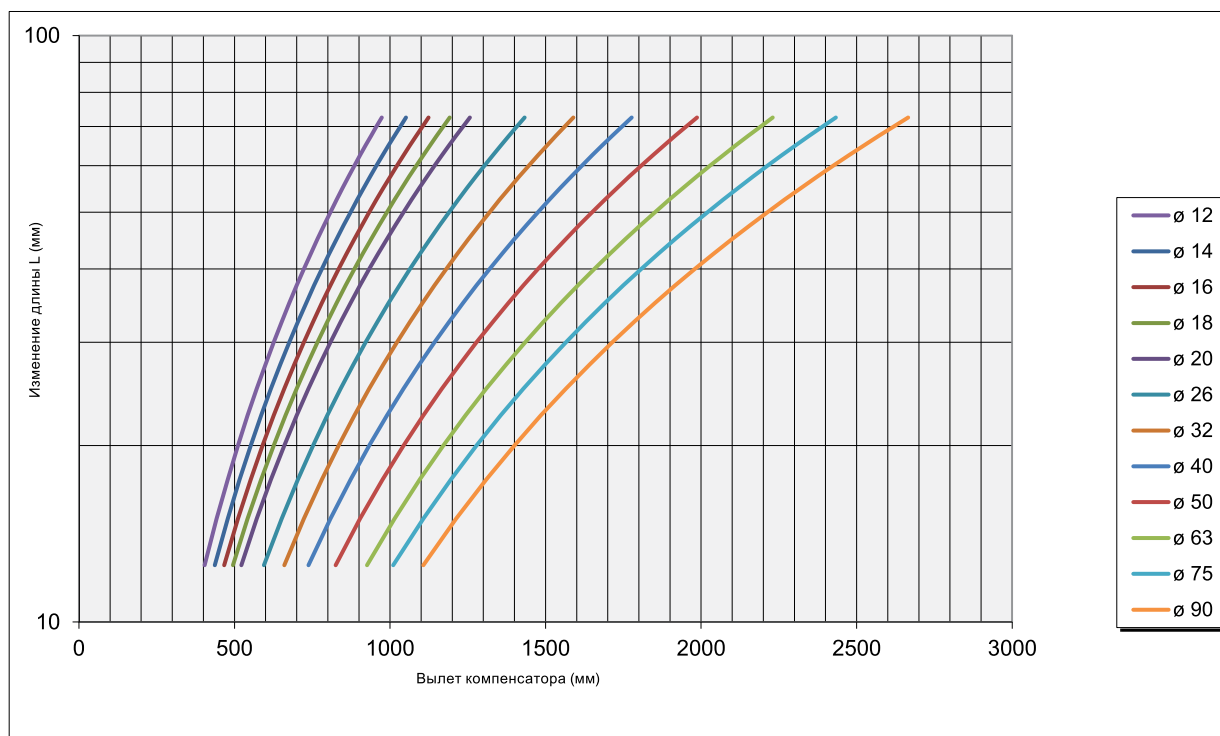
$$L_b = C \times \sqrt{D \times \Delta L}$$

$$= 33 \times \sqrt{26 \times 5}$$

$$= 376,25 \text{ мм}$$



Для трубы диаметром 26 мм и длиной 4, которая изменяет направление при наличии разности температур 50 °C, требуется обеспечить изгиб длиной 376,25 мм для компенсации изменения длины.





1

2

3

4

5

6

7

8

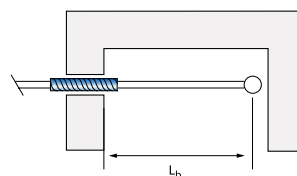
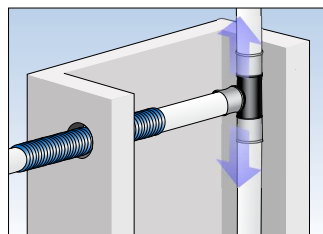
9

10

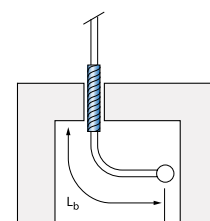
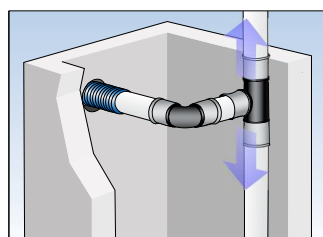
11

Стояки

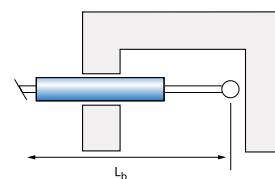
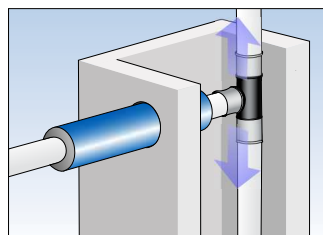
Также необходимо убедиться, что трубы могут свободно двигаться, когда они проходят между этажами в виде стояка в шахте. В этом случае изменение длины также можно компенсировать, используя изгиб для расширения. Изгиб для расширения будет компенсировать перемещения вверх и вниз.



Если в шахте имеется достаточно места, другими словами, если есть место для размещения расчетного изгиба для расширения, то достаточно установить соответствующую защитную гильзу на трубу там, где она проходит через стену.

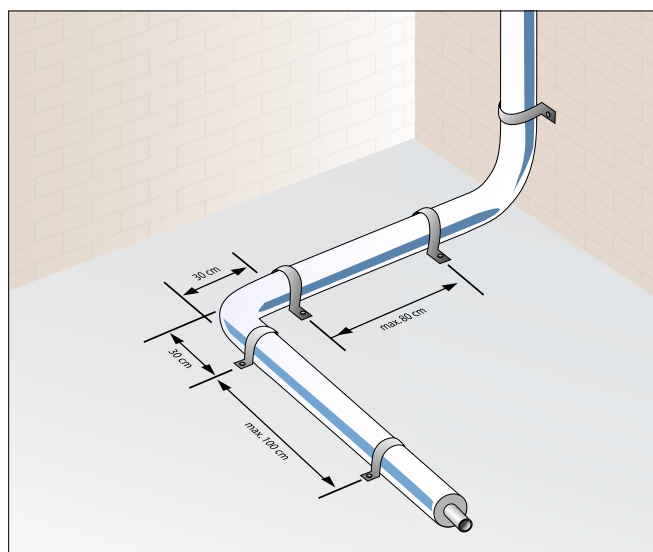


Если шахта слишком мала для размещения расчетного изгиба для расширения, то необходимо увеличить размеры отверстия в стене, чтобы дать трубе достаточное пространство для перемещения. Необходимо обеспечить изоляцию трубы в тех местах, где она проходит сквозь стену.



Укладка труб прямо на полу

При прокладке труб, когда многослойные трубы HENCO укладываются прямо на пол, максимальное расстояние между кронштейнами составляет 80 см. Кронштейны должны быть расположены на расстоянии 30 см до и после изгиба на 90°, причем необходимо использовать кронштейны для труб.

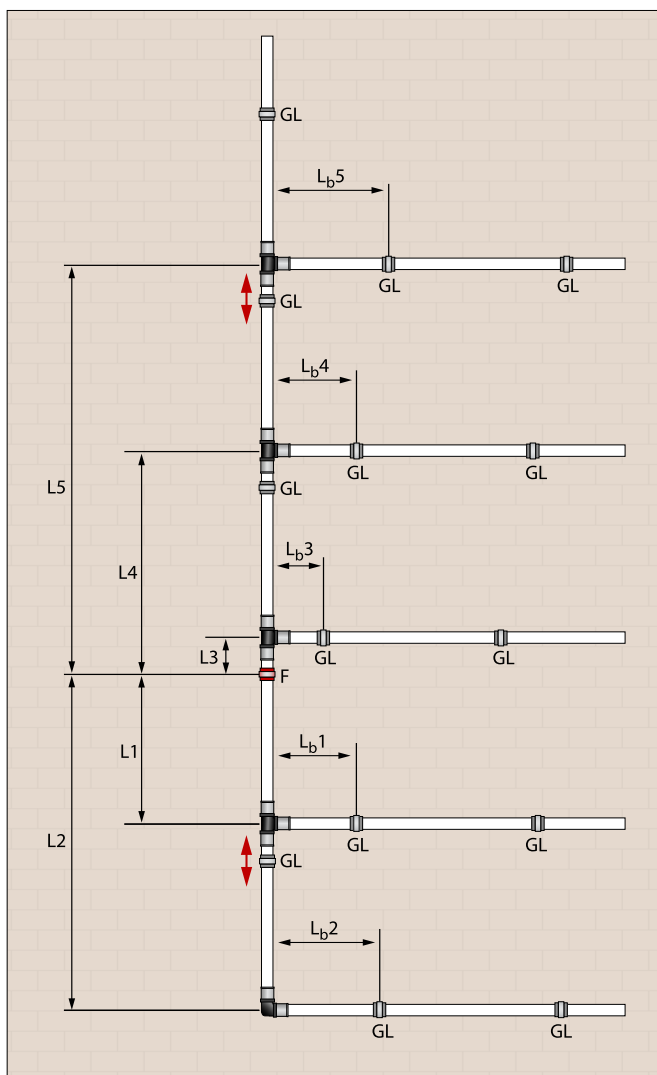


7 ИНСТРУКЦИИ ПО МОНТАЖУ

- 1
- 2
- 3
- 4
- 5
- 6
- 7
- 8
- 9
- 10
- 11

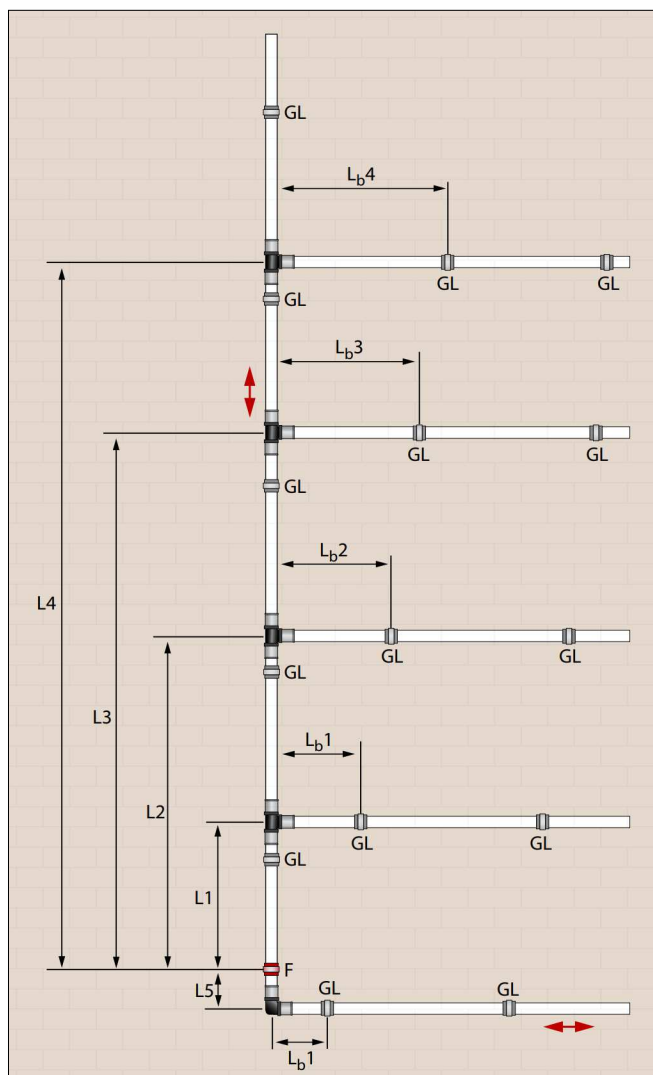
Всегда следует установить неподвижную опору, если длина трубы стояка превышает 10 метров. Рекомендуется расположить эту опору в середине трубы, поскольку в этом случае будут создаваться меньшие силы удлинения.

На рисунках показано, что общая требуемая длина изгибов для компенсации удлинения, если неподвижная опора расположена в середине вертикальной трубы, значительно меньше, чем если неподвижная опора находится в начале стояка.



$$L_{b1} + L_{b2} + L_{b3} + L_{b4} + L_{b5}$$

<



$$L_{b1} + L_{b2} + L_{b3} + L_{b4} + L_{b5}$$



7.8 Скрытая прокладка фитингов

Пластмассовые (PVDF) пресс-фитинги

Пластмассовые (PVDF) пресс-фитинги можно скрыто монтировать без использования защитных мер при:

- ▶ Чисто песчано-цементной стяжке пола
- ▶ Стяжке пола ангидритовым раствором
- ▶ Использовании строительного бетона

Пластмассовые пуш-фитинги Henco Vision

Пластмассовые (PVDF) пуш-фитинги Henco Vision можно скрыто монтировать без использования защитных мер при:

- ▶ Чисто песчано-цементной стяжке пола
- ▶ Стяжке пола ангидритовым раствором
- ▶ Использовании строительного бетона

Луженые латунные пресс-фитинги

Луженые латунные пресс-фитинги можно скрыто монтировать без использования защитных мер при:

- ▶ Чисто песчано-цементной стяжке пола
- ▶ Стяжке пола ангидритовым раствором

Однако необходимо убедиться в том, что луженая поверхность фитинга совершенно цела и не имеет признаков повреждения.

Компрессионные фитинги

Henco рекомендует не монтировать скрыто латунные фитинги, а использовать их только для наружного монтажа.

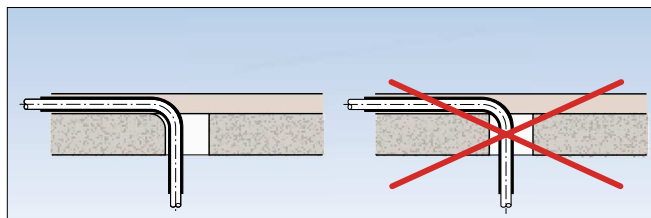
Чисто латунные пресс-фитинги

Чисто латунные пресс-фитинги необходимо защитить от коррозии.

Для этого можно использовать силиконовую защитную ленту (Siligum Tape), причем каждый слой должен перекрываться не менее чем на 50 %. Необходимо начать наложение ленты на стороне трубы с одного полного оборота ленты.

7.9 Трубы, проходящие через отверстия

Во время монтажа необходимо убедиться в том, что неизолированные трубы не имеют контакта с какими-либо острыми предметами. Например, если труба проходит через отверстия в потолке, то запрещается сгибать ее на острых краях, поскольку имеется опасность образования трещин. Необходимо заменить все треснувшие трубы.





7 ИНСТРУКЦИИ ПО МОНТАЖУ

1 7.10 Трубы в опасных зонах

2 При укладке многослойных труб Henco
3 в помещениях, которые могут быть подвергнуты
4 действию агрессивных газов (конюшни и т. д.) или
5 которые постоянно подвергаются воздействию
6 постоянно проникающей влажности (промышленные
7 кухни, плавательные бассейны и др.), необходимо

обеспечить защиту металлических соединений.
Защиту можно обеспечить с помощью
соответствующей антикоррозионной ленты или
теплоотражающих материалов в соответствии
со стандартом DIN 1988/7.

7 7.11 Изоляция труб

8 При использовании изоляции, которая
9 отличается от предусмотренной производителем
10 изоляции, необходимо проверить, не содержит
11 ли используемый клей веществ, оказывающих

негативное воздействие на трубы и фитинги,
если этот клей не наносится непосредственно на
изоляцию пластиковых труб.

7.12 Защита от замерзания и обогрев труб

Система пригодна для использования обогрева
труб. Алюминиевая труба гарантирует равномерное
распределение тепла по всей площади трубы.
Следует обеспечить дополнительный обогрев
трубе при нормальной температуре в помещении,
используя кабели или самоклеющуюся ленту.
Необходимо проконсультироваться с Henco
при использовании самоклеющейся ленты для
закрепления элементов отопления на трубе или

для улучшения распределения тепла. Система
обогрева труб должна получить техническое
одобрение. При использовании дополнительного
нагрева температура питьевой воды не должна
превышать 60 °С.
Также необходимо убедиться в том, что
дополнительный нагрев отключен в системах,
в которых вода не циркулирует.

7.13 Очистка трубы

Можно использовать чистящее средство Powerclean
компании Innotec.

7.14 Антифриз

В системе из многослойных труб Henco допускается
максимальное содержание этиленгликоля 45 %,
остальные 55 % составляет вода.

При этом допустимая температура составляет
не ниже -10°C.



1

2

3

4

5

6

7

8

9

10

11

7.15 Температура монтажа

Минимальные температуры, при которых допускается монтаж труб, имеют следующие значения:

- ▶ - 20 °С для многослойных труб PE-Xc/AL/PE-Xc
- ▶ + 7 °С для полиэтиленовых труб

7.16 Дезинфекция и очистка

Необходимо проконсультироваться с производителем при использовании дезинфицирующих продуктов в термическом цикле, в котором температура превышает заданную температуру использования. Можно использовать следующие продукты:

- ▶ **Hadex**
Разбавляется водой в концентрации 1:13 000 (\pm 4 промилле отбеливающего вещества) в соответствии с инструкциями. Максимальная длительность обработки составляет 5 минут при температуре 90 °С, выполняется только одна обработка в год.
- ▶ **Herlisil**
Разбавляется водой в концентрации 1:1000 (\pm 500 промилле перекиси водорода) в соответствии с инструкциями. Максимальная длительность обработки составляет 5 минут при температуре 90 °С, выполняется только одна обработка в год.
- ▶ **Лимонная кислота**

Максимум 10 %, разбавляется водой. Максимальная длительность обработки составляет 5 минут при температуре 90 °С, выполняется только одна обработка в год.

Следует отметить, что эти процедуры будут иметь долгосрочное действие только в том случае, если источник загрязнения обрабатывается профессионально.

7.17 Осмотическая вода

Многослойная труба Henco PE-Xc/AL/PE-Xc пригодна для осмотической воды (очищенной воды). Однако в этом случае необходимо использовать только пластмассовые (PVDF) фитинги, которые не содержат латунь.

1

7.18 Заземление (электропроводность)

2

Система Henco не проводит электричество, поэтому она непригодна для электрического заземления.

3

4

5

6

7



8

9

10

11

7.19 Качество воды

Качество воды должно соответствовать стандартам 99/83/ЕС.

7.20 Перекись водорода

Она допускается при условии, что она разбавлена до максимум 6 %.

7.21 Временная заглушка для опрессовки TESTPLUG16 / TESTPLUG20



Максимальный срок использования 3 месяца при давлении не более 10 Бар. Обязательна калибровка трубы перед вкручиванием заглушки. Нельзя использовать повторно.

7.22 Опрессовка

Опрессовка для водопроводного оборудования (DIN 1988)

- ▶ Необходимо использовать датчики давления, способные измерять перепад давлений 0,1 бар.
- ▶ Манометр должен быть установлен в самой низкой точке оборудования.
- ▶ Оборудование не должно быть скрыто при выполнении опрессовки.

Проводятся два испытания — предварительное испытание и основное испытание.

Предварительное испытание

- ▶ Опрессовку проводят при давлении 15 бар; это максимально допустимое постоянное рабочее давление 10 бар, увеличенное на 5 бар.
- ▶ Система труб должна испытываться под давлением 15 бар в течение 30 минут.

Через 30 минут необходимо сделать перерыв на 10 минут, а затем снова проверить систему труб в течение 30 минут при давлении 15 бар.

- ▶ Затем производится испытание продолжительностью 30 минут. При этом испытании давление должно упасть не более чем на 0,6 бар (0,1 бар за каждые 5 минут), причем оборудование должно оставаться водонепроницаемым.

Основное испытание

- ▶ Основное испытание следует проводить сразу же после предварительного испытания.
- ▶ Это испытание должно продолжаться 2 часа.
- ▶ Давление, измеренное во время



предварительного испытания, должно снизиться не более чем на 0,2 бара по истечению 2 часов.

- ▶ Оборудование должно оставаться полностью водонепроницаемым.
- ▶ Гидростатическое испытание на герметичность и плотность водой для водопроводных систем (DIN 1988). Тест плотности, предназначенный для обнаружения неопрессованных фитингов.

Испытательное давление 50 кПа (0,5 Бар) - время испытания 60 минут. Точность манометра 5 кПа (50 мБар), в дополнение, все соединения в системе должны быть проверены на утечки методом обмыливания пеной.

- ▶ Испытание под давлением. Испытательное давление 250 кПа (2,5 Бар) - время испытания 10 минут.

Гидростатическое испытание на герметичность и плотность водой для систем отопления (DIN 18380)

- ▶ Монтажник должен проверить герметизацию водопроводных труб до их замоноличивания или заделки цементом, гипсом или другими материалами.
- ▶ Необходимо использовать датчики давления, способные измерять перепад давления 0,1 бар.
- ▶ Манометр должен быть установлен в самой нижней точке оборудования
- ▶ Система отопления должна быть заполнена водой под давлением, воздух должен быть удален (если необходимо, используется защита от замерзания).
- ▶ Труба в отопительном оборудовании должна пройти опрессовку при давлении, в 1,3 превышающем общее давление в оборудовании (статическое давление) при избыточном давлении не менее 1 бар в каждой точке оборудования.

- ▶ Испытательное давление должно поддерживаться в течение 24 часов.
- ▶ Давление должно упасть не более чем на 0,2 бара.
- ▶ Оборудование должно оставаться водонепроницаемым.
- ▶ После охлаждения системы отопления проверьте, все ли трубы и фитинги сохранили герметичность.
- ▶ Тест плотности, предназначенный для обнаружения неопрессованных фитингов. Испытательное давление 50 кПа (0,5 Бар) - время испытания 60 минут. Точность манометра 5 кПа (50 мБар), в дополнение, все соединения в системе должны быть проверены на утечки методом обмыливания пеной. Испытание под давлением
- ▶ Испытательное давление 250 кПа (2,5 Бар) - время испытания 10 минут.

Пузырьковое испытание на герметичность и плотность (инертным газом или сжатым воздухом) (DIN 18380) для систем отопления

- ▶ Испытание на герметичность воздухом разрешены в следующих ситуациях:
 - Высокие гигиенические требования (например, медучреждения)
 - Длительный период простоя воды в период между испытанием на герметичность и запуском системы
 - Трубопроводы, которые нельзя заполнить полностью водой в период между опрессовкой и пуском системы (например, при опасности заморозки)
- ▶ В случае мороза монтажник может принять защитные меры или выполнить опрессовку воздухом
- ▶ Превышение тестового давления выше 2,5 Бар недопустимо
- ▶ Тест на плотность предназначен на выявление необжатых фитингов. Давление опрессовки 50 кПа (0,5 Бар) – время теста 60 минут. Погрешность измерительного манометра 5 кПа (50 мБар), в дополнение все соединения системы должны быть проверены на утечки обмыливанием пеной
- ▶ Испытание на герметичность Давление опрессовки 250 кПа (2,5 Бар) – время опрессовки 10 минут



7 ИНСТРУКЦИИ ПО МОНТАЖУ

1

Протоколы испытания давлением

2

Для водопроводного оборудования

3

4

5

6

7

8

9

10

11

ПРОТОКОЛ ИСПЫТАНИЯ ДАВЛЕНИЕМ Henco ДЛЯ САНИТАРНЫХ СИСТЕМ (в соответствии со стандартом DIN 1988)

Проект.....

Место установки.....

Клиент..... Монтажник.....

Наименование лица, осуществляющего испытания.....

Начало теста Дата Время.....

Область испытываемых труб.....

Были ли трубы заполнены профильтрованной водой и полностью ли удален воздух из них? Да Нет

Температура окружающей среды °C Температура воды °C

Тип трубы Henco Ø12 Ø14 Ø16 Ø18 Ø20 Ø26
 Ø32 Ø40 Ø50 Ø63 Ø75 Ø90

Общая длина труб..... м

Производился ли визуальный осмотр фитингов? Да Нет

ПРЕДВАРИТЕЛЬНОЕ ИСПЫТАНИЕ

Максимальное допустимое рабочее давление 10 бар, испытательное давление составляет 15 бар Да Нет

Давление в начале испытания бар время.....

Прервать испытание на 10 минут после 30 минут испытания, а затем проверить еще раз в течение 30 минут.

Давление при испытании (через 30 минут после начала испытания) бар время.....

Давление при испытании (через 60 минут после начала испытания) бар время.....

Потеря давления за 5 минут бар

(максимум 0,1 бар за 5 минут и максимум 0,6 бар всего)

Обнаружена утечка в ходе опрессовки? Да Нет

Была ли превышена максимальная потеря давления при испытании давлением? Да Нет

ОСНОВНОЕ ИСПЫТАНИЕ (проводится сразу после предварительного испытания, продолжается 2 часа)

Давление при испытании (на момент начала основного испытания) бар время.....

Давление при испытании (через 2 часа) бар время.....

(потеря давления может составлять максимум 0,2 бара)

Обнаружена утечка в ходе опрессовки? Да Нет

Место..... Дата.....

Подпись клиента

Подпись монтажника



Для отопительного оборудования

ОПРЕССОВКА HENCO ДЛЯ РАДИАТОРОВ (в соответствии со стандартом DIN 18380)

1. ИНФОРМАЦИЯ ПО ОБОРУДОВАНИЮ

Проект:

Клиент:

Улица/номер дома:

Индекс/город:

Максимальное рабочее давление:

Максимальная рабочая температура:

2. ОПРЕССОВКА

Для проверки уплотнения в системе отопления, в которой используются трубы Henco, следующие пункты относятся к испытанию давлением:

1. Если группа безопасности или средства измерений должны быть предоставлены в будущем, то заменить их сейчас трубами или соединительными муфтами для труб
2. Заполнить систему отопления профильтрованной водой и выпустить из нее воздух.
3. Подключить устройство, создающее испытательное давление, и создать испытательное давление в оборудовании:
Испытательное давление должно соответствовать давлению предохранительного зажима. Минимальное испытательное давление: 1 бар.
4. Снова повысить испытательное давление через 2 часа, поскольку возможно падение давления за счет расширения труб.
5. Поддерживать испытательное давление в течение не менее 3 часов в системе отопления и следить, чтобы падение давления составляло $< 0,2$ бара.
6. Кроме того, необходимо произвести полный визуальный осмотр системы отопления на предмет утечек: должна отсутствовать протечка воды из системы отопления.
7. Если существует риск замерзания, то следует принять необходимые меры (использовать антифризы или обогрев здания). После исчезновения угрозы замерзания антифризы необходимо полностью удалить из труб. Для этого необходимо промыть оборудование пресной водой минимум 3 раза.

Примечание.

При заливке стяжки система отопления должна находиться под максимальным рабочим давлением, чтобы любая утечка была видна сразу.

3. ПОДТВЕРЖДЕНИЕ

Опрессовка была проведена в соответствии с инструкциями. Во время опрессовки не были обнаружены утечки.

Давление при испытании: Продолжительность испытания:

Падение давления через 5 часов:

Клиент: Подпись:

Подрядчик: Подпись:

Место: Дата:

7.22 Легионелла

Введение

Бактерию легионеллу можно обнаружить во всех пресных водоемах, а также в водопроводе. Однако эти бактерии могут размножаться и представлять опасность только в определенных условиях, которые, в частности, касаются проектирования и эксплуатации оборудования.

Легионелла может очень быстро размножаться в диапазоне температур 25°-45°С, она представляет опасность при вдыхании.

Конструкция трубопроводов

Безразлично, из какого материала изготовлен водопровод, размножение легионеллы можно предотвратить при условии правильного температурного режима:

- ▶ температура холодной воды ниже 25 °С
- ▶ температура горячей воды выше 60 °С
- ▶ отсутствие застойных или мертвых участков в системе труб

Если указанные выше условия соблюдаются, то не требуется использовать специальные материалы для труб водоснабжения.

Таким образом, можно также использовать трубы Henco PE-Xc/AL/PE-Xc

Биопленка

Состав воды и тип используемых в трубах материалов оказывают влияние на формирование биопленки в трубах водопровода. При температуре от 25 °С до 45 °С. Биопленки чаще имеются в воде при промежуточной температуре (от ХС до УС), и это повышает вероятность наличия легионеллы.

Легионелла пневмофилия

Легионелла пневмофилия является одним из десятков видов легионеллы. При вдыхании эта бактерия может вызвать легионеллез или болезнь легионеров. Однако имеется много других видов легионеллы, которые в целом являются безвредными. В 80 % установок, где была обнаружена легионелла, имеются только безвредные формы.

Исследование компании KIWA Water Research, город Ньивенген (Nieuwegein)

Компания KIWA создала испытательную систему, используя трубы из 4 различных материалов (медь, RVS, PE-Xc, PVC-C) для изучения влияния температуры (25 - 45 - 55 - 60 °С) на концентрацию легионелла пневмофилия.

Испытание производилось с питьевой водой, в которую была добавлена легионелла пневмофилия. В испытании использовался участок труб с бытовыми кранами.

Результаты исследования

▶ Выбор трубы

Основным результатом исследования стало то, что выбор трубы не оказывает никакого влияния на рост легионеллы при условии правильного управления температурным режимом.

▶ NEN 1006

Для бытовых систем стандарт NEN 1006 предусматривает температуру горячей воды 55 °С или выше. В исследованных трубах термическая дезинфекция была достаточной при температуре 60 °С. В исследовании рекомендуется увеличить температуру в стандарте NEN 1006 до 60 °С

▶ Временное влияние меди

Новый медный трубопровод лишь временно подавляет рост бактерий легионелла. Этот эффект снижается в медных трубопроводах, срок эксплуатации которых превышает 2 года. Компания KIWA не считает оправданным утверждение, что медные трубы могут считаться более «здоровыми», чем трубы из других материалов.

Все исследования KIWA приведены в документе H2O23 за 2007 год.

Для получения дополнительной информации обратиться в отдел PR KIWA по телефону 030-6069623



7.23 Устойчивость к ультрафиолетовому облучению

Трубы Henco необходимо защищать от прямых солнечных лучей и УФ-облучения. Необходимо покрывать трубы в процессе хранения или транспортировки, если с них была снята упаковка.

Если трубы устанавливаются в защитной гофре или изоляции при открытом монтаже, то они будут прекрасно защищены от УФ-излучения.

7.24 Классификация по пожаробезопасности

Труба Henco, состоящая из двух сшитых слоев полиэтилена и алюминиевого слоя со стыковым швом, имеет класс B2 (нормально горючие строительные элементы) согласно стандарту DIN 4102, часть 1.

Кроме того, труба Henco PE-Xc/AL/PE-Xc имеет класс E согласно стандартам EN 13501-1:2007+A1: 2009 и EN/TS 15117:2005

7.25 Henco TS: гарантированная «АБСОЛЮТНО БЕЗОПАСНАЯ» система труб

Отопительное оборудование в недавно построенных домах обычно включает сеть труб, встроенных в стяжку пола. Система Henco TS является идеальным решением для такого использования. В то время как радиаторы соединены в системах по одному с помощью коллекторов, в системе Henco TS используется одна основная труба на каждом этаже, к которой радиаторы подключаются с помощью обходных тройников в двухтрубной системе.

Преимущества:

- ▶ Не требуются коллекторы.
- ▶ Уменьшается длина труб.
- ▶ Значительно уменьшается тепловая нагрузка на пол.

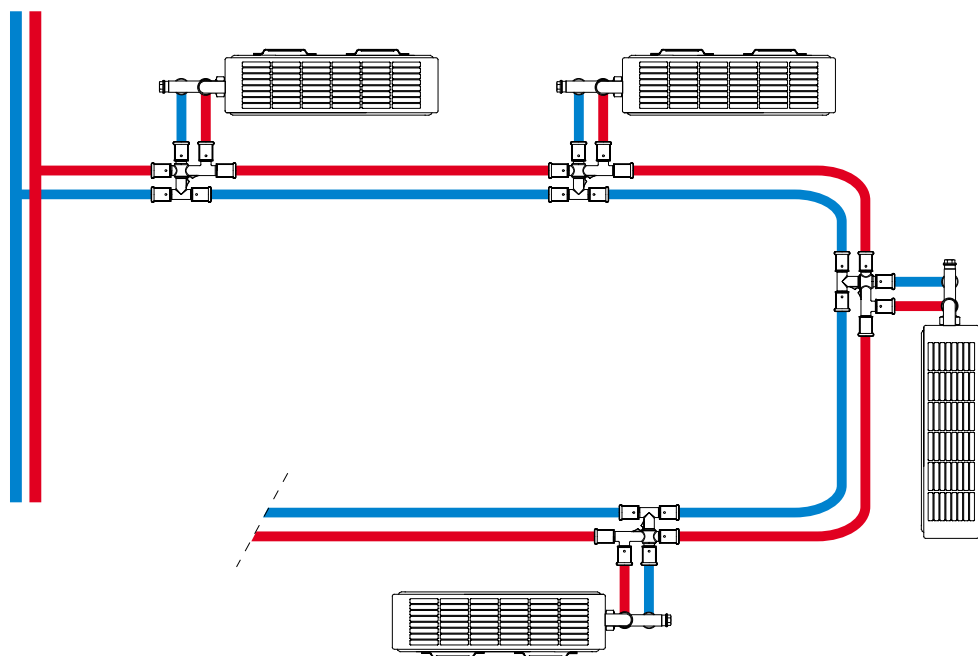
Двойной распределитель гарантирует, что трубы не требуется устанавливать друг на друга.

Поскольку оборудование отопления рассчитывается

на рабочую температуру выше 40 °С, устанавливаемые трубы должны иметь защитную гофру или изоляцию (NEN 2741 (Нидерланды)). Мы также рекомендуем использовать изолирующие коробки для обходных патрубков с тройниками.

Система Henco TS состоит из следующих компонентов:

- ▶ Трубы Henco PE-Xc/AL/PE-Xc в защитной гофре или изоляции
- ▶ Двойные распределители с изолирующими кожухами
- ▶ Пресс-фитинги и резьбовые/обжимные фитинги
- ▶ Наборы для подключения радиаторов
- ▶ Клапаны радиаторов с ручным и термостатическим управлением
- ▶ Крепежные материалы



Кожух ISO-BOX



Двойной распределитель



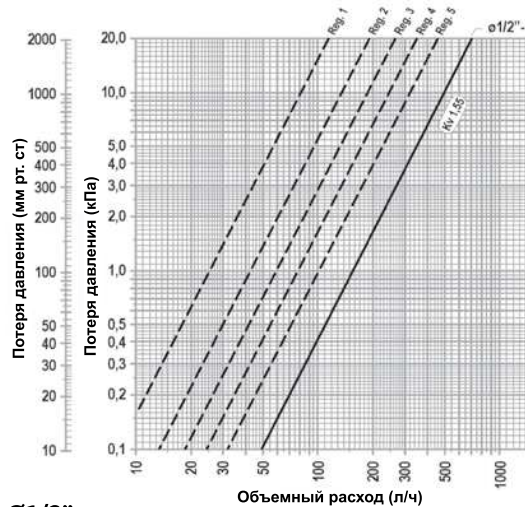
Трубы Henco PE-Xc/AL/PE-Xc в защитной гофре



Разумеется, для обеспечения наилучшей работы оборудования с помощью системы Henco TS радиаторы должны регулироваться индивидуально.

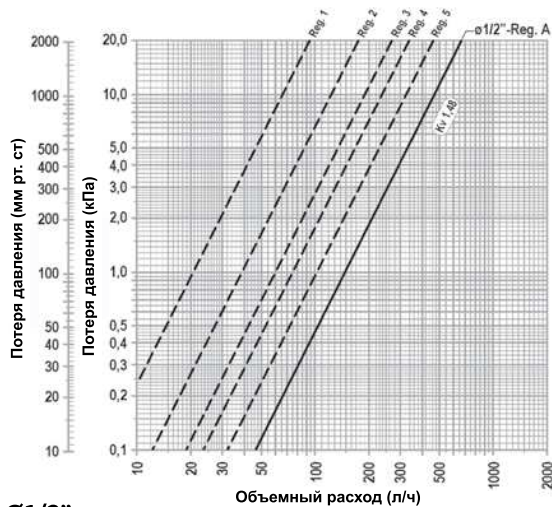
Диаграммы регулирования

Диаграммы регулирования для ручных вентиля радиаторов



Ø1/2"

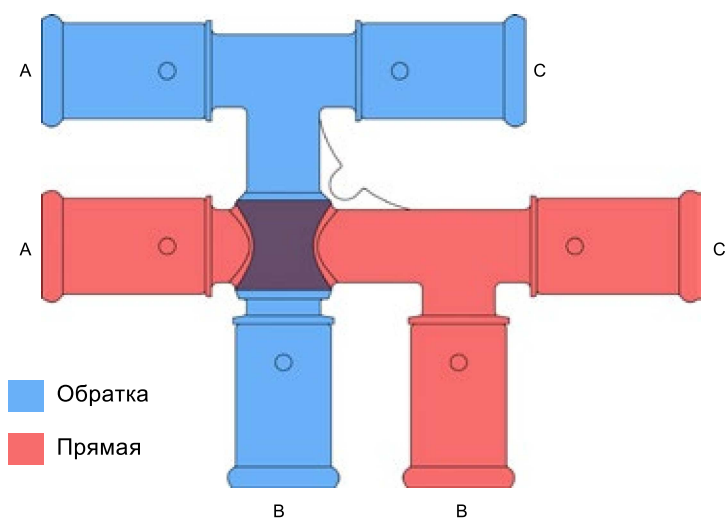
Диаграммы регулирования термостатических клапанов



Ø1/2"

Для расчета труб используются следующие значения Kv двойных распределителей

Циркуляция	31P-161616	значение kv 1,2
	31P-201616	значение kv 1,6
	31P-201620	значение kv 3,3
	31P-202020	значение kv 3,3



АРТИКУЛ №	A	B	C
	ММ	ММ	ММ
31P-161616	16	16	16
31P-201616	20	16	16
31P-201620	20	16	20
31P-202020	20	20	20

ТЕХНИЧЕСКИЕ ХАРАКТЕРИСТИКИ



8.1	Водоснабжение	105
8.2	Отопление	110



8.1 ВОДОСНАБЖЕНИЕ

Общее описание

Система труб для водоснабжения состоит из многослойных труб и пресс-фитингов. Вся система была технически одобрена и сертифицирована

крупнейшими производящими испытания организациями, включая DVGW, KIWA и ATG.

Материал и характеристики

Трубы

Конструкция трубы

Трубы состоят из 5 слоев:

- ▶ внутренняя труба из полиэтилена (PE-Xc), которая была сшита с использованием электронных лучей и изготовлена методом экструзии из гранул полиэтилена высокой плотности;
- ▶ высококачественный клеящий слой, обеспечивающий однородное соединение между алюминиевой трубой и внутренней трубой из PE-Xc;
- ▶ алюминиевая труба, изготовленная стыковой сваркой, прошедшая автоматический контроль;
- ▶ высококачественный клеящий слой, обеспечивающий однородное соединение между алюминиевой трубой и наружной трубой из PE-Xc;
- ▶ наружная труба из полиэтилена (PE-Xc), которая была сшита с использованием электронных лучей и изготовлена методом экструзии из гранул полиэтилена высокой плотности.

Технические характеристики

Наружный диаметр (мм)	12	14	16	16 Henco RIXc	18	18 Henco RIXc	20	20 Henco RIXc	26	26 Henco RIXc	32	40	50	63	75	90
Внутренний диаметр (мм)	8,8	10	12	12	14	14	16	16	20	20	26	33	42	54	63	76
Толщина стенки (мм)	1,6	2	2	2	2	2	2	2	3	3	3	3,5	4	4,5	6	7
Максимальная рабочая температура (°C)	60	95	95	95	95	95	95	95	95	95	95	95	95	95	95	95
Максимальное рабочее давление (бар)	6	10	10	10	10	10	10	10	10	10	10	10	10	10	10	10
Класс применения (EN ISO 21003-1)	4	2 - 4 - 5	2 - 4 - 5	2 - 4 - 5	2 - 4 - 5	2 - 4 - 5	2 - 4 - 5	2 - 4 - 5	2 - 4 - 5	2 - 4 - 5	2 - 4 - 5	2 - 4 - 5	2 - 4 - 5	2 - 4 - 5	2 - 4 - 5	2 - 4 - 5
Коэффициент теплопроводности (Вт/мК)	0,43	0,43	0,43	0,43	0,43	0,43	0,43	0,43	0,43	0,43	0,43	0,43	0,43	0,43	0,43	0,43
Коэффициент линейного расширения (мм/мК)	0,025	0,025	0,025	0,025	0,025	0,025	0,025	0,025	0,025	0,025	0,025	0,025	0,025	0,025	0,025	0,025
Минимальная прочность клеящего слоя (Н/10 мм)	30	30	30	30	30	30	30	30	30	30	30	30	30	30	30	30
Шероховатость внутренней поверхности трубы (мкм)	7	7	7	7	7	7	7	7	7	7	7	7	7	7	7	7
Коэффициент диффузии кислорода (мл/л)	0	0	0	0	0	0	0	0	0	0	0	0	0	0	0	0
Минимальный радиус изгиба вручную, внешняя спиральная пружина (мм)	5XDU	5XDU	5XDU	5XDU	5XDU	5XDU	5XDU	5XDU	5XDU	5XDU	*	*	*	*	*	*
Минимальный радиус изгиба вручную, внутренняя спиральная пружина (мм)	3XDU	3XDU	3XDU*	3XDU*	3XDU	3XDU	3XDU	3XDU	3XDU	3XDU	*	*	*	*	*	*
Степень сшивки (%)	60	60	60	60	60	60	60	60	60	60	60	60	60	60	60	60
Масса (кг/м)	0,084	0,108	0,125	0,101	0,132	0,132	0,147	0,129	0,252	0,261	0,39	0,528	0,766	1,155	1,516	2,155
Объем воды (л/м)	0,061	0,079	0,113	0,113	0,154	0,154	0,201	0,201	0,314	0,314	0,531	0,855	1,385	2,29	3,117	4,536

* Здесь необходимо использовать угольники

* 2xDu при использовании трубогиба BM-16



8 ТЕХНИЧЕСКИЕ ХАРАКТЕРИСТИКИ

Класс применения (ГОСТ 32415-2013)

Таблица классов применения (ГОСТ 32415-2013)							
Класс применения	T_D		T_{max}		T_{mal}		Типичное применение
	°C	Время ^a лет	°C	Время лет	°C	Время ч	
1 ^a	60	49	80	1	95	100	Горячее водоснабжение (60 °C)
2 ^a	70	49	80	1	95	100	Горячее водоснабжение (70 °C)
4 ^b	20 + кумулятивный	2,5	70	2,5	100	100	Напольное отопление и низкотемпературные радиаторы
	40 + кумулятивный	20					
	60	25					
5 ^b	20 + кумулятивный	14	90	1	100	100	Высокотемпературные радиаторы
	60 + кумулятивный	25					
	80	10					

ПРИМЕЧАНИЕ. Этот международный стандарт не распространяется на T_D , T_{max} и T_{mal} большие, чем указано в приведенной выше таблице.


а Страны могут выбрать класс 1 или класс 2 в соответствии со своим национальным законодательством.

б При наличии нескольких расчетных температур для какого-либо класса время их наличия следует суммировать (например, расчетный температурный профиль на 50 лет для класса 5: 20 °C в течение 14 лет, 60 °C в течение 25 лет, 80 °C в течение 10 лет, 90 °C в течение 1 года и 100 °C в течение 100 ч).

«+ кумулятивный» в таблице означает температурный профиль для упомянутой выше температуры в течение определенного периода времени.

Маркировка

Маркировка на трубах (которая повторяется каждый метр) имеет следующую структуру:

Henco ®	Зарегистрированная торговая марка
Made in BELGIUM www.Henco.be	Место производства и web-сайт производителя
PE-Xc	Сшитый полиэтилен высокой плотности
AL 0,4	0,4 мм алюминия (в зависимости от диаметра трубы)
PE-Xc	Сшитый полиэтилен высокой плотности
16*2	Наружный диаметр * толщина стенки
201905	Дата производства
L238	Код линии и времени
HN000	Код знака Henco
10 бар / 95 °C	Номинальное рабочее давление = максимальная температура
KIWA КЛАСС 2 ISO 1/KOMO	Голландский сертификат
DVGW DW...	Немецкий сертификат
ÖVGWW1.377	Австрийский сертификат
ATG...	Бельгийский сертификат
ÖN B5157 Typ1-A-TW	Австралийский сертификат
Ψ Sitac1422 0536/01;0138/98 10 бар/70 °C SKZ	Шведский сертификат
VA 1.14/12039	Датский сертификат
UNI10954-1TIPOACLASSE1IIPUNI319	Итальянский сертификат
SVGW...	Шведский сертификат
NBI...	Норвежский сертификат
STF	Финский сертификат
	
DIN...	Немецкий стандарт
001M< >	Указание метров



Труба в защитной гофре

Трубы и гофра должны быть изготовлены одной и той же компанией. Гофра изготавливается из полиэтилена красного, синего или черного цвета. В инструкции по монтажу завода-изготовителя приведено описание

того, когда и при каких обстоятельствах труба должна иметь защитную гофру.

Производятся трубы и гофра следующих размеров:

Защитная гофра		
Размеры	Длина бухты	Цвет
14x2	25 м	синий/красный/черный
-	50 м	синий/красный/черный
-	100 м	синий/красный/черный
16x2	25 м	синий/красный/черный
-	50 м	синий/красный/черный
-	100 м	синий/красный/черный
18x2	50 м	синий/красный/черный
-	100 м	синий/красный/черный
20x2	25 м	синий/красный/черный
-	50 м	синий/красный/черный
-	100 м	синий/красный/черный
26x3	25 м	синий/красный/черный
-	50 м	синий/красный/черный
32x3	25 м	синий/красный/черный

Предварительно изолированная труба

PE-Xc/Al/PE-Xc трубы поставляются с теплоизоляцией круглого или эксцентричного сечения из экструдированного пенопласта PR с закрытой структурой ячеек. Вспененный полиэтилен поставляется с прочным внешним корпусом

из ячеистого полиэтилена красного или синего цвета. трубы и изоляция должны быть изготовлены одним производителем. Изоляция должна удовлетворять следующим условиям:

Показатель изоляционной способности (DIN 52613 / ISO 8497)	0,040 Вт/мК при +40 °C 0,036 Вт/мК при +10 °C
Классификация по пожаробезопасности	B1 (DIN 4102)
Термостойкость	от -40 °C до + 100 °C
Рабочая температура	от + 5 °C до +100 °C (EN 14707)
Коэффициент звукопоглощения	до 23 дБ(A) (DIN 52218)
Толщина (круглое сечение)	6, 10 или 13 мм
Толщина (эксцентричное сечение)	6 мм сверху и 13 или 26 мм снизу

8 ТЕХНИЧЕСКИЕ ХАРАКТЕРИСТИКИ

Поставляются предварительно изолированные трубы следующих типоразмеров:

Изоляция круглого сечения						
Размеры	6 мм		10 мм		13 мм	
	Длина бухты	Цвет	Длина бухты	Цвет	Длина бухты	Цвет
14 x 2	100 м	красный или синий	50 м	красный или синий	-	-
16 x 2	100 м	красный или синий	50 м	красный или синий	50 м	синий
18 x 2	50 м	красный или синий	50 м	красный или синий	50 м	синий
20 x 2	50 м	красный или синий	50 м	красный или синий	50 м	синий
26 x 3	50 м	красный или синий	25 м	красный или синий	50 м	синий
32 x 3	25 м	красный или синий	25 м	красный или синий	25 м	синий

Изоляция эксцентричного сечения					
Размеры	6 мм сверху и 13 мм снизу		6 мм сверху и 26 мм снизу		
	Длина бухты	Цвет	Длина бухты	Цвет	Цвет
16 x 2	50 м	синий	25 м	синий	синий
20 x 2	25 м	синий	25 м	синий	синий
26 x 3	25 м	синий	25 м	синий	синий

Соединения

Все водопроводное оборудование подключается с помощью пресс-фитингов из поливинилиденфторида (PVDF). Пластмассовые пресс-фитинги и многослойные трубы должны быть изготовлены одним производителем. Следует всегда использовать пресс-фитинги с обнаружением утечки для всех пресс-соединений диаметром до 26 мм. Это означает, что пресс-фитинги должны иметь такую конструкцию, когда при опрессовке немедленно наблюдается падение давления в необжатом соединении.

PVDF пресс-фитинги должны быть оснащены уплотнительными кольцами, чтобы гарантировать уплотнение между трубой и фитингом.

Гильзы должны быть изготовлены из нержавеющей стали. Они должны иметь 3 отверстия для визуального контроля и специальный обод, который позволяет точно размещать фитинг в обжимных клещах, указанных производителем.

При использовании латунных фитингов они должны быть изготовлены тем же производителем, они должны иметь пластмассовые изоляционные кольца для предотвращения гальванической пары между алюминием трубы и латунью фитинга. Фитинги также должны иметь уплотнительные кольца и гильзы из нержавеющей стали.



1

2

3

4

5

6

7

8

9

10

11

Коллекторы

Все коллекторы изготовлены из латуни, имеются варианты в 1 дюйм и 3/4 дюйма, они имеют от 2 до 10 выходов с соединением типа *евроконус*. Коллекторы также имеют резьбу 3/8 дюйма для монтажа автоматических воздушников. Расстояние между центрами выходов составляет 50 мм, а расстояние от наружной поверхности латуни до середины первого выхода составляет 26 мм.

Оцинкованные коллекторы имеют шаровые краны и соединения типа *евроконус* на каждом выходе. Эти коллекторы имеют 2, 3 или 4 выхода. Они поставляются в качестве составных элементов, которые можно соединить друг к другу, они имеют внутреннюю резьбу на одном конце и наружную резьбу в 1 дюйм или 3/4 дюйма на другом конце. Для крепления коллектора к стене следует использовать только кронштейны, поставляемые тем же производителем. Шкафы для коллекторов также должны быть изготовлены тем же производителем.

Соединения

Соединения между трубопроводом и коллектором гарантируются пресс-фитингами, изготовленными из поливинилиденфторида (PVDF). Пластмассовые пресс-фитинги и многослойные трубы должны быть изготовлены одним производителем. Все пресс-соединения диаметром до 26 мм должны

осуществляться с использованием пресс-фитингов с обнаружением утечек. Это означает, что эти пресс-фитинги имеют такую конструкцию, что если смонтированная система находится под давлением и в ней имеются необжатые соединения, то будет наблюдаться немедленное падение давления.

Опрессовка

Все водопроводное оборудование должно пройти опрессовку в соответствии со стандартом DIN 1988, как указано изготовителем.

Страхование и гарантии

Производитель должен представить сертификат испытаний университета ИКР в Штутгарте, подтверждающий соблюдение стандарта DIN 4726 и/или сертификат DVGW, и/или сертификат KIWA, и/или сертификат ATG.

Труба застрахована от повреждений после поставки в течение по меньшей мере 10 лет и на сумму 10 000 000 евро за каждый случай повреждения в год. Гарантийный сертификат всегда поставляется с регистрационными документами.

8 ТЕХНИЧЕСКИЕ ХАРАКТЕРИСТИКИ

8.2 ОТОПЛЕНИЕ

Общее описание

Трубы для отопления включают многослойные трубы и пресс-фитинги. Вся система технически одобрена

и сертифицирована крупнейшими производящими испытания организациями, включая DVGW, KIWA и ATG.

Материал и характеристики

Трубы

Конструкция трубы

Трубы состоят из 5 слоев:

- ▶ внутренняя труба из полиэтилена (PE-Xc), которая была сшита с использованием электронных лучей и изготовлена методом экструзии из гранул полиэтилена высокой плотности;
- ▶ высококачественный клеящий слой, обеспечивающий однородное соединение между алюминиевой трубой и внутренней трубой из PE-Xc;
- ▶ бесшовная алюминиевая труба, сваренная встык, прошедшая автоматический контроль;
- ▶ высококачественный клеящий слой, обеспечивающий однородное соединение между алюминиевой трубой и наружной трубой из PE-Xc;
- ▶ наружная труба из полиэтилена (PE-Xc), которая была сшита с использованием электронных лучей и изготовлена методом экструзии из гранул полиэтилена высокой плотности.

Технические данные

Наружный диаметр (мм)	12	14	16	16 Henco RIXc	18	18 Henco RIXc	20	20 Henco RIXc	26	26 Henco RIXc	32	40	50	63	75	90
Внутренний диаметр (мм)	8,8	10	12	12	14	14	16	16	20	20	26	33	42	54	63	76
Толщина стенки (мм)	1,6	2	2	2	2	2	2	2	3	3	3	3,5	4	4,5	6	7
Максимальная рабочая температура (°C)	60	95	95	95	95	95	95	95	95	95	95	95	95	95	95	95
Максимальное рабочее давление (бар)	6	10	10	10	10	10	10	10	10	10	10	10	10	10	10	10
Класс применения (EN ISO 21003-1)	4	2 - 4 - 5	2 - 4 - 5	2 - 4 - 5	2 - 4 - 5	2 - 4 - 5	2 - 4 - 5	2 - 4 - 5	2 - 4 - 5	2 - 4 - 5	2 - 4 - 5	2 - 4 - 5	2 - 4 - 5	2 - 4 - 5	2 - 4 - 5	2 - 4 - 5
Коэффициент теплопроводности (Вт/мК)	0,43	0,43	0,43	0,43	0,43	0,43	0,43	0,43	0,43	0,43	0,43	0,43	0,43	0,43	0,43	0,43
Коэффициент линейного расширения (мм/мК)	0,025	0,025	0,025	0,025	0,025	0,025	0,025	0,025	0,025	0,025	0,025	0,025	0,025	0,025	0,025	0,025
Минимальная прочность клеящего слоя (Н/10 мм)	30	30	30	30	30	30	30	30	30	30	30	30	30	30	30	30
Шероховатость внутренней поверхности трубы (мкм)	7	7	7	7	7	7	7	7	7	7	7	7	7	7	7	7
Коэффициент диффузии кислорода (мг/л)	0	0	0	0	0	0	0	0	0	0	0	0	0	0	0	0
Минимальный радиус изгиба вручную, внешняя спиральная пружина (мм)	5XDU	5XDU	5XDU	5XDU	5XDU	5XDU	5XDU	5XDU	5XDU	5XDU	*	*	*	*	*	*
Минимальный радиус изгиба вручную, внутренняя спиральная пружина (мм)	3XDU	3XDU	3XDU*	3XDU*	3XDU	3XDU	3XDU	3XDU	3XDU	3XDU	*	*	*	*	*	*
Степень сшивки (%)	60	60	60	60	60	60	60	60	60	60	60	60	60	60	60	60
Масса (кг/м)	0,084	0,108	0,125	0,101	0,132	0,132	0,147	0,129	0,252	0,261	0,39	0,528	0,766	1,155	1,516	2,155
Объем воды (л/м)	0,061	0,079	0,113	0,113	0,154	0,154	0,201	0,201	0,314	0,314	0,531	0,855	1,385	2,29	3,117	4,536

* Здесь необходимо использовать угольник

* 2xDu при использовании трубогиба BM-16



Класс применения (EN ISO 23003-1)

Таблица классов применения (ISO 10508)

Класс применения	T_D		T_{max}		T_{mal}		Типичное применение
	°C	Время ^a лет	°C	Время лет	°C	Время ч	
1 ^a	60	49	80	1	95	100	Горячее водоснабжение (60 °C)
2 ^a	70	49	80	1	95	100	Горячее водоснабжение (70 °C)
4 ^b	20 + кумулятивный	2.5	70	2.5	100	100	Напольное отопление и низкотемпературные радиаторы
	40 + кумулятивный	20					
	60	25					
5 ^b	20 + кумулятивный	14	90	1	100	100	Высокотемпературные радиаторы
	60 + кумулятивный	25					
	80	10					

ПРИМЕЧАНИЕ. Этот международный стандарт не распространяется на T_D , T_{max} и T_{mal} большие, чем указано в приведенной выше таблице.

a Страны могут выбрать класс 1 или класс 2 в соответствии со своим национальным законодательством.

b При наличии нескольких расчетных температур для какого-либо класса время их наличия следует суммировать (например, расчетный температурный профиль на 50 лет для класса 5: 20 °C в течение 14 лет, 60 °C в течение 25 лет, 80 °C в течение 10 лет, 90 °C в течение 1 года и 100 °C в течение 100 ч).

«+ кумулятивный» в таблице означает температурный профиль для упомянутой выше температуры в течение определенного периода времени.

Маркировка

Маркировка на трубах (которая повторяется каждый метр) имеет следующую структуру:

Henco ®	Зарегистрированная торговая марка
Made in BELGIUM www.Henco.be	Место производства и web-сайт производителя
PE-Xc	Сшитый полиэтилен высокой плотности
AL 0,4	0,4 мм алюминий (в зависимости от диаметра трубы)
PE-Xc	Сшитый полиэтилен высокой плотности
16*2	Наружный диаметр * толщина стенки
201905	Дата производства
L238	Код линии и времени
HN000	Код знака Henco
10 бар / 95 °C	Номинальное рабочее давление = максимальная температура
KIWA КЛАСС 2 ISO 1/КОМО	Голландский сертификат
DVGW DW...	Немецкий сертификат
ÖVGWW1.377	Австрийский сертификат
ATG...	Бельгийский сертификат
ÖN B5157 Typ1-A-TW	Австралийский сертификат
Ψ Sitac1422 0536/01;0138/98 10 бар/70 °C SKZ	Шведский сертификат
VA 1.14/12039	Датский сертификат
UNI10954-1tipoAclasse1IIPUNI319	Итальянский сертификат
SVGW...	Шведский сертификат
NBI...	Норвежский сертификат
STF	Финский сертификат
	
DIN...	Немецкий стандарт
001m< >	Указание метров

8 ТЕХНИЧЕСКИЕ ХАРАКТЕРИСТИКИ

1

2

3

4

5

6

7

8

9

10

11

Труба в защитной гофре

Трубы и гофра должны быть изготовлены одной и той же компанией. Гофра изготовлена из полиэтилена красного, синего или черного цвета.

В инструкции по монтажу завода-изготовителя приведено описание того, когда и при каких обстоятельствах труба должна иметь гофру.

Производятся трубы и гофра следующих размеров:

Защитная гофра		
Размеры	Длина бухты	Цвет
14x2	25 м	синий/красный/черный
-	50 м	синий/красный/черный
-	100 м	синий/красный/черный
16x2	25 м	синий/красный/черный
-	50 м	синий/красный/черный
-	100 м	синий/красный/черный
18x2	50 м	синий/красный/черный
-	100 м	синий/красный/черный
20x2	25 м	синий/красный/черный
-	50 м	синий/красный/черный
-	100 м	синий/красный/черный
26x3	25 м	синий/красный/черный
-	50 м	синий/красный/черный
32x3	25 м	синий/красный/черный

Предварительно изолированная труба

PE-Xc/Al/PE-Xc трубы поставляются с теплоизоляцией круглого или эксцентричного сечения из экструдированного пенопласта PR с закрытой структурой ячеек. Вспененный полиэтилен поставляется с прочным внешним корпусом из

ячеистого полиэтилена красного или синего цвета. Трубы и изоляция должны быть изготовлены одним производителем. Изоляция должна удовлетворять следующим условиям:

Показатель изоляционной способности (DIN 52613 / ISO 8497) 0,040 Вт/мК при +40 °С
0,036 Вт/мК при +10 °С

Классификация по пожаробезопасности B1 (DIN 4102)

Термостойкость от -40 °С до +100 °С

Рабочая температура от +5° С до +100 °С (EN 14707)

Коэффициент звукопоглощения до 23 дБ(А) (DIN 52218)

Толщина (круглое сечение) 6, 10 или 13 мм

Толщина (эксцентричное сечение) 6 мм сверху и 13 или 26 мм снизу



Поставляются предварительно изолированные трубы следующих типоразмеров:

Изоляция круглого сечения						
Размеры	6 мм		10 мм		13 мм	
	Длина бухты	Цвет	Длина бухты	Цвет	Длина бухты	Цвет
14 x 2	100 м	красный или синий	50 м	красный или синий	-	-
16 x 2	100 м	красный или синий	50 м	красный или синий	50 м	синий
18 x 2	50 м	красный или синий	50 м	красный или синий	50 м	синий
20 x 2	50 м	красный или синий	50 м	красный или синий	50 м	синий
26 x 3	50 м	красный или синий	25 м	красный или синий	50 м	синий
32 x 3	25 м	красный или синий	25 м	красный или синий	25 м	синий

Изоляция эксцентричного сечения				
Размеры	6 мм сверху и 13 мм снизу		6 мм сверху и 26 мм снизу	
	Длина бухты	Цвет	Длина бухты	Цвет
16 x 2	50 м	синий	25 м	синий
20 x 2	25 м	синий	25 м	синий
26 x 3	25 м	синий	25 м	синий

Соединения

Все отопительное оборудование подключается с помощью пресс-фитингов из поливинилиденфторида (PVDF). Пластмассовые пресс-фитинги и трубы должны быть изготовлены одним производителем. Следует всегда использовать пресс-фитинги с обнаружением утечки для всех пресс-соединений диаметром до 26 мм. Это означает, что пресс-фитинги должны иметь такую конструкцию, когда при опрессовке немедленно наблюдается падение давления в необжатом соединении.

Пресс-фитинги PVDF должны быть оснащены уплотнительными кольцами, чтобы гарантировать уплотнение между трубой и фитингом.

Гильзы должны быть изготовлены из нержавеющей стали. Они должны иметь 3 отверстия для визуального контроля и специальный обод, который позволяет точно размещать фитинг в обжимных клещах, указанных производителем.

При использовании латунных фитингов они должны быть изготовлены тем же производителем, они должны иметь пластмассовые изоляционные кольца для предотвращения гальванической пары между алюминием трубы и латунью фитинга. Фитинги также должны иметь уплотнительные кольца и гильзы из нержавеющей стали.

8 ТЕХНИЧЕСКИЕ ХАРАКТЕРИСТИКИ

1

2

3

4

5

6

7

8

9

10

11

Коллекторы

Все коллекторы изготовлены из латуни. Имеются коллекторы с размером 1 дюйм или 3/4 дюйма, они имеют от 2 до 10 выходов с соединением типа *евроконус*. Коллекторы имеют резьбу 3/8 дюйма для монтажа автоматических воздушников. Расстояние между центрами выходов составляет 50 мм, а расстояние от наружной поверхности латуни до середины первого выхода составляет 26 мм.

Оцинкованные коллекторы имеют шаровые краны и соединения типа *евроконус* на каждом выходе. Эти коллекторы имеют 2, 3 или 4 соединения. Они поставляются в качестве составных элементов, которые можно соединить друг к другу, они имеют внутреннюю резьбу на одном конце и наружную резьбу 1 дюйм или 3/4 дюйма на другом конце.

Коллекторы крепятся к стене только с помощью настенных кронштейнов, указанных производителем. Шкафы для коллекторов также должны быть выпущены тем же производителем.

Краны и фитинги для радиаторов

Краны и фитинги, а также все другие части системы должны быть изготовлены одним и тем же производителем.

Краны и фитинги должны иметь соединения типа *евроконус*. Не разрешается использовать соединения, которые не имеют универсальной миллиметровой резьбы.

Термостатические клапаны и фитинги должны быть оснащены краном с регулируемым значением Kv. Все нагревательные элементы должны быть подключены в соответствии с двухтрубной системой отопления.

Соединения

При соединениях между трубопроводом и коллектором многообразие обеспечивается пресс-фитингами, изготовленными из поливинилиденфторида (PVDF). Пластмассовые пресс-соединения и многослойные трубы должны быть изготовлены одним производителем. Все пресс-соединения диаметром до 26 должны

производиться с использованием пресс-фитингов с обнаружением утечек. Это означает, что конструкция пресс-соединений должна быть такой, что при наличии необжатых соединений при опрессовке будет отмечаться немедленное падение давления.

Опрессовка

Все отопительное оборудование должно пройти опрессовку в соответствии со стандартом DIN 1988, как указано изготовителем.



Страхование и гарантии

Производитель должен представить сертификат испытаний университета ИКР в Штутгарте, подтверждающий соблюдение стандарта DIN 4726 и/или сертификат DVGW, и/или сертификат KIWA, и/или сертификат ATG.

Труба застрахована от повреждений после поставки в течение по меньшей мере 10 на сумму 10 000 000 евро за каждый случай повреждения в год. Гарантийный сертификат всегда поставляется с регистрационными документами.

1

2

3

4

5

6

7

8

9

10

11

СТРАХОВАНИЕ

De maatschappij bevestigt bij deze dat
 l'assurance n° 00067-2020 0561 3238-42 garantissant la responsabilité civile qu'il
 ait encouru du fait de son activité, pour la(les) couverture(s):

Risk
 Inhes Zalehan
 Unseres Zalehan 561 3238-42
 TOEKOMSTLAAN 27
 2200 HERENTALS

Insured amount
 Sommes assurées
 met als activiteit

Exploitation
 Fabricatie van leidingen voor centrale verwarming, vloerverwarming, sanitair en fittings, zonder plaatsing.

Public Liability
 3.000.000

nages corporels et matériels conjoints:
 Unternehmenshaftpflichtversicherung

Après Livraison
 polis nr 00067-2020 0561 3238-42 aanging die de burgerlijke aansprakelijkheid waarbort uit
 gafde van zijn activiteit, voor de volgende dekkingen:

Bodily injuries
Material injuries
 3.000.000 EUR
 combined

nages corporels et matériels conjoints:
 Die Versicherungs-gesellschaft bestätigt hiermit, dass die Firma
 Verzekerde bedr.
 TOEKOMSTLAAN 27
 B- 2200 HERENTALS
 BELGIË
 Lichamelijke schade en materiele schade vermengd 3.000.000 EUR

attestation est valable sous réserve du paiement des primes trimestrielles pour l'année
 mit B.A. Na Levering

chaine échéance du contrat est fixée à 31/12/2005
 Sanitair en vloer- en muurverwarming, Fußbodenheizung, Fußbodenheizung, Fußbodenheizung
 Sanitär- und Heizungsanlagen sowie von Fittings, ohne Installation 3.000.000 EUR

ation établie à Bruxelles, le 31/08/2005.
 den afsluiter der Verzekering n° 56-10038 af te sluiten hat, welche die
 Haftpflicht mit Bezug auf Ihre Tätigkeit mit nachstehenden Summ
 de volgende vervalddag van het contract wordt vastgesteld op 31/12/2005
 Opgemaakt te Brussel, op 25/08/2005

Products Liability
Bodily injuries
 3.000.000 EUR



CERTIFICATE OF INSURANCE

This certifies that we, **Aon**, Insurance Brokers & Risk Consultants at Rotterdam, The Netherlands, have effected the following General Liability and Product Liability Insurance, including product recall.

Policy number : V0100084803

Policy holder : Aalberts Industries N.V.

Insured : Aalberts Industries N.V. and its subsidiaries including:

- Aalberts Industries Belgium
- Henco Floor NV
- Henco Industries NV

Limit : EUR 4.000.000,00 per occurrence and in the aggregate per annum for property damage and/or bodily injury, including all consequential losses arising therefrom in excess of

EUR 1.000.000,00 per occurrence and in the aggregate per annum as insured under the local program policy

Conditions : Following form locally issued program policy

Territory : Worldwide

Insurer : HDI Global SE, the Netherlands

The current policy period expires 1 January 2021 with tacit renewal for a period of 12 months, unless notice has been given by either party according to the policy conditions.

This certificate is subject to the terms, conditions, exclusions and limitations of policy number V0100084803 issued in the Dutch language and in the event of claims or disputes the policy wording will be binding.

Rotterdam, 21 January 2020

Aon

Aon Risk Solutions
P.O. Box 518, 3000 AM Rotterdam | Admiraliteitkade 62, 3063 ED Rotterdam, The Netherlands
t +31 (0)10 448 89 11 | aon.nl
Aon Nederland | Trade register Rotterdam 24061634 | VAT NL 8006.78.746.B.01
BIC: RABONL21 | IBAN: NL81RABO0633026417 | FATCA Notice: please go to Aon.com/FATCA to obtain the Aon NL W-BIMF



The General Terms and Conditions of Aon apply to all services performed by Aon.
The General Terms and Conditions can be viewed at www.aon.nl/algemeenewaarworden and will be sent free of charge upon request.

160008

- 1
- 2
- 3
- 4
- 5
- 6
- 7
- 8
- 9
- 10
- 11



Информационное письмо о расширении гарантии на продукцию HENCO

Компания HENCO известна высоким качеством и выдающимися техническими достижениями, а также долговечностью производимых продуктов. На основе накопленного опыта производства и практики эксплуатации (в том числе в суровых климатических условиях таких стран, как Россия) мы принимаем решение о расширении гарантии на отдельные продукты, а также системные решения HENCO, имеющие беспрецедентный запас прочности, проверенный временем.

Расширенная гарантия на группы продуктов

Трубы и фитинги	Было	Стало
Трубы Henco Standard	10 лет	12 лет
Фитинги ПВДФ-пресс	10 Лет	12 лет

Расширенная системная гарантия

(на инженерные системы, полностью сделанные на трубах и фитингах HENCO)

Комбинация труб и фитингов	Гарантия	Описание
Металлополимерные трубы Henco (трубы RIX, STANDART, в т.ч. в изоляции или гофре) +Фитинги Henco ПВДФ-пресс	12 лет	Фитинги из фторопласта ПВДФ и металлополимерные трубы, с нулевой диффузией кислорода позволили расширить гарантию до 12 лет.
Металлополимерные трубы Henco (трубы STANDART, в т.ч. в изоляции или гофре) + Фитинги Henco ПВДФ-пресс	15 лет*	Высокий уровень качества трубы HENCO Standard, 25-ти летний опыт работы в России + ПВДФ-пресс фитинги, изготовленные из инновационного материала, позволяют расширить гарантийные обязательства компании до 15 лет.

*15-ти летняя гарантия предоставляется при условии 100% использования в системе ПВДФ - пресс фитингов HENCO, в том числе и на резьбовых соединениях.

Гарантия подтверждена гарантийным международным сертификатом группы Aalberts Industries с максимальным покрытием 4 000 000 EUR.

Условия расширенной гарантии действуют при соблюдении норм и правил монтажа и эксплуатации.

Расширение гарантии вступило в силу в России с 1 января 2019 года.



Генеральный директор ООО «Хенко Рус» Ломаев Р.С.

СЕРТИФИКАТЫ





11 СЕРТИФИКАТЫ

- 1
- 2
- 3
- 4
- 5
- 6
- 7
- 8
- 9
- 10
- 11



GERMANY



ITALY



AUSTRIA



AUSTRIA



FRANCE



THE NETHERLANDS



POLAND



DANMARK DENMARK



Australian Standard



RUSSIA



SLOVAKIA



ATG SYSTEM CERTIFICATE BELGIUM



SPAIN



FINLAND



HUNGARY



SWEDEN



USA



ENGLAND



SWITZERLAND



ESTONIA



NORWAY



THE ICELANDIC BUILDING RESEARCH INSTITUTE

ICELAND



CZECH REPUBLIC



SOUTH AFRICA