

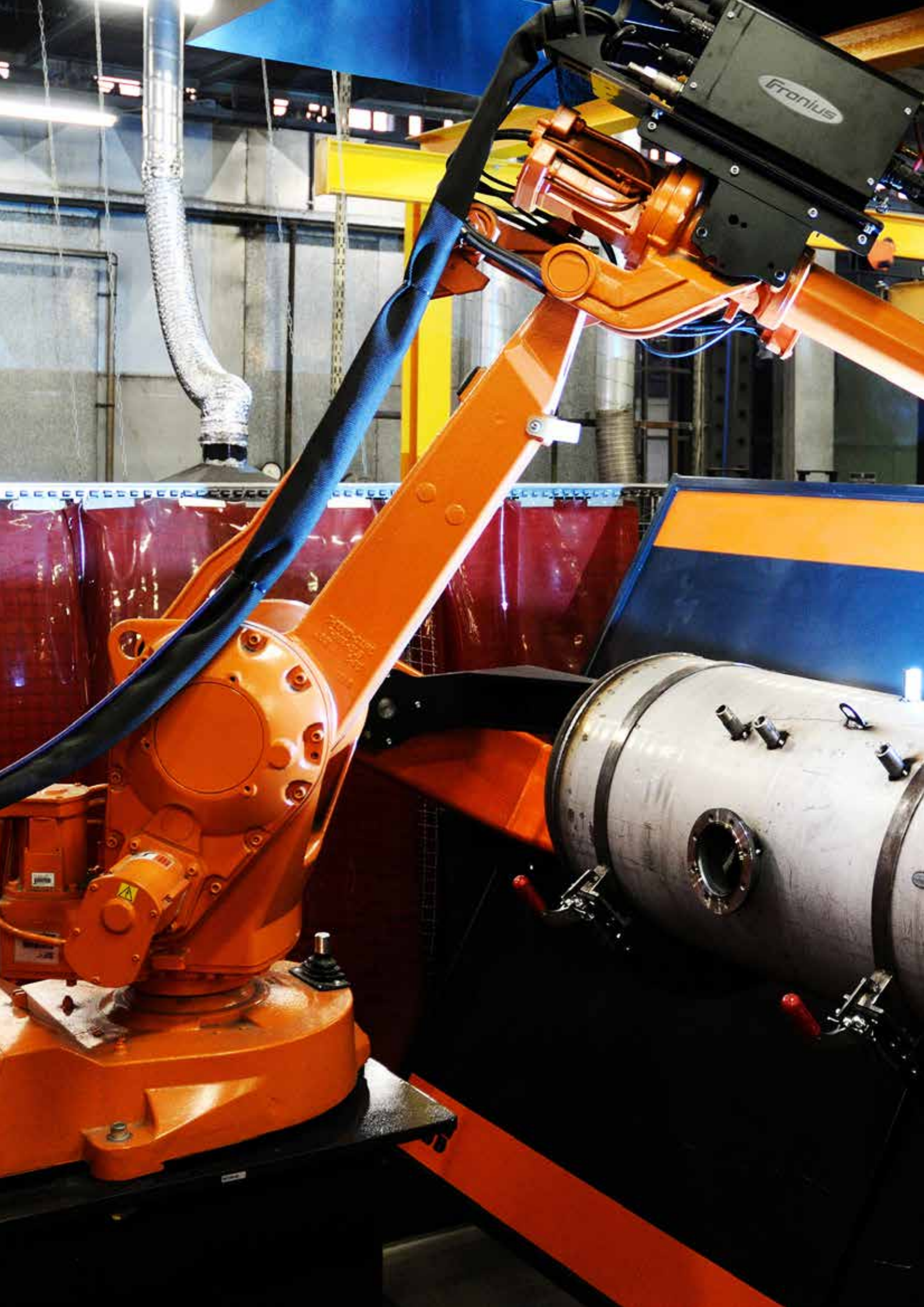


Weil Qualität kein Zufall ist!

A photograph of a woman with her eyes closed and a smile, standing under a shower. The image is framed by a white arrow pointing to the right, which is set against a blue background with geometric shapes.

PRODUKTKATALOG





fronius




hajdu



Wir müssen uns stets vor Augen halten, dass es unsere Aufgabe ist, die Traditionen unseres rund 70 jährigen Unternehmens fortzusetzen, die Atmosphäre des gegenseitigen Respekts und die positive Meinung über unsere Unternehmen in unserem Umfeld wie auch bei unseren Partnern aufrechtzuerhalten, d.h. als zuverlässiges, Sicherheit vermittelndes und bodenständiges Provinzunternehmen weiterzuarbeiten.

Die Firmengruppe HAJDU wird von ihren Geschäftspartnern und ihren Kunden - nicht nur in Ungarn sondern auch im Ausland - als verlässlicher Akteur des wirtschaftlichen Lebens anerkannt, was sie in erster Linie ihren beständigen, hochqualitativen und zuverlässigen Produkten zu verdanken hat.

All dies sicherte unseren rund 800 Mitarbeitern ihre Anstellung sowie dadurch ihren Familien ein Leben auf immer höherem Lebensstandard und wird ihnen dies auch in Zukunft bieten können.

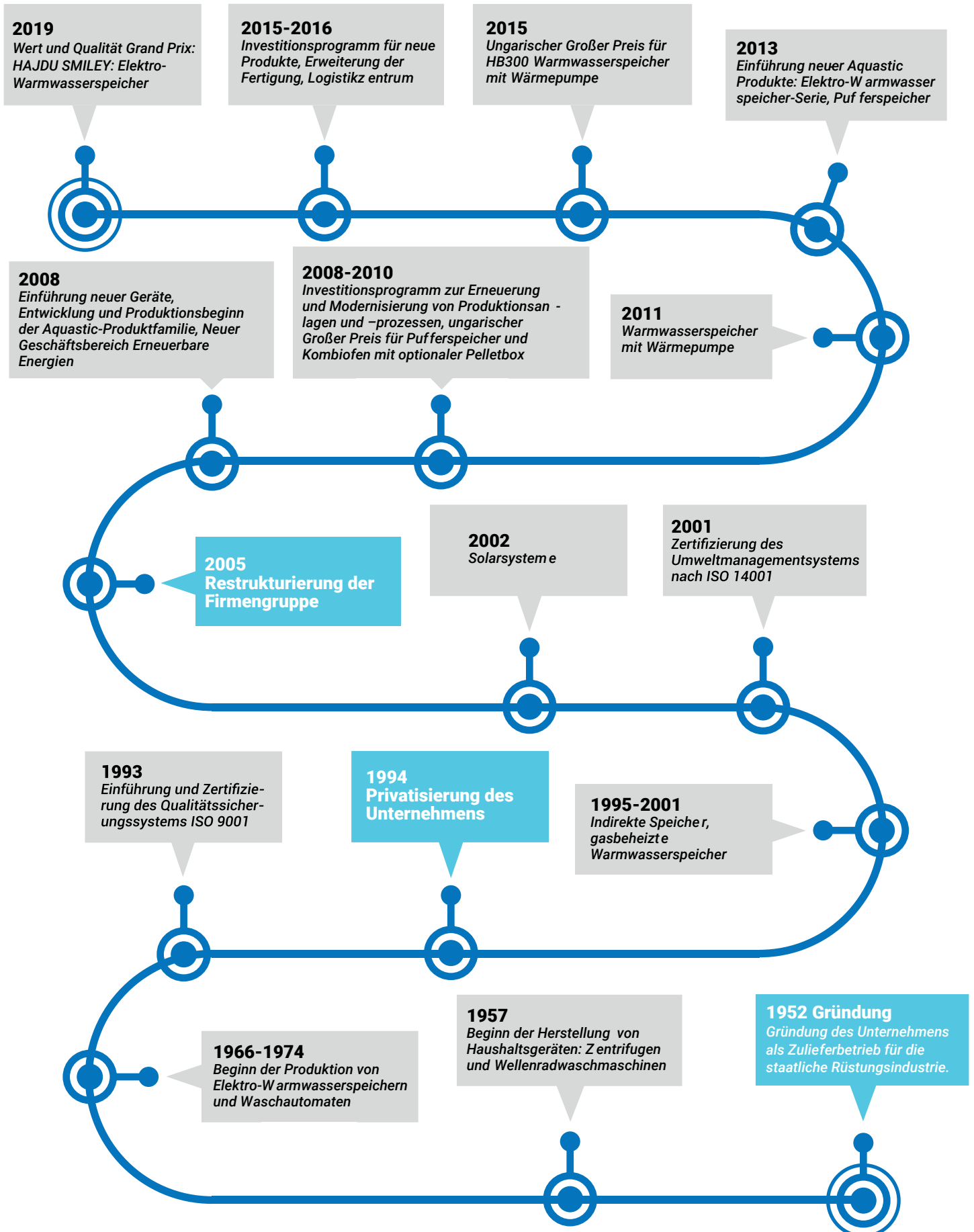
Gestützt auf unsere traditionsreiche Vergangenheit ist es unser Anliegen, das gute Renommee und die Bekanntheit unserer Firma aufrechtzuerhalten.

Lajos Novotni
Präsident der Firmengruppe HAJDU

FIRMENGESCHICHTE



Weil Qualität kein Zufall ist!



INHALTSVERZEICHNIS

Grußworte des Präsidenten.....	3
Firmengeschichte.....	4
Elektrische und indirekt beheizte Heißwasserspeicher im geschlossenen System.....	6
Geschlossene Elektro-Heißwasserspeicher (ZA/ZF10).....	7
Geschlossene Elektro-Heißwasserspeicher (AQ10A/F; ZA/ZF 15).....	8
Geschlossene Elektro-Heißwasserspeicher, zur senkrechten Wandmontage (AF...-18-1).....	9
Geschlossene Elektro-Heißwasserspeicher, zur senkrechten Wandmontage (Z...ErP).....	10
Geschlossene Elektro-Heißwasserspeicher, zur senkrechten Wandmontage (C...S).....	11
Geschlossene Elektro-Heißwasserspeicher, zur senkrechten Wandmontage (SY...R).....	12
Geschlossene Elektro-Heißwasserspeicher, zur senkrechten Wandmontage (Z...SMART).....	13
Geschlossene Elektro-Heißwasserspeicher, zur waagerechten Wandmontage (ZV...ErP).....	14
Geschlossene Elektro-Heißwasserspeicher, Wandmontage und freistehend (Z...S ErP).....	15
Geschlossene Elektro-Heißwasserspeicher, zur senkrechten Wandmontage (AQ ECO...ErP).....	16
Geschlossene Elektro-Heißwasserspeicher, zur senkrechten Wandmontage (AQ ECO...SLIM).....	17
Geschlossene Elektro-Heißwasserspeicher, zur senkrechten Wandmontage (AQ F...ErP).....	18
Indirekt beheizte Warmwasserspeicher.....	20
Indirekt beheizte Heißwasserspeicher zur Wandmontage (AQ IDE...F).....	21
Indirekt beheizte Heißwasserspeicher zur Wandmontage (IDE/IND...F ErP).....	22
Indirekt beheizte Heißwasserspeicher, freistehend (IDE/IND...S ErP).....	23
Indirekt beheizte, freistehende Hochleistungs-Warmwasserspeicher (HR-N...).....	24
Indirekt beheizte, freistehende Hochleistungs-Warmwasserspeicher (STXL...C).....	25
Freistehende Multienergie-(Solar-)Speicher (können mit Steatit-Heizelement montiert werden) (STA...C/C2 Sztea).....	26
Freistehende Multienergie-(Solar-)Speicher (können mit Heizstab montiert werden) (AQ STA...C/C2).....	27
Freistehende Multienergie-(Solar-)Speicher (STA...C/C2).....	28
Mit externem Wärmetauscher beheizbare (leere) freistehende Speicher (HD).....	29
Wärmepumpen.....	30
Freistehende Warmwasserspeicher mit Wärmepumpe (HB...).....	31
Freistehende Warmwasserspeicher mit Wärmepumpe (HPT).....	32
Luft-Wasser-Wärmepumpe zum Heizen und Kühlen (HPAW).....	33
Elektrische drucklose Warmwasserspeicher.....	34
Drucklose Kleinspeicher, zur Versorgung von einer Zapfstelle (FT/FTA5/10; 5F/A).....	35
Pufferspeicher.....	36
Pufferspeicher (PT...CF ErP).....	37
Pufferspeicher (AQ PT6...ErP).....	38
Gasbetriebene Geräte.....	39
Gastherme mit Warmwasserspeicher, mit oder ohne Kamin (GB...).....	40
Sonnenkollektor.....	41
Flachkollektoren mit selektiver Beschichtung, Vakuumröhrenkollektoren (VTS, M4).....	42
Sonnenkollektor-Systeme.....	43
Sonnenkollektor-Systeme.....	44
Sonnenkollektor-Systeme (HB System, Solar Station).....	45
Teile und Zubehör.....	46



Die in diesem Katalog beschriebenen Produkte mit elektrischen bzw. elektronischen Komponenten enthalten wertvolle Rohstoffe, die nach Ende ihres Lebenszyklus nicht über den Hausmüll entsorgt werden, sondern getrennt gesammelt und recycelt werden sollen. Elektronikschrott kann zudem gefährliche Inhaltsstoffe enthalten, die bei unsachgemäßer Entsorgung zu Umwelt- und Gesundheitsrisiken führen können. Das Elektro- und Elektronikgerätegesetz (ElektroG) regelt die Entsorgung von Elektroaltgeräten in Deutschland, gemäß diesen gesetzlichen Vorgaben bitten wir Sie um die Einhaltung folgender Hinweise:



ENTSPRICHT DEN
SICHERHEITSVORGABEN
DER EUROPÄISCHEN
KOMMISSION

- Entsorgen Sie Elektroaltgeräte und Elektronikschrott nicht mit dem Hausmüll.
- Bringen Sie ausrangierte und defekte Elektrogeräte und Elektronikschrott zu ausgewiesenen Rücknahmestellen, z.B. Wertstoff- und Recyclinghöfe.



ENTSPRICHT DEN
ENERGIEEFFIZIENZ-
VORGABEN DER EU

HAJDU ist gem. Registrierung bei ear Stiftung-Altgeräte-Register zum In-Verkehr-Bringen seiner Produkte in Deutschland berechtigt. Mit der Teilnahme von HAJDU am Wertstoffkreislaufsystem in Deutschland können Elektroaltgeräte kostenlos an den Rücknahmestellen abgegeben werden. Die Erfordernisse des Elektro- und Elektronikgerätegesetz (ElektroG) werden erfüllt.

Die HAJDU Zrt. behält sich das Recht auf Änderungen vor. Gültig ab: Februar 2021

GESCHLOSSENE ELEKTRO-WARMWASSERSPEICHER

Z..., AQ..., AF..., C..., SY...

Die **elektrischen, geschlossenen Warmwasserspeicher** decken den Brauchwarmwasserbedarf. Der Tank des geschlossenen Wassererwärmers wird aus Stahlblech hergestellt, für den Korrosionsschutz sorgen eine spezielle titanhaltige Emaillebeschichtung und eine Aktivanode aus Magnesium. Diese Geräte eignen sich zur gleichzeitigen Versorgung von mehreren Zapfstellen bzw. Duscharmaturen. Für die Wärmedämmung der Geräte sorgt freonfreier Polyurethan-Hartschaum mit dem Treibmittel Cyclopentan. Die Typen mit Metallgehäuse verfügen über eine nanokeramische Oberflächenvorbereitung.

Unsere **elektrischen, geschlossenen Warmwasserspeicher** mit den Markenbezeichnungen **HAJDU** und **AQUASTIC** sind für ein Fassungsvermögen von 10-300l mit verschiedenen Montagemöglichkeiten erhältlich: zur senkrechten und waagerechten Wandmontage und auch freistehend.

Die Geräte der Serie **HAJDU CUBE und SMART** sind bereits mit einem multifunktionalen **Smart Control** gesteuerten selbstlernenden System ausgestattet, das die Brauchwarmwasser-Bereitung noch effizienter und sparsamer macht. Die neuen **Aquastic FLAT** Typen sind schon mit einem nach außen geleiteten Temperaturregler und Doppel-tank ausgestattet, und können senkrecht sowie waagrecht montiert werden.

Sämtliche Typen der neuen Generation sind mit einem Keramikheizelement (Steatit) ausgestattet, dessen große Vorteile minimale Kesselsteinbildung, eine längere Lebensdauer und wesentlich geringere Reparaturkosten sind.

Der Typ **SMILEY** ist mit einem speziellen geteilten Keramik-Heizelement ausgestattet. Das individuell von HAJDU entwickelte Bauteil ermöglicht beträchtliche Energieeinsparungen, da der obere und der untere Bereich des Behälters beliebig auf unterschiedliche Temperaturen aufgeheizt werden kann.



Weil Qualität kein Zufall ist!





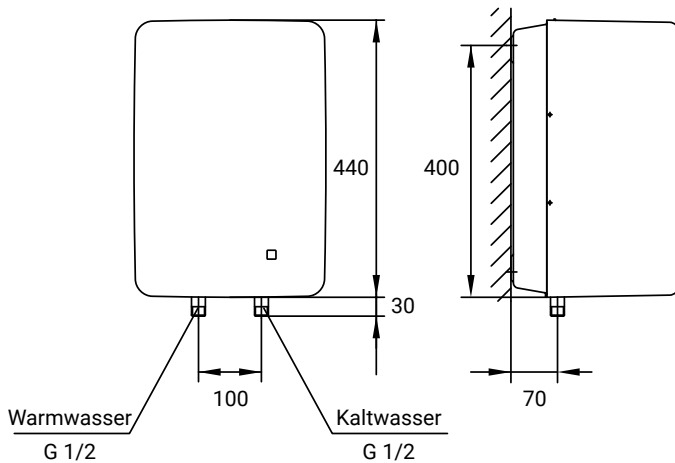
MIT BELIEBIGEN
WASCHARMATUREN
MONTIERBAR



AUCH ZUR
VERSORGUNG VON
MEHREREN ZAPFSTELLEN
GEEIGNET



KORROSIONSSCHUTZ
MIT AKTIVANODE



ZF10 ÜBERTISCHMONTAGE



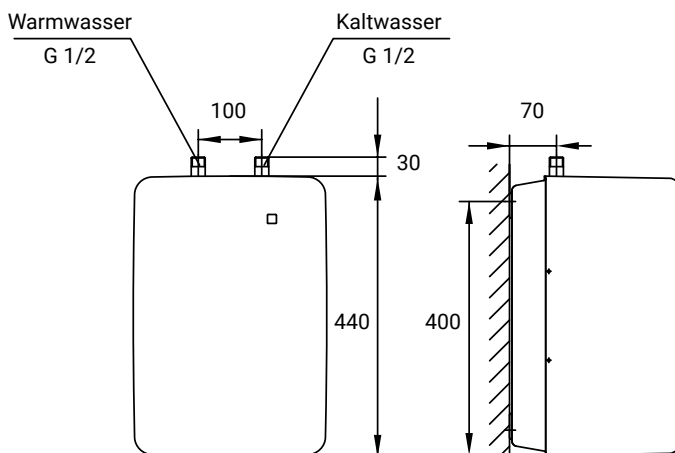
TYP		ZF10	ZA10
Fassungsvermögen	[liter]	10	
Länge	[mm]	440	
Breite	[mm]	340	
Tiefe	[mm]	270	
Wasseranschluss		G1/2	
Betriebsnenndruck	[MPa]	0,6	
Elektrische Leistung	[kW]	1,2	2
Aufheizzeit ($\Delta t=65^{\circ}\text{C}$)	[min]	30	18
Bereitschaftsenergieverbrauch	[kWh/24h]	0,6	
Gewicht	[kg]	8	
Warmwassertemperatur	[$^{\circ}\text{C}$]	max. 75	max. 65
Zapfprofil		XS	XS
Energieeffizienzklasse		C	C

7*
JAHRE
GARANTIE

*2 Jahre Vollgarantie
7 Jahre Garantie auf den Behälter

* Mehr über die Produkte und die
Garantie-Bedingungen erfahren
Sie auf www.hajdurt.hu

ZA10 UNTERTISCHMONTAGE



GESCHLOSSENE ELEKTRO-HEISSWASSERSPEICHER



MIT BELIEBIGEN
WASCHARMATUREN
MONTIERBAR



AUCH ZUR
VERSORGUNG VON
MEHREREN ZAPFSTELLEN
GEEIGNET



KORROSIONSSCHUTZ
MIT AKTIVANODE



REGULIERBARE
WASSERTEMPORATUR

AQ10F ÜBERTISCHMONTAGE



TYP	AQ10F	AQ10A
Fassungsvermögen [liter]	10	
Elektrische Leistung [kW]	1,6	2
Aufheizzeit ($\Delta t=65^\circ\text{C}$) [min]	24	18
Bereitschaftsenergieverbrauch [kWh/24h]	0,5	1
Max. Betriebsdruck [MPa]	0,6	
Leergewicht [kg]	7	
Warmwassertemperatur [$^\circ\text{C}$]	max. 80	
Zapfprofil	XS	XS
Energieeffizienzklasse	C	C

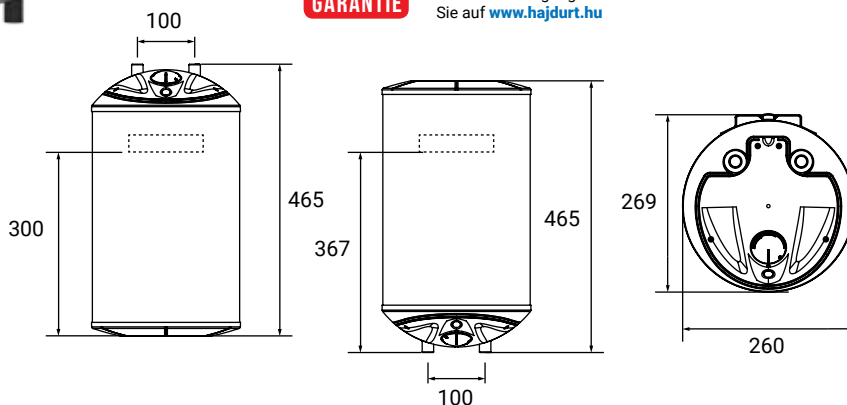
AQ10A UNTERTISCHMONTAGE



5*
JAHRE
GARANTIE

*2 Jahre Vollgarantie
5 Jahre Garantie auf den

* Mehr über die Produkte und die
Garantie-Bedingungen erfahren
Sie auf www.hajdurt.hu



ZF15 ÜBERTISCHMONTAGE



TYP	ZF15	ZA15
Fassungsvermögen [liter]	15	
Elektrische Leistung [kW]	2	
Aufheizzeit ($\Delta t=65^\circ\text{C}$) [min]	30	
Bereitschaftsenergieverbrauch [kWh/24h]	0,85	
Max. Betriebsdruck [MPa]	0,6	
Leergewicht [kg]	11	
Warmwassertemperatur [$^\circ\text{C}$]	max. 80	
Zapfprofil	XS	XS
Energieeffizienzklasse	C	C

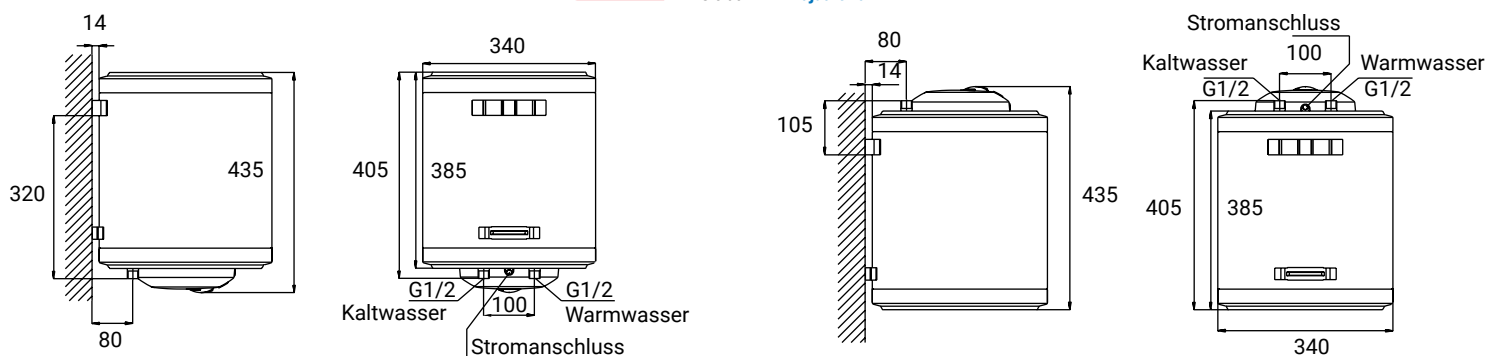
ZA15 UNTERTISCHMONTAGE



7*
JAHRE
GARANTIE

*2 Jahre Vollgarantie
7 Jahre Garantie auf den Behälter

* Mehr über die Produkte und die
Garantie-Bedingungen erfahren
Sie auf www.hajdurt.hu





HERVORRAGENDE
WÄRMEDÄMMUNG



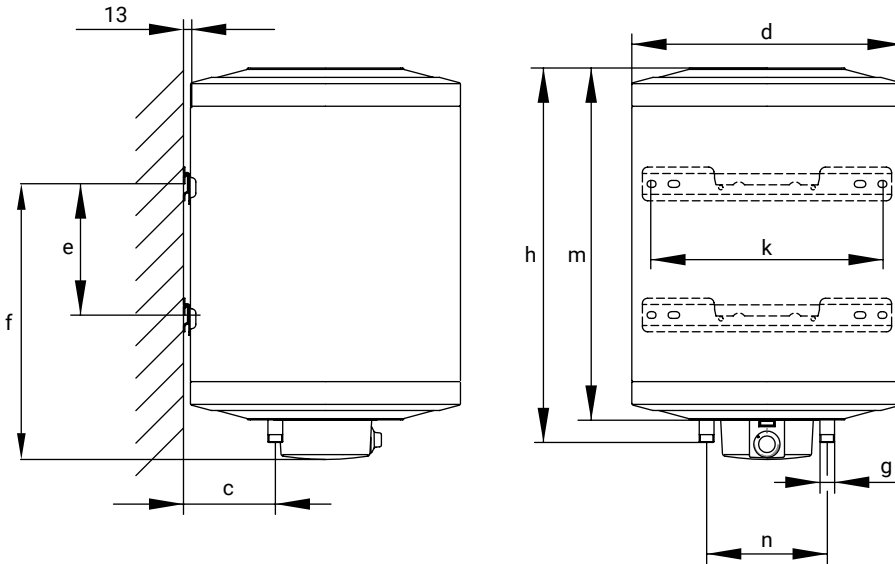
KORROSIONSSCHUTZ
MIT AKTIVANODE



AUCH ZUR
VERSORGUNG VON
MEHREREN ZAPFSTELLEN
GEEIGNET

GESCHLOSSENE ELEKTRO- HEISSWASSERSPEICHER

AF...-18-1



TYP	AF30-18-1	AF50-18-1	AF80-18-1
c [mm]	100	100	100
d [mm]	410	515	515
e [mm]	200	190	250
f [mm]	350	340	493
g [mm]	1/2"	1/2"	1/2"
h [mm]	548	545	707
m [mm]	493	500	675
n [mm]	100	100	100



*2 Jahre Vollgarantie
7 Jahre Garantie auf den Behälter

* Mehr über die Produkte und die
Garantie-Bedingungen erfahren
Sie auf www.hajdurt.hu



TYP	AF30-18-1	AF50-18-1	AF80-18-1
Ausführung	Druck-Heißwasserspeicher		
Montageart	Senkrecht wandmontiert		
Fassungsvermögen [Liter]	30	50	80
Netznominalspannung [V]	230~		
Heizleistung [W]	1800		
Stromverbrauch [A]	10		
Aufheizzeit ($\Delta t=50^{\circ}\text{C}$) [h]	0,77	1,3	2,1
Bereitschaftsenergieverbrauch bei 65°C [Wh/24h]	0,933	0,9	1,2
Leergewicht [kg]	17	22	26
Betriebsnominalleistung [MPa]	0,6		
Höchster Öffnungsdruck des Sicherheitsventils [MPa]	0,7		
Eingebaute Sicherheitsregler	Eingebaute Temperaturregler / -Begrenzer		
Sonstige Schutzvorkehrungen	Aktivanoden-Korrosionsschutz		

GESCHLOSSENE ELEKTRO-HEISSWASSERSPEICHER, ZUR SENKRECHTEN WANDMONTAGE



HERVORRAGENDE WÄRMEDÄMMUNG

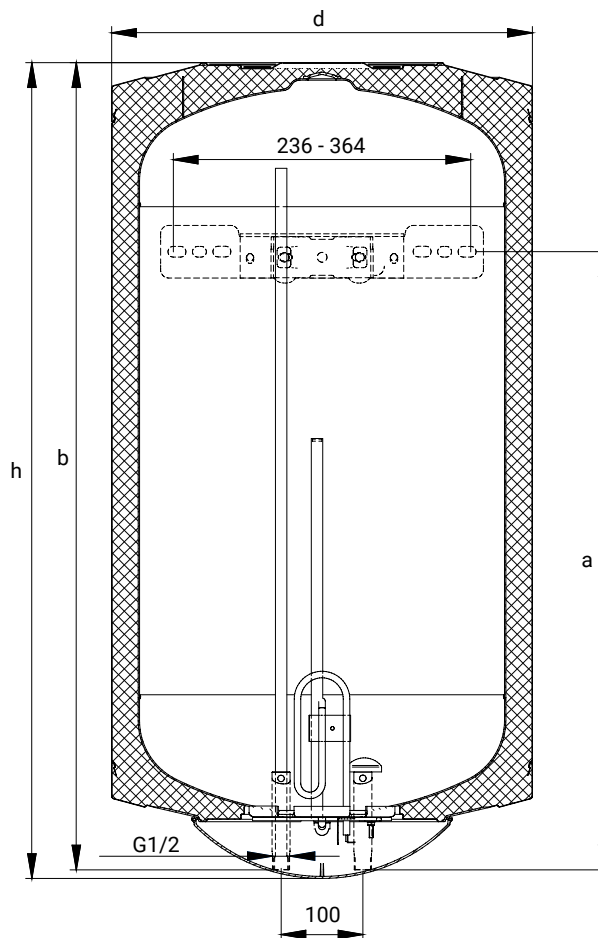


KORROSIONSSCHUTZ MIT AKTIVANODE



REGULIERBARE WASSERTEMPERATUR

Z...ErP



7*
JAHRE
GARANTIE

*2 Jahre Vollgarantie
7 Jahre Garantie auf den Behälter

*Mehr über die Produkte und die Garantie-Bedingungen erfahren Sie auf www.hajdurt.hu

Besten Korrosionsschutz dank Titan-Emaill-Spezialbeschichtung und Magnesium-Aktivanode. Mit diesen Speichern können mehrere gleichzeitig Zapfstellen versorgt werden. Hervorragende Wärmedämmung durch freonfreien Polyurethan-Hartschaum mit Cyclopentan.



TYP	Z30ErP	Z50ErP	Z80ErP	Z120ErP	Z150ErP	Z200ErP	
Fassungsvermögen [liter]	30	50	80	120	150	200	
h [mm]	540	550	725	1010	1025	1535	
d [mm]	410	515				544	
a [mm]	343	340	500	750	950	1235	
b [mm]	493	480	650	930	1125	1447	
Wasseranschluss	G1/2						
Max. Betriebsdruck [MPa]	0,6						
Elektrische Leistung [kW]						1,8	2,4
Aufheizzeit ($\Delta t=65^{\circ}\text{C}$) [h]	1,0	1,8	2,8	4,2	5,3	5,3	
Bereitschaftsenergieverbrauch [kWh/24h]	0,77	0,89	1,0	1,5	1,5	1,7	
Leergewicht [kg]	16	20	27	33	39	52	
Warmwassertemperatur [$^{\circ}\text{C}$]	max. 80						
Zapfprofil	S	M	M	L	L	L	
Energieeffizienzklasse	C	C	C	C	C	C	



SMART



KERAMIK-HEIZEINSATZ,
MINIMALE KESSELSTEIN-
BILDUNG, LÄNGERE
LEBENSDAUER

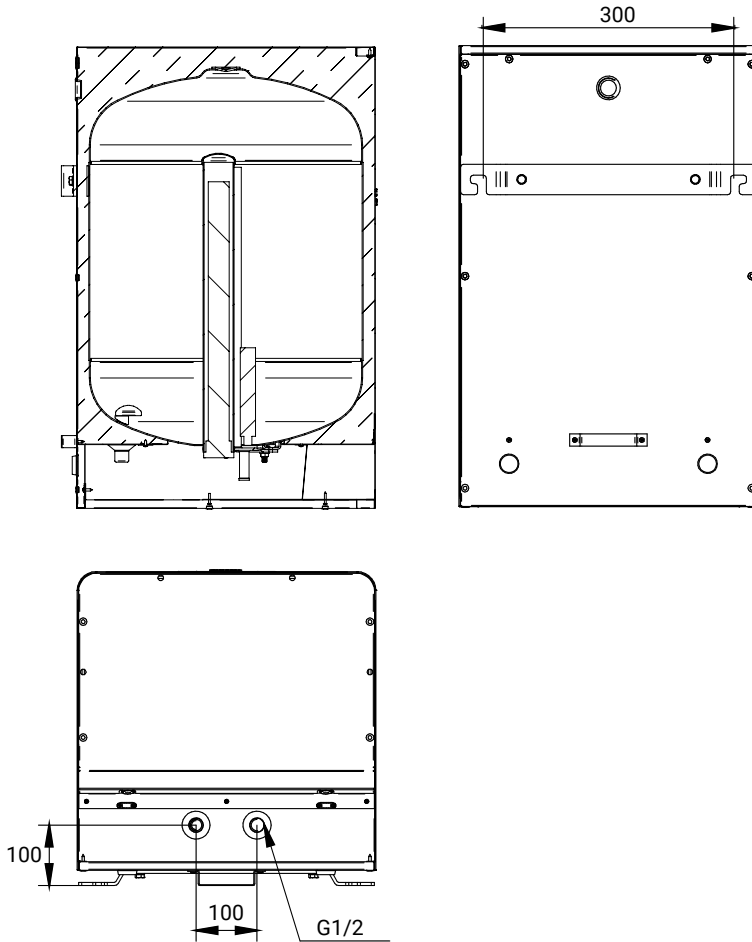


HERVORRAGENDE
WÄRMEDÄMMUNG

GESCHLOSSENE ELEKTRO- HEISSWASSERSPEICHER, ZUR SENKRECHTEN WANDMONTAGE


hajdu

C U B E



C...S

7*
JAHRE
GARANTIE

***2 Jahre Vollgarantie
7 Jahre Garantie auf den Behälter**

* Mehr über die Produkte und die
Garantie-Bedingungen erfahren
Sie auf www.hajdurt.hu

TYP		C50S	C80S	C120S	C150S	C200S
Fassungsvermögen	[liter]	50	80	120	150	200
Höhe	[mm]	587	757	1037		1324
Breite	[mm]	490			540	
Tiefe	[mm]	490			540	
Wasseranschluss		G1/2			G3/4	
Max. Betriebsdruck	[MPa]	0,6				
Elektrische Leistung	[kW]	1,2	2,4			
Aufheizzeit ($\Delta t=65^{\circ}\text{C}$)	[h]	2,63	2,1	3,16	3,95	5,26
Bereitschaftsenergieverbrauch	[kWh/24h]	0,94	1,1	1,38	1,56	1,6
Leergewicht	[kg]	24	38	49	56	68
Warmwassertemperatur	[°C]	max. 75				
Zapfprofil		M	M	M	L	L
Energieeffizienzklasse		B	B	B	C	C

GESCHLOSSENE ELEKTRO-HEISSWASSERSPEICHER, ZUR SENKRECHTEN WANDMONTAGE



SCHICHTBEHEIZ-
TER BOILER



KERAMIK-HEIZEINSATZ,
MINIMALE KESSELSTEIN-
BILDUNG, LÄNGERE
LEBENSDAUER



HERVORRAGENDE
WÄRMEDÄMMUNG

hajdu

SMILEY

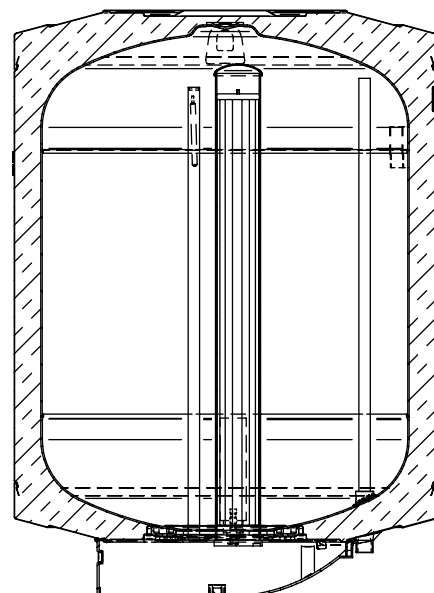
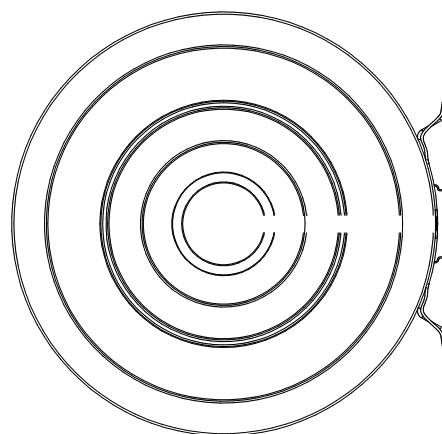
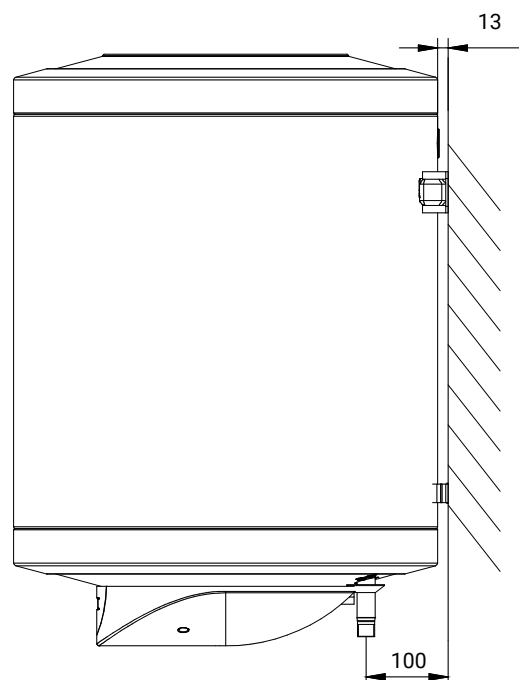


SY...R

7*
JAHRE
GARANTIE

*2 Jahre Vollgarantie
7 Jahre Garantie auf den Behälter

*Mehr über die Produkte und die
Garantie-Bedingungen erfahren
Sie auf www.hajdurt.hu



TYP		SY80R	SY120R	SY150R
Fassungsvermögen	[liter]	80	120	150
Höhe	[mm]	720	1000	1195
Durchmesser	[mm]	515		
Wasseranschluss		G1/2		
Max. Betriebsdruck	[MPa]	0,6		
Elektrische Leistung	[kW]	0,8+0,8 (1,6)	1,6+0,8 (2,4)	
Aufheizzeit ($\Delta t=65^{\circ}\text{C}$)	[h]	3,15		3,94
Bereitschaftsenergieverbrauch	[kWh/24h]	0,8	0,93	1,3
Leergewicht	[kg]	28	37	43
Warmwassertemperatur	[$^{\circ}\text{C}$]	max. 80		
Zapfprofil		M	M	L
Energieeffizienzklasse		B	B	C



SMART



KERAMIK-HEIZEINSATZ,
MINIMALE KESSELSTEIN-
BILDUNG, LÄNGERE
LEBENSDAUER

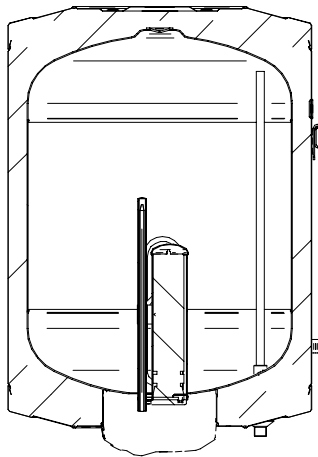
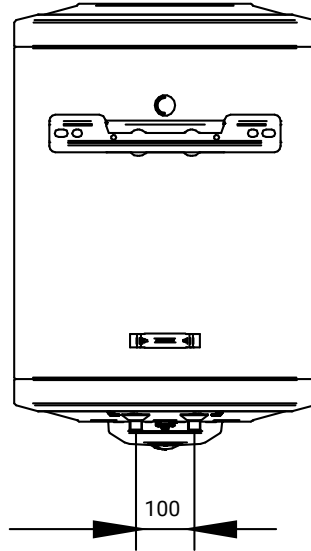
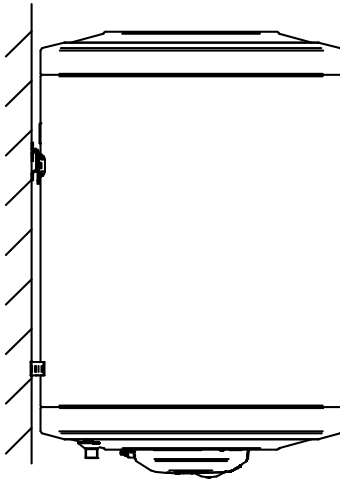


HERVORRAGENDE
WÄRMEDÄMMUNG

GESCHLOSSENE ELEKTRO- HEISSWASSERSPEICHER, ZUR SENKRECHTEN WANDMONTAGE

hajdu

SMART



Z...SMART

7*
JAHRE
GARANTIE

*2 Jahre Vollgarantie
7 Jahre Garantie auf den Behälter

*Mehr über die Produkte und die
Garantie-Bedingungen erfahren
Sie auf www.hajdurt.hu

TYP	Z30SMART	Z50SMART	Z80SMART	Z120SMART	Z150SMART	Z200SMART
Fassungsvermögen [liter]	30	50	80	120	150	195
Höhe [mm]	552	592	762	1039	1237	1492
Durchmesser [mm]	410	515				
Wasseranschluss	G1/2					
Max. Betriebsdruck [MPa]	0,6					
Elektrische Leistung [kW]				1,8		2,4
Aufheizzeit ($\Delta t=65^{\circ}\text{C}$) [h]	0,9	1,8	2,9	4,2	4,3	5,5
Bereitschaftsenergieverbrauch bei 65°C [kWh/24h]	0,77	0,82	0,96	1,38	1,59	1,97
Leergewicht [kg]	18	22	27	33	45	50
Warmwassertemperatur [$^{\circ}\text{C}$]	max. 65					
Zapfprofil	S	M	M	L	L	L
Energieeffizienzklasse	B	B	B	C	C	C

GESCHLOSSENE ELEKTRO-HEISSWASSERSPEICHER, ZUR WAAGERECHTEN WANDMONTAGE



HERVORRAGENDE WÄRMEDÄMMUNG

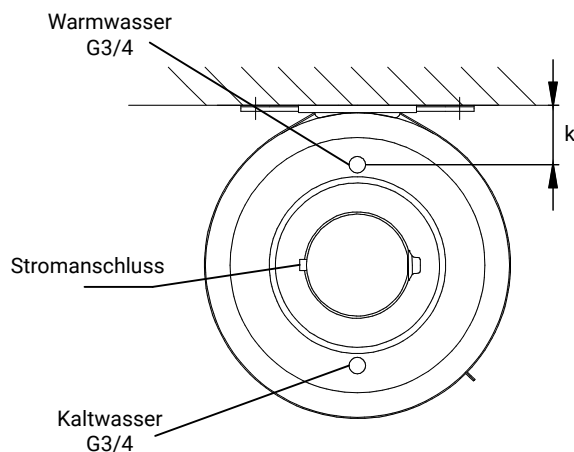
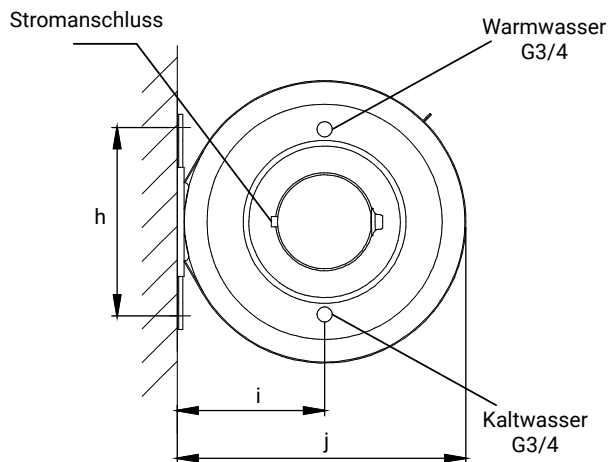
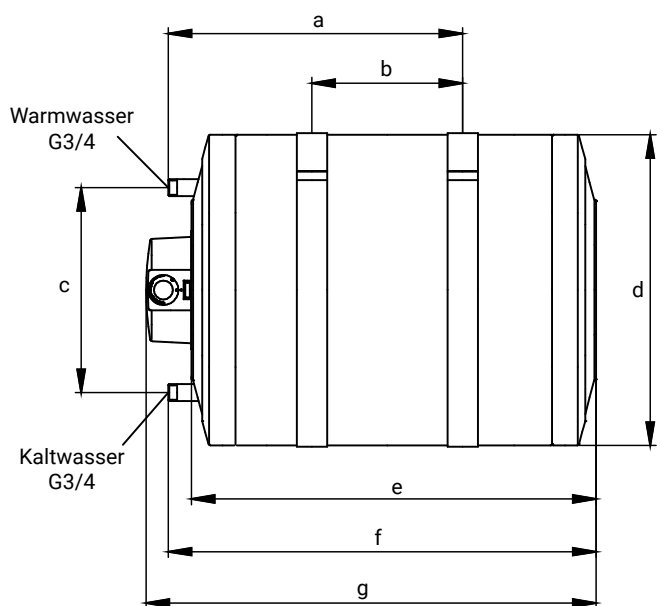


KORROSIONSSCHUTZ MIT AKTIVANODE



REGULIERBARE WASSERTEMPERATUR

ZV...ErP



TYP		ZV80ErP	ZV120ErP	ZV150ErP	ZV200ErP
Fassungsvermögen	[liter]	80	120	150	200
g	[mm]	775	1055	1255	1345
d	[mm]	515		544	595
a	[mm]	500	750	1035	1050
b	[mm]	250	500	800	
c	[mm]	384			375
e	[mm]	690	970	1170	1260
f	[mm]	725	1005	1205	1298
h	[mm]	300	350	360	440
i	[mm]	273		288	314
j	[mm]	528		557	608
k	[mm]	81		96	123
Wasseranschluss		G3/4			
Max. Betriebsdruck	[MPa]	0,6			
Elektrische Leistung	[kW]	1,2	1,8	2,4	
Aufheizzeit ($\Delta t=65^{\circ}\text{C}$)	[h]	4,2		4,0	5,3
Bereitschaftsenergieverbrauch [kWh/24h]		1,09	1,31	1,40	1,58
Leergewicht	[kg]	29	36	47	53
Warmwassertemperatur	[$^{\circ}\text{C}$]	regulierbar, max. 80			
Zapfprofil		M	L	L	XL
Energieeffizienzklasse		C	C	C	C

- Die Boiler der ZV-ErP-Serie können sowohl an der Wand, als auch an der Decke montiert werden. Die Boiler sind für einen Anschluss auf der rechten oder der linken Seite erhältlich.



*2 Jahre Vollgarantie
7 Jahre Garantie auf den Behälter

*Mehr über die Produkte und die Garantie-Bedingungen erfahren Sie auf www.hajdurt.hu



KERAMIK-HEIZEINSATZ,
MINIMALE KESSELSTEIN-
BILDUNG, LÄNGERE
LEBENSDAUER



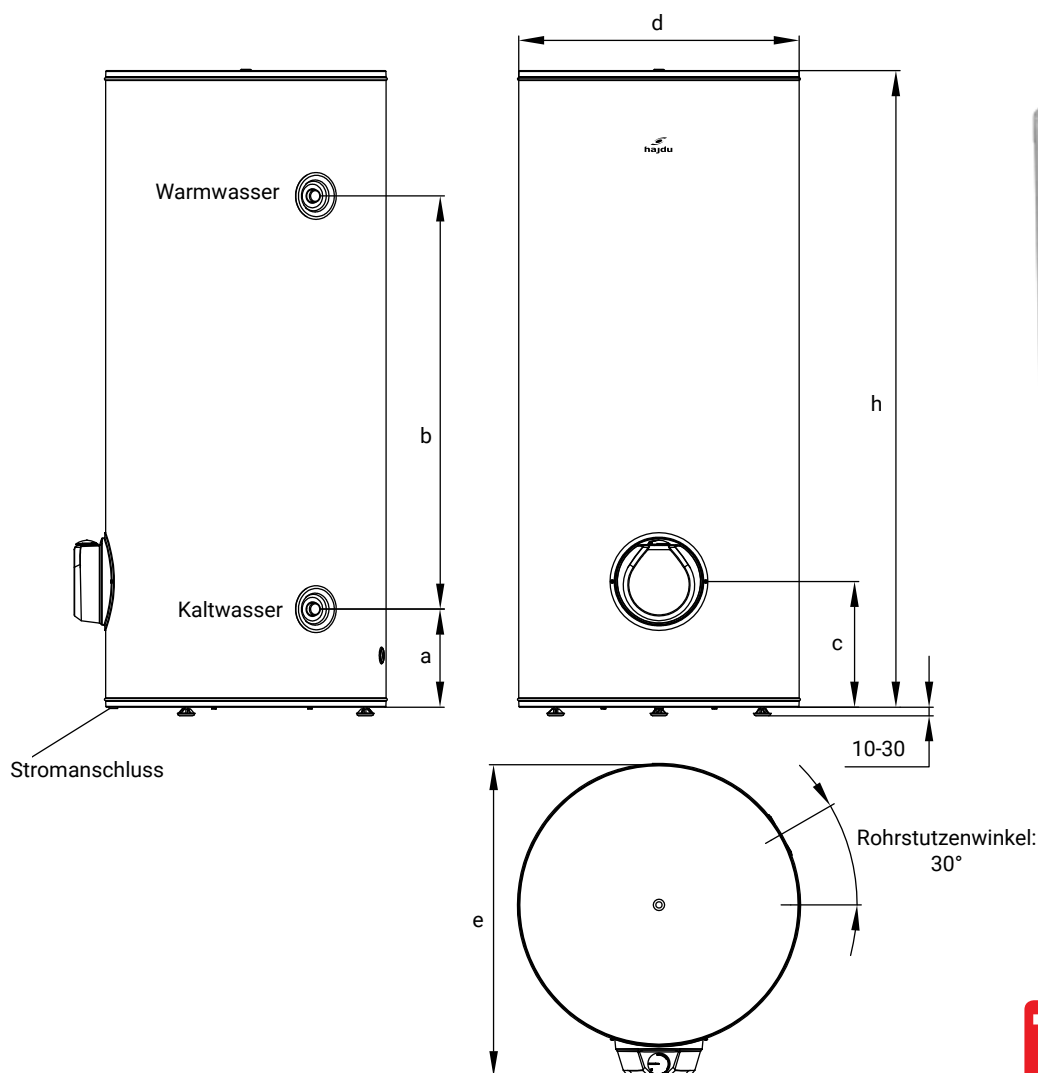
SPARSAM REGULIER-
BARE WASSER-
TEMPERATUR;
FROSTSCHUTZ



FÜR 1- UND
3-PHASIGEN
STROMANSCHLUSS

GESCHLOSSENE ELEKTRO- HEISSWASSERSPEICHER, WANDMONTAGE UND FREISTEHEND

Z...S ErP



7*
JAHRE
GARANTIE

*2 Jahre Vollgarantie
7 Jahre Garantie auf den Behälter

*Mehr über die Produkte und die
Garantie-Bedingungen erfahren
Sie auf www.hajdurt.hu

TYP		Z150S ErP	Z200S ErP	Z300S ErP
Fassungsvermögen	[liter]	150	200	300
h	[mm]	1035	1330	1500
d	[mm]	595		660
a	[mm]	231		
b	[mm]	510	803	972
c	[mm]	317		296
e	[mm]	669		734
Wasseranschluss		G3/4		
Max. Betriebsdruck	[MPa]	0,6		
Elektrische Leistung 1-phasiger Anschluss	[W]	2400		3200
Aufheizzeit ($\Delta t=65^{\circ}\text{C}$)	[h]	4	5,3	6
Elektrische Leistung 3-phasiger Anschluss	[W]	3x800		3x1066
Aufheizzeit ($\Delta t=65^{\circ}\text{C}$)	[h]	4	5,3	6
Bereitschaftsenergieverbrauch	[kWh/24h]	1,42	1,45	1,89
Leergewicht	[kg]	51	62	92
Warmwassertemperatur	[°C]	max. 65		
Zapfprofil		L	XL	XL
Energieeffizienzklasse		C	C	C

GESCHLOSSENE ELEKTRO-HEISSWASSERSPEICHER, ZUR SENKRECHTEN WANDMONTAGE



REGULIERBARE
WASSERTEMPERATUR

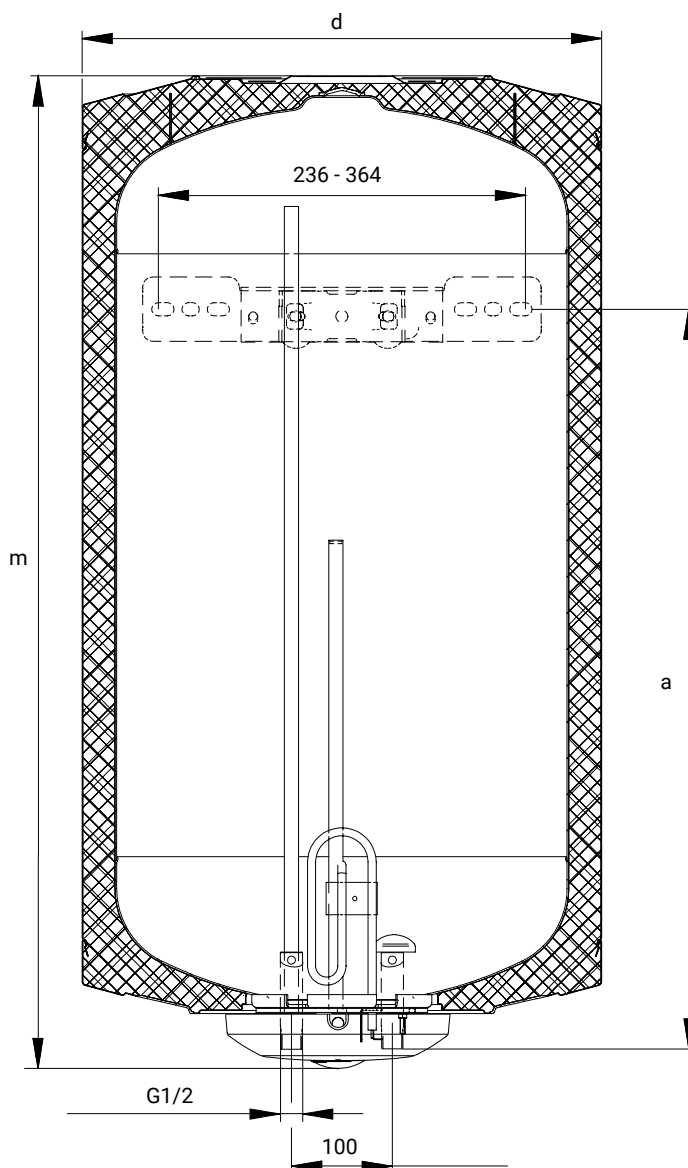


KORROSIONSSCHUTZ
MIT AKTIVANODE



AUCH ZUR
VERSORGUNG VON
MEHREREN ZAPFSTELLEN
GEEIGNET

AQ ECO...ErP



5*
JAHRE
GARANTIE

*2 Jahre Vollgarantie
5 Jahre Garantie auf den Behälter

*Mehr über die Produkte und die
Garantie-Bedingungen erfahren
Sie auf www.hajdurt.hu

TYP		AQ ECO 30 ErP	AQ ECO 50 ErP	AQ ECO 80 ErP	AQ ECO 100 ErP	AQ ECO 120 ErP	AQ ECO 150 ErP	AQ ECO 200 ErP	
Fassungsvermögen	[liter]	30	50	80	100	120	150	200	
m	[mm]	540	527	697	847	977	1172	1447	
d	[mm]	410	496						
a	[mm]	343	340	500	570	750	950	1230	
Wasseranschluss		G1/2							
Max. Betriebsdruck	[MPa]	0,6							
Elektrische Leistung	[kW]	1,8						2,4	
Aufheizzeit ($\Delta t=65^{\circ}\text{C}$)	[h]	1	1,8	2,8	3,5	4,2	5,3		
Leergewicht	[kg]	16	20	26	30	32	39	49	
Warmwassertemperatur	[$^{\circ}\text{C}$]	max. 80		max. 65					
Zapfprofil		S	M	M	L	L	L	L	
Energieeffizienzklasse		C	C	C	C	C	C	C	



REGULIERBARE
WASSTERTEMPORATUR



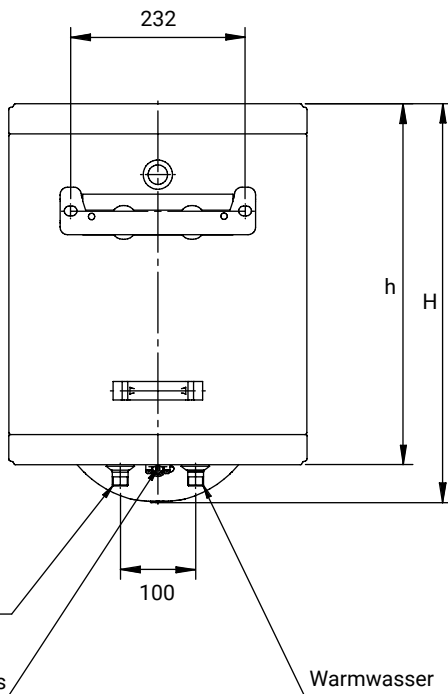
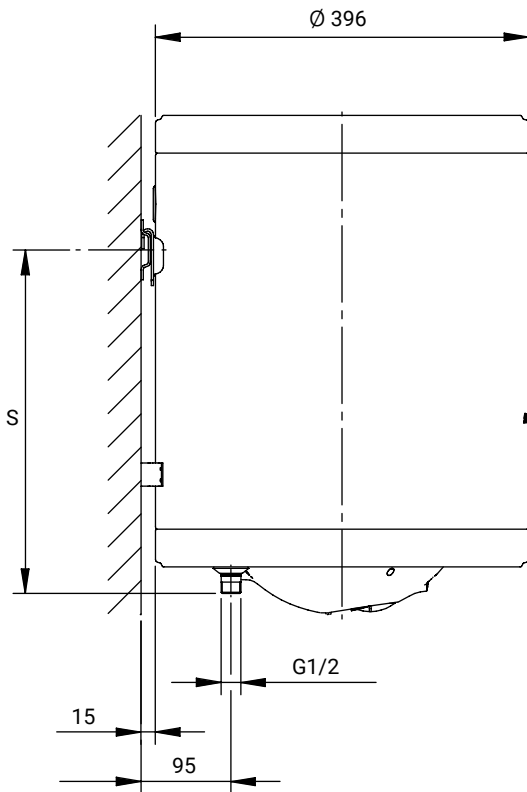
KORROSIONSSCHUTZ
MIT AKTIVANODE



AUCH ZUR
VERSORGUNG VON
MEHREREN ZAPFSTELLEN
GEEIGNET

GESCHLOSSENE ELEKTRO- HEISSWASSERSPEICHER, ZUR SENKRECHTEN WANDMONTAGE

AQ ECO... SLIM



TYP		AQ 30 ECO SLIM	AQ 50 ECO SLIM	AQ 80 ECO SLIM
Fassungsvermögen	[liter]	30	50	80
H	[mm]	530	744	1054
h	[mm]	479	693	1003
Durchmesser	[mm]	396		
S	[mm]	365	579	889
Wasseranschluss		G1/2		
Max. Betriebsdruck	[MPa]	0,6		
Elektrische Leistung	[kW]	1,8		
Aufheizzeit von 15 °C bis 65 °C	[h]	1	1,8	2,8
Bereitschaftsenergiever. bei 65 °C [kWh/24h]		0,9	1,15	1,58
Leergewicht	[kg]	18	24	28
Warmwassertemperatur	[°C]	max. 65		
Zapfprofil		S	M	L
Energieeffizienzklasse		C		

5*
JAHRE
GARANTIE

*2 Jahre Vollgarantie
5 Jahre Garantie auf den Behälter

*Mehr über die Produkte und die
Garantie-Bedingungen erfahren
Sie auf www.hajdurt.hu

GESCHLOSSENE ELEKTRO- HEISSWASSERSPEICHER, ZUR SENKRECHTEN WANDMONTAGE



ZUR SENKRECHTEN UND
WAAGRECHTEN MONTAGE



BESONDERS
FLACH



SCHNELLE
WASSERERWÄRMUNG

AQUASTIC
FLAT

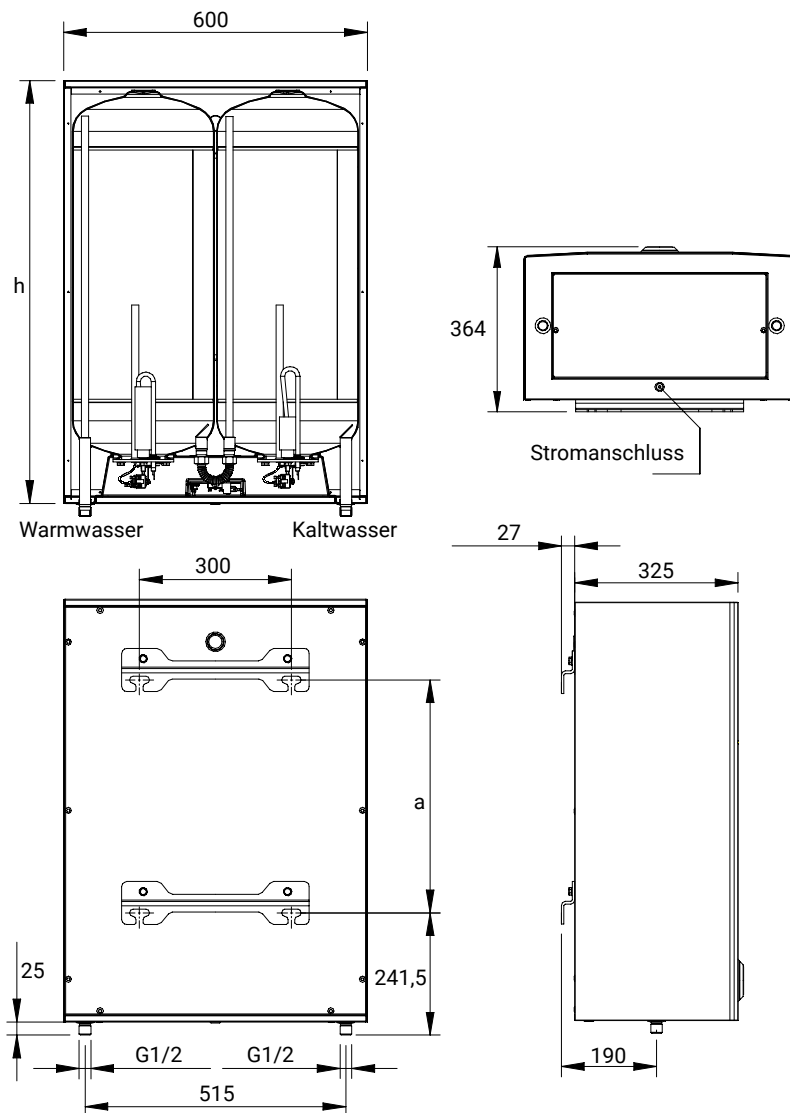


AQ F...ErP

7*
JAHRE
GARANTIE

*2 Jahre Vollgarantie
7 Jahre Garantie auf den Behälter

* Mehr über die Produkte und die
Garantie-Bedingungen erfahren
Sie auf www.hajdurt.hu



TYP		AQ F50 ErP	AQ F80 ErP	AQ F120 ErP
Fassungsvermögen	[liter]	50	80	120
h	[mm]	585	835	1135
a	[mm]	210	460	790
Wasseranschluss		G1/2		
Max. Betriebsdruck	[MPa]	0,6		
Elektrische Leistung	[kW]	1,2+0,8 (2)		
Aufheizzeit senkrecht ($\Delta t=65^{\circ}\text{C}$)	[h]	1,3	2	3,4
Aufheizzeit waagrecht ($\Delta t=65^{\circ}\text{C}$)	[h]	1	1,7	2,9
Bereitschaftsenergieverbrauch senkrecht	[kWh/24h]	0,8	0,93	1,3
Bereitschaftsenergieverbrauch waagrecht	[kWh/24h]	1,17	1,65	1,71
Leergewicht	[kg]	30	44	51
Warmwassertemperatur	[$^{\circ}\text{C}$]	max. 75		
Zapfprofil		M		L
Energieeffizienzklasse		C		



hajdu

Weil Qualität kein Zufall ist!



INDIREKT BEHEIZTE WARMWASSERSPEICHER

AQ IDE...F, IND/IDE..., HR-N..., STXL..., STA..., AQ STA..., HD..., HB...,

Die **indirekt beheizten Warmwasserspeicher** sind mit einem Fassungsvermögen von 75-1000 Liter erhältlich. Der Rohrschlangen-Wärmetauscher im Behälter erwärmt das Brauchwarmwasser im Behälter.

Zur Wandmontage sind die **mit F gekennzeichneten Geräte** geeignet und als freistehende **Geräte** die **mit S gekennzeichneten Geräte**.

- Es gibt indirekt beheizte Warmwasserspeicher der Typen **IND...F ErP** und **IND...S ErP** ohne Elektro-Heizelement bzw.
 - Indirekt beheizte Warmwasserspeicher der Typen **IDE...F ErP** und **IDE...S ErP** mit Elektro-Heizelement.
- Der Vorteil der mit Heizelement ausgestatteten Typen liegt darin, dass sie auch ohne Kessel oder Sonnenkollektor Brauchwarmwasser erzeugen können. Die Aufheiz-Steuerung des Kessels oder des Sonnenkollektors bzw. die Einstellung der Temperatur des gespeicherten Wassers erfolgt durch einen Regler, der mit einem Drehschalter auf Temperaturen bis zu 65 °C gestellt werden kann.

Die **Hochleistungsspeicher**, die sich mit jedem beliebigen Wärmeerzeuger aufheizen lassen, sind aber wegen der großen Oberfläche ihres Wärmetauschers eher für Brennwertkessel und Heizsysteme mit geringeren Temperaturen geeignet. Sie verfügen über eine Anodenverbrauchsanzeige und ein Tensionsthermometer. Die **leistungsstarken** Speicher vom Typen **STXL** empfehlen wir ausgesprochen für Systeme mit Wärmepumpe.

Bei den Behältern der **Multienergie-, Großvolumen-Solarspeicher aus der Serie STA** von HAJDU ist je nach Typ entweder im unteren Drittel des Behälters (STA...C), oder im unteren und im oberen Drittel (STA...C2) des Behälters ein Rohrschlangen-Wärmetauscher montiert, der das Brauchwarmwasser im Speicher indirekt aufheizt. In den Speicher lässt sich auch ein Elektro- Heizelement einbauen.

Die **Speicher** vom Typ **HD**, die **mit externem Wärmetauscher beheizt werden können**, werden für Heizzentralen in öffentliche Einrichtungen und Wohnblocks, sowie Unterzentralen von Fernwärmesystemen empfohlen. Das Warmwasser wird nach dem Prinzip des Durchlauferhitzers erzeugt, der Speicher spielt eine ergänzende Rolle zur Bedarfsstillung in Stoßzeiten. Sämtliche Geräte aus dieser Produktserie verfügen über Anschlüsse mit hoher Druckbeständigkeit und großem Durchmesser.



hajdu

Weil Qualität kein Zufall ist!



INDIREKT BEHEIZTE HEISSWASSERSPEICHER ZUR WANDMONTAGE



24 kW
LEISTUNG

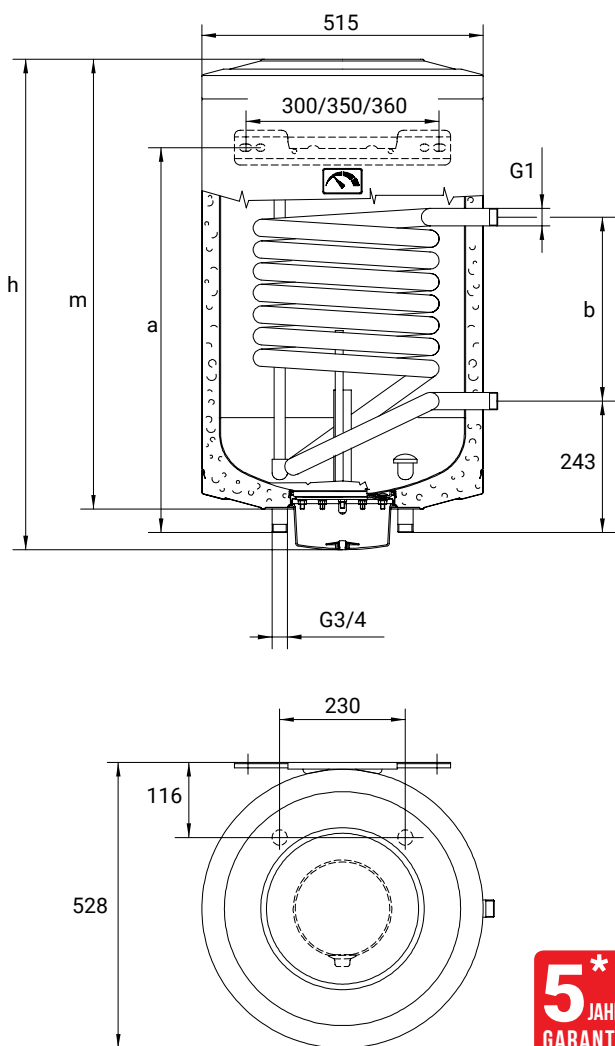


MIT ELEKTRO-
ZUSATZHEIZUNG



DURCH EXTERNE
WÄRMEERZEUGER
AUFHEIZBAR

AQ IDE...F



5*
JAHRE
GARANTIE

*2 Jahre Vollgarantie
5 Jahre Garantie auf den Behälter

* Mehr über die Produkte und die
Garantie-Bedingungen erfahren
Sie auf www.hajdurt.hu

TYP	mit elektrischer Zusatzheizung	AQ IDE75F	AQ IDE100F	AQ IDE120F	AQ IDE150F	AQ IDE200F
Fassungsvermögen	[liter]	75	100	120	150	200
h	[mm]	750	906	1036	1245	1506
a	[mm]	500	570	795	1050	
b	[mm]	260	340			
m	[mm]	670	840	970	1170	1431
Wasseranschluss		G3/4				
Max. Betriebsdruck	[MPa]	0,6				
Elektrische Leistung bei den Ausführungen IDE	[kW]	2,4				
Aufheizzeit ($\Delta t=65^{\circ}\text{C}$)	[h]	1,9	2,5	3,1	3,7	5,0
Heizfläche der Glattrohr-Wärmetauscher	[m ²]	0,615	0,81			
Anschluss der Glattrohr-Wärmetauscher		G1				
Durchflusswiderstand der Glattrohr-Wärmetauscher	[mbar]	82				
Spitzenleistung	[Liter/erste 10 Minuten]	125	155	185	215	255
Dauerleistung	[liter/h]	450	590			
Dauerleistung	[kW]	18,5	24			
Warmwassertemperatur	[°C]	max. 65				
Leergewicht	[kg]	39	45	49	57	64
Bereitschaftsenergieverbrauch	[kWh/24h]	1,1	1,4	1,6	1,8	2,2
Speicherverlust	[W]	48	52	62	69	82
Energieeffizienzklasse		C				

Die Leistungsdaten gelten für 80 °C Wassertemperatur im Vorlauf, 60 °C im Speicher und 45/10 °C BWW.

INDIREKT BEHEIZTE HEISSWASSERSPEICHER ZUR WANDMONTAGE



24 KW
LEISTUNG

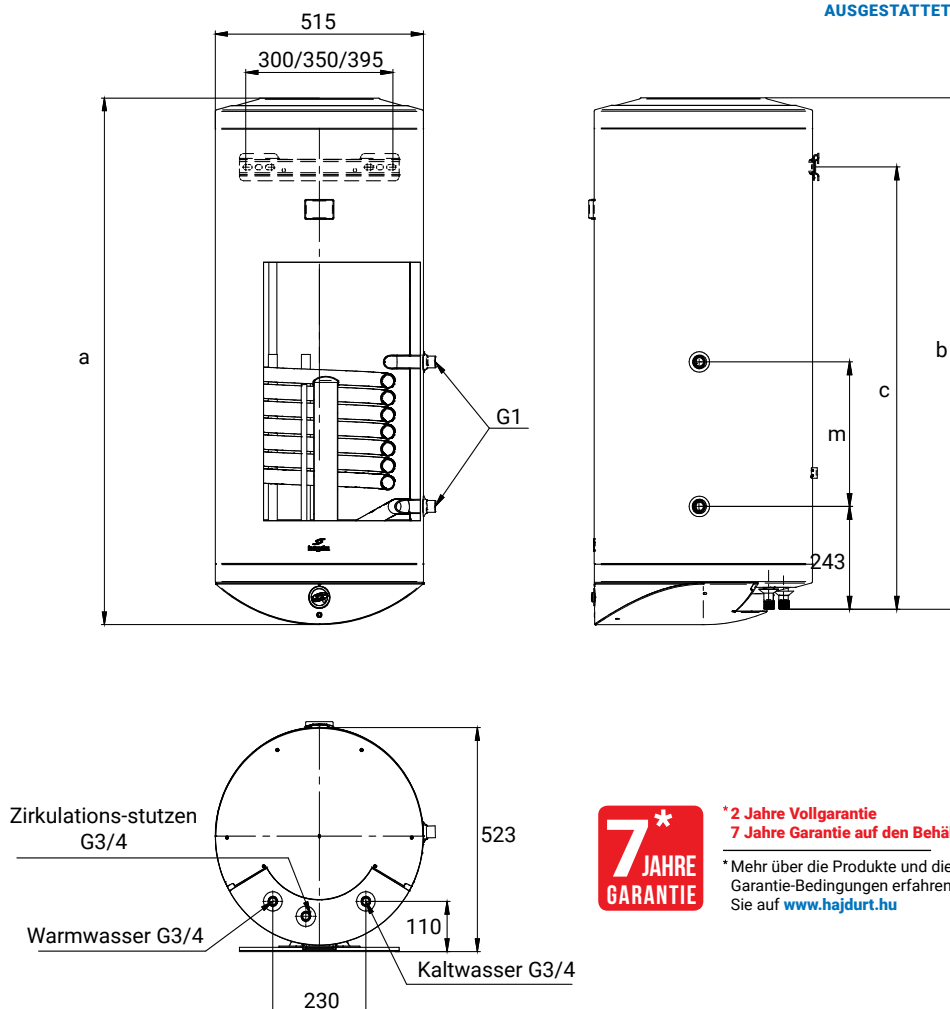


ZIRKULATIONS-
STUTZEN



DIE TYPEN IDE..F ERP
SIND MIT EINER
SPEZIELLEN
KERAMIK-HEIZEINHEIT
AUSGESTATTET

IDE/IND...F ErP



7*
JAHRE
GARANTIE

*2 Jahre Vollgarantie
7 Jahre Garantie auf den Behälter

*Mehr über die Produkte und die
Garantie-Bedingungen erfahren
Sie auf www.hajdurt.hu

TYP	mit elektrischer Zusatzheizung		IDE75F ErP	IDE100F ErP	IDE150F ErP	IDE200F ErP
	ohne elektrische Zusatzheizung		IND75F ErP	IND100F ErP	IND150F ErP	IND200F ErP
Fassungsvermögen	[liter]		75	100	150	200
a	[mm]		745	905	1235	1505
b	[mm]		710	870	1200	1474
c	[mm]		500	570	1050	
m	[mm]		260	340		
Wasseranschluss			G3/4			
Max. Betriebsdruck	[MPa]		0,6			
Elektrische Leistung bei den Ausführungen IDE	[kW]		2,4			
Aufheizzeit ($\Delta t=65^{\circ}\text{C}$) bei den Ausführungen IDE	[h]		1,9	2,5	3,7	5,0
Heizfläche der Glattrrohr-Wärmetauscher	[m ²]		0,615	0,81		
Anschluss der Glattrrohr-Wärmetauscher			G1			
Durchflusswiderstand der Glattrrohr-Wärmetauscher	[mbar]		82			
Spitzenleistung	[Liter/erste 10 Minuten]		125	155	215	255
Dauerleistung	[liter/h]		450	590		
Dauerleistung	[kW]		18,5	24		
Warmwassertemperatur	[°C]		max. 65			
Leergewicht	[kg]		39/38	45/44	56/55	67/66
Bereitschaftsenergieverbrauch	[kWh/24h]		1,1	1,4	1,8	2,2
Speicherverlust	[W]		49	53	70	83
Energieeffizienzklasse			C			

Die Leistungsdaten gelten für 80 °C Wassertemperatur im Vorlauf, 60 °C im Speicher und 45/10 °C BWW.



24 kW
LEISTUNG



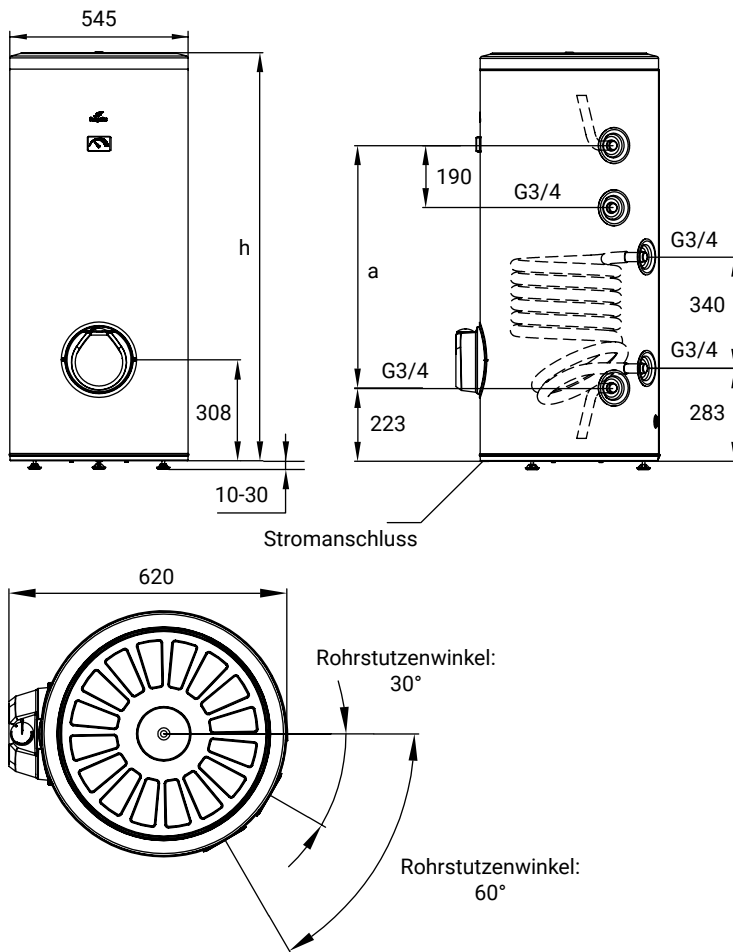
ZIRKULATIONS-
STUTZEN



GERÄTE DER TYPEN
IDE...S ERP MIT
ELEKTRO-ZUSATZ-
HEIZUNG

INDIREKT BEHEIZTE HEISSWASSERSPEICHER, FREISTEHEND

IDE/IND...S ErP



7*
JAHRE
GARANTIE

*2 Jahre Vollgarantie
7 Jahre Garantie auf den Behälter

*Mehr über die Produkte und die
Garantie-Bedingungen erfahren
Sie auf www.hajdurt.hu

TYP	mit elektrischer Zusatzheizung		IDE100S ErP	IDE150S ErP	IDE200S ErP
	ohne elektrische Zusatzheizung		IND100S ErP	IND150S ErP	IND200S ErP
Fassungsvermögen	[liter]		100	150	200
h	[mm]		920	1245	1520
a	[mm]		415	740	1015
Wasseranschluss				G3/4	
Max. Betriebsdruck	[MPa]			0,6	
Elektrische Leistung bei den Ausführungen IDE	[kW]			2,4	
Aufheizzeit ($\Delta t=65^\circ\text{C}$) bei den Ausführungen IDE	[h]		2,5	3,7	5,0
Heizfläche der Glattrohr-Wärmetauscher	[m ²]			0,81	
Anschluss der Glattrohr-Wärmetauscher				G3/4	
Durchflusswiderstand der Glattrohr-Wärmetauscher	[mbar]			82	
Spitzenleistung	[Liter/erste 10 Minuten]		155	215	255
Dauerleistung	[liter/h]			590	
Dauerleistung	[kW]			24	
Warmwassertemperatur	[°C]			max. 65	
Leergewicht	[kg]		52/51	61/60	70/69
Bereitschaftsenergieverbrauch	[kWh/24h]		1,48	1,6	1,79
Speicherverlust	[W]		61	66	74
Energieeffizienzklasse				C	

Die Leistungsdaten gelten für 80 °C Wassertemperatur im Vorlauf, 60 °C im Speicher und 45/10 °C BWW.

INDIREKT BEHEIZTE, FREISTEHENDE HOCHLEISTUNGS-WARMWASSERSPEICHER



MIT ANODEN-
VERBRAUCHSANZEIGE

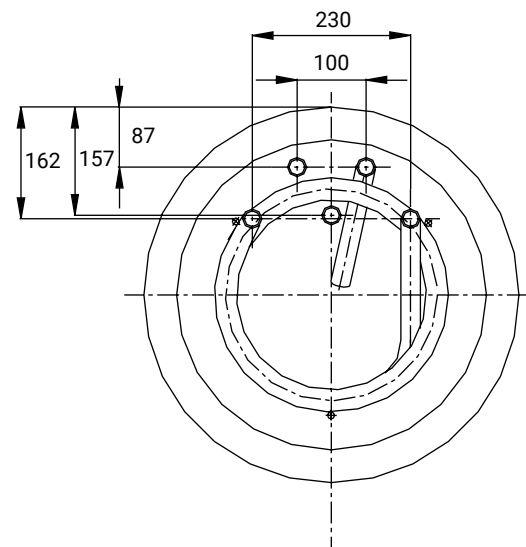
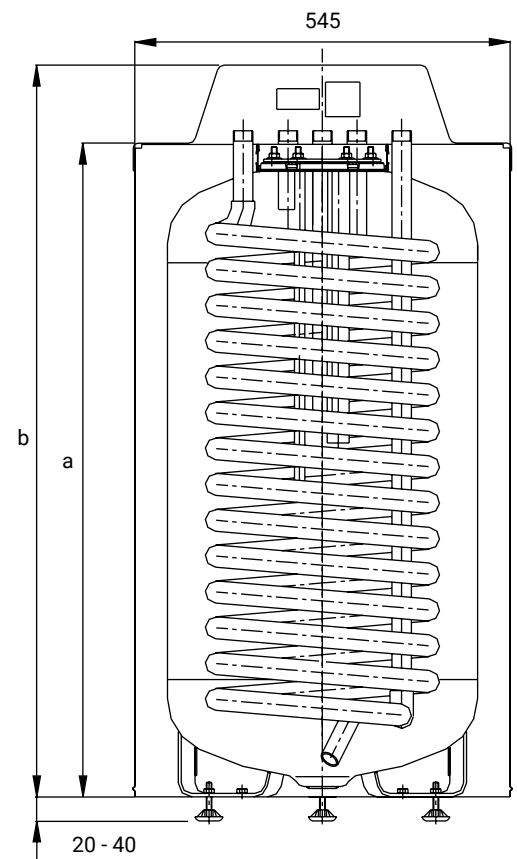


KORROSIONSSCHUTZ
MIT AKTIVANODE



42 KW
LEISTUNG

HR-N



TYP		HR-N30	HR-N40
Fassungsvermögen	[liter]	120	160
b	[mm]	1061	1256
a	[mm]	947	1142
Wasseranschluss		G3/4	
Max. Betriebsdruck	[MPa]	0,6	
Heizfläche der Glattrohr-Wärmetauschers	[m ²]	1,4	
Anschluss des Glattrohr-Wärmetauschers		G3/4	
Durchflusswiderstand der des Glattrohr-WT	[mbar]	120	
Höchstleistung *	[Liter/erste 10 Minuten]	180	215
Dauerleistung	[liter/h]	1030	
Dauerleistung *	[kW]	42	
Warmwassertemperatur	[°C]	max. 95	
Leergewicht	[kg]	64	70
Speicherverlust	[W]	41	49
Energieeffizienzklasse		B	



***2 Jahre Vollgarantie
7 Jahre Garantie auf den Behälter**

* Mehr über die Produkte und die Garantie-Bedingungen erfahren Sie auf www.hajdurt.hu

* Die Leistungsdaten gelten für 80 °C Wassertemperatur im Vorlauf, 60 °C im Speicher und 45/10 °C BWW.



ZIRKULATIONSSTÜTZEN



REGULIERBARE WASSERTEMPERATUR



42 kW LEISTUNG

INDIREKT BEHEIZTE, FREISTEHENDE HOCHLEISTUNGS-WARMWASSERSPEICHER

STXL 400-900C

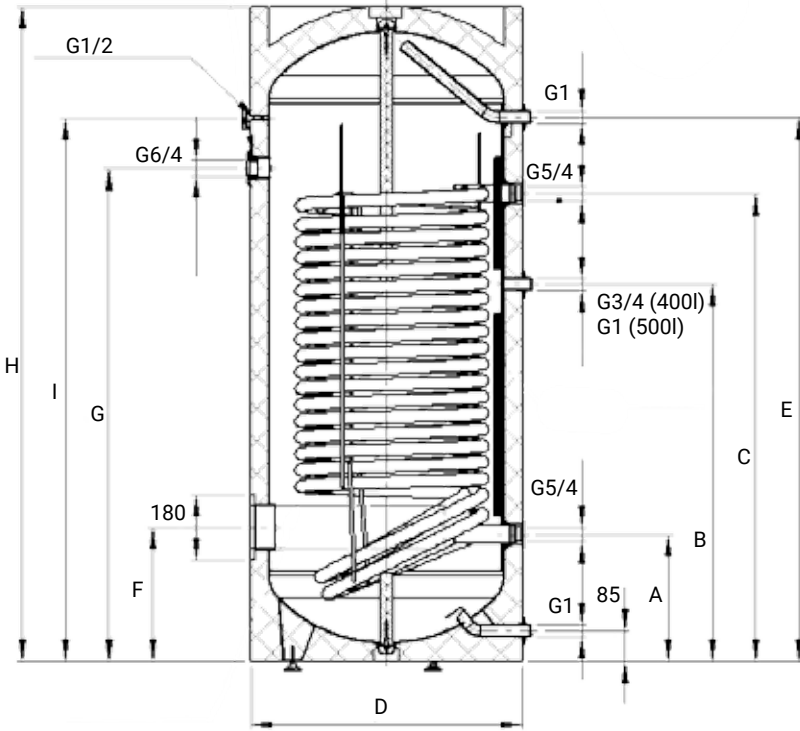


7*
JAHRE
GARANTIE

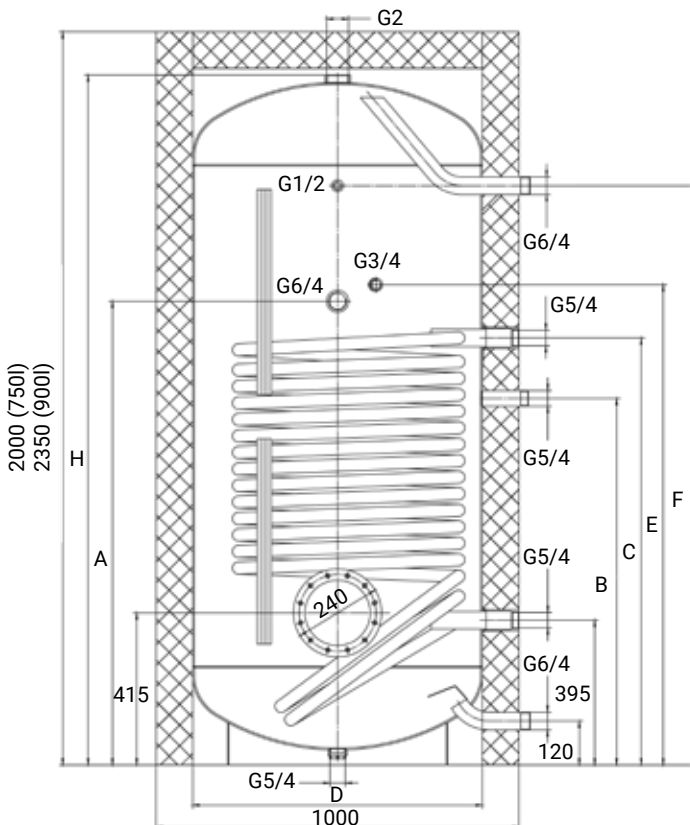
***2 Jahre Vollgarantie
7 Jahre Garantie auf den Behälter**

*Mehr über die Produkte und die Garantie-Bedingungen erfahren Sie auf www.hajdurt.hu

TYP	Größen (mm)								
	H	D	A	B	C	E	F	G	I
STXL 400C	1800	680	320	1000	1260	1525	345	1521	1330
STXL 500C	1806	760	350	1040	1290	1500	370	1498	1360



TYP	Größen (mm)							
	H	H+Sz	D	A	B	C	E	F
STXL 750C	1882	2000	790	1265	1000	1165	1310	1580
STXL 900C	2228	2350	790	1445	1180	1345	1490	1920



TYP		STXL 400C	STXL 500C	STXL 750C	STXL 900C
Fassungsvermögen	[liter]	400	500	750	900
Höhe ohne Isolierung	[mm]	-	-	1882	2228
Höhe mit Isolierung	[mm]	1800	1806	2000	2350
Durchmesser	[mm]	680	760	790	
Wasseranschluss		G1		G6/4	
Max. Betriebsdruck	[MPa]	1			
Anschluss des Zirkulationsrohrs		G3/4	G1	G5/4	
Heizfläche Wärmetauscher	[m ²]	5	6		7,5
Anschluss Wärmetauscher		G5/4			
Leergewicht	[kg]	212	254	317	374
Bereitschaftsenergie	[kWh/24h]	1,76	1,9	2,56	2,87
Speicherverlust	[W]	73,3	79,2	106,7	119,6
Energieeffizienzklasse		B		C	

FREISTEHENDE MULTIENERGIE- (SOLAR-) SPEICHER

(KÖNNEN MIT STEATIT-HEIZELEMENT MONTIERT WERDEN)



INS SOLARSYSTEM
INTEGRIERBAR



MIT KERAMIK-
HEIZELEMENT
AUFRÜSTBAR

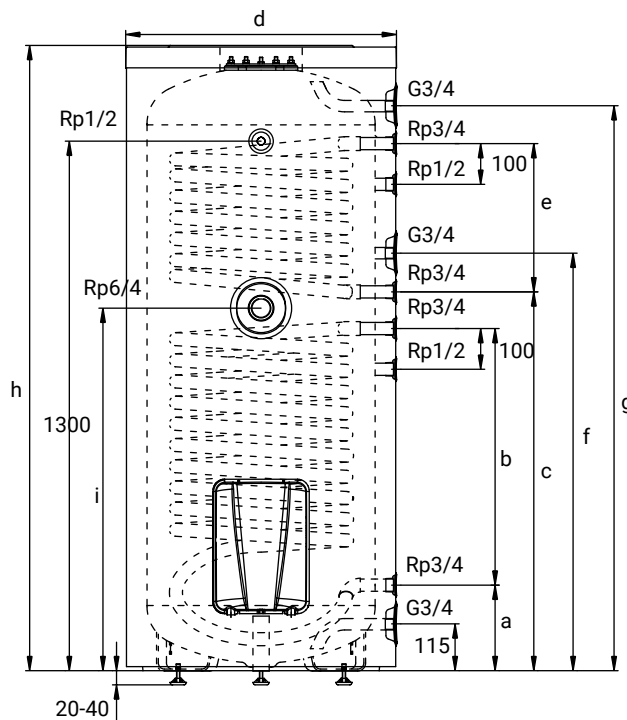


ZIRKULATIONS-
STUTZEN

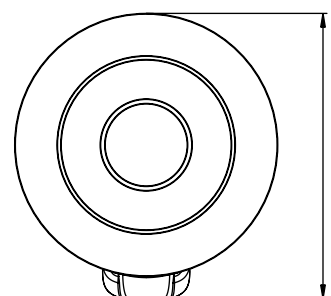
STA...C SZTEA



STA...C2 SZTEA



TYP		STA200C SZTEA	STA300C SZTEA	STA200C2 SZTEA	STA300C2 SZTEA
Fassungsvermögen	[liter]	200	300	200	300
h	[mm]	1530	1535	1530	1535
d	[mm]	550	665	550	665
a	[mm]	220	210	220	210
b	[mm]	570	630	570	630
c	[mm]	880	930	880	930
e	[mm]	416	364	416	364
f	[mm]	975	1025	975	1025
g	[mm]	1387	1403	1387	1403
i	[mm]	840	890	840	890
j	[mm]	608	720	608	720
Dämmstoff		FCKW-freies PU			
Wasseranschluss		G3/4			
Max. Betriebsdruck	[MPa]	0,6			
Bereitschaftsenergieverbrauch	[kWh/24h]	1,9	2,5	1,9	2,5
Heizfläche der Glattrohr-Wärmetauscher	[m²]	1	1,5	1+0,8	1,5+1
Anschluss der Glattrohr-Wärmetauscher		Rp 3/4			
Durchflusswiderst. Glattrohr-WT	[mbar]	90	130	170	220
Höchstleistung *	[Liter/erste 10 Minuten]	340	510	370	545
Dauerleistung *	[liter/h]	735	1100	1125	1590
Dauerleistung *	[kW]	30	45	46	65
Warmwassertemperatur	[°C]	max. 95			
Leergewicht	[kg]	73	93	89	109
Speicherverlust	[W]	71	94	71	94
Energieeffizienzklasse		C			



7*
JAHRE
GARANTIE

*2 Jahre Vollgarantie
7 Jahre Garantie auf den Behälter

*Mehr über die Produkte und die
Garantie-Bedingungen erfahren
Sie auf www.hajdurt.hu

* Alle Leistungsangaben für 80 °C
Vorlauf-, 60 °C Speicher- und 45/10 °C
BWW-Temperatur



INS SOLARSYSTEM
INTEGRIERBAR



MIT ELEKTRO-
ZUSATZHEIZUNG
AUFRÜSTBAR

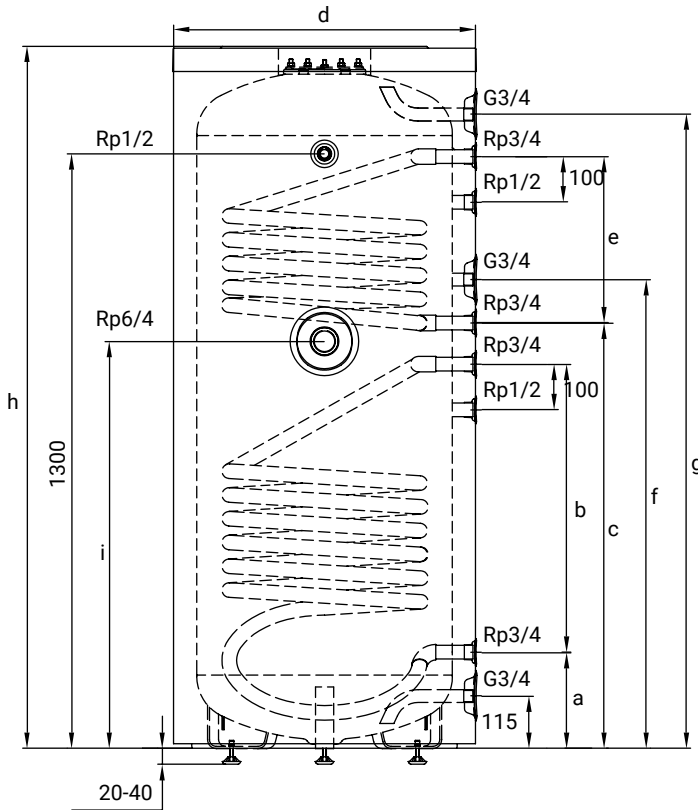


ZIRKULATIONS-
STUTZEN

FREISTEHENDE MULTIENERGIE- (SOLAR-) SPEICHER

(KÖNNEN MIT HEIZSTAB MONTIERT WERDEN)

AQ STA...C/C2



TYP		AQ STA200C	AQ STA300C	AQ STA200C2	AQ STA300C2
Fassungsvermögen	[liter]	200	300	200	300
h	[mm]	1530	1535	1530	1535
d	[mm]	550	665	550	665
a	[mm]	220	210	220	210
b	[mm]	570	630	570	630
c	[mm]	880	930	880	930
e	[mm]	416	364	416	364
f	[mm]	975	1025	975	1025
g	[mm]	1387	1403	1387	1403
i	[mm]	840	890	840	890
Dämmstoff		FCKW-freies PU			
Wasseranschluss		G3/4			
Max. Betriebsdruck	[MPa]	0,6			
Bereitschaftsenergieverbrauch	[kWh/24h]	1,9	2,5	1,9	2,5
Heizfläche der Glattrohr-Wärmetauscher	[m ²]	0,8	1	0,8+0,615	1+0,7
Anschluss der Glattrohr-Wärmetauscher		Rp 3/4			
Durchflusswiderst. Glattrohr-WT	[mbar]	80	90	80+65	90+70
Höchstleistung *	[Liter/erste 10 Minuten]	255	460	255+150	460+220
Dauerleistung *	[liter/h]	590	770	590+440	770+500
Dauerleistung *	[kW]	24	31	24+18	31+20
Warmwassertemperatur	[°C]	max. 95			
Leergewicht	[kg]	63	81	83	93
Speicherverlust	[W]	71	94	71	94
Energieeffizienzklasse		C			

5*
JAHRE
GARANTIE

***2 Jahre Vollgarantie
5 Jahre Garantie auf den Behälter**

* Mehr über die Produkte und die
Garantie-Bedingungen erfahren
Sie auf www.hajdurt.hu

* Alle Leistungsangaben für 80 °C
Vorlauf-, 60 °C Speicher- und 45/10 °C
BWW-Temperatur

FREISTEHENDE MULTIENERGIE- (SOLAR-) SPEICHER



INS SOLARSYSTEM
INTEGRIERBAR



MIT KERAMIK-
HEIZELEMENT
AUFRÜSTBAR



ZIRKULATIONS-
STUTZEN

STA...C/C2

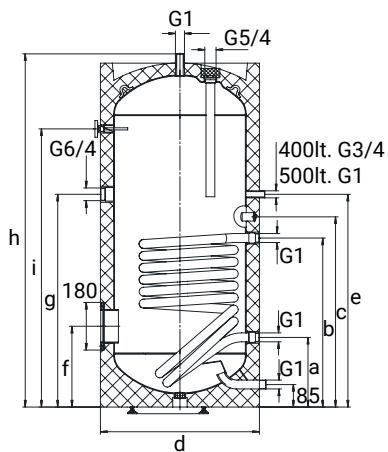
7*
JAHRE
GARANTIE

* 2 Jahre Vollgarantie
7 Jahre Garantie auf den Behälter

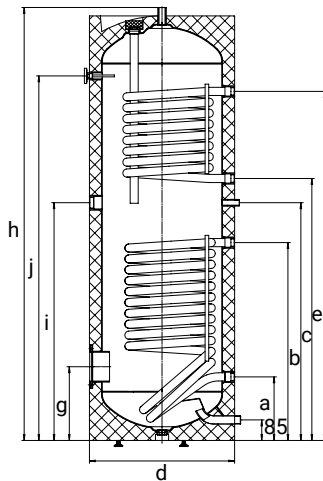
* Mehr über die Produkte und die
Garantie-Bedingungen erfahren
Sie auf www.hajdurt.hu



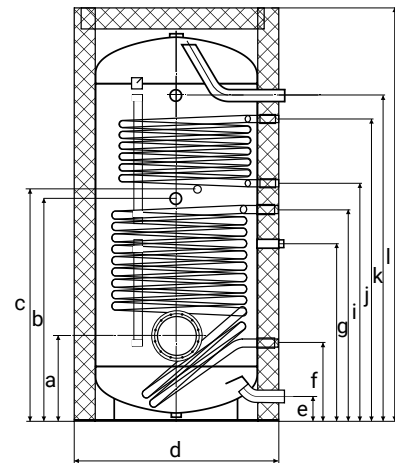
STA400-500C



STA400-500C2



STA800-1000C2**



** STA800C und STA1000C nur mit Glattrohr-Wärmetauscher

TYP		STA400C	STA500C	STA800C	STA1000C	STA400C2	STA500C2	STA800C2	STA1000C2
Fassungsvermögen	[liter]	400	500	800	1000	400	500	800	1000
h	[mm]	1832	1838	2000	2350	1832	1838	2000	2350
d	[mm]	670	750	1000		670	750	1000	1000
a	[mm]	320	370	415	415	320	370	415	415
b	[mm]	880	930	1080	1255	880	930	1080	1255
c	[mm]	960	1010	1125	1300	1000	1095	1125	1300
e	[mm]	1000	1095	120	120	1100	1195	120	120
f	[mm]	345	370	380	380	1460	1465	380	380
g	[mm]	1000	1095	860	1025	345	370	860	1025
i	[mm]	1521	1498	1025	1190	1000	1095	1025	1190
j	[mm]	-	-	-	-	1521	1498	1150	1335
k	[mm]	-	-	-	-	910	960	1465	1785
l	[mm]	-	-	-	-	1490	1465	1580	1920
m	[mm]	-	-	-	-	560	560	-	-
n	[mm]	-	-	-	-	370	310	-	-
Dämmstoff		FCKW-freies PU		umweltfreundlicher ECO SKIN Polyester		FCKW-freies PU		umweltfreundlicher ECO SKIN Polyester	
Wasseranschluss		G1		G6/4		G1		G6/4	
Max. Betriebsdruck	[MPa]	1		0,6		1		0,6	
Heizfläche der Glattrohr-WT	[m²]	1,8	2	2,4	2,4	1,8+1,0	2,0+1,0	2,0+1,2	2,4+1,2
Anschlüsse des Glattrohr-WT		G1		G5/4		G1+G1		G5/4+G1	
Durchflusswiderstand WT	[mbar]	53	41	42	48	53+12	42+19	42+13	48+27
Höchstleistung * [Liter/erste 10 Minuten]		600	750	1200	1500	628	785	1257	1570
Dauerleistung * [liter/h]		863	942	878	952	863+531	942+499	878+572	952+598
Dauerleistung * [kW]		35	38	36	39	35+22	38+20	36+23	39+24
Warmwassertemperatur	[°C]	max. 95							
Leergewicht [kg]		145	160	268	284	158	172	284	320
Bereitschaftsenergieverbrauch [kWh/24h]		2,45	2,72	2,66	3,09	2,45	2,72	2,66	3,09
Speicherverlust [W]		102	113	111	129	102	113	111	129
Energieeffizienzklasse		C	C	-	-	C	C	-	-

* Angabe gilt nur für indirekte Beheizung. Die Leistungsdaten gelten für 80 °C Wassertemperatur im Vorlauf, 60 °C im Speicher und 45/10 °C Temperaturen des BWW.



INS SOLARSYSTEM
INTEGRIERBAR



DURCH EXTERNE
WÄRMEERZEUGER
AUFHEIZBAR



GERINGER
WÄRMEVERLUST

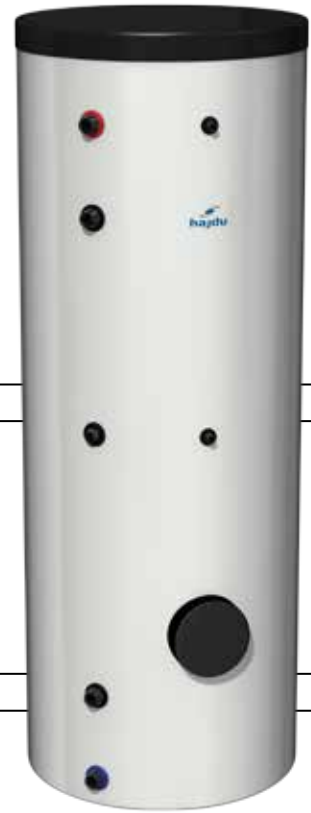
MIT EXTERNEM WÄRMETAUSCHER BEHEIZBARE (LEERE) FREISTEHENDE SPEICHER

HD...

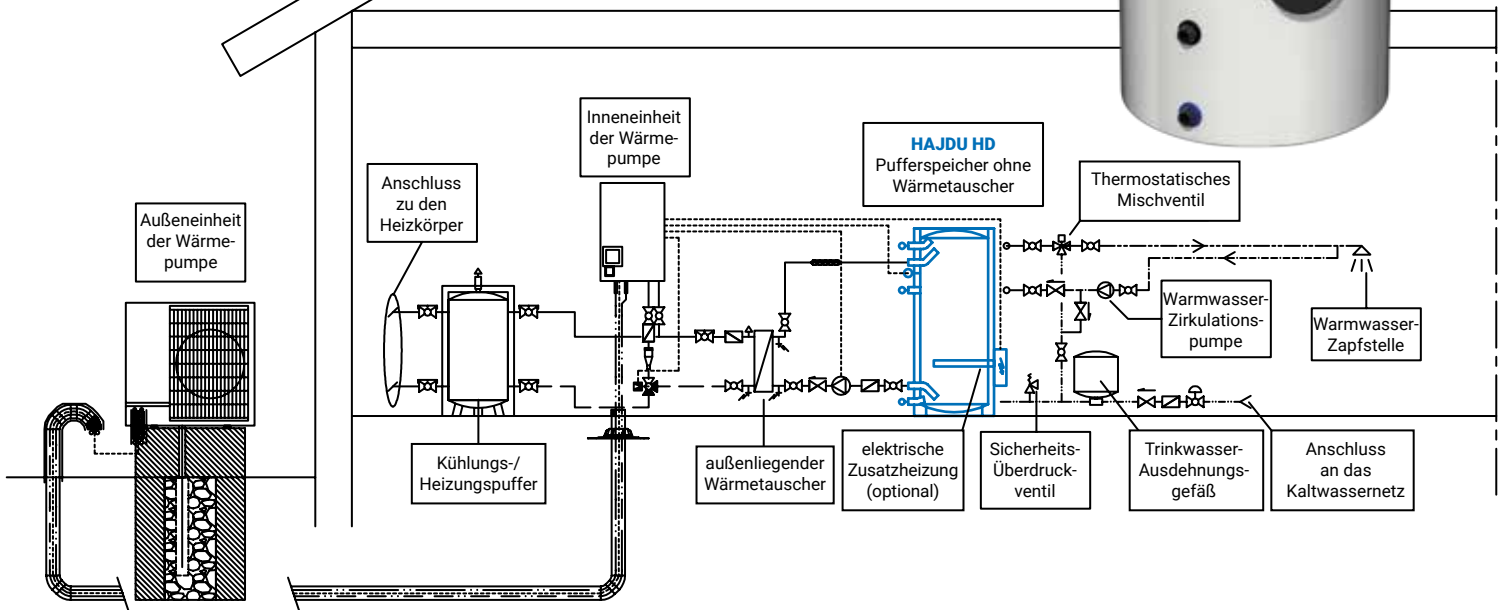
7*
JAHRE
GARANTIE

*2 Jahre Vollgarantie
7 Jahre Garantie auf den Behälter

*Mehr über die Produkte und die
Garantie-Bedingungen erfahren
Sie auf www.hajdurt.hu



Anschlussplan für
HD-Speicher



TYP		HD 200	HD 300	HD 400	HD 500	HD 800	HD 1000	HD 1500	HD 2000	
Fassungsvermögen	[liter]	200	300	400	500	800	1000	1500	2000	
Höhe	[mm]	1530		1785	1806	2000	2350	2215	2130	
Durchmesser	[mm]	545	660	670	750	990		1000	1250	
Wasseranschluss		G5/4				G2				
Max. Betriebsdruck	[MPa]						1,0			
Zirkulationsstutzen		G1					Rp1		G2	
Thermometerstutzen							Rp1/2			
Reglerstutzen							Rp1/2			
Leergewicht	[kg]	87	120	141	184	200	270	280	400	
Bereitschaftsenergieverbrauch	[kWh/24h]	1,9	2,5	2,9	3,2	3,6	4	3,85	4,8	
Speicherverlust	[W]	83	94	102	113	109	127	160	200	
Energieeffizienzklasse		C								

WÄRMEPUMPEN

HB..., HPT..., HPAW

Die Wärmepumpe des Warmwasserspeicher vom Typ **HB** nutzt die in der Luft enthaltene thermische Energie, um das Wasser im Speicher zu erwärmen. **Die Geräte mit Wärmepumpe sind dazu in der Lage, aus 0,5 kW Energie mindestens 2 kW thermische Energie zu produzieren! Dies ist die effizienteste der bisher bekannten Erzeugungsmethoden für Brauchwarmwasser!**

Mit der aus der Wärmepumpe ausgeblasenen Luft können auch Innenräume gekühlt werden, und wenn die gekühlte Luft nach draußen geleitet wird, kann sie auch zur Lüftung des Raumes oder der Wohnung beitragen. Das Gerät kann auch an das Belüftungssystem des Hauses angeschlossen werden. Neben der Erzeugung von Brauchwarmwasser können diese Geräte also auch in den Bereichen Belüftung, Klimatisierung und Luftentfeuchtung eingesetzt werden. Der Warmwasserspeicher mit Wärmepumpe vom Typ **HB...C** verfügt über einen Wärmetauscher im unteren Bereich, mit dem er direkt an eine Solaranlage oder einen Kessel angeschlossen werden kann. Beim Typen **HB300C1** befindet sich der Wärmetauscher oben im Speicher, kann so an den Heizkreis angeschlossen werden und wird daher insbesondere für Heizsysteme mit niedrigen Heiztemperaturen empfohlen.

Die Geräte der Serien **HP TOWER**, **HPT** können an ein externes Solarzellensystem angeschlossen werden und lassen sich auch in ein Smart Grid System integrieren.

Geräte mit Wärmepumpe; Die **HPAW** Luft-Wasser-Wärmepumpe kann in einem vielseitigen Umfeld eine Komplettlösung für Heizung, Kühlung und die Warmwasserbereitung bieten. Ideale Lösung für eine moderne und umweltschonende Heiz- und Klimaanlage zum Einbau oder zur Umrüstung in bereits vorhandenen Gebäuden oder Neubauten. Lässt sich auch durch herkömmliche, Gas- oder andere Heizsysteme ergänzen. Monoblock-Konstruktion, Wärmepumpe und Hydrobox sind in einem Gerät untergebracht.





70%
SENKUNG DES
ENERGIEVERBRAUCHS
UM 70%

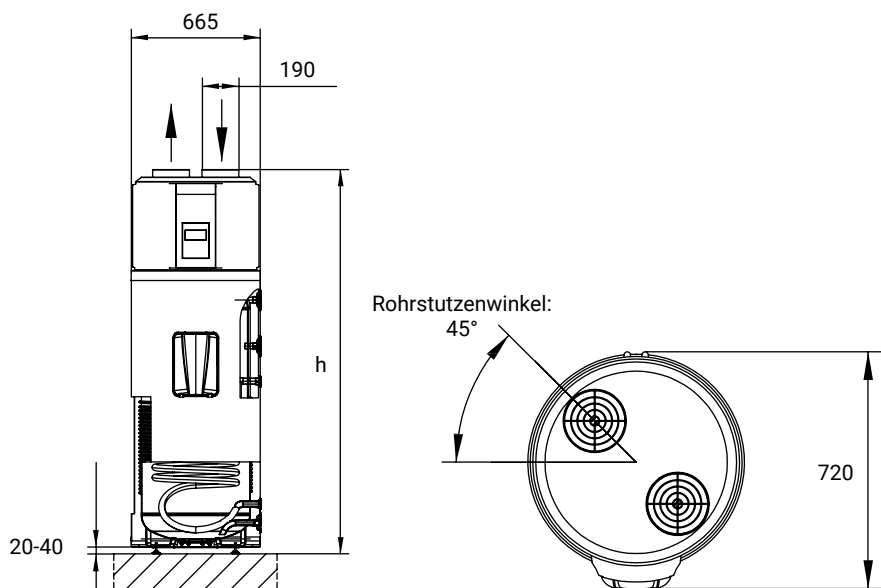


INS SOLARSYSTEM
INTEGRIERBAR

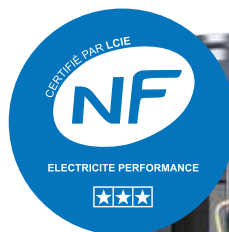


KORROSIONSSCHUTZ
MIT AKTIVANODE

FREISTEHENDE WARMWASSERSPEICHER MIT WÄRMEPUMPE



HB...



TYP	HB 200	HB 200C	HB 300	HB 300C	HB 300C1
Durchmesser/Höhe(h)/Tiefe [mm]	661/1517/720		661/1950/720		
Spannung/Frequenz	L/N/PE 230V~ / 50Hz				
Sicherung [A]	16				
BEHÄLTER					
Betriebsnennndruck [MPa]	0,6				
Nennfassungsvermögen [Liter]	194	182	295	287	289
Wasseranschluss	G3/4				
Heizfläche der Glattrohr-WT [m ²]	-	1,45	-	1,5	0,7
Korrosionsschutz	Titan-Emaile + Mg-Anode				
WÄRMEPUMPE					
Typ	Luft (für Innenräume)				
Belüftungsanschl. (Zu-/ Ableitung) [Ø mm]	190				
Kondensator	Sicherheits-Wärmetauscher				
Kühlmittel/Menge	R134a / 1100 g				
Leistung Aufnahme max. [W]	1200				
Leistung Aufnahme durchschnittlich [W]	850				
Luftstrom [m ³ /h]	~ 500				
Betriebstemperaturspanne [°C]	- 7 - +43				
Max. Wassertemperatur [°C]	60				
COP 7 °C (EN 16147)	2,43	2,48	2,15	2,44	2,45
COP 15 °C (EN 16147)	-	-	2,62	-	-
ELEKTROHEIZUNG					
Nennleistung [W]	1800				
Max. Wassertemperatur [°C]	60				
SONSTIGES					
Steuerung	programmierbar, elektronisch				
Mg-Anode Wartung	Verbrauchsanzeige Anode				
Stromanschluss	fest				
FüÙe	einstellbar				
Zapfprofil	L	L	L	L	L
Energieeffizienzklasse	A	A	A	A	A



**RÉGLEMENTATION
THERMIQUE
2012**

7*
JAHRE
GARANTIE

*** 2 Jahre Vollgarantie
7 Jahre Garantie auf den Behälter**

* Mehr über die Produkte und die
Garantie-Bedingungen erfahren
Sie auf www.hajdurt.hu

FREISTEHENDE WARMWASSERSPEICHER MIT WÄRMEPUMPE



WASSERERWÄRMUNGS-EFFIZIENZ



SMART



KORROSIONSSCHUTZ MIT AKTIVANODE

hajdu

HP-TOWER



HPT...

7*
JAHRE
GARANTIE

* 2 Jahre Vollgarantie
7 Jahre Garantie auf den Behälter

* Mehr über die Produkte und die Garantie-Bedingungen erfahren Sie auf www.hajdurt.hu

TYP	HPT200	HPT200C	HPT300	HPT300C
Durchmesser/Höhe/Tiefe [mm]	667/1480/720		667/1810/720	
Spannung/Frequenz	L/N/PE 230V~ / 50Hz			
BEHÄLTER				
Nenndruck [MPa]	0,6			
Nennfassungsvermögen [l]	194	182	295	287
Wasseranschluss	G3/4			
Heizfläche der Glattrrohr-WT [m ²]	-	1,45	-	1,5
Wärmedämmung/Stärke	freonfreie PUR Dämmung / 50 mm			
Korrosionsschutz	Titan-Emaille + Mg-Anode			
WÄRMEPUMPE				
Typ	Luft (Innenraum) + Luftkanalanschluss möglich			
Belüftungsanschl. (Zu-/Ableitung) [mm]	160			
Kondensator	Sicherheits-Wärmetauscher			
Kühlmittel/Menge	R134a / 1100 g			
Leistung Aufnahme max. [W]	515			
Luftstrom [m ³ /h]	450			
Betriebstemperaturspanne [°C]	- 7 – +38			
Wassererwärmung nach EN 16147:2017 Effizienz bei 20°C	139% (A+)		142% (A+)	
Wassererwärmung nach EN 16147:2017 Effizienz bei 7°C	121% (A)		128% (A)	
Lärmleistung [Lw(A)]	Mit Luftkanal: 52 dB(A); Ohne Luftkanal: 58 dB(A)			
ELEKTROHEIZUNG				
Nennleistung [W]	1800			
Max. Wassertemperatur [°C]	65			
SONSTIGES				
Steuerung	Programmierbar, PV, Smart Grid Ready, Ferienprogramm, Frostschutz, Kindersicherung			
Zertifikate	CE, TÜV CB, EHPA			
Zapfprofil	L	L	XL	XL
Energieeffizienzklasse	A*	A*	A*	A*

PRODUKTVORTEILE

- Besonders Energieeffizient: A*
- Geeignet zur Innenraumkühlung
- Smart Grid Ready – fernsteuerbar
- Außenhülle nanokeramisch beschichtet, Speicher mit Titan-Emaille beschichtet
- Kindersicherung
- Verdeckte elektronische Anzeige
- Einfache, billige Installation
- Verdeckter Luftkanal
- Abtaufunktion durch Zyklusumkehr (Warmgas)
- Für Betrieb mit Sonnenstrom geeignet
- Für eine Woche in Tagesaufteilung im Voraus programmierbare Smart-Steuerung
- Äußerst kompakte Abmessungen
- Integrierte Not-Zusatzheizung

EINSTELLMÖGLICHKEITEN

- Reiner Wärmepumpenbetrieb
- Heizung mit Wärmepumpe oder Elektroheizung mit automatischer Auswahl der Heizquelle
- Hygienebetrieb mit Anti-Legionellen Funktion bei 65 °C (mit Wärmepumpe und Elektroheizung)
- Schnell-Aufheiz-Funktion (mit Wärmepumpe und Elektroheizung)
- Programmwahl
- Außerhalb der Hauptstoßzeiten
- Uhr mit Echtzeitanzeige
- PV - Funktion zur Anbindung von Solarstrom

SENSOREN

- Temperaturfühler Wasser
- Temperaturfühler Verdampfer
- Temperaturfühler Luft
- Hochdruckschalter
- Sicherheitsthermostat

LUFT-WASSER-WÄRMEPUMPE ZUM HEIZEN UND KÜHLEN



BETRIEBSMODUS
STILL



HOHE
VORLAUF-
TEMPERATUREN



WÄRMEPUMPEN
SIND BEI KALTEM
WETTER DURCHAUS
FUNKTIONSTÜCHTIG

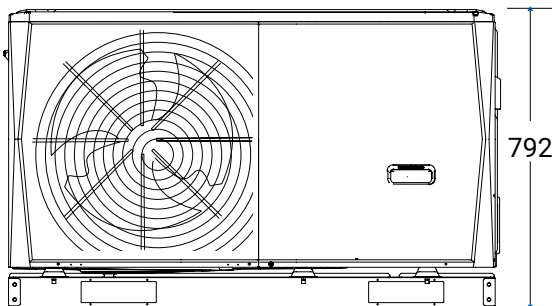
4/6 KW



hajdu
HPAW

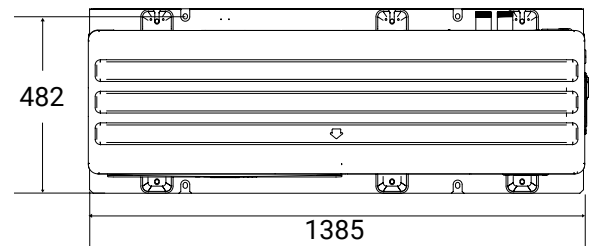
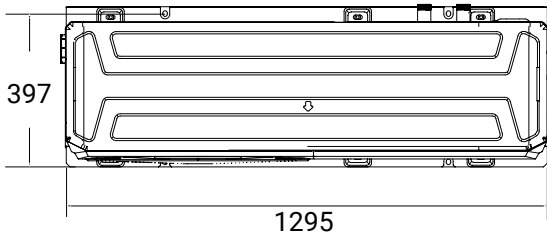
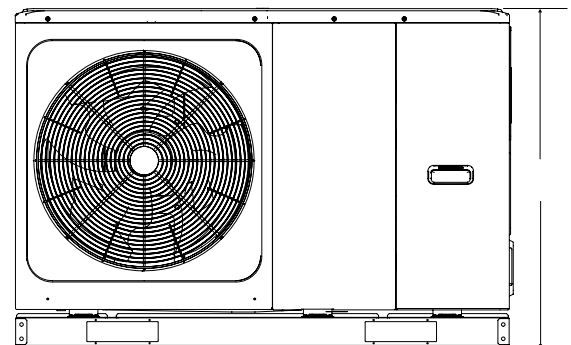


8/10/12/14/16 KW



*3 Jahre Vollgarantie
5 Jahre Garantie auf den Kompressor

*Mehr über die Produkte
und die Garantie-Bedingungen
erfahren Sie auf
www.hajdurt.hu



TYP			HPAW-4	HPAW-6	HPAW-8	HPAW-10	HPAW-12 3N	HPAW-14 3N	HPAW-16 3N	
Spannung/Phasen/Frequenz		V/PH/Hz	230/1/50				400/3/50			
Heizung ²	Leistung	kW	4,30	6,30	8,10	10,00	12,30	14,10	16,00	
	Leistungsaufnahme	kW	1,13	1,70	2,10	2,67	3,32	3,92	4,57	
	COP		3,80	3,70	3,85	3,75	3,70	3,60	3,50	
Energieeffizienz- klasse saisonale Raumheizung ⁶	Vorlauf 35°C	Klasse	A+++							
	Vorlauf 55°C	Klasse	A++							
Schallpegel ⁷		dB	55	58	59	60	65	65	68	
Innenmaß (Br x H x T)		mm	1295x792x429			1385x945x526				
Außenlufttemperatur	Heizung	°C	-5~43							
	Heizung	°C	-25~35							
	BWW	°C	-25~43							
Ergänzende Elektroheizung	Standardausstattung	kW	3,00				9,00			
	Stromversorgung	V/Ph/Hz	220-240/1/50				380-415/3/50			
Temperaturspanne Vorlauf	Heizung	°C	5~25							
	Heizung	°C	25~65							
	BWW Behälter	°C	30~60							

² Außenluft 7°C, 85% R.P., Heizwasser Temperaturstufen 40/45°C

⁶ Die Untersuchungen zur Effizienzklasse der saisonalen Raumheizung erfolgten unter allgemein Witterungsbedingungen und den normalen Umständen.

⁷ Prüfnorm: EN12102-1.

⁸ Einschlägige EU Normen und gesetzliche Vorschriften: EN14511; EN14825; EN50564; EN12102; (EU) Nr. 811/2013; (EU) Nr. 813/2013; OJ 2014/C 207/02:2014.

ELEKTRISCHE DRUCKLOS WARMWASSERSPEICHER

FT., FTA., AF-O-5, AF-U-5, 5F, 5A

Die **elektrischen, drucklosen** (offenen) **Warmwasserspeicher** von **HAJDU** sind zur Deckung von geringerem Wasserbedarf (an der Spüle, am Handwaschbecken) gedacht. Die Typen der Serien **FT...- und FTA...** sowie die Typen AF-O-5 und AF-U-5 sind mit Speichervolumen von 5 und 10 Liter nur zur Versorgung eines einzigen Wasserhahns geeignet, und dürfen nur mit einer Niederdruckarmatur eingesetzt werden (**die Verwendung von Duschköpfen oder Armaturen mit Spülbürste ist verboten**). Das gespeicherte Warmwasser ist für Hygienezwecke und als Trinkwasser gleichermaßen geeignet.

Die Geräte mit geringem Platzbedarf können nur senkrecht an der Wand angebracht werden, z.B. über Waschbecken, Spüle oder Küchentresen (FT-Typen), und auch darunter (FTA-Typen). Das weiße Hochglanzgehäuse der Warmwasserspeicher wird aus besonders robustem Kunststoff hergestellt.

Die gewünschte Wassertemperatur kann mithilfe eines Drehschalters auf maximal 80 °C eingestellt werden.

Die Warmwasserspeicher **Aquastic** 5F, 5A, haben leicht abweichende äußere Merkmale und werden zur Übertisch- oder Untertischmontage mit Armatur hergestellt. Das Funktionsprinzip dieser Geräte entspricht exakt demjenigen der FT/FTA und der AF-O, AF-U Typen.



**SNELLHEIZUNG,
WARMES WASSER
SCHON NACH
10 MINUTEN**

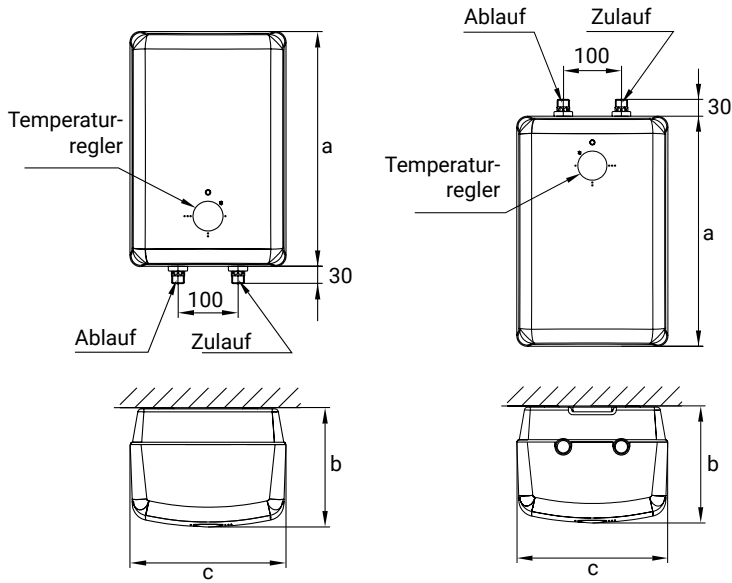


**REGULIERBARE
WASSTEMPORATUR**



**MIT
ZUEHÖRIGER
ARMATUR
(FT, FTA)**

DRUCKLOSE KLEINSPEICHER, ZUR VERSORGUNG VON EINER ZAPFSTELLE



FT...

FTA...



TYP		FT5, AF-O-5 (Übertisch)	FT10 (Übertisch)	FTA5, AF-U-5 (Unter- tisch)	FTA10 (Unter- tisch)
Fassungsvermögen	[liter]	5	10	5	10
a	[mm]	396	440	396	440
c	[mm]	260	305	260	305
b	[mm]	200	270	200	270
Wasseranschluss		G1/2	G1/2	G3/8	G3/8
Max. Betriebsdruck	[MPa]	0			
Elektrische Leistung	[kW]	1,5			
Aufheizzeit ($\Delta t=65^{\circ}\text{C}$)	[perc]	14	28	14	28
Bereitschaftsen. bei 65°C	[kWh/24h]	0,55	0,65	0,55	0,65
Leergewicht	[kg]	3,5	5	3,5	5
Warmwassertemperatur	[$^{\circ}\text{C}$]	regulierbar, max. 80			
Zapfprofil		XXS	S	XXS	S



- *Zubehör: Armatur, Anschlussleitung*
- *Außenverkleidung: Weiß Plastik*

5*
JAHRE
GARANTIE

***2 Jahre Vollgarantie
5 Jahre Garantie auf den Behälter**

*Mehr über die Produkte und die Garantie-Bedingungen erfahren Sie auf www.hajdurt.hu

TYP		5F (Übertisch)	5A (Untertisch)
Fassungsvermögen	[liter]	5	
Länge (ohne Armatur)	[mm]	422	
Tiefe	[mm]	260	
Breite	[mm]	200	
Wasseranschluss		G1/2	G3/8
Betriebsnennwert	[MPa]	0	
Spannung	[V]	230	
Elektrische Leistung	[W]	1500 oder 2000	
Aufheizzeit ($\Delta t=50^{\circ}\text{C}$)	[min]	12	
Leergewicht	[kg]	2,6	
Warmwassertemperatur	[$^{\circ}\text{C}$]	regulierbar, max. 80	
Zapfprofil		XXS	XXS
Energieeffizienzklasse		A	A

4*
JAHRE
GARANTIE

***1 Jahre Vollgarantie
4 Jahre Garantie auf den Behälter**

*Mehr über die Produkte und die Garantie-Bedingungen erfahren Sie auf www.hajdurt.hu

5F

5A



PUFFERSPEICHER

Die Pufferspeicher sind die Energiespeicher der Heizsysteme. Sie überbrücken die zeitliche Verschiebung zwischen der Erzeugung der Energie durch den Wärmeerzeuger und dem Wärmebedarf, und sorgen somit für eine effiziente Nutzung der Heizenergie.

Die Typen **PT...CF** sind zum direkten Anschluss an den Wärmeerzeuger mit einem eingebauten Wärmetauscher ausgestattet und verfügen zur Erzeugung von Brauchwarmwasser über einen flexiblen Edelstahlwellrohr- Wärmetauscher bei einem Fassungsvermögen von 500-1000l.

Die Typen **AQ PT** sind in Ausführungen von 500-2000l Fassungsvermögen ohne Wärmetauscher bzw. mit einem oder zwei Wärmetauschern erhältlich. Typen mit zwei Wärmetauschern bieten vielseitigere Variationsmöglichkeiten bei der Kombination mit Wärmeerzeugern.

Die Speicher sind mit einer Wärmedämmung ausgestattet, die bei den Geräten ab 500l Fassungsvermögen auch vor Ort montiert werden kann. Diese Lösung erleichtert Transport und Installation des Speichers.





SPEICHER FÜR OFFENE
ODER GESCHLOSSENE
WARMWASSER-
HEIZSYSTEME



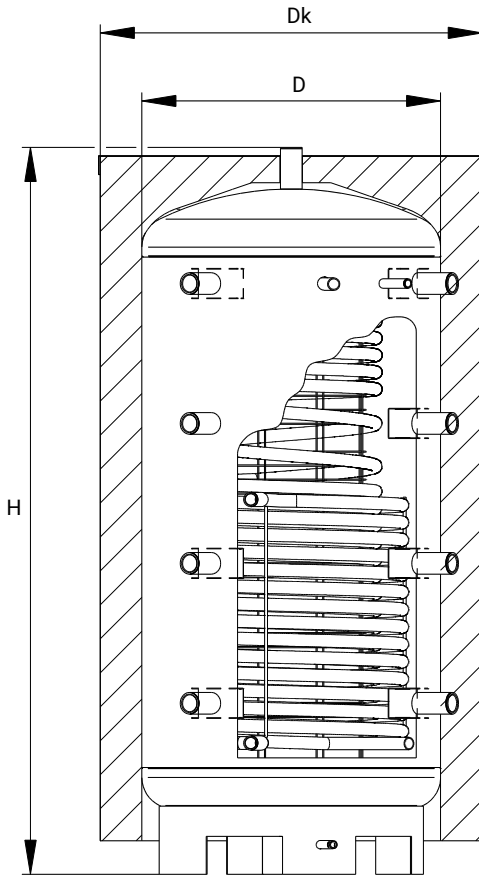
ABLASS-
STUTZEN



INS SOLARSYSTEM
INTEGRIERBAR

PUFFERSPEICHER

PT...CF ErP



3*
JAHRE
GARANTIE

*3 Jahre garantie

*Mehr über die Produkte und die
Garantie-Bedingungen erfahren
Sie auf www.hajdurt.hu

TYP		PT300 ErP	PT500CF ErP	PT750CF ErP	PT1000CF ErP
Nennfassungsvermögen	[liter]	300	500	750	1000
Höhe (mit Dämmung) H	[mm]	1535	1890	1920	2320
Durchmesser (ohne Dämmung) D	[mm]	-	650	790	
Durchmesser (mit Dämmung) Dk	[mm]	660	870	1010	
Max. Betriebsdruck					
- Behälter	[MPa]	0,6	0,5		
- Solar-Glattrohr-WT	[MPa]	-	0,6		
- BWW Rohr	[MPa]	-	1		
Wasseranschluss		Rp6/4			
Anschluss Elektronische Heizpatrone		Rp6/4			
Wasseranschluss		Rp1/2			
BWW Wasseranschluss		-	G1"		
Heizfläche der Glattrohr-WT	[m ²]	-	2,2	2,8	
Heizfläche der BWW-WT	[m ²]	-	6,8		
Leergewicht (mit Dämmung)	[kg]	87	142	172	177
Speicherverlust	[W]	86	78	92	98
Energieeffizienzklasse		C	B	B	B

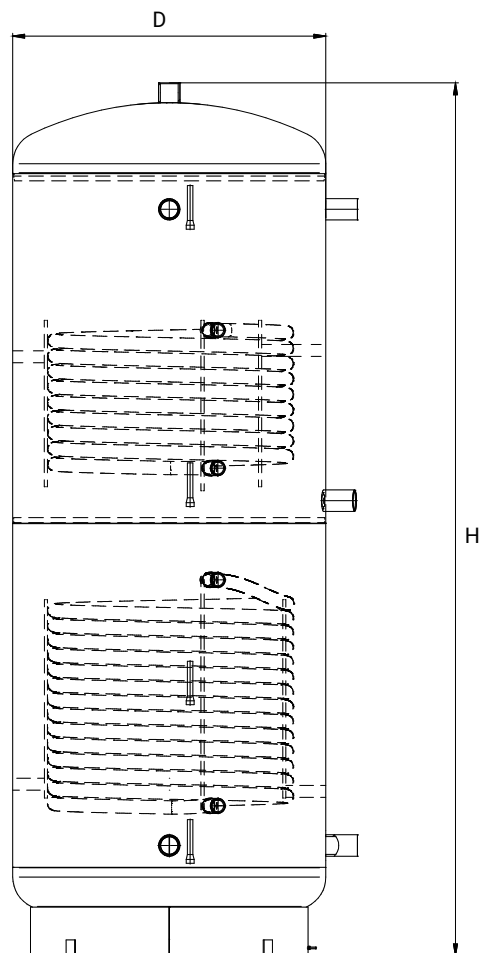
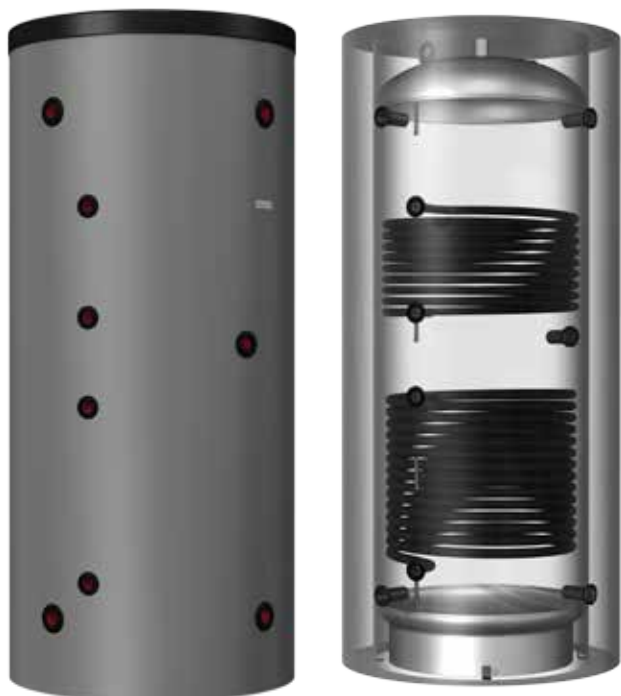


SPEICHER FÜR OFFENE
ODER GESCHLOSSENE
WARMWASSER-
HEIZSYSTEME



INS SOLARSYSTEM
INTEGRIERBAR

AQ PT6... ErP



3*
JAHRE
GARANTIE

*3 Jahre garantie

*Mehr über die Produkte und die
Garantie-Bedingungen erfahren
Sie auf www.hajdurt.hu

TYP	AQ PT6 500 ErP	AQ PT6 750 ErP	AQ PT6 1000 ErP	AQ PT6 1500 ErP	AQ PT6 2000 ErP	AQ PT6 500C ErP	AQ PT6 750C ErP	AQ PT6 1000C ErP	AQ PT6 1500C ErP	AQ PT6 2000C ErP	AQ PT6 500C2 ErP	AQ PT6 750C2 ErP	AQ PT6 1000C2 ErP	AQ PT6 1500C2 ErP	AQ PT6 2000C2 ErP				
Nennfassungsvermögen [liter]	500	750	1000	1500	2000	500	750	1000	1500	2000	500	750	1000	1500	2000				
Höhe (mit Dämmung) H [mm]	1670	1860	2200	2190	2202	1670	1860	2200	2190	2202	1670	1860	2200	2190	2202				
Durchmesser (ohne Dämmung) D [mm]	650	790		1000	1150	650	790		1000	1150	650	790		1000	1150				
Durchmesser (mit Dämmung) Dk [mm]	810	950		1200	1350	810	950		1200	1350	810	950		1200	1350				
Max. Betriebsdruck																			
- Behälter [MPa]	0,3																		
- Solar-Glattrohr-WT unten [MPa]	-									0,6									
- Solar-Glattrohr-WT oben [MPa]	-											0,6							
Wasseranschluss	Rp6/4																		
Anschluss Elektronische Heizpatrone	Rp6/4																		
Anschluss Sensor	äußeres Hülsenrohr																		
Anschluss des Wärmetauschers	-									Rp1									
Unterseite des Wärmetauschers [m²]	-									1,7	2,9	3	3,6	4,2	1,7	2,9	3	3,6	4,2
Oberseite des Wärmetauschers [m²]	-											1	1,8	2	2,4	2,8			
Leergewicht (ohne Dämmung) [kg]	66	90	104	182	211	92	126	144	233	274	103	154	169	266	329				
Speicherverlust [W]	114	132	145	170	190	114	132	145	170	190	114	132	145	170	190				
Energieeffizienzklasse	C	C	C	C	C	C	C	C	C	C	C	C	C	C	C				

GASBETRIEBENE GERÄTE



Die gasbetriebenen Heißwasserspeicher werden in zwei verschiedenen Ausführungen hergestellt: **GB...1** – mit Schornsteinanschluss und **GB...2** ohne Schornsteinanschluss. Es handelt sich um wandmontierten Geräte im geschlossenen System, die sich zur gleichzeitigen Versorgung von mehreren Wasserentnahmestellen bzw. Duscharmaturen eignen. Die gewünschte Wassertemperatur kann mithilfe eines

Drehschalters eingestellt werden. Die Modelle ohne Schornsteinanschluss sind mit einer ODS (Oxygen Depletion Sensor) Sicherheitsfunktion ausgestattet, d.h. bevor der Sauerstoffgehalt der Raumluft unter eine kritische Menge absinkt, schalten sich die Geräte selbsttätig ab.

GASTERME MIT WARMWASSERSPEICHER, MIT ODER OHNE KAMIN



AUCH ZUR
VERSORGUNG VON
MEHREREN ZAPFSTELLEN
GEEIGNET

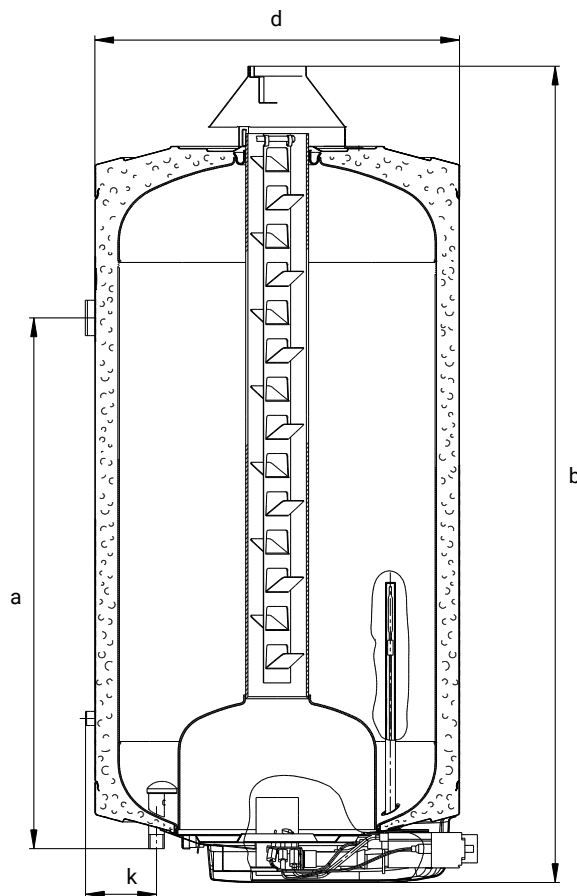


ENERGIEKLASSE
„A“



SCHNELLES
AUFHEIZEN

GB...



5*
JAHRE
GARANTIE

*2 Jahre Vollgarantie
5 Jahre Garantie auf den Behälter

*Mehr über die Produkte und die
Garantie-Bedingungen erfahren
Sie auf www.hajdurt.hu

TYP	MIT SCHORNSTEIN			OHNE SCHORNSTEIN	
	GB80.1	GB120.1	GB150.1	GB80.2	GB120.2
Fassungsvermögen [liter]	80	120	150	80	120
b [mm]	877	1152	1352	859	1124
d [mm]	515				
a [mm]	500	750	1015	500	750
k [mm]	100				
Abstand zwischen den Rohrschlängen [mm]	100				
Abgasleitung [mm]	80			-	
Wasseranschluss	G1/2				
Max. Betriebsdruck [MPa]	0,6				
Heizlast bei H-Gas [kW]	5,3	5,6	6,3	2	
Heizlast bei S-Gas [kW]	4,6	4,8	5,7	2	
Wirkungsgrad [%]	93*	95*	94*	93	
Aufheizzeit ($\Delta t=65^{\circ}\text{C}$) [stunden, minuten]	0,56	1,09	1,2	2,19	3,37
Gasverbrauch [m^3/h]	0,56	0,59	0,63	0,21	
Leergewicht [kg]	38	47	56	38	47
Warmwassertemperatur [$^{\circ}\text{C}$]	regulierbar, max. 80				
Verbrühschutz	thermoelektrisch				
Zapfprofil	M	L	L	M	L
Energieeffizienzklasse	A	A	A	A	A

* Werksangabe; belegter Wert >84%

SONNENKOLLEKTOR

M4 selektive Flachkollektoren

Die **M4-200 Flachkollektoren** bestehen aus 8 Kupfer Absorberröhren von 8 mm Durchmesser und einem aus einem Stück gefertigten, selektiv beschichteten (monolithischen) Absorberblech. Das Absorberblech ist ein 0,5 mm starkes Aluminiumblech, das mit Ultraschall-Schweißtechnik an den Röhren befestigt ist, wodurch eine hervorragende Wärmeübertragung garantiert wird.

Die Isolierung der Kollektoren besteht aus 40 mm starker Steinwolle mit einer Dichte von 50 kg/m³, die nicht nur an der Rückseite, sondern auch an beiden Seiten für Wärmedämmung sorgt.

Die Deckschicht des Kollektors besteht aus 3,2 mm starkem, leicht eisenhaltigem, gehärtetem Glas. Das Glas ist mit einer Dreifach-Dichtung abgedichtet: EPDM Dichtung, Silikongel und eine flexible Befestigungs-/Fixierplatte. Die Seitenwand des Kollektors, die auch gleichzeitig als tragender Rahmen fungiert, besteht aus zweischichtigem eloxiertem Aluminium. Die Rückwand wird aus einschichtigem eloxiertem Aluminium hergestellt. Der Kollektor wird mit M8-Schrauben am Rahmen befestigt, die Schrauben sind in den Schienen, die an der Seite des Kollektors verlaufen, frei beweglich. Die Schrauben werden werksseitig in den Kollektor eingesetzt. Unten, rechts und links befinden sich jeweils zwei, oben vier Schrauben.

VTN Vakuumröhrenkollektoren mit Parabolreflektor

Die Vakuumröhrenkollektoren bestehen aus 1,5 m langen Vakuumröhren mit einem Durchmesser von 47 mm. Im Inneren der Röhren befinden sich zwei konzentrische Glasröhren. Das Vakuum zwischen den beiden Röhren gewährleistet die hervorragende Wärmeisolierung.

Das innere Rohr ist mit einer selektiven Beschichtung und einem Kupferabsorberblech ausgestattet, die die Sonnenstrahlung absorbieren, sowie mit einem U-Rohr aus Kupfer, in dem ein Wasser-Frostschutzmittel-Gemisch zirkuliert.

Die Kollektoren können in Ausführungen mit 12 oder 16 Röhren bestellt werden. Der Effizienzgrad der Kollektoren wird durch einen Parabolreflektor aus Aluminium gesteigert, der hinter den Röhren angebracht ist, die Sonnenstrahlen bündelt und auf die Röhren fokussiert.



FLACHKOLLEKTOREN MIT SELEKTIVER BESCHICHTUNG, VAKUUMRÖHRENKOLLEKTOREN



SENKUNG DES
ENERGIEVERBRAUCHS
UM 70%



VERSCHIEDENE SETS
ZUR DACHMONTAGE
(SCHRÄGDACH UND
FLACHDACH)



ERNEUERBARE
ENERGIEN

VTS



5*
JAHRE
GARANTIE

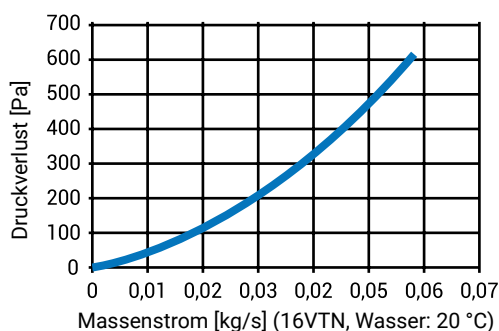
*5 Jahre Vollgarantie

*Mehr über die Produkte und die
Garantie-Bedingungen erfahren
Sie auf www.hajdurt.hu

M4

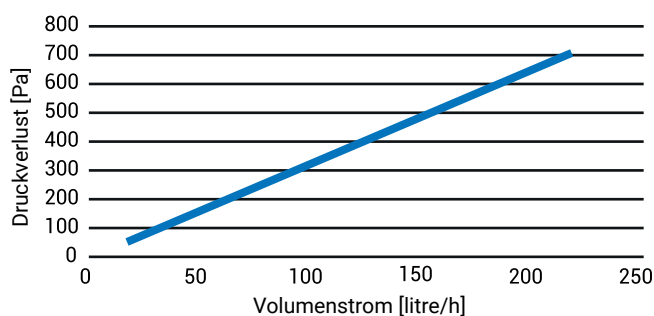


Druckverlust bei den 16VTN Vakuumröhren-Kollektoren



Druckverlust bei den M4-200 Vakuumröhren-Kollektoren

Druckverlust (Gemisch aus 40% Propylenglykol + Wasser 40°C)



TYP	12VTS	16VTS
KOLLEKTOR		
Länge/Breite/Höhe	[mm] 1600/1330/100	1600/1770/100
Leergewicht	[kg] 35	45,5
Bruttofläche Absorber	[m ²] 2,13	2,83
Nutzfläche Absorber	[m ²] 1,96	2,61
Anzahl der Vakuum-Röhren	12	16
Außendurchmesser der Vakuumröhre	[mm] 47	
Länge der Vakuumröhre	[mm] 1500	
Material der Vakuumröhre	Borosilikatglas	
Rohrwandstärke	[mm] 1,5	
Druck	[Pa] p < 0,005	
ABSORBER		
Absorber-Material Kupferrohr Außendurchmesser, Kupferblech	[mm/mm] 9,5 / 0,8	
Beschichtung	selektiv	
Absorptionsfaktor	a > 0,92	
Emissionsfaktor	e < 0,08	
Optischer Wirkungsgrad η_0	0,56	
Wirkungsgrad Faktor a_1	[W/(m ² K)] 1,48	
Wirkungsgrad Faktor a_2	[W/(m ² K)] 0,008	
Durchmesser der Absorptionsglasröhre	[mm] 33	
Fassungsvermögen	[Liter] 2,6	3,4
Material des Wärmeübertragungsmittels	Gemisch Glykol + Wasser	
ISOLIERUNG UND VERKLEIDUNG		
Isolierungsstärke	[mm] 30	
Isoliermaterial	Glasfaser + Polyurethan	
Material Verkleidung	Aluminium	
Klemmringanschluss	[mm] 18	
GRENZWERT		
Max. Betriebstemperatur [°C]	[°C] 227,3	
Max. Betriebsdruck	[MPa] 1	
Druckprobe bei der Herstellung	[MPa] 1,5	
Energieertrag (DE-Würzburg)	[kWh/m ² /Jahr] 650	
ZERTIFIZIERUNG		
EN 12975-2/ISO 9806-1- Solar Keymark 305/2011/EU - NMÉ Nationale Technische Bewertung (275/2013 (VII.16.) Regierungserlass)		

TYP	M4-200
KOLLEKTOR	
Maße: Höhe/Breite/Stärke	[mm] 2060/970/90
Gewicht	[kg] 35
Bruttofläche	[m ²] 2
Abdeckung	3,2 mm starkes wärmebehandeltes Glas
Glasfläche (Aperture)	[m ²] 1,86
ABSORBER	
Absorberfläche	[m ²] 1,83
Typ	Monolit
Material	Selektiv beschichtetes Aluminiumblech 0,5 mm und Kupferrohr D=8 mm
Beschichtung	selektiv
Absorptionsfaktor	a > 0,95
Emissionsfaktor	e < 0,05
Optischer Wirkungsgrad η_0	0,755
Wirkungsgrad Faktor a_1	[W/(m ² K)] 3,89
Wirkungsgrad Faktor a_2	[W/(m ² K)] 0,013
Fassungsvermögen	[Liter] 1,6
ISOLIERUNG UND VERKLEIDUNG	
Material der Dämmung	Mineralwolle
Dicke der Dämmung	[mm] 40
Verkleidung (Rahmen/Rückseite)	eloxiertes Aluminium
Dichtung	EPDM
Klemmringanschluss	[mm] 22
GRENZWERT	
Max. Betriebstemperaturspanne [°C]	[°C] 177,6
Max. Betriebsdruck	[MPa] 1
Energieertrag (Deutsch., Würzburg)	[kWh/m ² /Jahr] 690
ZERTIFIZIERUNG	
EN 12975-2/ISO 9806-1- Solar Keymark 305/2011/EU - NMÉ Nationale Technische Bewertung (275/2013 (VII.16.) Regierungserlass)	

SONNENKOLLEKTOR-SYSTEME

Der Sonnenkollektor absorbiert die Sonnenstrahlung, wandelt sie in Wärme um und überträgt diese Wärme an das in seinem Inneren zirkulierende Frostschutzmittel. Die Absorberoberfläche der Kollektoren ist mit einer Spezialbeschichtung überzogen, die einen hohen Effizienzgrad, gute Wärmebeständigkeit und eine lange Lebensdauer gewährleistet. Das Wärmeträgermedium aus den Kollektoren gelangt mithilfe einer Pumpe zum Heißwasserspeicher, wohin die Energie der Sonne durch den Wärmetauscher übertragen wird.

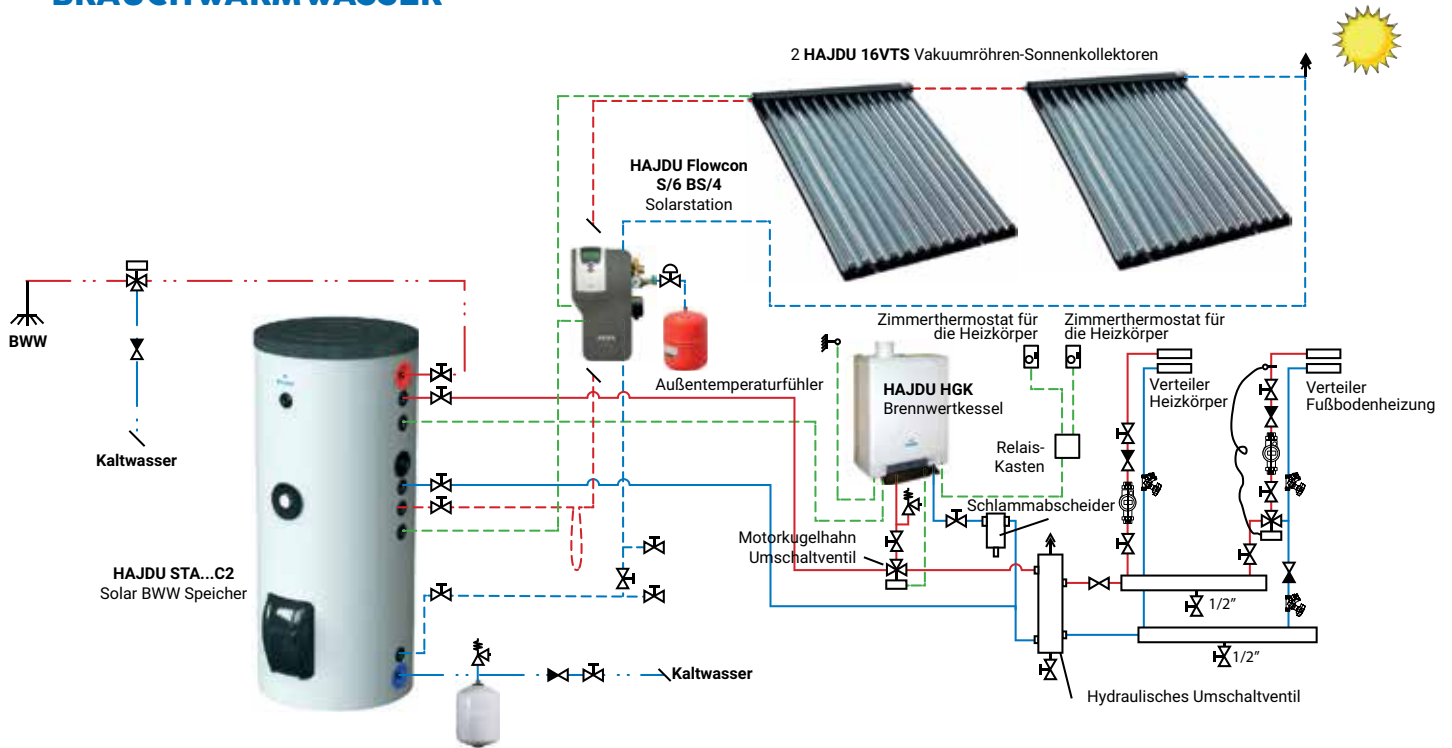
Der Betrieb des Systems wird von einem Solarregler ständig überwacht, der je nach der vom Sensor ermittelten Temperatur die Pumpe entweder anlaufen lässt oder abstellt.

Die Solarsysteme können durch eine in den Speicher montierbare elektrische Zusatzheizung ergänzt oder zur Heizunterstützung an die Zentralheizung angeschlossen werden. Neben den Sonnenkollektoren sind auch die anderen Elemente, die zum Betreiben des Systems erforderlich sind- Warmwassertanks, Solarregler, Ausdehnungsgefäße - bei uns erhältlich.

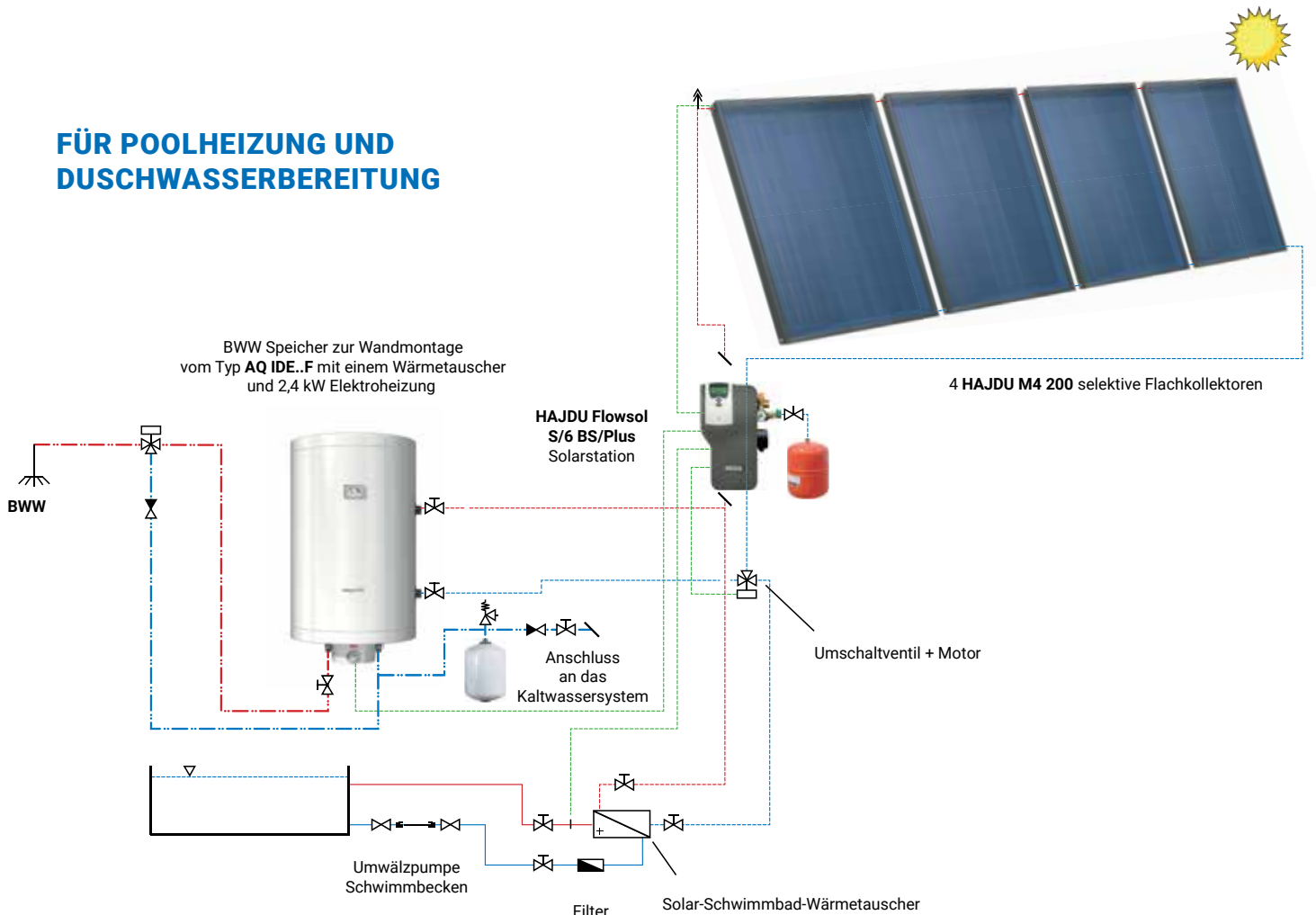
Der Anteil des Energiebedarfs, der sich mithilfe dieser Anlagen – bei Wassererwärmung – durch Sonnenenergie decken lässt, liegt auf Jahresebene bei 70–80%.



ZUR ERZEUGUNG VON BRAUCHWARMWASSER



FÜR POOLHEIZUNG UND DUSCHWASSERBEREITUNG



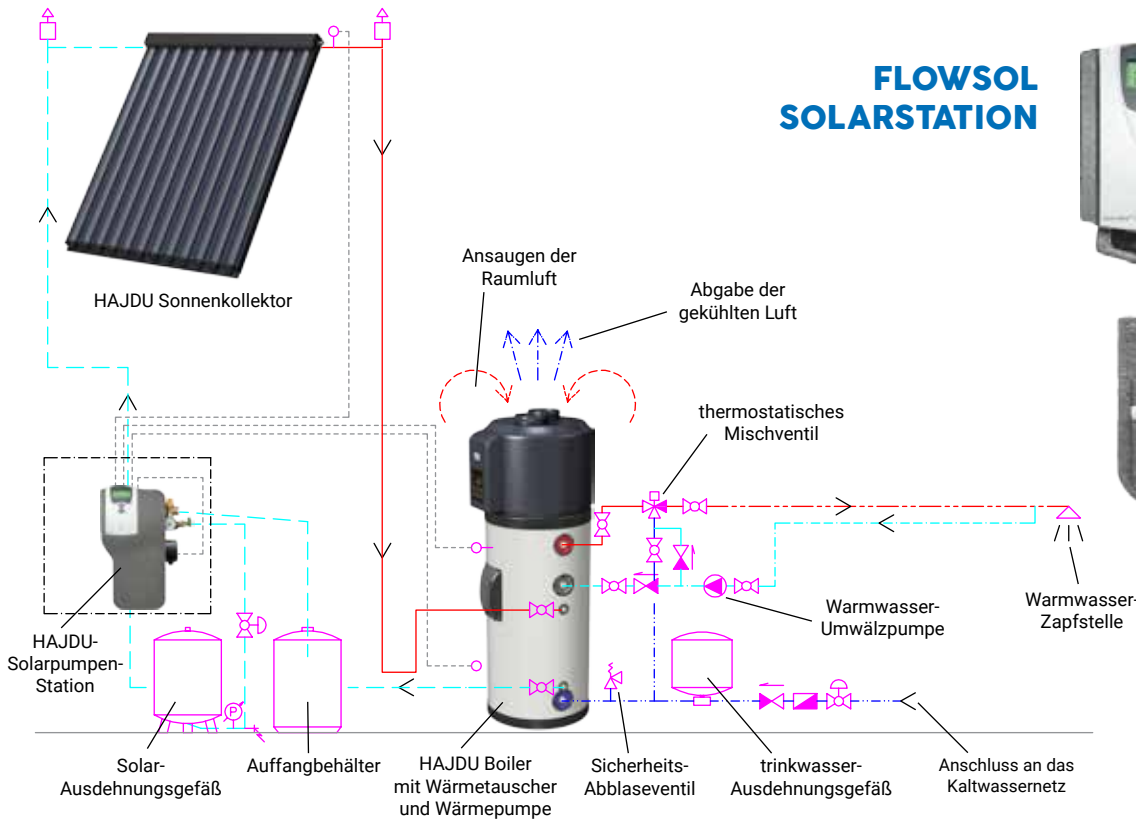
SONNENKOLLEKTOR-SYSTEME (HB SYSTEM, SOLAR STATION)

70%

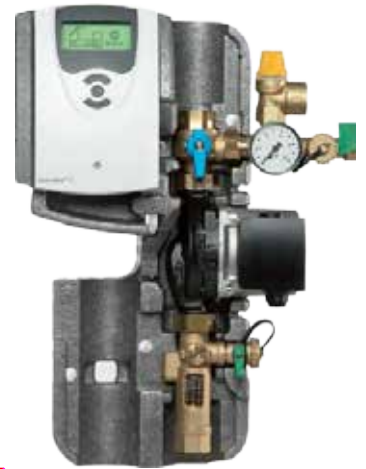
SENKUNG DES
ENERGIEVERBRAUCHS
UM 70%



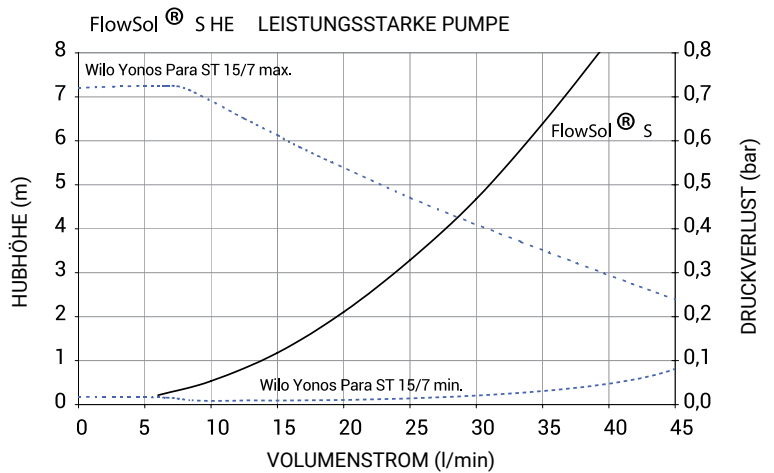
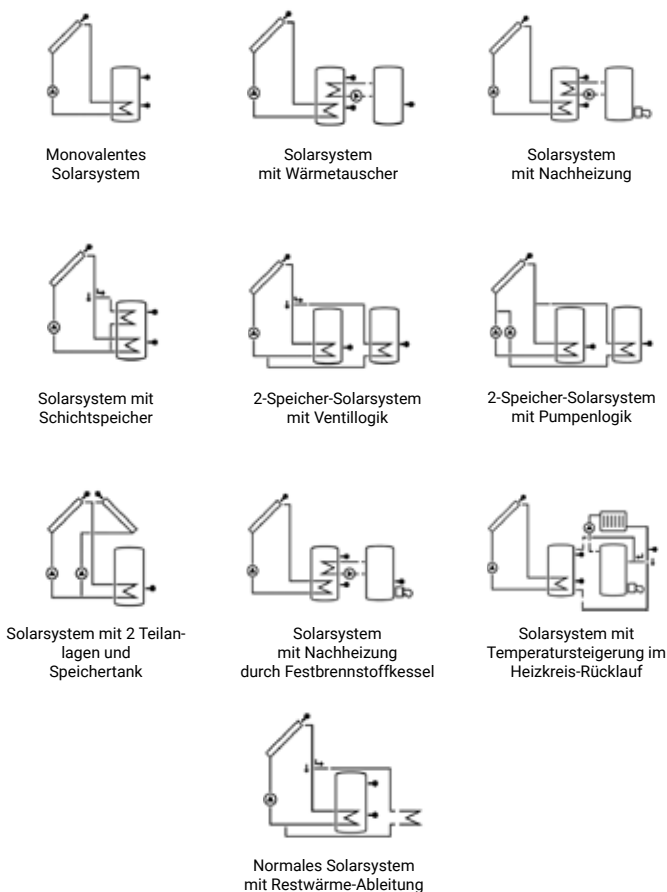
ERNEUERBARE
ENERGIEN



FLWSOL SOLARSTATION



ANORDNUNGSSCHEMA DES FLOWSol SYSTEMS



TECHNISCHE DATEN

Umwälzpumpe	Wilo Yonos Para ST 15/7.0 PWM2 ERP ready
Verbrauch nach ERP (bei 50%-iger Leistung) [W]	23
Sicherheitsventil [bar]	6
Druckmesser [bar]	0..10
Durchflussmesser [l/Minute]	1..13
Sperrventil	1 Kugelhahn mit Rückschlagventil + 1 Kugelhahn im Rotameter
Füll- und Entleerungsarmatur	2 Kugelhähne
Anschluss Ausdehnungsgefäß	RP 3/4"
Anschluss Solarkreis	RP 3/4"
Maximaltemperatur des Mediums [°C]	95°C
Max. Betriebsdruck	6
Wärmeträgermedium	Solarflüssigkeit Propylen-Glycol-Wasser-Gemisch, max. 1:1
Maße, inkl. Dämmung	430 x 223 x 193
Materialien und Armaturen	Messing
Dichtungen	AFM 34
Isolierschaum	EPP

TEILE UND ZUBEHÖR

HEIZKÖRPER



ARTIKELNUMMER: 2419991045

Heizelement Einbaulage oben, 3 kW, 6/4", 230V, für die Typen L390; STA, PT, AQ PT...ErP



ARTIKELNUMMER: 2419991067

Heizelement Einbaulage oben, 2 kW, 6/4", 230V, für die Typen L390; STA, PT, AQ PT...ErP



ARTIKELNUMMER: 2419991046

Heizelement Einbaulage oben, 6 kW, 6/4", 400V, für die Typen L620; STA500-1000, PT 500-1000 ErP, AQ PT 500-2000 ErP



ARTIKELNUMMER: 2419991047

Heizelement Einbaulage oben, 9 kW, 6/4", 400V, für die Typen L780; STA800-1000, PT 500-1000 ErP, AQ PT



ARTIKELNUMMER: 2419991049

Heizelement mit Flansch Einbaulage unten, 12 kW, 400 V; für die Typen STA400-500



ARTIKELNUMMER: 2419991059

Heizelement mit Flansch Einbaulage unten, 9 kW, 400 V; für die Typen STA800-1000



ARTIKELNUMMER: 6104550188

Heizelement mit Flansch, 2,4kW, 230V, für die Typen IND...F



ARTIKELNUMMER: 6104550247

Heizelement mit Flansch Einbaulage unten, 3x1,2 kW, 230/400V, für die Typen STA 200-300



ARTIKELNUMMER: 6104550248

Heizelement mit Flansch Einbaulage unten, 3x1,6 kW, 230/400V, für die Typen STA 200-300



ARTIKELNUMMER: 6104550256 - 2400 W

6104550256 - 2400 W (3x800W), 230/400V, für die Typen STA200 Sztea

6104550257 - 3200 W (3x1066W), 230/400V, für die Typen STA300 Sztea



**ARTIKELNUMMER: 6297129721 -1800W
ARTIKELNUMMER: 6297129607 -**

Heizelement für die Heißwasserspeicher der Typen Z...ErP und AQ...ErP

SONSTIGE ERSATZTEILE



ARTIKELNUMMER: 6312040108

Temperaturregler für die Heißwasserspeicher der Typen IND und IDE



ARTIKELNUMMER: 6251373002

Dichtung für die Typen STA 200-300 Sztea



ARTIKELNUMMER: 6251373021

Leichte Flanschdichtung



ARTIKELNUMMER: 6105500207

Aktivanode aus Magnesium



**ARTIKELNUMMER: 6312040076
(AQ...ERP 80- BIS 200L)**

Thermostat für Heißwasserspeicher vom Typ AQ...ErP



hajdu

Weil Qualität kein Zufall ist!



HAJDU Hajdúsági Ipari Zrt.

Ungarn, 4243 Téglás, külterület 0135/9. hrsz.

Telefon: (52) 582-700 • fax: (52) 384-126 • email: hajdu@hajdurt.hu

www.hajdurt.hu

GPS-Koordinaten
47.71620N 21.69445E