

Насосы SE и SL

9-30 кВт
50 Гц



1. Общие сведения	3
Применение	3
Закрытое рабочее колесо S-tube®	3
Smartdesign	4
2. Диапазон рабочих характеристик	5
Диапазон рабочих характеристик насосов SE, SL и S	5
Диапазон рабочих характеристик насосов SE и SL	5
3. Расшифровка типового обозначения	7
Расшифровка типового обозначения	7
4. Подбор оборудования	8
Заказ насоса	8
5. Модельный ряд	10
Насосы во взрывозащищенном исполнении	17
6. Исполнения	24
Перечень исполнений	24
7. Конструкция	26
Чертежи в разрезе, электродвигатели	26
Спецификация компонентов и материалов	38
8. Описание изделия	41
Технические особенности	41
Условия эксплуатации	43
Модельный ряд электродвигателей	44
Насосы во взрывозащищенном исполнении	44
Системы контроля уровня	44
Схемы электрических соединений	46
9. Инструкции по расшифровке диаграмм характеристик	48
Условия снятия рабочих характеристик	49
Испытания для определения рабочих характеристик	49
Сертификаты	49
Испытания в присутствии заказчика	49
10. Диаграммы рабочих характеристик и технические данные	50
Свободно-вихревое рабочее колесо SuperVortex	50
Закрытое рабочее колесо типа S-tube®	58
11. Принадлежности	101
Принадлежности для монтажа	101
Другие принадлежности	102
12. Размеры	103
Рекомендации для фундаментов насосов	103
Установка	104
Монтажные размеры	105
13. Grundfos Product Center	117

1. Общие сведения

В данном каталоге описываются насосы SE и SL мощностью 9-30 кВт, предназначенные для перекачивания сточных вод, в том числе и в тяжёлых условиях.



TM05 3010 4917 - TM05 7661 0818

Рис. 1 Насосы SE и SL

Насосы SE и SL мощностью 9-30 кВт специально разработаны для перекачивания сточных вод в различных муниципальных, бытовых и промышленных системах. Поставляются модели насосов SE/SL со свободно-вихревыми рабочими колесами типа SuperVortex, закрытыми рабочими колесами S-tube®.

Насосы SE имеют встроенную систему охлаждения с замкнутым контуром, благодаря чему возможна их сухая установка.

Насосы SL применяются только для погружного монтажа, т.к. охлаждение их двигателя осуществляется перекачиваемой жидкостью.

Насосы выполнены из прочных материалов, таких как чугун и нержавеющая сталь. Эти материалы обеспечивают надежную работу насосов.

Насосы комплектуются электродвигателями на основе компонентов с классом энергоэффективности IE3, мощностью от 9 кВт до 30 кВт. Электродвигатели 2-, 4- или 6-полюсные, в зависимости от типоразмера.

Свободный проход насоса составляет от 75 до 125 мм.

Возможны следующие варианты установки насосов:

- переносная погружная установка на кольцевом основании;
- погружная установка на автоматической трубной муфте;
- погружная установка на автоматической трубной муфте с погружением в перекачиваемую жидкость только насосной части (электродвигатель не погружен);
- вертикальная "сухая" установка;
- горизонтальная "сухая" установка.

Применение

Насосы SE и SL предназначены для следующих областей применения:

- водозабор;
- станции очистки сточных вод;
- городские канализационные станции;
- общественные здания;
- многоквартирные дома;
- промышленные объекты;
- гаражи;
- подземные паркинги;
- автомойки;
- рестораны и гостиницы.

Насосы подходят как для переносного, так и для стационарного монтажа. Насосы оснащены подъемной скобой, облегчающей их транспортировку и установку.

Закрытое рабочее колесо S-tube®



Закрытое рабочее колесо с улучшенной гидравликой S-tube® обеспечивает более высокий КПД по сравнению с любыми другими видами рабочих колес для перекачивания сточных вод и большой свободный проход.

Рабочее колесо типа S-tube® более эффективно по сравнению с другими моделями рабочего колеса для сточных вод, поскольку его конструкция исключает какие-либо края, зоны нечувствительности, режущие элементы или элементы, подверженные износу. Закрытое рабочее колесо типа S-tube® от Grundfos представляет собой канальное колесо с проточной частью трубчатого типа, располагающееся в корпусе насоса, который повторяет его цилиндрическую форму по всей длине. Благодаря эффективной конструкции рабочего колеса типа S-tube исключается необходимость в дорогостоящих дополнительных приспособлениях для резки, измельчения или обработки твердых включений в сточных водах, перекачиваемых насосом.

Закрытое рабочее колесо S-tube® с улучшенной гидравликой представляет собой бескомпромиссное решение, сочетающее в себе оптимальный гидравлический КПД без ухудшения показателей по удалению твердых частиц. Простота конструкции снижает эксплуатационные затраты изделия благодаря снижению абразивного износа и меньшему количеству случаев засорения.

Smartdesign



Smartdesign - это новый подход к функциональности наших продуктов, сочетающий в себе передовые функции, отвечающие потребностям заказчика, и продуманную конструкцию. Оборудование, выполненное по технологии **Smartdesign**, отличается простотой установки, эксплуатации и обслуживания.

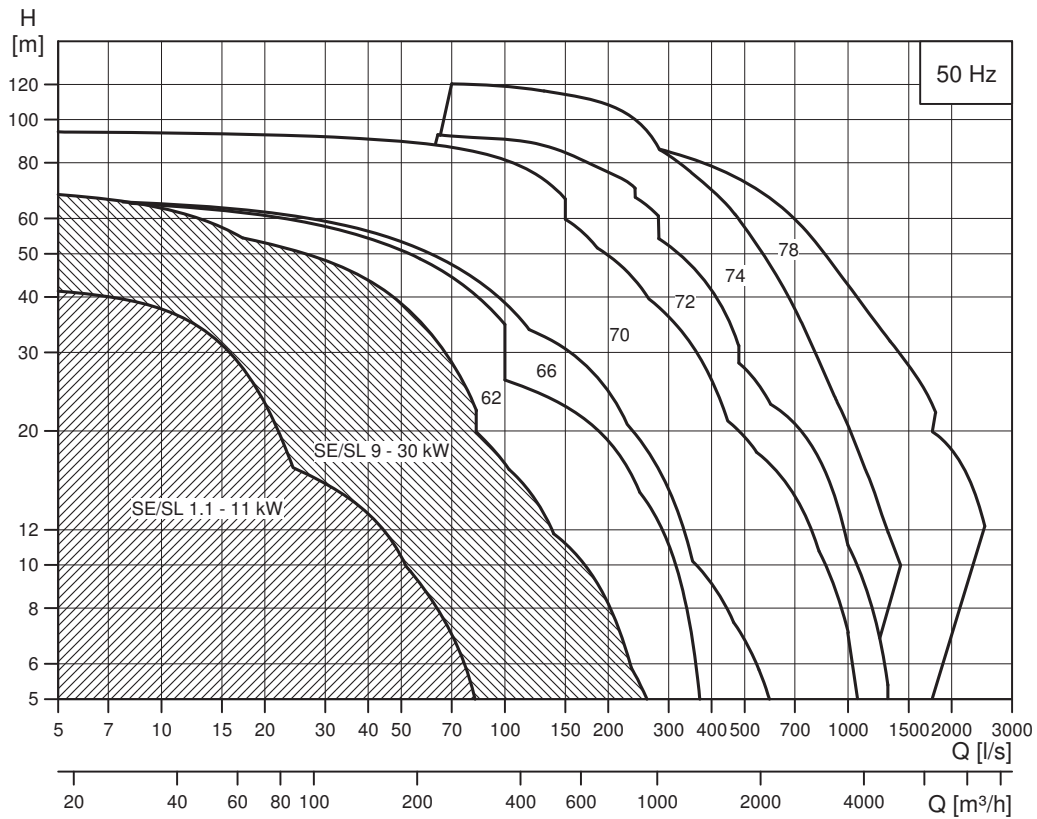
smartdesign

В насосах SE и SL, изготовленных по технологии **smartdesign**, реализованы следующие функции:

- закрытое рабочее колесо с улучшенной гидравликой S-tube®
- надежная защита электродвигателя от попадания в него перекачиваемой жидкости за счет системы двойного картриджного торцевого уплотнения вала;
- герметичное соединение благодаря системе уплотнения Grundfos SmartSeal;
- герметичный кабельный ввод из коррозионностойкой нержавеющей стали;
- реле влажности для постоянного контроля герметичности двигателя и автоматического отключения электроэнергии в случае протечки;
- самоочищающееся рабочее колесо типа S-tube® с удлиненными лопастями, снижающее риск заклинивания или засорения, или рабочее колесо SuperVortex, обеспечивающее эффективное перекачивание жидкости и сокращение времени простоя;
- система SmartTrim обеспечивает легкую и быструю регулировку зазора рабочего колеса, поддерживая высокий КПД насоса в течение всего срока службы;
- электродвигатель с изоляцией класса H (180 °C) и степенью защиты IP68, с тремя термовыключателями в обмотке статора;
- электродвигатели во взрывозащищенном исполнении для эксплуатации в потенциально взрывоопасных условиях.

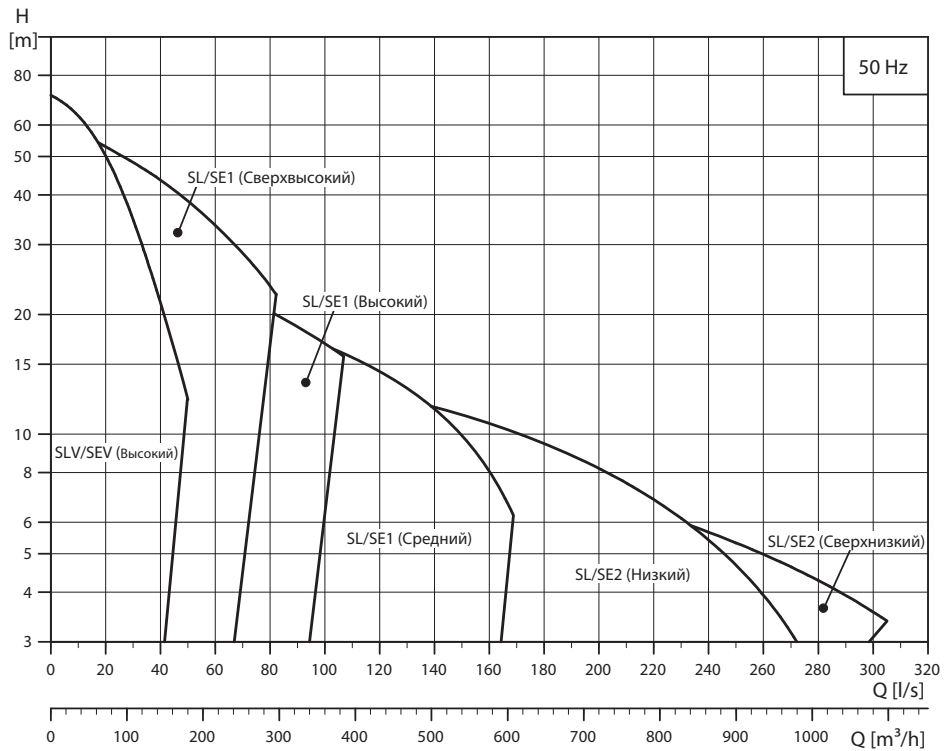
2. Диапазон рабочих характеристик

Диапазон рабочих характеристик насосов SE, SL и S



TM05 3391 1119

Диапазон рабочих характеристик насосов SE и SL



TM05 4020 1119

Диаграммы рабочих характеристик насосов

Насосы SEV и SLV с рабочим колесом типа SuperVortex

Тип насоса	Напор	График кривых на стр.
SLV/SEV.80.80.130.2.52H	Высокий	50
SLV/SEV.80.80.150.2.52H		51
SLV/SEV.80.80.170.2.52H		52
SLV/SEV.80.80.185.2.52H		53
SLV/SEV.80.80.200.2.52H		54
SLV/SEV.80.80.220.2.52H		55
SLV/SEV.80.80.240.2.52H		56
SLV/SEV.80.80.265.2.52H		57

Насосы SE и SL с закрытым рабочим колесом S-tube®

Тип насоса	Напор	График кривых на стр.
SL1/SE1.75.100.130.2.52S	Сверхвысокий	58
SL1/SE1.75.100.150.2.52S		59
SL1/SE1.75.100.170.2.52S		60
SL1/SE1.75.100.185.2.52S		61
SL1/SE1.80.100.200.2.52S		62
SL1/SE1.80.100.220.2.52S		63
SL1/SE1.80.100.240.2.52S		64
SL1/SE1.80.100.265.2.52S		65
SL1/SE1.85.100.100.4.52H	Высокий	66
SL1/SE1.85.100.110.4.52H		67
SL1/SE1.85.100.130.4.52H		68
SL1/SE1.85.100.150.4.52H		69
SL1/SE1.95.100.170.4.52H		70
SL1/SE1.95.100.185.4.52H		71
SL1/SE1.95.100.200.4.52H		72
SL1/SE1.95.100.220.4.52H		73
SL1/SE1.85.150.100.4.52H		74
SL1/SE1.85.150.110.4.52H		75
SL1/SE1.85.150.130.4.52H		76
SL1/SE1.85.150.150.4.52H		77
SL1/SE1.95.150.170.4.52H		78
SL1/SE1.95.150.185.4.52H		79
SL1/SE1.95.150.200.4.52H		80
SL1/SE1.95.150.220.4.52H		81
SL1/SE1.110.200.100.4.52M	Средний	82
SL1/SE1.110.200.110.4.52M		83
SL1/SE1.110.200.130.4.52M		84
SL1/SE1.110.200.150.4.52M		85
SL1/SE1.110.200.170.4.52M		86
SL1/SE1.110.200.185.4.52M		87
SL1/SE1.110.200.200.4.52M		88
SL1/SE1.110.200.220.4.52M		89
SL2/SE2.110.250.100.4.52L	Низкий	90
SL2/SE2.110.250.130.4.52L		91
SL2/SE2.110.250.150.4.52L		92
SL2/SE2.110.250.170.4.52L		93
SL2/SE2.110.250.185.4.52L		94
SL2/SE2.110.250.200.4.52L		95
SL2/SE2.110.250.220.4.52L		96
SL2/SE2.125.300.110.6.52E		Сверхнизкий
SL2/SE2.125.300.130.6.52E	98	
SL2/SE2.125.300.160.6.52E	99	
SL2/SE2.125.300.180.6.52E	100	

3. Расшифровка типового обозначения

Фирменная табличка

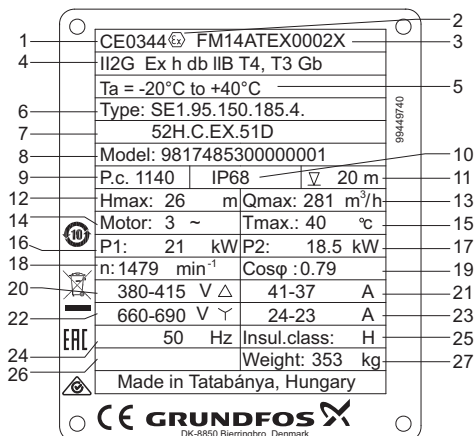


Рис. 2 Фирменная табличка насоса

TM05 2533 0919

Поз.	Наименование
1	Код органа сертификации
2	Знак Ex для электродвигателя во взрывозащищенном исполнении
3	Номер сертификата взрывозащиты
4	Маркировка взрывозащиты
5	Температура окружающей среды
6	Типовое обозначение насоса
7	Типовое обозначение насоса (строка 2)
8	Номер модели
9	Дата изготовления (год и неделя)
10	Степень защиты
11	Максимальная глубина установки
12	Максимальный напор
13	Максимальный расход
14	Количество фаз
15	Максимальная температура жидкости
16	Номинальная потребляемая мощность P1
17	Мощность на валу электродвигателя P2
18	Номинальная частота вращения
19	Кэффициент мощности cos φ, нагрузка 1/1
20	Номинальное напряжение I
21	Номинальный ток I
22	Номинальное напряжение II
23	Номинальный ток II
24	Частота
25	Класс изоляции
26	Код органа сертификации
27	Масса

Расшифровка типового обозначения

Пример: SL1.110.200.245.4.52M.S.EX.61G

Код	Пояснение	Наименование
SE	Канализационный насос с охлаждающим кожухом	Тип насоса
SL	Канализационный насос без охлаждающего кожуха	
1	Одноканальное закрытое рабочее колесо S-tube®	Тип рабочего колеса
2	Двухканальное закрытое рабочее колесо S-tube®	
V	Свободно-вихревое рабочее колесо SuperVortex	
110	Максимальный размер твердых включений	Свободный проход насоса [мм]
200	Номинальный диаметр напорного патрубка насоса	Напорный патрубок [мм]
245	24,5 кВт: P2 / 10	Мощность [кВт]
[]	Стандартный насос или стандартный взрывозащищенный насос	
A	Исполнение с датчиками 1 или взрывозащищенное исполнение с датчиками 1	Исполнение с датчиками
B	Исполнение с датчиками 2 или взрывозащищенное исполнение с датчиками 2	
2	2-полюсный электродвигатель	Кол-во полюсов
4	4-полюсный электродвигатель	
6	6-полюсный электродвигатель	
52	Типоразмер насоса	Типоразмер
S	Сверхвысокий	Напор
H	Высокий	
M	Средний	
L	Низкий	
E	Сверхнизкий	
S	Канализационный насос без охлаждающего кожуха для погружного монтажа в вертикальном положении	Тип монтажа
C	Канализационный насос с охлаждающим кожухом для погружного монтажа в вертикальном положении	
D	Канализационный насос с охлаждающим кожухом для сухого монтажа в вертикальном положении	
H	Канализационный насос с охлаждающим кожухом для сухого монтажа в горизонтальном положении	
[]	Корпус насоса из чугуна, рабочее колесо из чугуна, корпус электродвигателя из чугуна	Код материала для рабочего колеса, корпуса насоса и корпуса электродвигателя
Q	Корпус насоса из чугуна, рабочее колесо из нержавеющей стали 1.4408, корпус электродвигателя из чугуна	
N	Невзрывозащищенное исполнение	Исполнение насоса
Ex	Взрывозащищенное исполнение	
5	50 Гц	Частота [Гц]
6	60 Гц	
1D	Стандарт: 380-415D, 660-690Y	Напряжение
1E	220-240D, 380-415Y	
1N	500-550D	
[]	Термовыключатели	Тепловая защита
PTC	Термистор	
Z	Изделие, изготовленное по специальному заказу	Специальное исполнение

4. Подбор оборудования

Заказ насоса

При заказе насоса SE или SL мощностью 9-30 кВт необходимо определиться с выбором следующих параметров:

- применение;
- перекачиваемые жидкости;
- тип насоса;
- вариант исполнения на заказ (опция);
- принадлежности;
- система управления.

Применение

Используйте данную таблицу для определения типа насоса, наиболее подходящего вашим требованиям. Информация из таблицы носит рекомендательный характер.

Наименование	SE, SL	SEV, SLV
Ливневые воды	•	•
Грунтовые воды	•	•
Дренажные и поверхностные воды	•	•
Дренажные и поверхностные воды с небольшим содержанием примесей	•	•
Поверхностные воды с содержанием абразивных веществ	•	•
Бытовые сточные воды с содержанием длинных волокон, например, из прачечных	•	•
Бытовые сточные воды со стоками из туалетов	•	•
Городские сточные воды	•	•
Сточные воды из коммерческих зданий	•	•
Промышленные сточные воды с содержанием волокон и твёрдых включений		•
Промышленные сточные воды с твёрдыми включениями	•	•
Промышленные сточные воды без содержания волокон и твёрдых включений	•	

Перекачиваемые жидкости

См. стр. 44

Насос

Для выбора наиболее подходящей модели насоса воспользуйтесь информацией, приведенной в разделах *Модельный ряд* (стр. 10) и *Расшифровка типового обозначения* (стр. 7). Ниже приведено подробное описание насоса, который вы получите, сделав следующий заказ:

Насос	№ продукта
SL1.80.100.265.2.52S.S.N.51D	98145049

- насос в соответствии с типовым обозначением;
- кабель длиной 10 м;
- покрытие: черный цвет, NCS 9000/N, толщина 150 мкм;
- три термовыключателя (по одному на фазу) или три термодатчика (PTC);
- одно реле влажности под верхней крышкой двигателя и реле утечки в камере утечки (два реле влажности для взрывозащищенных исполнений);
- насос протестирован в соответствии со стандартом ISO 9906:2012, класс 3B.

Для выбора стандартного насоса см. раздел *Диаграммы рабочих характеристик и технические данные* на стр. 50.

Примечание: С техническими характеристиками насоса можно также ознакомиться с помощью системы Grundfos Product Center, используя номер продукта, например, 98145049.

Варианты специальных исполнений

Насосы SE и SL могут быть изготовлены в специальном исполнении согласно индивидуальным требованиям заказчика. Множество конструктивных особенностей и опций доступно при изготовлении насоса на заказ, например, взрывозащищенное исполнение, кабели различной длины или специальные материалы.

Варианты исполнения приведены в разделе *Перечень исполнений* (стр. 24). По поводу особых требований и вариантов конструкции, не указанных в перечне, пожалуйста, обращайтесь в ближайшее представительство компании Grundfos.

Принадлежности

В зависимости от типа установки вам могут понадобиться различные принадлежности. Информация для выбора необходимых принадлежностей приведена в разделе *Принадлежности* (стр. 101).

Примечание: Заказанные принадлежности не монтируются на заводе.

Система управления

Возможны следующие варианты систем управления:

- LC, LCD 107 с датчиками уровня в виде колокола;
- LC, LCD 108 с поплавковыми выключателями;
- LC, LCD 110 с электродами уровня;
- шкаф управления Control DC на базе системы Dedicated Controls;
- преобразователь частоты CUE.



Gr-1016086

Рис. 3 Grundfos Dedicated Controls

Шкаф управления Control DC на базе системы Dedicated Controls - это система управления 1-6 насосами для дренажа и канализации, а также мешалкой и/или промывочным клапаном при необходимости, предназначенная для установки в зданиях или канализационных насосных станциях.

Система Dedicated Controls обеспечивает усовершенствованное управление и расширенные возможности по передаче данных.

Дополнительная информация о системе Grundfos Dedicated Controls приведена на странице 44.

5. Модельный ряд

Насосы SE для сухой или погружной установки, длина кабеля 10 м

Тип насоса	Номер продукта	Длина кабеля [м]	Напор	Кол-во полюсов	Свободный проход [мм]	Принадлежности			
						Опора для горизонтального сухого монтажа*	Заказываются отдельно		
							Основание для вертикального сухого монтажа	Автоматическая трубная муфта	Кольцевое основание
SE1.75.100.130.2.52S.C.N.51D	98179798	10	S	2	75	-	96308237	96090994	96102255
SE1.75.100.130.2.52S.H.N.51D	98179799	10	S	2	75	98113361	-	-	-
SE1.75.100.150.2.52S.C.N.51D	98174801	10	S	2	75	-	96308237	96090994	96102255
SE1.75.100.150.2.52S.H.N.51D	98174802	10	S	2	75	98113361	-	-	-
SE1.75.100.170.2.52S.C.N.51D	98179795	10	S	2	75	-	96308237	96090994	96102255
SE1.75.100.170.2.52S.H.N.51D	98179796	10	S	2	75	98113361	-	-	-
SE1.75.100.185.2.52S.C.N.51D	98174788	10	S	2	75	-	96308237	96090994	96102255
SE1.80.100.185.2.52S.H.N.51D	98174789	10	S	2	75	98113361	-	-	-
SE1.80.100.200.2.52S.C.N.51D	98179792	10	S	2	80	-	96308237	96090994	96102255
SE1.80.100.200.2.52S.H.N.51D	98179793	10	S	2	80	98113361	-	-	-
SE1.80.100.220.2.52S.C.N.51D	98171785	10	S	2	80	-	96308237	96090994	96102255
SE1.80.100.220.2.52S.H.N.51D	98171786	10	S	2	80	98113361	-	-	-
SE1.80.100.240.2.52S.C.N.51D	98179779	10	S	2	80	-	96308237	96090994	96102255
SE1.80.100.240.2.52S.H.N.51D	98179780	10	S	2	80	98113361	-	-	-
SE1.80.100.265.2.52S.C.N.51D	97145062	10	S	2	80	-	96308237	96090994	96102255
SE1.80.100.265.2.52S.H.N.51D	97145063	10	S	2	80	98113361	-	-	-
SE1.85.100.100.4.52H.C.N.51D	99110073	10	H	4	85	-	96308238	96090994	96102314
SE1.85.100.100.4.52H.H.N.51D	99110081	10	H	4	85	98113365	-	-	-
SE1.85.100.110.4.52H.C.N.51D	99110074	10	H	4	85	-	96308238	96090994	96102314
SE1.85.100.110.4.52H.H.N.51D	99110082	10	H	4	85	98113365	-	-	-
SE1.85.100.130.4.52H.C.N.51D	99110075	10	H	4	85	-	96308238	96090994	96102314
SE1.85.100.130.4.52H.H.N.51D	99110083	10	H	4	85	98113365	-	-	-
SE1.85.100.150.4.52H.C.N.51D	99110076	10	H	4	85	-	96308238	96090994	96102314
SE1.85.100.150.4.52H.H.N.51D	99110084	10	H	4	85	98113365	-	-	-
SE1.95.100.170.4.52H.C.N.51D	99110077	10	H	4	95	-	96308238	96090994	96102314
SE1.95.100.170.4.52H.H.N.51D	99110085	10	H	4	95	98113365	-	-	-
SE1.95.100.185.4.52H.C.N.51D	99110078	10	H	4	95	-	96308238	96090994	96102314
SE1.95.100.185.4.52H.H.N.51D	99110087	10	H	4	95	98113365	-	-	-
SE1.95.100.200.4.52H.C.N.51D	99110079	10	H	4	95	-	96308238	96090994	96102314
SE1.95.100.200.4.52H.H.N.51D	99110088	10	H	4	95	98113365	-	-	-
SE1.95.100.220.4.52H.C.N.51D	99110080	10	H	4	95	-	96308238	96090994	96102314
SE1.95.100.220.4.52H.H.N.51D	99110089	10	H	4	95	98113365	-	-	-
SE1.85.150.100.4.52H.C.N.51D	98179810	10	H	4	85	-	96308238	97695489	96102256
SE1.85.150.100.4.52H.H.N.51D	97179811	10	H	4	85	98113365	-	-	-
SE1.85.150.110.4.52H.C.N.51D	98174807	10	H	4	85	-	96308238	97695489	96102256
SE1.85.150.110.4.52H.H.N.51D	98174808	10	H	4	85	98113365	-	-	-
SE1.85.150.130.4.52H.C.N.51D	98179807	10	H	4	85	-	96308238	97695489	96102256
SE1.85.150.130.4.52H.H.N.51D	98179808	10	H	4	85	98113365	-	-	-
SE1.85.150.150.4.52H.C.N.51D	98174805	10	H	4	85	-	96308238	97695489	96102256
SE1.85.150.150.4.52H.H.N.51D	98174806	10	H	4	85	98113365	-	-	-
SE1.95.150.170.4.52H.C.N.51D	98179804	10	H	4	95	-	96308238	97695489	96102256
SE1.95.150.170.4.52H.H.N.51D	98179805	10	H	4	95	98113365	-	-	-
SE1.95.150.185.4.52H.C.N.51D	98174803	10	H	4	95	-	96308238	97695489	96102256
SE1.95.150.185.4.52H.H.N.51D	98174804	10	H	4	95	98113365	-	-	-
SE1.95.150.200.4.52H.C.N.51D	98179801	10	H	4	95	-	96308238	97695489	96102256
SE1.95.150.200.4.52H.H.N.51D	98179802	10	H	4	95	98113365	-	-	-
SE1.95.150.220.4.52H.C.N.51D	98144980	10	H	4	95	-	96308238	97695489	96102256
SE1.95.150.220.4.52H.H.N.51D	98145014	10	H	4	95	98113365	-	-	-
SE1.110.200.100.4.52M.C.N.51D	98179822	10	M	4	110	-	96094523	96641489	96789480
SE1.110.200.100.4.52M.H.N.51D	98179823	10	M	4	110	98113366	-	-	-
SE1.110.200.110.4.52M.C.N.51D	98174814	10	M	4	110	-	96094523	96641489	96789480
SE1.110.200.110.4.52M.H.N.51D	98174815	10	M	4	110	98113366	-	-	-
SE1.110.200.130.4.52M.C.N.51D	98179819	10	M	4	110	-	96094523	96641489	96789480
SE1.110.200.130.4.52M.H.N.51D	98179820	10	M	4	110	98113366	-	-	-
SE1.110.200.150.4.52M.C.N.51D	98174812	10	M	4	110	-	96094523	96641489	96789480
SE1.110.200.150.4.52M.H.N.51D	98174813	10	M	4	110	98113366	-	-	-
SE1.110.200.170.4.52M.C.N.51D	98179816	10	M	4	110	-	96094523	96641489	96789480

* Опора для горизонтального сухого монтажа входит в стандартную комплектацию насоса (отдельно не поставляется).

ПРИМЕЧАНИЕ: Для обеспечения оптимальной защиты насоса и предупреждения сервисных работ насосы SE и SL доступны в исполнениях со встроенными дополнительными датчиками. Подробнее в разделе *Датчики* на стр. 42.

Тип насоса	Номер продукта	Длина кабеля [м]	Напор	Кол-во полюсов	Свободный проход [мм]	Принадлежности			
						Опора для горизонтального сухого монтажа*	Заказываются отдельно		
							Освещение для вертикального сухого монтажа	Автоматическая трубная муфта	Кольцевое основание
SE1.110.200.170.4.52M.H.N.51D	98179817	10	M	4	110	98113366	-	-	-
SE1.110.200.185.4.52M.C.N.51D	98174809	10	M	4	110	-	96094523	96641489	96789480
SE1.110.200.185.4.52M.H.N.51D	98174810	10	M	4	110	98113366	-	-	-
SE1.110.200.200.4.52M.C.N.51D	98179813	10	M	4	110	-	96094523	96641489	96789480
SE1.110.200.200.4.52M.H.N.51D	98179814	10	M	4	110	98113366	-	-	-
SE1.110.200.220.4.52M.C.N.51D	98145015	10	M	4	110	-	96094523	96641489	96789480
SE1.110.200.220.4.52M.H.N.51D	98145022	10	M	4	110	98113366	-	-	-
SE2.110.250.100.4.52L.C.N.51D	99618280	10	L	4	110	-	-	96782483	-
SE2.110.250.100.4.52L.D.N.51D	99618281	10	L	4	110	-	96308240	-	-
SE2.110.250.100.4.52L.H.N.51D	99618282	10	L	4	110	98113367	-	-	-
SE2.110.250.130.4.52L.C.N.51D	98808440	10	L	4	110	-	-	96782483	-
SE2.110.250.130.4.52L.D.N.51D	98808441	10	L	4	110	-	96308240	-	-
SE2.110.250.130.4.52L.H.N.51D	98808442	10	L	4	110	98113367	-	-	-
SE2.110.250.150.4.52L.C.N.51D	98808436	10	L	4	110	-	-	96782483	-
SE2.110.250.150.4.52L.D.N.51D	98808437	10	L	4	110	-	96308240	-	-
SE2.110.250.150.4.52L.H.N.51D	98808438	10	L	4	110	98113367	-	-	-
SE2.110.250.170.4.52L.C.N.51D	98808432	10	L	4	110	-	-	96782483	-
SE2.110.250.170.4.52L.D.N.51D	98808433	10	L	4	110	-	96308240	-	-
SE2.110.250.170.4.52L.H.N.51D	98808434	10	L	4	110	98113367	-	-	-
SE2.110.250.185.4.52L.C.N.51D	98792604	10	L	4	110	-	-	96782483	-
SE2.110.250.185.4.52L.D.N.51D	98792605	10	L	4	110	-	96308240	-	-
SE2.110.250.185.4.52L.H.N.51D	98792606	10	L	4	110	98113367	-	-	-
SE2.110.250.200.4.52L.C.N.51D	98792600	10	L	4	110	-	-	96782483	-
SE2.110.250.200.4.52L.D.N.51D	98792601	10	L	4	110	-	96308240	-	-
SE2.110.250.200.4.52L.H.N.51D	98792602	10	L	4	110	98113367	-	-	-
SE2.110.250.220.4.52L.C.N.51D	98792596	10	L	4	110	-	-	96782483	-
SE2.110.250.220.4.52L.D.N.51D	98792597	10	L	4	110	-	96308240	-	-
SE2.110.250.220.4.52L.H.N.51D	98792598	10	L	4	110	98113367	-	-	-
SE2.125.300.110.6.52E.C.N.51D	99354608	10	E	6	125	-	-	96782484	-
SE2.125.300.110.6.52E.D.N.51D	99354609	10	E	6	125	-	96308241	-	-
SE2.125.300.110.6.52E.H.N.51D	99354610	10	E	6	125	98113369	-	-	-
SE2.125.300.130.6.52E.C.N.51D	99354749	10	E	6	125	-	-	96782484	-
SE2.125.300.130.6.52E.D.N.51D	99354751	10	E	6	125	-	96308241	-	-
SE2.125.300.130.6.52E.H.N.51D	99354752	10	E	6	125	98113369	-	-	-
SE2.125.300.160.6.52E.C.N.51D	99354762	10	E	6	125	-	-	96782484	-
SE2.125.300.160.6.52E.D.N.51D	99354763	10	E	6	125	-	96308241	-	-
SE2.125.300.160.6.52E.H.N.51D	99354764	10	E	6	125	98113369	-	-	-
SE2.125.300.180.6.52E.C.N.51D	99354773	10	E	6	125	-	-	96782484	-
SE2.125.300.180.6.52E.D.N.51D	99354775	10	E	6	125	-	96308241	-	-
SE2.125.300.180.6.52E.H.N.51D	99354776	10	E	6	125	98113369	-	-	-

* Опора для горизонтального сухого монтажа входит в стандартную комплектацию насоса (отдельно не поставляется).

ПРИМЕЧАНИЕ: Для обеспечения оптимальной защиты насоса и предупреждения сервисных работ насосы SE и SL доступны в исполнениях со встроенными дополнительными датчиками. Подробнее в разделе *Датчики* на стр. 42.

Насосы SE с рабочим колесом из нержавеющей стали для сухой или погружной установки, длина кабеля 10 м

Тип насоса	Номер продукта	Длина кабеля [м]	Напор	Кол-во полюсов	Свободный проход [мм]	Принадлежности			
						Опора для горизонтального сухого монтажа*	Заказываются отдельно		
							Основание для вертикального сухого монтажа	Автоматическая трубная муфта	Кольцевое основание
SE1.75.100.130.2.52S.C.Q.N.51D	99411779	10	S	2	75	-	96308237	96090994	96102255
SE1.75.100.130.2.52S.H.Q.N.51D	99411780	10	S	2	75	98113361	-	-	-
SE1.75.100.150.2.52S.C.Q.N.51D	99411770	10	S	2	75	-	96308237	96090994	96102255
SE1.75.100.150.2.52S.H.Q.N.51D	99411771	10	S	2	75	98113361	-	-	-
SE1.75.100.170.2.52S.C.Q.N.51D	99411762	10	S	2	75	-	96308237	96090994	96102255
SE1.75.100.170.2.52S.H.Q.N.51D	99411763	10	S	2	75	98113361	-	-	-
SE1.75.100.185.2.52S.C.Q.N.51D	99411753	10	S	2	75	-	96308237	96090994	96102255
SE1.75.100.185.2.52S.H.Q.N.51D	99411754	10	S	2	75	98113361	-	-	-
SE1.80.100.200.2.52S.C.Q.N.51D	99411724	10	S	2	80	-	96308237	96090994	96102255
SE1.80.100.200.2.52S.H.Q.N.51D	99411725	10	S	2	80	98113361	-	-	-
SE1.80.100.220.2.52S.C.Q.N.51D	99411715	10	S	2	80	-	96308237	96090994	96102255
SE1.80.100.220.2.52S.H.Q.N.51D	99411716	10	S	2	80	98113361	-	-	-
SE1.80.100.240.2.52S.C.Q.N.51D	99411697	10	S	2	80	-	96308237	96090994	96102255
SE1.80.100.240.2.52S.H.Q.N.51D	99411698	10	S	2	80	98113361	-	-	-
SE1.80.100.265.2.52S.C.Q.N.51D	99411475	10	S	2	80	-	96308237	96090994	96102255
SE1.80.100.265.2.52S.H.Q.N.51D	99411477	10	S	2	80	98113361	-	-	-
SE1.85.100.100.4.52H.C.Q.N.51D	99411949	10	H	4	85	-	96308238	96090994	96102314
SE1.85.100.100.4.52H.H.Q.N.51D	99411950	10	H	4	85	98113365	-	-	-
SE1.85.100.110.4.52H.C.Q.N.51D	99411931	10	H	4	85	-	96308238	96090994	96102314
SE1.85.100.110.4.52H.H.Q.N.51D	99411932	10	H	4	85	98113365	-	-	-
SE1.85.100.130.4.52H.C.Q.N.51D	99411913	10	H	4	85	-	96308238	96090994	96102314
SE1.85.100.130.4.52H.H.Q.N.51D	99411914	10	H	4	85	98113365	-	-	-
SE1.85.100.150.4.52H.C.Q.N.51D	99411896	10	H	4	85	-	96308238	96090994	96102314
SE1.85.100.150.4.52H.H.Q.N.51D	99411897	10	H	4	85	98113365	-	-	-
SE1.95.100.170.4.52H.C.Q.N.51D	99411879	10	H	4	95	-	96308238	96090994	96102314
SE1.95.100.170.4.52H.H.Q.N.51D	99411880	10	H	4	95	98113365	-	-	-
SE1.95.100.185.4.52H.C.Q.N.51D	99411841	10	H	4	95	-	96308238	96090994	96102314
SE1.95.100.185.4.52H.H.Q.N.51D	99411842	10	H	4	95	98113365	-	-	-
SE1.95.100.200.4.52H.C.Q.N.51D	99411824	10	H	4	95	-	96308238	96090994	96102314
SE1.95.100.200.4.52H.H.Q.N.51D	99411825	10	H	4	95	98113365	-	-	-
SE1.95.100.220.4.52H.C.Q.N.51D	99411796	10	H	4	95	-	96308238	96090994	96102314
SE1.95.100.220.4.52H.H.Q.N.51D	99411797	10	H	4	95	98113365	-	-	-
SE1.85.150.100.4.52H.C.Q.N.51D	99411940	10	H	4	85	-	96308238	97695489	96102256
SE1.85.150.100.4.52H.H.Q.N.51D	99411941	10	H	4	85	98113365	-	-	-
SE1.85.150.110.4.52H.C.Q.N.51D	99411922	10	H	4	85	-	96308238	97695489	96102256
SE1.85.150.110.4.52H.H.Q.N.51D	99411923	10	H	4	85	98113365	-	-	-
SE1.85.150.130.4.52H.C.Q.N.51D	99411905	10	H	4	85	-	96308238	97695489	96102256
SE1.85.150.130.4.52H.H.Q.N.51D	99411906	10	H	4	85	98113365	-	-	-
SE1.85.150.150.4.52H.C.Q.N.51D	99411887	10	H	4	85	-	96308238	97695489	96102256
SE1.85.150.150.4.52H.H.Q.N.51D	99411888	10	H	4	85	98113365	-	-	-
SE1.95.150.170.4.52H.C.Q.N.51D	99411870	10	H	4	95	-	96308238	97695489	96102256
SE1.95.150.170.4.52H.H.Q.N.51D	99411871	10	H	4	95	98113365	-	-	-
SE1.95.150.185.4.52H.C.Q.N.51D	99411832	10	H	4	95	-	96308238	97695489	96102256
SE1.95.150.185.4.52H.H.Q.N.51D	99411833	10	H	4	95	98113365	-	-	-
SE1.95.150.200.4.52H.C.Q.N.51D	99411815	10	H	4	95	-	96308238	97695489	96102256
SE1.95.150.200.4.52H.H.Q.N.51D	99411816	10	H	4	95	98113365	-	-	-
SE1.95.150.220.4.52H.C.Q.N.51D	99411787	10	H	4	95	-	96308238	97695489	96102256
SE1.95.150.220.4.52H.H.Q.N.51D	99411788	10	H	4	95	98113365	-	-	-
SE1.110.200.100.4.52M.C.Q.N.51D	99412017	10	M	4	110	-	96094523	96641489	96789480
SE1.110.200.100.4.52M.H.Q.N.51D	99412018	10	M	4	110	98113366	-	-	-
SE1.110.200.110.4.52M.C.Q.N.51D	99412008	10	M	4	110	-	96094523	96641489	96789480
SE1.110.200.110.4.52M.H.Q.N.51D	99412009	10	M	4	110	98113366	-	-	-
SE1.110.200.130.4.52M.C.Q.N.51D	99412000	10	M	4	110	-	96094523	96641489	96789480
SE1.110.200.130.4.52M.H.Q.N.51D	99412001	10	M	4	110	98113366	-	-	-
SE1.110.200.150.4.52M.C.Q.N.51D	99411991	10	M	4	110	-	96094523	96641489	96789480
SE1.110.200.150.4.52M.H.Q.N.51D	99411992	10	M	4	110	98113366	-	-	-
SE1.110.200.170.4.52M.C.Q.N.51D	99411983	10	M	4	110	-	96094523	96641489	96789480
SE1.110.200.170.4.52M.H.Q.N.51D	99411984	10	M	4	110	98113366	-	-	-

* Опора для горизонтального сухого монтажа входит в стандартную комплектацию насоса (отдельно не поставляется).

ПРИМЕЧАНИЕ: Для обеспечения оптимальной защиты насоса и предупреждения сервисных работ насосы SE и SL доступны в исполнениях со встроенными дополнительными датчиками. Подробнее в разделе *Датчики* на стр. 42.

Тип насоса	Номер продукта	Длина кабеля [м]	Напор	Кол-во полюсов	Свободный проход [мм]	Принадлежности			
						Заказываются отдельно			Опора для горизонтального сухого монтажа*
						Основание для вертикального сухого монтажа	Автоматическая трубная муфта	Кольцевое основание	
SE1.110.200.185.4.52M.C.Q.N.51D	99411974	10	M	4	110	-	96094523	96641489	96789480
SE1.110.200.185.4.52M.H.Q.N.51D	99411975	10	M	4	110	98113366	-	-	-
SE1.110.200.200.4.52M.C.Q.N.51D	99411966	10	M	4	110	-	96094523	96641489	96789480
SE1.110.200.200.4.52M.H.Q.N.51D	99411967	10	M	4	110	98113366	-	-	-
SE1.110.200.220.4.52M.C.Q.N.51D	99411957	10	M	4	110	-	96094523	96641489	96789480
SE1.110.200.220.4.52M.H.Q.N.51D	99411958	10	M	4	110	98113366	-	-	-
SE2.110.250.100.4.52L.C.Q.N.51D	99618302	10	L	4	110	-	-	96782483	-
SE2.110.250.100.4.52L.D.Q.N.51D	99618303	10	L	4	110	-	96308240	-	-
SE2.110.250.100.4.52L.H.Q.N.51D	99618304	10	L	4	110	98113367	-	-	-
SE2.110.250.130.4.52L.C.Q.N.51D	99412096	10	L	4	110	-	-	96782483	-
SE2.110.250.130.4.52L.D.Q.N.51D	99412097	10	L	4	110	-	96308240	-	-
SE2.110.250.130.4.52L.H.Q.N.51D	99412098	10	L	4	110	98113367	-	-	-
SE2.110.250.150.4.52L.C.Q.N.51D	99412084	10	L	4	110	-	-	96782483	-
SE2.110.250.150.4.52L.D.Q.N.51D	99412085	10	L	4	110	-	96308240	-	-
SE2.110.250.150.4.52L.H.Q.N.51D	99412086	10	L	4	110	98113367	-	-	-
SE2.110.250.170.4.52L.C.Q.N.51D	99412072	10	L	4	110	-	-	96782483	-
SE2.110.250.170.4.52L.D.Q.N.51D	99412073	10	L	4	110	-	96308240	-	-
SE2.110.250.170.4.52L.H.Q.N.51D	99412074	10	L	4	110	98113367	-	-	-
SE2.110.250.185.4.52L.C.Q.N.51D	99412060	10	L	4	110	-	-	96782483	-
SE2.110.250.185.4.52L.D.Q.N.51D	99412061	10	L	4	110	-	96308240	-	-
SE2.110.250.185.4.52L.H.Q.N.51D	99412062	10	L	4	110	98113367	-	-	-
SE2.110.250.200.4.52L.C.Q.N.51D	99412038	10	L	4	110	-	-	96782483	-
SE2.110.250.200.4.52L.D.Q.N.51D	99412039	10	L	4	110	-	96308240	-	-
SE2.110.250.200.4.52L.H.Q.N.51D	99412040	10	L	4	110	98113367	-	-	-
SE2.110.250.220.4.52L.C.Q.N.51D	99412026	10	L	4	110	-	-	96782483	-
SE2.110.250.220.4.52L.D.Q.N.51D	99412027	10	L	4	110	-	96308240	-	-
SE2.110.250.220.4.52L.H.Q.N.51D	99412028	10	L	4	110	98113367	-	-	-
SE2.125.300.110.6.52E.C.Q.N.51D	99412147	10	E	6	125	-	-	96782484	-
SE2.125.300.110.6.52E.D.Q.N.51D	99412148	10	E	6	125	-	96308241	-	-
SE2.125.300.110.6.52E.H.Q.N.51D	99412149	10	E	6	125	98113369	-	-	-
SE2.125.300.130.6.52E.C.Q.N.51D	99412137	10	E	6	125	-	-	96782484	-
SE2.125.300.130.6.52E.D.Q.N.51D	99412138	10	E	6	125	-	96308241	-	-
SE2.125.300.130.6.52E.H.Q.N.51D	99412139	10	E	6	125	98113369	-	-	-
SE2.125.300.160.6.52E.C.Q.N.51D	99412117	10	E	6	125	-	-	96782484	-
SE2.125.300.160.6.52E.D.Q.N.51D	99412118	10	E	6	125	-	96308241	-	-
SE2.125.300.160.6.52E.H.Q.N.51D	99412119	10	E	6	125	98113369	-	-	-
SE2.125.300.180.6.52E.C.Q.N.51D	99412107	10	E	6	125	-	-	96782484	-
SE2.125.300.180.6.52E.D.Q.N.51D	99412108	10	E	6	125	-	96308241	-	-
SE2.125.300.180.6.52E.H.Q.N.51D	99412109	10	E	6	125	98113369	-	-	-

* Опора для горизонтального сухого монтажа входит в стандартную комплектацию насоса (отдельно не поставляется).
 ПРИМЕЧАНИЕ: Для обеспечения оптимальной защиты насоса и предупреждения сервисных работ насосы SE и SL доступны в исполнениях со встроенными дополнительными датчиками. Подробнее в разделе *Датчики* на стр. 42.

Насосы SEV для сухой или погружной установки, длина кабеля 10 м

Тип насоса	Номер продукта	Длина кабеля [м]	Напор	Кол-во полюсов	Свободный проход [мм]	Принадлежности			
						Заказываются отдельно		Опора для горизонтального сухого монтажа*	
						Основание для вертикального сухого монтажа	Автоматическая трубная муфта		Кольцевое основание
SEV.80.80.130.2.52H.C.N.51D	98179854	10	H	2	80	-	96308237	96102240	96102313
SEV.80.80.130.2.52H.H.N.51D	98179855	10	H	2	80	98113361	-	-	-
SEV.80.80.150.2.52H.C.N.51D	98174830	10	H	2	80	-	96308237	96102240	96102313
SEV.80.80.150.2.52H.H.N.51D	98174831	10	H	2	80	98113361	-	-	-
SEV.80.80.170.2.52H.C.N.51D	98179851	10	H	2	80	-	96308237	96102240	96102313
SEV.80.80.170.2.52H.H.N.51D	98179852	10	H	2	80	98113361	-	-	-
SEV.80.80.185.2.52H.C.N.51D	98174827	10	H	2	80	-	96308237	96102240	96102313
SEV.80.80.185.2.52H.H.N.51D	98174828	10	H	2	80	98113361	-	-	-
SEV.80.80.200.2.52H.C.N.51D	98179848	10	H	2	80	-	96308237	96102240	96102313

* Опора для горизонтального сухого монтажа входит в стандартную комплектацию насоса (отдельно не поставляется).
 ПРИМЕЧАНИЕ: Для обеспечения оптимальной защиты насоса и предупреждения сервисных работ насосы SE и SL доступны в исполнениях со встроенными дополнительными датчиками. Подробнее в разделе *Датчики* на стр. 42.

Тип насоса	Номер продукта	Длина кабеля [м]	Напор	Кол-во полюсов	Свободный проход [мм]	Принадлежности			
						Опора для горизонтального сухого монтажа*	Заказываются отдельно		
							Основание для вертикального сухого монтажа	Автоматическая трубная муфта	Кольцевое основание
SEV.80.80.200.2.52H.H.N.51D	98179849	10	H	2	80	98113361	-	-	-
SEV.80.80.220.2.52H.C.N.51D	98174825	10	H	2	80	-	96308237	96102240	96102313
SEV.80.80.220.2.52H.H.N.51D	98174826	10	H	2	80	98113361	-	-	-
SEV.80.80.240.2.52H.C.N.51D	98179845	10	H	2	80	-	96308237	96102240	96102313
SEV.80.80.240.2.52H.H.N.51D	98179846	10	H	2	80	98113361	-	-	-
SEV.80.80.265.2.52H.C.N.51D	98145083	10	H	2	80	-	96308237	96102240	96102313
SEV.80.80.265.2.52H.H.N.51D	98145085	10	H	2	80	98113361	-	-	-

* Опора для горизонтального сухого монтажа входит в стандартную комплектацию насоса (отдельно не поставляется).

ПРИМЕЧАНИЕ: Для обеспечения оптимальной защиты насоса и предупреждения сервисных работ насосы SE и SL доступны в исполнениях со встроенными дополнительными датчиками. Подробнее в разделе *Датчики* на стр. 42.

Насосы SEV с рабочим колесом из нержавеющей стали для сухой или погружной установки, длина кабеля 10 м

Тип насоса	Номер продукта	Длина кабеля [м]	Напор	Кол-во полюсов	Свободный проход [мм]	Принадлежности			
						Опора для горизонтального сухого монтажа*	Заказываются отдельно		
							Основание для вертикального сухого монтажа	Автоматическая трубная муфта	Кольцевое основание
SEV.80.80.130.2.52H.C.Q.N.51D	99349293	10	H	2	80	-	96308237	96102240	96102313
SEV.80.80.130.2.52H.H.Q.N.51D	99412224	10	H	2	80	98113361	-	-	-
SEV.80.80.150.2.52H.C.Q.N.51D	99407130	10	H	2	80	-	96308237	96102240	96102313
SEV.80.80.150.2.52H.H.Q.N.51D	99412217	10	H	2	80	98113361	-	-	-
SEV.80.80.170.2.52H.C.Q.N.51D	99095137	10	H	2	80	-	96308237	96102240	96102313
SEV.80.80.170.2.52H.H.Q.N.51D	99412212	10	H	2	80	98113361	-	-	-
SEV.80.80.185.2.52H.C.Q.N.51D	99079027	10	H	2	80	-	96308237	96102240	96102313
SEV.80.80.185.2.52H.H.Q.N.51D	99385721	10	H	2	80	98113361	-	-	-
SEV.80.80.200.2.52H.C.Q.N.51D	99165343	10	H	2	80	-	96308237	96102240	96102313
SEV.80.80.200.2.52H.H.Q.N.51D	99350771	10	H	2	80	98113361	-	-	-
SEV.80.80.220.2.52H.C.Q.N.51D	99412197	10	H	2	80	-	96308237	96102240	96102313
SEV.80.80.220.2.52H.H.Q.N.51D	99412198	10	H	2	80	98113361	-	-	-
SEV.80.80.240.2.52H.C.Q.N.51D	99307869	10	H	2	80	-	96308237	96102240	96102313
SEV.80.80.240.2.52H.H.Q.N.51D	99412190	10	H	2	80	98113361	-	-	-
SEV.80.80.265.2.52H.C.Q.N.51D	99059313	10	H	2	80	-	96308237	96102240	96102313
SEV.80.80.265.2.52H.H.Q.N.51D	99092976	10	H	2	80	98113361	-	-	-

* Опора для горизонтального сухого монтажа входит в стандартную комплектацию насоса (отдельно не поставляется).

ПРИМЕЧАНИЕ: Для обеспечения оптимальной защиты насоса и предупреждения сервисных работ насосы SE и SL доступны в исполнениях со встроенными дополнительными датчиками. Подробнее в разделе *Датчики* на стр. 42.

Насосы SL для погружной установки, длина кабеля 10 м

Тип насоса	Номер продукта	Длина кабеля [м]	Напор	Кол-во полюсов	Свободный проход [мм]	Принадлежности	
						Заказываются отдельно	
						Автоматическая трубная муфта	Кольцевое основание
SL1.75.100.130.2.52S.S.N.51D	98179797	10	S	2	75	96090994	96102255
SL1.75.100.150.2.52S.S.N.51D	98174790	10	S	2	75	96090994	96102255
SL1.75.100.170.2.52S.S.N.51D	98179794	10	S	2	75	96090994	96102255
SL1.75.100.185.2.52S.S.N.51D	98174787	10	S	2	75	96090994	96102255
SL1.80.100.200.2.52S.S.N.51D	98179791	10	S	2	80	96090994	96102255
SL1.80.100.220.2.52S.S.N.51D	98174784	10	S	2	80	96090994	96102255
SL1.80.100.240.2.52S.S.N.51D	98179778	10	S	2	80	96090994	96102255
SL1.80.100.265.2.52S.S.N.51D	98145049	10	S	2	80	96090994	96102255
SL1.85.100.100.4.52H.S.N.51D	99110106	10	H	4	85	96090994	96102314
SL1.85.100.110.4.52H.S.N.51D	99110107	10	H	4	85	96090994	96102314
SL1.85.100.130.4.52H.S.N.51D	99110108	10	H	4	85	96090994	96102314
SL1.85.100.150.4.52H.S.N.51D	99102902	10	H	4	85	96090994	96102314
SL1.95.100.170.4.52H.S.N.51D	99110109	10	H	4	95	96090994	96102314
SL1.95.100.185.4.52H.S.N.51D	99110110	10	H	4	95	96090994	96102314
SL1.95.100.200.4.52H.S.N.51D	99110111	10	H	4	95	96090994	96102314

ПРИМЕЧАНИЕ: Для обеспечения оптимальной защиты насоса и предупреждения сервисных работ насосы SE и SL доступны в исполнениях со встроенными дополнительными датчиками. Подробнее в разделе *Датчики* на стр. 42.

Тип насоса	Номер продукта	Длина кабеля [м]	Напор	Кол-во полюсов	Свободный проход [мм]	Принадлежности	
						Заказываются отдельно	
						Автоматическая трубная муфта	Кольцевое основание
SL1.95.100.220.4.52H.S.N.51D	99102901	10	H	4	95	96090994	96102314
SL1.85.150.100.4.52H.S.N.51D	98179809	10	H	4	85	97695489	96102256
SL1.85.150.110.4.52H.S.N.51D	98057803	10	H	4	85	97695489	96102256
SL1.85.150.130.4.52H.S.N.51D	98179806	10	H	4	85	97695489	96102256
SL1.85.150.150.4.52H.S.N.51D	98057802	10	H	4	85	97695489	96102256
SL1.95.150.170.4.52H.S.N.51D	98179803	10	H	4	95	97695489	96102256
SL1.95.150.185.4.52H.S.N.51D	98057801	10	H	4	95	97695489	96102256
SL1.95.150.200.4.52H.S.N.51D	98179800	10	H	4	95	97695489	96102256
SL1.95.150.220.4.52H.S.N.51D	98057790	10	H	4	95	97695489	96102256
SL1.110.200.100.4.52M.S.N.51D	98179821	10	M	4	110	96641489	96789480
SL1.110.200.110.4.52M.S.N.51D	98057806	10	M	4	110	96641489	96789480
SL1.110.200.130.4.52M.S.N.51D	98179818	10	M	4	110	96641489	96789480
SL1.110.200.150.4.52M.S.N.51D	98174811	10	M	4	110	96641489	96789480
SL1.110.200.170.4.52M.S.N.51D	98179815	10	M	4	110	96641489	96789480
SL1.110.200.185.4.52M.S.N.51D	98057805	10	M	4	110	96641489	96789480
SL1.110.200.200.4.52M.S.N.51D	98179812	10	M	4	110	96641489	96789480
SL1.110.200.220.4.52M.S.N.51D	98057804	10	M	4	110	96641489	96789480
SL2.110.250.100.4.52L.S.N.51D	99618279	10	L	4	110	96782483	-
SL2.110.250.130.4.52L.S.N.51D	98808439	10	L	4	110	96782483	-
SL2.110.250.150.4.52L.S.N.51D	98808435	10	L	4	110	96782483	-
SL2.110.250.170.4.52L.S.N.51D	98808431	10	L	4	110	96782483	-
SL2.110.250.185.4.52L.S.N.51D	98792603	10	L	4	110	96782483	-
SL2.110.250.200.4.52L.S.N.51D	98792599	10	L	4	110	96782483	-
SL2.110.250.220.4.52L.S.N.51D	98792595	10	L	4	110	96782483	-
SL2.125.300.110.6.52E.S.N.51D	99296854	10	E	6	125	96782484	-
SL2.125.300.130.6.52E.S.N.51D	99296855	10	E	6	125	96782484	-
SL2.125.300.160.6.52E.S.N.51D	99296856	10	E	6	125	96782484	-
SL2.125.300.180.6.52E.S.N.51D	99296857	10	E	6	125	96782484	-

ПРИМЕЧАНИЕ: Для обеспечения оптимальной защиты насоса и предупреждения сервисных работ насосы SE и SL доступны в исполнениях со встроенными дополнительными датчиками. Подробнее в разделе Датчики на стр. 42.

Насосы SL с рабочим колесом из нержавеющей стали для погружной установки, длина кабеля 10 м

Тип насоса	Номер продукта	Длина кабеля [м]	Напор	Кол-во полюсов	Свободный проход [мм]	Принадлежности	
						Заказываются отдельно	
						Автоматическая трубная муфта	Кольцевое основание
SL1.75.100.130.2.52S.S.Q.N.51D	99411778	10	S	2	75	96090994	96102255
SL1.75.100.150.2.52S.S.Q.N.51D	99363213	10	S	2	75	96090994	96102255
SL1.75.100.170.2.52S.S.Q.N.51D	99411761	10	S	2	75	96090994	96102255
SL1.75.100.185.2.52S.S.Q.N.51D	99363212	10	S	2	75	96090994	96102255
SL1.80.100.200.2.52S.S.Q.N.51D	99411723	10	S	2	80	96090994	96102255
SL1.80.100.220.2.52S.S.Q.N.51D	99363211	10	S	2	80	96090994	96102255
SL1.80.100.240.2.52S.S.Q.N.51D	99411482	10	S	2	80	96090994	96102255
SL1.80.100.265.2.52S.S.Q.N.51D	99363210	10	S	2	80	96090994	96102255
SL1.85.100.100.4.52H.S.Q.N.51D	99411948	10	H	4	85	96090994	96102314
SL1.85.100.110.4.52H.S.Q.N.51D	99411930	10	H	4	85	96090994	96102314
SL1.85.100.130.4.52H.S.Q.N.51D	99413561	10	H	4	85	96090994	96102314
SL1.85.100.150.4.52H.S.Q.N.51D	99411895	10	H	4	85	96090994	96102314
SL1.95.100.170.4.52H.S.Q.N.51D	99411878	10	H	4	95	96090994	96102314
SL1.95.100.185.4.52H.S.Q.N.51D	99411840	10	H	4	95	96090994	96102314
SL1.95.100.200.4.52H.S.Q.N.51D	99411823	10	H	4	95	96090994	96102314
SL1.95.100.220.4.52H.S.Q.N.51D	99411795	10	H	4	95	96090994	96102314
SL1.85.150.100.4.52H.S.Q.N.51D	99411939	10	H	4	85	97695489	96102256
SL1.85.150.110.4.52H.S.Q.N.51D	99411921	10	H	4	85	97695489	96102256
SL1.85.150.130.4.52H.S.Q.N.51D	99411904	10	H	4	85	97695489	96102256
SL1.85.150.150.4.52H.S.Q.N.51D	99363198	10	H	4	85	97695489	96102256
SL1.95.150.170.4.52H.S.Q.N.51D	99411869	10	H	4	95	97695489	96102256
SL1.95.150.185.4.52H.S.Q.N.51D	99363197	10	H	4	95	97695489	96102256
SL1.95.150.200.4.52H.S.Q.N.51D	99411814	10	H	4	95	97695489	96102256
SL1.95.150.220.4.52H.S.Q.N.51D	99363196	10	H	4	95	97695489	96102256
SL1.110.200.100.4.52M.S.Q.N.51D	99412016	10	M	4	110	96641489	96789480
SL1.110.200.110.4.52M.S.Q.N.51D	99363207	10	M	4	110	96641489	96789480
SL1.110.200.130.4.52M.S.Q.N.51D	99411999	10	M	4	110	96641489	96789480
SL1.110.200.150.4.52M.S.Q.N.51D	99363206	10	M	4	110	96641489	96789480
SL1.110.200.170.4.52M.S.Q.N.51D	99411982	10	M	4	110	96641489	96789480

ПРИМЕЧАНИЕ: Для обеспечения оптимальной защиты насоса и предупреждения сервисных работ насосы SE и SL доступны в исполнениях со встроенными дополнительными датчиками. См. раздел Датчики на стр. 42.

Тип насоса	Номер продукта	Длина кабеля [м]	Напор	Кол-во полюсов	Свободный проход [мм]	Принадлежности	
						Заказываются отдельно	
						Автоматическая трубная муфта	Кольцевое основание
SL1.110.200.185.4.52M.S.Q.N.51D	99363205	10	M	4	110	96641489	96789480
SL1.110.200.200.4.52M.S.Q.N.51D	99411965	10	M	4	110	96641489	96789480
SL1.110.200.220.4.52M.S.Q.N.51D	99363204	10	M	4	110	96641489	96789480
SL2.110.250.100.4.52L.S.Q.N.51D	99618301	10	L	4	110	96782483	-
SL2.110.250.130.4.52L.S.Q.N.51D	99412095	10	L	4	110	96782483	-
SL2.110.250.150.4.52L.S.Q.N.51D	99412083	10	L	4	110	96782483	-
SL2.110.250.170.4.52L.S.Q.N.51D	99412071	10	L	4	110	96782483	-
SL2.110.250.185.4.52L.S.Q.N.51D	99412059	10	L	4	110	96782483	-
SL2.110.250.200.4.52L.S.Q.N.51D	99412037	10	L	4	110	96782483	-
SL2.110.250.220.4.52L.S.Q.N.51D	99412025	10	L	4	110	96782483	-
SL2.125.300.110.6.52E.S.Q.N.51D	99412162	10	E	6	125	96782484	-
SL2.125.300.130.6.52E.S.Q.N.51D	99412160	10	E	6	125	96782484	-
SL2.125.300.160.6.52E.S.Q.N.51D	99412158	10	E	6	125	96782484	-
SL2.125.300.180.6.52E.S.Q.N.51D	99363193	10	E	6	125	96782484	-

ПРИМЕЧАНИЕ: Для обеспечения оптимальной защиты насоса и предупреждения сервисных работ насосы SE и SL доступны в исполнениях со встроенными дополнительными датчиками. См. раздел *Датчики* на стр. 42.

Насосы SLV для погружной установки, длина кабеля 10 м

Тип насоса	Номер продукта	Длина кабеля [м]	Напор	Кол-во полюсов	Свободный проход [мм]	Принадлежности	
						Заказываются отдельно	
						Автоматическая трубная муфта	Кольцевое основание
SLV.80.80.130.2.52H.S.N.51D	98179853	10	H	2	80	96102240	96102313
SLV.80.80.150.2.52H.S.N.51D	98174829	10	H	2	80	96102240	96102313
SLV.80.80.170.2.52H.S.N.51D	98179850	10	H	2	80	96102240	96102313
SLV.80.80.185.2.52H.S.N.51D	98057789	10	H	2	80	96102240	96102313
SLV.80.80.200.2.52H.S.N.51D	98179847	10	H	2	80	96102240	96102313
SLV.80.80.220.2.52H.S.N.51D	98057788	10	H	2	80	96102240	96102313
SLV.80.80.240.2.52H.S.N.51D	98179844	10	H	2	80	96102240	96102313
SLV.80.80.265.2.52H.S.N.51D	98057787	10	H	2	80	96102240	96102313

ПРИМЕЧАНИЕ: Для обеспечения оптимальной защиты насоса и предупреждения сервисных работ насосы SE и SL доступны в исполнениях со встроенными дополнительными датчиками. Подробнее в разделе *Датчики* на стр. 42.

Насосы SLV с рабочим колесом из нержавеющей стали для погружной установки, длина кабеля 10 м

Тип насоса	Номер продукта	Длина кабеля [м]	Напор	Кол-во полюсов	Свободный проход [мм]	Принадлежности	
						Заказываются отдельно	
						Автоматическая трубная муфта	Кольцевое основание
SLV.80.80.130.2.52H.S.Q.N.51D	99027131	10	H	2	80	96102240	96102313
SLV.80.80.150.2.52H.S.Q.N.51D	99044383	10	H	2	80	96102240	96102313
SLV.80.80.170.2.52H.S.Q.N.51D	99042282	10	H	2	80	96102240	96102313
SLV.80.80.185.2.52H.S.Q.N.51D	99264707	10	H	2	80	96102240	96102313
SLV.80.80.200.2.52H.S.Q.N.51D	99063145	10	H	2	80	96102240	96102313
SLV.80.80.220.2.52H.S.Q.N.51D	99040481	10	H	2	80	96102240	96102313
SLV.80.80.240.2.52H.S.Q.N.51D	99040504	10	H	2	80	96102240	96102313
SLV.80.80.265.2.52H.S.Q.N.51D	98419398	10	H	2	80	96102240	96102313

ПРИМЕЧАНИЕ: Для обеспечения оптимальной защиты насоса и предупреждения сервисных работ насосы SE и SL доступны в исполнениях со встроенными дополнительными датчиками. Подробнее в разделе *Датчики* на стр. 42.

Насосы во взрывозащищенном исполнении

Насосы SE для сухой или погружной установки, длина кабеля 10 м

Тип насоса	Номер продукта	Длина кабеля [м]	Напор	Кол-во полюсов	Свободный проход [мм]	Принадлежности			
						Опора для горизонтального сухого монтажа*	Заказываются отдельно		
							Основание для вертикального сухого монтажа	Автоматическая трубная муфта	Кольцевое основание
SE1.75.100.130.2.52S.C.EX.51D	98179867	10	S	2	75	-	96308237	96090994	96102255
SE1.75.100.130.2.52S.H.EX.51D	98179868	10	S	2	75	98113361	-	-	-
SE1.75.100.150.2.52S.C.EX.51D	98174847	10	S	2	75	-	96308237	96090994	96102255
SE1.75.100.150.2.52S.H.EX.51D	98174848	10	S	2	75	98113361	-	-	-
SE1.75.100.170.2.52S.C.EX.51D	98179864	10	S	2	75	-	96308237	96090994	96102255
SE1.75.100.170.2.52S.H.EX.51D	98179865	10	S	2	75	98113361	-	-	-
SE1.75.100.185.2.52S.C.EX.51D	98174844	10	S	2	75	-	96308237	96090994	96102255
SE1.75.100.185.2.52S.H.EX.51D	98174845	10	S	2	75	98113361	-	-	-
SE1.80.100.200.2.52S.C.EX.51D	98179861	10	S	2	80	-	96308237	96090994	96102255
SE1.80.100.200.2.52S.H.EX.51D	98179862	10	S	2	80	98113361	-	-	-
SE1.80.100.220.2.52S.C.EX.51D	98174841	10	S	2	80	-	96308237	96090994	96102255
SE1.80.100.220.2.52S.H.EX.51D	98174842	10	S	2	80	98113361	-	-	-
SE1.80.100.240.2.52S.C.EX.51D	98179858	10	S	2	80	-	96308237	96090994	96102255
SE1.80.100.240.2.52S.H.EX.51D	98179859	10	S	2	80	98113361	-	-	-
SE1.80.100.265.2.52S.C.EX.51D	98174798	10	S	2	80	-	96308237	96090994	96102255
SE1.80.100.265.2.52S.H.EX.51D	98174799	10	S	2	80	98113361	-	-	-
SE1.85.100.100.4.52H.C.EX.51D	99110090	10	H	4	85	-	96308238	96090994	96102314
SE1.85.100.100.4.52H.H.EX.51D	99110098	10	H	4	85	98113365	-	-	-
SE1.85.100.110.4.52H.C.EX.51D	99110091	10	H	4	85	-	96308238	96090994	96102314
SE1.85.100.110.4.52H.H.EX.51D	99110082	10	H	4	85	98113365	-	-	-
SE1.85.100.130.4.52H.C.EX.51D	99110092	10	H	4	85	-	96308238	96090994	96102314
SE1.85.100.130.4.52H.H.EX.51D	99110083	10	H	4	85	98113365	-	-	-
SE1.85.100.150.4.52H.C.EX.51D	99110093	10	H	4	85	-	96308238	96090994	96102314
SE1.85.100.150.4.52H.H.EX.51D	99110084	10	H	4	85	98113365	-	-	-
SE1.95.100.170.4.52H.C.EX.51D	99110094	10	H	4	95	-	96308238	96090994	96102314
SE1.95.100.170.4.52H.H.EX.51D	99110102	10	H	4	95	98113365	-	-	-
SE1.95.100.185.4.52H.C.EX.51D	99110095	10	H	4	95	-	96308238	96090994	96102314
SE1.95.100.185.4.52H.H.EX.51D	99110103	10	H	4	95	98113365	-	-	-
SE1.95.100.200.4.52H.C.EX.51D	99110096	10	H	4	95	-	96308238	96090994	96102314
SE1.95.100.200.4.52H.H.EX.51D	99110104	10	H	4	95	98113365	-	-	-
SE1.95.100.220.4.52H.C.EX.51D	99110097	10	H	4	95	-	96308238	96090994	96102314
SE1.95.100.220.4.52H.H.EX.51D	99110105	10	H	4	95	98113365	-	-	-
SE1.85.150.100.4.52H.C.EX.51D	98179879	10	H	4	85	-	96308238	97695489	96102256
SE1.85.150.100.4.52H.H.EX.51D	98179880	10	H	4	85	98113365	-	-	-
SE1.85.150.110.4.52H.C.EX.51D	98174859	10	H	4	85	-	96308238	97695489	96102256
SE1.85.150.110.4.52H.H.EX.51D	98174860	10	H	4	85	98113365	-	-	-
SE1.85.150.130.4.52H.C.EX.51D	98179876	10	H	4	85	-	96308238	97695489	96102256
SE1.85.150.130.4.52H.H.EX.51D	98179877	10	H	4	85	98113365	-	-	-
SE1.85.150.150.4.52H.C.EX.51D	98174856	10	H	4	85	-	96308238	97695489	96102256
SE1.85.150.150.4.52H.H.EX.51D	98174857	10	H	4	85	98113365	-	-	-
SE1.95.150.170.4.52H.C.EX.51D	98179873	10	H	4	95	-	96308238	97695489	96102256
SE1.95.150.170.4.52H.H.EX.51D	98179874	10	H	4	95	98113365	-	-	-
SE1.95.150.185.4.52H.C.EX.51D	98174853	10	H	4	95	-	96308238	97695489	96102256
SE1.95.150.185.4.52H.H.EX.51D	98174854	10	H	4	95	98113365	-	-	-
SE1.95.150.200.4.52H.C.EX.51D	98179870	10	H	4	95	-	96308238	97695489	96102256
SE1.95.150.200.4.52H.H.EX.51D	98179871	10	H	4	95	98113365	-	-	-
SE1.95.150.220.4.52H.C.EX.51D	98174850	10	H	4	95	-	96308238	97695489	96102256
SE1.95.150.220.4.52H.H.EX.51D	98174851	10	H	4	95	98113365	-	-	-
SE1.110.200.100.4.52M.C.EX.51D	98179891	10	M	4	110	-	96094523	96641489	96789480
SE1.110.200.100.4.52M.H.EX.51D	98179892	10	M	4	110	98113366	-	-	-
SE1.110.200.110.4.52M.C.EX.51D	98174871	10	M	4	110	-	96094523	96641489	96789480
SE1.110.200.110.4.52M.H.EX.51D	98174872	10	M	4	110	98113366	-	-	-
SE1.110.200.130.4.52M.C.EX.51D	98179888	10	M	4	110	-	96094523	96641489	96789480
SE1.110.200.130.4.52M.H.EX.51D	98179889	10	M	4	110	98113366	-	-	-
SE1.110.200.150.4.52M.C.EX.51D	98174868	10	M	4	110	-	96094523	96641489	96789480
SE1.110.200.150.4.52M.H.EX.51D	98174869	10	M	4	110	98113366	-	-	-
SE1.110.200.170.4.52M.C.EX.51D	98179885	10	M	4	110	-	96094523	96641489	96789480
SE1.110.200.170.4.52M.H.EX.51D	98179886	10	M	4	110	98113366	-	-	-
SE1.110.200.185.4.52M.C.EX.51D	98174865	10	M	4	110	-	96094523	96641489	96789480
SE1.110.200.185.4.52M.H.EX.51D	98174866	10	M	4	110	98113366	-	-	-
SE1.110.200.200.4.52M.C.EX.51D	98179882	10	M	4	110	-	96094523	96641489	96789480

* Опора для горизонтального сухого монтажа входит в стандартную комплектацию насоса (отдельно не поставляется).

ПРИМЕЧАНИЕ: Для обеспечения оптимальной защиты насоса и предупреждения сервисных работ насосы SE и SL доступны в исполнениях со встроенными дополнительными датчиками. Подробнее в разделе Датчики на стр. 42.

Тип насоса	Номер продукта	Длина кабеля [м]	Напор	Кол-во полюсов	Свободный проход [мм]	Принадлежности			
						Опора для горизонтального сухого монтажа*	Заказываются отдельно		
							Основание для вертикального сухого монтажа	Автоматическая трубная муфта	Кольцевое основание
SE1.110.200.200.4.52M.H.EX.51D	98179883	10	M	4	110	98113366	-	-	-
SE1.110.200.220.4.52M.C.EX.51D	98174862	10	M	4	110	-	96094523	96641489	96789480
SE1.110.200.220.4.52M.H.EX.51D	98174863	10	M	4	110	98113366	-	-	-
SE2.110.250.100.4.52L.C.EX.51D	99618298	10	L	4	110	-	-	96782483	-
SE2.110.250.100.4.52L.D.EX.51D	99618299	10	L	4	110	-	96308240	-	-
SE2.110.250.100.4.52L.H.EX.51D	99618300	10	L	4	110	98113367	-	-	-
SE2.110.250.130.4.52L.C.EX.51D	98808464	10	L	4	110	-	-	96782483	-
SE2.110.250.130.4.52L.D.EX.51D	98808465	10	L	4	110	-	96308240	-	-
SE2.110.250.130.4.52L.H.EX.51D	98808466	10	L	4	110	98113367	-	-	-
SE2.110.250.150.4.52L.C.EX.51D	98808460	10	L	4	110	-	-	96782483	-
SE2.110.250.150.4.52L.D.EX.51D	98808461	10	L	4	110	-	96308240	-	-
SE2.110.250.150.4.52L.H.EX.51D	98808462	10	L	4	110	98113367	-	-	-
SE2.110.250.170.4.52L.C.EX.51D	98808456	10	L	4	110	-	-	96782483	-
SE2.110.250.170.4.52L.D.EX.51D	98808457	10	L	4	110	-	96308240	-	-
SE2.110.250.170.4.52L.H.EX.51D	98808458	10	L	4	110	98113367	-	-	-
SE2.110.250.185.4.52L.C.EX.51D	98792628	10	L	4	110	-	-	96782483	-
SE2.110.250.185.4.52L.D.EX.51D	98792629	10	L	4	110	-	96308240	-	-
SE2.110.250.185.4.52L.H.EX.51D	98792630	10	L	4	110	98113367	-	-	-
SE2.110.250.200.4.52L.C.EX.51D	98792624	10	L	4	110	-	-	96782483	-
SE2.110.250.200.4.52L.D.EX.51D	98792625	10	L	4	110	-	96308240	-	-
SE2.110.250.200.4.52L.H.EX.51D	98792626	10	L	4	110	98113367	-	-	-
SE2.110.250.220.4.52L.C.EX.51D	98792620	10	L	4	110	-	-	96782483	-
SE2.110.250.220.4.52L.D.EX.51D	98792621	10	L	4	110	-	96308240	-	-
SE2.110.250.220.4.52L.H.EX.51D	98792622	10	L	4	110	98113367	-	-	-
SE2.125.300.110.6.52E.C.EX.51D	99354612	10	E	6	125	-	-	96782484	-
SE2.125.300.110.6.52E.D.EX.51D	99354743	10	E	6	125	-	96308241	-	-
SE2.125.300.110.6.52E.H.EX.51D	99354606	10	E	6	125	98113369	-	-	-
SE2.125.300.130.6.52E.C.EX.51D	99354755	10	E	6	125	-	-	96782484	-
SE2.125.300.130.6.52E.D.EX.51D	99354756	10	E	6	125	-	96308241	-	-
SE2.125.300.130.6.52E.H.EX.51D	99354757	10	E	6	125	98113369	-	-	-
SE2.125.300.160.6.52E.C.EX.51D	99354766	10	E	6	125	-	-	96782484	-
SE2.125.300.160.6.52E.D.EX.51D	99354767	10	E	6	125	-	96308241	-	-
SE2.125.300.160.6.52E.H.EX.51D	99354768	10	E	6	125	98113369	-	-	-
SE2.125.300.180.6.52E.C.EX.51D	99354778	10	E	6	125	-	-	96782484	-
SE2.125.300.180.6.52E.D.EX.51D	99354779	10	E	6	125	-	96308241	-	-
SE2.125.300.180.6.52E.H.EX.51D	99354780	10	E	6	125	98113369	-	-	-

* Опора для горизонтального сухого монтажа входит в стандартную комплектацию насоса (отдельно не поставляется).

ПРИМЕЧАНИЕ: Для обеспечения оптимальной защиты насоса и предупреждения сервисных работ насосы SE и SL доступны в исполнениях со встроенными дополнительными датчиками. Подробнее в разделе Датчики на стр. 42.

Насосы SE с рабочим колесом из нержавеющей стали для сухой или погружной установки, длина кабеля 10 м

Тип насоса	Номер продукта	Длина кабеля [м]	Напор	Кол-во полюсов	Свободный проход [мм]	Принадлежности			
						Опора для горизонтального сухого монтажа*	Заказываются отдельно		
							Основание для вертикального сухого монтажа	Автоматическая трубная муфта	Кольцевое основание
SE1.75.100.130.2.52S.C.Q.EX.51D	99411782	10	S	2	75	-	96308237	96090994	96102255
SE1.75.100.130.2.52S.H.Q.EX.51D	99411783	10	S	2	75	98113361	-	-	-
SE1.75.100.150.2.52S.C.Q.EX.51D	99411773	10	S	2	75	-	96308237	96090994	96102255
SE1.75.100.150.2.52S.H.Q.EX.51D	99411774	10	S	2	75	98113361	-	-	-
SE1.75.100.170.2.52S.C.Q.EX.51D	99411765	10	S	2	75	-	96308237	96090994	96102255
SE1.75.100.170.2.52S.H.Q.EX.51D	99411766	10	S	2	75	98113361	-	-	-
SE1.75.100.185.2.52S.C.Q.EX.51D	99411756	10	S	2	75	-	96308237	96090994	96102255
SE1.75.100.185.2.52S.H.Q.EX.51D	99411757	10	S	2	75	98113361	-	-	-
SE1.80.100.200.2.52S.C.Q.EX.51D	99411728	10	S	2	80	-	96308237	96090994	96102255
SE1.80.100.200.2.52S.H.Q.EX.51D	99411729	10	S	2	80	98113361	-	-	-
SE1.80.100.220.2.52S.C.Q.EX.51D	99411718	10	S	2	80	-	96308237	96090994	96102255
SE1.80.100.220.2.52S.H.Q.EX.51D	99411719	10	S	2	80	98113361	-	-	-
SE1.80.100.240.2.52S.C.Q.EX.51D	99411700	10	S	2	80	-	96308237	96090994	96102255
SE1.80.100.240.2.52S.H.Q.EX.51D	99411701	10	S	2	80	98113361	-	-	-
SE1.80.100.265.2.52S.C.Q.EX.51D	99411480	10	S	2	80	-	96308237	96090994	96102255

* Опора для горизонтального сухого монтажа входит в стандартную комплектацию насоса (отдельно не поставляется).

ПРИМЕЧАНИЕ: Для обеспечения оптимальной защиты насоса и предупреждения сервисных работ насосы SE и SL доступны в исполнениях со встроенными дополнительными датчиками. Подробнее в разделе Датчики на стр. 42.

Тип насоса	Номер продукта	Длина кабеля [м]	Напор	Кол-во полюсов	Свободный проход [мм]	Принадлежности			
						Опора для горизонтального монтажа*	Заказываются отдельно		
							Основание для вертикального сухого монтажа	Автоматическая трубная муфта	Кольцевое основание
SE1.80.100.265.2.52S.H.Q.EX.51D	99411481	10	S	2	80	98113361	-	-	-
SE1.85.100.100.4.52H.C.Q.EX.51D	99411952	10	H	4	85	-	96308238	96090994	96102314
SE1.85.100.100.4.52H.H.Q.EX.51D	99411953	10	H	4	85	98113365	-	-	-
SE1.85.100.110.4.52H.C.Q.EX.51D	99411934	10	H	4	85	-	96308238	96090994	96102314
SE1.85.100.110.4.52H.H.Q.EX.51D	99411935	10	H	4	85	98113365	-	-	-
SE1.85.100.130.4.52H.C.Q.EX.51D	99411916	10	H	4	85	-	96308238	96090994	96102314
SE1.85.100.130.4.52H.H.Q.EX.51D	99411917	10	H	4	85	98113365	-	-	-
SE1.85.100.150.4.52H.C.Q.EX.51D	99411899	10	H	4	85	-	96308238	96090994	96102314
SE1.85.100.150.4.52H.H.Q.EX.51D	99411900	10	H	4	85	98113365	-	-	-
SE1.95.100.170.4.52H.C.Q.EX.51D	99411882	10	H	4	95	-	96308238	96090994	96102314
SE1.95.100.170.4.52H.H.Q.EX.51D	99411883	10	H	4	95	98113365	-	-	-
SE1.95.100.185.4.52H.C.Q.EX.51D	99411864	10	H	4	95	-	96308238	96090994	96102314
SE1.95.100.185.4.52H.H.Q.EX.51D	99411865	10	H	4	95	98113365	-	-	-
SE1.95.100.200.4.52H.C.Q.EX.51D	99411827	10	H	4	95	-	96308238	96090994	96102314
SE1.95.100.200.4.52H.H.Q.EX.51D	99411828	10	H	4	95	98113365	-	-	-
SE1.95.100.220.4.52H.C.Q.EX.51D	99411799	10	H	4	95	-	96308238	96090994	96102314
SE1.95.100.220.4.52H.H.Q.EX.51D	99411800	10	H	4	95	98113365	-	-	-
SE1.85.150.100.4.52H.C.Q.EX.51D	99411943	10	H	4	85	-	96308238	97695489	96102256
SE1.85.150.100.4.52H.H.Q.EX.51D	99411944	10	H	4	85	98113365	-	-	-
SE1.85.150.110.4.52H.C.Q.EX.51D	99411925	10	H	4	85	-	96308238	97695489	96102256
SE1.85.150.110.4.52H.H.Q.EX.51D	99411926	10	H	4	85	98113365	-	-	-
SE1.85.150.130.4.52H.C.Q.EX.51D	99411908	10	H	4	85	-	96308238	97695489	96102256
SE1.85.150.130.4.52H.H.Q.EX.51D	99411909	10	H	4	85	98113365	-	-	-
SE1.85.150.150.4.52H.C.Q.EX.51D	99411890	10	H	4	85	-	96308238	97695489	96102256
SE1.85.150.150.4.52H.H.Q.EX.51D	99411891	10	H	4	85	98113365	-	-	-
SE1.95.150.170.4.52H.C.Q.EX.51D	99411873	10	H	4	95	-	96308238	97695489	96102256
SE1.95.150.170.4.52H.H.Q.EX.51D	99411874	10	H	4	95	98113365	-	-	-
SE1.95.150.185.4.52H.C.Q.EX.51D	99411835	10	H	4	95	-	96308238	97695489	96102256
SE1.95.150.185.4.52H.H.Q.EX.51D	99411836	10	H	4	95	98113365	-	-	-
SE1.95.150.200.4.52H.C.Q.EX.51D	99411818	10	H	4	95	-	96308238	97695489	96102256
SE1.95.150.200.4.52H.H.Q.EX.51D	99411819	10	H	4	95	98113365	-	-	-
SE1.95.150.220.4.52H.C.Q.EX.51D	99411790	10	H	4	95	-	96308238	97695489	96102256
SE1.95.150.220.4.52H.H.Q.EX.51D	99411791	10	H	4	95	98113365	-	-	-
SE1.110.200.100.4.52M.C.Q.EX.51D	99412020	10	M	4	110	-	96094523	96641489	96789480
SE1.110.200.100.4.52M.H.Q.EX.51D	99412021	10	M	4	110	98113366	-	-	-
SE1.110.200.110.4.52M.C.Q.EX.51D	99412011	10	M	4	110	-	96094523	96641489	96789480
SE1.110.200.110.4.52M.H.Q.EX.51D	99412012	10	M	4	110	98113366	-	-	-
SE1.110.200.130.4.52M.C.Q.EX.51D	99412003	10	M	4	110	-	96094523	96641489	96789480
SE1.110.200.130.4.52M.H.Q.EX.51D	99412004	10	M	4	110	98113366	-	-	-
SE1.110.200.150.4.52M.C.Q.EX.51D	99411994	10	M	4	110	-	96094523	96641489	96789480
SE1.110.200.150.4.52M.H.Q.EX.51D	99411995	10	M	4	110	98113366	-	-	-
SE1.110.200.170.4.52M.C.Q.EX.51D	99411986	10	M	4	110	-	96094523	96641489	96789480
SE1.110.200.170.4.52M.H.Q.EX.51D	99411987	10	M	4	110	98113366	-	-	-
SE1.110.200.185.4.52M.C.Q.EX.51D	99411977	10	M	4	110	-	96094523	96641489	96789480
SE1.110.200.185.4.52M.H.Q.EX.51D	99411978	10	M	4	110	98113366	-	-	-
SE1.110.200.200.4.52M.C.Q.EX.51D	99411969	10	M	4	110	-	96094523	96641489	96789480
SE1.110.200.200.4.52M.H.Q.EX.51D	99411970	10	M	4	110	98113366	-	-	-
SE1.110.200.220.4.52M.C.Q.EX.51D	99411960	10	M	4	110	-	96094523	96641489	96789480
SE1.110.200.220.4.52M.H.Q.EX.51D	99411961	10	M	4	110	98113366	-	-	-
SE2.110.250.100.4.52L.C.Q.EX.51D	99618310	10	L	4	110	-	-	96782483	-
SE2.110.250.100.4.52L.D.Q.EX.51D	99618311	10	L	4	110	-	96308240	-	-
SE2.110.250.100.4.52L.H.Q.EX.51D	99618312	10	L	4	110	98113367	-	-	-
SE2.110.250.130.4.52L.C.Q.EX.51D	99412104	10	L	4	110	-	-	96782483	-
SE2.110.250.130.4.52L.D.Q.EX.51D	99412105	10	L	4	110	-	96308240	-	-
SE2.110.250.130.4.52L.H.Q.EX.51D	99412106	10	L	4	110	98113367	-	-	-
SE2.110.250.150.4.52L.C.Q.EX.51D	99412092	10	L	4	110	-	-	96782483	-
SE2.110.250.150.4.52L.D.Q.EX.51D	99412093	10	L	4	110	-	96308240	-	-
SE2.110.250.150.4.52L.H.Q.EX.51D	99412094	10	L	4	110	98113367	-	-	-
SE2.110.250.170.4.52L.C.Q.EX.51D	99412080	10	L	4	110	-	-	96782483	-
SE2.110.250.170.4.52L.D.Q.EX.51D	99412081	10	L	4	110	-	96308240	-	-
SE2.110.250.170.4.52L.H.Q.EX.51D	99412082	10	L	4	110	98113367	-	-	-
SE2.110.250.185.4.52L.C.Q.EX.51D	99412068	10	L	4	110	-	-	96782483	-
SE2.110.250.185.4.52L.D.Q.EX.51D	99412069	10	L	4	110	-	96308240	-	-
SE2.110.250.185.4.52L.H.Q.EX.51D	99412070	10	L	4	110	98113367	-	-	-
SE2.110.250.200.4.52L.C.Q.EX.51D	99412056	10	L	4	110	-	-	96782483	-

* Опора для горизонтального сухого монтажа входит в стандартную комплектацию насоса (отдельно не поставляется).

ПРИМЕЧАНИЕ: Для обеспечения оптимальной защиты насоса и предупреждения сервисных работ насосы SE и SL доступны в исполнениях со встроенными дополнительными датчиками. Подробнее в разделе Датчики на стр. 42.

Тип насоса	Номер продукта	Длина кабеля [м]	Напор	Кол-во полюсов	Свободный проход [мм]	Принадлежности			
						Опора для горизонтального сухого монтажа*	Заказываются отдельно		
							Основание для вертикального сухого монтажа	Автоматическая трубная муфта	Кольцевое основание
SE2.110.250.200.4.52L.D.Q.EX.51D	99412057	10	L	4	110	-	96308240	-	-
SE2.110.250.200.4.52L.H.Q.EX.51D	99412058	10	L	4	110	98113367	-	-	-
SE2.110.250.220.4.52L.C.Q.EX.51D	99412034	10	L	4	110	-	-	96782483	-
SE2.110.250.220.4.52L.D.Q.EX.51D	99412035	10	L	4	110	-	96308240	-	-
SE2.110.250.220.4.52L.H.Q.EX.51D	99412036	10	L	4	110	98113367	-	-	-
SE2.125.300.110.6.52E.C.Q.EX.51D	99412151	10	E	6	125	-	-	96782484	-
SE2.125.300.110.6.52E.D.Q.EX.51D	99412152	10	E	6	125	-	96308241	-	-
SE2.125.300.110.6.52E.H.Q.EX.51D	99412153	10	E	6	125	98113369	-	-	-
SE2.125.300.130.6.52E.C.Q.EX.51D	99412141	10	E	6	125	-	-	96782484	-
SE2.125.300.130.6.52E.D.Q.EX.51D	99412142	10	E	6	125	-	96308241	-	-
SE2.125.300.130.6.52E.H.Q.EX.51D	99412143	10	E	6	125	98113369	-	-	-
SE2.125.300.160.6.52E.C.Q.EX.51D	99412121	10	E	6	125	-	-	96782484	-
SE2.125.300.160.6.52E.D.Q.EX.51D	99412122	10	E	6	125	-	96308241	-	-
SE2.125.300.160.6.52E.H.Q.EX.51D	99412133	10	E	6	125	98113369	-	-	-
SE2.125.300.180.6.52E.C.Q.EX.51D	99412111	10	E	6	125	-	-	96782484	-
SE2.125.300.180.6.52E.D.Q.EX.51D	99412112	10	E	6	125	-	96308241	-	-
SE2.125.300.180.6.52E.H.Q.EX.51D	99412113	10	E	6	125	98113369	-	-	-

* Опора для горизонтального сухого монтажа входит в стандартную комплектацию насоса (отдельно не поставляется).

ПРИМЕЧАНИЕ: Для обеспечения оптимальной защиты насоса и предупреждения сервисных работ насосы SE и SL доступны в исполнениях со встроенными дополнительными датчиками. Подробнее в разделе Датчики на стр. 42.

Насосы SEV для сухой или погружной установки, длина кабеля 10 м

Тип насоса	Номер продукта	Длина кабеля [м]	Напор	Кол-во полюсов	Свободный проход [мм]	Взрывозащищенное исполнение	Принадлежности			
							Опора для горизонтального сухого монтажа*	Заказываются отдельно		
								Основание для вертикального сухого монтажа	Автоматическая трубная муфта	Кольцевое основание
SEV.80.80.130.2.52H.C.EX.51D	98179923	10	H	2	80	Да	-	96308237	96102240	96102313
SEV.80.80.130.2.52H.H.EX.51D	98179924	10	H	2	80	Да	98113361	-	-	-
SEV.80.80.150.2.52H.C.EX.51D	98174903	10	H	2	80	Да	-	96308237	96102240	96102313
SEV.80.80.150.2.52H.H.EX.51D	98174904	10	H	2	80	Да	98113361	-	-	-
SEV.80.80.170.2.52H.C.EX.51D	98179920	10	H	2	80	Да	-	96308237	96102240	96102313
SEV.80.80.170.2.52H.H.EX.51D	98179921	10	H	2	80	Да	98113361	-	-	-
SEV.80.80.185.2.52H.C.EX.51D	98174900	10	H	2	80	Да	-	96308237	96102240	96102313
SEV.80.80.185.2.52H.H.EX.51D	98174901	10	H	2	80	Да	98113361	-	-	-
SEV.80.80.200.2.52H.C.EX.51D	98179917	10	H	2	80	Да	-	96308237	96102240	96102313
SEV.80.80.200.2.52H.H.EX.51D	98179918	10	H	2	80	Да	98113361	-	-	-
SEV.80.80.220.2.52H.C.EX.51D	98174897	10	H	2	80	Да	-	96308237	96102240	96102313
SEV.80.80.220.2.52H.H.EX.51D	98174898	10	H	2	80	Да	98113361	-	-	-
SEV.80.80.240.2.52H.C.EX.51D	98179914	10	H	2	80	Да	-	96308237	96102240	96102313
SEV.80.80.240.2.52H.H.EX.51D	98179915	10	H	2	80	Да	98113361	-	-	-
SEV.80.80.265.2.52H.C.EX.51D	98174894	10	H	2	80	Да	-	96308237	96102240	96102313
SEV.80.80.265.2.52H.H.EX.51D	98174895	10	H	2	80	Да	98113361	-	-	-

* Опора для горизонтального сухого монтажа входит в стандартную комплектацию насоса (отдельно не поставляется).

ПРИМЕЧАНИЕ: Для обеспечения оптимальной защиты насоса и предупреждения сервисных работ насосы SE и SL доступны в исполнениях со встроенными дополнительными датчиками. Подробнее в разделе Датчики на стр. 42.

Насосы SEV с рабочим колесом из нержавеющей стали для сухой или погружной установки, длина кабеля 10 м

Тип насоса	Номер продукта	Длина кабеля [м]	Напор	Кол-во полюсов	Свободный проход [мм]	Взрывозащищенное исполнение	Принадлежности			
							Заказываются отдельно			
							Опора для горизонтального сухого монтажа*	Основание для вертикального сухого монтажа	Автоматическая трубная муфта	Кольцевое основание
SEV.80.80.130.2.52H.C.Q.EX.51D	99412226	10	H	2	80	Да	-	96308237	96102240	96102313
SEV.80.80.130.2.52H.H.Q.EX.51D	99412227	10	H	2	80	Да	98113361	-	-	-
SEV.80.80.150.2.52H.C.Q.EX.51D	99412219	10	H	2	80	Да	-	96308237	96102240	96102313
SEV.80.80.150.2.52H.H.Q.EX.51D	99412220	10	H	2	80	Да	98113361	-	-	-
SEV.80.80.170.2.52H.C.Q.EX.51D	99203901	10	H	2	80	Да	-	96308237	96102240	96102313
SEV.80.80.170.2.52H.H.Q.EX.51D	99412214	10	H	2	80	Да	98113361	-	-	-
SEV.80.80.185.2.52H.C.Q.EX.51D	99053593	10	H	2	80	Да	-	96308237	96102240	96102313
SEV.80.80.185.2.52H.H.Q.EX.51D	99412208	10	H	2	80	Да	98113361	-	-	-
SEV.80.80.200.2.52H.C.Q.EX.51D	99207290	10	H	2	80	Да	-	96308237	96102240	96102313
SEV.80.80.200.2.52H.H.Q.EX.51D	99412205	10	H	2	80	Да	98113361	-	-	-
SEV.80.80.220.2.52H.C.Q.EX.51D	99412199	10	H	2	80	Да	-	96308237	96102240	96102313
SEV.80.80.220.2.52H.H.Q.EX.51D	99412200	10	H	2	80	Да	98113361	-	-	-
SEV.80.80.240.2.52H.C.Q.EX.51D	99412192	10	H	2	80	Да	-	96308237	96102240	96102313
SEV.80.80.240.2.52H.H.Q.EX.51D	99412193	10	H	2	80	Да	98113361	-	-	-
SEV.80.80.265.2.52H.C.Q.EX.51D	99412185	10	H	2	80	Да	-	96308237	96102240	96102313
SEV.80.80.265.2.52H.H.Q.EX.51D	99412186	10	H	2	80	Да	98113361	-	-	-

* Опора для горизонтального сухого монтажа входит в стандартную комплектацию насоса (отдельно не поставляется).

ПРИМЕЧАНИЕ: Для обеспечения оптимальной защиты насоса и предупреждения сервисных работ насосы SE и SL доступны в исполнениях со встроенными дополнительными датчиками. Подробнее в разделе *Датчики* на стр. 42.

Насосы SL для погружной установки, длина кабеля 10 м

Тип насоса	Номер продукта	Длина кабеля [м]	Напор	Кол-во полюсов	Свободный проход [мм]	Принадлежности	
						Заказываются отдельно	
						Автоматическая трубная муфта	Кольцевое основание
SL1.75.100.130.2.52S.S.EX.51D	98179866	10	S	2	75	96090994	96102255
SL1.75.100.150.2.52S.S.EX.51D	98174846	10	S	2	75	96090994	96102255
SL1.75.100.170.2.52S.S.EX.51D	98179863	10	S	2	75	96090994	96102255
SL1.75.100.185.2.52S.S.EX.51D	98174843	10	S	2	75	96090994	96102255
SL1.80.100.200.2.52S.S.EX.51D	98179860	10	S	2	80	96090994	96102255
SL1.80.100.220.2.52S.S.EX.51D	98174800	10	S	2	80	96090994	96102255
SL1.80.100.240.2.52S.S.EX.51D	98179857	10	S	2	80	96090994	96102255
SL1.80.100.265.2.52S.S.EX.51D	98174797	10	S	2	80	96090994	96102255
SL1.85.100.100.4.52H.S.EX.51D	99110112	10	H	4	85	96090994	96102314
SL1.85.100.110.4.52H.S.EX.51D	99110113	10	H	4	85	96090994	96102314
SL1.85.100.130.4.52H.S.EX.51D	99110114	10	H	4	85	96090994	96102314
SL1.85.100.150.4.52H.S.EX.51D	99110115	10	H	4	85	96090994	96102314
SL1.95.100.170.4.52H.S.EX.51D	99110116	10	H	4	95	96090994	96102314
SL1.95.100.185.4.52H.S.EX.51D	99110117	10	H	4	95	96090994	96102314
SL1.95.100.200.4.52H.S.EX.51D	99110118	10	H	4	95	96090994	96102314
SL1.95.100.220.4.52H.S.EX.51D	99110119	10	H	4	95	96090994	96102314
SL1.85.150.100.4.52H.S.EX.51D	98179878	10	H	4	85	97695489	96102256
SL1.85.150.110.4.52H.S.EX.51D	98174858	10	H	4	85	97695489	96102256
SL1.85.150.130.4.52H.S.EX.51D	98179875	10	H	4	85	97695489	96102256
SL1.85.150.150.4.52H.S.EX.51D	98174855	10	H	4	85	97695489	96102256
SL1.95.150.170.4.52H.S.EX.51D	98179872	10	H	4	95	97695489	96102256
SL1.95.150.185.4.52H.S.EX.51D	98174852	10	H	4	95	97695489	96102256
SL1.95.150.200.4.52H.S.EX.51D	98179869	10	H	4	95	97695489	96102256
SL1.95.150.220.4.52H.S.EX.51D	98174849	10	H	4	95	97695489	96102256
SL1.110.200.100.4.52M.S.EX.51D	98179890	10	M	4	110	96641489	96789480
SL1.110.200.110.4.52M.S.EX.51D	98174870	10	M	4	110	96641489	96789480
SL1.110.200.130.4.52M.S.EX.51D	98179887	10	M	4	110	96641489	96789480
SL1.110.200.150.4.52M.S.EX.51D	98174867	10	M	4	110	96641489	96789480
SL1.110.200.170.4.52M.S.EX.51D	98179884	10	M	4	110	96641489	96789480
SL1.110.200.185.4.52M.S.EX.51D	98174864	10	M	4	110	96641489	96789480
SL1.110.200.200.4.52M.S.EX.51D	98179881	10	M	4	110	96641489	96789480
SL1.110.200.220.4.52M.S.EX.51D	98174861	10	M	4	110	96641489	96789480
SL2.110.250.100.4.52L.S.EX.51D	99618297	10	L	4	110	96782483	-
SL2.110.250.130.4.52L.S.EX.51D	98808463	10	L	4	110	96782483	-
SL2.110.250.150.4.52L.S.EX.51D	98808459	10	L	4	110	96782483	-

ПРИМЕЧАНИЕ: Для обеспечения оптимальной защиты насоса и предупреждения сервисных работ насосы SE и SL доступны в исполнениях со встроенными дополнительными датчиками. Подробнее в разделе *Датчики* на стр. 42.

Тип насоса	Номер продукта	Длина кабеля [м]	Напор	Кол-во полюсов	Свободный проход [мм]	Принадлежности	
						Заказываются отдельно	
						Автоматическая трубная муфта	Кольцевое основание
SL2.110.250.170.4.52L.S.EX.51D	98808455	10	L	4	110	96782483	-
SL2.110.250.185.4.52L.S.EX.51D	98792627	10	L	4	110	96782483	-
SL2.110.250.200.4.52L.S.EX.51D	98792623	10	L	4	110	96782483	-
SL2.110.250.220.4.52L.S.EX.51D	98792619	10	L	4	110	96782483	-
SL2.125.300.110.6.52E.S.EX.51D	99354611	10	E	6	125	96782484	-
SL2.125.300.130.6.52E.S.EX.51D	99354754	10	E	6	125	96782484	-
SL2.125.300.160.6.52E.S.EX.51D	99354765	10	E	6	125	96782484	-
SL2.125.300.180.6.52E.S.EX.51D	99354777	10	E	6	125	96782484	-

ПРИМЕЧАНИЕ: Для обеспечения оптимальной защиты насоса и предупреждения сервисных работ насосы SE и SL доступны в исполнениях со встроенными дополнительными датчиками. Подробнее в разделе *Датчики* на стр. 42.

Насосы SL с рабочим колесом из нержавеющей стали для погружной установки, длина кабеля 10 м

Тип насоса	Номер продукта	Длина кабеля [м]	Напор	Кол-во полюсов	Свободный проход [мм]	Принадлежности	
						Заказываются отдельно	
						Автоматическая трубная муфта	Кольцевое основание
SL1.75.100.130.2.52S.S.Q.EX.51D	99411781	10	S	2	75	96090994	96102255
SL1.75.100.150.2.52S.S.Q.EX.51D	99411772	10	S	2	75	96090994	96102255
SL1.75.100.170.2.52S.S.Q.EX.51D	99411764	10	S	2	75	96090994	96102255
SL1.75.100.185.2.52S.S.Q.EX.51D	99411755	10	S	2	75	96090994	96102255
SL1.80.100.200.2.52S.S.Q.EX.51D	99411726	10	S	2	80	96090994	96102255
SL1.80.100.220.2.52S.S.Q.EX.51D	99411717	10	S	2	80	96090994	96102255
SL1.80.100.240.2.52S.S.Q.EX.51D	99411699	10	S	2	80	96090994	96102255
SL1.80.100.265.2.52S.S.Q.EX.51D	99411478	10	S	2	80	96090994	96102255
SL1.85.100.100.4.52H.S.Q.EX.51D	99411951	10	H	4	85	96090994	96102314
SL1.85.100.110.4.52H.S.Q.EX.51D	99411933	10	H	4	85	96090994	96102314
SL1.85.100.130.4.52H.S.Q.EX.51D	99411915	10	H	4	85	96090994	96102314
SL1.85.100.150.4.52H.S.Q.EX.51D	99411898	10	H	4	85	96090994	96102314
SL1.95.100.170.4.52H.S.Q.EX.51D	99411881	10	H	4	95	96090994	96102314
SL1.95.100.185.4.52H.S.Q.EX.51D	99411863	10	H	4	95	96090994	96102314
SL1.95.100.200.4.52H.S.Q.EX.51D	99411826	10	H	4	95	96090994	96102314
SL1.95.100.220.4.52H.S.Q.EX.51D	99411798	10	H	4	95	96090994	96102314
SL1.85.150.100.4.52H.S.Q.EX.51D	99411942	10	H	4	85	97695489	96102256
SL1.85.150.110.4.52H.S.Q.EX.51D	99411924	10	H	4	85	97695489	96102256
SL1.85.150.130.4.52H.S.Q.EX.51D	99411907	10	H	4	85	97695489	96102256
SL1.85.150.150.4.52H.S.Q.EX.51D	99411889	10	H	4	85	97695489	96102256
SL1.95.150.170.4.52H.S.Q.EX.51D	99411872	10	H	4	95	97695489	96102256
SL1.95.150.185.4.52H.S.Q.EX.51D	99411834	10	H	4	95	97695489	96102256
SL1.95.150.200.4.52H.S.Q.EX.51D	99411817	10	H	4	95	97695489	96102256
SL1.95.150.220.4.52H.S.Q.EX.51D	99411789	10	H	4	95	97695489	96102256
SL1.110.200.100.4.52M.S.Q.EX.51D	99412019	10	M	4	110	96641489	96789480
SL1.110.200.110.4.52M.S.Q.EX.51D	99412010	10	M	4	110	96641489	96789480
SL1.110.200.130.4.52M.S.Q.EX.51D	99412002	10	M	4	110	96641489	96789480
SL1.110.200.150.4.52M.S.Q.EX.51D	99411993	10	M	4	110	96641489	96789480
SL1.110.200.170.4.52M.S.Q.EX.51D	99411985	10	M	4	110	96641489	96789480
SL1.110.200.185.4.52M.S.Q.EX.51D	99411976	10	M	4	110	96641489	96789480
SL1.110.200.200.4.52M.S.Q.EX.51D	99411968	10	M	4	110	96641489	96789480
SL1.110.200.220.4.52M.S.Q.EX.51D	99411959	10	M	4	110	96641489	96789480
SL2.110.250.100.4.52L.S.Q.EX.51D	99618309	10	L	4	110	96782483	-
SL2.110.250.130.4.52L.S.Q.EX.51D	99412103	10	L	4	110	96782483	-
SL2.110.250.150.4.52L.S.Q.EX.51D	99412091	10	L	4	110	96782483	-
SL2.110.250.170.4.52L.S.Q.EX.51D	99412079	10	L	4	110	96782483	-
SL2.110.250.185.4.52L.S.Q.EX.51D	99412067	10	L	4	110	96782483	-
SL2.110.250.200.4.52L.S.Q.EX.51D	99412055	10	L	4	110	96782483	-
SL2.110.250.220.4.52L.S.Q.EX.51D	99412033	10	L	4	110	96782483	-
SL2.125.300.110.6.52E.S.Q.EX.51D	99412150	10	E	6	125	96782484	-
SL2.125.300.130.6.52E.S.Q.EX.51D	99412140	10	E	6	125	96782484	-
SL2.125.300.160.6.52E.S.Q.EX.51D	99412120	10	E	6	125	96782484	-
SL2.125.300.180.6.52E.S.Q.EX.51D	99412110	10	E	6	125	96782484	-

ПРИМЕЧАНИЕ: Для обеспечения оптимальной защиты насоса и предупреждения сервисных работ насосы SE и SL доступны в исполнениях со встроенными дополнительными датчиками. Подробнее в разделе *Датчики* на стр. 42.

Насосы SLV для погружной установки, длина кабеля 10 м

Тип насоса	Номер продукта	Длина кабеля [м]	Напор	Кол-во полюсов	Свободный проход [мм]	Принадлежности	
						Заказываются отдельно	
						Автоматическая трубная муфта	Кольцевое основание
SLV.80.80.130.2.52H.S.EX.51D	98179922	10	H	2	80	96102240	96102313
SLV.80.80.150.2.52H.S.EX.51D	98174902	10	H	2	80	96102240	96102313
SLV.80.80.170.2.52H.S.EX.51D	98179919	10	H	2	80	96102240	96102313
SLV.80.80.185.2.52H.S.EX.51D	98174899	10	H	2	80	96102240	96102313
SLV.80.80.200.2.52H.S.EX.51D	98179916	10	H	2	80	96102240	96102313
SLV.80.80.220.2.52H.S.EX.51D	98174896	10	H	2	80	96102240	96102313
SLV.80.80.240.2.52H.S.EX.51D	98179913	10	H	2	80	96102240	96102313
SLV.80.80.265.2.52H.S.EX.51D	98174893	10	H	2	80	96102240	96102313

ПРИМЕЧАНИЕ: Для обеспечения оптимальной защиты насоса и предупреждения сервисных работ насосы SE и SL доступны в исполнениях со встроенными дополнительными датчиками. Подробнее в разделе *Датчики* на стр. 42.

Насосы SLV с рабочим колесом из нержавеющей стали для погружной установки, длина кабеля 10 м

Тип насоса	Номер продукта	Длина кабеля [м]	Напор	Кол-во полюсов	Свободный проход [мм]	Принадлежности	
						Заказываются отдельно	
						Автоматическая трубная муфта	Кольцевое основание
SLV.80.80.130.2.52H.S.Q.EX.51D	99412225	10	H	2	80	96102240	96102313
SLV.80.80.150.2.52H.S.Q.EX.51D	99412218	10	H	2	80	96102240	96102313
SLV.80.80.170.2.52H.S.Q.EX.51D	99412213	10	H	2	80	96102240	96102313
SLV.80.80.185.2.52H.S.Q.EX.51D	99412207	10	H	2	80	96102240	96102313
SLV.80.80.200.2.52H.S.Q.EX.51D	99412204	10	H	2	80	96102240	96102313
SLV.80.80.220.2.52H.S.Q.EX.51D	99072639	10	H	2	80	96102240	96102313
SLV.80.80.240.2.52H.S.Q.EX.51D	99412191	10	H	2	80	96102240	96102313
SLV.80.80.265.2.52H.S.Q.EX.51D	99412184	10	H	2	80	96102240	96102313

ПРИМЕЧАНИЕ: Для обеспечения оптимальной защиты насоса и предупреждения сервисных работ насосы SE и SL доступны в исполнениях со встроенными дополнительными датчиками. Подробнее в разделе *Датчики* на стр. 42.

6. Исполнения

Перечень исполнений

Электродвигатель		
		10 м
		15 м
Кабели различной длины	Длина кабеля зависит от мощности электродвигателя и напряжения в сети.	25 м
		30 м
		50 м
		10 м
Силовые кабели (EMC)	Экранированные силовые кабели для электродвигателей с преобразователями частоты. Длина кабеля зависит от мощности электродвигателя и напряжения в сети. См. информацию по кабелям EMC (раздел <i>Описание изделия</i> на стр. 41).	15 м
		25 м
		30 м
		50 м
		50 м
Специальное исполнение электродвигателя	Нестандартное напряжение по запросу	Обратитесь в компанию Grundfos.
Датчики РТС в обмотках		

Тепловая защита электродвигателя

Термовыключатель / РТС + реле влажности	Стандартное исполнение
Термовыключатель / РТС + реле влажности	Стандартное взрывозащищённое исполнение
Термовыключатель / датчик РТС + реле влажности + Pt1000	Исполнение с датчиками 1
Термовыключатель / датчик РТС + реле влажности + Pt1000	Взрывозащищённое исполнение с датчиками 1
Термовыключатель / датчик РТС + реле влажности + Pt1000 + PVS3 + SM 113 и IO 113*	Исполнение с датчиками 2
Термовыключатель / датчик РТС + реле влажности + Pt1000 + PVS3 + SM 113 и IO 113*	Взрывозащищённое исполнение с датчиками 2

* IO 113 не поставляется вместе с насосом, а должен заказываться отдельно.

Испытания*

Проверка рабочих характеристик в заданной точке для насоса со стандартным рабочим колесом	
Проверка рабочих параметров в заданной точке для насоса с подрезанным рабочим колесом	(Только рабочие колеса SuperVortex)
Протокол проверки рабочей точки (согласно ISO 9906:2012, класс 3B)	Компания Grundfos гарантирует проведение проверочных испытаний рабочей точки
Протокол проверки рабочей точки (согласно ISO 9906:2012, класс 2B и 2U)	Компания Grundfos гарантирует проведение проверочных испытаний рабочей точки
Протокол проверки рабочей точки (согласно ISO 9906:2012, класс 1B и 1U)	Компания Grundfos гарантирует проведение проверочных испытаний рабочей точки

Примечание: При заказе насоса необходимо перечислить все требуемые испытания.

* Для получения подробной информации об испытаниях и протоколах испытаний обратитесь в Grundfos.

Сертификаты*

Отчет об испытаниях насоса на соответствие требованиям Директивы АТЕХ	Специальный отчет Grundfos.
Сертификат соответствия заказу	Согласно EN 10204 2.1.
Сертификат на насос	Согласно EN 10204 2.2.
Сертификат проверки	Согласно EN 10204 3.1.
Отчет о технических характеристиках материалов	Согласно EN 10204 3.1B.
Отчет о материалах с сертификатом	Согласно EN 10204 3.2.
Сертификат испытаний гидростатическим давлением	
Сертификат на лакокрасочное покрытие (включая проверку толщины окраски)	
Сертификат отчета об испытаниях электродвигателя	
Сертификат проверки Lloyds Register	Согласно EN 10204 3.2.
Сертификат проверки DNV (Det Norske Veritas)	Согласно EN 10204 3.2.
Сертификат проверки Germanischer Lloyd	Согласно EN 10204 3.2.
Сертификат проверки American Bureau of Shipping	Согласно EN 10204 3.2.
Сертификат проверки Bureau Veritas	Согласно EN 10204 3.2.
Registro Italiano Navale Agenture	Согласно EN 10204 3.2.
Прочие сертификаты проверки	
Насос, соответствующий IECEx	
Отчет о соответствии IECEx (специальный отчет Grundfos)	

* Для получения подробной информации о сертификатах обратитесь в Grundfos.

Прочее*

Рабочее колесо из дуплексной нержавеющей стали в соответствии с EN 1.4517	<ul style="list-style-type: none"> • Повышенная устойчивость к абразиву в перекачиваемой жидкости.
Фтор-каучуковое уплотнение (по заказу)	<ul style="list-style-type: none"> • Кислотостойкое • Стойкий к минеральным и растительным маслам • Стойкий к большинству растворителей (толуол, бензин, трихлорэтилен и т. д.)
Защитный рукав для кабеля	<ul style="list-style-type: none"> • Кислотостойкое • Стойкий к большинству масел • Стойкий к большинству растворителей и т. д.
Керамическое покрытие рабочего колеса и корпуса насоса	<ul style="list-style-type: none"> • Пониженная скорость износа чугунных деталей • Повышенная коррозионная стойкость • Преимущество в случае небольшого количества часов эксплуатации
Дополнительное эпоксидное покрытие, 300 мкм или 450 мкм	<ul style="list-style-type: none"> • Повышенная коррозионная стойкость
Покраска наружных поверхностей (черный RAL 9005, красный RAL 3000 и другие цвета)	
Специальная упаковка	
Специальная фирменная табличка	
Другие исполнения	

* Для получения более подробной информации о различных исполнениях обратитесь в Grundfos

7. Конструкция

Чертежи в разрезе, электродвигатели

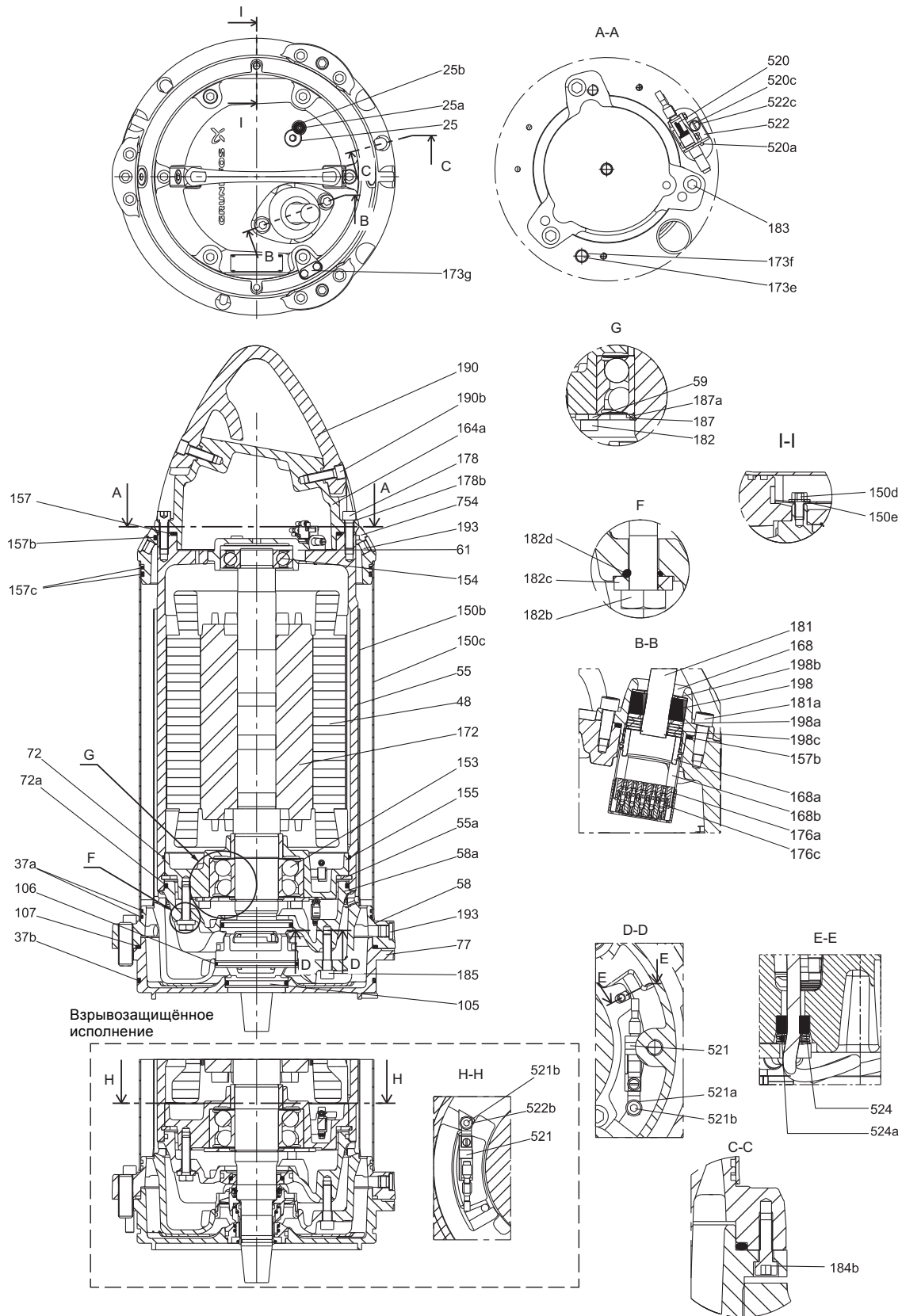


Рис. 4 Насос SE с охлаждающим кожухом (2- и 4-полюсные электродвигатели)

TM05 3450 4317

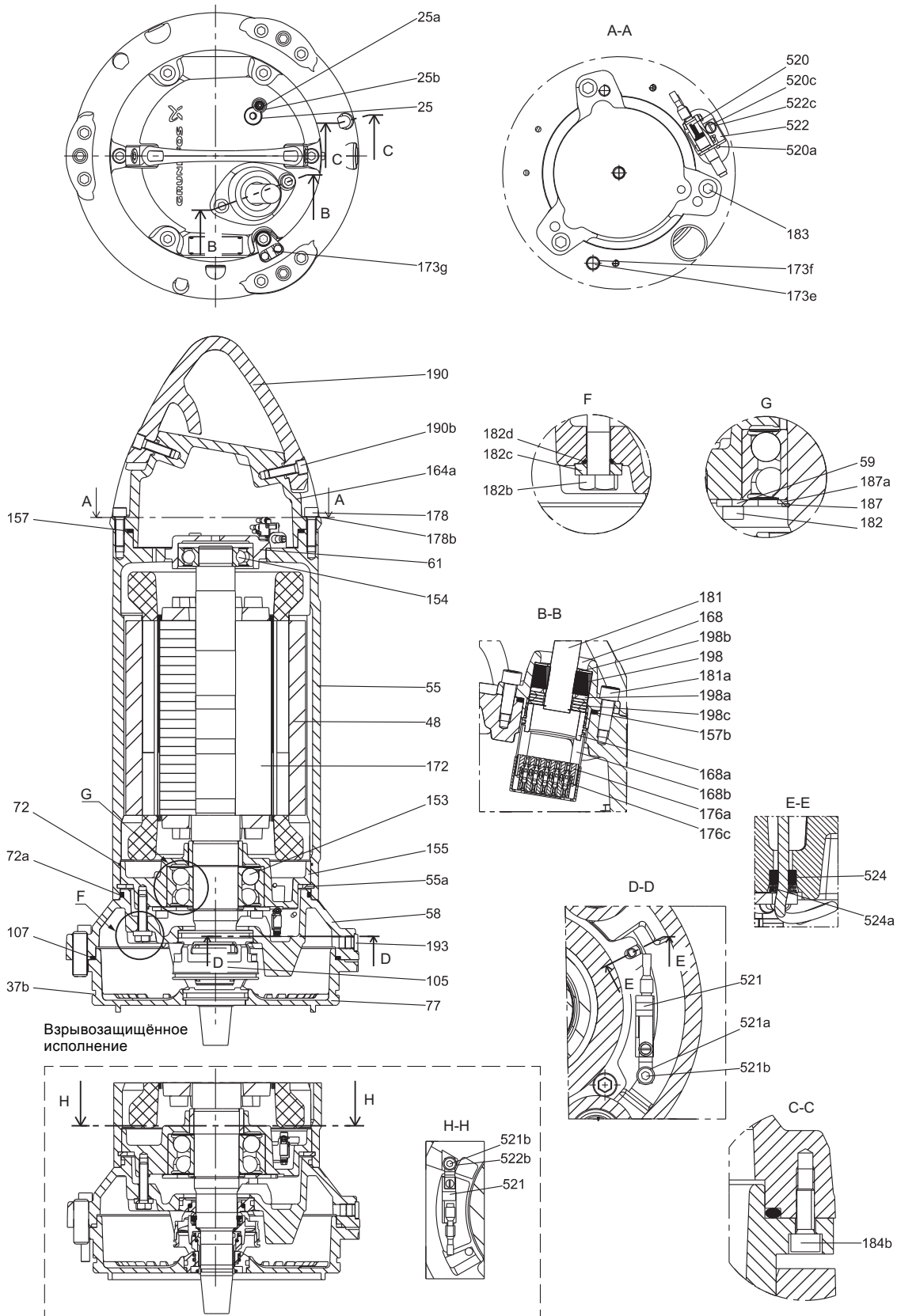


Рис. 5 Насос SL без охлаждающего кожуха (2- и 4-полюсные электродвигатели)

TM05 3452 4317

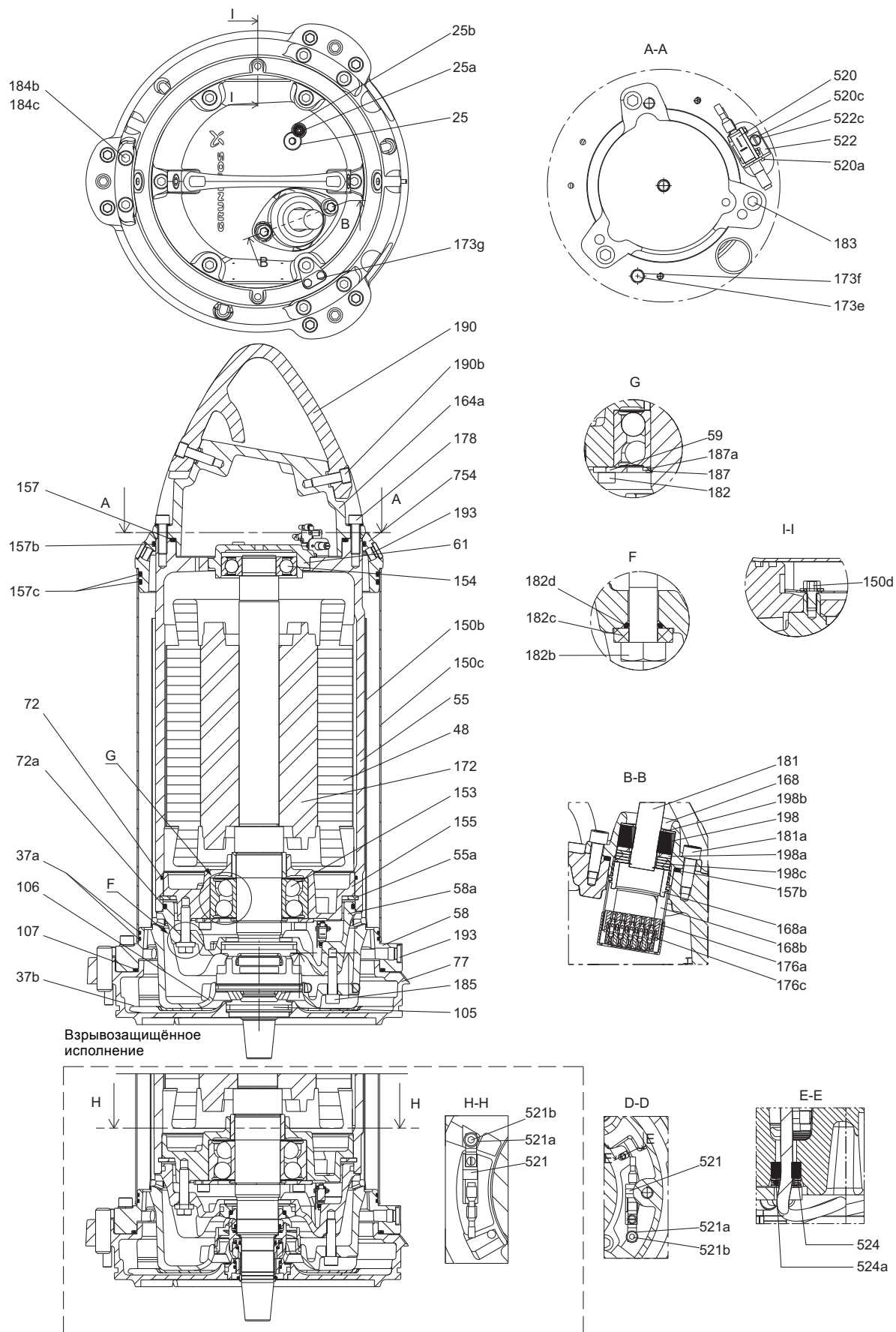


Рис. 6 Насос SE с охлаждающим кожухом (6-полюсные электродвигатели)

TM06 5466 4317

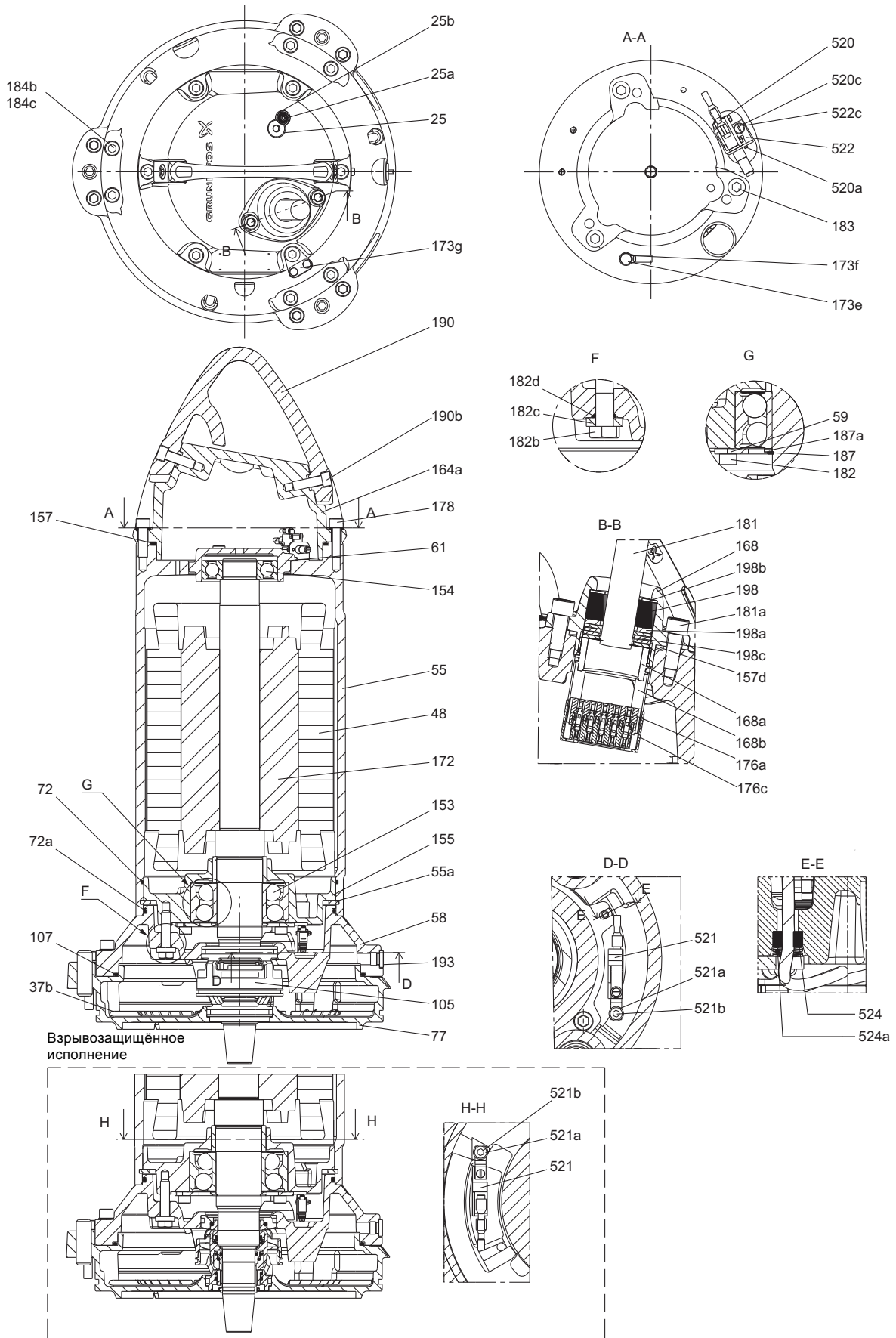


Рис. 7 Насос SL без охлаждающего кожуха (6-полюсные электродвигатели)

TM06 5467 4317

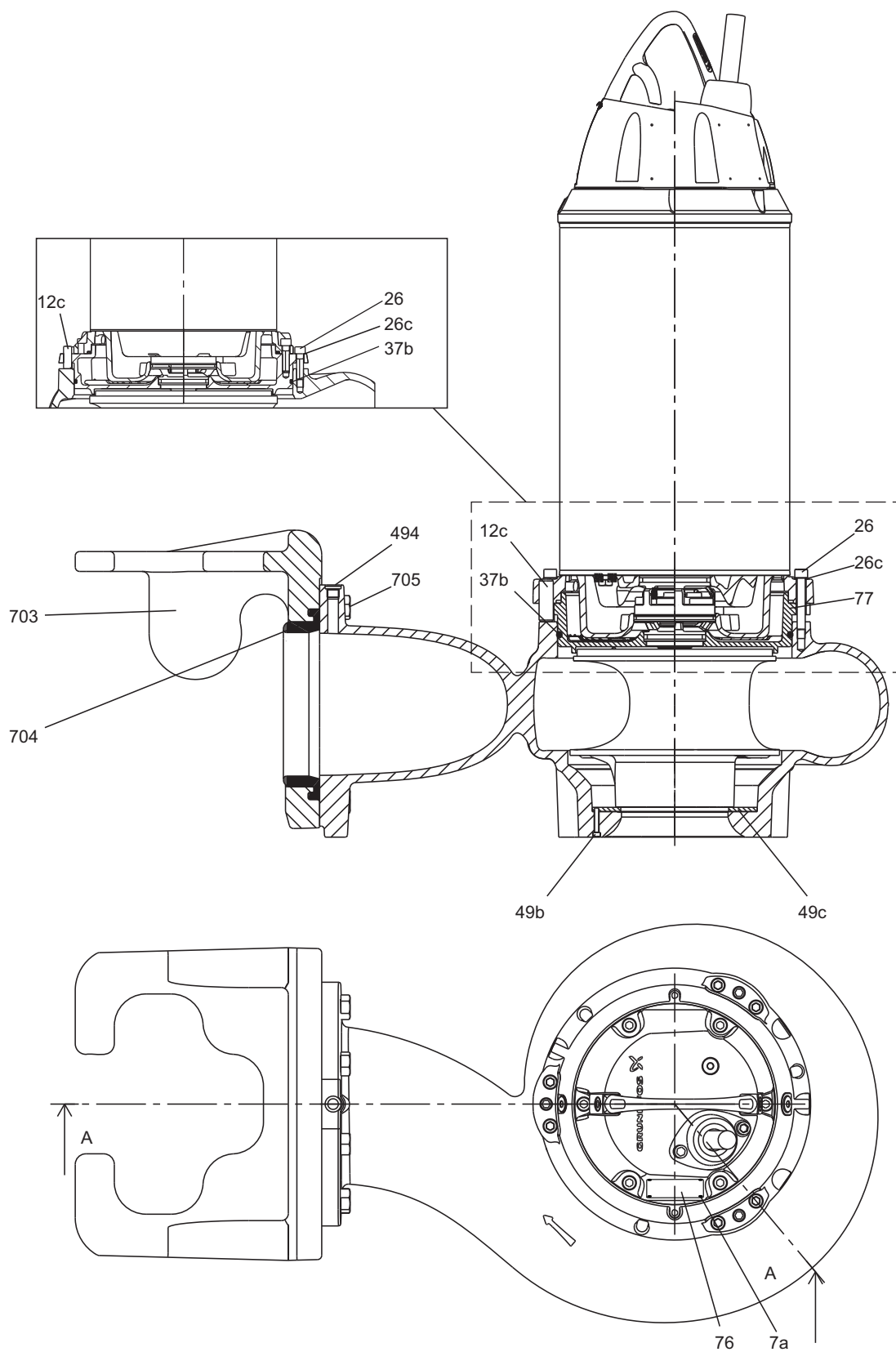


Рис. 8 Насос SE с направляющими клыками

TM05 3483 4317

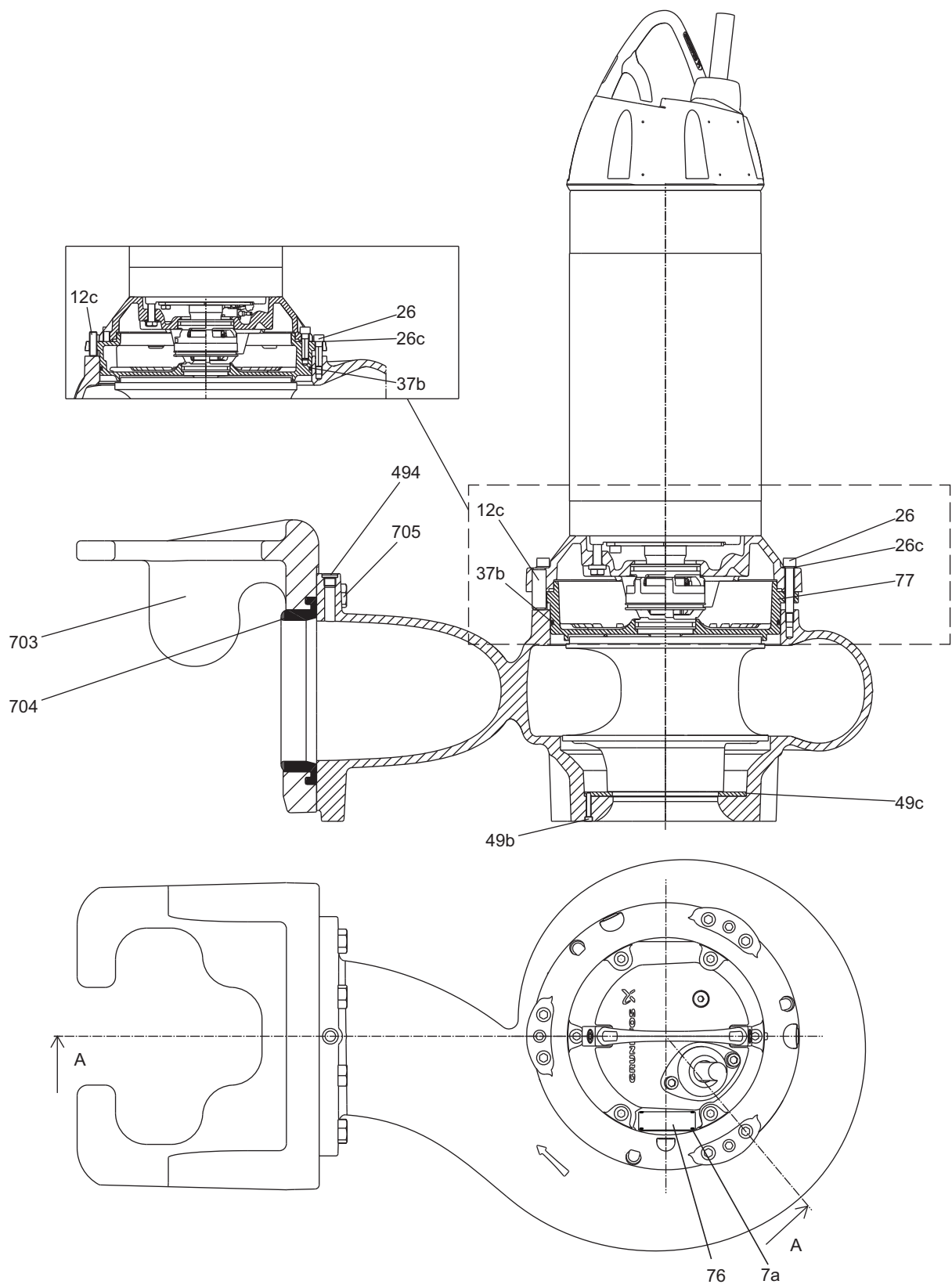


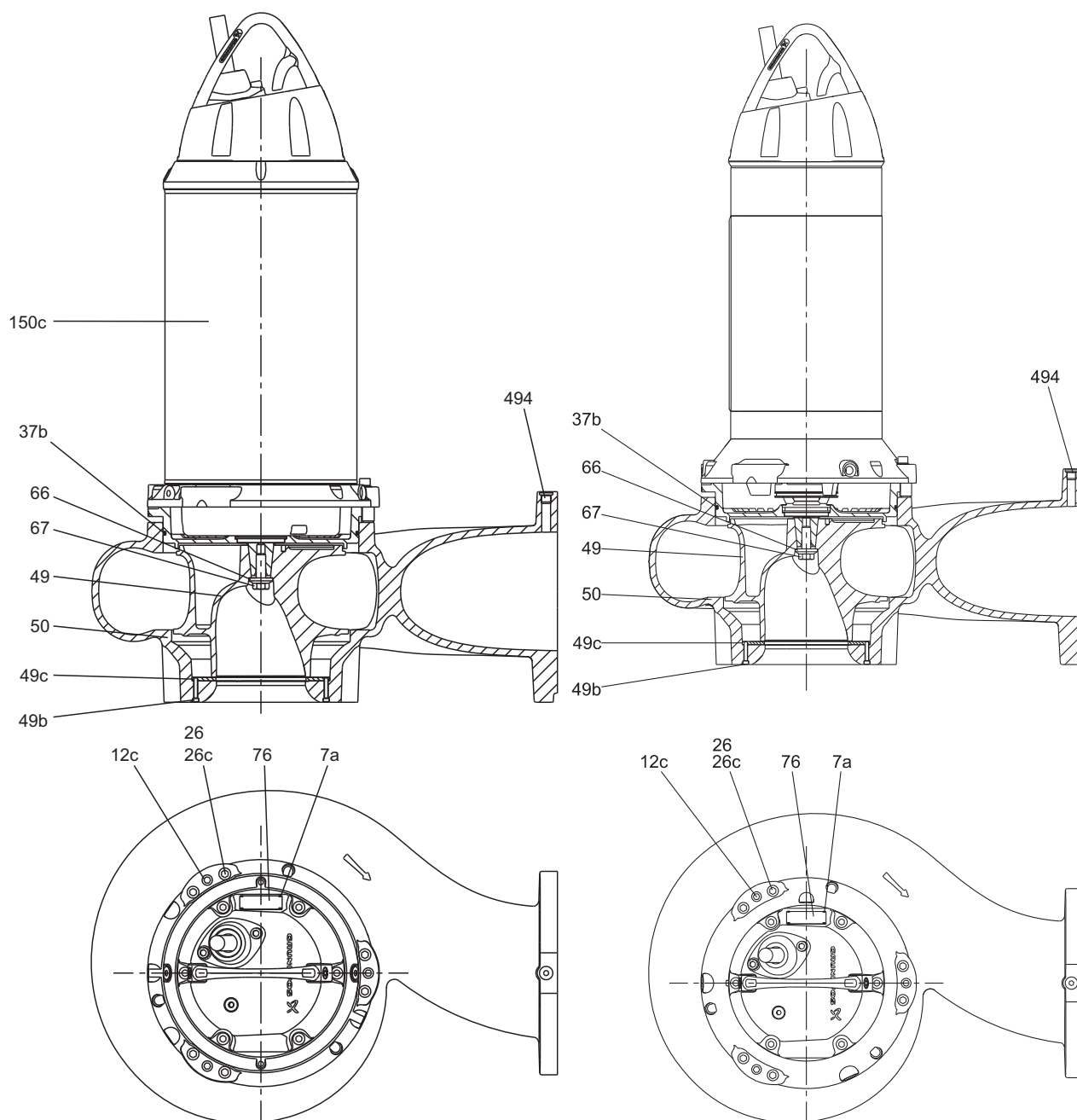
Рис. 9 Насос SL с направляющими кляками (6-полюсные электродвигатели)

TM05 3484 4317

Чертежи в разрезе, насосы

Насос SE

Насос SL



TM05 2784 0917 - TM06 8607 4317

Рис. 10 Насос SE и SL с закрытым рабочим колесом S-tube®

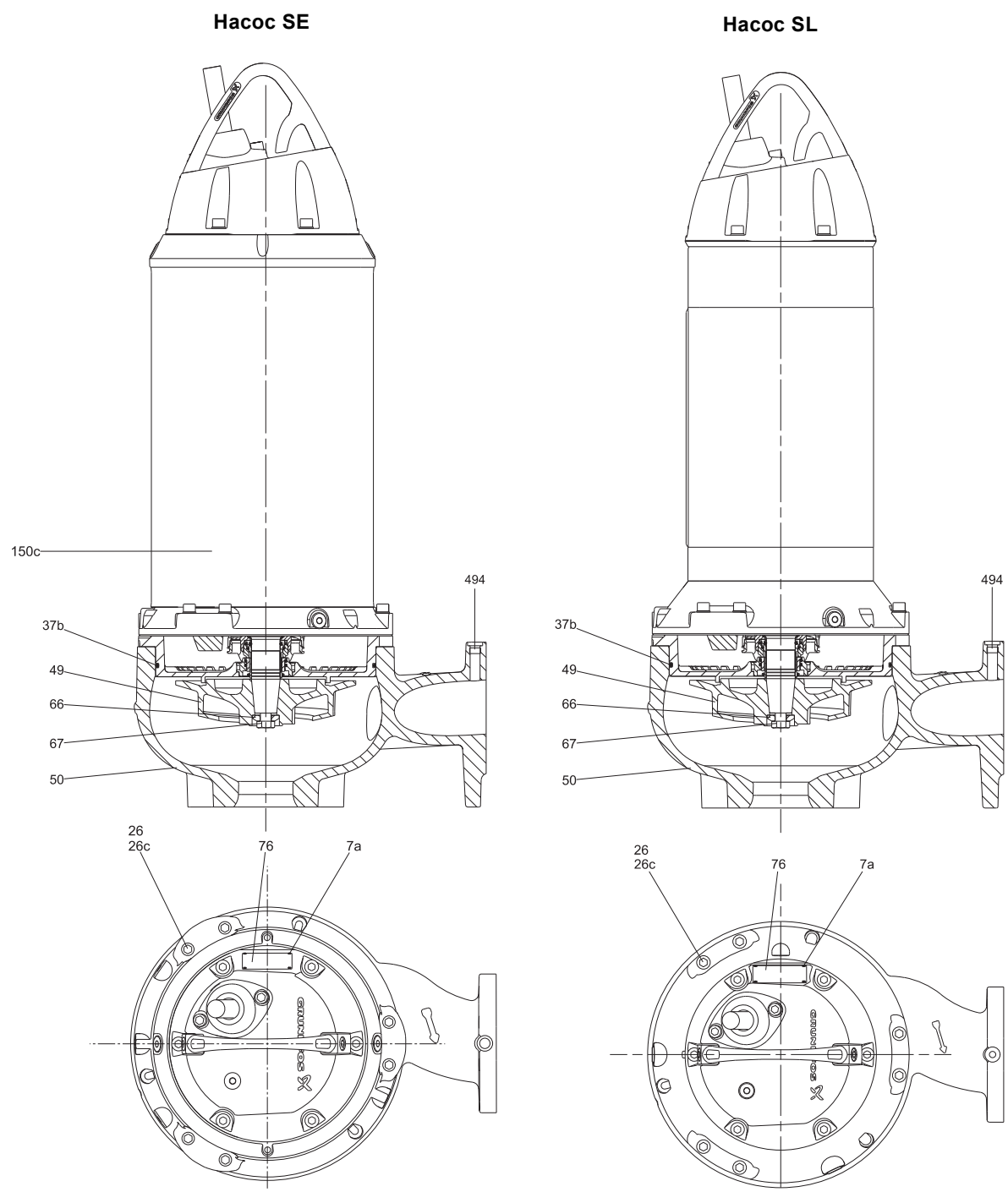


Рис. 11 Насос SE и SL с рабочим колесом SuperVortex

TM05 2785 4317 - TM06 8464 4317

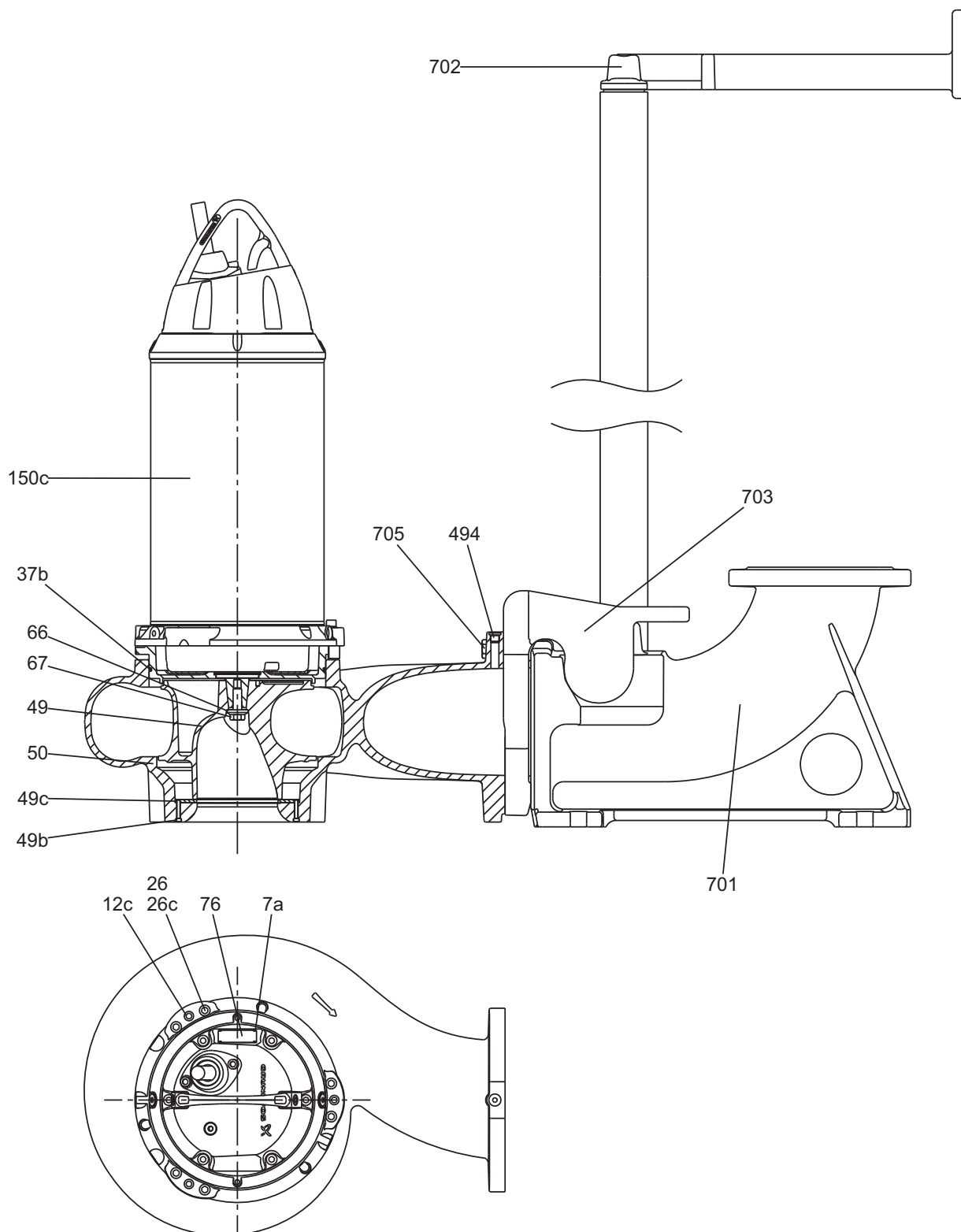


Рис. 12 Насос SE с направляющими клыками для автоматической трубной муфты

TM05 2781 0917

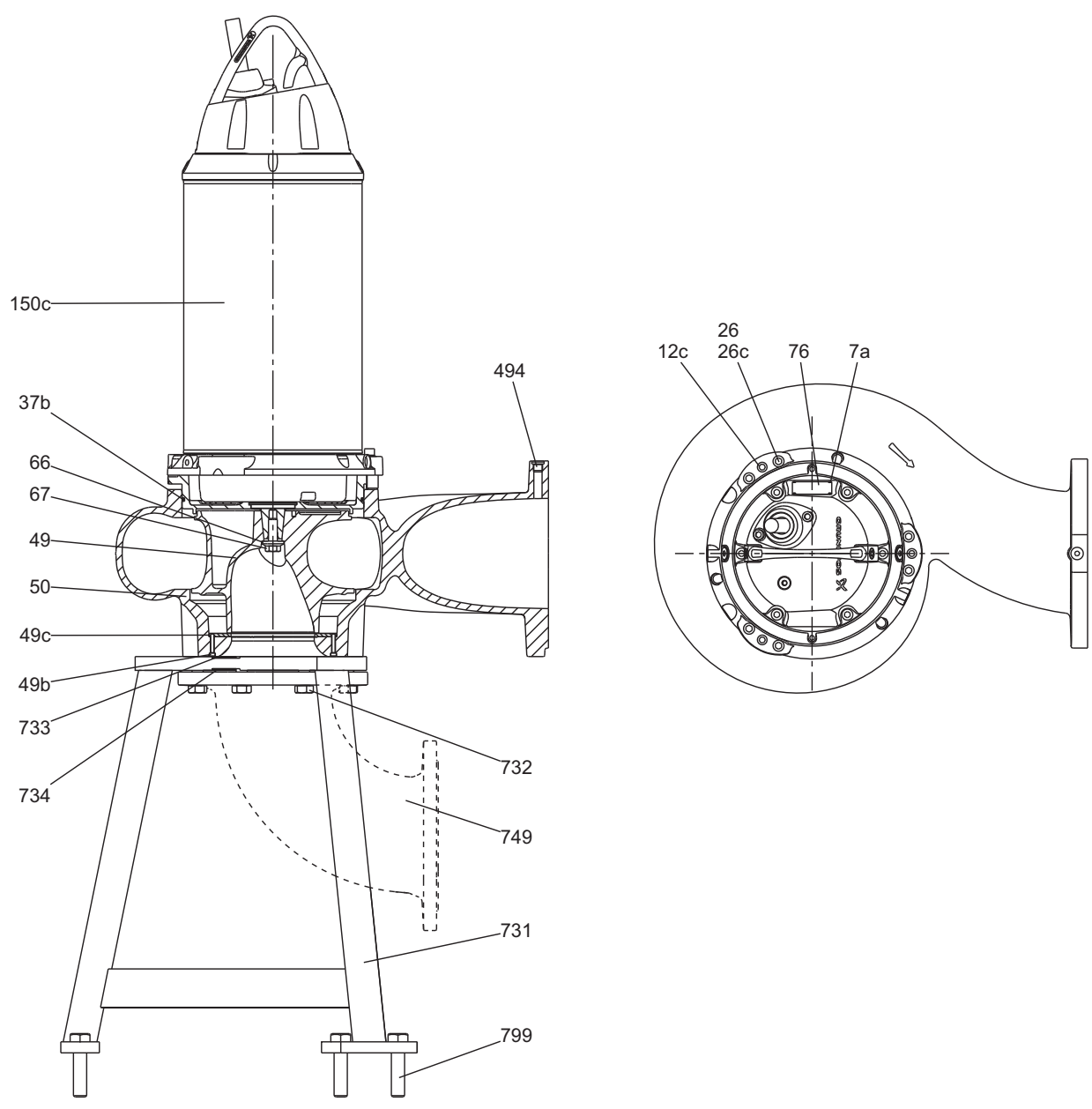


Рис. 13 Насос SE, вертикальная сухая установка на основании - исполнение 1 (менее DN 200)

TM05 2782 0417

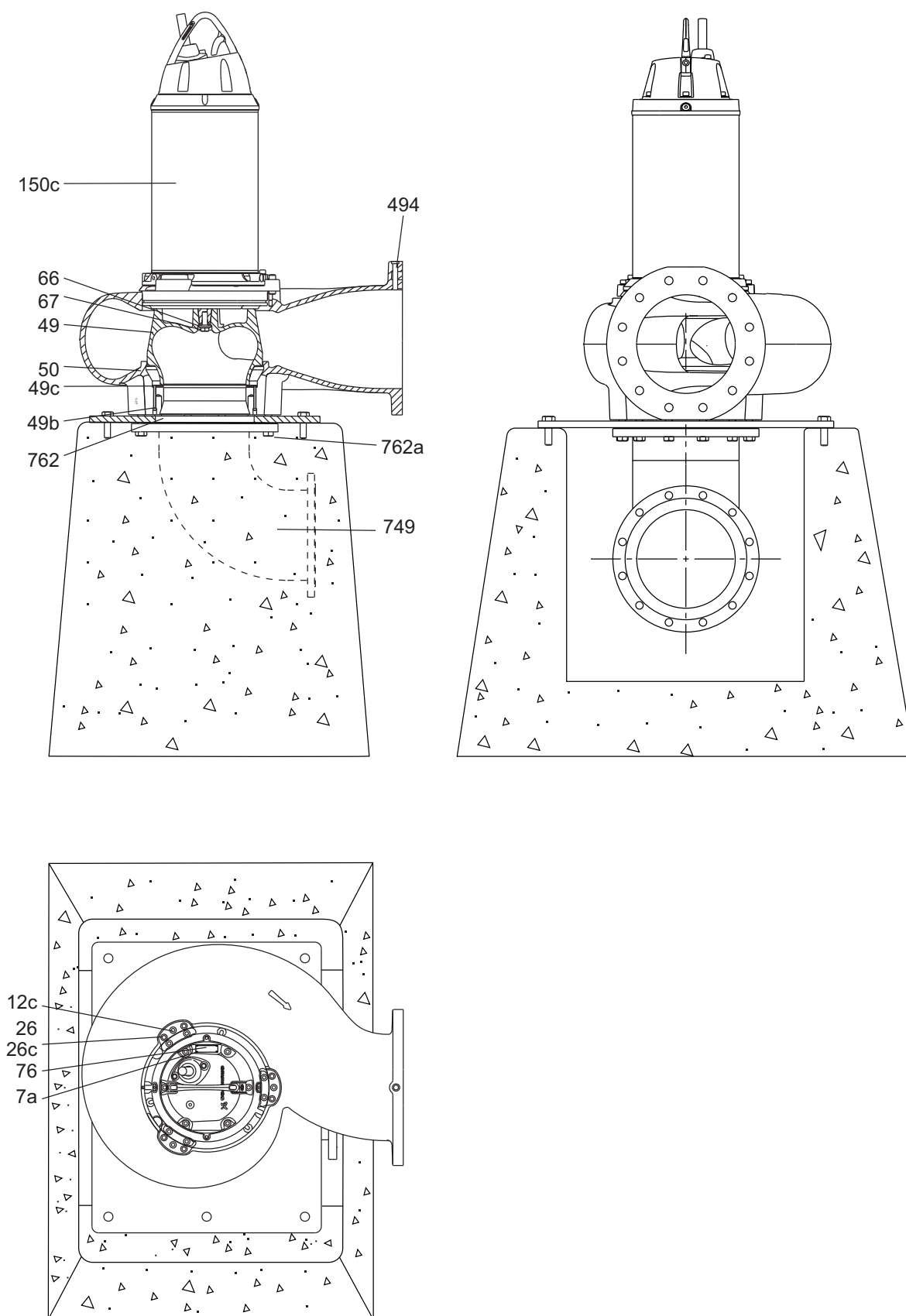
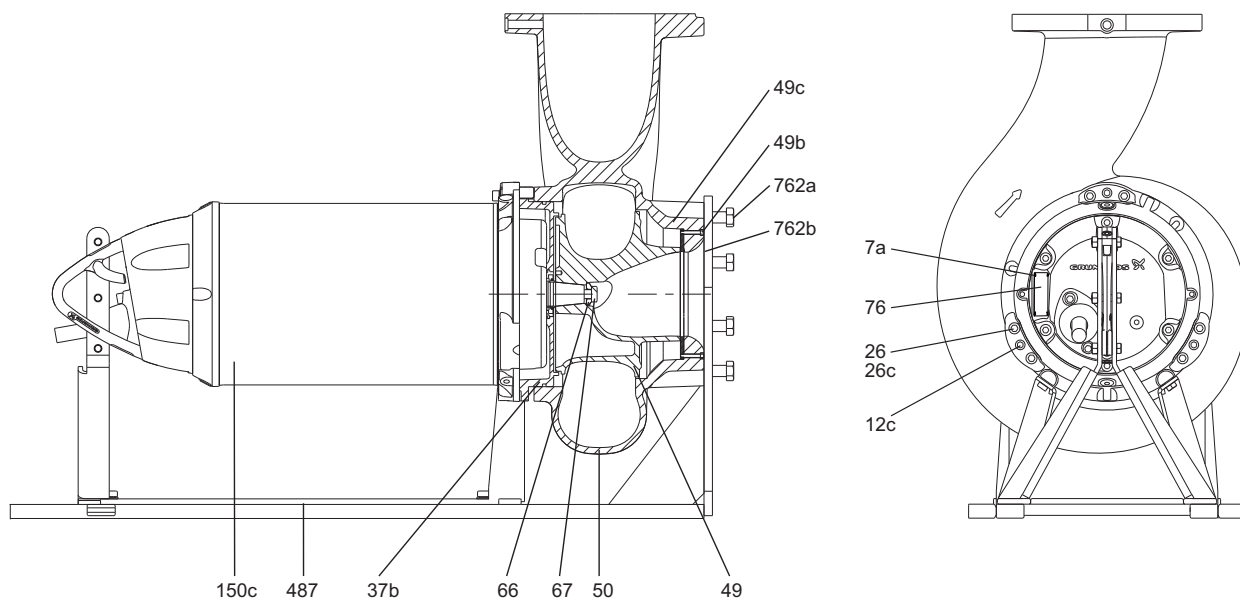


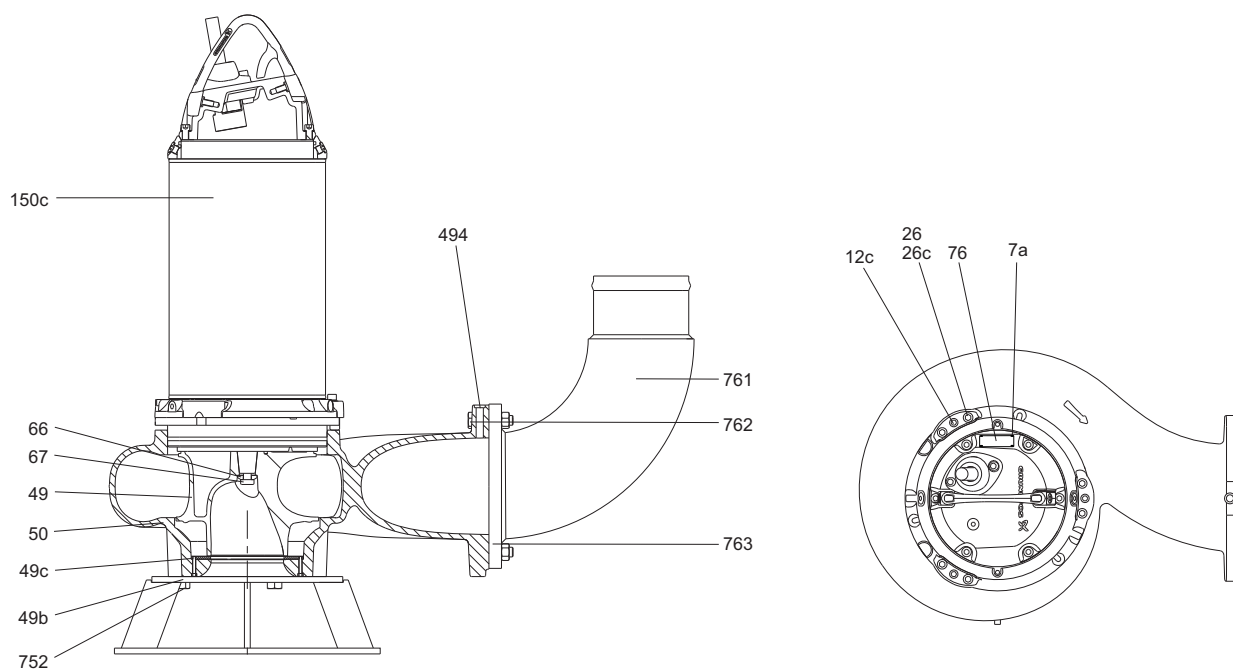
Рис. 14 Насос SE, сухая установка на бетонном основании - исполнение 2 (DN 250 и более)

TM07 0137 4317



TM05 2780 4317

Рис. 15 Насос SE, сухая установка насоса в горизонтальном положении на основании



TM05 2783 4317

Рис. 16 Насос SE на кольцевом основании

Спецификация компонентов и материалов

Позиции в таблице ниже относятся к чертежам в разрезе, представленным на предыдущих страницах.

Электродвигатель

Поз.	Компонент	Материал	Стандарт DIN W.-No./EN	AISI/ ASTM
12с	Регулировочный винт	Нержавеющая сталь	1.4436	316
25	Резьбовая пробка для проверки избыточного давления	Нержавеющая сталь	1.4436	316
25а*	Винт	Нержавеющая сталь	1.4436	316
25b*	Стопорная шайба	Нержавеющая сталь	1.4436	316
26	Винт	Нержавеющая сталь	1.4436	316
26с	Шайба	Нержавеющая сталь	DIN 433	
37а	Кольцевое уплотнение	NBR (бутадиен-нитрильный каучук)		
37b	Кольцевое уплотнение	NBR (бутадиен-нитрильный каучук)		
48	Пластины статора			
55	Корпус статора	Чугун	EN-JL-1040	ASTM A48 класс 40B
55а	Пружинное кольцо	DIN 472		
58	Корпус промежуточного уплотнения (SE) Корпус верхнего уплотнения	Чугун	EN-JL-1040	ASTM A48 класс 40B
58а	Крышка корпуса верхнего уплотнения	Чугун	EN-JL-1040	ASTM A48 класс 40B
59	Крышка кронштейна подшипника	Чугун	EN-JL-1040	ASTM A48 класс 40B
61	Кронштейн верхнего подшипника	Чугун	EN-JL-1040	ASTM A48 класс 40B
66	Шайба рабочего колеса	Нержавеющая сталь	1.4436	316
67	Винт рабочего колеса	Нержавеющая сталь	1.4436	316
72а	Кольцевое уплотнение	NBR (бутадиен-нитрильный каучук)		
77	Корпус нижнего уплотнения			
105	Картридж уплотнения вала в комплекте	SiC/SiC или SiC/графит		
105а	Стопорное кольцо			
106	Кольцевое уплотнение вала			
107	Кольцевое уплотнение	NBR (бутадиен-нитрильный каучук)		
150b	Внутренний охлаждающий кожух			
150d	Винт			
150е	Шайба	Нержавеющая сталь	DIN 433	
153	Шариковый подшипник	Нержавеющая сталь		
154	Шариковый подшипник	Нержавеющая сталь		
155	Кронштейн нижнего подшипника	Чугун	EN-JL-1040	ASTM A48 класс 40B
157	Кольцевое уплотнение	NBR (бутадиен-нитрильный каучук)		
157b	Кольцевое уплотнение	NBR (бутадиен-нитрильный каучук)		
157с	Кольцевое уплотнение	NBR (бутадиен-нитрильный каучук)		
157d	Кольцевое уплотнение			
164а	Верхняя крышка электродвигателя	Чугун	EN-JL-1040	ASTM A48 класс 40B
168	Кабельный ввод	РА или чугун		
168а	Кабельный ввод, нижний			
168b	Крышка разъёма			
172	Вал с ротором	Нержавеющая сталь	1.4462	UNS31803
173е	Винт	Нержавеющая сталь	1.4436	316
173f	Пружинная шайба	Нержавеющая сталь	1.4436	316
173g	Внешняя клемма заземления	Нержавеющая сталь	1.4436	316
176а	Клеммная колодка			
176с	Корпус штепселя			
178	Винт	Нержавеющая сталь	1.4436	316
178b	Шайба	Нержавеющая сталь	DIN 433	
181а	Винт	Нержавеющая сталь	1.4436	316
181	Кабель			
181b	Кабель EMC / экран			
182	Винт	Нержавеющая сталь	1.4436	316
182b	Винт с шестигранным отверстием в головке	Нержавеющая сталь	1.4436	316

Поз.	Компонент	Материал	Стандарт DIN W.-No./EN	AISI/ ASTM
182c	Шайба			
182d	Кольцевое уплотнение			
183	Винт			
184b	Винт	Нержавеющая сталь	1.4436	316
184c	Шайба	Нержавеющая сталь	DIN 433	
185	Винт			
187	Пружинное кольцо			
187a	Шайба	Нержавеющая сталь	1.4436	316
190b	Винт	Нержавеющая сталь	1.4408	CF8M
190	Подъемная скоба	Нержавеющая сталь	1.4408	CF8M
193	Пробка	Нержавеющая сталь	1.4408	CF8M
198	Резиновое уплотнение			
198b	Шайба			
198a	Шайба			
198c	Тарельчатая пружина			
520a	Винт	Нержавеющая сталь	1.4436	316
520	Реле влажности, сверху			
520c	Винт			
521	Реле влажности, нижнее			
521a	Шайба	Zn DIN 127		
521b	Винт			
522	Кронштейн реле влажности			
522b*	Шайба			
522c	Шайба фиксирующая			
524	Резиновая втулка			
524a	Тарельчатая пружина			
754	Кольцо охлаждающего кожуха			

* Только во взрывозащищенных насосах

Стандарты материалов:

- Серый чугун изготовлен в соответствии с EN 1561:1997.
- Литая нержавеющая сталь изготовлена в соответствии с EN 10283:2010.
- Данные продукты не полностью соответствуют стандартам AISI/ASTM.

Насос

Поз.	Компонент	Материал	Стандарт DIN W.-No./EN	AISI/ ASTM
7a	Заклёпка			
9a	Шпонка (для шпоночного паза)	Нержавеющая сталь	1.4436	316
12c	Регулировочный винт	Нержавеющая сталь	1.4436	316
26	Винт	Нержавеющая сталь	1.4436	316
37	Кольцевое уплотнение	NBR (бутадиен-нитрильный каучук)		
37b	Кольцевое уплотнение	NBR (бутадиен-нитрильный каучук)		
49	Рабочее колесо (закрытое, S-tube®)	Чугун	EN-GJL-250	A48 35B
		Нержавеющая сталь	1.4408	A351 CF8M
	Рабочее колесо (SuperVortex)	Чугун	EN-GJS-500-7	A536 класс 70-50-05
		Нержавеющая сталь	1.4408	A351 CF8M
49b	Винт			
49c	Кольцо щелевого уплотнения	Углеродистая сталь		
50*	Корпус насоса	Чугун	EN-JL-1040	ASTM A48 класс 40B
66	Шайба рабочего колеса	Нержавеющая сталь	1.4436	316
67	Винт рабочего колеса	Нержавеющая сталь	1.4436	316
76	Фирменная табличка			
150c	Внешний охлаждающий кожух	Нержавеющая сталь	1.4436	316
494	Пробка	Нержавеющая сталь	1.4436	316

Декларация материалов:

- Серый чугун изготовлен в соответствии с EN 1561:1997.
- Литая нержавеющая сталь изготовлена в соответствии с EN 10283:2010.
- Данные продукты не полностью соответствуют стандартам AISI/ASTM.

Принадлежности

Поз.	Компонент	Материал	Стандарт DIN W.-No./EN
487	Основание для горизонтального монтажа	Оцинкованная сталь	
701*	Основание автоматической трубной муфты	Чугун или нержавеющая сталь	
702	Кронштейн для крепления трубных направляющих	Чугун или нержавеющая сталь	
703*	Направляющий клык	Чугун или нержавеющая сталь	
704	Резиновое уплотнение	Неопрен 60	
705	Винт	Сталь 8.8	DN 933
731	Основание для вертикального монтажа	Оцинкованная сталь	
732	Винт основания	Сталь 8.8	DN 933
733	Верхнее фланцевое уплотнение для основания		
734	Нижнее фланцевое уплотнение для основания		
749	Колено	Чугун	
751	Кольцевое основание	Оцинкованная сталь	
752	Винт кольцевого основания	Сталь 8.8	DN 933
753	Фланцевое уплотнение для кольцевого основания		
761	Шланговый соединитель	Чугун или нержавеющая сталь	
762	Плита-основание		
762a	Винт для шлангового соединителя** или соединитель плиты-основания***	Сталь 8.8	DN 933
763	Фланцевое уплотнение шлангового соединителя		

* Нержавеющая сталь доступна от DN 80 до DN 150

** Для сухой вертикальной установки на основании

*** Для сухой вертикальной установки на бетонном основании

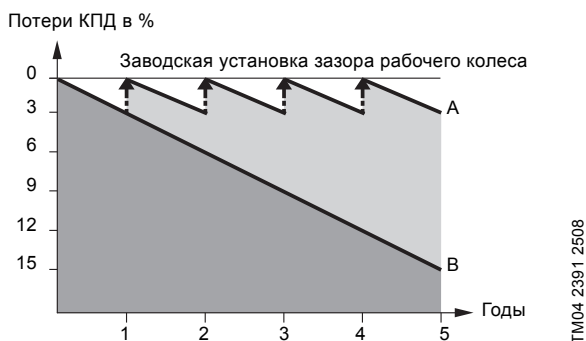
8. Описание изделия

Технические особенности

SmartTrim

В обычных насосах поддержание заводской установки зазора рабочего колеса требует много времени и больших затрат. Для того чтобы восстановить КПД насоса, его необходимо отсоединить от трубопровода, полностью разобрать и установить новые детали. Благодаря системе Grundfos SmartTrim в этом нет необходимости!

Все канализационные насосы Grundfos с закрытыми рабочими колесами S-tube®, предназначенные как для сухого, так и для погружного монтажа, оснащены уникальной системой регулировки зазора рабочего колеса SmartTrim. С ее помощью можно легко восстановить заводскую установку зазора рабочего колеса и максимально повысить КПД. Все, что требуется сделать - это подтянуть регулировочные винты на внешней стороне рабочего колеса. Это можно сделать на месте быстро и легко, без демонтажа насоса и без использования специальных инструментов.



A: С системой регулировки зазора рабочего колеса SmartTrim

B: Без системы регулировки зазора рабочего колеса

SmartSeal

Уплотнение автоматической трубной муфты SmartSeal монтируется на напорном фланце насоса, обеспечивая полностью герметичное соединение между насосом и коленом-основанием системы автоматической трубной муфты. Это повышает КПД всей насосной системы и уменьшает эксплуатационные затраты.

Шариковые подшипники

Подшипники смазаны на весь срок службы.

Главный подшипник: двухрядные радиально-упорные шариковые подшипники.

Опорный подшипник: однорядные шариковые подшипники с глубокими дорожками качения.

Уплотнение вала



Gr-1014783

Торцевое уплотнение вала состоит из двух уплотнений и изолирует электродвигатель от перекачиваемой жидкости.

Уплотнение вала картриджного типа обеспечивает легкость в обслуживании. Комбинация первичного и вторичного уплотнений в патроне позволяет уменьшить размеры узла по сравнению с обычными уплотнениями вала. Кроме того, такая конструкция снижает вероятность неправильной установки уплотнения.

Материал поверхностей первичного уплотнения вала - карбид кремния/карбид кремния (SiC/SiC), вторичного - графит/керамика.

Электродвигатель

Полностью герметичный электродвигатель имеет следующие характеристики:

- класс изоляции H (180 °C)
- температурный класс B (80 K)
- степень защиты IP68.

Информация по защите электродвигателя и датчикам приведена в разделе *Датчики* (стр. 42).

Кабели электропитания

Стандартный S1BN8-F

Тип кабеля [мм ²]	Наружный диаметр кабеля [мм]		Радиус изгиба [см]
	Мин.	Макс.	
7 x 4 + 5 x 1,5	21,0	23,0	12,0
7 x 6 + 5 x 1,5	23,8	26,8	13,0
7 x 10 + 5 x 1,5	24,5	27,5	14,0

EMC (S1BC4N8-F)

Тип кабеля [мм ²]	Наружный диаметр кабеля [мм]		Радиус изгиба [см]
	Мин.	Макс.	
3 x 6 + 5 x 1	24,5	27,5	
3 x 10 + 5 x 1	24,7	27,7	14,0
3 x 16 + 5 x 1	24,9	27,9	

Стандартная длина кабеля составляет 10 м. Кабели другой длины поставляются на заказ. Смотрите *Перечень исполнений* на стр. 24.

Кабель подбирается в зависимости от типоразмера электродвигателя.

Качество обработки поверхности

Поверхности насосов обрабатываются следующим образом:

- катафорезная обработка всех чугунных деталей;
- порошковая окраска: NCS 9000N (черный), код полировки 30, толщина не менее 100 мкм и не более 200 мкм.

Охлаждающая жидкость в электродвигателе

Электродвигатели на заводе-изготовителе заполняются специальной жидкостью SML-3 для электродвигателей Grundfos, предотвращающей замерзание воды при падении температуры до -20 °С.

Характеристики SML-3:

- **Коррозионная защита**
Жидкость для электродвигателей Grundfos обеспечивает защиту металлов и сплавов, из которых изготовлено оборудование, от всех видов коррозии. Жидкость для электродвигателей Grundfos является уникальной по своим свойствам благодаря применению малотоксичных ингредиентов, сертифицированных FDA, и высокому уровню обеспечиваемой антикоррозионной защиты. Антикоррозионные характеристики соответствуют ASTM D 1384.
- **Сочетаемость и смешиваемость**
Жидкость для электродвигателей Grundfos сочетается с большинством других теплопередающих сред на основе монопропиленгликоля. Жидкость для электродвигателей Grundfos следует смешивать только с чистой водой. Возможна поставка продукта в виде раствора, в который введено необходимое количество деионизированной воды.
- **Токсичность и безопасность**
Жидкость для двигателя Grundfos состоит из одобренных FDA компонентов для теплоносителей со случайным контактом с пищевыми продуктами. Ни концентрированная жидкость для электродвигателей Grundfos, ни и ее растворы не классифицируются как опасные в соответствии с Европейской директивой об опасных смесях.

Кабельный ввод

Пластичный и герметичный кабельный ввод из нержавеющей стали с уплотнительными кольцами предотвращает повреждение кабеля и возможность протечки. Конструкция кабельного ввода обеспечивает легкое и быстрое отключение кабеля. Для получения доступа к клеммной колодке необходимо открутить только два болта.

Датчики

Насосы SE и SL поставляются со встроенными датчиками.

Применение в насосе встроенных датчиков существенно снижает время простоя и риск серьезного повреждения оборудования, так как информация о возникших проблемах незамедлительно поступает к оператору.

Датчики можно использовать в различных целях, в зависимости от типа насоса и соединения. К примеру, реле влажности должны отключать подачу электропитания в случае проникновения воды внутрь через кабельный ввод, кабельное уплотнение или уплотнение вала, в то время как датчики температуры подшипников применяются для контролирования их нагрева.

В таблице ниже перечислены стандартные встроенные и дополнительные датчики, которые устанавливаются по запросу.

	Стандартное исполнение	Исполнение с датчиками 1	Исполнение с датчиками 2	Стандартное взрывозащищенное исполнение	Взрывозащищенное исполнение 1 с датчиками	Взрывозащищенное исполнение 2 с датчиками
Термовыключатель или РТС в обмотке	•	•	•	•	•	•
Реле влажности в верхнем отсеке электродвигателя	•	•	•	•	•	•
Реле влажности в нижней части корпуса статора				•	•	•
Реле утечки в камере утечки	•	•	•			
Pt1000 в обмотке электродвигателя		•	•	•	•	
Pt1000 в верхнем подшипнике			•		•	
Pt1000 в нижнем подшипнике			•		•	
Датчик вибрации PVS3			•		•	
Модуль SM 113			•		•	
Модуль IO 113*			•*		•*	

* IO 113 не поставляется вместе с насосом, а должен заказываться отдельно.

В стандартном исполнении насосы оснащаются следующими датчиками:

- три термовыключателя, по одному на фазу;
- одно реле влажности и одно реле утечки - реле влажности под верхней крышкой электродвигателя, а реле утечки в камере утечки.

Насосы исполнения 1 комплектуются следующими датчиками:

- все датчики стандартного насоса;
- датчик Pt1000 в обмотке статора для измерения температуры.

Насосы исполнения 2 комплектуются следующими датчиками:

- все датчики стандартного насоса;
- датчик Pt1000 в обмотке статора для измерения температуры;
- датчик Pt1000 в верхнем и нижнем подшипниках для измерения температуры;
- SM 113.

IO 113

IO 113 - это модуль защиты насосов Grundfos для систем водоотведения.

IO 113 оснащен входами для цифровых и аналоговых датчиков насосов, он может отключить насос в случае подачи датчиком сигнала об отказе насоса.

Модуль IO 113 подключается к шкафу управления Dedicated Controls и обеспечивает дополнительные функции контроля:

- температура электродвигателя;
- наличие влаги в электродвигателе;
- измерение сопротивления изоляции.

SM 113

Модуль SM 113 служит для сбора и передачи показаний датчиков. Модуль SM 113 может работать с модулем IO 113 посредством связи ЛЭП с использованием протокола Grundfos GENIbus.

SM 113 может обрабатывать данные от следующих датчиков:

- 3 датчика тока, 4-20 мА;
- 3 датчика температуры Pt100;
- 3 датчика температуры Pt1000
- 1 датчик температуры PTC;
- 1 цифровой вход.

MP 204

Устройство MP 204 можно использовать как отдельный блок защиты электродвигателя.

Устройство MP 204 может быть встроено в систему Grundfos Dedicated Controls в качестве защиты электродвигателя. Во вторую очередь выполняется защита насоса путем измерения температуры с помощью датчика Pt100 и датчика PTC или термовыключателя.

Варианты датчиков под заказ

1. В обмотки электродвигателя встраиваются три датчика температуры (по одному на фазу), которые могут выполнять роль штатных термовыключателей. В этом случае в цепь необходимо ввести реле для автоматического отключения питания при перегреве.
2. Датчик температуры статора является аналоговым датчиком. Специально для моделей без охлаждающего кожуха датчик температуры статора может использоваться для предупреждения оператора о приближении к критической температуре статора/подшипников или других частей, при которой может произойти их повреждение, до момента срабатывания встроенной системы защиты электродвигателя от перегрева. Таким образом, заказчик может эксплуатировать насос, корпус статора которого находится выше уровня жидкости, при условии что в таком режиме насос будет работать короткие периоды с большими интервалами.
3. Для контроля температуры верхнего и нижнего подшипников используются датчики типа PT1000.
4. Для контроля вибрации используется датчик Grundfos PVS3 (аналоговый датчик 4-20 мА).

Датчик вибрации контролирует уровень вибрации насоса. Изменение уровня вибрации указывает на аварийную ситуацию. Причиной может стать засорение рабочего колеса, износ подшипников, закрытие задвижки напорного трубопровода и т. д., в этом случае необходимо сразу же произвести технический осмотр, чтобы предотвратить повреждение насоса или трубопроводной системы.

5. Для измерения сопротивления изоляции обмоток можно использовать модуль Grundfos IO 113.

Испытания

Все насосы проходят испытания перед отгрузкой с завода. Протокол заводских испытаний выполняется согласно стандарту ISO 9906:2012, 3B. Протоколы испытаний могут поставляться вместе с насосом или запрашиваются отдельно по серийному номеру насоса.

Другие протоколы испытаний или сертификаты предоставляются по запросу. См. *Перечень исполнений* (стр. 24).

Условия эксплуатации**Насосы без охлаждающего кожуха при погружной установке**

- Непрерывная эксплуатация, если насос вместе с двигателем полностью погружен в перекачиваемую жидкость (см. также стр. 105).

Примечание: Взрывозащищенные насосы должны быть всегда полностью погружены в перекачиваемую жидкость.

Насосы с охлаждающим кожухом при погружной и сухой установке

- Непрерывный и повторно-кратковременный режимы работы с максимальным количеством пусков в час - 20. Допускается погружение только насосной части, см. также стр. 105.

Работа с преобразователем частоты

Преобразователь частоты применяется с целью минимизации энергопотребления.

Чтобы избежать риска образования осадка в трубопроводе, рекомендуется эксплуатировать насос с преобразователем частоты в диапазоне частоты вращения от 30 до 100 % при скорости потока выше 1 м/с.

Более подробная информация представлена в Паспорте, Руководстве по монтажу и эксплуатации для соответствующего преобразователя частоты на сайте www.grundfos.ru в Grundfos Product Center.

Перекачиваемые жидкости

Характеристики перекачиваемой жидкости

Используйте данную таблицу для определения типа насоса, наиболее подходящего вашим требованиям. Информация из таблицы носит рекомендательный характер.

Наименование	SE1, SE2, SL1, SL2	SEV, SLV
Содержание твердых включений до 3 %	•	•
Содержание твердых включений до 5 %		•
Относительно низкое содержание волокон и твердых включений	•	•
Относительно высокое содержание волокон и твердых включений		•
Относительно небольшое количество часов эксплуатации	•	•
Относительно большое количество часов эксплуатации	•	

Тип насоса	Материал	Установка	Материал	Значение pH
SE1/SE2 SL1/SL2 SLV/SEV	Стандартное исполнение Q	Сухая и погружная	Корпус насоса и верхняя крышка двигателя из чугуна Рабочее колесо из нержавеющей стали, корпус насоса и крышка электродвигателя из чугуна	6,5 до 14 ¹⁾

¹⁾ Диапазон значений pH составляет от 4 до 14.

Температура перекачиваемой жидкости: от 0 до +40 °C.

Если перекачиваемые жидкости имеют более высокую плотность и/или кинематическую вязкость, чем вода, необходимо установить электродвигатели большей мощности.

На короткое время (не более 3 минут) допускается температура до +60 °C (только для насосов не во взрывозащищенном исполнении).

Звуковое давление

Уровень звукового давления насоса ниже 70 дБ.

Модельный ряд электродвигателей

Мощность на валу [кВт]	Кол-во полюсов
10	4
11	4 и 6
13	2, 4 и 6
15	2 и 4
16	6
17	2 и 4
18	6
18,5	2 и 4
20	2 и 4
22	2 и 4
24	2
26,5	2

Насосы во взрывозащищенном исполнении

Используйте взрывозащищенные насосы в потенциально взрывоопасных условиях. Класс взрывозащиты насосов Ex d IIB T3. Насосы класса взрывозащиты Ex d IIB T4 поставляются по запросу. Для работы с частотным преобразователем необходим насос с температурным классом T3. Использование насосов во взрывоопасных условиях должно быть согласовано с местными контролирующими организациями.

Системы контроля уровня

Компания Grundfos предлагает специальные системы управления для контроля уровня жидкости в резервуарах сточных вод в целях обеспечения надлежащей работы и защиты насосов.

Наиболее подходящими системами управления Grundfos для насосов SE и SL являются:

- система управления Dedicated Controls;
- шкафы управления с функцией контроля уровня LC и LCD.

Шкафы управления Grundfos DC



Gr-1016086

Рис. 17 Шкаф управления Dedicated Controls

Grundfos Dedicated Controls - это система управления насосами (до шести штук), а также мешалкой или промывочным клапаном при специальном заказе, предназначенная для использования в городской канализации, коммерческих зданиях или канализационных насосных станциях.

Система Dedicated Controls обеспечивает усовершенствованное управление и расширенную передачу данных. Шкаф управления поставляется со встроенными главным выключателем и термомагнитным выключателем.

Особенности и преимущества:

- сложный расчет расхода;
- автоматическая оптимизация электропотребления;
- простая установка и настройка;
- мастер настройки;
- контроль электрооборудования;
- усовершенствованные средства связи;
- усовершенствованная система подачи аварийных сигналов и предупреждений;
- поддержка нескольких языков;
- ежедневное опорожнение;
- управление мешалкой или промывочным клапаном;
- функции, определяемые пользователем;
- антиблокировка;
- изменение уровня пуска;
- усовершенствованное перераспределение нагрузки в группе насосов;
- программирование графика SMS оповещений;
- возможность подключения к системам SCADA, BMS, GRM или мобильному телефону.

Можно заказать систему Dedicated Controls со встроенным модулем передачи данных (CIM) или без него.

Модуль связи позволяет задействовать сетевой протокол (например, PROFIBUS DP, Modbus RTU и PROFINET IO/Modbus TCP) и линию связи.

Дополнительные возможности, CUE или VFD

Преобразователь CUE (по выбору) используется в качестве преобразователя с переменной частотой Grundfos или в качестве преобразователя с переменной частотой общего назначения, который также обеспечивает более надежную защиту насоса и более устойчивый поток, проходящий через трубопроводную систему.

Кроме того, использование преобразователей частоты даёт следующие преимущества и дополнительные функции:

- антиблокировка;
- автоматическая оптимизация электропотребления;
- проверка на удельное потребление энергии;
- контроль выходной частоты;
- контроль:
 - напряжения;*
 - тока;*
 - чередования фаз;*
 - мощности;*
 - электроэнергии;*
 - вращающего момента;*
 - обратный ход;**
 - промывка при пуске;
 - промывка при останове;
 - ПИД-регулятор.
- * Данные функции доступны только с устройством Grundfos CUE.
- ** Мы не рекомендуем включать реверс на полной скорости. Если доступен реверс на пониженной скорости, следует убедиться, что в частотно-регулируемом приводе (VFD) включен постоянный момент (Grundfos CUE, Siemens Simatic ABB или Schneider Electronic) для того, чтобы на реверсе был максимальный момент.

Шкафы управления с функцией контроля уровня LC и LCD

Устройства управления Grundfos LC/LCD разработаны для использования в городской канализации, коммерческих зданиях и канализационных насосных станциях, и подходят для управления максимум двумя канализационными насосами. LC способен управлять одним канализационным насосом, LCD - двумя.

Схемы электрических соединений

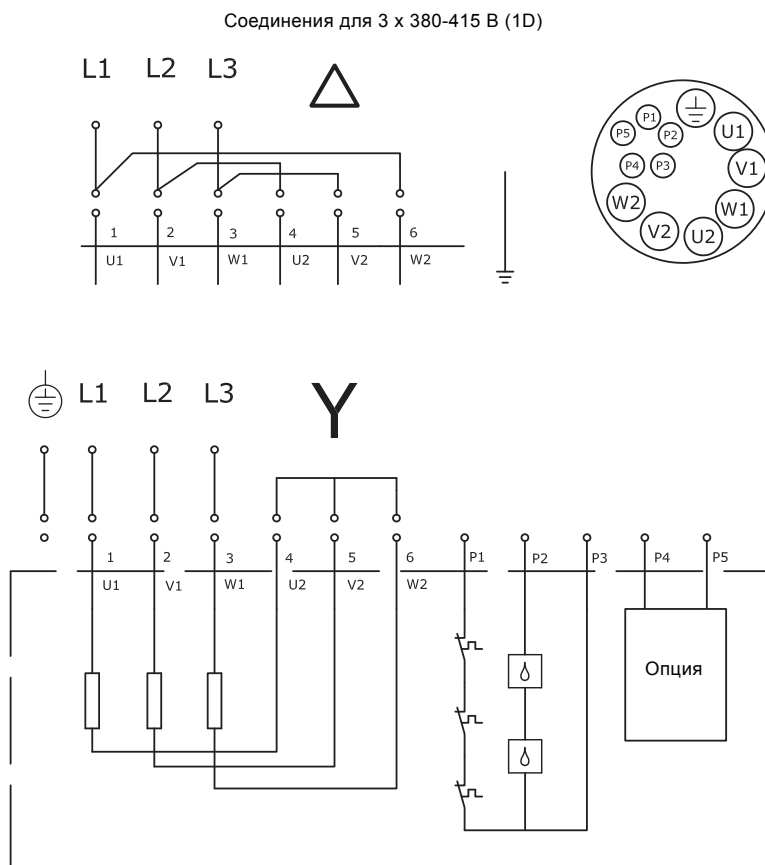


Рис. 18 Схема электрических подключений, 12-жильный кабель, "звезда-треугольник"

TM05 2695 0412

Подключение для насоса с кабелем EMC. Заводская схема подключения насоса зависит от предоставленных заказчиком данных о напряжении в сети.

Соединения для 3 x 660-690 В

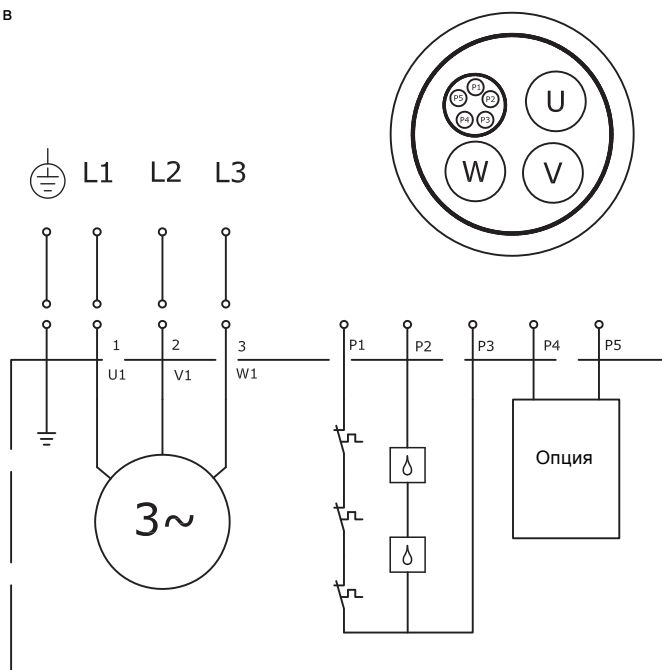


Рис. 19 Схема электрических подключений, 8-жильный кабель, прямой пуск от сети

TM05 2694 0412

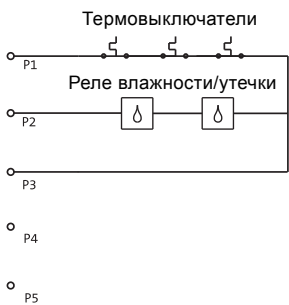


Рис. 20 Стандартное исполнение с термовыключателями

TM05 2687 0412



Рис. 25 Исполнение с датчиками 2 (термовыключатели) и взрывозащищенное исполнение 2

TM05 2692 0412

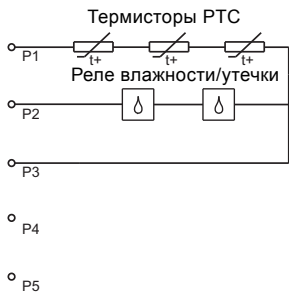


Рис. 21 Стандартное исполнение с датчиками PTC

TM05 2688 0412

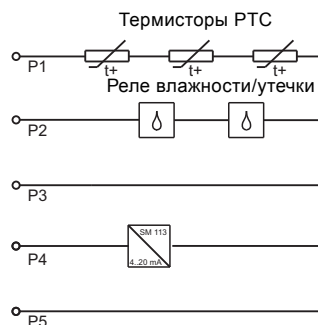


Рис. 26 Исполнение с датчиками 2 (PTC) и взрывозащищенное исполнение с датчиками 2

TM05 2693 0412



Рис. 22 Исполнение с датчиками 1

TM05 2690 0412

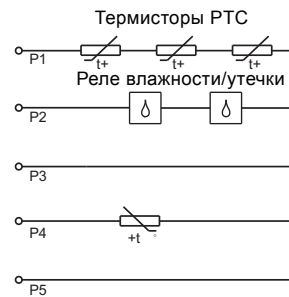


Рис. 23 Исполнение с датчиками 1 (PTC)

TM05 2691 0412



Рис. 24 Стандартное взрывозащищенное исполнение и взрывозащищенное исполнение 1 с датчиками

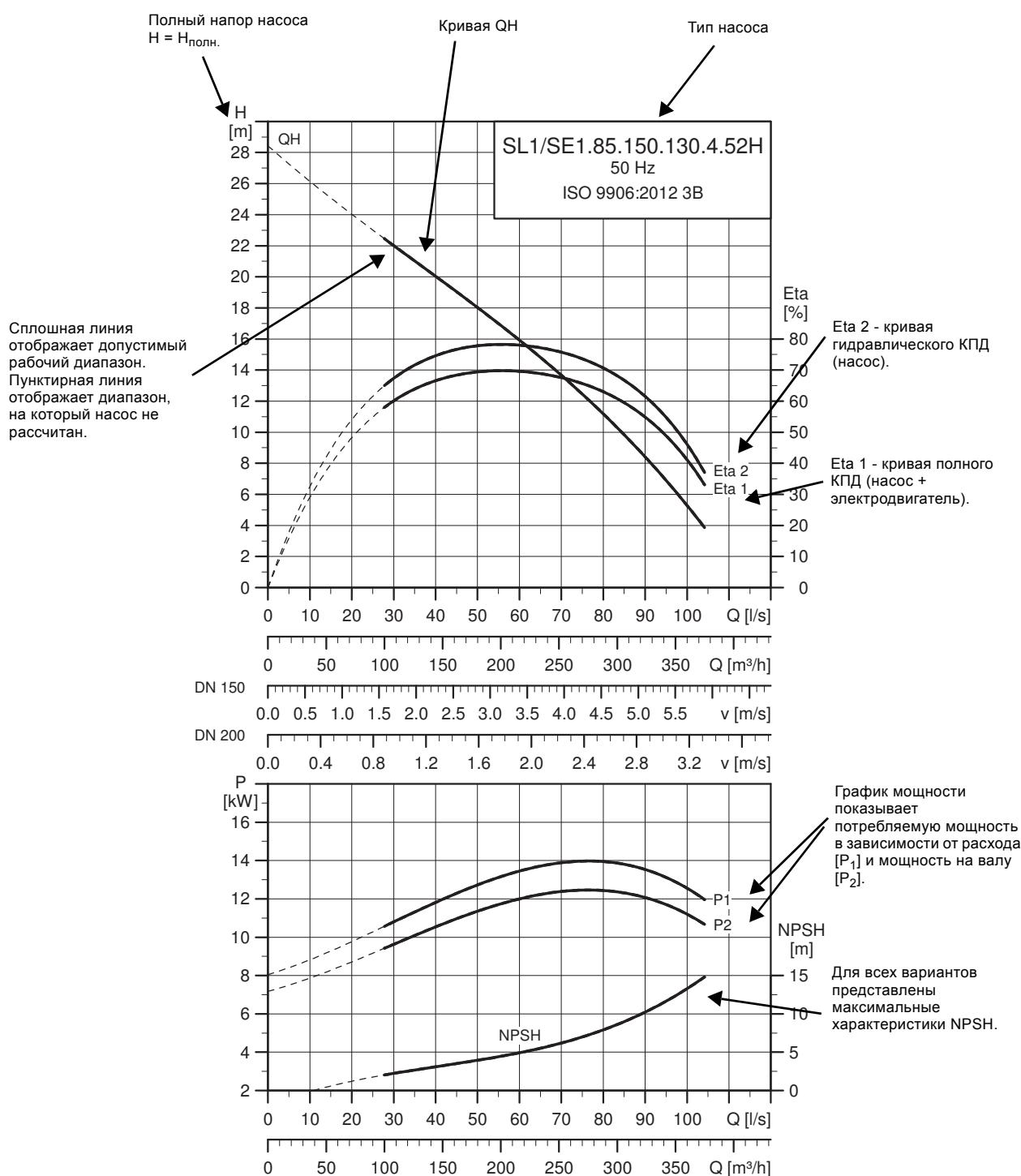
TM05 2689 0412

Обзор реле и датчиков

	Стандартное исполнение	Исполнение с датчиками 1	Исполнение с датчиками 2	Стандартное взрывозащищенное исполнение	Взрывозащищенное исполнение 1 с датчиками	Взрывозащищенное исполнение 2 с датчиками
Термовыключатель или PTC в обмотке	•	•	•	•	•	•
Реле влажности в верхнем отсеке электродвигателя		•	•	•	•	•
Реле влажности в нижней части корпуса статора				•	•	•
Реле утечки в камере утечки	•	•	•			
Pt1000 в обмотке электродвигателя		•	•	•	•	
Pt1000 в верхнем подшипнике				•	•	
Pt1000 в нижнем подшипнике				•	•	
Датчик вибрации PSV3				•	•	
Модуль SM 113				•	•	
Модуль IO 113*				*	*	*

* IO 113 не поставляется вместе с насосом, а должен заказываться отдельно.

9. Инструкции по расшифровке диаграмм характеристик



TM05 3627 14:19

Примечание: Испытания насосов проводятся по стандарту ISO 9906:2012 класс 3B. Испытательное оборудование и измерительные инструменты разрабатываются и калибруются в соответствии с указанными стандартами. Насосы проверены с учетом допусков по всем кривым, указанным в классе 3B.

Условия снятия рабочих характеристик

Ниже приведены инструкции, применимые к графикам характеристик насосов на стр. 50- 100.

- Допуски приводятся по стандарту ISO 9906:2012, класс 3B.
- Графики показывают рабочие характеристики насосов с рабочими колесами разного диаметра при номинальной частоте вращения.
- Данные кривые относятся к перекачиванию воды без содержания воздуха при температуре +20 °C и кинематической вязкости 1 мм²/с (1 сСт).
- **ETA:** Графики отображают значения КПД насоса для разных диаметров рабочего колеса.
- **NPSH:** Кривые отображают максимальные характеристики NPSH согласно ISO 9906:2012.
- Если плотность перекачиваемой жидкости отлична от 1000 кг/м³, то значение необходимого давления нагнетания изменяется пропорционально изменению плотности жидкости.
- При перекачивании жидкостей, плотность которых выше 1000 кг/м³, необходимо использовать электродвигатели большей мощности.

Вычисление полного напора насоса

Полный напор насоса равен сумме перепада высот между точками измерения + перепад давления + динамический напор.

$$H_{\text{полный}} = H_{\text{гео}} + H_{\text{стат}} + H_{\text{дин}}$$

$H_{\text{гео}}$: Перепад высот между точками измерения.

$H_{\text{стат}}$: разность значений напора на всасывающей и напорной сторонах насоса.

$H_{\text{дин}}$: расчетные значения, основанные на скорости перекачиваемой жидкости на всасывающей и напорной сторонах насоса.

Испытания для определения рабочих характеристик

Испытания по требуемой рабочей точке проводятся для каждого насоса согласно ISO 9906:2012, класс 3B, без сертификации.

В случае заказа насоса только по диаметру рабочего колеса (без указания требуемой рабочей точки) испытания изделия будут проведены в рабочей точке, где величина расхода равна 2/3 от его максимального значения на кривой рабочей характеристики, относящейся к данному диаметру рабочего колеса (согласно ISO 9906:2012, класс 3B).

Если заказчику требуется проведение испытаний по большему количеству точек на кривой либо определение конкретных минимальных рабочих характеристик, а также получение сертификатов, то для этого необходимо проведение отдельных испытаний (по запросу).

Сертификаты

Сертификаты должны подтверждаться для каждого заказа. По запросу заказчика предоставляются следующие сертификаты:

- сертификат соответствия заказу (EN 10204-2.1);
- протокол испытаний насоса.

Испытания в присутствии заказчика

При проведении испытаний насосов, в том числе и для получения дополнительных сертификатов, заказчик вправе присутствовать при процедуре испытаний в соответствии с ISO 9906:2012.

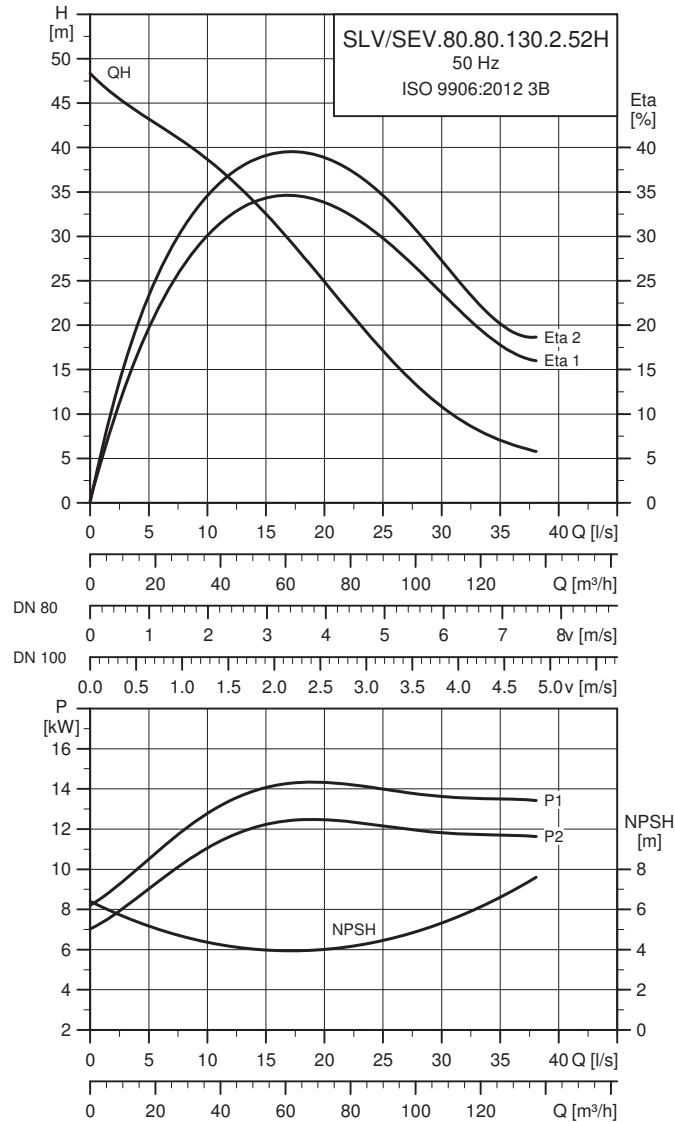
Испытание в присутствии заказчика не является аттестационным, поэтому оно не оформляется документально со стороны Grundfos. Испытания в присутствии заказчика являются всего лишь гарантией того, что процедура испытаний проводится согласно установленным требованиям.

Если заказчик желает присутствовать при проведении испытаний рабочих параметров насоса, это необходимо указать в заказе.

10. Диаграммы рабочих характеристик и технические данные

Свободно-вихревое рабочее колесо SuperVortex

SLV/SEV.80.80.130.2.52H



TM05 3639 4117

Данные электрооборудования

Тип насоса	Напряже- ние	P1 [кВт]	P2 [кВт]	Кол-во полюсов	об/мин	Метод пуска	I_N	$I_{\text{пуск}}$	$\eta_{\text{двиг.}}$ [%]			$\text{Cos } \phi$			Момент инерции [кгм ²]	Макс. вращающий момент M_{max} [Нм]
							[А]	[А]	1/2	3/4	1/1	1/2	3/4	1/1		
SLV/SEV.80.80.130.2.52H	$\frac{380-415}{660-690}$	15	13	2	2947	Y/D	$\frac{27-25}{16-15}$	$\frac{245}{137}$	79	82	86	0,72	0,81	0,86	0,0490	137

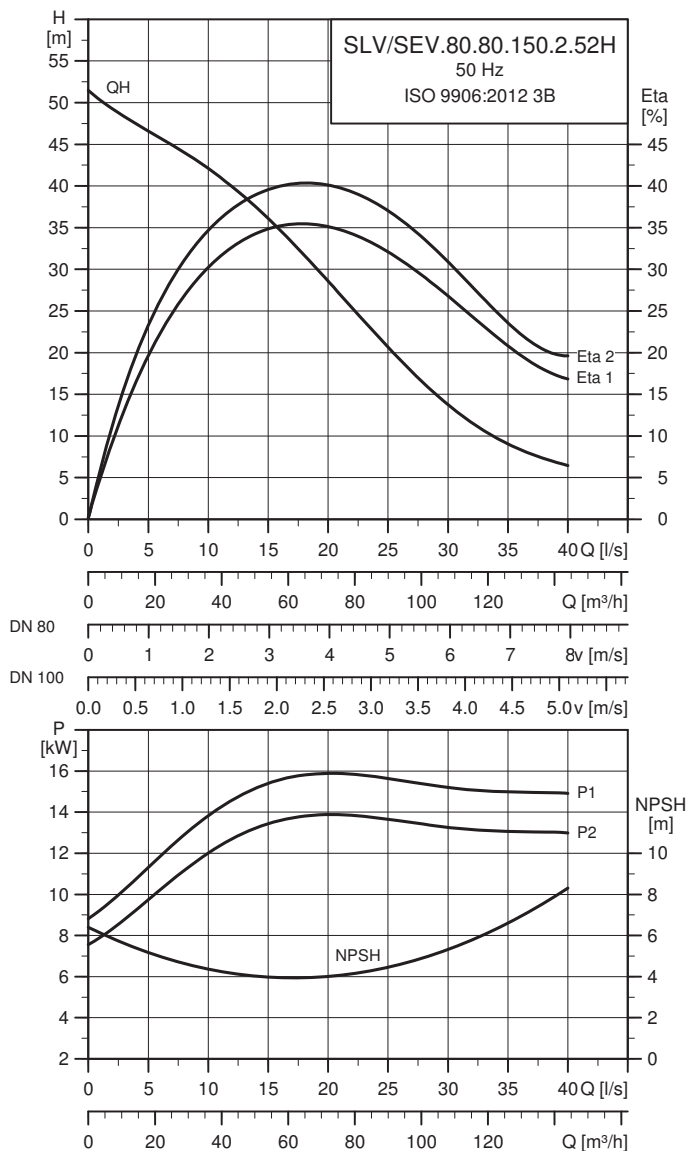
Примечание: Степень защиты: IP68

Данные насоса

Тип насоса	Диаметр рабочего колеса	Макс. размер твердых включений	Максимальное давление	Макс. глубина погружения
	[мм]	[мм]	PN	[м]
SLV/SEV.80.80.130.2.52H	221,5	80	10	20

Примечание: Насосы с рабочими колесами SuperVortex из нержавеющей стали имеют те же характеристики, что и соответствующие исполнения из чугуна.

SLV/SEV.80.80.150.2.52H



TM05 3638 4117

Данные электрооборудования

Тип насоса	Напряже- ние	P1 [кВт]	P2 [кВт]	Кол-во полюсов	об/ мин	Метод пуска	I_N			$I_{пуск}$			$\eta_{двиг. [\%]}$			$\cos \varphi$			Момент инерции [кгм ²]	Макс. вращающий момент M_{max} [Нм]
							[А]	[А]	[А]	[А]	[А]	[А]	[А]	[А]	[А]	[А]	[А]	[А]		
SLV/SEV.80.80.150.2.52H	380-415 660-690	17	15	2	2947	Y/D	30-28 18-17	245 138	80	84	88	0,75	0,84	0,88	0,0490	137				

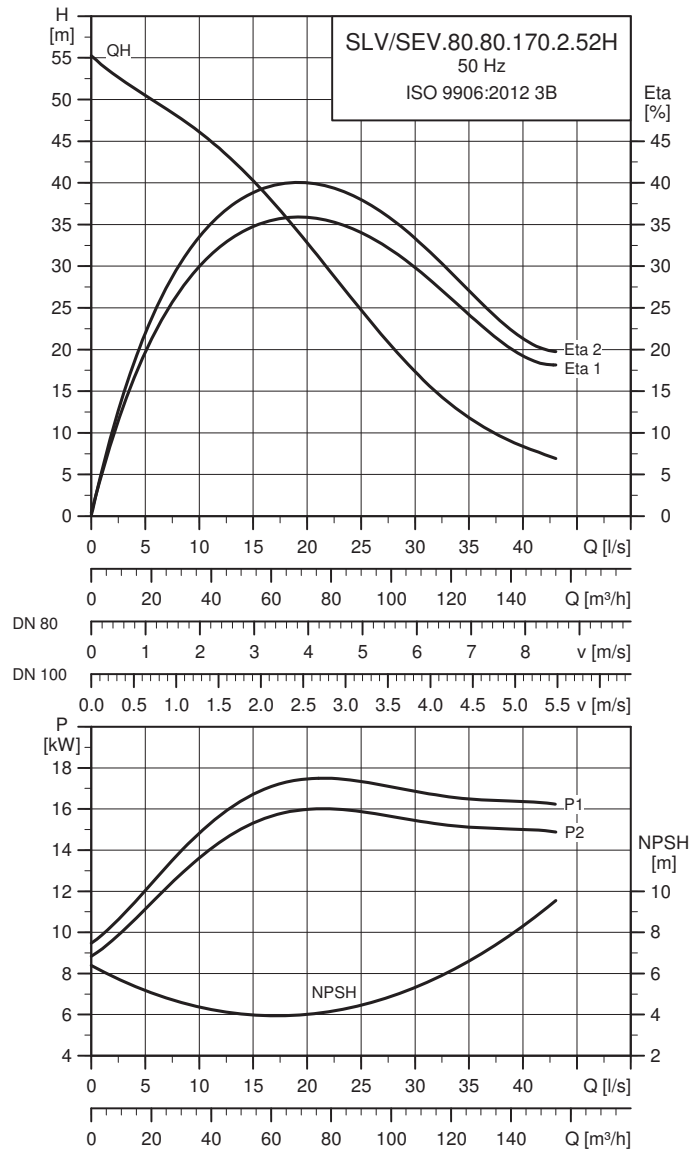
Примечание: Степень защиты: IP68

Данные насоса

Тип насоса	Диаметр рабочего колеса	Макс. размер твердых включений	Максимальное давление	Макс. глубина погружения
	[мм]	[мм]	PN	[м]
SLV/SEV.80.80.150.2.52H	228	80	10	20

Примечание: Насосы с рабочими колесами SuperVortex из нержавеющей стали имеют те же характеристики, что и соответствующие исполнения из чугуна.

SLV/SEV.80.80.170.2.52H



TM05 3620 4117

Данные электрооборудования

Тип насоса	Напряже- ние	P1 [кВт]	P2 [кВт]	Кол-во полюсов	об/ мин	Метод пуска	I_N			$I_{\text{пуск}}$			Пдвиг. [%]			Cos φ			Момент инерции [кгм ²]	Макс. вращающий момент M _{max} [Нм]
							[А]	[А]	[А]	1/2	3/4	1/1	1/2	3/4	1/1	1/2	3/4	1/1		
SLV/SEV.80.80.170.2.52H	$\frac{380-415}{660-690}$	19	17	2	2950	Y/D	$\frac{34-32}{20-19}$	$\frac{318}{175}$		84	88	88	0,73	0,82	0,86	0,0580	210			

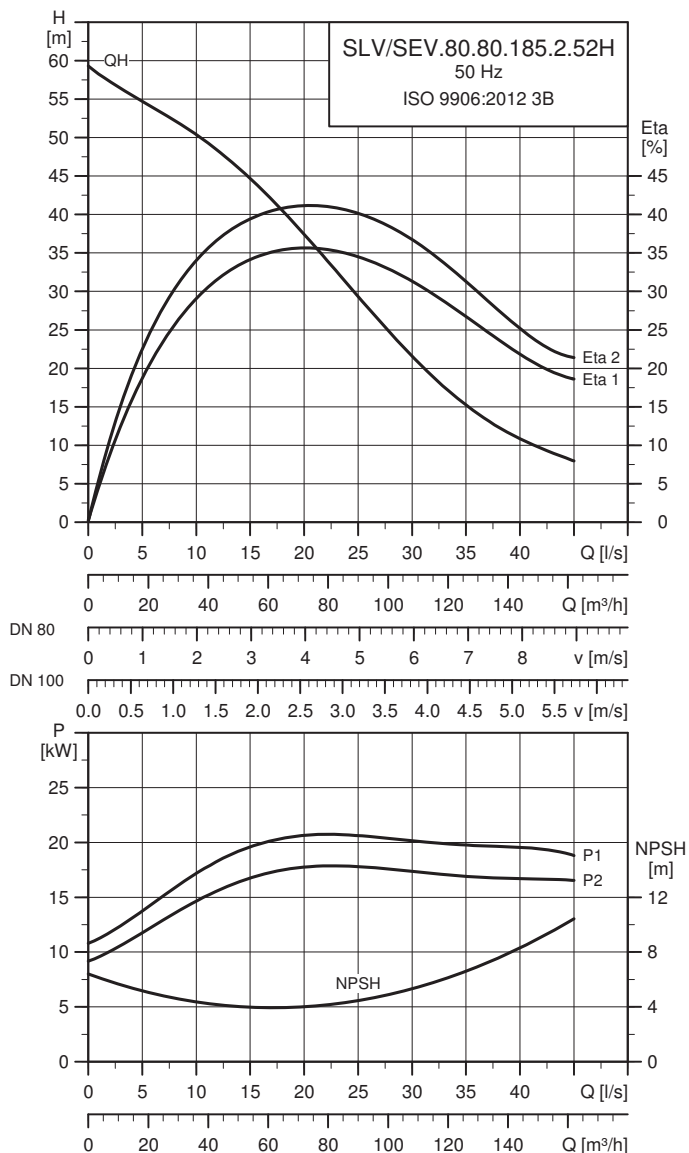
Примечание: Степень защиты: IP68

Данные насоса

Тип насоса	Диаметр рабочего колеса	Макс. размер твердых включений	Максимальное давление	Макс. глубина погружения
	[мм]	[мм]	PN	[м]
SLV/SEV.80.80.170.2.52H	235	80	10	20

Примечание: Насосы с рабочими колесами SuperVortex из нержавеющей стали имеют те же характеристики, что и соответствующие исполнения из чугуна.

SLV/SEV.80.80.185.2.52H



TM05 3600 4117

Данные электрооборудования

Тип насоса	Напряже- ние	P1 [кВт]	P2 [кВт]	Кол-во полюсов	об/ мин	Метод пуска	I _N			I _{пуск}			η _{двиг.} [%]			Cos φ			Момент инерции [кгм ²]	Макс. вращающий момент M _{max} [Нм]
							[A]	[A]	[A]	[A]	[A]	[A]	[A]	[A]	[A]	[A]	[A]	[A]		
SLV/SEV.80.80.185.2.52H	380-415 660-690	21	18,5	2	2950	Y/D	38-35	22-21	318	175	85	88	88	0,75	0,84	0,86	0,0580	210		

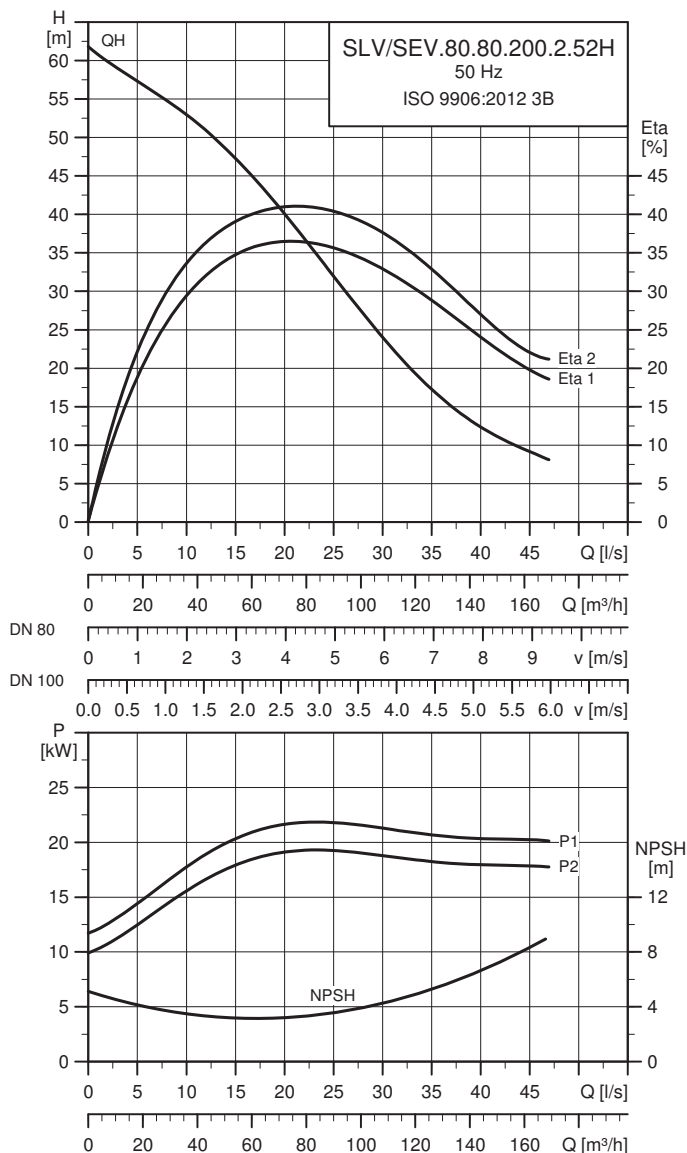
Примечание: Степень защиты: IP68

Данные насоса

Тип насоса	Диаметр рабочего колеса	Макс. размер твердых включений	Максимальное давление	Макс. глубина погружения
	[мм]	[мм]	PN	[м]
SLV/SEV.80.80.185.2.52H	242	80	10	20

Примечание: Насосы с рабочими колесами SuperVortex из нержавеющей стали имеют те же характеристики, что и соответствующие исполнения из чугуна.

SLV/SEV.80.80.200.2.52H



TM05 3619 4117

Данные электрооборудования

Тип насоса	Напряже- ние	P1 [кВт]	P2 [кВт]	Кол-во полюсов	об/ мин	Метод пуска	I_N			$I_{пуск}$			$\rho_{двиг.} [\%]$			$\cos \phi$			Момент инерции [кгм²]	Макс. вращающий момент M_{max} [Нм]
							[А]	[А]	[А]	1/2	3/4	1/1	1/2	3/4	1/1					
SLV/SEV.80.80.200.2.52H	$\frac{380-415}{660-690}$	23	20	2	2937	Y/D	$\frac{39-36}{23-22}$	$\frac{388}{213}$	85	88	88	0,79	0,86	0,89	0,0650	228				

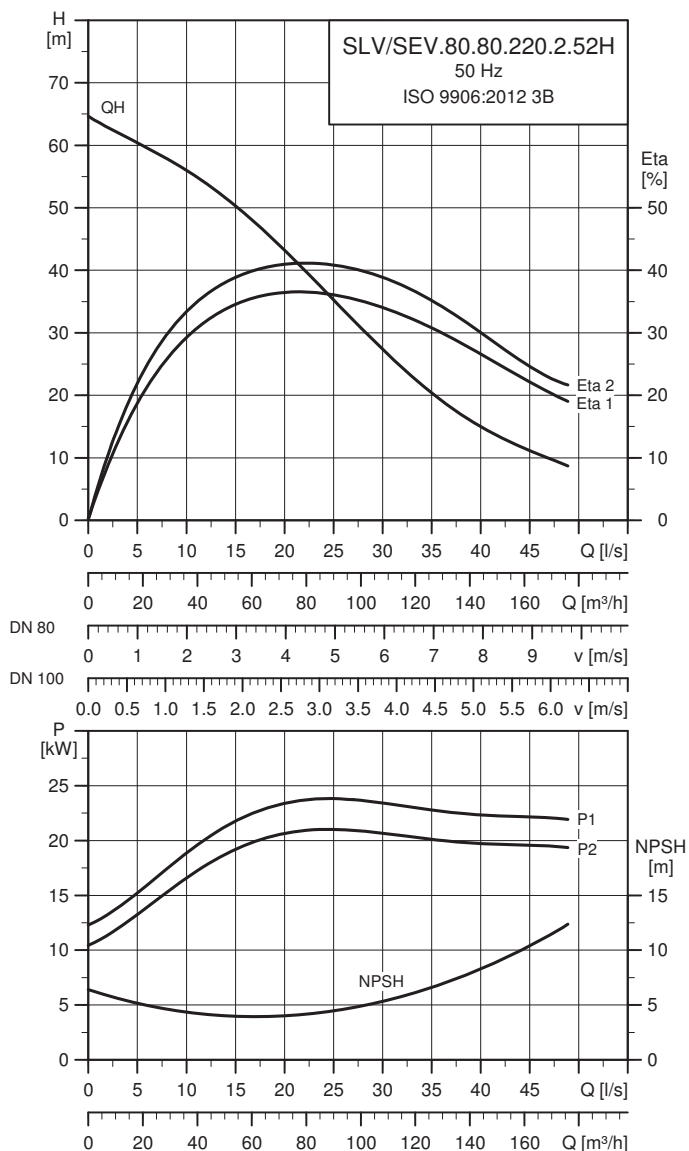
Примечание: Степень защиты: IP68

Данные насоса

Тип насоса	Диаметр рабочего колеса	Макс. размер твердых включений	Максимальное давление	Макс. глубина погружения
	[мм]	[мм]	PN	[м]
SLV/SEV.80.80.200.2.52H	247	80	10	20

Примечание: Насосы с рабочими колесами SuperVortex из нержавеющей стали имеют те же характеристики, что и соответствующие исполнения из чугуна.

SLV/SEV.80.80.220.2.52H



TM05 3599 4117

Данные электрооборудования

Тип насоса	Напряже- ние	P1 [кВт]	P2 [кВт]	Кол-во полюсов	об/ мин	Метод пуска	I _N			I _{пуск}			η _{двиг.} [%]			Cos φ			Момент инерции [кгм²]	Макс. вращающий момент M _{max} [Нм]
							[A]	[A]	[A]	1/2	3/4	1/1	1/2	3/4	1/1	1/2	3/4	1/1		
SLV/SEV.80.80.220.2.52H	380-415 660-690	25	22	2	2937	Y/D	43-40 25-24	388 213	86	88	88	0,81	0,87	0,89	0,0650	228				

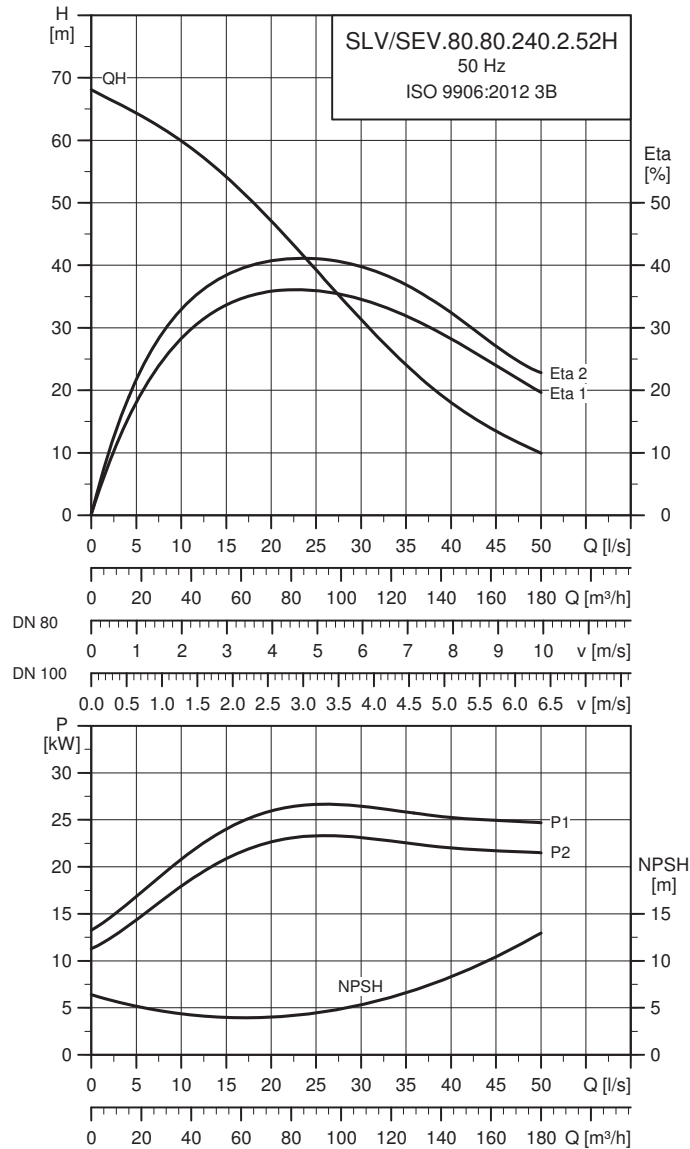
Примечание: Степень защиты: IP68

Данные насоса

Тип насоса	Диаметр рабочего колеса	Макс. размер твердых включений	Максимальное давление	Макс. глубина погружения
	[мм]	[мм]	PN	[м]
SLV/SEV.80.80.220.2.52H	253	80	10	20

Примечание: Насосы с рабочими колесами SuperVortex из нержавеющей стали имеют те же характеристики, что и соответствующие исполнения из чугуна.

SLV/SEV.80.80.240.2.52H



TM05 3618 4 117

Данные электрооборудования

Тип насоса	Напряже- ние	P1 [кВт]	P2 [кВт]	Кол-во полюсов	об/ мин	Метод пуска	I _N			I _{пуск}			η _{двиг.} [%]			Cos φ			Момент инерции [кгм²]	Макс. вращающий момент M _{max} [Нм]
							[А]	[А]	[А]	[А]	[А]	[А]	[А]	1/2	3/4	1/1	1/2	3/4		
SLV/SEV.80.80.240.2.52H	380-415 660-690	27	24	2	2955	Y/D	51-47 30-28	582 320	84	86	88	0,69	0,77	0,83	0,0650	228				

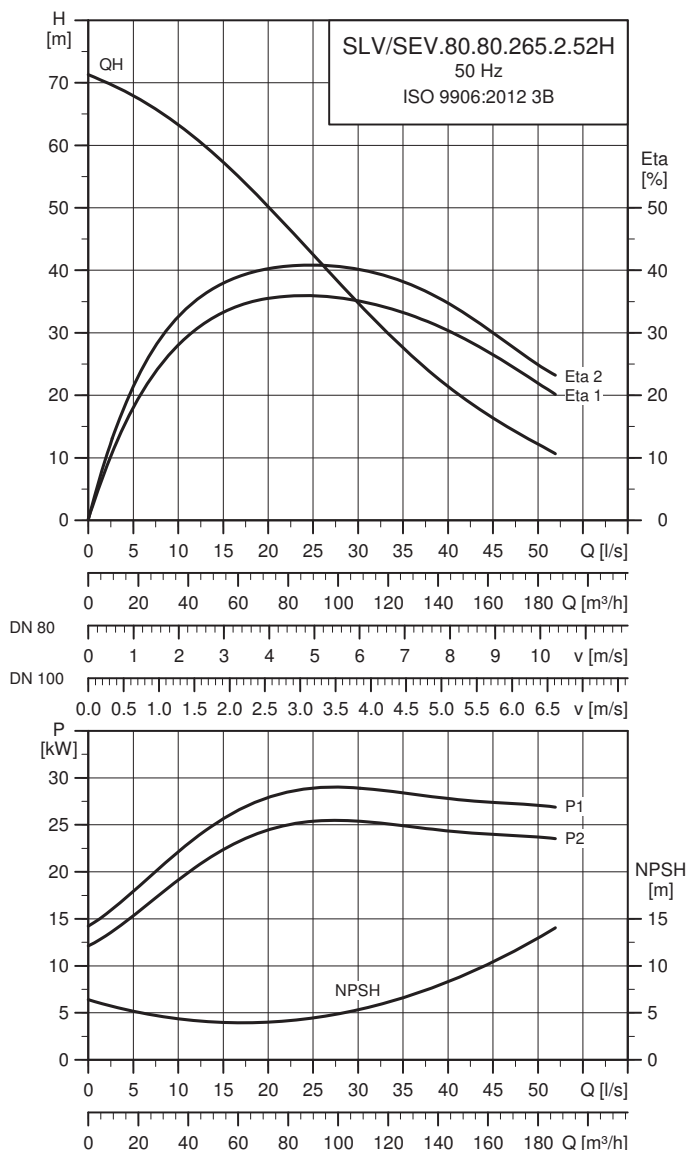
Примечание: Степень защиты: IP68

Данные насоса

Тип насоса	Диаметр рабочего колеса	Макс. размер твердых включений	Максимальное давление	Макс. глубина погружения
	[мм]	[мм]	PN	[м]
SLV/SEV.80.80.240.2.52H	262	80	10	20

Примечание: Насосы с рабочими колесами SuperVortex из нержавеющей стали имеют те же характеристики, что и соответствующие исполнения из чугуна.

SLV/SEV.80.80.265.2.52H



TM05 3598 4117

Данные электрооборудования

Тип насоса	Напряже- ние	P1 [кВт]	P2 [кВт]	Кол-во полюсов	об/ мин	Метод пуска	I _N			I _{пуск}			η _{двиг.} [%]			Cos φ			Момент инерции [кгм ²]	Макс. вращающий момент M _{max} [Нм]
							[A]	[A]	[A]	1/2	3/4	1/1	1/2	3/4	1/1	1/2	3/4	1/1		
SLV/SEV.80.80.265.2.52H	380-415 660-690	30	26,5	2	2955	Y/D	56-51 32-31	582 320	85	87	88	0,71	0,79	0,85	0,0650	228				

Примечание: Степень защиты: IP68

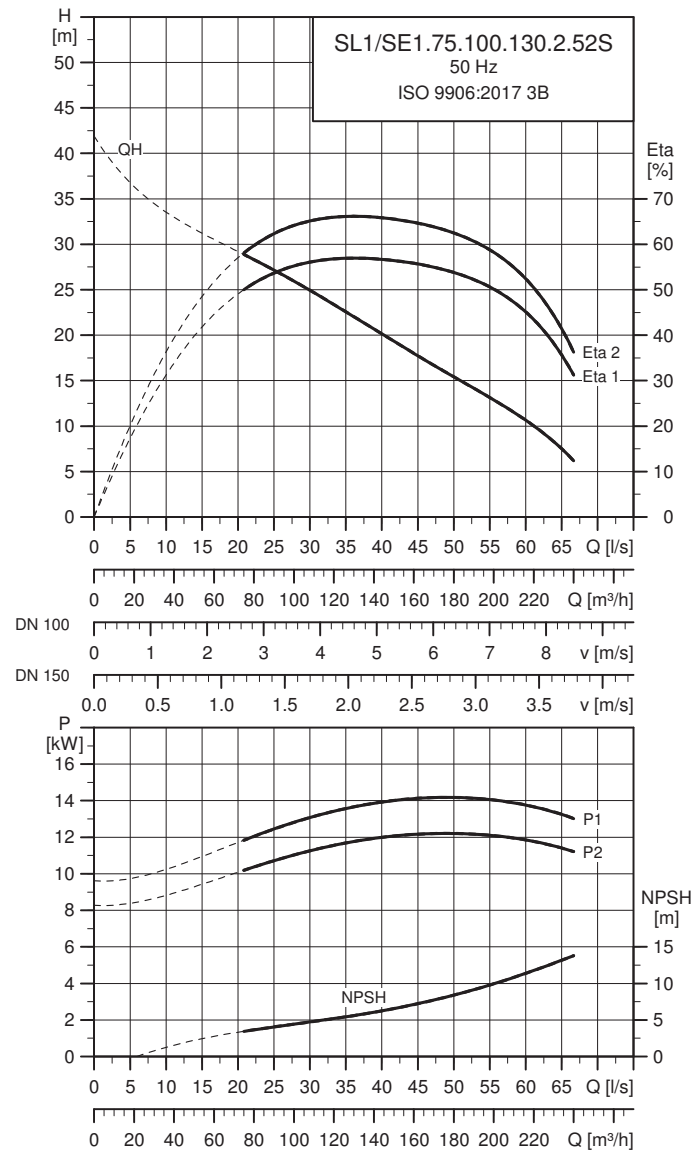
Данные насоса

Тип насоса	Диаметр рабочего колеса	Макс. размер твердых включений	Максимальное давление	Макс. глубина погружения
	[мм]	[мм]	PN	[м]
SLV/SEV.80.80.265.2.52H	271	80	10	20

Примечание: Насосы с рабочими колесами SuperVortex из нержавеющей стали имеют те же характеристики, что и соответствующие исполнения из чугуна.

Закрытое рабочее колесо типа S-tube®

SL1/SE1.75.100.130.2.52S



TM05 3624 1119

Данные электрооборудования

Тип насоса	Напряже- ние	P1 [кВт]	P2 [кВт]	Кол-во полюсов	об/ мин	Метод пуска	I_N			$I_{\text{пуск}}$			$\eta_{\text{двиг.}} [\%]$			$\cos \varphi$			Момент инерции [кгм ²]	Макс. вращающий момент M_{max} [Нм]
							[А]	[А]	[А]	1/2	3/4	1/1	1/2	3/4	1/1	1/2	3/4	1/1		
SL1/SE1.75.100.130.2.52S	380-415 660-690	15	13	2	2973	Y/D	27-25 16-15	245 138	79	82	86	0,72	0,81	0,86	0,0490	137				

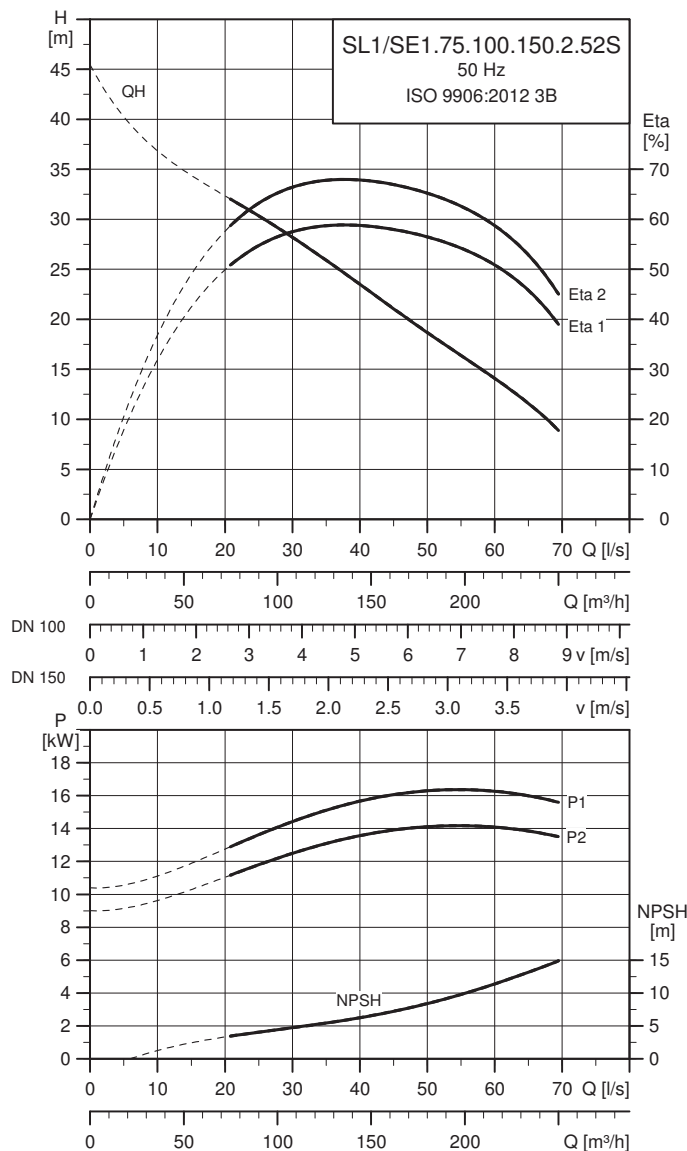
Примечание: Степень защиты: IP68

Данные насоса

Тип насоса	Диаметр рабочего колеса	Макс. размер твердых включений	Максимальное давление	Макс. глубина погружения
	[мм]	[мм]	PN	[м]
SL1/SE1.75.100.130.2.52S	178	75	10	20

Примечание: Насосы с рабочими колесами S-tube® из нержавеющей стали имеют те же характеристики, что и соответствующие исполнения из чугуна.

SL1/SE1.75.100.150.2.52S



TM05 3604 1119

Данные электрооборудования

Тип насоса	Напряже- ние [кВТ]	P1 [кВТ]	P2 [кВТ]	Кол-во полюсов	об/ мин	Метод пуска	I_N			$\text{Cos } \phi$			Момент инерции [кгм ²]	Макс. вращающий момент M_{max} [Нм]		
							[А]	$I_{пуск}$ [А]	$\eta_{двиг.}$ [%]	1/2	3/4	1/1			1/2	3/4
SL1/SE1.75.100.150.2.52S	380-415 660-690	17	15	2	2966	Y/D	30-28 18-17	245 138	80	84	88	0,75	0,84	0,88	0,0490	137

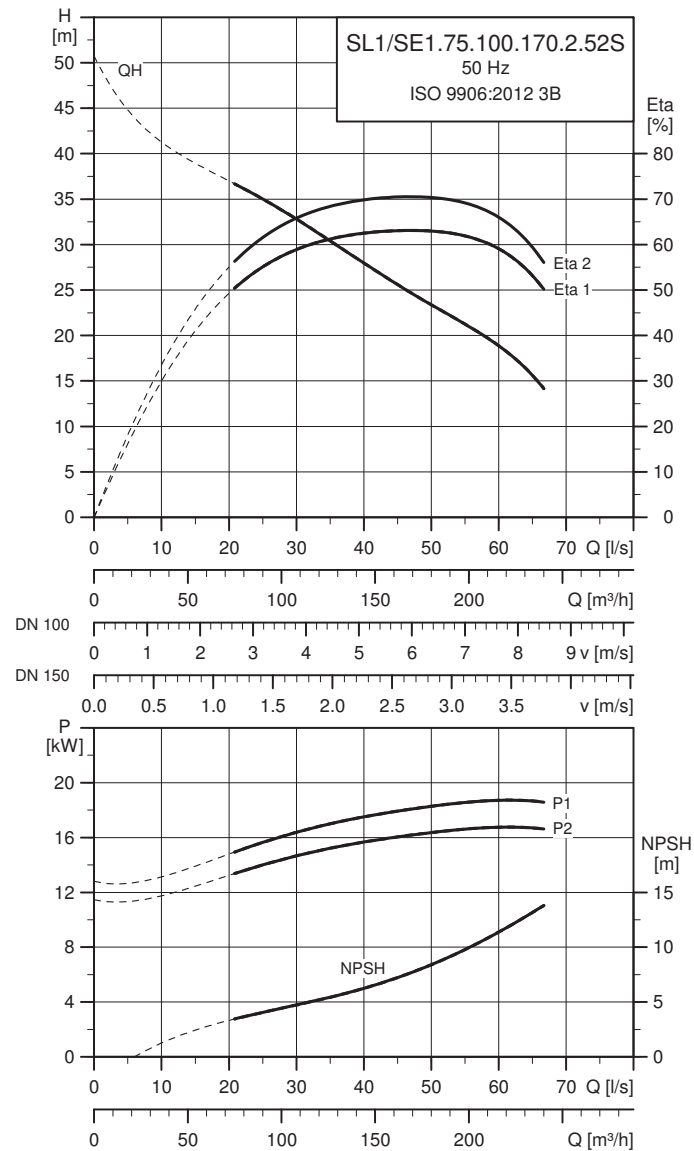
Примечание: Степень защиты: IP68

Данные насоса

Тип насоса	Диаметр рабочего колеса	Макс. размер твердых включений	Максимальное давление	Макс. глубина погружения
	[мм]	[мм]	PN	[м]
SL1/SE1.75.100.150.2.52S	182	75	10	20

Примечание: Насосы с рабочими колесами S-tube® из нержавеющей стали имеют те же характеристики, что и соответствующие исполнения из чугуна.

SL1/SE1.75.100.170.2.52S



TM05 3623 1119

Данные электрооборудования

Тип насоса	Напряже- ние	P1 [кВт]	P2 [кВт]	Кол-во полюсов	об/ мин	Метод пуска	I _N			I _{пуск}			η _{двиг.} [%]			Cos φ			Момент инерции [кгм ²]	Макс. вращающий момент M _{max} [Нм]
							[А]	[А]	[А]	[А]	[А]	[А]	[А]	1/2	3/4	1/1	1/2	3/4		
SL1/SE1.75.100.170.2.52S	380-415 660-690	19	17	2	2969	Y/D	34-32 20-19	318 175		84	88	88	0,73	0,82	0,86	0,0580	210			

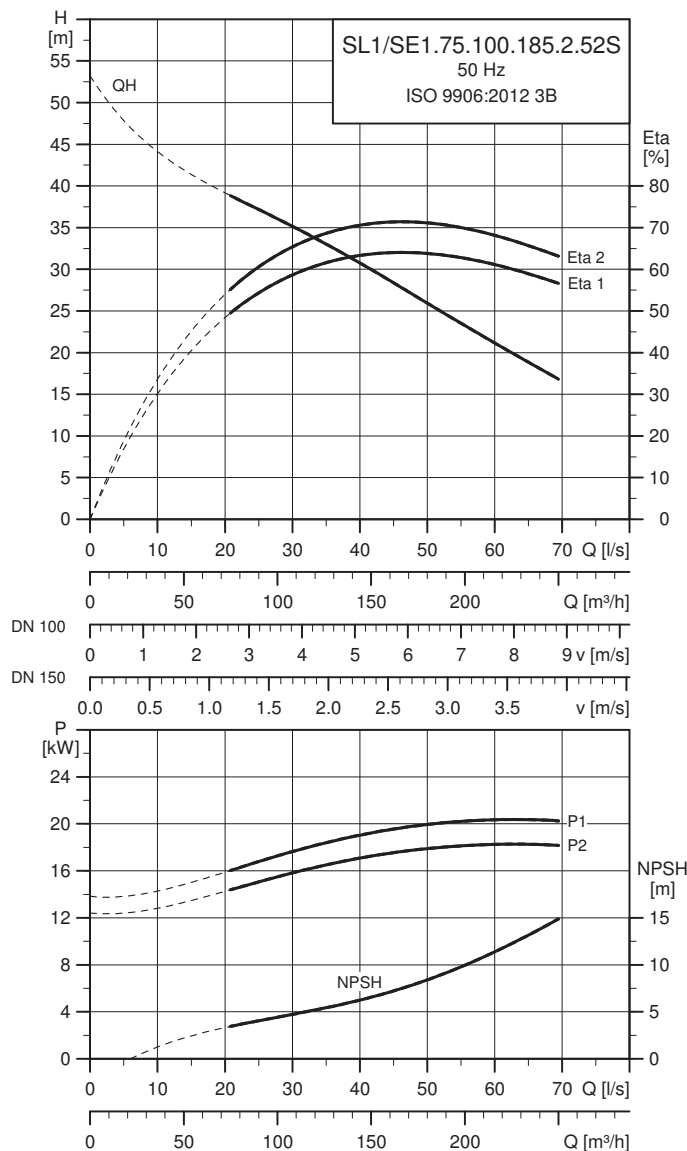
Примечание: Степень защиты: IP68

Данные насоса

Тип насоса	Диаметр рабочего колеса	Макс. размер твердых включений	Максимальное давление	Макс. глубина погружения
	[мм]	[мм]	PN	[м]
SL1/SE1.75.100.170.2.52S	186,5	75	10	20

Примечание: Насосы с рабочими колесами S-tube® из нержавеющей стали имеют те же характеристики, что и соответствующие исполнения из чугуна.

SL1/SE1.75.100.185.2.52S



TM05 3603 1119

Данные электрооборудования

Тип насоса	Напряже- ние [кВТ]	P1 [кВт]	P2 [кВт]	Кол-во полюсов	об/ мин	Метод пуска	I _N			I _{пуск}			η _{двиг.} [%]			Cos φ			Момент инерции [кгм ²]	Макс. вращающий момент M _{max} [Нм]
							[А]	[А]	[А]	[А]	[А]	[А]	[А]	[А]	[А]	[А]	[А]	[А]		
SL1/SE1.75.100.185.2.52S	380-415 660-690	21	18,5	2	2964	Y/D	38-35 22-21	318 175	85	88	88	0,75	0,84	0,86	0,0580	210				

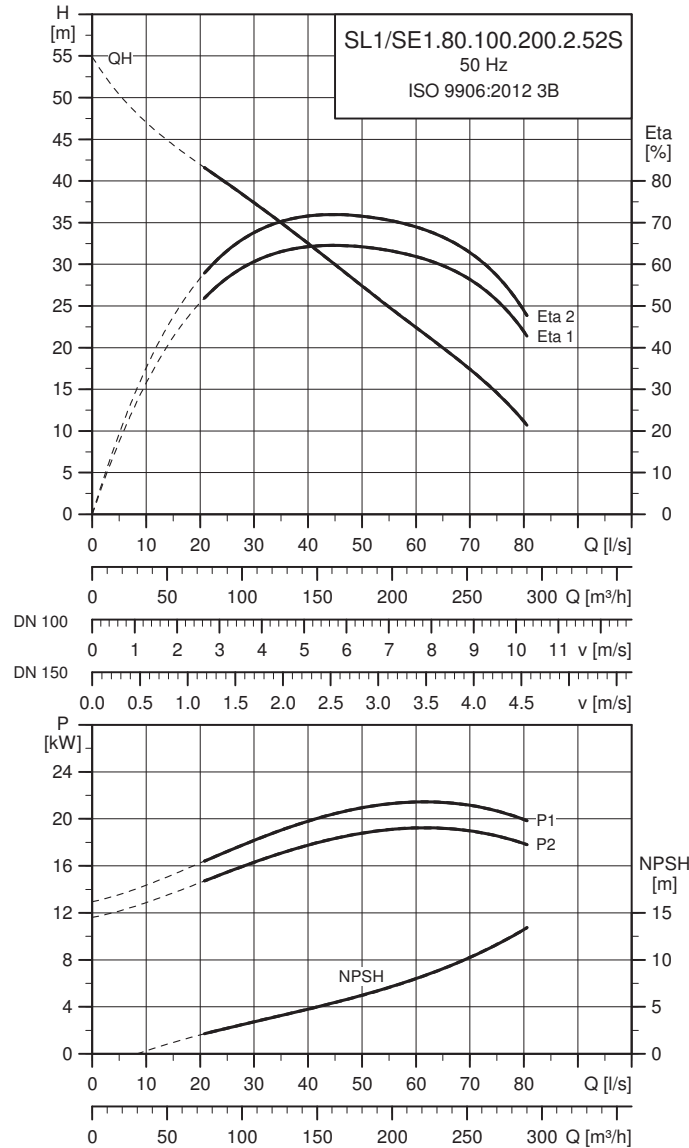
Примечание: Степень защиты: IP68

Данные насоса

Тип насоса	Диаметр рабочего колеса	Макс. размер твердых включений	Максимальное давление	Макс. глубина погружения
	[мм]	[мм]	PN	[м]
SL1/SE1.75.100.185.2.52S	192	80	10	20

Примечание: Насосы с рабочими колесами S-tube® из нержавеющей стали имеют те же характеристики, что и соответствующие исполнения из чугуна.

SL1/SE1.80.100.200.2.52S



TM05 3622 1119

Данные электрооборудования

Тип насоса	Напряже- ние	P1 [кВт]	P2 [кВт]	Кол-во полюсов	об/ мин	Метод пуска	I _N			I _{пуск}			η _{двиг.} [%]			Cos φ			Момент инерции [кгм²]	Макс. вращающий момент M _{max} [Нм]
							[А]	[А]	[А]	[А]	[А]	[А]	[А]	1/2	3/4	1/1	1/2	3/4		
SL1/SE1.80.100.200.2.52S	380-415 660-690	23	20	2	2968	Y/D	39-36 23-22	388 213		85	88	88	0,79	0,86	0,89	0,0680	228			

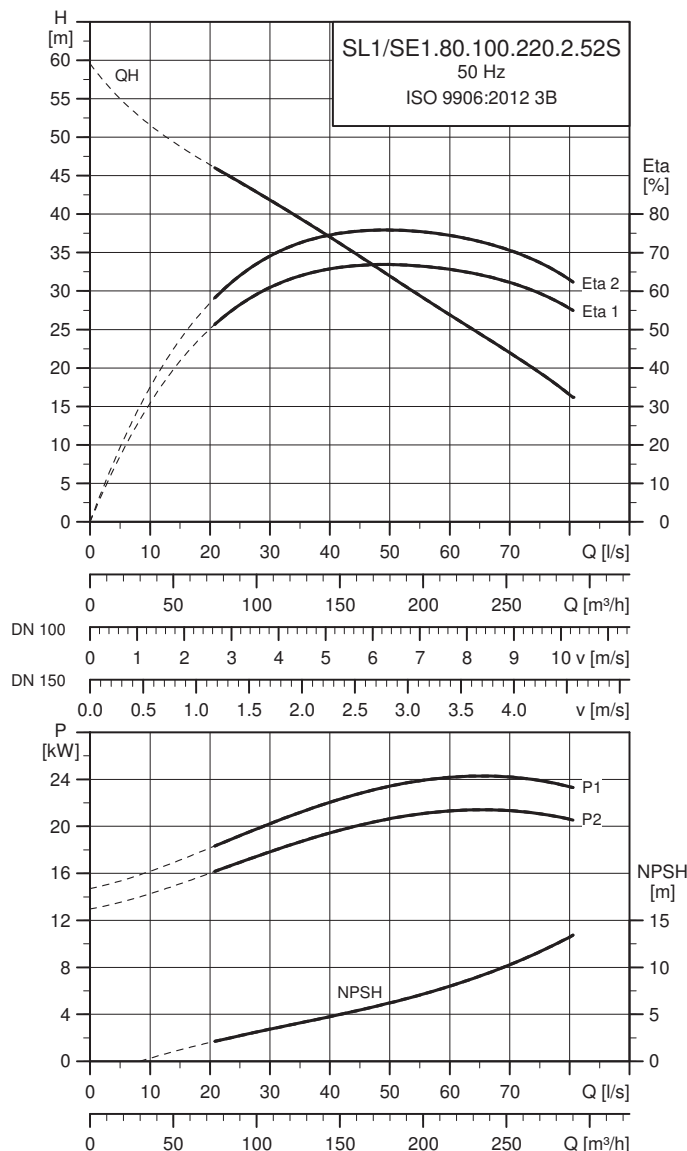
Примечание: Степень защиты: IP68

Данные насоса

Тип насоса	Диаметр рабочего колеса	Макс. размер твердых включений	Максимальное давление	Макс. глубина погружения
	[мм]	[мм]	PN	[м]
SL1/SE1.80.100.200.2.52S	197,5	80	10	20

Примечание: Насосы с рабочими колесами S-tube® из нержавеющей стали имеют те же характеристики, что и соответствующие исполнения из чугуна.

SL1/SE1.80.100.220.2.52S



TM05 3602 1119

Данные электрооборудования

Тип насоса	Напряже- ние	P1 [кВт]	P2 [кВт]	Кол-во полюсов	об/ мин	Метод пуска	I _N			I _{пуск}			η _{двиг.} [%]			Cos φ			Момент инерции [кгм ²]	Макс. вращающий момент M _{max} [Нм]
							[А]	[А]	[А]	[А]	[А]	[А]	[А]	1/2	3/4	1/1	1/2	3/4		
SL1/SE1.80.100.220.2.52S	380-415 660-690	25	22	2	2963	Y/D	43-40 25-24	388 213	86	88	88	0,81	0,87	0,89	0,0650	228				

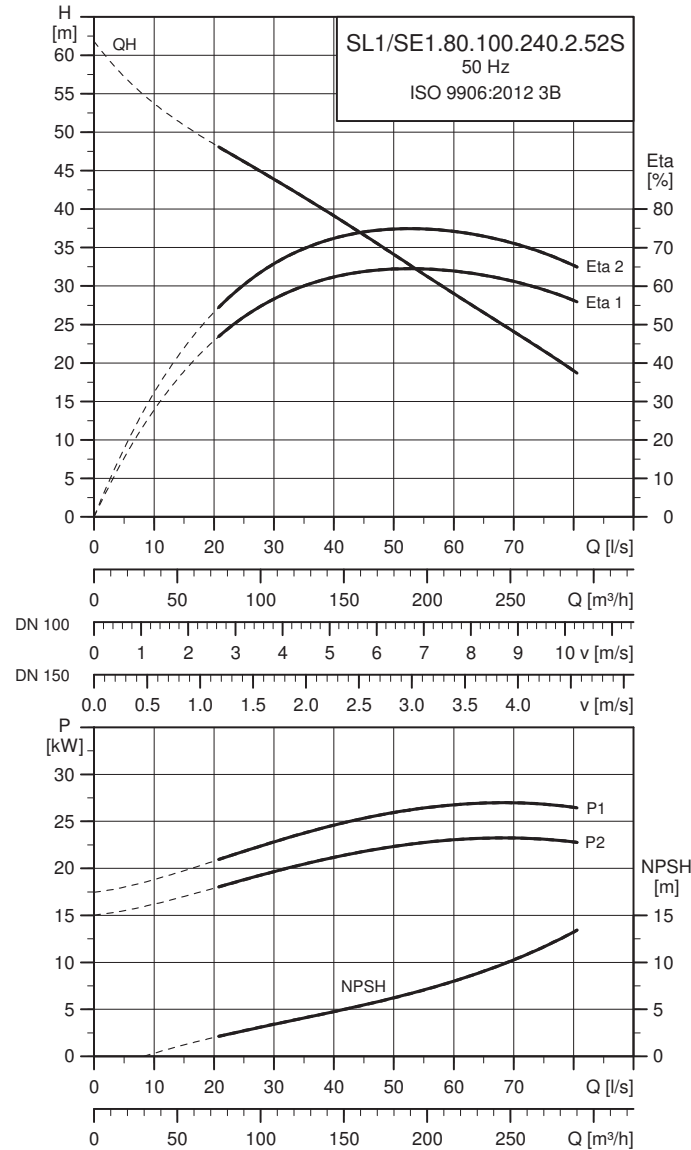
Примечание: Степень защиты: IP68

Данные насоса

Тип насоса	Диаметр рабочего колеса	Макс. размер твердых включений	Максимальное давление	Макс. глубина погружения
	[мм]	[мм]	PN	[м]
SL1/SE1.80.100.220.2.52S	253	80	10	20

Примечание: Насосы с рабочими колесами S-tube® из нержавеющей стали имеют те же характеристики, что и соответствующие исполнения из чугуна.

SL1/SE1.80.100.240.2.52S



TM05 3621 1119

Данные электрооборудования

Тип насоса	Напряже- ние	P1 [кВт]	P2 [кВт]	Кол-во полюсов	об/ мин	Метод пуска	I_N			$I_{пуск}$			$\eta_{двиг.} [\%]$			$\cos \phi$			Момент инерции [кгм ²]	Макс. вращающий момент M_{max} [Нм]
							[А]	[А]	[А]	1/2	3/4	1/1	1/2	3/4	1/1	1/2	3/4	1/1		
SL1/SE1.80.100.240.2.52S	380-415 660-690	27	24	2	2971	Y/D	51-47 30-28	582 320	84	86	88	0,69	0,77	0,83	0,0650	228				

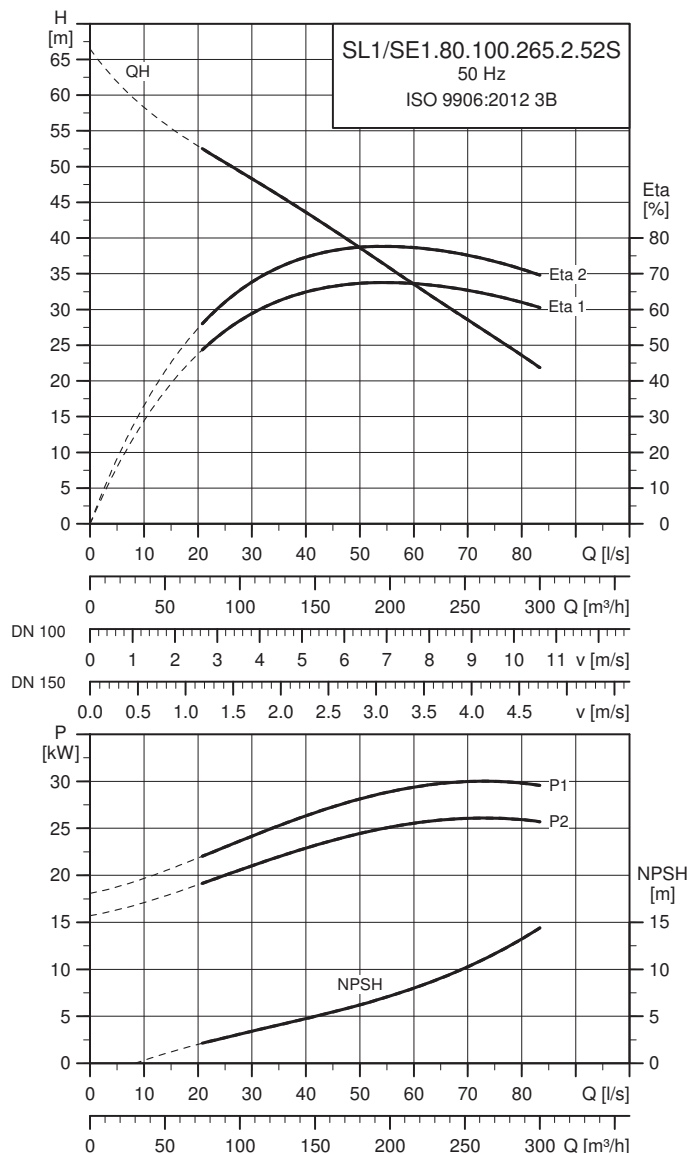
Примечание: Степень защиты: IP68

Данные насоса

Тип насоса	Диаметр рабочего колеса	Макс. размер твердых включений	Максимальное давление	Макс. глубина погружения
	[мм]	[мм]	PN	[м]
SL1/SE1.80.100.240.2.52S	209	80	10	20

Примечание: Насосы с рабочими колесами S-tube® из нержавеющей стали имеют те же характеристики, что и соответствующие исполнения из чугуна.

SL1/SE1.80.100.265.2.52S



TM05 3601 1119

Данные электрооборудования

Тип насоса	Напряже- ние	P1 [кВт]	P2 [кВт]	Кол-во полюсов	об/ мин	Метод пуска	I_N			$I_{пуск}$			$\eta_{двиг. [\%]}$			$\cos \phi$			Момент инерции [кгм ²]	Макс. вращающий момент M_{max} [Нм]
							[А]	[А]	[А]	1/2	3/4	1/1	1/2	3/4	1/1	1/2	3/4	1/1		
SL1/SE1.80.100.265.2.52S	380-415 660-690	30	26,5	2	2967	Y/D	56-51 32-21	582 320	85	87	88	0,71	0,79	0,85	0,0650	228				

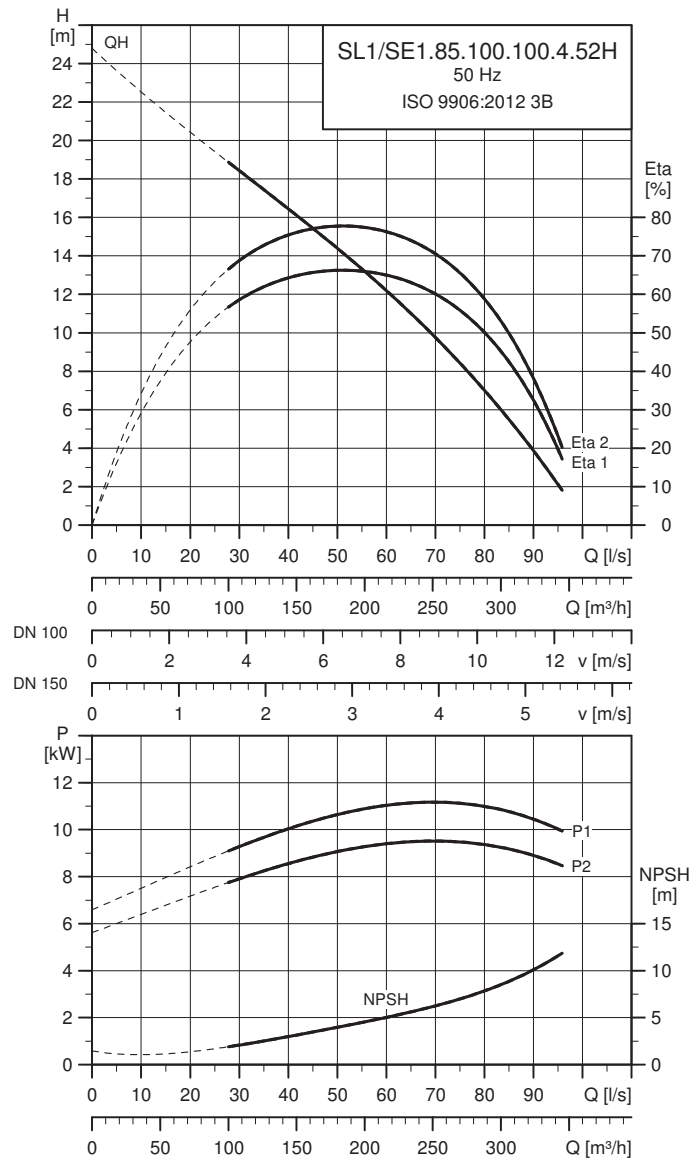
Примечание: Степень защиты: IP68

Данные насоса

Тип насоса	Диаметр рабочего колеса	Макс. размер твердых включений	Максимальное давление	Макс. глубина погружения
	[мм]	[мм]	PN	[м]
SL1/SE1.80.100.265.2.52S	215	80	10	20

Примечание: Насосы с рабочими колесами S-tube® из нержавеющей стали имеют те же характеристики, что и соответствующие исполнения из чугуна.

SL1/SE1.85.100.100.4.52H



TM06 6802 1119

Данные электрооборудования

Тип насоса	Напряже- ние	P1 [кВт]	P2 [кВт]	Кол-во полюсов	об/ мин	Метод пуска	I_N			$I_{\text{пуск}}$			$\eta_{\text{двиг.}} [\%]$			$\cos \phi$			Момент инерции [кгм ²]	Макс. вращающий момент M_{max} [Нм]
							[А]	[А]	[А]	1/2	3/4	1/1	1/2	3/4	1/1	1/2	3/4	1/1		
SL1/SE1.85.100.100.4.52H	380-415 660-690	12	10	4	1482	Y/D	23-21 13-13	210 116	84	85	86	0,69	0,7	0,80	0,0580	222				

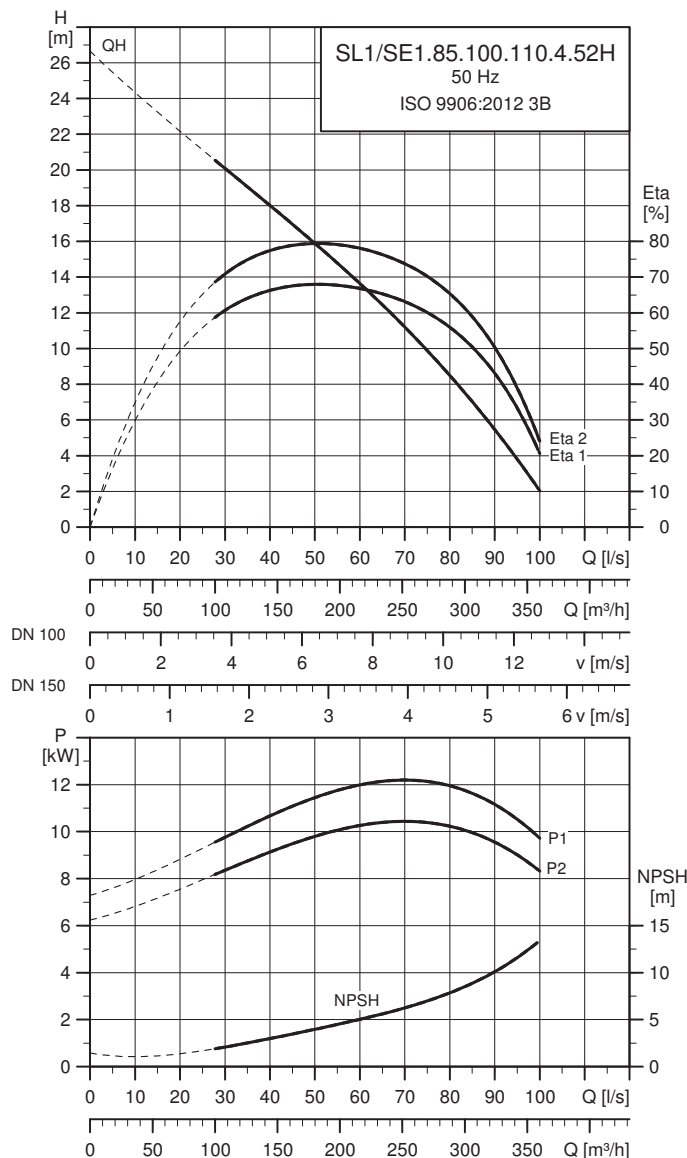
Примечание: Степень защиты: IP68

Данные насоса

Тип насоса	Диаметр рабочего колеса	Макс. размер твердых включений	Максимальное давление	Макс. глубина погружения
	[мм]	[мм]	PN	[м]
SL1/SE1.85.100.100.4.52H	266	85	10	20

Примечание: Насосы с рабочими колесами S-tube® из нержавеющей стали имеют те же характеристики, что и соответствующие исполнения из чугуна.

SL1/SE1.85.100.110.4.52H



TM06 6803 1119

Данные электрооборудования

Тип насоса	Напряже- ние	P1 [кВт]	P2 [кВт]	Кол-во полюсов	об/ мин	Метод пуска	I_N			$\eta_{\text{двиг.}} [\%]$			$\text{Cos } \phi$			Момент инерции [кгм ²]	Макс. вращающий момент M_{max} [Нм]
							[А]	$I_{\text{пуск}}$ [А]	$\eta_{1/2}$	$\eta_{3/4}$	$\eta_{1/1}$	1/2	3/4	1/1			
SL1/SE1.85.100.110.4.52H	380-415 660-690	13	11	4	1481	Y/D	24-22 14-13	210 116	84	86	86	0,70	0,76	0,82	0,0580	222	

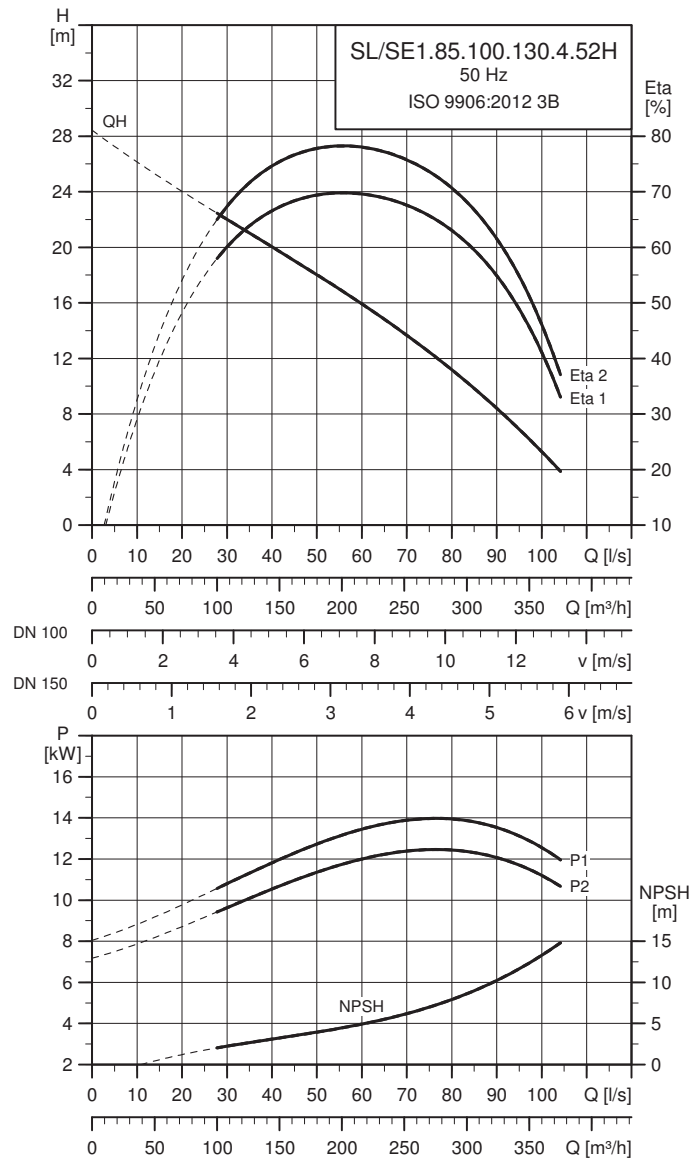
Примечание: Степень защиты: IP68

Данные насоса

Тип насоса	Диаметр рабочего колеса	Макс. размер твердых включений	Максимальное давление	Макс. глубина погружения
	[мм]	[мм]	PN	[м]
SL1/SE1.85.100.110.4.52H	276	85	10	20

Примечание: Насосы с рабочими колесами S-tube® из нержавеющей стали имеют те же характеристики, что и соответствующие исполнения из чугуна.

SL1/SE1.85.100.130.4.52H



TM06 6804 1119

Данные электрооборудования

Тип насоса	Напряже- ние	P1 [кВт]	P2 [кВт]	Кол-во полюсов	об/ мин	Метод пуска	I_N			$I_{пуск}$			$\eta_{двиг. [\%]}$			$\cos \phi$			Момент инерции [кгм ²]	Макс. вращающий момент M_{max} [Нм]
							[А]	[А]	[А]	1/2	3/4	1/1	1/2	3/4	1/1	1/2	3/4	1/1		
SL1/SE1.85.100.130.4.52H	380-415 660-690	15	13	4	1483	Y/D	28-25	283	16-15	156	87	88	88	0,66	0,77	0,83	0,0750	304		

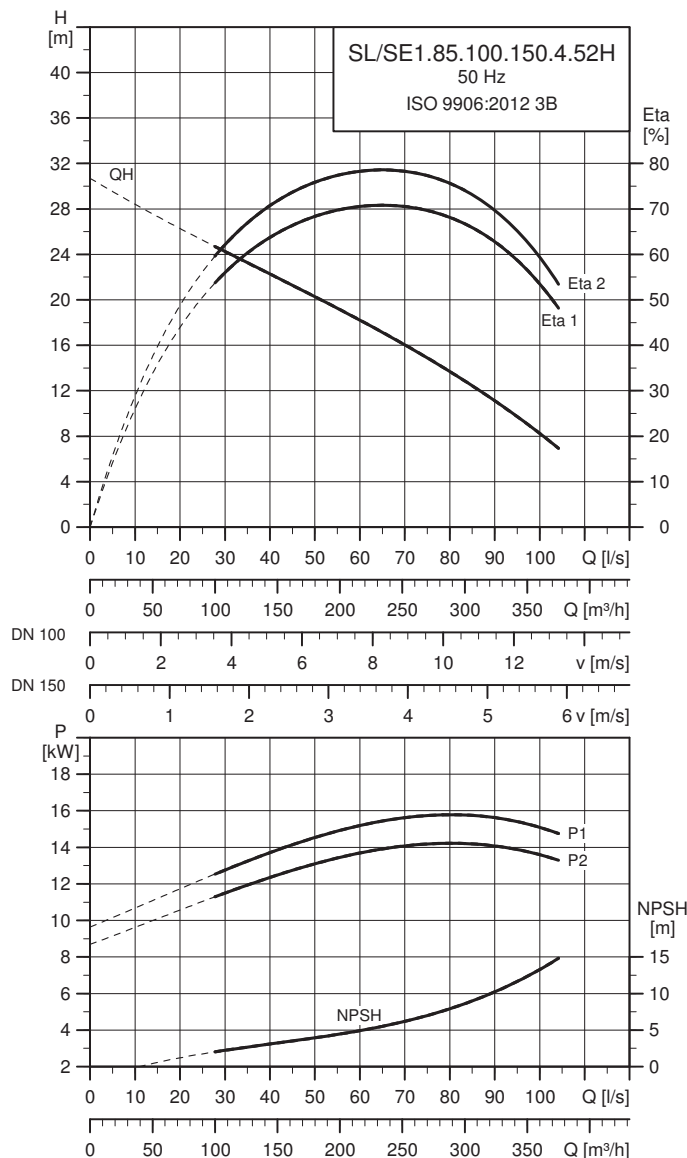
Примечание: Степень защиты: IP68

Данные насоса

Тип насоса	Диаметр рабочего колеса	Макс. размер твердых включений	Максимальное давление	Макс. глубина погружения
	[мм]	[мм]	PN	[м]
SL1/SE1.85.100.130.4.52H	281	85	10	20

Примечание: Насосы с рабочими колесами S-tube® из нержавеющей стали имеют те же характеристики, что и соответствующие исполнения из чугуна.

SL1/SE1.85.100.150.4.52H



TM06 6805 1119

Данные электрооборудования

Тип насоса	Напряже- ние	P1 [кВт]	P2 [кВт]	Кол-во полюсов	об/ мин	Метод пуска	I_N			$\eta_{двиг.} [\%]$			$\cos \phi$			Момент инерции [кгм ²]	Макс. вращающий момент M_{max} [Нм]
							[А]	$I_{пуск}$ [А]	$\eta_{1/2}$	$\eta_{3/4}$	$\eta_{1/1}$	$\cos \phi_{1/2}$	$\cos \phi_{3/4}$	$\cos \phi_{1/1}$			
SL1/SE1.85.100.150.4.52H	380-415 660-690	17	15	4	1480	Y/D	31-29 18-17	283 156	87	88	88	0,70	0,80	0,84	0,0750	304	

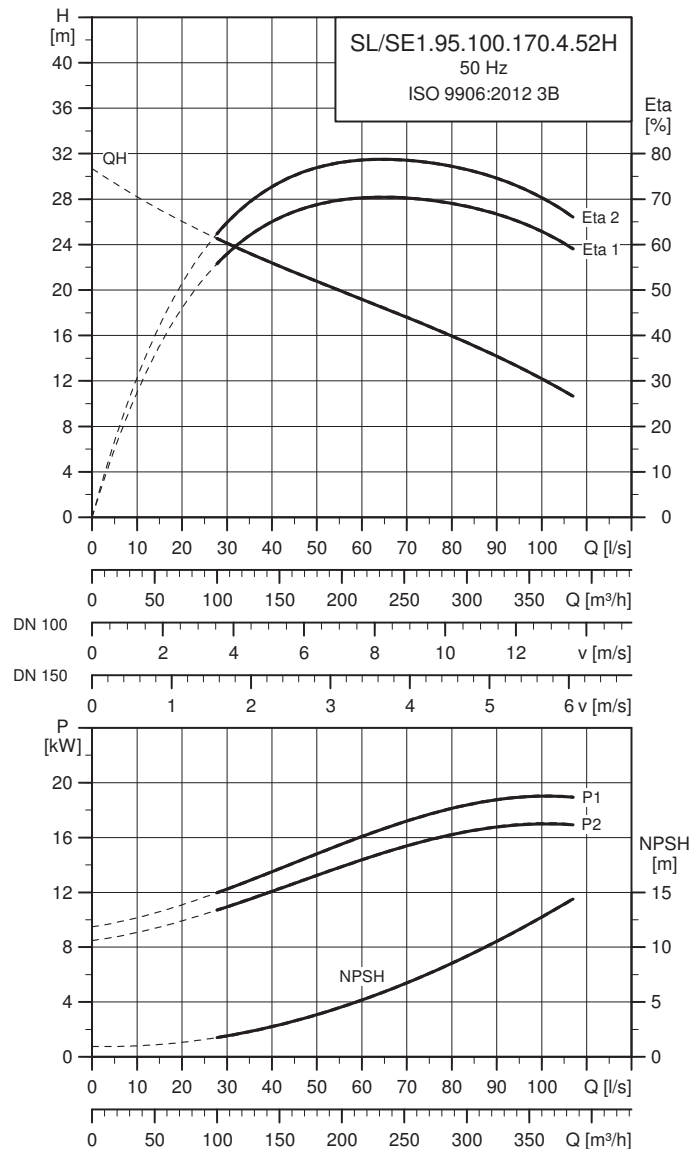
Примечание: Степень защиты: IP68

Данные насоса

Тип насоса	Диаметр рабочего колеса	Макс. размер твердых включений	Максимальное давление	Макс. глубина погружения
	[мм]	[мм]	PN	[м]
SL1/SE1.85.100.150.4.52H	292	85	10	20

Примечание: Насосы с рабочими колесами S-tube® из нержавеющей стали имеют те же характеристики, что и соответствующие исполнения из чугуна.

SL1/SE1.95.100.170.4.52H



TM06 6806 1119

Данные электрооборудования

Тип насоса	Напряже- ние	P1 [кВт]	P2 [кВт]	Кол-во полюсов	об/ мин	Метод пуска	I _N			I _{пуск}			η _{двиг.} [%]			Cos φ			Момент инерции [кгм ²]	Макс. вращающий момент M _{max} [Нм]
							[А]	[А]	[А]	[А]	[А]	[А]	[А]	1/2	3/4	1/1	1/2	3/4		
SL1/SE1.95.100.170.4.52H	380-415 660-690	19	17	4	1480	Y/D	39-36 23-22	381 209	84	87	88	0,68	0,72	0,77	0,0750	304				

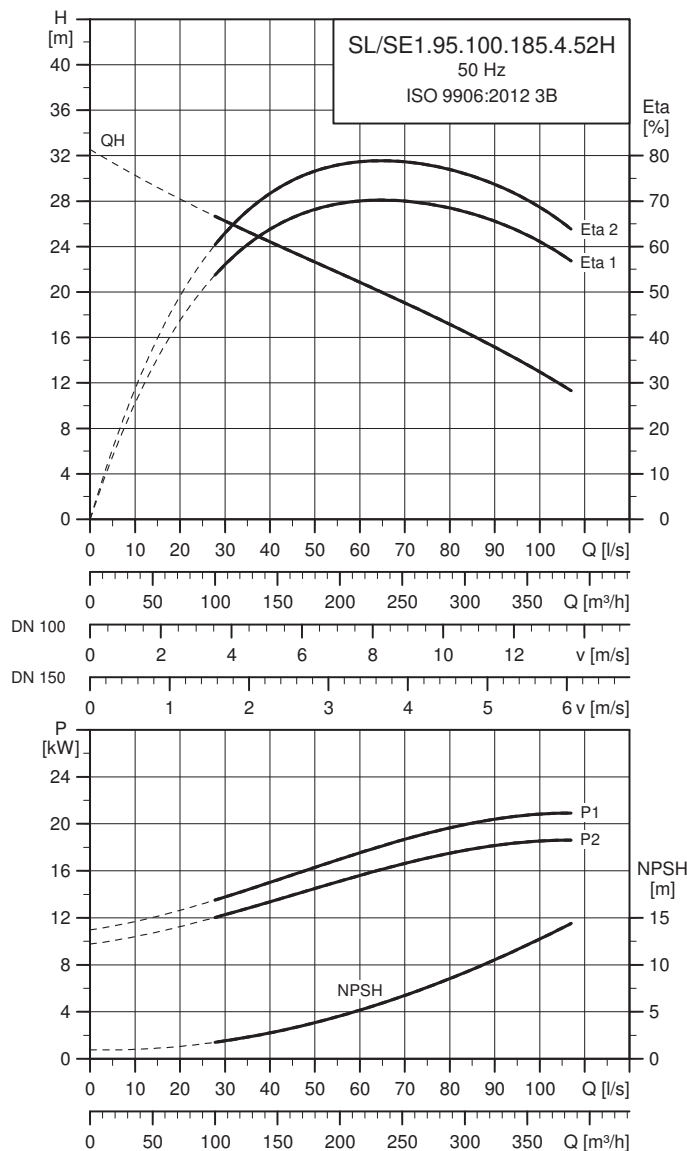
Примечание: Степень защиты: IP68

Данные насоса

Тип насоса	Диаметр рабочего колеса	Макс. размер твердых включений	Максимальное давление	Макс. глубина погружения
	[мм]	[мм]	PN	[м]
SL1/SE1.95.100.170.4.52H	293	95	10	20

Примечание: Насосы с рабочими колесами S-tube® из нержавеющей стали имеют те же характеристики, что и соответствующие исполнения из чугуна.

SL1/SE1.95.100.185.4.52H



TM06 6807 1119

Данные электрооборудования

Тип насоса	Напряже- ние	P1 [кВт]	P2 [кВт]	Кол-во полюсов	об/ мин	Метод пуска	I _N			I _{пуск}			η _{двиг.} [%]			Cos φ			Момент инерции [кгм ²]	Макс. вращающий момент M _{max} [Нм]
							[A]	[A]	[A]	[A]	[A]	[A]	[A]	1/2	3/4	1/1	1/2	3/4		
SL1/SE1.95.100.185.4.52H	380-415 660-690	21	18,5	4	1479	Y/D	41-37 24-23	381 209	85	87	88	0,69	0,73	0,79	0,0750	304				

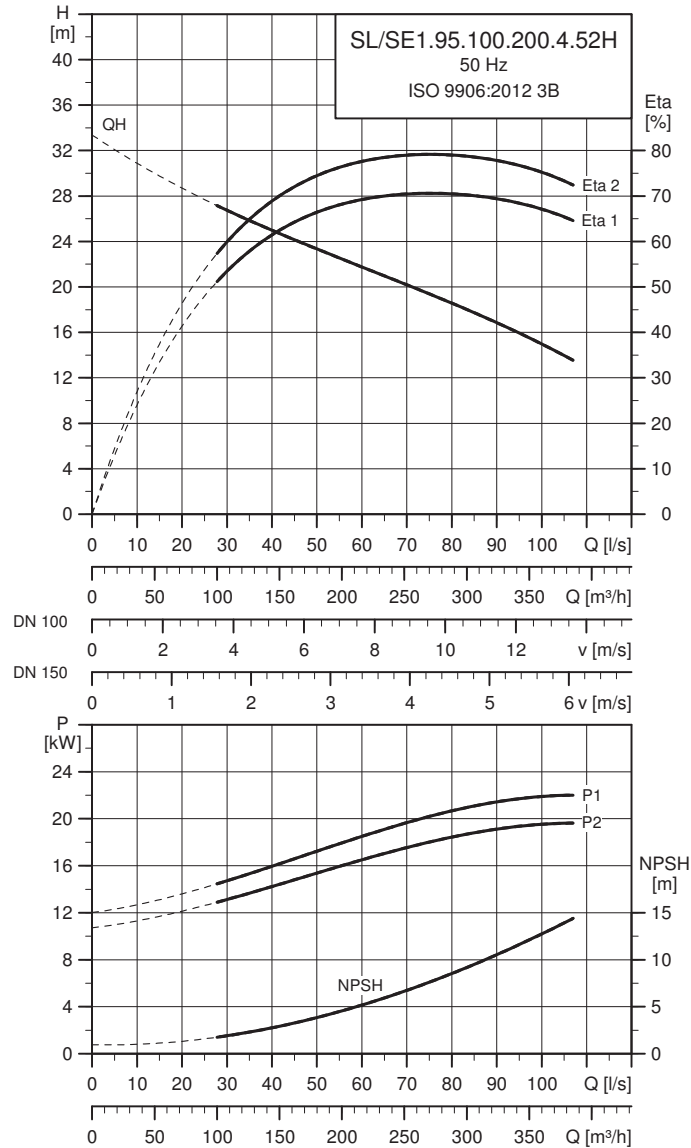
Примечание: Степень защиты: IP68

Данные насоса

Тип насоса	Диаметр рабочего колеса	Макс. размер твердых включений	Максимальное давление	Макс. глубина погружения
	[мм]	[мм]	PN	[м]
SL1/SE1.95.100.185.4.52H	299	95	10	20

Примечание: Насосы с рабочими колесами S-tube® из нержавеющей стали имеют те же характеристики, что и соответствующие исполнения из чугуна.

SL1/SE1.95.100.200.4.52H



TM06 6808 1119

Данные электрооборудования

Тип насоса	Напряже- ние	P1 [кВт]	P2 [кВт]	Кол-во полюсов	об/ мин	Метод пуска	I_N			$I_{пуск}$			$\eta_{двиг. [%]}$			$\cos \phi$			Момент инерции [кгм ²]	Макс. вращающий момент M_{max} [Нм]
							[А]	[А]	[А]	1/2	3/4	1/1	1/2	3/4	1/1	1/2	3/4	1/1		
SL1/SE1.95.100.200.4.52H	380-415 660-690	23	20	4	1478	Y/D	43-39 25-24	381 209	85	88	88	0,69	0,74	0,81	0,0750	304				

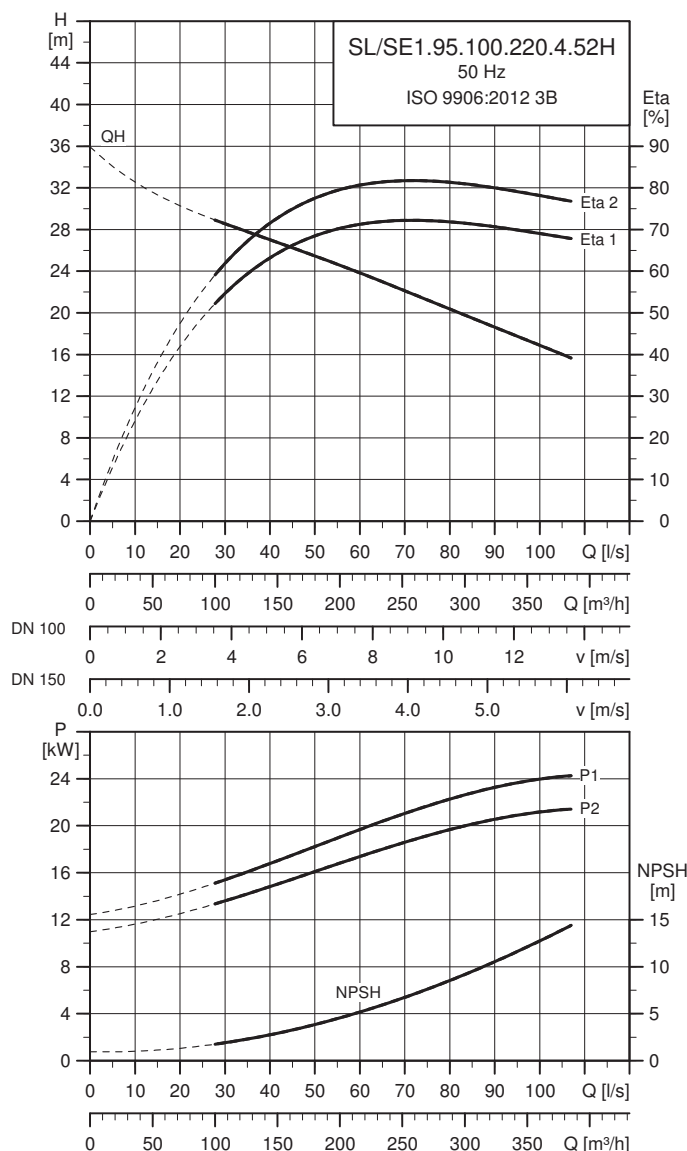
Примечание: Степень защиты: IP68

Данные насоса

Тип насоса	Диаметр рабочего колеса	Макс. размер твердых включений	Максимальное давление	Макс. глубина погружения
	[мм]	[мм]	PN	[м]
SL1/SE1.95.100.200.4.52H	300	95	10	20

Примечание: Насосы с рабочими колесами S-tube® из нержавеющей стали имеют те же характеристики, что и соответствующие исполнения из чугуна.

SL1/SE1.95.100.220.4.52H



TM06 6809 1119

Данные электрооборудования

Тип насоса	Напряже- ние	P1 [кВт]	P2 [кВт]	Кол-во полюсов	об/ мин	Метод пуска	I _N			I _{пуск}			η _{двиг.} [%]			Cos φ			Момент инерции [кгм ²]	Макс. вращающий момент M _{max} [Нм]
							[A]	[A]	[A]	[A]	[A]	[A]	[A]	[A]	[A]	[A]	[A]	[A]		
SL1/SE1.95.100.220.4.52H	380-415 660-690	25	22	4	1476	Y/D	45-41 26-25	381 209	86	88	88	0,70	0,76	0,85	0,0750	304				

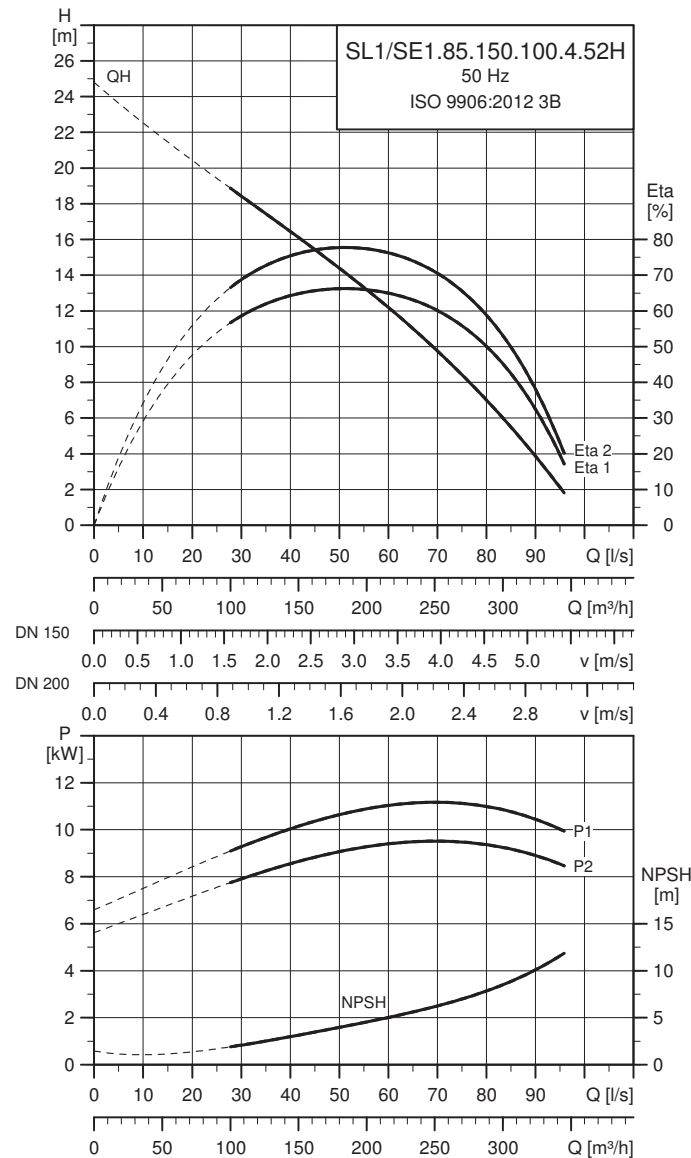
Примечание: Степень защиты: IP68

Данные насоса

Тип насоса	Диаметр рабочего колеса	Макс. размер твердых включений	Максимальное давление	Макс. глубина погружения
	[мм]	[мм]	PN	[м]
SL1/SE1.95.100.220.4.52H	309	95	10	20

Примечание: Насосы с рабочими колесами S-tube® из нержавеющей стали имеют те же характеристики, что и соответствующие исполнения из чугуна.

SL1/SE1.85.150.100.4.52H



TM05 3628 1119

Данные электрооборудования

Тип насоса	Напряже- ние	P1 [кВт]	P2 [кВт]	Кол-во полюсов	об/ мин	Метод пуска	I_N			$I_{\text{пуск}}$			$\eta_{\text{двиг.}} [\%]$			$\cos \phi$			Момент инерции [кгм ²]	Макс. вращающий момент M_{max} [Нм]
							[А]	[А]	[А]	1/2	3/4	1/1	1/2	3/4	1/1	1/2	3/4	1/1		
SL1/SE1.85.150.100.4.52H	380-415 660-690	10	9	4	1482	Y/D	23-21 13-13	210 116	84	85	86	0,69	0,74	0,80	0,0580	222				

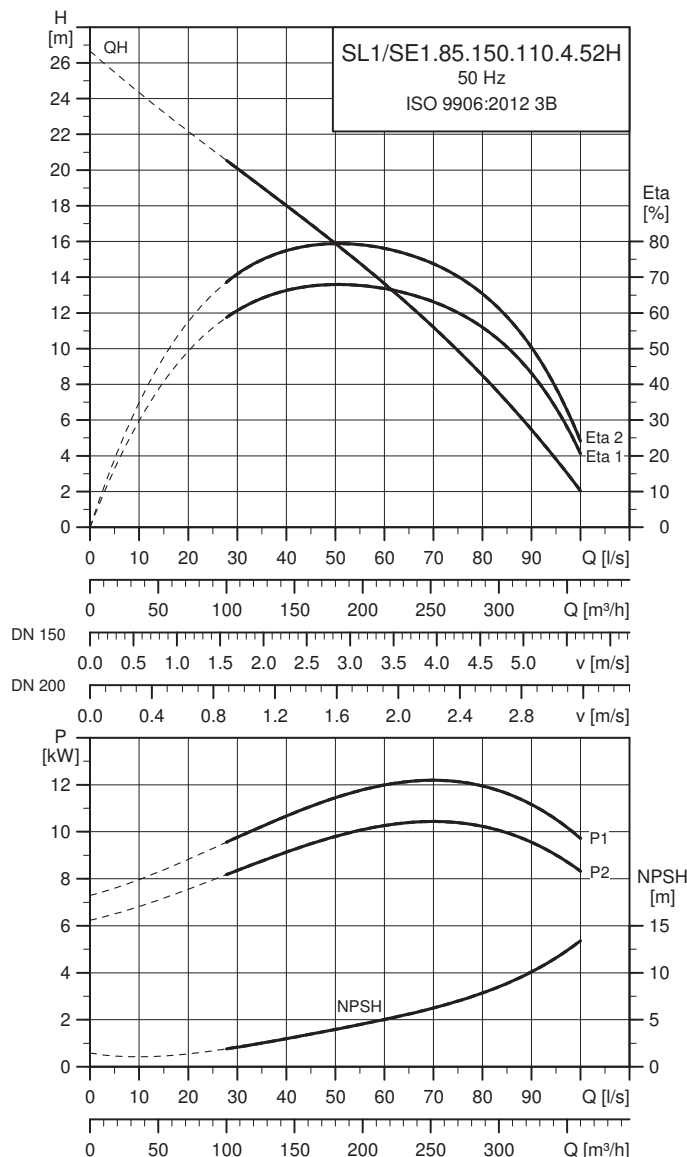
Примечание: Степень защиты: IP68

Данные насоса

Тип насоса	Диаметр рабочего колеса	Макс. размер твердых включений	Максимальное давление	Макс. глубина погружения
	[мм]	[мм]	PN	[м]
SL1/SE1.85.150.100.4.52H	266	85	10	20

Примечание: Насосы с рабочими колесами S-tube® из нержавеющей стали имеют те же характеристики, что и соответствующие исполнения из чугуна.

SL1/SE1.85.150.110.4.52H



TM05 3608 1119

Данные электрооборудования

Тип насоса	Напряже- ние	P1 [кВт]	P2 [кВт]	Кол-во полюсов	об/ мин	Метод пуска	I_N			$I_{пуск}$			$\eta_{двиг. [\%]}$			$\cos \phi$			Момент инерции [кгм ²]	Макс. вращающий момент M_{max} [Нм]
							[А]	[А]	[А]	1/2	3/4	1/1	1/2	3/4	1/1	1/2	3/4	1/1		
SL1/SE1.85.150.110.4.52H	380-415 660-690	13	11	4	1481	Y/D	24-22 14-13	210 116	84	86	86	0,70	0,76	0,82	0,0580	222				

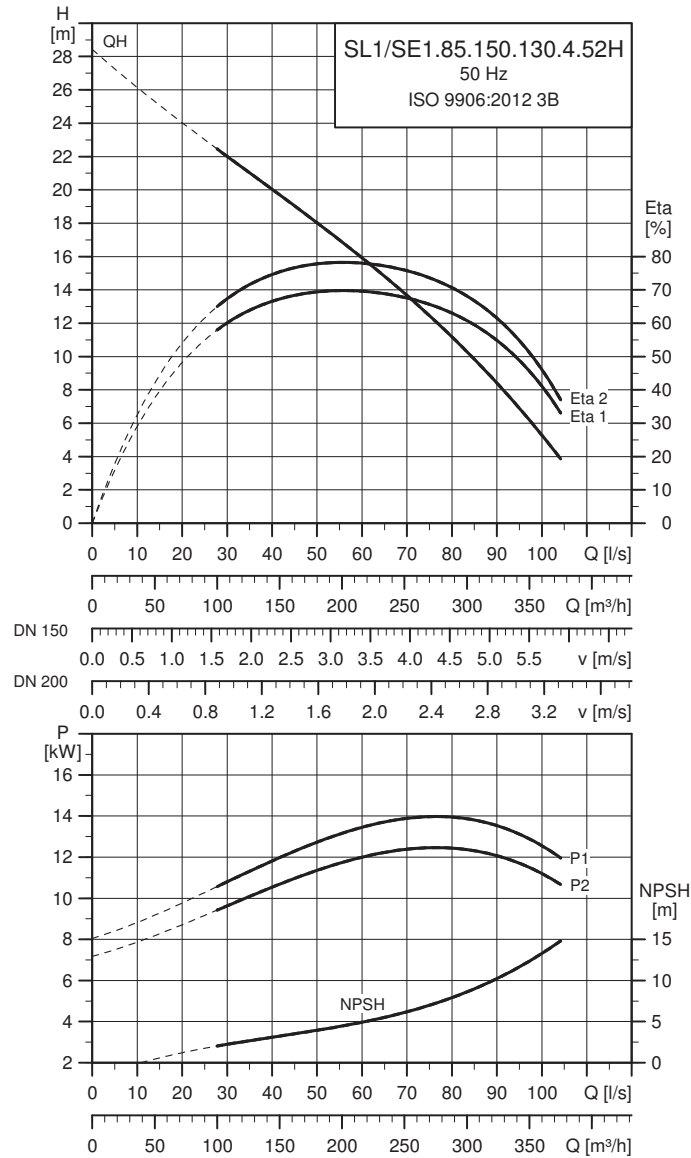
Примечание: Степень защиты: IP68

Данные насоса

Тип насоса	Диаметр рабочего колеса	Макс. размер твердых включений	Максимальное давление	Макс. глубина погружения
	[мм]	[мм]	PN	[м]
SL1/SE1.85.150.110.4.52H	276	85	10	20

Примечание: Насосы с рабочими колесами S-tube® из нержавеющей стали имеют те же характеристики, что и соответствующие исполнения из чугуна.

SL1/SE1.85.150.130.4.52H



TM05 3627 1119

Данные электрооборудования

Тип насоса	Напряже- ние	P1 [кВт]	P2 [кВт]	Кол-во полюсов	об/ мин	Метод пуска	I_N			$I_{\text{пуск}}$			$\eta_{\text{двиг.}} [\%]$			$\cos \phi$			Момент инерции [кгм ²]	Макс. вращающий момент M_{max} [Нм]
							[А]	[А]	[А]	1/2	3/4	1/1	1/2	3/4	1/1	1/2	3/4	1/1		
SL1/SE1.85.150.130.4.52H	380-415 660-690	15	13	4	1483	Y/D	28-25 16-15	534 308	87	89	90	0,66	0,77	0,83	0,0750	304				

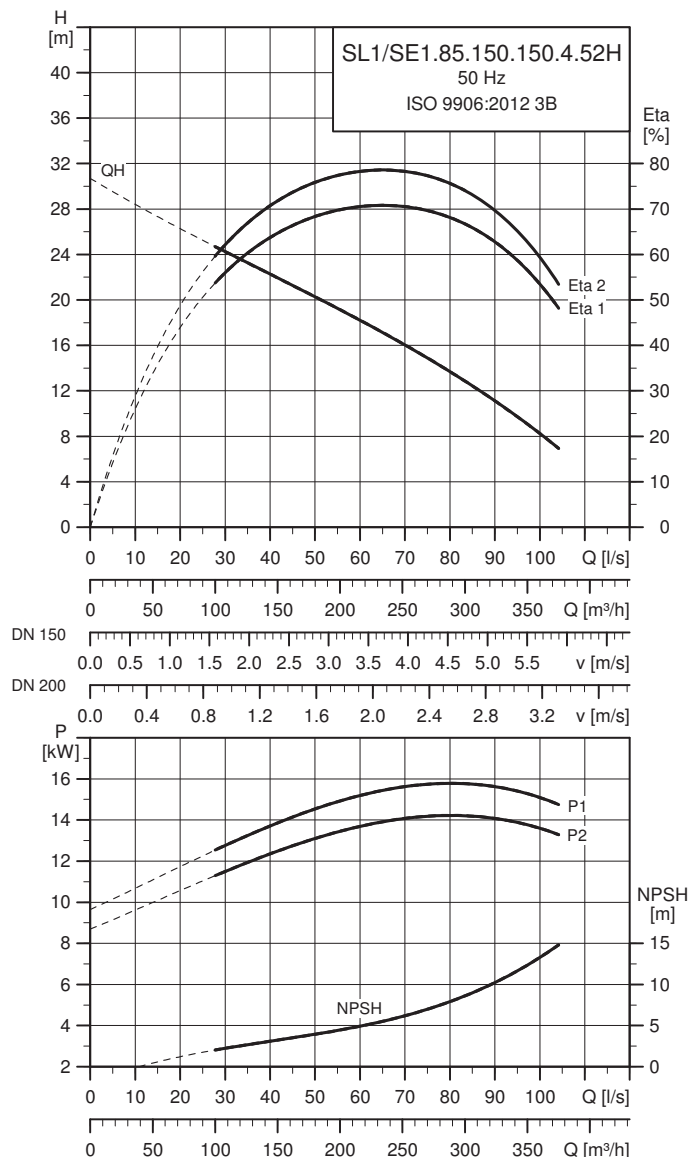
Примечание: Степень защиты: IP68

Данные насоса

Тип насоса	Диаметр рабочего колеса	Макс. размер твердых включений	Максимальное давление	Макс. глубина погружения
	[мм]	[мм]	PN	[м]
SL1/SE1.85.150.130.4.52H	281	85	10	20

Примечание: Насосы с рабочими колесами S-tube® из нержавеющей стали имеют те же характеристики, что и соответствующие исполнения из чугуна.

SL1/SE1.85.150.150.4.52H



TM05 3607 1119

Данные электрооборудования

Тип насоса	Напряже- ние	P1 [кВт]	P2 [кВт]	Кол-во полюсов	об/ мин	Метод пуска	I_N			$I_{пуск}$			$\eta_{двиг. [\%]}$			$\cos \phi$			Момент инерции [кгм ²]	Макс. вращающий момент M_{max} [Нм]
							[А]	[А]	[А]	[А]	[А]	[А]	[А]	[А]	[А]	[А]	[А]	[А]		
SL1/SE1.85.150.150.4.52H	380-415 660-690	17	15	4	1480	Y/D	31-29 18-17	283 156	87	88	88	0,70	0,80	0,84	0,0750	304				

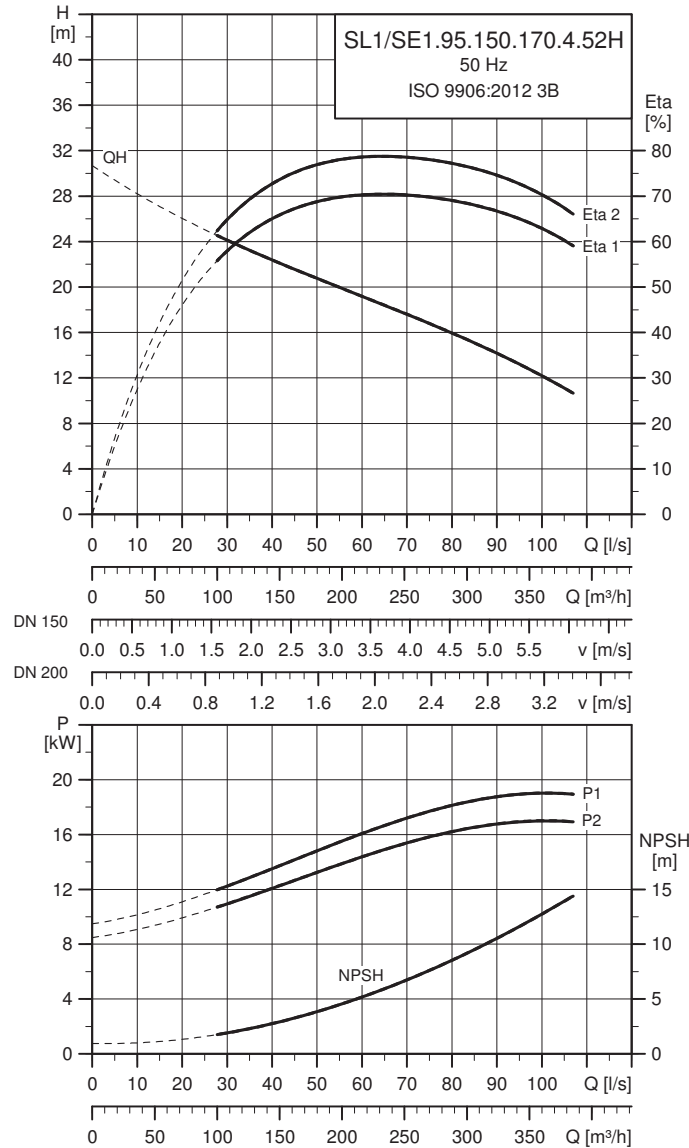
Примечание: Степень защиты: IP68

Данные насоса

Тип насоса	Диаметр рабочего колеса	Макс. размер твердых включений	Максимальное давление	Макс. глубина погружения
	[мм]	[мм]	PN	[м]
SL1/SE1.85.150.150.4.52H	292	85	10	20

Примечание: Насосы с рабочими колесами S-tube® из нержавеющей стали имеют те же характеристики, что и соответствующие исполнения из чугуна.

SL1/SE1.95.150.170.4.52H



TM05 3626 1119

Данные электрооборудования

Тип насоса	Напряже- ние	P1 [кВт]	P2 [кВт]	Кол-во полюсов	об/ мин	Метод пуска	I _N			I _{пуск}			η _{двиг.} [%]			Cos φ			Момент инерции [кгм ²]	Макс. вращающий момент M _{max} [Нм]
							[A]	[A]	[A]	[A]	[A]	[A]	[A]	[A]	[A]	[A]	[A]	[A]		
SL1/SE1.95.150.170.4.52H	380-415 660-690	19	17	4	1480	Y/D	39-36 23-22	381 209	84	87	88	0,68	0,72	0,77	0,0750	304				

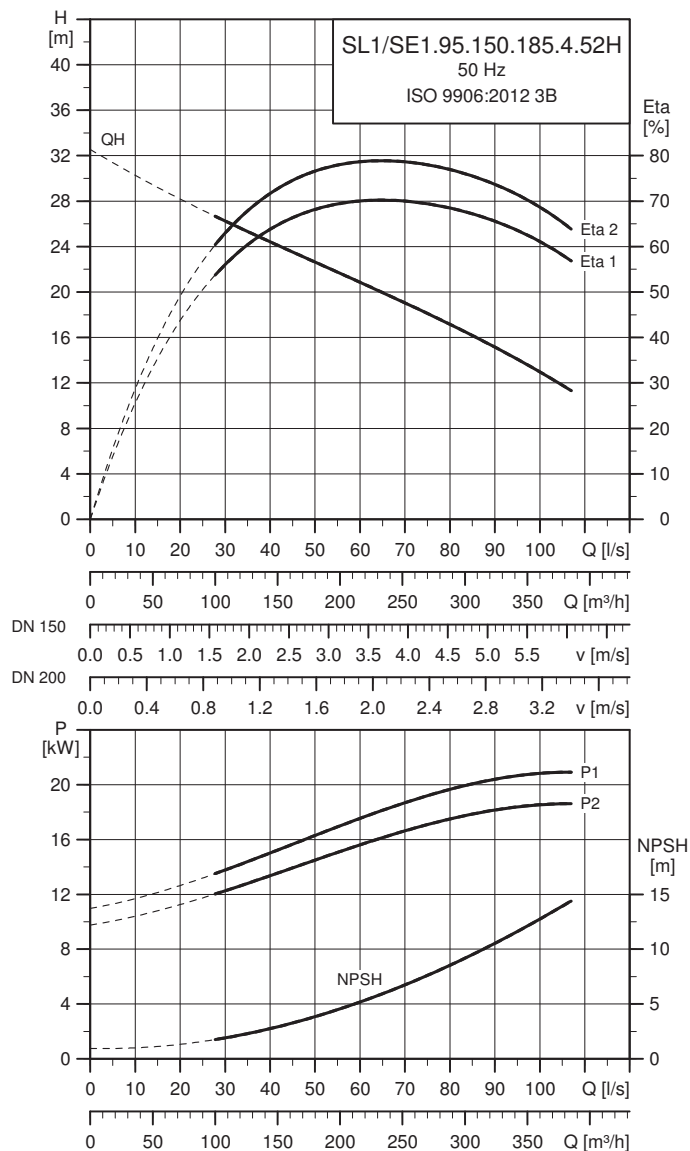
Примечание: Степень защиты: IP68

Данные насоса

Тип насоса	Диаметр рабочего колеса	Макс. размер твердых включений	Максимальное давление	Макс. глубина погружения
	[мм]	[мм]	PN	[м]
SL1/SE1.95.150.170.4.52H	293	95	10	20

Примечание: Насосы с рабочими колесами S-tube® из нержавеющей стали имеют те же характеристики, что и соответствующие исполнения из чугуна.

SL1/SE1.95.150.185.4.52H



TM05 3605 1119

Данные электрооборудования

Тип насоса	Напряже- ние	P1 [кВт]	P2 [кВт]	Кол-во полюсов	об/ мин	Метод пуска	I _N			I _{пуск}			η _{двиг.} [%]			Cos φ			Момент инерции [кгм²]	Макс. вращающий момент M _{max} [Нм]
							[A]	[A]	[A]	[A]	[A]	[A]	[A]	1/2	3/4	1/1	1/2	3/4		
SL1/SE1.95.150.185.4.52H	380-415 660-690	21	18,5	4	1479	Y/D	41-37 24-23	381 209	85	87	88	0,69	0,73	0,79	0,0750	304				

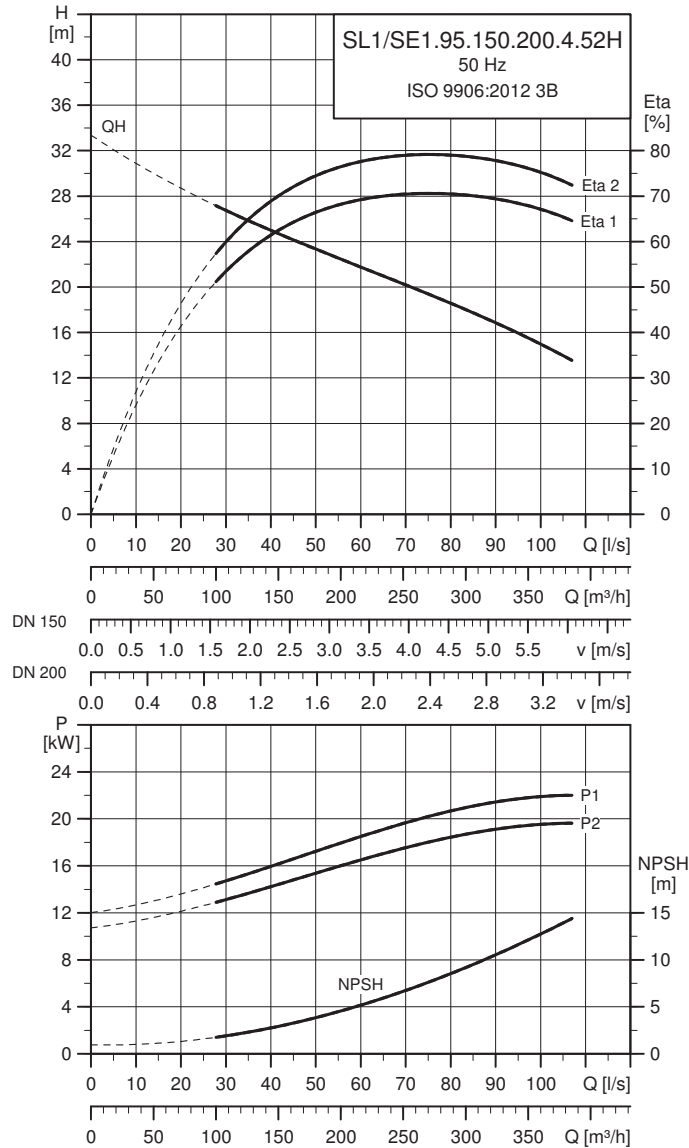
Примечание: Степень защиты: IP68

Данные насоса

Тип насоса	Диаметр рабочего колеса	Макс. размер твердых включений	Максимальное давление	Макс. глубина погружения
	[мм]	[мм]	PN	[м]
SL1/SE1.95.150.185.4.52H	299	95	10	20

Примечание: Насосы с рабочими колесами S-tube® из нержавеющей стали имеют те же характеристики, что и соответствующие исполнения из чугуна.

SL1/SE1.95.150.200.4.52H



TM05 3625 1119

Данные электрооборудования

Тип насоса	Напряже- ние	P1 [кВт]	P2 [кВт]	Кол-во полюсов	об/ мин	Метод пуска	I _N			I _{пуск}			η _{двиг.} [%]			Cos φ			Момент инерции [кгм²]	Макс. вращающий момент M _{max} [Нм]
							[A]	[A]	[A]	[A]	[A]	[A]	[A]	1/2	3/4	1/1	1/2	3/4		
SL1/SE1.95.150.200.4.52H	380-415 660-690	23	20	4	1478	Y/D	43-39 25-24	381 209	84	88	88	0,69	0,74	0,81	0,0750	304				

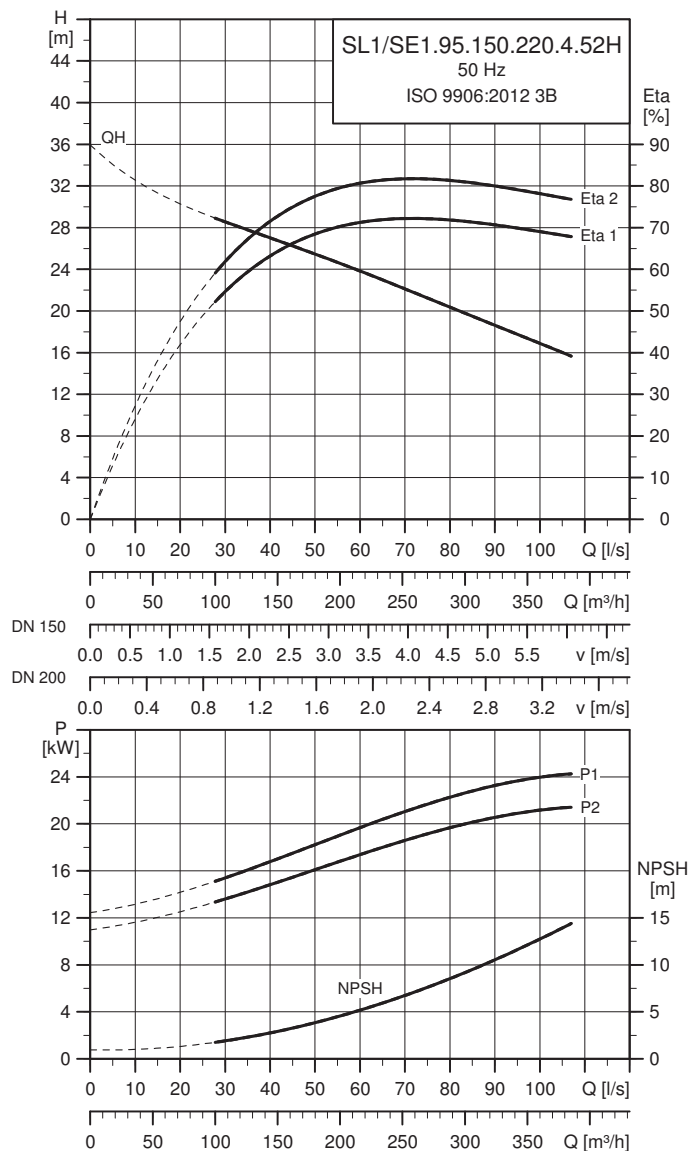
Примечание: Степень защиты: IP68

Данные насоса

Тип насоса	Диаметр рабочего колеса	Макс. размер твердых включений	Максимальное давление	Макс. глубина погружения
	[мм]	[мм]	PN	[м]
SL1/SE1.95.150.200.4.52H	300	95	10	20

Примечание: Насосы с рабочими колесами S-tube® из нержавеющей стали имеют те же характеристики, что и соответствующие исполнения из чугуна.

SL1/SE1.95.150.220.4.52H



TM05 3606 1119

Данные электрооборудования

Тип насоса	Напряже- ние	P1 [кВт]	P2 [кВт]	Кол-во полюсов	об/ мин	Метод пуска	I _N			I _{пуск}			η _{двиг.} [%]			Cos φ			Момент инерции [кгм ²]	Макс. вращающий момент M _{max} [Нм]
							[A]	[A]	[A]	[A]	[A]	[A]	[A]	1/2	3/4	1/1	1/2	3/4		
SL1/SE1.95.150.220.4.52H	380-415 660-690	25	22	4	1476	Y/D	45-41 26-25	381 209	86	88	88	0,70	0,76	0,85	0,0750	304				

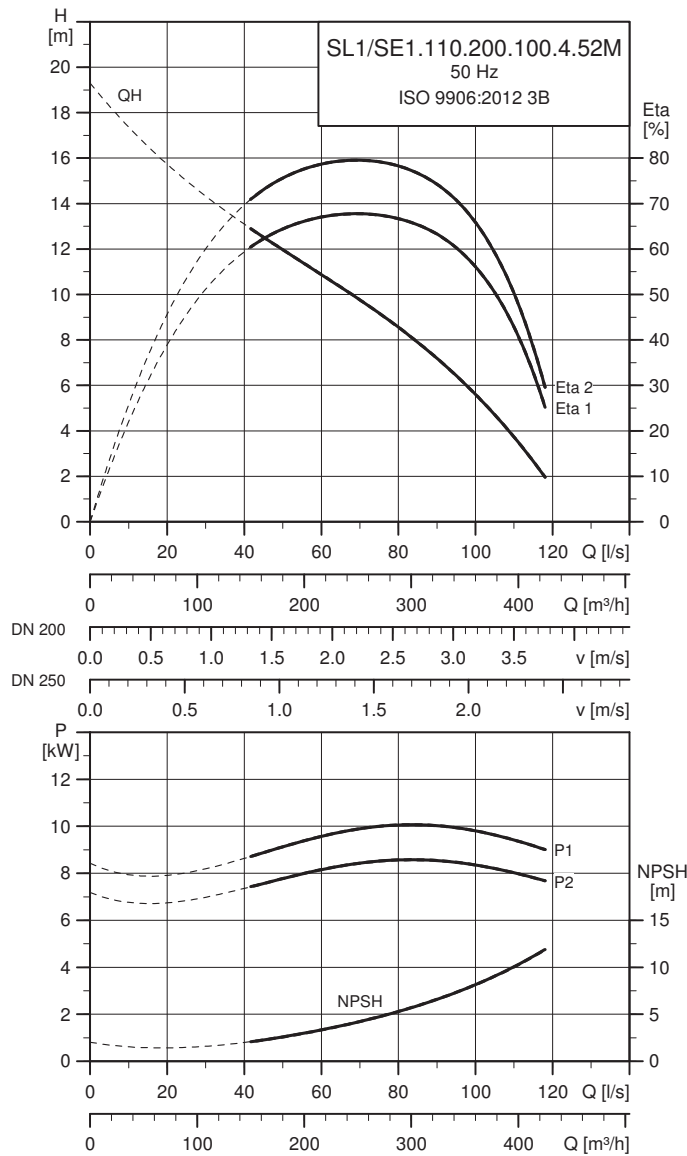
Примечание: Степень защиты: IP68

Данные насоса

Тип насоса	Диаметр рабочего колеса	Макс. размер твердых включений	Максимальное давление	Макс. глубина погружения
	[мм]	[мм]	PN	[м]
SL1/SE1.95.150.220.4.52H	309	95	10	20

Примечание: Насосы с рабочими колесами S-tube® из нержавеющей стали имеют те же характеристики, что и соответствующие исполнения из чугуна.

SL1/SE1.110.200.100.4.52M



TM05 3632 1119

Данные электрооборудования

Тип насоса	Напряже- ние	P1 [кВт]	P2 [кВт]	Кол-во полюсов	об/ мин	Метод пуска	I_N			$I_{пуск}$			$\eta_{двиг.} [\%]$			$\cos \phi$			Момент инерции [кгм²]	Макс. вращающий момент M_{max} [Нм]
							[A]	[A]		1/2	3/4	1/1	1/2	3/4	1/1	1/2	3/4	1/1		
SL1/SE1.110.200.100.4.52M	380-415 660-690	12	10	4	1482	Y/D	23-21	210		84	86	86	0,69	0,74	0,80	0,0580	222			

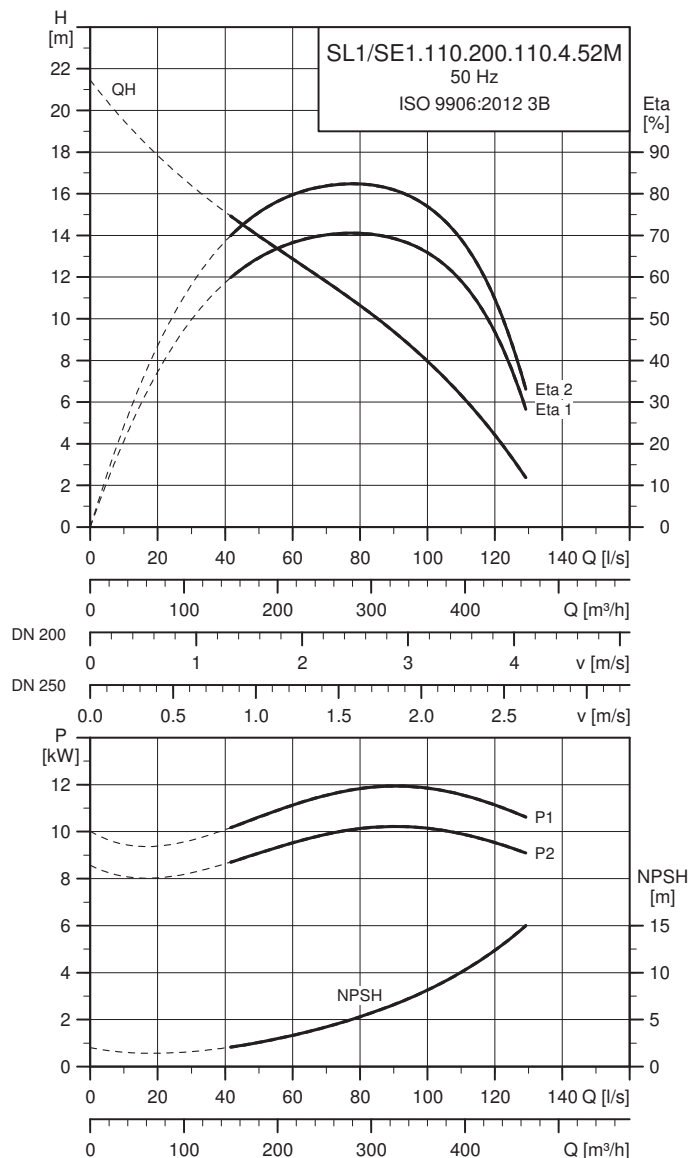
Примечание: Степень защиты: IP68

Данные насоса

Тип насоса	Диаметр рабочего колеса	Макс. размер твердых включений	Максимальное давление	Макс. глубина погружения
	[мм]	[мм]	PN	[м]
SL1/SE1.110.200.100.4.52M	246	110	10	20

Примечание: Насосы с рабочими колесами S-tube® из нержавеющей стали имеют те же характеристики, что и соответствующие исполнения из чугуна.

SL1/SE1.110.200.110.4.52M



TM05 3612 1119

Данные электрооборудования

Тип насоса	Напряже- ние	P1 [кВт]	P2 [кВт]	Кол-во полюсов	об/ мин	Метод пуска	I_N			$\eta_{двиг.} [\%]$			$\cos \phi$			Момент инерции [кгм ²]	Макс. вращающий момент M_{max} [Нм]
							[А]	$I_{пуск}$ [А]	$\eta_{1/2}$	$\eta_{3/4}$	$\eta_{1/1}$	$\cos \phi_{1/2}$	$\cos \phi_{3/4}$	$\cos \phi_{1/1}$			
SL1/SE1.110.200.110.4.52M	380-415 660-690	13	11	4	1481	Y/D	24-22 14-13	210 116	80	87	88	0,70	0,79	0,86	0,0580	222	

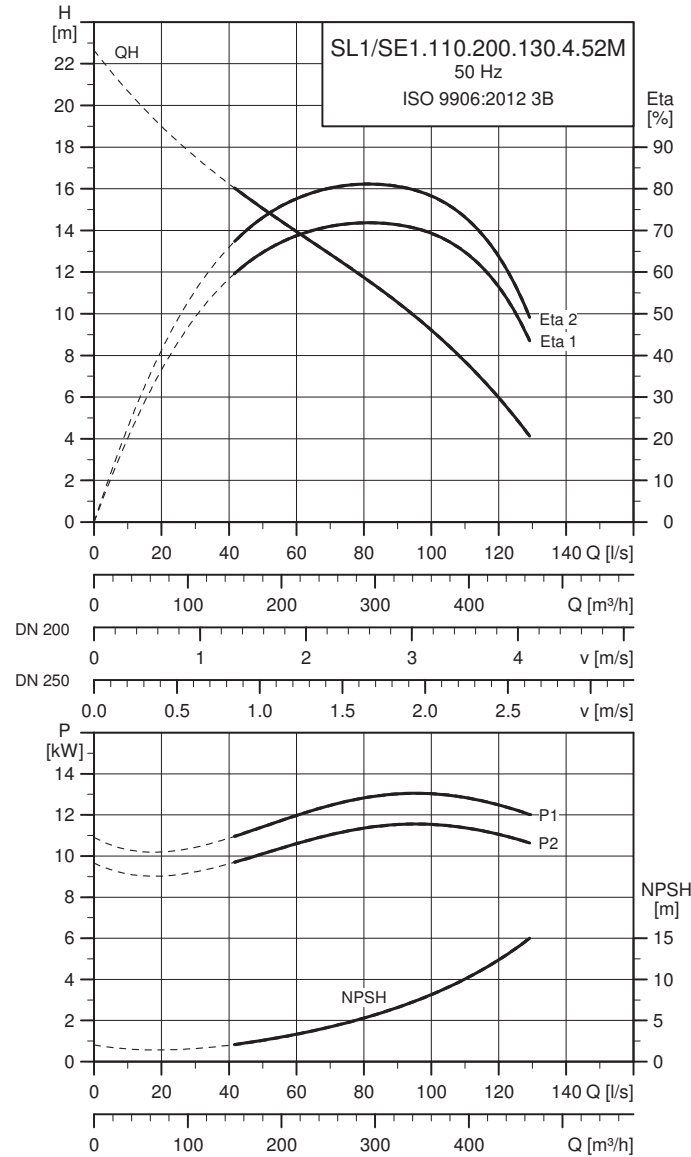
Примечание: Степень защиты: IP68

Данные насоса

Тип насоса	Диаметр рабочего колеса	Макс. размер твердых включений	Максимальное давление	Макс. глубина погружения
	[мм]	[мм]	PN	[м]
SL1/SE1.110.200.110.4.52M	256	110	10	20

Примечание: Насосы с рабочими колесами S-tube® из нержавеющей стали имеют те же характеристики, что и соответствующие исполнения из чугуна.

SL1/SE1.110.200.130.4.52M



TM05 3631 1119

Данные электрооборудования

Тип насоса	Напряже- ние	P1 [кВт]	P2 [кВт]	Кол-во полюсов	об/ мин	Метод пуска	I_N	$I_{пуск}$	$\eta_{двиг.} [\%]$			$\cos \phi$			Момент инерции [кгм²]	Макс. вращающий момент M_{max} [Нм]
							[А]	[А]	1/2	3/4	1/1	1/2	3/4	1/1		
SL1/SE1.110.200.130.4.52M	380-415 660-690	15	13	4	1483	Y/D	28-25 14-13	283 156	87	88	88	0,66	0,77	0,83	0,0750	304

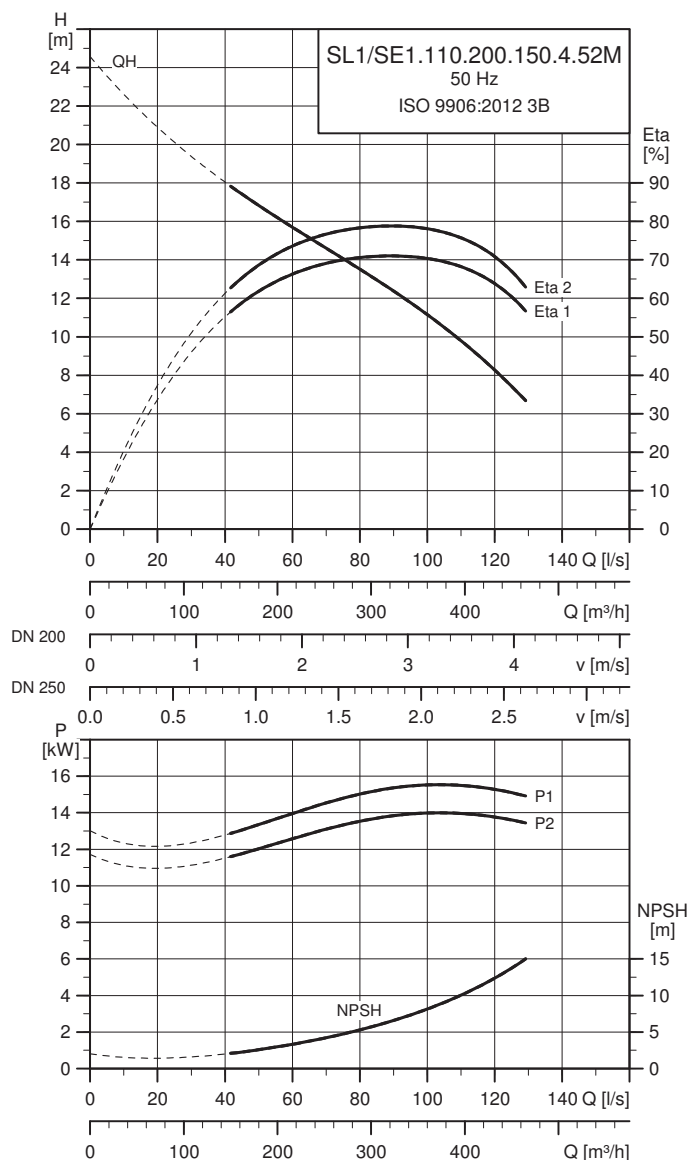
Примечание: Степень защиты: IP68

Данные насоса

Тип насоса	Диаметр рабочего колеса	Макс. размер твердых включений	Максимальное давление	Макс. глубина погружения
	[мм]	[мм]	PN	[м]
SL1/SE1.110.200.130.4.52M	264	110	10	20

Примечание: Насосы с рабочими колесами S-tube® из нержавеющей стали имеют те же характеристики, что и соответствующие исполнения из чугуна.

SL1/SE1.110.200.150.4.52M



TM05 3611 1119

Данные электрооборудования

Тип насоса	Напряже- ние	P1 [кВт]	P2 [кВт]	Кол-во полюсов	об/ мин	Метод пуска	I_N	$I_{пуск}$	$\eta_{двиг.} [\%]$			$\cos \phi$			Момент инерции [кгм ²]	Макс. вращающий момент M_{max} [Нм]
							[А]	[А]	1/2	3/4	1/1	1/2	3/4	1/1		
SL1/SE1.110.200.150.4.52M	380-415 660-690	17	15	4	1480	Y/D	31-29 19-17	283 156	87	88	88	0,70	0,80	0,84	0,0750	304

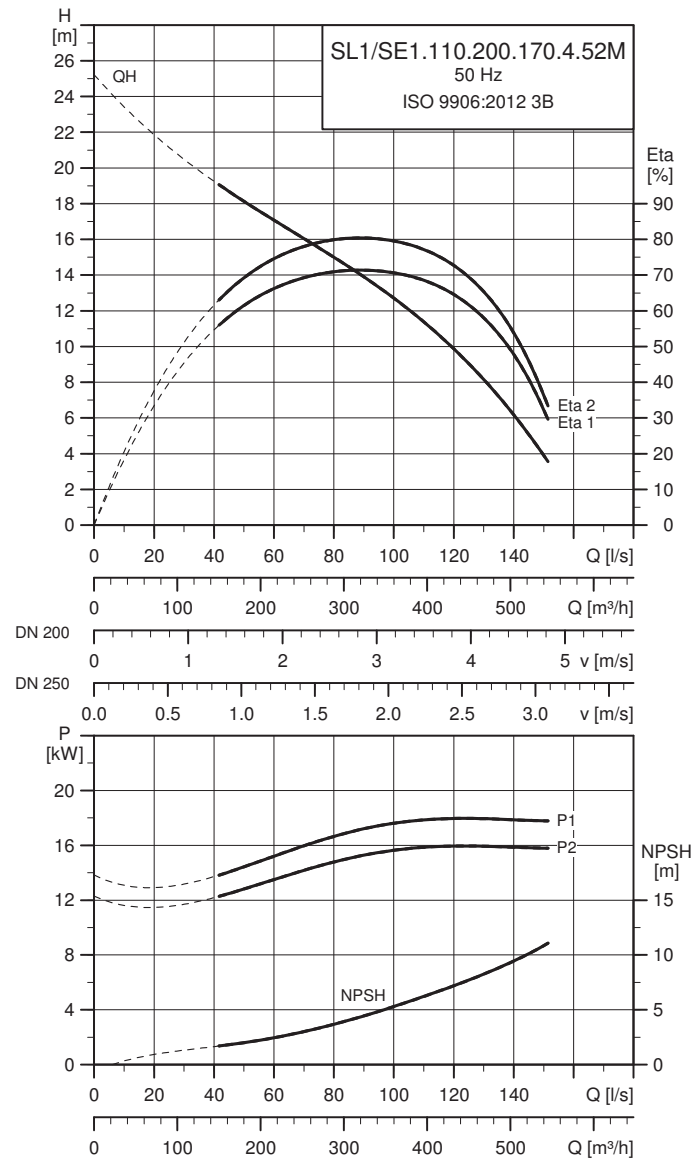
Примечание: Степень защиты: IP68

Данные насоса

Тип насоса	Диаметр рабочего колеса	Макс. размер твердых включений	Максимальное давление	Макс. глубина погружения
	[мм]	[мм]	PN	[м]
SL1/SE1.110.200.150.4.52M	273	110	10	20

Примечание: Насосы с рабочими колесами S-tube® из нержавеющей стали имеют те же характеристики, что и соответствующие исполнения из чугуна.

SL1/SE1.110.200.170.4.52M



TM05 3630 1119

Данные электрооборудования

Тип насоса	Напряже- ние	P1 [кВт]	P2 [кВт]	Кол-во полюсов	об/ мин	Метод пуска	I_N	$I_{пуск}$	$\eta_{двиг.} [\%]$			$\cos \phi$			Момент инерции [кгм ²]	Макс. вращающий момент M_{max} [Нм]
							[А]	[А]	1/2	3/4	1/1	1/2	3/4	1/1		
SL1/SE1.110.200.170.4.52M	380-415 660-690	19	17	4	1480	Y/D	39-36 23-22	381 209	84	87	88	0,68	0,72	0,77	0,0750	304

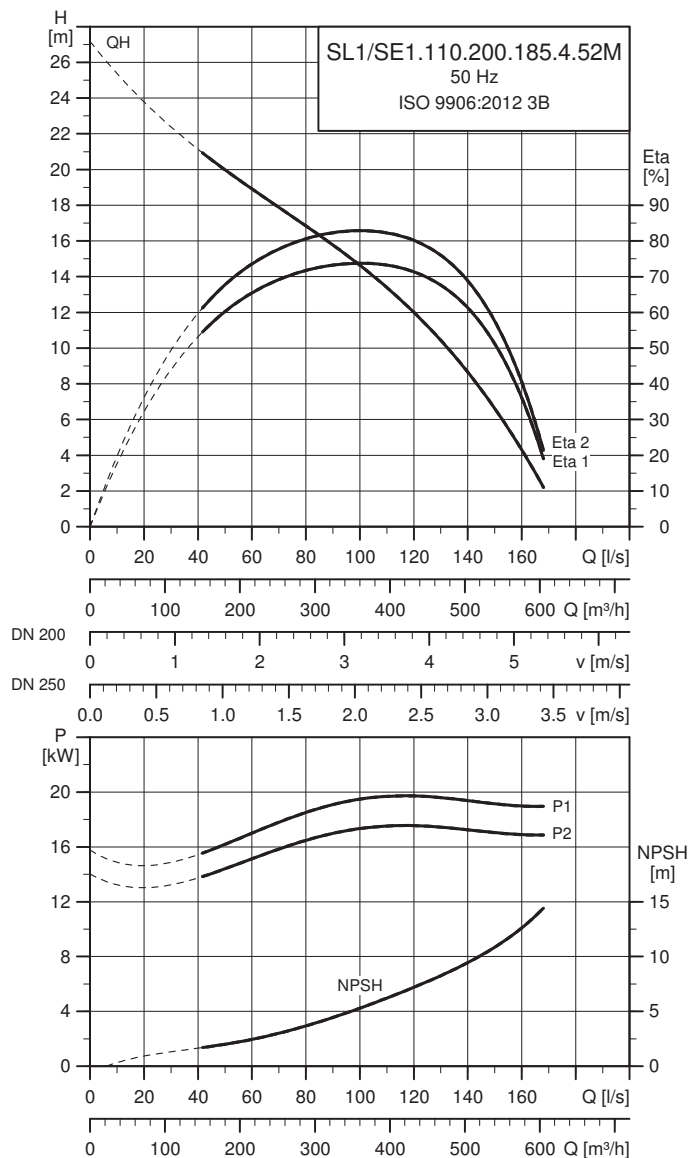
Примечание: Степень защиты: IP68

Данные насоса

Тип насоса	Диаметр рабочего колеса	Макс. размер твердых включений	Максимальное давление	Макс. глубина погружения
	[мм]	[мм]	PN	[м]
SL1/SE1.110.200.170.4.52M	277	110	10	20

Примечание: Насосы с рабочими колесами S-tube® из нержавеющей стали имеют те же характеристики, что и соответствующие исполнения из чугуна.

SL1/SE1.110.200.185.4.52M



TM05 3610 1119

Данные электрооборудования

Тип насоса	Напряже- ние	P1 [кВт]	P2 [кВт]	Кол-во полюсов	об/ мин	Метод пуска	I _N I _{пуск} η _{двиг.} [%]			Cos φ			Момент инерции [кгм ²]	Макс. вращающий момент M _{max} [Нм]
							[A]	[A]	1/2 3/4 1/1	1/2 3/4 1/1	1/2 3/4 1/1			
SL1/SE1.110.200.185.4.52M	380-415 660-690	21	18,5	4	1479	Y/D	41-37 24-23	381 209	85 87 88	0,69 0,73 0,79	0,0750	304		

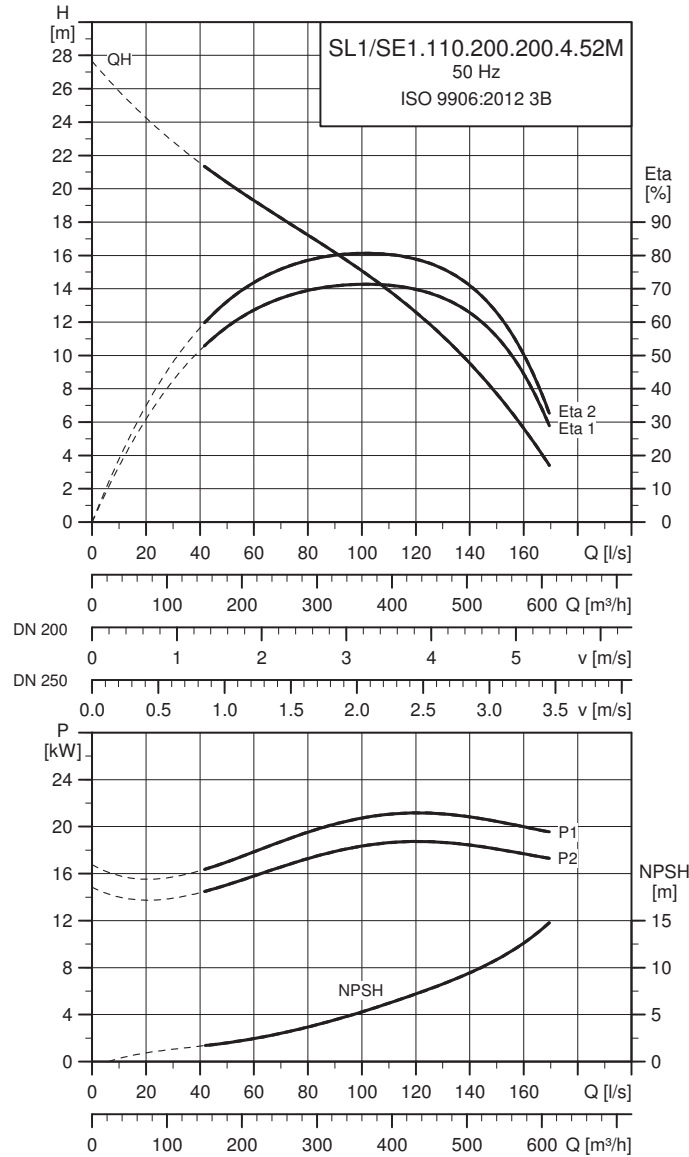
Примечание: Степень защиты: IP68

Данные насоса

Тип насоса	Диаметр рабочего колеса	Макс. размер твердых включений	Максимальное давление	Макс. глубина погружения
	[мм]	[мм]	PN	[м]
SL1/SE1.110.200.185.4.52M	285	110	10	20

Примечание: Насосы с рабочими колесами S-tube® из нержавеющей стали имеют те же характеристики, что и соответствующие исполнения из чугуна.

SL1/SE1.110.200.200.4.52M



TM05 3629 1119

Данные электрооборудования

Тип насоса	Напряже- ние	P1 [кВт]	P2 [кВт]	Кол-во полюсов	об/ мин	Метод пуска	I_N			$\eta_{двиг.} [\%]$			$\cos \phi$			Момент инерции [кгм ²]	Макс. вращающий момент M_{max} [Нм]
							[А]	$I_{пуск}$ [А]	$\eta_{1/2}$	$\eta_{3/4}$	$\eta_{1/1}$	$\cos \phi_{1/2}$	$\cos \phi_{3/4}$	$\cos \phi_{1/1}$			
SL1/SE1.110.200.200.4.52M	380-415 660-690	23	20	4	1478	Y/D	43-39 25-24	381 209	85	88	88	0,69	0,74	0,81	0,0750	304	

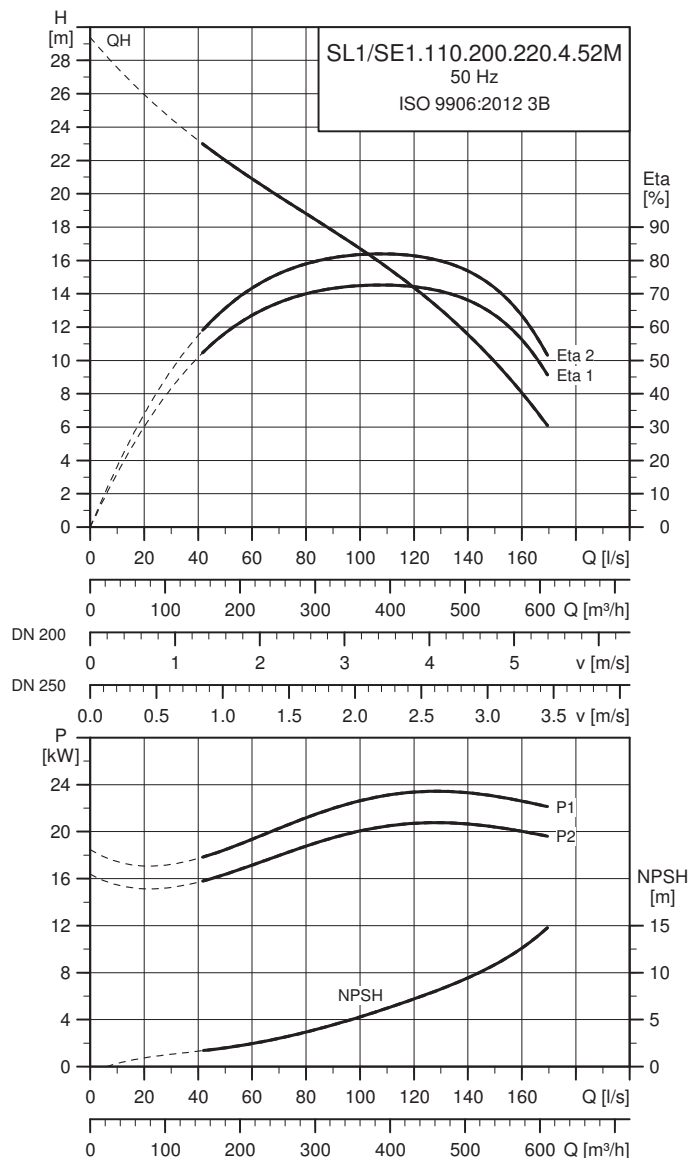
Примечание: Степень защиты: IP68

Данные насоса

Тип насоса	Диаметр рабочего колеса	Макс. размер твердых включений	Максимальное давление	Макс. глубина погружения
	[мм]	[мм]	PN	[м]
SL1/SE1.110.200.200.4.52M	293	110	10	20

Примечание: Насосы с рабочими колесами S-tube® из нержавеющей стали имеют те же характеристики, что и соответствующие исполнения из чугуна.

SL1/SE1.110.200.220.4.52M



TM05 3609 1119

Данные электрооборудования

Тип насоса	Напряже- ние	P1 [кВт]	P2 [кВт]	Кол-во полюсов	об/ мин	Метод пуска	I_N	$I_{пуск}$	$\eta_{двиг.} [\%]$			$\cos \phi$			Момент инерции [кгм ²]	Макс. вращающий момент M_{max} [Нм]
							[А]	[А]	1/2	3/4	1/1	1/2	3/4	1/1		
SL1/SE1.110.200.220.4.52M	380-415 660-690	25	22	4	1476	Y/D	45-41 25-24	381 209	86	88	88	0,70	0,76	0,85	0,0750	304

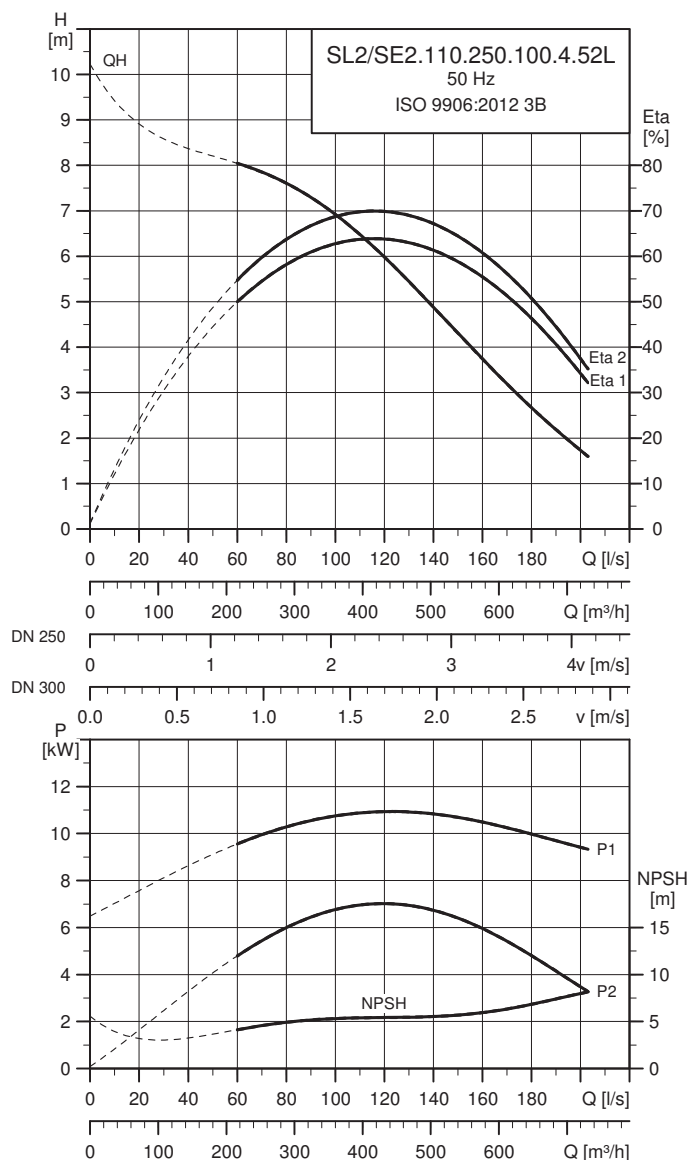
Примечание: Степень защиты: IP68

Данные насоса

Тип насоса	Диаметр рабочего колеса	Макс. размер твердых включений	Максимальное давление	Макс. глубина погружения
	[мм]	[мм]	PN	[м]
SL1/SE1.110.200.220.4.52M	302	110	10	20

Примечание: Насосы с рабочими колесами S-tube® из нержавеющей стали имеют те же характеристики, что и соответствующие исполнения из чугуна.

SL2/SE2.110.250.100.4.52L



TM07 4325 1519

Данные электрооборудования

Тип насоса	Напряже- ние	P1 [кВт]	P2 [кВт]	Кол-во полюсов	об/ мин	Метод пуска	I_N			$I_{\text{пуск}}$			$\eta_{\text{двиг.}} [\%]$			$\cos \phi$			Момент инерции [кгм²]	Макс. вращающий момент M_{max} [Нм]
							[A]	[A]	[A]	1/2	3/4	1/1	1/2	3/4	1/1	1/2	3/4	1/1		
SL2/SE2.110.250.100.4.52L	380-415 660-690	12	10	4	1481	Y/D	23-21 13-13	210 116	84	85	86	0,69	0,74	0,80	0,0580	222				

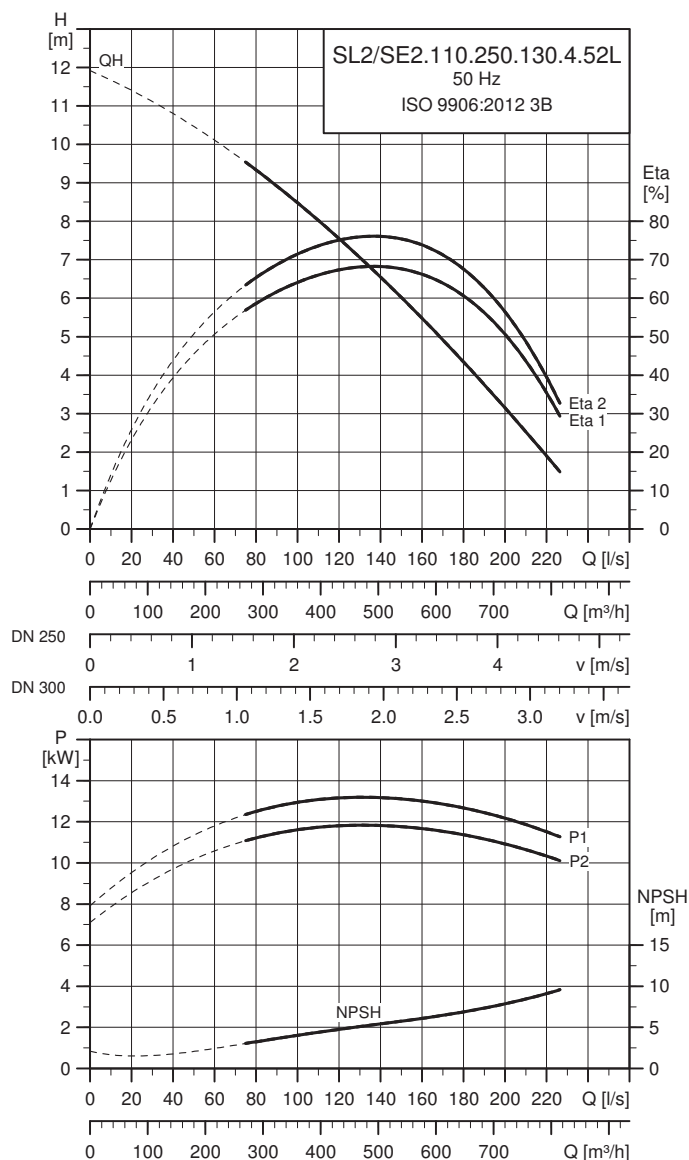
Примечание: Степень защиты: IP68

Данные насоса

Тип насоса	Диаметр рабочего колеса	Макс. размер твердых включений	Максимальное давление	Макс. глубина погружения
	[мм]	[мм]	PN	[м]
SL2/SE2.110.250.100.4.52L	231	110	10	20

Примечание: Насосы с рабочими колесами S-tube® из нержавеющей стали имеют те же характеристики, что и соответствующие исполнения из чугуна.

SL2/SE2.110.250.130.4.52L



TM06 6728 1119

Данные электрооборудования

Тип насоса	Напряже- ние	P1 [кВт]	P2 [кВт]	Кол-во полюсов	об/ мин	Метод пуска	I _N			Cos φ			Момент инерции [кгм ²]	Макс. вращающий момент M _{max} [Нм]		
							[A]	[A]	η _{двиг.} [%]	1/2	3/4	1/1				
SL2/SE2.110.250.130.4.52L	380-415 660-690	15	13	4	1483	Y/D	28-26 16-15	283 156	87	88	88	0,66	0,77	0,83	0,0750	304

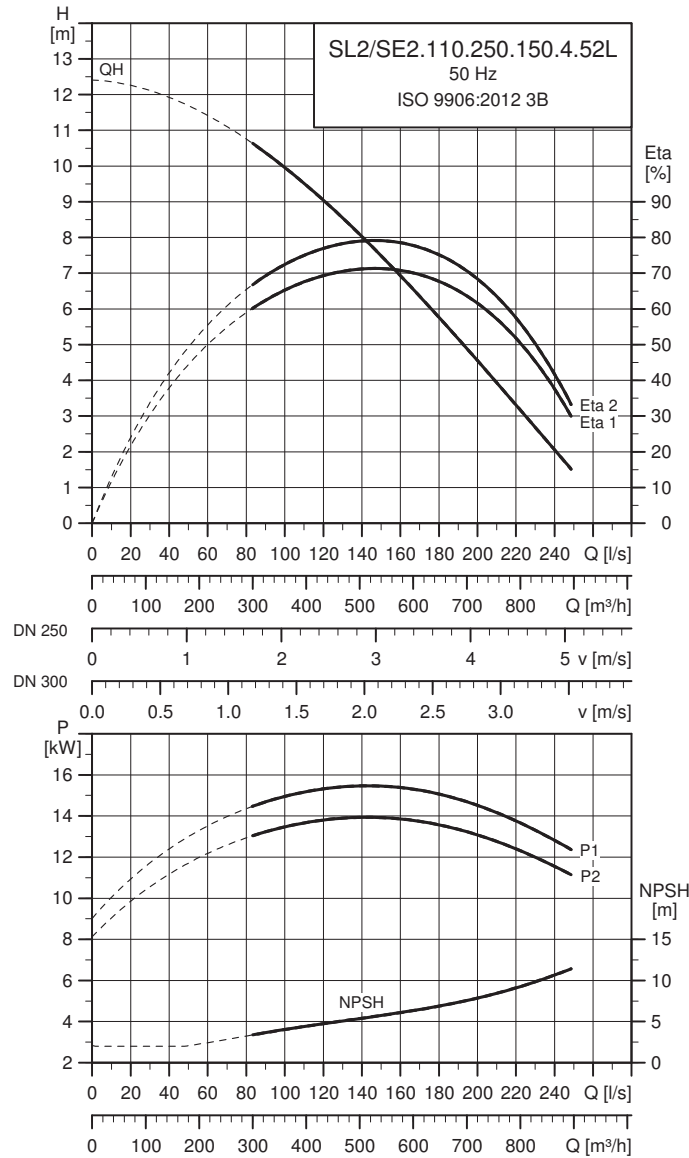
Примечание: Степень защиты: IP68

Данные насоса

Тип насоса	Диаметр рабочего колеса	Макс. размер твердых включений	Максимальное давление	Макс. глубина погружения
	[мм]	[мм]	PN	[м]
SL2/SE2.110.250.130.4.52	237	110	10	20

Примечание: Насосы с рабочими колесами S-tube® из нержавеющей стали имеют те же характеристики, что и соответствующие исполнения из чугуна.

SL2/SE2.110.250.150.4.52L



TM06 6729 1119

Данные электрооборудования

Тип насоса	Напряже- ние	P1 [кВт]	P2 [кВт]	Кол-во полюсов	об/ мин	Метод пуска	I _N			I _{пуск}			η _{двиг.} [%]			Cos φ			Момент инерции [кгм²]	Макс. вращающий момент M _{max} [Нм]
							[A]	[A]	[A]	1/2	3/4	1/1	1/2	3/4	1/1	1/2	3/4	1/1		
SL2/SE2.110.250.150.4.52L	380-415 660-690	17	15	4	1480	Y/D	31-29 18-17	283 156	87	88	88	0,70	0,80	0,84	0,0750	304				

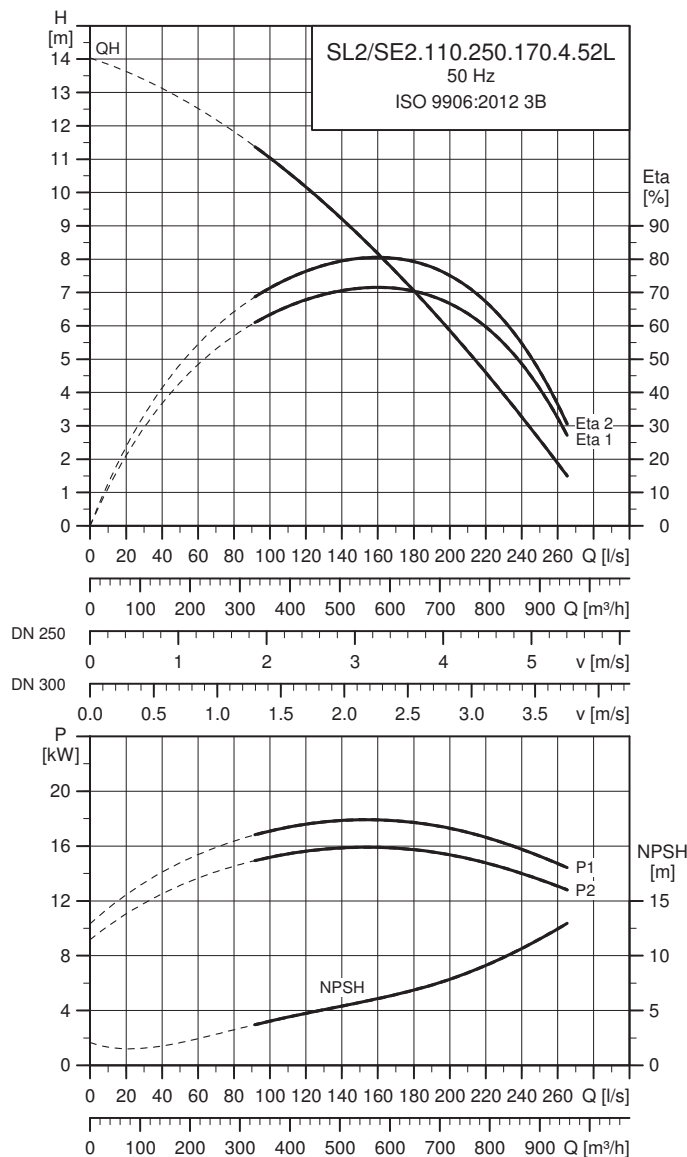
Примечание: Степень защиты: IP68

Данные насоса

Тип насоса	Диаметр рабочего колеса	Макс. размер твердых включений	Максимальное давление	Макс. глубина погружения
	[мм]	[мм]	PN	[м]
SL2/SE2.110.250.150.4.52	247	110	10	20

Примечание: Насосы с рабочими колесами S-tube® из нержавеющей стали имеют те же характеристики, что и соответствующие исполнения из чугуна.

SL2/SE2.110.250.170.4.52L



TM06 6730 1119

Данные электрооборудования

Тип насоса	Напряже- ние [кВт]	P1 [кВт]	P2 [кВт]	Кол-во полюсов	об/ мин	Метод пуска	I_N			$I_{пуск}$			$\eta_{двиг.} [\%]$			$\cos \phi$			Момент инерции [кгм²]	Макс. вращающий момент M_{max} [Нм]
							[А]	[А]	[А]	[А]	[А]	[А]	[А]	[А]	[А]	[А]	[А]	[А]		
SL2/SE2.110.250.170.4.52L	380-415 660-690	19	17	4	1480	Y/D	39-36 23-22	381 209	84	87	88	0,68	0,72	0,77	0,0750	304				

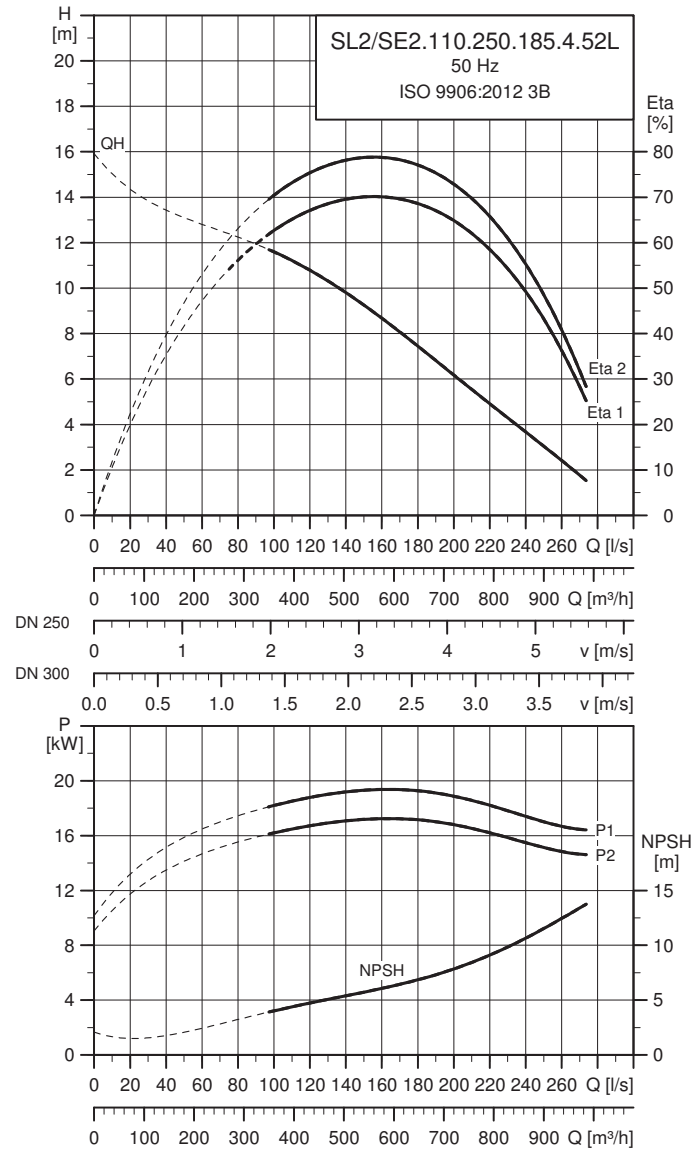
Примечание: Степень защиты: IP68

Данные насоса

Тип насоса	Диаметр рабочего колеса	Макс. размер твердых включений	Максимальное давление	Макс. глубина погружения
	[мм]	[мм]	PN	[м]
SL2/SE2.110.250.170.4.52	255	110	10	20

Примечание: Насосы с рабочими колесами S-tube® из нержавеющей стали имеют те же характеристики, что и соответствующие исполнения из чугуна.

SL2/SE2.110.250.185.4.52L



TM06 6731 1119

Данные электрооборудования

Тип насоса	Напряже- ние	P1 [кВт]	P2 [кВт]	Кол-во полюсов	об/ мин	Метод пуска	I_N			$I_{пуск}$			$\eta_{двиг.} [\%]$			$\cos \varphi$			Момент инерции [кгм ²]	Макс. вращающий момент M_{max} [Нм]
							[А]	[А]	[А]	1/2	3/4	1/1	1/2	3/4	1/1	1/2	3/4	1/1		
SL2/SE2.110.250.185.4.52L	380-415 660-690	21	18,5	4	1479	Y/D	41-37 24-23	381 209	85	87	88	0,69	0,73	0,79	0,0750	304				

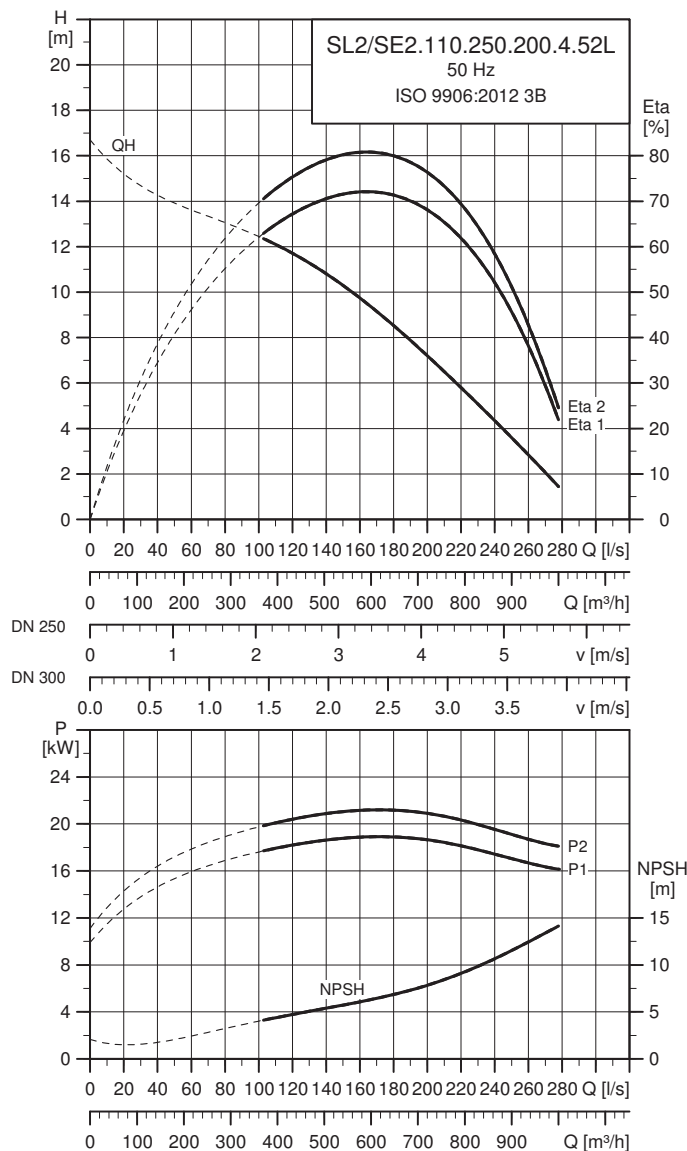
Примечание: Степень защиты: IP68

Данные насоса

Тип насоса	Диаметр рабочего колеса	Макс. размер твердых включений	Максимальное давление	Макс. глубина погружения
	[мм]	[мм]	PN	[м]
SL2/SE2.110.250.185.4.52	259	110	10	20

Примечание: Насосы с рабочими колесами S-tube® из нержавеющей стали имеют те же характеристики, что и соответствующие исполнения из чугуна.

SL2/SE2.110.250.200.4.52L



TM06 6732 1119

Данные электрооборудования

Тип насоса	Напряже- ние	P1 [кВт]	P2 [кВт]	Кол-во полюсов	об/ мин	Метод пуска	I _N			I _{пуск}			η _{двиг.} [%]			Cos φ			Момент инерции [кгм ²]	Макс. вращающий момент M _{max} [Нм]
							[A]	[A]	[A]	[A]	[A]	[A]	[A]	[A]	[A]	[A]	[A]	[A]		
SL2/SE2.110.250.200.4.52L	380-415 660-690	23	20	4	1478	Y/D	43-39 25-24	381 209	85	88	88	0,69	0,74	0,81	0,0750	304				

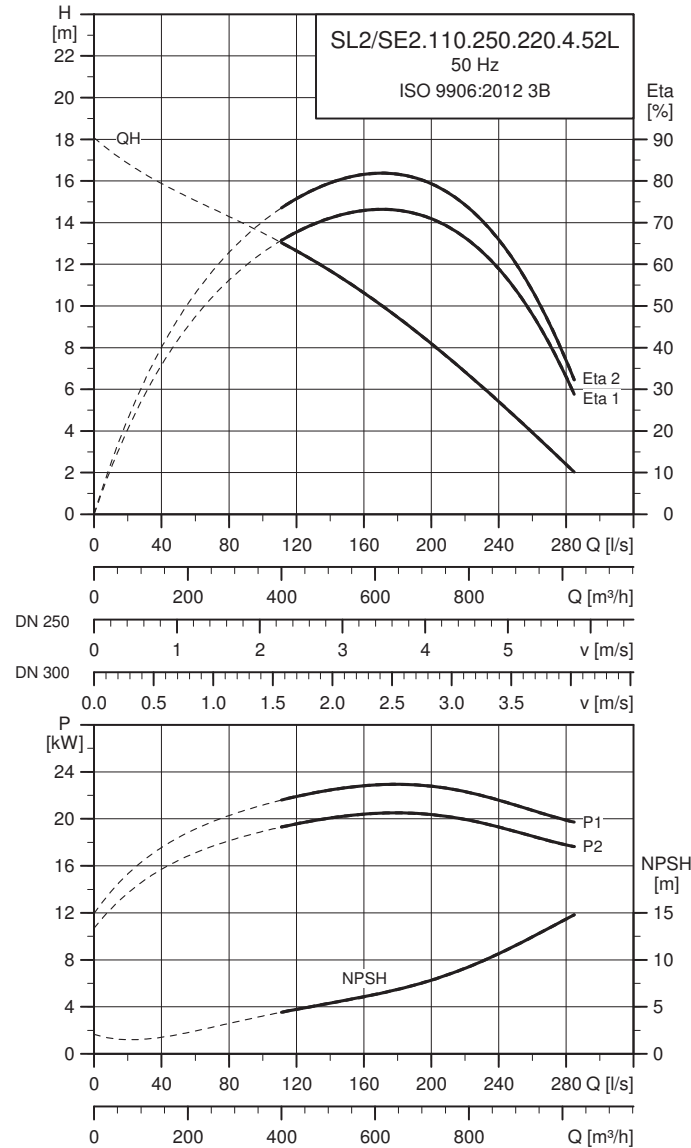
Примечание: Степень защиты: IP68

Данные насоса

Тип насоса	Диаметр рабочего колеса	Макс. размер твердых включений	Максимальное давление	Макс. глубина погружения
	[мм]	[мм]	PN	[м]
SL2/SE2.110.250.200.4.52	264	110	10	20

Примечание: Насосы с рабочими колесами S-tube® из нержавеющей стали имеют те же характеристики, что и соответствующие исполнения из чугуна.

SL2/SE2.110.250.220.4.52L



TM06 6733 1119

Данные электрооборудования

Тип насоса	Напряже- ние	P1 [кВт]	P2 [кВт]	Кол-во полюсов	об/ мин	Метод пуска	I _N			I _{пуск}			η _{двиг.} [%]			Cos φ			Момент инерции [кгм ²]	Макс. вращающий момент M _{max} [Нм]
							[A]	[A]	[A]	[A]	[A]	[A]	[A]	[A]	[A]	[A]	[A]	[A]		
SL2/SE2.110.250.220.4.52L	380-415 660-690	25	22	4	1476	Y/D	45-41 26-25	381 209	86	88	88	0,70	0,76	0,85	0,0750	304				

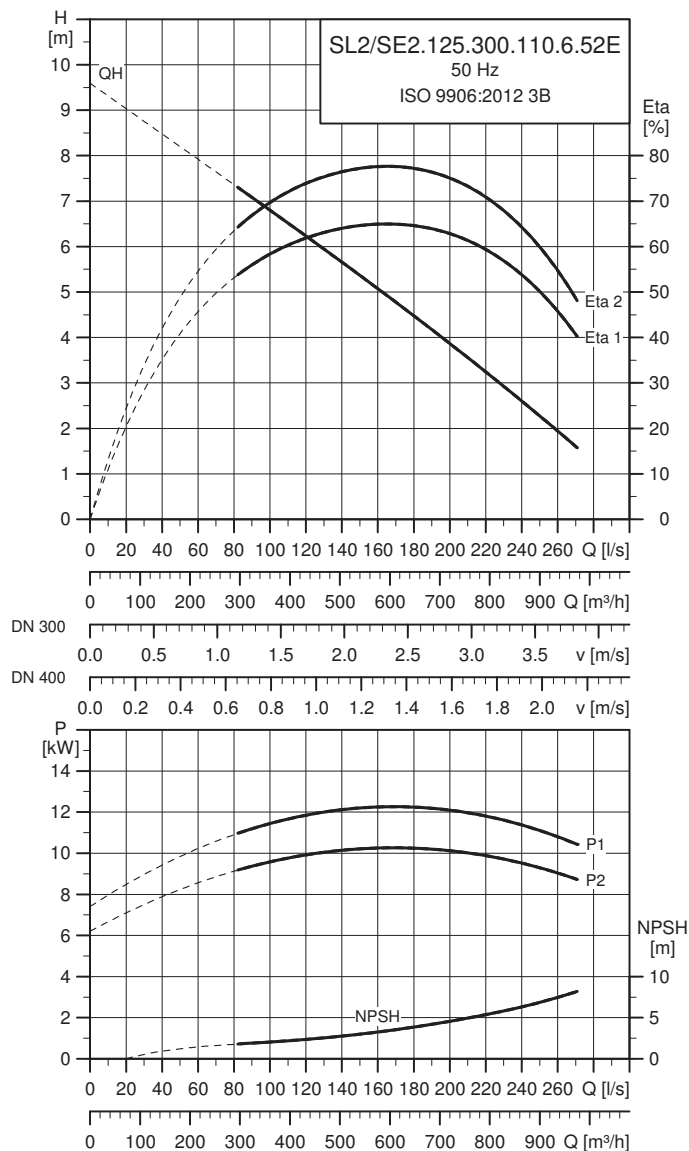
Примечание: Степень защиты: IP68

Данные насоса

Тип насоса	Диаметр рабочего колеса	Макс. размер твердых включений	Максимальное давление	Макс. глубина погружения
	[мм]	[мм]	PN	[м]
SL2/SE2.110.250.220.4.52	271	110	10	20

Примечание: Насосы с рабочими колесами S-tube® из нержавеющей стали имеют те же характеристики, что и соответствующие исполнения из чугуна.

SL2/SE2.125.300.110.6.52E



TM06 9926 1119

Данные электрооборудования

Тип насоса	Напряже- ние	P1 [кВт]	P2 [кВт]	Кол-во полюсов	об/ мин	Метод пуска	I _N			I _{пуск}			η _{двиг.} [%]			Cos φ			Момент инерции [кгм ²]	Макс. вращающий момент M _{max} [Нм]
							[A]	[A]	[A]	[A]	[A]	[A]	[A]	[A]	[A]	[A]	[A]	[A]		
SL2/SE2.125.300.110.6.52E	380-415 660-690	13	11	6	983	Y/D	28-26 16-16	185 177	84	86	86	0,52	0,62	0,70	0,0940	503				

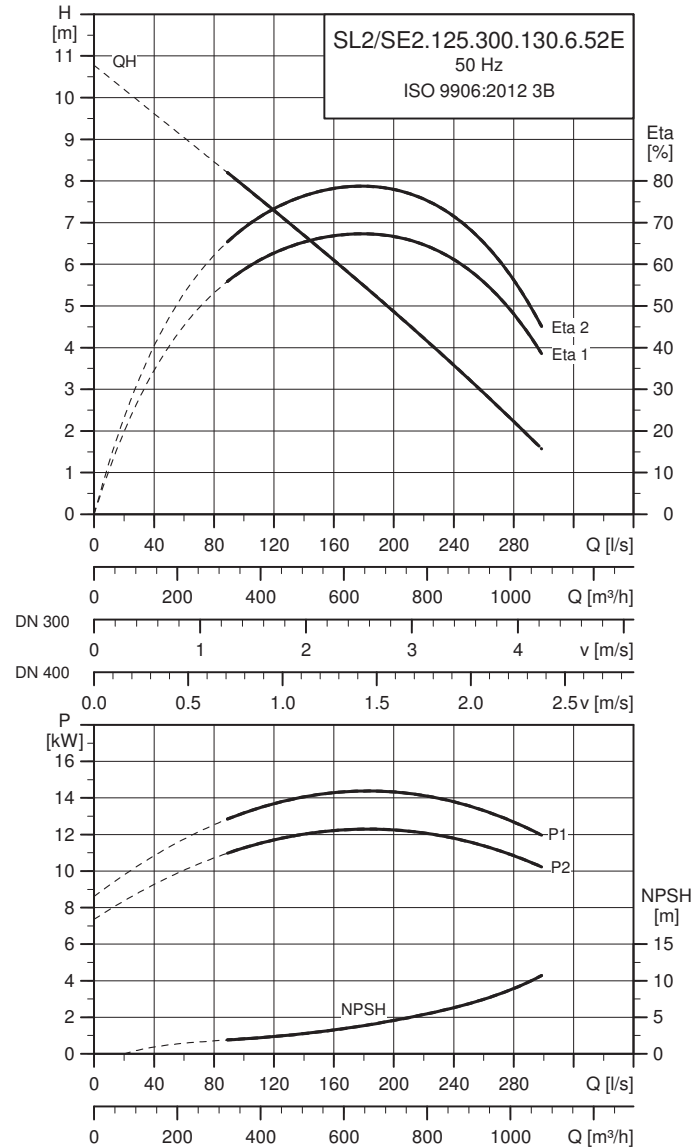
Примечание: Степень защиты: IP68

Данные насоса

Тип насоса	Диаметр рабочего колеса	Макс. размер твердых включений	Максимальное давление	Макс. глубина погружения
	[мм]	[мм]	PN	[м]
SL2/SE2.125.300.110.6.52E	298	125	10	20

Примечание: Насосы с рабочими колесами S-tube® из нержавеющей стали имеют те же характеристики, что и соответствующие исполнения из чугуна.

SL2/SE2.125.300.130.6.52E



TM06 9927 1119

Данные электрооборудования

Тип насоса	Напряже- ние	P1 [кВт]	P2 [кВт]	Кол-во полюсов	об/ мин	Метод пуска	I_N			$\eta_{\text{двиг.}} [\%]$			$\text{Cos } \varphi$			Момент инерции [кгм ²]	Макс. вращающий момент M_{max} [Нм]
							[A]	[A]		1/2	3/4	1/1	1/2	3/4	1/1		
SL2/SE2.125.300.130.6.52E	380-415 660-690	15	13	6	980	Y/D	31-29	185		85	86	86	0,56	0,66	0,74	0,0940	503

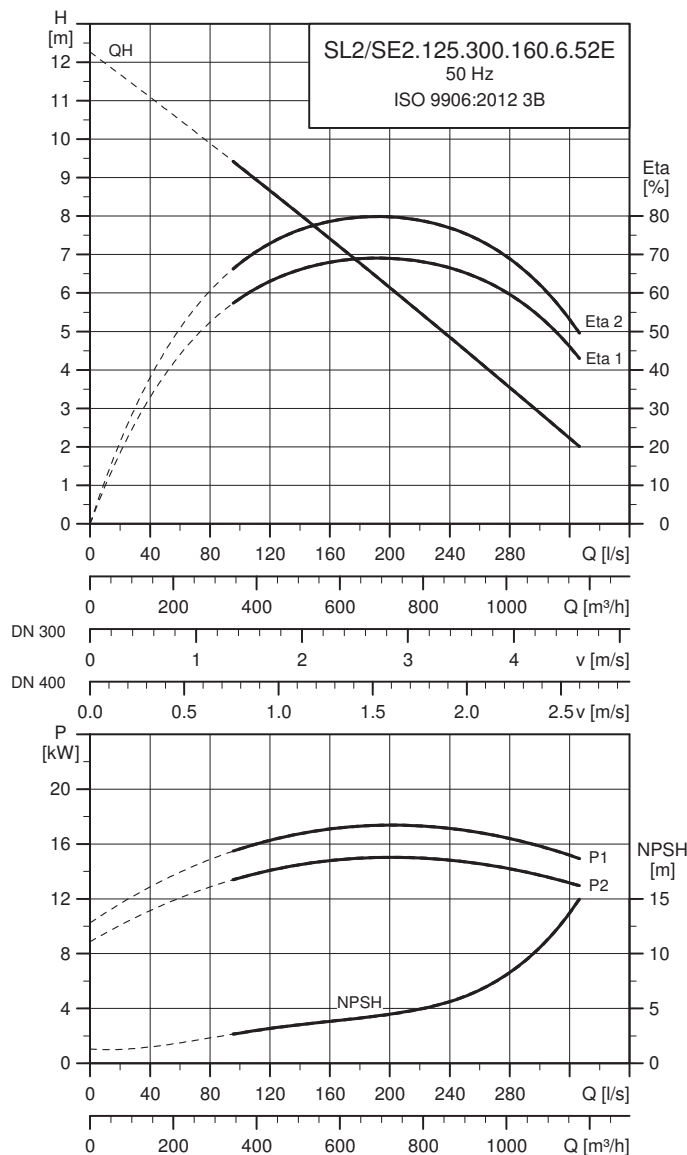
Примечание: Степень защиты: IP68

Данные насоса

Тип насоса	Диаметр рабочего колеса	Макс. размер твердых включений	Максимальное давление	Макс. глубина погружения
	[мм]	[мм]	PN	[м]
SL2/SE2.125.300.130.6.52E	304	125	10	20

Примечание: Насосы с рабочими колесами S-tube® из нержавеющей стали имеют те же характеристики, что и соответствующие исполнения из чугуна.

SL2/SE2.125.300.160.6.52E



TM06 9928 1119

Данные электрооборудования

Тип насоса	Напряже- ние [кВт]	P1 [кВт]	P2 [кВт]	Кол-во полюсов	об/ мин	Метод пуска	I_N			$I_{пуск}$			$\eta_{двиг.} [\%]$			$\cos \phi$			Момент инерции [кгм²]	Макс. вращающий момент M_{max} [Нм]
							[A]	[A]	[A]	[A]	[A]	[A]	[A]	[A]	[A]	[A]	[A]	[A]		
SL2/SE2.125.300.160.6.52E	380-415 660-690	19	16	6	975	Y/D	36-33 21-20	185 177	86	86	86	0,61	0,72	0,79	0,0940	503				

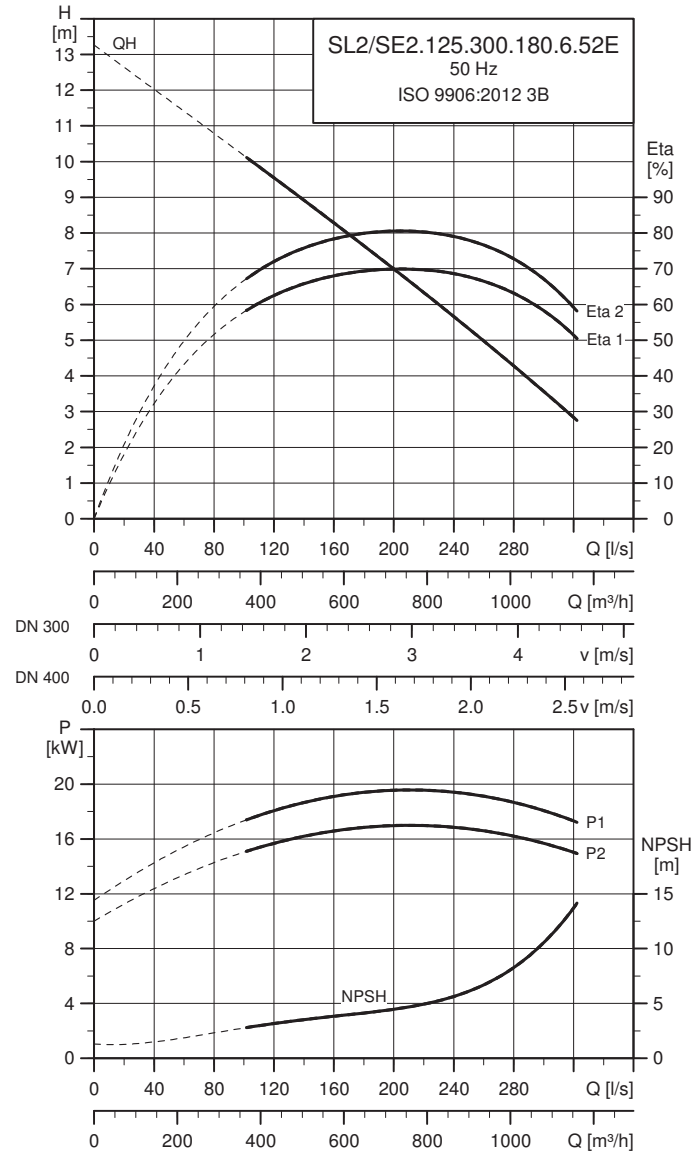
Примечание: Степень защиты: IP68

Данные насоса

Тип насоса	Диаметр рабочего колеса	Макс. размер твердых включений	Максимальное давление	Макс. глубина погружения
	[мм]	[мм]	PN	[м]
SL2/SE2.125.300.160.6.52E	327	125	10	20

Примечание: Насосы с рабочими колесами S-tube® из нержавеющей стали имеют те же характеристики, что и соответствующие исполнения из чугуна.

SL2/SE2.125.300.180.6.52E



TM06 9929 1119

Данные электрооборудования

Тип насоса	Напряже- ние [кВт]	P1 [кВт]	P2 [кВт]	Кол-во полюсов	об/ мин	Метод пуска	I_N			$I_{\text{пуск}}$			$\eta_{\text{двиг.}} [\%]$			$\cos \phi$			Момент инерции [кгм²]	Макс. вращающий момент M_{max} [Нм]
							[A]	[A]	[A]	[A]	[A]	[A]	[A]	[A]	[A]	[A]	[A]	[A]		
SL2/SE2.125.300.180.6.52E	380-415 660-690	21	18	6	971	Y/D	40-37 23-22	185 177	86	86	85	0,64	0,75	0,82	0,0940	503				

Примечание: Степень защиты: IP68

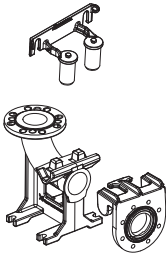

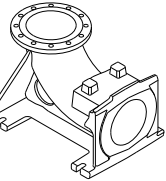
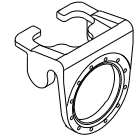
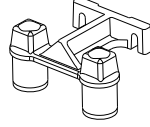
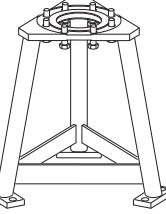
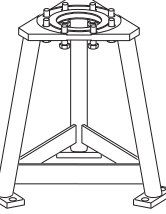
Данные насоса

Тип насоса	Диаметр рабочего колеса	Макс. размер твердых включений	Максимальное давление	Макс. глубина погружения
	[мм]	[мм]	PN	[м]
SL2/SE2.125.300.180.6.52E	329	125	10	20

Примечание: Насосы с рабочими колесами S-tube® из нержавеющей стали имеют те же характеристики, что и соответствующие исполнения из чугуна.

11. Принадлежности

Принадлежности для монтажа

Изображение	Описание	Размеры/ Материалы	SEV.XX.80	SLV.XX.80	SE1.XX.100	SL1.XX.100	SE1.XX.150	SL1.XX.150	SE1.XXX.200	SL1.XXX.200	SE2.XXX.250	SL2.XXX.250	SE2.XXX.300	SL2.XXX.300	Номер продукта	
	Чугун (в соответствии с EN-GJL-250) Система автоматической трубной муфты в сборе с <ul style="list-style-type: none"> • направляющими клыками; • коленом-основанием; • верхним кронштейном для направляющих труб; • болтами, гайками и прокладками. 	DN 80	•	•											96090993	
		DN 100/DN 80	•	•												96102240
		DN 100			•	•										96090994
		DN 150/DN 100			•	•										96102241
		DN 150						•	•							97695489
		DN 200								•	•					96641489
		DN 80	•	•												96825106
	Нержавеющая сталь (в соответствии с EN 1.4408) Система автоматической трубной муфты в сборе с <ul style="list-style-type: none"> • направляющими клыками; • коленом-основанием; • верхним кронштейном для направляющих труб; • болтами, гайками и прокладками. 	DN 80	•	•										96825106		
		DN 100			•	•										96825108
		DN 150					•	•								96989863
	Система автоматической трубной муфты DN250 и DN300.	DN 250, PN 10									•	•			96782483	
		DN 300, PN 10												•	•	96782484
	Чугун. Направляющие клыки в сборе.	DN 250									•	•			99252842	
		DN 300												•	•	99252841
	Нержавеющая сталь. Промежуточный кронштейн в сборе, для направляющих длиннее 6 м.	DN 80	•	•											96825142	
		DN 100			•	•										96825161
		DN 125/DN 150					•	•								96829331
	Нержавеющая сталь. Промежуточный кронштейн в сборе, для направляющих длиннее 6 м.	DN 200-DN 600							•	•	•	•	•	•	97918997	
		DN 100	•													96308237
		DN 150			•	•										96308238
		DN 200							•							96094523
		DN 100	•													96090110
		DN 150			•	•										96835614
	Нержавеющая сталь. Основание для вертикального монтажа в комплекте с: <ul style="list-style-type: none"> • болтами; • фланцевым уплотнением. 	DN 200						•						96090119		

TM05 3872 1712

TM05 3867 1712

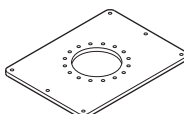
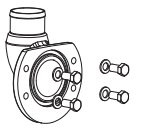
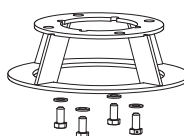

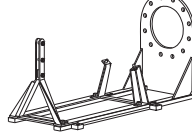
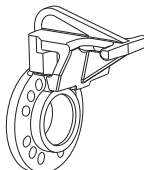
TM06 6850 2516

TM06 2841 4714

TM05 3869 1712

Примечание: Если длина направляющих превышает 6 м, необходимо использовать промежуточный кронштейн крепления направляющих труб для поддержки системы.


Примечание: Для насосов с напорными фланцами диаметром DN 250 и больше направляющие клыки монтируются на напорном фланце.
Примечание: Для насосов с напорными фланцами диаметром менее DN 250 направляющие клыки поставляются в комплекте с автоматической муфтой.

Изображение	Описание	Размеры/ Материалы	SEV.XX.80	SLV.XX.80	SE1.XX.100	SL1.XX.100	SE1.XX.150	SL1.XX.150	SE1.XXX.200	SL1.XXX.200	SE2.XXX.250	SL2.XXX.250	SE2.XXX.300	SL2.XXX.300	Номер продукта
	TM03 2015 3505 Сталь с эпоксидным покрытием. Плита-основание для вертикального "сухого" монтажа в комплекте с: <ul style="list-style-type: none"> • фланцевым уплотнением; • болтами. 	DN 250									•			96308240	
		DN 300											•		96308241
	Чугун с эпоксидным покрытием. Кольцевое основание в комплекте с <ul style="list-style-type: none"> • коленом 90 °с фланцем и шланговым разъемом; • анкерными болтами; • болтами, гайками и прокладками. 	DN 100/DN 80	•	•										96102313	
		DN 100			•	•									96102255
		DN 100/DN 150			•	•									96102314
		DN 150					•	•							96102256
		DN 200							•	•					96789480
	Нержавеющая сталь. Кольцевое основание в комплекте с <ul style="list-style-type: none"> • коленом 90 °с фланцем и шланговым разъемом; • анкерными болтами; • болтами, гайками и прокладками. 	DN 100/DN 80	•	•										96898249	
		DN 100			•	•									96898272
		DN 100/DN 150			•	•									96898274
	TM05 3871 1712 Чугун с эпоксидным покрытием. Кольцевое основание в комплекте с <ul style="list-style-type: none"> • коленом 90 °с фланцем и резьбовым соединением; • анкерными болтами; • болтами, гайками и прокладками. 	DN 100/DN 80	•	•										96102382	
		DN 100			•	•									96102383
		DN 100/DN 150			•	•									96102384
		DN 150					•	•							96102385
	TM05 3866 1712 Сталь с эпоксидным покрытием. Опора для сухой горизонтальной установки с болтами и гайками*	DN 100	•	•										98113361	
		DN 150					•								98113365
		DN 200							•						98113366
		DN 250									•				98113367
		DN 300											•		98113369
Примечание: Данная опора входит в комплект поставки насоса для сухой горизонтальной установки.															
	TM06 9949 3817 Переходник для автоматических муфт Flygt	Grundfos/Flygt													
		DN 80/DN 100	•	•	•	•									96105790
		DN 100/DN 100	•	•	•	•									96105782
		DN 100/DN 150					•	•							96105787
		DN 150/DN 150*					•	•							96006638
		DN 200/DN 200**							•	•					98365764
		DN 250/DN 250**										•	•		98365769
DN 300/DN 300**												•	•	98381199	

* Для направляющих труб 2"

** Для направляющих труб 3"

Другие принадлежности

Изображение	Описание	Длина [м]	Макс. нагрузка [кг]	Тип насоса	Номер продукта
	TM02 6126 5102 Подъемная цепь из оцинкованной стали, сертифицирована, в сборе	2	800	Все	98425759
		4			98425760
		6			98425781
		8			98425782
		10			98425783
	Подъемная цепь из нержавеющей стали, сертифицирована, в сборе	2	800	Все	98425796
		4			98425797
		6			98425798
		8			98425799
		10			98425800

12. Размеры

Рекомендации для фундаментов насосов

Примечание: Применимо только для насосов мощностью свыше 15 кВт.

Вращающиеся детали насосного агрегата способствуют возникновению вибрации. Правильная установка насосов и принадлежностей играет важную роль в ограничении вибрации и обеспечении надежной и бесперебойной работы оборудования. Важно отметить, что все подсоединённые к насосу трубопроводы, фитинги и опоры являются частью единой системы.

Вращающаяся масса всего насоса вместе с силами от двигателя и гидравлики вызовет возмущения, связанные со скоростью двигателя. Дисбаланс и прохождение лопасти рабочего колеса в гидравлике являются двумя наиболее важными частотами, влияющими на вибрацию. Если эти частоты совпадут с собственной частотой всей механической системы, уровень вибрации существенно возрастет.

Насосы Grundfos разработаны и изготовлены в соответствии с самыми высокими стандартами качества. Способ и степень балансировки определяются производителем для получения приемлемых уровней вибрации. Несмотря на то, что сам насос выдерживает довольно высокие уровни вибрации в условиях эксплуатации без значительного сокращения срока службы, трубопровод и опорная конструкция могут пострадать и дать трещины, если уровень вибрации будет слишком высок. Кроме того, уровень шума может быть высоким.

Уровень вибраций может повышаться при использовании частотно-регулируемого привода, когда насос эксплуатируется в диапазоне скоростей, а не при одной постоянной скорости. Большинство приводов с переменными скоростями позволяют исключить скорости, вызывающие вибрации.

Уровень вибраций может повышаться при использовании частотно-регулируемого привода, когда насос эксплуатируется в диапазоне скоростей, а не при одной постоянной скорости. Большинство приводов с переменными скоростями позволяют исключить скорости, вызывающие вибрации.

- Основание и бетон должны иметь достаточную прочность, чтобы выдержать вес насоса, включая принадлежности, вес жидкости, проходящей через насос, и силы, создаваемые насосом.
- Как правило, масса бетонного основания должна быть минимум в три-пять раз больше массы поддерживаемого оборудования и должна обладать достаточной жесткостью, чтобы выдерживать осевые, поперечные и скручивающие нагрузки, создаваемые этими машинами.

- Основание должно быть на 15 см шире опорной плиты для насосов мощностью до 350 кВт, и на 25 см шире для более мощных насосов.
- Бетон, используемый в фундаменте, должен иметь минимальную прочность на разрыв 250 Н/см² опорной плиты насоса к фундаменту.
- Эпоксидная затирка всегда должна использоваться для сопряжения насоса подкладки к фундаменту.

Прочность анкерных болтов на отрыв

Погружная установка на автоматической трубной муфте (типы S и C):

Основание автоматической трубной муфты	Болты	Сопротивление вытягиванию [кН]
DN 100	4 x M16	5
DN 125/150*		8
DN 200	4 x M24	16
DN 250		30
DN 300		40

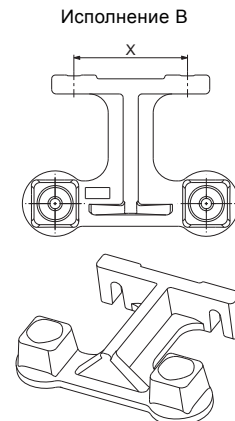
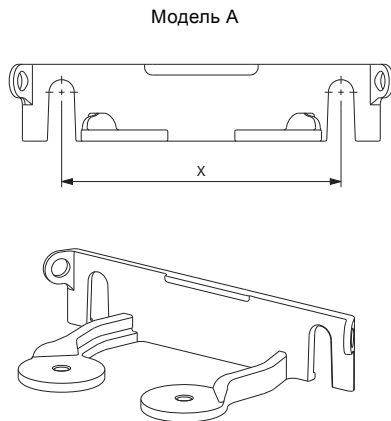
* Выход насоса DN 125 и выход опорной плиты DN 150.

Сухая установка (типы D и H):

Сухая установка	Анкерные болты	Сопротивление вытягиванию [кН]
DN 100	3 x M20	18
DN 150	6 x M20	18
DN 200		
DN 250	6 x M24	25
DN 300		

Установка

Размеры верхнего кронштейна для направляющих труб

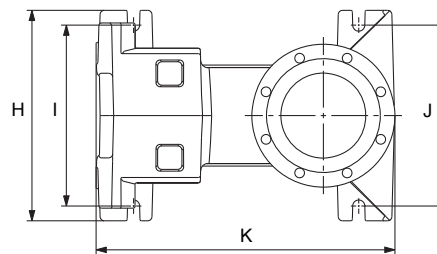
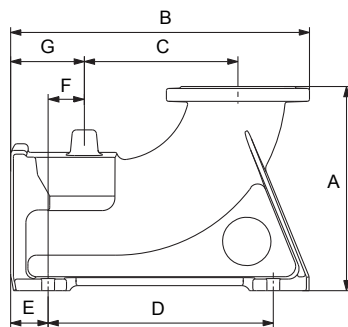


TM06 9913 3617 - TM06 9915 3617

Чугун			X [мм]
Номер продукта	Типоразмер	Модель	
96090993	DN 80	A	180
96102240	DN 100/DN 80		
96090994	DN 100		
96102241	DN 150/DN 100		
97695489	DN 150	B	150
96641489	DN 200		
96782483	DN 250		
96782484	DN 300		

Нержавеющая сталь			X [мм]
Номер продукта	Типоразмер	Модель	
96825106	DN 80	A	180
96825108	DN 100		
96989863	DN 150		

Размеры при установке на автоматической трубной муфте



TM07 0592 0418

Чугун

Номер продукта	Типоразмер	Размеры [мм]										
		A	B	C	D	E	F	G	H	I	J	K
96090993	DN 80	345	326,6	171	160	41	13	54	240	220	220	214,2
96102240	DN 100/DN 80	413	403,0	220	220	68	0	68	300	260	230	340,6
96090994	DN 100	413	403,0	220	220	68	0	68	300	260	230	340,6
96102241	DN 150/DN 100	450	500,5	280	280	78	0	78	340	300	300	404,6
97695489	DN 150	450	500,5	280	280	78	0	78	340	300	300	404,6
96641489	DN 200	485	710	365	535	89	86	175	500	430	430	709
96782483	DN 250	545	752,5	375	565	89	86	175	540	468,7	468,7	744
96782484	DN 300	650	860	450	670	80	95	175	620	551	551	844

Нержавеющая сталь

Номер продукта	Типоразмер	Размеры [мм]										
		A	B	C	D	E	F	G	H	I	J	K
96825106	DN 80	345	326,6	171	160	27	27	54	240	220	220	228
96825108	DN 100	413	403	220	220	68	0	68	300	230	260	340,6
96989863	DN 150	450	500,5	280	280	78	0	78	340	300	300	404,6

Монтажные размеры

Погружная установка

Установка на автоматической трубной муфте

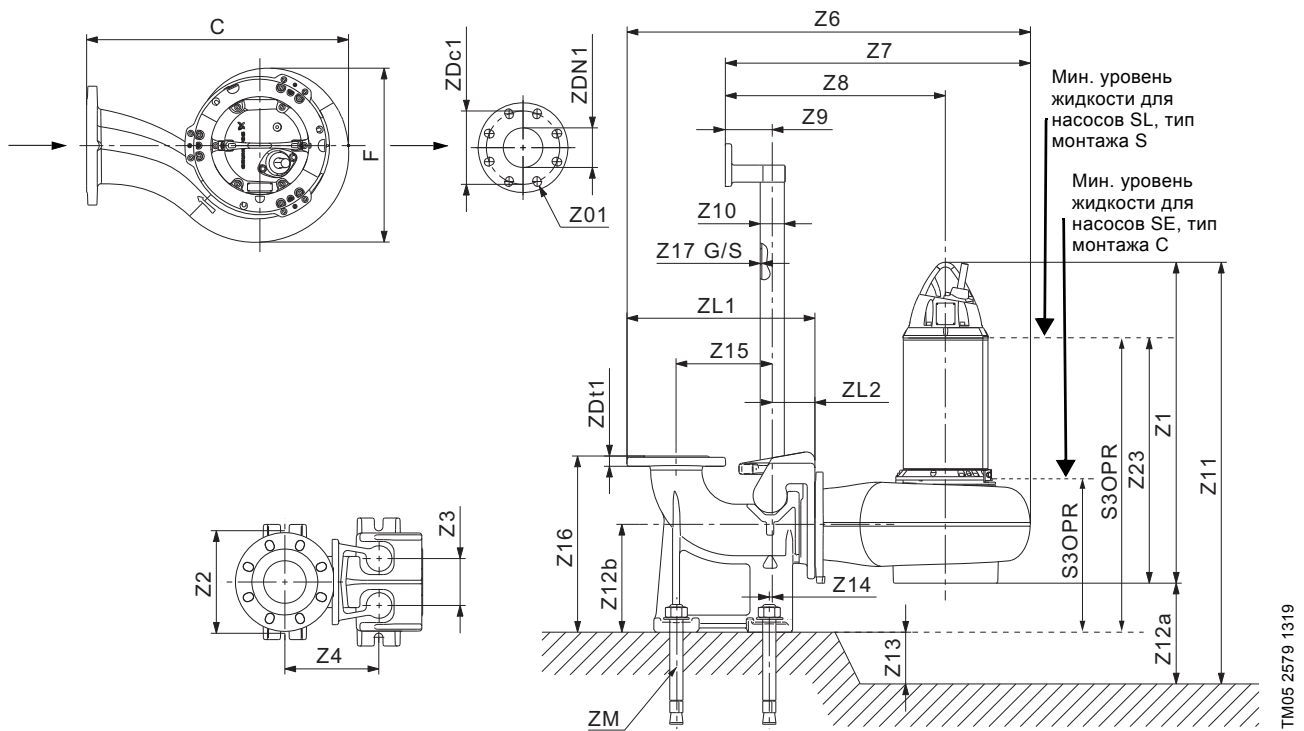


Рис. 27 Размеры при установке на автоматической трубной муфте

SE1/SE2/SEV (часть 1)

Тип насоса SE1/SE2/SEV	C	F	Z01	Z1	Z2	Z3	Z4	Z6	Z7	Z8	Z9	Z10	Z11	Z12a	Z12b
SE1.75.100.130.2.52S.C	476	382	8 x 20	1106	260	110	220	919	693	502	110	60	1206	100	240
SE1.75.100.150.2.52S.C	476	382	8 x 20	1106	260	110	220	919	693	502	110	60	1206	100	240
SE1.75.100.170.2.52S.C	476	382	8 x 20	1106	260	110	220	919	693	502	110	60	1206	100	240
SE1.75.100.185.2.52S.C	476	382	8 x 20	1106	260	110	220	919	693	502	110	60	1206	100	240
SE1.80.100.200.2.52S.C	476	383	8 x 20	1122	260	110	220	919	693	502	110	60	1262	140	240
SE1.80.100.220.2.52S.C	476	383	8 x 20	1122	260	110	220	919	693	502	110	60	1262	140	240
SE1.80.100.240.2.52S.C	476	383	8 x 20	1122	260	110	220	919	693	502	110	60	1262	140	240
SE1.80.100.265.2.52S.C	476	383	8 x 20	1122	260	110	220	919	693	502	110	60	1262	140	240
SE1.85.100.100.4.52H.C	609	462	8 x 20	1126	260	110	220	1052	826	597	110	60	1266	140	240
SE1.85.100.110.4.52H.C	609	462	8 x 20	1126	260	110	220	1052	826	597	110	60	1266	140	240
SE1.85.100.130.4.52H.C	609	462	8 x 20	1126	260	110	220	1052	826	597	110	60	1266	140	240
SE1.85.100.150.4.52H.C	609	462	8 x 20	1126	260	110	220	1052	826	597	110	60	1266	140	240
SE1.95.100.170.4.52H.C	625	495	8 x 20	1126	260	110	220	1068	842	597	110	60	1266	140	240
SE1.95.100.185.4.52H.C	625	495	8 x 20	1126	260	110	220	1068	842	597	110	60	1266	140	240
SE1.95.100.200.4.52H.C	625	495	8 x 20	1126	260	110	220	1068	842	597	110	60	1266	140	240
SE1.95.100.220.4.52H.C	625	495	8 x 20	1126	260	110	220	1068	842	597	110	60	1266	140	240
SE1.85.150.100.4.52H.C	605	454	8x25	1126	300	123	280	1157	844	619	110	89	1246	120	275
SE1.85.150.110.4.52H.C	605	454	8x25	1126	300	123	280	1157	844	619	110	89	1246	120	275
SE1.85.150.130.4.52H.C	605	454	8x25	1126	300	123	280	1157	844	619	110	89	1246	120	275
SE1.85.150.150.4.52H.C	605	454	8x25	1126	300	123	280	1157	844	619	110	89	1246	120	275
SE1.95.150.170.4.52H.C	621	487	8x25	1126	300	123	280	1173	860	619	110	89	1246	120	275
SE1.95.150.185.4.52H.C	621	487	8x25	1126	300	123	280	1173	860	619	110	89	1246	120	275
SE1.95.150.200.4.52H.C	621	487	8x25	1126	300	123	280	1173	860	619	110	89	1246	120	275
SE1.95.150.220.4.52H.C	621	487	8x25	1126	300	123	280	1173	860	619	110	89	1246	120	275
SE1.110.200.100.4.52M.C	756	502	8 x 23	1154	430	200	535	1517	1149	893	170	89	1294	140	196
SE1.110.200.110.4.52M.C	756	502	8 x 23	1154	430	200	535	1517	1149	893	170	89	1294	140	196
SE1.110.200.130.4.52M.C	756	502	8 x 23	1154	430	200	535	1517	1149	893	170	89	1294	140	196
SE1.110.200.150.4.52M.C	756	502	8 x 23	1154	430	200	535	1517	1149	893	170	89	1294	140	196
SE1.110.200.170.4.52M.C	786	561	8 x 23	1153	430	200	535	1547	1179	893	170	89	1293	140	196
SE1.110.200.185.4.52M.C	786	561	8 x 23	1153	430	200	535	1547	1179	893	170	89	1293	140	196
SE1.110.200.200.4.52M.C	786	561	8 x 23	1153	430	200	535	1547	1179	893	170	89	1293	140	196
SE1.110.200.220.4.52M.C	786	561	8 x 23	1153	430	200	535	1547	1179	893	170	89	1293	140	196
SE2.110.250.130.4.52L.C	849	680	12 x 23	1168	471	200	565	1644	1245	896	170	91	1308	140	224

SL1/SL2/SLV (часть 1)

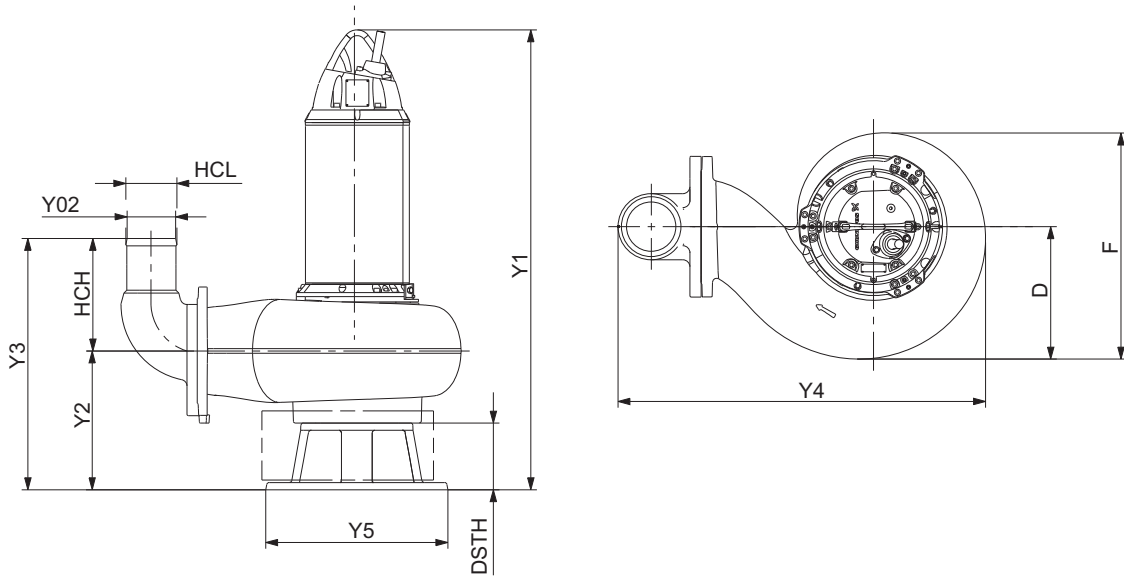
Тип насоса SL1/SL2/SLV	C	F	Z01	Z1	Z2	Z3	Z4	Z6	Z7	Z8	Z9	Z10	Z11	Z12a	Z12b
SL1.75.100.130.2.52S.S	476	382	8 x 20	1106	260	110	220	919	693	502	110	60	1206	100	240
SL1.75.100.150.2.52S.S	476	382	8 x 20	1106	260	110	220	919	693	502	110	60	1206	100	240
SL1.75.100.170.2.52S.S	476	382	8 x 20	1106	260	110	220	919	693	502	110	60	1206	100	240
SL1.75.100.185.2.52S.S	476	382	8 x 20	1106	260	110	220	919	693	502	110	60	1206	100	240
SL1.80.100.200.2.52S.S	476	383	8 x 20	1122	260	110	220	919	693	502	110	60	1262	140	240
SL1.80.100.220.2.52S.S	476	383	8 x 20	1122	260	110	220	919	693	502	110	60	1262	140	240
SL1.80.100.240.2.52S.S	476	383	8 x 20	1122	260	110	220	919	693	502	110	60	1262	140	240
SL1.80.100.265.2.52S.S	476	383	8 x 20	1122	260	110	220	919	693	502	110	60	1262	140	240
SL1.85.100.100.4.52H.S	609	462	8 x 20	1126	260	110	220	1052	826	597	110	60	1266	140	240
SL1.85.100.110.4.52H.S	609	462	8 x 20	1126	260	110	220	1052	826	597	110	60	1266	140	240
SL1.85.100.130.4.52H.S	609	462	8 x 20	1126	260	110	220	1052	826	597	110	60	1266	140	240
SL1.85.100.150.4.52H.S	609	462	8 x 20	1126	260	110	220	1052	826	597	110	60	1266	140	240
SL1.95.100.170.4.52H.S	625	495	8 x 20	1126	260	110	220	1068	842	597	110	60	1266	140	240
SL1.95.100.185.4.52H.S	625	495	8 x 20	1126	260	110	220	1068	842	597	110	60	1266	140	240
SL1.95.100.200.4.52H.S	625	495	8 x 20	1126	260	110	220	1068	842	597	110	60	1266	140	240
SL1.95.100.220.4.52H.S	625	495	8 x 20	1126	260	110	220	1068	842	597	110	60	1266	140	240
SL1.85.150.100.4.52H.S	605	454	8x25	1126	300	123	280	1157	844	619	110	89	1246	120	275
SL1.85.150.110.4.52H.S	605	454	8x25	1126	300	123	280	1157	844	619	110	89	1246	120	275
SL1.85.150.130.4.52H.S	605	454	8x25	1126	300	123	280	1157	844	619	110	89	1246	120	275
SL1.85.150.150.4.52H.S	605	454	8x25	1126	300	123	280	1157	844	619	110	89	1246	120	275
SL1.95.150.170.4.52H.S	621	487	8x25	1126	300	123	280	1173	860	619	110	89	1246	120	275
SL1.95.150.185.4.52H.S	621	487	8x25	1126	300	123	280	1173	860	619	110	89	1246	120	275
SL1.95.150.200.4.52H.S	621	487	8x25	1126	300	123	280	1173	860	619	110	89	1246	120	275
SL1.95.150.220.4.52H.S	621	487	8x25	1126	300	123	280	1173	860	619	110	89	1246	120	275
SL1.110.200.100.4.52M.S	756	502	8 x 23	1154	430	200	535	1517	1149	893	170	89	1294	140	196
SL1.110.200.110.4.52M.S	756	502	8 x 23	1154	430	200	535	1517	1149	893	170	89	1294	140	196
SL1.110.200.130.4.52M.S	756	502	8 x 23	1154	430	200	535	1517	1149	893	170	89	1294	140	196
SL1.110.200.150.4.52M.S	756	502	8 x 23	1154	430	200	535	1517	1149	893	170	89	1294	140	196
SL1.110.200.170.4.52M.S	786	561	8 x 23	1153	430	200	535	1547	1179	893	170	89	1293	140	196
SL1.110.200.185.4.52M.S	786	561	8 x 23	1153	430	200	535	1547	1179	893	170	89	1293	140	196
SL1.110.200.200.4.52M.S	786	561	8 x 23	1153	430	200	535	1547	1179	893	170	89	1293	140	196
SL1.110.200.220.4.52M.S	786	561	8 x 23	1153	430	200	535	1547	1179	893	170	89	1293	140	196
SL2.110.250.100.4.52L.S	849	680	12 x 23	1168	471	200	565	1644	1245	896	170	91	1308	140	224
SL2.110.250.130.4.52L.S	849	680	12 x 23	1168	471	200	565	1644	1245	896	170	91	1308	140	224
SL2.110.250.150.4.52L.S	849	680	12 x 23	1168	471	200	565	1644	1245	896	170	91	1308	140	224
SL2.110.250.170.4.52L.S	849	680	12 x 23	1168	471	200	565	1644	1245	896	170	91	1308	140	224
SL2.125.300.110.6.52E.S	950	693	12 x 23	1220	551	200	670	1845	1346	996	170	93	1360	140	256
SL2.125.300.130.6.52E.S	950	693	12 x 23	1220	551	200	670	1845	1346	996	170	93	1360	140	256
SL2.125.300.160.6.52E.S	981	754	12 x 23	1220	551	200	670	1876	1377	996	170	93	1360	140	256
SL2.125.300.180.6.52E.S	981	754	12 x 23	1220	551	200	670	1876	1377	996	170	93	1360	140	256
SLV.80.80.130.2.52H.S	527	394	8 x 20	1090	260	110	220	990	764	567	110	60	1190	100	240
SLV.80.80.150.2.52H.S	527	394	8 x 20	1090	260	110	220	990	764	567	110	60	1190	100	240
SLV.80.80.170.2.52H.S	527	394	8 x 20	1090	260	110	220	990	764	567	110	60	1190	100	240
SLV.80.80.185.2.52H.S	527	394	8 x 20	1090	260	110	220	990	764	567	110	60	1190	100	240
SLV.80.80.200.2.52H.S	527	394	8 x 20	1090	260	110	220	990	764	567	110	60	1190	100	240
SLV.80.80.220.2.52H.S	527	394	8 x 20	1090	260	110	220	990	764	567	110	60	1190	100	240
SLV.80.80.240.2.52H.S	527	394	8 x 20	1090	260	110	220	990	764	567	110	60	1190	100	240
SLV.80.80.265.2.52H.S	527	394	8 x 20	1090	260	110	220	990	764	567	110	60	1190	100	240

SL1/SL2/SLV (часть 2)

Тип насоса SL1/SL2/SLV	Z13	Z14	Z15	Z16	Z17G	Z17S	Z23	S3OPR	ZDC1	ZDN1	ZDT1	ZL1	ZL2	ZM
SL1.75.100.130.2.52S.S	8	0	220	413	4	4	855	947	180	DN 100	21	443	107	4 x M16
SL1.75.100.150.2.52S.S	8	0	220	413	4	4	855	947	180	DN 100	21	443	107	4 x M16
SL1.75.100.170.2.52S.S	8	0	220	413	4	4	855	947	180	DN 100	21	443	107	4 x M16
SL1.75.100.185.2.52S.S	8	0	220	413	4	4	855	947	180	DN 100	21	443	107	4 x M16
SL1.80.100.200.2.52S.S	48	0	220	413	4	4	871	963	180	DN 100	21	443	107	4 x M16
SL1.80.100.220.2.52S.S	48	0	220	413	4	4	871	963	180	DN 100	21	443	107	4 x M16
SL1.80.100.240.2.52S.S	48	0	220	413	4	4	871	963	180	DN 100	21	443	107	4 x M16
SL1.80.100.265.2.52S.S	48	0	220	413	4	4	871	963	180	DN 100	21	443	107	4 x M16
SL1.85.100.100.4.52H.S	84	0	220	413	4	4	874	930	180	DN 100	21	443	107	4 x M16
SL1.85.100.110.4.52H.S	84	0	220	413	4	4	874	930	180	DN 100	21	443	107	4 x M16
SL1.85.100.130.4.52H.S	84	0	220	413	4	4	874	930	180	DN 100	21	443	107	4 x M16
SL1.85.100.150.4.52H.S	84	0	220	413	4	4	874	930	180	DN 100	21	443	107	4 x M16
SL1.95.100.170.4.52H.S	89	0	220	413	4	4	875	926	180	DN 100	21	443	107	4 x M16
SL1.95.100.185.4.52H.S	89	0	220	413	4	4	875	926	180	DN 100	21	443	107	4 x M16
SL1.95.100.200.4.52H.S	89	0	220	413	4	4	875	926	180	DN 100	21	443	107	4 x M16
SL1.95.100.220.4.52H.S	89	0	220	413	4	4	875	926	180	DN 100	21	443	107	4 x M16
SL1.85.150.100.4.52H.S	18	0	280	450	3	3	874	976	240	DN 150	22	552	129	4 x M16
SL1.85.150.110.4.52H.S	18	0	280	450	3	3	874	976	240	DN 150	22	552	129	4 x M16
SL1.85.150.130.4.52H.S	18	0	280	450	3	3	874	976	240	DN 150	22	552	129	4 x M16
SL1.85.150.150.4.52H.S	18	0	280	450	3	3	874	976	240	DN 150	22	552	129	4 x M16
SL1.95.150.170.4.52H.S	18	0	280	450	3	3	875	977	240	DN 150	22	552	129	4 x M16
SL1.95.150.185.4.52H.S	18	0	280	450	3	3	875	977	240	DN 150	22	552	129	4 x M16
SL1.95.150.200.4.52H.S	18	0	280	450	3	3	875	977	240	DN 150	22	552	129	4 x M16
SL1.95.150.220.4.52H.S	18	0	280	450	3	3	875	977	240	DN 150	22	552	129	4 x M16
SL1.110.200.100.4.52M.S	131	86	365	485	3	3	902	911	295	DN 200	31	761	223	4 x M24
SL1.110.200.110.4.52M.S	131	86	365	485	3	3	902	911	295	DN 200	31	761	223	4 x M24
SL1.110.200.130.4.52M.S	131	86	365	485	3	3	902	911	295	DN 200	31	761	223	4 x M24
SL1.110.200.150.4.52M.S	131	86	365	485	3	3	902	911	295	DN 200	31	761	223	4 x M24
SL1.110.200.170.4.52M.S	131	86	365	485	3	3	902	911	295	DN 200	31	761	223	4 x M24
SL1.110.200.185.4.52M.S	131	86	365	485	3	3	902	911	295	DN 200	31	761	223	4 x M24
SL1.110.200.200.4.52M.S	131	86	365	485	3	3	902	911	295	DN 200	31	761	223	4 x M24
SL1.110.200.220.4.52M.S	131	86	365	485	3	3	902	911	295	DN 200	31	761	223	4 x M24
SL2.110.250.100.4.52L.S	113	86	375	545	3	3	917	944	350	DN 250	32	795	226	4 x M24
SL2.110.250.130.4.52L.S	113	86	375	545	3	3	917	944	350	DN 250	32	795	226	4 x M24
SL2.110.250.150.4.52L.S	113	86	375	545	3	3	917	944	350	DN 250	32	795	226	4 x M24
SL2.110.250.170.4.52L.S	113	86	375	545	3	3	919	946	350	DN 250	32	795	226	4 x M24
SL2.125.300.110.6.52E.S	114	95	450	650	3	3	969	995	400	DN 300	32	895	226	4 x M24
SL2.125.300.130.6.52E.S	114	95	450	650	3	3	969	995	400	DN 300	32	895	226	4 x M24
SL2.125.300.160.6.52E.S	114	95	450	650	3	3	969	995	400	DN 300	32	895	226	4 x M24
SL2.125.300.180.6.52E.S	114	95	450	650	3	3	969	995	400	DN 300	32	895	226	4 x M24
SLV.80.80.130.2.52H.S	10	0	220	413	4	4	839	929	180	DN 100	21	463	127	4 x M16
SLV.80.80.150.2.52H.S	10	0	220	413	4	4	839	929	180	DN 100	21	463	127	4 x M16
SLV.80.80.170.2.52H.S	10	0	220	413	4	4	839	929	180	DN 100	21	463	127	4 x M16
SLV.80.80.185.2.52H.S	10	0	220	413	4	4	839	929	180	DN 100	21	463	127	4 x M16
SLV.80.80.200.2.52H.S	10	0	220	413	4	4	839	929	180	DN 100	21	463	127	4 x M16
SLV.80.80.220.2.52H.S	10	0	220	413	4	4	839	929	180	DN 100	21	463	127	4 x M16
SLV.80.80.240.2.52H.S	10	0	220	413	4	4	839	929	180	DN 100	21	463	127	4 x M16
SLV.80.80.265.2.52H.S	10	0	220	413	4	4	839	929	180	DN 100	21	463	127	4 x M16

Погружная установка

Погружная установка на кольцевом основании



TM05 2582 1419

Рис. 28 Размеры при установке на кольцевом основании

SE1/SEV

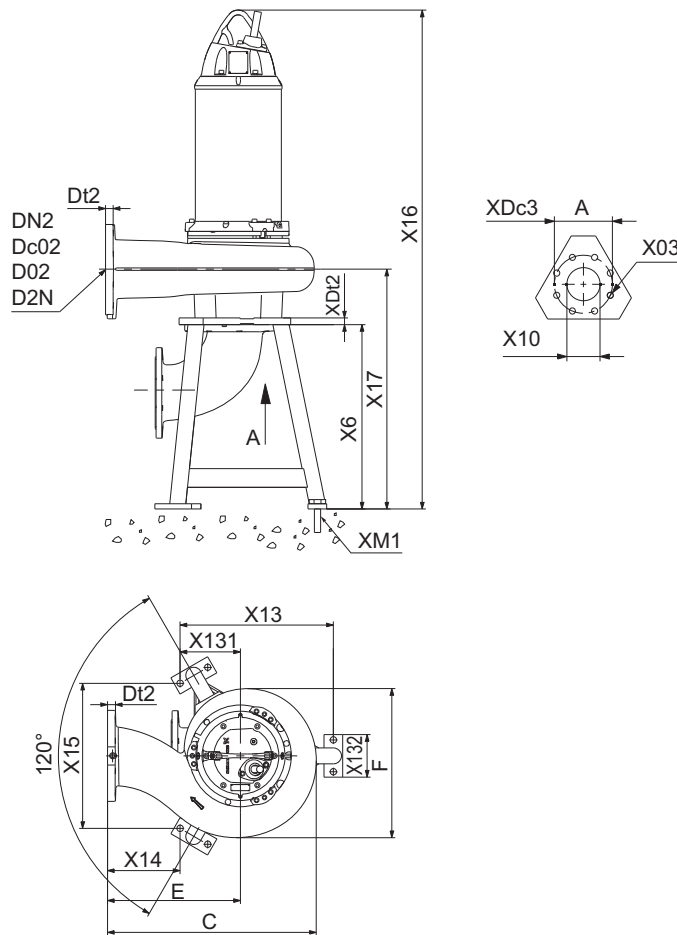
Тип насоса SE1/SEV	Y02	Y1	Y2	Y3	Y4	Y5	HCH	HCL	DSTH	D	F
SE1.75.100.130.2.52S.C	105	1236	278	455	605	355	177	142	130	190	382
SE1.75.100.150.2.52S.C	105	1236	278	455	605	355	177	142	130	190	382
SE1.75.100.170.2.52S.C	105	1236	278	455	605	355	177	142	130	190	382
SE1.75.100.185.2.52S.C	105	1236	278	455	605	355	177	142	130	190	382
SE1.80.100.200.2.52S.C	105	1252	278	455	605	355	177	142	130	191	383
SE1.80.100.220.2.52S.C	105	1252	278	455	605	355	177	142	130	191	383
SE1.80.100.240.2.52S.C	105	1252	278	455	605	355	177	142	130	191	383
SE1.80.100.265.2.52S.C	105	1252	278	455	605	355	177	142	130	191	383
SE1.85.100.100.4.52H.C	105	1312	370	514	771	450	144	166	186	255	462
SE1.85.100.110.4.52H.C	105	1312	370	514	771	450	144	166	186	255	462
SE1.85.100.130.4.52H.C	105	1312	370	514	771	450	144	166	186	255	462
SE1.85.100.150.4.52H.C	105	1312	370	514	771	450	144	166	186	255	462
SE1.95.100.170.4.52H.C	105	1312	375	519	771	450	144	166	186	271	495
SE1.95.100.185.4.52H.C	105	1312	375	519	771	450	144	166	186	271	495
SE1.95.100.200.4.52H.C	105	1312	375	519	771	450	144	166	186	271	495
SE1.95.100.220.4.52H.C	105	1312	375	519	771	450	144	166	186	271	495
SE1.85.150.100.4.52H.C	150	1312	359	632	867	450	273	262	186	251	454
SE1.85.150.110.4.52H.C	150	1312	359	632	867	450	273	262	186	251	454
SE1.85.150.130.4.52H.C	150	1312	359	632	867	450	273	262	186	251	454
SE1.85.150.150.4.52H.C	150	1312	359	632	867	450	273	262	186	251	454
SE1.95.150.170.4.52H.C	150	1312	359	632	867	450	273	262	186	267	487
SE1.95.150.185.4.52H.C	150	1312	359	632	867	450	273	262	186	267	487
SE1.95.150.200.4.52H.C	150	1312	359	632	867	450	273	262	186	267	487
SE1.95.150.220.4.52H.C	150	1312	359	632	867	450	273	262	186	267	487
SE1.110.200.100.4.52M.C	205	1314	347	782	1193	550	435	418	160	278	502
SE1.110.200.110.4.52M.C	205	1314	347	782	1193	550	435	418	160	278	502
SE1.110.200.130.4.52M.C	205	1314	347	782	1193	550	435	418	160	278	502
SE1.110.200.150.4.52M.C	205	1314	347	782	1193	550	435	418	160	278	502
SE1.110.200.170.4.52M.C	205	1313	347	782	1193	550	435	418	160	308	561
SE1.110.200.185.4.52M.C	205	1313	347	782	1193	550	435	418	160	308	561
SE1.110.200.200.4.52M.C	205	1313	347	782	1193	550	435	418	160	308	561
SE1.110.200.220.4.52M.C	205	1313	347	782	1193	550	435	418	160	308	561
SEV.80.80.130.2.52H.C	79	1220	280	454	626	355	174	118	130	197	394
SEV.80.80.150.2.52H.C	79	1220	280	454	626	355	174	118	130	197	394
SEV.80.80.170.2.52H.C	79	1220	280	454	626	355	174	118	130	197	394
SEV.80.80.185.2.52H.C	79	1220	280	454	626	355	174	118	130	197	394
SEV.80.80.200.2.52H.C	79	1220	280	454	626	355	174	118	130	197	394
SEV.80.80.220.2.52H.C	79	1220	280	454	626	355	174	118	130	197	394
SEV.80.80.240.2.52H.C	79	1220	280	454	626	355	174	118	130	197	394
SEV.80.80.265.2.52H.C	79	1220	280	454	626	355	174	118	130	197	394

SL1/SLV

Тип насоса SL1/SLV	Y02	Y1	Y2	Y3	Y4	Y5	HCH	HCL	DSTH	D	F
SL1.75.100.130.2.52S.S	105	1236	278	455	605	355	177	142	130	190	382
SL1.75.100.150.2.52S.S	105	1236	278	455	605	355	177	142	130	190	382
SL1.75.100.170.2.52S.S	105	1236	278	455	605	355	177	142	130	190	382
SL1.75.100.185.2.52S.S	105	1236	278	455	605	355	177	142	130	190	382
SL1.80.100.200.2.52S.S	105	1252	278	455	605	355	177	142	130	191	383
SL1.80.100.220.2.52S.S	105	1252	278	455	605	355	177	142	130	191	383
SL1.80.100.240.2.52S.S	105	1252	278	455	605	355	177	142	130	191	383
SL1.80.100.265.2.52S.S	105	1252	278	455	605	355	177	142	130	191	383
SL1.85.100.100.4.52H.S	105	1312	370	514	771	450	144	166	186	255	462
SL1.85.100.110.4.52H.S	105	1312	370	514	771	450	144	166	186	255	462
SL1.85.100.130.4.52H.S	105	1312	370	514	771	450	144	166	186	255	462
SL1.85.100.150.4.52H.S	105	1312	370	514	771	450	144	166	186	255	462
SL1.95.100.170.4.52H.S	105	1312	375	519	771	450	144	166	186	271	495
SL1.95.100.185.4.52H.S	105	1312	375	519	771	450	144	166	186	271	495
SL1.95.100.200.4.52H.S	105	1312	375	519	771	450	144	166	186	271	495
SL1.95.100.220.4.52H.S	105	1312	375	519	771	450	144	166	186	271	495
SL1.85.150.100.4.52H.S	150	1312	359	632	867	450	273	262	186	251	454
SL1.85.150.110.4.52H.S	150	1312	359	632	867	450	273	262	186	251	454
SL1.85.150.130.4.52H.S	150	1312	359	632	867	450	273	262	186	251	454
SL1.85.150.150.4.52H.S	150	1312	359	632	867	450	273	262	186	251	454
SL1.95.150.170.4.52H.S	150	1312	359	632	867	450	273	262	186	267	487
SL1.95.150.185.4.52H.S	150	1312	359	632	867	450	273	262	186	267	487
SL1.95.150.200.4.52H.S	150	1312	359	632	867	450	273	262	186	267	487
SL1.95.150.220.4.52H.S	150	1312	359	632	867	450	273	262	186	267	487
SL1.110.200.100.4.52M.S	205	1314	347	782	1193	550	435	418	160	278	502
SL1.110.200.110.4.52M.S	205	1314	347	782	1193	550	435	418	160	278	502
SL1.110.200.130.4.52M.S	205	1314	347	782	1193	550	435	418	160	278	502
SL1.110.200.150.4.52M.S	205	1314	347	782	1193	550	435	418	160	278	502
SL1.110.200.170.4.52M.S	205	1313	347	782	1193	550	435	418	160	308	561
SL1.110.200.185.4.52M.S	205	1313	347	782	1193	550	435	418	160	308	561
SL1.110.200.200.4.52M.S	205	1313	347	782	1193	550	435	418	160	308	561
SL1.110.200.220.4.52M.S	205	1313	347	782	1193	550	435	418	160	308	561
SLV.80.80.130.2.52H.S	79	1220	280	454	626	355	174	118	130	197	394
SLV.80.80.150.2.52H.S	79	1220	280	454	626	355	174	118	130	197	394
SLV.80.80.170.2.52H.S	79	1220	280	454	626	355	174	118	130	197	394
SLV.80.80.185.2.52H.S	79	1220	280	454	626	355	174	118	130	197	394
SLV.80.80.200.2.52H.S	79	1220	280	454	626	355	174	118	130	197	394
SLV.80.80.220.2.52H.S	79	1220	280	454	626	355	174	118	130	197	394
SLV.80.80.240.2.52H.S	79	1220	280	454	626	355	174	118	130	197	394
SLV.80.80.265.2.52H.S	79	1220	280	454	626	355	174	118	130	197	394

Сухая установка насоса в вертикальном положении

Вертикальная установка на основании



TM06 5241 1419

Рис. 29 Размеры при установке на основании для вертикального монтажа

SE1 (часть 1)

Тип насоса SE1	C	E	F	X6	X10	X13	X14	X15	X16
SE1.75.100.130.2.52S.C	476	285	382	443	DN 100	405	150	468	1549
SE1.75.100.150.2.52S.C	476	285	382	443	DN 100	405	150	468	1549
SE1.75.100.170.2.52S.C	476	285	382	443	DN 100	405	150	468	1549
SE1.75.100.185.2.52S.C	476	285	382	443	DN 100	405	150	468	1549
SE1.80.100.200.2.52S.C	476	285	383	443	DN 100	405	150	468	1565
SE1.80.100.220.2.52S.C	476	285	383	443	DN 100	405	150	468	1565
SE1.80.100.240.2.52S.C	476	285	383	443	DN 100	405	150	468	1565
SE1.80.100.265.2.52S.C	476	285	383	443	DN 100	405	150	468	1565
SE1.85.100.100.4.52H.C	609	380	462	621	DN 150	450	230	520	1747
SE1.85.100.110.4.52H.C	609	380	462	621	DN 150	450	230	520	1747
SE1.85.100.130.4.52H.C	609	380	462	621	DN 150	450	230	520	1747
SE1.85.100.150.4.52H.C	609	380	462	621	DN 150	450	230	520	1747
SE1.95.100.170.4.52H.C	625	380	495	621	DN 150	450	230	520	1747
SE1.95.100.185.4.52H.C	625	380	495	621	DN 150	450	230	520	1747
SE1.95.100.200.4.52H.C	625	380	495	621	DN 150	450	230	520	1747
SE1.95.100.220.4.52H.C	625	380	495	621	DN 150	450	230	520	1747
SE1.85.150.100.4.52H.C	605	380	454	621	DN 150	450	230	520	1747
SE1.85.150.110.4.52H.C	605	380	454	621	DN 150	450	230	520	1747
SE1.85.150.130.4.52H.C	605	380	454	621	DN 150	450	230	520	1747
SE1.85.150.150.4.52H.C	605	380	454	621	DN 150	450	230	520	1747
SE1.95.150.170.4.52H.C	621	380	487	621	DN 150	450	230	520	1747
SE1.95.150.185.4.52H.C	621	380	487	621	DN 150	450	230	520	1747
SE1.95.150.200.4.52H.C	621	380	487	621	DN 150	450	230	520	1747
SE1.95.150.220.4.52H.C	621	380	487	621	DN 150	450	230	520	1747
SE1.110.200.100.4.52M.C	756	500	502	719	DN 200	525	325	606	1873
SE1.110.200.110.4.52M.C	756	500	502	719	DN 200	525	325	606	1873
SE1.110.200.130.4.52M.C	756	500	502	719	DN 200	525	325	606	1873

Тип насоса SE1	C	E	F	X6	X10	X13	X14	X15	X16
SE1.110.200.150.4.52M.C	756	500	502	719	DN 200	525	325	606	1873
SE1.110.200.170.4.52M.C	786	500	561	719	DN 200	525	325	606	1872
SE1.110.200.185.4.52M.C	786	500	561	719	DN 200	525	325	606	1872
SE1.110.200.200.4.52M.C	786	500	561	719	DN 200	525	325	606	1872
SE1.110.200.220.4.52M.C	786	500	561	719	DN 200	525	325	606	1872

SE1 (часть 2)

Тип насоса SE1	X17	X131	X132	XDt2	XDc3	X03	Dt2	DN2	XM1
SE1.75.100.130.2.52S.C	591	135	0	22	180	19	25	DN 100	M20 x 3
SE1.75.100.150.2.52S.C	591	135	0	22	180	19	25	DN 100	M20 x 3
SE1.75.100.170.2.52S.C	591	135	0	22	180	19	25	DN 100	M20 x 3
SE1.75.100.185.2.52S.C	591	135	0	22	180	19	25	DN 100	M20 x 3
SE1.80.100.200.2.52S.C	591	135	0	22	180	19	25	DN 100	M20 x 3
SE1.80.100.220.2.52S.C	591	135	0	22	180	19	25	DN 100	M20 x 3
SE1.80.100.240.2.52S.C	591	135	0	22	180	19	25	DN 100	M20 x 3
SE1.80.100.265.2.52S.C	591	135	0	22	180	19	25	DN 100	M20 x 3
SE1.85.100.100.4.52H.C	805	150	120	24	240	24	24	DN 100	M20 x 6
SE1.85.100.110.4.52H.C	805	150	120	24	240	24	24	DN 100	M20 x 6
SE1.85.100.130.4.52H.C	805	150	120	24	240	24	24	DN 100	M20 x 6
SE1.85.100.150.4.52H.C	805	150	120	24	240	24	24	DN 100	M20 x 6
SE1.95.100.170.4.52H.C	810	150	120	24	240	24	24	DN 100	M20 x 6
SE1.95.100.185.4.52H.C	810	150	120	24	240	24	24	DN 100	M20 x 6
SE1.95.100.200.4.52H.C	810	150	120	24	240	24	24	DN 100	M20 x 6
SE1.95.100.220.4.52H.C	810	150	120	24	240	24	24	DN 100	M20 x 6
SE1.85.150.100.4.52H.C	794	150	120	24	240	24	27	DN 150	M20 x 6
SE1.85.150.110.4.52H.C	794	150	120	24	240	24	27	DN 150	M20 x 6
SE1.85.150.130.4.52H.C	794	150	120	24	240	24	27	DN 150	M20 x 6
SE1.85.150.150.4.52H.C	794	150	120	24	240	24	27	DN 150	M20 x 6
SE1.95.150.170.4.52H.C	794	150	120	24	240	24	27	DN 150	M20 x 6
SE1.95.150.185.4.52H.C	794	150	120	24	240	24	27	DN 150	M20 x 6
SE1.95.150.200.4.52H.C	794	150	120	24	240	24	27	DN 150	M20 x 6
SE1.95.150.220.4.52H.C	794	150	120	24	240	24	27	DN 150	M20 x 6
SE1.110.200.100.4.52M.C	906	175	120	26	295	24	30	DN 200	M20 x 6
SE1.110.200.110.4.52M.C	906	175	120	26	295	24	30	DN 200	M20 x 6
SE1.110.200.130.4.52M.C	906	175	120	26	295	24	30	DN 200	M20 x 6
SE1.110.200.150.4.52M.C	906	175	120	26	295	24	30	DN 200	M20 x 6
SE1.110.200.170.4.52M.C	906	175	120	26	295	24	30	DN 200	M20 x 6
SE1.110.200.185.4.52M.C	906	175	120	26	295	24	30	DN 200	M20 x 6
SE1.110.200.200.4.52M.C	906	175	120	26	295	24	30	DN 200	M20 x 6
SE1.110.200.220.4.52M.C	906	175	120	26	295	24	30	DN 200	M20 x 6

Сухая установка насоса в вертикальном положении

Установка на бетонном основании

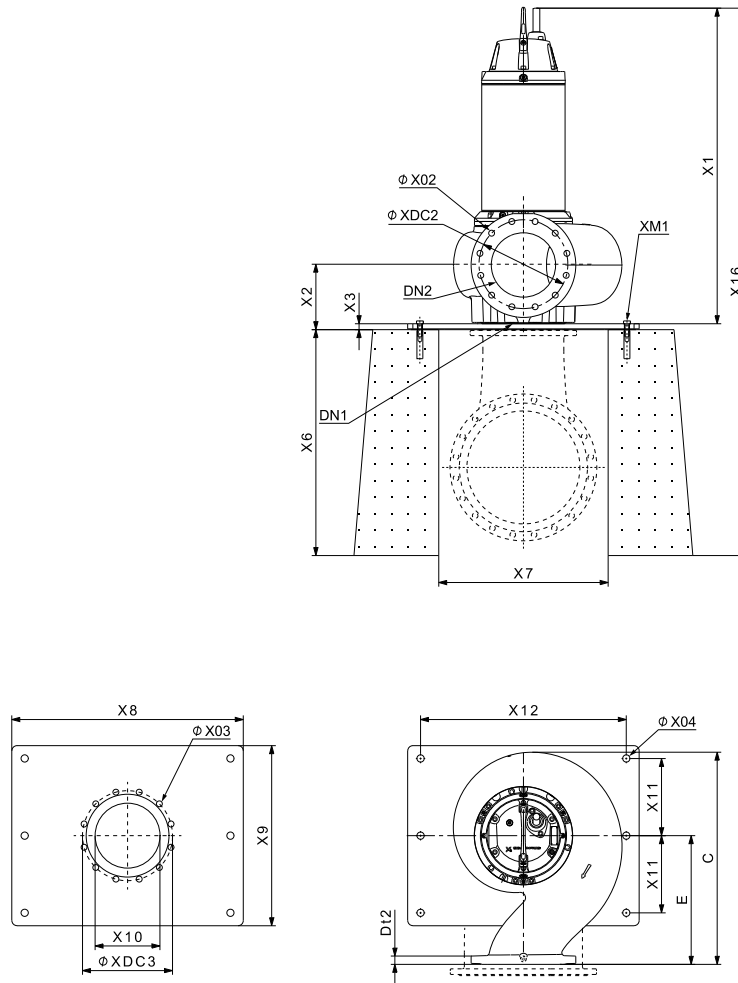


Рис. 30 Размеры бетонного фундамента

SE2 (часть 1)

Тип насоса SE2	C	E	X02	X03	X04	X1	X2	X3	X6	X7	X8
SE2.110.250.130.4.52L.D	849	500	23	23	28	1168	220	23	700	500	900
SE2.110.250.150.4.52L.D	849	500	23	23	28	1168	220	23	700	500	900
SE2.110.250.170.4.52L.D	849	500	23	23	28	1168	220	23	700	500	900
SE2.110.250.185.4.52L.D	849	500	23	23	28	1168	220	23	700	500	900
SE2.110.250.200.4.52L.D	849	500	23	23	28	1168	220	23	700	500	900
SE2.110.250.220.4.52L.D	849	500	23	23	28	1168	220	23	700	500	900
SE2.125.300.110.6.52E.D	950	600	25	23	28	1220	253	23	800	600	900
SE2.125.300.130.6.52E.D	950	600	25	23	28	1220	253	23	800	600	900
SE2.125.300.160.6.52E.D	981	600	25	23	28	1220	253	23	800	600	900
SE2.125.300.180.6.52E.D	981	600	25	23	28	1220	253	23	800	600	900

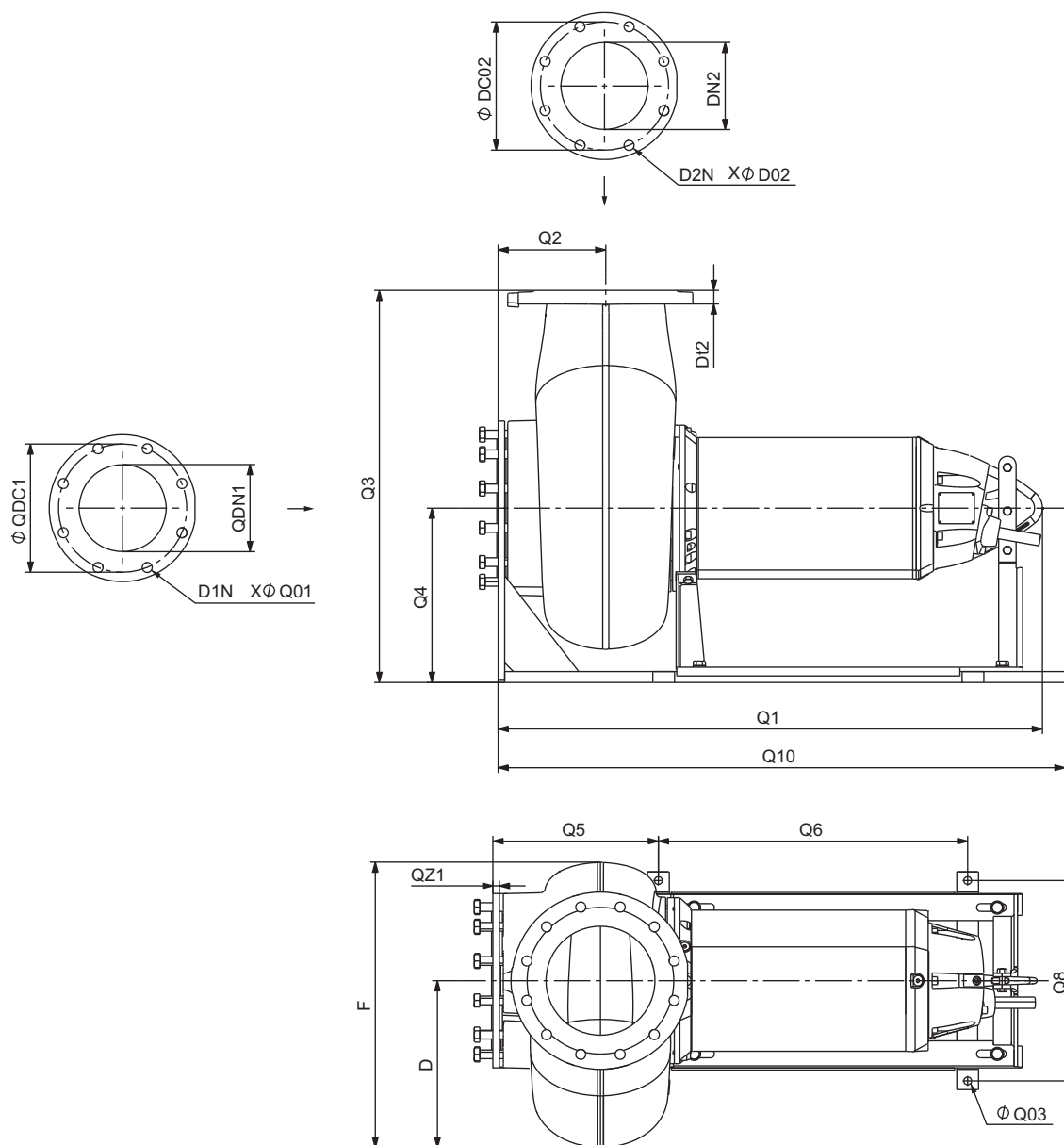
SE2 (часть 2)

Тип насоса SE2	X9	X10	X11	X12	X16	XDC3	DN1	DN2	XDC2	Dt2	XM1
SE2.110.250.130.4.52L.D	700	DN 250	300	800	1891	350	DN 250	DN 250	350	32	M24 x 6
SE2.110.250.150.4.52L.D	700	DN 250	300	800	1891	350	DN 250	DN 250	350	32	M24 x 6
SE2.110.250.170.4.52L.D	700	DN 250	300	800	1891	350	DN 250	DN 250	350	32	M24 x 6
SE2.110.250.185.4.52L.D	700	DN 250	300	800	1891	350	DN 250	DN 250	350	32	M24 x 6
SE2.110.250.200.4.52L.D	700	DN 250	300	800	1891	350	DN 250	DN 250	350	32	M24 x 6
SE2.110.250.220.4.52L.D	700	DN 250	300	800	1891	350	DN 250	DN 250	350	32	M24 x 6
SE2.125.300.110.6.52E.D	700	DN 300	300	800	2043	400	DN 300	DN 300	400	33	M24 x 6
SE2.125.300.130.6.52E.D	700	DN 300	300	800	2043	400	DN 300	DN 300	400	33	M24 x 6
SE2.125.300.160.6.52E.D	700	DN 300	300	800	2043	400	DN 300	DN 300	400	33	M24 x 6
SE2.125.300.180.6.52E.D	700	DN 300	300	800	2043	400	DN 300	DN 300	400	33	M24 x 6

TM05 7989 2217

Сухая установка насоса в горизонтальном положении

Установка на основании для горизонтального монтажа



TM05 2580 0219

Рис. 31 Размеры при установке на основании для горизонтального монтажа

SE1/SE2/SEV (часть 1)

Тип насоса SE1/SE2/SEV	D	F	Q1	Q2	Q3	Q4	Q5	Q6	Q8	Q10	QZ1
SE1.75.100.130.2.52S.H	190	382	1124	166	685	400	380	710	460	1275	18
SE1.75.100.150.2.52S.H	190	382	1124	166	685	400	380	710	460	1275	18
SE1.75.100.170.2.52S.H	190	382	1124	166	685	400	380	710	460	1275	18
SE1.75.100.185.2.52S.H	190	382	1124	166	685	400	380	710	460	1275	18
SE1.80.100.200.2.52S.H	191	383	1140	166	685	400	380	710	460	1275	18
SE1.80.100.220.2.52S.H	191	383	1140	166	685	400	380	710	460	1275	18
SE1.80.100.240.2.52S.H	191	383	1140	166	685	400	380	710	460	1275	18
SE1.80.100.265.2.52S.H	191	383	1140	166	685	400	380	710	460	1275	18
SE1.85.100.100.4.52H.H	255	462	1144	202	780	400	380	710	460	1275	18
SE1.85.100.110.4.52H.H	255	462	1144	202	780	400	380	710	460	1275	18
SE1.85.100.130.4.52H.H	255	462	1144	202	780	400	380	710	460	1275	18
SE1.85.100.150.4.52H.H	255	462	1144	202	780	400	380	710	460	1275	18
SE1.95.100.170.4.52H.H	271	495	1144	207	780	400	380	710	460	1275	18
SE1.95.100.185.4.52H.H	271	495	1144	207	780	400	380	710	460	1275	18
SE1.95.100.200.4.52H.H	271	495	1144	207	780	400	380	710	460	1275	18
SE1.95.100.220.4.52H.H	271	495	1144	207	780	400	380	710	460	1275	18

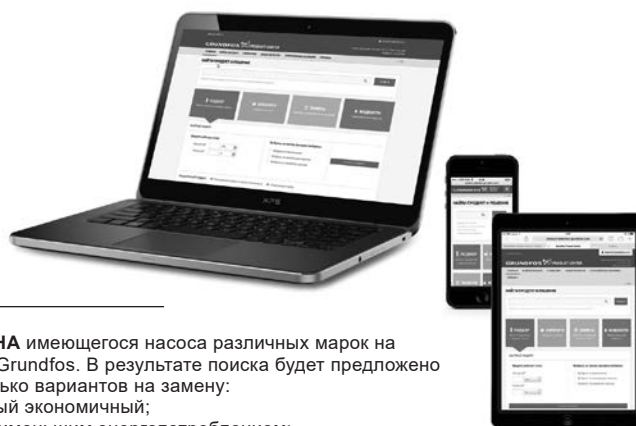
Тип насоса SE1/SE2/SEV	D	F	Q1	Q2	Q3	Q4	Q5	Q6	Q8	Q10	QZ1
SE1.85.150.100.4.52H.H	251	454	1144	191	780	400	380	710	460	1275	18
SE1.85.150.110.4.52H.H	251	454	1144	191	780	400	380	710	460	1275	18
SE1.85.150.130.4.52H.H	251	454	1144	191	780	400	380	710	460	1275	18
SE1.85.150.150.4.52H.H	251	454	1144	191	780	400	380	710	460	1275	18
SE1.95.150.170.4.52H.H	267	487	1144	191	780	400	380	710	460	1275	18
SE1.95.150.185.4.52H.H	267	487	1144	191	780	400	380	710	460	1275	18
SE1.95.150.200.4.52H.H	267	487	1144	191	780	400	380	710	460	1275	18
SE1.95.150.220.4.52H.H	267	487	1144	191	780	400	380	710	460	1275	18
SE1.110.200.100.4.52M.H	278	502	1172	205	900	400	380	710	460	1275	18
SE1.110.200.110.4.52M.H	278	502	1172	205	900	400	380	710	460	1275	18
SE1.110.200.130.4.52M.H	278	502	1172	205	900	400	380	710	460	1275	18
SE1.110.200.150.4.52M.H	278	502	1172	205	900	400	380	710	460	1275	18
SE1.110.200.170.4.52M.H	308	561	1171	205	900	400	380	710	460	1275	18
SE1.110.200.185.4.52M.H	308	561	1171	205	900	400	380	710	460	1275	18
SE1.110.200.200.4.52M.H	308	561	1171	205	900	400	380	710	460	1275	18
SE1.110.200.220.4.52M.H	308	561	1171	205	900	400	380	710	460	1275	18
SE2.110.250.130.4.52L.H	394	680	1186	215	900	400	380	710	460	1275	18
SE2.110.250.150.4.52L.H	394	680	1186	215	900	400	380	710	460	1275	18
SE2.110.250.170.4.52L.H	394	680	1186	215	900	400	380	710	460	1275	18
SE2.110.250.185.4.52L.H	394	680	1186	215	900	400	380	710	460	1275	18
SE2.110.250.200.4.52L.H	394	680	1186	215	900	400	380	710	460	1275	18
SE2.110.250.220.4.52L.H	394	680	1186	215	900	400	380	710	460	1275	18
SE2.125.300.110.6.52E.H	407	693	1238	248	1000	400	380	710	460	1275	18
SE2.125.300.130.6.52E.H	407	693	1238	248	1000	400	380	710	460	1275	18
SE2.125.300.160.6.52E.H	443	754	1238	248	1000	400	380	710	460	1275	18
SE2.125.300.180.6.52E.H	443	754	1238	248	1000	400	380	710	460	1275	18
SEV.80.80.130.2.52H.H	197	394	1108	168	730	400	380	710	460	1275	18
SEV.80.80.150.2.52H.H	197	394	1108	168	730	400	380	710	460	1275	18
SEV.80.80.170.2.52H.H	197	394	1108	168	730	400	380	710	460	1275	18
SEV.80.80.185.2.52H.H	197	394	1108	168	730	400	380	710	460	1275	18
SEV.80.80.200.2.52H.H	197	394	1108	168	730	400	380	710	460	1275	18
SEV.80.80.220.2.52H.H	197	394	1108	168	730	400	380	710	460	1275	18
SEV.80.80.240.2.52H.H	197	394	1108	168	730	400	380	710	460	1275	18
SEV.80.80.265.2.52H.H	197	394	1108	168	730	400	380	710	460	1275	18

SE1/SE2/SEV (часть 2)

Тип насоса SE1/SE2/SEV	QDc1	QDN1	Q01	D1N	D02	D2N	Dc02	DN2	Dt2	Q03
SE1.75.100.130.2.52S.H	180	DN 100	M16	8	19	8	180	DN 100	25	18
SE1.75.100.150.2.52S.H	180	DN 100	M16	8	19	8	180	DN 100	25	18
SE1.75.100.170.2.52S.H	180	DN 100	M16	8	19	8	180	DN 100	25	18
SE1.75.100.185.2.52S.H	180	DN 100	M16	8	19	8	180	DN 100	25	18
SE1.80.100.200.2.52S.H	180	DN 100	M16	8	18	8	180	DN 100	25	18
SE1.80.100.220.2.52S.H	180	DN 100	M16	8	18	8	180	DN 100	25	18
SE1.80.100.240.2.52S.H	180	DN 100	M16	8	18	8	180	DN 100	25	18
SE1.80.100.265.2.52S.H	180	DN 100	M16	8	18	8	180	DN 100	25	18
SE1.85.100.100.4.52H.H	240	DN 150	M20	8	19	8	180	DN 100	24	18
SE1.85.100.110.4.52H.H	240	DN 150	M20	8	19	8	180	DN 100	24	18
SE1.85.100.130.4.52H.H	240	DN 150	M20	8	19	8	180	DN 100	24	18
SE1.85.100.150.4.52H.H	240	DN 150	M20	8	19	8	180	DN 100	24	18
SE1.95.100.170.4.52H.H	240	DN 150	M20	8	19	8	180	DN 100	24	18
SE1.95.100.185.4.52H.H	240	DN 150	M20	8	19	8	180	DN 100	24	18
SE1.95.100.200.4.52H.H	240	DN 150	M20	8	19	8	180	DN 100	24	18
SE1.95.100.220.4.52H.H	240	DN 150	M20	8	19	8	180	DN 100	24	18
SE1.85.150.100.4.52H.H	240	DN 150	M20	8	23	8	240	DN 150	27	18
SE1.85.150.110.4.52H.H	240	DN 150	M20	8	23	8	240	DN 150	27	18
SE1.85.150.130.4.52H.H	240	DN 150	M20	8	23	8	240	DN 150	27	18
SE1.95.150.170.4.52H.H	240	DN 150	M20	8	23	8	240	DN 150	27	18
SE1.95.150.185.4.52H.H	240	DN 150	M20	8	23	8	240	DN 150	27	18
SE1.95.150.200.4.52H.H	240	DN 150	M20	8	23	8	240	DN 150	27	18
SE1.95.150.220.4.52H.H	240	DN 150	M20	8	23	8	240	DN 150	27	18
SE1.110.200.100.4.52M.H	297	DN 200	M20	8	23	8	297	DN 200	30	18
SE1.110.200.110.4.52M.H	297	DN 200	M20	8	23	8	297	DN 200	30	18
SE1.110.200.130.4.52M.H	297	DN 200	M20	8	23	8	297	DN 200	30	18
SE1.110.200.150.4.52M.H	297	DN 200	M20	8	23	8	297	DN 200	30	18
SE1.110.200.170.4.52M.H	295	DN 200	M20	8	23	8	295	DN 200	30	18
SE1.110.200.185.4.52M.H	295	DN 200	M20	8	23	8	295	DN 200	30	18
SE1.110.200.200.4.52M.H	295	DN 200	M20	8	23	8	295	DN 200	30	18
SE1.110.200.220.4.52M.H	295	DN 200	M20	8	23	8	295	DN 200	30	18
SE2.110.250.130.4.52L.H	350	DN 250	M20	12	23	12	350	DN 250	32	18
SE2.110.250.150.4.52L.H	350	DN 250	M20	12	23	12	350	DN 250	32	18
SE2.110.250.170.4.52L.H	350	DN 250	M20	12	23	12	350	DN 250	32	18
SE2.110.250.185.4.52L.H	350	DN 250	M20	12	23	12	350	DN 250	32	18
SE2.110.250.200.4.52L.H	350	DN 250	M20	12	23	12	350	DN 250	32	18
SE2.110.250.220.4.52L.H	350	DN 250	M20	12	23	12	350	DN 250	32	18
SE2.125.300.110.6.52E.H	400	DN 300	M20	12	25	12	400	DN 300	33	18
SE2.125.300.130.6.52E.H	400	DN 300	M20	12	25	12	400	DN 300	33	18
SE2.125.300.160.6.52E.H	400	DN 300	M20	12	25	12	400	DN 300	33	18
SE2.125.300.180.6.52E.H	400	DN 300	M20	12	25	12	400	DN 300	33	18
SEV.80.80.130.2.52H.H	180	DN 100	M16	8	18	8	160	DN 80	25	18
SEV.80.80.150.2.52H.H	180	DN 100	M16	8	18	8	160	DN 80	25	18
SEV.80.80.170.2.52H.H	180	DN 100	M16	8	18	8	160	DN 80	25	18
SEV.80.80.185.2.52H.H	180	DN 100	M16	8	18	8	160	DN 80	25	18
SEV.80.80.200.2.52H.H	180	DN 100	M16	8	18	8	160	DN 80	25	18
SEV.80.80.220.2.52H.H	180	DN 100	M16	8	18	8	160	DN 80	25	18
SEV.80.80.240.2.52H.H	180	DN 100	M16	8	18	8	160	DN 80	25	18
SEV.80.80.265.2.52H.H	180	DN 100	M16	8	18	8	160	DN 80	25	18

13. Grundfos Product Center (GPC)

Программа поиска и подбора оборудования поможет вам сделать правильный выбор.

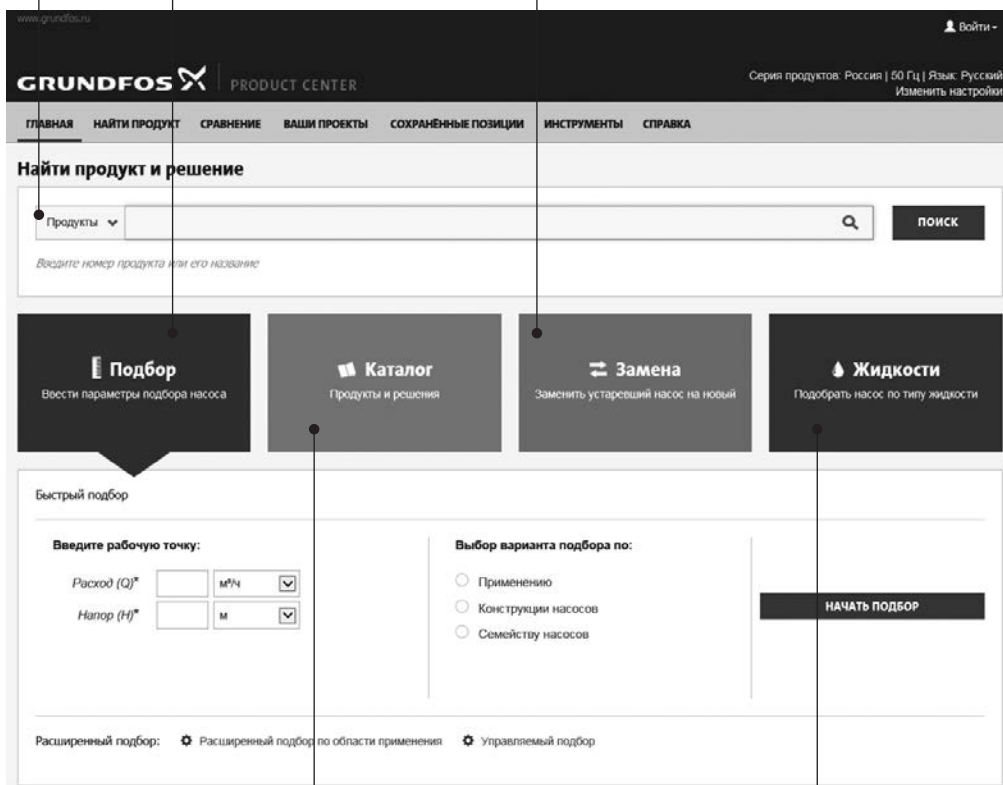


В раскрывающемся меню можно задать поиск по артикулу, выбрав раздел «Продукты» или «Литература».

ПОДБОР на основании выбранного варианта и введенных параметров.

ЗАМЕНА имеющегося насоса различных марок на насос Grundfos. В результате поиска будет предложено несколько вариантов на замену:

- самый экономичный;
- с наименьшим энергопотреблением;
- с наименьшей стоимостью затрат во время эксплуатации (жизненного цикла).



КАТАЛОГ простой доступ ко всей линейке производимых Grundfos продуктов.

ЖИДКОСТИ поможет подобрать насос для сложной в перекачивании, горючей, агрессивной жидкости. Материал исполнения предложенного насоса будет химически совместим с выбранным типом перекачиваемой жидкости.

Вся необходимая информация в одном месте

Рабочие характеристики, технические описания, изображения, габаритные чертежи, характеристики работы электродвигателя, схемы электроподключений, комплекты запасных частей и сервисные комплекты, 3D-чертежи, литература по продукту, составные части системы. Программа Grundfos Product Center покажет все недавно просмотренные и сохранённые вами позиции, включая целые проекты.

Документы для скачивания

На странице продукта вы можете скачать CAD чертежи и REVIT модели, руководства по монтажу и эксплуатации, каталоги, сервисные инструкции и прочие документы в PDF-формате.

Москва

109544, г. Москва,
ул. Школьная, д. 39-41, стр. 1
Тел.: (495) 564-88-00, 737-30-00
Факс: (495) 564-88-11
e-mail: grundfos.moscow@grundfos.com

Владивосток

690091, г. Владивосток,
ул. Семеновская, 29, оф. 408
Тел.: (4232) 61-36-72
e-mail: vladivostok@grundfos.com

Волгоград

400050, г. Волгоград,
ул. Рокоссовского, 62, оф. 5-26,
БЦ «Волгоград-Сити»
Тел.: (8442) 26-40-58, 26-40-59
e-mail: volgograd@grundfos.com

Воронеж

394016, г. Воронеж,
Московский пр-т, 53, оф. 409
Тел./факс: (473) 261-05-40, 261-05-50
e-mail: voronezh@grundfos.com

Екатеринбург

620014, г. Екатеринбург,
ул. Б. Ельцина, д. 3, 7 этаж, оф. 708
Тел./факс: (343) 312-96-96, 312-96-97
e-mail: ekaterinburg@grundfos.com

Иркутск

664025, г. Иркутск,
ул. Свердлова, 10,
БЦ «Business hall», 6 этаж, оф. 10
Тел./факс: (3952) 78-42-00
e-mail: irkutsk@grundfos.com

Казань

420107, г. Казань,
ул. Салимжанова, 2В, оф. 512
Тел.: (843) 567-123-0, 567-123-1,
567-123-2
e-mail: kazan@grundfos.com

Кемерово

650066, г. Кемерово,
пр. Октябрьский, 2Б, БЦ «Маяк Плаза»,
4 этаж, оф. 421
Тел./факс: (3842) 36-90-37
e-mail: kemerovo@grundfos.com

Краснодар

350062, г. Краснодар,
ул. Атарбекова, 1/1,
МФК «BOSS HOUSE», 4 этаж, оф. 4
Тел.: (861) 298-04-92
Тел./факс: (861) 298-04-93
e-mail: krasnodar@grundfos.com

Красноярск

660028, г. Красноярск,
ул. Маерчака, 16
Тел./факс: (391) 274-20-18, 274-20-19
e-mail: krasnoyarsk@grundfos.com

Курск

305035, г. Курск,
ул. Энгельса, 8, оф. 307
Тел./факс: (4712) 733-287, 733-288
e-mail: kursk@grundfos.com

Нижний Новгород

603000, г. Нижний Новгород,
пер. Холодный, 10 А, оф. 4-7
Тел./факс: (831) 278-97-06, 278-97-15
e-mail: novgorod@grundfos.com

Новосибирск

630099, г. Новосибирск,
ул. Каменская, 7, оф. 701
Тел.: (383) 319-11-11
Факс: (383) 249-22-22
e-mail: novosibirsk@grundfos.com

Омск

644099, г. Омск,
ул. Интернациональная, 14, оф. 17
Тел./факс: (3812) 94-83-72
e-mail: omsk@grundfos.com

Пермь

614000, г. Пермь,
ул. Монастырская, 61, оф. 311
Тел./факс: (342) 259-57-63,
259-57-65
e-mail: perm@grundfos.com

Петрозаводск

185003, г. Петрозаводск,
ул. Калинина, д. 4, оф. 203
Тел./факс: (8142) 79-80-45
e-mail: petrozavodsk@grundfos.com

Ростов-на-Дону

344011, г. Ростов-на-Дону,
пер. Долломановский, 70 Д,
БЦ «Гвардейский», оф. 704
Тел.: (863) 303-10-20
Тел./факс: (863) 303-10-21,
303-10-22
e-mail: rostov@grundfos.com

Самара

443001, г. Самара,
ул. Молодогвардейская, 204, 4 эт.,
ОЦ «Бел Плаза»,
Тел./факс: (846) 379-07-53, 379-07-54
e-mail: samara@grundfos.com

Санкт-Петербург

195027, г. Санкт-Петербург,
Свердловская наб., 44,
БЦ «Бенуа», оф. 826
Тел.: (812) 633-35-45
Факс: (812) 633-35-46
e-mail: peterburg@grundfos.com

Саратов

410005, г. Саратов,
ул. Большая Садовая, 239, оф. 403
Тел./факс: (8452) 30-92-26, 30-92-27
e-mail: saratov@grundfos.com

Тула

300024, г. Тула,
ул. Жуковского, 58, офис 306
Тел.: (4872) 25-48-95
e-mail: tula@grundfos.com

Тюмень

625013, г. Тюмень,
ул. Пермякова, 1, стр. 5,
БЦ «Нобель-Парк», офис 906
Тел./факс: (3452) 494-323
e-mail: tyumen@grundfos.com

Уфа

Для почты: 450075, г. Уфа,
ул. Р. Зорге, 64, оф. 15
Тел.: (3472) 79-97-70
Тел./факс: (3472) 79-97-71
e-mail: grundfos.ufa@grundfos.com

Хабаровск

680000, г. Хабаровск,
ул. Запарина, 53, оф. 44
Тел.: (4212) 707-724
e-mail: khabarovsk@grundfos.com

Челябинск

454091, г. Челябинск, ул. Елькина, 45 А,
оф. 801, БЦ «ВИПР»
Тел./факс: (351) 245-46-77
e-mail: chelyabinsk@grundfos.com

Ярославль

150003, г. Ярославль,
ул. Республиканская, 3, корп. 1, оф. 205
Тел./факс: (4852) 58-58-09
e-mail: yaroslavl@grundfos.com

Минск

220125, г. Минск,
ул. Шафарнянская, 11, оф. 56, БЦ «Порт»
Тел.: (375 17) 286-39-72/73
Факс: (375 17) 286-39-71
e-mail: minsk@grundfos.com

Алматы

050010, г. Алматы,
мкр-он Кок-Тобе, ул. Кыз Жибек, 7
Тел.: +7 (727) 227-98-55
Факс: +7 (727) 239-65-70
e-mail: kazakhstan@grundfos.com

Нур-Султан

010000, г. Нур-Султан,
ул. Майлина, 4/1, оф. 106
Тел.: +7 (7172) 69-56-82
Факс: +7 (7172) 69-56-83
e-mail: astana@grundfos.com

Атырау

060009, г. Атырау,
ул. Абая, 12 А
Тел.: +7 (7122) 75-54-80
e-mail: atyrau@grundfos.com

Усть-Каменогорск

490002, г. Усть-Каменогорск,
ул. Виноградова, 29
Тел.: +7 (7232) 76-39-15
Факс: +7 (7232) 76-39-15
e-mail: oskemen@grundfos.com

70154233 1019

Взамен 70154233 0718

РАСПРОСТРАНЯЕТСЯ
БЕСПЛАТНО

Возможны технические изменения.
Товарные знаки, представленные в этом материале, в том числе Grundfos, логотип Grundfos и «be think innovate», являются зарегистрированными товарными знаками, принадлежащими The Grundfos Group. Все права защищены.
© 2019 Grundfos Holding A/S, все права защищены.