

Прайс-лист 2019 без НДС

действует с 1 марта 2019 года
в России и Республиках Беларусь,
Казахстан, Армения



be
think
innovate

GRUNDFOS 

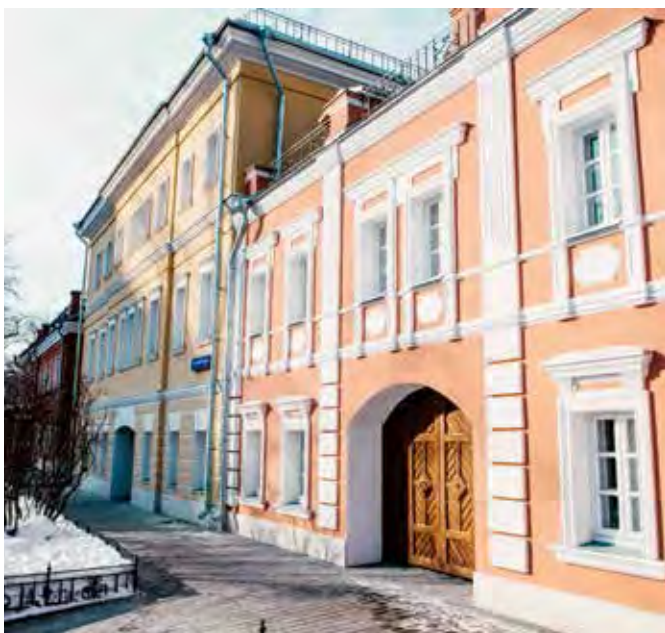
GRUNDFOS в России, Республиках Беларусь, Казахстан, Армения

Насосное оборудование GRUNDFOS



НА 2019 ГОД «ГРУНДФОС» – ЭТО:

- Собственный завод «ГРУНДФОС ИСТРА» площадью 30 тыс. кв. м. в Подмосковье
- Производство вертикальных, центробежных, скважинных, консольно-моноблочных насосов, насосов для водоотведения, установок пожаротушения и повышения давления, систем автоматизации, дозирочных станций и т.д.
- 31 филиал во всех федеральных округах РФ, представительства в Республиках Беларусь, Казахстан и Армения
- 8 складов: в Москве, Санкт-Петербурге, Самаре, Новосибирске, Екатеринбурге, Ростове-на-Дону, Алматы и Минске
- 180 сервисных центров в 92 городах России, Республиках Беларусь, Казахстан и Армения
- Центральный представительский офис в историческом центре Москвы у м. Площадь Ильича

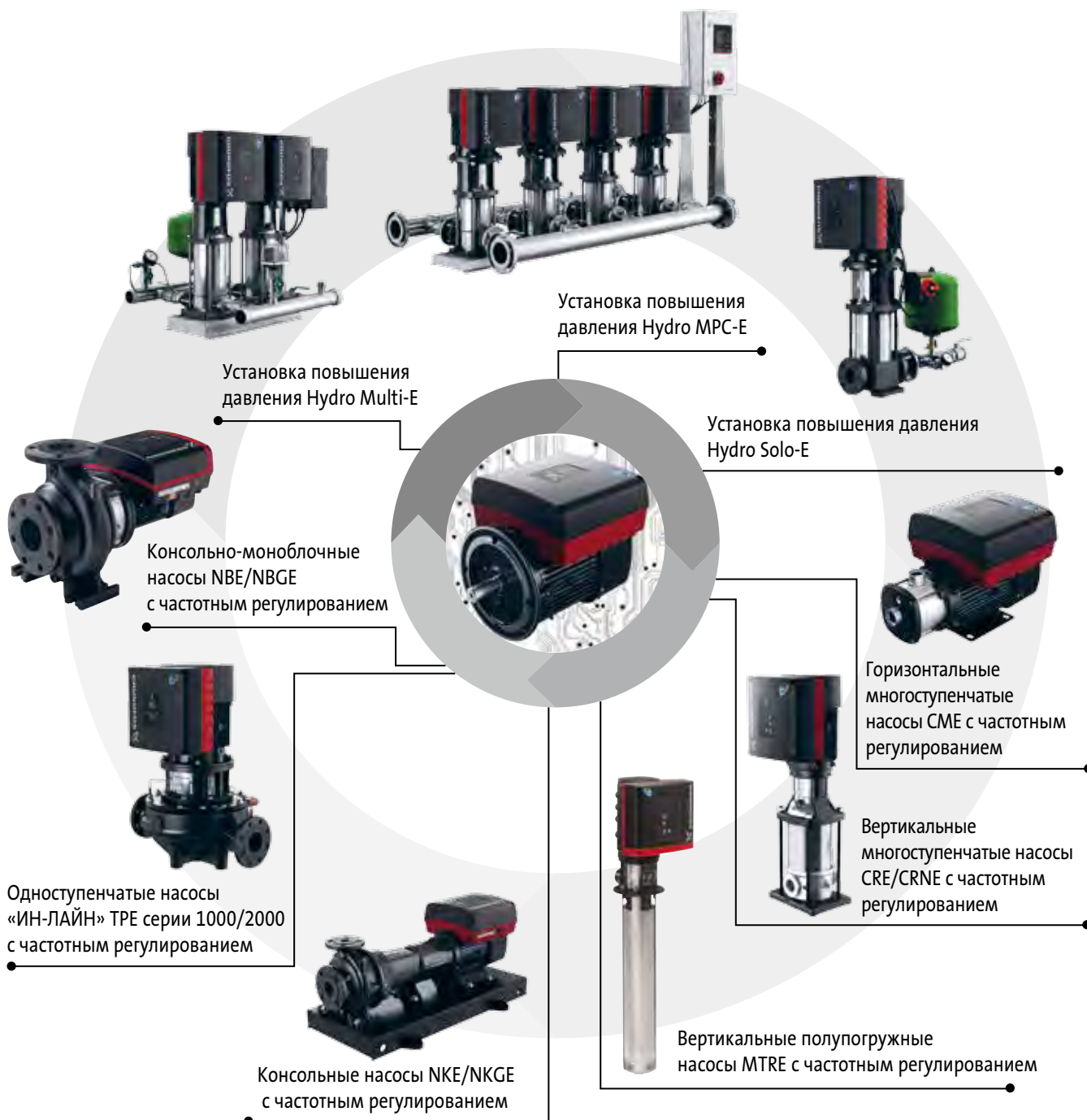


СДЕЛАНО в России



Е-НАСОСЫ от GRUNDFOS – ЕДИНСТВЕННЫЕ В СВОЕМ КЛАССЕ

Оборудование Grundfos мощностью от 0,25 до 11 кВт с двух- и четырехполюсными двигателями комплектуется электродвигателями MGE стандарта IE5. Данные синхронные электродвигатели на постоянных магнитах разработаны специально для работы с преобразователем частоты, оптимальны для применения в различных сферах и обеспечивают высокую эффективность даже при частичной нагрузке.



Grundfos Product Center (Грундфос Продукт Центр)



www.grundfos.ru*
Grundfos Product Center

Grundfos Product Center (сокращённо GPC) – это программа для поиска и подбора оборудования, доступная на сайте www.grundfos.ru*

Программа GPC поможет вам сделать правильный выбор и содержит четыре основных раздела: ПОДБОР, КАТАЛОГ, ЗАМЕНА, ЖИДКОСТИ.

Подбор оборудования

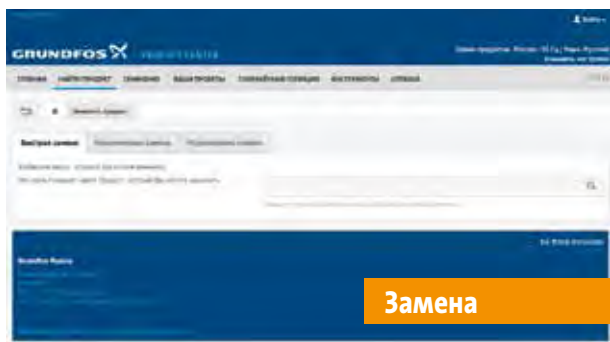
Указав на главной странице расход и напор, Вы можете, выбрав область применения, конструкцию или семейство насосов, получить список продуктов, соответствующих Вашему запросу.

Для более детального запроса Вы можете выбрать Расширенный подбор по области применения или Управляемый подбор. В этом случае пошаговый подбор позволит вам учесть различные параметры, выполнить сложные расчёты с учётом энергопотребления, сроков окупаемости, профилей нагрузки, эксплуатационных расходов и т.д.; определить скорости течения в трубопроводах для систем водоотведения и канализации.



Каталог

В этом разделе Вы можете найти подходящий насос по его Конструкции, Назначению, Группе продуктов (где в алфавитном порядке расположены все серии насосов).



Замена

В разделе предложены три варианта подбора замены насоса: Быстрый, Классический поиск и Управляемая замена.

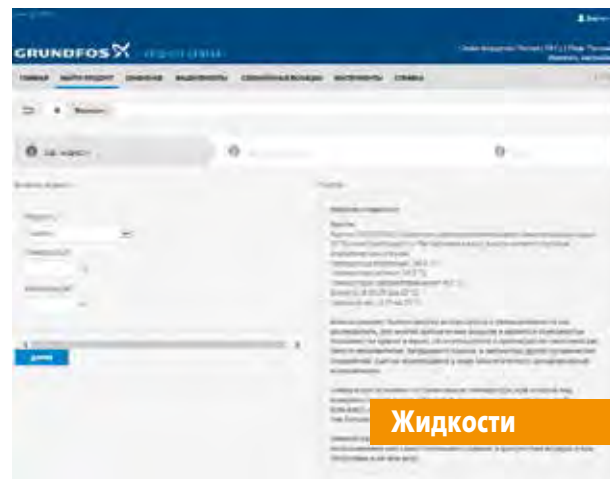
По производителю и модели устаревшего насоса, следуя пошаговым инструкциям, в результате подбора Вам будет предложено несколько моделей насосов Grundfos, которые могут быть более производительными.



Подбор

Введя в строке поиска на главной странице номер продукта или его название Вы попадаете на страницу продукта, где находится вся необходимая информация: Рабочие характеристики, Фото продукта, Чертежи (DXF, DWG, Step, eDrawing, RFA Revit), Габаритные чертежи, Характеристики двигателя, Схема электроподключений, Зап.части, Текст с технико-коммерческим предложением, Видео-инструкции сервисного назначения, доступные документы по продукту (Брошюры, Каталоги, Руководства по монтажу и эксплуатации, Сервисные документы на выбранном в настройках языке), Части системы, если оборудование многосоставное.

На этой же странице можно изменить конструкцию выбранного насоса, рабочую точку, настроить параметры перекачиваемой жидкости и скорректировать рабочие характеристики с учётом изменившейся плотности и вязкости.



Жидкости

Выбрав в данном разделе программы перекачиваемую жидкость, материал исполнения предложенного насоса будет химически совместим с выбранным типом жидкости. На странице результатов будет представлена общая информация о жидкости, а также предостережения в случае опасных свойств среды.



С вкладки Инструменты расположенной на главной панели программы можно напрямую перейти к библиотеке BIM моделей оборудования Grundfos, воспользоваться встроенными калькуляторами кабеля и NPSH, конструктором КНС и определить потери напора.

* www.grundfos.ru в РФ и Республике Армения, www.grundfos.by в Республике Беларусь, www.grundfos.kz в Республике Казахстан

Онлайн-сервис MyGrundfos

Зарегистрируйтесь на сайте www.grundfos.ru* или используйте свой существующий аккаунт для получения круглосуточного доступа к данным о продуктах и множеству полезных инструментов для выбора оборудования.

Благодаря MyGrundfos Вы сможете в любое время и всего за несколько кликов:

- узнать Прайс-лист и срок поставки
- подобрать замену насоса
- выбрать запасные части к насосу
- уточнить статус заказа
- определить габариты и страну производства

Прайс-лист и срок поставки

Укажите в строке поиска название или номер продукта, и вы мгновенно получите информацию о прайс-листе, группе продукта и сроке поставки в рабочих днях.

ПРАЙС-ЛИСТ И СРОК ПОСТАВКИ						
Поиск по номеру и наименованию продукта						
<input type="text"/>				<input type="button" value="Экспорт в Excel"/>	<input type="button" value="Распечатать PDF"/>	
№ продукта	Наименование продукта	Группа скидок	Индикатор склада	Срок поставки	Прайс-лист без НДС	Цена нетто с НДС
96281496	UPS 32-60 180	A1	● Поддерживается складской запас	5 дней	UEE 127,12	

Параметры продукта

Предоставляет информацию о габаритах, стране производства, штрих-кодах и кодах внешнеэкономической деятельности интересующего номера продукта.

ПАРАМЕТРЫ ПРОДУКТА						
Поиск по номеру и наименованию продукта						
<input type="text" value="95922166"/>				<input type="button" value="Q"/>		
Наименование продукта	Номер продукта	Брутто вес	Нетто вес	ЕАН код	Страна происхождения	ТН ВЭД ЕАЭС Код
CR 120-1 A-F-A-V-HQV	95922166	252,1 KGM	191 KGM	5700838933758	RU	8413707500



* www.grundfos.ru в РФ и Республике Армения, www.grundfos.by в Республике Беларусь, www.grundfos.kz в Республике Казахстан



Новое поколение насосов Grundfos CR

ДЛЯ ПРОФЕССИОНАЛОВ, СТРЕМЯЩИХСЯ РАСШИРЯТЬ ГРАНИЦЫ ВОЗМОЖНОГО

Новые сверхмощные насосы Grundfos CR 95-155 расширяют существующие границы для многоступенчатых насосов.

Насосы CR стали ещё надёжнее и долговечнее благодаря применению современных методов проектирования и производства, используемым материалам и многочисленным испытаниям на всех этапах производственного процесса.

Оптимизированная конструкция проточной части — от рабочего колеса и направляющих лопаток до впускного/выпускного отверстия, муфты и диффузора — обеспечивает увеличение гидравлического КПД на 4-9% и высококласную энергоэффективность.

Подробнее о насосах Grundfos CR на ru.grundfos.com/cr



Раздел	Оборудование для частных домов	Стр.	
1	Циркуляционные насосы для систем отопления, кондиционирования, горячего водоснабжения		
	Насосные группы с циркуляционным насосом	HEATMIX 4	
	Принадлежности для насосных групп 5	
	Циркуляционные насосы серии 100	UP, UPS, UPSD 6	
	Принадлежности для циркуляционных насосов серии 100 9	
	Регулируемые циркуляционные насосы	ALPHA3, ALPHA2, ALPHA1 L, ALPHA SOLAR 11	
	Принадлежности для регулируемых циркуляционных насосов 16	
	Циркуляционные насосы для систем ГВС	COMFORT 17	
	Принадлежности для циркуляционных насосов для систем ГВС 18	
	2	Насосы и установки для систем водоснабжения и повышения давления	
Скважинные насосы (диаметр 3")		SQ, SQE 21	
Принадлежности для скважинных насосов	 24	
Скважинные насосы (диаметр 4" и 6")		SP A, SP 27	
Принадлежности для скважинных насосов	 34	
Самовсасывающие насосы и насосные установки		SCALA2, MQ, JP, JPB 38	
Насосы и установки для водоснабжения		UPA 39	
Установки для водоснабжения		CMB, CMBE, CMBE TWIN, CMB-SP SET 41	
Колодезные насосы и установки для систем водоснабжения		SB, SBA 45	
Насосы и установки для водоснабжения и дренажа		STANDARD LINE 46	
3	Насосы и установки для систем дренажа, водоотведения, канализации		
	Дренажные насосы	UNILIFT CC, UNILIFT KP 51	
	Дренажные и грязевые насосы из нержавеющей стали	UNILIFT AP 53	
	Принадлежности для дренажных и грязевых насосов 55	
	Насосные установки для водоотведения	LIFTAWAY B, LIFTAWAY C 59	
	Насосная установка для отведения конденсата	CONLIFT1 61	
	Насосные установки для водоотведения и канализации	SOLOLIFT2 63	
Раздел	Оборудование промышленного / специального назначения	Стр.	
4	Одноступенчатые центробежные насосы		
	Высокоэффективные циркуляционные насосы с «мокрым» ротором	MAGNA1, MAGNA1 D 65	
	Регулируемые высокоэффективные циркуляционные насосы с «мокрым» ротором	MAGNA3, MAGNA3 D, MAGNA3 N 69	
	Принадлежности для циркуляционных насосов 72	
	Циркуляционные насосы с «мокрым» ротором	UPS, UPSD серии 200 74	
	Принадлежности для циркуляционных насосов 76	
	Одинарные центробежные насосы «ин-лайн»	TP 79	
	Сдвоенные центробежные насосы «ин-лайн»	TPD 88	
	Одинарные центробежные насосы «ин-лайн» с корпусом из бронзы или нержавеющей стали	TP Z, TP I 93	
	Регулируемые центробежные насосы «ин-лайн» с датчиком	TPE, TPED серии 2000 94	
	Регулируемые центробежные насосы «ин-лайн» без датчика	TPE, TPED серии 1000 99	
	Высокоэффективные регулируемые центробежные насосы «ин-лайн» без датчика	TPE2, TPE2 D 105	
	Высокоэффективные регулируемые центробежные насосы «ин-лайн» с датчиком	TPE3, TPE3 D 108	
	Принадлежности для насосов «ин-лайн» 111	
	Консольно-моноблочные центробежные насосы	NB, NBG* 113	
	Регулируемые консольно-моноблочные центробежные насосы	NBE 123	
	Консольные центробежные насосы нормального всасывания	NK, NKG* 128	
	Дополнительные опции для консольно-моноблочных насосов 132	
	Принадлежности для консольно-моноблочных насосов 134	
	Регулируемые консольные центробежные насосы	NKE* 134	
	Центробежные насосы двухстороннего входа	HS, LS* 134	
	5	Многоступенчатые центробежные насосы	
		Вертикальные многоступенчатые центробежные насосы	CR, CRN, CRT 137
		Вертикальные многоступенчатые регулируемые центробежные насосы	CRE, CRNE 154
		Принадлежности для вертикальных многоступенчатых насосов 160
		Горизонтальные многоступенчатые центробежные насосы	CM-A, CM-I, CM-G, 165
		Горизонтальные многоступенчатые регулируемые центробежные насосы	CME-A, CME-I, CME-G 172
Принадлежности для горизонтальных многоступенчатых насосов	 178	
Полупогружные многоступенчатые центробежные насосы		MTH, MTR 181	
6	Насосы для систем водоснабжения и повышения давления		
	Скважинные насосы	SP, SP-N 189	
	Принадлежности для скважинных насосов 201	
	Скважинные насосы для агрессивных сред	SP-N, SP-NE, SQE-NE, SP-R* 209	
	Высоконапорные насосные модули	BM 219	
Принадлежности для высоконапорных модулей 222		

* Цена по запросу

Раздел	Оборудование промышленного / специального назначения	Стр.	
7	Комплектные установки для систем водоснабжения и повышения давления		
	Установки повышения давления с одним насосом CRE	Hydro Solo E 225	
	Установки повышения давления с 2-3 насосами CR/CM/CMV	Hydro Multi-S 226	
	Установки повышения давления с 2-4 насосами CRE/CME	Hydro Multi-E 228	
	Установки повышения давления с 2-6 насосами CR	Hydro MPC-S, MPC-F 230	
	Установки повышения давления с 2-6 насосами CR(E)	Hydro MPC-E 240	
	Принадлежности для установок повышения давления 246	
8	Оборудование для систем пожаротушения		
	Насосные установки для систем водяного пожаротушения Насосы с дизельным и электрическим приводом для систем пожаротушения	Hydro MX 249 NKF*, HSEF*	
9	Насосы и установки для систем дренажа и канализации		
	Дренажные и грязевые насосы	DP, EF, DPK 259	
	Насосы для водоотведения	DWK-O, DWK-E 265	
	Канализационные насосы с режущим механизмом	APG, SEG 269	
	Насосы для водоотведения и канализации	SL1, SLV (0,9...11 кВт), SE1, SEV (1,1...11 кВт) 273	
	Канализационные насосы	SL, SE (9...30 кВт) 297	
	Мешалки	AMD.05, AMD.07 320	
	Канализационные насосные установки	MULTILIFT (M, MD, MSS, MLD, MOG, MDG, MDV, MD1) 323	
	Комплектные канализационные насосные станции с резервуаром из полиэтилена	PS.R 333	
	Комплектные канализационные насосные станции с резервуаром из стеклопластика (диаметр 1000 мм)	PS.M 1000, PS.G 1000 339	
	Комплектные канализационные насосные станции с резервуаром из стеклопластика (диаметр 1400 мм)	PS.G 1400 343	
	Принадлежности для дренажных и канализационных насосов 344	
	10	Системы дозирования и дезинфекции	
		Цифровые дозирочные насосы	DDA, DDC, DDE, DME 356
Механические дозирочные насосы		DMX, DMH 366	
Принадлежности для дозирочных насосов	 370	
Дозирочные установки		DSS 387	
Установки для производства и дозирования диоксида хлора		Oxiperm Pro 389	
Водоподготовка		Selcoperm*, Vaccuperm*, Polydos* 390	
<hr/>			
Раздел	Системы управления, автоматика, принадлежности	Стр.	
11	Дистанционное управление, диспетчеризация и контроль	GRUNDFOS GO, CIM, CIU, MS220C, LiqTec 393	
	Шкафы управления насосами для систем отопления и водоснабжения	Control MPC 395	
	Отдельный преобразователь частоты	CUE 400	
	Принадлежности для преобразователя частоты 401	
	Аналоговые датчики	DPI, MBS, TTA, Sitrans, VFI, VFS, RPI, DPI V.2, RPS, DPS 402	
	Комплексная защита электродвигателя насоса	MP 204 410	
	Шкафы управления насосами для водоснабжения	Control MP 204, MDR, FF4, RM 4, GIFAS-FS-E 411	
	Шкафы управления насосами для дренажа и канализации	Control CU100, LC(D) 107, LC(D) 108s, LC(D) 110s 414	
		Control DC 422	
	Принадлежности для шкафов управления 430	
12	Общие принадлежности	Мембранные баки, резиновые компенсаторы, клапаны 432	
<hr/>			
Раздел	Общая информация	Стр.	
13	Сервис		
	Прайс-лист на ввод в эксплуатацию оборудования GRUNDFOS	439	
14	Общие условия поставок	442	

* Цена по запросу

Новинка!

Комплектное решение для обвязки котельной



Сервис за 24 часа*

- Монтаж за 10 минут**
 Компоненты собраны в готовое решение

- Надёжная конструкция**
 Готовая к монтажу конструкция с проверенными компонентами

- Высокое качество**
 Контроль качества сертифицирован по стандарту ISO 9001. Все элементы группы прошли заводские испытания и защищены от протечек

- До 5 лет гарантии**

- Широкий ассортимент**
 Доступны варианты групп с прямым контуром (2-ходовым краном) и смесительным контуром (3-ходовым клапаном), а так же все необходимые принадлежности

- Сделано в Великобритании**



- Укомплектованы циркуляционными насосами GRUNDFOS**
 Доступны группы с насосами ALPHA2, ALPHA1 L и UPS



* Подробную информацию об услуге «Сервис за 24 часа» смотрите на стр. 437.

Цены указаны на условиях «склад-Москва» без НДС.
 Рекомендованные розничные цены с 01.03.2019.

Информация, размещенная в Прайс-листе, не является публичной офертой.

1

Насосные группы с циркуляционными насосами HEATMIX

Насосная группа HEATMIX – это комплект оборудования для организации контура в системах отопления. В насосную группу входит: циркуляционный насос, патрубки, комплект запорной арматуры, приборы контроля температуры и, в зависимости от комплектации, 3-ходовой смесительный клапан. Преимуществами насосных групп HEATMIX является быстрый монтаж, компактный и эстетичный вид, надежность обвязки котельной, гарантированная работоспособность, широкий модельный ряд насосов.

Гарантийный период на устройства с насосами ALPHA составляет 5 лет, с насосами UPS – 3 года!



Сервис за 24 часа*

Назначение: Обвязка котла отопления.

Перекачиваемая жидкость: Взрывобезопасная, не содержащая абразивных и волокнистых включений, химически нейтральная к материалам насоса.

Температура перекачиваемой жидкости: +2 ... +110 °С.

Материал: Патрубки из стали, корпус насоса из чугуна, рабочее колесо насоса из композитного материала, кожух из полипропилена EPP, прокладки из резины EPDM.

Тип присоединения: Резьбовое трубное соединение.

Межосевое расстояние: 125 мм

Номинальное напряжение: 1 x 230 В.

Номинальная частота: 50 Гц.

Степень защиты: IP44, IPX2D, IPX4D.

Уровень звукового давления: ≤ 43 дБ(А).

Насосные группы HEATMIX с прямым контуром

Группа продукта А 4

Тип продукта	Тип насоса	Трубное присоединение верхнее/нижнее	№ продукта	EUR
HEATMIX D25 UPS 40	UPS 25-40 180	Rp 1"/ G 1 1/2"	99309061 ^A	200,00
HEATMIX D25 UPS 60	UPS 25-60 180	Rp 1"/ G 1 1/2"	99309064 ^A	215,00
HEATMIX D25 UPS 80	UPS 25-80 180	Rp 1"/ G 1 1/2"	99309066	304,00
HEATMIX D25 ALPHA1 L 40**	ALPHA1 L 25-40 180	Rp 1"/ G 1 1/2"	99309071	222,00
HEATMIX D25 ALPHA1 L 60**	ALPHA1 L 25-60 180	Rp 1"/ G 1 1/2"	99309072 ^A	242,00
HEATMIX D25 ALPHA2 40	ALPHA2 25-40 180	Rp 1"/ G 1 1/2"	99309067 ^A	266,00
HEATMIX D25 ALPHA2 60	ALPHA2 25-60 180	Rp 1"/ G 1 1/2"	99309068 ^A	288,00
HEATMIX D25 ALPHA2 80	ALPHA2 25-80 180	Rp 1"/ G 1 1/2"	99309069	337,00

Насосные группы HEATMIX с 3-ходовым смесительным клапаном

Группа продукта А 4

Тип продукта	Тип насоса	Трубное присоединение верхнее/нижнее	№ продукта	EUR
HEATMIX M25 UPS 40	UPS 25-40 180	Rp 1"/ G 1 1/2"	99309083	252,00
HEATMIX M25 UPS 60	UPS 25-60 180	Rp 1"/ G 1 1/2"	99309084 ^A	266,00
HEATMIX M25 UPS 80	UPS 25-80 180	Rp 1"/ G 1 1/2"	99309085	355,00
HEATMIX M25 ALPHA1 L 40**	ALPHA1 L 25-40 180	Rp 1"/ G 1 1/2"	99309089	274,00
HEATMIX M25 ALPHA1 L 60**	ALPHA1 L 25-60 180	Rp 1"/ G 1 1/2"	99309091 ^A	294,00
HEATMIX M25 ALPHA2 40	ALPHA2 25-40 180	Rp 1"/ G 1 1/2"	99309086 ^A	318,00
HEATMIX M25 ALPHA2 60	ALPHA2 25-60 180	Rp 1"/ G 1 1/2"	99309087 ^A	340,00
HEATMIX M25 ALPHA2 80	ALPHA2 25-80 180	Rp 1"/ G 1 1/2"	99309088	389,00

* Подробную информацию об услуге «Сервис за 24 часа» смотрите на стр. 437.

** До выработки складских остатков возможна поставка с насосом ALPHA2 L

^A – поддерживается складской запас готового продукта; ^B – поддерживается складской запас компонентов для сборки продукта.

Цены указаны на условиях «склад-Москва» без НДС.
Рекомендованные розничные цены с 01.03.2019.

Принадлежности для насосных групп

1

Распределительные коллекторы

Группа продукта Z

Тип продукта	Количество контуров	Комплектация	Трубное присоединение	№ продукта	EUR
Стальной распределительный коллектор	2	С термоизоляционным кожухом и кронштейнами для крепления к стене	G 1 ½"	98654091 ^A	148,00
Стальной распределительный коллектор	3	С термоизоляционным кожухом и кронштейнами для крепления к стене	G 1 ½"	98653925 ^A	219,00
Стальной распределительный коллектор	4	С термоизоляционным кожухом и кронштейнами для крепления к стене	G 1 ½"	99513545	268,00
Стальной распределительный коллектор	2	Со встроенным гидроразделителем, термоизоляционным кожухом и кронштейнами для крепления к стене	G 1 ½"	98654097	322,00
Стальной распределительный коллектор	3	Со встроенным гидроразделителем, термоизоляционным кожухом и кронштейнами для крепления к стене	G 1 ½"	98654099	418,00

Гидроразделители, сервоприводы и клапаны

Группа продукта Z

Тип продукта	Комплектация	№ продукта	EUR
Гидроразделитель	С термоизоляционным кожухом, трубное присоединение G 1 ½"	99309096 ^A	141,00
Сервопривод без встроенного термостата для 3-ходового смесительного клапана	230 В, 6 Н*м, 120 с	99309093 ^A	66,00
Сервопривод со встроенным термостатом для 3-ходового смесительного клапана	230 В, 6 Н*м, 120 с, датчик температуры Pt1000	99309094 ^A	165,00
Байпасный клапан	L = 65 мм с гайками G ¾"	97894143	27,00

^A – поддерживается складской запас готового продукта; ^B – поддерживается складской запас компонентов для сборки продукта.

Цены указаны на условиях «склад-Москва» без НДС.
Рекомендованные розничные цены с 01.03.2019.

Информация, размещенная в Прайс-листе, не является публичной офертой.

Циркуляционные насосы UPS серии 100



- Назначение:** В зависимости от исполнения насосы предназначены для циркуляции в системах отопления, кондиционирования и горячего водоснабжения частных домов.
- Перекачиваемая жидкость:** Взрывобезопасная, не содержащая абразивных и волокнистых включений, химически нейтральная к материалам насоса.
- Температура перекачиваемой жидкости:** -25 ... +110 °С**.
- Материал:** Корпус из чугуна или нержавеющей стали, рабочее колесо из композитного материала.
- Тип присоединения:** Резьбовое трубное соединение.
- Номинальное напряжение:** 1 x 230 В.
- Номинальная частота:** 50 Гц.
- Степень защиты:** IP44, IP42, IPX4D, IPX2D.
- Уровень звукового давления:** ≤ 43 дБ(А).



Сервис за 24 часа*

Циркуляционные центробежные насосы с «мокрым ротором» UPS, UPSD с корпусом из чугуна.

UPS серии 100, 1 x 230 В

Специальное исполнение для России, Республик Беларусь, Казахстан и Армении (резьбовые присоединения поставляются в комплекте).

Группа продукта А 1

Тип продукта	Мощность P ₁ ***, Вт	Монтажная длина, мм	Трубное присоединение	Степень защиты	Температура жидкости	Количество на паллете	№ продукта	EUR
UPS 25-40	25/35/45	180	G 1 ½"	IP44	+2 °С...+110 °С	198	96281375 ^А	70,00
UPS 25-60	50/55/60	180	G 1 ½"	IP44	+2 °С...+110 °С	198	96281477 ^А	84,00
UPS 25-80	110/155/165	180	G 1 ½"	IP44	-25 °С...+110 °С	120	95906440 ^А	165,00
UPS 32-40	25/35/45	180	G 2"	IP44	+2 °С...+110 °С	198	96281389 ^А	75,00
UPS 32-60	50/55/60	180	G 2"	IP44	+2 °С...+110 °С	198	96281496 ^А	90,00
UPS 32-80	135/200/220	180	G 2"	IP44	-25 °С...+110 °С	120	95906443 ^А	202,00

UPS серии 100, 1 x 230 В

Группа продукта А 1

Тип продукта	Мощность P ₁ ***, Вт	Монтажная длина, мм	Трубное присоединение	Степень защиты	Температура жидкости	Количество на паллете	№ продукта	EUR
UPS 25-20	25/40/65	180	G 1 ½"	IP44	+2 °С...+110 °С	198	59542500 ^А	97,00
UPS 25-30	25/35/55	180	G 1 ½"	IP44	+2 °С...+110 °С	198	59543000 ^А	97,00
UPS 25-50	35/45/50	180	G 1 ½"	IP44	+2 °С...+110 °С	198	96281432 ^А	101,00
UPS 25-55	65/80/85	180	G 1 ½"	IP44	-25 °С...+110 °С	120	95906404 ^А	184,00
UPS 25-70	95/125/149	180	G 1 ½"	IP44	+2 °С...+95 °С	100	96621354 ^А	119,00
UPS 25-100	280/340/345	180	G 1 ½"	IPX4D	-25 °С...+110 °С	45	95906480 ^А	331,00
UPS 25-120	120/180/235	180	G 1 ½"	IPX2D	+2 °С...+95 °С	100	52588336 ^А	254,00
UPS 25-125	135/210/270	180	G 1 ½"	IPX2D	+2 °С...+60 °С	100	52588344 ^А	295,00
UPS 32-30	25/35/55	180	G 2"	IP44	+2 °С...+110 °С	198	59583000 ^А	110,00
UPS 32-50	35/45/50	180	G 2"	IP44	+2 °С...+110 °С	198	96281435 ^А	110,00
UPS 32-55	75/100/105	180	G 2"	IPX4D	-25 °С...+110 °С	120	95906409 ^А	237,00
UPS 32-70	95/120/140	180	G 2"	IP44	+2 °С...+95 °С	100	96621355 ^А	134,00
UPS 32-80 F	135/200/220	220	DN 32 PN06/10	IPX4D	-25 °С...+110 °С	100	95906458 ^А	331,00
UPS 32-100	280/340/345	180	G 2"	IPX4D	-25 °С...+110 °С	45	95906500 ^А	365,00
UPS 32-100 F	280/340/345	220	DN 32 PN06/10	IPX4D	-25 °С...+110 °С	45	95906483 ^А	373,00
UPS 40-50 F	75/100/105	250	DN 40 PN06/10	IPX4D	-25 °С...+110 °С	80	95906420 ^А	293,00
UPS 40-80 F	135/200/220	250	DN 40 PN06/10	IPX4D	-25 °С...+110 °С	80	95906462 ^А	352,00
UPS 40-100 F	280/340/345	250	DN 40 PN06/10	IPX4D	-25 °С...+110 °С	45	95906486 ^А	405,00

Принадлежности для UPS серии 100 смотрите на стр. 9.

* Подробную информацию об услуге «Сервис за 24 часа» смотрите на стр. 437.

** В системах домашнего водоснабжения рекомендованная температура воды +65 °С.

*** Потребляемая мощность в зависимости от установленной скорости.

^А – поддерживается складской запас готового продукта; ^В – поддерживается складской запас компонентов для сборки продукта.

Цены указаны на условиях «склад-Москва» без НДС.
Рекомендованные розничные цены с 01.03.2019.

UPS серии 100, 1 × 230 В, исполнение с монтажной длиной 130 мм

Группа продукта А 1

Тип продукта	Мощность P ₁ [*] , Вт	Монтажная длина, мм	Трубное присоединение	Степень защиты	Температура жидкости	Количество на паллете	№ продукта	EUR
UPS 20-40 130	25/35/45	130	G 1 1/2"	IP44	+2 °C...+110 °C	198	96281371 ^A	96,00
UPS 20-60 130	50/60/70	130	G 1 1/2"	IP44	+2 °C...+110 °C	198	96281472 ^A	114,00
UPS 25-40 130	25/35/45	130	G 1 1/2"	IP44	+2 °C...+110 °C	198	96281376 ^A	88,00
UPS 25-50 130	35/45/50	130	G 1 1/2"	IP44	+2 °C...+110 °C	198	96281424 ^A	100,00
UPS 25-60 130	50/60/70	130	G 1 1/2"	IP44	+2 °C...+110 °C	198	96281476 ^A	108,00

UPS серии 100, 1 × 230 В, исполнение с воздухоотделителем

(Внимание! Воздухоотводчик не входит в комплект поставки!)

Группа продукта А 1

Тип продукта	Мощность P ₁ [*] , Вт	Монтажная длина, мм	Трубное присоединение	Степень защиты	Температура жидкости	Количество на паллете	№ продукта	EUR
UPS 25-30 A	25/35/55	180	G 1 1/2"	IP44	+2 °C...+110 °C	198	59563000	100,00
UPS 25-40 A	25/35/45	180	G 1 1/2"	IP44	+2 °C...+110 °C	198	96281387	108,00
UPS 25-60 A	50/60/70	180	G 1 1/2"	IP44	+2 °C...+110 °C	198	96281491	133,00

UPS серии 100, 1 × 230 В, исполнение для перекачивания жидкости с отрицательной температурой (до -25 °C), 1 x 230 В

Группа продукта А 1

Тип продукта	Мощность P ₁ [*] , Вт	Монтажная длина, мм	Трубное присоединение	Степень защиты	Температура жидкости	Количество на паллете	№ продукта	EUR
UPS 25-40 K	35/55/75	180	G 1 1/2"	IPX2D	-25 °C...+95 °C	198	59544505	116,00
UPS 25-50 K	40/65/85	180	G 1 1/2"	IPX2D	-25 °C...+95 °C	198	59545502	120,00
UPS 25-60 K	45/70/95	180	G 1 1/2"	IPX2D	-25 °C...+95 °C	198	59546508	142,00

**Сдвоенные насосы UPSD серии 100, 1 × 230 В**

Группа продукта А 1

Тип продукта	Мощность P ₁ [*] , Вт	Монтажная длина, мм	Трубное присоединение	Степень защиты	Температура жидкости	Количество на паллете	№ продукта	EUR
UPSD 32-50	75/100/105	180	G 2"	IPX2D	-25 °C...+110 °C	80	95906413 ^A	372,00
UPSD 32-50 F	75/100/105	220	DN 32 PN06/10	IPX2D	-25 °C...+110 °C	40	95906416 ^A	395,00
UPSD 32-80	135/200/220	180	G 2"	IPX2D	-25 °C...+110 °C	80	95906455 ^A	487,00
UPSD 32-80 F	135/200/220	220	DN 32 PN06/10	IPX2D	-25 °C...+110 °C	40	95906459 ^A	518,00
UPSD 32-100 F	280/340/345	220	DN 32 PN06/10	IPX4D	-25 °C...+110 °C	24	95906484 ^A	786,00
UPSD 40-50 F	75/100/105	250	DN 40 PN06/10	IPX2D	-25 °C...+110 °C	40	95906423	557,00
UPSD 40-80 F	135/200/220	250	DN 40 PN06/10	IPX2D	-25 °C...+110 °C	40	95906465	620,00
UPSD 40-100 F	280/340/345	250	DN 40 PN06/10	IPX4D	-25 °C...+110 °C	24	95906487	794,00

**UPS серии 100, 3 × 400 В**

Группа продукта А 1

Тип продукта	Мощность P ₁ [*] , Вт	Монтажная длина, мм	Трубное присоединение	Степень защиты	Температура жидкости	Количество на паллете	№ продукта	EUR
UPS 25-40	95/110	180	G 1 1/2"	IP42	+2 °C...+110 °C	198	59544800	134,00
UPS 25-50	115/130	180	G 1 1/2"	IP42	+2 °C...+110 °C	198	59545800	169,00
UPS 25-60	130/140	180	G 1 1/2"	IP42	+2 °C...+110 °C	198	59546800 ^A	172,00

Принадлежности для UPS серии 100 смотрите на стр. 9.

* Потребляемая мощность в зависимости от установленной скорости.

^A – поддерживается складской запас готового продукта; ^B – поддерживается складской запас компонентов для сборки продукта.Цены указаны на условиях «склад-Москва» без НДС.
Рекомендованные розничные цены с 01.03.2019.

Информация, размещенная в Прайс-листе, не является публичной офертой.

1

Циркуляционные центробежные насосы с «мокрым ротором» UP, UPS серии 100 с корпусом из нержавеющей стали.

UP, UPS серии 100, 1 × 230 В

Группа продукта А 3

Тип продукта	Мощность P ₁ , Вт	Монтажная длина, мм	Трубное присоединение	Степень защиты	Температура жидкости	Количество на паллете	№ продукта	EUR
UP 20 - 07 N	50	150	G 1 ¼"	IP44	+2 °С...+110 °С	198	59640506	162,00
UP 20 - 15 N	65	150	G 1 ¼"	IP44	+2 °С...+110 °С	198	59641500 ^А	163,00
UP 20 - 30 N	75	150	G 1 ¼"	IP44	+2 °С...+110 °С	198	59643500 ^А	184,00
UP 20 - 30 NK	75	150	G 1 ¼"	IPX2D	-25 °С...+95 °С	198	59643501	252,00
UP 20 - 45 N	120	150	G 1 ¼"	IPX2D	+2 °С...+110 °С	120	95906472 ^А	219,00
UPS 25 - 40 N	25/35/45	180	G 1 ½"	IP44	+2 °С...+110 °С	198	96913060 ^А	185,00
UPS 25 - 60 N	50/55/60	180	G 1 ½"	IP44	+2 °С...+110 °С	198	96913085 ^А	238,00
UPS 25 - 80 N	110/155/165	180	G 1 ½"	IPX4D	-25 °С...+110 °С	120	95906439 ^А	351,00
UPS 32 - 80 N	135/200/220	180	G 2"	IPX4D	-25 °С...+110 °С	120	95906448 ^А	424,00
UPS 32 - 100 N	280/340/345	180	G 2"	IPX4D	-25 °С...+110 °С	45	95906489	820,00
UPS 40 - 50 FN	75/100/105	250	DN 40 PN06/10	IPX4D	+2 °С...+110 °С	80	95906422	569,00

UP серии 100, 3 × 400 В

Группа продукта А 3

Тип продукта	Мощность P ₁ , Вт	Монтажная длина, мм	Трубное присоединение	Степень защиты	Температура жидкости	Количество на паллете	№ продукта	EUR
UP 20 - 15 N	75	150	G 1 ¼"	IP42	+2 °С...+110 °С	198	59641800	241,00
UP 20 - 30 N	100	150	G 1 ¼"	IP42	+2 °С...+110 °С	198	59643800	270,00

Принадлежности для UPS и UP серии 100 смотрите на стр. 9.

^А – поддерживается складской запас готового продукта; ^В – поддерживается складской запас компонентов для сборки продукта.Цены указаны на условиях «склад-Москва» без НДС.
Рекомендованные розничные цены с 01.03.2019.

Принадлежности для циркуляционных насосов серии 100

Трубные присоединения

Группа продукта Z

1

Трубное присоединение для:	Тип продукта	Размер	Материал	№ продукта	EUR
UPS 20-xx ALPHA2 20-xx ALPHA1 L 20-xx MAGNA3 20-xx	Резьбовое трубное соединение (комплект)	G 1 ½ × Rp ¾	Чугун	525156 ^{1,A}	6,00
	Резьбовое трубное соединение (комплект)	G 1 ½ × Rp ½ IG / R ¾ AG	Латунь	96433909	10,00
	Резьбовое трубное соединение (комплект)	G 1 ½ × R 1 AG	Медь	525197	32,00
	Резьбовое трубное соединение (комплект)	G 1 ½ × Rp ¾	Латунь	529982 ^A	16,00
	Шаровой вентиль с накидной гайкой (комплект)	G 1 ½ × 22 мм	Латунь	519801	33,00
	Шаровой вентиль с накидной гайкой (комплект)	G 1 ½ × Rp ¾	Латунь	519802	30,00
	Обратный клапан	G 1 ½ × R 1 ½ AG	Бронза	91076508	46,00
UPS 25-xx ALPHA2 25-xx ALPHA1 L 25-xx MAGNA3 25-xx	Резьбовое трубное соединение (комплект)	G 1 ½ × Rp ¾	Чугун	529921	8,00
	Резьбовое трубное соединение (комплект)	G 1 ½ × Rp 1	Чугун	529922 ^{1,A}	6,00
	Резьбовое трубное соединение (комплект)	G 1 ½ × Rp 1	Латунь	529972	18,00
	Резьбовое трубное соединение (комплект)	G 1 ½ × R 1 AG	Чугун	529925	13,00
	Резьбовое трубное соединение (комплект)	G 1 ½ × R 1 ½ AG	Чугун	529924	7,00
	Трубное соединение для пайки (комплект)	G 1 ½ × 18 мм	Латунь	529977	25,00
	Трубное соединение для пайки (комплект)	G 1 ½ × 22 мм	Латунь	529978	21,00
	Трубное соединение для пайки (комплект)	G 1 ½ × 28 мм	Латунь	529979	20,00
	Шаровой вентиль с накидной гайкой (комплект)	G 1 ½ × Rp ¾	Латунь	519805	28,00
	Шаровой вентиль с накидной гайкой (комплект)	G 1 ½ × Rp 1	Латунь	519806	28,00
Шаровой вентиль с накидной гайкой (комплект)	G 1 ½ × Rp 1 ½	Латунь	519807	30,00	
UPS 32-xx ALPHA2 32-xx ALPHA1 L 32-xx MAGNA3 32-xx	Резьбовое трубное соединение (комплект)	G 2 × Rp 1	Чугун	509921	11,00
	Резьбовое трубное соединение (комплект)	G 2 × Rp 1 ½	Чугун	509922 ^{1,A}	8,00
	Резьбовое трубное соединение (комплект)	G 2 × Rp 1 ½	Бронза	505535 ^A	48,00
	Шаровой вентиль с накидной гайкой (комплект)	G 2 × Rp 1 ½	Латунь	505539	55,00

¹ – стандартное трубное соединение.

В комплект поставки входят присоединения (без уплотнительных колец) для одного насоса.

Условные обозначения: G – трубная резьба

Rp – внутренняя самоуплотняющаяся трубная резьба

AG – наружная трубная резьба

Фланцы стальные приварные PN 10/16

Группа продукта Z

Тип продукта	Описание	Размер	PN 10/16 № продукта	EUR
Фланец стальной приварной в соответствии с DIN 2633	В комплект входит ОДИН фланец с необходимым количеством болтов, гаек и уплотнений	DN 32	96569183	17,00
		DN 40	96569184 ^A	18,00

Фланцы стальные приварные PN 6

Группа продукта Z

Тип продукта	Описание	Размер	PN 6 № продукта	EUR
Фланцы стальные приварные PN 06 в соответствии с DIN 2631	В комплект входит ДВА фланца с необходимым количеством болтов, гаек и уплотнений	DN 32	539904	23,00
		DN 40	539902	26,00

Элементы автоматики

Группа продукта Z

Тип продукта	Исполнение	Описание	№ продукта	EUR
TS 3/T	Электронно-механический таймер с суточным диском	для настенного монтажа	96406992	42,00
TS 3/W	Электронно-механический таймер с недельным диском	для настенного монтажа	96406993	42,00
INP 24H/7T	Универсальный электронный таймер	для монтажа в шкафу управления	96054696	90,00
ET 2	Температурное реле с накладным датчиком	+20 °C...+80 °C	00ID4384	155,00
Модуль сигнализации	Только для насосов UPS xx-100		95906254	84,00

^A – поддерживается складской запас готового продукта; ^B – поддерживается складской запас компонентов для сборки продукта.

Цены указаны на условиях «склад-Москва» без НДС.

Рекомендованные розничные цены с 01.03.2019.

Информация, размещенная в Прайс-листе, не является публичной офертой.

1

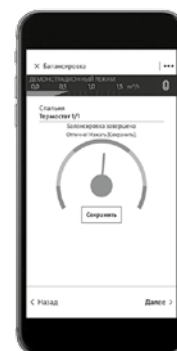
Новинка!

ALPHA3 с дистанционным управлением и новыми режимами AUTO_{ADAPT}

- › Возможность контролировать работу насоса прямо с экрана телефона или планшета через приложение Grundfos GO Remote*



- › Простая и быстрая балансировка системы отопления через приложение Grundfos GO Balance*



* Скачайте бесплатно



- › Связь насоса с мобильными приложениями устанавливается напрямую, без необходимости в использовании внешних модулей связи
- › 3 режима AUTO_{ADAPT}: для работы в контуре с радиаторами, в контуре с тёплым полом и в смешанном контуре
- › Экономия электроэнергии до 80%

**Подробная информация
о новом ALPHA3:**



Цены указаны на условиях «склад-Москва» без НДС.
Рекомендованные розничные цены с 01.03.2019.

Циркуляционные насосы ALPHA3

Обновленная линейка циркуляционных насосов для частных домов ALPHA3 теперь управляется удаленно по протоколу Bluetooth мобильным устройством с помощью специального приложения Grundfos GO Remote. Продвинутая гидравлическая балансировка теперь не требует устройства ALPHA Reader – для быстрой и простой балансировки необходим только сам насос ALPHA3 и мобильное приложение Grundfos GO Balance. Обновленный насос обладает возможностью точной настройки рабочих характеристик с шагом уставки вплоть до 1%, а функция AUTO_{ADAPT} (АВТО_{АДАПТ}) теперь доступна в трех вариантах – для теплых полов, радиаторных и смешанных систем отопления. Защита от «сухого» хода насоса, увеличенные пусковые характеристики и функция летнего и ночного режима значительно повышают надежность насоса. Насос ALPHA3 – 5 лет гарантии!



Сервис за 24 часа*

- Назначение:** Циркуляция теплоносителя в отопления, кондиционирования и горячего водоснабжения частных домов.
- Перекачиваемая жидкость:** Взрывобезопасная, не содержащая абразивных и волокнистых включений, химически нейтральная к материалам насоса.
- Температура перекачиваемой жидкости:** +2 ... +110 °С.
- Материал:** Корпус из чугуна, рабочее колесо из композитного материала. Катафорезное покрытие корпуса.
- Тип присоединения:** Резьбовое трубное соединение.
- Номинальное напряжение:** 1 x 230 В.
- Номинальная частота:** 50 Гц.
- Степень защиты:** IPX4D.
- Уровень звукового давления:** ≤ 43 дБ(А).

Специальное исполнение для России, Республик Беларусь, Казахстан и Армении

(в моделях ALPHA3 25-XX резьбовые присоединения поставляются в комплекте)

Группа продукта А 2

Тип продукта	Мощность P ₁ , Вт	Монтажная длина, мм	Трубное присоединение	Степень защиты	EEl	Количество на паллете	№ продукта	EUR
ALPHA3 25-40	3 - 18	180	G 1 ½"	IPX4D	≤ 0,15	210	99371970 ^A	197,00
ALPHA3 25-60	3 - 34	180	G 1 ½"	IPX4D	≤ 0,17	210	99371971 ^A	226,00
ALPHA3 25-80	3 - 50	180	G 1 ½"	IPX4D	≤ 0,18	210	99371972 ^A	284,00
ALPHA3 32-40	3 - 18	180	G 2"	IPX4D	≤ 0,15	210	99371983	217,00
ALPHA3 32-60	3 - 34	180	G 2"	IPX4D	≤ 0,17	210	99371985 ^A	249,00
ALPHA3 32-80	3 - 50	180	G 2"	IPX4D	≤ 0,18	210	99371987 ^A	312,00

Исполнение с уменьшенной монтажной длиной (130 мм)

Группа продукта А 2

Тип продукта	Мощность P ₁ , Вт	Монтажная длина, мм	Трубное присоединение	Степень защиты	EEl	Количество на паллете	№ продукта	EUR
ALPHA3 25-40	3 - 18	130	G 1 ½"	IPX4D	≤ 0,15	252	99371952	197,00
ALPHA3 25-60	3 - 34	130	G 1 ½"	IPX4D	≤ 0,17	252	99371954	226,00
ALPHA3 25-80	3 - 50	130	G 1 ½"	IPX4D	≤ 0,18	252	99371955	284,00

Принадлежности для ALPHA3 смотрите на стр. 16.

* Подробную информацию об услуге «Сервис за 24 часа» смотрите на стр. 437.

^A – поддерживается складской запас готового продукта; ^B – поддерживается складской запас компонентов для сборки продукта.

Цены указаны на условиях «склад-Москва» без НДС.
Рекомендованные розничные цены с 01.03.2019.

Информация, размещенная в Прайс-листе, не является публичной офертой.

Новинка!

ALPHA2 с функцией балансировки системы отопления

- Используйте ALPHA2 и мобильное приложение Grundfos GO Balance* для настройки запорно-регулирующей арматуры в системе отопления



* Скачайте бесплатно



- Уникальная функция AUTO_{ADAPT} ALPHA2 автоматически выбирает самый энергоэффективный режим работы насоса в соответствии с фактическими потребностями

Экономия электроэнергии до 80%

- Доступны модели в исполнении корпуса из нержавеющей стали

Для проведения гидравлической балансировки с ALPHA2 дополнительно необходим модуль связи ALPHA Reader

- Для использования в системах ГВС доступны модели насосов в исполнении из нержавеющей стали
- Доступны модели насосов в исполнении с воздухоотводчиком

Подробная информация о новом ALPHA2:



Цены указаны на условиях «склад-Москва» без НДС.
Рекомендованные розничные цены с 01.03.2019.

Циркуляционные насосы ALPHA2

Циркуляционные насосы для частных домов ALPHA2 с индексом энергоэффективности $EEl \leq 0,15^*$. В конструкции применён электродвигатель с постоянными магнитами и частотным преобразователем. Цифровой индикатор энергопотребления показывает текущую потребляемую мощность и текущий расход. Насос обладает 10 встроенными режимами управления, в том числе функцией AUTO_{ADAPT} (АВТО_{АДАПТ}). Функция AUTO_{ADAPT} (АВТО_{АДАПТ}) встроена в насосы ALPHA2 для автоматического выбора оптимальной гидравлической характеристики насоса в зависимости от потребности системы отопления. Защита от «сухого» хода насоса, увеличенные пусковые характеристики и функция летнего режима значительно повышают надёжность насоса. Насос ALPHA2 – 5 лет гарантии!



Сервис за 24 часа*

- Назначение:** Циркуляция теплоносителя в системах отопления, кондиционирования и горячего водоснабжения частных домов.
- Перекачиваемая жидкость:** Взрывобезопасная, не содержащая абразивных и волокнистых включений, химически нейтральная к материалам насоса.
- Температура перекачиваемой жидкости:** +2 ... +110 °С.
- Материал:** Корпус из чугуна или нержавеющей стали (исполнение «N»), рабочее колесо из композитного материала. Катафорезное покрытие корпуса.
- Тип присоединения:** Резьбовое трубное соединение.
- Номинальное напряжение:** 1 x 230 В.
- Номинальная частота:** 50 Гц.
- Степень защиты:** IPX4D.
- Уровень звукового давления:** ≤ 43 дБ(А).

Специальное исполнение для России, Республик Беларусь, Казахстан и Армении

(в моделях ALPHA2 25-XX резьбовые присоединения поставляются в комплекте)

Группа продукта А 2

Тип продукта	Мощность P ₁ , Вт	Монтажная длина, мм	Трубное присоединение	Степень защиты	EEl	Количество на паллете	№ продукта	EUR
ALPHA2 25-40	3 - 18	180	G 1 1/2"	IPX4D	$\leq 0,15$	210	99420002 ^A	141,00
ALPHA2 25-60	3 - 34	180	G 1 1/2"	IPX4D	$\leq 0,17$	210	99420013 ^A	162,00
ALPHA2 25-80	3 - 50	180	G 1 1/2"	IPX4D	$\leq 0,18$	210	99420015 ^A	203,00
ALPHA2 32-40	3 - 18	180	G 2"	IPX4D	$\leq 0,15$	252	99420016 ^A	159,00
ALPHA2 32-60	3 - 34	180	G 2"	IPX4D	$\leq 0,17$	252	99420018 ^A	178,00
ALPHA2 32-80	3 - 50	180	G 2"	IPX4D	$\leq 0,18$	252	99420020 ^A	224,00

Исполнение с воздухоотделителем

(Внимание! Воздухоотводчик не входит в комплект поставки!)

Группа продукта А 2

Тип продукта	Мощность P ₁ , Вт	Монтажная длина, мм	Трубное присоединение	Степень защиты	EEl	Количество на паллете	№ продукта	EUR
ALPHA2 25-40 A	3 - 18	180	G 1 1/2"	IPX4D	$\leq 0,18$	120	99411167	161,00
ALPHA2 25-60 A	3 - 34	180	G 1 1/2"	IPX4D	$\leq 0,20$	120	99411182	184,00

Исполнение с уменьшенной монтажной длиной (130 мм)

Группа продукта А 2

Тип продукта	Мощность P ₁ , Вт	Монтажная длина, мм	Трубное присоединение	Степень защиты	EEl	Количество на паллете	№ продукта	EUR
ALPHA2 25-40 130	3 - 18	130	G 1 1/2"	IPX4D	$\leq 0,15$	252	99411143 ^A	141,00
ALPHA2 25-60 130	3 - 34	130	G 1 1/2"	IPX4D	$\leq 0,17$	252	99411150 ^A	162,00
ALPHA2 25-80 130	3 - 50	130	G 1 1/2"	IPX4D	$\leq 0,18$	252	99411163 ^A	203,00

Исполнение с корпусом из нержавеющей стали

Группа продукта А 2

Тип продукта	Мощность P ₁ , Вт	Монтажная длина, мм	Трубное присоединение	Степень защиты	EEl	Количество на паллете	№ продукта	EUR
ALPHA2 25-40 N	3 - 18	180	G 1 1/2"	IPX4D	$\leq 0,15$	252	99411365 ^A	266,00
ALPHA2 25-60 N	3 - 34	180	G 1 1/2"	IPX4D	$\leq 0,17$	252	99411424 ^A	309,00
ALPHA2 25-80 N	3 - 50	180	G 1 1/2"	IPX4D	$\leq 0,18$	252	99411428 ^A	372,00
ALPHA2 32-40 N	3 - 18	180	G 2"	IPX4D	$\leq 0,15$	252	99411432	304,00
ALPHA2 32-60 N	3 - 34	180	G 2"	IPX4D	$\leq 0,17$	252	99411448	343,00
ALPHA2 32-80 N	3 - 50	180	G 2"	IPX4D	$\leq 0,18$	252	99411449 ^A	453,00

Принадлежности для ALPHA2 смотрите на стр. 16.

* Подробную информацию об услуге «Сервис за 24 часа» смотрите на стр. 437.

** EEl $\leq 0,15$ для ALPHA2 XX-40 (N), кроме насосов в исполнении с воздухоотделителем.

^A – поддерживается складской запас готового продукта; ^B – поддерживается складской запас компонентов для сборки продукта.

Цены указаны на условиях «склад-Москва» без НДС.
Рекомендованные розничные цены с 01.03.2019.

Информация, размещенная в Прайс-листе, не является публичной офертой.

1

Циркуляционные насосы ALPHA1 L

Высокоэффективный циркуляционный насос с 6 встроенными режимами управления. Уникальный дизайн и фронтальное подключение питания обеспечивают простоту монтажа в ограниченном пространстве. Возможность управления по внешнему ШИМ-сигналу¹ позволяет интегрировать ALPHA1 L в системы под управлением контроллера. В конструкции применён электродвигатель с постоянными магнитами и износостойкими материалами.



Сервис за 24 часа*

Назначение:	Циркуляция теплоносителя в системах отопления, кондиционирования и горячего водоснабжения частных домов.
Перекачиваемая жидкость:	Взрывобезопасная, не содержащая абразивных и волокнистых включений, химически нейтральная к материалам насоса.
Температура перекачиваемой жидкости:	+2 ... +95 °С.
Материал:	Корпус из чугуна или нержавеющей стали (исполнение «N»), рабочее колесо из композитного материала.
Тип присоединения:	Резьбовое трубное соединение.
Номинальное напряжение:	1 x 230 В.
Номинальная частота:	50 Гц.
Степень защиты:	IPX4D.
Уровень звукового давления:	≤ 43 дБ(А).

Специальное исполнение для России, Республик Беларусь, Казахстан и Армении

(в моделях ALPHA1 L 25-XX резьбовые присоединения поставляются в комплекте)

Группа продукта A 2

Тип продукта	Мощность P ₁ , Вт	Монтажная длина, мм	Трубное присоединение	Степень защиты	EEl	Количество на паллете	№ продукта	EUR
ALPHA1 L 25-40	4 - 25	180	G 1 ½"	IPX4D	≤ 0,20	210	99199611 ^A	94,00
ALPHA1 L 25-60	4 - 45	180	G 1 ½"	IPX4D	≤ 0,20	210	99199612 ^A	113,00
ALPHA1 L 32-40	4 - 25	180	G 2"	IPX4D	≤ 0,20	210	99199613 ^A	100,00
ALPHA1 L 32-60	4 - 45	180	G 2"	IPX4D	≤ 0,20	210	99199614 ^A	119,00

Исполнение с уменьшенной монтажной длиной (130 мм)

Группа продукта A 2

Тип продукта	Мощность P ₁ , Вт	Монтажная длина, мм	Трубное присоединение	Степень защиты	EEl	Количество на паллете	№ продукта	EUR
ALPHA1 L 25-40 130	4 - 25	130	G 1 ½"	IPX4D	≤ 0,20	252	99160578 ^A	122,00
ALPHA1 L 25-60 130	4 - 45	130	G 2"	IPX4D	≤ 0,20	252	99160583 ^A	134,00

Исполнение с корпусом из нержавеющей стали с уменьшенной монтажной длиной (150 мм)

Группа продукта A 2

Тип продукта	Мощность P ₁ , Вт	Монтажная длина, мм	Трубное присоединение	Степень защиты	EEl	Количество на паллете	№ продукта	EUR
ALPHA1 L 20-40 N	4 - 25	150	G 1 ½"	IPX4D	≤ 0,20	200	99160595	284,00

Принадлежности для ALPHA1 L смотрите на стр. 16.

¹ Кабель для подключения ШИМ-сигнала в комплект не входит, заказывается отдельно.

* Подробную информацию об услуге «Сервис за 24 часа» смотрите на стр. 437.

^A – поддерживается складской запас готового продукта; ^B – поддерживается складской запас компонентов для сборки продукта.

Цены указаны на условиях «склад-Москва» без НДС.
Рекомендованные розничные цены с 01.03.2019.

Циркуляционные насосы ALPHA SOLAR

Скоростью насоса можно управлять с помощью ШИМ. Если отсутствует возможность подключения ШИМ-сигнала, ALPHA SOLAR может работать на любой из четырех фиксированных скоростей.¹



Назначение: Насосы ALPHA SOLAR предназначены для работы в системах отопления и ГВС с солнечными коллекторами.

Перекачиваемая жидкость: Взрывобезопасная, не содержащая абразивных и волокнистых включений, химически нейтральная к материалам насоса.

Температура перекачиваемой жидкости: +2 ... +110 °С при температуре окружающей среды 60 °С; +2 ... +130 °С при температуре окружающей среды 70 °С.

Материал: Корпус из чугуна с антикоррозийным покрытием, нанесенным методом катафореза.

Тип присоединения: Резьбовое трубное соединение.

Номинальное напряжение: 1 x 230 В.

Номинальная частота: 50 Гц.

Степень защиты: IPX4D.

Уровень звукового давления: ≤ 43 дБ(А).



Сервис за 24 часа*

Группа продукта А 2

Тип продукта	Мощность P ₁ , Вт	Монтажная длина, мм	Трубное присоединение	Количество на паллете	№ продукта	EUR
ALPHA SOLAR 15-75 130	2** - 45	130	G 1"	252	98989298	164,00
ALPHA SOLAR 25-75 130	2** - 45	130	G 1 ½"	252	98989299	170,00
ALPHA SOLAR 25-75 180	2** - 52	180	G 1 ½"	252	98989300	170,00
ALPHA SOLAR 25-145 180	2** - 60	180	G 1 ½"	252	98989297	204,00

Принадлежности для ALPHA SOLAR смотрите на стр. 16.

¹ В комплект с насосом входит кабель питания и кабель для подключения ШИМ-сигнала.

* Подробную информацию об услуге «Сервис за 24 часа» смотрите на стр. 437.

** В режиме ШИМ-соединения при минимальной скорости.

Цены указаны на условиях «склад-Москва» без НДС.
Рекомендованные розничные цены с 01.03.2019.

Информация, размещенная в Прайс-листе, не является публичной офертой.

Трубные присоединения

Группа продукта Z

Трубное присоединение для:	Тип продукта	Размер	Материал	№ продукта	EUR
UPS 25-xx ALPHA3 25-xx ALPHA2 25-xx ALPHA1 L 25-xx MAGNA3 25-xx ALPHA SOLAR	Резьбовое трубное соединение (комплект)	G 1 ½ × Rp ¾	Чугун	529921	8,00
	Резьбовое трубное соединение (комплект)	G 1 ½ × Rp 1	Чугун	529922 ^{1.A}	6,00
	Резьбовое трубное соединение (комплект)	G 1 ½ × R 1 AG	Чугун	529925	13,00
	Резьбовое трубное соединение (комплект)	G 1 ½ × R 1 ¼ AG	Чугун	529924	7,00
	Резьбовое трубное соединение (комплект)	G 1 ½ × Rp 1	Латунь	529972	18,00
	Трубное соединение для пайки (комплект)	G 1 ½ × 18 мм	Латунь	529977	25,00
	Трубное соединение для пайки (комплект)	G 1 ½ × 22 мм	Латунь	529978	21,00
	Трубное соединение для пайки (комплект)	G 1 ½ × 28 мм	Латунь	529979	20,00
	Шаровой вентиль с накидной гайкой (комплект)	G 1 ½ × Rp ¾	Латунь	519805	28,00
	Шаровой вентиль с накидной гайкой (комплект)	G 1 ½ × Rp 1	Латунь	519806	28,00
	Шаровой вентиль с накидной гайкой (комплект)	G 1 ½ × Rp 1 ¼	Латунь	519807	30,00
UPS 32-xx ALPHA3 32-xx ALPHA2 32-xx ALPHA1 L 32-xx MAGNA3 32-xx	Резьбовое трубное соединение (комплект)	G 2 × Rp 1	Чугун	509921	11,00
	Резьбовое трубное соединение (комплект)	G 2 × Rp 1 ¼	Чугун	509922 ^{1.A}	8,00
	Резьбовое трубное соединение (комплект)	G 2 × Rp 1 ¼	Бронза	505535 ^A	48,00
	Шаровой вентиль с накидной гайкой (комплект)	G 2 × Rp 1 ¼	Латунь	505539	55,00

¹ – стандартное трубное соединение.

В комплект поставки входят присоединения (без уплотнительных колец) для одного насоса.

Условные обозначения: G – трубная резьба

Rp – внутренняя самоуплотняющаяся трубная резьба

AG – наружная трубная резьба

Штекер для ALPHA3, ALPHA2, ALPHA1 L и MAGNA3

Группа продукта Z

Тип продукта	Описание	№ продукта	EUR
Штекер ALPHA	Стандартное кабельное соединение	98284561 ^A	19,00
Штекер ALPHA, угловой	Изгиб 90°, стандартное кабельное соединение	98610291	19,00
Штекер ALPHA, угловой	Изгиб 90°, включая кабель 4 м	96884669 ^A	21,00

Принадлежности к насосам ALPHA1 L

Группа продукта Z

Тип продукта	Описание	№ продукта	EUR
Теплоизоляционный кожух для насоса ALPHA1 L	Не входит комплект поставки ALPHA1 L	99270706	10,00
Кабель ШИМ-сигнала для насоса ALPHA1 L	Разъем Mini Superseal, 2000 мм	99165309 ^A	9,00
Адаптер питания для разъема Molex для насоса ALPHA1 L	150 мм	99165311 ^A	16,00
Адаптер питания для разъема Volex для насоса ALPHA1 L	150 мм	99165312 ^A	16,00

Модуль связи ALPHA Reader для ALPHA2/3

Необходим только для проведения балансировки системы с помощью насоса ALPHA2. При балансировке системы с помощью насоса ALPHA3* модуль связи может быть использован для увеличения дальности сигнала.

Группа продукта Z

Тип продукта	Описание	№ продукта	EUR
MI401 ALPHA Reader	Устройство для передачи данных от насоса на мобильное устройство	99031685 ^A	74,00

* Начиная с ALPHA3 модели B.

^A – поддерживается складской запас готового продукта; ^B – поддерживается складской запас компонентов для сборки продукта.

**Цены указаны на условиях «склад-Москва» без НДС.
Рекомендованные розничные цены с 01.03.2019.**

Циркуляционные насосы для систем ГВС COMFORT

Новые циркуляционные насосы для систем горячего водоснабжения серии COMFORT повышенной энергоэффективности. В конструкции применён электродвигатель с постоянными магнитами, без подшипника вращения. Насосы в исполнении «А» имеют три режима работы: постоянный, температурный и режим AUTO_{ADAPT} (АВТОАДАПТ), который является наиболее энергоэффективным. Переключение режимов работы насоса осуществляется одной кнопкой.



Сервис за 24 часа*

- Назначение:** Насосы предназначены для циркуляции в системах горячего водоснабжения частных домов.
- Перекачиваемая жидкость:** Взрывобезопасная, не содержащая абразивных и волокнистых включений, химически нейтральная к материалам насоса.
- Температура перекачиваемой жидкости:** +2 ... +95 °С.
- Тип присоединения:** Резьбовое трубное соединение.
- Номинальное напряжение:** 1 x 230 В.
- Номинальная частота:** 50 Гц.
- Степень защиты:** IP44.
- Уровень звукового давления:** ≤ 43 дБ(А).

COMFORT PM AUTO_{ADAPT} Группа продукта А 3

Тип продукта	Мощность P ₁ , Вт	Монтажная длина, мм	Трубное присоединение	Исполнение	Материал корпуса	Количество на паллете, шт.	№ продукта	EUR
COMFORT 15-14 BA PM	7	80	Rp ½"	AUTO _{ADAPT}	Латунь	360	97916757 ^А	153,00
COMFORT 15-14 BXA PM	7	140	G 1"	AUTO _{ADAPT} встр. отсечной вентиль и обратный клапан	Латунь	360	97916749 ^А	173,00

COMFORT PM Группа продукта А 3

Тип продукта	Мощность P ₁ , Вт	Монтажная длина, мм	Трубное присоединение	Исполнение	Материал корпуса	Количество на паллете, шт.	№ продукта	EUR
COMFORT 15-14 BT PM	7	80	Rp ½"	Контроль температуры	Латунь	360	99279863	127,00
COMFORT 15-14 BXT PM	7	140	G 1"	Контроль температуры и встр. обратный клапан	Латунь	360	99279864	142,00

COMFORT PM Группа продукта А 3

Тип продукта	Мощность P ₁ , Вт	Монтажная длина, мм	Трубное присоединение	Исполнение	Материал корпуса	Количество на паллете, шт.	№ продукта	EUR
COMFORT 15-14 B PM	7	80	Rp ½"		Латунь	360	99302358 ^А	91,00
COMFORT 15-14 BX PM	7	140	G 1"	встр. отсечной вентиль и обратный клапан	Латунь	360	97916772 ^А	110,00

* Подробную информацию об услуге «Сервис за 24 часа» смотрите на стр. 437.

^А – поддерживается складской запас готового продукта; ^В – поддерживается складской запас компонентов для сборки продукта.

Трубные присоединения

Группа продукта Z

Тип продукта	Размер	Материал	№ продукта	EUR
Трубное присоединение для COMFORT	Отсечной вентиль	R ½ × Rp ½	Латунь 96433905	9,00
	Обратный клапан	R ½ × Rp ½	Латунь 96433904	16,00
	Монтажный комплект (состоит из отсечного вентиля и обратного клапана с резьбовыми соединениями)	R ½ AG × 15 мм	Латунь 00ID8748	25,00
Трубное присоединение для UP 20.. N	Резьбовое трубное соединение для пайки	G 1 ¼ × Ø15 мм / R ½ AG	Латунь 96433907	10,00
	Резьбовое трубное соединение (комплект)	G 1 ¼ × Rp ½ G / R ¾ AG	Латунь 96433909	10,00
	Резьбовое трубное соединение (комплект)	G 1 ¼ × Rp ¾	Латунь 529982 ^{1,A}	16,00
	Резьбовое трубное соединение (комплект)	G 1 ¼ × R 1 AG	Медь 525197	32,00
	Трубное соединение для пайки (комплект)	G 1 ¼ × 15 мм	Латунь 525157	17,00
	Трубное соединение для пайки (комплект)	G 1 ¼ × 18 мм	Латунь 529987	17,00
	Трубное соединение для пайки (комплект)	G 1 ¼ × 22 мм	Латунь 525159	21,00
	Трубное соединение для пайки (комплект)	G 1 ¼ × 28 мм	Латунь 529989	21,00
	Пресс-фитинг Marpress (комплект)	G 1 ¼ × Ø15 мм	Нерж. сталь 91074590	30,00
	Шаровой вентиль с накидной гайкой (комплект)	G 1 ¼ × 22 мм	Латунь 519801	33,00
	Шаровой вентиль с накидной гайкой (комплект)	G 1 ¼ × Rp ¾	Латунь 519802	30,00
	Обратный клапан	G 1 ¼ × R 1 ¼ AG	Бронза 91076508	46,00
	Трубное присоединение для UPS 25.. N	Резьбовое трубное соединение (комплект)	G 1 ½ × Rp 1	Чугун 529922 ^{1,A}
Резьбовое трубное соединение (комплект)		G 1 ½ × Rp 1	Латунь 529972	18,00
Трубное соединение для пайки (комплект)		G 1 ½ × 18 мм	Латунь 529977	25,00
Трубное соединение для пайки (комплект)		G 1 ½ × 22 мм	Латунь 529978	21,00
Трубное соединение для пайки (комплект)		G 1 ½ × 28 мм	Латунь 529979	20,00
Шаровой вентиль с накидной гайкой (комплект)		G 1 ½ × Rp ¾	Латунь 519805	28,00
Шаровой вентиль с накидной гайкой (комплект)		G 1 ½ × Rp 1	Латунь 519806	28,00
Шаровой вентиль с накидной гайкой (комплект)		G 1 ½ × Rp 1 ¼	Латунь 519807	30,00
Трубное присоединение для UPS 32-80 N	Резьбовое трубное соединение (комплект)	G 2 × Rp 1 ¼	Бронза 505535 ^{1,A}	48,00
	Шаровой вентиль с накидной гайкой (комплект)	G 2 × Rp 1 ¼	Латунь 505539	55,00

¹ – стандартное трубное соединение

В комплект поставки входят присоединения (без уплотнительных колец) для одного насоса.

Условные обозначения: G – трубная резьба
Rp – внутренняя самоуплотняющаяся трубная резьба
AG – наружная трубная резьба

Принадлежности для насосов UP 20.. N

Группа продукта Z

Тип продукта	Описание	№ продукта	EUR
Консоль для настенного крепления насосов UP 20.. N		515063	24,00

Элементы автоматики

Группа продукта Z

Тип продукта	Описание	Исполнение	№ продукта	EUR
TS 3/T	Электронно-механический таймер с суточным диском для настенного монтажа		96406992	42,00
TS 3/W	Электронно-механический таймер с недельным диском для настенного монтажа		96406993	42,00
INP 24H/TT	Универсальный электронный таймер для монтажа в шкаф управления		96054696	90,00
ET 2	Температурное реле с накладным датчиком	+20 °C...+80 °C	00ID4384	155,00
Модуль сигнализации	Только для насосов UPS xx-100		95906254	84,00

^A – поддерживается складской запас готового продукта; ^B – поддерживается складской запас компонентов для сборки продукта.

Цены указаны на условиях «склад-Москва» без НДС.
Рекомендованные розничные цены с 01.03.2019.

SQE комплект для поддержания постоянного давления воды

- › Комплект из основных элементов в одной коробке:
погружной насос с плоским кабелем;
блок управления CU301;
напорный диафрагменный гидробак;
датчик давления;
манометр

- › Насос для скважин от 3"

- › Компактный размер и небольшой вес облегчают процесс монтажа

- › Встроенный плавный пуск/останов для предотвращения гидравлических ударов

- › Интуитивно понятный интерфейс блока управления CU301



- › Встроенный в насос обратный клапан



Сервис за 24 часа*



Гарантия 5 лет

- › Встроенная защита от «сухого» хода. Отсутствие необходимости в дополнительных электродах уровня и кабеле. Экономия времени при монтаже и денежных средств

- › Встроенная защита электродвигателя предохраняет от перегрузки, повышения или понижения напряжения, а также от перегрева

- › Современные износостойкие материалы насоса для длительного срока службы: композитные материалы и высококачественная нержавеющая сталь

- › Встроенный частотный преобразователь для поддержания постоянного давления в системе водоснабжения

- › Надёжная работа в расширенном диапазоне напряжения 150-315 В с характеристиками, близкими к заявленным, что особенно важно при использовании за городом

Видео о продукте



Кратко и наглядно

* Подробную информацию об услуге «Сервис за 24 часа» смотрите на стр. 437.

Однофазные погружные многоступенчатые скважинные насосы SQ / SQE

- Комплектация:** Оснащен встроенным обратным клапаном.
- Перекачиваемая жидкость:** Артезианская вода, поверхностные грунтовые воды, техническая вода (условно чистая), неагрессивная, невзрывоопасная, не содержащая абразивных частиц или волокнистых включений.
- Максимальное содержание песка:** 50 г/м³.
- Температура перекачиваемой жидкости:** 0 ... +35 °С. **Сервис за 24 часа***
- Материалы:** SQ/SQE – корпус насоса и электродвигателя – нержавеющая сталь DIN1.4301. Камеры и рабочие колеса изготовлены из высококачественного композитного материала. SQ N/SQE N – корпус насоса и электродвигателя – нержавеющая сталь DIN1.4401. Камеры и рабочие колеса изготовлены из высококачественного композитного материала.
- Тип двигателя:** Погружной однофазный электродвигатель диаметром 3".
- Номинальное напряжение:** 1 × 200-240 В.
- Номинальная частота:** 50/60 Гц.
- Степень защиты:** IP68.



SQ 1 Присоединительный размер Rp 1 ¼"

Тип продукта	Тип двигателя	Мощность двигателя P ₂ , кВт	№ продукта	EUR
SQ 1 - 35	Погружной 3"	0,7	96510178 ^A	472,00
SQ 1 - 50	Погружной 3"	0,7	96510179 ^A	510,00
SQ 1 - 65	Погружной 3"	0,7	96510190 ^A	549,00
SQ 1 - 80	Погружной 3"	1,15	96510191 ^A	663,00
SQ 1 - 95	Погружной 3"	1,15	96510192 ^A	691,00
SQ 1 - 110	Погружной 3"	1,15	96510193 ^A	718,00
SQ 1 - 125	Погружной 3"	1,68	96510194	856,00
SQ 1 - 140	Погружной 3"	1,68	96510195	884,00
SQ 1 - 155	Погружной 3"	1,85	96510196 ^A	911,00

SQE 1 Группа продукта B 1

Тип продукта	Тип двигателя	Мощность двигателя P ₂ , кВт	№ продукта	EUR
SQE 1 - 35	Погружной 3"	0,7	96510071 ^A	504,00
SQE 1 - 50	Погружной 3"	0,7	96510141 ^A	547,00
SQE 1 - 65	Погружной 3"	0,7	96510142 ^A	587,00
SQE 1 - 80	Погружной 3"	1,15	96510143 ^A	708,00
SQE 1 - 95	Погружной 3"	1,15	96510144 ^A	738,00
SQE 1 - 110	Погружной 3"	1,15	96510145 ^A	782,00
SQE 1 - 125	Погружной 3"	1,68	96510146 ^A	914,00
SQE 1 - 140	Погружной 3"	1,68	96510147	944,00
SQE 1 - 155	Погружной 3"	1,85	96510148 ^A	974,00

SQ 2 Присоединительный размер Rp 1 ¼"

Тип продукта	Тип двигателя	Мощность двигателя P ₂ , кВт	№ продукта	EUR
SQ 2 - 35	Погружной 3"	0,7	96510198 ^A	488,00
SQ 2 - 55	Погружной 3"	0,7	96510199 ^A	519,00
SQ 2 - 70	Погружной 3"	1,15	96510200 ^A	575,00
SQ 2 - 85	Погружной 3"	1,15	96510201 ^A	643,00
SQ 2 - 100	Погружной 3"	1,68	96510202 ^A	798,00
SQ 2 - 115	Погружной 3"	1,85	96510203 ^A	827,00

SQE 2 Группа продукта B 1

Тип продукта	Тип двигателя	Мощность двигателя P ₂ , кВт	№ продукта	EUR
SQE 2 - 35	Погружной 3"	0,7	96510150 ^A	523,00
SQE 2 - 55	Погружной 3"	0,7	96510151 ^A	555,00
SQE 2 - 70	Погружной 3"	1,15	96510152 ^A	614,00
SQE 2 - 85	Погружной 3"	1,15	96510153 ^A	687,00
SQE 2 - 100	Погружной 3"	1,68	96510154 ^A	853,00
SQE 2 - 115	Погружной 3"	1,85	96510155 ^A	881,00

SQ 3 Присоединительный размер Rp 1 ¼"

Тип продукта	Тип двигателя	Мощность двигателя P ₂ , кВт	№ продукта	EUR
SQ 3 - 30	Погружной 3"	0,7	96510204	470,00
SQ 3 - 40	Погружной 3"	0,7	96510205 ^A	497,00
SQ 3 - 55	Погружной 3"	1,15	96510206 ^A	575,00
SQ 3 - 65	Погружной 3"	1,15	96510207 ^A	643,00
SQ 3 - 80	Погружной 3"	1,68	96510208 ^A	798,00
SQ 3 - 95	Погружной 3"	1,68	96510209 ^A	827,00
SQ 3 - 105	Погружной 3"	1,85	96510210 ^A	853,00

SQE 3 Группа продукта B 1

Тип продукта	Тип двигателя	Мощность двигателя P ₂ , кВт	№ продукта	EUR
SQE 3 - 30	Погружной 3"	0,7	96510156	502,00
SQE 3 - 40	Погружной 3"	0,7	96510157 ^A	531,00
SQE 3 - 55	Погружной 3"	1,15	96510158 ^A	614,00
SQE 3 - 65	Погружной 3"	1,15	96510159 ^A	687,00
SQE 3 - 80	Погружной 3"	1,68	96510160 ^A	853,00
SQE 3 - 95	Погружной 3"	1,68	96510161 ^A	881,00
SQE 3 - 105	Погружной 3"	1,85	96510162 ^A	911,00

Примечания:

- Для установки насоса в ёмкостях, водоёмах и скважинах, где скорость обтекания эл.дв. составляет менее 0,15 м/с, требуется применять охлаждающий кожух (см. раздел «Принадлежности»).
- Цены на насосы SQ N/SQE N предоставляются по запросу.

* Подробную информацию об услуге «Сервис за 24 часа» смотрите на стр. 437.

^A – поддерживается складской запас готового продукта; ^B – поддерживается складской запас компонентов для сборки продукта.

Цены указаны на условиях «склад-Москва» без НДС.
Рекомендованные розничные цены с 01.03.2019.

Информация, размещенная в Прайс-листе, не является публичной офертой.

SQ 5 Присоединительный размер Rp 1 1/2"

Тип продукта	Тип двигателя	Мощность двигателя P ₂ , кВт	№ продукта	EUR
SQ 5 - 15	Погружной 3"	0,7	96510211	464,00
SQ 5 - 25	Погружной 3"	0,7	96510212	483,00
SQ 5 - 35	Погружной 3"	1,15	96510213	575,00
SQ 5 - 50	Погружной 3"	1,68	96510214 ^A	643,00
SQ 5 - 60	Погружной 3"	1,68	96510215	827,00
SQ 5 - 70	Погружной 3"	1,85	96510217 ^A	853,00

SQ 7 Присоединительный размер Rp 1 1/2"

Тип продукта	Тип двигателя	Мощность двигателя P ₂ , кВт	№ продукта	EUR
SQ 7 - 15	Погружной 3"	0,7	96510218	636,00
SQ 7 - 30	Погружной 3"	1,15	96510219	691,00
SQ 7 - 40	Погружной 3"	1,68	96510220	884,00

SQE 5 Группа продукта В 1

Тип продукта	Тип двигателя	Мощность двигателя P ₂ , кВт	№ продукта	EUR
SQE 5 - 15	Погружной 3"	0,7	96510163	496,00
SQE 5 - 25	Погружной 3"	0,7	96510164	517,00
SQE 5 - 35	Погружной 3"	1,15	96510165	614,00
SQE 5 - 50	Погружной 3"	1,68	96510166	687,00
SQE 5 - 60	Погружной 3"	1,68	96510167	881,00
SQE 5 - 70	Погружной 3"	1,85	96510168 ^A	911,00

SQE 7 Группа продукта В 1

Тип продукта	Тип двигателя	Мощность двигателя P ₂ , кВт	№ продукта	EUR
SQE 7 - 15	Погружной 3"	0,7	96510169	679,00
SQE 7 - 30	Погружной 3"	1,15	96510170	738,00
SQE 7 - 40	Погружной 3"	1,68	96510171 ^A	944,00

^A – поддерживается складской запас готового продукта; ^B – поддерживается складской запас компонентов для сборки продукта.

**Комплект для поддержания постоянного давления с насосом SQE**

Группа продукта В 1

Тип продукта	Описание	№ продукта	EUR
SQE 2 - 55 с кабелем 40 м	состоит из: – погружного насоса с плоским кабелем в водонепроницаемой оболочке 3x1,5 мм ²	96524505 ^A	1203,00
SQE 2 - 70 с кабелем 60 м	– блока управления CU301 – напорного диафрагменного гидробака емкостью 8 л/7 бар	96160961 ^A	1314,00
SQE 2 - 85 с кабелем 60 м	– датчика давления на 0-6 бар – манометра на 0-10 бар	96524506 ^A	1373,00
SQE 2-115 с кабелем 80 м	– запорного крана ¼" со сливом – 20 хомутов для крепления кабеля к водоподъемной трубе	96524507 ^A	1521,00
SQE 3 - 65 с кабелем 40 м		96524501 ^A	1232,00
SQE 3-105 с кабелем 80 м		96524508 ^A	1530,00
SQE 5 - 70 с кабелем 40 м		96524503 ^A	1341,00

Примечание: Насосы SQE 2-115 и SQE 3-105 укомплектованы плоским кабелем в водонепроницаемой оболочке сечением 3x4,0 мм²**Комплект для поддержания постоянного давления без насоса SQE**

Группа продукта Z

Тип продукта	Описание	№ продукта	EUR
для всех моделей SQE	состоит из: – блока управления CU 301 – напорного диафрагменного гидробака емкостью 8 л / 7 бар – датчика давления на 0-6 бар – запорного крана ¼" – манометра на 0-10 бар – хомутов	96524504 ^A	562,00

Базовый комплект SQ

Группа продукта В 1

Тип продукта	Описание	№ продукта	EUR
SQ 3 - 40 с кабелем 30 м	состоит из: – погружного насоса с плоским кабелем в водонепроницаемой оболочке 3 x 1,5 мм ² – 10 хомутов для крепления кабеля к водоподъемной трубе	96160906	652,00

Скважинные насосы SQ с кабелем

Группа продукта В 1

Тип продукта	Длина кабеля	Сечение кабеля	№ продукта	EUR
SQ 2 - 55	60 м	3 x 1,5 мм ²	96524433	747,00
SQ 2 - 70	80 м	3 x 2,5 мм ²	96524435	803,00
SQ 2 - 85	80 м	3 x 2,5 мм ²	96524444	1067,00
SQ 3 - 65	40 м	3 x 1,5 мм ²	96524440	809,00
SQ 3 - 80	50 м	3 x 1,5 мм ²	96524446	979,00
SQ 3 - 105	80 м	3 x 4,0 мм ²	96524448	1183,00

^A – поддерживается складской запас готового продукта; ^B – поддерживается складской запас компонентов для сборки продукта.

Цены указаны на условиях «склад-Москва» без НДС.

Рекомендованные розничные цены с 01.03.2019.

Информация, размещенная в Прайс-листе, не является публичной офертой.

Комплект для водоснабжения без насоса SQ

Группа продукта Z

Тип продукта	Описание	№ продукта	EUR
для SQ 1 / 2 / 3	состоит из: – реле давления РМ 1 15 с кабелем длиной 1,5 м – напорного диафрагменного гидробака емкостью 18 л – запорного крана ¼" со сливом – штуцера ¼" для манометра – манометра на 0-10 бар – тройника 1"- ¼" -1" – штуцера и кронштейна для настенного крепления напорного диафрагменного гидробака – 10 хомутов для крепления кабеля Рекомендовано использование со скважинными насосами для систем с давлением включения 1,5 бар	96040636	250,00

Распределительный электрошкаф для SQ

Группа продукта Z

Тип продукта	Описание	№ продукта	EUR
SQSK	Распределительный шкаф для автоматического включения и отключения насосов SQ в функции управления по давлению, уровню. Номинальный ток насоса не более 11,5 А Габариты: 125x125x100, класс защиты IP65 Оснащен: – многопозиционным переключателем (O-A-St) – сетевым контактором – предохранителем – входом для подключения управляющего 1-полюсного реле для вкл/выкл насоса	91071932 ^A	169,00

Блоки автоматики

Группа продукта Z

Тип продукта	Описание	№ продукта	EUR
PM 1 15	Блок автоматики с защитой от «сухого» хода, давление включения 1,5 бар, максимальная нагрузка 6 А, кабель 1,5 м	96848693 ^A	68,00
PM 1 22	Блок автоматики с защитой от «сухого» хода, давление включения 2,2 бар, максимальная нагрузка 6 А, кабель 1,5 м	96848722 ^A	68,00
PM 2	Блок автоматики с защитой от «сухого» хода и индикацией текущего давления, давление включения 1,5-5 бар, максимальная нагрузка 10 А, кабель 1,5 м	96848740 ^A	114,00

Реле давления

Группа продукта Z

Тип продукта	Описание	№ продукта	EUR
MDR 21/6	Реле давления для SQ, 2-х полюсное, давление выключения 1,5-7 бар, максимальная нагрузка 230 В, 16 А	00ID6462 ^A	27,00

Шкаф управления

Группа продукта Z

Тип продукта	Описание	№ продукта	EUR
CU 301	Блок управления, контроля и регулирования для насосов SQE, работающих при постоянном давлении	96436753 ^A	293,00
CU 300		96427037	353,00

Устройство Grundfos GO (замена пульта управления R100)

Предназначено для беспроводной настройки и контроля параметров оборудования Grundfos, имеющего инфракрасный порт или радиоканал. Работает совместно с устройствами на базе Android или Apple iOS при установке соответствующего бесплатного приложения. Применяется для насосов MAGNA3, MAGNA1, UPE, CME, установок Hydro Multi-E, CR(I,N)E, TP(D)E, NKE, NBE, MTRE, устройств CU301, CU300, MP204, IO351, интерфейсов CIU AUTO^{ADAPT}.

Группа продукта Z

Тип продукта	Применение	№ продукта	EUR
MI204	Подключаемый модуль для устройств Apple iPhone, iPad, iPod touch с разъемом Lightning	98424092	82,00
MI301	Bluetooth модуль для устройств на базе Android или Apple iOS	98046408 ^A	164,00

Датчик давления

Группа продукта Z

Тип продукта	Описание	Исполнение	№ продукта	EUR
MBS 3000	Из нержавеющей стали для блока CU300, 301 с кабелем 2 метра	Диапазон измерения: от 0-6 бар	405168 ^A	158,00

^A – поддерживается складской запас готового продукта; ^B – поддерживается складской запас компонентов для сборки продукта.

Принадлежности для скважинных насосов

Потенциометр для SQE

Группа продукта Z

Тип продукта	Описание	№ продукта	EUR
SPP1	В корпусе со степенью защиты IP 55 для настенного монтажа	625468	111,00

2

Кабель в водонепроницаемой оболочке, пригодный для эксплуатации в питьевой воде¹

Группа продукта Z

Количество жил и их номинальное сечение	Описание	№ продукта	EUR
3 x 1,5 мм²	круглого сечения, 3-жильный с защитной жилой	00ID7946	2,50
3 x 2,5 мм²	круглого сечения, 3-жильный с защитной жилой	00ID7947	3,50
3 x 4,0 мм²	круглого сечения, 3-жильный с защитной жилой	00ID7948	5,50
3 x 6,0 мм²	круглого сечения, 3-жильный с защитной жилой	00RM4098	7,00
3 x 1,5 мм²	плоский, 3-жильный с защитной жилой	00RM3952	2,50

¹ – длина кабеля в заказе должна быть кратна 10 м.

Кабельные муфты

Группа продукта Z

Тип продукта	Кабель электродвигателя	Исполнение	№ продукта	EUR
Термоусадочная муфта KM	Круглый кабель	3 x [1,5-6,0] мм ²	96021473 ^A	19,00
	Плоский кабель	3 x [1,5-6,0] мм ²	116251 ^A	28,00

Стальной трос¹

Группа продукта Z

Номинальный диаметр	Допустимая нагрузка	Материал	№ продукта	EUR
2 мм	до 100 кг	1.4401	00ID8957	2,00
5 мм	до 650 кг	1.4401	00ID8958	3,00

¹ – длина троса в заказе должна быть кратна 10 м.

Тросовые зажимы

Группа продукта Z

Тип продукта	Количество	Материал	№ продукта	EUR
Зажим для троса Ø2 мм	1 шт	Нержавеющая сталь 1.4401	00ID8960	2,00
			00ID8959	2,50

Примечание: для каждой проушины необходимо по 2 шт.

Полиэтиленовые трубы и муфты

Группа продукта Z

Тип продукта	Описание	Соединение	Макс. давление, бар	№ продукта	EUR
PE	Труба пластиковая в бухте 100 м	1 ¼"	12,5	91070525	2,50

Муфты соединительные

Группа продукта Z

Тип продукта	Описание	Соединение	Макс. давление, бар	№ продукта	EUR/шт.
Pipe - PE	Муфта «труба-насос» латунь	1 ¼"	10	91070524	44,00
Pipe - PE	Муфта «труба-насос» латунь	1 ½"	10	91079008	70,00

^A – поддерживается складской запас готового продукта; ^B – поддерживается складской запас компонентов для сборки продукта.

Цены указаны на условиях «склад-Москва» без НДС.
Рекомендованные розничные цены с 01.03.2019.

Информация, размещенная в Прайс-листе, не является публичной офертой.

Манометр

Группа продукта Z

Тип продукта	Диапазон измерения бар	Соединение	№ продукта	EUR
Корпус 63 мм	0 - 10	¼"	00920410	15,00
	0 - 16	¼"	00920411	16,00
	0 - 25	¼"	00ID6980	19,00
Корпус 100 мм	0 - 10	½"	00920416	21,00
	0 - 16	½"	920423	59,00
	0 - 25	½"	00ID9143	53,00
	0 - 40	½"	00ID9144	53,00

Мановакуумметр

Группа продукта Z

Тип продукта	Рабочий диапазон	Соединение R	№ продукта	EUR
Корпус 63 мм, с латунным штуцером	от -1 до +9 бар	¼"	00ID7387	12,00
Корпус 100 мм, с латунным штуцером		½"	00ID9009	26,00

Принадлежности для мановакуумметра

Группа продукта Z

Тип продукта	Соединение R	№ продукта	EUR
Переходная муфта для манометра, латунь	¼" внутр. × ½" наружн.	00ID9010	15,00
Переходная муфта для манометра, латунь	¼" наружн. × ½" внутр.	00ID8335	15,00
Манометрический кран с поворотной муфтой	½"	00ID9011	37,00

Кожух охлаждения для SQ / SQE

Группа продукта Z

Тип продукта	Описание	№ продукта	EUR
Кожух охлаждения	Хромоникелевая сталь	97535677	122,00
Сетчатый фильтр	Для кожуха охлаждения из хромоникелевой стали	97943446	107,00
Крепежные хомуты	Хромоникелевая сталь (Комплект = 2 шт.)	97512995	120,00

Однофазные погружные многоступенчатые скважинные насосы SP A

Комплектация:	Оснащен встроенным обратным клапаном.
Перекачиваемая жидкость:	Артезианская вода, поверхностные грунтовые воды, техническая вода (условно чистая), неагрессивная, невзрывоопасная, не содержащая абразивных частиц или волокнистых включений.
Максимальное содержание песка:	SP 1A – SP 5A: 50 г/м ³ (в стандартном исполнении эластомеры из NBR); SP 7 – SP 14: 150 г/м ³ (в стандартном исполнении эластомеры из силикона LSR).
Температура перекачиваемой жидкости:	0...+40 °С при скорости потока, обтекающего электродвигатель, 0,15 м/с.
Материалы:	SP – нержавеющая сталь DIN 1.4301; SP N – нержавеющая сталь DIN 1.4401; SP R – нержавеющая сталь по DIN 1.4539.
Тип двигателя:	Погружной однофазный электродвигатель диаметром 4".
Номинальное напряжение:	1 × 200-240 В.
Номинальная частота:	50/60 Гц.
Степень защиты:	IP68.

SP 1A Присоединительный размер Rp 1 ¼"

Группа продукта В 2

Тип продукта	Тип двигателя	Температурный датчик	Мощность двигателя P ₂ , кВт	№ продукта	EUR
SP 1A-9	Погружной 4"	–	0,37	08002B09	481,00
SP 1A-14	Погружной 4"	–	0,37	08002B14	535,00
SP 1A-18	Погружной 4"	–	0,55	08002B18	581,00
SP 1A-21	Погружной 4"	–	0,55	08002B21	605,00
SP 1A-28	Погружной 4"	–	0,75	08002B28	677,00
SP 1A-36	Погружной 4"	–	1,1	08102B36	1261,00
SP 1A-42	Погружной 4"	–	1,1	08102B42	1399,00
SP 1A-50	Погружной 4"	–	1,5	08102B50	1617,00
SP 1A-57	Погружной 4"	–	1,5	08102B57	1753,00

Для эксплуатации скважинных насосов с однофазным питанием необходимо использовать блок конденсаторов SA-CSIR/CSCR.

SP 2A Присоединительный размер Rp 1 ¼"

Группа продукта В 2

Тип продукта	Тип двигателя	Температурный датчик	Мощность двигателя P ₂ , кВт	№ продукта	EUR
SP 2A - 6	Погружной 4"	–	0,37	09002B06	467,00
SP 2A - 9	Погружной 4"	–	0,37	09002B09	491,00
SP 2A - 13	Погружной 4"	–	0,55	09002B13	551,00
SP 2A - 18	Погружной 4"	–	0,75	09002B18	608,00
SP 2A - 23	Погружной 4"	–	1,1	09002B23	682,00
SP 2A - 28	Погружной 4"	–	1,5	09002B28	782,00
SP 2A - 33	Погружной 4"	–	1,5	09002B33	821,00
SP 2A - 40	Погружной 4"	–	2,2	09102B40	1784,00
SP 2A - 48	Погружной 4"	–	2,2	09102B48	1943,00

Для эксплуатации скважинных насосов с однофазным питанием необходимо использовать блок конденсаторов SA-CSIR/CSCR.

Примечания:

1. В комплект поставки входит смонтированный плоский кабель эл. дв. со штекером под разъемную кабельную муфту Грундфос.
2. Для установки насоса в ёмкостях, водоёмах и скважинах, где скорость обтекания эл. дв. составляет менее 0,15 м/с, требуется применять охлаждающий кожух (см. раздел «Принадлежности»).

SP 3A Присоединительный размер Rp 1 1/2"

Группа продукта В 2

Тип продукта	Тип двигателя	Температурный датчик	Мощность двигателя P ₂ , кВт	№ продукта	EUR
SP 3A - 6	Погружной 4"	–	0,37	10002B06	479,00
SP 3A - 9	Погружной 4"	–	0,55	10002B09	557,00
SP 3A - 12	Погружной 4"	–	0,75	10002B12	571,00
SP 3A - 15	Погружной 4"	–	1,1	10002B15	629,00
SP 3A - 18	Погружной 4"	–	1,1	10002B18	652,00
SP 3A - 22	Погружной 4"	–	1,5	10002B22	745,00
SP 3A - 25	Погружной 4"	–	1,5	10002B25	769,00
SP 3A - 29	Погружной 4"	–	2,2	10002B29	1139,00
SP 3A - 33	Погружной 4"	–	2,2	10002B33	1205,00

Для эксплуатации скважинных насосов с однофазным питанием необходимо использовать блок конденсаторов SA-CSIR/CSCR.

SP 5A Присоединительный размер Rp 1 1/2"

Группа продукта В 2

Тип продукта	Тип двигателя	Температурный датчик	Мощность двигателя P ₂ , кВт	№ продукта	EUR
SP 5A - 4	Погружной 4"	–	0,37	05002B04	473,00
SP 5A - 6	Погружной 4"	–	0,55	05002B06	503,00
SP 5A - 8	Погружной 4"	–	0,75	05002B08	549,00
SP 5A - 12	Погружной 4"	–	1,1	05002B12	615,00
SP 5A - 17	Погружной 4"	–	1,5	05002B17	714,00
SP 5A - 21	Погружной 4"	–	2,2	05002B21	1087,00
SP 5A - 25	Погружной 4"	–	2,2	05002B25	1119,00

Для эксплуатации скважинных насосов с однофазным питанием необходимо использовать блок конденсаторов SA-CSIR/CSCR.

SP 7 Присоединительный размер Rp 1 1/2"

Группа продукта В 2

Тип продукта	Тип двигателя	Температурный датчик	Мощность двигателя P ₂ , кВт	№ продукта	EUR
SP 7 - 3	Погружной 4"	–	0,55	98699149	475,00
SP 7 - 5	Погружной 4"	–	0,75	98699150	564,00
SP 7 - 8	Погружной 4"	–	1,1	98699151	686,00
SP 7 - 12	Погружной 4"	–	1,5	98699152	851,00
SP 7 - 17	Погружной 4"	–	2,2	98699153	1263,00

Для эксплуатации скважинных насосов с однофазным питанием необходимо использовать блок конденсаторов SA-CSIR/CSCR.

SP 9 Присоединительный размер Rp 2"

Группа продукта В 2

Тип продукта	Тип двигателя	Температурный датчик	Мощность двигателя P ₂ , кВт	№ продукта	EUR
SP 9 - 4	Погружной 4"	–	0,75	98780158	596,00
SP 9 - 5	Погружной 4"	–	1,1	98699022	647,00
SP 9 - 8	Погружной 4"	–	1,5	98699023	823,00
SP 9 - 10	Погружной 4"	–	2,2	98779770	1183,00
SP 9 - 11	Погружной 4"	–	2,2	98699024	1206,00

Для эксплуатации скважинных насосов с однофазным питанием необходимо использовать блок конденсаторов SA-CSIR/CSCR.

SP 11 Присоединительный размер Rp 2"

Группа продукта В 2

Тип продукта	Тип двигателя	Температурный датчик	Мощность двигателя P ₂ , кВт	№ продукта	EUR
SP 11 - 3	Погружной 4"	–	0,75	98699293	541,00
SP 11 - 5	Погружной 4"	–	1,1	98699294	667,00
SP 11 - 7	Погружной 4"	–	1,5	98699295	803,00
SP 11 - 11	Погружной 4"	–	2,2	98699296	1247,00

Для эксплуатации скважинных насосов с однофазным питанием необходимо использовать блок конденсаторов SA-CSIR/CSCR.

Примечания:

1. В комплект поставки входит смонтированный плоский кабель эл. дв. со штекером под разъемную кабельную муфту Грундфос.
2. Для установки насоса в ёмкостях, водоёмах и скважинах, где скорость обтекания эл. дв. составляет менее 0,15 м/с, требуется применять охлаждающий кожух (см. раздел «Принадлежности»).
3. Цены на насосы SP N/SP R предоставляются по запросу.

SP 14 Присоединительный размер Rp 2"

Группа продукта В 2

Тип продукта	Тип двигателя	Температурный датчик	Мощность двигателя P ₂ , кВт	№ продукта	EUR
SP 14 - 4	Погружной 4"	–	1,1	98699336	631,00
SP 14 - 6	Погружной 4"	–	1,5	98699337	774,00
SP 14 - 8	Погружной 4"	–	2,2	98699338	1125,00

Для эксплуатации скважинных насосов с однофазным питанием необходимо использовать блок конденсаторов SA-CSIR/CSCR.

Блок конденсаторов SA-CSIR/CSCR, 1 x 200-240 В, 50 Гц

Необходим при эксплуатации скважинных насосов с однофазным питанием.

Группа продукта В 2

Тип продукта	Пусковой конденсатор CS, [mF]	Рабочий конденсатор CR, [mF]	Мощность двигателя P ₂ , кВт	Блок SA-CSIR/CSCR № продукта	EUR
SA-CSIR	65	-	0,37	98582272	71,00
SA-CSIR	98	-	0,55	98582277	82,00
SA-CSIR	119	-	0,75	98582295	96,00
SA-CSCR	143	40	1,1	98582296	127,00
SA-CSCR	160	50	1,5	98582381	159,00
SA-CSCR	268	60	2,2	98582401	182,00

Примечания:

1. В комплект поставки входит смонтированный плоский кабель эл. дв. со штекером под разъемную кабельную муфту Грундфос.
2. Для установки насоса в ёмкостях, водоёмах и скважинах, где скорость обтекания эл. дв. составляет менее 0,15 м/с, требуется применять охлаждающий кожух (см. раздел «Принадлежности»).
3. Цены на насосы SP N/SP R предоставляются по запросу.



Трёхфазные погружные многоступенчатые скважинные насосы SP A / SP

Комплектация:	Оснащен встроенным обратным клапаном.
Перекачиваемая жидкость:	Артезианская вода, поверхностные грунтовые воды, техническая вода (условно чистая), неагрессивная, невзрывоопасная, не содержащая абразивных частиц или волокнистых включений.
Максимальное содержание песка:	SP 1A – SP 5A: 50 г/м ³ (в стандартном исполнении эластомеры из NBR); SP 7 – SP 14: 150 г/м ³ (в стандартном исполнении эластомеры из силикона LSR).
Температура перекачиваемой жидкости:	0 ... +40 °С при скорости потока обтекающего электродвигатель 0,15 м/с.
Материалы:	SP – нержавеющая сталь DIN1.4301; SP N – нержавеющая сталь DIN1.4401; SP R – нержавеющая сталь по DIN1.4539.
Тип двигателя:	Погружной трёхфазный электродвигатель диаметром 4" и 6".
Номинальное напряжение:	3 × 380-415 В.
Номинальная частота:	50/60 Гц.
Степень защиты:	IP68.

SP 1A Присоединительный размер Rp 1 1/4"

Группа продукта В 2

Тип продукта	Тип двигателя	Температурный датчик	Мощность двигателя P ₂ , кВт	№ продукта	EUR
SP 1A-9	Погружной 4"	–	0,37	08001K09	473,00
SP 1A-14	Погружной 4"	–	0,37	08001K14	526,00
SP 1A-18	Погружной 4"	–	0,55	08001K18	561,00
SP 1A-21	Погружной 4"	–	0,55	08001K21	584,00
SP 1A-28	Погружной 4"	–	0,75	08001K28	643,00
SP 1A-36	Погружной 4"	–	1,1	08101K36	1218,00
SP 1A-42	Погружной 4"	–	1,1	08101K42	1334,00
SP 1A-50	Погружной 4"	–	1,5	08101K50	1547,00
SP 1A-57	Погружной 4"	–	1,5	08101K57	1681,00

Примечания:

1. В комплект поставки входит смонтированный плоский кабель эл. дв. со штекером под разъемную кабельную муфту Грундфос.
2. Для установки насоса в ёмкостях, водоёмах и скважинах, где скорость обтекания эл. дв. составляет менее 0,15 м/с, требуется применять охлаждающий кожух (см. раздел «Принадлежности»).

SP 2A Присоединительный размер Rp 1 1/4"

Группа продукта В 2

Тип продукта	Тип двигателя	Температурный датчик	Мощность двигателя P ₂ , кВт	№ продукта	EUR
SP 2A - 6	Погружной 4"	–	0,37	09001K06	459,00
SP 2A - 9	Погружной 4"	–	0,37	09001K09	483,00
SP 2A - 13	Погружной 4"	–	0,55	09001K13	531,00
SP 2A - 18	Погружной 4"	–	0,75	09001K18	585,00
SP 2A - 23	Погружной 4"	–	1,1	09001K23	663,00
SP 2A - 28	Погружной 4"	–	1,5	09001K28	744,00
SP 2A - 33	Погружной 4"	–	1,5	09001K33	783,00
SP 2A - 40	Погружной 4"	–	2,2	09101K40	1456,00
SP 2A - 48	Погружной 4"	–	2,2	09101K48	1600,00
SP 2A - 55	Погружной 4"	○	3,0	09101K55	1932,00
SP 2A - 65	Погружной 4"	○	3,0	09101K65	2183,00
SP 2A - 75	Погружной 4"	○	4,0	09301K75	4332,00
SP 2A - 90	Погружной 4"	○	4,0	09301K90	4914,00

SP 3A Присоединительный размер Rp 1 1/4"

Группа продукта В 2

Тип продукта	Тип двигателя	Температурный датчик	Мощность двигателя P ₂ , кВт	№ продукта	EUR
SP 3A - 6	Погружной 4"	–	0,37	10001K06	469,00
SP 3A - 9	Погружной 4"	–	0,55	10001K09	496,00
SP 3A - 12	Погружной 4"	–	0,75	10001K12	549,00
SP 3A - 15	Погружной 4"	–	1,1	10001K15	610,00
SP 3A - 18	Погружной 4"	–	1,1	10001K18	634,00
SP 3A - 22	Погружной 4"	–	1,5	10001K22	706,00
SP 3A - 25	Погружной 4"	–	1,5	10001K25	731,00
SP 3A - 29	Погружной 4"	–	2,2	10001K29	830,00
SP 3A - 33	Погружной 4"	–	2,2	10001K33 ^A	895,00
SP 3A - 39	Погружной 4"	○	3,0	10101K39	1622,00
SP 3A - 45	Погружной 4"	○	3,0	10101K45	1738,00
SP 3A - 52	Погружной 4"	○	4,0	10101K52	1987,00
SP 3A - 60	Погружной 4"	○	4,0	10101K60	2160,00

SP 5A Присоединительный размер Rp 1 1/2", ¹ – присоединительный размер R 1 1/2"

Группа продукта В 2

Тип продукта	Тип двигателя	Температурный датчик	Мощность двигателя P ₂ , кВт	№ продукта	EUR
SP 5A - 4	Погружной 4"	–	0,37	05001K04	474,00
SP 5A - 6	Погружной 4"	–	0,55	05001K06	493,00
SP 5A - 8	Погружной 4"	–	0,75	05001K08	539,00
SP 5A - 12	Погружной 4"	–	1,1	05001K12	609,00
SP 5A - 17	Погружной 4"	–	1,5	05001K17 ^A	690,00
SP 5A - 21	Погружной 4"	–	2,2	05001K21 ^A	775,00
SP 5A - 25	Погружной 4"	–	2,2	05001K25 ^A	809,00
SP 5A - 33	Погружной 4"	○	3,0	05001K33 ^A	1091,00
SP 5A - 38	Погружной 4"	○	4,0	05101K38	1961,00
SP 5A - 44	Погружной 4"	○	4,0	05101K44	2118,00
SP 5A - 52	Погружной 4"	●	5,5	05171K52	2595,00
SP 5A - 60	Погружной 4"	●	5,5	05171K60	2802,00
SP 5A - 75 ¹	Погружной 6"	●	7,5	5301975	5381,00
SP 5A - 85 ¹	Погружной 6"	●	7,5	5301985	5839,00

В комплект поставки входит смонтированный плоский кабель (двигатели 4") двигателя со штекером под разъемную кабельную муфту Грундфос, либо кабель со свободными концами (двигатели 6") для заливной или термоусадочной кабельной муфты.

– = Температурный датчик Tempson не установлен; ○ = Температурный датчик Tempson поставляется по запросу;

● = Температурный датчик Tempson установлен.

Tempson = термодатчик для контроля температуры электродвигателя с помощью блока MP204.

Двигатель MS 402 и MS 4000 может комплектоваться датчиком температуры типа Pt 1000 (см. раздел «Принадлежности»).

Двигатель MS 6000 может комплектоваться датчиком температуры типа Pt 100 (см. раздел «Принадлежности»).

Примечания:

- Для установки насоса в ёмкостях, водоёмах и скважинах, где скорость обтекания эл. дв. составляет менее 0,15 м/с, требуется применять охлаждающий кожух (см. раздел «Принадлежности»).
- Цены на насосы с электродвигателями в исполнении «Indusrty» (температура перекачиваемой жидкости до +60 °C) предоставляются по запросу.

^A – поддерживается складской запас готового продукта; ^B – поддерживается складской запас компонентов для сборки продукта.

Цены указаны на условиях «склад-Москва» без НДС.

Рекомендованные розничные цены с 01.03.2019.

Информация, размещенная в Прайс-листе, не является публичной офертой.

SP 7 Присоединительный размер Rp 1 1/2", ¹ – присоединительный размер R 2"

Группа продукта В 2

Тип продукта	Тип двигателя	Температурный датчик	Мощность двигателя P ₂ , кВт	№ продукта	EUR
SP 7-3	Погружной 4"	–	0,55	98699178	465,00
SP 7-5	Погружной 4"	–	0,75	98699169	553,00
SP 7-8	Погружной 4"	–	1,1	98699179	676,00
SP 7-12	Погружной 4"	–	1,5	98699180	835,00
SP 7-17	Погружной 4"	–	2,2	98699181	1057,00
SP 7-23	Погружной 4"	○	3	98699182 ^B	1445,00
SP 7-27	Погружной 4"	○	4	98699183	1645,00
SP 7-31	Погружной 4"	○	4	98699184	1766,00
SP 7-37	Погружной 4"	●	5,5	98699196	2021,00
SP 7-37	Погружной 6"	●	5,5	98699207	2523,00
SP 7-42	Погружной 4"	●	5,5	98699197	2173,00
SP 7-42	Погружной 6"	●	5,5	98699208	2675,00
SP 7-51	Погружной 4"	●	7,5	98699198	2830,00
SP 7-51	Погружной 6"	●	7,5	98699209	2966,00
SP 7-59	Погружной 4"	●	7,5	98699199	4643,00
SP 7-59	Погружной 6"	●	7,5	98699210	4779,00
SP 7-71 ¹	Погружной 6"	●	9,2	98699211	5686,00
SP 7-86 ¹	Погружной 6"	●	11	98699212	6642,00
SP 7-100 ¹	Погружной 6"	●	13	98699213	7560,00

SP 9 Присоединительный размер Rp 2", ¹ – присоединительный размер R 2"

Группа продукта В 2

Тип продукта	Тип двигателя	Температурный датчик	Мощность двигателя P ₂ , кВт	№ продукта	EUR
SP 9-4	Погружной 4"	–	0,75	98779736	596,00
SP 9-5	Погружной 4"	–	1,1	98699053	671,00
SP 9-8	Погружной 4"	–	1,5	98699054	853,00
SP 9-10	Погружной 4"	–	2,2	98779739	1018,00
SP 9-11	Погружной 4"	–	2,2	98699055 ^B	1065,00
SP 9-13	Погружной 4"	○	3,0	98699056 ^B	1367,00
SP 9-16	Погружной 4"	○	3,0	98699057 ^B	1507,00
SP 9-18	Погружной 4"	○	4,0	98699058 ^B	1680,00
SP 9-21	Погружной 4"	○	4,0	98699059 ^B	1820,00
SP 9-23	Погружной 4"	●	5,5	98699060 ^B	2142,00
SP 9-23	Погружной 6"	●	5,5	98699066	2656,00
SP 9-25	Погружной 4"	●	5,5	98699061	2235,00
SP 9-25	Погружной 6"	●	5,5	98699067	2749,00
SP 9-29	Погружной 4"	●	5,5	98699062	2425,00
SP 9-29	Погружной 6"	●	5,5	98699068	2935,00
SP 9-32	Погружной 4"	●	7,5	98699063	2954,00
SP 9-32	Погружной 6"	●	7,5	98699069	3093,00
SP 9-36	Погружной 4"	●	7,5	98699064	3139,00
SP 9-36	Погружной 6"	●	7,5	98699070	3279,00
SP 9-40	Погружной 4"	●	7,5	98699065	3326,00
SP 9-40	Погружной 6"	●	7,5	98699071	3466,00
SP 9-44	Погружной 6"	●	9,2	98699072	3830,00
SP 9-48	Погружной 6"	●	9,2	98699073	4018,00
SP 9-52	Погружной 6"	●	11,0	98699074	4246,00
SP 9-56 ¹	Погружной 6"	●	11,0	98699075	5937,00
SP 9-60 ¹	Погружной 6"	●	13,0	98699076	6273,00
SP 9-65 ¹	Погружной 6"	●	13,0	98699077	6608,00
SP 9-69 ¹	Погружной 6"	●	13,0	98699078	6878,00
SP 9-75 ¹	Погружной 6"	●	15,0	98699079	7370,00
SP 9-79 ¹	Погружной 6"	●	15,0	98699080	7638,00
SP 9-86 ¹	Погружной 6"	●	18,5	98901304	8349,00
SP 9-93 ¹	Погружной 6"	●	18,5	98901305	8819,00

В комплект поставки входит смонтированный плоский кабель (двигатели 4") двигателя со штекером под разъемную кабельную муфту Grundfos, либо кабель со свободными концами (двигатели 6") для заливной или термоусадочной кабельной муфты.

– = Температурный датчик Темрсоп не установлен; ○ = Температурный датчик Темрсоп поставляется по запросу;
● = Температурный датчик Темрсоп установлен.

Темрсоп = термодатчик для контроля температуры электродвигателя с помощью блока MP204.

Двигатель MS 402 и MS 4000 может комплектоваться датчиком температуры типа Pt 1000 (см. раздел «Принадлежности»).

Двигатель MS 6000 может комплектоваться датчиком температуры типа Pt 100 (см. раздел «Принадлежности»).

Примечания:

- Для установки насоса в ёмкостях, водоёмах и скважинах, где скорость обтекания эл. дв. составляет менее 0,15 м/с, требуется применять охлаждающий кожух (см. раздел «Принадлежности»).
- Цены на насосы с электродвигателями в исполнении «Indusrtu» (температура перекачиваемой жидкости до +60 °C) предоставляются по запросу.

^A – поддерживается складской запас готового продукта; ^B – поддерживается складской запас компонентов для сборки продукта.

Цены указаны на условиях «склад-Москва» без НДС.
Рекомендованные розничные цены с 01.03.2019.

SP 11 Присоединительный размер Rp 2"

Группа продукта В 2

Тип продукта	Тип двигателя	Температурный датчик	Мощность двигателя P ₂ , кВт	№ продукта	EUR
SP 11 - 3	Погружной 4"	–	0,75	98699312	561,00
SP 11 - 5	Погружной 4"	–	1,1	98699313	691,00
SP 11 - 7	Погружной 4"	–	1,5	98699314	833,00
SP 11 - 11	Погружной 4"	–	2,2	98699315 ^В	1106,00
SP 11 - 15	Погружной 4"	○	3,0	98699316 ^В	1519,00
SP 11 - 20	Погружной 4"	○	4,0	98699317 ^В	1854,00
SP 11 - 24	Погружной 4"	●	5,5	98699318	2129,00
SP 11 - 24	Погружной 6"	●	5,5	98699329	2639,00
SP 11 - 27	Погружной 4"	●	5,5	98900419	2271,00
SP 11 - 27	Погружной 6"	●	5,5	98900423	2842,00
SP 11 - 33	Погружной 4"	●	7,5	98699320	2783,00
SP 11 - 33	Погружной 6"	●	7,5	98699331	3110,00
SP 11 - 37	Погружной 4"	●	7,5	98901311	3108,00
SP 11 - 37	Погружной 6"	●	7,5	98901313	3305,00

SP 14 Присоединительный размер Rp 2"

Группа продукта В 2

Тип продукта	Тип двигателя	Температурный датчик	Мощность двигателя P ₂ , кВт	№ продукта	EUR
SP 14 - 4	Погружной 4"	–	1,1	98699353	653,00
SP 14 - 6	Погружной 4"	–	1,5	98699354	803,00
SP 14 - 8	Погружной 4"	–	2,2	98699355	980,00
SP 14 - 11	Погружной 4"	○	3,0	98699356 ^В	1353,00
SP 14 - 13	Погружной 4"	○	3,0	98699357	1461,00
SP 14 - 15	Погружной 4"	○	4,0	98699358 ^В	1648,00
SP 14 - 17	Погружной 4"	○	4,0	98699359	1757,00
SP 14 - 20	Погружной 4"	●	5,5	98699360 ^В	1992,00
SP 14 - 20	Погружной 6"	●	5,5	98699371	2503,00
SP 14 - 23	Погружной 4"	●	5,5	98699361	2153,00
SP 14 - 23	Погружной 6"	●	5,5	98699372	2664,00
SP 14 - 27	Погружной 4"	●	7,5	98711397 ^В	2756,00
SP 14 - 27	Погружной 6"	●	7,5	98711400	2896,00
SP 14 - 31	Погружной 6"	●	7,5	98901321	3102,00

В комплект поставки входит смонтированный плоский кабель (двигатели 4") двигателя со штекером под разъемную кабельную муфту Грундфос, либо кабель со свободными концами (двигатели 6") для заливной или термоусадочной кабельной муфты.

– = Температурный датчик Tempson не установлен; ○ = Температурный датчик Tempson поставляется по запросу;

● = Температурный датчик Tempson установлен.

Tempson = термодатчик для контроля температуры электродвигателя с помощью блока MP204.

Двигатель MS 402 и MS 4000 может комплектоваться датчиком температуры типа Pt 1000 (см. раздел «Принадлежности»).

Двигатель MS 6000 может комплектоваться датчиком температуры типа Pt 100 (см. раздел «Принадлежности»).

Примечания:

1. Для установки насоса в ёмкостях, водоёмах и скважинах, где скорость обтекания эл. дв. составляет менее 0,15 м/с, требуется применять охлаждающий кожух (см. раздел «Принадлежности»).
2. Цены на насосы с электродвигателями в исполнении «Indusrtу» (температура перекачиваемой жидкости до +60 °С) предоставляются по запросу.

^А – поддерживается складской запас готового продукта; ^В – поддерживается складской запас компонентов для сборки продукта.

Кожухи охлаждения

Хромоникелевая сталь 1.4301

Группа продукта Z

Тип насоса	Охлаждающий кожух Размеры d(D) × L, мм Тип двигателя, P ₂	№ продукта	EUR	Фильтр № продукта Размеры d × L, мм	EUR	Накладные хомуты № продукта	EUR
SP 1A-9 до -28 SP 2A-6 до -18 SP 3A-6 до -12 SP 5A-4 до -8	Ø115 (130) × 400 Электродвигатель диаметром 4" и мощностью до 0,75 кВт (MS 402)	96937110	122,00	97942211 Ø115 × 117	66,00	96957450	106,00
SP 1A-36 до -57 SP 2A-23 до -33 SP 3A-15 до -25 SP 5A-12 до -17 SP 7-3 до -12 SP 9-5 до -11 SP 11-3 до -11 SP 14-4 до -6	Ø115 (130) × 500 Электродвигатель диаметром 4" и мощностью до 2,2 кВт (MS 402)	96937111	124,00				
SP 2A-40 до -65 SP 3A-29 до -60 SP 5A-21 до -60 SP 7-17 до -42 SP 9-5 до -29 SP 11-11 до -27 SP 14-8 до -23	Ø115 (130) × 800 Электродвигатель диаметром 4" и мощностью до 5,5 кВт (MS 402/MS4000)	96937179	186,00				
SP 7-51 до -59 SP 9-32 до -40 SP 11-33 SP 14-27	Ø115 (130) × 1000 Электродвигатель диаметром 4" и мощностью до 7,5 кВт (MS4000)	96937204	223,00			96958279	116,00
SP 5A-52 до -60 SP 7-37 до -59 SP 9-23 до -40 SP 11-24 до -37 SP 14-20 до -31	Ø160 (180) × 800 Электродвигатель диаметром 6" и мощностью до 7,5 кВт (MS6000)	96937231	349,00	97942230 Ø160 × 158	110,00	98557132	144,00
SP 9-44 до -56	Ø160 (180) × 1000 Электродвигатель диаметром 6" и мощностью до 11 кВт (MS6000)	98779730	354,00				
SP 2A-75 до -90	Ø160 (180) × 1000 Электродвигатель диаметром 4" и мощностью до 7,5 кВт (MS4000)	96937205	404,00			96957525	255,00
SP 5A-75 до -85 SP 7-71 до -100 SP 9-56 до -93	Ø180 (200) × 1000 Электродвигатель диаметром 6" и мощностью до 18,5 кВт (MS6000)	96937244	451,00	97942218 Ø180 × 192	115,00	96957529	261,00

Кабель в водонепроницаемой оболочке, пригодный для эксплуатации в питьевой воде¹

Группа продукта Z

Тип продукта	№ продукта	EUR
4 × 1,5 мм ²	00ID4063	3,00
4 × 2,5 мм ²	00ID4064	5,00
4 × 4,0 мм ²	00ID4065	6,00
4 × 6,0 мм ²	00ID4066	7,00
4 × 10,0 мм ²	00ID4067	13,00
4 × 16,0 мм ²	00ID4068	19,00

¹ – длина кабеля в заказе должна быть кратна 10 м.

Крепеж для кабеля

Группа продукта Z

Тип продукта	№ продукта	EUR
Хомуты для крепления кабеля к стояку	состоят из перфорированной резиновой ленты длиной 7,5 м и 16 кнопок 115016 ^A	44,00

Кабельные муфты

Группа продукта Z

Тип продукта	№ продукта	EUR	
Термоусадочная кабельная муфта KM	Плоский кабель [4-жильный] 4 × [1,5-6,0]	116251 ^A	28,00
	Плоский кабель [4-жильный] 4 × [6,0-10,0], 3 × [10,0-16,0]	116252	43,00
	Плоский кабель [4-жильный] 4 × [16,0-25,0], 3 × 16,0	116255	53,00
Кабельная муфта разъемная	для MS402 и MS4000 до 7,5 кВт для кабеля до 4 × 2,5 мм ²	799901 ^A	58,00
	для MS402 и MS4000 до 7,5 кВт для кабеля до 4 × 6,0 мм ²	799902	98,00
	для MS6000 до 30,0 кВт для кабеля до 4 × 16,0 мм ²	91070503	313,00
Кабельная муфта заливная тип M0	[для 4-дюймовых электродвигателей и кабелей до 4 × 6 мм ²]	00ID8903 ^A	32,00
Кабельная муфта заливная тип M1	[для 6-дюймовых электродвигателей и кабелей до 4 × 10 мм ²]	00ID8904	56,00
Кабельная муфта заливная тип M2	[для 6-дюймовых электродвигателей и кабелей до 4 × 16 мм ²]	00ID8905	75,00

^A – поддерживается складской запас готового продукта; ^B – поддерживается складской запас компонентов для сборки продукта.

Цены указаны на условиях «склад-Москва» без НДС.
Рекомендованные розничные цены с 01.03.2019.

Комплектная насосная установка SCALA2 для поддержания постоянного давления

Подача воды в индивидуальных домах, небольших хозяйствах



Сервис за 24 часа*



Гарантия 5 лет

- > Поддержание постоянного давления воды при переменном расходе в нескольких точках системы водоснабжения
- > Встроенная защита от «сухого» хода и цикличности, функция автосброса ошибок, ограничение максимального времени непрерывной работы
- > Надёжная работа в расширенном диапазоне напряжения 150-300 В с характеристиками, близкими к заявленным, что особенно важно при использовании за городом
- > Интуитивно понятный интерфейс с индикацией ошибок на панели управления
- > Для водоснабжения из колодцев глубиной до 8 метров и повышения давления в существующей централизованной системе водоснабжения
- > Комплексная установка водоснабжения включает в себя: насос, электродвигатель со встроенным преобразователем частоты, мембранный напорный бак 0,65 л, датчик давления, блок управления, обратные клапаны и кабель со штекером
- > Бесшумная работа: уровень шума ниже 47 дБ(А)
- > Экономия электроэнергии благодаря наличию встроенного частотного преобразователя и энергоэффективного электродвигателя на постоянных магнитах



Видео о продукте



Кратко и наглядно

* Подробную информацию об услуге «Сервис за 24 часа» смотрите на стр. 437.

Цены указаны на условиях «склад-Москва» без НДС.
Рекомендованные розничные цены с 01.03.2019.

Информация, размещенная в Прайс-листе, не является публичной офертой.

Комплектная насосная установка MQ для автоматического водоснабжения

Подача воды в индивидуальных домах, небольших хозяйствах



Сервис за 24 часа*

2

- > Идеальна для повышения давления в водопроводной сети, для полива сада, для заполнения или опорожнения емкостей
 - > Для водоснабжения из колодцев глубиной до 8 метров и для повышения давления в существующей централизованной системе водоснабжения
 - > Автоматическое включение/выключение



- > Низкий уровень шума по сравнению с насосами с воздушным охлаждением

- > Встроенная защита от перегрева и «сухого» хода

- > Комплектная насосная установка полностью готовая к эксплуатации. Дополнительные принадлежности не требуются

Видео о продукте



Кратко и наглядно

* Подробную информацию об услуге «Сервис за 24 часа» смотрите на стр. 437.


Назначение:	Насосы предназначены для водоснабжения и повышения давления.
Перекачиваемая жидкость:	Вода без абразивных или длинноволокнистых включений, не содержащая химически активных по отношению к материалам насоса веществ.
Температура перекачиваемой жидкости:	SCALA2: 0 ... +45 °С; MQ: 0 ... +35 °С; JP 5/6: 0 ... +40 °С; JPB: 0 ... +40 °С.
Тип присоединения:	Резьбовое трубное соединение.
Номинальная частота:	50 Гц.
Степень защиты:	SCALA2: IPX4D; MQ: IP54; JP 5/6: IP44; JPB: IP44.
Уровень звукового давления:	≤ 47 дБ(А) для SCALA2; ≤ 55 дБ(А) для MQ; ≤ 72 дБ(А) для JP, JPB.
Количество включений:	До 100 в час.



Сервис за 24 часа*




Самовсасывающая насосная установка с поддержанием постоянного давления

Группа продукта C

Тип продукта	Исполнение	Мощность P ₁ , кВт	Макс. расход, м ³ /ч	Макс. напор, м	Трубное присоединение	Кол-во на паллете, шт.	№ продукта	EUR
	SCALA2 3-45 Комплектная насосная установка с многоступенчатым самовсасывающим насосом, встроенным частотным преобразователем для поддержания постоянного давления при переменном расходе, системой управления с индикацией состояний и мембранным баком. Встроенная защита от «сухого» хода с автоматическим перезапуском, функция автосброса ошибок, антицикличности и ограничения макс. времени работы. Установка укомплектована обратными клапанами.	0,55	3,9	45	R 1"	14	99027073 ^A	347,00

Самовсасывающие насосы и насосные установки

Группа продукта C

Тип продукта	Исполнение	Мощность P ₁ , кВт	Макс. расход, м ³ /ч	Макс. напор, м	Трубное присоединение	Кол-во на паллете, шт.	№ продукта	EUR
	MQ 3-35 Комплектная насосная установка с многоступенчатым самовсасывающим насосом, встроенной системой управления и мембранным баком.	0,85	3,9	35	G 1	15	96515412 ^A	297,00
	MQ 3-45 Встроенная защита от «сухого» хода с автоматическим перезапуском. Установка укомплектована обратным клапаном.	1	4,2	43	G 1	15	96515415 ^A	311,00
	JP 5 Горизонтальный одноступенчатый самовсасывающий центробежный насос, укомплектован кабелем (L = 1,5 м) со штепсельной вилкой.	0,85	3,8	43	G 1	30	46511002 ^A	198,00
	JP 6	1,4	5	53	G 1	15	46611002 ^A	250,00
	JPB5 бак 24 литра Установка повышения давления JPB на базе центробежных насосов серии JP укомплектованная мембранным баком,	0,85	3,8	43	G 1	8	4651BPBB ^A	308,00
	JPB6 бак 24 литра трубопроводной обвязкой,	1,4	5	53	G 1	8	4661BPBB ^A	344,00
	JPB5 бак 60 литров реле давления, манометром,	0,85	3,8	43	G 1	6	4651BQBB ^A	418,00
	JPB6 бак 60 литров кабелем со штепсельной вилкой и мембранным баком от Global Water Solution.	1,4	5	53	G 1	6	4661BQBB ^A	438,00

* Подробную информацию об услуге «Сервис за 24 часа» смотрите на стр. 437.

^A – поддерживается складской запас готового продукта; ^B – поддерживается складской запас компонентов для сборки продукта.

Компактные повысительные насосы для систем водоснабжения UPA

- Назначение:** Насосы UPA предназначены для повышения напора в уже существующих системах холодного и горячего водоснабжения. Для автоматического включения/выключения предусмотрен встроенный датчик протока.
- Перекачиваемая жидкость:** Взрывобезопасная, не содержащая абразивных и волокнистых включений, химически нейтральная к материалам насоса.
- Температура перекачиваемой жидкости:** +2 ... +95 °С.
- Материал:** Корпус из серого чугуна EN-GJL-250 с защитным коррозионностойким покрытием, нанесённым методом катафореза, или из нержавеющей стали (UPA N), рабочее колесо из композитного материала.
- Номинальное напряжение:** 1 x 230 В.
- Номинальная частота:** 50 Гц.
- Степень защиты:** IP55.
- Уровень звукового давления:** ≤ 43 дБ(А).



2



Сервис за 24 часа*

Группа продукта A 1

Тип продукта	Мощность P ₁ , Вт	Монтажная длина, мм	Трубное присоединение	Макс. расход, м ³ /ч	Макс. напор, м	Материал корпуса	Количество на паллете	№ продукта	EUR
UPA 15-90	120	160	G ¾"	1,5	8	Чугун	145	59539512 ^A	77,00
UPA 15-90 N	120	160	G ¾"	1,5	8	Нерж. сталь	140	96621403 ^A	154,00
UPA 15-12	200	200	G 1"	2,4	12	Чугун	80	99347072 ^A	113,00

Принадлежности

Группа продукта Z

Тип продукта	Исполнение	№ продукта	EUR
GT-H-2 PN10 G1 V	Мембранный напорный бак 2 л, присоединение G 1", диаметр 127 мм, высота 182 мм	97550912	26,00
GT-H-8 PN10 G¾ V	Мембранный напорный бак 8 л, присоединение G ¾", диаметр 203 мм, высота 311 мм	96528335	36,00
GT-H-18 PN10 G1 V	Мембранный напорный бак 18 л, присоединение G 1", диаметр 279 мм, высота 366 мм	96528337 ^A	47,00
GT-H-24 PN10 G1 V	Мембранный напорный бак 24 л, присоединение G 1", диаметр 290 мм, высота 455 мм	96528339 ^A	51,00
GT-H-35 PN10 G1 V	Мембранный напорный бак 35 л, присоединение G 1", диаметр 290 мм, высота 472 мм	96528340	96,00
GT-H-60 PN10 G1 V	Мембранный напорный бак 60 л, присоединение G 1", диаметр 388 мм, высота 528 мм	96528341 ^A	149,00
GT-H-80 PN10 G1 V	Мембранный напорный бак 80 л, присоединение G 1", диаметр 388 мм, высота 626 мм	96894291	174,00
GT-H-100 PN10 G1 V	Мембранный напорный бак 100 л, присоединение G 1", диаметр 406 мм, высота 880 мм	97527968	226,00
MDR 21/6	Реле давления 2-х полюсное, давление выключения 1,5–7 бар, максимальная нагрузка 230 В, 16 А	00ID6462 ^A	27,00
PM 1 15	Блок автоматики с защитой от «сухого» хода, давление включения 1,5 бар, максимальная нагрузка 6 А, кабель 1,5 м	96848693 ^A	68,00
PM 1 22	Блок автоматики с защитой от «сухого» хода, давление включения 2,2 бара, максимальная нагрузка 6 А, кабель 1,5 м	96848722 ^A	68,00
PM 2	Блок автоматики с защитой от «сухого» хода и индикацией текущего давления, давление включения 1,5–5 бар, максимальная нагрузка 10 А, кабель 1,5 м	96848740 ^A	114,00
Всасывающий шланг с поплавком и фильтром	Длина 3 м.	96657458	124,00
Спиральный всасывающий шланг	1", длиной 4 м с приемным клапаном	315396	46,00
Спиральный всасывающий шланг	1", длиной 8 м с приемным клапаном	00315397	56,00
Приемный клапан	Фильтр диаметром 1" с обратным клапаном	00ID1563	12,00
Шланговое резьбовое соединение	Уголок для шланга ¾"	315373	12,00
Шланговое резьбовое соединение	Прямое, для шланга 1"	315395	12,00
Промежуточный клапан	1", латунь	98712379	129,00

* Подробную информацию об услуге «Сервис за 24 часа» смотрите на стр. 437.

^A – поддерживается складской запас готового продукта; ^B – поддерживается складской запас компонентов для сборки продукта.

Цены указаны на условиях «склад-Москва» без НДС.
Рекомендованные розничные цены с 01.03.2019.

Информация, размещенная в Прайс-листе, не является публичной офертой.

Установки водоснабжения и повышения давления на базе центробежных насосов серии CM и CME (CMB/CMBE/CMBE TWIN/CMB-SP SET)

Подача воды и повышение давления в индивидуальных домах, садоводстве и небольших коммерческих зданиях

- › Полностью укомплектованные насосные установки: не требуется дополнительных подключений и настроек, после подсоединения к розетке система готова к работе



- › Поддержание постоянного давления благодаря встроенному преобразователю частоты в установках CMBE и CMBE TWIN

- › Самовсасывающий насос CM, входящий в комплект установки CMB-SP SET, позволяет поднимать воду с глубины до 8 м



- › Надёжная работа CMBE в расширенном диапазоне напряжения 150-300 В с характеристиками, близкими к заявленным, что особенно важно при использовании за городом

- › Модельный ряд охватывает широкий диапазон рабочих характеристик



- › Высокая надежность и длительный срок службы благодаря исполнению всех частей насосов CM и CME, соприкасающихся с перекачиваемой средой, из нержавеющей стали и чугуна

- › Мембранный напорный бак в установках CMB – самого высокого качества. Отсутствие проблем, связанных с коррозией, т.к. присоединение бака выполнено из нержавеющей стали, сталь внутри бака защищена от воды специальной полипропиленовой оболочкой и вода не контактирует с металлом, а снаружи бак покрыт двумя слоями эпоксидной краски. Мембрана из специальной пищевой резины. Все уплотнения и ниппель подкачки воздуха сделаны таким образом, что бак не стравливает воздух

Видео о продукте



Кратко и наглядно

Цены указаны на условиях «склад-Москва» без НДС.
Рекомендованные розничные цены с 01.03.2019.

Насосные установки CMBE

Назначение:	Насосные установки предназначены для поддержания постоянного давления при переменном расходе в уже существующих системах водоснабжения.
Комплектация:	Насосные установки CMBE на базе насоса со встроенным преобразователем частоты СМЕ. В комплект входит мембранный бак объемом 2 л, 5-ходовой штуцер со встроенным обратным клапаном, манометр, датчик давления, встроенная защита от «сухого» хода, реле давления на входе (для модели CMBE 10-27).
Перекачиваемая жидкость:	Вода без абразивных или длинноволокнистых включений, не содержащая химически активных по отношению к материалам насоса веществ.
Температура перекачиваемой жидкости:	0 ... +60 °С.
Тип присоединения:	Резьбовое трубное соединение.
Номинальное напряжение:	1 x 230 В.
Номинальная частота:	50 Гц.
Степень защиты:	IP55.
Уровень звукового давления:	≤ 55 дБ(А).
Количество включений:	До 100 в час.



Группа продукта С

Тип продукта	Мощность P ₁ , Вт	Трубное присоединение		Макс. расход, м ³ /ч	Макс. напор, м	№ продукта	EUR
		Вход	Выход				
CMBE 1-44	615	Rp 1"	Rp 1"	3,3	44	98374697 ^A	708,00
CMBE 1-75	998	Rp 1"	Rp 1"	3,3	75	98374698	793,00
CMBE 1-99	1250	Rp 1"	Rp 1"	3,2	99	98374699	863,00
CMBE 3-30	688	Rp 1"	Rp 1"	5,6	30	98374700 ^A	764,00
CMBE 3-62	1210	Rp 1"	Rp 1"	5,6	62	98374701 ^A	850,00
CMBE 3-93	1720	Rp 1"	Rp 1"	5,5	93	98374702 ^A	936,00
CMBE 5-31	1090	Rp 1 1/4"	Rp 1"	8	31	98374703	1154,00
CMBE 5-62	1720	Rp 1 1/4"	Rp 1"	7,7	62	98374704 ^A	1240,00
CMBE 10-27	1240	Rp 1 1/4"	Rp 1"	18,6	27	98563729	1330,00
CMBE 10-54	1710	Rp 1 1/4"	Rp 1"	16	54	98382202	1383,00

^A – поддерживается складской запас готового продукта; ^B – поддерживается складской запас компонентов для сборки продукта.

Цены указаны на условиях «склад-Москва» без НДС.
Рекомендованные розничные цены с 01.03.2019.

Информация, размещенная в Прайс-листе, не является публичной офертой.

Насосные установки CMBE TWIN

Назначение:	Насосные установки предназначены для поддержания постоянного давления при переменном расходе в уже существующих системах водоснабжения.
Комплектация:	Насосные установки CMBE TWIN на базе двух насосов CMBE со встроенными преобразователями частоты на общей раме-основании из нержавеющей стали. В комплект установки входит два датчика давления (для осуществления функции «Multi-Master»), два мембранных бака, два 5-ти ходовых штуцера со встроенными обратными клапанами, два манометра, существует возможность работы в каскадном режиме, либо в режиме «рабочий-резервный» (переключается с помощью Grundfos GO Remote и модуля MI), встроенная электронная защита от «сухого» хода.
Перекачиваемая жидкость:	Вода без абразивных или длинноволоконистых включений, не содержащая химически активных по отношению к материалам насоса веществ.
Температура перекачиваемой жидкости:	0 ... +60 °С.
Тип присоединения:	Резьбовое трубное соединение.
Номинальное напряжение:	1 x 230 В.
Номинальная частота:	50 Гц.
Степень защиты:	IP55.
Уровень звукового давления:	≤ 55 дБ(А).
Количество включений:	До 100 в час.



Насосные установки с предустановленной вилкой Schuko на каждом насосе с кабелем 1,5 м Группа продукта C

Тип продукта	Мощность P ₁ , Вт	Трубное присоединение		Макс. расход, м ³ /ч (один насос)	Макс. напор, м	№ продукта	EUR
		Вход	Выход				
CMBE TWIN 3-30 Schuko	688	Rp 1"	Rp 1"	5,6	30	99219419	1790,00
CMBE TWIN 3-62 Schuko	1210	Rp 1"	Rp 1"	5,6	62	99219420 ^A	1989,00
CMBE TWIN 3-93 Schuko	1720	Rp 1"	Rp 1"	5,5	93	99219421	2122,00
CMBE TWIN 5-31 Schuko	1090	Rp 1 1/4"	Rp 1"	8	31	99219422	2586,00
CMBE TWIN 5-62 Schuko	1720	Rp 1 1/4"	Rp 1"	7,7	62	99219423 ^A	2785,00

Насосные установки с питанием через клеммные колодки электродвигателей насосов Группа продукта C

Тип продукта	Мощность P ₁ , Вт	Трубное присоединение		Макс. расход, м ³ /ч (один насос)	Макс. напор, м	№ продукта	EUR
		Вход	Выход				
CMBE TWIN 3-30 Fuse Box	688	Rp 1"	Rp 1"	5,6	30	99220843 ^A	1923,00
CMBE TWIN 3-62 Fuse Box	1210	Rp 1"	Rp 1"	5,6	62	99220844 ^A	2122,00
CMBE TWIN 3-93 Fuse Box	1720	Rp 1"	Rp 1"	5,5	93	99220845 ^A	2254,00
CMBE TWIN 5-31 Fuse Box	1090	Rp 1 1/4"	Rp 1"	8	31	99220846 ^A	2719,00
CMBE TWIN 5-62 Fuse Box	1720	Rp 1 1/4"	Rp 1"	7,7	62	99220847 ^A	2917,00

Принадлежности для насосных установок CMBE TWIN Группа продукта Z

Тип продукта	№ продукта	EUR
Напорный и всасывающий коллектор для установок CMBE TWIN Rp 1", выходное присоединение: G 1 1/2"	99229422	315,00
Напорный и всасывающий коллектор для установок CMBE TWIN Rp 1 1/4", выходное присоединение G 1 1/2"	99229453	330,00
Комплект виброопор (4 шт.)	99217259	119,00

^A – поддерживается складской запас готового продукта; ^B – поддерживается складской запас компонентов для сборки продукта.

Насосные установки самовсасывающего типа для водоснабжения CMB-SP SET

Назначение:	Насосные установки предназначены для водоснабжения и повышения давления.
Комплектация:	Насосная установка на базе многоступенчатого самовсасывающего насоса CM, в комплекте с блоком автоматики РМ 1 или РМ 2, встроенной защитой от «сухого» хода и цикличности.
Перекачиваемая жидкость:	Вода без абразивных или длинноволокнистых включений, не содержащая химически активных по отношению к материалам насоса веществ.
Температура перекачиваемой жидкости:	0 ... +60 °С.
Тип присоединения:	Резьбовое трубное соединение.
Номинальное напряжение:	1 x 230 В.
Номинальная частота:	50 Гц.
Степень защиты:	IP55.
Уровень звукового давления:	≤ 55 дБ(А).
Количество включений:	До 100 в час.



Группа продукта С

Тип продукта	Мощность P ₁ , Вт	Трубное присоединение		Макс. расход, м ³ /ч	Макс. напор, м	Давление включения, бар	№ продукта	EUR
		Вход	Выход					
CMB-SP SET 3-37¹	587	Rp 1"	Rp 1"	4,0	37	1,5	98507587	337,00
CMB-SP SET 3-37³	587	Rp 1"	Rp 1"	4,0	37	1,5-5	98507638	391,00
CMB-SP SET 3-47²	753	Rp 1"	Rp 1"	4,0	47	2,2	98507588	373,00
CMB-SP SET 3-47³	753	Rp 1"	Rp 1"	4,0	47	1,5-5	98507639	410,00
CMB-SP SET 3-56²	867	Rp 1"	Rp 1"	4,0	56	2,2	98507589	401,00
CMB-SP SET 3-56³	867	Rp 1"	Rp 1"	4,0	56	1,5-5	98507640 ^A	445,00

- ¹ комплектуются регулятором давления РМ 1-15 (давление включения 1,5 бар).
² комплектуются регулятором давления РМ 1-22 (давление включения 2,2 бар).
³ комплектуются регулятором давления РМ 2 (настраиваемое давление включения 1,5-5 бар).

^A – поддерживается складской запас готового продукта; ^B – поддерживается складской запас компонентов для сборки продукта.

Цены указаны на условиях «склад-Москва» без НДС.
 Рекомендованные розничные цены с 01.03.2019.

Информация, размещенная в Прайс-листе, не является публичной офертой.

Установки повышения давления СМВ

Назначение:	Насосные установки СМВ предназначены для водоснабжения и повышения давления.
Комплектация:	Насосная установка на базе многоступенчатого насоса СМ, в комплекте с мембранным баком, трубопроводной обвязкой, реле давления, манометром, кабелем со штепсельной вилкой.
Перекачиваемая жидкость:	Вода без абразивных или длинноволокнистых включений, не содержащая химически активных по отношению к материалам насоса веществ.
Температура перекачиваемой жидкости:	0 ... +60 °С.
Тип присоединения:	Резьбовое трубное соединение.
Номинальное напряжение:	1 x 230 В.
Номинальная частота:	50 Гц.
Степень защиты:	IP44.
Уровень звукового давления:	≤ 55 дБ(А).
Количество включений:	До 100 в час.

Группа продукта С



Тип продукта	Мощность P ₁ , Вт	Трубное присоединение		Макс. расход, м ³ /ч	Макс. напор, м	Объем бака, л	№ продукта	EUR
		Вход	Выход					
СМВ 3-37	587	Rp 1"	Rp 1"	4,3	37	24	97766989	407,00
СМВ 3-37	587	Rp 1"	Rp 1"	4,3	37	60	97767000	446,00
СМВ 3-46	690	Rp 1"	Rp 1"	4,3	46	24	97766978	426,00
СМВ 3-46	690	Rp 1"	Rp 1"	4,3	46	60	97766985	474,00
СМВ 3-55	869	Rp 1"	Rp 1"	4,3	55	24	97766981	441,00
СМВ 3-55	869	Rp 1"	Rp 1"	4,3	55	60	97766992	489,00
СМВ 5-37	869	Rp 1 1/4"	Rp 1"	6,3	37	24	97766986	418,00
СМВ 5-37	869	Rp 1 1/4"	Rp 1"	6,3	37	60	97766990	490,00
СМВ 5-46	1160	Rp 1 1/4"	Rp 1"	6,3	46	24	97766979	519,00
СМВ 5-46	1160	Rp 1 1/4"	Rp 1"	6,3	46	60	97766980	603,00

Принадлежности для установок СМВЕ

Реле давления 1-полюсное управляющее реле с перекидным контактом, присоединение внутренняя резьба G $\frac{3}{8}$ ".

Группа продукта Z

Тип продукта	Диапазон регулирования Вкл.-мин. / Выкл.-макс.	№ продукта	EUR
FF4-2 DAY	0,04 - 2 бар	00ID7517 ^A	66,00
FF4-4 DAY	0,07 - 4 бар	00ID8952 ^A	67,00
FF4-8 DAY	0,2 - 8 бар	00ID8953 ^A	72,00

^A – поддерживается складской запас готового продукта; ^B – поддерживается складской запас компонентов для сборки продукта.

Колодезные насосы для водоснабжения SB и автоматические насосные установки для систем водоснабжения SBA

- Назначение:** Насосы SB и установки для систем водоснабжения SBA предназначены для водоснабжения из скважин, колодцев и резервуаров дождевой воды.
- Комплектация:** Насосная установка SBA, поставляется в комплекте со встроенным обратным клапаном, датчиком протока, реле давления и кабелем со штекером (L = 15 м).
- Перекачиваемая жидкость:** Вода без абразивных или длинноволоконистых включений, не содержащая химически активных по отношению к материалам насоса веществ.
- Обозначения:** M – с сетчатым фильтром на всасе без поплавкового выключателя;
A – с сетчатым фильтром на всасе и поплавковым выключателем;
AW – с поплавковым фильтром и поплавковым выключателем.
- Материал:** Корпус насоса это комбинация материалов: полипропилен PP30GF / нержавеющая сталь EN 1.4301, рабочее колесо из полипропилена PPO20GF.
- Тип присоединения:** Резьбовое трубное соединение: Rp ¾" или Rp 1".
- Максимальная глубина погружения:** 10 м ниже уровня воды.
- Номинальное напряжение:** 1 x 230 В.
- Номинальная частота:** 50 Гц.
- Степень защиты:** IP68.



Сервис за 24 часа*



Автоматические установки водоснабжения SBA

Группа продукта C

Тип продукта	Мощность P ₁ , кВт	Макс. расход, м ³ /ч	Макс. напор, м	№ продукта	EUR
SBA 3-35 A	0,80	6,65	35,0	97896286 ^A	283,00
SBA 3-35 AW	0,80	6,65	35,0	97896288 ^A	347,00
SBA 3-45 A	1,05	6,40	45,0	97896290 ^A	297,00
SBA 3-45 AW	1,05	6,40	45,0	97896312 ^A	361,00

Комплектация: колодезные насосы SB, поставляется в комплекте с обратным клапаном и кабелем со штекером (L = 15 м).

Колодезные насосы SB

Группа продукта C



Тип продукта	Мощность P ₁ , кВт	Макс. расход, м ³ /ч	Макс. напор, м	№ продукта	EUR
SB 3-35 M	0,80	6,65	35,0	97686700 ^A	218,00
SB 3-35 A	0,80	6,65	35,0	97686701 ^A	223,00
SB 3-35 AW	0,80	6,65	35,0	97686703 ^A	288,00
SB 3-45 M	1,05	6,40	45,0	97686704 ^A	240,00
SB 3-45 A	1,05	6,40	45,0	97686705 ^A	250,00
SB 3-45 AW	1,05	6,40	45,0	97686707 ^A	304,00

Принадлежности для насосов SB

Группа продукта Z

Тип продукта	Исполнение	№ продукта	EUR
GT-H-2 PN10 G1 V	Мембранный напорный бак 2 л, присоединение G 1", диаметр 127 мм, высота 182 мм	97550912	26,00
GT-H-8 PN10 G¾ V	Мембранный напорный бак 8 л, присоединение G ¾", диаметр 203 мм, высота 311 мм	96528335	36,00
GT-H-18 PN10 G1 V	Мембранный напорный бак 18 л, присоединение G 1", диаметр 279 мм, высота 366 мм	96528337 ^A	47,00
GT-H-24 PN10 G1 V	Мембранный напорный бак 24 л, присоединение G 1", диаметр 290 мм, высота 455 мм	96528339 ^A	51,00
GT-H-35 PN10 G1 V	Мембранный напорный бак 35 л, присоединение G 1", диаметр 290 мм, высота 472 мм	96528340	96,00
GT-H-60 PN10 G1 V	Мембранный напорный бак 60 л, присоединение G 1", диаметр 388 мм, высота 528 мм	96528341 ^A	149,00
GT-H-80 PN10 G1 V	Мембранный напорный бак 80 л, присоединение G 1", диаметр 388 мм, высота 626 мм	96894291	174,00
GT-H-100 PN10 G1 V	Мембранный напорный бак 100 л, присоединение G 1", диаметр 406 мм, высота 880 мм	97527968	226,00
PM 1 15	Блок автоматики с защитой от «сухого» хода, давление включения 1,5 бар, максимальная нагрузка 6 А, кабель 1,5 м	96848693 ^A	68,00
PM 1 22	Блок автоматики с защитой от «сухого» хода, давление включения 2,2 бар, максимальная нагрузка 6 А, кабель 1,5 м	96848722 ^A	68,00
PM 2	Блок автоматики с защитой от «сухого» хода и индикацией текущего давления, давление включения 1,5–5 бар, максимальная нагрузка 10 А, кабель 1,5 м	96848740 ^A	114,00
MDR 21/6	Реле давления 2-х полюсное, давление выключения 1,5–7 бар, максимальная нагрузка 230 В, 16 А	00ID6462 ^A	27,00

* Подробную информацию об услуге «Сервис за 24 часа» смотрите на стр. 437.

^A – поддерживается складской запас готового продукта; ^B – поддерживается складской запас компонентов для сборки продукта.

Цены указаны на условиях «склад-Москва» без НДС.
Рекомендованные розничные цены с 01.03.2019.

Информация, размещенная в Прайс-листе, не является публичной офертой.

2

Автоматические насосные установки JPA PT и JPD PT**Назначение:**

Насосные установки JPA PT и JPD PT предназначены для забора воды из колодцев и скважин глубиной до 8 м и 27 м, а так же для повышения давления в системе водоснабжения. Установки полностью укомплектованы и готовы к подключению. В комплект установок входит реле давления, манометр и мембранный бак от Global Water Solution.

Перекачиваемая жидкость:

Вода без абразивных или длинноволоконистых включений, не содержащая химически активных по отношению к материалам насоса веществ.

Температура

перекачиваемой жидкости: 0 ... +40 °С.

Номинальное напряжение: 1 x 220-240 В.

Номинальная частота: 50 Гц.

Степень защиты: IP44.

Максимальное число пусков в час: 20.



Сервис за 24 часа*

Самовсасывающая насосная установка JPA PT. Глубина всасывания до 8 м.

Группа продукта СВ

Тип продукта	Мощность P ₁ , Вт	Макс. расход, м ³ /ч	Макс. напор, м	Трубное присоединение		Объем бака, л	Кол-во на паллете, шт.	№ продукта	EUR
				Вход	Выход				
JPA 3-42 PT-H	720	2,7	42	Rp 1"	Rp 1"	20	12	98946107 ^A	162,00
JPA 4-47 PT-H	850	3,6	47	Rp 1"	Rp 1"	20	12	98946108 ^A	164,00
JPA 4-54 PT-H	1130	3,6	54	Rp 1"	Rp 1"	20	12	98946109 ^A	175,00
JPA 5-61 PT-V	1600	4,7	61	Rp 1 1/4"	Rp 1"	18	3	99074040	268,00
JPA 8-62 PT-V	2200	7,8	62	Rp 1 1/4"	Rp 1"	18	3	99074041	349,00

Самовсасывающая насосная установка с внешним эжектором. Глубина всасывания до 27 м.

Группа продукта СВ

Тип продукта	Мощность P ₁ , Вт	Макс. расход, м ³ /ч	Макс. напор, м	Трубное присоединение		Объем бака, л	Кол-во на паллете, шт.	№ продукта	EUR
				Вход	Выход				
JPD 4-47 PT-V	730	4	47	Rp 1" Rp 1 1/4"	Rp 1"	18	18	99074042	164,00
JPD 4-54 PT-V	790	4	54	Rp 1" Rp 1 1/4"	Rp 1"	18	18	99074053	175,00
JPD 5-61 PT-V	1560	5	61	Rp 1" Rp 1 1/4"	Rp 1"	18	3	99074054	268,00
JPD 8-62 PT-V	2100	8	62	Rp 1" Rp 1 1/4"	Rp 1"	18	3	99074055	358,00

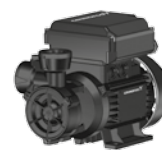
* Подробную информацию об услуге «Сервис за 24 часа» смотрите на стр. 437.

^A – поддерживается складской запас готового продукта; ^B – поддерживается складской запас компонентов для сборки продукта.

Цены указаны на условиях «склад-Москва» без НДС.
Рекомендованные розничные цены с 01.03.2019.

Вихревые насосы PF

- Назначение:** Вихревые насосы PF имеют малые габариты и предназначены для перекачивания воды из резервуара. Используются для орошения садов и огородов.
- Перекачиваемая жидкость:** Вода без абразивных или длинноволокнистых включений, не содержащая химически активных по отношению к материалам насоса веществ.
- Температура перекачиваемой жидкости:** 0 ... +40 °С.
- Номинальное напряжение:** 1 x 220-240 В.
- Номинальная частота:** 50 Гц.
- Степень защиты:** IP44.
- Максимальное число пусков в час:** 20.



2



Сервис за 24 часа*

Группа продукта СВ

Тип продукта	Мощность P ₁ , Вт	Макс. расход, м ³ /ч	Макс. напор, м	Трубное присоединение		Кол-во на паллете, шт.	№ продукта	EUR
				Вход	Выход			
PF 1-30	470	2,5	34	Rp 1"	Rp 1"	120	99126433 ^A	55,00
PF 2-50	860	2,5	52	Rp 1"	Rp 1"	56	99126442 ^A	86,00

* Подробную информацию об услуге «Сервис за 24 часа» смотрите на стр. 437.

^A – поддерживается складской запас готового продукта; ^B – поддерживается складской запас компонентов для сборки продукта.

Центробежные насосы NS

Назначение: Центробежные насосы NS предназначены для организации системы водоснабжения как в бытовых целях, так и для нужд сельского хозяйства или промышленности.

Перекачиваемая жидкость: Вода без абразивных или длинноволоконистых включений, не содержащая химически активных по отношению к материалам насоса веществ.

Температура перекачиваемой жидкости: 0 ... +35 °С для частного применения;
-10 ... +50 °С в остальных случаях для NS 3-40, NS 4-23, NS 5-33, NS 5-50, NS 6-30, NS 6-40, NS 13-18;
-15 ... +110 °С в остальных случаях для NS 5-60, NS 30-18, NS 30-30, NS 30-36.

Тип присоединения: Резьбовое трубное соединение.

Номинальное напряжение: 1 x 220-240 В.

Номинальная частота: 50 Гц.

Степень защиты: Электродвигатель IP 44;
Клеммная коробка IP 55.

Максимальное число пусков в час: 20.



Сервис за 24 часа*

Группа продукта CB

Тип продукта	Мощность P ₁ , Вт	Макс. расход, м ³ /ч	Макс. напор, м	Трубное присоединение		Напряжение, В	Кол-во на паллете, шт.	№ продукта	EUR
				Вход	Выход				
NS 3-40	1200	6,2	42	Rp 1"	Rp 1"	1 x 220-240	27	99126459	127,00
NS 4-23	650	7	22	Rp 1"	Rp 1"	1 x 220-240	27	99126462	92,00
NS 5-33	1300	10	32	Rp 1"	Rp 1"	1 x 220-240	27	99126477	124,00
NS 5-50	1900	8,5	52	Rp 1 1/2"	Rp 1"	1 x 220-240	21	99126479	207,00
NS 5-60	2700	9,5	64	Rp 1 1/2"	Rp 1"	1 x 220-240	18	99126482	225,00
NS 6-30	1560	11,8	39	Rp 1 1/2"	Rp 1"	1 x 220-240	21	99126493	190,00
NS 6-40	2000	12	43	Rp 1 1/2"	Rp 1"	1 x 220-240	18	99126494	200,00
NS 13-18	1100	19	19	Rp 1 1/2"	Rp 1 1/2"	1 x 220-240	27	99126495	117,00
NS 30-18	1850	41	19	Rp 2"	Rp 2"	1 x 220-240	21	99126500	197,00
NS 30-18 3x400 В	2100	41	19	Rp 2"	Rp 2"	3 x 400	18	98904983	189,00
NS 30-30 3x400 В	3800	38	30	Rp 2 1/2"	Rp 2"	3 x 400	12	98907044	336,00
NS 30-36 3x400 В	4550	40	35	Rp 2 1/2"	Rp 2"	3 x 400	12	98907045	343,00

* Подробную информацию об услуге «Сервис за 24 часа» смотрите на стр. 437.

Дренажные насосы КРС

Погружной насос с полуоткрытым рабочим колесом. Кабель со штекером SCHUKO длиной 10 м. Защита электродвигателя: встроенный термовыключатель в обмотке. Напорный патрубок 1 ¼".

Перекачиваемая жидкость: Грунтовые, дождевые и очищенные сточные воды, без длинноволоконистых включений.

Температура перекачиваемой жидкости: 0 ... +35 °С.

Материалы: Композит.

Номинальное напряжение: 1 x 220-240 В.

Номинальная частота: 50 Гц.

Степень защиты: IP 68.

Класс изоляции: F.



2



Сервис за 24 часа*

Группа продукта СВ

Тип продукта	Мощность двигателя P ₁ , Вт	Номинальный ток, А	Автоматический контроль уровня	Вес, кг	№ продукта	EUR
КРС 300 А	350	1,5	Поплавковый выключатель	4,6	98851053 ^А	73,00
КРС 600 А	800	3,4	Поплавковый выключатель	6,7	98851054 ^А	102,00
КРС 24/7 210	350	1,5	—	4,5	98851057	70,00
КРС 24/7 270	350	1,5	—	4,6	98851058	76,00

* Подробную информацию об услуге «Сервис за 24 часа» смотрите на стр. 437.

^А – поддерживается складской запас готового продукта; ^В – поддерживается складской запас компонентов для сборки продукта.



Сервис за 24 часа*

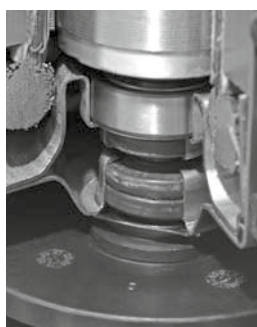
Дренажный насос UNILIFT CC

Надежность и уникальные потребительские свойства



- › Встроенный вентиляционный клапан удаляет воздух из проточной части
- › Герметичный кабельный ввод увеличивает срок службы

- › Для отвода воды с твердыми включениями до 10 мм
- › Все компоненты выполнены из коррозионностойких материалов, электродвигатель и сетчатое основание из нержавеющей стали



- › Двойная система уплотнений из 3-х уплотнительных колец, смазанных консистентной смазкой и защищённых от «сухого» хода



- › Возможность выбора направления напорного патрубка – горизонтально или вертикально
- › Эффективное охлаждение электродвигателя перекачиваемой водой
- › Встроенная защита электродвигателя своевременно отключит насос в случае угрозы перегрева
- › «Многоступенчатая» конструкция штуцера позволяет присоединять шланги разных диаметров



- › Встраиваемый обратный клапан



- › Со снятым сетчатым основанием насос обеспечивает практически полное удаление воды с поверхности. Остаточный уровень жидкости – до 3 мм

Видео о продукте



Кратко и наглядно

* Подробную информацию об услуге «Сервис за 24 часа» смотрите на стр. 437.

Цены указаны на условиях «склад-Москва» без НДС.
Рекомендованные розничные цены с 01.03.2019.

Дренажные насосы UNILIFT CC

Рабочее колесо полуоткрытое многоканальное. Свободный проход до 10 мм. Насос с кожухом охлаждения.

Максимальное число пусков в час – 100. Остаточный уровень жидкости после откачки – до 3 мм (при снятом сетчатом основании).

Кабель со штекером SCHUKO длиной 5 м (UNILIFT CC 5), длиной 10 м (UNILIFT CC 7, UNILIFT CC 9).

Защита электродвигателя: встроенный термовыключатель в обмотке.

Напорный патрубок: с насадкой-переходником с переменным диаметром ¾", 1", 1 ¼", встраиваемым обратным клапаном, коленом 90° и заглушкой.



3



Сервис за 24 часа*

Перекачиваемая жидкость: Грунтовые, дождевые и очищенные сточные воды, без длиноволокнистых включений.

Температура перекачиваемой жидкости: 0 ... +40 °С, кратковременно (до 2 мин, с интервалами не менее 30 мин) до +70 °С.

Материалы: Композит, нержавеющая сталь (сетчатое основание).

Номинальное напряжение: 1 x 220-240 В.

Номинальная частота: 50 Гц.

Степень защиты: IP68.

Класс изоляции: F (UNILIFT CC 5, UNILIFT CC 7), B (UNILIFT CC 9).

Группа продукта D 1

Тип продукта	Мощность двигателя P ₁ , кВт	Номинальный ток I _n , А	Расход, м ³ /ч	Напор, м	Автоматический контроль уровня	Вес, кг	№ продукта	EUR
UNILIFT CC 5 M1	0,24	0,98	0,0 - 6,1	5,2 - 0,0	–	4,32	96280965 ^A	121,00
UNILIFT CC 5 A1	0,24	0,98	0,0 - 6,1	5,2 - 0,0	Поплавковый выключатель	4,51	96280966 ^A	129,00
UNILIFT CC 7 M1	0,38	1,8	0,0 - 10,2	7,4 - 0,0	–	5,0	96280967 ^A	143,00
UNILIFT CC 7 A1	0,38	1,8	0,0 - 10,2	7,4 - 0,0	Поплавковый выключатель	5,27	96280968 ^A	150,00
UNILIFT CC 9 M1	0,78	3,5	0,0 - 14,7	9,5 - 0,2	–	6,6	96280969 ^A	182,00
UNILIFT CC 9 A1	0,78	3,5	0,0 - 14,7	9,5 - 0,2	Поплавковый выключатель	6,79	96280970 ^A	193,00

Принадлежности для насосов UNILIFT CC

Группа продукта Z

Тип продукта	№ продукта	EUR	
Поплавковый выключатель GIFAS-FS-E, со штекером, на опорожнение. Для автоматического включения/выключения однофазного насоса, который не имеет собственного поплавкового выключателя	Кабель 3,0 м	00ID7802	30,00
	Кабель 5,0 м	00ID7806	34,00
	Кабель 10,0 м	00ID7810	44,00
	Кабель 20,0 м	00ID7943	65,00
Груз для поплавкового выключателя GIFAS-FS. Пластмасса с сердечником из латуни, предназначен для фиксации поплавкового выключателя Gifas-FS-E на нужном уровне	00ID8950 ^A	8,00	

* Подробную информацию об услуге «Сервис за 24 часа» смотрите на стр. 437.

^A – поддерживается складской запас готового продукта; ^B – поддерживается складской запас компонентов для сборки продукта.

Дренажные насосы UNILIFT KP

Рабочее колесо полуоткрытое многоканальное. Свободный проход до 10 мм. Насос с кожухом охлаждения. Максимальное число пусков в час – 100. Кабель длиной 10 м со штекером SCHUKO. Защита электродвигателя: встроенный термовыключатель в обмотке. Напорный патрубок: Rp 1 ¼".



Сервис за 24 часа*

Перекачиваемая жидкость: Грунтовые, дождевые и очищенные сточные воды, без длинноволокнистых включений.

Температура перекачиваемой жидкости: 0 ... +50 °С, кратковременно (2 мин.) до +70 °С.

Материалы: Нержавеющая сталь.

Номинальное напряжение: 1 x 220-230 В. По запросу возможна поставка с электродвигателем 3 x 400 В.

Номинальная частота: 50 Гц.

Степень защиты: IP68.

Класс изоляции: F.

Группа продукта D 1

Тип продукта	Мощность двигателя P ₁ , кВт	Номинальный ток I _n , А	Расход, м ³ /ч	Напор, м	Автоматический контроль уровня	Вес, кг	№ продукта	EUR
UNILIFT KP 150-M1	0,3	1,3	0 - 8,3	5,2 - 1,0	–	6,5	011H1300 ^A	188,00
UNILIFT KP 150-A1	0,3	1,3	0 - 8,3	5,2 - 1,0	Поплавковый выключатель	6,7	011H1800 ^A	199,00
UNILIFT KP 150-AV1	0,3	1,3	0 - 8,3	5,2 - 1,0	Вертикальный поплавковый выключатель	7,0	011H1900 ^A	210,00
UNILIFT KP 250-M1	0,5	2,2	0 - 11,0	7,5 - 0,4	–	7,3	012H1300 ^A	222,00
UNILIFT KP 250-A1	0,5	2,2	0 - 11,0	7,5 - 0,4	Поплавковый выключатель	7,5	012H1800 ^A	232,00
UNILIFT KP 250-AV1	0,5	2,2	0 - 11,0	7,5 - 0,4	Вертикальный поплавковый выключатель	7,8	012H1900 ^A	245,00
UNILIFT KP 350-M1	0,7	3,2	0 - 14,0	9,1 - 1,3	–	8,0	013N1300 ^A	281,00
UNILIFT KP 350-A1	0,7	3,2	0 - 14,0	9,1 - 1,3	Поплавковый выключатель	8,2	013N1800 ^A	300,00
UNILIFT KP 350-AV1	0,7	3,2	0 - 14,0	9,1 - 1,3	Вертикальный поплавковый выключатель	8,3	013N1900 ^A	344,00

Принадлежности для насосов UNILIFT KP

Группа продукта Z

Тип продукта	Присоединительный размер	№ продукта	EUR
Обратный клапан для встраивания в напорный патрубок насосов (кроме KP...AV1)	1 ¼"	15211	14,00
Обратный клапан	Rp 1 ¼"	96005308 ^A	34,00
Запорная задвижка	Rp 1 ¼"	00ID0918 ^A	32,00
Гибкий переходник DN 32, в комплекте с хомутами, внутренний диаметр 42 мм	DN 32	91071645 ^A	14,00
Быстросъемная муфта 1 ½" со стороны шланга		00ID8962	12,00
Быстросъемная муфта 1" со стороны шланга		00ID8963	9,00
Быстросъемная муфта 3/4" со стороны шланга		00ID8964	7,00
Быстросъемная муфта PN 16 с наружной резьбой R 1 ¼", монтируемая на насосе, под ответную часть для шлангового соединения		00ID9052	9,00
Детектор наличия воды WD1 с кабелем 3 м и вилкой, 220 В, IP 20. Предназначен для звуковой сигнализации о появлении воды на полу, например, в подвале		00ID8956	251,00
Поплавковый выключатель GIFAS-FS-E, со штекером, на опорожнение. Для автоматического включения/выключения однофазного насоса, который не имеет собственного поплавкового выключателя	Кабель 3,0 м	00ID7802	30,00
	Кабель 5,0 м	00ID7806	34,00
	Кабель 10,0 м	00ID7810	44,00
	Кабель 20,0 м	00ID7943	65,00
Груз для поплавкового выключателя GIFAS-FS. Пластмасса с сердечником из латуни, предназначен для фиксации поплавкового выключателя Gifas-FS-E на нужном уровне		00ID8950 ^A	8,00

* Подробную информацию об услуге «Сервис за 24 часа» смотрите на стр. 437.

^A – поддерживается складской запас готового продукта; ^B – поддерживается складской запас компонентов для сборки продукта.

Дренажные и грязевые насосы UNILIFT AP из нержавеющей стали

Рабочее колесо полуоткрытое многоканальное (AP12) или вихревое (AP35, AP50). Максимальное число пусков в час – 20. Длина кабеля насоса и поплавкового выключателя (при его наличии) – 10 м. В трехфазном исполнении насос и поплавковый выключатель подключены к блоку управления. Защита электродвигателя: встроенный термовыключатель в обмотке (только 1-фазное исполнение). Для работы с частотным преобразователем используется специальное исполнение (опция возможна только для UNILIFT AP12).



3

Перекачиваемая жидкость: Грунтовые, дождевые и очищенные сточные воды, без длинноволокнистых включений.



Сервис за 24 часа*

Температура

перекачиваемой жидкости: 0 ... +55 °С, кратковременно до 3 мин до +70 °С (AP 12, AP 35, AP 50), 0 ... +40 °С (AP 35B, AP 50B).

Материалы: Нержавеющая сталь.

Номинальная частота: 50 Гц.

Степень защиты: IP68.

Класс изоляции: F.

Дренажные насосы UNILIFT AP12

Группа продукта D 1

Тип продукта	Напряжение (50 Гц)	Мощность P ₁ /P ₂ , кВт	Номинальный ток I _n , А	Напорный патрубок	Тип штекера	Поплавок	Свободный проход, мм	Блок управления	Вес, кг	№ продукта	EUR
UNILIFT AP 12.40.04.1	1 × 230 В	0,7/0,4	3,0	Rp 1 ½"	Schuko	–	12	–	10,0	96011016 ^A	363,00
UNILIFT AP 12.40.04.A1	1 × 230 В	0,7/0,4	3,0	Rp 1 ½"	Schuko	X	12	–	10,5	96011018 ^A	393,00
UNILIFT AP 12.40.04.3	3 × 400 В	0,7/0,4	1,2	Rp 1 ½"	–	–	12	–	9,5	96011024 ^A	350,00
UNILIFT AP 12.40.04.A3	3 × 400 В	0,7/0,4	1,2	Rp 1 ½"	CEE	X	12	X	12,0	96023871 ^A	464,00
UNILIFT AP 12.40.06.1	1 × 230 В	0,9/0,6	4,4	Rp 1 ½"	Schuko	–	12	–	11,0	96001720 ^A	377,00
UNILIFT AP 12.40.06.A1	1 × 230 В	0,9/0,6	4,4	Rp 1 ½"	Schuko	X	12	–	11,5	96010979 ^A	417,00
UNILIFT AP 12.40.06.3	3 × 400 В	0,9/0,6	1,6	Rp 1 ½"	–	–	12	–	10,5	96001652 ^A	365,00
UNILIFT AP 12.40.06.A3	3 × 400 В	0,9/0,6	1,6	Rp 1 ½"	CEE	X	12	X	13,0	96023872 ^A	489,00
UNILIFT AP 12.40.08.1	1 × 230 В	1,3/0,8	5,9	Rp 1 ½"	Schuko	–	12	–	13,2	96001869 ^A	421,00
UNILIFT AP 12.40.08.A1	1 × 230 В	1,3/0,8	5,9	Rp 1 ½"	Schuko	X	12	–	13,4	96010980 ^A	462,00
UNILIFT AP 12.40.08.3	3 × 400 В	1,2/0,8	2,1	Rp 1 ½"	–	–	12	–	12	96001791 ^A	407,00
UNILIFT AP 12.40.08.A3	3 × 400 В	1,2/0,8	2,1	Rp 1 ½"	CEE	X	12	X	14,6	96023873 ^A	515,00
UNILIFT AP 12.50.11.1	1 × 230 В	1,7/1,1	8,5	Rp 2"	Schuko	–	12	–	15,7	96001958 ^A	596,00
UNILIFT AP 12.50.11.A1	1 × 230 В	1,7/1,1	8,5	Rp 2"	Schuko	X	12	–	15,9	96010981 ^A	642,00
UNILIFT AP 12.50.11.3	3 × 400 В	1,9/1,2	3,2	Rp 2"	–	–	12	–	15,6	96001975 ^A	575,00
UNILIFT AP 12.50.11.A3	3 × 400 В	1,9/1,2	3,2	Rp 2"	CEE	X	12	X	18,2	96023874 ^A	687,00



Грязевые насосы UNILIFT AP 35B, AP 50B

Группа продукта D 1

Тип продукта	Напряжение (50 Гц)	Мощность P ₁ /P ₂ , кВт	Номинальный ток I _n , А	Напорный патрубок	Тип штекера	Поплавок	Свободный проход, мм	Вес, кг	№ продукта	EUR
UNILIFT AP 35B.50.06.A1.V	1 × 230 В	0,99/0,66	4,4	R 2"	Schuko	X	35	6,8	96468356 ^A	326,00
UNILIFT AP 35B.50.06.1.V	1 × 230 В	0,99/0,66	4,4	R 2"	Schuko	–	35	6,8	96004563 ^A	277,00
UNILIFT AP 35B.50.06.3.V	3 × 400 В	0,99/0,66	1,6	R 2"	–	–	35	7,4	96468190 ^A	310,00
UNILIFT AP 35B.50.08.A1.V	1 × 230 В	1,22/0,71	5,5	R 2"	Schuko	X	35	10,1	96468355 ^A	384,00
UNILIFT AP 35B.50.08.1.V	1 × 230 В	1,22/0,71	5,5	R 2"	Schuko	–	35	10,1	96004575	336,00
UNILIFT AP 35B.50.08.3.V	3 × 400 В	1,23/0,78	2,0	R 2"	–	–	35	8,4	96468193	369,00
UNILIFT AP 50B.50.08.A1.V	1 × 230 В	1,20/0,74	5,4	R 2"	Schuko	X	50	10,1	96468354 ^A	496,00
UNILIFT AP 50B.50.08.1.V	1 × 230 В	1,20/0,74	5,4	R 2"	Schuko	–	50	10,1	96004587	446,00
UNILIFT AP 50B.50.08.3.V	3 × 400 В	1,20/0,80	2,0	R 2"	–	–	50	8,4	96468194	441,00
UNILIFT AP 50B.50.11.A1.V	1 × 230 В	1,75/1,21	8,0	R 2"	Schuko	X	50	10,2	96468352 ^A	602,00
UNILIFT AP 50B.50.11.1.V	1 × 230 В	1,75/1,21	8,0	R 2"	Schuko	–	50	10,2	96004599 ^A	552,00
UNILIFT AP 50B.50.11.3.V	3 × 400 В	1,75/1,31	2,8	R 2"	–	–	50	9,7	96468195 ^A	546,00
UNILIFT AP 50B.50.15.3.V	3 × 400 В	2,15/1,50	3,0	R 2"	–	–	50	10,0	96468196 ^A	611,00

X – входит в комплект поставки

* Подробную информацию об услуге «Сервис за 24 часа» смотрите на стр. 437.

^A – поддерживается складской запас готового продукта; ^B – поддерживается складской запас компонентов для сборки продукта.

Цены указаны на условиях «склад-Москва» без НДС.
Рекомендованные розничные цены с 01.03.2019.

Информация, размещенная в Прайс-листе, не является публичной офертой.

Дренажные и грязевые насосы UNILIFT AP 35, AP 50 с охлаждающим кожухом

Рабочее колесо полуоткрытое вихревое. Максимальное число пусков в час – 20.

Длина кабеля насоса и поплавкового выключателя (при его наличии) – 10 м. В трехфазном исполнении насос и поплавковый выключатель подключены к блоку управления. Защита электродвигателя: встроенный термо-выключатель в обмотке (только 1-фазное исполнение).



Сервис за 24 часа*

Перекачиваемая жидкость: Грунтовые, дождевые и очищенные сточные воды, без длинноволокнистых включений.

Температура перекачиваемой жидкости: 0 ... +55 °С, кратковременно (3 мин.) до +70 °С.

Материалы: Нержавеющая сталь.

Номинальная частота: 50 Гц.

Степень защиты: IP68.

Класс изоляции: F.

Группа продукта D 1

Тип продукта	Напряжение (50 Гц)	Мощность P ₁ /P ₂ , кВт	Номинальный ток I _n , А	Напорный патрубок	Тип штекера	Поплавков	Свободный проход, мм	Блок управления	№ продукта	EUR
UNILIFT AP35.40.06.1.V	1 × 230 В	0,90/0,60	4	Rp 1 ½"	Schuko	–	35	–	96001796	419,00
UNILIFT AP35.40.06.A1.V	1 × 230 В	0,90/0,60	4	Rp 1 ½"	Schuko	x	35	–	96010982 ^A	466,00
UNILIFT AP35.40.06.3.V	3 × 400 В	0,90/0,60	1,6	Rp 1 ½"	–	–	35	–	96000169	405,00
UNILIFT AP35.40.06.A3.V	3 × 400 В	0,90/0,60	1,6	Rp 1 ½"	CEE	x	35	x	96023875	515,00
UNILIFT AP35.40.08.1.V	1 × 230 В	1,20/0,70	5,5	Rp 1 ½"	Schuko	–	35	–	96001672	459,00
UNILIFT AP35.40.08.A1.V	1 × 230 В	1,20/0,70	5,5	Rp 1 ½"	Schuko	x	35	–	96010983 ^A	494,00
UNILIFT AP35.40.08.3.V	3 × 400 В	1,10/0,70	2	Rp 1 ½"	–	–	35	–	96001718	446,00
UNILIFT AP35.40.08.A3.V	3 × 400 В	1,10/0,70	2	Rp 1 ½"	CEE	x	35	x	96023876	576,00
UNILIFT AP50.50.08.1.V	1 × 230 В	1,30/0,80	5,9	Rp 2"	Schuko	–	50	–	96010595	603,00
UNILIFT AP50.50.08.A1.V	1 × 230 В	1,30/0,80	5,9	Rp 2"	Schuko	x	50	–	96010984 ^A	656,00
UNILIFT AP50.50.08.3.V	3 × 400 В	1,20/0,80	2	Rp 2"	–	–	50	–	96010563	583,00
UNILIFT AP50.50.08.A3.V	3 × 400 В	1,20/0,80	2	Rp 2"	CEE	x	50	x	96023877	702,00
UNILIFT AP50.50.11.1.V	1 × 230 В	1,60/1,10	8	Rp 2"	Schuko	–	50	–	96010577	910,00
UNILIFT AP50.50.11.A1.V	1 × 230 В	1,60/1,10	8	Rp 2"	Schuko	x	50	–	96010985 ^A	963,00
UNILIFT AP50.50.11.3.V	3 × 400 В	1,60/1,20	3	Rp 2"	–	–	50	–	96010562	882,00
UNILIFT AP50.50.11.A3.V	3 × 400 В	1,60/1,20	3	Rp 2"	CEE	x	50	x	96023878	1001,00

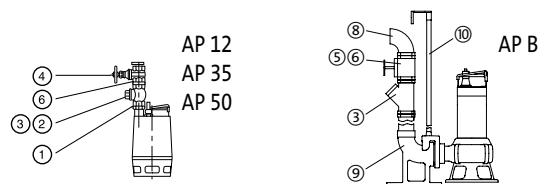
x – входит в комплект поставки

* Подробную информацию об услуге «Сервис за 24 часа» смотрите на стр. 437.

^A – поддерживается складской запас готового продукта; ^B – поддерживается складской запас компонентов для сборки продукта.

Принадлежности для дренажных и грязевых насосов

Принадлежности для насосов UNILIFT AP



3

Группа продукта Z

Тип продукта	Типовой ряд насосов			№ продукта	EUR	
	AP 12.40 AP 35.40	AP 12.50 AP 50.50	AP 35B, AP 50B			
	Размер напорного патрубков насоса	1 1/2"	2"	2"		
1. Ниппель (нерж. сталь)	R 1 1/2" l=90	●			330767	22,00
	R 2" l=100		●	●	91072171 ^A	35,00
2. Обратный клапан тарельчатый (PVC)	*Rp 1 1/2"	●			96005309 ^A	59,00
	*Rp 2"		●	●	91072718	81,00
3. Шаровой обратный клапан (чугун) с винтом для удаления воздуха	*Rp 1 1/2" (PVC)	●			96023843	116,00
	Rp 1 1/2"	●			96489972 ^A	97,00
	Rp 2"		●	○	96002002 ^A	111,00
4. Задвижка. Латунь	Rp 1 1/2" (PVC)	●			96023846 ^A	39,00
	Rp 1 1/2"				96489973 ^A	46,00
	Rp 2"		●	●	96002005 ^A	44,00
5. Задвижка. Чугун	Rp 1 1/2"	●			96489977	124,00
	Rp 2"		●	●	96489976	162,00
6. Ниппель шестигранный (оцинкованная сталь)	R 1 1/2"	●			96489958 ^A	14,00
	R 1 1/2" (нерж. сталь)	●			91077981	23,00
	R 2"		●	●	96001993 ^A	13,00
7. Колено 90° из оцинков. стали (внутр. резьба/наружн. резьба)	R / Rp 1 1/2"	○			96001979	18,00
	R / Rp 2"			○	96001980	20,00
8. Колено 90°, оцинков. сталь (внутр. резьба с 2-х сторон)	Rp 2"			●	96001990	27,00
9. Система автоматической трубной муфты, включая болты, гайки, прокладку, колесо-основание, верхнее крепление направляющих	Rp 2"			●	97644486 ^A	174,00
10. Направляющие трубы 1", 2 шт. комплект, оцинкованная сталь	3 м			●	91070761 ^A	50,00
	6 м			●	91070764 ^A	100,00
11. Трос из нерж. стали D 2 мм¹	за 1 метр	●	●		00ID8957	2,00
12. Зажимы на проушину	2 шт. на проушину	●	●		00ID8960	2,00
13. Подъемная цепь с карабином. Нерж. сталь. До 320 кг	3 м			●	98989664 ^A	58,00
	4 м				98989666	70,00
	6 м			●	98989668 ^A	87,00
	8 м				98989670	113,00
	10 м				98989672	136,00
14. Защитный чехол кабеля (защита от мех. воздействия)	5 м x 1"	●	●	●	98461128	141,00
15. Гибкая муфта с двумя хомутами	DN 40, внутр. 48 мм	●			91071646	17,00
	DN 50, внутр. 60 мм		●	●	91071647	14,00
16. Розетка типа CEE, 3-фазная переносная (кабельная)	16 A, IP44	●	●	●	98915235	11,00
16. Розетка типа CEE, 3-фазная стационарная для настенного крепления	16 A, IP44	●	●	●	98915236	11,00
17. Муфта Storz для шланга со стороны насоса	R 1 1/2" - Шланг 50 мм	●			96001977	27,00
	Rp2" - Шланг 50 мм		●	●	96001982	33,00
18. Шланг резиновый в металл. оболочке, муфты Storz с каждой стороны	2". Длина 10 м	●	●	●	96001987	182,00
19. Поплавковый выключатель GIFAS-FS-E, со штекером, на опорожнение. Для автоматического включения/выключения однофазного насоса, который не имеет собственного поплавоквого выключателя	Кабель 3,0 м				00ID7802	30,00
	Кабель 5,0 м				00ID7806	34,00
	Кабель 10,0 м				00ID7810	44,00
	Кабель 20,0 м				00ID7943	65,00
20. Груз для поплавоквого выключателя GIFAS-FS. Пластмасса с сердечником из латуни, предназначен для фиксации поплавоквого выключателя Gifas-FS-E на нужном уровне					00ID8950 ^A	8,00

¹ – длина троса в заказе должна быть кратна 10 м.

- – рекомендуемый вариант
- – возможно использование
- R – внешняя резьба
- Rp – внутренняя резьба

^A – поддерживается складской запас готового продукта; ^B – поддерживается складской запас компонентов для сборки продукта.

Цены указаны на условиях «склад-Москва» без НДС.
Рекомендованные розничные цены с 01.03.2019.

Информация, размещенная в Прайс-листе, не является публичной офертой.

**Шкаф управления Control LC(D) 108s для дренажных и грязевых насосов
(только для однофазных насосов со встроенным конденсатором UNILIFT KP и AP)**

Примечание. Шкафы управления для трехфазных насосов см. в разделе 11

Контроль уровня с помощью поплавковых выключателей.

Применяется для автоматической работы 1 или 2 насосов, с защитой электродвигателей, подачей аварийного сигнала и сигнала о затоплении, в пластмассовом корпусе с прозрачной крышкой.

Электронная система управления, многопозиционный переключатель P-O-A режимов работы, индикация рабочего/аварийного режимов, беспотенциальные контакты и звуковая сигнализация об аварии.

Возможно подключение дополнительного комплекта для SMS-мониторинга (см. раздел Принадлежности для LC(D) далее).

Поплавковые выключатели GIFAS-FS заказываются отдельно. Необходимое количество поплавковых выключателей зависит от используемого алгоритма работы (см. каталог) и составляет от 1-го до 4-х шт.

Диапазон мощности: 0,37-5,5 кВт на один насос.

Сетевое электропитание: Один ввод 1 x 220 В, 50 Гц.

Электропитание насосов: 1x 220 В, 50 Гц.

Способ пуска: Прямой (DOL).

Климатическое исполнение: Внутреннее, IP 55, 0 ... +40 °С, навесной пластиковый или металлический корпус.

**1 x 220 В, 50 Гц, только для однофазных насосов со встроенным конденсатором,
внутреннее исполнение УХЛ4**

Группа продукта Z



Тип продукта	Рабочий ток на 1 насос, А	Размер В x Ш x Г, мм	№ продукта	EUR
Шкаф для 1 насоса				
Control LC108s.1.1-1,6A DOL 4	1 - 1,6	460X340X160	99110739 ^B	478,00
Control LC108s.1.1,6-2,5A DOL 4	1,6 - 2,5	460X340X160	99110740 ^B	478,00
Control LC108s.1.2,5-4A DOL 4	2,5 - 4	460X340X160	99110741 ^B	478,00
Control LC108s.1.4-6A DOL 4	4 - 6	460X340X160	99110742 ^B	478,00
Control LC108s.1.6-9A DOL 4	6 - 9	460X340X160	99110743 ^B	478,00
Шкаф для 2 насосов				
Control LCD108s.1.1-1,6A DOL 4	1 - 1,6	460X340X160	99110744 ^B	572,00
Control LCD108s.1.1,6-2,5A DOL 4	1,6 - 2,5	460X340X160	99110745 ^B	572,00
Control LCD108s.1.2,5-4A DOL 4	2,5 - 4	460X340X160	99110746 ^B	572,00
Control LCD108s.1.4-6A DOL 4	4 - 6	460X340X160	99110747 ^A	572,00
Control LCD108s.1.6-9A DOL 4	6 - 9	460X340X160	99110748 ^B	572,00

Принадлежности для дренажных и грязевых насосов

3

Устройство аварийной сигнализации LC A1

Для контроля уровня воды в насосных станциях или небольших установках. Используется независимо от насосов, с отдельным реле уровня. Подача аварийной сигнализации через встроенный пьезозуммер или безпотенциальные контакты (макс. нагрузка 5 А, 230 В). Возможность подачи аварийного сигнала от аккумуляторной батареи 9 В (батарея не входит в комплект поставки). Прибор готов к подключению к сети через встроенный штекер, имеет ввод для подключения однофазных насосов UNILIFT KP, AP, $I_{\text{макс.}} = 10$ А. Реле уровня заказывается отдельно.



Группа продукта Z

Тип продукта	№ продукта	EUR
Устройство аварийной сигнализации LC A1	91071287 ^A	127,00

Тип продукта	№ продукта	EUR
Реле уровня для устройства аварийной сигнализации	91071288	57,00
Для монтажа в условиях дефицита свободного места, длина датчика 45 мм, длина кабеля 3 м. Монтируется вертикально, необходимое отверстие для монтажа диаметром 10 мм.		

Принадлежности для шкафов управления LC(D) 108s, устройства аварийной сигнализации LC A1

Группа продукта Z



Тип продукта	№ продукта	EUR	
Поплавковый выключатель GIFAS-F для шкафа управления LC(D) 108s	3 м	00ID7801 ^A	22,00
	5 м	00ID7805 ^A	25,00
	10 м	00ID7809 ^A	37,00
	20 м	00ID7942	58,00
Грузик для фиксации поплавкового выключателя GIFAS-F на нужном уровне	Пластмасса с сердечником из латуни	00ID8950 ^A	8,00

Цены указаны на условиях «склад-Москва» без НДС.
Рекомендованные розничные цены с 01.03.2019.

Информация, размещенная в Прайс-листе, не является публичной офертой.

Накопительная емкость LIFTAWAY C для насоса UNILIFT KP

- › Различные возможности подключения благодаря наличию 4-х всасывающих патрубков и одного напорного патрубка с одной или с другой стороны
- › За счет небольших габаритов установки есть возможность выбора между напольным и настенным вариантом монтажа
- › Все необходимое для установки и подключения: обратный клапан, гибкий переходник для стиральной машины, а также комплект материалов для монтажа
- › Полимерный резервуар жесткой, ударопрочной конструкции с гладкой, не требующей особого ухода, блестящей поверхностью
- › Подключение всасывающих патрубков можно выполнить вручную без применения каких-либо специальных инструментов
- › Воздушный клапан с предохранителем от перелива и фильтром из активированного угля предотвращают появление неприятных запахов



Накопительная емкость для откачивания загрязненной воды LIFTAWAY C

Предназначена для монтажа погружного насоса UNILIFT KP 150 A1, KP 250 A1, KP 350 A1. Установка имеет пластмассовый резервуар ударопрочной конструкции. Может монтироваться на полу или на стене. В комплект поставки входят обратный клапан (типа заслонки), гибкий переходник с хомутами для напорного трубопровода диаметром 40 мм, крепежные элементы для крепления к полу или для монтажа на стене, а также резиновые ножки.



3

Поставляется с заглушенными резьбовыми патрубками. Температура перекачиваемой жидкости от 0 до +50 °С, кратковременно до +70 °С.

Насос KP в состав резервуара не входит и заказывается отдельно.

Группа продукта D 1

Тип продукта	Описание	Размер Д×Ш×В, мм	Количество на паллете	№ продукта	EUR
LIFTAWAY C	Для KP 150 A1, KP 250 A1, KP 350 A1	405×275×340	18	96003985 ^A	192,00

Накопительная емкость для откачивания загрязненной воды LIFTAWAY B

Устанавливается под полом. Предназначена для монтажа в ней дренажного насоса KP 150 A1, KP 250 A1, KP 350 A1 или дренажного насоса AP 12.40.04.A1(A3), AP 12.40.06.A1(A3), AP12.40.08.A1(A3).



Состоит из пластикового колодца с внутренней телескопической вставкой для регулирования высоты, крышкой с решетчатым трапом, арматурой. Может монтироваться на полу или на стене. В монтажный комплект входят обратный клапан, напорный патрубок, а также гибкий переходник между насосом и напорным трубопроводом.

Температура перекачиваемой жидкости от 0 до +50 °С, кратковременно до 2 мин до +70 °С (насосы KP), от 0 до +55 °С, кратковременно до 3 мин до +70 °С (насосы AP 12).

Насос KP или AP 12 в состав резервуара не входит и заказывается отдельно.

Группа продукта D 1

Тип продукта	Описание	Размер, мм	Количество на паллете	№ продукта	EUR
LIFTAWAY B	для KP 150 A1, KP 250 A1, KP 350 A1	500×770	2	96003974 ^A	697,00
LIFTAWAY B	для насоса AP12	500×770	2	96003975	724,00

^A – поддерживается складской запас готового продукта; ^B – поддерживается складской запас компонентов для сборки продукта.



Сервис за 24 часа*

Отвод конденсата от котлов, кондиционеров и приборов охлаждения

- > Отведение конденсата от:
 - водогрейных котлов, работающих по принципу максимального использования теплоты сгорания топлива;
 - кондиционеров;
 - приборов охлаждения и морозильных камер;
 - влагопоглотителей;
 - испарителей.

- > Безопасность. В состав установок входит система контроля, дающая возможность использования дополнительных функций в момент достижения жидкостью в баке уровня срабатывания аварийной сигнализации

- > GRUNDFOS CONLIFT1 – это компактная, готовая к подключению водоподъемная насосная установка со встроенным обратным клапаном



- > Удобство монтажа. Не требует какого-либо специального ухода

* Подробную информацию об услуге «Сервис за 24 часа» смотрите на стр. 437.

Насосная установка CONLIFT1 для сбора и отведения конденсата

Компактная, полностью готовая к подключению автоматическая установка.

Перекачиваемая жидкость: Конденсат от водогрейных котлов, систем кондиционирования воздуха, систем охлаждения и заморозки, воздухоосушителей, испарителей.

Температура

перекачиваемой среды: 0 ... 50 °С.

Материалы: Полипропилен.

Номинальное напряжение: 1 x 230 В.

Номинальная частота: 50 Гц.

Степень защиты: IP24.

Класс изоляции: F.



3



Сервис за 24 часа*

Группа продукта D1

Тип продукта	Потребляемая мощность P _i , Вт	Номинальный ток I _n , А	Расход, м ³ /ч	Напор, м	Размер Д×Ш×В, мм	Вес, кг	№ продукта	EUR
CONLIFT1	75	0,65	0 - 0,6	5,5 - 0	258,5x165x183	4,1	97936156 ^A	73,00

Внимание! Недопустимо использование установки во взрывоопасной зоне и перекачивание горючих жидкостей.

Принадлежности для установок CONLIFT1

Группа продукта Z

Тип продукта	Описание	№ продукта	EUR
Напорный шланг	Напорный шланг из ПВХ длиной 6 м с внутренним диаметром 10 мм, включая одну соединительную муфту	97936177	21,00
Система контроля Alarm PCB CONLIFT	Система контроля, дающая возможность использования дополнительных функций при достижении уровня срабатывания аварийной сигнализации: запуск насоса или останов водогрейного котла.	97936209	45,00

* Подробную информацию об услуге «Сервис за 24 часа» смотрите на стр. 437.

^A – поддерживается складской запас готового продукта; ^B – поддерживается складской запас компонентов для сборки продукта.

Малогабаритная, полностью укомплектованная и готовая к монтажу канализационная насосная установка SOLOLIFT2



Сервис за 24 часа*

- > Автоматическое перекачивание сточных вод от санузлов, кухонь, посудомоечных и стиральных машин и пр. (до 4-х точек водозабора – в зависимости от выбранной модели SOLOLIFT2)
- > Применяется, когда невозможно или неоправданно дорого отводить сточные воды самотеком от приборов, при этом диаметр отводящего трубопровода может быть 22/25/28/32/40, вместо обычных 100 мм
- > Возможность откачивать горячую воду до 90 °С, а также установка в системах с умягчителями воды (в модели С-3)
- > Профессиональный и надежный режущий механизм (SOLOLIFT2 WC-1, WC-3, CWC-3)
- > Герметичный резервуар с защитой от перелива и вентиляционный клапан с угольным фильтром
- > Приемные патрубки-эксцентрики дают возможность смещения подключения на 10 мм. Напорный патрубок может быть выведен вверх или в сторону
- > Наличие обратного клапана
- > Удобство техобслуживания без демонтажа оборудования и слива воды. Уникальная концепция «чистые руки» – для простого и чистого обслуживания электродвигателя



Видео о продукте



Кратко и наглядно

* Подробную информацию об услуге «Сервис за 24 часа» смотрите на стр. 437.

Канализационные насосные установки SOLOLIFT2

Малогабаритные, полностью укомплектованные и готовые к монтажу канализационные насосные установки. Кабель 1,2 м со штекером SHUKO.



Перекачиваемая жидкость: Стоки из туалета (только SOLOLIFT2 WC-1, WC-3, CWC-3), хозяйственно-бытовые стоки (все типоразмеры).

Температура перекачиваемой жидкости: 0 ... +50 °C (SOLOLIFT2 WC-1, WC-3, CWC-3, D-2); 0 ... +75 °C постоянно, 0 ... +90 °C не более 30 мин (SOLOLIFT2 C-3).

Материалы: Полипропилен (резервуар).

Номинальное напряжение: 1 x 220-240 В.

Номинальная частота: 50 Гц.

Степень защиты: IP44.

Класс изоляции: F.

Соединение напорного патрубка: Ø22/25/28/32/40 мм для SOLOLIFT2 WC-1, SOLOLIFT2 WC-3, SOLOLIFT2 CWC-3, SOLOLIFT2 C-3; Ø22/32 мм для SOLOLIFT2 D-2.



Сервис за 24 часа*

3

Группа продукта D 2

Тип продукта	Мощность двигателя P ₁ , кВт	Номинальный ток I _n , А	Расход, м ³ /ч	Напор, м	Размер Д×Ш×В, мм	Количество на паллете	Вес, кг	№ продукта	EUR
SOLOLIFT2 WC-1	0,62	3,0	0 - 9,0	8,9 - 0	453x176x263	14	7,1	97775314 ^A	289,00
SOLOLIFT2 WC-3	0,62	3,0	0 - 9,0	8,9 - 0	453x176x263	14	7,3	97775315 ^A	359,00
SOLOLIFT2 CWC-3	0,62	3,0	0 - 8,3	8,7 - 0	431x164x280	16	7,1	97775316 ^A	366,00
SOLOLIFT2 C-3	0,64	3,1	0 - 12,3	8,7 - 1	373x158x255	18	6,6	97775317 ^A	320,00
SOLOLIFT2 D-2	0,28	1,3	0 - 7,2	5,6 - 0	307x165x147	40	4,3	97775318 ^A	242,00

Расшифровка обозначения установок SOLOLIFT2:

- WC – модель имеет присоединение к унитазу и оснащена режущим механизмом
- C – модель с компактным дизайном
- D – модель для душа
- 1 – одно дополнительное присоединение (не считая присоединения для унитаза)
- 2 – два дополнительных присоединения (для Sololift D-2 – общее число патрубков)
- 3 – три дополнительных присоединения (для Sololift C-3 – общее число патрубков)

Внимание! Установки моделей C-3 и D-2 режущим механизмом не оснащены.

Принадлежности для канализационных установок SOLOLIFT2

Группа продукта Z

Тип продукта	Описание	Предназначен для установок	№ продукта	EUR
Комплект дополнительного входа	D40/40/32	D-2	97775334	16,00
Комплект дополнительного входа	D50/50/40	WC-3/CWC-3/C-3	97775335	18,00
Сигнальный поплавок	Магнитный поплавковый выключатель, длина кабеля 3 м	C-3	97775337	27,00
Контроллер LCA2	Устройство предназначено для остановки стиральной или посудомоечной машины, чтобы предотвратить затопление в случае блокировки SOLOLIFT2. Размеры: 140 × 60 × 90 мм. I _{макс.} = 16 А	C-3	97775338	114,00
Устройство аварийной сигнализации	Звуковой сигнал в случае неисправности	WC-1/WC-3/CWC-3	97772315	34,00
Гибкий переходной шланг	Гибкий шланг ПВХ с двумя зажимами и адаптером для перехода на SOLOLIFT2. Длина: 500 мм, внутренний диаметр 32 мм, наружный – 38 мм	все исполнения	97772316	19,00
Сливной шланг	Гибкий шланг ПВХ с двумя зажимами. Применим, когда бак SOLOLIFT2 необходимо осушить для обслуживания. Длина: 500 мм, внутренний диаметр 12 мм, наружный – 14,4 мм	WC-1/WC-3	97789093	15,00
Реле давления	Используется при повышенном содержании пены в воде взамен существующего реле уровня	C-3	98144467	56,00

* Подробную информацию об услуге «Сервис за 24 часа» смотрите на стр. 437.

^A – поддерживается складской запас готового продукта; ^B – поддерживается складской запас компонентов для сборки продукта.

Цены указаны на условиях «склад-Москва» без НДС. Рекомендованные розничные цены с 01.03.2019.

Информация, размещенная в Прайс-листе, не является публичной офертой.

Энергосберегающий циркуляционный насос MAGNA1

Гарантия 3 года

› Низкие эксплуатационные затраты



› Непревзойденная энергетическая эффективность

› Низкий уровень шума

› Расширенный диапазон рабочих характеристик

› 9 встроенных режимов управления



› Легкий и быстрый монтаж

Одинарные энергосберегающие циркуляционные центробежные насосы MAGNA1

MAGNA1 являются технически более совершенной заменой насосов UPS серии 200. Все модели оснащены цифровым входом (Пуск/Останов насоса), выходным обобщенным реле «Авария». С помощью Grundfos GO Remote и модуля MI возможна расшифровка аварий и ошибок насоса. Поставляются в комплекте с теплоизолирующим кожухом для систем отопления.



- Назначение:** Насосы предназначены для циркуляции жидкости в системах отопления и кондиционирования.
- Перекачиваемая жидкость:** Взрывобезопасная, не содержащая абразивных и волокнистых включений, химически нейтральная к материалам насоса.
- Температура перекачиваемой жидкости:** -10 ... +110 °С.
- Материал:** Корпус из серого чугуна EN-GJL-250, рабочее колесо из композитного материала.
- Тип присоединения:** Резьбовое трубное соединение в соответствии с ISO 228-1;
Фланцевое соединение в соответствии с EN 1092-2.
- Номинальное напряжение:** 1 x 230 В ±10%.
- Номинальная частота:** 50 Гц.
- Класс изоляции:** F.
- Степень защиты:** IPX4D.
- Уровень звукового давления:** ≤ 55 дБ(А).

Одинарные насосы MAGNA1

Группа продукта E 2

Тип продукта	Монтажная длина, мм	Трубное присоединение	№ продукта	EUR
MAGNA1 25-40	180	G 1 1/2"	99221216 ^A	209,00
MAGNA1 25-60	180	G 1 1/2"	99221217 ^A	248,00
MAGNA1 25-80	180	G 1 1/2"	99221213 ^A	282,00
MAGNA1 25-100	180	G 1 1/2"	99221214 ^A	313,00
MAGNA1 25-120	180	G 1 1/2"	99221215 ^A	352,00
MAGNA1 32-40	180	G 2"	99221233	256,00
MAGNA1 32-60	180	G 2"	99221234 ^A	300,00
MAGNA1 32-80	180	G 2"	99221235 ^A	313,00
MAGNA1 32-100	180	G 2"	99221236 ^A	343,00
MAGNA1 32-120	180	G 2"	99221281 ^A	371,00
MAGNA1 32-120 F	220	DN 32 PN 6/10	99221285 ^A	473,00
MAGNA1 40-40 F	220	DN 40 PN 6/10	99221291	352,00
MAGNA1 40-60 F	220	DN 40 PN 6/10	99221292 ^A	387,00
MAGNA1 40-80 F	220	DN 40 PN 6/10	99221303 ^A	469,00
MAGNA1 40-100 F	220	DN 40 PN 6/10	99221304 ^A	517,00
MAGNA1 40-120 F	250	DN 40 PN 6/10	99221305 ^A	574,00
MAGNA1 40-150 F	250	DN 40 PN 6/10	99221306 ^A	701,00
MAGNA1 40-180 F	250	DN 40 PN 6/10	99221307 ^A	807,00
MAGNA1 50-60 F	240	DN 50 PN 6/10	99221333	609,00
MAGNA1 50-80 F	240	DN 50 PN 6/10	99221334	671,00
MAGNA1 50-100 F	280	DN 50 PN 6/10	99221335	710,00
MAGNA1 50-120 F	280	DN 50 PN 6/10	99221336 ^A	750,00
MAGNA1 50-150 F	280	DN 50 PN 6/10	99221337	864,00
MAGNA1 50-180 F	280	DN 65 PN 6/10	99221338	1013,00
MAGNA1 65-40 F	340	DN 65 PN 6/10	99221382	649,00
MAGNA1 65-60 F	340	DN 65 PN 6/10	99221371	741,00
MAGNA1 65-80 F	340	DN 65 PN 6/10	99221372	807,00
MAGNA1 65-100 F	340	DN 65 PN 6/10	99221373	851,00
MAGNA1 65-120 F	340	DN 65 PN 6/10	99221374 ^A	912,00
MAGNA1 65-150 F	340	DN 65 PN 6/10	99221375 ^A	1052,00
MAGNA1 80-60 F	360	DN 80 PN 10	99221410	898,00
MAGNA1 80-80 F	360	DN 80 PN 10	99221411	967,00
MAGNA1 80-100 F	360	DN 80 PN 10	99221412	1054,00
MAGNA1 80-120 F	360	DN 80 PN 10	99221413	1183,00
MAGNA1 100-40 F	450	DN 100 PN 10	99221443	958,00
MAGNA1 100-60 F	450	DN 100 PN 10	99221444	1045,00
MAGNA1 100-80 F	450	DN 100 PN 10	99221445	1132,00
MAGNA1 100-100 F	450	DN 100 PN 10	99221446	1234,00
MAGNA1 100-120 F	450	DN 100 PN 10	99221447	1399,00

^A – поддерживается складской запас готового продукта; ^B – поддерживается складской запас компонентов для сборки продукта.

Цены указаны на условиях «склад-Москва» без НДС.
Рекомендованные розничные цены с 01.03.2019.

Информация, размещенная в Прайс-листе, не является публичной офертой.



Сдвоенные энергосберегающие циркуляционные центробежные насосы MAGNA1 D

MAGNA1 D являются технически более совершенной заменой насосов UPSD серии 200. Все модели оснащены цифровым входом (Пуск/Останов насоса), выходным обобщенным реле «Авария». С помощью Grundfos GO Remote и модуля MI возможна расшифровка аварий и ошибок насоса. Сдвоенные модели имеют встроенную функцию беспроводной связи между головными частями для обеспечения резервирования.

4

Назначение:	Насосы предназначены для циркуляции жидкости в системах отопления и кондиционирования.
Перекачиваемая жидкость:	Взрывобезопасная, не содержащая абразивных и волокнистых включений, химически нейтральная к материалам насоса.
Температура перекачиваемой жидкости:	-10 ... +110 °С.
Материал:	Корпус из серого чугуна EN-GJL-250, рабочее колесо из композитного материала.
Тип присоединения:	Резьбовое трубное соединение в соответствии с ISO 228-1; Фланцевое соединение в соответствии с EN 1092-2.
Номинальное напряжение:	1 x 230 В ±10%.
Номинальная частота:	50 Гц.
Класс изоляции:	F.
Степень защиты:	IPX4D.
Уровень звукового давления:	≤ 55 дБ(А).

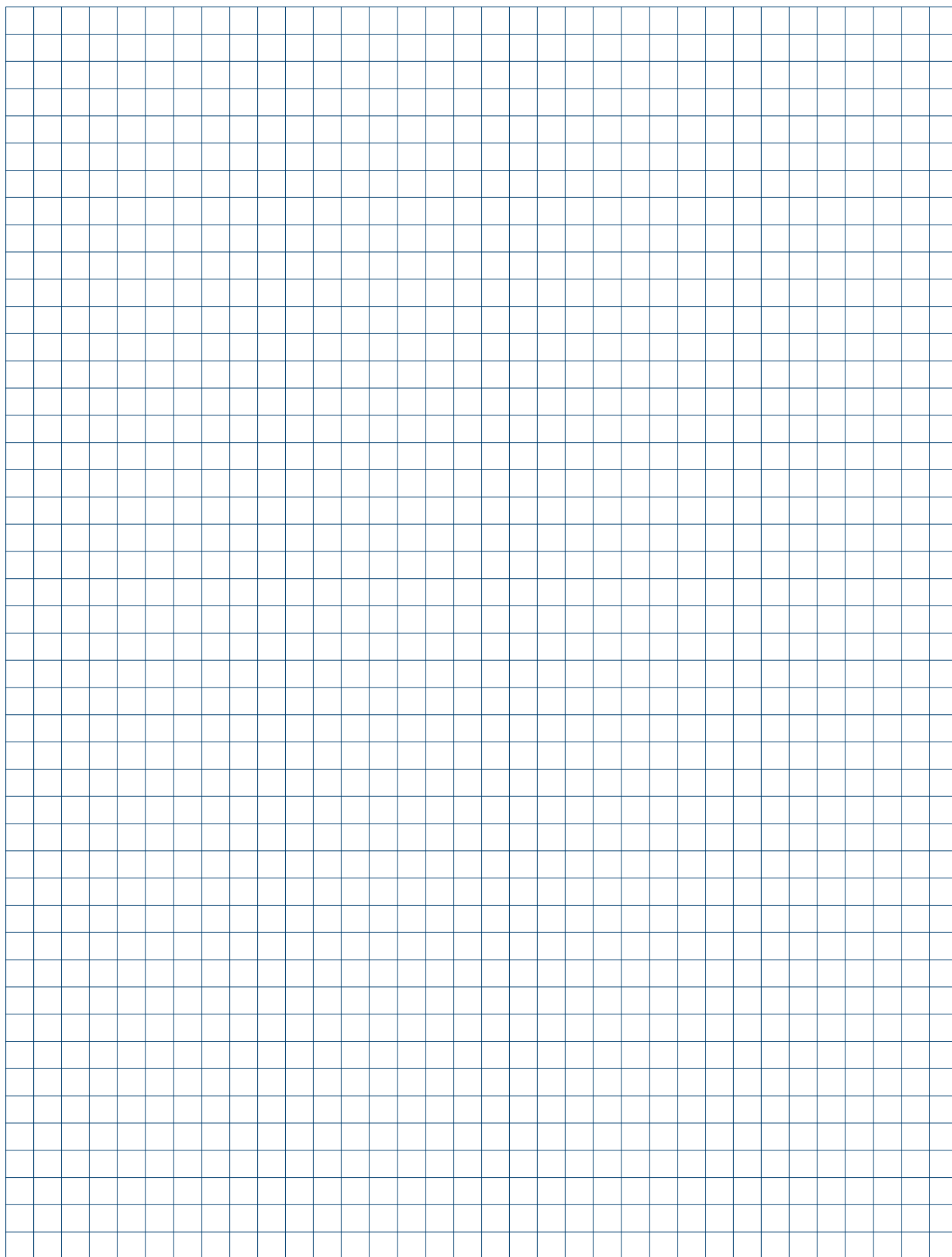
Сдвоенные насосы MAGNA1 D

Группа продукта E 2

Тип продукта	Монтажная длина, мм	Трубное присоединение	№ продукта	EUR
MAGNA1 D 32-40	180	G 2"	99221238	616,00
MAGNA1 D 32-60	180	G 2"	99221239	728,00
MAGNA1 D 32-80	180	G 2"	99221240	752,00
MAGNA1 D 32-100	180	G 2"	99221241	825,00
MAGNA1 D 32-120 F	220	DN 32 PN 6/10	99221286 ^A	1149,00
MAGNA1 D 40-40 F	220	DN 40 PN 6/10	99221293	846,00
MAGNA1 D 40-60 F	220	DN 40 PN 6/10	99221294	808,00
MAGNA1 D 40-80 F	220	DN 40 PN 6/10	99221308	1128,00
MAGNA1 D 40-100 F	220	DN 40 PN 6/10	99221309	1256,00
MAGNA1 D 40-120 F	250	DN 40 PN 6/10	99221310	1408,00
MAGNA1 D 40-150 F	250	DN 40 PN 6/10	99221311	1703,00
MAGNA1 D 40-180 F	250	DN 40 PN 6/10	99221312	1958,00
MAGNA1 D 50-40 F	240	DN 50 PN 6/10	99230357	1256,00
MAGNA1 D 50-60 F	240	DN 50 PN 6/10	99221339	1479,00
MAGNA1 D 50-80 F	240	DN 50 PN 6/10	99221340	1628,00
MAGNA1 D 50-100 F	280	DN 50 PN 6/10	99221341	1724,00
MAGNA1 D 50-120 F	280	DN 50 PN 6/10	99221342	1820,00
MAGNA1 D 50-150 F	280	DN 50 PN 6/10	99221343	2097,00
MAGNA1 D 50-180 F	280	DN 65 PN 6/10	99221345	2458,00
MAGNA1 D 65-40 F	340	DN 65 PN 6/10	99221376	1575,00
MAGNA1 D 65-60 F	340	DN 65 PN 6/10	99221377	1799,00
MAGNA1 D 65-80 F	340	DN 65 PN 6/10	99221378	1958,00
MAGNA1 D 65-100 F	340	DN 65 PN 6/10	99221379	2065,00
MAGNA1 D 65-120 F	340	DN 65 PN 6/10	99221380	2214,00
MAGNA1 D 65-150 F	340	DN 65 PN 6/10	99221381	2554,00
MAGNA1 D 80-40 F	360	DN 80 PN 10	99230413	1978,00
MAGNA1 D 80-60 F	360	DN 80 PN 10	99221418	2179,00
MAGNA1 D 80-80 F	360	DN 80 PN 10	99221419	2347,00
MAGNA1 D 80-100 F	360	DN 80 PN 10	99221420	2559,00
MAGNA1 D 80-120 F	360	DN 80 PN 10	99221421	2872,00
MAGNA1 D 100-40 F	450	DN 100 PN 10	99221453	2324,00
MAGNA1 D 100-60 F	450	DN 100 PN 10	99221454	2537,00
MAGNA1 D 100-80 F	450	DN 100 PN 10	99221455	2749,00
MAGNA1 D 100-100 F	450	DN 100 PN 10	99221456	2995,00
MAGNA1 D 100-120 F	450	DN 100 PN 10	99221457	3397,00

^A – поддерживается складской запас готового продукта; ^B – поддерживается складской запас компонентов для сборки продукта.

Цены указаны на условиях «склад-Москва» без НДС.
Рекомендованные розничные цены с 01.03.2019.





Гарантия 5 лет

Энергосберегающий регулируемый насос MAGNA3

- › Низкие эксплуатационные затраты



- › Непревзойденная энергетическая эффективность

- › Интеллектуальная система управления с дополнительными функциональными программами (AUTO_{ADAPT}, FLOW_{ADAPT})

- › Расширенный диапазон рабочих характеристики



- › Легкий монтаж

- › Система дистанционного управления насосами Grundfos GO



Цены указаны на условиях «склад-Москва» без НДС.
Рекомендованные розничные цены с 01.03.2019.

Одинарные энергосберегающие регулируемые циркуляционные центробежные насосы MAGNA3

MAGNA3 – эффективное решение для систем с переменным расходом. Функции автоматического управления AUTO_{ADAPT} и FLOW_{ADAPT} обеспечивают работу насоса в наиболее оптимальной рабочей точке. Подключение к Grundfos GO, а также возможность интеграции в системы диспетчеризации, позволяют дистанционно осуществлять контроль и управление насосом. Поставляются в комплекте с теплоизолирующим кожухом для систем отопления.



- Назначение:** Насосы предназначены для циркуляции жидкости в системах отопления и кондиционирования.
- Перекачиваемая жидкость:** Взрывобезопасная, не содержащая абразивных и волокнистых включений, химически нейтральная к материалам насоса.
- Температура перекачиваемой жидкости:** -10 ... +110 °С.
- Материал:** Корпус из серого чугуна EN-GJL-250, рабочее колесо из композитного материала.
- Тип присоединения:** Резьбовое трубное соединение в соответствии с ISO 228-1; Фланцевое соединение в соответствии с EN 1092-2.
- Номинальное напряжение:** 1 x 230 В ±10%.
- Номинальная частота:** 50 Гц.
- Класс изоляции:** F.
- Степень защиты:** IPX4D.
- Уровень звукового давления:** ≤ 55 дБ(А).

Одинарные насосы MAGNA3

Тип продукта	Монтажная длина, мм	Трубное присоединение	№ продукта	EUR
MAGNA3 25-40	180	G 1½"	97924244 ^A	348,00
MAGNA3 25-60	180	G 1½"	97924245 ^A	417,00
MAGNA3 25-80	180	G 1½"	97924246 ^A	471,00
MAGNA3 25-100	180	G 1½"	97924247 ^A	522,00
MAGNA3 25-120	180	G 1½"	97924248 ^A	587,00
MAGNA3 32-40	180	G 2"	97924254	428,00
MAGNA3 32-60	180	G 2"	97924255 ^A	505,00
MAGNA3 32-80	180	G 2"	97924256 ^A	522,00
MAGNA3 32-100	180	G 2"	97924257 ^A	578,00
MAGNA3 32-120	180	G 2"	98609707 ^A	578,00
MAGNA3 32-40 F	220	DN 32 PN 6/10	98333834	471,00
MAGNA3 32-60 F	220	DN 32 PN 6/10	98333854	551,00
MAGNA3 32-80 F	220	DN 32 PN 6/10	98333874	580,00
MAGNA3 32-100 F	220	DN 32 PN 6/10	97924258 ^A	673,00
MAGNA3 32-120 F	220	DN 32 PN 6/10	97924259 ^A	746,00
MAGNA3 40-40 F	220	DN 40 PN 6/10	97924266	587,00
MAGNA3 40-60 F	220	DN 40 PN 6/10	97924267 ^A	645,00
MAGNA3 40-80 F	220	DN 40 PN 6/10	97924268 ^A	746,00
MAGNA3 40-100 F	220	DN 40 PN 6/10	97924269 ^A	823,00
MAGNA3 40-120 F	250	DN 40 PN 6/10	97924270 ^A	941,00
MAGNA3 40-150 F	250	DN 40 PN 6/10	97924271 ^A	1116,00
MAGNA3 40-180 F	250	DN 40 PN 6/10	97924272 ^A	1283,00
MAGNA3 50-40 F	240	DN 50 PN 6/10	97924280	823,00
MAGNA3 50-60 F	240	DN 50 PN 6/10	97924281	969,00
MAGNA3 50-80 F	240	DN 50 PN 6/10	97924282	1067,00
MAGNA3 50-100 F	280	DN 50 PN 6/10	97924283 ^A	1130,00
MAGNA3 50-120 F	280	DN 50 PN 6/10	97924284 ^A	1192,00
MAGNA3 50-150 F	280	DN 50 PN 6/10	97924285	1374,00
MAGNA3 50-180 F	280	DN 50 PN 6/10	97924286 ^A	1611,00

Группа продукта E 3

Тип продукта	Монтажная длина, мм	Трубное присоединение	№ продукта	EUR
MAGNA3 65-40 F	340	DN 65 PN 6/10	97924294	1032,00
MAGNA3 65-60 F	340	DN 65 PN 6/10	97924295	1178,00
MAGNA3 65-80 F	340	DN 65 PN 6/10	97924296	1283,00
MAGNA3 65-100 F	340	DN 65 PN 6/10	97924297	1353,00
MAGNA3 65-120 F	340	DN 65 PN 6/10	97924298 ^A	1450,00
MAGNA3 65-150 F	340	DN 65 PN 6/10	97924299 ^A	1692,00
MAGNA3 80-40 F	360	DN 80 PN 6	97924306	1234,00
MAGNA3 80-40 F	360	DN 80 PN 10	97924316	1296,00
MAGNA3 80-60 F	360	DN 80 PN 6	97924307	1360,00
MAGNA3 80-60 F	360	DN 80 PN 10	97924317	1428,00
MAGNA3 80-80 F	360	DN 80 PN 6	97924308	1464,00
MAGNA3 80-80 F	360	DN 80 PN 10	97924318	1538,00
MAGNA3 80-100 F	360	DN 80 PN 6	97924309	1621,00
MAGNA3 80-100 F	360	DN 80 PN 10	97924319	1702,00
MAGNA3 80-120 F	360	DN 80 PN 6	97924310	1819,00
MAGNA3 80-120 F	360	DN 80 PN 10	97924320	1929,00
MAGNA3 100-40 F	450	DN 100 PN 6	97924311	1480,00
MAGNA3 100-40 F	450	DN 100 PN 10	97924321	1554,00
MAGNA3 100-60 F	450	DN 100 PN 6	97924312	1615,00
MAGNA3 100-60 F	450	DN 100 PN 10	97924322	1696,00
MAGNA3 100-80 F	450	DN 100 PN 6	97924313	1741,00
MAGNA3 100-80 F	450	DN 100 PN 10	97924323	1828,00
MAGNA3 100-100 F	450	DN 100 PN 6	97924314	1897,00
MAGNA3 100-100 F	450	DN 100 PN 10	97924324	1992,00
MAGNA3 100-120 F	450	DN 100 PN 6	97924315	2152,00
MAGNA3 100-120 F	450	DN 100 PN 10	97924325	2259,00

^A – поддерживается складской запас готового продукта; ^B – поддерживается складской запас компонентов для сборки продукта.


Одинарные энергосберегающие регулируемые циркуляционные центробежные насосы MAGNA3 N с корпусом из нержавеющей стали

MAGNA3 N – Эффективное решение для систем с переменным расходом. Функции автоматического управления AUTO_{ADAPT} и FLOW_{ADAPT} обеспечивают работу насоса в наиболее оптимальной рабочей точке. Подключение к Grundfos GO, а так же возможность интеграции в системы диспетчеризации, позволяют дистанционно осуществлять контроль и управление насосом. Поставляются в комплекте с теплоизолирующим кожухом для систем отопления.

Назначение:	Насосы предназначены для циркуляции жидкости в системах отопления и кондиционирования, а также могут применяться в системах ГВС.
Перекачиваемая жидкость:	Взрывобезопасная, не содержащая абразивных и волокнистых включений, химически нейтральная к материалам насоса.
Температура перекачиваемой жидкости:	-10 ... +110 °С (в системах ГВС до +65 °С).
Материал:	Корпус из нержавеющей стали EN 1.4408, рабочее колесо из композитного материала.
Тип присоединения:	Резьбовое трубное соединение в соответствии с ISO 228-1; Фланцевое соединение в соответствии с EN 1092-2.
Номинальное напряжение:	1 x 230 В ±10%.
Номинальная частота:	50 Гц.
Класс изоляции:	F.
Степень защиты:	IPX4D.
Уровень звукового давления:	≤ 55 дБ(А).

Одинарные насосы MAGNA3 N с корпусом из нержавеющей стали

Группа продукта E 3

Тип продукта	Монтажная длина, мм	Трубное присоединение	№ продукта	EUR
MAGNA3 25-40 N	180	G 1½"	97924336	550,00
MAGNA3 25-60 N	180	G 1½"	97924337 ^A	654,00
MAGNA3 25-80 N	180	G 1½"	97924338	752,00
MAGNA3 25-100 N	180	G 1½"	97924339 ^A	824,00
MAGNA3 25-120 N	180	G 1½"	97924340 ^A	936,00
MAGNA3 32-40 N	180	G 2"	97924341	676,00
MAGNA3 32-60 N	180	G 2"	97924342	798,00
MAGNA3 32-80 N	180	G 2"	97924343	825,00
MAGNA3 32-100 N	180	G 2"	97924344	912,00
MAGNA3 32-120 N	180	G 2"	98609711	969,00
MAGNA3 32-40 F N	220	DN 32 PN 6/10	98333836	752,00
MAGNA3 32-60 F N	220	DN 32 PN 6/10	98333856	871,00
MAGNA3 32-80 F N	220	DN 32 PN 6/10	98333876	925,00
MAGNA3 32-100 F N	220	DN 32 PN 6/10	97924345	1063,00
MAGNA3 32-120 F N	220	DN 32 PN 6/10	97924346 ^A	1179,00
MAGNA3 40-40 F N	220	DN 40 PN 6/10	97924347	928,00
MAGNA3 40-60 F N	220	DN 40 PN 6/10	97924348	1095,00
MAGNA3 40-80 F N	220	DN 40 PN 6/10	97924349	1156,00
MAGNA3 40-100 F N	220	DN 40 PN 6/10	97924350	1275,00
MAGNA3 40-120 F N	250	DN 40 PN 6/10	97924351	1405,00
MAGNA3 40-150 F N	250	DN 40 PN 6/10	97924352	1729,00
MAGNA3 40-180 F N	250	DN 40 PN 6/10	97924353	2009,00
MAGNA3 50-40 F N	240	DN 50 PN 6/10	97924354	1288,00
MAGNA3 50-60 F N	240	DN 50 PN 6/10	97924355	1518,00
MAGNA3 50-80 F N	240	DN 50 PN 6/10	97924356	1687,00
MAGNA3 50-100 F N	280	DN 50 PN 6/10	97924357	1751,00
MAGNA3 50-120 F N	280	DN 50 PN 6/10	97924358	1848,00
MAGNA3 50-150 F N	280	DN 50 PN 6/10	97924359	2129,00
MAGNA3 50-180 F N	280	DN 50 PN 6/10	97924360	2522,00
MAGNA3 65-40 F N	340	DN 65 PN 6/10	97924361	1649,00
MAGNA3 65-60 F N	340	DN 65 PN 6/10	97924362	1827,00
MAGNA3 65-80 F N	340	DN 65 PN 6/10	97924363	2029,00
MAGNA3 65-100 F N	340	DN 65 PN 6/10	97924364	2140,00
MAGNA3 65-120 F N	340	DN 65 PN 6/10	97924365	2294,00
MAGNA3 65-150 F N	340	DN 65 PN 6/10	97924366	2633,00

^A – поддерживается складской запас готового продукта; ^B – поддерживается складской запас компонентов для сборки продукта.

Цены указаны на условиях «склад-Москва» без НДС.
Рекомендованные розничные цены с 01.03.2019.

Сдвоенные энергосберегающие регулируемые циркуляционные центробежные насосы MAGNA3 D

Эффективное решение для систем с переменным расходом. Функции автоматического управления AUTO_{ADAPT} и FLOW_{ADAPT} обеспечивают работу насоса в наиболее оптимальной рабочей точке. Подключение к Grundfos GO, а так же возможность интеграции в системы диспетчеризации, позволяют дистанционно осуществлять контроль и управление насосом. Сдвоенные модели имеют встроенную функцию беспроводной связи между головными частями для обеспечения резервирования.



- Назначение:** Насосы предназначены для циркуляции жидкости в системах отопления и кондиционирования.
- Перекачиваемая жидкость:** Взрывобезопасная, не содержащая абразивных и волокнистых включений, химически нейтральная к материалам насоса.
- Температура перекачиваемой жидкости:** -10 ... +110 °С.
- Материал:** Корпус из серого чугуна EN-GJL-250, рабочее колесо из композитного материала.
- Тип присоединения:** Резьбовое трубное соединение в соответствии с ISO 228-1; Фланцевое соединение в соответствии с EN 1092-2.
- Номинальное напряжение:** 1 x 230 В ±10%.
- Номинальная частота:** 50/60 Гц.
- Класс изоляции:** F.
- Степень защиты:** IPX4D.
- Уровень звукового давления:** ≤ 55 дБ(А).

Сдвоенные насосы MAGNA3 D

Группа продукта E 3

Тип продукта	Монтажная длина, мм	Трубное присоединение	№ продукта	EUR
MAGNA3 D 32-40	180	G 2"	97924449	784,00
MAGNA3 D 32-60	180	G 2"	97924450	916,00
MAGNA3 D 32-80	180	G 2"	97924451	956,00
MAGNA3 D 32-100	180	G 2"	97924452	1049,00
MAGNA3 D 32-40 F	220	DN 32 PN 6/10	98333840	863,00
MAGNA3 D 32-60 F	220	DN 32 PN 6/10	98333860	1009,00
MAGNA3 D 32-80 F	220	DN 32 PN 6/10	98333880 ^A	1063,00
MAGNA3 D 32-100 F	220	DN 32 PN 6/10	97924453 ^A	1221,00
MAGNA3 D 32-120 F	220	DN 32 PN 6/10	97924454 ^A	1465,00
MAGNA3 D 40-40 F	220	DN 40 PN 6/10	97924461	1076,00
MAGNA3 D 40-60 F	220	DN 40 PN 6/10	97924462	1170,00
MAGNA3 D 40-80 F	220	DN 40 PN 6/10	97924463	1437,00
MAGNA3 D 40-100 F	220	DN 40 PN 6/10	97924464 ^A	1585,00
MAGNA3 D 40-120 F	250	DN 40 PN 6/10	97924465 ^A	1813,00
MAGNA3 D 40-150 F	250	DN 40 PN 6/10	97924466 ^A	2149,00
MAGNA3 D 40-180 F	250	DN 40 PN 6/10	97924467	2471,00
MAGNA3 D 50-40 F	240	DN 50 PN 6/10	97924475	1585,00
MAGNA3 D 50-60 F	240	DN 50 PN 6/10	97924476	1867,00
MAGNA3 D 50-80 F	240	DN 50 PN 6/10	97924477	2055,00
MAGNA3 D 50-100 F	280	DN 50 PN 6/10	97924478	2176,00
MAGNA3 D 50-120 F	280	DN 50 PN 6/10	97924479	2274,00
MAGNA3 D 50-150 F	280	DN 50 PN 6/10	97924480	2620,00
MAGNA3 D 50-180 F	280	DN 50 PN 6/10	97924481	3072,00
MAGNA3 D 65-40 F	340	DN 65 PN 6/10	97924489	1988,00
MAGNA3 D 65-60 F	340	DN 65 PN 6/10	97924490	2270,00
MAGNA3 D 65-80 F	340	DN 65 PN 6/10	97924491	2471,00
MAGNA3 D 65-100 F	340	DN 65 PN 6/10	97924492	2580,00
MAGNA3 D 65-120 F	340	DN 65 PN 6/10	97924493 ^A	2766,00
MAGNA3 D 65-150 F	340	DN 65 PN 6/10	97924494 ^A	3208,00

Тип продукта	Монтажная длина, мм	Трубное присоединение	№ продукта	EUR
MAGNA3 D 80-40 F	360	DN 80 PN 6	97924501	2354,00
MAGNA3 D 80-40 F	360	DN 80 PN 10	97924511	2472,00
MAGNA3 D 80-60 F	360	DN 80 PN 6	97924502	2593,00
MAGNA3 D 80-60 F	360	DN 80 PN 10	97924512	2723,00
MAGNA3 D 80-80 F	360	DN 80 PN 6	97924503	2793,00
MAGNA3 D 80-80 F	360	DN 80 PN 10	97924513	2933,00
MAGNA3 D 80-100 F	360	DN 80 PN 6	97924504	3061,00
MAGNA3 D 80-100 F	360	DN 80 PN 10	97924514	3214,00
MAGNA3 D 80-120 F	360	DN 80 PN 6	97924505	3435,00
MAGNA3 D 80-120 F	360	DN 80 PN 10	97924515	3607,00
MAGNA3 D 100-40 F	450	DN 100 PN 6	97924506	2794,00
MAGNA3 D 100-40 F	450	DN 100 PN 10	97924516	2933,00
MAGNA3 D 100-60 F	450	DN 100 PN 6	97924507	3049,00
MAGNA3 D 100-60 F	450	DN 100 PN 10	97924517	3201,00
MAGNA3 D 100-80 F	450	DN 100 PN 6	97924508	3321,00
MAGNA3 D 100-80 F	450	DN 100 PN 10	97924518	3556,00
MAGNA3 D 100-100 F	450	DN 100 PN 6	97924509	3618,00
MAGNA3 D 100-100 F	450	DN 100 PN 10	97924519	3799,00
MAGNA3 D 100-120 F	450	DN 100 PN 6	97924510	4104,00
MAGNA3 D 100-120 F	450	DN 100 PN 10	97924520	4309,00

^A – поддерживается складской запас готового продукта; ^B – поддерживается складской запас компонентов для сборки продукта.

Цены указаны на условиях «склад-Москва» без НДС.
Рекомендованные розничные цены с 01.03.2019.

Информация, размещенная в Прайс-листе, не является публичной офертой.

Модуль передачи данных CIM

Предназначен для управления оборудованием Grundfos в системах диспетчеризации (SCADA-системы) по промышленным протоколам связи. Модуль встраивается непосредственно в изделие.

Группа продукта Z

Тип продукта	Тип протокола	Применение	№ продукта	EUR
CIM 050	GENibus	Для MAGNA3, MAGNA3 D (2xCIM)	96824631	95,00
CIM 100	LONtalk	Для MAGNA3, MAGNA3 D (2xCIM), Е-насосов (TPE, CR(I,N)E, MTRE, CME, NBE, NKE) с двигателями моделей H/I/J + 11-22 кВт	96824797	178,00
CIM 150	Profibus DP	Для MAGNA3, MAGNA3 D (2xCIM), Е-насосов (TPE, CR(I,N)E, MTRE, CME, NBE, NKE) с двигателями моделей H/I/J + 11-22 кВт, TPED, Hydro Multi-E с двигателями моделей H/I/J, Control MPC (CU352), Hydro MPC (CU352), Control DC	96824793	195,00
CIM 200	Modbus RTU/COMLi	Для MAGNA3, MAGNA3 D (2xCIM), Е-насосов (TPE, CR(I,N)E, MTRE, CME, NBE, NKE) с двигателями моделей H/I/J + 11-22 кВт, TPED, Hydro Multi-E с двигателями моделей H/I/J, Control MPC (CU352), Hydro MPC (CU352), Control DC	96824796 ^A	178,00
CIM 260¹ без аккумулят.	3G/4G/GSM/GPRS, SMS сообщения	Для MAGNA3, MAGNA3 D (2xCIM), Е-насосов (TPE, CR(I,N)E, MTRE, CME, NBE, NKE) с двигателями моделей H/I/J + 11-22 кВт, TPED, Hydro Multi-E с двигателями моделей H/I/J, Control MPC (CU352), Hydro MPC (CU352), Control DC	99439302	372,00
CIM 300	BACnet MS/TP	Для MAGNA3, MAGNA3 D (2xCIM), Е-насосов (TPE, CR(I,N)E, MTRE, CME, NBE, NKE) с двигателями моделей H/I/J + 11-22 кВт, TPED, Hydro Multi-E с двигателями моделей H/I/J, Control MPC (CU352), Hydro MPC (CU352), Control DC	96893770	178,00
CIM 500	Industrial Ethernet	Для MAGNA3, MAGNA3 D (2xCIM), Е-насосов (TPE, CR(I,N)E, MTRE, CME, NBE, NKE) с двигателями моделей H/I/J + 11-22 кВт, TPED, Hydro Multi-E с двигателями моделей H/I/J, Control MPC (CU352), Hydro MPC (CU352), Control DC	98301408	402,00

Устройство Grundfos GO

Предназначено для беспроводной настройки и контроля параметров оборудования Grundfos, имеющего инфракрасный порт или радиоканал. Работает совместно с устройствами на базе Android или Apple iOS при установке соответствующего бесплатного приложения.

Применяется для насосов CR(I,N)E, TP(D)E, NKE, NBE, MTRE, MAGNA1, MAGNA3, CME, установок Hydro Multi-E, шкафов управления Control DC, устройств MP204, CU300, CU301, IO351, интерфейсов CIU AUTO^{ADAPT}.

Группа продукта Z



Тип продукта	Применение	№ продукта	EUR
MI204	Подключаемый модуль для устройств Apple iPhone, iPad, iPod touch с разъемом Lightning	98424092	82,00
MI301	Bluetooth модуль для устройств на базе Android или Apple iOS	98046408 ^A	164,00

Трубные присоединения

Группа продукта Z

Тип продукта	Размер	Материал	№ продукта	EUR
Трубное присоединение для насосов MAGNA с номинальным диаметром патрубков 25 мм	Резьбовое трубное соединение (комплект)	Чугун	529922 ^A	7,00
	Резьбовое трубное соединение (комплект)	Латунь	525192	25,00
	Шаровой вентиль с накидной гайкой (комплект)	Латунь	519806	28,00
Трубное присоединение для насосов MAGNA с номинальным диаметром патрубков 32 мм	Резьбовое трубное соединение (комплект)	Чугун	509922 ^A	8,00
	Резьбовое трубное соединение (комплект)	Бронза	505535 ^A	48,00
	Шаровой вентиль с накидной гайкой (комплект)	Латунь	505539	55,00

¹ – необходимо подключение 3G/4G-антенны.

^A – поддерживается складской запас готового продукта; ^B – поддерживается складской запас компонентов для сборки продукта.

Принадлежности для циркуляционных насосов

Фланцы стальные приварные PN 10/16

Группа продукта Z

Тип продукта	Размер	PN 10/16 № продукта	EUR
Фланец стальной приварной в соответствии с DIN 2633	в комплект входит ОДИН фланец	DN 32	96569183
	с необходимым количеством болтов, гаек и уплотнений	DN 40	96569184 ^A
			17,00
			18,00

Фланцы стальные приварные

Группа продукта Z

Тип продукта	Размер	PN 6 № продукта	EUR	Размер	PN 10/16 № продукта	EUR	
Фланцы стальные приварные PN 6 в соответствии с DIN 2631 PN 10/16 в соответствии с DIN 2633	в комплект входит ДВА фланца	DN 32	539904	–	–	–	
	с необходимым количеством болтов, гаек и уплотнений	DN 40	539902	–	–	–	
		DN 50	549902	35,00	DN 50	549802	60,00
		DN 65	559902	35,00	–	–	–
		DN 80	569901	81,00	DN 80	569801	90,00
		DN 100	579902	129,00	DN 100	579802	139,00

Глухие фланцы для насосов MAGNA1, MAGNA3

Группа продукта Z

Тип продукта	Описание	№ продукта	EUR
Глухой фланец для двоярных насосов MAGNA1/3	MAGNA1/3 D 32-40/60/80/100 (F)	98159373	54,00
	MAGNA1/3 D 40-40/60 F		
Глухой фланец для двоярных насосов MAGNA1/3	MAGNA1/3 D 32-120 F	98159372	33,00
	MAGNA1/3 D 40-80/100/120/150/180 F		
	MAGNA1/3 D 50-40/60/80/100/120/150/180 F		
	MAGNA1/3 D 65-40/60/80/100/120/150 F		
	MAGNA1/3 D 80-40/60/80/100/120 F		
MAGNA1/3 D 100-40/60/80/100/120 F			

Штекер ALPHA

Группа продукта Z

Тип продукта	Описание	№ продукта	EUR
Штекер ALPHA	стандартное кабельное соединение	98284561 ^A	19,00
Штекер ALPHA, угловой	изгиб 90°, стандартное кабельное соединение	98610291	19,00
Штекер ALPHA, угловой	изгиб 90°, включая кабель 4 м	96884669 ^A	21,00

^A – поддерживается складской запас готового продукта; ^B – поддерживается складской запас компонентов для сборки продукта.

Цены указаны на условиях «склад-Москва» без НДС.
Рекомендованные розничные цены с 01.03.2019.

Информация, размещенная в Прайс-листе, не является публичной офертой.

Одинарные циркуляционные центробежные насосы с «мокрым ротором» UPS серия 200 с чугунным или бронзовым корпусом со встроенным в электродвигатель термодатчиком

Описание	Насосы предназначены для циркуляции жидкости в системах отопления и кондиционирования. Насосы с бронзовым корпусом применяются в системах ГВС.
Перекачиваемая жидкость:	Взрывобезопасная, не содержащая абразивных и волокнистых включений, химически нейтральная к материалам насоса.
Температура перекачиваемой жидкости:	-10 ... +120 °С (кратковременно до 140 °С).
Материал:	Корпус из серого чугуна EN-GJL-250 или бронзы CuSn10, рабочее колесо из нержавеющей стали 1.4301.
Тип присоединения:	Фланцевое соединение в соответствии с EN 1092-2.
Номинальное напряжение:	1 x 230-240 В, 3 x 400-415 В.
Номинальная частота:	50 Гц.
Класс изоляции:	F, H.
Степень защиты:	IPX4D.
Уровень звукового давления:	≤ 43 дБ(А).
Входной предохранитель:	Макс. 10 А.
Защита электродвигателя:	Насос не требует никакой внешней защиты двигателя, если двигатель оснащен модулем защиты*.

4

UPS серия 200

Группа продукта E 1

Тип продукта	Исполнение фланцев	UPS Серия 200		UPS В с бронзовым корпусом		UPS Серия 200		UPS В с бронзовым корпусом	
		1 x 230 В № продукта	EUR	1 x 230 В № продукта	EUR	3 x 400 В № продукта	EUR	3 x 400 В № продукта	EUR
UPS 32-60 F	PN 6/10	96401771 ^A	325,00	96401797	723,00	96401777 ^A	295,00	96401808	652,00
UPS 32-120 F	PN 6/10	96401837 ^A	382,00	96401844 ^A	844,00	96401839 ^A	357,00	96401846 ^A	773,00
UPS 40-60/2 F	PN 6/10	96401915 ^A	376,00	96401921	837,00	96401917 ^A	342,00	96401923	767,00
UPS 40-120 F	PN 6/10	96401942 ^A	442,00	96401949	993,00	96401944 ^A	410,00	96401951	894,00
UPS 40-180 F	PN 6/10	96401977 ^A	509,00	96401983	1141,00	96401979 ^A	484,00	96401985	1038,00
UPS 40-185 F	PN 6/10	96430299 ^A	558,00	–	–	96430296 ^A	507,00	–	–
UPS 50-60/2 F	PN 6/10	96402053 ^A	461,00	96402064	1025,00	96402055 ^A	419,00	96402072	923,00
UPS 50-120 F	PN 6/10	96402101 ^A	542,00	96402108	1195,00	96402103 ^A	506,00	96402110	1095,00
UPS 50-180 F	PN 6/10	96402134 ^A	623,00	96402140	1374,00	96402136 ^A	572,00	96402142	1260,00
UPS 50-185 F	PN 6/10	96430300 ^A	677,00	–	–	96430297 ^A	616,00	–	–
UPS 65-60/2 F	PN 6/10	96402258 ^A	542,00	96402262	1195,00	96402260 ^A	506,00	96402264	1095,00
UPS 65-120 F	PN 6/10	96402278 ^A	637,00	96402285	1418,00	96402280 ^A	607,00	96402287	1289,00
UPS 65-180 F	PN 6/10	–	–	–	–	96402316 ^A	691,00	96402320	1482,00
UPS 65-185 F	PN 6/10	–	–	–	–	96430298 ^A	718,00	–	–
UPS 80-60 F	PN 6	–	–	–	–	96402391	759,00	96404916	1531,00
	PN 10	–	–	–	–	96402392	796,00	96402401	1592,00
UPS 80-120 F	PN 6	–	–	–	–	96402440 ^A	806,00	96404924	1597,00
	PN 10	–	–	–	–	96402441 ^A	838,00	96402445	1676,00
UPS 100-30 F	PN 6	–	–	–	–	96402503	863,00	96404933	1726,00
	PN 10	–	–	–	–	96402508	882,00	96402527	1777,00

* Релейный модуль или модуль защиты электродвигателя заказывается дополнительно (см. раздел «Принадлежности для циркуляционных насосов»).

^A – поддерживается складской запас готового продукта; ^B – поддерживается складской запас компонентов для сборки продукта.

Цены указаны на условиях «склад-Москва» без НДС.
Рекомендованные розничные цены с 01.03.2019.

Сдвоенные циркуляционные центробежные насосы с «мокрым ротором» UPSD серия 200 с чугунным корпусом со встроенным в электродвигатель термодатчиком и релейным модулем



- Описание** Насосы предназначены для циркуляции жидкости в системах отопления и кондиционирования.
- Перекачиваемая жидкость:** Взрывобезопасная, не содержащая абразивных и волокнистых включений, химически нейтральная к материалам насоса.
- Температура перекачиваемой жидкости:** -10 ... +120 °С (кратковременно до 140 °С).
- Материал:** Корпус из серого чугуна EN-GJL-250 или бронзы CuSn10, рабочее колесо из нержавеющей стали 1.4301.
- Тип присоединения:** Фланцевое соединение в соответствии с EN 1092-2.
- Номинальное напряжение:** 1 x 230-240 В, 3 x 400-415 В.
- Номинальная частота:** 50 Гц.
- Класс изоляции:** F, H.
- Степень защиты:** IPX4D.
- Уровень звукового давления:** ≤ 43 дБ(А).
- Входной предохранитель:** Макс. 10 А.
- Защита электродвигателя:** Насос не требует никакой внешней защиты двигателя, если двигатель оснащен модулем защиты*.

4

UPSD серия 200

Группа продукта E 1

Тип продукта	Исполнение фланцев	UPSD Серия 200 со встроенным релейным модулем		UPSD Серия 200 без релейного модуля		UPSD Серия 200 со встроенным релейным модулем		UPSD Серия 200 без релейного модуля	
		1 x 230 В № продукта	EUR	1 x 230 В № продукта	EUR	3 x 400 В № продукта	EUR	3 x 400 В № продукта	EUR
UPSD 32-60 F	PN 6/10	96401783 ^A	740,00	96408898	697,00	96401792 ^A	673,00	96408900	634,00
UPSD 32-120 F	PN 6/10	96401841 ^A	871,00	96408893 ^A	826,00	96401843 ^A	792,00	96408961	751,00
UPSD 40-60/2 F	PN 6/10	96401918 ^A	857,00	96408907	819,00	96401920	779,00	96408909	745,00
UPSD 40-120 F	PN 6/10	96401946 ^A	1009,00	96408901	964,00	96401948 ^A	916,00	96408903	870,00
UPSD 50-60/2 F	PN 6/10	96402057	1041,00	96408919	996,00	96402060	953,00	96408921	898,00
UPSD 50-120 F	PN 6/10	96402105 ^A	1234,00	96408910	1171,00	96402107 ^A	1113,00	96408912	1056,00
UPSD 50-180 F	PN 6/10	96402137 ^A	1420,00	96408913	1346,00	96402139 ^A	1280,00	96408915 ^A	1215,00
UPSD 65-60/2 F	PN 6/10	96404981	1234,00	96408933	1302,00	96404983	1113,00	–	–
UPSD 65-120 F	PN 6/10	96402282 ^A	1441,00	96408925	1378,00	96402284 ^A	1320,00	96408927	1252,00
UPSD 65-180 F	PN 6/10	–	–	–	–	96402318 ^A	1518,00	96408929 ^A	1440,00
UPSD 80-60 F	PN 6	–	–	–	–	96402397	1706,00	96408952	1630,00
	PN 10	–	–	–	–	96402398	1774,00	96408951	1683,00
UPSD 80-120 F	PN 6	–	–	–	–	96403131	1795,00	96408944	1716,00
	PN 10	–	–	–	–	96403132	1881,00	96408943	1771,00
UPSD 100-30 F	PN 6	–	–	–	–	96402523	1912,00	96408892	1814,00
	PN 10	–	–	–	–	–	–	96408891	1880,00

* Релейный модуль или модуль защиты электродвигателя заказывается дополнительно (см. раздел «Принадлежности для циркуляционных насосов»).

^A – поддерживается складской запас готового продукта; ^B – поддерживается складской запас компонентов для сборки продукта.

Модули автоматики для монтажа в клеммной коробке для UPS(D) Серии 200

Группа продукта E 1

Тип продукта	Описание	Напряжение	№ продукта	EUR
Модуль защиты электродвигателя	для одинарного насоса	1 × 230 В, 50 Гц	96422219	43,00
Модуль защиты электродвигателя	для одинарного насоса	3 × 400 В, 50 Гц	96422221	48,00
Релейный модуль сигнализации и защиты	для одинарного насоса	1 × 230 В, 50 Гц	96406611 ^A	130,00
Релейный модуль сигнализации и защиты	для одинарного насоса	3 × 400 В, 50 Гц	96406609 ^A	138,00
Комплект релейных модулей сигнализации и защиты	для сдвоенного насоса	1 × 230 В, 50 Гц	96409231	252,00
Комплект релейных модулей сигнализации и защиты	для сдвоенного насоса	3 × 400 В, 50 Гц	96409229 ^A	118,00

Монтажные плиты для UPS Серии 200

Группа продукта Z

Тип продукта	Описание	№ продукта	EUR
Монтажная плита для одинарных насосов UPS Серии 200 с фланцами	DN 32-65 (кроме UPS 65-30 и UPS 65-60/4)	96405915	77,00
Монтажная плита для одинарных насосов UPS Серии 200 с фланцами	DN 80-100 (а также UPS 65-30 и UPS 65-60/4)	96405914	77,00

Фланцы стальные приварные PN 10/16

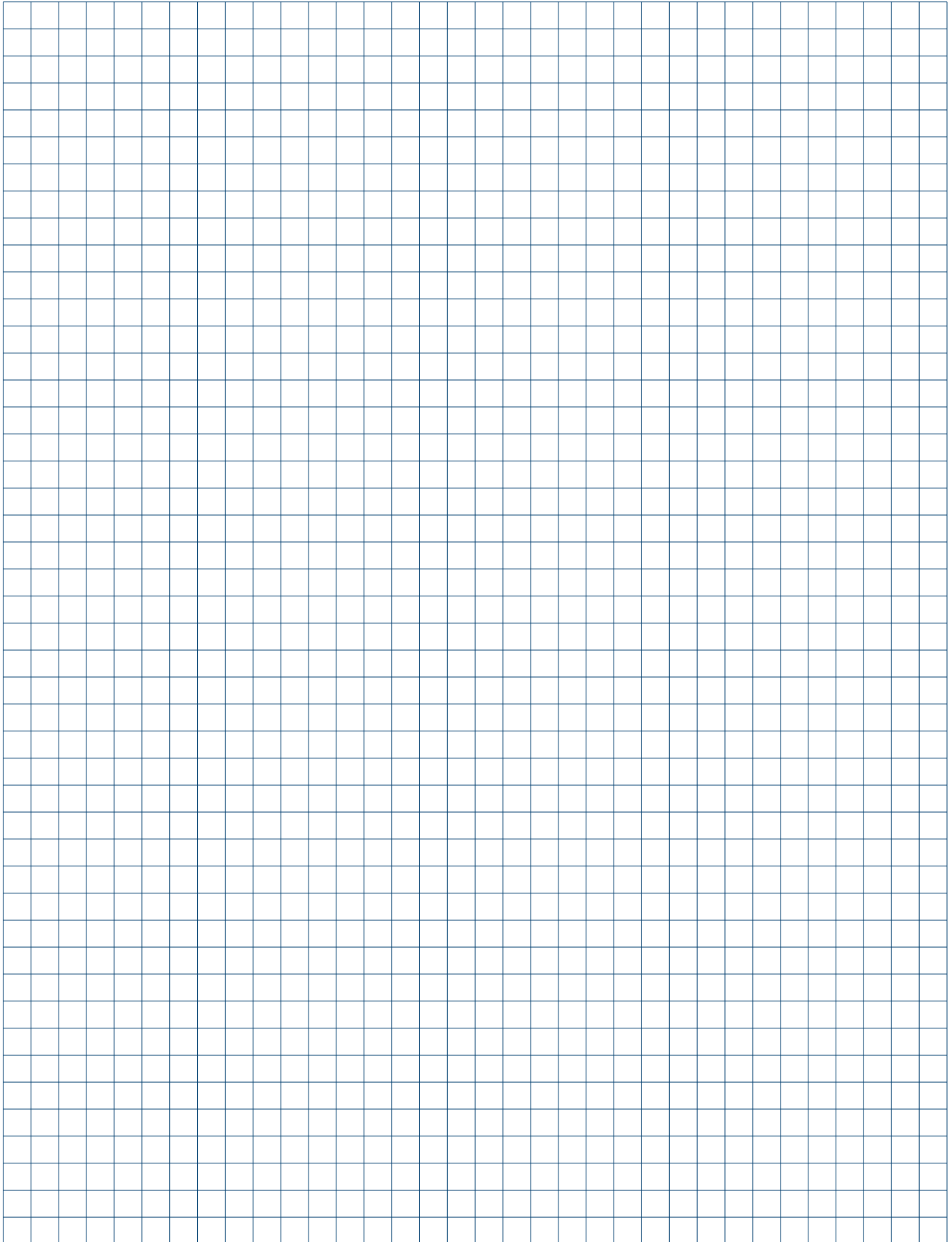
Группа продукта Z

Тип продукта	Описание	Размер	PN 10/16 № продукта	EUR
Фланец стальной приварной в соответствии с DIN 2633	в комплект входит ОДИН фланец с необходимым количеством болтов, гаек и уплотнений	DN 32	96569183	17,00
		DN 40	96569184 ^A	18,00

Фланцы стальные приварные

Группа продукта Z

Тип продукта	Описание	PN 6		PN 10/16	
		Размер	№ продукта	Размер	№ продукта
Фланцы стальные приварные PN 6 в соответствии с DIN 2631 PN 10/16 в соответствии с DIN 2633	в комплект входит ДВА фланца с необходимым количеством болтов, гаек и уплотнений	DN 32	539904	–	–
		DN 40	539902	–	–
		DN 50	549902	DN 50	549802
		DN 65	559902	–	–
		DN 80	569901	DN 80	569801
		DN 100	579902	DN 100	579802



Насосы со встроенным частотным преобразователем TPE серии 2000

- Насос TPE до 11 кВт с регулируемой частотой вращения оснащен электродвигателем энергоэффективностью IE5* со встроенным частотным преобразователем, оптимален для применения в системах с переменными расходами и напором



- Удобство монтажа благодаря соосно расположенным всасывающему и напорному патрубкам (конструкция «ин-лайн»)

- Встроенный датчик перепада давления



- Коррозионностойкое покрытие, нанесенное методом катафореза

- Возможность удаленного управления насосом посредством Grundfos GO

- Встроенная система управления обеспечивает возможность интеграции в системы диспетчеризации

* IE5 класс энергоэффективности в соответствии с требованиями EuP motor directive.



Одинарные центробежные насосы «ин-лайн» ТР, 1 x 230 В

- Перекачиваемая жидкость:** Взрывобезопасная, не содержащая абразивных и волокнистых включений, химически нейтральная к материалам насоса. Для перекачивания химически агрессивных жидкостей необходимо выбрать соответствующую комбинацию материалов насоса, стойких к перекачиваемой жидкости.
- Материал:** ТР серии 100: корпус насоса из чугуна EN-GJL-150/200, рабочее колесо из композитного материала, щелевое уплотнение из нержавеющей стали 1.4301 / PTFE.
ТР серии 200: корпус насоса из чугуна EN-GJL-250, рабочее колесо из нержавеющей стали 1.4301, щелевое уплотнение из нержавеющей стали 1.4301 / PTFE.
ТР серии 300: корпус насоса из чугуна EN-GJL-250, рабочее колесо из чугуна EN-GJL-200 или бронзы, щелевое уплотнение из бронзы.
Все чугунные элементы конструкции насоса покрыты защитным коррозионностойким покрытием, нанесённым методом катафореза.
- Торцевое уплотнение:** Одинарное торцевое уплотнение.
- Тип присоединения:** Трубная резьба или фланцевое соединение в соответствии с EN 1092-2.
- Номинальное напряжение:** 1 x 220-230D/240Y В.
- Номинальная частота:** 50 Гц.
- Степень защиты:** IP55.
- Класс энергоэффективности:** ≥ IE3.

ТР, 1 x 230 В, 1450 об/мин

Группа продукта F 1

Тип продукта	Серия	Мощность P ₂ , кВт	BQBE/BAQE*		BQQE**	
			№ продукта	EUR	№ продукта	EUR
ТР 32-30/4	200	0,12	99261394	397,00	98957942	420,00
ТР 32-40/4	200	0,25	99221996	515,00	98958135	546,00
ТР 32-60/4	200	0,25	99221998	530,00	98958137	557,00
ТР 32-80 /4	300	0,25	96384198	788,00	96384199	832,00
ТР 32-100/4	300	0,37	96384204	802,00	96384205	847,00
ТР 32-120/4	300	0,55	96384210	826,00	96384211	865,00
ТР 40-30/4	200	0,12	99261471	467,00	98957953	488,00
ТР 40 -60/4	200	0,25	99222253	608,00	98857066	637,00
ТР 40-90/4	200	0,25	99222334	609,00	98958141	638,00
ТР 40-100/4	300	0,55	96384228	893,00	96384229	934,00
ТР 40-110/4	300	0,75	98760170	910,00	98760171	952,00
ТР 40-140/4	300	1,1	98760158	1041,00	98760159	1080,00
ТР 50-30/4	200	0,18	99222464	581,00	98957967	639,00
ТР 50-60/4	200	0,37	99222470	743,00	98957972	762,00
ТР 50-90/4	300	0,55	96384246	953,00	96384247	997,00
ТР 50-80/4	300	0,75	98760146	1055,00	98760147	1094,00
ТР 50-120/4	300	1,1	98760134	1072,00	98760135	1111,00
ТР 50-140/4	300	1,5	98760122	1089,00	98760123	1129,00
ТР 65-30/4	200	0,25	99222057	754,00	98957986	773,00
ТР 65-60/4	200	0,55	99222069	889,00	98957994	904,00
ТР 65-90/4	300	0,75	96384282	1070,00	96384283	1109,00
ТР 65-110/4	300	1,1	96384288	1108,00	96384289	1149,00
ТР 65-130/4	300	1,5	96384294	1164,00	96384295	1207,00
ТР 80-30/4	200	0,37	99222162	990,00	98958008	1012,00
ТР 80-60/4	200	0,75	99222193	1126,00	98958023	1146,00
ТР 80-70/4	300	1,1	96384300	1127,00	96384301	1168,00
ТР 80-90/4	300	1,5	96384306	1183,00	96384307	1227,00
ТР 100-30/4	200	0,55	99221776	1252,00	98958043	1269,00
ТР 100-70/4	300	1,5	96384312	1496,00	96384313	1538,00

ТР, 1 x 230 В, 2900 об/мин

Группа продукта F 1

Тип продукта	Серия	Мощность P ₂ , кВт	BQBE/BAQE*		BQQE**	
			№ продукта	EUR	№ продукта	EUR
ТР 25-50/2 R	100	0,12	99221953	293,00	98346587	324,00
ТР 25-80 /2 R	100	0,18	99221954	326,00	98346596	355,00
ТР 25-90/2 R	100	0,37	99221955	401,00	98346604	432,00
ТР 32-50/2 R	100	0,12	99222097	350,00	98346590	379,00
ТР 32-60/2	200	0,25	99261400	468,00	98957947	489,00
ТР 32-80 /2 R	100	0,25	99222100	416,00	98346599	440,00
ТР 32-90/2 R	100	0,37	99222113	442,00	98299122	474,00
ТР 32-120/2	200	0,37	99221962 ^B	566,00	98602057	591,00
ТР 32-150/2	200	0,37	99221978 ^B	566,00	98958114 ^B	591,00
ТР 32-180 /2	200	0,55	99221982 ^B	625,00	98958116 ^B	655,00
ТР 32-200/2	300	1,1	96384216	824,00	96384217	801,00
ТР 32-230/2	200	0,75	99221986 ^B	696,00	98841196	724,00
ТР 32-250/2	300	1,5	96384222	909,00	96384223	951,00
ТР 40 -50/2	100	0,12	99222374	423,00	98346593	443,00
ТР 40 -60/2	200	0,25	99222284	516,00	98957960	547,00
ТР 40-80 /2	100	0,25	99222375	521,00	98282358	550,00
ТР 40-90/2	100	0,37	99222376	551,00	98346609	576,00
ТР 40-120/2	200	0,37	99222291 ^B	629,00	98957962 ^B	651,00
ТР 40-180/2	200	0,55	99222307 ^B	730,00	98957965 ^B	750,00
ТР 40-190/2	200	0,75	99222316 ^B	759,00	98958125 ^B	778,00
ТР 40-230/2	200	1,1	99222320	780,00	98617267	806,00
ТР 40-270/2	200	1,5	99222324	844,00	98958128	860,00
ТР 50-60/2	200	0,37	99222476	629,00	98957977	652,00
ТР 50-120/2	200	0,55	99222482 ^B	761,00	98810439	780,00
ТР 50-160/2	300	1,1	96384270	925,00	96384271	967,00
ТР 50-180/2	200	0,75	99222488 ^B	848,00	98179119	865,00
ТР 50-190/2	300	1,5	96384276	994,00	96384277	1040,00
ТР 65-60/2	200	0,55	99222082	798,00	98830723	816,00
ТР 65-120/2	200	1,1	99222088	938,00	98830721	952,00
ТР 65-180/2	200	1,5	99222096	1013,00	98929072	1035,00
ТР 80-120/2	200	1,1	99222222	1164,00	98958036	1183,00

* Стандартное торцевое уплотнение для воды, не содержащей гликоль, от 0 °C до (Серия 100: BQBE +120 °C / Серия 200: BQBE +140 °C / Серия 300: BAQE +120 °C).

** Стандартное торцевое уплотнение для воды с содержанием гликоля от -25 до +120 °C.

^A – поддерживается складской запас готового продукта; ^B – поддерживается складской запас компонентов для сборки продукта.

Одинарные центробежные насосы «ин-лайн» ТР, 970 об/мин



4

- Перекачиваемая жидкость:** Взрывобезопасная, не содержащая абразивных и волокнистых включений, химически нейтральная к материалам насоса. Для перекачивания химически агрессивных жидкостей необходимо выбрать соответствующую комбинацию материалов насоса, стойких к перекачиваемой жидкости.
- Материал:** ТР серии 300: корпус насоса из чугуна EN-GJL-250, рабочее колесо из чугуна EN-GJL-200 или бронзы, щелевое уплотнение из бронзы.
Все чугунные элементы конструкции насоса покрыты защитным коррозионностойким покрытием, нанесённым методом катафореза.
- Торцевое уплотнение:** Одинарное торцевое уплотнение.
- Тип присоединения:** Фланцевое соединение в соответствии с EN 1092-2.
- Номинальное напряжение:** 3 x 380-415D/660-690Y В.
- Номинальная частота:** 50 Гц.
- Степень защиты:** IP55.
- Класс энергоэффективности:** ≥ IE3.

Электродвигатели мощностью от 3 кВт и выше поставляются со встроенным терморезистором (PTC)*** в соответствии с DIN 44082.

ТР, 3 x 400 В, 970 об/мин

Группа продукта F 1

Тип продукта	Серия	Мощность P ₂ , кВт	BAQE*		BQQE**		BAQE*, Бронзовое рабочее колесо	
			№ продукта	EUR	№ продукта	EUR	№ продукта	EUR
ТР 125-60/6	300	1,5	96109635	1776,00	96109647	1842,00	96109659	2329,00
ТР 125-70/6	300	2,2	96109719	1881,00	96109729	1951,00	96109739	2413,00
ТР 125-80/6	300	3	98743792	2215,00	98743793	2276,00	98743798	2769,00
ТР 125-100/6	300	4	98743768	2426,00	98743769	2493,00	98743774	2982,00
ТР 125-130/6	300	5,5	98742649	2742,00	98742650	2818,00	98742655	3666,00
ТР 125-160/6	300	7,5	98742625	3586,00	98742626	3652,00	98742631	4485,00
ТР 150-60/6	300	2,2	96109985	2069,00	96109993	2127,00	96110001	2771,00
ТР 150-70/6	300	3	96109986	2383,00	96109994	2449,00	96110002	3090,00
ТР 150-90/6	300	4	96109987	2613,00	96109995	2685,00	96110003	3295,00
ТР 150-110/6	300	5,5	96109988	2926,00	96109996	2980,00	96110004	3611,00

* Стандартное торцевое уплотнение для воды, не содержащей гликоль, от 0 до +120 °С.

** Стандартное торцевое уплотнение для воды с содержанием гликоля от -25 до +120 °С.

*** Для преобразования термисторного сигнала в релейный и передачи его на пускатель необходимо использовать реле MS220C (№ продукта 00ID8945⁴, см. раздел 11 «Системы управления, автоматика, принадлежности»).



Одинарные центробежные насосы «ин-лайн» ТР, 1450 об/мин

- Перекачиваемая жидкость:** Взрывобезопасная, не содержащая абразивных и волокнистых включений, химически нейтральная к материалам насоса. Для перекачивания химически агрессивных жидкостей необходимо выбрать соответствующую комбинацию материалов насоса, стойких к перекачиваемой жидкости.
- Материал:** ТР серии 200: корпус насоса из чугуна EN-GJL-250, рабочее колесо из нержавеющей стали 1.4301, щелевое уплотнение из нержавеющей стали 1.4301 / PTFE.
ТР серии 300: корпус насоса из чугуна EN-GJL-250, рабочее колесо из чугуна EN-GJL-200 или бронзы, щелевое уплотнение из бронзы.
Все чугунные элементы конструкции насоса покрыты защитным коррозионностойким покрытием, нанесённым методом катафореза.
- Торцевое уплотнение:** Одинарное торцевое уплотнение.
- Тип присоединения:** Фланцевое соединение в соответствии с EN 1092-2.
- Номинальное напряжение:** До 1,5 кВт (включительно): 3 x 220-240D/380-415Y В;
до 4 кВт (включительно): 3 x 380-415D В;
до 15 кВт (включительно): 3 x 380-415D/660-690Y В;
от 18,5 кВт (включительно): 3 x 380-420D/660-725Y В.
- Номинальная частота:** 50 Гц.
- Степень защиты:** IP55.
- Класс энергоэффективности:** ≥ IE3.

4

Электродвигатели мощностью от 3 кВт и выше поставляются со встроенным терморезистором (РТС)** в соответствии с DIN 44082.

ТР, 3 x 400 В, 1450 об/мин

Группа продукта F 1

Тип продукта	Серия	Мощность P ₂ , кВт	BQBE/BAQE*		BQQE**		BAQE*, Бронзовое рабочее колесо	
			№ продукта	EUR	№ продукта	EUR	№ продукта	EUR
ТР 32-30/4	200	0,12	99261395	361,00	98957943	385,00	—	—
ТР 32-40/4	200	0,25	99222041	437,00	98958179	465,00	—	—
ТР 32-60/4	200	0,25	99222049	448,00	98958182	476,00	—	—
ТР 32-80/4	300	0,25	96086733 ^Б	709,00	96086739 ^Б	742,00	96086742	870,00
ТР 32-100/4	300	0,37	96086734 ^Б	716,00	96086740 ^Б	763,00	96086743	884,00
ТР 32-120/4	300	0,55	96086735 ^Б	740,00	96086741 ^Б	782,00	96086744	944,00
ТР 40-30/4	200	0,12	99261472	431,00	98896273	453,00	—	—
ТР 40-60/4	200	0,25	99222258	530,00	98119685	556,00	—	—
ТР 40-90/4	200	0,25	99222351	531,00	98462889	556,00	—	—
ТР 40-100/4	300	0,55	96086877 ^Б	806,00	96086883 ^Б	851,00	96086886	992,00
ТР 40-110/4	300	0,75	98743356 ^Б	817,00	98743357	863,00	98743359	1037,00
ТР 40-140/4	300	1,1	98743316 ^Б	947,00	98743317	991,00	98743319	1170,00
ТР 50-30/4	200	0,25	99222465	538,00	98794577	564,00	—	—
ТР 50-60/4	200	0,37	99222472	665,00	98957974	687,00	—	—
ТР 50-90/4	300	0,55	96087105 ^Б	874,00	96087117 ^Б	906,00	96087123	1053,00
ТР 50-80/4	300	0,75	98742971 ^Б	968,00	98742972	1004,00	98742974	1213,00
ТР 50-120/4	300	1,1	98742941 ^Б	985,00	98742942 ^Б	1022,00	98742944	1230,00
ТР 50-140/4	300	1,5	98742911 ^Б	1002,00	98742912	1039,00	98742914	1247,00
ТР 50-190/4	300	2,2	96087285 ^Б	1040,00	96087289	1079,00	96087291	1507,00
ТР 50-230/4	300	3	96087286 ^Б	1136,00	96087290 ^Б	1168,00	96087292	1605,00
ТР 65-30/4	200	0,25	99222060	676,00	98436173	697,00	—	—
ТР 65-60/4	200	0,55	99222072	811,00	98923198	828,00	—	—
ТР 65-90/4	300	0,75	96087429 ^Б	983,00	96087441	1020,00	96087447	1139,00
ТР 65-110/4	300	1,1	96087430 ^Б	1012,00	96087442 ^Б	1059,00	96087448	1306,00
ТР 65-130/4	300	1,5	96087431 ^Б	1078,00	96087443 ^Б	1108,00	96087449	1350,00
ТР 65-150/4	300	2,2	96087621 ^А	1169,00	96087627 ^Б	1201,00	96087630	1439,00
ТР 65-170/4	300	3	96087622 ^Б	1220,00	96087628 ^Б	1254,00	96087631	1489,00
ТР 65-240/4	300	4	96087623 ^А	1388,00	96087629 ^Б	1440,00	96087632	1837,00

* Стандартное торцевое уплотнение для воды, не содержащей гликоль, от 0 °С до (Серия 200: BQBE +140 °С / Серия 300: BAQE +120 °С).

** Стандартное торцевое уплотнение для воды с содержанием гликоля от -25 до +120 °С.

*** Для преобразования термисторного сигнала в релейный и передачи его на пускатель необходимо использовать реле MS220C (№ продукта 00ID8945^А, см. раздел 11 «Системы управления, автоматика, принадлежности»).

^А – поддерживается складской запас готового продукта; ^Б – поддерживается складской запас компонентов для сборки продукта.

ТР, 3 × 400 В, 1450 об/мин

Группа продукта F 1

Тип продукта	Серия	Мощность P ₂ , кВт	BQBE/BAQE*		BQBE**		BAQE*, Бронзовое рабочее колесо	
			№ продукта	EUR	№ продукта	EUR	№ продукта	EUR
ТР 80-30/4	200	0,37	99222177	912,00	98958012	927,00	–	–
ТР 80-60/4	200	0,75	99222199 ^B	1032,00	98182511	1053,00	–	–
ТР 80-70/4	300	1,1	96108585 ^B	1040,00	96108601 ^B	1079,00	96108617	1282,00
ТР 80-90/4	300	1,5	96108586 ^B	1087,00	96108602 ^B	1138,00	96108618	1338,00
ТР 80-110/4	300	2,2	96108837 ^B	1191,00	96108849 ^B	1224,00	96108861	1431,00
ТР 80-150/4	300	3	96108838 ^B	1237,00	96108850 ^B	1283,00	96108862	1537,00
ТР 80-170/4	300	4	96108839 ^A	1570,00	96108851 ^B	1599,00	96108863	1852,00
ТР 80-240/4	300	5,5	96108840 ^B	1798,00	96108852	1847,00	96108864	2223,00
ТР 80-270/4	300	7,5	96108841 ^B	1939,00	96108853 ^B	1993,00	96108865	2679,00
ТР 80-340/4	300	11	96108842 ^B	2288,00	96108854 ^B	2355,00	96108866	3040,00
ТР 100-30/4	200	0,55	99221780	1163,00	98958046	1181,00	–	–
ТР 100-70/4	300	1,5	96109033 ^B	1410,00	96109053 ^B	1449,00	96109073	1693,00
ТР 100-90/4	300	2,2	96109285 ^B	1529,00	96109303 ^B	1557,00	96109321	1812,00
ТР 100-110/4	300	3	96109286 ^B	1628,00	96109304 ^B	1658,00	96109322	1911,00
ТР 100-130/4	300	4	96109287 ^B	1810,00	96109305 ^B	1877,00	96109323	2245,00
ТР 100-170/4	300	5,5	96109288 ^B	2069,00	96109306 ^B	2127,00	96109324	2487,00
ТР 100-200/4	300	7,5	96109289 ^B	2299,00	96109307 ^B	2342,00	96109325	2795,00
ТР 100-250/4	300	11	96109290 ^B	2706,00	96109308 ^B	2759,00	96109326	3210,00
ТР 100-330/4	300	15	96109291 ^B	3095,00	96109309 ^B	3154,00	96109327	3882,00
ТР 100-370/4	300	18,5	96109292	3618,00	96109310	3688,00	96109328	4410,00
ТР 100-410/4	300	22	96109293	4041,00	96109311	4118,00	96109329	4883,00
ТР 125-60/4	300	2,2	98868020	1575,00	98908162	1617,00	98908164	1960,00
ТР 125-80/4	300	3	98908135	1713,00	98908136	1792,00	98908138	2131,00
ТР 125-95/4	300	4	98868019	1998,00	98915576	2035,00	98915729	2388,00
ТР 125-130/4	300	5,5	96109524 ^B	2132,00	96109540 ^B	2191,00	96109556	2642,00
ТР 125-160/4	300	7,5	96109525 ^B	2822,00	96109541 ^B	2874,00	96109557	3332,00
ТР 125-190/4	300	11	98743726	2906,00	98743727	2990,00	98743732	3438,00
ТР 125-230/4	300	15	98743684	3235,00	98743685	3298,00	98743690	3776,00
ТР 125-300/4	300	18,5	98742583	3739,00	98742584	3811,00	98742589	4645,00
ТР 125-340/4	300	22	98742559	4181,00	98742560	4221,00	98742565	5055,00
ТР 125-400/4	300	30	98742535	4587,00	98742536	4631,00	98742541	5465,00
ТР 150-70/4	300	5,5	98908307	2424,00	98908308	2490,00	98908310	2999,00
ТР 150-110/4	300	7,5	98868052 ^B	3149,00	98908287 ^B	3206,00	98908289	3731,00
ТР 150-155/4	300	11	98908266 ^B	3375,00	98908267 ^B	3439,00	98908269	3977,00
ТР 150-170/4	300	15	98868051 ^B	3672,00	98908236 ^B	3741,00	98908238	4244,00
ТР 150-200/4	300	15	96109861	3638,00	96109871	3708,00	96109881	4307,00
ТР 150-220/4	300	18,5	96109862	4061,00	96109872	4139,00	96109882	4733,00
ТР 150-250/4	300	22	96109863	4425,00	96109873	4467,00	96109883	5058,00
ТР 150-260/4	300	18,5	96306003	4511,00	96306153	4636,00	96306095	5467,00
ТР 150-280/4	300	22	96306002	4781,00	96306152	4914,00	96306094	5740,00
ТР 150-340/4	300	30	96306001	5413,00	96306151	5563,00	96306093	6378,00
ТР 150-390/4	300	37	96306000	6315,00	96306150	6432,00	96306092	7288,00
ТР 150-450/4	300	45	95045994	7453,00	97927149	7591,00	97927106	8916,00
ТР 150-520/4	300	55	95046263	8031,00	97927148	8180,00	97927105	9499,00
ТР 150-660/4	300	75	95045995	9245,00	97927147	9416,00	97927104	10724,00

* Стандартное торцевое уплотнение для воды, не содержащей гликоль, от 0 °С до (Серия 200: BQBE +140 °С / Серия 300: BAQE +120 °С).

** Стандартное торцевое уплотнение для воды с содержанием гликоля от -25 до +120 °С.

^A – поддерживается складской запас готового продукта; ^B – поддерживается складской запас компонентов для сборки продукта.

ТР, 3 × 400 В, 1450 об/мин

Группа продукта F 1

Тип продукта	Серия	Мощность P ₂ , кВт	BAQE*		BQQE**		BAQE*, Бронзовое рабочее колесо	
			№ продукта	EUR	№ продукта	EUR	№ продукта	EUR
ТР 200-50/4	300	4	95046272	2658,00	97927154	2732,00	97927111	3269,00
ТР 200-70/4	300	5,5	95046271	2939,00	97927153	2994,00	97927110	3552,00
ТР 200-90/4	300	7,5	95046270	3608,00	97927152	3675,00	97927109	4227,00
ТР 200-130/4	300	11	95046269	4122,00	97927151	4201,00	97927108	4732,00
ТР 200-150/4	300	15	95045996	4283,00	97927150	4364,00	97927107	4894,00
ТР 200-160/4	300	15	95046282	4364,00	97927159	4446,00	97927116	5277,00
ТР 200-190/4	300	18,5	95046281	4508,00	97927158	4633,00	97927115	5479,00
ТР 200-200/4	300	22	95046280	4808,00	97927157	4942,00	97927114	5782,00
ТР 200-240/4	300	30	95046279	5964,00	97927156	6129,00	97927113	6948,00
ТР 200-270/4	300	45	96306008	7578,00	96306158	7859,00	96306100	8921,00
ТР 200-290/4	300	37	95045997	7183,00	97927155	7316,00	97927112	8178,00
ТР 200-320/4	300	55	96306007	8300,00	96306157	8607,00	96306099	9649,00
ТР 200-330/4	300	37	96306020	7397,00	96306170	7671,00	96306112	9146,00
ТР 200-360/4	300	45	96306019	7849,00	96306169	8139,00	96306111	9601,00
ТР 200-400/4	300	55	96306018	8480,00	96306168	8794,00	96306110	10238,00
ТР 200-410/4	300	75	96306006	9202,00	96306156	9457,00	96306098	10559,00
ТР 200-470/4	300	75	96306017	9562,00	96306167	9828,00	96306109	11331,00
ТР 200-530/4	300	90	96306016	по запросу	96306166	по запросу	96306108	по запросу
ТР 200-590/4	300	110	96306015	по запросу	96306165	по запросу	96306107	по запросу
ТР 200-660/4	300	132	96306014	по запросу	96306164	по запросу	96306106	по запросу
ТР 300-190/4	300	30	99087505	10847,00	99087574	10847,00	99087539	12252,00
ТР 300-220/4	300	37	99087504	10985,00	99087573	10985,00	99087538	12390,00
ТР 300-250/4	300	45	99087503	12070,00	99087572	12070,00	99087537	13475,00
ТР 300-290/4	300	55	99087502	13106,00	99087571	13106,00	99087536	14809,00
ТР 300-390/4	300	75	99087501	15235,00	99087570	15235,00	99087535	16937,00
ТР 300-420/4	300	90	99087500	по запросу	99087569	по запросу	99087534	по запросу
ТР 300-430/4	300	110	99087499	по запросу	99087568	по запросу	99087533	по запросу
ТР 300-500/4	300	132	99087498	по запросу	99087567	по запросу	99087532	по запросу
ТР 300-550/4	300	160	99087497	по запросу	99087566	по запросу	99087531	по запросу
ТР 350-280/4	300	75	99087513	13999,00	99087582	13999,00	99087548	15814,00
ТР 350-310/4	300	90	99087512	по запросу	99087581	по запросу	99087547	по запросу
ТР 350-360/4	300	110	99087511	по запросу	99087580	по запросу	99087546	по запросу
ТР 350-420/4	300	132	99087510	по запросу	99087579	по запросу	99087545	по запросу
ТР 350-480/4	300	160	99087509	по запросу	99087578	по запросу	99087543	по запросу
ТР 350-530/4	300	200	99087508	по запросу	99087577	по запросу	99087542	по запросу
ТР 350-650/4	300	250	99087507	по запросу	99087576	по запросу	99087541	по запросу
ТР 350-780/4	300	315	99087506	по запросу	99087575	по запросу	99087540	по запросу

* Стандартное торцевое уплотнение для воды, не содержащей гликоль, от 0 до +120 °С.

** Стандартное торцевое уплотнение для воды с содержанием гликоля от -25 до +120 °С.

Цены указаны на условиях «склад-Москва» без НДС.
Рекомендованные розничные цены с 01.03.2019.

Информация, размещенная в Прайс-листе, не является публичной офертой.

Одинарные центробежные насосы «ин-лайн» ТР, 2900 об/мин



4

Перекачиваемая жидкость: Взрывобезопасная, не содержащая абразивных и волокнистых включений, химически нейтральная к материалам насоса. Для перекачивания химически агрессивных жидкостей необходимо выбрать соответствующую комбинацию материалов насоса, стойких к перекачиваемой жидкости.

Материал: ТР серии 100: корпус насоса из чугуна EN-GJL-150/200, рабочее колесо из композитного материала, щелевое уплотнение из нержавеющей стали 1.4301 / PTFE.
ТР серии 200: корпус насоса из чугуна EN-GJL-250, рабочее колесо из нержавеющей стали 1.4301, щелевое уплотнение из нержавеющей стали 1.4301 / PTFE.
ТР серии 300: корпус насоса из чугуна EN-GJL-250, рабочее колесо из чугуна EN-GJL-200 или бронзы, щелевое уплотнение из бронзы.
Все чугунные элементы конструкции насоса покрыты защитным коррозионностойким покрытием, нанесённым методом катафореза.

Торцевое уплотнение: Одинарное торцевое уплотнение.

Тип присоединения: Фланцевое соединение в соответствии с EN 1092-2.

Номинальная частота: 50 Гц.

Степень защиты: IP55.

Номинальное напряжение: До 1,5 кВт (включительно): 3 x 220-240D/380-415Y В;
до 5,5 кВт (включительно): 3 x 380-415D В;
до 22 кВт (включительно): 3 x 380-415D/660-690Y В;
от 30 кВт (включительно): 3 x 380-420D/660-725Y В.

Класс энергоэффективности: ≥ IE3.

Электродвигатели мощностью от 3 кВт и выше поставляются со встроенным терморезистором (PTC)*** в соответствии с DIN 44082.

ТР, 3 x 400 В, 2900 об/мин

Группа продукта F 1

Тип продукта	Серия	Мощность P ₂ , кВт	BQBE/BAQE*		BQQE**		BAQE*, Бронзовое рабочее колесо	
			№ продукта	EUR	№ продукта	EUR	№ продукта	EUR
ТР 25-50/2 R	100	0,12	99221952	257,00	98281476	284,00	—	—
ТР 25-80/2 R	100	0,18	99221950	287,00	98282096	315,00	—	—
ТР 25-90/2 R	100	0,37	99221951	319,00	98282133	348,00	—	—
ТР 32-50/2 R	100	0,12	99222087	313,00	98282120	342,00	—	—
ТР 32-60/2	200	0,25	99261401	382,00	98946132	400,00	—	—
ТР 32-80/2 R	100	0,25	99222090	353,00	98282166	364,00	—	—
ТР 32-90/2 R	100	0,37	99222093	364,00	98346582	387,00	—	—
ТР 32-120/2	200	0,37	99221973 ^B	479,00	98464186 ^B	510,00	—	—
ТР 32-150/2	200	0,37	99221979 ^A	479,00	97897469 ^B	510,00	—	—
ТР 32-180/2	200	0,55	99221983 ^B	548,00	98592079 ^B	573,00	—	—
ТР 32-200/2	300	1,1	96086661 ^A	738,00	96086673 ^B	772,00	96086679	899,00
ТР 32-230/2	200	0,75	99221987 ^A	606,00	98278909 ^B	635,00	—	—
ТР 32-250/2	300	1,5	96086662 ^A	815,00	96086674 ^B	861,00	96086680	985,00
ТР 32-320/2	300	2,2	96086769 ^A	881,00	96086777 ^B	922,00	96086781	1052,00
ТР 32-380/2	300	3	96086770 ^B	965,00	96086778 ^B	1000,00	96086782	1149,00
ТР 32-460/2	300	4	96086771 ^B	993,00	96086779	1030,00	96086783	1192,00
ТР 32-580/2	300	5,5	96086772 ^B	1218,00	96086780 ^B	1263,00	96086784	1431,00
ТР 40-50/2	100	0,12	99222361	383,00	98282356	410,00	—	—
ТР 40-60/2	200	0,25	99222285 ^B	438,00	98122409	466,00	—	—
ТР 40-80/2	100	0,25	99222362	438,00	98346578	462,00	—	—
ТР 40-90/2	100	0,37	99222373	468,00	98282359	496,00	—	—
ТР 40-120/2	200	0,37	99222292 ^B	551,00	97851334 ^B	576,00	—	—
ТР 40-180/2	200	0,55	99222308 ^A	646,00	98133671 ^B	674,00	—	—
ТР 40-190/2	200	0,75	99222317 ^A	674,00	98294231 ^B	695,00	—	—

* Стандартное торцевое уплотнение для воды, не содержащей гликоль, от 0 °С до (Серия 100: BQBE +120 °С / Серия 200: BQBE +140 °С / Серия 300: BAQE +120 °С).

** Стандартное торцевое уплотнение для воды с содержанием гликоля от -25 до +120 °С.

*** Для преобразования термисторного сигнала в релейный и передачи его на пускатель необходимо использовать реле MS220C (№ продукта 00ID8945^A, см. раздел 11 «Системы управления, автоматика, принадлежности»).

^A – поддерживается складской запас готового продукта; ^B – поддерживается складской запас компонентов для сборки продукта.

Цены указаны на условиях «склад-Москва» без НДС.
Рекомендованные розничные цены с 01.03.2019.

ТР, 3 × 400 В, 2900 об/мин

Группа продукта F 1

Тип продукта	Серия	Мощность P ₂ , кВт	BQBE/BAQE*		BQQE**		BAQE*, Бронзовое рабочее колесо	
			№ продукта	EUR	№ продукта	EUR	№ продукта	EUR
ТР 40-230/2	200	1,1	99222321 ^A	695,00	98066916 ^B	716,00	–	–
ТР 40-240/2	300	2,2	96086913 ^A	946,00	96086923 ^B	981,00	96086928	1126,00
ТР 40-270/2	200	1,5	99222325 ^A	759,00	98133646 ^B	778,00	–	–
ТР 40-300/2	300	3	96086914 ^A	1002,00	96086924	1039,00	96086929	1183,00
ТР 40-360/2	300	4	96086915 ^B	1135,00	96086925 ^B	1166,00	96086930	1317,00
ТР 40-430/2	300	5,5	98743274 ^B	1475,00	98743275 ^B	1502,00	98743280	1680,00
ТР 40-530/2	300	7,5	98743232 ^B	1570,00	98743233	1599,00	98743238	1775,00
ТР 40-630/2	300	11	98743199 ^B	2089,00	98743200	2110,00	98743205	2279,00
ТР 50-60/2	200	0,37	99222477	551,00	98182027	576,00	–	–
ТР 50-120/2	200	0,75	99222483 ^B	676,00	98279255 ^B	691,00	–	–
ТР 50-160/2	300	1,1	96086973 ^B	838,00	96086995 ^B	877,00	96087006	957,00
ТР 50-180/2	200	0,75	99222489 ^A	764,00	98133648 ^B	775,00	–	–
ТР 50-190/2	300	1,5	96086974 ^A	908,00	96086996 ^B	941,00	96087007	1027,00
ТР 50-240/2	300	2,2	96087177 ^A	949,00	96087195 ^B	984,00	96087204	1068,00
ТР 50-290/2	300	3	96087178 ^A	1012,00	96087196 ^B	1049,00	96087205	1131,00
ТР 50-360/2	300	4	96087179 ^A	1163,00	96087197 ^B	1195,00	96087206	1333,00
ТР 50-420/2	300	7,5	98742869	1593,00	98742870	1637,00	98742875	1841,00
ТР 50-430/2	300	5,5	96087180 ^B	1525,00	96087198 ^B	1568,00	96087207	1709,00
ТР 50-540/2	300	11	98742817 ^B	2168,00	98742818 ^B	2210,00	98742823	2412,00
ТР 50-630/2	300	15	98742775 ^B	2248,00	98742776	2270,00	98742781	2464,00
ТР 50-710/2	300	15	96087183 ^B	2293,00	96087201	2338,00	96087210	2760,00
ТР 50-830/2	300	18,5	96087184	2874,00	96087202	2930,00	96087211	3357,00
ТР 50-900/2	300	22	96087185	3321,00	96087203	3353,00	96087212	3780,00
ТР 65-60/2	200	0,55	99222083	678,00	98509608	699,00	–	–
ТР 65-120/2	200	1,1	99222089 ^B	853,00	98585759 ^B	869,00	–	–
ТР 65-170/2	300	2,2	98742432 ^B	953,00	98742433 ^B	988,00	98742438	1079,00
ТР 65-180/2	200	1,5	99222098 ^B	928,00	98420371 ^B	943,00	–	–
ТР 65-210/2	300	3	98742390 ^A	1012,00	98742391 ^B	1059,00	98742396	1147,00
ТР 65-250/2	300	4	98742351 ^A	1169,00	98742352 ^B	1201,00	98742357	1295,00
ТР 65-340/2	300	5,5	96087504 ^A	1570,00	96087524 ^B	1599,00	96087534	1747,00
ТР 65-410/2	300	7,5	96087505 ^A	1645,00	96087525 ^B	1676,00	96087535	1822,00
ТР 65-460/2	300	11	96087506 ^B	2204,00	96087526	2247,00	96087536	2509,00
ТР 65-550/2	300	15	96087507 ^B	2604,00	96087527 ^B	2629,00	96087537	2915,00
ТР 65-660/2	300	18,5	96087508 ^B	3102,00	96087528 ^B	3132,00	96087538	3389,00
ТР 65-720/2	300	22	96087509	3453,00	96087529 ^B	3487,00	96087539	3927,00
ТР 65-930/2	300	30	96087510	4003,00	96087530	4042,00	96087540	4482,00
ТР 80-120/2	200	1,5	99222224 ^B	1079,00	97851333	1089,00	–	–
ТР 80-140/2	300	2,2	96108697 ^B	1002,00	96108717 ^B	1039,00	96108737	1140,00
ТР 80-180/2	300	3	96108698 ^B	1087,00	96108718	1138,00	96108738	1234,00
ТР 80-210/2	300	4	96108699 ^B	1231,00	96108719 ^B	1265,00	96108739	1368,00
ТР 80-240/2	300	5,5	96108700 ^A	1577,00	96108720 ^B	1625,00	96108740	1731,00
ТР 80-250/2	300	7,5	96108701 ^B	1668,00	96108721 ^B	1714,00	96108741	1949,00
ТР 80-330/2	300	11	96108702 ^B	2257,00	96108722 ^B	2301,00	96108742	2533,00
ТР 80-400/2	300	15	96108703 ^B	2264,00	96108723 ^B	2308,00	96108743	2589,00
ТР 80-520/2	300	18,5	96108704 ^B	2845,00	96108724 ^B	2901,00	96108744	3179,00
ТР 80-570/2	300	22	96108705 ^B	3576,00	96108725	3610,00	96108745	3919,00
ТР 80-700/2	300	30	96108706	4058,00	96108726	4097,00	96108746	4406,00
ТР 100-120/2	200	2,2	99221876	1359,00	98702887	1374,00	–	–
ТР 100-160/2	300	4	96109173 ^B	1167,00	96109189 ^B	1200,00	96109205	1347,00
ТР 100-200/2	300	5,5	96109174 ^B	1455,00	96109190 ^B	1509,00	96109206	1635,00
ТР 100-240/2	300	7,5	96109175 ^B	1529,00	96109191 ^B	1557,00	96109207	1696,00
ТР 100-250/2	300	11	96109176 ^B	2328,00	96109192 ^B	2374,00	96109208	2647,00
ТР 100-310/2	300	15	96109177 ^B	2640,00	96109193 ^B	2665,00	96109209	2938,00
ТР 100-360/2	300	18,5	96109178 ^B	3212,00	96109194 ^B	3242,00	96109210	3518,00
ТР 100-390/2	300	22	96109179 ^B	3649,00	96109195 ^B	3684,00	96109211	3959,00
ТР 100-480/2	300	30	96109180	4162,00	96109196	4202,00	96109212	4568,00
ТР 125-310/2	300	22	99128263	3260,00	99128261	3291,00	99336877	3642,00
ТР 125-360/2	300	30	99128262	3953,00	99128258	4029,00	99336879	4342,00

* Стандартное торцевое уплотнение для воды, не содержащей гликоль, от 0 °C до (Серия 200: BQBE +140 °C / Серия 300: BAQE +120 °C).

** Стандартное торцевое уплотнение для воды с содержанием гликоля от -25 до +120 °C.

^A – поддерживается складской запас готового продукта; ^B – поддерживается складской запас компонентов для сборки продукта.



Одинарные центробежные насосы «ин-лайн» ТР, 1450 об/мин

Перекачиваемая жидкость: Взрывобезопасная, не содержащая абразивных и волокнистых включений, химически нейтральная к материалам насоса. Для перекачивания химически агрессивных жидкостей необходимо выбрать соответствующую комбинацию материалов насоса, стойких к перекачиваемой жидкости.

Материал: ТР серии 300: корпус насоса из чугуна с шаровидным графитом EN-GJS-400-18-LT, рабочее колесо из чугуна EN-JL1030, чугуна с шаровидным графитом EN-GJS-400-15 или бронзы, щелевое уплотнение из бронзы. Все чугунные элементы конструкции насоса покрыты защитным коррозионностойким покрытием, нанесённым методом катафореза.

Торцевое уплотнение: Одинарное торцевое уплотнение.

Тип присоединения: Фланцевое соединение в соответствии с EN 1092-2.

Номинальное напряжение: До 1,5 кВт (включительно): 3 x 220-240D/380-415Y В;
до 4 кВт (включительно): 3 x 380-415D В;
до 15 кВт (включительно): 3 x 380-415D/660-690Y В;
от 18,5 кВт (включительно): 3 x 380-420D/660-725Y В.

Номинальная частота: 50 Гц.

Степень защиты: IP55.

Класс энергоэффективности: до 355 кВт (включительно): ≥ IE3.
от 400 кВт (включительно): ≥ IE2.

Электродвигатели мощностью от 3 кВт и выше поставляются со встроенным терморезистором (PTC)** в соответствии с DIN 44082.

ТР, 3 x 400 В, 1450 об/мин

Группа продукта F 1

Тип продукта	Серия	Мощность P ₂ , кВт	DAQF/DBUE*		DAQF/DBUE*, Бронзовое рабочее колесо	
			№ продукта	EUR	№ продукта	EUR
ТР 100-140/4	300	5,5	99087214	2918,00	99087277	3446,00
ТР 100-200/4	300	7,5	99087213	3080,00	99087276	3613,00
ТР 100-250/4	300	11	99087212	3564,00	99087275	4051,00
ТР 100-330/4	300	15	99087211	3969,00	99087274	4779,00
ТР 100-370/4	300	18,5	99087210	4599,00	99087273	5370,00
ТР 100-410/4	300	22	99087209	5075,00	99087272	5847,00
ТР 125-150/4	300	7,5	99087215	3580,00	99087278	4146,00
ТР 125-190/4	300	11	98736585	3994,00	98736627	4578,00
ТР 125-230/4	300	15	98736584	4350,00	98736626	4937,00
ТР 125-300/4	300	18,5	98736588	4945,00	98736630	5930,00
ТР 125-340/4	300	22	98736587	5468,00	98736629	6414,00
ТР 125-400/4	300	30	98736586	5947,00	98736628	6896,00
ТР 150-130/4	300	7,5	98736593	3997,00	98736635	4697,00
ТР 150-160/4	300	11	98736592	4229,00	98736634	4915,00
ТР 150-200/4	300	15	98736591	4611,00	98736633	5257,00
ТР 150-220/4	300	18,5	98736590	5372,00	98736632	6054,00
ТР 150-250/4	300	22	98736589	5756,00	98736631	6437,00
ТР 150-260/4	300	18,5	98736597	5593,00	98736639	6568,00
ТР 150-280/4	300	22	98736596	5892,00	98736638	6869,00
ТР 150-340/4	300	30	98736595	6954,00	98736637	7988,00
ТР 150-390/4	300	37	98736594	8006,00	98736636	9049,00
ТР 150-450/4	300	45	98736600	9335,00	98736642	10899,00
ТР 150-520/4	300	55	98736599	10007,00	98736641	11578,00
ТР 150-660/4	300	75	98736598	11423,00	98736640	12894,00
ТР 200-160/4	300	15	98736605	5365,00	98736647	6336,00
ТР 200-190/4	300	18,5	98736604	5590,00	98736646	6579,00
ТР 200-200/4	300	22	98736603	5922,00	98736645	6914,00
ТР 200-240/4	300	30	98736602	7596,00	98736644	8651,00

* Стандартное торцевое уплотнение для воды, не содержащей гликоль, от 0 °C до (DAQF +140 °C / DBUE +150 °C).

** Для преобразования термисторного сигнала в релейный и передачи его на пускатель необходимо использовать реле MS220C № продукта 00ID8945^A, см. раздел 11 «Системы управления, автоматика, принадлежности».

ТР, 3 × 400 В, 1450 об/мин

Группа продукта F 1

Тип продукта	Серия	Мощность P ₂ , кВт	DAQF/DBUE*		DAQF/DBUE*, Бронзовое рабочее колесо	
			№ продукта	EUR	№ продукта	EUR
ТР 200-270/4	300	45	98736608	9520,00	98736650	10957,00
ТР 200-290/4	300	37	98736601	9018,00	98736643	9998,00
ТР 200-320/4	300	55	98736607	10362,00	98736649	11807,00
ТР 200-330/4	300	37	98917470	8867,00	98917482	10643,00
ТР 200-360/4	300	45	98917469	9279,00	98917481	11060,00
ТР 200-400/4	300	55	98842922	10573,00	98842936	12452,00
ТР 200-410/4	300	75	98736606	10818,00	98736648	12090,00
ТР 200-470/4	300	75	98842921	11835,00	98842935	13726,00
ТР 200-530/4	300	90	98842920	по запросу	98842934	по запросу
ТР 200-590/4	300	110	98842919	по запросу	98842933	по запросу
ТР 200-660/4	300	132	98842918	по запросу	98842932	по запросу
ТР 300-190/4	300	30	99087233	12513,00	99087306	13918,00
ТР 300-220/4	300	37	99087232	12664,00	99087305	14069,00
ТР 300-250/4	300	45	99087231	13856,00	99087304	15261,00
ТР 300-290/4	300	55	99087230	14994,00	99087303	16858,00
ТР 300-390/4	300	75	99087229	17332,00	99087292	17556,00
ТР 300-420/4	300	90	99087228	по запросу	99087291	по запросу
ТР 300-430/4	300	110	99087227	по запросу	99087290	по запросу
ТР 300-500/4	300	132	99087226	по запросу	99087289	по запросу
ТР 300-550/4	300	160	99087225	по запросу	99087288	по запросу
ТР 350-280/4	300	75	99087241	16243,00	99087314	18014,00
ТР 350-320/4	300	90	99087240	по запросу	99087313	по запросу
ТР 350-360/4	300	110	99087239	по запросу	99087312	по запросу
ТР 350-420/4	300	132	99087238	по запросу	99087311	по запросу
ТР 350-480/4	300	160	99087237	по запросу	99087310	по запросу
ТР 350-530/4	300	200	99087236	по запросу	99087309	по запросу
ТР 350-650/4	300	250	99087235	по запросу	99087308	по запросу
ТР 350-780/4	300	315	99087234	по запросу	99087307	по запросу
ТР 400-470/4	300	315	96162126	по запросу	96162387	по запросу
ТР 400-510/4	300	355	96162127	по запросу	96162388	по запросу
ТР 400-540/4	300	400	96162128	по запросу	96162389	по запросу
ТР 400-670/4	300	500	96162129	по запросу	96162390	по запросу
ТР 400-720/4	300	560	96162130	по запросу	96162391	по запросу
ТР 400-760/4	300	630	96162131	по запросу	96162392	по запросу

* Стандартное торцевое уплотнение для воды, не содержащей гликоль, от 0 °С до (DAQF +140 °С / DBUE +150 °С).

ТР, 3 × 400 В, 2900 об/мин

Группа продукта F 1

Тип продукта	Серия	Мощность P ₂ , кВт	DAQF/DBUE*		DAQF*, Бронзовое рабочее колесо	
			№ продукта	EUR	№ продукта	EUR
ТР 100-530/2	300	45	99087202	12750,00	99087265	13278,00
ТР 100-650/2	300	55	99087201	13263,00	99087264	13791,00
ТР 100-800/2	300	75	99087200	13778,00	99087263	14306,00
ТР 100-950/2	300	90	99087199	по запросу	99087262	по запросу
ТР 100-1040/2	300	110	99087198	по запросу	99087261	по запросу
ТР 100-1200/2	300	132	99087197	по запросу	99087260	по запросу
ТР 100-1410/2	300	160	99087196	по запросу	99087259	по запросу

* Стандартное торцевое уплотнение для воды, не содержащей гликоль, от 0 °С до (DAQF +140 °С / DBUE +150 °С).

Цены указаны на условиях «склад-Москва» без НДС.
Рекомендованные розничные цены с 01.03.2019.

Информация, размещенная в Прайс-листе, не является публичной офертой.



Сдвоенные центробежные насосы «ин-лайн» TPD, 970 об/мин

4

Перекачиваемая жидкость: Взрывобезопасная, не содержащая абразивных и волокнистых включений, химически нейтральная к материалам насоса. Для перекачивания химически агрессивных жидкостей необходимо выбрать соответствующую комбинацию материалов насоса, стойких к перекачиваемой жидкости.

Материал: TPD серии 300: корпус насоса из чугуна EN-GJL-250, рабочее колесо из чугуна EN-GJL-200 или бронзы, щелевое уплотнение из бронзы.
Все чугунные элементы конструкции насоса покрыты защитным коррозионностойким покрытием, нанесённым методом катафореза.

Торцевое уплотнение: Одинарное торцевое уплотнение.

Тип присоединения: Фланцевое соединение в соответствии с EN 1092-2.

Номинальное напряжение: 3 x 380-415D/660-690Y В.

Номинальная частота: 50 Гц.

Степень защиты: IP55.

Класс энергоэффективности: ≥ IE3.

Электродвигатели мощностью от 3 кВт и выше поставляются со встроенным терморезистором (PTC)^{***} в соответствии с DIN 44082.

TPD, 3 x 400 В, 970 об/мин

Группа продукта F 1

Тип продукта	Серия	Мощность P ₂ , кВт	BAQE*		BQQE**		BAQE*, Бронзовое рабочее колесо		Тип глухого фланца ¹
			№ продукта	EUR	№ продукта	EUR	№ продукта	EUR	
TPD 125-60/6	300	1,5	96109677	3518,00	96109689	3648,00	96109701	4580,00	Тип 6
TPD 125-70/6	300	2,2	96109754	3724,00	96109764	3828,00	96109774	4788,00	Тип 6
TPD 125-80/6	300	3	98743804	4426,00	98743805	4546,00	98743810	5443,00	Тип 8
TPD 125-100/6	300	4	98743780	4759,00	98743781	4891,00	98743786	5861,00	Тип 8
TPD 125-130/6	300	5,5	98742661	5429,00	98742662	5529,00	98742667	7145,00	Тип 8
TPD 125-160/6	300	7,5	98742637	7165,00	98742638	7296,00	98742643	8816,00	Тип 8
TPD 150-60/6	300	2,2	96110013	4097,00	96110021	4211,00	96110029	5450,00	Тип 7
TPD 150-70/6	300	3	96110014	4718,00	96110022	4849,00	96110030	6076,00	Тип 7
TPD 150-90/6	300	4	96110015	5173,00	96110023	5269,00	96110031	6536,00	Тип 7
TPD 150-110/6	300	5,5	96110016	5794,00	96110024	5901,00	96110032	7162,00	Тип 7

* Стандартное торцевое уплотнение для воды, не содержащей гликоль, от 0 до +120 °С.

** Стандартное торцевое уплотнение для воды с содержанием гликоля от -25 до +120 °С.

*** Для преобразования термисторного сигнала в релейный и передачи его на пускатель необходимо использовать реле MS220C (№ продукта 00ID8945⁴, см. раздел 11 «Системы управления, автоматика, принадлежности»).

¹ Номер продукта в разделе «Принадлежности для насосов "ин-лайн"».

Сдвоенные центробежные насосы «ин-лайн» TPD, 1450 об/мин



Перекачиваемая жидкость: Взрывобезопасная, не содержащая абразивных и волокнистых включений, химически нейтральная к материалам насоса. Для перекачивания химически агрессивных жидкостей необходимо выбрать соответствующую комбинацию материалов насоса, стойких к перекачиваемой жидкости.

Материал: TPD серии 200: корпус насоса из чугуна EN-GJL-250, рабочее колесо из нержавеющей стали 1.4301, щелевое уплотнение из нержавеющей стали 1.4301 / PTFE.
TPD серии 300: корпус насоса из чугуна EN-GJL-250, рабочее колесо из чугуна EN-GJL-200 или бронзы, щелевое уплотнение из бронзы.
Все чугунные элементы конструкции насоса покрыты защитным коррозионностойким покрытием, нанесённым методом катафореза.

Торцевое уплотнение: Одинарное торцевое уплотнение.

Тип присоединения: Фланцевое соединение в соответствии с EN 1092-2.

Номинальное напряжение: До 1,5 кВт (включительно): 3 x 220-240D/380-415Y В;
до 4 кВт (включительно): 3 x 380-415D В;
до 15 кВт (включительно): 3 x 380-415D/660-690Y В;
от 18,5 кВт (включительно): 3 x 380-420D/660-725Y В.

Номинальная частота: 50 Гц.

Степень защиты: IP55.

Класс энергоэффективности: ≥ IE3.

Электродвигатели мощностью от 3 кВт и выше поставляются со встроенным терморезистором (PTC)*** в соответствии с DIN 44082.

TPD, 3 x 400 В, 1450 об/мин

Группа продукта F 1

Тип продукта	Серия	Мощность P ₂ , кВт	BQBE/BAQE*		BQQE**		BAQE*, Бронзовое рабочее колесо		Тип глухого фланца ¹
			№ продукта	EUR	№ продукта	EUR	№ продукта	EUR	
TPD 32-30/4	200	0,12	99261397	686,00	98957945	734,00	–	–	Тип 1
TPD 32-40/4	200	0,25	99222051	831,00	98958184	888,00	–	–	Тип 1
TPD 32-60/4	200	0,25	99222046	851,00	98958180	908,00	–	–	Тип 2
TPD 32-80/4	300	0,25	96086751	1404,00	96086757	1482,00	96086760	1725,00	Тип 3
TPD 32-100/4	300	0,37	96086752	1431,00	96086758	1511,00	96086761	1753,00	Тип 3
TPD 32-120/4	300	0,55	96086753	1479,00	96086759	1548,00	96086762	1873,00	Тип 4
TPD 40-30/4	200	0,12	99261474	812,00	98957955	864,00	–	–	Тип 1
TPD 40-90/4	200	0,25	99222350	1009,00	98958181	1061,00	–	–	Тип 2
TPD 40-100/4	300	0,55	96086895	1610,00	96086901	1685,00	96086904	1968,00	Тип 3
TPD 40-110/4	300	0,75	98743362	1640,00	98743363	1713,00	98743365	2084,00	Тип 4
TPD 40-140/4	300	1,1	98743332	1900,00	98743333	1985,00	98743335	2347,00	Тип 4
TPD 50-30/4	200	0,25	99222467	1013,00	98957969	1075,00	–	–	Тип 1
TPD 50-60/4	200	0,37	99222006	1251,00	98958089	1308,00	–	–	Тип 2
TPD 50-90/4	300	0,55	96087141	1730,00	96087153	1810,00	96087159	2089,00	Тип 3
TPD 50-80/4	300	0,75	98742977	1908,00	98742978	1993,00	98742980	2414,00	Тип 5
TPD 50-120/4	300	1,1	98742947	1941,00	98742948	2028,00	98742950	2448,00	Тип 5
TPD 50-140/4	300	1,5	98742917	1975,00	98742918	2063,00	98742920	2482,00	Тип 5
TPD 50-190/4	300	2,2	96087297	2059,00	96087301	2136,00	96087303	2992,00	Тип 5
TPD 50-230/4	300	3	96087298	2250,00	96087302	2313,00	96087304	3186,00	Тип 5

* Стандартное торцевое уплотнение для воды, не содержащей гликоль, от 0 °С до (Серия 200: BQBE +140 °С / Серия 300: BAQE +120 °С).

** Стандартное торцевое уплотнение для воды с содержанием гликоля от -25 до +120 °С.

*** Для преобразования термисторного сигнала в релейный и передачи его на пускатель необходимо использовать реле MS220C (№ продукта 00ID8945^A, см. раздел 11 «Системы управления, автоматика, принадлежности»).

¹ Номер продукта в разделе «Принадлежности для насосов "ин-лайн"».

Цены указаны на условиях «склад-Москва» без НДС.

Рекомендованные розничные цены с 01.03.2019.

Информация, размещенная в Прайс-листе, не является публичной офертой.

TPD, 3 × 400 В, 1450 об/мин

Группа продукта F 1

Тип продукта	Серия	Мощность P ₂ , кВт	BQBE/BAQE*		BQQE**		BAQE*, Бронзовое рабочее колесо		Тип глухого фланца ¹
			№ продукта	EUR	№ продукта	EUR	№ продукта	EUR	
TPD 65-30/4	200	0,25	99222064	1273,00	98957990	1330,00	–	–	Тип 2
TPD 65-60/4	200	0,55	99222077	1541,00	98957998	1578,00	–	–	Тип 2
TPD 65-90/4	300	0,75	96087465	1947,00	96087477	2019,00	96087483	2322,00	Тип 3
TPD 65-110/4	300	1,1	96087466	2022,00	96087478	2097,00	96087484	2641,00	Тип 5
TPD 65-130/4	300	1,5	96087467	2134,00	96087479	2213,00	96087485	2754,00	Тип 5
TPD 65-150/4	300	2,2	96087639	2314,00	96087645	2378,00	96087648	2936,00	Тип 5
TPD 65-170/4	300	3	96087640	2415,00	96087646	2482,00	96087649	3038,00	Тип 5
TPD 65-240/4	300	4	96087641	2774,00	96087647	2851,00	96087650	3715,00	Тип 5
TPD 80-30/4	200	0,37	99222186	1766,00	98958018	1799,00	–	–	Тип 2
TPD 80-60/4	200	0,75	99222217	2016,00	98958032	2062,00	–	–	Тип 2
TPD 80-70/4	300	1,1	96108641	2059,00	96108657	2136,00	96108673	2616,00	Тип 3
TPD 80-90/4	300	1,5	96108642	2172,00	96108658	2252,00	96108674	2729,00	Тип 3
TPD 80-110/4	300	2,2	96108879	2359,00	96108891	2424,00	96108903	2918,00	Тип 3
TPD 80-150/4	300	3	96108880	2471,00	96108892	2540,00	96108904	3134,00	Тип 4
TPD 80-170/4	300	4	96108881	3108,00	96108893	3165,00	96108905	3777,00	Тип 4
TPD 80-240/4	300	5,5	96108882	3559,00	96108894	3658,00	96108906	4535,00	Тип 8
TPD 80-270/4	300	7,5	96108883	3839,00	96108895	3945,00	96108907	5468,00	Тип 8
TPD 80-340/4	300	11	96108884	4549,00	96108896	4679,00	96108908	6151,00	Тип 8
TPD 100-30/4	200	0,55	99221846	2230,00	98958052	2270,00	–	–	Тип 2
TPD 100-70/4	300	1,5	96109103	2791,00	96109123	2869,00	96109143	3389,00	Тип 3
TPD 100-90/4	300	2,2	96109348	3027,00	96109366	3083,00	96109384	3627,00	Тип 3
TPD 100-110/4	300	3	96109349	3224,00	96109367	3284,00	96109385	3825,00	Тип 3
TPD 100-130/4	300	4	96109350	3617,00	96109368	3717,00	96109386	4494,00	Тип 6
TPD 100-170/4	300	5,5	96109351	3931,00	96109369	4041,00	96109387	4811,00	Тип 6
TPD 100-200/4	300	7,5	96109352	4368,00	96109370	4490,00	96109388	5409,00	Тип 8
TPD 100-250/4	300	11	96109353	5136,00	96109371	5283,00	96109389	6216,00	Тип 8
TPD 100-330/4	300	15	96109354	5831,00	96109372	5998,00	96109390	7486,00	Тип 8
TPD 100-370/4	300	18,5	96109355	6900,00	96109373	7030,00	96109391	8509,00	Тип 8
TPD 100-410/4	300	22	96109356	7718,00	96109374	7864,00	96109392	9335,00	Тип 8
TPD 125-110/4	300	4	96109579	3773,00	96109595	3877,00	96109611	4837,00	Тип 6
TPD 125-130/4	300	5,5	96109580	4050,00	96109596	4163,00	96109612	5117,00	Тип 6
TPD 125-160/4	300	7,5	96109581	5361,00	96109597	5460,00	96109613	6440,00	Тип 6
TPD 125-190/4	300	11	98743738	5522,00	98743739	5680,00	98743744	6666,00	Тип 8
TPD 125-230/4	300	15	98743696	6159,00	98743697	6275,00	98743702	7256,00	Тип 8
TPD 125-300/4	300	18,5	98742595	7134,00	98742596	7268,00	98742601	8968,00	Тип 8
TPD 125-340/4	300	22	98742571	7913,00	98742572	8062,00	98742577	9762,00	Тип 8
TPD 125-400/4	300	30	98742547	8693,00	98742548	8857,00	98742553	10557,00	Тип 8
TPD 150-130/4	300	7,5	96109894	5957,00	96109904	6067,00	96109914	7327,00	Тип 7
TPD 150-160/4	300	11	96109895	6354,00	96109905	6474,00	96109915	7706,00	Тип 7
TPD 150-200/4	300	15	96109896	6939,00	96109906	7070,00	96109916	8296,00	Тип 7
TPD 150-220/4	300	18,5	96109897	7757,00	96109907	7904,00	96109917	9122,00	Тип 7
TPD 150-250/4	300	22	96109898	8381,00	96109908	8539,00	96109918	9751,00	Тип 7

* Стандартное торцевое уплотнение для воды, не содержащей гликоль, от 0 °С до (Серия 200: BQBE +140 °С / Серия 300: BAQE +120 °С).

** Стандартное торцевое уплотнение для воды с содержанием гликоля от -25 до +120 °С.

¹ Номер продукта в разделе «Принадлежности для насосов "ин-лайн"».

Сдвоенные центробежные насосы «ин-лайн» TPD, 2900 об/мин



Перекачиваемая жидкость: Взрывобезопасная, не содержащая абразивных и волокнистых включений, химически нейтральная к материалам насоса. Для перекачивания химически агрессивных жидкостей необходимо выбрать соответствующую комбинацию материалов насоса, стойких к перекачиваемой жидкости.

Материал: TPD серии 100: корпус насоса из чугуна EN-GJL-150/200, рабочее колесо из композитного материала, щелевое уплотнение из нержавеющей стали 1.4301 / PTFE.
TPD серии 200: корпус насоса из чугуна EN-GJL-250, рабочее колесо из нержавеющей стали 1.4301, щелевое уплотнение из нержавеющей стали 1.4301 / PTFE.
TPD серии 300: корпус насоса из чугуна EN-GJL-250, рабочее колесо из чугуна EN-GJL-200 или бронзы, щелевое уплотнение из бронзы.
Все чугунные элементы конструкции насоса покрыты защитным коррозионностойким покрытием, нанесённым методом катафореза.

Торцевое уплотнение: Одинарное торцевое уплотнение.

Тип присоединения: Фланцевое соединение в соответствии с EN 1092-2.

Номинальное напряжение: До 1,5 кВт (включительно): 3 x 220-240D/380-415Y В;
до 5,5 кВт (включительно): 3 x 380-415D В;
до 22 кВт (включительно): 3 x 380-415D/660-690Y В;
от 30 кВт (включительно): 3 x 380-420D/660-725Y В.

Номинальная частота: 50 Гц.

Степень защиты: IP55.

Класс энергоэффективности: ≥ IE3.

Электродвигатели мощностью от 3 кВт и выше поставляются со встроенным терморезистором (PTC)*** в соответствии с DIN 44082.

TPD, 3 x 400 В, 2900 об/мин

Группа продукта F 1

Тип продукта	Серия	Мощность P ₂ , кВт	BQBE/BAQE*		BQQE**		BAQE*, Бронзовое рабочее колесо		Тип глухого фланца ¹
			№ продукта	EUR	№ продукта	EUR	№ продукта	EUR	
TPD 32-60/2	200	0,25	99261463	732,00	98957949	779,00	-	-	Тип 1
TPD 32-120/2	200	0,37	99221975	918,00	98957951	973,00	-	-	Тип 1
TPD 32-150/2	200	0,37	99221991	918,00	97900333	973,00	-	-	Тип 2
TPD 32-180/2	200	0,55	99221993	1040,00	98958122	1092,00	-	-	Тип 2
TPD 32-200/2	300	1,1	96086697	1460,00	96086727	1717,00	96086715	1783,00	Тип 2
TPD 32-230/2	200	0,75	99221995	1162,00	98958124	1210,00	-	-	Тип 3
TPD 32-250/2	300	1,5	96086698	1629,00	96086710	1704,00	96086716	1952,00	Тип 3
TPD 32-320/2	300	2,2	96086793	1760,00	96086801	1825,00	96086805	2085,00	Тип 3
TPD 32-380/2	300	3	96086794	1910,00	96086802	1981,00	96086806	2236,00	Тип 3
TPD 32-460/2	300	4	96086795	1966,00	96086803	2039,00	96086807	2364,00	Тип 4
TPD 32-580/2	300	5,5	96086796	2434,00	96086804	2501,00	96086808	2836,00	Тип 4
TPD 40-60/2	200	0,25	99222288	833,00	98455942	890,00	-	-	Тип 1
TPD 40-120/2	200	0,37	99222304	1036,00	98083077	1097,00	-	-	Тип 1
TPD 40-190/2	200	0,75	99222329	1268,00	98173086	1325,00	-	-	Тип 2
TPD 40-230/2	200	1,1	99222331	1320,00	98958133	1563,00	-	-	Тип 2
TPD 40-240/2	300	2,2	96086943	1872,00	96086953	1942,00	96086958	2233,00	Тип 2
TPD 40-270/2	200	1,5	99222333	1428,00	98915456	1482,00	-	-	Тип 3
TPD 40-300/2	300	3	96086944	1984,00	96086954	2058,00	96086959	2346,00	Тип 3
TPD 40-360/2	300	4	96086945	2246,00	96086955	2309,00	96086960	2610,00	Тип 3
TPD 40-430/2	300	5,5	98743286	2906,00	98743287	2984,00	98743292	3332,00	Тип 4
TPD 40-530/2	300	7,5	98743244	3092,00	98743245	3175,00	98743250	3518,00	Тип 4
TPD 40-630/2	300	11	98743211	3908,00	98743212	3986,00	98743217	4335,00	Тип 4

* Стандартное торцевое уплотнение для воды, не содержащей гликоль, от 0 °C до (Серия 200: BQBE +140 °C / Серия 300: BAQE +120 °C).

** Стандартное торцевое уплотнение для воды с содержанием гликоля от -25 до +120 °C.

*** Для преобразования термисторного сигнала в релейный и передачи его на пускатель необходимо использовать реле MS220C (№ продукта 00ID8945^A, см. раздел 11 «Системы управления, автоматика, принадлежности»).

¹ Номер продукта в разделе «Принадлежности для насосов "ин-лайн"».

TPD, 3 × 400 В, 2900 об/мин

Группа продукта F 1

Тип продукта	Серия	Мощность P ₂ , кВт	BQBE/BAQE*		BQCE**		BAQE*, Бронзовое рабочее колесо		Тип глухого фланца ¹
			№ продукта	EUR	№ продукта	EUR	№ продукта	EUR	
TPD 50-60/2	200	0,37	99222479	1037,00	98957979	1098,00	–	–	Тип 1
TPD 50-120/2	200	0,75	99222485	1273,00	98957982	1330,00	–	–	Тип 2
TPD 50-160/2	300	1,1	96087039	1659,00	96087061	1675,00	96087072	1915,00	Тип 3
TPD 50-180/2	200	0,75	99222491	1451,00	98957985	1491,00	–	–	Тип 2
TPD 50-190/2	300	1,5	96087040	1797,00	96087062	1831,00	96087073	2035,00	Тип 3
TPD 50-240/2	300	2,2	96087231	1880,00	96087249	1932,00	96087258	2118,00	Тип 3
TPD 50-290/2	300	3	96087232	2003,00	96087250	2077,00	96087259	2241,00	Тип 3
TPD 50-360/2	300	4	96087233	2303,00	96087251	2367,00	96087260	2667,00	Тип 3
TPD 50-430/2	300	5,5	96087234	3047,00	96087252	3104,00	96087261	3387,00	Тип 3
TPD 50-420/2	300	7,5	98742881	3139,00	98742882	3224,00	98742887	3619,00	Тип 4
TPD 50-540/2	300	11	98742829	4252,00	98742830	4331,00	98742835	4720,00	Тип 4
TPD 50-630/2	300	15	98742787	4295,00	98742788	4379,00	98742793	4787,00	Тип 4
TPD 50-710/2	300	15	96087237	4558,00	96087255	4645,00	96087264	5464,00	Тип 4
TPD 50-830/2	300	18,5	96087238	5687,00	96087256	5795,00	96087265	6665,00	Тип 4
TPD 50-900/2	300	22	96087239	6586,00	96087257	6648,00	96087266	7518,00	Тип 4
TPD 65-60/2	200	0,55	99222116	1275,00	98958091	1332,00	–	–	Тип 1
TPD 65-120/2	200	1,1	99222092	1605,00	98958003	1656,00	–	–	Тип 2
TPD 65-170/2	300	2,2	98742444	1887,00	98742445	1957,00	98742450	2139,00	Тип 3
TPD 65-180/2	200	1,5	99222101	1747,00	98958006	1795,00	–	–	Тип 2
TPD 65-210/2	300	3	98742402	2022,00	98742403	2097,00	98742408	2274,00	Тип 3
TPD 65-250/2	300	4	98742363	2314,00	98742364	2378,00	98742369	2566,00	Тип 3
TPD 65-340/2	300	5,5	96087564	3108,00	96087584	3165,00	96087594	3462,00	Тип 3
TPD 65-410/2	300	7,5	96087565	3257,00	96087585	3318,00	96087595	3612,00	Тип 3
TPD 65-460/2	300	11	96087566	4376,00	96087586	4459,00	96087596	5002,00	Тип 5
TPD 65-550/2	300	15	96087567	5141,00	96087587	5238,00	96087597	5773,00	Тип 5
TPD 65-660/2	300	18,5	96087568	6145,00	96087588	6203,00	96087598	6729,00	Тип 5
TPD 65-720/2	300	22	96087569	6853,00	96087589	6918,00	96087599	7816,00	Тип 5
TPD 65-930/2	300	30	96087570	7963,00	96087590	8038,00	96087600	8936,00	Тип 5
TPD 80-120/2	200	1,5	99222229	2089,00	98958040	2134,00	–	–	Тип 2
TPD 80-140/2	300	2,2	96108767	1984,00	96108787	2058,00	96108807	2280,00	Тип 3
TPD 80-180/2	300	3	96108768	2172,00	96108788	2252,00	96108808	2446,00	Тип 3
TPD 80-210/2	300	4	96108769	2437,00	96108789	2504,00	96108809	2711,00	Тип 3
TPD 80-240/2	300	5,5	96108770	3133,00	96108790	3201,00	96108810	3431,00	Тип 3
TPD 80-250/2	300	7,5	96108771	3332,00	96108791	3394,00	96108811	3901,00	Тип 3
TPD 80-330/2	300	11	96108772	4485,00	96108792	4571,00	96108812	5051,00	Тип 3
TPD 80-400/2	300	15	96108773	4500,00	96108793	4585,00	96108813	5065,00	Тип 3
TPD 80-520/2	300	18,5	96108774	5628,00	96108794	5735,00	96108814	6305,00	Тип 4
TPD 80-570/2	300	22	96108775	7100,00	96108795	7167,00	96108815	7796,00	Тип 4
TPD 80-700/2	300	30	96108776	8074,00	96108796	8151,00	96108816	8779,00	Тип 4
TPD 100-120/2	200	2,2	99221878	2582,00	98958095	2615,00	–	–	Тип 2
TPD 100-160/2	300	4	96109229	2311,00	96109245	2376,00	96109261	2670,00	Тип 3
TPD 100-200/2	300	5,5	96109230	2907,00	96109246	2988,00	96109262	3241,00	Тип 3
TPD 100-240/2	300	7,5	96109231	3027,00	96109247	3111,00	96109263	3361,00	Тип 3
TPD 100-250/2	300	11	96109232	4631,00	96109248	4719,00	96109264	5231,00	Тип 3
TPD 100-310/2	300	15	96109233	5213,00	96109249	5312,00	96109265	5819,00	Тип 3
TPD 100-360/2	300	18,5	96109234	6365,00	96109250	6425,00	96109266	6921,00	Тип 3
TPD 100-390/2	300	22	96109235	7247,00	96109251	7316,00	96109267	7877,00	Тип 3
TPD 100-480/2	300	30	96109236	8203,00	96109252	8358,00	96109268	9108,00	Тип 6

* Стандартное торцевое уплотнение для воды, не содержащей гликоль, от 0 °С до (Серия 200: BQBE +140 °С / Серия 300: BAQE +120 °С).

** Стандартное торцевое уплотнение для воды с содержанием гликоля от -25 до +120 °С.

¹ Номер продукта в разделе «Принадлежности для насосов "ин-лайн"».

Одинарные центробежные насосы «ин-лайн» с корпусом из бронзы или нержавеющей стали

TR Z
TR I

Одинарные центробежные насосы «ин-лайн» TR Z с бронзовым корпусом, TR I с корпусом из нержавеющей стали



Перекачиваемая жидкость: Взрывобезопасная, не содержащая абразивных и волокнистых включений, химически нейтральная к материалам насоса. Для перекачивания химически агрессивных жидкостей необходимо выбрать соответствующую комбинацию материалов насоса, стойких к перекачиваемой жидкости.

Материал: TR серии 100 исполнение I: корпус насоса из нержавеющей стали 1.4308, рабочее колесо из композитного материала, щелевое уплотнение из нержавеющей стали 1.4301 / PTFE.
TR серии 200 исполнение Z: корпус насоса из бронзы, рабочее колесо из нержавеющей стали 1.4301, щелевое уплотнение из нержавеющей стали 1.4301 / PTFE.

Торцевое уплотнение: Одинарное торцевое уплотнение.

Тип присоединения: Фланцевое соединение в соответствии с EN 1092-2.

Номинальное напряжение: 1 x 220-230D/240Y В;
до 1,5 кВт (включительно): 3 x 220-240D/380-415Y В;
до 2,2 кВт (включительно): 3 x 380-415D В.

Номинальная частота: 50 Гц.

Степень защиты: IP55.

Класс энергоэффективности: ≥ IE3.

Электродвигатели мощностью от 3 кВт и выше поставляются со встроенным терморезистором (PTC)** в соответствии с DIN 44082.

TR I, TR Z, 1450 об/мин

Группа продукта F 1

Тип продукта	Серия	Мощность P ₂ , кВт	1 x 220-240 В, BQBE*		3 x 380-415 В, BQBE*	
			№ продукта	EUR	№ продукта	EUR
TR 32-30/4 Z	200	0,12	99261398	749,00	99261399	712,00
TR 32-40/4 Z	200	0,25	99221997	943,00	99222044	863,00
TR 32-60/4 Z	200	0,25	99221999	964,00	99222050	883,00
TR 40-30/4 Z	200	0,12	99261475	888,00	99261476	851,00
TR 40-60/4 Z	200	0,25	99222275	1126,00	99222283	1046,00
TR 40-90/4 Z	200	0,25	99222335	1128,00	99222352	1048,00
TR 50-30/4 Z	200	0,18	99222468	1120,00	99222469	1061,00
TR 50-60/4 Z	200	0,37	99222473	1391,00	99222475	1311,00
TR 65-30/4 Z	200	0,25	99222065	1414,00	99222068	1334,00
TR 65-60/4 Z	200	0,55	99222078	1679,00	99222081	1599,00
TR 80-30/4 Z	200	0,37	99222187	1879,00	99222190	1799,00
TR 80-60/4 Z	200	0,75	99222218	2142,00	99222220	2055,00
TR 100-30/4 Z	200	0,55	99221847	2395,00	99221849	2315,00

TR I, TR Z, 2900 об/мин

Группа продукта F 1

Тип продукта	Серия	Мощность P ₂ , кВт	1 x 220-240 В, BQBE*		3 x 380-415 В, BQBE*	
			№ продукта	EUR	№ продукта	EUR
TR 25-50/2 I	100	0,12	99221958	549,00	99221956	512,00
TR 25-80/2 I	100	0,18	99221959	681,00	99221957	619,00
TR 32-50/2 I	100	0,12	99222129	667,00	99222117	624,00
TR 32-60/2 Z	200	0,25	99261464	839,00	99261465	759,00
TR 32-80/2 I	100	0,25	99222132	766,00	99222121	684,00
TR 32-90/2 I	100	0,37	99222136	812,00	99222124	731,00
TR 32-120/2 Z	200	0,37	99221976	1033,00	99221977	953,00
TR 32-150/2 Z	200	0,37	99221980	1033,00	99221981	953,00
TR 32-180/2 Z	200	0,55	99221984	1159,00	99221985	1079,00
TR 32-230/2 Z	200	0,75	99221988	1293,00	99221989	1206,00
TR 40-50/2 I	100	0,12	99222379	822,00	99222377	784,00
TR 40-60/2 Z	200	0,25	99222289	944,00	99222290	864,00
TR 40-80/2 I	100	0,25	99222380	970,00	99222378	936,00
TR 40-120/2 Z	200	0,37	99222305	1165,00	99222306	1085,00
TR 40-180/2 Z	200	0,55	99222309	1367,00	99222310	1287,00
TR 40-190/2 Z	200	0,75	99222318	1416,00	99222319	1329,00
TR 40-230/2 Z	200	1,1	99222322	1458,00	99222323	1371,00
TR 40-270/2 Z	200	1,5	99222326	1584,00	99222327	1497,00
TR 50-60/2 Z	200	0,37	99222480	1167,00	99222481	1087,00
TR 50-120/2 Z	200	0,75	99222486	1421,00	99222487	1334,00
TR 50-180/2 Z	200	0,75	99222002	1593,00	99222003	1506,00
TR 65-60/2 Z	200	0,55	99222085	1452,00	99222086	1336,00
TR 65-120/2 Z	200	1,1	99222094	1769,00	99222095	1682,00
TR 65-180/2 Z	200	1,5	99222102	1918,00	99222114	1831,00
TR 80-120/2 Z	200	1,5	99222231	2215,00	99222232	2127,00
TR 100-120/2 Z	200	2,2	-	-	99221900	2655,00

* Стандартное торцевое уплотнение для воды, не содержащей гликоль, от 0 °С до (Серия 200: BQBE +140 °С / Серия 300: BAQE +120 °С).

** Для преобразования термисторного сигнала в релейный и передачи его на пускатель необходимо использовать реле MS220C (№ продукта 00ID8945^A, см. раздел 11 «Системы управления, автоматика, принадлежности»).

Цены указаны на условиях «склад-Москва» без НДС.
Рекомендованные розничные цены с 01.03.2019.

Информация, размещенная в Прайс-листе, не является публичной офертой.

Одинарные центробежные насосы «ин-лайн» TPE Серия 2000 со встроенным частотным преобразователем и датчиком перепада давления, 1450 об/мин



4

- Перекачиваемая жидкость:** Взрывобезопасная, не содержащая абразивных и волокнистых включений, химически нейтральная к материалам насоса. Для перекачивания химически агрессивных жидкостей необходимо выбрать соответствующую комбинацию материалов насоса, стойких к перекачиваемой жидкости.
- Материал:** Материалы деталей проточной части насосов идентичны используемым материалам в соответствующих насосах TP без преобразователя частоты. Описание смотрите в разделе 4 «Одинарные центробежные насосы «ин-лайн»», стр. 79.
- Торцевое уплотнение:** Одинарное торцевое уплотнение.
- Тип присоединения:** Фланцевое соединение в соответствии с EN 1092-2.
- Номинальное напряжение:** До 7,5 кВт (включительно): 3 x 380-500 В;
от 11 кВт (включительно): 3 x 380-480 В.
- Номинальная частота:** 50/60 Гц.
- Степень защиты:** IP55.
- Класс энергоэффективности:** До 7,5 кВт (включительно): ≥ IE5;
до 15 кВт (включительно): ≥ IE3;
18,5 кВт: ≥ IE2.

TPE Серия 2000, 3 x 380-415 В, 1450 об/мин

Группа продукта F 2

Тип продукта	Мощность P ₂ , кВт	BAQE*		BQQE**	
		№ продукта	EUR	№ продукта	EUR
TPE 65-240/4-S	4	99114591	3563,00	99114825	3620,00
TPE 80-150/4-S	3	99114592	3308,00	99114826	3359,00
TPE 80-170/4-S	4	99114593	3760,00	99114830	3790,00
TPE 80-240/4-S	5,5	99114594	4154,00	99114831	4222,00
TPE 80-270/4-S	7,5	99114595	4470,00	99114832	4546,00
TPE 80-340/4-S	11	96275967	5405,00	96275968	5452,00
TPE 100-70/4-S	1,5	99114596	3130,00	99114813	3178,00
TPE 100-90/4-S	2,2	99114597	3429,00	99114815	3483,00
TPE 100-110/4-S	3	99114640	3678,00	99114816	3707,00
TPE 100-130/4-S	4	99114641	4028,00	99114811	4060,00
TPE 100-170/4-S	5,5	99114642	4458,00	99114812	4495,00
TPE 100-200/4-S	7,5	99114643	4818,00	99114808	4902,00
TPE 100-250/4-S	11	96276045	5843,00	96276046	5894,00
TPE 100-330/4-S	15	96276051	6648,00	96276052	6648,00
TPE 100-370/4-S	18,5	96276057	7836,00	96276058	7904,00
TPE 125-60/4-S	2,2	99047342	3477,00	99114752	3530,00
TPE 125-80/4-S	3	99114644	3807,00	99114806	3867,00
TPE 125-95/4-S	4	99114645	4184,00	99114807	4217,00
TPE 125-130/4-S	5,5	99114647	4416,00	99114727	4565,00

Тип продукта	Мощность P ₂ , кВт	BAQE*		BQQE**	
		№ продукта	EUR	№ продукта	EUR
TPE 125-160/4-S	7,5	99114648	5287,00	99114728	5472,00
TPE 125-190/4-S	11	98743756	5957,00	98743757	6117,00
TPE 125-230/4-S	15	98743714	6683,00	98743715	6862,00
TPE 125-300/4-S	18,5	98742613	7831,00	98742614	8039,00
TPE 150-70/4-S	5,5	99114649	4806,00	99114732	4885,00
TPE 150-110/4-S	7,5	99114650	5817,00	99114733	5865,00
TPE 150-155/4-S	11	98908278	6648,00	98908279	6705,00
TPE 150-170/4-S	15	98908257	7356,00	98908258	7482,00
TPE 150-200/4-S	15	96382689	7244,00	96382690	7307,00
TPE 150-220/4-S	18,5	96382692	8326,00	96382693	8398,00
TPE 150-260/4-S	18,5	96306143	8714,00	96306319	8864,00
TPE 200-50/4-S	4	99114652	4870,00	99114833	4950,00
TPE 200-70/4-S	5,5	99114653	5343,00	99114834	5433,00
TPE 200-90/4-S	7,5	99114654	6170,00	99114835	6170,00
TPE 200-130/4-S	11	95046229	7387,00	97927581	7387,00
TPE 200-150/4-S	15	95046228	7975,00	97927580	7975,00
TPE 200-160/4-S	15	95046236	7975,00	97927586	7975,00
TPE 200-190/4-S	18,5	95046235	8635,00	97927585	8786,00

* Стандартное торцевое уплотнение для воды, не содержащей гликоль, от 0 до +120 °С.

** Стандартное торцевое уплотнение для воды с содержанием гликоля от -25 до +120 °С.

Сдвоенные центробежные насосы «ин-лайн» TPED Серия 2000 со встроенным частотным преобразователем и датчиком перепада давления, 1450 об/мин



Перекачиваемая жидкость: Взрывобезопасная, не содержащая абразивных и волокнистых включений, химически нейтральная к материалам насоса. Для перекачивания химически агрессивных жидкостей необходимо выбрать соответствующую комбинацию материалов насоса, стойких к перекачиваемой жидкости.

Материал: Материалы деталей проточной части насосов идентичны используемым материалам в соответствующих насосах TPD без преобразователя частоты. Описание смотрите в разделе 4 «Сдвоенные центробежные насосы «ин-лайн»», стр. 88.

Торцевое уплотнение: Одинарное торцевое уплотнение.

Тип присоединения: Фланцевое соединение в соответствии с EN 1092-2.

Номинальное напряжение: До 7,5 кВт (включительно): 3 x 380-500 В;
от 11 кВт (включительно): 3 x 380-480 В.

Номинальная частота: 50/60 Гц.

Степень защиты: IP55.

Класс энергоэффективности: До 7,5 кВт (включительно): ≥ IE5;
до 15 кВт (включительно): ≥ IE3;
18,5 кВт: ≥ IE2.

TPED Серия 2000, 3 x 380-415 В, 1450 об/мин

Группа продукта F 2

Тип продукта	Мощность P ₂ , кВт	BAQE*		BQQE**	
		№ продукта	EUR	№ продукта	EUR
TPED 65-240/4-S	4	99114735	6690,00	99132851	6743,00
TPED 80-150/4-S	3	99114736	6162,00	99132853	6256,00
TPED 80-170/4-S	4	99114737	7027,00	99132855	7082,00
TPED 80-240/4-S	5,5	99114738	7893,00	99132856	8023,00
TPED 80-270/4-S	7,5	99114745	8400,00	99132857	8544,00
TPED 80-340/4-S	11	96945799	10399,00	96945801	10489,00
TPED 100-70/4-S	1,5	99114746	5800,00	99132858	5844,00
TPED 100-90/4-S	2,2	99132728	6404,00	99132859	6503,00
TPED 100-110/4-S	3	99132786	6966,00	99132860	7021,00
TPED 100-130/4-S	4	99132787	7560,00	99132861	7681,00
TPED 100-170/4-S	5,5	99132788	8246,00	99132862	8382,00
TPED 100-200/4-S	7,5	99067524	8968,00	99132863	9123,00

Тип продукта	Мощность P ₂ , кВт	BAQE*		BQQE**	
		№ продукта	EUR	№ продукта	EUR
TPED 100-250/4-S	11	96945807	10952,00	96945808	11048,00
TPED 100-330/4-S	15	96945814	12539,00	96945815	12757,00
TPED 125-110/4-S	4	99132789	7740,00	99132864	7864,00
TPED 125-130/4-S	5,5	99132790	8379,00	99132865	8449,00
TPED 125-160/4-S	7,5	99132791	10121,00	99132866	10207,00
TPED 125-190/4-S	11	98743765	11078,00	98743766	11177,00
TPED 125-230/4-S	15	98743723	12499,00	98743724	12611,00
TPED 125-300/4-S	18,5	98742622	14605,00	98742623	14735,00
TPED 150-130/4-S	7,5	99132792	10674,00	99132868	10766,00
TPED 150-160/4-S	11	96946128	12221,00	96946129	12327,00
TPED 150-200/4-S	15	96945821	13799,00	96945832	13918,00
TPED 150-220/4-S	18,5	96945841	15673,00	96945842	15945,00

* Стандартное торцевое уплотнение для воды, не содержащей гликоль, от 0 до +120 °С.

** Стандартное торцевое уплотнение для воды с содержанием гликоля от -25 до +120 °С.

Одинарные центробежные насосы «ин-лайн» TPE Серия 2000 со встроенным частотным преобразователем и датчиком перепада давления, 2900 об/мин



4

- Перекачиваемая среда:** Взрывобезопасная, не содержащая абразивных и волокнистых включений, химически нейтральная к материалам насоса. Для перекачивания химически агрессивных жидкостей необходимо выбрать соответствующую комбинацию материалов насоса, стойких к перекачиваемой жидкости.
- Материал:** Материалы деталей проточной части насосов идентичны используемым материалам в соответствующих насосах TP без преобразователя частоты. Описание смотрите в разделе 4 «Одинарные центробежные насосы "ин-лайн"», стр. 79.
- Торцевое уплотнение:** Одинарное торцевое уплотнение.
- Тип присоединения:** Фланцевое соединение в соответствии с EN 1092-2.
- Номинальное напряжение:** До 11 кВт (включительно): 3 x 380-500 В;
от 15 кВт (включительно): 3 x 380-480 В.
- Номинальная частота:** 50/60 Гц.
- Степень защиты:** IP55.
- Класс энергоэффективности:** До 11 кВт (включительно): ≥ IE5.
от 15 кВт (включительно): ≥ IE3.

TPE Серия 2000, 3 x 380-415 В, 2900 об/мин

Группа продукта F 2

Тип продукта	Мощность P ₂ , кВт	BQBE/BAQE*		BQQE**		Тип продукта	Мощность P ₂ , кВт	BQBE/BAQE*		BQQE**	
		№ продукта	EUR	№ продукта	EUR			№ продукта	EUR	№ продукта	EUR
TPE 32-200/2-S	1,1	99133559	2148,00	99133562	2183,00	TPE 65-210/2-S	3	99114577 ^B	2871,00	99114669	2918,00
TPE 32-230/2-S	0,75	99222230	2001,00	99133770	2082,00	TPE 65-250/2-S	4	99114578	3266,00	99114670	3318,00
TPE 32-250/2-S	1,5	99133560	2293,00	99133573	2330,00	TPE 65-340/2-S	5,5	99114579 ^B	3860,00	99114671 ^B	3922,00
TPE 32-320/2-S	2,2	99133561	2541,00	99133574	2583,00	TPE 65-410/2-S	7,5	99114580	4222,00	99114672	4222,00
TPE 32-380/2-S	3	99114564 ^B	2807,00	99114655 ^B	2852,00	TPE 65-460/2-S	11	99114581	5244,00	99114673	5290,00
TPE 32-460/2-S	4	99114565	3087,00	99114656	3112,00	TPE 65-550/2-S	15	96397048	6126,00	96397049	6126,00
TPE 32-580/2-S	5,5	99114566	3528,00	99114657	3557,00	TPE 65-660/2-S	18,5	96397051	7201,00	96397052	7201,00
TPE 40-270/2-S	1,5	99222417	2236,00	99133662	2322,00	TPE 65-720/2-S	22	96397054	8026,00	96397055	8095,00
TPE 40-300/2-S	3	99114567 ^B	2850,00	99114658	2896,00	TPE 80-180/2-S	3	99114582 ^B	2957,00	99114674	3005,00
TPE 40-360/2-S	4	99114568	3227,00	99114659	3278,00	TPE 80-210/2-S	4	99114583	3338,00	99114719	3365,00
TPE 40-430/2-S	5,5	99114569	3782,00	99114660	3813,00	TPE 80-240/2-S	5,5	99114584 ^B	3900,00	99114720 ^B	3928,00
TPE 40-530/2-S	7,5	99114570	4137,00	99114661	4171,00	TPE 80-250/2-S	7,5	99114585	4229,00	99114721	4264,00
TPE 40-630/2-S	11	99114571	5163,00	99114662	5254,00	TPE 80-330/2-S	11	99114586	5303,00	99114722	5350,00
TPE 50-290/2-S	3	99114572 ^B	2860,00	99114663 ^B	2907,00	TPE 80-400/2-S	15	96275643	5721,00	96275644	5771,00
TPE 50-360/2-S	4	99114573	3259,00	99114664	3311,00	TPE 80-520/2-S	18,5	96397057	6947,00	96397058	7008,00
TPE 50-420/2-S	7,5	99114575	4179,00	99114666	4214,00	TPE 80-570/2-S	22	96397060	8161,00	96397061	8232,00
TPE 50-430/2-S	5,5	99114574 ^B	3825,00	99114665	3887,00	TPE 100-160/2-S	4	99114587	3264,00	99114836	3316,00
TPE 50-540/2-S	11	99114576	5249,00	99114668	5249,00	TPE 100-200/2-S	5,5	99114588 ^B	3775,00	99114837	3805,00
TPE 50-630/2-S	15	98742805	5804,00	98742806	5804,00	TPE 100-240/2-S	7,5	99114589	4091,00	99114838	4125,00
TPE 50-710/2-S	15	96397036	5753,00	96397037	5854,00	TPE 100-250/2-S	11	99114590	5383,00	99114824	5431,00
TPE 50-830/2-S	18,5	96397039	6980,00	96397040	7040,00	TPE 100-310/2-S	15	96275685	6166,00	96275686	6166,00
TPE 50-900/2-S	22	96397042	7879,00	96397043	7879,00	TPE 100-360/2-S	18,5	96275691	7322,00	96275692	7322,00
						TPE 100-390/2-S	22	96275697	8242,00	96275698	8313,00

* Стандартное торцевое уплотнение для воды, не содержащей гликоль, от 0 до +120 °С.

** Стандартное торцевое уплотнение для воды с содержанием гликоля от -25 до +120 °С.

Сдвоенные центробежные насосы «ин-лайн» TPED Серия 2000 со встроенным частотным преобразователем и датчиком перепада давления, 2900 об/мин



Перекачиваемая жидкость: Взрывобезопасная, не содержащая абразивных и волокнистых включений, химически нейтральная к материалам насоса. Для перекачивания химически агрессивных жидкостей необходимо выбрать соответствующую комбинацию материалов насоса, стойких к перекачиваемой жидкости.

Материал: Материалы деталей проточной части насосов идентичны используемым материалам в соответствующих насосах TPD без преобразователя частоты. Описание смотрите в разделе 4 «Сдвоенные центробежные насосы «ин-лайн»», стр. 88.

Торцевое уплотнение: Одинарное торцевое уплотнение.

Тип присоединения: Фланцевое соединение в соответствии с EN 1092-2.

Номинальное напряжение: До 11 кВт (включительно): 3 x 380-500 В;
от 15 кВт (включительно): 3 x 380-480 В.

Номинальная частота: 50/60 Гц.

Степень защиты: IP55.

Класс энергоэффективности: До 11 кВт (включительно): ≥ IE5.
от 15 кВт (включительно): ≥ IE3.

TPED Серия 2000, 3 x 380-415 В, 2900 об/мин

Группа продукта F 2

Тип продукта	Мощность P ₂ , кВт	BQBE/BAQE*		BQQE**	
		№ продукта	EUR	№ продукта	EUR
TPED 32-200/2-S	1,1	99133587	3833,00	99133591	3895,00
TPED 32-230/2-S	0,75	99222243	3485,00	99133609	3669,00
TPED 32-250/2-S	1,5	99133589	4121,00	99133592	4188,00
TPED 32-320/2-S	2,2	99133590	4616,00	99133593	4691,00
TPED 32-380/2-S	3	99114840	5146,00	99132803	5271,00
TPED 32-460/2-S	4	99067520	5739,00	99132804	5785,00
TPED 32-580/2-S	5,5	99114827	6575,00	99132805	6628,00
TPED 40-270/2-S	1,5	99222418	3940,00	99133715	4102,00
TPED 40-300/2-S	3	99114828	5231,00	99132806	5316,00
TPED 40-360/2-S	4	99114822	6022,00	99132807	6069,00
TPED 40-430/2-S	5,5	99114821	7058,00	99132808	7170,00
TPED 40-530/2-S	7,5	99067522	7786,00	99132809	7849,00
TPED 40-630/2-S	11	99114817	9814,00	99132811	9898,00
TPED 50-290/2-S	3	99114818	5252,00	99132812	5338,00
TPED 50-360/2-S	4	99114819	6087,00	99132823	6136,00
TPED 50-420/2-S	7,5	99114809	7868,00	99132825	7932,00
TPED 50-430/2-S	5,5	99067525	7228,00	99132824	7286,00
TPED 50-540/2-S	11	99114810	9894,00	99132829	9978,00
TPED 50-630/2-S	15	98742814	10816,00	98742815	10910,00
TPED 50-710/2-S	15	96945768	11012,00	96945769	11108,00
TPED 50-830/2-S	18,5	96945777	13469,00	96945778	13585,00
TPED 50-900/2-S	22	96945789	15274,00	96945790	15274,00

Тип продукта	Мощность P ₂ , кВт	BAQE*		BQQE**	
		№ продукта	EUR	№ продукта	EUR
TPED 65-210/2-S	3	99067528	5274,00	99132830	5359,00
TPED 65-250/2-S	4	99114751	6052,00	99132831	6149,00
TPED 65-340/2-S	5,5	99114723	7238,00	99132832	7356,00
TPED 65-410/2-S	7,5	99114724	7968,00	99132834	8034,00
TPED 65-460/2-S	11	99114725	9989,00	99132835	10076,00
TPED 65-550/2-S	15	96945771	11650,00	96945772	11751,00
TPED 65-660/2-S	18,5	96945780	13911,00	96945781	14031,00
TPED 65-720/2-S	22	96945792	15567,00	96945793	15567,00
TPED 80-180/2-S	3	99114729	5444,00	99132837	5533,00
TPED 80-210/2-S	4	99114730	6194,00	99132838	6293,00
TPED 80-240/2-S	5,5	99067526	7305,00	99132839	7411,00
TPED 80-250/2-S	7,5	99114731	7986,00	99132840	8119,00
TPED 80-330/2-S	11	99047333	10109,00	99132842	10197,00
TPED 80-400/2-S	15	96945762	10948,00	96945763	11043,00
TPED 80-520/2-S	18,5	96945783	13404,00	96945784	13520,00
TPED 80-570/2-S	22	96945796	15837,00	96945797	15837,00
TPED 100-160/2-S	4	99114743	6097,00	99132844	6146,00
TPED 100-200/2-S	5,5	99067523	7066,00	99132845	7180,00
TPED 100-240/2-S	7,5	99114744	7710,00	99132847	7773,00
TPED 100-250/2-S	11	99067527	10268,00	99132849	10358,00
TPED 100-310/2-S	15	96945765	11730,00	96945766	11832,00
TPED 100-360/2-S	18,5	96945774	14152,00	96945775	14274,00
TPED 100-390/2-S	22	96945786	15998,00	96945787	15998,00

* Стандартное торцевое уплотнение для воды, не содержащей гликоль, от 0 до +120 °С.

** Стандартное торцевое уплотнение для воды с содержанием гликоля от -25 до +120 °С.

Одинарные центробежные насосы «ин-лайн» TRF Серия 2000 со встроенным частотным преобразователем CUE и датчиком перепада давления, 1450 и 2900 об/мин.



4

- Перекачиваемая среда:** Взрывобезопасная, не содержащая абразивных и волокнистых включений, химически нейтральная к материалам насоса. Для перекачивания химически агрессивных жидкостей необходимо выбрать соответствующую комбинацию материалов насоса, стойких к перекачиваемой жидкости.
- Материал:** Корпус насоса из чугуна EN-GJL-250, рабочее колесо из чугуна EN-GJL-200, щелевое уплотнение из бронзы. Все чугунные элементы конструкции насоса покрыты защитным коррозионностойким покрытием, нанесённым методом катафореза.
- Торцевое уплотнение:** Одинарное торцевое уплотнение.
- Тип присоединения:** Фланцевое соединение в соответствии с EN 1092-2.
- Номинальное напряжение:** 3 x 380-420D / 660-725Y В.
- Номинальная частота:** 50/60 Гц.
- Степень защиты:** IP55.
- Класс энергоэффективности:** ≥ IE3.

TRF Серия 2000, 3 x 380-415 В, 1450 об/мин

Группа продукта F 2

Тип продукта	Мощность P ₂ , кВт	BAQE*		BQGE**	
		№ продукта	EUR	№ продукта	EUR
TRF 125-340/4-S	22	99474551	7489,00	99474588	7549,00
TRF 125-400/4-S	30	99474552	8262,00	99474589	8302,00
TRF 150-250/4-S	22	99474582	7726,00	99474544	7746,00
TRF 150-280/4-S	22	99474553	8057,00	99474590	8097,00
TRF 150-340/4-S	30	99474555	9032,00	99474591	9072,00
TRF 150-390/4-S	37	99474556	10619,00	99474593	10659,00
TRF 150-450/4-S	45	99474557	12057,00	99474594	12097,00
TRF 150-520/4-S	55	99474558	13470,00	99474595	13510,00
TRF 200-200/4-S	22	99474583	8082,00	99474609	8122,00
TRF 200-240/4-S	30	99474559	9552,00	99474597	9592,00
TRF 200-270/4-S	45	99474561	12175,00	99474600	12215,00
TRF 200-290/4-S	37	99474560	11439,00	99474599	11479,00
TRF 200-320/4-S	55	99474573	13723,00	99474601	13763,00
TRF 200-330/4-S	37	99474574	11642,00	99474602	11682,00
TRF 200-360/4-S	45	99474575	12431,00	99474603	12471,00
TRF 200-400/4-S	55	99474576	13894,00	99474604	13934,00
TRF 300-190/4-S	30	99474577	14548,00	99474605	14588,00
TRF 300-220/4-S	37	99474578	15420,00	99474606	15460,00
TRF 300-250/4-S	45	99474579	16857,00	99474607	16897,00
TRF 300-290/4-S	55	99474580	18744,00	99474608	18784,00

TRF Серия 2000, 3 x 380-415 В, 2900 об/мин

Группа продукта F 2

Тип продукта	Мощность P ₂ , кВт	BAQE*		BQGE**	
		№ продукта	EUR	№ продукта	EUR
TRF 65-930/2-S	30	99474545	7732,00	99474584	7772,00
TRF 80-700/2-S	30	99474547	7786,00	99474585	7826,00
TRF 100-480/2-S	30	99474549	7849,00	99474586	7889,00
TRF 125-360/2-S	30	99474550	7683,00	99474587	7723,00

* Стандартное торцевое уплотнение для воды, не содержащей гликоль, от 0 до +120 °С.

** Стандартное торцевое уплотнение для воды с содержанием гликоля от -25 до +120 °С.

Одинарные центробежные насосы «ин-лайн» TPE Серия 1000 со встроенным частотным преобразователем, 1450 об/мин



- Перекачиваемая жидкость:** Взрывобезопасная, не содержащая абразивных и волокнистых включений, химически нейтральная к материалам насоса. Для перекачивания химически агрессивных жидкостей необходимо выбрать соответствующую комбинацию материалов насоса, стойких к перекачиваемой жидкости.
- Материал:** Материалы деталей проточной части насосов идентичны используемым материалам в соответствующих насосах TP без преобразователя частоты. Описание смотрите в разделе 4 «Одинарные центробежные насосы "ин-лайн"», стр. 79.
- Торцевое уплотнение:** Одинарное торцевое уплотнение.
- Тип присоединения:** Фланцевое соединение в соответствии с EN 1092-2.
- Номинальное напряжение:** До 7,5 кВт (включительно): 3 x 380-500 В;
от 11 кВт (включительно): 3 x 380-480 В.
- Номинальная частота:** 50/60 Гц.
- Степень защиты:** IP55.
- Класс энергоэффективности:** До 7,5 кВт (включительно): ≥ IE5;
до 15 кВт (включительно): ≥ IE3;
18,5 кВт: ≥ IE2.

TPE Серия 1000, 3 x 380-415 В, 1450 об/мин

Группа продукта F 2

Тип продукта	Мощность P ₂ , кВт	BQBE/BAQE*		BQQE**	
		№ продукта	EUR	№ продукта	EUR
TPE 65-240/4	4	99113681	3132,00	99113696	3181,00
TPE 80-150/4	3	99113682	2881,00	99113698	2924,00
TPE 80-170/4	4	99113683	3304,00	99113699	3356,00
TPE 80-240/4	5,5	99113684	3746,00	99113700	3808,00
TPE 80-270/4	7,5	99113685	3977,00	99113701	4081,00
TPE 80-340/4	11	96110174	4992,00	96110190	5036,00
TPE 100-70/4	1,5	99113686	2680,00	99113702	2721,00
TPE 100-90/4	2,2	99113687	3008,00	99113703	3031,00
TPE 100-110/4	3	99113688	3269,00	99113704	3320,00
TPE 100-130/4	4	99113689	3575,00	99113705	3632,00
TPE 100-170/4	5,5	99113690	4020,00	99113706	4086,00
TPE 100-200/4	7,5	99113691	4398,00	99113707	4474,00
TPE 100-250/4	11	96110383	5382,00	96110403	5430,00
TPE 100-330/4	15	96110384	6180,00	96110404	6290,00
TPE 100-370/4	18,5	96110385	7420,00	96110405	7484,00
TPE 125-60/4	2,2	99113630	3052,00	99113653	3075,00
TPE 125-80/4	3	99113643	3396,00	99113654	3448,00
TPE 125-95/4	4	99113644	3761,00	99113655	5791,00
TPE 125-130/4	5,5	99113693	4090,00	99113709	4158,00

Тип продукта	Мощность P ₂ , кВт	BQBE/BAQE*		BQQE**	
		№ продукта	EUR	№ продукта	EUR
TPE 125-160/4	7,5	99113694	4960,00	99113710	5002,00
TPE 125-190/4	11	98743750	5651,00	98743751	5700,00
TPE 125-230/4	15	98743708	6389,00	98743709	6445,00
TPE 125-300/4	18,5	98742607	7488,00	98742608	7553,00
TPE 150-70/4	5,5	99113645	4368,00	99113658	4440,00
TPE 150-110/4	7,5	99113646	5386,00	99113659	5476,00
TPE 150-130/4	7,5	99113695	5433,00	99113711	5524,00
TPE 150-155/4	11	98908272	6224,00	98908273	6278,00
TPE 150-170/4	15	98908251	6933,00	98908252	6992,00
TPE 150-200/4	15	96110617	6711,00	96110627	6771,00
TPE 150-220/4	18,5	96110618	7703,00	96110628	7772,00
TPE 150-260/4	18,5	96306127	8151,00	96306287	8294,00
TPE 200-50/4	4	99113648	4429,00	99113660	4501,00
TPE 200-70/4	5,5	99113650	4912,00	99113661	4995,00
TPE 200-90/4	7,5	99113652	5604,00	99113662	5704,00
TPE 200-130/4	11	95046220	6910,00	97927474	6789,00
TPE 200-150/4	15	95046219	7296,00	97927473	7361,00
TPE 200-160/4	15	95046234	7427,00	97927479	7427,00
TPE 200-190/4	18,5	95046233	8219,00	97927478	8362,00

* Стандартное торцевое уплотнение для воды, не содержащей гликоль, от 0 до +120 °С.

** Стандартное торцевое уплотнение для воды с содержанием гликоля от -25 до +120 °С.

Сдвоенные центробежные насосы «ин-лайн» TPED Серия 1000 со встроенным частотным преобразователем, 1450 об/мин



Перекачиваемая жидкость: Взрывобезопасная, не содержащая абразивных и волокнистых включений, химически нейтральная к материалам насоса. Для перекачивания химически агрессивных жидкостей необходимо выбрать соответствующую комбинацию материалов насоса, стойких к перекачиваемой жидкости.

Материал: Материалы деталей проточной части насосов идентичны используемым материалам в соответствующих насосах TPD без преобразователя частоты. Описание смотрите в разделе 4 «Сдвоенные центробежные насосы «ин-лайн»», стр. 88.

Торцевое уплотнение: Одинарное торцевое уплотнение.

Тип присоединения: Фланцевое соединение в соответствии с EN 1092-2.

Номинальное напряжение: До 7,5 кВт (включительно): 3 x 380-500 В;
от 11 кВт (включительно): 3 x 380-480 В.

Номинальная частота: 50/60 Гц.

Степень защиты: IP55.

Класс энергоэффективности: До 7,5 кВт (включительно): ≥ IE5;
до 15 кВт (включительно): ≥ IE3;
18,5 кВт: ≥ IE2.

TPED Серия 1000, 3 x 380-415 В, 1450 об/мин

Группа продукта F 2

Тип продукта	Мощность P ₂ , кВт	BQBE/BAQE*		BQQE**	
		№ продукта	EUR	№ продукта	EUR
TPED 65-240/4	4	99114549	6279,00	99114625	6328,00
TPED 80-150/4	3	99114550	5731,00	99114626	5817,00
TPED 80-170/4	4	99114551	6570,00	99114627	6675,00
TPED 80-240/4	5,5	99114552	7452,00	99114628	7574,00
TPED 80-270/4	7,5	99114553	8048,00	99114629	8186,00
TPED 80-340/4	11	96110230	9893,00	96110246	10065,00
TPED 100-70/4	1,5	99114554	5366,00	99114630	5407,00
TPED 100-90/4	2,2	99114555	5979,00	99114631	6025,00
TPED 100-110/4	3	99114556	6499,00	99114632	6600,00
TPED 100-130/4	4	99114557	7108,00	99114633	7221,00
TPED 100-170/4	5,5	99114558	7808,00	99114634	7937,00
TPED 100-200/4	7,5	99114559	8548,00	99114635	8696,00
TPED 100-250/4	11	96110453	10536,00	96110473	10628,00

Тип продукта	Мощность P ₂ , кВт	BQBE/BAQE*		BQQE**	
		№ продукта	EUR	№ продукта	EUR
TPED 100-330/4	15	96110454	12122,00	96110474	12228,00
TPED 100-370/4	18,5	96110455	13952,00	96110475	14575,00
TPED 125-110/4	4	99114560	7288,00	99114636	7404,00
TPED 125-130/4	5,5	99114561	7941,00	99114637	8072,00
TPED 125-160/4	7,5	99114562	9614,00	99114638	9780,00
TPED 125-190/4	11	98743759	10959,00	98743760	11054,00
TPED 125-230/4	15	98743717	12418,00	98743718	12526,00
TPED 125-300/4	18,5	98742616	14199,00	98742617	14326,00
TPED 150-130/4	7,5	99114563	10254,00	99114639	10431,00
TPED 150-160/4	11	96110651	11805,00	96110661	11907,00
TPED 150-200/4	15	96110652	13264,00	96110662	13379,00
TPED 150-220/4	18,5	96110653	15256,00	96110663	15389,00

* Стандартное торцевое уплотнение для воды, не содержащей гликоль, от 0 до +120 °С.

** Стандартное торцевое уплотнение для воды с содержанием гликоля от -25 до +120 °С.

Одинарные центробежные насосы «ин-лайн» TPE Серия 1000 со встроенным частотным преобразователем, 2900 об/мин



Перекачиваемая жидкость: Взрывобезопасная, не содержащая абразивных и волокнистых включений, химически нейтральная к материалам насоса. Для перекачивания химически агрессивных жидкостей необходимо выбрать соответствующую комбинацию материалов насоса, стойких к перекачиваемой жидкости.

Материал: Материалы деталей проточной части насосов идентичны используемым материалам в соответствующих насосах TP без преобразователя частоты. Описание смотрите в разделе 4 «Одинарные центробежные насосы «ин-лайн»», стр. 79.

Торцевое уплотнение: Одинарное торцевое уплотнение.

Тип присоединения: Фланцевое соединение в соответствии с EN 1092-2.

Номинальное напряжение: До 11 кВт (включительно): 3 x 380-500 В; от 15 кВт (включительно): 3 x 380-480 В.

Номинальная частота: 50/60 Гц.

Степень защиты: IP55.

Класс энергоэффективности: До 11 кВт (включительно): ≥ IE5; от 15 кВт (включительно): ≥ IE3.

TPE Серия 1000, 3 x 380-415 В, 2900 об/мин

Группа продукта F 2

Тип продукта	Мощность P ₂ , кВт	BQBE/BAQE*		BQQE**	
		№ продукта	EUR	№ продукта	EUR
TPE 32-200/2	1,1	98514343	1716,00	98514344	1744,00
TPE 32-230/2	0,75	99222152	1568,00	98902601	1643,00
TPE 32-250/2	1,5	98112534	1863,00	98112536	1893,00
TPE 32-320/2	2,2	98112556	2113,00	98112558	2147,00
TPE 32-380/2	3	99113881 ^B	2380,00	99113926	2419,00
TPE 32-460/2	4	99113882	2652,00	99113927	2693,00
TPE 32-580/2	5,5	99113883 ^B	3100,00	99113928	3125,00
TPE 40-270/2	1,5	99222385	1806,00	98920110	1884,00
TPE 40-300/2	3	99113884 ^B	2424,00	99113929 ^B	2463,00
TPE 40-360/2	4	99113886	2796,00	99113930	2841,00
TPE 40-430/2	5,5	99113887	3333,00	99113931	3387,00
TPE 40-530/2	7,5	99113888	3699,00	99113933	3729,00
TPE 40-630/2	11	99113889	4709,00	99113935	4750,00
TPE 50-290/2	3	99113890 ^B	2435,00	99113936	2474,00
TPE 50-360/2	4	99113892	2829,00	99113937	2874,00
TPE 50-420/2	7,5	99113894	3741,00	99113938	3765,00
TPE 50-430/2	5,5	99113893 ^B	3407,00	99113939	3463,00
TPE 50-540/2	11	99113896	4623,00	99113940	4665,00
TPE 50-630/2	15	98742799	5294,00	98742800	5340,00
TPE 50-710/2	15	96096420	5200,00	96096440	5247,00
TPE 50-830/2	18,5	96096421	6335,00	96096441	6392,00
TPE 50-900/2	2,2	96096422	7203,00	96096442	7268,00

Тип продукта	Мощность P ₂ , кВт	BQBE/BAQE*		BQQE**	
		№ продукта	EUR	№ продукта	EUR
TPE 65-210/2	3	99113897 ^B	2446,00	99113941 ^B	2485,00
TPE 65-250/2	4	99113898	2836,00	99113942	2881,00
TPE 65-340/2	5,5	99113900 ^B	3442,00	99113943 ^B	3470,00
TPE 65-410/2	7,5	99113901	3752,00	99113945	3815,00
TPE 65-460/2	11	99113913	4789,00	99113946	4831,00
TPE 65-550/2	15	96096587	5660,00	96096605	5709,00
TPE 65-660/2	18,5	96096588	6785,00	96096606	6785,00
TPE 65-720/2	22	96096589	7609,00	96096607	7609,00
TPE 80-180/2	3	99113914 ^B	2512,00	99113947	2553,00
TPE 80-210/2	4	99113915	2885,00	99113948	2931,00
TPE 80-240/2	5,5	99113916 ^B	3461,00	99113949	3537,00
TPE 80-250/2	7,5	99113917	3794,00	99113950	3858,00
TPE 80-330/2	11	99113918	4848,00	99113951	4891,00
TPE 80-400/2	15	96110047	5308,00	96110065	5355,00
TPE 80-520/2	18,5	96110048	6474,00	96110066	6531,00
TPE 80-570/2	22	96110049	7745,00	96110067	7745,00
TPE 100-160/2	4	99113920	2834,00	99113952	2879,00
TPE 100-200/2	5,5	99113921 ^B	3326,00	99113964	3379,00
TPE 100-240/2	7,5	99113922	3653,00	99113965	3683,00
TPE 100-250/2	11	99113923	4971,00	99113966	5014,00
TPE 100-310/2	15	96110283	5700,00	96110297	5750,00
TPE 100-360/2	18,5	96110284	6905,00	96110298	6905,00
TPE 100-390/2	22	96110285	7825,00	96110299	7825,00

* Стандартное торцевое уплотнение для воды, не содержащей гликоль, от 0 °C до (BQBE +140 °C / BAQE +120 °C).

** Стандартное торцевое уплотнение для воды с содержанием гликоля от -25 до +120 °C.

TPE Серия 1000, 1 x 220-240 В, 2900 об/мин

Группа продукта F 2

Тип продукта	Мощность P ₂ , кВт	BQBE*		BQQE**	
		№ продукта	EUR	№ продукта	EUR
TPE 25-50/2R	0,12	99221960	698,00	98525613	724,00
TPE 25-80/2R	0,18	99221961	743,00	98525614	770,00
TPE 25-90/2R	0,37	99221949	846,00	98076621	882,00

Тип продукта	Мощность P ₂ , кВт	BQBE*		BQQE**	
		№ продукта	EUR	№ продукта	EUR
TPE 32-50/2R	0,12	99222154	756,00	98525615	783,00
TPE 32-80/2R	0,25	99222073	839,00	98112498	875,00
TPE 32-90/2R	0,37	99222076	892,00	98112501	929,00
TPE 40-50/2	0,12	99222386	821,00	98525620	856,00

* Стандартное торцевое уплотнение для воды, не содержащей гликоль, от 0 до +120 °C.

** Стандартное торцевое уплотнение для воды с содержанием гликоля от -25 до +120 °C.

Сдвоенные центробежные насосы «ин-лайн» TPED Серия 1000 со встроенным частотным преобразователем, 2900 об/мин



Перекачиваемая жидкость: Взрывобезопасная, не содержащая абразивных и волокнистых включений, химически нейтральная к материалам насоса. Для перекачивания химически агрессивных жидкостей необходимо выбрать соответствующую комбинацию материалов насоса, стойких к перекачиваемой жидкости.

Материал: Материалы деталей проточной части насосов идентичны используемым материалам в соответствующих насосах TPD без преобразователя частоты. Описание смотрите в разделе 4 «Сдвоенные центробежные насосы «ин-лайн»», стр. 88.

Торцевое уплотнение: Одинарное торцевое уплотнение.

Тип присоединения: Фланцевое соединение в соответствии с EN 1092-2.

Номинальное напряжение: До 11 кВт (включительно): 3 x 380-500 В;
от 15 кВт (включительно): 3 x 380-480 В.

Номинальная частота: 50/60 Гц.

Степень защиты: IP55.

Класс энергоэффективности: До 11 кВт (включительно): ≥ IE5;
от 15 кВт (включительно): ≥ IE3.

TPED Серия 1000, 3 x 380-415 В, 2900 об/мин

Группа продукта F 2

Тип продукта	Мощность P ₂ , кВт	BQBE/BAQE*		BQQE**	
		№ продукта	EUR	№ продукта	EUR
TPED 32-200/2	1,1	98512485	3415,00	98512486	3470,00
TPED 32-230/2	0,75	99222139	3064,00	99114829	3238,00
TPED 32-250/2	1,5	98112527	4214,00	98112529	3766,00
TPED 32-320/2	2,2	98112549	4205,00	98112551	4273,00
TPED 32-380/2	3	99114499	4739,00	99114598	4815,00
TPED 32-460/2	4	99114501	5280,00	99114599	5363,00
TPED 32-580/2	5,5	99114502	6172,00	99114600	6221,00
TPED 40-270/2	1,5	99222381	3523,00	99238980	3679,00
TPED 40-300/2	3	99114523	4824,00	99114601	4902,00
TPED 40-360/2	4	99114524	5565,00	99114602	5654,00
TPED 40-430/2	5,5	99114525	6654,00	99114603	6707,00
TPED 40-530/2	7,5	99114527	7341,00	99114604	7400,00
TPED 40-630/2	11	99114529	9712,00	99114605	9792,00
TPED 50-290/2	3	99114530	4846,00	99114606	4924,00
TPED 50-360/2	4	99114531	5631,00	99114607	5720,00
TPED 50-420/2	7,5	99114533	7423,00	99114608	7489,00
TPED 50-430/2	5,5	99067516	6779,00	99114609	6880,00
TPED 50-540/2	11	99114534	9470,00	99114610	9551,00
TPED 50-630/2	15	98742808	10671,00	98742809	10761,00
TPED 50-710/2	15	96096480	10964,00	96096500	11057,00
TPED 50-830/2	18,5	96096481	12936,00	96096501	13049,00
TPED 50-900/2	22	96096482	14726,00	96096502	14854,00

Тип продукта	Мощность P ₂ , кВт	BQBE/BAQE*		BQQE**	
		№ продукта	EUR	№ продукта	EUR
TPED 65-210/2	3	99114535	4867,00	99114611	4946,00
TPED 65-250/2	4	99114536	5644,00	99114612	5734,00
TPED 65-340/2	5,5	99114537	6848,00	99114613	6903,00
TPED 65-410/2	7,5	99114538	7468,00	99114614	7592,00
TPED 65-460/2	11	99114539	9573,00	99114615	9656,00
TPED 65-550/2	15	96096641	11234,00	96096659	11331,00
TPED 65-660/2	18,5	96096642	13491,00	96096660	13491,00
TPED 65-720/2	22	96096643	15016,00	96096661	15147,00
TPED 80-180/2	3	99114540	4999,00	99114616	5080,00
TPED 80-210/2	4	99114541	5742,00	99114617	5833,00
TPED 80-240/2	5,5	99067517	6855,00	99114618	6954,00
TPED 80-250/2	7,5	99114543	7551,00	99114619	7677,00
TPED 80-330/2	11	99067519	9693,00	99114620	9777,00
TPED 80-400/2	15	96110110	10532,00	96110128	10624,00
TPED 80-520/2	18,5	96110111	12872,00	96110129	12984,00
TPED 80-570/2	22	96110112	15284,00	96110130	15417,00
TPED 100-160/2	4	99114545	5641,00	99114621	5686,00
TPED 100-200/2	5,5	99067515	6617,00	99114622	6724,00
TPED 100-240/2	7,5	99114547	7271,00	99114623	7332,00
TPED 100-250/2	11	99067518	9852,00	99114624	9938,00
TPED 100-310/2	15	96110332	11313,00	96110346	11412,00
TPED 100-360/2	18,5	96110333	13732,00	96110347	13732,00
TPED 100-390/2	22	96110334	15444,00	96110348	15578,00

* Стандартное торцевое уплотнение для воды, не содержащей гликоль, от 0 до +120 °С.

** Стандартное торцевое уплотнение для воды с содержанием гликоля от -25 до +120 °С.

Одинарные центробежные насосы «ин-лайн» TPE Серия 1000 со встроенным частотным преобразователем CUE, 1450 и 2900 об/мин.



- Перекачиваемая жидкость:** Взрывобезопасная, не содержащая абразивных и волокнистых включений, химически нейтральная к материалам насоса. Для перекачивания химически агрессивных жидкостей необходимо выбрать соответствующую комбинацию материалов насоса, стойких к перекачиваемой жидкости.
- Материал:** Корпус насоса из чугуна EN-GJL-250, рабочее колесо из чугуна EN-GJL-200, щелевое уплотнение из бронзы. Все чугунные элементы конструкции насоса покрыты защитным коррозионностойким покрытием, нанесённым методом катафореза.
- Торцевое уплотнение:** Одинарное торцевое уплотнение.
- Тип присоединения:** Фланцевое соединение в соответствии с EN 1092-2.
- Номинальное напряжение:** 3 x 380-420D / 660-725Y В.
- Номинальная частота:** 50/60 Гц.
- Степень защиты:** IP55.
- Класс энергоэффективности:** ≥ IE3.

**TPE Серия 1000, 3 x 380-415 В,
1450 об/мин**

Группа продукта F 2

Тип продукта	Мощность P ₂ , кВт	BAQE*		BQGE**	
		№ продукта	EUR	№ продукта	EUR
TPE 100-410/4	22	99473604	7021,00	99473964	7061,00
TPE 125-340/4	22	99473577	7120,00	99473945	7160,00
TPE 125-400/4	30	99473608	7893,00	99473946	7933,00
TPE 150-250/4	22	99473605	7357,00	99473965	7397,00
TPE 150-280/4	22	99473578	7688,00	99473947	7728,00
TPE 150-340/4	30	99473579	8663,00	99473948	8703,00
TPE 150-390/4	37	99473580	10250,00	99473949	10290,00
TPE 150-450/4	45	99473581	11688,00	99473950	11728,00
TPE 150-520/4	55	99473582	13101,00	99473952	13141,00
TPE 200-200/4	22	99473606	7713,00	99473966	7753,00
TPE 200-240/4	30	99473593	9183,00	99473953	9223,00
TPE 200-270/4	45	99473595	11806,00	99473955	11846,00
TPE 200-290/4	37	99473594	11070,00	99473954	11110,00
TPE 200-320/4	55	99473596	13354,00	99473956	13394,00
TPE 200-330/4	37	99473597	11273,00	99473957	11313,00
TPE 200-360/4	45	99473598	12061,00	99473958	12101,00
TPE 200-400/4	55	99473599	13525,00	99473959	13565,00
TPE 300-190/4	30	99473600	14179,00	99473960	14219,00
TPE 300-220/4	37	99473601	15051,00	99473961	15091,00
TPE 300-250/4	45	99473602	16488,00	99473962	16528,00
TPE 300-290/4	55	99473603	18375,00	99473963	18415,00

**TPE Серия 1000, 3 x 380-415 В,
2900 об/мин**

Группа продукта F 2

Тип продукта	Мощность P ₂ , кВт	BAQE*		BQGE**	
		№ продукта	EUR	№ продукта	EUR
TPE 65-930/2	30	99473574	7363,00	99473932	7403,00
TPE 80-700/2	30	99474962	7417,00	99474015	7457,00
TPE 100-480/2	30	99473575	7480,00	99473943	7520,00
TPE 125-360/2	30	99473576	7314,00	99473944	7354,00

* Стандартное торцевое уплотнение для воды, не содержащей гликоль, от 0 до +120 °С.

** Стандартное торцевое уплотнение для воды с содержанием гликоля от -25 до +120 °С.

Одинарные центробежные насосы «ин-лайн» TPE Серия 1000 специального исполнения PN25 со встроенным частотным преобразователем CUE, 1450 и 2900 об/мин.



4

Перекачиваемая жидкость: Взрывобезопасная, не содержащая абразивных и волокнистых включений, химически нейтральная к материалам насоса. Для перекачивания химически агрессивных жидкостей необходимо выбрать соответствующую комбинацию материалов насоса, стойких к перекачиваемой жидкости.

Материал: Корпус насоса из чугуна с шаровидным графитом EN-GJS-400-18-LT, рабочее колесо из чугуна EN-GJL-200, щелевое уплотнение из бронзы. Все чугунные элементы конструкции насоса покрыты защитным коррозионностойким покрытием, нанесённым методом катафореза.

Торцевое уплотнение: Одинарное торцевое уплотнение.

Тип присоединения: Фланцевое соединение в соответствии с EN 1092-2.

Номинальное напряжение: 3 x 380-420D / 660-725Y В.

Номинальная частота: 50/60 Гц.

Степень защиты: IP55.

Класс энергоэффективности: ≥ IE3.

TPE Серия 1000, 3 x 380-415 В, 1450 об/мин

Группа продукта F 2

Тип продукта	Мощность P ₂ , кВт	DAQF	
		№ продукта	EUR
TPE 100-410/4	22	99473986	По запросу
TPE 125-340/4	22	99473969	По запросу
TPE 125-400/4	30	99473970	По запросу
TPE 150-250/4	22	99473987	По запросу
TPE 150-280/4	22	99473971	По запросу
TPE 150-340/4	30	99473972	По запросу
TPE 150-390/4	37	99473973	По запросу
TPE 150-450/4	45	99473974	По запросу
TPE 150-520/4	55	99473975	По запросу
TPE 200-200/4	22	99473988	По запросу
TPE 200-240/4	30	99473976	По запросу
TPE 200-270/4	45	99473978	По запросу
TPE 200-290/4	37	99473977	По запросу
TPE 200-320/4	55	99473979	По запросу
TPE 200-330/4	37	99473980	По запросу
TPE 200-360/4	45	99473981	По запросу
TPE 200-400/4	55	99473982	По запросу
TPE 300-190/4	30	99473983	По запросу
TPE 300-220/4	37	99473984	По запросу
TPE 300-250/4	45	99473985	По запросу
TPE 300-290/4	55	99474016	По запросу

TPE Серия 1000, 3 x 380-415 В, 2900 об/мин

Группа продукта F 2

Тип продукта	Мощность P ₂ , кВт	DAQF	
		№ продукта	EUR
TPE 100-530/2	45	99473967	По запросу
TPE 100-650/2	55	99473968	По запросу

Одинарные центробежные насосы «ин-лайн» TPE2 со встроенным частотным преобразователем



Перекачиваемая жидкость: Взрывобезопасная, не содержащая абразивных и волокнистых включений, химически нейтральная к материалам насоса. Для перекачивания химически агрессивных жидкостей необходимо выбрать соответствующую комбинацию материалов насоса, стойких к перекачиваемой жидкости.

Материал: Корпус насоса из чугуна EN-GJL-250, рабочее колесо из композитного материала PES-GF30, щелевое уплотнение из нержавеющей стали 1.4404. Все чугунные элементы конструкции насоса покрыты защитным коррозионностойким покрытием, нанесённым методом катафореза.

Торцевое уплотнение: Одинарное торцевое уплотнение.

Тип присоединения: Фланцевое соединение в соответствии с EN 1092-2.

Номинальное напряжение: 1 x 200-240 В; 3 x 380-500 В.

Номинальная частота: 50/60 Гц.

Степень защиты: IP55.

Класс энергоэффективности: ≥ IE5.

4

TPE2

Группа продукта F 2

Тип продукта	Мощность P ₂ , кВт	TPE2, 1 × 220-240 В				TPE2, 3 × 380-500 В			
		BQBE*		BQQE**		BQBE*		BQQE**	
		№ продукта	EUR	№ продукта	EUR	№ продукта	EUR	№ продукта	EUR
TPE2 32-80	0,25	99224013	983,00	98438338	1014,00	99223881	1142,00	98437880	1165,00
TPE2 32-120	0,25	99224015	1106,00	98438339	1138,00	99223882	1266,00	98437881	1289,00
TPE2 32-150	0,37	99224016	1213,00	98438340	1236,00	99223884	1353,00	98437882	1376,00
TPE2 32-180	0,55	99223217	1314,00	98438341	1337,00	99223885	1445,00	98437883	1468,00
TPE2 32-200	0,75	99223219	1381,00	98438342	1403,00	99223887	1501,00	98437884	1524,00
TPE2 40-80	0,25	99223222	1202,00	98438343	1225,00	99223889	1353,00	98437885	1376,00
TPE2 40-120	0,37	99223225	1305,00	98438344	1328,00	99223890	1445,00	98437886	1468,00
TPE2 40-150	0,55	99223227	1410,00	98438345	1433,00	99223891	1542,00	98437887	1564,00
TPE2 40-180	0,75	99223230	1523,00	98438346	1545,00	99223903	1643,00	98437888	1666,00
TPE2 40-200	1,1	99223232	1596,00	98438347	1619,00	99223905	1709,00	98437889	1732,00
TPE2 40-240	1,5	99223234	1755,00	98438348	1778,00	99223906	1860,00	98437890	1883,00
TPE2 50-60	0,37	99223237	1264,00	98438349	1287,00	99223908	1405,00	98437891	1427,00
TPE2 50-80	0,37	99223240	1361,00	98438350	1384,00	99223909	1501,00	98437892	1524,00
TPE2 50-120	0,55	99223242	1472,00	98438351	1494,00	99223911	1603,00	98437893	1626,00
TPE2 50-150	0,75	99223245	1589,00	98438352	1611,00	99223912	1709,00	98437894	1732,00
TPE2 50-180	1,1	99223249	1707,00	98438353	1730,00	99223924	1820,00	98437895	1843,00
TPE2 50-200	1,5	99223250	1832,00	98438354	1855,00	99223925	1938,00	98437896	1961,00
TPE2 50-240	2,2	–	–	–	–	99223927	2060,00	98437897	2083,00
TPE2 65-60	0,37	99223251	1463,00	98438355	1485,00	99223929	1603,00	98437898	1626,00
TPE2 65-80	0,55	99223252	1578,00	98438356	1601,00	99223930	1709,00	98437899	1732,00
TPE2 65-120	0,75	99223253	1700,00	98438357	1722,00	99223932	1820,00	98437900	1843,00
TPE2 65-150	1,1	99223254	1825,00	98438358	1848,00	99223933	1938,00	98437901	1961,00
TPE2 65-180	1,5	99223256	1955,00	98438359	1978,00	99223935	2060,00	98437902	2083,00
TPE2 65-200	2,2	–	–	–	–	99223936	2189,00	98437903	2212,00
TPE2 80-40	0,25	99223838	1439,00	98437735	1462,00	99223775	1589,00	98437601	1611,00
TPE2 80-120	1,1	99223839	1930,00	98437737	1953,00	99223776	2043,00	98437603	2065,00
TPE2 80-150	1,5	99223841	2066,00	98437738	2088,00	99223778	2170,00	98437604	2193,00
TPE2 80-180	2,2	–	–	–	–	99223779	2304,00	98437605	2327,00
TPE2 100-40	0,25	99223833	1545,00	98437726	1567,00	99223781	1694,00	98437612	1717,00
TPE2 100-120	1,1	99223835	2058,00	98437728	2081,00	99223783	2170,00	98437614	2193,00
TPE2 100-150	1,5	99223836	2200,00	98437729	2222,00	99223784	2304,00	98437615	2327,00
TPE2 100-180	2,2	–	–	–	–	99223786	2446,00	98437616	2469,00

* Стандартное торцевое уплотнение для воды, не содержащей гликоль, от 0 до +120 °С.

** Стандартное торцевое уплотнение для воды с содержанием гликоля от -25 до +120 °С.

Цены указаны на условиях «склад-Москва» без НДС.
Рекомендованные розничные цены с 01.03.2019.

Информация, размещенная в Прайс-листе, не является публичной офертой.

Сдвоенные центробежные насосы «ин-лайн» TPE2 D со встроенным частотным преобразователем



Перекачиваемая жидкость: Взрывобезопасная, не содержащая абразивных и волокнистых включений, химически нейтральная к материалам насоса. Для перекачивания химически агрессивных жидкостей необходимо выбрать соответствующую комбинацию материалов насоса, стойких к перекачиваемой жидкости.

Материал: Корпус насоса из чугуна EN-GJL-250, рабочее колесо из композитного материала PES-GF30, щелевое уплотнение из нержавеющей стали 1.4404. Все чугунные элементы конструкции насоса покрыты защитным коррозионностойким покрытием, нанесённым методом катафореза.

Торцевое уплотнение: Одинарное торцевое уплотнение.

Тип присоединения: Фланцевое соединение в соответствии с EN 1092-2.

Номинальное напряжение: 1 x 200-240 В; 3 x 380-500 В.

Номинальная частота: 50/60 Гц.

Степень защиты: IP55.

Класс энергоэффективности: ≥ IE5.

TPE2 D

Группа продукта F 2

Тип продукта	Мощность P ₂ , кВт	TPE2 D, 1 x 220-240 В				TPE2 D, 3 x 380-500 В			
		BQBE*		BQBE**		BQBE*		BQBE**	
		№ продукта	EUR	№ продукта	EUR	№ продукта	EUR	№ продукта	EUR
TPE2 D 32-80	0,25	99223343	1929,00	98438555	1991,00	99224018	2247,00	98438125	2292,00
TPE2 D 32-120	0,25	99223345	2085,00	98438556	2149,00	99224019	2405,00	98438126	2450,00
TPE2 D 32-150	0,37	99223348	2290,00	98438557	2336,00	99224021	2571,00	98438127	2616,00
TPE2 D 32-180	0,55	99223351	2365,00	98438558	2409,00	99224023	2623,00	98438128	2667,00
TPE2 D 40-80	0,25	99223356	2269,00	98438560	2315,00	99224026	2571,00	98438130	2616,00
TPE2 D 40-120	0,37	99223359	2464,00	98438561	2510,00	99224028	2745,00	98438131	2790,00
TPE2 D 40-150	0,55	99223361	2666,00	98438562	2711,00	99224029	2929,00	98438132	2974,00
TPE2 D 40-180	0,75	99223364	2805,00	98438563	2850,00	99224031	3046,00	98438133	3092,00
TPE2 D 40-200	1,1	99223366	3021,00	98438564	3067,00	99224032	3248,00	98438134	3293,00
TPE2 D 40-240	1,5	99223369	3699,00	98438565	3751,00	99224034	3459,00	98438135	3504,00
TPE2 D 50-60	0,37	99223371	2389,00	98438566	2434,00	99224036	3690,00	98438136	2714,00
TPE2 D 50-80	0,37	99223374	2572,00	98438567	2618,00	99224037	3920,00	98438137	2898,00
TPE2 D 50-120	0,55	99223377	2784,00	98438568	2829,00	99224039	3046,00	98438138	3092,00
TPE2 D 50-150	0,75	99223379	3006,00	98438569	3051,00	99224040	3248,00	98438139	3293,00
TPE2 D 50-180	1,1	99223382	3232,00	98438570	3278,00	99224042	3459,00	98438140	3504,00
TPE2 D 50-200	1,5	99223384	3894,00	98438571	3945,00	99224044	3683,00	98438141	3728,00
TPE2 D 50-240	2,2	-	-	-	-	99224045	3915,00	98438142	3960,00
TPE2 D 65-60	0,37	99223387	2766,00	98438572	2811,00	99224047	3046,00	98438143	3092,00
TPE2 D 65-80	0,55	99223390	2985,00	98438573	3030,00	99224049	3248,00	98438144	3293,00
TPE2 D 65-120	0,75	99223392	3217,00	98438574	3262,00	99224050	3459,00	98438145	3504,00
TPE2 D 65-150	1,1	99223405	3456,00	98438575	3502,00	99224052	3683,00	98438146	3728,00
TPE2 D 65-180	1,5	99223407	4058,00	98438576	4107,00	99224053	3846,00	98438147	3891,00
TPE2 D 65-200	2,2	-	-	-	-	99224055	4087,00	98438148	4131,00
TPE2 D 80-40	0,25	99223862	2721,00	98437784	2766,00	99223809	3020,00	98437671	3065,00
TPE2 D 80-120	1,1	99223864	3656,00	98437786	3701,00	99223811	3881,00	98437673	3925,00
TPE2 D 80-150	1,5	99223865	4360,00	98437787	4375,00	99223812	4123,00	98437674	4168,00
TPE2 D 80-180	2,2	-	-	-	-	99223814	4379,00	98437675	4423,00
TPE2 D 100-40	0,25	99223867	2920,00	98437788	2965,00	99223815	3219,00	98437676	3264,00
TPE2 D 100-120	1,1	99223868	3899,00	98437790	3944,00	99223817	4123,00	98437678	4168,00
TPE2 D 100-150	1,5	99223870	4608,00	98437791	4658,00	99223818	4379,00	98437679	4423,00
TPE2 D 100-180	2,2	-	-	-	-	99223820	4649,00	98437680	4693,00

* Стандартное торцевое уплотнение для воды, не содержащей гликоль, от 0 до +120 °С.

** Стандартное торцевое уплотнение для воды с содержанием гликоля от -25 до +120 °С.

Одинарные центробежные насосы «ин-лайн» TPE2 со встроенным частотным преобразователем и корпусом из нержавеющей стали



Перекачиваемая жидкость: Взрывобезопасная, не содержащая абразивных и волокнистых включений, химически нейтральная к материалам насоса. Для перекачивания химически агрессивных жидкостей необходимо выбрать соответствующую комбинацию материалов насоса, стойких к перекачиваемой жидкости.

Материал: Корпус насоса из нержавеющей стали EN1.4308, рабочее колесо из композитного материала PES-GF30, щелевое уплотнение из нержавеющей стали 1.4404.

Все чугунные элементы конструкции насоса покрыты защитным коррозионностойким покрытием, нанесённым методом катафореза.

Торцевое уплотнение: Одинарное торцевое уплотнение.

Тип присоединения: Фланцевое соединение в соответствии с EN 1092-2.

Номинальное напряжение: 1 x 200-240 В; 3 x 380-500 В.

Номинальная частота: 50/60 Гц.

Степень защиты: IP55.

Класс энергоэффективности: ≥ IE5.

4

TPE2 без встроенного комбинированного датчика температуры и перепада давления

Группа продукта F 2

Тип продукта	Мощность P ₂ , кВт	TPE2, 1 x 220-240 В				TPE2, 3 x 380-500 В			
		BQBE*		BQQE**		BQBE*		BQQE**	
		№ продукта	EUR	№ продукта	EUR	№ продукта	EUR	№ продукта	EUR
TPE2 32-80	0,25	99223154	1379,00	98416228	1402,00	99223169	1543,00	98416310	1553,00
TPE2 32-120	0,25	99223159	1530,00	98416277	1553,00	99223170	1681,00	98416311	1704,00
TPE2 32-150	0,37	99223160	1656,00	98416278	1679,00	99223172	1797,00	98416312	1835,00
TPE2 32-180	0,55	99223161	1787,00	98416279	1810,00	99223174	1919,00	98416313	1941,00
TPE2 32-200	0,75	99223162	1886,00	98416280	1909,00	99223175	2007,00	98416314	2047,00
TPE2 40-80	0,25	99223221	1646,00	98416421	1669,00	99223244	1797,00	98416468	1835,00
TPE2 40-120	0,37	99223223	1778,00	98416422	1801,00	99223246	1919,00	98416469	1941,00
TPE2 40-150	0,55	99223224	1916,00	98416423	1938,00	99223255	2047,00	98416470	2070,00
TPE2 40-180	0,75	99223226	2061,00	98416424	2084,00	99223257	2182,00	98416471	2223,00
TPE2 40-200	1,1	99223228	2169,00	98416425	2192,00	99223259	2282,00	98416472	2325,00
TPE2 40-240	1,5	99223229	2364,00	98416426	2387,00	99223260	2470,00	98416473	2514,00
TPE2 50-60	0,37	99223321	1738,00	98416592	1761,00	99223336	1895,00	98416631	1917,00
TPE2 50-80	0,37	99223323	1866,00	98416593	1889,00	99223338	2007,00	98416632	2047,00
TPE2 50-120	0,55	99223324	2010,00	98416594	2033,00	99223339	2160,00	98416633	2183,00
TPE2 50-150	0,75	99223326	2162,00	98416595	2184,00	99223341	2282,00	98416634	2325,00
TPE2 50-180	1,1	99223328	2317,00	98416596	2339,00	99223342	2430,00	98416635	2474,00
TPE2 50-200	1,5	99223329	2481,00	98416597	2504,00	99223344	2587,00	98416636	2632,00
TPE2 50-240	2,2	-	-	-	-	99223346	2748,00	98416637	2795,00
TPE2 65-60	0,37	99223403	2001,00	98416755	2024,00	99223429	2160,00	98416806	2183,00
TPE2 65-80	0,55	99223404	2151,00	98416756	2174,00	99223430	2282,00	98416807	2325,00
TPE2 65-120	0,75	99223406	2309,00	98416757	2332,00	99223432	2430,00	98416808	2474,00
TPE2 65-150	1,1	99223408	2474,00	98416758	2496,00	99223433	2587,00	98416809	2632,00
TPE2 65-180	1,5	99223409	2643,00	98416759	2665,00	99223435	2748,00	98416810	2795,00
TPE2 65-200	2,2	-	-	-	-	99223436	2919,00	98416811	2968,00

* Стандартное торцевое уплотнение для воды, не содержащей гликоль, от 0 до +120 °C.

** Стандартное торцевое уплотнение для воды с содержанием гликоля от -25 до +120 °C.

Одинарные центробежные насосы «ин-лайн» ТРЕЗ со встроенным частотным преобразователем и встроенным комбинированным датчиком температуры и перепада давления



4

Перекачиваемая жидкость: Взрывобезопасная, не содержащая абразивных и волокнистых включений, химически нейтральная к материалам насоса. Для перекачивания химически агрессивных жидкостей необходимо выбрать соответствующую комбинацию материалов насоса, стойких к перекачиваемой жидкости.

Материал: Корпус насоса из чугуна EN-GJL-250, рабочее колесо из композитного материала PES-GF30, щелевое уплотнение из нержавеющей стали 1.4404. Все чугунные элементы конструкции насоса покрыты защитным коррозионностойким покрытием, нанесённым методом катафореза.

Торцевое уплотнение: Одинарное торцевое уплотнение.

Тип присоединения: Фланцевое соединение в соответствии с EN 1092-2.

Номинальное напряжение: 1 x 200-240 В; 3 x 380-500 В.

Номинальная частота: 50/60 Гц.

Степень защиты: IP55.

Класс энергоэффективности: ≥ IE5.

ТРЕЗ с комбинированным датчиком температуры и перепада давления

Группа продукта F 2

Тип продукта	Мощность P ₂ , кВт	ТРЕЗ, 1 x 220-240 В				ТРЕЗ, 3 x 380-500 В			
		BQBE*		BQQE**		BQBE*		BQQE**	
		№ продукта	EUR	№ продукта	EUR	№ продукта	EUR	№ продукта	EUR
ТРЕЗ 32-80	0,25	99272308	1469,00	99272234	1530,00	99272414	1632,00	99272202	1684,00
ТРЕЗ 32-120	0,25	99272309	1592,00	99272235	1642,00	99272415	1756,00	99272203	1810,00
ТРЕЗ 32-150	0,37	99272310	1688,00	99272236	1741,00	99272416	1843,00	99272204	1899,00
ТРЕЗ 32-180	0,55	99272312	1788,00	99272237	1843,00	99272417	1935,00	99272205	1975,00
ТРЕЗ 32-200	0,75	99272314	1855,00	99272238	1910,00	99272418	1974,00	99272206	2032,00
ТРЕЗ 40-80	0,25	99272317	1678,00	99272239	1730,00	99272419	1843,00	99272207	1899,00
ТРЕЗ 40-120	0,37	99272319	1779,00	99272240	1834,00	99272420	1935,00	99272208	1975,00
ТРЕЗ 40-150	0,55	99272321	1884,00	99272241	1940,00	99272421	2014,00	99272209	2072,00
ТРЕЗ 40-180	0,75	99272322	1995,00	99272242	2053,00	99272422	2115,00	99272210	2175,00
ТРЕЗ 40-200	1,1	99272323	2068,00	99272253	2127,00	99272433	2180,00	99272211	2241,00
ТРЕЗ 40-240	1,5	99272324	2226,00	99272254	2288,00	99272434	2330,00	99272212	2394,00
ТРЕЗ 50-60	0,37	99272325	1739,00	99272255	1793,00	99272435	1895,00	99272213	1934,00
ТРЕЗ 50-80	0,37	99272326	1835,00	99272256	1890,00	99272436	1974,00	99272214	2032,00
ТРЕЗ 50-120	0,55	99272327	1945,00	99272257	2002,00	99272437	2075,00	99272215	2134,00
ТРЕЗ 50-150	0,75	99272328	2061,00	99272258	2120,00	99272438	2180,00	99272216	2241,00
ТРЕЗ 50-180	1,1	99272329	2178,00	99272259	2240,00	99272439	2291,00	99272217	2354,00
ТРЕЗ 50-200	1,5	99272330	2303,00	99272260	2366,00	99272440	2407,00	99272218	2472,00
ТРЕЗ 50-240	2,2	-	-	-	-	99272441	2528,00	99272219	2596,00
ТРЕЗ 65-60	0,37	99272331	1936,00	99272261	1993,00	99272442	2075,00	99272220	2134,00
ТРЕЗ 65-80	0,55	99272332	2050,00	99272262	2109,00	99272443	2180,00	99272221	2241,00
ТРЕЗ 65-120	0,75	99272343	2171,00	99272263	2232,00	99272444	2291,00	99272222	2354,00
ТРЕЗ 65-150	1,1	99272344	2295,00	99272264	2358,00	99272445	2407,00	99272223	2472,00
ТРЕЗ 65-180	1,5	99272345	2424,00	99272265	2468,00	99272446	2528,00	99272224	2596,00
ТРЕЗ 65-200	2,2	-	-	-	-	99272447	2656,00	99272225	2702,00
ТРЕЗ 80-40	0,25	99272408	1909,00	99272196	1965,00	99272390	2057,00	99272188	2116,00
ТРЕЗ 80-120	1,1	99272409	2395,00	99272197	2439,00	99272391	2506,00	99272189	2573,00
ТРЕЗ 80-150	1,5	99272410	2529,00	99272198	2574,00	99272392	2633,00	99272190	2679,00
ТРЕЗ 80-180	2,2	-	-	-	-	99272403	2766,00	99272191	2813,00
ТРЕЗ 100-40	0,25	99272411	2013,00	99272199	2071,00	99272404	2161,00	99272192	2222,00
ТРЕЗ 100-120	1,1	99272412	2522,00	99272200	2567,00	99272405	2633,00	99272193	2679,00
ТРЕЗ 100-150	1,5	99272413	2662,00	99272201	2708,00	99272406	2766,00	99272194	2813,00
ТРЕЗ 100-180	2,2	-	-	-	-	99272407	2907,00	99272195	2955,00

* Стандартное торцевое уплотнение для воды, не содержащей гликоль, от 0 до +120 °С.

** Стандартное торцевое уплотнение для воды с содержанием гликоля от -25 до +120 °С.

Сдвоенные центробежные насосы «ин-лайн» TPE3 D со встроенным частотным преобразователем и встроенным комбинированным датчиком температуры и перепада давления



Перекачиваемая жидкость: Взрывобезопасная, не содержащая абразивных и волокнистых включений, химически нейтральная к материалам насоса. Для перекачивания химически агрессивных жидкостей необходимо выбрать соответствующую комбинацию материалов насоса, стойких к перекачиваемой жидкости.

Материал: Корпус насоса из чугуна EN-GJL-250, рабочее колесо из композитного материала PES-GF30, щелевое уплотнение из нержавеющей стали 1.4404. Все чугунные элементы конструкции насоса покрыты защитным коррозионностойким покрытием, нанесённым методом катафореза.

Торцевое уплотнение: Одинарное торцевое уплотнение.

Тип присоединения: Фланцевое соединение в соответствии с EN 1092-2.

Номинальное напряжение: 1 x 200-240 В; 3 x 380-500 В.

Номинальная частота: 50/60 Гц.

Степень защиты: IP55.

Класс энергоэффективности: ≥ IE5.

4

TPE3 D с комбинированным датчиком температуры и перепада давления

Группа продукта F 2

Тип продукта	Мощность P ₂ , кВт	TPE3 D, 1 x 220-240 В				TPE3 D, 3 x 380-500 В			
		BQBE*		BQQE**		BQBE*		BQQE**	
		№ продукта	EUR	№ продукта	EUR	№ продукта	EUR	№ продукта	EUR
TPE3 D 32-80	0,25	99272640	2415,00	99272582	2503,00	99272792	2714,00	99272540	2831,00
TPE3 D 32-120	0,25	99272641	2571,00	99272583	2662,00	99272793	2870,00	99272541	2966,00
TPE3 D 32-150	0,37	99272642	2756,00	99272584	2850,00	99272794	3035,00	99272542	3133,00
TPE3 D 32-180	0,55	99272643	2847,00	99272585	2968,00	99272795	3132,00	99272543	3233,00
TPE3 D 40-80	0,25	99272645	2736,00	99272587	2829,00	99272797	3035,00	99272545	3133,00
TPE3 D 40-120	0,37	99272646	2929,00	99272588	3026,00	99272798	3207,00	99272546	3309,00
TPE3 D 40-150	0,55	99272647	3129,00	99272589	3230,00	99272799	3389,00	99272547	3494,00
TPE3 D 40-180	0,75	99272648	3267,00	99272590	3370,00	99272800	3506,00	99272548	3613,00
TPE3 D 40-200	1,1	99272649	3481,00	99272591	3588,00	99272801	3705,00	99272549	3816,00
TPE3 D 40-240	1,5	99272650	4128,00	99272592	4243,00	99272802	3914,00	99272550	4029,00
TPE3 D 50-60	0,37	99272651	2854,00	99272593	2950,00	99272803	3132,00	99272551	3233,00
TPE3 D 50-80	0,37	99272652	3036,00	99272594	3135,00	99272610	3314,00	99272552	3418,00
TPE3 D 50-120	0,55	99272663	3246,00	99272595	3348,00	99272611	3506,00	99272553	3613,00
TPE3 D 50-150	0,75	99272664	3466,00	99272596	3573,00	99272612	3705,00	99272554	3816,00
TPE3 D 50-180	1,1	99272665	3690,00	99272597	3768,00	99272623	3914,00	99272555	4029,00
TPE3 D 50-200	1,5	99272666	4341,00	99272598	4460,00	99272624	4137,00	99272556	4218,00
TPE3 D 50-240	2,2	-	-	-	-	99272625	4366,00	99272557	4450,00
TPE3 D 65-60	0,37	99272667	3228,00	99272599	3330,00	99272626	3506,00	99272558	3613,00
TPE3 D 65-80	0,55	99272668	3445,00	99272600	3551,00	99272627	3705,00	99272559	3816,00
TPE3 D 65-120	0,75	99272669	3675,00	99272601	3753,00	99272628	3914,00	99272560	4029,00
TPE3 D 65-150	1,1	99272670	3912,00	99272602	3992,00	99272629	4137,00	99272561	4218,00
TPE3 D 65-180	1,5	99272671	4595,00	99272603	4718,00	99272630	4366,00	99272562	4450,00
TPE3 D 65-200	2,2	-	-	-	-	99272631	4609,00	99272573	4695,00
TPE3 D 80-40	0,25	99272786	3151,00	99272534	3280,00	99272768	3475,00	99272526	3582,00
TPE3 D 80-120	1,1	99272787	4106,00	99272535	4187,00	99272769	4328,00	99272527	4411,00
TPE3 D 80-150	1,5	99272788	4786,00	99272536	4874,00	99272770	4569,00	99272528	4654,00
TPE3 D 80-180	2,2	-	-	-	-	99272771	4822,00	99272529	4909,00
TPE3 D 100-40	0,25	99272789	3347,00	99272537	3481,00	99272772	3673,00	99272530	3783,00
TPE3 D 100-120	1,1	99272790	4308,00	99272538	4430,00	99272783	4569,00	99272531	4654,00
TPE3 D 100-150	1,5	99272791	5023,00	99272539	5112,00	99272784	4822,00	99272532	4909,00
TPE3 D 100-180	2,2	-	-	-	-	99272785	5089,00	99272533	5179,00

* Стандартное торцевое уплотнение для воды, не содержащей гликоль, от 0 до +120 °С.

** Стандартное торцевое уплотнение для воды с содержанием гликоля от -25 до +120 °С.

Одинарные центробежные насосы «ин-лайн» ТРЕЗ со встроенным частотным преобразователем, встроенным комбинированным датчиком температуры и перепада давления, корпус из нержавеющей стали



4

- Перекачиваемая жидкость:** Взрывобезопасная, не содержащая абразивных и волокнистых включений, химически нейтральная к материалам насоса. Для перекачивания химически агрессивных жидкостей необходимо выбрать соответствующую комбинацию материалов насоса, стойких к перекачиваемой жидкости.
- Материал:** Корпус насоса из нержавеющей стали EN1.4308, рабочее колесо из композитного материала PES-GF30, щелевое уплотнение из нержавеющей стали 1.4404. Все чугунные элементы конструкции насоса покрыты защитным коррозионностойким покрытием, нанесённым методом катафореза.
- Торцевое уплотнение:** Одинарное торцевое уплотнение.
- Тип присоединения:** Фланцевое соединение в соответствии с EN 1092-2.
- Номинальное напряжение:** 1 x 200-240 В; 3 x 380-500 В.
- Номинальная частота:** 50/60 Гц.
- Степень защиты:** IP55.
- Класс энергоэффективности:** ≥ IE5.

ТРЕЗ с комбинированным датчиком температуры и перепада давления, корпус из нержавеющей стали Группа продукта F 2

Тип продукта	Мощность P ₂ , кВт	ТРЕЗ, 1 × 220-240 В				ТРЕЗ, 3 × 380-500 В			
		BQBE*		BQQE**		BQBE*		BQQE**	
		№ продукта	EUR	№ продукта	EUR	№ продукта	EUR	№ продукта	EUR
ТРЕЗ 32-80	0,25	99223186	1853,00	98416353	1875,00	99223203	2002,00	98416384	2025,00
ТРЕЗ 32-120	0,25	99223187	2003,00	98416354	2025,00	99223204	2152,00	98416385	2175,00
ТРЕЗ 32-150	0,37	99223189	2128,00	98416355	2151,00	99223206	2267,00	98416386	2290,00
ТРЕЗ 32-180	0,55	99223191	2258,00	98416356	2280,00	99223208	2388,00	98416387	2410,00
ТРЕЗ 32-200	0,75	99223193	2356,00	98416357	2378,00	99223209	2475,00	98416388	2498,00
ТРЕЗ 40-80	0,25	99223269	2117,00	98416504	2140,00	99223289	2267,00	98416542	2290,00
ТРЕЗ 40-120	0,37	99223271	2249,00	98416505	2271,00	99223291	2388,00	98416543	2410,00
ТРЕЗ 40-150	0,55	99223272	2385,00	98416506	2407,00	99223293	2515,00	98416544	2538,00
ТРЕЗ 40-180	0,75	99223274	2529,00	98416507	2552,00	99223294	2649,00	98416545	2671,00
ТРЕЗ 40-200	1,1	99223276	2636,00	98416508	2659,00	99223296	2748,00	98416546	2771,00
ТРЕЗ 40-240	1,5	99223278	2830,00	98416509	2852,00	99223298	2934,00	98416547	2957,00
ТРЕЗ 50-60	0,37	99223357	2209,00	98416672	2231,00	99223373	2348,00	98416717	2370,00
ТРЕЗ 50-80	0,37	99223358	2336,00	98416673	2359,00	99223375	2475,00	98416718	2498,00
ТРЕЗ 50-120	0,55	99223360	2479,00	98416674	2501,00	99223376	2609,00	98416719	2631,00
ТРЕЗ 50-150	0,75	99223362	2629,00	98416675	2651,00	99223378	2748,00	98416720	2771,00
ТРЕЗ 50-180	1,1	99223363	2782,00	98416676	2805,00	99223380	2895,00	98416721	2917,00
ТРЕЗ 50-200	1,5	99223365	2945,00	98416677	2968,00	99223381	3050,00	98416722	3073,00
ТРЕЗ 50-240	2,2	-	-	-	-	99223383	3210,00	98416723	3233,00
ТРЕЗ 65-60	0,37	99223441	2470,00	98416833	2492,00	99223460	2609,00	98416873	2631,00
ТРЕЗ 65-80	0,55	99223443	2618,00	98416834	2641,00	99223462	2748,00	98416874	2771,00
ТРЕЗ 65-120	0,75	99223444	2775,00	98416835	2798,00	99223464	2895,00	98416875	2917,00
ТРЕЗ 65-150	1,1	99223446	2938,00	98416836	2960,00	99223465	3050,00	98416876	3073,00
ТРЕЗ 65-180	1,5	99223448	3106,00	98416837	3128,00	99223467	3210,00	98416877	3233,00
ТРЕЗ 65-200	2,2	-	-	-	-	99223468	3380,00	98416878	3402,00

* Стандартное торцевое уплотнение для воды, не содержащей гликоль, от 0 до +120 °С.

** Стандартное торцевое уплотнение для воды с содержанием гликоля от -25 до +120 °С.

Принадлежности для насосов «ин-лайн»

Принадлежности для монтажа

Группа продукта Z

Тип продукта	для типоразмера	№ продукта	EUR
Основание для монтажа насоса. Основание входит в комплект поставки насосов TP, TPD, TPE, TPED, оборудованных электродвигателями мощностью от 11,0 кВт и выше			
Основание для одинарных насосов TP, TPE серий 100 и 200, кроме TPE 32-90	TP(E) 32, TP(E) 40, TP(E) 50; TP 65-60/2, TP(E) 65-120/2, TP 65-180/2, TP 65-30/4, TP(E) 65-60/4, TP(E) 80, TP(E) 100;	96405915	77,00
Основание для одинарных насосов TP, TPE серии 300	TP(E) 32, TP(E) 40, TP(E) 50, TP(E) 65; TP(E) 80-XX/2, TP(E) 80-70/4, TP(E) 80-90/4, TP(E) 80-110/4, TP(E) 80-150/4, TP(E) 80-170/4, TP(E) 100-160/2, TP(E) 100-200/2, TP(E) 100-240/2	485031 ^A	84,00
Основание для одинарных насосов TP, TPE серии 300	TP(E) 80-240/4, TP(E) 80-270/4, TP(E) 80-340/4, TP(E) 100-250/2, TP(E) 100-310/2, TP(E) 100-360/2, TP(E) 100-390/2, TP(E) 100-480/2, TP(E) 100-XX/4, TP(E) 125-XX/4, TP(E) 125-XX/6, TP(E) 150-XX/4, TP(E) 150-XX/6	96536246	85,00
Основание для двоярных насосов TPD, TPED серии 300	TP(E)D 32, TP(E)D 40, TP(E)D 50, TP(E)D 65; TP(E)D 80-XX/2, TP(E)D 80-70/4, TP(E)D 80-90/4, TP(E)D 80-110/4, TP(E)D 80-150/4, TP(E)D 80-170/4, TP(E)D 100-160/2, TP(E)D 100-200/2, TP(E)D 100-240/2	96489381	85,00
Основание для двоярных насосов TPD, TPED серии 300	TP(E)D 100-250/2, TP(E)D 100-310/2, TP(E)D 100-360/2, TP(E)D 100-390/2, TP(E)D 100-70/4, TP(E)D 100-90/4, TP(E)D 100-110/4, TP(E)D 100-130/4, TP(E)D 100-170/4	96536247	85,00
Основание для двоярных насосов TPD серии 300, а также соответствующих TPED	TP(E)D 80-240/4, TP(E)D 80-270/4, TP(E)D 80-340/4, TP(E)D 100-200/4, TP(E)D 100-250/4, TP(E)D 100-330/4, TP(E)D 100-370/4, TP(E)D 100-410/4 TP(E)D 125-XX/4, TP(E)D 150-XX/4	96536248	88,00
Пробковая плита 400 × 500 × 40	DN 32..DN 80	51111384	88,00
Пробковая плита 500 × 600 × 40	DN 100	51111406	127,00
Пробковая плита 500 × 650 × 40	DN 125	51111422	137,00
Пробковая плита 600 × 750 × 40	DN 150	51111449	189,00
Пробковая плита 700 × 800 × 40	DN 200	51111465	237,00
Фундаментные болты (4 шт. в комплекте) M12 × 120 мм	для TP	96549276	52,00
Фундаментные болты (3 шт. в комплекте) M16 × 200 мм	для TP	51111996	53,00
Глухие фланцы для насосов TPD			
Тип 1		96591261	151,00
Тип 2		565055	144,00
Тип 3		96495694	144,00
Тип 4		96495695	160,00
Тип 5		96495696	189,00
Тип 6		96525962	155,00
Тип 7		96525963	400,00
Тип 8		96525964	402,00
Глухой фланец для всех насосов TPE2 D, TPE3 D		98159372	33,00

Фланцы стальные приварные

Группа продукта Z

Тип продукта	Размер	PN 10/16 № продукта	EUR
Фланец стальной приварной в соответствии с DIN 2633. В комплект входит ОДИН фланец с необходимым количеством болтов, гаек и уплотнений	DN 32	96569183	17,00
	DN 40	96569184 ^A	18,00
	DN 150	96569190	62,00
	DN 200 PN 10/16	96569191	86,00

Фланцы стальные приварные

Группа продукта Z

Тип продукта	Размер	PN 6		PN 10/16		
		№ продукта	EUR	№ продукта	EUR	
Фланцы стальные приварные PN 06 в соответствии с DIN 2631, PN 10/16 в соответствии с DIN 2633. В комплект входят ДВА фланца с необходимым количеством болтов, гаек и уплотнений	DN 32	539904	23,00	DN 32	539704	36,00
	DN 40	539902	27,00	DN 40	539702	40,00
	DN 50	549902	35,00	DN 50	549802	60,00
	DN 65	559902	35,00	DN 65	559802	60,00
	DN 80	569901	81,00	DN 80	569801	90,00
	DN 100	00579902	129,00	DN 100	579802	139,00
–	–	–	–	DN 125	485368	199,00

^A – поддерживается складской запас готового продукта; ^B – поддерживается складской запас компонентов для сборки продукта.

Цены указаны на условиях «склад-Москва» без НДС.
Рекомендованные розничные цены с 01.03.2019.

Информация, размещенная в Прайс-листе, не является публичной офертой.

Консольно-моноблочные насосы NBE

- › Насос NBE с регулируемой частотой вращения оптимален для применения в системах с переменными параметрами
- › Насос NBE до 11 кВт оснащен электродвигателем энергоэффективностью IE5* со встроенным частотным преобразователем



- › Коррозионно-стойкое покрытие, нанесенное методом катафореза
- › Встроенная система управления обеспечивает возможность интеграции в системы диспетчеризации
- › Возможность удаленного управления насосом посредством Grundfos GO

* IE5 класс энергоэффективности в соответствии с требованиями EuP motor directive.

Консольно-моноблочные центробежные насосы нормального всасывания NB, 970 об/мин



Перекачиваемая жидкость: Взрывобезопасная, не содержащая абразивных и волокнистых включений, химически нейтральная к материалам насоса. Для перекачивания химически агрессивных жидкостей необходимо выбрать соответствующую комбинацию материалов насоса, стойких к перекачиваемой жидкости.

Материал: Корпус и рабочее колесо из серого чугуна EN-GJL-250, щелевое уплотнение из бронзы. Все чугунные элементы конструкции насоса покрыты защитным коррозионностойким покрытием, нанесённым методом катафореза.

Насосы NB имеют 3 основных типа конструкции: Конструктивное исполнение А – корпус насоса на опорах, Конструктивное исполнение В – электродвигатель на опорах, Конструктивное исполнение С – корпус насоса и электродвигатель на опорах.

Торцевое уплотнение: Одинарное торцевое уплотнение в соответствии с DIN 12756.

Тип присоединения: Фланцы всасывающего и напорного патрубка соответствуют PN10 или PN16 согласно EN 1092-2.

Номинальное напряжение: До 1,1 кВт (включительно): 3 x 220-240D/380-415Y В,
до 3 кВт (включительно): 3 x 220-240D/380-415Y В,
от 4 кВт (включительно): 3 x 380-420D/660-725Y В.

Номинальная частота: 50 Гц.

Степень защиты: IP55.

Класс энергоэффективности: ≥ IE3.

Электродвигатели мощностью от 3 кВт и выше поставляются со встроенным терморезистором (PTC)*** в соответствии с DIN 44082.

NB 970 об/мин

Группа продукта F 3

Тип продукта	Мощность P ₂ , кВт	Конструктивное исполнение	BAQE*		BQCE**	
			№ продукта	EUR	№ продукта	EUR
NB 100-160/160-140 EUP	0,55	A	98777367	1207,00	98975712	1249,00
NB 100-160/169 EUP	0,75	A	98757157	1356,00	98975711	1398,00
NB 100-160/176 EUP	1,1	A	98757156	1421,00	98975710	1463,00
NB 100-200/182	1,1	A	98359869	1543,00	98871702	1585,00
NB 100-200/193	1,5	A	98305367	1581,00	98974772	1623,00
NB 100-200/214	2,2	A	98305368	1650,00	98974571	1692,00
NB 100-200/219	3	A	98305369	1931,00	98974773	1973,00
NB 100-250/216 EUP	2,2	A	98747504	1690,00	98975595	1732,00
NB 100-250/236 EUP	3	A	98747503	1934,00	98975594	1976,00
NB 100-250/260 EUP	4	A	98747502	2093,00	98975593	2135,00
NB 100-250/274 EUP	5,5	A	98747501	2398,00	98975592	2440,00
NB 100-315/272	4	A	98305375	2197,00	98974774	2239,00
NB 100-315/301	5,5	A	98305376	2438,00	98974776	2480,00
NB 100-315/326	7,5	C	98305377	2670,00	98974575	2712,00
NB 100-315/334	11	C	98305378	3291,00	98974777	3333,00
NB 100-400/340 EUP	7,5	C	98777349	3742,00	98975620	3784,00
NB 100-400/380 EUP	11	C	98777348	4328,00	98975619	4370,00
NB 100-400/415 EUP	15	C	98777347	4804,00	98975618	4846,00
NB 125-200/176-150 EUP	1,5	A	98757152	1841,00	98975648	1883,00
NB 125-200/196-182 EUP	2,2	A	98757151	1886,00	98975647	1928,00
NB 125-200/215 EUP	3	A	98757150	2115,00	98975646	2157,00
NB 125-200/226 EUP	4	A	98757149	2197,00	98975645	2239,00
NB 125-250/216	3	A	98305393	2153,00	98974778	2195,00
NB 125-250/232	4	A	98305394	2253,00	98974779	2295,00
NB 125-250/253	5,5	A	98305395	2438,00	98974780	2480,00
NB 125-250/269	7,5	C	98305396	2677,00	98974591	2719,00
NB 125-315/275	5,5	A	98305397	3172,00	98974791	3214,00
NB 125-315/297	7,5	C	98305398	3394,00	98974793	3436,00
NB 125-315/335	11	C	98305399	3961,00	98902838	4003,00
NB 125-315/338	15	C	98305400	4437,00	98974795	4479,00

* Стандартное торцевое уплотнение для воды, не содержащей гликоль, от 0 до +120 °С.

** Стандартное торцевое уплотнение для воды с содержанием гликоля от -25 до +120 °С.

*** Для преобразования термисторного сигнала в релейный и передачи его на пускатель необходимо использовать реле MS220C (№ продукта 00ID8945^A, см. раздел 11 «Системы управления, автоматика, принадлежности»).

NB 970 об/мин

Группа продукта F 3

Тип продукта	Мощность P ₂ , кВт	Конструктивное исполнение	BAQE*		BQQE**	
			№ продукта	EUR	№ продукта	EUR
NB 125-400/351	11	C	98305401	4328,00	98974796	4467,00
NB 125-400/384	15	C	98305402	4804,00	98974797	4943,00
NB 125-400/410	18,5	C	98305403	5388,00	98974798	5527,00
NB 125-400/434	22	C	98305404	5833,00	98974800	5972,00
NB 125-400/438	30	C	99535145	6439,00	99535189	6578,00
NB 125-500/421	18,5	C	98305383	6307,00	98974812	6697,00
NB 125-500/445	22	C	98305384	6744,00	98974814	7134,00
NB 125-500/493	30	C	99535164	7407,00	99535555	7797,00
NB 125-500/524	37	C	99535146	7911,00	99535486	8301,00
NB 125-500/546	45	C	99535148	8829,00	99535311	9219,00
NB 125-500/548	55	C	99533984	9592,00	99535285	9982,00
NB 150-200/210-168	2,2	A	98305415	2392,00	98974567	2434,00
NB 150-200/218-200	3	A	98305416	2634,00	98974593	2676,00
NB 150-200/224	4	A	98305414	2762,00	98557012	2804,00
NB 150-250/235 EUP	5,5	A	98757155	3266,00	98975688	3405,00
NB 150-250/252 EUP	7,5	C	98777361	3564,00	98975687	3703,00
NB 150-250/282 EUP	11	C	98777350	4194,00	98975686	4333,00
NB 150-315.2/259	7,5	C	98982278	3829,00	99001663	3968,00
NB 150-315.2/293	11	C	98982279	4429,00	99001664	4568,00
NB 150-315.2/328	15	C	98982280	4932,00	99001665	5071,00
NB 150-315.2/342	18,5	C	99000447	5546,00	99001674	5685,00
NB 150-315/280	11	C	98305420	4493,00	98974568	4632,00
NB 150-315/305	15	C	98305421	4926,00	98974569	5065,00
NB 150-315/322	18,5	C	98305422	5554,00	98974570	5693,00
NB 150-315/337	22	C	98305423	5906,00	98951474	6045,00
NB 150-315/338	30	C	99535183	6548,00	99535267	6687,00
NB 150-400/357	18,5	C	98305425	5893,00	98974582	6032,00
NB 150-400/375	22	C	98305426	6252,00	98974583	6391,00
NB 150-400/408	30	C	99535188	6910,00	99535265	7049,00
NB 150-400/430	37	C	99533476	7686,00	99535242	7825,00
NB 150-400/438	45	C	99533787	8652,00	99535240	8791,00
NB 150-500/457	37	C	99535170	8822,00	99535553	9212,00
NB 150-500/483	45	C	99533788	9875,00	99535546	10265,00
NB 150-500/513	55	C	99535314	10626,00	99535544	11016,00
NB 150-500/548	75	C	99533475	11496,00	99535489	11886,00
NB 200-400/308	15	C	98305342	8528,00	98975383	8667,00
NB 200-400/328	18,5	C	98305343	7972,00	98975385	8111,00
NB 200-400/348	22	C	98305344	8936,00	98975386	9075,00
NB 200-400/384	30	C	99535487	9740,00	99535308	9879,00
NB 200-400/404	37	C	99535250	11105,00	99535290	11244,00
NB 200-450/355	18,5	C	98305337	7972,00	98975426	8111,00
NB 200-450/371	22	C	98305338	9191,00	98975427	9330,00
NB 200-450/407	30	C	99535245	10235,00	99535291	10374,00
NB 200-450/431	37	C	99535246	11270,00	99535288	11409,00
NB 200-450/451	45	C	99535309	12082,00	99535545	12221,00
NB 250-350/277	11	C	98305351	7646,00	98573588	7785,00
NB 250-350/306	15	C	98305352	8473,00	98975466	8612,00
NB 250-350/330	18,5	C	99535155	8938,00	99535316	9077,00
NB 250-350/366	22	C	99535266	9973,00	99309910	10112,00
NB 250-400/289	15	C	98305361	8587,00	98975490	8726,00
NB 250-400/313	18,5	C	98305362	9101,00	98975502	9240,00
NB 250-400/329	22	C	99535263	10136,00	99535307	10275,00
NB 250-400/361	30	C	99533932	11657,00	99535550	11796,00
NB 250-400/381	37	C	99535272	12425,00	99534011	12564,00
NB 250-400/401	45	C	99535279	13296,00	99535317	13435,00
NB 250-450/313	18,5	C	99535554	9849,00	99535584	10239,00
NB 250-450/325	22	C	99535251	10627,00	99535565	11017,00
NB 250-450/357	30	C	99535271	12050,00	99535566	12440,00
NB 250-450/377	37	C	99535277	12920,00	99535563	13310,00
NB 250-450/397	45	C	99535281	13296,00	99535561	13686,00
NB 250-450/433	55	C	99535283	13842,00	99535558	14232,00
NB 250-500/409	45	C	99535274	14451,00	99535557	14841,00
NB 250-500/437	55	C	99535278	15162,00	99535556	15552,00
NB 250-500/485	75	C	99535275	18073,00	99535551	18463,00
NB 250-500/525	90	C	99535276	19384,00	99535548	19774,00

* Стандартное торцевое уплотнение для воды, не содержащей гликоль, от 0 до +120 °C.

** Стандартное торцевое уплотнение для воды с содержанием гликоля от -25 до +120 °C.

Консольно-моноблочные центробежные насосы нормального всасывания NB, 1450 об/мин



- Перекачиваемая жидкость:** Взрывобезопасная, не содержащая абразивных и волокнистых включений, химически нейтральная к материалам насоса. Для перекачивания химически агрессивных жидкостей необходимо выбрать соответствующую комбинацию материалов насоса, стойких к перекачиваемой жидкости.
- Материал:** Корпус и рабочее колесо из серого чугуна EN-GJL-250, щелевое уплотнение из бронзы. Все чугунные элементы конструкции насоса покрыты защитным коррозионностойким покрытием, нанесённым методом катафореза.
- Насосы NB имеют 3 основных типа конструкции:** Конструктивное исполнение А – корпус насоса на опорах, Конструктивное исполнение В – электродвигатель на опорах, Конструктивное исполнение С – корпус насоса и электродвигатель на опорах.
- Торцевое уплотнение:** Одинарное торцевое уплотнение в соответствии с DIN 12756.
- Тип присоединения:** Фланцы всасывающего и напорного патрубка соответствуют PN10 или PN16 согласно EN 1092-2.
- Номинальное напряжение:** До 3 кВт (включительно): 3 x 220-240D/380-415Y В,
от 4 кВт (включительно): 3 x 380-420D/660-725Y В.
- Номинальная частота:** 50 Гц.
- Степень защиты:** IP55.
- Класс энергоэффективности:** До 3 кВт (включительно): ≥ IE3,
от 4 кВт (включительно): ≥ IE2.

4

Электродвигатели мощностью от 3 кВт и выше поставляются со встроенным терморезистором (PTC)*** в соответствии с DIN 44082.

NB 1450 об/мин

Группа продукта F 3

Тип продукта	Мощность P ₂ , кВт	Конструктивное исполнение	BAQE*		BQQE**	
			№ продукта	EUR	№ продукта	EUR
NB 32-125.1/121	0,25	A	95108933 ^B	679,00	98154140	720,00
NB 32-125.1/139	0,25	A	96124944	679,00	97656970	720,00
NB 32-125.1/140	0,37	A	95108934 ^B	685,00	98930646	727,00
NB 32-125/115	0,25	A	95108940	667,00	98987645	708,00
NB 32-125/130	0,25	A	95108941 ^B	667,00	97564281	708,00
NB 32-125/142	0,37	A	96124910 ^B	685,00	96894223 ^B	727,00
NB 32-160.1/137	0,25	A	95108935	704,00	98987644	741,00
NB 32-160.1/155	0,25	A	95108936 ^B	704,00	98971400	741,00
NB 32-160.1/172	0,37	A	96124948 ^B	718,00	98987628	762,00
NB 32-160.1/177	0,55	A	95108937 ^B	778,00	97937749	819,00
NB 32-160/138	0,25	A	95108942	698,00	98987646	741,00
NB 32-160/154	0,37	A	95108943 ^B	722,00	98987647	760,00
NB 32-160/172	0,55	A	96124922 ^B	774,00	96550472	814,00
NB 32-160/173	0,75	A	97839403	866,00	98978998	904,00
NB 32-200.1/175	0,37	A	95108938	778,00	98672565	819,00
NB 32-200.1/196	0,55	A	96124953 ^B	827,00	96752523	870,00
NB 32-200.1/207	0,75	A	97839402 ^B	925,00	98117266	966,00
NB 32-200/184	0,55	A	95108945 ^B	815,00	98593070	851,00
NB 32-200/197	0,75	A	97839196 ^B	909,00	98128726 ^B	948,00
NB 32-200/216	1,1	A	97839197 ^B	945,00	98269499	987,00
NB 32-200/219	1,5	A	97839404 ^B	1028,00	98978999	1073,00

* Стандартное торцевое уплотнение для воды, не содержащей гликоль, от 0 до +120 °С.

** Стандартное торцевое уплотнение для воды с содержанием гликоля от -25 до +120 °С.

*** Для преобразования термисторного сигнала в релейный и передачи его на пускатель необходимо использовать реле MS220C (№ продукта 00ID8945^A, см. раздел 11 «Системы управления, автоматика, принадлежности»).

^A – поддерживается складской запас готового продукта; ^B – поддерживается складской запас компонентов для сборки продукта.

Цены указаны на условиях «склад-Москва» без НДС.
Рекомендованные розничные цены с 01.03.2019.

Информация, размещенная в Прайс-листе, не является публичной офертой.

NB 1450 об/мин

Группа продукта F 3

Тип продукта	Мощность P ₂ , кВт	Конструктивное исполнение	BAQE*		BQGE**	
			№ продукта	EUR	№ продукта	EUR
NB 32-250/206	0,75	A	97839405	1021,00	98979000	1063,00
NB 32-250/236	1,1	A	97839406	1060,00	98172734	1102,00
NB 32-250/260	1,5	A	97839407	1147,00	98539538	1189,00
NB 32-250/262	2,2	A	97839408	1246,00	98096929	1288,00
NB 40-125/116	0,25	A	96124964	784,00	96787441	826,00
NB 40-125/130	0,37	A	96124958 ^B	800,00	96631117	842,00
NB 40-125/142	0,55	A	96124959	853,00	96546730	895,00
NB 40-160/134	0,37	A	95108952	778,00	98987648	820,00
NB 40-160/151	0,55	A	96124971 ^B	863,00	96538738	905,00
NB 40-160/162	0,75	A	97839198 ^B	945,00	98283855	987,00
NB 40-160/177	1,1	A	97839409 ^B	1005,00	98453340	1047,00
NB 40-200/177	0,75	A	97839410	913,00	98979001	955,00
NB 40-200/198	1,1	A	97839199 ^B	1024,00	98161765	1066,00
NB 40-200/217	1,5	A	97839200 ^B	1048,00	98269479	1090,00
NB 40-200/219	2,2	A	97839411 ^B	1159,00	98269492	1201,00
NB 40-250/219	1,5	A	97839412	1128,00	98861694	1170,00
NB 40-250/245	2,2	A	97839371 ^B	1251,00	98045376	1293,00
NB 40-250/260	3	A	97839372	1320,00	98533156	1362,00
NB 40-315/283	3	A	97839413	1643,00	98979003	1685,00
NB 40-315/305	4	A	97837081	1710,00	99364824	1752,00
NB 40-315/334	5,5	A	97837082	1939,00	99535606	1981,00
NB 40-315/344	7,5	A	97837083	2018,00	99535609	2060,00
NB 50-125/113	0,37	A	95108964	778,00	98947926	820,00
NB 50-125/129	0,55	A	96124996 ^B	866,00	98808056	908,00
NB 50-125/138	0,75	A	97839373 ^B	948,00	98793600	990,00
NB 50-125/144	1,1	A	97839417 ^B	987,00	98667812	1029,00
NB 50-160/131	0,55	A	95108966	882,00	98667846	924,00
NB 50-160/139	0,75	A	97839418 ^B	976,00	98965240	1018,00
NB 50-160/158	1,1	A	97839374 ^B	1004,00	98048215	1046,00
NB 50-160/175	1,5	A	97839375 ^B	1028,00	98366433	1070,00
NB 50-160/177	2,2	A	97839419 ^B	1104,00	98158393	1146,00
NB 50-200/171	1,1	A	97839420 ^B	1042,00	98128725	1084,00
NB 50-200/188	1,5	A	97839421	1081,00	98734545	1123,00
NB 50-200/210	2,2	A	97839376 ^B	1136,00	98149348	1178,00
NB 50-200/219	3	A	97839377 ^B	1217,00	98086583 ^B	1259,00
NB 50-250/221	2,2	A	97839422	1214,00	98498186	1256,00
NB 50-250/241	3	A	97839423 ^B	1291,00	98439130	1333,00
NB 50-250/263	4	A	97837027 ^B	1241,00	98385962	1283,00
NB 50-315/277	4	A	97837093	1605,00	99364826	1647,00
NB 50-315/303	5,5	A	97837094	1856,00	98391303	1898,00
NB 50-315/331	7,5	A	97837095	2108,00	99535610	2150,00
NB 50-315/344	11	C	97837096	2397,00	98684959	2439,00
NB 65-125/122	0,55	A	95108981	871,00	97931701	913,00
NB 65-125/130	0,75	A	97839379	968,00	98727894	1010,00
NB 65-125/144	1,1	A	97839380 ^B	1021,00	98488793	1063,00
NB 65-160/135	0,75	A	97839428	958,00	98979004	1000,00
NB 65-160/149	1,1	A	97839381 ^B	1001,00	98071620	1043,00
NB 65-160/165	1,5	A	97839382 ^B	1022,00	98073688 ^B	1064,00
NB 65-160/177	2,2	A	97839383 ^B	1113,00	98178373	1155,00
NB 65-200/170	1,5	A	97839429	1199,00	98875534	1241,00
NB 65-200/189	2,2	A	97839430 ^B	1269,00	98106878	1311,00
NB 65-200/205	3	A	97839384 ^B	1355,00	97989353	1397,00
NB 65-200/219	4	A	97837034 ^B	1332,00	98082789	1374,00

* Стандартное торцевое уплотнение для воды, не содержащей гликоль, от 0 до +120 °С.

** Стандартное торцевое уплотнение для воды с содержанием гликоля от -25 до +120 °С.

^A – поддерживается складской запас готового продукта; ^B – поддерживается складской запас компонентов для сборки продукта.

Цены указаны на условиях «склад-Москва» без НДС.
Рекомендованные розничные цены с 01.03.2019.

NB 1450 об/мин

Группа продукта F 3

Тип продукта	Мощность P ₂ , кВт	Конструктивное исполнение	BAQE*		BQGE**	
			№ продукта	EUR	№ продукта	EUR
NB 65-250/215	3	A	97839431	1587,00	98979005	1629,00
NB 65-250/232	4	A	97837102 ^B	1554,00	98480782	1596,00
NB 65-250/254	5,5	A	97837103 ^B	1817,00	98360326	1859,00
NB 65-250/270	7,5	A	97837104	2055,00	98485695	2097,00
NB 65-315/261	5,5	A	97837105	1932,00	99535611	1974,00
NB 65-315/282	7,5	A	97837035 ^B	2127,00	99535623	2169,00
NB 65-315/314	11	C	97837036 ^B	2579,00	98073808	2621,00
NB 65-315/320	15	C	97837106 ^B	2815,00	99535627	2857,00
NB 80-160/146	1,5	A	97839390 ^B	1169,00	98740618	1211,00
NB 80-160/161	2,2	A	97839388 ^B	1260,00	97992026	1302,00
NB 80-160/175	3	A	97839389 ^B	1321,00	98127507 ^B	1363,00
NB 80-160/177	4	A	97837107 ^B	1392,00	98163582	1434,00
NB 80-200/164	2,2	A	97839438	1508,00	98844518	1550,00
NB 80-200/179	3	A	97839439 ^B	1587,00	98673212	1629,00
NB 80-200/196	4	A	97837040 ^B	1652,00	98185975	1694,00
NB 80-200/214	5,5	A	97837041 ^B	1883,00	99469630 ^B	1925,00
NB 80-200/222	7,5	A	97837110 ^B	2135,00	98082843	2177,00
NB 80-250/225	5,5	A	97837111 ^B	2040,00	98426047	2082,00
NB 80-250/247	7,5	A	97837042 ^B	2283,00	99364030 ^B	2325,00
NB 80-250/270	11	C	97837043 ^B	2772,00	98099053	2814,00
NB 80-315/280	11	C	97837112 ^B	2879,00	99535632	2921,00
NB 80-315/305	15	C	97837044 ^B	3092,00	98391309 ^B	3134,00
NB 80-315/320	18,5	C	97837045 ^B	3447,00	99535644	3489,00
NB 80-315/334	22	C	97837046 ^B	3662,00	99535645	3704,00
NB 80-400/347	18,5	C	97837113	4556,00	99370890	4695,00
NB 80-400/365	22	C	97837114	4784,00	98290120	4923,00
NB 80-400/397	30	C	97837115	5647,00	99535649	5786,00
NB 80-400/419	37	C	97837116	6402,00	99535663	6541,00
NB 80-400/438	45	C	97837117	6747,00	99364876	6886,00
NB 100-160/160-140 EUP	2,2	A	98744291	1414,00	99535667	1456,00
NB 100-160/169 EUP	3	A	98744290	1452,00	99535668	1494,00
NB 100-160/176 EUP	4	A	98744289 ^B	1540,00	99535669	1582,00
NB 100-200/178	4	A	97837121 ^B	1726,00	98360756	1768,00
NB 100-200/195	5,5	A	97837047 ^B	1943,00	98083630	1985,00
NB 100-200/211	7,5	A	97837048 ^B	2211,00	98350161	2253,00
NB 100-200/219	11	C	97837122 ^B	2509,00	99535671	2551,00
NB 100-250/215 EUP	7,5	A	98744263	2580,00	99535674	2622,00
NB 100-250/245 EUP	11	C	98896950 ^B	2840,00	99315907 ^B	2882,00
NB 100-250/274 EUP	15	C	98896961 ^B	3051,00	99376084 ^B	3093,00
NB 100-315/279	15	C	97837125	3243,00	99321763	3285,00
NB 100-315/295	18,5	C	97837051	3563,00	98361438	3605,00
NB 100-315/312	22	C	97837052	3791,00	99355229	3833,00
NB 100-315/334	30	C	97837126	4595,00	99535678	4637,00
NB 100-400/334 EUP	22	C	98896962	4668,00	99364882	4807,00
NB 100-400/360 EUP	30	C	98896963	5476,00	99535680	5615,00
NB 100-400/375 EUP	37	C	98896976	6196,00	99535681	6335,00
NB 100-400/395 EUP	45	C	99534299	6834,00	99535682	6973,00
NB 100-400/415 EUP	55	C	99534296	7667,00	99535704	7786,00
NB 125-200/176-154 EUP	5,5	C	98744277	2340,00	99535705	2382,00
NB 125-200/196-180 EUP	7,5	C	98744276 ^B	2550,00	99535707	2592,00
NB 125-200/219 EUP	11	C	98896991 ^B	2796,00	99535709	2838,00
NB 125-200/226 EUP	15	C	98896992	2993,00	99535711	3035,00

* Стандартное торцевое уплотнение для воды, не содержащей гликоль, от 0 до +120 °C.

** Стандартное торцевое уплотнение для воды с содержанием гликоля от -25 до +120 °C.

A – поддерживается складской запас готового продукта; B – поддерживается складской запас компонентов для сборки продукта.

Цены указаны на условиях «склад-Москва» без НДС.
Рекомендованные розничные цены с 01.03.2019.

Информация, размещенная в Прайс-листе, не является публичной офертой.

NB 1450 об/мин

Группа продукта F 3

Тип продукта	Мощность P ₂ , кВт	Конструктивное исполнение	BAQE*		BQGE**	
			№ продукта	EUR	№ продукта	EUR
NB 125-250/220	11	C	97837136	2990,00	98183971	3032,00
NB 125-250/236	15	C	97837053	3187,00	98124813	3229,00
NB 125-250/249	18,5	C	97837054	3533,00	98082842	3575,00
NB 125-250/262	22	C	97837055	3748,00	98133525	3790,00
NB 125-250/269	30	C	97837137	4625,00	98082841	4667,00
NB 125-315/275	18,5	C	97837138	4352,00	98100733	4491,00
NB 125-315/290	22	C	97837139	4562,00	98100729	4701,00
NB 125-315/317	30	C	97837140	5443,00	98896712	5582,00
NB 125-315/336	37	C	97837141	5827,00	98119113	5966,00
NB 125-315/338	45	C	99535592	6593,00	99535156	6732,00
NB 125-400/345	37	C	97837143	6013,00	99535713	6152,00
NB 125-400/368	45	C	99533989	6775,00	99535154	6914,00
NB 125-400/392	55	C	99253278	7805,00	99535149	7944,00
NB 125-400/433	75	C	99535168	8872,00	99535714	9011,00
NB 125-400/438	90	C	99535050	9546,00	99535715	9685,00
NB 125-500/406	55	C	99535045	8715,00	99535718	9105,00
NB 125-500/447	75	C	99535588	9782,00	99535720	10172,00
NB 125-500/473	90	C	99533928	10504,00	99535722	10894,00
NB 125-500/500	110	C	99535157	14005,00	99535735	14395,00
NB 125-500/526	132	C	99535047	14510,00	99535739	14900,00
NB 125-500/548	160	C	99535048	15515,00	99535741	15905,00
NB 150-200/210-158	7,5	A	97837154	3060,00	99535747	3102,00
NB 150-200/218-208	11	C	97837056	3507,00	9819445	3549,00
NB 150-200/224	15	C	97837155	3712,00	99535752	3754,00
NB 150-250/226-214 EUP	15	C	98896993	3893,00	99535755	4032,00
NB 150-250/230 EUP	18,5	C	98896995	4242,00	99535759	4381,00
NB 150-250/242 EUP	22	C	98896996	4452,00	99535760	4591,00
NB 150-250/262 EUP	30	C	98896997	5334,00	99535761	5473,00
NB 150-250/275 EUP	37	C	99534858	5976,00	99535763	6115,00
NB 150-250/282 EUP	45	C	99535151	6589,00	99535766	6728,00
NB 150-315.2/250	22	C	98982404	4749,00	99364961	4919,00
NB 150-315.2/275	30	C	98982405	5626,00	99452767	5796,00
NB 150-315.2/294	37	C	99535322	6307,00	99219839	6477,00
NB 150-315.2/314	45	C	99534030	6812,00	99535770	6982,00
NB 150-315.2/334	55	C	99535321	7842,00	99318201	8012,00
NB 150-315.2/342	75	C	99535319	9157,00	99535772	9327,00
NB 150-315/275	37	C	99535198	6435,00	99535783	6574,00
NB 150-315/291	45	C	99535562	6957,00	99420420	7096,00
NB 150-315/310	55	C	99534321	7987,00	99420422	8126,00
NB 150-315/336	75	C	99535055	9236,00	99535785	9375,00
NB 150-315/338	90	C	99535169	10183,00	99535786	10322,00
NB 150-400/343	55	C	99535547	8431,00	99535787	8570,00
NB 150-400/375	75	C	99535572	9733,00	99535788	9872,00
NB 150-400/394	90	C	99535790	10911,00	99535490	11050,00
NB 150-400/412	110	C	99535286	14723,00	99535306	14862,00
NB 150-400/431	132	C	99535202	15245,00	99535303	15384,00
NB 150-400/438	160	C	99535199	16295,00	99535791	16434,00
NB 150-500/459	132	C	99535054	16112,00	99535805	16502,00
NB 150-500/489	160	C	99533955	17154,00	99535807	17544,00
NB 150-500/521	200	C	99535194	18887,00	99535808	19277,00

* Стандартное торцевое уплотнение для воды, не содержащей гликоль, от 0 до +120 °С.

** Стандартное торцевое уплотнение для воды с содержанием гликоля от -25 до +120 °С.

NB 1450 об/мин

Группа продукта F 3

Тип продукта	Мощность P ₂ , кВт	Конструктивное исполнение	BAQE*		BQQE**	
			№ продукта	EUR	№ продукта	EUR
NB 200-400/280	37	C	99535172	9816,00	99535809	9955,00
NB 200-400/296	45	C	99535205	10761,00	99535811	10900,00
NB 200-400/312	55	C	99535117	11382,00	99535812	11521,00
NB 200-400/344	75	C	99535208	12039,00	99535823	12178,00
NB 200-400/364	90	C	99535228	12667,00	99535824	12806,00
NB 200-400/392	110	C	99535603	13817,00	99535825	13956,00
NB 200-400/404	132	C	99535231	14787,00	99535826	14926,00
NB 200-450/367	75	C	99535185	11992,00	99535827	12131,00
NB 200-450/391	90	C	99533902	12834,00	99535829	12973,00
NB 200-450/415	110	C	99309843	15676,00	99535830	15815,00
NB 200-450/435	132	C	99535488	16618,00	99535831	16757,00
NB 200-450/455	160	C	99533898	17870,00	99535832	18009,00
NB 250-350/266	37	C	99535059	10657,00	99535833	10796,00
NB 250-350/294	45	C	99535060	11594,00	99535153	11733,00
NB 250-350/318	55	C	99535061	12547,00	99535835	12686,00
NB 250-350/362	75	C	99533747	14703,00	99535836	14842,00
NB 250-350/370	90	C	99535075	15663,00	99535838	15802,00
NB 250-400/281	45	C	99534862	11822,00	99535840	11961,00
NB 250-400/301	55	C	99534997	12767,00	99535841	12906,00
NB 250-400/329	75	C	99535074	15036,00	99535842	15175,00
NB 250-400/349	90	C	99535076	16496,00	99535874	16635,00
NB 250-400/365	110	C	99535080	17479,00	99535875	17618,00
NB 250-400/385	132	C	99535082	18282,00	99535877	18421,00
NB 250-400/405	160	C	99535086	19368,00	99535878	19507,00
NB 250-450/325	75	C	99534994	15233,00	99535880	15623,00
NB 250-450/341	90	C	99535005	16351,00	99535881	16741,00
NB 250-450/361	110	C	99535011	17326,00	99323228	18106,00
NB 250-450/381	132	C	99535085	18449,00	99535882	18839,00
NB 250-450/401	160	C	99533547	19528,00	99535883	19918,00
NB 250-450/445	200	C	99535115	21294,00	99535886	21684,00
NB 250-500/417	160	C	99535268	21012,00	99535888	21402,00
NB 250-500/445	200	C	99535114	22958,00	99535889	23348,00

* Стандартное торцевое уплотнение для воды, не содержащей гликоль, от 0 до +120 °С.

** Стандартное торцевое уплотнение для воды с содержанием гликоля от -25 до +120 °С.

Цены указаны на условиях «склад-Москва» без НДС.
Рекомендованные розничные цены с 01.03.2019.

Информация, размещенная в Прайс-листе, не является публичной офертой.



Консольно-моноблочные центробежные насосы нормального всасывания NB, 2900 об/мин

- Перекачиваемая жидкость:** Взрывобезопасная, не содержащая абразивных и волокнистых включений, химически нейтральная к материалам насоса. Для перекачивания химически агрессивных жидкостей необходимо выбрать соответствующую комбинацию материалов насоса, стойких к перекачиваемой жидкости.
- Материал:** Корпус и рабочее колесо из серого чугуна EN-GJL-250, щелевое уплотнение из бронзы. Все чугунные элементы конструкции насоса покрыты защитным коррозионностойким покрытием, нанесённым методом катафореза.
- Насосы NB имеют 3 основных типа конструкции:** Конструктивное исполнение А – корпус насоса на опорах, Конструктивное исполнение В – электродвигатель на опорах, Конструктивное исполнение С – корпус насоса и электродвигатель на опорах.
- Торцевое уплотнение:** Одинарное торцевое уплотнение в соответствии с DIN 12756.
- Тип присоединения:** Фланцы всасывающего и напорного патрубка соответствуют PN10 или PN16 согласно EN 1092-2.
- Номинальное напряжение:** До 1,1 кВт (включительно): 3 x 220-240D/380-415Y В, до 3 кВт (включительно): 3 x 220-240D/380-415Y В; от 4 кВт (включительно): 3 x 380-420D/660-725Y В.
- Номинальная частота:** 50 Гц.
- Степень защиты:** IP55.
- Класс энергоэффективности:** До 3 кВт (включительно): ≥ IE3; от 4 кВт (включительно): ≥ IE2.

Электродвигатели мощностью от 3 кВт и выше поставляются со встроенным терморезистором (PTC)*** в соответствии с DIN 44082.

NB 2900 об/мин

Группа продукта F 3

Тип продукта	Мощность P ₂ , кВт	Конструктивное исполнение	BAQE*		BQGE**	
			№ продукта	EUR	№ продукта	EUR
NB 32-125.1/100	0,75	A	97839209	846,00	98127503	888,00
NB 32-125.1/110	1,1	A	97839210 ^B	877,00	98052673	919,00
NB 32-125.1/121	1,5	A	97839211 ^B	920,00	98124465	962,00
NB 32-125.1/140	2,2	A	97839212 ^B	942,00	97925276 ^B	984,00
NB 32-125/106	1,1	A	97838599 ^B	884,00	98127311 ^B	926,00
NB 32-125/115	1,5	A	97838600 ^B	922,00	98042368 ^B	964,00
NB 32-125/130	2,2	A	97839202 ^B	946,00	98092892 ^B	988,00
NB 32-125/142	3	A	97839203 ^B	1105,00	98127018	1147,00
NB 32-160.1/139	1,5	A	97839201 ^B	959,00	98177522 ^B	1001,00
NB 32-160.1/155	2,2	A	97839213 ^B	995,00	98654499	1037,00
NB 32-160.1/169	3	A	97839214 ^B	1165,00	98052675 ^B	1207,00
NB 32-160.1/177	4	A	97836760 ^B	1133,00	98466912 ^B	1175,00
NB 32-160/139	2,2	A	97839251	1007,00	98664484	1049,00
NB 32-160/151	3	A	97839204 ^B	1175,00	98054003	1217,00
NB 32-160/163	4	A	97836714 ^B	1119,00	98095648	1161,00
NB 32-160/177	5,5	A	97836715 ^B	1323,00	99535926	1365,00
NB 32-200.1/172	3	A	97839249 ^B	1245,00	98300258	1287,00
NB 32-200.1/188	4	A	97836724 ^B	1192,00	98467041	1234,00
NB 32-200.1/205	5,5	A	97836725 ^B	1384,00	98057349 ^B	1426,00
NB 32-200.1/207	7,5	A	97836762	1507,00	99339208 ^B	1549,00
NB 32-200/176	4	A	97836764 ^B	1201,00	99374977 ^B	1243,00
NB 32-200/190	5,5	A	97836716 ^B	1393,00	99535928	1435,00
NB 32-200/206	7,5	A	97836717 ^B	1500,00	98362626	1542,00
NB 32-200/219	11	C	97836765 ^B	1919,00	99535930	1961,00
NB 32-250/199	5,5	A	97836766	1504,00	98288823	1546,00
NB 32-250/219	7,5	A	97836767	1629,00	98113255	1671,00
NB 32-250/244	11	C	97836768	1996,00	98178893	2038,00
NB 32-250/262	15	C	97836769	2208,00	99535931	2250,00

* Стандартное торцевое уплотнение для воды, не содержащей гликоль, от 0 до +120 °С.

** Стандартное торцевое уплотнение для воды с содержанием гликоля от -25 до +120 °С.

*** Для преобразования термисторного сигнала в релейный и передачи его на пускатель необходимо использовать реле MS220C (№ продукта 00ID8945^A, см. раздел 11 «Системы управления, автоматика, принадлежности»).

^A – поддерживается складской запас готового продукта; ^B – поддерживается складской запас компонентов для сборки продукта.

Цены указаны на условиях «склад-Москва» без НДС.
Рекомендованные розничные цены с 01.03.2019.

NB 2900 об/мин

Группа продукта F 3

Тип продукта	Мощность P ₂ , кВт	Конструктивное исполнение	BAQE*		BQQE**	
			№ продукта	EUR	№ продукта	EUR
NB 40-125/105	1,5	A	97839217 ^B	993,00	98075312 ^B	1035,00
NB 40-125/116	2,2	A	97839218 ^B	1021,00	98127774 ^B	1063,00
NB 40-125/127	3	A	97839219 ^B	1181,00	97933634	1223,00
NB 40-125/139	4	A	97836729 ^B	1141,00	98391310 ^B	1183,00
NB 40-125/142	5,5	A	97836770 ^B	1310,00	98255236 ^B	1352,00
NB 40-160/144	4	A	97836771 ^B	1150,00	98445161 ^B	1192,00
NB 40-160/158	5,5	A	97836730 ^B	1378,00	98341735 ^B	1420,00
NB 40-160/172	7,5	A	97836731 ^B	1503,00	98257244 ^B	1545,00
NB 40-160/177	11	C	97836772 ^B	1912,00	99535932	1954,00
NB 40-200/172	5,5	A	97836773 ^B	1430,00	99535944	1472,00
NB 40-200/188	7,5	A	97836774 ^B	1554,00	99535946	1596,00
NB 40-200/206	11	B	97781325 ^B	1931,00	98421827	1973,00
NB 40-200/219	15	B	97964034 ^B	2119,00	98146092	2161,00
NB 40-250/211	11	A	97964000 ^B	1980,00	99535947	2022,00
NB 40-250/230	15	B	97964044 ^B	2177,00	99535948	2219,00
NB 40-250/245	18,5	B	97964038 ^B	2372,00	99535949	2414,00
NB 40-250/255	22	B	97964043 ^B	2700,00	99535950	2742,00
NB 40-250/260	30	B	99535604	3425,00	99535952	3467,00
NB 40-315/273	22	C	97836778	3044,00	99535964	3086,00
NB 40-315/298	30	C	97836779	3788,00	99535965	3830,00
NB 40-315/318	37	C	97836780	4283,00	99535967	4325,00
NB 40-315/336	45	C	97836781	5595,00	99535969	5637,00
NB 50-125/111	3	A	97839227 ^B	1246,00	97933635	1288,00
NB 50-125/121	4	A	97836737 ^B	1180,00	98189618	1222,00
NB 50-125/135	5,5	A	97836738 ^B	1396,00	98426041	1438,00
NB 50-125/144	7,5	A	97836739 ^B	1513,00	98707205 ^B	1555,00
NB 50-160/136	5,5	A	97836782 ^B	1430,00	98423391	1472,00
NB 50-160/150	7,5	A	97836740 ^B	1558,00	98044642	1600,00
NB 50-160/167	11	B	97781372 ^B	1959,00	98314978 ^B	2001,00
NB 50-160/177	15	B	97964035	2119,00	98163324	2161,00
NB 50-200/181	11	B	97964032	2163,00	97989660	2205,00
NB 50-200/198	15	B	97781381 ^B	2220,00	98771333 ^B	2262,00
NB 50-200/210	18,5	B	97781382 ^B	2413,00	98355943	2455,00
NB 50-200/219	22	B	97964046 ^B	2750,00	99385611 ^B	2792,00
NB 50-250/205	15	B	97964036	2307,00	99338539	2349,00
NB 50-250/222	18,5	B	97964041	2503,00	99535971	2545,00
NB 50-250/233	22	B	97964047	2835,00	98306712	2877,00
NB 50-250/254	30	B	98044788	3512,00	99535972	3554,00
NB 50-250/263	37	B	97851878	4317,00	99535973	4359,00
NB 50-315/267	30	C	97836788	3855,00	99535974	3897,00
NB 50-315/285	37	C	97836789	4318,00	99535975	4360,00
NB 50-315/300	45	C	97836790	4982,00	99535976	5024,00
NB 50-315/321	55	C	99533505	6210,00	99535977	6252,00
NB 65-125/120-110	4	A	97836748 ^B	1225,00	99466291 ^B	1267,00
NB 65-125/127	5,5	A	97836747 ^B	1439,00	98149239	1481,00
NB 65-125/137	7,5	A	97836749 ^B	1595,00	98079928	1637,00
NB 65-125/144	11	C	97836792 ^B	1998,00	98104299 ^B	2040,00
NB 65-160/143	7,5	A	97836793 ^B	1657,00	98074807 ^B	1699,00
NB 65-160/157	11	B	97781427 ^B	2059,00	98046933 ^B	2101,00
NB 65-160/173	15	B	97781430 ^B	2186,00	98070283 ^B	2228,00
NB 65-160/177	18,5	B	97952812	2401,00	98055948	2443,00
NB 65-200/162	11	B	97964033	2168,00	99535979	2210,00
NB 65-200/177	15	B	97964037	2324,00	99535980	2366,00
NB 65-200/190	18,5	B	97964045 ^B	2507,00	99485895	2549,00
NB 65-200/198	22	B	97964048 ^B	2841,00	98154627 ^B	2883,00
NB 65-200/217	30	B	98044790	3527,00	98355944	3569,00
NB 65-200/219	37	B	98120756	4345,00	99535150	4387,00
NB 65-250/223	30	C	97836798 ^B	3611,00	98095523	3653,00
NB 65-250/238	37	C	97836799 ^B	4057,00	99535983	4099,00
NB 65-250/251	45	C	97836800 ^B	4736,00	98359430	4778,00
NB 65-250/269	55	C	99535087	5558,00	99535984	5600,00
NB 65-250/270	75	C	99533594	6909,00	99534346	6951,00

* Стандартное торцевое уплотнение для воды, не содержащей гликоль, от 0 до +120 °С.

** Стандартное торцевое уплотнение для воды с содержанием гликоля от -25 до +120 °С.

A – поддерживается складской запас готового продукта; B – поддерживается складской запас компонентов для сборки продукта.

Цены указаны на условиях «склад-Москва» без НДС.
Рекомендованные розничные цены с 01.03.2019.

Информация, размещенная в Прайс-листе, не является публичной офертой.

NB 2900 об/мин

Группа продукта F 3

Тип продукта	Мощность P ₂ , кВт	Конструктивное исполнение	BAQE*		BQQE**	
			№ продукта	EUR	№ продукта	EUR
NB 65-315/272	55	C	99534273	5642,00	99536228	5684,00
NB 65-315/295	75	C	99535057	6993,00	99534335	7035,00
NB 65-315/308	90	C	99534242	7981,00	99536229	8023,00
NB 65-315/320	110	C	99535313	10500,00	99536231	10542,00
NB 80-160/147-127	11	B	97781472 ^B	2336,00	98404440	2378,00
NB 80-160/151	15	B	97781474 ^B	2494,00	98166231	2536,00
NB 80-160/161	18,5	B	97781488 ^B	2697,00	98122467 ^B	2739,00
NB 80-160/167	22	B	97781491 ^B	3158,00	98062156	3200,00
NB 80-160/177	30	B	98105840	3880,00	98648407	3922,00
NB 80-200/171	22	C	97836808 ^B	3045,00	99536273	3087,00
NB 80-200/188	30	C	97836759 ^B	4018,00	98166232 ^B	4060,00
NB 80-200/200	37	C	97836809 ^B	4401,00	97954986	4443,00
NB 80-200/211	45	C	97836810 ^B	5129,00	98148784	5171,00
NB 80-200/222	55	C	99533711	6039,00	99535043	6081,00
NB 80-250/220	45	C	97836812 ^B	5183,00	99536274	5225,00
NB 80-250/234	55	C	99533983	6094,00	99535031	6136,00
NB 80-250/257	75	C	99535120	7106,00	99535026	7148,00
NB 80-250/270	90	C	99534008	8252,00	99535007	8294,00
NB 80-315/278	90	C	99535568	8434,00	99536275	8476,00
NB 80-315/295	110	C	99534277	11785,00	99536276	11827,00
NB 80-315/310	132	C	99533563	13085,00	99536277	13127,00
NB 80-315/328	160	C	99535591	14682,00	99536278	14724,00
NB 100-160/160-154 EUP	18,5	C	98896931 ^B	3033,00	99536279	3075,00
NB 100-160/167 EUP	22	C	98896934 ^B	3628,00	99420415	3670,00
NB 100-160/176 EUP	30	C	98896935 ^B	3901,00	99341136 ^B	3943,00
NB 100-200/170	30	C	97836823 ^B	3862,00	98540333	3904,00
NB 100-200/181	37	C	97836824 ^B	4123,00	99158016	4165,00
NB 100-200/192	45	C	97836825 ^B	4949,00	99469916 ^B	4991,00
NB 100-200/203	55	C	99534003	5716,00	99535161	5758,00
NB 100-200/219	75	C	99534302	6870,00	99535160	6912,00
NB 100-250/205 EUP	55	C	99535051	5755,00	99536282	5797,00
NB 100-250/229 EUP	75	C	99534856	6953,00	99536323	6995,00
NB 100-250/242 EUP	90	C	99535200	7874,00	99536327	7916,00
NB 100-250/258 EUP	110	C	99533894	11118,00	99330257	11160,00
NB 100-250/274 EUP	132	C	99535559	12561,00	99536329	12603,00
NB 100-315/269	110	C	99535583	11785,00	99365046	11827,00
NB 100-315/284	132	C	99535587	13268,00	99536331	13310,00
NB 100-315/301	160	C	99535571	15049,00	99536332	15091,00
NB 100-315/322	200	C	99535569	17232,00	99536353	17274,00
NB 125-200/176-154 EUP	45	C	99533678	5031,00	99536354	5073,00
NB 125-200/196-166 EUP	55	C	99534282	5886,00	99536355	5928,00
NB 125-200/205 EUP	75	C	99533510	7132,00	99536356	7174,00
NB 125-200/219 EUP	90	C	99534278	8004,00	99328287	8046,00
NB 125-200/224 EUP	110	C	99535304	11307,00	99536359	11349,00
NB 125-250/222	90	C	99535492	8198,00	99536360	8337,00
NB 125-250/236	110	C	99533673	11602,00	99536362	11741,00
NB 125-250/249	132	C	99534031	13085,00	99536383	13224,00
NB 125-250/263	160	C	99501026	14866,00	99536386	15005,00
NB 125-250/269	200	C	99535586	17049,00	99536387	17188,00
NB 125-315/262	132	C	99535163	13635,00	99536389	13774,00
NB 125-315/277	160	C	99535056	15784,00	99536390	15923,00
NB 125-315/297	200	C	99534279	17967,00	99536391	18106,00
NB 150-200/216-176	75	C	99535312	8069,00	99536393	8111,00
NB 150-200/218-202	90	C	99535203	8964,00	99536396	9006,00
NB 150-200/224	110	C	99535589	12277,00	99536397	12319,00
NB 150-250/226-220 EUP	132	C	99533567	13322,00	99536399	13461,00
NB 150-250/235 EUP	160	C	99535152	15162,00	99536413	15301,00
NB 150-250/250 EUP	200	C	99533681	17393,00	99492104	17532,00
NB 150-315.2/244	160	C	99535318	17843,00	99536415	17982,00
NB 150-315.2/262	200	C	99534026	19221,00	99536418	19360,00

* Стандартное торцевое уплотнение для воды, не содержащей гликоль, от 0 до +120 °С.

** Стандартное торцевое уплотнение для воды с содержанием гликоля от -25 до +120 °С.

A – поддерживается складской запас готового продукта; B – поддерживается складской запас компонентов для сборки продукта.

Консольно-моноблочные центробежные насосы нормального всасывания NBE со встроенным частотным преобразователем, 1450 об/мин



Перекачиваемая жидкость: Взрывобезопасная, не содержащая абразивных и волокнистых включений, химически нейтральная к материалам насоса. Для перекачивания химически агрессивных жидкостей необходимо выбрать соответствующую комбинацию материалов насоса, стойких к перекачиваемой жидкости.

Материал: Корпус и рабочее колесо из серого чугуна EN-GJL-250, щелевое уплотнение из бронзы. Все чугунные элементы конструкции насоса покрыты защитным коррозионностойким покрытием, нанесённым методом катафореза.

Насосы NB имеют 3 основных типа конструкции: Конструктивное исполнение А – корпус насоса на опорах, Конструктивное исполнение В – электродвигатель на опорах, Конструктивное исполнение С – корпус насоса и электродвигатель на опорах.

Торцевое уплотнение: Одинарное торцевое уплотнение в соответствии с DIN 12756.

Тип присоединения: Фланцы всасывающего и напорного патрубка соответствуют PN10 или PN16 согласно EN 1092-2.

Номинальное напряжение: До 7,5 кВт (включительно): 3 x 380-500 В;
от 11 кВт (включительно): 3 x 380-480 В.

Номинальная частота: 50/60 Гц.

Степень защиты: IP55.

Класс энергоэффективности: До 7,5 кВт (включительно): ≥ IE5;
до 15 кВт (включительно): ≥ IE3;
18,5 кВт: ≥ IE2.

NBE 1450 об/мин

Группа продукта F 3

Тип продукта	Мощность P ₂ , кВт	Конструктивное исполнение	BAQE*		BQGE**	
			№ продукта	EUR	№ продукта	EUR
NBE 32-160.1/177	0,55	A	98482685	1565,00	98890805	1607,00
NBE 32-160/172	0,55	A	98482680	1561,00	99104648	1603,00
NBE 32-160/173	0,75	A	98111266	1607,00	99104650	1649,00
NBE 32-200.1/196	0,55	A	98482681	1597,00	98609256	1639,00
NBE 32-200.1/207	0,75	A	98111267	1664,00	98808680	1706,00
NBE 32-200/184	0,55	A	98482686	1600,00	99104651	1642,00
NBE 32-200/197	0,75	A	98553151	1648,00	99104652	1690,00
NBE 32-200/216	1,1	A	98111277	1699,00	99104673	1741,00
NBE 32-200/219	1,5	A	99100403	1823,00	99105406	1865,00
NBE 32-250/206	0,75	A	98111268	1758,00	99104674	1800,00
NBE 32-250/236	1,1	A	98111257	1820,00	98920646	1862,00
NBE 32-250/260	1,5	A	99100407	1939,00	99105408	1981,00
NBE 32-250/262	2,2	A	99100411	2191,00	99105409	2233,00
NBE 40-125/142	0,55	A	98482682	1637,00	98726811	1679,00
NBE 40-160/151	0,55	A	98482683	1647,00	99104675	1689,00
NBE 40-160/162	0,75	A	98553156	1683,00	99104676	1725,00
NBE 40-160/177	1,1	A	98111258	1757,00	98890794	1799,00
NBE 40-200/177	0,75	A	98553159	1660,00	99104677	1702,00
NBE 40-200/198	1,1	A	98111280	1775,00	99104678	1817,00
NBE 40-200/217	1,5	A	99099836	1842,00	99105410	1884,00
NBE 40-200/219	2,2	A	99100414	2106,00	99105411	2148,00
NBE 40-250/219	1,5	A	99100418	1920,00	99105412	1962,00
NBE 40-250/245	2,2	A	99099839	2196,00	99105413	2238,00
NBE 40-250/260	3	A	99099842	2414,00	99105414	2456,00

* Стандартное торцевое уплотнение для воды, не содержащей гликоль, от 0 до +120 °С.

** Стандартное торцевое уплотнение для воды с содержанием гликоля от -25 до +120 °С.

NBE 1450 об/мин

Группа продукта F 3

Тип продукта	Мощность P ₂ , кВт	Конструктивное исполнение	BAQE*		BQQE**	
			№ продукта	EUR	№ продукта	EUR
NBE 40-315/283	3	A	99100421	2725,00	99105415	2767,00
NBE 40-315/305	4	A	99100425	3033,00	99101881	3075,00
NBE 40-315/334	5,5	A	99100428	3542,00	99101968	3584,00
NBE 40-315/344	7,5	A	99100431	3907,00	99101969	3949,00
NBE 50-125/129	0,55	A	98482684	1650,00	99104679	1692,00
NBE 50-125/138	0,75	A	98553162	1686,00	98591318	1728,00
NBE 50-125/144	1,1	A	98111259	1739,00	99031018	1781,00
NBE 50-160/131	0,55	A	98482687	1672,00	98689527	1714,00
NBE 50-160/139	0,75	A	98111269	1714,00	99104680	1756,00
NBE 50-160/158	1,1	A	98111281	1756,00	98773132	1798,00
NBE 50-160/175	1,5	A	99099855	1823,00	99105416	1865,00
NBE 50-160/177	2,2	A	99100435	2052,00	99105417	2094,00
NBE 50-200/171	1,1	A	98111260	1793,00	99104681	1835,00
NBE 50-200/188	1,5	A	99100438	1874,00	99105418	1916,00
NBE 50-200/210	2,2	A	99099859	2084,00	99105419	2126,00
NBE 50-200/219	3	A	99099789	2314,00	99105420	2356,00
NBE 50-250/221	2,2	A	99100453	2160,00	99105421	2202,00
NBE 50-250/241	3	A	99100457	2386,00	99105422	2428,00
NBE 50-250/263	4	A	99099794	2681,00	99101875	2723,00
NBE 50-315/277	4	A	99100461	3047,00	99101970	3089,00
NBE 50-315/303	5,5	A	99100465	3614,00	99101971	3656,00
NBE 50-315/331	7,5	A	99100469	4167,00	99101873	4209,00
NBE 50-315/344	11	C	95108672	5016,00	98712879	5058,00
NBE 65-125/122	0,55	A	98482688	1654,00	98941572	1696,00
NBE 65-125/130	0,75	A	98553231	1705,00	99104682	1747,00
NBE 65-125/144	1,1	A	98111282	1772,00	98956877	1814,00
NBE 65-160/135	0,75	A	98111271	1696,00	98920991	1738,00
NBE 65-160/149	1,1	A	98111283	1753,00	99104683	1795,00
NBE 65-160/165	1,5	A	99099866	1817,00	99105433	1859,00
NBE 65-160/177	2,2	A	99099795	2061,00	99105434	2103,00
NBE 65-200/170	1,5	A	99100472	2000,00	99105435	2042,00
NBE 65-200/189	2,2	A	99100476	2213,00	99166379	2255,00
NBE 65-200/205	3	A	99099798	2448,00	99105437	2490,00
NBE 65-200/219	4	A	99099869	2751,00	99101750	2793,00
NBE 65-250/215	3	A	99100479	2672,00	99105438	2714,00
NBE 65-250/232	4	A	99100483	2994,00	99101772	3036,00
NBE 65-250/254	5,5	A	99100487	3555,00	99101619	3597,00
NBE 65-250/270	7,5	A	99100490	4054,00	99101900	4096,00
NBE 65-315/261	5,5	A	99100492	3675,00	99101972	3717,00
NBE 65-315/282	7,5	A	99099897	4166,00	99101770	4208,00
NBE 65-315/314	11	C	96539046	5182,00	98975763	5224,00
NBE 65-315/320	15	C	95108683	5834,00	98975806	5876,00
NBE 80-160/146	1,5	A	99099872	1960,00	99105439	2002,00
NBE 80-160/161	2,2	A	99099886	2204,00	99105440	2246,00
NBE 80-160/175	3	A	99099801	2426,00	99105441	2468,00
NBE 80-160/177	4	A	99100494	2725,00	99101751	2767,00
NBE 80-200/164	2,2	A	99100497	2446,00	99105442	2488,00
NBE 80-200/179	3	A	99100499	2672,00	99105443	2714,00
NBE 80-200/196	4	A	99099805	2977,00	99101959	3019,00
NBE 80-200/214	5,5	A	99099809	3488,00	99101768	3530,00
NBE 80-200/222	7,5	A	99100501	4020,00	99100109	4062,00

* Стандартное торцевое уплотнение для воды, не содержащей гликоль, от 0 до +120 °С.

** Стандартное торцевое уплотнение для воды с содержанием гликоля от -25 до +120 °С.

Цены указаны на условиях «склад-Москва» без НДС.
Рекомендованные розничные цены с 01.03.2019.

NBE 1450 об/мин

Группа продукта F 3

Тип продукта	Мощность P ₂ , кВт	Конструктивное исполнение	BAQE*		BQQE**	
			№ продукта	EUR	№ продукта	EUR
NBE 80-250/225	5,5	A	99100504	3639,00	99101771	3681,00
NBE 80-250/247	7,5	A	99099902	4163,00	99100061	4205,00
NBE 80-250/270	11	C	96539053	5182,00	98883158	5224,00
NBE 80-315/280	11	C	95108691	5285,00	97952601	5327,00
NBE 80-315/305	15	C	96539054	5898,00	98836231	5940,00
NBE 80-315/320	18,5	C	96539056	6505,00	98253714	6547,00
NBE 80-400/347	18,5	C	95108692	7645,00	96741098	7784,00
NBE 100-160/160-140 EUP	2,2	A	99101861	2350,00	99105444	2392,00
NBE 100-160/169 EUP	3	A	99101862	2600,00	99105445	2642,00
NBE 100-160/176 EUP	4	A	99101798	2881,00	99101913	2923,00
NBE 100-200/178	4	A	99157291	3047,00	99105447	3089,00
NBE 100-200/195	5,5	A	99157323	3545,00	99105448	3587,00
NBE 100-200/211	7,5	A	99157324	4093,00	99105449	4135,00
NBE 100-200/219	11	C	95108703	4928,00	97686164	4970,00
NBE 100-250/215 EUP	7,5	A	99101795	4449,00	99101910	4491,00
NBE 100-250/245 EUP	11	C	98760231	5305,00	98879335	5347,00
NBE 100-250/274 EUP	15	C	98760230	5857,00	98975338	5899,00
NBE 100-315/279	15	C	95108706	6044,00	97672228	6086,00
NBE 100-315/295	18,5	C	96539061	6642,00	98104325	6684,00
NBE 125-200/176-154 EUP	5,5	A	99101797	3929,00	99101912	3971,00
NBE 125-200/196-180 EUP	7,5	A	99101796	4421,00	99101911	4463,00
NBE 125-200/219 EUP	11	C	98760236	5263,00	98975353	5305,00
NBE 125-200/226 EUP	15	C	98760235	5863,00	98975351	5905,00
NBE 125-250/220	11	C	95108712	5393,00	96783033	5435,00
NBE 125-250/236	15	C	96539067	6206,00	97686163	6248,00
NBE 125-250/249	18,5	C	96539068	6614,00	98532156	6656,00
NBE 125-315/275	18,5	C	95108713	7451,00	98885066	7590,00
NBE 150-200/210-158	7,5	A	99157292	4913,00	99157328	4955,00
NBE 150-200/218-208	11	C	96539070	5891,00	97827605	5933,00
NBE 150-200/224	15	C	95108716	6496,00	96834660	6538,00
NBE 150-250/226-214 EUP	15	C	98760241	6738,00	98975359	6877,00
NBE 150-250/230 EUP	18,5	C	98760243	7146,00	98959053	7285,00

* Стандартное торцевое уплотнение для воды, не содержащей гликоль, от 0 до +120 °С.

** Стандартное торцевое уплотнение для воды с содержанием гликоля от -25 до +120 °С.

Цены указаны на условиях «склад-Москва» без НДС.
Рекомендованные розничные цены с 01.03.2019.

Информация, размещенная в Прайс-листе, не является публичной офертой.

Консольно-моноблочные центробежные насосы нормального всасывания NBE со встроенным частотным преобразователем, 2900 об/мин



4

Перекачиваемая жидкость: Взрывобезопасная, не содержащая абразивных и волокнистых включений, химически нейтральная к материалам насоса. Для перекачивания химически агрессивных жидкостей необходимо выбрать соответствующую комбинацию материалов насоса, стойких к перекачиваемой жидкости.

Материал: Корпус и рабочее колесо из серого чугуна EN-GJL-250, щелевое уплотнение из бронзы. Все чугунные элементы конструкции насоса покрыты защитным коррозионностойким покрытием, нанесённым методом катафореза.

Насосы NB имеют 3 основных типа конструкции:
 Конструктивное исполнение А – корпус насоса на опорах,
 Конструктивное исполнение В – электродвигатель на опорах,
 Конструктивное исполнение С – корпус насоса и электродвигатель на опорах.

Торцевое уплотнение: Одинарное торцевое уплотнение в соответствии с DIN 12756.

Тип присоединения: Фланцы всасывающего и напорного патрубка соответствуют PN10 или PN16 согласно EN 1092-2.

Номинальное напряжение: До 11 кВт (включительно): 3 x 380-500 В;
 от 15 кВт (включительно): 3 x 380-480 В.

Номинальная частота: 50/60 Гц.

Степень защиты: IP55.

Класс энергоэффективности: До 11 кВт (включительно): ≥ IЕ5;
 от 15 кВт (включительно): ≥ IЕ3.

NBE 2900 об/мин

Группа продукта F 3

Тип продукта	Мощность P ₂ , кВт	Конструктивное исполнение	BAQE*		BQQE**	
			№ продукта	EUR	№ продукта	EUR
NBE 32-125.1/110	1,1	A	98482855	1625,00	98983996	1667,00
NBE 32-125.1/121	1,5	A	98111273	1709,00	98632194	1751,00
NBE 32-125.1/140	2,2	A	98111272	1895,00	98629487	1937,00
NBE 32-125/106	1,1	A	98482854	1631,00	98946031	1673,00
NBE 32-125/115	1,5	A	98111274	1719,00	98650464	1761,00
NBE 32-125/130	2,2	A	98111275	1899,00	98564298	1941,00
NBE 32-125/142	3	A	99103564	2207,00	99106337	2249,00
NBE 32-160.1/139	1,5	A	98111255	1756,00	99025305	1798,00
NBE 32-160.1/155	2,2	A	98111276	1946,00	99104684	1988,00
NBE 32-160.1/169	3	A	99099813 ^B	2264,00	99105452	2306,00
NBE 32-160.1/177	4	A	99100280	2578,00	99101960	2620,00
NBE 32-160/139	2,2	A	98111256	1959,00	99104685	2001,00
NBE 32-160/151	3	A	99099817	2273,00	99105453	2315,00
NBE 32-160/163	4	A	99099752	2564,00	99101765	2606,00
NBE 32-160/177	5,5	A	99103565 ^B	2974,00	99100046	3016,00
NBE 32-200.1/172	3	A	99100284	2341,00	99105454	2383,00
NBE 32-200.1/188	4	A	99099823	2640,00	99100084	2682,00
NBE 32-200.1/205	5,5	A	99099827	3025,00	99100055	3067,00
NBE 32-200.1/207	7,5	A	99100288	3480,00	99101961	3522,00
NBE 32-200/176	4	A	99100292	2650,00	99101962	2692,00
NBE 32-200/190	5,5	A	99099756	3035,00	99100058	3077,00
NBE 32-200/206	7,5	A	99099759	3473,00	99100050	3515,00
NBE 32-200/219	11	C	99102260	4473,00	99102486	4515,00
NBE 32-250/199	5,5	A	99100301	3166,00	99101963	3208,00
NBE 32-250/219	7,5	A	99100306	3608,00	99101876	3650,00
NBE 32-250/244	11	C	99100309	4554,00	99103634	4596,00
NBE 32-250/262	15	C	95108622	5192,00	96782675	5234,00

* Стандартное торцевое уплотнение для воды, не содержащей гликоль, от 0 до +120 °С.

** Стандартное торцевое уплотнение для воды с содержанием гликоля от -25 до +120 °С.

NBE 2900 об/мин

Группа продукта F 3

Тип продукта	Мощность P ₂ , кВт	Конструктивное исполнение	BAQE*		BQQE**	
			№ продукта	EUR	№ продукта	EUR
NBE 40-125/105	1,5	A	98111278	1789,00	98602651	1831,00
NBE 40-125/116	2,2	A	98111279	1972,00	99014205	2014,00
NBE 40-125/127	3	A	99102323 ^Б	2289,00	99106338	2331,00
NBE 40-125/139	4	A	99103566	2586,00	99102353	2628,00
NBE 40-125/142	5,5	A	99102262	2948,00	99102494	2990,00
NBE 40-160/144	4	A	99100329	2596,00	99101966	2638,00
NBE 40-160/158	5,5	A	99102325 ^Б	3019,00	99103571	3061,00
NBE 40-160/172	7,5	A	99103567	3476,00	99102354	3518,00
NBE 40-160/177	11	C	99100370	4466,00	99103598	4508,00
NBE 40-200/172	5,5	A	99100374	3073,00	99101967	3115,00
NBE 40-200/188	7,5	A	99100378	3530,00	99101879	3572,00
NBE 40-200/206	11	B	99099887	4486,00	99101767	4528,00
NBE 40-200/219	15	B	95108629	5099,00	98475454	5141,00
NBE 40-250/211	11	B	99103561	4537,00	99102517	4579,00
NBE 40-250/230	15	B	96539023	5160,00	98475640	5202,00
NBE 40-250/245	18,5	B	96539024	5864,00	98915454	5906,00
NBE 40-250/255	22	B	96539025	6700,00	98605464	6742,00
NBE 40-315/273	22	B	95108631	7060,00	98975789	7102,00
NBE 50-125/111	3	A	99099846	2353,00	99105456	2395,00
NBE 50-125/121	4	A	99099850	2627,00	99101769	2669,00
NBE 50-125/135	5,5	A	99102331 ^Б	3010,00	99103637	3052,00
NBE 50-125/144	7,5	A	99099853	3486,00	99103572	3528,00
NBE 50-160/136	5,5	A	99100383	3073,00	99100073 ^Б	3115,00
NBE 50-160/150	7,5	A	99099769	3534,00	99100047	3576,00
NBE 50-160/167	11	B	99103568	4515,00	99103599	4557,00
NBE 50-160/177	15	B	95108633	5099,00	98163326	5141,00
NBE 50-200/181	11	B	99102273	4627,00	99102303	4669,00
NBE 50-200/198	15	B	96539035	5204,00	98915291	5246,00
NBE 50-200/210	18,5	B	96539036	5907,00	98520487	5949,00
NBE 50-200/219	22	B	96539038	6753,00	98564295	6795,00
NBE 50-250/205	15	B	95108635	5295,00	98978495	5337,00
NBE 50-250/222	18,5	B	95108636	6002,00	98978496	6044,00
NBE 50-250/233	22	B	96539039	6841,00	98978489	6883,00
NBE 65-125/120-110	4	A	99099862	2675,00	99101764	2717,00
NBE 65-125/127	5,5	A	99099772	3082,00	99101749	3124,00
NBE 65-125/137	7,5	A	99099785	3572,00	99101897	3614,00
NBE 65-125/144	11	C	99102275	4555,00	99102304	4597,00
NBE 65-160/143	7,5	A	99100395	3637,00	99101878	3679,00
NBE 65-160/157	11	B	99102333	4578,00	99102358	4620,00
NBE 65-160/173	15	B	96539042	5169,00	97567611	5211,00
NBE 65-160/177	18,5	B	95108639	5894,00	97979196	5936,00
NBE 65-200/162	11	B	99103533	4734,00	99102467	4776,00
NBE 65-200/177	15	B	95108641	5313,00	98978497	5355,00
NBE 65-200/190	18,5	B	96539043	6006,00	98863857	6048,00
NBE 65-200/198	22	B	96539044	6848,00	97907877	6890,00
NBE 80-160/147-127	11	B	99099901	4676,00	99100064	4718,00
NBE 80-160/151	15	B	96539049	5287,00	96645301	5329,00
NBE 80-160/161	18,5	B	96539050	5929,00	96645307	5971,00
NBE 80-160/167	22	B	96539051	6859,00	96645314	6901,00
NBE 80-200/171	22	C	95108642	6812,00	98975790	6854,00
NBE 100-160/160-154 EUP	18,5	C	98760228	6884,00	98844497	6926,00

* Стандартное торцевое уплотнение для воды, не содержащей гликоль, от 0 до +120 °С.

** Стандартное торцевое уплотнение для воды с содержанием гликоля от -25 до +120 °С.



Консольные центробежные насосы нормального всасывания НК, 1450 об/мин

Перекачиваемая жидкость: Взрывобезопасная, не содержащая абразивных и волокнистых включений, химически нейтральная к материалам насоса. Для перекачивания химически агрессивных жидкостей необходимо выбрать соответствующую комбинацию материалов насоса, стойких к перекачиваемой жидкости.

Материал: Корпус и рабочее колесо из серого чугуна EN-GJL-250, щелевое уплотнение из бронзы. Все чугунные элементы конструкции насоса покрыты защитным коррозионностойким покрытием, нанесённым методом катафореза.

Торцевое уплотнение: Одинарное торцевое уплотнение в соответствии с DIN 12756.

Тип присоединения: Фланцы всасывающего и напорного патрубков соответствуют PN10 или PN16 согласно EN 1092-2.

Номинальное напряжение: 3 x 380-420D/660-725Y В.

Номинальная частота: 50 Гц.

Степень защиты: IP55.

Класс энергоэффективности: ≥ IE2.

Электродвигатели мощностью от 3 кВт и выше поставляются со встроенным терморезистором (PTC)*** в соответствии с DIN 44082.

НК 1450 об/мин

Группа продукта N

Тип продукта	Мощность P ₂ , кВт	BAQE*		BQGE**	
		№ продукта	EUR	№ продукта	EUR
NK 65-315/320	15	99536421	3732,00	99545995	3774,00
NK 80-315/305	15	99536422	3873,00	99546015	3915,00
NK 80-315/320	18,5	99536433	4340,00	99546484	4382,00
NK 80-315/334	22	99536554	4500,00	99545980	4542,00
NK 80-400/347	18,5	99536517	5607,00	99545960	5746,00
NK 80-400/365	22	99536550	5965,00	99545982	6104,00
NK 80-400/397	30	99536547	6665,00	99266830	6804,00
NK 80-400/419	37	99536523	7232,00	99545966	7371,00
NK 80-400/438	45	99536527	7836,00	99545970	7975,00
NK 100-250/274 EUP	15	99536722	4018,00	99546190	4060,00
NK 100-315/279	15	99536830	4181,00	99546479	4223,00
NK 100-315/295	18,5	99536590	4650,00	99546014	4692,00
NK 100-315/312	22	99536586	4808,00	99546002	4850,00
NK 100-315/334	30	99536581	5539,00	99545997	5581,00
NK 100-400/334 EUP	22	99536549	6056,00	99545979	6195,00
NK 100-400/360 EUP	30	99536580	6817,00	99545996	6956,00
NK 100-400/375 EUP	37	99536546	7451,00	99545976	7590,00
NK 100-400/395 EUP	45	99536583	8062,00	99546001	8201,00
NK 100-400/415 EUP	55	99536560	9117,00	99545986	9256,00
NK 125-200/226 EUP	15	99536765	4097,00	99546322	4139,00
NK 125-250/236	15	99536700	4027,00	99546064	4069,00
NK 125-250/249	18,5	99536767	4493,00	99300633	4535,00
NK 125-250/262	22	99536544	4656,00	99545975	4698,00
NK 125-250/269	30	99536731	5328,00	99546211	5370,00
NK 125-315/275	18,5	99536770	5661,00	99546376	5800,00
NK 125-315/290	22	99536769	5781,00	99546377	5920,00
NK 125-315/317	30	99536734	6419,00	99546225	6558,00
NK 125-315/336	37	99536440	7121,00	99545901	7260,00
NK 125-315/338	45	99536740	7653,00	99546315	7792,00
NK 125-400/345	37	99536663	7496,00	99546039	7635,00
NK 125-400/368	45	99536833	8103,00	99546482	8242,00
NK 125-400/392	55	99536736	9158,00	99546226	9297,00
NK 125-400/433	75	99536742	10480,00	99546291	10619,00
NK 125-400/438	90	99536757	11485,00	99546318	11624,00

* Стандартное торцевое уплотнение для воды, не содержащей гликоль, от 0 до +120 °С.

** Стандартное торцевое уплотнение для воды с содержанием гликоля от -25 до +120 °С.

*** Для преобразования термисторного сигнала в релейный и передачи его на пускатель необходимо использовать реле MS220C (№ продукта 00ID8945^A, см. раздел 11 «Системы управления, автоматика, принадлежности»).

НК 1450 об/мин

Группа продукта N

Тип продукта	Мощность P ₂ , кВт	BAQE*		BQQE**	
		№ продукта	EUR	№ продукта	EUR
NK 125-500/406	55	99536738	10854,00	99546290	11244,00
NK 125-500/447	75	99536754	12247,00	99546317	12637,00
NK 125-500/473	90	99536761	13308,00	99546319	13698,00
NK 125-500/500	110	99536763	17450,00	99546320	17840,00
NK 125-500/526	132	99536826	17915,00	99546475	18305,00
NK 125-500/548	160	99536762	19035,00	99546321	19425,00
NK 150-200/224	15	99536797	4933,00	99546435	4975,00
NK 150-250/226-214 EUP	15	99536656	5273,00	99546033	5412,00
NK 150-250/230 EUP	18,5	99536660	5758,00	99546037	5897,00
NK 150-250/242 EUP	22	99536662	5964,00	99546038	6103,00
NK 150-250/262 EUP	30	99536664	6625,00	99546040	6764,00
NK 150-250/275 EUP	37	99536670	7422,00	99546042	7561,00
NK 150-250/282 EUP	45	99536631	7968,00	99546022	8107,00
NK 150-315/275	37	99536665	7647,00	99546041	7786,00
NK 150-315/291	45	99536671	8181,00	99546053	8320,00
NK 150-315/310	55	99536686	9401,00	99546055	9540,00
NK 150-315/336	75	99536636	10631,00	99546029	10770,00
NK 150-315/338	90	99536655	11639,00	99546032	11778,00
NK 150-400/343	55	99536654	10142,00	99455122	10281,00
NK 150-400/375	75	99536630	11451,00	99546021	11590,00
NK 150-400/394	90	99536520	12515,00	99545963	12654,00
NK 150-400/412	110	99536657	16685,00	99546034	16824,00
NK 150-400/431	132	99536629	17146,00	99546020	17285,00
NK 150-400/438	160	99536658	18257,00	99546035	18396,00
NK 150-500/459	132	99536721	18352,00	99546191	18742,00
NK 150-500/489	160	99527913	19454,00	99546192	19844,00
NK 150-500/521	200	99536525	21166,00	99545968	21556,00
NKG 200-150-500/548	250	по запросу	по запросу	по запросу	по запросу
NK 200-400/280	37	99536515	12487,00	99545959	12626,00
NK 200-400/296	45	99536800	13150,00	99546439	13289,00
NK 200-400/312	55	99536775	13721,00	99546380	13860,00
NK 200-400/344	75	99536776	14452,00	99546381	14591,00
NK 200-400/364	90	99536778	15010,00	99546423	15149,00
NK 200-400/392	110	99536780	16767,00	99546425	16906,00
NK 200-400/404	132	99536781	17651,00	99546426	17790,00
NK 200-450/367	75	99536777	15057,00	99546382	15196,00
NK 200-450/391	90	99536779	15615,00	99546424	15754,00
NK 200-450/415	110	99536782	18882,00	99546430	19021,00
NK 200-450/435	132	99536793	19602,00	99546431	19741,00
NK 200-450/455	160	99536794	20658,00	99546433	20797,00
NK 250-350/266	37	99536805	13476,00	99546442	13615,00
NK 250-350/294	45	99536715	14322,00	99546068	14461,00
NK 250-350/318	55	99536806	15331,00	99546443	15470,00
NK 250-350/362	75	99536815	17752,00	99546452	17891,00
NK 250-350/370	90	99536526	18628,00	99545969	18767,00
NK 250-400/281	45	99536810	15343,00	99546447	15482,00
NK 250-400/301	55	99536813	16212,00	99546450	16351,00
NK 250-400/329	75	99536818	18633,00	99546455	18772,00
NK 250-400/349	90	99536822	19508,00	99546457	19647,00
NK 250-400/365	110	99536821	20556,00	99546459	20695,00
NK 250-400/385	132	99536823	21287,00	99546460	21426,00
NK 250-400/405	160	99536824	22317,00	99546461	22456,00
NK 250-450/325	75	99536807	18793,00	99546446	19183,00
NK 250-450/341	90	99536809	19654,00	99546448	20044,00
NK 250-450/361	110	99536814	20684,00	99546451	21074,00
NK 250-450/381	132	99536816	21552,00	99546453	21942,00
NK 250-450/401	160	99536817	22524,00	99546454	22914,00
NK 250-450/445	200	99536819	23956,00	99546456	24346,00
NK 250-500/417	160	99536802	24782,00	99546440	25172,00
NK 250-500/445	200	99536804	26512,00	99546441	26902,00
NK 250-500/485	250	по запросу	по запросу	по запросу	по запросу
NK 250-500/525	315	по запросу	по запросу	по запросу	по запросу

* Стандартное торцевое уплотнение для воды, не содержащей гликоль, от 0 до +120 °С.

** Стандартное торцевое уплотнение для воды с содержанием гликоля от -25 до +120 °С.

*** Для преобразования термисторного сигнала в релейный и передачи его на пускатель необходимо использовать реле MS220C (№ продукта 00ID8945*, см. раздел 11 «Системы управления, автоматика, принадлежности»).

Цены указаны на условиях «склад-Москва» без НДС.

Рекомендованные розничные цены с 01.03.2019.

Информация, размещенная в Прайс-листе, не является публичной офертой.

Консольные центробежные насосы нормального всасывания НК, 2900 об/мин



- Перекачиваемая жидкость:** Взрывобезопасная, не содержащая абразивных и волокнистых включений, химически нейтральная к материалам насоса. Для перекачивания химически агрессивных жидкостей необходимо выбрать соответствующую комбинацию материалов насоса, стойких к перекачиваемой жидкости.
- Материал:** Корпус и рабочее колесо из серого чугуна EN-GJL-250, щелевое уплотнение из бронзы. Все чугунные элементы конструкции насоса покрыты защитным коррозионностойким покрытием, нанесённым методом катафореза.
- Торцевое уплотнение:** Одинарное торцевое уплотнение в соответствии с DIN 12756.
- Тип присоединения:** Фланцы всасывающего и напорного патрубков соответствуют PN10 или PN16 согласно EN 1092-2.
- Номинальное напряжение:** 3 x 380-420D/660-725Y В.
- Номинальная частота:** 50 Гц.
- Степень защиты:** IP55.
- Класс энергоэффективности:** ≥ IЕ2.

Электродвигатели мощностью от 3 кВт и выше поставляются со встроенным терморезистором (PTC)*** в соответствии с DIN 44082.

НК 2900 об/мин

Группа продукта N

Тип продукта	Мощность P ₂ , кВт	BAQE*		BQQE**	
		№ продукта	EUR	№ продукта	EUR
НК 32-250/262	15	99536449	3146,00	99545919	3188,00
НК 40-200/219	15	99536771	2927,00	99546378	2969,00
НК 40-250/230	15	99536587	3172,00	99546013	3214,00
НК 40-250/245	18,5	99536685	3342,00	99546054	3384,00
НК 40-250/255	22	99536689	3783,00	99546056	3825,00
НК 40-250/260	30	99536694	4573,00	99546060	4615,00
НК 40-315/273	22	99536690	4133,00	99546057	4175,00
НК 40-315/298	30	99536737	4892,00	99546289	4934,00
НК 40-315/318	37	99536693	5261,00	99546059	5303,00
НК 40-315/336	45	99536697	6757,00	99546061	6799,00
НК 50-160/177	15	99536447	2938,00	99545917	2980,00
НК 50-200/198	15	99536578	2979,00	99545992	3021,00
НК 50-200/210	18,5	99536548	3143,00	99545992	3185,00
НК 50-200/219	22	99536772	3558,00	99545992	3600,00
НК 50-250/205	15	99536471	3089,00	99545937	3131,00
НК 50-250/222	18,5	99536472	3249,00	99545938	3291,00
НК 50-250/233	22	99536450	3667,00	99545920	3709,00
НК 50-250/254	30	99536490	4420,00	99545948	4462,00
НК 50-250/263	37	99536465	4693,00	99545934	4735,00
НК 50-315/267	30	99536451	5002,00	99545921	5044,00
НК 50-315/285	37	99536452	5287,00	99545922	5329,00
НК 50-315/300	45	99536466	6041,00	99545935	6083,00
НК 50-315/321	55	99536446	7584,00	99545918	7626,00
НК 65-160/173	15	99536764	3080,00	99546334	3122,00
НК 65-160/177	18,5	99536582	3248,00	99546000	3290,00
НК 65-200/177	15	99536530	3225,00	99545974	3267,00
НК 65-200/190	18,5	99536575	3396,00	99545989	3438,00
НК 65-200/198	22	99536491	3874,00	99545949	3916,00
НК 65-200/217	30	99536483	4638,00	99545940	4680,00
НК 65-200/219	37	99536701	4923,00	99546065	4965,00
НК 65-250/223	30	99536573	4939,00	99545988	4981,00
НК 65-250/238	37	99536593	5219,00	99546018	5261,00
НК 65-250/251	45	99536445	5974,00	99545915	6016,00
НК 65-250/269	55	99536825	7139,00	99546474	7181,00
НК 65-250/270	75	99536579	8798,00	99545993	8840,00

* Стандартное торцевое уплотнение для воды, не содержащей гликоль, от 0 до +120 °С.

** Стандартное торцевое уплотнение для воды с содержанием гликоля от -25 до +120 °С.

*** Для преобразования термисторного сигнала в релейный и передачи его на пускатель необходимо использовать реле MS220C (№ продукта 00ID8945^A, см. раздел 11 «Системы управления, автоматика, принадлежности»).

НК, NKG 2900 об/мин

Группа продукта N

Тип продукта	Мощность P ₂ , кВт	BAQE*		BQQE**	
		№ продукта	EUR	№ продукта	EUR
NK 65-315/272	55	99536557	7468,00	99545985	7510,00
NK 65-315/295	75	99536716	9033,00	99546186	9075,00
NK 65-315/308	90	99536719	10356,00	99546189	10398,00
NK 65-315/320	110	99536493	12557,00	99545952	12599,00
NK 80-160/151	15	99536485	3049,00	99545944	3091,00
NK 80-160/161	18,5	99536635	3215,00	99546027	3257,00
NK 80-160/167	22	99536484	3630,00	99545941	3672,00
NK 80-160/177	30	99536521	4380,00	99545965	4422,00
NK 80-200/171	22	99536799	4016,00	99546438	4058,00
NK 80-200/188	30	99536437	4779,00	99545897	4821,00
NK 80-200/200	37	99536696	5057,00	99519239	5099,00
NK 80-200/211	45	99536829	5724,00	99546478	5766,00
NK 80-200/222	55	99536774	6846,00	99509686	6888,00
NK 80-250/220	45	99536831	6105,00	99546480	6147,00
NK 80-250/234	55	99536436	7274,00	99545896	7316,00
NK 80-250/257	75	99536444	8418,00	99545914	8460,00
NK 80-250/270	90	99536519	9460,00	99545961	9502,00
NK 80-315/278	90	99536438	9815,00	99545899	9857,00
NK 80-315/295	110	99536698	12713,00	99546062	12755,00
NK 80-315/310	132	99536441	14165,00	99545913	14207,00
NK 80-315/328	160	99536528	16035,00	99545972	16077,00
NK 100-160/160-154 EUP	18,5	99536798	3794,00	99546436	3836,00
NK 100-160/167 EUP	22	99536832	4545,00	99546481	4587,00
NK 100-160/176 EUP	30	99536435	4818,00	99545895	4860,00
NK 100-200/170	30	99536486	5013,00	99363134	5055,00
NK 100-200/181	37	99536795	5292,00	99546437	5334,00
NK 100-200/192	45	99536811	6110,00	99546449	6152,00
NK 100-200/203	55	99536439	7209,00	99545900	7251,00
NK 100-200/219	75	99536827	8261,00	99546476	8303,00
NK 100-250/205 EUP	55	99536492	7340,00	99545950	7382,00
NK 100-250/229 EUP	75	99536514	8386,00	99545958	8428,00
NK 100-250/242 EUP	90	99536728	9501,00	99546209	9543,00
NK 100-250/258 EUP	110	99536470	12915,00	99545936	12957,00
NK 100-250/274 EUP	132	99536529	14501,00	99545973	14543,00
NK 100-315/269	110	99536556	13891,00	99545984	13933,00
NK 100-315/284	132	99536499	14672,00	99545957	14714,00
NK 100-315/301	160	99536561	16645,00	99545987	16687,00
NK 100-315/322	200	99536577	18911,00	99545991	18953,00
NK 125-200/176-154 EUP	45	99536739	6453,00	99546314	6495,00
NK 125-200/196-166 EUP	55	99536494	7625,00	99545953	7667,00
NK 125-200/205 EUP	75	99536487	9068,00	99545946	9110,00
NK 125-200/219 EUP	90	99536720	10053,00	99546187	10095,00
NK 125-200/224 EUP	110	99536768	13562,00	99546335	13604,00
NK 125-250/222	90	99536555	10271,00	99545981	10410,00
NK 125-250/236	110	99536729	13328,00	99546210	13467,00
NK 125-250/249	132	99536732	14447,00	99546224	14586,00
NK 125-250/263	160	99536726	16410,00	99546206	16549,00
NK 125-250/269	200	99536755	18686,00	99546316	18825,00
NK 125-315/262	132	99536725	15233,00	99546205	15372,00
NK 125-315/277	160	99536518	17182,00	99545962	17321,00
NK 125-315/297	200	99536702	19465,00	99546067	19604,00
NK 125-315/317	250	по запросу	по запросу	по запросу	по запросу
NK 150-200/216-176	75	99536659	9937,00	99546036	9979,00
NK 150-200/218-202	90	99536628	10921,00	99546019	10963,00
NK 150-200/224	110	99536634	14299,00	99546026	14341,00
NK 150-250/226-220 EUP	132	99536633	16737,00	99546024	16876,00
NK 150-250/235 EUP	160	99536727	18694,00	99546207	18833,00
NK 150-250/250 EUP	200	99536642	21057,00	99546030	21196,00
NK 150-250/265 EUP	250	по запросу	по запросу	по запросу	по запросу
NK 150-315.2/244	160	99537175	19567,00	99546486	19706,00
NK 150-315.2/262	200	99537173	20748,00	99546485	20887,00
NKG 200-150-315.2/280	250	по запросу	по запросу	по запросу	по запросу
NKG 200-150-315.2/303	315	по запросу	по запросу	по запросу	по запросу
NKG 200-150-315.2/317	355	по запросу	по запросу	по запросу	по запросу
NKG 200-150-315/266	250	по запросу	по запросу	по запросу	по запросу
NKG 200-150-315/286	315	по запросу	по запросу	по запросу	по запросу
NKG 200-150-315/291	355	по запросу	по запросу	по запросу	по запросу

* Стандартное торцевое уплотнение для воды, не содержащей гликоль, от 0 до +120 °С.

** Стандартное торцевое уплотнение для воды с содержанием гликоля от -25 до +120 °С.

*** Для преобразования термисторного сигнала в релейный и передачи его на пускатель необходимо использовать реле MS220C (№ продукта 00ID8945^A, см. раздел 11 «Системы управления, автоматика, принадлежности»).

Цены указаны на условиях «склад-Москва» без НДС.

Рекомендованные розничные цены с 01.03.2019.

Информация, размещенная в Прайс-листе, не является публичной офертой.

По запросу насос может быть укомплектован рабочим колесом из бронзы (исполнение В) или из нержавеющей стали 1.4408 (исполнение S), могут быть полностью изготовлены из нержавеющей стали (исполнения N, R, P, K, L, M). Взрывозащищенное исполнение, также поставляются насосы типоряда NBC, изготовленные по стандарту ISO 2858.

Подрезка рабочего колеса

Указана добавка к цене базового исполнения А.

Описание	EUR
Обработка рабочего колеса на определенные параметры Q [м³/ч] и H [м]	132,00
Применяется только для насосов с фиксированным диаметром рабочего колеса	

Варианты исполнения рабочего колеса для насосов NB и NK

Указаны добавки к цене базового исполнения А.

NB/NK EN 733	Исполнение В (с бронзовым раб. колесом) Дополнительная цена, EUR	Исполнение S (с раб. колесом из нерж. стали) Дополнительная цена, EUR
32-125.1	104,00	104,00
32-160.1	160,00	160,00
32-200.1	197,00	197,00
32-125	125,00	125,00
32-160	178,00	178,00
32-200	215,00	215,00
32-250	445,00	445,00
40-125	132,00	132,00
40-160	186,00	186,00
40-200	245,00	245,00
40-250	460,00	460,00
40-315	719,00	719,00
50-125	143,00	143,00
50-160	237,00	237,00
50-200	312,00	312,00
50-250	474,00	474,00
50-315	771,00	771,00
65-125	175,00	175,00
65-160	279,00	279,00
65-200	332,00	332,00
65-250	489,00	489,00
65-315	800,00	800,00
80-160	296,00	296,00
80-200	437,00	437,00
80-250	519,00	519,00
80-315	815,00	815,00
80-400.1	1096,00	1096,00
80-400	1112,00	1112,00
100-160	378,00	378,00
100-200	533,00	533,00
100-250	548,00	548,00
100-315	889,00	889,00
100-400	1501,00	1501,00
125-200	563,00	563,00
125-250	681,00	681,00
125-315	948,00	948,00
125-400	1445,00	1445,00
125-500	1853,00	1853,00
150-200	607,00	607,00
150-250	963,00	963,00
150-315	1319,00	1319,00
150-400	1741,00	1741,00
150-500	2178,00	2178,00
200-400	2089,00	2089,00
200-450	2134,00	2134,00
250-350	1867,00	1867,00
250-400	2185,00	2185,00
250-450	2519,00	2519,00
250-500	2733,00	2733,00

Цены указаны на условиях «склад-Москва» без НДС.
Рекомендованные розничные цены с 01.03.2019.

Дополнительные опции для насосов NB и NK

Варианты исполнения торцевых уплотнений для насосов NB и NK

Указаны добавки к цене базового исполнения А с уплотнением BAQE.

NB/NK EN 733	Диаметр вала, мм	BAQV, BQQV EUR	BBQE EUR	DAQF EUR
32-125.1	24	47,00	79,00	471,00
32-160.1	24	47,00	79,00	471,00
32-200.1	24	47,00	79,00	471,00
32-125	24	47,00	79,00	471,00
32-160	24	47,00	79,00	471,00
32-200	24	47,00	79,00	471,00
32-250	24	47,00	79,00	471,00
40-125	24	47,00	79,00	471,00
40-160	24	47,00	79,00	471,00
40-200	24	47,00	79,00	471,00
40-250	24	47,00	79,00	471,00
40-315	32	72,00	110,00	549,00
50-125	24	47,00	79,00	471,00
50-160	24	47,00	79,00	471,00
50-200	24	47,00	79,00	471,00
50-250	24	47,00	79,00	471,00
50-315	32	72,00	110,00	549,00
65-125	24	47,00	79,00	471,00
65-160	24	47,00	79,00	471,00
65-200	24	47,00	79,00	471,00
65-250	24	72,00	110,00	549,00
65-315	32	72,00	110,00	549,00
80-160	24	47,00	79,00	471,00
80-200	32	72,00	110,00	549,00
80-250	32	72,00	110,00	549,00
80-315	32	72,00	110,00	549,00
80-400	42	415,00	274,00	741,00
100-160	24	47,00	79,00	471,00
100-200	32	72,00	110,00	549,00
100-250	42 мм для 2900 об/мин от 200 кВт	415,00	274,00	741,00
	32 мм для остальных	72,00	110,00	549,00
100-315	32 мм	72,00	110,00	549,00
100-400	42	415,00	274,00	741,00
125-200	32	72,00	110,00	549,00
125-250	42 мм для 2900 об/мин	415,00	274,00	741,00
	32 мм для 1450 об/мин и 970 об/мин	72,00	110,00	549,00
125-315	42	415,00	274,00	741,00
125-400	42	415,00	274,00	741,00
125-500	60	494,00	341,00	741,00
150-200	32	72,00	110,00	549,00
150-250	42	415,00	274,00	741,00
150-315	42	415,00	274,00	741,00
150-315.2	42	415,00	274,00	741,00
	48 мм для 1450 об/мин	483,00	333,00	852,00
150-400	42 мм для остальных	415,00	274,00	741,00
150-500	60	494,00	341,00	1260,00
200-400	42	415,00	274,00	741,00
200-450	42	415,00	274,00	741,00
250-350	42	415,00	274,00	741,00
250-400	42	415,00	274,00	741,00
250-450	60	494,00	341,00	1260,00
250-500	60	494,00	341,00	1260,00

Цены указаны на условиях «склад-Москва» без НДС.
Рекомендованные розничные цены с 01.03.2019.

Информация, размещенная в Прайс-листе, не является публичной офертой.

Принадлежности для насосов NB и NK

Ответные фланцы для насосов NK, NB, NBE

Группа продукта Z

Тип продукта	Описание	Присоединение	Давление, бар	№ продукта	EUR за штуку
Фланец стальной приварной в соответствии с DIN 2633	в комплект входит ОДИН фланец с необходимым количеством болтов, гаек и уплотнений	DN 32	PN 10/16	96569183	17,00
		DN 40	PN 10/16	96569184 ^A	18,00
		DN 50	PN 10/16	96569185	22,00
		DN 65	PN 10/16	96569186	25,00
		DN 80	PN 10/16	96569187	30,00
		DN 100	PN 10/16	96569188	34,00
		DN 125	PN 10/16	96569189	46,00
		DN 150	PN 10/16	96569190	62,00
		DN 200	PN 10	96569182	80,00
		DN 200	PN 16	96569191	86,00

Внимание! Типоразмер фланцев по давлению должен совпадать с типоразмером насоса по давлению.

4

^A – поддерживается складской запас готового продукта; ^B – поддерживается складской запас компонентов для сборки продукта.

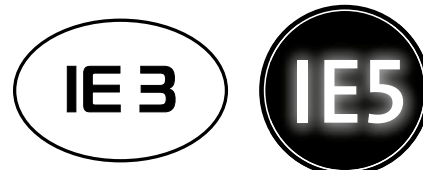
Цены указаны на условиях «склад-Москва» без НДС.
Рекомендованные розничные цены с 01.03.2019.

Вертикальные многоступенчатые центробежные насосы CR(E)

- > **Широкий модельный ряд для различных областей применения:**
 - расход до 190 м³/ч;
 - напор до 400 м;
 - диапазон температур перекачиваемой жидкости от -40 до +180 °С*
- > **Надежное и простое в обслуживании картриджное торцевое уплотнение,** снижающее производственный простой системы к минимуму



- > **Большой выбор трубных соединений** для сопряжения насосов CR(E) с Вашей системой или установкой



- > **Энергоэффективные электродвигатели классов IE5 (CRE до 11 кВт) и IE3** с высокими показателями эффективности в диапазоне частичных нагрузок, низким тепловыделением и увеличенным сроком службы
- > **Насосы CRE со встроенным преобразователем частоты вращения** – адаптирующиеся под ваши задачи и имеющие низкую стоимость жизненного цикла благодаря высокому потенциалу энергосбережения



- > **Специальные исполнения** для особых случаев применения и условий эксплуатации* (взрывозащищенное исполнение э.д., различные варианты конструкций торцевых уплотнений и т.д.)

* За подробной информацией обращайтесь в Grundfos.

Цены указаны на условиях «склад-Москва» без НДС.
Рекомендованные розничные цены с 01.03.2019.

Вертикальные многоступенчатые центробежные насосы CR

- Перекачиваемая жидкость:** Взрывобезопасная, не содержащая абразивных и волокнистых включений, химически нейтральная к материалам насоса.
Для перекачивания химически агрессивных жидкостей необходимо выбрать соответствующую комбинацию материалов насоса, стойких к рабочей среде.
- Материал:** Основание и головная часть из чугуна, рабочие колеса и камеры из нержавеющей стали AISI 304.
- Торцевое уплотнение:** Пара трения карбид кремния/карбид кремния, эластомеры EPDM (HQQE), Viton (HQQV).
- Тип присоединения:** Овальнный фланец с внутренней резьбой или фланец по DIN.
- Номинальное напряжение:** До 1,5 кВт (включительно): 3 x 220-240D/380-415Y В,
от 2,2 кВт до 5,5 кВт: 3 x 380-415D В,
от 7,5 кВт до 22 кВт: 3 x 380-415D/660-690Y В,
от 30 кВт: 380-420D/660-725Y;
до 2,2 кВт (включительно): 1x230 В.
- Номинальная частота:** 50 Гц.
- Степень защиты:** IP55.
- Класс энергоэффективности:** От 0,75 кВт (включительно) IE3.
- Скорость вращения:** 2900 об/мин.



5

CR 1S

3 x 220-240D/380-415Y В

Группа продукта F 4

Тип продукта	Мощность P ₂ , кВт	HQQE				HQQV			
		Овальнный фланец Rp 1" № продукта	EUR	Фланец по DIN DN 25/ DN 32 № продукта	EUR	Овальнный фланец Rp 1" № продукта	EUR	Фланец по DIN DN 25/ DN 32 № продукта	EUR
CR 1S-2	0,37	96515537 ^Б	423,00	96515647 ^Б	449,00	96515574	437,00	96515678 ^Б	465,00
CR 1S-3	0,37	96515549 ^Б	438,00	96515649 ^Б	465,00	96515575	452,00	96515679	481,00
CR 1S-4	0,37	96515551 ^Б	455,00	96515650 ^Б	482,00	96515576 ^Б	469,00	96515680 ^Б	498,00
CR 1S-5	0,37	96515552 ^Б	471,00	96515652 ^Б	498,00	96515577	485,00	96515681	513,00
CR 1S-6	0,37	96515553 ^Б	486,00	96515654 ^Б	514,00	96515578	502,00	96515682	529,00
CR 1S-7	0,37	96515555 ^Б	503,00	96515655 ^Б	530,00	96515579	517,00	96515683	545,00
CR 1S-8	0,37	96515557 ^Б	519,00	96515656 ^Б	546,00	96515580	534,00	96515684	562,00
CR 1S-9	0,37	96515558 ^Б	535,00	96515657	562,00	96515581	549,00	96515686	577,00
CR 1S-10	0,37	96515560 ^Б	552,00	96515658 ^Б	578,00	96515582	566,00	96515687 ^Б	594,00
CR 1S-11	0,37	96515561 ^Б	568,00	96515660 ^Б	595,00	96515583	582,00	96515689	610,00
CR 1S-12	0,37	96515562	583,00	96515661 ^Б	611,00	96515584	599,00	96515691	626,00
CR 1S-13	0,37	96515563 ^Б	600,00	96515663 ^Б	628,00	96515585	614,00	96515693	642,00
CR 1S-15	0,55	96515564	626,00	96515664 ^Б	652,00	96515586	639,00	96515694	667,00
CR 1S-17	0,55	96515565	666,00	96515666	694,00	96515587	680,00	96515696	708,00
CR 1S-19	0,55	96515566 ^Б	708,00	96515668 ^Б	735,00	96515588	721,00	96515698	750,00
CR 1S-21	0,75	96515567	779,00	96515670	807,00	96515589	794,00	96515700	821,00
CR 1S-23	0,75	96515568	821,00	96515671	848,00	96515590	835,00	96515701	862,00
CR 1S-25	0,75	96515569	862,00	96515672	889,00	96515592	875,00	96515702	903,00
CR 1S-27	1,1	96515570 ^Б	912,00	96515673 ^Б	939,00	96515593	926,00	96515704	953,00
CR 1S-30	1,1	–	–	96515675	1005,00	–	–	96515705	1018,00
CR 1S-33	1,1	–	–	96515676 ^Б	1067,00	–	–	96515707	1079,00
CR 1S-36	1,1	–	–	96515677 ^Б	1129,00	–	–	96515708	1140,00

^А – поддерживается складской запас готового продукта; ^Б – поддерживается складской запас компонентов для сборки продукта.

Цены указаны на условиях «склад-Москва» без НДС.
Рекомендованные розничные цены с 01.03.2019.

Информация, размещенная в Прайс-листе, не является публичной офертой.

CR 1S

1x230 В

Группа продукта F 4

Тип продукта	Мощность P ₂ , кВт	HQQE				HQQV			
		Овальный фланец Rp 1" № продукта	EUR	Фланец по DIN DN 25/ DN 32 № продукта	EUR	Овальный фланец Rp 1" № продукта	EUR	Фланец по DIN DN 25/ DN 32 № продукта	EUR
CR 1S-2	0,37	96531683	448,00	96542362	485,00	96556248	465,00	96556281	492,00
CR 1S-3	0,37	96531684	464,00	96542363 ^B	502,00	96556249	482,00	96556283	510,00
CR 1S-4	0,37	96531685	480,00	96542364 ^B	518,00	96556260	498,00	96556285 ^B	525,00
CR 1S-5	0,37	96531686 ^B	496,00	96542365	535,00	96556261	514,00	96556288	543,00
CR 1S-6	0,37	96531687	512,00	96542366	550,00	96556262	530,00	96556290	559,00
CR 1S-7	0,37	96531688	529,00	96542367	568,00	96556263	546,00	96556295	575,00
CR 1S-8	0,37	96531689	545,00	96542368	583,00	96556264	563,00	96556296	591,00
CR 1S-9	0,37	96531710 ^B	561,00	96542369	601,00	96556265	579,00	96556297	608,00
CR 1S-10	0,37	96531711	578,00	96543952 ^B	616,00	96556266	595,00	96556298	619,00
CR 1S-11	0,37	96531712	594,00	96543953	633,00	96556267	611,00	96556299	640,00
CR 1S-12	0,37	96531713	610,00	96543954	649,00	96556268	627,00	96556301	656,00
CR 1S-13	0,37	96531714	626,00	96543955	666,00	96556269	643,00	96556302	672,00
CR 1S-15	0,55	96531715	662,00	96543956	703,00	96556270	680,00	96556304	708,00
CR 1S-17	0,55	96531716	704,00	96543957	745,00	96556271	721,00	96556321	750,00
CR 1S-19	0,55	96531717	744,00	96543958	786,00	96556272	762,00	96556322	791,00
CR 1S-21	0,75	96531718	889,00	96531731	934,00	96556273	907,00	96556323	937,00
CR 1S-23	0,75	96531719	929,00	96531732	965,00	96556274	950,00	96556324	972,00
CR 1S-25	0,75	96531730	971,00	96531735	1005,00	96556275	985,00	96556325	1015,00
CR 1S-27	1,1	–	–	96533032	1051,00	–	–	96558239	1068,00
CR 1S-30	1,1	–	–	96533033	1114,00	–	–	96558250	1133,00
CR 1S-33	1,1	–	–	96533034	1177,00	–	–	96558251	1194,00
CR 1S-36	1,1	–	–	–	–	–	–	96558252	1253,00

CR 1

До 1,5 кВт : 3 x 220-240D/380-415Y В; от 2,2 кВт: 3 x 380-415D В

Группа продукта F 4

Тип продукта	Мощность P ₂ , кВт	HQQE				HQQV			
		Овальный фланец Rp 1" № продукта	EUR	Фланец по DIN DN 25/ DN 32 № продукта	EUR	Овальный фланец Rp 1" № продукта	EUR	Фланец по DIN DN 25/ DN 32 № продукта	EUR
CR 1-2	0,37	96516169 ^B	418,00	96516239 ^A	446,00	96516194	434,00	96516260 ^B	461,00
CR 1-3	0,37	96516170 ^B	434,00	96516240 ^B	461,00	96516196 ^B	450,00	96516261 ^B	478,00
CR 1-4	0,37	96516172 ^B	450,00	96516241 ^A	478,00	96516197	467,00	96516262 ^B	494,00
CR 1-5	0,37	96516173 ^B	467,00	96516242 ^A	494,00	96516199	483,00	96516263 ^B	510,00
CR 1-6	0,37	96516174 ^B	483,00	96516243 ^A	510,00	96516201 ^B	500,00	96516264 ^B	527,00
CR 1-7	0,37	96516176 ^B	500,00	96516244 ^A	527,00	96516202 ^B	515,00	96516265 ^B	543,00
CR 1-8	0,55	96516177 ^B	512,00	96516245 ^B	540,00	96516203	528,00	96516266 ^B	556,00
CR 1-9	0,55	96516178 ^B	522,00	96478872 ^B	549,00	96516205	539,00	96516267	566,00
CR 1-10	0,55	96516180 ^B	570,00	96516246 ^B	576,00	96516206	575,00	96516268 ^B	591,00
CR 1-11	0,55	96516181 ^B	573,00	96516247 ^B	600,00	96516207	589,00	96516269	616,00
CR 1-12	0,75	96516183 ^B	598,00	96516248 ^B	626,00	96516209 ^B	614,00	96516270 ^B	641,00
CR 1-13	0,75	96516185 ^B	622,00	96516249 ^B	648,00	96516210	638,00	96516271	665,00
CR 1-15	0,75	96516186 ^B	671,00	96516250 ^B	706,00	96516211	688,00	96516272 ^B	717,00
CR 1-17	1,1	96516188 ^B	716,00	96516251 ^B	743,00	96516212	732,00	96516273	760,00
CR 1-19	1,1	96516190 ^B	767,00	96516252 ^B	794,00	96516213	782,00	96516274	809,00
CR 1-21	1,1	96516192 ^B	816,00	96516253 ^B	844,00	96516214	834,00	96516275	861,00
CR 1-23	1,1	96516193 ^B	869,00	96516254 ^B	897,00	96516215	885,00	96516276 ^B	912,00
CR 1-25	1,5	–	–	96516255 ^B	993,00	–	–	96516277	1009,00
CR 1-27	1,5	–	–	96516256 ^B	1044,00	–	–	96516278	1060,00
CR 1-30	1,5	–	–	96516257 ^B	1121,00	–	–	96516279	1137,00
CR 1-33	2,2	–	–	96513309 ^B	1257,00	–	–	96513341	1274,00
CR 1-36	2,2	–	–	96513340 ^B	1335,00	–	–	96513342 ^B	1351,00

^A – поддерживается складской запас готового продукта; ^B – поддерживается складской запас компонентов для сборки продукта.

Цены указаны на условиях «склад-Москва» без НДС.
Рекомендованные розничные цены с 01.03.2019.

CR 1

1x230 В

Группа продукта F 4

Тип продукта	Мощность P ₂ , кВт	HQQE				HQQV			
		Овальный фланец Rp 1" № продукта	EUR	Фланец по DIN DN 25/ DN 32 № продукта	EUR	Овальный фланец Rp 1" № продукта	EUR	Фланец по DIN DN 25/ DN 32 № продукта	EUR
CR 1-2	0,37	96529471 ^B	445,00	96537533 ^B	472,00	96552996	461,00	96552997	489,00
CR 1-3	0,37	96529108 ^B	461,00	96537538 ^B	488,00	96556348	477,00	96556380	505,00
CR 1-4	0,37	96529472 ^B	477,00	96537539 ^B	505,00	96556349	494,00	96556381	521,00
CR 1-5	0,37	96529473	494,00	96537540 ^B	521,00	96556350	510,00	96556383	537,00
CR 1-6	0,37	96529474	510,00	96537542 ^B	537,00	96556353	527,00	96556385	553,00
CR 1-7	0,37	96529475 ^B	527,00	96537543 ^B	553,00	96556355	543,00	96556386	570,00
CR 1-8	0,55	96529476 ^B	550,00	96537544 ^B	577,00	96556356	566,00	96556388	594,00
CR 1-9	0,55	96529477	561,00	96537545 ^B	587,00	96540893	577,00	96556390	604,00
CR 1-10	0,55	96529478	585,00	96537597 ^B	613,00	96556359	603,00	96556392	630,00
CR 1-11	0,55	96529479 ^B	611,00	96537598 ^B	638,00	96556361	628,00	96556393	654,00
CR 1-12	0,75	96529480	707,00	96543976	734,00	96556363	724,00	96556394	750,00
CR 1-13	0,75	96529481	730,00	96537599	758,00	96553115	747,00	96556395	774,00
CR 1-15	0,75	96529482	780,00	96537600 ^B	808,00	96556365	798,00	96556397 ^B	825,00
CR 1-17	1,1	96530798	827,00	96537601	853,00	96558253	844,00	96558291	873,00
CR 1-19	1,1	96530801	876,00	96537602	904,00	96558254	894,00	96558292	923,00
CR 1-21	1,1	96530804	927,00	96533338	954,00	96558255	944,00	96558293	973,00
CR 1-23	1,1	96530808	979,00	96533339	1007,00	96558256	996,00	96558294	1022,00
CR 1-25	1,5	–	–	96533340	1140,00	–	–	96558295	1156,00
CR 1-27	1,5	–	–	96533341	1190,00	–	–	96558296	1206,00
CR 1-30	1,5	–	–	96533342	1268,00	–	–	96558297	1284,00
CR 1-33	2,2	–	–	96533343	1417,00	–	–	96558298	1434,00
CR 1-36	2,2	–	–	96533344	1494,00	–	–	96558299	1511,00

5

CR 3

До 1,5 кВт : 3 x 220-240D/380-415Y В; от 2,2 кВт: 3 x 380-415D В

Группа продукта F 4

Тип продукта	Мощность P ₂ , кВт	HQQE				HQQV			
		Овальный фланец Rp 1" № продукта	EUR	Фланец по DIN DN 25/ DN 32 № продукта	EUR	Овальный фланец Rp 1" № продукта	EUR	Фланец по DIN DN 25/ DN 32 № продукта	EUR
CR 3-2	0,37	96516590 ^B	415,00	96516649 ^A	442,00	96516606 ^B	431,00	96516672 ^B	458,00
CR 3-3	0,37	96516591 ^B	438,00	96516650 ^B	465,00	96516607 ^B	455,00	96516673 ^B	482,00
CR 3-4	0,37	96516592 ^B	464,00	96516651 ^A	491,00	96516608 ^B	479,00	96516674 ^B	507,00
CR 3-5	0,37	96509508 ^B	486,00	96516652 ^A	514,00	96516609 ^B	503,00	96516675 ^B	530,00
CR 3-6	0,55	96516593 ^B	500,00	96516653 ^B	527,00	96516610 ^B	515,00	96497736 ^B	543,00
CR 3-7	0,55	96516594 ^B	525,00	96516654 ^A	552,00	96516611 ^B	541,00	96516676 ^B	568,00
CR 3-8	0,75	96516595 ^B	557,00	96516655 ^B	583,00	96516612 ^B	573,00	96516677 ^B	600,00
CR 3-9	0,75	96516596 ^B	581,00	96516656 ^A	609,00	96516613	598,00	96516678 ^B	626,00
CR 3-10	0,75	96516597 ^B	608,00	96516657 ^A	634,00	96516614	624,00	96516679 ^B	651,00
CR 3-11	1,1	96516598 ^B	643,00	96516658 ^A	670,00	96516615	659,00	96516680	686,00
CR 3-12	1,1	96516599 ^B	668,00	96516659 ^B	695,00	96516616	684,00	96516681	711,00
CR 3-13	1,1	96516600 ^B	693,00	96516660 ^B	721,00	96516617	709,00	96516682	736,00
CR 3-15	1,1	96516601 ^B	745,00	96516661 ^A	773,00	96516618 ^B	762,00	96516683 ^B	788,00
CR 3-17	1,5	96516602 ^B	850,00	96516662 ^B	877,00	96516619	866,00	96516684	893,00
CR 3-19	1,5	96516603 ^B	902,00	96516663 ^B	929,00	96516620	918,00	96516685	945,00
CR 3-21	2,2	96513343 ^B	925,00	96513345 ^B	951,00	96513353	941,00	96513355 ^B	968,00
CR 3-23	2,2	96513344 ^B	977,00	96513346 ^B	1004,00	96513354	993,00	96513356	1020,00
CR 3-25	2,2	–	–	96513347 ^B	1052,00	–	–	96513357	1069,00
CR 3-27	2,2	–	–	96513348 ^B	1102,00	–	–	96513358	1119,00
CR 3-29	2,2	–	–	96513349 ^A	1155,00	–	–	96513359 ^B	1171,00
CR 3-31	3	–	–	96513350	1212,00	–	–	96513360	1229,00
CR 3-33	3	–	–	96513351 ^B	1263,00	–	–	96513361	1279,00
CR 3-36	3	–	–	96513352 ^B	1340,00	–	–	96513362	1355,00

Электродвигатели мощностью от 3 кВт и выше оснащены встроенными терморезисторами (PTC) по стандарту DIN 44082. Для преобразования термисторного сигнала в релейный и передачи его на пускатель необходимо использовать реле MS220C (№ продукта 00ID8945^A, см. раздел 11 «Системы управления, автоматика, принадлежности»).

^A – поддерживается складской запас готового продукта; ^B – поддерживается складской запас компонентов для сборки продукта.

Цены указаны на условиях «склад-Москва» без НДС.
Рекомендованные розничные цены с 01.03.2019.

Информация, размещенная в Прайс-листе, не является публичной офертой.

CR 3

1x230 В

Группа продукта F 4

Тип продукта	Мощность P ₂ , кВт	HQQE				HQQV			
		Овальный фланец Rp 1" № продукта	EUR	Фланец по DIN DN 25/ DN 32 № продукта	EUR	Овальный фланец Rp 1" № продукта	EUR	Фланец по DIN DN 25/ DN 32 № продукта	EUR
CR 3-2	0,37	96528511 ^B	442,00	96537573	469,00	96556443	458,00	96556469	487,00
CR 3-3	0,37	96507137 ^B	465,00	96537574 ^B	492,00	96556444	481,00	96556470	508,00
CR 3-4	0,37	96528681 ^B	490,00	96537575 ^B	517,00	96556445	506,00	96556471	534,00
CR 3-5	0,37	96528683 ^B	514,00	96537576	541,00	96556446 ^B	530,00	96556472	558,00
CR 3-6	0,55	96528684 ^B	537,00	96537577 ^B	565,00	96556447	553,00	96556473	581,00
CR 3-7	0,55	96528685	562,00	96537578 ^B	590,00	96556448	578,00	96556474	606,00
CR 3-8	0,75	96511543	666,00	96537579 ^B	693,00	96556449	682,00	96556475	709,00
CR 3-9	0,75	96528686 ^B	691,00	96537590 ^B	718,00	96556450	707,00	96556476	734,00
CR 3-10	0,75	96529510	716,00	96537591 ^B	744,00	96556451	732,00	96556477	762,00
CR 3-11	1,1	96530811	752,00	96537592	779,00	96556452	769,00	96556478	796,00
CR 3-12	1,1	96530815	777,00	96537593	805,00	96556453	794,00	96556479	821,00
CR 3-13	1,1	96530816	802,00	96537594	830,00	96556454	819,00	96556480	846,00
CR 3-15	1,1	96530831	854,00	96537595	882,00	96556455	871,00	96556481	898,00
CR 3-17	1,5	96534120	996,00	96533176	1022,00	96556456	1012,00	96556483	1040,00
CR 3-19	1,5	96534121	1047,00	96533177	1075,00	96556457	1065,00	96556484	1091,00
CR 3-21	2,2	96534122	1084,00	96533178	1111,00	96556458	1100,00	96556485	1128,00
CR 3-23	2,2	96534123	1136,00	96533179	1163,00	96556459	1152,00	96556486	1180,00
CR 3-25	2,2	–	–	96533180	1212,00	–	–	96556487	1228,00
CR 3-27	2,2	–	–	96533181	1262,00	–	–	96556488	1278,00
CR 3-29	2,2	–	–	96533182	1314,00	–	–	96556489	1331,00

5

CR 5

До 1,5 кВт : 3 x 220-240D/380-415Y В; от 2,2 кВт: 3 x 380-415D В

Группа продукта F 4

Тип продукта	Мощность P ₂ , кВт	HQQE				HQQV			
		Овальный фланец Rp 1 1/4" № продукта	EUR	Фланец по DIN DN 25/ DN 32 № продукта	EUR	Овальный фланец Rp 1 1/4" № продукта	EUR	Фланец по DIN DN 25/ DN 32 № продукта	EUR
CR 5-2	0,37	96516975 ^B	483,00	96517037 ^B	510,00	96517003	500,00	96517059 ^B	527,00
CR 5-3	0,55	96516976 ^B	506,00	96517038 ^A	533,00	96517004	522,00	96517060	550,00
CR 5-4	0,55	96516977 ^A	546,00	96517039 ^A	573,00	96517005	562,00	96517061	589,00
CR 5-5	0,75	96516978 ^B	587,00	96517040 ^A	614,00	96517006	603,00	96517062 ^B	631,00
CR 5-6	1,1	96516979 ^B	608,00	96517041 ^A	634,00	96517007 ^B	624,00	96517063 ^B	651,00
CR 5-7	1,1	96516990 ^B	632,00	96517042 ^A	659,00	96517008 ^B	648,00	96517064 ^B	675,00
CR 5-8	1,1	96516991 ^B	656,00	96511750 ^A	683,00	96517009 ^B	671,00	96517065	699,00
CR 5-9	1,5	96516992 ^B	753,00	96517043 ^A	780,00	96517010	769,00	96517066 ^B	796,00
CR 5-10	1,5	96516993 ^B	778,00	96517044 ^A	805,00	96517011	794,00	96517067 ^B	821,00
CR 5-11	2,2	96482164 ^B	848,00	96513382 ^B	875,00	96513412	864,00	96513440	891,00
CR 5-12	2,2	96513363 ^B	872,00	96513383 ^B	900,00	96513413	889,00	96513441	916,00
CR 5-13	2,2	96513364 ^B	898,00	96513384 ^B	926,00	96513414	914,00	96513442 ^B	941,00
CR 5-14	2,2	96513365 ^B	925,00	96513385 ^B	951,00	96513415	941,00	96513443	968,00
CR 5-15	2,2	96513367 ^B	950,00	96513386 ^B	978,00	96513416	967,00	96513444	994,00
CR 5-16	2,2	96513368 ^B	976,00	96513387 ^B	1003,00	96513417	992,00	96513445 ^B	1018,00
CR 5-18	3	96513369 ^B	1086,00	96513388 ^A	1114,00	96513418	1103,00	96513446	1131,00
CR 5-20	3	96513380 ^B	1137,00	96513389 ^B	1164,00	96513419	1153,00	96513447 ^B	1181,00
CR 5-22	4	96578133 ^B	1196,00	96513381 ^B	1204,00	–	–	96513448 ^B	1212,00
CR 5-24	4	–	–	96513390 ^B	1246,00	–	–	96513449	1263,00
CR 5-26	4	–	–	96513391 ^B	1299,00	–	–	96513450	1314,00
CR 5-29	4	–	–	96513392 ^A	1374,00	–	–	96513451	1390,00
CR 5-32	5,5	–	–	96513393	1562,00	–	–	96513452	1579,00
CR 5-36	5,5	–	–	96513394 ^B	1663,00	–	–	96513453	1680,00

Электродвигатели мощностью от 3 кВт и выше оснащены встроенными терморезисторами (PTC) по стандарту DIN 44082.

Для преобразования термисторного сигнала в релейный и передачи его на пускатель необходимо использовать реле MS220C (№ продукта 00ID8945^A, см. раздел 11 «Системы управления, автоматика, принадлежности»).

^A – поддерживается складской запас готового продукта; ^B – поддерживается складской запас компонентов для сборки продукта.

Цены указаны на условиях «склад-Москва» без НДС.
Рекомендованные розничные цены с 01.03.2019.

CR 5

1x230 В

Группа продукта F 4

Тип продукта	Мощность P ₂ , кВт	HQQE				HQQV			
		Овальный фланец Rp 1 1/2" № продукта	EUR	Фланец по DIN DN 25/ DN 32 № продукта	EUR	Овальный фланец Rp 1 1/2" № продукта	EUR	Фланец по DIN DN 25/ DN 32 № продукта	EUR
CR 5-2	0,37	96528687 ^В	510,00	96537526	537,00	96556559	527,00	96556601	553,00
CR 5-3	0,55	96528689	544,00	96537527 ^В	572,00	96556571	561,00	96556602	587,00
CR 5-4	0,55	96529455	584,00	96537528	611,00	96556573	601,00	96556603	628,00
CR 5-5	0,75	96528690	696,00	96537529 ^В	724,00	96556575	713,00	96556604	740,00
CR 5-6	1,1	96528691	716,00	96537530	744,00	96556577	733,00	96556605	760,00
CR 5-7	1,1	96529456	741,00	96537531	769,00	96556578	758,00	96556606	784,00
CR 5-8	1,1	96529457	765,00	96536878	792,00	96556590	781,00	96556607	808,00
CR 5-9	1,5	96533269	898,00	96537532	926,00	96556592	914,00	96556608	942,00
CR 5-10	1,5	96533270	923,00	96537534	951,00	96556594	940,00	96556609	967,00
CR 5-11	2,2	96533271	1007,00	96537535	1034,00	96556595	1022,00	96556610	1049,00
CR 5-12	2,2	96533272	1032,00	96537536	1059,00	96556596	1048,00	96556611	1075,00
CR 5-13	2,2	96534124	1057,00	96533273	1084,00	96556597	1073,00	96556612	1101,00
CR 5-14	2,2	96534125	1084,00	96533274	1111,00	96556598	1100,00	96556614	1128,00
CR 5-15	2,2	96534126	1109,00	96533275	1136,00	96556599	1125,00	96556617	1153,00
CR 5-16	2,2	96534127	1134,00	96533276	1162,00	96556600	1150,00	96556618	1178,00

5

CR 10

До 1,5 кВт : 3 x 220-240D/380-415Y В; от 2,2 кВт до 5,5 кВт: 3 x 380-415D В;
от 7,5 кВт : 3 x 380-415D/660-690Y В

Группа продукта F 4

Тип продукта	Мощность P ₂ , кВт	HQQE				HQQV			
		Овальный фланец Rp 1 1/2" № продукта	EUR	Фланец по DIN DN 40 № продукта	EUR	Овальный фланец Rp 1 1/2" № продукта	EUR	Фланец по DIN DN 40 № продукта	EUR
CR 10-01	0,37	96500979	596,00	96500963	626,00	96501104	616,00	96501088	645,00
CR 10-02	0,75	96500980 ^В	659,00	96500964 ^А	688,00	96501105	679,00	96501089 ^В	708,00
CR 10-03	1,1	96500981 ^В	782,00	96500965 ^А	811,00	96501106 ^В	802,00	96501090	832,00
CR 10-04	1,5	96500982 ^В	883,00	96500966 ^А	912,00	96501107 ^В	904,00	96501091	933,00
CR 10-05	2,2	96501227 ^В	962,00	96501214 ^А	991,00	96501328	982,00	96501315	1011,00
CR 10-06	2,2	96501228 ^В	1016,00	96501215 ^А	1045,00	96501329	1036,00	96501316 ^В	1065,00
CR 10-07	3	96501229 ^В	1121,00	96501216 ^А	1150,00	96501330 ^В	1142,00	96501317	1171,00
CR 10-08	3	96501230 ^В	1175,00	96501217 ^В	1205,00	96501331	1196,00	96501318	1225,00
CR 10-09	3	96501231 ^В	1231,00	96501218 ^В	1261,00	96501332	1252,00	96501319	1281,00
CR 10-10	4	96501232 ^В	1411,00	96501219 ^В	1440,00	96501333	1430,00	96501320	1459,00
CR 10-12	4	96501233 ^В	1522,00	96501220 ^В	1552,00	96501334	1543,00	96501321 ^В	1572,00
CR 10-14	5,5	–	–	96501221 ^В	1809,00	96501335	1800,00	96501322 ^В	1828,00
CR 10-16	5,5	–	–	96501222 ^В	1920,00	96501336	1911,00	96501323	1939,00
CR 10-18	7,5	–	–	96501223 ^В	2086,00	–	–	96501324	2107,00
CR 10-20	7,5	–	–	96501224	2196,00	–	–	96501325	2216,00
CR 10-22	7,5	–	–	96501225 ^В	2307,00	–	–	96501326	2328,00

CR 10

1x230 В

Группа продукта F 4

Тип продукта	Мощность P ₂ , кВт	HQQE				HQQV			
		Овальный фланец Rp 1 1/2" № продукта	EUR	Фланец по DIN DN 40 № продукта	EUR	Овальный фланец Rp 1 1/2" № продукта	EUR	Фланец по DIN DN 40 № продукта	EUR
CR 10-01	0,37	96500872	624,00	96500866	652,00	96500921	641,00	96500915	670,00
CR 10-02	0,75	96500873	726,00	96500867 ^В	755,00	96500922	743,00	96500916	775,00
CR 10-03	1,1	96500874	893,00	96500868	921,00	96500923	909,00	96500917	939,00
CR 10-04	1,5	96500875	1030,00	96500869	1059,00	96500924	1047,00	96500918	1076,00
CR 10-05	2,2	96500876	1121,00	96500870	1150,00	96500925	1138,00	96500919	1167,00
CR 10-06	2,2	96500877	1175,00	96500871	1204,00	96500926	1191,00	96500920	1221,00

Электродвигатели мощностью от 3 кВт и выше оснащены встроенными терморезисторами (PTC) по стандарту DIN 44082. Для преобразования термисторного сигнала в релейный и передачи его на пускатель необходимо использовать реле MS220C (№ продукта 00ID8945^А, см. раздел 11 «Системы управления, автоматика, принадлежности»).

^А – поддерживается складской запас готового продукта; ^В – поддерживается складской запас компонентов для сборки продукта.

Цены указаны на условиях «склад-Москва» без НДС.
Рекомендованные розничные цены с 01.03.2019.

Информация, размещенная в Прайс-листе, не является публичной офертой.

CR 15

До 1,5 кВт : 3 x 220-240D/380-415Y В; от 2,2 кВт до 5,5 кВт: 3 x 380-415D В;
от 7,5 кВт : 3 x 380-415D/660-690Y В

Группа продукта F 4

Тип продукта	Мощность P ₂ , кВт	HQQE				HQVQ			
		Овальный фланец Rp 2" № продукта	EUR	Фланец по DIN DN 50 № продукта	EUR	Овальный фланец Rp 2" № продукта	EUR	Фланец по DIN DN 50 № продукта	EUR
CR 15-01	1,1	96501710 ^B	742,00	96501697 ^B	769,00	96501808	760,00	96501795	786,00
CR 15-02	2,2	96501905 ^B	941,00	96501893 ^B	968,00	96501995	960,00	96501983 ^B	987,00
CR 15-03	3	96501906 ^B	1093,00	96501894 ^A	1119,00	96501996	1112,00	96501984 ^B	1138,00
CR 15-04	4	96501907 ^B	1274,00	96501895 ^A	1300,00	96501997	1292,00	96501985	1318,00
CR 15-05	4	96501908 ^B	1339,00	96501896 ^A	1366,00	96501998	1356,00	96501986 ^B	1382,00
CR 15-06	5,5	96501909 ^B	1597,00	96501897 ^A	1624,00	96501999	1616,00	96501987 ^B	1643,00
CR 15-07	5,5	96501910 ^B	1661,00	96501898 ^B	1689,00	96502000	1680,00	96501988	1707,00
CR 15-08	7,5	–	–	96501899 ^B	1965,00	–	–	96501989	1983,00
CR 15-09	7,5	–	–	96501900 ^B	2030,00	–	–	96501990	2049,00
CR 15-10	11	–	–	96501901 ^B	2386,00	–	–	96501991	2404,00
CR 15-12	11	–	–	96501902 ^B	2514,00	–	–	96501992	2533,00
CR 15-14	11	–	–	96501903 ^B	2645,00	–	–	96501993	2663,00
CR 15-17	15	–	–	96501904 ^B	3382,00	–	–	96501994	3400,00

CR 15

1x230 В

Группа продукта F 4

Тип продукта	Мощность P ₂ , кВт	HQQE				HQVQ			
		Овальный фланец Rp 2" № продукта	EUR	Фланец по DIN DN 50 № продукта	EUR	Овальный фланец Rp 2" № продукта	EUR	Фланец по DIN DN 50 № продукта	EUR
CR 15-01	1,1	96501667	920,00	96501665	949,00	96501683	938,00	96501681	967,00
CR 15-02	2,2	96501668	1185,00	96501666	1218,00	96501684	1208,00	96501682	1238,00

CR 20

До 1,5 кВт : 3 x 220-240D/380-415Y В; от 2,2 кВт до 5,5 кВт: 3 x 380-415D В;
от 7,5 кВт : 3 x 380-415D/660-690Y В

Группа продукта F 4

Тип продукта	Мощность P ₂ , кВт	HQQE				HQVQ			
		Овальный фланец Rp 2" № продукта	EUR	Фланец по DIN DN 50 № продукта	EUR	Овальный фланец Rp 2" № продукта	EUR	Фланец по DIN DN 50 № продукта	EUR
CR 20-01	1,1	96500338 ^B	745,00	96500326 ^B	773,00	96500429	765,00	96500417	791,00
CR 20-02	2,2	96500519 ^B	947,00	96500508 ^B	974,00	96500602	965,00	96500591	992,00
CR 20-03	4	96500520 ^B	1345,00	96500509 ^A	1372,00	96500603	1364,00	96500592 ^B	1390,00
CR 20-04	5,5	96500521 ^B	1594,00	96500510 ^B	1622,00	96500604	1614,00	96500593 ^B	1639,00
CR 20-05	5,5	96500522 ^B	1670,00	96500511 ^B	1697,00	96500605	1688,00	96500594 ^B	1715,00
CR 20-06	7,5	96500523 ^B	1937,00	96500512 ^B	1964,00	96500606	1955,00	96500595 ^B	1982,00
CR 20-07	7,5	96500524 ^B	2014,00	96500513 ^B	2041,00	96500607	2032,00	96500596 ^B	2059,00
CR 20-08	11	–	–	96500514 ^B	2506,00	–	–	96500597 ^B	2523,00
CR 20-10	11	–	–	96500515 ^B	2657,00	–	–	96500598	2677,00
CR 20-12	15	–	–	96500516 ^B	3247,00	–	–	96500599	3265,00
CR 20-14	15	–	–	96500517 ^B	3398,00	–	–	96500600	3417,00
CR 20-17	18,5	–	–	96500518 ^B	4052,00	–	–	96500601	4071,00

Электродвигатели мощностью от 3 кВт и выше оснащены встроенными терморезисторами (PTC) по стандарту DIN 44082.

Для преобразования термисторного сигнала в релейный и передачи его на пускатель необходимо использовать реле MS220C (№ продукта 00ID8945^A, см. раздел 11 «Системы управления, автоматика, принадлежности»).

^A – поддерживается складской запас готового продукта; ^B – поддерживается складской запас компонентов для сборки продукта.

Цены указаны на условиях «склад-Москва» без НДС.
Рекомендованные розничные цены с 01.03.2019.

CR 20

1x230 В

Группа продукта F 4

Тип продукта	Мощность P ₂ , кВт	HQQE			HQQV				
		Овальный фланец Rp 2" № продукта	EUR	Фланец по DIN DN 50 № продукта	EUR	Овальный фланец Rp 2" № продукта	EUR	Фланец по DIN DN 50 № продукта	EUR
CR 20-01	1,1	96500186	918,00	96500184	949,00	96500312	938,00	96500310	967,00
CR 20-02	2,2	96500187	1185,00	96500185	1218,00	96500313	1205,00	96500311	1238,00

5

CR 32

До 1,5 кВт : 3 x 220-240D/380-415Y В; от 2,2 кВт до 5,5 кВт: 3 x 380-415D В;
от 7,5 кВт до 22 кВт: 3 x 380-415D/660-690Y В; от 30 кВт: 380-420D/660-725Y В

Группа продукта F 4

Тип продукта	Мощность P ₂ , кВт	Максимально допустимое рабочее давление	HQQE		HQQV	
			Фланец по DIN DN 65 № продукта	EUR	Фланец по DIN DN 65 № продукта	EUR
CR 32-1-1	1,5	PN 16	96121950 ^B	1107,00	96121978	1133,00
CR 32-1	2,2	PN 16	96122007 ^B	1183,00	96122035	1208,00
CR 32-2-2	3	PN 16	96122008 ^B	1367,00	96122036	1392,00
CR 32-2	4	PN 16	96122009 ^A	1601,00	96122037	1626,00
CR 32-3-2	5,5	PN 16	96122010 ^B	2012,00	96122038	2039,00
CR 32-3	5,5	PN 16	96122011 ^B	2012,00	96122039	2039,00
CR 32-4-2	7,5	PN 16	96122012 ^B	2496,00	96122040	2522,00
CR 32-4	7,5	PN 16	96122013 ^A	2496,00	96122041	2522,00
CR 32-5-2	11	PN 16	96122014 ^B	3138,00	96122042	3164,00
CR 32-5	11	PN 16	96122015 ^A	3138,00	96122043	3164,00
CR 32-6-2	11	PN 16	96122016 ^B	3311,00	96122044	3338,00
CR 32-6	11	PN 16	96122017 ^B	3311,00	96122045	3338,00
CR 32-7-2	15	PN 16	96122018 ^B	3898,00	96122046	3924,00
CR 32-7	15	PN 16	96122019 ^B	3898,00	96122047	3924,00
CR 32-8-2	15	PN 30	96122020	4069,00	96122048	4095,00
CR 32-8	15	PN 30	96122021	4069,00	96122049	4095,00
CR 32-9-2	18,5	PN 30	96122022	4618,00	96122050	4644,00
CR 32-9	18,5	PN 30	96122023	4618,00	96122051	4644,00
CR 32-10-2	18,5	PN 30	96122024	4788,00	96122052	4815,00
CR 32-10	18,5	PN 30	96122025	4788,00	96122053	4815,00
CR 32-11-2	22	PN 30	96122026	5369,00	96122054	5394,00
CR 32-11	22	PN 30	96122027	5369,00	96122055	5394,00
CR 32-12-2	22	PN 30	96122028	5547,00	96122056	5573,00
CR 32-12	22	PN 30	96122029	5547,00	96122057	5573,00
CR 32-13-2	30	PN 30	96122030	6249,00	96122058	6275,00
CR 32-13	30	PN 30	96122031	6249,00	96122059	6275,00
CR 32-14-2	30	PN 30	96122032	6419,00	96122060	6446,00
CR 32-14	30	PN 30	96122033	6419,00	96122061	6446,00

Электродвигатели мощностью от 3 кВт и выше оснащены встроенными терморезисторами (PTC) по стандарту DIN 44082. Для преобразования термисторного сигнала в релейный и передачи его на пускатель необходимо использовать реле MS220C (№ продукта 00ID8945^A, см. раздел 11 «Системы управления, автоматика, принадлежности»).

^A – поддерживается складской запас готового продукта; ^B – поддерживается складской запас компонентов для сборки продукта.

CR 45

от 3 кВт до 5,5 кВт: 3 x 380-415D В; от 7,5 кВт до 22 кВт: 3 x 380-415D/660-690Y В;
от 30 кВт: 380-420D/660-725Y В

Группа продукта F 4

Тип продукта	Мощность P ₂ , кВт	Максимально допустимое рабочее давление	HQQE		HQQV	
			Фланец по DIN DN 80 № продукта	EUR	Фланец по DIN DN 80 № продукта	EUR
CR 45-1-1	3	PN 16	96122796 ^B	1305,00	96122821	1332,00
CR 45-1	4	PN 16	96122797 ^A	1566,00	96122822	1591,00
CR 45-2-2	5,5	PN 16	96122798 ^B	1980,00	96122823	2006,00
CR 45-2	7,5	PN 16	96122799 ^B	2502,00	96122824	2527,00
CR 45-3-2	11	PN 16	96122800 ^B	3164,00	96122825	3191,00
CR 45-3	11	PN 16	96122801 ^B	3164,00	96122826	3191,00
CR 45-4-2	15	PN 16	96122802 ^B	3928,00	96122827	3955,00
CR 45-4	15	PN 16	96122803 ^B	3928,00	96122828	3955,00
CR 45-5-2	18,5	PN 16	96122804 ^B	4674,00	96122829	4701,00
CR 45-5	18,5	PN 16	96122805 ^B	4674,00	96122830	4701,00
CR 45-6-2	22	PN 30	96122806	5303,00	96122831	5330,00
CR 45-6	22	PN 30	96122807	5303,00	96122832	5330,00
CR 45-7-2	30	PN 30	96122808	5783,00	96122833	5808,00
CR 45-7	30	PN 30	96122809	5783,00	96122834	5808,00
CR 45-8-2	30	PN 30	96122810	5972,00	96122835	5997,00
CR 45-8	30	PN 30	96122811	5972,00	96122836	5997,00
CR 45-9-2	30	PN 30	96122812	6160,00	96122837	6186,00
CR 45-9	37	PN 30	96122813	6707,00	96122838	6732,00
CR 45-10-2	37	PN 30	96122814	6881,00	96122839	6908,00
CR 45-10	37	PN 30	96122815	6881,00	96122840	6908,00
CR 45-11-2	45	PN 30	96122816	8944,00	96122841	8971,00
CR 45-11	45	PN 30	96122817	8944,00	96122842	8971,00
CR 45-12-2	45	PN 33	96122818	9149,00	96122843	9176,00
CR 45-12	45	PN 33	96122819	9149,00	96122844	9176,00
CR 45-13-2	45	PN 33	96122820	9354,00	96122845	9380,00

CR 64

от 4 кВт до 5,5 кВт: 3 x 380-415D В; от 7,5 кВт до 22 кВт: 3 x 380-415D/660-690Y В;
от 30 кВт: 380-420D/660-725Y В

Группа продукта F 4

Тип продукта	Мощность P ₂ , кВт	Максимально допустимое рабочее давление	HQQE		HQQV	
			Фланец по DIN DN 100 № продукта	EUR	Фланец по DIN DN 100 № продукта	EUR
CR 64-1-1	4	PN 16	96123526 ^B	1548,00	96123548	1574,00
CR 64-1	5,5	PN 16	96123527 ^B	2000,00	96123549	2026,00
CR 64-2-2	7,5	PN 16	96123528 ^B	2448,00	96123550	2474,00
CR 64-2-1	11	PN 16	96123529 ^B	2847,00	96123551	2873,00
CR 64-2	11	PN 16	96123530 ^B	2847,00	96123552	2873,00
CR 64-3-2	15	PN 16	96123531 ^B	3788,00	96123553	3813,00
CR 64-3-1	15	PN 16	96123532 ^B	3788,00	96123554	3813,00
CR 64-3	18,5	PN 16	96123533 ^B	4354,00	96123555	4380,00
CR 64-4-2	18,5	PN 16	96123534 ^B	4561,00	96123556	4585,00
CR 64-4-1	22	PN 16	96123535 ^B	5063,00	96123557	5088,00
CR 64-4	22	PN 16	96123536 ^B	5063,00	96123558	5088,00
CR 64-5-2	30	PN 16	96123537	5401,00	96123559	5427,00
CR 64-5-1	30	PN 16	96123538	5401,00	96123560	5427,00
CR 64-5	30	PN 16	96123539	5401,00	96123561	5427,00
CR 64-6-2	30	PN 30	96123540	5607,00	96123562	5632,00
CR 64-6-1	37	PN 30	96123541	6605,00	96123563	6631,00
CR 64-6	37	PN 30	96123542	6605,00	96123564	6631,00
CR 64-7-2	37	PN 30	96123543	6810,00	96123565	6836,00
CR 64-7-1	37	PN 30	96123544	6810,00	96123566	6836,00
CR 64-7	45	PN 30	96123545	8987,00	96123567	9013,00
CR 64-8-2	45	PN 30	96123546	9191,00	96123568	9216,00
CR 64-8-1	45	PN 30	96123547	9191,00	96123569	9216,00

Электродвигатели мощностью от 3 кВт и выше оснащены встроенными терморезисторами (PTC) по стандарту DIN 44082.

Для преобразования термисторного сигнала в релейный и передачи его на пускатель необходимо использовать реле MS220C (№ продукта 001D8945^A, см. раздел 11 «Системы управления, автоматика, принадлежности»).

^A – поддерживается складской запас готового продукта; ^B – поддерживается складской запас компонентов для сборки продукта.

Цены указаны на условиях «склад-Москва» без НДС.
Рекомендованные розничные цены с 01.03.2019.

CR 95

до 5,5 кВт: 3 x 380-415D B; от 7,5 кВт до 22 кВт: 3 x 380-415D/660-690Y B;
от 30 кВт: 380-420D/660-725Y B

Группа продукта F 4

Тип продукта	Мощность P ₂ , кВт	Максимально допустимое рабочее давление	HQQE		HQQV	
			Фланец по DIN DN 100 № продукта	EUR	Фланец по DIN DN 100 № продукта	EUR
CR 95-1-1	5,5	PN 16	99141735	1898,00	99141746	1898,00
CR 95-1	7,5	PN 16	99141736	2370,00	99141747	2370,00
CR 95-2-2	11	PN 16	99141737	3104,00	99141748	3104,00
CR 95-2	15	PN 16	99141738	3866,00	99141749	3866,00
CR 95-3-2	18,5	PN 16	99141739	4529,00	99141750	4529,00
CR 95-3	22	PN 16	99141740	5065,00	99141751	5065,00
CR 95-4	30	PN 16	99141741	5431,00	99141752	5431,00
CR 95-5	37	PN 16	99141742	6630,00	99141753	6630,00
CR 95-6	45	PN 25	99141743	8394,00	99141754	8394,00

5

CR 125

от 11 кВт до 22 кВт: 3 x 380-415D/660-690Y B; от 30 кВт: 380-420D/660-725Y B

Группа продукта F 4

Тип продукта	Мощность P ₂ , кВт	Максимально допустимое рабочее давление	HQQE		HQQV	
			Фланец по DIN DN 150 № продукта	EUR	Фланец по DIN DN 150 № продукта	EUR
CR 125-1	11	PN 16	99142431	3104,00	99142581	3104,00
CR 125-2-2	15	PN 16	99142432	3866,00	99142582	3866,00
CR 125-2-1	18,5	PN 16	99142573	4529,00	99142633	4529,00
CR 125-3-1	30	PN 16	99142575	5431,00	99142636	5431,00
CR 125-4-2	37	PN 16	99142578	6630,00	99142638	6630,00
CR 125-4	45	PN 16	99142579	8394,00	99142639	8394,00
CR 125-5	55	PN 25	99142580	10298,00	99142640	10298,00

CR 155

от 11 кВт до 22 кВт: 3 x 380-415D/660-690Y B; от 30 кВт: 380-420D/660-725Y B

Группа продукта F 4

Тип продукта	Мощность P ₂ , кВт	Максимально допустимое рабочее давление	HQQE		HQQV	
			Фланец по DIN DN 150 № продукта	EUR	Фланец по DIN DN 150 № продукта	EUR
CR 155-1-1	11	PN 16	99143254	3182,00	99143262	3182,00
CR 155-1	15	PN 16	99143255	3963,00	99143263	3963,00
CR 155-2-2	22	PN 16	99143257	5192,00	99143264	5192,00
CR 155-2	30	PN 16	99143258	5620,00	99143265	5620,00
CR 155-3-2	37	PN 16	99143259	6798,00	99143266	6798,00
CR 155-3	45	PN 16	99143260	8606,00	99143267	8606,00
CR 155-4-1	55	PN 16	99143261	10655,00	99143268	10655,00

Электродвигатели мощностью от 3 кВт и выше оснащены встроенными терморезисторами (PTC) по стандарту DIN 44082. Для преобразования термисторного сигнала в релейный и передачи его на пускатель необходимо использовать реле MS220C (№ продукта 00ID8945^A, см. раздел 11 «Системы управления, автоматика, принадлежности»).

Вертикальные многоступенчатые центробежные насосы CRN с проточной частью из нержавеющей стали



- Перекачиваемая жидкость:** Взрывобезопасная, не содержащая абразивных и волокнистых включений, химически нейтральная к материалам насоса.
Для перекачивания химически агрессивных жидкостей необходимо выбрать соответствующую комбинацию материалов насоса, стойких к рабочей среде.
- Материал:** Проточная часть из нержавеющей стали AISI 316.
- Торцевое уплотнение:** Пара трения карбид кремния/карбид кремния, эластомеры EPDM (HQQE), Viton (HQQV).
- Тип присоединения:** Муфта Victaulic (PJE), Flexi Clamp или фланец по DIN.
- Номинальное напряжение:** До 1,5 кВт (включительно): 3 x 220-240D/380-415Y В,
от 2,2 кВт до 5,5 кВт: 3 x 380-415D В,
от 7,5 кВт до 22 кВт: 3 x 380-415D/660-690Y В,
от 30 кВт: 380-420D/660-725Y,
1x230 В – по запросу.
- Номинальная частота:** 50 Гц.
- Степень защиты:** IP55.
- Класс энергоэффективности:** От 0,75 кВт (включительно) IE3.
- Скорость вращения:** 2900 об/мин.

5

CRN 1S

Группа продукта F 4

Тип продукта	Мощность P ₂ , кВт	HQQE				HQQV			
		Муфта PJE 1 1/4" № продукта	EUR	Фланец по DIN DN 25/ DN 32 № продукта	EUR	Муфта PJE 1 1/4" № продукта	EUR	Фланец по DIN DN 25/ DN 32 № продукта	EUR
CRN 1S-2	0,37	96516034	533,00	96515898	580,00	96516069	547,00	96515929	596,00
CRN 1S-3	0,37	96516036	553,00	96515899	600,00	96516070	568,00	96515930	615,00
CRN 1S-4	0,37	96516037	573,00	96515900	620,00	96516072	587,00	96515931	635,00
CRN 1S-5	0,37	96516039	593,00	96515902	640,00	96516073	606,00	96515933	655,00
CRN 1S-6	0,37	96516041	612,00	96515903	659,00	96516074	627,00	96515935	674,00
CRN 1S-7	0,37	96516043	632,00	96515904	680,00	96516076	646,00	96515936	695,00
CRN 1S-8	0,37	96516044	652,00	96515905	699,00	96516078	666,00	96515938	714,00
CRN 1S-9	0,37	96516046	671,00	96515906	718,00	96516080	686,00	96515939	734,00
CRN 1S-10	0,37	96516047	692,00	96515907	738,00	96516081	706,00	96515940	753,00
CRN 1S-11	0,37	96516048	711,00	96515908	759,00	96516082	725,00	96515942	773,00
CRN 1S-12	0,37	96516050	730,00	96515909	778,00	96516084	744,00	96515943	793,00
CRN 1S-13	0,37	96516051	751,00	96515911	798,00	96516085	765,00	96515944	812,00
CRN 1S-15	0,55	96516053	774,00	96515913	821,00	96516087	787,00	96515945	836,00
CRN 1S-17	0,55	96516054	823,00	96515914	869,00	96516088	837,00	96515946	883,00
CRN 1S-19	0,55	96516056	871,00	96515916	918,00	96516090	884,00	96515948	933,00
CRN 1S-21	0,75	96516058	953,00	96515918	1001,00	96516092	966,00	96515950	1015,00
CRN 1S-23	0,75	96516059	1002,00	96515920	1049,00	96516094	1015,00	96515951	1063,00
CRN 1S-25	0,75	96516061	1052,00	96515921	1100,00	96516096	1065,00	96515953	1113,00
CRN 1S-27	1,1	96516062	1109,00	96515923	1157,00	96516097	1122,00	96515955	1170,00
CRN 1S-30	1,1	96516064	1205,00	96515925	1252,00	96516099	1217,00	96515956	1266,00
CRN 1S-33	1,1	96516066	1281,00	96515926	1328,00	96516101	1292,00	96515958	1340,00
CRN 1S-36	1,1	96516067	1354,00	96515928	1401,00	96516102	1366,00	96515959	1413,00

Цены указаны на условиях «склад-Москва» без НДС.
Рекомендованные розничные цены с 01.03.2019.

CRN 1

Группа продукта F 4

Тип продукта	Мощность P ₂ , кВт	HQQE			HQQV				
		Муфта PJE 1 1/4" № продукта	EUR	Фланец по DIN DN 25/ DN 32 № продукта	EUR	Муфта PJE 1 1/4" № продукта	EUR	Фланец по DIN DN 25/ DN 32 № продукта	EUR
CRN 1-2	0,37	96516477	533,00	96516398	580,00	96516508	549,00	96516420	597,00
CRN 1-3	0,37	96516478	553,00	96516399	600,00	96516509	570,00	96516421	616,00
CRN 1-4	0,37	96516480	573,00	96516400	620,00	96516510	589,00	96516422	637,00
CRN 1-5	0,37	96516481	593,00	96516401	640,00	96516511	609,00	96516423	657,00
CRN 1-6	0,37	96516483	612,00	96516402	659,00	96516512	629,00	96516424	675,00
CRN 1-7	0,37	96516485	632,00	96516403	680,00	96516513	648,00	96516425	696,00
CRN 1-8	0,55	96516486	645,00	96516404	693,00	96516514	661,00	96516426	709,00
CRN 1-9	0,55	96516488	661,00	96516405	708,00	96516515	676,00	96516427	724,00
CRN 1-10	0,55	96516489	692,00	96516406	738,00	96516516	708,00	96516428	755,00
CRN 1-11	0,55	96516490	720,00	96516407	767,00	96516517	736,00	96516429	783,00
CRN 1-12	0,75	96516492	748,00	96516408	796,00	96516518	765,00	96516430	811,00
CRN 1-13	0,75	96516493	778,00	96516409	825,00	96516519	794,00	96516431	841,00
CRN 1-15	0,75	96516495	837,00	96516410	883,00	96516520	853,00	96516432	901,00
CRN 1-17	1,1	96516497	900,00	96516411	947,00	96516521	916,00	96516433	964,00
CRN 1-19	1,1	96516498	957,00	96516412	1005,00	96516522	974,00	96516434	1020,00
CRN 1-21	1,1	96516500	1016,00	96516413	1064,00	96516523	1032,00	96516435	1080,00
CRN 1-23	1,1	96516501	1074,00	96516414	1121,00	96516524	1090,00	96516436	1137,00
CRN 1-25	1,5	96516503	1200,00	96516415	1246,00	96516526	1216,00	96516437	1263,00
CRN 1-27	1,5	96516504	1257,00	96516416	1304,00	96516527	1274,00	96516438	1321,00
CRN 1-30	1,5	96516505	1343,00	96516417	1390,00	96516528	1359,00	96516439	1407,00
CRN 1-33	2,2	96513510	1514,00	96514116	1561,00	96513454	1531,00	96513956	1577,00
CRN 1-36	2,2	96513511	1600,00	96514117	1647,00	96513455	1616,00	96513957	1663,00

5

CRN 3

Группа продукта F 4

Тип продукта	Мощность P ₂ , кВт	HQQE			HQQV				
		Муфта PJE 1 1/4" № продукта	EUR	Фланец по DIN DN 25/ DN 32 № продукта	EUR	Муфта PJE 1 1/4" № продукта	EUR	Фланец по DIN DN 25/ DN 32 № продукта	EUR
CRN 3-2	0,37	96516897	548,00	96516819	595,00	96516916	564,00	96516849	612,00
CRN 3-3	0,37	96484041	576,00	96516830	624,00	96516917	593,00	96516850	640,00
CRN 3-4	0,37	96516898	603,00	96516831	651,00	96516918	619,00	96516851	667,00
CRN 3-5	0,37	96516899	632,00	96499985	680,00	96516919	648,00	96516852	696,00
CRN 3-6	0,55	96516900	659,00	96515406	724,00	96490318	675,00	96516853	735,00
CRN 3-7	0,55	96493543	683,00	96489124	731,00	96516920	699,00	96516854	749,00
CRN 3-8	0,75	96516901	702,00	96516832	750,00	96516921	718,00	96516855	766,00
CRN 3-9	0,75	96516902	730,00	96516833	778,00	96516922	746,00	96516856	794,00
CRN 3-10	0,75	96499188	760,00	96516834	807,00	96516923	777,00	96516857	824,00
CRN 3-11	1,1	96516903	808,00	96516835	855,00	96495064	825,00	96516858	871,00
CRN 3-12	1,1	96516904	837,00	96516836	883,00	96516924	853,00	96516859	901,00
CRN 3-13	1,1	96516905	866,00	96516837	912,00	96516925	881,00	96516860	929,00
CRN 3-15	1,1	96516906	925,00	96516838	972,00	96516926	941,00	96516861	988,00
CRN 3-17	1,5	96505111	1053,00	96516839	1101,00	96516927	1071,00	96516862	1117,00
CRN 3-19	1,5	96516907	1112,00	96516840	1158,00	96516928	1129,00	96516863	1175,00
CRN 3-21	2,2	96513456	1153,00	96514145	1200,00	96513464	1169,00	96514130	1216,00
CRN 3-23	2,2	96513457	1211,00	96514146	1258,00	96513465	1226,00	96514131	1274,00
CRN 3-25	2,2	96513458	1270,00	96514147	1316,00	96513466	1285,00	96514132	1333,00
CRN 3-27	2,2	96513459	1327,00	96514148	1374,00	96513467	1343,00	96514133	1390,00
CRN 3-29	2,2	96513460	1384,00	96514149	1432,00	96513468	1401,00	96514134	1448,00
CRN 3-31	3	96513461	1461,00	96514150	1509,00	96513469	1479,00	96514135	1525,00
CRN 3-33	3	96513462	1519,00	96514151	1566,00	96513480	1536,00	96514136	1582,00
CRN 3-36	3	96513463	1608,00	96514152	1655,00	96513481	1623,00	96482181	1670,00

Электродвигатели мощностью от 3 кВт и выше оснащены встроенными терморезисторами (PTC) по стандарту DIN 44082. Для преобразования термисторного сигнала в релейный и передачи его на пускатель необходимо использовать реле MS220C (№ продукта 00ID8945^A, см. раздел 11 «Системы управления, автоматика, принадлежности»).

Цены указаны на условиях «склад-Москва» без НДС.
Рекомендованные розничные цены с 01.03.2019.

Информация, размещенная в Прайс-листе, не является публичной офертой.

CRN 5

Группа продукта F 4

Тип продукта	Мощность P ₂ , кВт	HQQE				HQQV			
		Муфта PJE 1 1/2" № продукта	EUR	Фланец по DIN DN 25/ DN 32 № продукта	EUR	Муфта PJE 1 1/2" № продукта	EUR	Фланец по DIN DN 25/ DN 32 № продукта	EUR
CRN 5-2	0,37	96517239	601,00	96485023	648,00	96517261	618,00	96486448	665,00
CRN 5-3	0,55	96517240	629,00	96517182	675,00	96517262	645,00	96517204	693,00
CRN 5-4	0,55	96517241	674,00	96517183	722,00	96511913	692,00	96517205	738,00
CRN 5-5	0,75	96517242	732,00	96517184	780,00	96517263	750,00	96517206	796,00
CRN 5-6	1,1	96517243	745,00	96517185	793,00	96517264	762,00	96517207	808,00
CRN 5-7	1,1	96517244	776,00	96517186	823,00	96517265	792,00	96496290	839,00
CRN 5-8	1,1	96517245	805,00	96517187	852,00	96517266	821,00	96517208	868,00
CRN 5-9	1,5	96517246	937,00	96517188	985,00	96517267	953,00	96517209	1001,00
CRN 5-10	1,5	96492985	966,00	96517189	1013,00	96517268	982,00	96517210	1030,00
CRN 5-11	2,2	96513482	1061,00	96514198	1108,00	96513496	1077,00	96514161	1125,00
CRN 5-12	2,2	96513483	1090,00	96514199	1137,00	96513497	1107,00	96514162	1154,00
CRN 5-13	2,2	96513484	1119,00	96514200	1165,00	96513498	1135,00	96514163	1183,00
CRN 5-14	2,2	96513485	1147,00	96514201	1195,00	96513499	1163,00	96482654	1211,00
CRN 5-15	2,2	96513486	1176,00	96514202	1223,00	96513500	1192,00	96514164	1240,00
CRN 5-16	2,2	96513487	1205,00	96514203	1252,00	96513501	1221,00	96514165	1269,00
CRN 5-18	3	96513488	1341,00	96514205	1388,00	96513502	1357,00	96514166	1405,00
CRN 5-20	3	96513489	1399,00	96514206	1446,00	96513503	1415,00	96514167	1463,00
CRN 5-22	4	96513490	1448,00	96514207	1494,00	96513504	1465,00	96514168	1511,00
CRN 5-24	4	96513491	1505,00	96514208	1552,00	96513505	1521,00	96514169	1568,00
CRN 5-26	4	96513492	1562,00	96514209	1610,00	96513506	1579,00	96514170	1626,00
CRN 5-29	4	96513493	1650,00	96514220	1698,00	96513507	1666,00	96514171	1714,00
CRN 5-32	5,5	96513494	1880,00	96514221	1927,00	96513508	1897,00	96514172	1943,00
CRN 5-36	5,5	96513495	1997,00	96514222	2044,00	96513509	2013,00	96514173	2061,00

CRN 10

Группа продукта F 4

Тип продукта	Мощность P ₂ , кВт	HQQE						HQQV					
		Муфта PJE 2" № продукта	EUR	Муфта FlexiClamp № продукта	EUR	Фланец по DIN DN 40 № продукта	EUR	Муфта PJE 2" № продукта	EUR	Муфта FlexiClamp № продукта	EUR	Фланец по DIN DN 40 № продукта	EUR
CRN 10-01	0,37	96501040	827,00	96501072	827,00	96501056	880,00	96501165	846,00	96501197	846,00	96501181	901,00
CRN 10-02	0,75	96501041	883,00	96501073	883,00	96501057	937,00	96501166	904,00	96501198	904,00	96501182	957,00
CRN 10-03	1,1	96501042	1009,00	96501074	1009,00	96501058	1064,00	96501167	1029,00	96501199	1029,00	96501183	1084,00
CRN 10-04	1,5	96501043	1088,00	96501075	1088,00	96501059	1143,00	96501168	1108,00	96501200	1108,00	96501184	1163,00
CRN 10-05	2,2	96501276	1189,00	96501302	1189,00	96501289	1243,00	96501377	1209,00	96501403	1209,00	96501390	1263,00
CRN 10-06	2,2	96501277	1268,00	96501303	1268,00	96501290	1322,00	96501378	1287,00	96501404	1287,00	96501391	1342,00
CRN 10-07	3	96501278	1363,00	96501304	1363,00	96501291	1418,00	96501379	1382,00	96501405	1382,00	96501392	1437,00
CRN 10-08	3	96501279	1435,00	96501305	1435,00	96501292	1489,00	96501380	1454,00	96501406	1454,00	96501393	1509,00
CRN 10-09	3	96501280	1514,00	96501306	1514,00	96501293	1568,00	96501381	1535,00	96501407	1535,00	96501394	1588,00
CRN 10-10	4	96501281	1713,00	96501307	1713,00	96501294	1769,00	96501382	1733,00	96501408	1733,00	96501395	1787,00
CRN 10-12	4	96501282	1848,00	96501308	1848,00	96501295	1902,00	96501383	1868,00	96501409	1868,00	96501396	1922,00
CRN 10-14	5,5	96501283	2154,00	96501309	2154,00	96501296	2210,00	96501384	2175,00	96501410	2175,00	96501397	2229,00
CRN 10-16	5,5	96501284	2288,00	96501310	2288,00	96501297	2343,00	96501385	2308,00	96501411	2308,00	96501398	2362,00
CRN 10-18	7,5	96501285	2487,00	96501311	2487,00	96501298	2542,00	96501386	2508,00	96501412	2508,00	96501399	2561,00
CRN 10-20	7,5	96501286	2624,00	96501312	2624,00	96501299	2679,00	96501387	2643,00	96501413	2643,00	96501400	2697,00
CRN 10-22	7,5	96501287	2755,00	96501313	2755,00	96501300	2809,00	96501388	2775,00	96501414	2775,00	96501401	2829,00

Электродвигатели мощностью от 3 кВт и выше оснащены встроенными терморезисторами (PTC) по стандарту DIN 44082.

Для преобразования термисторного сигнала в релейный и передачи его на пускатель необходимо использовать реле MS220C (№ продукта 00ID8945⁴, см. раздел 11 «Системы управления, автоматика, принадлежности»).

Цены указаны на условиях «склад-Москва» без НДС.
Рекомендованные розничные цены с 01.03.2019.

CRN 15

Группа продукта F 4

Тип продукта	Мощность P ₂ , кВт	HQQE						HQQV					
		Муфта PJE 2" № продукта	EUR	Муфта FlexiClamp № продукта	EUR	Фланец по DIN DN 50 № продукта	EUR	Муфта PJE 2" № продукта	EUR	Муфта FlexiClamp № продукта	EUR	Фланец по DIN DN 50 № продукта	EUR
CRN 15-01	1,1	96501756	962,00	96501782	962,00	96501769	1022,00	96501854	980,00	96501880	980,00	96501867	1042,00
CRN 15-02	2,2	96501947	1150,00	96501971	1150,00	96501959	1212,00	96502037	1169,00	96502061	1169,00	96502049	1231,00
CRN 15-03	3	96501948	1320,00	96501972	1320,00	96501960	1381,00	96502038	1339,00	96502062	1339,00	96502050	1400,00
CRN 15-04	4	96501949	1527,00	96501973	1527,00	96501961	1589,00	96502039	1547,00	96502063	1547,00	96502051	1608,00
CRN 15-05	4	96501950	1614,00	96501974	1614,00	96501962	1674,00	96502040	1632,00	96502064	1632,00	96502052	1693,00
CRN 15-06	5,5	96501951	1916,00	96501975	1916,00	96501963	1978,00	96502041	1935,00	96502065	1935,00	96502053	1995,00
CRN 15-07	5,5	96501952	2003,00	96501976	2003,00	96501964	2065,00	96502042	2021,00	96502066	2021,00	96502054	2082,00
CRN 15-08	7,5	96501953	2325,00	96501977	2325,00	96501965	2386,00	96502043	2343,00	96502067	2343,00	96502055	2405,00
CRN 15-09	7,5	96501954	2412,00	96501978	2412,00	96501966	2474,00	96502044	2430,00	96502068	2430,00	96502056	2491,00
CRN 15-10	11	96501955	2803,00	96501979	2803,00	96501967	2864,00	96502045	2821,00	96502069	2821,00	96502057	2883,00
CRN 15-12	11	96501956	2977,00	96501980	2977,00	96501968	3038,00	96502046	2994,00	96502070	2994,00	96502058	3056,00
CRN 15-14	11	96501957	3148,00	96501981	3148,00	96501969	3209,00	96502047	3165,00	96502071	3165,00	96502059	3226,00
CRN 15-17	15	96501958	4029,00	96501982	4029,00	96501970	4090,00	96502048	4047,00	96502072	4047,00	96502060	4108,00

5

CRN 20

Группа продукта F 4

Тип продукта	Мощность P ₂ , кВт	HQQE						HQQV					
		Муфта PJE 2" № продукта	EUR	Муфта FlexiClamp № продукта	EUR	Фланец по DIN DN 50 № продукта	EUR	Муфта PJE 2" № продукта	EUR	Муфта FlexiClamp № продукта	EUR	Фланец по DIN DN 50 № продукта	EUR
CRN 20-01	1,1	96500381	966,00	96500405	966,00	96500393	1028,00	96500472	985,00	96500496	985,00	96500484	1047,00
CRN 20-02	2,2	96500558	1156,00	96500580	1156,00	96500569	1218,00	96500641	1175,00	96500663	1175,00	96500652	1237,00
CRN 20-03	4	96500559	1622,00	96500581	1622,00	96500570	1684,00	96500642	1639,00	96500664	1639,00	96500653	1702,00
CRN 20-04	5,5	96500560	1926,00	96500582	1926,00	96500571	1987,00	96500643	1943,00	96500665	1943,00	96500654	2006,00
CRN 20-05	5,5	96500561	2013,00	96500583	2013,00	96500572	2075,00	96500644	2030,00	96500666	2030,00	96500655	2092,00
CRN 20-06	7,5	96500562	2336,00	96500584	2336,00	96500573	2398,00	96500645	2355,00	96500667	2355,00	96500656	2416,00
CRN 20-07	7,5	96500563	2424,00	96500585	2424,00	96500574	2485,00	96500646	2442,00	96500668	2442,00	96500657	2503,00
CRN 20-08	11	96500564	2991,00	96500586	2991,00	96500575	3053,00	96500647	3010,00	96500669	3010,00	96500658	3071,00
CRN 20-10	11	96500565	3163,00	96500587	3163,00	96500576	3224,00	96500648	3181,00	96500670	3181,00	96500659	3242,00
CRN 20-12	15	96500566	3877,00	96500588	3877,00	96500577	3939,00	96500649	3896,00	96500671	3896,00	96500660	3957,00
CRN 20-14	15	96500567	4048,00	96500589	4048,00	96500578	4110,00	96500650	4067,00	96500672	4067,00	96500661	4129,00
CRN 20-17	18,5	96500568	4806,00	96500590	4806,00	96500579	4869,00	96500651	4826,00	96500673	4826,00	96500662	4886,00

Электродвигатели мощностью от 3 кВт и выше оснащены встроенными терморезисторами (PTC) по стандарту DIN 44082. Для преобразования термисторного сигнала в релейный и передачи его на пускатель необходимо использовать реле MS220C (№ продукта 00ID8945^A, см. раздел 11 «Системы управления, автоматика, принадлежности»).

CRN 32

Группа продукта F 4

Тип продукта	Мощность P ₂ , кВт	Максимально допустимое рабочее давление	HQQE		HQQV	
			Фланец по DIN DN 65 № продукта	EUR	Фланец по DIN DN 65 № продукта	EUR
CRN 32-1-1	1,5	PN 16	96122294	1520,00	96122322	1547,00
CRN 32-1	2,2	PN 16	96122351	1629,00	96122379	1655,00
CRN 32-2-2	3	PN 16	96122352	1827,00	96122380	1853,00
CRN 32-2	4	PN 16	96122353	2043,00	96122381	2069,00
CRN 32-3-2	5,5	PN 16	96122354	2519,00	96122382	2546,00
CRN 32-3	5,5	PN 16	96122355	2519,00	96122383	2546,00
CRN 32-4-2	7,5	PN 16	96122356	3114,00	96122384	3139,00
CRN 32-4	7,5	PN 16	96122357	3114,00	96122385	3139,00
CRN 32-5-2	11	PN 16	96122358	3906,00	96122386	3931,00
CRN 32-5	11	PN 16	96122359	3906,00	96122387	3931,00
CRN 32-6-2	11	PN 16	96122360	4104,00	96122388	4130,00
CRN 32-6	11	PN 16	96122361	4104,00	96122389	4130,00
CRN 32-7-2	15	PN 16	96122362	4906,00	96122390	4932,00
CRN 32-7	15	PN 16	96122363	4906,00	96122391	4932,00
CRN 32-8-2	15	PN 30	96122364	5095,00	96122392	5121,00
CRN 32-8	15	PN 30	96122365	5095,00	96122393	5121,00
CRN 32-9-2	18,5	PN 30	96122366	5796,00	96122394	5823,00
CRN 32-9	18,5	PN 30	96122367	5796,00	96122395	5823,00
CRN 32-10-2	18,5	PN 30	96122368	5986,00	96122396	6012,00
CRN 32-10	18,5	PN 30	96122369	5986,00	96122397	6012,00
CRN 32-11-2	22	PN 30	96122370	6746,00	96122398	6771,00
CRN 32-11	22	PN 30	96122371	6746,00	96122399	6771,00
CRN 32-12-2	22	PN 30	96122372	6934,00	96122400	6960,00
CRN 32-12	22	PN 30	96122373	6934,00	96122401	6960,00
CRN 32-13-2	30	PN 30	96122374	7703,00	96122402	7728,00
CRN 32-13	30	PN 30	96122375	7703,00	96122403	7728,00
CRN 32-14-2	30	PN 30	96122376	7901,00	96122404	7927,00
CRN 32-14	30	PN 30	96122377	7901,00	96122405	7927,00

Электродвигатели мощностью от 3 кВт и выше оснащены встроенными терморезисторами (PTC) по стандарту DIN 44082.

Для преобразования термисторного сигнала в релейный и передачи его на пускатель необходимо использовать реле MS220C (№ продукта 00ID8945^A, см. раздел 11 «Системы управления, автоматика, принадлежности»).

CRN 45

Группа продукта F 4

Тип продукта	Мощность P ₂ , кВт	Максимально допустимое рабочее давление	HQQE		HQQV	
			Фланец по DIN DN 80 № продукта	EUR	Фланец по DIN DN 80 № продукта	EUR
CRN 45-1-1	3	PN 16	96123116	1827,00	96123141	1853,00
CRN 45-1	4	PN 16	96123117	2142,00	96123142	2167,00
CRN 45-2-2	5,5	PN 16	96123118	2574,00	96123143	2599,00
CRN 45-2	7,5	PN 16	96123119	3114,00	96123144	3139,00
CRN 45-3-2	11	PN 16	96123120	3914,00	96123145	3940,00
CRN 45-3	11	PN 16	96123121	3914,00	96123146	3940,00
CRN 45-4-2	15	PN 16	96123122	4915,00	96123147	4941,00
CRN 45-4	15	PN 16	96123123	4915,00	96123148	4941,00
CRN 45-5-2	18,5	PN 16	96123124	5779,00	96123149	5805,00
CRN 45-5	18,5	PN 16	96123125	5779,00	96123150	5805,00
CRN 45-6-2	22	PN 30	96123126	6630,00	96123151	6656,00
CRN 45-6	22	PN 30	96123127	6630,00	96123152	6656,00
CRN 45-7-2	30	PN 30	96123128	7378,00	96123153	7404,00
CRN 45-7	30	PN 30	96123129	7378,00	96123154	7404,00
CRN 45-8-2	30	PN 30	96123130	7583,00	96123155	7610,00
CRN 45-8	30	PN 30	96123131	7583,00	96123156	7610,00
CRN 45-9-2	30	PN 30	96123132	7790,00	96123157	7817,00
CRN 45-9	37	PN 30	96123133	8449,00	96123158	8475,00
CRN 45-10-2	37	PN 30	96123134	8643,00	96123159	8670,00
CRN 45-10	37	PN 30	96123135	8643,00	96123160	8670,00
CRN 45-11-2	45	PN 30	96123136	11068,00	96123161	11094,00
CRN 45-11	45	PN 30	96123137	11068,00	96123162	11094,00
CRN 45-12-2	45	PN 33	96123138	11322,00	96123163	11348,00
CRN 45-12	45	PN 33	96123139	11322,00	96123164	11348,00
CRN 45-13-2	45	PN 33	96123140	11572,00	96123165	11598,00

5

CRN 64

Группа продукта F 4

Тип продукта	Мощность P ₂ , кВт	Максимально допустимое рабочее давление	HQQE		HQQV	
			Фланец по DIN DN 100 № продукта	EUR	Фланец по DIN DN 100 № продукта	EUR
CRN 64-1-1	4	PN 16	96123774	2185,00	96123796	2211,00
CRN 64-1	5,5	PN 16	96123775	2627,00	96123797	2653,00
CRN 64-2-2	7,5	PN 16	96123776	3158,00	96123798	3185,00
CRN 64-2-1	11	PN 16	96123777	3725,00	96123799	3752,00
CRN 64-2	11	PN 16	96123778	3725,00	96123800	3752,00
CRN 64-3-2	15	PN 16	96123779	4791,00	96123801	4817,00
CRN 64-3-1	15	PN 16	96123780	4791,00	96123802	4817,00
CRN 64-3	18,5	PN 16	96123781	5442,00	96123803	5469,00
CRN 64-4-2	18,5	PN 16	96123782	5669,00	96123804	5695,00
CRN 64-4-1	22	PN 16	96123783	6326,00	96123805	6352,00
CRN 64-4	22	PN 16	96123784	6326,00	96123806	6352,00
CRN 64-5-2	30	PN 16	96123785	6839,00	96123807	6865,00
CRN 64-5-1	30	PN 16	96123786	6839,00	96123808	6865,00
CRN 64-5	30	PN 16	96123787	6839,00	96123809	6865,00
CRN 64-6-2	30	PN 30	96123788	7067,00	96123810	7093,00
CRN 64-6-1	37	PN 30	96123789	8261,00	96123811	8286,00
CRN 64-6	37	PN 30	96123790	8261,00	96123812	8286,00
CRN 64-7-2	37	PN 30	96123791	8468,00	96123813	8493,00
CRN 64-7-1	37	PN 30	96123792	8468,00	96123814	8493,00
CRN 64-7	45	PN 30	96123793	11158,00	96123815	11184,00
CRN 64-8-2	45	PN 30	96123794	11355,00	96123816	11382,00
CRN 64-8-1	45	PN 30	96123795	11355,00	96123817	11382,00

Электродвигатели мощностью от 3 кВт и выше оснащены встроенными терморезисторами (PTC) по стандарту DIN 44082. Для преобразования термисторного сигнала в релейный и передачи его на пускатель необходимо использовать реле MS220C (№ продукта 00ID8945^A, см. раздел 11 «Системы управления, автоматика, принадлежности»).

Цены указаны на условиях «склад-Москва» без НДС.
Рекомендованные розничные цены с 01.03.2019.

Информация, размещенная в Прайс-листе, не является публичной офертой.

CRN 95

Группа продукта F 4

Тип продукта	Мощность P ₂ , кВт	Максимально допустимое рабочее давление	HQQE		HQQV	
			Фланец по DIN DN 100 № продукта	EUR	Фланец по DIN DN 100 № продукта	EUR
CRN 95-1-1	5,5	PN 16	99141757	2611,00	99141773	2611,00
CRN 95-1	7,5	PN 16	99141758	3214,00	99141774	3214,00
CRN 95-2-2	11	PN 16	99141759	4116,00	99141775	4116,00
CRN 95-2	15	PN 16	99141760	5125,00	99141776	5125,00
CRN 95-3-2	18,5	PN 16	99141761	5779,00	99141777	5779,00
CRN 95-3	22	PN 16	99141762	6463,00	99141778	6463,00
CRN 95-4	30	PN 16	99141763	7224,00	99141779	7224,00
CRN 95-5	37	PN 16	99141764	8288,00	99141780	8288,00
CRN 95-6	45	PN 25	99141765	10408,00	99141781	10408,00

5

CRN 125

Группа продукта F 4

Тип продукта	Мощность P ₂ , кВт	Максимально допустимое рабочее давление	HQQE		HQQV	
			Фланец по DIN DN 150 № продукта	EUR	Фланец по DIN DN 150 № продукта	EUR
CRN 125-1	11	PN 16	99142641	4177,00	99142660	4177,00
CRN 125-2-2	15	PN 16	99142642	5203,00	99142662	5203,00
CRN 125-2-1	18,5	PN 16	99142643	6096,00	99142693	6096,00
CRN 125-3-1	30	PN 16	99142645	7311,00	99142695	7311,00
CRN 125-4-2	37	PN 16	99142647	8594,00	99142697	8594,00
CRN 125-4	45	PN 16	99142648	10462,00	99142699	10462,00
CRN 125-5	55	PN 25	99142649	12835,00	99142701	12835,00
CRN 125-6	75	PN 25	99142651	15551,00	99142702	15551,00

CRN 155

Группа продукта F 4

Тип продукта	Мощность P ₂ , кВт	Максимально допустимое рабочее давление	HQQE		HQQV	
			Фланец по DIN DN 150 № продукта	EUR	Фланец по DIN DN 150 № продукта	EUR
CRN 155-1-1	11	PN 16	99143269	4374,00	99143286	4374,00
CRN 155-1	15	PN 16	99143270	5285,00	99143287	5285,00
CRN 155-2-2	22	PN 16	99143271	6935,00	99143288	6935,00
CRN 155-2	30	PN 16	99143272	7656,00	99143289	7656,00
CRN 155-3-2	37	PN 16	99143273	8949,00	99143290	8949,00
CRN 155-3	45	PN 16	99143274	10423,00	99143291	10423,00
CRN 155-4-1	55	PN 16	99143275	13225,00	99143292	13225,00
CRN 155-5	75	PN 25	99143277	15916,00	99143304	15916,00
CRN 155-6	90	PN 25	99143279	16148,00	99143305	16148,00
CRN 155-7	110	PN 40	99143280	17891,00	99143306	17891,00
CRN 155-8-2	110	PN 40	99143281	18226,00	99143307	18226,00

Электродвигатели мощностью от 3 кВт и выше оснащены встроенными терморезисторами (PTC) по стандарту DIN 44082.

Для преобразования термисторного сигнала в релейный и передачи его на пускатель необходимо использовать реле MS220C (№ продукта 00ID8945^A, см. раздел 11 «Системы управления, автоматика, принадлежности»).

Вертикальные многоступенчатые центробежные насосы CRT с проточной частью из титана



- Перекачиваемая жидкость:** Взрывобезопасная, не содержащая абразивных и волокнистых включений, химически нейтральная к материалам насоса.
Для перекачивания химически агрессивных жидкостей необходимо выбрать соответствующую комбинацию материалов насоса, стойких к рабочей среде.
- Материал:** Проточная часть из титана.
- Торцевое уплотнение:** Пара трения карбид вольфрама/карбид вольфрама, эластомеры EPDM (AUUE), Viton (AUUV) по запросу.
- Тип присоединения:** Муфта Victaulic (PJE).
- Номинальное напряжение:** До 1,5 кВт (включительно): 3 x 220-240D/380-415Y В,
от 2,2 кВт до 5,5 кВт: 3 x 380-415D В,
от 7,5 кВт до 18,5 кВт: 3 x 380-415D/660-690Y В,
1x230 В – по запросу.
- Номинальная частота:** 50 Гц.
- Степень защиты:** IP55.
- Класс энергоэффективности:** От 0,75 кВт (включительно) IE3.
- Скорость вращения:** 2900 об/мин.

5

CRT 2 Группа продукта F 4

Тип продукта	Мощность P ₂ , кВт	Муфта PJE 1 1/4" AUUE № продукта	EUR
CRT 2-2	0,37	96100301	1505,00
CRT 2-3	0,37	96100302	1608,00
CRT 2-4	0,55	96100303	1693,00
CRT 2-5	0,55	96100304	1953,00
CRT 2-6	0,75	96100305	2036,00
CRT 2-7	0,75	96100306	2290,00
CRT 2-9	1,1	96100307	2425,00
CRT 2-11	1,1	96100308	2727,00
CRT 2-13	1,5	96100309	3289,00
CRT 2-15	1,5	96100310	3416,00
CRT 2-18	2,2	96100314	3844,00
CRT 2-22	2,2	96100315	4175,00
CRT 2-26	3	96100316	4640,00

CRT 4 Группа продукта F 4

Тип продукта	Мощность P ₂ , кВт	Муфта PJE 1 1/4" AUUE № продукта	EUR
CRT 4-1	0,37	96100794	1393,00
CRT 4-2	0,37	96100795	1741,00
CRT 4-3	0,55	96100796	1944,00
CRT 4-4	0,75	96100797	2129,00
CRT 4-5	1,1	96100798	2239,00
CRT 4-6	1,1	96100799	2442,00
CRT 4-7	1,5	96100800	2779,00
CRT 4-8	1,5	96100801	3193,00
CRT 4-10	2,2	96100929	3407,00
CRT 4-12	2,2	96100930	3632,00
CRT 4-14	3	96100931	4202,00
CRT 4-16	3	96100839	4411,00
CRT 4-19	4	96100840	5077,00
CRT 4-22	4	96100841	5557,00

CRT 8 Группа продукта F 4

Тип продукта	Мощность P ₂ , кВт	Муфта PJE 2" AUUE № продукта	EUR
CRT 8-1	0,37	96108239	2663,00
CRT 8-2	0,75	96108240	2782,00
CRT 8-3	1,1	96108241	3007,00
CRT 8-4	1,5	96108242	3395,00
CRT 8-5	2,2	96117226	3709,00
CRT 8-6	2,2	96117227	3925,00
CRT 8-8	3	96117228	4567,00
CRT 8-10	4	96117229	5264,00
CRT 8-12	4	96117230	5736,00
CRT 8-14	5,5	96117231	6814,00
CRT 8-16	5,5	96117232	7347,00
CRT 8-18	7,5	96117233	8635,00
CRT 8-20	11	96117234	9157,00

CRT 16 Группа продукта F 4

Тип продукта	Мощность P ₂ , кВт	Муфта PJE 2" AUUE № продукта	EUR
CRT 16-2	2,2	96117244	2971,00
CRT 16-3	3	96117245	3546,00
CRT 16-4	4	96117246	4209,00
CRT 16-5	5,5	96117247	5126,00
CRT 16-6	5,5	96117248	5500,00
CRT 16-7	7,5	96117249	6114,00
CRT 16-8	7,5	96117250	6544,00
CRT 16-10	11	96117251	8102,00
CRT 16-12	11	96117252	8587,00
CRT 16-14	15	96117253	10653,00
CRT 16-17	18,5	96117254	11249,00

Электродвигатели мощностью от 3 кВт и выше оснащены встроенными терморезисторами (PTC) по стандарту DIN 44082.
Для преобразования термисторного сигнала в релейный и передачи его на пускатель необходимо использовать реле MS220C (№ продукта 00ID8945^A, см. раздел 11 «Системы управления, автоматика, принадлежности»).

Цены указаны на условиях «склад-Москва» без НДС.
Рекомендованные розничные цены с 01.03.2019.

Информация, размещенная в Прайс-листе, не является публичной офертой.

Вертикальные многоступенчатые центробежные насосы CRE со встроенным частотным преобразователем



- Перекачиваемая жидкость:** Взрывобезопасная, не содержащая абразивных и волокнистых включений, химически нейтральная к материалам насоса.
Для перекачивания химически агрессивных жидкостей необходимо выбрать соответствующую комбинацию материалов насоса, стойких к рабочей среде.
- Материал:** Основание и головная часть из чугуна, рабочие колеса и камеры из нержавеющей стали AISI 304.
- Торцевое уплотнение:** Пара трения карбид кремния/карбид кремния, эластомеры EPDM (HQQE), Viton (HQQV) по запросу.
- Тип присоединения:** Овальный фланец с внутренней резьбой или фланец по DIN.
- Номинальное напряжение:** От 0,37 кВт до 1,1 кВт: 1 x 200-240 В, от 1,5 кВт до 11 кВт: 3 x 380-500 В, от 15 кВт: 3 x 380-480 В.
- Номинальная частота:** 50/60 Гц.
- Степень защиты:** IP55.
- Класс энергоэффективности:** До 11 кВт IE5; от 15 кВт IE3.
- Скорость вращения:** 3450 об/мин.

5

CRE 1

Группа продукта F 5

Тип продукта	Мощность P ₂ , кВт	Овальный фланец Rp 1", HQQE				Фланец по DIN DN 25/ DN 32, HQQE				Диапазон измерения датчика, бар
		без датчика давления № продукта	EUR	с датчиком ¹ давления № продукта	EUR	без датчика давления № продукта	EUR	с датчиком ¹ давления № продукта	EUR	
CRE 1-4	0,37	98389277 ^B	938,00	98389310 ^B	1051,00	98389291 ^B	964,00	98389315 ^B	1078,00	0-6
CRE 1-6	0,55	98389279 ^B	1008,00	98389311 ^B	1121,00	98389292 ^B	1034,00	98389316 ^B	1148,00	0-6
CRE 1-9	0,75	98389280 ^B	1112,00	98389312	1225,00	98389293 ^B	1137,00	98389317 ^B	1252,00	0-10
CRE 1-13	1,1	98389289 ^B	1302,00	98389313 ^B	1416,00	98389294	1328,00	98389318 ^B	1442,00	0-16
CRE 1-17	1,5	98389302	1755,00	98389334	1869,00	98389308 ^B	1782,00	98389340	1895,00	0-16
CRE 1-25	2,2	—	—	—	—	98389309	2149,00	98389342	2262,00	0-25
CRE 1-27	3	—	—	—	—	99072116	2536,00	99072117	2649,00	0-25

CRE 3

Группа продукта F 5

Тип продукта	Мощность P ₂ , кВт	Овальный фланец Rp 1", HQQE				Фланец по DIN DN 25/ DN 32, HQQE				Диапазон измерения датчика, бар
		без датчика давления № продукта	EUR	с датчиком ¹ давления № продукта	EUR	без датчика давления № продукта	EUR	с датчиком ¹ давления № продукта	EUR	
CRE 3-2	0,37	98389684 ^B	898,00	98389705	1011,00	98389689 ^B	924,00	98389710	1038,00	0-4
CRE 3-4	0,55	98389685 ^B	964,00	98389706 ^B	1077,00	98389690 ^B	989,00	98389711 ^B	1104,00	0-6
CRE 3-5	0,75	98389686 ^B	1055,00	98389707 ^B	1169,00	98389691 ^B	1081,00	98389712 ^B	1196,00	0-6
CRE 3-8	1,1	98389687 ^B	1189,00	98389708 ^B	1303,00	98389692 ^B	1216,00	98389713 ^B	1330,00	0-10
CRE 3-11	1,5	98389698 ^B	1581,00	98389719 ^B	1694,00	98389704 ^B	1606,00	98389725 ^B	1720,00	0-16
CRE 3-17	2,2	—	—	—	—	98389699 ^B	1987,00	98389720	2100,00	0-25
CRE 3-23	3	—	—	—	—	99072140	2287,00	99072144	2401,00	0-25
CRE 3-25	4	—	—	—	—	99072143	2738,00	99072145	2850,00	0-25

¹ **Внимание!** При наличии подпора необходимо убедиться, что диапазон измерения датчика давления соответствует рабочему давлению.
Внимание! Необходима проверка на химическую стойкость к перекачиваемой среде не только проточной части насоса, но и датчика давления. Максимальная температура среды для датчика давления +85 °С.

^A – поддерживается складской запас готового продукта; ^B – поддерживается складской запас компонентов для сборки продукта.

Вертикальные многоступенчатые регулируемые центробежные насосы со встроенным частотным преобразователем

CRE

CRE 5

Группа продукта F 5

Тип продукта	Мощность P ₂ , кВт	Овальный фланец Rp 1 1/2", HQQE				Фланец по DIN DN 25/ DN 32, HQQE				Диапазон измерения датчика, бар
		без датчика давления № продукта	EUR	с датчиком ¹ давления № продукта	EUR	без датчика давления № продукта	EUR	с датчиком ¹ давления № продукта	EUR	
CRE 5-2	0,55	98390008 ^B	948,00	98390032	1062,00	98390021 ^B	974,00	98390036	1088,00	0-4
CRE 5-4	1,1	98390009 ^B	1094,00	98390033 ^B	1208,00	98390022 ^B	1119,00	98390037 ^B	1233,00	0-6
CRE 5-5	1,5	98390026 ^B	1467,00	98390041 ^B	1580,00	98390030 ^B	1492,00	98390045 ^B	1606,00	0-6
CRE 5-9	2,2	98390027 ^B	1821,00	98390042 ^B	1935,00	98390031 ^B	1846,00	98390046 ^B	1960,00	0-10
CRE 5-12	3	99072187 ^B	2104,00	99072201	2218,00	99072192	2129,00	99072203 ^B	2243,00	0-16
CRE 5-16	4	99072191	2512,00	–	–	99072193	2537,00	99072204	2651,00	0-25
CRE 5-22	5,5	–	–	–	–	99072199 ^B	3070,00	99072205	3184,00	0-25
CRE 5-24	7,5	–	–	–	–	99075977	3649,00	99075978	3763,00	0-25

5

CRE 10

Группа продукта F 5

Тип продукта	Мощность P ₂ , кВт	Овальный фланец Rp 1 1/2", HQQE				Фланец по DIN DN 40, HQQE				Диапазон измерения датчика, бар
		без датчика давления № продукта	EUR	с датчиком ¹ давления № продукта	EUR	без датчика давления № продукта	EUR	с датчиком ¹ давления № продукта	EUR	
CRE 10-01	0,75	98390236 ^B	1051,00	98390268	1165,00	98390238 ^B	1079,00	98390270	1192,00	0-4
CRE 10-02	1,5	98390261 ^B	1425,00	98390273 ^B	1539,00	98390265 ^B	1452,00	98390276 ^B	1566,00	0-6
CRE 10-03	2,2	98390262 ^B	1846,00	98390274 ^B	1960,00	98390267 ^B	1874,00	98390277 ^B	1987,00	0-6
CRE 10-05	3	99071444 ^B	2126,00	99071457 ^B	2241,00	99071453 ^B	2154,00	99071459 ^B	2268,00	0-10
CRE 10-06	4	99071446 ^B	2584,00	99071458 ^B	2697,00	99071454 ^B	2612,00	99071461 ^B	2726,00	0-16
CRE 10-09	5,5	99071777	3160,00	99071788	3274,00	99071780 ^B	3188,00	99071789 ^B	3301,00	0-16
CRE 10-12	7,5	–	–	–	–	99071783 ^B	3922,00	99071790	4035,00	0-25
CRE 10-17	11	–	–	–	–	99071786	5084,00	99071791	5198,00	0-25

CRE 15

Группа продукта F 5

Тип продукта	Мощность P ₂ , кВт	Овальный фланец Rp 2", HQQE				Фланец по DIN DN 50, HQQE				Диапазон измерения датчика, бар
		без датчика давления № продукта	EUR	с датчиком ¹ давления № продукта	EUR	без датчика давления № продукта	EUR	с датчиком ¹ давления № продукта	EUR	
CRE 15-01	1,5	98390713 ^B	1494,00	98390719	1609,00	98390714 ^B	1522,00	98390720	1637,00	0-4
CRE 15-02	3	99071509	2104,00	99071526 ^B	2219,00	99071524 ^B	2131,00	99071529 ^B	2247,00	0-6
CRE 15-03	4	99071512 ^B	2558,00	99071527 ^B	2674,00	99104276 ^B	2586,00	99071530 ^B	2700,00	0-10
CRE 15-04	5,5	99071857	3084,00	99071873	3199,00	99071862 ^B	3112,00	99071875 ^B	3226,00	0-10
CRE 15-05	7,5	99071860	3696,00	99071874	3810,00	99071863 ^B	3723,00	99071876 ^B	3839,00	0-16
CRE 15-08	11	–	–	–	–	99071870 ^B	4839,00	99071877	4953,00	0-25
CRE 15-10	15	–	–	–	–	96514506	5938,00	96514575	6053,00	0-25
CRE 15-12	18,5	–	–	–	–	96514507	7168,00	96514576	7284,00	0-25

CRE 20

Группа продукта F 5

Тип продукта	Мощность P ₂ , кВт	Овальный фланец Rp 2", HQQE				Фланец по DIN DN 50, HQQE				Диапазон измерения датчика, бар
		без датчика давления № продукта	EUR	с датчиком ¹ давления № продукта	EUR	без датчика давления № продукта	EUR	с датчиком ¹ давления № продукта	EUR	
CRE 20-01	2,2	98390765	1828,00	98390768	1943,00	98390766 ^B	1856,00	98390769 ^B	1971,00	0-4
CRE 20-02	4	99071649	2558,00	99071664	2674,00	99071655 ^B	2586,00	99071668 ^B	2700,00	0-10
CRE 20-03	5,5	99071652	3084,00	99071665	3199,00	99071657 ^B	3112,00	99071669 ^B	3226,00	0-10
CRE 20-04	7,5	99071654	3696,00	99071666	3810,00	99071658 ^B	3723,00	99071670 ^B	3839,00	0-10
CRE 20-06	11	–	–	–	–	99071662 ^B	4839,00	99071671	4953,00	0-16
CRE 20-08	15	–	–	–	–	96514642	5938,00	96514703	6053,00	0-25
CRE 20-10	18,5	–	–	–	–	96514643	7168,00	96514704	7284,00	0-25

¹ **Внимание!** При наличии подпора необходимо убедиться, что диапазон измерения датчика давления соответствует рабочему давлению.
Внимание! Необходима проверка на химическую стойкость к перекачиваемой среде не только проточной части насоса, но и датчика давления.
 Максимальная температура среды для датчика давления +85 °С.

A – поддерживается складской запас готового продукта; B – поддерживается складской запас компонентов для сборки продукта.

Цены указаны на условиях «склад-Москва» без НДС.
 Рекомендованные розничные цены с 01.03.2019.

Информация, размещенная в Прайс-листе, не является публичной офертой.

GRUNDFOS

CRE 32, 45, 64, 95

Группа продукта F 5

Тип продукта	Мощность P ₂ , кВт	Макс. допустимое рабочее давление	Фланец по DIN, HQQE			Диапазон измерения датчика, бар	
			без датчика давления № продукта	EUR	с датчиком ¹ давления № продукта		
CRE 32-1-1	2,2	DN65 / PN 16	98390932 ^B	2158,00	98390933 ^B	2277,00	0-6
CRE 32-1	3	DN65 / PN 16	99071938 ^B	2429,00	99071957 ^B	2556,00	0-6
CRE 32-2-1	5,5	DN65 / PN 16	99071942 ^B	3587,00	99071958 ^B	3705,00	0-10
CRE 32-2	7,5	DN65 / PN 16	99071953 ^B	4384,00	99071959 ^B	4502,00	0-10
CRE 32-4-2	11	DN65 / PN 16	99071955 ^B	5815,00	99071960 ^B	5933,00	0-16
CRE 32-5-2	15	DN65 / PN 16	96122663	7014,00	96122671	7132,00	0-16
CRE 32-6	18,5	DN65 / PN 30	96122664	8309,00	96122672	8428,00	0-25
CRE 32-7	22	DN65 / PN 30	96122665	9533,00	96122673	9651,00	0-25
CRE 45-1-1	5,5	DN80 / PN 16	99072009 ^B	3517,00	99072016 ^B	3635,00	0-6
CRE 45-1	7,5	DN80 / PN 16	99072011 ^B	4286,00	99072017	4423,00	0-6
CRE 45-2-1	11	DN80 / PN 16	99072014 ^B	5660,00	99072019	5779,00	0-10
CRE 45-2-2	11	DN80 / PN 16	99072012 ^B	5660,00	99072018 ^B	5779,00	0-10
CRE 45-2	15	DN80 / PN 16	96123405	6866,00	96123413	6984,00	0-10
CRE 45-3	18,5	DN80 / PN 16	96123406	8189,00	96123414	8307,00	0-16
CRE 45-4-2	22	DN80 / PN 16	96123407	9280,00	96123415	9398,00	0-16
CRE 64-1-1	7,5	DN100 / PN 16	99072057	4225,00	99072061 ^B	4343,00	0-6
CRE 64-1	11	DN100 / PN 16	99072059 ^B	5670,00	99072062	5795,00	0-6
CRE 64-2-2	15	DN100 / PN 16	96123994	6719,00	96123999	6837,00	0-10
CRE 64-2-1	18,5	DN100 / PN 16	96123995	8069,00	96124000	8189,00	0-10
CRE 64-3-2	22	DN100 / PN 16	96123996	9024,00	96124001	9143,00	0-16
CRE 95-1-1	11	DN100 / PN 16	99264346	5356,00	99264415	5483,00	0-16
CRE 95-1	15	DN100 / PN 16	99264358	6566,00	99264416	6693,00	0-16
CRE 95-2-2	18,5	DN100 / PN 16	99264359	7833,00	99264417	7953,00	0-16
CRE 95-2-1	22	DN100 / PN 16	99264360	8790,00	99264418	8916,00	0-16

CRE 125, 155

Группа продукта F 5

Тип продукта	Мощность P ₂ , кВт	Макс. допустимое рабочее давление	Фланец по DIN, HQQE			Диапазон измерения датчика, бар	
			без датчика давления № продукта	EUR	с датчиком ¹ давления № продукта		
CRE 125-1	18,5	DN150/PN 16	99264394	7597,00	99264452	7716,00	0-16
CRE 155-1-1	18,5	DN150/PN 16	99264409	7664,00	99264463	7784,00	0-16

¹ **Внимание!** При наличии подпора необходимо убедиться, что диапазон измерения датчика давления соответствует рабочему давлению.
Внимание! Необходима проверка на химическую стойкость к перекачиваемой среде не только проточной части насоса, но и датчика давления.
 Максимальная температура среды для датчика давления +85 °С.

^A – поддерживается складской запас готового продукта; ^B – поддерживается складской запас компонентов для сборки продукта.

Вертикальные многоступенчатые регулируемые центробежные насосы со встроенным частотным преобразователем

Вертикальные многоступенчатые центробежные насосы CRNE со встроенным частотным преобразователем и проточной частью из нержавеющей стали



- Перекачиваемая жидкость:** Взрывобезопасная, не содержащая абразивных и волокнистых включений, химически нейтральная к материалам насоса.
Для перекачивания химически агрессивных жидкостей необходимо выбрать соответствующую комбинацию материалов насоса, стойких к рабочей среде.
- Материал:** Проточная часть из нержавеющей стали AISI316.
- Торцевое уплотнение:** Пара трения карбид кремния/карбид кремния, эластомеры EPDM (HQQE), Viton (HQQV) по запросу.
- Тип присоединения:** Муфта PJE (Victaulic), Flexi Clamp или фланец по DIN.
- Номинальное напряжение:** От 0,37 кВт до 1,1 кВт: 1 x 200-240 В, от 1,5 кВт до 11 кВт: 3 x 380-500 В, от 15 кВт: 3 x 380-480 В.
- Номинальная частота:** 50/60 Гц.
- Степень защиты:** IP55.
- Класс энергоэффективности:** До 11 кВт IE5; от 15 кВт IE3.
- Скорость вращения:** 3450 об/мин.

5

CRNE 1

Группа продукта F 5

Тип продукта	Мощность P ₂ , кВт	Муфта PJE 1 1/2", HQQE				Фланец по DIN DN 25/ DN 32, HQQE				Диапазон измерения датчика, бар
		без датчика давления № продукта	EUR	с датчиком ¹ давления № продукта	EUR	без датчика давления № продукта	EUR	с датчиком ¹ давления № продукта	EUR	
CRNE 1-4	0,37	98389435	1055,00	98389527	1169,00	98389459	1100,00	98389538	1214,00	0-6
CRNE 1-6	0,55	98389437	1142,00	98389529	1256,00	98389460	1187,00	98389539	1301,00	0-6
CRNE 1-9	0,75	98389438	1265,00	98389530	1378,00	98389462	1309,00	98389542	1423,00	0-10
CRNE 1-13	1,1	98389440	1490,00	98389531	1604,00	98389463	1535,00	98389545	1649,00	0-16
CRNE 1-17	1,5	98389491	1986,00	98389574	2100,00	98389506	2030,00	98389589	2145,00	0-16
CRNE 1-25	2,2	98389492	2393,00	98389575	2508,00	98389507	2438,00	98389591	2552,00	0-25
CRNE 1-27	3	99072126	2827,00	—	—	99072128	2871,00	99072135	2986,00	0-25

CRNE 3

Группа продукта F 5

Тип продукта	Мощность P ₂ , кВт	Муфта PJE 1 1/2", HQQE				Фланец по DIN DN 25/ DN 32, HQQE				Диапазон измерения датчика, бар
		без датчика давления № продукта	EUR	с датчиком ¹ давления № продукта	EUR	без датчика давления № продукта	EUR	с датчиком ¹ давления № продукта	EUR	
CRNE 3-2	0,37	98389832	1014,00	98389914	1128,00	98389844	1059,00	98389924	1172,00	0-4
CRNE 3-4	0,55	98389833	1088,00	98389915	1202,00	98389845	1133,00	98389925	1247,00	0-6
CRNE 3-5	0,75	98389834	1194,00	98389916	1308,00	98389846	1239,00	98389926	1353,00	0-6
CRNE 3-8	1,1	98389835	1353,00	98389917	1468,00	98389847	1398,00	98389927	1512,00	0-10
CRNE 3-11	1,5	98389880	1773,00	98389954	1886,00	98389893	1817,00	98389976	1931,00	0-16
CRNE 3-17	2,2	98389881	2196,00	98389955	2311,00	98389894	2242,00	98389977	2355,00	0-25
CRNE 3-23	3	99072164	2533,00	99072176	2648,00	99072168	2579,00	99072180	2693,00	0-25
CRNE 3-25	4	99072165	3028,00	99072177	3140,00	99072169	3072,00	99072181	3186,00	0-25

¹ **Внимание!** При наличии подпора необходимо убедиться, что диапазон измерения датчика давления соответствует рабочему давлению.

Внимание! Необходима проверка на химическую стойкость к перекачиваемой среде не только проточной части насоса, но и датчика давления. Максимальная температура среды для датчика давления +85 °C.

CRNE 5

Группа продукта F 5

Тип продукта	Мощность P ₂ , кВт	Муфта PJE 1 1/2", HQQE				Фланец по DIN DN 25/ DN 32, HQQE				Диапазон измерения датчика, бар
		без датчика давления № продукта	EUR	с датчиком ¹ давления № продукта	EUR	без датчика давления № продукта	EUR	с датчиком ¹ давления № продукта	EUR	
CRNE 5-2	0,55	98390110	1073,00	98390164	1187,00	98390117	1118,00	98390170	1232,00	0-4
CRNE 5-4	1,1	98390111	1244,00	98390165	1358,00	98390118	1289,00	98390171	1402,00	0-6
CRNE 5-5	1,5	98390144	1641,00	98390186	1755,00	98390152	1686,00	98390194	1800,00	0-6
CRNE 5-9	2,2	98390145	2032,00	98390187	2146,00	98390153	2078,00	98390195	2191,00	0-10
CRNE 5-12	3	99072230	2342,00	99072259	2456,00	99072237	2387,00	99072265	2500,00	0-16
CRNE 5-16	4	99072231	2790,00	99072260	2903,00	99072238	2835,00	99072266	2949,00	0-25
CRNE 5-22	5,5	–	–	–	–	99072239	3424,00	99072267	3537,00	0-25
CRNE 5-24	7,5	–	–	–	–	99075989	4065,00	99075995	4179,00	0-25

CRNE 10

Группа продукта F 5

Тип продукта	Мощность P ₂ , кВт	Муфта PJE 2", HQQE				Фланец по DIN DN 40, HQQE				Диапазон измерения датчика, бар
		без датчика давления № продукта	EUR	с датчиком ¹ давления № продукта	EUR	без датчика давления № продукта	EUR	с датчиком ¹ давления № продукта	EUR	
CRNE 10-01	0,75	98390306	1216,00	98390331	1330,00	98390311	1268,00	98390335	1382,00	0-4
CRNE 10-02	1,5	98390319	1705,00	98390343	1819,00	98390323	1757,00	98390347	1871,00	0-6
CRNE 10-03	2,2	98390320	2063,00	98390344	2177,00	98390324	2115,00	98390348	2229,00	0-6
CRNE 10-05	3	99071483	2372,00	99071499	2485,00	99071488	2424,00	99071504	2537,00	0-10
CRNE 10-06	4	99071484	2877,00	99071500	2991,00	99071490	2929,00	99071506	3043,00	0-16
CRNE 10-09	5,5	99071819	3525,00	99071841	3639,00	99071826	3576,00	99071850	3690,00	0-16
CRNE 10-12	7,5	99071820	4348,00	99071843	4462,00	99071827	4401,00	99071851	4515,00	0-25
CRNE 10-17	11	99071821	5638,00	99071844	5752,00	99071829	5689,00	99071852	5803,00	0-25

CRNE 15

Группа продукта F 5

Тип продукта	Мощность P ₂ , кВт	Муфта PJE 2", HQQE				Фланец по DIN DN 50, HQQE				Диапазон измерения датчика, бар
		без датчика давления № продукта	EUR	с датчиком ¹ давления № продукта	EUR	без датчика давления № продукта	EUR	с датчиком ¹ давления № продукта	EUR	
CRNE 15-01	1,5	98390743	1698,00	98390756	1813,00	98390746	1761,00	98390758	1877,00	0-4
CRNE 15-02	3	99071581	2343,00	99071626	2459,00	99071604	2407,00	99071636	2523,00	0-10
CRNE 15-03	4	99071582	2844,00	99071627	2958,00	99071605	2907,00	99071637	3023,00	0-10
CRNE 15-04	5,5	99071584	3431,00	99071628	3546,00	99071606	3495,00	99071638	3610,00	0-10
CRNE 15-05	7,5	99071586	4107,00	99071629	4223,00	99071607	4171,00	99071640	4287,00	0-16
CRNE 15-08	11	99071587	5338,00	99071630	5452,00	99071608	5403,00	99071641	5518,00	0-25
CRNE 15-10	15	96514546	6577,00	96514615	6692,00	96514538	6642,00	96514607	6756,00	0-25
CRNE 15-12	18,5	96514547	7946,00	96514616	8061,00	96514539	8011,00	96514608	8126,00	0-25

CRNE 20

Группа продукта F 5

Тип продукта	Мощность P ₂ , кВт	Муфта PJE 2", HQQE				Фланец по DIN DN 50, HQQE				Диапазон измерения датчика, бар
		без датчика давления № продукта	EUR	с датчиком ¹ давления № продукта	EUR	без датчика давления № продукта	EUR	с датчиком ¹ давления № продукта	EUR	
CRNE 20-01	2,2	98390789	2039,00	98390796	2153,00	98390792	2104,00	98390798	2218,00	0-4
CRNE 20-02	4	99071708	2844,00	99071746	2958,00	99071718	2907,00	99071765	3023,00	0-10
CRNE 20-03	5,5	99071709	3431,00	99071747	3546,00	99071719	3495,00	99071766	3610,00	0-10
CRNE 20-04	7,5	99071710	4107,00	99071748	4223,00	99071720	4171,00	99071767	4287,00	0-10
CRNE 20-06	11	99071712	5338,00	99071749	5452,00	99071722	5403,00	99071768	5518,00	0-16
CRNE 20-08	15	96514678	6577,00	96514738	6692,00	96514671	6642,00	96514731	6756,00	0-25
CRNE 20-10	18,5	96514679	7946,00	96514739	8061,00	96514672	8011,00	96514732	8126,00	0-25

¹ **Внимание!** При наличии подпора необходимо убедиться, что диапазон измерения датчика давления соответствует рабочему давлению.

Внимание! Необходима проверка на химическую стойкость к перекачиваемой среде не только проточной части насоса, но и датчика давления. Максимальная температура среды для датчика давления +85 °С.

Цены указаны на условиях «склад-Москва» без НДС.
Рекомендованные розничные цены с 01.03.2019.

Вертикальные многоступенчатые регулируемые центробежные насосы со встроенным частотным преобразователем

CRNE

CRNE 32, 45, 64, 95

Группа продукта F 5

Тип продукта	Мощность P ₂ , кВт	Макс. допустимое рабочее давление	Фланец по DIN, HQQE				Диапазон измерения датчика, бар
			без датчика давления № продукта	EUR	с датчиком давления ¹ № продукта	EUR	
CRNE 32-1-1	2,2	DN65 / PN 16	98390934	2650,00	98390936	2768,00	0-6
CRNE 32-1	3	DN65 / PN 16	99071972	2894,00	99071999	3012,00	0-6
CRNE 32-2-1	5,5	DN65 / PN 16	99071983	4095,00	99072000	4214,00	0-10
CRNE 32-2	7,5	DN65 / PN 16	99071984	4888,00	99072001	5007,00	0-10
CRNE 32-4-2	11	DN65 / PN 16	99071985	6495,00	99072003	6614,00	0-16
CRNE 32-5-2	15	DN65 / PN 16	96122699	8091,00	96122707	8208,00	0-16
CRNE 32-6	18,5	DN65 / PN 30	96122700	9566,00	96122708	9684,00	0-25
CRNE 32-7	22	DN65 / PN 30	96122701	10791,00	96122709	10908,00	0-25
CRNE 45-1-1	5,5	DN80 / PN 16	99072029	4014,00	99072049	4133,00	0-6
CRNE 45-1	7,5	DN80 / PN 16	99072030	4873,00	99072050	4991,00	0-6
CRNE 45-2-2	11	DN80 / PN 16	99072031	6336,00	99072051	6456,00	0-10
CRNE 45-2-1	11	DN80 / PN 16	99072032	6336,00	99072052	6456,00	0-10
CRNE 45-2	15	DN80 / PN 16	96123437	7901,00	96123445	8020,00	0-10
CRNE 45-3	18,5	DN80 / PN 16	96123438	9349,00	96123446	9467,00	0-16
CRNE 45-4-2	22	DN80 / PN 16	96123439	10671,00	96123447	10790,00	0-16
CRNE 64-1-1	7,5	DN100 / PN 16	99072078	4861,00	99072087	4978,00	0-6
CRNE 64-1	11	DN100 / PN 16	99072079	6409,00	99072088	6534,00	0-6
CRNE 64-2-2	15	DN100 / PN 16	96124018	7714,00	96124023	7833,00	0-10
CRNE 64-2-1	18,5	DN100 / PN 16	96124019	9130,00	96124024	9248,00	0-10
CRNE 64-3-2	22	DN100 / PN 16	96124020	10350,00	96124025	10468,00	0-16
CRNE 95-1-1	11	DN100 / PN 16	99264375	6372,00	99264434	6490,00	0-16
CRNE 95-1	15	DN100 / PN 16	99264376	7723,00	99264435	7840,00	0-16
CRNE 95-2-2	18,5	DN100 / PN 16	99264377	9086,00	99264436	9204,00	0-16
CRNE 95-2-1	22	DN100 / PN 16	99264378	10320,00	99264437	10439,00	0-16

5

CRNE 125, 155

Группа продукта F 5

Тип продукта	Мощность P ₂ , кВт	Макс. допустимое рабочее давление	Фланец по DIN, HQQE				Диапазон измерения датчика, бар
			без датчика давления № продукта	EUR	с датчиком давления ¹ № продукта	EUR	
CRNE 125-1	18,5	DN150/PN 16	99264400	8891,00	99264456	9009,00	0-16
CRNE 155-1-1	18,5	DN150/PN 16	99264411	8971,00	99264465	9087,00	0-16

¹ **Внимание!** При наличии подпора необходимо убедиться, что диапазон измерения датчика давления соответствует рабочему давлению.

Внимание! Необходима проверка на химическую стойкость к перекачиваемой среде не только проточной части насоса, но и датчика давления. Максимальная температура среды для датчика давления +85 °С.

Цены указаны на условиях «склад-Москва» без НДС.
Рекомендованные розничные цены с 01.03.2019.

Информация, размещенная в Прайс-листе, не является публичной офертой.

GRUNDFOS 

Ответные фланцы

Цены указаны за один фланец. Для одного насоса необходимо заказывать 2 шт. Группа продукта Z

Для насосов	Тип фланца	Присоединение	Давление, бар	№ продукта	EUR
CR 1, 3, 5	Фланец с внутренней резьбой	Rp 1"	PN 16	409901	26,00
	Фланец с внутренней резьбой	Rp 1 1/4"	PN 16	419901	34,00
	Приварной фланец	DN 25	PN 25	409902	26,00
	Приварной фланец	DN 32	PN 25	419902	34,00
CR 10	Фланец с внутренней резьбой	Rp 1 1/2"	PN 16	429902	42,00
	Фланец с внутренней резьбой	Rp 2"	PN 16	429904	42,00
	Приварной фланец	DN 40	PN 40	429901	46,00
CR 15, 20	Фланец с внутренней резьбой	Rp 2"	PN 16	339903	49,00
	Приварной фланец	DN 50	PN 25	339901	61,00
CR 32	Фланец с внутренней резьбой	Rp 2 1/2"	PN 16	349902	34,00
	Приварной фланец	DN 65	PN 16	349904	34,00
	Приварной фланец	DN 65	PN 40	349905	72,00
CR 45	Фланец с внутренней резьбой	Rp 3"	PN 16	350540	42,00
	Приварной фланец	DN 80	PN 16	350541	42,00
	Приварной фланец	DN 80	PN 40	350542	72,00
CR 64, CR 90	Фланец с внутренней резьбой	Rp 4"	PN 16	369901	49,00
	Приварной фланец	DN 100	PN 16	369902	80,00
	Приварной фланец	DN 100	PN 40	369905	58,00
CR 120, CR 150	Приварной фланец	DN 125	PN 40	96750475	118,00
	Приварной фланец	DN 150	PN 40	96750476	172,00
CR 95	Приварной фланец	DN 100	PN 16	369902	80,00
	Приварной фланец	DN 100	PN 25/40	–	по запросу
CR 125, CR 155	Приварной фланец	DN 150	PN 16	–	по запросу
	Приварной фланец	DN 150	PN 25/40	–	по запросу

Ответные фланцы из нержавеющей стали

Цены указаны за один фланец. Для одного насоса необходимо заказывать 2 шт. Группа продукта Z

Для насосов	Тип фланца	Присоединение	Давление, бар	№ продукта	EUR
CRN 1, 3, 5	Фланец с внутренней резьбой	Rp 1"	PN 16	405284	134,00
	Фланец с внутренней резьбой	Rp 1 1/4"	PN 16	415304	134,00
	Приварной фланец	DN 25	PN 25	405285	134,00
	Приварной фланец	DN 32	PN 25	415305	152,00
CRN 10	Фланец с внутренней резьбой	Rp 1 1/2"	PN 16	425245	134,00
	Приварной фланец	DN 40	PN 25	425246	152,00
CRN 15, 20	Фланец с внутренней резьбой	Rp 2"	PN 16	335254	152,00
	Приварной фланец	DN 50	PN 25	335255	152,00
CRN 32	Фланец с внутренней резьбой	Rp 2 1/2"	PN 16	349910	152,00
	Приварной фланец	DN 65	PN 40	349908	152,00
CRN 45	Фланец с внутренней резьбой	Rp 3"	PN 16	350543	229,00
	Приварной фланец	DN 80	PN 16	350544	229,00
	Приварной фланец	DN 80	PN 40	350545	229,00
CRN 64, CRN 90	Фланец с внутренней резьбой	Rp 4"	PN 16	369904	247,00
	Приварной фланец	DN 100	PN 16	369903	247,00
	Приварной фланец	DN 100	PN 40	369906	247,00
CRN 120, CRN 150	Приварной фланец	DN 125	PN 40	96750477	396,00
	Приварной фланец	DN 150	PN 40	96750478	593,00
CRN 95	Приварной фланец	DN 100	PN 16	–	по запросу
	Приварной фланец	DN 100	PN 25/40	369906	247,00
CRN 125, CRN 155	Приварной фланец	DN 150	PN 16	98052936	206,00
	Приварной фланец	DN 150	PN 25/40	96750478	593,00

Внимание! Типоразмер фланцев по давлению должен совпадать с типоразмером насоса по давлению.

Цены указаны на условиях «склад-Москва» без НДС.
Рекомендованные розничные цены с 01.03.2019.

Принадлежности для многоступенчатых насосов CR(E)

Трубное соединение Victaulic (PJE)



Муфта с патрубком

(для насосов CRN материал патрубка – нержавеющая сталь, для насосов CRT – титан)

Цены указаны за одну муфту. Для одного насоса необходимо заказывать 2 шт.

Группа продукта Z

Для насосов	Тип присоединения	Присоединение	Давление, бар	Материал уплотнения	№ продукта	EUR за штуку
CRN 1, 3, 5	Наружная резьба	R 1 1/4"	80	EPDM	419911	46,00
				Viton	419905	134,00
	Сварное соединение	DN 32	80	EPDM	419912	41,00
CRN 10, 15, 20	Наружная резьба	R 2"	70	EPDM	339911	48,00
				Viton	339918	145,00
	Сварное соединение	DN 50	70	EPDM	339910	47,00
				Viton	339917	144,00
CRT 2, 4	Наружная резьба	R 1 1/4"	80	EPDM	415520	100,00
				Viton	415538	178,00
	Сварное	DN 32	80	EPDM	415521	82,00
CRT 8, 16	Наружная резьба	R 2"	70	EPDM	425935	174,00
				Viton	425951	263,00
	Сварное	DN 50	70	EPDM	425934	168,00
				Viton	425952	211,00

Муфта без патрубка

Цены указаны за одну муфту. Для одного насоса необходимо заказывать 2 шт.

Группа продукта Z



Для насосов	Присоединение	Давление, бар	Материал уплотнения	№ продукта	EUR за штуку
CRN 1, 3, 5	R 1 1/4"		EPDM	00ID1781	15,00
			Viton	00ID6742	72,00
CRN 10, 15, 20	DN 50		EPDM	00ID2643	16,00
			Viton	00ID6743	69,00

Трубные соединения под основание FlexiClamp

Муфта Flexi Clamp с патрубком

Цены указаны за одну муфту. Для одного насоса необходимо заказывать 2 шт.

Группа продукта Z

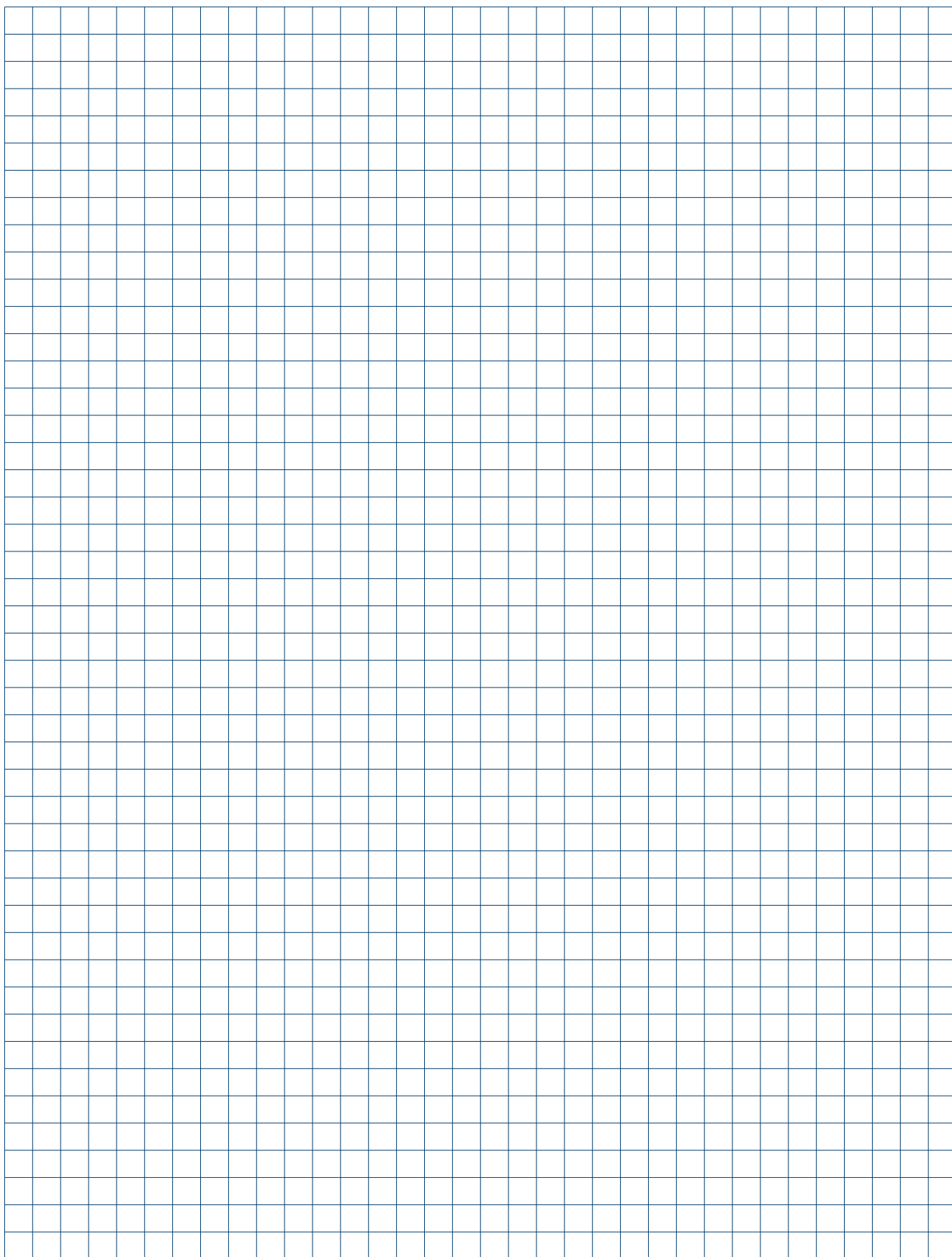
Для насосов	Тип присоединения	Присоединение	Давление, бар	Материал уплотнения	№ продукта	EUR за штуку
CRN 1, 3, 5	Внутренняя резьба	Rp 1"	25	EPDM	405280	94,00
				Viton	405281	94,00
	Сварное соединение	28,5 мм	25	EPDM	405282	92,00
Viton				405283	92,00	
Viton				405283	92,00	
CRN 1, 3, 5	Внутренняя резьба	Rp 1 ¼"	25	EPDM	415296	92,00
				Viton	415297	92,00
	Сварное соединение	37,2 мм	25	EPDM	415300	92,00
Viton				415301	93,00	
Viton				415301	93,00	
CRN 10	Внутренняя резьба	Rp 1 ¼"	25	EPDM	425238	148,00
				Viton	425239	149,00
	Сварное соединение	43,1 мм	25	EPDM	425242	137,00
Viton				425243	138,00	
Viton				425243	138,00	
CRN 15, 20	Внутренняя резьба	Rp 2"	25	EPDM	335241	151,00
				Viton	335242	152,00
	Сварное соединение	54,5 мм	25	EPDM	335251	135,00
Viton				335252	138,00	



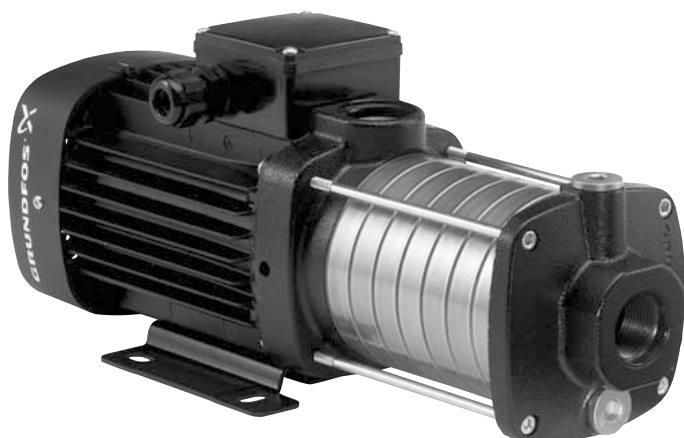
Переходники для основания Flexi Clamp

Группа продукта Z

Для насосов	Тип соединения	Присоединение	Давление, бар	Материал уплотнения	№ продукта	EUR за штуку
CRN 1, 3, 5	переходник с наружной резьбой Union	G 2"	25	EPDM	96449743	90,00
				Viton	96449744	100,00
CRN 1, 3, 5	переходник с фланцевым соединением DIN	DN 25 / DN 32	16	EPDM	96449745	112,00
				Viton	96449900	120,00
CRN 1, 3, 5	овальный фланец из чугуна (в комплект входит 2 фланца)	Rp 1"	16	Клинггерсил	96449748	30,00
		Rp 1 ¼"			96449749	30,00
	овальный фланец из нержавеющей стали	Rp 1"	16	Клинггерсил	96449746	26,00
		Rp 1 ¼"			96449747	26,00



Горизонтальные многоступенчатые центробежные насосы CM(E)

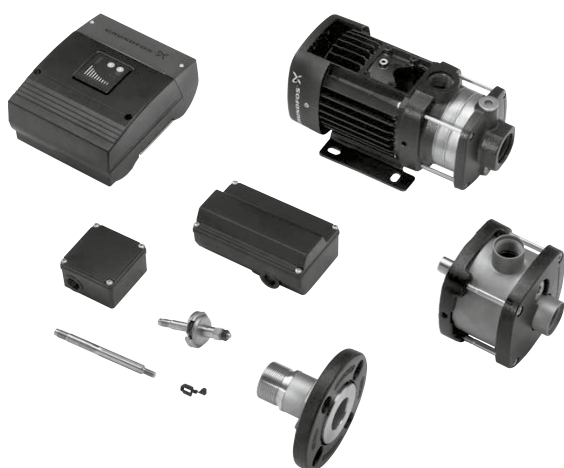


- › Оптимизированная проточная часть с различными вариантами присоединений



- › Компактная и удобная для установки в систему модульная конструкция

- › Насосы СМЕ со встроенным преобразователем частоты вращения для обеспечения работы системы в наиболее оптимальных условиях с низким энергопотреблением



- › Наличие индикатора направления вращения трехфазных электродвигателей, облегчающее ввод в эксплуатацию и гарантирующее правильность подключения

- › Широкий диапазон температур перекачиваемой жидкости от -30 до +120 °С



Цены указаны на условиях «склад-Москва» без НДС.
Рекомендованные розничные цены с 01.03.2019.

Горизонтальные многоступенчатые центробежные насосы CM-A



Перекачиваемая жидкость: Взрывобезопасная, не содержащая твердых или волокнистых включений, химически нейтральная к материалам насоса.
Для перекачивания химически агрессивных жидкостей необходимо выбрать соответствующую комбинацию материалов насоса, стойких к рабочей среде.

Материал: Рабочие колеса и камеры выполнены из нержавеющей стали AISI304, всасывающий и напорный патрубок из чугуна.

Тип присоединения: Резьба Rp.

Номинальное напряжение: 1 × 230 В; 3 × 220-240Д/380-415У В.

Номинальная частота: 50 Гц.

Степень защиты: IP55.

Класс энергоэффективности: От 0,85 кВт (включительно) IE2.

Скорость вращения: 2900 об/мин.

5

CM-A 1

Торцевое уплотнение: пара трения оксид алюминия/графит, эластомеры EPDM (AVBE), Viton (AVBV).

Осевой всасывающий патрубок Rp 1", радиальный напорный патрубок Rp 1".

Группа продукта F 6

Тип продукта	Мощность P ₂ , кВт	AVBE 1 × 230 В № продукта	EUR	AVBV 1 × 230 В № продукта	EUR	Мощность P ₂ , кВт	AVBE 3 × 400 В № продукта	EUR	AVBV 3 × 400 В № продукта	EUR
CM-A 1-2	0,30	96935383 ^A	170,00	96989421	173,00	0,46	96935384	164,00	97516508	167,00
CM-A 1-3	0,30	96806792 ^A	187,00	97516509	190,00	0,46	96935387 ^A	180,00	97516510	183,00
CM-A 1-4	0,50	96935390 ^A	205,00	97516511	208,00	0,46	96935391	195,00	97516512	198,00
CM-A 1-5	0,50	96806794	217,00	97516513	220,00	0,46	96935404 ^A	207,00	97516514	210,00
CM-A 1-6	0,50	96935407 ^A	230,00	97516515	234,00	0,46	96935408	221,00	97516516	224,00
CM-A 1-7	0,50	96806796	260,00	97516517	264,00	0,65	96935411	250,00	97516518	254,00
CM-A 1-8	0,67	96806798	279,00	97516519	281,00	0,65	96935414	266,00	97516520	269,00

CM-A 1

Торцевое уплотнение: пара трения карбид кремния/карбид кремния, эластомеры EPDM (AQQE), Viton (AQQV).

Осевой всасывающий патрубок Rp 1", радиальный напорный патрубок Rp 1".

Группа продукта F 6

Тип продукта	Мощность P ₂ , кВт	AQQE 1 × 230 В № продукта	EUR	AQQV 1 × 230 В № продукта	EUR	Мощность P ₂ , кВт	AQQE 3 × 400 В № продукта	EUR	AQQV 3 × 400 В № продукта	EUR
CM-A 1-2	0,30	97516557	178,00	97516586	181,00	0,46	97516558	172,00	97516587	175,00
CM-A 1-3	0,30	96807016	194,00	97516588	197,00	0,46	97516559	188,00	97516589	191,00
CM-A 1-4	0,50	97516560	212,00	97516590	215,00	0,46	97514257	203,00	96989472	206,00
CM-A 1-5	0,50	96807018	225,00	97516591	227,00	0,46	97516561	214,00	97516592	218,00
CM-A 1-6	0,50	97516562	238,00	97516593	241,00	0,46	97516563	229,00	96806800	232,00
CM-A 1-7	0,50	96807020	267,00	97516594	270,00	0,65	97516564	258,00	97516595	261,00
CM-A 1-8	0,67	96807021	287,00	97516596	289,00	0,65	96967504	274,00	96806801	276,00

CM-A 3

Торцевое уплотнение: пара трения оксид алюминия/графит, эластомеры EPDM (AVBE), Viton (AVBV).

Осевой всасывающий патрубок Rp 1", радиальный напорный патрубок Rp 1".

Группа продукта F 6

Тип продукта	Мощность P ₂ , кВт	AVBE 1 × 230 В № продукта	EUR	AVBV 1 × 230 В № продукта	EUR	Мощность P ₂ , кВт	AVBE 3 × 400 В № продукта	EUR	AVBV 3 × 400 В № продукта	EUR
CM-A 3-2	0,30	96806802 ^A	175,00	97516521	179,00	0,46	96935429	169,00	97516522	171,00
CM-A 3-3	0,50	96806803 ^A	194,00	97516523	198,00	0,46	96806830 ^A	185,00	96806832	188,00
CM-A 3-4	0,50	96806858 ^A	210,00	96806861	213,00	0,46	96806807 ^A	200,00	97516524	204,00
CM-A 3-5	0,50	96806804 ^A	224,00	97516525	227,00	0,65	96806834 ^A	214,00	97516526	218,00
CM-A 3-6	0,67	96806805 ^A	251,00	97516527	255,00	0,65	96806808 ^A	238,00	97516528	241,00
CM-A 3-7	0,90	96935437	312,00	97516529	316,00	0,85	96935438	293,00	97516530	297,00
CM-A 3-8	0,90	96806806	368,00	97516531	372,00	1,20	96806809	349,00	97516532	351,00

^A – поддерживается складской запас готового продукта; ^B – поддерживается складской запас компонентов для сборки продукта.

Цены указаны на условиях «склад-Москва» без НДС.
Рекомендованные розничные цены с 01.03.2019.

Информация, размещенная в Прайс-листе, не является публичной офертой.

CM-A 3

Торцевое уплотнение: пара трения карбид кремния/карбид кремния, эластомеры EPDM (AQQE), Viton (AQQV).

Осевой всасывающий патрубок Rp 1", радиальный напорный патрубок Rp 1".

Группа продукта F 6

Тип продукта	Мощность P ₂ , кВт	AQQE 1 × 230 В № продукта	EUR	AQQV 1 × 230 В № продукта	EUR	Мощность P ₂ , кВт	AQQE 3 × 400 В № продукта	EUR	AQQV 3 × 400 В № продукта	EUR
CM-A 3-2	0,30	96807022	183,00	97516597	187,00	0,46	96974693	177,00	97516598	179,00
CM-A 3-3	0,50	96807023	202,00	96976836	205,00	0,46	96974692	192,00	97516599	196,00
CM-A 3-4	0,50	97516565	217,00	97516600	221,00	0,46	96807026	208,00	97516601	211,00
CM-A 3-5	0,50	96807024	231,00	96976835	234,00	0,65	97516566	222,00	97516602	225,00
CM-A 3-6	0,67	96807025	258,00	97516603	262,00	0,65	96807027	245,00	97516604	249,00
CM-A 3-7	0,90	97516567	320,00	97516605	323,00	0,85	97516568	301,00	97516606	304,00
CM-A 3-8	0,90	97516569	375,00	97516607	378,00	1,20	96807028	357,00	97516608	359,00

CM-A 5

Торцевое уплотнение: пара трения оксид алюминия/графит, эластомеры EPDM (AVBE), Viton (AVBV).

Осевой всасывающий патрубок Rp 1 ¼", радиальный напорный патрубок Rp 1".

Группа продукта F 6

Тип продукта	Мощность P ₂ , кВт	AVBE 1 × 230 В № продукта	EUR	AVBV 1 × 230 В № продукта	EUR	Мощность P ₂ , кВт	AVBE 3 × 400 В № продукта	EUR	AVBV 3 × 400 В № продукта	EUR
CM-A 5-2	0,50	96806811	192,00	96806862	194,00	0,46	96806816	181,00	97516533	185,00
CM-A 5-3	0,50	96806812 ^A	205,00	96806859	208,00	0,65	96806817 ^A	195,00	97516534	198,00
CM-A 5-4	0,67	96806833 ^A	223,00	97516535	227,00	0,85	96806831 ^A	210,00	97516536	214,00
CM-A 5-5	0,90	96806813 ^A	310,00	96974898	314,00	1,20	96806818 ^A	292,00	97516537	295,00
CM-A 5-6	1,30	96935462 ^A	434,00	97516538	437,00	1,20	96806819 ^A	305,00	97516539	309,00
CM-A 5-7	1,30	96806814	504,00	97516540	508,00	1,58	96935465	376,00	97516541	379,00
CM-A 5-8	1,30	96806815	529,00	97516542	532,00	1,58	96935468 ^A	401,00	97516543	404,00

CM-A 5

Торцевое уплотнение: пара трения карбид кремния/карбид кремния, эластомеры EPDM (AQQE), Viton (AQQV).

Осевой всасывающий патрубок Rp 1 ¼", радиальный напорный патрубок Rp 1".

Группа продукта F 6

Тип продукта	Мощность P ₂ , кВт	AQQE 1 × 230 В № продукта	EUR	AQQV 1 × 230 В № продукта	EUR	Мощность P ₂ , кВт	AQQE 3 × 400 В № продукта	EUR	AQQV 3 × 400 В № продукта	EUR
CM-A 5-2	0,50	96807029	198,00	97516609	202,00	0,46	96807031	189,00	97516610	192,00
CM-A 5-3	0,50	96807030	212,00	97516611	215,00	0,65	96807032	203,00	97516612	206,00
CM-A 5-4	0,67	97516570	231,00	97516613	234,00	0,85	96974681	219,00	97516614	221,00
CM-A 5-5	0,90	97516571	318,00	97513042	322,00	1,20	96807033	299,00	97516615	303,00
CM-A 5-6	1,30	97516572	438,00	97516616	441,00	1,20	96807034	313,00	97516617	316,00
CM-A 5-7	1,30	97516573	508,00	97516618	511,00	1,58	97516574	383,00	97516619	387,00
CM-A 5-8	1,30	97516575	533,00	97516620	535,00	1,58	97509614	408,00	96806820	411,00

CM-A 10

Торцевое уплотнение: пара трения оксид алюминия/графит, эластомеры EPDM (AVBE), Viton (AVBV).

Осевой всасывающий патрубок Rp 1 ½", радиальный напорный патрубок Rp 1 ½".

Группа продукта F 6

Тип продукта	Мощность P ₂ , кВт	AVBE 1 × 230 В № продукта	EUR	AVBV 1 × 230 В № продукта	EUR	Мощность P ₂ , кВт	AVBE 3 × 400 В № продукта	EUR	AVBV 3 × 400 В № продукта	EUR
CM-A 10-1	0,67	96806942	280,00	97516544	287,00	0,65	96806944	268,00	97509519	274,00
CM-A 10-2	1,30	96935481 ^A	422,00	96943349	428,00	1,20	96806945 ^A	293,00	96943350	299,00
CM-A 10-3	1,90	96806943	581,00	96943358	587,00	2,20	96806946 ^A	442,00	96943359	448,00
CM-A 10-4	–	–	–	–	–	3,20	96935485 ^A	586,00	96943375	594,00
CM-A 10-5	–	–	–	–	–	3,20	96806947 ^A	694,00	97516545	701,00

Электродвигатели мощностью от 3 кВт и выше оснащены встроенными терморезисторами (PTC) по стандарту DIN 44082.

Для преобразования термисторного сигнала в релейный и передачи его на пускатель необходимо использовать реле MS220C (№ продукта 00ID8945^A, см. раздел 11 «Системы управления, автоматика, принадлежности»).

^A – поддерживается складской запас готового продукта; ^B – поддерживается складской запас компонентов для сборки продукта.

CM-A 10

Торцевое уплотнение: пара трения карбид кремния/карбид кремния, эластомеры EPDM (AQQE), Viton (AQQV).

Осевой всасывающий патрубок Rp 1 1/2", радиальный напорный патрубок Rp 1 1/2".

Группа продукта F 6

Тип продукта	Мощность P ₂ , кВт	AQQE 1 × 230 В № продукта	EUR	AQQV 1 × 230 В № продукта	EUR	Мощность P ₂ , кВт	AQQE 3 × 400 В № продукта	EUR	AQQV 3 × 400 В № продукта	EUR
CM-A 10-1	0,67	97516576	296,00	97516621	302,00	0,65	97516577	283,00	97516622	289,00
CM-A 10-2	1,30	96943344	434,00	97516623	440,00	1,20	96943345	309,00	96943347	315,00
CM-A 10-3	1,90	97516578	593,00	96943355	599,00	2,20	96943353	457,00	96943357	463,00
CM-A 10-4	–	–	–	–	–	3,20	96943360	602,00	96943374	608,00
CM-A 10-5	–	–	–	–	–	3,20	97509520	709,00	97516624	715,00

5

CM-A 15

Торцевое уплотнение: пара трения оксид алюминия/графит, эластомеры EPDM (AVBE), Viton (AVBV).

Осевой всасывающий патрубок Rp 2", радиальный напорный патрубок Rp 2".

Группа продукта F 6

Тип продукта	Мощность P ₂ , кВт	AVBE 1 × 230 В № продукта	EUR	AVBV 1 × 230 В № продукта	EUR	Мощность P ₂ , кВт	AVBE 3 × 400 В № продукта	EUR	AVBV 3 × 400 В № продукта	EUR
CM-A 15-1	1,30	96806957	705,00	97516546	711,00	1,20	96806959	576,00	97516547	583,00
CM-A 15-2	1,90	96935492	806,00	97516548	812,00	2,20	96806958 ^A	666,00	97516549	672,00
CM-A 15-3	–	–	–	–	–	4,00	96935495 ^A	773,00	97516550	780,00
CM-A 15-4	–	–	–	–	–	5,80	96806960 ^A	812,00	97516551	819,00

CM-A 15

Торцевое уплотнение: пара трения карбид кремния/карбид кремния, эластомеры EPDM (AQQE), Viton (AQQV).

Осевой всасывающий патрубок Rp 2", радиальный напорный патрубок Rp 2".

Группа продукта F 6

Тип продукта	Мощность P ₂ , кВт	AQQE 1 × 230 В № продукта	EUR	AQQV 1 × 230 В № продукта	EUR	Мощность P ₂ , кВт	AQQE 3 × 400 В № продукта	EUR	AQQV 3 × 400 В № продукта	EUR
CM-A 15-1	1,30	97516579	716,00	97516625	723,00	1,20	97516580	592,00	97516626	598,00
CM-A 15-2	1,90	97516581	817,00	97516627	823,00	2,20	97507759	681,00	97516628	688,00
CM-A 15-3	–	–	–	–	–	4,00	96887467	788,00	97516629	794,00
CM-A 15-4	–	–	–	–	–	5,80	97516582	828,00	97516630	834,00

CM-A 25

Торцевое уплотнение: пара трения оксид алюминия/графит, эластомеры EPDM (AVBE), Viton (AVBV).

Осевой всасывающий патрубок Rp 2", радиальный напорный патрубок Rp 2".

Группа продукта F 6

Тип продукта	Мощность P ₂ , кВт	AVBE 1 × 230 В № продукта	EUR	AVBV 1 × 230 В № продукта	EUR	Мощность P ₂ , кВт	AVBE 3 × 400 В № продукта	EUR	AVBV 3 × 400 В № продукта	EUR
CM-A 25-1	1,90	96935498	762,00	97516552	768,00	2,20	96806971	622,00	97516553	628,00
CM-A 25-2	–	–	–	–	–	4,00	96935501	791,00	97516554	797,00
CM-A 25-3	–	–	–	–	–	5,80	96935503	978,00	97516555	986,00
CM-A 25-4	–	–	–	–	–	7,40	96806972	1195,00	97516556	1201,00

CM-A 25

Торцевое уплотнение: пара трения карбид кремния/карбид кремния, эластомеры EPDM (AQQE), Viton (AQQV).

Осевой всасывающий патрубок Rp 2", радиальный напорный патрубок Rp 2".

Группа продукта F 6

Тип продукта	Мощность P ₂ , кВт	AQQE 1 × 230 В № продукта	EUR	AQQV 1 × 230 В № продукта	EUR	Мощность P ₂ , кВт	AQQE 3 × 400 В № продукта	EUR	AQQV 3 × 400 В № продукта	EUR
CM-A 25-1	1,90	97516583	772,00	97516631	779,00	2,20	97516584	636,00	97516632	643,00
CM-A 25-2	–	–	–	–	–	4,00	97509107	806,00	97516633	811,00
CM-A 25-3	–	–	–	–	–	5,80	97509106	993,00	97516634	1000,00
CM-A 25-4	–	–	–	–	–	7,40	97516585	1209,00	97509581	1215,00

Электродвигатели мощностью от 3 кВт и выше оснащены встроенными терморезисторами (PTC) по стандарту DIN 44082.

Для преобразования термисторного сигнала в релейный и передачи его на пускатель необходимо использовать реле MS220C

(№ продукта 00ID8945^A, см. раздел 11 «Системы управления, автоматика, принадлежности»).

Горизонтальные многоступенчатые центробежные насосы СМ-I



- Перекачиваемая жидкость:** Взрывобезопасная, не содержащая твердых или волокнистых включений, химически нейтральная к материалам насоса.
Для перекачивания химически агрессивных жидкостей необходимо выбрать соответствующую комбинацию материалов насоса, стойких к рабочей среде.
- Материал:** Проточная часть из нержавеющей стали AISI304.
- Торцевое уплотнение:** Пара трения карбид кремния/карбид кремния, эластомеры EPDM (AQQE), Viton (AQQV).
- Тип присоединения:** Резьба Rp.
- Номинальное напряжение:** 1 × 230 В; 3 × 220-240D/380-415Y В.
- Номинальная частота:** 50 Гц.
- Степень защиты:** IP55.
- Класс энергоэффективности:** От 0,85 кВт (включительно) IE2.
- Скорость вращения:** 2900 об/мин.

5

СМ-I 1

Осевой всасывающий патрубок Rp 1", радиальный напорный патрубок Rp 1". Группа продукта F 6

Тип продукта	Мощность P ₂ , кВт	AQQE 1 × 230 В № продукта	EUR	AQQV 1 × 230 В № продукта	EUR	Мощность P ₂ , кВт	AQQE 3 × 400 В № продукта	EUR	AQQV 3 × 400 В № продукта	EUR
СМ-I 1-2	0,30	97514162	264,00	97516381	272,00	0,46	97514413	258,00	97516382	266,00
СМ-I 1-3	0,30	97514439	289,00	97516383	297,00	0,46	97515109	282,00	97516384	291,00
СМ-I 1-4	0,50	97514999	311,00	97516385	320,00	0,46	97515121	303,00	97516386	310,00
СМ-I 1-5	0,50	97515000	334,00	97516387	341,00	0,46	96807014	325,00	97516388	332,00
СМ-I 1-6	0,50	97515021	339,00	97516389	347,00	0,46	97515122	330,00	97516390	338,00
СМ-I 1-7	0,50	97515023	381,00	97516391	390,00	0,65	97515123	372,00	97516392	380,00
СМ-I 1-8	0,67	97515024	394,00	97516393	401,00	0,65	96976902	380,00	97516394	389,00

СМ-I 3

Осевой всасывающий патрубок Rp 1", радиальный напорный патрубок Rp 1". Группа продукта F 6

Тип продукта	Мощность P ₂ , кВт	AQQE 1 × 230 В № продукта	EUR	AQQV 1 × 230 В № продукта	EUR	Мощность P ₂ , кВт	AQQE 3 × 400 В № продукта	EUR	AQQV 3 × 400 В № продукта	EUR
СМ-I 3-2	0,30	96961011	274,00	96961124	281,00	0,46	96961023	268,00	96961024	276,00
СМ-I 3-3	0,50	96961025	295,00	96961030	303,00	0,46	96961026 ^A	286,00	96961031	294,00
СМ-I 3-4	0,50	96961045	315,00	96961048	324,00	0,46	96961047	306,00	96961049	313,00
СМ-I 3-5	0,50	96961051	339,00	96961053	347,00	0,65	96961052	330,00	96984043	338,00
СМ-I 3-6	0,67	97515032	378,00	97516395	386,00	0,65	97515126	366,00	97506734	374,00
СМ-I 3-7	0,90	97515033	409,00	97516396	417,00	0,85	96807015	391,00	97516397	399,00
СМ-I 3-8	0,90	97515034	436,00	97516398	444,00	1,20	97515127	417,00	97508256	425,00

СМ-I 5

Осевой всасывающий патрубок Rp 1 ¼", радиальный напорный патрубок Rp 1". Группа продукта F 6

Тип продукта	Мощность P ₂ , кВт	AQQE 1 × 230 В № продукта	EUR	AQQV 1 × 230 В № продукта	EUR	Мощность P ₂ , кВт	AQQE 3 × 400 В № продукта	EUR	AQQV 3 × 400 В № продукта	EUR
СМ-I 5-2	0,50	97515042	272,00	97516399	280,00	0,46	96961054	263,00	96961056	270,00
СМ-I 5-3	0,50	97515044	315,00	96961063	324,00	0,65	96961057	306,00	96961064	313,00
СМ-I 5-4	0,67	96961065	378,00	96961095	386,00	0,85	96961092	366,00	96961096	374,00
СМ-I 5-5	0,90	96961097	418,00	96961101	427,00	1,20	96961098 ^A	400,00	96961122	407,00
СМ-I 5-6	1,30	97507749	554,00	97505180	562,00	1,20	97507761 ^A	431,00	97508286	438,00
СМ-I 5-7	1,30	97515047	611,00	97516400	618,00	1,58	97515129	488,00	97516401	495,00
СМ-I 5-8	1,30	97515048	624,00	97516402	632,00	1,58	97515130	501,00	97508300	508,00

^A – поддерживается складской запас готового продукта; ^B – поддерживается складской запас компонентов для сборки продукта.

CM-I 10

Осевой всасывающий патрубок Rp 1 1/2", радиальный напорный патрубок Rp 1 1/2".

Группа продукта F 6

Тип продукта	Мощность P ₂ , кВт	AQQE 1 × 230 В № продукта	EUR	AQQV 1 × 230 В № продукта	EUR	Мощность P ₂ , кВт	AQQE 3 × 400 В № продукта	EUR	AQQV 3 × 400 В № продукта	EUR
CM-I 10-1	0,67	97515062	400,00	97516403	415,00	0,65	97515133	388,00	97516404	403,00
CM-I 10-2	1,30	96946004	539,00	96945999	554,00	1,20	96945992	415,00	96945995	431,00
CM-I 10-3	1,90	96946005	657,00	96946000	672,00	2,20	96945996	523,00	96945993	540,00
CM-I 10-4	–	–	–	–	–	3,20	96945979	715,00	96945980	730,00
CM-I 10-5	–	–	–	–	–	3,20	96945994	773,00	96945978	789,00

5

CM-I 15

Осевой всасывающий патрубок Rp 2", радиальный напорный патрубок Rp 2".

Группа продукта F 6

Тип продукта	Мощность P ₂ , кВт	AQQE 1 × 230 В № продукта	EUR	AQQV 1 × 230 В № продукта	EUR	Мощность P ₂ , кВт	AQQE 3 × 400 В № продукта	EUR	AQQV 3 × 400 В № продукта	EUR
CM-I 15-1	1,30	97515064	759,00	97516405	773,00	1,20	97515263	635,00	97516406	651,00
CM-I 15-2	1,90	97515063	861,00	97516407	876,00	2,20	97515106	727,00	97516408	742,00
CM-I 15-3	–	–	–	–	–	4,00	97515107	837,00	97516409	852,00
CM-I 15-4	–	–	–	–	–	5,80	97515269	938,00	97516410	953,00

CM-I 25

Осевой всасывающий патрубок Rp 2", радиальный напорный патрубок Rp 2".

Группа продукта F 6

Тип продукта	Мощность P ₂ , кВт	AQQE 1 × 230 В № продукта	EUR	AQQV 1 × 230 В № продукта	EUR	Мощность P ₂ , кВт	AQQE 3 × 400 В № продукта	EUR	AQQV 3 × 400 В № продукта	EUR
CM-I 25-1	1,90	97515065	831,00	97516411	846,00	2,20	97515282	697,00	97516412	713,00
CM-I 25-2	–	–	–	–	–	4,00	97509109	972,00	97516413	987,00
CM-I 25-3	–	–	–	–	–	5,80	97509108	1202,00	97510967	1217,00
CM-I 25-4	–	–	–	–	–	7,40	97509588	1394,00	97516414	1409,00

Электродвигатели мощностью от 3 кВт и выше оснащены встроенными терморезисторами (PTC) по стандарту DIN 44082. Для преобразования термисторного сигнала в релейный и передачи его на пускатель необходимо использовать реле MS220C (№ продукта 00ID8945^A, см. раздел 11 «Системы управления, автоматика, принадлежности»).

Горизонтальные многоступенчатые центробежные насосы CM-G



- Перекачиваемая жидкость:** Взрывобезопасная, не содержащая твердых или волокнистых включений, химически нейтральная к материалам насоса.
Для перекачивания химически агрессивных жидкостей необходимо выбрать соответствующую комбинацию материалов насоса, стойких к рабочей среде.
- Материал:** Проточная часть из нержавеющей стали AISI316.
- Торцевое уплотнение:** Пара трения карбид кремния/карбид кремния, эластомеры EPDM (AQQE), Viton (AQQV).
- Тип присоединения:** Резьба Rp.
- Номинальное напряжение:** 1 × 230 В; 3 × 220-240D/380-415Y В.
- Номинальная частота:** 50 Гц.
- Степень защиты:** IP55.
- Класс энергоэффективности:** От 0,85 кВт (включительно) IE2.
- Скорость вращения:** 2900 об/мин.

5

CM-G 1

Осевой всасывающий патрубок Rp 1", радиальный напорный патрубок Rp 1".

Группа продукта F 6

Тип продукта	Мощность P ₂ , кВт	AQQE 1 × 230 В № продукта	EUR	AQQV 1 × 230 В № продукта	EUR	Мощность P ₂ , кВт	AQQE 3 × 400 В № продукта	EUR	AQQV 3 × 400 В № продукта	EUR
CM-G 1-2	0,30	97516635	312,00	97516670	320,00	0,46	97509582	307,00	97516671	314,00
CM-G 1-3	0,30	97516636	347,00	97516672	355,00	0,46	97516637	341,00	97516673	348,00
CM-G 1-4	0,50	97516638	371,00	97516674	378,00	0,46	97516639	362,00	97516675	368,00
CM-G 1-5	0,50	97516640	394,00	97516676	401,00	0,46	97516641	384,00	97516677	392,00
CM-G 1-6	0,50	97516642	403,00	97516678	410,00	0,46	97516643	394,00	97516679	402,00
CM-G 1-7	0,50	97516644	436,00	97516680	444,00	0,65	97516645	428,00	97516681	435,00
CM-G 1-8	0,67	97516646	469,00	97516682	476,00	0,65	97516647	457,00	97516683	464,00
CM-G 1-9	0,67	97515025	477,00	97516684	484,00	0,65	97515124	465,00	96806782	472,00
CM-G 1-10	0,67	97515026	490,00	97516686	497,00	0,85	97515125	477,00	97516687	485,00
CM-G 1-11	0,90	96935421	523,00	97516688	530,00	0,85	96935422	508,00	97516689	513,00
CM-G 1-12	0,90	96935423	562,00	97516690	569,00	0,85	96935424	544,00	96806839	552,00
CM-G 1-13	0,90	96935425	587,00	97516691	595,00	1,20	96935426	570,00	97516692	577,00
CM-G 1-14	1,30	96935427	782,00	97516693	789,00	1,20	96935428	666,00	96806783	672,00

CM-G 3

Осевой всасывающий патрубок Rp 1", радиальный напорный патрубок Rp 1".

Группа продукта F 6

Тип продукта	Мощность P ₂ , кВт	AQQE 1 × 230 В № продукта	EUR	AQQV 1 × 230 В № продукта	EUR	Мощность P ₂ , кВт	AQQE 3 × 400 В № продукта	EUR	AQQV 3 × 400 В № продукта	EUR
CM-G 3-2	0,30	96806880	326,00	96806842	334,00	0,46	96806870	320,00	96806821	328,00
CM-G 3-3	0,50	96806865	351,00	96806879	359,00	0,46	96806871	343,00	96806823	349,00
CM-G 3-4	0,50	96806889	375,00	96806864	382,00	0,46	96806884	367,00	96806822	374,00
CM-G 3-5	0,50	96806882	405,00	96806843	411,00	0,65	96806868	396,00	96806828	403,00
CM-G 3-6	0,67	97516648	441,00	97516694	448,00	0,65	97516649	430,00	96806845	436,00
CM-G 3-7	0,90	97516650	466,00	97516695	474,00	0,85	97516651	448,00	97516696	456,00
CM-G 3-8	0,90	97516652	509,00	97516697	516,00	1,20	97516653	492,00	97516698	500,00
CM-G 3-9	1,30	97515035	646,00	96806844	653,00	1,20	96967411	530,00	97516699	539,00
CM-G 3-10	1,30	97515036	686,00	97516700	695,00	1,20	96967507	570,00	97516701	577,00
CM-G 3-11	1,30	96935447	753,00	97516702	761,00	1,58	96935448	637,00	97516703	644,00
CM-G 3-12	1,30	96935449	776,00	97516704	782,00	1,58	96935450	659,00	96806786	666,00
CM-G 3-13	1,30	96935451	788,00	97516705	796,00	1,58	96935452	672,00	97516706	680,00
CM-G 3-14	1,90	96935453	811,00	97516707	818,00	2,20	96935454	685,00	97516708	693,00

Цены указаны на условиях «склад-Москва» без НДС.
Рекомендованные розничные цены с 01.03.2019.

CM-G 5

Осевой всасывающий патрубок Rp 1 ¼", радиальный напорный патрубок Rp 1".

Группа продукта F 6

Тип продукта	Мощность P ₂ , кВт	AQQE 1 × 230 В № продукта	EUR	AQQV 1 × 230 В № продукта	EUR	Мощность P ₂ , кВт	AQQE 3 × 400 В № продукта	EUR	AQQV 3 × 400 В № продукта	EUR
CM-G 5-2	0,50	97516654	334,00	97516709	341,00	0,46	96806874	325,00	96806827	333,00
CM-G 5-3	0,50	97516655	394,00	96806886	401,00	0,65	96806873	384,00	96806824	392,00
CM-G 5-4	0,67	96806893	422,00	96806849	430,00	0,85	96806867	410,00	96806788	417,00
CM-G 5-5	0,90	96806881	492,00	96806854	500,00	1,20	96806866	475,00	96806826	482,00
CM-G 5-6	1,30	97516656	632,00	97516711	639,00	1,20	96984219	515,00	97521454	523,00
CM-G 5-7	1,30	97516657	701,00	97516712	709,00	1,58	97508933	585,00	97516713	592,00
CM-G 5-8	1,30	97516658	717,00	96806855	724,00	1,58	97516659	601,00	96806856	608,00
CM-G 5-9	1,90	97515050	808,00	97516714	814,00	2,20	97515131	682,00	97516715	688,00
CM-G 5-10	1,90	97515061	833,00	97516716	839,00	2,20	97515132	705,00	97516717	713,00
CM-G 5-11	1,90	96935475	872,00	97516718	879,00	2,20	96935476	746,00	97516719	753,00
CM-G 5-12	–	–	–	–	–	3,20	96935477	893,00	96806789	899,00
CM-G 5-13	–	–	–	–	–	3,20	96935478	922,00	96806790	930,00

5

CM-G 10

Осевой всасывающий патрубок Rp 1 ½", радиальный напорный патрубок Rp 1 ½".

Группа продукта F 6

Тип продукта	Мощность P ₂ , кВт	AQQE 1 × 230 В № продукта	EUR	AQQV 1 × 230 В № продукта	EUR	Мощность P ₂ , кВт	AQQE 3 × 400 В № продукта	EUR	AQQV 3 × 400 В № продукта	EUR
CM-G 10-1	0,67	97516660	451,00	97516720	467,00	0,65	96943183	440,00	96806982	455,00
CM-G 10-2	1,30	96943217	624,00	96943232	638,00	1,20	96943219	507,00	96806983	522,00
CM-G 10-3	1,90	96943250	763,00	96806981	777,00	2,20	96943251	636,00	96806984	650,00
CM-G 10-4	–	–	–	–	–	3,20	96943261	837,00	96806985	850,00
CM-G 10-5	–	–	–	–	–	3,20	96943269	881,00	96943270	896,00
CM-G 10-6	–	–	–	–	–	4,00	97515303	945,00	97516721	960,00
CM-G 10-7	–	–	–	–	–	5,80	96935489	1022,00	97516722	1036,00
CM-G 10-8	–	–	–	–	–	5,80	96935490	1218,00	96806987	1232,00

CM-G 15

Осевой всасывающий патрубок Rp 2", радиальный напорный патрубок Rp 2".

Группа продукта F 6

Тип продукта	Мощность P ₂ , кВт	AQQE 1 × 230 В № продукта	EUR	AQQV 1 × 230 В № продукта	EUR	Мощность P ₂ , кВт	AQQE 3 × 400 В № продукта	EUR	AQQV 3 × 400 В № продукта	EUR
CM-G 15-1	1,30	97516661	848,00	97516723	863,00	1,20	96806998	732,00	97516724	746,00
CM-G 15-2	1,90	97516662	964,00	97516725	979,00	2,20	97516663	838,00	97516726	852,00
CM-G 15-3	–	–	–	–	–	4,00	97516664	968,00	97516727	982,00
CM-G 15-4	–	–	–	–	–	5,80	97516665	1106,00	96806999	1120,00

CM-G 25

Осевой всасывающий патрубок Rp 2", радиальный напорный патрубок Rp 2".

Группа продукта F 6

Тип продукта	Мощность P ₂ , кВт	AQQE 1 × 230 В № продукта	EUR	AQQV 1 × 230 В № продукта	EUR	Мощность P ₂ , кВт	AQQE 3 × 400 В № продукта	EUR	AQQV 3 × 400 В № продукта	EUR
CM-G 25-1	1,90	97516666	910,00	97516728	924,00	2,20	96987878	783,00	96807008	798,00
CM-G 25-2	–	–	–	–	–	4,00	97516667	1094,00	97516729	1109,00
CM-G 25-3	–	–	–	–	–	5,80	97516668	1354,00	97516730	1369,00
CM-G 25-4	–	–	–	–	–	7,40	97516669	1569,00	96807009	1583,00

Электродвигатели мощностью от 3 кВт и выше оснащены встроенными терморезисторами (PTC) по стандарту DIN 44082.

Для преобразования термисторного сигнала в релейный и передачи его на пускатель необходимо использовать реле MS220C (№ продукта 00ID8945^A, см. раздел 11 «Системы управления, автоматика, принадлежности»).



Горизонтальные многоступенчатые центробежные насосы СМЕ-А со встроенным частотным преобразователем

- Перекачиваемая жидкость:** Взрывобезопасная, не содержащая твердых или волокнистых включений, химически нейтральная к материалам насоса.
Для перекачивания химически агрессивных жидкостей необходимо выбрать соответствующую комбинацию материалов насоса, стойких к рабочей среде.
- Материал:** Рабочие колеса и камеры выполнены из нержавеющей стали AISI304, всасывающий и напорный патрубок из чугуна.
- Торцевое уплотнение:** Пара трения карбид кремния/карбид кремния, эластомеры EPDM (AQQE), Viton (AQQV).
- Тип присоединения:** Резьба Rp.
- Номинальное напряжение:** От 0,55 кВт до 1,1 кВт: 1 x 200-240 В;
от 1,5 кВт до 7,5 кВт: 3 x 380-500 В.
- Номинальная частота:** 50/60 Гц.
- Степень защиты:** IP55.
- Класс энергоэффективности:** IE5.
- Скорость вращения:** 3450 об/мин.

5

СМЕ-А 1

Осевой всасывающий патрубок Rp 1", радиальный напорный патрубок Rp 1". Группа продукта F 7

Тип продукта	Мощность P ₂ , кВт	AQQE 1 x 230 В № продукта	EUR	AQQV 1 x 230 В № продукта	EUR	Мощность P ₂ , кВт	AQQE 3 x 400 В № продукта	EUR	AQQV 3 x 400 В № продукта	EUR
СМЕ-А 1-2	0,55	98394755	670,00	98394756	673,00	-	-	-	-	-
СМЕ-А 1-3	0,55	98394764	686,00	98394766	690,00	-	-	-	-	-
СМЕ-А 1-4	0,55	98394774	723,00	98394775	726,00	-	-	-	-	-
СМЕ-А 1-5	1,10	98394940	769,00	98394952	772,00	-	-	-	-	-

СМЕ-А 3

Осевой всасывающий патрубок Rp 1", радиальный напорный патрубок Rp 1". Группа продукта F 7

Тип продукта	Мощность P ₂ , кВт	AQQE 1 x 230 В № продукта	EUR	AQQV 1 x 230 В № продукта	EUR	Мощность P ₂ , кВт	AQQE 3 x 400 В № продукта	EUR	AQQV 3 x 400 В № продукта	EUR
СМЕ-А 3-2	0,55	98394784	684,00	98394785	687,00	-	-	-	-	-
СМЕ-А 3-3	1,10	98394976	741,00	98394977	744,00	-	-	-	-	-
СМЕ-А 3-4	1,10	98394985	764,00	98394987	767,00	-	-	-	-	-
СМЕ-А 3-5	1,10	98394997	839,00	98394998	842,00	-	-	-	-	-

СМЕ-А 5

Осевой всасывающий патрубок Rp 1 ¼", радиальный напорный патрубок Rp 1". Группа продукта F 7

Тип продукта	Мощность P ₂ , кВт	AQQE 1 x 230 В № продукта	EUR	AQQV 1 x 230 В № продукта	EUR	Мощность P ₂ , кВт	AQQE 3 x 400 В № продукта	EUR	AQQV 3 x 400 В № продукта	EUR
СМЕ-А 5-2	1,10	98395006	705,00	98395007	708,00	-	-	-	-	-
СМЕ-А 5-3	1,10	98395019	731,00	98395020	735,00	-	-	-	-	-
СМЕ-А 5-4	-	-	-	-	-	1,50	98395370	1034,00	98395371	1038,00
СМЕ-А 5-5	-	-	-	-	-	2,20	98396716	1290,00	98396717	1293,00

СМЕ-А 10

Осевой всасывающий патрубок Rp 1 ½", радиальный напорный патрубок Rp 1 ½". Группа продукта F 7

Тип продукта	Мощность P ₂ , кВт	AQQE 1 x 230 В № продукта	EUR	AQQV 1 x 230 В № продукта	EUR	Мощность P ₂ , кВт	AQQE 3 x 400 В № продукта	EUR	AQQV 3 x 400 В № продукта	EUR
СМЕ-А 10-1	1,10	98394928	800,00	98394925	807,00	-	-	-	-	-
СМЕ-А 10-2	-	-	-	-	-	2,20	98396235	1217,00	98396156	1224,00
СМЕ-А 10-3	-	-	-	-	-	4,00	99077758	1737,00	99157606	1744,00

Цены указаны на условиях «склад-Москва» без НДС.
Рекомендованные розничные цены с 01.03.2019.

CME-A 15

Осевой всасывающий патрубок Rp 2", радиальный напорный патрубок Rp 2".

Группа продукта F 7

Тип продукта	Мощность P ₂ , кВт	AQQE 1 × 230 В № продукта	EUR	AQQV 1 × 230 В № продукта	EUR	Мощность P ₂ , кВт	AQQE 3 × 400 В № продукта	EUR	AQQV 3 × 400 В № продукта	EUR
CME-A 15-1	–	–	–	–	–	2,20	98396533	1393,00	98396379	1399,00
CME-A 15-2	–	–	–	–	–	4,00	99077761	1779,00	99157611	1785,00
CME-A 15-3	–	–	–	–	–	7,50	99077763	2353,00	99157631	2361,00

5

CME-A 25

Осевой всасывающий патрубок Rp 2", радиальный напорный патрубок Rp 2".

Группа продукта F 7

Тип продукта	Мощность P ₂ , кВт	AQQE 1 × 230 В № продукта	EUR	AQQV 1 × 230 В № продукта	EUR	Мощность P ₂ , кВт	AQQE 3 × 400 В № продукта	EUR	AQQV 3 × 400 В № продукта	EUR
CME-A 25-1	–	–	–	–	–	3	99077765	1707,00	99157633	1713,00
CME-A 25-2	–	–	–	–	–	7,5	99077767	2441,00	99157635	2448,00

Горизонтальные многоступенчатые центробежные насосы СМЕ-I со встроенным частотным преобразователем


- Перекачиваемая жидкость:** Взрывобезопасная, не содержащая твердых или волокнистых включений, химически нейтральная к материалам насоса.
Для перекачивания химически агрессивных жидкостей необходимо выбрать соответствующую комбинацию материалов насоса, стойких к рабочей среде.
- Материал:** Проточная часть из нержавеющей стали AISI 304.
- Торцевое уплотнение:** Пара трения карбид кремния/карбид кремния, эластомеры EPDM (AQQE), Viton (AQQV).
- Тип присоединения:** Резьба Rp.
- Номинальное напряжение:** От 0,55 кВт до 1,1 кВт: 1 x 200-240 В;
от 1,5 кВт до 7,5 кВт: 3 x 380-500 В.
- Номинальная частота:** 50/60 Гц.
- Степень защиты:** IP55.
- Класс энергоэффективности:** IE5.
- Скорость вращения:** 3450 об/мин.

СМЕ-I 1

Осевой всасывающий патрубок Rp 1", радиальный напорный патрубок Rp 1".

Группа продукта F 7

Тип продукта	Мощность P ₂ , кВт	AQQE 1 x 230 В № продукта	EUR	AQQV 1 x 230 В № продукта	EUR	Мощность P ₂ , кВт	AQQE 3 x 400 В № продукта	EUR	AQQV 3 x 400 В № продукта	EUR
СМЕ-I 1-2	0,55	98394750	763,00	98394751	771,00	–	–	–	–	–
СМЕ-I 1-3	0,55	98394760	781,00	98394761	789,00	–	–	–	–	–
СМЕ-I 1-4	0,55	98394770	807,00	98394771	814,00	–	–	–	–	–
СМЕ-I 1-5	1,10	98394937	848,00	98394938	855,00	–	–	–	–	–

СМЕ-I 3

Осевой всасывающий патрубок Rp 1", радиальный напорный патрубок Rp 1".

Группа продукта F 7

Тип продукта	Мощность P ₂ , кВт	AQQE 1 x 230 В № продукта	EUR	AQQV 1 x 230 В № продукта	EUR	Мощность P ₂ , кВт	AQQE 3 x 400 В № продукта	EUR	AQQV 3 x 400 В № продукта	EUR
СМЕ-I 3-2	0,55	98394780	761,00	98394781	769,00	–	–	–	–	–
СМЕ-I 3-3	1,10	98394972	819,00	98394973	827,00	–	–	–	–	–
СМЕ-I 3-4	1,10	98394981	845,00	98394982	853,00	–	–	–	–	–
СМЕ-I 3-5	1,10	98394993	892,00	98394994	900,00	–	–	–	–	–

СМЕ-I 5

Осевой всасывающий патрубок Rp 1 ¼", радиальный напорный патрубок Rp 1".

Группа продукта F 7

Тип продукта	Мощность P ₂ , кВт	AQQE 1 x 230 В № продукта	EUR	AQQV 1 x 230 В № продукта	EUR	Мощность P ₂ , кВт	AQQE 3 x 400 В № продукта	EUR	AQQV 3 x 400 В № продукта	EUR
СМЕ-I 5-2	1,10	98395001	808,00	98395002	816,00	–	–	–	–	–
СМЕ-I 5-3	1,10	98395013	844,00	98395014	852,00	–	–	–	–	–
СМЕ-I 5-4	–	–	–	–	–	1,50	98395373	1162,00	98395374	1169,00
СМЕ-I 5-5	–	–	–	–	–	2,20	98396719	1351,00	98396720	1359,00

CME-I 10

Осевой всасывающий патрубок Rp 1 1/2", радиальный напорный патрубок Rp 1 1/2".

Группа продукта F 7

Тип продукта	Мощность P ₂ , кВт	AQQE 1 × 230 В № продукта	EUR	AQQV 1 × 230 В № продукта	EUR	Мощность P ₂ , кВт	AQQE 3 × 400 В № продукта	EUR	AQQV 3 × 400 В № продукта	EUR
CME-I 10-1	1,10	98394930	900,00	98394931	916,00	–	–	–	–	–
CME-I 10-2	–	–	–	–	–	2,20	98396267	1314,00	98396198	1338,00
CME-I 10-3	–	–	–	–	–	4,00	99077759	1829,00	99158496	1845,00

5

CME-I 15

Осевой всасывающий патрубок Rp 2", радиальный напорный патрубок Rp 2".

Группа продукта F 7

Тип продукта	Мощность P ₂ , кВт	AQQE 1 × 230 В № продукта	EUR	AQQV 1 × 230 В № продукта	EUR	Мощность P ₂ , кВт	AQQE 3 × 400 В № продукта	EUR	AQQV 3 × 400 В № продукта	EUR
CME-I 15-1	–	–	–	–	–	2,20	98396593	1464,00	98396640	1479,00
CME-I 15-2	–	–	–	–	–	4,00	99077762	1958,00	99158500	1976,00
CME-I 15-3	–	–	–	–	–	7,50	99077764	2496,00	99158503	2514,00

CME-I 25

Осевой всасывающий патрубок Rp 2", радиальный напорный патрубок Rp 2".

Группа продукта F 7

Тип продукта	Мощность P ₂ , кВт	AQQE 1 × 230 В № продукта	EUR	AQQV 1 × 230 В № продукта	EUR	Мощность P ₂ , кВт	AQQE 3 × 400 В № продукта	EUR	AQQV 3 × 400 В № продукта	EUR
CME-I 25-1	–	–	–	–	–	3,00	99077766	1864,00	99158506	1879,00
CME-I 25-2	–	–	–	–	–	7,50	99077768	2740,00	99158508	2757,00

Горизонтальные многоступенчатые центробежные насосы CME-G со встроенным частотным преобразователем



5

- Перекачиваемая жидкость:** Взрывобезопасная, не содержащая твердых или волокнистых включений, химически нейтральная к материалам насоса.
Для перекачивания химически агрессивных жидкостей необходимо выбрать соответствующую комбинацию материалов насоса, стойких к рабочей среде.
- Материал:** Проточная часть из нержавеющей стали AISI316.
- Торцевое уплотнение:** Пара трения карбид кремния/карбид кремния, эластомеры EPDM (AQQE), Viton (AQQV).
- Тип присоединения:** Резьба Rp.
- Номинальное напряжение:** От 0,55 кВт до 1,1 кВт: 1 x 200-240 В;
от 1,5 кВт до 7,5 кВт: 3 x 380-500 В.
- Номинальная частота:** 50/60 Гц.
- Степень защиты:** IP55.
- Класс энергоэффективности:** IE5.
- Скорость вращения:** 3450 об/мин.

CME-G 1

Осевой всасывающий патрубок Rp 1", радиальный напорный патрубок Rp 1".

Группа продукта F 7

Тип продукта	Мощность P ₂ , кВт	AQQE 1 x 230 В № продукта	EUR	AQQV 1 x 230 В № продукта	EUR	Мощность P ₂ , кВт	AQQE 3 x 400 В № продукта	EUR	AQQV 3 x 400 В № продукта	EUR
CME-G 1-2	0,55	98394748	811,00	98394749	819,00	-	-	-	-	-
CME-G 1-3	0,55	98394758	850,00	98394759	859,00	-	-	-	-	-
CME-G 1-4	0,55	98394768	886,00	98394769	895,00	-	-	-	-	-
CME-G 1-5	1,10	98394935	928,00	98394936	936,00	-	-	-	-	-
CME-G 1-6	1,10	98394954	945,00	98394955	953,00	-	-	-	-	-
CME-G 1-7	1,10	98394960	977,00	98394961	985,00	-	-	-	-	-
CME-G 1-8	1,10	98394965	1034,00	98394966	1042,00	-	-	-	-	-
CME-G 1-9	-	-	-	-	-	1,50	98395352	1276,00	98395353	1284,00

CME-G 3

Осевой всасывающий патрубок Rp 1", радиальный напорный патрубок Rp 1".

Группа продукта F 7

Тип продукта	Мощность P ₂ , кВт	AQQE 1 x 230 В № продукта	EUR	AQQV 1 x 230 В № продукта	EUR	Мощность P ₂ , кВт	AQQE 3 x 400 В № продукта	EUR	AQQV 3 x 400 В № продукта	EUR
CME-G 3-2	0,55	98394777	827,00	98394779	835,00	-	-	-	-	-
CME-G 3-3	1,10	98394970	881,00	98394971	889,00	-	-	-	-	-
CME-G 3-4	1,10	98394979	908,00	98394980	916,00	-	-	-	-	-
CME-G 3-5	1,10	98394989	957,00	98394990	966,00	-	-	-	-	-
CME-G 3-6	-	-	-	-	-	1,50	98395356	1214,00	98395357	1221,00
CME-G 3-7	-	-	-	-	-	1,50	98395362	1306,00	98395364	1313,00
CME-G 3-8	-	-	-	-	-	2,20	98396705	1510,00	98396706	1518,00
CME-G 3-9	-	-	-	-	-	2,20	98396709	1537,00	98396710	1546,00

Цены указаны на условиях «склад-Москва» без НДС.
Рекомендованные розничные цены с 01.03.2019.

CME-G 5

Осевой всасывающий патрубок Rp 1 1/4", радиальный напорный патрубок Rp 1".

Группа продукта F 7

Тип продукта	Мощность P ₂ , кВт	AQQE 1 × 230 В № продукта	EUR	AQQV 1 × 230 В № продукта	EUR	Мощность P ₂ , кВт	AQQE 3 × 400 В № продукта	EUR	AQQV 3 × 400 В № продукта	EUR
CME-G 5-2	1,10	98395003	855,00	98394999	863,00	–	–	–	–	–
CME-G 5-3	1,10	98395009	901,00	98395008	909,00	–	–	–	–	–
CME-G 5-4	–	–	–	–	–	1,50	98395375	1215,00	98395372	1222,00
CME-G 5-5	–	–	–	–	–	2,20	98396721	1449,00	98396718	1456,00
CME-G 5-6	–	–	–	–	–	2,20	98396725	1508,00	98396726	1516,00
CME-G 5-7	–	–	–	–	–	3,00	99176057	1688,00	99180760	1696,00
CME-G 5-8	–	–	–	–	–	3,00	99176058	1851,00	99180865	1859,00

5

CME-G 10

Осевой всасывающий патрубок Rp 1 1/2", радиальный напорный патрубок Rp 1 1/2".

Группа продукта F 7

Тип продукта	Мощность P ₂ , кВт	AQQE 1 × 230 В № продукта	EUR	AQQV 1 × 230 В № продукта	EUR	Мощность P ₂ , кВт	AQQE 3 × 400 В № продукта	EUR	AQQV 3 × 400 В № продукта	EUR
CME-G 10-1	1,10	98394932	992,00	98394929	1008,00	–	–	–	–	–
CME-G 10-2	–	–	–	–	–	2,20	98396306	1437,00	98396024	1452,00
CME-G 10-3	–	–	–	–	–	4,00	99176091	1986,00	99180977	2003,00
CME-G 10-4	–	–	–	–	–	5,50	99176092	2281,00	99181061	2299,00
CME-G 10-5	–	–	–	–	–	5,50	99176105	2369,00	99181075	2397,00

CME-G 15

Осевой всасывающий патрубок Rp 2", радиальный напорный патрубок Rp 2".

Группа продукта F 7

Тип продукта	Мощность P ₂ , кВт	AQQE 1 × 230 В № продукта	EUR	AQQV 1 × 230 В № продукта	EUR	Мощность P ₂ , кВт	AQQE 3 × 400 В № продукта	EUR	AQQV 3 × 400 В № продукта	EUR
CME-G 15-1	–	–	–	–	–	2,20	98396678	1601,00	98396414	1616,00
CME-G 15-2	–	–	–	–	–	4,00	99176124	2069,00	99182149	2084,00
CME-G 15-3	–	–	–	–	–	7,50	99176125	2651,00	99182159	2669,00

CME-G 25

Осевой всасывающий патрубок Rp 2", радиальный напорный патрубок Rp 2".

Группа продукта F 7

Тип продукта	Мощность P ₂ , кВт	AQQE 1 × 230 В № продукта	EUR	AQQV 1 × 230 В № продукта	EUR	Мощность P ₂ , кВт	AQQE 3 × 400 В № продукта	EUR	AQQV 3 × 400 В № продукта	EUR
CME-G 25-1	–	–	–	–	–	3,00	99176126	2100,00	99182207	2117,00
CME-G 25-2	–	–	–	–	–	7,50	99176127	2899,00	99182244	2914,00

Переходники фланцевые для насосов CM(E)¹ (DIN/ANSI/JIS)



Материал: патрубок из нержавеющей стали AISI 316, фланец из чугуна.
В комплект входят 2 переходника (на входной и выходной патрубки).

Группа продукта Z

Тип продукта	Резьба насоса	Трубное соединение	№ продукта	EUR
CM(E) 1	Rp 1"	DN 32	96904693	155,00
CM(E) 3				
CM(E) 5	Rp 1 1/4" и Rp 1"	DN 32	96904696	155,00
CM(E) 10	Rp 1 1/2"	DN 40	96904699	155,00
CM(E) 15	Rp 2"	DN 50	96904702	155,00
CM(E) 25				

¹ Необходимо проверять возможность установки переходника на конкретный насос (подробнее см. каталог).

Переходники муфтовые PJE для насосов CM(E)



Материал: нержавеющая сталь AISI 316.

В комплект входят 2 переходника (на входной и выходной патрубки).

Группа продукта Z

Тип продукта	Резьба насоса	№ продукта	EUR
CM(E) 1	Rp 1"	96904694	131,00
CM(E) 3			
CM(E) 5	Rp 1 1/4" и Rp 1"	96904697	131,00
CM(E) 10	Rp 1 1/2"	96904700	131,00
CM(E) 15	Rp 2"	96904703	131,00
CM(E) 25			

Переходники муфтовые Tri-Clamp для насосов CM(E)

Материал: нержавеющая сталь AISI 316.

В комплект входят 2 переходника (на входной и выходной патрубки).

Группа продукта Z

Тип продукта	Резьба насоса	№ продукта	EUR
CM(E) 1	Rp 1"	96904695	131,00
CM(E) 3			
CM(E) 5	Rp 1 1/4" и Rp 1"	96904698	131,00
CM(E) 10	Rp 1 1/2"	96904701	131,00
CM(E) 15	Rp 2"	96904704	131,00
CM(E) 25			

Муфта Tri-Clamp (комплект) для насосов CM(E)

Материал: зажимное кольцо – нержавеющая сталь AISI 304, штуцер – нержавеющая сталь AISI 316, прокладка из PTFE или EPDM.

Цены указаны за один комплект. Для одного насоса необходимо заказывать 2 шт.

Группа продукта Z

Тип продукта	Трубное соединение	Прокладка	№ продукта	EUR
CM(E) 1, 3, 5, 10	DN32	EPDM	96515374	171,00
		PTFE	96515375	233,00
CM(E) 15, 25	DN50	EPDM	96515376	172,00
		PTFE	96515377	233,00

Цены указаны на условиях «склад-Москва» без НДС.
Рекомендованные розничные цены с 01.03.2019.

Полупогружные вертикальные многоступенчатые насосы MTR

- › Быстрота и легкость обслуживания картриджного торцевого уплотнения



- › Широкий диапазон температур перекачиваемой жидкости от -20 до +120 °С

- › Улучшенный КПД за счет конструкции щелевого уплотнения, сводящей к минимуму внутренние перетечки между камерами



- › Возможность увеличения длины погружной части под конкретные размеры бака

- › Повышение эффективности и точности управления технологическим процессом благодаря встроенному частотному преобразователю в насосах MTRЕ*



- › Специальное исполнение для агрессивных и взрывоопасных жидкостей*

* За подробной информацией обращайтесь в Грундфос

Цены указаны на условиях «склад-Москва» без НДС.
Рекомендованные розничные цены с 01.03.2019.

Полупогружные вертикальные многоступенчатые центробежные насосы МТН



- Перекачиваемая жидкость:** Взрывобезопасная, не содержащая абразивных и волокнистых включений, химически нейтральная к материалам насоса.
- Материал:** Головная часть из чугуна, рабочие колеса и камеры из нержавеющей стали AISI304.
- Торцевое уплотнение:** Пара трения карбид кремния/карбид кремния, эластомеры Viton (AQQV).
- Тип присоединения:** Резьба Rp.
- Номинальное напряжение:** 3 x 220-240D / 380-415V В.
- Номинальная частота:** 50 Гц.
- Степень защиты:** IP54.
- Класс энергоэффективности:** IE3.

5

МТН 2

Группа продукта K

Тип продукта	Глубина погружения, мм	Мощность P ₂ , кВт	A-W-A-AQQV № продукта	EUR
МТН 2-3/1	145	0,55	98992538	313,00
МТН 2-3/2	145	0,55	98992555	322,00
МТН 2-3/3	145	0,55	98992572	330,00
МТН 2-4/1	163	0,55	98992541	316,00
МТН 2-4/2	163	0,55	98992557	325,00
МТН 2-4/3	163	0,55	98992574	333,00
МТН 2-4/4	163	0,75	98992589	338,00
МТН 2-5/1	181	0,55	98992543	320,00
МТН 2-5/2	181	0,55	98992559	328,00
МТН 2-5/3	181	0,55	98992576	336,00
МТН 2-5/4	181	0,75	98992591	341,00
МТН 2-5/5	181	0,75	98992605	346,00
МТН 2-6/1	199	0,55	98992544	323,00
МТН 2-6/2	199	0,55	98992561	332,00
МТН 2-6/3	199	0,55	98992577	339,00
МТН 2-6/4	199	0,75	98992593	345,00
МТН 2-6/5	199	0,75	98992607	349,00
МТН 2-6/6	199	1,1	98992621	355,00
МТН 2-7/1	217	0,55	98992546	326,00
МТН 2-7/2	217	0,55	98992563	335,00
МТН 2-7/3	217	0,55	98992579	343,00
МТН 2-7/4	217	0,75	98992595	348,00
МТН 2-7/5	217	0,75	98992611	353,00
МТН 2-7/6	217	1,1	98992623	358,00
МТН 2-7/7	217	1,1	98992633	363,00
МТН 2-8/1	235	0,55	98992548	330,00
МТН 2-8/2	235	0,55	98992565	338,00
МТН 2-8/3	235	0,55	98992581	346,00
МТН 2-8/4	235	0,75	98992597	351,00
МТН 2-8/5	235	0,75	98992613	356,00
МТН 2-8/6	235	1,1	98992625	361,00
МТН 2-8/7	235	1,1	98992635	366,00
МТН 2-8/8	235	1,1	98992642	371,00

Тип продукта	Глубина погружения, мм	Мощность P ₂ , кВт	A-W-A-AQQV № продукта	EUR
МТН 2-9/1	253	0,55	98992550	333,00
МТН 2-9/2	253	0,55	98992566	341,00
МТН 2-9/3	253	0,55	98992583	349,00
МТН 2-9/4	253	0,75	98992599	355,00
МТН 2-9/5	253	0,75	98992615	359,00
МТН 2-9/6	253	1,1	98992627	365,00
МТН 2-9/7	253	1,1	98992637	369,00
МТН 2-9/8	253	1,1	98992644	374,00
МТН 2-9/9	253	1,1	98992649	379,00
МТН 2-10/1	271	0,55	98992552	336,00
МТН 2-10/2	271	0,55	98992568	345,00
МТН 2-10/3	271	0,55	98992585	353,00
МТН 2-10/4	271	0,75	98992601	358,00
МТН 2-10/5	271	0,75	98992616	363,00
МТН 2-10/6	271	1,1	98992629	368,00
МТН 2-10/7	271	1,1	98992638	372,00
МТН 2-10/8	271	1,1	98992646	378,00
МТН 2-10/9	271	1,1	98992650	382,00
МТН 2-10/10	271	1,1	98992652	388,00
МТН 2-11/1	289	0,55	98992554	339,00
МТН 2-11/2	289	0,55	98992570	348,00
МТН 2-11/3	289	0,55	98992587	356,00
МТН 2-11/4	289	0,75	98992603	361,00
МТН 2-11/5	289	0,75	98992619	366,00
МТН 2-11/6	289	1,1	98992631	371,00
МТН 2-11/7	289	1,1	98992640	376,00
МТН 2-11/8	289	1,1	98992647	381,00
МТН 2-11/9	289	1,1	98992651	386,00
МТН 2-11/10	289	1,1	98992653	391,00
МТН 2-11/11	289	1,1	98992654	396,00

Цены указаны на условиях «склад-Москва» без НДС.
Рекомендованные розничные цены с 01.03.2019.

Информация, размещенная в Прайс-листе, не является публичной офертой.

МТН 4 Группа продукта К

Тип продукта	Глубина погружения, мм	Мощность P ₂ , кВт	A-W-A-AQQV № продукта	EUR
МТН 4-2/1	145	0,55	98993021	330,00
МТН 4-2/2	145	0,55	98993029	338,00
МТН 4-3/1	172	0,55	98993022	335,00
МТН 4-3/2	172	0,55	98993030	343,00
МТН 4-3/3	172	0,75	98993037	346,00
МТН 4-4/1	199	0,55	98993023	339,00
МТН 4-4/2	199	0,55	98993031	348,00
МТН 4-4/3	199	0,75	98993038	351,00
МТН 4-4/4	199	1,1	98993044	355,00
МТН 4-5/1	226	0,55	98993024	345,00
МТН 4-5/2	226	0,55	98993032	353,00
МТН 4-5/3	226	0,75	98993039	356,00
МТН 4-5/4	226	1,1	98993045	359,00
МТН 4-5/5	226	1,1	98993050	363,00
МТН 4-6/1	253	0,55	98993025	349,00
МТН 4-6/2	253	0,55	98993033	358,00
МТН 4-6/3	253	0,75	98993040	361,00
МТН 4-6/4	253	1,1	98993046	365,00
МТН 4-6/5	253	1,1	98993051	368,00
МТН 4-6/6	253	1,1	98993060	371,00
МТН 4-7/1	280	0,55	98993026	355,00
МТН 4-7/2	280	0,55	98993034	363,00
МТН 4-7/3	280	0,75	98993041	366,00
МТН 4-7/4	280	1,1	98993047	369,00
МТН 4-7/5	280	1,1	98993052	372,00
МТН 4-7/6	280	1,1	98993061	376,00
МТН 4-7/7	280	1,5	98993068	527,00
МТН 4-8/1	307	0,55	98993027	359,00
МТН 4-8/2	307	0,55	98993035	368,00
МТН 4-8/3	307	0,75	98993042	371,00
МТН 4-8/4	307	1,1	98993048	374,00
МТН 4-8/5	307	1,1	98993053	378,00
МТН 4-8/6	307	1,1	98993062	381,00
МТН 4-8/7	307	1,5	98993069	533,00
МТН 4-8/8	307	1,5	98993074	544,00
МТН 4-9/1	334	0,55	98993028	365,00
МТН 4-9/2	334	0,55	98993036	372,00
МТН 4-9/3	334	0,75	98993043	376,00
МТН 4-9/4	334	1,1	98993049	379,00
МТН 4-9/5	334	1,1	98993054	382,00
МТН 4-9/6	334	1,1	98993063	386,00
МТН 4-9/7	334	1,5	98993070	537,00
МТН 4-9/8	334	1,5	98993075	549,00
МТН 4-9/9	334	2,2	98993076	593,00

МТН 8 Группа продукта К

Тип продукта	Глубина погружения, мм	Мощность P ₂ , кВт	A-W-A-AQQV № продукта	EUR
МТН 8-1/1	145	0,55	98891473	386,00
МТН 8-2/1	172	0,55	98891474	391,00
МТН 8-2/2-1	172	0,55	98891481	399,00
МТН 8-2/2	172	0,75	98891488	411,00
МТН 8-3/1	199	0,55	98891475	396,00
МТН 8-3/2-1	199	0,55	98891482	404,00
МТН 8-3/2	199	0,75	98891489	419,00
МТН 8-3/3-1	199	0,75	98891495	424,00
МТН 8-3/3	199	1,1	98891501	434,00
МТН 8-4/1	226	0,55	98891476	401,00
МТН 8-4/2-1	226	0,55	98891483	409,00
МТН 8-4/2	226	0,75	98891490	424,00
МТН 8-4/3-1	226	0,75	98891496	428,00
МТН 8-4/3	226	1,1	98891502	438,00
МТН 8-4/4-1	226	1,1	98891507	445,00
МТН 8-4/4	226	1,5	98891512	593,00
МТН 8-5/1	253	0,55	98891477	405,00
МТН 8-5/2-1	253	0,55	98891484	414,00
МТН 8-5/2	253	0,75	98891491	428,00
МТН 8-5/3-1	253	0,75	98891497	434,00
МТН 8-5/3	253	1,1	98891503	444,00
МТН 8-5/4-1	253	1,1	98891508	450,00
МТН 8-5/4	253	1,5	98891513	599,00
МТН 8-5/5-1	253	1,5	98891517	622,00
МТН 8-5/5	253	2,2	98891521	643,00
МТН 8-6/1	280	0,55	98891478	411,00
МТН 8-6/2-1	280	0,55	98891485	419,00
МТН 8-6/2	280	0,75	98891492	434,00
МТН 8-6/3-1	280	0,75	98891498	438,00
МТН 8-6/3	280	1,1	98891504	448,00
МТН 8-6/4-1	280	1,1	98891509	455,00
МТН 8-6/4	280	1,5	98891514	603,00
МТН 8-6/5-1	280	1,5	98891518	626,00
МТН 8-6/5	280	2,2	98891522	648,00
МТН 8-6/6-1	280	2,2	98891525	668,00
МТН 8-6/6	280	2,2	98891528	686,00
МТН 8-7/1	307	0,55	98891479	415,00
МТН 8-7/2-1	307	0,55	98891486	424,00
МТН 8-7/2	307	0,75	98891493	438,00
МТН 8-7/3-1	307	0,75	98891499	444,00
МТН 8-7/3	307	1,1	98891505	454,00
МТН 8-7/4-1	307	1,1	98891510	460,00
МТН 8-7/4	307	1,5	98891515	608,00
МТН 8-7/5-1	307	1,5	98891519	632,00
МТН 8-7/5	307	2,2	98891523	653,00
МТН 8-7/6-1	307	2,2	98891526	672,00
МТН 8-7/6	307	2,2	98891529	691,00
МТН 8-7/7-1	307	2,2	98891531	705,00
МТН 8-7/7	307	2,2	98891533	717,00
МТН 8-8/1	334	0,55	98891480	421,00
МТН 8-8/2-1	334	0,55	98891487	428,00
МТН 8-8/2	334	0,75	98891494	444,00
МТН 8-8/3-1	334	0,75	98891500	448,00
МТН 8-8/3	334	1,1	98891506	458,00
МТН 8-8/4-1	334	1,1	98891511	465,00
МТН 8-8/4	334	1,5	98891516	613,00
МТН 8-8/5-1	334	1,5	98891520	636,00
МТН 8-8/5	334	2,2	98891524	658,00
МТН 8-8/6-1	334	2,2	98891527	678,00
МТН 8-8/6	334	2,2	98891530	695,00
МТН 8-8/7-1	334	2,2	98891532	711,00
МТН 8-8/7	334	2,2	98891534	722,00
МТН 8-8/8-1	334	3	98891535	834,00
МТН 8-8/8	334	3	98891536	840,00

Цены указаны на условиях «склад-Москва» без НДС.
Рекомендованные розничные цены с 01.03.2019.

Полупогружные вертикальные многоступенчатые центробежные насосы MTR



- Перекачиваемая жидкость:** Взрывобезопасная, не содержащая абразивных и волокнистых включений, химически нейтральная к материалам насоса.
- Материал:** Головная часть из чугуна, рабочие колеса и камеры из нержавеющей стали AISI304.
- Торцевое уплотнение:** Пара трения карбид вольфрама/карбид вольфрама, эластомеры Viton (HUUV).
- Тип присоединения:** Резьба G (MTR1-MTR20), фланец по DIN (MTR32-MTR64)
- Номинальное напряжение:** До 1,5кВт (включительно): 3 x 220-240D / 380-415Y В,
от 2,2 кВт до 5,5 кВт: 3 x 380-415D В,
от 7,5 кВт до 22 кВт: 3 x 380-415D / 660-690Y В,
от 30 кВт: 380-420D / 660-725Y.
- Номинальная частота:** 50 Гц.
- Степень защиты:** IP55.
- Класс энергоэффективности:** IE3.

5

MTR 1s					MTR 1				
Группа продукта K					Группа продукта K				
Тип продукта	Глубина погружения, мм	Мощность P ₂ , кВт	A-W-A-HUUV № продукта	EUR	Тип продукта	Глубина погружения, мм	Мощность P ₂ , кВт	A-W-A-HUUV № продукта	EUR
MTR 1S-2/2	160	0,37	96514842	546,00	MTR 1-2/2	160	0,37	96514868	604,00
MTR 1S-3/3	178	0,37	96514843	556,00	MTR 1-3/3	178	0,37	96514869	610,00
MTR 1S-4/4	196	0,37	96514844	565,00	MTR 1-4/4	196	0,37	96514870	615,00
MTR 1S-5/5	214	0,37	96514845	572,00	MTR 1-5/5	214	0,37	96514871	619,00
MTR 1S-6/6	232	0,37	96514846	581,00	MTR 1-6/6	232	0,37	96514872	626,00
MTR 1S-7/7	250	0,37	96514847	587,00	MTR 1-7/7	250	0,37	96514873	631,00
MTR 1S-8/8	268	0,37	96514848	597,00	MTR 1-8/8	268	0,55	96514874	642,00
MTR 1S-9/9	286	0,37	96514849	604,00	MTR 1-9/9	286	0,55	96514875	653,00
MTR 1S-10/10	304	0,37	96514850	613,00	MTR 1-10/10	304	0,55	96514876	659,00
MTR 1S-11/11	322	0,37	96514851	620,00	MTR 1-11/11	322	0,55	96514877	662,00
MTR 1S-12/12	340	0,37	96514853	630,00	MTR 1-12/12	340	0,75	98511253	684,00
MTR 1S-13/13	358	0,37	96514854	634,00	MTR 1-13/13	358	0,75	98511254	691,00
MTR 1S-15/15	394	0,55	96514855	666,00	MTR 1-15/15	394	0,75	98511255	701,00
MTR 1S-17/17	430	0,55	96514857	682,00	MTR 1-17/17	430	1,1	98511256	753,00
MTR 1S-19/19	466	0,55	96514858	698,00	MTR 1-19/19	466	1,1	98511257	762,00
MTR 1S-21/21	502	0,75	98406764	742,00	MTR 1-21/21	502	1,1	98511258	773,00
MTR 1S-22/22	520	0,75	98511194	748,00	MTR 1-22/22	520	1,1	98511259	777,00
MTR 1S-23/23	538	0,75	98511195	759,00	MTR 1-23/23	538	1,1	98511260	784,00
MTR 1S-25/25	574	0,75	98511196	775,00	MTR 1-25/25	574	1,5	98511261	990,00
MTR 1S-26/26	592	0,75	98511197	780,00	MTR 1-26/26	592	1,5	98511262	997,00
MTR 1S-27/27	610	1,1	98511198	810,00	MTR 1-27/27	610	1,5	98511263	1002,00
MTR 1S-30/30	664	1,1	98511200	841,00	MTR 1-30/30	664	1,5	98511264	1028,00
MTR 1S-33/33	718	1,1	98511251	859,00	MTR 1-33/33	718	2,2	98513535	1142,00
MTR 1S-36/36	772	1,1	98511252	884,00	MTR 1-36/36	772	2,2	98492759	1158,00

MTR 3					MTR 3				
Группа продукта K					Группа продукта K				
Тип продукта	Глубина погружения, мм	Мощность P ₂ , кВт	A-W-A-HUUV № продукта	EUR	Тип продукта	Глубина погружения, мм	Мощность P ₂ , кВт	A-W-A-HUUV № продукта	EUR
MTR 3-2/2	160	0,37	96514893	594,00	MTR 3-15/15	394	1,1	98511272	753,00
MTR 3-3/3	178	0,37	96514894	599,00	MTR 3-17/17	430	1,5	97946744	975,00
MTR 3-4/4	196	0,37	96514895	606,00	MTR 3-19/19	466	1,5	98494988	986,00
MTR 3-5/5	214	0,37	96514896	610,00	MTR 3-21/21	502	2,2	98496935	1064,00
MTR 3-6/6	232	0,55	96514897	631,00	MTR 3-22/22	520	2,2	98513555	1070,00
MTR 3-7/7	250	0,55	96514898	637,00	MTR 3-23/23	538	2,2	98513556	1077,00
MTR 3-8/8	268	0,75	98511266	654,00	MTR 3-25/25	574	2,2	98513557	1085,00
MTR 3-9/9	286	0,75	98511267	662,00	MTR 3-26/26	592	2,2	98513558	1091,00
MTR 3-10/10	304	0,75	98511268	670,00	MTR 3-27/27	610	2,2	98513559	1098,00
MTR 3-11/11	322	0,75	98511269	674,00	MTR 3-30/30	664	3	98513560	1171,00
MTR 3-12/12	340	1,1	98511270	736,00	MTR 3-33/33	718	3	98513561	1192,00
MTR 3-13/13	358	1,1	98511271	741,00	MTR 3-36/36	772	3	98513562	1208,00

Электродвигатели мощностью от 3 кВт и выше оснащены встроенными терморезисторами (PTC) по стандарту DIN 44082. Для преобразования термисторного сигнала в релейный и передачи его на пускатель необходимо использовать реле MS220C (№ продукта 00ID8945^A, см. раздел 11 «Системы управления, автоматика, принадлежности»).

Цены указаны на условиях «склад-Москва» без НДС.
Рекомендованные розничные цены с 01.03.2019.

Информация, размещенная в Прайс-листе, не является публичной офертой.

MTR 5 Группа продукта K

Тип продукта	Глубина погружения, мм	Мощность P ₂ , кВт	A-W-A-HUUV № продукта	EUR
MTR 5-2/2	169	0,37	96514917	579,00
MTR 5-3/3	196	0,55	96514918	604,00
MTR 5-4/4	223	0,55	96514919	610,00
MTR 5-5/5	250	0,75	98511284	640,00
MTR 5-6/6	277	1,1	98511286	699,00
MTR 5-7/7	304	1,1	98096418	707,00
MTR 5-8/8	331	1,1	98511287	715,00
MTR 5-9/9	358	1,5	97938362	929,00
MTR 5-10/10	385	1,5	98511288	937,00
MTR 5-12/12	439	2,2	98330756	1002,00
MTR 5-14/14	493	2,2	98513569	1016,00
MTR 5-16/16	547	2,2	98513570	1033,00
MTR 5-17/17	583	3	98513571	1102,00
MTR 5-18/18	601	3	98513572	1108,00
MTR 5-19/19	628	3	98513573	1117,00
MTR 5-20/20	655	3	98513574	1124,00
MTR 5-21/21	682	4	98513575	1129,00
MTR 5-22/22	709	4	98429669	1357,00
MTR 5-24/24	763	4	98513576	1373,00
MTR 5-26/26	817	4	98513577	1388,00
MTR 5-29/29	898	4	98513578	1410,00
MTR 5-32/32	979	5,5	98513579	1756,00

MTR 8 Группа продукта K

Тип продукта	Глубина погружения, мм	Мощность P ₂ , кВт	A-W-A-HUUV № продукта	EUR
MTR 8-1/1	196	0,37	98825612	515,00
MTR 8-2/2-1	223	0,55	98825613	541,00
MTR 8-2/2	223	0,75	98825614	563,00
MTR 8-3/3-1	250	0,75	98825615	577,00
MTR 8-3/3	250	1,1	98825616	589,00
MTR 8-4/4-1	277	1,1	98825617	605,00
MTR 8-4/4	277	1,5	98825618	807,00
MTR 8-5/5-1	304	1,5	98825619	846,00
MTR 8-5/5	304	2,2	98825696	874,00
MTR 8-6/6-1	331	2,2	98825697	908,00
MTR 8-6/6	331	2,2	98825698	933,00
MTR 8-7/7-1	358	2,2	98825699	959,00
MTR 8-7/7	358	2,2	98825700	975,00
MTR 8-8/8-1	385	3	98825701	1135,00
MTR 8-8/8	385	3	98825702	1144,00
MTR 8-9/9-1	412	3	98825703	1152,00
MTR 8-9/9	412	3	98825704	1160,00
MTR 8-10/10-1	439	3	98825705	1169,00
MTR 8-10/10	439	3	98825706	1177,00
MTR 8-11/11	466	4	98825707	1412,00
MTR 8-12/12	493	4	98825708	1429,00
MTR 8-13/13	520	4	98825709	1446,00
MTR 8-14/14	547	5,5	98825710	1757,00
MTR 8-15/15	574	5,5	98825711	1774,00
MTR 8-16/16	601	5,5	98825712	1790,00
MTR 8-17/17	628	5,5	98825713	1808,00
MTR 8-18/18	655	5,5	98825714	1833,00
MTR 8-19/19	682	7,5	98825715	1867,00
MTR 8-20/20	709	7,5	98825716	1883,00
MTR 8-21/21	736	7,5	98825717	1900,00
MTR 8-22/22	763	7,5	98825719	1916,00
MTR 8-23/23	790	7,5	98825720	1933,00
MTR 8-24/24	817	7,5	98825721	1950,00
MTR 8-25/25	844	7,5	98825722	1967,00

MTR 10 Группа продукта K

Тип продукта	Глубина погружения, мм	Мощность P ₂ , кВт	A-W-A-HUUV № продукта	EUR
MTR 10-2/1	148	0,75	98511303	831,00
MTR 10-2/2	148	0,75	98511304	856,00
MTR 10-3/3	178	1,1	98511305	903,00
MTR 10-4/4	208	1,5	98511306	1058,00
MTR 10-5/5	238	2,2	98513584	1121,00
MTR 10-6/6	268	2,2	98513585	1144,00
MTR 10-7/7	298	3	98513586	1196,00
MTR 10-8/8	328	3	98513587	1218,00
MTR 10-9/9	358	3	98513589	1242,00
MTR 10-10/10	388	4	98513590	1531,00
MTR 10-12/12	448	4	98513591	1577,00
MTR 10-14/14	508	5,5	98513592	1860,00
MTR 10-16/16	568	5,5	98513594	1906,00
MTR 10-18/18	628	7,5	98513595	1961,00
MTR 10-20/20	688	7,5	98513596	2008,00
MTR 10-22/22	748	7,5	98513597	2054,00

MTR 15 Группа продукта K

Тип продукта	Глубина погружения, мм	Мощность P ₂ , кВт	A-W-A-HUUV № продукта	EUR
MTR 15-2/1	178	1,1	98407083	877,00
MTR 15-2/2	178	2,2	98513599	1000,00
MTR 15-3/3	223	3	98513600	1111,00
MTR 15-4/4	268	4	98513601	1311,00
MTR 15-5/5	313	4	98513602	1343,00
MTR 15-6/6	358	5,5	98282545	1586,00
MTR 15-7/7	403	5,5	98513654	1618,00
MTR 15-8/8	448	7,5	98330630	1744,00
MTR 15-9/9	493	7,5	98513656	1777,00
MTR 15-10/10	538	11	98513657	2661,00
MTR 15-12/12	628	11	98513658	2726,00
MTR 15-14/14	718	11	98513659	2793,00
MTR 15-16/16	808	15	98383020	3558,00
MTR 15-17/17	853	15	98513660	3589,00

MTR 20 Группа продукта K

Тип продукта	Глубина погружения, мм	Мощность P ₂ , кВт	A-W-A-HUUV № продукта	EUR
MTR 20-2/1	178	1,1	98511336	965,00
MTR 20-2/2	178	2,2	98513662	1101,00
MTR 20-3/3	223	4	98513663	1477,00
MTR 20-4/4	268	5,5	98513664	1749,00
MTR 20-5/5	313	5,5	98513666	1780,00
MTR 20-6/6	358	7,5	98513667	1920,00
MTR 20-7/7	403	7,5	98513668	1955,00
MTR 20-8/8	448	11	98513669	3005,00
MTR 20-10/10	538	11	98513670	3073,00
MTR 20-12/12	628	15	98441644	3881,00
MTR 20-14/14	718	15	98513671	3948,00
MTR 20-16/16	808	18,5	98513672	4576,00
MTR 20-17/17	853	18,5	98513673	4643,00

Электродвигатели мощностью от 3 кВт и выше оснащены встроенными терморезисторами (PTC) по стандарту DIN 44082.

Для преобразования термисторного сигнала в релейный и передачи его на пускатель необходимо использовать реле MS220C (№ продукта 00ID8945^A, см. раздел 11 «Системы управления, автоматика, принадлежности»).

Цены указаны на условиях «склад-Москва» без НДС.
Рекомендованные розничные цены с 01.03.2019.

MTR 32 Группа продукта K

Тип продукта	Глубина погружения, мм	Мощность P ₂ , кВт	A-F-A-HUUV № продукта	EUR
MTR 32-2/1-1	223	1,5	98511348	1218,00
MTR 32-2/1	223	2,2	98513676	1278,00
MTR 32-2/2-2	223	3	98513677	1500,00
MTR 32-2/2	223	4	98513678	1763,00
MTR 32-3/3	293	5,5	98446579	2280,00
MTR 32-4/4	363	7,5	98349230	2839,00
MTR 32-5/5	433	11	98513679	3628,00
MTR 32-6/6	503	11	98349249	3825,00
MTR 32-7/7	573	15	98513680	4501,00
MTR 32-8/8	643	15	98513681	4700,00
MTR 32-9/9	713	18,5	98381028	5334,00
MTR 32-10/10	783	18,5	98513682	5532,00
MTR 32-11/11	853	22	98513683	6209,00
MTR 32-12/12	923	22	98395376	6407,00
MTR 32-13/13	993	30	98513685	7765,00
MTR 32-14/14	1063	30	98513686	7961,00

MTR 45 Группа продукта K

Тип продукта	Глубина погружения, мм	Мощность P ₂ , кВт	A-F-A-HUUV № продукта	EUR
MTR 45-2/1-1	244	3	98513687	1565,00
MTR 45-2/1	244	4	98513688	1700,00
MTR 45-2/2-2	244	5,5	98513697	2200,00
MTR 45-2/2	244	7,5	98513698	2750,00
MTR 45-3/3-2	324	11	98513699	3653,00
MTR 45-3/3	324	11	98513700	3653,00
MTR 45-4/4-2	404	15	98513701	4538,00
MTR 45-4/4	404	15	98513702	4538,00
MTR 45-5/5-2	484	18,5	98513704	5400,00
MTR 45-5/5	484	18,5	98513705	5400,00
MTR45-6/6-2	564	22	98513706	6127,00
MTR 45-6/6	564	22	98513707	6127,00
MTR45-7/7-2	644	30	98513708	6679,00
MTR 45-7/7	644	30	98513709	6679,00
MTR 45-8/8-2	724	30	98513710	7115,00
MTR 45-8/8	724	30	98513711	7115,00
MTR 45-9/9-2	804	30	98513712	7349,00
MTR 45-9/9	804	37	98513713	8009,00
MTR 45-10/10-2	884	30	98513714	8209,00
MTR 45-10/10	884	37	98513715	8209,00
MTR 45-11/11-2	964	45	98513716	10599,00
MTR 45-11/11	964	45	98513717	10599,00
MTR 45-12/12-2	1044	45	98513718	10849,00
MTR 45-12/12	1044	45	98513719	10849,00
MTR 45-12/13-2	1124	45	98513720	11099,00

5

MTR 64 Группа продукта K

Тип продукта	Глубина погружения, мм	Мощность P ₂ , кВт	A-F-A-HUUV № продукта	EUR
MTR 64-2/1-1	249	4	98513732	1694,00
MTR 64-2/1	249	5,5	98513733	2098,00
MTR 64-2/2-2	249	7,5	98513735	2662,00
MTR 64-2/2-1	249	11	98513736	3300,00
MTR 64-2/2	249	11	98513737	3483,00
MTR 64-3/3-2	332	15	98513738	4381,00
MTR 64-3/3-1	332	15	98513739	4376,00
MTR 64-3/3	332	18,5	98513740	5030,00
MTR 64-4/4-2	414	18,5	98513742	5285,00
MTR 64-4/4-1	414	22	98513743	5855,00
MTR 64-4/4	414	22	98513744	5855,00

Группа продукта K

Тип продукта	Глубина погружения, мм	Мощность P ₂ , кВт	A-F-A-HUUV № продукта	EUR
MTR 64-5/5-2	497	30	98513745	6247,00
MTR 64-5/5-1	497	30	98513746	6247,00
MTR 64-5/5	497	30	98513747	6247,00
MTR 64-6/6-2	579	30	98513748	6500,00
MTR 64-6/6-1	579	37	98513749	7699,00
MTR 64-6/6	579	37	98513750	7699,00
MTR 64-7/7-2	662	37	98513752	7949,00
MTR64-7/7-1	662	37	98513753	7949,00
MTR64-7/7	662	45	98513754	10579,00
MTR64-8/8-2	744	45	98513755	10829,00
MTR64-8/8-1	744	45	98513756	10829,00

Электродвигатели мощностью от 3 кВт и выше оснащены встроенными терморезисторами (PTC) по стандарту DIN 44082. Для преобразования термисторного сигнала в релейный и передачи его на пускатель необходимо использовать реле MS220C (№ продукта 00ID8945^A, см. раздел 11 «Системы управления, автоматика, принадлежности»).

Опция при заказе насосов MTR**Увеличение длины погружной части за счет добавления пустых камер.**

Стоимость насоса с пустыми камерами рассчитывается как стоимость базовой версии плюс стоимость за каждую дополнительную пустую камеру.

Пример: MTR 5-14/14 имеет базовую длину погружной части 493 мм, необходимо увеличить ее до 763 мм.

Для этого к базовой стоимости MTR 5-14/14 прибавляем стоимость десяти пустых камер.

При заказе формируется новый номер продукта.

5

Группа продукта К

Стоимость одной пустой камеры	Описание	EUR
MTR 1s	Максимум 49 камер, 1006 мм. Высота одной камеры – 18 мм.	8,00
MTR 1	Максимум 49 камер, 1006 мм. Высота одной камеры – 18 мм.	8,00
MTR 3	Максимум 49 камер, 1006 мм. Высота одной камеры – 18 мм.	8,00
MTR 5	Максимум 33 камеры, 1006 мм. Высота одной камеры – 27 мм.	10,00
MTR 8	Максимум 31 камера, 1006 мм. Высота одной камеры – 27 мм.	10,00
MTR 10	Максимум 31 камера, 1018 мм. Высота одной камеры – 30 мм.	35,00
MTR 15	Максимум 21 камера, 1033 мм. Высота одной камеры – 45 мм.	52,00
MTR 20	Максимум 21 камера, 1033 мм. Высота одной камеры – 45 мм.	52,00
MTR 32	Максимум 18 камер, 1343 мм. Высота одной камеры – 70 мм.	121,00
MTR 45	Максимум 17 камер, 1444 мм. Высота одной камеры – 80 мм.	144,00
MTR 64	Максимум 17 камер, 1487 мм. Высота одной камеры – 82,5 мм.	167,00

Погружные насосы для профессионального водоснабжения



- Оптимизированная гидравлика обеспечивает высокий КПД

- Широкий модельный ряд с расходом до 280 м³/ч и напором до 670 м

- Содержание песка до 150 г/м³



- Модуль MP 204 обеспечивает контроль и защиту от сухого хода, перекаса фаз, превышения температуры обмоток эл. двигателя. Отсутствие необходимости в дополнительных электродах и кабеле. Экономия времени и денежных средств при монтаже



- Длительный срок службы благодаря использованию высококачественной нержавеющей стали. В зависимости от условий применения возможно исполнение из различных марок нержавеющей сталей (DIN 1.4301, DIN 1.4401, DIN 1.4539)
- Быстрый и простой монтаж. Небольшой вес
- Разнообразные варианты исполнения электродвигателей – по материалам и напряжению. Контроль температуры с помощью датчика Tempson или Pt 100
- Простота обслуживания

- Надёжность в эксплуатации благодаря применению испытанной технологии и богатому опыту производства



Трёхфазные погружные многоступенчатые скважинные насосы SP

Комплектация:	Оснащен встроенным обратным клапаном.
Перекачиваемая жидкость:	Артезианская вода, поверхностные грунтовые воды, техническая вода (условно чистая), неагрессивная, невзрывоопасная, не содержащая абразивных частиц или волокнистых включений.
Максимальное содержание песка:	SP 17 - SP 60: 100 г/м ³ (в стандартном исполнении эластомеры из LSR); SP 77 - SP 215: 50 г/м ³ (в стандартном исполнении эластомеры из NBR).
Температура перекачиваемой жидкости:	0 ... +40 °C при скорости потока, обтекающего электродвигатель, равной 0,15 м/с.
Материалы:	SP – нержавеющая сталь DIN 1.4301; SP..N – нержавеющая сталь DIN 1.4401; SP..R – нержавеющая сталь DIN 1.4539 (по запросу).
Тип двигателя:	Трёхфазный погружной электродвигатель диаметром 4" и 6".
Номинальное напряжение:	3 × 380-415 В.
Номинальная частота:	50/60 Гц.
Степень защиты:	IP68.

SP 17 (прямой пуск)

Присоединительный размер Rp 2 ½"

Группа продукта G 1

Тип продукта	Тип двигателя	Температурный датчик	Мощность P ₂ , кВт	№ продукта	EUR	Тип продукта	Тип двигателя	Температурный датчик	Мощность P ₂ , кВт	№ продукта	EUR
SP 17 - 1	Погружной 4"	–	0,55	12A01901	690,00	SP 17 - 1N	–	–	–	–	–
SP 17 - 2	Погружной 4"	–	1,1	12A01902	827,00	SP 17 - 2N	Погружной 4"	●	1,1	12C01902	1713,00
SP 17 - 3	Погружной 4"	–	2,2	12A01903	1024,00	SP 17 - 3N	Погружной 4"	●	2,2	12C01903	1868,00
SP 17 - 4	Погружной 4"	–	2,2	12A01904	1107,00	SP 17 - 4N	Погружной 4"	●	2,2	12C01904	1993,00
SP 17 - 5	Погружной 4"	○	3	12A01905	1436,00	SP 17 - 5N	Погружной 4"	●	3	12C01905	2230,00
SP 17 - 6	Погружной 4"	○	4	12A01906	1630,00	SP 17 - 6N	Погружной 4"	●	4	12C01906	2529,00
SP 17 - 7	Погружной 4"	○	4	12A01907	1709,00	SP 17 - 7N	Погружной 4"	●	4	12C01907	2651,00
SP 17 - 8	Погружной 4"	●	5,5	12A01908	1898,00	SP 17 - 8N	Погружной 4"	●	5,5	12C01908	2887,00
SP 17 - 8	Погружной 6"	●	5,5	12AA1908	2387,00	SP 17 - 8N	Погружной 6"	●	5,5	12CA1908	3630,00
SP 17 - 9	Погружной 4"	●	5,5	12A01909	1982,00	SP 17 - 9N	Погружной 4"	●	5,5	12C01909	3013,00
SP 17 - 9	Погружной 6"	●	5,5	12AA1909	2472,00	SP 17 - 9N	Погружной 6"	●	5,5	12CA1909	3759,00
SP 17 - 10	Погружной 4"	●	5,5	12A01910	2082,00	SP 17 - 10N	Погружной 4"	●	5,5	12C01910	3136,00
SP 17 - 10	Погружной 6"	●	5,5	12AA1910	2554,00	SP 17 - 10N	Погружной 6"	●	5,5	12CA1910	3887,00
SP 17 - 11	Погружной 4"	●	7,5	12AA1911	2482,00	SP 17 - 11N	Погружной 4"	●	7,5	12CA1911	3817,00
SP 17 - 11	Погружной 6"	●	7,5	12A01911	2663,00	SP 17 - 11N	Погружной 6"	●	7,5	12C01911	4051,00
SP 17 - 12	Погружной 4"	●	7,5	12AA1912	2608,00	SP 17 - 12N	Погружной 4"	●	7,5	12CA1912	3933,00
SP 17 - 12	Погружной 6"	●	7,5	12A01912	2742,00	SP 17 - 12N	Погружной 6"	●	7,5	12C01912	4173,00
SP 17 - 13	Погружной 4"	●	7,5	12AA1913	2684,00	SP 17 - 13N	Погружной 4"	●	7,5	12CA1913	4047,00
SP 17 - 13	Погружной 6"	●	7,5	12A01913	2819,00	SP 17 - 13N	Погружной 6"	●	7,5	12C01913	4292,00
SP 17 - 14	Погружной 6"	●	9,2	12A01914	3068,00	SP 17 - 14N	Погружной 6"	●	9,2	12C01914	4627,00
SP 17 - 15	Погружной 6"	●	9,2	12A01915	3164,00	SP 17 - 15N	Погружной 6"	●	9,2	12C01915	4771,00
SP 17 - 16	Погружной 6"	●	9,2	12A01916	3237,00	SP 17 - 16N	Погружной 6"	●	9,2	12C01916	4881,00
SP 17 - 17	Погружной 6"	●	9,2	12A01917	3311,00	SP 17 - 17N	Погружной 6"	●	9,2	12C01917	4993,00
SP 17 - 18	Погружной 6"	●	11	12A01918	3426,00	SP 17 - 18N	Погружной 6"	●	11	12C01918	5168,00

В комплект поставки входит смонтированный плоский кабель (двигатели 4") со штекером под разъёмную кабельную муфту Грундфос либо кабель со свободными концами (двигатели 6") для заливной или термоусадочной кабельной муфты.

– = Температурный датчик Tempson не установлен; ○ = Температурный датчик Tempson поставляется по запросу;

● = Температурный датчик Tempson установлен.

Tempson = термодатчик для контроля температуры электродвигателя с помощью блока MP204.

Двигатель MS 402 и MS 4000 может комплектоваться датчиком температуры типа Pt 1000 (см. раздел «Принадлежности»).

Двигатель MS 6000 может комплектоваться датчиком температуры типа Pt 100 (см. раздел «Принадлежности»).

Примечания:

- Для установки насоса в ёмкостях, водоёмах и скважинах, где скорость обтекания эл. дв. составляет менее 0,15 м/с, требуется применять охлаждающий кожух (см. раздел «Принадлежности»).
- Цены на насосы с электродвигателями в исполнении «Indusrtу» (температура перекачиваемой жидкости до +60 °C) предоставляются по запросу.
- Цены на насосы с электродвигателями мощностью свыше 30 кВт предоставляются по запросу.

Цены указаны на условиях «склад-Москва» без НДС.

Рекомендованные розничные цены с 01.03.2019.

Информация, размещенная в Прайс-листе, не является публичной офертой.

SP 17 (прямой пуск)Присоединительный размер Rp 2 1/2", ¹ – присоединительный размер R 3"

Группа продукта G 1

Тип продукта	Тип двигателя	Температурный датчик	Мощность P ₂ , кВт	№ продукта	EUR	Тип продукта	Тип двигателя	Температурный датчик	Мощность P ₂ , кВт	№ продукта	EUR
SP 17 - 19	Погружной 6"	●	11	12A01919	3498,00	SP 17 - 19N	Погружной 6"	●	11	12C01919	5277,00
SP 17 - 20	Погружной 6"	●	11	12A01920	3588,00	SP 17 - 20N	Погружной 6"	●	11	12C01920	5413,00
SP 17 - 21	Погружной 6"	●	13	12A01921	3802,00	SP 17 - 21N	Погружной 6"	●	13	12C01921	5738,00
SP 17 - 22	Погружной 6"	●	13	12A01922	3922,00	SP 17 - 22N	Погружной 6"	●	13	12C01922	5920,00
SP 17 - 23	Погружной 6"	●	13	12A01923	3994,00	SP 17 - 23N	Погружной 6"	●	13	12C01923	6030,00
SP 17 - 24	Погружной 6"	●	13	12A01924	4065,00	SP 17 - 24N	Погружной 6"	●	13	12C01924	6136,00
SP 17 - 25	Погружной 6"	●	15	12A01925	4222,00	SP 17 - 25N	Погружной 6"	●	15	12C01925	6375,00
SP 17 - 26	Погружной 6"	●	15	12A01926	4330,00	SP 17 - 26N	Погружной 6"	●	15	12C01926	6538,00
SP 17 - 27	Погружной 6"	●	15	12A01927	4431,00	SP 17 - 27N	Погружной 6"	●	15	12C01927	6691,00
SP 17 - 28	Погружной 6"	●	18,5	12A01928	4732,00	SP 17 - 28N	Погружной 6"	●	18,5	12C01928	7145,00
SP 17 - 29	Погружной 6"	●	18,5	12A01929	4799,00	SP 17 - 29N	Погружной 6"	●	18,5	12C01929	7249,00
SP 17 - 30	Погружной 6"	●	18,5	12A01930	4867,00	SP 17 - 30N	Погружной 6"	●	18,5	12C01930	7351,00
SP 17 - 31	Погружной 6"	●	18,5	12A01931	4978,00	SP 17 - 31N	Погружной 6"	●	18,5	12C01931	7518,00
SP 17 - 32	Погружной 6"	●	18,5	12A01932	5069,00	SP 17 - 32N	Погружной 6"	●	18,5	12C01932	7657,00
SP 17 - 33	Погружной 6"	●	18,5	12A01933	5138,00	SP 17 - 33N	Погружной 6"	●	18,5	12C01933	7761,00
SP 17 - 34	Погружной 6"	●	22	12A01934	5313,00	SP 17 - 34N	Погружной 6"	●	22	12C01934	7947,00
SP 17 - 35	Погружной 6"	●	22	12A01935	5381,00	SP 17 - 35N	Погружной 6"	●	22	12C01935	8049,00
SP 17 - 36	Погружной 6"	●	22	12A01936	5448,00	SP 17 - 36N	Погружной 6"	●	22	12C01936	8151,00
SP 17 - 37	Погружной 6"	●	22	12A01937	5516,00	SP 17 - 37N	Погружной 6"	●	22	12C01937	8253,00
SP 17 - 38	Погружной 6"	●	22	12A01938	5585,00	SP 17 - 38N	Погружной 6"	●	22	12C01938	8355,00
SP 17 - 39	Погружной 6"	●	22	12A01939	5652,00	SP 17 - 39N	Погружной 6"	●	22	12C01939	8457,00
SP 17 - 40	Погружной 6"	●	22	12A01940	5720,00	SP 17 - 40N	Погружной 6"	●	22	12C01940	8558,00
SP 17 - 43 ¹	Погружной 6"	●	26	12A41943	6943,00	SP 17 - 43N ¹	Погружной 6"	●	26	12C41943	10392,00
SP 17 - 45 ¹	Погружной 6"	●	26	12A41945	7051,00	SP 17 - 45N ¹	Погружной 6"	●	26	12C41945	10553,00
SP 17 - 48 ¹	Погружной 6"	●	26	12A41948	7212,00	SP 17 - 48N ¹	Погружной 6"	●	26	12C41948	10796,00
SP 17 - 51 ¹	Погружной 6"	●	30	12A41951	8407,00	SP 17 - 51N ¹	Погружной 6"	●	30	12C41951	12701,00
SP 17 - 53 ¹	Погружной 6"	●	30	12A41953	8662,00	SP 17 - 53N ¹	Погружной 6"	●	30	12C41953	13073,25

В комплект поставки входит смонтированный плоский кабель (двигатели 4") со штекером под разъемную кабельную муфту Грундфос либо кабель со свободными концами (двигатели 6") для заливной или термоусадочной кабельной муфты.

● = Температурный датчик Террсон установлен.

Террсон = термодатчик для контроля температуры электродвигателя с помощью блока MP204.

Двигатель MS 6000 может комплектоваться датчиком температуры типа Pt 100 (см. раздел «Принадлежности»).

Примечания:

- Для установки насоса в ёмкостях, водоёмах и скважинах, где скорость обтекания эл. дв. составляет менее 0,15 м/с, требуется применять охлаждающий кожух (см. раздел «Принадлежности»).
- Цены на насосы с электродвигателями в исполнении «Indusrty» (температура перекачиваемой жидкости до +60 °C) предоставляются по запросу.
- Цены на насосы с электродвигателями мощностью свыше 30 кВт предоставляются по запросу.

Цены указаны на условиях «склад-Москва» без НДС.
Рекомендованные розничные цены с 01.03.2019.

SP 17 (пуск «звезда-треугольник»)Присоединительный размер Rp 2 ½", ¹ – присоединительный размер R 3"

Группа продукта G 1

Тип продукта	Тип двигателя	Температурный датчик	Мощность P ₂ , кВт	№ продукта	EUR	Тип продукта	Тип двигателя	Температурный датчик	Мощность P ₂ , кВт	№ продукта	EUR
SP 17 - 8	Погружной 6"	●	5,5	12AB6908	2573,00	SP 17 - 8N	Погружной 6"	●	5,5	12CB6908	3889,00
SP 17 - 9	Погружной 6"	●	5,5	12AB6909	2663,00	SP 17 - 9N	Погружной 6"	●	5,5	12CB6909	4025,00
SP 17 - 10	Погружной 6"	●	5,5	12AB6910	2750,00	SP 17 - 10N	Погружной 6"	●	5,5	12CB6910	4121,00
SP 17 - 11	Погружной 6"	●	7,5	12A16911	2866,00	SP 17 - 11N	Погружной 6"	●	7,5	12C16911	4296,00
SP 17 - 12	Погружной 6"	●	7,5	12A16912	2950,00	SP 17 - 12N	Погружной 6"	●	7,5	12C16912	4423,00
SP 17 - 13	Погружной 6"	●	7,5	12A16913	3032,00	SP 17 - 13N	Погружной 6"	●	7,5	12C16913	4548,00
SP 17 - 14	Погружной 6"	●	9,2	12A16914	3295,00	SP 17 - 14N	Погружной 6"	●	9,2	12C16914	4946,00
SP 17 - 15	Погружной 6"	●	9,2	12A16915	3396,00	SP 17 - 15N	Погружной 6"	●	9,2	12C16915	5100,00
SP 17 - 16	Погружной 6"	●	9,2	12A16916	3473,00	SP 17 - 16N	Погружной 6"	●	9,2	12C16916	5218,00
SP 17 - 17	Погружной 6"	●	9,2	12A16917	3553,00	SP 17 - 17N	Погружной 6"	●	9,2	12C16917	5335,00
SP 17 - 18	Погружной 6"	●	11	12A16918	3637,00	SP 17 - 18N	Погружной 6"	●	11	12C16918	5520,00
SP 17 - 19	Погружной 6"	●	11	12A16919	3713,00	SP 17 - 19N	Погружной 6"	●	11	12C16919	5582,00
SP 17 - 20	Погружной 6"	●	11	12A16920	3808,00	SP 17 - 20N	Погружной 6"	●	11	12C16920	5724,00
SP 17 - 21	Погружной 6"	●	13	12A16921	4032,00	SP 17 - 21N	Погружной 6"	●	13	12C16921	6064,00
SP 17 - 22	Погружной 6"	●	13	12A16922	4160,00	SP 17 - 22N	Погружной 6"	●	13	12C16922	6255,00
SP 17 - 23	Погружной 6"	●	13	12A16923	4235,00	SP 17 - 23N	Погружной 6"	●	13	12C16923	6372,00
SP 17 - 24	Погружной 6"	●	13	12A16924	4309,00	SP 17 - 24N	Погружной 6"	●	13	12C16924	6484,00
SP 17 - 25	Погружной 6"	●	15	12A16925	4474,00	SP 17 - 25N	Погружной 6"	●	15	12C16925	6733,00
SP 17 - 26	Погружной 6"	●	15	12A16926	4588,00	SP 17 - 26N	Погружной 6"	●	15	12C16926	6906,00
SP 17 - 27	Погружной 6"	●	15	12A16927	4694,00	SP 17 - 27N	Погружной 6"	●	15	12C16927	7066,00
SP 17 - 28	Погружной 6"	●	18,5	12A16928	4913,00	SP 17 - 28N	Погружной 6"	●	18,5	12C16928	7543,00
SP 17 - 29	Погружной 6"	●	18,5	12A16929	5079,00	SP 17 - 29N	Погружной 6"	●	18,5	12C16929	7651,00
SP 17 - 30	Погружной 6"	●	18,5	12A16930	5150,00	SP 17 - 30N	Погружной 6"	●	18,5	12C16930	7759,00
SP 17 - 31	Погружной 6"	●	18,5	12A16931	5268,00	SP 17 - 31N	Погружной 6"	●	18,5	12C16931	7934,00
SP 17 - 32	Погружной 6"	●	18,5	12A16932	5364,00	SP 17 - 32N	Погружной 6"	●	18,5	12C16932	8082,00
SP 17 - 33	Погружной 6"	●	18,5	12A16933	5436,00	SP 17 - 33N	Погружной 6"	●	18,5	12C16933	8190,00
SP 17 - 34	Погружной 6"	●	22	12A16934	5566,00	SP 17 - 34N	Погружной 6"	●	22	12C16934	8387,00
SP 17 - 35	Погружной 6"	●	22	12A16935	5691,00	SP 17 - 35N	Погружной 6"	●	22	12C16935	8577,00
SP 17 - 36	Погружной 6"	●	22	12A16936	5762,00	SP 17 - 36N	Погружной 6"	●	22	12C16936	8684,00
SP 17 - 37	Погружной 6"	●	22	12A16937	5834,00	SP 17 - 37N	Погружной 6"	●	22	12C16937	8793,00
SP 17 - 38	Погружной 6"	●	22	12A16938	5904,00	SP 17 - 38N	Погружной 6"	●	22	12C16938	8901,00
SP 17 - 39	Погружной 6"	●	22	12A16939	5976,00	SP 17 - 39N	Погружной 6"	●	22	12C16939	9010,00
SP 17 - 40	Погружной 6"	●	22	12A16940	6047,00	SP 17 - 40N	Погружной 6"	●	22	12C16940	9116,00
SP 17 - 43 ¹	Погружной 6"	●	26	12A56943	7331,00	SP 17 - 43N ¹	Погружной 6"	●	26	12C56943	10951,00
SP 17 - 45 ¹	Погружной 6"	●	26	12A56945	7442,00	SP 17 - 45N ¹	Погружной 6"	●	26	12C56945	11120,00
SP 17 - 48 ¹	Погружной 6"	●	26	12A56948	7614,00	SP 17 - 48N ¹	Погружной 6"	●	26	12C56948	11378,00
SP 17 - 51 ¹	Погружной 6"	●	30	12A56951	8895,00	SP 17 - 51N ¹	Погружной 6"	●	30	12C56951	по запросу
SP 17 - 53 ¹	Погружной 6"	●	30	12A56953	9163,00	SP 17 - 53N ¹	Погружной 6"	●	30	12C56953	по запросу

В комплект поставки входит смонтированный плоский кабель (двигатели 4") со штекером под разъемную кабельную муфту Грундфос либо кабель со свободными концами (электродвигатели 6") для заливной или термоусадочной кабельной муфты.

● = Температурный датчик Tempson установлен.

Tempson = термодатчик для контроля температуры электродвигателя с помощью блока MP204.

Двигатель MS 6000 может комплектоваться датчиком температуры типа Pt 100 (см. раздел «Принадлежности»).

Примечания:

1. Для установки насоса в ёмкостях, водоёмах и скважинах, где скорость обтекания эл. дв. составляет менее 0,15 м/с, требуется применять охлаждающий кожух (см. раздел «Принадлежности»).
2. Цены на насосы с электродвигателями в исполнении «Indusru» (температура перекачиваемой жидкости до +60 °C) предоставляются по запросу.
3. Цены на насосы с электродвигателями мощностью свыше 30 кВт предоставляются по запросу.

Цены указаны на условиях «склад-Москва» без НДС.

Рекомендованные розничные цены с 01.03.2019.

Информация, размещенная в Прайс-листе, не является публичной офертой.

SP 30 (прямой пуск)

Присоединительный размер R 3"

Группа продукта G 1

Тип продукта	Тип двигателя	Температурный датчик	Мощность P ₂ , кВт	№ продукта	EUR
SP 30 - 1	Погружной 4"	—	1,1	13A01901	778,00
SP 30 - 2	Погружной 4"	—	2,2	13A01902	995,00
SP 30 - 3	Погружной 4"	○	3	13A01903	1299,00
SP 30 - 4	Погружной 4"	○	4	13A01904	1480,00
SP 30 - 5	Погружной 4"	●	5,5	13A01905	1721,00
SP 30 - 5	Погружной 6"	●	5,5	13AA1905	2204,00
SP 30 - 6	Погружной 4"	●	5,5	13A01906	1872,00
SP 30 - 6	Погружной 6"	●	5,5	13AA1906	2359,00
SP 30 - 7	Погружной 4"	●	7,5	13AA1907	2384,00
SP 30 - 7	Погружной 6"	●	7,5	13A01907	2442,00
SP 30 - 8	Погружной 4"	●	7,5	13AA1908	2414,00
SP 30 - 8	Погружной 6"	●	7,5	13A01908	2543,00
SP 30 - 9	Погружной 6"	●	9,2	13A01909	2771,00
SP 30 - 10	Погружной 6"	●	9,2	13A01910	2868,00
SP 30 - 11	Погружной 6"	●	9,2	13A01911	2964,00
SP 30 - 12	Погружной 6"	●	11	13A01912	3102,00
SP 30 - 13	Погружной 6"	●	11	13A01913	3259,00
SP 30 - 14	Погружной 6"	●	13	13A01914	3517,00
SP 30 - 15	Погружной 6"	●	13	13A01915	3612,00
SP 30 - 16	Погружной 6"	●	15	13A01916	3796,00
SP 30 - 17	Погружной 6"	●	15	13A01917	3891,00
SP 30 - 18	Погружной 6"	●	18,5	13A01918	4217,00
SP 30 - 19	Погружной 6"	●	18,5	13A01919	4312,00
SP 30 - 20	Погружной 6"	●	18,5	13A01920	4461,00
SP 30 - 21	Погружной 6"	●	18,5	13A01921	4653,00
SP 30 - 22	Погружной 6"	●	22	13A01922	4862,00
SP 30 - 23	Погружной 6"	●	22	13A01923	4957,00
SP 30 - 24	Погружной 6"	●	22	13A01924	5051,00
SP 30 - 25	Погружной 6"	●	22	13A01925	5144,00
SP 30 - 26	Погружной 6"	●	22	13A01926	5238,00
SP 30 - 27	Погружной 6"	●	26	13A01927	5581,00
SP 30 - 28	Погружной 6"	●	26	13A01928	5673,00
SP 30 - 29	Погружной 6"	●	26	13A01929	5765,00
SP 30 - 30	Погружной 6"	●	26	13A01930	5856,00
SP 30 - 31	Погружной 6"	●	26	13A01931	5947,00
SP 30 - 32	Погружной 6"	●	30	13A01932	6237,00
SP 30 - 33	Погружной 6"	●	30	13A01933	6327,00
SP 30 - 34	Погружной 6"	●	30	13A01934	6417,00
SP 30 - 35	Погружной 6"	●	30	13A01935	6507,00

Тип продукта	Тип двигателя	Температурный датчик	Мощность P ₂ , кВт	№ продукта	EUR
SP 30 - 1N	Погружной 4"	●	1,1	13C01901	1637,00
SP 30 - 2N	Погружной 4"	●	2,2	13C01902	1823,00
SP 30 - 3N	Погружной 4"	●	3	13C01903	2018,00
SP 30 - 4N	Погружной 4"	●	4	13C01904	2233,00
SP 30 - 5N	Погружной 4"	●	5,5	13C01905	2616,00
SP 30 - 5N	Погружной 6"	●	5,5	13CA1905	3384,00
SP 30 - 6N	Погружной 4"	●	5,5	13C01906	2845,00
SP 30 - 6N	Погружной 6"	●	5,5	13CA1906	3587,00
SP 30 - 7N	Погружной 6"	●	7,5	13CA1907	3491,00
SP 30 - 7N	Погружной 4"	●	7,5	13C01907	3713,00
SP 30 - 8N	Погружной 6"	●	7,5	13CA1908	3639,00
SP 30 - 8N	Погружной 6"	●	7,5	13C01908	3868,00
SP 30 - 9N	Погружной 6"	●	9,2	13C01909	4218,00
SP 30 - 10N	Погружной 6"	●	9,2	13C01910	4365,00
SP 30 - 11N	Погружной 6"	●	9,2	13C01911	4512,00
SP 30 - 12N	Погружной 6"	●	11	13C01912	4725,00
SP 30 - 13N	Погружной 6"	●	11	13C01913	4915,00
SP 30 - 14N	Погружной 6"	●	13	13C01914	5307,00
SP 30 - 15N	Погружной 6"	●	13	13C01915	5452,00
SP 30 - 16N	Погружной 6"	●	15	13C01916	5728,00
SP 30 - 17N	Погружной 6"	●	15	13C01917	5873,00
SP 30 - 18N	Погружной 6"	●	18,5	13C01918	6367,00
SP 30 - 19N	Погружной 6"	●	18,5	13C01919	6512,00
SP 30 - 20N	Погружной 6"	●	18,5	13C01920	6737,00
SP 30 - 21N	Погружной 6"	●	18,5	13C01921	7028,00
SP 30 - 22N	Погружной 6"	●	22	13C01922	7343,00
SP 30 - 23N	Погружной 6"	●	22	13C01923	7488,00
SP 30 - 24N	Погружной 6"	●	22	13C01924	7622,00
SP 30 - 25N	Погружной 6"	●	22	13C01925	7694,00
SP 30 - 26N	Погружной 6"	●	22	13C01926	7834,00
SP 30 - 27N	Погружной 6"	●	26	13C01927	8351,00
SP 30 - 28N	Погружной 6"	●	26	13C01928	8488,00
SP 30 - 29N	Погружной 6"	●	26	13C01929	8627,00
SP 30 - 30N	Погружной 6"	●	26	13C01930	8762,00
SP 30 - 31N	Погружной 6"	●	26	13C01931	8900,00
SP 30 - 32N	Погружной 6"	●	30	13C01932	9326,00
SP 30 - 33N	Погружной 6"	●	30	13C01933	9460,00
SP 30 - 34N	Погружной 6"	●	30	13C01934	9595,00
SP 30 - 35N	Погружной 6"	●	30	13C01935	9730,00

В комплект поставки входит смонтированный плоский кабель (двигатели 4") со штекером под разъемную кабельную муфту Грундфос либо кабель со свободными концами (двигатели 6") для заливной или термоусадочной кабельной муфты.

— = Температурный датчик Темпрсон не установлен; ○ = Температурный датчик Темпрсон поставляется по запросу;

● = Температурный датчик Темпрсон установлен.

Темпрсон = термодатчик для контроля температуры электродвигателя с помощью блока MP204.

Двигатель MS 402 и MS 4000 может комплектоваться датчиком температуры типа Pt 1000 (см. раздел «Принадлежности»).

Двигатель MS 6000 может комплектоваться датчиком температуры типа Pt 100 (см. раздел «Принадлежности»).

Примечания:

- Для установки насоса в ёмкостях, водоёмах и скважинах, где скорость обтекания эл. дв. составляет менее 0,15 м/с, требуется применять охлаждающий кожух (см. раздел «Принадлежности»).
- Цены на насосы с электродвигателями в исполнении «Indusrtу» (температура перекачиваемой жидкости до +60 °С) предоставляются по запросу.
- Цены на насосы с электродвигателями мощностью свыше 30 кВт предоставляются по запросу.

Цены указаны на условиях «склад-Москва» без НДС.
Рекомендованные розничные цены с 01.03.2019.

SP 30 (пуск «звезда-треугольник»)

Присоединительный размер Rp 3"

Группа продукта G 1

Тип продукта	Тип двигателя	Температурный датчик	Мощность P ₂ , кВт	№ продукта	EUR
SP 30 - 5	Погружной 6"	●	5,5	13AB6905	2378,00
SP 30 - 6	Погружной 6"	●	5,5	13AB6906	2543,00
SP 30 - 7	Погружной 6"	●	7,5	13A16907	2631,00
SP 30 - 8	Погружной 6"	●	7,5	13A16908	2738,00
SP 30 - 9	Погружной 6"	●	9,2	13A16909	2981,00
SP 30 - 10	Погружной 6"	●	9,2	13A16910	3083,00
SP 30 - 11	Погружной 6"	●	9,2	13A16911	3185,00
SP 30 - 12	Погружной 6"	●	11	13A16912	3331,00
SP 30 - 13	Погружной 6"	●	11	13A16913	3498,00
SP 30 - 14	Погружной 6"	●	13	13A16914	3733,00
SP 30 - 15	Погружной 6"	●	13	13A16915	3835,00
SP 30 - 16	Погружной 6"	●	15	13A16916	4026,00
SP 30 - 17	Погружной 6"	●	15	13A16917	4127,00
SP 30 - 18	Погружной 6"	●	18,5	13A16918	4469,00
SP 30 - 19	Погружной 6"	●	18,5	13A16919	4569,00
SP 30 - 20	Погружной 6"	●	18,5	13A16920	4726,00
SP 30 - 21	Погружной 6"	●	18,5	13A16921	4928,00
SP 30 - 22	Погружной 6"	●	22	13A16922	5146,00
SP 30 - 23	Погружной 6"	●	22	13A16923	5245,00
SP 30 - 24	Погружной 6"	●	22	13A16924	5345,00
SP 30 - 25	Погружной 6"	●	22	13A16925	5443,00
SP 30 - 26	Погружной 6"	●	22	13A16926	5541,00
SP 30 - 27	Погружной 6"	●	26	13A16927	5901,00
SP 30 - 28	Погружной 6"	●	26	13A16928	5999,00
SP 30 - 29	Погружной 6"	●	26	13A16929	6094,00
SP 30 - 30	Погружной 6"	●	26	13A16930	6191,00
SP 30 - 31	Погружной 6"	●	26	13A16931	6285,00
SP 30 - 32	Погружной 6"	●	30	13A16932	6572,00
SP 30 - 33	Погружной 6"	●	30	13A16933	6666,00
SP 30 - 34	Погружной 6"	●	30	13A16934	6760,00
SP 30 - 35	Погружной 6"	●	30	13A16935	6855,00

Тип продукта	Тип двигателя	Температурный датчик	Мощность P ₂ , кВт	№ продукта	EUR
SP 30 - 5N	Погружной 6"	●	5,5	13CB6905	3593,00
SP 30 - 6N	Погружной 6"	●	5,5	13CB6906	3879,00
SP 30 - 7N	Погружной 6"	●	7,5	13C16907	3941,00
SP 30 - 8N	Погружной 6"	●	7,5	13C16908	4102,00
SP 30 - 9N	Погружной 6"	●	9,2	13C16909	4469,00
SP 30 - 10N	Погружной 6"	●	9,2	13C16910	4625,00
SP 30 - 11N	Погружной 6"	●	9,2	13C16911	4780,00
SP 30 - 12N	Погружной 6"	●	11	13C16912	5002,00
SP 30 - 13N	Погружной 6"	●	11	13C16913	5253,00
SP 30 - 14N	Погружной 6"	●	13	13C16914	5613,00
SP 30 - 15N	Погружной 6"	●	13	13C16915	5793,00
SP 30 - 16N	Погружной 6"	●	15	13C16916	6055,00
SP 30 - 17N	Погружной 6"	●	15	13C16917	6207,00
SP 30 - 18N	Погружной 6"	●	18,5	13C16918	6725,00
SP 30 - 19N	Погружной 6"	●	18,5	13C16919	6879,00
SP 30 - 20N	Погружной 6"	●	18,5	13C16920	7114,00
SP 30 - 21N	Погружной 6"	●	18,5	13C16921	7419,00
SP 30 - 22N	Погружной 6"	●	22	13C16922	7752,00
SP 30 - 23N	Погружной 6"	●	22	13C16923	7903,00
SP 30 - 24N	Погружной 6"	●	22	13C16924	8053,00
SP 30 - 25N	Погружной 6"	●	22	13C16925	8200,00
SP 30 - 26N	Погружной 6"	●	22	13C16926	8349,00
SP 30 - 27N	Погружной 6"	●	26	13C16927	8896,00
SP 30 - 28N	Погружной 6"	●	26	13C16928	9042,00
SP 30 - 29N	Погружной 6"	●	26	13C16929	9189,00
SP 30 - 30N	Погружной 6"	●	26	13C16930	9286,00
SP 30 - 31N	Погружной 6"	●	26	13C16931	9384,00
SP 30 - 32N	Погружной 6"	●	30	13C16932	9814,00
SP 30 - 33N	Погружной 6"	●	30	13C16933	9955,00
SP 30 - 34N	Погружной 6"	●	30	13C16934	10097,00
SP 30 - 35N	Погружной 6"	●	30	13C16935	10239,00

В комплект поставки входит смонтированный плоский кабель двигателя со свободными концами (электродвигатели 6") для заливной или термоусадочной кабельной муфты.

– = Температурный датчик Tempson не установлен; ○ = Температурный датчик Tempson поставляется по запросу;

● = Температурный датчик Tempson установлен.

Двигатель MS 6000 может комплектоваться датчиком температуры типа Pt 100 (см. раздел «Принадлежности»).

Примечания:

1. Для установки насоса в ёмкостях, водоёмах и скважинах, где скорость обтекания эл. дв. составляет менее 0,15 м/с, требуется применять охлаждающий кожух (см. раздел «Принадлежности»).
2. Цены на насосы с электродвигателями в исполнении «Indusrtу» (температура перекачиваемой жидкости до +60 °C) предоставляются по запросу.
3. Цены на насосы с электродвигателями мощностью свыше 30 кВт предоставляются по запросу.

Цены указаны на условиях «склад-Москва» без НДС.

Рекомендованные розничные цены с 01.03.2019.

Информация, размещенная в Прайс-листе, не является публичной офертой.

SP 46 (прямой пуск)

Присоединительный размер Rp 3"

Группа продукта G 1

Тип продукта	Тип двигателя	Температурный датчик	Мощность P ₂ , кВт	№ продукта	EUR	Тип продукта	Тип двигателя	Температурный датчик	Мощность P ₂ , кВт	№ продукта	EUR
SP 46 - 1B	Погружной 4"	–	1,1	15A219C1	971,00	SP 46 - 1BN	Погружной 4"	●	1,1	15C219C1	1930,00
SP 46 - 1	Погружной 4"	–	2,2	15A21901	1094,00	–	–	–	–	–	–
SP 46 - 2BB	Погружной 4"	–	2,2	15A219D2	1123,00	SP 46 - 2BBN	Погружной 4"	●	2,2	15C219D2	2016,00
SP 46 - 2	Погружной 4"	○	3	15A21902	1362,00	SP 46 - 2N	Погружной 4"	●	3	15C21902	2115,00
SP 46 - 3C	Погружной 4"	○	4	15A219F3	1601,00	SP 46 - 3CN	Погружной 4"	●	4	15C219F3	2422,00
SP 46 - 3	Погружной 4"	●	5,5	15A21903	1711,00	SP 46 - 3N	Погружной 4"	●	5,5	15C21903	2599,00
SP 46 - 4C	Погружной 4"	●	5,5	15A219F4	1787,00	SP 46 - 4CN	Погружной 4"	●	5,5	15C219F4	2734,00
SP 46 - 4C	Погружной 6"	●	5,5	15AC19F4	2277,00	SP 46 - 4CN	Погружной 6"	●	5,5	15CC19F4	3441,00
SP 46 - 4	Погружной 4"	●	7,5	15AC1904	2208,00	SP 46 - 4N	Погружной 4"	●	7,5	15CC1904	3345,00
SP 46 - 4	Погружной 6"	●	7,5	15A21904	2330,00	SP 46 - 4N	Погружной 6"	●	7,5	15C21904	3641,00
SP 46 - 5	Погружной 4"	●	7,5	15A21905	2371,00	SP 46 - 5N	Погружной 4"	●	7,5	15CC1905	3576,00
SP 46 - 5	Погружной 6"	●	7,5	15A21905	2497,00	SP 46 - 5N	Погружной 6"	●	7,5	15C21905	3887,00
SP 46 - 6	Погружной 6"	●	9,2	15A21906	2790,00	SP 46 - 6N	Погружной 6"	●	9,2	15C21906	4289,00
SP 46 - 7	Погружной 6"	●	11	15A21907	2995,00	SP 46 - 7N	Погружной 6"	●	11	15C21907	4560,00
SP 46 - 8C	Погружной 6"	●	11	15A219F8	3101,00	SP 46 - 8CN	Погружной 6"	●	11	15C219F8	4719,00
SP 46 - 8	Погружной 6"	●	13	15A21908	3222,00	SP 46 - 8N	Погружной 6"	●	13	15C21908	4859,00
SP 46 - 9C	Погружной 6"	●	13	15A219F9	3369,00	SP 46 - 9CN	Погружной 6"	●	13	15C219F9	5074,00
SP 46 - 9	Погружной 6"	●	15	15A21909	3528,00	SP 46 - 9N	Погружной 6"	●	15	15C21909	5322,00
SP 46 - 10	Погружной 6"	●	15	15A21910	3693,00	SP 46 - 10N	Погружной 6"	●	15	15C21910	5600,00
SP 46 - 11	Погружной 6"	●	18,5	15A21911	4088,00	SP 46 - 11N	Погружной 6"	●	18,5	15C21911	6172,00
SP 46 - 12	Погружной 6"	●	18,5	15A21912	4251,00	SP 46 - 12N	Погружной 6"	●	18,5	15C21912	6419,00
SP 46 - 13	Погружной 6"	●	22	15A21913	4584,00	SP 46 - 13N	Погружной 6"	●	22	15C21913	6923,00
SP 46 - 14	Погружной 6"	●	22	15A21914	4751,00	SP 46 - 14N	Погружной 6"	●	22	15C21914	7174,00
SP 46 - 15	Погружной 6"	●	22	15A21915	4916,00	SP 46 - 15N	Погружной 6"	●	22	15C21915	7427,00
SP 46 - 16	Погружной 6"	●	26	15A21916	5334,00	SP 46 - 16N	Погружной 6"	●	26	15C21916	7978,00
SP 46 - 17	Погружной 6"	●	26	15A21917	5498,00	SP 46 - 17N	Погружной 6"	●	26	15C21917	8225,00
SP 46 - 18	Погружной 6"	●	30	15A21918	5863,00	SP 46 - 18N	Погружной 6"	●	30	15C21918	8765,00
SP 46 - 19	Погружной 6"	●	30	15A21919	5953,00	SP 46 - 19N	Погружной 6"	●	30	15C21919	8898,00
SP 46 - 20	Погружной 6"	●	30	15A21920	6073,00	SP 46 - 20N	Погружной 6"	●	30	15C21920	9079,00

В комплект поставки входит смонтированный плоский кабель (двигатели 4") со штекером под разъемную кабельную муфту Грундфос либо кабель со свободными концами (двигатели 6") для заливной или термоусадочной кабельной муфты.

– = Температурный датчик Темпрсон не установлен; ○ = Температурный датчик Темпрсон поставляется по запросу;

● = Температурный датчик Темпрсон установлен.

Темпрсон = термодатчик для контроля температуры электродвигателя с помощью блока MP204.

Двигатель MS 402 и MS 4000 может комплектоваться датчиком температуры типа Pt 1000 (см. раздел «Принадлежности»).

Двигатель MS 6000 может комплектоваться датчиком температуры типа Pt 100 (см. раздел «Принадлежности»).

Примечания:

1. Для установки насоса в ёмкостях, водоёмах и скважинах, где скорость обтекания эл. дв. составляет менее 0,15 м/с, требуется применять охлаждающий кожух (см. раздел «Принадлежности»).
2. Цены на насосы с электродвигателями в исполнении «Indusrtу» (температура перекачиваемой жидкости до +60 °С) предоставляются по запросу.
3. Цены на насосы с электродвигателями мощностью свыше 30 кВт предоставляются по запросу.

Цены указаны на условиях «склад-Москва» без НДС.
Рекомендованные розничные цены с 01.03.2019.

SP 46 (пуск «звезда-треугольник»)

Присоединительный размер Rp 3"

Группа продукта G 1

Тип продукта	Тип двигателя	Температурный датчик	Мощность P ₂ , кВт	№ продукта	EUR
SP 46 - 3	Погружной 6"	●	5,5	15AD6903	2391,00
SP 46 - 4C	Погружной 6"	●	5,5	15AD69F4	2457,00
SP 46 - 4	Погружной 6"	●	7,5	15A36904	2512,00
SP 46 - 5	Погружной 6"	●	7,5	15A36905	2690,00
SP 46 - 6	Погружной 6"	●	9,2	15A36906	3001,00
SP 46 - 7	Погружной 6"	●	11	15A36907	3218,00
SP 46 - 8C	Погружной 6"	●	11	15A369F8	3312,00
SP 46 - 8	Погружной 6"	●	13	15A36908	3458,00
SP 46 - 9C	Погружной 6"	●	13	15A369F9	3591,00
SP 46 - 9	Погружной 6"	●	15	15A36909	3745,00
SP 46 - 10	Погружной 6"	●	15	15A36910	3918,00
SP 46 - 11	Погружной 6"	●	18,5	15A36911	4334,00
SP 46 - 12	Погружной 6"	●	18,5	15A36912	4506,00
SP 46 - 13	Погружной 6"	●	22	15A36913	4854,00
SP 46 - 14	Погружной 6"	●	22	15A36914	5029,00
SP 46 - 15	Погружной 6"	●	22	15A36915	5203,00
SP 46 - 16	Погружной 6"	●	26	15A36916	5642,00
SP 46 - 17	Погружной 6"	●	26	15A36917	5815,00
SP 46 - 18	Погружной 6"	●	30	15A36918	6259,00
SP 46 - 19	Погружной 6"	●	30	15A36919	6274,00
SP 46 - 20	Погружной 6"	●	30	15A36920	6400,00

Тип продукта	Тип двигателя	Температурный датчик	Мощность P ₂ , кВт	№ продукта	EUR
—	—	—	—	—	—
SP 46 - 4CN	Погружной 6"	●	5,5	15CD69F4	3769,00
SP 46 - 4N	Погружной 6"	●	7,5	15C36904	3798,00
SP 46 - 5N	Погружной 6"	●	7,5	15C36905	4069,00
SP 46 - 6N	Погружной 6"	●	9,2	15C36906	4502,00
SP 46 - 7N	Погружной 6"	●	11	15C36907	4829,00
SP 46 - 8CN	Погружной 6"	●	11	15C369F8	5084,00
SP 46 - 8N	Погружной 6"	●	13	15C36908	5193,00
SP 46 - 9CN	Погружной 6"	●	13	15C369F9	5409,00
SP 46 - 9N	Погружной 6"	●	15	15C36909	5628,00
SP 46 - 10N	Погружной 6"	●	15	15C36910	5921,00
SP 46 - 11N	Погружной 6"	●	18,5	15C36911	6552,00
SP 46 - 12N	Погружной 6"	●	18,5	15C36912	6815,00
SP 46 - 13N	Погружной 6"	●	22	15C36913	7310,00
SP 46 - 14N	Погружной 6"	●	22	15C36914	7574,00
SP 46 - 15N	Погружной 6"	●	22	15C36915	7838,00
SP 46 - 16N	Погружной 6"	●	26	15C36916	8502,00
SP 46 - 17N	Погружной 6"	●	26	15C36917	8765,00
SP 46 - 18N	Погружной 6"	●	30	15C36918	9317,00
SP 46 - 19N	Погружной 6"	●	30	15C36919	9459,00
SP 46 - 20N	Погружной 6"	●	30	15C36920	9555,00

В комплект поставки входит смонтированный плоский кабель двигателя со свободными концами (электродвигатели 6") для заливной или термоусадочной кабельной муфты.

● = Температурный датчик Темрсон установлен.

Темрсон = термодатчик для контроля температуры электродвигателя с помощью блока MP204.

Двигатель MS 6000 может комплектоваться датчиком температуры типа Pt 100 (см. раздел «Принадлежности»).

Примечания:

1. Для установки насоса в ёмкостях, водоёмах и скважинах, где скорость обтекания эл. дв. составляет менее 0,15 м/с, требуется применять охлаждающий кожух (см. раздел «Принадлежности»).
2. Цены на насосы с электродвигателями в исполнении «Indusrtу» (температура перекачиваемой жидкости до +60 °C) предоставляются по запросу.
3. Цены на насосы с электродвигателями мощностью свыше 30 кВт предоставляются по запросу.

Цены указаны на условиях «склад-Москва» без НДС.

Рекомендованные розничные цены с 01.03.2019.

Информация, размещенная в Прайс-листе, не является публичной офертой.

SP 60 (прямой пуск)

Присоединительный размер Rp 4"

Группа продукта G 1

Тип продукта	Тип двигателя	Температурный датчик	Мощность P ₂ , кВт	№ продукта	EUR
SP 60 - 1A	Погружной 4"	—	1,5	14A019A1	1283,00
SP 60 - 1	Погружной 4"	—	2,2	14A01901	1388,00
SP 60 - 2B	Погружной 4"	—	3	14A019C2	1653,00
SP 60 - 2	Погружной 4"	○	4	14A01902	1765,00
SP 60 - 3	Погружной 4"	●	5,5	14A01903	2036,00
SP 60 - 4	Погружной 4"	●	7,5	14A01904	2491,00
SP 60 - 4	Погружной 6"	●	7,5	14AA1904	2624,00
SP 60 - 5	Погружной 6"	●	9,2	14A01905	2892,00
SP 60 - 6	Погружной 6"	●	11	14A01906	3073,00
SP 60 - 7	Погружной 6"	●	13	14A01907	3295,00
SP 60 - 8B	Погружной 6"	●	13	14A019C8	3388,00
SP 60 - 8	Погружной 6"	●	15	14A01908	3517,00
SP 60 - 9B	Погружной 6"	●	15	14A019C9	3608,00
SP 60 - 9	Погружной 6"	●	18,5	14A01909	3887,00
SP 60 - 10	Погружной 6"	●	18,5	14A01910	4024,00
SP 60 - 11	Погружной 6"	●	22	14A01911	4324,00
SP 60 - 12	Погружной 6"	●	22	14A01912	4516,00
SP 60 - 13	Погружной 6"	●	26	14A01913	4907,00
SP 60 - 14	Погружной 6"	●	26	14A01914	5048,00
SP 60 - 15	Погружной 6"	●	26	14A01915	5189,00
SP 60 - 16	Погружной 6"	●	30	14A01916	5539,00
SP 60 - 17	Погружной 6"	●	30	14A01917	5612,00

Тип продукта	Тип двигателя	Температурный датчик	Мощность P ₂ , кВт	№ продукта	EUR
SP 60 - 1AN	Погружной 4"	●	1,5	14C019A1	2345,00
—	—	—	—	—	—
SP 60 - 2BN	Погружной 4"	●	3	14C019C2	2564,00
SP 60 - 2N	Погружной 4"	●	4	14C01902	2734,00
SP 60 - 3N	Погружной 4"	●	5,5	14C01903	3073,00
SP 60 - 4N	Погружной 4"	●	7,5	14C01904	3747,00
SP 60 - 4N	Погружной 6"	●	7,5	14CA1904	3971,00
SP 60 - 5N	Погружной 6"	●	9,2	14C01905	4374,00
SP 60 - 6N	Погружной 6"	●	11	14C01906	4645,00
SP 60 - 7N	Погружной 6"	●	13	14C01907	4974,00
SP 60 - 8BN	Погружной 6"	●	13	14C019C8	5114,00
SP 60 - 8N	Погружной 6"	●	15	14C01908	5377,00
SP 60 - 8BN	Погружной 6"	●	15	14C019C9	5515,00
SP 60 - 9N	Погружной 6"	●	18,5	14C01909	5862,00
SP 60 - 10N	Погружной 6"	●	18,5	14C01910	6067,00
SP 60 - 11N	Погружной 6"	●	22	14C01911	6548,00
SP 60 - 12N	Погружной 6"	●	22	14C01912	6835,00
SP 60 - 13N	Погружной 6"	●	26	14C01913	7422,00
SP 60 - 14N	Погружной 6"	●	26	14C01914	7633,00
SP 60 - 15N	Погружной 6"	●	26	14C01915	7844,00
SP 60 - 16N	Погружной 6"	●	30	14C01916	8328,00
SP 60 - 17N	Погружной 6"	●	30	14C01917	8437,00

SP 60 (пуск «звезда-треугольник»)

Присоединительный размер Rp 4"

Группа продукта G 1

Тип продукта	Тип двигателя	Температурный датчик	Мощность P ₂ , кВт	№ продукта	EUR
SP 60 - 3	Погружной 6"	●	5,5	14AB6903	2724,00
SP 60 - 4	Погружной 6"	●	7,5	14AB6904	2825,00
SP 60 - 5	Погружной 6"	●	9,2	14A16905	3105,00
SP 60 - 6	Погружной 6"	●	11	14A16906	3295,00
SP 60 - 7	Погружной 6"	●	13	14A16907	3527,00
SP 60 - 8B	Погружной 6"	●	13	14A169C8	3625,00
SP 60 - 8	Погружной 6"	●	15	14A16908	3761,00
SP 60 - 9B	Погружной 6"	●	15	14A169C9	3857,00
SP 60 - 9	Погружной 6"	●	18,5	14A16909	4148,00
SP 60 - 10	Погружной 6"	●	18,5	14A16910	4293,00
SP 60 - 11	Погружной 6"	●	22	14A16911	4607,00
SP 60 - 12	Погружной 6"	●	22	14A16912	4809,00
SP 60 - 13	Погружной 6"	●	26	14A16913	5222,00
SP 60 - 14	Погружной 6"	●	26	14A16914	5369,00
SP 60 - 15	Погружной 6"	●	26	14A16915	5518,00
SP 60 - 16	Погружной 6"	●	30	14A16916	5855,00
SP 60 - 17	Погружной 6"	●	30	14A16917	5930,00

Тип продукта	Тип двигателя	Температурный датчик	Мощность P ₂ , кВт	№ продукта	EUR
SP 60 - 3N	Погружной 6"	●	5,5	14CB6903	4144,00
SP 60 - 4N	Погружной 6"	●	7,5	14CB6904	4294,00
SP 60 - 5N	Погружной 6"	●	9,2	14C16905	4721,00
SP 60 - 6N	Погружной 6"	●	11	14C16906	5008,00
SP 60 - 7N	Погружной 6"	●	13	14C16907	5357,00
SP 60 - 8BN	Погружной 6"	●	13	14C169C8	5506,00
SP 60 - 8N	Погружной 6"	●	15	14C16908	5715,00
SP 60 - 9BN	Погружной 6"	●	15	14C169C9	5860,00
SP 60 - 9N	Погружной 6"	●	18,5	14C16909	6304,00
SP 60 - 10N	Погружной 6"	●	18,5	14C16910	6520,00
SP 60 - 11N	Погружной 6"	●	22	14C16911	6995,00
SP 60 - 12N	Погружной 6"	●	22	14C16912	7301,00
SP 60 - 13N	Погружной 6"	●	26	14C16913	7924,00
SP 60 - 14N	Погружной 6"	●	26	14C16914	8148,00
SP 60 - 15N	Погружной 6"	●	26	14C16915	8372,00
SP 60 - 16N	Погружной 6"	●	30	14C16916	8886,00
SP 60 - 17N	Погружной 6"	●	30	14C16917	9002,00

В комплект поставки входит смонтированный плоский кабель (двигатели 4") со штекером под разъемную кабельную муфту Грундфос либо кабель со свободными концами (двигатели 6") для заливной или термоусадочной кабельной муфты.

— = Температурный датчик Темпрсон не установлен; ○ = Температурный датчик Темпрсон поставляется по запросу;

● = Температурный датчик Темпрсон установлен.

Темпрсон = термодатчик для контроля температуры электродвигателя с помощью блока MP204.

Двигатель MS 402 и MS 4000 может комплектоваться датчиком температуры типа Pt 1000 (см. раздел «Принадлежности»).

Двигатель MS 6000 может комплектоваться датчиком температуры типа Pt 100 (см. раздел «Принадлежности»).

Примечания:

- Для установки насоса в ёмкостях, водоёмах и скважинах, где скорость обтекания эл. дв. составляет менее 0,15 м/с, требуется применять охлаждающий кожух (см. раздел «Принадлежности»).
- Цены на насосы с электродвигателями в исполнении «Indusrty» (температура перекачиваемой жидкости до +60 °C) предоставляются по запросу.
- Цены на насосы с электродвигателями мощностью свыше 30 кВт предоставляются по запросу.

Цены указаны на условиях «склад-Москва» без НДС.
Рекомендованные розничные цены с 01.03.2019.

SP 77 (прямой пуск)

Присоединительный размер Rp 5"

Группа продукта G 1

Тип продукта	Тип двигателя	Температурный датчик	Мощность P ₂ , кВт	№ продукта	EUR
SP 77 - 1	Погружной 6"	●	5,5	16A01901	2811,00
SP 77 - 2B	Погружной 6"	●	5,5	16A019C2	2987,00
SP 77 - 2	Погружной 6"	●	7,5	16A01902	3092,00
SP 77-3B	Погружной 6"	●	9,2	16A019C3	3438,00
SP 77 - 3	Погружной 6"	●	11	16A01903	3568,00
SP 77 - 4B	Погружной 6"	●	13	16A019C4	3810,00
SP 77 - 4	Погружной 6"	●	15	16A01904	3980,00
SP 77 - 5	Погружной 6"	●	18,5	16A01905	4347,00
SP 77 - 6	Погружной 6"	●	22	16A01906	4709,00
SP 77 - 7	Погружной 6"	●	26	16A01907	5209,00
SP 77 - 8B	Погружной 6"	●	26	16A019C8	5391,00
SP 77 - 8	Погружной 6"	●	30	16A01908	5656,00
SP 77 - 9	Погружной 6"	●	30	16A01909	5902,00

Тип продукта	Тип двигателя	Температурный датчик	Мощность P ₂ , кВт	№ продукта	EUR
SP 77 - 1N	Погружной 6"	●	5,5	16C01901	4280,00
SP 77 - 2BN	Погружной 6"	●	5,5	16C019C2	4548,00
SP 77 - 2N	Погружной 6"	●	7,5	16C01902	4707,00
SP 77 - 3BN	Погружной 6"	●	9,2	16C019C3	5187,00
SP 77 - 3N	Погружной 6"	●	11	16C01903	5384,00
SP 77 - 4BN	Погружной 6"	●	13	16C019C4	5749,00
SP 77 - 4N	Погружной 6"	●	15	16C01904	6009,00
SP 77 - 5N	Погружной 6"	●	18,5	16C01905	6563,00
SP 77 - 6N	Погружной 6"	●	22	16C01906	7113,00
SP 77 - 7N	Погружной 6"	●	26	16C01907	7791,00
SP 77 - 8BN	Погружной 6"	●	26	16C019C8	8056,00
SP 77 - 8N	Погружной 6"	●	30	16C01908	8537,00
SP 77 - 9N	Погружной 6"	●	30	16C01909	8822,00

6

SP 77 (пуск «звезда-треугольник»)

Присоединительный размер Rp 5"

Группа продукта G 1

Тип продукта	Тип двигателя	Температурный датчик	Мощность P ₂ , кВт	№ продукта	EUR
SP 77 - 1	Погружной 6"	●	5,5	16A16901	3023,00
SP 77 - 2B	Погружной 6"	●	5,5	16A169C2	3209,00
SP 77 - 2	Погружной 6"	●	7,5	16A16902	3321,00
SP 77 - 3B	Погружной 6"	●	9,2	16A169C3	3653,00
SP 77 - 3	Погружной 6"	●	11	16A16903	3788,00
SP 77 - 4B	Погружной 6"	●	13	16A169C4	4042,00
SP 77 - 4	Погружной 6"	●	15	16A16904	4221,00
SP 77 - 5	Погружной 6"	●	18,5	16A16905	4605,00
SP 77 - 6	Погружной 6"	●	22	16A16906	4985,00
SP 77 - 7	Погружной 6"	●	26	16A16907	5510,00
SP 77 - 8B	Погружной 6"	●	26	16A169C8	5684,00
SP 77 - 8	Погружной 6"	●	30	16A16908	5962,00
SP 77 - 9	Погружной 6"	●	30	16A16909	6220,00

Тип продукта	Тип двигателя	Температурный датчик	Мощность P ₂ , кВт	№ продукта	EUR
SP 77 - 1N	Погружной 6"	●	5,5	16C16901	4534,00
SP 77 - 2BN	Погружной 6"	●	5,5	16C169C2	4815,00
SP 77 - 2N	Погружной 6"	●	7,5	16C16902	4984,00
SP 77 - 3BN	Погружной 6"	●	9,2	16C169C3	5541,00
SP 77 - 3N	Погружной 6"	●	11	16C16903	5751,00
SP 77 - 4BN	Погружной 6"	●	13	16C169C4	6077,00
SP 77 - 4N	Погружной 6"	●	15	16C16904	6350,00
SP 77 - 5N	Погружной 6"	●	18,5	16C16905	6932,00
SP 77 - 6N	Погружной 6"	●	22	16C16906	7508,00
SP 77 - 7N	Погружной 6"	●	26	16C16907	8303,00
SP 77 - 8BN	Погружной 6"	●	26	16C169C8	8567,00
SP 77 - 8N	Погружной 6"	●	30	16C16908	8987,00
SP 77 - 9N	Погружной 6"	●	30	16C16909	9379,00

В комплект поставки входит смонтированный плоский кабель двигателя со свободными концами (электродвигатели 6") для заливной или термоусадочной кабельной муфты.

● = Температурный датчик Tempson установлен.

Tempson = термодатчик для контроля температуры электродвигателя с помощью блока MP204.

Двигатель MS 6000 может комплектоваться датчиком температуры типа Pt 100 (см. раздел «Принадлежности»).

Примечания:

1. Для установки насоса в ёмкостях, водоёмах и скважинах, где скорость обтекания эл. дв. составляет менее 0,15 м/с, требуется применять охлаждающий кожух (см. раздел «Принадлежности»).
2. Цены на насосы с электродвигателями в исполнении «Indusrtу» (температура перекачиваемой жидкости до +60 °С) предоставляются по запросу.
3. Цены на насосы с электродвигателями мощностью свыше 30 кВт предоставляются по запросу.

Цены указаны на условиях «склад-Москва» без НДС.
Рекомендованные розничные цены с 01.03.2019.

Информация, размещенная в Прайс-листе, не является публичной офертой.

SP 95 (прямой пуск)

Присоединительный размер Rp 5"

Группа продукта G 1

Тип продукта	Тип двигателя	Температурный датчик	Мощность P ₂ , кВт	№ продукта	EUR
SP 95 - 1	Погружной 6"	●	5,5	19001901	2935,00
SP 95 - 2BB	Погружной 6"	●	5,5	190019D2	3036,00
SP 95 - 2A	Погружной 6"	●	7,5	190019A2	3138,00
SP 95 - 2	Погружной 6"	●	9,2	19001902	3423,00
SP 95 - 3BB	Погружной 6"	●	9,2	190019D3	3523,00
SP 95 - 3B	Погружной 6"	●	11	190019C3	3664,00
SP 95 - 3	Погружной 6"	●	13	19001903	3830,00
SP 95 - 4B	Погружной 6"	●	15	190019C4	4030,00
SP 95 - 4	Погружной 6"	●	18,5	19001904	4318,00
SP 95 - 5AB	Погружной 6"	●	18,5	190019E5	4475,00
SP 95 - 5	Погружной 6"	●	22	19001905	4714,00
SP 95 - 6	Погружной 6"	●	26	19001906	5248,00
SP 95 - 7	Погружной 6"	●	30	19001907	5630,00

Тип продукта	Тип двигателя	Температурный датчик	Мощность P ₂ , кВт	№ продукта	EUR
SP 95 - 1N	Погружной 6"	●	5,5	19501901	4468,00
SP 95 - 2BBN	Погружной 6"	●	5,5	195019D2	4621,00
SP 95 - 2AN	Погружной 6"	●	7,5	195019A2	4752,00
SP 95 - 2N	Погружной 6"	●	9,2	19501902	5164,00
SP 95 - 3BBN	Погружной 6"	●	9,2	195019D3	5314,00
SP 95 - 3BN	Погружной 6"	●	11	195019C3	5529,00
SP 95 - 3N	Погружной 6"	●	13	19501903	5779,00
SP 95 - 4BN	Погружной 6"	●	15	195019C4	6083,00
SP 95 - 4N	Погружной 6"	●	18,5	19501904	6520,00
SP 95 - 5ABN	Погружной 6"	●	18,5	195019E5	6762,00
SP 95 - 5N	Погружной 6"	●	22	19501905	7121,00
SP 95 - 6N	Погружной 6"	●	26	19501906	7851,00
SP 95 - 7N	Погружной 6"	●	30	19501907	8481,00

SP 95 (пуск «звезда-треугольник»)

Присоединительный размер Rp 5"

Группа продукта G 1

Тип продукта	Тип двигателя	Температурный датчик	Мощность P ₂ , кВт	№ продукта	EUR
SP 95 - 1	Погружной 6"	●	5,5	19016901	3154,00
SP 95 - 2BB	Погружной 6"	●	5,5	190169D2	3260,00
SP 95 - 2A	Погружной 6"	●	7,5	190169A2	3384,00
SP 95 - 2	Погружной 6"	●	9,2	19016902	3635,00
SP 95 - 3BB	Погружной 6"	●	9,2	190169D3	3740,00
SP 95 - 3B	Погружной 6"	●	11	190169C3	3889,00
SP 95 - 3	Погружной 6"	●	13	19016903	4061,00
SP 95 - 4B	Погружной 6"	●	15	190169C4	4273,00
SP 95 - 4	Погружной 6"	●	18,5	19016904	4575,00
SP 95 - 5AB	Погружной 6"	●	18,5	190169E5	4763,00
SP 95 - 5	Погружной 6"	●	22	19016905	4991,00
SP 95 - 6	Погружной 6"	●	26	19016906	5551,00
SP 95 - 7	Погружной 6"	●	30	19016907	5935,00

Тип продукта	Тип двигателя	Температурный датчик	Мощность P ₂ , кВт	№ продукта	EUR
SP 95 - 1N	Погружной 6"	●	5,5	19516901	4733,00
SP 95 - 2BBN	Погружной 6"	●	5,5	195169D2	4893,00
SP 95 - 2AN	Погружной 6"	●	7,5	195169A2	5080,00
SP 95 - 2N	Погружной 6"	●	9,2	19516902	5516,00
SP 95 - 3BBN	Погружной 6"	●	9,2	195169D3	5678,00
SP 95 - 3BN	Погружной 6"	●	11	195169C3	5876,00
SP 95 - 3N	Погружной 6"	●	13	19516903	6139,00
SP 95 - 4BN	Погружной 6"	●	15	195169C4	6427,00
SP 95 - 4N	Погружной 6"	●	18,5	19516904	6887,00
SP 95 - 5ABN	Погружной 6"	●	18,5	195169E5	7162,00
SP 95 - 5N	Погружной 6"	●	22	19516905	7517,00
SP 95 - 6N	Погружной 6"	●	26	19516906	8367,00
SP 95 - 7N	Погружной 6"	●	30	19516907	8946,00

В комплект поставки входит смонтированный плоский кабель двигателя со свободными концами (электродвигатели 6") для заливной или термоусадочной кабельной муфты.

● = Температурный датчик Темрсоп установлен.

Темрсоп = термодатчик для контроля температуры электродвигателя с помощью блока MP204.

Двигатель MS 6000 может комплектоваться датчиком температуры типа Pt 100 (см. раздел «Принадлежности»).

Примечания:

- Для установки насоса в ёмкостях, водоёмах и скважинах, где скорость обтекания эл. дв. составляет менее 0,15 м/с, требуется применять охлаждающий кожух (см. раздел «Принадлежности»).
- Цены на насосы с электродвигателями в исполнении «Indusrtу» (температура перекачиваемой жидкости до +60 °С) предоставляются по запросу.
- Цены на насосы с электродвигателями мощностью свыше 30 кВт предоставляются по запросу.

Цены указаны на условиях «склад-Москва» без НДС.
Рекомендованные розничные цены с 01.03.2019.

SP 125 (прямой пуск)

Присоединительный размер Rp 6"

Группа продукта G 1

Тип продукта	Тип двигателя	Температурный датчик	Мощность P ₂ , кВт	№ продукта	EUR
SP 125-1-A	Погружной 6"	●	7,5	17A019A1	3357,00
SP 125-1	Погружной 6"	●	11	17A01901	3743,00
SP 125-2-AA	Погружной 6"	●	13	17A019B2	3980,00
SP 125-2-A	Погружной 6"	●	18,5	17A019A2	4471,00
SP 125-2	Погружной 6"	●	22	17A01902	4620,00
SP 125-3-AA	Погружной 6"	●	22	17A019B3	4781,00
SP 125-3-A	Погружной 6"	●	26	17A019A3	5198,00
SP 125-3	Погружной 6"	●	30	17A01903	5492,00

Тип продукта	Тип двигателя	Температурный датчик	Мощность P ₂ , кВт	№ продукта	EUR
SP 125-1-AN	Погружной 6"	●	7,5	17C019A1	5065,00
SP 125-1N	Погружной 6"	●	11	17C01901	5649,00
SP 125-2-AAN	Погружной 6"	●	13	17C019B2	6008,00
SP 125-2-AN	Погружной 6"	●	18,5	17C019A2	6752,00
SP 125-2N	Погружной 6"	●	22	17C01902	6979,00
SP 125-3-AAN	Погружной 6"	●	22	17C019B3	7221,00
SP 125-3-AN	Погружной 6"	●	26	17C019A3	7774,00
SP 125-3N	Погружной 6"	●	30	17C01903	8291,00

SP 125 (пуск «звезда-треугольник»)

Присоединительный размер Rp 6"

Группа продукта G 1

Тип продукта	Тип двигателя	Температурный датчик	Мощность P ₂ , кВт	№ продукта	EUR
SP 125-1-A	Погружной 6"	●	7,5	17A169A1	3566,00
SP 125-1	Погружной 6"	●	11	17A16901	3972,00
SP 125-2-AA	Погружной 6"	●	13	17A169B2	4220,00
SP 125-2-A	Погружной 6"	●	18,5	17A169A2	4736,00
SP 125-2	Погружной 6"	●	22	17A16902	4893,00
SP 125-3-AA	Погружной 6"	●	22	17A169B3	5061,00
SP 125-3-A	Погружной 6"	●	26	17A169A3	5498,00
SP 125-3	Погружной 6"	●	30	17A16903	5791,00

Тип продукта	Тип двигателя	Температурный датчик	Мощность P ₂ , кВт	№ продукта	EUR
SP 125-1-AN	Погружной 6"	●	7,5	17C169A1	5411,00
SP 125-1N	Погружной 6"	●	11	17C16901	5972,00
SP 125-2-AAN	Погружной 6"	●	13	17C169B2	6349,00
SP 125-2-AN	Погружной 6"	●	18,5	17C169A2	7129,00
SP 125-2N	Погружной 6"	●	22	17C16902	7368,00
SP 125-3-AAN	Погружной 6"	●	22	17C169B3	7622,00
SP 125-3-AN	Погружной 6"	●	26	17C169A3	8285,00
SP 125-3N	Погружной 6"	●	30	17C16903	8729,00

SP 160 (прямой пуск)

Присоединительный размер Rp 6"

Группа продукта G 1

Тип продукта	Тип двигателя	Температурный датчик	Мощность P ₂ , кВт	№ продукта	EUR
SP 160-1-A	Погружной 6"	●	9,2	200219A1	3527,00
SP 160-1	Погружной 6"	●	13	20021901	3815,00
SP 160-2-AA	Погружной 6"	●	18,5	200219B2	4311,00
SP 160-2-A	Погружной 6"	●	22	200219A2	4609,00
SP 160-2	Погружной 6"	●	26	20021902	4932,00
SP 160-3-AA	Погружной 6"	●	30	200219B3	5187,00

Тип продукта	Тип двигателя	Температурный датчик	Мощность P ₂ , кВт	№ продукта	EUR
SP 160-1-AN	Погружной 6"	●	9,2	205219A1	5320,00
SP 160-1N	Погружной 6"	●	13	20521901	5758,00
SP 160-2-AAN	Погружной 6"	●	18,5	205219B2	6508,00
SP 160-2-AN	Погружной 6"	●	22	205219A2	6960,00
SP 160-2N	Погружной 6"	●	26	20521902	7450,00
SP 160-3-AAN	Погружной 6"	●	30	205219B3	7827,00

SP 160 (пуск «звезда-треугольник»)

Присоединительный размер Rp 6"

Группа продукта G 1

Тип продукта	Тип двигателя	Температурный датчик	Мощность P ₂ , кВт	№ продукта	EUR
SP 160-1-A	Погружной 6"	●	9,2	200369A1	3744,00
SP 160-1	Погружной 6"	●	13	20036901	4047,00
SP 160-2-AA	Погружной 6"	●	18,5	200369B2	4567,00
SP 160-2-A	Погружной 6"	●	22	200369A2	4881,00
SP 160-2	Погружной 6"	●	26	20036902	5219,00
SP 160-3-AA	Погружной 6"	●	30	200369B3	5469,00

Тип продукта	Тип двигателя	Температурный датчик	Мощность P ₂ , кВт	№ продукта	EUR
SP 160-1-AN	Погружной 6"	●	9,2	205369A1	5684,00
SP 160-1N	Погружной 6"	●	13	20536901	6117,00
SP 160-2-AAN	Погружной 6"	●	18,5	205369B2	6874,00
SP 160-2-AN	Погружной 6"	●	22	205369A2	7349,00
SP 160-2N	Погружной 6"	●	26	20536902	7863,00
SP 160-3-AAN	Погружной 6"	●	30	205369B3	8240,00

В комплект поставки входит смонтированный плоский кабель двигателя со свободными концами (электродвигатели 6") для заливной или термоусадочной кабельной муфты.

● = Температурный датчик Темпрсон установлен.

Темпрсон = термодатчик для контроля температуры электродвигателя с помощью блока MP204.

Двигатель MS 6000 может комплектоваться датчиком температуры типа Pt 100 (см. раздел «Принадлежности»).

Примечания:

- Для установки насоса в ёмкостях, водоёмах и скважинах, где скорость обтекания эл. дв. составляет менее 0,15 м/с, требуется применять охлаждающий кожух (см. раздел «Принадлежности»).
- Цены на насосы с электродвигателями в исполнении «Indusru» (температура перекачиваемой жидкости до +60 °C) предоставляются по запросу.
- Цены на насосы с электродвигателями мощностью свыше 30 кВт предоставляются по запросу.

Цены указаны на условиях «склад-Москва» без НДС.

Рекомендованные розничные цены с 01.03.2019.

Информация, размещенная в Прайс-листе, не является публичной офертой.

SP 215 (прямой пуск)

Присоединительный размер Rp 6"

Группа продукта G 1

Тип продукта	Тип двигателя	Температурный датчик	Мощность P ₂ , кВт	№ продукта	EUR	Тип продукта	Тип двигателя	Температурный датчик	Мощность P ₂ , кВт	№ продукта	EUR
SP 215-1-A	Погружной 6"	●	15	18A019A1	3978,00	SP 215-1-AN	Погружной 6"	●	15	18C019A1	6006,00
SP 215-1	Погружной 6"	●	18,5	18A01901	4334,00	SP 215-1-1N	Погружной 6"	●	18,5	18C01901	6543,00
SP 215-2-AA	Погружной 6"	●	30	18A219B2	5132,00	SP 215-2-AAN	Погружной 6"	●	30	18C219B2	7743,00

6

SP 215 (пуск «звезда-треугольник»)

Присоединительный размер Rp 6"

Группа продукта G 1

Тип продукта	Тип двигателя	Температурный датчик	Мощность P ₂ , кВт	№ продукта	EUR	Тип продукта	Тип двигателя	Температурный датчик	Мощность P ₂ , кВт	№ продукта	EUR
SP 215-1-A	Погружной 6"	●	15	18A169A1	4218,00	SP 215-1-AN	Погружной 6"	●	15	18C169A1	6378,00
SP 215-1	Погружной 6"	●	18,5	18A16901	4592,00	SP 215-1-1N	Погружной 6"	●	18,5	18C16901	6912,00
SP 215-2-AA	Погружной 6"	●	30	18A369B2	5411,00	SP 215-2-AAN	Погружной 6"	●	30	18C369B2	8082,00

В комплект поставки входит смонтированный плоский кабель двигателя со свободными концами (электродвигатели 6") для заливной или термоусадочной кабельной муфты.

● = Температурный датчик Темрсон установлен.

Темрсон = термодатчик для контроля температуры электродвигателя с помощью блока МР204.

Двигатель MS 6000 может комплектоваться датчиком температуры типа Pt 100 (см. раздел «Принадлежности»).

Примечания:

1. Для установки насоса в ёмкостях, водоёмах и скважинах, где скорость обтекания эл. дв. составляет менее 0,15 м/с, требуется применять охлаждающий кожух (см. раздел «Принадлежности»).
2. Цены на насосы с электродвигателями в исполнении «Indusrtу» (температура перекачиваемой жидкости до +60 °С) предоставляются по запросу.
3. Цены на насосы с электродвигателями мощностью свыше 30 кВт предоставляются по запросу.

Цены указаны на условиях «склад-Москва» без НДС.
Рекомендованные розничные цены с 01.03.2019.

Принадлежности для скважинных насосов

Кожухи охлаждения

Хромоникелевая сталь 1.4301

Группа продукта Z

Тип насоса	Охлаждающий кожух Размеры d(D)xL, мм Тип двигателя, P ₂	№ продукта	EUR	Фильтр № продукта Размеры dxL, мм	EUR	Накладные хомуты № продукта	EUR
SP 17-1	Ø145 (160)x450 Электродвигатель диаметром 6" и мощностью до 0,55 кВт (MS4000)	96937139	188,00	97942214 Ø145x158	80,00	96957523	132,00
SP 17-2 SP 17-3 (3~) SP 30-1 до -2	Ø145 (160)x550 Электродвигатель диаметром 4" и мощностью до 2,2 кВт (MS4000)	96937140	217,00				
SP 17-3 (1~) SP 17-4 до -7 SP 30-3 до -4	Ø145 (160)x800 Электродвигатель диаметром 4" и мощностью до 4,0 кВт (MS4000)	96937180	246,00				
SP 17-8 до -13 SP 30-5 до -8	Ø145 (160)x1000 Электродвигатель диаметром 4" и мощностью 5,5-7,5 кВт (MS4000)	96937182	267,00				
SP 17-8 до -24 SP 30-5 до -15	Ø180 (200)x800 Электродвигатель диаметром 6" и мощностью до 13,0 кВт (MS6000)	96937242	311,00	97942218 Ø180x192	110,00	96957529	261,00
SP 17-25 до -40 SP 30-16 до -26	Ø180 (200)x1000 Электродвигатель диаметром 6" и мощностью до 22,0 кВт (MS6000)	96937245	349,00				
SP 30-27 до -35	Ø180 (200)x1250 Электродвигатель диаметром 6" и мощностью 26-30 кВт (MS6000)	96937249	479,00				
SP 30-27 до -35	Ø180 (200)x1700 Электродвигатель диаметром 6" и мощностью 26-30 кВт (MMS6)	96937313	667,00			96957531	447,00
SP 17-43 до -53	Ø200 (220)x1250 Электродвигатель диаметром 6" и мощностью 26-30 кВт (MS6000)	96937246	664,00	97942247 Ø200x190	149,00	96957544	531,00
SP 17-43 до -60 SP 30-39 до -43	Ø200 (220)x1700 Электродвигатель диаметром 6" и мощностью 26-37 кВт (MMS6)	96937315	1039,00			97695369	541,00
SP 17-55 до -60 SP 30-39 до -49	Ø200 (220)x1700 Электродвигатель диаметром 6" и мощностью 37-45 кВт (Franklin 6")	96937447	1048,00				
SP 30-46 до -54	Ø254 (270)x1500 Электродвигатель диаметром 8" и мощностью 45-55 кВт (MMS8000/Franklin 8")	96937462	1066,00	97942263 Ø256x325	247,00	96957561	647,00

По запросу поставляются кожухи и принадлежности к ним, выполненные из нержавеющей стали по DIN 1.4539.

Цены указаны на условиях «склад-Москва» без НДС.
Рекомендованные розничные цены с 01.03.2019.

Информация, размещенная в Прайс-листе, не является публичной офертой.

Кожухи охлаждения

Хромоникелевая сталь 1.4301

Группа продукта Z

Тип насоса	Охлаждающий кожух Размеры d(D)xL, мм Тип двигателя, P ₂	№ продукта	EUR	Фильтр № продукта Размеры dхL, мм	EUR	Накладные хомуты № продукта	EUR
SP 46-1-B SP 46-1 SP 46-2-BB SP 60-1-A SP 60-1	Ø180 (200)x550 Электродвигатель диаметром 4" и мощностью до 2,2 кВт (MS402/MS4000)	96937178	277,00	97942218 Ø180x192	110,00	96957524	152,00
SP 46-2 SP 46-3-C SP 60-2-B SP 60-2	Ø180 (200)x800 Электродвигатель диаметром 4" и мощностью 3-4 кВт (MS4000)	96937187	339,00				
SP 46-3 SP 46-4-C SP 46-4 SP 46-5 SP 60-3 SP 60-4	Ø180 (200)x1000 Электродвигатель диаметром 4" и мощностью 5,5-7,5 кВт (MS4000)	96937190	372,00				
SP 46-3 SP 46-4-C SP 46-4 до -10 SP 60-3 до 9-B	Ø200 (220)x800 Электродвигатель диаметром 6" и мощностью до 15 кВт (MS6000)	96937322	464,00	97942247 Ø200x190	149,00	96957545	166,00
SP 46-8 до -15 SP 60-7 до -12	Ø200(220)x1000 Электродвигатель диаметром 6" и мощностью до 22 кВт (MS6000)	96937323	514,00				
SP 46-13 до -20 SP 60-11 до -17	Ø200 (220)x1250 Электродвигатель диаметром 6" и мощностью 22-30 кВт (MS6000)	96937317	555,00				
SP 46-16 до -24 SP 60-13 до -21	Ø200 (220)x1700 Электродвигатель диаметром 6" и мощностью 26-37 кВт (MMS6)	96937318	984,00			96957549	280,00
SP 46-21 до -24 SP 60-18 до -22	Ø200 (220)x1700 Электродвигатель диаметром 6" и мощностью 37-45 кВт (Franklin 6")	96937448	1057,00				
SP 46-21 до -24 SP 60-18 до -22	Ø254 (270)x1500 Электродвигатель диаметром 8" и мощностью 37-45 кВт (MMS8000)	96937463	988,00	97942263 Ø256x325	247,00	96957592	1049,00
SP 60-22	Ø254 (270)x1250 Электродвигатель диаметром 8" и мощностью 45 кВт (Franklin 8")	96937465	942,00			98095530	984,00
SP 46-26 до -35 SP 60-24 до -30	Ø254 (270)x1500 Электродвигатель диаметром 8" и мощностью 45-55 кВт (MMS8000/Franklin 8")	96937472	988,00			96957561	647,00
SP 46-37	Ø254 (270)x1700 Электродвигатель диаметром 8" и мощностью 63-75 кВт (MMS8000/Franklin 8")	96937474	1011,00				

По запросу поставляются кожухи и принадлежности к ним, выполненные из нержавеющей стали по DIN 1.4539.

Принадлежности для скважинных насосов

Кожухи охлаждения

Хромоникелевая сталь 1.4301

Группа продукта Z

Тип насоса	Охлаждающий кожух Размеры d(D)xL, мм Тип двигателя, P ₂	№ продукта	EUR	Фильтр № продукта Размеры dxL, м	EUR	Накладные хомуты № продукта	EUR
SP 77-1 до -4 SP 95-1 до -4B	Ø210 (225)x1000 Электродвигатель диаметром 6" и мощностью до 18,5 кВт (MS6000)	96937332	443,00	97942261 Ø210x192	186,00	96957546	195,00
SP 77-5 до -9 SP 95-4 SP 95-5-AB SP 60-1-A SP 95-5 до -7	Ø210 (225)x1250 Электродвигатель диаметром 6" и мощностью до 30 кВт (MS6000)	96937440	479,00				
SP 77-7 до -11 SP 95-8 до -9	Ø210 (225)x1700 Электродвигатель диаметром 6" и мощностью 26-37 кВт (MMS6)	96937319	629,00			96957553	296,00
SP 77-10 до -12 SP 95-8 до -10	Ø210 (225)x1700 Электродвигатель диаметром 6" и мощностью 37-45 кВт (Franklin 6") Масса нетто 9,0 кг	96937449	629,00				
SP 77-10 до -15 SP 95-8 до -13	Ø254 (270)x1500 Электродвигатель диаметром 8" и мощностью 37-55 кВт (MMS8000/Franklin 8")	96937475	796,00	97942263 Ø256x325	247,00	96957593	959,00
SP 77-16 до -21 SP 95-14 до -17	Ø254 (270)x1700 Электродвигатель диаметром 8" и мощностью 63-75 кВт (MMS8000/Franklin 8")	96937476	864,00				
SP 77-22 SP 95-18 до -20	Ø254 (270)x2000 Электродвигатель диаметром 8" и мощностью до 92 кВт (MMS8000/Franklin 8")	96937477	1014,00				
SP 77-19 до -20 SP 95-15 до -17	Ø285 (300)x1500 Электродвигатель диаметром 10" и мощностью до 75 кВт (MMS10000)	96937507	1281,00	97942269 Ø285x385	247,00	97695337	1230,00
SP 77-22 SP 95-18 до -20	Ø285 (300)x2000 Электродвигатель диаметром 10" и мощностью 92 кВт (MMS10000)	96937508	1428,00				
SP 125-1-A SP 125-1 SP 125-2-AA SP 160-1-A SP 160-1	Ø254 (270)x1000 Электродвигатель диаметром 6" и мощностью до 13 кВт (MS6000)	96937441	567,00	97942263 Ø256x325	247,00	96957548	304,00
SP 125-2-A SP 125-2 SP 125-3/A/AA SP 160-2/A/AA SP 160-3-AA	Ø254 (270)x1250 Электродвигатель диаметром 6" и мощностью до 30 кВт (MS6000)	96937443	573,00				
SP 125-3/3A SP 125-4/A/AA SP 160-2 SP 160-3/A/AA	Ø254 (270)x1700 Электродвигатель диаметром 6" и мощностью 26-37 кВт (MMS6)	96937320	789,00			96957560	450,00
SP 125-4/A/AA SP 125-5/A/AA SP 160-3-A SP 160-4-A/AA	Ø254 (270)x1700 Электродвигатель диаметром 6" и мощностью 37-45 кВт (Franklin 6")	96937450	803,00				

По запросу поставляются кожухи и принадлежности к ним, выполненные из нержавеющей стали по DIN 1.4539.

Цены указаны на условиях «склад-Москва» без НДС.
Рекомендованные розничные цены с 01.03.2019.

Информация, размещенная в Прайс-листе, не является публичной офертой.

Кожухи охлаждения

Хромоникелевая сталь 1.4301

Группа продукта Z

6

Тип насоса	Охлаждающий кожух Размеры d(D)xL, мм Тип двигателя, P ₂	№ продукта	EUR	Фильтр № продукта Размеры dxL, мм	EUR	Накладные хомуты № продукта	EUR
SP 125-4/A/AA SP 125-5/A/AA SP 125-6-AA/6-A SP 160-3/3-A SP 160-4/A/AA SP 160-5-AA/5-A	Ø285 (300)x1500 Электродвигатель диаметром 8" и мощностью 37-55 кВт (MMS8000/Franklin 8")	96937478	868,00	97942269 Ø285x385	247,00	96957595	562,00
SP 125-6 SP 125-7/A/AA SP 125-8/A/AA SP 160-5 SP 160-6/A/AA SP 160-7-AA	Ø285 (300)x1700 Электродвигатель диаметром 8" и мощностью 63-75 кВт (MMS8000/Franklin 8")	96937479	1170,00				
SP 125-9/A/AA SP 125-10/A/AA SP 125-11 SP 160-7/A SP 160-8/A/AA SP 160-9/A/AA SP 160-10-AA	Ø285 (300)x2250 Электродвигатель диаметром 8" и мощностью 92-110 кВт (MMS8000/Franklin 8")	96937487	1191,00				
SP 125-7/A/AA SP 125-8/A/AA SP 125-9/A/AA SP 125-10/A/AA SP 160-6/6-A SP 160-7/A/AA SP 160-8/A/AA	Ø330 (350)x1700 Электродвигатель диаметром 10" и мощностью 75-92 кВт (MMS10000)	96937510	1759,00	97942268 Ø330x385	327,00	96957597	2345,00
SP 125-12 до -13 SP 160-9/A/AA SP 160-10/A SP 160-11	Ø330 (350)x2000 Электродвигатель диаметром 10" и мощностью до 132 кВт (MMS10000)	96937522	1795,00				
SP 125-14 до 17 SP 160-12 до 14	Ø330 (350)x2500 Электродвигатель диаметром 10" и мощностью 147-170 кВт (MMS10000)	96937524	1824,00				
SP 160-15	Ø380 (400)x2250 Электродвигатель диаметром 12" и мощностью 190 кВт (MMS12000)	96937529	1951,00	97942272 Ø380x385	457,00	96957599	1763,00
SP 215-1-A SP 215-1 SP 215-2-AA	Ø330 (350)x1250 Электродвигатель диаметром 6" и мощностью до 30 кВт (MS6000)	96937446	1017,00	97942268 Ø330x385	327,00	96958364	428,00

По запросу поставляются кожухи и принадлежности к ним, выполненные из нержавеющей стали по DIN 1.4539.

Цены указаны на условиях «склад-Москва» без НДС.
Рекомендованные розничные цены с 01.03.2019.

Принадлежности для скважинных насосов

Кожухи охлаждения

Хромоникелевая сталь 1.4301

Группа продукта Z

Тип насоса	Охлаждающий кожух Размеры d(D)xL, мм Тип двигателя, P ₂	№ продукта	EUR	Фильтр № продукта Размеры dxL, мм	EUR	Накладные хомуты № продукта	EUR
SP 215-2AA SP 215-2A	Ø330 (350)x1800 Электродвигатель диаметром 6" и мощностью 30-37 кВт (MMS6)	96937321	1216,00	97942268 Ø330x385	327,00	96957555	578,00
SP 215-2-A SP 215-2	Ø330 (350)x1800 Электродвигатель диаметром 6" и мощностью 37-45 кВт (Franklin 6")	96937451	1380,00				
SP 215-2-A SP 215-2 SP 215-3-AA SP 215-3-A SP 215-3 SP 215-4-AA SP 215-4-A SP 215-4	Ø330 (350)x1800 Электродвигатель диаметром 8" и мощностью до 75 кВт (MMS8000/Franklin 8")	96937480	1477,00				
SP 215-5-AA SP 215-5-A SP 215-5 SP 215-6-AA SP 215-6-A SP 215-6	Ø330 (350)x2250 Электродвигатель диаметром 8" и мощностью до 110 кВт (MMS8000/Franklin 8")	96937488	1563,00				
SP 215-7-AA SP 215-7-A SP 215-7	Ø330 (350)x2500 Электродвигатель диаметром 8" и мощностью 130 кВт (Franklin 8")	96937490	1649,00				
SP 215-8-AA SP 215-8-A SP 215-7	Ø330 (350)x2700 Электродвигатель диаметром 8" и мощностью 150 кВт (Franklin 8")	96937491	2160,00				
SP 215-4-AA SP 215-4-A SP 215-4 SP 215-5-AA SP 215-5-A SP 215-5	Ø330 (350)x1800 Электродвигатель диаметром 10" и мощностью до 92 кВт (MMS10000)	96937526	1564,00				
SP 215-6-AA SP 215-6-A SP 215-6 SP 215-7-AA SP 215-7-A SP 215-7	Ø330 (350)x2250 Электродвигатель диаметром 10" и мощностью до 132 кВт (MMS10000)	96937527	1630,00	97942268 Ø330x385	327,00	96957555	578,00
SP 215-8-AA SP 215-8-A SP 215-8 SP 215-9-AA SP 215-9-A SP 215-9	Ø330 (350)x2500 Электродвигатель диаметром 10" и мощностью до 170 кВт (MMS10000)	96937528	1769,00				

6

По запросу поставляются кожухи и принадлежности к ним, выполненные из нержавеющей стали по DIN 1.4539.

Цены указаны на условиях «склад-Москва» без НДС.
Рекомендованные розничные цены с 01.03.2019.

Информация, размещенная в Прайс-листе, не является публичной офертой.

Кожухи охлаждения

Хромоникелевая сталь 1.4301

Группа продукта Z

Тип насоса	Охлаждающий кожух Размеры d(D)xL, мм Тип двигателя, P ₂	№ продукта	EUR	Фильтр № продукта Размеры dхL, м	EUR	Накладные хомуты № продукта	EUR
SP 215-7-AA SP 215-7-A SP 215-7 SP 215-8-AA SP 215-8-A SP 215-8 SP 215-9-AA SP 215-9-A SP 215-9 SP 215-10-AA SP 215-10-A SP 215-10	Ø380 (400)x2250 Электродвигатель диаметром 12" и мощностью до 190 кВт (MMS12000)	96937531	1889,00	97942272 Ø380x385	457,00	96957600	1442,00
SP 215-11	Ø380 (400)x2500 Электродвигатель диаметром 12" и мощностью 220 кВт (MMS12000)	96937553	1957,00				

6

По запросу поставляются кожухи и принадлежности к ним, выполненные из нержавеющей стали по DIN 1.4539.

Принадлежности для скважинных насосов

Переходный фланец для SP и SP-N

Фланец с двумя пазами для кабеля. Нержавеющая сталь 1.4308

Группа продукта Z

Присоединение R	DN	PN	№ продукта	EUR
2 ½"	50	16/40	00120125	164,00
	65	16/40	120126	179,00
	80	16/40	00120127	196,00
3"	65	16/40	130187	202,00
	80	16/40	130188	212,00
	100	40	00130189	217,00
4"	100	40	140071	240,00
5"	100	40	00160148	341,00
	125	40	00160149	353,00
	150	40	160150	422,00
6"	125	40	170159	435,00
	150	40	170160	449,00
	200	16	00170161	570,00
	200	40	00170162	823,00

Кабель в водонепроницаемой оболочке, пригодный для эксплуатации в питьевой воде¹

Группа продукта Z

Тип продукта	№ продукта	EUR
4 × 1,5 мм ²	00ID4063	3,00
4 × 2,5 мм ²	00ID4064	5,00
4 × 4,0 мм ²	00ID4065	6,00
4 × 6,0 мм ²	00ID4066	7,00
4 × 10,0 мм ²	00ID4067	13,00
4 × 16,0 мм ²	00ID4068	19,00
4 × 25,0 мм ²	00ID4069	28,00
4 × 35,0 мм ²	96432949	46,00

¹ – Длина кабеля в заказе должна быть кратна 10 м. Стоимость указана за 1 м.

Кабельные муфты

Группа продукта Z

Тип продукта	Тип кабеля эл. дв.	Сечение, мм ²	№ продукта	EUR
Термоусадочная кабельная муфта KM	Плоский кабель [4-жильный]	4 × [1,5-6,0]	116251 ^A	28,00
	Плоский кабель [4-жильный]	4 × [6,0-10,0], 3 × [10,0-16,0]	116252	43,00
	Плоский кабель [4-жильный]	4 × [16,0-25,0], 3 × 16,0	116255	53,00
	Три отдельные жилы	3 × [1,5-6,0]	00116253	60,00
	Три отдельные жилы	3 × [10,0-25,0]	00116254	68,00
	Четыре отдельные жилы	4 × [1,5-4,0]	00116257	75,00
	Четыре отдельные жилы	4 × [6,0-16,0]	116258	81,00
	1-жильный кабель	1 × [70,0-70,0]	96828296	16,00
	1 × [35,0-120,0]	116256	51,00	

Тип продукта	Описание	№ продукта	EUR
Кабельная муфта разъемная	для MS402 и MS4000 до 7,5 кВт для кабеля до 4 × 2,5 мм ²	799901 ^A	58,00
	для MS402 и MS4000 до 7,5 кВт для кабеля до 4 × 6,0 мм ²	799902	98,00
	для MS6000 до 30,0 кВт для кабеля до 4 × 16,0 мм ²	91070503	313,00

Тип продукта	Описание	№ продукта	EUR
Кабельная муфта заливная тип M0	[для 4-дюймовых электродвигателей и кабелей до 4 × 6 мм ²]	00ID8903 ^A	32,00
Кабельная муфта заливная тип M1	[для 6-дюймовых электродвигателей и кабелей до 4 × 10 мм ²]	00ID8904	56,00
Кабельная муфта заливная тип M2	[для 6-дюймовых электродвигателей и кабелей до 4 × 16 мм ²]	00ID8905	75,00
Кабельная муфта заливная тип M3	[для 8- и 10-дюймовых электродвигателей и кабелей до 4 × 35 мм ²]	00ID8906	123,00

Крепеж для кабеля

Группа продукта Z

Тип продукта	Описание	№ продукта	EUR
Хомуты для крепления кабеля к стояку	Состоят из перфорированной резиновой ленты длиной 7,5 м и 16 кнопок. Хомуты устанавливаются через каждые 3 метра. Один комплект рассчитан на 45 м стояка	115016 ^A	44,00

^A – поддерживается складской запас готового продукта; ^B – поддерживается складской запас компонентов для сборки продукта.

Цены указаны на условиях «склад-Москва» без НДС.
Рекомендованные розничные цены с 01.03.2019.

Информация, размещенная в Прайс-листе, не является публичной офертой.

Термодатчик Pt100/Pt1000 с кабелем

Осуществляет контроль температуры и защиту электродвигателей от перегрева с помощью реле PR5714 или блока комплексной защиты электродвигателя MP204.

Встраивается в погружные электродвигатели типа MMS6 и MMS8000. **Монтажная шпилька не требуется.**

В электродвигатели типа MS402, MS4000, MS6000, MMS10000, MMS12000 **при помощи соответствующих монтажных шпилек.**

Группа продукта Z

Тип продукта	Длина кабеля, м	Сечение, мм ²	Наружный диаметр, мм	№ продукта	EUR
Pt100 с кабелем	20	4 × 0,35	4	96913237	161,00
	40			96913253	279,00
	60			96913256	397,00
	80			96913260	514,00
	100			96913263	632,00
Pt1000 с кабелем	20	2 × 0,25	3	96804042	192,00
	40			96804044	282,00
	60			96804064	372,00
	80			96804065	464,00
	100			96804067	554,00

Монтажная шпилька

Группа продукта Z

Тип продукта	Описание	Материал	№ продукта	EUR
Монтажная шпилька для Pt1000	Для погружных электродвигателей MS402, MS4000	EN 1.4401/316	98090278	39,00
Монтажная шпилька для Pt100/Pt1000	Для погружных электродвигателей MS6000		97550639	145,00
Монтажная шпилька для Pt100/Pt1000	Для погружных электродвигателей MMS10000, MMS12000		96913215	69,00

Реле-преобразователь PR5714 для термодатчика Pt100/Pt1000

Предназначено для преобразования сигнала от датчика Pt100/Pt1000 в аналоговый сигнал 4-20 мА или в релейный сигнал.

Имеет 4-х разрядный дисплей для отображения текущей температуры двигателя и кнопки для настройки и управления.

Группа продукта Z

Тип продукта	Описание	Габариты, мм	№ продукта	EUR
PR5714	230 VAC, 50/60 HZ / 24-250 VDC	48x96x120	96621274	487,00

Комплект для наращивания кабеля термодатчика Pt100/Pt1000

Группа продукта Z

Тип продукта	Описание	№ продукта	EUR
Кабель сигнальный ¹	4x1,0 мм ² круглого сечения	00RM5271	3,00
Термоусадочная кабельная муфта	4x[1,0 - 1,5] мм ²	96571480	87,00

¹ – максимальная общая длина кабеля термодатчика Pt100/Pt1000 до 350 м. Длина кабеля в заказе должна быть кратна 1 м.

Трёхфазные погружные многоступенчатые скважинные насосы SP-N

Комплектация:	Оснащен встроенным обратным клапаном.
Перекачиваемая жидкость:	Артезианская вода, поверхностные грунтовые воды, техническая вода (условно чистая); агрессивные среды с невысокой концентрацией загрязнений; невзрывоопасная, не содержащая абразивных частиц или волокнистых включений.
Максимальное содержание песка:	SP 3A N - SP 5A N: 50 г/м ³ (в стандартном исполнении эластомеры из NBR); SP 7 N- SP 14 N: 150 г/м ³ (в стандартном исполнении эластомеры из силикона LSR).
Температура перекачиваемой жидкости:	0 ... +40 °С при скорости потока, обтекающего электродвигатель, 0,15 м/с.
Материалы:	SP..N -нержавеющая сталь DIN 1.4401.
Тип двигателя:	Трёхфазный погружной электродвигатель диаметром 4" и 6".
Номинальная частота:	3 × 380-415 В.
Номинальное напряжение:	50/60 Гц.
Степень защиты:	IP68.

SP 3A - N		Присоединительный размер Rp 1 ¼"		Группа продукта G 2	
Тип продукта	Тип двигателя	Температурный датчик	Мощность P ₂ , кВт	3 × 400 В № продукта	EUR
SP 3A - 6N	Погружной 4"	●	0,75	10201906	1278,00
SP 3A - 9N	Погружной 4"	●	0,75	10201909	1342,00
SP 3A - 12N	Погружной 4"	●	0,75	10201912	1353,00
SP 3A - 15N	Погружной 4"	●	1,1	10201915	1405,00
SP 3A - 18N	Погружной 4"	●	1,1	10201918	1442,00
SP 3A - 22N	Погружной 4"	●	1,5	10201922	1495,00
SP 3A - 25N	Погружной 4"	●	1,5	10201925	1532,00
SP 3A - 29N	Погружной 4"	●	2,2	10201929	1606,00
SP 3A - 33N	Погружной 4"	●	2,2	10201933	2372,00
SP 3A - 39N	Погружной 4"	●	3,0	10201939	2612,00
SP 3A - 45N	Погружной 4"	●	3,0	10201945	2798,00
SP 3A - 52N	Погружной 4"	●	4,0	10201952	3136,00
SP 3A - 60N	Погружной 4"	●	4,0	10201960	3347,00

В комплект поставки входит смонтированный плоский кабель (двигатели 4") со штекером под разъемную кабельную муфту Грундфос либо кабель со свободными концами (двигатели 6") для заливной или термоусадочной кабельной муфты.

● = Температурный датчик Темрсон установлен.

Темрсон = термодатчик для контроля температуры электродвигателя с помощью блока MP204.

Двигатель MS 402 и MS 4000 может комплектоваться датчиком температуры типа Pt 1000 (см. раздел «Принадлежности»).

Двигатель MS 6000 может комплектоваться датчиком температуры типа Pt 100 (см. раздел «Принадлежности»).

Примечания:

- Для установки насоса в ёмкостях, водоёмах и скважинах, где скорость обтекания эл. дв. составляет менее 0,15 м/с, требуется применять охлаждающий кожух (см. раздел «Принадлежности»).
- Цены на насосы с электродвигателями в исполнении «Industry» (температура перекачиваемой жидкости до +60 °С) предоставляются по запросу.

Цены указаны на условиях «склад-Москва» без НДС.

Рекомендованные розничные цены с 01.03.2019.

Информация, размещенная в Прайс-листе, не является публичной офертой.

SP 5A - N		Присоединительный размер Rp 1 ½"			Группа продукта G 2	
Тип продукта	Тип двигателя	Температурный датчик	Мощность P ₂ , кВт	3 × 400 В № продукта	EUR	
SP 5A - 4N	Погружной 4"	●	0,75	05201904	1270,00	
SP 5A - 6N	Погружной 4"	●	0,75	05201906	1295,00	
SP 5A - 8N	Погружной 4"	●	0,75	05201908	1320,00	
SP 5A - 12N	Погружной 4"	●	1,1	05201912	1384,00	
SP 5A - 17N	Погружной 4"	●	1,5	05201917	1448,00	
SP 5A - 21N	Погружной 4"	●	2,2	05201921	1523,00	
SP 5A - 25N	Погружной 4"	●	2,2	05201925	1574,00	
SP 5A - 33N	Погружной 4"	●	3,0	05201933	1726,00	
SP 5A - 38N	Погружной 4"	●	4,0	05201938	3093,00	
SP 5A - 44N	Погружной 4"	●	4,0	05201944	3341,00	
SP 5A - 52N	Погружной 4"	●	5,5	05261952	4109,00	
SP 5A - 60N	Погружной 4"	●	5,5	05261960	4441,00	

SP 7 - N		Присоединительный размер Rp 2", ¹ - присоединительный размер R 2"			Группа продукта G 2	
Тип продукта	Тип двигателя	Температурный датчик	Мощность P ₂ , кВт	3 × 400 В № продукта	EUR	
SP 7 - 5N	Погружной 4"	—	0,75	98699214	1315,00	
SP 7 - 8N	Погружной 4"	—	1,1	98699215	1467,00	
SP 7 - 12N	Погружной 4"	—	1,5	98699216	1656,00	
SP 7 - 17N	Погружной 4"	—	2,2	98703871	1905,00	
SP 7 - 23N	Погружной 4"	○	3,0	98703872	2214,00	
SP 7 - 27N	Погружной 4"	○	4,0	98703875	2513,00	
SP 7 - 31N	Погружной 4"	○	4,0	98703876	2695,00	
SP 7 - 37N	Погружной 4"	●	5,5	98703880	3063,00	
SP 7 - 37N	Погружной 6"	●	5,5	98703884	3921,00	
SP 7 - 42N	Погружной 4"	●	5,5	98703881	3291,00	
SP 7 - 42N	Погружной 6"	●	5,5	98703885	4149,00	
SP 7 - 51N	Погружной 4"	●	7,5	98703882	4275,00	
SP 7 - 51N	Погружной 6"	●	7,5	98703886	4585,00	
SP 7 - 59N	Погружной 4"	●	7,5	98703883	6995,00	
SP 7 - 59N	Погружной 6"	●	7,5	98703887	7305,00	
SP 7 - 71N ¹	Погружной 6"	●	9,2	98703890	8672,00	
SP 7 - 86N ¹	Погружной 6"	●	11,0	98703891	10110,00	
SP 7 - 100N ¹	Погружной 6"	●	13,0	98703892	11491,00	

В комплект поставки входит смонтированный плоский кабель (двигатели 4") со штекером под разъемную кабельную муфту Грундфос либо кабель со свободными концами (двигатели 6") для заливной или термоусадочной кабельной муфты.

— = Температурный датчик Темрсон не установлен; ○ = Температурный датчик Темрсон поставляется по запросу;

● = Температурный датчик Темрсон установлен.

Темрсон = термодатчик для контроля температуры электродвигателя с помощью блока MP204.

Двигатель MS 402 и MS 4000 может комплектоваться датчиком температуры типа Pt 1000 (см. раздел «Принадлежности»).

Двигатель MS 6000 может комплектоваться датчиком температуры типа Pt 100 (см. раздел «Принадлежности»).

Примечания:

- Для установки насоса в ёмкостях, водоёмах и скважинах, где скорость обтекания эл. дв. составляет менее 0,15 м/с, требуется применять охлаждающий кожух (см. раздел «Принадлежности»).
- Цены на насосы с электродвигателями в исполнении «Indusrtу» (температура перекачиваемой жидкости до +60 °С) предоставляются по запросу.

SP 9 - N		Присоединительный размер Rp 2", ¹ - присоединительный размер R 2"			Группа продукта G 2	
Тип продукта	Тип двигателя	Температурный датчик	Мощность P ₂ , кВт	3 x 400 В № продукта	EUR	
SP 9 - 4N	Погружной 4"	–	0,75	98780159	1419,00	
SP 9 - 5N	Погружной 4"	–	1,1	98699081	1506,00	
SP 9 - 8N	Погружной 4"	–	1,5	98699082	1727,00	
SP 9 - 10N	Погружной 4"	–	2,2	98779795	1892,00	
SP 9 - 11N	Погружной 4"	–	2,2	98699083	1963,00	
SP 9 - 13N	Погружной 4"	○	3,0	98699084	2141,00	
SP 9 - 16N	Погружной 4"	○	3,0	98699085	2356,00	
SP 9 - 18N	Погружной 4"	○	4,0	98699086	2620,00	
SP 9 - 21N	Погружной 4"	○	4,0	98699087	2833,00	
SP 9 - 23N	Погружной 4"	●	5,5	98699088	3312,00	
SP 9 - 23N	Погружной 6"	●	5,5	98699966	4208,00	
SP 9 - 25N	Погружной 4"	●	5,5	98699089	3456,00	
SP 9 - 25N	Погружной 6"	●	5,5	98699967	4351,00	
SP 9 - 29N	Погружной 4"	●	5,5	98699090	3742,00	
SP 9 - 29N	Погружной 6"	●	5,5	98699968	4635,00	
SP 9 - 32N	Погружной 4"	●	7,5	98699091	4552,00	
SP 9 - 32N	Погружной 6"	●	7,5	98699969	4876,00	
SP 9 - 36N	Погружной 4"	●	7,5	98699964	4836,00	
SP 9 - 36N	Погружной 6"	●	7,5	98699970	5161,00	
SP 9 - 40N	Погружной 4"	●	7,5	98699965	5123,00	
SP 9 - 40N	Погружной 6"	●	7,5	98699971	5447,00	
SP 9 - 44N	Погружной 6"	●	9,2	98699972	6013,00	
SP 9 - 48N	Погружной 6"	●	9,2	98699974	6299,00	
SP 9 - 52N	Погружной 6"	●	11,0	98699975	6653,00	
SP 9 - 56N ¹	Погружной 6"	●	11,0	98699977	9239,00	
SP 9 - 60N ¹	Погружной 6"	●	13,0	98699978	9757,00	
SP 9 - 65N ¹	Погружной 6"	●	13,0	98699980	10271,00	
SP 9 - 69N ¹	Погружной 6"	●	13,0	98699981	10684,00	
SP 9 - 75N ¹	Погружной 6"	●	15,0	98699982	11440,00	
SP 9 - 79N ¹	Погружной 6"	●	15,0	98699983	11851,00	
SP 9 - 86N ¹	Погружной 6"	●	18,5	98901306	12949,00	
SP 9 - 93N ¹	Погружной 6"	●	18,5	98901307	13670,00	

В комплект поставки входит смонтированный плоский кабель (двигатели 4") со штекером под разъемную кабельную муфту Грундфос либо кабель со свободными концами (двигатели 6") для заливной или термоусадочной кабельной муфты.

– = Температурный датчик Темрсон не установлен; ○ = Температурный датчик Темрсон поставляется по запросу;

● = Температурный датчик Темрсон установлен.

Темрсон = термодатчик для контроля температуры электродвигателя с помощью блока MP204.

Двигатель MS 402 и MS 4000 может комплектоваться датчиком температуры типа Pt 1000 (см. раздел «Принадлежности»).

Двигатель MS 6000 может комплектоваться датчиком температуры типа Pt 100 (см. раздел «Принадлежности»).

Примечания:

1. Для установки насоса в ёмкостях, водоёмах и скважинах, где скорость обтекания эл. дв. составляет менее 0,15 м/с, требуется применять охлаждающий кожух (см. раздел «Принадлежности»).
2. Цены на насосы с электродвигателями в исполнении «Indusrtу» (температура перекачиваемой жидкости до +60 °С) предоставляются по запросу.

Цены указаны на условиях «склад-Москва» без НДС.

Рекомендованные розничные цены с 01.03.2019.

Информация, размещенная в Прайс-листе, не является публичной офертой.

SP 11 - N		Присоединительный размер Rp 2"			Группа продукта G 2	
Тип продукта	Тип двигателя	Температурный датчик	Мощность P ₂ , кВт	3 × 400 В № продукта	EUR	
SP11 - 3N	Погружной 4"	–	0,75	98699321	1364,00	
SP11 - 5N	Погружной 4"	–	1,1	98699322	1533,00	
SP11 - 7N	Погружной 4"	–	1,5	98699323	1692,00	
SP11 - 11N	Погружной 4"	–	2,2	98699324	2022,00	
SP11 - 15N	Погружной 4"	●	3,0	98809295	2396,00	
SP11 - 20N	Погружной 4"	●	4,0	98809296	2906,00	
SP11 - 24N	Погружной 4"	●	5,5	98699327	3281,00	
SP11 - 24N	Погружной 6"	●	5,5	98699333	4171,00	
SP11 - 27N	Погружной 4"	●	5,5	98900421	3508,00	
SP11 - 27N	Погружной 6"	●	5,5	98900424	4403,00	
SP11 - 33N	Погружной 4"	●	7,5	98699332	4567,00	
SP11 - 33N	Погружной 6"	●	7,5	98699335	4890,00	
SP11 - 37N	Погружной 4"	●	7,5	98901314	4875,00	
SP11 - 37N	Погружной 6"	●	7,5	98901315	5199,00	

SP 14 - N		Присоединительный размер Rp 2"			Группа продукта G 2	
Тип продукта	Тип двигателя	Температурный датчик	Мощность P ₂ , кВт	3 × 400 В № продукта	EUR	
SP14 - 4N	Погружной 4"	–	1,1	98699362	1477,00	
SP14 - 6N	Погружной 4"	–	1,5	98699363	1647,00	
SP14 - 8N	Погружной 4"	–	2,2	98699364	1829,00	
SP14 - 11N	Погружной 4"	○	3,0	98699365	2114,00	
SP14 - 13N	Погружной 4"	○	3,0	98699366	2279,00	
SP14 - 15N	Погружной 4"	○	4,0	98699367	2564,00	
SP14 - 17N	Погружной 4"	○	4,0	98699368	2728,00	
SP14 - 20N	Погружной 4"	●	5,5	98699369	3073,00	
SP14 - 20N	Погружной 6"	●	5,5	98699373	3964,00	
SP14 - 23N	Погружной 4"	●	5,5	98699370	3318,00	
SP14 - 23N	Погружной 6"	●	5,5	98699374	4209,00	
SP14 - 27N	Погружной 4"	●	7,5	98711399	4241,00	
SP14 - 27N	Погружной 6"	●	7,5	98711401	4564,00	
SP14 - 31N	Погружной 4"	●	7,5	98901322	4568,00	
SP14 - 31N	Погружной 6"	●	7,5	98901323	4891,00	

В комплект поставки входит смонтированный плоский кабель (двигатели 4") со штекером под разъемную кабельную муфту Грундфос либо кабель со свободными концами (двигатели 6") для заливной или термоусадочной кабельной муфты.

– = Температурный датчик Темрсон не установлен; ○ = Температурный датчик Темрсон поставляется по запросу;

● = Температурный датчик Темрсон установлен.

Темрсон = термодатчик для контроля температуры электродвигателя с помощью блока MP204.

Двигатель MS 402 и MS 4000 может комплектоваться датчиком температуры типа Pt 1000 (см. раздел «Принадлежности»).

Двигатель MS 6000 может комплектоваться датчиком температуры типа Pt 100 (см. раздел «Принадлежности»).

Примечания:

- Для установки насоса в ёмкостях, водоёмах и скважинах, где скорость обтекания эл. дв. составляет менее 0,15 м/с, требуется применять охлаждающий кожух (см. раздел «Принадлежности»).
- Цены на насосы с электродвигателями в исполнении «Indusrtу» (температура перекачиваемой жидкости до +60 °С) предоставляются по запросу.

Трёхфазные погружные многоступенчатые скважинные насосы SP-NE

Комплектация:	Без встроенного обратного клапана.
Перекачиваемая жидкость:	Артезианская вода, поверхностные грунтовые воды, техническая вода (условно чистая); агрессивные среды с невысокой концентрацией загрязнений, включая жидкости содержащие масло; невзрывоопасная, не содержащая абразивных частиц или волокнистых включений.
Максимальное содержание песка:	50 г/м ³ .
Температура перекачиваемой жидкости:	0 ... +40 °С при скорости потока обтекающего электродвигатель 0,15 м/с.
Материалы:	SP..NE – нержавеющая сталь DIN 1.4401. Эластомеры из Viton. SP..RE – нержавеющая сталь DIN 1.4539. Эластомер из Viton (по запросу).
Тип двигателя:	Трёхфазный погружной электродвигатель диаметром 4" до 7,5 кВт.
Номинальная частота:	3 × 380-415 В.
Номинальное напряжение:	50/60 Гц.
Степень защиты:	IP68.



SP 3 A-NE Присоединительный размер Rp 1 1/2" Группа продукта G 2

Тип продукта	Модель двигателя	Температурный датчик	Мощность P ₂ , кВт	3 × 400 В (прямой пуск) № продукта	EUR
SP 3A - 6 NE	Погружной 4"	●	0,75	10221906	1481,00
SP 3A - 9 NE	Погружной 4"	●	0,75	10221909	1545,00
SP 3A - 12 NE	Погружной 4"	●	0,75	10221912	1600,00
SP 3A - 15 NE	Погружной 4"	●	1,1	10221915	1637,00
SP 3A - 18 NE	Погружной 4"	●	1,1	10221918	1683,00
SP 3A - 22 NE	Погружной 4"	●	1,5	10221922	1746,00
SP 3A - 25 NE	Погружной 4"	●	1,5	10221925	1792,00
SP 3A - 29 NE	Погружной 4"	●	2,2	10221929	1900,00

SP 5 A-NE Присоединительный размер Rp 1 1/2" Группа продукта G 2

Тип продукта	Модель двигателя	Температурный датчик	Мощность P ₂ , кВт	3 × 400 В (прямой пуск) № продукта	EUR
SP 5A - 4 NE	Погружной 4"	●	0,75	05221904	1454,00
SP 5A - 6 NE	Погружной 4"	●	0,75	05221906	1502,00
SP 5A - 8 NE	Погружной 4"	●	0,75	05221908	1531,00
SP 5A - 12 NE	Погружной 4"	●	1,1	05221912	1611,00
SP 5A - 17 NE	Погружной 4"	●	1,5	05221917	1690,00
SP 5A - 21 NE	Погружной 4"	●	2,2	05221921	1780,00
SP 5A - 25 NE	Погружной 4"	●	2,2	05221925	1842,00
SP 5A - 33 NE	Погружной 4"	●	3	05221933	2008,00

Защита электродвигателя и защита от работы всухую осуществляется с помощью блока MP204 или шкафа управления Control MP204. Для защиты от работы всухую, погружные электроды и соединительные кабели не требуются при использовании блока MP204.

● = Температурный датчик Темпрсон установлен.

Темпрсон = термодатчик для контроля температуры электродвигателя с помощью блока MP204.

Двигатель MS 402 и MS 4000 может комплектоваться датчиком температуры типа Pt 1000 (см. раздел «Принадлежности»).

Двигатель MS 6000 может комплектоваться датчиком температуры типа Pt 100 (см. раздел «Принадлежности»).

Примечания:

- Для установки насоса в ёмкостях, водоёмах и скважинах, где скорость обтекания эл. дв. составляет менее 0,15 м/с, требуется применять охлаждающий кожух (см. раздел «Принадлежности»).
- Цены на насосы с электродвигателями в исполнении «Industry» (температура перекачиваемой жидкости до +60 °С) предоставляются по запросу.

Цены указаны на условиях «склад-Москва» без НДС.

Рекомендованные розничные цены с 01.03.2019.

Информация, размещенная в Прайс-листе, не является публичной офертой.

SP 9-NE		Присоединительный размер Rp 2"			Группа продукта G 2	
Тип продукта	Модель двигателя	Температурный датчик	Мощность P ₂ , кВт	3 x 400 В (прямой пуск) № продукта	EUR	
SP 9 - 4NE	Погружной 4"	–	0,75	98780182	1530,00	
SP 9 - 5NE	Погружной 4"	–	1,1	98730819	1628,00	
SP 9 - 8NE	Погружной 4"	–	1,5	98730820	1879,00	
SP 9 - 10NE	Погружной 4"	–	2,2	98779812	2065,00	
SP 9 - 11NE	Погружной 4"	–	2,2	98730831	2147,00	
SP 9 - 13NE	Погружной 4"	●	3	98809305	2422,00	
SP 9 - 16NE	Погружной 4"	●	3	98809306	2665,00	
SP 9 - 18NE	Погружной 4"	●	4	98809307	2962,00	
SP 9 - 21NE	Погружной 4"	●	4	98809308	3204,00	

SP 17-NE		Присоединительный размер Rp 2 ½"			Группа продукта G 2	
Тип продукта	Модель двигателя	Температурный датчик	Мощность P ₂ , кВт	3 x 400 В (прямой пуск) № продукта	EUR	
SP 17 - 1 NE	Погружной 4"	●	0,75	12C91901	1811,00	
SP 17 - 2 NE	Погружной 4"	●	1,1	12C91902	1982,00	
SP 17 - 3 NE	Погружной 4"	●	2,2	12C91903	2165,00	
SP 17 - 4 NE	Погружной 4"	●	2,2	12C91904	2316,00	
SP 17 - 5 NE	Погружной 4"	●	3	12C91905	2597,00	
SP 17 - 6 NE	Погружной 4"	●	4	12C91906	2951,00	
SP 17 - 7 NE	Погружной 4"	●	4	12C91907	3097,00	
SP 17 - 8 NE	Погружной 4"	●	5,5	12C91908	3410,00	
SP 17 - 9 NE	Погружной 4"	●	5,5	12C91909	3560,00	
SP 17 - 10 NE	Погружной 4"	●	5,5	12C91910	3708,00	

Защита электродвигателя и защита от работы всухую осуществляется с помощью блока MP204 или шкафа управления Control MP204. Для защиты от работы всухую, погружные электроды и соединительные кабели не требуются при использовании блока MP204.

– = Температурный датчик Темрсон не установлен; ○ = Температурный датчик Темрсон поставляется по запросу;

● = Температурный датчик Темрсон установлен.

Темрсон = термодатчик для контроля температуры электродвигателя с помощью блока MP204.

Двигатель MS 402 и MS 4000 может комплектоваться датчиком температуры типа Pt 1000 (см. раздел «Принадлежности»).

Двигатель MS 6000 может комплектоваться датчиком температуры типа Pt 100 (см. раздел «Принадлежности»).

Примечания:

- Для установки насоса в ёмкостях, водоёмах и скважинах, где скорость обтекания эл. дв. составляет менее 0,15 м/с, требуется применять охлаждающий кожух (см. раздел «Принадлежности»).
- Цены на насосы с электродвигателями в исполнении «Industry» (температура перекачиваемой жидкости до +60 °С) предоставляются по запросу.
- Кабель электродвигателя не входит в комплект поставки насосов серии SP-NE и заказывается отдельно (см. таблицу ниже).

Принадлежности для скважинных насосов SP-NE

Комплекты кабелей для агрессивных жидкостей

для погружных насосов модели SP-NE. Комплект включает подводный кабель в тефлоновой (PTFE) оболочке 4 x 2,5 мм², со штекером для присоединения к электродвигателю.

Группа продукта Z

Длина кабеля	№ продукта	EUR
10 м	95920930	303,00
20 м	95920931	481,00
30 м	95920932	667,00
40 м	95920933	851,00
50 м	95920934	1036,00
60 м	95920935	1221,00
70 м	95920936	1404,00
80 м	95920937	1589,00
90 м	95920938	1774,00
100 м	95920939	1959,00

Цены указаны на условиях «склад-Москва» без НДС.
Рекомендованные розничные цены с 01.03.2019.

Однофазные погружные многоступенчатые скважинные насосы SQE-NE

Комплектация:	Без встроенного обратного клапана.
Перекачиваемая жидкость:	Артезианская вода, поверхностные грунтовые воды, техническая вода (условно чистая); агрессивные среды с невысокой концентрацией загрязнений, включая жидкости содержащие масло; невзрывоопасная, не содержащая абразивных частиц или волокнистых включений.
Максимальное содержание песка:	50 г/м ³ .
Температура перекачиваемой жидкости:	0 ... +30 °С.
Материалы:	SQE..NE - нержавеющая сталь DIN 1.4401. Эластомеры из Viton.
Тип двигателя:	Однофазный погружной электродвигатель диаметром 3".
Номинальная частота:	1 × 200-240 В.
Номинальное напряжение:	50/60 Гц.
Степень защиты:	IP68.

SQE 2-NE Присоединение насоса Rp 1 1/4" Группа продукта G 2

Тип продукта	Модель двигателя	Мощность P ₂ , кВт	№ продукта	EUR
SQE 2 - 35 NE	Погружной 3"	0,7	97778403	817,00
SQE 2 - 50 NE	Погружной 3"	0,7	97778404	847,00
SQE 2 - 65 NE	Погружной 3"	1,15	97778405	933,00
SQE 2 - 75 NE	Погружной 3"	1,15	97778406	1045,00
SQE 2 - 90 NE	Погружной 3"	1,68	97778407	1297,00
SQE 2 - 105 NE	Погружной 3"	1,68	97778408	1342,00
SQE 2 - 115 NE	Погружной 3"	1,68	97778409	1388,00

SQE 5-NE Присоединение насоса Rp 1 1/2" Группа продукта G 2

Тип продукта	Модель двигателя	Мощность P ₂ , кВт	№ продукта	EUR
SQE 5 - 15 NE	Погружной 3"	0,7	97778410	754,00
SQE 5 - 25 NE	Погружной 3"	0,7	97778411	786,00
SQE 5 - 35 NE	Погружной 3"	1,15	97778412	933,00
SQE 5 - 45 NE	Погружной 3"	1,15	97778413	1045,00
SQE 5 - 55 NE	Погружной 3"	1,68	97778414	1342,00
SQE 5 - 65 NE	Погружной 3"	1,68	97778415	1388,00

Защита электродвигателя, контроль температуры и защита от работы «всухую» осуществляется с помощью модуля CU 300. Для защиты от работы «всухую» погружные электроды и соединительные кабели не требуются.

Примечания:

- Для установки насоса в ёмкостях, водоёмах и скважинах, где скорость обтекания эл. дв. составляет менее 0,15 м/с, требуется применять охлаждающий кожух (см. раздел «Принадлежности»).
- Кабель электродвигателя не входит в комплект поставки насосов серии SQE..NE и заказывается отдельно (см. таблицы на стр. 215-216).

Комплекты кабелей для агрессивных жидкостей

для погружных насосов модели SQE-NE, состоящие из кабелей круглого сечения в тефлоновой (PTFE) оболочке 3 × 3,3 мм², в комплекте со штекером для присоединения к электродвигателю.

Группа продукта Z

Длина кабеля	№ продукта	EUR
7,5 м	97778281	275,00
15 м	97778282	499,00
23 м	97778283	714,00
31 м	97778284	925,00
38 м	97778285	1134,00
53 м	97778287	1553,00
61 м	97778288	1762,00
69 м	97778289	1934,00
84 м	97778291	2365,00

Цены указаны на условиях «склад-Москва» без НДС.
Рекомендованные розничные цены с 01.03.2019.

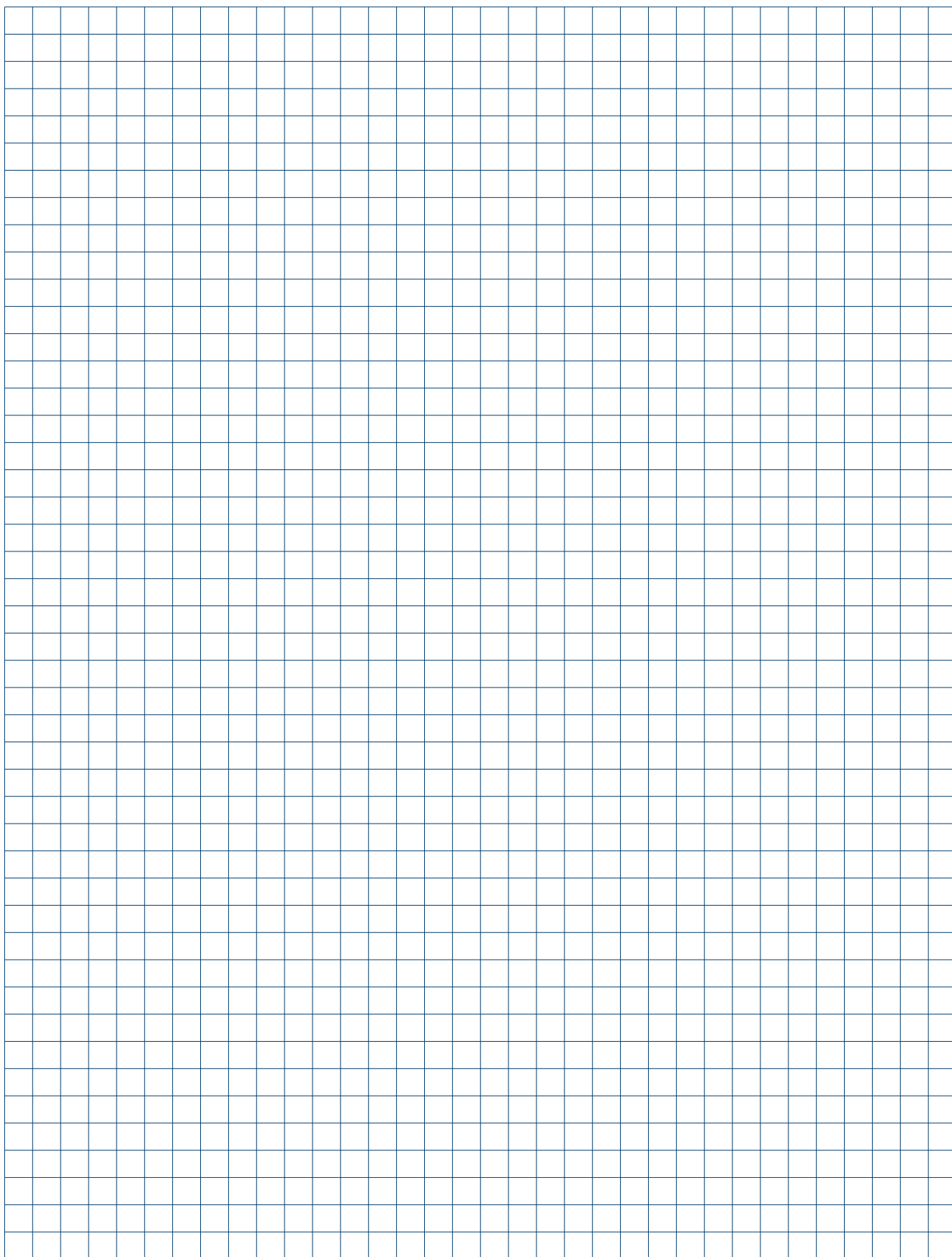
Информация, размещенная в Прайс-листе, не является публичной офертой.

Комплекты кабелей для питьевой воды

для погружных насосов модели SQE-NE, состоящие из плоских кабелей (3 × 1,5 мм²), пригодных для работы в питьевой воде, в комплекте со штекером для присоединения к электродвигателю.

Группа продукта Z

Длина кабеля	№ продукта	EUR
1,5 м	97778318	42,00
5 м	97778319	66,00
10 м	97778320	95,00
15 м	97778321	119,00
20 м	97778322	144,00
30 м	97778323	192,00
40 м	97778324	241,00
50 м	97778325	291,00
60 м	97778326	348,00
70 м	97778327	398,00
80 м	97778328	448,00
90 м	97778329	497,00
100 м	97778330	545,00



Высоконапорные насосные модули BM 4", 6" и 8"



- > **Достоинства**
 - Блочно-модульная конструкция
 - Удобство монтажа
 - Компактность
 - Надежность
 - Низкий шум
 - Не боятся затопления

- > **Области применения**
 - Системы обратного осмоса
 - Водоподготовка
 - Водоснабжение
 - Промышленные предприятия



- > **Параметры**

Подача (Q)	макс. 265 м ³ /ч
Напор (H)	макс. 470 м
Темпер. жидкости	от 0 до +40 °С
Давление корпуса	макс. 80 бар



Высоконапорные насосные модули VM

Комплектация:	Без встроенного обратного клапана.
Перекачиваемая жидкость:	Водопроводная вода, техническая вода (условно чистая), неагрессивная, взрывобезопасная, не содержащая абразивных частиц или волокнистых включений.
Максимальное содержание песка:	50 г/м ³ .
Температура перекачиваемой жидкости:	0 ... +40 °С для электродвигателей 4", 6"; 0 ... +30 °С для электродвигателей 8" при минимальной скорости потока, обтекающего электродвигатель, 0,15 м/с.
Материалы:	VM – нержавеющая сталь DIN 1.4301; VM N – нержавеющая сталь DIN 1.4401.
Требования монтажа:	Давление на входе VM 4": мин. 0,5 бар; макс. 60 бар; Давление на входе VM 6": мин. 0,5 бар; макс. 50 бар; Давление на входе VM 8": мин. 1,0 бар; макс. 25 бар.
Тип двигателя:	Трёхфазный погружной электродвигатель диаметром 4" до 7,5 кВт, 6" до 30 кВт, 8" до 92 кВт.
Номинальное напряжение	3 x 380-415 В.
Номинальная частота:	50/60 Гц.
Степень защиты:	IP68.

Прямое подсоединение

Напорный модуль 4".

Всасывающий/напорный патрубок Ø 42 мм с подсоединением Victaulic, кожух Ø 114,3 мм.

Группа продукта L

Тип продукта	Мощность двигателя P ₂ , кВт	Комплектация ¹ № продукта	EUR
VM 3A - 6	0,75	10781906	2508,00
VM 3A - 9	0,75	10781909	2540,00
VM 3A - 12	0,75	10781912	2632,00
VM 3A - 18	1,1	10781918	2758,00
VM 3A - 25	1,5	10781925	2903,00
VM 3A - 33	2,2	10781933	3162,00
VM 3A - 45	3	10781945	3502,00
VM 3A - 52	4	10781952	3778,00
VM 3A - 60	4	10781960	3831,00
VM 5A - 12	1,1	05781912	2575,00
VM 5A - 17	1,5	05781917	2806,00
VM 5A - 25	2,2	05781925	3049,00
VM 5A - 33	3	05781933	3166,00
VM 5A - 38	4	05781938	3528,00
VM 5A - 44	4	05781944	3621,00
VM 5A - 60	5,5	05781960	4049,00

N-версия Тип продукта	Мощность двигателя P ₂ , кВт	Комплектация ¹ № продукта	EUR
VM 3A - 6 N	0,75	10731906	2833,00
VM 3A - 9 N	0,75	10731909	2904,00
VM 3A - 12 N	0,75	10731912	2940,00
VM 3A - 18 N	1,1	10731918	3047,00
VM 3A - 25 N	1,5	10731925	3281,00
VM 3A - 33 N	2,2	10731933	3414,00
VM 3A - 45 N	3	10731945	3958,00
VM 3A - 52 N	4	10731952	4172,00
VM 3A - 60 N	4	10731960	4382,00
VM 5A - 12 N	1,1	05731912	2980,00
VM 5A - 17 N	1,5	05731917	3065,00
VM 5A - 25 N	2,2	05731925	3407,00
VM 5A - 33 N	3	05731933	3579,00
VM 5A - 38 N	4	05731938	3808,00
VM 5A - 44 N	4	05731944	3945,00
VM 5A - 60 N	5,5	05731960	4372,00

Примечание: исполнения VM NE – нержавеющая сталь DIN 1.4401 с эластомерами Viton, VM R – нержавеющая сталь DIN 1.4539 поставляются по запросу.

Цены указаны на условиях «склад-Москва» без НДС.
Рекомендованные розничные цены с 01.03.2019.

Информация, размещенная в Прайс-листе, не является публичной офертой.

Прямое подсоединение

Напорный модуль 6".

Всасывающий/напорный патрубок Ø 88,9 мм с подсоединением Victaulic, кожух Ø 168,3 мм.

Группа продукта L

6

Тип продукта	Мощность двигателя P ₂ , кВт	№ продукта	EUR
BM 17 - 5	3	98490776	4851,00
BM 17 - 7	4	98490777	5245,00
BM 17 - 9	5,5	98490778	5400,00
BM 17 - 13	7,5	98490779	6143,00
BM 17 - 16	9,2	98490780	6804,00
BM 17 - 19	11	98490781	6928,00
BM 17 - 22	13	98490782	8169,00
BM 17 - 26	15	98490783	8502,00
BM 17 - 32	18,5	98490784	9836,00
BM 17 - 38	22	98490785	10491,00
BM 17 - 40	22	98490786	10617,00
BM 30 - 3	3	98490787	4947,00
BM 30 - 4	4	98490788	5216,00
BM 30 - 6	5,5	98490789	5472,00
BM 30 - 8	7,5	98490790	6430,00
BM 30 - 11	9,2	98490791	6874,00
BM 30 - 13	11	98490792	7523,00
BM 30 - 15	13	98490793	8070,00
BM 30 - 17	15	98490794	8664,00
BM 30 - 21	18,5	98490795	9815,00
BM 30 - 26	22	98490796	10889,00
BM 30 - 31	26	98490797	11210,00
BM 30 - 35	30	98490798	11781,00
BM 46 - 2	3	98490799	4437,00
BM 46 - 3	5,5	98490800	4812,00
BM 46 - 5	7,5	98490801	5814,00
BM 46 - 6	9,2	98490802	6057,00
BM 46 - 7	11	98490803	6643,00
BM 46 - 8	13	98490804	6798,00
BM 46 - 10	15	98490805	7866,00
BM 46 - 12	18,5	98490806	8346,00
BM 46 - 15	22	98490807	9240,00
BM 46 - 17	26	98490808	10092,00
BM 46 - 19	30	98490809	10533,00
BM 60 - 5	9,2	98490810	7702,00
BM 60 - 6	11	98490811	8173,00
BM 60 - 7	13	98490812	9084,00
BM 60 - 8	15	98490813	9854,00
BM 60 - 10	18,5	98490814	10078,00
BM 60 - 12	22	98490815	8958,00
BM 60 - 15	26	98490816	9733,00
BM 60 - 16	30	98490817	10202,00

N-версия Тип продукта	Мощность двигателя P ₂ , кВт	№ продукта	EUR
BM 17 - 5 N	3	12CE1905	6073,00
BM 17 - 7 N	4	12CE1907	6567,00
BM 17 - 9 N	5,5	12CE1909	6760,00
BM 17 - 13 N	7,5	12CE1913	7691,00
BM 17 - 16 N	9,2	12CE1916	8518,00
BM 17 - 19 N	11	12CE1919	8673,00
BM 17 - 22 N	13	12CE1922	10227,00
BM 17 - 26 N	15	12CE1926	10644,00
BM 17 - 32 N	18,5	12CE1932	12313,00
BM 17 - 38 N	22	12CE1938	13135,00
BM 17 - 40 N	22	12CE1940	13292,00
BM 30 - 3 N	3	13CE1903	6193,00
BM 30 - 4 N	4	13CE1904	6529,00
BM 30 - 6 N	5,5	13CE1906	6850,00
BM 30 - 8 N	7,5	13CE1908	8049,00
BM 30 - 11 N	9,2	13CE1911	8607,00
BM 30 - 13 N	11	13CE1913	9419,00
BM 30 - 15 N	13	13CE1915	10103,00
BM 30 - 17 N	15	13CE1917	10847,00
BM 30 - 21 N	18,5	13CE1921	12289,00
BM 30 - 26 N	22	13CE1926	13631,00
BM 30 - 31 N	26	13CE1931	14034,00
BM 30 - 35 N	30	13CE1935	14750,00
BM 46 - 2 N	3	15C81902	5555,00
BM 46 - 3 N	5,5	15C81903	6024,00
BM 46 - 5 N	7,5	15C81905	7278,00
BM 46 - 6 N	9,2	15C81906	7584,00
BM 46 - 7 N	11	15C81907	8316,00
BM 46 - 8 N	13	15C81908	8511,00
BM 46 - 10 N	15	15C81910	9848,00
BM 46 - 12 N	18,5	15C81912	10449,00
BM 46 - 15 N	22	15C81915	11374,00
BM 46 - 17 N	26	15C81917	12336,00
BM 46 - 19 N	30	15C81919	12615,00
BM 60 - 5 N	9,2	14CE1905	8709,00
BM 60 - 6 N	11	14CE1906	9020,00
BM 60 - 7 N	13	14CE1907	9332,00
BM 60 - 8 N	15	14CE1908	9643,00
BM 60 - 10 N	18,5	14CE1910	10231,00
BM 60 - 12 N	22	14CE1912	11215,00
BM 60 - 15 N	26	14CE1915	12184,00
BM 60 - 16 N	30	14CE1916	12773,00

Цены указаны на условиях «склад-Москва» без НДС.
Рекомендованные розничные цены с 01.03.2019.

Прямое подсоединение

Напорный модуль 8".

Всасывающий/напорный патрубок с подсоединением Victaulic, кожух Ø 273 мм.

Группа продукта L








Тип продукта	Мощность двигателя P ₂ , кВт	№ продукта	EUR
BM 46 - 20	37	15CS1920	16916,00
BM 46 - 24	37	15CS1924	17682,00
BM 60 - 20	37	14CS1920	17306,00
BM 60 - 22	45	14CS1922	18086,00
BM 77 - 6	22	16CS1906	11331,00
BM 77 - 7	26	16CS1907	11816,00
BM 77 - 8	30	16CS1908	14030,00
BM 77 - 10	37	16CS1910	16311,00
BM 77 - 12	45	16CS1912	17268,00
BM 77 - 14	55	16CS1914	18796,00
BM 77 - 20	75	16CS1920	22175,00
BM 95 - 6	26	19CS1906	10489,00
BM 95 - 8	37	19CS1908	16020,00
BM 95 - 10	45	19CS1910	17032,00
BM 95 - 12	55	19CS1912	18579,00
BM 95 - 16	75	19CS1916	21670,00
BM 95 - 20	92	19CS1920	26060,00
BM 125 - 3	30	17CS1903	10447,00
BM 125 - 4 - A	37	17CS19A4	15976,00
BM 125 - 4	45	17CS1904	16495,00
BM 125 - 5	55	17CS1905	17882,00
BM 125 - 7	75	17CS1907	20785,00
BM 125 - 9	92	17CS1909	25098,00

N-версия Тип продукта	Мощность двигателя P ₂ , кВт	№ продукта	EUR
BM 46 - 20 N	37	15CR1920	26564,00
BM 46 - 24 N	37	15CR1924	27221,00
BM 60 - 20 N	37	14CR1920	28232,00
BM 60 - 22 N	45	14CR1922	30297,00
BM 77 - 6 N	22	16CE1906	20270,00
BM 77 - 7 N	26	16CE1907	20923,00
BM 77 - 8 N	30	16CE1908	21888,00
BM 77 - 10 N	37	16CR1910	26373,00
BM 77 - 12 N	45	16CR1912	28230,00
BM 77 - 14 N	55	16CR1914	29176,00
BM 77 - 20 N	75	16CR1920	29763,00
BM 95 - 6 N	26	19581906	19737,00
BM 95 - 8 N	37	19651906	23340,00
BM 95 - 10 N	45	19651910	28623,00
BM 95 - 12 N	55	19651912	29052,00
BM 95 - 16 N	75	19651916	32519,00
BM 95 - 20 N	92	19651920	32912,00
BM 125 - 3 N	30	17CE1903	19409,00
BM 125 - 4 - A N	37	17CR19A4	27748,00
BM 125 - 4 N	45	17CR1904	28141,00
BM 125 - 5 N	55	17CR1905	28796,00
BM 125 - 7 N	75	17CR1907	32251,00
BM 125 - 9 N	92	17CR1909	35195,00

6








для ВМ 4"

Группа продукта Z

Тип продукта	Описание	№ продукта		EUR
	Втулка под сварку под сварку, Ø 42 мм, L = 30 мм	N - версия	96590981	42,00
		R - версия	96590982	88,00
	Втулка под сварку с наружной резьбой R 1 1/4", L = 100 мм	N - версия	00100534	66,00
		R - версия	00100965	116,00
	Сварное колено 90°, Ø 38 мм, r = 45 мм	N - версия	00ID1782	25,00
		R - версия	00ID3978	66,00
	Муфта Victaulic (PJE) для соединения 1 1/4"	эластомер NBR	00ID6786	19,00
		эластомер Viton	00ID6742	72,00
	Монтажный ключ для извлечения насоса из напорного кожуха 4" муфты		96591166	100,00
	Монтажный комплект для сварки прямое подсоединение, Ø 42 мм, включает в себя: 2 втулки 1 муфты Victaulic (PJE)	эластомер NBR	N - версия 00105563	110,00
			R - версия 00105982	185,00
		эластомер Viton	N - версия 00105565	170,00
			R - версия 00105981	292,00
	Монтажный комплект для наружной резьбы 1 1/4" прямое подсоединение, Ø 42 мм, включает в себя: 2 втулки 1 1/4" AG 1 муфты Victaulic (PJE)	эластомер NBR	N - версия 00105564	163,00
			R - версия 00105980	300,00
		эластомер Viton	N - версия 00105566	226,00
			R - версия 00105979	413,00

для ВМ 6"

Группа продукта Z



Тип продукта	Описание	№ продукта		EUR
	Втулка под сварку прямое соединение, Ø 89 мм, L = 50 мм для муфты Victaulic 3"	N - версия	96590985	70,00
		R - версия	96586834	104,00
	Сварное колено 90°, Ø 89 мм, r = 114 мм	N - версия	00ID7663	87,00
		R - версия	00ID5534	382,00
	Переходник под сварку 180°, Ø 89 мм, межосевое расстояние 300 мм высота 210 мм, с соединением Victaulic (PJE) 3"	N - версия	00155544	902,00
		R - версия	00155971	1858,00
	Муфта Victaulic (PJE) 3", для соединения d 89 мм	эластомер NBR	00ID7664	124,00
		эластомер Viton	00ID8311	109,00
	Монтажный ключ для извлечения насоса из напорного кожуха 6" муфты		96591158	139,00
	Монтажный комплект для сварки прямое соединение, включает в себя: 2 втулки 2 муфты Victaulic (PJE) 3"	эластомер NBR	N - версия 96590987	239,00
			R - версия 96590990	321,00
	Монтажный комплект для муфтового соединения Victaulic (PJE) 3" 180°, Ø 89 мм, межосевое расстояние 300 мм	эластомер NBR	N - версия 00155543	1005,00
			R - версия 96590988	2035,00

Цены указаны на условиях «склад-Москва» без НДС.
Рекомендованные розничные цены с 01.03.2019.

Принадлежности для высоконапорных модулей

для ВМ 8"

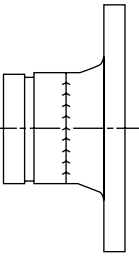
Группа продукта Z

Тип продукта	Описание	Материал	Тип насоса	№ продукта	EUR	
	Втулка под сварку	N - версия	Victaulic 3"/Ø 89 мм	BM 30 - BM 46	96590985	70,00
			Victaulic 4"/Ø 114 мм	BM 60	96590991	139,00
			Victaulic 5"/Ø 139 мм	BM 77 - BM 95	96590993	207,00
			Victaulic 6"/Ø 168 мм	BM 125 - BM 215	96416745	189,00
	Муфта Victaulic (PJE), тип 77	эластомер NBR	для соединения 3"/Ø 89 мм	BM 30 - BM 46	00ID7664	124,00
			для соединения 4"/Ø 114 мм	BM 60	96415463	87,00
			для соединения 5"/Ø 139 мм	BM 77 - BM 95	96416739	124,00
			для соединения 6"/Ø 168 мм	BM 125 - BM 215	00ID2279	90,00

6

Переходник фланцевый для ВМ 6", ВМ 8"

Группа продукта Z

Присоединение	DN	PN	Длина, мм	Тип насоса	Материал	№ продукта	EUR
	3"/Ø 89 мм Victaulic (PJE)	80	16	100	BM 17 - BM 60, эл. дв. 6" BM 30 - BM 46, эл. дв. 8"	96449486	303,00
		80	40	108		96449487	355,00
		100	16	149		96449484	367,00
4"/Ø 114 мм Victaulic (PJE)	100	16	102	BM 60, эл. дв. 8"	N - версия	96449488	377,00
	100	40	115			96449489	420,00
5"/Ø 139 мм Victaulic (PJE)	125	16	105	BM 77 - BM 95, эл. дв. 8"		96449490	453,00
	125	40	118			96449491	539,00
6"/Ø 168 мм Victaulic (PJE)	150	16	105	BM 125 - BM 215, эл. дв. 8"		96449492	557,00
	150	40	125			96449493	708,00

Цены указаны на условиях «склад-Москва» без НДС.
Рекомендованные розничные цены с 01.03.2019.

Информация, размещенная в Прайс-листе, не является публичной офертой.

Установки повышения давления Hydro



› Насосы с регулируемой частотой вращения позволяют избежать резких скачков давления в системе водоснабжения

› Экономия эксплуатационных расходов благодаря применению электродвигателей класса эффективности IE 5 (до 11 кВт) и высокому гидравлическому КПД



› Широкий модельный ряд установок Hydro для применения как в частных домах, так и в системах водоснабжения с высоким уровнем водопотребления



› Возможность интеграции установок Hydro Multi-E, Hydro MPC в системы диспетчеризации и дистанционное управление по Modbus, Profibus, GSM или с помощью SMS



› Отсутствие застойных зон и снижение потерь на трение благодаря формированию горловин коллекторов методом вытяжки



› Большой список дополнительных опций шкафа управления в установках Hydro MPC, а также удобное меню с графическим дисплеем и встроенной функцией текстовой помощи для каждого пункта меню

Установка повышения давления Hydro Solo E

- Комплектация:** Насос CRE с датчиком давления и обратным клапаном, мембранный бак, установленный на коллекторе, шаровый кран.
Насос CRE поддерживает постоянное давление в соответствии с настройкой датчика давления путем регулирования частоты вращения.
- Перекачиваемая жидкость:** Взрывобезопасная, не содержащая абразивных и волокнистых включений, химически нейтральная к материалам установки.
- Температура перекачиваемой жидкости:** +5 ... +60 °С.
- Температура окружающей среды:** 0 ... +40 °С.
- Материалы:** Насос – основание и головная часть насоса из чугуна, рабочие колеса из нержавеющей стали AISI 304, торцевое уплотнение HQQE;
коллектор – нержавеющая сталь;
обратный клапан – поликсиметилен (ПОМ);
шаровый кран – латунь.
- Номинальное напряжение:** От 0,37 до 1,5 кВт¹: 1 x 230 В;
от 2,2 кВт: 3 x 400 В.
- Номинальная частота:** 50/60 Гц.
- Степень защиты:** IP54.
- Скорость вращения:** 3450 об/мин.



Группа продукта H

Тип продукта	Мощность P ₂ , кВт	V бака, л	Максимальное рабочее давление, бар	№ продукта	EUR
Hydro Solo E CRE 1-4	0,37	18	10	98453506	1984,00
Hydro Solo E CRE 1-6	0,55	18	10	98769669	2075,00
Hydro Solo E CRE 1-9	0,75	18	10	98453546	2176,00
Hydro Solo E CRE 1-13	1,1	12	16	98453507	2386,00
Hydro Solo E CRE 1-17	1,5	12	16	98453508	2743,00
Hydro Solo E CRE 3-4	0,55	18	10	98453542	2012,00
Hydro Solo E CRE 3-5	0,75	18	10	98453509	2113,00
Hydro Solo E CRE 3-8	1,1	18	10	98453510	2261,00
Hydro Solo E CRE 3-11	1,5	12	16	98453543	2550,00
Hydro Solo E CRE 3-15 ¹	1,5	12	16	91048901	2834,00
Hydro Solo E CRE 5-2	0,55	18	10	98453511	1994,00
Hydro Solo E CRE 5-5	1,5	18	10	98453512	2424,00
Hydro Solo E CRE 5-9	2,2	18	10	98453513	2958,00
Hydro Solo E CRE 5-12	3	12	16	91048902	3270,00
Hydro Solo E CRE 5-14	3	12	16	91048903	3443,00
Hydro Solo E CRE 10-1	0,75	18	10	98453519	2151,00
Hydro Solo E CRE 10-3	2,2	18	10	98453520	3028,00
Hydro Solo E CRE 10-5	3	33	10	91048904	3338,00
Hydro Solo E CRE 10-6	4	12	16	91048905	3858,00
Hydro Solo E CRE 15-2	3	18	10	99150625	3098,00
Hydro Solo E CRE 15-3	4	18	10	99150626	3552,00
Hydro Solo E CRE 15-5	7,5	12	16	91048907	4746,00
Hydro Solo E CRE 15-7	7,5	12	16	91048908	5305,00
Hydro Solo E CRE 20-2	4	33	10	91048909	3552,00
Hydro Solo E CRE 20-3	5,5	33	10	91048910	4079,00
Hydro Solo E CRE 20-4	7,5	33	10	91048911	4711,00
Hydro Solo E CRE 20-7	11	12	16	99150631	6462,00
Hydro Solo E CRE 32-2	7,5	33	10	91048913	5588,00
Hydro Solo E CRE 32-4-2	11	12	16	91048914	7020,00
Hydro Solo E CRE 45-2-2	11	33	10	91048916	6482,00
Hydro Solo E CRE 64-1	11	33	10	91048917	6742,00
Hydro Solo E CRE 90-1-1	11	33	10	91048918	7940,00

Внимание! Защита от «сухого» хода в комплект поставки не входит.

¹ Номинальное напряжение: 3 x 400 В.

Установка повышения давления Hydro Multi-S

- Комплектация:** Два или три насоса CR/CM/CMV, соединенные параллельно и смонтированные на общей раме-основании, всасывающий и напорный коллектор, задвижки, обратные клапаны, реле давления в качестве защиты по «сухому» ходу (кроме Multi-S с CMV), манометр и шкаф управления. Насосы работают с постоянной частотой вращения. Включение насосов осуществляется каскадно с помощью реле давления, по одному для каждого насоса, выведенных на стойку крепления шкафа.
- Перекачиваемая жидкость:** Взрывобезопасная, не содержащая абразивных и волокнистых включений, химически нейтральная к материалам установки.
- Температура перекачиваемой жидкости:** Multi-S с CR +5 ... +60 °C; Multi-S с CM, CMV +5 ... +40 °C.
- Температура окружающей среды:** 0 ... +40 °C.
- Максимальное рабочее давление:** Multi-S с CR 10/16¹ бар; Multi-S с CM, CMV 10 бар.
- Номинальное напряжение:** 1 x 230 В или 3 x 400 В.
- Номинальная частота:** 50 Гц.
- Степень защиты:** IP54.
- Способ пуска:** Прямой (DOL).
- Скорость вращения:** 2900 об/мин.

Hydro Multi-S с насосами CR

Насосы с головной частью и основанием из чугуна, рабочими колесами из нержавеющей стали AISI 304; торцевое уплотнение HQQE. Рама и коллекторы выполнены из нержавеющей стали.



Группа продукта H 1

Тип продукта	3 x 400 В					1 x 230 В				
	Мощность P ₂ , кВт на 1 насос	с 2 насосами № продукта	EUR	с 3 насосами № продукта	EUR	Мощность P ₂ , кВт на 1 насос	с 2 насосами № продукта	EUR	с 3 насосами № продукта	EUR
Hydro Multi-S CR 3-7	0,55	95922882	3598,00	95922917	4644,00	0,55	95922930	3637,00	95922935	4823,00
Hydro Multi-S CR 3-10	0,75	95922883	3698,00	95922918	4795,00	0,75	95922931	3770,00	95922936	4967,00
Hydro Multi-S CR 3-12	1,1	95922884	3770,00	95922919	4904,00	1,1	95922932	3886,00	95922937	5082,00
Hydro Multi-S CR 3-15	1,1	95922885	3846,00	95922920	5019,00	1,1	95922933	3980,00	95922938	5197,00
Hydro Multi-S CR 5-8	1,1	95922886	3798,00	95922921	4901,00	1,1	95922934	3837,00	95922939	5073,00
Hydro Multi-S CR 5-10	1,5	95922887	4158,00	95922922	5550,00	–	–	–	–	–
Hydro Multi-S CR 5-13 ¹	2,2	95922790	4498,00	95922794	6062,00	–	–	–	–	–
Hydro Multi-S CR 5-15 ¹	2,2	95922791	4550,00	95922795	6138,00	–	–	–	–	–
Hydro Multi-S CR 10-4	1,5	95922888	4501,00	95922923	6009,00	–	–	–	–	–
Hydro Multi-S CR 10-6	2,2	95922889	4854,00	95922924	6536,00	–	–	–	–	–
Hydro Multi-S CR 10-8	3	95922890	5181,00	95922925	7030,00	–	–	–	–	–
Hydro Multi-S CR 10-10 ¹	4	95922792	5612,00	95922796	7678,00	–	–	–	–	–
Hydro Multi-S CR 15-3	3	95922891	5380,00	95922926	7251,00	–	–	–	–	–
Hydro Multi-S CR 15-5	4	95922892	5831,00	95922927	7927,00	–	–	–	–	–
Hydro Multi-S CR 15-7 ¹	5,5	95922793	6235,00	95922797	8535,00	–	–	–	–	–

Внимание! Защита от «сухого» хода входит в комплект поставки.

Внимание! Для работы установки необходим мембранный бак соответствующего объема. Мембранный бак должен быть заказан дополнительно (см. раздел 12 «Общие принадлежности»).

¹ Максимальное рабочее давление 16 бар.

Hydro Multi-S с насосами CM

Насосы с патрубками из чугуна, рабочими колесами из нержавеющей стали AISI 304; торцевое уплотнение AQQE. Рама и коллекторы выполнены из оцинкованной стали.



Группа продукта Н 1

Тип продукта	3 × 400 В					1 × 230 В				
	Мощность P ₂ , кВт на 1 насос	с 2 насосами № продукта	EUR	с 3 насосами № продукта	EUR	Мощность P ₂ , кВт на 1 насос	с 2 насосами № продукта	EUR	с 3 насосами № продукта	EUR
Hydro Multi-S CM 3-4	0,46	91047058	2490,00	91047076	3434,00	0,5	91047055	2357,00	91047073	3167,00
Hydro Multi-S CM 3-6	0,65	91047064	2522,00	91047082	3483,00	0,67	91047061	2412,00	91047079	3251,00
Hydro Multi-S CM 3-8	1,20	91047070	2617,00	91047088	3626,00	0,9	91047067	3281,00	91047085	3378,00
Hydro Multi-S CM 5-4	0,85	91047094	2596,00	–	–	0,67	91047091	2467,00	–	–
Hydro Multi-S CM 5-7	1,58	91047100	2977,00	91047116	4150,00	1,3	91047097	2910,00	91047113	4023,00
Hydro Multi-S CM 10-3	2,20	91047126	3286,00	91047137	4592,00	1,9	91047123	3258,00	91047134	4523,00
Hydro Multi-S CM 10-4	3,20	91047129	3422,00	91047140	4797,00	–	–	–	–	–

Внимание! Защита от «сухого» хода входит в комплект поставки.

Hydro Multi-S с насосами CMV

Насосы с патрубками из чугуна, рабочими колесами из нержавеющей стали AISI 304; торцевое уплотнение AVBE. Рама и коллекторы выполнены из оцинкованной стали.



Группа продукта Н 1

Тип продукта	3 × 400 В					1 × 230 В				
	Мощность P ₂ , кВт на 1 насос	с 2 насосами № продукта	EUR	с 3 насосами № продукта	EUR	Мощность P ₂ , кВт на 1 насос	с 2 насосами № продукта	EUR	с 3 насосами № продукта	EUR
Hydro Multi-S CMV 3-5	0,65	97923555	1785,00	97923556	2667,00	0,5	97923549	1646,00	97923550	2388,00
Hydro Multi-S CMV 3-6	0,65	97923557	1798,00	97923558	2695,00	0,67	97923551	1687,00	97923552	2454,00
Hydro Multi-S CMV 3-7	0,85	97923559	1844,00	97923560	2759,00	0,9	97923553	1709,00	97923554	2489,00
Hydro Multi-S CMV 5-5	1,2	97923571	1880,00	–	–	0,9	97923563	1686,00	–	–
Hydro Multi-S CMV 5-6	1,2	97923573	1893,00	97923574	2847,00	1,3	97923565	1873,00	97923566	2829,00
Hydro Multi-S CMV 5-7	1,58	97923575	2150,00	97923576	3249,00	1,3	97923567	1980,00	97923568	2923,00
Hydro Multi-S CMV 5-9	2,2	97923577	2285,00	97923578	3477,00	1,9	97923569	2142,00	97923570	3180,00

Внимание! Защита от «сухого» хода не входит в комплект поставки.

Hydro Multi-S с насосами CMV

Насосы с патрубками из чугуна, рабочими колесами из нержавеющей стали AISI 304; торцевое уплотнение AVBE. Рама и коллекторы выполнены из нержавеющей стали.

Группа продукта Н 1

Тип продукта	3 × 400 В					1 × 230 В				
	Мощность P ₂ , кВт на 1 насос	с 2 насосами № продукта	EUR	с 3 насосами № продукта	EUR	Мощность P ₂ , кВт на 1 насос	с 2 насосами № продукта	EUR	с 3 насосами № продукта	EUR
Hydro Multi-S CMV 3-5	0,65	97923525	1818,00	97923526	2722,00	0,5	97923519	1683,00	97923520	2452,00
Hydro Multi-S CMV 3-6	0,65	97923527	1829,00	97923528	2741,00	0,67	97923521	1722,00	97923522	2516,00
Hydro Multi-S CMV 3-7	0,85	97923529	1873,00	97923530	2811,00	0,9	97923523	1744,00	97923524	2549,00
Hydro Multi-S CMV 5-5	1,2	97923541	1909,00	–	–	0,9	97923533	1721,00	–	–
Hydro Multi-S CMV 5-6	1,2	97923543	1920,00	97923544	2887,00	1,3	97923535	1906,00	97923536	2866,00
Hydro Multi-S CMV 5-7	1,58	97923545	2169,00	97923546	3286,00	1,3	97923537	2006,00	97923538	2970,00
Hydro Multi-S CMV 5-9	2,2	97923547	2300,00	97923548	3495,00	1,9	97923539	2161,00	97923540	3219,00

Внимание! Защита от «сухого» хода не входит в комплект поставки.

Внимание! Для работы установки необходим мембранный бак соответствующего объема. Мембранный бак должен быть заказан дополнительно (см. раздел 12 «Общие принадлежности»).

Цены указаны на условиях «склад-Москва» без НДС. Рекомендованные розничные цены с 01.03.2019.

Информация, размещенная в Прайс-листе, не является публичной офертой.

Установка повышения давления Hydro Multi-E

Комплектация: Два-четыре насоса CRE или два-три насоса СМЕ, соединенные параллельно и смонтированные на общей раме-основании, всасывающий и напорный коллектор, задвижки, обратные клапаны, манометр, мембранный бак, реле давления в качестве защиты от «сухого» хода и распределительный шкаф с автоматическими выключателями. Установки укомплектованы двумя датчиками давления и имеют функцию «мульти-мастер» (наличие двух главных насосов). Все насосы оснащены встроенным частотным преобразователем и работают с регулируемой частотой вращения. Настройка установок осуществляется с панели управления главного насоса или с помощью устройства Grundfos Go.

Перекачиваемая жидкость: Взрывобезопасная, не содержащая абразивных и волокнистых включений, химически нейтральная к материалам установки.

Температура перекачиваемой жидкости: +5 ... +60 °С.

Температура окружающей среды: 0 ... +40 °С.

Максимальное рабочее давление: 10/16¹ бар.

Номинальное напряжение: 3 × 400 В.

Номинальная частота: 50/60 Гц.

Степень защиты: IP54.

Скорость вращения: 3450 об/мин.



Hydro Multi-E с насосами CRE

Насосы с головной частью и основанием из чугуна, рабочими колесами из нержавеющей стали AISI 304; торцевое уплотнение HQQE. Рама и коллекторы выполнены из нержавеющей стали.

Группа продукта Н 2

Тип продукта	Мощность P ₂ , кВт на 1 насос	V бака, л	с 2 насосами № продукта	EUR	с 3 насосами № продукта	EUR	с 4 насосами № продукта	EUR
Hydro Multi-E CRE 1-4	0,37	8	98486519 ^B	4355,00	98486519 ^B	5829,00	98486533	6249,00
Hydro Multi-E CRE 1-6	0,55	8	98486549 ^B	4471,00	98486555 ^B	6053,00	98486561	6516,00
Hydro Multi-E CRE 1-9 ¹	0,75	12	98486595 ^B	4726,00	98486601 ^B	6368,00	98486607	6973,00
Hydro Multi-E CRE 1-13 ¹	1,1	12	99132328 ^B	5102,00	99132331 ^B	6934,00	99132343	7709,00
Hydro Multi-E CRE 3-2	0,37	8	98486517 ^B	4469,00	98486531 ^B	5857,00	98486535	6334,00
Hydro Multi-E CRE 3-4	0,55	8	98486551 ^B	4561,00	98486557 ^B	6055,00	98486563	6598,00
Hydro Multi-E CRE 3-5	0,75	8	98486597 ^B	4703,00	98486603 ^B	6333,00	98486609 ^B	6969,00
Hydro Multi-E CRE 3-8	1,1	8	98486641 ^B	4931,00	98486652 ^B	6467,00	98486662	7507,00
Hydro Multi-E CRE 3-11 ¹	1,5	12	98486685 ^B	5796,00	98486697 ^B	7703,00	98486709	9173,00
Hydro Multi-E CRE 3-15 ¹	1,5	12	99132388	6022,00	99132391	8065,00	99132393	9562,00
Hydro Multi-E CRE 5-2	0,55	18	98486553 ^B	4461,00	98486559 ^B	5916,00	98486565	6742,00
Hydro Multi-E CRE 5-4	1,1	18	98486644 ^A	4663,00	98486654 ^B	6353,00	98486664 ^B	7324,00
Hydro Multi-E CRE 5-5	1,5	18	98486687 ^A	5401,00	98486699 ^B	7325,00	98486711 ^B	8903,00
Hydro Multi-E CRE 5-9 ¹	2,2	12	98486745 ^B	6255,00	98486754 ^A	8596,00	98486763 ^B	10415,00
Hydro Multi-E CRE 5-12 ¹	3	12	99133009 ^B	6678,00	99133016 ^B	9218,00	99133018 ^B	11394,00
Hydro Multi-E CRE 5-14 ¹	3	12	99132398	6860,00	99132409 ^B	9486,00	99132423	11945,00
Hydro Multi-E CRE 10-1	0,75	24	98486599 ^B	4796,00	98486605 ^B	6224,00	98486611	7999,00
Hydro Multi-E CRE 10-2	1,5	24	98486689 ^B	5558,00	98486701 ^B	7387,00	98486713 ^B	9607,00
Hydro Multi-E CRE 10-3	2,2	24	98486746 ^B	6449,00	98486755 ^B	8656,00	98486764 ^B	11377,00
Hydro Multi-E CRE 10-5	3	24	99133020 ^B	6880,00	99133021 ^B	9362,00	99133023 ^B	12375,00
Hydro Multi-E CRE 10-6 ¹	4	12	99133025 ^B	7645,00	99133027 ^B	10783,00	99133029	14344,00
Hydro Multi-E CRE 10-9 ¹	5,5	12	99133032 ^B	9108,00	99133045 ^B	12524,00	99133046 ^B	16774,00
Hydro Multi-E CRE 15-1	1,5	35	98486691 ^B	6514,00	98486703 ^B	8721,00	98486715	11518,00
Hydro Multi-E CRE 15-2	3	35	99133050 ^B	7681,00	99133052 ^B	10471,00	99133065 ^B	13943,00
Hydro Multi-E CRE 15-3	4	35	99133068 ^B	8550,00	99133069 ^B	11775,00	99133072 ^B	15752,00
Hydro Multi-E CRE 15-4 ¹	5,5	12	99133073 ^B	9527,00	99133075 ^B	13256,00	99133076 ^B	17816,00
Hydro Multi-E CRE 15-5 ¹	7,5	12	99133077	10698,00	99133079 ^B	15013,00	99133081	20251,00
Hydro Multi-E CRE 20-1	2,2	35	98486747 ^B	7153,00	98486756 ^B	9992,00	98486765	12846,00
Hydro Multi-E CRE 20-2	4	35	99133094 ^B	8550,00	99133095 ^B	11775,00	99133097	15706,00
Hydro Multi-E CRE 20-3	5,5	35	99133098 ^B	9557,00	99133101 ^B	13564,00	99133103 ^B	17847,00
Hydro Multi-E CRE 20-4 ¹	7,5	12	99133104	10698,00	99133109 ^B	15013,00	99133111	20251,00

Внимание! Защита от «сухого» хода и мембранный бак входят в комплект поставки.

¹ Максимальное рабочее давление 16 бар.

^A – поддерживается складской запас готового продукта; ^B – поддерживается складской запас компонентов для сборки продукта.

Hydro Multi-E с насосами CME-A

Насосы с патрубками из чугуна, рабочими колесами из нержавеющей стали AISI 304; торцевое уплотнение AQQE.

Рама и коллекторы выполнены из оцинкованной стали.



Группа продукта H 2

Тип продукта	Мощность P ₂ , кВт на 1 насос	V бака, л	с 2 насосами № продукта	EUR	с 3 насосами № продукта	EUR
Hydro Multi-E CME 3-3	1,1	8	98494921	3283,00	98494927	4552,00
Hydro Multi-E CME 3-5	1,1	8	98494923	3471,00	98494929	4836,00
Hydro Multi-E CME 5-4	1,5	25	98494940	3886,00	98494942	5492,00
Hydro Multi-E CME 5-6	2,2	18	98494947	4013,00	98494951	5673,00
Hydro Multi-E CME 10-2	2,2	25	98494948	4789,00	98494952	6645,00
Hydro Multi-E CME 10-3	4	25	99133636	5362,00	99133638	7416,00
Hydro Multi-E CME 15-1	2,2	25	98507212	5634,00	98507213	7835,00
Hydro Multi-E CME 15-2	4	25	99133640	6044,00	99133642	8351,00
Hydro Multi-E CME 15-3	7,5	25	99133654	6898,00	99133656	9635,00

Внимание! Защита от «сухого» хода и мембранный бак входят в комплект поставки.

Hydro Multi-E с насосами CME-I

Насосы с проточной частью из нержавеющей стали; торцевое уплотнение AQQE.

Рама и коллекторы выполнены из нержавеющей стали.

Группа продукта H 2

Тип продукта	Мощность P ₂ , кВт на 1 насос	V бака, л	с 2 насосами № продукта	EUR	с 3 насосами № продукта	EUR
Hydro Multi-E CME 3-3	1,1	8	98486646	3788,00	98486656	5215,00
Hydro Multi-E CME 3-5	1,1	8	98486648	3926,00	98486658	5419,00
Hydro Multi-E CME 3-9 ¹	2,2	12	98486748	4856,00	98486757	6144,00
Hydro Multi-E CME 5-4	1,5	18	98486695	4545,00	98486707	6316,00
Hydro Multi-E CME 5-5	2,2	18	98486749	4923,00	98486758	6885,00
Hydro Multi-E CME 5-6	2,2	18	98486750	5042,00	98486759	7040,00
Hydro Multi-E CME 5-8 ¹	3	12	99133605	5383,00	99133606	7446,00
Hydro Multi-E CME 10-2	2,2	25	98486751	5497,00	98486760	7819,00
Hydro Multi-E CME 10-3	4	25	99133611	6055,00	99133614	8636,00
Hydro Multi-E CME 10-4 ¹	5,5	12	99133617	6494,00	99133619	9284,00
Hydro Multi-E CME 10-5 ¹	5,5	12	99133622	6598,00	99133625	9440,00
Hydro Multi-E CME 15-1	2,2	25	98507199	6771,00	98507200	10111,00
Hydro Multi-E CME 15-2	4	33	99133627	7404,00	99133628	11020,00
Hydro Multi-E CME 15-3	7,5	33	99133634	8172,00	99133635	12175,00

Внимание! Защита от «сухого» хода и мембранный бак входят в комплект поставки.

Для обеспечения возможности интеграции установок Hydro Multi-E в системы диспетчеризации используются интерфейсные модули CIM (1 модуль устанавливается в текущий главный насос). Подробнее см. раздел 11 «Системы управления, автоматика, принадлежности».

¹ Максимальное рабочее давление 16 бар.

Установка повышения давления Hydro MPC-S, MPC-F

Комплектация: Два-шесть насосов CR, соединенные параллельно и смонтированные на общей раме-основании, всасывающий и напорный коллектор, задвижки, обратные клапаны, манометр, шкаф Control MPC с подключенными к нему датчиками давления, мембранный бак. Датчик давления, установленный на всасывающем коллекторе, защищает насосы от работы по «сухому» ходу.



MPC-S: все насосы работают с постоянной частотой вращения. Включение/выключение насосов осуществляется каскадно в зависимости от водопотребления.

MPC-F: частота вращения одного насоса регулируется внешним частотным преобразователем, остальные насосы подключаются каскадно.

7

Перекачиваемая жидкость: Взрывобезопасная, не содержащая абразивных и волокнистых включений, химически нейтральная к материалам установки.

Материалы: Насосы с головной частью и основанием из чугуна, рабочими колесами и камерами из нержавеющей стали; торцевое уплотнение уплотнение HQQE; коллекторы и рама-основание из нержавеющей стали, в установках с насосами CR125/155 рама из оцинкованной стали.

Температура перекачиваемой жидкости: +5 ... +60 °С.

Температура окружающей среды: 0 ... +40 °С.

Максимальное рабочее давление: 16 бар (25 бар по запросу).

Номинальное напряжение: 3 × 400 В.

Номинальное частота: 50 Гц.

Способ пуска: До 4 кВт – прямой, от 5,5 кВт – «звезда-треугольник».

Степень защиты: IP54.

Скорость вращения: 2900 об/мин.

Hydro MPC-S, MPC-F с насосами CR 3

Группа продукта H 3

Тип продукта	Мощность P ₂ , кВт на 1 насос	MPC-S № продукта	EUR	MPC-F № продукта	EUR
Hydro MPC 2 CR 3 - 5	0,37	95044662	5939,00	–	–
Hydro MPC 2 CR 3 - 7	0,55	95044663	6005,00	97520556	6802,00
Hydro MPC 2 CR 3 - 10	0,75	95044664	6167,00	97520557	6960,00
Hydro MPC 2 CR 3 - 15	1,1	95044665	6426,00	97520558	7134,00
Hydro MPC 2 CR 3 - 19	1,5	95044666	6718,00	97520559	7617,00
Hydro MPC 2 CR 3 - 23	2,2	–	по запросу	–	по запросу
Hydro MPC 3 CR 3 - 5	0,37	95044668	7580,00	–	–
Hydro MPC 3 CR 3 - 7	0,55	95044669	7678,00	97520756	8214,00
Hydro MPC 3 CR 3 - 10	0,75	95044670	7923,00	97520757	8818,00
Hydro MPC 3 CR 3 - 15	1,1	95044671	8311,00	97520758	9373,00
Hydro MPC 3 CR 3 - 19	1,5	95044672	8748,00	97520759	9808,00
Hydro MPC 3 CR 3 - 23	2,2	–	по запросу	–	по запросу
Hydro MPC 4 CR 3 - 5	0,37	95044674	8244,00	–	–
Hydro MPC 4 CR 3 - 7	0,55	95044675	8374,00	97520816	10622,00
Hydro MPC 4 CR 3 - 10	0,75	95044676	8746,00	97520817	11008,00
Hydro MPC 4 CR 3 - 15	1,1	95044677	9249,00	97520818	11580,00
Hydro MPC 4 CR 3 - 19	1,5	95044678	9887,00	97520819	12377,00
Hydro MPC 4 CR 3 - 23	2,2	–	по запросу	–	по запросу
Hydro MPC 5 CR 3 - 5	0,37	95044680	9473,00	–	–
Hydro MPC 5 CR 3 - 7	0,55	95044681	9677,00	97520876	12338,00
Hydro MPC 5 CR 3 - 10	0,75	95044682	10075,00	97520877	12908,00
Hydro MPC 5 CR 3 - 15	1,1	95044683	10759,00	97520878	13655,00
Hydro MPC 5 CR 3 - 19	1,5	95044684	11550,00	97520879	14373,00
Hydro MPC 5 CR 3 - 23	2,2	–	по запросу	–	по запросу
Hydro MPC 6 CR 3 - 5	0,37	95044686	10985,00	–	–
Hydro MPC 6 CR 3 - 7	0,55	95044687	11206,00	97520936	14269,00
Hydro MPC 6 CR 3 - 10	0,75	95044688	11700,00	97520937	14631,00
Hydro MPC 6 CR 3 - 15	1,1	95044689	12594,00	97520938	15578,00
Hydro MPC 6 CR 3 - 19	1,5	95044690	13491,00	97520939	16547,00
Hydro MPC 6 CR 3 - 23	2,2	–	по запросу	–	по запросу

Внимание! Защита от «сухого» хода и мембранный бак 24 л входят в комплект поставки.

Для работы установки необходим мембранный бак соответствующего объема. Расчет мембранного бака приведен в каталоге. Если необходим объем бака более 24 л, то он должен быть заказан дополнительно (см. раздел 12 «Общие принадлежности»).

Цены указаны на условиях «склад-Москва» без НДС.
Рекомендованные розничные цены с 01.03.2019.

Hydro MPC-S, MPC-F с насосами CR 5

Группа продукта Н 3

Тип продукта	Мощность P ₂ , кВт на 1 насос	MPC-S № продукта	EUR	MPC-F № продукта	EUR
Hydro MPC 2 CR 5 - 4	0,55	95044692	5926,00	97520701	6846,00
Hydro MPC 2 CR 5 - 5	0,75	95044693	6015,00	97520702	6921,00
Hydro MPC 2 CR 5 - 8	1,1	95044694	6153,00	97520703	6956,00
Hydro MPC 2 CR 5 - 10	1,5	95044695	6382,00	97520704	7371,00
Hydro MPC 2 CR 5 - 16	2,2	95044696	6747,00	97520705	7763,00
Hydro MPC 2 CR 5 - 20	3	–	по запросу	–	по запросу
Hydro MPC 2 CR 5 - 22	4	–	по запросу	–	по запросу
Hydro MPC 3 CR 5 - 4	0,55	95044699	7009,00	97520761	8278,00
Hydro MPC 3 CR 5 - 5	0,75	95044700	7131,00	97520762	8759,00
Hydro MPC 3 CR 5 - 8	1,1	95044701	7320,00	97520763	9108,00
Hydro MPC 3 CR 5 - 10	1,5	95044702	7734,00	97520764	9440,00
Hydro MPC 3 CR 5 - 16	2,2	95044703	8266,00	97520765	10009,00
Hydro MPC 3 CR 5 - 20	3	–	по запросу	–	по запросу
Hydro MPC 3 CR 5 - 22	4	–	по запросу	–	по запросу
Hydro MPC 4 CR 5 - 4	0,55	95044706	8461,00	97520821	10708,00
Hydro MPC 4 CR 5 - 5	0,75	95044707	8666,00	97520822	10928,00
Hydro MPC 4 CR 5 - 8	1,1	95044708	8894,00	97520823	11224,00
Hydro MPC 4 CR 5 - 10	1,5	95044709	9397,00	97520824	11887,00
Hydro MPC 4 CR 5 - 16	2,2	95044710	10176,00	97520825	12546,00
Hydro MPC 4 CR 5 - 20	3	–	по запросу	–	по запросу
Hydro MPC 4 CR 5 - 22	4	–	по запросу	–	по запросу
Hydro MPC 5 CR 5 - 4	0,55	95044713	9785,00	97520881	12446,00
Hydro MPC 5 CR 5 - 5	0,75	95044714	9976,00	97520882	12810,00
Hydro MPC 5 CR 5 - 8	1,1	95044715	10315,00	97520883	13210,00
Hydro MPC 5 CR 5 - 10	1,5	95044716	10936,00	97520884	13758,00
Hydro MPC 5 CR 5 - 16	2,2	95044717	11874,00	97520885	14709,00
Hydro MPC 5 CR 5 - 20	3	–	по запросу	–	по запросу
Hydro MPC 5 CR 5 - 22	4	–	по запросу	–	по запросу
Hydro MPC 6 CR 5 - 4	0,55	95044720	11336,00	97520941	14399,00
Hydro MPC 6 CR 5 - 5	0,75	95044721	11582,00	97520942	14513,00
Hydro MPC 6 CR 5 - 8	1,1	95044722	12059,00	97520943	15045,00
Hydro MPC 6 CR 5 - 10	1,5	95044723	12755,00	97520944	15810,00
Hydro MPC 6 CR 5 - 16	2,2	95044724	13922,00	97520945	16978,00
Hydro MPC 6 CR 5 - 20	3	–	по запросу	–	по запросу
Hydro MPC 6 CR 5 - 22	4	–	по запросу	–	по запросу

Внимание! Защита от «сухого» хода и мембранный бак 24 л входят в комплект поставки.

Для работы установки необходим мембранный бак соответствующего объема. Расчет мембранного бака приведен в каталоге. Если необходим объем бака более 24 л, то он должен быть заказан дополнительно (см. раздел 12 «Общие принадлежности»).

Цены указаны на условиях «склад-Москва» без НДС.

Рекомендованные розничные цены с 01.03.2019.

Информация, размещенная в Прайс-листе, не является публичной офертой.

Hydro MPC-S, MPC-F с насосами CR 10

Группа продукта Н 3

Тип продукта	Мощность P ₂ , кВт на 1 насос	MPC-S № продукта	EUR	MPC-F № продукта	EUR
Hydro MPC 2 CR 10 - 3	1,1	95044727	6657,00	97520708	8341,00
Hydro MPC 2 CR 10 - 4	1,5	95044728	6842,00	97520709	8713,00
Hydro MPC 2 CR 10 - 6	2,2	95044729	7120,00	97520710	8976,00
Hydro MPC 2 CR 10 - 9	3	95044730	7908,00	97520711	9928,00
Hydro MPC 2 CR 10 - 12	4	95044731	8504,00	97520712	10664,00
Hydro MPC 2 CR 10 - 14	5,5	–	по запросу	–	по запросу
Hydro MPC 3 CR 10 - 3	1,1	95044733	8535,00	97520768	10201,00
Hydro MPC 3 CR 10 - 4	1,5	95044734	8885,00	97520769	10470,00
Hydro MPC 3 CR 10 - 6	2,2	95044735	9225,00	97520770	10847,00
Hydro MPC 3 CR 10 - 9	3	95044736	10274,00	97520771	12190,00
Hydro MPC 3 CR 10 - 12	4	95044737	11166,00	97520772	13284,00
Hydro MPC 3 CR 10 - 14	5,5	–	по запросу	–	по запросу
Hydro MPC 4 CR 10 - 3	1,1	95044739	10177,00	97520828	12609,00
Hydro MPC 4 CR 10 - 4	1,5	95044740	10595,00	97520829	13187,00
Hydro MPC 4 CR 10 - 6	2,2	95044741	11118,00	97520830	13589,00
Hydro MPC 4 CR 10 - 9	3	95044742	12637,00	97520831	15206,00
Hydro MPC 4 CR 10 - 12	4	95044743	13740,00	97520832	16733,00
Hydro MPC 4 CR 10 - 14	5,5	–	по запросу	–	по запросу
Hydro MPC 5 CR 10 - 3	1,1	95044745	12462,00	97520888	15295,00
Hydro MPC 5 CR 10 - 4	1,5	95044746	12977,00	97520889	15736,00
Hydro MPC 5 CR 10 - 6	2,2	95044747	13593,00	97520890	16365,00
Hydro MPC 5 CR 10 - 9	3	95044748	15446,00	97520891	18476,00
Hydro MPC 5 CR 10 - 12	4	95044749	17009,00	97520892	20115,00
Hydro MPC 5 CR 10 - 14	5,5	–	по запросу	–	по запросу
Hydro MPC 6 CR 10 - 3	1,1	95044751	14846,00	97520948	17038,00
Hydro MPC 6 CR 10 - 4	1,5	95044752	15424,00	97520949	17676,00
Hydro MPC 6 CR 10 - 6	2,2	95044753	16179,00	97520950	18458,00
Hydro MPC 6 CR 10 - 9	3	95044754	18446,00	97520951	20908,00
Hydro MPC 6 CR 10 - 12	4	95044755	19964,00	97520952	23325,00
Hydro MPC 6 CR 10 - 14	5,5	–	по запросу	–	по запросу

Внимание! Защита от «сухого» хода и мембранный бак 24 л входят в комплект поставки.

Для работы установки необходим мембранный бак соответствующего объема. Расчет мембранного бака приведен в каталоге. Если необходим объем бака более 24 л, то он должен быть заказан дополнительно (см. раздел 12 «Общие принадлежности»).

Цены указаны на условиях «склад-Москва» без НДС.
Рекомендованные розничные цены с 01.03.2019.

Hydro MPC-S, MPC-F с насосами CR 15

Группа продукта H 3

Тип продукта	Мощность P ₂ , кВт на 1 насос	MPC-S № продукта	EUR	MPC-F № продукта	EUR
Hydro MPC 2 CR 15 - 2	2,2	95044757	7904,00	97520714	9697,00
Hydro MPC 2 CR 15 - 3	3	95044758	8677,00	97520715	10549,00
Hydro MPC 2 CR 15 - 5	4	95044759	9216,00	97520716	11239,00
Hydro MPC 2 CR 15 - 7	5,5	95044760	10334,00	97520717	12549,00
Hydro MPC 2 CR 15 - 9	7,5	95044761	11125,00	97520718	13475,00
Hydro MPC 2 CR 15 - 10	11	–	по запросу	–	по запросу
Hydro MPC 3 CR 15 - 2	2,2	95044763	10103,00	97520774	10841,00
Hydro MPC 3 CR 15 - 3	3	95044764	11164,00	97520775	12034,00
Hydro MPC 3 CR 15 - 5	4	95044765	11953,00	97520776	13061,00
Hydro MPC 3 CR 15 - 7	5,5	95044766	13347,00	97520777	16166,00
Hydro MPC 3 CR 15 - 9	7,5	95044767	14691,00	97520778	17444,00
Hydro MPC 3 CR 15 - 10	11	–	по запросу	–	по запросу
Hydro MPC 4 CR 15 - 2	2,2	95044769	12067,00	97520834	14585,00
Hydro MPC 4 CR 15 - 3	3	95044770	13477,00	97520835	16002,00
Hydro MPC 4 CR 15 - 5	4	95044771	14400,00	97520836	17438,00
Hydro MPC 4 CR 15 - 7	5,5	95044772	16392,00	97520837	21059,00
Hydro MPC 4 CR 15 - 9	7,5	95044773	18108,00	97520838	22837,00
Hydro MPC 4 CR 15 - 10	11	–	по запросу	–	по запросу
Hydro MPC 5 CR 15 - 2	2,2	95044775	14914,00	97520894	17568,00
Hydro MPC 5 CR 15 - 3	3	95044776	16678,00	97520895	19431,00
Hydro MPC 5 CR 15 - 5	4	95044777	18044,00	97520896	20955,00
Hydro MPC 5 CR 15 - 7	5,5	95044778	20285,00	97520897	25504,00
Hydro MPC 5 CR 15 - 9	7,5	95044779	22314,00	97520898	28092,00
Hydro MPC 5 CR 15 - 10	11	–	по запросу	–	по запросу
Hydro MPC 6 CR 15 - 2	2,2	95044781	17234,00	97520954	19731,00
Hydro MPC 6 CR 15 - 3	3	95044782	19346,00	97520955	21880,00
Hydro MPC 6 CR 15 - 5	4	95044783	20985,00	97520956	24164,00
Hydro MPC 6 CR 15 - 7	5,5	95044784	23487,00	97520957	28996,00
Hydro MPC 6 CR 15 - 9	7,5	95044785	26008,00	97520958	31843,00
Hydro MPC 6 CR 15 - 10	11	–	по запросу	–	по запросу

Внимание! Защита от «сухого» хода и мембранный бак 24 л входят в комплект поставки.

Для работы установки необходим мембранный бак соответствующего объема. Расчет мембранного бака приведен в каталоге. Если необходим объем бака более 24 л, то он должен быть заказан дополнительно (см. раздел 12 «Общие принадлежности»).

Цены указаны на условиях «склад-Москва» без НДС.

Рекомендованные розничные цены с 01.03.2019.

Информация, размещенная в Прайс-листе, не является публичной офертой.

Hydro MPC-S, MPC-F с насосами CR 20

Группа продукта Н 3

Тип продукта	Мощность P ₂ , кВт на 1 насос	MPC-S № продукта	EUR	MPC-F № продукта	EUR
Hydro MPC 2 CR 20 - 2	2,2	95044787	7904,00	97520720	9697,00
Hydro MPC 2 CR 20 - 3	4	95044788 ⁸	9216,00	97520721	11239,00
Hydro MPC 2 CR 20 - 5	5,5	95044789	10334,00	97520722	12549,00
Hydro MPC 2 CR 20 - 7	7,5	95044790	11082,00	97520723	13475,00
Hydro MPC 2 CR 20 - 10	11	–	по запросу	–	по запросу
Hydro MPC 3 CR 20 - 2	2,2	95044792	10103,00	97520780	10841,00
Hydro MPC 3 CR 20 - 3	4	95044793	11953,00	97520781	13061,00
Hydro MPC 3 CR 20 - 5	5,5	95044794	13836,00	97520782	16166,00
Hydro MPC 3 CR 20 - 7	7,5	95044795	15255,00	97520783	17444,00
Hydro MPC 3 CR 20 - 10	11	–	по запросу	–	по запросу
Hydro MPC 4 CR 20 - 2	2,2	95044797	12067,00	97520840	14585,00
Hydro MPC 4 CR 20 - 3	4	95044798	14400,00	97520841	17438,00
Hydro MPC 4 CR 20 - 5	5,5	95044799	17023,00	97520842	21059,00
Hydro MPC 4 CR 20 - 7	7,5	95044800	18798,00	97520843	22837,00
Hydro MPC 4 CR 20 - 10	11	–	по запросу	–	по запросу
Hydro MPC 5 CR 20 - 2	2,2	95044802	15403,00	97520900	17568,00
Hydro MPC 5 CR 20 - 3	4	95044803	18595,00	97520901	20955,00
Hydro MPC 5 CR 20 - 5	5,5	95044804	21638,00	97520902	25504,00
Hydro MPC 5 CR 20 - 7	7,5	95044805	23801,00	97520903	28092,00
Hydro MPC 5 CR 20 - 10	11	–	по запросу	–	по запросу
Hydro MPC 6 CR 20 - 2	2,2	95044807	17796,00	97520960	19731,00
Hydro MPC 6 CR 20 - 3	4	95044808	21597,00	97520961	24164,00
Hydro MPC 6 CR 20 - 5	5,5	95044809	25052,00	97520962	28996,00
Hydro MPC 6 CR 20 - 7	7,5	95044810	27741,00	97520963	31843,00
Hydro MPC 6 CR 20 - 10	11	–	по запросу	–	по запросу

7

Внимание! Защита от «сухого» хода и мембранный бак 24 л входят в комплект поставки.

Для работы установки необходим мембранный бак соответствующего объема. Расчет мембранного бака приведен в каталоге. Если необходим объем бака более 24 л, то он должен быть заказан дополнительно (см. раздел 12 «Общие принадлежности»).

Цены указаны на условиях «склад-Москва» без НДС.
Рекомендованные розничные цены с 01.03.2019.

Hydro MPC-S, MPC-F с насосами CR 32

Группа продукта H 3

Тип продукта	Мощность P ₂ , кВт на 1 насос	MPC-S № продукта	EUR	MPC-F № продукта	EUR
Hydro MPC 2 CR 32 - 2 - 2	3	95044812	9902,00	97520725	12295,00
Hydro MPC 2 CR 32 - 2	4	95044813	10426,00	97520726	12961,00
Hydro MPC 2 CR 32 - 3	5,5	95044814	11465,00	97520727	14462,00
Hydro MPC 2 CR 32 - 4	7,5	95044815	12452,00	97520728	15695,00
Hydro MPC 2 CR 32 - 5	11	95044816	13947,00	97520729	18484,00
Hydro MPC 2 CR 32 - 6	11	95044817	14297,00	97520730	18858,00
Hydro MPC 2 CR 32 - 7	15	95044818	15684,00	97520731	20910,00
Hydro MPC 3 CR 32 - 2 - 2	3	95044819	13658,00	97520785	15726,00
Hydro MPC 3 CR 32 - 2	4	95044820	14444,00	97520786	16715,00
Hydro MPC 3 CR 32 - 3	5,5	95044821	15705,00	97520787	20108,00
Hydro MPC 3 CR 32 - 4	7,5	95044822	17371,00	97520788	21847,00
Hydro MPC 3 CR 32 - 5	11	95044823	19373,00	97520789	24435,00
Hydro MPC 3 CR 32 - 6	11	95044824	19899,00	97520790	24996,00
Hydro MPC 3 CR 32 - 7	15	95044825	22069,00	97520791	27819,00
Hydro MPC 4 CR 32 - 2 - 2	3	95044826	16999,00	97520845	19976,00
Hydro MPC 4 CR 32 - 2	4	95044827	17862,00	97520846	21362,00
Hydro MPC 4 CR 32 - 3	5,5	95044828	20144,00	97520847	25369,00
Hydro MPC 4 CR 32 - 4	7,5	95044829	22371,00	97520848	27759,00
Hydro MPC 4 CR 32 - 5	11	95044830	25390,00	97520849	31058,00
Hydro MPC 4 CR 32 - 6	11	95044831	26091,00	97520850	31806,00
Hydro MPC 4 CR 32 - 7	15	95044832	28847,00	97520851	36298,00
Hydro MPC 5 CR 32 - 2 - 2	3	95044833	20339,00	97520905	23421,00
Hydro MPC 5 CR 32 - 2	4	95044834	21591,00	97520906	24885,00
Hydro MPC 5 CR 32 - 3	5,5	95044835	24583,00	97520907	29913,00
Hydro MPC 5 CR 32 - 4	7,5	95044836	27015,00	97520908	33268,00
Hydro MPC 5 CR 32 - 5	11	95044837	30694,00	97520909	37426,00
Hydro MPC 5 CR 32 - 6	11	95044838	31570,00	97520910	38361,00
Hydro MPC 5 CR 32 - 7	15	95044839	36268,00	97520911	43098,00
Hydro MPC 6 CR 32 - 2 - 2	3	95044840	23563,00	97520965	26873,00
Hydro MPC 6 CR 32 - 2	4	95044841	24924,00	97520966	29225,00
Hydro MPC 6 CR 32 - 3	5,5	95044842	29021,00	97520967	35313,00
Hydro MPC 6 CR 32 - 4	7,5	95044843	31940,00	97520968	39333,00
Hydro MPC 6 CR 32 - 5	11	95044844	37416,00	97520969	44777,00
Hydro MPC 6 CR 32 - 6	11	95044845	38467,00	97520970	45950,00
Hydro MPC 6 CR 32 - 7	15	95044846	43187,00	97520971	51320,00

Внимание! Защита от «сухого» хода и мембранный бак 24 л входят в комплект поставки.

Для работы установки необходим мембранный бак соответствующего объема. Расчет мембранного бака приведен в каталоге. Если необходим объем бака более 24 л, то он должен быть заказан дополнительно (см. раздел 12 «Общие принадлежности»).

Цены указаны на условиях «склад-Москва» без НДС.

Рекомендованные розничные цены с 01.03.2019.

Информация, размещенная в Прайс-листе, не является публичной офертой.

Hydro MPC-S, MPC-F с насосами CR 45

Группа продукта H 3

Тип продукта	Мощность P ₂ , кВт на 1 насос	MPC-S № продукта	EUR	MPC-F № продукта	EUR
Hydro MPC 2 CR 45 - 1	4	95044847	11586,00	97520732	12862,00
Hydro MPC 2 CR 45 - 2 - 2	5,5	95044848	12899,00	97520733	14367,00
Hydro MPC 2 CR 45 - 2	7,5	95044849	14034,00	97520734	15680,00
Hydro MPC 2 CR 45 - 3	11	95044850	15404,00	97520735	18513,00
Hydro MPC 2 CR 45 - 4	15	95044851	16905,00	97520736	20951,00
Hydro MPC 2 CR 45 - 5	18,5	95044852	19118,00	97520737	23104,00
Hydro MPC 3 CR 45 - 1	4	95044853	16569,00	97520792	17390,00
Hydro MPC 3 CR 45 - 2 - 2	5,5	95044854	18777,00	97520793	20789,00
Hydro MPC 3 CR 45 - 2	7,5	95044855	20744,00	97520794	22651,00
Hydro MPC 3 CR 45 - 3	11	95044856	22704,00	97520795	25303,00
Hydro MPC 3 CR 45 - 4	15	95044857	24954,00	97520796	28705,00
Hydro MPC 3 CR 45 - 5	18,5	95044858	27645,00	97520797	31781,00
Hydro MPC 4 CR 45 - 1	4	95044859	20291,00	97520852	22715,00
Hydro MPC 4 CR 45 - 2 - 2	5,5	95044860	23305,00	97520853	26729,00
Hydro MPC 4 CR 45 - 2	7,5	95044861	25857,00	97520854	29282,00
Hydro MPC 4 CR 45 - 3	11	95044862	29163,00	97520855	32668,00
Hydro MPC 4 CR 45 - 4	15	95044863	32874,00	97520856	37931,00
Hydro MPC 4 CR 45 - 5	18,5	95044864	36848,00	97520857	41336,00
Hydro MPC 5 CR 45 - 1	4	95044865	25087,00	97520912	28493,00
Hydro MPC 5 CR 45 - 2 - 2	5,5	95044866	28618,00	97520913	33529,00
Hydro MPC 5 CR 45 - 2	7,5	95044867	31752,00	97520914	37089,00
Hydro MPC 5 CR 45 - 3	11	95044868	35829,00	97520915	41355,00
Hydro MPC 5 CR 45 - 4	15	95044869	40460,00	97520916	47057,00
Hydro MPC 5 CR 45 - 5	18,5	95044870	45357,00	97520917	53391,00
Hydro MPC 6 CR 45 - 1	4	95044871	29475,00	97520972	32483,00
Hydro MPC 6 CR 45 - 2 - 2	5,5	95044872	33516,00	97520973	37903,00
Hydro MPC 6 CR 45 - 2	7,5	95044873	37371,00	97520974	41917,00
Hydro MPC 6 CR 45 - 3	11	95044874	44254,00	97520975	47323,00
Hydro MPC 6 CR 45 - 4	15	95044875	49102,00	97520976	53752,00
Hydro MPC 6 CR 45 - 5	18,5	95044876	55019,00	97520977	61138,00

7

Внимание! Защита от «сухого» хода и мембранный бак 24 л входят в комплект поставки.

Для работы установки необходим мембранный бак соответствующего объема. Расчет мембранного бака приведен в каталоге. Если необходим объем бака более 24 л, то он должен быть заказан дополнительно (см. раздел 12 «Общие принадлежности»).

Цены указаны на условиях «склад-Москва» без НДС.
Рекомендованные розничные цены с 01.03.2019.

Hydro MPC-S, MPC-F с насосами CR 64

Группа продукта НЭ

Тип продукта	Мощность P ₂ , кВт на 1 насос	MPC-S № продукта	EUR	MPC-F № продукта	EUR
Hydro MPC 2 CR 64 - 1	5,5	95044877	12898,00	97520738	14365,00
Hydro MPC 2 CR 64 - 2 - 2	7,5	95044878	13918,00	97520739	15564,00
Hydro MPC 2 CR 64 - 2	11	95044879	14965,00	97520740	17827,00
Hydro MPC 2 CR 64 - 3 - 1	15	95044880	16793,00	97520741	20647,00
Hydro MPC 2 CR 64 - 4 - 2	18,5	95044881	18875,00	97520742	22858,00
Hydro MPC 2 CR 64 - 4	22	95044882	19883,00	97520743	25864,00
Hydro MPC 2 CR 64 - 5 - 1	30	—	по запросу	—	по запросу
Hydro MPC 2 CR 64 - 5	30	—	по запросу	—	по запросу
Hydro MPC 2 CR 64 - 6 - 2	30	—	по запросу	—	по запросу
Hydro MPC 3 CR 64 - 1	5,5	95044884	18882,00	97520798	20787,00
Hydro MPC 3 CR 64 - 2 - 2	7,5	95044885	20702,00	97520799	22476,00
Hydro MPC 3 CR 64 - 2	11	95044886	21925,00	97520800	24276,00
Hydro MPC 3 CR 64 - 3 - 1	15	95044887	24668,00	97520801	28249,00
Hydro MPC 3 CR 64 - 4 - 2	18,5	95044888	27528,00	97520802	31412,00
Hydro MPC 3 CR 64 - 4	22	95044889	30060,00	97520803	34623,00
Hydro MPC 3 CR 64 - 5 - 1	30	—	по запросу	—	по запросу
Hydro MPC 3 CR 64 - 5	30	—	по запросу	—	по запросу
Hydro MPC 3 CR 64 - 6 - 2	30	—	по запросу	—	по запросу
Hydro MPC 4 CR 64 - 1	5,5	95044891	23302,00	97520858	26726,00
Hydro MPC 4 CR 64 - 2 - 2	7,5	95044892	25623,00	97520859	29048,00
Hydro MPC 4 CR 64 - 2	11	95044893	27793,00	97520860	31297,00
Hydro MPC 4 CR 64 - 3 - 1	15	95044894	32267,00	97520861	37323,00
Hydro MPC 4 CR 64 - 4 - 2	18,5	95044895	35567,00	97520862	40843,00
Hydro MPC 4 CR 64 - 4	22	95044896	38584,00	97520863	44407,00
Hydro MPC 4 CR 64 - 5 - 1	30	—	по запросу	—	по запросу
Hydro MPC 4 CR 64 - 5	30	—	по запросу	—	по запросу
Hydro MPC 4 CR 64 - 6 - 2	30	—	по запросу	—	по запросу
Hydro MPC 5 CR 64 - 1	5,5	95044898	28615,00	97520918	33526,00
Hydro MPC 5 CR 64 - 2 - 2	7,5	95044899	31461,00	97520919	36797,00
Hydro MPC 5 CR 64 - 2	11	95044900	34117,00	97520920	39642,00
Hydro MPC 5 CR 64 - 3 - 1	15	95044901	40416,00	97520921	46298,00
Hydro MPC 5 CR 64 - 4 - 2	18,5	95044902	44198,00	97520922	52776,00
Hydro MPC 5 CR 64 - 4	22	95044903	47637,00	97520923	56874,00
Hydro MPC 5 CR 64 - 5 - 1	30	—	по запросу	—	по запросу
Hydro MPC 5 CR 64 - 5	30	—	по запросу	—	по запросу
Hydro MPC 5 CR 64 - 6 - 2	30	—	по запросу	—	по запросу
Hydro MPC 6 CR 64 - 1	5,5	95044905	33512,00	97520978	37899,00
Hydro MPC 6 CR 64 - 2 - 2	7,5	95044906	37021,00	97520979	41567,00
Hydro MPC 6 CR 64 - 2	11	95044907	42199,00	97520980	45267,00
Hydro MPC 6 CR 64 - 3 - 1	15	95044908	49533,00	97520981	52840,00
Hydro MPC 6 CR 64 - 4 - 2	18,5	95044909	52828,00	97520982	60400,00
Hydro MPC 6 CR 64 - 4	22	95044910	57399,00	97520983	65748,00
Hydro MPC 6 CR 64 - 5 - 1	30	—	по запросу	—	по запросу
Hydro MPC 6 CR 64 - 5	30	—	по запросу	—	по запросу
Hydro MPC 6 CR 64 - 6 - 2	30	—	по запросу	—	по запросу

Внимание! Защита от «сухого» хода и мембранный бак 24 л входят в комплект поставки.

Для работы установки необходим мембранный бак соответствующего объема. Расчет мембранного бака приведен в каталоге. Если необходим объем бака более 24 л, то он должен быть заказан дополнительно (см. раздел 12 «Общие принадлежности»).

Цены указаны на условиях «склад-Москва» без НДС.

Рекомендованные розничные цены с 01.03.2019.

Информация, размещенная в Прайс-листе, не является публичной офертой.

Hydro MPC-S, MPC-F с насосами CR 90

Группа продукта Н 3

Тип продукта	Мощность P ₂ , кВт на 1 насос	MPC-S № продукта	EUR	MPC-F № продукта	EUR
Hydro MPC 2 CR 90 - 1	7,5	95044912	14808,00	97520747	18551,00
Hydro MPC 2 CR 90 - 2 - 2	11	95044913	16464,00	97520748	21510,00
Hydro MPC 2 CR 90 - 2	15	95044914	18226,00	97520749	23963,00
Hydro MPC 2 CR 90 - 3 - 2	18,5	95044915	20193,00	97520750	26023,00
Hydro MPC 2 CR 90 - 3	22	95044916	21322,00	97520751	29031,00
Hydro MPC 2 CR 90 - 4 - 2	30	95044917	22661,00	97520752	31092,00
Hydro MPC 2 CR 90 - 4	30	95044918	22661,00	97520753	31092,00
Hydro MPC 2 CR 90 - 5 - 2	37	–	по запросу	–	по запросу
Hydro MPC 2 CR 90 - 5	37	–	по запросу	–	по запросу
Hydro MPC 3 CR 90 - 1	7,5	95044919	21143,00	97520807	26046,00
Hydro MPC 3 CR 90 - 2 - 2	11	95044920	23580,00	97520808	28890,00
Hydro MPC 3 CR 90 - 2	15	95044921	26025,00	97520809	32315,00
Hydro MPC 3 CR 90 - 3 - 2	18,5	95044922	28521,00	97520810	35251,00
Hydro MPC 3 CR 90 - 3	22	95044923	30942,00	97520811	38462,00
Hydro MPC 3 CR 90 - 4 - 2	30	95044924	32249,00	97520812	42040,00
Hydro MPC 3 CR 90 - 4	30	95044925	32249,00	97520813	42040,00
Hydro MPC 3 CR 90 - 5 - 2	37	–	по запросу	–	по запросу
Hydro MPC 3 CR 90 - 5	37	–	по запросу	–	по запросу
Hydro MPC 4 CR 90 - 1	7,5	95044926	29370,00	97520867	35663,00
Hydro MPC 4 CR 90 - 2 - 2	11	95044927	32882,00	97520868	39305,00
Hydro MPC 4 CR 90 - 2	15	95044928	36388,00	97520869	44599,00
Hydro MPC 4 CR 90 - 3 - 2	18,5	95044929	40105,00	97520870	47816,00
Hydro MPC 4 CR 90 - 3	22	95044930	43139,00	97520871	51379,00
Hydro MPC 4 CR 90 - 4 - 2	30	95044931	46394,00	97520872	55936,00
Hydro MPC 4 CR 90 - 4	30	95044932	46394,00	97520873	55936,00
Hydro MPC 4 CR 90 - 5 - 2	37	–	по запросу	–	по запросу
Hydro MPC 4 CR 90 - 5	37	–	по запросу	–	по запросу
Hydro MPC 5 CR 90 - 1	7,5	95044933	39024,00	97520927	47176,00
Hydro MPC 5 CR 90 - 2 - 2	11	95044934	43147,00	97520928	51764,00
Hydro MPC 5 CR 90 - 2	15	95044935	48785,00	97520929	57503,00
Hydro MPC 5 CR 90 - 3 - 2	18,5	95044936	53238,00	97520930	63603,00
Hydro MPC 5 CR 90 - 3	22	95044937	56398,00	97520931	67700,00
Hydro MPC 5 CR 90 - 4 - 2	30	95044938	59192,00	97520932	72436,00
Hydro MPC 5 CR 90 - 4	30	95044939	59192,00	97520933	72436,00
Hydro MPC 5 CR 90 - 5 - 2	37	–	по запросу	–	по запросу
Hydro MPC 5 CR 90 - 5	37	–	по запросу	–	по запросу
Hydro MPC 6 CR 90 - 1	7,5	95044940	46839,00	97520987	54604,00
Hydro MPC 6 CR 90 - 2 - 2	11	95044941	52302,00	97520988	60395,00
Hydro MPC 6 CR 90 - 2	15	95044942	58148,00	97520989	66871,00
Hydro MPC 6 CR 90 - 3 - 2	18,5	95044943	63317,00	97520990	73974,00
Hydro MPC 6 CR 90 - 3	22	95044944	67737,00	97520991	79323,00
Hydro MPC 6 CR 90 - 4 - 2	30	95044945	70379,00	97520992	83606,00
Hydro MPC 6 CR 90 - 4	30	95044946	70379,00	97520993	83606,00
Hydro MPC 6 CR 90 - 5 - 2	37	–	по запросу	–	по запросу
Hydro MPC 6 CR 90 - 5	37	–	по запросу	–	по запросу

Внимание! Защита от «сухого» хода и мембранный бак 24 л входят в комплект поставки.

Для работы установки необходим мембранный бак соответствующего объема. Расчет мембранного бака приведен в каталоге. Если необходим объем бака более 24 л, то он должен быть заказан дополнительно (см. раздел 12 «Общие принадлежности»).

Цены указаны на условиях «склад-Москва» без НДС.
Рекомендованные розничные цены с 01.03.2019.

Hydro MPC-S, MPC-F с насосами CR 125

Группа продукта НЗ

Тип продукта	Мощность P ₂ , кВт на 1 насос	MPC-S № продукта	EUR	MPC-F № продукта	EUR
Hydro MPC 3 CR 125 - 1	11	—	по запросу	—	по запросу
Hydro MPC 3 CR 125 - 2 - 2	15	—	по запросу	—	по запросу
Hydro MPC 3 CR 125 - 2 - 1	18,5	—	по запросу	—	по запросу
Hydro MPC 3 CR 125 - 2	22	—	по запросу	—	по запросу
Hydro MPC 3 CR 125 - 3 - 1	30	—	по запросу	—	по запросу
Hydro MPC 3 CR 125 - 3	37	—	по запросу	—	по запросу
Hydro MPC 3 CR 125 - 4 - 2	37	—	по запросу	—	по запросу
Hydro MPC 3 CR 125 - 4	45	—	по запросу	—	по запросу
Hydro MPC 4 CR 125 - 1	11	—	по запросу	—	по запросу
Hydro MPC 4 CR 125 - 2 - 2	15	—	по запросу	—	по запросу
Hydro MPC 4 CR 125 - 2 - 1	18,5	—	по запросу	—	по запросу
Hydro MPC 4 CR 125 - 2	22	—	по запросу	—	по запросу
Hydro MPC 4 CR 125 - 3 - 1	30	—	по запросу	—	по запросу
Hydro MPC 4 CR 125 - 3	37	—	по запросу	—	по запросу
Hydro MPC 4 CR 125 - 4 - 2	37	—	по запросу	—	по запросу
Hydro MPC 4 CR 125 - 4	45	—	по запросу	—	по запросу
Hydro MPC 5 CR 125 - 1	11	—	по запросу	—	по запросу
Hydro MPC 5 CR 125 - 2 - 2	15	—	по запросу	—	по запросу
Hydro MPC 5 CR 125 - 2 - 1	18,5	—	по запросу	—	по запросу
Hydro MPC 5 CR 125 - 2	22	—	по запросу	—	по запросу
Hydro MPC 5 CR 125 - 3 - 1	30	—	по запросу	—	по запросу
Hydro MPC 5 CR 125 - 3	37	—	по запросу	—	по запросу
Hydro MPC 5 CR 125 - 4 - 2	37	—	по запросу	—	по запросу
Hydro MPC 5 CR 125 - 4	45	—	по запросу	—	по запросу
Hydro MPC 6 CR 125 - 1	11	—	по запросу	—	по запросу
Hydro MPC 6 CR 125 - 2 - 2	15	—	по запросу	—	по запросу
Hydro MPC 6 CR 125 - 2 - 1	18,5	—	по запросу	—	по запросу
Hydro MPC 6 CR 125 - 2	22	—	по запросу	—	по запросу
Hydro MPC 6 CR 125 - 3 - 1	30	—	по запросу	—	по запросу
Hydro MPC 6 CR 125 - 3	37	—	по запросу	—	по запросу
Hydro MPC 6 CR 125 - 4 - 2	37	—	по запросу	—	по запросу
Hydro MPC 6 CR 125 - 4	45	—	по запросу	—	по запросу

Hydro MPC-S, MPC-F с насосами CR 155

Группа продукта НЗ

Тип продукта	Мощность P ₂ , кВт на 1 насос	MPC-S № продукта	EUR	MPC-F № продукта	EUR
Hydro MPC 3 CR 155 - 1 - 1	11	—	по запросу	—	по запросу
Hydro MPC 3 CR 155 - 1	15	—	по запросу	—	по запросу
Hydro MPC 3 CR 155 - 2 - 2	22	—	по запросу	—	по запросу
Hydro MPC 3 CR 155 - 2	30	—	по запросу	—	по запросу
Hydro MPC 3 CR 155 - 3 - 2	37	—	по запросу	—	по запросу
Hydro MPC 3 CR 155 - 3	45	—	по запросу	—	по запросу
Hydro MPC 4 CR 155 - 1 - 1	11	—	по запросу	—	по запросу
Hydro MPC 4 CR 155 - 1	15	—	по запросу	—	по запросу
Hydro MPC 4 CR 155 - 2 - 2	22	—	по запросу	—	по запросу
Hydro MPC 4 CR 155 - 2	30	—	по запросу	—	по запросу
Hydro MPC 4 CR 155 - 3 - 2	37	—	по запросу	—	по запросу
Hydro MPC 4 CR 155 - 3	45	—	по запросу	—	по запросу
Hydro MPC 5 CR 155 - 1 - 1	11	—	по запросу	—	по запросу
Hydro MPC 5 CR 155 - 1	15	—	по запросу	—	по запросу
Hydro MPC 5 CR 155 - 2 - 2	22	—	по запросу	—	по запросу
Hydro MPC 5 CR 155 - 2	30	—	по запросу	—	по запросу
Hydro MPC 5 CR 155 - 3 - 2	37	—	по запросу	—	по запросу
Hydro MPC 5 CR 155 - 3	45	—	по запросу	—	по запросу
Hydro MPC 6 CR 155 - 1 - 1	11	—	по запросу	—	по запросу
Hydro MPC 6 CR 155 - 1	15	—	по запросу	—	по запросу
Hydro MPC 6 CR 155 - 2 - 2	22	—	по запросу	—	по запросу
Hydro MPC 6 CR 155 - 2	30	—	по запросу	—	по запросу
Hydro MPC 6 CR 155 - 3 - 2	37	—	по запросу	—	по запросу
Hydro MPC 6 CR 155 - 3	45	—	по запросу	—	по запросу

Цены указаны на условиях «склад-Москва» без НДС.
Рекомендованные розничные цены с 01.03.2019.

Информация, размещенная в Прайс-листе, не является публичной офертой.



Установка повышения давления Hydro MPC-E

- Комплектация:** Два-шесть насосов CR(E), соединенные параллельно и смонтированные на общей раме-основании, всасывающий и напорный коллектор, задвижки, обратные клапаны, манометр, шкаф Control MPC-E с подключенными к нему датчиками давления, мембранный бак. Датчик давления, установленный на всасывающем коллекторе, защищает насосы от работы по «сухому» ходу. Все насосы с регулируемой частотой вращения. Рекомендуется для систем с переменным давлением на входе в установку.
- Перекачиваемая жидкость:** Взрывобезопасная, не содержащая абразивных и волокнистых включений, химически нейтральная к материалам установки.
- Материалы:** Насосы с головной частью и основанием из чугуна, рабочими колесами и камерами из нержавеющей стали, торцевое уплотнение уплотнение HQQE; коллекторы и рама-основание из нержавеющей стали, в установках с насосами CR125/155 рама из оцинкованной стали.
- Температура перекачиваемой жидкости:** +5 ... +60 °С.
- Температура окружающей среды:** 0 ... +40 °С.
- Максимальное рабочее давление:** 16 бар (25 бар по запросу).
- Номинальное напряжение:** 3 x 400 В.
- Номинальная частота:** 50/60 Гц.
- Способ пуска:** До 22 кВт – с помощью встроенных преобразователей частоты на насосах CRE, от 30 кВт – с помощью преобразователей частоты CUE, установленных в шкафу управления.
- Скорость вращения:** 3450 об/мин.
- Степень защиты:** IP54.

Hydro MPC-E с насосами CRE 3

Группа продукта Н 3

Тип продукта	Мощность P ₂ , кВт на 1 насос	№ продукта	EUR
Hydro MPC-E 2 CRE 3 - 2	0,37	98423292 ^B	5964,00
Hydro MPC-E 2 CRE 3 - 4	0,55	98423295 ^B	6095,00
Hydro MPC-E 2 CRE 3 - 5	0,75	98423298 ^B	6278,00
Hydro MPC-E 2 CRE 3 - 8	1,1	98423301 ^B	6625,00
Hydro MPC-E 2 CRE 3 - 11	1,5	98423304	7479,00
Hydro MPC-E 3 CRE 3 - 2	0,37	98423293 ^B	7721,00
Hydro MPC-E 3 CRE 3 - 4	0,55	98423296 ^B	7715,00
Hydro MPC-E 3 CRE 3 - 5	0,75	98423299 ^B	8190,00
Hydro MPC-E 3 CRE 3 - 8	1,1	98423302 ^B	8561,00
Hydro MPC-E 3 CRE 3 - 11	1,5	98423305 ^B	9703,00
Hydro MPC-E 4 CRE 3 - 2	0,37	98423294	9182,00
Hydro MPC-E 4 CRE 3 - 4	0,55	98423297	9435,00
Hydro MPC-E 4 CRE 3 - 5	0,75	98423300	9790,00
Hydro MPC-E 4 CRE 3 - 8	1,1	98423303	10307,00
Hydro MPC-E 4 CRE 3 - 11	1,5	98423306	12040,00

Внимание! Защита от «сухого» хода и мембранный бак 24 л входят в комплект поставки.

Для работы установки необходим мембранный бак соответствующего объема. Расчет мембранного бака приведен в каталоге. Если необходим объем бака более 24 л, то он должен быть заказан дополнительно (см. раздел 12 «Общие принадлежности»).

^A – поддерживается складской запас готового продукта; ^B – поддерживается складской запас компонентов для сборки продукта.

Hydro MPC-E с насосами CRE 5

Группа продукта H 3

Тип продукта	Мощность P ₂ , кВт на 1 насос	№ продукта	EUR
Hydro MPC-E 2 CRE 5 - 2	0,55	98423310 ^B	6199,00
Hydro MPC-E 2 CRE 5 - 4	1,1	98423313 ^B	6657,00
Hydro MPC-E 2 CRE 5 - 5	1,5	98423316 ^B	7253,00
Hydro MPC-E 2 CRE 5 - 9	2,2	98423319 ^B	7966,00
Hydro MPC-E 2 CRE 5 - 12	3	99208937	8437,00
Hydro MPC-E 2 CRE 5 - 16	4	–	по запросу
Hydro MPC-E 3 CRE 5 - 2	0,55	98423311 ^B	7640,00
Hydro MPC-E 3 CRE 5 - 4	1,1	98423314 ^B	8634,00
Hydro MPC-E 3 CRE 5 - 5	1,5	98423317 ^B	9609,00
Hydro MPC-E 3 CRE 5 - 9	2,2	98423320 ^B	10665,00
Hydro MPC-E 3 CRE 5 - 12	3	99208938 ^B	11327,00
Hydro MPC-E 3 CRE 5 - 16	4	–	по запросу
Hydro MPC-E 4 CRE 5 - 2	0,55	98423312	9375,00
Hydro MPC-E 4 CRE 5 - 4	1,1	98423315	10496,00
Hydro MPC-E 4 CRE 5 - 5	1,5	98423318	11600,00
Hydro MPC-E 4 CRE 5 - 9	2,2	98423321	12969,00
Hydro MPC-E 4 CRE 5 - 12	3	99208940	13934,00
Hydro MPC-E 4 CRE 5 - 16	4	–	по запросу

Hydro MPC-E с насосами CRE 10

Группа продукта H 3

Тип продукта	Мощность P ₂ , кВт на 1 насос	№ продукта	EUR
Hydro MPC-E 2 CRE 10 - 1	0,75	98423322 ^B	6584,00
Hydro MPC-E 2 CRE 10 - 2	1,5	98423325 ^B	7336,00
Hydro MPC-E 2 CRE 10 - 3	2,2	98423328 ^B	8138,00
Hydro MPC-E 2 CRE 10 - 5	3	99209207 ^B	8651,00
Hydro MPC-E 2 CRE 10 - 6	4	99209212 ^B	9542,00
Hydro MPC-E 2 CRE 10 - 9	5,5	99209230 ^B	10689,00
Hydro MPC-E 3 CRE 10 - 1	0,75	98423323	9142,00
Hydro MPC-E 3 CRE 10 - 2	1,5	98423326 ^B	10425,00
Hydro MPC-E 3 CRE 10 - 3	2,2	98423329 ^B	11655,00
Hydro MPC-E 3 CRE 10 - 5	3	99209208 ^B	12295,00
Hydro MPC-E 3 CRE 10 - 6	4	99209225 ^B	13630,00
Hydro MPC-E 3 CRE 10 - 9	5,5	99209231 ^B	15460,00
Hydro MPC-E 4 CRE 10 - 1	0,75	98423324	10874,00
Hydro MPC-E 4 CRE 10 - 2	1,5	98423327	12515,00
Hydro MPC-E 4 CRE 10 - 3	2,2	98423330	14181,00
Hydro MPC-E 4 CRE 10 - 5	3	99209209	15251,00
Hydro MPC-E 4 CRE 10 - 6	4	99209226	16930,00
Hydro MPC-E 4 CRE 10 - 9	5,5	99209232	19222,00
Hydro MPC-E 5 CRE 10 - 1	0,75	98439398	13530,00
Hydro MPC-E 5 CRE 10 - 2	1,5	98439400	15743,00
Hydro MPC-E 5 CRE 10 - 3	2,2	98439402	17877,00
Hydro MPC-E 5 CRE 10 - 5	3	99209210	19042,00
Hydro MPC-E 5 CRE 10 - 6	4	99209228	21270,00
Hydro MPC-E 5 CRE 10 - 9	5,5	99209233	24074,00
Hydro MPC-E 6 CRE 10 - 1	0,75	98439399	15755,00
Hydro MPC-E 6 CRE 10 - 2	1,5	98439401	18383,00
Hydro MPC-E 6 CRE 10 - 3	2,2	98439403	20923,00
Hydro MPC-E 6 CRE 10 - 5	3	99209211	22469,00
Hydro MPC-E 6 CRE 10 - 6	4	99209229	25143,00
Hydro MPC-E 6 CRE 10 - 9	5,5	99209235	28506,00

Внимание! Защита от «сухого» хода и мембранный бак 24 л входят в комплект поставки.

Для работы установки необходим мембранный бак соответствующего объема. Расчет мембранного бака приведен в каталоге. Если необходим объем бака более 24 л, то он должен быть заказан дополнительно (см. раздел 12 «Общие принадлежности»).

^A – поддерживается складской запас готового продукта; ^B – поддерживается складской запас компонентов для сборки продукта.

Цены указаны на условиях «склад-Москва» без НДС.
Рекомендованные розничные цены с 01.03.2019.

Информация, размещенная в Прайс-листе, не является публичной офертой.

Hydro MPC-E с насосами CRE 15

Группа продукта H 3

Тип продукта	Мощность P ₂ , кВт на 1 насос	№ продукта	EUR
Hydro MPC-E 2 CRE 15 - 1	1,5	98423331 ^B	8160,00
Hydro MPC-E 2 CRE 15 - 2	3	99209241 ^B	9409,00
Hydro MPC-E 2 CRE 15 - 3	4	99209250 ^B	10312,00
Hydro MPC-E 2 CRE 15 - 4	5,5	99209270 ^B	11326,00
Hydro MPC-E 2 CRE 15 - 5	7,5	99209282	12854,00
Hydro MPC-E 2 CRE 15 - 8	11	—	по запросу
Hydro MPC-E 3 CRE 15 - 1	1,5	98423332 ^B	10866,00
Hydro MPC-E 3 CRE 15 - 2	3	99209243 ^B	12644,00
Hydro MPC-E 3 CRE 15 - 3	4	99209251 ^B	13924,00
Hydro MPC-E 3 CRE 15 - 4	5,5	99209272 ^B	15537,00
Hydro MPC-E 3 CRE 15 - 5	7,5	99209283 ^B	17678,00
Hydro MPC-E 3 CRE 15 - 8	11	—	по запросу
Hydro MPC-E 4 CRE 15 - 1	1,5	98423333	13589,00
Hydro MPC-E 4 CRE 15 - 2	3	99209245	15710,00
Hydro MPC-E 4 CRE 15 - 3	4	99209252	17613,00
Hydro MPC-E 4 CRE 15 - 4	5,5	99209273	19641,00
Hydro MPC-E 4 CRE 15 - 5	7,5	99209284	22702,00
Hydro MPC-E 4 CRE 15 - 8	11	—	по запросу
Hydro MPC-E 5 CRE 15 - 1	1,5	98439419	17090,00
Hydro MPC-E 5 CRE 15 - 2	3	99209247	20059,00
Hydro MPC-E 5 CRE 15 - 3	4	99209265	22222,00
Hydro MPC-E 5 CRE 15 - 4	5,5	99209274	24758,00
Hydro MPC-E 5 CRE 15 - 5	7,5	99209285	28410,00
Hydro MPC-E 5 CRE 15 - 8	11	—	по запросу
Hydro MPC-E 6 CRE 15 - 1	1,5	98439420	19469,00
Hydro MPC-E 6 CRE 15 - 2	3	99209249	23038,00
Hydro MPC-E 6 CRE 15 - 3	4	99209267	25666,00
Hydro MPC-E 6 CRE 15 - 4	5,5	99209275	28709,00
Hydro MPC-E 6 CRE 15 - 5	7,5	99209286	33101,00
Hydro MPC-E 6 CRE 15 - 8	11	—	по запросу

Hydro MPC-E с насосами CRE 20

Группа продукта H 3

Тип продукта	Мощность P ₂ , кВт на 1 насос	№ продукта	EUR
Hydro MPC-E 2 CRE 20 - 1	2,2	98423334 ^B	8995,00
Hydro MPC-E 2 CRE 20 - 2	4	99209289 ^B	10508,00
Hydro MPC-E 2 CRE 20 - 3	5,5	99209306	11541,00
Hydro MPC-E 2 CRE 20 - 4	7,5	99209315	13160,00
Hydro MPC-E 2 CRE 20 - 6	11	99209324	15979,00
Hydro MPC-E 3 CRE 20 - 1	2,2	98423335	12083,00
Hydro MPC-E 3 CRE 20 - 2	4	99209291 ^B	14283,00
Hydro MPC-E 3 CRE 20 - 3	5,5	99209307 ^B	15833,00
Hydro MPC-E 3 CRE 20 - 4	7,5	99209318 ^B	18108,00
Hydro MPC-E 3 CRE 20 - 6	11	99209326 ^B	22346,00
Hydro MPC-E 4 CRE 20 - 1	2,2	98423336	15090,00
Hydro MPC-E 4 CRE 20 - 2	4	99209303	17947,00
Hydro MPC-E 4 CRE 20 - 3	5,5	99209309	20015,00
Hydro MPC-E 4 CRE 20 - 4	7,5	99209319	23056,00
Hydro MPC-E 4 CRE 20 - 6	11	99209327	28540,00
Hydro MPC-E 5 CRE 20 - 1	2,2	98439446	19128,00
Hydro MPC-E 5 CRE 20 - 2	4	99209304	22646,00
Hydro MPC-E 5 CRE 20 - 3	5,5	99209310	25229,00
Hydro MPC-E 5 CRE 20 - 4	7,5	99209320	29119,00
Hydro MPC-E 5 CRE 20 - 6	11	99209328	36369,00
Hydro MPC-E 6 CRE 20 - 1	2,2	98439447	22018,00
Hydro MPC-E 6 CRE 20 - 2	4	99209305	26155,00
Hydro MPC-E 6 CRE 20 - 3	5,5	99209313	29255,00
Hydro MPC-E 6 CRE 20 - 4	7,5	99209321	33927,00
Hydro MPC-E 6 CRE 20 - 6	11	99209329	42672,00

Внимание! Защита от «сухого» хода и мембранный бак 24 л входят в комплект поставки.

Для работы установки необходим мембранный бак соответствующего объема. Расчет мембранного бака приведен в каталоге. Если необходим объем бака более 24 л, то он должен быть заказан дополнительно (см. раздел 12 «Общие принадлежности»).

^A – поддерживается складской запас готового продукта; ^B – поддерживается складской запас компонентов для сборки продукта.

Цены указаны на условиях «склад-Москва» без НДС.
Рекомендованные розничные цены с 01.03.2019.

Hydro MPC-E с насосами CRE 32

Группа продукта Н 3

Тип продукта	Мощность P ₂ , кВт на 1 насос	№ продукта	EUR
Hydro MPC-E 2 CRE 32 - 1 - 1	2,2	98423337	10410,00
Hydro MPC-E 2 CRE 32 - 1	3	99208291	11136,00
Hydro MPC-E 2 CRE 32 - 2	7,5	99208301	14888,00
Hydro MPC-E 2 CRE 32 - 4 - 2	11	99208310	17943,00
Hydro MPC-E 2 CRE 32 - 5 - 2	15	98439485	20255,00
Hydro MPC-E 3 CRE 32 - 1 - 1	2,2	98423338	14189,00
Hydro MPC-E 3 CRE 32 - 1	3	99208292	15212,00
Hydro MPC-E 3 CRE 32 - 2	7,5	99208303	20839,00
Hydro MPC-E 3 CRE 32 - 4 - 2	11	99208311	25415,00
Hydro MPC-E 3 CRE 32 - 5 - 2	15	98439486	28882,00
Hydro MPC-E 4 CRE 32 - 1 - 1	2,2	98423339	17986,00
Hydro MPC-E 4 CRE 32 - 1	3	99208295	19277,00
Hydro MPC-E 4 CRE 32 - 2	7,5	99208306	26779,00
Hydro MPC-E 4 CRE 32 - 4 - 2	11	99208313	32876,00
Hydro MPC-E 4 CRE 32 - 5 - 2	15	98439487	37576,00
Hydro MPC-E 5 CRE 32 - 1 - 1	2,2	98439468	23076,00
Hydro MPC-E 5 CRE 32 - 1	3	99208296	24636,00
Hydro MPC-E 5 CRE 32 - 2	7,5	99208308	34015,00
Hydro MPC-E 5 CRE 32 - 4 - 2	11	99208315	41631,00
Hydro MPC-E 5 CRE 32 - 5 - 2	15	98439488	47497,00
Hydro MPC-E 6 CRE 32 - 1 - 1	2,2	98439469	26512,00
Hydro MPC-E 6 CRE 32 - 1	3	99208299	28301,00
Hydro MPC-E 6 CRE 32 - 2	7,5	99208309	39556,00
Hydro MPC-E 6 CRE 32 - 4 - 2	11	99208316	48693,00
Hydro MPC-E 6 CRE 32 - 5 - 2	15	98439489	55644,00

7

Hydro MPC-E с насосами CR(E) 45

Группа продукта Н 3

Тип продукта	Мощность P ₂ , кВт на 1 насос	№ продукта	EUR
Hydro MPC-E 2 CRE 45 - 1 - 1	5,5	99208317	14435,00
Hydro MPC-E 2 CRE 45 - 1	7,5	99208322	15968,00
Hydro MPC-E 2 CRE 45 - 2 - 2	11	99208351	18707,00
Hydro MPC-E 2 CRE 45 - 2	15	98625067	20992,00
Hydro MPC-E 2 CRE 45 - 3	18,5	98613449	23716,00
Hydro MPC-E 2 CRE 45 - 4 - 2	22	99208375	26000,00
Hydro MPC-E 2 CR 45 - 4	30	—	по запросу
Hydro MPC-E 3 CRE 45 - 1 - 1	5,5	99208318 ^B	20344,00
Hydro MPC-E 3 CRE 45 - 1	7,5	99208333 ^B	22622,00
Hydro MPC-E 3 CRE 45 - 2 - 2	11	99208354 ^B	26509,00
Hydro MPC-E 3 CRE 45 - 2	15	98439505	29889,00
Hydro MPC-E 3 CRE 45 - 3	18,5	98439509	34008,00
Hydro MPC-E 3 CRE 45 - 4 - 2	22	98439513	37180,00
Hydro MPC-E 3 CR 45 - 4	30	—	по запросу
Hydro MPC-E 4 CRE 45 - 1 - 1	5,5	99208319	25938,00
Hydro MPC-E 4 CRE 45 - 1	7,5	99208334	28974,00
Hydro MPC-E 4 CRE 45 - 2 - 2	11	99208355	34781,00
Hydro MPC-E 4 CRE 45 - 2	15	98439506	38756,00
Hydro MPC-E 4 CRE 45 - 3	18,5	98439510	44883,00
Hydro MPC-E 4 CRE 45 - 4 - 2	22	98439514	48800,00
Hydro MPC-E 4 CR 45 - 4	30	—	по запросу
Hydro MPC-E 5 CRE 45 - 1 - 1	5,5	99208320	31734,00
Hydro MPC-E 5 CRE 45 - 1	7,5	99208336	35643,00
Hydro MPC-E 5 CRE 45 - 2 - 2	11	99208358	42349,00
Hydro MPC-E 5 CRE 45 - 2	15	98439507	48700,00
Hydro MPC-E 5 CRE 45 - 3	18,5	98439511	55602,00
Hydro MPC-E 5 CRE 45 - 4 - 2	22	98439515	60895,00
Hydro MPC-E 5 CR 45 - 4	30	—	по запросу
Hydro MPC-E 6 CRE 45 - 1 - 1	5,5	99208321	37552,00
Hydro MPC-E 6 CRE 45 - 1	7,5	99208337	42483,00
Hydro MPC-E 6 CRE 45 - 2 - 2	11	99208361	51182,00
Hydro MPC-E 6 CRE 45 - 2	15	98439508	57416,00
Hydro MPC-E 6 CRE 45 - 3	18,5	98439512	65450,00
Hydro MPC-E 6 CRE 45 - 4 - 2	22	98439516	71750,00
Hydro MPC-E 6 CR 45 - 4	30	—	по запросу

Внимание! Защита от «сухого» хода и мембранный бак 24 л входят в комплект поставки.

Для работы установки необходим мембранный бак соответствующего объема. Расчет мембранного бака приведен в каталоге. Если необходим объем бака более 24 л, то он должен быть заказан дополнительно (см. раздел 12 «Общие принадлежности»).

^A – поддерживается складской запас готового продукта; ^B – поддерживается складской запас компонентов для сборки продукта.

Цены указаны на условиях «склад-Москва» без НДС.

Рекомендованные розничные цены с 01.03.2019.

Информация, размещенная в Прайс-листе, не является публичной офертой.

Hydro MPC-E с насосами CR(E) 64

Группа продукта НЗ

Тип продукта	Мощность P ₂ , кВт на 1 насос	№ продукта	EUR
Hydro MPC-E 3 CRE 64 - 1 - 1	7,5	99208385	21967,00
Hydro MPC-E 3 CRE 64 - 1	11	99208389	26021,00
Hydro MPC-E 3 CRE 64 - 2 - 2	15	98439530	29471,00
Hydro MPC-E 3 CRE 64 - 2 - 1	18,5	98439534	33669,00
Hydro MPC-E 3 CRE 64 - 3 - 2	22	98439538	36456,00
Hydro MPC-E 3 CR 64 - 3 - 1	30	98439542	42942,00
Hydro MPC-E 3 CR 64 - 3	30	98439546	44244,00
Hydro MPC-E 3 CR 64 - 4 - 2	37	-	по запросу
Hydro MPC-E 4 CRE 64 - 1 - 1	7,5	99208386	28121,00
Hydro MPC-E 4 CRE 64 - 1	11	99208390	33523,00
Hydro MPC-E 4 CRE 64 - 2 - 2	15	98439531	38197,00
Hydro MPC-E 4 CRE 64 - 2 - 1	18,5	98439535	43784,00
Hydro MPC-E 4 CRE 64 - 3 - 2	22	98439539	47473,00
Hydro MPC-E 4 CR 64 - 3 - 1	30	98439543	56206,00
Hydro MPC-E 4 CR 64 - 3	30	98439547	57920,00
Hydro MPC-E 4 CR 64 - 4 - 2	37	-	по запросу
Hydro MPC-E 5 CRE 64 - 1 - 1	7,5	99208387	35419,00
Hydro MPC-E 5 CRE 64 - 1	11	99208391	42167,00
Hydro MPC-E 5 CRE 64 - 2 - 2	15	98439532	48002,00
Hydro MPC-E 5 CRE 64 - 2 - 1	18,5	98439536	55037,00
Hydro MPC-E 5 CRE 64 - 3 - 2	22	98439540	59689,00
Hydro MPC-E 5 CR 64 - 3 - 1	30	98439544	68534,00
Hydro MPC-E 5 CR 64 - 3	30	98439548	70619,00
Hydro MPC-E 5 CR 64 - 4 - 2	37	-	по запросу
Hydro MPC-E 6 CRE 64 - 1 - 1	7,5	99208388	41222,00
Hydro MPC-E 6 CRE 64 - 1	11	99208392	49677,00
Hydro MPC-E 6 CRE 64 - 2 - 2	15	98439533	56232,00
Hydro MPC-E 6 CRE 64 - 2 - 1	18,5	98439537	64774,00
Hydro MPC-E 6 CRE 64 - 3 - 2	22	98439541	70304,00
Hydro MPC-E 6 CR 64 - 3 - 1	30	98439545	79846,00
Hydro MPC-E 6 CR 64 - 3	30	98439549	82297,00
Hydro MPC-E 6 CR 64 - 4 - 2	37	-	по запросу

Hydro MPC-E с насосами CR(E) 90

Группа продукта НЗ

Тип продукта	Мощность P ₂ , кВт на 1 насос	№ продукта	EUR
Hydro MPC-E 3 CRE 90 - 1 - 1	11	99208393	27330,00
Hydro MPC-E 3 CRE 90 - 1	15	98439558	30673,00
Hydro MPC-E 3 CRE 90 - 2 - 2	18,5	98439562	34099,00
Hydro MPC-E 3 CRE 90 - 2 - 1	22	98439566	37455,00
Hydro MPC-E 3 CR 90 - 2	30	98439570	45654,00
Hydro MPC-E 3 CR 90 - 3 - 2	37	98439574	52462,00
Hydro MPC-E 3 CR 90 - 3 - 1	37	98439578	52462,00
Hydro MPC-E 3 CR 90 - 3	45	-	по запросу
Hydro MPC-E 4 CRE 90 - 1 - 1	11	99208395	39069,00
Hydro MPC-E 4 CRE 90 - 1	15	98439559	43823,00
Hydro MPC-E 4 CRE 90 - 2 - 2	18,5	98439563	48845,00
Hydro MPC-E 4 CRE 90 - 2 - 1	22	98439567	53050,00
Hydro MPC-E 4 CR 90 - 2	30	98439571	62831,00
Hydro MPC-E 4 CR 90 - 3 - 2	37	98439575	72149,00
Hydro MPC-E 4 CR 90 - 3 - 1	37	98439579	72149,00
Hydro MPC-E 4 CR 90 - 3	45	-	по запросу
Hydro MPC-E 5 CRE 90 - 1 - 1	11	99208397	52915,00
Hydro MPC-E 5 CRE 90 - 1	15	98439560	59204,00
Hydro MPC-E 5 CRE 90 - 2 - 2	18,5	98439564	64923,00
Hydro MPC-E 5 CRE 90 - 2 - 1	22	98439568	71418,00
Hydro MPC-E 5 CR 90 - 2	30	98439572	79159,00
Hydro MPC-E 5 CR 90 - 3 - 2	37	98439576	91293,00
Hydro MPC-E 5 CR 90 - 3 - 1	37	98439580	91293,00
Hydro MPC-E 5 CR 90 - 3	45	-	по запросу
Hydro MPC-E 6 CRE 90 - 1 - 1	11	99208398	62865,00
Hydro MPC-E 6 CRE 90 - 1	15	98439561	70547,00
Hydro MPC-E 6 CRE 90 - 2 - 2	18,5	98439565	76828,00
Hydro MPC-E 6 CRE 90 - 2 - 1	22	98439569	84422,00
Hydro MPC-E 6 CR 90 - 2	30	98439573	92616,00
Hydro MPC-E 6 CR 90 - 3 - 2	37	98439577	106904,00
Hydro MPC-E 6 CR 90 - 3 - 1	37	98439581	106904,00
Hydro MPC-E 6 CR 90 - 3	45	-	по запросу

Внимание! Защита от «сухого» хода и мембранный бак 24 л входят в комплект поставки.

Для работы установки необходим мембранный бак соответствующего объема. Расчет мембранного бака приведен в каталоге. Если необходим объем бака более 24 л, то он должен быть заказан дополнительно (см. раздел 12 «Общие принадлежности»).

Цены указаны на условиях «склад-Москва» без НДС.
Рекомендованные розничные цены с 01.03.2019.

Hydro MPC-E с насосами CR(E) 125

Группа продукта Н 3

Тип продукта	Мощность P ₂ , кВт на 1 насос	№ продукта	EUR
Hydro MPC-E 3 CRE 125 - 1 - 1	15	–	по запросу
Hydro MPC-E 3 CRE 125 - 1	18,5	–	по запросу
Hydro MPC-E 3 CR 125 - 2 - 2	30	–	по запросу
Hydro MPC-E 3 CR 125 - 2	37	–	по запросу
Hydro MPC-E 3 CR 125 - 3 - 2	45	–	по запросу
Hydro MPC-E 3 CR 125 - 3	55	–	по запросу
Hydro MPC-E 4 CRE 125 - 1 - 1	15	–	по запросу
Hydro MPC-E 4 CRE 125 - 1	18,5	–	по запросу
Hydro MPC-E 4 CR 125 - 2 - 2	30	–	по запросу
Hydro MPC-E 4 CR 125 - 2	37	–	по запросу
Hydro MPC-E 4 CR 125 - 3 - 2	45	–	по запросу
Hydro MPC-E 4 CR 125 - 3 - 2	55	–	по запросу
Hydro MPC-E 5 CRE 125 - 1 - 1	15	–	по запросу
Hydro MPC-E 5 CRE 125 - 1	18,5	–	по запросу
Hydro MPC-E 5 CR 125 - 2 - 2	30	–	по запросу
Hydro MPC-E 5 CR 125 - 2	37	–	по запросу
Hydro MPC-E 5 CR 125 - 3 - 2	45	–	по запросу
Hydro MPC-E 5 CR 125 - 3 - 2	55	–	по запросу
Hydro MPC-E 6 CRE 125 - 1 - 1	15	–	по запросу
Hydro MPC-E 6 CRE 125 - 1	18,5	–	по запросу
Hydro MPC-E 6 CR 125 - 2 - 2	30	–	по запросу
Hydro MPC-E 6 CR 125 - 2	37	–	по запросу
Hydro MPC-E 6 CR 125 - 3 - 2	45	–	по запросу
Hydro MPC-E 6 CR 125 - 3 - 2	55	–	по запросу

7

Hydro MPC-E с насосами CR(E) 155

Группа продукта Н 3

Тип продукта	Мощность P ₂ , кВт на 1 насос	№ продукта	EUR
Hydro MPC-E 3 CRE 155 - 1 - 1	18,5	–	по запросу
Hydro MPC-E 3 CR 155 - 1	30	–	по запросу
Hydro MPC-E 3 CR 155 - 2 - 2	37	–	по запросу
Hydro MPC-E 3 CR 155 - 2 - 1	45	–	по запросу
Hydro MPC-E 3 CR 155 - 3 - 3	55	–	по запросу
Hydro MPC-E 4 CRE 155 - 1 - 1	18,5	–	по запросу
Hydro MPC-E 4 CR 155 - 1	30	–	по запросу
Hydro MPC-E 4 CR 155 - 2 - 2	37	–	по запросу
Hydro MPC-E 4 CR 155 - 2 - 1	45	–	по запросу
Hydro MPC-E 4 CR 155 - 3 - 3	55	–	по запросу
Hydro MPC-E 5 CRE 155 - 1 - 1	18,5	–	по запросу
Hydro MPC-E 5 CR 155 - 1	30	–	по запросу
Hydro MPC-E 5 CR 155 - 2 - 2	37	–	по запросу
Hydro MPC-E 5 CR 155 - 2 - 1	45	–	по запросу
Hydro MPC-E 5 CR 155 - 3 - 3	55	–	по запросу
Hydro MPC-E 6 CRE 155 - 1 - 1	18,5	–	по запросу
Hydro MPC-E 6 CR 155 - 1	30	–	по запросу
Hydro MPC-E 6 CR 155 - 2 - 2	37	–	по запросу
Hydro MPC-E 6 CR 155 - 2 - 1	45	–	по запросу
Hydro MPC-E 6 CR 155 - 3 - 3	55	–	по запросу

Цены указаны на условиях «склад-Москва» без НДС.
Рекомендованные розничные цены с 01.03.2019.

Информация, размещенная в Прайс-листе, не является публичной офертой.

Принадлежности для установок Hydro MPC

Группа продукта Z

Тип продукта	Описание	№ продукта	EUR
Виброгасящая опора (1 шт.)	Виброгасящие опоры снижают вибрации, переходящие от установки к полу, позволяя настраивать положение установки по высоте в пределах ± 20 мм. Необходимое количество виброопор зависит от числа отверстий в раме-основании установки (см. каталог)	от CR 1 до CR 5	96412344 ^A 35,00
		от CR 10 до CR 20	96412345 49,00
		от CR 32 до CR 90	96412347 88,00

Опции при заказе установок Hydro MPC

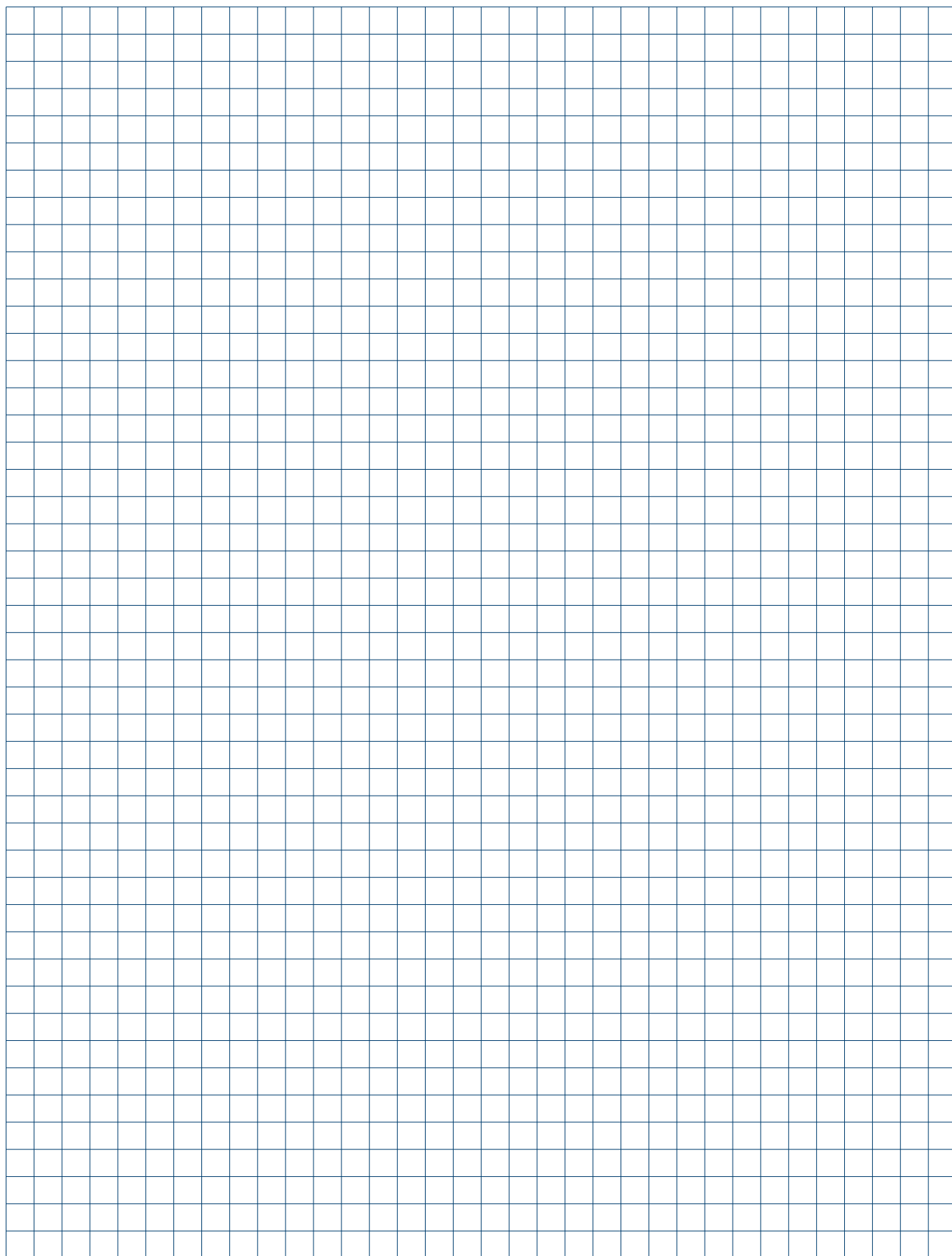
Дополнительные опции могут заказываться только одновременно с установкой, при заказе формируется новый номер продукта.

Группа продукта H 3

Тип продукта	Описание	EUR
Аварийный выключатель (для 1 насоса)	≤16 А, прямой пуск, плавный пуск, пуск с помощью преобразователя частоты	198,00
	>16 А <25 А, прямой пуск, плавный пуск, пуск с помощью преобразователя частоты	223,00
	>25 А <40 А, прямой пуск, плавный пуск, пуск с помощью преобразователя частоты	276,00
	>40 А <63 А, прямой пуск, плавный пуск, пуск с помощью преобразователя частоты	407,00
	>63 А <80 А, прямой пуск, плавный пуск, пуск с помощью преобразователя частоты	552,00
	>80 А <100 А, прямой пуск, плавный пуск, пуск с помощью преобразователя частоты	552,00
	>100 А <125 А, прямой пуск, плавный пуск, пуск с помощью преобразователя частоты	513,00
	≤16 А, пуск «звезда-треугольник»	262,00
	>16 А <25 А, пуск «звезда-треугольник»	268,00
	>25 А <40 А, пуск «звезда-треугольник»	276,00
	>40 А <63 А, пуск «звезда-треугольник»	302,00
>63 А <80 А, пуск «звезда-треугольник»	341,00	
>80 А <100 А, пуск «звезда-треугольник»	341,00	
Резервный датчик давления	Устанавливается для повышения надежности системы в случае выхода из строя основного датчика давления	195,00
Байпасное соединение	Создает обводной контур между всасывающим и напорным коллекторами установки	по запросу
Исполнение для воды выше 60 °С	В зависимости от диапазона температур перекачиваемой жидкости применяются специальные обратные клапаны, задвижки и т.п.	по запросу

Стоимость опций для шкафа управления (индикация, дополнительная защита э.д. и т.п.) см. раздел 11 «Опции для Control MPC».

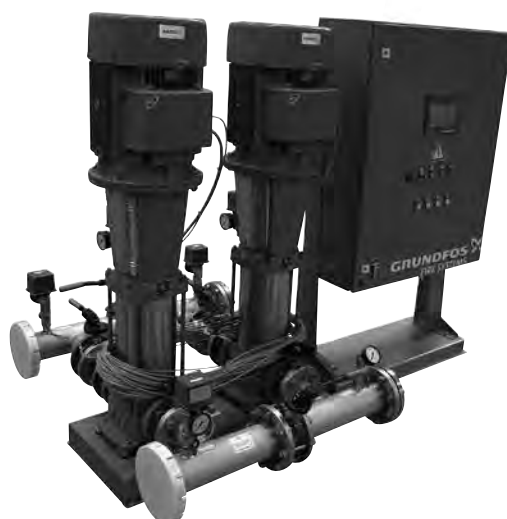
^A – поддерживается складской запас готового продукта; ^B – поддерживается складской запас компонентов для сборки продукта.



Комплектные насосные установки для систем пожаротушения

Спринклерные и дренчерные системы водяного пожаротушения, системы с гидрантами в жилых зданиях различной этажности, магазинах, производственных и складских помещениях, объектах культурно-социального назначения

- > Компактное, готовое к подключению изделие, состоящее из насосов CR или NB рамы, трубной обвязки и шкафа управления ППУ Control MX
- > Контроль информационных линий на обрыв и короткое замыкание
- > Контроль линий питания на обрыв
- > Возможность управления насосом-жокеем
- > Возможность управления дренажным насосом
- > Возможность управления задвижками с электроприводом

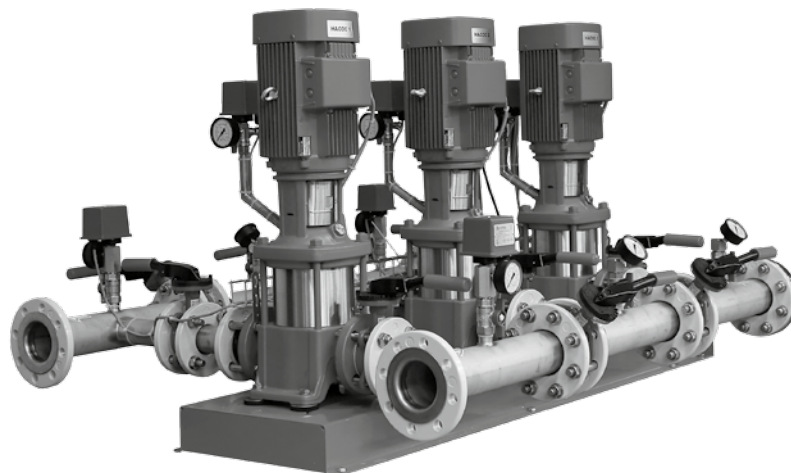


- > Выдача сигналов состояния/аварии установки на удаленную панель диспетчеризации по протоколу Modbus
- > Индикация работы всех узлов и агрегатов установки на встроенном цветном ж/к дисплее
- > ППУ Control MX имеет сертификаты ТР ТС и ВНИИПО
- > Шкаф и насосная группа на разъемной раме-основании для удобства монтажа

Комплектные установки на базе насосов CR или NB, соответствующие требованиям № 123-ФЗ «Технический регламент о требованиях пожарной безопасности».

Способ пуска: до 4,0 кВт включительно – прямой, с 5,5 кВт – «звезда-треугольник».

Напряжение питания: 2 ввода по 3 x 380-415 В, 50 Гц.



Комплект поставки:

- 1) Пожарные насосы типа CR или NB, с комплектом арматуры и аппаратуры согласно требованиям №123-ФЗ «Технический регламент о требованиях пожарной безопасности»;
- 2) Прибор управления пожарный Control MX, сертифицированный по требованиям ГОСТ Р 53325-2012.

Базовые возможности управления и контроля:

Защита органов управления от несанкционированного доступа

- управление пожарными насосами;
- управление жockey-насосом (до 5,5 кВт включительно), насос заказывается отдельно;
- управление дренажным насосом (до 4 кВт включительно), насос заказывается отдельно;
- индикация уровня жидкости в 3-х емкостях (поплавокные выключатели заказываются отдельно);
- контроль проводных информационных линий на обрыв и короткое замыкание;
- контроль проводных линий питания на обрыв;
- выдача сигналов в формате Modbus на удаленную панель диспетчеризации, панель заказывается как принадлежность;
- графическая индикация работы установки на цветном ж/к дисплее;
- возможность выставления времени задержки пуска установки пожаротушения (не менее 30 сек.) с возможностью приостановки/отмены пуска;
- журнал событий (1024 события);
- управление 1-ой задвижкой с электроприводом (максимум – до 4-х задвижек с помощью дополнительного шкафа управления задвижками Control VLV);
- возможность запуска теста световой, графической и звуковой индикации;
- дополнительный режим управления с отключением автоматики «Блокировка пуска».

Дополнительно установка пожаротушения оборудована:

- защитой от короткого замыкания основного насоса;
- термисторной защитой основного насоса;
- защитой от короткого замыкания дренажного насоса;
- защитой от короткого замыкания жockey-насоса;
- системой проверки давления на входе в установку (1 реле давления в комплекте);
- системой проверки давления на выходе каждого пожарного насоса;
- системой проверки давления на выходе из установки (2 реле давления в комплекте).

Комплектная насосная установка для систем водяного пожаротушения Hydro MX 1/1 на базе насосов CR



Комплектация:	Состоит из двух насосов CR, работающих по схеме: 1 рабочий + 1 резервный.
Перекачиваемая жидкость:	Взрывобезопасная, не содержащая абразивных и волокнистых включений, химически нейтральная к материалам насоса.
Материалы:	Насосы из чугуна; коллекторы из нержавеющей стали.
Температура перекачиваемой жидкости:	+5 ... +60 °С.
Температура окружающей среды:	+5 ... +40 °С.
Максимальное рабочее давление:	16 бар.
Напряжение питания:	2 ввода по 3 x 380-415 В.
Номинальная частота:	50 Гц.
Степень защиты:	IP54.
Способ пуска:	До 4 кВт – прямой, от 5,5 кВт – «звезда-треугольник».

Группа продукта Н 5

Тип продукта	Мощность P ₂ , кВт	№ продукта	EUR	Рекомендуемый жockey-насос	
				Жockey А	Жockey В
Hydro MX 1/1 CR 10-3	1,1	98592496 ^В	10267,00	CR 1-6	CR 3-7
Hydro MX 1/1 CR 10-4	1,5	98592497	10324,00	CR 1-7	CR 3-9
Hydro MX 1/1 CR 10-6	2,2	98592498 ^В	10667,00	CR 1-10	CR 3-13
Hydro MX 1/1 CR 10-9	3	98592499	11126,00	CR 1-15	CR 3-17
Hydro MX 1/1 CR 10-12	4	98592500	11620,00	CR 1-19	CR 3-21
Hydro MX 1/1 CR 10-14	5,5	98592501	12877,00	CR 1-21	CR 3-23
Hydro MX 1/1 CR 15-2	2,2	98592502 ^В	10411,00	CR 1-5	CR 3-7
Hydro MX 1/1 CR 15-3	3	98592503 ^В	10690,00	CR 1-8	CR 3-9
Hydro MX 1/1 CR 15-4	4	98831245 ^В	10986,00	CR 1-12	CR 3-15
Hydro MX 1/1 CR 15-5	4	98592504 ^В	11143,00	CR 1-12	CR 3-15
Hydro MX 1/1 CR 15-7	5,5	98592505 ^В	12522,00	CR 1-17	CR 3-19
Hydro MX 1/1 CR 15-9	7,5	98592506	13353,00	CR 1-21	CR 3-23
Hydro MX 1/1 CR 15-10	11	98592507	14287,00	CR 1-23	CR 3-23
Hydro MX 1/1 CR 20-2	2,2	98592508 ^В	10419,00	CR 1-5	CR 3-7
Hydro MX 1/1 CR 20-3	4	98592509 ^В	10930,00	CR 1-8	CR 3-10
Hydro MX 1/1 CR 20-5	5,5	98592510 ^В	12321,00	CR 1-12	CR 3-15
Hydro MX 1/1 CR 20-7	7,5	98592511	13147,00	CR 1-17	CR 3-19
Hydro MX 1/1 CR 20-10	11	98592512	14327,00	CR 1-23	CR 3-23
Hydro MX 1/1 CR 32-2-2	3	98592513 ^В	12608,00	CR 1-5	CR 3-6
Hydro MX 1/1 CR 32-2	4	98592514 ^В	12821,00	CR 1-7	CR 3-8
Hydro MX 1/1 CR 32-3	5,5	98592515 ^В	14324,00	CR 1-9	CR 3-11
Hydro MX 1/1 CR 32-4	7,5	98592516 ^В	15559,00	CR 1-11	CR 3-15
Hydro MX 1/1 CR 32-5	11	98592517 ^В	16840,00	CR 1-12	CR 3-15
Hydro MX 1/1 CR 32-6-2	11	98592518 ^В	17307,00	CR 1-17	CR 3-19
Hydro MX 1/1 CR 32-7	15	98592519 ^В	18314,00	CR 1-19	CR 3-23
Hydro MX 1/1 CR 45-1	4	98592520 ^В	14208,00	CR 1-5	CR 3-6
Hydro MX 1/1 CR 45-2-2	5,5	98592522 ^В	15521,00	CR 1-7	CR 3-8
Hydro MX 1/1 CR 45-2	7,5	98592521 ^В	15839,00	CR 1-8	CR 3-10
Hydro MX 1/1 CR 45-3	11	98592523 ^В	17476,00	CR 1-12	CR 3-15
Hydro MX 1/1 CR 45-4	15	98592524 ^А	18917,00	CR 1-15	CR 3-19
Hydro MX 1/1 CR 45-5	18,5	98592525 ^В	19959,00	CR 1-19	CR 3-23

^А – поддерживается складской запас готового продукта; ^В – поддерживается складской запас компонентов для сборки продукта.

Группа продукта Н 5

Тип продукта	Мощность P ₂ , кВт	№ продукта	EUR	Рекомендуемый жокей-насос	
				Жокей А	Жокей В
Hydro MX 1/1 CR 64-1	5,5	98592526 ^В	16222,00	CR 1-5	CR 3-7
Hydro MX 1/1 CR 64-2-2	7,5	98592528 ^В	17375,00	CR 1-9	CR 3-11
Hydro MX 1/1 CR 64-2	11	98592527 ^В	18410,00	CR 1-7	CR 3-8
Hydro MX 1/1 CR 64-3-1	15	98592529 ^В	19734,00	CR 1-12	CR 3-15
Hydro MX 1/1 CR 64-3	18,5	98592530 ^В	20233,00	CR 1-13	CR 3-17
Hydro MX 1/1 CR 64-4-2	18,5	98592532 ^В	20739,00	CR 1-17	CR 3-21
Hydro MX 1/1 CR 64-4	22	98592531 ^В	22936,00	CR 1-15	CR 3-17
Hydro MX 1/1 CR 64-5-1	30	98592533	25858,00	CR 1-21	CR 3-23
Hydro MX 1/1 CR 90-1	7,5	98592535	17328,00	CR 1-5	CR 3-6
Hydro MX 1/1 CR 90-2-2	11	98592536	18791,00	CR 1-7	CR 3-8
Hydro MX 1/1 CR 90-2	15	98592537	19329,00	CR 1-9	CR 3-11
Hydro MX 1/1 CR 90-3-2	18,5	98592539	20551,00	CR 1-13	CR 3-15
Hydro MX 1/1 CR 90-3	22	98592538	22873,00	CR 1-11	CR 3-13
Hydro MX 1/1 CR 90-4-2	30	98592540	25071,00	CR 1-15	CR 3-17
Hydro MX 1/1 CR 90-4	30	98592541	25071,00	CR 1-17	CR 3-21
Hydro MX 1/1 CR 120-1	11	98592542	23908,00	CR 1-7	CR 3-7
Hydro MX 1/1 CR 120-2-1	18,5	98592543	26987,00	CR 1-9	CR 3-11
Hydro MX 1/1 CR 120-2	22	98592545	28365,00	CR 1-17	CR 3-15
Hydro MX 1/1 CR 120-3	30	98592546	30707,00	CR 1-21	CR 3-19
Hydro MX 1/1 CR 120-4-1	37	98592547	35069,00	CR 1-25	CR 3-23
Hydro MX 1/1 CR 120-5-1	45	98592544	39164,00	CR 1-12	CR 3-11
Hydro MX 1/1 CR 150-1-1	11	98592548	23941,00	CR 1-5	CR 3-7
Hydro MX 1/1 CR 150-1	15	98592549	25344,00	CR 1-7	CR 3-7
Hydro MX 1/1 CR 150-2-1	22	98592550	28366,00	CR 1-9	CR 3-11
Hydro MX 1/1 CR 150-3-2	30	98592551	30708,00	CR 1-12	CR 3-15
Hydro MX 1/1 CR 150-3	37	98592552	34671,00	CR 1-15	CR 3-15
Hydro MX 1/1 CR 150-4-1	45	98592553	38767,00	CR 1-17	CR 3-19
Hydro MX 1/1 CR 150-5-2	55	98592554	44774,00	CR 1-21	CR 3-21

^А – поддерживается складской запас готового продукта; ^В – поддерживается складской запас компонентов для сборки продукта.

Цены указаны на условиях «склад-Москва» без НДС.
Рекомендованные розничные цены с 01.03.2019.

Информация, размещенная в Прайс-листе, не является публичной офертой.

Комплектная насосная установка для систем водяного пожаротушения Hydro MX 2/1 на базе насосов CR



- Комплектация:** Состоит из трёх насосов CR, работающих по схеме: 2 рабочих + 1 резервный.
- Перекачиваемая жидкость:** Взрывобезопасная, не содержащая абразивных и волокнистых включений, химически нейтральная к материалам насоса.
- Материалы:** Насосы из чугуна; коллекторы из нержавеющей стали.
- Температура перекачиваемой жидкости:** +5 ... +60 °С.
- Температура окружающей среды:** +5 ... +40 °С.
- Максимальное рабочее давление:** 16 бар.
- Напряжение питания:** 2 ввода по 3 x 380-415 В.
- Номинальная частота:** 50 Гц.
- Степень защиты:** IP54.
- Способ пуска:** До 4 кВт – прямой, от 5,5 кВт – «звезда-треугольник».

Группа продукта H 5

Тип продукта	Мощность P ₂ , кВт	№ продукта	EUR
Hydro MX 2/1 CR 5-2	0,37	98783274	14714,00
Hydro MX 2/1 CR 5-3	0,55	98783275	14564,00
Hydro MX 2/1 CR 5-4	0,55	98783276	14780,00
Hydro MX 2/1 CR 5-5	0,75	98783277	15360,00
Hydro MX 2/1 CR 5-6	1,1	98783278	14933,00
Hydro MX 2/1 CR 5-7	1,1	98783279	14956,00
Hydro MX 2/1 CR 5-8	1,1	98783280	15004,00
Hydro MX 2/1 CR 5-9	1,5	98783291	15063,00
Hydro MX 2/1 CR 5-10	1,5	98783292	15091,00
Hydro MX 2/1 CR 5-11	2,2	98783293	15768,00
Hydro MX 2/1 CR 5-12	2,2	98783294	15796,00
Hydro MX 2/1 CR 5-13	2,2	98783295	15834,00
Hydro MX 2/1 CR 5-14	2,2	98783296	15873,00
Hydro MX 2/1 CR 5-15	2,2	98783297	15897,00
Hydro MX 2/1 CR 5-16	2,2	98783298	15925,00
Hydro MX 2/1 CR 5-18	3	98783299	15468,00
Hydro MX 2/1 CR 5-20	3	98783300	15520,00
Hydro MX 2/1 CR 5-22	4	98783301	15803,00
Hydro MX 2/1 CR 10-01	0,37	98783302	14751,00
Hydro MX 2/1 CR 10-02	0,75	98783303	15262,00
Hydro MX 2/1 CR 10-03	1,1	98783304	14913,00
Hydro MX 2/1 CR 10-04	1,5	98783305	15017,00
Hydro MX 2/1 CR 10-05	2,2	98783306	15646,00
Hydro MX 2/1 CR 10-06	2,2	98783307	15197,00
Hydro MX 2/1 CR 10-07	3	98783308	15368,00
Hydro MX 2/1 CR 10-08	3	98783309	15429,00
Hydro MX 2/1 CR 10-09	3	98783310	15503,00
Hydro MX 2/1 CR 10-10	4	98783311	15797,00
Hydro MX 2/1 CR 10-12	4	98783312	15909,00
Hydro MX 2/1 CR 15-01	1,1	98783313	14881,00
Hydro MX 2/1 CR 15-02	2,2	98783314	15014,00
Hydro MX 2/1 CR 15-03	3	98783315	15205,00
Hydro MX 2/1 CR 15-04	4	98783316	15509,00
Hydro MX 2/1 CR 15-05	4	98783317	15583,00
Hydro MX 2/1 CR 15-06	5,5	98783318	16972,00

Тип продукта	Мощность P ₂ , кВт	№ продукта	EUR
Hydro MX 2/1 CR 15-07	5,5	98783319	17066,00
Hydro MX 2/1 CR 15-08	7,5	98783320	17467,00
Hydro MX 2/1 CR 15-09	7,5	98783321	17540,00
Hydro MX 2/1 CR 15-10	11	98783322	19660,00
Hydro MX 2/1 CR 20-01	1,1	98783323	15204,00
Hydro MX 2/1 CR 20-02	2,2	98783324	15335,00
Hydro MX 2/1 CR 20-03	4	98783325	15757,00
Hydro MX 2/1 CR 20-04	5,5	98783326	17135,00
Hydro MX 2/1 CR 20-05	5,5	98783327	17209,00
Hydro MX 2/1 CR 20-06	7,5	98783328	17616,00
Hydro MX 2/1 CR 20-07	7,5	98783329	17709,00
Hydro MX 2/1 CR 20-08	11	98783330	19823,00
Hydro MX 2/1 CR 20-10	11	98783331	19982,00
Hydro MX 2/1 CR 32-1-1	1,5	98783332	16441,00
Hydro MX 2/1 CR 32-1	2,2	98783333	17109,00
Hydro MX 2/1 CR 32-2-2	3	98783334	16798,00
Hydro MX 2/1 CR 32-2	4	98783335	17024,00
Hydro MX 2/1 CR 32-3-2	5,5	98783336	18340,00
Hydro MX 2/1 CR 32-3	5,5	98783337	18340,00
Hydro MX 2/1 CR 32-4-2	7,5	98783338	18926,00
Hydro MX 2/1 CR 32-4	7,5	98783339	18926,00
Hydro MX 2/1 CR 32-5-2	11	98783340	21287,00
Hydro MX 2/1 CR 32-5	11	98783341	21287,00
Hydro MX 2/1 CR 32-6-2	11	98783342	21647,00
Hydro MX 2/1 CR 32-6	11	98783343	21647,00
Hydro MX 2/1 CR 32-7-2	15	98783344	22576,00
Hydro MX 2/1 CR 32-7	15	98783345	22576,00
Hydro MX 2/1 CR 45-1-1	3	98783346	18018,00
Hydro MX 2/1 CR 45-1	4	98783347	18248,00
Hydro MX 2/1 CR 45-2-2	5,5	98783348	19574,00
Hydro MX 2/1 CR 45-2	7,5	98783349	19896,00
Hydro MX 2/1 CR 45-3-2	11	98783350	22304,00
Hydro MX 2/1 CR 45-3	11	98783351	22304,00
Hydro MX 2/1 CR 45-4-2	15	98783352	23274,00
Hydro MX 2/1 CR 45-4	15	98783353	23274,00

Цены указаны на условиях «склад-Москва» без НДС.
Рекомендованные розничные цены с 01.03.2019.

Группа продукта H 5

Тип продукта	Мощность P ₂ , кВт	№ продукта	EUR
Hydro MX 2/1 CR 45-5-2	18,5	98783354	28196,00
Hydro MX 2/1 CR 45-5	18,5	98783355	28196,00
Hydro MX 2/1 CR 64-1-1	4	98783356	18689,00
Hydro MX 2/1 CR 64-1	5,5	98783357	19744,00
Hydro MX 2/1 CR 64-2-2	7,5	98783358	20366,00
Hydro MX 2/1 CR 64-2-1	11	98783359	22672,00
Hydro MX 2/1 CR 64-2	11	98783360	22672,00
Hydro MX 2/1 CR 64-3-2	15	98783361	23467,00
Hydro MX 2/1 CR 64-3-1	15	98783362	23467,00
Hydro MX 2/1 CR 64-3	18,5	98783363	28084,00
Hydro MX 2/1 CR 64-4-2	18,5	98783364	28419,00
Hydro MX 2/1 CR 64-4-1	22	98783365	29333,00
Hydro MX 2/1 CR 64-4	22	98783366	29333,00
Hydro MX 2/1 CR 64-5-2	30	98783367	31149,00
Hydro MX 2/1 CR 64-5-1	30	98783368	31149,00
Hydro MX 2/1 CR 64-5	30	98783369	31149,00
Hydro MX 2/1 CR 90-1-1	5,5	98783370	21394,00
Hydro MX 2/1 CR 90-1	7,5	98783371	21816,00
Hydro MX 2/1 CR 90-2-2	11	98783372	24139,00

Тип продукта	Мощность P ₂ , кВт	№ продукта	EUR
Hydro MX 2/1 CR 90-2	15	98783373	24906,00
Hydro MX 2/1 CR 90-3-2	18,5	98783374	29883,00
Hydro MX 2/1 CR 90-3	22	98783375	30797,00
Hydro MX 2/1 CR 90-4-2	30	98783376	32683,00
Hydro MX 2/1 CR 90-4	30	98783377	32683,00
Hydro MX 2/1 CR 120-1	11	98783378	38189,00
Hydro MX 2/1 CR 120-2-1	18,5	98783379	44600,00
Hydro MX 2/1 CR 120-2	22	98783380	45492,00
Hydro MX 2/1 CR 120-3	30	98783381	47942,00
Hydro MX 2/1 CR 120-4-1	37	98783382	53869,00
Hydro MX 2/1 CR 120-5-1	45	98783383	58585,00
Hydro MX 2/1 CR 150-1-1	11	98783384	42508,00
Hydro MX 2/1 CR 150-1	15	98783385	43123,00
Hydro MX 2/1 CR 150-2-1	22	98783386	49851,00
Hydro MX 2/1 CR 150-3-2	30	98783387	52394,00
Hydro MX 2/1 CR 150-3	37	98783388	57305,00
Hydro MX 2/1 CR 150-4-1	45	98783389	62114,00
Hydro MX 2/1 CR 150-5-2	55	98783390	69950,00

Комплектные насосные установки для систем водяного пожаротушения Hydro MX 1/1 и Hydro MX 2/1 на базе насосов NB



Комплектная насосная установка для систем водяного пожаротушения Hydro MX 1/1 на базе насосов NB

- Комплектация:** Установка состоит из двух насосов NB, работающих по схеме: 1 рабочий + 1 резервный.
- Перекачиваемая жидкость:** Взрывобезопасная, не содержащая абразивных и волокнистых включений, химически нейтральная к материалам насоса.
- Материалы:** Насосы из чугуна; коллекторы из нержавеющей стали.
- Температура перекачиваемой жидкости:** +5 ... +60 °С.
- Температура окружающей среды:** +5 ... +40 °С.
- Максимальное рабочее давление:** 16 бар.
- Напряжение питания:** 2 ввода по 3 x 380-415 В.
- Номинальная частота:** 50 Гц.
- Степень защиты:** IP54.
- Способ пуска:** До 4 кВт – прямой; от 5,5 кВт – «звезда-треугольник».

Группа продукта Н 5

Тип продукта	Мощность P ₂ , кВт	№ продукта	EUR
Hydro MX 1/1 NB 80-160/151	15	98592555	16611,00
Hydro MX 1/1 NB 80-160/161	18,5	98592556	16587,00
Hydro MX 1/1 NB 80-160/167	22	98592558	18176,00
Hydro MX 1/1 NB 80-160/177	30	98592559	21116,00
Hydro MX 1/1 NB 80-200/171	22	98592557	17964,00
Hydro MX 1/1 NB 80-200/188	30	98592560	21373,00
Hydro MX 1/1 NB 80-200/200	37	98592561	23371,00
Hydro MX 1/1 NB 80-200/211	45	98592562	25412,00
Hydro MX 1/1 NB 80-200/222	55	98592564	27527,00
Hydro MX 1/1 NB 80-250/220	45	98592563	25589,00
Hydro MX 1/1 NB 80-250/234	55	98592565	27633,00

Комплектная насосная установка для систем водяного пожаротушения Hydro MX 2/1 на базе насосов NB

- Комплектация:** Установка состоит из трёх насосов NB, работающих по схеме: 2 рабочих + 1 резервный.
- Перекачиваемая жидкость:** Взрывобезопасная, не содержащая абразивных и волокнистых включений, химически нейтральная к материалам насоса.
- Материалы:** Насосы из чугуна; коллекторы из нержавеющей стали.
- Температура перекачиваемой жидкости:** +5 ... +60 °С.
- Температура окружающей среды:** +5 ... +40 °С.
- Максимальное рабочее давление:** 16 бар.
- Напряжение питания:** 2 ввода по 3 x 380-415 В.
- Номинальная частота:** 50 Гц.
- Степень защиты:** IP54.
- Способ пуска:** До 4 кВт – прямой; от 5,5 кВт – «звезда-треугольник».



Группа продукта H 5

Тип продукта	Мощность P ₂ , кВт	№ продукта	EUR
Hydro MX 2/1 NB 80-160/151	15	98783391	38155,00
Hydro MX 2/1 NB 80-160/161	18,5	98783392	42871,00
Hydro MX 2/1 NB 80-160/167	22	98783393	44004,00
Hydro MX 2/1 NB 80-160/177	30	98783394	46107,00
Hydro MX 2/1 NB 80-200/171	22	98783395	45147,00
Hydro MX 2/1 NB 80-200/188	30	98783396	46731,00
Hydro MX 2/1 NB 80-200/200	37	98783397	53139,00
Hydro MX 2/1 NB 80-200/211	45	98783398	56133,00
Hydro MX 2/1 NB 80-200/222	55	98783399	61891,00
Hydro MX 2/1 NB 80-250/220	45	98783400	56292,00
Hydro MX 2/1 NB 80-250/234	55	98783401	61754,00

Рекомендуемые жокей-насосы Hydro Solo FS для комплектных установок для систем водяного пожаротушения Hydro MX



- Комплектация:** Насос CR, мембранный бак, реле давления и манометр подсоединены через 5-ходовой штуцер и установлены на одной раме. Насос CR работает с постоянной скоростью вращения. Электропитание и управление осуществляется с помощью установки Hydro MX. **Жокей А и Жокей Б** подбираются, исходя из расхода одного спринклера.
- Перекачиваемая жидкость:** Взрывобезопасная, не содержащая абразивных и волокнистых включений, химически нейтральная к материалам насоса.
- Материалы:** Насосы из чугуна; коллекторы из нержавеющей стали.
- Температура перекачиваемой жидкости:** +5 ... +60 °С.
- Температура окружающей среды:** +5 ... +40 °С.
- Напряжение питания:** 3 x 380-415 В.
- Номинальная частота:** 50 Гц.
- Степень защиты:** IP54.
- Способ пуска:** Прямой пуск.

Группа продукта Н 5

Жокей А	Мощность P ₂ , кВт	V бака, л	Максимальное рабочее давление, бар	№ продукта	EUR
Hydro Solo FS CR 1-5	0,37	80	6	96645071	1596,00
Hydro Solo FS CR 1-6	0,37	80	6	96645072	1607,00
Hydro Solo FS CR 1-7	0,37	80	6	96642857	1625,00
Hydro Solo FS CR 1-8	0,55	80	6	96645073	1658,00
Hydro Solo FS CR 1-9	0,55	80	6	96645075	1676,00
Hydro Solo FS CR 1-10	0,55	80	6	96644941	1703,00
Hydro Solo FS CR 1-11	0,55	80	10	96645080	1710,00
Hydro Solo FS CR 1-12	0,75	80	10	96645086	1745,00
Hydro Solo FS CR 1-13	0,75	80	10	96644986	1768,00
Hydro Solo FS CR 1-15	0,75	80	10	96645087	1775,00
Hydro Solo FS CR 1-17	1,1	60	16	96644988	1885,00
Hydro Solo FS CR 1-19	1,1	60	16	96645088	1887,00
Hydro Solo FS CR 1-21	1,1	60	16	96645089	1941,00
Hydro Solo FS CR 1-23	1,1	60	16	96645090	1964,00

Группа продукта Н 5

Жокей В	Мощность P ₂ , кВт	V бака, л	Максимальное рабочее давление, бар	№ продукта	EUR
Hydro Solo FS CR 3-6	0,55	80	6	96645261	1630,00
Hydro Solo FS CR 3-7	0,55	80	6	96645162	1636,00
Hydro Solo FS CR 3-8	0,75	80	6	96645262	1805,00
Hydro Solo FS CR 3-9	0,75	80	6	96645264	1693,00
Hydro Solo FS CR 3-10	0,75	80	10	96645166 ^В	2115,00
Hydro Solo FS CR 3-11	1,1	80	10	96645266 ^В	2177,00
Hydro Solo FS CR 3-13	1,1	80	10	96645267 ^В	2212,00
Hydro Solo FS CR 3-15	1,1	80	10	96645168 ^В	2224,00
Hydro Solo FS CR 3-17	1,5	60	16	96645268 ^В	2318,00
Hydro Solo FS CR 3-19	1,5	60	16	96645269 ^В	2344,00
Hydro Solo FS CR 3-21	2,2	60	16	96645271 ^В	2448,00
Hydro Solo FS CR 3-23	2,2	60	16	96645273	2479,00

^А – поддерживается складской запас готового продукта; ^В – поддерживается складской запас компонентов для сборки продукта.

Принадлежности – шкафы управления задвижками

Название опции	№ продукта	Группа продукта Z	
		Добавка к стоимости установки, EUR	
Управление одной дополнительной задвижкой с электроприводом			
Control VLV-S 1 × 1,6-2,5 A 230В DOL-II - 2.5 A 1 × 230В	98638249 ^В		1641,00
Control VLV-S 1 × 1,6-2,5 A 380В DOL-II - 2.5 A 3 × 380В	98638250 ^В		1641,00
Управление двумя дополнительными задвижками с электроприводом			
Control VLV-S 2 × 1,6-2,5 A 230В DOL-II - 2.5 A 1 × 230В	98638251		1907,00
Control VLV-S 2 × 1,6-2,5 A 380В DOL-II - 2.5 A 3 × 380В	98638252		1907,00
Управление тремя дополнительными задвижками с электроприводом			
Control VLV-S 3 × 1,6-2,5 A 230В DOL-II - 2.5 A 1 × 230В	98638253		2440,00
Control VLV-S 3 × 1,6-2,5 A 380В DOL-II - 2.5 A 3 × 380В	98638254		2440,00

Удаленная панель диспетчеризации (УПД)

Дополнительная панель оператора с графической и цветовой индикацией и возможностью управления, аналогичными основной панели ППУ.

Заказ возможен только в комплекте с установкой Hydro MX, при заказе формируется новый номер продукта.

Цена по запросу.

^А – поддерживается складской запас готового продукта; ^В – поддерживается складской запас компонентов для сборки продукта.

Насосы для дренажа и водоотведения из чугуна

> Встроенная защита электродвигателя

> Удобство обслуживания и монтажа: быстросъемный хомут для соединения корпуса с электродвигателем (DP, EF)

> Двойное картриджное уплотнение вала



> Кабельный ввод со штекерным разъемом

> Переносной и стационарный варианты монтажа

> DP, EF AUTO_{ADAPT} со встроенными датчиками уровня — не требуются реле уровня и шкаф управления

Погружные дренажные насосы DP

Рабочее колесо полуоткрытое многоканальное. Свободный проход 10 мм. Максимальное число пусков в час – 30. Длина кабеля 10 м. Защита электродвигателя: термовыключатель в каждой обмотке.



- Перекачиваемая жидкость:** Дренажные, поверхностные, грунтовые и технологические воды без крупных и длинноволоконистых включений, кроме стоков из туалетов.
- Температура перекачиваемой жидкости:** 0 ... +40 °С, кратковременно до +60 °С (не более 3 мин, кроме взрывозащищенного исполнения).
- Материалы:** Чугун (детали проточной части).
- Номинальная частота:** 50 Гц.
- Степень защиты:** IP68.
- Класс изоляции:** F.

Группа продукта J 1

Тип продукта	Номинальное напряжение	Мощность P ₁ /P ₂ , кВт	Номинальный ток I _n , А	Напорный патрубок	Скорость вращения, об/мин	Вес, кг	№ продукта	EUR
DP10.50.09.2.1.502*	1 × 230 В	1,3/0,9	6,1	R 2	2870	39	96104200	1119,00
DP10.50.09.2.50B	3 × 400 В	1,4/0,9	2,8	R 2	2870	39	96104204	1119,00
DP10.50.09.Ех.2.1.502*	1 × 230 В	1,3/0,9	6,1	R 2	2870	39	96104201	1238,00
DP10.50.09.Ех.2.50B	3 × 400 В	1,4/0,9	2,8	R 2	2870	39	96104205	1238,00
DP10.50.15.2.50B	3 × 400 В	2,2/1,5	3,8	R 2	2720	39	96104208 ^A	1274,00
DP10.50.15.Ех.2.50B	3 × 400 В	2,2/1,5	3,8	R 2	2720	39	96104209	1392,00
DP10.65.26.2.50B	3 × 400 В	3,5/2,6	5,8	DN 65	2870	61	96106542 ^A	1515,00
DP10.65.26.Ех.2.50B	3 × 400 В	3,5/2,6	5,8	DN 65	2870	61	96106543	1633,00

* Возможно использование только со шкафом управления GRUNDFOS

Насосы с поплавковым выключателем

В комплект поставки входят насос с кабелем 10 м, поплавковый выключатель с кабелем 10 м, блок управления CU 100 с автоматом защиты электродвигателя.

Группа продукта J 1

Тип продукта	Номинальное напряжение	Мощность P ₁ /P ₂ , кВт	Номинальный ток I _n , А	Напорный патрубок	Скорость вращения, об/мин	Вес, кг	№ продукта	EUR
DP10.50.09.А.2.1.502	1 × 230 В	1,3/0,9	6,1	R 2	2870	39	96104202	1376,00
DP10.50.09.А.2.50B	3 × 400 В	1,4/0,9	2,8	R 2	2870	39	96104206	1376,00
DP10.50.15.А.2.50B	3 × 400 В	2,2/1,5	3,8	R 2	2720	39	96104210	1530,00
DP10.65.26.А.2.50B	3 × 400 В	3,5/2,6	5,8	DN 65	2870	61	96106544	1772,00

Насосы AUTO_{ADAPT} со встроенными датчиками уровня

Насосы имеют встроенный контроллер, один аналоговый датчик абсолютного давления, один датчик сухого хода (взрывозащищенные насосы оснащены двумя датчиками), датчики PT1000.

Группа продукта J 1

Тип продукта	Номинальное напряжение	Мощность P ₁ /P ₂ , кВт	Номинальный ток I _n , А	Напорный патрубок	Скорость вращения, об/мин	Вес, кг	№ продукта	EUR
DP10.50.09.Е.2.1.502	1 × 230 В	1,3/0,9	6,1	R 2	2870	39	96877476	1619,00
DP10.50.09.Е.Ех.2.1.502	1 × 230 В	1,3/0,9	6,1	R 2	2870	39	96877479	1775,00
DP10.50.09.Е.2.50B	3 × 400 В	1,4/0,9	2,8	R 2	2870	39	96877478	1619,00
DP10.50.09.Е.Ех.2.50B	3 × 400 В	1,4/0,9	2,8	R 2	2870	39	96877502	1775,00
DP10.50.15.Е.2.50B	3 × 400 В	2,2/1,5	3,8	R 2	2720	39	96877503	1759,00
DP10.50.15.Е.Ех.2.50B	3 × 400 В	2,2/1,5	3,8	R 2	2720	39	96877504	1916,00
DP10.65.26.Е.2.50B	3 × 400 В	3,5/2,6	5,8	DN 65	2870	61	96877506	2037,00
DP10.65.26.Е.Ех.2.50B	3 × 400 В	3,5/2,6	5,8	DN 65	2870	61	96877507	2196,00

Ех – взрывозащищенное исполнение.

Устройство Grundfos GO

Предназначено для беспроводной настройки и контроля параметров насосов AUTO_{ADAPT}.

Интерфейс передачи данных CIU, принадлежности

Предназначен для управления насосами AUTO_{ADAPT} по промышленным протоколам связи. См. раздел 11 «Шафы управления насосами».

^A – поддерживается складской запас готового продукта; ^B – поддерживается складской запас компонентов для сборки продукта.

Цены указаны на условиях «склад-Москва» без НДС. Рекомендованные розничные цены с 01.03.2019.

Информация, размещенная в Прайс-листе, не является публичной офертой.

Погружные дренажные насосы EF

Рабочее колесо полуоткрытое одноканальное. Свободный проход 30 мм. Максимальное число пусков в час – 30. Длина кабеля 10 м. Защита электродвигателя: термовыключатель в каждой обмотке.



- Перекачиваемая жидкость:** Дренажные, поверхностные, грунтовые и сточные воды без длинноволокнистых включений, кроме стоков из туалетов.
- Температура перекачиваемой жидкости:** 0 ... +40 °С, кратковременно до +60 °С (не более 3 мин, кроме взрывозащищенного исполнения).
- Материалы:** Чугун (детали проточной части).
- Номинальная частота:** 50 Гц.
- Степень защиты:** IP68.
- Класс изоляции:** F.

Группа продукта J 1

Тип продукта	Номинальное напряжение	Мощность P ₁ /P ₂ , кВт	Номинальный ток I _n , А	Напорный патрубок	Скорость вращения, об/мин	Вес, кг	№ продукта	EUR
EF30.50.06.2.1.502*	1 x 230 В	1,0/0,6	4,8	R 2	2920	38	96106546	756,00
EF30.50.06.Ех.2.1.502*	1 x 230 В	1,0/0,6	4,8	R 2	2920	38	96106547	865,00
EF30.50.06.2.50В	3 x 400 В	1,0/0,6	2,3	R 2	2920	38	96106550	754,00
EF30.50.06.Ех.2.50В	3 x 400 В	1,0/0,6	2,3	R 2	2920	38	96106551	864,00
EF30.50.09.2.1.502*	1 x 230 В	1,3/0,9	6,1	R 2	2870	38	96115111	811,00
EF30.50.09.Ех.2.1.502*	1 x 230 В	1,3/0,9	6,1	R 2	2870	38	96115112	918,00
EF30.50.09.2.50В	3 x 400 В	1,4/0,9	2,8	R 2	2870	38	96115115	811,00
EF30.50.09.Ех.2.50В	3 x 400 В	1,4/0,9	2,8	R 2	2870	38	96115116	918,00
EF30.50.11.2.1.502*	1 x 230 В	1,6/1,1	7,4	R 2	2830	38	96106554	866,00
EF30.50.11.Ех.2.1.502*	1 x 230 В	1,6/1,1	7,4	R 2	2830	38	96106555	952,00
EF30.50.11.2.50В	3 x 400 В	1,6/1,1	3,1	R 2	2830	38	96106558	846,00
EF30.50.11.Ех.2.50В	3 x 400 В	1,6/1,1	3,1	R 2	2830	38	96106559	952,00
EF30.50.15.2.50В	3 x 400 В	2,2/1,5	3,8	R 2	2720	38	96104196	878,00
EF30.50.15.Ех.2.50В	3 x 400 В	2,2/1,5	3,8	R 2	2720	38	96104197	1024,00

* Возможно использование только со шкафом управления GRUNDFOS

Насосы с поплавковым выключателем

В комплект поставки входят насос с кабелем 10 м, поплавковый выключатель с кабелем 10 м, блок управления CU 100 с автоматом защиты электродвигателя.

Группа продукта J 1

Тип продукта	Номинальное напряжение	Мощность P ₁ /P ₂ , кВт	Номинальный ток I _n , А	Напорный патрубок	Скорость вращения, об/мин	Вес, кг	№ продукта	EUR
EF30.50.06.A.2.1.502	1 x 230 В	1,0/0,6	4,8	R 2	2920	38	96106548	968,00
EF30.50.06.A.2.50В	3 x 400 В	1,0/0,6	2,3	R 2	2920	38	96106552	968,00
EF30.50.09.A.2.1.502	1 x 230 В	1,3/0,9	6,1	R 2	2870	38	96115113	1022,00
EF30.50.09.A.2.50В	3 x 400 В	1,4/0,9	2,8	R 2	2870	38	96115117	1022,00
EF30.50.11.A.2.1.502	1 x 230 В	1,6/1,1	7,4	R 2	2830	38	96106556	1078,00
EF30.50.11.A.2.50В	3 x 400 В	1,6/1,1	3,1	R 2	2830	38	96106560	1078,00
EF30.50.15.A.2.50В	3 x 400 В	2,2/1,5	3,8	R 2	2720	38	96104198	1150,00



Насосы AUTO_{ADAPT} со встроенными датчиками уровня

Насосы имеют встроенный контроллер, один аналоговый датчик абсолютного давления, один датчик сухого хода (взрывозащищенные насосы оснащены двумя датчиками), датчики PT1000.

Группа продукта J 1

Тип продукта	Номинальное напряжение	Мощность P ₁ /P ₂ , кВт	Номинальный ток I _n , А	Напорный патрубок	Скорость вращения, об/мин	Вес, кг	№ продукта	EUR
EF30.50.06.E.2.1.502	1 x 230 В	1,0/0,6	4,8	R 2	2920	36	96877508	1209,00
EF30.50.06.E.Ex.2.1.502	1 x 230 В	1,0/0,6	4,8	R 2	2920	36	96877512	1400,00
EF30.50.06.E.2.50B	3 x 400 В	1,0/0,6	2,3	R 2	2920	38	96877510	1209,00
EF30.50.06.E.Ex.2.50B	3 x 400 В	1,0/0,6	2,3	R 2	2920	38	96877514	1386,00
EF30.50.09.E.2.1.502	1 x 230 В	1,3/0,9	6,1	R 2	2870	38	96877515	1260,00
EF30.50.09.E.Ex.2.1.502	1 x 230 В	1,3/0,9	6,1	R 2	2870	38	96877518	1451,00
EF30.50.09.E.2.50B	3 x 400 В	1,4/0,9	2,8	R 2	2870	38	96877516	1260,00
EF30.50.09.E.Ex.2.50B	3 x 400 В	1,4/0,9	2,8	R 2	2870	38	96877532	1451,00
EF30.50.11.E.2.1.502	1 x 230 В	1,6/1,1	7,4	R 2	2830	38	96875101	1309,00
EF30.50.11.E.Ex.2.1.502	1 x 230 В	1,6/1,1	7,4	R 2	2830	38	96878446	1488,00
EF30.50.11.E.2.50B	3 x 400 В	1,6/1,1	3,1	R 2	2830	38	96878445	1309,00
EF30.50.11.E.Ex.2.50B	3 x 400 В	1,6/1,1	3,1	R 2	2830	38	96878447	1488,00
EF30.50.15.E.2.50B	3 x 400 В	2,2/1,5	3,8	R 2	2720	41	96878448	1374,00
EF30.50.15.E.Ex.2.50B	3 x 400 В	2,2/1,5	3,8	R 2	2720	41	96878449	1572,00

Ex – взрывозащищенное исполнение.

Устройство Grundfos GO

Предназначено для беспроводной настройки и контроля параметров насосов AUTO_{ADAPT}.

Интерфейс передачи данных CIU, принадлежности

Предназначен для управления насосами AUTO_{ADAPT} по промышленным протоколам связи.

См. раздел 11 «Шкафы управления насосами».

Перечень дополнительных опций для насосов DP, EF. Стоимость – по запросу. № продукта при заказе.

1. Стандартный кабель длиной 15, 20, 25, 30, 40, 50 м.
2. Экранированный кабель длиной 15, 20, 25, 30, 40 м.
3. Уплотнительные кольца из FKM (стандартное исполнение – NBR), рекомендуются при перекачке воды с нефтепродуктами.
4. Покраска наружных поверхностей в черный, красный, иной цвет.
5. Покрытие наружных поверхностей увеличенной толщины 300 или 450 мкм.
6. Реле влажности в нижней части электродвигателя.
7. Специальная или дополнительная заводская табличка.

Высоконапорные погружные дренажные насосы DPK

Рабочее колесо полуоткрытое. Свободный проход 10-20 мм. Максимальное число пусков в час – 30. Длина кабеля 10 м. Защита электродвигателя: датчик влажности (5,5 кВт и выше), термовыключатель.



- Перекачиваемая жидкость:** Дренажные, поверхностные, грунтовые, воды с содержанием абразивных веществ без крупных и длинноволоконистых включений.
- Температура перекачиваемой жидкости:** 0 ... +40 °С.
- Материалы:** Чугун (детали проточной части).
- Номинальное напряжение:** 3 x 380-415 В.
- Номинальная частота:** 50 Гц.
- Степень защиты:** IP68.
- Класс изоляции:** F.
- Скорость вращения:** 2850 об/мин.

9

Группа продукта J 5

Тип продукта	Мощность P ₂ , кВт	Номинальный ток I _n , А	Напорный патрубок	Кабель	Способ пуска	Вес, кг	№ продукта	EUR
DPK.10.50.075.5.0D	0,75	2,0	DN 50	4×1,5 мм ² + 4×1 мм ²	Прямой пуск	31	96884078	510,00
DPK.10.50.15.5.0D	1,5	3,6	DN 50	4×1,5 мм ² + 4×1 мм ²	Прямой пуск	35	96884080	528,00
DPK.10.80.22.5.0D	2,2	5,1	DN 80	4×1,5 мм ² + 4×1 мм ²	Прямой пуск	40	96884112	557,00
DPK.15.80.37.5.0D	3,7	8,2	DN 80	4×1,5 мм ² + 4×1 мм ²	Прямой пуск	60	96884114	844,00
DPK.15.80.55.5.0D	5,5	11,9	DN 80	4×2,5 мм ² + 4×1 мм ²	Прямой пуск	113	96884086	1274,00
DPK.15.80.55.5.1D	5,5	11,9	DN 80	7×4,0 мм ² + 4×1 мм ²	Звезда-треугол.	113	96926030	1298,00
DPK.15.100.75.5.0D	7,5	16,0	DN 100	4×4,0 мм ² + 4×1 мм ²	Прямой пуск	118	96884088	1367,00
DPK.15.100.75.5.1D	7,5	16,0	DN 100	7×4,0 мм ² + 4×1 мм ²	Звезда-треугол.	118	96926032	1392,00
DPK.20.100.110.5.0D	11	23,0	DN 100	4×6,0 мм ² + 4×1 мм ²	Прямой пуск	166	96884090	1965,00
DPK.20.100.110.5.1D	11	23,0	DN 100	7×4,0 мм ² + 4×1 мм ²	Звезда-треугол.	166	96926034	2002,00
DPK.20.100.150.5.0D	15	31,0	DN 100	4×6,0 мм ² + 4×1 мм ²	Прямой пуск	177	96884092	2034,00
DPK.20.100.150.5.1D	15	31,0	DN 100	7×4,0 мм ² + 4×1 мм ²	Звезда-треугол.	177	96926036	2071,00
DPK.20.150.190.5.1D	19	36,0	DN 150	7×6,0 мм ² + 6×1 мм ²	Звезда-треугол.	300	96884093	5546,00
DPK.20.150.220.5.1D	22	43,0	DN 150	7×6,0 мм ² + 6×1 мм ²	Звезда-треугол.	312	96884094	5780,00

Примечание: насосы DPK до 2,2 кВт поставляются с кольцевым основанием, насосы DPK 3,7 кВт и выше поставляются без кольцевого основания.

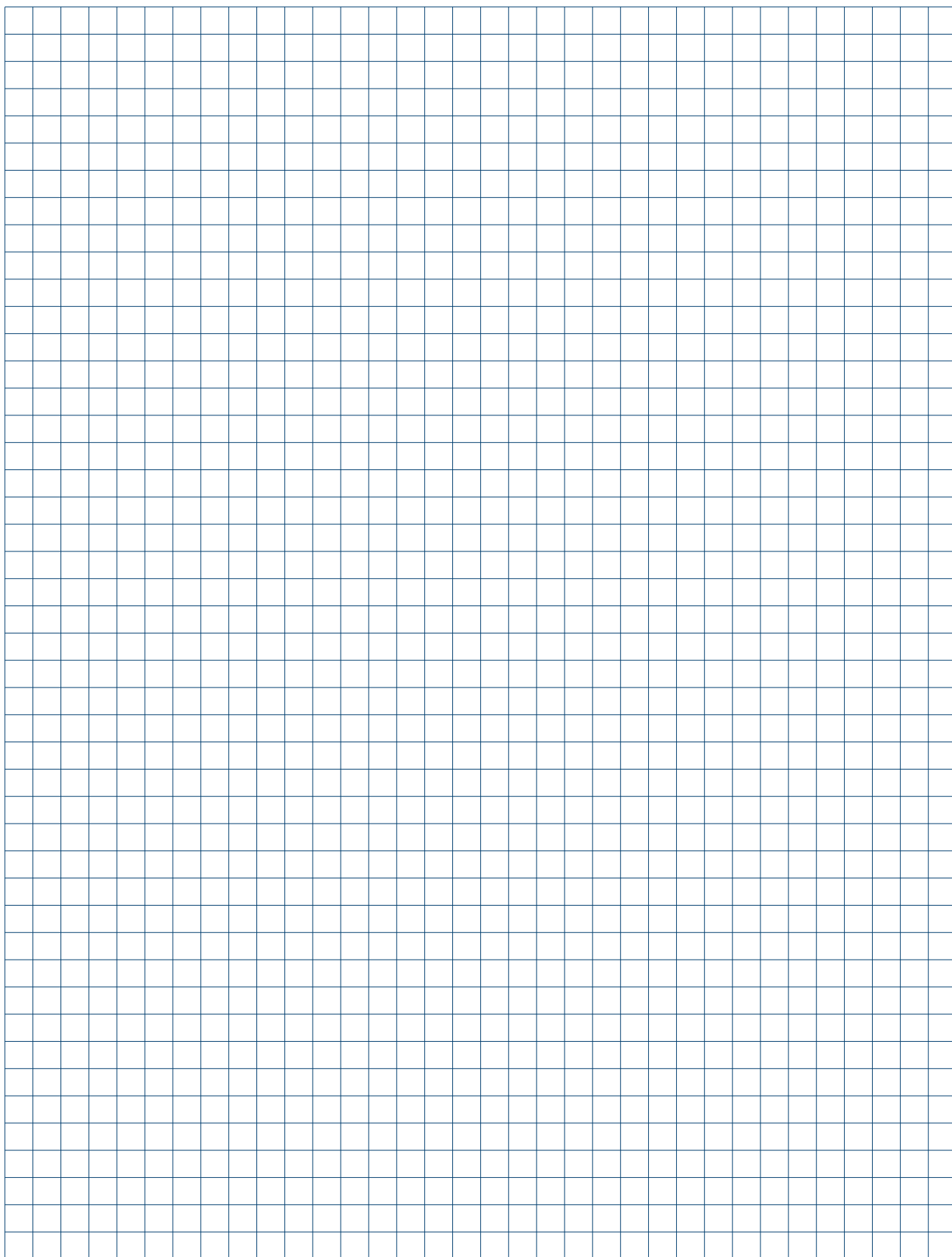
Принадлежности к насосам DPK

Группа продукта Z

Тип продукта	Размеры	Размер направл. труб	DPK (кВт)										№ продукта	EUR
			0,75	1,5	2,2	3,7	5,5	7,5	11	15	19	22		
1. Подъемная цепь с карабином. Нерж. сталь. До 320 кг	10 м		●	●	●	●	●	●	●	●	●	●	98989672	136,00
	8 м		●	●	●	●	●	●	●	●	●	●	98989670	113,00
	6 м		●	●	●	●	●	●	●	●	●	●	98989668 ^A	87,00
	4 м		●	●	●	●	●	●	●	●	●	●	98989666	70,00
	3 м		●	●	●	●	●	●	●	●	●	●	98989664 ^A	58,00
2. Фланцевое колено, DIN	DN50		●	●									96922609	21,00
	DN80				●	●	●						96922610	35,00
	DN100							●	●	●			96922611	44,00
	DN150										●	●	96922612	178,00
3. Колено для шланга	50 мм		●	●									96922617	16,00
	80 мм				●	●	●						96922618	25,00
	100 мм							●	●	●			96922619	63,00
	150 мм										●	●	96922620	76,00
4. Автоматическая трубная муфта для фланца DIN	50 мм 1"		●	●									96922625	85,00
	80 мм 1"				●	●	●						96936832	141,00
	100 мм 1 ¼"							●	●	●			96922627	212,00
	150 мм 1 ½"										●	●	96922628	504,00
5. Кольцевое основание, включая болты и шайбы	80 мм					●	●						96936843	21,00
	100 мм							●	●	●			96936844	33,00
	150 мм										●	●	96936845	278,00

^A – поддерживается складской запас готового продукта; ^B – поддерживается складской запас компонентов для сборки продукта.

Цены указаны на условиях «склад-Москва» без НДС. Рекомендованные розничные цены с 01.03.2019.



Насосы для водоотведения при строительных и дренажных работах

Откачивание загрязненной воды в тоннелях, на строительных площадках, прудовых хозяйствах, объектах ЖКХ

- › Высокая износостойкость благодаря специально подобранным материалам

- › Простота монтажа



- › Удобство в обслуживании и эксплуатации

- › Широкий диапазон рабочих характеристик

Дренажные насосы DWK моноблочного типа в чугунном корпусе

Рабочее колесо полуоткрытое (исполнение «О») или закрытое (исполнение «Е»). Максимальное число пусков в час – 30. Длина кабеля 10 м. Защита электродвигателя: датчик влажности (5,5 кВт и выше), термовыключатель.



- Перекачиваемая жидкость:** Дренажные, поверхностные, грунтовые и воды с повышенным содержанием абразивных веществ без крупных и длинноволокнистых включений.
- Температура перекачиваемой жидкости:** 0 ... +40 °С.
- Материалы:** Корпус электродвигателя и корпус насоса – чугун, рабочее колесо – чугун (стандартное исполнение), высокохромистая нержавеющая сталь (исполнение «R»), сетчатый фильтр на всасывании (исполнение «R»).
- Номинальное напряжение:** 3 x 380-415 В.
- Номинальное частота:** 50 Гц.
- Степень защиты:** IP68.
- Класс изоляции:** F.
- Скорость вращения:** 2800 об/мин.

DWK.O с полуоткрытым рабочим колесом в стандартном исполнении. Прямой пуск

Группа продукта J 5

Тип продукта	Мощность P ₂ , кВт	Номинальный ток I _n , А	Напорный патрубок	Свободный проход, мм	Масса, кг	№ продукта	EUR
DWK.O.6.50.075.5.0D	0,75	2,0	Фланец DN50	6	31	96922639	558,00
DWK.O.6.50.15.5.0D	1,5	3,6	Фланец DN50	6	41	96922641	585,00
DWK.O.6.80.15.5.0D	1,5	3,6	Фланец DN80	6	41	96922643	614,00
DWK.O.6.50.22.5.0D	2,2	5,1	Фланец DN50	6	45	96922645	632,00
DWK.O.6.80.22.5.0D	2,2	5,1	Фланец DN80	6	45	96922647	664,00
DWK.O.10.80.37.5.0D	3,7	8,2	Фланец DN80	10	81	96922649	965,00
DWK.O.10.100.37.5.0D	3,7	8,2	Фланец DN100	10	81	96922651	1013,00
DWK.O.13.80.55.5.0D	5,5	11,9	Фланец DN80	13	110	96922653	1382,00
DWK.O.13.100.55.5.0D	5,5	11,9	Фланец DN100	13	110	96922655	1451,00
DWK.O.13.100.75.5.0D	7,5	16,0	Фланец DN100	13	156	96922657	1503,00
DWK.O.13.150.75.5.0D	7,5	16,0	Фланец DN150	13	156	96922659	1578,00
DWK.O.13.100.110.5.0D	11,0	23,0	Фланец DN100	13	190	96922661	2011,00
DWK.O.13.150.110.5.0D	11,0	23,0	Фланец DN150	13	190	96922663	2073,00
DWK.O.13.100.150.5.0D	15,0	31,0	Фланец DN100	13	195	96922665	2113,00
DWK.O.13.150.150.5.0D	15,0	31,0	Фланец DN150	13	195	96922666	2175,00

DWK.O с полуоткрытым рабочим колесом и сетчатым фильтром на всасывании из высокохромистой нержавеющей стали (исполнение «R»). Прямой пуск

Группа продукта J 5

Тип продукта	Мощность P ₂ , кВт	Номинальный ток I _n , А	Напорный патрубок	Свободный проход, мм	Масса, кг	№ продукта	EUR
DWK.O.6.50.075.5.0D.R	0,75	2,0	Патрубок Ø50	6	31	96922719	699,00
DWK.O.6.50.15.5.0D.R	1,5	3,6	Патрубок Ø50	6	41	96922721	725,00
DWK.O.6.80.15.5.0D.R	1,5	3,6	Патрубок Ø80	6	41	96922723	762,00
DWK.O.6.50.22.5.0D.R	2,2	5,1	Патрубок Ø50	6	45	96922725	777,00
DWK.O.6.80.22.5.0D.R	2,2	5,1	Патрубок Ø80	6	45	96922727	814,00
DWK.O.10.80.37.5.0D.R	3,7	8,2	Патрубок Ø80	10	81	96922729	1128,00
DWK.O.10.100.37.5.0D.R	3,7	8,2	Патрубок Ø100	10	81	96922731	1185,00
DWK.O.13.80.55.5.0D.R	5,5	11,9	Патрубок Ø80	13	110	96922733	1491,00
DWK.O.13.100.55.5.0D.R	5,5	11,9	Патрубок Ø100	13	110	96922735	1565,00
DWK.O.13.100.75.5.0D.R	7,5	16,0	Патрубок Ø100	13	156	96922737	1634,00
DWK.O.13.150.75.5.0D.R	7,5	16,0	Патрубок Ø150	13	156	96922739	1717,00
DWK.O.13.100.110.5.0D.R	11,0	23,0	Патрубок Ø100	13	190	96922741	2138,00
DWK.O.13.150.110.5.0D.R	11,0	23,0	Патрубок Ø150	13	190	96922743	2202,00
DWK.O.13.100.150.5.0D.R	15,0	31,0	Патрубок Ø100	13	195	96922745	2254,00
DWK.O.13.150.150.5.0D.R	15,0	31,0	Патрубок Ø150	13	195	96922746	2322,00

Цены указаны на условиях «склад-Москва» без НДС.
Рекомендованные розничные цены с 01.03.2019.

Информация, размещенная в Прайс-листе, не является публичной офертой.

DWK.O с полуоткрытым рабочим колесом в стандартном исполнении. Пуск «звезда-треугольник» Группа продукта J 5

Тип продукта	Мощность P ₂ , кВт	Номинальный ток I _n , А	Напорный патрубок	Свободный проход, мм	Масса, кг	№ продукта	EUR
DWK.O.13.80.55.5.1D	5,5	11,9	Фланец DN80	13	110	96926046	1382,00
DWK.O.13.100.55.5.1D	5,5	11,9	Фланец DN100	13	110	96926048	1451,00
DWK.O.13.100.75.5.1D	7,5	16,0	Фланец DN100	13	156	96926050	1503,00
DWK.O.13.150.75.5.1D	7,5	16,0	Фланец DN150	13	156	96926052	1578,00
DWK.O.13.100.110.5.1D	11,0	23,0	Фланец DN100	13	190	96926054	2011,00
DWK.O.13.150.110.5.1D	11,0	23,0	Фланец DN150	13	190	96926056	2026,00
DWK.O.13.100.150.5.1D	15,0	31,0	Фланец DN100	13	195	96926058	2113,00
DWK.O.13.150.150.5.1D	15,0	31,0	Фланец DN150	13	195	96926060	2175,00

DWK.O с полуоткрытым рабочим колесом и сетчатым фильтром на всасывании из высокохромистой нержавеющей стали (исполнение «R») Группа продукта J 5

Тип продукта	Мощность P ₂ , кВт	Номинальный ток I _n , А	Напорный патрубок	Свободный проход, мм	Масса, кг	№ продукта	EUR
DWK.O.13.80.55.5.1D.R	5,5	11,9	Патрубок Ø80	13	110	96926078	1491,00
DWK.O.13.100.55.5.1D.R	5,5	11,9	Патрубок Ø100	13	110	96926080	1565,00
DWK.O.13.100.75.5.1D.R	7,5	16,0	Патрубок Ø100	13	156	96926082	1634,00
DWK.O.13.150.75.5.1D.R	7,5	16,0	Патрубок Ø150	13	156	96926084	1717,00
DWK.O.13.100.110.5.1D.R	11,0	23,0	Патрубок Ø100	13	190	96926086	2138,00
DWK.O.13.150.110.5.1D.R	11,0	23,0	Патрубок Ø150	13	190	96926088	2202,00
DWK.O.13.100.150.5.1D.R	15,0	31,0	Патрубок Ø100	13	195	96926090	2254,00
DWK.O.13.150.150.5.1D.R	15,0	31,0	Патрубок Ø150	13	195	96926092	2322,00

DWK.E с закрытым рабочим колесом в стандартном исполнении. Пуск «звезда-треугольник» Группа продукта J 5

Тип продукта	Мощность P ₂ , кВт	Номинальный ток I _n , А	Напорный патрубок	Свободный проход, мм	Масса, кг	№ продукта	EUR
DWK.E.10.100.220.5.1D	22	43,0	Фланец DN100	10	408	96922667	7756,00
DWK.E.10.150.220.5.1D	22	43,0	Фланец DN150	10	417	96922668	8674,00
DWK.E.10.150.300.5.1D	30	59,0	Фланец DN150	10	442	96922669	9496,00
DWK.E.10.200.300.5.1D	30	59,0	Фланец DN200	10	444	96922670	9559,00
DWK.E.10.150.370.5.1D	37	72,0	Фланец DN150	10	837	96922671	12997,00
DWK.E.10.200.370.5.1D	37	72,0	Фланец DN200	10	839	96922672	12285,00
DWK.E.10.150.450.5.1D	45	87,0	Фланец DN150	10	846	96922673	13292,00
DWK.E.10.200.450.5.1D	45	87,0	Фланец DN200	10	848	96922674	13041,00
DWK.E.10.150.550.5.1D	55	105,0	Фланец DN150	10	909	96922675	14042,00
DWK.E.10.200.550.5.1D	55	105,0	Фланец DN200	10	911	96922676	14183,00
DWK.E.10.200.750.5.1D	75	144,0	Фланец DN200	10	961	96922677	15171,00
DWK.E.10.200.900.5.1D	90	172,0	Фланец DN200	10	1016	96922678	18825,00

DWK.E с закрытым рабочим колесом и сетчатым фильтром на всасывании из высокохромистой нержавеющей стали (исполнение «R») Группа продукта J 5

Тип продукта	Мощность P ₂ , кВт	Номинальный ток I _n , А	Напорный патрубок	Свободный проход, мм	Масса, кг	№ продукта	EUR
DWK.E.10.100.220.5.1D.R	22	43,0	Патрубок Ø100	10	408	96922747	8192,00
DWK.E.10.150.220.5.1D.R	22	43,0	Патрубок Ø150	10	417	96922748	8437,00
DWK.E.10.150.300.5.1D.R	30	59,0	Патрубок Ø150	10	442	96922749	9243,00
DWK.E.10.200.300.5.1D.R	30	59,0	Патрубок Ø200	10	444	96922750	9334,00
DWK.E.10.150.370.5.1D.R	37	72,0	Патрубок Ø150	10	837	96922751	13493,00
DWK.E.10.200.370.5.1D.R	37	72,0	Патрубок Ø200	10	839	96922752	13628,00
DWK.E.10.150.450.5.1D.R	45	87,0	Патрубок Ø150	10	846	96922753	14345,00
DWK.E.10.200.450.5.1D.R	45	87,0	Патрубок Ø200	10	848	96922754	14490,00
DWK.E.10.150.550.5.1D.R	55	105,0	Патрубок Ø150	10	909	96922755	15312,00
DWK.E.10.200.550.5.1D.R	55	105,0	Патрубок Ø200	10	911	96922756	15466,00
DWK.E.10.200.750.5.1D.R	75	144,0	Патрубок Ø200	10	961	96922757	16494,00
DWK.E.10.200.900.5.1D.R	90	172,0	Патрубок Ø200	10	1016	96922758	19516,00

Цены указаны на условиях «склад-Москва» без НДС.
Рекомендованные розничные цены с 01.03.2019.

Принадлежности к насосам DWK

Группа продукта Z

Тип продукта	Размеры	DWK.O (кВт)								DWK.E (кВт)						№ продукта	EUR	
		0,75	1,5	2,2	3,7	5,5	7,5	11	15	22	30	37	45	55	75			90
1. Напорный патрубок, DIN, фланцевое соединение	DN50	●	●	●													96922567	19,00
	DN80		●	●													96922568	32,00
	DN80				●	●											96922569	34,00
	DN100				●	●	●	●	●								96922570	38,00
	DN150						●	●	●								96922571	64,00
	DN100									●							96922572	321,00
	DN150									●	●						96922573	338,00
	DN150											●	●				96922574	354,00
	DN150													●			96922575	387,00
	DN200										●						96922576	396,00
	DN200											●	●				96922577	405,00
	DN200													●	●	●	96922578	414,00
2. Напорный патрубок для шланга	50 мм	●	●	●													96922591	18,00
	80 мм		●	●													96922592	32,00
	80 мм				●	●											96922593	34,00
	100 мм				●	●	●	●	●								96922594	38,00
	150 мм						●	●	●								96922595	65,00
	100 мм									●							96922596	321,00
	150 мм									●	●						96922597	338,00
	150 мм											●	●				96922598	355,00
	150 мм													●			96922599	387,00
	200 мм										●						96922600	398,00
	200 мм											●	●				96922601	406,00
	200 мм													●	●	●	96922602	416,00
3. Подъемная цепь с карабином. Нерж. сталь. До 320 кг	3 м	●	●	●	●	●	●	●	●								98989664 ^A	58,00
	4 м	●	●	●	●	●	●	●	●								98989666	70,00
	6 м	●	●	●	●	●	●	●	●								98989668 ^A	87,00
	8 м	●	●	●	●	●	●	●	●								98989670	113,00
	10 м	●	●	●	●	●	●	●	●								98989672	136,00
4. Подъемная цепь с карабином. Нержавеющая сталь. До 500 кг	3 м									●	●						98538175	88,00
	4 м									●	●						98538176	106,00
	6 м									●	●						98538177	141,00
	8 м									●	●						98538178	187,00
	10 м									●	●						98538179	210,00
5. Подъемная цепь с карабином. Оцинкованная сталь. До 2000 кг	4 м											●	●	●	●	●	98425784	296,00
	6 м											●	●	●	●	●	98425785	395,00
	8 м											●	●	●	●	●	98425786	501,00
	10 м											●	●	●	●	●	98425787	603,00

^A – поддерживается складской запас готового продукта; ^B – поддерживается складской запас компонентов для сборки продукта.

Цены указаны на условиях «склад-Москва» без НДС.
Рекомендованные розничные цены с 01.03.2019.

Информация, размещенная в Прайс-листе, не является публичной офертой.

Канализационные насосы SEG с режущим механизмом

Перекачивание канализационных стоков по трубопроводам малого диаметра
(для SEG.40 – от 40 мм, для SEG.50 – от 50 мм)

9

- › Система регулировки зазора рабочего колеса

- › Высокий КПД

- › Удобство обслуживания и монтажа: быстроразъемный хомут из нержавеющей стали для соединения корпуса с электродвигателем, двойное картриджное уплотнение вала

- › Малогабаритная конструкция



- › Дополнительные опции – усиленный режущий механизм, реле влажности в электродвигателе

НОВИНКА!

- › SEG.50 с увеличенным диапазоном расхода до 34 м³/ч

- › При необходимости режущий механизм измельчает такие включения как тряпки, полотенца, предметы гигиены

- › Исполнение AUTO_{ADAPT}: Насосы со встроенными датчиками уровня, не требующие реле уровня и шкаф управления

- › Герметичный электрический разъем для кабеля

Канализационные насосы APG с режущим механизмом

Рабочее колесо полуоткрытое, с режущим механизмом. Максимальное число пусков в час – 20.
Напорный патрубок фланцевый DN 50. Длина кабеля 10 м. Защита электродвигателя: термовыключатель в каждой обмотке.



- Перекачиваемая жидкость:** Бытовые сточные воды (с фекалиями).
Температура перекачиваемой жидкости: 0 ... +40 °С, кратковременно до +60 °С.
Материалы: Чугун (детали проточной части).
Номинальное напряжение: 3 x 380-415 В.
Номинальная частота: 50 Гц.
Степень защиты: IP68.
Класс изоляции: F.

Группа продукта J 2

9

Тип продукта	Мощность P ₁ /P ₂ , кВт	Номинальный ток I _n , А	Скорость вращения, об/мин	Вес, кг	№ продукта	EUR
APG.50.48.3	5,5/4,8	10,1	104	2900	96835726	3785,00
APG.50.65.3	7,5/6,5	13,4	104	2900	96835728	3792,00
APG.50.92.3	11/9,2	19,1	116	2900	96835731	4206,00

Канализационные насосы SEG с режущим механизмом

Рабочее колесо полуоткрытое, с режущим механизмом. Максимальное число пусков в час – 30.

Напорный патрубок DN40/DN50 (SEG.40) или DN50 (SEG.50). Длина кабеля 10 м.

Защита электродвигателя: термовыключатель в каждой обмотке.



Перекачиваемая жидкость: Бытовые сточные воды, в том числе с фекалиями (от частных домов и небольших локальных объектов).

Температура перекачиваемой жидкости: 0 ... +40 °С, кратковременно до +60 °С (не более 3 мин, кроме взрывозащищенного исполнения).

Номинальное напряжение: 1 x 230 В или 3 x 380-415 В.

Номинальная частота: 50 Гц.

Степень защиты: IP68.

Класс изоляции: F.

Группа продукта J 2

Тип продукта	Напряжение	Мощность P ₁ /P ₂ , кВт	Номинальный ток I _n , А	Скорость вращения, об/мин	Вес, кг	№ продукта	EUR
SEG.40.09.2.1.502.C*	1 x 230 В	1,3/0,9	6,0	2890	38	96075893 ^A	1009,00
SEG.40.09.Ех.2.1.502.C*	1 x 230 В	1,3/0,9	6,0	2890	38	96075894	1115,00
SEG.40.09.2.50B.C	3 x 400 В	1,3/0,9	3,0	2860	38	96075897 ^A	1009,00
SEG.40.09.Ех.2.50B.C	3 x 400 В	1,3/0,9	3,0	2860	38	96075898	1115,00
SEG.40.12.2.1.502.C*	1 x 230 В	1,6/1,2	8,0	2820	38	96075901 ^A	1009,00
SEG.40.12.Ех.2.1.502.C*	1 x 230 В	1,6/1,2	8,0	2820	38	96075902	1115,00
SEG.40.12.2.50B.C	3 x 400 В	1,6/1,2	3,0	2750	38	96075905 ^A	1009,00
SEG.40.12.Ех.2.50B.C	3 x 400 В	1,6/1,2	3,0	2750	38	96075906	1115,00
SEG.40.15.2.1.502*	1 x 230 В	2,1/1,5	12,0	2780	50	98280724	1138,00
SEG.40.15.Ех.2.1.502	1 x 230 В	2,1/1,5	12,0	2780	50	98280725	1201,00
SEG.40.15.2.50B	3 x 400 В	2,1/1,5	4,0	2700	38	96075909 ^A	1138,00
SEG.40.15.Ех.2.50B	3 x 400 В	2,1/1,5	4,0	2700	38	96075910	1214,00
SEG.40.26.2.50B	3 x 400 В	3,2/2,6	6,0	2870	57	96075913 ^A	1412,00
SEG.40.26.Ех.2.50B	3 x 400 В	3,2/2,6	6,0	2870	57	96075914	1477,00
SEG.40.31.2.50B	3 x 400 В	3,7/3,1	7,0	2900	65	96075915 ^A	1463,00
SEG.40.31.Ех.2.50B	3 x 400 В	3,7/3,1	7,0	2900	65	96075916	1528,00
SEG.40.40.2.50B	3 x 400 В	4,9/4	8,0	2830	65	96075917 ^A	1707,00
SEG.40.40.Ех.2.50B	3 x 400 В	4,9/4	8,0	2830	65	96075918	1782,00
SEG.50.26.2.50B	3 x 400 В	3,2/2,6	6,0	64	2870	99274384	1457,00
SEG.50.31.2.50B	3 x 400 В	3,7/3,1	7,0	72	2900	99274386	1510,00
SEG.50.40.2.50B	3 x 400 В	4,9/4	8,0	72	2830	99274388	1761,00

Канализационные насосы SEG с увеличенной длиной силового кабеля 15 м

Группа продукта J 2

Тип продукта	Напряжение	Мощность P ₁ /P ₂ , кВт	Номинальный ток I _n , А	Скорость вращения, об/мин	Вес, кг	№ продукта	EUR
SEG.40.09.2.1.502.C*	1 x 230 В	1,4/0,9	5,8	2890	38	96076212	1057,00
SEG.40.09.Ех.2.1.502.C*	1 x 230 В	1,4/0,9	5,8	2890	38	96076213	1140,00
SEG.40.09.2.50B.C	3 x 400 В	1,4/0,9	2,6	2860	38	96076214	1034,00
SEG.40.09.Ех.2.50B.C	3 x 400 В	1,4/0,9	2,6	2860	38	96076215	1140,00
SEG.40.12.2.50B.C	3 x 400 В	1,8/1,2	3,1	2750	38	96076218	1034,00
SEG.40.12.Ех.2.50B.C	3 x 400 В	1,8/1,2	3,1	2750	38	96076219	1140,00
SEG.40.15.2.50B.C	3 x 400 В	2,3/1,5	3,8	2700	38	96076220	1165,00
SEG.40.15.Ех.2.50B	3 x 400 В	2,3/1,5	3,8	2700	38	96076221	1241,00
SEG.40.26.2.50B	3 x 400 В	3,7/2,6	6,1	2870	57	96076222	1492,00
SEG.40.26.Ех.2.50B	3 x 400 В	3,7/2,6	6,1	2870	57	96076223	1504,00
SEG.40.31.2.50B	3 x 400 В	3,9/3,1	6,3	2900	65	96076224	1490,00
SEG.40.31.Ех.2.50B	3 x 400 В	3,9/3,1	6,3	2900	65	96076225	1555,00
SEG.40.40.2.50B	3 x 400 В	5,2/4	8,2	2830	65	96076226	1734,00
SEG.40.40.Ех.2.50B	3 x 400 В	5,2/4	8,2	2830	65	96076227	1874,00

* Возможно использование только со шкафом управления GRUNDFOS.

Ех – взрывозащищенное исполнение.

^A – поддерживается складской запас готового продукта; ^B – поддерживается складской запас компонентов для сборки продукта.

Цены указаны на условиях «склад-Москва» без НДС.
Рекомендованные розничные цены с 01.03.2019.

Канализационные насосы SEG с режущим механизмом в исполнении AUTO_{ADAPT} со встроенными датчиками уровня

Длина кабеля 10 м.

Группа продукта J 2

Тип продукта	Напряжение	Мощность P ₁ /P ₂ , кВт	Номинальный ток I _n , А	Скорость вращения, об/мин	Вес, кг	№ продукта	EUR
SEG.40.09.E.2.1.502	1 x 230 В	1,4/0,9	6,2	2890	38	96878505 ^B	1544,00
SEG.40.09.E.Ех.2.1.502	1 x 230 В	1,4/0,9	6,2	2890	38	96878507	1672,00
SEG.40.09.E.2.50B	3 x 400 В	1,4/0,9	2,7	2860	38	96878506	1544,00
SEG.40.09.E.Ех.2.50B	3 x 400 В	1,4/0,9	2,7	2860	38	96878508	1672,00
SEG.40.12.E.2.1.502	1 x 230 В	1,8/1,2	8,2	2820	38	96878509 ^B	1544,00
SEG.40.12.E.Ех.2.1.502	1 x 230 В	1,8/1,2	8,2	2820	38	96878512	1672,00
SEG.40.12.E.2.50B	3 x 400 В	1,8/1,2	3,2	2750	38	96878510	1544,00
SEG.40.12.E.Ех.2.50B	3 x 400 В	1,8/1,2	3,2	2750	38	96878513	1672,00
SEG.40.15.E.2.1.502	1 x 230 В	2,1/1,5	12,0	2780	50	98280726	1670,00
SEG.40.15.E.2.50B	3 x 400 В	2,3/1,5	3,8	2700	38	96878514	1670,00
SEG.40.15.E.Ех.2.50B	3 x 400 В	2,3/1,5	3,8	2700	38	96878515	1757,00
SEG.40.26.E.2.50B	3 x 400 В	3,7/2,6	6,1	2870	57	96878516	1993,00
SEG.40.26.E.Ех.2.50B	3 x 400 В	3,7/2,6	6,1	2870	57	96878517	2079,00
SEG.40.31.E.2.50B	3 x 400 В	3,9/3,1	6,3	2900	65	96878518	2042,00
SEG.40.31.E.Ех.2.50B	3 x 400 В	3,9/3,1	6,3	2900	65	96878519	2129,00
SEG.40.40.E.2.50B	3 x 400 В	5,2/4	8,2	2830	65	96878520	2281,00
SEG.40.40.E.Ех.2.50B	3 x 400 В	5,2/4	8,2	2830	65	96878521	2376,00
SEG.50.26.E.2.50B	3 x 400 В	3,2/2,6	6,0	59	2870	99274434	2044,00
SEG.50.31.E.2.50B	3 x 400 В	3,7/3,1	7,0	67	2900	99274436	2096,00
SEG.50.40.E.2.50B	3 x 400 В	4,9/4	8,0	67	2830	99274438	2340,00

Ех – взрывозащищенное исполнение.

Устройство Grundfos GO

Предназначено для беспроводной настройки и контроля параметров насосов AUTO_{ADAPT}.

См. раздел 11 «Шкафы управления насосами».

Интерфейс передачи данных CIU, принадлежности

Предназначен для управления насосами AUTO_{ADAPT} по промышленным протоколам связи.

См. раздел 11 «Шкафы управления насосами».

Перечень дополнительных опций для насосов SEG. Стоимость – по запросу. № продукта при заказе.

1. Стандартный кабель длиной 15, 20, 25, 30, 40, 50 м.
2. Экранированный кабель длиной 15, 20, 25, 30, 40 м.
3. Уплотнительные кольца из FKM (стандартное исполнение – NBR), рекомендуются при перекачке воды с нефтепродуктами.
4. Покраска наружных поверхностей в черный, красный, иной цвет.
5. Покрытие наружных поверхностей увеличенной толщины 300 или 450 мкм.
6. Реле влажности в нижней части электродвигателя.
7. Специальная или дополнительная заводская табличка.
8. Усиленный режущий механизм.

^A – поддерживается складской запас готового продукта; ^B – поддерживается складской запас компонентов для сборки продукта.

Канализационные насосы из чугуна и нержавеющей стали

Перекачивание сточных вод в муниципальных и промышленных системах, в том числе с фекалиями

- > Широкий рабочий диапазон при высоком КПД
- > Удобство обслуживания и монтажа: быстроразъемный хомут из нержавеющей стали для соединения корпуса с электродвигателем, двойное картриджное уплотнение вала



- > SE1, SEV: Уникальная система охлаждения электродвигателя – возможность использования как для сухого, так и погружного монтажа



- > Варианты исполнения рабочего колеса: одноканальное или свободно-вихревое
- > Различные варианты исполнения из нержавеющей стали
- > Кабельный ввод со штекерным разъемом
- > Сенсорная версия с дополнительными устройствами защиты и контроля: датчик влажности в масляной камере, датчик Pt 1000 в статоре, реле влажности
- > Исполнение AUTO_{ADAPT}: Насосы со встроенными датчиками уровня, не требующие реле уровня и шкаф управления

Цены указаны на условиях «склад-Москва» без НДС.
Рекомендованные розничные цены с 01.03.2019.

Погружные насосы SL1.50

Рабочее колесо одноканальное. Свободный проход 50 мм. Максимальное число пусков в час – 30. Длина кабеля 10 м. Защита электродвигателя: термовыключатель в каждой обмотке.



- Перекачиваемая жидкость:** Дренажные, поверхностные, промышленные и бытовые сточные воды (без фекалий).
- Температура перекачиваемой жидкости:** 0 ... +40 °С, кратковременно до +60 °С (не более 3 мин, кроме взрывозащищенного исполнения).
- Материалы:** Чугун (детали проточной части).
- Номинальная частота:** 50 Гц.
- Степень защиты:** IP68.
- Класс изоляции:** F.

Группа продукта J 1

Тип продукта	Напряжение	Мощность P ₁ /P ₂ , кВт	Номинальный ток I _n , А	Напорный патрубок	Скорость вращения, об/мин	Вес, кг	№ продукта	EUR
SL1.50.65.09.2.1.502*	1 x 230 В	1,3/0,9	6,1	DN 65	2920	48	96106562	892,00
SL1.50.65.09.Ех.2.1.502*	1 x 230 В	1,3/0,9	6,1	DN 65	2920	48	96106563	993,00
SL1.50.65.09.2.50B	3 x 400 В	1,4/0,9	2,8	DN 65	2920	48	96106566 ^B	892,00
SL1.50.65.09.Ех.2.50B	3 x 400 В	1,4/0,9	2,8	DN 65	2920	48	96106568	993,00
SL1.50.65.11.2.1.502*	1 x 230 В	1,6/1,1	7,4	DN 65	2830	48	96104125	993,00
SL1.50.65.11.Ех.2.1.502*	1 x 230 В	1,6/1,1	7,4	DN 65	2830	48	96104126	1112,00
SL1.50.65.11.2.50B	3 x 400 В	1,6/1,1	3,1	DN 65	2830	48	96104129 ^B	993,00
SL1.50.65.11.Ех.2.50B	3 x 400 В	1,6/1,1	3,1	DN 65	2830	48	96104131	1055,00
SL1.50.65.15.2.50B	3 x 400 В	2,2/1,5	3,8	DN 65	2720	48	96104118 ^A	1229,00
SL1.50.65.15.Ех.2.50B	3 x 400 В	2,2/1,5	3,8	DN 65	2720	48	96104120	1338,00

* Возможно использование только со шкафом управления GRUNDFOS

Насосы с поплавковым выключателем

В комплект поставки входят насос с кабелем 10 м, поплавковый выключатель с кабелем 10 м, блок управления CU 100 с автоматом защиты электродвигателя.

Группа продукта J 1

Тип продукта	Напряжение	Мощность P ₁ /P ₂ , кВт	Номинальный ток I _n , А	Напорный патрубок	Скорость вращения, об/мин	Вес, кг	№ продукта	EUR
SL1.50.65.09.A.2.1.502	1 x 230 В	1,3/0,9	6,1	DN 65	2920	48	96106564	1241,00
SL1.50.65.09.A.2.50B	3 x 400 В	1,4/0,9	2,8	DN 65	2920	48	96106570	1133,00
SL1.50.65.11.A.2.1.502	1 x 230 В	1,6/1,1	7,4	DN 65	2830	48	96104127	1228,00
SL1.50.65.11.A.2.50B	3 x 400 В	1,6/1,1	3,1	DN 65	2830	48	96104133	1228,00
SL1.50.65.15.A.2.50B	3 x 400 В	2,2/1,5	3,8	DN 65	2720	48	96104122	1467,00

Насосы AUTO_{ADAPT} со встроенными датчиками уровня

Насосы имеют встроенный контроллер, один аналоговый датчик абсолютного давления, один датчик «сухого» хода (взрывозащищенные насосы оснащены двумя датчиками), датчики PT1000.

Группа продукта J 1

Тип продукта	Напряжение	Мощность P ₁ /P ₂ , кВт	Номинальный ток I _n , А	Напорный патрубок	Скорость вращения, об/мин	Вес, кг	№ продукта	EUR
SL1.50.65.09.E.2.1.502	1 x 230 В	1,3/0,9	6,1	DN 65	2920	48	96878450	1385,00
SL1.50.65.09.E.Ех.2.1.502	1 x 230 В	1,3/0,9	6,1	DN 65	2920	48	96878452	1515,00
SL1.50.65.09.E.2.50B	3 x 400 В	1,4/0,9	2,8	DN 65	2920	52	96878451	1385,00
SL1.50.65.09.E.Ех.2.50B	3 x 400 В	1,4/0,9	2,8	DN 65	2920	52	96878453	1515,00
SL1.50.65.11.E.2.1.502	1 x 230 В	1,6/1,1	7,4	DN 65	2830	50	96878454	1496,00
SL1.50.65.11.E.Ех.2.1.502	1 x 230 В	1,6/1,1	7,4	DN 65	2830	50	96878456	1625,00
SL1.50.65.11.E.2.50B	3 x 400 В	1,6/1,1	3,1	DN 65	2830	42	96878455	1496,00
SL1.50.65.11.E.Ех.2.50B	3 x 400 В	1,6/1,1	3,1	DN 65	2830	42	96878457	1625,00
SL1.50.65.15.E.2.50B	3 x 400 В	2,2/1,5	3,8	DN 65	2720	48	96878458	1707,00
SL1.50.65.15.E.Ех.2.50B	3 x 400 В	2,2/1,5	3,8	DN 65	2720	48	96878472	1834,00

Ех – взрывозащищенное исполнение.

Устройство Grundfos GO

Предназначено для беспроводной настройки и контроля параметров насосов AUTO_{ADAPT}.

Интерфейс передачи данных CIU, принадлежности

Предназначен для управления насосами AUTO_{ADAPT} по промышленным протоколам связи. См. раздел 11 «Шкафы управления насосами».

^A – поддерживается складской запас готового продукта; ^B – поддерживается складской запас компонентов для сборки продукта.

Цены указаны на условиях «склад-Москва» без НДС.
Рекомендованные розничные цены с 01.03.2019.

Информация, размещенная в Прайс-листе, не является публичной офертой.

Погружные насосы SLV.65

Рабочее колесо вихревое. Свободный проход 65 мм. Максимальное число пусков в час – 30. Длина кабеля 10 м. Защита электродвигателя: термовыключатель в каждой обмотке.



Перекачиваемая жидкость: Дренажные, поверхностные, промышленные и бытовые сточные воды (в том числе с фекалиями – в локальных сетях).

Температура перекачиваемой жидкости: 0 ... +40 °С, кратковременно до +60 °С (не более 3 мин, кроме взрывозащищенного исполнения).

Материалы: Чугун (детали проточной части).

Номинальная частота: 50 Гц.

Степень защиты: IP68.

Класс изоляции: F.

Группа продукта J 1

Тип продукта	Напряжение	Мощность P ₁ /P ₂ , кВт	Номинальный ток I _n , А	Напорный патрубок	Скорость вращения, об/мин	Вес, кг	№ продукта	EUR
SLV.65.65.09.2.1.502*	1 x 230 В	1,3/0,9	6,1	DN 65	2870	41	96115119	838,00
SLV.65.65.09.Ех.2.1.502*	1 x 230 В	1,3/0,9	6,1	DN 65	2870	41	96115120	944,00
SLV.65.65.09.2.50B	3 x 400 В	1,4/0,9	2,8	DN 65	2870	41	96115123 ^В	838,00
SLV.65.65.09.Ех.2.50B	3 x 400 В	1,4/0,9	2,8	DN 65	2870	41	96115124	944,00
SLV.65.65.11.2.1.502*	1 x 230 В	1,6/1,1	7,4	DN 65	2830	41	96106573	940,00
SLV.65.65.11.Ех.2.1.502*	1 x 230 В	1,6/1,1	7,4	DN 65	2830	41	96106574	1047,00
SLV.65.65.11.2.50B	3 x 400 В	1,6/1,1	3,1	DN 66	2830	41	96106577 ^В	940,00
SLV.65.65.11.Ех.2.50B	3 x 400 В	1,6/1,1	3,1	DN 65	2830	41	96106578	1047,00
SLV.65.65.15.2.50B	3 x 400 В	2,2/1,5	3,8	DN 65	2720	41	96104192	1158,00
SLV.65.65.15.Ех.2.50B	3 x 400 В	2,2/1,5	3,8	DN 65	2720	41	96104193	1264,00

* Возможно использование только со шкафом управления GRUNDFOS

Насосы с поплавковым выключателем

В комплект поставки входят насос с кабелем 10 м, поплавковый выключатель с кабелем 10 м, блок управления CU 100 с автоматом защиты электродвигателя.

Группа продукта J 1

Тип продукта	Напряжение	Мощность P ₁ /P ₂ , кВт	Номинальный ток I _n , А	Напорный патрубок	Скорость вращения, об/мин	Вес, кг	№ продукта	EUR
SLV.65.65.09.A.2.1.502	1 x 230 В	1,3/0,9	6,1	DN 65	2870	41	96115121	1067,00
SLV.65.65.09.A.2.50B	3 x 400 В	1,4/0,9	2,8	DN 65	2870	41	96115125	1067,00
SLV.65.65.11.A.2.1.502	1 x 230 В	1,6/1,1	7,4	DN 65	2830	41	96106575	1169,00
SLV.65.65.11.A.2.50B	3 x 400 В	1,6/1,1	3,1	DN 65	2830	41	96106579	1169,00
SLV.65.65.15.A.2.50B	3 x 400 В	2,2/1,5	3,8	DN 65	2720	41	96104194	1387,00

Насосы AUTO_{ADAPT} со встроенными датчиками уровня

Насосы имеют встроенный контроллер, один аналоговый датчик абсолютного давления, один датчик «сухого» хода (взрывозащищенные насосы оснащены двумя датчиками), датчики PT1000.

Группа продукта J 1



Тип продукта	Напряжение	Мощность P ₁ /P ₂ , кВт	Номинальный ток I _n , А	Напорный патрубок	Скорость вращения, об/мин	Вес, кг	№ продукта	EUR
SLV.65.65.09.E.2.1.502	1 x 230 В	1,3/0,9	6,1	DN 65	2870	41	96878474	1361,00
SLV.65.65.09.E.Ех.2.1.502	1 x 230 В	1,3/0,9	6,1	DN 65	2870	41	96878476	1489,00
SLV.65.65.09.E.2.50B	3 x 400 В	1,4/0,9	2,8	DN 65	2870	52	96878475	1361,00
SLV.65.65.09.E.Ех.2.50B	3 x 400 В	1,4/0,9	2,8	DN 65	2870	52	96878477	1488,00
SLV.65.65.11.E.2.1.502	1 x 230 В	1,6/1,1	7,4	DN 65	2830	41	96882685	1459,00
SLV.65.65.11.E.Ех.2.1.502	1 x 230 В	1,6/1,1	7,4	DN 65	2830	41	96878480	1588,00
SLV.65.65.11.E.2.50B	3 x 400 В	1,6/1,1	3,1	DN 65	2830	65	96882686	1459,00
SLV.65.65.11.E.Ех.2.50B	3 x 400 В	1,6/1,1	3,1	DN 65	2830	65	96878481	1588,00
SLV.65.65.15.E.2.50B	3 x 400 В	2,2/1,5	3,8	DN 65	2720	41	96878503	1668,00
SLV.65.65.15.E.Ех.2.50B	3 x 400 В	2,2/1,5	3,8	DN 65	2720	41	96878504	1795,00

Ех – взрывозащищенное исполнение.

Устройство Grundfos GO

Предназначено для беспроводной настройки и контроля параметров насосов AUTO_{ADAPT}.

Интерфейс передачи данных CIU, принадлежности

Предназначен для управления насосами AUTO_{ADAPT} по промышленным протоколам связи. См. раздел 11 «Шафы управления насосами».

^А – поддерживается складской запас готового продукта; ^В – поддерживается складской запас компонентов для сборки продукта.

Цены указаны на условиях «склад-Москва» без НДС. Рекомендованные розничные цены с 01.03.2019.

Погружные насосы SL1.50

Рабочее колесо одноканальное. Свободный проход 50 мм. Максимальное число пусков в час – 20.
Длина кабеля 10 м. Защита электродвигателя: термовыключатель в каждой обмотке, реле влажности.



Перекачиваемая жидкость: Дренажные, поверхностные, промышленные и бытовые сточные воды (без фекалий).

Температура

перекачиваемой жидкости: 0 ... +40 °С, кратковременно до +60 °С (не более 3 мин, кроме взрывозащищенного исполнения).

Материалы: Чугун (детали проточной части).

Номинальное напряжение: 3 x 380-415 В.

Номинальная частота: 50 Гц.

Степень защиты: IP68.

Класс изоляции: H.

Группа продукта J 2

Тип продукта	Мощность P ₁ /P ₂ , кВт	Номинальный ток I _n , А	Напорный патрубок	Всасывающий патрубок	Скорость вращения, об/мин	Вес, кг	№ продукта	EUR
SL1.50.65.22.2.50D.C	2,9/2,2	5,4	DN 65	DN 65	2900	64	98624257 ^A	1461,00
SL1.50.65.22.Ех.2.50D.C	2,9/2,2	5,4	DN 65	DN 65	2900	64	98626698	1540,00
SL1.50.65.30.2.50D.C	3,8/3	7,4	DN 65	DN 65	2909	92	98624258 ^B	1674,00
SL1.50.65.30.Ех.2.50D.C	3,8/3	7,4	DN 65	DN 65	2909	92	98626699	1754,00
SL1.50.65.40.2.51D.C	4,9/4	8,4	DN 65	DN 65	2930	116	98624259 ^B	1907,00
SL1.50.65.40.Ех.2.51D.C	4,9/4	8,4	DN 65	DN 65	2930	116	98626705	1935,00
SL1.50.80.22.2.50D.C	2,9/2,2	5,4	DN 80	DN 65	2900	65	98617678 ^B	1488,00
SL1.50.80.22.Ех.2.50D.C	2,9/2,2	5,4	DN 80	DN 65	2900	64	98617679	1568,00
SL1.50.80.30.2.50D.C	3,8/3	7,4	DN 80	DN 65	2909	93	98626076 ^B	1702,00
SL1.50.80.30.Ех.2.50D.C	3,8/3	7,4	DN 80	DN 65	2909	93	98626700	1780,00
SL1.50.80.40.2.51D.C	4,9/4	8,4	DN 80	DN 65	2930	117	98624260	1915,00
SL1.50.80.40.Ех.2.51D.C	4,9/4	8,4	DN 80	DN 65	2930	117	98626708	1962,00

9

Сенсорная версия с дополнительными датчиками: датчик WIO контроля воды в масляной камере, датчик Pt 1000 в обмотке статора

Требуется шкаф управления с модулем IO 113 на каждый насос.

Группа продукта J 2

Тип продукта	Мощность P ₁ /P ₂ , кВт	Номинальный ток I _n , А	Напорный патрубок	Всасывающий патрубок	Скорость вращения, об/мин	Вес, кг	№ продукта	EUR
SL1.50.65.22.A.2.50D.C	2,9/2,2	5,4	DN 65	DN 65	2900	64	98626303	2129,00
SL1.50.65.22.A.Ех.2.50D.C	2,9/2,2	5,4	DN 65	DN 65	2900	64	98626482	2211,00
SL1.50.65.30.A.2.50D.C	3,8/3	7,4	DN 65	DN 65	2909	92	98626304	2314,00
SL1.50.65.30.A.Ех.2.50D.C	3,8/3	7,4	DN 65	DN 65	2909	92	98626483	2392,00
SL1.50.65.40.A.2.51D.C	4,9/4	8,4	DN 65	DN 65	2930	116	98626316	2609,00
SL1.50.65.40.A.Ех.2.51D.C	4,9/4	8,4	DN 65	DN 65	2930	116	98626489	2609,00
SL1.50.80.22.A.2.50D.C	2,9/2,2	5,4	DN 80	DN 65	2900	65	98617680	2157,00
SL1.50.80.22.A.Ех.2.50D.C	2,9/2,2	5,4	DN 80	DN 65	2900	64	98617691	2236,00
SL1.50.80.30.A.2.50D.C	3,8/3	7,4	DN 80	DN 65	2909	93	98626306	2339,00
SL1.50.80.30.A.Ех.2.50D.C	3,8/3	7,4	DN 80	DN 65	2909	93	98626484	2418,00
SL1.50.80.40.A.2.51D.C	4,9/4	8,4	DN 80	DN 65	2930	117	98626319	2637,00
SL1.50.80.40.A.Ех.2.51D.C	4,9/4	8,4	DN 80	DN 65	2930	117	98626492	2637,00

Ех – взрывозащищенное исполнение.

^A – поддерживается складской запас готового продукта; ^B – поддерживается складской запас компонентов для сборки продукта.

Погружные насосы SL1.80

Рабочее колесо одноканальное. Свободный проход 80 мм. Максимальное число пусков в час – 20.
Длина кабеля 10 м. Защита электродвигателя: термовыключатель в каждой обмотке, реле влажности.



Перекачиваемая жидкость: Дренажные, поверхностные, промышленные и бытовые сточные воды (в том числе с фекалиями).

Температура перекачиваемой жидкости: 0 ... +40 °С, кратковременно до +60 °С (не более 3 мин, кроме взрывозащищенного исполнения).

Материалы: Чугун (детали проточной части).

Номинальное напряжение: 3 x 380-415 В.

Номинальная частота: 50 Гц.

Степень защиты: IP68.

Класс изоляции: H.

Группа продукта J 2

Тип продукта	Мощность P ₁ /P ₂ , кВт	Номинальный ток I _n , А	Напорный патрубок	Всасывающий патрубок	Скорость вращения, об/мин	Вес, кг	№ продукта	EUR
SL1.80.80.15.4.50D.C	1,9/1,5	4,4	DN 80	DN 100	1452	101	98624693 ^B	1617,00
SL1.80.80.15.Ех.4.50D.C	1,9/1,5	4,4	DN 80	DN 100	1452	101	98626615	1695,00
SL1.80.80.22.4.50D.C	2,7/2,2	6,0	DN 80	DN 100	1462	108	98624251 ^A	1926,00
SL1.80.80.22.Ех.4.50D.C	2,7/2,2	6,0	DN 80	DN 100	1462	108	98626619	2002,00
SL1.80.80.30.4.50D.C	3,7/3	8,5	DN 80	DN 100	1453	131	98624669 ^B	2351,00
SL1.80.80.30.Ех.4.50D.C	3,7/3	8,5	DN 80	DN 100	1453	131	98626608	2507,00
SL1.80.80.40.4.51D.C	4,8/4	10,8	DN 80	DN 100	1464	147	98626052 ^B	2718,00
SL1.80.80.40.Ех.4.51D.C	4,8/4	10,8	DN 80	DN 100	1464	147	98626676	2873,00
SL1.80.80.55.4.51D.C	6,3/5,5	12,0	DN 80	DN 100	1463	159	98624697 ^B	3086,00
SL1.80.80.55.Ех.4.51D.C	6,3/5,5	12,0	DN 80	DN 100	1463	159	98626647	3241,00
SL1.80.80.75.4.51D.C	8,4/7,5	16,1	DN 80	DN 100	1462	196	98624703 ^B	3520,00
SL1.80.80.75.Ех.4.51D.C	8,4/7,5	16,1	DN 80	DN 100	1462	196	98626687	3707,00
SL1.80.100.15.4.50D.C	1,9/1,5	4,4	DN 100	DN 100	1452	101	98625977	1622,00
SL1.80.100.15.Ех.4.50D.C	1,9/1,5	4,4	DN 100	DN 100	1452	101	98626616	1700,00
SL1.80.100.22.4.50D.C	2,7/2,2	6,0	DN 100	DN 100	1462	109	98624695	1935,00
SL1.80.100.22.Ех.4.50D.C	2,7/2,2	6,0	DN 100	DN 100	1462	109	98626620	2032,00
SL1.80.100.30.4.50D.C	3,7/3	8,5	DN 100	DN 100	1453	132	98625966	2366,00
SL1.80.100.30.Ех.4.50D.C	3,7/3	8,5	DN 100	DN 100	1453	132	98626609	2520,00
SL1.80.100.40.4.51D.C	4,8/4	10,8	DN 100	DN 100	1464	148	98626053 ^B	2739,00
SL1.80.100.40.Ех.4.51D.C	4,8/4	10,8	DN 100	DN 100	1464	148	98626677	2893,00
SL1.80.100.55.4.51D.C	6,3/5,5	12,0	DN 100	DN 100	1463	160	98626028 ^B	3110,00
SL1.80.100.55.Ех.4.51D.C	6,3/5,5	12,0	DN 100	DN 100	1463	160	98626648	3265,00
SL1.80.100.75.4.51D.C	8,4/7,5	16,1	DN 100	DN 100	1462	197	98626066 ^B	3550,00
SL1.80.100.75.Ех.4.51D.C	8,4/7,5	16,1	DN 100	DN 100	1462	197	98626688	3736,00

Ех – взрывозащищенное исполнение.

^A – поддерживается складской запас готового продукта; ^B – поддерживается складской запас компонентов для сборки продукта.

Цены указаны на условиях «склад-Москва» без НДС.
Рекомендованные розничные цены с 01.03.2019.

Сенсорная версия с дополнительными датчиками: датчик WIO контроля воды в масляной камере, датчик Pt 1000 в обмотке статора

Требуется шкаф управления с модулем Ю 113 на каждый насос.

Группа продукта J 2

Тип продукта	Мощность P ₁ /P ₂ , кВт	Номинальный ток I _n , А	Напорный патрубок	Всасывающий патрубок	Скорость вращения, об/мин	Вес, кг	№ продукта	EUR
SL1.80.80.15.A.4.50D.C	1,9/1,5	4,4	DN 80	DN 100	1452	101	98626189	2332,00
SL1.80.80.15.A.EX.4.50D.C	1,9/1,5	4,4	DN 80	DN 100	1452	101	98626399	2411,00
SL1.80.80.22.A.4.50D.C	2,7/2,2	6,0	DN 80	DN 100	1462	108	98624696	2457,00
SL1.80.80.22.A.EX.4.50D.C	2,7/2,2	6,0	DN 80	DN 100	1462	108	98626403	2536,00
SL1.80.80.30.A.4.50D.C	3,7/3	8,5	DN 80	DN 100	1453	131	98626175	3084,00
SL1.80.80.30.A.EX.4.50D.C	3,7/3	8,5	DN 80	DN 100	1453	131	98626392	3239,00
SL1.80.80.40.A.4.51D.C	4,8/4	10,8	DN 80	DN 100	1464	147	98626276	3404,00
SL1.80.80.40.A.EX.4.51D.C	4,8/4	10,8	DN 80	DN 100	1464	147	98626460	3560,00
SL1.80.80.55.A.4.51D.C	6,3/5,5	12,0	DN 80	DN 100	1463	159	98626246	3823,00
SL1.80.80.55.A.EX.4.51D.C	6,3/5,5	12,0	DN 80	DN 100	1463	159	98626431	3978,00
SL1.80.80.75.A.4.51D.C	8,4/7,5	16,1	DN 80	DN 100	1462	196	98626292	4263,00
SL1.80.80.75.A.EX.4.51D.C	8,4/7,5	16,1	DN 80	DN 100	1462	196	98626471	4450,00
SL1.80.100.15.A.4.50D.C	1,9/1,5	4,4	DN 100	DN 100	1452	101	98626190	2337,00
SL1.80.100.15.A.EX.4.50D.C	1,9/1,5	4,4	DN 100	DN 100	1452	101	98626400	2416,00
SL1.80.100.22.A.4.50D.C	2,7/2,2	6,0	DN 100	DN 100	1462	109	98626193	2466,00
SL1.80.100.22.A.EX.4.50D.C	2,7/2,2	6,0	DN 100	DN 100	1462	109	98626404	2544,00
SL1.80.100.30.A.4.50D.C	3,7/3	8,5	DN 100	DN 100	1453	132	98626176	3099,00
SL1.80.100.30.A.EX.4.50D.C	3,7/3	8,5	DN 100	DN 100	1453	132	98626393	3254,00
SL1.80.100.40.A.4.51D.C	4,8/4	10,8	DN 100	DN 100	1464	148	98626277	3412,00
SL1.80.100.40.A.EX.4.51D.C	4,8/4	10,8	DN 100	DN 100	1464	148	98626461	3568,00
SL1.80.100.55.A.4.51D.C	6,3/5,5	12,0	DN 100	DN 100	1463	160	98626247	3823,00
SL1.80.100.55.A.EX.4.51D.C	6,3/5,5	12,0	DN 100	DN 100	1463	160	98626432	3978,00
SL1.80.100.75.A.4.51D.C	8,4/7,5	16,1	DN 100	DN 100	1462	197	98626293	4294,00
SL1.80.100.75.A.EX.4.51D.C	8,4/7,5	16,1	DN 100	DN 100	1462	197	98626472	4481,00

Ex – взрывозащищенное исполнение.

**Погружные насосы SL1.100**

Рабочее колесо одноканальное. Свободный проход 100 мм. Максимальное число пусков в час – 20. Длина кабеля 10 м. Защита электродвигателя: термовыключатель в каждой обмотке, реле влажности.

Перекачиваемая жидкость: Дренажные, поверхностные, промышленные и бытовые сточные воды (в том числе с фекалиями).

Температура перекачиваемой жидкости: 0 ... +40 °С, кратковременно до +60 °С (не более 3 мин, кроме взрывозащищенного исполнения).

Материалы: Чугун (детали проточной части).

Номинальное напряжение: 3 x 380-415 В.

Номинальная частота: 50 Гц.

Степень защиты: IP68.

Класс изоляции: Н.

Группа продукта J 2

Тип продукта	Мощность P ₁ /P ₂ , кВт	Номинальный ток I _n , А	Напорный патрубок	Всасывающий патрубок	Скорость вращения, об/мин	Вес, кг	№ продукта	EUR
SL1.100.100.40.4.51D.C	4,8/4	10,8	DN 100	DN 150	1464	150	98624701	2957,00
SL1.100.100.40.Ех.4.51D.C	4,8/4	10,8	DN 100	DN 150	1464	150	98626678	3112,00
SL1.100.100.55.4.51D.C	6,3/5,5	12,0	DN 100	DN 150	1463	163	98626029	3370,00
SL1.100.100.55.Ех.4.51D.C	6,3/5,5	12,0	DN 100	DN 150	1463	163	98626649	3525,00
SL1.100.100.75.4.51D.C	8,4/7,5	16,1	DN 100	DN 150	1462	195	98626067 ^A	3782,00
SL1.100.100.75.Ех.4.51D.C	8,4/7,5	16,1	DN 100	DN 150	1462	195	98626689	3967,00
SL1.100.150.40.4.51D.C	4,8/4	10,8	DN 150	DN 150	1464	153	98626054	3003,00
SL1.100.150.40.Ех.4.51D.C	4,8/4	10,8	DN 150	DN 150	1464	153	98626679	3158,00
SL1.100.150.55.4.51D.C	6,3/5,5	12,0	DN 150	DN 150	1463	166	98626030	3417,00
SL1.100.150.55.Ех.4.51D.C	6,3/5,5	12,0	DN 150	DN 150	1463	166	98626650	3572,00
SL1.100.150.75.4.51D.C	8,4/7,5	16,1	DN 150	DN 150	1462	200	98626068 ^B	3828,00
SL1.100.150.75.Ех.4.51D.C	8,4/7,5	16,1	DN 150	DN 150	1462	200	98626690	4015,00

Сенсорная версия с дополнительными датчиками: датчик WIO контроля воды в масляной камере, датчик Pt 1000 в обмотке статора

Требуется шкаф управления с модулем IO 113 на каждый насос.

Группа продукта J 2

Тип продукта	Мощность P ₁ /P ₂ , кВт	Номинальный ток I _n , А	Напорный патрубок	Всасывающий патрубок	Скорость вращения, об/мин	Вес, кг	№ продукта	EUR
SL1.100.100.40.A.4.51D.C	4,8/4	10,8	DN 100	DN 150	1464	150	98626278	3704,00
SL1.100.100.40.A.Ех.4.51D.C	4,8/4	10,8	DN 100	DN 150	1464	150	98626462	3860,00
SL1.100.100.55.A.4.51D.C	6,3/5,5	12,0	DN 100	DN 150	1463	163	98626248	4127,00
SL1.100.100.55.A.Ех.4.51D.C	6,3/5,5	12,0	DN 100	DN 150	1463	163	98626433	4282,00
SL1.100.100.75.A.4.51D.C.C	8,4/7,5	16,1	DN 100	DN 150	1462	195	98626294	4549,00
SL1.100.100.75.A.Ех.4.51D.C	8,4/7,5	16,1	DN 100	DN 150	1462	195	98626473	4735,00
SL1.100.150.40.A.4.51D.C	4,8/4	10,8	DN 150	DN 150	1464	153	98626279	3752,00
SL1.100.150.40.A.Ех.4.51D.C	4,8/4	10,8	DN 150	DN 150	1464	153	98626463	3906,00
SL1.100.150.55.A.4.51D.C	6,3/5,5	12,0	DN 150	DN 150	1463	166	98626250	4174,00
SL1.100.150.55.A.Ех.4.51D.C	6,3/5,5	12,0	DN 150	DN 150	1463	166	98626434	4330,00
SL1.100.150.75.A.4.51D.C.C	8,4/7,5	16,1	DN 150	DN 150	1462	200	98626295	4597,00
SL1.100.150.75.A.Ех.4.51D.C	8,4/7,5	16,1	DN 150	DN 150	1462	200	98626474	4783,00

Ех – взрывозащищенное исполнение.

^A – поддерживается складской запас готового продукта; ^B – поддерживается складской запас компонентов для сборки продукта.

Цены указаны на условиях «склад-Москва» без НДС.
Рекомендованные розничные цены с 01.03.2019.

Погружные насосы SLV.65

Рабочее колесо вихревое. Свободный проход 65 мм. Максимальное число пусков в час – 20.

Длина кабеля 10 м. Защита электродвигателя: термовыключатель в каждой обмотке, реле влажности.



Перекачиваемая жидкость: Дренажные, поверхностные, промышленные и бытовые сточные воды (в том числе с фекалиями в локальных сетях).

Температура перекачиваемой жидкости: 0 ... +40 °С, кратковременно до +60 °С (не более 3 мин, кроме взрывозащищенного исполнения).

Материалы: Чугун (детали проточной части). Вариант: рабочее колесо из нержавеющей стали (исполнение Q).

Номинальное напряжение: 3 x 380-415 В.

Номинальная частота: 50 Гц.

Степень защиты: IP68.

Класс изоляции: H.

Группа продукта J 2

9

Тип продукта	Мощность P ₁ /P ₂ , кВт	Номинальный ток I _n , А	Напорный патрубок	Всасывающий патрубок	Скорость вращения, об/мин	Вес, кг	№ продукта	EUR
SLV.65.65.22.2.50D.C	2,9/2,2	5,4	DN 65	DN 80	2900	64	98624199 ^B	1632,00
SLV.65.65.22.Ех.2.50D.C	2,9/2,2	5,4	DN 65	DN 80	2900	64	98626606	1710,00
SLV.65.65.30.2.50D.C	3,8/3	7,4	DN 65	DN 80	2909	93	98624165 ^B	1777,00
SLV.65.65.30.Ех.2.50D.C	3,8/3	7,4	DN 65	DN 80	2909	93	98626604	1855,00
SLV.65.65.40.2.51D.C	4,9/4	8,4	DN 65	DN 80	2930	117	98624254 ^B	1994,00
SLV.65.65.40.Ех.2.51D.C	4,9/4	8,4	DN 65	DN 80	2930	117	98626659	2044,00
SLV.65.80.22.2.50D.C	2,9/2,2	5,4	DN 80	DN 80	2900	65	98625961 ^B	1643,00
SLV.65.80.22.Ех.2.50D.C	2,9/2,2	5,4	DN 80	DN 80	2900	65	98626607	1722,00
SLV.65.80.30.2.50D.C	3,8/3	7,4	DN 80	DN 80	2909	94	98625942 ^B	1788,00
SLV.65.80.30.Ех.2.50D.C	3,8/3	7,4	DN 80	DN 80	2909	94	98626605	1866,00
SLV.65.80.40.2.51D.C	4,9/4	8,4	DN 80	DN 80	2930	117	98624699 ^B	2006,00
SLV.65.80.40.Ех.2.51D.C	4,9/4	8,4	DN 80	DN 80	2930	117	98626660	2055,00

Сенсорная версия с дополнительными датчиками: датчик WIO контроля воды в масляной камере, датчик Pt 1000 в обмотке статора

Требуется шкаф управления с модулем Ю 113 на каждый насос.

Группа продукта J 2

Тип продукта	Мощность P ₁ /P ₂ , кВт	Номинальный ток I _n , А	Напорный патрубок	Всасывающий патрубок	Скорость вращения, об/мин	Вес, кг	№ продукта	EUR
SLV.65.65.22.A.2.50D.C	2,9/2,2	5,4	DN 65	DN 80	2900	64	98626169	2348,00
SLV.65.65.22.A.Ех.2.50D.C	2,9/2,2	5,4	DN 65	DN 80	2900	64	98626390	2427,00
SLV.65.65.30.A.2.50D.C	3,8/3	7,4	DN 65	DN 80	2909	93	98626159	2409,00
SLV.65.65.30.A.Ех.2.50D.C	3,8/3	7,4	DN 65	DN 80	2909	93	98626388	2487,00
SLV.65.65.40.A.2.51D.C	4,9/4	8,4	DN 65	DN 80	2930	117	98626259	2719,00
SLV.65.65.40.A.Ех.2.51D.C	4,9/4	8,4	DN 65	DN 80	2930	117	98626443	2719,00
SLV.65.80.22.A.2.50D.C	2,9/2,2	5,4	DN 80	DN 80	2900	65	98626170	2358,00
SLV.65.80.22.A.Ех.2.50D.C	2,9/2,2	5,4	DN 80	DN 80	2900	65	98626391	2436,00
SLV.65.80.30.A.2.50D.C	3,8/3	7,4	DN 80	DN 80	2909	94	98626160	2419,00
SLV.65.80.30.A.Ех.2.50D.C	3,8/3	7,4	DN 80	DN 80	2909	94	98626389	2497,00
SLV.65.80.40.A.2.51D.C	4,9/4	8,4	DN 80	DN 80	2930	117	98626260	2730,00
SLV.65.80.40.A.Ех.2.51D.C	4,9/4	8,4	DN 80	DN 80	2930	117	98626444	2730,00

Ех – взрывозащищенное исполнение.

^A – поддерживается складской запас готового продукта; ^B – поддерживается складской запас компонентов для сборки продукта.

Цены указаны на условиях «склад-Москва» без НДС.
Рекомендованные розничные цены с 01.03.2019.

Информация, размещенная в Прайс-листе, не является публичной офертой.

С рабочим колесом из нержавеющей стали 1.4408 (316/351)

Группа продукта J 2

Тип продукта	Мощность P ₁ /P ₂ , кВт	Номинальный ток I _n , А	Напорный патрубок	Всасывающий патрубок	Скорость вращения, об/мин	Вес, кг	№ продукта	EUR
SLV.65.65.22.2.50D.C.Q	2,9/2,2	5,4	DN 65	DN 80	2900	64	98626803	1673,00
SLV.65.65.22.EX.2.50D.C.Q	2,9/2,2	5,4	DN 65	DN 80	2900	64	98627023	1751,00
SLV.65.65.30.2.50D.C.Q	3,8/3	7,4	DN 65	DN 80	2909	93	98626793	1734,00
SLV.65.65.30.EX.2.50D.C.Q	3,8/3	7,4	DN 65	DN 80	2909	93	98627021	1811,00
SLV.65.65.40.2.51D.C.Q	4,9/4	8,4	DN 65	DN 80	2930	117	98626855	2012,00
SLV.65.65.40.EX.2.51D.C.Q	4,9/4	8,4	DN 65	DN 80	2930	117	98627054	2066,00
SLV.65.80.22.2.50D.C.Q	2,9/2,2	5,4	DN 80	DN 80	2900	65	98626804	1684,00
SLV.65.80.22.EX.2.50D.C.Q	2,9/2,2	5,4	DN 80	DN 80	2900	65	98627024	1761,00
SLV.65.80.30.2.50D.C.Q	3,8/3	7,4	DN 80	DN 80	2909	94	98626794	1743,00
SLV.65.80.30.EX.2.50D.C.Q	3,8/3	7,4	DN 80	DN 80	2909	94	98627022	1821,00
SLV.65.80.40.2.50D.C.Q	4,9/4	8,4	DN 80	DN 80	2930	117	98626826	2023,00
SLV.65.80.40.EX.2.50D.C.Q	4,9/4	8,4	DN 80	DN 80	2930	117	98627036	2072,00

9

Ex – взрывозащищенное исполнение.

Погружные насосы SLV.80

Рабочее колесо вихревое. Свободный проход 80 мм. Максимальное число пусков в час – 20.
 Длина кабеля 10 м. Защита электродвигателя: термовыключатель в каждой обмотке, реле влажности.



- Перекачиваемая жидкость:** Дренажные, поверхностные, промышленные и бытовые сточные воды (в том числе с фекалиями).
- Температура перекачиваемой жидкости:** 0 ... +40 °С, кратковременно до +60 °С (не более 3 мин, кроме взрывозащищенного исполнения).
- Материалы:** Чугун (детали проточной части). Вариант: рабочее колесо из нержавеющей стали (исполнение Q).
- Номинальное напряжение:** 3 x 380-415 В.
- Номинальная частота:** 50 Гц.
- Степень защиты:** IP68.
- Класс изоляции:** H.

9

Группа продукта J 2

Тип продукта	Мощность P ₁ /P ₂ , кВт	Номинальный ток I _n , А	Напорный патрубок	Всасывающий патрубок	Скорость вращения, об/мин	Вес, кг	№ продукта	EUR
SLV.80.80.11.4.50D.C	1,4/1,1	3,3	DN 80	DN 80	1452	91	98625975	1548,00
SLV.80.80.11.Ех.4.50D.C	1,4/1,1	3,3	DN 80	DN 80	1452	91	98626611	1625,00
SLV.80.80.13.4.50D.C	1,8/1,3	4,3	DN 80	DN 80	1460	94	98624692	1621,00
SLV.80.80.13.Ех.4.50D.C	1,8/1,3	4,3	DN 80	DN 80	1460	94	98626613	1699,00
SLV.80.80.15.4.50D.C	1,9/1,5	4,4	DN 80	DN 80	1452	95	98624694	1693,00
SLV.80.80.15.Ех.4.50D.C	1,9/1,5	4,4	DN 80	DN 80	1452	95	98626617	1771,00
SLV.80.80.22.4.50D.C	2,7/2,2	6,0	DN 80	DN 80	1462	102	98624252	1765,00
SLV.80.80.22.Ех.4.50D.C	2,7/2,2	6,0	DN 80	DN 80	1462	102	98626621	1842,00
SLV.80.80.22.4.51D.C	2,7/2,2	6,0	DN 80	DN 80	1462	102	98626059	1765,00
SLV.80.80.22.Ех.4.51D.C	2,7/2,2	6,0	DN 80	DN 80	1462	102	98626685	1842,00
SLV.80.80.40.4.51D.C	4,8/4	10,8	DN 80	DN 80	1464	133	98624702 ^B	1910,00
SLV.80.80.40.Ех.4.51D.C	4,8/4	10,8	DN 80	DN 80	1464	133	98626680	2063,00
SLV.80.80.40.2.51D.C	4,9/4	8,4	DN 80	DN 80	2930	121	98626039 ^B	1921,00
SLV.80.80.40.Ех.2.51D.C	4,9/4	8,4	DN 80	DN 80	2930	121	98626661	1968,00
SLV.80.80.60.2.51D.C	7,1/6	14,6	DN 80	DN 80	2940	137	98626041 ^B	2427,00
SLV.80.80.60.Ех.2.51D.C	7,1/6	14,6	DN 80	DN 80	2940	137	98626663	2580,00
SLV.80.80.75.2.51D.C	8,8/7,5	16,3	DN 80	DN 80	2921	138	98624255 ^A	2895,00
SLV.80.80.75.Ех.2.51D.C	8,8/7,5	16,3	DN 80	DN 80	2921	138	98626669	3055,00
SLV.80.80.92.2.51D.C	10,5/9,2	20,5	DN 80	DN 80	2960	177	98626047 ^B	3301,00
SLV.80.80.92.Ех.2.51D.C	10,5/9,2	20,5	DN 80	DN 80	2960	177	98626671	3274,00
SLV.80.80.110.2.51D.C	12,5/11	23,7	DN 80	DN 80	2947	177	98624700 ^B	3422,00
SLV.80.80.110.Ех.2.51D.C	12,5/11	23,7	DN 80	DN 80	2947	177	98626665	3606,00
SLV.80.100.11.4.50D.C	1,4/1,1	3,3	DN 100	DN 80	1452	89	98624691	1583,00
SLV.80.100.11.Ех.4.50D.C	1,4/1,1	3,3	DN 100	DN 80	1452	89	98626612	1660,00
SLV.80.100.13.4.50D.C	1,8/1,3	4,3	DN 100	DN 80	1460	93	98625976	1654,00
SLV.80.100.13.Ех.4.50D.C	1,8/1,3	4,3	DN 100	DN 80	1460	93	98626614	1730,00
SLV.80.100.15.4.50D.C	1,9/1,5	4,4	DN 100	DN 80	1452	93	98625978	1726,00
SLV.80.100.15.Ех.4.50D.C	1,9/1,5	4,4	DN 100	DN 80	1452	93	98626618	1804,00
SLV.80.100.22.4.50D.C	2,7/2,2	6,0	DN 100	DN 80	1462	100	98625979	1799,00
SLV.80.100.22.Ех.4.50D.C	2,7/2,2	6,0	DN 100	DN 80	1462	100	98626622	1875,00
SLV.80.100.22.4.51D.C	2,7/2,2	6,0	DN 100	DN 80	1462	100	98626060	1799,00
SLV.80.100.22.Ех.4.51D.C	2,7/2,2	6,0	DN 100	DN 80	1462	100	98626686	1875,00

Ех – взрывозащищенное исполнение.

^A – поддерживается складской запас готового продукта; ^B – поддерживается складской запас компонентов для сборки продукта.

Цены указаны на условиях «склад-Москва» без НДС.
 Рекомендованные розничные цены с 01.03.2019.

Информация, размещенная в Прайс-листе, не является публичной офертой.

Группа продукта J 2

Тип продукта	Мощность P ₁ /P ₂ , кВт	Номинальный ток I _n , А	Напорный патрубок	Всасывающий патрубок	Скорость вращения, об/мин	Вес, кг	№ продукта	EUR
SLV.80.100.40.4.51D.C	4,8/4	10,8	DN 100	DN 80	1464	131	98626055	1943,00
SLV.80.100.40.Ex.4.51D.C	4,8/4	10,8	DN 100	DN 80	1464	131	98626681	2096,00
SLV.80.100.40.2.51D.C	4,9/4	8,4	DN 100	DN 80	2930	123	98626040	1959,00
SLV.80.100.40.Ex.2.51D.C	4,9/4	8,4	DN 100	DN 80	2930	123	98626662	2007,00
SLV.80.100.60.2.51D.C	7,1/6	14,6	DN 100	DN 80	2940	139	98626042	2463,00
SLV.80.100.60.Ex.2.51D.C	7,1/6	14,6	DN 100	DN 80	2940	139	98626664	2615,00
SLV.80.100.75.2.51D.C	8,8/7,5	16,3	DN 100	DN 80	2921	140	98626046	2932,00
SLV.80.100.75.Ex.2.51D.C	8,8/7,5	16,3	DN 100	DN 80	2921	140	98626670	3093,00
SLV.80.100.92.2.51D.C	10,5/9,2	20,5	DN 100	DN 80	2960	176	98626048	3124,00
SLV.80.100.92.Ex.2.51D.C	10,5/9,2	20,5	DN 100	DN 80	2960	176	98626672	3309,00
SLV.80.100.110.2.51D.C	12,5/11	23,7	DN 100	DN 80	2947	177	98626043	3456,00
SLV.80.100.110.Ex.2.51D.C	12,5/11	23,7	DN 100	DN 80	2947	177	98626666	3641,00

9

С рабочим колесом из нержавеющей стали 1.4408 (316/351)

Группа продукта J 2

Тип продукта	Мощность P ₁ /P ₂ , кВт	Номинальный ток I _n , А	Напорный патрубок	Всасывающий патрубок	Скорость вращения, об/мин	Вес, кг	№ продукта	EUR
SLV.80.80.11.4.50D.C.Q	1,4/1,1	3,3	DN 80	DN 80	1452	91	98626813	1553,00
SLV.80.80.13.4.50D.C.Q	1,8/1,3	4,3	DN 80	DN 80	1460	94	98626815	1625,00
SLV.80.80.15.4.50D.C.Q	1,9/1,5	4,4	DN 80	DN 80	1452	95	98626817	1696,00
SLV.80.80.22.4.50D.C.Q	2,9/2,2	6,0	DN 80	DN 80	1462	102	98626819	1768,00
SLV.80.80.40.4.51D.C.Q	4,8/4	10,8	DN 80	DN 80	1464	133	98626870	1973,00
SLV.80.80.40.2.51D.C.Q	4,9/4	8,4	DN 80	DN 80	2930	121	98626857	1930,00
SLV.80.80.60.2.51D.C.Q	7,1/6	14,6	DN 80	DN 80	2940	137	98626859	2483,00
SLV.80.80.75.2.51D.C.Q	8,8/7,5	16,3	DN 80	DN 80	2921	138	98626865	2948,00
SLV.80.80.92.2.51D.C.Q	10,5/9,2	20,5	DN 80	DN 80	2960	177	98626867	3181,00
SLV.80.80.110.2.51D.C.Q	12,5/11	23,7	DN 80	DN 80	2947	177	98626861	3508,00
SLV.80.100.11.4.50D.C.Q	1,4/1,1	3,3	DN 100	DN 80	1452	89	98626814	1588,00
SLV.80.100.13.4.50D.C.Q	1,8/1,3	4,3	DN 100	DN 80	1460	93	98626816	1657,00
SLV.80.100.15.4.50D.C.Q	1,9/1,5	4,4	DN 100	DN 80	1452	93	98626818	1729,00
SLV.80.100.22.4.50D.C.Q	2,9/2,2	6,0	DN 100	DN 80	1462	100	98626820	1801,00
SLV.80.100.40.4.51D.C.Q	4,8/4	10,8	DN 100	DN 80	1464	131	98626871	2006,00
SLV.80.100.40.2.51D.C.Q	4,9/4	8,4	DN 100	DN 80	2930	123	98626858	1933,00
SLV.80.100.60.2.51D.C.Q	7,1/6	14,6	DN 100	DN 80	2940	139	98626860	2500,00
SLV.80.100.75.2.51D.C.Q	8,8/7,5	16,3	DN 100	DN 80	2921	140	98626866	2986,00
SLV.80.100.92.2.51D.C.Q	10,5/9,2	20,5	DN 100	DN 80	2960	176	98626868	3216,00
SLV.80.100.110.2.51D.C.Q	12,5/11	23,7	DN 100	DN 80	2947	177	98626862	3543,00

Ex – взрывозащищенное исполнение.

A – поддерживается складской запас готового продукта; B – поддерживается складской запас компонентов для сборки продукта.

Цены указаны на условиях «склад-Москва» без НДС.
Рекомендованные розничные цены с 01.03.2019.

Сенсорная версия с дополнительными датчиками: датчик WIO контроля воды в масляной камере, датчик Pt 1000 в обмотке статора

Требуется шкаф управления с модулем Ю 113 на каждый насос.

Группа продукта J 2

Тип продукта	Мощность P ₁ /P ₂ , кВт	Номинальный ток I _n , А	Напорный патрубок	Всасывающий патрубок	Скорость вращения, об/мин	Вес, кг	№ продукта	EUR
SLV.80.80.11.A.4.50D.C.C	1,4/1,1	3,3	DN 80	DN 80	1452	91	98626185	2277,00
SLV.80.80.11.A.EX.4.50D.C.C	1,4/1,1	3,3	DN 80	DN 80	1452	91	98626395	2355,00
SLV.80.80.13.A.4.50D.C.C	1,8/1,3	4,3	DN 80	DN 80	1460	94	98626187	2317,00
SLV.80.80.13.A.EX.4.50D.C.C	1,8/1,3	4,3	DN 80	DN 80	1460	94	98626397	2395,00
SLV.80.80.15.A.4.50D.C.C	1,9/1,5	4,4	DN 80	DN 80	1452	95	98626191	2338,00
SLV.80.80.15.A.EX.4.50D.C.C	1,9/1,5	4,4	DN 80	DN 80	1452	95	98626401	2417,00
SLV.80.80.22.A.4.50D.C.C	2,7/2,2	6,0	DN 80	DN 80	1462	102	98626194	2369,00
SLV.80.80.22.A.EX.4.50D.C.C	2,7/2,2	6,0	DN 80	DN 80	1462	102	98626405	2447,00
SLV.80.80.22.A.4.51D.C.C	2,7/2,2	6,0	DN 80	DN 80	1462	102	98626285	2369,00
SLV.80.80.22.A.EX.4.50D.C.C.C	2,7/2,2	6,0	DN 80	DN 80	1462	102	98626405	2447,00
SLV.80.80.40.A.4.51D.C	4,8/4	10,8	DN 80	DN 80	1464	133	98626280	2589,00
SLV.80.80.40.A.EX.4.51D.C	4,8/4	10,8	DN 80	DN 80	1464	133	98626464	2744,00
SLV.80.80.40.A.2.51D.C	4,9/4	8,4	DN 80	DN 80	2930	121	98626261	2721,00
SLV.80.80.40.A.EX.2.51D.C	4,9/4	8,4	DN 80	DN 80	2930	121	98626445	2721,00
SLV.80.80.60.A.2.51D.C	7,1/6	14,6	DN 80	DN 80	2940	137	98626263	3186,00
SLV.80.80.60.A.EX.2.51D.C	7,1/6	14,6	DN 80	DN 80	2940	137	98626447	3341,00
SLV.80.80.75.A.2.51D.C	8,8/7,5	16,3	DN 80	DN 80	2921	138	98626269	3709,00
SLV.80.80.75.A.EX.2.51D.C	8,8/7,5	16,3	DN 80	DN 80	2921	138	98626453	3864,00
SLV.80.80.92.A.2.51D.C	10,5/9,2	20,5	DN 80	DN 80	2960	177	98626271	3871,00
SLV.80.80.92.A.EX.2.51D.C	10,5/9,2	20,5	DN 80	DN 80	2960	177	98626455	4058,00
SLV.80.80.110.A.2.51D.C	12,5/11	23,7	DN 80	DN 80	2947	177	98626265	4197,00
SLV.80.80.110.A.EX.2.51D.C	12,5/11	23,7	DN 80	DN 80	2947	177	98626449	4384,00
SLV.80.100.11.A.4.50D.C	1,4/1,1	3,3	DN 100	DN 80	1452	89	98626186	2312,00
SLV.80.100.11.A.EX.4.50D.C	1,4/1,1	3,3	DN 100	DN 80	1452	89	98626396	2391,00
SLV.80.100.13.A.4.50D.C	1,8/1,3	4,3	DN 100	DN 80	1460	93	98626188	2353,00
SLV.80.100.13.A.EX.4.50D.C	1,8/1,3	4,3	DN 100	DN 80	1460	93	98626398	2432,00
SLV.80.100.15.A.4.50D.C	1,9/1,5	4,4	DN 100	DN 80	1452	93	98626192	2375,00
SLV.80.100.15.A.EX.4.50D.C	1,9/1,5	4,4	DN 100	DN 80	1452	93	98626402	2454,00
SLV.80.100.22.A.4.50D.C	2,7/2,2	6,0	DN 100	DN 80	1462	100	98626195	2405,00
SLV.80.100.22.A.EX.4.50D.C	2,7/2,2	6,0	DN 100	DN 80	1462	100	98626406	2485,00
SLV.80.100.22.A.4.51D.C	2,7/2,2	6,0	DN 100	DN 80	1462	100	98626286	2405,00
SLV.80.100.22.A.EX.4.51D.C.C	2,7/2,2	6,0	DN 100	DN 80	1462	100	98626470	2484,00
SLV.80.100.40.A.4.51D.C	4,8/4	10,8	DN 100	DN 80	1464	131	98626281	2626,00
SLV.80.100.40.A.EX.4.51D.C	4,8/4	10,8	DN 100	DN 80	1464	131	98626465	2782,00
SLV.80.100.40.A.2.51D.C	4,9/4	8,4	DN 100	DN 80	2930	123	98626262	2757,00
SLV.80.100.40.A.EX.2.51D.C	4,9/4	8,4	DN 100	DN 80	2930	123	98626446	2782,00
SLV.80.100.60.A.2.51D.C	7,1/6	14,6	DN 100	DN 80	2940	139	98626264	3361,00
SLV.80.100.60.A.EX.2.51D.C	7,1/6	14,6	DN 100	DN 80	2940	139	98626448	3377,00
SLV.80.100.75.A.2.51D.C	8,8/7,5	16,3	DN 100	DN 80	2921	140	98626270	3744,00
SLV.80.100.75.A.EX.2.51D.C	8,8/7,5	16,3	DN 100	DN 80	2921	140	98626454	3899,00
SLV.80.100.92.A.2.51D.C	10,5/9,2	20,5	DN 100	DN 80	2960	176	98626272	3908,00
SLV.80.100.92.A.EX.2.51D.C	10,5/9,2	20,5	DN 100	DN 80	2960	176	98626456	4094,00
SLV.80.100.110.A.2.51D.C	12,5/11	23,7	DN 100	DN 80	2947	177	98626266	4234,00
SLV.80.100.110.A.EX.2.51D.C	12,5/11	23,7	DN 100	DN 80	2947	177	98626450	4421,00

Ex – взрывозащищенное исполнение.

**Погружные насосы SLV.100**

Рабочее колесо вихревое. Свободный проход 100 мм. Максимальное число пусков в час – 20.
Длина кабеля 10 м. Защита электродвигателя: термовыключатель в каждой обмотке, реле влажности.

Перекачиваемая жидкость: Дренажные, поверхностные, промышленные и бытовые сточные воды (в том числе с фекалиями в муниципальных сетях).

Температура перекачиваемой жидкости: 0 ... +40 °С, кратковременно до +60 °С (не более 3 мин, кроме взрывозащищенного исполнения).

Материалы: Чугун (детали проточной части). Вариант: рабочее колесо из нержавеющей стали (исполнение Q).

Номинальное напряжение: 3 x 380-415 В.

Номинальная частота: 50 Гц.

Степень защиты: IP68.

Класс изоляции: H.

Группа продукта J 2

Тип продукта	Мощность P ₁ /P ₂ , кВт	Номинальный ток I _n , А	Напорный патрубок	Всасывающий патрубок	Скорость вращения, об/мин	Вес, кг	№ продукта	EUR
SLV.100.100.30.4.50D.C	3,7/3	8,5	DN 100	DN 100	1453	113	98625967	2069,00
SLV.100.100.30.EX.4.50D.C	3,7/3	8,5	DN 100	DN 100	1453	113	98626610	2222,00
SLV.100.100.40.4.51D.C	4,8/4	10,8	DN 100	DN 100	1464	129	98626056	2400,00
SLV.100.100.40.EX.4.51D.C	4,8/4	10,8	DN 100	DN 100	1464	129	98626682	2553,00
SLV.100.100.55.4.51D.C	6,3/5,5	12,0	DN 100	DN 100	1463	139	98626031	2730,00
SLV.100.100.55.EX.4.51D.C	6,3/5,5	12,0	DN 100	DN 100	1463	139	98626651	2884,00
SLV.100.100.75.4.51D.C	8,4/7,5	16,1	DN 100	DN 100	1462	170	98624704	3394,00
SLV.100.100.75.EX.4.51D.C	8,4/7,5	16,1	DN 100	DN 100	1462	170	98626691	3578,00

Сенсорная версия с дополнительными датчиками: датчик WIO контроля воды в масляной камере, датчик Pt 1000 в обмотке статора

Требуется шкаф управления с модулем IO 113 на каждый насос.

Группа продукта J 2

Тип продукта	Мощность P ₁ /P ₂ , кВт	Номинальный ток I _n , А	Напорный патрубок	Всасывающий патрубок	Скорость вращения, об/мин	Вес, кг	№ продукта	EUR
SLV.100.100.30.A.4.50D	3,7/3	8,5	DN 100	DN 100	1453	113	98626177	2815,00
SLV.100.100.30.A.EX.4.50D	3,7/3	8,5	DN 100	DN 100	1453	113	98626394	2971,00
SLV.100.100.40.A.4.51D	4,8/4	10,8	DN 100	DN 100	1464	129	98626282	2968,00
SLV.100.100.40.A.EX.4.51D	4,8/4	10,8	DN 100	DN 100	1464	129	98626466	3125,00
SLV.100.100.55.A.4.51D	6,3/5,5	12,0	DN 100	DN 100	1463	139	98626251	3425,00
SLV.100.100.55.A.EX.4.51D	6,3/5,5	12,0	DN 100	DN 100	1463	139	98626435	3581,00
SLV.100.100.75.A.4.51D	8,4/7,5	16,1	DN 100	DN 100	1462	170	98626296	4013,00
SLV.100.100.75.A.EX.4.51D	8,4/7,5	16,1	DN 100	DN 100	1462	170	98626475	4198,00

С рабочим колесом из нержавеющей стали 1.4408 (316/351)

Группа продукта J 2

Тип продукта	Мощность P ₁ /P ₂ , кВт	Номинальный ток I _n , А	Напорный патрубок	Всасывающий патрубок	Скорость вращения, об/мин	Вес, кг	№ продукта	EUR
SLV.100.100.30.4.50D.C.Q	3,7/3	8,5	DN 100	DN 100	1453	113	98626809	2129,00
SLV.100.100.40.4.51D.C.Q	4,8/4	10,8	DN 100	DN 100	1464	129	98626872	2457,00
SLV.100.100.55.4.51D.C.Q	6,3/5,5	12,0	DN 100	DN 100	1463	139	98626851	2784,00
SLV.100.100.75.4.51D.C.Q	8,4/7,5	16,1	DN 100	DN 100	1462	170	98626876	3482,00

Ex – взрывозащищенное исполнение.

Погружные насосы SE1.50

Рабочее колесо одноканальное. Свободный проход 50 мм. Максимальное число пусков в час – 20.
Длина кабеля 10 м. Защита электродвигателя: термовыключатель в каждой обмотке.



- Перекачиваемая жидкость:** Дренажные, поверхностные, промышленные и бытовые сточные воды (без фекалий).
- Температура перекачиваемой жидкости:** 0 ... +40 °С, кратковременно до +60 °С (не более 1 часа, кроме взрывозащищенного исполнения).
- Материалы:** Чугун (детали проточной части), кожух электродвигателя нержавеющая сталь 1.4301.
- Номинальное напряжение:** 3 x 380-415 В.
- Номинальная частота:** 50 Гц.
- Степень защиты:** IP68.
- Класс изоляции:** F.

Группа продукта J 2

9

Тип продукта	Мощность P ₁ /P ₂ , кВт	Номинальный ток I _n , А	Напорный патрубок	Всасывающий патрубок	Скорость вращения, об/мин	Вес, кг	№ продукта	EUR
SE1.50.65.22.2.50D.B	2,8/2,2	5,0	DN 65	DN 65	2895	86	96047509 ^B	1979,00
SE1.50.65.22.Ех.2.50D.B	2,8/2,2	5,0	DN 65	DN 65	2895	86	96047511	2150,00
SE1.50.65.30.2.50D.B	3,8/3	6,6	DN 65	DN 65	2910	90	96047517 ^B	2141,00
SE1.50.65.30.Ех.2.50D.B	3,8/3	6,6	DN 65	DN 65	2910	90	96047519	2334,00
SE1.50.65.40.2.51D.B	4,8/4	8,6	DN 65	DN 65	2925	122	96047525	2621,00
SE1.50.65.40.Ех.2.51D.B	4,8/4	8,6	DN 65	DN 65	2925	122	96047527	2664,00
SE1.50.80.22.2.50D.B	2,8/2,2	5,0	DN 80	DN 65	2895	87	96047981 ^B	2012,00
SE1.50.80.22.Ех.2.50D.B	2,8/2,2	5,0	DN 80	DN 65	2895	87	96047983	2157,00
SE1.50.80.30.2.50D.B	3,8/3	6,6	DN 80	DN 65	2910	91	96047989 ^B	2173,00
SE1.50.80.30.Ех.2.50D.B	3,8/3	6,6	DN 80	DN 65	2910	91	96047991	2343,00
SE1.50.80.40.2.51D.B	4,8/4	8,6	DN 80	DN 65	2925	123	96047997	2659,00
SE1.50.80.40.Ех.2.51D.B	4,8/4	8,6	DN 80	DN 65	2925	123	96047999	2863,00

Сенсорная версия с дополнительными датчиками: датчик WIO контроля воды в масляной камере, датчик Pt 1000 в обмотке статора, реле влажности в электродвигателе

Требуется шкаф управления с модулем Ю 113 на каждый насос.

Группа продукта J 2

Тип продукта	Мощность P ₁ /P ₂ , кВт	Номинальный ток I _n , А	Напорный патрубок	Всасывающий патрубок	Скорость вращения, об/мин	Вес, кг	№ продукта	EUR
SE1.50.65.22.A.2.50D.B	2,8/2,2	5,0	DN 65	DN 65	2895	86	96177629	2947,00
SE1.50.65.22.A.Ех.2.50D.B	2,8/2,2	5,0	DN 65	DN 65	2895	86	96177673	3137,00
SE1.50.65.30.A.2.50D.B	3,8/3	6,6	DN 65	DN 65	2910	90	96177630	3048,00
SE1.50.65.30.A.Ех.2.50D.B	3,8/3	6,6	DN 65	DN 65	2910	90	96177674	3322,00
SE1.50.65.40.A.2.51D.B	4,8/4	8,6	DN 65	DN 65	2925	122	96177631	3539,00
SE1.50.65.40.A.Ех.2.51D.B	4,8/4	8,6	DN 65	DN 65	2925	122	96177675	3851,00
SE1.50.80.22.A.2.50D.B	2,8/2,2	5,0	DN 80	DN 65	2895	87	96177632	2918,00
SE1.50.80.22.A.Ех.2.50D.B	2,8/2,2	5,0	DN 80	DN 65	2895	87	96177676	3143,00
SE1.50.80.30.A.2.50D.B	3,8/3	6,6	DN 80	DN 65	2910	91	96177633	3081,00
SE1.50.80.30.A.Ех.2.50D.B	3,8/3	6,6	DN 80	DN 65	2910	91	96177677	3332,00
SE1.50.80.40.A.2.51D.B	4,8/4	8,6	DN 80	DN 65	2925	123	96177634	3571,00
SE1.50.80.40.A.Ех.2.51D.B	4,8/4	8,6	DN 80	DN 65	2925	123	96177678	3856,00

Ех – взрывозащищенное исполнение.

^A – поддерживается складской запас готового продукта; ^B – поддерживается складской запас компонентов для сборки продукта.

**Погружные насосы SE1.80**

Рабочее колесо одноканальное. Свободный проход 80 мм. Максимальное число пусков в час – 20.
Длина кабеля 10 м. Защита электродвигателя: термовыключатель в каждой обмотке.

Перекачиваемая жидкость: Дренажные, поверхностные, промышленные и бытовые сточные воды (в том числе с фекалиями).

Температура перекачиваемой жидкости: 0 ... +40 °С, кратковременно до +60 °С (не более 1 часа, кроме взрывозащищенного исполнения).

Материалы: Чугун (детали проточной части), кожух электродвигателя нержавеющая сталь 1.4301.

Номинальное напряжение: 3 x 380-415 В.

Номинальная частота: 50 Гц.

Степень защиты: IP68.

Класс изоляции: F.

Группа продукта J 2

Тип продукта	Мощность P ₁ /P ₂ , кВт	Номинальный ток I _n , А	Напорный патрубок	Всасывающий патрубок	Скорость вращения, об/мин	Вес, кг	№ продукта	EUR
SE1.80.80.15.4.50D.B	2,1/1,5	4,2	DN 80	DN 100	1435	98	96047533 ^B	2211,00
SE1.80.80.15.Ех.4.50D.B	2,1/1,5	4,2	DN 80	DN 100	1435	98	96047537	2410,00
SE1.80.80.22.4.50D.B	2,9/2,2	5,9	DN 80	DN 100	1445	100	96047549 ^B	2374,00
SE1.80.80.22.Ех.4.50D.B	2,9/2,2	5,9	DN 80	DN 100	1445	100	96047553	2589,00
SE1.80.80.30.4.50D.B	3,7/3	7,8	DN 80	DN 100	1455	143	96047565	3007,00
SE1.80.80.30.Ех.4.50D.B	3,7/3	7,8	DN 80	DN 100	1455	143	96047569	3301,00
SE1.80.80.40.4.51D.B	4,9/4	10,0	DN 80	DN 100	1460	152	96047597 ^B	3319,00
SE1.80.80.40.Ех.4.51D.B	4,9/4	10,0	DN 80	DN 100	1460	152	96047601	3650,00
SE1.80.80.55.4.51D.B	6,5/5,5	13,4	DN 80	DN 100	1455	157	96047613 ^B	3828,00
SE1.80.80.55.Ех.4.51D.B	6,5/5,5	13,4	DN 80	DN 100	1455	157	96047617	4213,00
SE1.80.80.75.4.51D.B	9/7,5	17,3	DN 80	DN 100	1455	205	96047627	4363,00
SE1.80.80.75.Ех.4.51D.B	9/7,5	17,3	DN 80	DN 100	1455	205	96047631	4800,00
SE1.80.100.15.4.50D.B	2,1/1,5	4,2	DN 100	DN 100	1435	99	96048005	2032,00
SE1.80.100.15.Ех.4.50D.B	2,1/1,5	4,2	DN 100	DN 100	1435	99	96048009	2231,00
SE1.80.100.22.4.50D.B	2,9/2,2	5,9	DN 100	DN 100	1445	101	96048021	2196,00
SE1.80.100.22.Ех.4.50D.B	2,9/2,2	5,9	DN 100	DN 100	1445	101	96048025	2409,00
SE1.80.100.30.4.50D.B	3,7/3	7,8	DN 100	DN 100	1455	143	96048037	2902,00
SE1.80.100.30.Ех.4.50D.B	3,7/3	7,8	DN 100	DN 100	1455	143	96048041	3189,00
SE1.80.100.40.4.51D.B	4,9/4	10,0	DN 100	DN 100	1460	153	96048069 ^B	3262,00
SE1.80.100.40.Ех.4.51D.B	4,9/4	10,0	DN 100	DN 100	1460	153	96048073	3589,00
SE1.80.100.55.4.51D.B	6,5/5,5	13,4	DN 100	DN 100	1455	158	96048085 ^B	3754,00
SE1.80.100.55.Ех.4.51D.B	6,5/5,5	13,4	DN 100	DN 100	1455	158	96048089	4034,00
SE1.80.100.75.4.51D.B	9/7,5	17,3	DN 100	DN 100	1455	204	96048099	4315,00
SE1.80.100.75.Ех.4.51D.B	9/7,5	17,3	DN 100	DN 100	1455	204	96048103	4600,00

Ех – взрывозащищенное исполнение.

^A – поддерживается складской запас готового продукта; ^B – поддерживается складской запас компонентов для сборки продукта.

Цены указаны на условиях «склад-Москва» без НДС.
Рекомендованные розничные цены с 01.03.2019.

Сенсорная версия с дополнительными датчиками: датчик WIO контроля воды в масляной камере, датчик Pt 1000 в обмотке статора, реле влажности в электродвигателе

Требуется шкаф управления с модулем Ю 113 на каждый насос.

Группа продукта J 2

Тип продукта	Мощность P ₁ /P ₂ , кВт	Номинальный ток I _n , А	Напорный патрубок	Всасывающий патрубок	Скорость вращения, об/мин	Вес, кг	№ продукта	EUR
SE1.80.80.15.A.4.50.D.B	2,1/1,5	4,2	DN 80	DN 100	1435	98	96177635	3127,00
SE1.80.80.15.A.Ex.4.50D.B	2,1/1,5	4,2	DN 80	DN 100	1435	98	96177679	3407,00
SE1.80.80.22.A.4.50D.B	2,9/2,2	5,9	DN 80	DN 100	1445	100	96177636	3295,00
SE1.80.80.22.A.Ex.4.50D.B	2,9/2,2	5,9	DN 80	DN 100	1445	100	96177680	3591,00
SE1.80.80.30.A.4.50D.B	3,7/3	7,8	DN 80	DN 100	1455	143	96177637	3889,00
SE1.80.80.30.A.Ex.4.50D.B	3,7/3	7,8	DN 80	DN 100	1455	143	96177681	4260,00
SE1.80.80.40.A.4.51D.B	4,9/4	10,0	DN 80	DN 100	1460	152	96177638	4204,00
SE1.80.80.40.A.Ex.4.51D.B	4,9/4	10,0	DN 80	DN 100	1460	152	96177682	4615,00
SE1.80.80.55.A.4.51D.B	6,5/5,5	13,4	DN 80	DN 100	1455	157	96177639	4719,00
SE1.80.80.55.A.Ex.4.51D.B	6,5/5,5	13,4	DN 80	DN 100	1455	157	96177683	5185,00
SE1.80.80.75.A.4.51D.B	9/7,5	17,3	DN 80	DN 100	1455	205	96177640	5262,00
SE1.80.80.75.A.Ex.4.51D.B	9/7,5	17,3	DN 80	DN 100	1455	205	96177684	5779,00
SE1.80.100.15.A.4.50D.B	2,1/1,5	4,2	DN 100	DN 100	1435	99	96177641	2929,00
SE1.80.100.15.A.Ex.4.50D.B	2,1/1,5	4,2	DN 100	DN 100	1435	99	96177685	3222,00
SE1.80.100.22.A.4.50D.B	2,9/2,2	5,9	DN 100	DN 100	1445	101	96177642	3099,00
SE1.80.100.22.A.Ex.4.50D.B	2,9/2,2	5,9	DN 100	DN 100	1445	101	96177686	3394,00
SE1.80.100.30.A.4.50D.B	3,7/3	7,8	DN 100	DN 100	1455	143	96177643	3839,00
SE1.80.100.30.A.Ex.4.50D.B	3,7/3	7,8	DN 100	DN 100	1455	143	96177687	4212,00
SE1.80.100.40.A.4.51D.B	4,9/4	10,0	DN 100	DN 100	1460	153	96177644	4212,00
SE1.80.100.40.A.Ex.4.51D.B	4,9/4	10,0	DN 100	DN 100	1460	153	96177688	4624,00
SE1.80.100.55.A.4.51D.B	6,5/5,5	13,4	DN 100	DN 100	1455	158	96177645	4719,00
SE1.80.100.55.A.Ex.4.51D.B	6,5/5,5	13,4	DN 100	DN 100	1455	158	96177689	5084,00
SE1.80.100.75.A.4.51D.B	9/7,5	17,3	DN 100	DN 100	1455	204	96177646	5299,00
SE1.80.100.75.A.Ex.4.51D.B	9/7,5	17,3	DN 100	DN 100	1455	204	96177690	5668,00

Ex – взрывозащищенное исполнение.

Погружные насосы SE1.100

Рабочее колесо одноканальное. Свободный проход 100 мм. Максимальное число пусков в час – 20. Длина кабеля 10 м. Защита электродвигателя: термовыключатель в каждой обмотке.



Перекачиваемая жидкость: Дренажные, поверхностные, промышленные и бытовые сточные воды (в том числе с фекалиями в муниципальных сетях).

Температура перекачиваемой жидкости: 0 ... +40 °С, кратковременно до +60 °С (не более 1 часа, кроме взрывозащищенного исполнения).

Материалы: Чугун (детали проточной части), кожух электродвигателя нержавеющая сталь 1.4301.

Номинальное напряжение: 3 x 380-415 В.

Номинальная частота: 50 Гц.

Степень защиты: IP68.

Класс изоляции: F.

Группа продукта J 2

Тип продукта	Мощность P ₁ /P ₂ , кВт	Номинальный ток I _n , А	Напорный патрубок	Всасывающий патрубок	Скорость вращения, об/мин	Вес, кг	№ продукта	EUR
SE1.100.100.40.4.51D.B	4,9/4	10,0	DN 100	DN 150	1460	157	96047641	3627,00
SE1.100.100.40.Ех.4.51D.B	4,9/4	10,0	DN 100	DN 150	1460	157	96047645	3895,00
SE1.100.100.55.4.51D.B	6,5/5,5	13,4	DN 100	DN 150	1455	161	96047657	4172,00
SE1.100.100.55.Ех.4.51D.B	6,5/5,5	13,4	DN 100	DN 150	1455	161	96047661	4480,00
SE1.100.100.75.4.51D.B	9/7,5	17,3	DN 100	DN 150	1455	204	96047671	4691,00
SE1.100.100.75.Ех.4.51D.B	9/7,5	17,3	DN 100	DN 150	1455	204	96047675	5039,00
SE1.100.150.40.4.51D.B	4,9/4	10,0	DN 150	DN 150	1460	161	96048113	3719,00
SE1.100.150.40.Ех.4.51D.B	4,9/4	10,0	DN 150	DN 150	1460	161	96048117	3972,00
SE1.100.150.55.4.51D.B	6,5/5,5	13,4	DN 150	DN 150	1455	166	96048129	4226,00
SE1.100.150.55.Ех.4.51D.B	6,5/5,5	13,4	DN 150	DN 150	1455	166	96048133	4527,00
SE1.100.150.75.4.51D.B	9/7,5	17,3	DN 150	DN 150	1455	210	96048143	4748,00
SE1.100.150.75.Ех.4.51D.B	9/7,5	17,3	DN 150	DN 150	1455	210	96048147	5100,00

Сенсорная версия с дополнительными датчиками: датчик WIO контроля воды в масляной камере, датчик Pt 1000 в обмотке статора, реле влажности в электродвигателе

Требуется шкаф управления с модулем Ю 113 на каждый насос.

Группа продукта J 2

Тип продукта	Мощность P ₁ /P ₂ , кВт	Номинальный ток I _n , А	Напорный патрубок	Всасывающий патрубок	Скорость вращения, об/мин	Вес, кг	№ продукта	EUR
SE1.100.100.40.A.4.51D.B	4,9/4	10,0	DN 100	DN 150	1460	157	96177647	4589,00
SE1.100.100.40.A.Ех.4.51D.B	4,9/4	10,0	DN 100	DN 150	1460	157	96177691	4941,00
SE1.100.100.55.A.4.51D.B	6,5/5,5	13,4	DN 100	DN 150	1455	161	96177648	5151,00
SE1.100.100.55.A.Ех.4.51D.B	6,5/5,5	13,4	DN 100	DN 150	1455	161	96177692	5545,00
SE1.100.100.75.A.4.51D.B	9/7,5	17,3	DN 100	DN 150	1455	204	96177649	5687,00
SE1.100.100.75.A.Ех.4.51D.B	9/7,5	17,3	DN 100	DN 150	1455	204	96177693	6122,00
SE1.100.150.40.A.4.51D.B	4,9/4	10,0	DN 150	DN 150	1460	161	96177650	4533,00
SE1.100.150.40.A.Ех.4.51D.B	4,9/4	10,0	DN 150	DN 150	1460	161	96177694	5019,00
SE1.100.150.55.A.4.51D.B	6,5/5,5	13,4	DN 150	DN 150	1455	166	96177651	5207,00
SE1.100.150.55.A.Ех.4.51D.B	6,5/5,5	13,4	DN 150	DN 150	1455	166	96177695	5593,00
SE1.100.150.75.A.4.51D.B	9/7,5	17,3	DN 150	DN 150	1455	210	96177652	5745,00
SE1.100.150.75.A.Ех.4.51D.B	9/7,5	17,3	DN 150	DN 150	1455	210	96177696	6183,00

Ех – взрывозащищенное исполнение.

Погружные насосы SEV.65

Рабочее колесо вихревое. Свободный проход 65 мм. Максимальное число пусков в час – 20.
Длина кабеля 10 м. Защита электродвигателя: термовыключатель в каждой обмотке.



Перекачиваемая жидкость: Дренажные, поверхностные, промышленные и бытовые сточные воды (в том числе с фекалиями в локальных сетях).

Температура перекачиваемой жидкости: 0 ... +40 °С, кратковременно до +60 °С (не более 1 часа, кроме взрывозащищенного исполнения).

Материалы: Чугун (детали проточной части), кожух электродвигателя нержавеющая сталь 1.4301.
Варианты исполнения: рабочее колесо нержавеющая сталь (исполнение Q), рабочее колесо и корпус нержавеющая сталь (исполнение S), все детали проточной части нержавеющая сталь (исполнение R).

Номинальное напряжение: 3 x 380-415 В.

Номинальная частота: 50 Гц.

Степень защиты: IP68.

Класс изоляции: F.

Группа продукта J 2

Тип продукта	Мощность P ₁ /P ₂ , кВт	Номинальный ток I _n , А	Напорный патрубок	Всасывающий патрубок	Скорость вращения, об/мин	Вес, кг	№ продукта	EUR
SEV.65.65.22.2.50D.B	2,8/2,2	5,0	DN 65	DN 80	2895	89	96047697 ^A	1966,00
SEV.65.65.22.2.50D.B	2,8/2,2	5,0	DN 65	DN 80	2895	89	96047701	2154,00
SEV.65.65.30.2.50D.B	3,8/3	6,6	DN 65	DN 80	2910	92	96047713 ^B	2129,00
SEV.65.65.30.2.50D.B	3,8/3	6,6	DN 65	DN 80	2910	92	96047717	2338,00
SEV.65.65.40.2.51D.B	4,8/4	8,6	DN 65	DN 80	2925	128	96047729	2620,00
SEV.65.65.40.2.51D.B	4,8/4	8,6	DN 65	DN 80	2925	128	96047733	2883,00
SEV.65.80.22.2.50D.B	2,8/2,2	5,0	DN 80	DN 80	2895	90	96048169 ^B	1999,00
SEV.65.80.22.2.50D.B	2,8/2,2	5,0	DN 80	DN 80	2895	90	96048173	2183,00
SEV.65.80.30.2.50D.B	3,8/3	6,6	DN 80	DN 80	2910	94	96048185 ^B	2162,00
SEV.65.80.30.2.50D.B	3,8/3	6,6	DN 80	DN 80	2910	94	96048189	2370,00
SEV.65.80.40.2.51D.B	4,8/4	8,6	DN 80	DN 80	2925	126	96048201	2655,00
SEV.65.80.40.2.51D.B	4,8/4	8,6	DN 80	DN 80	2925	126	96048205	2917,00

Сенсорная версия с дополнительными датчиками: датчик WIO контроля воды в масляной камере, датчик Pt 1000 в обмотке статора, реле влажности в электродвигателе

Требуется шкаф управления с модулем Ю 113 на каждый насос.

Группа продукта J 2

Тип продукта	Мощность P ₁ /P ₂ , кВт	Номинальный ток I _n , А	Напорный патрубок	Всасывающий патрубок	Скорость вращения, об/мин	Вес, кг	№ продукта	EUR
SEV.65.65.22.A.2.50D.B	2,8/2,2	5,0	DN 65	DN 80	2895	89	96177653	2852,00
SEV.65.65.22.A.2.50D.B	2,8/2,2	5,0	DN 65	DN 80	2895	89	96177697	3118,00
SEV.65.65.30.A.2.50D.B	3,8/3	6,6	DN 65	DN 80	2910	92	96177654	3016,00
SEV.65.65.30.A.2.50D.B	3,8/3	6,6	DN 65	DN 80	2910	92	96177698	3303,00
SEV.65.65.40.A.2.51D.B	4,8/4	8,6	DN 65	DN 80	2925	128	96177655	3506,00
SEV.65.65.40.A.2.51D.B	4,8/4	8,6	DN 65	DN 80	2925	128	96177699	3848,00
SEV.65.80.22.A.2.50D.B	2,8/2,2	5,0	DN 80	DN 80	2895	90	96177656	2885,00
SEV.65.80.22.A.2.50D.B	2,8/2,2	5,0	DN 80	DN 80	2895	90	96177700	3147,00
SEV.65.80.30.A.2.50D.B	3,8/3	6,6	DN 80	DN 80	2910	94	96177657	3048,00
SEV.65.80.30.A.2.50D.B	3,8/3	6,6	DN 80	DN 80	2910	94	96177701	3334,00
SEV.65.80.40.A.2.51D.B	4,8/4	8,6	DN 80	DN 80	2925	126	96177658	3540,00
SEV.65.80.40.A.2.51D.B	4,8/4	8,6	DN 80	DN 80	2925	126	96177702	3881,00

Ex – взрывозащищенное исполнение.

^A – поддерживается складской запас готового продукта; ^B – поддерживается складской запас компонентов для сборки продукта.

Насос с рабочим колесом из нержавеющей стали 1.4408 (316/351)

Группа продукта J 2

Тип продукта	Мощность P ₁ /P ₂ , кВт	Номинальный ток I _n , А	Напорный патрубок	Всасывающий патрубок	Скорость вращения, об/мин	Вес, кг	№ продукта	EUR
SEV.65.65.22.2.50D.Q	2,8/2,2	5,0	DN 65	DN 80	2895	89	98450865	2299,00
SEV.65.65.30.2.50D.Q	3,8/3	6,6	DN 65	DN 80	2910	92	98450866	2340,00
SEV.65.65.40.2.51D.Q	4,8/4	8,6	DN 65	DN 80	2925	128	98450869	2895,00
SEV.65.80.22.2.50D.Q	2,8/2,2	5,0	DN 80	DN 80	2895	90	98450871	2309,00
SEV.65.80.30.2.50D.Q	3,8/3	6,6	DN 80	DN 80	2910	94	98450872	2352,00
SEV.65.80.40.2.51D.Q	4,8/4	8,6	DN 80	DN 80	2925	126	98450875	2980,00

Насос полностью из нержавеющей стали, рабочее колесо, корпус насоса, крышка электродвигателя из стали 1.4408 (316/351)

Группа продукта J 2

Тип продукта	Мощность P ₁ /P ₂ , кВт	Номинальный ток I _n , А	Напорный патрубок	Всасывающий патрубок	Скорость вращения, об/мин	Вес, кг	№ продукта	EUR
SEV.65.65.22.2.50D.R	2,8/2,2	5,0	DN 65	DN 80	2895	89	98489849	6545,00
SEV.65.65.30.2.50D.R	3,8/3	6,6	DN 65	DN 80	2910	92	98489850	6663,00
SEV.65.65.40.2.51D.R	4,8/4	8,6	DN 65	DN 80	2925	128	98489863	8194,00
SEV.65.80.22.2.50D.R	2,8/2,2	5,0	DN 80	DN 80	2895	90	98489865	6663,00
SEV.65.80.30.2.50D.R	3,8/3	6,6	DN 80	DN 80	2910	94	98489866	6665,00
SEV.65.80.40.2.51D.R	4,8/4	8,6	DN 80	DN 80	2925	126	98489869	8194,00

Погружные насосы SEV.80

Рабочее колесо вихревое. Свободный проход 80 мм. Максимальное число пусков в час – 20.

Длина кабеля 10 м. Защита электродвигателя: термовыключатель в каждой обмотке.



Перекачиваемая жидкость: Дренажные, поверхностные, промышленные и бытовые сточные воды (в том числе с фекалиями).

Температура перекачиваемой жидкости: 0 ... +40 °С, кратковременно до +60 °С (не более 1 часа, кроме взрывозащищенного исполнения).

Материалы: Чугун (детали проточной части), кожух электродвигателя нержавеющая сталь 1.4301.
Варианты исполнения: рабочее колесо нержавеющая сталь (исполнение Q), рабочее колесо и корпус нержавеющая сталь (исполнение S), все детали проточной части нержавеющая сталь (исполнение R).

Номинальное напряжение: 3 x 380-415 В.

Номинальная частота: 50 Гц.

Степень защиты: IP68.

Класс изоляции: F.

Группа продукта J 2

Тип продукта	Мощность P ₁ /P ₂ , кВт	Номинальный ток I _n , А	Напорный патрубок	Всасывающий патрубок	Скорость вращения, об/мин	Вес, кг	№ продукта	EUR
SEV.80.80.11.4.50D	1,5/1,1	2,8	DN 80	DN 80	1440	95	96047745 ^B	2002,00
SEV.80.80.11.Ex.4.50D	1,5/1,1	2,8	DN 80	DN 80	1440	95	96047748	2098,00
SEV.80.80.13.4.50D	1,8/1,3	3,8	DN 80	DN 80	1440	103	96047757	2036,00
SEV.80.80.13.Ex.4.50D	1,8/1,3	3,8	DN 80	DN 80	1440	103	96047760	2132,00
SEV.80.80.15.4.50D	2,1/1,5	4,2	DN 80	DN 80	1435	103	96047769	2062,00
SEV.80.80.15.Ex.4.50D	2,1/1,5	4,2	DN 80	DN 80	1435	103	96047772	2173,00
SEV.80.80.22.4.50D	2,9/2,2	5,9	DN 80	DN 80	1445	106	96047781 ^B	2099,00
SEV.80.80.22.Ex.4.50D	2,9/2,2	5,9	DN 80	DN 80	1445	106	96047785	2236,00
SEV.80.80.40.4.51D	4,9/4	10,0	DN 80	DN 80	1460	143	96047797 ^B	2386,00
SEV.80.80.40.Ex.4.51D	4,9/4	10,0	DN 80	DN 80	1460	143	96047801	2520,00
SEV.80.80.40.2.51D	4,8/4	8,6	DN 80	DN 80	2925	131	96047829	2875,00
SEV.80.80.40.Ex.2.51D	4,8/4	8,6	DN 80	DN 80	2925	131	96047833	3130,00
SEV.80.80.60.2.51D	7,1/6	13,9	DN 80	DN 80	2945	141	96047845 ^B	3117,00
SEV.80.80.60.Ex.2.51D	7,1/6	13,9	DN 80	DN 80	2945	141	96047849	3414,00
SEV.80.80.75.2.51D	8,9/7,5	16,2	DN 80	DN 80	2940	142	96047861 ^B	3950,00
SEV.80.80.75.Ex.2.51D	8,9/7,5	16,2	DN 80	DN 80	2940	142	96047865	4301,00
SEV.80.80.92.2.51D	10,5/9,2	18,0	DN 80	DN 80	2935	190	96047207 ^B	4151,00
SEV.80.80.92.Ex.2.51D	10,5/9,2	18,0	DN 80	DN 80	2935	190	96047204	4454,00
SEV.80.80.110.2.51D	12,6/11	21,7	DN 80	DN 80	2935	195	96047877 ^A	4160,00
SEV.80.80.110.Ex.2.51D	12,6/11	21,7	DN 80	DN 80	2935	195	96047881	4384,00
SEV.80.100.11.4.50D	1,5/1,1	2,8	DN 100	DN 80	1440	94	96780674	2036,00
SEV.80.100.11.Ex.4.50D	1,5/1,1	2,8	DN 100	DN 80	1440	94	96780714	2127,00
SEV.80.100.13.4.50D	1,8/1,3	3,8	DN 100	DN 80	1440	102	96780676	2071,00
SEV.80.100.13.Ex.4.50D	1,8/1,3	3,8	DN 100	DN 80	1440	102	96780716	2161,00
SEV.80.100.15.4.50D	2,1/1,5	4,2	DN 100	DN 80	1435	102	96780678	2096,00
SEV.80.100.15.Ex.4.50D	2,1/1,5	4,2	DN 100	DN 80	1435	102	96780718	2202,00
SEV.80.100.22.4.50D	2,9/2,2	5,9	DN 100	DN 80	1445	105	96780680	2134,00
SEV.80.100.22.Ex.4.50D	2,9/2,2	5,9	DN 100	DN 80	1445	105	96780720	2265,00
SEV.80.100.40.4.51D	4,9/4	10,0	DN 100	DN 80	1460	142	96780682	2422,00
SEV.80.100.40.Ex.4.51D	4,9/4	10,0	DN 100	DN 80	1460	142	96780722	2549,00
SEV.80.100.40.2.51D	4,8/4	8,6	DN 100	DN 80	2925	133	96780684	2910,00
SEV.80.100.40.Ex.2.51D	4,8/4	8,6	DN 100	DN 80	2925	133	96780724	3157,00
SEV.80.100.60.2.51D	7,1/6	13,9	DN 100	DN 80	2945	143	96780686	3152,00
SEV.80.100.60.Ex.2.51D	7,1/6	13,9	DN 100	DN 80	2945	143	96780726	3442,00
SEV.80.100.75.2.51D	8,9/7,5	16,2	DN 100	DN 80	2940	144	96780688	3986,00
SEV.80.100.75.Ex.2.51D	8,9/7,5	16,2	DN 100	DN 80	2940	144	96780728	4372,00
SEV.80.100.92.2.51D	10,5/9,2	18,0	DN 100	DN 80	2935	191	96780690	4186,00
SEV.80.100.92.Ex.2.51D	10,5/9,2	18,0	DN 100	DN 80	2935	191	96780730	4483,00
SEV.80.100.110.2.51D	12,6/11	21,7	DN 100	DN 80	2935	196	96780692	4194,00
SEV.80.100.110.Ex.2.51D	12,6/11	21,7	DN 100	DN 80	2935	196	96780732	4413,00

Ex – взрывозащищенное исполнение.

^A – поддерживается складской запас готового продукта; ^B – поддерживается складской запас компонентов для сборки продукта.

Цены указаны на условиях «склад-Москва» без НДС.
Рекомендованные розничные цены с 01.03.2019.

Информация, размещенная в Прайс-листе, не является публичной офертой.

Сенсорная версия с дополнительными датчиками: датчик WIO контроля воды в масляной камере, датчик Pt 1000 в обмотке статора, реле влажности в электродвигателе

Требуется шкаф управления с модулем Ю 113 на каждый насос.

Группа продукта J 2

Тип продукта	Мощность P ₁ /P ₂ , кВт	Номинальный ток I _n , А	Напорный патрубок	Всасывающий патрубок	Скорость вращения, об/мин	Вес, кг	№ продукта	EUR
SEV.80.80.11.A.4.50D	1,5/1,1	2,8	DN 80	DN 80	1440	95	96177659	2836,00
SEV.80.80.11.A.Ex.4.50D	1,5/1,1	2,8	DN 80	DN 80	1440	95	96177703	3006,00
SEV.80.80.13.A.4.50D	1,8/1,3	3,8	DN 80	DN 80	1440	103	96177660	2870,00
SEV.80.80.13.A.Ex.4.50D	1,8/1,3	3,8	DN 80	DN 80	1440	103	96177704	3041,00
SEV.80.80.15.A.4.50D	2,1/1,5	4,2	DN 80	DN 80	1435	103	96177661	2897,00
SEV.80.80.15.A.Ex.4.50D	2,1/1,5	4,2	DN 80	DN 80	1435	103	96177705	3082,00
SEV.80.80.22.A.4.50D	2,9/2,2	5,9	DN 80	DN 80	1445	106	96177662	2935,00
SEV.80.80.22.A.Ex.4.50D	2,9/2,2	5,9	DN 80	DN 80	1445	106	96177706	3145,00
SEV.80.80.40.A.4.51D	4,9/4	10,0	DN 80	DN 80	1460	143	96177663	3224,00
SEV.80.80.40.A.Ex.4.51D	4,9/4	10,0	DN 80	DN 80	1460	143	96177707	3647,00
SEV.80.80.40.A.2.51D	4,8/4	8,6	DN 80	DN 80	2925	131	96177664	3718,00
SEV.80.80.40.A.Ex.2.51D	4,8/4	8,6	DN 80	DN 80	2925	131	96177708	3831,00
SEV.80.80.60.A.2.51D	7,1/6	13,9	DN 80	DN 80	2945	141	96177665	3962,00
SEV.80.80.60.A.Ex.2.51D	7,1/6	13,9	DN 80	DN 80	2945	141	96177709	4334,00
SEV.80.80.75.A.2.51D	8,9/7,5	16,2	DN 80	DN 80	2940	142	96177666	4802,00
SEV.80.80.75.A.Ex.2.51D	8,9/7,5	16,2	DN 80	DN 80	2940	142	96177710	5229,00
SEV.80.80.92.A.2.51D	10,5/9,2	18,0	DN 80	DN 80	2935	190	96177667	5005,00
SEV.80.80.92.A.Ex.2.51D	10,5/9,2	18,0	DN 80	DN 80	2935	190	96177711	5384,00
SEV.80.80.110.A.2.51D	12,6/11	21,7	DN 80	DN 80	2935	195	96177668	5014,00
SEV.80.80.110.A.Ex.2.51D	12,6/11	21,7	DN 80	DN 80	2935	195	96177712	5313,00
SEV.80.100.11.A.4.50D	1,5/1,1	2,8	DN 100	DN 80	1440	94	96780694	2869,00
SEV.80.100.11.A.Ex.4.50D	1,5/1,1	2,8	DN 100	DN 80	1440	94	96780734	3040,00
SEV.80.100.13.A.4.50D	1,8/1,3	3,8	DN 100	DN 80	1440	102	96780696	2904,00
SEV.80.100.13.A.Ex.4.50D	1,8/1,3	3,8	DN 100	DN 80	1440	102	96780736	3075,00
SEV.80.100.15.A.4.50D	2,1/1,5	4,2	DN 100	DN 80	1435	102	96780698	2932,00
SEV.80.100.15.A.Ex.4.50D	2,1/1,5	4,2	DN 100	DN 80	1435	102	96780738	3117,00
SEV.80.100.22.A.4.50D	2,9/2,2	5,9	DN 100	DN 80	1445	105	96780700	2968,00
SEV.80.100.22.A.Ex.4.50D	2,9/2,2	5,9	DN 100	DN 80	1445	105	96780740	3180,00
SEV.80.100.40.A.4.51D	4,9/4	10,0	DN 100	DN 80	1460	142	96780702	3259,00
SEV.80.100.40.A.Ex.4.51D	4,9/4	10,0	DN 100	DN 80	1460	142	96780742	3681,00
SEV.80.100.40.A.2.51D	4,8/4	8,6	DN 100	DN 80	2925	133	96780704	3753,00
SEV.80.100.40.A.Ex.2.51D	4,8/4	8,6	DN 100	DN 80	2925	133	96780744	3842,00
SEV.80.100.60.A.2.51D	7,1/6	13,9	DN 100	DN 80	2945	143	96780706	3996,00
SEV.80.100.60.A.Ex.2.51D	7,1/6	13,9	DN 100	DN 80	2945	143	96780746	4369,00
SEV.80.100.75.A.2.51D	8,9/7,5	16,2	DN 100	DN 80	2940	144	96780708	4837,00
SEV.80.100.75.A.Ex.2.51D	8,9/7,5	16,2	DN 100	DN 80	2940	144	96780748	5263,00
SEV.80.100.92.A.2.51D	10,5/9,2	18,0	DN 100	DN 80	2935	191	96780710	5040,00
SEV.80.100.92.A.Ex.2.51D	10,5/9,2	18,0	DN 100	DN 80	2935	191	96780750	5417,00
SEV.80.100.110.A.2.51D	12,6/11	21,7	DN 100	DN 80	2935	196	96780712	5048,00
SEV.80.100.110.A.Ex.2.51D	12,6/11	21,7	DN 100	DN 80	2935	196	96780752	5347,00

Ex – взрывозащищенное исполнение.

Насос с рабочим колесом из нержавеющей стали 1.4408 (316/351)

Группа продукта J 2

Тип продукта	Мощность P ₁ /P ₂ , кВт	Номинальный ток I _n , А	Напорный патрубок	Всасывающий патрубок	Скорость вращения, об/мин	Вес, кг	№ продукта	EUR
SEV.80.80.11.4.50D.Q	1,5/1,1	2,8	DN 80	DN 80	1440	95	97637756	2035,00
SEV.80.80.13.4.50D.Q	1,8/1,3	3,8	DN 80	DN 80	1440	103	97637757	2069,00
SEV.80.80.15.4.50D.Q	2,1/1,5	4,2	DN 80	DN 80	1435	103	97637758	2096,00
SEV.80.80.22.4.50D.Q	2,9/2,2	5,9	DN 80	DN 80	1445	106	97637759	2168,00
SEV.80.80.40.2.51D.Q	4,8/4	8,7	DN 80	DN 80	2925	131	97637760	2465,00
SEV.80.80.40.4.51D.Q	4,9/4	10,0	DN 80	DN 80	1460	131	97637761	2957,00
SEV.80.80.60.2.51D.Q	7,1/6	13,9	DN 80	DN 80	2945	141	97637762	3195,00
SEV.80.80.75.2.51D.Q	8,9/7,5	16,2	DN 80	DN 80	2940	142	97637763	4061,00
SEV.80.80.92.2.51D.Q	10,5/9,2	18,0	DN 80	DN 80	2935	190	97637764	4258,00
SEV.80.80.110.2.51D.Q	12,6/11	21,7	DN 80	DN 80	2935	195	97637765	4266,00
SEV.80.100.11.4.50D.Q	1,5/1,1	2,8	DN 100	DN 80	1440	94	97637766	2069,00
SEV.80.100.13.4.50D.Q	1,8/1,3	3,8	DN 100	DN 80	1440	102	97637767	2103,00
SEV.80.100.15.4.50D.Q	2,1/1,5	4,2	DN 100	DN 80	1435	102	97637768	2129,00
SEV.80.100.22.4.50D.Q	2,9/2,2	5,9	DN 100	DN 80	1445	105	97637769	2203,00
SEV.80.100.40.2.51D.Q	4,8/4	8,7	DN 100	DN 80	2925	142	97637770	2499,00
SEV.80.100.40.4.51D.Q	4,9/4	10,0	DN 100	DN 80	1460	133	97637771	2990,00
SEV.80.100.60.2.51D.Q	7,1/6	13,9	DN 100	DN 80	2945	143	97637772	3229,00
SEV.80.100.75.2.51D.Q	8,9/7,5	16,2	DN 100	DN 80	2940	144	97637773	4054,00
SEV.80.100.92.2.51D.Q	10,5/9,2	18,0	DN 100	DN 80	2935	191	97637774	4292,00
SEV.80.100.110.2.51D.Q	12,6/11	21,7	DN 100	DN 80	2935	196	97637775	4301,00

9

Насос полностью из нержавеющей стали, рабочее колесо, корпус насоса, крышка электродвигателя из стали 1.4408 (316/351)

Группа продукта J 2

Тип продукта	Мощность P ₁ /P ₂ , кВт	Номинальный ток I _n , А	Напорный патрубок	Всасывающий патрубок	Скорость вращения, об/мин	Вес, кг	№ продукта	EUR
SEV.80.80.11.4.50D.R	1,5/1,1	2,8	DN 80	DN 80	1440	95	96889323	5869,00
SEV.80.80.13.4.50D.R	1,8/1,3	3,8	DN 80	DN 80	1440	103	96889324	5904,00
SEV.80.80.15.4.50D.R	2,1/1,5	4,2	DN 80	DN 80	1435	103	96889325	5964,00
SEV.80.80.22.4.50D.R	2,9/2,2	5,9	DN 80	DN 80	1445	106	96889326	6009,00
SEV.80.80.40.4.51D.R	4,9/4	10,0	DN 80	DN 80	2925	143	96889327	8311,00
SEV.80.80.40.2.51D.R	4,8/4	8,6	DN 80	DN 80	1460	131	96889328	7523,00
SEV.80.80.60.2.51D.R	7,1/6	13,9	DN 80	DN 80	2945	141	96889329	7544,00
SEV.80.80.75.2.51D.R	8,9/7,5	16,2	DN 80	DN 80	2940	142	96889330	7674,00
SEV.80.80.92.2.51D.R	10,5/9,2	18,0	DN 80	DN 80	2935	190	96889331	9208,00
SEV.80.80.110.2.51D.R	12,6/11	21,7	DN 80	DN 80	2935	195	96889332	9224,00
SEV.80.100.11.4.50D.R	1,5/1,1	2,8	DN 100	DN 80	1440	94	96889333	5869,00
SEV.80.100.13.4.50D.R	1,8/1,3	3,8	DN 100	DN 80	1440	102	96889334	5904,00
SEV.80.100.15.4.50D.R	2,1/1,5	4,2	DN 100	DN 80	1435	102	96889335	5964,00
SEV.80.100.22.4.50D.R	2,9/2,2	5,9	DN 100	DN 80	1445	105	96889336	6009,00
SEV.80.100.40.4.51D.R	4,9/4	10,0	DN 100	DN 80	2925	142	96889337	8311,00
SEV.80.100.40.2.51D.R	4,8/4	8,6	DN 100	DN 80	1460	133	96889338	7523,00
SEV.80.100.60.2.51D.R	7,1/6	13,9	DN 100	DN 80	2945	143	96889339	7544,00
SEV.80.100.75.2.51D.R	8,9/7,5	16,2	DN 100	DN 80	2940	144	96889340	7674,00
SEV.80.100.92.2.51D.R	10,5/9,2	18,0	DN 100	DN 80	2935	191	96889341	9208,00
SEV.80.100.110.2.51D.R	12,6/11	21,7	DN 100	DN 80	2935	196	96889342	9224,00

Цены указаны на условиях «склад-Москва» без НДС.
Рекомендованные розничные цены с 01.03.2019.

Информация, размещенная в Прайс-листе, не является публичной офертой.

Погружные насосы SEV.100

Рабочее колесо вихревое. Свободный проход 100 мм. Максимальное число пусков в час – 20.
Длина кабеля 10 м. Защита электродвигателя: термовыключатель в каждой обмотке.



Перекачиваемая жидкость: Дренажные, поверхностные, промышленные и бытовые сточные воды (в том числе с фекалиями в муниципальных сетях).

Температура перекачиваемой жидкости: 0 ... +40 °С, кратковременно до +60 °С (не более 1 часа, кроме взрывозащищенного исполнения).

Материалы: Чугун (детали проточной части), кожух электродвигателя нержавеющая сталь 1.4301.
Варианты исполнения: рабочее колесо нержавеющая сталь (исполнение Q), рабочее колесо и корпус нержавеющая сталь (исполнение S), все детали проточной части нержавеющая сталь (исполнение R).

Номинальное напряжение: 3 x 380-415 В.

Номинальная частота: 50 Гц.

Степень защиты: IP68.

Класс изоляции: F.

Группа продукта J 2

Тип продукта	Мощность P ₁ /P ₂ , кВт	Номинальный ток I _n , А	Напорный патрубок	Всасывающий патрубок	Скорость вращения, об/мин	Вес, кг	№ продукта	EUR
SEV.100.100.30.4.50D	3,7/3	7,8	DN 100	DN 100	1455	133	96047893	2664,00
SEV.100.100.30.Ех.4.50D	3,7/3	7,8	DN 100	DN 100	1455	133	96047897	2920,00
SEV.100.100.40.4.51D	4,9/4	10,0	DN 100	DN 100	1460	141	96047925	2842,00
SEV.100.100.40.Ех.4.51D	4,9/4	10,0	DN 100	DN 100	1460	141	96047929	3113,00
SEV.100.100.55.4.51D	6,5/5,5	13,4	DN 100	DN 100	1455	146	96047941	3411,00
SEV.100.100.55.Ех.4.51D	6,5/5,5	13,4	DN 100	DN 100	1455	146	96047945	3654,00
SEV.100.100.75.4.51D	9/7,5	17,3	DN 100	DN 100	1455	190	96047957	4136,00
SEV.100.100.75.Ех.4.51D	9/7,5	17,3	DN 100	DN 100	1455	190	96047961	4429,00

Сенсорная версия с дополнительными датчиками: датчик WIO контроля воды в масляной камере, датчик Pt 1000 в обмотке статора, реле влажности в электродвигателе

Требуется шкаф управления с модулем Ю 113 на каждый насос.

Группа продукта J 2

Тип продукта	Мощность P ₁ /P ₂ , кВт	Номинальный ток I _n , А	Напорный патрубок	Всасывающий патрубок	Скорость вращения, об/мин	Вес, кг	№ продукта	EUR
SEV.100.100.30.A.4.50D	3,7/3	7,8	DN 100	DN 100	1455	133	96177669	3506,00
SEV.100.100.30.A.Ех.4.50D	3,7/3	7,8	DN 100	DN 100	1455	133	96177713	3836,00
SEV.100.100.40.A.4.51D	4,9/4	10,0	DN 100	DN 100	1460	141	96177670	3684,00
SEV.100.100.40.A.Ех.4.51D	4,9/4	10,0	DN 100	DN 100	1460	141	96177714	4030,00
SEV.100.100.55.A.4.51D	6,5/5,5	13,4	DN 100	DN 100	1455	146	96177671	4258,00
SEV.100.100.55.A.Ех.4.51D	6,5/5,5	13,4	DN 100	DN 100	1455	146	96177715	4577,00
SEV.100.100.75.A.4.51D	9/7,5	17,3	DN 100	DN 100	1455	190	96177672	4990,00
SEV.100.100.75.A.Ех.4.51D	9/7,5	17,3	DN 100	DN 100	1455	190	96177716	5359,00

Насос с рабочим колесом из нержавеющей стали 1.4408 (316/351)

Группа продукта J 2

Тип продукта	Мощность P ₁ /P ₂ , кВт	Номинальный ток I _n , А	Напорный патрубок	Всасывающий патрубок	Скорость вращения, об/мин	Вес, кг	№ продукта	EUR
SEV.100.100.30.4.50D.Q	3,7/3	7,8	DN 100	DN 100	1455	133	97637776	2763,00
SEV.100.100.40.4.51D.Q	4,9/4	10,0	DN 100	DN 100	1460	141	97637777	2938,00
SEV.100.100.55.4.51D.Q	6,5/5,5	13,4	DN 100	DN 100	1455	146	97637778	3521,00
SEV.100.100.75.4.51D.Q	9/7,5	17,3	DN 100	DN 100	1455	190	97637779	4257,00

Насос полностью из нержавеющей стали, рабочее колесо, корпус насоса, крышка электродвигателя из стали 1.4408 (316/351)

Группа продукта J 2

Тип продукта	Мощность P ₁ /P ₂ , кВт	Номинальный ток I _n , А	Напорный патрубок	Всасывающий патрубок	Скорость вращения, об/мин	Вес, кг	№ продукта	EUR
SEV.100.100.30.4.50D.R	3,7/3	7,8	DN 100	DN 100	1455	133	96889343	7815,00
SEV.100.100.40.4.51D.R	4,9/4	10,0	DN 100	DN 100	1460	141	96889344	7947,00
SEV.100.100.55.4.51D.R	6,5/5,5	13,4	DN 100	DN 100	1455	146	96889345	8098,00
SEV.100.100.75.4.51D.R	9/7,5	17,3	DN 100	DN 100	1455	190	96889346	10879,00

Ех – взрывозащищенное исполнение.

Цены указаны на условиях «склад-Москва» без НДС.
Рекомендованные розничные цены с 01.03.2019.

Устройства контроля

Предназначены для монтажа в шкафу управления насосами в сенсорной версии с датчиками WIO и Pt 1000.



Группа продукта Z

Тип продукта	№ продукта	EUR
Модуль IO 113	98097391	562,00

Перечень дополнительных опций. Стоимость – по запросу. № продукта при заказе.

SL1.50 (до 1,5 кВт), SLV.65 (до 1,5 кВт)

1. Стандартный кабель длиной 15, 20, 25, 30, 40, 50 м.
2. Экранированный кабель длиной 15, 20, 25, 30, 40 м.
3. Уплотнительные кольца из FKM (стандартное исполнение – NBR), рекомендуются при перекачке воды с нефтепродуктами.
4. Керамическое покрытие рабочего колеса и внутренней поверхности корпуса насоса (для увеличения износостойкости при большой концентрации песка).
5. Покраска наружных поверхностей в черный, красный, иной цвет.
6. Покрытие наружных поверхностей увеличенной толщины 300 или 450 мкм.
7. Защитный чехол кабеля, стойкий к нефтепродуктам и большинству агрессивных веществ, длина 5 м.
8. Термисторы РТС (вместо стандартных биметаллических термодатчиков Klixon).
9. Специальная или дополнительная заводская табличка.
10. Реле влажности в нижней части электродвигателя.

SL1.80, SL1.100, SLV.80, SLV.100 (до 11 кВт), SL1.50 (2,2-4 кВт), SLV.65 (2,2-4 кВт)

1. Стандартный кабель длиной 15, 20, 25, 30, 40 м (для отдельных позиций также 50 м).
2. Экранированный кабель длиной 15, 20, 25, 30, 40 м.
3. Исполнение из нержавеющей стали (для SLV, SEV):
 - рабочее колесо из стали 1.4408 (исполнение Q) – для SLV, SEV;
 - рабочее колесо, корпус насоса из стали 1.4408 (исполнение S) – для SEV;
 - рабочее колесо, корпус насоса, верхняя крышка из стали 1.4408 (исполнение R) – для SEV;
 - рабочее колесо из дуплексной стали – для SLV, SEV;
 - рабочее колесо, корпус насоса, верхняя крышка из дуплексной стали (исполнение D) – для SEV.
4. Уплотнительные кольца из FKM (стандартное исполнение – NBR), рекомендуются при перекачке воды с нефтепродуктами.
5. Керамическое покрытие рабочего колеса и внутренней поверхности корпуса насоса (для увеличения износостойкости при большой концентрации песка).
6. Покраска наружных поверхностей в черный, красный, иной цвет.
7. Покрытие наружных поверхностей увеличенной толщины 300 или 450 мкм.
8. Защитный чехол кабеля, стойкий к нефтепродуктам и большинству агрессивных веществ, длина 5 м.
9. Термисторы РТС (вместо стандартных биметаллических термодатчиков Klixon).
10. Обрезка рабочего колеса для получения требуемой рабочей точки (только для SLV, SEV).
11. Специальная или дополнительная заводская табличка.
12. Узел торцевого уплотнения «Back Flow» для перекачки воды с большим содержанием песка (только SLV, SEV).

Насосы для сточных вод, водозабора из открытых источников, циркуляции воды в технологических процессах

- > Широкий рабочий диапазон
- > Рабочее колесо из нержавеющей стали (исполнение «Q»)
- > Рабочее колесо вихревое SuperVortex, одноканальное S-Tube или двухканальное Dual S-Tube
- > Класс изоляции H
- > Система SmartTrim обеспечивает лёгкую и быструю регулировку зазора рабочего колеса, поддерживая высокий КПД насоса в течение всего срока службы
- > Система защиты торцевых уплотнений от повышенного износа
- > Закрытый кожух охлаждения, заполненный гликолем (SE)
- > Возможность установки насосов как с кожухом охлаждения так и без него
- > «Сухой» или погружной способы монтажа
- > Различные системы защиты и контроля
- > Электродвигатели класса энергоэффективности IE3*



* IE3 класс энергоэффективности в соответствии с требованиями EuP motor directive.

Погружные насосы SL, стационарный погружной монтаж на автоматической трубной муфте, без кожуха охлаждения

Рабочее колесо одноканальное «S-Tube» (SL1), двухканальное «DUAL S-TUBE» (SL2) или вихревое (SLV). Максимальное число пусков в час – 20. Длина кабеля 10 м. Защита электродвигателя: термовыключатель в каждой обмотке, реле влажности в верхней и в нижней части электродвигателя. Дополнительные устройства защиты – по запросу. У насосов с напорным патрубком DN250 и DN300 фланец с клыками для направляющих труб входит в комплект поставки насоса, в состав автоматической трубной муфты не входит.



Перекачиваемая жидкость: Неочищенные поверхностные, промышленные и бытовые сточные воды (в том числе с фекалиями) в муниципальных сетях.

Температура перекачиваемой жидкости: 0 ... +40 °С, кратковременно до +60 °С (не более 3 мин, кроме взрывозащищенного исполнения).

Материалы: Чугун (детали проточной части). Вариант: рабочее колесо из нержавеющей стали 1.4408 (исполнение Q).

Номинальное напряжение: 3 x 380-415 В.

Номинальная частота: 50 Гц.

Степень защиты: IP68.

Класс изоляции: H.

ТИПОРАЗМЕР 52 – Сверхвысокий напор (S)

Группа продукта J 3

Тип продукта	Мощность двигателя P ₁ /P ₂ , кВт	Номинальный ток I _n , А	Напорный патрубок	Свободный проход, мм	Скорость вращения, об/мин	Вес, кг	№ продукта	EUR
SL1.75.100.130.2.52S.S.N.51D	15/13	26,0	DN100	75	2973	271	98179797	4547,00
SL1.75.100.130.2.52S.S.EX.51D	15/13	26,0	DN100	75	2973	271	98179866	6028,00
SL1.75.100.150.2.52S.S.N.51D	17/15	29,0	DN100	75	2966	271	98174790	4849,00
SL1.75.100.150.2.52S.S.EX.51D	17/15	29,0	DN100	75	2966	271	98174846	6328,00
SL1.75.100.170.2.52S.S.N.51D	19/17	33,0	DN100	75	2969	276	98179794	5154,00
SL1.75.100.170.2.52S.S.EX.51D	19/17	33,0	DN100	75	2969	276	98179863	6627,00
SL1.75.100.185.2.52S.S.N.51D	21/18,5	36,0	DN100	75	2964	279	98174787	5456,00
SL1.75.100.185.2.52S.S.EX.51D	21/18,5	36,0	DN100	75	2964	279	98174843	6927,00
SL1.80.100.200.2.52S.S.N.51D	23/20	37,0	DN100	80	2968	289	98179791	5759,00
SL1.80.100.200.2.52S.S.EX.51D	23/20	37,0	DN100	80	2968	289	98179860	7226,00
SL1.80.100.220.2.52S.S.N.51D	25/22	41,0	DN100	80	2963	289	98174784	6063,00
SL1.80.100.220.2.52S.S.EX.51D	25/22	41,0	DN100	80	2963	289	98174800	7524,00
SL1.80.100.240.2.52S.S.N.51D	27/24	49,0	DN100	80	2971	287	98179778	6365,00
SL1.80.100.240.2.52S.S.EX.51D	27/24	49,0	DN100	80	2971	287	98179857	7824,00
SL1.80.100.265.2.52S.S.N.51D	30/26,5	53,0	DN100	80	2967	291	98145049	6669,00
SL1.80.100.265.2.52S.S.EX.51D	30/26,5	53,0	DN100	80	2967	291	98174797	8123,00

Сверхвысокий напор (S) – Исполнение Q (рабочее колесо из нержавеющей стали 1.4408)

Группа продукта J 3

Тип продукта	Мощность двигателя P ₁ /P ₂ , кВт	Номинальный ток I _n , А	Напорный патрубок	Свободный проход, мм	Скорость вращения, об/мин	Вес, кг	№ продукта	EUR
SL1.75.100.130.2.52S.S.Q.N.51D	15/13	26,0	DN100	75	2973	271	99411778	5414,00
SL1.75.100.130.2.52S.S.Q.EX.51D	15/13	26,0	DN100	75	2973	271	99411781	6945,00
SL1.75.100.150.2.52S.S.Q.N.51D	17/15	29,0	DN100	75	2966	271	99363213	5717,00
SL1.75.100.150.2.52S.S.Q.EX.51D	17/15	29,0	DN100	75	2966	271	99411772	7246,00
SL1.75.100.170.2.52S.S.Q.N.51D	19/17	33,0	DN100	75	2969	276	99411761	6021,00
SL1.75.100.170.2.52S.S.Q.EX.51D	19/17	33,0	DN100	75	2969	276	99411764	7548,00
SL1.75.100.185.2.52S.S.Q.N.51D	21/18,5	36,0	DN100	75	2964	279	99363212	6324,00
SL1.75.100.185.2.52S.S.Q.EX.51D	21/18,5	36,0	DN100	75	2964	279	99411755	7850,00
SL1.80.100.200.2.52S.S.Q.N.51D	23/20	37,0	DN100	80	2968	289	99411723	6626,00
SL1.80.100.200.2.52S.S.Q.EX.51D	23/20	37,0	DN100	80	2968	289	99411726	8151,00
SL1.80.100.220.2.52S.S.Q.N.51D	25/22	41,0	DN100	80	2963	289	99363211	6930,00
SL1.80.100.220.2.52S.S.Q.EX.51D	25/22	41,0	DN100	80	2963	289	99411717	8453,00
SL1.80.100.240.2.52S.S.Q.N.51D	27/24	49,0	DN100	80	2971	287	99411482	7233,00
SL1.80.100.240.2.52S.S.Q.EX.51D	27/24	49,0	DN100	80	2971	287	99411699	8755,00
SL1.80.100.265.2.52S.S.Q.N.51D	30/26,5	53,0	DN100	80	2967	291	99363210	7537,00
SL1.80.100.265.2.52S.S.Q.EX.51D	30/26,5	53,0	DN100	80	2967	291	99411478	9056,00

Цены указаны на условиях «склад-Москва» без НДС.
Рекомендованные розничные цены с 01.03.2019.

Информация, размещенная в Прайс-листе, не является публичной офертой.

ТИПОРАЗМЕР 52 – Высокий напор (H)

Группа продукта J 3

Тип продукта	Мощность двигателя P ₁ /P ₂ , кВт	Номинальный ток I _n , А	Напорный патрубок	Свободный проход, мм	Скорость вращения, об/мин	Вес, кг	№ продукта	EUR
SL1.85.100.100.4.52H.S.N.51D	12/10	21,0	DN100	85	1482	297	99110106	5383,00
SL1.85.100.100.4.52H.S.EX.51D	12/10	21,0	DN100	85	1482	297	99110112	6957,00
SL1.85.100.110.4.52H.S.N.51D	13/11	23,0	DN100	85	1481	302	99110107	5682,00
SL1.85.100.110.4.52H.S.EX.51D	13/11	23,0	DN100	85	1481	302	99110113	7257,00
SL1.85.100.130.4.52H.S.N.51D	15/13	26,0	DN100	85	1483	315	99110108	5982,00
SL1.85.100.130.4.52H.S.EX.51D	15/13	26,0	DN100	85	1483	315	99110114	7558,00
SL1.85.100.150.4.52H.S.N.51D	17/15	30,0	DN100	85	1480	328	99102902	6280,00
SL1.85.100.150.4.52H.S.EX.51D	17/15	30,0	DN100	85	1480	328	99110115	7858,00
SL1.85.150.100.4.52H.S.N.51D	12/10	21,0	DN150	85	1482	291	98179809	5456,00
SL1.85.150.100.4.52H.S.EX.51D	12/10	21,0	DN150	85	1482	291	98179878	6927,00
SL1.85.150.110.4.52H.S.N.51D	13/11	23,0	DN150	85	1481	296	98057803	5759,00
SL1.85.150.110.4.52H.S.EX.51D	13/11	23,0	DN150	85	1481	296	98174858	7225,00
SL1.85.150.130.4.52H.S.N.51D	15/13	26,0	DN150	85	1483	308	98179806	6063,00
SL1.85.150.130.4.52H.S.EX.51D	15/13	26,0	DN150	85	1483	308	98179875	7524,00
SL1.85.150.150.4.52H.S.N.51D	17/15	30,0	DN150	85	1480	309	98057802	6365,00
SL1.85.150.150.4.52H.S.EX.51D	17/15	30,0	DN150	85	1480	309	98174855	7825,00
SL1.95.100.170.4.52H.S.N.51D	19/17	37,0	DN100	95	1480	315	99110109	6579,00
SL1.95.100.170.4.52H.S.EX.51D	19/17	37,0	DN100	95	1480	315	99110116	8158,00
SL1.95.100.185.4.52H.S.N.51D	21/18,5	39,0	DN100	95	1479	317	99110110	6879,00
SL1.95.100.185.4.52H.S.EX.51D	21/18,5	39,0	DN100	95	1479	317	99110117	8459,00
SL1.95.100.200.4.52H.S.N.51D	23/20	41,0	DN100	95	1478	317	99110111	7177,00
SL1.95.100.200.4.52H.S.EX.51D	23/20	41,0	DN100	95	1478	317	99110118	8934,00
SL1.95.100.220.4.52H.S.N.51D	25/22	43,0	DN100	95	1476	330	99102901	7477,00
SL1.95.100.220.4.52H.S.EX.51D	25/22	43,0	DN100	95	1476	330	99110119	9059,00
SL1.95.150.170.4.52H.S.N.51D	19/17	37,0	DN150	95	1480	307	98179803	6669,00
SL1.95.150.170.4.52H.S.EX.51D	19/17	37,0	DN150	95	1480	307	98179872	8124,00
SL1.95.150.185.4.52H.S.N.51D	21/18,5	39,0	DN150	95	1479	309	98057801	6971,00
SL1.95.150.185.4.52H.S.EX.51D	21/18,5	39,0	DN150	95	1479	309	98174852	8422,00
SL1.95.150.200.4.52H.S.N.51D	23/20	41,0	DN150	95	1478	309	98179800	7274,00
SL1.95.150.200.4.52H.S.EX.51D	23/20	41,0	DN150	95	1478	309	98179869	8721,00
SL1.95.150.220.4.52H.S.N.51D	25/22	43,0	DN150	95	1476	310	98057790	7578,00
SL1.95.150.220.4.52H.S.EX.51D	25/22	43,0	DN150	95	1476	310	98174849	9050,00

Сверхвысокий напор (H) – Исполнение Q (рабочее колесо из нержавеющей стали 1.4408)

Группа продукта J 3

Тип продукта	Мощность двигателя P ₁ /P ₂ , кВт	Номинальный ток I _n , А	Напорный патрубок	Свободный проход, мм	Скорость вращения, об/мин	Вес, кг	№ продукта	EUR
SL1.85.100.100.4.52H.S.Q.N.51D	12/10	21,0	DN100	85	1482	297	99411948	6714,00
SL1.85.100.100.4.52H.S.Q.EX.51D	12/10	21,0	DN100	85	1482	297	99411951	8270,00
SL1.85.100.110.4.52H.S.Q.N.51D	13/11	23,0	DN100	85	1481	302	99411930	7015,00
SL1.85.100.110.4.52H.S.Q.EX.51D	13/11	23,0	DN100	85	1481	302	99411933	8571,00
SL1.85.100.130.4.52H.S.Q.N.51D	15/13	26,0	DN100	85	1483	315	99413561	7317,00
SL1.85.100.130.4.52H.S.Q.EX.51D	15/13	26,0	DN100	85	1483	315	99411915	8873,00
SL1.85.100.150.4.52H.S.Q.N.51D	17/15	30,0	DN100	85	1480	328	99411895	7619,00
SL1.85.100.150.4.52H.S.Q.EX.51D	17/15	30,0	DN100	85	1480	328	99411898	9175,00
SL1.85.150.100.4.52H.S.Q.N.51D	12/10	21,0	DN150	85	1482	291	99411939	6746,00
SL1.85.150.100.4.52H.S.Q.EX.51D	12/10	21,0	DN150	85	1482	291	99411942	8270,00
SL1.85.150.110.4.52H.S.Q.N.51D	13/11	23,0	DN150	85	1481	296	99411921	7048,00
SL1.85.150.110.4.52H.S.Q.EX.51D	13/11	23,0	DN150	85	1481	296	99411924	8571,00
SL1.85.150.130.4.52H.S.Q.N.51D	15/13	26,0	DN150	85	1483	308	99411904	7352,00
SL1.85.150.130.4.52H.S.Q.EX.51D	15/13	26,0	DN150	85	1483	308	99411907	8873,00
SL1.85.150.150.4.52H.S.Q.N.51D	17/15	30,0	DN150	85	1480	309	99363198	7655,00
SL1.85.150.150.4.52H.S.Q.EX.51D	17/15	30,0	DN150	85	1480	309	99411889	9175,00

Цены указаны на условиях «склад-Москва» без НДС.
Рекомендованные розничные цены с 01.03.2019.

Сверхвысокий напор (Н) – Исполнение Q (рабочее колесо из нержавеющей стали 1.4408)

Группа продукта J 3

Тип продукта	Мощность двигателя P ₁ /P ₂ , кВт	Номинальный ток I _n , А	Напорный патрубок	Свободный проход, мм	Скорость вращения, об/мин	Вес, кг	№ продукта	EUR
SL1.95.100.170.4.52H.S.Q.N.51D	19/17	37,0	DN100	95	1480	315	99411878	7920,00
SL1.95.100.170.4.52H.S.Q.EX.51D	19/17	37,0	DN100	95	1480	315	99411881	9476,00
SL1.95.100.185.4.52H.S.Q.N.51D	21/18,5	39,0	DN100	95	1479	317	99411840	8222,00
SL1.95.100.185.4.52H.S.Q.EX.51D	21/18,5	39,0	DN100	95	1479	317	99411863	9778,00
SL1.95.100.200.4.52H.S.Q.N.51D	23/20	41,0	DN100	95	1478	317	99411823	8524,00
SL1.95.100.200.4.52H.S.Q.EX.51D	23/20	41,0	DN100	95	1478	317	99411826	10238,00
SL1.95.100.220.4.52H.S.Q.N.51D	25/22	43,0	DN100	95	1476	330	99411795	8826,00
SL1.95.100.220.4.52H.S.Q.EX.51D	25/22	43,0	DN100	95	1476	330	99411798	10382,00
SL1.95.150.170.4.52H.S.Q.N.51D	19/17	37,0	DN150	95	1480	307	99411869	7959,00
SL1.95.150.170.4.52H.S.Q.EX.51D	19/17	37,0	DN150	95	1480	307	99411872	9476,00
SL1.95.150.185.4.52H.S.Q.N.51D	21/18,5	39,0	DN150	95	1479	309	99363197	8260,00
SL1.95.150.185.4.52H.S.Q.EX.51D	21/18,5	39,0	DN150	95	1479	309	99411834	9778,00
SL1.95.150.200.4.52H.S.Q.N.51D	23/20	41,0	DN150	95	1478	309	99411814	8564,00
SL1.95.150.200.4.52H.S.Q.EX.51D	23/20	41,0	DN150	95	1478	309	99411817	10080,00
SL1.95.150.220.4.52H.S.Q.N.51D	25/22	43,0	DN150	95	1476	310	99363196	8868,00
SL1.95.150.220.4.52H.S.Q.EX.51D	25/22	43,0	DN150	95	1476	310	99411789	10382,00

ТИПОРАЗМЕР 52 – Средний напор (M)

Группа продукта J 3

Тип продукта	Мощность двигателя P ₁ /P ₂ , кВт	Номинальный ток I _n , А	Напорный патрубок	Свободный проход, мм	Скорость вращения, об/мин	Вес, кг	№ продукта	EUR
SL1.110.200.100.4.52M.S.N.51D	12/10	21,0	DN200	110	1482	315	98179821	7274,00
SL1.110.200.100.4.52M.S.EX.51D	12/10	21,0	DN200	110	1482	315	98179890	8721,00
SL1.110.200.110.4.52M.S.N.51D	13/11	23,0	DN200	110	1481	317	98057806	7578,00
SL1.110.200.110.4.52M.S.EX.51D	13/11	23,0	DN200	110	1481	317	98174870	9021,00
SL1.110.200.130.4.52M.S.N.51D	15/13	26,0	DN200	110	1483	327	98179818	7881,00
SL1.110.200.130.4.52M.S.EX.51D	15/13	26,0	DN200	110	1483	327	98179887	9319,00
SL1.110.200.150.4.52M.S.N.51D	17/15	30,0	DN200	110	1480	328	98174811	8184,00
SL1.110.200.150.4.52M.S.EX.51D	17/15	30,0	DN200	110	1480	328	98174867	9620,00
SL1.110.200.170.4.52M.S.N.51D	19/17	37,0	DN200	110	1480	333	98179815	8487,00
SL1.110.200.170.4.52M.S.EX.51D	19/17	37,0	DN200	110	1480	333	98179884	9918,00
SL1.110.200.185.4.52M.S.N.51D	21/18,5	39,0	DN200	110	1479	334	98057805	8790,00
SL1.110.200.185.4.52M.S.EX.51D	21/18,5	39,0	DN200	110	1479	334	98174864	10216,00
SL1.110.200.200.4.52M.S.N.51D	23/20	41,0	DN200	110	1478	336	98179812	9094,00
SL1.110.200.200.4.52M.S.EX.51D	23/20	41,0	DN200	110	1478	336	98179881	10514,00
SL1.110.200.220.4.52M.S.N.51D	25/22	43,0	DN200	110	1476	337	98057804	9396,00
SL1.110.200.220.4.52M.S.EX.51D	25/22	43,0	DN200	110	1476	337	98174861	10816,00

Средний напор (M) – Исполнение Q (рабочее колесо из нержавеющей стали 1.4408)

Группа продукта J 3

Тип продукта	Мощность двигателя P ₁ /P ₂ , кВт	Номинальный ток I _n , А	Напорный патрубок	Свободный проход, мм	Скорость вращения, об/мин	Вес, кг	№ продукта	EUR
SL1.110.200.100.4.52M.S.Q.N.51D	12/10	21,0	DN200	110	1482	315	99412016	8657,00
SL1.110.200.100.4.52M.S.Q.EX.51D	12/10	21,0	DN200	110	1482	315	99412019	10173,00
SL1.110.200.110.4.52M.S.Q.N.51D	13/11	23,0	DN200	110	1481	317	99363207	8962,00
SL1.110.200.110.4.52M.S.Q.EX.51D	13/11	23,0	DN200	110	1481	317	99412010	10475,00
SL1.110.200.130.4.52M.S.Q.N.51D	15/13	26,0	DN200	110	1483	327	99411999	9264,00
SL1.110.200.130.4.52M.S.Q.EX.51D	15/13	26,0	DN200	110	1483	327	99412002	10777,00
SL1.110.200.150.4.52M.S.Q.N.51D	17/15	30,0	DN200	110	1480	328	99363206	9567,00
SL1.110.200.150.4.52M.S.Q.EX.51D	17/15	30,0	DN200	110	1480	328	99411993	11078,00
SL1.110.200.170.4.52M.S.Q.N.51D	19/17	37,0	DN200	110	1480	333	99411982	9870,00
SL1.110.200.170.4.52M.S.Q.EX.51D	19/17	37,0	DN200	110	1480	333	99411985	11380,00
SL1.110.200.185.4.52M.S.Q.N.51D	21/18,5	39,0	DN200	110	1479	334	99363205	10174,00
SL1.110.200.185.4.52M.S.Q.EX.51D	21/18,5	39,0	DN200	110	1479	334	99411976	11682,00
SL1.110.200.200.4.52M.S.Q.N.51D	23/20	41,0	DN200	110	1478	336	99411965	10477,00
SL1.110.200.200.4.52M.S.Q.EX.51D	23/20	41,0	DN200	110	1478	336	99411968	11983,00
SL1.110.200.220.4.52M.S.Q.N.51D	25/22	43,0	DN200	110	1476	337	99363204	10779,00
SL1.110.200.220.4.52M.S.Q.EX.51D	25/22	43,0	DN200	110	1476	337	99411959	12285,00

Цены указаны на условиях «склад-Москва» без НДС.
Рекомендованные розничные цены с 01.03.2019.

Информация, размещенная в Прайс-листе, не является публичной офертой.

ТИПОРАЗМЕР 52 – Низкий напор (L)

Группа продукта J 3

Тип продукта	Мощность двигателя P ₁ /P ₂ , кВт	Номинальный ток I _n , А	Напорный патрубок	Свободный проход, мм	Скорость вращения, об/мин	Вес, кг	№ продукта	EUR
SL2.110.250.130.4.52L.S.N.51D	15/13	26,0	DN250	110	1483	442	98808439	7939,00
SL2.110.250.130.4.52L.S.EX.51D	15/13	26,0	DN250	110	1483	453	98808463	9524,00
SL2.110.250.150.4.52L.S.N.51D	17/15	30,0	DN250	110	1480	443	98808435	8247,00
SL2.110.250.150.4.52L.S.EX.51D	17/15	30,0	DN250	110	1480	454	98808459	9834,00
SL2.110.250.170.4.52L.S.N.51D	19/17	37,0	DN250	110	1480	443	98808431	8556,00
SL2.110.250.170.4.52L.S.EX.51D	19/17	37,0	DN250	110	1480	455	98808455	10143,00
SL2.110.250.185.4.52L.S.N.51D	21/18,5	39,0	DN250	110	1479	456	98792603	8864,00
SL2.110.250.185.4.52L.S.EX.51D	21/18,5	39,0	DN250	110	1479	456	98792627	10453,00
SL2.110.250.200.4.52L.S.N.51D	23/20	41,0	DN250	110	1478	457	98792599	9173,00
SL2.110.250.200.4.52L.S.EX.51D	23/20	41,0	DN250	110	1478	457	98792623	10763,00
SL2.110.250.220.4.52L.S.N.51D	25/22	43,0	DN250	110	1476	457	98792595	9481,00
SL2.110.250.220.4.52L.S.EX.51D	25/22	43,0	DN250	110	1476	457	98792619	11073,00

Низкий напор (L) – Исполнение Q (рабочее колесо из нержавеющей стали 1.4408)

Группа продукта J 3

Тип продукта	Мощность двигателя P ₁ /P ₂ , кВт	Номинальный ток I _n , А	Напорный патрубок	Свободный проход, мм	Скорость вращения, об/мин	Вес, кг	№ продукта	EUR
SL2.110.250.130.4.52L.S.Q.N.51D	15/13	26,0	DN250	110	1483	442	99412095	9502,00
SL2.110.250.130.4.52L.S.Q.EX.51D	15/13	26,0	DN250	110	1483	453	99412103	11058,00
SL2.110.250.150.4.52L.S.Q.N.51D	17/15	30,0	DN250	110	1480	443	99412083	9814,00
SL2.110.250.150.4.52L.S.Q.EX.51D	17/15	30,0	DN250	110	1480	454	99412091	11369,00
SL2.110.250.170.4.52L.S.Q.N.51D	19/17	37,0	DN250	110	1480	443	99412071	10124,00
SL2.110.250.170.4.52L.S.Q.EX.51D	19/17	37,0	DN250	110	1480	455	99412079	11680,00
SL2.110.250.185.4.52L.S.Q.N.51D	21/18,5	39,0	DN250	110	1479	456	99412059	10435,00
SL2.110.250.185.4.52L.S.Q.EX.51D	21/18,5	39,0	DN250	110	1479	456	99412067	11991,00
SL2.110.250.200.4.52L.S.Q.N.51D	23/20	41,0	DN250	110	1478	457	99412037	10746,00
SL2.110.250.200.4.52L.S.Q.EX.51D	23/20	41,0	DN250	110	1478	457	99412055	12302,00
SL2.110.250.220.4.52L.S.Q.N.51D	25/22	43,0	DN250	110	1476	457	99412025	11057,00
SL2.110.250.220.4.52L.S.Q.EX.51D	25/22	43,0	DN250	110	1476	457	99412033	12613,00

ТИПОРАЗМЕР 52 – Сверхнизкий напор (E)

Группа продукта J 3

Тип продукта	Мощность двигателя P ₁ /P ₂ , кВт	Номинальный ток I _n , А	Напорный патрубок	Свободный проход, мм	Скорость вращения, об/мин	Вес, кг	№ продукта	EUR
SL2.125.300.110.6.52E.S.N.51D	13/11	31,0	DN300	125	983	559	99296854	10573,00
SL2.125.300.110.6.52E.S.EX.51D	13/11	31,0	DN300	125	983	559	99354611	12122,00
SL2.125.300.130.6.52E.S.N.51D	16/13	33,0	DN300	125	980	559	99296855	10904,00
SL2.125.300.130.6.52E.S.EX.51D	16/13	33,0	DN300	125	980	559	99354754	12453,00
SL2.125.300.160.6.52E.S.N.51D	19/16	36,0	DN300	125	975	599	99296856	11235,00
SL2.125.300.160.6.52E.S.EX.51D	19/16	36,0	DN300	125	975	599	99354765	12785,00
SL2.125.300.180.6.52E.S.N.51D	22/18	38,0	DN300	125	971	599	99296857	11566,00
SL2.125.300.180.6.52E.S.EX.51D	22/18	38,0	DN300	125	971	599	99354777	13115,00

Сверхнизкий напор (E) – Исполнение Q (рабочее колесо из нержавеющей стали 1.4408)

Группа продукта J 3

Тип продукта	Мощность двигателя P ₁ /P ₂ , кВт	Номинальный ток I _n , А	Напорный патрубок	Свободный проход, мм	Скорость вращения, об/мин	Вес, кг	№ продукта	EUR
SL2.125.300.110.6.52E.S.Q.N.51D	13/11	31,0	DN300	125	983	559	99412162	12415,00
SL2.125.300.110.6.52E.S.Q.EX.51D	13/11	31,0	DN300	125	983	559	99412150	13970,00
SL2.125.300.130.6.52E.S.Q.N.51D	16/13	33,0	DN300	125	980	559	99412160	12747,00
SL2.125.300.130.6.52E.S.Q.EX.51D	16/13	33,0	DN300	125	980	559	99412140	14303,00
SL2.125.300.160.6.52E.S.Q.N.51D	19/16	36,0	DN300	125	975	599	99412158	13080,00
SL2.125.300.160.6.52E.S.Q.EX.51D	19/16	36,0	DN300	125	975	599	99412120	14636,00
SL2.125.300.180.6.52E.S.Q.N.51D	22/18	38,0	DN300	125	971	599	99363193	13412,00
SL2.125.300.180.6.52E.S.Q.EX.51D	22/18	38,0	DN300	125	971	599	99412110	14968,00

Цены указаны на условиях «склад-Москва» без НДС.
Рекомендованные розничные цены с 01.03.2019.

ТИПОРАЗМЕР 52 – Высокий напор (H), свободно-вихревое рабочее колесо

Группа продукта J 3

Тип продукта	Мощность двигателя P ₁ /P ₂ , кВт	Номинальный ток I _n , А	Напорный патрубок	Свободный проход, мм	Скорость вращения, об/мин	Вес, кг	№ продукта	EUR
SLV.80.80.130.2.52H.S.N.51D	15/13	26,0	DN80	80	2947	266	98179853	4849,00
SLV.80.80.130.2.52H.S.EX.51D	15/13	26,0	DN80	80	2947	266	98179922	6320,00
SLV.80.80.150.2.52H.S.N.51D	17/15	29,0	DN80	80	2947	266	98174829	5154,00
SLV.80.80.150.2.52H.S.EX.51D	17/15	29,0	DN80	80	2947	266	98174902	6627,00
SLV.80.80.170.2.52H.S.N.51D	19/17	33,0	DN80	80	2950	274	98179850	5456,00
SLV.80.80.170.2.52H.S.EX.51D	19/17	33,0	DN80	80	2950	274	98179919	6926,00
SLV.80.80.185.2.52H.S.N.51D	21/18,5	36,0	DN80	80	2950	274	98057789	5759,00
SLV.80.80.185.2.52H.S.EX.51D	21/18,5	36,0	DN80	80	2950	274	98174899	7225,00
SLV.80.80.200.2.52H.S.N.51D	23/20	37,0	DN80	80	2937	280	98179847	6063,00
SLV.80.80.200.2.52H.S.EX.51D	23/20	37,0	DN80	80	2937	280	98179916	7525,00
SLV.80.80.220.2.52H.S.N.51D	25/22	41,0	DN80	80	2937	280	98057788	6365,00
SLV.80.80.220.2.52H.S.EX.51D	25/22	41,0	DN80	80	2937	280	98174896	7825,00
SLV.80.80.240.2.52H.S.N.51D	27/24	49,0	DN80	80	2955	280	98179844	6669,00
SLV.80.80.240.2.52H.S.EX.51D	27/24	49,0	DN80	80	2955	280	98179913	8123,00
SLV.80.80.265.2.52H.S.N.51D	30/26,5	53,0	DN80	80	2955	283	98057787	6971,00
SLV.80.80.265.2.52H.S.EX.51D	30/26,5	53,0	DN80	80	2955	283	98174893	8422,00

Высокий напор (H), свободно-вихревое рабочее колесо –
Исполнение Q (рабочее колесо из нержавеющей стали 1.4408)

Группа продукта J 3

Тип продукта	Мощность двигателя P ₁ /P ₂ , кВт	Номинальный ток I _n , А	Напорный патрубок	Свободный проход, мм	Скорость вращения, об/мин	Вес, кг	№ продукта	EUR
SLV.80.80.130.2.52H.S.Q.N.51D	15/13	26,0	DN80	80	2947	266	99027131	5764,00
SLV.80.80.130.2.52H.S.Q.EX.51D	15/13	26,0	DN80	80	2947	266	99412225	7293,00
SLV.80.80.150.2.52H.S.Q.N.51D	17/15	29,0	DN80	80	2947	266	99044383	6068,00
SLV.80.80.150.2.52H.S.Q.EX.51D	17/15	29,0	DN80	80	2947	266	99412218	7595,00
SLV.80.80.170.2.52H.S.Q.N.51D	19/17	33,0	DN80	80	2950	274	99042282	6371,00
SLV.80.80.170.2.52H.S.Q.EX.51D	19/17	33,0	DN80	80	2950	274	99412213	7896,00
SLV.80.80.185.2.52H.S.Q.N.51D	21/18,5	36,0	DN80	80	2950	274	99264707	6673,00
SLV.80.80.185.2.52H.S.Q.EX.51D	21/18,5	36,0	DN80	80	2950	274	99412207	8198,00
SLV.80.80.200.2.52H.S.Q.N.51D	23/20	37,0	DN80	80	2937	280	99063145	6977,00
SLV.80.80.200.2.52H.S.Q.EX.51D	23/20	37,0	DN80	80	2937	280	99412204	8500,00
SLV.80.80.220.2.52H.S.Q.N.51D	25/22	41,0	DN80	80	2937	280	99040481	7280,00
SLV.80.80.220.2.52H.S.Q.EX.51D	25/22	41,0	DN80	80	2937	280	99072639	8801,00
SLV.80.80.240.2.52H.S.Q.N.51D	27/24	49,0	DN80	80	2955	280	99040504	7583,00
SLV.80.80.240.2.52H.S.Q.EX.51D	27/24	49,0	DN80	80	2955	280	99412191	9103,00
SLV.80.80.265.2.52H.S.Q.N.51D	30/26,5	53,0	DN80	80	2955	283	98419398	7885,00
SLV.80.80.265.2.52H.S.Q.EX.51D	30/26,5	53,0	DN80	80	2955	283	99412184	9405,00

Цены указаны на условиях «склад-Москва» без НДС.

Рекомендованные розничные цены с 01.03.2019.

Информация, размещенная в Прайс-листе, не является публичной офертой.

Погружной насос SE, стационарный погружной монтаж на автоматической трубной муфте, с кожухом охлаждения

Кожух охлаждения закрытый, заполнен гликолем. Рабочее колесо одноканальное «S-Tube» (SE1), двухканальное «DUAL S-TUBE» (SE2) или вихревое (SEV). Максимальное число пусков в час – 20.

Длина кабеля 10 м. Защита электродвигателя: термовыключатель в каждой обмотке, реле влажности в верхней и в нижней части электродвигателя. Дополнительные устройства защиты – по запросу.

У насосов с напорным патрубком DN250 и DN300 фланец с клыками для направляющих труб входит в комплект поставки насоса, в состав автоматической трубной муфты не входит.

Перекачиваемая жидкость: Неочищенные поверхностные, промышленные и бытовые сточные воды (в том числе с фекалиями) в муниципальных сетях.

Температура перекачиваемой жидкости: 0 ... +40 °С, кратковременно до +60 °С (не более 3 мин, кроме взрывозащищенного исполнения).

Материалы: Чугун (детали проточной части), корпус кожуха охлаждения – нержавеющая сталь 1.4307. Вариант: рабочее колесо из нержавеющей стали 1.4408 (исполнение Q)

Номинальное напряжение: 3 x 380-415 В.

Номинальная частота: 50 Гц.

Степень защиты: IP68.

Класс изоляции: H.

ТИПОРАЗМЕР 52 – Сверхвысокий напор (S)

Группа продукта J 3

Тип продукта	Мощность двигателя P ₁ /P ₂ , кВт	Номинальный ток I _n , А	Напорный патрубок	Свободный проход, мм	Скорость вращения, об/мин	Вес, кг	№ продукта	EUR
SE1.75.100.130.2.52S.C.N.51D	15/13	26	DN100	75	2973	315	98179798	4849,00
SE1.75.100.130.2.52S.C.EX.51D	15/13	26	DN100	75	2973	315	98179867	6476,00
SE1.75.100.150.2.52S.C.N.51D	17/15	29	DN100	75	2966	315	98174801	5154,00
SE1.75.100.150.2.52S.C.EX.51D	17/15	29	DN100	75	2966	315	98174847	6784,00
SE1.75.100.170.2.52S.C.N.51D	19/17	33	DN100	75	2969	320	98179795	5456,00
SE1.75.100.170.2.52S.C.EX.51D	19/17	33	DN100	75	2969	320	98179864	7093,00
SE1.75.100.185.2.52S.C.N.51D	21/18,5	36	DN100	75	2964	323	98174788	5759,00
SE1.75.100.185.2.52S.C.EX.51D	21/18,5	36	DN100	75	2964	323	98174844	7402,00
SE1.80.100.200.2.52S.C.N.51D	23/20	37	DN100	80	2968	333	98179792	6063,00
SE1.80.100.200.2.52S.C.EX.51D	23/20	37	DN100	80	2968	333	98179861	7710,00
SE1.80.100.220.2.52S.C.N.51D	25/22	41	DN100	80	2963	333	98174785	6365,00
SE1.80.100.220.2.52S.C.EX.51D	25/22	41	DN100	80	2963	333	98174841	7940,00
SE1.80.100.240.2.52S.C.N.51D	27/24	49	DN100	80	2971	331	98179779	6669,00
SE1.80.100.240.2.52S.C.EX.51D	27/24	49	DN100	80	2971	331	98179858	8326,00
SE1.80.100.265.2.52S.C.N.51D	30/26,5	53	DN100	80	2967	335	98145062	6971,00
SE1.80.100.265.2.52S.C.EX.51D	30/26,5	53	DN100	80	2967	335	98174798	8635,00

Сверхвысокий напор (S) – Исполнение Q (рабочее колесо из нержавеющей стали 1.4408)

Группа продукта J 3

Тип продукта	Мощность двигателя P ₁ /P ₂ , кВт	Номинальный ток I _n , А	Напорный патрубок	Свободный проход, мм	Скорость вращения, об/мин	Вес, кг	№ продукта	EUR
SE1.75.100.130.2.52S.C.Q.N.51D	15/13	26	DN100	75	2973	315	99411779	5789,00
SE1.75.100.130.2.52S.C.Q.EX.51D	15/13	26	DN100	75	2973	315	99411782	7392,00
SE1.75.100.130.2.52S.H.Q.N.51D	17/15	29	DN100	75	2966	315	99411780	6094,00
SE1.75.100.130.2.52S.H.Q.EX.51D	17/15	29	DN100	75	2966	315	99411783	7701,00
SE1.75.100.150.2.52S.C.Q.N.51D	19/17	33	DN100	75	2969	320	99411770	6399,00
SE1.75.100.150.2.52S.C.Q.EX.51D	19/17	33	DN100	75	2969	320	99411773	8009,00
SE1.75.100.150.2.52S.H.Q.N.51D	21/18,5	36	DN100	75	2964	323	99411771	6703,00
SE1.75.100.150.2.52S.H.Q.EX.51D	21/18,5	36	DN100	75	2964	323	99411774	8318,00
SE1.80.100.200.2.52S.C.Q.N.51D	23/20	37	DN100	80	2968	333	99411724	7009,00
SE1.80.100.200.2.52S.C.Q.EX.51D	23/20	37	DN100	80	2968	333	99411728	8627,00
SE1.80.100.220.2.52S.C.Q.N.51D	25/22	41	DN100	80	2963	333	99411715	7313,00
SE1.80.100.220.2.52S.C.Q.EX.51D	25/22	41	DN100	80	2963	333	99411718	8935,00
SE1.80.100.240.2.52S.C.Q.N.51D	27/24	49	DN100	80	2971	331	99411697	7618,00
SE1.80.100.240.2.52S.C.Q.EX.51D	27/24	49	DN100	80	2971	331	99411700	9243,00
SE1.80.100.265.2.52S.C.Q.N.51D	30/26,5	53	DN100	80	2967	335	99411475	7984,00
SE1.80.100.265.2.52S.C.Q.EX.51D	30/26,5	53	DN100	80	2967	335	99411480	9552,00

Цены указаны на условиях «склад-Москва» без НДС.
Рекомендованные розничные цены с 01.03.2019.

ТИПОРАЗМЕР 52 – Высокий напор (H)

Группа продукта J 3

Тип продукта	Мощность двигателя P ₁ /P ₂ , кВт	Номинальный ток I _n , А	Напорный патрубок	Свободный проход, мм	Скорость вращения, об/мин	Вес, кг	№ продукта	EUR
SE1.85.100.100.4.52H.C.N.51D	12/10	21,0	DN100	85	1482	341	99110073	5498,00
SE1.85.100.100.4.52H.C.EX.51D	12/10	21,0	DN100	85	1482	341	99110090	7506,00
SE1.85.100.110.4.52H.C.N.51D	13/11	23,0	DN100	85	1481	346	99110074	5788,00
SE1.85.100.110.4.52H.C.EX.51D	13/11	23,0	DN100	85	1481	346	99110091	7817,00
SE1.85.100.130.4.52H.C.N.51D	15/13	26,0	DN100	85	1483	359	99110075	6077,00
SE1.85.100.130.4.52H.C.EX.51D	15/13	26,0	DN100	85	1483	359	99110092	8129,00
SE1.85.100.150.4.52H.C.N.51D	17/15	30,0	DN100	85	1480	359	99110076	6367,00
SE1.85.100.150.4.52H.C.EX.51D	17/15	30,0	DN100	85	1480	359	99110093	8440,00
SE1.85.150.100.4.52H.C.N.51D	12/10	21,0	DN150	85	1482	335	98179810	5759,00
SE1.85.150.100.4.52H.C.EX.51D	12/10	21,0	DN150	85	1482	335	98179879	7402,00
SE1.85.150.110.4.52H.C.N.51D	13/11	23,0	DN150	85	1481	340	98174807	6063,00
SE1.85.150.110.4.52H.C.EX.51D	13/11	23,0	DN150	85	1481	340	98174859	7710,00
SE1.85.150.130.4.52H.C.N.51D	15/13	26,0	DN150	85	1483	352	98179807	6365,00
SE1.85.150.130.4.52H.C.EX.51D	15/13	26,0	DN150	85	1483	352	98179876	8018,00
SE1.85.150.150.4.52H.C.N.51D	17/15	30,0	DN150	85	1480	353	98174805	6669,00
SE1.85.150.150.4.52H.C.EX.51D	17/15	30,0	DN150	85	1480	353	98174856	8327,00
SE1.95.100.170.4.52H.C.N.51D	19/17	37,0	DN100	95	1480	359	99110077	6656,00
SE1.95.100.170.4.52H.C.EX.51D	19/17	37,0	DN100	95	1480	359	99110094	8751,00
SE1.95.100.185.4.52H.C.N.51D	21/18,5	39,0	DN100	95	1479	361	99110078	6945,00
SE1.95.100.185.4.52H.C.EX.51D	21/18,5	39,0	DN100	95	1479	361	99110095	9063,00
SE1.95.100.200.4.52H.C.N.51D	23/20	41,0	DN100	95	1478	361	99110079	7235,00
SE1.95.100.200.4.52H.C.EX.51D	23/20	41,0	DN100	95	1478	361	99110096	9374,00
SE1.95.100.220.4.52H.C.N.51D	25/22	43,0	DN100	95	1476	362	99110080	7524,00
SE1.95.100.220.4.52H.C.EX.51D	25/22	43,0	DN100	95	1476	362	99110097	9686,00
SE1.95.150.170.4.52H.C.N.51D	19/17	37,0	DN150	95	1480	351	98179804	6971,00
SE1.95.150.170.4.52H.C.EX.51D	19/17	37,0	DN150	95	1480	351	98179873	8635,00
SE1.95.150.185.4.52H.C.N.51D	21/18,5	39,0	DN150	95	1479	353	98174803	7274,00
SE1.95.150.185.4.52H.C.EX.51D	21/18,5	39,0	DN150	95	1479	353	98174853	8942,00
SE1.95.150.200.4.52H.C.N.51D	23/20	41,0	DN150	95	1478	353	98179801	7578,00
SE1.95.150.200.4.52H.C.EX.51D	23/20	41,0	DN150	95	1478	353	98179870	9251,00
SE1.95.150.220.4.52H.C.N.51D	25/22	43,0	DN150	95	1476	354	98144980	7881,00
SE1.95.150.220.4.52H.C.EX.51D	25/22	43,0	DN150	95	1476	354	98174850	9559,00

Высокий напор (H) – Исполнение Q (рабочее колесо из нержавеющей стали 1.4408)

Группа продукта J 3

Тип продукта	Мощность двигателя P ₁ /P ₂ , кВт	Номинальный ток I _n , А	Напорный патрубок	Свободный проход, мм	Скорость вращения, об/мин	Вес, кг	№ продукта	EUR
SE1.85.100.100.4.52H.C.Q.N.51D	12/10	21,0	DN100	85	1482	341	99411949	7123,00
SE1.85.100.100.4.52H.C.Q.EX.51D	12/10	21,0	DN100	85	1482	341	99411952	8864,00
SE1.85.100.110.4.52H.C.Q.N.51D	13/11	23,0	DN100	85	1481	346	99411931	7429,00
SE1.85.100.110.4.52H.C.Q.EX.51D	13/11	23,0	DN100	85	1481	346	99411934	9175,00
SE1.85.100.130.4.52H.C.Q.N.51D	15/13	26,0	DN100	85	1483	359	99411913	7734,00
SE1.85.100.130.4.52H.C.Q.EX.51D	15/13	26,0	DN100	85	1483	359	99411916	9487,00
SE1.85.100.150.4.52H.C.Q.N.51D	17/15	30,0	DN100	85	1480	359	99411896	8038,00
SE1.85.100.150.4.52H.C.Q.EX.51D	17/15	30,0	DN100	85	1480	359	99411899	9798,00
SE1.85.150.100.4.52H.C.Q.N.51D	12/10	21,0	DN150	85	1482	335	99411940	7123,00
SE1.85.150.100.4.52H.C.Q.EX.51D	12/10	21,0	DN150	85	1482	335	99411943	8741,00
SE1.85.150.110.4.52H.C.Q.N.51D	13/11	23,0	DN150	85	1481	340	99411922	7429,00
SE1.85.150.110.4.52H.C.Q.EX.51D	13/11	23,0	DN150	85	1481	340	99411925	9050,00
SE1.85.150.130.4.52H.C.Q.N.51D	15/13	26,0	DN150	85	1483	352	99411905	7734,00
SE1.85.150.130.4.52H.C.Q.EX.51D	15/13	26,0	DN150	85	1483	352	99411908	9358,00
SE1.85.150.150.4.52H.C.Q.N.51D	17/15	30,0	DN150	85	1480	353	99411887	8038,00
SE1.85.150.150.4.52H.C.Q.EX.51D	17/15	30,0	DN150	85	1480	353	99411890	9667,00

Цены указаны на условиях «склад-Москва» без НДС.
Рекомендованные розничные цены с 01.03.2019.

Информация, размещенная в Прайс-листе, не является публичной офертой.

Высокий напор (H) – Исполнение Q (рабочее колесо из нержавеющей стали 1.4408)

Группа продукта J 3

Тип продукта	Мощность двигателя P ₁ /P ₂ , кВт	Номинальный ток I _n , А	Напорный патрубок	Свободный проход, мм	Скорость вращения, об/мин	Вес, кг	№ продукта	EUR
SE1.95.100.170.4.52H.C.Q.N.51D	19/17	37,0	DN100	95	1480	359	99411879	8343,00
SE1.95.100.170.4.52H.C.Q.EX.51D	19/17	37,0	DN100	95	1480	359	99411882	10109,00
SE1.95.100.185.4.52H.C.Q.N.51D	21/18,5	39,0	DN100	95	1479	361	99411841	8648,00
SE1.95.100.185.4.52H.C.Q.EX.51D	21/18,5	39,0	DN100	95	1479	361	99411864	10421,00
SE1.95.100.200.4.52H.C.Q.N.51D	23/20	41,0	DN100	95	1478	361	99411824	8953,00
SE1.95.100.200.4.52H.C.Q.EX.51D	23/20	41,0	DN100	95	1478	361	99411827	10732,00
SE1.95.100.220.4.52H.C.Q.N.51D	25/22	43,0	DN100	95	1476	362	99411796	8786,00
SE1.95.100.220.4.52H.C.Q.EX.51D	25/22	43,0	DN100	95	1476	362	99411799	11044,00
SE1.95.150.170.4.52H.C.Q.N.51D	19/17	37,0	DN150	95	1480	351	99411870	8343,00
SE1.95.150.170.4.52H.C.Q.EX.51D	19/17	37,0	DN150	95	1480	351	99411873	9975,00
SE1.95.150.185.4.52H.C.Q.N.51D	21/18,5	39,0	DN150	95	1479	353	99411832	8648,00
SE1.95.150.185.4.52H.C.Q.EX.51D	21/18,5	39,0	DN150	95	1479	353	99411835	10283,00
SE1.95.150.200.4.52H.C.Q.N.51D	23/20	41,0	DN150	95	1478	353	99411815	8953,00
SE1.95.150.200.4.52H.C.Q.EX.51D	23/20	41,0	DN150	95	1478	353	99411818	10592,00
SE1.95.150.220.4.52H.C.Q.N.51D	25/22	43,0	DN150	95	1476	354	99411787	9258,00
SE1.95.150.220.4.52H.C.Q.EX.51D	25/22	43,0	DN150	95	1476	354	99411790	10901,00

ТИПОРАЗМЕР 52 – Средний напор (M)

Группа продукта J 3

Тип продукта	Мощность двигателя P ₁ /P ₂ , кВт	Номинальный ток I _n , А	Напорный патрубок	Свободный проход, мм	Скорость вращения, об/мин	Вес, кг	№ продукта	EUR
SE1.110.200.100.4.52M.C.N.51D	12/10	21,0	DN200	110	1482	359	98179822	7578,00
SE1.110.200.100.4.52M.C.EX.51D	12/10	21,0	DN200	110	1482	359	98179891	9251,00
SE1.110.200.110.4.52M.C.N.51D	13/11	23,0	DN200	110	1481	361	98174814	7881,00
SE1.110.200.110.4.52M.C.EX.51D	13/11	23,0	DN200	110	1481	361	98174871	9559,00
SE1.110.200.130.4.52M.C.N.51D	15/13	26,0	DN200	110	1483	371	98179819	8184,00
SE1.110.200.130.4.52M.C.EX.51D	15/13	26,0	DN200	110	1483	371	98179888	9868,00
SE1.110.200.150.4.52M.C.N.51D	17/15	30,0	DN200	110	1480	372	98174812	8487,00
SE1.110.200.150.4.52M.C.EX.51D	17/15	30,0	DN200	110	1480	372	98174868	10177,00
SE1.110.200.170.4.52M.C.N.51D	19/17	37,0	DN200	110	1480	377	98179816	8790,00
SE1.110.200.170.4.52M.C.EX.51D	19/17	37,0	DN200	110	1480	377	98179885	10485,00
SE1.110.200.185.4.52M.C.N.51D	21/18,5	39,0	DN200	110	1479	378	98174809	9094,00
SE1.110.200.185.4.52M.C.EX.51D	21/18,5	39,0	DN200	110	1479	378	98174865	10794,00
SE1.110.200.200.4.52M.C.N.51D	23/20	41,0	DN200	110	1478	380	98179813	9396,00
SE1.110.200.200.4.52M.C.EX.51D	23/20	41,0	DN200	110	1478	380	98179882	11102,00
SE1.110.200.220.4.52M.C.N.51D	25/22	43,0	DN200	110	1476	381	98145015	9700,00
SE1.110.200.220.4.52M.C.EX.51D	25/22	43,0	DN200	110	1476	381	98174862	11410,00

Средний напор (M) – Исполнение Q (рабочее колесо из нержавеющей стали 1.4408)

Группа продукта J 3

Тип продукта	Мощность двигателя P ₁ /P ₂ , кВт	Номинальный ток I _n , А	Напорный патрубок	Свободный проход, мм	Скорость вращения, об/мин	Вес, кг	№ продукта	EUR
SE1.110.200.100.4.52M.C.Q.N.51D	12/10	21,0	DN200	110	1482	359	99412017	9046,00
SE1.110.200.100.4.52M.C.Q.EX.51D	12/10	21,0	DN200	110	1482	359	99412020	10647,00
SE1.110.200.110.4.52M.C.Q.N.51D	13/11	23,0	DN200	110	1481	361	99412008	9431,00
SE1.110.200.110.4.52M.C.Q.EX.51D	13/11	23,0	DN200	110	1481	361	99412011	10907,00
SE1.110.200.130.4.52M.C.Q.N.51D	15/13	26,0	DN200	110	1483	371	99412000	9657,00
SE1.110.200.130.4.52M.C.Q.EX.51D	15/13	26,0	DN200	110	1483	371	99412003	11303,00
SE1.110.200.150.4.52M.C.Q.N.51D	17/15	30,0	DN200	110	1480	372	99411991	9961,00
SE1.110.200.150.4.52M.C.Q.EX.51D	17/15	30,0	DN200	110	1480	372	99411994	11612,00
SE1.110.200.170.4.52M.C.Q.N.51D	19/17	37,0	DN200	110	1480	377	99411983	10266,00
SE1.110.200.170.4.52M.C.Q.EX.51D	19/17	37,0	DN200	110	1480	377	99411986	11920,00
SE1.110.200.185.4.52M.C.Q.N.51D	21/18,5	39,0	DN200	110	1479	378	99411974	10571,00
SE1.110.200.185.4.52M.C.Q.EX.51D	21/18,5	39,0	DN200	110	1479	378	99411977	12229,00
SE1.110.200.200.4.52M.C.Q.N.51D	23/20	41,0	DN200	110	1478	380	99411966	10876,00
SE1.110.200.200.4.52M.C.Q.EX.51D	23/20	41,0	DN200	110	1478	380	99411969	12538,00
SE1.110.200.220.4.52M.C.Q.N.51D	25/22	43,0	DN200	110	1476	381	99411957	11181,00
SE1.110.200.220.4.52M.C.Q.EX.51D	25/22	43,0	DN200	110	1476	381	99411960	12846,00

Цены указаны на условиях «склад-Москва» без НДС.
Рекомендованные розничные цены с 01.03.2019.

ТИПОРАЗМЕР 52 – Низкий напор (L)

Группа продукта J 3

Тип продукта	Мощность двигателя P ₁ /P ₂ , кВт	Номинальный ток I _n , А	Напорный патрубок	Свободный проход, мм	Скорость вращения, об/мин	Вес, кг	№ продукта	EUR
SE2.110.250.130.4.52L.C.N.51D	15/13	26,0	DN250	110	1483	506	98808440	7962,00
SE2.110.250.130.4.52L.C.EX.51D	15/13	26,0	DN250	110	1483	506	98808464	10160,00
SE2.110.250.150.4.52L.C.N.51D	17/15	30,0	DN250	110	1480	507	98808436	8256,00
SE2.110.250.150.4.52L.C.EX.51D	17/15	30,0	DN250	110	1480	507	98808460	10468,00
SE2.110.250.170.4.52L.C.N.51D	19/17	37,0	DN250	110	1480	507	98808432	8542,00
SE2.110.250.170.4.52L.C.EX.51D	19/17	37,0	DN250	110	1480	507	98808456	10781,00
SE2.110.250.185.4.52L.C.N.51D	21/18,5	39,0	DN250	110	1479	509	98792604	8831,00
SE2.110.250.185.4.52L.C.EX.51D	21/18,5	39,0	DN250	110	1479	509	98792628	11093,00
SE2.110.250.200.4.52L.C.N.51D	23/20	41,0	DN250	110	1478	509	98792600	9121,00
SE2.110.250.200.4.52L.C.EX.51D	23/20	41,0	DN250	110	1478	509	98792624	11405,00
SE2.110.250.220.4.52L.C.N.51D	25/22	43,0	DN250	110	1476	510	98792596	9416,00
SE2.110.250.220.4.52L.C.EX.51D	25/22	43,0	DN250	110	1476	510	98792620	11721,00

9

Низкий напор (L) – Исполнение Q (рабочее колесо из нержавеющей стали 1.4408)

Группа продукта J 3

Тип продукта	Мощность двигателя P ₁ /P ₂ , кВт	Номинальный ток I _n , А	Напорный патрубок	Свободный проход, мм	Скорость вращения, об/мин	Вес, кг	№ продукта	EUR
SE2.110.250.130.4.52L.C.Q.N.51D	15/13	26,0	DN250	110	1483	506	99412096	9929,00
SE2.110.250.130.4.52L.C.Q.EX.51D	15/13	26,0	DN250	110	1483	506	99412104	11728,00
SE2.110.250.150.4.52L.C.Q.N.51D	17/15	30,0	DN250	110	1480	507	99412084	10233,00
SE2.110.250.150.4.52L.C.Q.EX.51D	17/15	30,0	DN250	110	1480	507	99412092	12040,00
SE2.110.250.170.4.52L.C.Q.N.51D	19/17	37,0	DN250	110	1480	507	99412072	10539,00
SE2.110.250.170.4.52L.C.Q.EX.51D	19/17	37,0	DN250	110	1480	507	99412080	12351,00
SE2.110.250.185.4.52L.C.Q.N.51D	21/18,5	39,0	DN250	110	1479	509	99412060	10843,00
SE2.110.250.185.4.52L.C.Q.EX.51D	21/18,5	39,0	DN250	110	1479	509	99412068	12663,00
SE2.110.250.200.4.52L.C.Q.N.51D	23/20	41,0	DN250	110	1478	509	99412038	11148,00
SE2.110.250.200.4.52L.C.Q.EX.51D	23/20	41,0	DN250	110	1478	509	99412056	12974,00
SE2.110.250.220.4.52L.C.Q.N.51D	25/22	43,0	DN250	110	1476	510	99412026	11453,00
SE2.110.250.220.4.52L.C.Q.EX.51D	25/22	43,0	DN250	110	1476	510	99412034	13286,00

ТИПОРАЗМЕР 52 – Сверхнизкий напор (E)

Группа продукта J 3

Тип продукта	Мощность двигателя P ₁ /P ₂ , кВт	Номинальный ток I _n , А	Напорный патрубок	Свободный проход, мм	Скорость вращения, об/мин	Вес, кг	№ продукта	EUR
SE2.125.300.110.6.52E.C.N.51D	13/11	31,0	DN300	125	983	585	99354608	11018,00
SE2.125.300.110.6.52E.C.EX.51D	13/11	31,0	DN300	125	983	585	99354612	12567,00
SE2.125.300.130.6.52E.C.N.51D	16/13	33,0	DN300	125	980	585	99354749	11352,00
SE2.125.300.130.6.52E.C.EX.51D	16/13	33,0	DN300	125	980	585	99354755	12901,00
SE2.125.300.160.6.52E.C.N.51D	19/16	36,0	DN300	125	975	600	99354762	11687,00
SE2.125.300.160.6.52E.C.EX.51D	19/16	36,0	DN300	125	975	600	99354766	13235,00
SE2.125.300.180.6.52E.C.N.51D	22/18	38,0	DN300	125	971	600	99354773	12021,00
SE2.125.300.180.6.52E.C.EX.51D	22/18	38,0	DN300	125	971	600	99354778	13570,00

Сверхнизкий напор (E) – Исполнение Q (рабочее колесо из нержавеющей стали 1.4408)

Группа продукта J 3

Тип продукта	Мощность двигателя P ₁ /P ₂ , кВт	Номинальный ток I _n , А	Напорный патрубок	Свободный проход, мм	Скорость вращения, об/мин	Вес, кг	№ продукта	EUR
SE2.125.300.110.6.52E.C.Q.N.51D	13/11	31,0	DN300	125	983	585	99412147	12908,00
SE2.125.300.110.6.52E.C.Q.EX.51D	13/11	31,0	DN300	125	983	585	99412151	14464,00
SE2.125.300.130.6.52E.C.Q.N.51D	16/13	33,0	DN300	125	980	585	99412137	13244,00
SE2.125.300.130.6.52E.C.Q.EX.51D	16/13	33,0	DN300	125	980	585	99412141	14800,00
SE2.125.300.160.6.52E.C.Q.N.51D	19/16	36,0	DN300	125	975	600	99412117	13580,00
SE2.125.300.160.6.52E.C.Q.EX.51D	19/16	36,0	DN300	125	975	600	99412121	15135,00
SE2.125.300.180.6.52E.C.Q.N.51D	22/18	38,0	DN300	125	971	600	99412107	13916,00
SE2.125.300.180.6.52E.C.Q.EX.51D	22/18	38,0	DN300	125	971	600	99412111	15471,00

Цены указаны на условиях «склад-Москва» без НДС.

Рекомендованные розничные цены с 01.03.2019.

Информация, размещенная в Прайс-листе, не является публичной офертой.

ТИПОРАЗМЕР 52 – Высокий напор (Н), свободно-вихревое рабочее колесо

Группа продукта J 3

Тип продукта	Мощность двигателя P ₁ /P ₂ , кВт	Номинальный ток In, А	Напорный патрубок	Свободный проход, мм	Скорость вращения, об/мин	Вес, кг	№ продукта	EUR
SEV.80.80.130.2.52H.C.N.51D	15/13	26,0	DN80	80	2947	310	98179854	5154,00
SEV.80.80.130.2.52H.C.EX.51D	15/13	26,0	DN80	80	2947	310	98179923	6785,00
SEV.80.80.150.2.52H.C.N.51D	17/15	29,0	DN80	80	2947	311	98174830	5456,00
SEV.80.80.150.2.52H.C.EX.51D	17/15	29,0	DN80	80	2947	311	98174903	7093,00
SEV.80.80.170.2.52H.C.N.51D	19/17	33,0	DN80	80	2950	318	98179851	5759,00
SEV.80.80.170.2.52H.C.EX.51D	19/17	33,0	DN80	80	2950	318	98179920	7402,00
SEV.80.80.185.2.52H.C.N.51D	21/18,5	36,0	DN80	80	2950	318	98174827	6063,00
SEV.80.80.185.2.52H.C.EX.51D	21/18,5	36,0	DN80	80	2950	318	98174900	7710,00
SEV.80.80.200.2.52H.C.N.51D	23/20	37,0	DN80	80	2937	324	98179848	6365,00
SEV.80.80.200.2.52H.C.EX.51D	23/20	37,0	DN80	80	2937	324	98179917	8018,00
SEV.80.80.220.2.52H.C.N.51D	25/22	41,0	DN80	80	2937	324	98174825	6669,00
SEV.80.80.220.2.52H.C.EX.51D	25/22	41,0	DN80	80	2937	324	98174897	8326,00
SEV.80.80.240.2.52H.C.N.51D	27/24	49,0	DN80	80	2955	324	98179845	6971,00
SEV.80.80.240.2.52H.C.EX.51D	27/24	49,0	DN80	80	2955	324	98179914	8635,00
SEV.80.80.265.2.52H.C.N.51D	30/26,5	53,0	DN80	80	2955	328	98145083	7274,00
SEV.80.80.265.2.52H.C.EX.51D	30/26,5	53,0	DN80	80	2955	328	98174894	8943,00

Высокий напор (Н), свободно-вихревое рабочее колесо –
Исполнение Q (рабочее колесо из нержавеющей стали 1.4408)

Группа продукта J 3

Тип продукта	Мощность двигателя P ₁ /P ₂ , кВт	Номинальный ток In, А	Напорный патрубок	Свободный проход, мм	Скорость вращения, об/мин	Вес, кг	№ продукта	EUR
SEV.80.80.130.2.52H.C.Q.N.51D	15/13	26,0	DN80	80	2947	310	99349293	6140,00
SEV.80.80.130.2.52H.C.Q.EX.51D	15/13	26,0	DN80	80	2947	310	99412226	7748,00
SEV.80.80.150.2.52H.C.Q.N.51D	17/15	29,0	DN80	80	2947	311	99407130	6445,00
SEV.80.80.150.2.52H.C.Q.EX.51D	17/15	29,0	DN80	80	2947	311	99412219	8056,00
SEV.80.80.170.2.52H.C.Q.N.51D	19/17	33,0	DN80	80	2950	318	99095137	6750,00
SEV.80.80.170.2.52H.C.Q.EX.51D	19/17	33,0	DN80	80	2950	318	99203901	8365,00
SEV.80.80.185.2.52H.C.Q.N.51D	21/18,5	36,0	DN80	80	2950	318	99079027	7055,00
SEV.80.80.185.2.52H.C.Q.EX.51D	21/18,5	36,0	DN80	80	2950	318	99053593	8674,00
SEV.80.80.200.2.52H.C.Q.N.51D	23/20	37,0	DN80	80	2937	324	99165343	7360,00
SEV.80.80.200.2.52H.C.Q.EX.51D	23/20	37,0	DN80	80	2937	324	99207290	8982,00
SEV.80.80.220.2.52H.C.Q.N.51D	25/22	41,0	DN80	80	2937	324	99412197	7665,00
SEV.80.80.220.2.52H.C.Q.EX.51D	25/22	41,0	DN80	80	2937	324	99412199	9290,00
SEV.80.80.240.2.52H.C.Q.N.51D	27/24	49,0	DN80	80	2955	324	99307869	7970,00
SEV.80.80.240.2.52H.C.Q.EX.51D	27/24	49,0	DN80	80	2955	324	99412192	9599,00
SEV.80.80.265.2.52H.C.Q.N.51D	30/26,5	53,0	DN80	80	2955	328	99059313	8275,00
SEV.80.80.265.2.52H.C.Q.EX.51D	30/26,5	53,0	DN80	80	2955	328	99412185	9907,00

Цены указаны на условиях «склад-Москва» без НДС.
Рекомендованные розничные цены с 01.03.2019.

Погружной насос SE, сухая вертикальная установка с кожухом охлаждения

Кожух охлаждения закрытый, заполнен гликолем. Рабочее колесо одноканальное «S-Tube» (SE1), двухканальное «DUAL S-TUBE» (SE2) или вихревое (SEV). Максимальное число пусков в час – 20. Длина кабеля 10 м.

Защита электродвигателя: термовыключатель в каждой обмотке, реле влажности в верхней и в нижней части электродвигателя. Дополнительные устройства защиты – по запросу.

Опора для сухого вертикального монтажа в комплект поставки не входит (см. раздел «Принадлежности»).



Перекачиваемая жидкость: Неочищенные поверхностные, промышленные и бытовые сточные воды (в том числе с фекалиями) в муниципальных сетях.

Температура

перекачиваемой жидкости: 0 ... +40 °С, кратковременно до +60 °С (не более 3 мин, кроме взрывозащищенного исполнения).

Материалы:

Чугун (детали проточной части), корпус кожуха охлаждения – нержавеющая сталь 1.4307. Вариант: рабочее колесо из нержавеющей стали 1.4408 (исполнение Q).

Номинальное напряжение: 3 x 380-415 В.

Номинальная частота: 50 Гц.

Степень защиты: IP68.

Класс изоляции: H.

ТИПОРАЗМЕР 52 – Сверхвысокий напор (S)

Группа продукта J 3

Тип продукта	Мощность двигателя P ₁ /P ₂ , кВт	Номинальный ток In, А	Напорный патрубок	Свободный проход, мм	Скорость вращения, об/мин	Вес, кг	№ продукта	EUR
SE1.75.100.130.2.52S.C.N.51D	15/13	26,0	DN100	75	2973	315	98179798	4849,00
SE1.75.100.130.2.52S.C.EX.51D	15/13	26,0	DN100	75	2973	315	98179867	6476,00
SE1.75.100.150.2.52S.C.N.51D	17/15	29,0	DN100	75	2966	315	98174801	5154,00
SE1.75.100.150.2.52S.C.EX.51D	17/15	29,0	DN100	75	2966	315	98174847	6784,00
SE1.75.100.170.2.52S.C.N.51D	19/17	33,0	DN100	75	2969	320	98179795	5456,00
SE1.75.100.170.2.52S.C.EX.51D	19/17	33,0	DN100	75	2969	320	98179864	7093,00
SE1.75.100.185.2.52S.C.N.51D	21/18,5	36,0	DN100	75	2964	323	98174788	5759,00
SE1.75.100.185.2.52S.C.EX.51D	21/18,5	36,0	DN100	75	2964	323	98174844	7402,00
SE1.80.100.200.2.52S.C.N.51D	23/20	37,0	DN100	80	2968	333	98179792	6063,00
SE1.80.100.200.2.52S.C.EX.51D	23/20	37,0	DN100	80	2968	333	98179861	7710,00
SE1.80.100.220.2.52S.C.N.51D	25/22	41,0	DN100	80	2963	333	98174785	6365,00
SE1.80.100.220.2.52S.C.EX.51D	25/22	41,0	DN100	80	2963	333	98174841	7940,00
SE1.80.100.240.2.52S.C.N.51D	27/24	49,0	DN100	80	2971	331	98179779	6669,00
SE1.80.100.240.2.52S.C.EX.51D	27/24	49,0	DN100	80	2971	331	98179858	8326,00
SE1.80.100.265.2.52S.C.N.51D	30/26,5	53,0	DN100	80	2967	335	98145062	6971,00
SE1.80.100.265.2.52S.C.EX.51D	30/26,5	53,0	DN100	80	2967	335	98174798	8635,00

Сверхвысокий напор (S) – Исполнение Q (рабочее колесо из нержавеющей стали 1.4408)

Группа продукта J 3

Тип продукта	Мощность двигателя P ₁ /P ₂ , кВт	Номинальный ток In, А	Напорный патрубок	Свободный проход, мм	Скорость вращения, об/мин	Вес, кг	№ продукта	EUR
SE1.75.100.130.2.52S.C.Q.N.51D	15/13	26,0	DN100	75	2973	315	99411779	5789,00
SE1.75.100.130.2.52S.C.Q.EX.51D	15/13	26,0	DN100	75	2973	315	99411782	7392,00
SE1.75.100.150.2.52S.C.Q.N.51D	17/15	29,0	DN100	75	2966	315	99411770	6094,00
SE1.75.100.150.2.52S.C.Q.EX.51D	17/15	29,0	DN100	75	2966	315	99411773	7701,00
SE1.75.100.170.2.52S.C.Q.N.51D	19/17	33,0	DN100	75	2969	320	99411762	6399,00
SE1.75.100.170.2.52S.C.Q.EX.51D	19/17	33,0	DN100	75	2969	320	99411765	8009,00
SE1.75.100.185.2.52S.C.Q.N.51D	21/18,5	36,0	DN100	75	2964	323	99411753	6703,00
SE1.75.100.185.2.52S.C.Q.EX.51D	21/18,5	36,0	DN100	75	2964	323	99411756	8318,00
SE1.80.100.200.2.52S.C.Q.N.51D	23/20	37,0	DN100	80	2968	333	99411724	7009,00
SE1.80.100.200.2.52S.C.Q.EX.51D	23/20	37,0	DN100	80	2968	333	99411728	8627,00
SE1.80.100.220.2.52S.C.Q.N.51D	25/22	41,0	DN100	80	2963	333	99411715	7313,00
SE1.80.100.220.2.52S.C.Q.EX.51D	25/22	41,0	DN100	80	2963	333	99411718	8935,00
SE1.80.100.240.2.52S.C.Q.N.51D	27/24	49,0	DN100	80	2971	331	99411697	7618,00
SE1.80.100.240.2.52S.C.Q.EX.51D	27/24	49,0	DN100	80	2971	331	99411700	9243,00
SE1.80.100.265.2.52S.C.Q.N.51D	30/26,5	53,0	DN100	80	2967	335	99411475	7984,00
SE1.80.100.265.2.52S.C.Q.EX.51D	30/26,5	53,0	DN100	80	2967	335	99411480	9552,00

Цены указаны на условиях «склад-Москва» без НДС.
Рекомендованные розничные цены с 01.03.2019.

Информация, размещенная в Прайс-листе, не является публичной офертой.

ТИПОРАЗМЕР 52 – Высокий напор (Н)

Группа продукта J 3

Тип продукта	Мощность двигателя P ₁ /P ₂ , кВт	Номинальный ток I _n , А	Напорный патрубок	Свободный проход, мм	Скорость вращения, об/мин	Вес, кг	№ продукта	EUR
SE1.85.100.100.4.52H.C.N.51D	12/10	21,0	DN100	85	1482	341	99110073	5498,00
SE1.85.100.100.4.52H.C.EX.51D	12/10	2,0	DN100	85	1482	341	99110090	7506,00
SE1.85.100.110.4.52H.C.N.51D	13/11	23,0	DN100	85	1481	346	99110074	5788,00
SE1.85.100.110.4.52H.C.EX.51D	13/11	23,0	DN100	85	1481	346	99110091	7817,00
SE1.85.100.130.4.52H.C.N.51D	15/13	26,0	DN100	85	1483	359	99110075	6077,00
SE1.85.100.130.4.52H.C.EX.51D	15/13	26,0	DN100	85	1483	359	99110092	8129,00
SE1.85.100.150.4.52H.C.N.51D	17/15	30,0	DN100	85	1480	359	99110076	6367,00
SE1.85.100.150.4.52H.C.EX.51D	17/15	30,0	DN100	85	1480	359	99110093	8440,00
SE1.85.150.100.4.52H.C.N.51D	12/10	21,0	DN150	85	1482	335	98179810	5759,00
SE1.85.150.100.4.52H.C.EX.51D	12/10	2,0	DN150	85	1482	335	98179879	7402,00
SE1.85.150.110.4.52H.C.N.51D	13/11	23,0	DN150	85	1481	340	98174807	6063,00
SE1.85.150.110.4.52H.C.EX.51D	13/11	23,0	DN150	85	1481	340	98174859	7710,00
SE1.85.150.130.4.52H.C.N.51D	15/13	26,0	DN150	85	1483	352	98179807	6365,00
SE1.85.150.130.4.52H.C.EX.51D	15/13	26,0	DN150	85	1483	352	98179876	8018,00
SE1.85.150.150.4.52H.C.N.51D	17/15	30,0	DN150	85	1480	353	98174805	6669,00
SE1.85.150.150.4.52H.C.EX.51D	17/15	30,0	DN150	85	1480	353	98174856	8327,00
SE1.95.100.170.4.52H.C.N.51D	19/17	37,0	DN100	95	1480	359	99110077	6656,00
SE1.95.100.170.4.52H.C.EX.51D	19/17	37,0	DN100	95	1480	359	99110094	8751,00
SE1.95.100.185.4.52H.C.N.51D	21/18,5	39,0	DN100	95	1479	361	99110078	6945,00
SE1.95.100.185.4.52H.C.EX.51D	21/18,5	39,0	DN100	95	1479	361	99110095	9063,00
SE1.95.100.200.4.52H.C.N.51D	23/20	41,0	DN100	95	1478	361	99110079	7235,00
SE1.95.100.200.4.52H.C.EX.51D	23/20	41,0	DN100	95	1478	361	99110096	9374,00
SE1.95.100.220.4.52H.C.N.51D	25/22	43,0	DN100	95	1476	362	99110080	7524,00
SE1.95.100.220.4.52H.C.EX.51D	25/22	43,0	DN100	95	1476	362	99110097	9686,00
SE1.95.150.170.4.52H.C.N.51D	19/17	37,0	DN150	95	1480	351	98179804	6971,00
SE1.95.150.170.4.52H.C.EX.51D	19/17	37,0	DN150	95	1480	351	98179873	8635,00
SE1.95.150.185.4.52H.C.N.51D	21/18,5	39,0	DN150	95	1479	353	98174803	7274,00
SE1.95.150.185.4.52H.C.EX.51D	21/18,5	39,0	DN150	95	1479	353	98174853	8942,00
SE1.95.150.200.4.52H.C.N.51D	23/20	41,0	DN150	95	1478	353	98179801	7578,00
SE1.95.150.200.4.52H.C.EX.51D	23/20	41,0	DN150	95	1478	353	98179870	9251,00
SE1.95.150.220.4.52H.C.N.51D	25/22	43,0	DN150	95	1476	354	98144980	7881,00
SE1.95.150.220.4.52H.C.EX.51D	25/22	43,0	DN150	95	1476	354	98174850	9559,00

Высокий напор (H) – Исполнение Q (рабочее колесо из нержавеющей стали 1.4408)

Группа продукта J 3

Тип продукта	Мощность двигателя P ₁ /P ₂ , кВт	Номинальный ток I _n , А	Напорный патрубок	Свободный проход, мм	Скорость вращения, об/мин	Вес, кг	№ продукта	EUR
SE1.85.100.100.4.52H.C.Q.N.51D	12/10	21,0	DN100	85	1482	341	99411949	7123,00
SE1.85.100.100.4.52H.C.Q.EX.51D	12/10	2,0	DN100	85	1482	341	99411952	8864,00
SE1.85.100.110.4.52H.C.Q.N.51D	13/11	23,0	DN100	85	1481	346	99411931	7429,00
SE1.85.100.110.4.52H.C.Q.EX.51D	13/11	23,0	DN100	85	1481	346	99411934	9175,00
SE1.85.100.130.4.52H.C.Q.N.51D	15/13	26,0	DN100	85	1483	359	99411913	7734,00
SE1.85.100.130.4.52H.C.Q.EX.51D	15/13	26,0	DN100	85	1483	359	99411916	9487,00
SE1.85.100.150.4.52H.C.Q.N.51D	17/15	30,0	DN100	85	1480	359	99411896	8038,00
SE1.85.100.150.4.52H.C.Q.EX.51D	17/15	30,0	DN100	85	1480	359	99411899	9798,00
SE1.85.150.100.4.52H.C.Q.N.51D	12/10	2,0	DN150	85	1482	335	99411940	7123,00
SE1.85.150.100.4.52H.C.Q.EX.51D	12/10	21,0	DN150	85	1482	335	99411943	8741,00
SE1.85.150.110.4.52H.C.Q.N.51D	13/11	23,0	DN150	85	1481	340	99411922	7429,00
SE1.85.150.110.4.52H.C.Q.EX.51D	13/11	23,0	DN150	85	1481	340	99411925	9050,00
SE1.85.150.130.4.52H.C.Q.N.51D	15/13	26,0	DN150	85	1483	352	99411905	7734,00
SE1.85.150.130.4.52H.C.Q.EX.51D	15/13	26,0	DN150	85	1483	352	99411908	9358,00
SE1.85.150.150.4.52H.C.Q.N.51D	17/15	30,0	DN150	85	1480	353	99411887	8038,00
SE1.85.150.150.4.52H.C.Q.EX.51D	17/15	30,0	DN150	85	1480	353	99411890	9667,00
SE1.95.100.170.4.52H.C.Q.N.51D	19/17	37,0	DN100	95	1480	359	99411879	8343,00
SE1.95.100.170.4.52H.C.Q.EX.51D	19/17	37,0	DN100	95	1480	359	99411882	10109,00
SE1.95.100.185.4.52H.C.Q.N.51D	21/18,5	39,0	DN100	95	1479	361	99411841	8648,00
SE1.95.100.185.4.52H.C.Q.EX.51D	21/18,5	39,0	DN100	95	1479	361	99411864	10421,00
SE1.95.100.200.4.52H.C.Q.N.51D	23/20	41,0	DN100	95	1478	361	99411824	8953,00
SE1.95.100.200.4.52H.C.Q.EX.51D	23/20	41,0	DN100	95	1478	361	99411827	10732,00
SE1.95.100.220.4.52H.C.Q.N.51D	25/22	43,0	DN100	95	1476	362	99411796	8786,00
SE1.95.100.220.4.52H.C.Q.EX.51D	25/22	43,0	DN100	95	1476	362	99411799	11044,00
SE1.95.150.170.4.52H.C.Q.N.51D	19/17	37,0	DN150	95	1480	351	99411870	8343,00
SE1.95.150.170.4.52H.C.Q.EX.51D	19/17	37,0	DN150	95	1480	351	99411873	9975,00
SE1.95.150.185.4.52H.C.Q.N.51D	21/18,5	39,0	DN150	95	1479	353	99411832	8648,00
SE1.95.150.185.4.52H.C.Q.EX.51D	21/18,5	39,0	DN150	95	1479	353	99411835	10283,00
SE1.95.150.200.4.52H.C.Q.N.51D	23/20	41,0	DN150	95	1478	353	99411815	8953,00
SE1.95.150.200.4.52H.C.Q.EX.51D	23/20	41,0	DN150	95	1478	353	99411818	10592,00
SE1.95.150.220.4.52H.C.Q.N.51D	25/22	43,0	DN150	95	1476	354	99411787	9258,00
SE1.95.150.220.4.52H.C.Q.EX.51D	25/22	43,0	DN150	95	1476	354	99411790	10901,00

ТИПОРАЗМЕР 52 – Средний напор (М)

Группа продукта J 3

Тип продукта	Мощность двигателя P ₁ /P ₂ , кВт	Номинальный ток I _n , А	Напорный патрубок	Свободный проход, мм	Скорость вращения, об/мин	Вес, кг	№ продукта	EUR
SE1.110.200.100.4.52M.C.N.51D	12/10	21,0	DN200	110	1482	359	98179822	7578,00
SE1.110.200.100.4.52M.C.EX.51D	12/10	21,0	DN200	110	1482	359	98179891	9251,00
SE1.110.200.110.4.52M.C.N.51D	13/11	23,0	DN200	110	1481	361	98174814	7881,00
SE1.110.200.110.4.52M.C.EX.51D	13/11	23,0	DN200	110	1481	361	98174871	9559,00
SE1.110.200.130.4.52M.C.N.51D	15/13	26,0	DN200	110	1483	371	98179819	8184,00
SE1.110.200.130.4.52M.C.EX.51D	15/13	26,0	DN200	110	1483	371	98179888	9868,00
SE1.110.200.150.4.52M.C.N.51D	17/15	30,0	DN200	110	1480	372	98174812	8487,00
SE1.110.200.150.4.52M.C.EX.51D	17/15	30,0	DN200	110	1480	372	98174868	10177,00
SE1.110.200.170.4.52M.C.N.51D	19/17	37,0	DN200	110	1480	377	98179816	8790,00
SE1.110.200.170.4.52M.C.EX.51D	19/17	37,0	DN200	110	1480	377	98179885	10485,00
SE1.110.200.185.4.52M.C.N.51D	21/18,5	39,0	DN200	110	1479	378	98174809	9094,00
SE1.110.200.185.4.52M.C.EX.51D	21/18,5	39,0	DN200	110	1479	378	98174865	10794,00
SE1.110.200.200.4.52M.C.N.51D	23/20	41,0	DN200	110	1478	380	98179813	9396,00
SE1.110.200.200.4.52M.C.EX.51D	23/20	41,0	DN200	110	1478	380	98179882	11102,00
SE1.110.200.220.4.52M.C.N.51D	25/22	43,0	DN200	110	1476	381	98145015	9700,00
SE1.110.200.220.4.52M.C.EX.51D	25/22	43,0	DN200	110	1476	381	98174862	11410,00

Средний напор (М) – Исполнение Q (рабочее колесо из нержавеющей стали 1.4408)

Группа продукта J 3

Тип продукта	Мощность двигателя P ₁ /P ₂ , кВт	Номинальный ток I _n , А	Напорный патрубок	Свободный проход, мм	Скорость вращения, об/мин	Вес, кг	№ продукта	EUR
SE1.110.200.100.4.52M.C.Q.N.51D	12/10	21,0	DN200	110	1482	359	99412017	9046,00
SE1.110.200.100.4.52M.C.Q.EX.51D	12/10	21,0	DN200	110	1482	359	99412020	10647,00
SE1.110.200.110.4.52M.C.Q.N.51D	13/11	23,0	DN200	110	1481	361	99412008	9431,00
SE1.110.200.110.4.52M.C.Q.EX.51D	13/11	23,0	DN200	110	1481	361	99412011	10907,00
SE1.110.200.130.4.52M.C.Q.N.51D	15/13	26,0	DN200	110	1483	371	99412000	9657,00
SE1.110.200.130.4.52M.C.Q.EX.51D	15/13	26,0	DN200	110	1483	371	99412003	11303,00
SE1.110.200.150.4.52M.C.Q.N.51D	17/15	30,0	DN200	110	1480	372	99411991	9961,00
SE1.110.200.150.4.52M.C.Q.EX.51D	17/15	30,0	DN200	110	1480	372	99411994	11612,00
SE1.110.200.170.4.52M.C.Q.N.51D	19/17	37,0	DN200	110	1480	377	99411983	10266,00
SE1.110.200.170.4.52M.C.Q.EX.51D	19/17	37,0	DN200	110	1480	377	99411986	11920,00
SE1.110.200.185.4.52M.C.Q.N.51D	21/18,5	39,0	DN200	110	1479	378	99411974	10571,00
SE1.110.200.185.4.52M.C.Q.EX.51D	21/18,5	39,0	DN200	110	1479	378	99411977	12229,00
SE1.110.200.200.4.52M.C.Q.N.51D	23/20	41,0	DN200	110	1478	380	99411966	10876,00
SE1.110.200.200.4.52M.C.Q.EX.51D	23/20	41,0	DN200	110	1478	380	99411969	12538,00
SE1.110.200.220.4.52M.C.Q.N.51D	25/22	43,0	DN200	110	1476	381	99411957	11181,00
SE1.110.200.220.4.52M.C.Q.EX.51D	25/22	43,0	DN200	110	1476	381	99411960	12846,00

Цены указаны на условиях «склад-Москва» без НДС.
Рекомендованные розничные цены с 01.03.2019.

ТИПОРАЗМЕР 52 – Низкий напор (L)

Группа продукта J 3

Тип продукта	Мощность двигателя P ₁ /P ₂ , кВт	Номинальный ток In, А	Напорный патрубок	Свободный проход, мм	Скорость вращения, об/мин	Вес, кг	№ продукта	EUR
SE2.110.250.130.4.52L.D.N.51D	15/13	26,0	DN250	110	1483	469	98808441	7813,00
SE2.110.250.130.4.52L.D.EX.51D	15/13	26,0	DN250	110	1483	469	98808465	9997,00
SE2.110.250.150.4.52L.D.N.51D	17/15	30,0	DN250	110	1480	470	98808437	8103,00
SE2.110.250.150.4.52L.D.EX.51D	17/15	30,0	DN250	110	1480	470	98808461	10308,00
SE2.110.250.170.4.52L.D.N.51D	19/17	37,0	DN250	110	1480	471	98808433	8392,00
SE2.110.250.170.4.52L.D.EX.51D	19/17	37,0	DN250	110	1480	471	98808457	10620,00
SE2.110.250.185.4.52L.D.N.51D	21/18,5	39,0	DN250	110	1479	472	98792605	8682,00
SE2.110.250.185.4.52L.D.EX.51D	21/18,5	39,0	DN250	110	1479	472	98792629	10931,00
SE2.110.250.200.4.52L.D.N.51D	23/20	41,0	DN250	110	1478	473	98792601	8971,00
SE2.110.250.200.4.52L.D.EX.51D	23/20	41,0	DN250	110	1478	473	98792625	11243,00
SE2.110.250.220.4.52L.D.N.51D	25/22	43,0	DN250	110	1476	473	98792597	9260,00
SE2.110.250.220.4.52L.D.EX.51D	25/22	43,0	DN250	110	1476	473	98792621	11554,00

9

Низкий напор (L) – Исполнение Q (рабочее колесо из нержавеющей стали 1.4408)

Группа продукта J 3

Тип продукта	Мощность двигателя P ₁ /P ₂ , кВт	Номинальный ток In, А	Напорный патрубок	Свободный проход, мм	Скорость вращения, об/мин	Вес, кг	№ продукта	EUR
SE2.110.250.130.4.52L.D.Q.N.51D	15/13	26,0	DN250	110	1483	469	99412097	9773,00
SE2.110.250.130.4.52L.D.Q.EX.51D	15/13	26,0	DN250	110	1483	469	99412105	11570,00
SE2.110.250.150.4.52L.D.Q.N.51D	17/15	30,0	DN250	110	1480	470	99412085	10078,00
SE2.110.250.150.4.52L.D.Q.EX.51D	17/15	30,0	DN250	110	1480	470	99412093	11881,00
SE2.110.250.170.4.52L.D.Q.N.51D	19/17	37,0	DN250	110	1480	471	99412073	10383,00
SE2.110.250.170.4.52L.D.Q.EX.51D	19/17	37,0	DN250	110	1480	471	99412081	12193,00
SE2.110.250.185.4.52L.D.Q.N.51D	21/18,5	39,0	DN250	110	1479	472	99412061	10688,00
SE2.110.250.185.4.52L.D.Q.EX.51D	21/18,5	39,0	DN250	110	1479	472	99412069	12504,00
SE2.110.250.200.4.52L.D.Q.N.51D	23/20	41,0	DN250	110	1478	473	99412039	10993,00
SE2.110.250.200.4.52L.D.Q.EX.51D	23/20	41,0	DN250	110	1478	473	99412057	12816,00
SE2.110.250.220.4.52L.D.Q.N.51D	25/22	43,0	DN250	110	1476	473	99412027	11297,00
SE2.110.250.220.4.52L.D.Q.EX.51D	25/22	43,0	DN250	110	1476	473	99412035	13127,00

ТИПОРАЗМЕР 52 – Сверхнизкий напор (E)

Группа продукта J 3

Тип продукта	Мощность двигателя P ₁ /P ₂ , кВт	Номинальный ток In, А	Напорный патрубок	Свободный проход, мм	Скорость вращения, об/мин	Вес, кг	№ продукта	EUR
SE2.125.300.110.6.52E.D.N.51D	13/11	31,0	DN300	125	983	514	99354609	10863,00
SE2.125.300.110.6.52E.D.EX.51D	13/11	31,0	DN300	125	983	514	99354743	12412,00
SE2.125.300.130.6.52E.D.N.51D	16/13	33,0	DN300	125	980	514	99354751	11197,00
SE2.125.300.130.6.52E.D.EX.51D	16/13	33,0	DN300	125	980	514	99354756	12746,00
SE2.125.300.160.6.52E.D.N.51D	19/16	36,0	DN300	125	975	529	99354763	11532,00
SE2.125.300.160.6.52E.D.EX.51D	19/16	36,0	DN300	125	975	529	99354767	13081,00
SE2.125.300.180.6.52E.D.N.51D	22/18	38,0	DN300	125	971	529	99354775	11866,00
SE2.125.300.180.6.52E.D.EX.51D	22/18	38,0	DN300	125	971	529	99354779	13415,00

Сверхнизкий напор (E) – Исполнение Q (рабочее колесо из нержавеющей стали 1.4408)

Группа продукта J 3

Тип продукта	Мощность двигателя P ₁ /P ₂ , кВт	Номинальный ток In, А	Напорный патрубок	Свободный проход, мм	Скорость вращения, об/мин	Вес, кг	№ продукта	EUR
SE2.125.300.110.6.52E.D.Q.N.51D	13/11	31,0	DN300	125	983	514	99412148	12752,00
SE2.125.300.110.6.52E.D.Q.EX.51D	13/11	31,0	DN300	125	983	514	99412152	14308,00
SE2.125.300.130.6.52E.D.Q.N.51D	16/13	33,0	DN300	125	980	514	99412138	13088,00
SE2.125.300.130.6.52E.D.Q.EX.51D	16/13	33,0	DN300	125	980	514	99412142	14644,00
SE2.125.300.160.6.52E.D.Q.N.51D	19/16	36,0	DN300	125	975	529	99412118	13424,00
SE2.125.300.160.6.52E.D.Q.EX.51D	19/16	36,0	DN300	125	975	529	99412122	14980,00
SE2.125.300.180.6.52E.D.Q.N.51D	22/18	38,0	DN300	125	971	529	99412108	13760,00
SE2.125.300.180.6.52E.D.Q.EX.51D	22/18	38,0	DN300	125	971	529	99412112	15316,00

Цены указаны на условиях «склад-Москва» без НДС.

Рекомендованные розничные цены с 01.03.2019.

Информация, размещенная в Прайс-листе, не является публичной офертой.

ТИПОРАЗМЕР 52 – Высокий напор (Н), Свободно-вихревое рабочее колесо

Группа продукта J 3

Тип продукта	Мощность двигателя P ₁ /P ₂ , кВт	Номинальный ток I _n , А	Напорный патрубок	Свободный проход, мм	Скорость вращения, об/мин	Вес, кг	№ продукта	EUR
SEV.80.80.130.2.52H.C.N.51D	15/13	26,0	DN100	80	2947	310	98179854	5154,00
SEV.80.80.130.2.52H.C.EX.51D	15/13	26,0	DN100	80	2947	310	98179923	6785,00
SEV.80.80.150.2.52H.C.N.51D	17/15	29,0	DN100	80	2947	311	98174830	5456,00
SEV.80.80.150.2.52H.C.EX.51D	17/15	29,0	DN100	80	2947	311	98174903	7093,00
SEV.80.80.170.2.52H.C.N.51D	19/17	33,0	DN100	80	2950	318	98179851	5759,00
SEV.80.80.170.2.52H.C.EX.51D	19/17	33,0	DN100	80	2950	318	98179920	7402,00
SEV.80.80.185.2.52H.C.N.51D	21/18,5	36,0	DN100	80	2950	318	98174827	6063,00
SEV.80.80.185.2.52H.C.EX.51D	21/18,5	36,0	DN100	80	2950	318	98174900	7710,00
SEV.80.80.200.2.52H.C.N.51D	23/20	37,0	DN100	80	2937	324	98179848	6365,00
SEV.80.80.200.2.52H.C.EX.51D	23/20	37,0	DN100	80	2937	324	98179917	8018,00
SEV.80.80.220.2.52H.C.N.51D	25/22	41,0	DN100	80	2937	324	98174825	6669,00
SEV.80.80.220.2.52H.C.EX.51D	25/22	41,0	DN100	80	2937	324	98174897	8326,00
SEV.80.80.240.2.52H.C.N.51D	27/24	49,0	DN100	80	2955	324	98179845	6971,00
SEV.80.80.240.2.52H.C.EX.51D	27/24	49,0	DN100	80	2955	324	98179914	8635,00
SEV.80.80.265.2.52H.C.N.51D	30/26,5	53,0	DN100	80	2955	328	98145083	7274,00
SEV.80.80.265.2.52H.C.EX.51D	30/26,5	53,0	DN100	80	2955	328	98174894	8943,00

Высокий напор (Н), Свободно-вихревое рабочее колесо –
Исполнение Q (рабочее колесо из нержавеющей стали 1.4408)

Группа продукта J 3

Тип продукта	Мощность двигателя P ₁ /P ₂ , кВт	Номинальный ток I _n , А	Напорный патрубок	Свободный проход, мм	Скорость вращения, об/мин	Вес, кг	№ продукта	EUR
SEV.80.80.130.2.52H.C.Q.N.51D	15/13	26,0	DN100	80	2947	310	99349293	6140,00
SEV.80.80.130.2.52H.C.Q.EX.51D	15/13	26,0	DN100	80	2947	310	99412226	7748,00
SEV.80.80.150.2.52H.C.Q.N.51D	17/15	29,0	DN100	80	2947	311	99407130	6445,00
SEV.80.80.150.2.52H.C.Q.EX.51D	17/15	29,0	DN100	80	2947	311	99412219	8056,00
SEV.80.80.170.2.52H.C.Q.N.51D	19/17	33,0	DN100	80	2950	318	99095137	6750,00
SEV.80.80.170.2.52H.C.Q.EX.51D	19/17	33,0	DN100	80	2950	318	99203901	8365,00
SEV.80.80.185.2.52H.C.Q.N.51D	21/18,5	36,0	DN100	80	2950	318	99079027	7055,00
SEV.80.80.185.2.52H.C.Q.EX.51D	21/18,5	36,0	DN100	80	2950	318	99053593	8674,00
SEV.80.80.200.2.52H.C.Q.N.51D	23/20	37,0	DN100	80	2937	324	99165343	7360,00
SEV.80.80.200.2.52H.C.Q.EX.51D	23/20	37,0	DN100	80	2937	324	99207290	8982,00
SEV.80.80.220.2.52H.C.Q.N.51D	25/22	41,0	DN100	80	2937	324	99412197	7665,00
SEV.80.80.220.2.52H.C.Q.EX.51D	25/22	41,0	DN100	80	2937	324	99412199	9290,00
SEV.80.80.240.2.52H.C.Q.N.51D	27/24	49,0	DN100	80	2955	324	99307869	7970,00
SEV.80.80.240.2.52H.C.Q.EX.51D	27/24	49,0	DN100	80	2955	324	99412192	9599,00
SEV.80.80.265.2.52H.C.Q.N.51D	30/26,5	53,0	DN100	80	2955	328	99059313	8275,00
SEV.80.80.265.2.52H.C.Q.EX.51D	30/26,5	53,0	DN100	80	2955	328	99412185	9907,00

Цены указаны на условиях «склад-Москва» без НДС.
Рекомендованные розничные цены с 01.03.2019.

Погружной насос SE, сухая горизонтальная установка с кожухом охлаждения

Кожух охлаждения закрытый, заполнен гликолем. Рабочее колесо одноканальное «S-Tube» (SE1), двухканальное «Dual S-Tube» (SE2) или вихревое (SEV). Максимальное число пусков в час – 20. Длина кабеля 10 м.

Защита электродвигателя: термовыключатель в каждой обмотке, реле влажности в верхней и в нижней части электродвигателя. Дополнительные устройства защиты – по запросу.

Опоры для сухой горизонтальной установки входят в комплект поставки.



Перекачиваемая жидкость: Неочищенные поверхностные, промышленные и бытовые сточные воды (в том числе с фекалиями) в муниципальных сетях.

Температура

перекачиваемой жидкости: 0 ... +40 °С, кратковременно до +60 °С (не более 3 мин, кроме взрывозащищенного исполнения).

Материалы:

Чугун (детали проточной части), корпус кожуха охлаждения – нержавеющая сталь 1.4307.

По заказу: рабочее колесо из нержавеющей стали 1.4408 (SEV).

Номинальное напряжение: 3 x 380-415 В.

Номинальная частота: 50 Гц.

Степень защиты: IP68.

Класс изоляции: H.

ТИПОРАЗМЕР 52 – Сверхвысокий напор (S)

Группа продукта J 3

Тип продукта	Мощность двигателя P ₁ /P ₂ , кВт	Номинальный ток I _n , А	Напорный патрубок	Свободный проход, мм	Скорость вращения, об/мин	Вес, кг	№ продукта	EUR
SE1.75.100.130.2.52S.H.N.51D	15/13	26,0	DN100	75	2973	381	98179799	5304,00
SE1.75.100.130.2.52S.H.EX.51D	15/13	26,0	DN100	75	2973	381	98179868	6939,00
SE1.75.100.150.2.52S.H.N.51D	17/15	29,0	DN100	75	2966	381	98174802	5608,00
SE1.75.100.150.2.52S.H.EX.51D	17/15	29,0	DN100	75	2966	381	98174848	7247,00
SE1.75.100.170.2.52S.H.N.51D	19/17	33,0	DN100	75	2969	386	98179796	5910,00
SE1.75.100.170.2.52S.H.EX.51D	19/17	33,0	DN100	75	2969	386	98179865	7555,00
SE1.75.100.185.2.52S.H.N.51D	21/18,5	36,0	DN100	75	2964	389	98174789	6214,00
SE1.75.100.185.2.52S.H.EX.51D	21/18,5	36,0	DN100	75	2964	389	98174845	7864,00
SE1.80.100.200.2.52S.H.N.51D	23/20	37,0	DN100	80	2968	399	98179793	6517,00
SE1.80.100.200.2.52S.H.EX.51D	23/20	37,0	DN100	80	2968	399	98179862	8172,00
SE1.80.100.220.2.52S.H.N.51D	25/22	41,0	DN100	80	2963	399	98174786	6820,00
SE1.80.100.220.2.52S.H.EX.51D	25/22	41,0	DN100	80	2963	399	98174842	8481,00
SE1.80.100.240.2.52S.H.N.51D	27/24	49,0	DN100	80	2971	397	98179780	7124,00
SE1.80.100.240.2.52S.H.EX.51D	27/24	49,0	DN100	80	2971	397	98179859	8789,00
SE1.80.100.265.2.52S.H.N.51D	30/26,5	53,0	DN100	80	2967	401	98145063	7426,00
SE1.80.100.265.2.52S.H.EX.51D	30/26,5	53,0	DN100	80	2967	401	98174799	9098,00

Сверхвысокий напор (S) – Исполнение Q (рабочее колесо из нержавеющей стали 1.4408)

Группа продукта J 3

Тип продукта	Мощность двигателя P ₁ /P ₂ , кВт	Номинальный ток I _n , А	Напорный патрубок	Свободный проход, мм	Скорость вращения, об/мин	Вес, кг	№ продукта	EUR
SE1.75.100.130.2.52S.H.Q.N.51D	15/13	26,0	DN100	75	2973	381	99411780	6256,00
SE1.75.100.130.2.52S.H.Q.EX.51D	15/13	26,0	DN100	75	2973	381	99411783	7812,00
SE1.75.100.150.2.52S.H.Q.N.51D	17/15	29,0	DN100	75	2966	381	99411771	6560,00
SE1.75.100.150.2.52S.H.Q.EX.51D	17/15	29,0	DN100	75	2966	381	99411774	8162,00
SE1.75.100.170.2.52S.H.Q.N.51D	19/17	33,0	DN100	75	2969	386	99411763	6866,00
SE1.75.100.170.2.52S.H.Q.EX.51D	19/17	33,0	DN100	75	2969	386	99411766	8471,00
SE1.75.100.185.2.52S.H.Q.N.51D	21/18,5	36,0	DN100	75	2964	389	99411754	7170,00
SE1.75.100.185.2.52S.H.Q.EX.51D	21/18,5	36,0	DN100	75	2964	389	99411757	8779,00
SE1.80.100.200.2.52S.H.Q.N.51D	23/20	37,0	DN100	80	2968	399	99411725	7475,00
SE1.80.100.200.2.52S.H.Q.EX.51D	23/20	37,0	DN100	80	2968	399	99411729	9031,00
SE1.80.100.220.2.52S.H.Q.N.51D	25/22	41,0	DN100	80	2963	399	99411716	7780,00
SE1.80.100.220.2.52S.H.Q.EX.51D	25/22	41,0	DN100	80	2963	399	99411719	9397,00
SE1.80.100.240.2.52S.H.Q.N.51D	27/24	49,0	DN100	80	2971	397	99411698	8085,00
SE1.80.100.240.2.52S.H.Q.EX.51D	27/24	49,0	DN100	80	2971	397	99411701	9705,00
SE1.80.100.265.2.52S.H.Q.N.51D	30/26,5	53,0	DN100	80	2967	401	99411477	8390,00
SE1.80.100.265.2.52S.H.Q.EX.51D	30/26,5	53,0	DN100	80	2967	401	99411481	10014,00

Цены указаны на условиях «склад-Москва» без НДС.

Рекомендованные розничные цены с 01.03.2019.

Информация, размещенная в Прайс-листе, не является публичной офертой.

ТИПОРАЗМЕР 52 – Высокий напор (Н)

Группа продукта J 3

Тип продукта	Мощность двигателя P ₁ /P ₂ , кВт	Номинальный ток I _n , А	Напорный патрубок	Свободный проход, мм	Скорость вращения, об/мин	Вес, кг	№ продукта	EUR
SE1.85.100.100.4.52H.H.N.51D	12/10	21,0	DN100	85	1482	407	99110081	5941,00
SE1.85.100.100.4.52H.H.EX.51D	12/10	21,0	DN100	85	1482	407	99110098	7982,00
SE1.85.100.110.4.52H.H.N.51D	13/11	23,0	DN100	85	1481	412	99110082	6231,00
SE1.85.100.110.4.52H.H.EX.51D	13/11	23,0	DN100	85	1481	412	99110099	8293,00
SE1.85.100.130.4.52H.H.N.51D	15/13	26,0	DN100	85	1483	424	99110083	6520,00
SE1.85.100.130.4.52H.H.EX.51D	15/13	26,0	DN100	85	1483	424	99110100	8605,00
SE1.85.100.150.4.52H.H.N.51D	17/15	30,0	DN100	85	1480	425	99110084	6810,00
SE1.85.100.150.4.52H.H.EX.51D	17/15	30,0	DN100	85	1480	425	99110101	8916,00
SE1.85.150.100.4.52H.H.N.51D	12/10	21,0	DN150	85	1482	401	98179811	6214,00
SE1.85.150.100.4.52H.H.EX.51D	12/10	21,0	DN150	85	1482	401	98179880	7864,00
SE1.85.150.110.4.52H.H.N.51D	13/11	23,0	DN150	85	1481	406	98174808	7220,00
SE1.85.150.110.4.52H.H.EX.51D	13/11	23,0	DN150	85	1481	406	98174860	8172,00
SE1.85.150.130.4.52H.H.N.51D	15/13	26,0	DN150	85	1483	418	98179808	6820,00
SE1.85.150.130.4.52H.H.EX.51D	15/13	26,0	DN150	85	1483	418	98179877	8481,00
SE1.85.150.150.4.52H.H.N.51D	17/15	30,0	DN150	85	1480	419	98174806	7124,00
SE1.85.150.150.4.52H.H.EX.51D	17/15	30,0	DN150	85	1480	419	98174857	8789,00
SE1.95.100.170.4.52H.H.N.51D	19/17	37,0	DN100	95	1480	425	99110085	7099,00
SE1.95.100.170.4.52H.H.EX.51D	19/17	37,0	DN100	95	1480	425	99110102	9227,00
SE1.95.100.185.4.52H.H.N.51D	21/18,5	39,0	DN100	95	1479	427	99110087	7388,00
SE1.95.100.185.4.52H.H.EX.51D	21/18,5	39,0	DN100	95	1479	427	99110103	9539,00
SE1.95.100.200.4.52H.H.N.51D	23/20	41,0	DN100	95	1478	427	99110088	7678,00
SE1.95.100.200.4.52H.H.EX.51D	23/20	41,0	DN100	95	1478	427	99110104	10048,00
SE1.95.100.220.4.52H.H.N.51D	25/22	43,0	DN100	95	1476	428	99110089	7967,00
SE1.95.100.220.4.52H.H.EX.51D	25/22	43,0	DN100	95	1476	428	99110105	10366,00
SE1.95.150.170.4.52H.H.N.51D	19/17	37,0	DN150	95	1480	417	98179805	7426,00
SE1.95.150.170.4.52H.H.EX.51D	19/17	37,0	DN150	95	1480	417	98179874	9098,00
SE1.95.150.185.4.52H.H.N.51D	21/18,5	39,0	DN150	95	1479	419	98174804	7730,00
SE1.95.150.185.4.52H.H.EX.51D	21/18,5	39,0	DN150	95	1479	419	98174854	9406,00
SE1.95.150.200.4.52H.H.N.51D	23/20	41,0	DN150	95	1478	419	98179802	8032,00
SE1.95.150.200.4.52H.H.EX.51D	23/20	41,0	DN150	95	1478	419	98179871	9714,00
SE1.95.150.220.4.52H.H.N.51D	25/22	43,0	DN150	95	1476	420	98145014	8336,00
SE1.95.150.220.4.52H.H.EX.51D	25/22	43,0	DN150	95	1476	420	98174851	10022,00

Высокий напор (Н) – Исполнение Q (рабочее колесо из нержавеющей стали 1.4408)

Группа продукта J 3

Тип продукта	Мощность двигателя P ₁ /P ₂ , кВт	Номинальный ток In, А	Напорный патрубок	Свободный проход, мм	Скорость вращения, об/мин	Вес, кг	№ продукта	EUR
SE1.85.100.100.4.52H.H.Q.N.51D	12/10	21,0	DN100	85	1482	407	99411950	7590,00
SE1.85.100.100.4.52H.H.Q.EX.51D	12/10	21,0	DN100	85	1482	407	99411953	9341,00
SE1.85.100.110.4.52H.H.Q.EX.51D	13/11	23,0	DN100	85	1481	412	99411935	9652,00
SE1.85.100.110.4.52H.H.Q.N.51D	13/11	23,0	DN100	85	1481	412	99411932	7895,00
SE1.85.100.130.4.52H.H.Q.N.51D	15/13	26,0	DN100	85	1483	424	99411914	8200,00
SE1.85.100.130.4.52H.H.Q.EX.51D	15/13	26,0	DN100	85	1483	424	99411917	9964,00
SE1.85.100.150.4.52H.H.Q.N.51D	17/15	30,0	DN100	85	1480	425	99411897	8505,00
SE1.85.100.150.4.52H.H.Q.EX.51D	17/15	30,0	DN100	85	1480	425	99411900	10275,00
SE1.85.150.100.4.52H.H.Q.N.51D	12/10	21,0	DN150	85	1482	401	99411941	7590,00
SE1.85.150.100.4.52H.H.Q.EX.51D	12/10	21,0	DN150	85	1482	401	99411944	9202,00
SE1.85.150.110.4.52H.H.Q.N.51D	13/11	23,0	DN150	85	1481	406	99411923	7837,00
SE1.85.150.110.4.52H.H.Q.EX.51D	13/11	23,0	DN150	85	1481	406	99411926	9511,00
SE1.85.150.130.4.52H.H.Q.N.51D	15/13	26,0	DN150	85	1483	418	99411906	8200,00
SE1.85.150.130.4.52H.H.Q.EX.51D	15/13	26,0	DN150	85	1483	418	99411909	9819,00
SE1.85.150.150.4.52H.H.Q.N.51D	17/15	30,0	DN150	85	1480	419	99411888	8505,00
SE1.85.150.150.4.52H.H.Q.EX.51D	17/15	30,0	DN150	85	1480	419	99411891	10128,00
SE1.95.100.170.4.52H.H.Q.N.51D	19/17	37,0	DN100	95	1480	425	99411880	8810,00
SE1.95.100.170.4.52H.H.Q.EX.51D	19/17	37,0	DN100	95	1480	425	99411883	10586,00
SE1.95.100.185.4.52H.H.Q.N.51D	21/18,5	39,0	DN100	95	1479	427	99411842	9115,00
SE1.95.100.185.4.52H.H.Q.EX.51D	21/18,5	39,0	DN100	95	1479	427	99411865	10898,00
SE1.95.100.200.4.52H.H.Q.N.51D	23/20	41,0	DN100	95	1478	427	99411825	9420,00
SE1.95.100.200.4.52H.H.Q.EX.51D	23/20	41,0	DN100	95	1478	427	99411828	11433,00
SE1.95.100.220.4.52H.H.Q.N.51D	25/22	43,0	DN100	95	1476	428	99411797	9725,00
SE1.95.100.220.4.52H.H.Q.EX.51D	25/22	43,0	DN100	95	1476	428	99411800	11752,00
SE1.95.150.170.4.52H.H.Q.N.51D	19/17	37,0	DN150	95	1480	417	99411871	8810,00
SE1.95.150.170.4.52H.H.Q.EX.51D	19/17	37,0	DN150	95	1480	417	99411874	10437,00
SE1.95.150.185.4.52H.H.Q.N.51D	21/18,5	39,0	DN150	95	1479	419	99411833	9115,00
SE1.95.150.185.4.52H.H.Q.EX.51D	21/18,5	39,0	DN150	95	1479	419	99411836	10746,00
SE1.95.150.200.4.52H.H.Q.N.51D	23/20	41,0	DN150	95	1478	419	99411816	9420,00
SE1.95.150.200.4.52H.H.Q.EX.51D	23/20	41,0	DN150	95	1478	419	99411819	11053,00
SE1.95.150.220.4.52H.H.Q.N.51D	25/22	43,0	DN150	95	1476	420	99411788	9725,00
SE1.95.150.220.4.52H.H.Q.EX.51D	25/22	43,0	DN150	95	1476	420	99411791	11362,00

ТИПОРАЗМЕР 52 – Средний напор (М)

Группа продукта J 3

Тип продукта	Мощность двигателя P ₁ /P ₂ , кВт	Номинальный ток I _n , А	Напорный патрубок	Свободный проход, мм	Скорость вращения, об/мин	Вес, кг	№ продукта	EUR
SE1.110.200.100.4.52M.H.N.51D	12/10	21,0	DN200	110	1482	425	98179823	8032,00
SE1.110.200.100.4.52M.H.EX.51D	12/10	21,0	DN200	110	1482	425	98179892	9713,00
SE1.110.200.110.4.52M.H.N.51D	13/11	23,0	DN200	110	1481	427	98174815	8336,00
SE1.110.200.110.4.52M.H.EX.51D	13/11	23,0	DN200	110	1481	427	98174872	10022,00
SE1.110.200.130.4.52M.H.N.51D	15/13	26,0	DN200	110	1483	437	98179820	8639,00
SE1.110.200.130.4.52M.H.EX.51D	15/13	26,0	DN200	110	1483	437	98179889	10330,00
SE1.110.200.150.4.52M.H.N.51D	17/15	30,0	DN200	110	1480	438	98174813	8941,00
SE1.110.200.150.4.52M.H.EX.51D	17/15	30,0	DN200	110	1480	438	98174869	10639,00
SE1.110.200.170.4.52M.H.N.51D	19/17	37,0	DN200	110	1480	443	98179817	9245,00
SE1.110.200.170.4.52M.H.EX.51D	19/17	37,0	DN200	110	1480	443	98179886	10948,00
SE1.110.200.185.4.52M.H.N.51D	21/18,5	39,0	DN200	110	1479	444	98174810	9548,00
SE1.110.200.185.4.52M.H.EX.51D	21/18,5	39,0	DN200	110	1479	444	98174866	11256,00
SE1.110.200.200.4.52M.H.N.51D	23/20	41,0	DN200	110	1478	446	98179814	9850,00
SE1.110.200.200.4.52M.H.EX.51D	23/20	41,0	DN200	110	1478	446	98179883	11564,00
SE1.110.200.220.4.52M.H.N.51D	25/22	43,0	DN200	110	1476	447	98145022	10155,00
SE1.110.200.220.4.52M.H.EX.51D	25/22	43,0	DN200	110	1476	447	98174863	11873,00

Средний напор (М) – Исполнение Q (рабочее колесо из нержавеющей стали 1.4408)

Группа продукта J 3

Тип продукта	Мощность двигателя P ₁ /P ₂ , кВт	Номинальный ток I _n , А	Напорный патрубок	Свободный проход, мм	Скорость вращения, об/мин	Вес, кг	№ продукта	EUR
SE1.110.200.100.4.52M.H.Q.N.51D	12/10	21,0	DN200	110	1482	425	99412018	9513,00
SE1.110.200.100.4.52M.H.Q.EX.51D	12/10	21,0	DN200	110	1482	425	99412021	11116,00
SE1.110.200.110.4.52M.H.Q.N.51D	13/11	23,0	DN200	110	1481	427	99412009	9818,00
SE1.110.200.110.4.52M.H.Q.EX.51D	13/11	23,0	DN200	110	1481	427	99412012	11456,00
SE1.110.200.130.4.52M.H.Q.N.51D	15/13	26,0	DN200	110	1483	437	99412001	10123,00
SE1.110.200.130.4.52M.H.Q.EX.51D	15/13	26,0	DN200	110	1483	437	99412004	11764,00
SE1.110.200.150.4.52M.H.Q.N.51D	17/15	30,0	DN200	110	1480	438	99411992	10428,00
SE1.110.200.150.4.52M.H.Q.EX.51D	17/15	30,0	DN200	110	1480	438	99411995	12073,00
SE1.110.200.170.4.52M.H.Q.N.51D	19/17	37,0	DN200	110	1480	443	99411984	10733,00
SE1.110.200.170.4.52M.H.Q.EX.51D	19/17	37,0	DN200	110	1480	443	99411987	12382,00
SE1.110.200.185.4.52M.H.Q.N.51D	21/18,5	39,0	DN200	110	1479	444	99411975	11038,00
SE1.110.200.185.4.52M.H.Q.EX.51D	21/18,5	39,0	DN200	110	1479	444	99411978	12690,00
SE1.110.200.200.4.52M.H.Q.N.51D	23/20	41,0	DN200	110	1478	446	99411967	11343,00
SE1.110.200.200.4.52M.H.Q.EX.51D	23/20	41,0	DN200	110	1478	446	99411970	12999,00
SE1.110.200.220.4.52M.H.Q.N.51D	25/22	43,0	DN200	110	1476	447	99411958	11647,00
SE1.110.200.220.4.52M.H.Q.EX.51D	25/22	43,0	DN200	110	1476	447	99411961	13307,00

Цены указаны на условиях «склад-Москва» без НДС.
Рекомендованные розничные цены с 01.03.2019.

ТИПОРАЗМЕР 52 – Низкий напор (L)

Группа продукта J 3

Тип продукта	Мощность двигателя P ₁ /P ₂ , кВт	Номинальный ток In, А	Напорный патрубок	Свободный проход, мм	Скорость вращения, об/мин	Вес, кг	№ продукта	EUR
SE2.110.250.130.4.52L.H.N.51D	15/13	26,0	DN250	110	1483	538	98808442	8256,00
SE2.110.250.130.4.52L.H.EX.51D	15/13	26,0	DN250	110	1483	538	98808466	10473,00
SE2.110.250.150.4.52L.H.N.51D	17/15	30,0	DN250	110	1480	539	98808438	8546,00
SE2.110.250.150.4.52L.H.EX.51D	17/15	30,0	DN250	110	1480	539	98808462	10785,00
SE2.110.250.170.4.52L.H.N.51D	19/17	37,0	DN250	110	1480	540	98808434	8835,00
SE2.110.250.170.4.52L.H.EX.51D	19/17	37,0	DN250	110	1480	540	98808458	11096,00
SE2.110.250.185.4.52L.H.N.51D	21/18,5	39,0	DN250	110	1479	541	98792606	9125,00
SE2.110.250.185.4.52L.H.EX.51D	21/18,5	39,0	DN250	110	1479	541	98792630	11407,00
SE2.110.250.200.4.52L.H.N.51D	23/20	41,0	DN250	110	1478	541	98792602	9414,00
SE2.110.250.200.4.52L.H.EX.51D	23/20	41,0	DN250	110	1478	541	98792626	11719,00
SE2.110.250.220.4.52L.H.N.51D	25/22	43,0	DN250	110	1476	542	98792598	9703,00
SE2.110.250.220.4.52L.H.EX.51D	25/22	43,0	DN250	110	1476	542	98792622	12030,00

9

Низкий напор (L) – Исполнение Q (рабочее колесо из нержавеющей стали 1.4408)

Группа продукта J 3

Тип продукта	Мощность двигателя P ₁ /P ₂ , кВт	Номинальный ток In, А	Напорный патрубок	Свободный проход, мм	Скорость вращения, об/мин	Вес, кг	№ продукта	EUR
SE2.110.250.130.4.52L.H.Q.N.51D	15/13	26,0	DN250	110	1483	538	99412098	10240,00
SE2.110.250.130.4.52L.H.Q.EX.51D	15/13	26,0	DN250	110	1483	538	99412106	12046,00
SE2.110.250.150.4.52L.H.Q.N.51D	17/15	30,0	DN250	110	1480	539	99412086	10545,00
SE2.110.250.150.4.52L.H.Q.EX.51D	17/15	30,0	DN250	110	1480	539	99412094	12357,00
SE2.110.250.170.4.52L.H.Q.N.51D	19/17	37,0	DN250	110	1480	540	99412074	10850,00
SE2.110.250.170.4.52L.H.Q.EX.51D	19/17	37,0	DN250	110	1480	540	99412082	12669,00
SE2.110.250.185.4.52L.H.Q.N.51D	21/18,5	39,0	DN250	110	1479	541	99412062	11154,00
SE2.110.250.185.4.52L.H.Q.EX.51D	21/18,5	39,0	DN250	110	1479	541	99412070	12980,00
SE2.110.250.200.4.52L.H.Q.N.51D	23/20	41,0	DN250	110	1478	541	99412040	10875,00
SE2.110.250.200.4.52L.H.Q.EX.51D	23/20	41,0	DN250	110	1478	541	99412058	13292,00
SE2.110.250.220.4.52L.H.Q.N.51D	25/22	43,0	DN250	110	1476	542	99412028	11764,00
SE2.110.250.220.4.52L.H.Q.EX.51D	25/22	43,0	DN250	110	1476	542	99412036	13603,00

ТИПОРАЗМЕР 52 – Сверхнизкий напор (E)

Группа продукта J 3

Тип продукта	Мощность двигателя P ₁ /P ₂ , кВт	Номинальный ток In, А	Напорный патрубок	Свободный проход, мм	Скорость вращения, об/мин	Вес, кг	№ продукта	EUR
SE2.125.300.110.6.52E.H.N.51D	13/11	31,0	DN300	125	983	587	99354610	11328,00
SE2.125.300.110.6.52E.H.EX.51D	13/11	31,0	DN300	125	983	587	99354606	12877,00
SE2.125.300.130.6.52E.H.N.51D	16/13	33,0	DN300	125	980	587	99354752	11662,00
SE2.125.300.130.6.52E.H.EX.51D	16/13	33,0	DN300	125	980	587	99354757	13211,00
SE2.125.300.160.6.52E.H.N.51D	19/16	36,0	DN300	125	975	601	99354764	11997,00
SE2.125.300.160.6.52E.H.EX.51D	19/16	36,0	DN300	125	975	601	99354768	13546,00
SE2.125.300.180.6.52E.H.N.51D	22/18	38,0	DN300	125	971	602	99354776	12331,00
SE2.125.300.180.6.52E.H.EX.51D	22/18	38,0	DN300	125	971	602	99354780	13880,00

Сверхнизкий напор (E) – Исполнение Q (рабочее колесо из нержавеющей стали 1.4408)

Группа продукта J 3

Тип продукта	Мощность двигателя P ₁ /P ₂ , кВт	Номинальный ток In, А	Напорный патрубок	Свободный проход, мм	Скорость вращения, об/мин	Вес, кг	№ продукта	EUR
SE2.125.300.110.6.52E.H.Q.N.51D	13/11	31,0	DN300	125	983	587	99412149	13219,00
SE2.125.300.110.6.52E.H.Q.EX.51D	13/11	31,0	DN300	125	983	587	99412153	14775,00
SE2.125.300.130.6.52E.H.Q.N.51D	16/13	33,0	DN300	125	980	587	99412139	13555,00
SE2.125.300.130.6.52E.H.Q.EX.51D	16/13	33,0	DN300	125	980	587	99412143	15111,00
SE2.125.300.160.6.52E.H.Q.N.51D	19/16	36,0	DN300	125	975	601	99412119	13891,00
SE2.125.300.160.6.52E.H.Q.EX.51D	19/16	36,0	DN300	125	975	601	99412133	15446,00
SE2.125.300.180.6.52E.H.Q.N.51D	22/18	38,0	DN300	125	971	602	99412109	14227,00
SE2.125.300.180.6.52E.H.Q.EX.51D	22/18	38,0	DN300	125	971	602	99412113	15783,00

Цены указаны на условиях «склад-Москва» без НДС.

Рекомендованные розничные цены с 01.03.2019.

Информация, размещенная в Прайс-листе, не является публичной офертой.

ТИПОРАЗМЕР 52 – Высокий напор (Н), Свободно-вихревое рабочее колесо

Группа продукта J 3

Тип продукта	Мощность двигателя P ₁ /P ₂ , кВт	Номинальный ток I _n , А	Напорный патрубок	Свободный проход, мм	Скорость вращения, об/мин	Вес, кг	№ продукта	EUR
SEV.80.80.130.2.52H.H.N.51D	15/13	26,0	DN80	80	2947	376	98179855	5608,00
SEV.80.80.130.2.52H.H.EX.51D	15/13	26,0	DN80	80	2947	376	98179924	7246,00
SEV.80.80.150.2.52H.H.N.51D	17/15	29,0	DN80	80	2947	376	98174831	5910,00
SEV.80.80.150.2.52H.H.EX.51D	17/15	29,0	DN80	80	2947	376	98174904	7555,00
SEV.80.80.170.2.52H.H.N.51D	19/17	33,0	DN80	80	2950	384	98179852	6447,00
SEV.80.80.170.2.52H.H.EX.51D	19/17	33,0	DN80	80	2950	384	98179921	7864,00
SEV.80.80.185.2.52H.H.N.51D	21/18,5	36,0	DN80	80	2950	384	98174828	6517,00
SEV.80.80.185.2.52H.H.EX.51D	21/18,5	36,0	DN80	80	2950	384	98174901	8172,00
SEV.80.80.200.2.52H.H.N.51D	23/20	37,0	DN80	80	2937	389	98179849	6820,00
SEV.80.80.200.2.52H.H.EX.51D	23/20	37,0	DN80	80	2937	389	98179918	8481,00
SEV.80.80.220.2.52H.H.N.51D	25/22	41,0	DN80	80	2937	390	98174826	7124,00
SEV.80.80.220.2.52H.H.EX.51D	25/22	41,0	DN80	80	2937	390	98174898	8789,00
SEV.80.80.240.2.52H.H.N.51D	27/24	49,0	DN80	80	2955	390	98179846	7426,00
SEV.80.80.240.2.52H.H.EX.51D	27/24	49,0	DN80	80	2955	390	98179915	9098,00
SEV.80.80.265.2.52H.H.N.51D	30/26,5	53,0	DN80	80	2955	393	98145085	7730,00
SEV.80.80.265.2.52H.H.EX.51D	30/26,5	53,0	DN80	80	2955	393	98174895	9406,00

Высокий напор (Н), Свободно-вихревое рабочее колесо –
Исполнение Q (рабочее колесо из нержавеющей стали 1.4408)

Группа продукта J 3

Тип продукта	Мощность двигателя P ₁ /P ₂ , кВт	Номинальный ток I _n , А	Напорный патрубок	Свободный проход, мм	Скорость вращения, об/мин	Вес, кг	№ продукта	EUR
SEV.80.80.130.2.52H.H.Q.N.51D	15/13	26,0	DN80	80	2947	376	99412224	6607,00
SEV.80.80.130.2.52H.H.Q.EX.51D	15/13	26,0	DN80	80	2947	376	99412227	8209,00
SEV.80.80.150.2.52H.H.Q.N.51D	17/15	29,0	DN80	80	2947	376	99412217	6912,00
SEV.80.80.150.2.52H.H.Q.EX.51D	17/15	29,0	DN80	80	2947	376	99412220	8518,00
SEV.80.80.170.2.52H.H.Q.N.51D	19/17	33,0	DN80	80	2950	384	99412212	7432,00
SEV.80.80.170.2.52H.H.Q.EX.51D	19/17	33,0	DN80	80	2950	384	99412214	8826,00
SEV.80.80.185.2.52H.H.Q.N.51D	21/18,5	36,0	DN80	80	2950	384	99385721	7522,00
SEV.80.80.185.2.52H.H.Q.EX.51D	21/18,5	36,0	DN80	80	2950	384	99412208	9135,00
SEV.80.80.200.2.52H.H.Q.N.51D	23/20	37,0	DN80	80	2937	389	99350771	7827,00
SEV.80.80.200.2.52H.H.Q.EX.51D	23/20	37,0	DN80	80	2937	389	99412205	9444,00
SEV.80.80.220.2.52H.H.Q.N.51D	25/22	41,0	DN80	80	2937	390	99412198	8132,00
SEV.80.80.220.2.52H.H.Q.EX.51D	25/22	41,0	DN80	80	2937	390	99412200	9752,00
SEV.80.80.240.2.52H.H.Q.N.51D	27/24	49,0	DN80	80	2955	390	99412190	8436,00
SEV.80.80.240.2.52H.H.Q.EX.51D	27/24	49,0	DN80	80	2955	390	99412193	10061,00
SEV.80.80.265.2.52H.H.Q.N.51D	30/26,5	53,0	DN80	80	2955	393	99092976	8742,00
SEV.80.80.265.2.52H.H.Q.EX.51D	30/26,5	53,0	DN80	80	2955	393	99412186	10370,00

Цены указаны на условиях «склад-Москва» без НДС.
Рекомендованные розничные цены с 01.03.2019.

Устройства контроля

Предназначены для монтажа в шкафу управления насосами в сенсорной версии №1 и №2.



Группа продукта Z

Тип продукта		№ продукта	EUR
Модуль IO 113, без коммутационного модуля	Требуется один модуль на каждый насос, сенсорная версия А	98097391	562,00
Модуль IO 113, с коммутационным модулем	Требуется один модуль на каждый насос, сенсорная версия В. Модуль SM 113 установлен в насосе (сенсорная версия В)	98711370	632,00

9

Перечень дополнительных опций. Стоимость – по запросу. № продукта при заказе.

- Стандартный кабель длиной 15, 25, 30, 50 м.
- Экранированный кабель длиной 15, 25, 30, 50 м.
- Уплотнительные кольца из FKM (стандартное исполнение – NBR), рекомендуются при перекачке воды с нефтепродуктами.
- Керамическое покрытие рабочего колеса и (или) внутренней поверхности корпуса насоса (для увеличения износостойкости при большой концентрации песка).
- Покрытие наружных поверхностей увеличенной толщины 300 или 450 мкм.
- Термисторы РТС (вместо стандартных биметаллических термодатчиков Klixon).
- Обрезка рабочего колеса для получения требуемой рабочей точки (только для SLV, SEV).
- Сенсорное исполнение А.
Дополнительные устройства защиты: датчик Pt 1000 в обмотке статора.
Требуется модуль IO 113 (98097391) на каждый насос для монтажа в шкафу управления.
- Сенсорное исполнение В.
Дополнительные устройства защиты: датчики Pt 1000 в обмотке статора, в верхнем и в нижнем подшипниках, датчик вибрации PSV3, модуль SM 113 (внутри насоса).
Верхнее и нижнее реле влажности входят в стандартную комплектацию.
Требуется модуль IO 113 (98711370) на каждый насос для монтажа в шкафу управления.

Горизонтальные мешалки для перемешивания (получения однородной суспензии) жидкостей с низкой или средней вязкостью, а также взмучивания осадков в приемных резервуарах КНС. Максимальное число пусков в час – 15.

Не предназначены для непрерывной работы.



Температура

перемешиваемой жидкости: 0 ... +40 °С.

Материалы: Корпус – нержавеющая сталь AISI 316 L, пропеллер – композитный материал.

Номинальное напряжение: 3 x 380-415 В.

Номинальная частота: 50 Гц.

Степень защиты: IP68.

Класс изоляции: F.

Группа продукта J 2

Тип продукта	Мощность двигателя P ₂ , кВт	Номинальный ток I _n , А	Вес, кг	№ продукта	EUR
AMD.05.16.1450.T.5.0B.A	0.42	1,44	10,8	99056116	873,00
AMD.07.18.1430.T.5.0B.A	0.59	1,62	10,8	99018155 ^A	887,00

Принадлежности для мешалки AMD.05, AMD.07

Группа продукта Z

Подвесной монтаж	№ продукта	EUR
Кронштейн для подвешивания	Нерж. сталь 1.4404 95040132	276,00
Стойка для подвешивания, резьба 2", длина 3 м, AMD.07	Нерж. сталь 1.4404 96115294	403,00

Настенный монтаж	№ продукта	EUR
Фиксирующий кронштейн для настенного монтажа, резьба 2"	Нерж. сталь 1.4404 96115291	235,00

Напольный монтаж	№ продукта	EUR
Фиксирующая основа для напольного монтажа	Нерж. сталь 1.4404 96115292	192,00

Монтаж на стойке из профиля	№ продукта	EUR	
Кронштейн электродвигателя	Нерж. сталь 1.4404 96115295	516,00	
Нижний фиксатор в сборе, для стойки 60 × 60 мм	Нерж. сталь 1.4301 95037099	198,00	
	Нерж. сталь 1.4404 95037100	342,00	
Верхний фиксатор в сборе, включая страховочный трос для стойки 60 × 60 мм	Нерж. сталь 1.4301 95037090	270,00	
	Нерж. сталь 1.4404 95037091	360,00	
Стойка 60\60\3	Сталь 1.4301/ 304	Длина 1 м 96489420	70,00
		Длина 2 м 99380986	130,00
		Длина 3 м 99381008	182,00
		Длина 4 м 99381020	245,00
		Длина 5 м 99381032	310,00
		Длина 6 м 99381044	366,00
	Сталь 1.4404/ 316L	Длина 1 м 96489421	126,00
		Длина 2 м 99380987	228,00
		Длина 3 м 99381009	345,00
		Длина 4 м 99381021	455,00
		Длина 5 м 99381033	571,00
		Длина 6 м 99381045	675,00
Ограничитель глубины установки, для стойки 60 × 60 мм	Нерж. сталь 1.4301 95037105	17,00	
	Нерж. сталь 1.4404 95037106	30,00	
Подъёмный трос Ø 4, 10 м, легкомонтируемый, со скобой Ø 8 и зажимом	Нерж. сталь 1.4404 95037142	109,00	
Кабельный зажим D10	1 комплект на 1 пог. метр кабеля Нерж. сталь 1.4404 96565202	11,00	

^A – поддерживается складской запас готового продукта; ^B – поддерживается складской запас компонентов для сборки продукта.

Цены указаны на условиях «склад-Москва» без НДС.
Рекомендованные розничные цены с 01.03.2019.

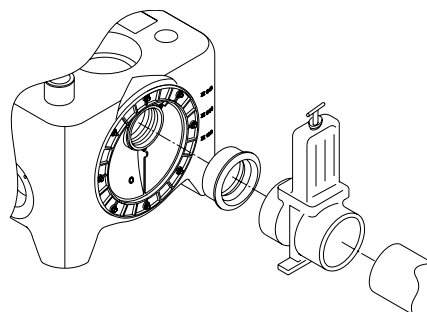
Шкаф управления для мешалки AMD

Группа продукта Z

Тип продукта	Рабочий ток, А	Исполнение	Размеры ВхШхГ, мм	№ продукта	EUR
Control Mix-S 1x1-1,6A DOL-II 4	1,0 - 1,6	внутреннее	380x380x210	99196757	723,00
Control Mix-S 1x1,6-2,5A DOL-II 4	1,6 - 2,5	внутреннее	380x380x210	98885206	723,00
Control Mix-S 1x1-1,6A DOL-II 1	1,0 - 1,6	уличное	600x380x210	99196753	1374,00
Control Mix-S 1x1,6-2,5A DOL-II 1	1,6 - 2,5	уличное	600x380x210	98885195	1374,00

Компактная насосная установка MULTILIFT для сбора и отведения сточных вод из зданий

- > Готовая к подключению компактная насосная установка
- > Надёжный обратный клапан
- > Надёжность в работе благодаря применению свободно-вихревого рабочего колеса
- > Насос из нержавеющей стали (MSS)
- > Погружной электродвигатель – работает даже в случае аварийного затопления помещения
- > Прочный износостойкий накопительный резервуар
- > Насосы с режущим механизмом (MULTILIFT MOG, MDG)
- > Встроенный датчик уровня
- > Надёжный и удобный шкаф управления с внешним выводом для аварийной сигнализации
- > Специальная форма резервуара направляет твёрдые частицы непосредственно в насос и тем самым предотвращает образование отложений
- > Вращающийся диск с входным патрубком – возможность установки любого уровня входного трубопровода в диапазоне от 180 до 315 мм



Канализационные насосные установки MULTILIFT MSS, M, MD, MLD

Полностью готовые для монтажа установки с 1 или 2 насосами, накопительным резервуаром, шкафом управления, реле уровня (пневматическая труба, соединенная 4- или 10-м шлангом с пьезорезистивным датчиком в шкафу управления). Встроенный обратный клапан с устройством для отвода воздуха.



Рабочее колесо свободно-вихревое. Свободный проход 50 мм. Кабель электродвигателя 4 или 10 м. Кабель шкафа управления со штекером 1,5 м.

Перекачиваемая жидкость: Бытовые сточные воды (включая фекалии) из жилых, административных и промышленных зданий.

Температура

перекачиваемой жидкости: 0 ... +40 °С, кратковременно до +60 °С (не более 5 мин в час).

Материалы:

Чугун (детали проточной части).

MSS: нержавеющая сталь, M/MD/MLD: чугун (детали проточной части).

Номинальная частота: 50 Гц.

Степень защиты: IP68.

Класс изоляции: H.

MULTILIFT MSS с обратным клапаном, с кабелем электродвигателя 4 м

Группа продукта J 4

Тип продукта	Номинальное напряжение сети, В, 50 Гц	Мощность P ₁ / P ₂ , кВт	Номин. ток I _n , А	Скорость вращения, об/мин	Напор. патрубок	Емкость резервуара, л	Полезная емкость резервуара, л		Вес, кг	№ продукта	EUR
							180 ¹	250 ¹			
MSS.11.1.2	1 × 230	1,8 / 1,1	8,0	2760	DN 80	44	20	28	28	97901037 ^A	1347,00
MSS.11.3.2	3 × 400	1,8 / 1,1	3,2	2785	DN 80	44	20	28	28	97901027	1347,00

MULTILIFT M с кабелем электродвигателя 4 м

Группа продукта J 4

Тип продукта	Номинальное напряжение сети, В, 50 Гц	Мощность P ₁ / P ₂ , кВт	Номин. ток I _n , А	Скорость вращения, об/мин	Напор. патрубок	Емкость резервуара, л	Полезная емкость резервуара, л			Вес, кг	№ продукта	EUR
							180 ¹	250 ¹	315 ¹			
M.12.1.4	1 × 230	1,9 / 1,4	9,0	1430	DN 80	92	34	49	62	69	97901064 ^A	2140,00
M.12.3.4	3 × 400	1,8 / 1,5	3,6	1430	DN 80	92	34	49	62	69	97901065	2140,00
M.15.1.4	1 × 230	2,2 / 1,6	10,1	1410	DN 80	92	34	49	62	69	97901066	2340,00
M.15.3.4	3 × 400	2,1 / 1,7	4,0	1410	DN 80	92	34	49	62	69	97901067	2340,00
M.22.3.4	3 × 400	3,0 / 2,5	5,5	1430	DN 80	92	34	49	62	70,5	97901068	2504,00
M.24.3.2	3 × 400	3,1 / 2,7	5,5	2920	DN 80	92	34	49	62	72	97901070	2700,00
M.32.3.2	3 × 400	4,0 / 3,4	6,7	2920	DN 80	92	34	49	62	72	97901072	2929,00
M.38.3.2	3 × 400	4,6 / 3,8	7,5	2880	DN 80	92	34	49	62	72	97901074	3171,00

¹ – отметка приемного патрубка (мм) от уровня пола.

^A – поддерживается складской запас готового продукта; ^B – поддерживается складской запас компонентов для сборки продукта.

Цены указаны на условиях «склад-Москва» без НДС.
Рекомендованные розничные цены с 01.03.2019.

Информация, размещенная в Прайс-листе, не является публичной офертой.

MULTILIFT MD с кабелем электродвигателя 4 м

Группа продукта J 4

Тип продукта	Номинальное напряжение сети, В, 50 Гц	Мощность P ₁ / P ₂ , кВт	Номин. ток I _n , А	Скорость вращения, об/мин	Напор. патрубок	Емкость резервуара, л	Полезная емкость резервуара, л			Вес, кг	№ продукта	EUR
							180 ¹	250 ¹	315 ¹			
MD.12.1.4	1 × 230	1,9 / 1,4	9,0	1430	DN 80	130	49	69	86	119	97901084	3753,00
MD.12.3.4	3 × 400	1,8 / 1,5	3,6	1430	DN 80	130	49	69	86	119	97901085	3673,00
MD.15.1.4	1 × 230	2,2 / 1,6	9,0	1410	DN 80	130	49	69	86	119	97901086 ^A	4019,00
MD.15.3.4	3 × 400	2,1 / 1,7	3,8	1410	DN 80	130	49	69	86	119	97901087 ^A	4019,00
MD.22.3.4	3 × 400	2,8 / 2,2	5,3	1430	DN 80	130	49	69	86	121	97901088	4329,00
MD.24.3.2	3 × 400	3,0 / 2,4	5,5	2920	DN 80	130	49	69	86	126	97901090	4605,00
MD.32.3.2	3 × 400	4,2 / 3,2	7,0	2920	DN 80	130	49	69	86	126	97901092	4662,00
MD.38.3.2	3 × 400	4,6 / 3,8	7,5	2880	DN 80	130	49	69	86	126	97901094	5401,00

¹ – отметка приемного патрубка (мм) от уровня пола.

9

MULTILIFT MLD с кабелем электродвигателя 4 м

Группа продукта J 4

Тип продукта	Номинальное напряжение сети, В, 50 Гц	Мощность P ₁ / P ₂ , кВт	Номин. ток I _n , А	Скорость вращения, об/мин	Напор. патрубок	Емкость резервуара, л	Полезная емкость резервуара, л ²		Вес, кг	№ продукта	EUR
							180 ¹	250 ¹			
MLD.12.1.4	1 × 230	1,9 / 1,4	9,0	1430	DN 80	270	190	130	130	97901104	5804,00
MLD.12.3.4	3 × 400	1,8 / 1,5	3,6	1430	DN 80	270	190	130	130	97901105	5860,00
MLD.15.1.4	1 × 230	2,2 / 1,6	9,0	1410	DN 80	270	190	130	130	97901106	6258,00
MLD.15.3.4	3 × 400	2,1 / 1,7	3,8	1410	DN 80	270	190	130	130	97901107	6197,00
MLD.22.3.4	3 × 400	2,8 / 2,2	5,3	1430	DN 80	270	190	132	132	97901108	6386,00
MLD.24.3.2	3 × 400	3,0 / 2,4	5,5	2920	DN 80	270	190	136	136	97901110	6381,00
MLD.32.3.2	3 × 400	4,2 / 3,2	7,0	2920	DN 80	270	190	136	136	97901112	6703,00
MLD.38.3.2	3 × 400	4,6 / 3,8	7,5	2880	DN 80	270	190	136	136	97901114	6850,00

² – отметка оси горизонтального подводящего трубопровода 560 мм от уровня пола.

^A – поддерживается складской запас готового продукта; ^B – поддерживается складской запас компонентов для сборки продукта.

Цены указаны на условиях «склад-Москва» без НДС.
Рекомендованные розничные цены с 01.03.2019.

MULTILIFT MSS с кабелем электродвигателя 10 м

Группа продукта J 4

Тип продукта	Номинальное напряжение сети, В, 50 Гц	Мощность P ₁ / P ₂ , кВт	Номин. ток I _n , А	Скорость вращения, об/мин	Напор. патрубок	Емкость резервуара, л	Полезная емкость резервуара, л		Вес, кг	№ продукта	EUR
							180 ¹	250 ¹			
MSS.11.1.2	1 × 230	1,8 / 1,1	8,0	2760	DN 80	44	20	28	28	97901028	1410,00
MSS.11.3.2	3 × 400	1,8 / 1,1	3,2	2785	DN 80	44	20	28	28	97901029	1410,00

MULTILIFT M с кабелем электродвигателя 10 м

Группа продукта J 4

Тип продукта	Номинальное напряжение сети, В, 50 Гц	Мощность P ₁ / P ₂ , кВт	Номин. ток I _n , А	Скорость вращения, об/мин	Напор. патрубок	Емкость резервуара, л	Полезная емкость резервуара, л			Вес, кг	№ продукта	EUR
							180 ¹	250 ¹	315 ¹			
M.12.1.4	1 × 230	1,9 / 1,4	9,0	1430	DN 80	92	34	49	62	69	97901076	2227,00
M.12.3.4	3 × 400	1,8 / 1,5	3,6	1430	DN 80	92	34	49	62	69	97901077	2227,00
M.15.1.4	1 × 230	2,2 / 1,6	10,1	1410	DN 80	92	34	49	62	69	97901078	2465,00
M.15.3.4	3 × 400	2,1 / 1,7	4,0	1410	DN 80	92	34	49	62	69	97901079	2465,00
M.22.3.4	3 × 400	3,0 / 2,5	5,5	1430	DN 80	92	34	49	62	70,5	97901080	2649,00
M.24.3.2	3 × 400	3,1 / 2,7	5,5	2920	DN 80	92	34	49	62	72	97901081	2810,00
M.32.3.2	3 × 400	4,0 / 3,4	6,7	2920	DN 80	92	34	49	62	72	97901082	3051,00
M.38.3.2	3 × 400	4,6 / 3,8	7,5	2880	DN 80	92	34	49	62	72	97901083	3227,00

¹ – отметка приемного патрубка (мм) от уровня пола.

MULTILIFT MD с кабелем электродвигателя 10 м

Группа продукта J 4

Тип продукта	Номинальное напряжение сети, В, 50 Гц	Мощность P ₁ / P ₂ , кВт	Номин. ток I _n , А	Скорость вращения, об/мин	Напор. патрубок	Емкость резервуара, л	Полезная емкость резервуара, л			Вес, кг	№ продукта	EUR
							180 ¹	250 ¹	315 ¹			
MD.12.1.4	1 × 230	1,9 / 1,4	9,0	1430	DN 80	130	49	69	86	119	97901096	3912,00
MD.12.3.4	3 × 400	1,8 / 1,5	3,6	1430	DN 80	130	49	69	86	119	97901097	3833,00
MD.15.1.4	1 × 230	2,2 / 1,6	9,0	1425	DN 80	130	49	69	86	119	97901098	4159,00
MD.15.3.4	3 × 400	2,1 / 1,7	3,8	1410	DN 80	130	49	69	86	119	97901099	4159,00
MD.22.3.4	3 × 400	2,8 / 2,2	5,3	1405	DN 80	130	49	69	86	121	97901100	4372,00
MD.24.3.2	3 × 400	3,0 / 2,4	5,5	2860	DN 80	130	49	69	86	126	97901101	4711,00
MD.32.3.2	3 × 400	4,2 / 3,2	7,0	2795	DN 80	130	49	69	86	126	97901102	4769,00
MD.38.3.2	3 × 400	4,6 / 3,8	7,5	2880	DN 80	130	49	69	86	126	97901103	5724,00

¹ – отметка приемного патрубка (мм) от уровня пола.

MULTILIFT MLD с кабелем электродвигателя 10 м

Группа продукта J 4

Тип продукта	Номинальное напряжение сети, В, 50 Гц	Мощность P ₁ / P ₂ , кВт	Номин. ток I _n , А	Частота вращения, об/мин	Напор. патрубок	Емкость резервуара, л	Полезная емкость резервуара, л ²	Вес, кг	№ продукта	EUR
MLD.12.3.4	3 × 400	1,8 / 1,5	3,6	1430	DN 80	270	190	130	97901117	5962,00
MLD.15.1.4	1 × 230	2,2 / 2,6	9,0	1425	DN 80	270	190	130	97901118	6281,00
MLD.15.3.4	3 × 400	2,1 / 1,7	3,8	1410	DN 80	270	190	130	97901119	6281,00
MLD.22.3.4	3 × 400	2,8 / 2,2	5,3	1405	DN 80	270	190	132	97901120	6439,00
MLD.24.3.2	3 × 400	3,0 / 2,4	5,5	2860	DN 80	270	190	136	97901121	6599,00
MLD.32.3.2	3 × 400	4,2 / 3,2	7,0	2795	DN 80	270	190	136	97901122	6724,00
MLD.38.3.2	3 × 400	4,6 / 3,8	7,5	2880	DN 80	270	190	136	97901123	7006,00

² – отметка оси горизонтального подводящего трубопровода 560 мм от уровня пола.

Канализационные насосные установки MULTILIFT MOG, MDG с режущим механизмом

Полностью готовые для монтажа установки с 1 или 2 насосами, накопительным резервуаром, шкафом управления, реле уровня (пневматическая труба, соединенная 10-м шлангом с пьезорезистивным датчиком в шкафу управления). Рабочее колесо с режущим механизмом 10 м. Кабель насоса 10 м. Кабель шкафа управления со штекером 1,5 м. Защита электродвигателя: встроенные термовыключатели. Напорный патрубок: DN32 (овальный фланец). Обратный клапан в комплект поставки не входит (см. раздел «Принадлежности»).



Перекачиваемая жидкость: Бытовые сточные воды (включая фекалии) из жилых, административных и промышленных зданий.

Температура

перекачиваемой жидкости: 0 ... +40 °С, кратковременно до +60 °С (не более 5 мин в час).

Материалы: Чугун (детали проточной части).

Номинальная частота: 50 Гц.

Степень защиты: IP68.

Класс изоляции: H.

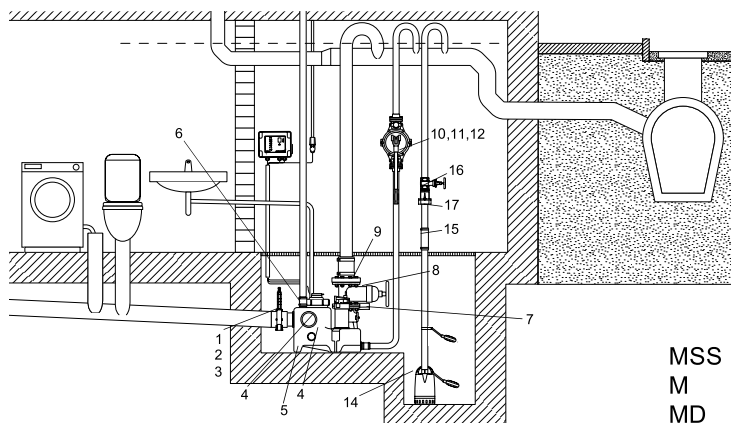
Группа продукта J 4

Тип продукта	Номинальное напряжение, В, 50 Гц	Мощность P ₁ / P ₂ , кВт	Номин. ток I _n , А	Скорость вращения, об/мин	Напор. патрубок	Емкость резервуара, л	Полезная емкость резервуара, л			Вес, кг	№ продукта	EUR
							180 ¹	250 ¹	315 ¹			
MOG.09.1.2	1 × 230	1,4 / 0,9	6,3	2890	1 ½"	93	23	37	50	62	97901124	3260,00
MOG.09.3.2	3 × 400	1,4 / 0,9	2,6	2860	1 ½"	93	23	37	50	62	97901125	2862,00
MOG.12.1.2	1 × 230	1,8 / 1,2	8,2	2820	1 ½"	93	23	37	50	62	97901126	3577,00
MOG.12.3.2	3 × 400	1,8 / 1,2	3,1	2750	1 ½"	93	23	37	50	62	97901127	3100,00
MOG.15.3.2	3 × 400	2,3 / 1,5	3,8	2700	1 ½"	93	23	37	50	64	97901128	3258,00
MOG.26.3.2	3 × 400	3,7 / 2,6	5,3	2870	1 ½"	93	23	37	50	85	97901130	3815,00
MOG.31.3.2	3 × 400	3,9 / 3,1	6,3	2900	1 ½"	93	23	37	50	93	97901132	4054,00
MOG.40.3.2	3 × 400	5,2 / 4,0	8,2	2830	1 ½"	93	23	37	50	93	97901134	4293,00
MDG.09.3.2	3 × 400	1,4 / 0,9	2,6	2860	1 ½"	93	23	37	50	106	97901137 ^A	5724,00
MDG.12.3.2	3 × 400	1,8 / 1,2	3,1	2750	1 ½"	93	23	37	50	106	97901139 ^A	5883,00
MDG.15.3.2	3 × 400	2,3 / 1,5	3,8	2700	1 ½"	93	23	37	50	108	97901140	5962,00
MDG.26.3.2	3 × 400	3,7 / 2,6	5,3	2870	1 ½"	93	23	37	50	150	97901142	6599,00
MDG.31.3.2	3 × 400	3,9 / 3,1	6,3	2900	1 ½"	93	23	37	50	166	97901144	7075,00
MDG.40.3.2	3 × 400	5,2 / 4,0	8,2	2830	1 ½"	93	23	37	50	166	97901146	7552,00

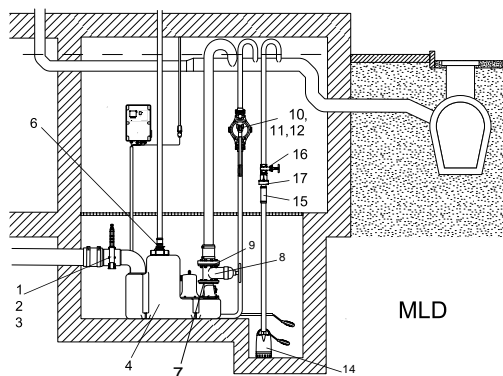
¹ – отметка приемного патрубка (мм) от уровня пола.

^A – поддерживается складской запас готового продукта; ^B – поддерживается складской запас компонентов для сборки продукта.

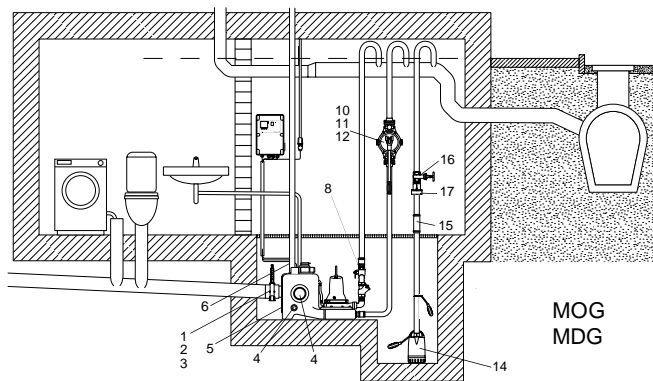
Принадлежности для канализационных установок MULTILIFT M/MD, MSS, MLD, MOG/MDG



MSS
M
MD



MLD



MOG
MDG

Группа продукта Z

Тип продукта	Размеры	Описание	Тип установки					№ продукта	EUR
			MSS	M, MD	MLD	MOG	MDG		
● Шкаф управления		LC 220	x						
		LC 221		x	x	x	x		
Со стороны подводящего трубопровода (на входе в бак)									
① Фланцевая муфта	DN 100 / Ø110	С раструбом, без монтажного комплекта. Только для монтажа фланцевой чугунной задвижки	x	x		x	x	91071862	112,00
	DN 150 / Ø160				x			96003701	269,00
② Задвижка	PN 10 / DN 100	MULTILIFT MSS, M, MD, MOG, MDG. Клиновая, чугун, без монтажного комплекта	x	x		x	x	96002012 ^A	220,00
	DN 100 / Ø110	Шиберная, ПВХ, без фланцев, без монтажного комплекта. Монтажная длина 270 мм	x	x		x	x	96615831 ^A	268,00
	PN 10 / DN 150	Клиновая, чугун, без монтажного комплекта			x			96003427	364,00
	DN 150 / Ø160	Шиберная, ПВХ, без фланцев, без монтажного комплекта. Монтажная длина 430 мм			x			96697920	633,00
	DN 100 / Ø110	Сталь. Без монтажного комплекта, с двумя хомутами, монтажная длина 200 мм. Только для монтажа фланцевой чугунной задвижки	x	x		x	x	96002014	160,00
③ Патрубок с фланцем	DN150 / Ø160	Сталь. Без монтажного комплекта, с двумя хомутами. Только для монтажа фланцевой чугунной задвижки			x			96003702	124,00

● – входит в комплект поставки; ○ – принадлежность

Принадлежности для шкафов управления см. после раздела «Принадлежности для установок MULTILIFT MD1/MDV».

^A – поддерживается складской запас готового продукта; ^B – поддерживается складской запас компонентов для сборки продукта.

Цены указаны на условиях «склад-Москва» без НДС.
Рекомендованные розничные цены с 01.03.2019.

Информация, размещенная в Прайс-листе, не является публичной офертой.

Группа продукта Z

Тип продукта	Размеры	Описание	Тип установки					№ продукта	EUR
			MSS	M, MD	MLD	MOG	MDG		
④ Дополнительная гибкая соединительная манжета	DN 50 / Внутр. Ø48-50	Для дополнительного входа	x	x	x	x	x	98079669	25,00
	DN 100 / Внутр. Ø110	Для дополнительного стандартного входа	x	x		x	x	97726942	23,00
	DN 150 / Внутр. Ø160	Для дополнительного стандартного входа		x		x	x	96636544	63,00
⑤ Вращающийся входной диск	DN 150 / Внутр. Ø160	Для возможности замены стандартного вращающегося диска DN100 на DN150. Возможность точной установки уровня входа. В комплекте с уплотняющей манжетой		x		x	x	98079681	85,00
Со стороны напорной линии									
⑥ Гибкая соединительная муфта	DN 70	С двумя хомутами, для вентиляционной трубы	x	x	x	x	x		
⑦ Обратный клапан с напорным патрубком	DN 80	Для MD, MLD – с коллектором	x	x	x				
⑦ Шаровый обратный клапан	Rp 1 ½" (с двух сторон)					x		96489972 ^A	97,00
⑧ Клиновная задвижка	PN 10 / DN 80	Без монтажного комплекта	x	x	x			96002011 ^A	185,00
	PN 10 / Rp 1 ½"	Монтажная длина l = 180 мм				x	x	96489977	124,00
⑧ Напорный узел в сборе	Для напорной трубы 1 ½"	Включает один штуцер для шланга Rp 1 ½" / DN 40, один шаровый вентиль 1 ½", один шаровый обратный клапан R 1 ½", один ниппель Rp 1 ½" / Rp 1 ¼", одно колено Rp 1 ¼" / R 1 ¼"				x		98085356	426,00
		Включает один штуцер для шланга Rp 1 ½" / D N40, один шаровый вентиль 1 ½", один коллектор Rp 1 ½", одна заглушка Rp 1 ½", два удлиненных ниппеля Rp 1 ½", шаровых обратных клапана R 1 ½", два ниппеля Rp 1 ½" / Rp 1 ¼", два колена Rp 1 ¼" / R 1 ¼"				x		98085358	767,00
⑨ Патрубок с фланцем	PN 10 / DN 80 / Ø90		x	x	x				
⑨ Патрубок с фланцем	PN 10 / DN 100 / Ø110	Для напорной линии, с гибким переходником, 2 хомутами (без монтажного комплекта)	x	x	x				
⑩ Ручной мембранный насос	Rp 1 ½" (с двух сторон)		x	x	x	x	x	96003721 ^A	216,00
⑪ Обратный клапан	Rp 1 ½" (с двух сторон)	Для ручного мембранного насоса, из пластика	x	x	x	x	x	96005309 ^A	59,00
⑫ Заслонка	Rp 1 ½" (с двух сторон)	Для ручного мембранного насоса, из пластика	x	x	x	x	x	96023846 ^A	39,00
○ Монтажный комплект	DN 80 / 8 шт. 16 × 65	Состоит из болтов и гаек из оцинкованной стали, уплотнительной прокладки	x	x	x			96001999	32,00
	DN 100 / 8 шт. 16 × 65		x	x	x			96003823	33,00
○ Патрубок с фланцем	PN 10 / DN 80 / Ø90	Для напорной линии, с гибким переходником, 2 хомутами (без монтажного комплекта)	x	x	x	x	x	96003703	161,00
○ Дополнительная гибкая соединительная муфта	DN 100 / Ø110 (внутр.) l = 150 мм	С 2 хомутами. Для всех имеющихся в резервуаре подводных патрубков гибкие переходники с хомутами входят в комплект поставки	x	x	x			96075422	93,00
	DN 150 / Ø160 (внутр.) l = 200 мм		x	x	x			96473060	161,00
○ Вентиляционный клапан	DN70/ 80/ 100	С угольным фильтром	x	x	x	x	x	98059596 ^A	104,00
○ Сменный фильтр		Для вентиляционного клапана	x	x	x	x	x	98059594	52,00
○ Комплект для монтажа вентиляционного трубопровода через стену			x	x	x	x	x	98059598	118,00
⑭ Дренажный насос		На случай затопления помещения. Рекомендуемый тип насоса – UNILIFT KP...A1, UNILIFT CC...A1	x	x	x	x	x		
⑮ Гибкая соединительная муфта	DN 32/ Ø42 (внутр.)	Для дренажного насоса	x	x	x	x	x	91071645 ^A	14,00
⑯ Задвижка	Латунь, Rp 1 ½"	Для дренажного насоса	x	x	x	x	x	00ID0918 ^A	32,00
⑰ Обратный клапан	Пластик, Rp 1 ¼", l = 90 мм	Для дренажного насоса	x	x	x	x	x	96005308 ^A	34,00

● – входит в комплект поставки; ○ – принадлежность

Принадлежности для шкафов управления см. после раздела «Принадлежности для установок MULTILIFT MD1/MDV».

^A – поддерживается складской запас готового продукта; ^B – поддерживается складской запас компонентов для сборки продукта.Цены указаны на условиях «склад-Москва» без НДС.
Рекомендованные розничные цены с 01.03.2019.

Канализационные насосные установки MULTILIFT MDV, MD1

Полностью готовые для монтажа установки с двумя насосами SEV, SE1, SLV, SL1 (сухой горизонтальный монтаж), одним накопительным резервуаром, шкафом управления, реле уровня (пневматическая труба, соединенная 10-м шлангом с пьезорезистивным датчиком в шкафу управления). При необходимости комплектуются одним или двумя дополнительными резервуарами (см. принадлежности).



Установка предназначена для повторно-кратковременного режима эксплуатации.

Рабочее колесо: вихревое (SEV, SLV), канальное (SE1, SL1). Кабель электродвигателя: 10 м.

Защита электродвигателя: реле влажности под крышкой электродвигателя (SL1, SLV), встроенные термовыключатели.

Перекачиваемая жидкость: Бытовые сточные воды (включая фекалии) из жилых, административных и промышленных зданий.

Температура

перекачиваемой жидкости: 0 ... +40 °С, временно до +60 °С (не более 5 мин в час).

Материалы: Чугун (детали проточной части).

Номинальная частота: 50 Гц.

Степень защиты: IP68.

Класс изоляции: F (SE1, SEV), H (SL1, SLV).

MDV 65, MDV 80

Группа продукта J 4

Тип продукта	Мощность P ₁ /P ₂ , кВт	Номинальный ток I _n , А	Напорный патрубок	Объем резервуара, л	Вес, кг	№ продукта	EUR
MDV.65.80.22.2.50D/450.SE	2,8 / 2,2	5	80	450	280	96102274	8115,00
MDV.65.80.30.2.50D/450.SE	3,8 / 3,0	6,6	80	450	280	96102276	8664,00
MDV.65.80.40.2.51D/450.SE	4,8 / 4,0	8,6	80	450	320	96102278	11556,00
MDV.80.80.60.2.51D/450.SE	7,1 / 6,0	13,9	80	450	335	96776520	13960,00
MDV.80.80.75.2.51D/450.SE	8,9 / 7,5	16,2	80	450	336	96741485	14833,00
MDV.80.80.92.2.51D/450.SE	10,5/9,2	18,0	80	450	384	96746285	17578,00
MDV.80.80.110.2.51D/450.SE	12,6/11,0	21,7	80	450	389	96746286	19681,00
MDV.65.80.22.2.50D/450.SL	2,8 / 2,2	5	80	450	280	97577818	7303,00
MDV.65.80.30.2.50D/450.SL	3,8 / 3,0	6,6	80	450	280	97577833	7796,00
MDV.65.80.40.2.51D/450.SL	4,8 / 4,0	8,6	80	450	320	97577836	10402,00
MDV.80.80.60.2.51D/450.SL	6,9 / 6,0	13,9	80	450	335	97577838	12563,00
MDV.80.80.75.2.51D/450.SL	8,7 / 7,5	16,2	80	450	336	97577840	13349,00
MDV.80.80.92.2.51D/450.SL	10,5/9,2	18,0	80	450	384	97577853	15820,00
MDV.80.80.110.2.51D/450.SL	12,6/11,0	21,7	80	450	389	97577855	18433,00

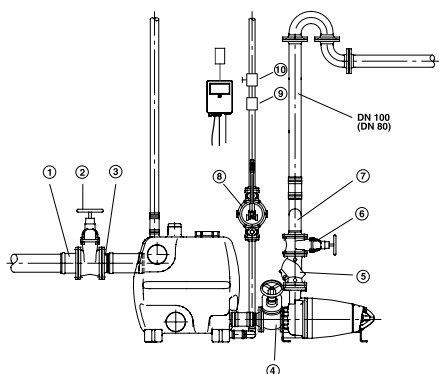
MD 1.80

Группа продукта J 4

Тип продукта	Мощность P ₁ /P ₂ , кВт	Номинальный ток I _n , А	Напорный патрубок	Объем резервуара, л	№ продукта	EUR
MD1.80.80.15.4.50D/450.SE	2,1 / 1,5	4,2	80	450	96102280	8740,00
MD1.80.80.22.4.50D/450.SE	2,9 / 2,2	5,9	80	450	96102282	8869,00
MD1.80.80.30.4.50D/450.SE	3,7 / 3,0	7,4	80	450	96102284	10922,00
MD1.80.80.40.4.51D/450.SE	4,9 / 4,0	10	80	450	96102286	13129,00
MD1.80.80.55.4.51D/450.SE	6,5 / 5,5	13,4	80	450	96102288	14080,00
MD1.80.80.75.4.51D/450.SE	9,0 / 7,5	17,3	80	450	96102290	15245,00
MD1.80.80.15.4.50D/450.SL	2,1 / 1,5	3,9	80	450	97577857	7865,00
MD1.80.80.22.4.50D/450.SL	2,9 / 2,2	5,3	80	450	97577859	8152,00
MD1.80.80.30.4.50D/450.SL	3,7 / 3,0	7,2	80	450	97577861	9832,00
MD1.80.80.40.4.51D/450.SL	4,9 / 4,0	9,7	80	450	97577863	11816,00
MD1.80.80.55.4.51D/450.SL	6,4 / 5,5	11,8	80	450	97577865	12672,00
MD1.80.80.75.4.51D/450.SL	8,6 / 7,5	15,2	80	450	97577867	13723,00

Примечание. Рекомендуется установка задвижки на всасывании, задвижек между резервуаром и насосами, задвижек и шаровых обратных клапанов на напорных трубопроводах, при необходимости – коллектора на напорном трубопроводе (см. раздел «Принадлежности для канализационных установок MULTILIFT MD1/MDV»).

Принадлежности для канализационных установок MULTILIFT MDV/MD1



В комплект поставки входят:

- гибкая соединительная муфта DN70 с хомутами для вентиляционного патрубка – 1 шт.;
- гибкая соединительная муфта DN100 для соединения со стороны входа в насос – 2 шт.;
- фланцевый патрубок DN80/Ø110 (MULTILIFT MDV) или DN100/Ø110 (MULTILIFT MD1) – 2 шт.;
- гибкая соединительная муфта Ø50 (внутренний) для соединения с ручным мембранным насосом или для входа ND50;
- комплект прокладок DN80 (MULTILIFT MDV) или DN100 (MULTILIFT MD1), 8 болтов 16 × 65, гайки, шайбы – 2 шт.;
- манжета для уплотнения на входе в приемный бак DN 150 / Ø160 – 1 шт., DN 110 / Ø117 – 2 шт.

9

Группа продукта Z

Тип продукта	Размеры	Описание	Тип установки		№ продукта	EUR
			MDV.65.80, MDV.80.80	MD1.80.80		

Со стороны подводящего трубопровода (на входе в бак)

① Фланцевая муфта	DN 150 / Ø160	ПВХ. С раструбом, без монтажного комплекта. Для монтажа с чугунной задвижкой	●	●	96003701	269,00
② Клиновья задвижка	PN 10 / DN 150	Чугун с эпоксидным покрытием, без монтажного комплекта	●	●	96003427	364,00
	Ø160 (L=227 мм)	Шибберная, ПВХ, без фланцев, без монтажного комплекта	●	●	96697920	633,00
③ Патрубок с фланцем	PN 10 / DN 150 / Ø150	Сталь. Для монтажа с чугунной задвижкой	●	●	96003702	124,00

Между приемным баком и входным патрубком насоса (для MULTILIFT MD1, MDV)

④ Клиновья задвижка	PN10/ DN 100	Чугун с эпоксидным покрытием, без монтажного комплекта		●	96002012 ^A	220,00
	PN10 / DN 80		●		96002011 ^A	185,00
④ Клиновья задвижка	DN 100 (L=130 мм)	Шибберная, ПВХ, без фланцев, без монтажного комплекта		●	96615831 ^A	268,00

Примечание. Фланцевые патрубки и гибкие муфты входят в комплект поставки.

Со стороны напорной линии:

⑤ Шаровый обратный клапан	PN 10 / DN 80	Чугун с эпоксидным покрытием, без монтажного комплекта	●	●	96002009 ^A	243,00
⑥ Клиновья задвижка	PN 10 / DN 80	Чугун с эпоксидным покрытием, без монтажного комплекта	●	●	96002011 ^A	185,00
⑦ Коллектор	PN 10 / DN 80 / Ø90 (H = 359 мм)	Стальной, для 2 насосов, включая гибкую муфту и хомуты. Межосевое расстояние 450 мм	●	●	96003704	472,00
	PN 10 / DN 80 / Ø110 (H = 459 мм)		●	●	96003705	512,00

^A – поддерживается складской запас готового продукта; ^B – поддерживается складской запас компонентов для сборки продукта.

Принадлежности для установок MULTILIFT MD1/MDV

Группа продукта Z

Тип продукта	Размеры	Описание	Тип установки		№ продукта	EUR
			MDV.65.80	MD1.80.80		
Дополнительная манжета	DN 150 / Ø160 (внутр.)	Для нижнего входа	●	●	91071939	63,00
Насадка для сверления	Ø177	Для дополнительного входа Ø160	●	●	91713755	134,00
Центральное сверло	Ø6	Для дополнительного входа Ø160	●	●	91712026	27,00
Другие опции						
⑧ Ручной мембранный насос	Rp 1 ½" (с двух сторон)		●	●	96003721 ^A	216,00
⑨ Обратный клапан	DN 40	Для ручного мембранного насоса, из пластика	●	●	96005309 ^A	59,00
⑩ Заслонка	DN 40	Для ручного мембранного насоса, из пластика	●	●	96023846 ^A	39,00
Монтажный комплект (для фланцевых соединений)	DN 80/ 8 шт. 16 × 65	Состоит из болтов и гаек из оцинкованной стали, уплотнительной прокладки	●	●	96001999	32,00
	DN 150/ 8 шт. 20 × 75		●	●	96003605	87,00
Дополнительная гибкая соединительная муфта	DN 100 (Ø110 (внутр.) l = 150 мм	С 2 хомутами	●	●	96075422	93,00
	DN 150/ Ø160 (внутр.) l = 200 мм		●	●	96473060	161,00
Патрубок с фланцем	PN10/DN80/Ø90	Для напорной линии с гибким переходником 2 хомутами (без монтажного комплекта)	●	●	96003703	161,00
Вентиляционный клапан	DN70/ 80/ 100	С угольным фильтром	●	●	98059596 ^A	104,00
Сменный фильтр		Для вентиляционного клапана			98059594	52,00
Дополнительный бак		450 л, включая соединительные элементы и анкерные болты	●	●	96982790	1626,00
Дренажный насос		На случай затопления помещения. Рекомендуемый тип насоса – UNILIFT KP...A1, UNILIFT CC...A1	●	●		
Гибкая муфта	DN 32/ Ø42 (внутр.)	Для дренажного насоса	●	●	91071645 ^A	14,00
Задвижка	Латунь, Rp 1 ½"	Для дренажного насоса			00ID0918 ^A	32,00
Обратный клапан	Пластик, Rp 1 ½", l = 90 мм	Для дренажного насоса			96005308 ^A	34,00

9

Принадлежности для шкафов управления всех типов установок MULTILIFT

Группа продукта Z

Тип продукта	Исполнение	№ продукта	EUR
Батарея аккумуляторная	Для подачи аварийного сигнала, независимого от сетевого питания	96002520	50,00
Проблесковый маячок аварии	Для наружного монтажа, желтого цвета, 1 × 230 В, 50 Гц	91075516	144,00
Сирена аварии	Для наружного монтажа, 1 × 230 В, 50 Гц	62500021	151,00
	Для монтажа внутри помещения, 1 × 230 В, 50 Гц	62500022	95,00
Главный выключатель в отдельном корпусе	Поставка без монтажа	96002511	61,00
Розетка тип СЕЕ для 3-фазного насоса переносная (кабельная)	16А, IP44	98915235	11,00
Розетка тип СЕЕ для 3-фазного насоса стационарная для настенного крепления	16А, IP44	98915236	11,00

^A – поддерживается складской запас готового продукта; ^B – поддерживается складской запас компонентов для сборки продукта.

Цены указаны на условиях «склад-Москва» без НДС.
Рекомендованные розничные цены с 01.03.2019.

Информация, размещенная в Прайс-листе, не является публичной офертой.

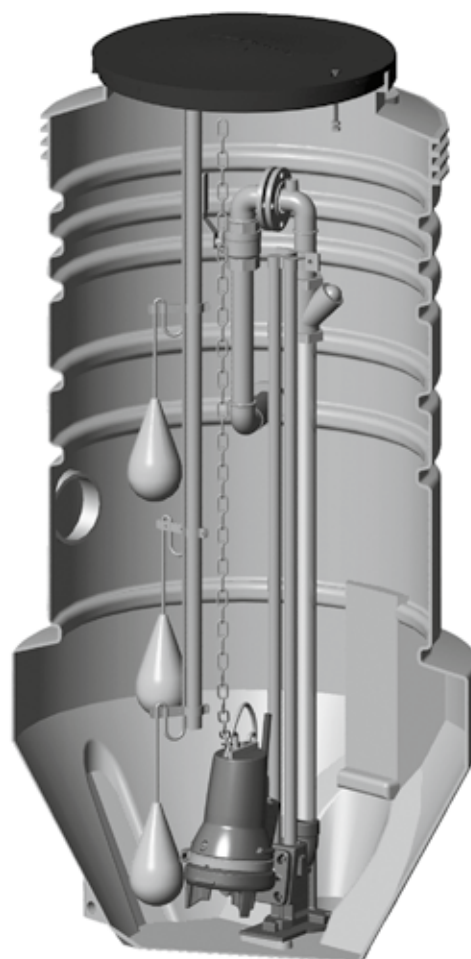
Комплектные канализационные станции с резервуаром из полиэтилена высотой до 3000 мм

- › Врезка подводящего трубопровода «по месту» на площадке в соответствии с требованием заказчика

- › Удобство монтажа

- › Адаптация станции к конкретному месту установки

- › Прочная конструкция



- › Комплектная поставка от одного производителя

- › Коррозионно-стойкий колодец из полиэтилена

- › Конструкция нижней части колодца препятствует скоплению осадка

- › Автоматическая работа насосов

- › Расширение в нижней части резервуара предотвращает всплытие. Не требуется применение бетонной плиты-основания

Комплектная насосная станция для канализации, дренажа, отвода ливневых стоков высотой до 3000 мм

Включает в себя:

1. Монолитный полиэтиленовый резервуар с крышкой, трубопроводами, запорной арматурой, принадлежностями для монтажа насосов. Насосы в состав резервуара не входят и заказываются дополнительно. Резервуар для насосов UNILIFT KP комплектуется уплотнительными манжетами 110/127 мм – 2 шт., 40/50 мм – 1 шт. Резервуар для насосов SEG, UNILIFT AP 35B, AP 50B комплектуется манжетами 110/127 мм – 2 шт. Резервуар для насосов DP, EF, UNILIFT AP 12, AP 35, AP 50 комплектуется манжетами 110/127 мм – 2 шт., 50/60 мм – 1 шт. Резервуар для насосов SEG, DP, EF, UNILIFT AP 35B, AP 50B комплектуется нержавеющей цепью – 1 или 2 шт. Подводящий трубопровод может быть врезан в резервуар на любом уровне, допустимом для нормальной работы станции.
2. Насосы (1 или 2 шт.) – в комплект поставки резервуара не входят.
3. Принадлежности – в комплект поставки резервуара не входят.



Внимание! Резервуар отдельно не поставляется – только в составе насосной станции.

Для запроса номера продукта насосной станции необходимо обратиться в филиал GRUNDFOS.

Шкаф управления, центральное сверло и насадка для сверления в состав насосной станции не входят и заказываются как отдельные позиции.

Резервуар для одного насоса, диаметр 400 мм

Группа продукта J 4

Тип продукта	Высота резервуара, мм	Тип насоса	Тип крепления	Диаметр напорного патрубка/Применение	Материал арматуры	№ продукта	EUR
PS.R.05.20.S.GC.PE40.S.KP	2000	KP	Свободная установка	1 1/4" / Дренаж, водоотведение	Полиэтилен	96235288	587,00

Резервуар для одного насоса, диаметр 600 мм

Группа продукта J 4

Тип продукта	Высота резервуара, мм	Тип насоса	Тип крепления	Диаметр напорного патрубка/Применение	Материал арматуры	№ продукта	EUR
PS.R.08.20.S.GC.SS50.A50.SEG	2000	SEG	Авт. трубная муфта нижнего крепления	2" / Хозбытовая канализация	Нержавеющая сталь AISI 316 (DIN 1.4401)	96235289	1773,00
PS.R.08.25.S.GC.SS50.A50.SEG	2500					96235290	2003,00
PS.R.08.20.S.GC.PE50.S.AP35	2000	AP 12.40, AP 35	Свободная установка	2" / Дренаж, водоотведение	Полиэтилен	96235297	875,00
PS.R.08.20.S.GC.PE50.S.AP35	2500					96235298	972,00
PS.R.08.20.S.GC.PE50.S.AP50	2000	AP 12.50, AP 50	Свободная установка	2" / Дренаж, водоотведение	Полиэтилен	96235295	878,00
PS.R.08.25.S.GC.PE50.S.AP50	2500					96235296	970,00
PS.R.08.20.S.GC.PE50.S.DP/EF	2000	DP (до 1.5 кВт), EF	Свободная установка	2" / Дренаж, водоотведение	Полиэтилен	96235299	1067,00
PS.R.08.25.S.GC.PE50.S.DP/EF	2500					96235300	1177,00
PS.R.08.20.S.GC.SS50.A50.APB	2000	AP 35B, AP 50B	Авт. трубная муфта нижнего крепления	2" / Дренаж, водоотведение	Нержавеющая сталь AISI 316 (DIN 1.4401)	96235293	1765,00
PS.R.08.25.S.GC.SS50.A50.APB	2500					96235294	1918,00

Резервуар для одного насоса, диаметр 800 мм

Группа продукта J 4

Тип продукта	Высота резервуара, мм	Тип насоса	Тип крепления	Диаметр напорного патрубка/ Применение	Материал арматуры	№ продукта	EUR
PS.R.10.15.S.GC.SS50.A50.SEG	1500	SEG	Авт. трубная муфта	2"/ Хозбытовая канализация	Нержавеющая сталь AISI 316 (DIN 1.4401)	96235270	1738,00
PS.R.10.20.S.GC.SS50.A50.SEG	2000		нижнего крепления			96235271	1920,00
PS.R.10.25.S.GC.SS50.A50.SEG	2500					96235272	2165,00
PS.R.10.15.S.GC.PE50.S.AP35	1500	AP 12.40, AP 35	Свободная установка	2"/ Дренаж, водоотведение	Полиэтилен	96235282	958,00
PS.R.10.20.S.GC.PE50.S.AP35	2000					96235283	1078,00
PS.R.10.25.S.GC.PE50.S.AP35	2500					96235284	1196,00
PS.R.10.15.S.GC.PE50.S.AP50	1500	AP 12.50, AP 50	Свободная установка	2"/ Дренаж, водоотведение	Полиэтилен	96235279	960,00
PS.R.10.20.S.GC.PE50.S.AP50	2000					96235280	1080,00
PS.R.10.25.S.GC.PE50.S.AP50	2500					96235281	1195,00
PS.R.10.15.S.GC.PE50.S.DP/EF	1500	DP (до 1.5 кВт), EF	Свободная установка	2"/ Дренаж, водоотведение	Полиэтилен	96235285	1138,00
PS.R.10.20.S.GC.PE50.S.DP/EF	2000					96235286	1270,00
PS.R.10.25.S.GC.PE50.S.DP/EF	2500					96235287	1401,00
PS.R.10.20.S.GC.SS50.A50.DP/EF	2000	DP.10.50 (до 1.5 кВт), EF30.50	Авт. трубная муфта	2"/ Дренаж, водоотведение	Нержавеющая сталь AISI 316 (DIN 1.4401)	98105566	по запросу
PS.R.10.25.S.GC.SS50.A50.DP/EF	2500		нижнего крепления			98105567	по запросу
PS.R.10.15.S.GC.SS50.A50.APB	1500	AP 35B, AP 50B	Авт. трубная муфта	2"/ Дренаж, водоотведение	Нержавеющая сталь AISI 316 (DIN 1.4401)	96235276	1780,00
PS.R.10.20.S.GC.SS50.A50.APB	2000		нижнего крепления			96235277	1968,00
PS.R.10.25.S.GC.SS50.A50.APB	2500					96235278	2142,00

9

Резервуар для одного насоса, диаметр 1000 мм

Группа продукта J 4

Тип продукта	Высота резервуара, мм	Тип насоса	Тип крепления	Диаметр напорного патрубка/ Применение	Материал арматуры	№ продукта	EUR
PS.R.12.20.S.GC.SS50.A50.SEG	2000	SEG	Авт. трубная муфта	2"/ Хозбытовая канализация	Нержавеющая сталь AISI 316 (DIN 1.4401)	96235302	2222,00
PS.R.12.25.S.GC.SS50.A50.SEG	2500		нижнего крепления			96235303	2477,00
PS.R.12.30.S.GC.SS50.A50.SEG	3000					96738193	3162,00
PS.R.12.20.S.GC.PE50.S.AP35	2000	AP 12.40, AP 35	Свободная установка	2"/ Дренаж, водоотведение	Полиэтилен	96235314	1392,00
PS.R.12.25.S.GC.PE50.S.AP35	2500					96235315	1510,00
PS.R.12.20.S.GC.PE50.S.AP50	2000	AP 50	Свободная установка	2"/ Дренаж, водоотведение	Полиэтилен	96235311	1448,00
PS.R.12.25.S.GC.PE50.S.AP50	2500					96235312	1509,00
PS.R.12.20.S.GC.PE50.S.DP/EF	2000	DP.10.50 (до 1.5 кВт), EF30.50	Свободная установка	2"/ Дренаж, водоотведение	Полиэтилен	96235317	1585,00
PS.R.12.25.S.GC.PE50.S.DP/EF	2500					96235318	1716,00
PS.R.12.30.S.GC.PE50.S.DP/EF	3000					96738700	2202,00
PS.R.12.20.S.GC.SS50.A50.DP/EF	2000	DP.10.50 (до 1.5 кВт), EF30.50	Авт. трубная муфта	2"/ Дренаж, водоотведение	Нержавеющая сталь AISI 316 (DIN 1.4401)	98105572	по запросу
PS.R.12.25.S.GC.SS50.A50.DP/EF	2500		нижнего крепления			98105573	2484,00
PS.R.12.30.S.GC.SS50.A50.DP/EF	3000					98105574	по запросу
PS.R.12.20.S.GC.SS50.A50.APB	2000	AP 35B, AP 50B	Авт. трубная муфта	2"/ Дренаж, водоотведение	Нержавеющая сталь AISI 316 (DIN 1.4401)	96235308	2282,00
PS.R.12.25.S.GC.SS50.A50.APB	2500		нижнего крепления			96235309	2552,00
PS.R.12.20.S.GC.SS65.A65.DP/SL	2000	DP (2.6 кВт), SL1.50.65 (до 1,5 кВт), SLV.65.65 (до 1,5 кВт)	Авт. трубная муфта	DN65/ Дренаж, водоотведение	Нержавеющая сталь AISI 316 (DIN 1.4401)	96235320	3485,00
PS.R.12.25.S.GC.SS65.A65.DP/SL	2500		нижнего крепления			96235321	3712,00
PS.R.12.30.S.GC.SS65.A65.DP/SL	3000					96739056	4067,00

Цены указаны на условиях «склад-Москва» без НДС.
Рекомендованные розничные цены с 01.03.2019.

Резервуар для двух насосов, диаметр 1000 мм

Группа продукта J 4

Тип продукта	Высота резервуара, мм	Тип насоса	Тип крепления	Диаметр напорного патрубка/ Применение	Материал арматуры	№ продукта	EUR
PS.R.12.20.D.GC.SS50.A50.SEG	2000	SEG	Авт. трубная муфта нижнего крепления	2" / Хозбытовая канализация	Нержавеющая сталь AISI 316 (DIN 1.4401)	96235322	3371,00
PS.R.12.25.D.GC.SS50.A50.SEG	2500					96235323	3741,00
PS.R.12.30.D.GC.SS50.A50.SEG	3000					по запросу	4776,00
PS.R.12.20.D.GC.PE50.S.AP35	2000	AP 12.40, AP 35	Свободная установка	2" / Дренаж, водоотведение	Полиэтилен	96235330	1945,00
PS.R.12.25.D.GC.PE50.S.AP35	2500					96235331	2182,00
PS.R.12.30.D.GC.PE50.S.AP35	3000					по запросу	2910,00
PS.R.12.20.D.GC.PE50.S.AP50	2000	AP 12.50, AP 50	Свободная установка	2" / Дренаж, водоотведение	Полиэтилен	96235328	2223,00
PS.R.12.25.D.GC.PE50.S.AP50	2500					96235329	2180,00
PS.R.12.30.D.GC.PE50.S.AP50	3000					по запросу	2817,00
PS.R.12.20.D.GC.PE50.S.DP/EF	2000	DP (до 1.5 кВт), EF	Свободная установка	2" / Дренаж, водоотведение	Полиэтилен	96235332	2245,00
PS.R.12.25.D.GC.PE50.S.DP/EF	2500					96235333	2508,00
PS.R.12.30.D.GC.PE50.S.DP/EF	3000					по запросу	2982,00
PS.R.12.20.D.GC.SS50.A50.DP/EF	2000	DP.10.50 (до 1.5 кВт), EF30.50	Авт. трубная муфта нижнего крепления	2" / Дренаж, водоотведение	Нержавеющая сталь AISI 316 (DIN 1.4401)	98105575	2952,00
PS.R.12.25.D.GC.SS50.A50.DP/EF	2500					98105576	
PS.R.12.30.D.GC.SS50.A50.DP/EF	3000					по запросу	
PS.R.12.20.D.GC.SS50.A50.APB	2000	AP 35B, AP 50B	Авт. трубная муфта нижнего крепления	2" / Дренаж, водоотведение	Нержавеющая сталь AISI 316 (DIN 1.4401)	96235326	3391,00
PS.R.12.25.D.GC.SS50.A50.APB	2500					96235327	3741,00
PS.R.12.30.D.GC.SS50.A50.APB	3000					по запросу	5119,00
PS.R.12.20.D.GC.SS65.A65.DP/SL	2000	DP (2.6 кВт), SL1.50.65 (до 1,5 кВт), SLV.65.65 (до 1,5 кВт)	Авт. трубная муфта нижнего крепления	DN65/ Дренаж, водоотведение, хозбытовая канализация	Нержавеющая сталь AISI 316 (DIN 1.4401)	96235334	5747,00
PS.R.12.25.D.GC.SS65.A65.DP/SL	2500					96235335	6038,00
PS.R.12.30.D.GC.SS65.A65.DP/SL	3000					по запросу	6151,00

Для запроса (заказа) насосной установки необходимо определить ее комплектность: тип резервуара и насосов, перечень принадлежностей. Для этого необходимо заполнить опросный лист (см. каталог) и отправить его в ближайший офис Grundfos. При заказе комплектной КНС присваивается № продукта.

Примечание: Стоимость комплектной КНС диаметром от 1400 до 3000 мм с резервуаром из стеклопластика рассчитывается индивидуально после заполнения опросного листа.

Принадлежности для комплектных насосных станций

Группа продукта Z

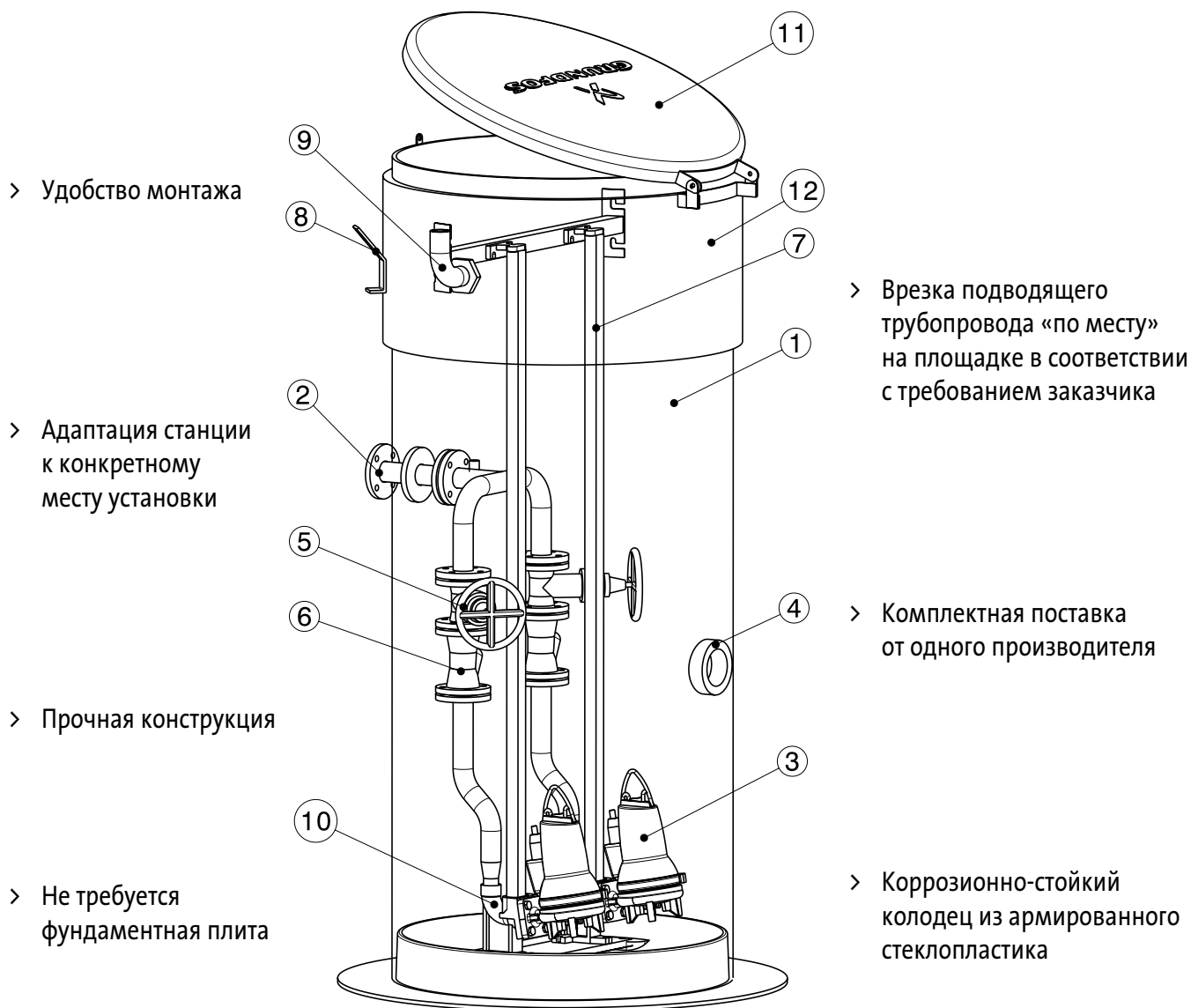
Тип продукта	Описание	№ продукта	EUR
Система контроля уровня для шкафа управления LC 108s (2 поплавка)	Комплект из трубы, двух поплавковых выключателей с кронштейнами для крепления в резервуаре высотой 1500 мм	96905147	220,00
Система контроля уровня для шкафа управления LC 108s (2 поплавка)	Комплект из трубы, двух поплавковых выключателей с кронштейнами для крепления в резервуаре высотой 2000 мм	96905148	236,00
Система контроля уровня для шкафа управления LC 108s (2 поплавка)	Комплект из трубы, двух поплавковых выключателей с кронштейнами для крепления в резервуаре высотой 2500 мм	96905149	241,00
Система контроля уровня для шкафа управления LC 108s (2 поплавка)	Комплект из трубы, двух поплавковых выключателей с кронштейнами для крепления в резервуаре высотой 3000 мм	96905150	269,00
Система контроля уровня для шкафа управления LC/LCD 108s (3 поплавка)	Комплект из трубы, трех поплавковых выключателей с кронштейнами для крепления в резервуаре высотой 1500 мм	96905151	288,00
Система контроля уровня для шкафа управления LC/LCD 108s (3 поплавка)	Комплект из трубы, трех поплавковых выключателей с кронштейнами для крепления в резервуаре высотой 2000 мм	96905162	287,00
Система контроля уровня для шкафа управления LC/LCD 108s (3 поплавка)	Комплект из трубы, трех поплавковых выключателей с кронштейнами для крепления в резервуаре высотой 2500 мм	96905163	291,00
Система контроля уровня для шкафа управления LC/LCD 108s (3 поплавка)	Комплект из трубы, трех поплавковых выключателей с кронштейнами для крепления в резервуаре высотой 3000 мм	96905164	398,00
Система контроля уровня для шкафа управления LC/LCD 108s (3 поплавка)	Комплект из трех поплавковых выключателей с кронштейнами для крепления в резервуарах высотой 3000 мм	97623483	292,00
Система контроля уровня для шкафа управления LCD 108s (4 поплавка)	Комплект из трубы, четырех поплавковых выключателей с кронштейнами для крепления в резервуаре высотой 1500 мм	96905171	370,00
Система контроля уровня для шкафа управления LCD 108s (4 поплавка)	Комплект из трубы, четырех поплавковых выключателей с кронштейнами для крепления в резервуаре высотой 2000 мм	96905172	370,00
Система контроля уровня для шкафа управления LCD 108s (4 поплавка)	Комплект из трубы, четырех поплавковых выключателей с кронштейнами для крепления в резервуаре высотой 2500 мм	96905173	370,00
Система контроля уровня для шкафа управления LCD 108s (4 поплавка)	Комплект из трубы, четырех поплавковых выключателей с кронштейнами для крепления в резервуаре высотой 3000 мм	96905174	370,00
Система контроля уровня для шкафа управления LCD 108s (4 поплавка)	Комплект из четырех поплавковых выключателей с кронштейнами для крепления в резервуарах высотой 3000 мм	97623473	370,00
Система контроля уровня для шкафа управления LC/LCD 110 (4 электрода)	Комплект из трубы, четырех электродов с кронштейном для крепления в резервуаре высотой 1500 мм	96905165	205,00
Система контроля уровня для шкафа управления LC/LCD 110 (4 электрода)	Комплект из трубы, четырех электродов с кронштейном для крепления в резервуаре высотой 2000 мм	96905168	217,00
Система контроля уровня для шкафа управления LC/LCD 110 (4 электрода)	Комплект из трубы, четырех электродов с кронштейном для крепления в резервуаре высотой 2500 мм	96905169	233,00
Система контроля уровня для шкафа управления LC/LCD 110 (4 электрода)	Комплект из трубы, четырех электродов с кронштейном для крепления в резервуаре высотой 3000 мм	96905170	273,00

Принадлежности для комплектных насосных станций

Группа продукта Z

Тип продукта	Описание	№ продукта	EUR
Система контроля уровня для шкафа управления LCD 110s (5 электродов)	Комплект из трубы, пяти электродов с кронштейном для крепления в резервуаре высотой 1500 мм	96905175	293,00
Система контроля уровня для шкафа управления LCD 110s (5 электродов)	Комплект из трубы, пяти электродов с кронштейном для крепления в резервуаре высотой 2000 мм	96905178	320,00
Система контроля уровня для шкафа управления LCD 110s (5 электродов)	Комплект из трубы, пяти электродов с кронштейном для крепления в резервуаре высотой 2500 мм	96905179	325,00
Система контроля уровня для шкафа управления LCD 110s (5 электродов)	Комплект из трубы, пяти электродов с кронштейном для крепления в резервуаре высотой 3000 мм	96905181	364,00
Уплотнительная манжета LM 50 40/50	Для трубы Ø40 мм	96230763	12,00
Уплотнительная манжета LM 50 50/60	Для трубы Ø50 мм	96230753	15,00
Уплотнительная манжета LM 50 63/75	Для трубы Ø63 мм	96571523	
Уплотнительная манжета LM 50 75/86	Для трубы Ø75 мм	96571527	17,00
Уплотнительная манжета LM 50 90/102	Для трубы Ø90 мм	96571528	25,00
Уплотнительная манжета INSITU L965 110/127	Для трубы Ø110 мм	91716040	21,00
Уплотнительная манжета INSITU L965 160/177x60	Для трубы Ø160 мм	91713754	37,00
Уплотнительная манжета Sleeve LM100 D200/212 мм	Для трубы Ø200 мм	91712032	49,00
Центральное сверло	Для использования с насадкой для сверления	91712026	27,00
Насадка для сверления, 60 мм	Для сверления отверстия Ø60 мм для трубы Ø50 мм и уплотнительной манжеты LM 50 50/60	96571533	31,00
Насадка для сверления, 75 мм	Для сверления отверстия Ø75 мм для трубы Ø63 мм и уплотнительной манжеты LM 50 63/75	96571534	30,00
Насадка для сверления, 86 мм	Для сверления отверстия Ø86 мм для трубы Ø75 мм и уплотнительной манжеты LM 50 75/86	96571535	32,00
Насадка для сверления, 102 мм	Для сверления отверстия Ø102 мм для трубы Ø90 мм и уплотнительной манжеты LM 50 90/102	96571536	38,00
Насадка для сверления, 127 мм	Для сверления отверстия Ø127 мм для трубы Ø110 мм и уплотнительной манжеты INSITU L965 110/127x60	91713756	52,00
Насадка для сверления, 177 мм	Для сверления отверстия Ø177 мм для трубы Ø160 мм и уплотнительной манжеты INSITU L965 160/177x60	91713755	134,00
Теплоизолирующий кожух	Для теплоизоляции напорного трубопровода (станция с одним насосом)	96571529	100,00
	Для теплоизоляции напорного трубопровода (станция с двумя насосами)	96653751	164,00
Комплект для вентиляции	Включает уплотнительную манжету LM 50 50/60 мм	96571531	87,00

Комплектные канализационные станции с резервуаром из стеклопластика



Номер поз.	Наименование	Кол-во
12	Изоляция	1
11	Крышка (изолированная)	1
10	Автоматическая муфта	2
9	Кабельный ввод	1
8	Подъемная скоба	2
7	Направляющие трубы AISI304	4
6	Обратный клапан DN50	2
5	Задвижка DN50	2
4	Подводящий патрубок D110	1
3	Насос	2
2	Напорный трубопровод AISI304 DN50	1
1	Резервуар Ø 1000 мм	1

> Вариант комплектации насосами SEG AUTO_{ADAPT}: не требуются реле уровня и шкаф управления

Комплектные канализационные насосные станции с резервуаром из стеклопластика (диаметр 1000 мм)

Комплектная канализационная насосная станция с насосами SEG AUTO_{ADAPT}.

Включает в себя:

1. Монолитный резервуар из стеклопластика диаметром 1000 мм с теплоизоляцией 1500 мм.
2. Крышка из полиэтилена.
3. Напорный трубопровод (для КНС с 2 насосами – также коллектор) DN50 из нержавеющей стали AISI304 (один выход DN 50 на отметке 1500 мм от дна).
4. Автоматическая трубная муфта для нижнего крепления насосов SEG с направляющими из нержавеющей стали AISI304 – 1 или 2 шт. в зависимости от количества насосов.
5. Задвижка DN 50 – 1 или 2 шт. в зависимости от количества насосов.
6. Шаровый обратный клапан DN 50 – 1 или 2 шт. в зависимости от количества насосов.
7. Подъемная цепь, нержавеющая сталь – 1 или 2 шт. в зависимости от количества насосов.
8. Манжета под подводящий трубопровод DN 110 – 1 шт.

Примечание: отверстие для подводящего трубопровода сверлится по месту, не ниже 1150 мм от дна до оси.

9. Кабельный ввод DN 110 (для силовых кабелей) – 1 шт.
10. Насосы SEG AUTO_{ADAPT} – 1 или 2 шт. в зависимости от типоразмера.

Примечание. Шкаф управления и реле уровня для насосов SEG AUTO_{ADAPT} не требуются. Автоматическая работа, чередование функций рабочего и резервного насосов, защита электродвигателей обеспечиваются функциями насосов SEG AUTO_{ADAPT}.

Группа продукта J 4

Тип продукта	Высота резервуара, мм	Тип насоса	Кол-во насосов	№ продукта	EUR
PS.M.G.10.30.SEG	3000	SEG.40.09.E.2.1.502	1	98186483	4832,00
PS.M.G.10.30.SEG	3000	SEG.40.09.E.2.50B	1	98186484	4832,00
PS.M.G.10.30.SEG	3000	SEG.40.09.E.2.50B	2	98186485	6928,00
PS.M.G.10.30.SEG	3000	SEG.40.12.E.2.50B	1	98186486	4832,00
PS.M.G.10.30.SEG	3000	SEG.40.12.E.2.50B	2	98186487	6928,00
PS.M.G.10.30.SEG	3000	SEG.40.15.E.2.50B	2	98186488	7177,00

Принадлежности к комплектной канализационной насосной станции

Группа продукта Z

Тип продукта		№ продукта	EUR
Уплотнительная манжета INSITU L965 160/177x60	Для трубы Ø160 мм	91713754	37,00
Уплотнительная манжета Sleeve LM100 D200/212 мм	Для трубы Ø200 мм	91712032	49,00

Внимание! Стоимость комплектной КНС в нестандартной конфигурации, а также КНС с резервуаром диаметром от 1400 до 3000 мм – по запросу.

Корпус комплектной канализационной насосной станции высотой до 5000 мм. Используется с насосами SEG всех типов.

В стандартной комплектации включает в себя:

1. Монолитный резервуар из стеклопластика диаметром 1000 мм с теплоизоляцией 500 мм.
2. Крышка из полиэтилена.
3. Напорные трубопроводы и коллектор 2xDN50 из нержавеющей стали AISI304 (один выход DN50 на отметке 1500 мм от дна).
4. Автоматическая трубная муфта для нижнего крепления насосов SEG с направляющими из нержавеющей стали AISI304 – 2 комплекта.
5. Задвижки DN50 – 2 шт.
6. Шаровый обратный клапан DN50 – 2 шт.
7. Подъемная цепь, нержавеющая сталь – 2 шт.
8. Манжета под подводящий трубопровод DN 110.

Примечание: отверстие для подводящего трубопровода сверлится по месту.

9. Кабельный ввод DN 110 (как для силовых кабелей, так и для поплавков).

Насосы в состав корпуса КНС не входят.

Внимание! Корпус КНС отдельно не поставляется – только с насосами и принадлежностями. Для запроса номера продукта насосной станции, включающей насосы и принадлежности, необходимо обратиться в филиал GRUNDFOS. Шкаф управления и реле уровня в состав насосной станции, включающей насосы и принадлежности, не входят и заказываются отдельно.

Корпуса КНС в стандартной комплектации

Группа продукта J 4

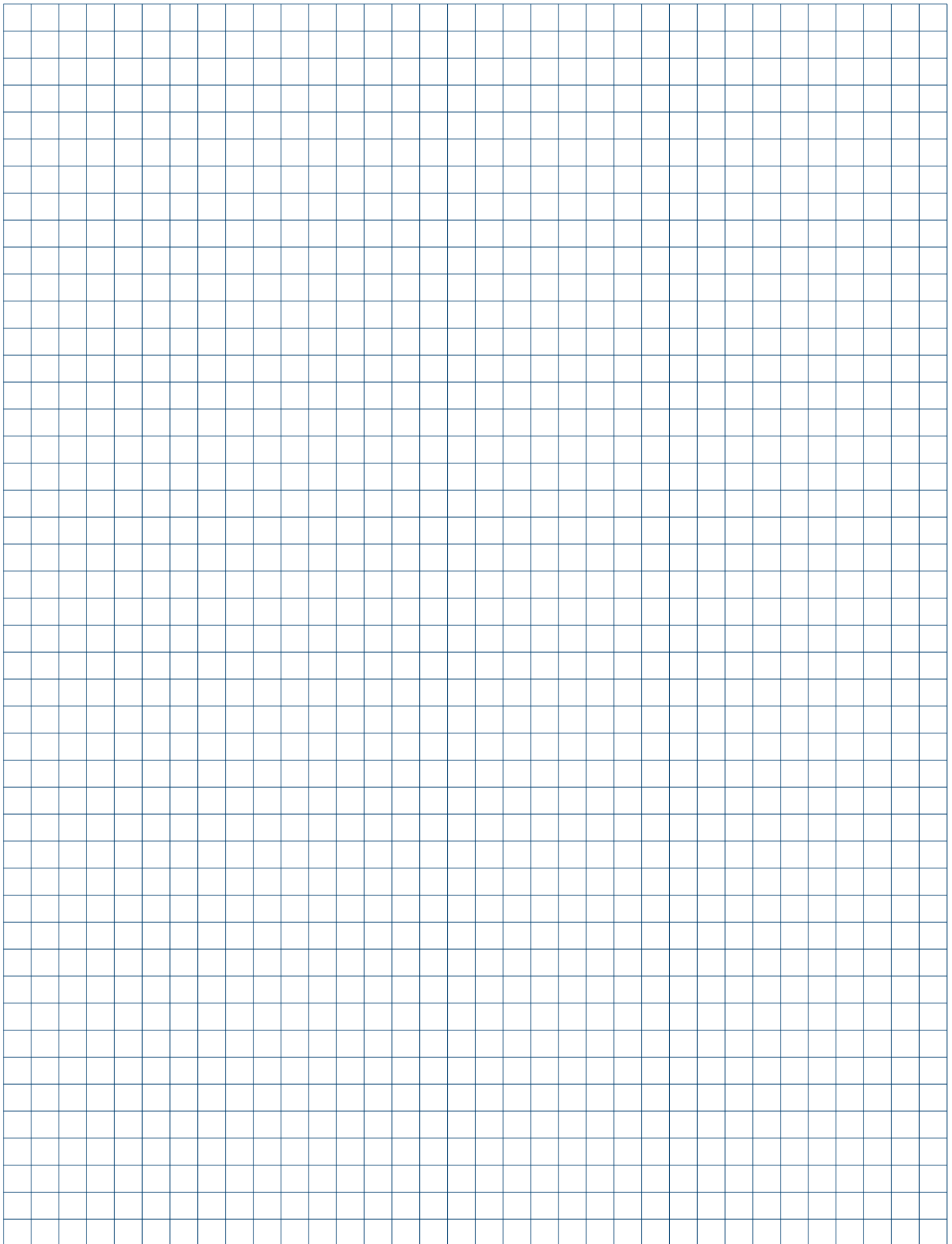
Тип продукта	Высота резервуара, мм	№ продукта	EUR
PS.G.10.35.D.SS50.A40.SEG	3500	–	6620,00
PS.G.10.40.D.SS50.A40.SEG	4000	–	6948,00
PS.G.10.45.D.SS50.A40.SEG	4500	–	7285,00
PS.G.10.50.D.SS50.A40.SEG	5000	–	7882,00

Принадлежности к комплектной канализационной насосной станции Pumping Station 1000 PS

Поставляются только в составе с корпусом КНС, насосами, принадлежностями. Отдельно не поставляются.

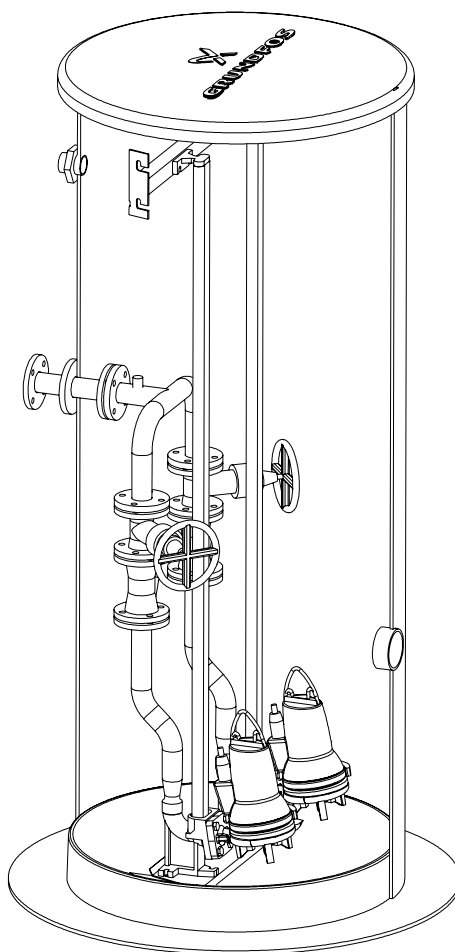
Тип продукта	№ продукта	EUR
Вентиляционная труба PE	–	178,00
Комплект манжеты для входа DN 160 (для пластиковой трубы)	–	218,00

Внимание! Стоимость комплектной КНС в нестандартной конфигурации, а также КНС с резервуаром диаметром от 1400 до 3000 мм – по запросу.



Комплектные канализационные станции с резервуаром из стеклопластика (диаметр 1400 мм)

- › Врезка подводящего трубопровода диаметром 160, 200, 250, 315 мм на месте в соответствии с требованиями заказчика
- › Напорные трубопроводы из нержавеющей стали
- › Теплоизоляционный слой 1200 мм
- › Не требуется фундаментная плита
- › В комплекте поплавковые выключатели
- › Сферическое дно предотвращает скапливание осадка
- › Комплектная поставка от одного производителя
- › Коррозионно-стойкий колодец из армированного стеклопластика, изготовленный методом непрерывной машинной намотки
- › Площадка обслуживания
- › Лестница
- › Вентиляционный патрубок



Комплектные канализационные станции с резервуаром из стеклопластика диаметром 1400 мм

1. Монолитный резервуар из стеклопластика диаметром 1400 мм с теплоизоляцией 1200 мм.
2. Крышка из стеклопластика.
3. Лестница, алюминий.
4. Площадка обслуживания, алюминий.
5. Напорные трубопроводы и коллектор DN50 или DN80 из нержавеющей стали AISI304 (один выход DN50 или DN80 на отметке 1700 мм от крышки).
6. Автоматическая трубная муфта для нижнего крепления насосов DN50 или DN80 с направляющими из нержавеющей стали AISI304 – 2 комплекта.
7. Задвижки DN50 или DN80 – 2 шт.
8. Шаровый обратный клапан DN50 или DN80 – 2 шт.
9. Подъемная цепь, нержавеющая сталь – 2 шт.
10. Поплавковые выключатели – 4 шт. с кронштейном для крепления.
11. Кабельный ввод DN 75 (для силовых кабелей и поплавковых выключателей).

Насосы в состав корпуса КНС не входят.

Внимание! Корпус КНС отдельно не поставляется – только с насосами и принадлежностями. Для запроса номера продукта насосной станции, включающей корпус КНС + насосы + принадлежности, необходимо обратиться в филиал GRUNDFOS. Шкаф управления в состав насосной станции, включающей насосы и принадлежности, не входит и заказывается отдельно.

Корпуса КНС в стандартной комплектации с одним напорным патрубком DN50

Используются для насосов SEG всех типов

Группа продукта J 4

Тип продукта	Высота резервуара, мм	Диаметр	№ продукта	EUR
PS.G.14.35.D.SS50.A40.SEG	3500	1400	–	8875,00
PS.G.14.40.D.SS50.A40.SEG	4000	1400	–	9392,00
PS.G.14.45.D.SS50.A40.SEG	4500	1400	–	9761,00
PS.G.14.50.D.SS50.A40.SEG	5000	1400	–	10666,00
PS.G.14.55.D.SS50.A40.SEG	5500	1400	–	11091,00
PS.G.14.60.D.SS50.A40.SEG	6000	1400	–	11646,00

Корпуса КНС в стандартной комплектации с одним напорным патрубком DN80

Используются для насосов SLV.65.80, SLV.80.80, SL1.80.80, SE1.80.80 всех типов

Группа продукта J 4

Тип продукта	Высота резервуара, мм	Диаметр	№ продукта	EUR
PS.G.14.35.D.SS80.A80.SESL	3500	1400	–	9668,00
PS.G.14.40.D.SS80.A80.SESL	4000	1400	–	10186,00
PS.G.14.45.D.SS80.A80.SESL	4500	1400	–	10556,00
PS.G.14.50.D.SS80.A80.SESL	5000	1400	–	11571,00
PS.G.14.55.D.SS80.A80.SESL	5500	1400	–	11922,00
PS.G.14.60.D.SS80.A80.SESL	6000	1400	–	13437,00

Принадлежности (опции) к комплектной канализационной насосной станции Pumping Station 1400 PS

Поставляются только в составе с корпусом КНС, насосами, принадлежностями. Отдельно не поставляются.

Тип продукта		№ продукта	EUR
Вентиляционная труба PE		–	178,00
Комплект манжеты для входа DN110 (для пластиковой трубы)	С комплектом крепежа	–	141,00
Комплект манжеты для входа DN160 (для пластиковой трубы)	С комплектом крепежа	–	218,00
Комплект манжеты для входа DN200 (для пластиковой трубы)	С комплектом крепежа	–	263,00
Комплект манжеты для входа DN250 (для пластиковой трубы)	С комплектом крепежа	–	372,00
Комплект манжеты для входа DN315 (для пластиковой трубы)	С комплектом крепежа	–	463,00
Конический переходник DN80/DN100	Для напорного патрубка, нержавеющая сталь	–	482,00

Примечание. Отверстие под вентиляционную трубу и под подводящую трубу вырезается по месту.

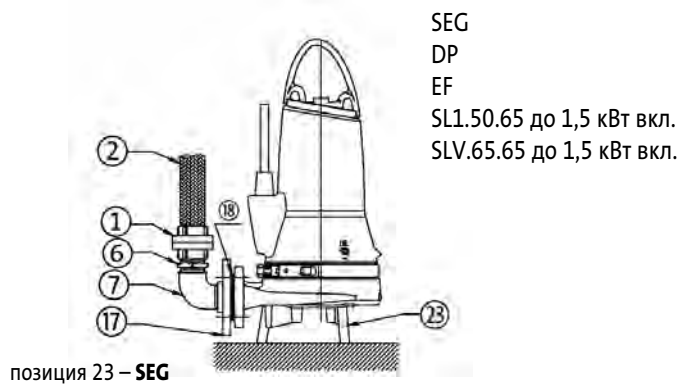
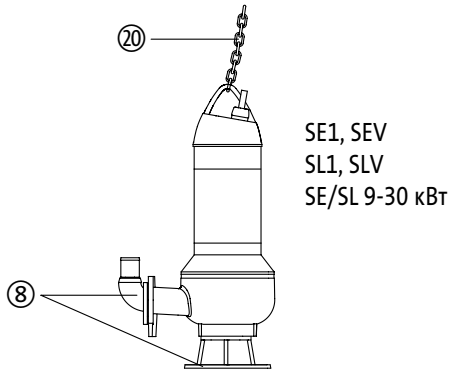
Внимание! По запросу КНС также могут поставляться в другой конфигурации:

- высотой от 6000 до 12000 мм;
- с контейнерной решеткой на входе;
- с двумя напорными патрубками;
- с другими отметками расположения напорного патрубка;
- с большей высотой теплоизоляционного слоя и др.

По запросу стоимости КНС в другой конфигурации, а также диаметром от 1800 до 3000 мм просьба обратиться в филиал GRUNDFOS.

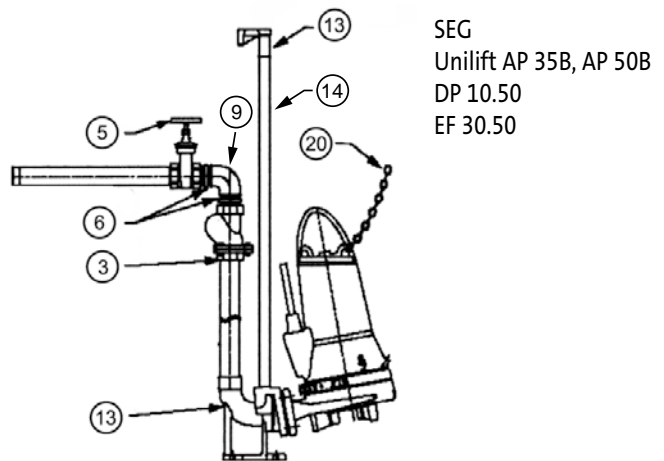
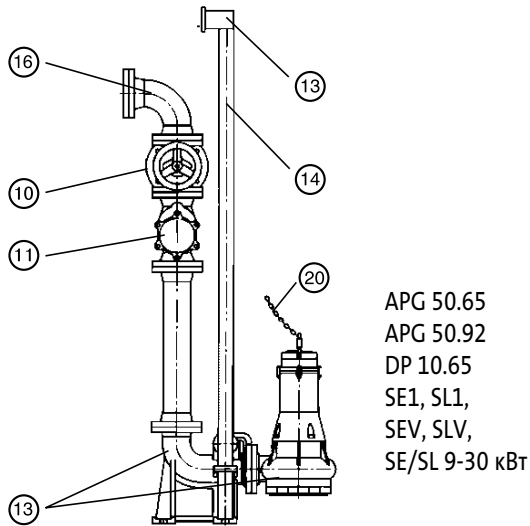
Принадлежности для монтажа насосов DP, SL, SLV, SE, SEV, SEG, APG

Переносная установка



9

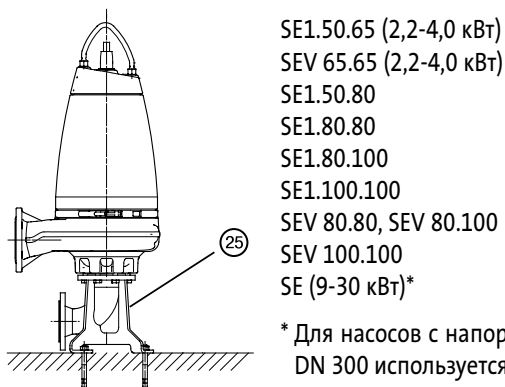
Стационарная установка на автоматической трубной муфте



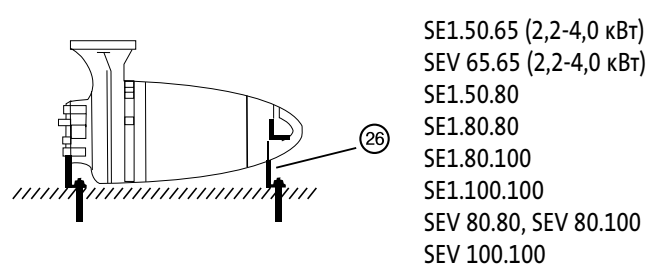
Комплектация с фланцевыми соединениями

Комплектация с резьбовыми соединениями

Сухая вертикальная установка



Сухая горизонтальная установка



Принадлежности для дренажных и канализационных насосов

Принадлежности для монтажа насосов DP, SL, SLV, SE, SEV, SEG, APG

Группа продукта Z

Тип продукта	Размер напорного патрубка насоса	Типовой ряд насосов											№ продукта	EUR
		SEG.40	SEG.50	DP 10.50 EF 30.50	APC 50	DP 10.65	SL1.50.65 < 2,2 кВт	SL1.50.65 > 2,2 кВт	SEL.50.65 > 2,2 кВт	SLV 65.65 < 1,5 кВт	SLV 65.65 > 2,2 кВт	SEV 65.65 > 2,2 кВт		
		DN 40	DN 50	2"	DN 50	DN 65	DN 65	DN 65	DN 65	DN 65	DN 65	DN 65		
1. Муфта Storz для шланга со стороны насоса	Rp 1 1/2" для шланга 2"	x	x										96001977	27,00
	Rp 2" для шланга 2"		x	x	x								96001982	33,00
2. Шланг напорный с двумя муфтами Storz, длина 10 м	Шланг 1 1/2", Storz 2"	x	x										96001987	182,00
3. Шаровой обратный клапан (чугун) с винтом для удаления воздуха	Rp 1 1/2"	x											96489972 ^A	97,00
	Rp 2"	0	x	x	0								96002002 ^A	111,00
	Rp 2 1/2"					0	0	0	0	0	0	0	96002003	182,00
4. Задвижка Латунь	Rp 1 1/2"	x											96489973 ^A	46,00
	Rp 2"	0	x	x	0								96002005 ^A	44,00
	Rp 2 1/2"		0			0	0	0	0	0	0	0	96002006	70,00
5. Задвижка Чугун	Rp 1 1/2"	x											96489977	124,00
	Rp 2"	x	x	x	0								96489976	162,00
6. Ниппель шестигранный (оцинкованная сталь)	R 1 1/2"	x											96489958 ^A	14,00
	R 1 1/2" (нерж. сталь)	x											91077981	23,00
	R 2"	0	x	x	0								96001993 ^A	13,00
	R 2 1/2"		0			0	0	0	0	0	0	0	96001994	29,00
7. Колено 90° из оцинков. стали (внутр. резьба/наружн. резьба)	Rp 1 1/2" / R 1 1/2"	x											96001979	18,00
	Rp 2" × R 2"	0	x	0	0								96001980	20,00
	Rp 2 1/2" × R 2 1/2"		0			0	0	0	0	0	0	0	96001981	53,00
8. Кольцевое основание с коленом 90°, штуцером для шланга (вкл. гайки, болты, прокладки, анкерные болты). Чугун с эпоксидным покрытием	DN 65 / DN 65 / 2 1/2"						x	x	x		x	x	96102253	134,00
	DN 80 / DN 65 / 2 1/2"									x	x	x	96102439	119,00
8. Кольцевое основание с коленом 90°, штуцером с внешней резьбой (вкл. гайки, болты, прокладки, анкерные болты). Чугун с эпоксидным покрытием	DN 65 / DN 65 / R 2 1/2"						x	x	x		x	x	96102379	119,00
	DN 80 / DN 65 / R 2 1/2"									x	x	x	96102440	119,00
9. Колено 90°, оцинков. сталь (внутр. резьба с 2-х сторон)	Rp 1 1/2"	x											96489956	21,00
	Rp 1 1/2" (нерж. сталь)	x											91076759	27,00
	Rp 2"	0	x	x	0								96001990	27,00
	Rp 2 1/2"		0			0	0	0	0	0	0	0	96001991	36,00
10. Фланцевая клиновидная задвижка. Чугун с эпоксидным покрытием	DN 50	0	x		x								96489975	134,00
	DN 65	0	0			x	x	x	x	x	x	x	96002010	166,00

x – обязательное применение

0 – возможное применение

^A – поддерживается складской запас готового продукта; ^B – поддерживается складской запас компонентов для сборки продукта.

Цены указаны на условиях «склад-Москва» без НДС.
Рекомендованные розничные цены с 01.03.2019.

Информация, размещенная в Прайс-листе, не является публичной офертой.

Принадлежности для дренажных и канализационных насосов

Принадлежности для монтажа насосов DP, SL, SLV, SE, SEV, SEG, APG

Группа продукта Z

Тип продукта	Размер напорного патрубка насоса	Типовой ряд насосов											№ продукта	EUR		
		SEC.40	SEC.50	DP 10.50 EF 30.50	APC 50	DP 10.65	SL1.50.65 < 2,2 кВт	SL1.50.65 > 2,2 кВт	SEL.50.65 > 2,2 кВт	SLV 65.65 < 1,5 кВт	SLV 65.65 > 2,2 кВт	SEV 65.65 > 2,2 кВт				
		DN 40	DN 50	2"	DN 50	DN 65	DN 65	DN 65	DN 65	DN 65	DN 65	DN 65	DN 65			
11. Шаровой обратный клапан Чугун с эпоксидным покрытием	DN 50		0	0	x									96116551	192,00	
	DN 65					x	x	x	x	x	x	x		96002008	203,00	
11. Обратный клапан пластинчатый с возможностью продувки	DN 50		0	0	x								x	91075542	186,00	
	DN 65					x	x	x	x	x	x			91075543	222,00	
11. Обратный клапан створчатый со свободным концом для крепления грузика. Чугун с эпоксидным покрытием	DN 65					x	x	x	x	x	x	x		96116510	415,00	
12. Грузик для створчатого обратного клапана Сталь с эпоксидным покрытием	DN 65 и DN 80					x	x	x	x	x	x			96116533	80,00	
13. Система автоматической трубной муфты, включая болты, гайки, прокладку, колено-основание, верхнее крепление направляющих. Чугун с эпоксидным покрытием.	Размеры фланцев	Направл. трубы														
	DN40/ Rp 1 1/2"	1"	x												96076063 ^A	131,00
	DN50/ Rp 2"	1"		x											97695874	184,00
	Rp 2"/Rp 2"	1"			x										97644486 ^A	174,00
	DN 50/DN 50	1 1/2"				x									96005353	256,00
	DN 65/DN 65	1 1/2"					x	x	x	x	x	x	x		96090992 ^A	261,00
	DN 80/DN 65	1 1/2"						0	0	0	0	0	0		96102238	294,00
DN 65/DN 65 (нерж. сталь)	1 1/2"					x	x	x	x	x	x	x		96825104	494,00	
13.1 Промежуточный кронштейн (при длине направляющих более 6 м)	IGRH DN 40	3/4" - 1"	x	x	x									96887609	97,00	
	IGRH DN 65	1 1/2"				x	x	x	x	x	x	x		96825119	72,00	
14. Направляющие трубы, 2 шт. комплект, оцинкованная сталь	1" 3 м		x	x	x									91070761 ^A	50,00	
	1" 6 м		x	x	x									91070764 ^A	100,00	
	1 1/2" 3 м (для авт. муфты DN 50 / DN 50, DN 65 / DN 65, DN 80 / DN 65, DN 80 / DN 80)					x	x	x	x	x	x	x		91070762 ^A	75,00	
	1 1/2" 6 м (для авт. муфты DN 50 / DN 50, DN 65 / DN 65, DN 80 / DN 65, DN 80 / DN 80)					x	x	x	x	x	x	x		91070765 ^A	153,00	
14. Направляющие трубы, 2 шт. комплект, нержавеющая сталь	1" 3 м		x											98387705	283,00	
	1" 6 м		x											98387707	516,00	
	1 1/2" 3 м (для авт. муфты DN 50 / DN 50, DN 65 / DN 65, DN 80 / DN 65, DN 80 / DN 80)					x	x	x	x	x	x	x		98387708	413,00	
	1 1/2" 6 м (для авт. муфты DN 50 / DN 50, DN 65 / DN 65, DN 80 / DN 65, DN 80 / DN 80)					x	x	x	x	x	x	x		98387710	684,00	
15. Коллектор фланцевый	3 x DN 65					x	x	x	x	x	x	x		96003619	349,00	
	DN 65/65/80					x	x	x	x	x	x	x		96003620	399,00	

x – обязательное применение

0 – возможное применение

^A – поддерживается складской запас готового продукта; ^B – поддерживается складской запас компонентов для сборки продукта.

Цены указаны на условиях «склад-Москва» без НДС.
Рекомендованные розничные цены с 01.03.2019.

Принадлежности для дренажных и канализационных насосов

Принадлежности для монтажа насосов DP, SL, SLV, SE, SEV, SEG, APG

Группа продукта Z

Тип продукта	Размер напорного патрубка насоса	Типовой ряд насосов											№ продукта	EUR
		SEG.40 DN 40	SEG.50 DN 50	DP 10.50 EF 30.50 2"	APG 50.65 APG 50.92 DN 50	DP 10.65 DN 65	SL1.50.65 < 2,2 кВт DN 65	SL1.50.65 > 2,2 кВт DN 65	SEL.50.65 > 2,2 кВт DN 65	SLV 65.65 < 1,5 кВт DN 65	SLV 65.65 > 2,2 кВт DN 65	SEV 65.65 > 2,2 кВт DN 65		
16. Колено фланцевое 90°, PN 10. Чугун с лакокрасочным покрытием	DN 50		x		x								96489957	251,00
	DN 65					x	x	x	x	x	x	x	96003616	138,00
16. Колено фланцевое 90°, PN 10. Нерж. сталь	DN 80						0	0	0	0	0	0	96003617	190,00
17. Резьбовой фланец, оцинков. сталь (для перехода с фланцевого соединения на резьбовое)	DN 40, Rp 1 1/2"	x											96489959 ^A	24,00
	DN 40, Rp 1 1/2" (нерж. сталь)	x											00ID7618	76,00
	DN 50, Rp 2"		x	x	x								96004451	25,00
	DN 65, Rp 2 1/2"					x	x	x	x	x	x	x	96001996	36,00
18. Монтажный комплект (болты, гайки из оцинкованной стали, 1 прокладка)	4 шт. M16 × 65 мм, DN 40	x											96489970	35,00
	4 шт. M16 × 65 мм, DN 50	0	x		x								96004452	19,00
	4 шт. M16 × 65 мм, DN 65		0			x	x	x	x	x	x	x	96001998	22,00
	8 шт. M16 × 65 мм, DN 80						x	x	x	x	x	x	96001999	32,00
19. Прокладка	DN 65						x	x	x	x	x	x	96002000	6,00
20. Подъемная цепь с карабином. Нерж. сталь. До 320 кг	3 м	x	x	x	x	x	x	x	x	x	x	x	98989664 ^A	58,00
	4 м	x	x	x	x	x	x	x	x	x	x	x	98989666	70,00
	6 м	x	x	x	x	x	x	x	x	x	x	x	98989668 ^A	87,00
	8 м	x	x	x	x	x	x	x	x	x	x	x	98989670	113,00
	10 м	x	x	x	x	x	x	x	x	x	x	x	98989672	136,00
21. Надводная автоматическая трубная муфта	1 1/2"	x											96076089	176,00
	2"		0	x									96004445	144,00
22. Защитный чехол кабеля (защита от воздействия неф)	5 м × 1"	x	x	x	x	x	x	x	x	x	x	x	98461128	141,00
23. Опоры для переносного исполнения SEG (нерж. сталь)		x	x										96076196 ^A	55,00
24. Переходник для монтажа насоса SEG на авт. трубной муфте от насоса APG (до APG 50.31 вкл.)	Применяется при поставке SEG взамен ранее установленного APG	x											96578891	223,00
25. Основание с коленом 90° для вертикального «сухого» монтажа. Оцинкованная сталь	DN 65 всасыв. патрубка								x			x	96102257	402,00
	DN 80 всасыв. патрубка											x	96102258	537,00
26. Опоры для горизонтального «сухого» монтажа. Оцинкованная сталь	DN 65 всасывающего патрубка; 2,2 - 3 кВт, 2-полюсный								x				96102261	195,00
	DN 65 всасывающего патрубка; 4 кВт, 2-полюсный								x				96102262	196,00
	DN 80; 2,2 - 3 кВт, 2-полюсный											x	96101912	198,00
	DN 80 всасывающего патрубка; 4 - 7,5 кВт, 2-полюсный											x	96102200	200,00
Розетка тип CEE, 3-фазная переносная (кабельная)	16А, IP44 Только для DP10...A.2.50B, EF30...A.2.50B, SL1.50...A.2.50B, SLV.65.65...A.2.50B			x									98915235	11,00
	Розетка тип CEE, 3-фазная стационарная для настенного крепления			x									98915236	11,00

x – обязательное применение
0 – возможное применение

^A – поддерживается складской запас готового продукта; ^B – поддерживается складской запас компонентов для сборки продукта.

Цены указаны на условиях «склад-Москва» без НДС.
Рекомендованные розничные цены с 01.03.2019.

Информация, размещенная в Прайс-листе, не является публичной офертой.

Принадлежности для дренажных и канализационных насосов

Принадлежности для монтажа насосов SL, SLV, SE, SEV до 11 кВт

Группа продукта Z

Тип продукта		Типовой ряд насосов																№ продукта	EUR			
		SL1.50.80	SE1.50.80	SLV 65.80	SEV 65.80	SL1.80.80	SE1.80.80	SLV 80.80	SEV 80.80	SLV 80.100	SEV 80.100	SLV 100.100	SEV 100.100	SL1.80.100	SE1.80.100	SL1.100.100	SE1.100.100			SL1.100.150	SE1.100.150	
		Размер всасывающего патрубка насоса	DN 65	DN 65	DN 80	DN 80	DN 100	DN 100	DN 80	DN 80	DN 80	DN 80	DN 100	DN 100	DN 100	DN 100	DN 100			DN 100	DN 150	DN 150
Размер напорного патрубка насоса	DN 80	DN 80	DN 80	DN 80	DN 80	DN 80	DN 80	DN 80	DN 100	DN 100	DN 100	DN 100	DN 100	DN 100	DN 100	DN 100	DN 150	DN 150	DN 150			
1. Муфта Storz для шланга со стороны насоса	Rp 3" для шланга 3"	x	x	x	x	x	x	x	x											96001984	40,00	
	Rp 4" для шланга 4"										x	x	x	x	x	x	x	x		96005252	62,00	
	Rp 6" для шланга 6"																		x	x	96005253	161,00
2. Шланг напорный с двумя муфтами Storz, длина 10 м	Шланг 3", Storz 3"	x	x	x	x	x	x	x	x											96001989	229,00	
	Шланг 4", Storz 4"										x	x	x	x	x	x	x	x		96005255	360,00	
	Шланг 6", Storz 6"																		x	x	96005256	486,00
2. Шланг напорный с двумя муфтами Storz, длина 20 м	Шланг 3", Storz 3"	x	x	x	x	x	x	x	x											96005259	277,00	
	Шланг 4", Storz 4"										x	x	x	x	x	x	x	x		96005260	420,00	
	Шланг 6", Storz 6"																		x	x	96005261	809,00
3. Шаровой обратный клапан (чугун) с винтом для удаления воздуха	Rp 3"	0	0	0	0	0	0	0	0											96002004	363,00	
4. Задвижка Латунь	R / Rp 3"				0	0	0	0	0											96002007	85,00	
6. Ниппель шестигранный (оцинкованная сталь)	R / Rp 3"					0	0	0	0											96001995	41,00	
	R 4"										0	0	0	0	0	0	0	0		96006566	160,00	
8. Кольцевое основание с коленом 90°, штуцером для шланга (вкл. гайки, болты, прокладки). Чугун с эпоксидным покрытием	Всас. патрубок/напорный патрубок/колено																					
	DN 65 вс./DN 80/3"	x	x																	96102378	131,00	
	DN 80 вс./ DN 80/3"			x	x				x	x										96102254	144,00	
	DN 80 вс./ DN100/4"									x	x									96943236	174,00	
	DN 100 вс./ DN80/3"						x	x												96102313	155,00	
	DN 100 вс./ DN 100/4"											x	x	x	x					96102255	179,00	
	DN 150 вс./ DN 100/4", оцинков. сталь																x	x		96102314	823,00	
DN150/ DN150/6", оцинков. сталь																		x	x	96102256	976,00	
8. Кольцевое основание с коленом 90°, штуцером с внешней резьбой (вкл. гайки, болты, прокладки). Чугун с эпоксидным покрытием	DN 65 вс./DN 80/R 3"	x	x																	96102380	131,00	
	DN 80 вс./DN 80/R 3"			x	x				x	x										96102381	128,00	
	DN 80 вс./DN 100/R 4"										x	x								96943237	158,00	
	DN 100 вс./DN 80/R 3"						x	x												96102382	136,00	
	DN 100 вс./DN 100/R 4"											x	x	x	x					96102383	158,00	
	DN 150 вс./DN 100/R 4"																	x	x	96102384	751,00	
	DN150 вс./DN150/R 6"																		x	x	96102385	1026,00
9. Колено 90°, оцинков. сталь (внутр. резьба с 2-х сторон)	Rp 3"	0	0	0	0	0	0	0	0											96001992	50,00	
10. Фланцевая клиновидная задвижка. Чугун с эпоксидным покрытием	DN 80	x	x	x	x	x	x	x	x											96002011 ^A	185,00	
	DN 100										x	x	x	x	x	x	x	x		96002012 ^A	220,00	
	DN 150																		x	x	96003427	364,00
	DN 200																		0	0	96003840	616,00
11. Шаровой обратный клапан. Чугун с эпоксидным покрытием	DN 80	x	x	x	x	x	x	x	x											96002009 ^A	243,00	
	DN 100										x	x	x	x	x	x	x	x		96002085	334,00	
	DN 150																		x	x	96003423	744,00
	DN 200																		0	0	96003839	1152,00

x – обязательное применение
0 – возможное применение

^A – поддерживается складской запас готового продукта; ^B – поддерживается складской запас компонентов для сборки продукта.

Цены указаны на условиях «склад-Москва» без НДС.
Рекомендованные розничные цены с 01.03.2019.

Принадлежности для дренажных и канализационных насосов

Принадлежности для монтажа насосов SL, SLV, SE, SEV до 11 кВт

Группа продукта Z

Тип продукта	Размер всасывающего патрубка насоса	Типовой ряд насосов														№ продукта	EUR						
		SL1.50.80	SE1.50.80	SLV 65.80	SEV 65.80	SL1.80.80	SE1.80.80	SLV 80.80	SEV 80.80	SLV 80.100	SEV 80.100	SLV 100.100	SEV 100.100	SL1.80.100	SE1.80.100			SL1.100.100	SE1.100.100	SL1.100.150	SE1.100.150		
		DN 65	DN 65	DN 80	DN 80	DN 100	DN 100	DN 80	DN 80	DN 80	DN 80	DN 100	DN 100	DN 100	DN 100			DN 100	DN 100	DN 150	DN 150	DN 150	DN 150
11. Обратный клапан пластинчатый с возможностью продувки	DN 80	x	x	x	x	x	x	x	x													96003826	256,00
	DN 100										x	x	x	x	x	x	x	x				96003827	339,00
11. Обратный клапан створчатый со свободным концом для крепления грузика. Чугун с эпоксидным покрытием	DN 80	x	x	x	x	x	x	x	x													96116511	464,00
	DN 100										x	x	x	x	x	x	x	x				96116512	559,00
	DN 150																		x	x		96116514	908,00
	DN 200																		0	0		96116515	1442,00
12. Грузик для створчатого обратного клапана. Сталь с эпоксидным покрытием	DN 65 и DN 80	x	x	x	x	x	x	x	x													96116533	80,00
	DN 100										x	x	x	x	x	x	x	x				96116534	80,00
	DN 150																		x	x		96116535	110,00
	DN 200																		0	0		96116536	115,00
13. Система автоматической трубной муфты, включая болты, гайки, прокладку, колено-основание, верхнее крепление направляющих	Размеры фланцев	направл. трубы																					
	DN 80/DN 80 (чугун)	1 1/2"	x	x	x	x	x	x	x	x												96090993 ^A	297,00
	DN 80/DN 80 (нерж. ст.)	1 1/2"	x	x	x	x	x	x	x	x												96825106	649,00
	DN 100/DN 100 (чугун)	2"									x	x	x	x	x	x	x	x				96090994 ^A	507,00
	DN 100/DN100 (нерж. ст.)	2"									x	x	x	x	x	x	x	x				96825108	1031,00
	DN 100/DN 80 (чугун)	2"	0	0	0	0	0	0	0	0												96102240 ^A	557,00
	DN 150/DN 150 (чугун)	2"																	x	x		96090995	755,00
	DN 150/DN 100 (чугун)	2"										0	0	0	0	0	0	0	0			96102241	1048,00
13.1 Промежуточный кронштейн (рекомендуется при длине направляющих более 6 м)	Для DN 80/DN 80	x	x	x	x	x	x	x	x													96825142	74,00
	Для DN 100/DN 100, DN 100/DN 80										x	x	x	x	x	x	x	x				96825161	85,00
	Для DN150/DN150, DN150/DN100																		x	x		96887674	127,00
14. Направляющие трубы, 2 шт. комплект, оцинкованная сталь	1 1/2" 3 м (для авт. муфты DN 50/DN 50, DN 65/DN 65, DN 80/DN 65, DN 80/DN 80)	x	x	x	x	x	x	x	x													91070762 ^A	75,00
	1 1/2" 6 м (для авт. муфты DN 50/DN 50, DN 65/DN 65, DN 80/DN 65, DN 80/DN 80)	x	x	x	x	x	x	x	x													91070765 ^A	153,00
	2" 3 м (для авт. муфты DN 100/DN 80 DN 100/DN 100, DN 150/DN 100, DN 150)		0	0	0	0	0	0	0	0	x	x	x	x	x	x	x	x	x	x		91071175	98,00
	2" 6 м (для авт. муфты DN 100/DN 80 DN 100/DN 100, DN 150/DN 100, DN 150/DN 150)		0	0	0	0	0	0	0	0	x	x	x	x	x	x	x	x	x	x	x	91071176 ^A	196,00

x – обязательное применение
0 – возможное применение

^A – поддерживается складской запас готового продукта; ^B – поддерживается складской запас компонентов для сборки продукта.

Цены указаны на условиях «склад-Москва» без НДС.
Рекомендованные розничные цены с 01.03.2019.

Информация, размещенная в Прайс-листе, не является публичной офертой.

Принадлежности для дренажных и канализационных насосов

Принадлежности для монтажа насосов SL, SLV, SE, SEV до 11 кВт

Группа продукта Z

Тип продукта		Типовой ряд насосов																№ продукта	EUR			
		SL1.50.80	SE1.50.80	SLV 65.80	SEV 65.80	SL1.80.80	SE1.80.80	SLV 80.80	SEV 80.80	SLV.80.100	SEV.80.100	SLV 100.100	SEV 100.100	SL1.80.100	SE1.80.100	SL1.100.100	SE1.100.100			SL1.100.150	SE1.100.150	
		DN 65	DN 65	DN 80	DN 80	DN 100	DN 100	DN 80	DN 80	DN 80	DN 80	DN 100	DN 100	DN 100	DN 100	DN 100	DN 100			DN 150	DN 150	DN 150
14. Направляющие трубы, 2 шт. комплект, нержавеющая сталь	1 ½" 3 м (для авт. муфты DN 50/DN 50, DN 65/DN 65, DN 80/DN 65, DN 80/DN 80)	x	x	x	x	x	x	x	x											98387708	413,00	
	1 ½" 6 м (для авт. муфты DN50/DN50, DN 65/DN 65, DN 80/DN 65, DN 80/DN 80)	x	x	x	x	x	x	x	x											98387710	684,00	
	2" 3 м (для авт. муфты DN 100/DN 80 DN 100/DN 100, DN 150/DN 100, DN 150/DN 150)		0	0	0	0	0	0	0	x	x	x	x	x	x	x	x	x	x	x	98387723	452,00
	2" 6 м (для авт. муфты DN 100/DN 80 DN 100, DN 150/DN 100, DN 150)		0	0	0	0	0	0	0	x	x	x	x	x	x	x	x	x	x	x	98387724	819,00
15. Коллектор фланцевый	3 × DN 80	x	x	x	x	x	x	x	x											91069839	599,00	
	DN 80/80/100	x	x	x	x	x	x	x	x											96003622	441,00	
16. Колено фланцевое 90°, PN 10. Нерж. сталь	DN 80	x	x	x	x	x	x	x	x											96003617	190,00	
	DN100									x	x	x	x	x	x	x	x	x	x	96003618	236,00	
16. Колено фланцевое 90°, PN 10. Чугун с лакокрасочным покрытием	DN 150																		x	x	96003715	261,00
17. Резьбовой фланец, оцинков. сталь (для перехода с фланцевого соединения на резьбовое)	DN 80, Rp 3"	0	0	0	0	0	0	0	0											96003054	56,00	
	DN 100, Rp 4"									0	0	0	0	0	0	0	0	0			96003336	56,00
18. Монтажный комплект (болты, гайки из оцинкованной стали, 1 прокладка)	8 шт. M16 × 65 мм, DN 80	x	x	x	x	x	x	x	x											96001999	32,00	
	8 шт. M16 × 65 мм, DN 100	0	0	0	0	0	0	0	0	x	x	x	x	x	x	x	x	x	x	96003823	33,00	
	8 шт. M20 × 75 мм, DN 150									0	0	0	0	0	0	0	0	0	x	x	96003605	87,00
	8 шт. M20 × 80 мм, DN 200																		0	0	96003837	55,00
19. Прокладка	DN 80	x	x	x	x	x	x	x	x											96002001	6,00	
	DN 100	0	0	0	0	0	0	0	0	x	x	x	x	x	x	x	x	x	x	00ID2590	6,00	
	DN 150																		x	x	96003606	7,00
	DN 200																		0	0	96003838	16,00
20. Подъемная цепь с карабином. Нерж. сталь. До 320 кг	3 м	x	x	x	x	x	x	x	x	x	x	x	x	x	x	x	x	x	x	98989664 ^A	58,00	
	4 м	x	x	x	x	x	x	x	x	x	x	x	x	x	x	x	x	x	x	98989666	70,00	
	6 м	x	x	x	x	x	x	x	x	x	x	x	x	x	x	x	x	x	x	98989668 ^A	87,00	
	8 м	x	x	x	x	x	x	x	x	x	x	x	x	x	x	x	x	x	x	98989670	113,00	
	10 м	x	x	x	x	x	x	x	x	x	x	x	x	x	x	x	x	x	x	98989672	136,00	
22. Защитный чехол кабеля (защита от нефтепродуктов)	5 м × 1"	x	x	x	x	x	x	x	x	x	x	x	x	x	x	x	x	x	x	98461128	141,00	
25. Основание с коленом 90° для вертикального «сухого» монтажа. Оцинкованная сталь	DN 65 всасыв.	x																		96102257	402,00	
	DN 80 всасыв.				x				x	x											96102258	537,00
	DN 100/DN 80 всасыв.				x				x	x											96567174	521,00
	DN 100 всасыв							x					x	x							96102259	767,00
	DN 150/DN 100 всасыв.						x						x	x							96567175	745,00
	DN 150 всасыв.																		x	x	96102260	932,00
	DN 200/DN 150 всасыв.																	x	x	96567176	1094,00	

x – обязательное применение
0 – возможное применение

^A – поддерживается складской запас готового продукта; ^B – поддерживается складской запас компонентов для сборки продукта.

Цены указаны на условиях «склад-Москва» без НДС.
Рекомендованные розничные цены с 01.03.2019.

Принадлежности для дренажных и канализационных насосов

Принадлежности для монтажа насосов SL, SLV, SE, SEV до 11 кВт

Группа продукта Z

Тип продукта		Типовой ряд насосов														№ продукта	EUR							
		SL1.50.80	SE1.50.80	SLV 65.80	SEV 65.80	SL1.80.80	SE1.80.80	SLV 80.80	SEV 80.80	SLV.80.100	SEV.80.100	SLV 100.100	SEV 100.100	SL1.80.100	SE1.80.100			SL1.100.100	SE1.100.100	SL1.100.150	SE1.100.150			
		Размер всасывающего патрубка насоса	DN 65	DN 65	DN 80	DN 80	DN 100	DN 100	DN 80	DN 80	DN 80	DN 80	DN 100	DN 100	DN 100			DN 100	DN 100	DN 100	DN 150	DN 150	DN 150	DN 150
26. Опоры для горизонтального «сухого» монтажа. Оцинкованная сталь	DN 65 всасывающего патрубка; 2,2 - 3 кВт, 2-полюсный		x																			96102261	195,00	
	DN 65 всасывающего патрубка; 4 кВт, 2-полюсный		x																			96102262	196,00	
	DN 80 всасывающего патрубка; 2,2 - 3 кВт, 2-полюсный				x																		96101912	198,00
	DN 80; 1,1 - 2,2 кВт, 4-полюсный								x	x													96101912	198,00
	DN 80 всасывающего патрубка; 4 - 7,5 кВт, 2-полюсный				x				x	x													96102200	200,00
	DN 80 всасывающего патрубка; 4 кВт, 4-полюсный								x	x													96102200	200,00
	DN 80 всасывающего патрубка; 9,2 - 11 кВт, 2-полюсный								x	x													96102386	180,00
	DN 100 всасывающего патрубка; 1,5 - 2,2 кВт, 4-полюсный						x									x							96102201	212,00
	DN 100 всасывающего патрубка; 3 - 5,5 кВт, 4-полюсный						x						x	x									96101917	214,00
	DN 100 всасывающего патрубка; 7,5 кВт, 4-полюсный						x						x	x									96102202	193,00
	DN 150 всасывающего патрубка; 4 - 5,5 кВт, 4-полюсный																	x			x		96102263	355,00
	DN 150 всасывающего патрубка; 7,5 кВт, 4-полюсный																	x			x		96102250	366,00

x – обязательное применение

0 – возможное применение

Принадлежности для дренажных и канализационных насосов

Принадлежности для монтажа насосов SE/SL 9-30 кВт

Группа продукта Z

Тип продукта	Типовой ряд насосов														№ продукта	EUR										
	SLV.80.80	SL1.75.100	SL1.80.100	SL1.85.100	SL1.95.100	SL1.85.150	SL1.95.150	SL1.110.200	SL2.110.250	SL2.125.300	SEV.80.80	SE1.75.100	SE1.80.100	SE1.85.100			SE1.95.100	SE1.85.150	SE1.95.150	SE1.110.200	SE2.110.250	SE2.125.300				
	Размер напорного патрубка насоса	DN 80	DN 100	DN 100	DN 100	DN 150	DN 150	DN 200	DN 250	DN 300	DN 80	DN 100	DN 100	DN 100			DN 150	DN 150	DN 150	DN 200	DN 250	DN 250	DN 300			
Размер всасывающего патрубка насоса	DN 100	DN 100	DN 150	DN 150	DN 200	DN 250	DN 300	DN 100	DN 100	DN 150	DN 150	DN 200	DN 250	DN 250	DN 300											
8. Кольцевое основание с коленом 90°, штуцером для шланга (вкл. гайки, болты, прокладки). Чугун с эпоксидным покрытием	DN 100/ Ø80	x									x											96102313	155,00			
	DN 100/ Ø100		x									x											96102255	179,00		
	DN 150/ Ø100				x									x									96102314	823,00		
	DN 150/ Ø150				0	x								0	x									96102256	976,00	
	DN 200/ Ø200						x										x							96789480	1891,00	
	DN 250/ Ø250							x										x						96789481	1777,00	
	DN 100/ Rp 3	x									x													96102382	136,00	
8. Кольцевое основание с коленом 90°, штуцером с внеш. резьбой (вкл. гайки, болты, прокладки). Чугун с эпоксидным покрытием	DN 100/ Rp 4		x									x												96102383	158,00	
	DN 150/ Rp 4				x									x										96102384	751,00	
	DN 150/ Rp 6				0	x								0	x									96102385	1026,00	
	Фланец авт. трубной муфты	Напр. трубы																								
13. Система автоматической трубной муфты, включая болты, гайки, прокладку, колено-основание, верхнее крепление направляющих. Чугун с эпоксидным покрытием	DN 100/80	2"	x								x													96102240 ^A	557,00	
	DN 100	2"		x	x							x	x											96090994 ^A	507,00	
	DN 150	88 мм				x								x										97695489	811,00	
	DN 200	88 мм					x									x								96641489 ^A	1571,00	
	DN 250	88 мм						x									x							96782483	1823,00	
	DN 300	88 мм							x									x						96782484	2802,00	
13.1 Промежуточный кронштейн (рекомендуется при длине направляющих более 6 м)	Фланец авт. трубной муфты	DN 100/100, DN 100/80	x	x	x						x	x	x												96825161	85,00
		DN 150/150, DN 150/100				x									x										96887674	127,00
		DN 200, 250, 300					x	x	x							x	x	x							96892798	512,00
14. Направляющие трубы, 2 шт. комплект, оцинкованная сталь	2", длина 3 м		x	x	x						x	x	x												91071175	98,00
	2", длина 6 м		x	x	x						x	x	x												91071176 ^A	196,00
14. Направляющие трубы, 2 шт. комплект, нержавеющая сталь	2", длина 3 м		x	x	x						x	x	x												98387723	452,00
	2", длина 6 м		x	x	x						x	x	x												98387724	819,00
Направляющие трубы, длина 6 м оцинкованная сталь (требуется 2 шт. на один насос)	PDBC 80E (наружный диаметр 88 мм)					x	x	x	x					x	x	x	x								96061394	165,00
25. Основание для вертикального «сухого» монтажа	DN 100										x		x												96308237	495,00
	DN 150														x										96308238	748,00
	DN 200															x									96094523	1103,00
25. Плита-основание для вертикального «сухого» монтажа	DN 250																	x							96308240	836,00
	DN 300																			x					96308241	906,00

^A – поддерживается складской запас готового продукта; ^B – поддерживается складской запас компонентов для сборки продукта.

Цены указаны на условиях «склад-Москва» без НДС.
Рекомендованные розничные цены с 01.03.2019.

Принадлежности для дренажных и канализационных насосов

Дополнительно:

Группа продукта Z

Тип продукта	Наименование	№ продукта	EUR
Фланцевая клиновая задвижка. Чугун с эпоксидным покрытием	DN 100 PN 10	96002012 ^A	220,00
	DN 150 PN 10	96003427	364,00
	DN 200 PN 10	96003840	616,00
	DN 250 PN 10	96060494	773,00
	DN 300 PN 10	96060495	1102,00
Шаровой обратный клапан. Чугун с эпоксидным покрытием	DN 100 PN 10	96002085	334,00
	DN 150 PN 10	96003423	744,00
	DN 200 PN 10	96003839	1152,00
	DN 250 PN 10	96004421	1679,00
	DN 300 PN 10	96004422	2752,00
Колено 90° с фланцами для «сухой» вертикальной установки, PN 10	GACQ 80/100	96060929	311,00
	GACQ 100/100	96060930	117,00
	GACQ 100/150	96060931	429,00
	GACQ 125/150	96060933	417,00
	GACQ 150/150	96060934	203,00
	GACQ 150/200	96060935	563,00
	GACQ 200/200	96060938	263,00
	GACQ 200/300	96060940	753,00
	GACQ 250/250	96060942	461,00
	GACQ 250/300	96060943	841,00
GACQ 300/300	96060946	513,00	

9

Тип продукта	Максимальная грузоподъемность, кг	Длина, м	Нержавеющая сталь		Оцинкованная сталь	
			№ продукта	EUR	№ продукта	EUR
Подъемная цепь с карабином	500	3	98538175	88,00	–	–
		4	98538176	106,00	–	–
		6	98538177	141,00	–	–
		8	98538178	187,00	–	–
		10	98538179	210,00	–	–
	800	4	98425797	319,00	98425760	110,00
		6	98425798	412,00	98425781	151,00
		8	98425799	493,00	98425782	192,00
		10	98425800	573,00	98425783	229,00
	2000	4	98425801	857,00	98425784	296,00
		6	98425802	1021,00	98425785	395,00
		8	98425803	1108,00	98425786	501,00
		10	98425804	1238,00	98425787	603,00
	3200	4	98425805	1883,00	98425788	373,00
		6	98425806	2415,00	98425789	507,00
		8	98425807	2973,00	98425790	655,00
		10	98425808	3526,00	98425791	796,00
	8000	4	98425809	2527,00	98425792	1749,00
		6	98425810	3432,00	98425793	2073,00
		8	98425811	4339,00	98425794	2399,00
10		98425812	5266,00	98425795	2722,00	

^A – поддерживается складской запас готового продукта; ^B – поддерживается складской запас компонентов для сборки продукта.

Цены указаны на условиях «склад-Москва» без НДС.
Рекомендованные розничные цены с 01.03.2019.

Информация, размещенная в Прайс-листе, не является публичной офертой.

**Новые насосные технологии –
SMART DIGITAL DOSING –
снимая барьеры в дозировании!**



- > Шаговый двигатель с электронным управлением обеспечивает работу в широком диапазоне производительности
- > Точность дозирования $\pm 1\%$
- > Перекачивание высоковязких жидкостей
- > Различные варианты режимов работы: ручной, импульсный, аналоговый, партия, по таймеру
- > Шина связи Profibus DP / Modbus RTU
- > Встроенная функция контроля процесса дозирования FlowControl
- > Измерение и отображение фактического расхода. Функция особенно актуальна при работе с загазованными жидкостями
- > Встроенная функция калибровки
- > Отображение текстовых сообщений на русском языке о возможных причинах сбоя. Нет необходимости тратить время на анализ ошибок
- > **В наличии на складе!**

- > Двойная тефлоновая мембрана обеспечивает безопасное дозирование агрессивных жидкостей

- > Применение цифровых технологий даёт плавное дозирование, высокую точность и глубокий диапазон регулирования



- > Различные варианты материалов дозирующей головки
- > Исполнение с двумя дозирующими головками. Возможность перекачивать одновременно две разных жидкости одним насосом
- > Максимальное противодавление до 200 бар
- > Управление от внешнего или встроенного преобразователя частоты
- > Соответствие стандарту API
- > Взрывозащищённое исполнение по АTEX










Цены указаны на условиях «склад-Москва» без НДС.
Рекомендованные розничные цены с 01.03.2019.

Новинка!

«УМНЫЕ» ЦИФРОВЫЕ ДОЗИРОВОЧНЫЕ НАСОСЫ SMART DIGITAL



Соответствие замен

<p>DME – B</p>  <p>DDI – AR</p>  <p>DME – AR</p>  <p>DDI – AF</p> 	<p>DDI DME</p> <p>60 л/ч 10 бар 150 л/ч 4 бар</p>		<p>SMART Digital XL DDA – AR / FCM DDE – B / AR</p> <p>60 л/ч 10 бар 120 л/ч 7 бар 200 л/ч 4 бар</p>	 DDE B  DDE AR  DDA AR  DDA FCM
--	---	---	--	--

Технические характеристики		DDE	DDA
Производительность	[л/ч]	До 200	
Рабочее давление	[бар]	До 10	
Точность дозирования	[%]	5 SP + 0.1 FS*	1.5 SP + 0.1 FS*
Глубина регулирования	[1:X]	800	
Уровень звука	[дБ(А)]	80	
Рекомендованный межсервисный интервал	[ч]	20.000	
Срок эксплуатации	[лет]	мин. 8	
Потребляемая мощность	[Вт]	80	

* FS = предельное значение шкалы (макс. фактический расход дозирования), SP = установленное значение

Цены указаны на условиях «склад-Москва» без НДС.
Рекомендованные розничные цены с 01.03.2019.

Информация, размещенная в Прайс-листе, не является публичной офертой.

Цифровые мембранные дозирующие насосы DDA S

- Глубина регулирования:** 1:3000 для насоса DDA 7.5-16 / 1:1000 для остальных.
- Мембрана:** Одинарная, TEFLON.
- Точность дозирования:** ± 1%.
- Перекачиваемая жидкость:** Жидкая, неабразивная, без волокнистых включений, негорючая.
Для работы с химически агрессивными жидкостями необходимо выбрать соответствующую комбинацию материалов насоса, стойких к перекачиваемой среде.
- Температура перекачиваемой жидкости:** -10 ... +45 °С.
- Температура окружающей среды:** 0 ... +45 °С.
- Присоединения:** «U2» – цанги под шланги 4/6, 6/9, 6/12, 9/12 мм;
«А» – втулка с внутр. резьбой Rp ¼".
- Тип двигателя:** Шаговый.
- Номинальное напряжение:** 1 x 100-240 В
- Номинальная частота:** 50/60 Гц.
- Степень защиты:** IP65.
- Кабель:** 1,5 м со штекером SCHUKO.

Вариант управления AR

- Ручная настройка производительности
- Импульсный входной сигнал в мл/имп.
- Аналоговый сигнал 0/4-20 мА (входной и выходной)
- Режим партия (на основе импульсов)
- Дозирование на базе таймера
- Внешний старт/стоп

- Двухуровневый контроль реагента
- Релейные выходы (2 реле)
- Управление по шине связи (дополнительный модуль E-box)
- Автоматическое удаление воздуха



Группа продукта M 1

Тип продукта	Материал			Код соединения	Базовая комплектация № продукта	EUR	Базовая с монтажным комплектом** № продукта	EUR	Базовая с подпружиненными клапанами № продукта	EUR
	Доз. головка	Уплотнения	Шарики клапанов							
DDA 7.5-16	PP	E	C	U2	97721938	1105,00	97721939	1175,00	97721940	1122,00
	PP	V	C		97721942	1105,00	97721943	1175,00	97721944	1122,00
	PVC*	E	C		97721946	1129,00	97721947	1199,00	97721948	1144,00
	PVC*	V	C		97721950	1129,00	97721951	1199,00	97721952	1144,00
	PV	T	C		97721966	1293,00	97721967	1356,00	97721968	1301,00
	SS	T	SS		A	97721970	1759,00	-	-	97721971
DDA 12-10	PP	E	C	U2	97722040	1252,00	97722041	1339,00	97722042	1267,00
	PP	V	C		97722044	1252,00	97722045	1339,00	97722046	1267,00
	PVC	E	C		97722048	1277,00	97722049	1361,00	97722050	1309,00
	PVC	V	C		97722052	1277,00	97722053	1361,00	97722054	1309,00
	PV	T	C		97722068	1439,00	97722069	1521,00	97722070	1449,00
	SS	T	SS		A	97722072	1907,00	-	-	97722073
DDA 17-7	PP	E	C	U2	97722142	1252,00	97722143	1339,00	97722144	1320,00
	PP	V	C		97722146	1252,00	97722147	1339,00	97722148	1267,00
	PVC	E	C		97722150	1277,00	97722151	1361,00	97722152	1290,00
	PVC	V	C		97722154	1277,00	97722155	1361,00	97722156	1290,00
	PV	T	C		97722170	1515,00	97722171	1521,00	97722172	1449,00
	SS	T	SS		A	97722174	1907,00	-	-	97722175
DDA 30-4	PP	E	C	U2	97722244	1375,00	97722245	1461,00	97722246	1389,00
	PP	V	C		97722248	1375,00	97722249	1461,00	97722250	1389,00
	PVC	E	C		97722252	1398,00	97722253	1483,00	97722254	1413,00
	PVC	V	C		97722256	1398,00	97722257	1483,00	97722258	1413,00
	PV	T	C		97722272	1598,00	97722273	1642,00	97722274	1572,00
	SS	T	SS		A	97722276	2029,00	-	-	97722277

Обозначение материалов

Дозирующая головка	Уплотнение	Шарики
PVC = Поливинилхлорид	V = Viton (FKM)	C = Керамика
PP = Полипропилен	E = EPDM	G = Стекло
PV = PVDF = Поливинилиденфторид	T = Teflon	SS = Нержавеющая сталь
SS = Нержавеющая сталь		

* Давление до 10 бар

** Включает в себя приёмный клапан без реле уровня, инжекционный клапан, 2 м всасывающая трубка PVC, 6 м нагнетательная трубка PE, 2 м деаэрационная трубка PVC

Цены указаны на условиях «склад-Москва» без НДС.
Рекомендованные розничные цены с 01.03.2019.

Вариант управления FC

Аналогично AR

Контроль дозирования с диагностикой ошибок

Контроль давления (мин/макс)

Группа продукта M 1

Тип продукта	Материал			Код соединения	Базовая комплектация № продукта	EUR	Базовая с монтажным комплектом** № продукта	EUR	Базовая с подпружиненными клапанами № продукта	EUR
	Доз. головка	Уплотнения	Шарики клапанов							
DDA 7.5-16	PP	E	C		97721972	1386,00	97721973	1450,00	97721974	1396,00
	PP	V	C		97721976	1386,00	97721977	1450,00	97721978	1396,00
	PVC*	E	C	U2	97721980	1410,00	97721981	1473,00	97721982	1418,00
	PVC*	V	C		97721984	1410,00	97721985	1473,00	97721986	1418,00
	PV	T	C		97722000	1572,00	97722001	1631,00	97722002	1576,00
	SS	T	SS	A	97722004	2040,00	–	–	97722005	2043,00
DDA 12-10	PP	E	C		97722074	1533,00	97722075	1613,00	97722076	1542,00
	PP	V	C		97722078	1533,00	97722079	1613,00	97722080	1542,00
	PVC	E	C	U2	97722082	1557,00	97722083	1635,00	97722084	1565,00
	PVC	V	C		97722086	1557,00	97722087	1635,00	97722088	1565,00
	PV	T	C		97722102	1720,00	97722103	1795,00	97722104	1724,00
	SS	T	SS	A	97722106	2185,00	–	–	97722107	2190,00
DDA 17-7	PP	E	C		97722176	1533,00	97722177	1613,00	97722178	1542,00
	PP	V	C		97722180	1533,00	97722181	1613,00	97722182	1542,00
	PVC	E	C	U2	97722184	1557,00	97722185	1635,00	97722186	1565,00
	PVC	V	C		97722188	1557,00	97722189	1635,00	97722190	1565,00
	PV	T	C		97722204	1704,00	97722205	1795,00	97722206	1724,00
	SS	T	SS	A	97722208	2185,00	–	–	97722209	2190,00
DDA 30-4	PP	E	C		97722278	1655,00	97722279	1736,00	97722280	1664,00
	PP	V	C		97722282	1655,00	97722283	1736,00	97722284	1664,00
	PVC	E	C	U2	97722286	1679,00	97722288	1758,00	97722289	1688,00
	PVC	V	C		97722291	1679,00	97722292	1758,00	97722293	1688,00
	PV	T	C		97722307	1870,00	97722308	1916,00	97722309	1846,00
	SS	T	SS	A	97722311	2310,00	–	–	97722312	2313,00

10

* Давление до 10 бар

** Включает в себя приёмный клапан без реле уровня, инжекционный клапан, 2м всасывающая трубка PVC, 6м нагнетательная трубка PE, 2м деаэрационная трубка PVC.

Обозначение материалов

Дозирующая головка	Уплотнение	Шарики
PVC = Поливинилхлорид	V = Viton (FKM)	C = Керамика
PP = Полипропилен	E = EPDM	G = Стекло
PE = Полиэтилен	T = Teflon	SS = Нержавеющая сталь
PV = PVDF = Поливинилиденфторид		
SS = Нержавеющая сталь		

Цены указаны на условиях «склад-Москва» без НДС.

Рекомендованные розничные цены с 01.03.2019.

Информация, размещенная в Прайс-листе, не является публичной офертой.

Вариант управления FCM

Аналогично FC

Измерение потока дозирования

Автоматическая адаптация дозирования

Группа продукта M 1

Тип продукта	Материал			Код соединения	Базовая комплектация № продукта	EUR	Базовая с монтажным комплектом** № продукта	EUR	Базовая с подпружиненными клапанами № продукта	EUR
	Доз. головка	Уплотнения	Шарики клапанов							
DDA 7.5-16	PP	E	C		97722006	1630,00	97722007	1691,00	97722008	1635,00
	PP	V	C		97722010	1630,00	97722011	1691,00	97722012	1635,00
	PVC*	E	C	U2	97722014	1655,00	97722015	1713,00	97722016	1658,00
	PVC*	V	C		97722018	1679,00	97722019	1713,00	97722020	1658,00
	PV	T	C		97722034	1818,00	97722035	1872,00	97722036	1822,00
	SS	T	SS	A	97722038	2285,00	–	–	97722039	2289,00
DDA 12-10	PP	E	C		97722108	1778,00	97722109	1852,00	97722110	1783,00
	PP	V	C		97722112	1778,00	97722113	1852,00	97722114	1783,00
	PVC	E	C	U2	97722116	1802,00	97722117	1875,00	97722118	1804,00
	PVC	V	C		97722120	1802,00	97722121	1875,00	97722122	1804,00
	PV	T	C		97722136	1998,00	97722137	2035,00	97722138	1968,00
	SS	T	SS	A	97722140	2431,00	–	–	97722141	2436,00
DDA 17-7	PP	E	C		97722210	1820,00	97722211	1852,00	97722212	1783,00
	PP	V	C		97722214	1778,00	97722215	1852,00	97722216	1783,00
	PVC	E	C	U2	97722218	1802,00	97722219	1875,00	97722220	1804,00
	PVC	V	C		97722222	1878,00	97722223	1875,00	97722224	1804,00
	PV	T	C		97722238	1965,00	97722239	2035,00	97722240	1968,00
	SS	T	SS	A	97722242	2520,00	–	–	97722243	2436,00
DDA 30-4	PP	E	C		97722313	1900,00	97722314	1975,00	97722315	1906,00
	PP	V	C		97722317	1900,00	97722318	1975,00	97722319	1906,00
	PVC	E	C	U2	97722331	1923,00	97722332	1999,00	97722333	1928,00
	PVC	V	C		97722335	1923,00	97722336	1999,00	97722337	1928,00
	PV	T	C		97722351	2086,00	97722352	2156,00	97722353	2090,00
	SS	T	SS	A	97722355	2554,00	–	–	97722356	2557,00

* Давление до 10 бар

** Включает в себя приёмный клапан без реле уровня, инжекционный клапан, 2 м всасывающая трубка PVC, 6 м нагнетательная трубка PE, 2 м деаэрационная трубка PVC

Обозначение материалов

Дозирующая головка	Уплотнение	Шарики
PVC = Поливинилхлорид	V = Viton (FKM)	C = Керамика
PP = Полипропилен	E = EPDM	G = Стекло
PV = PVDF = Поливинилиденфторид	T = Teflon	SS = Нержавеющая сталь
SS = Нержавеющая сталь		

Цены указаны на условиях «склад-Москва» без НДС.
Рекомендованные розничные цены с 01.03.2019.

Цифровые мембранные дозирочные насосы DDC S

Вариант управления А

Ручная настройка производительности
Импульсный входной сигнал в мл./имп.
Внешний старт/стоп
Двухуровневый контроль реагента



Группа продукта М 1

Тип продукта	Материал			Код соединения	Базовая комплектация № продукта	EUR	Базовая с монтажным комплектом* № продукта	EUR	Базовая с подпружиненными клапанами № продукта	EUR
	Доз. головка	Уплотнения	Шарики клапанов							
DDC 6-10	PP	E	C	U2	97721324	615,00	97721325	689,00	97721326	629,00
	PP	V	C		97721328	615,00	97721329	685,00	97721330	629,00
	PVC	E	C		97721332	637,00	97721333	707,00	97721334	652,00
	PVC	V	C		97721336	637,00	97721337	707,00	97721338	652,00
	PV	T	C		97721352	796,00	97721353	865,00	97721354	811,00
DDC 9-7	SS	T	SS	A	97721356	1250,00	—	—	97721357	1264,00
	PP	E	C	U2	97721393	626,00	97721394	700,00	97721395	629,00
	PP	V	C		97721397	615,00	97721398	700,00	97721399	629,00
	PVC	E	C		97721401	637,00	97721402	723,00	97721403	652,00
	PVC	V	C		97721405	637,00	97721406	749,00	97721407	652,00
PV	T	C	97721421		796,00	97721422	882,00	97721423	811,00	
DDC 15-4	SS	T	SS	A	97721425	1250,00	—	—	97721426	1264,00
	PP	E	C	U2	97721461	750,00	97721462	836,00	97721463	766,00
	PP	V	C		97721465	750,00	97721466	836,00	97721467	766,00
	PVC	E	C		97721469	773,00	97721470	859,00	97721471	789,00
	PVC	V	C		97721473	773,00	97721474	859,00	97721475	789,00
PV	T	C	97721489		932,00	97721490	1018,00	97721491	947,00	
SS	T	SS	A	97721493	1386,00	—	—	97721494	1401,00	

10

Вариант управления AR

Аналогично А
Аналоговый сигнал 0/4-20 мА
Выходные контакты реле (2 реле)

Группа продукта М 1

Тип продукта	Материал			Код соединения	Базовая комплектация № продукта	EUR	Базовая с монтажным комплектом* № продукта	EUR	Базовая с подпружиненными клапанами № продукта	EUR
	Доз. головка	Уплотнения	Шарики клапанов							
DDC 6-10	PP	E	C	U2	97721358	796,00	97721359	861,00	97721360	805,00
	PP	V	C		97721362	796,00	97721363	861,00	97721364	805,00
	PVC	E	C		97721366	819,00	97721367	883,00	97721368	829,00
	PVC	V	C		97721370	819,00	97721371	883,00	97721372	829,00
	PV	T	C		97721387	978,00	97721388	1042,00	97721389	987,00
DDC 9-7	SS	T	SS	A	97721391	1432,00	—	—	97721392	1440,00
	PP	E	C	U2	97721427	796,00	97721428	877,00	97721429	805,00
	PP	V	C		97721431	796,00	97721432	877,00	97721433	805,00
	PVC	E	C		97721435	819,00	97721436	899,00	97721437	829,00
	PVC	V	C		97721439	845,00	97721440	899,00	97721441	829,00
PV	T	C	97721455		978,00	97721456	1057,00	97721457	987,00	
DDC 15-4	SS	T	SS	A	97721459	1432,00	—	—	97721460	1440,00
	PP	E	C	U2	97721495	947,00	97721496	1012,00	97721497	942,00
	PP	V	C		97721499	932,00	97721500	1012,00	97721501	942,00
	PVC	E	C		97721503	954,00	97721504	1035,00	97721505	964,00
	PVC	V	C		97721507	954,00	97721508	1035,00	97721509	964,00
PV	T	C	97721523		1115,00	97721524	1225,00	97721525	1123,00	
SS	T	SS	A	97721527	1568,00	—	—	97721528	1576,00	

* Включает в себя приёмный клапан без реле уровня, инъекционный клапан, 2 м всасывающая трубка PVC, 6 м нагнетательная трубка PE, 2 м деаэрационная трубка PVC

Обозначение материалов

Дозирующая головка	Уплотнение	Шарики
PVC = Поливинилхлорид	V = Viton (FKM)	C = Керамика
PP = Полипропилен	E = EPDM	G = Стекло
PV = PVDF = Поливинилиденфторид	T = Teflon	SS = Нержавеющая сталь
SS = Нержавеющая сталь		

Цены указаны на условиях «склад-Москва» без НДС.
Рекомендованные розничные цены с 01.03.2019.

Информация, размещенная в Прайс-листе, не является публичной офертой.

Цифровые мембранные дозирующие насосы DDE S



Вариант управления В

Ручная настройка производительности

Группа продукта М 1

Тип продукта	Материал			Код соединения	Базовая комплектация № продукта	EUR	Базовая с монтажным комплектом* № продукта	EUR	Базовая с подпружиненными клапанами № продукта	EUR
	Доз. головка	Уплотнения	Шарики клапанов							
DDE 6-10	PP	E	C	U2	97720905	359,00	97720906	432,00	97720907	385,00
	PP	V	C		97720909	359,00	97720910	432,00	97720921	376,00
	PVC	E	C		97720923	384,00	97720924	456,00	97720925	399,00
	PVC	V	C		97720927	384,00	97720928	461,00	97720929	399,00
	PV	T	C		97720943	547,00	97720944	623,00	97720945	566,00
	SS	T	SS		A	97720947	1018,00	–	–	97720948
DDE 15-4	PP	E	C	U2	97720983	500,00	97720984	590,00	97720985	517,00
	PP	V	C		97720987	500,00	97720988	590,00	97720989	517,00
	PVC	E	C		97720991	524,00	97720992	615,00	97720993	541,00
	PVC	V	C		97720995	524,00	97720996	615,00	97720997	541,00
	PV	T	C		97721011	688,00	97721012	780,00	97721013	707,00
	SS	T	SS		A	97721015	1161,00	–	–	97721016

Вариант управления Р

Аналогично В, импульсный сигнал (1:n), внешний старт/стоп, двухуровневый контроль реагента

Группа продукта М 1

Тип продукта	Материал			Код соединения	Базовая комплектация № продукта	EUR	Базовая с монтажным комплектом* № продукта	EUR	Базовая с подпружиненными клапанами № продукта	EUR
	Доз. головка	Уплотнения	Шарики клапанов							
DDE 6-10	PP	E	C	U2	97720949	444,00	97720950	518,00	97720951	461,00
	PP	V	C		97720953	444,00	97720954	518,00	97720955	461,00
	PVC	E	C		97720957	478,00	97720958	546,00	97720959	484,00
	PVC	V	C		97720961	468,00	97720962	542,00	97720963	484,00
	PV	T	C		97720977	632,00	97720978	707,00	97720979	651,00
	SS	T	SS		A	97720981	1104,00	–	–	97720982
DDE 15-4	PP	E	C	U2	97721017	585,00	97721018	676,00	97721019	603,00
	PP	V	C		97721021	585,00	97721022	676,00	97721023	603,00
	PVC	E	C		97721025	609,00	97721026	700,00	97721027	625,00
	PVC	V	C		97721029	609,00	97721030	700,00	97721031	625,00
	PV	T	C		97721045	772,00	97721046	865,00	97721047	792,00
	SS	T	SS		A	97721049	1246,00	–	–	97721050

Вариант управления PR

Аналогично Р, релейные выходы (2 реле)

Группа продукта М 1

Тип продукта	Материал			Код соединения	Базовая комплектация № продукта	EUR	Базовая с монтажным комплектом* № продукта	EUR	Базовая с подпружиненными клапанами № продукта	EUR
	Доз. головка	Уплотнения	Шарики клапанов							
DDE 6-10	PP	E	C	U2	98147240	497,00	98147261	572,00	98147262	514,00
	PP	V	C		98147264	497,00	98147265	572,00	98147266	514,00
	PVC	E	C		98147268	521,00	98147269	594,00	98147270	538,00
	PVC	V	C		98147272	521,00	98147273	594,00	98147274	538,00
	PV	T	C		98147288	686,00	98147289	762,00	98147290	704,00
	SS	T	SS		A	98147292	1158,00	–	–	98147293
DDE 15-4	PP	E	C	U2	98147294	639,00	98147295	729,00	98147296	655,00
	PP	V	C		98147298	639,00	98147299	729,00	98147300	655,00
	PVC	E	C		98147302	663,00	98147303	753,00	98147304	679,00
	PVC	V	C		98147306	663,00	98147307	753,00	98147308	679,00
	PV	T	C		98147322	828,00	98147323	920,00	98147324	846,00
	SS	T	SS		A	98147326	1299,00	–	–	98147327

Обозначение материалов

Дозирующая головка	Уплотнение	Шарики
PVC = Поливинилхлорид	V = Viton (FKM)	C = Керамика
PP = Полипропилен	E = EPDM	G = Стекло
PE = Полиэтилен	T = Teflon	SS = Нержавеющая сталь
PV = PVDF = Поливинилиденфторид		
SS = Нержавеющая сталь		

* Включает в себя приёмный клапан без реле уровня, инжекционный клапан, 2 м всасывающая трубка PVC, 6 м нагнетательная трубка PE, 2 м деаэрационная трубка PVC

Цены указаны на условиях «склад-Москва» без НДС.
Рекомендованные розничные цены с 01.03.2019.

Цифровые мембранные дозирующие насосы DDA XL

Глубина регулирования: 1:800.
Мембрана: Двойная, PTFE.
Точность дозирования: ± 1,5%.
Перекачиваемая жидкость: Жидкая, неабразивная, без волокнистых включений, негорючая. Для работы с химически агрессивными жидкостями необходимо выбрать соответствующую комбинацию материалов насоса, стойких к перекачиваемой среде.

Температура перекачиваемой жидкости: PVDF, SS: 0 ... +50 °C;
 PVC: 0 ... +40 °C.

Температура окружающей среды: 0 ... +45 °C.
Присоединения: «U3» – штуцер под шланги с внутр. диам. 19 или 20 мм и клеевое (PVC) или приварное (PVDF) под трубу с внешн. диам. 25 мм;
 «A1» – втулка с внутр. резьбой Rp 3/4".

Тип двигателя: Шаговый.
Номинальное напряжение: 1 x 100-240 В.
Номинальная частота: 50/60 Гц.
Степень защиты: IP65.
Кабель: 1,5 м со штекером SCHUKO.

Вариант управления AR

Ручная настройка производительности	Внешний старт/стоп
Импульсный входной сигнал в мл/имп.	Двухуровневый контроль реагента
Аналоговый сигнал 0/4-20 мА (входной и выходной)	Релейные выходы (2 реле)
Режим партия (на основе импульсов)	Управление по шине связи (дополнительный модуль CIU)
Дозирование на базе таймера	Автоматическое удаление воздуха

Группа продукта M 1

Тип продукта	Материал			Код соединения	Базовая комплектация № продукта	EUR	Базовая с подпружиненными клапанами № продукта	EUR
	Доз. головка	Уплотнения	Шарики клапанов					
DDA 60-10	PVC	E	C	U3	99159370	2809,00	99164190	2854,00
	PVC	V	C		99159371	2809,00	99164191	2854,00
	PV	E	C		99159372	3087,00	99164193	3132,00
	PV	V	C		99159374	3087,00	99164195	3132,00
	PV	T	C		99159373	3176,00	99164194	3221,00
	SS	V	SS	A	99159375	3217,00	99164196	3262,00
SS	T	SS	99159376		3306,00	99164197	3351,00	
DDA 120-7	PVC	E	C	U3	99159384	3165,00	99164206	3209,00
	PVC	V	C		99159385	3165,00	99164207	3209,00
	PV	E	C		99159386	3443,00	99164209	3488,00
	PV	V	C		99159388	3443,00	99164211	3488,00
	PV	T	C		99159387	3532,00	99164210	3577,00
	SS	V	SS	A	99159389	3573,00	99164212	3617,00
SS	T	SS	99159390		3662,00	99164213	3706,00	
DDA 200-4	PVC	E	C	U3	99159398	3352,00	99164222	3397,00
	PVC	V	C		99159399	3352,00	99164223	3397,00
	PV	E	C		99159400	3630,00	99164225	3675,00
	PV	V	C		99159401	3630,00	99164227	3675,00
	PV	T	C		99159402	3719,00	99164226	3764,00
	SS	V	SS	A	99159403	3760,00	99164228	3805,00
SS	T	SS	99159404		3849,00	99164229	3894,00	

Дозирующая головка	Уплотнение	Шарики
PVC = Поливинилхлорид	V = Viton (FKM)	C = Керамика
PP = Полипропилен	E = EPDM	G = Стекло
PV = PVDF = Поливинилиденфторид	T = Teflon	SS = Нержавеющая сталь
SS = Нержавеющая сталь		

Цены указаны на условиях «склад-Москва» без НДС.
 Рекомендованные розничные цены с 01.03.2019.

Информация, размещенная в Прайс-листе, не является публичной офертой.

Вариант управления FCM

Аналогично AR

Система FlowControl с выборочной диагностикой неисправностей

Контроль давления (мин/макс)

Измерение потока дозирования

Автоматическая адаптация дозирования

Группа продукта M 1

Тип продукта	Материал			Код соединения	Базовая комплектация № продукта	EUR	Базовая с пружинными клапанами № продукта	EUR
	Доз. головка	Уплотнения	Шарики клапанов					
DDA 60-10	PVC	E	C	U3	99159377	3644,00	99164198	3688,00
	PVC	V	C		99159378	3644,00	99164199	3688,00
	PV	E	C		99159379	3922,00	99164201	3966,00
	PV	V	C		99159381	3922,00	99164203	3966,00
	PV	T	C		99159380	4011,00	99164202	4055,00
	SS	V	SS	A	99159382	4052,00	99164204	4096,00
	SS	T	SS		99159383	4141,00	99164205	4185,00
DDA 120-7	PVC	E	C	U3	99159391	3999,00	99164214	4044,00
	PVC	V	C		99159392	3999,00	99164215	4044,00
	PV	E	C		99159393	4278,00	99164217	4322,00
	PV	V	C		99159395	4278,00	99164219	4322,00
	PV	T	C		99159394	4367,00	99164218	4411,00
	SS	V	SS	A	99159396	4407,00	99164220	4452,00
	SS	T	SS		99159397	4496,00	99164221	4541,00
DDA 200-4	PVC	E	C	U3	99159405	4187,00	99164230	4231,00
	PVC	V	C		99159406	4187,00	99164231	4231,00
	PV	E	C		99159407	4465,00	99164233	4509,00
	PV	V	C		99159409	4465,00	99164235	4509,00
	PV	T	C		99159408	4554,00	99164234	4598,00
	SS	V	SS	A	99159410	4595,00	99164236	4639,00
	SS	T	SS		99159411	4684,00	99164237	4728,00

10

Цифровые мембранные дозировочные насосы DDE XL

Вариант управления В

Ручная настройка производительности

Группа продукта М 1

Тип продукта	Материал			Код соединения	Базовая комплектация № продукта	EUR
	Доз. головка	Уплотнения	Шарики клапанов			
DDE 60-10	PVC	E	C	U3	99159328	1836,00
	PVC	V	C		99159329	1836,00
	PV	E	C		99159330	2115,00
	PV	V	C		99159332	2115,00
	PV	T	C		99159331	2204,00
	SS	V	SS		A	99159333
SS	T	SS	99159334	2333,00		
DDE 120-7	PVC	E	C	U3	99159342	2185,00
	PVC	V	C		99159343	2185,00
	PV	E	C		99159344	2463,00
	PV	V	C		99159346	2463,00
	PV	T	C		99159345	2552,00
	SS	V	SS		A	99159347
SS	T	SS	99159348	2682,00		
DDE 200-4	PVC	E	C	U3	99159356	2369,00
	PVC	V	C		99159357	2369,00
	PV	E	C		99159358	2647,00
	PV	V	C		99159360	2647,00
	PV	T	C		99159359	2736,00
	SS	V	SS		A	99159361
SS	T	SS	99159362	2866,00		

10

Вариант управления AR

Ручная настройка производительности

Импульсное сигнал (1:n)

Аналоговый сигнал 4-20 мА (входной и выходной)

Внешний старт/стоп

Двухуровневый контроль реагента

Релейные выходы (2 реле)

Группа продукта М 1

Тип продукта	Материал			Код соединения	Базовая комплектация № продукта	EUR
	Доз. головка	Уплотнения	Шарики клапанов			
DDE 60-10	PVC	E	C	U3	99159335	2300,00
	PVC	V	C		99159336	2300,00
	PV	E	C		99159337	2578,00
	PV	V	C		99159339	2578,00
	PV	T	C		99159338	2667,00
	SS	V	SS		A	99159340
SS	T	SS	99159341	2797,00		
DDE 120-7	PVC	E	C	U3	99159349	2649,00
	PVC	V	C		99159350	2649,00
	PV	E	C		99159351	2927,00
	PV	V	C		99159353	2927,00
	PV	T	C		99159352	3016,00
	SS	V	SS		A	99159354
SS	T	SS	99159355	3146,00		
DDE 200-4	PVC	E	C	U3	99159363	2833,00
	PVC	V	C		99159364	2833,00
	PV	E	C		99159365	3111,00
	PV	V	C		99159367	3111,00
	PV	T	C		99159366	3200,00
	SS	V	SS		A	99159368
SS	T	SS	99159369	3330,00		

Обозначение материалов

Дозирующая головка	Уплотнение	Шарики
PVC = Поливинилхлорид	V = Viton (FKM)	C = Керамика
PP = Полипропилен	E = EPDM	G = Стекло
PE = Полиэтилен	T = Teflon	SS = Нержавеющая сталь
PV = PVDF = Поливинилиденфторид		
SS = Нержавеющая сталь		

Цены указаны на условиях «склад-Москва» без НДС.

Рекомендованные розничные цены с 01.03.2019.

Информация, размещенная в Прайс-листе, не является публичной офертой.

Цифровые мембранные дозировочные насосы DME

Глубина регулирования:	1:800.
Мембрана:	Одинарная, EPDM покрытый TEFLON.
Точность дозирования:	± 1%.
Перекачиваемая жидкость:	Жидкая, неабразивная, без волокнистых включений, негорючая. Для работы с химически агрессивными жидкостями необходимо выбрать соответствующую комбинацию материалов насоса, стойких к перекачиваемой среде.
Температура перекачиваемой жидкости:	0 ... +50 °С.
Температура окружающей среды:	0 ... +45 °С.
Присоединения:	«А2» – втулка с внутр. резьбой Rp 1¼".
Тип двигателя:	Шаговый.
Номинальное напряжение:	1 x 100-240 В.
Номинальная частота:	50/60 Гц.
Степень защиты:	IP65.
Кабель:	1,5 м со штекером SCHUKO.

**Вариант управления В**

Ручная настройка производительности

Группа продукта М 2

Тип продукта	Материал			Код соединения	Комплектация с боковым пультом «S» № продукта	EUR	Комплектация с фронтальным пультом «F» № продукта	EUR
	Доз. головка	Уплотнения	Шарики клапанов					
DME 375-10	PP	E	C	A2	95905065	3724,00	95905063	3840,00
	PP	V	C		95905075	3738,00	95905073	3852,00
	PV	V	C		95905097	4204,00	95905095	4341,00
	SS	V	SS		96524957	4116,00	96524956	4249,00
DME 940-4	PP	E	C		95905253	4416,00	95905251	4648,00
	PP	V	C		95905263	4428,00	95905261	4619,00
	PV	V	C		95905285	по запросу	95905283	по запросу
	SS	V	SS		96524983	5219,00	96524982	4933,00

Обозначение материалов

Дозирующая головка	Уплотнение	Шарики
PVC = Поливинилхлорид	V = Viton (FKM)	C = Керамика
PP = Полипропилен	E = EPDM	G = Стекло
PE = Полиэтилен	T = Teflon	SS = Нержавеющая сталь
PV = PVDF = Поливинилиденфторид		
SS = Нержавеющая сталь		

Цены указаны на условиях «склад-Москва» без НДС.
Рекомендованные розничные цены с 01.03.2019.

Вариант управления AR

Аналогично В

Импульсный входной сигнал в мл/имп.

Аналоговый сигнал 0/4-20 мА (входной)

Режим партия (на основе импульсов)

Дозирование на базе таймера

Внешний старт/стоп

Двухуровневый контроль реагента

Релейный выход (1 реле)

Управление по шине связи (вариант управления AP по запросу)



Группа продукта М 2

Тип продукта	Материал			Код соединения	Комплектация с боковым пультом «S» № продукта	EUR	Комплектация с фронтальным пультом «F» № продукта	EUR
	Доз. головка	Уплотнения	Шарики клапанов					
DME 375-10	PP	E	C	A2	95905005	4356,00	95905003	4497,00
	PP	V	C		95905015	4367,00	95905013	4511,00
	PV	V	C		95905037	4835,00	95905035	4998,00
	SS	V	SS		96524948	4701,00	96524947	4907,00
DME 940-4	PP	E	C		95905193	5039,00	95905191	5263,00
	PP	V	C		95905203	5051,00	95905201	5275,00
	PV	V	C		95905225	по запросу	95905223	по запросу
	SS	V	SS		96524965	5604,00	96524964	5554,00

10

Обозначение материалов

Дозирующая головка	Уплотнение	Шарики
PVC = Поливинилхлорид	V = Viton (FKM)	C = Керамика
PP = Полипропилен	E = EPDM	G = Стекло
PE = Полиэтилен	T = Teflon	SS = Нержавеющая сталь
PV = PVDF = Поливинилиденфторид		
SS = Нержавеющая сталь		

Цены указаны на условиях «склад-Москва» без НДС.

Рекомендованные розничные цены с 01.03.2019.

Информация, размещенная в Прайс-листе, не является публичной офертой.

Механические мембранные дозировочные насосы DMX

Глубина регулирования:	1:10.
Мембрана:	Одинарная, NBR покрытый PTFE.
Точность дозирования:	± 1,5%.
Перекачиваемая жидкость:	Жидкая, неабразивная, без волокнистых включений, негорючая. Для работы с химически агрессивными жидкостями необходимо выбрать соответствующую комбинацию материалов насоса, стойких к перекачиваемой среде. Для перекачивания взрывоопасных жидкостей необходимо взрывозащищённое исполнения насоса ATEX (по запросу).

Температура перекачиваемой жидкости:	Материал – PP/PVC: 0 ... +40 °С; материал – PVDF: -10 ... +60 °С; материал – SS: -10 ... +70 °С.
---	--

Температура окружающей среды:	0 ... +40 °С.
--------------------------------------	---------------

Присоединения:	«4» – цанга под шланг 6/9 мм; «А» – втулка с внутр. резьбой Rp ¼"; «А1» – втулка с внутр. резьбой Rp ¾"; «А2» – втулка с внутр. резьбой Rp 1 ¼"; «В5» – втулка под приварку труб PP 32/40 мм; «В9» – штуцер под шланг 19/27 мм; «U4» – втулки под приварку труб PP и вклейку труб PVC 32/40 мм.
-----------------------	---

Тип двигателя:	Асинхронный.
Номинальное напряжение:	3 х 230D/400Y В.
Номинальная частота:	50/60 Гц.
Степень защиты:	IP65.
Кабель:	Отсутствует.

Вариант управления В

Ручная настройка производительности

Группа продукта М 8

Тип продукта	Материал			Код соединения	Базовая комплектация № продукта	EUR
	Доз. головка	Уплотнения	Шарики клапанов			
DMX 4-10	PP	E	T	4	96293585	1081,00
	SS	V	SS	A	96293586	1695,00
DMX 8-10	PP	E	T	4	96293587	1077,00
	SS	V	SS	A	96293588	1691,00
DMX 16-10	PP	E	T	4	96293589	1042,00
	SS	V	SS	A	96293590	1655,00
DMX 27-10	PP	E	T	4	96293591	1047,00
	SS	V	SS	A	96293592	1660,00
DMX 50-10	PP	E	T	4	96293593	1180,00
	SS	V	SS	A	96293594	1780,00
DMX 67-10	PP	E	T	B9	96293599	2309,00
	SS	V	SS	A1	96293600	3014,00

Обозначение материалов

Дозирующая головка	Уплотнение	Шарики
PVC = Поливинилхлорид	V = Viton (FKM)	C = Керамика
PP = Полипропилен	E = EPDM	G = Стекло
PV = PVDF = Поливинилиденфторид	T = Teflon	SS = Нержавеющая сталь
SS = Нержавеющая сталь		

Цены указаны на условиях «склад-Москва» без НДС.
Рекомендованные розничные цены с 01.03.2019.

Группа продукта М 8

Тип продукта	Материал			Код соединения	Базовая комплектация № продукта	EUR
	Доз. головка	Уплотнения	Шарики клапанов			
DMX 75-4	PP	E	T	B9	96293595	1404,00
	SS	V	SS	A1	96293596	1983,00
DMX 100-8	PP	E	T	B9	96293601	2021,00
	SS	V	SS	A1	96293602	2699,00
DMX 115-3	PP	E	T	B9	96293597	1556,00
	SS	V	SS	A1	96293598	2159,00
DMX 132-10	PP	E	T	B9	96293603	2290,00
	SS	V	SS	A1	96293604	2995,00
DMX 142-8	PP	E	T	B9	96293605	2065,00
	SS	V	SS	A1	96293606	2741,00
DMX 160-5	PP	E	T	B9	96293607	2053,00
	SS	V	SS	A1	96293608	2779,00
DMX 190-10	PP	E	T	B9	96293609	2290,00
	SS	V	SS	A1	96293610	2995,00
DMX 280-8	PP	E	T	B9	96293611	2340,00
	SS	V	SS	A1	96293612	3045,00
DMX 321-6	PP	E	T	B9	96293613	2408,00
	SS	V	SS	A1	96293614	3229,00
DMX 380-3	PP	E	T	B9	96293615	2145,00
	SS	V	SS	A1	96293616	3045,00
DMX 460-6	PP	E	T	B9	96293617	2408,00
	SS	V	SS	A1	96293618	3229,00
DMX 525-3	PP	E	T	U4	96293619	2808,00
	SS	V	SS	A2	96293620	4028,00
DMX 765-3	PP	E	T	B5	96631333	2772,00
	SS	V	SS	A2	96293622	4028,00

10

Обозначение материалов

Дозирующая головка	Уплотнение	Шарики
PVC = Поливинилхлорид	V = Viton (FKM)	C = Керамика
PP = Полипропилен	E = EPDM	G = Стекло
PV = PVDF = Поливинилиденфторид	T = Тефлон	SS = Нержавеющая сталь
SS = Нержавеющая сталь		

Цены указаны на условиях «склад-Москва» без НДС.
Рекомендованные розничные цены с 01.03.2019.

Информация, размещенная в Прайс-листе, не является публичной офертой.

Механические мембранные дозировочные насосы DMH



Глубина регулирования:	1:10.
Мембрана:	Одинарная, PTFE.
Точность дозирования:	± 1%.
Перекачиваемая жидкость:	Жидкая, неабразивная, без волокнистых включений, негорючая. Для работы с химически агрессивными жидкостями необходимо выбрать соответствующую комбинацию материалов насоса, стойких к перекачиваемой среде. Для перекачивания взрывоопасных жидкостей необходимо взрывозащищённое исполнения насоса ATEX (по запросу).

Температура перекачиваемой жидкости:	Материал – PP/PVC: 0 ... +40 °С; материал – PVDF: -10 ... +60 °С; материал – SS: -10 ... +90 °С.
---	--

10

Температура окружающей среды:	0 ... +40 °С.
--------------------------------------	---------------

Присоединения:	«4» – цанга под шланг 6/9 мм; «А» – втулка с внутр. резьбой Rp ¼"; «А1» – втулка с внутр. резьбой Rp ¾"; «А2» – втулка с внутр. резьбой Rp 1 ¼"; «В1» – цанга под шланг 6/12 мм, втулка под вклейку труб PVC 10/12 мм; «В2» – штуцер под шланг 13/20 мм, втулка под вклейку труб PVC 20/25 мм; «В4» – втулка под приварку труб PP 20/25 мм; «В5» – втулка под приварку труб PP 32/40 мм; «В8» – втулка под вклейку труб PVC 32/40 мм; «В9» – штуцер под шланг 19/27 мм; «С1» – фланец DN32, ответный воротниковый фланец DN32 под приварку труб SS 1 ¼"; «U4» – втулки под приварку труб PP и вклейку труб PVC 32/40 мм.
-----------------------	---

Тип двигателя:	Асинхронный.
Номинальное напряжение:	3 x 230D/400Y В.
Номинальная частота:	50/60 Гц.
Степень защиты:	IP65.
Кабель:	Отсутствует.

Вариант управления В

Ручная настройка производительности

Группа продукта М 9

Тип продукта	Материал			Код соединения	Базовая комплектация № продукта	EUR
	Доз. головка	Уплотнения	Шарики клапанов			
DMH 5-10	PVC	V	G	B1	96722524	1955,00
	PP	E	T	4	96293623	1965,00
	SS	V	SS	A	96293624	2411,00
DMH 13-10	PVC	V	G	B1	96686294	1952,00
	PP	E	T	4	96293625	1963,00
	SS	V	SS	A	96293626	2409,00

Обозначение материалов

Дозирующая головка	Уплотнение	Шарики
PVC = Поливинилхлорид	V = Viton (FKM)	C = Керамика
PP = Полипропилен	E = EPDM	G = Стекло
PV = PVDF = Поливинилиденфторид	T = Teflon	SS = Нержавеющая сталь
SS = Нержавеющая сталь		

Цены указаны на условиях «склад-Москва» без НДС.
Рекомендованные розничные цены с 01.03.2019.

Группа продукта М 9

Тип продукта	Материал			Код соединения	Базовая комплектация № продукта	EUR
	Доз. головка	Уплотнения	Шарики клапанов			
DMH 24-10	PVC	V	G	B1	96722194	1952,00
	PP	E	T	4	96293627	1963,00
	SS	V	SS	A	96293628	2409,00
DMH 37-10	PVC	V	G	B1	96639979	2024,00
	PP	E	T	4	96293629	2032,00
	SS	V	SS	A	96293630	2480,00
DMH 46-10	PVC	V	G	B1	96686730	1989,00
	PP	E	T	4	96293631	1998,00
	SS	V	SS	A	96293632	2445,00
DMH 67-10	PVC	V	G	B2	96686861	2401,00
	PP	E	T	B4	95727676	2374,00
	SS	V	SS	A1	96293634	3107,00
DMH 100-10	PVC	V	G	B2	96723492	2425,00
	PP	E	T	B9	96293635	2389,00
	SS	V	SS	A1	96293636	3131,00
DMH 143-10	PVC	V	G	B2	96686958	5785,00
	PP	E	T	B9	96293637	5610,00
	SS	V	SS	A1	96293638	6425,00
DMH 213-10	PVC	V	G	B2	96687022	5713,00
	PP	E	T	B9	96293639	5539,00
	SS	V	SS	A1	96293640	6354,00
DMH 291-10	PVC	V	G	B2	96693506	5733,00
	PP	E	T	B9	96293641	5560,00
	SS	V	SS	A1	96293642	6376,00
DMH 332-10	PVC	V	G	B2	96687150	6143,00
	PP	E	T	B9	96293643	5952,00
	SS	V	SS	A1	96293644	7491,00
DMH 550-10	PVC	V	G	B2	96638698	6493,00
	PP	E	T	нап. B9/ всас. B5	96293645	6366,00
	SS	V	SS	нап. A1/ всас. C1	96293646	7924,00
DMH 770-10	PVC	V	G	B8	95729532	8562,00
	PP	E	G	B5	96293647	8435,00
	SS	V	SS	C1	96293648	10226,00
DMH 1150-10	PVC	V	G	B8	95734638	8566,00
	PP	E	G	нап. U4/ всас. B5	96293649	8468,00
	SS	V	SS	C1	96293650	10231,00

10

Обозначение материалов

Дозирующая головка	Уплотнение	Шарики
PVC = Поливинилхлорид	V = Viton (FKM)	C = Керамика
PP = Полипропилен	E = EPDM	G = Стекло
PV = PVDF = Поливинилиденфторид	T = Teflon	SS = Нержавеющая сталь
SS = Нержавеющая сталь		

Цены указаны на условиях «склад-Москва» без НДС.
Рекомендованные розничные цены с 01.03.2019.

Информация, размещенная в Прайс-листе, не является публичной офертой.



Кабель / штекер

Группа продукта ZM 1

Тип продукта	Тип сигнала	Кол-во полюсов	Длина кабеля, м	№ продукта	EUR
DME 60-940-AR/AP	Входной импульсный, аналоговый	5	2	96440447	42,00
			5	96440448	46,00
			–	96440449	32,00
	Старт/стоп, выходной сигнал нормальной работы (беспотенциальный контакт)	5	2	96527109	39,00
			5	96527111	46,00
			–	96606401	32,00
	Входной сигнал реле уровня	4	2	96440450	40,00
			5	96440451	46,00
	Выходной сигнал реле аварии	3	2	96534214	63,00
			5	96534215	75,00
DDA DDC DDE DMX-AR DMH-AR	Входной импульсный, аналоговый, Старт/стоп	4	2	96609014 ^A	39,00
			5	96609016 ^A	46,00
			–	96698715	32,00
	Выходной аналоговый сигнал (все насосы); Старт/стоп (только DMX-AR, DMH-AR)	4	2	96632921	39,00
			5	96632922	46,00
			–	96609031	32,00
	Выходной сигнал реле аварии (все насосы); Выходной сигнал хода, входной сигнал реле уровня (DMX-AR, DMH-AR)	4	2	96609017 ^A	39,00
			5	96609019 ^A	46,00
			–	96696198	32,00

10

Устройство контроля уровня

Группа продукта ZM 1

Тип продукта	Описание	№ продукта	EUR
DDA, DDC, DDE, DME	2-позиционное реле уровня из РЕ с кабелем 5 м и штекером M12. Крепёжные элементы для присоединения гибкой всасывающей трубки не входят в комплект	98375695	121,00

Переходник круглый M12/ плоский

Группа продукта ZM 1

Тип продукта	Описание	№ продукта	EUR
DMX-AR, DMH-AR	Переходник для подключения реле уровня	96635010	80,00

Датчик разрыва мембраны

Группа продукта ZM 1

Тип	Описание	Длина кабеля, м	Штекер	№ продукта	EUR
DME 60-940-AR/AP	Опто-электронный датчик для насосов	0,5	M12	96534443	395,00



Модуль передачи данных

Группа продукта ZM 1

Тип насоса	Описание	№ продукта	EUR
DDA 7,5-16 DDA 12-10 DDA 17-7 DDA 30-4	Модуль E-Box 150 для интеграции насоса в сеть ProfiBus DP. Оснащён соединительным кабелем с вилкой для подключения напрямую к насосу	97513994	532,00
	Модуль E-Box 200 для интеграции насоса в сеть ModBus RTU. Оснащён соединительным кабелем с вилкой для подключения напрямую к насосу	98563350	532,00

Примечание: насосы DDA 60-10, DDA 120-7 и DDA 200-4 могут быть подключены к блокам CIU 150/200/500 (см. раздел 11).

Соединение PROFIBUS

Группа продукта ZM 1

Тип насоса	Описание	№ продукта	EUR
DME	T-коннектор	96693735	352,00
	Нагрузочный резистор	96693737	53,00

Кронштейн для настенного монтажа

Группа продукта ZM 1

Тип насоса	Материал	Описание	№ продукта	EUR
DMX серии 221	PP	В комплект входят крепёжные элементы для фиксации насоса на плите и плиты к стене.	91836471	293,00
DMX серии 226, DMX серии 251/252/253 DDA/DDE XL	PE		99211245	300,00

^A – поддерживается складской запас готового продукта; ^B – поддерживается складской запас компонентов для сборки продукта.

Цены указаны на условиях «склад-Москва» без НДС.
Рекомендованные розничные цены с 01.03.2019.

Принадлежности для дозирующих насосов

Резервуары для химических реагентов и защитные поддоны к ним



Резервуар цилиндрический

Материал: полиэтилен (LLDPE), устойчивый к УФ.

Цвет: прозрачный, черный.

Навинчивающаяся крышка: черный полиэтилен.



Защитный поддон

Материал: полиэтилен (PE).

Цвет: прозрачный.

Группа продукта ZM 1

Объем резервуара, л	Усиленный под электромешалку	Прозрачный № продукта	EUR	Черный № продукта	EUR	Объем поддона, л	№ продукта	EUR
40		96688081	261,00	95701166	271,00	–	–	–
60		98148805	218,00	98149053	251,00	80	96726831	310,00
	•	98150038	339,00	98150040	384,00			
100 (кубический)		96489271	254,00	–	–	–	–	–
100		98149057	286,00	98149082	327,00	120	96726832	382,00
	•	98150051	433,00	98150052	496,00			
200		98149215	400,00	98149224	475,00	220	98153084	397,00
	•	98150053	614,00	98150054	700,00			
300		98149245	508,00	98149252	579,00	400	96726834	954,00
	•	98150055	755,00	98150056	861,00			
500		98149266	973,00	98149269	1114,00	500	95701272	1393,00
	•	98150057	1359,00	98150058	1553,00			
1000		96688086	2645,00	95706305	3041,00	1000	96726836	2402,00
	•	98173675	3602,00	98173752	3826,00			

10

Принадлежности для резервуаров объемом 40-1000 л

Группа продукта ZM 1

Наименование	Описание	№ продукта	EUR
Сливной клапан	Материал – PVC, соединение с резервуаром G ¾	96689132	127,00
Вентиляционный клапан	Материал – PVC / FKM / Стекло Подпружиненный, давление открытия 0,05 бар	96694401	25,00
Ручная мешалка	Материал – PE, макс. длина 1200 мм	98133793	93,00
Набор скоб для монтажа на полу	4 скобы для монтажа на полу с крепёжными винтами для резервуаров 60-500 л	98149921	39,00
Набор винтов для монтажа насоса на 100-литровом квадратном резервуаре	Для насосов DDA, DDC, DDE	95730862	18,00
Набор винтов для монтажа насоса на 60-, 100-, 200-, 300-, 500-литровом цилиндрическом резервуаре	Для насосов DDA, DDC, DDE, DMX 221	98159495	19,00
Набор винтов для монтажа насоса на 40- и 1000-литровом цилиндрическом резервуаре	Для насосов DDA, DDC, DDE, DMX 221	95730864	18,00
Контргайка для резервуаров без разбегового отверстия	Материал – PVC Для резервуаров 100 л (квадратный) или 1000 л (цилиндрический)	98071170	15,00

Электрическая мешалка

Группа продукта ZM 1

Для резервуаров объемом, л	Длина вала мешалки, мм	Мощность, кВт	Материал мешалки	Напряжение 1 x 230 В, 50 Гц № продукта	EUR	Напряжение 3 x 400 В, 50 Гц № продукта	EUR
60	450	0,09	SS	98164569	840,00	98165309	740,00
		0,09	PP	98164573	941,00	98165310	828,00
		0,09	PP, уплотн.	98164575	1304,00	98165318	1205,00
100	690	0,09	SS	98164606	861,00	98165355	763,00
		0,09	PP	98164607	950,00	98165357	851,00
		0,09	PP, уплотн.	98164609	1326,00	98165382	1226,00
200	700	0,25	SS	98164987	883,00	98165385	851,00
		0,25	PP	98164990	972,00	98165386	939,00
		0,25	PP, уплотн.	98165152	1347,00	98165391	1314,00
300	950	0,25	SS	98165172	950,00	98165393	917,00
		0,25	PP	98165175	1038,00	98165432	1005,00
		0,25	PP, уплотн.	98165177	1414,00	98165433	1381,00
500	1100	0,25	SS	98165253	1016,00	98165435	982,00
		0,25	PP	98165258	1104,00	98165436	1071,00
		0,25	PP, уплотн.	98165259	1480,00	98165437	1447,00
1000	1150	0,55	SS	98165287	1127,00	98165439	1104,00
		0,55	PP	98165290	1215,00	98165440	1192,00
		0,55	PP, уплотн.	98165304	1590,00	98165451	1569,00

Цены указаны на условиях «склад-Москва» без НДС.

Рекомендованные розничные цены с 01.03.2019.

Информация, размещенная в Прайс-листе, не является публичной офертой.

Переходники для присоединения насосов или клапанов

Комплект присоединения включает в себя одну накидную гайку и вставку/вставки.

Комплект вставок включает в себя два набора вставок.



Группа продукта ZM 1

Код соединения	Тип соединения	Резьба на клапане	Материал	Комплект присоединения № продукта	EUR	Комплект вставок № продукта	EUR
U2	Цанговое под трубки 4/6, 6/9, 6/12, 9/12 мм		PP	97691902	15,00	–	–
			PVC	97691903	14,00	–	–
			PV	97691904	22,00	–	–
3	Цанговое под трубки 4/6 мм		PP	97702474	10,00	95730984	11,00
			PVC	97702485	10,00	95730720	12,00
			PV	97702495	17,00	95730729	19,00
4	Цанговое под трубки 6/9 мм		PP	97702477	10,00	95730713	11,00
			PVC	97702488	11,00	95730723	12,00
			PV	97702498	17,00	95730732	19,00
5	Цанговое под трубки 6/12 мм	G ½	PP	97702478	10,00	95730714	12,00
			PVC	97702489	10,00	95730724	12,00
			PV	97702499	17,00	95730733	20,00
6	Цанговое под трубки 9/12 мм		PP	97702479	10,00	95730715	12,00
			PVC	97702490	11,00	95730725	12,00
			PV	97702500	17,00	95730734	19,00
B3	Приварное под трубы с внеш. диам. 16 мм		PP	97702480	11,00	95730716	14,00
F	Клеевое под трубы с внутр. диам. 12 мм		PV	97702501	19,00	95730735	27,00
A	Резьбовое Rp 1/4"		PVC	97702491	9,00	95730726	13,00
B6	Обжимное, труба 4/6 мм		SS	97702472	36,00	95730739	45,00
C2	Обжимное, труба 8/10 мм		SS	97702506	79,00	–	–
			SS	97702507	83,00	–	–
U3	Штуцерное под шланги с внутр. диам. 19 мм или 20 мм и приварное/клеевое под трубы с внешн. диам. 25 мм		PP	99082037	24,00	–	–
			PVC	99082038	16,00	–	–
			PV	99082039	63,00	–	–
A6	Штуцерное под шланги 13/20 мм		PVC	91835696	25,00	99170747	40,00
B9	Штуцерное под шланги с внутр. диам. 19 мм или 20 мм	G 1/4	PP	99169576	14,00	99169735	16,00
			PVC	99169603	16,00	99169740	18,00
			PV	99169728	39,00	99169738	46,00
			PP	91835697	по запросу	99171119	35,00
B4	Приварное под трубы с внеш. диам. 25 мм		PV	91835698	по запросу	99171146	74,00
B0	Клеевое под трубы с внеш. диам. 25 мм		PVC	96701989	10,00	99171177	14,00
A1	Резьбовое Rp ¾"		PP	99082043	27,00	99182104	44,00
			PV	99082044	75,00	99182109	114,00
			SS	99082045	80,00	99182114	91,00
C2	Обжимное, труба 19/22 мм		SS	96727555	по запросу	–	–

Обозначение материалов

Дозирующая головка	Уплотнение	Шарики
PVC = Поливинилхлорид	V = Viton (FKM)	C = Керамика
PP = Полипропилен	E = EPDM	G = Стекло
PE = Полиэтилен	T = Teflon	SS = Нержавеющая сталь
PV = PVDF = Поливинилиденфторид		
SS = Нержавеющая сталь		

Цены указаны на условиях «склад-Москва» без НДС.
Рекомендованные розничные цены с 01.03.2019.

Принадлежности для дозирующих насосов

Жесткая всасывающая линия без/с реле уровня (кабель PE, 5 м; штекер M12)

Для установки в резервуар с резьбовым отверстием G2.

Для подсоединения ЖВЛ к насосу требуется шланг соответствующего диаметра. Смотрите код подсоединения.

«U2» – цанги под шланги 4/6, 6/9, 6/12, 9/12 мм;

«U3» – штуцер под шланги с внутр. диам. 19 или 20 мм и клеевое (PVC) или приварное (PVDF) под трубу с внешн. диам. 25 мм.

«K» – клеевое соединение под жесткую трубу PVC с внешним диаметром 40 мм.

Группа продукта ZM 1

Для резервуара Grundfos (л)	Код соединения	Максимальный расход л/ч	Максимальная длина, мм	Материал			Без реле уровня № продукта	EUR	С реле уровня (штекер M12) № продукта	EUR
				Корпус	Уплотнение	Шарик				
40	U2	60	400	PE	V,E	C	98070978	95,00	98071074	156,00
					T	C	98070979	108,00	98071075	171,00
				PV	V,E	C	98070980	237,00	98071076	312,00
					T	C	98070981	275,00	98071077	324,00
60			500	PE	V,E	C	98070990	95,00	98071086	165,00
					T	C	98070991	108,00	98071087	171,00
				PV	V,E	C	98070992	237,00	98071088	312,00
					T	C	98070993	250,00	98071089	324,00
100 (кубический)			570	PE	V,E	C	98071002	100,00	98071098	154,00
					T	C	98071003	108,00	98071099	185,00
				PV	V,E	C	98071004	237,00	98071100	312,00
					T	C	98071005	250,00	98071101	324,00
100	690	PE	V,E	C	98071014	97,00	98071110	154,00		
			T	C	98071015	111,00	98071111	171,00		
		PV	V,E	C	98071016	237,00	98071112	312,00		
			T	C	98071017	250,00	98071113	324,00		
200	820	PE	V,E	C	98071026	100,00	98071122	154,00		
			T	C	98071027	108,00	98071123	171,00		
		PV	V,E	C	98071028	254,00	98071124	327,00		
			T	C	98071029	293,00	98071125	338,00		
300	980	PE	V,E	C	98071038	95,00	98071134	154,00		
			T	C	98071039	108,00	98071135	182,00		
		PV	V,E	C	98071040	254,00	98071136	327,00		
			T	C	98071041	268,00	98071137	338,00		
500	1100	PE	V,E	C	98071050	95,00	98071146	154,00		
			T	C	98071051	108,00	98071147	171,00		
		PV	V,E	C	98071052	273,00	98071148	344,00		
			T	C	98071053	285,00	98071149	359,00		
1000	1200	PE	V,E	C	98071062	97,00	98071158	154,00		
			T	C	98071063	108,00	98071159	188,00		
		PV	V,E	C	98071064	281,00	98071160	377,00		
			T	C	98071065	315,00	98071161	359,00		
60	U3	460	500	V,E	C	99199363	196,00	99161410	333,00	
T				C	99199364	206,00	99161411	342,00		
PE				V,E	C	99199365	200,00	99161412	337,00	
				T	C	99199366	210,00	99161943	346,00	
300			980	V,E	C	99199367	214,00	99161944	351,00	
				T	C	99199368	224,00	99161945	361,00	
500, 1000			1200	V,E	C	99199369	223,00	99161946	360,00	
				T	C	99199370	233,00	99161947	369,00	
40-1000	K	1150	1200	PVC	V	G	99328221	447,00	–	–
					99328227	447,00	–	–		

Обозначение материалов

Дозирующая головка	Уплотнение	Шарики
PVC = Поливинилхлорид	V = Viton (FKM)	C = Керамика
PP = Полипропилен	E = EPDM	G = Стекло
PE = Полиэтилен	T = Teflon	SS = Нержавеющая сталь
PV = PVDF = Поливинилиденфторид		
SS = Нержавеющая сталь		

Цены указаны на условиях «склад-Москва» без НДС.

Рекомендованные розничные цены с 01.03.2019.

Информация, размещенная в Прайс-листе, не является публичной офертой.

Монтажный комплект

Состав: приемный клапан; инъекционный клапан; всасывающая трубка PVC, 2 м; нагнетательная трубка PE, 6 м; деаэрационная трубка PVC, 2 м.



Группа продукта ZM 1

Максимальный расход, л/ч	Максимальное давление, бар	Материал			Код соединения	Тип соединения	Без реле уровня № продукта	EUR	С реле уровня (штукер M12) № продукта	EUR
		Корпус	Уплотнение	Шарик						
7,5	13	PP	V	C	3	Цанговое под трубку 4/6 мм	95730440	82,00	95730464	142,00
		PP	E	C			95730441	75,00	95730465	142,00
		PVC	V	C			95730442	75,00	95730466	142,00
		PVC	E	C			95730443	75,00	95730467	142,00
		PVC	T	C			95730444	89,00	95730468	166,00
		PV	V	C			95730445	98,00	95730469	175,00
		PV	E	C			95730446	98,00	95730470	175,00
		PV	T	C			95730447	110,00	95730471	193,00
30	12	PP	V	C	4	Цанговое под трубку 6/9 мм	95730448	89,00	95730472	164,00
		PP	E	C			95730449	85,00	95730473	151,00
		PVC	V	C			95730450	95,00	95730474	151,00
		PVC	E	C			95730451	93,00	95730475	151,00
		PVC	T	C			95730452	103,00	95730476	178,00
		PV	V	C			95730453	111,00	95730477	186,00
		PV	E	C			95730454	111,00	95730478	186,00
		PV	T	C			95730455	123,00	95730479	203,00
60	9	PP	V	C	6	Цанговое под трубку 9/12 мм	95730456	92,00	95730480	156,00
		PP	E	C			95730457	96,00	95730481	156,00
		PVC	V	C			95730458	92,00	95730482	156,00
		PVC	E	C			95730459	92,00	95730483	156,00
		PVC	T	C			95730460	103,00	95730484	174,00
		PV	V	C			95730461	114,00	95730485	187,00
		PV	E	C			95730462	114,00	95730486	187,00
		PV	T	C			95730463	130,00	95730487	214,00

10

Обозначение материалов

Дозирующая головка	Уплотнение	Шарики
PVC = Поливинилхлорид	V = Viton (FKM)	C = Керамика
PP = Полипропилен	E = EPDM	G = Стекло
PE = Полиэтилен	T = Teflon	SS = Нержавеющая сталь
PV = PVDF = Поливинилиденфторид		
SS = Нержавеющая сталь		

Цены указаны на условиях «склад-Москва» без НДС.
Рекомендованные розничные цены с 01.03.2019.

Принадлежности для дозирующих насосов



Приемный клапан

Для подсоединения приёмного клапана к насосу требуется шланг соответствующего диаметра.

Смотрите код подсоединения.

Группа продукта ZM 1

Макс. расход через клапан, л/ч	Материал			Код соединения	Тип соединения	Без реле уровня № продукта	EUR	С реле уровня (штекер M12) № продукта	EUR
	Корпус	Уплотнение	Шарик						
60	PE	V, E	C	U2	Цанговое под трубки 4/6, 6/9, 6/12, 9/12 мм	98070951	41,00	98070966	112,00
	PE	T	C			98070952	53,00	98070967	125,00
	PV	V, E	C			98070953	62,00	98070968	165,00
	PV	T	C			98070954	74,00	98070969	173,00
	SS	T	SS	A	Резьбовое Rp ¼"	98070963	165,00	-	-
460	PE	V, E	C	U3	Штуцерное под шланги с внутр. диам. 19 мм или 20 мм и клеевое под трубу PVC с внешн. диам. 25мм	99168633	165,00		
	PE	T	C			99168635	176,00		
	PV	V, E	C			99168636	по запросу		
	PV	T	C			99168649	по запросу		
	SS	V	SS	A1	Резьбовое Rp ¼"	96534450	402,00		
1150	SS	T	SS			99170593	748,00		
	PVC	V	G			99352896	278,00		
	PVC	E	T		Втулка под трубу с внешн. диам. 40 мм	99352897	278,00		
	PVC	T	T			99352898	371,00		
	PP	E	G		Резьбовое Rp 1 ¼"	96527115	303,00		
	PP	V	G			96527116	313,00		
	PP	E	T		Втулка под трубу с внешн. диам. 40 мм	99352900	278,00		
	PP	V	G			99352899	278,00		
	PV	V	G		Резьбовое Rp 1 ¼"	96527118	по запросу		
	PV	V	T		Втулка под трубу с внешн. диам. 40 мм	99352902	618,00		
	PV	T	T			99352903	708,00		
	SS	V	S		Резьбовое Rp 1 ¼"	96534454	701,00		
SS	T	S			99352904	705,00			

10

Обозначение материалов

Дозирующая головка	Уплотнение	Шарики
PVC = Поливинилхлорид	V = Viton (FKM)	C = Керамика
PP = Полипропилен	E = EPDM	G = Стекло
PE = Полиэтилен	T = Teflon	SS = Нержавеющая сталь
PV = PVDF = Поливинилиденфторид		
SS = Нержавеющая сталь		

Цены указаны на условиях «склад-Москва» без НДС.

Рекомендованные розничные цены с 01.03.2019.

Информация, размещенная в Прайс-листе, не является публичной офертой.



Инжекционный клапан

Группа продукта ZM 1

Макс. расход через клапан, л/ч	Длина L, мм	Максимально допустимое давление, бар	Материал			Код соединения	Тип соединения	№ продукта	EUR		
			Корпус	Уплотнение	Шарик						
60	100		PP	FKM	C			95730904	48,00		
			PP	EPDM	C			95730908 ^A	51,00		
			PVC	FKM	C			95730912	42,00		
с лепестковым затвором	55		PVC	FKM	C			95730964	78,00		
с шаровым краном	100	16	PVC	FKM	C	U2	Цанговое под трубки 4/6, 6/9, 6/12, 9/12 мм	95730952	205,00		
			PVC	EPDM	C			95730956	205,00		
60	100		PVC	EPDM	C			95730916	42,00		
			PVC	PTFE	C			95730920	79,00		
			PVDF	FKM	C			95730924	73,00		
			PVDF	EPDM	C			95730928	74,00		
			PVDF	PTFE	C			95730932	101,00		
с шаровым краном	27	100	SS	PTFE	SS	A	Резьбовое Rp ¼"	95730936	271,00		
		64						95730960	391,00		
	300	16	PVC	FKM	C	U2	Цанговое под трубки 4/6, 6/9, 6/12, 9/12 мм	95730940	79,00		
			PVC	EPDM	C			95730944	79,00		
			PVC	PTFE	C			95730948	105,00		
460			PP	EPDM	C		Штуцерное под шланги с внутр. диам. 19 мм или 20 мм и приварное под трубу PP с внешн. диам. 25 мм	99169223	164,00		
			PP	FKM	C			99169220	164,00		
			PVC	EPDM	C			99168658	137,00		
			PVC	FKM	C	U3	Штуцерное под шланги с внутр. диам. 19 мм или 20 мм и клеевое под трубу PVC с внешн. диам. 25мм	99168657	137,00		
			PVC	PTFE	C			99169217	157,00		
			PVC	EPDM	C			99206585	254,00		
с шаровым краном	120	10	PVC	EPDM	C			99206582	254,00		
460			PVC	EPDM	C		Штуцерное под шланги с внутр. диам. 19 мм или 20 мм и приварное под трубу PVDF с внешн. диам. 25 мм	99169228	по запросу		
			PVC	FKM	C			99169227	по запросу		
			PVDF	PTFE	C			99169229	по запросу		
с шаровым краном			SS	PTFE	SS	A1	Резьбовое Rp ¾"	99169230	577,00		
1150	120	10	PVC	FKM	G	-		99332974	459,00		
			PVC	EPDM	T			Втулка под трубу с внешн. диам. 40 мм	99333838	459,00	
			PVC	T	T				99333839	548,00	
			PP	EPDM	G				Резьбовое Rp 1 ¼"	96527122	491,00
			PP	FKM	G			96527123		499,00	
			PP	FKM	G			Втулка под трубу с внешн. диам. 40 мм		99333903	502,00
			PP	EPDM	T				99333904	502,00	
			PV	FKM	G				Резьбовое Rp 1 ¼"	96527124	по запросу
			PV	FKM	T			99333905		879,00	
			PV	EPDM	T			Втулка под трубу с внешн. диам. 40 мм		99333907	879,00
			PV	T	T				99333909	968,00	
			SS	FKM	SS				Резьбовое Rp 1 ¼"	96534459	1142,00
			SS	T	SS			99333910		942,00	
			PVC	FKM	G			-		Резьбовое G2"	96688318

Обозначение материалов

Дозирующая головка	Уплотнение	Шарики
PVC = Поливинилхлорид	V = Viton (FKM)	C = Керамика
PP = Полипропилен	E = EPDM	G = Стекло
PE = Полиэтилен	T = Teflon	SS = Нержавеющая сталь
PV = PVDF = Поливинилиденфторид		
SS = Нержавеющая сталь		

Цены указаны на условиях «склад-Москва» без НДС.
Рекомендованные розничные цены с 01.03.2019.

Принадлежности для дозирующих насосов



Гибкие трубки

Группа продукта ZM 1

Внутренний/внешний диаметр трубки	Максимально допустимое давление, бар	Длина, м	Материал	№ продукта	EUR		
4/6 мм	20	3	ETFE	95730337	37,00		
	20	10		95730338	111,00		
	20	50		95730339	521,00		
	4/6 мм	13	3	PE	91835676	9,00	
		13	10		91836504	16,00	
		13	50		91835680 ^A	64,00	
		4/6 мм	0,5	3	PVC	96701733	8,00
			0,5	10		96702133	17,00
			0,5	50		96727418	64,00
6/9 мм	20	3	ETFE	95730340	68,00		
	20	10		95730341	198,00		
	20	50		95730342	988,00		
	6/9 мм	13	3	PE	96727409	9,00	
		13	10		96727412	23,00	
		13	50		96727415	113,00	
		6/9 мм	0,5	3	PVC	95730334	10,00
			0,5	10		95730335	23,00
			0,5	50		95730336	113,00
6/12 мм	23	3	PVC армированный	96693751	13,00		
	23	10		96653571	42,00		
	23	50		91835686	215,00		
9/12 мм	13	3	ETFE	95730343	101,00		
	13	10		95730344	300,00		
	13	50		95730345	1481,00		
	9/12 мм	9	3	PE	96727395	12,00	
		9	10		96705657	29,00	
		9	50		96727398	116,00	
		9/12 мм	0,5	3	PVC	96727434	11,00
			0,5	10		95730890	25,00
			0,5	50		95724702	121,00
13/20 мм	15	3	PVC армированный	96727423	33,00		
	15	10		96727420	79,00		
	15	50		96692592	370,00		
15/20 мм	0,5	2	PVC	96535081	5,00		
16/24 мм	14	10		96441200	95,00		
19/27 мм	12	3	PVC армированный	96727426	46,00		
	12	10		96696200	122,00		
	12	50		96695788	550,00		
25/34 мм	10	5	PVC армированный	96535070	55,00		
	10	10		96441201	113,00		
32/41 мм	9	5	PVC армированный	96535077	81,00		
	9	10		96535079	158,00		

10

Обозначение материалов

Дозирующая головка	Уплотнение	Шарики
PVC = Поливинилхлорид	V = Viton (FKM)	C = Керамика
PP = Полипропилен	E = EPDM	G = Стекло
PE = Полиэтилен	T = Teflon	SS = Нержавеющая сталь
PV = PVDF = Поливинилиденфторид		
SS = Нержавеющая сталь		

^A – поддерживается складской запас готового продукта; ^B – поддерживается складской запас компонентов для сборки продукта.

Цены указаны на условиях «склад-Москва» без НДС.
Рекомендованные розничные цены с 01.03.2019.

Информация, размещенная в Прайс-листе, не является публичной офертой.



Импульсный водосчётчик

Беспотенциальный импульсный сигнал для дозирования пропорционально расходу.

Длина кабеля 3 метра.

Для подключения к насосам серии DMX-AR, DMH-AR, DDA, DDC-A(AR), DDE-P(PR) используйте штекер 96698715^A.

Для подключения к насосам серии DME-AR используйте штекер 96440449.



Группа продукта ZM 1

Расход воды, м³/ч	Частота импульсов, л/имп.	Максимальное давление, бар	Максимальная температура воды							
			30°C		50°C		90°C		120°C	
			№продукта	EUR	№продукта	EUR	№продукта	EUR	№продукта	EUR
1,5	1	16	96446846	280,00	–	–	96446897	351,00	–	–
2,5	2,5	16	96446847	280,00	–	–	96446898	351,00	–	–
15,0	10	16	–	–	96446848	954,00	–	–	96446899	2389,00
1,5	0,25	16	96482640	270,00	–	–	96482643	351,00	–	–
2,5	0,25	16	96482641	270,00	–	–	96482644	351,00	–	–
15,0	2,5	16	96482642	939,00	–	–	96482645	939,00	–	–
40,0	100	10	–	–	96446849	1902,00	–	–	96446900	3335,00
60,0	25	10	–	–	96446850	2119,00	–	–	96446901	3396,00
150,0	100	10	–	–	96446851	2879,00	–	–	96446902	5079,00

Многофункциональный клапан

Противодавление регулируется в диапазоне 1-4 бар, предварительно установлено на 3 бар.

Давление сброса регулируется в диапазоне 7-16 бар, предварительно установлено на 10 или 16 бар соответственно.

Максимальное давление в системе 10 или 16 бар.

Материал корпуса PVDF.

Монтируется непосредственно на напорный клапан насоса, соединение G ½".

В комплекте с цанговыми соединениями под шланги 4/6 мм, 6/9 мм, 6/12 мм, 9/12 мм.

«U2» – цанги под шланги 4/6 мм, 6/9 мм, 6/12 мм, 9/12 мм.



Группа продукта ZM 1

Максимальный расход, л/ч	Код соединения	Материал			Давление 10 бар № продукта	EUR	Давление 16 бар № продукта	EUR
		Соединения	Уплотнение	Мебрана				
60	U2	PP	FKM	PTFE	95704585	191,00	95730821	186,00
			EPDM		95704591	185,00	95730822	186,00
		PVC	FKM		95730807 ^A	185,00	95730823	186,00
			EPDM		95730808	185,00	95730824	193,00
		PVDF	PTFE		95730809	235,00	95730825	236,00
			FKM		95730810	192,00	95730826	193,00
			EPDM		95730811	192,00	95730827	193,00
			PTFE		95730812	241,00	95730828	243,00

Обозначение материалов

Дозирующая головка	Уплотнение	Шарики
PVC = Поливинилхлорид	V = Viton (FKM)	C = Керамика
PP = Полипропилен	E = EPDM	G = Стекло
PE = Полиэтилен	T = Teflon	SS = Нержавеющая сталь
PV = PVDF = Поливинилиденфторид		
SS = Нержавеющая сталь		

Цены указаны на условиях «склад-Москва» без НДС.
Рекомендованные розничные цены с 01.03.2019.

Принадлежности для дозирочных насосов

Предохранительный клапан

Клапаны до 60 л/ч: наружная резьба G 3/8".

Давление открытия регулируется в диапазоне 5-10 (или 7-16) бар, предварительно установлено на 10 (или 16) бар.

Максимальное давление в системе 10 (или 16) бар.



Клапаны до 460 л/ч: наружная резьба G 1 1/4".

Давление открытия регулируется в диапазоне 3-10 бар, предварительно установлено на 10 бар.

Максимальное давление в системе 10 бар.

Клапаны до 1150 л/ч: наружная резьба G 2".

Давление открытия регулируется в диапазоне 0-10 бар, предварительно установлено на 4 бар.

Максимальное давление в системе 10 бар.

Группа продукта ZM 1

Максимальный расход, л/ч	Материал		Код соединения	Тип соединения	Давление 10 бар № продукта	EUR	Давление 16 бар № продукта	EUR
	Корпус	Уплотнение						
60	PP	E/V	U2	Цанговое под трубки 4/6, 6/9, 6/12, 9/12 мм	95730757	120,00	95730773	120,00
	PVC	E/V			95730758	120,00	95730774	124,00
		T			95730759	166,00	95730775	166,00
	PV	E/V			95730760	176,00	95730776	176,00
		T			95730761	219,00	95730777	219,00
SS	-	A	Резьбовое Rp 1/4"	95730771	285,00	95730783	285,00	
460	PP	E/V	U3	Штуцерное под шланги с внутр. диам. 19 мм или 20 мм и приварное под трубу PP с внешн. диам. 25 мм	99141197	278,00		
	PVC	E/V		Штуцерное под шланги с внутр. диам. 19 мм или 20 мм и клеевое под трубу PVC с внешн. диам. 25 мм	99131032	231,00		
		T		99141139	261,00			
	PV	E/V		Штуцерное под шланги с внутр. диам. 19 мм или 20 мм и приварное под трубу PVDF с внешн. диам. 25 мм	99141212	по запросу		
		T		99141224	по запросу			
SS	-	A1	Резьбовое Rp 1/4"	99141228	452,00			
1150	PP	E	-	Приварное под трубу 32/40 мм	96295893	835,00	-	-
		V			96295894	835,00	-	-
	PVC	E		Клеевое под трубу 32/40 мм	96295895	715,00	-	-
		V			96295896	709,00	-	-
SS	-	-	Резьбовое Rp 1 1/4"	96295897	2333,00	-	-	

10

Обозначение материалов

Дозирующая головка	Уплотнение	Шарики
PVC = Поливинилхлорид	V = Viton (FKM)	C = Керамика
PP = Полипропилен	E = EPDM	G = Стекло
PE = Полиэтилен	T = Teflon	SS = Нержавеющая сталь
PV = PVDF = Поливинилиденфторид		
SS = Нержавеющая сталь		

Цены указаны на условиях «склад-Москва» без НДС.

Рекомендованные розничные цены с 01.03.2019.

Информация, размещенная в Прайс-листе, не является публичной офертой.



Клапан поддержания давления

Клапаны до 60 л/ч: наружная резьба G ½".

Давление открытия регулируется в диапазоне 1-5 бар, предварительно установлено на 3 бар.

Максимальное давление в системе 10 бар.

Клапаны до 460 л/ч: наружная резьба G 1 ¼".

Давление открытия регулируется в диапазоне 3-10 бар, предварительно установлено на 3 бар.

Максимальное давление в системе 10 бар.

Клапаны до 1150 л/ч: наружная резьба G 2".

Давление открытия регулируется в диапазоне 0,5-10 бар, предварительно установлено на 3 бар.

Максимальное давление в системе 10 бар.

Группа продукта ZM 1

Максимальный расход, л/ч	Материал		Код соединения	Тип соединения	№ продукта	EUR
	Корпус	Уплотнение				
60	PP	E/V	U2	Цанговое под трубки 4/6, 6/9, 6/12, 9/12 мм	95730741	101,00
	PVC	E/V			95730742	101,00
		T			95730743	130,00
	PV	E/V			95730744	144,00
		T			95730745	189,00
SS	-	A	Резьбовое Rp ¼"	95730751	261,00	
460	PP	E/V	U3	Штуцерное под шланги с внутр. диам. 19 мм или 20 мм и приварное под трубу PP с внешн. диам. 25 мм	99140610	237,00
	PVC	E/V		Штуцерное под шланги с внутр. диам. 19 мм или 20 мм и клеевое под трубу PVC с внешн. диам. 25 мм	99132186	197,00
		T		99140593	216,00	
	PV	E/V		Штуцерное под шланги с внутр. диам. 19 мм или 20 мм и приварное под трубу PVDF с внешн. диам. 25 мм	99140646	по запросу
		T		99140651	по запросу	
SS	-	A1	Резьбовое Rp ¼"	99135772	429,00	
1150	PP	E	-	Приварное под трубу 32/40 мм	96295908	722,00
		V			96295909	722,00
	PVC	E		Клеевое под трубу 32/40 мм	96295910	735,00
		V			96295911	785,00
SS	-	-	Резьбовое Rp 1 ¼"	96295912	1981,00	

Обозначение материалов

Дозирующая головка	Уплотнение	Шарики
PVC = Поливинилхлорид	V = Viton (FKM)	C = Керамика
PP = Полипропилен	E = EPDM	G = Стекло
PE = Полиэтилен	T = Teflon	SS = Нержавеющая сталь
PV = PVDF = Поливинилиденфторид		
SS = Нержавеющая сталь		

Цены указаны на условиях «склад-Москва» без НДС.
Рекомендованные розничные цены с 01.03.2019.

Принадлежности для дозирующих насосов

Демпфер пульсаций типа CSD для стороны всасывания

Оборудован стеклом с калибровочной шкалой.

Оборудован клапаном аэрации.

В комплект входят монтажные материалы.



Группа продукта ZM 1

Тип продукта	Номинальный объем демпфера, л	Код соединения	Тип соединения	Материал		№ продукта	EUR
				Корпус	Уплотнение		
DDC/DDE 6-10 DDA 7,5-16* DDC 9-7 DDA 12-10 DDC/DDE 15-4 DDA 17-7 DDA 30-4	0,25				FKM/EPDM	99186948	331,00
					PTFE	99217401	393,00
DMX 4-10 DMX 8-10 DMX 16-10 DMX 7-10 DMX 14-10 DMX 27-10 DMX 9-10 DMX 18-10 DMX 35-10 DMX 12-10 DMX 26-10 DMX 50-10 DMH 5-10 DMH 13-10 DMH 24-10 DMH 11-10 DMH 24-10 DMH 46-10	0,5	B3	Приварное или клеевое под трубы с вн./внеш. диам. 12/16 мм		FKM/EPDM	99187777	370,00
					PTFE	99217402	435,00
DDA/DDE 60-10 DDA/DDE 120-7 DDA/DDE 200-4 DMX 17-4 DMX 39-4 DMX 75-4 DMX 25-3 DMX 60-3 DMX 115-3 DMX 24-8 DMX 52-8 DMX 100-8 DMX 142-8 DMX 67-10 DMX 132-10 DMX 190-10 DMH 21-10 DMH 43-10 DMH 67-10 DMH 83-10 DMH 100-10	0,25	B0	Клеевое под трубы с вн./внеш. диам. 20/25 мм	PVC	FKM/EPDM	99188854	591,00
	1,5				PTFE	99217403	621,00
DMX 37-5 DMX 82-5 DMX 160-5 DMX 230-5 DMX 95-8 DMX 199-8 DMX 280-8 DMX 60-3 DMX 130-3 DMX 255-3 DMX 380-3 DMX 152-6 DMX 321-6 DMX 460-6 DMH 50-10 DMH 102-10 DMH 143-10 DMH 175-10 DMH 213-10 DMH 291-10"	3				FKM/EPDM	99190807	676,00
					PTFE	99217406	832,00

10

Цены указаны на условиях «склад-Москва» без НДС.

Рекомендованные розничные цены с 01.03.2019.

Информация, размещенная в Прайс-листе, не является публичной офертой.

Демпфер пульсаций типа CSD для стороны всасывания

Оборудован стеклом с калибровочной шкалой.

Оборудован клапаном аэрации.

В комплект входят монтажные материалы.



Группа продукта ZM 1

Тип продукта	Номинальный объем демпфера, л	Код соединения	Тип соединения	Материал		№ продукта	EUR
				Корпус	Уплотнение		
DME 375-10 DME 940-4 DMX 315-3 DMX 525-3 DMX 765-3 DMH 194-10 DMH 270-10 DMH 332-10 DMH 403-10 DMH 550-10	5	К	Клеевое под трубы с внеш. диам. 40 мм	PVC	–	99192488	1109,00
DMH 220-10 DMH 440-10 DMH 575-10 DMH 770-10 DMH 880-10 DMH 1150-10 DMH 750-4 DMH 1500-4	10	К	Клеевое под трубы с внеш. диам. 40 мм и 50 мм		–	99194326	1577,00

Принадлежности для дозирующих насосов

Демпфер пульсаций типа DB и DBG для напорной стороны

Оборудован разделительной мембраной.

Предварительное давление в камере сжатого воздуха 2,7 бар.

В комплект входят монтажные материалы (хомут, анкерный болт, гайки).



Группа продукта ZM 1

Тип продукта	Номинальный объем демпфера, л	Код соединения	Тип соединения	Максимальное рабочее давление, бар	Материал		Тип DB (без манометра) № продукта	EUR	Манометр с макс. давлением, бар	Тип DBG (с манометром) № продукта	EUR						
					Корпус	Мембрана											
DDC/DDE 6-10 DDA 7,5-16* DDC 9-7 DDA 12-10 DDC/DDE 15-4 DDA 17-7 DDA 30-4* DMX 4-10 DMX 8-10 DMX 16-10 DMX 7-10 DMX 14-10 DMX 27-10 DMX 9-10 DMX 18-10 DMX 35-10 DMX 12-10 DMX 26-10 DMX 50-10 DMH 5-10 DMH 13-10 DMH 24-10 DMH 11-10 DMH 24-10 DMH 46-10	0,15 0,18	B3	Приварное или клеевое под трубы с вн./внеш. диам. 12/16 мм	10	PVC	FKM	99202642	690,00	10	99202679	967,00						
						EPDM	99202653	690,00			99202680	967,00					
					PP	FKM	99202654	630,00			99202681	967,00					
						EPDM	99202657	630,00				99202682	967,00				
					-	-	Резьбовое внутр. G ½"	180			SS	FKM	99202660	951,00	25	99202684	1287,00
												EPDM	99202661	951,00			99202685
	B3	-	Приварное под трубы с вн./внеш. диам. 12/16 мм	20	PVDF	PTFE	99202658	1756,00	99202683	2093,00							
	DDA/DDE 60-10 DDA/DDE 120-7 DDA/DDE 200-4 DMX 17-4 DMX 39-4 DMX 75-4 DMX 25-3 DMX 60-3 DMX 115-3 DMX 24-8 DMX 52-8 DMX 100-8 DMX 142-8 DMX 67-10 DMX 132-10 DMX 190-10 DMH 21-10 DMH 43-10 DMH 67-10 DMH 83-10 DMH 100-10	0,3 0,36	B0	Клеевое под трубы с вн./внеш. диам. 20/25 мм	10	PVC	FKM	99202662	723,00	10	99202687	1060,00					
							EPDM	99202663	723,00			99202688	1060,00				
			B4	-	Приварное под трубы с внеш. диам. 25 мм	130	PP	FKM	99202664	723,00	25	99202692	1732,00				
								EPDM	99202665	723,00			99202693	1732,00			
-			-	Резьбовое внутр. G ½"	130	SS	FKM	99202667	1395,00	25	99202692	1732,00					
							EPDM	99202669	1395,00			99202693	1732,00				
B4		-	Приварное под трубы с вн./внеш. диам. 20/25 мм	20	PVDF	PTFE	99202666	2417,00	99202691	2754,00							
DMX 37-5 DMX 82-5 DMX 160-5 DMX 230-5 DMX 95-8 DMX 199-8 DMX 280-8 DMX 60-3 DMX 130-3 DMX 255-3 DMX 380-3 DMX 152-6 DMX 321-6 DMX 460-6 DMH 50-10 DMH 102-10 DMH 143-10 DMH 175-10 DMH 213-10 DMH 291-10		0,65 0,7	B0	Клеевое под трубы с вн./внеш. диам. 20/25 мм	10	PVC	FKM	99202670	951,00	10	99202694	1287,00					
							EPDM	99202671	951,00			99202695	1287,00				
			B4	-	Клеевое под трубы с вн./внеш. диам. 20/25 мм	10	PP	FKM	99202672	951,00	99202696	1287,00					
								EPDM	99202673	951,00		99202697	1287,00				
	-		-	Резьбовое внутр. G ¾"	50	SS	FKM	99202675	1477,00	25	99202699	1814,00					
							EPDM	99202676	1477,00			99202700	1814,00				
	B4	-	Клеевое под трубы с вн./внеш. диам. 20/25 мм	16	PVDF	PTFE	99202674	3058,00	99202698	3394,00							

10

Цены указаны на условиях «склад-Москва» без НДС.

Рекомендованные розничные цены с 01.03.2019.

Информация, размещенная в Прайс-листе, не является публичной офертой.

Демпфер пульсаций типа DB и DBG для напорной стороны

Оборудован разделительной мембраной.

Предварительное давление в камере сжатого воздуха 2,7 бар.

В комплект входят монтажные материалы (хомут, анкерный болт, гайки).



Группа продукта ZM 1

Тип продукта	Номинальный объем демпфера, л	Код соединения	Тип соединения	Максимальное рабочее давление, бар	Материал		Тип DB (без манометра) № продукта	EUR	Манометр с макс. давлением, бар	Тип DBG (с манометром) № продукта	EUR
					Корпус	Мембрана					
DME 375-10 DME 940-4 DMX 315-3 DMX 525-3 DMX 765-3 DMH 194-10 DMH 270-10 DMH 332-10 DMH 403-10 DMH 550-10	1,4 1,5	K	Клеевое под трубы с вн./внеш. диам. 32/40 мм	10	PVC	FKM	99331670	1607,00	10	99332053	1965,00
						EPDM	99331671	1607,00		99332054	1965,00
		B5	Приварное под трубы с вн./внеш. диам. 32/40 мм		PP	FKM	99331672	1607,00		99332055	1941,00
						EPDM	99331693	1607,00		99332056	1941,00
	2,6	-	Резьбовое внутр. G 3/4"	40	SS	FKM	99331695	2306,00	25	99332058	2664,00
						EPDM	99331696	2306,00		99332059	2664,00
		B5	Приварное под трубы с вн./внеш. диам. 32/40 мм		PVDF	PTFE	99331694	3731,00	20	99332057	4089,00
DMH 220-10 DMH 440-10 DMH 575-10 DMH 770-10 DMH 880-10 DMH 1150-10 DMH 750-4 DMH 1500-4	2,6	K	Клеевое под трубы с вн./внеш. диам. 32/40 мм	10	PVC	FKM	99333783	2200,00	10	99333827	2558,00
						EPDM	99333784	2200,00		99333828	2558,00
		B5	Приварное под трубы с вн./внеш. диам. 32/40 мм		PP	FKM	99333785	2200,00		99333829	2558,00
						EPDM	99333786	2200,00		99333830	2558,00
	-	Резьбовое внутр. G 3/4"	SS	30	FKM	99333788	3162,00	25	99333832	3520,00	
											EPDM
	B5	Приварное под трубы с вн./внеш. диам. 32/40 мм	PVDF		PTFE	99333787	6741,00	20	99333831	7099,00	

* При очень низкой остаточной пульсации необходимо использовать демпфер большего размера, чем тот, который указан.

Новинка!

КОМПЛЕКТНАЯ УСТАНОВКА DSS ДЛЯ СВЕРХТОЧНОГО ДОЗИРОВАНИЯ РАСТВОРОВ РЕАГЕНТОВ

- > Простота монтажа:
станция полностью готова к подключению
- > Сверхточное и плавное дозирование растворов реагентов за счет наличия демпфера пульсации
- > Стабильность работы
за счет наличия линии возврата реагента в дозирующую емкость
- > Высокая надежность
- > Простота сервисного обслуживания:
промывка отдельно каждого насоса благодаря наличию линии промывочной жидкости

> Технические характеристики

Подача (на 1 точку дозирования)	до 150 л/ч по запросу
Точность дозирования	± 1%
$P_{\text{рабочее}}$	до 10 бар
$P_{\text{системы}}$	до 10 бар
$T_{\text{перекач. жидкости}}$	от 0 до +45 °C



Комплектная дозировочная установка DSS

- Комплектация:** Насосы, предохранительные клапаны, клапаны поддержания давления, запорные клапаны, демпферы пульсаций, манометры, клеммная коробка, трубопроводы, монтажная плата, кабели со штекером для внешнего управления.
- Глубина регулирования:** 1:3000 для насоса DDA 7.5-16 / 1:1000 для остальных моделей серии SmartDigital.
- Мембрана:** Одинарная, PTFE.
- Точность дозирования:** ± 1%.
- Перекачиваемая жидкость:** Жидкая, неабразивная, без волокнистых включений, негорючая. Для перекачивания химически агрессивных жидкостей необходимо выбрать соответствующую комбинацию материалов насоса, стойких к рабочей среде.
- Температура перекачиваемой жидкости:** 0 ... +45 °С.
- Температура окружающей среды:** 0 ... +40 °С.
- Максимальное рабочее давление установки:** 10 бар.
- Материал трубопроводов:** PVC-U.
- Присоединения:** Всасывающий трубопровод: втулка под вклейку труб PVC 15/20 мм; напорный трубопровод: втулка под вклейку труб PVC 10/16 мм; трубопровод промывной жидкости: втулка под вклейку труб PVC 10/16 мм; трубопровод возврата реагента: втулка под вклейку труб PVC 10/16 мм.
- Тип двигателя:** Шаговый.
- Номинальное напряжение:** 1 x 100-240 В.
- Номинальная частота:** 50/60 Гц.
- Степень защиты:** IP65.
- Кабель:** 1,5 м со штекером SCHUKO.



Вариант управления AR

- Ручная настройка производительности
 Импульсный входной сигнал в мл/имп.
 Аналоговый сигнал 0/4-20 мА (входной и выходной)
 Режим партия (на основе импульсов)
 Дозирование на базе таймера
 Внешний старт/стоп
- Двухуровневый контроль реагента
 Релейные выходы (2 реле)
 Управление по шине связи (дополнительный модуль E-box/CIU или исполнение AP)
 Автоматическое удаление воздуха

Группа продукта M 7

Тип продукта	Количество насосов рабоч./резерв.	Количество точек дозирования	Тип насоса	Макс. Q (л/ч)	Макс. Н (бар)	Вариант управления	Материал			№ продукта	EUR
							Доз. головка	Уплотнения	Шарики клапанов		
DSS-PP-S-C	1/1	1		7,5	16*					98440830	9412,00
	1/1			12	10					98440831	9677,00
	1/1			17	7					98440832	9677,00
	1/1			30	4					98440833	9898,00
DSS-PP-S-B	2/0	2	DDA	7,5	16	AR	PVC	V	C	98440836	11922,00
	2/0			12	10					98440837	12188,00
	2/0			17	7					98440838	12188,00
	2/0			30	4					98440839	12408,00
DSS-PP-S-D	2/1	2		7,5	16					98440842	14418,00
	2/1			12	10					98440843	14812,00
	2/1			17	7					98440844	14812,00
	2/1			30	4					98440845	15144,00

* Давление в дозировочной установке DSS до 10 бар.

Обозначение материалов

Дозирующая головка	Уплотнение	Шарики	PE = Полиэтилен	T = Teflon	SS = Нержавеющая сталь
PVC = Поливинилхлорид	V = Viton (FKM)	C = Керамика	PV = PVDF = Поливинилиденфторид		
PP = Полипропилен	E = EPDM	G = Стекло	SS = Нержавеющая сталь		

Цены указаны на условиях «склад-Москва» без НДС.
 Рекомендованные розничные цены с 01.03.2019.

Информация, размещенная в Прайс-листе, не является публичной офертой.

Эффективная защита от всех типов патогенных микроорганизмов и вирусов

- Получение раствора диоксида хлора при концентрации 2 г/л с производительностью от 5 до 60 г/час из разбавленных растворов хлорита натрия (7,5% NaClO₂) и соляной кислоты (9% HCl)
- Встроенный контроллер для измерения и регулирования концентрации диоксида хлора. Подключите к предусмотренному разъему измерительную ячейку с электродом, и установка будет автоматически поддерживать необходимую концентрацию дезинфектант в водопроводной системе



- Инновационный метод производства диоксида хлора, реализованный в данной установке, требует минимальное количество химикатов. Сокращения расходов на химикаты до 40% по сравнению с другими существующими на рынке системами



- Конструктивное исполнение установки OxiPerm Pro, гарантирует высокую эксплуатационную надежность и небольшие эксплуатационные затраты

- Диоксид хлора – это надежный способ уничтожения и предотвращения повторного образования биологических пленок на стенках трубопроводов, со всеми обитающими в этих пленках легионеллами и прочими типами вредоносных микробов
- Монтаж установки OxiPerm Pro можно производить в местах с ограниченным пространством, поскольку эксплуатация и техническое обслуживание установки выполняются полностью с лицевой стороны



Компактная установка для производства и дозирования диоксида хлора методом, основанном на реакции между 7,5% хлоритом натрия и 9% соляной кислотой, с емкостями для химических реагентов.

Oxiperm Pro 162-5

Макс. 5 г диоксида хлора в час (для обработки 12,5 м³/ч воды при предельно допустимой концентрации ClO₂ 0,4 мг/л).

Группа продукта М 11

Тип продукта	№ продукта	EUR
OCD-162-5-S/G, с цифровым дозировочным насосом DDA	95735153	12115,00

Oxiperm Pro 162-10

Макс. 10 г диоксида хлора в час (для обработки 25 м³/ч воды при предельно допустимой концентрации ClO₂ 0,4 мг/л).

Группа продукта М 11

Тип продукта	№ продукта	EUR
OCD-162-10-S/G, с цифровым дозировочным насосом DDA	95735161	13577,00

Oxiperm Pro 162-30

Макс. 30 г диоксида хлора в час (для обработки 75 м³/ч воды при предельно допустимой концентрации ClO₂ 0,4 мг/л).

Группа продукта М 11

Тип продукта	№ продукта	EUR
OCD-162-30-P/G1, с цифровым дозировочным насосом DDI 222, для емкости 60 л	95735171	18382,00
OCD-162-30-P/G2, с цифровым дозировочным насосом DDI 222, для емкости 200/1000 л	95735175	18695,00

Oxiperm Pro 162-60

Макс. 60 г диоксида хлора в час (для обработки 150 м³/ч воды при предельно допустимой концентрации ClO₂ 0,4 мг/л).

Группа продукта М 11

Тип продукта	№ продукта	EUR
OCD-162-60-P/G1, с цифровым дозировочным насосом DDI 222, для емкости 60 л	95718454	21249,00
OCD-162-60-P/G2, с цифровым дозировочным насосом DDI 222, для емкости 200/1000 л	95718458	21527,00

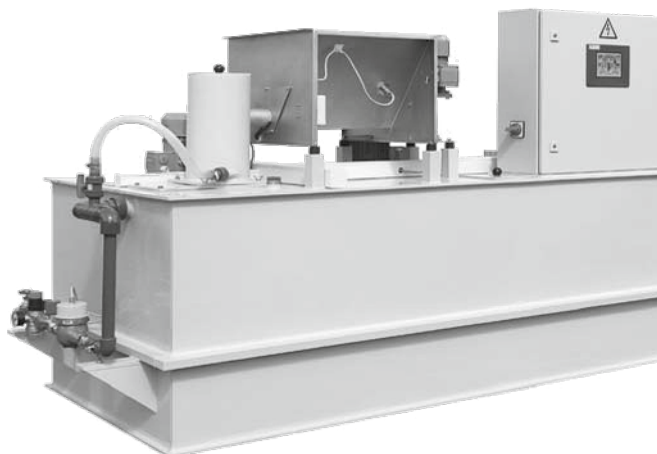


SELCOPERM® – установки для электролитического получения раствора гипохлорита натрия.

- > Получение на месте эксплуатации надёжного дезинфектанта – исходные продукты только поваренная соль и питьевая вода.
- > Производительность установок от 125 г/ч до 50 кг/ч по а.х. и более – успешные инсталляции на водоканалах крупных городов
- > Соответствие всем требованиям промышленной безопасности и санитарным нормам СанПин 2.1.4.10.74-01.

VACCUPERM® – вакуумные установки для дозирования газа (хлора, аммиака, углекислого газа, диоксида серы).

- > Вся установка дозирования газа, от контейнера с хлором до точки инъекции, находится в разряженном состоянии – в ней вакуум, это обеспечивает высокую степень надёжности и безопасности.
- > Поставка оборудования «под ключ» – проектирование, монтаж, ввод в эксплуатацию и сервисное обслуживание.



POLYDOS® – автоматические установки для приготовления 0,05–0,5 %-ных растворов из сухих и жидких химических концентратов, таких как органические полимеры, флокулянты и коагулянты (напр. сульфат алюминия), сода, известковое молочко, бентонит, сульфат аммония, активированный уголь и многие другие.

Передовые решения для управления насосным оборудованием

GRUNDFOS iSOLUTIONS
РАЗУМНЫЕ насосные системы



- > Все шкафы управления **Control MPC** комплектуются обновленным интеллектуальным контроллером **CU352 MultiPumpControl**, разработанным специально для систем водоснабжения, отопления и циркуляции:
 - от 1-го до 6-ти параллельных насосов
 - возможность применения преобразователей частоты CUE
 - функция пропорционального регулирования давления в системах водоснабжения
 - широкий список дополнительных опций

- > Любой насос может стать «умным» и «энергоэффективным» с преобразователем частоты Grundfos CUE
 - разработан специально для насосов
 - встроенные характеристики насосов Grundfos
 - мощность от 0,55 до 250 кВт
 - степень защиты IP20 или IP54
 - сетевое электропитание 1 x 220 В или 3 x 380 В
 - может входить в состав Control MPC-E и Control DC-E



- > Новые интеллектуальные шкафы управления **Control DC-E** со встроенными преобразователями частоты CUE – лучшее решение для энергоэффективной работы в системах дренажа и канализации:
 - управление до 6-ти насосов в одной или двух группах, установленных в общем резервуаре
 - обновленный контроллер **CU362 Dedicated Controls**
 - автоматическая энергооптимизация насосов (до 30–40% экономии электроэнергии)
 - защита от заклинивания (реверс)
 - дистанционный контроль и управление по Ethernet, Modbus, Profibus, GSM или с помощью SMS-сообщений

Цены указаны на условиях «склад-Москва» без НДС.
Рекомендованные розничные цены с 01.03.2019.

Устройство Grundfos GO

Предназначено для беспроводной настройки и контроля параметров оборудования Grundfos, имеющего инфракрасный порт или радиоканал. Работает совместно со смартфонами на базе Android или Apple при установке соответствующего бесплатного приложения. Применяется для насосов CR(I,N)E, TP(D)E, NKE, NBE, MTRE, MAGNA1, MAGNA 3, CME, установок Hydro Multi-E, шкафов управления Control DC, устройств MP 204, CU300, CU301, IO351, интерфейсов CIU AUTO_{ADAPT}.

Группа продукта Z



Тип продукта	Применение	№ продукта	EUR
MI204	Подключаемый модуль для устройств Apple iPhone, iPad, iPod touch с разъемом Lightning	98424092	82,00
MI301	Bluetooth модуль для устройств на базе Android или Apple iOS	98046408 ^A	164,00

Модуль передачи данных CIM

Предназначен для управления оборудованием Grundfos в системах диспетчеризации (SCADA-системы) по промышленным протоколам связи. Модуль самостоятельно устанавливается непосредственно в изделие.

Группа продукта Z



Тип продукта	Тип протокола	Применение	№ продукта	EUR
CIM 060	Grundfos GO	Для Control DC (необходимо применение GSM антенны с кабелем не более 2,9 м)	98778356	170,00
CIM 100	LONtalk	Для MAGNA3, E-насосов (TPE, CR(I,N)E, MTRE, CME, NBE, NKE) с двигателями моделей H/I/J + 11-22 кВт	96824797	178,00
CIM 110	LONtalk	Для MAGNA3 D, TPED, Hydro Multi-E с двигателями моделей H/I/J, Control MPC (CU352), Hydro MPC (CU352)	96824798	178,00
CIM 150	Profibus DP	Для MAGNA3, MAGNA3 D, E-насосов (TPE, CR(I,N)E, MTRE, CME, NBE, NKE) с двигателями моделей H/I/J + 11-22 кВт, TPED и Hydro Multi-E с двигателями моделей H/I/J, Control MPC (CU352), Hydro MPC (CU352), Control DC	96824793	195,00
CIM 200	Modbus RTU/COMLi	Для MAGNA3, MAGNA3 D, E-насосов (TPE, CR(I,N)E, MTRE, CME, NBE, NKE) с двигателями моделей H/I/J + 11-22 кВт, TPED и Hydro Multi-E с двигателями моделей H/I/J, Control MPC (CU352), Hydro MPC (CU352), Control DC	96824796 ^A	178,00
CIM 260¹ без аккумулят.	3G/4G/GSM/GPRS, SMS сообщения	Для MAGNA3, MAGNA3 D, E-насосов (TPE, CR(I,N)E, MTRE, CME, NBE, NKE) с двигателями моделей H/I/J + 11-22 кВт, TPED и Hydro Multi-E с двигателями моделей H/I/J, Control MPC (CU352), Hydro MPC (CU352), Control DC	99439302	340,00
CIM 300	BACnet MS/TP	Для MAGNA3, MAGNA3 D, E-насосов (TPE, CR(I,N)E, MTRE, CME, NBE, NKE) с двигателями моделей H/I/J + 11-22 кВт, TPED и Hydro Multi-E с двигателями моделей H/I/J, Control MPC (CU352), Hydro MPC (CU352)	96893770	178,00
CIM 500	Industrial Ethernet	Для MAGNA3, MAGNA3 D, E-насосов (TPE, CR(I,N)E, MTRE, CME, NBE, NKE) с двигателями моделей H/I/J + 11-22 кВт, TPED и Hydro Multi-E с двигателями моделей H/I/J, Control MPC (CU352), Hydro MPC (CU352), Control DC	98301408	402,00

11

Интерфейс передачи данных CIU

Предназначен для управления оборудованием Grundfos с протоколом связи GENiBus в системах диспетчеризации (SCADA-системы) по промышленным протоколам связи. Степень защиты IP54. Размеры 182x108x82 мм (ВхШхГ), монтаж на DIN-рейку или настенный. Сетевое электропитание: 1 x 24–240 В, 0–60 Гц.

Группа продукта Z



Тип продукта	Тип протокола	Применение	№ продукта	EUR
CIU 100	LONtalk	Для TPED (2xCIU) и Hydro Multi-E 11-22 кВт, CUE	96753735	312,00
CIU 150	Profibus DP	Для TPED (2xCIU) и Hydro Multi-E 11-22 кВт, CUE, MP 204, Control MP 204	96753081	350,00
CIU 200	Modbus RTU/COMLi	Для TPED (2xCIU) и Hydro Multi-E 11-22 кВт, CUE, MP 204, Control MP 204	96753082 ^A	312,00
CIU 900	Только с модулями CIM	Для для преобразования модуля CIM в соответствующий интерфейс CIU	99448387	170,00
CIU 901	Только с модулями CIM 260	Для для преобразования модуля CIM 260 в соответствующий интерфейс CIU 261	99448389	270,00
CIU 300	BACnet MS/TP	Для TPED (2xCIU) и Hydro Multi-E 11-22 кВт, CUE	96893769	312,00
CIU 500	Industrial Ethernet	Для TPED (2xCIU) и Hydro Multi-E 11-22 кВт, CUE, MP 204, Control MP 204	96753894	499,00
CIU 152	Grundfos GO + Profibus-DP	Для всех насосов DP, EF, SEG, SL с функцией AUTO _{ADAPT}	98128063	465,00
CIU 202	Grundfos GO + Modbus RTU/COMLi	Для всех насосов DP, EF, SEG, SL с функцией AUTO _{ADAPT}	97644728	465,00
CIU 902	только с устройством Grundfos GO	Для всех насосов DP, EF, SEG, SL с функцией AUTO _{ADAPT}	97644690	370,00

Для создания интерфейса CIU 260/261/262, необходимо модуль CIM 260 смонтировать в блок CIU 900/901/902 соответственно. CIU 260 и CIU 261 предназначены для продуктов TPED (2xCIU) и Hydro Multi-E 11-22 кВт, CUE, MP 204, Control MP 204. CIU 262 предназначен для всех насосов DP, EF, SEG, SL с функцией AUTO_{ADAPT}.

^A – поддерживается складской запас готового продукта; ^B – поддерживается складской запас компонентов для сборки продукта.

Принадлежности для CIM/CIU 250

Группа продукта Z



Тип продукта	Описание	№ продукта	EUR
3G/4G-антенна	Антенна для врезного и накладного монтажа, IP67, кабель 1,5 м.	99043061	96,00
Аккумулятор для CIM 260/280	Li-ion, 1000 мА, монтаж на модуле CIM260/280, обеспечивает бесперебойное питание модуля.	99499908	28,00

Реле термисторной защиты MS220C

Применяется с насосами, оснащенными терморезисторами PTC по DIN 44081, 44082.

Обеспечивает контроль температуры и защиту электродвигателя от перегрева.

Имеет выходное сигнальное реле с перекидным контактом (C-NO-NC), с максимальной нагрузкой 415 В, 6 А.

Степень защиты IP40. Размеры: 72x33x60 мм (ВxШxГ), монтаж на DIN-рейку или настенный.

Сетевое электропитание: 1 x 220-240 В, 50 Гц.

Группа продукта Z



Тип продукта	Описание	№ продукта	EUR
MS220C	Для всех насосов, оснащенных терморезисторами PTC	00ID8945 ^A	64,00

11

Реле защиты от «сухого» хода + реле термисторной защиты LiqTec

Основные функции LiqTec:

- защищает насос от работы без воды;
- защищает насос от высокой температуры жидкости (130 ±5 °С);
- контролирует температуру обмоток электродвигателя, оснащенного терморезисторами PTC.

Имеет выходное сигнальное реле с перекидным контактом (C-NO-NC), с максимальной нагрузкой 250 В, 1 А.

Степень защиты IPX0, размеры 116x90x67 мм (ВxШxГ), монтаж на DIN-рейке.

Сетевое электропитание: 1 x 200-240 В, 50 Гц.

Группа продукта Z



Тип продукта	Описание	№ продукта	EUR
LiqTec	В комплект входит релейный модуль + датчик с кабелем 5 м.	96556429 ^A	565,00
Кабель-удлиннитель	Увеличивает длину кабеля датчика на 15 метров.	96443676	90,00
Датчик LiqTec	Для E-насосов с новыми двигателями MGE (модели H, I и J).	99337830	133,00

^A – поддерживается складской запас готового продукта; ^B – поддерживается складской запас компонентов для сборки продукта.

Шаф управления с интеллектуальной системой Multi Pump Control предназначен для регулирования от 1-го до 6-ти насосов в зависимости от регулируемой величины (давления, температуры, расхода, уровня и т.д.). В состав стандартного исполнения входит: контроллер с панелью управления CU352 Multi Pump Control с цветным ЖК дисплеем (320x240 пикселей), силовая часть, главный выключатель, автоматы защиты электродвигателя, лампы-индикаторы аварии насосов.

Control MPC-E

Шаф управления для E-насосов Grundfos, оснащенных смонтированным на электродвигателе преобразователем частоты (TPE серии 1000, CR(I,N)E, MTRE, CME, NBE, NKE). Предназначен для плавного регулирования от 1-го до 6-ти насосов со встроенным преобразователем частоты.



Диапазон мощности: 0,37-22 кВт на один насос.

Сетевое электропитание: Один ввод 3 × 380 В, 50 Гц.

По запросу – отдельный ввод на каждый насос или двойной ввод питания с автоматическим переключением (ABP).

Электропитание насосов: До 1,1 кВт – 1 × 220 В, 50 Гц; 1,5 кВт и выше – 3 × 380 В, 50 Гц.

Способ пуска: Преобразователь частоты на E-насосе Grundfos (E).

Климатическое исполнение: Внутреннее, IP54, 0 ... +40 °С, металлический корпус.

Для 1-го E-насоса **Внимание!** Группа продукта Н 4

Тип продукта	Мощность двигателя P ₂ , кВт	Рабочий ток на один насос, А	№ продукта	EUR
Control MPC-E 1x0,37 E	0,37; 1 × 220 В	3,0	96837933	2337,00
Control MPC-E 1x0,55 E	0,55; 1 × 220 В	4,3	96837934	2337,00
Control MPC-E 1x0,75 E	0,75; 1 × 220 В	5,6	96837935	2337,00
Control MPC-E 1x1,1 E	1,1; 1 × 220 В	8,2	96837936	2350,00
Control MPC-E 1x1,5 E	0,55-1,5; 3×380 В	3,3	96837937	2370,00
Control MPC-E 1x2,2 E	2,2	4,6	96837938	2381,00
Control MPC-E 1x3 E	3,0	6,2	96837939	2388,00
Control MPC-E 1x4 E	4,0	8,1	96837940	2388,00
Control MPC-E 1x5,5 E	5,5	11,0	96837941	2391,00
Control MPC-E 1x7,5 E	7,5	15,0	96837942	2399,00
Control MPC-E 1x11 E	11,0	22,5	96837943	2417,00
Control MPC-E 1x15 E	15,0	30,0	96837944	2508,00
Control MPC-E 1x18,5 E	18,5	37,0	96837945	2670,00
Control MPC-E 1x22 E	22,0	43,5	96837946	2800,00

Для 2-х E-насосов **Внимание!** Группа продукта Н 4

Тип продукта	Мощность двигателя P ₂ , кВт	Рабочий ток на один насос, А	№ продукта	EUR
Control MPC-E 2x0,37 E	0,37; 1 × 220 В	3,0	96837947	2450,00
Control MPC-E 2x0,55 E	0,55; 1 × 220 В	4,3	96837948	2475,00
Control MPC-E 2x0,75 E	0,75; 1 × 220 В	5,6	96837949	2475,00
Control MPC-E 2x1,1 E	1,1; 1 × 220 В	8,2	96837950	2475,00
Control MPC-E 2x1,5 E	0,55-1,5; 3×380 В	3,3	96837951	2531,00
Control MPC-E 2x2,2 E	2,2	4,6	96837952	2575,00
Control MPC-E 2x3 E	3,0	6,2	96837953	2597,00
Control MPC-E 2x4 E	4,0	8,1	96837954	2616,00
Control MPC-E 2x5,5 E	5,5	11,0	96837955	2632,00
Control MPC-E 2x7,5 E	7,5	15,0	96837956	2649,00
Control MPC-E 2x11 E	11,0	22,5	96837957	2657,00
Control MPC-E 2x15 E	15,0	30,0	96837958	2788,00
Control MPC-E 2x18,5 E	18,5	37,0	96837959	3003,00
Control MPC-E 2x22 E	22,0	43,5	96837960	3153,00

Для 3-х E-насосов **Внимание!** Группа продукта Н 4

Тип продукта	Мощность двигателя P ₂ , кВт	Рабочий ток на один насос, А	№ продукта	EUR
Control MPC-E 3x0,37 E	0,37; 1 × 220 В	3,0	96837961	2499,00
Control MPC-E 3x0,55 E	0,55; 1 × 220 В	4,3	96837962	2521,00
Control MPC-E 3x0,75 E	0,75; 1 × 220 В	5,6	96837963	2526,00
Control MPC-E 3x1,1 E	1,1; 1x220 В	8,2	96837964	2591,00
Control MPC-E 3x1,5 E	0,55-1,5; 3×380 В	3,3	96837965	2603,00
Control MPC-E 3x2,2 E	2,2	4,6	96837966	2617,00
Control MPC-E 3x3 E	3,0	6,2	96837967	2638,00
Control MPC-E 3x4 E	4,0	8,1	96837968	2653,00
Control MPC-E 3x5,5 E	5,5	11,0	96837969	2659,00
Control MPC-E 3x7,5 E	7,5	15,0	96837970	2667,00
Control MPC-E 3x11 E	11,0	22,5	96837971	2837,00
Control MPC-E 3x15 E	15,0	30,0	96837972	3146,00
Control MPC-E 3x18,5 E	18,5	37,0	96837973	3525,00
Control MPC-E 3x22 E	22,0	43,5	96837974	3592,00

Для 4-х E-насосов **Внимание!** Группа продукта Н 4

Тип продукта	Мощность двигателя P ₂ , кВт	Рабочий ток на один насос, А	№ продукта	EUR
Control MPC-E 4x0,37 E	0,37; 1 × 220 В	3,0	96837975	2695,00
Control MPC-E 4x0,55 E	0,55; 1 × 220 В	4,3	96837976	2695,00
Control MPC-E 4x0,75 E	0,75; 1 × 220 В	5,6	96837977	2699,00
Control MPC-E 4x1,1 E	1,1; 1 × 220 В	8,2	96837978	2707,00
Control MPC-E 4x1,5 E	0,55-1,5; 3×380 В	3,3	96837979	2800,00
Control MPC-E 4x2,2 E	2,2	4,6	96837980	2813,00
Control MPC-E 4x3 E	3,0	6,2	96837981	2813,00
Control MPC-E 4x4 E	4,0	8,1	96837982	2813,00
Control MPC-E 4x5,5 E	5,5	11,0	96837983	3051,00
Control MPC-E 4x7,5 E	7,5	15,0	96837984	3052,00
Control MPC-E 4x11 E	11,0	22,5	96837985	3294,00
Control MPC-E 4x15 E	15,0	30,0	96837986	3674,00
Control MPC-E 4x18,5 E	18,5	37,0	96837987	4464,00
Control MPC-E 4x22 E	22,0	43,5	96837988	4472,00

Внимание! Необходимые датчики заказываются дополнительно (см. раздел «Аналоговые датчики»).

Для 5-ти и 6-ти E-насосов номера продуктов и цены на шкафы управления предоставляются по запросу.

Внимание! Подбор шкафа управления необходимо производить по номинальному току электродвигателя насоса.

Control MPC-E с CUE

Шкаф управления насосами с преобразователями частоты CUE в шкафу на каждый насос.

Предназначен для плавного регулирования от 1-го до 6-ти стандартных насосов.



Диапазон мощности: 0,37-75 кВт на один насос, свыше 75 кВт цены предоставляются по запросу.

Сетевое электропитание: Один ввод 3 × 380 В, 50 Гц.

По запросу – отдельный ввод на каждый насос или двойной ввод питания с автоматическим переключением (АВР).

Электропитание насосов: 3 × 380 В, 50 Гц.

Способ пуска: Преобразователь частоты Grundfos CUE (ESS).

Климатическое исполнение: Внутреннее, IP54, 0 ... +40 °С, металлический корпус.

По запросу – уличное или уличное контейнерное исполнение, IP55.

Для 1-го насоса **Внимание!** Группа продукта Н 4

Тип продукта	Мощность двигателя P ₂ , кВт	Рабочий ток на один насос, А	№ продукта	EUR
Control MPC-E 1x0,37 ESS	0,37	1,0	по запросу	3426,00
Control MPC-E 1x0,55 ESS	0,55	1,8	по запросу	3420,00
Control MPC-E 1x0,75 ESS	0,75	2,4	по запросу	3484,00
Control MPC-E 1x1,1 ESS	1,1	3,0	по запросу	3595,00
Control MPC-E 1x1,5 ESS	1,5	4,0	по запросу	3628,00
Control MPC-E 1x2,2 ESS	2,2	5,6	по запросу	3808,00
Control MPC-E 1x3 ESS	3,0	7,2	98538049	4048,00
Control MPC-E 1x4 ESS	4,0	10,0	по запросу	4126,00
Control MPC-E 1x5,5 ESS	5,5	13,0	по запросу	4270,00
Control MPC-E 1x7,5 ESS	7,5	16,0	по запросу	4400,00
Control MPC-E 1x11 ESS	11,0	23,0	98414989	5850,00
Control MPC-E 1x15 ESS	15,0	31,0	по запросу	6283,00
Control MPC-E 1x18,5 ESS	18,5	36,4	98436266	6377,00
Control MPC-E 1x22 ESS	22,0	43,0	по запросу	7492,00
Control MPC-E 1x30 ESS	30,0	59,0	96944612	8672,00
Control MPC-E 1x37 ESS	37,0	71,0	96944613	8936,00
Control MPC-E 1x45 ESS	45,0	84,0	96944614	9803,00
Control MPC-E 1x55 ESS	55,0	100,0	96944615	11235,00
Control MPC-E 1x75 ESS	75,0	138,0	96944616	11916,00

Для 2-х насосов **Внимание!** Группа продукта Н 4

Тип продукта	Мощность двигателя P ₂ , кВт	Рабочий ток на один насос, А	№ продукта	EUR
Control MPC-E 2x0,37 ESS	0,37	1,0	98578239	3948,00
Control MPC-E 2x0,55 ESS	0,55	1,8	98578236	3948,00
Control MPC-E 2x0,75 ESS	0,75	2,4	98704751	4090,00
Control MPC-E 2x1,1 ESS	1,1	3,0	98453947	4320,00
Control MPC-E 2x1,5 ESS	1,5	4,0	98368298	4335,00
Control MPC-E 2x2,2 ESS	2,2	5,6	98345536	4715,00
Control MPC-E 2x3 ESS	3,0	7,2	98554842	5210,00
Control MPC-E 2x4 ESS	4,0	10,0	98703538	5464,00
Control MPC-E 2x5,5 ESS	5,5	13,0	98446990	5493,00
Control MPC-E 2x7,5 ESS	7,5	16,0	98345695	6063,00
Control MPC-E 2x11 ESS	11,0	23,0	98407484	7951,00
Control MPC-E 2x15 ESS	15,0	31,0	98513145	8908,00
Control MPC-E 2x18,5 ESS	18,5	36,4	98368416	9052,00
Control MPC-E 2x22 ESS	22,0	43,0	98468347	10856,00
Control MPC-E 2x30 ESS	30,0	59,0	96944618	12672,00
Control MPC-E 2x37 ESS	37,0	71,0	96944619	13930,00
Control MPC-E 2x45 ESS	45,0	84,0	96944620	16399,00
Control MPC-E 2x55 ESS	55,0	100,0	96944621	19980,00
Control MPC-E 2x75 ESS	75,0	138,0	96944622	21878,00

Для 3-х насосов **Внимание!** Группа продукта Н 4

Тип продукта	Мощность двигателя P ₂ , кВт	Рабочий ток на один насос, А	№ продукта	EUR
Control MPC-E 3x0,37 ESS	0,37	1,0	99405978	4492,00
Control MPC-E 3x0,55 ESS	0,55	1,8	99405980	4492,00
Control MPC-E 3x0,75 ESS	0,75	2,4	99406034	4663,00
Control MPC-E 3x1,1 ESS	1,1	3,0	99406039	4968,00
Control MPC-E 3x1,5 ESS	1,5	4,0	99406052	5041,00
Control MPC-E 3x2,2 ESS	2,2	5,6	99229408	5595,00
Control MPC-E 3x3 ESS	3,0	7,2	97938797	6406,00
Control MPC-E 3x4 ESS	4,0	10,0	99252731	6727,00
Control MPC-E 3x5,5 ESS	5,5	13,0	98659633	6920,00
Control MPC-E 3x7,5 ESS	7,5	16,0	98509779	9201,00
Control MPC-E 3x11 ESS	11,0	23,0	98456994	10261,00
Control MPC-E 3x15 ESS	15,0	31,0	98589750	11743,00
Control MPC-E 3x18,5 ESS	18,5	36,4	97911235	12256,00
Control MPC-E 3x22 ESS	22,0	43,0	98575896	15150,00
Control MPC-E 3x30 ESS	30,0	59,0	96944624	17460,00
Control MPC-E 3x37 ESS	37,0	71,0	96944625	20331,00
Control MPC-E 3x45 ESS	45,0	84,0	96944626	24319,00
Control MPC-E 3x55 ESS	55,0	100,0	96944627	27864,00
Control MPC-E 3x75 ESS	75,0	138,0	96944628	30575,00

Для 4-х насосов **Внимание!** Группа продукта Н 4

Тип продукта	Мощность двигателя P ₂ , кВт	Рабочий ток на один насос, А	№ продукта	EUR
Control MPC-E 4x0,37 ESS	0,37	1,0	99406109	6468,00
Control MPC-E 4x0,55 ESS	0,55	1,8	99406198	6468,00
Control MPC-E 4x0,75 ESS	0,75	2,4	99406378	6730,00
Control MPC-E 4x1,1 ESS	1,1	3,0	99406589	7166,00
Control MPC-E 4x1,5 ESS	1,5	4,0	99406664	7237,00
Control MPC-E 4x2,2 ESS	2,2	5,6	99176525	8036,00
Control MPC-E 4x3 ESS	3,0	7,2	99406668	9098,00
Control MPC-E 4x4 ESS	4,0	10,0	99406670	9577,00
Control MPC-E 4x5,5 ESS	5,5	13,0	98564923	9829,00
Control MPC-E 4x7,5 ESS	7,5	16,0	96834555	10596,00
Control MPC-E 4x11 ESS	11,0	23,0	98511003	13974,00
Control MPC-E 4x15 ESS	15,0	31,0	98434733	15801,00
Control MPC-E 4x18,5 ESS	18,5	36,4	99087466	16844,00
Control MPC-E 4x22 ESS	22,0	43,0	98335119	19676,00
Control MPC-E 4x30 ESS	30,0	59,0	96944630	22878,00
Control MPC-E 4x37 ESS	37,0	71,0	96944631	27638,00
Control MPC-E 4x45 ESS	45,0	84,0	96944632	31307,00
Control MPC-E 4x55 ESS	55,0	100,0	96944633	36102,00
Control MPC-E 4x75 ESS	75,0	138,0	96944634	40500,00

Внимание! Необходимые датчики заказываются дополнительно (см. раздел «Аналоговые датчики»).

Для 5-ти и 6-ти насосов номера продуктов и цены на шкафы управления предоставляются по запросу.

Внимание! Подбор шкафа управления необходимо производить по номинальному току электродвигателя насоса.

Внимание! Шкаф с преобразователем частоты должен быть дополнительно укомплектован синусными фильтрами в случае:

– управления насосами SP, VM, BMB;

– управления насосами с напряжением питания 3x220(D)/3x380(Y) вольт при подключении их к напряжению 3x380 вольт.

Control MPC-F

Шкаф управления насосами с одним преобразователем частоты в шкафу.

Предназначен для плавного регулирования одного из насосов и каскадного подключения до 5-ти насосов.



Диапазон мощности:	0,37-75 кВт на один насос.
Сетевое электропитание:	Один ввод 3 × 380 В, 50 Гц. По запросу – отдельный ввод на каждый насос или двойной ввод питания с автоматическим переключением (ABP).
Электропитание насосов:	3 × 380 В, 50 Гц.
Способ пуска:	Нерегулируемые насосы – прямой (DOL), «звезда-треугольник» (SD).
Климатическое исполнение:	Внутреннее, IP54, 0 ... +40 °С, металлический корпус. По запросу – уличное или уличное контейнерное исполнение, IP55.

Для 1-го насоса **Внимание!** Группа продукта Н 4

Тип продукта	Мощность двигателя P ₂ , кВт	Рабочий ток на один насос, А	№ продукта	EUR
Control MPC-F 1x0,37 DOL	0,37	1,0	97502942	4622,00
Control MPC-F 1x0,55 DOL	0,55	1,5	97502943	4893,00
Control MPC-F 1x0,75 DOL	0,75	1,9	97502944	4904,00
Control MPC-F 1x1,1 DOL	1,1	2,6	97502945	4917,00
Control MPC-F 1x1,5 DOL	1,5	3,2	97502946	5152,00
Control MPC-F 1x2,2 DOL	2,2	4,5	97502947	5245,00
Control MPC-F 1x3 DOL	3,0	6,4	97502948	5350,00
Control MPC-F 1x4 DOL	4,0	8,0	97502949	5399,00
Control MPC-F 1x5,5 SD	5,5	11,0	97502950	5700,00
Control MPC-F 1x7,5 SD	7,5	15,0	97502951	6200,00
Control MPC-F 1x11 SD	11,0	22,0	97502952	7500,00
Control MPC-F 1x15 SD	15,0	28,0	97502953	8036,00
Control MPC-F 1x18,5 SD	18,5	35,0	97502954	9119,00
Control MPC-F 1x22 SD	22,0	40,0	97502955	9547,00
Control MPC-F 1x30 SD	30,0	56,0	97502956	11300,00
Control MPC-F 1x37 SD	37,0	68,0	96837720	11300,00
Control MPC-F 1x45 SD	45,0	84,0	по запросу	12200,00
Control MPC-F 1x55 SD	55,0	100,0	по запросу	15400,00
Control MPC-F 1x75 SD	75,0	138,0	96837723	18900,00

Для 2-х насосов **Внимание!** Группа продукта Н 4

Тип продукта	Мощность двигателя P ₂ , кВт	Рабочий ток на один насос, А	№ продукта	EUR
Control MPC-F 2x0,37 DOL	0,37	1,0	97502957	4895,00
Control MPC-F 2x0,55 DOL	0,55	1,5	97502958	4895,00
Control MPC-F 2x0,75 DOL	0,75	1,9	97502959	4959,00
Control MPC-F 2x1,1 DOL	1,1	2,6	97502960	5315,00
Control MPC-F 2x1,5 DOL	1,5	3,2	97502961	5581,00
Control MPC-F 2x2,2 DOL	2,2	4,5	97502962	5664,00
Control MPC-F 2x3 DOL	3,0	6,4	97502963	5740,00
Control MPC-F 2x4 DOL	4,0	8,0	97502964	5846,00
Control MPC-F 2x5,5 SD	5,5	11,0	97502965	6380,00
Control MPC-F 2x7,5 SD	7,5	15,0	97502966	6970,00
Control MPC-F 2x11 SD	11,0	22,0	97502967	8550,00
Control MPC-F 2x15 SD	15,0	28,0	97502968	9086,00
Control MPC-F 2x18,5 SD	18,5	35,0	97502969	10860,00
Control MPC-F 2x22 SD	22,0	40,0	97502970	11320,00
Control MPC-F 2x30 SD	30,0	56,0	97502971	13372,00
Control MPC-F 2x37 SD	37,0	68,0	97502972	15800,00
Control MPC-F 2x45 SD	45,0	84,0	98165426	18727,00
Control MPC-F 2x55 SD	55,0	100,0	97823792	21288,00
Control MPC-F 2x75 SD	75,0	138,0	97907199	25739,00

Для 3-х насосов **Внимание!** Группа продукта Н 4

Тип продукта	Мощность двигателя P ₂ , кВт	Рабочий ток на один насос, А	№ продукта	EUR
Control MPC-F 3x0,37 DOL	0,37	1,0	97502973	5113,00
Control MPC-F 3x0,55 DOL	0,55	1,5	97502974	5113,00
Control MPC-F 3x0,75 DOL	0,75	1,9	97502975	5113,00
Control MPC-F 3x1,1 DOL	1,1	2,6	97502976	5650,00
Control MPC-F 3x1,5 DOL	1,5	3,2	97502977	5793,00
Control MPC-F 3x2,2 DOL	2,2	4,5	97502978	5850,00
Control MPC-F 3x3 DOL	3,0	6,4	97502979	5947,00
Control MPC-F 3x4 DOL	4,0	8,0	97502980	6200,00
Control MPC-F 3x5,5 SD	5,5	11,0	97502981	7788,00
Control MPC-F 3x7,5 SD	7,5	15,0	97502982	8250,00
Control MPC-F 3x11 SD	11,0	22,0	97502983	9233,00
Control MPC-F 3x15 SD	15,0	28,0	97502984	10273,00
Control MPC-F 3x18,5 SD	18,5	35,0	97502985	11993,00
Control MPC-F 3x22 SD	22,0	40,0	97502986	14032,00
Control MPC-F 3x30 SD	30,0	56,0	97502987	15187,00
Control MPC-F 3x37 SD	37,0	68,0	97502988	18808,00
Control MPC-F 3x45 SD	45,0	84,0	97502989	22186,00
Control MPC-F 3x55 SD	55,0	100,0	97502990	22413,00
Control MPC-F 3x75 SD	75,0	138,0	по запросу	27900,00

Для 4-х насосов **Внимание!** Группа продукта Н 4

Тип продукта	Мощность двигателя P ₂ , кВт	Рабочий ток на один насос, А	№ продукта	EUR
Control MPC-F 4x0,37 DOL	0,37	1,0	97502991	5924,00
Control MPC-F 4x0,55 DOL	0,55	1,5	97502992	5924,00
Control MPC-F 4x0,75 DOL	0,75	1,9	97502993	6000,00
Control MPC-F 4x1,1 DOL	1,1	2,6	97502994	6000,00
Control MPC-F 4x1,5 DOL	1,5	3,2	97502995	6427,00
Control MPC-F 4x2,2 DOL	2,2	4,5	97502996	6427,00
Control MPC-F 4x3 DOL	3,0	6,4	97502997	7103,00
Control MPC-F 4x4 DOL	4,0	8,0	97502998	7165,00
Control MPC-F 4x5,5 SD	5,5	11,0	97502999	9051,00
Control MPC-F 4x7,5 SD	7,5	15,0	97503000	9554,00
Control MPC-F 4x11 SD	11,0	22,0	97503001	10361,00
Control MPC-F 4x15 SD	15,0	28,0	97503002	11936,00
Control MPC-F 4x18,5 SD	18,5	35,0	97503003	13659,00
Control MPC-F 4x22 SD	22,0	40,0	97503004	14741,00
Control MPC-F 4x30 SD	30,0	56,0	97503005	17200,00
Control MPC-F 4x37 SD	37,0	68,0	97521224	20653,00
Control MPC-F 4x45 SD	45,0	84,0	по запросу	24390,00
Control MPC-F 4x55 SD	55,0	100,0	98048534	28954,00
Control MPC-F 4x75 SD	75,0	138,0	96944702	35224,00

Внимание! Необходимые датчики заказываются дополнительно (см. раздел «Аналоговые датчики»).

Для 5-ти и 6-ти насосов номера продуктов и цены на шкафы управления предоставляются по запросу.

Внимание! Подбор шкафа управления необходимо производить по номинальному току электродвигателя насоса.

Внимание! Шкаф с преобразователем частоты должен быть дополнительно укомплектован синусными фильтрами в случае:

- управления насосами SP, VM, VMB;
- управления насосами с напряжением питания 3x220(D)/3x380(Y) вольт при подключении их к напряжению 3x380 вольт.

Control MPC-S

Шкаф управления насосами, работающими с постоянной производительностью.

Предназначен для каскадного включения/выключения от 1-го до 6-ти подключенных насосов.



Диапазон мощности: 0,37-75 кВт на один насос, свыше 75 кВт цены предоставляются по запросу.

Сетевое электропитание: Один ввод 3 × 380 В, 50 Гц.

По запросу – отдельный ввод на каждый насос или двойной ввод питания с автоматическим переключением (ABP).

Электропитание насосов: 3 × 380 В, 50 Гц.

Способ пуска: Прямой (DOL), «звезда-треугольник» (SD). По запросу – плавный пуск (SS).

Климатическое исполнение: Внутреннее, IP54, 0 ... +40 °С, металлический корпус.

По запросу – уличное, IP55, пластиковый корпус с двойной дверью, цоколь 60 мм, система автоматического обогрева или уличное контейнерное исполнение.

Для 1-го насоса **Внимание!** Группа продукта Н 4

Тип продукта	Мощность двигателя P ₂ , кВт	Рабочий ток на один насос, А	№ продукта	EUR
Control MPC-S 1x0,37 DOL	0,37	1,0	96837581	2140,00
Control MPC-S 1x0,55 DOL	0,55	1,5	96837592	2143,00
Control MPC-S 1x0,75 DOL	0,75	1,9	96837593	2178,00
Control MPC-S 1x1,1 DOL	1,1	2,6	96837594	2183,00
Control MPC-S 1x1,5 DOL	1,5	3,2	96837595	2265,00
Control MPC-S 1x2,2 DOL	2,2	4,5	96837596	2266,00
Control MPC-S 1x3 DOL	3,0	6,4	96837597	2410,00
Control MPC-S 1x4 DOL	4,0	8,0	96837598	2410,00
Control MPC-S 1x5,5 SD	5,5	11,0	96837599	2576,00
Control MPC-S 1x7,5 SD	7,5	15,0	96837600	2590,00
Control MPC-S 1x11 SD	11,0	22,0	96837601	2822,00
Control MPC-S 1x15 SD	15,0	28,0	96837602	2950,00
Control MPC-S 1x18,5 SD	18,5	35,0	96837603	2951,00
Control MPC-S 1x22 SD	22,0	40,0	96837604	3202,00
Control MPC-S 1x30 SD	30,0	56,0	96837605	3496,00
Control MPC-S 1x37 SD	37,0	68,0	96837606	3600,00
Control MPC-S 1x45 SD	45,0	84,0	96837607	4454,00
Control MPC-S 1x55 SD	55,0	110,0	96837608	4587,00
Control MPC-S 1x75 SD	75,0	138,0	96837609	5582,00

Для 2-х насосов **Внимание!** Группа продукта Н 4

Тип продукта	Мощность двигателя P ₂ , кВт	Рабочий ток на один насос, А	№ продукта	EUR
Control MPC-S 2x0,37 DOL	0,37	1,0	96837610	2398,00
Control MPC-S 2x0,55 DOL	0,55	1,5	96837611	2398,00
Control MPC-S 2x0,75 DOL	0,75	1,9	96837612	2492,00
Control MPC-S 2x1,1 DOL	1,1	2,6	96837613	2494,00
Control MPC-S 2x1,5 DOL	1,5	3,2	96837614	2495,00
Control MPC-S 2x2,2 DOL	2,2	4,5	96837615	2514,00
Control MPC-S 2x3 DOL	3,0	6,4	96837616	2785,00
Control MPC-S 2x4 DOL	4,0	8,0	96837617	2858,00
Control MPC-S 2x5,5 SD	5,5	11,0	96837618	3223,00
Control MPC-S 2x7,5 SD	7,5	15,0	96837619	3233,00
Control MPC-S 2x11 SD	11,0	22,0	96837620	3477,00
Control MPC-S 2x15 SD	15,0	28,0	96837621	3512,00
Control MPC-S 2x18,5 SD	18,5	35,0	96837622	3773,00
Control MPC-S 2x22 SD	22,0	40,0	96837623	4002,00
Control MPC-S 2x30 SD	30,0	56,0	96837624	4476,00
Control MPC-S 2x37 SD	37,0	68,0	96837625	5214,00
Control MPC-S 2x45 SD	45,0	84,0	96837626	8330,00
Control MPC-S 2x55 SD	55,0	110,0	96837627	9477,00
Control MPC-S 2x75 SD	75,0	138,0	96837628	10889,00

Для 3-х насосов **Внимание!** Группа продукта Н 4

Тип продукта	Мощность двигателя P ₂ , кВт	Рабочий ток на один насос, А	№ продукта	EUR
Control MPC-S 3x0,37 DOL	0,37	1,0	96837629	2696,00
Control MPC-S 3x0,55 DOL	0,55	1,5	96837630	2697,00
Control MPC-S 3x0,75 DOL	0,75	1,9	96837631	2699,00
Control MPC-S 3x1,1 DOL	1,1	2,6	96837632	2700,00
Control MPC-S 3x1,5 DOL	1,5	3,2	96837633	2735,00
Control MPC-S 3x2,2 DOL	2,2	4,5	96837634	2756,00
Control MPC-S 3x3 DOL	3,0	6,4	96837635	3076,00
Control MPC-S 3x4 DOL	4,0	8,0	96837636	3078,00
Control MPC-S 3x5,5 SD	5,5	11,0	96837637	3839,00
Control MPC-S 3x7,5 SD	7,5	15,0	96837638	4163,00
Control MPC-S 3x11 SD	11,0	22,0	96837639	4239,00
Control MPC-S 3x15 SD	15,0	28,0	96837640	4689,00
Control MPC-S 3x18,5 SD	18,5	35,0	96837641	4943,00
Control MPC-S 3x22 SD	22,0	40,0	96837642	5218,00
Control MPC-S 3x30 SD	30,0	56,0	96837643	6001,00
Control MPC-S 3x37 SD	37,0	68,0	96837644	8264,00
Control MPC-S 3x45 SD	45,0	84,0	96837645	11552,00
Control MPC-S 3x55 SD	55,0	110,0	96837646	12890,00
Control MPC-S 3x75 SD	75,0	138,0	96837647	16323,00

Для 4-х насосов **Внимание!** Группа продукта Н 4

Тип продукта	Мощность двигателя P ₂ , кВт	Рабочий ток на один насос, А	№ продукта	EUR
Control MPC-S 4x0,37 DOL	0,37	1,0	96837648	2856,00
Control MPC-S 4x0,55 DOL	0,55	1,5	96837649	2936,00
Control MPC-S 4x0,75 DOL	0,75	1,9	96837650	2937,00
Control MPC-S 4x1,1 DOL	1,1	2,6	96837651	2939,00
Control MPC-S 4x1,5 DOL	1,5	3,2	96837652	2940,00
Control MPC-S 4x2,2 DOL	2,2	4,5	96837653	2941,00
Control MPC-S 4x3 DOL	3,0	6,4	96837654	3454,00
Control MPC-S 4x4 DOL	4,0	8,0	96837655	3663,00
Control MPC-S 4x5,5 SD	5,5	11,0	96837656	4551,00
Control MPC-S 4x7,5 SD	7,5	15,0	96837657	4856,00
Control MPC-S 4x11 SD	11,0	22,0	96837658	5364,00
Control MPC-S 4x15 SD	15,0	28,0	96837659	5728,00
Control MPC-S 4x18,5 SD	18,5	35,0	96837660	6108,00
Control MPC-S 4x22 SD	22,0	40,0	96837661	6994,00
Control MPC-S 4x30 SD	30,0	56,0	96837662	8063,00
Control MPC-S 4x37 SD	37,0	68,0	96837663	10260,00
Control MPC-S 4x45 SD	45,0	84,0	96837664	13684,00
Control MPC-S 4x55 SD	55,0	110,0	96837665	14385,00
Control MPC-S 4x75 SD	75,0	138,0	96837666	19131,00

Внимание! Необходимые датчики заказываются дополнительно (см. раздел «Аналоговые датчики»).

Для 5-ти и 6-ти насосов номера продуктов и цены на шкафы управления предоставляются по запросу.

Внимание! Подбор шкафа управления необходимо производить по номинальному току электродвигателя насоса.

Дополнительные опции для шкафов управления Control MPC

Указание для заказа: дополнительные опции устанавливаются при производстве шкафа, поэтому они могут заказываться только одновременно со шкафом.

Пример: Control MPC-F 2x11 SD с опциями вольтметр и амперметр.

			Группа продукта Н
Тип продукта	Описание	Комментарии	EUR
Интерфейс передачи данных CIM	Устройство обеспечивает возможность интеграции Control MPC в системы диспетчеризации (SCADA-системы) по промышленным протоколам связи. Устройство устанавливается внутрь шкафа.	CIM 110 (LON)	297,00
		CIM 150 (Profibus-DP)	297,00
		CIM 200 (Modbus RTU)	297,00
		CIM260 (3G/4G/GSM/GPRS, SMS сообщения) + антенна	507,00
		CIM 300 (BACnet MS/TP)	297,00
		CIM 500 (Industrial Ethernet)	481,00
Реле уровня (защита от сухого хода)	Встроенное в шкаф электродное реле уровня позволяет защитить насосы от сухого хода при заборе жидкости из емкости или из скважины. Электроды и кабель для электродов заказываются дополнительно.		225,00
Лампа-индикатор напряжения сети	Лампа-индикатор, установленная на двери шкафа управления, горит, когда подано напряжение питания на шкаф.	Цвет: белый	167,00
Лампа-индикатор работы системы	Лампа-индикатор, установленная на двери шкафа управления, горит, когда система эксплуатируется.	Цвет: зеленый	209,00
Лампа-индикатор работы насоса (для 1 насоса)	Лампа-индикатор, установленная на двери шкафа управления, горит, когда эксплуатируется соответствующий насос. Цвет зеленый.	В системах MPC-S	167,00
		В системах MPC-E с преобразователем частоты на насосе	249,00
		В системах MPC-E с преобразователем частоты в шкафу	167,00
		В системах MPC-F	167,00
Лампа-индикатор неисправности системы	Лампа-индикатор, установленная на двери шкафа управления, загорается при возникновении неисправности в системе.	Цвет: красный	167,00
Розетка 220В, 10А		Внутри шкафа управления	218,00
		Снаружи, на корпусе шкафа управления, с крышкой, IP54	218,00
Модуль дополнительных входов-выходов IO351B	Модуль обеспечивает девять дополнительных цифровых входов, семь дополнительных цифровых выходов и два дополнительных аналоговых входа.	Возможно заказать до 2-х модулей	464,00
Защита от импульсных перенапряжений	Модульное устройство УЗИП обеспечивает защиту от импульсных перенапряжений. Тип 2 / Класс II, согласно ГОСТ Р 51992-2002 (IEC 61643-1).		541,00
Молниезащита	Модульное комбинированное устройство УЗИП обеспечивает защиту от токов молнии и импульсных перенапряжений. Тип 1 / Класс I+II+III, согласно ГОСТ Р 51992-2002 (IEC 61643-1).		1500,00
Контроль неисправности фаз	Обеспечивает защиту системы от пропадания, перекоса, неправильного чередования фаз питающего напряжения.		290,00
Проблесковый маячок	Проблесковый маячок горит в случае аварии в системе.	Сверху, на шкафу управления	261,00
		Выносной	261,00
Сирена, 80 дБ	Звуковая сигнализация, расположенная на двери шкафа управления, срабатывает в случае аварии в системе.		203,00
Вольтметр с переключателем	Показывает сетевое напряжение между любыми двумя фазами. Устанавливается на двери шкафа управления.		254,00
Амперметр (для 1 насоса)	Показывает потребляемый ток соответствующего насоса. Устанавливается на двери шкафа управления.	Диапазон измерения 0 - 5 А	165,00
		Диапазон измерения 0 - 15 А	181,00
		Диапазон измерения 0 - 50 А	218,00
		Диапазон измерения 0 - 100 А	232,00
		Диапазон измерения 0 - 200 А	247,00
Счетчик моточасов (для 1 насоса)	Показывает часы наработки соответствующего насоса. Устанавливается на двери шкафа управления.	На двери шкафа управления	148,00
Счетчик пусков (для 1 насоса)	Показывает количество пусков соответствующего насоса. Устанавливается на двери шкафа управления.	На двери шкафа управления	148,00
Реле PR5714D (для 1 датчика)	Применяется для подключения одного датчика Pt100 при использовании шкафа Control MPC для управления насосами со встроенными в электродвигатели датчиками Pt100.	На двери шкафа управления	725,00
MP204 (для 1 насоса)	Устройство комплексной защиты электродвигателя. Возможно использование только в системах Control MPC-S.	In насоса до 120 А	841,00
		In насоса до 250 А	1073,00
Бесперебойное питание контроллера	Встроенный аккумулятор, емкостью 7 Ач, обеспечивает питание контроллера и передачу аварийных сигналов при неисправности питающей сети.		167,00
Ручной режим работы (для 1 насоса)	На двери шкафа расположен переключатель режимов Р-0-А. Р – ручной режим работы 0 – выключить все А – автоматический режим работы Для системы MPC-E – данная опция неприменима, ручной пуск возможен только через контроллер MPC.		310,00
Двойной ввод питания шкафа с АВР (автоматический ввод резерва)	При пропадании питания на основном вводе, либо при нестабильном питании, происходит автоматическое переключение на резервный ввод. При восстановлении питания на основном вводе, происходит обратное переключение с резервного ввода на основной.		по запросу
Устройства плавного пуска на каждый насос	Для плавного пуска нерегулируемых насосов в системах MPC-S.		по запросу



Преобразователи частоты CUE

CUE представляет собой специальную серию векторных преобразователей частоты для плавного изменения скорости вращения широкого ряда насосов Grundfos и насосов других производителей, оборудованных трехфазными электродвигателями. Используется для поддержания постоянного давления, перепада давления, температуры, уровня, расхода, пропорционального перепада давления и т.д. Преобразователи CUE имеют те же функции управления, что E-насосы Grundfos, что обеспечивает простоту настройки и эксплуатации оборудования. Оснащены встроенной панелью управления с графическим дисплеем.

CUE обеспечивает контроль и защиту двигателя насоса от:

- короткого замыкания
- перегрева и блокировки
- перегрузки по току
- переходных процессов питания
- неправильного направления вращения
- «сухого» хода (с внешним датчиком)

CUE обладает следующими возможностями:

- регулирование по постоянному давлению, перепаду давления, расходу, температуре, уровню и др.
- функция останова при низком значении расхода
- контроль смазки подшипников электродвигателя
- имеет четыре цифровых входа, два аналоговых входа, один аналоговый выход и два реле сигнализации

Диапазон мощности: 0,55 – 250 кВт.
 Сетевое электропитание: 1 × 200-240 В, 50 Гц или 3 × 380-500 В, 50 Гц.
 Электропитание насосов: 3 × 220-240 В, 50 Гц или 3 × 380-415 В, 50 Гц.
 Выходная частота: 0 – 100 Гц.
 Климатическое исполнение: Внутреннее, IP 20/21, IP 54/55, 0 ... +40 °С.

11

1 × 200-240 В, 50 Гц для насосов со стандартными трехфазными электродвигателями 3 × 220-240D/380-415Y В Группа продукта Z

Тип продукта	Мощность двигателя P ₂ , кВт	Номинальный ток I _n , А при 220 В	IP 20/21 № продукта	EUR	IP 54/55 № продукта	EUR
CUE	1,1	6,6	96754460	1037,00	96754481	1149,00
	1,5	7,5	96754461	1112,00	96754502	1322,00
	2,2	10,6	96754472	1231,00	96754503	1538,00
	3	12,5	96754473	1418,00	96754505	1721,00
	4	16,7	96754474	1649,00	96754506	1944,00
	5,5	24,2	96754475	1913,00	96754507	2292,00
	7,5	30,8	96754476	2382,00	96754509	2746,00

3 × 380-500 В, 50 Гц для насосов со стандартными трехфазными электродвигателями 3 × 380-415D В Группа продукта Z

Тип продукта	Мощность двигателя P ₂ , кВт	Номинальный ток I _n , А при 380 В	IP 20/21 № продукта	EUR	IP 54/55 № продукта	EUR
CUE	0,55	1,8	96754675	441,00	97685238	742,00
	0,75	2,4	96754676	472,00	97685239	752,00
	1,1	3	96754677	545,00	97685240	765,00
	1,5	4,1	96754678	622,00	97685251	813,00
	2,2	5,6	96754679	752,00	97685252	963,00
	3	7,2	96754680	836,00	97685253	1120,00
	4	10	96754681	891,00	97685254	1275,00
	5,5	13	96754692	1030,00	96754711	1444,00
	7,5	16	96754693	1155,00	96754722	1750,00
	11	24	96754694	1404,00	96754723	2041,00
	15	32	96754695	1591,00	96754724	2393,00
	18,5	37,5	96754696	1992,00	96754725	2864,00
	22	44	96754697	2327,00	96754726	3238,00
	30	61	96754698	2708,00	96754727	3628,00
	37	73	96754699	3273,00	96754728	3818,00
	45	90	96754700	3996,00	96754729	4190,00
	55	106	96754701	4835,00	96754730	5067,00
	75	147	96754702	5573,00	96754731	5837,00
	90	177	96754703	6372,00	96754732	6833,00
	110	212	97942968	6497,00	97942995	7386,00
132	260	97942970	7445,00	97942996	8628,00	
160	315	97942992	9086,00	97942999	10233,00	
200	395	97942993	10885,00	97943000	11945,00	
250	480	97942994	13968,00	97943001	16021,00	

Внимание! Подбор преобразователя частоты необходимо производить по номинальному току электродвигателя насоса.
Внимание! Для насосов SP, VM, VMB при их использовании совместно с преобразователями частоты, всегда применяются синусные фильтры.
Внимание! Для насосов с напряжением питания 3x220(D)/3x380(Y) вольт при их использовании совместно с преобразователями частоты с выходным напряжением 3x380В, всегда применяются синусные фильтры.

^A – поддерживается складской запас готового продукта; ^B – поддерживается складской запас компонентов для сборки продукта.

Цены указаны на условиях «склад-Москва» без НДС.
 Рекомендованные розничные цены с 01.03.2019.

Принадлежности для преобразователя частоты

Выходные фильтры для преобразователя частоты CUE

Рекомендованы к применению при длине питающего кабеля от CUE до насоса свыше 20 м.

Для скважинных насосов настоятельно рекомендуется всегда применять выходные синусные фильтры.

Предназначены для снижения скачков напряжения в обмотках электродвигателя, нагрузки на изоляцию двигателя, а также для уменьшения акустических шумов от двигателя, эксплуатируемого с частотным преобразователем.

Поставляются два типа выходных фильтров:

- Фильтры dU/dt снижают пики напряжения и dU/dt импульсов на клеммах двигателя. Напряжение не сглаживается и имеет форму импульса; ток двигателя имеет синусоидальную форму без коммутационных пиков. Обеспечивают небольшое снижение акустических шумов. Применяются при длине кабеля электродвигателя не более 150 м.
- Синусные фильтры имеют более высокую степень фильтрации, благодаря чему обеспечивается большее снижение нагрузки на изоляцию двигателя и уменьшение акустических шумов. Потери двигателя снижаются, так как к двигателю подаётся синусоидальное напряжение. Кроме того, фильтры устраняют отражения импульсов в кабеле электродвигателя и, таким образом, уменьшают потери в частотном преобразователе. Применяются при длине кабеля электродвигателя не более 300 м.



Фильтры имеют исполнение IP23/IP20/NEMA1



Группа продукта Z

Мощность CUE P ₂ , кВт	Фильтр dU/dt № продукта	EUR	Синусный фильтр для CUE 1 x 200-240 В № продукта	EUR	Синусный фильтр для CUE 3 x 380-500 В № продукта	EUR
0,55	–	–	–	–	96754941	314,00
0,75	–	–	–	–	96754941	314,00
1,1	–	–	96754973	417,00	96754972	362,00
1,5	–	–	96754973	417,00	96754972	362,00
2,2	–	–	96754976	536,00	96754973	417,00
3	–	–	96754976	536,00	96754973	417,00
4	–	–	96754976	536,00	96754974	488,00
5,5	–	–	96754977	834,00	96754976	536,00
7,5	–	–	96754978	1163,00	96754976	536,00
11	97669799	611,00	–	–	96754977	834,00
15	97669799	611,00	–	–	96754978	1163,00
18,5	97669799	611,00	–	–	96754978	1163,00
22	97669799	611,00	–	–	96755019	2034,00
30	97669869	1084,00	–	–	96755021	2406,00
37	97669869	1084,00	–	–	96755032	2776,00
45	97669869	1084,00	–	–	97774436	3772,00
55	97669896	1420,00	–	–	97774436	3772,00
75	97669902	2168,00	–	–	97775142	5445,00
90	97669902	2168,00	–	–	97775142	5445,00
110	97669905	2759,00	–	–	97775146	6577,00
132	97669905	2759,00	–	–	97775146	6577,00
160	97669905	2759,00	–	–	97775148	8821,00
200	97669906	3251,00	–	–	97775148	8821,00
250	97669906	3251,00	–	–	97775149	10608,00

11

Принадлежности для преобразователя частоты CUE

Группа продукта Z

Тип продукта	Описание	Комментарии	№ продукта	EUR
 Модуль расширения MCB114	Модуль обеспечивает три дополнительных аналоговых входа CUE для подключения одного датчика 4-20 мА и двух датчиков температуры PT100/PT1000		96760901	156,00
Комплект для дистанционного монтажа панели управления CUE	Применяется для выноса панели управления устройством CUE исполнения IP20/21, на дверь шкафа управления Состоит из: крепежных элементов, кабеля управления длиной 3 метра		96801229	77,00
Цоколь для CUE, 110-132 кВт	Применяется для напольного монтажа преобразователя CUE мощностью 110-250 кВт		98606900	514,00
Цоколь для CUE, 160-250 кВт	Применяется для напольного монтажа преобразователя CUE мощностью 110-250 кВт		98606903	542,00
 Интерфейс передачи данных CIU	Устройство обеспечивает возможность интеграции CUE в системы диспетчеризации (SCADA-системы) по промышленным протоколам связи. Для создания интерфейса CIU 260/261, необходимо модуль CIM 260 смонтировать в блок CIU 900/901 соответственно.	CIU 100 (LON) CIU 150 (Profibus-DP) CIU 200 (Modbus RTU/COMLi) CIU 900, для преобразования модуля CIM в интерфейс CIU 260 CIU 901, для преобразования модуля CIM 260 в интерфейс CIU 261 CIU 300 (BACnet MS/TP) CIU 500 (Industrial Ethernet)	96753735 96753081 96753082 ^A 99448387 99448389 96893769 96753894	312,00 350,00 312,00 170,00 270,00 312,00 499,00







^A – поддерживается складской запас готового продукта; ^B – поддерживается складской запас компонентов для сборки продукта.

Цены указаны на условиях «склад-Москва» без НДС.
Рекомендованные розничные цены с 01.03.2019.

Информация, размещенная в Прайс-листе, не является публичной офертой.

Аналоговые датчики для Control MPC, Control DC, CUE, Е-насосов

Группа продукта Z

Тип продукта	Описание	Диапазон	№ продукта	EUR
	Датчик перепада давления DPI с экранированным кабелем длиной 0,9 м, с выходным сигналом 4–20 мА. Точность измерения ±2,5% от диапазона измеряемых данных. Допустимое давление в системе 16 бар. Поставляется в комплекте с медными трубками 7/16" и крепежом.	0 - 0,6 бар	96611522	367,00
		0 - 1,0 бар	96611523	367,00
		0 - 1,6 бар	96611524	367,00
		0 - 2,5 бар	96611525	367,00
		0 - 4,0 бар	96611526	367,00
		0 - 6,0 бар	96611527	367,00
		0 - 10,0 бар	96611550	367,00
	Датчик давления MBS 3000 с выходным сигналом 4–20 мА, без кабеля, присоединение G 1/2". Допустимая температура жидкости от -40 до +85°C.	0 - 2,5 бар	96478188	111,00
		0 - 4 бар	97567868	111,00
		0 - 6 бар	91072076	111,00
		0 - 10 бар	91072077 ^A	111,00
		0 - 16 бар	91072078	111,00
		0 - 25 бар	91072079	111,00
	Датчик давления MBS 4010 с промывной диафрагмой. Выходной сигнал 4–20 мА, в комплекте с экранированным кабелем, присоединение G 1/2", IP67. Допустимая температура жидкости от -40 до +85 °С.	0 - 6 бар, кабель 10 м	99218422	386,00
0 - 6 бар, кабель 25 м		99218425	386,00	
0 - 10 бар, кабель 10 м		99218423	386,00	
0 - 10 бар, кабель 25 м		99218426	386,00	
	Погружной датчик TTA с преобразователем сигнала. Аналоговый сигнал 4–20 мА	от - 25 до +25 °С	96430194	280,00
		от 0 до +25 °С	96432591	280,00
		от +50 до +100 °С	96432592	280,00
		от 0 до +150 °С	96430195	280,00
	Гильза (глубина погружения 50 мм)	96430201	90,00	
	Гильза (глубина погружения 100 мм)	96430202	123,00	
	Фиксатор для датчика	96430203	56,00	
	Датчик уровня SITRANS LH100 с кабелем, выходной сигнал 4–20 мА	0 - 3 м, кабель 10 м	98991643	325,00
		0 - 5 м, кабель 10 м	98991645 ^A	309,00
		0 - 5 м, кабель 25 м	98991649	427,00
		0 - 5 м, кабель 50 м	98991651	562,00
		0 - 10 м, кабель 25 м	98991652 ^A	427,00
		0 - 10 м, кабель 50 м	98991653	576,00
	Датчик уровня SITRANS LH100 во взрывозащищенном исполнении Ex с кабелем, выходной сигнал 4–20 мА	0 - 5 м, Ex, кабель 25 м	99113184	436,00
		Датчик уровня SITRANS LH300 с кабелем, выходной сигнал 4–20 мА	0 - 50 м, кабель 60 м	99245892
		0 - 10 м, кабель 100 м	99245888	642,00
		0 - 50 м, кабель 100 м	99245893	703,00
		0 - 100 м, кабель 125 м	99245895	1016,00
		0 - 160 м, кабель 200 м	99245896	1491,00
	Монтажная коробка для датчика SITRANS LH	IP 65	98991654	37,00
Кронштейн для подвешного монтажа SITRANS LH100		98991655 ^A	19,00	
Кронштейн для подвешного монтажа SITRANS LH300		99357623	25,00	
	Ультразвуковой датчик уровня SITRANS Probe LU, выходной сигнал 4–20 мА	0 - 6 м	96693767	815,00
		0 - 12 м	98129091	1010,00
	Ручной программатор для настройки датчика Probe LU		96693768	79,00
	Потенциометр SPP1. В корпусе IP55, настенный монтаж, сигнал 0-10 В		625468	111,00

11

^A – поддерживается складской запас готового продукта; ^B – поддерживается складской запас компонентов для сборки продукта.

Цены указаны на условиях «склад-Москва» без НДС.
Рекомендованные розничные цены с 01.03.2019.

Электромагнитный расходомер Sitrams F M для Control MPC, Control DC, CUE, Е-насосов

Электромагнитный расходомер SITRAMS F M упрощает работу по управлению потоком жидкости при вводе оборудования в эксплуатацию, внешнем управлении или при постоянном контроле точности перекачивания.

Серия включает два измерительных датчика MAG 3100 / MAG 5100 и два преобразователя MAG 5000 / MAG 6000. Расходомер заказывается комплектом «датчик + преобразователь» в любых сочетаниях.

Датчик преобразует расход в электрический сигнал, пропорционально скорости потока.




Конструкция датчика представляет собой трубу из нержавеющей стали, 2 катушки, электроды, изоляционный слой, корпус и соединительные фланцы.

Преобразователь состоит из нескольких функциональных блоков, преобразующих сигнал от датчика в показания расхода.

Преобразователь может использоваться для удаленного и компактного монтажа.



Группа продукта Z

Тип продукта	Описание	Присоединение	Давление	Диапазон	№ продукта	EUR		
	MAG 3100 – изоляционный слой из неопрена (для общего применения, в том числе для сточных вод, отопления) – фланцевое присоединение по EN 1092-1	DN50	PN40	7 - 40 м³/ч	97563359	1078,00		
		DN65	PN16	12 - 60 м³/ч	97563360	1092,00		
		DN80	PN16	18 - 95 м³/ч	97563371	1109,00		
		DN100	PN16	27 - 140 м³/ч	97563372	1157,00		
		DN125	PN16	45 - 240 м³/ч	97563373	1373,00		
		DN150	PN16	65 - 330 м³/ч	97563374	1571,00		
		DN200	PN10	110 - 550 м³/ч	97563375	1833,00		
		DN250	PN10	190 - 1000 м³/ч	97563376	2263,00		
		DN300	PN10	260 - 1300 м³/ч	97563377	3175,00		
			MAG 5100 – изоляционный слой из EPDM (для питьевой и морской воды) – фланцевое присоединение по EN 1092-1	DN50	PN16	7 - 40 м³/ч	97563378	849,00
				DN65	PN16	12 - 60 м³/ч	97563379	859,00
				DN80	PN16	18 - 95 м³/ч	97563380	869,00
				DN100	PN16	27 - 140 м³/ч	97563381	905,00
				DN125	PN16	45 - 240 м³/ч	97563382	1063,00
				DN150	PN16	65 - 330 м³/ч	97563383	1209,00
				DN200	PN10	110 - 550 м³/ч	97563384	1403,00
DN200	PN16			110 - 550 м³/ч	98093026	1456,00		
DN250	PN10			190 - 1000 м³/ч	97563385	1737,00		
DN250	PN16			190 - 1000 м³/ч	98099402	1853,00		
	Преобразователь	MAG 5000 – аналоговый, импульсный и релейный выходы – два диапазона питания		115 - 230 В	97563387	955,00		
				11 - 30 В DC	97563388	955,00		
				11 - 24 В AC				
		MAG 6000 Отличается от MAG 5000 повышенной точностью измерений и возможностью установки модулей для диспетчеризации		115 - 230 В	98545525	1123,00		
				11 - 30 В DC	98545524	1123,00		
				11 - 24 В AC				
Принадлежности	Комплект для настенного монтажа преобразователя MAG5000/6000 (при удаленной установке преобразователя)				97563389	234,00		
	Соединительный кабель для удаленной установки преобразователя			5 м	97563390	60,00		
				10 м	97563391	116,00		
	Набор для герметизации распределительной коробки датчика при удаленной установке преобразователя. Повышает класс защиты датчика до IP68 (длительное затопление)				97563392	146,00		
	Плата Modbus RTU для MAG6000				98545530	235,00		

Внимание! Изделия поставляются без первичной поверки.

Вихревые датчики расхода VFI

Датчик расхода Grundfos серии VFI – это промышленная версия датчика расхода, который работает в соответствии с принципом вихревого измерения (вихревая дорожка Кармана) без движущихся частей в среде. Все датчики снабжены измерительным трубопроводом из нержавеющей стали. Для заказа доступны версии с резьбовыми и различными фланцевыми соединениями и уплотнительными кольцами. Комплект поставки датчика с резьбовым соединением включает: датчик расхода, измерительный трубопровод с резьбовыми соединениями с двух сторон, сигнальный кабель длиной 5 метров с 4-контактным разъемом M12x1 с одной стороны. Комплект поставки датчика с фланцевым соединением включает: датчик расхода, измерительный трубопровод, 2 фланца из нержавеющей стали или чугуна, сигнальный кабель длиной 5 метров с 4-контактным разъемом M12x1 с одной стороны. Уплотнительные кольца EPDM применяются в случаях питьевой воды, а уплотнительные кольца FKM используются в системах отопления (не питьевая вода).



Среда:	Вода, водно-гликолевая смесь с вязкостью <math>< 10 \text{ мм}^2/\text{с}</math>.	Точность измерения расхода:	$\pm 1,5\%$ полной шкалы (0 ... 100 °C).
Температура жидкости:	-30 ... +120 °C (без замерзания).	Напряжение питания датчика:	12,5–30 В постоянного тока.
Температура окружающей среды:	-25 ... +60 °C.	Выходной сигнал датчика:	4-20 мА, двухпроводный.
Максимальное давление в системе:	25 бар (для DN 100: PN 16).	Степень защиты:	IP67 с подключенным кабелем.

Группа продукта Z

Тип продукта	Диапазон измерения расхода	Условный проход	Вариант соединения	Уплотнение	№ продукта	EUR
VFI 0.3- 6 DN18 020 E, Set G1½	0,3 - 6 м³/ч	DN18	Резьба G 1 ½"	EPDM o-ring FKM o-ring	97688334 97688342	414,00 414,00
VFI 0.3- 6 DN18 020 E, Set CC	0,3 - 6 м³/ч	DN18	Фланцы из чугуна	EPDM o-ring FKM o-ring	97686127 97686128	531,00 531,00
VFI 0.3- 6 DN18 020 E, Set SS	0,3 - 6 м³/ч	DN18	Фланцы из нержавеющей стали 1.4401	EPDM o-ring FKM o-ring	97688293 97688294	643,00 643,00
VFI 0.6- 12 DN25 020 E, Set G1½	0,6 - 12 м³/ч	DN25	Резьба G 1 ½"	EPDM o-ring FKM o-ring	97688335 97688343	478,00 478,00
VFI 0.6- 12 DN25 020 E, Set CC	0,6 - 12 м³/ч	DN25	Фланцы из чугуна	EPDM o-ring FKM o-ring	97686129 97686130	611,00 611,00
VFI 0.6- 12 DN25 020 E, Set SS	0,6 - 12 м³/ч	DN25	Фланцы из нержавеющей стали 1.4401	EPDM o-ring FKM o-ring	97688295 97688296	733,00 733,00
VFI 1.3- 25 DN32 020 E, Set G1½	1,3 - 25 м³/ч	DN32	Резьба G 1 ½"	EPDM o-ring FKM o-ring	97688336 97688344	548,00 548,00
VFI 1.3- 25 DN32 020 E, Set CC	1,3 - 25 м³/ч	DN32	Фланцы из чугуна	EPDM o-ring FKM o-ring	97686141 97686142	703,00 703,00
VFI 1.3- 25 DN32 020 E, Set SS	1,3 - 25 м³/ч	DN32	Фланцы из нержавеющей стали 1.4401	EPDM o-ring FKM o-ring	97688297 97688298	844,00 844,00
VFI 2- 40 DN40 020 E, Set CC	2 - 40 м³/ч	DN40	Фланцы из чугуна	EPDM o-ring FKM o-ring	97686143 97686144	809,00 809,00
VFI 2- 40 DN40 020 E, Set SS	2 - 40 м³/ч	DN40	Фланцы из нержавеющей стали 1.4401	EPDM o-ring FKM o-ring	97688299 97688300	949,00 949,00
VFI 3.2- 64 DN50 020 E, Set CC	3,2 - 64 м³/ч	DN50	Фланцы из чугуна	EPDM o-ring FKM o-ring	97686145 97686146	907,00 907,00
VFI 3.2- 64 DN50 020 E, Set SS	3,2 - 64 м³/ч	DN50	Фланцы из нержавеющей стали 1.4401	EPDM o-ring FKM o-ring	97688301 97688302	991,00 991,00
VFI 5.2-104 DN65 020 E, Set CC	5,2 - 104 м³/ч	DN65	Фланцы из чугуна	EPDM o-ring FKM o-ring	97686147 97686148	969,00 969,00
VFI 5.2-104 DN65 020 E, Set SS	5,2 - 104 м³/ч	DN65	Фланцы из нержавеющей стали 1.4401	EPDM o-ring FKM o-ring	97688303 97688304	1055,00 1055,00
VFI 8- 160 DN80 020 E, Set CC	8 - 160 м³/ч	DN80	Фланцы из чугуна	EPDM o-ring FKM o-ring	97686149 97686150	984,00 984,00
VFI 8- 160 DN80 020 E, Set SS	8 - 160 м³/ч	DN80	Фланцы из нержавеющей стали 1.4401	EPDM o-ring FKM o-ring	97688305 97688306	1159,00 1159,00
VFI 12- 240 DN100 020 E, Set CC	12 - 240 м³/ч	DN100	Фланцы из чугуна	EPDM o-ring FKM o-ring	97686151 97686152	1120,00 1120,00
VFI 12- 240 DN100 020 E, Set SS	12 - 240 м³/ч	DN100	Фланцы из нержавеющей стали 1.4401	EPDM o-ring FKM o-ring	97688308 97688309	1313,00 1313,00

Внимание! Изделия поставляются без первичной поверки.

Цены указаны на условиях «склад-Москва» без НДС.
Рекомендованные розничные цены с 01.03.2019.

Вихревые датчики расхода VFS и VFS QT

Датчики расхода Grundfos серии VFS – это OEM-версия датчика 2 в 1, который измеряет расход и температуру перекачиваемой среды. Работает в соответствии с принципом вихревого измерения (вихревая дорожка Кармана) без движущихся частей в среде. Все датчики снабжены подающим трубопроводом из композита (VFS) или нержавеющей стали (VFS QT). Для заказа доступны версии с различными уплотнительными кольцами. Комплект поставки датчика VFS включает: комбинированный датчик расхода и температуры, измерительный трубопровод из композитного материала, уплотнительные кольца, зажим и фитинги. Комплект поставки датчика VFS QT включает: комбинированный датчик расхода и температуры, измерительный трубопровод из нержавеющей стали, вставка из композитного материала, уплотнительные кольца, зажим и фитинги. Сигнальный кабель в комплект поставки не входит и заказывается отдельно (см. Принадлежности для датчиков VFI, VFS, RPI, RPS, DPI, DPS) Уплотнительные кольца EPDM применяются в случаях питьевой воды, а уплотнительные кольца FKM используются в системах отопления (не питьевая вода).



Среда:	Вода, водно-гликолевая смесь с вязкостью <10мм ² /с.	Точность измерения расхода:	±1,5% полной шкалы.
Температура жидкости:	0 ... +100 °C (-25/+120 °C, кратковременно)	Точность измерения температуры:	±1 °C (+25 ... +80 °C)
Температура окружающей среды:	-25 ... +60 °C.	Напряжение питания датчика:	5 В постоянного тока.
Максимальное давление в системе:	16 бар.	Выходной сигнал расхода и температуры:	0,5-3,5 В.
Степень защиты:	IP44 с подключенным кабелем.		

Группа продукта Z

Тип продукта	Диапазон измерения расхода	Диапазон измерения температуры	Вариант соединения	Уплотнение	№ продукта	EUR
VFS 1-20	1,3 - 20 л/мин	0 - 100 °C	G ½	EPDM o-ring	98529414	69,00
				FKM o-ring	98529415	71,00
VFS 2-40	2 - 40 л/мин	0 - 100 °C	G ¾	EPDM o-ring	98529438	73,00
				FKM o-ring	98443383	75,00
VFS 5-100	5 - 100 л/мин	0 - 100 °C	G ¾	EPDM o-ring	97764168	84,00
				FKM o-ring	98472096	87,00
VFS 10-200	10 - 200 л/мин	0 - 100 °C	G 1	EPDM o-ring	98529466	121,00
				FKM o-ring	98529467	123,00
VFS 20-400	20 - 400 л/мин	0 - 100 °C	G 1¼	EPDM o-ring	98529484	178,00
				FKM o-ring	98529486	181,00
VFS 1-12 QT	1 - 12 л/мин	0 - 100 °C	2 x G ¾	EPDM o-ring	98491202	86,00
				FKM o-ring	98529330	89,00
VFS 1-15 QT	1 - 15 л/мин	0 - 100 °C	2 x G ¾	EPDM o-ring	98515683	86,00
				FKM o-ring	98529412	89,00
VFS 2-40 QT	2 - 40 л/мин	0 - 100 °C	2 x G ¾	EPDM o-ring	98491203	86,00
				FKM o-ring	98529463	86,00
VFS 5-100 QT	5 - 100 л/мин	0 - 100 °C	2 x G 1	EPDM o-ring	97923350	96,00
				FKM o-ring	98529465	98,00
VFS 10-200 QT	10 - 200 л/мин	0 - 100 °C	2 x G 1¼	EPDM o-ring	97923373	127,00
				FKM o-ring	98360240	131,00

Внимание! Изделия поставляются без первичной поверки.

Датчики давления и перепада давления для промышленного применения. Датчики давления Grundfos серии RPI и датчики перепада давления серии DPI работают в соответствии с принципом пьезорезистивного измерения.

Среда:	Вода, водно-гликолевая смесь.	Точность измерения давления (RPI):	±2% полной шкалы (0 ... +80 °C); ±2,5% полной шкалы (-30 ... 100 °C).
Температура жидкости:	-30 ... +120 °C (без замерзания).	Точность измерения перепада давления (DPI):	±2% полной шкалы (0 ... +80 °C); ±2,5% полной шкалы (-30 ... 100 °C).
Температура окружающей среды:	-25 ... +60 °C.	Точность измерения температуры (RPI/DPI с каналом измерения температуры):	±1 °C полной шкалы (0 ... +80 °C); ±2 °C полной шкалы (0 ... +100 °C).
Максимальное давление в системе:	25 бар.	Напряжение питания датчика:	12,5-30 В или 16,6-30 В постоянного тока.
Степень защиты:	IP67 с подключенным кабелем.	Выходной сигнал датчика:	4-20 мА или 0-10 В.

Датчики давления RPI

Датчик давления Grundfos серии RPI – это промышленная версия датчика давления. Не содержит движущихся частей в среде и может быть смонтирован непосредственно на насос. Доступен также вариант датчика RPI с каналом измерения температуры перекачиваемой среды. В комплект поставки датчика входит сигнальный кабель длиной 2 метра с 4-контактным разъемом M12x1 с одной стороны. Механическое подключение осуществляется через внешнее резьбовое соединение G ½. Уплотнительные кольца EPDM применяются в случаях питьевой воды, а уплотнительные кольца FKM используются в системах отопления (не питьевая вода).



Группа продукта Z

Тип продукта	Диапазон измерения давления	Диапазон измерения температуры	Напряжение питания датчика	Выходной сигнал	Уплотнение	№ продукта	EUR
RPI 0 – 0.6	0 - 0,6 бар	x	12,5 - 30 В	4..20 мА	EPDM o-ring FKM o-ring	97748907 97748948	128,00 128,00
RPI 0 – 1	0 - 1 бар	x	12,5 - 30 В	4..20 мА	EPDM o-ring FKM o-ring	97748908 97748949	128,00 128,00
RPI 0 – 1.6	0 - 1,6 бар	x	12,5 - 30 В	4..20 мА	EPDM o-ring FKM o-ring	97748909 97748950	128,00 128,00
RPI 0 – 2.5	0 - 2,5 бар	x	12,5 - 30 В	4..20 мА	EPDM o-ring FKM o-ring	97748910 97748951	128,00 128,00
RPI 0 – 4	0 - 4 бар	x	12,5 - 30 В	4..20 мА	EPDM o-ring FKM o-ring	97748921 97748952	128,00 128,00
RPI 0 – 6	0 - 6 бар	x	12,5 - 30 В	4..20 мА	EPDM o-ring FKM o-ring	97748922 97748953	128,00 128,00
RPI 0 – 10	0 - 10 бар	x	12,5 - 30 В	4..20 мА	EPDM o-ring FKM o-ring	97748923 97748954	128,00 128,00
RPI 0 – 16	0 - 16 бар	x	12,5 - 30 В	4..20 мА	EPDM o-ring FKM o-ring	97748924 97748955	128,00 128,00
RPI 0 – 25	0 - 25 бар	x	12,5 - 30 В	4..20 мА	EPDM o-ring FKM o-ring	97748925 97748956	128,00 128,00
RPI 0 – 0.6 с измерением температуры	0 - 0,6 бар	0 - 100 °C	16,6 - 30 В	2 x 0..10 В	EPDM o-ring FKM o-ring	97748926 97748957	144,00 144,00
RPI 0 – 1 с измерением температуры	0 - 1 бар	0 - 100 °C	16,6 - 30 В	2 x 0..10 В	EPDM o-ring FKM o-ring	97748928 97748958	144,00 144,00
RPI 0 – 1.6 с измерением температуры	0 - 1,6 бар	0 - 100 °C	16,6 - 30 В	2 x 0..10 В	EPDM o-ring FKM o-ring	97748929 97748959	144,00 144,00
RPI 0 – 2.5 с измерением температуры	0 - 2,5 бар	0 - 100 °C	16,6 - 30 В	2 x 0..10 В	EPDM o-ring FKM o-ring	97748930 97748960	144,00 144,00
RPI 0 – 4 с измерением температуры	0 - 4 бар	0 - 100 °C	16,6 - 30 В	2 x 0..10 В	EPDM o-ring FKM o-ring	97748941 97748961	144,00 144,00
RPI 0 – 6 с измерением температуры	0 - 6 бар	0 - 100 °C	16,6 - 30 В	2 x 0..10 В	EPDM o-ring FKM o-ring	97748942 97748962	144,00 144,00
RPI 0 – 10 с измерением температуры	0 - 10 бар	0 - 100 °C	16,6 - 30 В	2 x 0..10 В	EPDM o-ring FKM o-ring	97748944 97748963	144,00 144,00
RPI 0 – 16 с измерением температуры	0 - 16 бар	0 - 100 °C	16,6 - 30 В	2 x 0..10 В	EPDM o-ring FKM o-ring	97748945 97748964	144,00 144,00
RPI 0 – 25 с измерением температуры	0 - 25 бар	0 - 100 °C	16,6 - 30 В	2 x 0..10 В	EPDM o-ring FKM o-ring	97748946 97748965	144,00 144,00

Внимание! Изделия поставляются без первичной поверки.

Цены указаны на условиях «склад-Москва» без НДС.
Рекомендованные розничные цены с 01.03.2019.

Датчики перепада давления DPI V.2

Датчик перепада давления Grundfos серии DPI V.2 – это новая версия промышленного датчика перепада давления DPI. Не содержит движущихся частей в среде и может быть смонтирован непосредственно на насос. Доступен также вариант датчика DPI V.2 с каналом измерения температуры перекачиваемой среды. В комплект поставки датчика входит сигнальный кабель длиной 2 метра с 4-контактным разъемом M12x1 с одной стороны, одна капиллярная трубка длиной 1 метр с фитингом. Механическое подключение осуществляется через внешнее резьбовое соединение G ½ и соединение 7/16 UNF для входа давления (например, через капиллярную линию). Уплотнительные кольца EPDM применяются в случаях питьевой воды, а уплотнительные кольца FKM используются в системах отопления (не питьевая вода).



Группа продукта Z

Тип продукта	Диапазон измерения давления	Диапазон измерения температуры	Напряжение питания датчика	Выходной сигнал	Уплотнение	№ продукта	EUR
DPI 0 – 0.6 V.2	0 - 0,6 бар	x	12,5 - 30 В	4..20 mA	EPDM o-ring	97747194	306,00
					FKM o-ring	97747215	306,00
DPI 0 – 1 V.2	0 - 1 бар	x	12,5 - 30 В	4..20 mA	EPDM o-ring	97747195	306,00
					FKM o-ring	97747216	306,00
DPI 0 – 1.6 V.2	0 - 1,6 бар	x	12,5 - 30 В	4..20 mA	EPDM o-ring	97747196	306,00
					FKM o-ring	97747218	306,00
DPI 0 – 2.5 V.2	0 - 2,5 бар	x	12,5 - 30 В	4..20 mA	EPDM o-ring	97747197	306,00
					FKM o-ring	97747219	306,00
DPI 0 – 4 V.2	0 - 4 бар	x	12,5 - 30 В	4..20 mA	EPDM o-ring	97747198	306,00
					FKM o-ring	97747220	306,00
DPI 0 – 6 V.2	0 - 6 бар	x	12,5 - 30 В	4..20 mA	EPDM o-ring	97747199	306,00
					FKM o-ring	97747241	306,00
DPI 0 – 10 V.2	0 - 10 бар	x	12,5 - 30 В	4..20 mA	EPDM o-ring	97747200	306,00
					FKM o-ring	97747242	306,00
DPI 0 – 16 V.2	0 - 16 бар	x	12,5 - 30 В	4..20 mA	EPDM o-ring	97747201	306,00
					FKM o-ring	97747243	306,00
DPI 0 – 0.6 V.2 с измерением температуры	0 - 0,6 бар	0-100 °C	16,6 - 30 В	2 x 0..10 В	EPDM o-ring	97747202	324,00
					FKM o-ring	97747244	324,00
DPI 0 – 1 V.2 с измерением температуры	0 - 1 бар	0-100 °C	16,6 - 30 В	2 x 0..10 В	EPDM o-ring	97747203	324,00
					FKM o-ring	97747245	324,00
DPI 0 – 1.6 V.2 с измерением температуры	0 - 1,6 бар	0-100 °C	16,6 - 30 В	2 x 0..10 В	EPDM o-ring	97747204	324,00
					FKM o-ring	97747246	324,00
DPI 0 – 2.5 V.2 с измерением температуры	0-2,5 бар	0-100 °C	16,6 - 30 В	2 x 0..10 В	EPDM o-ring	97747205	324,00
					FKM o-ring	97747247	324,00
DPI 0 – 4 V.2 с измерением температуры	0-4 бар	0-100 °C	16,6 - 30 В	2 x 0..10 В	EPDM o-ring	97747206	324,00
					FKM o-ring	97747249	324,00
DPI 0 – 6 V.2 с измерением температуры	0-6 бар	0-100 °C	16,6 - 30 В	2 x 0..10 В	EPDM o-ring	97747207	324,00
					FKM o-ring	97747250	324,00
DPI 0 – 10 V.2 с измерением температуры	0-10 бар	0-100 °C	16,6 - 30 В	2 x 0..10 В	EPDM o-ring	97747208	324,00
					FKM o-ring	97747251	324,00
DPI 0 – 16 V.2 с измерением температуры	0-16 бар	0-100 °C	16,6 - 30 В	2 x 0..10 В	EPDM o-ring	97747209	324,00
					FKM o-ring	97747252	324,00

Датчики перепада давления DPI представлены на стр. 402.

Внимание! Изделия поставляются без первичной поверки.

Датчики давления и перепада давления, стандартные. Датчики давления Grundfos серии RPS и датчики перепада давления серии DPS работают в соответствии с принципом пьезорезистивного измерения.

Среда:	Вода, водно-гликолевая смесь.	Точность измерения давления/перепада давления (RPS/DPS):	±2% полной шкалы (+25 ... 80 °С).
Температура жидкости:	0 °С ... +100 °С (-25/+120 °С кратковременно, без замерзания и конденсации)	Точность измерения температуры (RPS/DPS) с каналом измерения температуры):	±2% полной шкалы (+25 ... 80 °С).
Температура окружающей среды:	-25 ... +60 °С.	Напряжение питания датчика:	5 В постоянного тока.
Максимальное давление в системе (DPS):	12 бар.	Выходной сигнал датчика RPS:	0,5-3,5 В.
Степень защиты:	IP44 с подключенным кабелем.	Выходной сигнал датчика DPS:	0,5-4,5 В.

11

Датчики давления RPS

Датчик давления Grundfos серии RPS – это OEM-версия датчика 2 в 1, который измеряет давление и температуру перекачиваемой среды. Не содержит движущихся частей в среде и может быть смонтирован непосредственно на насос. В комплект поставки датчика входит адаптер G ½ и зажим из нержавеющей стали. Механическое подключение осуществляется через адаптер G ½ (в комплекте поставки). Сигнальный кабель в комплект поставки не входит и заказывается отдельно (см. Принадлежности для датчиков VFI, VFS, RPI, RPS, DPI, DPS). Уплотнительные кольца EPDM применяются в случаях питьевой воды, а уплотнительные кольца FKM используются в системах отопления (не питьевая вода).



Группа продукта Z

Тип продукта	Диапазон измерения давления	Диапазон измерения температуры	Напряжение питания датчика	Уплотнение	№ продукта	EUR
RPS 0-0,6	0 - 0,6 бар	0 - 100 °С	2 x 0,5 - 3,5 В	EPDM o-ring	98529887	39,00
				FKM o-ring	98529968	41,00
RPS 0-1	0 - 1 бар	0 - 100 °С	2 x 0,5 - 3,5 В	EPDM o-ring	98529888	39,00
				FKM o-ring	98529969	41,00
RPS 0-1,6	0 - 1,6 бар	0 - 100 °С	2 x 0,5 - 3,5 В	EPDM o-ring	98529889	39,00
				FKM o-ring	98529970	41,00
RPS 0-2,5	0 - 2,5 бар	0 - 100 °С	2 x 0,5 - 3,5 В	EPDM o-ring	98529890	39,00
				FKM o-ring	98529991	41,00
RPS 0-4	0 - 4 бар	0 - 100 °С	2 x 0,5 - 3,5 В	EPDM o-ring	98529911	39,00
				FKM o-ring	98529992	41,00
RPS 0-6	0 - 6 бар	0 - 100 °С	2 x 0,5 - 3,5 В	EPDM o-ring	98529912	39,00
				FKM o-ring	98529918	41,00
RPS 0-10	0 - 10 бар	0 - 100 °С	2 x 0,5 - 3,5 В	EPDM o-ring	98134091	39,00
				FKM o-ring	98530002	41,00
RPS 0-16	0 - 16 бар	0 - 100 °С	2 x 0,5 - 3,5 В	EPDM o-ring	98529919	39,00
				FKM o-ring	98530003	41,00

Внимание! Изделия поставляются без первичной поверки.

Цены указаны на условиях «склад-Москва» без НДС.
Рекомендованные розничные цены с 01.03.2019.

Датчики перепада давления DPS

Датчик перепада давления Grundfos серии DPS – это OEM-версия датчика 2 в 1, который измеряет перепад давления и температуру перекачиваемой среды. Не содержит движущихся частей в среде и может быть смонтирован непосредственно на насос. В комплект поставки датчика входит переходной разъем из нержавеющей стали, зажим, кронштейн для настенного монтажа, набор винтов, дисковая пружина и комплект фиттингов 6 мм из нержавеющей стали. Сигнальный кабель в комплект поставки не входит и заказывается отдельно (см. Принадлежности для датчиков VFI, VFS, RPI, RPS, DPI, DPS).



Группа продукта Z

Тип продукта	Диапазон измерения перепада давления	Диапазон измерения температуры	Выходной сигнал	Вариант соединения	№ продукта	EUR
DPS 0-0,6	0 - 0,6 бар	0 - 100 °С	2 x 0,5-4,5 В	2 трубчатых фиттинга 6 мм	98530819	103,00
DPS 0-1	0 - 1 бар	0 - 100 °С	2 x 0,5-4,5 В	2 трубчатых фиттинга 6 мм	98530820	103,00
DPS 0-1,6	0 - 1,6 бар	0 - 100 °С	2 x 0,5-4,5 В	2 трубчатых фиттинга 6 мм	98530839	103,00
DPS 0-2,5	0 - 2,5 бар	0 - 100 °С	2 x 0,5-4,5 В	2 трубчатых фиттинга 6 мм	98530840	103,00
DPS 0-4	0 - 4 бар	0 - 100 °С	2 x 0,5-4,5 В	2 трубчатых фиттинга 6 мм	98530851	103,00
DPS 0-6	0 - 6 бар	0 - 100 °С	2 x 0,5-4,5 В	2 трубчатых фиттинга 6 мм	98530852	103,00

Принадлежности для датчиков VFI, VFS, RPI, RPS, DPI, DPS

Группа продукта Z

Тип продукта	Длина/Габарты	Соединение	№ продукта	EUR
Кабель M2.00-X с разъемом (для VFI, RPI, DPI V.2)	2000 мм	M12/Свободные концы	98374260	25,00
Кабель M5.00-X с разъемом (для VFI, RPI, DPI V.2)	5000 мм	M12/Свободные концы	98374271	30,00
Кабель I1.20-Y с разъемом (для VFS, RPS, DPS)	1200 мм	Защелка/Наконечники	98515668	7,00
Кабель I1.20-E с разъемом (для VFS, RPS, DPS)	1200 мм	Защелка/Molex	98101616	6,00
Кабель I2.90-Y с разъемом (для VFS, RPS, DPS)	2900 мм	Защелка/Наконечники	98444532	8,00
Кабель I2.90-E с разъемом (для VFS, RPS, DPS)	2900 мм	Защелка/Molex	98403766	8,00
Фитинг, 6 мм (0,23"), трубчатый (для DPS)	x	Резьбовое/Трубчатое	96830832	19,00
Фитинг, 8 мм (0,31"), трубчатый (для DPS)	x	Резьбовое/Трубчатое	96830834	28,00
Фитинг, 6 мм (0,23"), обжимной (для DPS)	x	Резьбовое/Обжимное	96830835	17,00
Фитинг, 8 мм (0,31"), обжимной (для DPS)	x	Резьбовое/Обжимное	99348466	24,00
Переходник для датчиков RPI/RPI+T и DPI/DPI+T	x	1/2"	98420667	12,00
Капиллярная трубка UNS 7/16"(DPI всех версий)	x	7/16"	98469210	11,00
Блок SI 001 PSU (усилитель сигнала датчика DPI)	x	x	96915820	135,00

Внимание! Изделия поставляются без первичной проверки.

Устройство комплексной защиты электродвигателя MP 204

Электронный прибор для контроля и защиты электродвигателей насосов, кабелей и кабельных муфт при токе до **1000 А**.

Сетевое электропитание: 1 x 220 В, 3 x 380 В. Частота 50/60 Гц.

Обеспечивает контроль и защиту от:

- перегрузки;
- работы насоса «всухую»;
- перегрева электродвигателя (электродвигатели со встроенным датчиком Tempson, Pt100/Pt1000, PTC или термореле);
- повышенного/пониженного напряжения;
- пропадания фазы;
- чередования фаз;
- дисбаланса тока;
- гармонических искажений.



Степень защиты IP20, размеры 127×116×151 мм (В×Ш×Г).

Группа продукта Z

Тип продукта	Диапазон измеряемого тока	Напряжение, В	№ продукта	EUR
MP 204 со встроенным трансформатором тока	3 - 120 А	1 x 220 В, 3 x 380 В	96079927 ^A	524,00

11

Внешние трансформаторы тока для устройства комплексной защиты электродвигателя MP204¹

Применяются при номинальном токе насоса свыше 120 А.



Группа продукта Z

Тип продукта	Максимальный ток I _{макс.}	Коэффициент трансформации тока	№ продукта	EUR
СТ200/5	200 А	200/5	96095274	110,00
СТ300/5	300 А	300/5	96095275	117,00
СТ500/5	500 А	500/5	96095276	131,00
СТ750/5	750 А	750/5	96095277	137,00
СТ1000/5	1000 А	1000/5	96095278	144,00

¹ Для одного устройства MP 204 необходимо три трансформатора тока.

^A – поддерживается складской запас готового продукта; ^B – поддерживается складской запас компонентов для сборки продукта.

Шкаф управления Control MP204-S

Для управления и защиты насоса, оборудованного 3-х фазным электродвигателем 3 × 380 В, 50 Гц. Автоматическая работа насоса возможна по сигналу от реле давления, реле уровня, поплавкового выключателя или от управляющего сигнала внешнего контроллера. Комплексную защиту электродвигателя обеспечивает устройство MP204 в шкафу.



Состав комплектации Лайт:

- главный выключатель;
- многопозиционный переключатель выбора режима работы (P-O-A);
- устройство комплексной электронной защиты электродвигателя MP204;
- защитный автомат электродвигателя;
- вход для подключения управляющего однополюсного реле для вкл/выкл насоса в автоматическом режиме;
- беспотенциальный перекидной контакт аварийной сигнализации;
- лампа индикации рабочего режима;
- лампа индикации аварийного режима;
- кнопки для включения/выключения насоса в ручном режиме.

Состав комплектации Стандарт (+ к комплектации Лайт):

- вход и место под установку реле уровня RM35LM33MW для электродной защиты от «сухого» хода (реле заказывается отдельно);
- место под установку интерфейса передачи данных CIU (интерфейс заказывается отдельно).

- Диапазон мощности: 1,1 – 110 кВт, свыше 55 кВт цены предоставляются по запросу.
 Сетевое электропитание: Один ввод 3 × 380 В, 50 Гц.
 Электропитание насоса: 3 × 380 В, 50 Гц.
 Способ пуска: Прямой (DOL), «звезда-треугольник» (SD) или плавный пуск (SS).
 Климатическое исполнение: Внутреннее, IP54, 0 ... +40 °С, металлический корпус;
 Уличное, IP55, -30 ... +40 °С, пластиковый корпус с двойной дверью, цоколь 60 мм, система автоматического обогрева.

«Прямой» пуск 3 × 380 В, комплектация Лайт, внутреннее исполнение

Группа продукта Z

Тип продукта	Номинальный ток насоса In, А	Размеры ВхШхГ, мм	№ продукта	EUR
Control MP 204-S 1x3-5A DOL-II	3 - 5	600x400x200	98096987	1594,00
Control MP 204-S 1x5-8A DOL-II	5 - 8	600x400x200	98096988	1598,00
Control MP 204-S 1x8-13A DOL-II	8 - 13	600x400x200	98096989	1608,00
Control MP 204-S 1x13-21A DOL-II	13 - 21	600x400x200	98096990	1659,00
Control MP 204-S 1x21-28A DOL-II	21 - 28	600x400x200	98097001	1714,00
Control MP 204-S 1x28-34A DOL-II	28 - 34	600x400x200	98097002	1751,00
Control MP 204-S 1x34-43A DOL-II	34 - 43	600x600x300	98097003	1878,00
Control MP 204-S 1x43-53A DOL-II	43 - 53	600x600x300	98097004	1951,00
Control MP 204-S 1x53-68A DOL-II	53 - 68	600x600x300	98097005	2141,00

«Прямой» пуск 3 × 380 В, комплектация Стандарт

Группа продукта Z

Тип продукта	Номинальный ток насоса In, А	Внутреннее исполнение		EUR	Уличное исполнение		EUR
		Размеры ВхШхГ, мм	№ продукта		Размеры ВхШхГ, мм	№ продукта	
Control MP 204-S 1x3-5A DOL-II	3 - 5	600x600x210	97758179	1891,00	1350x750x420	по запросу	5786,00
Control MP 204-S 1x5-8A DOL-II	5 - 8	600x600x210	97758180	1897,00	1350x750x420	по запросу	5793,00
Control MP 204-S 1x8-13A DOL-II	8 - 13	600x600x210	97758231	1922,00	1350x750x420	98171738	5816,00
Control MP 204-S 1x13-21A DOL-II	13 - 21	600x600x210	97758232	1955,00	1350x750x420	по запросу	5845,00
Control MP 204-S 1x21-28A DOL-II	21 - 28	600x600x210	97758233	2006,00	1350x750x420	по запросу	5893,00
Control MP 204-S 1x28-34A DOL-II	28 - 34	760x600x210	97758234	2039,00	1350x750x420	по запросу	5924,00
Control MP 204-S 1x34-43A DOL-II	34 - 43	760x600x210	97758235	2171,00	1350x750x420	по запросу	6045,00
Control MP 204-S 1x43-53A DOL-II	43 - 53	760x600x210	97758236	2243,00	1350x750x420	по запросу	6112,00
Control MP 204-S 1x53-68A DOL-II	53 - 68	760x760x210	97758237	2471,00	1350x750x420	по запросу	6324,00
Control MP 204-S 1x68-85A DOL-II	68 - 85	760x760x210	97758238	2823,00	1350x750x420	по запросу	6652,00
Control MP 204-S 1x85-103A DOL-II	85 - 103	760x760x210	97758239	2858,00	1350x750x420	по запросу	6686,00

Цены указаны на условиях «склад-Москва» без НДС.
 Рекомендованные розничные цены с 01.03.2019.

Информация, размещенная в Прайс-листе, не является публичной офертой.

Пуск по схеме «звезда-треугольник» 3 x 380 В, комплектация Стандарт

Группа продукта Z

Тип продукта	Номинальный ток насоса In, А	Внутреннее исполнение		EUR	Уличное исполнение		EUR
		Размеры ВхШхГ, мм	№ продукта		Размеры ВхШхГ, мм	№ продукта	
Control MP 204-S 1x3-5A SD-II	3 - 5	600x600x210	97758240	2044,00	1350x750x420	по запросу	5927,00
Control MP 204-S 1x5-8A SD-II	5 - 8	600x600x210	97758241	2059,00	1350x750x420	по запросу	5943,00
Control MP 204-S 1x8-13A SD-II	8 - 13	600x600x210	97758242	2124,00	1350x750x420	по запросу	6003,00
Control MP 204-S 1x13-21A SD-II	13 - 21	600x600x210	97758243	2137,00	1350x750x420	по запросу	6015,00
Control MP 204-S 1x21-28A SD-II	21 - 28	600x600x210	97758244	2146,00	1350x750x420	по запросу	6022,00
Control MP 204-S 1x28-34A SD-II	28 - 34	760x600x210	97758245	2259,00	1350x750x420	по запросу	6126,00
Control MP 204-S 1x34-43A SD-II	34 - 43	760x600x210	97758246	2322,00	1350x750x420	по запросу	6185,00
Control MP 204-S 1x43-53A SD-II	43 - 53	760x600x210	97758247	2486,00	1350x750x420	по запросу	6336,00
Control MP 204-S 1x53-68A SD-II	53 - 68	760x760x210	97758248	2764,00	1600x750x420	по запросу	6864,00
Control MP 204-S 1x68-85A SD-II	68 - 85	760x760x210	97758249	2965,00	1600x750x420	по запросу	7059,00
Control MP 204-S 1x85-103A SD-II	85 - 103	760x760x210	97758250	3143,00	1600x750x420	по запросу	7231,00

С устройством плавного пуска 3 x 380 В, комплектация Стандарт

Группа продукта Z

Тип продукта	Номинальный ток насоса In, А	Внутреннее исполнение		EUR	Уличное исполнение		EUR
		Размеры ВхШхГ, мм	№ продукта		Размеры ВхШхГ, мм	№ продукта	
Control MP 204-S 1x3-5A SS-II	3 - 5	600x600x210	97758251	2684,00	1350x750x420	по запросу	6520,00
Control MP 204-S 1x5-8A SS-II	5 - 8	600x600x210	97758252	2691,00	1350x750x420	по запросу	6526,00
Control MP 204-S 1x8-13A SS-II	8 - 13	600x600x210	97758253	2716,00	1350x750x420	по запросу	6549,00
Control MP 204-S 1x13-21A SS-II	13 - 21	600x600x210	97758254	2788,00	1350x750x420	по запросу	6616,00
Control MP 204-S 1x21-28A SS-II	21 - 28	600x600x210	97758255	2937,00	1350x750x420	по запросу	6762,00
Control MP 204-S 1x28-34A SS-II	28 - 34	760x760x300	97758256	3050,00	1350x750x420	по запросу	6872,00
Control MP 204-S 1x34-43A SS-II	34 - 43	760x760x300	97758257	3581,00	1350x750x420	по запросу	7388,00
Control MP 204-S 1x43-53A SS-II	43 - 53	760x760x300	97758258	3670,00	1350x750x420	по запросу	7474,00
Control MP 204-S 1x53-68A SS-II	53 - 68	1000x800x300	97758259	4505,00	1600x750x420	по запросу	8555,00
Control MP 204-S 1x68-85A SS-II	68 - 85	1000x800x300	97758260	4872,00	1600x750x420	по запросу	8912,00
Control MP 204-S 1x85-103A SS-II	85 - 103	1000x800x300	97758261	5292,00	1600x750x420	по запросу	9320,00

Устройство Grundfos GO для блока MP204, шкафов управления Control MP204

Группа продукта Z



Тип продукта	Применение	№ продукта	EUR
MI204	Подключаемый модуль для устройств Apple iPhone, iPad, iPod touch с разъемом Lightning	98424092	82,00
MI301	Bluetooth модуль для устройств на базе Android или Apple iOS	98046408 ^A	164,00

^A – поддерживается складской запас готового продукта; ^B – поддерживается складской запас компонентов для сборки продукта.

Цены указаны на условиях «склад-Москва» без НДС.
Рекомендованные розничные цены с 01.03.2019.

Реле давления

1-полюсное управляющее реле с перекидным контактом, присоединение внутренняя резьба G 3/8".
Подходит к шкафам управления SQSK, Control MP204, Control MPC, E-насосам.

Группа продукта Z



Тип продукта	Диапазон регулирования Вкл.-мин. / Выкл.-макс.	№ продукта	EUR
FF4-2 DAY	0,04 - 2 бар	00ID7517 ^A	66,00
FF4-4 DAY	0,07 - 4 бар	00ID8952 ^A	67,00
FF4-8 DAY	0,2 - 8 бар	00ID8953 ^A	72,00
FF4-16 DAY	0,4 - 16 бар	00ID8954 ^A	81,00
FF4-32 DAY	0,8 - 32 бар	00ID9074	99,00

3-х полюсное силовое реле, максимальная нагрузка 400 В, 25 А.

Группа продукта Z



Тип продукта	Диапазон регулирования Вкл.-мин. / Выкл.-макс.	№ продукта	EUR
MDR 5 - 5	1,5 - 5 бар	00ID5083 ^A	47,00
MDR 5 - 8	2 - 8 бар	00ID5086 ^A	52,00
MDR 5 - 11	2 - 11 бар	00ID5087	92,00
MDR 5 - 16	2,5 - 16 бар	00ID7728	92,00
MDR 3 - 25	7,3 - 25 бар	00ID7727	92,00

Реле уровня

Группа продукта Z



Тип продукта	Описание	№ продукта	EUR
RM 4 LG	в пластмассовом корпусе	00ID7611	171,00
RM22LG11MR	для установки внутри электрошкафа (без задержки срабатывания)	99068977	72,00
RM35LM33MW	для установки внутри шкафа Control MP204	97762309	90,00

Погружной электрод для реле уровня

Требуется минимальное количество 3 шт.

Группа продукта Z



Тип продукта	Описание	№ продукта	EUR
EL 1	диаметр 23 мм, температурный диапазон от 0 до + 60 °С.	00ID5125 ^A	27,00

Кабель для электродов EL1

Пригодный для работы в питьевой воде, сечением 1×1,5 мм².

Группа продукта Z



Тип продукта	Описание	№ продукта	EUR/м
TML	для каждого электрода	00ID8240	3,00

Длина кабеля в заказе должна быть кратна 10 м.

Поплавковый выключатель GIFAS-FS-E

Группа продукта Z



Длина кабеля	Без штекера, на опорожнение № продукта	Без штекера, на заполнение № продукта	EUR	Со штекером, на опорожнение № продукта	Со штекером, на заполнение № продукта	EUR
3,0 м	00ID7801 ^A	00ID7803 ^A	22,00	00ID7802	00ID7804	30,00
5,0 м	00ID7805 ^A	00ID7807	25,00	00ID7806	00ID7808	34,00
10,0 м	00ID7809 ^A	00ID7811 ^A	37,00	00ID7810	00ID7941	44,00
20,0 м	00ID7942	00ID7944	58,00	00ID7943	00ID7945	65,00

Без штекера – для подключения к клеммам шкафа управления.

Со штекером – подходит для насосов, оборудованных вилкой для подключения к сети 1 х 220 В.

Груз для GIFAS-FS

Группа продукта Z

Тип продукта	Исполнение	№ продукта	EUR
GIFAS K	пластмасса с сердечником из латуни, предназначен для фиксации поплавоквого выключателя Gifas-FS-E на нужном уровне	00ID8950 ^A	8,00

^A – поддерживается складской запас готового продукта; ^B – поддерживается складской запас компонентов для сборки продукта.

**Шкаф управления Control LC(D) 108s для дренажных и грязевых насосов
(только для однофазных насосов со встроенным конденсатором UNILIFT KP и AP)**

Контроль уровня с помощью поплавковых выключателей.

Применяется для автоматической работы 1 или 2 насосов, с защитой электродвигателей, подачей аварийного сигнала и сигнала о затоплении, в пластмассовом корпусе с прозрачной крышкой.

Электронная система управления, многопозиционный переключатель P-O-A режимов работы, индикация рабочего /аварийного режимов, беспотенциальные контакты и звуковая сигнализация об аварии.

Возможно подключение дополнительного комплекта для SMS-мониторинга (см. раздел Принадлежности для LC(D) далее).

Для насосов взрывозащищенного исполнения должен применяться вспомогательный шкаф LC-Ex 4 (барьер Зеннера).

Поплавковые выключатели GIFAS-FS заказываются отдельно. Необходимое количество поплавковых выключателей зависит от используемого алгоритма работы (см. каталог) и составляет от 1-го до 4-х шт.

Диапазон мощности: 0,37-5,5 кВт на один насос.

Сетевое электропитание: Один ввод 1 x 220 В, 50 Гц.

Электропитание насосов: 1 x 220 В, 50 Гц.

Способ пуска: Прямой (DOL).

Климатическое исполнение: Внутреннее, IP 55, 0 ... +40 °С, навесной пластиковый или металлический корпус.

**1 x 220 В, 50 Гц, только для однофазных насосов со встроенным конденсатором,
внутреннее исполнение**

Группа продукта Z



Тип продукта	Подключаемые насосы Grundfos	Рабочий ток на 1 насос, А	Размеры ВхШхГ, мм	№ продукта	EUR
Шкаф для 1 насоса					
Control LC 108s.1.1-1,6A DOL 4	UNILIFT KP, AP	1 - 1,6	460×340×160	99110739 ^B	478,00
Control LC 108s.1.1,6-2,5A DOL 4		1,6 - 2,5	460×340×160	99110740 ^B	478,00
Control LC 108s.1.2,5-4A DOL 4		2,5 - 4	460×340×160	99110741 ^B	478,00
Control LC 108s.1.4-6A DOL 4		4 - 6	460×340×160	99110742 ^B	478,00
Control LC 108s.1.6-9A DOL 4		6 - 9	460×340×160	99110743 ^B	478,00
Шкаф для 2 насосов					
Control LCD 108s.1.1-1,6A DOL 4	UNILIFT KP, AP	1 - 1,6	460×340×160	99110744 ^B	572,00
Control LCD 108s.1.1,6-2,5A DOL 4		1,6 - 2,5	460×340×160	99110745 ^B	572,00
Control LCD 108s.1.2,5-4A DOL 4		2,5 - 4	460×340×160	99110746 ^B	572,00
Control LCD 108s.1.4-6A DOL 4		4 - 6	460×340×160	99110747 ^A	572,00
Control LCD 108s.1.6-9A DOL 4		6 - 9	460×340×160	99110748 ^B	572,00

Принадлежности для шкафов управления LC(D) 108s

Группа продукта Z



Тип продукта		№ продукта	EUR
Поплавковый выключатель GIFAS-FS для шкафа управления LC(D) 108s	3 м	00ID7801 ^A	22,00
	5 м	00ID7805 ^A	25,00
	10 м	00ID7809 ^A	37,00
	20 м	00ID7942	58,00
	20 м	00ID8950 ^A	8,00
Грузик для фиксации поплавкового выключателя GIFAS-FS на нужном уровне	Пластмасса с сердечником из латуни		

Внимание! Поплавковый выключатель GIFAS-FS нельзя применять для канализации, только для дренажа.

Блок управления CU 100

Предназначен для включения и выключения, а также защиты электродвигателя одного насоса SEG, DP, EF, SL1, SLV.

Имеет функции автоматической работы, а также включения и выключения в ручном режиме.

Исполнение «А» – поставляется в комплекте с одним поплавковым выключателем (длина кабеля поплавкового выключателя – 10 метров) для автоматического включения и выключения.

В однофазном исполнении имеются встроенные пусковые конденсаторы.

Исполнение в пластмассовом корпусе, степень защиты IP 54.

Не подходит для насосов во взрывозащищенном исполнении!

Группа продукта Z



Тип продукта	Применение	Рабочий ток на 1 насос, А	Размеры ВхШхГ, мм	Напряжение, В	№ продукта	EUR
CU 100.230.1.9.30/150	для SEG	до 9,0	253×180×155	1 × 220	96076209	316,00
CU100.230.1.9.30/150.A	для SEG	до 9,0	253×180×155	1 × 220	96076197 ^A	396,00
CU 100.230.1.9.30	для DP, EF, SL1, SLV	до 9,0	253×180×155	1 × 220	96076194	282,00
CU 100.230.1.9.30.A	для DP, EF, SL1, SLV	до 9,0	253×180×155	1 × 220	96076195	340,00
CU 100.400.3.5.A	для трехфазных насосов	до 5,0	253×180×133	3 × 380	96914019	346,00

Принадлежности для блока управления CU 100

Группа продукта Z

Тип продукта		№ продукта	EUR
Розетка тип CEE, 3-фазная переносная (кабельная)	16А, IP44	98915235	11,00
Розетка тип CEE, 3-фазная стационарная для настенного крепления	16А, IP44	98915236	11,00

^A – поддерживается складской запас готового продукта; ^B – поддерживается складской запас компонентов для сборки продукта.

Цены указаны на условиях «склад-Москва» без НДС.
Рекомендованные розничные цены с 01.03.2019.

Шкаф управления LC(D) 107 для дренажных и канализационных насосов

Контроль уровня с помощью пневмореле.

Применяется для автоматической работы 1 или 2 насосов, с защитой электродвигателей, подачей аварийного сигнала и сигнала о затоплении, в пластмассовом корпусе с прозрачной крышкой.

Прямое подключение двигателя, контроль уровня с помощью открытых измерительных колоколов, отключение с регулируемой задержкой по времени, многопозиционный переключатель Р-О-А режимов работы, индикация рабочего /аварийного режимов, беспотенциальные контакты и звуковая сигнализация об аварии.

Возможно подключение дополнительного комплекта для SMS-мониторинга (см. раздел Принадлежности для LC(D) далее).

Объем поставки включает измерительные колокола и пневмотрубки длиной 10 м (пневмотрубки длиной 20 м поставляются отдельно, см. раздел «принадлежности LC/LCD») – 2 шт. для LC 107; 3 шт. для LCD 107.



Диапазон мощности: 0,37-11 кВт на один насос.
Сетевое электропитание: Один ввод 3 × 380 В, 50 Гц или 1 × 220 В, 50 Гц.
Электропитание насосов: 3 × 380 В, 50 Гц или 1 × 220 В, 50 Гц.
Способ пуска: Прямой (DOL).
Климатическое исполнение: Внутреннее, IP54, -30 ... +50 °С, пластиковый корпус.

1 x 220 В, 50 Гц

Подходит для однофазных насосов со встроенным конденсатором (UNILIFT KP, CC, AP).

Группа продукта Z

Тип продукта	Рабочий ток на 1 насос, А	Размеры В×Ш×Г, мм	№ продукта	EUR
Шкаф для 1 насоса				
LC 107.230.1.5	1,0 - 5,0	378×278×150	96841806	657,00
LC 107.230.1.12	3,2 - 12,0	378×278×150	96841807	664,00
Шкаф для 2 насосов				
LCD 107.230.1.5	1,0 - 5,0	378×278×150	96841836	784,00
LCD 107.230.1.12	3,2 - 12,0	378×278×150	96841837	838,00

1 x 220 В, 50 Гц

Подходит для однофазных насосов без встроенных конденсаторов.

Группа продукта Z

Тип продукта	Рабочий ток на 1 насос, А	Размеры В×Ш×Г, мм	№ продукта	EUR	
Шкаф для 1 насоса					
LC 107.230.1.12.30/150	для SEG	3,2 - 12,0	378×278×150	96841811	966,00
LC 107.230.1.12.30	для DP, EF, SL1, SLV	3,2 - 12,0	378×278×150	96841808	726,00
Шкаф для 2 насосов					
LCD 107.230.1.12.30/150	для SEG	3,2 - 12,0	378×278×150	96841840	1228,00
LCD 107.230.1.12.30	для DP, EF, SL1, SLV	3,2 - 12,0	378×278×150	96841838	942,00

3 x 380 В, 50 Гц, прямой пуск

Подходит для насосов с трехфазными двигателями.

Группа продукта Z

Тип продукта	Рабочий ток на 1 насос, А	Размеры В×Ш×Г, мм	№ продукта	EUR
Шкаф для 1 насоса				
LC 107.400.3.5	1,0 - 5,0	378×278×150	96841832	663,00
LC 107.400.3.12	3,2 - 12,0	378×278×150	96841834	688,00
LC 107.400.3.23	5,4 - 23,0	378×278×150	96841835	729,00
Шкаф для 2 насосов				
LCD 107.400.3.5	1,0 - 5,0	378×278×150	96841841	800,00
LCD 107.400.3.12	3,2 - 12,0	378×278×150	96841842	851,00
LCD 107.400.3.23	5,4 - 23,0	378×278×150	96841843	939,00

Принадлежности для шкафов управления LC(D) 107

Группа продукта Z



Тип продукта	Исполнение	№ продукта	EUR
Пневмотрубка для измерительного колокола, длина 20 м	белая, l = 20 м	96431614	71,00
	красная, l = 20 м	96431615	71,00
	черная, l = 20 м	96431616	71,00

Цены указаны на условиях «склад-Москва» без НДС.
Рекомендованные розничные цены с 01.03.2019.

Информация, размещенная в Прайс-листе, не является публичной офертой.

Шкаф управления Control LC(D) 108s для дренажных и канализационных насосов

Обновленная версия серии LC(D) 108.

Контроль уровня с помощью поплавковых выключателей. Применяется для автоматической работы 1 или 2 насосов с подачей аварийного сигнала и сигнала о затоплении в пластиковом или металлическом корпусе.

В отличие от LC(D) 108, в составе шкафа уже присутствует главный выключатель на вводе, а также автоматы защиты электродвигателя на каждый насос.

Электронная система управления, многопозиционный переключатель Р-О-А режимов работы, индикация рабочего/аварийного режимов, беспотенциальные контакты и звуковая сигнализация об аварии.

Возможно подключение дополнительного комплекта для SMS-мониторинга (см. раздел Принадлежности для LC(D) далее).

Для насосов взрывозащищенного исполнения должен применяться вспомогательный шкаф LC-Ex 4 (барьер Зенера).

Диапазон мощности: 0,37-30 кВт на один насос.

Сетевое электропитание: Один ввод 1 x 220 В, 50 Гц; один ввод 3 x 380 В, 50 Гц. Двойной ввод питания 3 x 380 В, 50 Гц с АВР.

Электропитание насосов: 1x 220 В, 50 Гц; 3 x 380 В, 50 Гц.

Способ пуска: Прямой (DOL), «звезда-треугольник» (SD).

Климатическое исполнение: Внутреннее, IP55, 0 ... +40 °С, навесной пластиковый или металлический корпус.

Уличное, IP55, -30 ... +40 °С, навесной пластиковый корпус, система автоматического обогрева.

Поплавковые выключатели в комплект поставки не входят и заказываются отдельно. Необходимое количество поплавковых выключателей зависит от используемого алгоритма работы (см. каталог) и составляет от 2-х до 4-х шт.

**1 x 220 В, 50 Гц, только для однофазных насосов со встроенным конденсатором,
внутреннее исполнение**

Группа продукта Z

Тип продукта	Подключаемые насосы Grundfos	Рабочий ток на 1 насос, А	Размеры В×Ш×Г, мм	№ продукта	EUR
Шкаф для 1 насоса					
Control LC 108s.1.1-1,6A DOL 4	UNILIFT KP, CC, AP	1 - 1,6	460X340X160	99110739 ^B	478,00
Control LC 108s.1.1,6-2,5A DOL 4		1,6 - 2,5	460X340X160	99110740 ^B	478,00
Control LC 108s.1.2,5-4A DOL 4		2,5 - 4	460X340X160	99110741 ^B	478,00
Control LC 108s.1.4-6A DOL 4		4 - 6	460X340X160	99110742 ^B	478,00
Control LC 108s.1.6-9A DOL 4		6 - 9	460X340X160	99110743 ^B	478,00
Шкаф для 2 насосов					
Control LCD 108s.1.1-1,6A DOL 4	UNILIFT KP, CC, AP	1 - 1,6	460X340X160	99110744 ^B	572,00
Control LCD 108s.1.1,6-2,5A DOL 4		1,6 - 2,5	460X340X160	99110745 ^B	572,00
Control LCD 108s.1.2,5-4A DOL 4		2,5 - 4	460X340X160	99110746 ^B	572,00
Control LCD 108s.1.4-6A DOL 4		4 - 6	460X340X160	99110747 ^A	572,00
Control LCD 108s.1.6-9A DOL 4		6 - 9	460X340X160	99110748 ^B	572,00

**1 x 220 В, 50 Гц, для насосов без встроенных конденсаторов,
внутреннее исполнение**

Группа продукта Z

Тип продукта	Подключаемые насосы Grundfos	Рабочий ток на 1 насос, А	Размеры В×Ш×Г, мм	№ продукта	EUR
Шкаф для 1 насоса					
Control LC 108s.1.4-6A(30) DOL 4	DP, EF, SL1, SLV	4 - 6	460x340x160	99115703 ^B	639,00
Control LC 108s.1.6-9A(30) DOL 4		6 - 9	460x340x160	99115704	649,00
Control LC 108s.1.4-6A(30/150) DOL 4	SEG	4 - 6	460x340x160	99115705 ^B	692,00
Control LC 108s.1.6-9A(30/150) DOL 4		6 - 9	460x340x160	99115706 ^B	697,00
Control LC 108s.1.9-13A(30/150) DOL 4		9 - 13	460x340x160	99115707 ^B	702,00
Шкаф для 2 насосов					
Control LCD 108s.1.4-6A(30) DOL 4	DP, EF, SL1, SLV	4 - 6	460x340x160	99115711	803,00
Control LCD 108s.1.6-9A(30) DOL 4		6 - 9	460x340x160	99115712 ^B	803,00
Control LCD 108s.1.4-6A(30/150) DOL 4	SEG	4 - 6	460x340x160	99115708 ^B	943,00
Control LCD 108s.1.6-9A(30/150) DOL 4		6 - 9	460x340x160	99115709 ^B	951,00
Control LCD 108s.1.9-13A(30/150) DOL 4		9 - 13	460x340x160	99115710 ^B	974,00

^A – поддерживается складской запас готового продукта; ^B – поддерживается складской запас компонентов для сборки продукта.Цены указаны на условиях «склад-Москва» без НДС.
Рекомендованные розничные цены с 01.03.2019.

**1 x 220 В, 50 Гц, для насосов без встроенных конденсаторов,
уличное исполнение**

Группа продукта Z

Тип продукта	Подключаемые насосы Grundfos	Рабочий ток на 1 насос, А	Размеры ВхШхГ, мм	№ продукта	EUR
Шкаф для 1 насоса					
Control LC 108s.1.4-6A(30) DOL 1	DP, EF, SL1, SLV	4 - 6	647x436x255	99115766	1382,00
Control LC 108s.1.6-9A(30) DOL 1		6 - 9	647x436x255	99115767	1382,00
Control LC 108s.1.4-6A(30/150) DOL 1		4 - 6	647x436x255	99115763	1450,00
Control LC 108s.1.6-9A(30/150) DOL 1	SEG	6 - 9	647x436x255	99115764	1454,00
Control LC 108s.1.9-13A(30/150) DOL 1		9 - 13	647x436x255	99115765	1459,00
Шкаф для 2 насосов					
Control LCD 108s.1.4-6A(30) DOL 1	DP, EF, SL1, SLV	4 - 6	647x436x255	99115768	1570,00
Control LCD 108s.1.6-9A(30) DOL 1		6 - 9	647x436x255	99115769	1573,00
Control LCD 108s.1.4-6A(30/150) DOL 1		4 - 6	647x436x255	99115770 ^Б	1460,00
Control LCD 108s.1.6-9A(30/150) DOL 1	SEG	6 - 9	647x436x255	99115771 ^Б	1713,00
Control LCD 108s.1.9-13A(30/150) DOL 1		9 - 13	647x436x255	99115772	1726,00

3 x 380 В, 50 Гц, прямой пуск, внутреннее исполнение

Группа продукта Z

Тип продукта	Рабочий ток на 1 насос, А	Стандарт		EUR	Стандарт + ABP		EUR
		Размеры ВхШхГ, мм	№ продукта		Размеры ВхШхГ, мм	№ продукта	
Шкаф для 1 насоса							
Control LC 108s.3.1-1,6A DOL 4	1 - 1,6	460x340x160	98923082 ^Б	516,00	460x340x160	по запросу	811,00
Control LC 108s.3.1,6-2,5A DOL 4	1,6 - 2,5	460x340x160	98923083 ^Б	519,00	460x340x160	99505289	811,00
Control LC 108s.3.2,5-4A DOL 4	2,5 - 4	460x340x160	98923084 ^А	521,00	460x340x160	по запросу	811,00
Control LC 108s.3.4-6A DOL 4	4 - 6	460x340x160	98923085 ^А	550,00	460x340x160	по запросу	837,00
Control LC 108s.3.6-9A DOL 4	6 - 9	460x340x160	98923086 ^Б	552,00	460x340x160	по запросу	881,00
Control LC 108s.3.9-13A DOL 4	9 - 13	460x340x160	98923087 ^Б	553,00	460x340x160	по запросу	905,00
Control LC 108s.3.13-17A DOL 4	13 - 17	460x340x160	98923088	604,00	460x340x160	по запросу	952,00
Control LC 108s.3.17-23A DOL 4	17 - 23	460x340x160	99014189 ^Б	607,00	460x340x160	по запросу	976,00
Шкаф для 2 насосов							
Control LCD 108s.3.1-1,6A DOL 4	1 - 1,6	460x340x160	98923099 ^Б	721,00	460x448x160	99458604 ^Б	1065,00
Control LCD 108s.3.1,6-2,5A DOL 4	1,6 - 2,5	460x340x160	98923100 ^А	721,00	460x448x160	по запросу	1065,00
Control LCD 108s.3.2,5-4A DOL 4	2,5 - 4	460x340x160	98923101 ^А	722,00	460x448x160	99147298 ^Б	1065,00
Control LCD 108s.3.4-6A DOL 4	4 - 6	460x340x160	98923102 ^А	725,00	460x448x160	99292511	1157,00
Control LCD 108s.3.6-9A DOL 4	6 - 9	460x340x160	98923103 ^А	733,00	460x448x160	99409485	1157,00
Control LCD 108s.3.9-13A DOL 4	9 - 13	460x340x160	98923104 ^Б	741,00	460x448x160	99491685 ^Б	1172,00
Control LCD 108s.3.13-17A DOL 4	13 - 17	460x340x160	98923105 ^Б	854,00	460x448x160	по запросу	1208,00
Control LCD 108s.3.17-23A DOL 4	17 - 23	460x340x160	99014190 ^Б	862,00	460x448x160	по запросу	1268,00

^А – поддерживается складской запас готового продукта; ^Б – поддерживается складской запас компонентов для сборки продукта.

Цены указаны на условиях «склад-Москва» без НДС.
Рекомендованные розничные цены с 01.03.2019.

Информация, размещенная в Прайс-листе, не является публичной офертой.

3 x 380 В, 50 Гц, прямой пуск, уличное исполнение

Группа продукта Z

Тип продукта	Рабочий ток на 1 насос, А	Стандарт		EUR	Стандарт + ABP		EUR
		Размеры ВxШxГ, мм	№ продукта		Размеры ВxШxГ, мм	№ продукта	
Шкаф для 1 насоса							
Control LC 108s.3.1-1,6A DOL 1	1 - 1,6	647x436x255	98923115 ^B	1299,00	647X436x255	по запросу	1584,00
Control LC 108s.3.1,6-2,5A DOL 1	1,6 - 2,5	647x436x255	98923116 ^B	1405,00	647X436x255	по запросу	1672,00
Control LC 108s.3.2,5-4A DOL 1	2,5 - 4	647x436x255	98923117 ^B	1405,00	647X436x255	по запросу	1672,00
Control LC 108s.3.4-6A DOL 1	4 - 6	647x436x255	98923118 ^B	1405,00	647X436x255	по запросу	1710,00
Control LC 108s.3.6-9A DOL 1	6 - 9	647x436x255	98923119 ^B	1406,00	647X436x255	по запросу	1710,00
Control LC 108s.3.9-13A DOL 1	9 - 13	647x436x255	98923120 ^B	1408,00	647X436x255	по запросу	1713,00
Control LC 108s.3.13-17A DOL 1	13 - 17	647x436x255	98923121 ^B	1411,00	647X436x255	по запросу	1713,00
Control LC 108s.3.17-23A DOL 1	17 - 23	647x436x255	99014191	1417,00	647X436x255	по запросу	1725,00
Шкаф для 2 насосов							
Control LCD 108s.3.1-1,6A DOL 1	1 - 1,6	647x436x255	98923131	1535,00	747X536x305	по запросу	1763,00
Control LCD 108s.3.1,6-2,5A DOL 1	1,6 - 2,5	647x436x255	98923132 ^B	1535,00	747X536x305	по запросу	1763,00
Control LCD 108s.3.2,5-4A DOL 1	2,5 - 4	647x436x255	98923133 ^B	1535,00	747X536x305	99234458	1763,00
Control LCD 108s.3.4-6A DOL 1	4 - 6	647x436x255	98923134 ^B	1536,00	747X536x305	99176645	1771,00
Control LCD 108s.3.6-9A DOL 1	6 - 9	647x436x255	98923135 ^B	1539,00	747X536x305	99321488	1794,00
Control LCD 108s.3.9-13A DOL 1	9 - 13	647x436x255	98923136 ^B	1546,00	747X536x305	по запросу	1817,00
Control LCD 108s.3.13-17A DOL 1	13 - 17	647x436x255	98923137 ^B	1552,00	747X536x305	по запросу	1842,00
Control LCD 108s.3.17-23A DOL 1	17 - 23	647x436x255	99014192 ^B	1556,00	747X536x305	по запросу	2066,00

11

3 x 380 В, 50 Гц, пуск по схеме «звезда-треугольник», внутреннее исполнение

Группа продукта Z

Тип продукта	Рабочий ток на 1 насос, А	Стандарт		EUR	Стандарт + ABP		EUR
		Размеры ВxШxГ, мм	№ продукта		Размеры ВxШxГ, мм	№ продукта	
Шкаф для 1 насоса							
Control LC 108s.3.6-9A SD 4	6 - 9	460x340x160	98923090 ^B	1316,00	600x380x210 ¹	по запросу	1595,00
Control LC 108s.3.9-13A SD 4	9 - 13	460x340x160	98923091	1328,00	600x380x210 ¹	по запросу	1598,00
Control LC 108s.3.13-17A SD 4	13 - 17	460x340x160	98923092	1340,00	600x380x210 ¹	по запросу	1600,00
Control LC 108s.3.17-20A SD 4	17 - 20	460x340x160	98923093 ^B	1351,00	600x380x210 ¹	по запросу	1619,00
Control LC 108s.3.20-24A SD 4	20 - 24	460x340x160	98923094	1462,00	600x380x210 ¹	по запросу	1650,00
Control LC 108s.3.24-30A SD 4	24 - 30	460x340x160	98923095	1478,00	600x380x210 ¹	по запросу	1725,00
Control LC 108s.3.30-37A SD 4	30 - 37	600x380x210 ¹	98923096	1638,00	600x380x210 ¹	по запросу	1875,00
Control LC 108s.3.37-48A SD 4	37 - 48	600x380x210 ¹	98923097	1654,00	600x380x210 ¹	по запросу	1950,00
Control LC 108s.3.48-59A SD 4	48 - 59	600x380x210 ¹	98923098	1669,00	600x380x210 ¹	по запросу	1950,00
Шкаф для 2 насосов							
Control LCD 108s.3.6-9A SD 4	6 - 9	460x450x160	98923106	1917,00	600x600x210 ¹	по запросу	2182,00
Control LCD 108s.3.9-13A SD 4	9 - 13	460x450x160	98923107 ^A	1933,00	600x600x210 ¹	99174953	2198,00
Control LCD 108s.3.13-17A SD 4	13 - 17	460x450x160	98923108 ^B	1948,00	600x600x210 ¹	99275556	2205,00
Control LCD 108s.3.17-20A SD 4	17 - 20	460x450x160	98923109 ^B	1964,00	600x600x210 ¹	по запросу	2258,00
Control LCD 108s.3.20-24A SD 4	20 - 24	460x450x160	98923110	2192,00	600x600x210 ¹	по запросу	2494,00
Control LCD 108s.3.24-30A SD 4	24 - 30	460x450x160	98923111	2216,00	600x600x210 ¹	по запросу	2599,00
Control LCD 108s.3.30-37A SD 4	30 - 37	600x380x210 ¹	98923112	2539,00	600x600x210 ¹	по запросу	3020,00
Control LCD 108s.3.37-48A SD 4	37 - 48	600x380x210 ¹	98923113	2563,00	600x600x210 ¹	99252663	3433,00
Control LCD 108s.3.48-59A SD 4	48 - 59	600x380x210 ¹	98923114	2587,00	600x600x210 ¹	по запросу	3462,00

¹ Металлический корпус.^A – поддерживается складской запас готового продукта; ^B – поддерживается складской запас компонентов для сборки продукта.

3 × 380 В, 50 Гц, пуск по схеме «звезда-треугольник», уличное исполнение

Группа продукта Z

Тип продукта	Рабочий ток на 1 насос, А	Стандарт		EUR	Стандарт + ABP		EUR
		Размеры В×Ш×Г, мм	№ продукта		Размеры В×Ш×Г, мм	№ продукта	
Шкаф для 1 насоса							
Control LC 108s.3.6-9A SD 1	6 - 9	647x436x255	98923122 ^в	1707,00	747X536x305	по запросу	1943,00
Control LC 108s.3.9-13A SD 1	9 - 13	647x436x255	98923123 ^в	1709,00	747X536x305	по запросу	1944,00
Control LC 108s.3.13-17A SD 1	13 - 17	647x436x255	98923124	1713,00	747X536x305	по запросу	1947,00
Control LC 108s.3.17-20A SD 1	17 - 20	647x436x255	98923125	1713,00	747X536x305	по запросу	1952,00
Control LC 108s.3.20-24A SD 1	20 - 24	647x436x255	98923126	1721,00	747X536x305	по запросу	1955,00
Control LC 108s.3.24-30A SD 1	24 - 30	647x436x255	98923127	1725,00	747X536x305	по запросу	1961,00
Control LC 108s.3.30-37A SD 1	30 - 37	647x436x255	98923128 ^в	1833,00	747X536x305	по запросу	2079,00
Control LC 108s.3.37-48A SD 1	37 - 48	647x436x255	98923129 ^в	1864,00	747X536x305	по запросу	2104,00
Control LC 108s.3.48-59A SD 1	48 - 59	647x436x255	98923130	1893,00	747X536x305	по запросу	2125,00
Шкаф для 2 насосов							
Control LCD 108s.3.6-9A SD 1	6 - 9	747x536x305	98923138	2196,00	747X536x305	по запросу	2586,00
Control LCD 108s.3.9-13A SD 1	9 - 13	747x536x305	98923139	2243,00	747X536x305	99285819	2616,00
Control LCD 108s.3.13-17A SD 1	13 - 17	747x536x305	98923140	2426,00	747X536x305	по запросу	2769,00
Control LCD 108s.3.17-20A SD 1	17 - 20	747x536x305	98923141	2430,00	747X536x305	по запросу	3163,00
Control LCD 108s.3.20-24A SD 1	20 - 24	747x536x305	98923142	2445,00	747X536x305	по запросу	3176,00
Control LCD 108s.3.24-30A SD 1	24 - 30	747x536x305	98923143	2456,00	747X536x305	по запросу	3184,00
Control LCD 108s.3.30-37A SD 1	30 - 37	747x536x305	98923144	3077,00	847x636x305	по запросу	3608,00
Control LCD 108s.3.37-48A SD 1	37 - 48	747x536x305	98923145	3256,00	1056x852x350	99442229	4076,00
Control LCD 108s.3.48-59A SD 1	48 - 59	747x536x305	98923146	3292,00	1056x852x350	по запросу	4586,00

Принадлежности для шкафов управления LC(D) 108(s)

Группа продукта Z



Тип продукта	Комментарии		№ продукта	EUR
Вспомогательный шкаф LC-Ex 4 (барьер Зеннера) для подключения поплавковых выключателей во взрывозащищенном исполнении, работает совместно с LC(D) 108 (подключается до 4-х попл. выключателей)	для шкафов внутреннего исполнения		96440300	540,00
	для шкафов уличного исполнения		96056888	491,00
Комплект стандартных поплавковых выключателей с кабелем повышенной стойкости из TPR 10 м и кронштейном для крепления	2 × MS1	2 попл. выкл., 10 м	62500013 ^а	205,00
	3 × MS1	3 попл. выкл., 10 м	62500014 ^а	286,00
	4 × MS1	4 попл. выкл., 10 м	62500015 ^а	358,00
Комплект поплавковых выключателей во взрывозащищенном исполнении с кабелем повышенной стойкости из TPR 10 м и кронштейном для крепления	2 × MS1 Ex	2 попл. выкл., 10 м	62500016	245,00
	3 × MS1 Ex	3 попл. выкл., 10 м	62500017	357,00
	4 × MS1 Ex	4 попл. выкл., 10 м	62500018	457,00
Отдельный поплавковый выключатель в стандартном исполнении с кабелем повышенной стойкости из TPR	MS1	кабель 10 м	96003332 ^а	74,00
	MS1	кабель 20 м	96003695 ^а	97,00
	MS1	кабель 30 м	91073205 ^а	121,00
Отдельный поплавковый выключатель во взрывозащищенном исполнении с кабелем повышенной стойкости из TPR	MS1 Ex	кабель 10 м	96003421	97,00
	MS1 Ex	кабель 20 м	96003536 ^а	118,00
	MS1 Ex	кабель 30 м	91072782	143,00
Отдельный поплавковый выключатель в стандартном исполнении с кабелем из PVC	SLC10E	кабель 10 м	96061654 ^а	71,00
	SLC20E	кабель 20 м	96061656	85,00
	SLC30E	кабель 30 м	96061658	97,00
Отдельный поплавковый выключатель с маслостойким кабелем	SLC10EN	кабель 10 м	96560445	233,00
	SLC20EN	кабель 20 м	96572114	389,00
	SLC30EN	кабель 30 м	96572116	569,00
Кронштейн для монтажа	280×110×30 мм		96003338 ^а	70,00
Пьедестал 800 мм для напольного монтажа корпуса 647x436x255 мм	Только для уличных LC(D) 108s		98929617	445,00
Цоколь 200 мм для напольного монтажа корпуса 747x536x305 мм	Только для уличных LC(D) 108s		98929631	211,00
Комплект для монтажа на трубе корпуса 647x436x255 мм	Только для уличных LC(D) 108s		98943065	143,00
Комплект угловых заглушек	Только для уличных LC(D) 108s		98903516	16,00

^а – поддерживается складской запас готового продукта; ^в – поддерживается складской запас компонентов для сборки продукта.



Шкаф управления Control LC(D) 110s для дренажных и канализационных насосов

Контроль уровня с помощью погружных электродов.

Применяется для автоматической работы 1 или 2 насосов, с защитой электродвигателей, подачей аварийного сигнала и сигнала о затоплении, в пластмассовом корпусе с прозрачной крышкой.

В отличие от LC(D) 110, в составе шкафа уже присутствует главный выключатель на вводе, а также автоматы защиты электродвигателя на каждый насос.

Электронная система управления, многопозиционный переключатель Р-О-А режимов работы, индикация рабочего/аварийного режимов. Внешние выходы сигналов аварии и затопления.

Возможно подключение дополнительного комплекта для SMS-мониторинга (см. раздел «Принадлежности для LC(D)» далее).

Не применяется для насосов во взрывозащищенном исполнении!

Погружные электроды в комплект поставки не входят и заказываются отдельно.

Необходимое количество электродов зависит от используемого алгоритма работы (см. каталог) и составляет от 3-х до 5-ти шт.

Диапазон мощности: 0,37-11 кВт на один насос.

Сетевое электропитание: Один ввод 3 × 380 В, 50 Гц или 1 × 220 В, 50 Гц.

Электропитание насосов: 3 × 380 В, 50 Гц или 1 × 220 В, 50 Гц.

Способ пуска: Прямой (DOL).

Климатическое исполнение: Внутреннее, IP55, 0 ... +40 °С, пластиковый корпус.

11

1 x 220 В, 50 Гц, только для однофазных насосов со встроенным конденсатором

Группа продукта Z

Тип продукта	Подключаемые насосы Grundfos	Рабочий ток на 1 насос, А	Размеры В×Ш×Г, мм	№ продукта	EUR
Шкаф для 1 насоса					
Control LC 110s.1.1-1,6A DOL 4	UNILIFT KP, CC, AP	1 - 1,6	460x340x160	99124291	556,00
Control LC 110s.1.1,6-2,5A DOL 4		1,6 - 2,5	460x340x160	99124292	560,00
Control LC 110s.1.2,5 4A DOL 4		2,5 - 4	460x340x160	99124293	564,00
Control LC 110s.1.4-6A DOL 4		4 - 6	460x340x160	99124294	568,00
Control LC 110s.1.6-9A DOL 4		6 - 9	460x340x160	99124295	572,00
Шкаф для 2 насосов					
Control LCD 110s.1.1-1,6A DOL 4	UNILIFT KP, CC, AP	1 - 1,6	460x340x160	99124301	684,00
Control LCD 110s.1.1,6-2,5A DOL 4		1,6 - 2,5	460x340x160	99124302	688,00
Control LCD 110s.1.2,5 4A DOL 4		2,5 - 4	460x340x160	99124303	691,00
Control LCD 110s.1.4-6A DOL 4		4 - 6	460x340x160	99124304	695,00
Control LCD 110s.1.6-9A DOL 4		6 - 9	460x340x160	99124305	711,00

1 x 220 В, 50 Гц, для насосов без встроенных конденсаторов

Группа продукта Z

Тип продукта	Подключаемые насосы Grundfos	Рабочий ток на 1 насос, А	Размеры В×Ш×Г, мм	№ продукта	EUR
Шкаф для 1 насоса					
Control LC 110s.1.4-6A(30) DOL 4	DP, EF, SL1, SLV	4 - 6	460x340x160	99124296	591,00
Control LC 110s.1.6-9A(30) DOL 4		6 - 9	460x340x160	99124297	595,00
Control LC 110s.1.4-6A(30/150) DOL 4	SEG	4 - 6	460x340x160	99124298	749,00
Control LC 110s.1.6-9A(30/150) DOL 4		6 - 9	460x340x160	99124299	773,00
Control LC 110s.1.9-13A(30/150) DOL 4		9 - 13	460x340x160	99124300	799,00
Шкаф для 2 насосов					
Control LCD 110s.1.4-6A(30) DOL 4	DP, EF, SL1, SLV	4 - 6	460x340x160	99124306	765,00
Control LCD 110s.1.6-9A(30) DOL 4		6 - 9	460x340x160	99124307	773,00
Control LCD 110s.1.4-6A(30/150) DOL 4	SEG	4 - 6	460x450x160	99124308	958,00
Control LCD 110s.1.6-9A(30/150) DOL 4		6 - 9	460x450x160	99124309	981,00
Control LCD 110s.1.9-13A(30/150) DOL 4		9 - 13	460x450x160	99124310	1006,00

Цены указаны на условиях «склад-Москва» без НДС.
Рекомендованные розничные цены с 01.03.2019.

3 x 380 В, 50 Гц, прямой пуск

Группа продукта Z

Тип продукта	Рабочий ток на 1 насос, А	Размеры ВxШxГ, мм	№ продукта	EUR
Шкаф для 1 насоса				
Control LC 110s.3.1-1,6A DOL 4	1 - 1,6	460x340x160	99124264	548,00
Control LC 110s.3.1,6-2,5A DOL 4	1,6 - 2,5	460x340x160	99124266	556,00
Control LC 110s.3.2,5-4A DOL 4	2,5 - 4	460x340x160	99124267	556,00
Control LC 110s.3.4-6A DOL 4	4 - 6	460x340x160	99124268	589,00
Control LC 110s.3.6-9A DOL 4	6 - 9	460x340x160	99124269	618,00
Control LC 110s.3.9-13A DOL 4	9 - 13	460x340x160	99124270	633,00
Control LC 110s.3.13-17A DOL 4	13 - 17	460x340x160	99124271	649,00
Control LC 110s.3.17-23A DOL 4	17 - 23	460x340x160	99124272	670,00
Шкаф для 2 насосов				
Control LCD 110s.3.1-1,6A DOL 4	1 - 1,6	460x340x160	99124283 ^B	760,00
Control LCD 110s.3.1,6-2,5A DOL 4	1,6 - 2,5	460x340x160	99124284 ^B	760,00
Control LCD 110s.3.2,5-4A DOL 4	2,5 - 4	460x340x160	99124285 ^B	760,00
Control LCD 110s.3.4-6A DOL 4	4 - 6	460x340x160	99124286 ^B	760,00
Control LCD 110s.3.6-9A DOL 4	6 - 9	460x340x160	99124287 ^B	782,00
Control LCD 110s.3.9-13A DOL 4	9 - 13	460x340x160	99124288	827,00
Control LCD 110s.3.13-17A DOL 4	13 - 17	460x340x160	99124289	888,00
Control LCD 110s.3.17-23A DOL 4	17 - 23	460x340x160	99124290	945,00

Принадлежности для шкафов управления LC(D) 110s

Группа продукта Z



Тип продукта	Описание	№ продукта	EUR
Комплект из 1 электрода VNI 1-10	С кабелем 10 м и держателем (без кронштейна для крепления) длина электрода 1 м	96076289	92,00
Комплект из 3 электродов VNI 3-10	С кабелем 10 м и держателем (без кронштейна для крепления) длина электрода 1 м	96076189	161,00
Комплект из 4 электродов VNI 4-10	С кабелем 10 м и держателем (без кронштейна для крепления) длина электрода 1 м	91713437 ^A	216,00
Кронштейн для крепления комплекта электродов	монтаж на трубу Ø38 мм	91713196	42,00

Принадлежности для шкафов управления LC(D) 107, LC(D) 108s, LC(D) 110s

Группа продукта Z



Тип продукта	Исполнение	Комментарии	№ продукта	EUR
Батарея аккум.	для подачи независимого от сетевого питания аварийного сигнала	для устройства LC A1 и для всех типов шкафов	96002520	50,00
Проблесковый маячок аварии	для наружного монтажа, ударопрочный, желтого цвета, питание от 1 x 230 В, 50 Гц	для устройства LC A1 и для всех типов шкафов	91075516	144,00
Сирена аварии	для наружного монтажа, питание от 1 x 230 В, 50 Гц	для устройства LC A1 и для всех типов шкафов	62500021	151,00
	для монтажа внутри помещения, питание от 1 x 230 В, 50 Гц	для устройства LC A1 и для всех типов шкафов	62500022	95,00
Счетчик мото-часов эксплуатации	Предназначен для регистрации часов наработки одного насоса	для шкафов 3 x 400 В для шкафов 1 x 230 В	96002515 96002514	92,00 84,00
Счетчик пусков	Предназначен для регистрации коммутационных циклов одного насоса	для шкафов 3 x 400 В для шкафов 1 x 230 В	96002517 96002516	119,00 100,00
Совмещенный счетчик мото-часов и пусков	Предназначен для регистрации часов наработки и коммутационных циклов одного насоса	для всех типов шкафов	96002518	191,00
Главный выключатель в отдельном корпусе, поставка без монтажа	для суммарного тока шкафа управления до 25 А	для всех типов шкафов	96002511	61,00
	для суммарного тока шкафа управления до 40 А	для всех типов шкафов	96002512	102,00
	для суммарного тока шкафа управления до 80 А	для всех типов шкафов	96002513	162,00
Комплект для SMS-мониторинга	в составе: модуль контроля одного аналогового входа 4-20 мА, 6-ти цифровых (24 В) или аналоговых (0-10 В) входов и 4-х дискретных выходов, GSM-модуль и GSM-антенна	для всех типов шкафов	98995713	824,00

^A – поддерживается складской запас готового продукта; ^B – поддерживается складской запас компонентов для сборки продукта.

Цены указаны на условиях «склад-Москва» без НДС.
Рекомендованные розничные цены с 01.03.2019.

Информация, размещенная в Прайс-листе, не является публичной офертой.

Шкаф управления с интеллектуальной системой Dedicated Controls для насосов AP, APG, DP, DPK, DW, DWK, EF, SE, SE1, SEV, SEG, SL, SL1, SLV, SV, S, и т.п., работающих в системах водоотведения.

Предназначен для автоматического управления работой от одного до шести дренажных или канализационных насосов, также возможно управление мешалкой.

Контроль уровня возможен тремя способами:

- с помощью поплавковых выключателей (от 2-х до 5-ти в зависимости от используемого алгоритма);
- с помощью аналогового или ультразвукового датчика уровня
- с помощью аналогового или ультразвукового датчика уровня совместно с 2-мя поплавковыми выключателями для дополнительного контроля уровней перелива и «сухого» хода.

Может быть оснащен модулями CIM для контроля состояния и управления с помощью SMS-сообщений, а также для передачи данных по протоколам Modbus RTU, Modbus TCP, Profibus-DP, Profinet IO, GSM/GPRS.

Состав стандартной комплектации: контроллер CU362 Dedicated controls с большим ЖК-дисплеем (320x240 пикселей), главный выключатель, устройства защиты электродвигателя, силовая часть, переключатель режимов работы P-O-A и лампа индикации работы для каждого насоса.

Датчики уровня и кабельная продукция в комплект поставки не входят и заказываются отдельно (см. раздел «Принадлежности»).



11

Control DC-S

Диапазон мощности:	От 0,37 кВт на один насос, свыше 30 кВт цены предоставляются по запросу.
Сетевое электропитание:	Один ввод 3 × 380 В, 50 Гц или двойной ввод питания с автоматическим переключением (ABP). По запросу – отдельный ввод на каждый насос.
Электропитание насосов:	3 × 380 В, 50 Гц.
Способ пуска:	Прямой (DOL), «звезда-треугольник» (SD), плавный пуск (SS).
Климатическое исполнение:	Внутреннее, IP54, 0 ... +40 °С, металлический корпус. Уличное, IP55, -30 ... +40 °С, пластиковый корпус с двойной дверью, цоколь 60 мм, система автоматического обогрева. По запросу – уличное контейнерное исполнение, IP55.

Для 1-го насоса, прямой пуск, внутреннее исполнение

Группа продукта Z

Тип продукта	Рабочий ток на 1 насос, А	Стандарт		EUR	Стандарт + ABP		EUR
		Размеры В×Ш×Г, мм	№ продукта		Размеры В×Ш×Г, мм	№ продукта	
Control DC-S 1x1-1,6A DOL-II	1 - 1,6	600x380x210	97530000	2512,00	600x380x210	97530426	3180,00
Control DC-S 1x1,6-2,5A DOL-II	1,6 - 2,5	600x380x210	97530411	2512,00	600x380x210	97530427	3180,00
Control DC-S 1x2,5-4A DOL-II	2,5 - 4	600x380x210	97530412	2512,00	600x380x210	97530428	3275,00
Control DC-S 1x4-6A DOL-II	4 - 6	600x380x210	97530413	2512,00	600x380x210	97530429	3277,00
Control DC-S 1x6-9A DOL-II	6 - 9	600x380x210	97530416	2519,00	600x380x210	97530442	3278,00
Control DC-S 1x9-13A DOL-II	9 - 13	600x380x210	97530419	2538,00	600x380x210	97530445	3280,00
Control DC-S 1x13-17A DOL-II	13 - 17	600x380x210	97530422	2543,00	600x380x210	97530448	3322,00
Control DC-S 1x17-20A DOL-II	17 - 20	600x380x210	97530423	2572,00	600x380x210	97530449	3361,00
Control DC-S 1x20-24A DOL-II	20 - 24	600x380x210	97530424	2574,00	600x380x210	97530450	3450,00

Для 1-го насоса, прямой пуск, уличное исполнение

Группа продукта Z

Тип продукта	Рабочий ток на 1 насос, А	Стандарт		EUR	Стандарт + ABP		EUR
		Размеры В×Ш×Г, мм	№ продукта		Размеры В×Ш×Г, мм	№ продукта	
Control DC-S 1x1-1,6A DOL-I 1	1 - 1,6	850x750x420	97533969	4667,00	850x750x420	97534054	5948,00
Control DC-S 1x1,6-2,5A DOL-I 1	1,6 - 2,5	850x750x420	97533970	4705,00	850x750x420	97534055	5948,00
Control DC-S 1x2,5-4A DOL-I 1	2,5 - 4	850x750x420	97534041	4627,00	850x750x420	97534056	6040,00
Control DC-S 1x4-6A DOL-I 1	4 - 6	850x750x420	97534042	4627,00	850x750x420	97534057	6040,00
Control DC-S 1x6-9A DOL-I 1	6 - 9	850x750x420	98148978	4672,00	850x750x420	97534060	6040,00
Control DC-S 1x9-13A DOL-I 1	9 - 13	850x750x420	97534048	4780,00	850x750x420	97534063	6040,00
Control DC-S 1x13-17A DOL-I 1	13 - 17	850x750x420	97534051	4786,00	850x750x420	97534066	6084,00
Control DC-S 1x17-20A DOL-I 1	17 - 20	850x750x420	97534052	4820,00	850x750x420	97534067	6122,00
Control DC-S 1x20-24A DOL-I 1	20 - 24	850x750x420	97534053	4820,00	850x750x420	97534068	6206,00

Цены указаны на условиях «склад-Москва» без НДС.
Рекомендованные розничные цены с 01.03.2019.

Для 1-го насоса, пуск по схеме «звезда-треугольник», внутреннее исполнение

Группа продукта Z

Тип продукта	Рабочий ток на 1 насос, А	Стандарт		EUR	Стандарт + ABP		EUR
		Размеры В×Ш×Г, мм	№ продукта		Размеры В×Ш×Г, мм	№ продукта	
Control DC-S 1x4-6A SD-II	4 - 6	600x380x210	97530463	2766,00	600x600x210	97530494	3440,00
Control DC-S 1x6-9A SD-II	6 - 9	600x380x210	97530464	2775,00	600x600x210	97530495	3473,00
Control DC-S 1x9-13A SD-II	9 - 13	600x380x210	97530484	2775,00	600x600x210	97530496	3499,00
Control DC-S 1x13-17A SD-II	13 - 17	600x380x210	97530485	2812,00	600x600x210	97530497	3597,00
Control DC-S 1x17-20A SD-II	17 - 20	600x380x210	97530486	2868,00	600x600x210	97530498	3652,00
Control DC-S 1x20-24A SD-II	20 - 24	600x380x210	97530487	2924,00	600x600x210	97530499	3736,00
Control DC-S 1x24-30A SD-II	24 - 30	600x380x210	97530488	3013,00	600x600x210	97530500	3940,00
Control DC-S 1x30-37A SD-II	30 - 37	600x600x210	97530489	3146,00	600x600x210	97530521	3941,00
Control DC-S 1x37-48A SD-II	37 - 48	600x600x210	97530490	3329,00	760x600x210	97530522	4306,00
Control DC-S 1x48-65A SD-II	48 - 65	600x600x210	97530491	3414,00	760x600x210	97530523	4433,00

Для 1-го насоса, пуск по схеме «звезда-треугольник», уличное исполнение

Группа продукта Z

Тип продукта	Рабочий ток на 1 насос, А	Стандарт		EUR	Стандарт + ABP		EUR
		Размеры В×Ш×Г, мм	№ продукта		Размеры В×Ш×Г, мм	№ продукта	
Control DC-S 1x4-6A SD-I-1	4 - 6	850x750x420	97534069	4997,00	850x750x420	97534082	6197,00
Control DC-S 1x6-9A SD-I-1	6 - 9	850x750x420	97534071	5014,00	850x750x420	97534083	6229,00
Control DC-S 1x9-13A SD-I-1	9 - 13	850x750x420	97534072	5014,00	850x750x420	97534084	6253,00
Control DC-S 1x13-17A SD-I-1	13 - 17	850x750x420	97534073	5014,00	850x750x420	97534085	6347,00
Control DC-S 1x17-20A SD-I-1	17 - 20	850x750x420	97534074	5097,00	850x750x420	97534086	6399,00
Control DC-S 1x20-24A SD-I-1	20 - 24	850x750x420	97534075	5097,00	850x750x420	97534087	6480,00
Control DC-S 1x24-30A SD-I-1	24 - 30	850x750x420	97534076	5172,00	850x750x420	97534088	6674,00
Control DC-S 1x30-37A SD-I-1	30 - 37	850x750x420	97534077	5172,00	850x750x420	97534089	6674,00
Control DC-S 1x37-48A SD-I-1	37 - 48	850x750x420	97534078	5353,00	1350x750x420	97534090	6903,00
Control DC-S 1x48-65A SD-I-1	48 - 65	850x750x420	97534079	5416,00	1350x750x420	97534101	6986,00

11

Для 1-го насоса, плавный пуск, внутреннее исполнение

Группа продукта Z

Тип продукта	Рабочий ток на 1 насос, А	Стандарт		EUR	Стандарт + ABP		EUR
		Размеры В×Ш×Г, мм	№ продукта		Размеры В×Ш×Г, мм	№ продукта	
Control DC-S 1x4-6A SS-II	4 - 6	600x600x210	97530563	3285,00	600x600x210	97530605	3855,00
Control DC-S 1x6-9A SS-II	6 - 9	600x600x210	97530564	3293,00	600x600x210	97530606	3886,00
Control DC-S 1x9-13A SS-II	9 - 13	600x600x210	97530565	3316,00	600x600x210	97530607	3934,00
Control DC-S 1x13-17A SS-II	13 - 17	600x600x210	97530566	3389,00	600x600x210	97530608	4056,00
Control DC-S 1x17-20A SS-II	17 - 20	600x600x210	97530567	3422,00	600x600x210	97530609	4092,00
Control DC-S 1x20-24A SS-II	20 - 24	600x600x210	97530568	3422,00	600x600x210	97530610	4174,00
Control DC-S 1x24-30A SS-II	24 - 30	600x600x210	97530569	3579,00	600x600x210	97530611	4341,00
Control DC-S 1x30-37A SS-II	30 - 37	600x600x210	97530570	3622,00	760x600x210	97530612	4374,00
Control DC-S 1x37-48A SS-II	37 - 48	600x600x210	97530601	3910,00	760x600x210	97530613	4863,00
Control DC-S 1x48-65A SS-II	48 - 65	600x600x350	97530602	4406,00	760x760x300	97530614	5730,00

Для 1-го насоса, плавный пуск, уличное исполнение

Группа продукта Z

850x750x420	Рабочий ток на 1 насос, А	Стандарт		EUR	Стандарт + ABP		EUR
		Размеры В×Ш×Г, мм	№ продукта		Размеры В×Ш×Г, мм	№ продукта	
Control DC-S 1x4-6A SS-I-1	4 - 6	850x750x420	97534104	6198,00	850x750x420	97534117	6768,00
Control DC-S 1x6-9A SS-I-1	6 - 9	850x750x420	97534105	6206,00	850x750x420	97534118	6799,00
Control DC-S 1x9-13A SS-I-1	9 - 13	850x750x420	97534106	6230,00	850x750x420	97534119	6847,00
Control DC-S 1x13-17A SS-I-1	13 - 17	850x750x420	97534107	6302,00	850x750x420	97534120	6969,00
Control DC-S 1x17-20A SS-I-1	17 - 20	850x750x420	97534108	6335,00	850x750x420	97534161	7006,00
Control DC-S 1x20-24A SS-I-1	20 - 24	850x750x420	97534109	6335,00	850x750x420	97534162	7087,00
Control DC-S 1x24-30A SS-I-1	24 - 30	850x750x420	97534110	6492,00	850x750x420	97534163	7254,00
Control DC-S 1x30-37A SS-I-1	30 - 37	850x750x420	97534111	6492,00	850x750x420	97534164	7552,00
Control DC-S 1x37-48A SS-I-1	37 - 48	850x750x420	97534112	6610,00	1350x750x420	97534165	7992,00
Control DC-S 1x48-65A SS-I-1	48 - 65	850x750x420	97534113	7416,00	1350x750x420	97534166	8396,00

Цены указаны на условиях «склад-Москва» без НДС.
Рекомендованные розничные цены с 01.03.2019.

Информация, размещенная в Прайс-листе, не является публичной офертой.

Для 2-х насосов, прямой пуск, внутреннее исполнение

Группа продукта Z

Тип продукта	Рабочий ток на 1 насос, А	Стандарт		EUR	Стандарт + ABP		EUR
		Размеры В×Ш×Г, мм	№ продукта		Размеры В×Ш×Г, мм	№ продукта	
Control DC-S 2x1-1,6A DOL-II	1 - 1,6	600x380x210	97530655	2897,00	600x600x210	97530730	3493,00
Control DC-S 2x1,6-2,5A DOL-II	1,6 - 2,5	600x380x210	97530656	2897,00	600x600x210	97530731	3493,00
Control DC-S 2x2,5-4A DOL-II	2,5 - 4	600x380x210	97530657	2897,00	600x600x210	97530732	3685,00
Control DC-S 2x4-6A DOL-II	4 - 6	600x380x210	97530658	2897,00	600x600x210	97530733	3739,00
Control DC-S 2x6-9A DOL-II	6 - 9	600x380x210	97530721	2898,00	600x600x210	97530736	3739,00
Control DC-S 2x9-13A DOL-II	9 - 13	600x380x210	97530724	2899,00	600x600x210	97530739	3901,00
Control DC-S 2x13-17A DOL-II	13 - 17	600x380x210	97530727	2931,00	600x600x210	97530752	3901,00
Control DC-S 2x17-20A DOL-II	17 - 20	600x380x210	97530728	3034,00	600x600x210	97530754	4172,00
Control DC-S 2x20-24A DOL-II	20 - 24	600x380x210	97530729	3115,00	600x600x210	97530755	4172,00

Для 2-х насосов, прямой пуск, уличное исполнение

Группа продукта Z

Тип продукта	Рабочий ток на 1 насос, А	Стандарт		EUR	Стандарт + ABP		EUR
		Размеры В×Ш×Г, мм	№ продукта		Размеры В×Ш×Г, мм	№ продукта	
Control DC-S 2x1-1,6A DOL-I-1	1 - 1,6	850x750x420	97534169	5132,00	850x750x420	97534184	6248,00
Control DC-S 2x1,6-2,5A DOL-I-1	1,6 - 2,5	850x750x420	97534170	5132,00	850x750x420	97534185	6248,00
Control DC-S 2x2,5-4A DOL-I-1	2,5 - 4	850x750x420	97534171	5132,00	850x750x420	97534186	6443,00
Control DC-S 2x4-6A DOL-I-1	4 - 6	850x750x420	97534172	5132,00	850x750x420	97620364	6492,00
Control DC-S 2x6-9A DOL-I-1	6 - 9	850x750x420	97534175	5132,00	850x750x420	97534190	6492,00
Control DC-S 2x9-13A DOL-I-1	9 - 13	850x750x420	97534178	5564,00	850x750x420	97534193	6621,00
Control DC-S 2x13-17A DOL-I-1	13 - 17	850x750x420	97534181	5711,00	850x750x420	97534196	6621,00
Control DC-S 2x17-20A DOL-I-1	17 - 20	850x750x420	97534182	5810,00	850x750x420	97534197	6911,00
Control DC-S 2x20-24A DOL-I-1	20 - 24	850x750x420	97534183	5887,00	850x750x420	97534198	6911,00

Для 2-х насосов, пуск по схеме «звезда-треугольник», внутреннее исполнение

Группа продукта Z

Тип продукта	Рабочий ток на 1 насос, А	Стандарт		EUR	Стандарт + ABP		EUR
		Размеры В×Ш×Г, мм	№ продукта		Размеры В×Ш×Г, мм	№ продукта	
Control DC-S 2x4-6A SD-II	4 - 6	600x600x210	97530916	3234,00	600x600x210	97530948	4146,00
Control DC-S 2x6-9A SD-II	6 - 9	600x600x210	97530917	3251,00	600x600x210	97530949	4349,00
Control DC-S 2x9-13A SD-II	9 - 13	600x600x210	97530918	3255,00	600x600x210	97530950	4349,00
Control DC-S 2x13-17A SD-II	13 - 17	600x600x210	97530919	3329,00	600x600x210	97530951	4481,00
Control DC-S 2x17-20A SD-II	17 - 20	600x600x210	97530920	3488,00	760x600x210	97530952	4610,00
Control DC-S 2x20-24A SD-II	20 - 24	760x600x210	97530941	3541,00	760x600x210	97530953	4804,00
Control DC-S 2x24-30A SD-II	24 - 30	760x760x210	97530942	3951,00	760x600x210	97530954	5218,00
Control DC-S 2x30-37A SD-II	30 - 37	760x760x210	97530943	3952,00	760x760x210	97530955	5325,00
Control DC-S 2x37-48A SD-II	37 - 48	760x600x210	97530944	4345,00	1000x800x300	97530956	6653,00
Control DC-S 2x48-65A SD-II	48 - 65	760x600x210	97530945	4591,00	1000x800x300	97530957	7204,00

Для 2-х насосов, пуск по схеме «звезда-треугольник», уличное исполнение

Группа продукта Z

Тип продукта	Рабочий ток на 1 насос, А	Стандарт		EUR	Стандарт + ABP		EUR
		Размеры В×Ш×Г, мм	№ продукта		Размеры В×Ш×Г, мм	№ продукта	
Control DC-S 2x4-6A SD-I-1	4 - 6	850x750x420	97534199	5932,00	850x750x420	97534211	6871,00
Control DC-S 2x6-9A SD-I-1	6 - 9	850x750x420	97534200	5957,00	850x750x420	97534212	7071,00
Control DC-S 2x9-13A SD-I-1	9 - 13	850x750x420	97534201	5965,00	850x750x420	97534213	7071,00
Control DC-S 2x13-17A SD-I-1	13 - 17	850x750x420	97534202	6033,00	850x750x420	97620365	7193,00
Control DC-S 2x17-20A SD-I-1	17 - 20	850x750x420	97534203	6243,00	850x750x420	97534215	7313,00
Control DC-S 2x20-24A SD-I-1	20 - 24	850x750x420	97534204	6294,00	1350x750x420	97534216	7499,00
Control DC-S 2x24-30A SD-I-1	24 - 30	850x750x420	97534205	6696,00	1350x750x420	97534217	8311,00
Control DC-S 2x30-37A SD-I-1	30 - 37	1350x750x420	97534206	6696,00	1350x750x420	97534218	9383,00
Control DC-S 2x37-48A SD-I-1	37 - 48	1350x750x420	97534207	6963,00	1350x750x420	97534219	10651,00
Control DC-S 2x48-65A SD-I-1	48 - 65	1350x750x420	97534208	7295,00	1350x750x420	97534220	11177,00

Цены указаны на условиях «склад-Москва» без НДС.
Рекомендованные розничные цены с 01.03.2019.

Для 2-х насосов, плавный пуск, внутреннее исполнение

Группа продукта Z

Тип продукта	Рабочий ток на 1 насос, А	Стандарт		EUR	Стандарт + ABP		EUR
		Размеры В×Ш×Г, мм	№ продукта		Размеры В×Ш×Г, мм	№ продукта	
Control DC-S 2x4-6A SS-II	4 - 6	600x600x350	97530960	4219,00	760x600x350	97530972	5088,00
Control DC-S 2x6-9A SS-II	6 - 9	600x600x350	97530961	4236,00	760x600x350	97530973	5112,00
Control DC-S 2x9-13A SS-II	9 - 13	600x600x350	97530962	4304,00	760x600x350	97530974	5239,00
Control DC-S 2x13-17A SS-II	13 - 17	600x600x350	97530963	4338,00	760x600x350	97530975	5248,00
Control DC-S 2x17-20A SS-II	17 - 20	600x600x350	97530964	4535,00	760x600x350	97530977	5408,00
Control DC-S 2x20-24A SS-II	20 - 24	760x600x350	97530965	4538,00	760x760x300	97530978	5645,00
Control DC-S 2x24-30A SS-II	24 - 30	760x600x350	97530966	4813,00	760x760x300	97530979	5886,00
Control DC-S 2x30-37A SS-II	30 - 37	760x600x350	97530967	5292,00	760x760x300	97530980	6453,00
Control DC-S 2x37-48A SS-II	37 - 48	760x760x300	97530968	5506,00	1200x800x300	97530981	7713,00
Control DC-S 2x48-65A SS-II	48 - 65	760x760x300	97530969	7048,00	1200x800x300	97530982	8593,00

Для 2-х насосов, плавный пуск, уличное исполнение

Группа продукта Z

Тип продукта	Рабочий ток на 1 насос, А	Стандарт		EUR	Стандарт + ABP		EUR
		Размеры В×Ш×Г, мм	№ продукта		Размеры В×Ш×Г, мм	№ продукта	
Control DC-S 2x4-6A SS-I-1	4 - 6	850x750x420	97534223	7133,00	1350x750x420	97534235	8002,00
Control DC-S 2x6-9A SS-I-1	6 - 9	850x750x420	97534224	7133,00	1350x750x420	97534236	8002,00
Control DC-S 2x9-13A SS-I-1	9 - 13	850x750x420	97534225	7217,00	1350x750x420	97534237	8153,00
Control DC-S 2x13-17A SS-I-1	13 - 17	850x750x420	97534226	7251,00	1350x750x420	97534238	8577,00
Control DC-S 2x17-20A SS-I-1	17 - 20	850x750x420	97534227	7448,00	1350x750x420	97534239	8738,00
Control DC-S 2x20-24A SS-I-1	20 - 24	850x750x420	97534228	7448,00	1350x750x420	97534240	8975,00
Control DC-S 2x24-30A SS-I-1	24 - 30	850x750x420	97534229	7727,00	1350x750x420	97534241	10186,00
Control DC-S 2x30-37A SS-I-1	30 - 37	1350x750x420	98630435	8621,00	1350x750x420	97534242	10753,00
Control DC-S 2x37-48A SS-I-1	37 - 48	1350x750x420	97534231	8621,00	1350x750x420	97534243	12013,00
Control DC-S 2x48-65A SS-I-1	48 - 65	1350x750x420	97534232	11349,00	1600x750x420	97534244	12894,00

11

Для 3-х насосов, прямой пуск, внутреннее исполнение

Группа продукта Z

Тип продукта	Рабочий ток на 1 насос, А	Стандарт		EUR	Стандарт + ABP		EUR
		Размеры В×Ш×Г, мм	№ продукта		Размеры В×Ш×Г, мм	№ продукта	
Control DC-S 3x1-1,6A DOL-II	1 - 1,6	600x600x210	97823509	3245,00	600x600x210	98298276	3901,00
Control DC-S 3x1,6-2,5A DOL-II	1,6 - 2,5	600x600x210	97823539	3245,00	600x600x210	98298277	4056,00
Control DC-S 3x2,5-4A DOL-II	2,5 - 4	600x600x210	97823542	3245,00	600x600x210	98298278	4059,00
Control DC-S 3x4-6A DOL-II	4 - 6	600x600x210	97823543	3245,00	600x600x210	98298279	4148,00
Control DC-S 3x6-9A DOL-II	6 - 9	600x600x210	97823544	3567,00	600x600x210	98298280	4522,00
Control DC-S 3x9-13A DOL-II	9 - 13	760x600x210	97823545	3597,00	760x600x210	98298291	4701,00

Для 3-х насосов, прямой пуск, уличное исполнение

Группа продукта Z

Тип продукта	Рабочий ток на 1 насос, А	Стандарт		EUR	Стандарт + ABP		EUR
		Размеры В×Ш×Г, мм	№ продукта		Размеры В×Ш×Г, мм	№ продукта	
Control DC-S 3x1-1,6A DOL-I-1	1 - 1,6	850x750x420	по запросу	6326,00	850x750x420	по запросу	6919,00
Control DC-S 3x1,6-2,5A DOL-I-1	1,6 - 2,5	850x750x420	по запросу	6326,00	850x750x420	по запросу	7088,00
Control DC-S 3x2,5-4A DOL-I-1	2,5 - 4	850x750x420	по запросу	6326,00	850x750x420	по запросу	7088,00
Control DC-S 3x4-6A DOL-I-1	4 - 6	850x750x420	по запросу	6326,00	850x750x420	по запросу	7088,00
Control DC-S 3x6-9A DOL-I-1	6 - 9	850x750x420	по запросу	6326,00	850x750x420	по запросу	7230,00
Control DC-S 3x9-13A DOL-I-1	9 - 13	850x750x420	по запросу	6347,00	1350x750x420	по запросу	7817,00

Для 3-х насосов, пуск по схеме «звезда-треугольник», внутреннее исполнение

Группа продукта Z

Тип продукта	Рабочий ток на 1 насос, А	Стандарт		EUR	Стандарт + ABP		EUR
		Размеры В×Ш×Г, мм	№ продукта		Размеры В×Ш×Г, мм	№ продукта	
Control DC-S 3x6-9A SD-II	6 - 9	600x600x210	97823546	4046,00	760x600x210	98313326	4935,00
Control DC-S 3x9-13A SD-II	9 - 13	600x600x210	97823547	4094,00	760x760x210	98313327	5315,00
Control DC-S 3x13-17A SD-II	13 - 17	760x600x210	97823548	4212,00	760x760x210	98313328	5732,00
Control DC-S 3x17-20A SD-II	17 - 20	760x600x210	97823549	4558,00	760x760x210	98313329	5732,00
Control DC-S 3x20-24A SD-II	20 - 24	760x600x210	97823550	4660,00	760x760x210	98313330	6101,00
Control DC-S 3x24-30A SD-II	24 - 30	760x600x210	97823561	5300,00	1000x800x300	98313341	7640,00
Control DC-S 3x30-37A SD-II	30 - 37	760x600x210	97823562	5306,00	1000x800x300	98313342	7640,00
Control DC-S 3x37-48A SD-II	37 - 48	760x760x210	97823563	6049,00	1900x800x400	98244273	8606,00
Control DC-S 3x48-65A SD-II	48 - 65	1000x800x300	97823564	8365,00	1900x800x400	98313344	10631,00

Для 3-х насосов, пуск по схеме «звезда-треугольник», уличное исполнение

Группа продукта Z

Тип продукта	Рабочий ток на 1 насос, А	Стандарт		EUR	Стандарт + ABP		EUR
		Размеры В×Ш×Г, мм	№ продукта		Размеры В×Ш×Г, мм	№ продукта	
Control DC-S 3x6-9A SD-I-1	6 - 9	1350x750x420	по запросу	6775,00	1350x750x420	по запросу	8061,00
Control DC-S 3x9-13A SD-I-1	9 - 13	1350x750x420	98349803	6835,00	1350x750x420	по запросу	9272,00
Control DC-S 3x13-17A SD-I-1	13 - 17	1350x750x420	по запросу	7357,00	1350x750x420	по запросу	9788,00
Control DC-S 3x17-20A SD-I-1	17 - 20	1350x750x420	по запросу	7666,00	1350x750x420	по запросу	9788,00
Control DC-S 3x20-24A SD-I-1	20 - 24	1350x750x420	по запросу	7778,00	1350x750x420	по запросу	10122,00
Control DC-S 3x24-30A SD-I-1	24 - 30	1350x750x420	99342727	8389,00	1350x750x420	по запросу	11611,00
Control DC-S 3x30-37A SD-I-1	30 - 37	1350x750x420	по запросу	9217,00	1350x750x420	по запросу	11611,00
Control DC-S 3x37-48A SD-I-1	37 - 48	1350x750x420	по запросу	9960,00	1600x750x420	по запросу	12449,00
Control DC-S 3x48-65A SD-I-1	48 - 65	1350x750x420	по запросу	11050,00	1600x1250x420	по запросу	13893,00

Для 3-х насосов, плавный пуск, внутреннее исполнение

Группа продукта Z

Тип продукта	Рабочий ток на 1 насос, А	Стандарт		EUR	Стандарт + ABP		EUR
		Размеры В×Ш×Г, мм	№ продукта		Размеры В×Ш×Г, мм	№ продукта	
Control DC-S 3x6-9A SS-II	6 - 9	760x600x350	98313343	5485,00	760x760x300	98329561	6597,00
Control DC-S 3x9-13A SS-II	9 - 13	760x760x300	98329025	5925,00	1000x800x300	98329562	6743,00
Control DC-S 3x13-17A SS-II	13 - 17	760x760x300	98329026	5925,00	1000x800x300	98329563	6866,00
Control DC-S 3x17-20A SS-II	17 - 20	760x760x300	98329027	6020,00	1000x800x300	98329564	7067,00
Control DC-S 3x20-24A SS-II	20 - 24	760x760x300	98329028	6167,00	1000x800x300	98329565	7961,00
Control DC-S 3x24-30A SS-II	24 - 30	760x760x300	98329029	6919,00	1000x800x300	98329566	8438,00
Control DC-S 3x30-37A SS-II	30 - 37	1000x800x300	98329030	7754,00	1200x800x300	98329568	8902,00
Control DC-S 3x37-48A SS-II	37 - 48	1000x800x300	98329042	8239,00	1900x800x400	98329569	10009,00
Control DC-S 3x48-65A SS-II	48 - 65	1200x800x300	98329043	10089,00	1900x1200x400	98329570	13988,00

Для 3-х насосов, плавный пуск, уличное исполнение

Группа продукта Z

Тип продукта	Рабочий ток на 1 насос, А	Стандарт		EUR	Стандарт + ABP		EUR
		Размеры В×Ш×Г, мм	№ продукта		Размеры В×Ш×Г, мм	№ продукта	
Control DC-S 3x6-9A SS-I-1	6 - 9	1350x750x420	по запросу	9785,00	1350x750x420	по запросу	10898,00
Control DC-S 3x9-13A SS-I-1	9 - 13	1350x750x420	по запросу	10246,00	1350x750x420	по запросу	11044,00
Control DC-S 3x13-17A SS-I-1	13 - 17	1350x750x420	по запросу	10246,00	1350x750x420	по запросу	11166,00
Control DC-S 3x17-20A SS-I-1	17 - 20	1350x750x420	по запросу	10321,00	1350x750x420	по запросу	11309,00
Control DC-S 3x20-24A SS-I-1	20 - 24	1350x750x420	по запросу	10467,00	1350x750x420	по запросу	12261,00
Control DC-S 3x24-30A SS-I-1	24 - 30	1350x750x420	по запросу	11220,00	1350x750x420	по запросу	12739,00
Control DC-S 3x30-37A SS-I-1	30 - 37	1350x750x420	по запросу	12055,00	1600x750x420	по запросу	13049,00
Control DC-S 3x37-48A SS-I-1	37 - 48	1600x750x420	по запросу	12540,00	1600x750x420	по запросу	14310,00
Control DC-S 3x48-65A SS-I-1	48 - 65	1600x1250x420	по запросу	по запросу	1600x1250x420	по запросу	по запросу

Для 4-6 насосов, а также на большие мощности номера продуктов и цены на шкафы управления предоставляются по запросу.

Цены указаны на условиях «склад-Москва» без НДС.
Рекомендованные розничные цены с 01.03.2019.

Control DC-E

Встроенные преобразователи частоты CUE на каждый насос

Control DC-E имеет следующие функции (в дополнение к стандартным возможностям Control DC-S):

- Регулярное автоматическое тестирование системы на удельное энергопотребление с выводом графика измерений на дисплей контроллера.
- Автоматический вывод насоса на рабочую точку с минимальным удельным энергопотреблением, что обеспечивает до 30–40% экономии потребляемой электроэнергии.
- Защита от заклинивания насоса (насос запускается в реверс при блокировке рабочего колеса).
- Регулярная автоматическая промывка трубопроводов путем запуска насосов на 100% производительности.



- Диапазон мощности: От 0,37 кВт на один насос, свыше 30 кВт цены предоставляются по запросу.
- Сетевое электропитание: Один ввод 3 × 380 В, 50 Гц или двойной ввод питания с автоматическим переключением (ABP).
По запросу – отдельный ввод на каждый насос.
- Электропитание насосов: 3 × 380 В, 50 Гц.
- Способ пуска: Преобразователь частоты Grundfos CUE (ESS).
- Климатическое исполнение: Внутреннее, IP54, 0 ... +40 °С, металлический корпус.
По запросу – уличное или уличное контейнерное исполнение, IP55.

Для 1-го насоса, пуск через преобразователи частоты CUE в шкафу, внутреннее исполнение

Группа продукта Z

Тип продукта	Рабочий ток на 1 насос, А	Стандарт		EUR	Стандарт + ABP		EUR
		Размеры В×Ш×Г, мм	Стандарт № продукта		Размеры В×Ш×Г, мм	Стандарт № продукта	
Control DC-E 1x1,5-3A ESS-II	1,5 - 3	760x600x350	98336981	3672,00	760x600x350	98337005	4393,00
Control DC-E 1x3-5,6A ESS-II	3 - 5,6	760x600x350	98336982	3875,00	760x600x350	98337006	4657,00
Control DC-E 1x5,6-10A ESS-II	5,6 - 10	760x600x350	98336983	4053,00	760x600x350	98337007	4835,00
Control DC-E 1x10-13A ESS-II	10 - 13	760x600x350	98336984	4254,00	760x600x350	98337008	5036,00
Control DC-E 1x13-16A ESS-II	13 - 16	760x600x350	98336985	4416,00	760x600x350	98337009	5197,00
Control DC-E 1x16-23A ESS-II	16 - 23	1000x800x300	98336986	4739,00	1000x800x300	98337010	5520,00
Control DC-E 1x23-31A ESS-II	23 - 31	1000x800x300	98336989	5219,00	1000x800x300	98337026	5987,00
Control DC-E 1x31-36,4A ESS-II	31 - 36,4	1000x800x300	98336990	5985,00	1000x800x300	98337027	6827,00
Control DC-E 1x36,4-43A ESS-I	36,4 - 43	1900x800x400	98337001	6902,00	1900x800x400	98337028	7720,00
Control DC-E 1x43-59A ESS-I	43 - 59	1900x800x400	98337002	7592,00	1900x800x400	98337029	8497,00

Для 2-х насосов, пуск через преобразователи частоты CUE в шкафу, внутреннее исполнение

Группа продукта Z

Тип продукта	Рабочий ток на 1 насос, А	Стандарт		EUR	Стандарт + ABP		EUR
		Размеры В×Ш×Г, мм	Стандарт № продукта		Размеры В×Ш×Г, мм	Стандарт № продукта	
Control DC-E 2x1,5-3A ESS-II	1,5 - 3	760x600x350	98339340	4584,00	760x600x350	98341715	5412,00
Control DC-E 2x3-5,6A ESS-II	3 - 5,6	760x600x350	98339651	5132,00	760x600x350	98341716	6008,00
Control DC-E 2x5,6-10A ESS-II	5,6 - 10	760x600x350	98339652	5496,00	760x600x350	98341718	6410,00
Control DC-E 2x10-13A ESS-II	10 - 13	760x600x350	98339653	5913,00	1000x800x300	98341719	6897,00
Control DC-E 2x13-16A ESS-II	13 - 16	760x600x350	98339654	6233,00	1000x800x300	98341720	7225,00
Control DC-E 2x16-23A ESS-II	16 - 23	1000x800x300	98339655	7124,00	1000x800x300	98341721	8090,00
Control DC-E 2x23-31A ESS-II	23 - 31	1000x800x300	98339656	8944,00	1200x800x300	98341724	10542,00
Control DC-E 2x31-36,4A ESS-II	31 - 36,4	1000x800x300	98339657	10185,00	1200x800x300	98341725	11977,00
Control DC-E 2x36,4-43A ESS-I	36,4 - 43	1900x800x400	98339658	10604,00	1900x800x400	98341726	13206,00
Control DC-E 2x43-59A ESS-I	43 - 59	1900x800x400	98339659	12493,00	1900x800x400	98341727	16136,00

Для 4-6 насосов номера продуктов и цены на шкафы управления предоставляются по запросу.

Внимание! Шкаф с преобразователем частоты должен быть дополнительно укомплектован синусными фильтрами в случае:

- управления насосами SP, VM, VMB;
- управления насосами с напряжением питания 3x220(D)/3x380(V) вольт при подключении их к напряжению 3x380 вольт.

Для 3-х насосов, пуск через преобразователи частоты CUE в шкафу, внутреннее исполнение

Группа продукта Z

Тип продукта	Рабочий ток на 1 насос, А	Стандарт		EUR	Стандарт + АВР		EUR
		Размеры В×Ш×Г, мм	Стандарт № продукта		Размеры В×Ш×Г, мм	Стандарт № продукта	
Control DC-E 3x1,5-3A ESS-II	1,5 - 3	760x760x300	98367956	5932,00	760x760x300	98368396	7080,00
Control DC-E 3x3-5,6A ESS-II	3 - 5,6	760x760x300	98367957	6002,00	760x760x300	98368397	7863,00
Control DC-E 3x5,6-10A ESS-II	5,6 - 10	760x760x300	98367958	7023,00	760x760x300	98368398	8593,00
Control DC-E 3x10-13A ESS-II	10 - 13	1000x800x300	98367959	7899,00	1000x800x300	98368399	9877,00
Control DC-E 3x13-16A ESS-II	13 - 16	1000x800x300	98367960	9180,00	1000x800x300	98368400	10888,00
Control DC-E 3x16-23A ESS-II	16 - 23	1200x800x300	98367971	10834,00	1200x800x300	98368411	12138,00
Control DC-E 3x23-31A ESS-II	23 - 31	1900x800x400	98367973	11996,00	1900x800x400	98368412	13606,00
Control DC-E 3x31-36,4A ESS-II	31 - 36,4	1900x800x400	98367974	14048,00	1900x800x400	98368413	15625,00
Control DC-E 3x36,4-43A ESS-I	36,4 - 43	1900x1200x400	98367975	16090,00	1900x1200x400	98368414	18820,00
Control DC-E 3x43-59A ESS-I	43 - 59	1900x1200x400	98367976	20305,00	1900x1200x400	98368415	22447,00

Для 4-6 насосов номера продуктов и цены на шкафы управления предоставляются по запросу.

Внимание! Шкаф с преобразователем частоты должен быть дополнительно укомплектован синусными фильтрами в случае:

- управления насосами SP, VM, VMB;
- управления насосами с напряжением питания 3x220(D)/3x380(Y) вольт при подключении их к напряжению 3x380 вольт.

Дополнительные опции для шкафов управления Control DC-S, Control DC-E

Указание для заказа: дополнительные опции устанавливаются при производстве шкафа, поэтому они могут заказываться только одновременно со шкафом. Пример: Control DC-S 2 × 4-5,9 A SS-II с опциями вольтметр и амперметр.

Внимание! Самостоятельно добавлять опции к шкафам уличного исполнения нельзя из-за возможного изменения габаритов и стоимости корпуса. Требуется согласование с региональным филиалом Grundfos.

Группа продукта Z

Тип продукта	Описание	Комментарии	EUR
Интерфейс передачи данных CIM	Для радиосвязи Control DC с Grundfos GO	CIM 060 (Grundfos GO)	309,00
	Устройство обеспечивает возможность интеграции Control DC в системы диспетчеризации (SCADA-системы) по промышленным протоколам связи. Устройство устанавливается внутрь шкафа.	CIM 150 (Profibus-DP)	297,00
		CIM 200 (Modbus RTU)	297,00
		CIM260 (3G/4G/GSM/GPRS, SMS сообщения) + антенна	507,00
		CIM 500 (Industrial Ethernet)	481,00
Модуль подключения дополнительных датчиков IO113 (для 1 насоса)	Применяется с насосами типа S, SE или SL для подключения к шкафу датчиков WIO/WIA, 1 × Pt1000.	Устанавливается в шкафу управления	908,00
Модуль подключения дополнительных датчиков IO113 с блоком расширения SM113 (для 1 насоса)	Применяется с насосами типа S, SE или SL для подключения к шкафу следующих датчиков: WIO/WIA, датчик вибрации, 3 × Pt100/Pt1000.	Устанавливается в шкафу управления	1404,00
Модуль дополнительных входов-выходов IO351B	Модуль обеспечивает девять дополнительных цифровых входов, семь дополнительных цифровых выходов и два дополнительных аналоговых входа.	Для шкафа до 4-х насосов включительно. Возможно заказать только один дополнительный модуль.	465,00
Розетка 220 В, 10 А		Внутри шкафа управления	218,00
		Снаружи, на корпусе шкафа управления, с крышкой, IP54	218,00
Защита от пикового напряжения	Модульное устройство УЗИП обеспечивает защиту от импульсных перенапряжений. Тип 2 / Класс II, согласно ГОСТ Р 51992-2002 (IEC 61643-1).		542,00
Молниезащита	Модульное комбинированное устройство УЗИП обеспечивает защиту от токов молнии и импульсных перенапряжений. Тип 1 / Класс I + II + III, согласно ГОСТ Р 51992-2002 (IEC 61643-1).		1500,00
Контроль неисправности фаз	Обеспечивает защиту системы от пропадания, перекоса, неправильного чередования фаз питающего напряжения.		291,00
Проблесковый маячок	Проблесковый маячок горит в случае аварии в системе.	Сверху, на шкафу управления	262,00
		Выносной	262,00
Сирена, 80 дБ	Звуковая сигнализация, расположенная на двери шкафа управления, срабатывает в случае аварии в системе.		203,00
Вольтметр с переключателем	Показывает сетевое напряжение между любыми двумя фазами. Устанавливается на двери шкафа управления.		254,00
Амперметр (для 1 насоса)	Показывает потребляемый ток соответствующего насоса. Устанавливается на двери шкафа управления.	Диапазон измерения 0 - 5 А	165,00
		Диапазон измерения 0 - 15 А	182,00
		Диапазон измерения 0 - 50 А	218,00
		Диапазон измерения 0 - 100 А	233,00
Счетчик моточасов (для 1 насоса)	Показывает часы наработки соответствующего насоса. Устанавливается на двери шкафа управления.	На двери шкафа управления	167,00
Счетчик пусков (для 1 насоса)	Показывает количество пусков соответствующего насоса. Устанавливается на двери шкафа управления.	На двери шкафа управления	167,00
Бесперебойное питание контроллера	Встроенный аккумулятор, емкостью 7 Ач, обеспечивает питание контроллера и передачу аварийных сигналов при неисправности питающей сети.		167,00
MP204 (для 1 насоса)	Устройство комплексной защиты электродвигателя. Возможно использование только в системах Control DC-S.		по запросу
Барьер Зенера	Применяется для насосов во взрывозащищенном исполнении.		по запросу
Управление мешалкой	Возможность настройки с панели контроллера автоматического режима работы мешалки (обязательно использование датчика уровня).		по запросу

Принадлежности для шкафов управления Control DC-S, Control DC-E



Рекомендуемые принадлежности для Control DC-S на 1, 2 насоса:

- вариант 1. Один датчик уровня и два резервных поплавковых выключателя;
- вариант 2. Поплавковые выключатели (2-4 шт. для шкафа на 1 насос, 3-5 шт. для шкафа на 2 насоса).

Рекомендуемые принадлежности для Control DC-S на 3-6 насосов и Control DC-E на 1-6 насосов:

- один датчик уровня и два резервных поплавковых выключателя.

Группа продукта Z

Тип продукта	Описание	Комментарии	№ продукта	EUR	
Комплект стандартных поплавковых выключателей с кабелем повышенной стойкости из TPR 10 м и кронштейном для крепления	2 × MS1	2 полп.выкл., кабель 10 м	62500013 ^A	205,00	
	3 × MS1	3 полп.выкл., кабель 10 м	62500014 ^A	286,00	
	4 × MS1	4 полп.выкл., кабель 10 м	62500015 ^A	358,00	
Комплект поплавковых выключателей во взрывозащищенном исполнении, с кабелем повышенной стойкости из TPR 10 м и кронштейном для крепления	2 × MS1 Ex	2 полп.выкл., кабель 10 м	62500016	245,00	
	3 × MS1 Ex	3 полп.выкл., кабель 10 м	62500017	357,00	
	4 × MS1 Ex	4 полп.выкл., кабель 10 м	62500018	457,00	
Отдельный поплавок выключатель в стандартном исполнении с кабелем повышенной стойкости из TPR	MS1	кабель 10 м	96003332 ^A	74,00	
	MS1	кабель 20 м	96003695 ^A	97,00	
	MS1	кабель 30 м	91073205 ^A	121,00	
Отдельный поплавок выключатель во взрывозащищенном исполнении с кабелем повышенной стойкости из TPR	MS1 Ex	кабель 10 м	96003421	97,00	
	MS1 Ex	кабель 20 м	96003536 ^A	118,00	
	MS1 Ex	кабель 30 м	91072782	143,00	
Отдельный поплавок выключатель в стандартном исполнении с кабелем из PVC	SLC10E	кабель 10 м	96061654 ^A	71,00	
	SLC20E	кабель 20 м	96061656	85,00	
	SLC30E	кабель 30 м	96061658	97,00	
Отдельный поплавок выключатель с маслостойким кабелем	SLC10EN	кабель 10 м	96560445	233,00	
	SLC20EN	кабель 20 м	96572114	389,00	
	SLC30EN	кабель 30 м	96572116	569,00	
Кронштейн для монтажа 2-х поплавковых выключателей	280×110×30 мм		96003338 ^A	70,00	
 Датчик уровня погружного типа	Датчик уровня SITRANS LH100 с кабелем, выходной сигнал 4–20 мА	0 - 3 м, кабель 10 м	98991643	325,00	
		0 - 5 м, кабель 10 м	98991645 ^A	309,00	
		0 - 5 м, кабель 25 м	98991649	427,00	
		0 - 5 м, кабель 50 м	98991651	562,00	
		0 - 10 м, кабель 25 м	98991652 ^A	427,00	
		0 - 10 м, кабель 50 м	98991653	576,00	
	Датчик уровня SITRANS LH100 во взрывозащищенном исполнении Ex с кабелем, выходной сигнал 4–20 мА	0 - 5 м, Ex, кабель 25 м		99113184	436,00
		Датчик уровня SITRANS LH300 с кабелем, выходной сигнал 4–20 мА	0 - 50 м, кабель 60 м	99245892	657,00
	0 - 10 м, кабель 100 м		99245888	642,00	
	0 - 50 м, кабель 100 м		99245893	703,00	
	0 - 100 м, кабель 125 м		99245895	1016,00	
		0 - 160 м, кабель 200 м	99245896	1491,00	
	Монтажная коробка для датчика SITRANS LH	IP 65	98991654	37,00	
Кронштейн для подвешенного монтажа SITRANS LH		98991655 ^A	19,00		
Монтажная коробка для датчика SITRANS P		99357623	25,00		
 Ультразвуковой датчик уровня (только для Control DC)	Ультразвуковой датчик уровня SITRANS Probe LU, выходной сигнал 4–20 мА	0 - 6 м	96693767	815,00	
		0 - 12 м	98129091	1010,00	
	Ручной программатор для настройки датчика Probe LU		96693768	79,00	

^A – поддерживается складской запас готового продукта; ^B – поддерживается складской запас компонентов для сборки продукта.

Мембранные напорные гидробаки GT для систем водоснабжения, PN 10, вертикальные

Группа продукта Z

Тип продукта	Объём, л	Тип мембраны	Макс. температура, °С	Подключение	Диаметр, мм	Высота, мм	Масса брутто, кг	№ продукта	EUR
GT-H-8	8	Одинарная	90	G ¾"	210	340	2,6	96528335	36,00
GT-H-12	12	Одинарная	90	G ¾"	242	392	3,2	96528336	45,00
GT-H-18	18	Одинарная	90	G ¾"	280	385	4,2	96526322	47,00
GT-H-18	18	Одинарная	90	G 1"	280	385	4,3	96528337 ^A	47,00
GT-H-24	24	Одинарная	90	G 1"	300	461	5,6	96528339 ^A	51,00
GT-H-35	35	Одинарная	90	G ¾"	321	558	7,4	96556002	96,00
GT-H-35	35	Одинарная	90	G 1"	321	497	7,4	96528340	96,00
GT-H-60	60	Одинарная	90	G 1"	391	636	12,4	96528341 ^A	149,00
GT-H-80	80	Одинарная	90	G 1"	391	830	17,7	96894291	174,00
GT-H-100	100	Одинарная	90	G 1"	436	827	24,7	97527968	226,00
GT-D-130	130	Двойная	90	G 1"	420	1120	24,7	96528344	281,00
GT-D-200	200	Двойная	90	G 1 ¼"	550	1080	38,4	97792897	382,00
GT-D-240	240	Двойная	90	G 1 ¼"	550	1250	43,8	96528346	412,00
GT-D-300	300	Двойная	90	G 1 ¼"	540	1520	52,9	96528347	468,00
GT-D-450	450	Двойная	90	G 1 ¼"	700	1600	80,8	96528348	878,00
GT-U-800	800	Балонного типа	70	G 1 ½"	740	2325	188	96603452	1816,00
GT-U-1000	1000	Балонного типа	70	G 1 ½"	740	2604	238	96603453	1992,00
GT-U-1500	1500	Балонного типа	70	DN65	1200	1991	554	96573283	3426,00
GT-U-2000	2000	Балонного типа	70	DN65	1200	2451	729	96573284	5218,00
GT-U-3000	3000	Балонного типа	70	DN65	1500	2521	974	96573285	7856,00

12

Мембранные напорные гидробаки GT для систем водоснабжения, PN16, вертикальные

Группа продукта Z

Тип продукта	Объём, л	Тип мембраны	Макс. температура, °С	Подключение	Диаметр, мм	Высота, мм	Масса брутто, кг	№ продукта	EUR
GT-H-12	12	Одинарная	90	G ¾"	242	392	3,9	96528357	113,00
GT-H-24	24	Одинарная	90	G ¾"	290	445	6,4	96974272	139,00
GT-H-24	24	Одинарная	90	G 1"	300	461	6,5	96528360	139,00
GT-H-60	60	Одинарная	90	G 1"	391	636	15,6	96528362	440,00
GT-H-80	80	Одинарная	90	G 1"	391	830	21,3	96528363	542,00
GT-U-100	100	Балонного типа	70	G 1"	480	850	22,6	96603411	624,00
GT-U-200	200	Балонного типа	70	G 1 ¼"	634	967	69	96603413	738,00
GT-U-300	300	Балонного типа	70	G 1 ¼"	634	1267	78	96603414	951,00
GT-U-400	400	Балонного типа	70	G 1 ½"	740	1394	128	96603415	1005,00
GT-U-500	500	Балонного типа	70	G 1 ½"	740	1614	139	96603416	1160,00
GT-U-600	600	Балонного типа	70	G 1 ½"	740	1859	170	96603417	2485,00
GT-U-800	800	Балонного типа	70	G 1 ½"	740	2324	214	96603418	3002,00
GT-U-1000	1000	Балонного типа	70	G 1 ½"	740	2604	24	96603419	3326,00

Расширительные мембранные гидробаки GT-HR для систем отопления, PN 6, вертикальные

Группа продукта Z

Тип продукта	Объём, л	Тип мембраны	Макс. температура, °С	Подключение	Диаметр, мм	Высота, мм	Масса брутто, кг	№ продукта	EUR
GT-HR-8	8	Одинарная	90	R ¾"	206	305	2,25	96573376	28,00
GT-HR-12	12	Одинарная	90	R ¾"	280	275	2,6	96573377	30,00
GT-HR-18	18	Одинарная	90	R ¾"	280	380	3,25	96573378	32,00
GT-HR-25	25	Одинарная	90	R ¾"	280	490	4,1	96573390	39,00
GT-HR-35	35	Одинарная	90	R ¾"	354	460	5,6	96573393	51,00
GT-HR-50	50	Одинарная	70	R ¾"	409	493	10,8	96573395	74,00
GT-HR-80	80	Одинарная	90	R ¾"	480	565	14,8	96573396	120,00
GT-HR-100	100	Одинарная	90	R 1"	480	670	17,6	96573397	137,00
GT-HR-140	140	Одинарная	90	R 1"	480	912	22	96573398	187,00
GT-HR-200	200	Одинарная	90	R 1"	634	758	26,8	96573399	272,00
GT-HR-250	250	Одинарная	90	R 1"	634	888	28	96573400	343,00
GT-HR-300	300	Одинарная	90	R 1"	634	1092	34	96573401	360,00
GT-HR-400	400	Одинарная	90	R 1"	740	1102	55	96573403	498,00
GT-HR-500	500	Одинарная	90	R 1"	740	1312	60	96573404	588,00
GT-HR-600	600	Одинарная	90	R 1"	740	1531	74	96573405	736,00
GT-HR-800	800	Одинарная	90	R 1"	740	1996	104	96573407	1049,00
GT-HR-1000	1000	Одинарная	90	R 1"	740	2406	126	96573408	1305,00

^A – поддерживается складской запас готового продукта; ^B – поддерживается складской запас компонентов для сборки продукта.

Цены указаны на условиях «склад-Москва» без НДС.
Рекомендованные розничные цены с 01.03.2019.

Резиновые компенсаторы

Группа продукта Z

Резьбовое соединение, R	Общая монтажная длина, мм	Ø сильфона, мм	№ продукта	EUR
1"	192	65	00ID9054	364,00
1 ¼"	196	78	00ID9055	388,00
1 ½"	202	90	00ID9056	423,00
2"	215	109	00ID9057	500,00

Резиновые компенсаторы

С ограниченной монтажной длиной 130 мм, PN 16. Фланцы оцинкованные и хромированные из стали 37-2.

Предназначены для монтажа в системах ХВС, ГВС и отопления с температурой воды до +90 °С,

а также в системах с водой питьевого качества.

Группа продукта Z

Тип продукта	№ продукта	EUR
DN 32	91079203	229,00
DN 40	00ID9307	269,00
DN 50	00ID6863	290,00
DN 65	00ID6864	309,00
DN 80	00ID6865	333,00
DN 100	00ID6866	370,00
DN 125	91076103	426,00
DN 150	91070992	480,00
DN 200	91070993	595,00

Резиновые компенсаторы

С ограниченной длиной (со стяжками), фланцы из нержавеющей стали 1.4571.

Монтажная длина 130 мм, PN 16 бар.

Группа продукта Z

Тип продукта	№ продукта	EUR
DN 32	91074487	538,00
DN 40	91074488	548,00
DN 50	91074489	568,00
DN 65	91074490	710,00
DN 80	91074491	773,00

Виброгасящая опора

Группа продукта Z

Размер	Ø, мм	Высота, мм	№ продукта	EUR
M 8	30	30	00ID9063	10,00
M 10	40	40	00ID9064 ^A	17,00
M 12	90	40	00ID9062	72,00

Резьбовой фланец

Группа продукта Z

Тип продукта	Описание	№ продукта	EUR
DN 40 × R 1 ½"	Нержавеющая сталь 1.4571, PN 10/16,	00ID7618	76,00
DN 50 × R 2"	в соответствии со стандартом DIN 2566.	00ID7619	80,00
DN 65 × R 2 ½"	(Поставляется без уплотнений и болтов).	00ID7620	101,00

^A – поддерживается складской запас готового продукта; ^B – поддерживается складской запас компонентов для сборки продукта.

Принадлежности для накопительного бака

Защита от работы «всухую»

Поплавковый выключатель с присоединительным трубопроводом, грузом и кабельным резьбовым соединением.

Группа продукта Z

Длина трубопровода	№ продукта	EUR
5 м	96010561	77,00

Поплавковый клапан

Выполнен из латуни, стержень и поплавков из нержавеющей стали.

Рассчитан на максимальное давление 6 бар и максимальную рабочую температуру 60 °С.

Задаваемое количество подводимой жидкости относится к давлению 3 бар.

Группа продукта Z

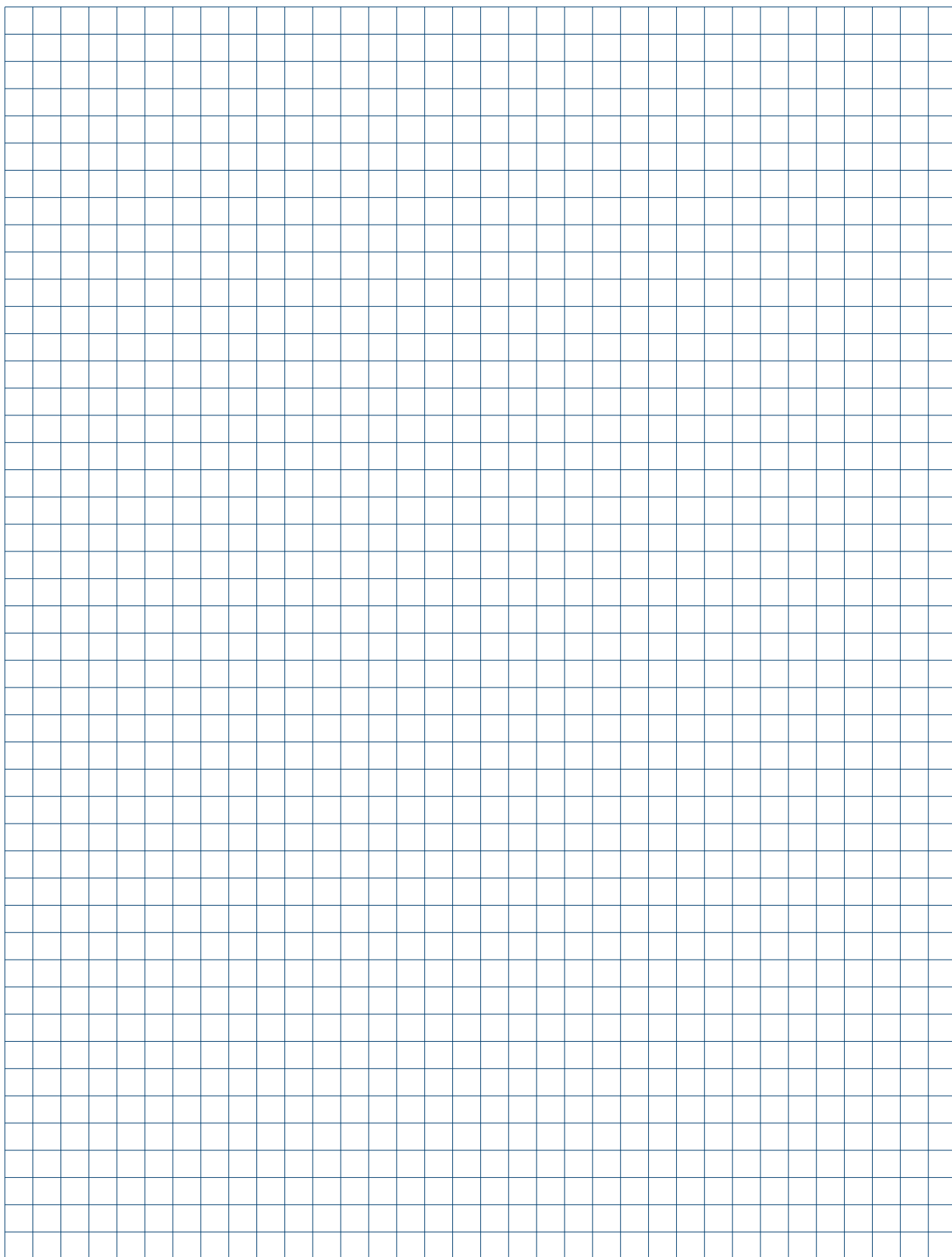
Тип продукта	Присоединительная резьба R	Объемная подача на притоке, м³/ч	№ продукта	EUR
SVN	½"	3,6	91040089	185,00
SVN	¾"	6,3	91040090	320,00
SVN	1"	9,3	91040091	348,00
SVN	1 ¼"	16,4	91040092	531,00
SVN	1 ½"	23,4	91040093	649,00
SVN	2"	30,1	91040094	639,00

12

Предохранительный клапан

Группа продукта Z

Тип продукта	Присоединительная резьба R	PN 6 № продукта	PN 10 № продукта	PN 16 № продукта	EUR
851 E	¾"	00ID8697	00ID8698	00ID8699	248,00
851 E	1"	00ID8700	00ID8701	00ID8702	331,00
851 E	1 ¼"	00ID8706	00ID8707	00ID8708	456,00



Сервисная сеть GRUNDFOS: 180 Сервисных центров в 92 городах России, Республиках Беларусь, Казахстан и Армения

GRUNDFOS предлагает высококачественное сервисное обслуживание, включая перечисленные ниже специальные услуги:

- › **Ввод оборудования в эксплуатацию** — это профессиональное решение вопросов монтажа и запуска нового оборудования, кроме того это продленная гарантия.
- › **Договор на сервисное обслуживание** — гарантия многолетней эффективной эксплуатации насосного оборудования.

13



- › **Аудит Насосных Систем** — инструмент повышения энергетической эффективности насосного оборудования.
- › **Диспетчеризация** — комплексное решение по дистанционному контролю насосных систем.

Подробнее о сервисной политике GRUNDFOS Вы можете узнать на сайте:
www.grundfos.ru*

* www.grundfos.ru в РФ и Республике Армения, www.grundfos.by в Республике Беларусь, www.grundfos.kz в Республике Казахстан

ПРОГРАММА
«СЕРВИС ЗА 24 ЧАСА»

ЭКСКЛЮЗИВНЫЙ
сервис!

8 800 200 20 21

24
Сервис за 24 часа

«СЕРВИС за 24 часа» – уникальное сервисное предложение на рынке насосного оборудования!

В случае поломки владельцу насоса для частного дома GRUNDFOS достаточно позвонить по телефону «горячей линии» и сообщить о неполадке. Проблемы будут устранены в течение 24 часов.

Оператор предложит консультацию либо предложит клиенту оставить свои контактные данные для организации выезда на объект. Далее оператор связывается с ближайшим сервисным центром и направляет на объект сервисного инженера. Выездные эксперты выясняют причину неполадки и определяют, является ли случай гарантийным или нет. Небольшие неполадки устраняются непосредственно на месте, а при значительных повреждениях насос будет заменён на новый. Все работы проводятся совершенно бесплатно, в случае, если поломка произошла не по вине пользователя.

На текущий момент программа «Сервис за 24 часа» работает в 43 городах России и Республики Беларусь. В дальнейшем планируется расширение территориальной зоны.

Бригада сервисных специалистов готова выехать на объект в случае обращения по насосам GRUNDFOS следующих серий: **ALPHA3, ALPHA2, ALPHA2 L, ALPHA1 L, COMFORT, HEATMIX, Hydrojet JP, JP, JPA, JPB, JPD, KPC, MQ, NS, PF, SB, SBA, SCALA2, SOLOLIFT2, SQ, SQE, SQE pack, UNILIFT (CC, KP), UP, UPA, UPS серии 100.**

Все остальное оборудование частного назначения ремонтируется в сервисном центре. При передаче оборудования в Сервисный центр ремонт производится в день обращения для группы продуктов: **ALPHA SOLAR, CONLIFT, GP, SPO, UNILIFT AP, UPSD серии 100.**

Данный сервисный проект является уникальным на рынке насосного оборудования.

Телефон «горячей линии» «СЕРВИС за 24 часа»: 8 800 200 20 21

Сервисная сеть Grundfos является единственной сетью сервисных центров для насосного оборудования, проходящих сертификацию TÜV.



ПРОВЕРЕННЫЙ СЕРВИС:

-  Квалификация
-  Процессы
-  Оснащение

www.sgs-tuev-saar.com/service-en



13

Сервисная сеть Grundfos является единственной сетью сервисных центров для насосного оборудования, проходящих сертификацию TÜV.

Концерн Grundfos стремится обеспечить высочайший уровень сервисных услуг, оказываемых клиентам Сервисными центрами. Для достижения этой цели проводится ряд мероприятий: подготовка сервисного персонала, контроль степени соответствия оснащения и порядка работы Сервисных центров стандартам Grundfos. Одним из важных инструментов такого контроля является процесс Международной TÜV-сертификации сервисных центров Grundfos.

TÜV (Technische Überwachungs-Verein) – объединение компаний, проводящих профессиональные аудиты на соответствие стандартам качества. Региональные союзы TÜV были созданы в Германии в середине XIX века для инженерного контроля паровых машин и за 150 лет выросли в крупные международные аудиторские компании.

TÜV-сертификация сервисного центра Grundfos это проверка бизнес-процессов, оснащения и услуг сервисного центра на соответствие стандартам Grundfos. Сертификация проводится для сервисных центров во всем мире силами независимой аудиторской компании SGS (Société Générale de Surveillance) – крупной международной организации, проводящей аудиты, инспекции, испытания и верификацию. Компания SGS основана в 1878 году, её деятельность охватывает 140 стран, главный офис находится в Женеве (Швейцария).

По результатам сертификации Сервисным центрам Grundfos выдается TÜV-сертификат сроком действия 3 года. В зависимости от количества набранных баллов возможно получение сертификатов с «Золотым», «Серебряным» или «Бронзовым» статусом. Успешное прохождение такой сертификации является одним из обязательных условий присвоения Сервисному центру Grundfos статуса «Авторизованный». Наряду с вопросами технического оснащения сервисного центра, оформления, использованием новых технологий, Сервисные центры проходят проверку в соответствии с требованиями сертификатов ISO 9001/14001 и OHSAS 18001. Это означает переход сервисных центров Grundfos на новый, более высокий уровень организации сервисной деятельности.

Цены указаны на условиях «склад-Москва» без НДС.
Рекомендованные розничные цены с 01.03.2019.

GRUNDFOS предлагает Вам профессиональную услугу ввода в эксплуатацию оборудования GRUNDFOS.

Ввод в эксплуатацию включает в себя:

- проверку состояния оборудования,
- проверку правильности подключения электропитания и гидравлических коммуникаций,
- центровку (для консольных насосов),
- настройку, запуск и проверку параметров работы.

Условия подготовки заказчиком оборудования до проведения ввода в эксплуатацию:

- электрические и гидравлические коммуникации смонтированы и подключены,
- система промыта, заполнена жидкостью, опрессована и подготовлена к вводу в эксплуатацию.

По завершении работ оформляется двухсторонний «Акт ввода в эксплуатацию» установленной формы. Гарантийный срок на оборудование, введенное в эксплуатацию силами Сервисного центра GRUNDFOS, начинается с момента составления «Акта ввода в эксплуатацию».

Раздел	Оборудование для частных домов		EUR		
2 Скважинные насосы	SQ, SQE, SP/SP-A, включая шкаф управления Грундфос		210,00		
Оборудование промышленного / специального назначения					
4 Циркуляционные насосы для систем отопления и кондиционирования	С фиксированными характеристиками	UPS серии 200, одинарные	70,00		
		UPSD серии 200, сдвоенные	100,00		
	С электронным регулированием	MAGNA 3, MAGNA 1, одинарные	140,00		
		MAGNA 3D, MAGNA 1D, сдвоенные	200,00		
4 Насосы «ин-лайн»	Со стандартным электродвигателем	TP, одинарные	0,12...1,1 кВт	100,00	
			1,5...11 кВт	120,00	
			15...37 кВт	170,00	
		TPD, сдвоенные	45...75 кВт	220,00	
			0,25...1,1 кВт	130,00	
			1,5...11 кВт	150,00	
	Со встроенным частотным преобразователем	TPE2, TPE3, TPE Серия 2000, TPE Серия 1000, одинарные	15...30 кВт	200,00	
			0,25...1,1 кВт	130,00	
			1,5...11 кВт	150,00	
		TPE2D, TPE3D, TPED Серия 2000, TPED Серия 1000, сдвоенные	15...22 кВт	200,00	
			0,37...1,1 кВт	160,00	
			1,5...11 кВт	230,00	
4 Консольные насосы	Со стандартным электродвигателем	NK, NKG	15...22 кВт	260,00	
			0,37...1,1 кВт	180,00	
			1,5...11 кВт	220,00	
		200 кВт	15...37 кВт	350,00	
			45...160 кВт	550,00	
			800 кВт	800,00	
	Со встроенным частотным преобразователем	NKE	0,75...1,1 кВт	200,00	
			1,5...11 кВт	250,00	
			15...22 кВт	400,00	
		Со стандартным электродвигателем	NB, NBG	0,25...1,1 кВт	100,00
				1,5...11 кВт	120,00
				15...37 кВт	150,00
45...250 кВт	170,00		170,00		
	0,75...1,1 кВт		130,00		
	1,5...11 кВт		150,00		
Со встроенным частотным преобразователем	NBE	15...22 кВт	200,00		
		0,37...1,1 кВт	100,00		
		1,5...11 кВт	120,00		
	Вертикальные многоступенчатые насосы	Со стандартным электродвигателем	CR, CRI, CRN, CRT	15...37 кВт	150,00
				45...75 кВт	190,00
				90...110 кВт	220,00
Со встроенным частотным преобразователем		CRE, CRNE, CRIE, CRTE	0,37...1,1 кВт	130,00	
			1,5...11 кВт	150,00	
			15...22 кВт	200,00	
5 Горизонтальные многоступенчатые насосы	Со стандартным электродвигателем	CM	100,00		
	Со встроенным частотным преобразователем	CME	130,00		
Полупогружные насосы		MTH, MTR	0,25...1,15 кВт	100,00	
			1,5...11 кВт	120,00	
			15...30 кВт	150,00	
Высоконапорные насосные модули и бустерные установки		BM	по запросу		

¹ См. примечания на следующей странице.

Раздел	Оборудование		EUR	
6	Скважинные насосы	включая шкаф управления Grundfos	0,55...1,1 кВт	210,00
			1,5...11 кВт	230,00
			13...30 кВт	250,00
7	Комплектные установки повышения давления	SQE-NE Hydro Multi - S Hydro MPC, Hydro Multi - E Hydro Solo-S, Hydro Solo-E		210,00
				240,00
			2 насоса	320,00
			3, 4 насоса	410,00
			5, 6 насосов	500,00
8	Оборудование для систем пожаротушения	Hydro MX, Дизель-насосные установки	0,37...1,1 кВт	140,00
			1,5...7,5 кВт	150,00
9	Дренажные и канализационные насосы	SL1.50, SLV.65 (до 1,5 кВт), DP, EF, APG, SEG		по запросу
			SL1.50, SLV.65 (до 1,5 кВт), DP, EF, SEG с функцией AUTOADAPT	170,00
			SL1.50, SLV.65 (от 2,2 кВт), SL1.80, SLV.80, SL1.100, SLV.100, SE1, SEV	170,00
			SE, SL (9,0-30 кВт), AMD.05.16.1450, AMD.07.18.1430	170,00
9	Канализационные насосы и мешалки	MULTILIFT (MD1, MDV), PS.R/PS.M.R, PS.G/PS.M.G (1000–1400 мм)		250,00
			MULTILIFT (M, MSS, MOG), с одним насосом	220,00
			MULTILIFT (MD, MLD, MDG), сдвоенные	240,00
10	Грязевые и дренажные насосы	DWE (до 30 кВт), DPK		170,00
			Дозировочные насосы и комплекты дозирования	по запросу
			Системы дезинфекции	по запросу
11	Шкафы управления и автоматика	Oxiperm, Polydos, Vaccuperm, Selcoperm Системы управления, автоматика CUE, Control MPC, Control MX, Control MP204 Control DC, Control LC(D)		280,00

¹ Примечания:

1. Цены ввода в эксплуатацию не включают транспортные и командировочные расходы специалистов.
2. На ввод в эксплуатацию на одном объекте в один день нескольких единиц однотипного оборудования предоставляется скидка.
3. На оборудование, не указанное в таблице, цена ввода в эксплуатацию предоставляется по запросу.
4. Дополнительные расходы оплачиваются по ценам, согласованным непосредственно с Сервисным центром, производящим ввод в эксплуатацию.

Грундфос в России, Республиках Беларусь, Казахстан и Армения

ООО «Грундфос» является дочерним предприятием концерна GRUNDFOS в Российской Федерации и полномочным представителем интересов концерна на всей территории России, Республики Беларусь и Республики Армения.

Все права на распространение продукции, проведение маркетинговой политики, использование товарного знака и торговых марок GRUNDFOS на территории России, Республики Беларусь и Республики Армения принадлежат ООО «Грундфос».

Центральный офис ООО «Грундфос» расположен по адресу: 109544, г. Москва, ул. Школьная, д. 39-41, стр. 1.

Координаты региональных офисов ООО «Грундфос» см. на обложке.

Штаб-квартира, производственные мощности и дистрибьюторский центр GRUNDFOS в России расположены по адресу: 143581, Московская область, Истринский р-он, д. Лешково, 188.

ТОО «Грундфос Казахстан» является дочерним предприятием концерна GRUNDFOS в Республике Казахстан.

Все права на распространение продукции, проведение маркетинговой политики, использование товарного знака и торговых марок GRUNDFOS на территории Республики Казахстан принадлежат ТОО «Грундфос Казахстан».

Центральный офис ТОО «Грундфос Казахстан» расположен по адресу: 050010, г. Алматы, мкр-н Кок-Тобе, ул. Кыз-Жибек, д. 7. Координаты региональных офисов ТОО «Грундфос Казахстан» см. на обложке.

Продажа

Продажа продукции Грундфос производится через официальных дилеров.

Список региональных дилеров и их координаты можно получить в ближайшем офисе Грундфос или на сайте www.grundfos.ru*.

Качество

Вся продукция Грундфос изготавливается в полном соответствии с мировыми стандартами качества ISO 9001 и экологии ISO 14001, что подтверждается международными сертификатами.

Поставляемая продукция Грундфос сертифицирована на соответствие действующим на территории России, Республики Беларусь, Казахстан и Армения государственным стандартам и санитарным нормам, предъявляемым к данным видам оборудования.

Технические параметры

Полные технические характеристики поставляемой продукции находятся в программе Grundfos Product Center или на сайте www.grundfos.ru*, а также в специальных каталогах и компакт-диске «Документация», которые можно получить в ближайшем офисе Грундфос.

В связи с постоянной работой по улучшению качества и повышению экономичности продукции Грундфос возможны отдельные изменения технических параметров.

Номинальные параметры каждого конкретного продукта указываются на заводской табличке непосредственно на насосе, либо на заводской упаковке.

Упаковка

Оборудование Грундфос поставляется в оригинальной упаковке заводов-изготовителей, соответствующей техническим требованиям и обеспечивающей сохранность оборудования при его хранении и транспортировке.

Особые требования к условиям хранения и транспортировки, а также необходимые правила обращения с продукцией Грундфос указаны в «Паспорте, Руководстве по монтажу и эксплуатации», входящему в комплект поставки.

Цены

Цены, указанные в настоящем Прайс-листе, являются рекомендованными для розничной продажи конечным потребителям. Цены указаны в ЕВРО и не включают НДС.

Цены не включают в себя расходы по вводу в эксплуатацию и прочие дополнительные услуги.

Цены на продукты, не вошедшие в настоящее издание, а также цены на специальные модификации продукции предоставляются по запросу.

Сервис

Сервисное обслуживание продукции Грундфос осуществляется Сервисными центрами Грундфос, контактные данные доступны в Гарантийном талоне GRUNDFOS и на сайте www.grundfos.ru*.

Для ввода в эксплуатацию оборудования промышленного назначения рекомендуется обращаться в Грундфос. Цены на ввод в эксплуатацию приведены в разделе 13 настоящего Прайс-листа.

Гарантии

Гарантийное обслуживание осуществляется силами Сервисных центров Грундфос, при наличии полностью заполненного оригинального Гарантийного талона GRUNDFOS.

При вводе оборудования в эксплуатацию Сервисным центром Грундфос гарантийные обязательства действуют со дня ввода в эксплуатацию.

Условия гарантийного обслуживания подробно описаны в Гарантийном талоне GRUNDFOS и на сайте www.grundfos.ru*.

* www.grundfos.ru в РФ и Республике Армения, www.grundfos.by в Республике Беларусь, www.grundfos.kz в Республике Казахстан

ФИЛИАЛЫ GRUNDFOS

Москва

109544, г. Москва,
ул. Школьная, д. 39-41, стр. 1
Тел.: (495) 564-88-00
(495) 737-30-00
Факс: (495) 564-88-11
e-mail: grundfos.moscow@grundfos.com

Владивосток

690091, г. Владивосток,
ул. Семеновская, 29, оф. 408
Тел.: (4232) 61-36-72
e-mail: vladivostok@grundfos.com

Волгоград

400050, г. Волгоград,
ул. Рокоссовского, 62, оф. 5-26,
БЦ «Волгоград-Сити»
Тел.: (8442) 26-40-58, 26-40-59
e-mail: volgograd@grundfos.com

Воронеж

394016, г. Воронеж,
Московский пр-т, 53, оф. 409
Тел./факс: (473) 261-05-40, 261-05-50
e-mail: voronezh@grundfos.com

Екатеринбург

620014, г. Екатеринбург,
ул. Б. Ельцина, д. 3, 7 этаж, оф. 708
Тел./факс: (343) 312-96-96, 312-96-97
e-mail: ekaterinburg@grundfos.com

Иркутск

664025, г. Иркутск,
ул. Свердлова, 10, БЦ «Business hall»,
6 этаж, оф. 10
Тел./факс: (3952) 78-42-00
e-mail: irkutsk@grundfos.com

Казань

420107, г. Казань,
ул. Салимжанова, 2В, оф. 512
Тел.: (843) 567-123-0, 567-123-1,
567-123-2
e-mail: kazan@grundfos.com

Кемерово

650066, г. Кемерово,
пр. Октябрьский 2Б, БЦ «Маяк Плаза»,
4 этаж, оф. 421
Тел./факс: (3842) 36-90-37
e-mail: kemerovo@grundfos.com

Краснодар

350062, г. Краснодар,
ул. Атарбекова, 1/1, МФК «BOSS HOUSE»,
4 этаж, оф. 4
Тел.: (861) 298-04-92
Тел./факс: (861) 298-04-93
e-mail: krasnodar@grundfos.com

Красноярск

660028, г. Красноярск,
ул. Маерчака, 16
Тел./факс: (391) 274-20-18, 274-20-19
e-mail: krasnoyarsk@grundfos.com

Курск

305035, г. Курск,
ул. Энгельса, 8, оф. 307
Тел./факс: (4712) 733-287, 733-288
e-mail: kursk@grundfos.com

Нижний Новгород

603000, г. Нижний Новгород,
пер. Холодный, 10 А, оф. 4-7
Тел./факс: (831) 278-97-06, 278-97-15
e-mail: novgorod@grundfos.com

Новосибирск

630099, г. Новосибирск,
ул. Каменская, 7, оф. 701
Тел.: (383) 319-11-11
Факс: (383) 249-22-22
e-mail: novosibirsk@grundfos.com

Омск

644099, г. Омск,
ул. Интернациональная, 14, оф. 17
Тел./факс: (3812) 94-83-72
e-mail: omsk@grundfos.com

Пермь

614000, г. Пермь,
ул. Монастырская, 61, оф. 612
Тел./факс: (342) 259-57-63, 259-57-65
e-mail: perm@grundfos.com

Петрозаводск

185003, г. Петрозаводск,
ул. Калинина, д. 4, оф. 203,
Тел./факс: (8142) 79-80-45
e-mail: petrozavodsk@grundfos.com

Ростов-на-Дону

344011, г. Ростов-на-Дону,
пер. Доломановский, 70 Д,
БЦ «Гвардейский», оф. 704
Тел.: (863) 303-10-20
Тел./факс: (863) 303-10-21/22
e-mail: rostov@grundfos.com

Самара

443001, г. Самара,
ул. Молодогвардейская, 204, 4 эт.,
ОЦ «Бел Плаза»,
Тел./факс: (846) 379-07-53, 379-07-54
e-mail: samara@grundfos.com

Санкт-Петербург

195027, г. Санкт-Петербург,
Свердловская наб., 44, БЦ «Бенуа», оф. 826
Тел.: (812) 633-35-45
Факс: (812) 633-35-46
e-mail: peterburg@grundfos.com

Саратов

410005, г. Саратов,
ул. Большая Садовая, 239, оф. 403
Тел./факс: (8452) 30-92-26, 30-92-27
e-mail: saratov@grundfos.com

Тула

300024, Тула,
ул. Жуковского, 58, офис 306
Тел.: (4872) 25-48-95
e-mail: tula@grundfos.com

Тюмень

625013, г. Тюмень,
ул. Пермьякова, 1, стр. 5, БЦ «Нобель-Парк»,
офис 906
Тел./факс: (3452) 494-323
e-mail: tyumen@grundfos.com

Уфа

Для почты: 450075, г. Уфа,
ул. Р. Зорге, 64, оф. 15
Тел.: (3472) 79-97-70
Тел./факс: (3472) 79-97-71
e-mail: grundfos.ufa@grundfos.com

Хабаровск

680000, г. Хабаровск,
ул. Запарина, 53, оф. 44
Тел.: (4212) 707-724
e-mail: khabarovsk@grundfos.com

Челябинск

454091, г. Челябинск,
ул. Елькина, 45 А, оф. 801, БЦ «ВИПР»
Тел./факс: (351) 245-46-77
e-mail: chelyabinsk@grundfos.com

Ярославль

150003, г. Ярославль,
ул. Республиканская, 3, корп. 1, оф. 205
Тел./факс: (4852) 58-58-09
e-mail: yaroslavl@grundfos.com

Минск

220125, г. Минск,
ул. Шафарнянская, 11, оф. 56, БЦ «Порт»
Тел.: (375 17) 286-39-72/73
Факс: (375 17) 286-39-71
e-mail: minsk@grundfos.com

Алматы

050010, г. Алматы,
мкр-он Кок-Тобе, ул. Кыз Жибек, 7
Тел.: +7 (727) 227-98-55
Факс: +7 (727) 239-65-70
e-mail: kazakhstan@grundfos.com

Астана

010000, г. Астана,
ул. Майлина, 4/1, оф. 106
Тел.: +7 (7172) 69-56-82
Факс: +7 (7172) 69-56-83
e-mail: astana@grundfos.com

Атырау

060000, г. Атырау,
ул. Садовая, 61
Тел.: +7 (7122) 75-54-80
e-mail: atyrau@grundfos.com

Усть-Каменогорск

490002, г. Усть-Каменогорск,
ул. Виноградова, 29
Тел.: +7 (7232) 76-39-15
Факс: +7 (7232) 76-39-15
e-mail: oskemen@grundfos.com

ООО «ГРУНДФОС»
109544, г. Москва,
ул. Школьная, д. 39-41, стр. 1
Тел.: (495) 564-88-00, 737-30-00
Факс: (495) 564-88-11
e-mail: grundfos.moscow@grundfos.com

GRUNDFOS 