

CR, CRN, CRT

Вертикальные многоступенчатые центробежные насосы



be
think
innovate

GRUNDFOS 

CR, CRN

1. Общие сведения	4
Применение	4
Перекачиваемые жидкости	5
Соответствие требованиям директивы ЕгР	5
Диапазон характеристик	6
Модельный ряд	7
Области применения	9
Электродвигатель	10
Положение клеммной коробки	11
Температура окружающей среды	11
Шумовые характеристики CR	11
Вязкость	11
2. Конструкция	12
CR 1s, 1, 3, 5, 10, 15 и 20	12
CRN 1s, 1, 3, 5, 10, 15 и 20	13
CR 32, 45 и 64	14
CRN 32, 45 и 64	15
CR 95, 125, 155, 185, 215, 255	16
CRN 95, 125, 155, 185, 215, 255	17
3. Условное типовое обозначение	18
4. Рабочее давление и давление на входе	19
Максимальное рабочее давление и температура рабочей жидкости	19
Рабочий диапазон торцевого уплотнения	20
Максимальный подпор	21
5. Подбор насосов	22
Инструкции к диаграммам рабочих характеристик	25
6. Диаграммы характеристик и технические данные	26
CR 1s	26
CRN 1s	28
CR 1	30
CRN 1	32
CR 3	34
CRN 3	36
CR 5	38
CRN 5	40
CR 10	42
CRN 10	44
CR 15	46
CRN 15	48
CR 20	50
CRN 20	52
CR 32	54
CRN 32	56
CR 45	58
CRN 45	60
CR 64	62
CRN 64	64
CR 95	66
CRN 95	68
CR 125	70
CRN 125	72
CR 155	74
CRN 155	76
CR 185	78
CRN 185	80

CR 215	82
CRN 215	84
CR 255	86
CRN 255	88

7. Данные двигателей	90
Стандартные электродвигатели для CR, CRN, 50 Гц	90

8. Список перекачиваемых жидкостей	91
---	-----------

9. Принадлежности	94
Трубные соединения	94
Контрфланцы для CR	94
LiqTec	102
Датчики	103

10. Специсполнения	104
---------------------------	------------

CR, CRN высокого давления

1. Общие сведения	105
Диапазон характеристик	105
Модельный ряд	106
Области применения	106
CRN 3, 5, 10, 15, 20 SF	108
CRN 32, 45, 64 SF	109
Условное типовое обозначение	110
Кодовые обозначения	110
Область эксплуатации уплотнения вала	111
Защита электродвигателя	111
Положение клеммной коробки	111
Температура окружающей среды	111
Перекачиваемые среды	111
Графики рабочих характеристик насосов	112
2. Подбор насосов	113
3. Диаграммы характеристик и технические данные	114
CRNE 1 HS, 50/60 Гц	114
CRNE 3 HS, 50/60 Гц	116
CRN 3 SF, 50 Гц	118
CRN 5 SF, 50 Гц	120
CRN 10 SF, 50 Гц	122
CRN 15 SF, 50 Гц	124
CRN 20 SF, 50 Гц	126
CRN 32 SF, 50 Гц	128
CRN 45 SF, 50 Гц	130
CRN 64 SF, 50 Гц	132
4. Данные двигателей	134
Стандартные электродвигатели для CR, CRN высокого давления, 50 Гц	134
Е-электродвигатели для CRNE-HS, 50 Гц	134
Е-электродвигатели для CRNE-SF, 50 Гц	134
5. Принадлежности	135
Трубные соединения насоса	135
Трубная муфта Tri-Clamp	137
LiqTec для CR(E) и CRN(E)	137

CRT(E) насосы из титана

1. Общие сведения	138
Диапазон характеристик	138
Обзор исполнений и областей применения	139
CRT(E) 2, 4, 8 и 16	140
Перекачиваемые среды	141
Электродвигатель	141
Расшифровка условного обозначения	142
Максимальное рабочее давление	142
Максимальный подпор	142
Коррозионная стойкость насосов CRT(E)	143
2. Диаграммы характеристик и технические данные	144
CRT(E) 2	144
CRT(E) 4	146
CRT(E) 8	148
CRT(E) 16	150
3. Данные двигателей	152
Стандартные электродвигатели для CRT	152
E-электродвигатели для CRTE	152
4. Принадлежности	153
Трубные муфты	153
Фланцы по DIN для CRT(E)	153

Grundfos Product Center (GPC)

CR, CRN

1. Общие сведения

В данном каталоге описываются насосы Grundfos CR и CRN.



Рис. 1 CR и CRN 1s-64



Рис. 2 CR, CRN 95-255

Насосы CR CRN представляют собой вертикальные многоступенчатые центробежные насосы. Конструкция «ин-лайн» позволяет устанавливать насос на горизонтальном одноструйном трубопроводе с соосным горизонтальным расположением всасывающего и напорного патрубков одинакового размера. Такая схема расположения обеспечивает более компактную конструкцию насоса.

Насосы поставляются в различных типоразмерах и с различным количеством ступеней для обеспечения требуемого расхода и давления. Насосы CR предназначены для различных вариантов применения, для перекачивания питьевой воды и химических реагентов, и подходят для широкого ряда насосных систем с соответствующими требованиями к характеристикам и материалу насоса. Насос CR состоит из двух основных компонентов: электродвигателя и насосного агрегата. Электродвигатель представляет собой двигатель Grundfos или Siemens, разработанный в соответствии со стандартами EN. Насосный агрегат состоит из оптимизированной гидравлической части, различных типов соединений, цилиндрического кожуха, головной части и других деталей. Насосы CR выпускаются в различных исполнениях из различных материалов в зависимости от перекачиваемой жидкости.

Применение

Данные насосы могут использоваться в различных областях, основные из которых перечислены ниже.

Водоснабжение:

- Фильтрация и перекачивание воды для станций водоснабжения
- Распределение воды из станций водоснабжения
- Повышение давления в магистральных трубопроводах

Промышленность:

- Повышение давления
- Перекачивание технологической воды
- Подпитка котлов
- Охлаждение и кондиционирование воздуха
- Системы пожаротушения
- Перенос специальных жидкостей.

Водоподготовка:

- Фильтрация
- Обратный осмос для опреснения солоноватых вод.

Инженерное оборудование коммерческих зданий:

- Системы охлаждения и циркуляции воды
- Системы горячего водоснабжения
- Повышение давления
- Подпитка котлов
- Системы пожаротушения
- Системы централизованного теплоснабжения.

Соответствующая информация

Области применения

Перекачиваемые жидкости

Насосы CR и CRN подходят для перекачивания невязких, взрывобезопасных и негорючих, не содержащих твердых или волокнистых включений.

Если перекачиваемые жидкости имеют плотность и/или вязкость более высокую, чем у воды, то следует использовать насосы с электродвигателями большей мощности.

Решение вопроса о том, пригоден ли насос для перекачивания конкретной жидкости, зависит от множества факторов, наиболее важными из которых являются содержание хлоридов, значение pH, температура и содержание химикатов, масел и т. п. Обратитесь в Grundfos для получения информации о подходящих насосах для конкретной жидкости.

CR

Насосы CR подходят для неагрессивных жидкостей. Используйте насосы CR для перекачивания жидкости, циркуляции и повышения давления холодной или горячей чистой воды.

CRN

Насосы CRN подходят для промышленных жидкостей. Используйте насосы CRN в системах, где все детали, контактирующие с жидкостью, изготовлены из высококачественной нержавеющей стали.

CRT

Для солевых или хлоридсодержащих жидкостей, таких как морская вода, или для окислителей, таких как гипохлориты, мы предлагаем насосы CRT из титана.

- См. раздел «CRT(E) насосы из титана» на с. 138.

Дополнительная информация

См. раздел «8. Список перекачиваемых жидкостей» на с. 91.

Соответствие требованиям директивы ErP

Данное изделие обладают оптимизированным энергопотреблением и соответствуют требованиям директивы ErP об экодизайне водяных насосов (постановление Европейской комиссии № 547/2012), которая вступила в силу 1 января 2013 года. Начиная с указанной даты все насосы классифицируются/маркируются согласно Минимальному индексу эффективности (MEI).

Минимальный индекс энергоэффективности

Минимальный индекс энергоэффективности (MEI) – это безразмерная шкала для определения эффективности гидравлического насоса в точке оптимального КПД, при частичной нагрузке и перегрузке. Постановлением Европейской комиссии установлен минимальный индекс энергоэффективности $\geq 0,10$, начиная с 1 января 2013 года, и минимальный индекс энергоэффективности $\geq 0,40$ с 1 января 2015 года. Ориентировочное целевое значение для водяного насоса с наилучшими показателями производительности на рынке определено в Постановлении от 01 января 2013 года.

- Целевым значением наиболее производительных водяных насосов является $MEI \geq 0,70$.
- Эффективность насоса с подрезанным рабочим колесом несколько ниже, чем эффективность насоса с рабочим колесом полного диаметра. Однако подрезка рабочего колеса позволяет приспособить характеристику насоса под конкретную рабочую точку, что приводит к значительному сокращению энергопотребления. Минимальный индекс энергоэффективности (MEI) рассчитывается исходя из полного диаметра рабочего колеса.
- Применение такого водяного насоса с переменными рабочими точками может стать эффективнее и экономичнее, если контроль будет осуществляться, к примеру, приводом с регулируемой частотой вращения, который согласует производительность насоса с системой.
- Информацию о целевых значениях эффективности можно найти по адресу: [//europump.eu/efficiencycharts](http://europump.eu/efficiencycharts).

Значения MEI для насосов CR

Тип насоса	MEI
CR 1s-3	0,54
CR 1-3	> 0,70
CR 3-3	> 0,70
CR 5-3	0,57
CR 10-3	> 0,70
CR 15-3	> 0,70
CR 20-3	> 0,70
CR 32-3	> 0,70
CR 45-3	> 0,70
CR 64-3	> 0,70
CR 95-3	> 0,70
CR 125-3	> 0,70
CR 155-3	> 0,70
CR 185-3	> 0,70
CR 215-3	$\geq 0,70$
CR 255-3	$\geq 0,70$

Диапазон характеристик

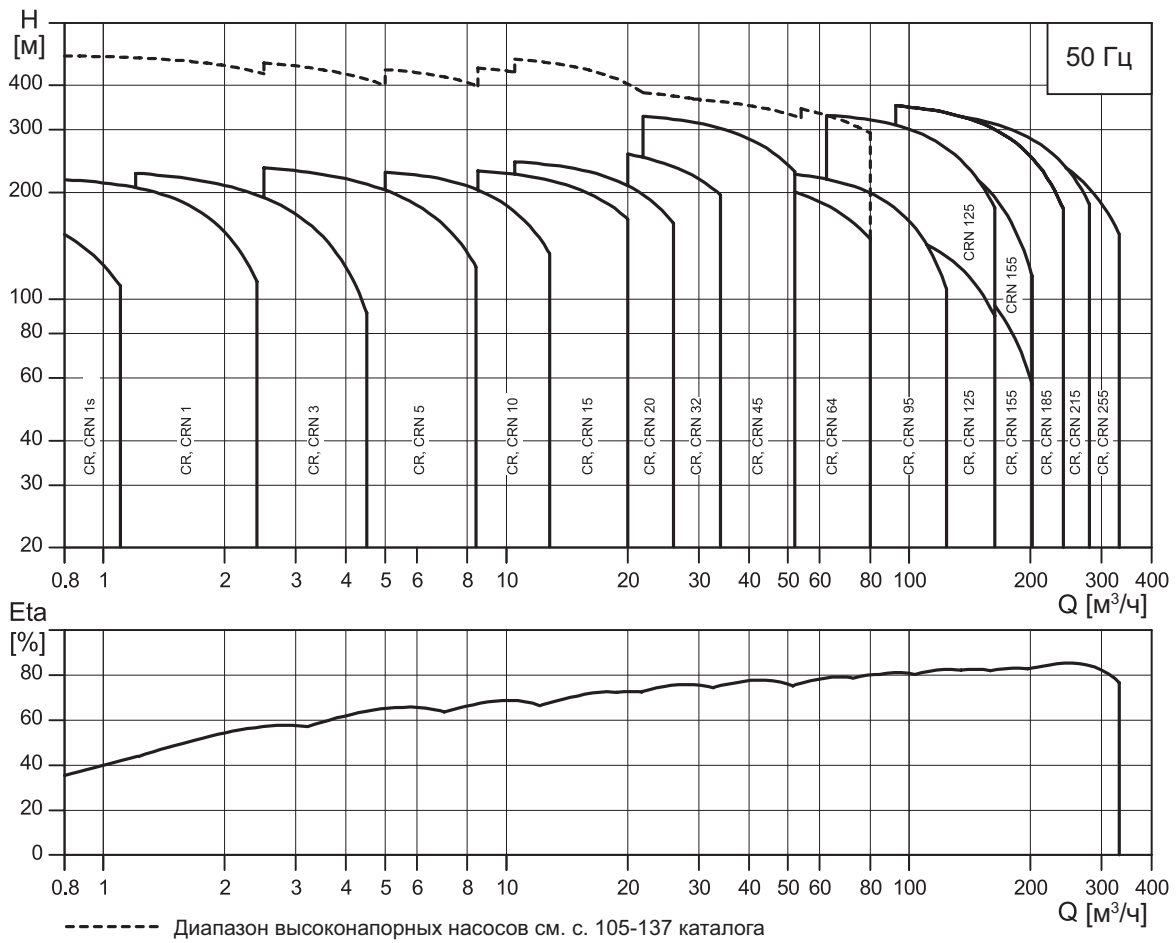


Рис. 3 Диапазон характеристик насосов CR, CRN 50 Гц

TM021192

Модельный ряд

Типоразмер CR, CRN	1s	1	3	5	10	15	20
Номинальный расход [м³/ч]	0,8	1	3	5	10	15	20
Диапазон расхода [м³/ч]	0,3 – 1,1	0,7 – 2,4	1,2 – 4,5	2,5 – 8,5	5-13	9-24	11-29
Мин. температура жидкости [°C] ¹⁾	-20	-20	-20	-20	-20	-20	-20
Макс. температура жидкости [°C] ¹⁾	120	120	120	120	120	120	120
Макс. эффективность насоса [%]	35	48	58	66	70	72	72
Макс. давление [бар]	21	22	24	24	22	23	25
Повышенное давление [бар], по запросу (CRN)	-	47	41	47	44	47	48
Мощность электродвигателя [кВт]	0,37 – 1,1	0,37 – 2,2	0,37 – 3	0,37 – 5,5	0,37 – 7,5	1,1 – 15	1,1 – 18,5
Стандартное исполнение							
CR:							
Чугун и нержавеющая сталь	•	•	•	•	•	•	•
EN 10088 1.4301≈AISI 304							
CRN:							
Нержавеющая сталь	•	•	•	•	•	•	•
EN 10088 1.4401≈AISI 316							
CRT:							
Титан	См. раздел «CRT(E) насосы из титана» на с. 138.						
Трубное соединение CR							
Овальный фланец (BSP)	Rp 1	Rp 1	Rp 1	Rp 1 1/4	Rp 1 1/4	Rp 2	Rp 2
Овальный фланец (BSP), по запросу	Rp 1 1/4	Rp 1 1/4	Rp 1 1/4	Rp 1	Rp 1 1/4/Rp 2	Rp 2 1/2	Rp 2 1/2
Фланец	DN 25/DN 32	DN 25/DN 32	DN 25/DN 32	DN 25/DN 32	DN 40	DN 50	DN 50
Фланец, по запросу	-	-	-	-	DN 50	-	-
Трубная муфта PJE (Victaulic)	R 1 1/4 DN 32	R 1 1/4 DN 32	R 1 1/4 DN 32	R 1 1/4 DN 32	R 2 DN 50	R 2 DN 50	R 2 DN 50
Трубная муфта Clamp (типа L)	Ø48,3	Ø48,3	Ø48,3	Ø48,3	Ø60,3	Ø60,3	Ø60,3
Муфта (+GF+)	G 2	G 2	G 2	G 2	G 2 3/4	G 2 3/4	G 2 3/4
Трубное соединение CRN							
Овальный фланец (BSP)	Rp 1	Rp 1	Rp 1 1/4	Rp 1 1/4	Rp 1 1/2	Rp 2	Rp 2
Овальный фланец (BSP), по запросу	Rp 1 1/4	Rp 1 1/4	Rp 1	Rp 1	Rp 2	-	-
Фланец	DN 25/DN 32	DN 25/DN 32	DN 25/DN 32	DN 25/DN 32	DN 40	DN 50	DN 50
Фланец, по запросу	-	-	-	-	DN 50	-	-
Трубная муфта PJE (Victaulic)	R 1 1/4 DN 32	R 1 1/4 DN 32	R 1 1/4 DN 32	R 1 1/4 DN 32	R 2 DN 50	R 2 DN 50	R 2 DN 50
Трубная муфта Clamp (типа L)	Ø42,2	Ø42,2	Ø42,2	Ø42,2	Ø60,3	Ø60,3	Ø60,3
Муфта (+GF+)	G 2	G 2	G 2	G 2	G 2 3/4	G 2 3/4	G 2 3/4

• Стандарт.

¹⁾ Для жидкостей температурой от -40 до +180 °C (масел до 240 °C) – по запросу.

Типоразмер CR, CRN	32	45	64	95	125	155	185	215	255
Номинальный расход [м³/ч]	32	45	64	95	125	155	185	215	255
Диапазон расхода [м³/ч]	15-40	22-58	30-85	45-120	60-160	75-200	92-240	108-280	128-330
Мин. температура жидкости [°C] ¹⁾	-30	-30	-30	-20	-20	-20	-20	-20	-20
Макс. температура жидкости [°C] ²⁾	120	120	120	120	120	120	120	120	120
Макс. эффективность насоса [%]	78	79	80	81	82	82	82	84	85
Макс. давление [бар]	28	33	22	23	32 ³⁾	27 ³⁾	35	32	28
Повышенное давление [бар], по запросу (CRN)	50	49	41	-	-	-	-	-	-
Мощность электродвигателя [кВт]	1,5 – 30	3 – 45	4 – 45	5,5 – 55	11 – 110	11 – 110	18,5 – 200	22 – 200	30 – 200
Стандартное исполнение									
CR:									
Чугун и нержавеющая сталь EN 10088 1.4301≈AISI 304	•	•	•	•	•	•	•	•	•
CRN:									
Нержавеющая сталь EN 10088 1.4401≈AISI 316	•	•	•	•	•	•	•	•	•
Трубное соединение CR									
Овальный фланец (BSP)	-	-	-	-	-	-	-	-	-
Овальный фланец (BSP), по запросу	-	-	-	-	-	-	-	-	-
Фланец	DN 65	DN 80	DN 100	DN 100	DN 150	DN 150	DN 200	DN 200	DN 200
Фланец, по запросу	DN 80	DN 100	DN 125	-	-	-	-	-	-
Трубное соединение CRN									
Овальный фланец (BSP)	-	-	-	-	-	-	-	-	-
Овальный фланец (BSP), по запросу	-	-	-	-	-	-	-	-	-
Фланец	DN 65	DN 80	DN 100	DN 100	DN 150	DN 150	DN 200	DN 200	DN 200
Фланец, по запросу	DN 80	DN 100	DN 125	-	-	-	-	-	-
Трубная муфта PJE (Victaulic)	3"	4"	4"	4"	6"	6"	8"	8"	8"
Трубная муфта Clamp (типа L)	88,9	114,3	114,3	114,3	168,3	168,3	219,1	219,1	219,1
Муфта (+GF+)	-	-	-	-	-	-	-	-	-

• Стандарт.

¹⁾ Для жидкостей с минимальной температурой до -40 °C – по запросу.

²⁾ CR, CRN 32-155: для жидкостей с максимальной температурой до +180 °C (масел до 240 °C) – по запросу.

³⁾ Насосы CR: максимальное рабочее давление 25 бар.

Области применения

Водоснабжение		
	CR	CRN
Фильтрация и перекачивание воды для станций водоснабжения	•	○
Распределение воды из станций водоснабжения	•	○
Повышение давления в магистральных трубопроводах	•	○
Повышение давления в системах водоснабжения высотных зданий, гостиничных комплексов и т. п.	•	○
Повышение давления в промышленных установках	•	○
Промышленность		
	CR	CRN
Повышение давления		
В системах водоснабжения для технологических целей	•	•
В моечных установках и очистных сооружениях	•	•
На автомойках	•	○
В системах пожаротушения	•	–
Перекачивание жидкости		
В системах охлаждения, системах кондиционирования воздуха (хладагенты)	•	○
В системах питания котлов и удаления конденсата	•	○
В системах охлаждения инструмента металлорежущих станков (подача смазочно-охлаждающей жидкости)	•	•
В рыбоводстве	•	○
Особые режимы перекачивания		
Масла и спирты	•	•
Кислоты и щелочи	–	•
Гликоль и антифризы	•	–
Водоподготовка		
	CR	CRN
Системы сверхтонкой фильтрации	–	•
Системы обратного осмоса	–	•
Системы умягчения, ионизации, деминерализации воды	–	•
Системы дистилляции	–	•
Сепараторы	•	•
Плавательные бассейны	–	•
Ирригация		
	CR	CRN
Гидромелиорация полей (орошение)	•	○
Дождевальные установки	•	○
Капельное орошение	•	○

• – Рекомендуется.

○ – Возможно применение.

Примечание: для применений с функцией CIP (мойка без разборки) и насосов CR, CRN 95-255 с двигателями мощностью свыше 55 кВт используется опорный фланец и плита-основание без устройства снижения осевой нагрузки.

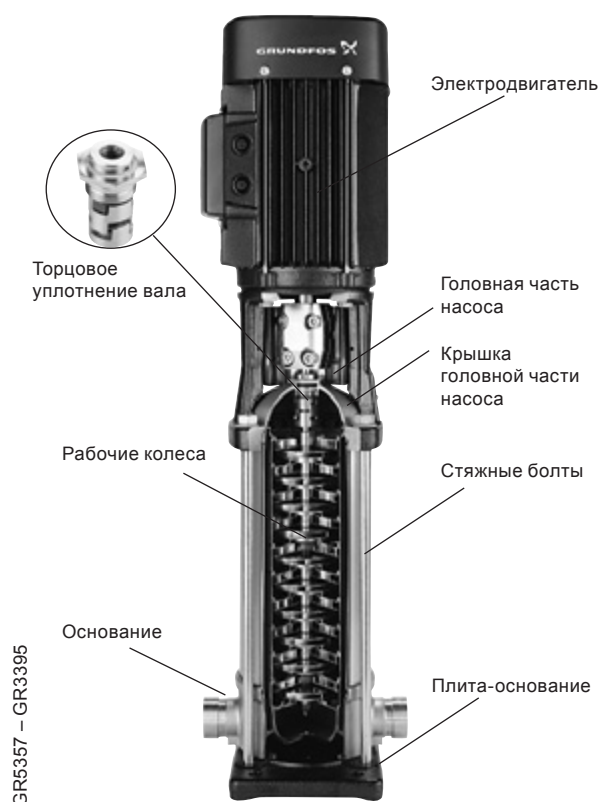


Рис. 4 Насос CR

Электродвигатель

Стандартные электродвигатели Grundfos: MG и Siemens

Насосы CR, CRN поставляются со стандартным асинхронным двухполюсным электродвигателем закрытого типа с вентиляторным охлаждением. Основные размеры электродвигателя соответствуют стандарту EN.

Допуски на электрические параметры согласно EN 60034.

Насосы CR, CRN в стандартном исполнении оснащены трехфазными электродвигателями MG мощностью до 22 кВт и двигателями Siemens мощностью от 30 до 200 кВт.

Насосы CR, CRN мощностью от 0,37 до 2,2 кВт также могут быть оснащены однофазными двигателями (1 x 220–230/240 В). Для получения более точной информации см. Grundfos Product Center.

Электродвигатели Grundfos

Мы также предлагаем насосы CRE и CRNE с регулируемой частотой, которые являются идеальным вариантом для установок, характеризующихся переменным расходом при постоянном давлении. Данные насосы подходят для систем водоснабжения и повышения давления, а также для промышленных установок. В зависимости от применения насосы обеспечивают энергосбережение, повышенное удобство эксплуатации и оптимизацию технологических процессов.

Электрические параметры

	Электродвигатель MG CR, CRN
Обозначение исполнения	До 4 кВт: V 18 От 5,5 кВт: V 1
Класс изоляции	F
Класс энергоэффективности	IE3 Электродвигатели мощностью 0,37 и 0,55 кВт не входят в классификацию IE.
Класс защиты	IP55 ¹⁾
Напряжение питания Допуск: ±10 %	P2: 0,37–1,5 кВт: 3 x 220–240/380–415 В
	P2: 2,2–5,5 кВт: 3 x 380–415 В
	P2: 7,5–22 кВт: 3 x 380–415/660–690 В
	P2: 30–200 кВт: 3 x 380–415/660–725 В
Стандартная частота	50 Гц

¹⁾ IP44 и IP54 — по запросу.

Дополнительные электродвигатели

Стандартные модели электродвигателей компании Grundfos могут работать в разных областях. Тем не менее, для эксплуатации в особых условиях могут поставляться специализированные исполнения электродвигателей.

В особых случаях применения или условиях эксплуатации мы предлагаем следующие специализированные исполнения электродвигателей:

- электродвигатели во взрывозащищенном исполнении (ATEX);
- электродвигатели MG с антиконденсатным обогревом;
- электродвигатели с тепловой защитой.

Защита электродвигателя

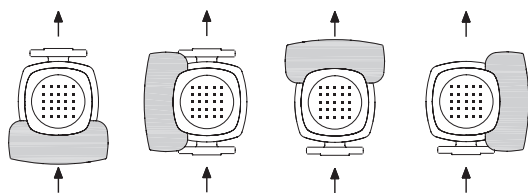
Электродвигатели MG и Siemens

Однофазные электродвигатели имеют встроенное тепловое реле для защиты от перегрузки IEC 34-11: (TP 211 согласно IEC 34-11).

Трехфазные электродвигатели должны подключаться к пускателю электродвигателя в соответствии с местными нормами и правилами. Трехфазные электродвигатели фирмы Grundfos мощностью 3 кВт и более имеет встроенный термистор (PTC), отвечающий требованиям DIN 44 082 (TP 211 согласно IEC 34-11).

Положение клеммной коробки

В стандартном исполнении клеммная коробка монтируется со стороны всасывания.



Положение 6 Положение 9 Положение 12 Положение 3
(стандартное)

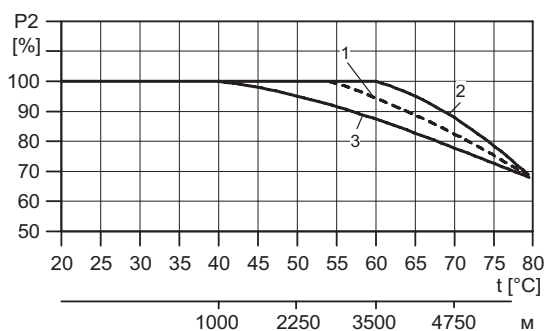
TM03 3658 0606

Рис. 5 Положение клеммной коробки

Температура окружающей среды

Мощность двигателя [кВт]	Тип мотора	Класс двигателя	Макс. тем-ра окружающей среды [°C]	Макс. высота над уровнем моря [м]
0,37–0,55	MG	–	+40	1000
0,75–22	MG	IE3	+60	3500
30–200	Siemens	IE3	+55	2750

Если температура окружающей среды превышает указанные значения или если высота установки насоса больше указанной в таблице высоты над уровнем моря, нельзя эксплуатировать электродвигатель с максимальной нагрузкой, так как существует опасность перегрева. Перегрев может быть вызван слишком высокой температурой окружающей среды или низкой плотностью, а, следовательно, и низкой охлаждающей способностью воздуха. В таких случаях необходимо использовать двигатель большей номинальной мощности.



TM03 2479 4405

Рис. 6 Мощность двигателя в зависимости от температуры/ высоты над уровнем моря

Поз.	Мощность двигателя P2 [кВт]	Тип электродвигателя
1	0,37–0,55	MG
2	0,75–22	MG
3	30–200	Siemens

Шумовые характеристики CR

Электродвигатель [кВт]	50 Гц LpA [dB(A)]
0,37	50
0,55	50
0,75	50
1,1	52
1,5	54
2,2	54
3,0	55
4,0	62
5,5	60
7,5	60
11	60
15	60
18,5	60
22	66
30	71
37	71
45	71
55	71
75	73
90	73
110	73
132	73
160	76
200	76

Вязкость

Перекачивание жидкостей с плотностью или кинематической вязкостью выше, чем у воды, приводит к снижению гидравлических характеристик и увеличению потребляемой мощности. В таких случаях насос должен быть оснащён двигателем большей мощности.

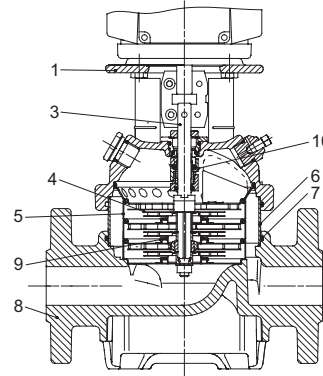
При возникновении дополнительных вопросов обращайтесь в ближайшее представительство Grundfos.

2. Конструкция

CR 1s, 1, 3, 5, 10, 15 и 20



TM02 1198 0601 - GR7377 - GR7379



TM02 1194 1403

Материалы, CR

Поз.	Наименование	Материалы	DIN/EN	≈ AISI/ASTM
1	Головная часть насоса	Серый литейный чугун	EN-GJL-200	ASTM 25B
3	Вал	Нержавеющая сталь	EN 10088 1.4401 ¹⁾ EN 10088 1.4057 ²⁾	AISI 316 ¹⁾ AISI 431 ²⁾
4	Рабочее колесо	Нержавеющая сталь	EN 10088 1.4301	AISI 304
5	Камера	Нержавеющая сталь	EN 10088 1.4301	AISI 304
6	Цилиндрический кожух	Нержавеющая сталь	EN 10088 1.4301	AISI 304
7	Кольцевое уплотнение для кожуха	EPDM или FKM	-	-
8	Основание	Серый литейный чугун	EN-GJL-250	ASTM 25B
9	Щелевое уплотнение	PTFE	-	-
10	Торцевое уплотнение вала, рабочие поверхности	Карбид кремния/карбид кремния	-	-
	Стяжные болты	Сталь	EN 10277-2 1.0533	-

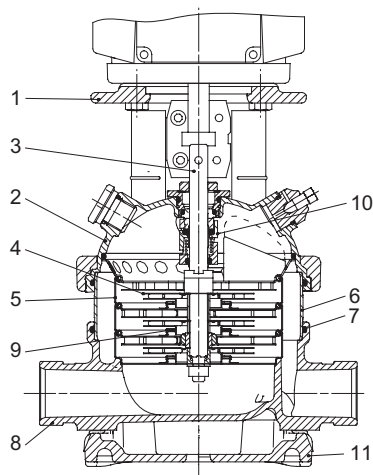
¹⁾ CR 1s, 1, 3, 5.

²⁾ CR 10, 15, 20.

CRN 1s, 1, 3, 5, 10, 15 и 20



TM02 1808 2001 - GR7373



TM02 1195 1403

Материалы, CRN

Поз.	Наименование	Материалы	DIN/EN	≈ AISI/ASTM
1	Головная часть насоса	Серый литейный чугун ¹⁾	EN-GJS-450-10	ASTM A536 65-45-12
2	Крышка головной части насоса	Нержавеющая сталь	EN 10283 1.4408	CF 8M соответствует AISI 316
3	Вал	Нержавеющая сталь	EN 10088 1.4401 ²⁾ EN 10088 1.4460 ³⁾	AISI 316 ²⁾ AISI 329 ³⁾
4	Рабочее колесо	Нержавеющая сталь	EN 10088 1.4401	AISI 316
5	Камера	Нержавеющая сталь	EN 10088 1.4401	AISI 316
6	Цилиндрический кожух	Нержавеющая сталь	EN 10088 1.4401	AISI 316
7	Кольцевое уплотнение для кожуха	EPDM или FKM	-	-
8	Основание	Нержавеющая сталь	EN 10283 1.4408	CF 8M соответствует AISI 316
9	Щелевое уплотнение	PTFE	-	-
10	Торцевое уплотнение вала (рабочие поверхности)	Карбид кремния/карбид кремния	-	-
11	Плита-основание	Серый литейный чугун ¹⁾	EN-GJL-200 ³⁾ + ⁴⁾ EN-GJS-500-7 ⁵⁾	ASTM 25B ³⁾ + ⁴⁾ ASTM A536 65-45-12 ⁵⁾
	Стяжные болты	Нержавеющая сталь	EN 10088 1.4401 ²⁾ EN 10088 1.4057 ³⁾	AISI 316 ²⁾ AISI 431 ³⁾

¹⁾ Нержавеющая сталь – по запросу.

²⁾ CRN 1s, 1, 3, 5.

³⁾ CRN 10, 15, 20.

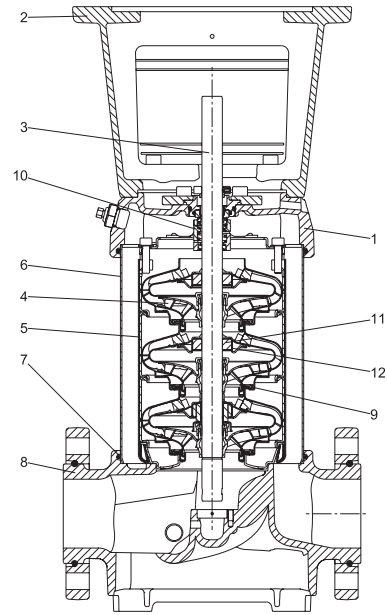
⁴⁾ CRN 1s, 1, 3, 5 с фланцевым присоединением FGJ.

⁵⁾ CRN 1s, 1, 3, 5 с хомутным присоединением (PJE, CA).

CR 32, 45 и 64



TM01 2150 1298



TM06 0711 0814

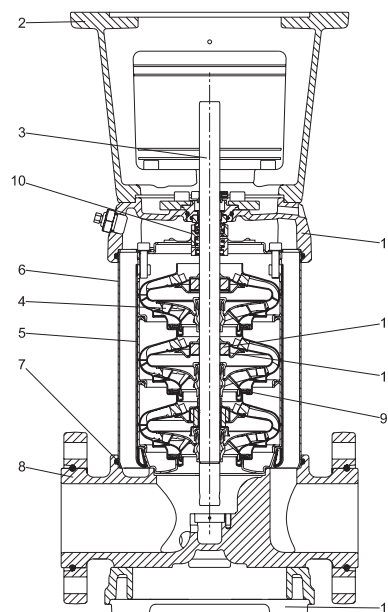
Материалы, CR

Поз.	Наименование	Материалы	DIN/EN	≈ AISI/ASTM
1	Крышка головной части насоса	Чугун с шаровидным графитом	EN-GJS-500-7	ASTM A536 65-45-12
2	Фонарь электродвигателя	Серый литейный чугун	EN-GJL-200	ASTM 25B
3	Вал	Нержавеющая сталь	EN 10088 1.4057	AISI 431
4	Рабочее колесо	Нержавеющая сталь	EN 10088 1.4301	AISI 304
5	Камера	Нержавеющая сталь	EN 10088 1.4301	AISI 304
6	Цилиндрический кожух	Нержавеющая сталь	EN 10088 1.4301	AISI 304
7	Кольцевое уплотнение для кожуха	EPDM или FKM	-	-
8	Основание	Чугун с шаровидным графитом	EN-GJS-500-7	ASTM A536 65-45-12
9	Щелевое уплотнение	Углеродистый графит с оболочкой из PTFE	-	-
10	Торцевое уплотнение вала (рабочие поверхности)	Карбид кремния/карбид кремния	-	-
11	Кольцо подшипника	Карбид кремния/карбид кремния	-	-
12	Опорный подшипник	Углеродистый графит с оболочкой из PTFE	-	-
13	Плита-основание	Чугун с шаровидным графитом	EN-GJS-500-7	ASTM A536 65-45-12
	Стяжные болты	Сталь	EN 10277-2 1.0533	-

CRN 32, 45 и 64



TM06 9503 2417



TM06 0712 0814

Материалы, CRN

Поз.	Наименование	Материалы	DIN/EN	≈ AISI/ASTM
1	Крышка головной части насоса	Нержавеющая сталь	EN 10283 1.4408	CF 8M соответствует AISI 316
2	Фонарь электродвигателя	Серый литейный чугун ¹⁾	EN-GJL-200	ASTM 25B
3	Вал	Нержавеющая сталь	EN 10088 1.4462	-
4	Рабочее колесо	Нержавеющая сталь	EN 10088 1.4401	AISI 316
5	Камера	Нержавеющая сталь	EN 10088 1.4401	AISI 316
6	Цилиндрический кожух	Нержавеющая сталь	EN 10088 1.4401	AISI 316
7	Кольцевое уплотнение для кожуха	EPDM или FKM	-	-
8	Основание	Нержавеющая сталь	EN 10283 1.4408	CF 8M соответствует AISI 316
9	Щелевое уплотнение	Углеродистый графит с оболочкой из PTFE	-	-
10	Торцевое уплотнение вала (рабочие поверхности)	Карбид кремния/карбид кремния	-	-
11	Кольцо подшипника	Карбид кремния/карбид кремния	-	-
12	Опорный подшипник	Углеродистый графит с оболочкой из PTFE	-	-
13	Плита-основание	Чугун с шаровидным графитом ¹⁾	EN-GJS-500-7	ASTM A536 70-50-05
	Стяжные болты	Нержавеющая сталь	EN 10088 1.4057	AISI 431

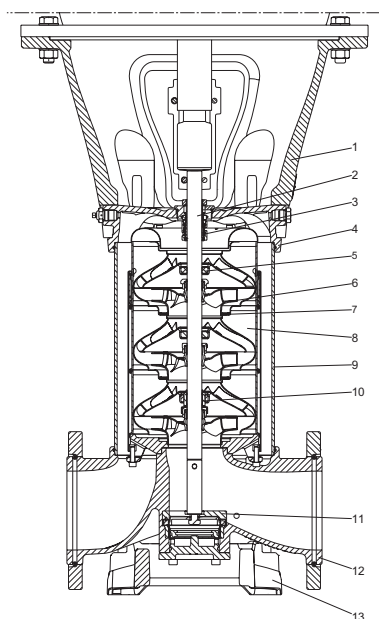
¹⁾ Нержавеющая сталь – по запросу.

CR 95, 125, 155, 185, 215, 255



Фланец DIN

TM06 9206 1917



TM06 5161 1917

Материалы, CR

Поз.	Наименование	Материалы	DIN/EN	≈ AISI/ASTM
1	Фонарь электродвигателя	Чугун с шаровидным графитом	EN-GJS-500-7	ASTM A536-84 65-45-12
2	Вал	Нержавеющая сталь	EN 10088 1.4057 ¹⁾ EN 10088 1.4462 ²⁾	AISI 431 ¹⁾ AISI 318 LN ²⁾
3	Торцевое уплотнение вала (рабочие поверхности)	Карбид кремния/карбид кремния	-	-
4	Крышка головной части насоса	Чугун с шаровидным графитом	EN-GJS-500-7	ASTM A536-84 65-45-12
5	Опорный подшипник (втулка)	Углеродистый графит с оболочкой из PTFE	-	-
6	Рабочее колесо	Нержавеющая сталь	EN 10088 1.4301 EN 10088 1.4401 ³⁾	AISI 304 AISI 316 ³⁾
7	Щелевое уплотнение	PEEK	-	-
8	Камера	Нержавеющая сталь	EN 10088 1.4301 EN 10088 1.4401 ³⁾	AISI 304 AISI 316 ³⁾
9	Цилиндрический кожух	Нержавеющая сталь	EN 10088 1.4301 ¹⁾ EN 10088 1.4404 ²⁾	AISI 304 ¹⁾ AISI 316 L ²⁾
10	Кольцо подшипника	Карбид вольфрама/карбид вольфрама	-	-
11	Устройство снижения осевой нагрузки ⁴⁾	Нержавеющая сталь	EN 10088 1.4401 EN 10283 1.4408	AISI 316 CF 8M соответствует AISI 316
		Карбид кремния/карбид вольфрама	-	-
12	Основание	Чугун с шаровидным графитом	EN-GJS-500-7	ASTM A536-84 65-45-12
13	Плита-основание	Чугун с шаровидным графитом	EN-GJS-500-7	ASTM A536-84 65-45-12
	Стяжные болты	Нержавеющая сталь	EN10088 1.4057	AISI 431

¹⁾ CR 95.²⁾ CR 125, 155, 185, 215, 255.³⁾ CR 185, 215, 255.⁴⁾ Устанавливается только на насосы мощностью от 75 кВт и выше.

CRN 95, 125, 155, 185, 215, 255

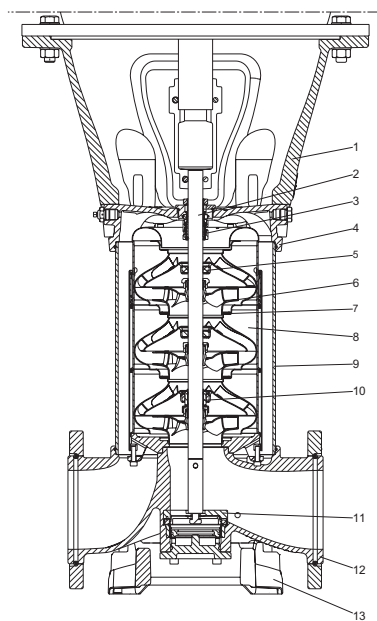


Кольцевой
фланец

Фланец DIN

Victaulic (PJE)

TM06 9203 1917 - TM06 9208 1917 - TM06 9210 1917



TM06 5161 1917

Материалы, CRN

Поз.	Наименование	Материалы	DIN/EN	≈ AISI/ASTM
1	Фонарь электродвигателя	Чугун с шаровидным графитом	EN-GJS-500-7	ASTM A536-84 65-45-12
2	Вал	Нержавеющая сталь	EN 10088 1.4462	318 LN
3	Торцевое уплотнение вала (рабочие поверхности)	Карбид кремния/карбид кремния	-	-
4	Крышка головной части насоса	Нержавеющая сталь	EN 10283 1.4408	CF 8M
5	Опорный подшипник (втулка)	Углеродистый графит с оболочкой из PTFE	-	-
6	Рабочее колесо	Нержавеющая сталь	EN 10088 1.4401	AISI 316
7	Щелевое уплотнение	PEEK	-	-
8	Камера	Нержавеющая сталь	EN 10088 1.4401	AISI 316
9	Цилиндрический кожух	Нержавеющая сталь	EN 10088 1.4404	AISI 316 L
10	Кольцо подшипника	Карбид вольфрама/карбид вольфрама	-	-
11	Устройство снижения осевой нагрузки ¹⁾	Нержавеющая сталь	EN 10088 1.4401	AISI 316
		Карбид кремния/карбид вольфрама	-	-
12	Основание	Нержавеющая сталь	EN 10283 1.4408	CF 8M
13	Плита-основание	Чугун с шаровидным графитом	EN-GJS-500-7	ASTM A536-84 65-45-12
		Стяжные болты	Нержавеющая сталь	EN10088 1.4057

¹⁾ Устанавливается только на насосы мощностью от 75 кВт и выше.

3. Условное типовое обозначение

Расшифровка условного обозначения

Пример	CR	E	32	s	-4	-2	-A	-F	-A	-E	-HQQE
Типовой ряд: CR, CRN, CRT											
Насос со встроенным преобразователем частоты											
Подача [м³/ч]											
Рабочее колесо уменьшенного диаметра (все рабочие колеса) CR 1s, CRN 1s											
Количество рабочих колес											
Количество рабочих колес уменьшенного диаметра											
Код исполнения насоса											
Код трубного соединения											
Код материала											
Код эластомеров											
Код торцевого уплотнения вала											

Для получения информации о возможных комплектациях необходимо связаться с ближайшим офисом Grundfos.

Кодовые обозначения

Код	Описание
Исполнение насоса	
A	Базовое исполнение
B	Электродвигатель повышенной мощности
C	Модель CR, компактный
D	Насос с гидромультипликатором давления*
E	Насос с сертификатом
F	Насос для высоких температур (верхняя часть с воздушным охлаждением)
G	Е-насос без панели управления
H	Горизонтальное исполнение
I	Различное номинальное давление
J	Е-насос с другой максимальной частотой вращения
K	Насос с низким кавитационным запасом
L	Насос в комплекте с Grundfos CUE и сертификатом
M	Магнитный привод
N	С датчиком
O	Насосы, прошедшие чистку и просушку
P	Электродвигатель пониженной мощности
Q	Насос высокого давления с высокооборотным электродвигателем MGE*
R	Насос с ременным приводом
S	Насос высокого давления
T	Устройство снижения осевой нагрузки*
U	Насос соответствует требованиям ATEX
V	Функция каскадного управления
W	Глубинный насос с эжектором*
X	Специальное исполнение
Y	Электрополировка поверхности
Z	Насосы с подшипниковым фланцем
Трубное соединение	
A	Овальный фланец
B	Резьба NPT
CA	FlexiClamp
CX	Triclamper*
F	Фланец DIN
FC	Фланец DIN 11853-2 (кольцевой фланец)
FE	EN 1092-1, тип E
G	Фланец ANSI
J	Фланец JIS
N	Соединение для патрубков измененного диаметра
P	Трубная муфта PJE (Victaulic)
X	Специальное исполнение

Код	Описание
Материалы	
A	Базовое исполнение
B	Подшипники насоса из карбид вольфрама / карбид вольфрама
C	Насос без содержания углерода
D	Углеродистый с оболочкой из PTFE (подшипники) / карбид вольфрама
E	Травление и пассивирование (только для Японии)
H	Фланцы и плита-основание EN 1.4408
K	Бронза (подшипники) / карбид вольфрама
L	Фонарь электродвигателя, плита-основание и фланцы EN 1.4408
M	Фонарь электродвигателя, плита-основание, муфта и фланцы EN 1.4408, а также защитные кожухи муфты в сепараторе. Болты, гайки и промежуточные трубопроводы из стали марки EN 1.4401 или более высокого качества
N	Фланцы EN 1.4408
P	Щелевое уплотнение PEEK
Q	Подшипник из карбид кремния/карбид кремния в насосе и уплотнительные поверхности из карбид кремния/карбид кремния в устройстве снижения осевой нагрузки
R	Подшипник из карбид кремния / карбид кремния
S	Щелевые уплотнения из PTFE
T	Плита-основание EN 1.4408
U	Подшипник из карбид кремния/карбид кремния в насосе и уплотнительные поверхности из карбид кремния/карбид вольфрама в устройстве снижения осевой нагрузки
X	Специальное исполнение

Кодовое обозначение эластомеров

E	EPDM
F	FXM (Fluoraz®)
K	FFKM (Kalrez®)
N	Неопрен
V	FKM (Viton®)

Типовое обозначение торцевого уплотнения

A	Кольцевое уплотнение с жесткой фиксацией подвижной части*
H	Сбалансированное картриджное уплотнение с кольцевым уплотнением
O	Двойное уплотнение типа «back-to-back»*
P	Двойное уплотнение типа «тандем»*
X	Специальное исполнение*

Материал поверхности уплотнения

B	Графит с пропиткой синтетической смолой
U	Цементированный карбид вольфрама
Q	Карбид кремния
X	Другая керамика*

Материал вторичного уплотнения (эластомеры)

E	EPDM
F	FXM (Fluoraz®)
K	FFKM (Kalrez®)
V	FKM (Viton®)

* Опция. См. каталог на насосы CR «Насосы, изготавливаемые на заказ» в Grundfos Product Center. См. QR-код или ссылку ниже.



<http://net.grundfos.com/qr/i/96486346>

Уплотнение вала

Пример	-H	-Q	-Q	E-
Типовое обозначение торцевого уплотнения				
Материал поверхности подвижной части уплотнения				
Материал поверхности неподвижной части уплотнения				
Материал вторичного уплотнения (эластомеры)				

4. Рабочее давление и давление на входе

Максимальное рабочее давление и температура рабочей жидкости

Тип насоса	Овальный фланец		PJE, хомут, муфта, DIN		DIN, PJE	
	Макс. допустимое рабочее давление [бар]	Температура жидкости [°C]	Макс. допустимое рабочее давление [бар]	Температура жидкости [°C]	Макс. допустимое рабочее давление [бар]	Температура жидкости [°C]
CR, CRN 1s	16	от -20 до +120	25	от -20 до +120	-	-
CR, CRN 1	16		25		-	-
CR, CRN 3	16		25		-	-
CR, CRN 5	16		25		-	-
CR 10-1 → 10-16	16		16		-	-
CR 10-17 → 10-22	-	-	25		-	-
CRN 10	-	-	25		-	-
CR 15-1 → 15-7	10	-20 до +120	-	-	-	-
CR 15-8 → 15-10	-	-	16		-	-
CR 15-12 → 15-17	-	-	25	от -20 до +120	-	-
CRN 15	-	-	25		-	-
CR 20-1 → 20-7	10	-20 до +120	-	-	-	-
CR 20-8 → 20-10	-	-	16		-	-
CR 20-12 → 20-17	-	-	25	от -20 до +120	-	-
CRN 20	-	-	25		-	-
CR, CRN 32-1-1 → 32-7	-	-	16		-	-
CR, CRN 32-8-2 → 32-14	-	-	30		-	-
CR, CRN 45-1-1 → 45-5	-	-	16		-	-
CR, CRN 45-6-2 → 45-11	-	-	30	от -30 до +120	-	-
CR, CRN 45-12-2 → 45-13-2	-	-	33		-	-
CR, CRN 64-1-1 → 64-5	-	-	16		-	-
CR, CRN 64-6-2 → 64-8-1	-	-	30		-	-
CR, CRN 95-1-1 → 95-5	-	-	-	-	16	
CR, CRN 95-6 → 95-8-2	-	-	-	-	25	
CR, CRN 125-1 → 125-4	-	-	-	-	16	
CR, CRN 125-5	-	-	-	-	25	
CRN 125-6 → 125-7	-	-	-	-	25	
CRN 125-8 → 125-10	-	-	-	-	40	
CR, CRN 155-1-1 → 155-4-1	-	-	-	-	16	
CRN 155-5-2 → 155-6	-	-	-	-	25	
CRN 155-7 → 155-8-2	-	-	-	-	40	
CR, CRN 185-1 → 185-3	-	-	-	-	16	от -20 до +120*
CR, CRN 185-4-3 → 185-5	-	-	-	-	25	
CR, CRN 185-6-3 → 185-8	-	-	-	-	40	
CR, CRN 215-1-1 → 215-3	-	-	-	-	16	
CR, CRN 215-4-2 → 215-5	-	-	-	-	25	
CR, CRN 215-6-3 → 215-7-2	-	-	-	-	40	
CR, CRN 255-1-1 → 255-3-2	-	-	-	-	16	
CR, CRN 255-3 → 255-4	-	-	-	-	25	
CR, CRN 255-5-3 → 255-6-2	-	-	-	-	40	

Для насосов типоразмеров 32, 45, 64 максимальное давление для исполнения PJE (Victaulic) — 50 бар и доступно только в исполнении CRN.

* Для рабочих давлений выше 30 бар температура варьируется в пределах от -20 до +80 °C.

Рабочий диапазон торцевого уплотнения

В стандартном исполнении все насосы поставляются с картриджным уплотнением вала HQQE/V.

Диапазон применения торцевого уплотнения вала зависит от рабочего давления, модели насоса, типа самого уплотнения вала и температуры жидкости. Диапазон, указанный на рисунках 7 и 8, соответствует чистой воде и воде с примесью антифризов. Для выбора правильного уплотнения вала см. раздел 8. Список перекачиваемых жидкостей. В случае превышения рабочего диапазона срок службы уплотнения вала может сократиться.

Учтите, что во время перекачки деминерализованной воды с проводимостью ниже 2 мкСм/см существует повышенная вероятность электрокоррозии насосов, оснащенных уплотнением вала из карбид кремния/карбид кремния. Взамен этого мы рекомендуем использовать уплотнение вала из карбид кремния/графит или карбид кремния/вольфрам.

Варианты уплотнения вала

Варианты уплотнения вала см. в разделе «10. Специсполнения» на с. 104.

CR, CRN 1s-255

Уплотнения вала для валов диаметром Ø12, Ø16 и Ø22 (0,37–55 кВт)

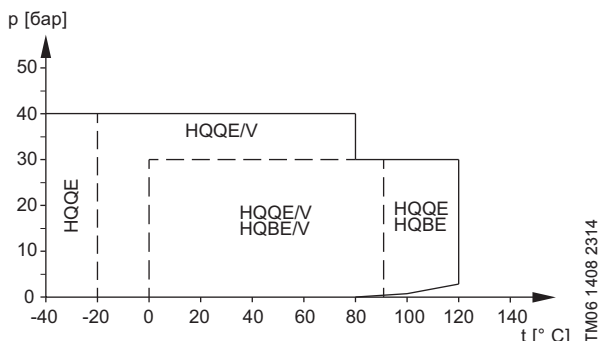


Рис. 7 Рабочий диапазон стандартных уплотнений вала для CR, CRN 1-255

Стандартное уплотнение вала	Типоразмер электродвигателя [кВт]	Описание	Температура жидкости [°C]
HQQE	0,37–55	Сбалансированное картриджное уплотнение, SiC/SiC, EPDM	от –40 до +120
HQQV		Сбалансированное картриджное уплотнение, SiC/SiC, FKM	от –20 до +90
HQBE		Сбалансированное картриджное уплотнение, карбид кремния/углерод, EPDM	от 0 до 120
HQBV		Сбалансированное картриджное уплотнение, карбид кремния/углерод, FKM	от 0 до 90

Уплотнения вала для торцов вала диаметром Ø28 и Ø36 (75–200 кВт)

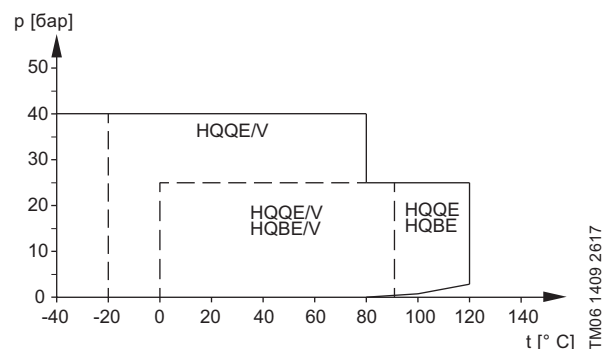


Рис. 8 Рабочий диапазон стандартных уплотнений валов для торцов вала для CR, CRN 125-255

Стандартное уплотнение вала	Типоразмер электродвигателя [кВт]	Описание	Температура жидкости [°C]
HQQE	75–200	Сбалансированное картриджное уплотнение, SiC/SiC, EPDM	от –40 до +120
HQQV		Сбалансированное картриджное уплотнение, SiC/SiC, FKM	от –20 до +90
HQBE		Сбалансированное картриджное уплотнение, карбид кремния/углерод, EPDM	от 0 до 120
HQBV		Сбалансированное картриджное уплотнение, карбид кремния/углерод, FKM	от 0 до 90

Максимальный подпор

В приведенной ниже таблице содержатся данные о максимально допустимых значениях давления на входе. Суммарное значение имеющегося давления на входе и давления нагнетания при нулевой подаче всегда должно быть ниже максимально допустимого рабочего давления.

В случае превышения максимально допустимого рабочего давления возможно повреждение конического подшипника электродвигателя и сокращение срока службы торцевого уплотнения.

Тип насоса	Макс. подпор [бар]
CR, CRN 1 s	
1 s-2 → 1 s-36	10
CR, CRN 1	
1-2 → 1-36	10
CR, CRN 3	
3-2 → 3-29	10
3-31 → 3-36	15
CR, CRN 5	
5-2 → 5-16	10
5-18 → 5-36	15
CR, CRN 10	
10-1 → 10-6	8
10-7 → 10-22	10
CR, CRN 15	
15-1 → 15-3	8
15-4 → 15-17	10
CR, CRN 20	
20-1 → 20-17	10
CR, CRN 32	
32-1-1 → 32-4	4
32-5-2 → 32-10	10
32-11-2 → 32-14	15
CR, CRN 45	
45-1-1 → 45-2	4
45-3-2 → 45-5	10
45-6-2 → 45-13-2	15
CR, CRN 64	
64-1-1 → 64-2-2	4
64-2-1 → 64-4-2	10
64-4-1 → 64-8-1	15
CR, CRN 95	
95-1-1 → 95-1	4
95-2-2 → 95-3-2	10
95-3 → 95-6	15
95-7 → 95-8-2	20
CR, CRN 125	
125-1 → 125-2-1	10
125-2 → 125-4	15
125-5 → 125-10	20
CR, CRN 155	
155-1-1 → 155-1	10
155-2-2 → 155-3	15
155-4-1 → 155-8-2	20
CR, CRN 185	
185-1-1	10
185-1 → 185-2	15
185-6-2 → 185-8	20
CR, CRN 215	
215-1-1 → 215-2-2	15
215-2-1 → 215-7-2	20
CR, CRN 255	
255-1-1 → 255-1	15
255-2-2 → 255-6-2	20

Примеры взаимосвязи рабочего давления и давления на входе

Значения рабочего и входного давления, указанные в таблице, не должны рассматриваться по отдельности, а также должны соответствовать следующему заявлению. Давление нагнетания не должно превышать максимальное рабочее давление. См. следующие определения и примеры.

Определения

Тип давления	Определение
Максимальное рабочее давление	Максимально давление указано на фирменной табличке.
Перепад давления в насосе	Перепад давления нагнетания и давления всасывания.
Давление всасывания	Давление, измеренное на входе насоса.
Давление нагнетания	Давление всасывания, добавленное к дифференциальному давлению насоса.

Пример 1:

Выбран насос:	CR 5–16 A-A-A
Макс. значение рабочего давления:	16 бар
Макс. значение подпора:	10 бар
	10,6 бар
Напор при нулевой подаче:	См. рабочую характеристику насоса

Таким образом, данный насос не может работать при подпоре 10 бар ($10 + 10,6 = 20,6 \text{ бар} > 16 \text{ бар}$), макс. рабочее давление 16 бар за вычетом напора при нулевой подаче 10,6 бар дает значение допустимого подпора: $16 - 10,6 = 5,4 \text{ бара}$.

Пример 2:

Выбран насос:	CR 10–2 A-A-A
Макс. значение рабочего давления:	16 бар
Макс. значение подпора:	8 бар
	2 бар
Напор при нулевой подаче:	См. рабочую характеристику насоса

Данный насос можно эксплуатировать при подпоре 8 бар, так как напор при нулевой подаче составляет всего 2 бар, что дает в результате значение максимально возможного рабочего давления: $8 + 2 = 10 \text{ бар}$

В случае если подпор или рабочее давление превышает допустимое значение необходимо использовать насос специального исполнения (см. раздел «Специсполнения»).

5. Подбор насосов

Выбор насоса зависит от:

- требуемых параметров расхода и напора;
- типа перекачиваемой жидкости, ее температуры, концентрации и т. п.;
- давления на входе в насос;
- конфигурации системы.

Подбор насосов необходимо осуществлять по следующим параметрам:

- рабочая точка насоса (см. ниже)
- размерные данные, такие как потери давления из-за разности высот, потери на трение в трубопроводе, КПД насоса
- материалы насоса
- соединения насоса
- торцевое уплотнение вала

Рабочая точка

Исходя из положения рабочей точки, можно выбрать насос на основе рабочих характеристик, которые приведены в разделе «Технические данные».

В идеале рабочая точка должна соответствовать максимальному значению КПД на характеристике КПД насоса. См. пример на рис. 10.

Технические данные

При выборе типоразмера насоса необходимо учитывать следующие данные:

- максимальный расход и давление;
- потери давления из-за перепада высот ($H_{\text{подъема}}$);
- потери на трение в трубопроводе ($\Delta H_{\text{гидр}}$). Может потребоваться учет потерь давления в связи с наличием длинных труб, изгибов, клапанов и т. д.;
- КПД в ожидаемой рабочей точке;
- значение NPSH.

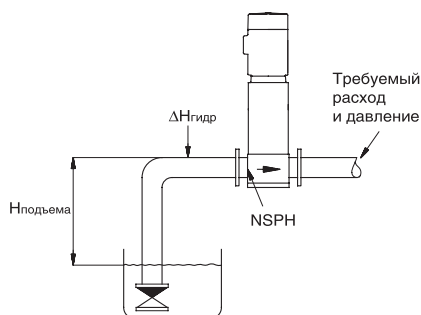


Рис. 9 Технические данные

КПД

Если предполагается эксплуатация насоса при постоянной подаче, то следует выбирать такой насос, у которого КПД в рабочей точке близок к максимальному. В случае эксплуатации с изменяющимися характеристиками или в условиях переменного водопотребления необходимо выбирать такой насос, у которого наивысший КПД достигается в пределах рабочего диапазона, в котором насос эксплуатируется большую часть своего рабочего времени.

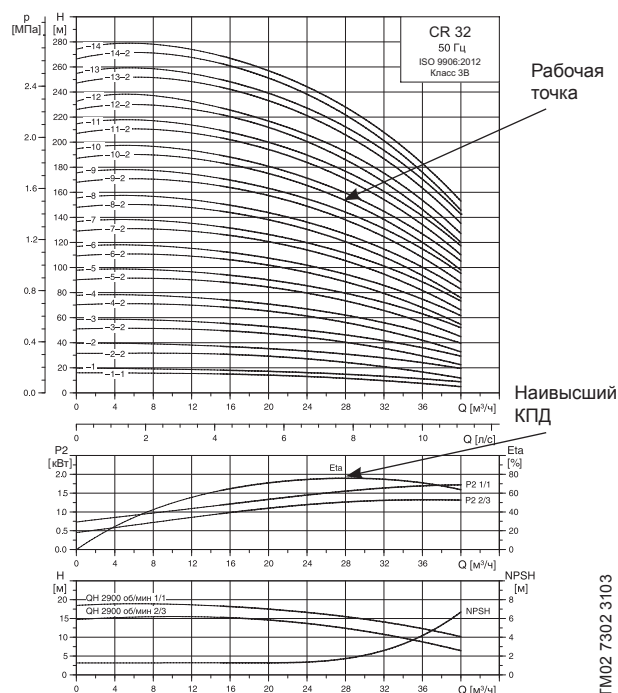


Рис. 10 Пример рабочей точки насоса CR

Чтобы рассчитать значение NPSH, см. Расчет минимального давления на входе в насос, с. 24. Если типоразмер насоса выбран на основании максимального расхода, важно, чтобы рабочая точка всегда находилась справа на характеристике КПД (Eta), для того, чтобы поддерживать КПД на высоком уровне при падении расхода.

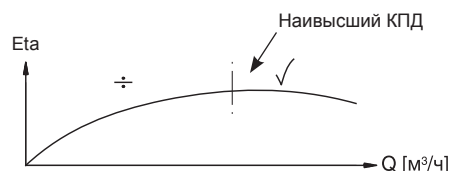


Рис. 11 Оптимальный КПД

Материал насоса

Выбор материалов для насосов определяется перекачиваемой насосом жидкостью.

Ряд изделий можно отнести к следующим трем базовым типам.

- CR
Используйте насосы CR для чистых, неагрессивных жидкостей, таких как питьевая вода и масла.
- CRN
Используйте насосы CRN для технологических жидкостей и кислот. См. раздел «8. Список перекачиваемых жидкостей» на с. 91, или свяжитесь с Grundfos.

Насосы CRT из титана предназначены для перекачивания солевых растворов или хлорсодержащих жидкостей, таких как морская вода.

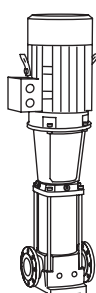


Рис. 12 Насос CR

TM01 2100 1198

Трубные соединения насоса

Выбор трубных соединений насоса зависит от номинального давления и конфигурации трубопровода. Для удовлетворения любых требований, предъявляемых к соединениям насосов, заказчику предлагается широкий выбор трубных соединений для CR, CRN:

- овалный фланец (BSP);
- фланец DIN;
- трубная муфта PJE (Victaulic);
- трубная муфта типа Clamp;
- муфта (+GF+);
- другие трубные соединения поставляются по требованию заказчика.

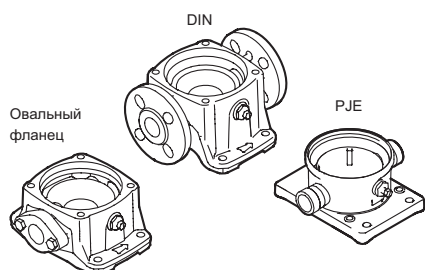


Рис. 13 Трубные соединения насоса

TM02 1201 0601

Торцевое уплотнение вала



GR7386

Рис. 14 Картриджное торцевое уплотнение

В качестве стандартного торцевого уплотнения для насосов типа CR поставляется картриджное уплотнение Grundfos, пригодное для работы в большинстве случаев эксплуатации.

При подборе уплотнения вала необходимо учитывать следующие ключевые параметры:

- тип перекачиваемой жидкости;
- температура перекачиваемой жидкости;
- максимальное давление.

Компания Grundfos предлагает широкий выбор различных типов торцевых уплотнений вала, отвечающих требованиям технических условий. См. раздел 8. Список перекачиваемых жидкостей.

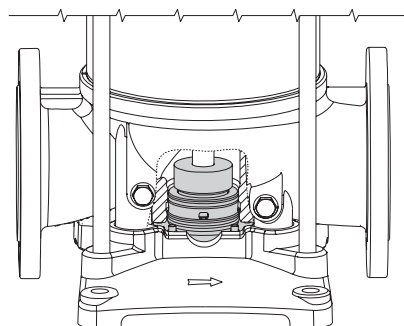
Обслуживание уплотнений вала

Замена уплотнений вала осуществляется полным ремонтным комплектом*.

Уплотнения вала, установленные на насосы CR, CRN 125–255 с торцами валов диаметром Ø28 мм или Ø36 мм, являются обслуживаемыми. Это означает, что расходные материалы этих уплотнений входят в состав ремонтных комплектов* и могут быть заменены без замены уплотнения вала в целом.

* Ко всем ремонтным комплектам прилагаются подробные инструкции с описанием порядка замены уплотнений.

Устройство снижения осевой нагрузки



TM06 9669 2817

Рис. 15 Устройство снижения осевой нагрузки

На насосы мощностью 75 кВт и выше на заводе устанавливаются устройства снижения осевой нагрузки (THD). Система состоит из двух частей. Вращающаяся часть, установленная на торце вала ниже первого рабочего колеса, а также неподвижная часть, установленная в или на плите-основании насоса.

Устройство THD предназначено для поглощения основной части осевой нагрузки от рабочих колес и, тем самым, снижения результирующей осевой нагрузки, которая воздействует на подшипники двигателя. Это позволяет использовать

в двигателях стандартные шариковые подшипники вместо радиально-упорных шариковых подшипников.

Примечание: для применений с функцией CIP (мойка без разборки) и двигателей мощностью свыше 55 кВт используется опорный фланец и плита-основание без устройства THD.

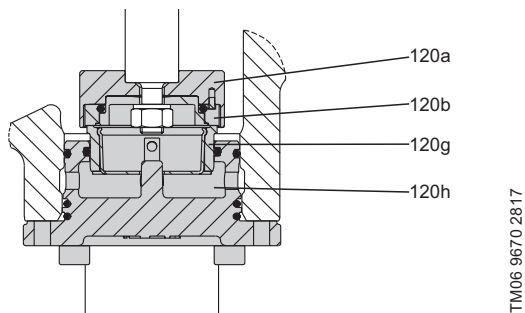


Рис. 16 Номера деталей устройства THD

Поз.	Описание	Материал
120a	Упорный диск	Нержавеющая сталь
120b	Вращающееся кольцо	Карбид кремния
120g	Неподвижное кольцо	Карбид кремния* Карбид вольфрама
120h	Подъемная плита	Нержавеющая сталь
-	Кольцевые уплотнения	EPDM FKM

* По запросу для CRN.

Рабочее давление и давление на входе

Не превышайте предельные значения следующих видов давления:

- максимальное рабочее давление;
- максимальное давление на входе.

Расчет минимального давления на входе в насос

Рекомендуется в следующих случаях:

- при высокой температуре жидкости;
- когда расход значительно превышает расчетный;
- когда существует значительное сопротивление на входе (фильтры, клапаны и т. д.);
- при низком давлении в системе.

Для исключения кавитации убедитесь, что давление на входе в насос больше минимального.

$$N = p_b \times 10,2 - NPSH - H_f - H_v$$

p_b – барометрическое давление, в барах.
На уровне моря барометрическое давление может быть принято равным 1 бар.

$NPSH$ – параметр насоса, характеризующий всасывающую способность, в метрах водяного столба. Может быть получен по кривой при максимальном расходе насоса.

H_f – Потери на трение в подводящем трубопроводе при максимальной подаче насоса, в метрах водяного столба.

H_v – давление насыщенных паров жидкости, в метрах водяного столба. (Может быть получено по таблице давления насыщенных паров, где H_v зависит от температуры жидкости t_m).

Если расчетное значение "H" положительное, насос может работать при высоте всасывания максимум «H» м. вод. ст.

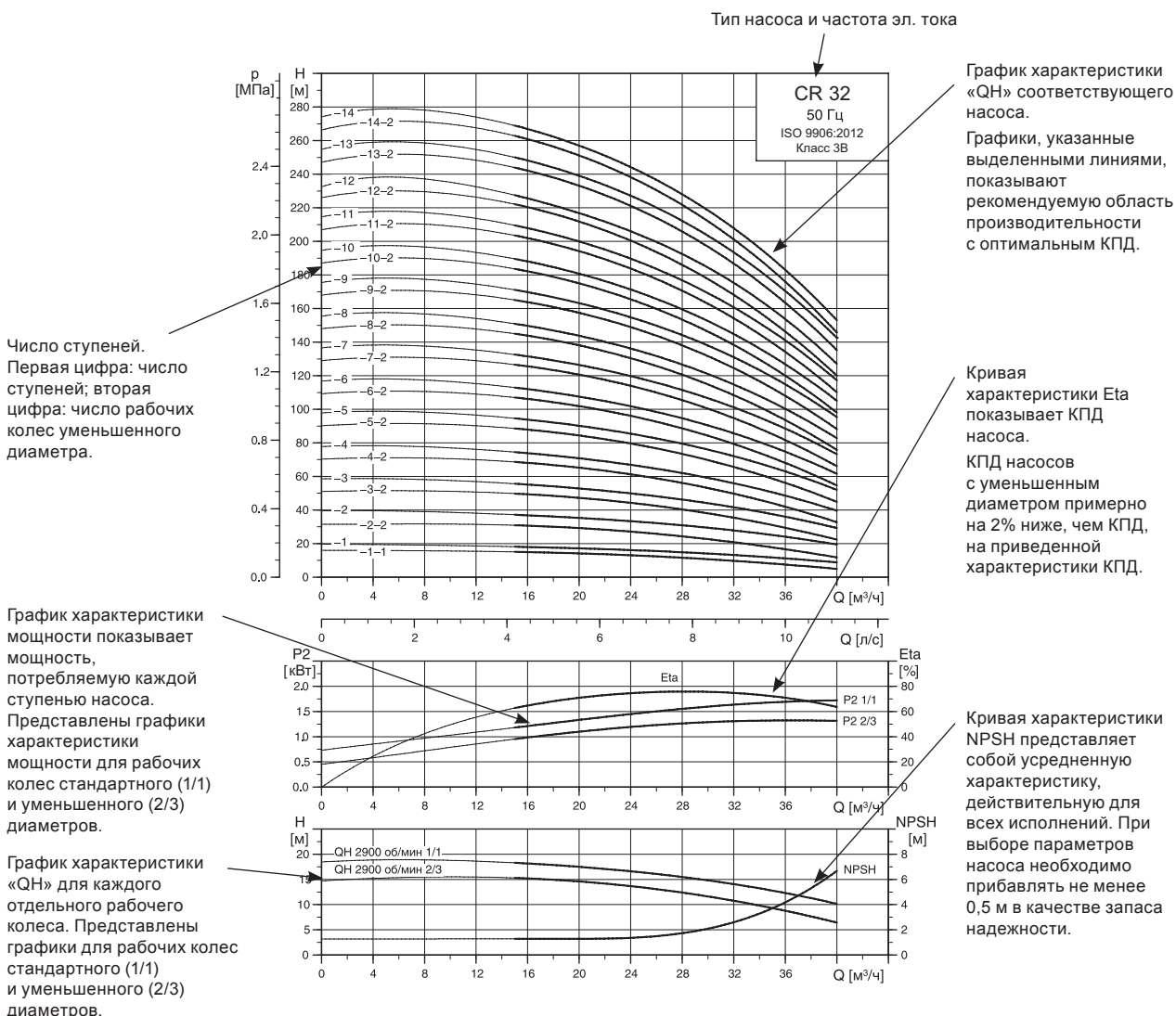
Если расчетное значение "H" отрицательное, минимальное допустимое давление на входе равно «H» м. вод. ст.

Давление насыщенного пара воды

$t_m, ^\circ\text{C}$	$H_v, \text{м}$
0	0,06
5	0,09
10	0,13
15	0,17
20	0,24
25	0,32
30	0,43
35	0,58
40	0,76
45	0,99
50	1,27
55	1,63
60	2,07
65	2,60
70	3,25
75	4,03
80	4,97
85	6,09
90	7,41
95	8,97
100	10,79
105	12,92
110	15,37
115	18,22
120	21,48
125	25,22
130	29,48
135	34,35
140	39,82
145	46,03
150	52,98
155	60,79
160	69,54
165	79,28
170	90,11
175	102,09
180	115,35

Примечание. Во избежание кавитации запрещается выбирать насос, рабочая точка которого смещена далеко вправо на кривой NPSH. Значение NPSH насоса следует всегда проверять при максимальном возможном расходе.

Расположение данных на диаграммах рабочих характеристик



TM02 7302 3103

Рис. 17 Расположение данных на диаграммах рабочих характеристик

Инструкции к диаграммам рабочих характеристик

Ниже приведенные принципы применимы к кривым, показанным на следующих страницах:

- Допуски согласно ISO9906:2012, класс 3B, приложение А.
- Для измерений использовались стандартные двигатели Grundfos.
- Измерения проведены для воды, не содержащей воздуха, при температуре 20 °С.
- Кривые соответствуют кинематической вязкости, равной 1 мм²/с (1 сСт).
- Насосы не должны использоваться при расходах ниже, чем указывает жирная линия, вследствие опасности нагрева перекачиваемой жидкости.
- Если плотность и/или вязкость перекачиваемой жидкости выше, чем таковая у воды, может потребоваться двигатель большей мощности.

Приведенная ниже кривая показывает значения минимальной подачи в процентах от номинального значения в зависимости от температуры перекачиваемой среды.

Пунктирная линия показывает значение минимального расхода для насоса с охлаждаемым торцевым уплотнением (Air-cooled top).

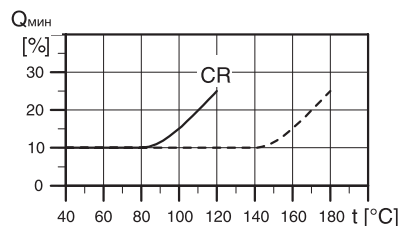
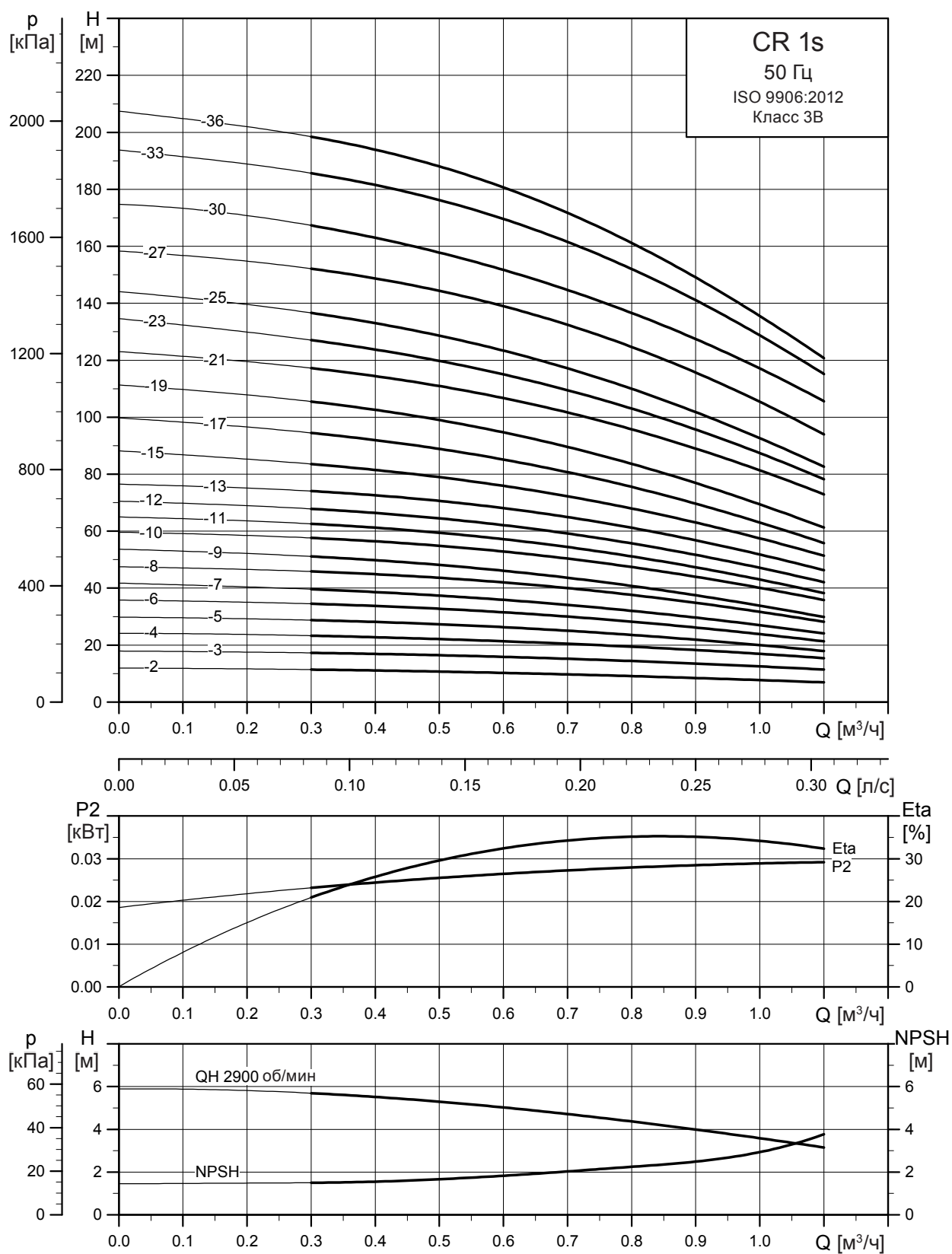


Рис. 18 Минимальный расход

TM01 2816 0303

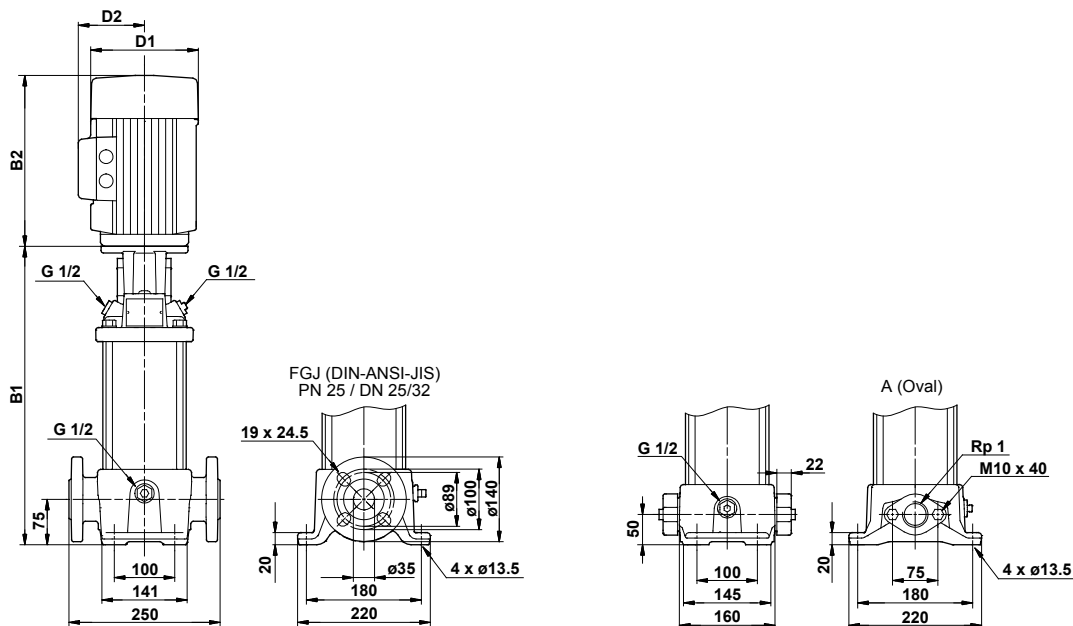
6. Диаграммы характеристик и технические данные

CR 1s



TM02 7424 1013

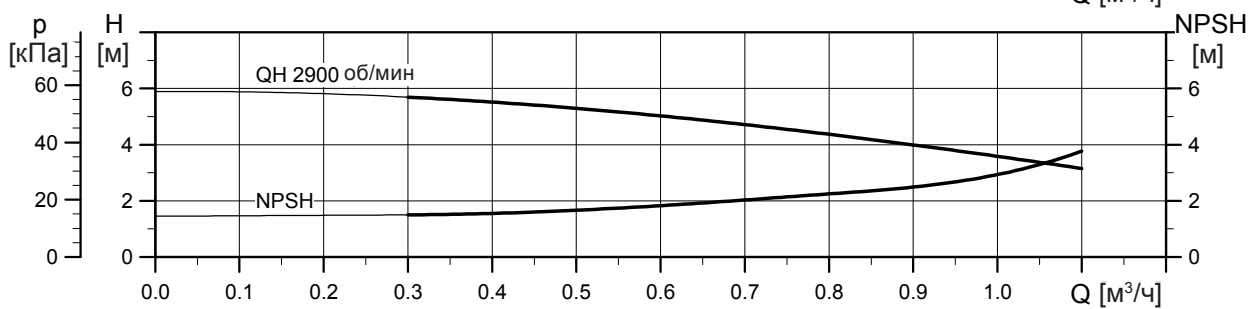
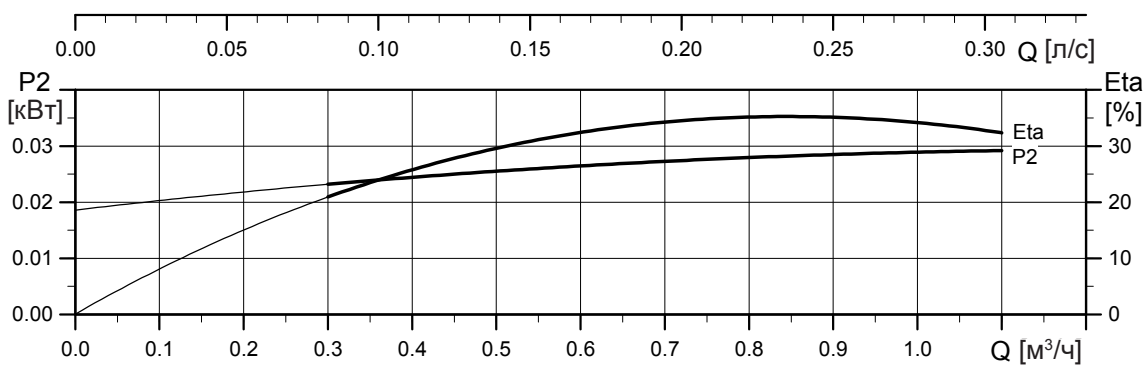
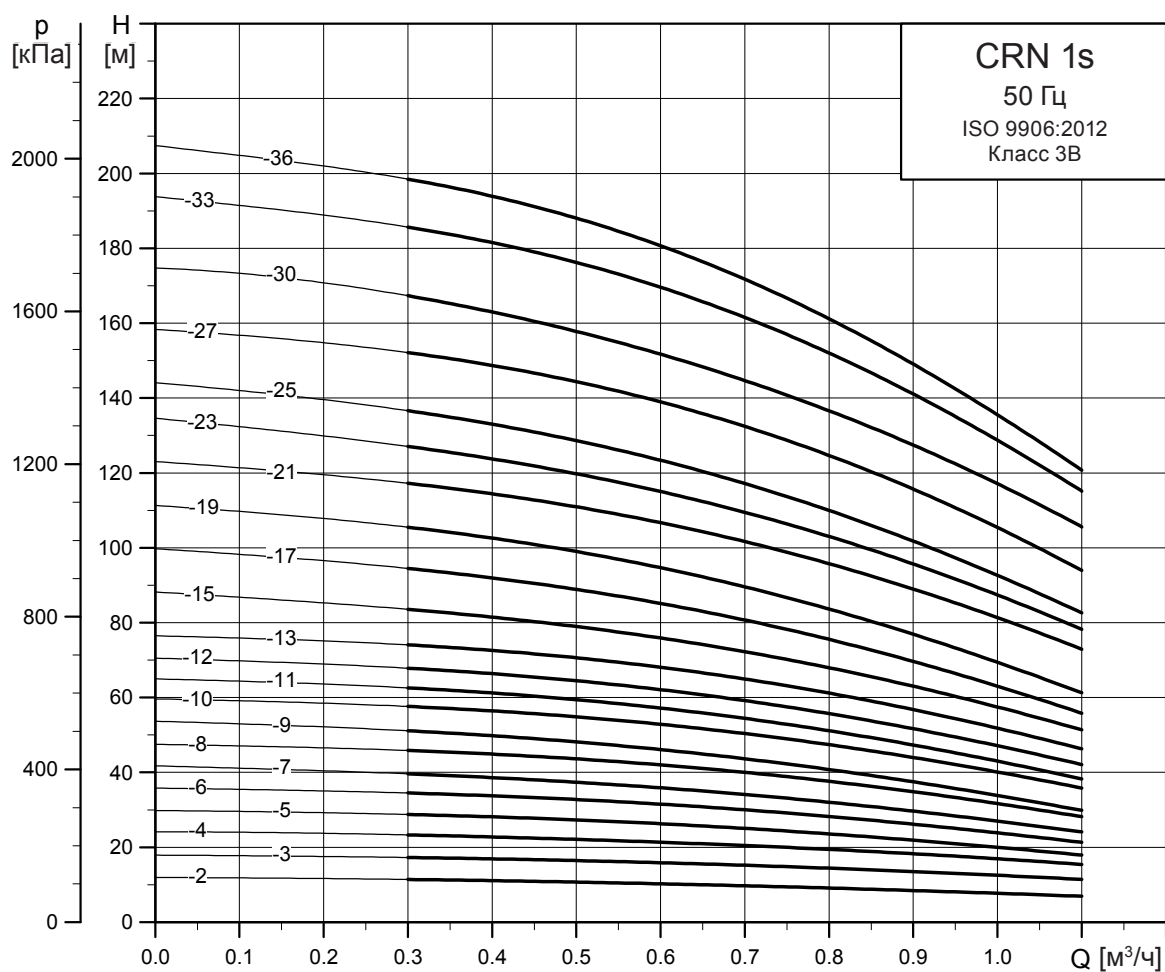
Габаритный чертеж



TM03 1721 2805

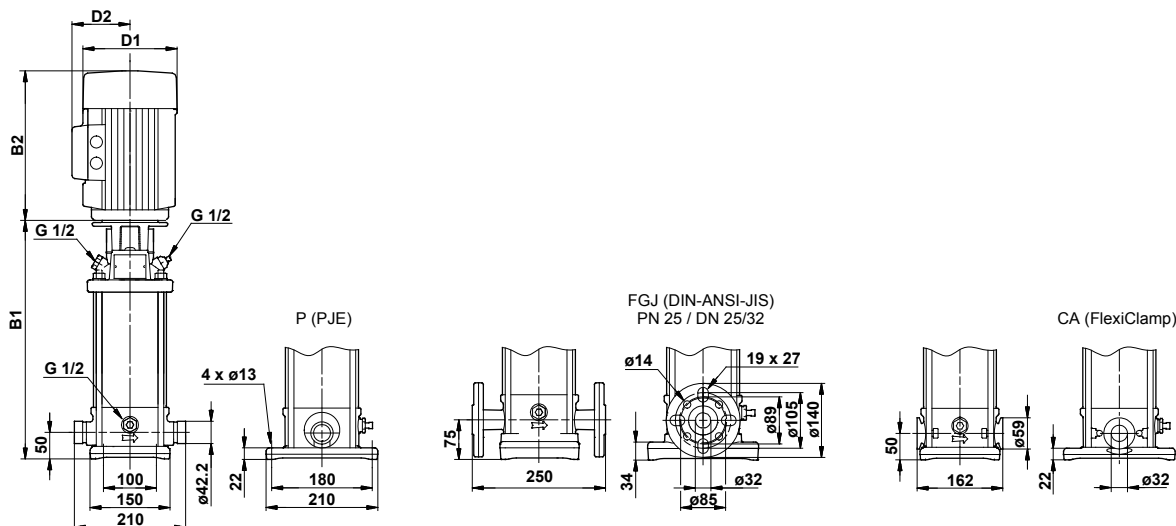
Тип насоса	P ₂ [кВт]	Размеры [мм]				Масса [кг]			
		Овальный фланец		Фланец по DIN		Овальный фланец	Фланец по DIN		
		B1	B1 + B2	B1	B1 + B2				
CR 1s-2	0,37	254	445	279	470	141	109	18	23
CR 1s-3	0,37	254	445	279	470	141	109	18	23
CR 1s-4	0,37	272	463	297	488	141	109	19	23
CR 1s-5	0,37	290	481	315	506	141	109	19	24
CR 1s-6	0,37	308	499	333	524	141	109	20	24
CR 1s-7	0,37	326	517	351	542	141	109	20	25
CR 1s-8	0,37	344	535	369	560	141	109	20	25
CR 1s-9	0,37	362	553	387	578	141	109	21	26
CR 1s-10	0,37	380	571	405	596	141	109	21	26
CR 1s-11	0,37	398	589	423	614	141	109	22	26
CR 1s-12	0,37	416	607	441	632	141	109	22	27
CR 1s-13	0,37	434	625	459	650	141	109	22	27
CR 1s-15	0,55	470	661	495	686	141	109	23	27
CR 1s-17	0,55	506	697	531	722	141	109	24	28
CR 1s-19	0,55	542	733	567	758	141	109	24	29
CR 1s-21	0,75	584	815	609	840	141	109	28	33
CR 1s-23	0,75	620	851	645	876	141	109	29	33
CR 1s-25	0,75	656	887	681	912	141	109	30	34
CR 1s-27	1,10	692	943	717	968	141	109	32	37
CR 1s-30	1,10	-	-	771	1022	141	109	-	38
CR 1s-33	1,10	-	-	825	1076	141	109	-	39
CR 1s-36	1,10	-	-	879	1130	141	109	-	41

CRN 1s



TM02 7425 1013

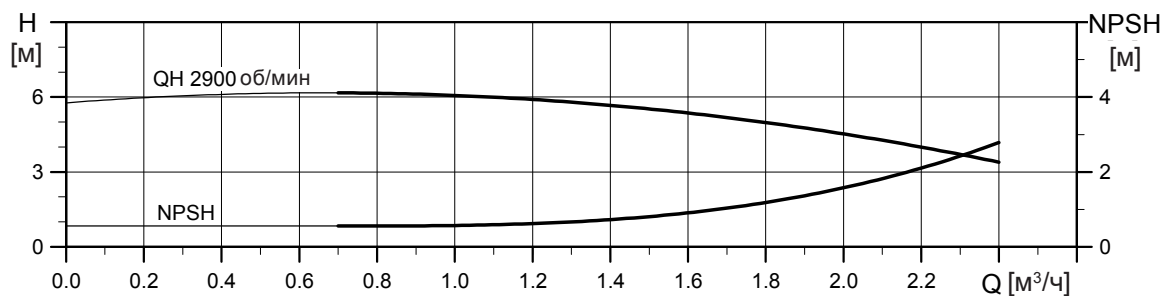
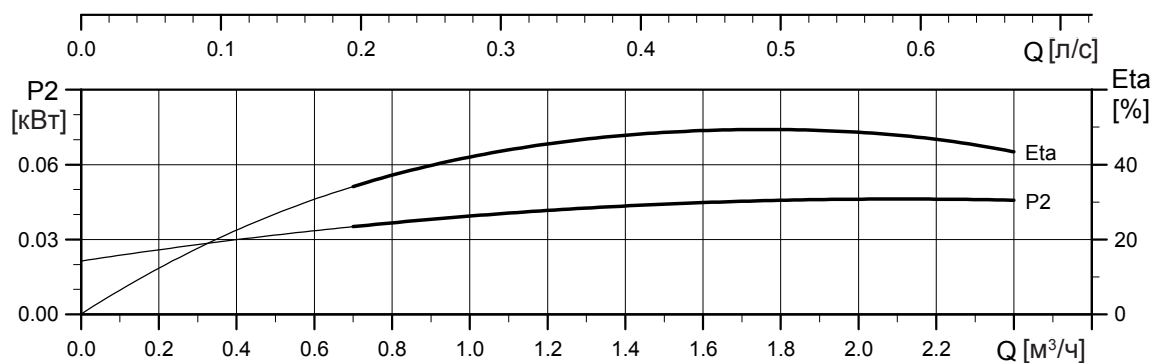
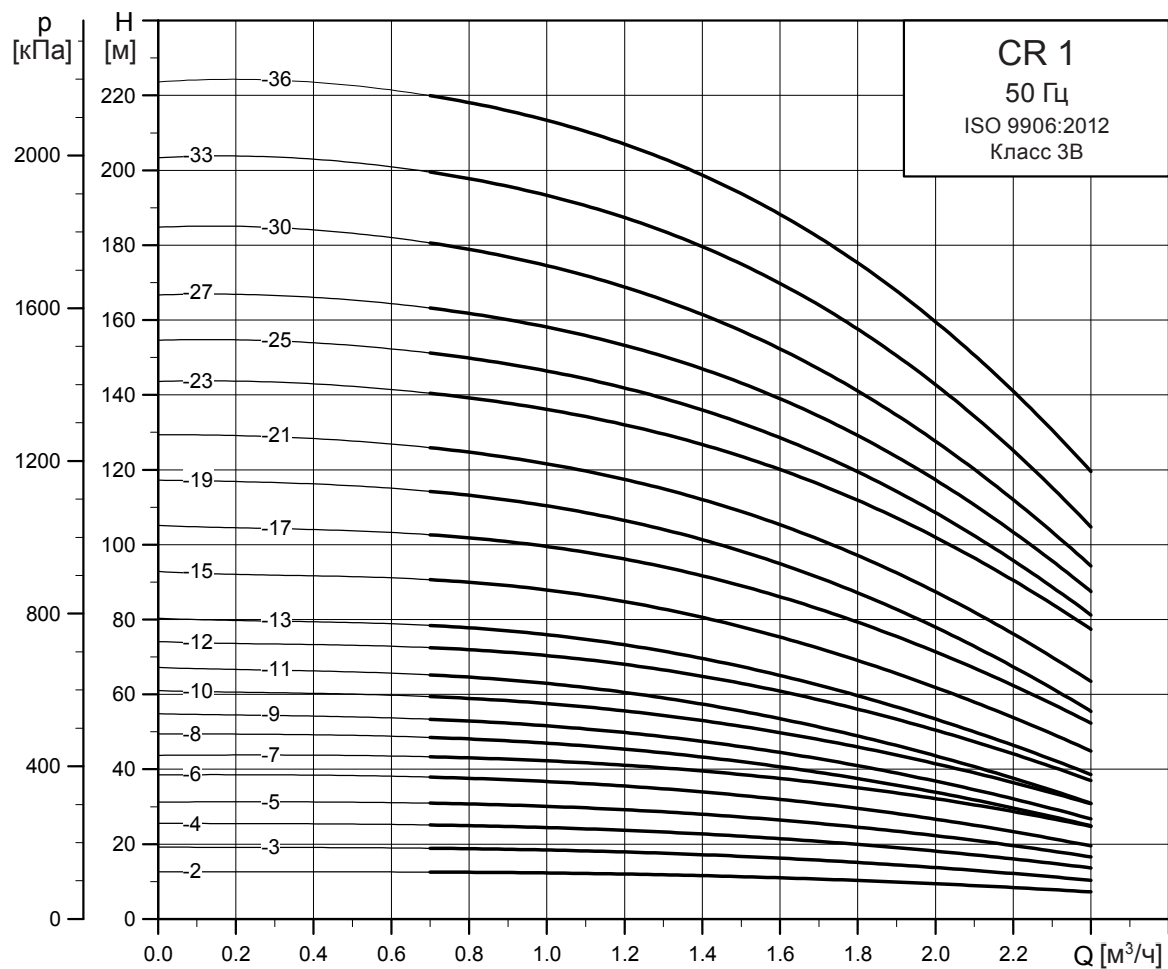
Габаритный чертеж



TM03 1722 2805

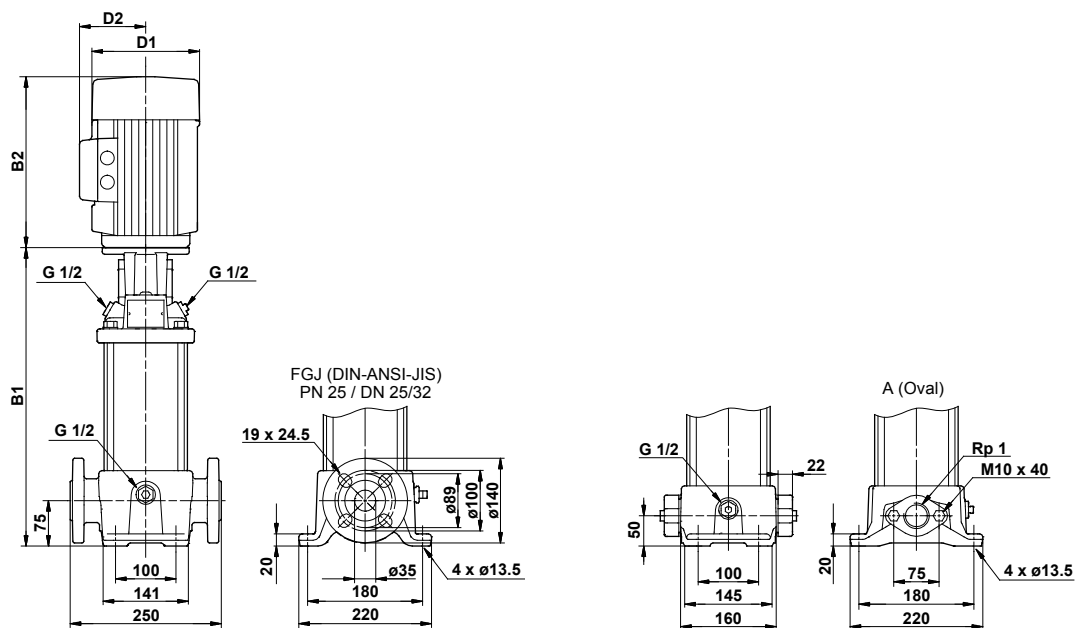
Тип насоса	P ₂ [кВт]	Размеры [мм]				Масса [кг]			
		PJE/CA		Фланец по DIN		D1	D2	PJE/CA	Фланец по DIN
		B1	B1 + B2	B1	B1 + B2				
CRN 1s-2	0,37	257	448	282	473	141	109	16	20
CRN 1s-3	0,37	257	448	282	473	141	109	17	21
CRN 1s-4	0,37	275	466	300	491	141	109	17	21
CRN 1s-5	0,37	293	484	318	509	141	109	17	22
CRN 1s-6	0,37	311	502	336	527	141	109	18	22
CRN 1s-7	0,37	329	520	354	545	141	109	18	22
CRN 1s-8	0,37	347	538	372	563	141	109	19	23
CRN 1s-9	0,37	365	556	390	581	141	109	19	23
CRN 1s-10	0,37	383	574	408	599	141	109	19	24
CRN 1s-11	0,37	401	592	426	617	141	109	20	24
CRN 1s-12	0,37	419	610	444	635	141	109	20	24
CRN 1s-13	0,37	437	628	462	653	141	109	21	25
CRN 1s-15	0,55	473	664	498	689	141	109	21	25
CRN 1s-17	0,55	509	700	534	725	141	109	22	26
CRN 1s-19	0,55	545	736	570	761	141	109	22	27
CRN 1s-21	0,75	587	818	612	843	141	109	27	31
CRN 1s-23	0,75	623	854	648	879	141	109	27	32
CRN 1s-25	0,75	659	890	684	915	141	109	28	32
CRN 1s-27	1,10	695	946	720	971	141	109	31	35
CRN 1s-30	1,10	749	1000	774	1025	141	109	32	36
CRN 1s-33	1,10	803	1054	828	1079	141	109	33	38
CRN 1s-36	1,10	857	1108	882	1133	141	109	35	39

CR 1



TM02 7290 1013

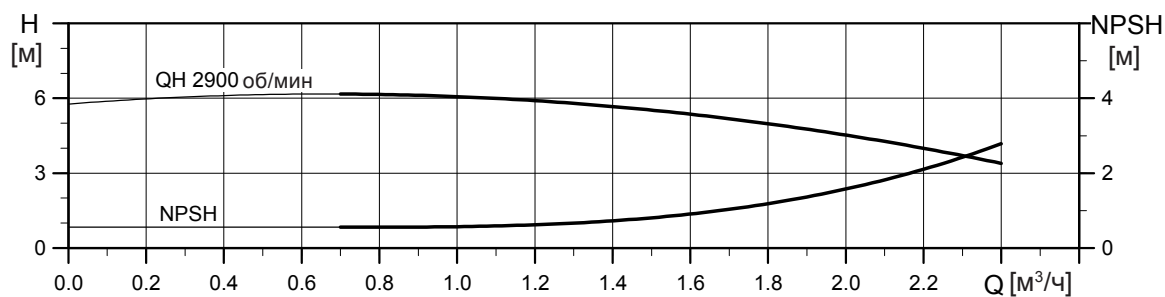
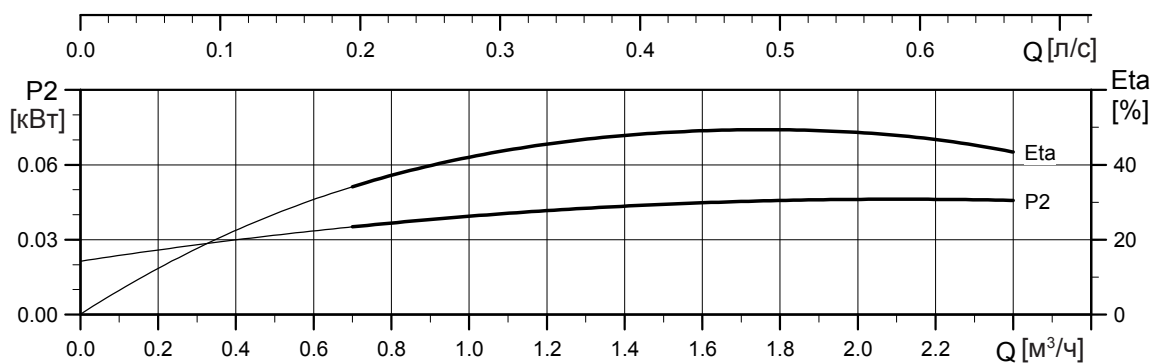
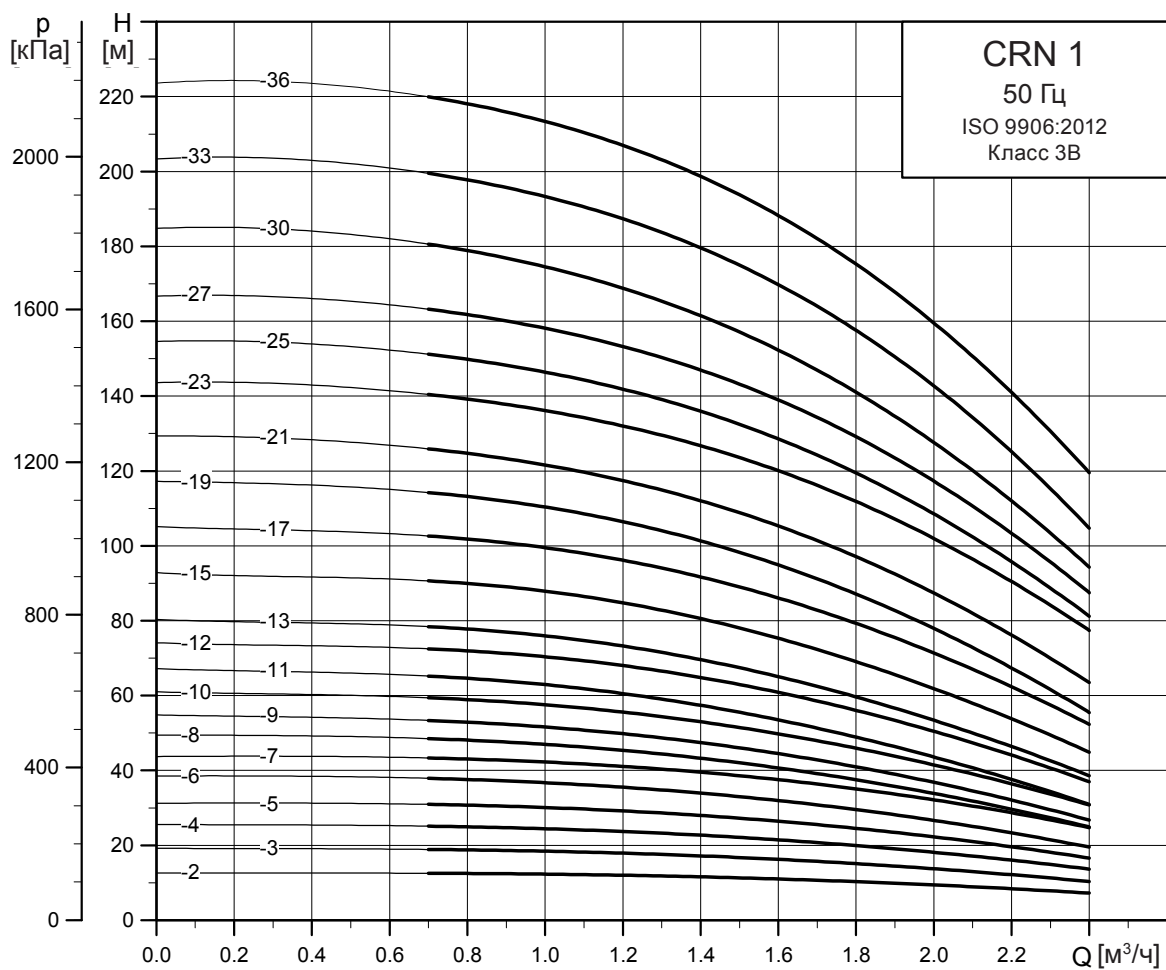
Габаритный чертеж



ТМ03 1721 2805

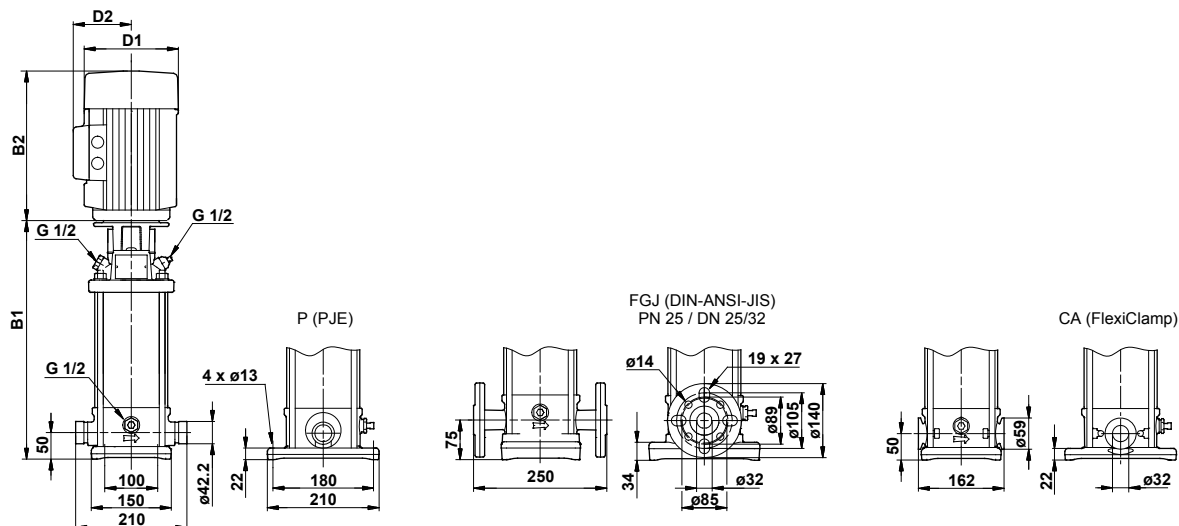
Тип насоса	P ₂ [кВт]	Размеры [мм]						Масса [кг]	
		Овальный фланец		Фланец по DIN		D1	D2	Овальный фланец	Фланец по DIN
		B1	B1 + B2	B1	B1 + B2				
CR 1-2	0,37	254	445	279	470	141	109	18	23
CR 1-3	0,37	254	445	279	470	141	109	18	23
CR 1-4	0,37	272	463	297	488	141	109	19	23
CR 1-5	0,37	290	481	315	506	141	109	19	24
CR 1-6	0,37	308	499	333	524	141	109	20	24
CR 1-7	0,37	326	517	351	542	141	109	20	25
CR 1-8	0,55	344	535	369	560	141	109	20	25
CR 1-9	0,55	362	553	387	578	141	109	21	25
CR 1-10	0,55	380	571	405	596	141	109	21	25
CR 1-11	0,55	398	589	423	614	141	109	21	26
CR 1-12	0,75	422	653	447	678	141	109	25	29
CR 1-13	0,75	440	671	465	696	141	109	25	30
CR 1-15	0,75	476	707	501	732	141	109	26	30
CR 1-17	1,10	512	763	537	788	141	109	29	33
CR 1-19	1,10	548	799	573	824	141	109	30	34
CR 1-21	1,10	584	835	609	860	141	109	30	35
CR 1-23	1,10	620	871	645	896	141	109	31	36
CR 1-25	1,50	-	-	697	978	178	110	-	43
CR 1-27	1,50	-	-	733	1014	178	110	-	44
CR 1-30	1,50	-	-	787	1068	178	110	-	45
CR 1-33	2,20	-	-	841	1162	178	110	-	50
CR 1-36	2,20	-	-	895	1216	178	110	-	51

CRN 1



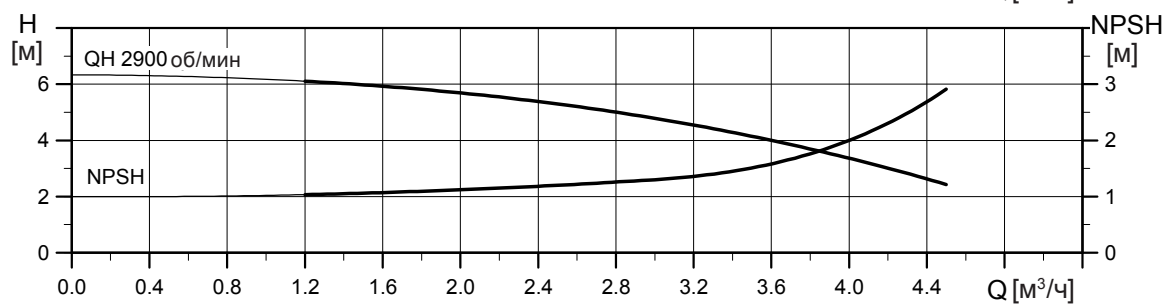
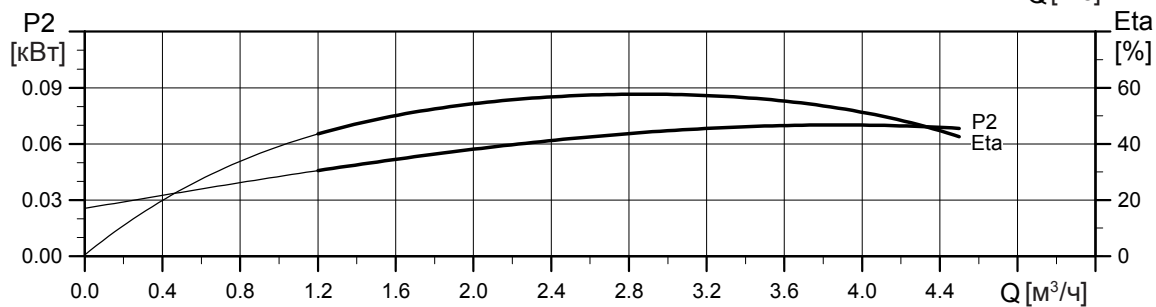
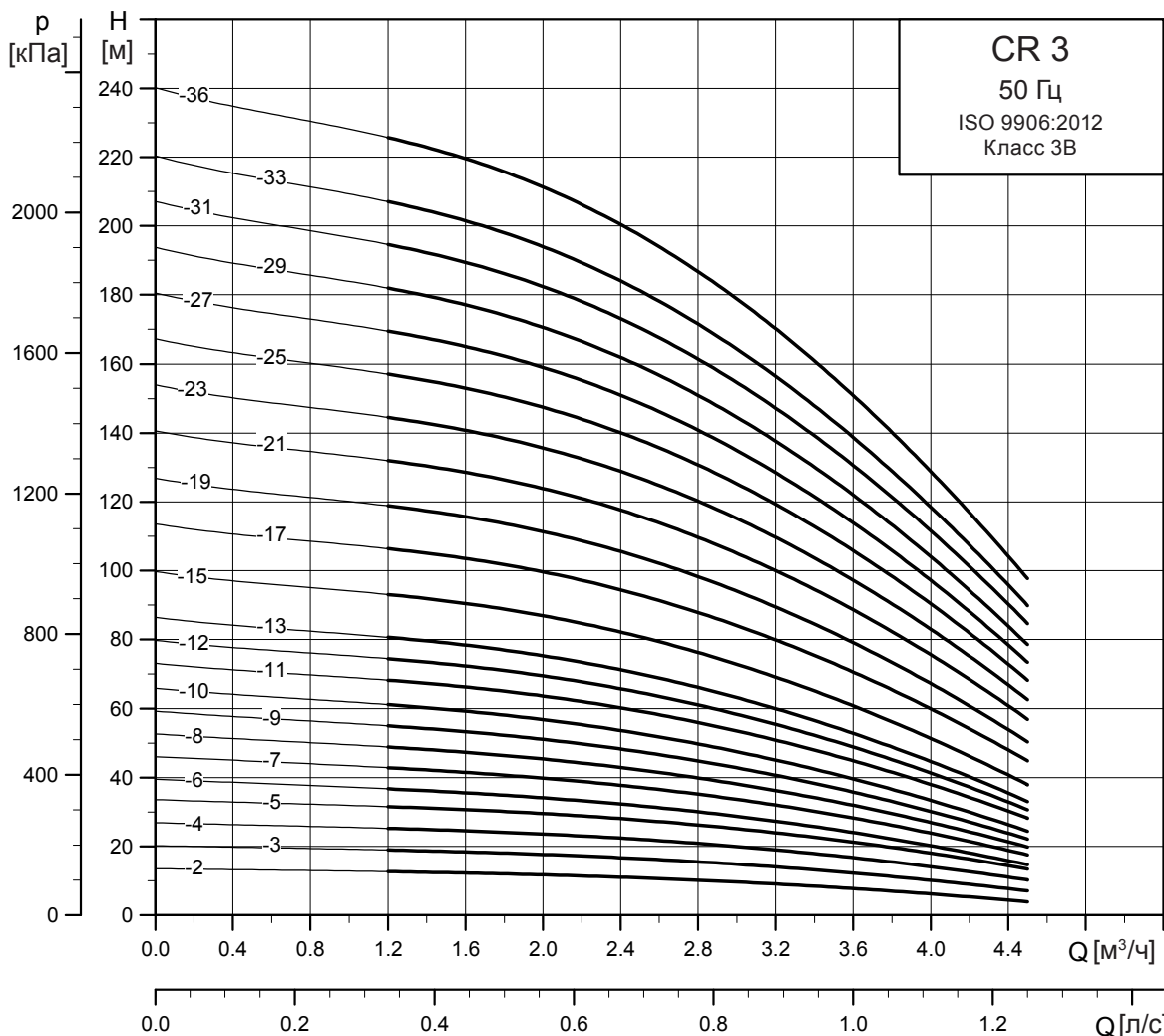
TM02 7291 1013

Габаритный чертеж



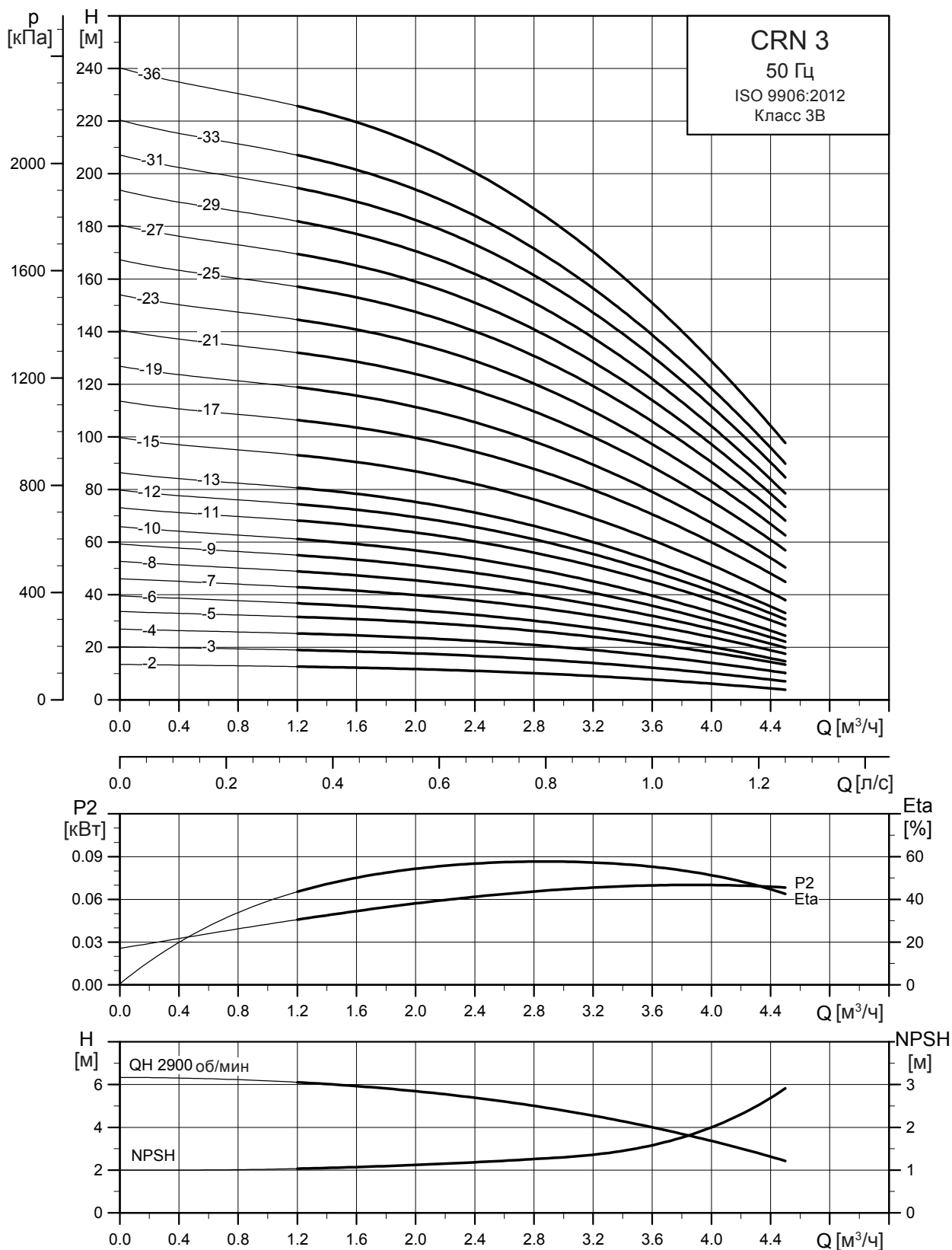
Тип насоса	P ₂ [кВт]	Размеры [мм]				Масса [кг]			
		PJE/CA		Фланец по DIN		D1	D2	PJE/CA	Фланец по DIN
		B1	B1 + B2	B1	B1 + B2				
CRN 1-2	0,37	257	448	282	473	141	109	16	21
CRN 1-3	0,37	257	448	282	473	141	109	17	21
CRN 1-4	0,37	275	466	300	491	141	109	17	21
CRN 1-5	0,37	293	484	318	509	141	109	17	22
CRN 1-6	0,37	311	502	336	527	141	109	18	22
CRN 1-7	0,37	329	520	354	545	141	109	18	22
CRN 1-8	0,55	347	538	372	563	141	109	18	22
CRN 1-9	0,55	365	556	390	581	141	109	19	23
CRN 1-10	0,55	383	574	408	599	141	109	19	23
CRN 1-11	0,55	401	592	426	617	141	109	19	23
CRN 1-12	0,75	425	656	450	681	141	109	23	27
CRN 1-13	0,75	443	674	468	699	141	109	24	28
CRN 1-15	0,75	479	710	504	735	141	109	24	29
CRN 1-17	1,10	515	766	540	791	141	109	27	31
CRN 1-19	1,10	551	802	576	827	141	109	28	32
CRN 1-21	1,10	587	838	612	863	141	109	29	33
CRN 1-23	1,10	623	874	648	899	141	109	30	34
CRN 1-25	1,50	675	956	700	981	178	110	36	40
CRN 1-27	1,50	711	992	736	1017	178	110	37	41
CRN 1-30	1,50	765	1046	790	1071	178	110	38	43
CRN 1-33	2,20	819	1140	844	1165	178	110	43	48
CRN 1-36	2,20	873	1194	898	1219	178	110	45	49

CR 3



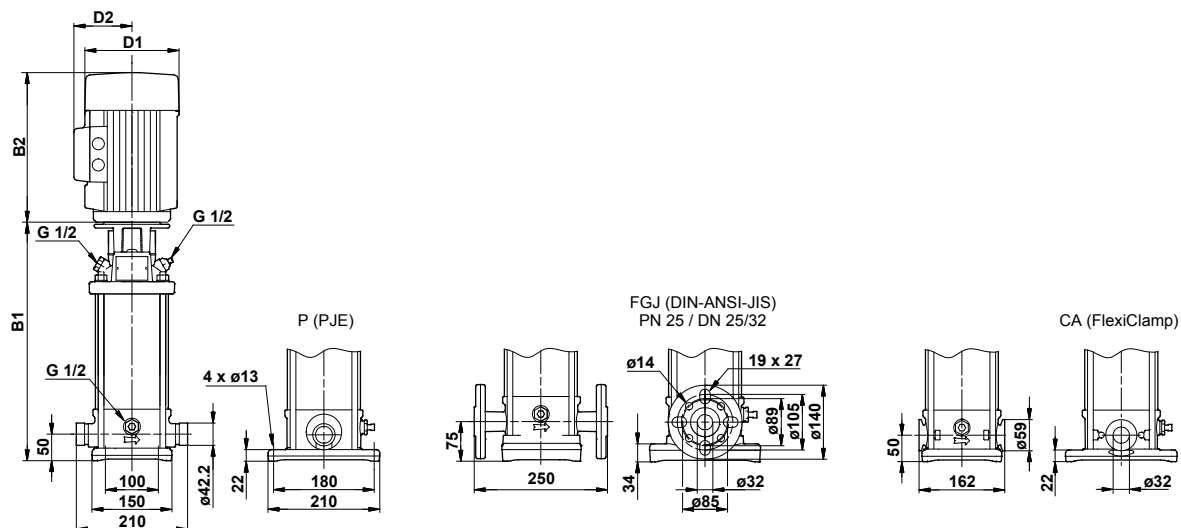
TM02 7292 1013

CRN 3



TM02 7293 1013

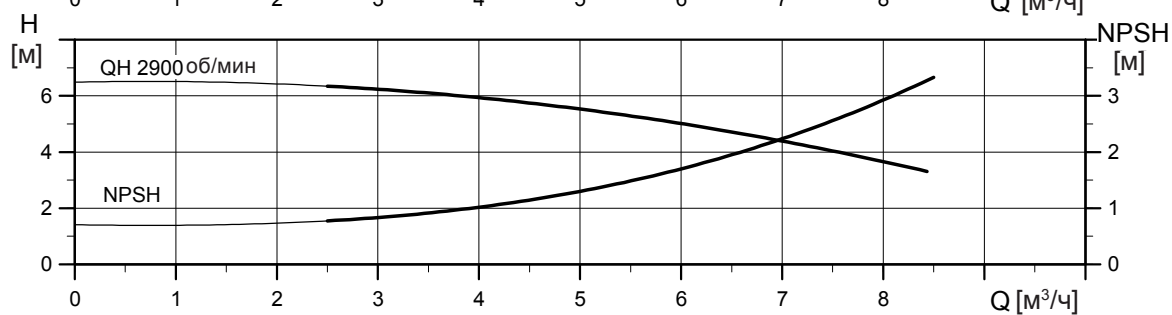
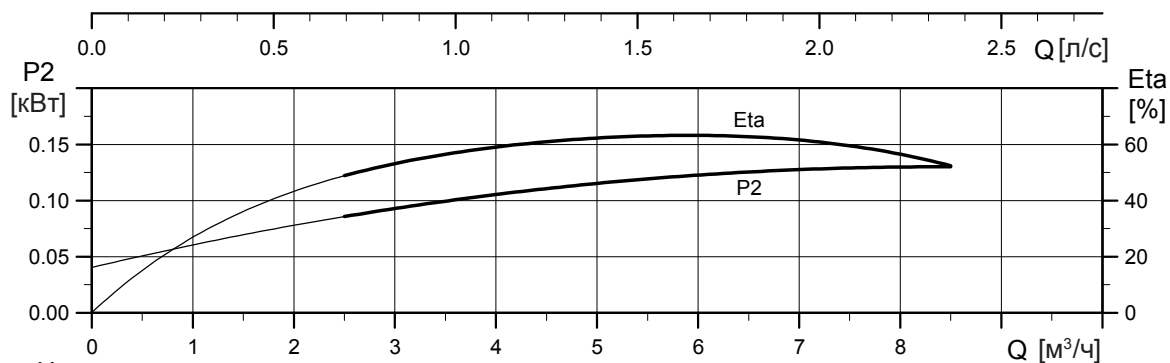
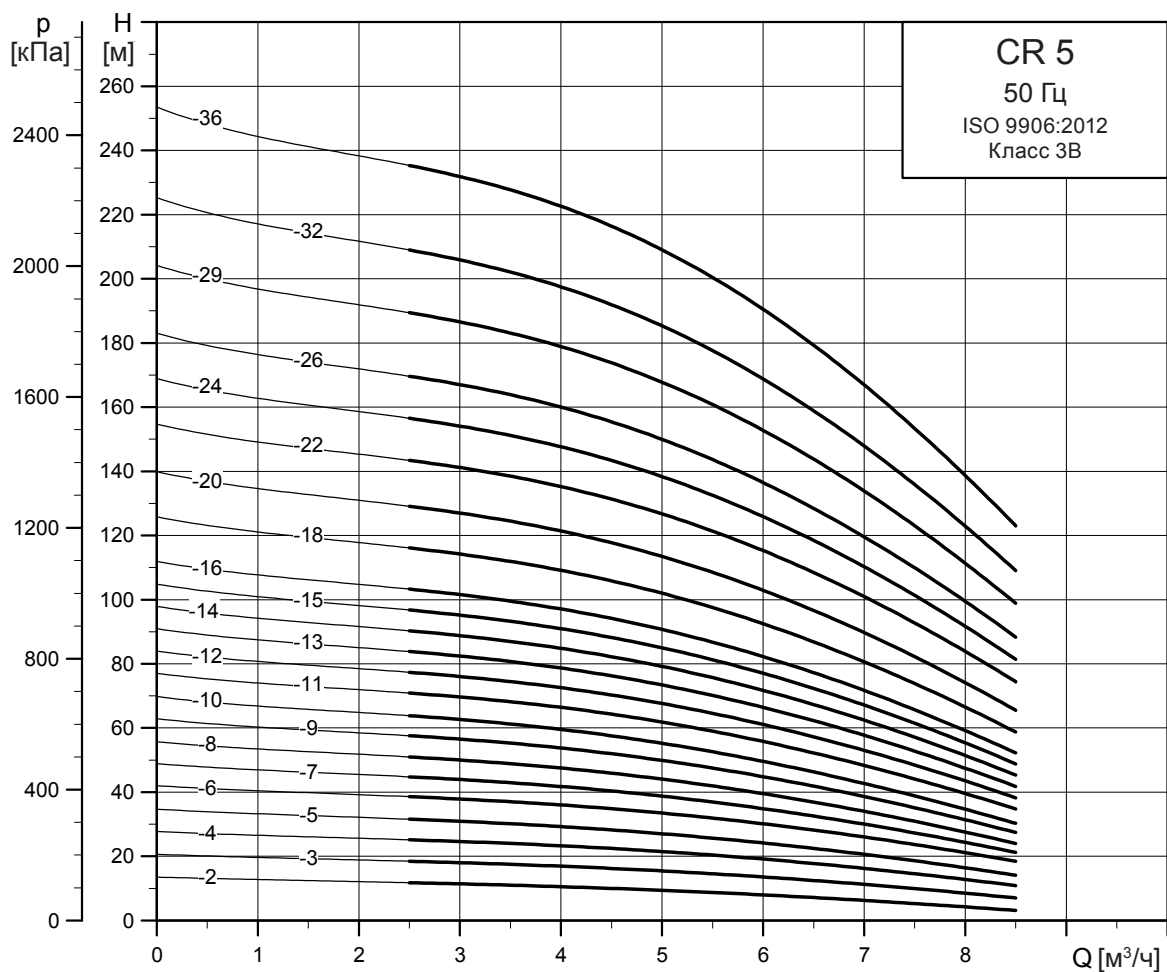
Габаритный чертеж



TM03 1722 2805

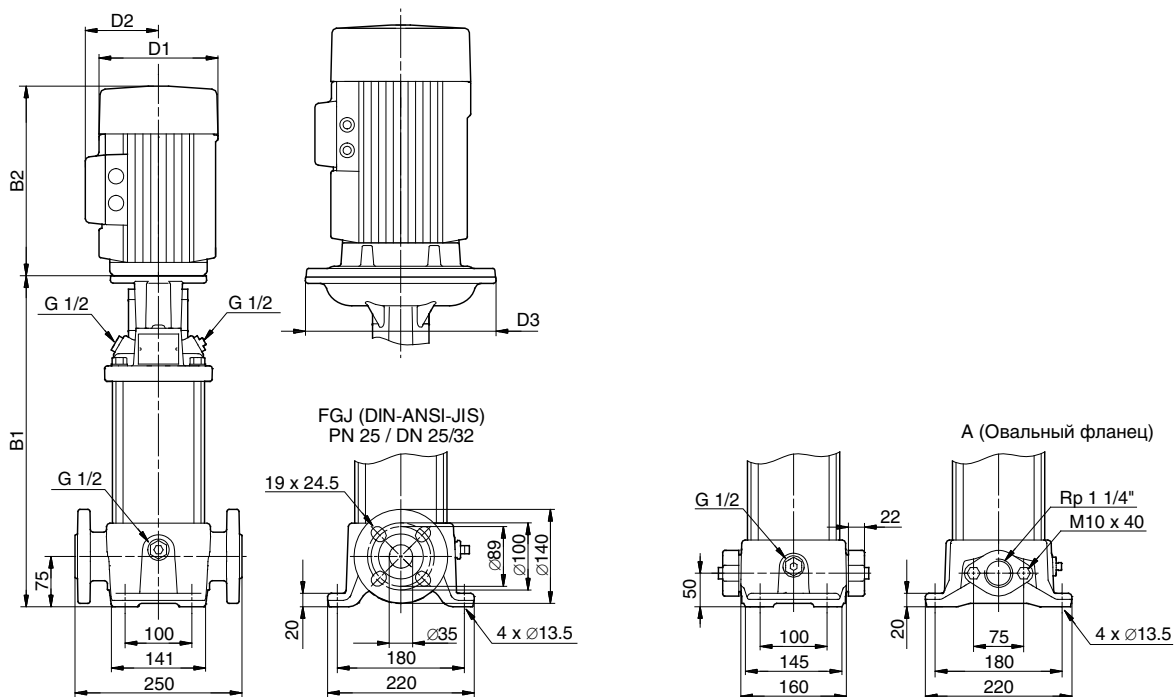
Тип насоса	P ₂ [кВт]	Размеры [мм]				Масса [кг]			
		PJE/CA		Фланец по DIN		D1	D2	PJE/CA	Фланец по DIN
		B1	B1 + B2	B1	B1 + B2				
CRN 3-2	0,37	257	448	282	473	141	109	16	21
CRN 3-3	0,37	257	448	282	473	141	109	17	21
CRN 3-4	0,37	275	466	300	491	141	109	17	21
CRN 3-5	0,37	293	484	318	509	141	109	17	22
CRN 3-6	0,55	311	502	336	527	141	109	17	22
CRN 3-7	0,55	329	520	354	545	141	109	18	22
CRN 3-8	0,75	353	584	378	609	141	109	22	26
CRN 3-9	0,75	371	602	396	627	141	109	22	26
CRN 3-10	0,75	389	620	414	645	141	109	22	27
CRN 3-11	1,10	407	658	432	683	141	109	25	29
CRN 3-12	1,10	425	676	450	701	141	109	25	29
CRN 3-13	1,10	443	694	468	719	141	109	26	30
CRN 3-15	1,10	479	730	504	755	141	109	26	31
CRN 3-17	1,50	531	812	556	837	178	110	33	37
CRN 3-19	1,50	567	848	592	873	178	110	34	38
CRN 3-21	2,20	603	924	628	949	178	110	39	43
CRN 3-23	2,20	639	960	664	985	178	110	39	43
CRN 3-25	2,20	675	996	700	1021	178	110	40	44
CRN 3-27	2,20	711	1032	736	1057	178	110	41	45
CRN 3-29	2,20	747	1068	772	1093	178	110	42	46
CRN 3-31	3,00	788	1123	813	1148	198	120	48	52
CRN 3-33	3,00	824	1159	849	1184	198	120	49	53
CRN 3-36	3,00	878	1213	903	1238	198	120	50	54

CR 5



TM02 7294 1013

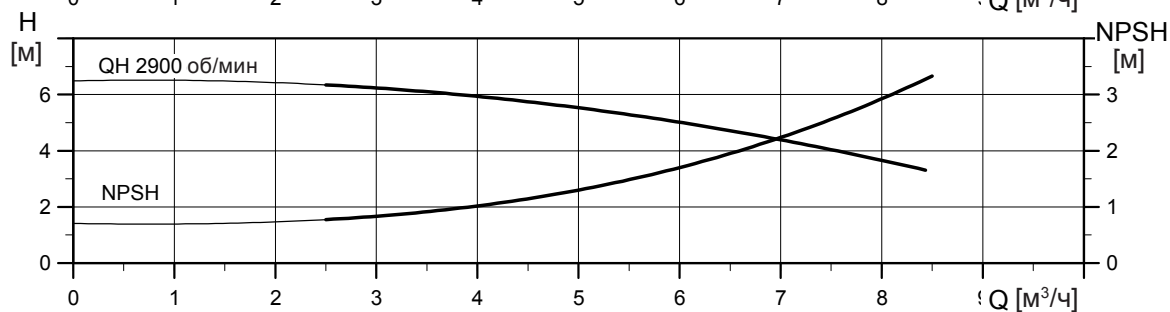
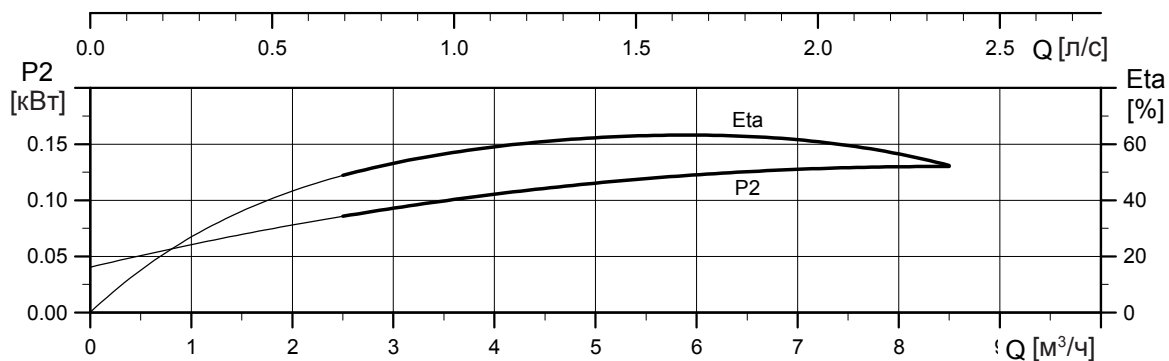
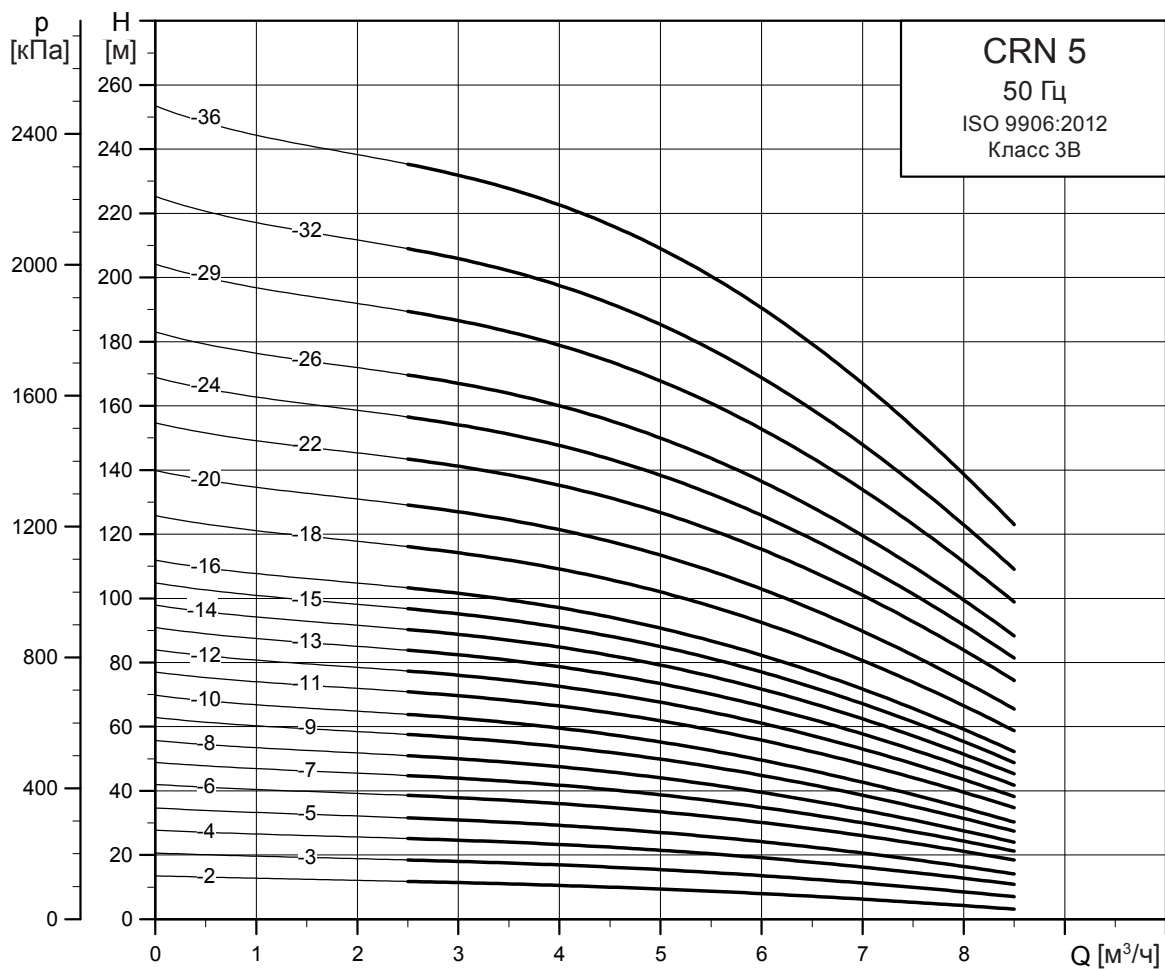
Габаритный чертеж



TM03 1723 2805

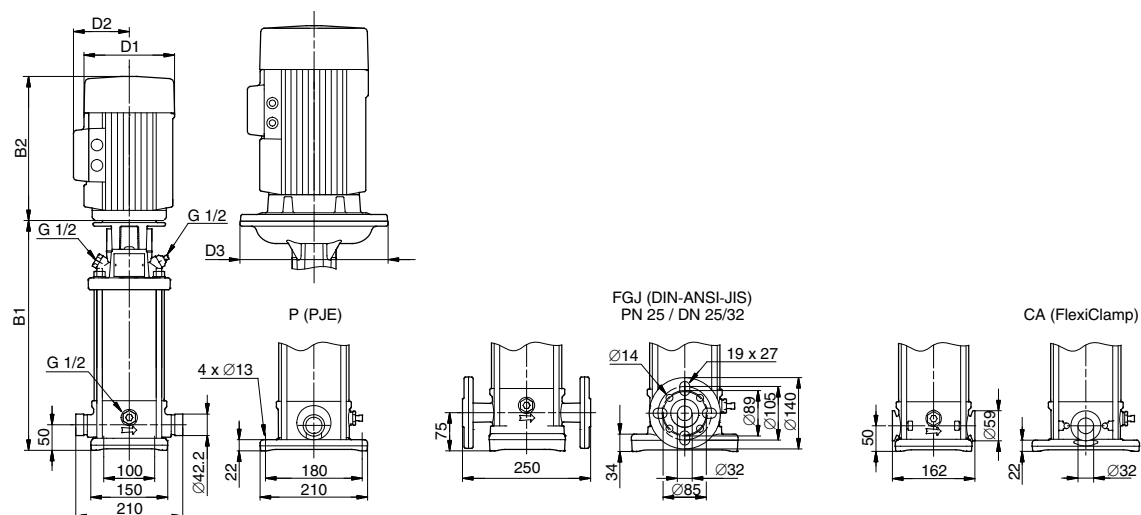
Тип насоса	P ₂ [кВт]	Размеры [мм]							Масса [кг]	
		Овальный фланец		Фланец по DIN		D1	D2	D3	Овальный фланец	Фланец по DIN
		B1	B1 + B2	B1	B1 + B2					
CR 5-2	0,37	254	445	279	470	141	109	-	18	23
CR 5-3	0,55	281	472	306	497	141	109	-	19	23
CR 5-4	0,55	308	499	333	524	141	109	-	19	24
CR 5-5	0,75	341	572	366	597	141	109	-	23	27
CR 5-6	1,1	368	619	393	644	141	109	-	25	30
CR 5-7	1,1	395	646	420	671	141	109	-	26	30
CR 5-8	1,1	422	673	447	698	141	109	-	26	31
CR 5-9	1,5	465	746	490	771	178	110	-	33	38
CR 5-10	1,5	492	773	517	798	178	110	-	34	39
CR 5-11	2,2	519	840	544	865	178	110	-	38	43
CR 5-12	2,2	546	867	571	892	178	110	-	39	44
CR 5-13	2,2	573	894	598	919	178	110	-	40	44
CR 5-14	2,2	600	921	625	946	178	110	-	40	45
CR 5-15	2,2	627	948	652	973	178	110	-	41	45
CR 5-16	2,2	654	975	679	1000	178	110	-	41	46
CR 5-18	3	712	1047	737	1072	198	120	-	48	52
CR 5-20	3	766	1101	791	1126	198	120	-	49	53
CR 5-22	4	820	1192	845	1217	220	134	-	62	66
CR 5-24	4	-	-	899	1271	220	134	-	-	67
CR 5-26	4	-	-	953	1325	220	134	-	-	69
CR 5-29	4	-	-	1034	1406	220	134	-	-	70
CR 5-32	5,5	-	-	1145	1536	220	134	300	-	83
CR 5-36	5,5	-	-	1253	1644	220	134	300	-	85

CRN 5



TM02 7295 10 13

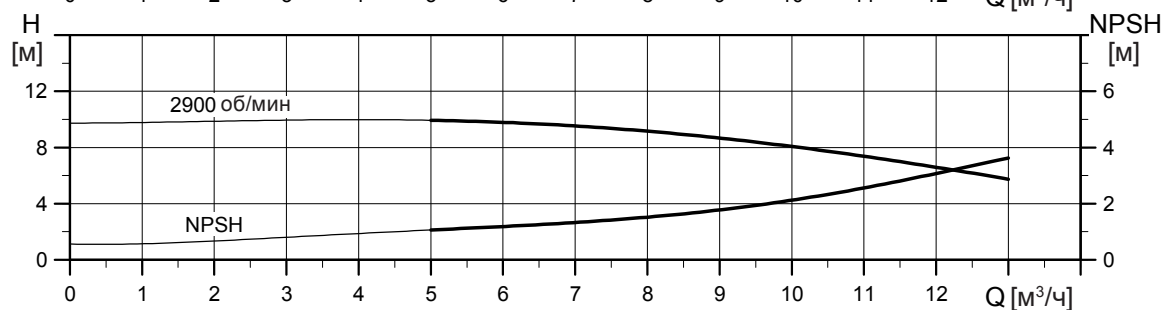
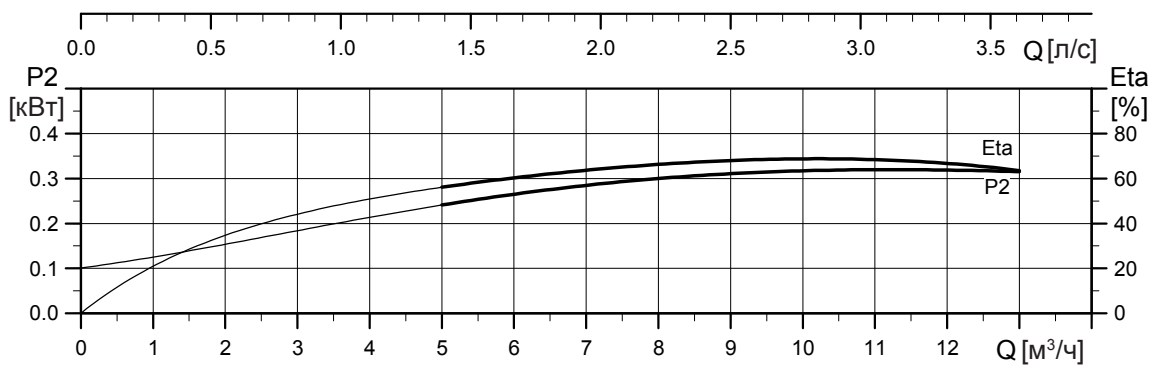
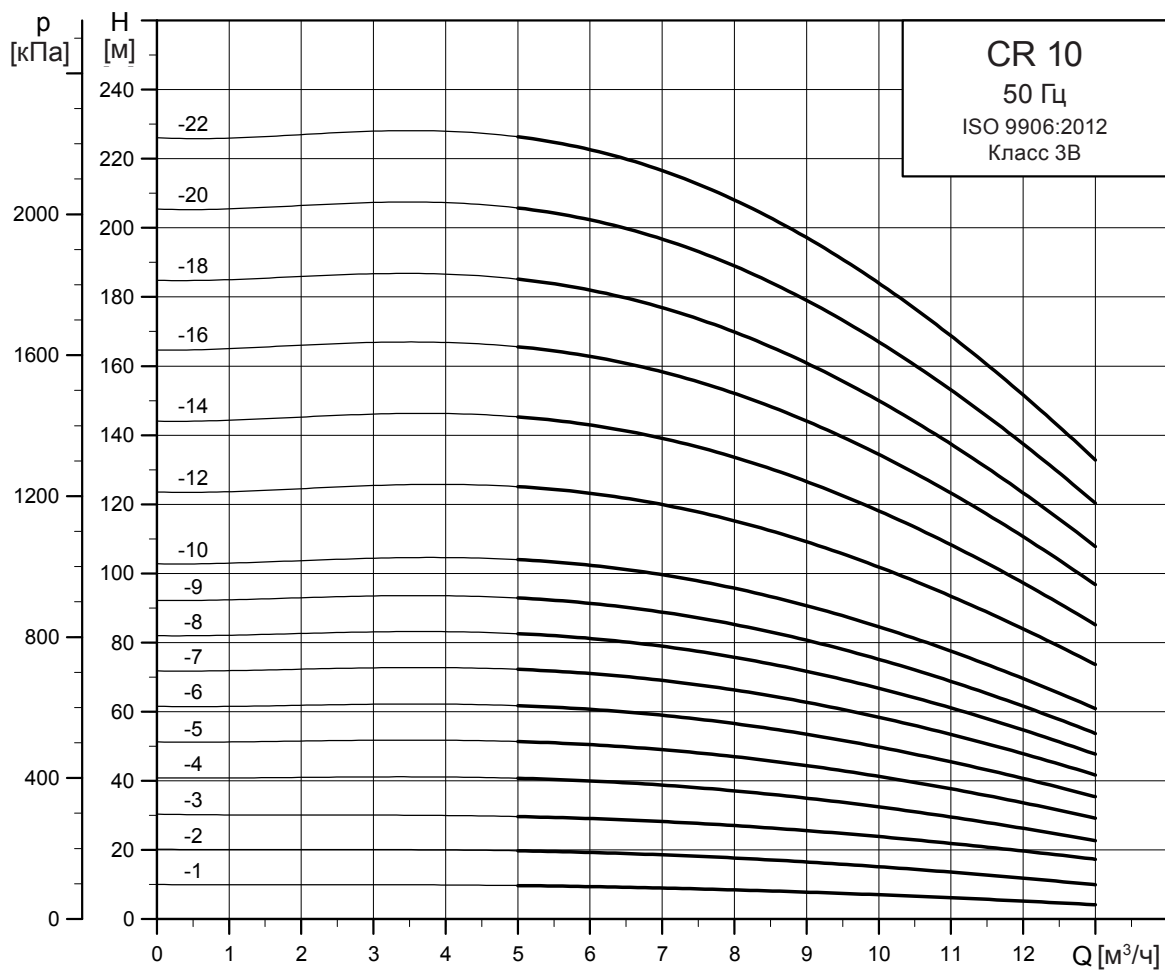
Габаритный чертеж



TM03 1724 2805

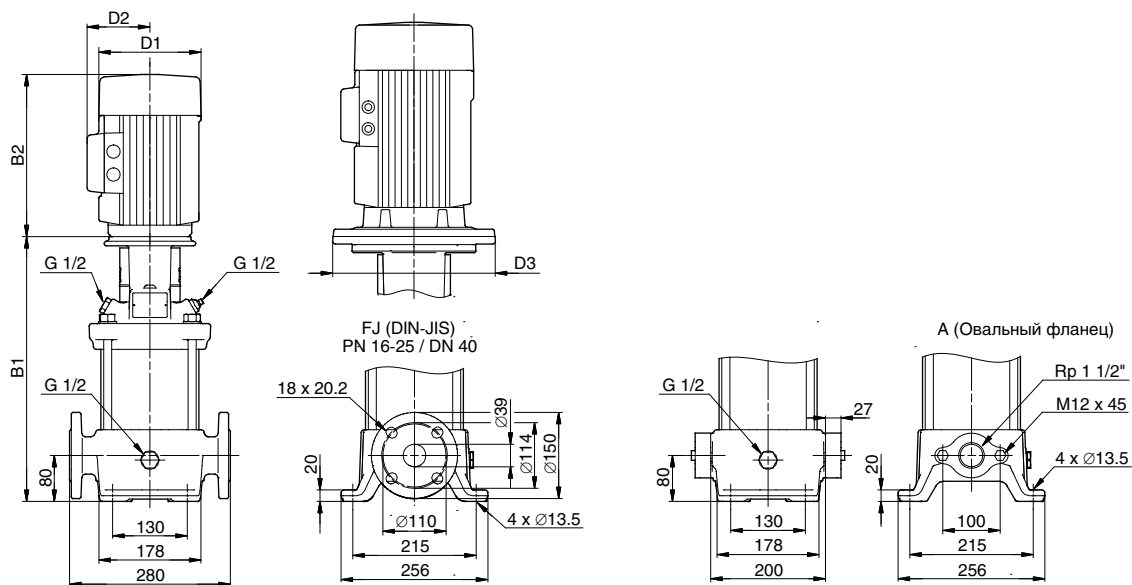
Тип насоса	P ₂ [кВт]	Размеры [мм]							Масса [кг]	
		PJE/CA		Фланец по DIN		D1	D2	D3	PJE/CA	Фланец по DIN
		B1	B1 + B2	B1	B1 + B2					
CRN 5-2	0,37	257	448	282	473	141	109	-	17	21
CRN 5-3	0,55	284	475	309	500	141	109	-	17	21
CRN 5-4	0,55	311	502	336	527	141	109	-	17	21
CRN 5-5	0,75	344	575	369	600	141	109	-	21	25
CRN 5-6	1,1	371	622	396	647	141	109	-	24	28
CRN 5-7	1,1	398	649	423	674	141	109	-	24	29
CRN 5-8	1,1	425	676	450	701	141	109	-	25	29
CRN 5-9	1,5	468	749	493	774	178	110	-	31	36
CRN 5-10	1,5	495	776	520	801	178	110	-	32	36
CRN 5-11	2,2	522	843	547	868	178	110	-	36	40
CRN 5-12	2,2	549	870	574	895	178	110	-	37	41
CRN 5-13	2,2	576	897	601	922	178	110	-	37	42
CRN 5-14	2,2	603	924	628	949	178	110	-	38	42
CRN 5-15	2,2	630	951	655	976	178	110	-	39	43
CRN 5-16	2,2	657	978	682	1003	178	110	-	39	43
CRN 5-18	3	716	1051	741	1076	198	120	-	46	50
CRN 5-20	3	770	1105	795	1130	198	120	-	47	51
CRN 5-22	4	824	1196	849	1221	220	134	-	60	64
CRN 5-24	4	878	1250	903	1275	220	134	-	61	65
CRN 5-26	4	932	1304	957	1329	220	134	-	62	66
CRN 5-29	4	1013	1385	1038	1410	220	134	-	64	68
CRN 5-32	5,5	1123	1514	1148	1539	220	134	300	76	80
CRN 5-36	5,5	1231	1622	1256	1647	220	134	300	78	82

CR 10



TM02 7296 1013

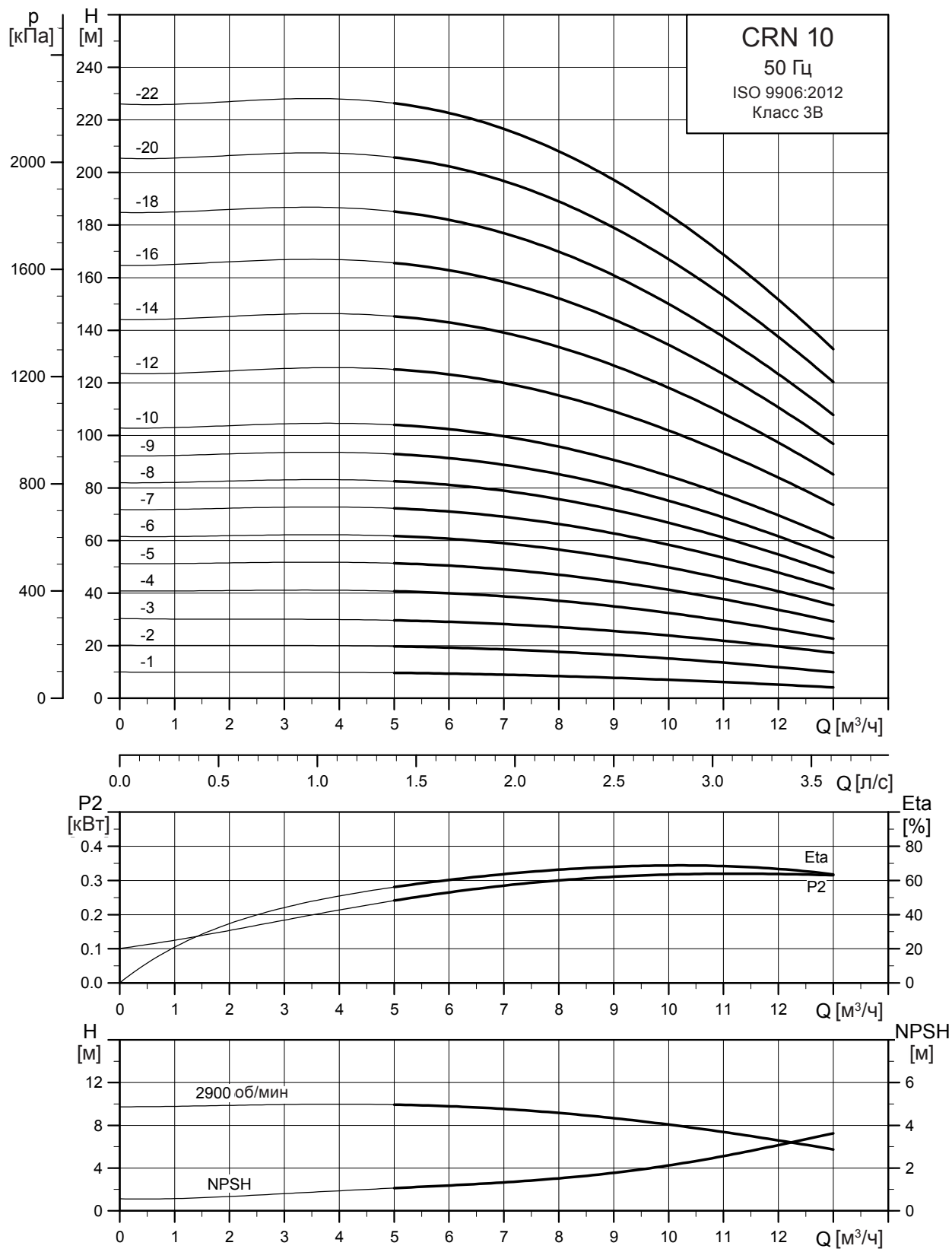
Габаритный чертеж



TM03 1725 2805

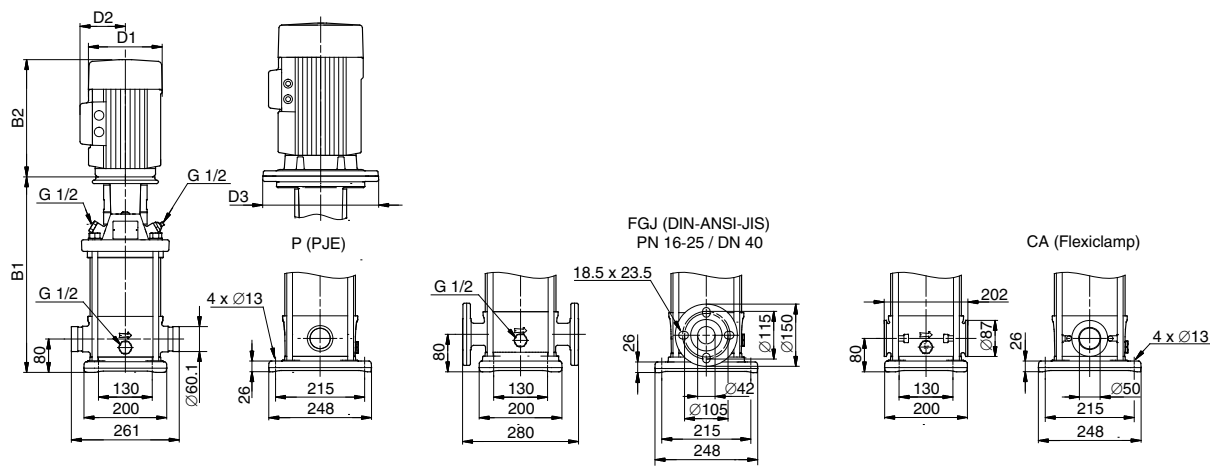
Тип насоса	P ₂ [кВт]	Размеры [мм]						Масса [кг]		
		Овальный фланец		Фланец по DIN		D1	D2	D3	Овальный фланец	Фланец по DIN
		B1	B1 + B2	B1	B1 + B2					
CR 10-1	0,37	343	534	343	534	141	109	-	31	34
CR 10-2	0,75	347	578	347	578	141	109	-	34	36
CR 10-3	1,1	377	628	377	628	141	109	-	37	39
CR 10-4	1,5	423	704	423	704	178	110	-	44	47
CR 10-5	2,2	453	774	453	774	178	110	-	49	52
CR 10-6	2,2	483	804	483	804	178	110	-	50	53
CR 10-7	3	518	853	518	853	198	120	-	56	59
CR 10-8	3	548	883	548	883	198	120	-	57	60
CR 10-9	3	578	913	578	913	198	120	-	58	61
CR 10-10	4	608	980	608	980	220	134	-	71	74
CR 10-12	4	668	1040	668	1040	220	134	-	73	76
CR 10-14	5,5	760	1151	760	1151	220	134	300	92	94
CR 10-16	5,5	820	1211	820	1211	220	134	300	94	97
CR 10-18	7,5	-	-	880	1259	260	159	300	-	109
CR 10-20	7,5	-	-	940	1319	260	159	300	-	112
CR 10-22	7,5	-	-	1000	1379	260	159	300	-	114

CRN 10



TM02 7297 1013

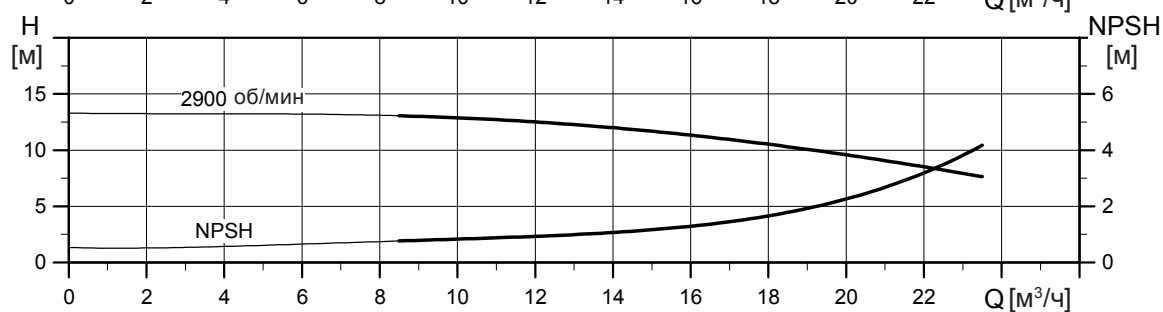
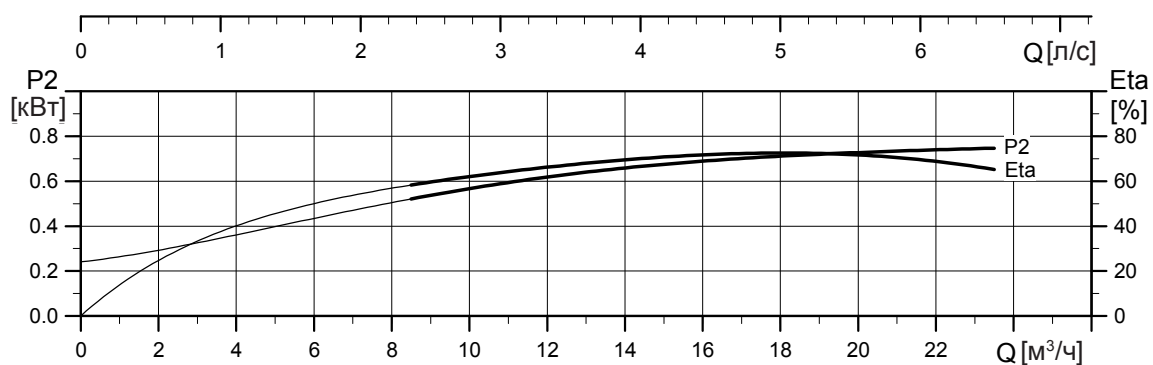
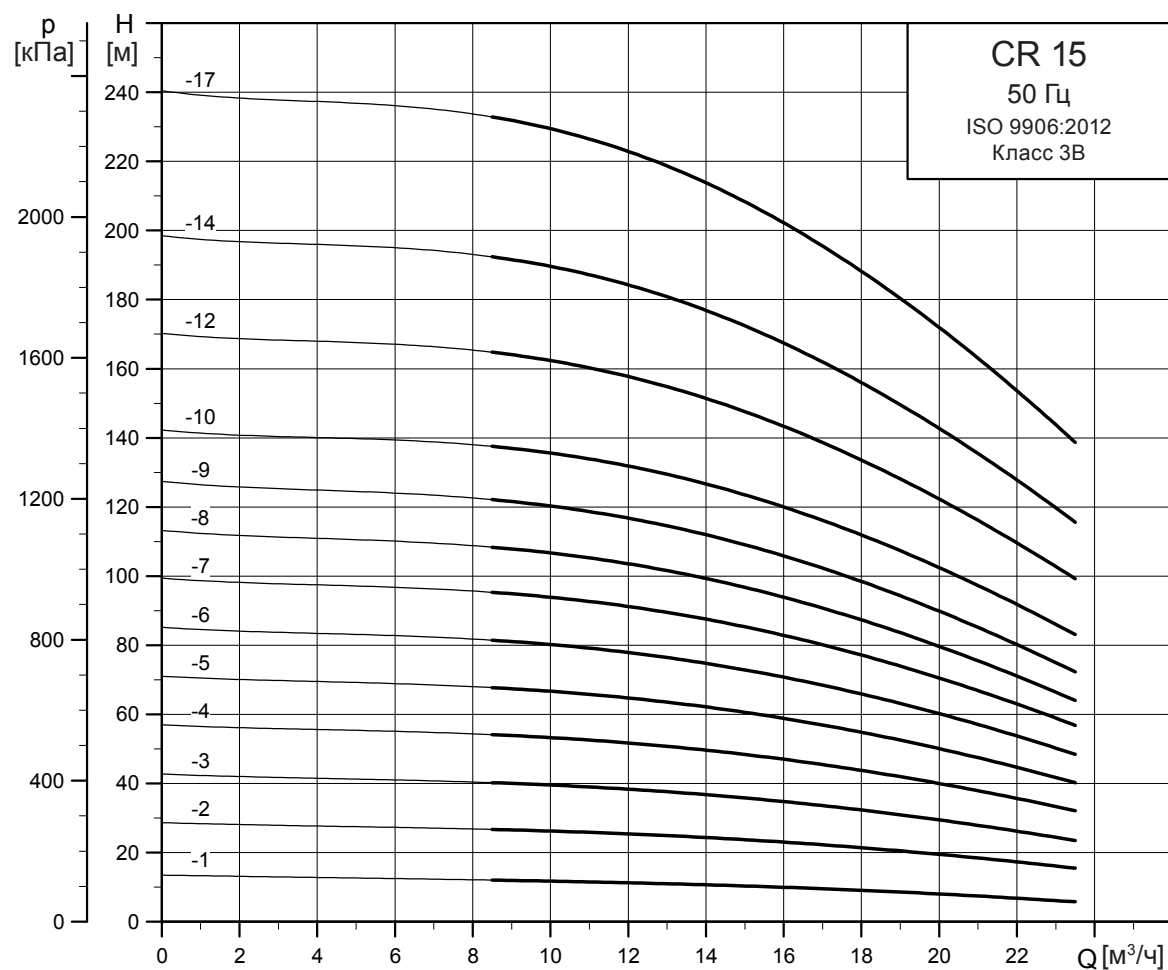
Габаритный чертеж



TM03 2498 4405

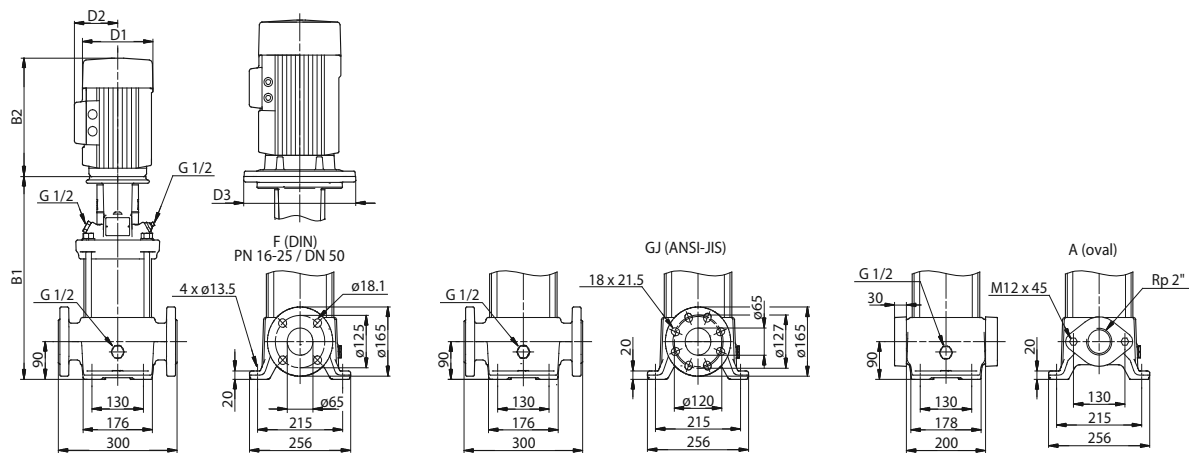
Тип насоса	P ₂ [кВт]	Размеры [мм]							Масса [кг]	
		PJE/CA		Фланец по DIN		D1	D2	D3	PJE/CA	Фланец по DIN
		B1	B1 + B2	B1	B1 + B2					
CRN 10-1	0,37	353	544	353	544	141	109	-	29	32
CRN 10-2	0,75	357	588	357	588	141	109	-	31	35
CRN 10-3	1,1	387	638	387	638	141	109	-	34	38
CRN 10-4	1,5	433	714	433	714	178	110	-	42	45
CRN 10-5	2,2	463	784	463	784	178	110	-	47	50
CRN 10-6	2,2	493	814	493	814	178	110	-	48	51
CRN 10-7	3	528	863	528	863	198	120	-	54	58
CRN 10-8	3	558	893	558	893	198	120	-	55	59
CRN 10-9	3	588	923	588	923	198	120	-	56	60
CRN 10-10	4	618	990	618	990	220	134	-	69	73
CRN 10-12	4	678	1050	678	1050	220	134	-	71	75
CRN 10-14	5,5	770	1161	770	1161	220	134	300	90	94
CRN 10-16	5,5	830	1221	830	1221	220	134	300	92	96
CRN 10-18	7,5	890	1269	890	1269	260	159	300	104	108
CRN 10-20	7,5	950	1329	950	1329	260	159	300	106	110
CRN 10-22	7,5	1010	1389	1010	1389	260	159	300	108	112

CR 15



TM02 7298 1013

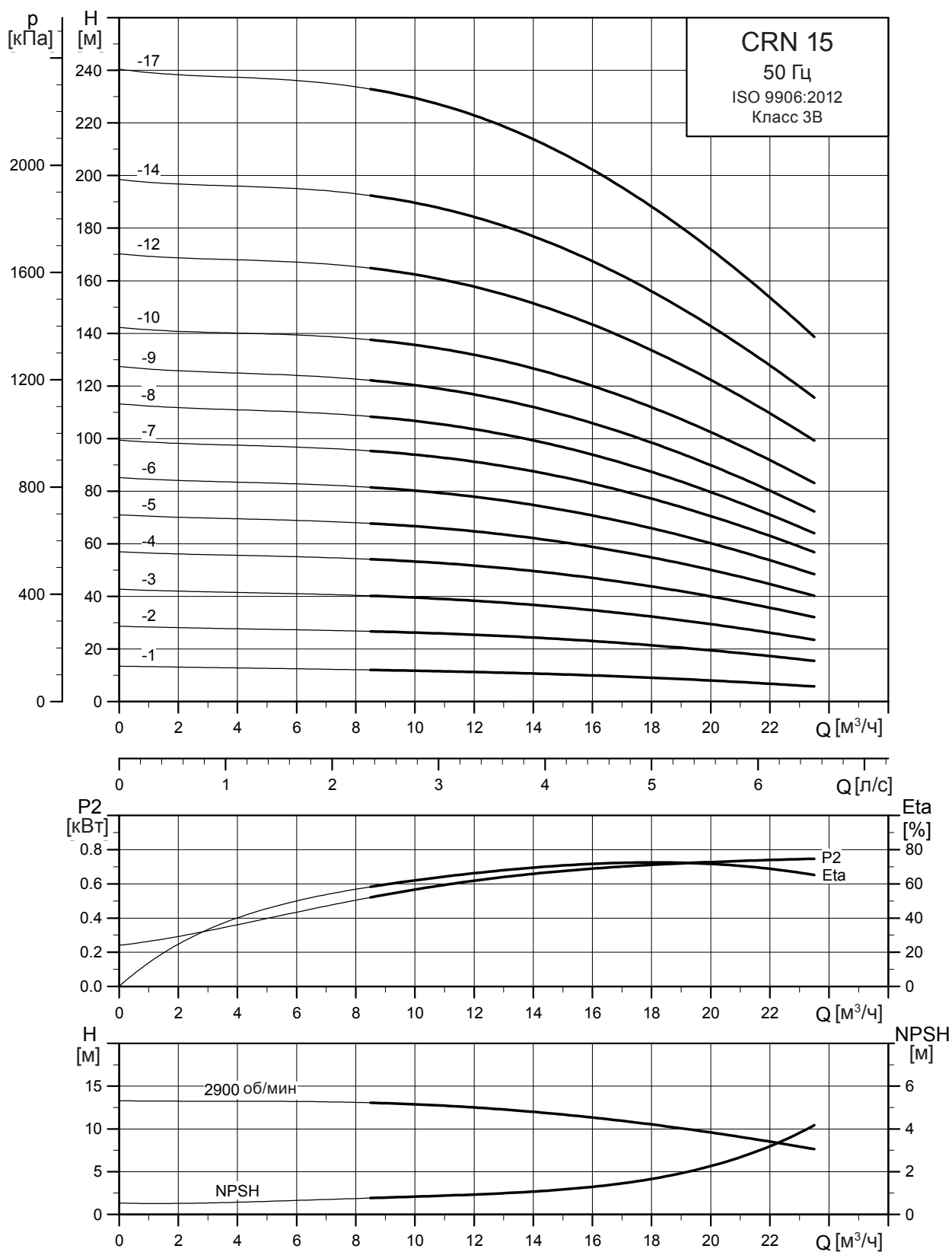
Габаритный чертеж



TM03 1727 2805

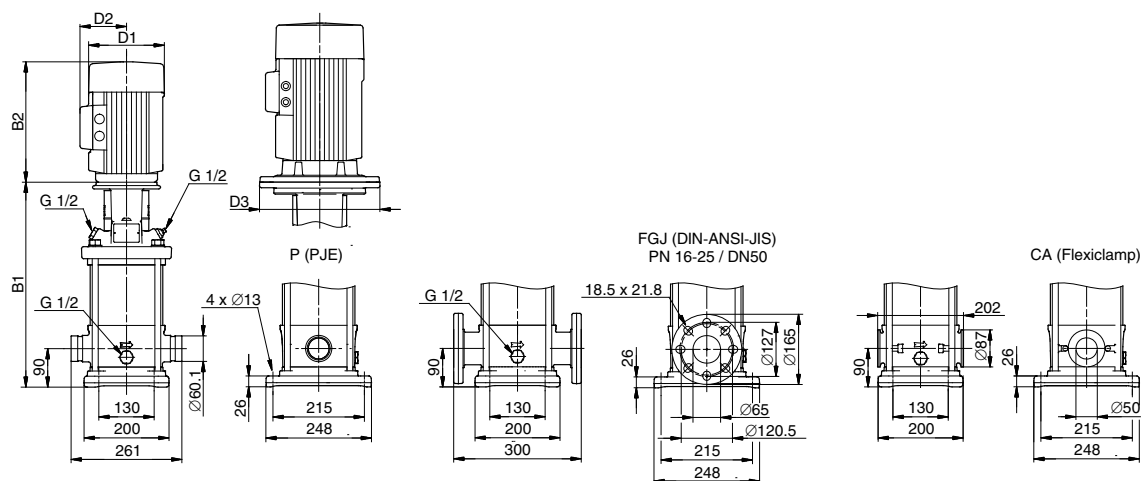
Тип насоса	P ₂ [кВт]	Размеры [мм]						Масса [кг]		
		Овальный фланец		Фланец по DIN		D1	D2	D3	Овальный фланец	Фланец по DIN
		B1	B1 + B2	B1	B1 + B2					
CR 15-1	1,1	400	651	400	651	141	109	-	41	42
CR 15-2	2,2	415	736	415	736	178	110	-	52	53
CR 15-3	3	465	800	465	800	198	120	-	58	59
CR 15-4	4	510	882	510	882	220	134	-	71	72
CR 15-5	4	555	927	555	927	220	134	-	73	74
CR 15-6	5,5	632	1023	632	1023	220	134	300	91	92
CR 15-7	5,5	677	1068	677	1068	220	134	300	93	94
CR 15-8	7,5	-	-	722	1101	260	159	300	-	105
CR 15-9	7,5	-	-	767	1146	260	159	300	-	107
CR 15-10	11	-	-	889	1371	318	204	350	-	149
CR 15-12	11	-	-	979	1461	318	204	350	-	153
CR 15-14	11	-	-	1069	1551	318	204	350	-	157
CR 15-17	15	-	-	1204	1686	318	204	350	-	174

CRN 15



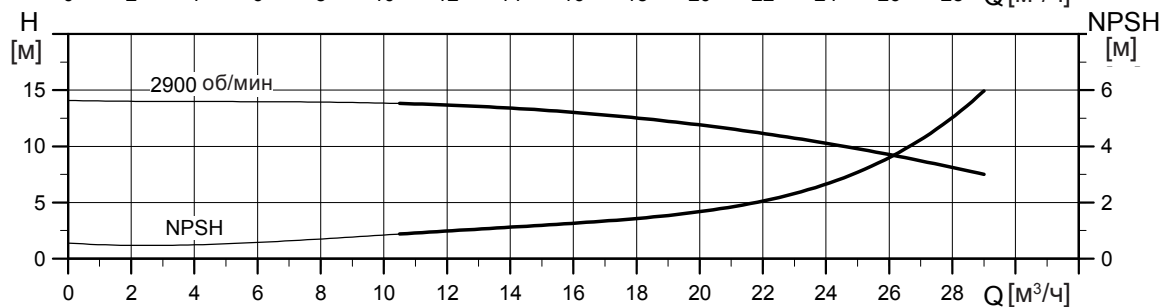
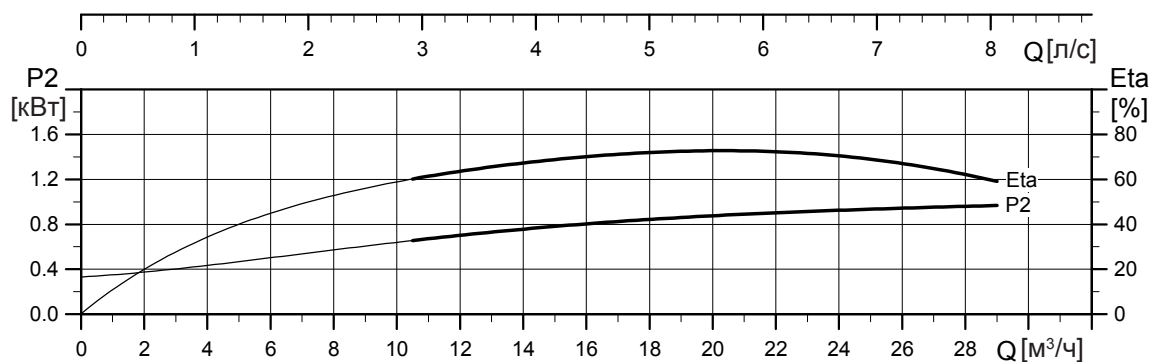
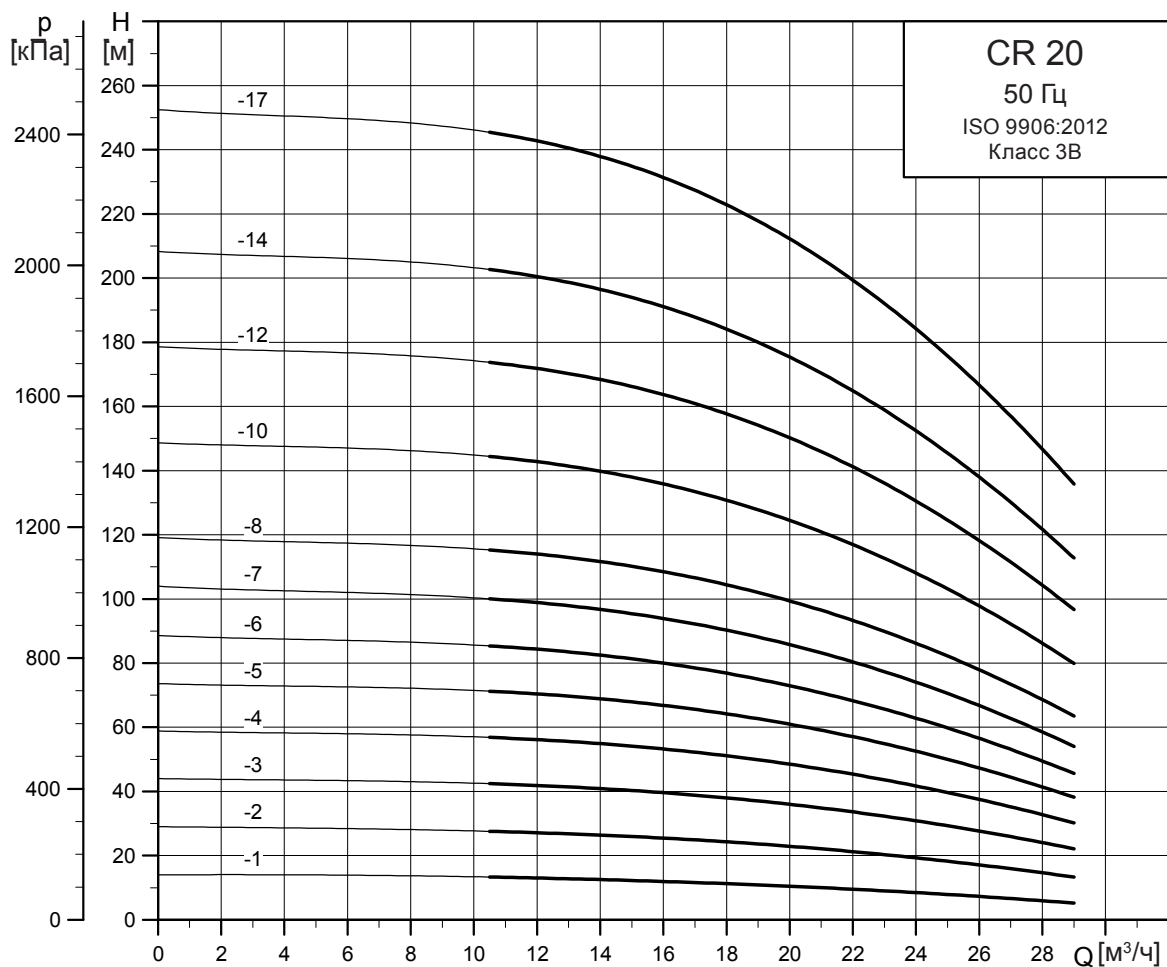
TM02 7299 1013

Габаритный чертеж



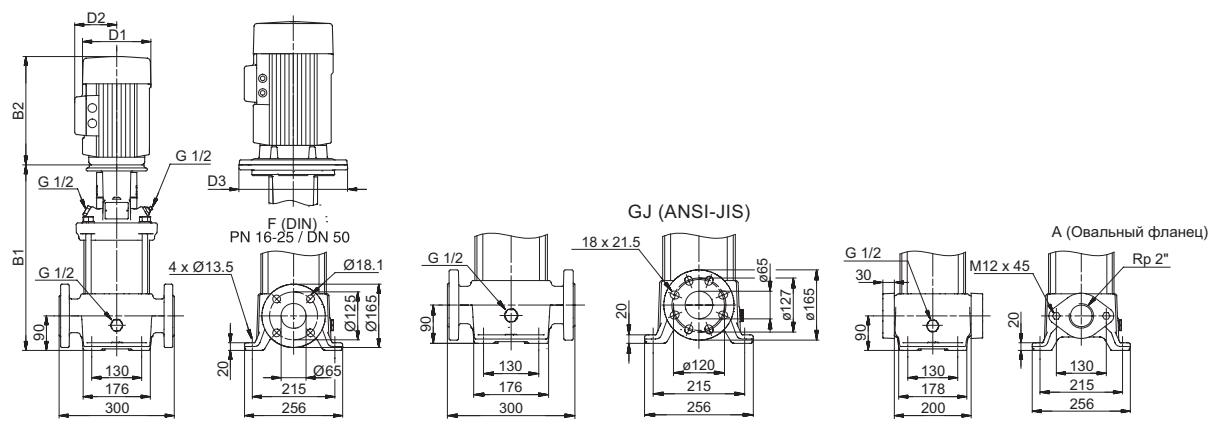
Тип насоса	P ₂ [кВт]	Размеры [мм]							Масса [кг]	
		PJE/CA		Фланец по DIN		D1	D2	D3	PJE/CA	Фланец по DIN
		B1	B1 + B2	B1	B1 + B2					
CRN 15-1	1,1	397	648	397	648	141	109	-	34	39
CRN 15-2	2,2	413	734	413	734	178	110	-	45	50
CRN 15-3	3	463	798	463	798	198	120	-	52	56
CRN 15-4	4	508	880	508	880	220	134	-	65	70
CRN 15-5	4	553	925	553	925	220	134	-	67	71
CRN 15-6	5,5	630	1021	630	1021	220	134	300	85	89
CRN 15-7	5,5	675	1066	675	1066	220	134	300	86	91
CRN 15-8	7,5	720	1099	720	1099	260	159	300	98	103
CRN 15-9	7,5	765	1144	765	1144	260	159	300	100	104
CRN 15-10	11	887	1369	887	1369	318	204	350	142	147
CRN 15-12	11	977	1459	977	1459	318	204	350	145	150
CRN 15-14	11	1067	1549	1067	1549	318	204	350	149	153
CRN 15-17	15	1202	1684	1202	1684	318	204	350	165	170

CR 20



TM02 7300 1013

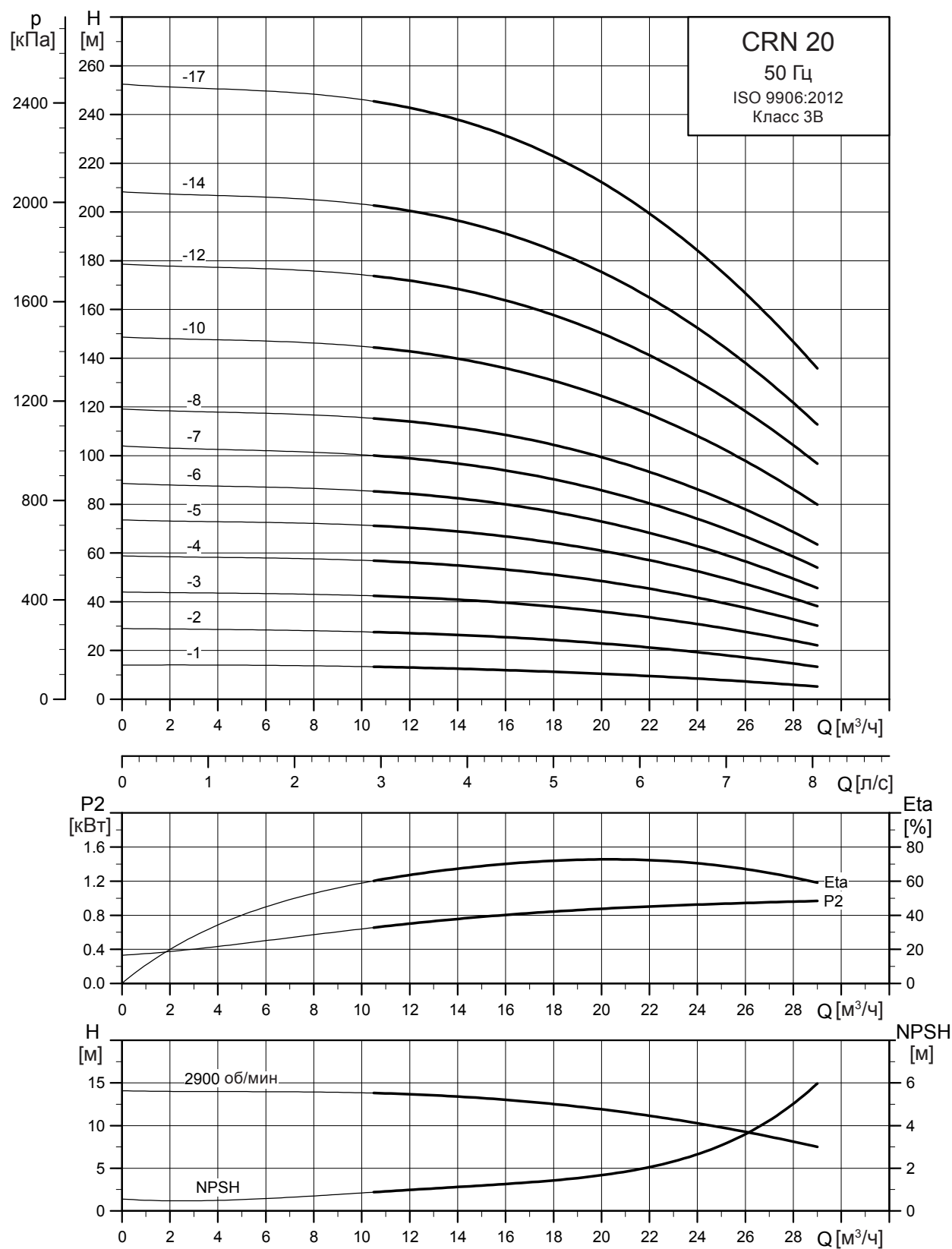
Габаритный чертеж



TM03 1727 2805

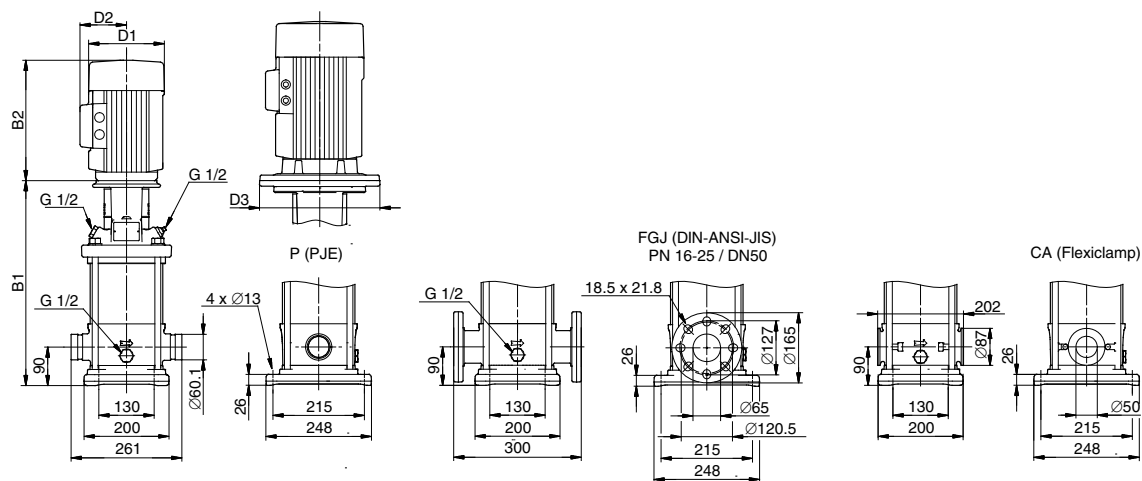
Тип насоса	P ₂ [кВт]	Размеры [мм]							Масса [кг]	
		Овальный фланец		Фланец по DIN		D1	D2	D3	Овальный фланец	Фланец по DIN
		B1	B1 + B2	B1	B1 + B2					
CR 20-1	1,1	400	651	400	651	141	109	-	41	42
CR 20-2	2,2	415	736	415	736	178	110	-	52	53
CR 20-3	4	465	837	465	837	220	134	-	70	71
CR 20-4	5,5	542	933	542	933	220	134	300	88	89
CR 20-5	5,5	587	978	587	978	220	134	300	90	90
CR 20-6	7,5	632	1011	632	1011	260	159	300	101	102
CR 20-7	7,5	677	1056	677	1056	260	159	300	103	103
CR 20-8	11	-	-	799	1281	318	204	350	-	146
CR 20-10	11	-	-	889	1371	318	204	350	-	149
CR 20-12	15	-	-	979	1461	318	204	350	-	165
CR 20-14	15	-	-	1069	1551	318	204	350	-	169
CR 20-17	18,5	-	-	1204	1730	318	204	350	-	186

CRN 20



TM02 7301 1013

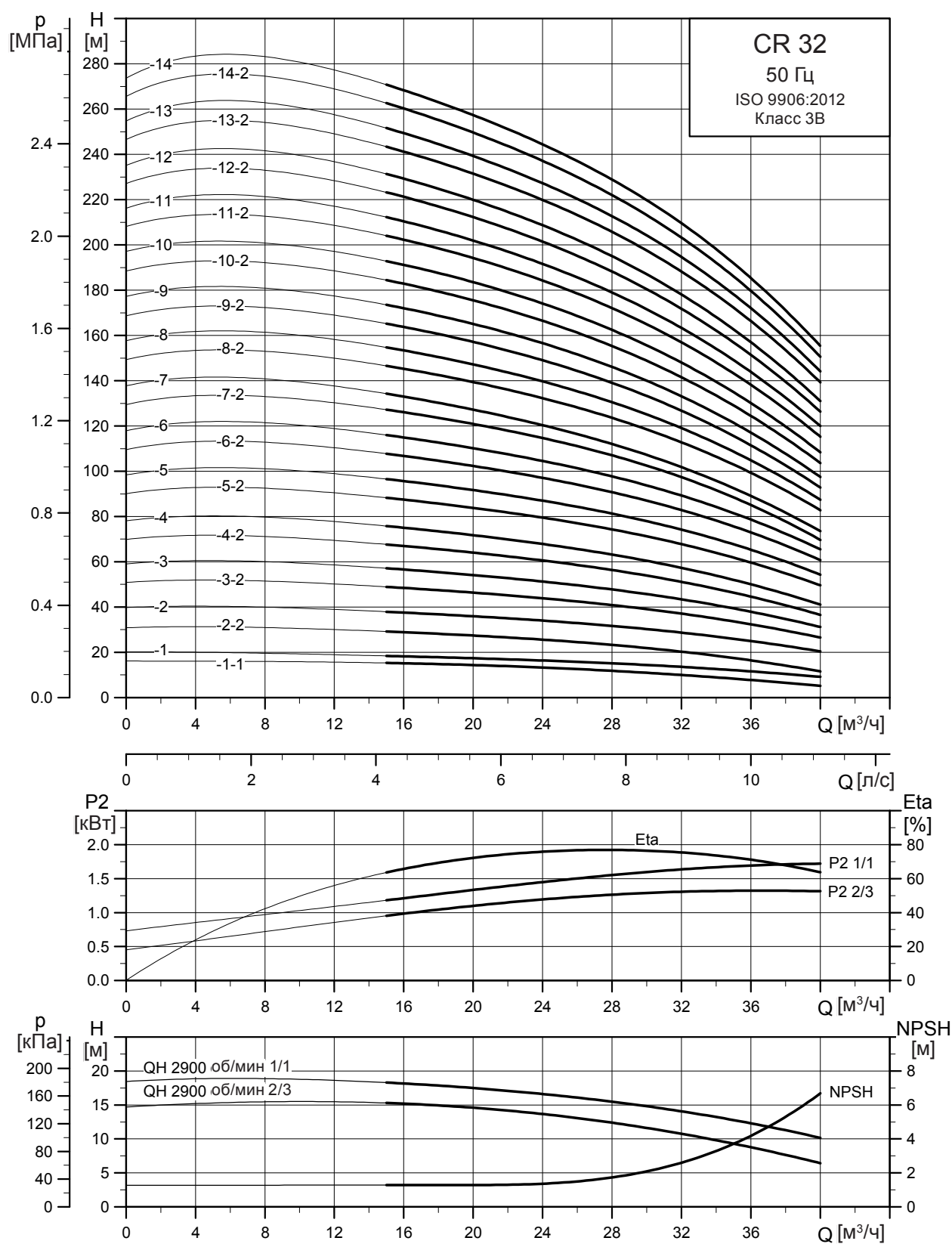
Габаритный чертеж



TM03 1728 2805

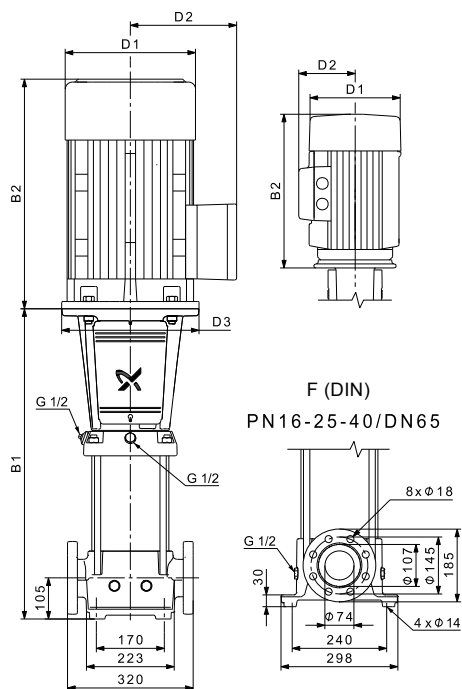
Тип насоса	P ₂ [кВт]	Размеры [мм]						Масса [кг]		
		PJE/CA		Фланец по DIN		D1	D2	D3	PJE/CA	Фланец по DIN
		B1	B1 + B2	B1	B1 + B2					
CRN 20-1	1,1	397	648	397	648	141	109	-	34	39
CRN 20-2	2,2	413	734	413	734	178	110	-	45	50
CRN 20-3	4	463	835	463	835	220	134	-	63	68
CRN 20-4	5,5	540	931	540	931	220	134	300	82	86
CRN 20-5	5,5	585	976	585	976	220	134	300	83	88
CRN 20-6	7,5	630	1009	630	1009	260	159	300	94	99
CRN 20-7	7,5	675	1054	675	1054	260	159	300	96	101
CRN 20-8	11	797	1279	797	1279	318	204	350	138	143
CRN 20-10	11	887	1369	887	1369	318	204	350	142	147
CRN 20-12	15	977	1459	977	1459	318	204	350	157	162
CRN 20-14	15	1067	1549	1067	1549	318	204	350	161	165
CRN 20-17	18,5	1202	1728	1202	1728	318	204	350	178	183

CR 32



TM02 7302 1013

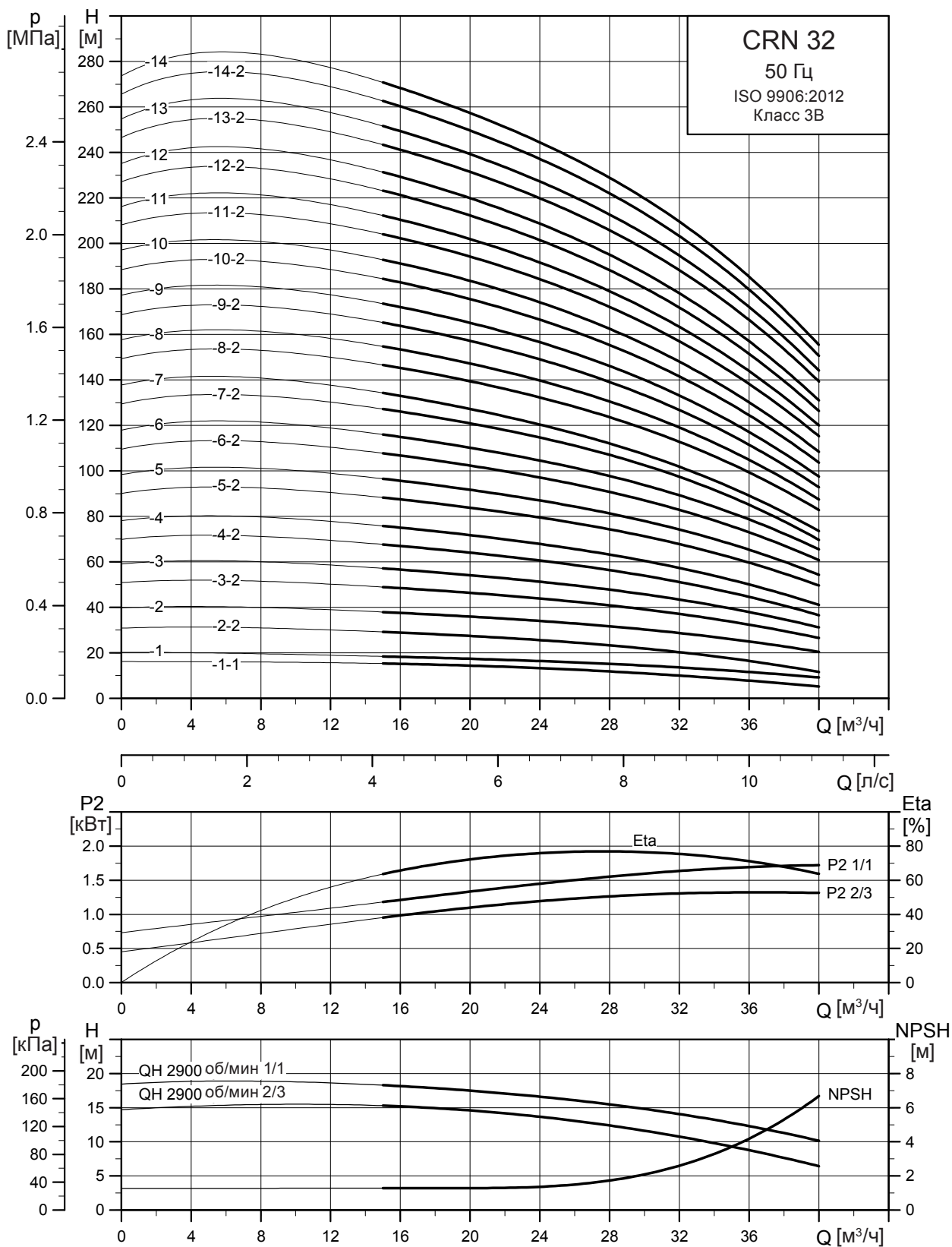
Габаритный чертеж



TM01 1749 3298

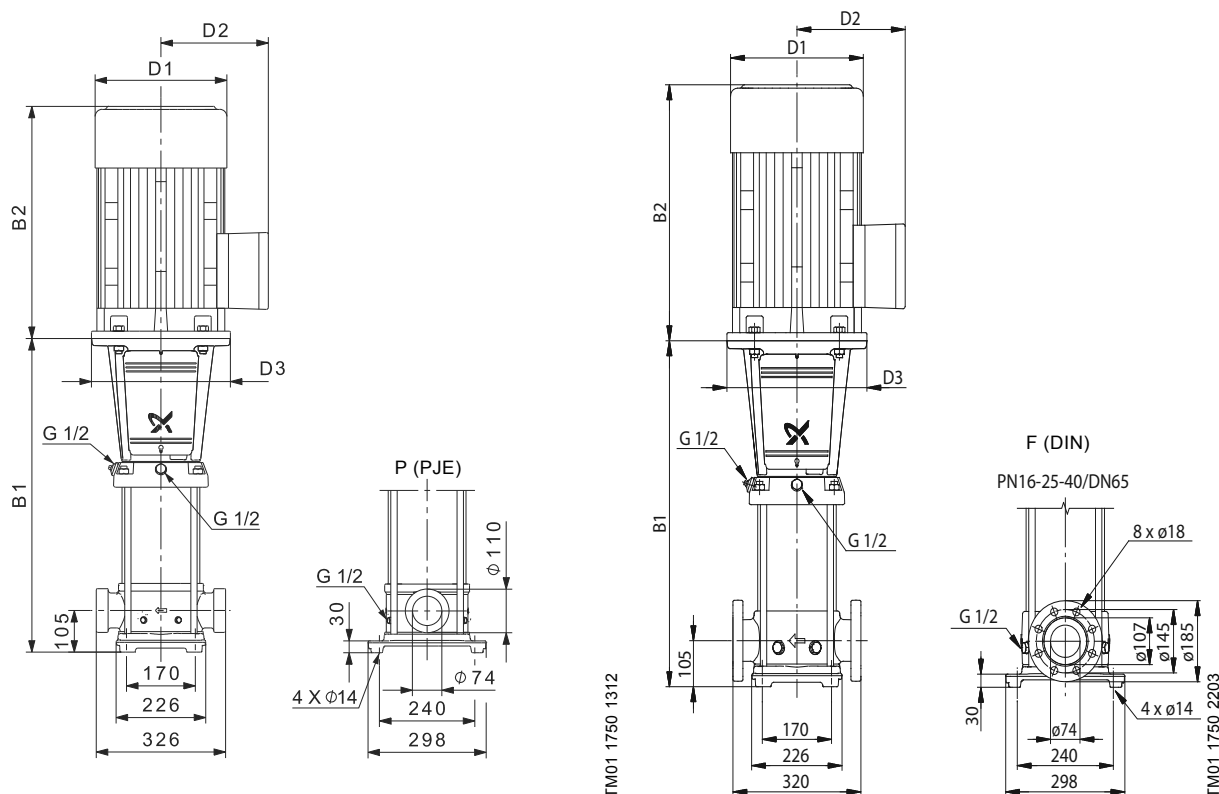
Тип насоса	P ₂ [кВт]	Размеры [мм]					Масса [кг]
		B1	B1 + B2	D1	D2	D3	
CR 32-1-1	1,5	505	786	178	110	-	63
CR 32-1	2,2	505	826	178	110	-	67
CR 32-2-2	3	575	910	198	120	-	75
CR 32-2	4	575	947	220	134	-	86
CR 32-3-2	5,5	645	1036	220	134	300	97
CR 32-3	5,5	645	1036	220	134	300	97
CR 32-4-2	7,5	715	1094	260	159	300	110
CR 32-4	7,5	715	1094	260	159	300	110
CR 32-5-2	11	895	1377	318	204	350	158
CR 32-5	11	895	1377	318	204	350	158
CR 32-6-2	11	965	1447	318	204	350	161
CR 32-6	11	965	1447	318	204	350	161
CR 32-7-2	15	1035	1517	318	204	350	176
CR 32-7	15	1035	1517	318	204	350	176
CR 32-8-2	15	1105	1587	318	204	350	182
CR 32-8	15	1105	1587	318	204	350	182
CR 32-9-2	18,5	1175	1701	318	204	350	198
CR 32-9	18,5	1175	1701	318	204	350	198
CR 32-10-2	18,5	1245	1771	318	204	350	201
CR 32-10	18,5	1245	1771	318	204	350	201
CR 32-11-2	22	1315	1867	318	204	350	220
CR 32-11	22	1315	1867	318	204	350	220
CR 32-12-2	22	1385	1937	318	204	350	223
CR 32-12	22	1385	1937	318	204	350	223
CR 32-13-2	30	1455	2066	396	315	400	329
CR 32-13	30	1455	2066	396	315	400	329
CR 32-14-2	30	1525	2136	396	315	400	332
CR 32-14	30	1525	2136	396	315	400	332

CRN 32



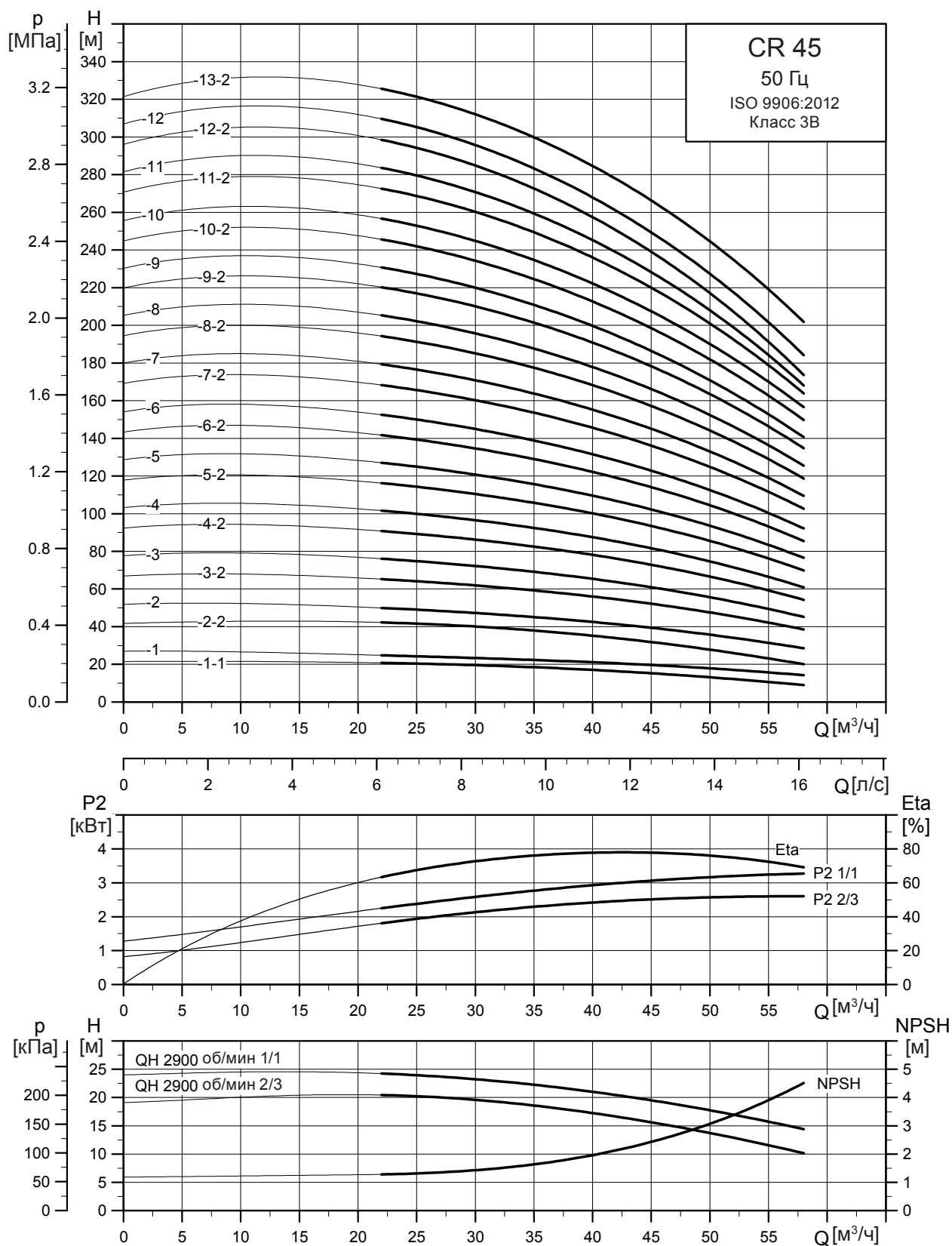
TM02 7303 1013

Габаритный чертеж



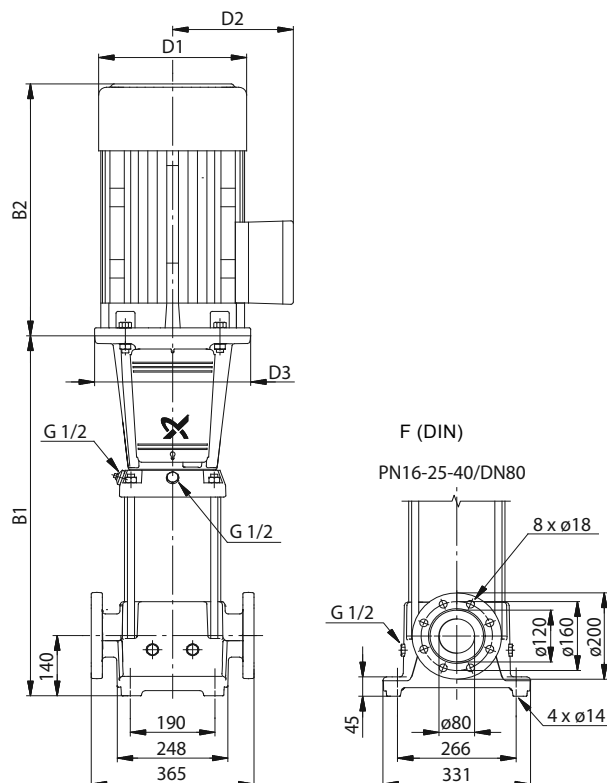
Тип насоса	P ₂ [кВт]	Размеры [мм]					Масса [кг]
		B1	B1 + B2	D1	D2	D3	
CRN 32-1-1	1,5	505	786	178	110	-	65
CRN 32-1	2,2	505	826	178	110	-	69
CRN 32-2-2	3	575	910	198	120	-	77
CRN 32-2	4	575	947	220	134	-	89
CRN 32-3-2	5,5	645	1036	220	134	300	99
CRN 32-3	5,5	645	1036	220	134	300	99
CRN 32-4-2	7,5	715	1094	260	159	300	112
CRN 32-4	7,5	715	1094	260	159	300	112
CRN 32-5-2	11	895	1377	318	204	350	160
CRN 32-5	11	895	1377	318	204	350	160
CRN 32-6-2	11	965	1447	318	204	350	163
CRN 32-6	11	965	1447	318	204	350	163
CRN 32-7-2	15	1035	1517	318	204	350	178
CRN 32-7	15	1035	1517	318	204	350	178
CRN 32-8-2	15	1105	1587	318	204	350	184
CRN 32-8	15	1105	1587	318	204	350	184
CRN 32-9-2	18,5	1175	1701	318	204	350	200
CRN 32-9	18,5	1175	1701	318	204	350	200
CRN 32-10-2	18,5	1245	1771	318	204	350	204
CRN 32-10	18,5	1245	1771	318	204	350	204
CRN 32-11-2	22	1315	1867	318	204	350	222
CRN 32-11	22	1315	1867	318	204	350	222
CRN 32-12-2	22	1385	1937	318	204	350	225
CRN 32-12	22	1385	1937	318	204	350	225
CRN 32-13-2	30	1455	2066	396	315	400	331
CRN 32-13	30	1455	2066	396	315	400	331
CRN 32-14-2	30	1525	2136	396	315	400	335
CRN 32-14	30	1525	2136	396	315	400	335

CR 45



TM02 7304 1013

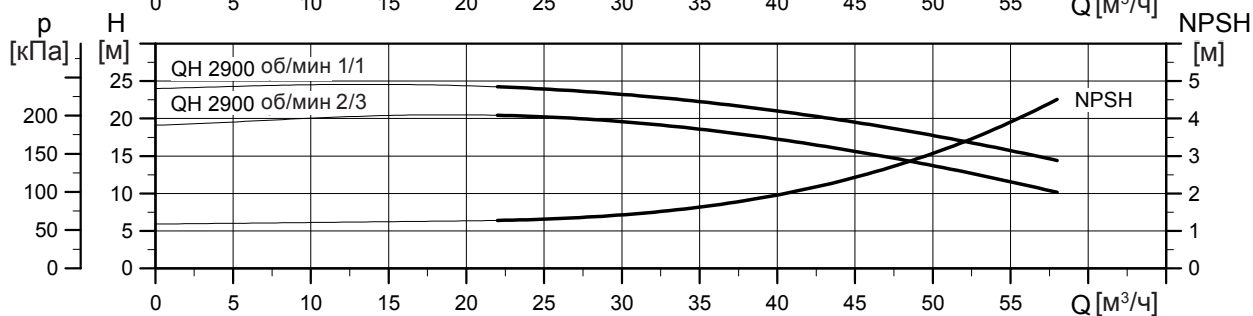
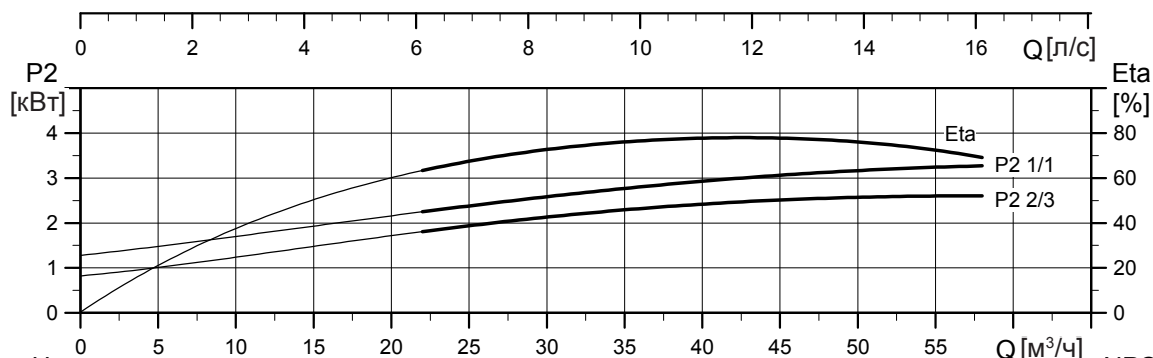
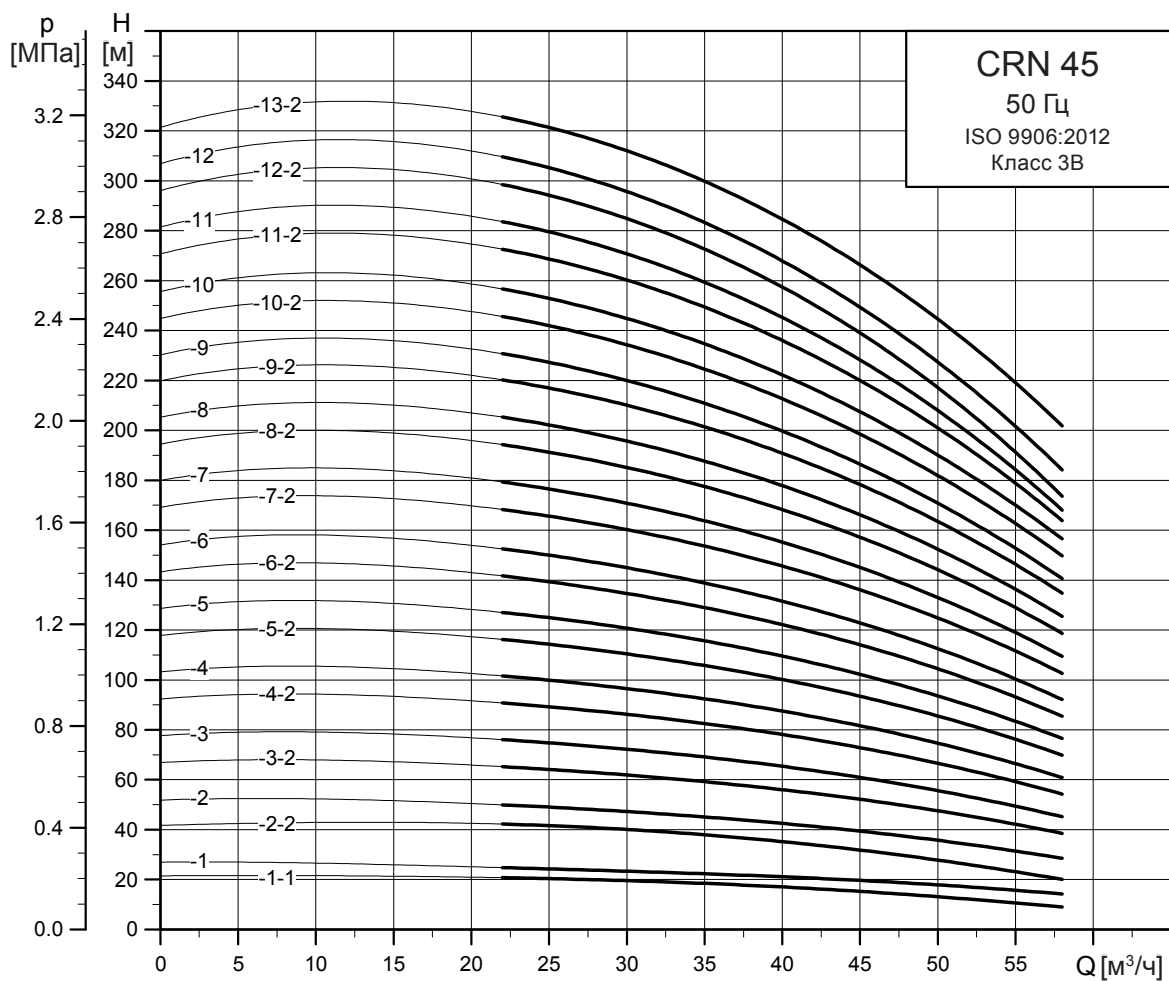
Габаритный чертеж



TM01 1751 3203

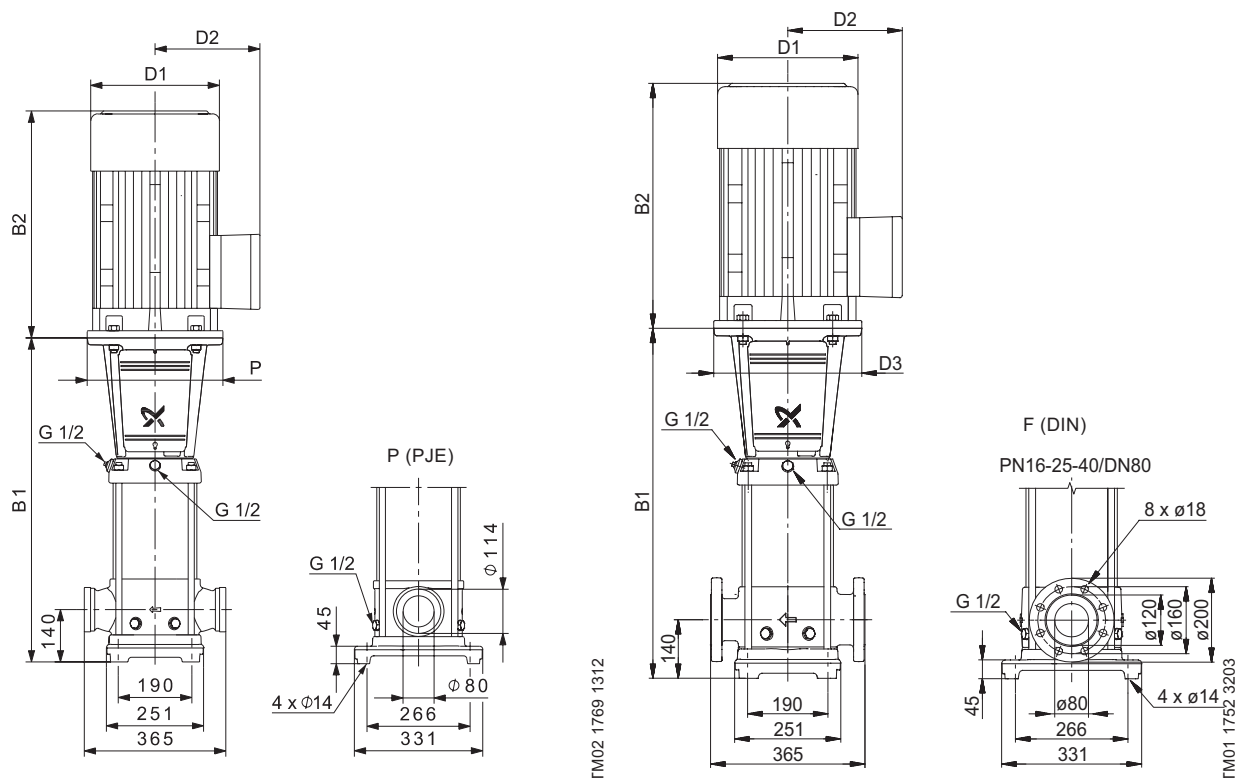
Тип насоса	P ₂ [кВт]	Размеры [мм]					Масса [кг]
		B1	B1 + B2	D1	D2	D3	
CR 45-1-1	3	559	894	198	120	-	82
CR 45-1	4	559	931	220	134	-	93
CR 45-2-2	5,5	639	1030	220	134	300	104
CR 45-2	7,5	639	1018	260	159	300	114
CR 45-3-2	11	829	1311	318	204	350	163
CR 45-3	11	829	1311	318	204	350	163
CR 45-4-2	15	909	1391	318	204	350	179
CR 45-4	15	909	1391	318	204	350	179
CR 45-5-2	18,5	989	1515	318	204	350	195
CR 45-5	18,5	989	1515	318	204	350	195
CR 45-6-2	22	1069	1621	318	204	350	217
CR 45-6	22	1069	1621	318	204	350	217
CR 45-7-2	30	1149	1760	396	315	400	324
CR 45-7	30	1149	1760	396	315	400	324
CR 45-8-2	30	1229	1840	396	315	400	328
CR 45-8	30	1229	1840	396	315	400	328
CR 45-9-2	30	1309	1920	396	315	400	332
CR 45-9	37	1309	1945	396	315	400	357
CR 45-10-2	37	1389	2025	396	315	400	362
CR 45-10	37	1389	2025	396	315	400	362
CR 45-11-2	45	1469	2177	449	338	450	455
CR 45-11	45	1469	2177	449	338	450	455
CR 45-12-2	45	1549	2257	449	338	450	460
CR 45-12	45	1549	2257	449	338	450	460
CR 45-13-2	45	1629	2337	449	338	450	464

CRN 45



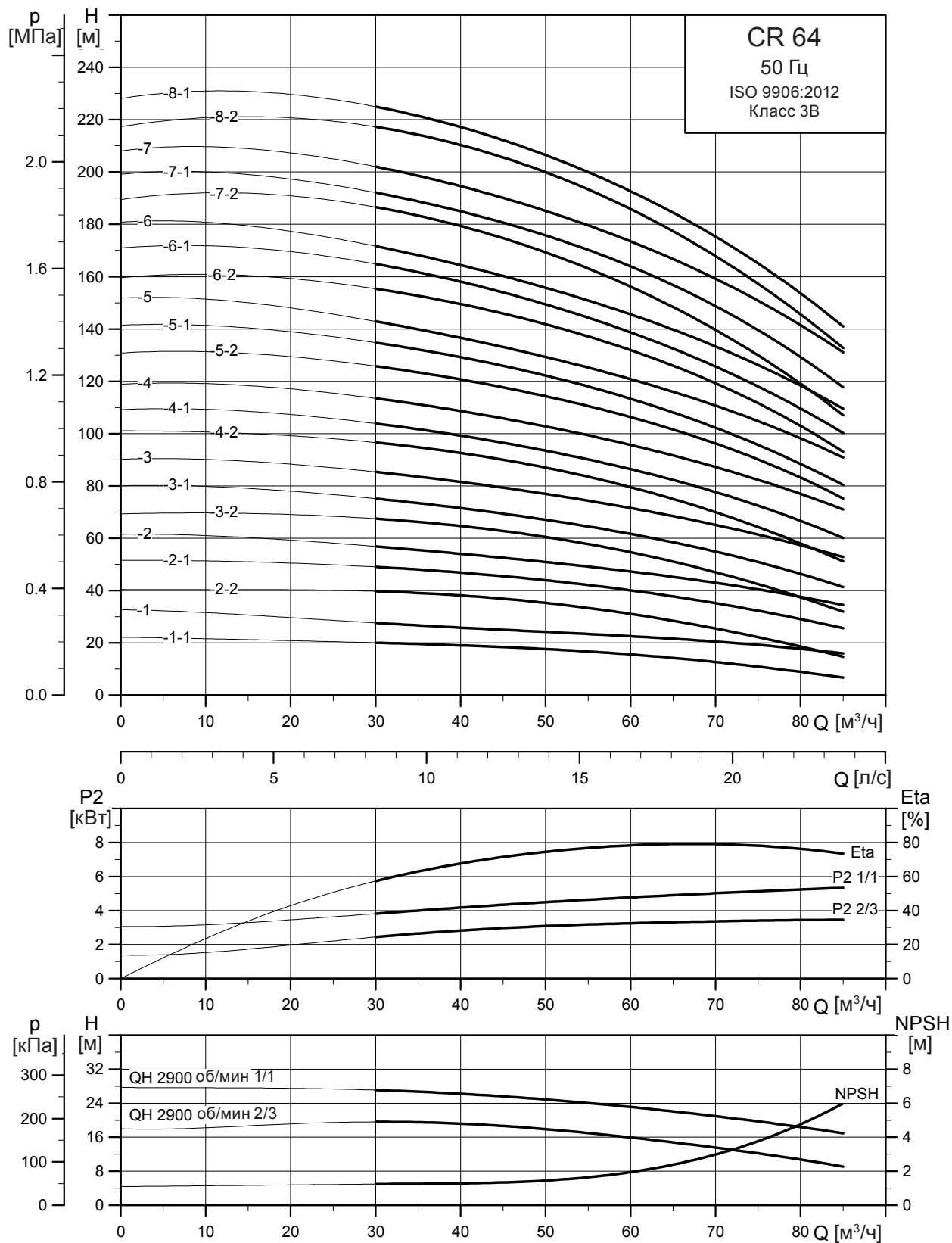
TM02 7305 1013

Габаритный чертеж



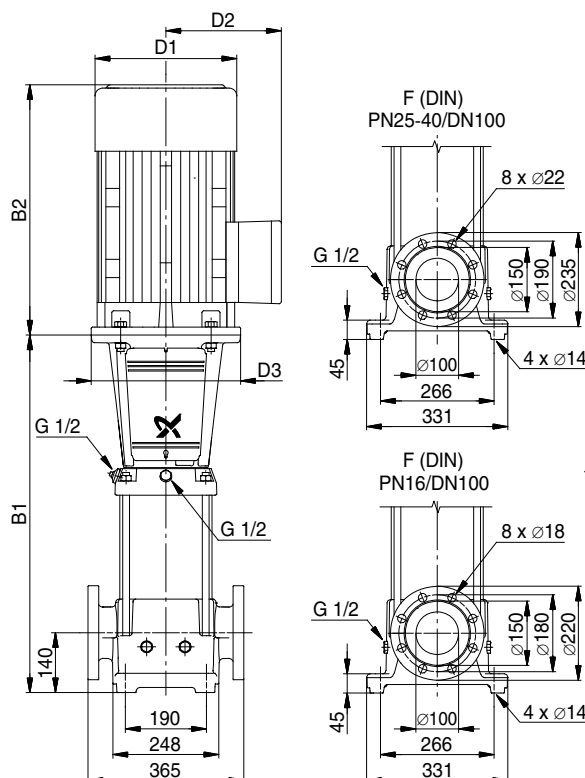
Тип насоса	P ₂ [кВт]	Размеры [мм]					Масса [кг]
		B1	B1 + B2	D1	D2	D3	
CRN 45-1-1	3	559	894	198	120	-	82
CRN 45-1	4	559	931	220	134	-	94
CRN 45-2-2	5,5	639	1030	220	134	300	105
CRN 45-2	7,5	639	1018	260	159	300	114
CRN 45-3-2	11	829	1311	318	204	350	164
CRN 45-3	11	829	1311	318	204	350	164
CRN 45-4-2	15	909	1391	318	204	350	179
CRN 45-4	15	909	1391	318	204	350	179
CRN 45-5-2	18,5	989	1515	318	204	350	195
CRN 45-5	18,5	989	1515	318	204	350	195
CRN 45-6-2	22	1069	1621	318	204	350	217
CRN 45-6	22	1069	1621	318	204	350	217
CRN 45-7-2	30	1149	1760	396	315	400	324
CRN 45-7	30	1149	1760	396	315	400	324
CRN 45-8-2	30	1229	1840	396	315	400	328
CRN 45-8	30	1229	1840	396	315	400	328
CRN 45-9-2	30	1309	1920	396	315	400	333
CRN 45-9	37	1309	1945	396	315	400	358
CRN 45-10-2	37	1389	2025	396	315	400	362
CRN 45-10	37	1389	2025	396	315	400	362
CRN 45-11-2	45	1469	2177	449	338	450	455
CRN 45-11	45	1469	2177	449	338	450	455
CRN 45-12-2	45	1549	2257	449	338	450	460
CRN 45-12	45	1549	2257	449	338	450	460
CRN 45-13-2	45	1629	2337	449	338	450	464

CR 64



TM02 7306 1013

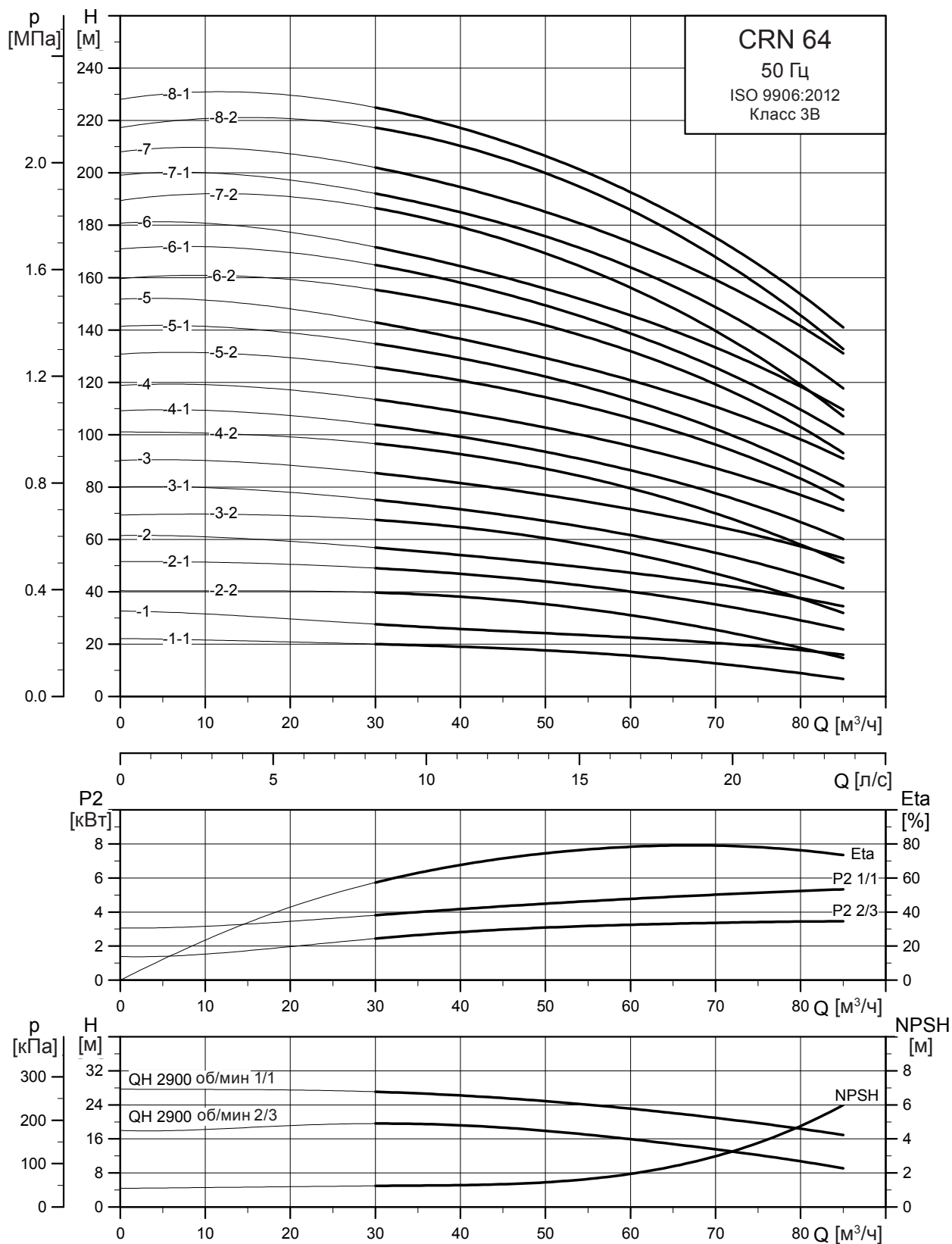
Габаритный чертеж



TM01 1753 5197

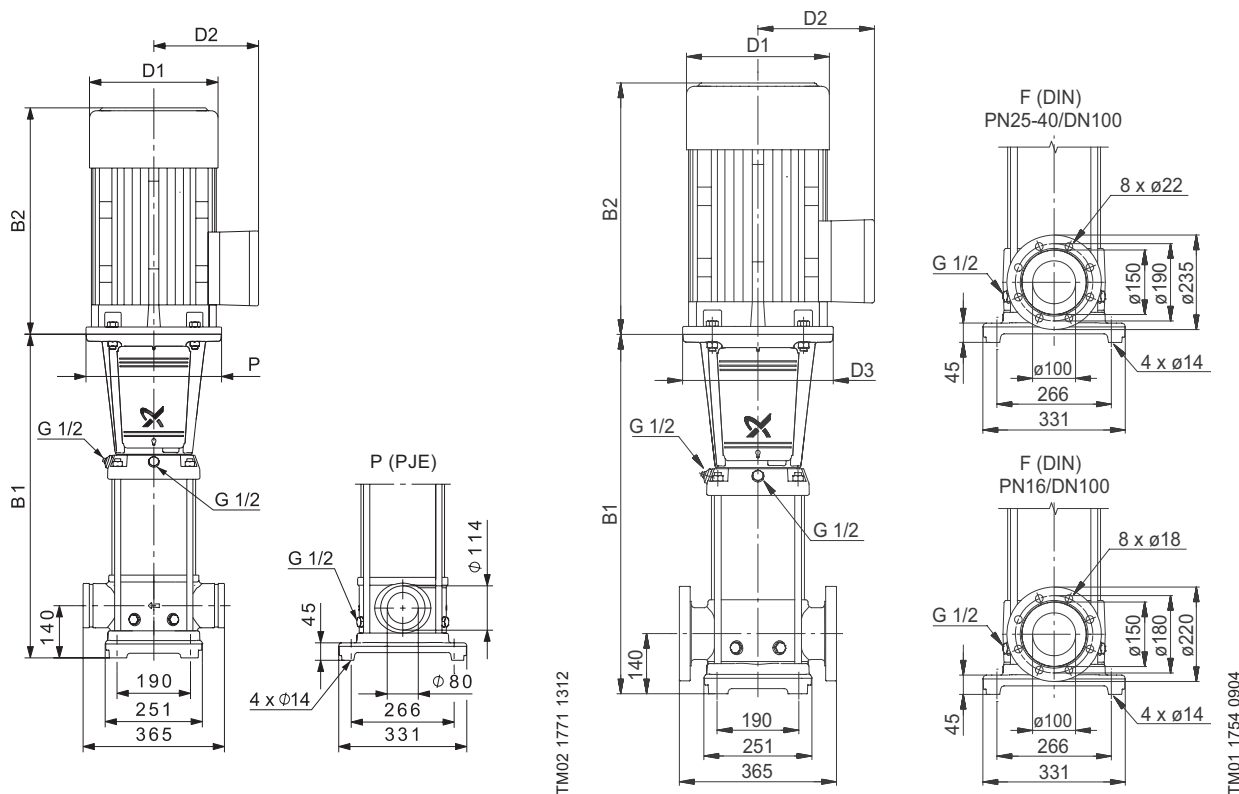
Тип насоса	P ₂ [кВт]	Размеры [мм]					Масса [кг]
		B1	B1 + B2	D1	D2	D3	
CR 64-1-1	4	561	933	220	134	-	96
CR 64-1	5,5	561	952	220	134	300	103
CR 64-2-2	7,5	644	1023	260	159	300	117
CR 64-2-1	11	754	1236	318	204	350	162
CR 64-2	11	754	1236	318	204	350	162
CR 64-3-2	15	836	1318	318	204	350	179
CR 64-3-1	15	836	1318	318	204	350	179
CR 64-3	18,5	836	1362	318	204	350	191
CR 64-4-2	18,5	919	1445	318	204	350	196
CR 64-4-1	22	919	1471	318	204	350	211
CR 64-4	22	919	1471	318	204	350	211
CR 64-5-2	30	1001	1612	396	315	400	318
CR 64-5-1	30	1001	1612	396	315	400	318
CR 64-5	30	1001	1612	396	315	400	318
CR 64-6-2	30	1084	1695	396	315	400	324
CR 64-6-1	37	1084	1720	396	315	400	349
CR 64-6	37	1084	1720	396	315	400	349
CR 64-7-2	37	1166	1802	396	315	400	354
CR 64-7-1	37	1166	1802	396	315	400	354
CR 64-7	45	1166	1874	449	338	450	443
CR 64-8-2	45	1249	1957	449	338	450	448
CR 64-8-1	45	1249	1957	449	338	450	448

CRN 64



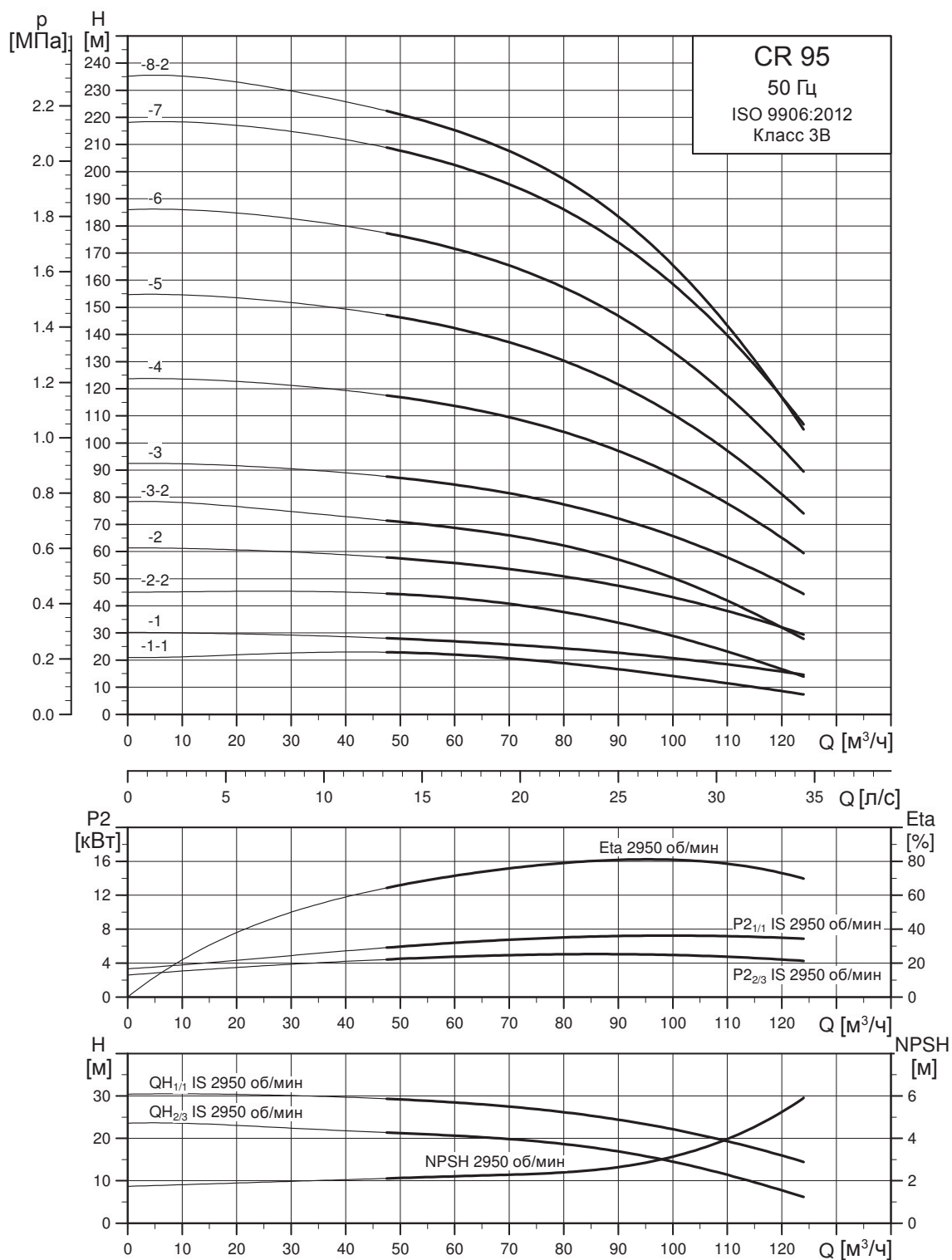
TM02 7307 1013

Габаритный чертеж



Тип насоса	P ₂ [кВт]	Размеры [мм]					Масса [кг]
		B1	B1 + B2	D1	D2	D3	
CRN 64-1-1	4	561	933	220	134	-	95
CRN 64-1	5,5	561	952	220	134	300	103
CRN 64-2-2	7,5	644	1023	260	159	300	117
CRN 64-2-1	11	754	1236	318	204	350	162
CRN 64-2	11	754	1236	318	204	350	162
CRN 64-3-2	15	836	1318	318	204	350	178
CRN 64-3-1	15	836	1318	318	204	350	178
CRN 64-3	18,5	836	1362	318	204	350	191
CRN 64-4-2	18,5	919	1445	318	204	350	196
CRN 64-4-1	22	919	1471	318	204	350	211
CRN 64-4	22	919	1471	318	204	350	211
CRN 64-5-2	30	1001	1612	396	315	400	318
CRN 64-5-1	30	1001	1612	396	315	400	318
CRN 64-5	30	1001	1612	396	315	400	318
CRN 64-6-2	30	1084	1695	396	315	400	325
CRN 64-6-1	37	1084	1720	396	315	400	350
CRN 64-6	37	1084	1720	396	315	400	350
CRN 64-7-2	37	1166	1802	396	315	400	354
CRN 64-7-1	37	1166	1802	396	315	400	354
CRN 64-7	45	1166	1874	449	338	450	444
CRN 64-8-2	45	1249	1957	449	338	450	448
CRN 64-8-1	45	1249	1957	449	338	450	448

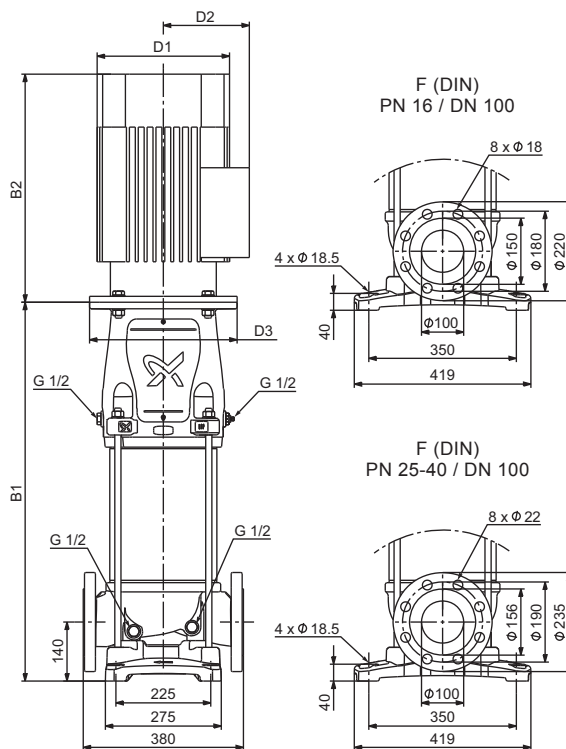
CR 95



Максимальная эффективность насоса (η_{Ta}) основана на трехступенчатом насосе.

TM06 5113 1318

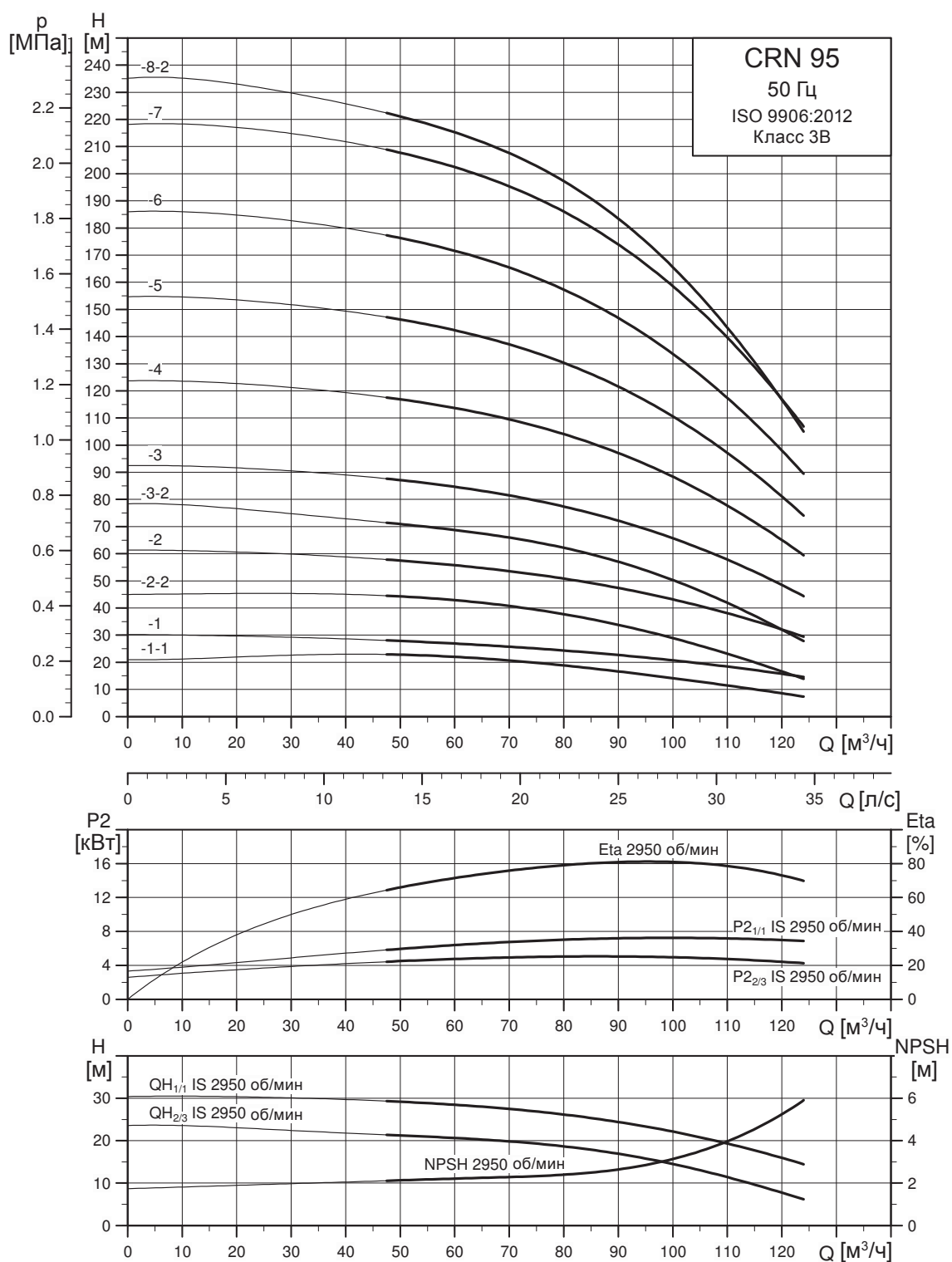
Габаритный чертеж



TM06 5174 1917

Тип насоса	P ₂ [кВт]	Размеры [мм]					Масса [кг]
		B1	B1 + B2	D1	D2	D3	
CR 95-1-1	5,5	689	1080	220	134	300	137
CR 95-1	7,5	689	1068	260	159	300	147
CR 95-2-2	11	795	1277	318	204	350	194
CR 95-2	15	795	1277	318	204	350	206
CR 95-3-2	18,5	900	1426	318	204	350	224
CR 95-3	22	900	1452	318	204	350	239
CR 95-4	30	1009	1620	396	315	400	348
CR 95-5	37	1114	1750	396	315	400	379
CR 95-6	45	1238	1946	449	338	450	480
CR 95-7	55	1342	2089	497	410	550	598
CR 95-8-2	55	1446	2193	497	410	550	604

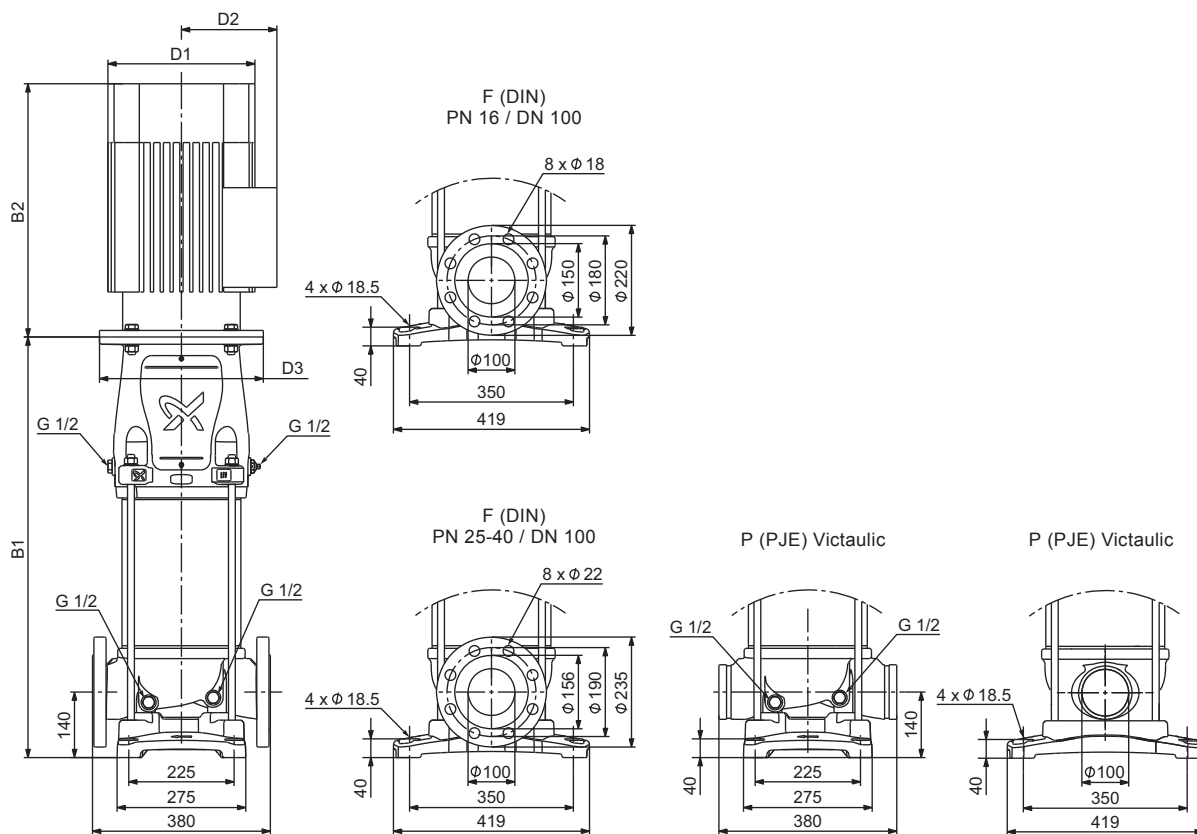
CRN 95



Максимальная эффективность насоса (ETA) основана на трехступенчатом насосе.

TM06 5/25 13/18

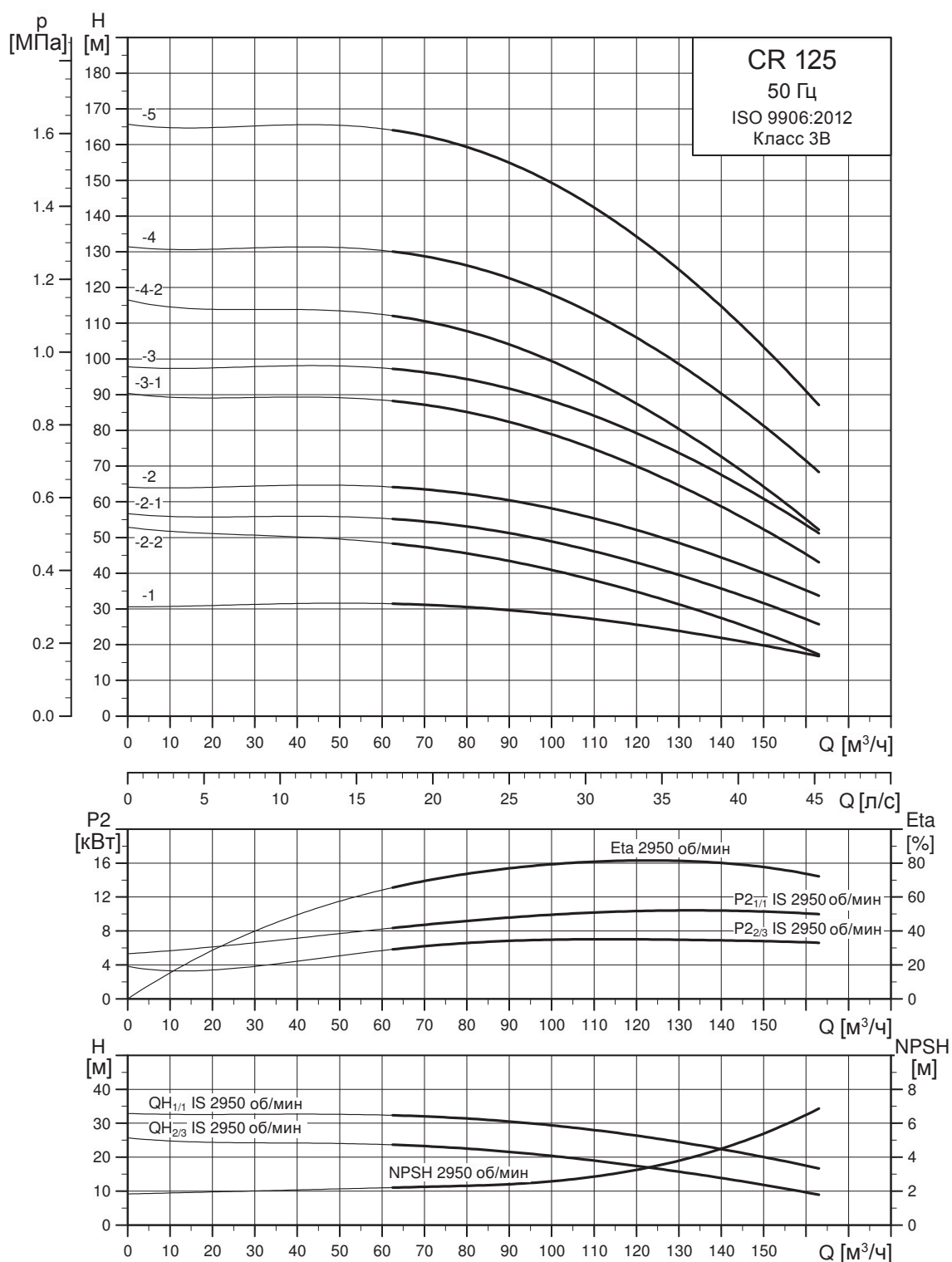
Габаритный чертеж



TM06 5094 1917

Тип насоса	P ₂ [кВт]	Размеры [мм]					Масса [кг]
		B1	B1 + B2	D1	D2	D3	
CRN 95-1-1	5.5	689	1080	220	134	300	137
CRN 95-1	7.5	689	1068	260	159	300	147
CRN 95-2-2	11	795	1277	318	204	350	194
CRN 95-2	15	795	1277	318	204	350	206
CRN 95-3-2	18.5	900	1426	318	204	350	224
CRN 95-3	22	900	1452	318	204	350	239
CRN 95-4	30	1009	1620	396	315	400	348
CRN 95-5	37	1114	1750	396	315	400	379
CRN 95-6	45	1238	1946	449	338	450	480
CRN 95-7	55	1342	2089	497	410	550	598
CRN 95-8-2	55	1446	2193	497	410	550	604

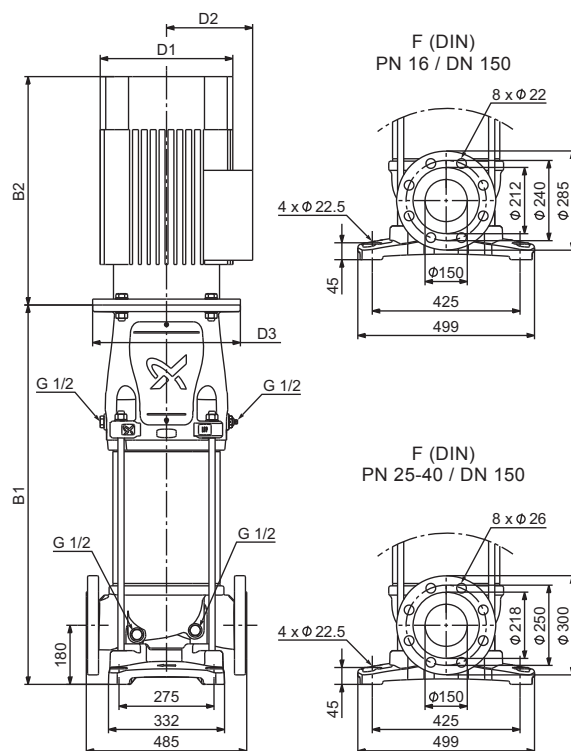
CR 125



Максимальная эффективность насоса (ETA) основана на трехступенчатом насосе.

TM06 5114 1318

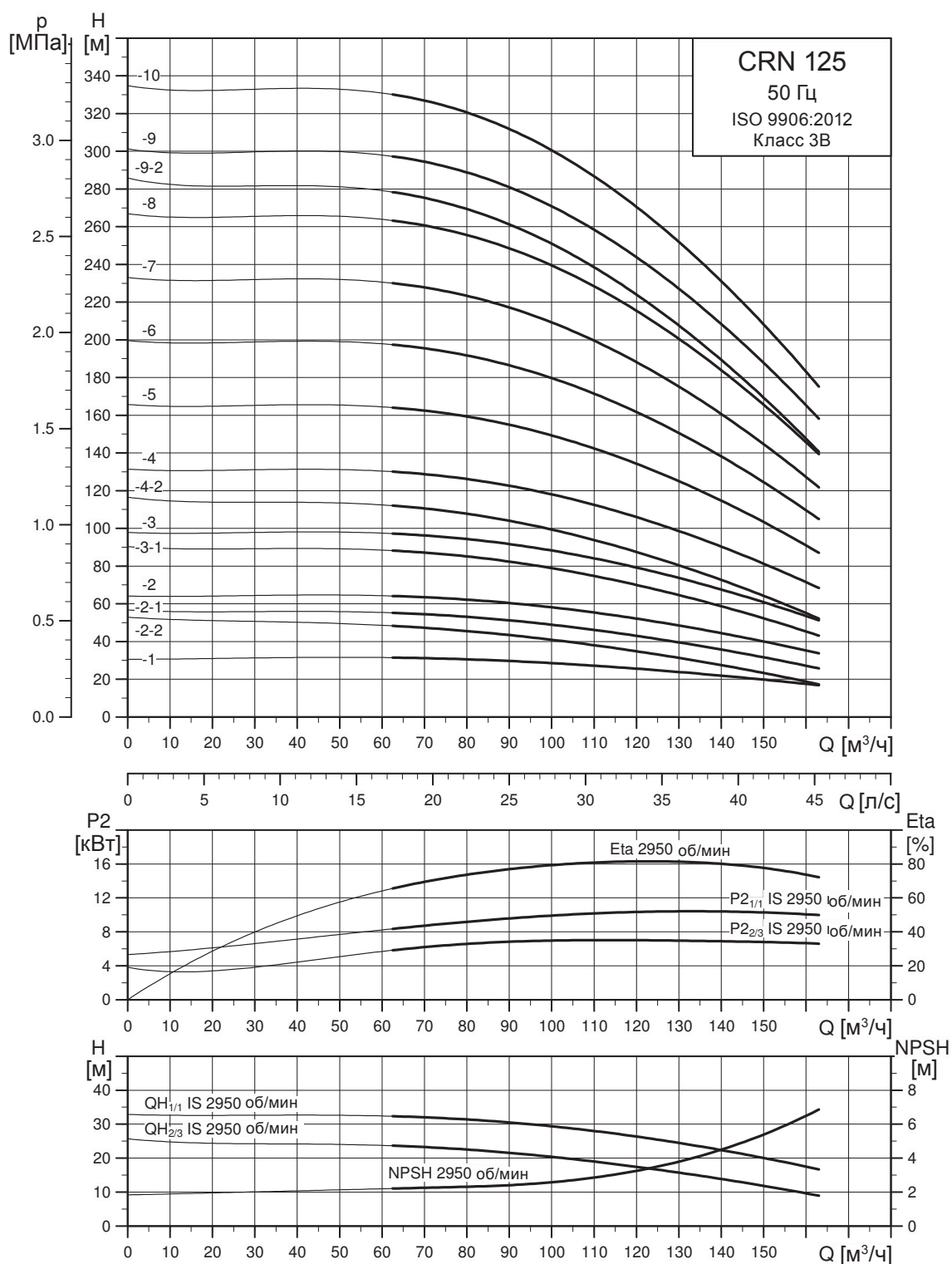
Габаритный чертеж



TM06 5175-4317

Тип насоса	P ₂ [кВт]	Размеры [мм]					Масса [кг]
		B1	B1 + B2	D1	D2	D3	
CR 125-1	11	783	1265	318	204	350	233
CR 125-2-2	15	905	1387	318	204	350	255
CR 125-2-1	18.5	905	1431	318	204	350	268
CR 125-2	22	905	1457	318	204	350	283
CR 125-3-1	30	1029	1640	396	315	400	396
CR 125-3	37	1029	1665	396	315	400	421
CR 125-4-2	37	1151	1787	396	315	400	432
CR 125-4	45	1174	1882	449	338	450	526
CR 125-5	55	1295	2042	497	410	550	647

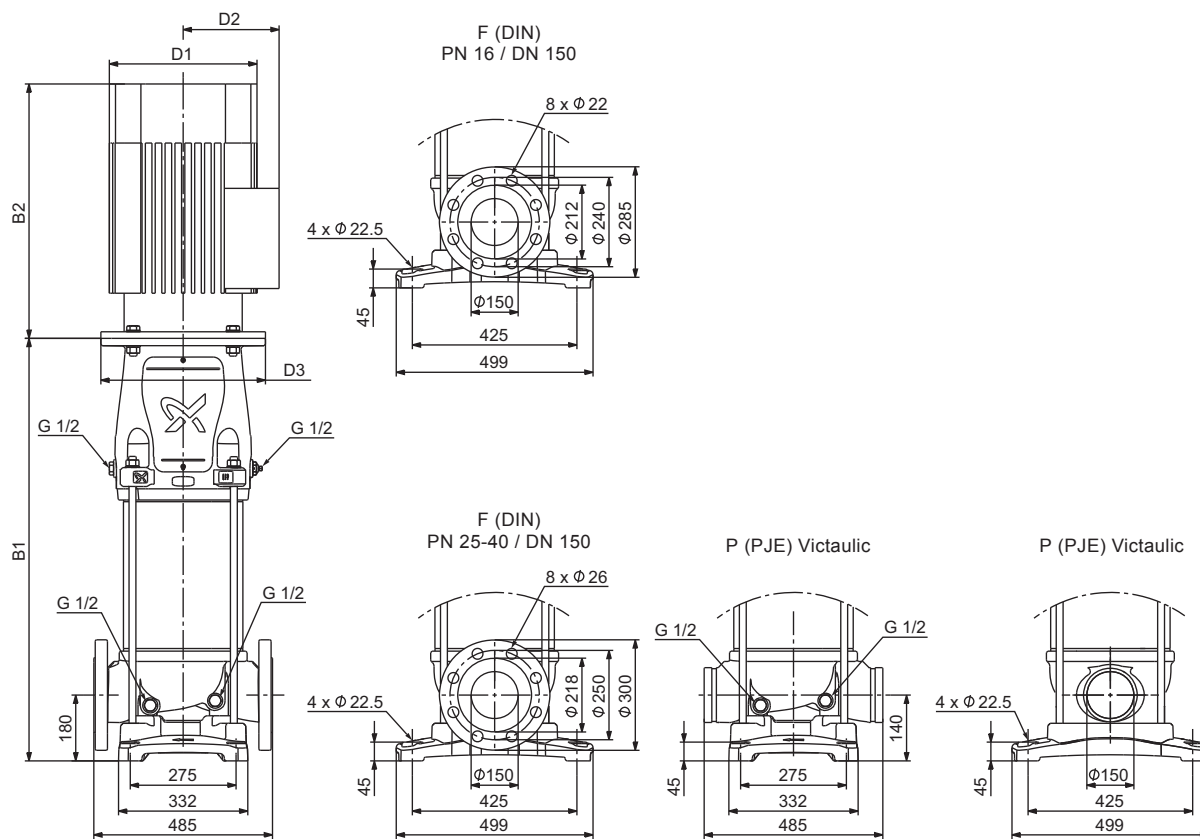
CRN 125



Максимальная эффективность насоса (η_a) основана на трехступенчатом насосе.

ТМ06 5126 1318

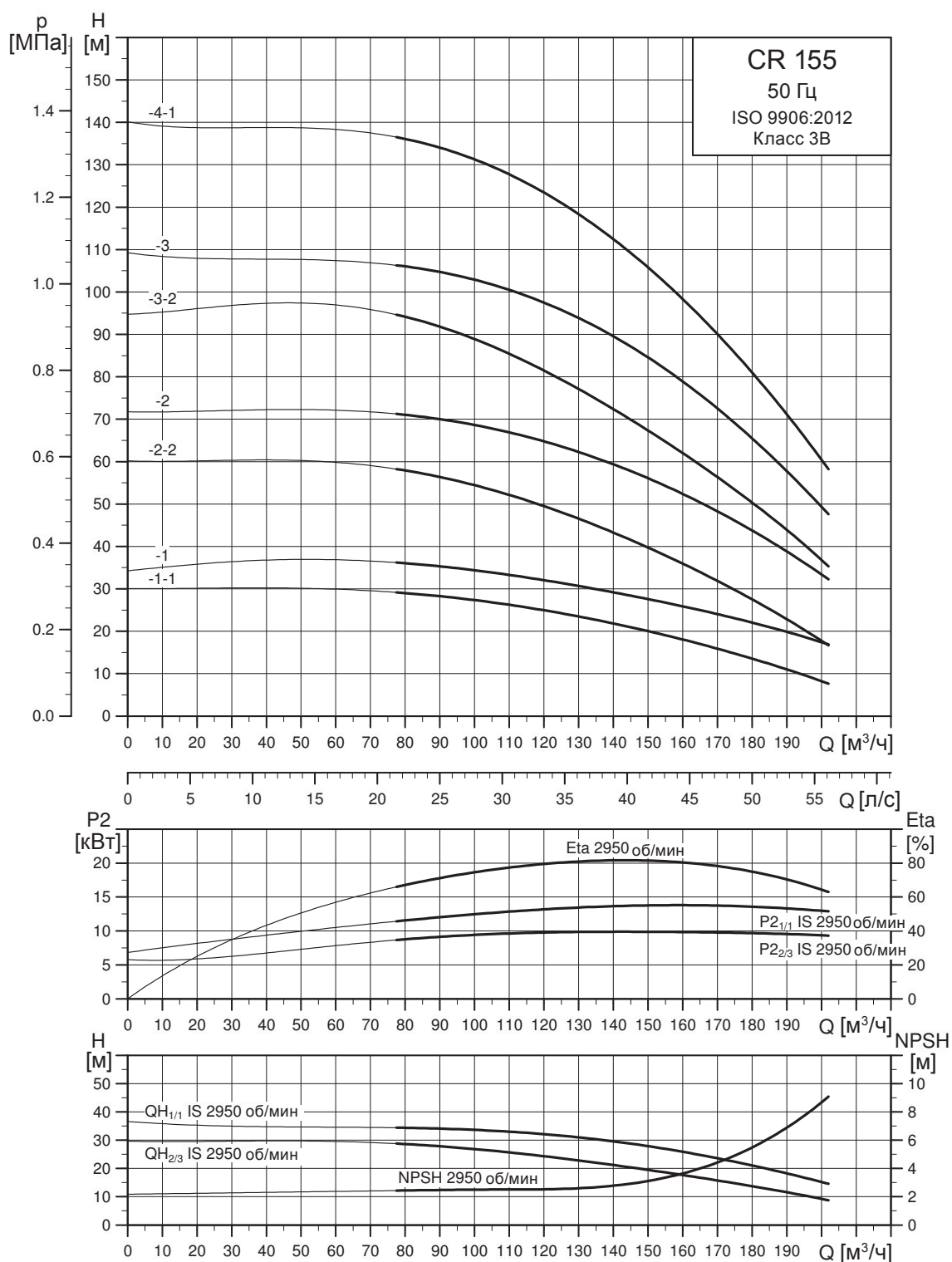
Габаритный чертеж



TM06 5095 4317

Тип насоса	P ₂ [кВт]	Размеры [мм]					Масса [кг]
		B1	B1 + B2	D1	D2	D3	
CRN 125-1	11	783	1265	318	204	350	233
CRN 125-2-2	15	905	1387	318	204	350	255
CRN 125-2-1	18.5	905	1431	318	204	350	268
CRN 125-2	22	905	1457	318	204	350	283
CRN 125-3-1	30	1029	1640	396	315	400	396
CRN 125-3	37	1029	1665	396	315	400	421
CRN 125-4-2	37	1151	1787	396	315	400	432
CRN 125-4	45	1174	1882	449	338	450	526
CRN 125-5	55	1295	2042	497	410	550	647
CRN 125-6	75	1417	2237	551	433	550	771
CRN 125-7	75	1539	2359	551	433	550	782
CRN 125-8	90	1661	2591	551	433	550	872
CRN 125-9-2	90	1783	2713	551	433	550	882
CRN 125-9	110	1813	2725	616	515	660	1075
CRN 125-10	110	1935	2847	616	515	660	1085

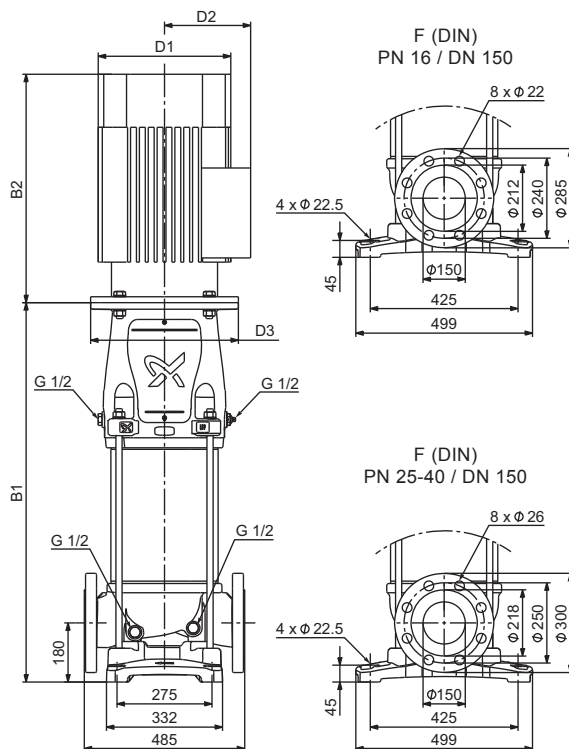
CR 155



ТМ06 5115 1318

Предварительные диаграммы рабочих характеристик.
 Максимальная эффективность насоса (ETA) рассчитывается и основывается на трехступенчатом насосе.

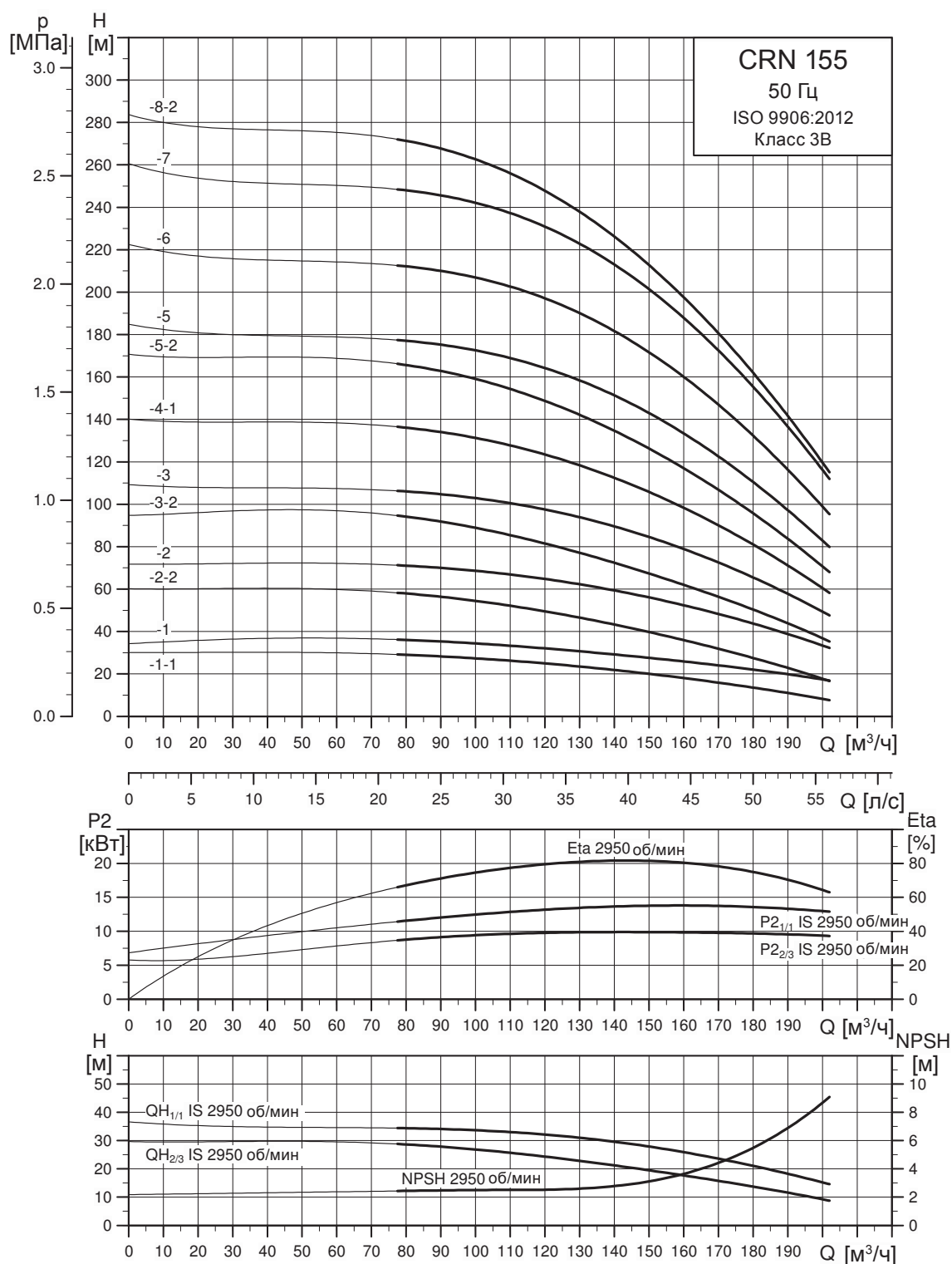
Габаритный чертеж



TM06 5175 4317

Тип насоса	P ₂ [кВт]	Размеры [мм]					Масса [кг]
		B1	B1 + B2	D1	D2	D3	
CR 155-1-1	11	783	1265	318	204	350	234
CR 155-1	15	783	1265	318	204	350	245
CR 155-2-2	22	905	1457	318	204	350	284
CR 155-2	30	907	1518	396	315	400	387
CR 155-3-2	37	1029	1665	396	315	400	423
CR 155-3	45	1052	1760	449	338	450	517
CR 155-4-1	55	1173	1920	497	410	550	637

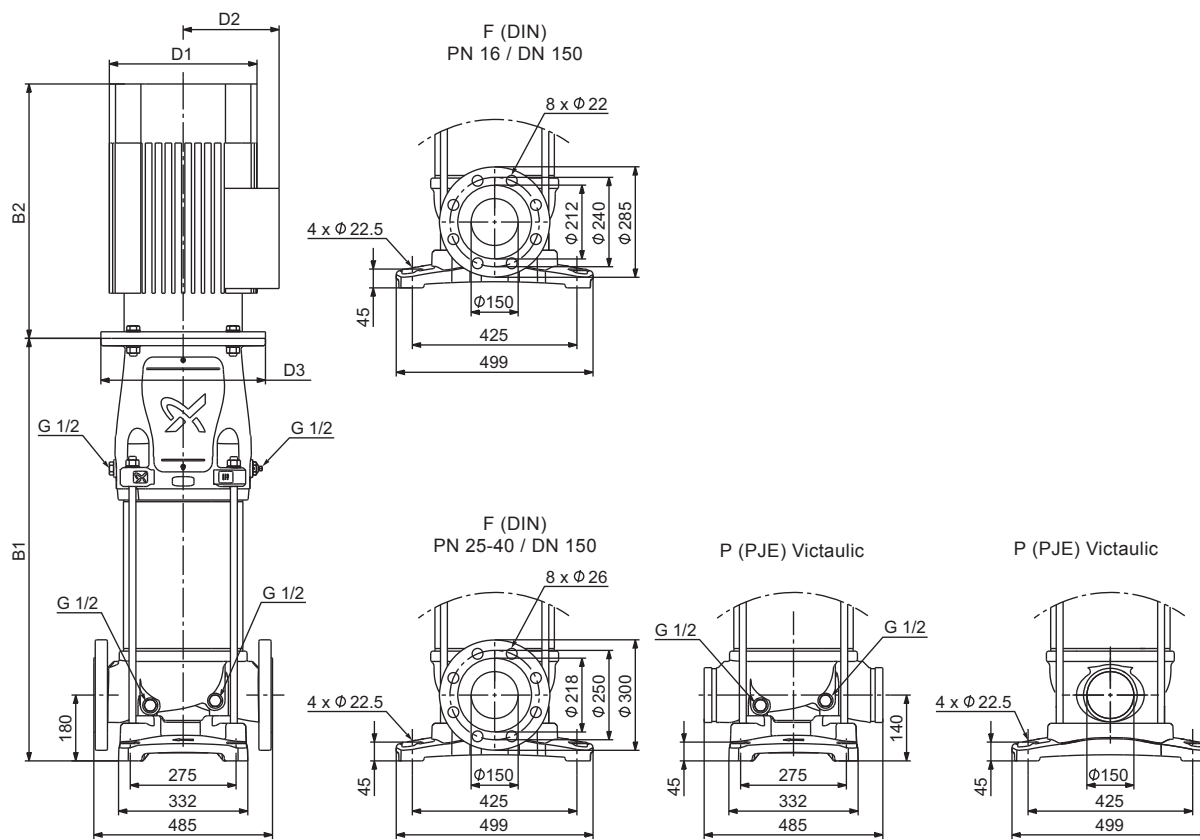
CRN 155



Предварительные диаграммы рабочих характеристик.
Максимальная эффективность насоса (ETA) рассчитывается и основывается на трехступенчатом насосе.

TM06 5127 1318

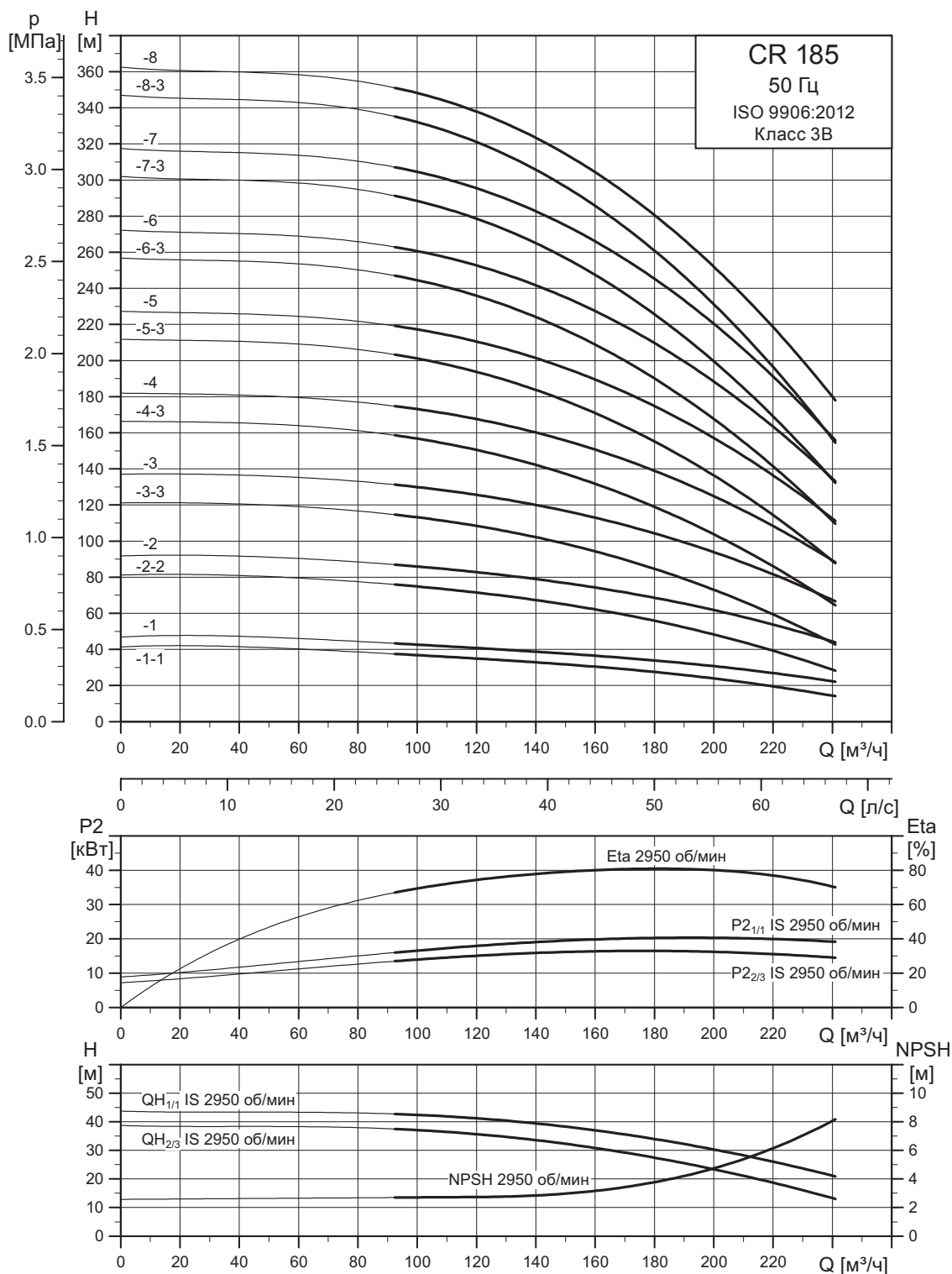
Габаритный чертеж



TM06 5095 4317

Тип насоса	P ₂ [кВт]	Размеры [мм]					Масса [кг]
		B1	B1 + B2	D1	D2	D3	
CRN 155-1-1	11	783	1265	318	204	350	234
CRN 155-1	15	783	1265	318	204	350	245
CRN 155-2-2	22	905	1457	318	204	350	284
CRN 155-2	30	907	1518	396	315	400	387
CRN 155-3-2	37	1029	1665	396	315	400	423
CRN 155-3	45	1052	1760	449	338	450	517
CRN 155-4-1	55	1173	1920	497	410	550	637
CRN 155-5-2	75	1295	2115	551	433	550	764
CRN 155-5	75	1295	2115	551	433	550	764
CRN 155-6	90	1417	2347	551	433	550	854
CRN 155-7	110	1569	2481	616	515	660	1058
CRN 155-8-2	110	1691	2603	616	515	660	1068

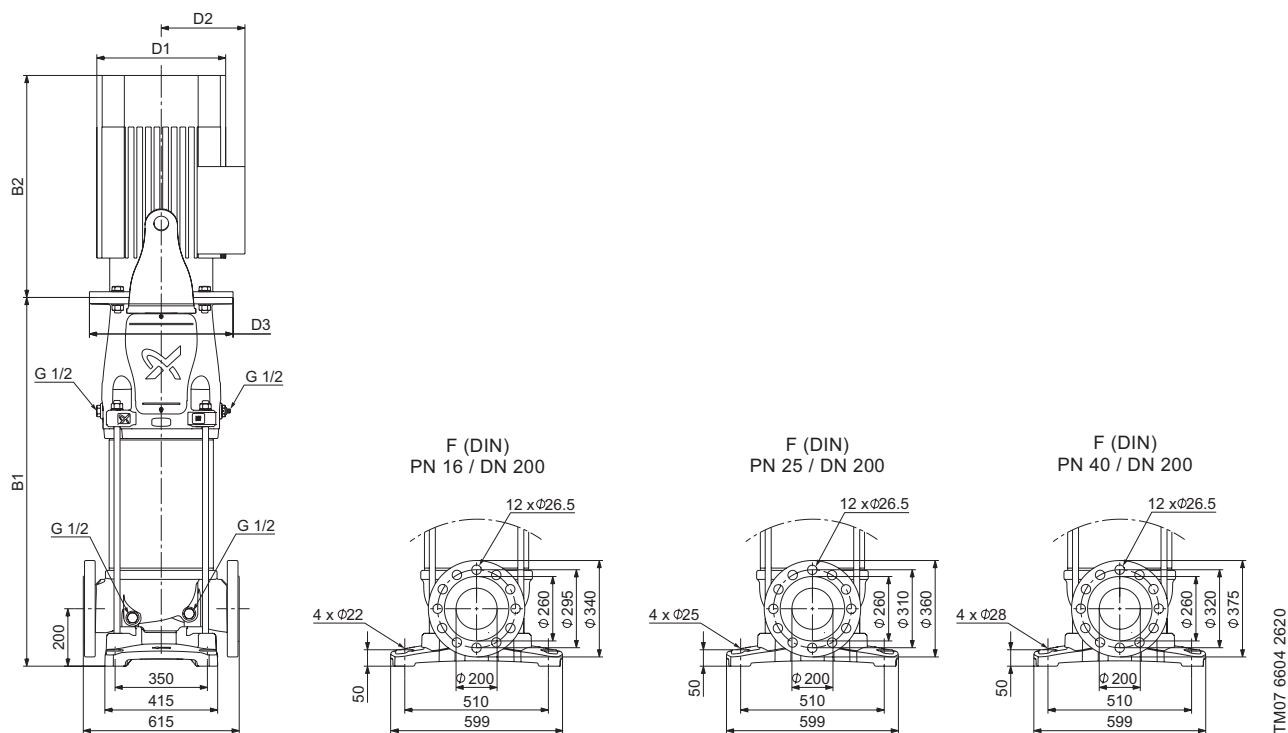
CR 185



Предварительные диаграммы рабочих характеристик.
Максимальная эффективность насоса (η_{ta}) рассчитывается и основывается на трехступенчатом насосе.

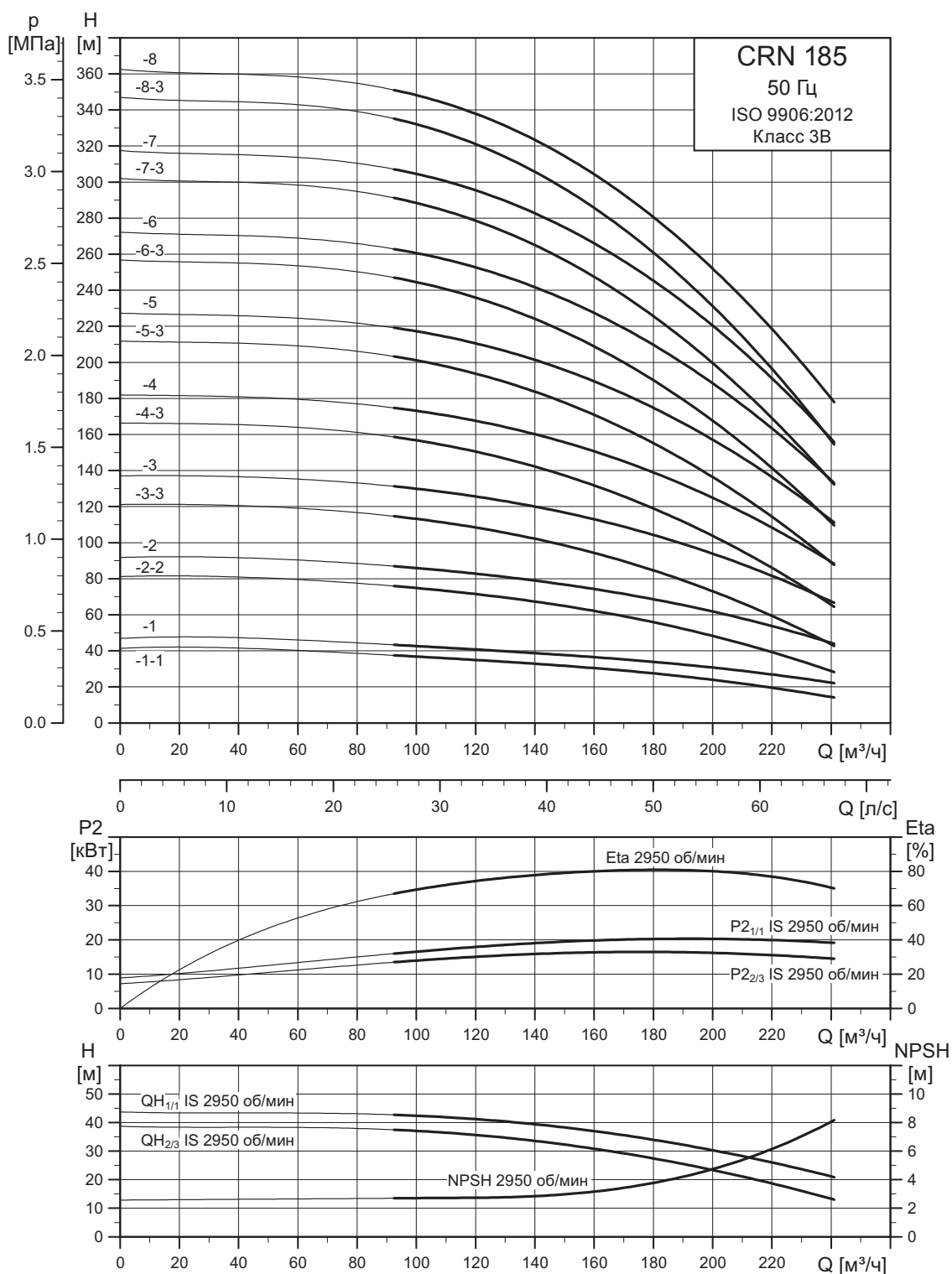
TM06 5116 2720

Габаритный чертеж



Тип насоса	P ₂ [кВт]	Размеры [мм]					Масса [кг]
		B1	B1 + B2	D1	D2	D3	
CR 185-1-1	18.5	854	1380	318	204	350	345
CR 185-1	22	854	1406	318	204	350	360
CR 185-2-2	37	986	1622	396	315	400	502
CR 185-2	45	1006	1714	449	338	450	596
CR 185-3-3	55	1140	1887	497	410	550	722
CR 185-3	75	1140	1960	551	433	550	836
CR 185-4-3	75	1268	2088	551	433	550	855
CR 185-4	90	1268	2198	551	433	550	935
CR 185-5-3	110	1420	2332	616	515	660	1135
CR 185-5	110	1420	2332	616	515	660	1135
CR 185-6-3	132	1548	2625	616	515	660	1283
CR 185-6	132	1548	2625	616	515	660	1283
CR 185-7-3	160	1676	2753	616	515	660	1398
CR 185-7	160	1676	2753	616	515	660	1398
CR 185-8-3	200	1804	3036	616	515	660	1583
CR 185-8	200	1804	3036	616	515	660	1583

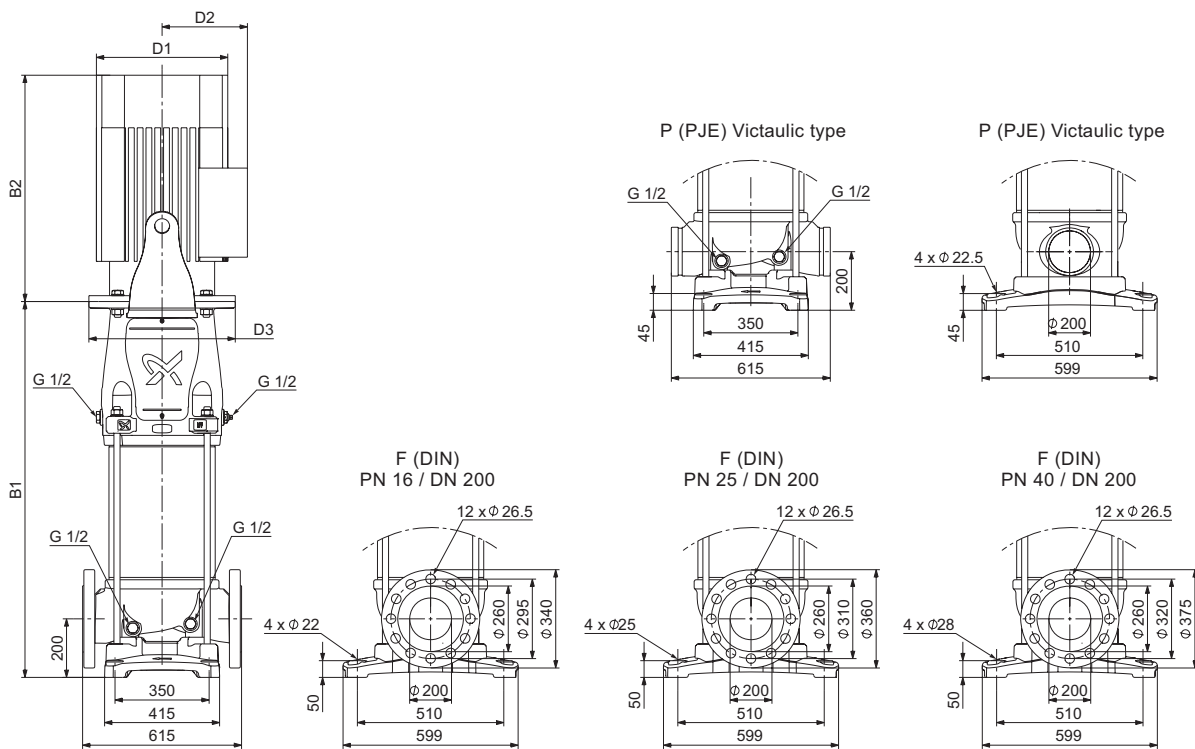
CRN 185



Предварительные диаграммы рабочих характеристик.
Максимальная эффективность насоса (η) рассчитывается и основывается на трехступенчатом насосе.

TM06 5128 2720

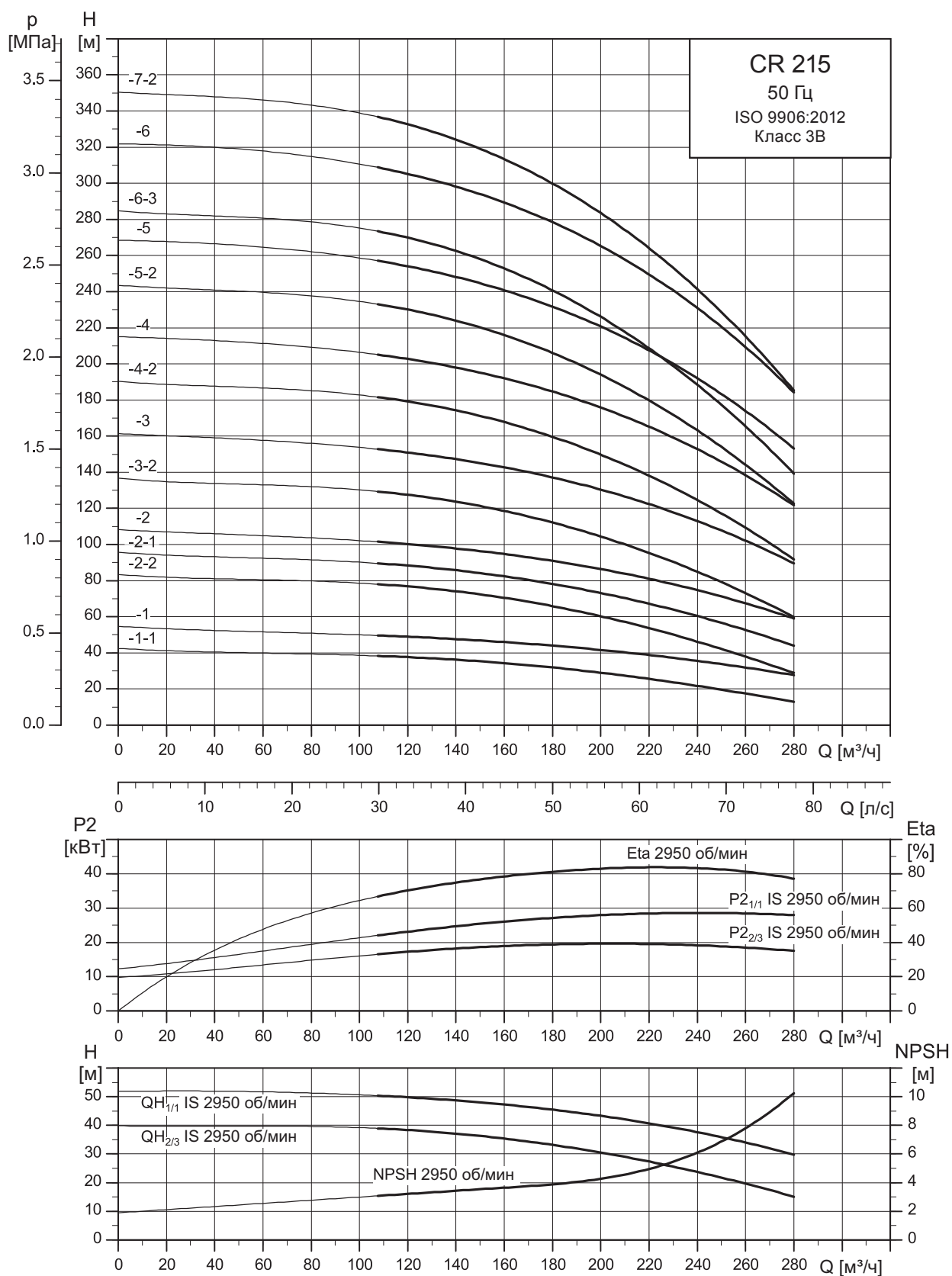
Габаритный чертеж



TM07 6605 2620

Тип насоса	P ₂ [кВт]	Размеры [мм]					Масса [кг]
		B1	B1 + B2	D1	D2	D3	
CRN 185-1-1	18.5	854	1380	318	204	350	345
CRN 185-1	22	854	1406	318	204	350	360
CRN 185-2-2	37	986	1622	396	315	400	502
CRN 185-2	45	1006	1714	449	338	450	596
CRN 185-3-3	55	1140	1887	497	410	550	722
CRN 185-3	75	1140	1960	551	433	550	836
CRN 185-4-3	75	1268	2088	551	433	550	855
CRN 185-4	90	1268	2198	551	433	550	935
CRN 185-5-3	110	1420	2332	616	515	660	1135
CRN 185-5	110	1420	2332	616	515	660	1135
CRN 185-6-3	132	1548	2625	616	515	660	1283
CRN 185-6	132	1548	2625	616	515	660	1283
CRN 185-7-3	160	1676	2753	616	515	660	1398
CRN 185-7	160	1676	2753	616	515	660	1398
CRN 185-8-3	200	1804	3036	616	515	660	1583
CRN 185-8	200	1804	3036	616	515	660	1583

CR 215

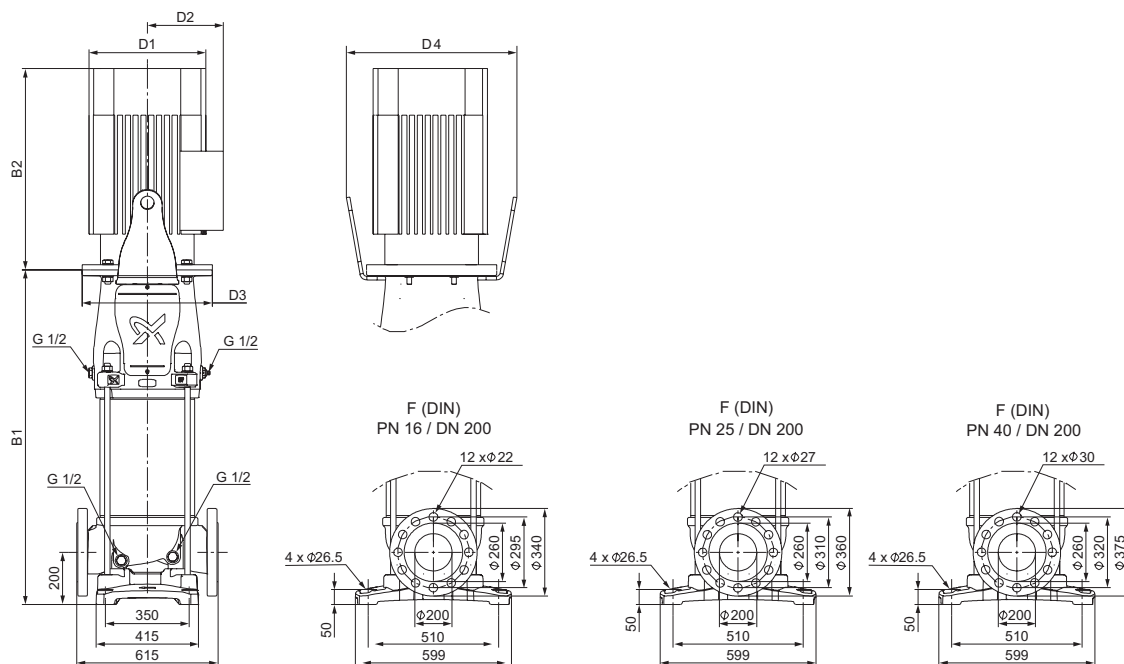


TM065117

Предварительные диаграммы рабочих характеристик.

Максимальная эффективность насоса (ETA) рассчитывается и основывается на трехступенчатом насосе.

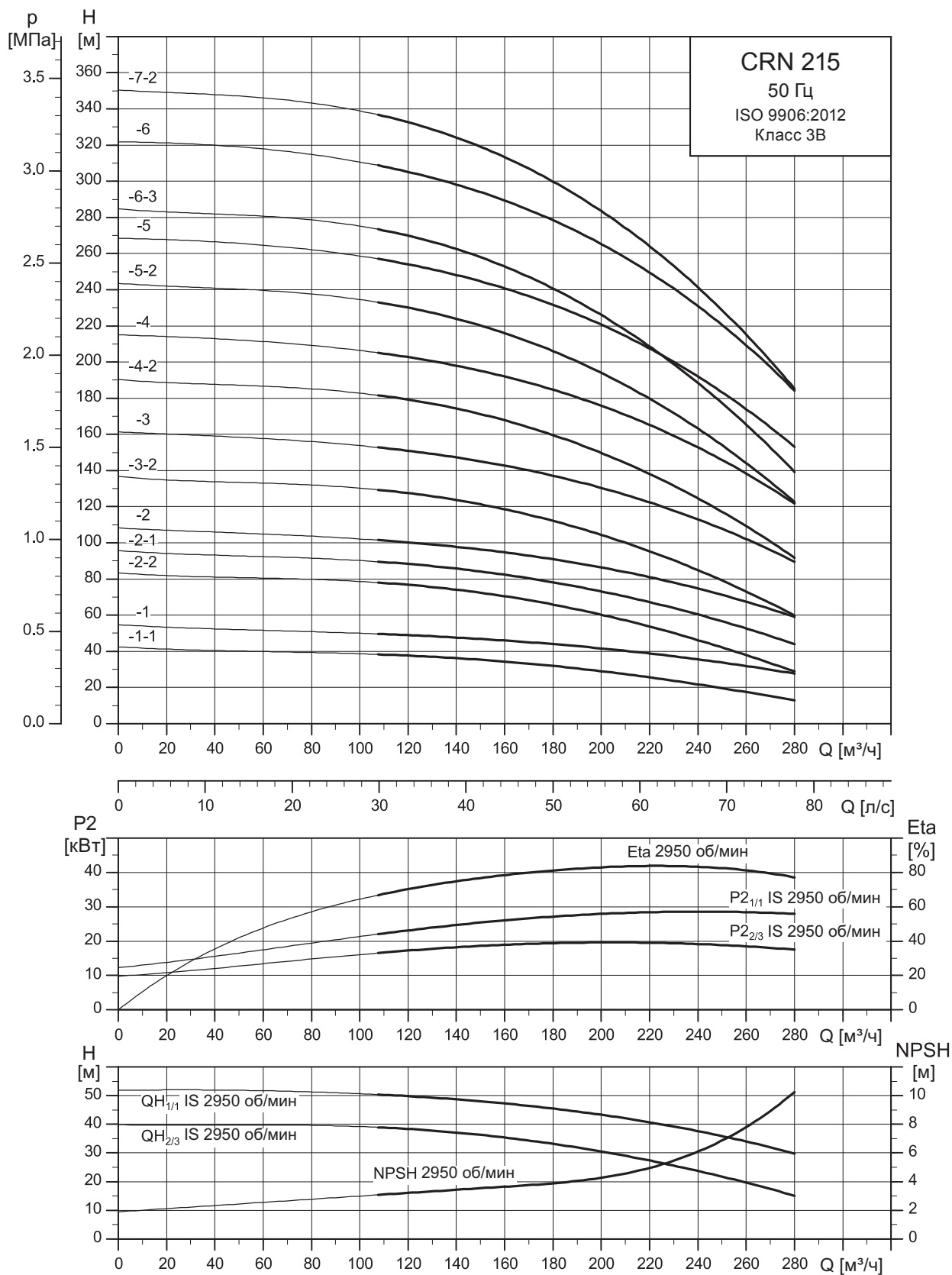
Габаритный чертеж



TM076604

Тип насоса	P ₂ [кВт]	Размеры [мм]						Масса [кг]
		B1	B1 + B2	D1	D2	D3	D4	
CR 215-1-1	22	854	1406	318	204	350	-	361
CR 215-1	37	858	1494	396	315	400	492	488
CR 215-2-2	45	1006	1714	449	338	450	573	597
CR 215-2-1	55	1012	1759	497	410	550	732	709
CR 215-2	75	1012	1832	551	433	550	732	823
CR 215-3-2	75	1140	1960	551	433	550	732	838
CR 215-3	90	1140	2070	551	433	550	732	918
CR 215-4-2	110	1292	2204	616	515	660	848	1124
CR 215-4	132	1292	2369	616	515	660	848	1254
CR 215-5-2	132	1420	2497	616	515	660	848	1269
CR 215-5	160	1420	2497	616	515	660	848	1369
CR 215-6-3	160	1548	2625	616	515	660	848	1388
CR 215-6	200	1548	2780	616	515	660	848	1558
CR 215-7-2	200	1676	2908	616	515	660	848	1573

CRN 215

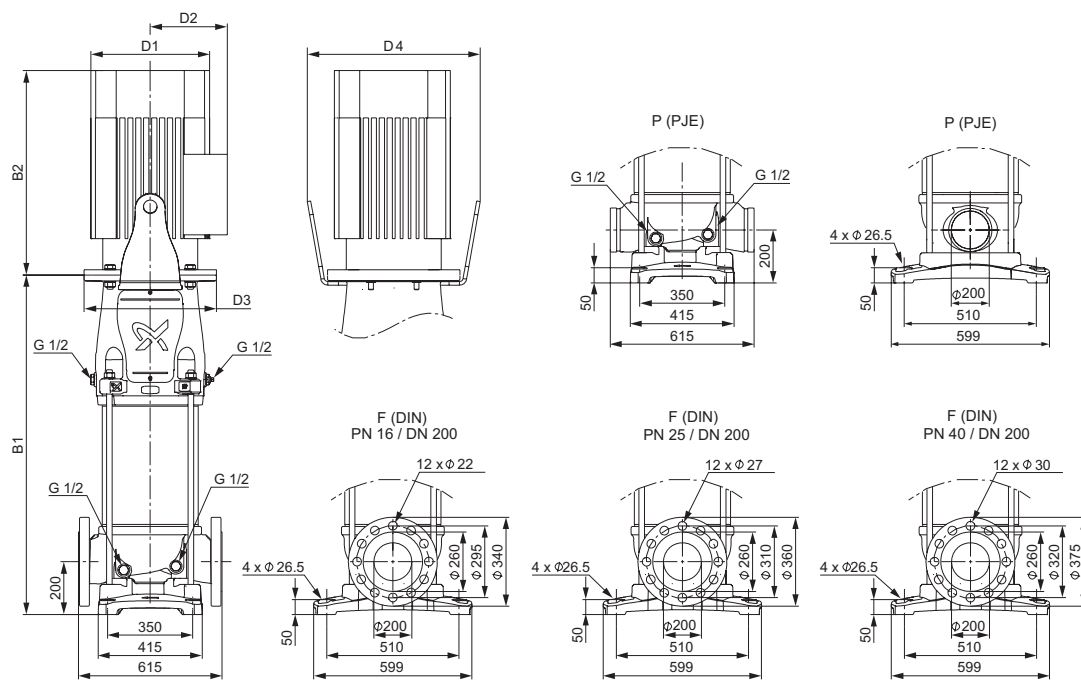


TM065129

Предварительные диаграммы рабочих характеристик.

Максимальная эффективность насоса (η) рассчитывается и основывается на трехступенчатом насосе.

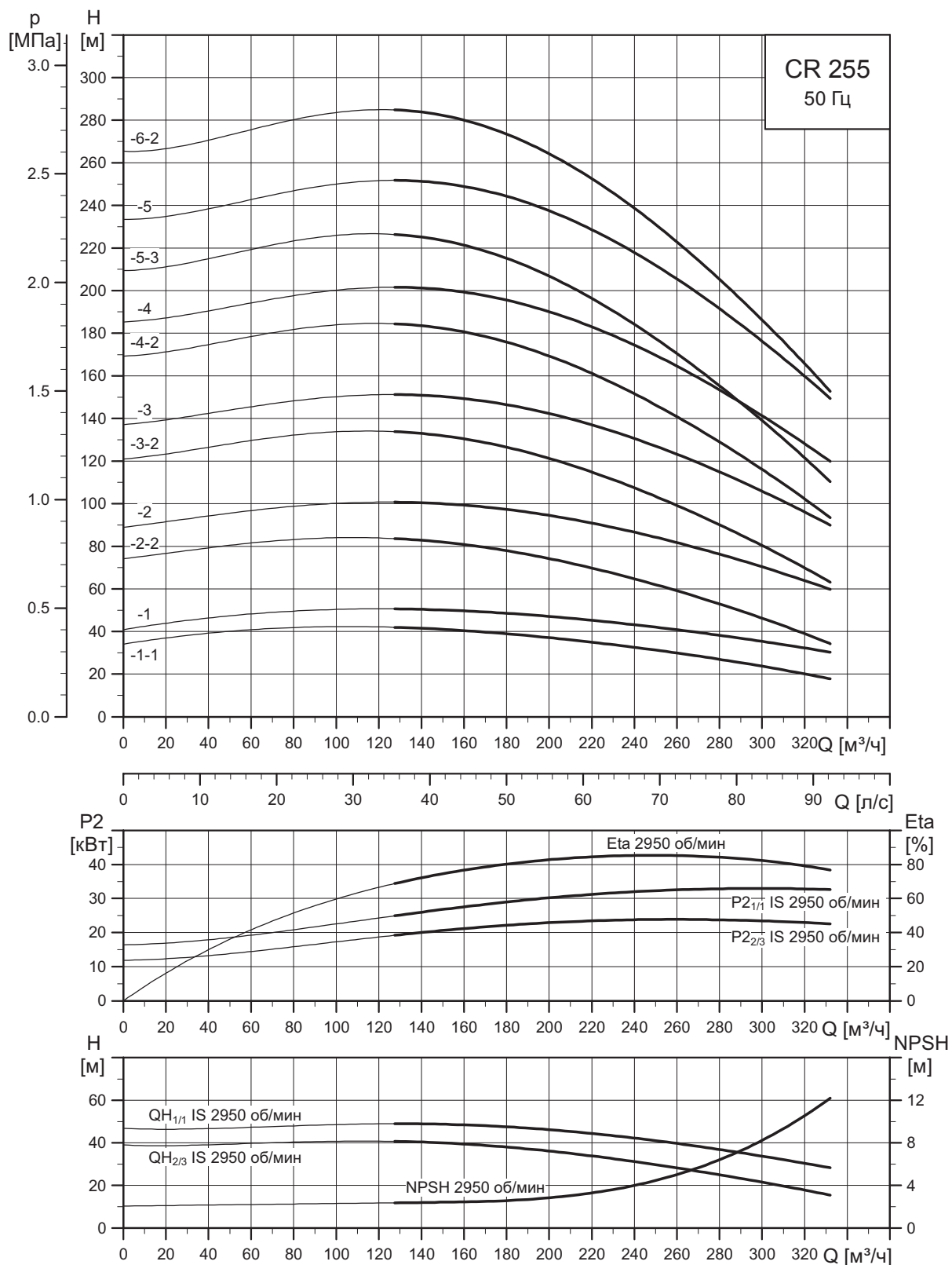
Габаритный чертеж



TM076605

Тип насоса	P ₂ [кВт]	Размеры [мм]						Масса [кг]
		B1	B1 + B2	D1	D2	D3	D4	
CRN 215-1-1	22	854	1406	318	204	350	-	361
CRN 215-1	37	858	1494	396	315	400	492	488
CRN 215-2-2	45	1006	1714	449	338	450	573	597
CRN 215-2-1	55	1012	1759	497	410	550	732	709
CRN 215-2	75	1012	1832	551	433	550	732	823
CRN 215-3-2	75	1140	1960	551	433	550	732	838
CRN 215-3	90	1140	2070	551	433	550	732	918
CRN 215-4-2	110	1292	2204	616	515	660	848	1124
CRN 215-4	132	1292	2369	616	515	660	848	1254
CRN 215-5-2	132	1420	2497	616	515	660	848	1269
CRN 215-5	160	1420	2497	616	515	660	848	1369
CRN 215-6-3	160	1548	2625	616	515	660	848	1388
CRN 215-6	200	1548	2780	616	515	660	848	1558
CRN 215-7-2	200	1676	2908	616	515	660	848	1573

CR 255

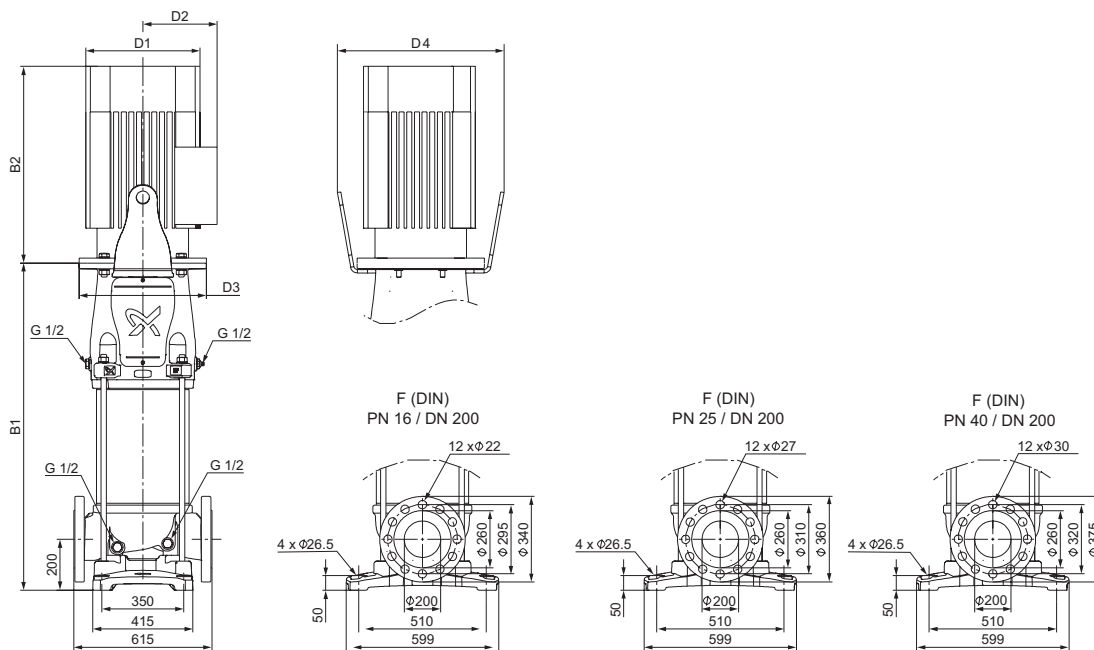


TM065118

Предварительные диаграммы рабочих характеристик.

Максимальная эффективность насоса (η_{eta}) рассчитывается и основывается на трехступенчатом насосе.

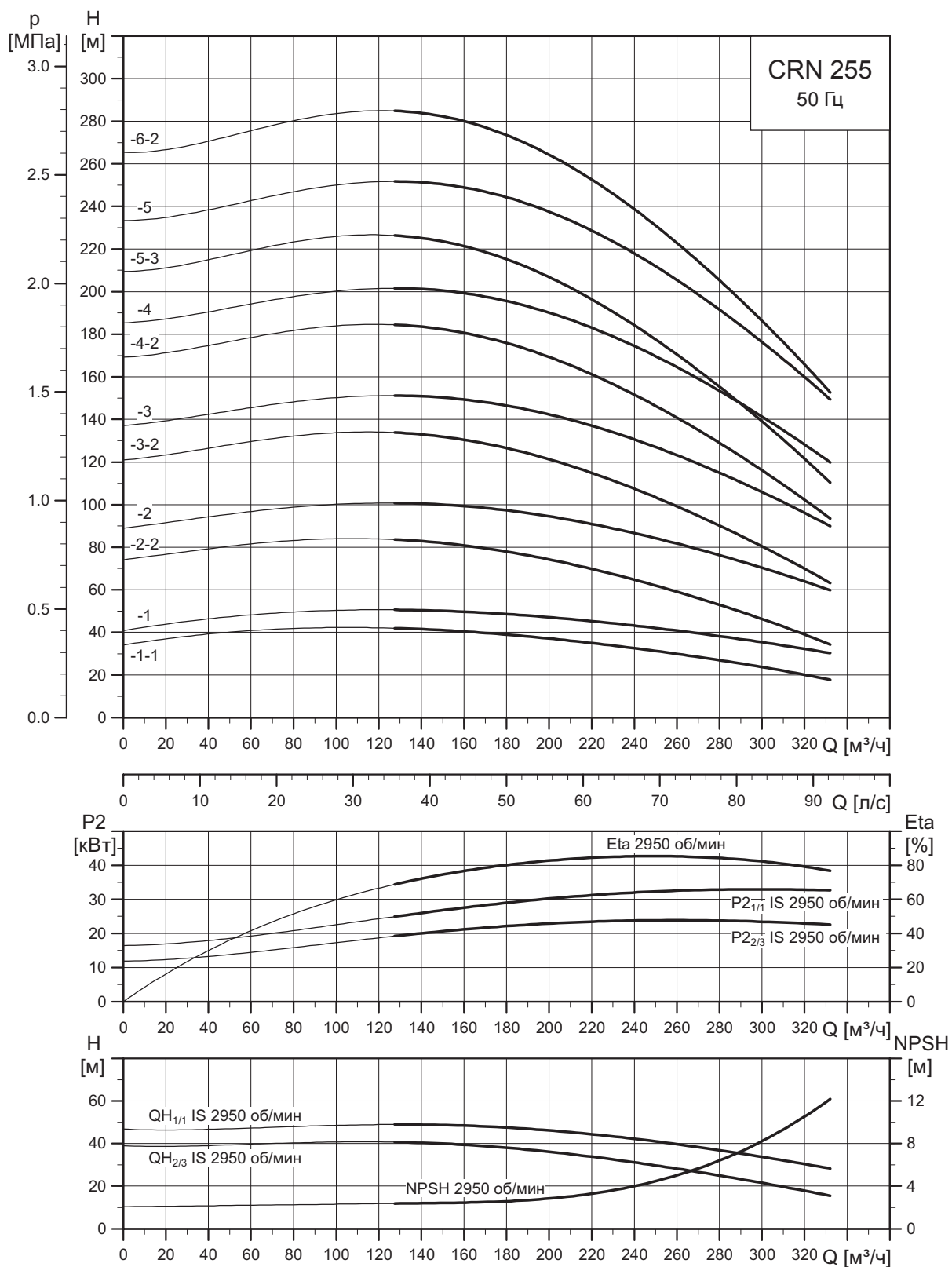
Габаритный чертеж



TM076604

Тип насоса	P ₂ [кВт]	Размеры [мм]						Масса [кг]
		B1	B1 + B2	D1	D2	D3	D4	
CR 255-1-1	30	858	1469	396	315	400	492	463
CR 255-1	45	878	1586	449	338	450	573	582
CR 255-2-2	55	1012	1759	497	410	550	732	709
CR 255-2	75	1012	1832	551	433	550	732	823
CR 255-3-2	90	1140	2070	551	433	550	732	918
CR 255-3	110	1164	2076	616	515	660	848	1108
CR 255-4-2	132	1292	2369	616	515	660	848	1254
CR 255-4	160	1292	2369	616	515	660	848	1354
CR 255-5-3	160	1420	2497	616	515	660	848	1372
CR 255-5	200	1420	2652	616	515	660	848	1542
CR 255-6-2	200	1548	2780	616	515	660	848	1558

CRN 255

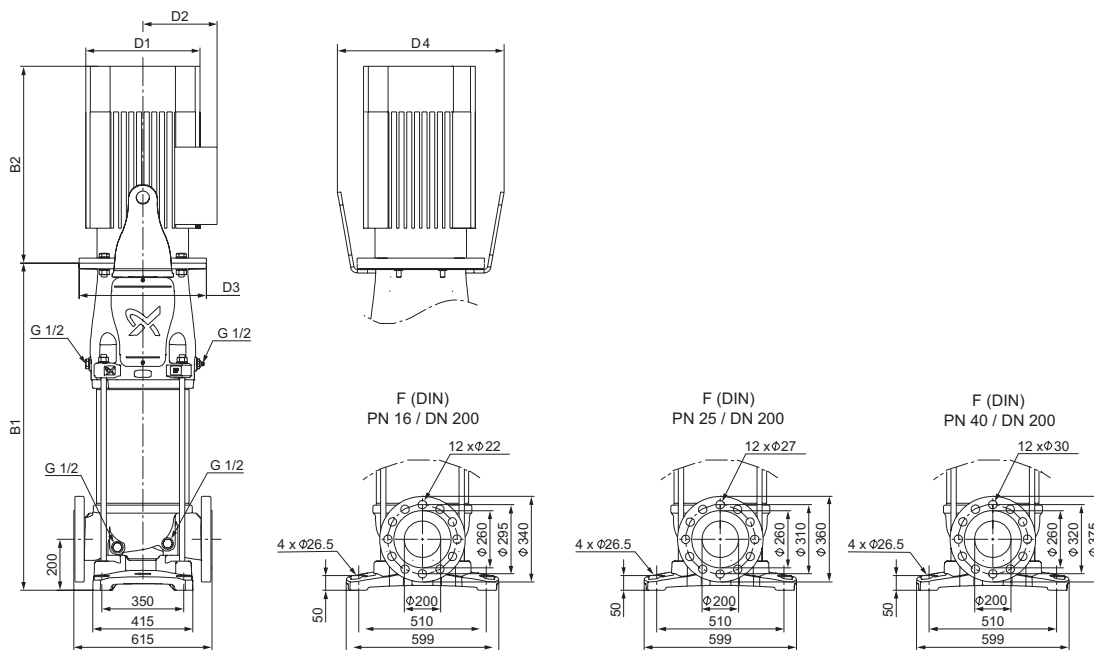


TM065130

Предварительные диаграммы рабочих характеристик.

Максимальная эффективность насоса (ETA) рассчитывается и основывается на трехступенчатом насосе.

Габаритный чертеж



TM076604

Тип насоса	P ₂ [кВт]	Размеры [мм]						Масса [кг]
		B1	B1 + B2	D1	D2	D3	D4	
CRN 255-1-1	30	858	1469	396	315	400	492	463
CRN 255-1	45	878	1586	449	338	450	573	582
CRN 255-2-2	55	1012	1759	497	410	550	732	709
CRN 255-2	75	1012	1832	551	433	550	732	823
CRN 255-3-2	90	1140	2070	551	433	550	732	918
CRN 255-3	110	1164	2076	616	515	660	848	1108
CRN 255-4-2	132	1292	2369	616	515	660	848	1254
CRN 255-4	160	1292	2369	616	515	660	848	1354
CRN 255-5-3	160	1420	2497	616	515	660	848	1372
CRN 255-5	200	1420	2652	616	515	660	848	1542
CRN 255-6-2	200	1548	2780	616	515	660	848	1558

7. Данные двигателей

Стандартные электродвигатели для CR, CRN, 50 Гц

MG



P_2 [кВт]	Типо- размер	Стандартное напряжение [В]	$I_{1/1}$ [A]	$\cos \phi_{1/1}$	Класс энерго- эффектив- ности	КПД [%]	$I_{\text{пуск}}$ [%]	Частота вращения [мин ⁻¹]	Обозначение исполнения
0,37 ¹⁾	71	220-240Δ/380-415Y	1,74/1,00	0,80-0,70	-	78,5	490-530	2850-2880	B14/V18 Фланец с резьбовым отверстием
0,55 ¹⁾	71	220-240Δ/380-415Y	2,50/1,44	0,80-0,70	-	80,0	580-620	2830-2850	
0,75 ¹⁾	80	220-240Δ/380-415Y	3,30/1,90	0,81-0,71	IE3	80,7	580-620	2840-2870	
1,1 ¹⁾	80	220-240Δ/380-415Y	4,35/2,50	0,83-0,76	IE3	82,7	450-500	2840-2870	
1,5 ¹⁾	90	220-240Δ/380-415Y	5,70/3,30	0,84-0,78	IE3	84,2	750-820	2890-2910	
2,2 ¹⁾	90	380-415Δ	4,65	0,86-0,80	IE3	85,9	840-920	2890-2910	
3,0 ¹⁾	100	380-415Δ	6,30	0,87-0,82	IE3	87,1	840-920	2900-2920	
4,0 ²⁾	112	380-415Δ	7,90	0,87	IE3	88,1	1000-1110	2920-2940	
5,5 ²⁾	132	380-415Δ	11,0	0,87-0,82	IE3	89,2	1080-1180	2920-2940	
7,5 ²⁾	132	380-415Δ/660-690Y	14,4-14,0/8,30-8,10	0,88-0,82	IE3	90,4	780-910	2910-2920	
11 ²⁾	160	380-415Δ/660-690Y	20,8-19,8/12,0-11,8	0,88-0,84	IE3	91,2	660-780	2940-2950	
15 ²⁾	160	380-415Δ/660-690Y	28,0-26,0/16,2-15,6	0,89-0,87	IE3	91,9	660-780	2930-2950	
18,5 ²⁾	160	380-415Δ/660-690Y	34,5-32,5/20,0-18,8	0,89-0,85	IE3	92,4	830-980	2940-2950	
22 ²⁾	180	380-415Δ/660-690Y	39,5/22,8	0,90	IE3	92,7	830-830	2950	

Siemens



30 ²⁾	200	380-420Δ/660-725Y	56-52/32,5-30	0,86	IE3	93,3	780-780	2955	B5/V1 Фланец со свободным отверстием
37 ²⁾	200	380-420Δ/660-725Y	68-63/39-36,5	0,86	IE3	93,7	760-760	2950	
45 ²⁾	225	380-420Δ/660-725Y	81-75/47-43,5	0,89	IE3	94	730-730	2960	
55 ²⁾	250	380-420Δ/660-725Y	99-91/57-53	0,89	IE3	94,3	700-700	2975	
75 ¹⁾	280	380-420Δ/660-725Y	134-126/77-72	0,89	IE3	94,7	680-680	2975	
90 ¹⁾	280	380-420Δ/660-725Y	160-148/92-85	0,90	IE3	95	720-720	2975	
110 ¹⁾	315	380-420Δ/660-725Y	192-176/110-102	0,91	IE3	95,2	710-710	2980	
132 ¹⁾	315	380-420Δ/660-725Y	230-210/133-121	0,91	IE3	95,4	720-720	2980	
160 ¹⁾	315	380-420Δ/660-725Y	280-255/161-147	0,92	IE3	95,6	780-780	2982	
200 ¹⁾	315	380-420Δ/660-725Y	345-310/199-179	0,92	IE3	95,8	720-720	2982	

¹⁾ Шариковые подшипники с глубокими дорожками качения.

²⁾ Радиально-упорный подшипник, установленный на приводной стороне.

8. Список перекачиваемых жидкостей

Жидкие, взрывобезопасные, не содержащие твердых или волокнистых включений, химически инертные к материалам насоса. Если перекачиваемые жидкости имеют плотность и/или вязкость более высокую, чем у воды, то следует использовать насосы с электродвигателями большей мощности. Решение вопроса о том, годится ли насос для перекачивания конкретной жидкости, зависит от множества факторов, наиболее важными из которых являются содержание хлоридов, значение pH, температура и содержание химикатов, масел и т.п. Необходимо учесть, что агрессивные жидкости (например, морская вода и некоторые кислоты) могут взаимодействовать или растворять защитную окисную пленку на поверхности нержавеющей стали, вызывая тем самым коррозию металла. Насосы модели CR, CRN и CRT пригодны для перекачивания указанных ниже жидкостей.

CR

Перекачиваемые жидкости, не вызывающие коррозии. Перекачивание, циркуляция, повышение давления холодной или горячей чистой воды.

CRN

Технологические перекачиваемые жидкости. Перекачивание жидкостей в системах, где все детали, контактирующие с перекачиваемой жидкостью, должны быть из высококачественной нержавеющей стали.

CRT

- Перекачиваемые жидкости, содержащие соли.
- Гипохлориты.

Для соленых или содержащих хлориды перекачиваемых жидкостей, таких, как морская вода или окислители типа гипохлорита, применяются насосы типа CRT, выполненных из титана (смотрите технические характеристики CRT).

Список перекачиваемых жидкостей

Ниже приводится список типичных перекачиваемых жидкостей.

Указанные типы исполнений насосов носят рекомендованный характер.

Перечень перекачиваемых жидкостей следует использовать с известной долей осторожности, поскольку такие факторы, как:

- концентрация;
- температура;
- давление перекачиваемой жидкости могут сказаться на химической стойкости материалов конкретного исполнения насоса.

Условные обозначения перекачиваемых жидкостей

D	Часто содержат присадки
E	Плотность и/или вязкость иные, чем у воды. Допускается применять при условии расчета мощности электродвигателя и производительности насоса.
F	Выбор насоса зависит от многих факторов. Просьба связаться с фирмой Grundfos.
H	Опасность кристаллизации/образования осадка на поверхности торцового уплотнения вала.
1	Легковоспламеняющаяся жидкость.
2	Горючая жидкость.
3	Нерастворимая в воде.
4	Низкая точка самовоспламенения.

Перекачиваемая жидкость	Условные обозначения	Дополнительная информация	CR(E)	CRN(E)
Уксусная кислота, CH ₃ COOH	-	5 %, +20 °C	-	HQQE
Ацетон, CH ₃ COCH ₃	1, F	100 %, +20 °C	-	HQQE
Щелочное обезжиривающее средство	D, F	-	HQQE	-
Гидрокарбонат аммония, NH ₄ HCO ₃	E	20 %, +30 °C	-	HQQE
Гидроокись аммония, NH ₄ OH	-	20%, +40 °C	HQQE	-
Авиационное топливо	1, 3, 4, F	100%, +20 °C	HQBV	-
Бензойная кислота, C ₆ H ₅ COOH	H	0,5%; +20 °C	-	HQQV
Питательная вода котлов	-	< +120 °C	HQQE	-
Жесткая вода	F	+120 до +180 °C	-	-
	-	< +90 °C	HQQE	-
Ацетат кальция (как хладагент), Ca(CH ₃ COO) ₂	D, E	30 %, +50 °C	HQQE	-
Гидроокись кальция (гашеная известь), Ca(OH) ₂	E	насыщ. р-р при +50 °C	HQQE	-
Содержащая хлориды вода	F	< +30 °C, макс. 500 ppm	-	HQQE
Хромистая кислота, H ₂ CrO ₄	H	1 %, +20 °C	-	HQQV
Лимонная кислота, HOC(CH ₂ CO ₂ H) ₂ COOH	H	5 %, +40 °C	-	HQQE
Полностью опресненная (деминерализованная) вода	-	< +120 °C	-	HQQE
Конденсат	-	+120 °C	HQQE	-
Сульфат меди, CuSO ₄	E	10 %, +50 °C	-	HQQE
Растительное масло	D, E, 3	100 %, +80 °C	HQQV	-
Дизельное топливо	2, 3, 4, F	100 %, +20 °C	HQBV	-
Бытовая горячая вода (питьевая вода)	-	< +120 °C	HQQE	-
Этанол (этиловый спирт), C ₂ H ₅ OH	1, F	100 %, +20 °C	HQQE	-
Этиленгликоль, HOCH ₂ CH ₂ OH	D, E	50 %, +50 °C	HQQE	-
Муравьиная кислота, HCOOH	-	5 %, +20 °C	-	HQQE
Глицерин (глицериновое масло), HCH ₂ CH(OH)CH ₂ OH	D, E	50 %, +50 °C	HQQE	-
Минеральное масло для гидравлики	E, 2, 3	100 %, +100 °C	HQQV	-
Синтетическое масло для гидравлики	E, 2, 3	100 %, +100 °C	HQQV	-
Изотропный спирт, CH ₃ CHONCH ₃	1, F	100 %, +20 °C	HQQE	-
Молочная кислота, CH ₃ CH(OH)COOH	E, H	10 %, +20 °C	-	HQQV
Линолевая кислота, C ₁₇ H ₃₁ COOH	E, 3	100 %, +20 °C	HQQV	-
Метанол (метиловый спирт), CH ₃ OH	1, F	100 %, +20 °C	HQQE	-
Моторное масло	E, 2, 3	100 %, +80 °C	HQQV	-
Нафталин, C ₁₀ H ₈	E, H	100 %, +80 °C	HQQV	-
Азотная кислота, HNO ₃	F	1 %, +20 °C	-	HQQE
Вода, содержащая масло	-	< +100 °C	HQQV	-
Оливковое масло	D, E, 3	100 %, +80 °C	HQQV	-
Щавелевая кислота, (COOH) ₂	H	1 %, +20 °C	-	HQQE
Озонированная вода, (O ₃)	-	< +100 °C	-	HQQE
Арахисовое масло	D, E, 3	100 %, +80 °C	HQQV	-
Бензин	1, 3, 4, F	100 %, +20 °C	HQBV	-
Фосфорная кислота, H ₃ PO ₄	E	20 %, +20 °C	-	HQQE
Пропанол, C ₃ H ₇ OH	1, F	100 %, +20 °C	HQQE	-
Пропиленгликоль, CH ₃ CH(OH)CH ₂ OH	D, E	50 %, +90 °C	HQQE	-
Карбонат калия, K ₂ CO ₃	E	20 % +50 °C	HQQE	-
Формиат калия (хладагент), KOOSH	D, E	30 %, +50 °C	HQQE	-
Гидроксид калия (едкое кали), KOH	E	20 %, +50 °C	-	HQQE
Перманганат калия, KMnO ₄	-	5 %, +20 °C	-	HQQE
Рапсовое масло	D, E, 3	100 %, +80 °C	HQQV	-
Салициловая кислота, C ₆ H ₄ (OH)COOH	H	0,1 %, +20 °C	-	HQQE
Силиконовое масло	E, 3	100 %	HQQV	-
Гидрокарбонат натрия, NaHCO ₃	E	10 %, +60 °C	-	HQQE
Хлорид натрия (хладагент), NaCl	D, E	30 %, < +5 °C, pH > 8	HQQE	-

Перекачиваемая жидкость	Условные обозначения	Дополнительная информация	CR(E)	CRN(E)
Гидроксид натрия, NaOH	E	20 %, +50 °C	-	HQQE
Гипохлорит натрия, NaOCl	F	0,1 %, +20 °C	-	HQQV
Нитрат натрия, NaNO ₃	E	10 %, +60 °C	-	HQQE
Фосфат натрия, Na ₃ PO ₄	E, H	10 %, +60 °C	-	HQQE
Сульфат натрия, Na ₂ SO ₄	E, H	10 %, +60 °C	-	HQQE
Умягченная вода	-	< +120 °C	-	HQQE
Соевое масло	D, E, 3	100 %, +80 °C	HQQV	-
Серная кислота, H ₂ SO ₄	F	1 %, +20 °C	-	HQQV
Сернистая кислота, H ₂ SO ₃	-	1 %, +20 °C	-	HQQE
Опресненная вода для плавательных бассейнов	-	Примерно 2 ppm свободного хлора (Cl ₂)	HQQE	-

По всем вопросам об указанных в списке и других перекачиваемых жидкостях или специальных условий эксплуатации просим обращаться в представительства компании Grundfos.

E-mail: grundfos.moscow@grundfos.com

Внимание! Наличие искомой жидкости в таблице не означает, что насос в стандартном исполнении с определенным типом уплотнений пригоден для перекачивания данной жидкости.

9. Принадлежности

Трубные соединения

Для трубных соединений имеются различные комплекты ответных фланцев и трубных муфт.

Контрфланцы для CR

В комплект входит один контрфланец, одна прокладка, болты и гайки.

Контрфланец	Тип насоса	Описание	Номинальное давление	Трубное соединение	Номер продукта	
<p>16 бар 25 бар</p>	TM05 0998 2011	CR 1s	16 бар, EN 1092-2	Rp 1	409901	
		CR 1				
		CR 3				
		CR 5				
<p>16 бар 25 бар</p>	TM05 1003 2011	CR 1s	25 бар, EN 1092-2	Rp 1 1/4	419901	
		CR 1				
		CR 3				
		CR 5				
<p>16 бар 25/40 бар</p>	TM05 1002 2011	Резьбовой	16 бар, EN 1092-2	Rp 1 1/2	429902	
		Резьбовой		Rp 2	429904	
		Приварной		25 бар, EN 1092-2	40 мм, номинал	429901
		Приварной		40 бар, специальный фланец	50 мм, номинал	429903
	TM05 0999 2011	Резьбовой	16 бар, EN 1092-2	Rp 2	339903	
		Резьбовой		16 бар, специальный фланец	Rp 2 1/2	339904
	TM05 1005 2011	CR 15	16 бар, специальный фланец	Rp 2 1/2*	96509578	
		CR 20				
<p>25 бар 40 бар</p>	TM05 1000 2011	Приварной	25 бар, EN 1092-2	50 мм, номинал	339901	
		Приварной				40 бар, специальный фланец
<p>16 бар 16 бар 16/40 бар 16 бар</p>	TM05 0997 2011	Резьбовой	16 бар, EN 1092-2	Rp 2 1/2	349902	
		Резьбовой		16 бар, специальный фланец	Rp 3	349901
		Приварной		16 бар, EN 1092-2	65 мм, номинал	349904
		Приварной		40 бар, DIN 2635	65 мм, номинал	349905
		Приварной	16 бар, специальный фланец	80 мм, номинал	349903	

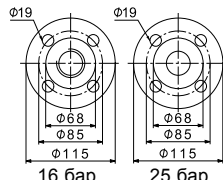
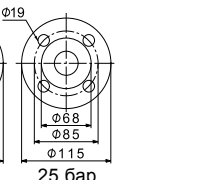
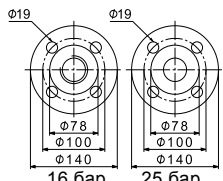
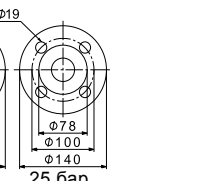
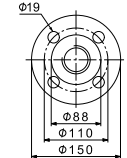
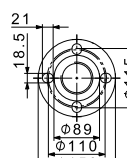
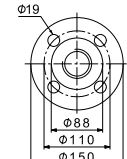
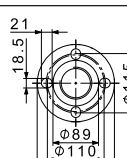
Контрфланец	Тип насоса	Описание	Номинальное давление	Трубное соединение	Номер продукта	
	TM05 0996 2011	Резьбовой	16 бар	Rp 3	350540	
		CR 45	Приварной	16 бар	80 мм, номинал	350541
		Приварной	40 бар	80 мм, номинал	350542	
	TM05 0995 2011	Резьбовой	16 бар, EN 1092-2	Rp 4	369901	
		CR 64	Приварной	16 бар, EN 1092-2	100 мм, номинал	369902
		Приварной	25 бар, EN 1092-2	100 мм, номинал	369905	
	TM06 5157 3915	Приварной	16 бар, EN 1092-2	100 мм, номинал	369902	
		CR 95	Приварной	25/40 бар, EN 1092-2	100 мм, номинал	370143
	TM03 8891 2707 TM06 5171 4015	Приварной	16 бар, EN 1092-2	150 мм, номинал	96931826	
		CR 125 CR 155	Приварной	25/40 бар, EN 1092-2	150 мм, номинал	96931822
	TM06 5172 2520 - TM06 5173 2520 - TM06 5156 2520	Приварной	16 бар, EN 1092-2	200 мм, номинал	96931828	
		CR 185 CR 215 CR 255	Приварной	25 бар, EN 1092-2	200 мм, номинал	97536269
		Приварной	40 бар, EN 1092-2	200 мм, номинал	96931827	

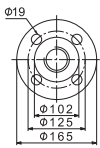
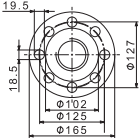
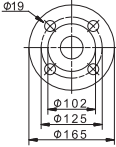
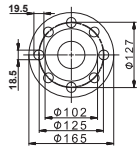
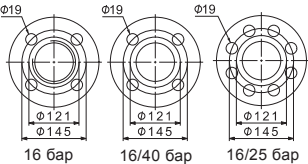
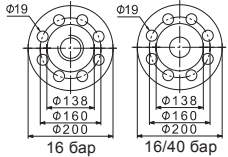
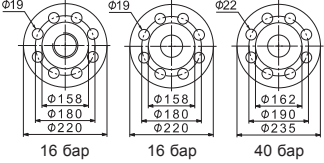
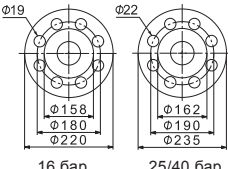
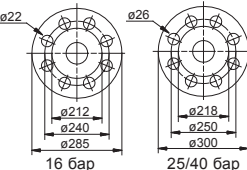
* Фланец с юбкой на 20 мм выше. Благодаря такой юбке монтажные размеры CR 20 будут совпадать с монтажными размерами CR 32. При замене CR 32 на CR 20 основание необходимо поднять на 15 мм.

Контрфланцы для CRN

Контрфланцы для насосов CRN изготовлены из нержавеющей стали EN 1.4401 (≈ AISI 316).

В комплект входит один контрфланец, одна прокладка, болты и гайки.

Контрфланец	Тип насоса	Описание	Номинальное давление	Трубное соединение	Номер продукта
 16 бар	TM05 0998 2011	CRN 1s, 1, 3, 5	16 бар, EN 1092-1	Rp 1	405284
 25 бар		Приварной	25 бар, EN 1092-1	25 мм, номинал	405285
 16 бар	TM05 1003 2011	CRN 1s, 1, 3, 5	16 бар, EN 1092-1	Rp 1 1/4	415304
 25 бар		Приварной	25 бар, EN 1092-1	32 мм, номинал	415305
	TM05 1001 2011		16 бар, EN 1092-1	Rp 1 1/2	425245
	TM05 1006 2011		16 бар, EN 1092-1	Rp 2	96509570
		CRN 10			
	TM05 1001 2011		25 бар, EN 1092-1	40 мм, номинал	425246
	TM05 1006 2011		25 бар, специальный фланец	50 мм, номинал	96509571

Контрфланец	Тип насоса	Описание	Номинальное давление	Трубное соединение	Номер продукта
		Резьбовой	16 бар, EN 1092-1	Rp 2	335254
	CRN 15, 20	Резьбовой	16 бар, специальный фланец	Rp 2 1/2	96509575
		Резьбовой	16 бар, специальный фланец	Rp 2 1/2*	96509579
		Приварной	25 бар, EN 1092-1	50 мм, номинал	335255
		Приварной	25 бар, специальный фланец	65 мм, номинал	96509573
	CRN 32	Резьбовой	16 бар	Rp 2 1/2	349910
		Резьбовой	16 бар, специальный фланец	Rp 3	349911
		Приварной	16 бар	65 мм, номинал	349906
		Приварной	40 бар	65 мм, номинал	349908
	CRN 45	Резьбовой	16 бар	Rp 3	350543
		Приварной	16 бар	80 мм, номинал	350544
		Приварной	40 бар	80 мм, номинал	350545
	CRN 64	Резьбовой	16 бар	Rp 4	369904
		Приварной	16 бар	100 мм, номинал	369903
		Приварной	40 бар	100 мм, номинал	369906
	CRN 95	Приварной	16 бар, EN 1092-1	100 мм, номинал	360003
		Приварной	25/40 бар, EN 1092-1	100 мм, номинал	369906
	CRN 125 CRN 155	Приварной	1625 бар, EN 1092-1	150 мм, номинал	98052936
		Приварной	25/40 бар, EN 1092-1	150 мм, номинал	96750478

Контрфланец	Тип насоса	Описание	Номинальное давление	Трубное соединение	Номер продукта
	CRN 185 CRN 215 CRN 255	Приварной	16 бар, EN 1092-1	200 мм, номинал	98693854
		Приварной	25 бар, EN 1092-1	200 мм, номинал	98693855
		Приварной	40 бар, EN 1092-1	200 мм, номинал	98693856

TM06 5172 2520 - TM06 5173 2520 - TM06 5166 2520

* Фланец с юбкой на 20 мм выше. Благодаря такой юбке монтажные размеры CR 20 будут совпадать с монтажными размерами CR 32. При замене CR 32 на CR 20 основание необходимо поднять на 15 мм.

Трубные муфты PJE для CRN

Детали, вступающие в контакт с перекачиваемой жидкостью, выполнены из нержавеющей стали EN 1.4401 (\approx AISI 316) и резины.

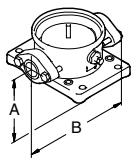
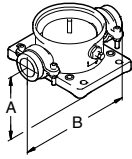
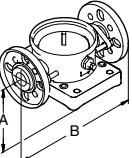
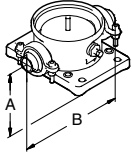
Комплект состоит из двух полумуфт (Victaulic, тип 77), одной прокладки, одного штуцера (сварного или резьбового), болтов и гаек.

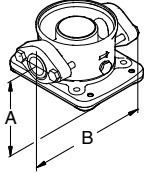
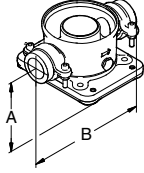
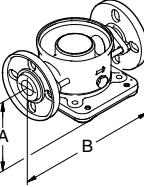
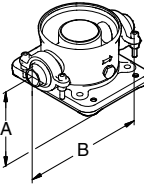
Муфта	Тип насоса	Тип фланца	Максимальное давление [бар]	A	B	Трубное соединение	Эластомеры	Необходимое количество комплектов	Номер продукта
	CRN 1s, 1, 3, 5	Резьбовой	69	50	320	R 1 1/4	EPDM FKM	2 2	419911 419905
		Приварной	69	50	280	DN 32	EPDM FKM	2 2	419912 419904
		CRN 10, 15, 20	Резьбовой	69	80	377	R 2	EPDM FKM	2 2
	Приварной		69	80	371	DN 50	EPDM FKM	2 2	339910 339917
	CRN 32	Приварной	69	105	420	DN 80	EPDM	2	98144746
							FKM	2	98144749
	CRN 45, 64	Приварной	69	140	465	DN 100	EPDM	2	98144752
							FKM	2	98144755
	CRN 95	Приварной	69	140	465	DN 100	EPDM	2	98144752
							FKM	2	98144755

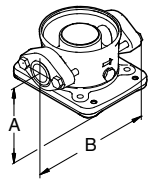
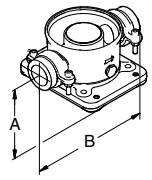
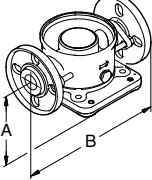
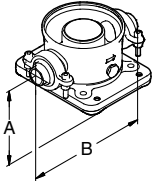

TM06 9172 1817 - TM00 3808 1094

Трубные соединения под основание FlexiClamp

Все комплекты включают необходимое количество болтов и гаек, а также прокладку или кольцевое уплотнение.

Соединение основания	Тип насоса	Соединение	Трубное соединение	PN	A	B	Эластомеры	Необходимое количество комплектов	Номер продукта
	CRN 1s, 1, 3, 5	Овальное (чугун)	Rp 1	16	50	210	Klingersil	1	96449748
			Rp 1 1/4					1	96449749
		Овальное (нержавеющая сталь)	Rp 1					2	96449746
			Rp 1 1/4					2	96449747
	CRN 1s, 1, 3, 5	Муфта	G2	25	50	228	EPDM	2	96449743
							FKM	2	96449744
	CRN 1s, 1, 3, 5	DIN (нержавеющая сталь)	DN 25 DN 32	16	75	250	EPDM	2	96449745
							FKM	2	96449900
	CRN 1s, 1, 3, 5	Резьбовой патрубок для муфты Clamp	Rp 1	25	50	208	EPDM	2	405280
			FKM				2	405281	
			EPDM				2	415296	
			FKM				2	415297	
			EPDM				2	405291	
			FKM				2	405292	
			EPDM				2	415311	
			FKM				2	415312	
			EPDM				2	405282	
			FKM				2	405283	
Сварной патрубок для муфты Clamp	28,5	EPDM	2	415300					
	37,2	FKM	2	415301					

Соединение основания	Тип насоса	Соединение	Трубное соединение	PN	A	B	Эластомеры	Необходимое количество комплектов	Номер продукта					
	TM02 7372 3303	Овальное (чугун)	Rp 1 1/4	16	80	260	Klingsil	2	96498775					
			Rp 1 1/2					2	96498727					
			Rp 2					2	96498836					
			Rp 1 1/4					2	96498776					
			Rp 1 1/2					2	96498728					
		Овальное (нержавеющая сталь)	Rp 2					2	96498835					
	TM02 7374 3303	Муфта	G 2 3/4	25	80	288	EPDM	2	96500275					
							FKM	2	96500276					
	TM02 7373 3303	FGJ (чугун)	DN 40	16	80	316	EPDM	2	96498840					
		FGJ (нержавеющая сталь)					FKM	2	96500119					
							EPDM	2	96500263					
							FKM	2	96500264					
							EPDM	2	96500265					
							FKM	2	96500266					
	FGJ (чугун)	DN 50	EPDM	2	96500267									
	FGJ (нержавеющая сталь)		FKM	2	96500269									
			EPDM	2	425238									
			FKM	2	425239									
			EPDM	2	335241									
			FKM	2	335242									
	TM02 7375 3303	Резьбовой патрубок для муфты Clamp	Rp 1 1/2	25	80	346	EPDM	2	96508600					
			Rp 2				FKM	2	96508601					
			Rp 2 1/2				EPDM	2	425242					
							FKM	2	425243					
							EPDM	2	335251					
							FKM	2	335252					
							Сварной патрубок для муфты Clamp	48,3 (DN 40)						
							Сварной патрубок для муфты Clamp	60,3 (DN 50)						

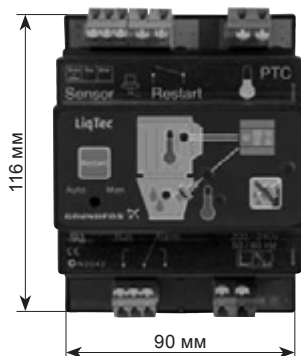
Соединение основания	Тип насоса	Соединение	Трубное соединение	PN	A	B	Эластомеры	Необходимое количество комплектов	Номер продукта		
	TM02 7372 3303	CRN 15, 20	Овальное (чугун)	Rp 1 1/4	10	90	260	Klingsil	2	96498775	
				Rp 1 1/2					2	96498727	
				Rp 2					2	96498836	
				Rp 1 1/4					2	96498776	
				Rp 1 1/2					2	96498728	
				Rp 2					2	96498835	
	TM02 7374 3303	CRN 15, 20	Муфта	G 2 3/4	25	90	288	EPDM	2	96500275	
								FKM	2	96500276	
	TM02 7373 3303	CRN 15, 20	FGJ (чугун)	DN 40	10	90	334	EPDM	2	96498840	
								FKM	2	96500119	
								FGJ (нержавеющая сталь)	EPDM	2	96500263
								FKM	2	96500264	
								FGJ (чугун)	EPDM	2	96500265
								FKM	2	96500266	
	TM02 7375 3303	CRN 15, 20	Резьбовой патрубок для муфты Clamp	Rp 1 1/2	25	90	346	EPDM	2	425238	
				Rp 2				FKM	2	425239	
				Rp 2 1/2				EPDM	2	335241	
								FKM	2	335242	
								EPDM	2	96508600	
								FKM	2	96508601	
			Сварной патрубок для муфты Clamp	48,3 (DN 40)				EPDM	2	425242	
				60,3 (DN 50)				FKM	2	425243	
								EPDM	2	335251	
								FKM	2	335252	

LiqTec

Устройство защиты от «сухого» хода LiqTec обеспечивает защиту насоса от работы «всухую» и от превышения температуры 130 ± 5 °С. При соединении с датчиком двигателя PTC LiqTec также контролирует температуру электродвигателя.

LiqTec подготовлен для монтажа на рейке DIN в шкафу управления.

Класс защиты: IPX0.



TM03 2108 3705

Защита от «сухого» хода	Тип насоса	Напряжение [В]	LiqTec	Датчик, 1/2"	Кабель, 5 м	Кабель-удлиннитель, 15 м	Номер продукта
		200-240	•	•	•	-	96556429
	CR CRN	80-130	•	•	•	-	96556430
		-	-	-	-	•	96443676

Датчики

Датчик	Тип	Поставщик	Диапазон измерений	Номер продукта
Расходомер	SITRANS FM MAGFLO MAG 5100 W	Siemens	1–5 м³ (DN 25)	ID8285
	SITRANS FM MAGFLO MAG 5100 W		3–10 м³ (DN 40)	ID8286
	SITRANS FM MAGFLO MAG 5100 W		6–30 м³ (DN 65)	ID8287
	SITRANS FM MAGFLO MAG 5100 W		20–75 м³ (DN 100)	ID8288
Датчик температуры	TTA (0) 25	Carlo Gavazzi	0–25 °C	96432591
	TTA (-25) 25		от –25 до +25 °C	96430194
	TTA (50) 100		50–100 °C	96432592
	TTA (0) 150		0–150 °C	96430195
Принадлежности для датчика температуры. Все с соединением 1/2 RG	Защитная трубка Ø9 x 50 мм			96430201
	Защитная трубка Ø9 x 100 мм			96430202
	Втулка разрезного кольца			96430203
Датчик температуры окружающей среды	WR 52	tmg (DK: Plesner)	от –50 до +50 °C	ID8295
Датчик перепада температуры	ETSD	Honsberg	0–20 °C	96409362
	ETSD		0–50 °C	96409363

Примечание: выходной сигнал всех датчиков составляет 4–20 мА.

Датчик давления Danfoss в комплекте

Состав комплекта	Температура жидкости	Давление [бар]	Номер продукта
<ul style="list-style-type: none"> Датчик давления Danfoss типа MBS 3000 с 2 м экранированным кабелем. Соединение: G 1/2 A (DIN 16288 - B6kt) 5 кабельных зажимов (черные) Инструкции PT (400212) 	от –40 до +85 °C	0-4	96428014
		0-6	96428015
		0-10	96428016
		0-16	96428017
		0-25	96428018

Комплект датчиков перепада давления DPI

Состав комплекта	Давление [бар]	Номер продукта
<ul style="list-style-type: none"> 1 датчик, вкл. 0,9 м экранированный кабель (соединения 7/16") 1 оригинальный кронштейн DPI для настенного монтажа 1 кронштейн Grundfos для монтажа на электродвигателе 2 винта M4 для установки датчика на кронштейн 1 болт M6 (самонарезающий) для монтажа на MGE 90/100 1 болт M8 (самонарезающий) для монтажа на MGE 112/132 3 капиллярные трубки (короткие/длинные) 2 фитинга (1/4" – 7/16") 5 кабельных зажимов (черные) Руководство по монтажу и эксплуатации (00480675) Инструкции к комплекту для техобслуживания. 	0 - 0,6	96611522
	0 - 1,0	96611523
	0 - 1,6	96611524
	0 - 2,5	96611525
	0 - 4,0	96611526
	0 - 6,0	96611527
	0-10	96611550

Комплект переходников для датчика¹⁾

Состав комплекта	Тип	Номер продукта
Переходник для датчика	G 1/2 EPDM	99352712
	G 1/2 FKM	99352737

¹⁾ Применимо к CRN 95.

10. Специсполнения

Перечень исполнений по спецзаказу

Несмотря на то, что семейство насосов моделей CR и CRN фирмы Grundfos удовлетворяет требованиям совершенно различных областей применения, потребители нуждаются в насосах, которые способны решить их специфические потребности.

Ниже предлагается набор специсполнений, из которого возможно выбрать комплектацию для насоса CR, удовлетворяющую вашим требованиям.

Для получения дальнейшей информации или для заказа исполнений, отличающихся от перечисленных ниже, просим связаться с фирмой Grundfos.

Электродвигатели

Исполнение	Описание
Взрывозащищенный электродвигатель EExe II T3 или EExd IIB T4	Для эксплуатации во взрывоопасной атмосфере можно заказать взрывозащищенное исполнение электродвигателей.
Электродвигатель, выбранный с запасом мощности	При окружающей температуре свыше 40 °C или установке на высоте свыше 1000 метров над уровнем моря требуется применение электродвигателя, выбранного с запасом мощности.
Электродвигатель с тепловой защитой	Мы предлагаем электродвигатели со встроенными биметаллическими термовыключателями или терморегулирующими датчиками PTC (термисторами), встроенными в обмотки электродвигателя.
4-полюсный электродвигатель	Мы предлагаем 4-полюсные стандартные электродвигатели.

Уплотнения вала

Исполнение	Описание
Система уплотнения вала с воздушным охлаждением (Air-cooled top)	Рекомендуется применять при крайне высоком значении температуры. Обычные механические уплотнения вала не могут длительное время выдерживать температуру жидкости до +180 °C. Для этих случаев эксплуатации рекомендуется применять уплотнения вала с воздушным охлаждением фирмы Grundfos. Для обеспечения низкой температуры жидкости, омывающей стандартное уплотнение вала, насос снабжен специальной камерой с воздушным охлаждением. Отдельной системы охлаждения не требуется.
Двойное торцевое уплотнение	Рекомендуется применять для ядовитых или взрывоопасных жидкостей. Обеспечивает защиту окружающей среды и людей, работающих в непосредственной близости от насоса. Состоит из двух уплотнений, установленных внутри отдельной напорной камеры. Если давление в камере превышает давление насоса, система уплотнений исключает утечку перекачиваемой жидкости. Насос-дозатор или специальное бустерное устройство создает в камере уплотнений требуемое давление.
Насос CR с магнитным приводом (CR MAG Drive)	Насосы с магнитной муфтой для промышленного применения. Основная область применения – технологические процессы в агрессивной окружающей среде, перекачивание опасных или летучих жидкостей, например, органических соединений, растворов и т. п.

Насосы

Исполнение	Описание
Горизонтально устанавливаемый насос	В целях обеспечения безопасности в определенных случаях применения, например, на судах, требуется установка насоса в горизонтальном положении. Для облегчения монтажа насос оборудован кронштейнами для крепления электродвигателя и насосной части.
Низкотемпературный насос для температуры до -40 °C	Для работы в условиях значений температуры до -40 °C насосы для подачи хладагента могут потребовать установки щелевых уплотнений различных диаметров для предотвращения притормаживания рабочего колеса.
Высокоскоростной насос для давления до 47 бар	Для получения высокого давления поставляется уникальный насос, способный создавать давление до 47 бар. Насос оборудован высокоскоростным электро двигателем модели MGE. Камера насоса в сборе перевернута «вверх дном», в результате подача жидкости осуществляется в противоположном направлении.
Высоконапорный насос (до 44 бар)	Для получения высокого давления поставляется уникальная система сдвоенных насосов, способная создавать давление до 44 бар.
Насос с низким кавитационным запасом (Low NPSH)	Рекомендуется для подачи питательной воды котла, если существует опасность возникновения кавитации вследствие плохих условий всасывания.
Насос с подшипниковым фланцем	Рекомендуется для применения со стандартными электродвигателями. Подшипниковый фланец повышает срок службы подшипников электродвигателя. Подшипниковый фланец может также применяться в тех случаях, когда подпор превышает значение рекомендованного максимального давления.
Насос с ременным приводом	Насосы с ременным приводом предназначены для работы в местах с ограниченным пространством или при отсутствии электроэнергии.
Насос для применения в фармацевтической и биотехнологической промышленности	Насосы CRN разработаны для применения в условиях, требующих возможности стерилизации и безразборной мойки труб, клапанов и насосов (CIP – очистка на месте).

Соединения и другие исполнения

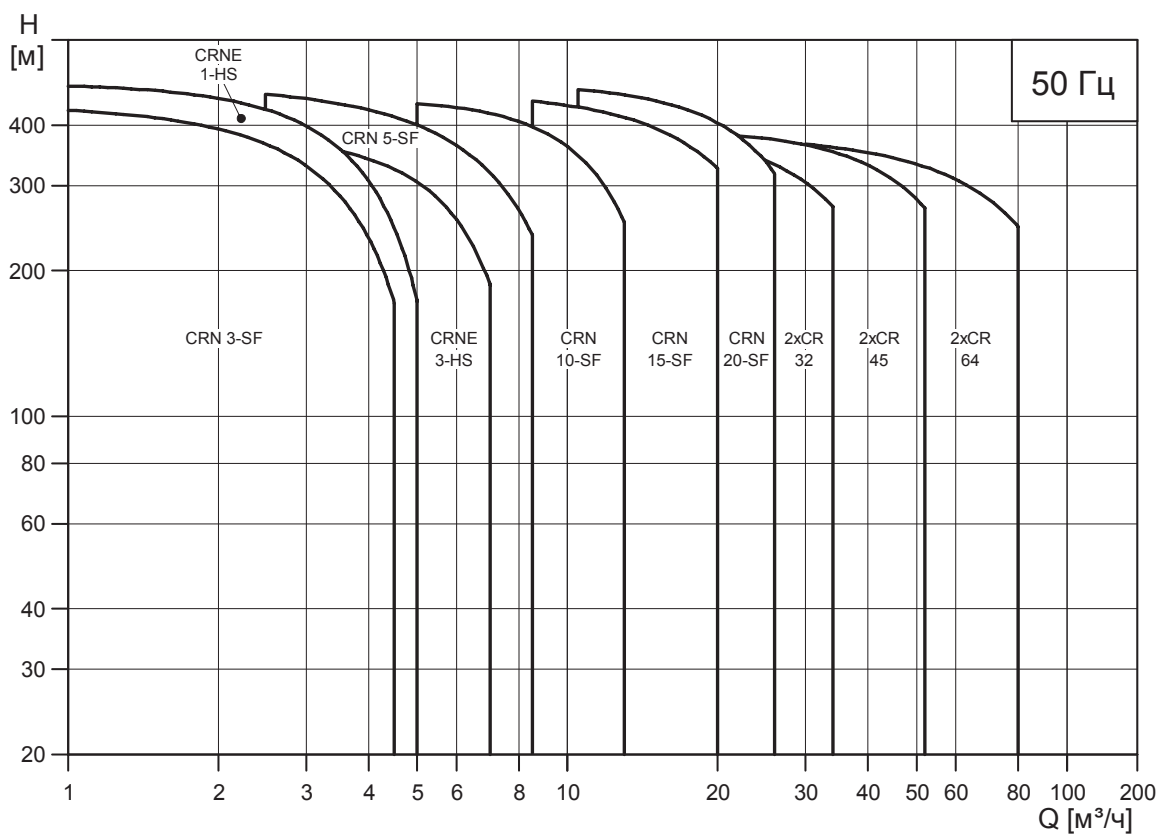
Исполнение	Описание
Фланцевые соединения	В дополнение к широкому выбору стандартных фланцевых соединений поставляется стандартный зажимной фланец по DIN на 16 бар. Поставляются также фланцы, соответствующие требованиям заказчика в соответствии с техническими условиями.
TriClamp соединение	Соединения TriClamp имеют гигиеническую конструкцию с санитарной муфтой для использования в фармацевтической и пищевой промышленности.
Электрополированный насос	Чтобы существенно снизить риск коррозии материалов, мы предлагаем насосы с электрополировкой. Рекомендуется для применения в фармацевтической и пищевой промышленности.

CR, CRN высокого давления

1. Общие сведения



Диапазон характеристик



TM02 1689 4007

Рис. 19 Диапазон характеристик

Модельный ряд

CRNE-HS и CRN-SF

Диапазон	CRNE 1 HS	CRNE 3 HS	CRN 3 SF	CRN 5 SF	CRN 10 SF	CRN 15 SF	CRN 20 SF	CRN 32 SF	CRN 45 SF	CRN 64 SF
Номинальный расход, 50 Гц [м³/ч]	1	3	3	5	10	15	20	32	45	64
Диапазон расхода, 50 Гц [м³/ч]	0,8-5	1-7	1,2-4,5	2,5-8,5	5-13	9-24	11-29	15-40	22-58	30-85
Макс. давление, 50 Гц [бар]	47	41	44	47	44	47	48	50	49	41
Мощность электродвигателя [кВт]	4,0-7,5	4,0-7,5	0,37-4,0	0,55-5,5	0,75-7,5	3-15	4-18,5	11-30	11-45	11-45
Температурный диапазон [°C]	-20 до +120								-30 до +120 ¹⁾	
Исполнение										
CR: чугун и нержавеющая сталь EN/DIN 1.4301/AISI 304	-	-	-	-	-	-	-	-	-	-
CRN, CRNE: нержавеющая сталь EN/DIN 1.4401/AISI 316	•	•	•	•	•	•	•	•	•	•
Трубное соединение										
Фланец (FGJ)	DN 25/32	DN 25/32	DN 25/32	DN 25/32	DN 50	DN 50	DN 50	-	-	-
Фланец, по запросу	-	-	-	-	-	-	-	-	-	-
PJE, муфта Victaulic (P)	•	•	•	•	•	•	•	•	•	•
Трубная муфта Tri-Clamp (CX)	DN 32	DN 32	DN 32	DN 32	DN 50	DN 50	DN 50	-	-	-
Система										
Один насос с высокоскоростным двигателем	•	•	•	-	-	-	-	-	-	-
Два последовательно подключенных насоса	-	-	-	•	•	•	•	•	•	•

• Доступно.

- Недоступно.

¹⁾ CRN 32–155 с уплотнением вала HQQE: -40 до +120 °C.

Области применения

Насосы высокого давления серии CRN представляют собой семейство многоцелевых насосов, пригодных для различных областей применения, где требуются надежные и рентабельные системы водоснабжения.

Насосы CRN используются для перекачивания различных жидкостей, начиная от питьевой воды и заканчивая технологическими жидкостями в широком диапазоне значений температуры, расхода и напора.

Ниже приводится перечень некоторых областей применения.

Промышленность

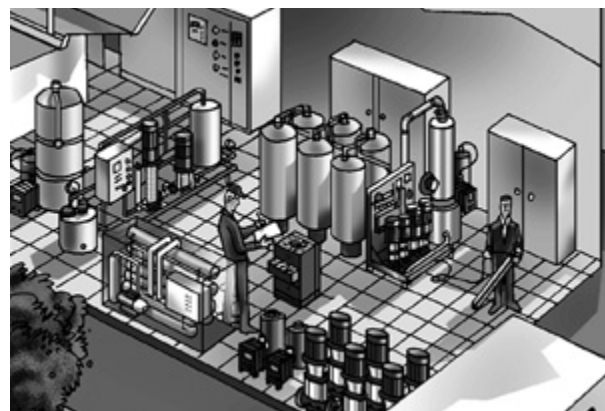
Повышение давления:

- в системах водоснабжения для технологических целей;
- в моечных установках и очистных сооружениях;
- в моечных установках высокого давления;
- в системах питания котлов и удаления конденсата.



Водоподготовка

- Системы ультрафильтрации.
- Системы обратного осмоса.

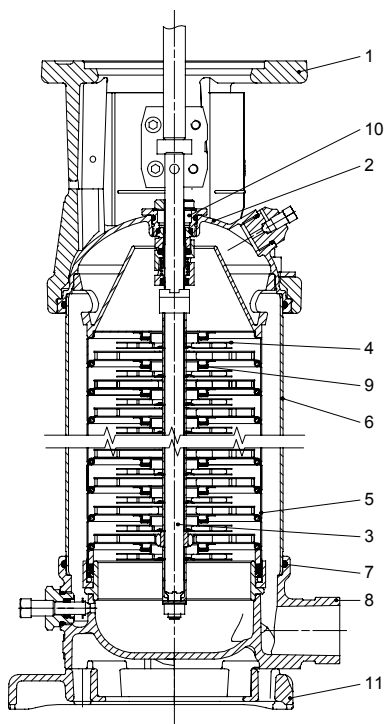


CRNE 1 и 3 HS



TM02 8470 0204

Рис. 20 Насос CRNE 3 HS



TM02 1688 1801

Рис. 21 Чертеж насосов CRNE 1 и 3 HS в разрезе

Насос

Насос типа CRN-HS применяется в тех случаях, когда требуется автономный насос, способный создать давление до 48 бар.

Модель CRN-HS представляет собой вертикальный многоступенчатый центробежный насос с нормальным всасыванием, оборудованный высокоскоростным электродвигателем со встроенным преобразователем частоты фирмы Grundfos.

Насос состоит из основания и головной части. Корпус насоса и цилиндрический кожух соединены с основанием и головной частью насоса при помощи стяжных болтов.

Направление вращения насоса противоположно тому, что имеют стандартные насосы. Направление потока перекачиваемой жидкости в этом типе насоса противоположно по сравнению с насосом CRN.

Такая конструкция обеспечивает условия, при которых уплотнение вала разгружено от давления нагнетания, создаваемого насосом.

Основание, кожух головной части насоса, а также наиболее важные его узлы и детали изготовлены из нержавеющей стали. В основании насоса находятся соосные всасывающий и напорный патрубки.

Все насосы оснащены торцевым уплотнением вала, не требующим технического обслуживания.

Условия эксплуатации

Температура перекачиваемой жидкости: от -20 до +120 °С.

Температура окружающей среды: максимум +40 °С.

Макс. давление на входе насоса: 15/25 бар (выключен/работает).

Максимальное рабочее давление: 50 бар.

Материалы

Поз.	Наименование	Материалы	EN/DIN	AISI/ASTM
1	Головная часть насоса	Чугун	EN-JL 1030	ASTM 25B
2	Кожух головной части насоса	Нерж. сталь	1.4408	AISI 316 LN
3	Вал	Нерж. сталь	1.4401 1.4460	AISI 316 AISI 329
4	Рабочее колесо	Нерж. сталь	1.4401	AISI 316
5	Промежуточная камера	Нерж. сталь	1.4401	AISI 316
6	Цилиндр. кожух	Нерж. сталь	1.4401	AISI 316
7	Уплотнительное кольцо для цилиндрич. кожуха	EPDM, FKM (Viton) FFKM или FXM	-	-
8	Основание	Нерж. сталь	1.4408	AISI 316 LN
9	Щелевое уплотнение	PTFE	-	-
10	Уплотнение вала	HQQE, HQQV, HQQF, HQQK	-	-
11	Плита-основание	Чугун	EN-GJL-200*	JL1030 ASTM 25B
	Эластомеры	EPDM, FKM (Viton), FFKM или FXM	-	-

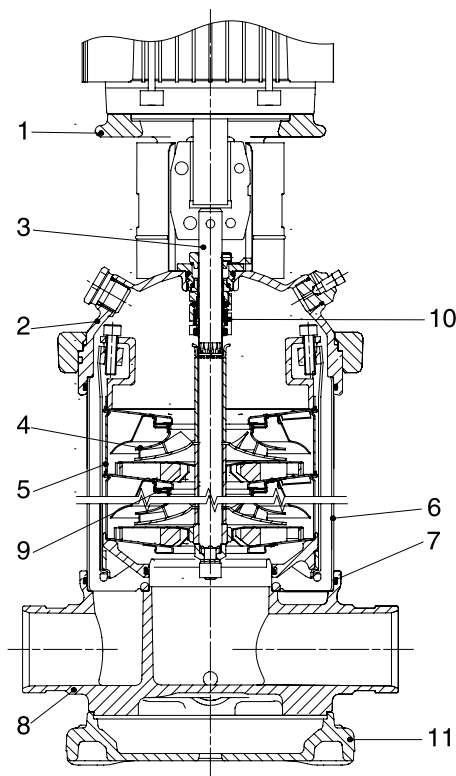
* Нержавеющая сталь – по запросу.

CRN 3, 5, 10, 15, 20 SF



GR7767

Рис. 22 Система двояных насосов CRN 10 и CRN 10 SF



TM02 7336 3203

Рис. 23 Чертеж насосов CRN 3, 5, 10, 15, 20 SF в разрезе

Насос

Насос типа CRN-SF применяется в составе системы двояных насосов в тех случаях, когда требуется создать давление до 48 бар.

Насосная система представляет собой два последовательно соединенных насоса. Первый насос является стандартным питательным насосом. Второй насос – насос высокого давления, специально спроектированный для повышения давления. В этом разделе приводится техническая информация только о насосе высокого давления.

Модель CRN-SF представляет собой вертикальный многоступенчатый центробежный насос с нормальным всасыванием, со стандартным электродвигателем фирмы Grundfos. Также возможно исполнение CRN-SF с электродвигателем оснащенный преобразователем частоты. Насос состоит из основания и головной части. Промежуточные камеры и цилиндрический кожух соединены между собой, а также с основанием и головной частью насоса при помощи стяжных болтов.

Направление потока перекачиваемой среды в этом насосе противоположно по сравнению с насосом CRN.

Основание, кожух головной части насоса, детали проточной части, а также наиболее важные его узлы и детали изготовлены из нержавеющей стали. В основании насоса находятся соосные всасывающий и напорный патрубки.

Все насосы оснащены торцевым уплотнением вала, не требующим технического обслуживания.

Условия эксплуатации

Температура перекачиваемой жидкости:	от -20 до +120 °С.
Температура окружающей среды:	см. с. 111
Миним. давление на входе насоса:	2 бар
Макс. давление на входе насоса:	CRN 3, 5 SF – 15/25 бар (выключен/работает) CRN 10, 15, 20 SF – 10/25 бар (выключен/работает)
Максимальное рабочее давление:	50 бар.

Материалы

Поз.	Наименование	Материалы	EN/DIN	AISI/ASTM
1	Головная часть насоса	Чугун	EN-GJS 450-10	
2	Кожух головной части насоса	Нерж. сталь	1.4408	AISI 316 CF 8M
3	Вал	Нерж. сталь	1.4460	AISI 329
4	Рабочее колесо	Нерж. сталь	1.4401	AISI 316
5	Промежуточная камера	Нерж. сталь	1.4401	AISI 316
6	Цилиндр. кожух	Нерж. сталь	1.4401	AISI 316
7	Уплотнительное кольцо для цилиндрич. кожуха	EPDM, FKM (Viton), FFKM или FXM	1.0037	-
8	Основание	Нерж. сталь	1.4408	CF 8M, AISI 316
9	Щелевое уплотнение	PTFE	-	-
10	Уплотнение вала	HQQE, HQQV, HQQF, HQQK	-	-
11	Плита-основание	Чугун с шаровидным графитом GG20	0.6020	ASTM 25B
	Эластомеры	EPDM, FKM (Viton), FFKM или FXM		

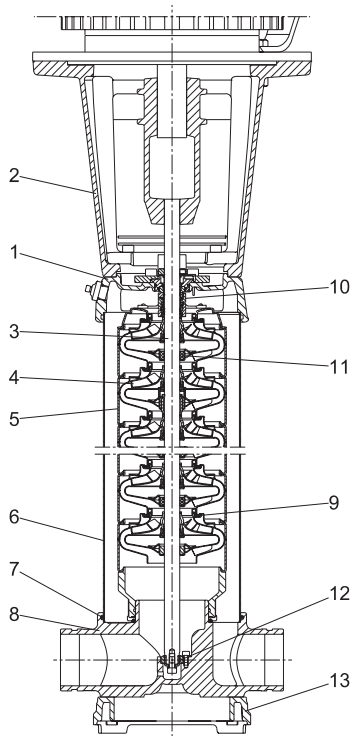
* Нержавеющая сталь – по запросу.

CRN 32, 45, 64 SF



TM05 5135 3212

Рис. 24 Насосные системы CRN 45 и CRN 45 SF



TM05 5408 3712

Рис. 25 Чертеж в разрезе – CRN 32, 45, 64 SF

Насос

CRN-SF является системой со спаренными насосами, способной создавать давление до 50 бар. Система состоит из двух насосов, соединенных последовательно. Один насос — стандартный насос для подачи, т.е. CRN. Другой насос — насос высокого давления, специально предназначенный для создания высокого давления, т.е. CRN-SF.

Насос CRN-SF – это несамовсасывающий, вертикальный многоступенчатый центробежный насос, оснащенный стандартным двигателем Grundfos. Направление его вращения противоположно направлению вращения стандартных насосов, а выводная труба камеры повернута в обратном направлении. Поэтому перекачиваемая жидкость течет в противоположном направлении.

Такая особая конструкция обеспечивает отсутствие воздействия выходного давления насоса на уплотнение вала.

Основание, крышка выходного патрубка насоса и важнейшие компоненты насоса изготовлены из нержавеющей стали.

Насос оснащен не требующим обслуживания механическим уплотнением вала картриджного типа.

Условия эксплуатации

Температура перекачиваемой жидкости:	от -40 до +120 °С.
Температура окружающей среды:	см. с. 111
Миним. давление на входе насоса:	2 бар.
Макс. давление на входе насоса:	25 бар.
Максимальное рабочее давление:	50 бар.

Материалы

Поз.	Наименование	Материалы	EN/DIN	AISI/ASTM
1	Головная часть насоса	Нерж. сталь	1.4408	CF8M (равно AISI 316)
2	Фланец электро-двигателя	Чугун	EN-GJL-200 ¹⁾ EN-GJS-450-10 ²⁾	
3	Вал	Нерж. сталь	1.4460	
4	Рабочее колесо	Нерж. сталь	1.4401	AISI 316
5	Камера	Нерж. сталь	1.4401	AISI 316
6	Втулка	Нерж. сталь	1.4401	AISI 316
7	Кольцевое уплотнение для корпуса	EPDM, FKM, FFKM, FXM	1.0037	
8	Рама	Нерж. сталь	1.4408	CF8M (равно AISI 316)
9	Щелевое уплотнение	Углеродистый с оболочкой из PTFE		
10	Уплотнение вала	HQQE, HQQV, HQQF, HQQK		
11	Кольцо подшипника	Бронза/ Углеродистый с оболочкой из PTFE		
12	Кольцо нижнего подшипника	ТС/ТС ³⁾		
13	Опорная плита	Нерж. сталь	1.4408	
	Другие резиновые детали	EPDM, FKM		

¹⁾ Двигатели мощностью 30 и 37 кВт.

²⁾ Двигатель мощностью 45 кВт.

³⁾ ТС = карбид вольфрама (цементированный).

Условное типовое обозначение

Расшифровка условного обозначения

CRNE 1 и 3 HS

Пример	CRNE	3	-23	HS	-P	-G	-E	-HQQE
Типовой ряд								
Номинальная подача [м ³ /ч]								
Число рабочих колес								
Код исполнения насоса								
Код трубного соединения								
Код материала								
Код эластомеров								
Код уплотнения вала								

CRN 3, 5, 10, 15 и 20 SF

Пример	CRN	5	-10	/1	-SF	-P	-G	-E	-HQQE
Типовой ряд									
Номинальная подача [м ³ /ч]									
Число ступеней									
Число рабочих колес уменьшенного диаметра									
Код исполнения насоса									
Код трубного соединения									
Код материала									
Код эластомеров									
Код уплотнения вала									

CRN 32, 45, 64

Пример	CRN	32	-2	-1	-A	-F	-G	-E	-HQQE
Типовой ряд									
Номинальная подача [м ³ /ч]									
Число ступеней									
Число рабочих колес уменьшенного диаметра									
Код исполнения насоса									
Код трубного соединения									
Код материала									
Код эластомеров									
Код уплотнения вала									

Кодовые обозначения

Пример	A-	F-	A-	E-	H	QQ	E
Исполнение насоса							
A							
B							
F							
H							
HS							
I							
K							
M							
P							
R							
SF							
X							
Трубное соединение							
A							
B							
CA							
F							
G							
J							
N							
P							
X							
Материалы							
A							
D							
G							
GI							
I							
II							
K							
S							
X							
Кодовое обозначение эластомеров							
E							
F							
K							
V							
Торцовое уплотнение вала							
H							
B							
Q							
U							
E							
V							
F							
K							

Область эксплуатации уплотнения вала

Область эксплуатации уплотнения вала фактически зависит от рабочего давления, модели насоса, типа самого уплотнения вала и температуры жидкости. Приведенные далее данные действительны для чистой воды.

Уплотнение вала	Электро-двигатель [кВт]	Наименование	Макс. диапазон температуры [°C]
HQQE	0,37 – 45	Сбалансированное картриджное уплотнение, SiC/SiC, EPDM	-40 до +120
HBQE ¹⁾	55 – 75	Сбалансированное картриджное уплотнение, Carbon/SiC, EPDM	0 до +120
HQQV	0,37 – 45	Сбалансированное картриджное уплотнение, SiC/SiC, FKM	-20 до +90
HBQV ¹⁾	55 – 200	Сбалансированное картриджное уплотнение, Carbon/SiC, FKM	0 до +90

¹⁾ Уплотнение HQQE и HQQV по запросу.

Защита электродвигателя

Электродвигатели MG и Siemens

Однофазные электродвигатели имеют встроенное тепловое реле для защиты от перегрузки (IEC 34-11: TP 211).

Трехфазные электродвигатели должны подключаться к пускателю электродвигателя в соответствии с местными нормами и правилами.

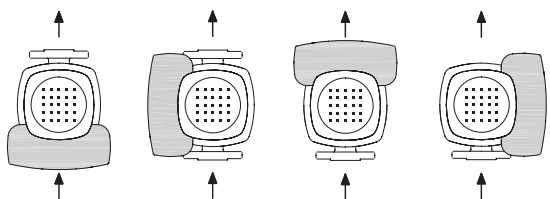
Трехфазные электродвигатели фирмы Grundfos мощностью 3 кВт и более имеет встроенный термистор (PTC), отвечающий требованиям DIN 44 082 (IEC 34-11: TP 211).

Электродвигатели MGE

Насосы CRE, CRNE не требуют внешней защиты двигателя. Они оснащены защитой как от длительно действующей перегрузки, так и на случай блокировки (IEC 3411: TP 211).

Положение клеммной коробки

В стандартном исполнении клеммная коробка монтируется со стороны всасывания.



Положение 6 (стандартное) Положение 9 Положение 12 (стандартное) Положение 3

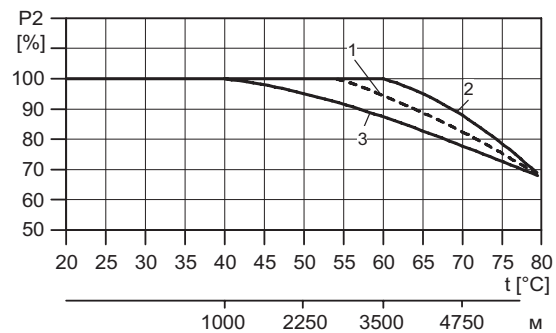
Рис. 26 Положение клеммной коробки

TM03 3658 0606

Температура окружающей среды

Мощность двигателя [кВт]	Тип мотора	Класс двигателя	Макс. тем-ра окружающей среды [°C]	Макс. высота над уровнем моря [м]
0,37 – 0,55	MG	-	+40	1000
0,37 – 22	MGE	IE3	+40	1000
0,75 – 22	MG	IE3	+60	3500
30 – 200	Siemens	IE3	+55	2750

Если температура окружающей среды превышает указанные значения или если высота установки насоса больше указанной в таблице высоты над уровнем моря, нельзя эксплуатировать электродвигатель с максимальной нагрузкой, так как существует опасность перегрева. Перегрев может быть вызван слишком высокой температурой окружающей среды или низкой плотностью, а, следовательно, и низкой охлаждающей способностью воздуха. В таких случаях необходимо использовать двигатель большей номинальной мощности.



TM03 2479 4405

Рис. 27 Мощность двигателя в зависимости от температуры/высоты над уровнем моря

Поз.	Мощность двигателя P2 [кВт]	Тип электродвигателя
1	0,37 – 0,55	MG
	0,37 – 22	MGE
2	0,75 – 22	MG
3	30 – 200	Siemens

Перекачиваемые среды

Жидкие, не содержащие твердых или волокнистых включений, химически инертные к материалам насоса. Если перекачиваемые жидкости имеют плотность и/или вязкость более высокую, чем у воды, то при необходимости следует использовать насосы с электродвигателями, параметры которых выбраны с запасом.

Решение вопроса о том, годится ли насос для перекачивания конкретной жидкости, зависит от множества факторов, наиболее важными из которых являются содержание хлоридов, значение pH, температура и содержание химикатов, масел и т. п. Обращаем Ваше внимание, что агрессивные жидкости (например, морская вода и некоторые кислоты) могут взаимодействовать или растворять защитную окисную пленку на поверхности нержавеющей стали, вызывая тем самым коррозию металла.

Графики рабочих характеристик насосов

Описанная ниже методика действительна для рабочих характеристик насосов, приведенных на следующих страницах:

- Если указаны допуски, то они берутся по ISO 9906, приложение «А».
- Для снятия характеристик применялись стандартные электродвигатели фирмы Grundfos.
- Для снятия характеристик применялась вода при температуре 20 °С, не содержащая пузырьков воздуха.
- Кривые характеристик действительны при кинематической вязкости $\nu = 1 \text{ мм}^2/\text{с}$ (1 сСт.)
- Из-за опасности перегрева нельзя эксплуатировать насосы с подачей, значение которой ниже минимальной подачи.

Приведенная ниже кривая характеристики показывает значения минимальной подачи в процентах от ее номинального значения в зависимости от температуры перекачиваемой среды. Пунктирная линия показывает расход для насоса CR с камерой воздушного охлаждения.

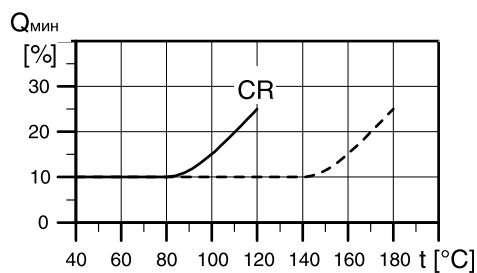


Рис. 28 Минимальная подача

2. Подбор насосов

Типоразмеры насосов

Типоразмер насоса должен определяться на основе:

- расхода и давления в точке подключения водоразборной арматуры;
- падения давления в результате повышенного перепада давления;
- потерь на трение в трубопроводе. Может возникнуть необходимость в расчетном определении падения давления в трубах большой протяженности, в коленах или клапанах и т.п.;
- наивысшего КПД в расчетной рабочей точке.

КПД

Если предполагается постоянная эксплуатация насоса в одной и той же рабочей точке, то необходимо выбирать такой насос, у которого в этой точке максимальный КПД. В случае эксплуатации в условиях переменного водопотребления необходимо выбирать такой насос, у которого наивысший КПД в точке, где насос эксплуатируется большую часть своего рабочего времени.

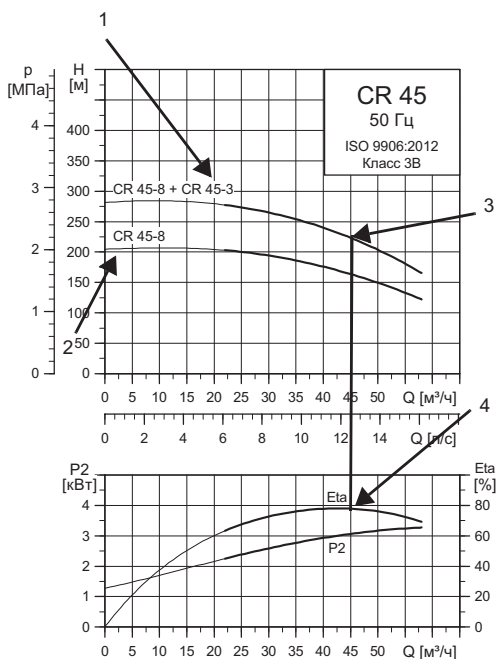


Рис. 29 Пример рабочей точки

Поз.	Описание
1	Питательный насос
2	Высоконапорный насос
3	Рабочая точка
4	Наивысший КПД

Материал уплотнения вала

В качестве стандартного исполнения поставляются насосы CR и CRN с уплотнением вала, предназначенным для работы с высоким давлением.

При выборе уплотнения вала необходимо принимать во внимание следующие факторы:

- вид перекачиваемой жидкости;
 - температуру перекачиваемой жидкости.
- Фирма Grundfos предлагает широкий выбор различных типов уплотнений вала, отвечающих требованиям технических условий.

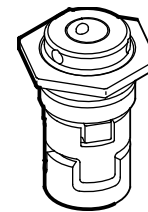


Рис. 30 Картридженое уплотнение вала

Давление на входе и рабочее давление

Необходимо проверить выполнение требований в отношении давления.

Предельно допустимые значения, не должны превышать, если речь идет о:

- минимальном давлении на входе;
- максимальном давлении на входе;
- максимальном рабочем давлении.

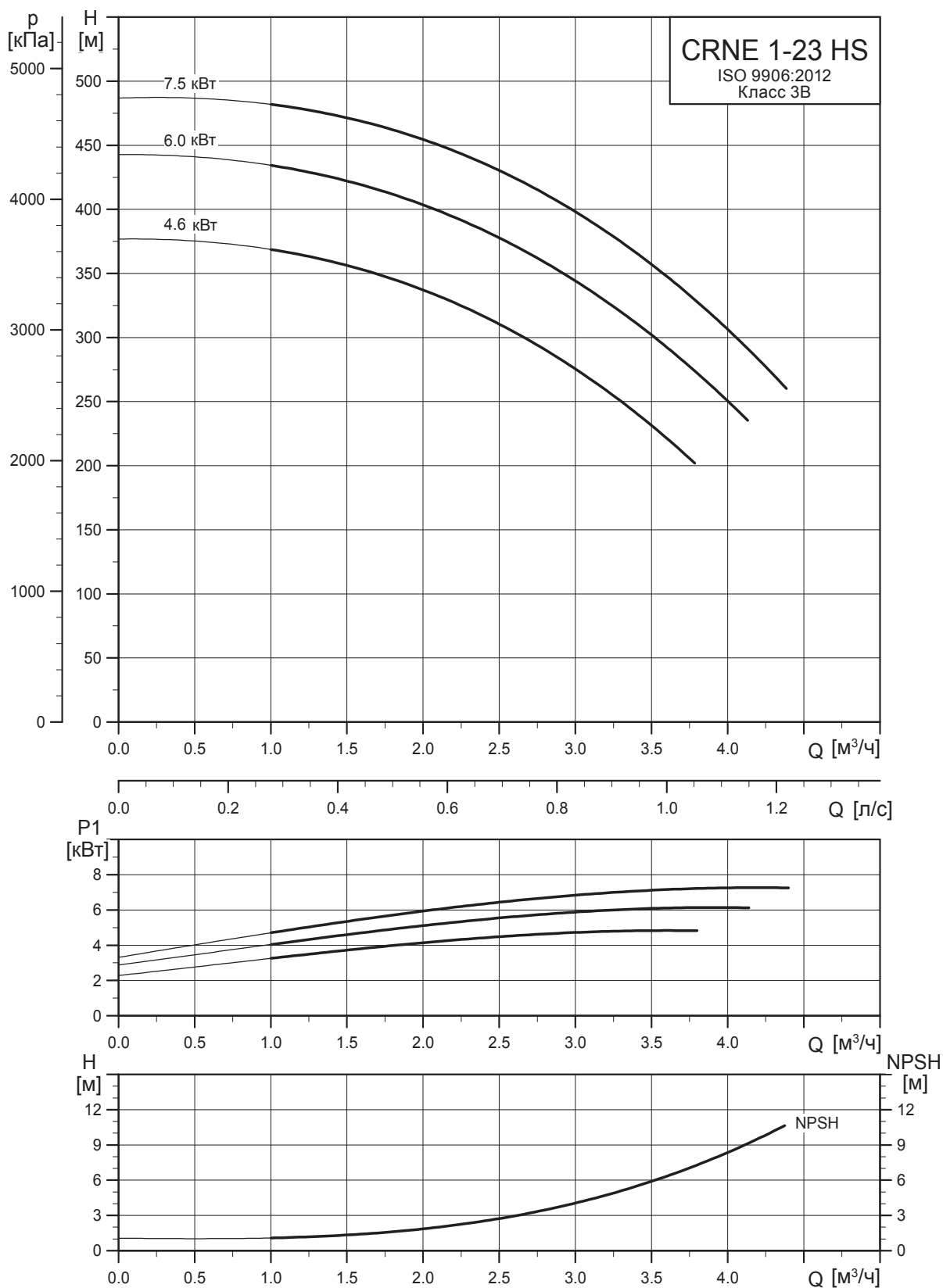
См. с. 24

TM02 0538 4800

TM02 1722 1901

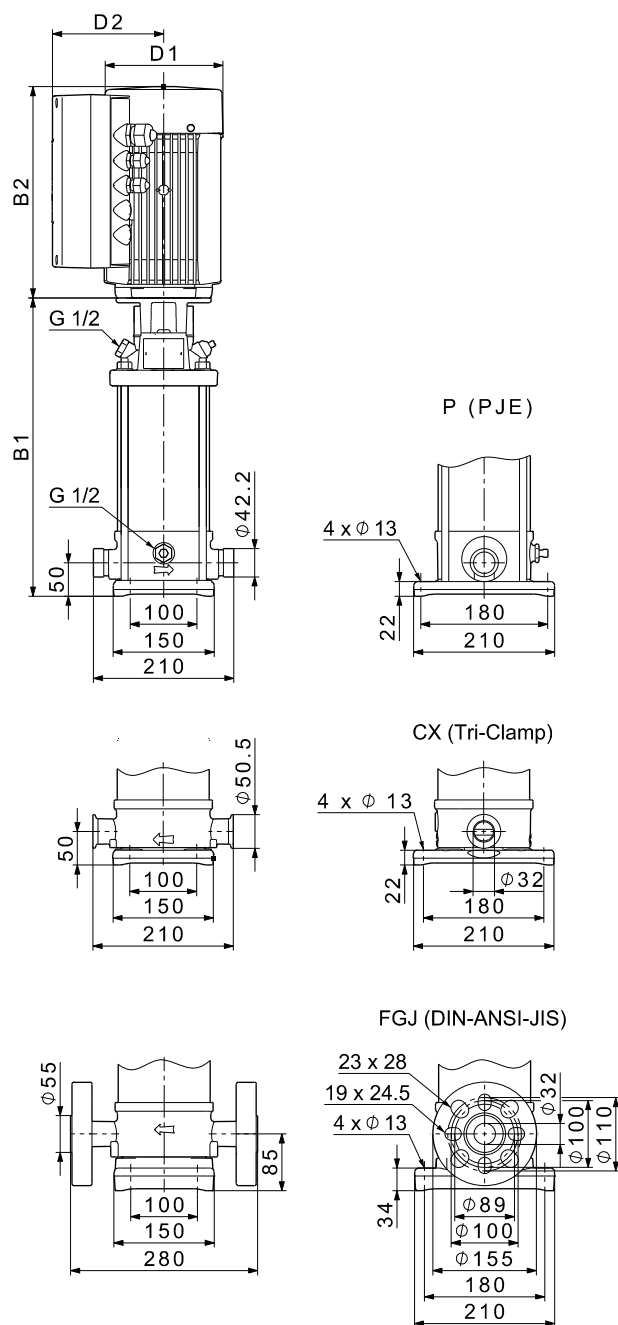
3. Диаграммы характеристик и технические данные

CRNE 1 HS, 50/60 Гц



TM02 1666 1113

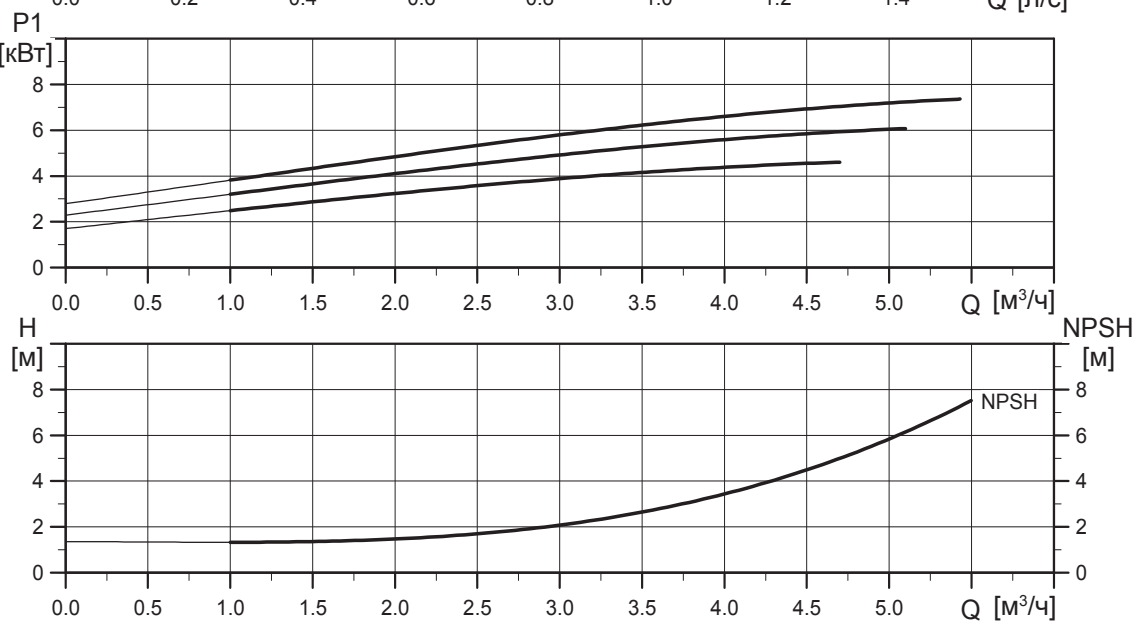
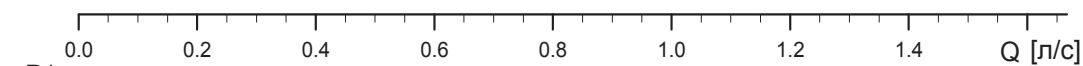
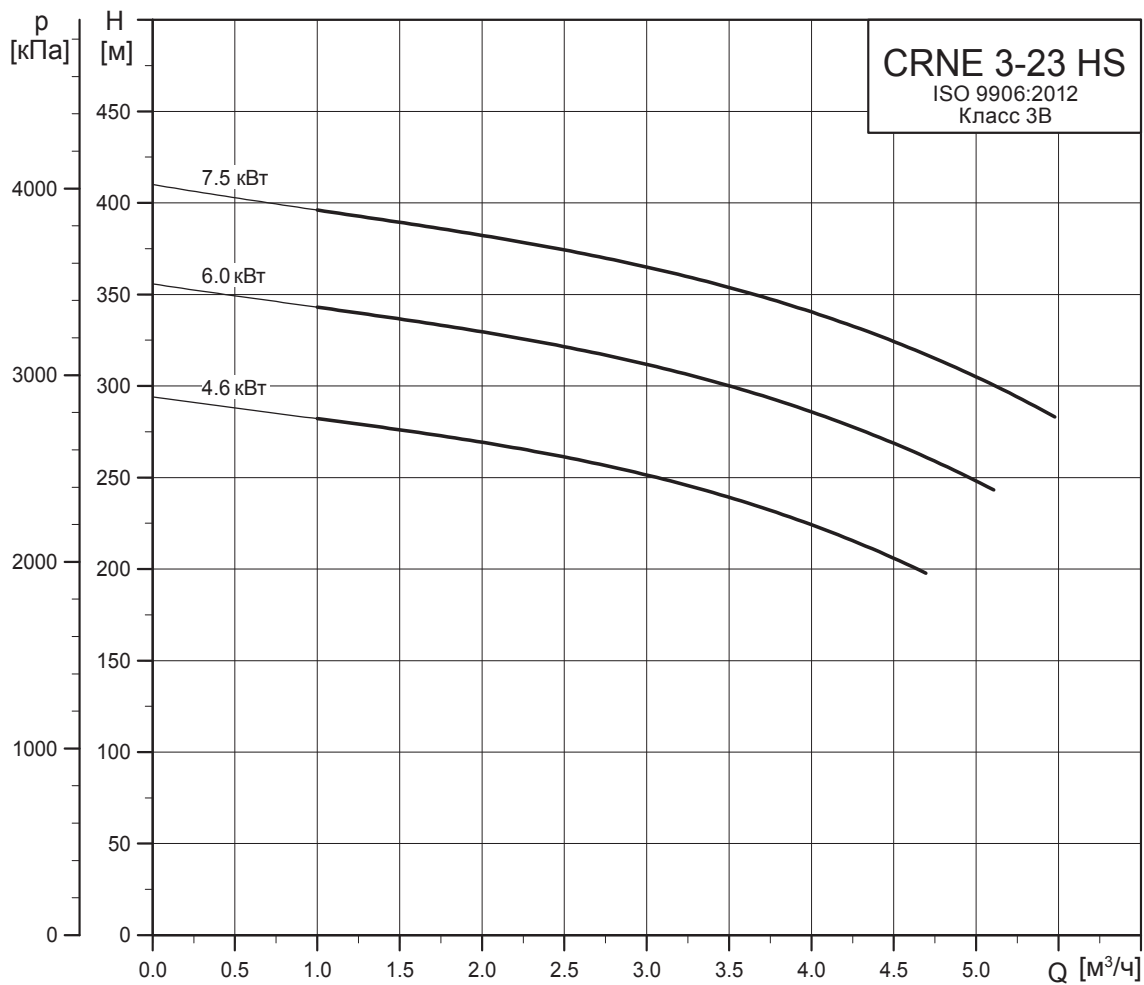
Габаритный чертеж



TM02 8298 0513

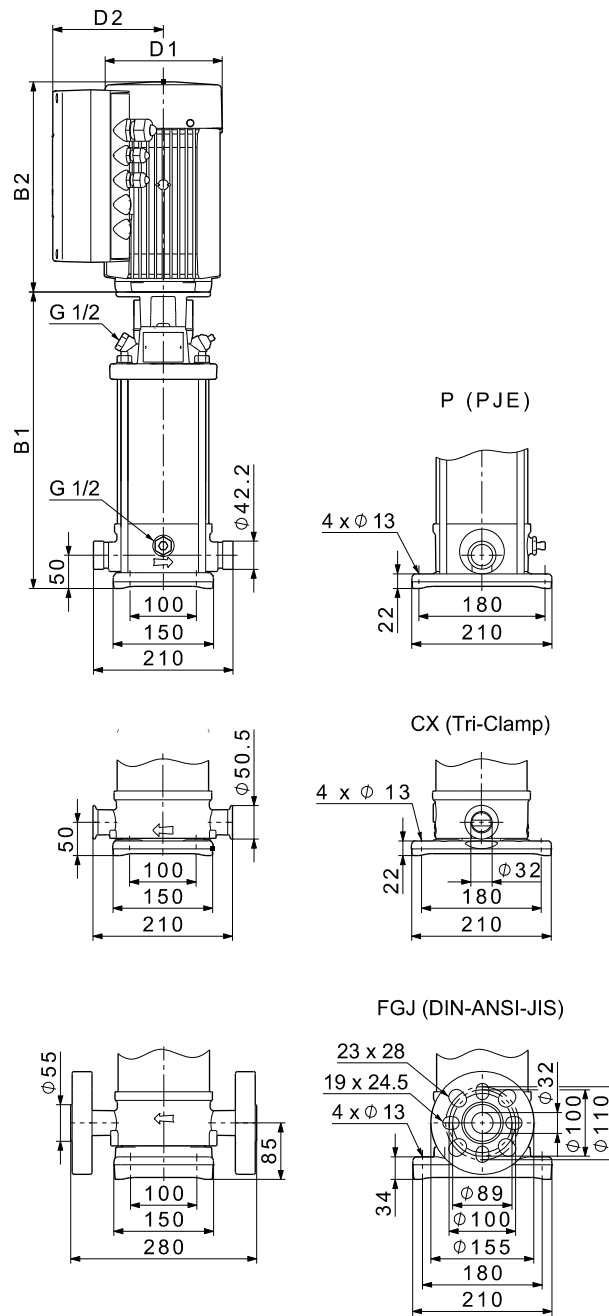
Тип насоса	P ₂ [кВт]	Размеры [мм]							Масса [кг]	
		PJE/CX		FGJ		D1	D2	D3	PJE/CX	FGJ
		B1	B1 + B2	B1	B1 + B2					
CRNE 1-23 HS	4,6	680	1052	715	1106	220	188	160	62	75
CRNE 1-23 HS	6	680	1071	715	1106	220	188	200	66	75
CRNE 1-23 HS	7,5	680	1071	715	1106	260	213	200	71	78

CRNE 3 HS, 50/60 Гц



TM02 1667 1113

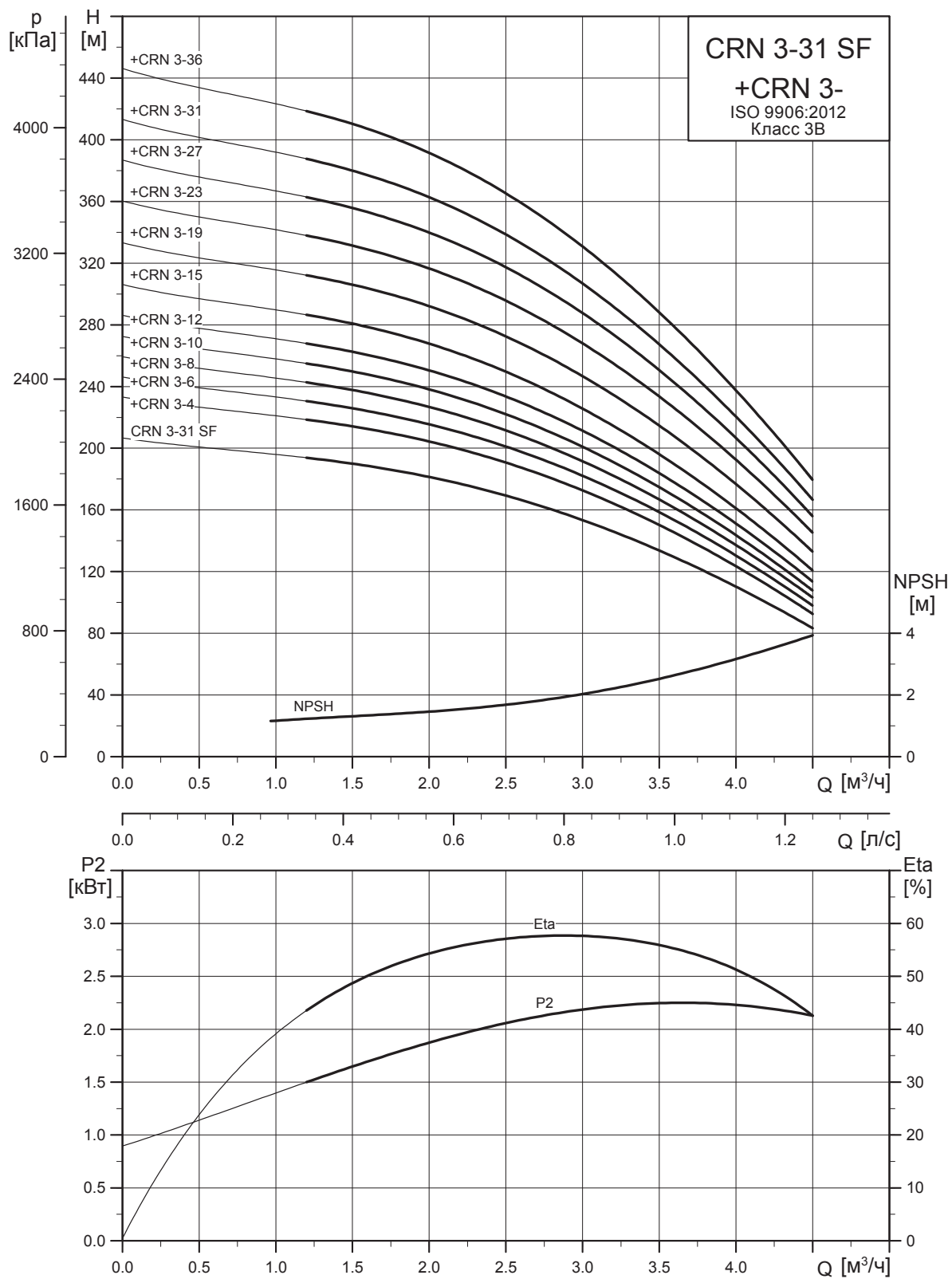
Габаритный чертеж



TM02 8298 0513

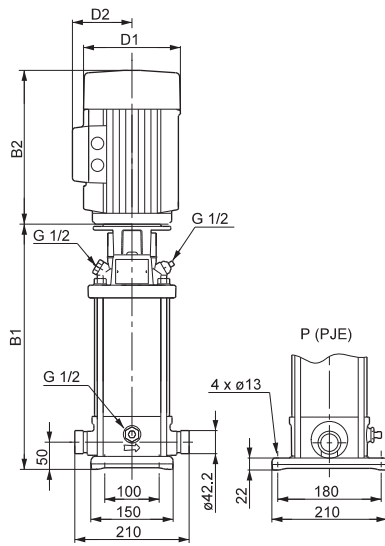
Тип насоса	P ₂ [кВт]	Размеры [мм]							Масса [кг]	
		PJE/CX		FGJ		D1	D2	D3	PJE/CX	FGJ
		B1	B1 + B2	B1	B1 + B2					
CRNE 3-23 HS	4,6	680	1052	715	1087	220	188	160	62	68
CRNE 3-23 HS	6	680	1071	715	1106	220	188	200	62	69
CRNE 3-23 HS	7,5	680	1071	715	1106	260	213	200	71	77

CRN 3 SF, 50 Гц

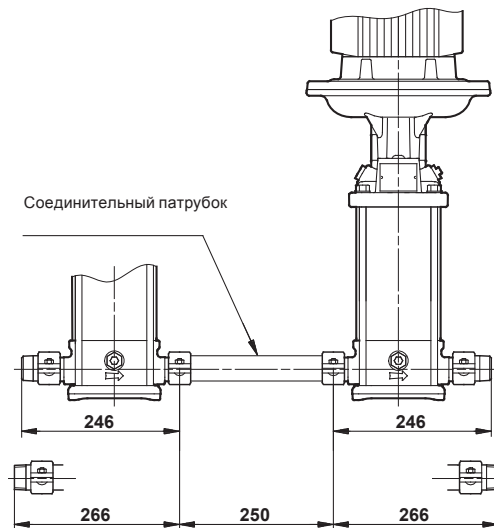


TM03 9794 1113

Габаритный чертеж



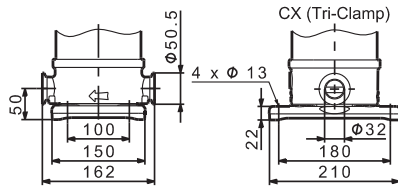
CRN питающий насос/CRN-SF высоконапорный насос



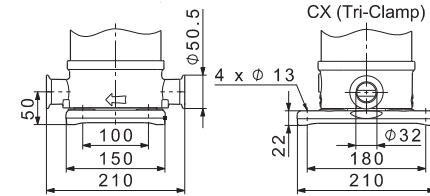
TM04 0019 4807

CRN питающий насос, соединительный патрубок и CRN-SF высоконапорный насос

TM02 7377 3303



CRN питающий насос

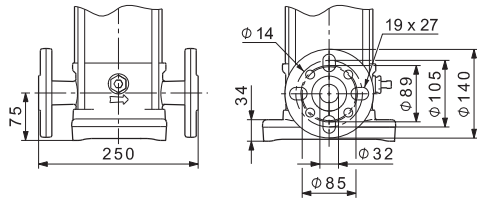


TM06 4977 3515

CRN-SF высоконапорный насос

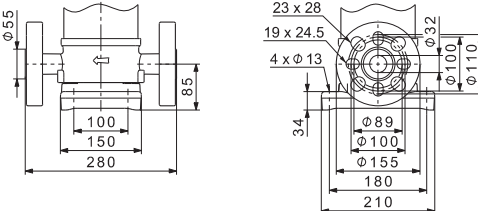
TM04 5859 4209

FGJ (DIN-ANSI-JIS), PN 25 / DN 25/32



CRN питающий насос

FGJ (DIN-ANSI-JIS), PN 63 / DN 25/32



TM04 5864 4209

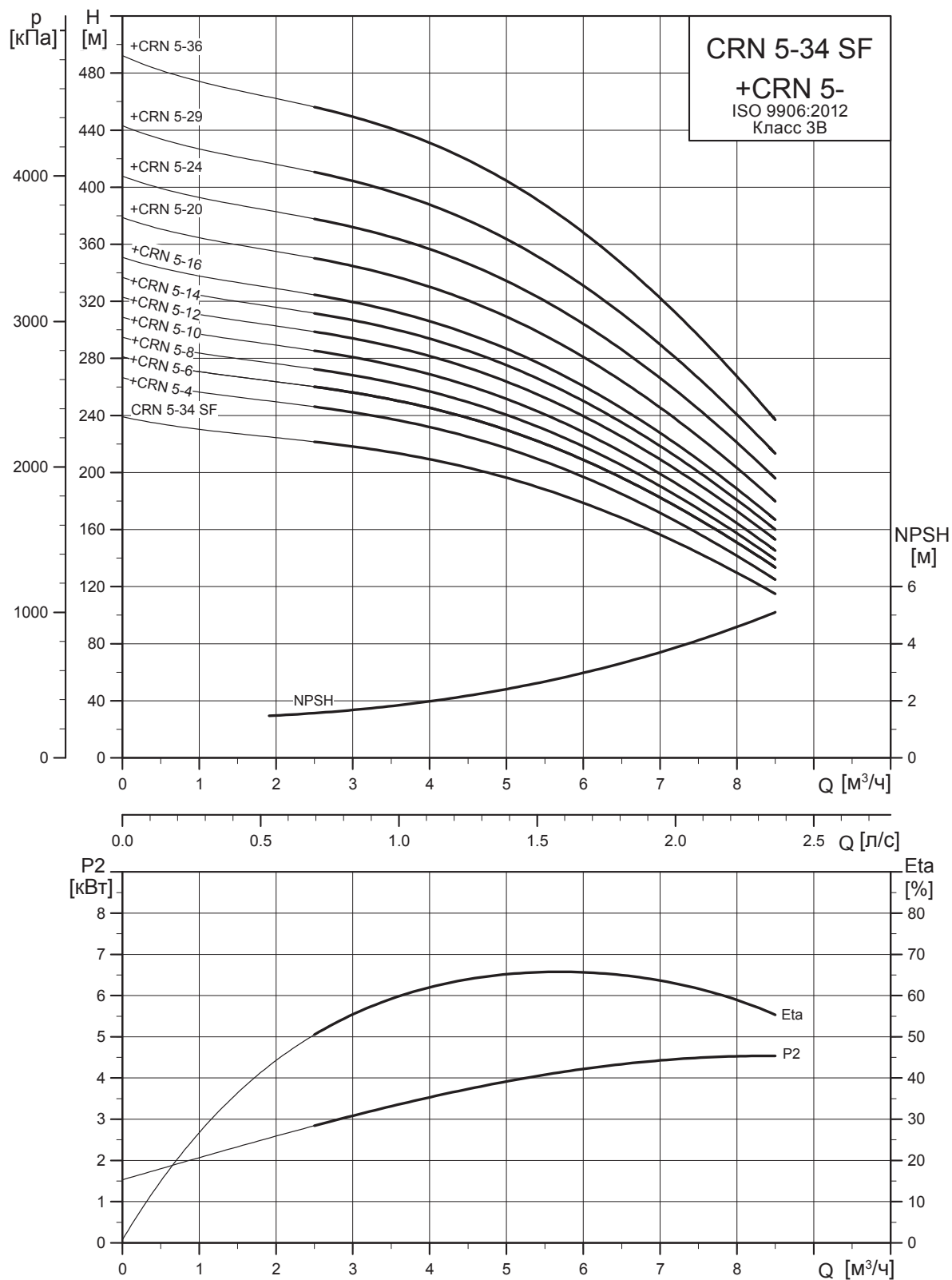
CRN-SF высоконапорный насос

TM04 5862 4209

Тип насоса	P ₂ [кВт]	CRN								CRNE							
		Размеры [мм]				Масса [кг]				Размеры [мм]				Масса [кг]			
		PJE/CX		FGJ		D1	D2	PJE/CX	FGJ	PJE/CX		FGJ		D1	D2	PJE/CX	FGJ
B1	B1+B2	B1	B1+B2					B1	B1+B2	B1	B1+B2						
CRN 3-4	0,37	275	466	300	491	141	109	17	21	-	-	-	-	-	-	-	
CRN 3-6	0,55	311	502	336	527	141	109	18	23	-	-	-	-	-	-	-	
CRN 3-8	0,75	353	584	378	609	141	109	21	26	-	-	-	-	-	-	-	
CRN 3-10	0,75	389	620	414	645	141	109	22	26	-	-	-	-	-	-	-	
CRN 3-12	1,1	425	676	450	701	141	109	25	29	-	-	-	-	-	-	-	
CRN 3-15	1,1	479	730	504	755	141	109	26	31	-	-	-	-	-	-	-	
CRN 3-19	1,5	567	848	592	873	178	110	34	39	-	-	-	-	-	-	-	
CRN 3-23	2,2	639	960	664	985	178	110	37	41	-	-	-	-	-	-	-	
CRN 3-27	2,2	711	1032	736	1057	178	110	38	42	-	-	-	-	-	-	-	
CRN 3-31	3	788	1123	813	1148	198	120	46	50	-	-	-	-	-	-	-	
CRN 3-36	3	878	1213	903	1238	198	120	48	52	-	-	-	-	-	-	-	
CRN 3-31 SF*	3	820	1192	855	1227	198	120	43	50	820	1192	855	1227	198	177	53	60

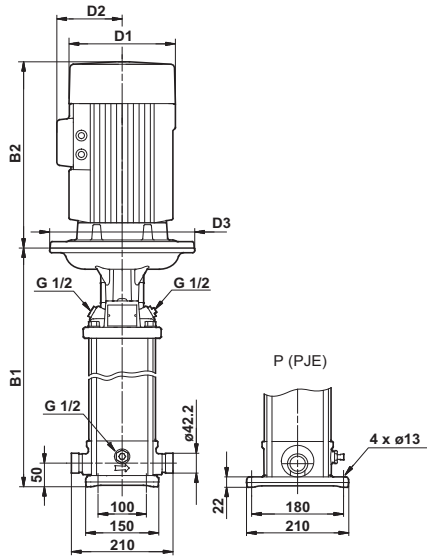
* Высоконапорный насос.

CRN 5 SF, 50 Гц

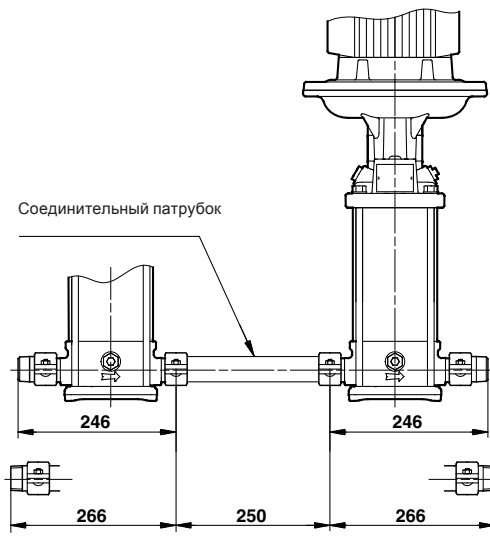


TM02 7447 1113

Габаритный чертеж



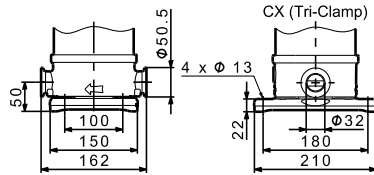
CRN питающий насос/CRN-SF высоконапорный насос



TM02 7376 4807

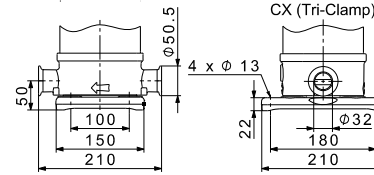
TM02 7377 3303

CRN питающий насос, соединительный патрубок и CRN-SF высоконапорный насос



CRN питающий насос

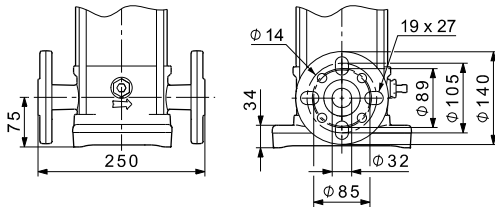
TM06 4977 3515



CRN-SF высоконапорный насос

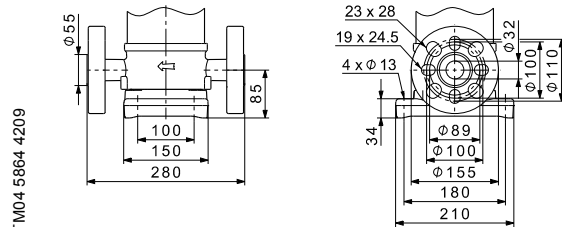
TM04 5869 4209

FGJ (DIN-ANSI-JIS), PN 25 / DN 25/32



CRN питающий насос

FGJ (DIN-ANSI-JIS), PN 63 / DN 25/32



TM04 5864 4209

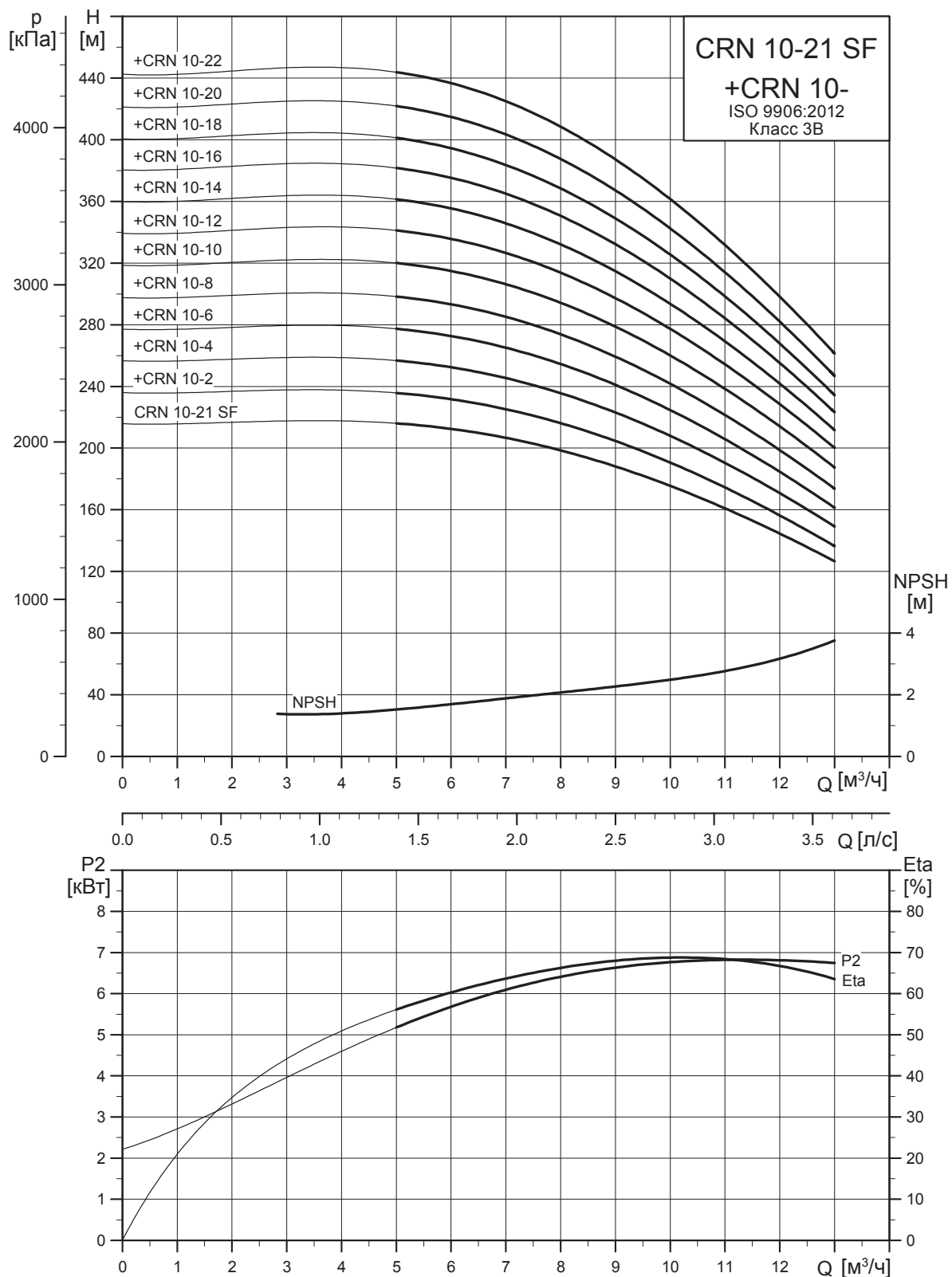
TM04 5862 4209

CRN-SF высоконапорный насос

Тип насоса	P ₂ [кВт]	CRN										CRNE									
		Размеры [мм]					Масса [кг]					Размеры [мм]					Масса [кг]				
		PJE/CX		FGJ		D1	D2	D3	PJE/CX		FGJ	PJE/CX		FGJ		D1	D2	D3	PJE/CX		FGJ
B1	B1+B2	B1	B1+B2	B1	B1+B2				B1	B1+B2		B1	B1+B2	B1	B1+B2				B1	B1+B2	
CRN 5-4	0,55	311	502	336	527	141	109	-	18	22	-	-	-	-	-	-	-	-	-	-	
CRN 5-6	1,1	371	622	396	647	141	109	-	24	28	-	-	-	-	-	-	-	-	-		
CRN 5-8	1,1	425	676	450	701	141	109	-	25	29	-	-	-	-	-	-	-	-	-		
CRN 5-10	1,5	495	776	520	801	178	110	-	32	37	-	-	-	-	-	-	-	-	-		
CRN 5-12	2,2	549	870	574	895	178	110	-	34	38	-	-	-	-	-	-	-	-	-		
CRN 5-14	2,2	603	924	628	949	178	110	-	35	40	-	-	-	-	-	-	-	-	-		
CRN 5-16	2,2	657	978	682	1003	178	110	-	36	41	-	-	-	-	-	-	-	-	-		
CRN 5-20	3	770	1105	795	1130	198	120	-	45	49	-	-	-	-	-	-	-	-	-		
CRN 5-24	4	878	1250	903	1275	220	134	-	56	61	-	-	-	-	-	-	-	-	-		
CRN 5-29	4	1013	1385	1038	1410	220	134	-	59	64	-	-	-	-	-	-	-	-	-		
CRN 5-36	5,5	1231	1622	1256	1647	220	134	300	77	81	-	-	-	-	-	-	-	-	-		
CRN 5-34 SF*	5,5	1228	1619	1228	1619	220	134	300	76	76	1228	1619	1228	1619	220	188	300	83	83		

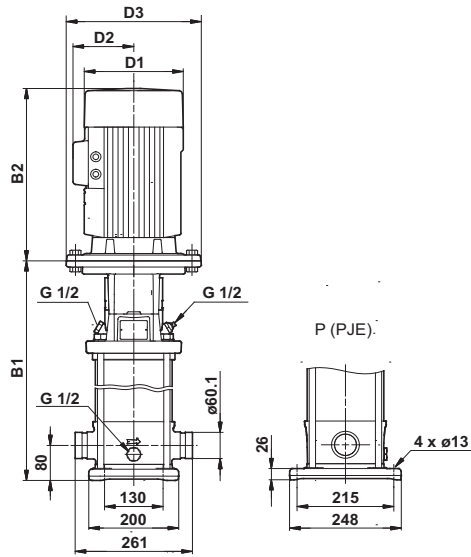
* Высоконапорный насос.

CRN 10 SF, 50 Гц

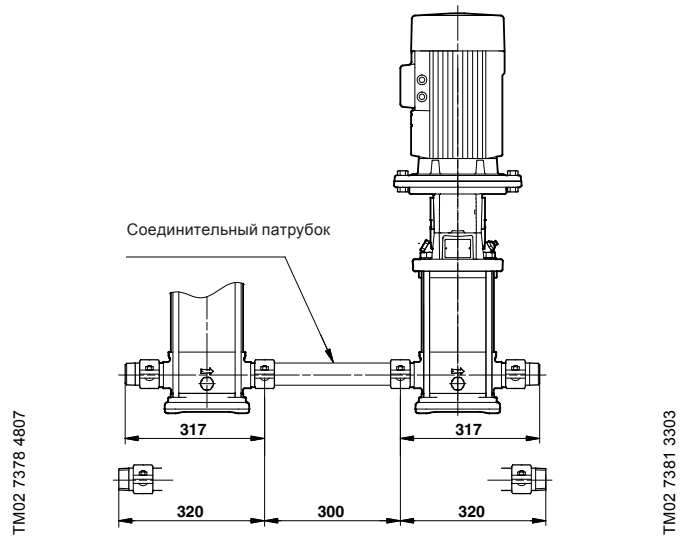


TM02 7351 1113

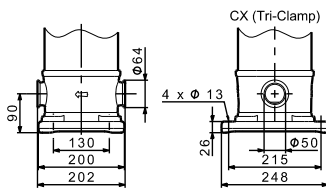
Габаритный чертеж



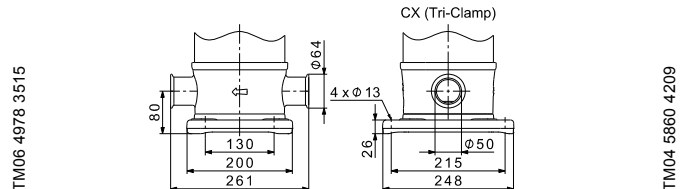
CRN питающий насос/CRN-SF высоконапорный насос



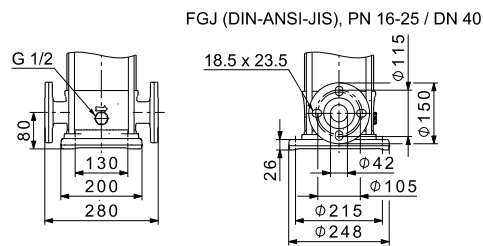
CRN питающий насос, соединительный патрубок и CRN-SF высоконапорный насос



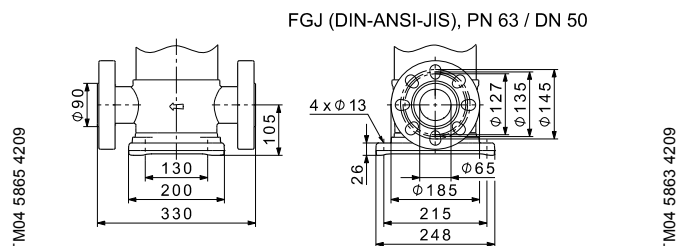
CRN питающий насос



CRN-SF высоконапорный насос



CRN питающий насос

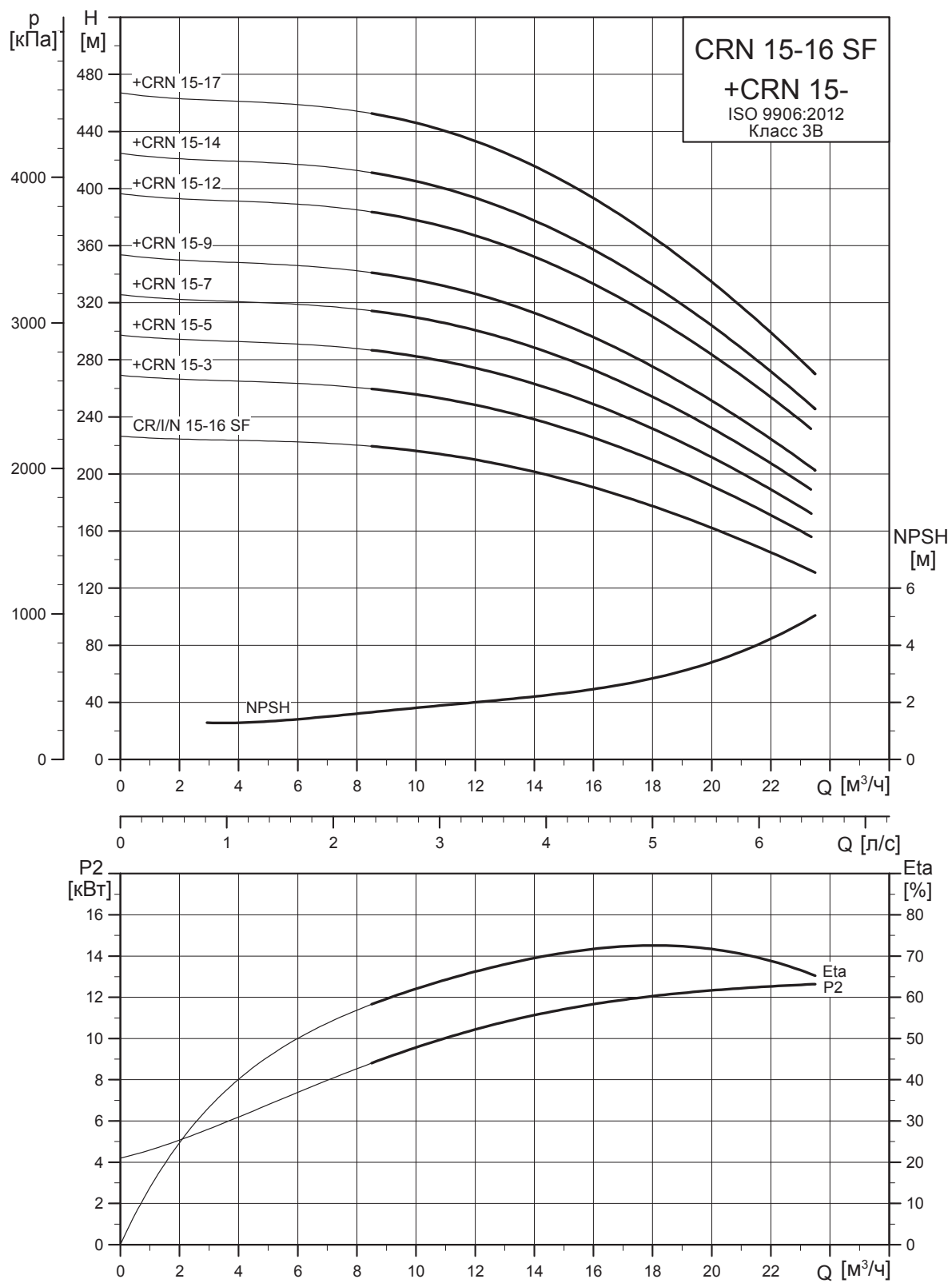


CRN-SF высоконапорный насос

Тип насоса	P ₂ [кВт]	CRN										CRNE							
		Размеры [мм]				Масса [кг]						Размеры [мм]				Масса [кг]			
		PJE/CX		FGJ		D1	D2	D3	PJE/CX	FGJ	PJE/CX	FGJ	D1	D2	D3	PJE/CX	FGJ		
B1	B1+B2	B1	B1+B2						B1	B1+B2	B1	B1+B2							
CRN 10-2	0,75	357	588	357	588	141	109	-	31	34	-	-	-	-	-	-	-		
CRN 10-4	1,5	433	714	433	714	178	110	-	42	46	-	-	-	-	-	-	-		
CRN 10-6	2,2	493	814	493	814	178	110	-	45	49	-	-	-	-	-	-	-		
CRN 10-8	3	558	893	558	893	198	120	-	54	57	-	-	-	-	-	-	-		
CRN 10-10	4	618	990	618	990	220	134	-	65	68	-	-	-	-	-	-	-		
CRN 10-12	4	678	1050	678	1050	220	134	-	67	70	-	-	-	-	-	-	-		
CRN 10-14	5,5	770	1161	770	1161	220	134	300	89	93	-	-	-	-	-	-	-		
CRN 10-16	5,5	830	1221	830	1221	220	134	300	91	95	-	-	-	-	-	-	-		
CRN 10-18	7,5	890	1269	890	1269	260	159	300	104	108	-	-	-	-	-	-	-		
CRN 10-20	7,5	950	1329	950	1329	260	159	300	106	110	-	-	-	-	-	-	-		
CRN 10-22	7,5	1010	1389	1010	1389	260	159	300	108	112	-	-	-	-	-	-	-		
CRN 10-21 SF*	7,5	1010	1389	1035	1414	260	159	300	109	109	1025	1404	1050	1429	260	213	300	107	117

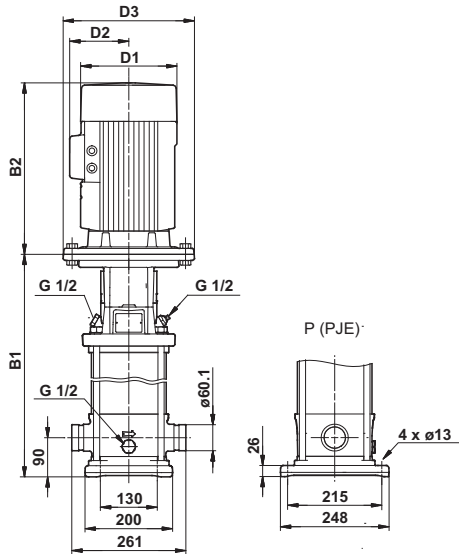
* Высоконапорный насос.

CRN 15 SF, 50 Гц

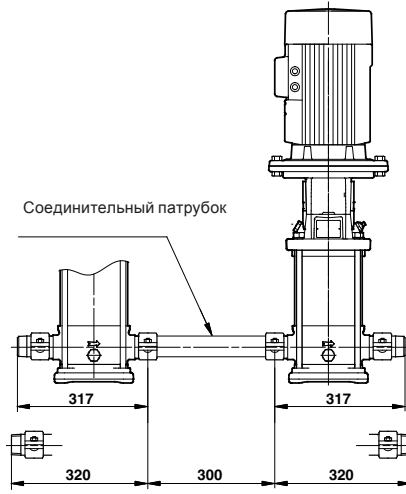


TM02 7352 1113

Габаритный чертеж



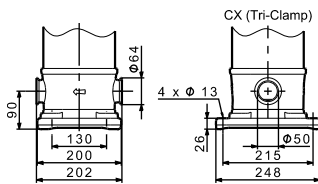
CRN питающий насос/CRN-SF высоконапорный насос



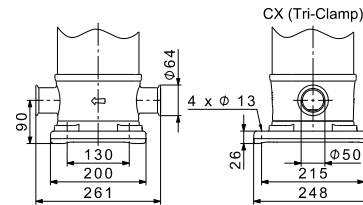
TM02 7380 4807

CRN питающий насос, соединительный патрубок и CRN-SF высоконапорный насос

TM02 7381 3303



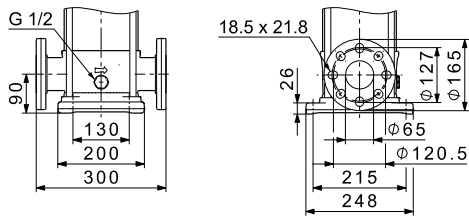
CRN питающий насос



TM06 4978 3515

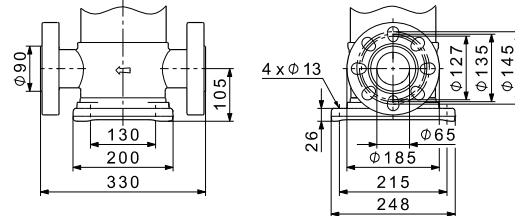
CRN-SF высоконапорный насос

FGJ (DIN-ANSI-JIS), PN 16-25 / DN50



CRN питающий насос

FGJ (DIN-ANSI-JIS), PN 63 / DN 50



TM04 5866 4209

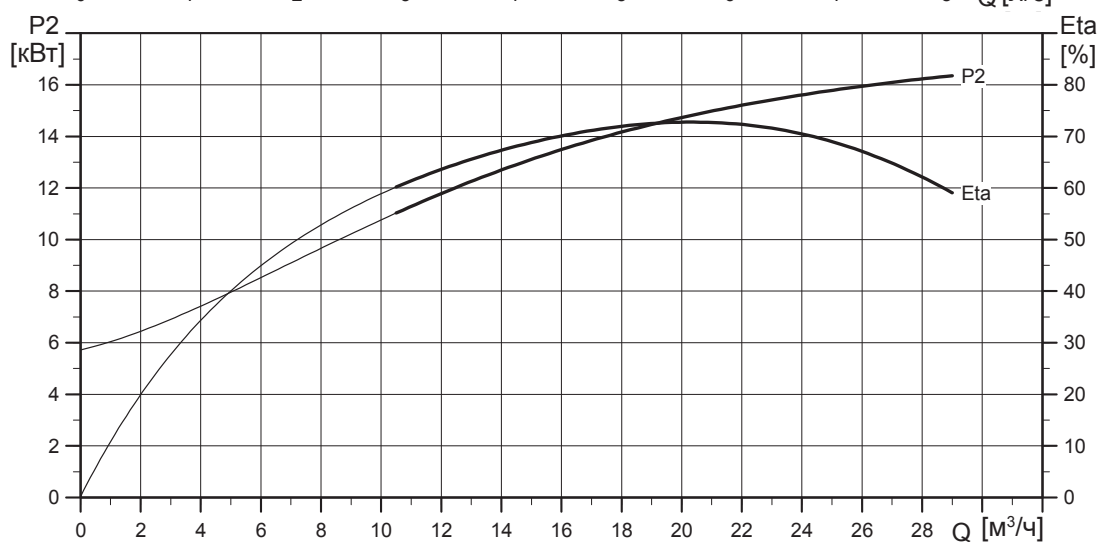
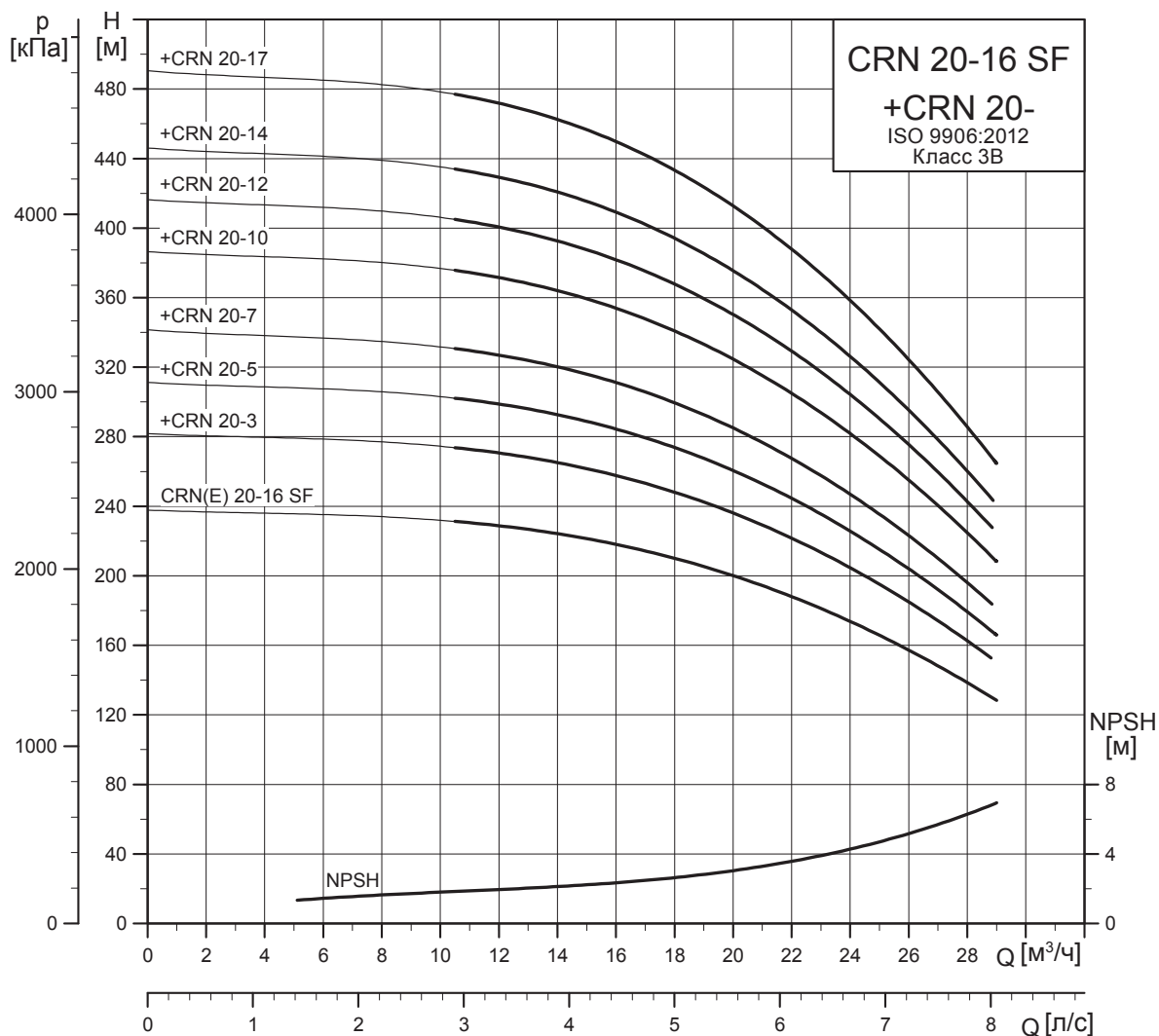
CRN-SF высоконапорный насос

TM04 5863 4209

Тип насоса	P ₂ [кВт]	CRN									CRNE								
		Размеры [мм]						Масса [кг]			Размеры [мм]						Масса [кг]		
		PJE/CX		FGJ		D1	D2	D3	PJE/CX	FGJ	PJE/CX		FGJ		D1	D2	D3	PJE/CX	FGJ
		B1	B1+B2	B1	B1+B2						B1	B1+B2	B1	B1+B2					
CRN 15-3	3	463	798	463	798	198	120	-	50	55	-	-	-	-	-	-	-	-	-
CRN 15-5	4	553	925	553	925	220	134	-	62	67	-	-	-	-	-	-	-	-	-
CRN 15-7	5,5	675	1066	675	1066	220	134	300	86	90	-	-	-	-	-	-	-	-	-
CRN 15-9	7,5	765	1144	765	1144	260	159	300	100	104	-	-	-	-	-	-	-	-	-
CRN 15-12	11	977	1448	977	1448	314	204	350	145	150	-	-	-	-	-	-	-	-	-
CRN 15-14	11	1067	1538	1067	1538	314	204	350	149	153	-	-	-	-	-	-	-	-	-
CRN 15-17	15	1202	1673	1202	1673	314	204	350	167	171	-	-	-	-	-	-	-	-	-
CRN 15-16 SF*	15	1202	1673	1202	1673	314	204	350	142	142	1217	1688	1217	1688	314	308	350	214	214

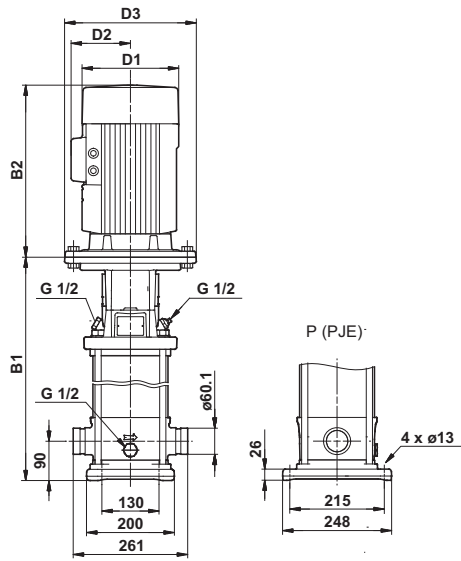
* Высоконапорный насос.

CRN 20 SF, 50 Гц

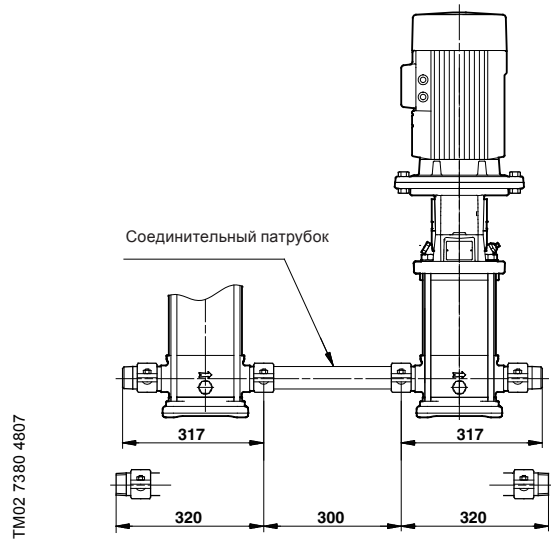


TM02 7353 1113

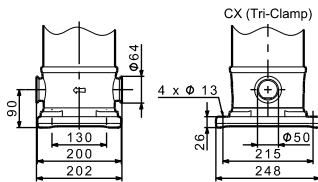
Габаритный чертеж



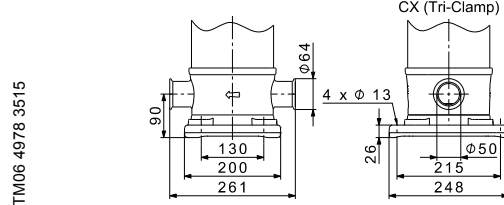
CRN питающий насос/CRN-SF высоконапорный насос



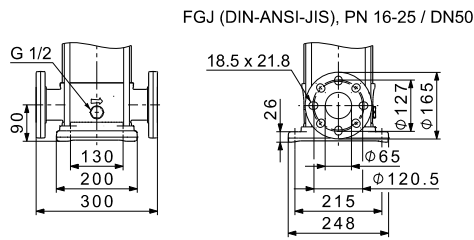
CRN питающий насос, соединительный патрубок и CRN-SF высоконапорный насос



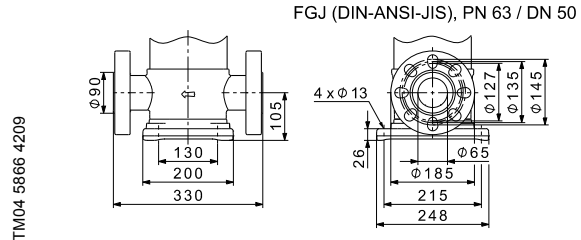
CRN питающий насос



CRN-SF высоконапорный насос



CRN питающий насос

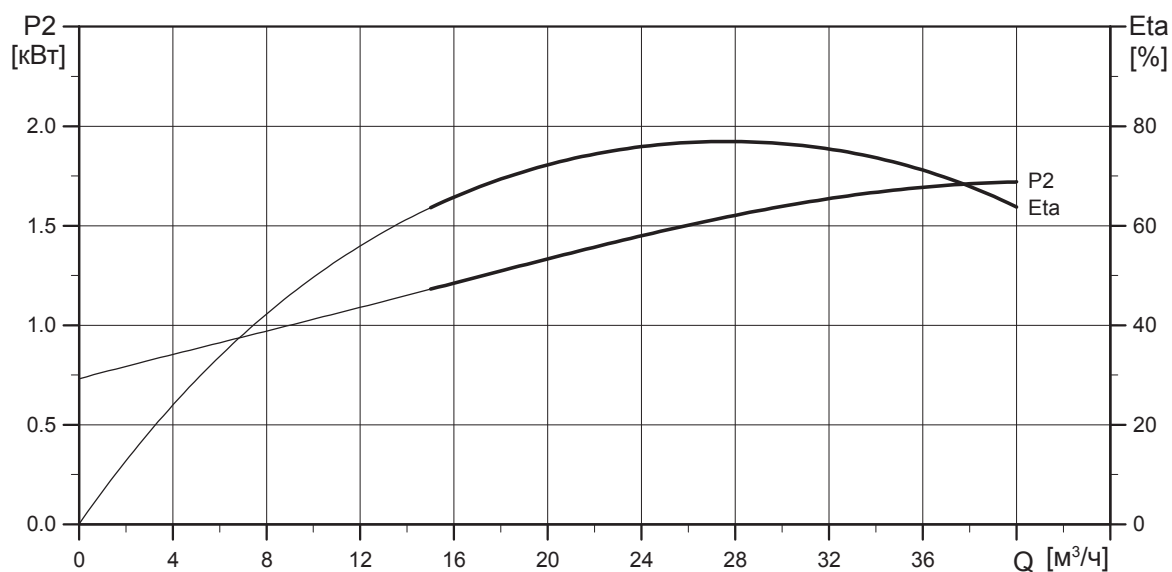
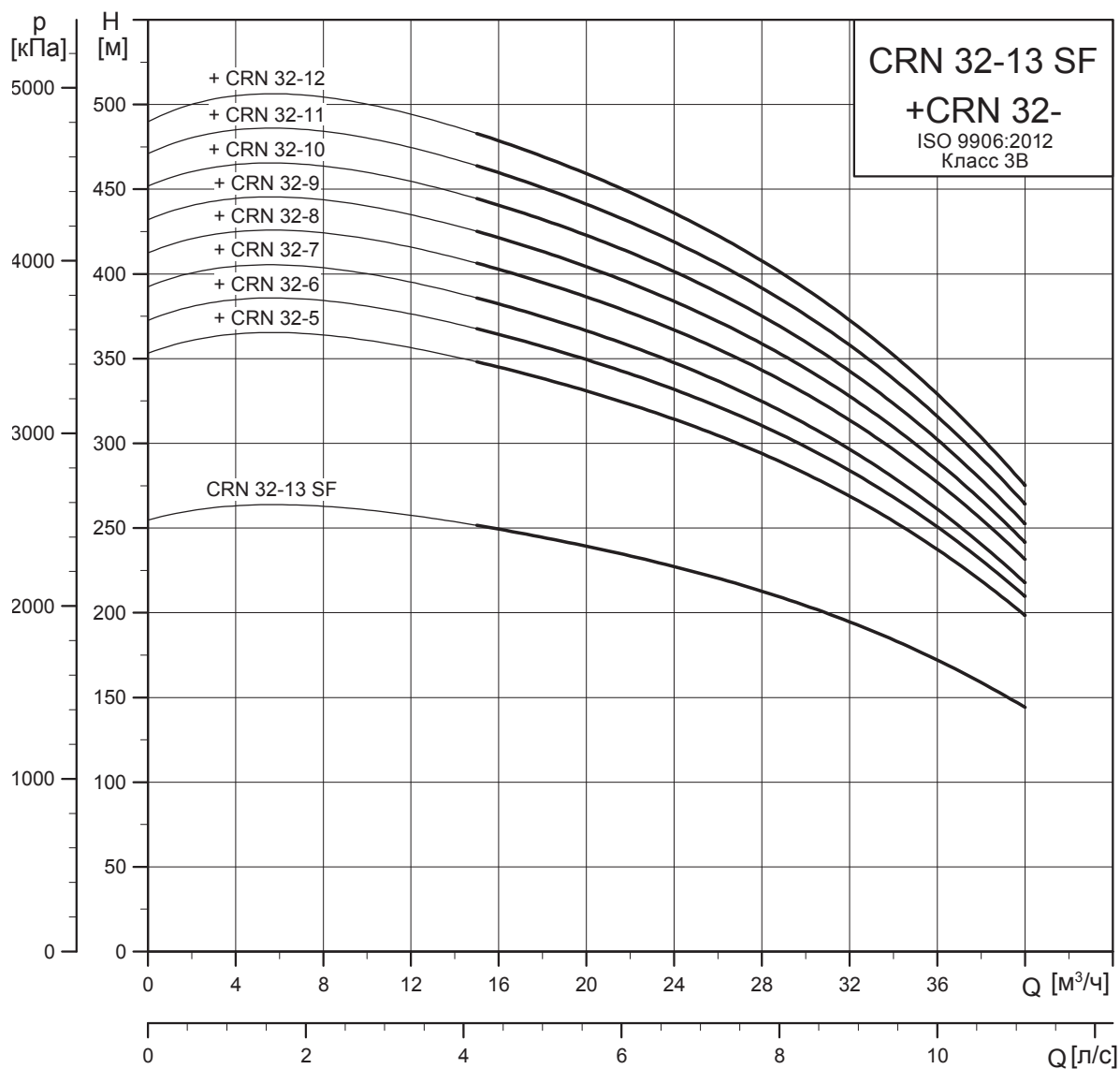


CRN-SF высоконапорный насос

Тип насоса	P ₂ [кВт]	CRN					CRNE												
		Размеры [мм]				Масса [кг]		Размеры [мм]				Масса [кг]							
		PJE/CX		FGJ		D1	D2	D3	PJE/CX	FGJ	PJE/CX		FGJ						
B1	B1+B2	B1	B1+B2	D1	D2	D3	B1	B1+B2	B1	B1+B2	D1	D2	D3	PJE/CX	FGJ				
CRN 20-3	4	463	835	463	835	220	134	-	59	64	-	-	-	-	-	-			
CRN 20-5	5,5	585	976	585	976	220	134	300	82	87	-	-	-	-	-	-			
CRN 20-7	7,5	675	1054	675	1054	260	159	300	96	101	-	-	-	-	-	-			
CRN 20-10	11	887	1358	887	1358	314	204	350	142	147	-	-	-	-	-	-			
CRN 20-12	15	977	1448	977	1448	314	204	350	158	163	-	-	-	-	-	-			
CRN 20-14	15	1067	1538	1067	1538	314	204	350	162	166	-	-	-	-	-	-			
CRN 20-17	18,5	1202	1717	1202	1717	314	204	350	180	184	-	-	-	-	-	-			
CRN 20-16 SF*	18,5	1202	1717	1202	1717	314	204	350	151	159	1217	1732	1232	1747	314	308	350	226	236

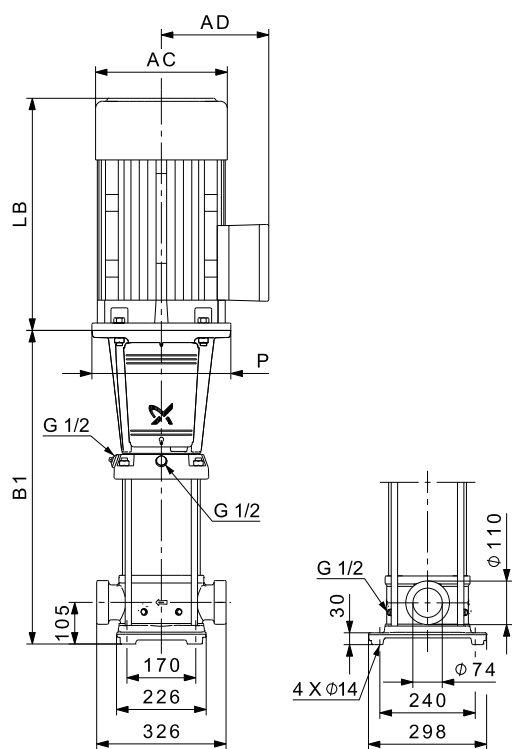
* Высоконапорный насос.

CRN 32 SF, 50 Гц

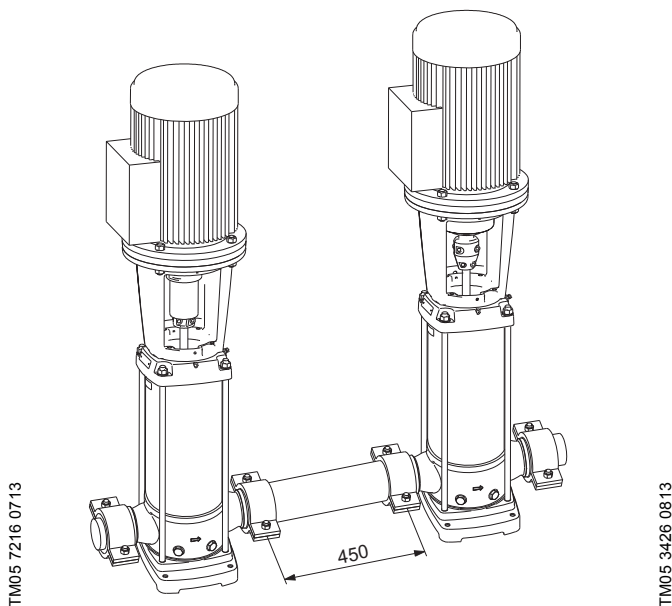


TM02 1679 1113

Габаритный чертеж



CRN питающий насос/CRN-SF высоконапорный насос

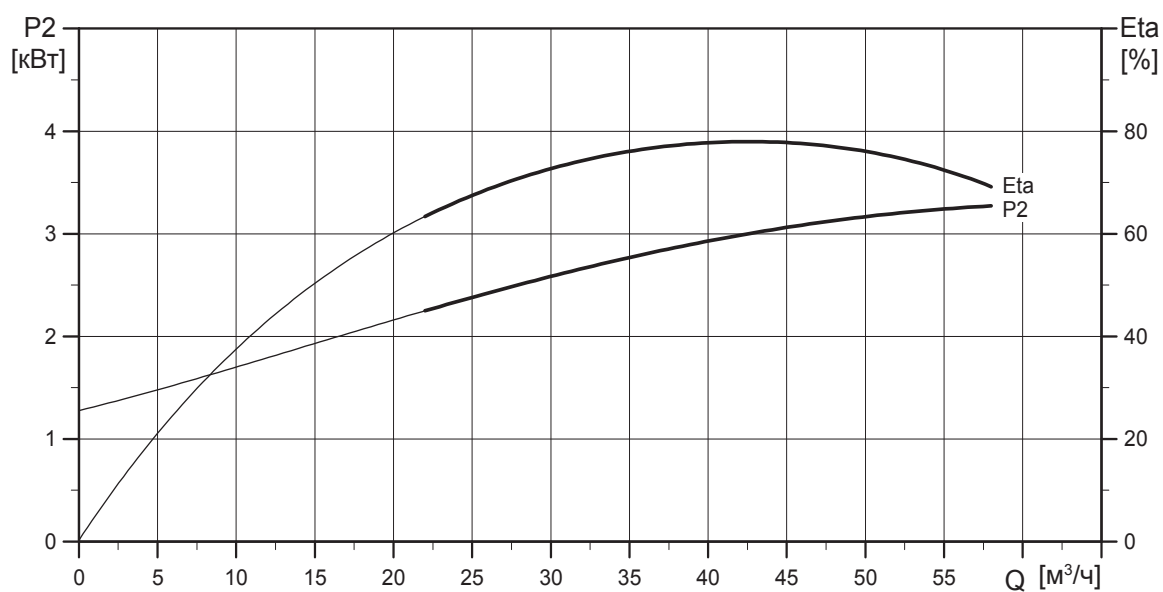
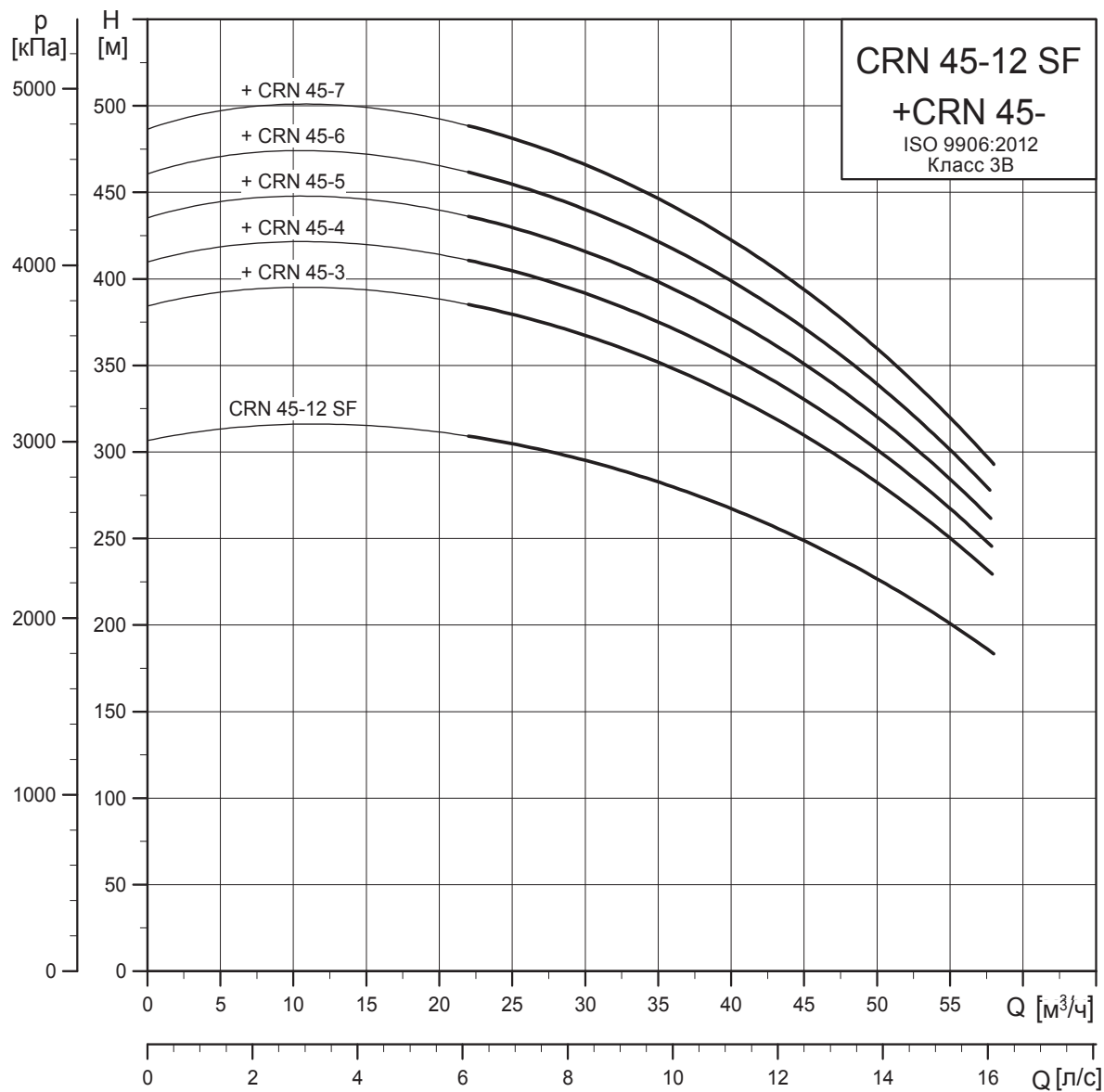


CRN питающий насос, соединительный патрубков и CRN-SF высоконапорный насос

Тип насоса	P ₂ [кВт]	Размеры [мм]					Масса [кг]
		B1	B1+B2	D1	D2	D3	
CRN 32-5	11	895	1366	314	204	350	153
CRN 32-6	11	965	1436	314	204	350	156
CRN 32-7	15	1035	1506	314	204	350	172
CRN 32-8	15	1105	1576	314	204	350	178
CRN 32-9	18,5	1175	1690	314	204	350	194
CRN 32-10	18,5	1245	1760	314	204	350	198
CRN 32-11	22	1315	1856	314	204	350	215
CRN 32-12	22	1385	1926	314	204	350	218
CRN 32-13 SF*	30	1525	2135	396	315	400	327

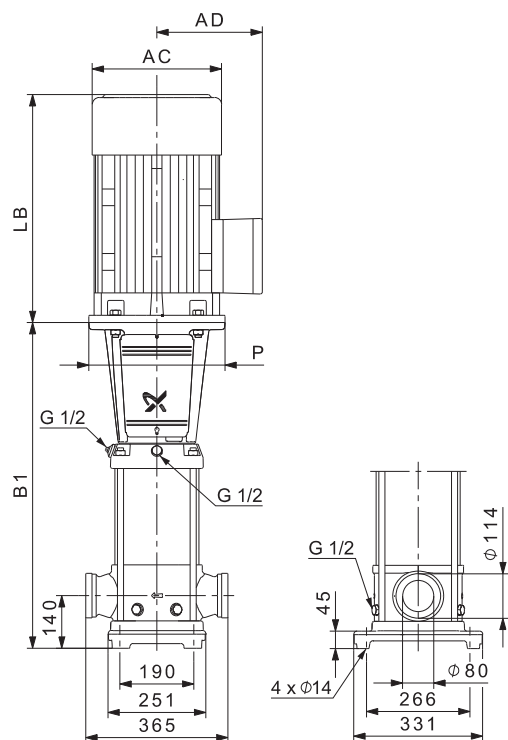
* Высоконапорный насос.

CRN 45 SF, 50 Гц

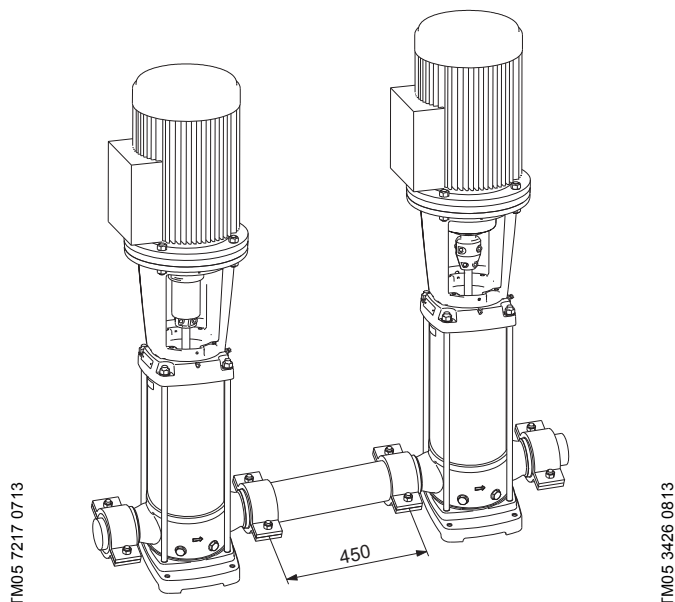


TM02 1680 1113

Габаритный чертеж



CRN питающий насос/CRN-SF высоконапорный насос

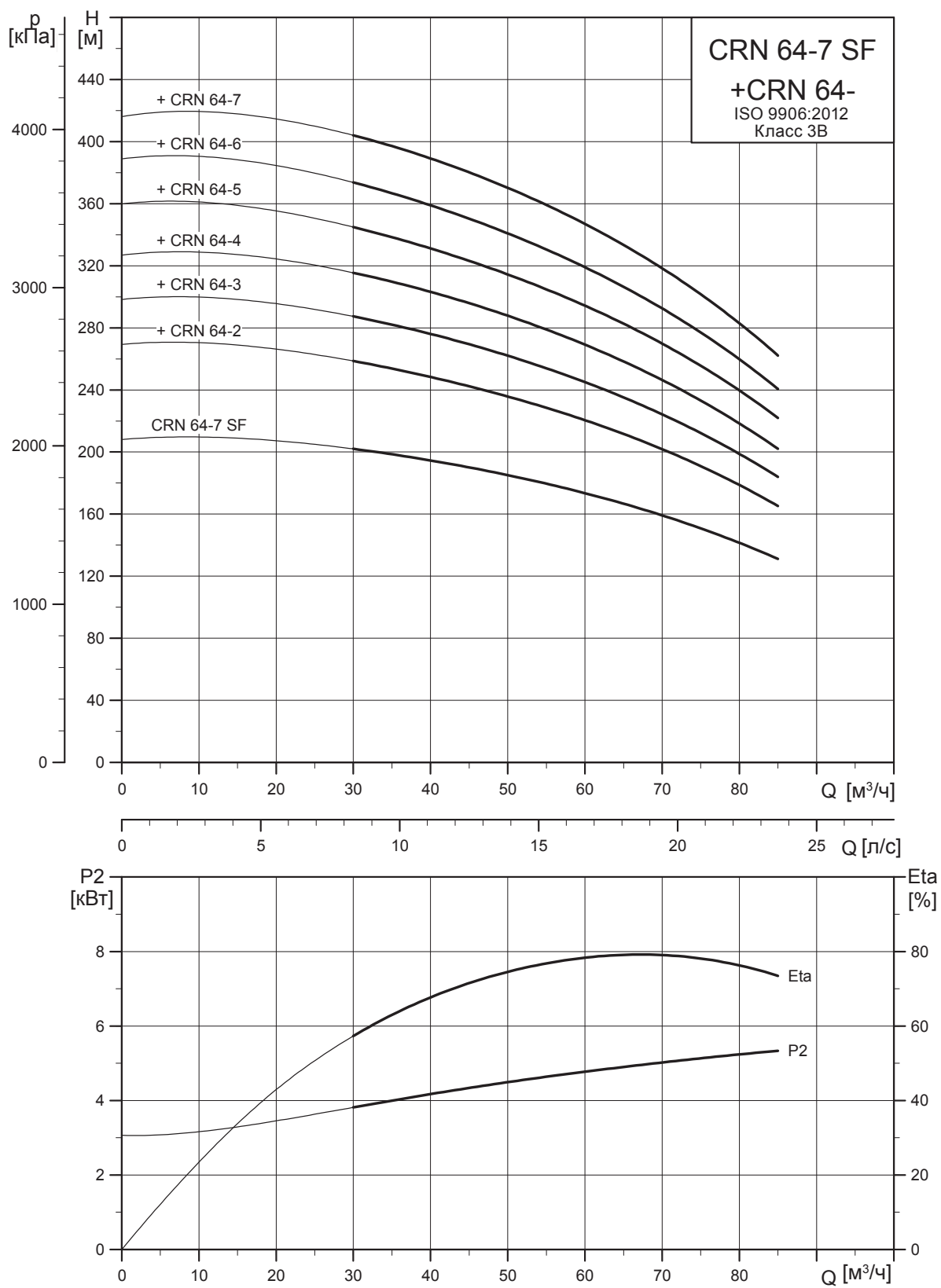


CRN питающий насос, соединительный патрубок и CRN-SF высоконапорный насос

Тип насоса	P ₂ [кВт]	Размеры [мм]					Масса [кг]
		B1	B1+B2	D1	D2	D3	
CRN 45-3	11	829	1300	314	204	350	156
CRN 45-4	15	909	1380	314	204	350	172
CRN 45-5	18,5	989	1504	314	204	350	188
CRN 45-6	22	1069	1610	314	204	350	210
CRN 45-7	30	1149	1760	396	315	400	331
CRN 45-12 SF*	45	1629	2338	439	338	450	450

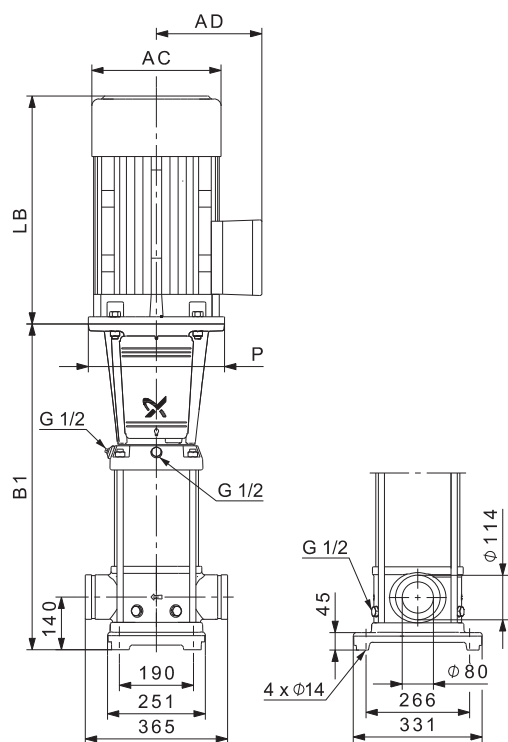
* Высоконапорный насос.

CRN 64 SF, 50 Гц

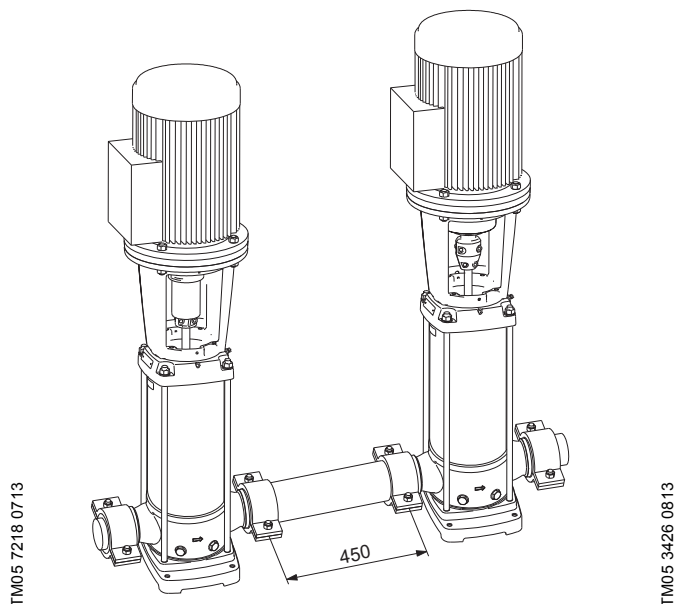


TM02 1681 1113

Габаритный чертеж



CRN питающий насос/CRN-SF высоконапорный насос



CRN питающий насос, соединительный патрубок и CRN-SF высоконапорный насос

Тип насоса	P ₂ [кВт]	Размеры [мм]					Масса [кг]
		B1	B1+B2	D1	D2	D3	
CRN 64-2	11	754	1225	314	204	350	155
CRN 64-3	18,5	836	1351	314	204	350	184
CRN 64-4	22	919	1460	314	204	350	204
CRN 64-5	30	1001	1612	396	315	400	326
CRN 64-6	37	1084	1720	396	315	400	355
CRN 64-7	45	1166	1874	439	338	450	434
CRN 64-7 SF*	45	1166	1958	439	338	450	443

* Высоконапорный насос.

4. Данные двигателей

Стандартные электродвигатели для CR, CRN высокого давления, 50 Гц

P_2 [кВт]	Размер	Стандартное напряжение [В]	$I_{1/1}$ [%]	$\cos \phi_{1/1}$	КПД [%]	$I_{\text{пуск}}$ [%]	Частота вращения [мин ⁻¹]	MG
0,37	71	220-240Δ/380-415Y	1,74/1,00	0,80-0,70	78,5	490-530	2850-2880	
0,55	71	220-240Δ/380-415Y	2,50/1,44	0,80-0,70	80,0	580-620	2830-2850	
0,75	80	220-240Δ/380-415Y	3,30/1,90	0,81-0,71	80,7	580-620	2840-2870	
1,1	80	220-240Δ/380-415Y	4,35/2,50	0,83-0,76	82,7	450-500	2840-2870	
1,5	90	220-240Δ/380-415Y	5,45/3,15	0,87-0,82	84,2	850-930	2890-2910	
2,2	90	380-415Δ	4,45	0,89-0,87	85,9	850-950	2890-2910	
3	100	380-415Δ	6,30	0,87-0,82	87,1	840-920	2900-2920	
4	112	380-415Δ	7,90	0,87	88,1	1000-1110	2920-2940	
5,5	132	380-415Δ	11,0	0,87-0,82	89,2	1080-1180	2920-2940	
7,5	132	380-415Δ/660-690Y	14,4 - 14,0/8,30 - 8,10	0,88-0,82	90,1	780-910	2910-2920	
11	160	380-415Δ/660-690Y	20,8 - 19,8/12,0 - 11,8	0,88-0,84	91,2	660-780	2940-2950	
15	160	380-415Δ/660-690Y	28,0 - 26,0/16,2 - 15,6	0,89-0,87	91,9	660-780	2930-2950	
18,5	160	380-415Δ/660-690Y	34,5 - 32,5/20,0 - 18,8	0,89-0,85	92,4	830-980	2940-2950	
22	180	380-415Δ/660-690Y	39,5/22,8	0,90	92,7	830-830	2950	
Siemens								
30	200	380-420Δ/660-725Y	56,0 - 51,0/32,0 - 29,5	0,86	93,3	660-660	2955	
37	200	380-420Δ/660-725Y	68,0 - 63,0/39,0 - 36,0	0,87	93,7	670-670	2955	
45	225	380-420Δ/660-725Y	81,0 - 74,0/47,0 - 43,0	0,89	94,0	690-690	2960	
55	250	380-420Δ/660-725Y	99,0 - 90,0/57,0 - 52,0	0,89	94,3	670-670	2975	
75	280	380-420Δ/660-725Y	136-122/78,0 - 70,0	0,89	94,7	680-680	2975	



TM03 1711 2805



TM03 1710 2805

E-электродвигатели для CRNE-HS, 50 Гц

P_2 [кВт]	Размер	Фазы	Стандартное напряжение [В]	$I_{1/1}$ [%]	$\cos \phi_{1/1}$	η [%]	Частота вращения CRNE 1-23	Частота вращения CRNE 3-23	MGE
4,6	112	3	380-480	9,30 - 7,4	0,94	83,0	4800	4100	
6,0	132	3	380-480	12,0 - 9,5	0,94	84,0	5200	4500	
7,5	132	3	380-480	14,6 - 11,6	0,94	86,0	5500	4800	



G18972

E-электродвигатели для CRNE-SF, 50 Гц

P_2 [кВт]	Размер	Фазы	Стандартное напряжение [В]	$I_{1/1}$ [%]	$\cos \phi_{1/1}$	η [%]	MGE
3,0	100	3	380-480	6,20 - 5	0,94 - 0,92	83,0	
5,5	132	3	380-480	11,0 - 8,8	0,94 - 0,93	86,6	
7,5	132	3	380-480	14,8 - 11,6	0,94 - 0,95	86,7	
15	160	3	380-480	30,0 - 26	0,91 - 0,86	86,8	
18,5	160	3	380-480	37,0 - 31	0,91 - 0,88	88,7	



TM03 1712 2805

5. Принадлежности

Трубные соединения насоса

Для трубных соединений насоса поставляются различные комплекты ответных фланцев и трубных муфт.

Ответные фланцы насосов CRN

Ответные фланцы насосов CRN изготовлены из нержавеющей стали в соответствии со стандартом DIN, материал сталь 1.4401 (AISI 316).

В комплект входят: один ответный фланец, одна прокладка, болты и гайки.

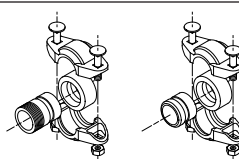
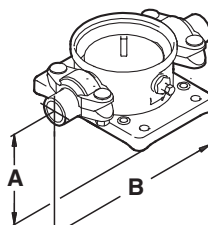
Ответные фланцы	Тип насоса	Описание	Номинальное давление	Трубное соединение	Номер продукта	
	TM04 5857 4209	CRN 3 SF CRN 5 SF	Приварной	63 бар, EN 1092-1	32 мм, номинал	97504185
	TM04 5858 4209	CRN 10 SF CRN 15 SF CRN 20 SF	Приварной	63 бар, EN 1092-1	50 мм, номинал	97504183

Трубные муфты PJE

Трубная муфта PJE с патрубком

Трубные муфты насосов CRN изготовлены из нержавеющей стали в соответствии со стандартом DIN, материал сталь 1.4401 (AISI 316).

В комплект входят: одна трубная муфта, одна прокладка, один патрубок и болты с гайками.

Трубные соединения	Тип насоса	Тип фланца	PN	A	B	Трубное соединение	Эластомеры	Необходимое количество комплектов	Номер продукта						
	TM00 3808 1094	Резьбовой	80	50	320	R 1 1/4	EPDM	2	419911						
							FKM	2	419905						
							EPDM	2	419912						
	TM03 8890 2707	Приварной	80	50	280	DN 32	FKM	2	419904						
							Резьбовой	CRN 10-SF	70	80	377	R 2	EPDM	2	339911
								CRN 15-SF	70	80	377	R 2	FKM	2	339918
		CRN 20-SF	70	80	371	DN 50		EPDM	2	339910					
		Приварной	CRN 32-SF	70	105	422	DN 80	EPDM	2	98144746					
			CRN 32-SF	70	105	422	DN 80	FKM	2	98144749					
			CRN 45-SF	70	140	467	DN 100	EPDM	2	98144752					
CRN 45-SF	70		140	467	DN 100	FKM	2	98144755							
CRN 64-SF	70	140	467	DN 100	EPDM	2	98144752								
CRN 64-SF	70	140	467	DN 100	FKM	2	98144755								

Трубная муфта PJE без патрубка

Комплект включает одну муфту, одну прокладку и болты с гайками.

Тип насоса	Трубное соединение	Номер продукта	
		EPDM	FKM
CRN 3-SF CRN 5-SF	DN 32	ID1781	ID6742
CRN 10-SF CRN 15-SF CRN 20-SF	DN 50	ID2643	ID6743
CRN 32 SF CRN 45 SF CRN 64 SF	DN 80 DN 100	ID5530 96483370	ID8311 96428783

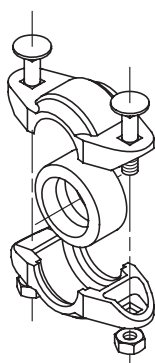


Рис. 31 Трубная муфта PJE

TM01 6505 2599

Соединительный патрубок

Тип насоса	Трубное соединение	Номер продукта
CRN 3-SF CRN 5-SF	DN 32	400132
CRN 10-SF CRN 15-SF CRN 20-SF	DN 50	420138
CR/CRN 32 ¹⁾ CR/CRN 45	DN 80	350739
CR/CRN 64	DN 100	370973

¹⁾ Насосы CR, CRN 32 поставляются с фланцами DN 65. В случае использования насосов в тандеме, с вышеуказанной соединительной трубой, необходимо заказывать насос с увеличенным фланцем DN 80.

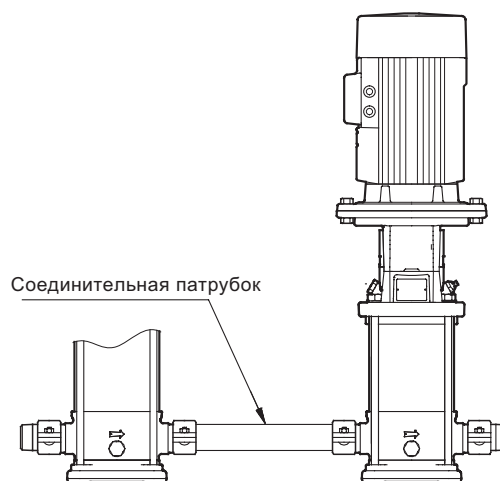


Рис. 32 Соединительный патрубок

TM01 1984 1906

Трубная муфта Tri-Clamp

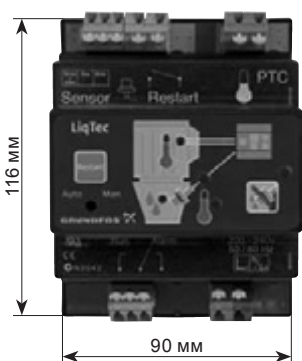
Комплекты с штуцерами поставляются как принадлежности для насосов с трубными муфтами Tri-Clamp. Комплект включает одно зажимное кольцо, один штуцер и одну прокладку.

Модель насоса	Номинальный диаметр [мм]	Зажимное кольцо		Штуцер				Прокладка		Количество необходимых комплектов соединений	Номер изделия
		A [мм]	B [мм]	A [мм]	B [мм]	C [мм]	D [мм]	A [мм]	B [мм]		
CRNE 1, 3 HS CRN(E) 1, 3, 5 SF	32	102	60	21,5	50,5	32	36	32,2	50,5	2	97549395
CRN(E) 10, 15, 20 SF	50	123	75	21,5	65	50	54	50,2	64	2	97549397

LiqTec для CR(E) и CRN(E)

Реле защиты от «сухого» хода LiqTec обеспечивает защиту насоса от работы «всухую» и от превышения температуры 130 °C ±5 °C. При соединении с датчиком двигателя РТС LiqTec также контролирует температуру электродвигателя.

Уровень защиты: IP X0.

Защита от сухого хода	Тип насоса	Напряжение [В]	LiqTec	Датчик, 1/2"	Кабель, 5 м	Кабель-удлиннитель, 15 м	Номер продукта
	CR(E)	200-240	•	•	•	-	96556429
	CRN(E)	-	-	-	-	•	96443676

CRT(E) насосы из титана

1. Общие сведения



Диапазон характеристик

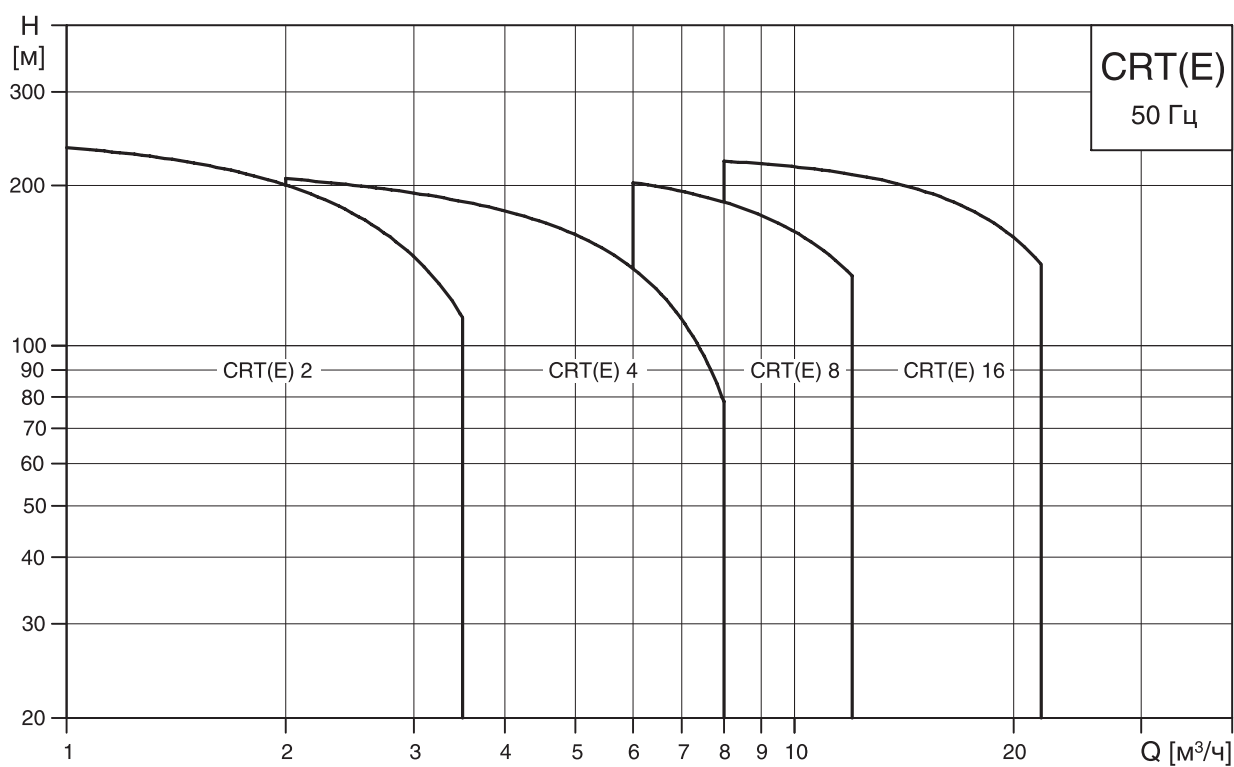
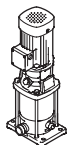


Рис. 33 Диапазон характеристик

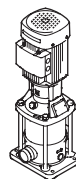
Обзор исполнений и областей применения



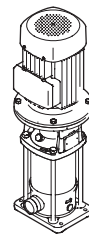
TM02 7184 2703



TM02 7331 3203



TM02 7185 2703



TM02 7195 2803

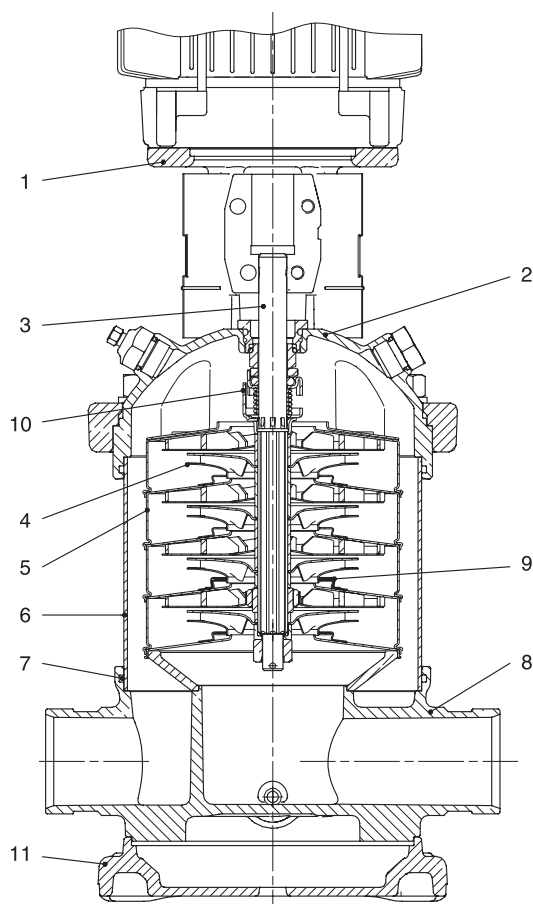
Обозначение	CRT(E) 2	CRT(E) 4	CRT(E) 8	CRT(E) 16
Диапазон				
Номинальная подача [м³/ч]	2	4	8	16
Макс. давление [бар]	25	25	25	25
Диапазон значений температуры [°C]	от -20 до +120	от -20 до +120	от -20 до +120	от -20 до +120
Макс. КПД [%]	48	59	64	70
50 Гц				
Диапазон расхода [м³/ч]	1-3,5	2-8	6-12	8-22
Мощность электродвигателя [кВт]	1,5-3	1,5-4	1,5-7,5	2,2-18,5
Соединение				
Трубная муфта PJE для сварного или резьбового соединения	Rp 1 1/4	Rp 1 1/4	Rp 2	Rp 2
DIN фланец — по запросу	DN 32	DN 32	DN 50	DN 50
Варианты применяемого материала				
CRT: титан	•	•	•	•
Области применения				
– Гидроустановки	•	•	•	•
– Моечные установки и очистные сооружения (CIP)	•	•	•	•
– Установки на морской воде	•	•	•	•
– Подача кислот и щелочей	•	•	•	•
– Системы ультрафильтрации	•	•	•	•
– Системы с обратным осмосом	•	•	•	•
– Плавательные бассейны	•	•	•	•

CRT(E) 2, 4, 8 и 16



GR 7369

Вид в разрезе



TM02 7196 2803

Условия эксплуатации

Температура перекачиваемой жидкости:	EPDM: от -20 до +120 °C FKM (Viton): от -20 до +120 °C
Температура окружающей среды:	Макс. до +40 °C
Миним. давление на входе насоса:	В соответствии с кривой NPSH + минимальный запас 0,5 м напора

Вертикальный, многоступенчатый, центробежный насос, с противоположными всасывающим и напорным патрубками с одинаковым условным проходом (исполнение «ин-лайн»).

Головная часть является одновременно базовой деталью для установки электродвигателя, а нижняя опорная часть со всасывающим и нагнетающим патрубками образует основание насоса. Все компоненты насоса изготовлены из титана.

Насос снабжен торцовым уплотнением вала, отвечающим требованиям DIN 24960 и не требующим технического обслуживания.

Материалы

Поз.	Наименование	Материалы	DIN	AISI/ASTM
1	Головная часть насоса	Нерж. сталь	1.4308	ASTM 25B
2	Вставка головн. части насоса	Титан		ASTM B 265/1993
3	Вал	Титан		ASTM B 265
4	Раб. колесо	Титан		ASTM B 265
5	Промежуточная камера	Титан		ASTM B 265
6	Цилиндрич. кожух	Титан		ASTM B 265
7	Уплотнительное кольцо круглого сечения	EPDM, FKM (Viton)	-	
8	Основание	Титан		ASTM B 265
9	Щелевое уплотнение	PTFE		
10	Торцовое уплотнение вала	AUUE/AUUV		
11	Плита-основание	Нерж. сталь EN-GJL-200*	1.4408 JL1030	AISI 316
	Резино-технические изделия внутри насоса	Аналогично материалам торц. уплотн. EPDM/ FKM (Viton)		

Перекачиваемые среды

Взрывобезопасные жидкости, не содержащие абразивных или длиноволокнистых включений, а также веществ, проявляющих агрессивные механические или химические свойства к материалам, из которых изготовлены детали насоса.

Для перекачивания сред с более высокой плотностью и/или вязкостью, чем у воды, необходимо применять двигатель с более высокой мощностью.

Пригодны для подачи, циркуляции и повышения давления в установках с горячей и холодной водой.

Электродвигатель

Стандартный двухполюсной двигатель Grundfos закрытого типа с воздушным охлаждением. Основные характеристики и размеры соответствуют стандарту DIN и IEC.

Допуски на электрические параметры по IEC 34/EN 60034.

Насосы CRT

	Электродвигатель MG
Обозначение исполнения	До 4 кВт: V 18 От 5,5 кВт и выше: V 1
Класс нагревостойкости изоляции	F
Класс энергоэффективности	IE2
Класс защиты	IP 55 ¹⁾
Стандартное напряжение (допуск: ±10 %)	P2: 0,37 – 1,5 кВт: 3 x 220 – 240/380 – 415 В, 50 Гц P2: 2,2 – 18,5 кВт: 3 x 380 – 415 В, 50 Гц

¹⁾ IP 44, IP 54 и IP 65 – по запросу.

Насосы CRTE

Электродвигатели с другими значениями напряжения поставляются по запросу.

	MGE (P2 ≤ 7,5 кВт)	MGE (P2 ≥ 11-22 кВт)
Обозначение исполнения	До 4 кВт: V 18 От 5,5 кВт: V 1	
Класс нагревостойкости изоляции	F	
Класс энергоэффективности	IE2*	IE2*
Класс защиты	IP 54	
Стандартное напряжение (допуск: ±10 %)	P2: 0,37 – 1,1 кВт 1 x 200–240 В, 50/60 Гц P2: 0,75–7,5 кВт: 3 x 380–415 В, 50/60 Гц	P2: 11 – 22 кВт 3 x 380 – 415 В, 50/60 Гц

* Двигатели мощностью 0,37-0,55 не классифицируются стандартом IEC 60034-30.

Стандартные электродвигатели MG

Однофазные электродвигатели снабжены встроенной тепловой защитой.

Трехфазные электродвигатели должны на месте эксплуатации подключаться к защитному автомату в соответствии с местными условиями эксплуатации.

Трехфазные электродвигатели фирмы Grundfos мощностью от 3 кВт и более оборудованы встроенным термистором (PTC), соответствующим требованиям DIN 44082.

Частотно-регулируемые электродвигатели MGE

Насосы CRTE не требуют внешней защиты двигателя. Они оснащены защитой как от длительно действующей перегрузки, так и на случай блокировки (IEC 34-11:TP 211).

Расшифровка условного обозначения

Пример	CR	T	E	16	-3	-A	-P	-A	-E	AUUE
Типовой ряд										
Все основные компоненты из титана										
Насос с частотно-регулируемым электродвигателем										
Номинальная подача [м ³ /ч]										
Число ступеней										
Код исполнения насоса										
Код трубного соединения										
Код материалов (кроме пластиковых и эластомеров). (A = базовое исполнение)										
Код материала щелевого уплотнения										
Код торцового уплотнения вала и пластиков/эластомеров, кроме щелевого уплотнения										

Максимальное рабочее давление

На приведенной ниже диаграмме представлены предельно допустимые значения давления и температуры. Давление и температура должны выдерживаться в диапазоне усталенных предельных значений.

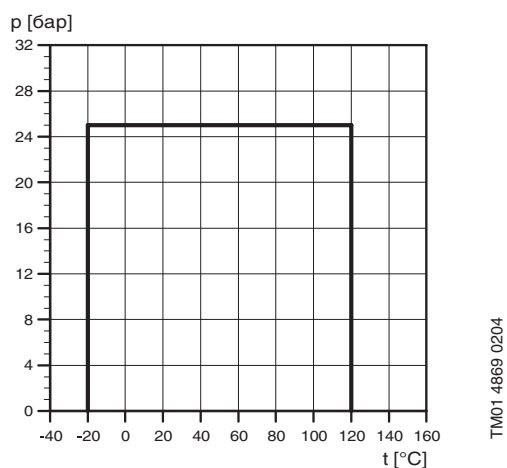


Рис. 34 Рабочее давление и температурный лимит

Максимальный подпор

В следующей таблице показаны максимально допустимые значения подпора. (Подпор плюс давление при нулевой подаче не должны превышать максимально допустимого эксплуатационного давления).

CRT(E) 2-2	→ 2-11	10 бар
CRT(E) 2-13	→ 2-26	15 бар
CRT(E) 4-1	→ 4-12	10 бар
CRT(E) 4-14	→ 4-22	15 бар
CRT(E) 8-1	→ 8-20	10 бар
CRT(E) 16-2	→ 16-17	10 бар

Коррозионная стойкость насосов CRT(E)

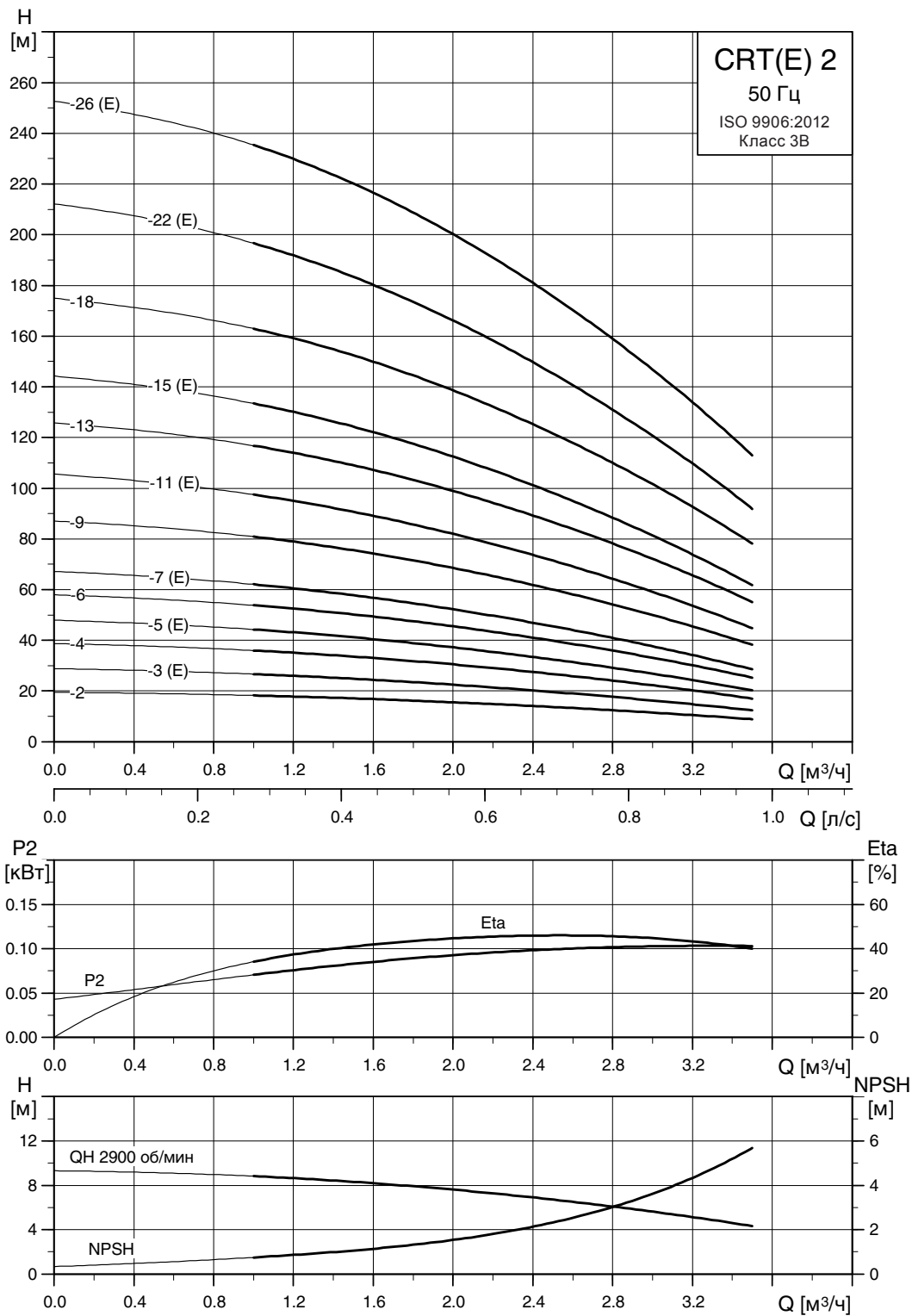
Перекачиваемая среда	Концентрация %	Температура °C	Уплотнения/подшипники	
			Вольфрам-карбид	Силициум-карбид
Полностью обессоленная вода		120	•	
Грунтовая вода		120	•	
Солоноватая вода		120	•	
Морская вода		80	•	
Серная кислота	3	60		•**
Фосфорная кислота	30	35		
	10	65	•	
Муравьиная кислота	50	80		•**
Лимонная кислота	50	100	•	
Щавелевая кислота	5	20	•	
Неорганические соли (включая FeCl ₃)				•**
Гидроксид натрия (едкий натр)	10	10		
	50	60	•	
Гидроксид калия	50	20	•	
Гидроксид кальция (насыщенный)	насыщенный	100	•	
Гидроксид аммония	28	100	•	
Спирт (кроме метанола), альдегид, кетон			•	

* Контакт с метанолом может привести к коррозионному растрескиванию титана, поэтому он исключен из перечня.

** По запросу.

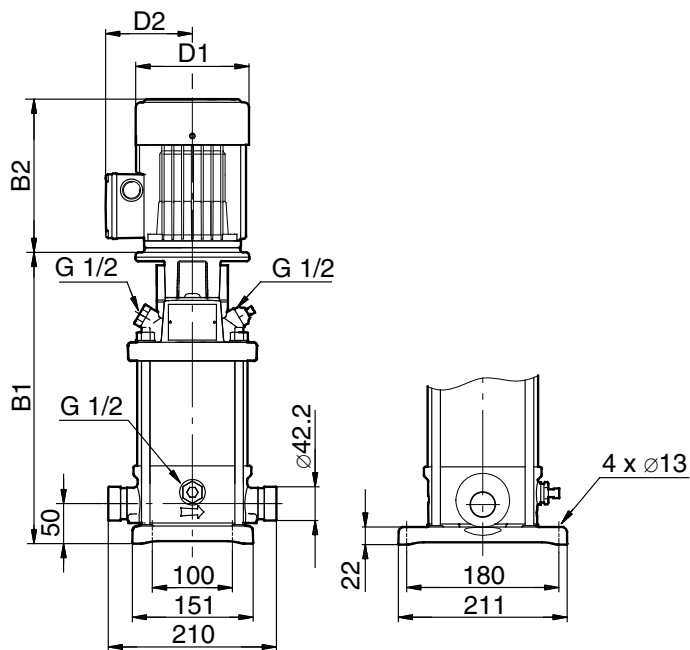
2. Диаграммы характеристик и технические данные

CRT(E) 2



TM01 4870 3605

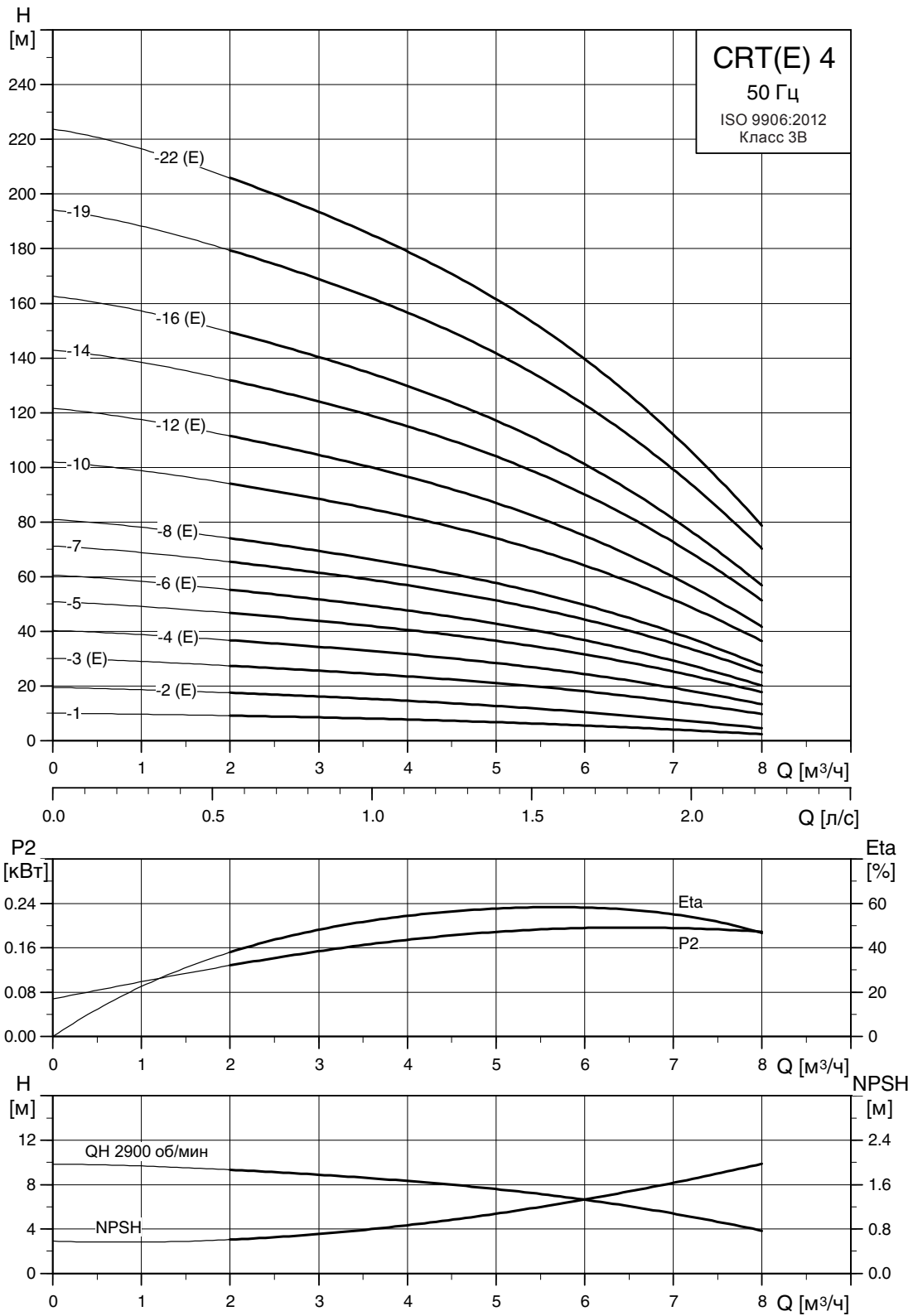
Габаритный чертеж



TM02 7181 2703

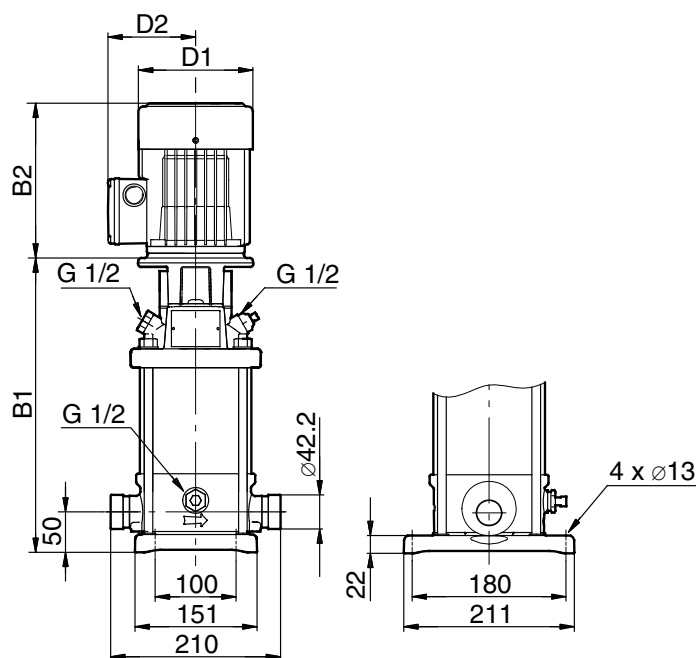
Тип насоса	P ₂ [кВт]	CRT					CRTE				
		Размеры [мм]				Масса [кг]	Размеры [мм]				Масса [кг]
		B1	B1+B2	D1	D2		B1	B1+B2	D1	D2	
CRT 2-2	0,37	253	444	141	109	14	-	-	-	-	-
CRT(E) 2-3	0,37	253	444	141	109	15	253	444	141	140	18,3
CRT 2-4	0,55	289	480	141	109	15	-	-	-	-	-
CRT(E) 2-5	0,55	289	480	141	109	16	289	480	141	140	18,6
CRT 2-6	0,75	331	562	141	109	17	-	-	-	-	-
CRT(E) 2-7	0,75	331	562	141	109	18	331	562	178	167	30,1
CRT 2-9	1,1	403	634	141	109	20	-	-	-	-	-
CRT(E) 2-11	1,1	403	634	141	109	21	403	634	178	167	27
CRT 2-13	1,5	491	772	178	110	28	-	-	-	-	-
CRT(E) 2-15	1,5	491	772	178	110	29	491	772	178	167	37,5
CRT 2-18	2,2	545	866	178	110	32	-	-	-	-	-
CRT(E) 2-22	2,2	617	938	178	110	34	617	938	178	167	44,5
CRT(E) 2-26	3	694	1029	198	120	42	694	1029	198	177	51

CRT(E) 4



TM01 4872 3605

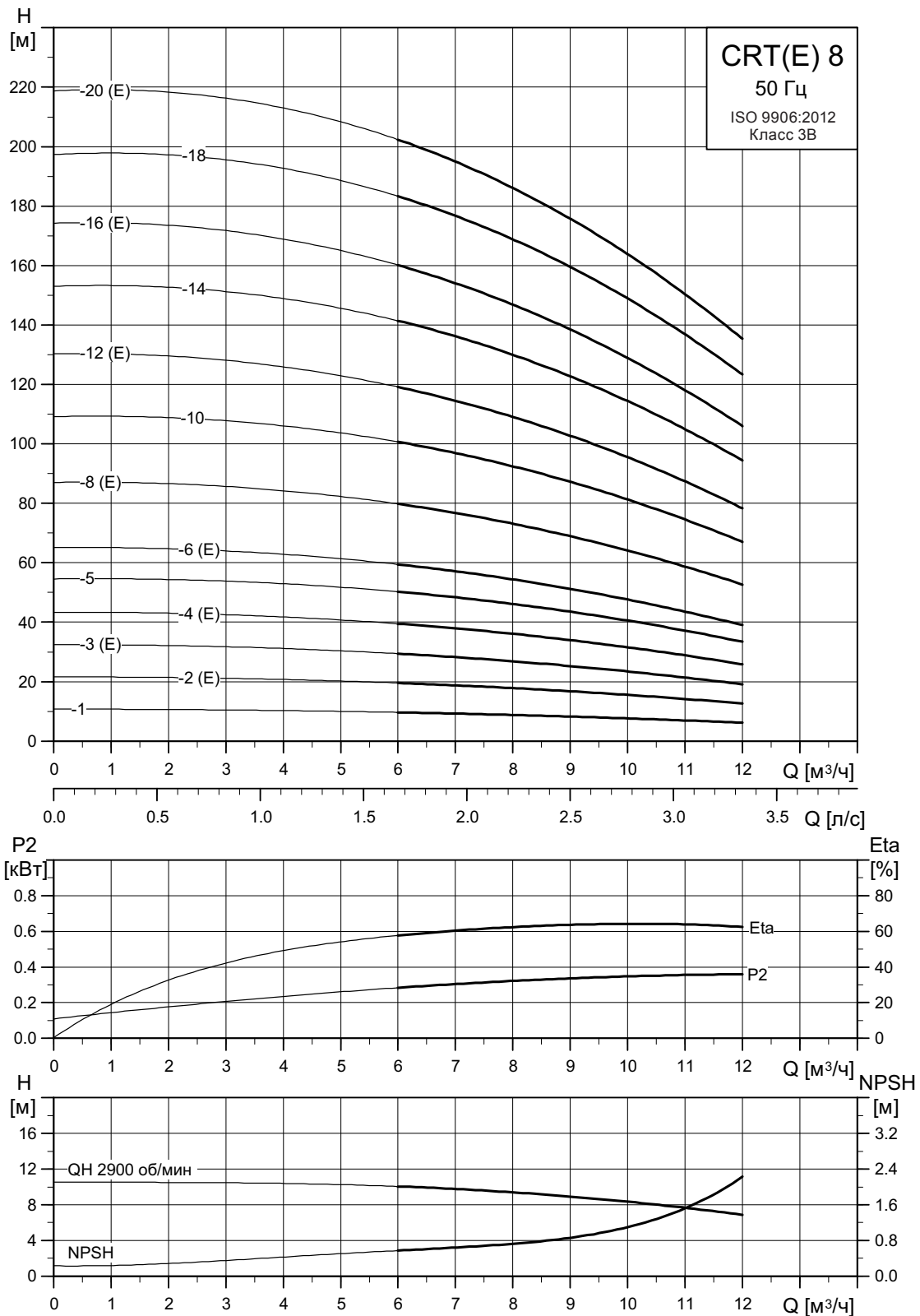
Габаритный чертеж



TM02 7181 2703

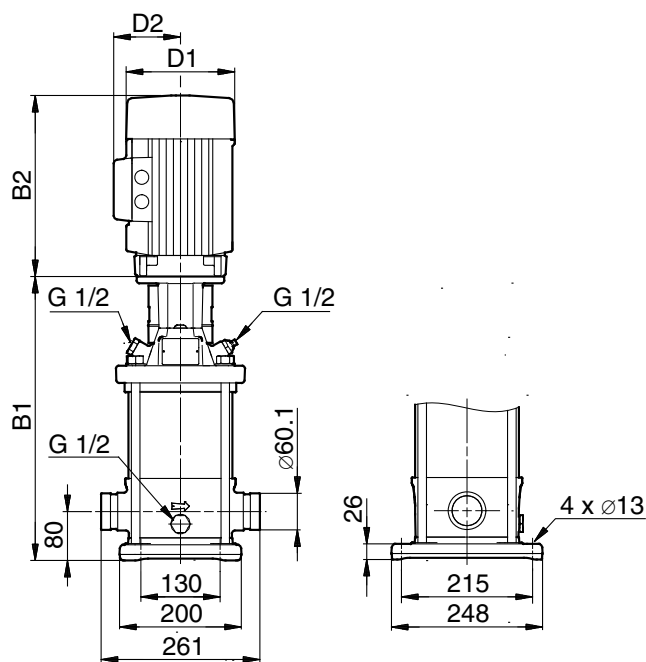
Тип насоса	P ₂ [кВт]	CRT					CRTE				
		Размеры [мм]				Масса [кг]	Размеры [мм]				Масса [кг]
		B1	B1+B2	D1	D2		B1	B1+B2	D1	D2	
CRT 4-1	0,37	253	444	141	109	14	-	-	-	-	-
CRT(E) 4-2	0,37	253	444	141	109	14	253	444	141	140	17,3
CRT(E) 4-3	0,55	280	471	141	109	15	280	471	141	140	17,6
CRT(E) 4-4	0,75	313	544	141	109	17	313	544	178	167	29,1
CRT 4-5	1,1	367	598	141	109	19	-	-	-	-	-
CRT(E) 4-6	1,1	367	598	141	109	20	367	598	178	167	26
CRT 4-7	1,5	437	718	178	110	27	-	-	-	-	-
CRT(E) 4-8	1,5	437	718	178	110	27	437	718	178	167	35,5
CRT 4-10	2,2	545	866	178	110	30	-	-	-	-	-
CRT(E) 4-12	2,2	545	866	178	110	31	544	865	178	167	41,5
CRT 4-14	3	658	993	198	120	38	-	-	-	-	-
CRT(E) 4-16	3	658	993	198	120	38	658	993	198	177	47
CRT 4-19	4	739	1111	220	134	49	-	-	-	-	-
CRT(E) 4-22	4	820	1192	220	134	51	820	1192	220	188	62,3

CRT(E) 8



TM01 4874 3605

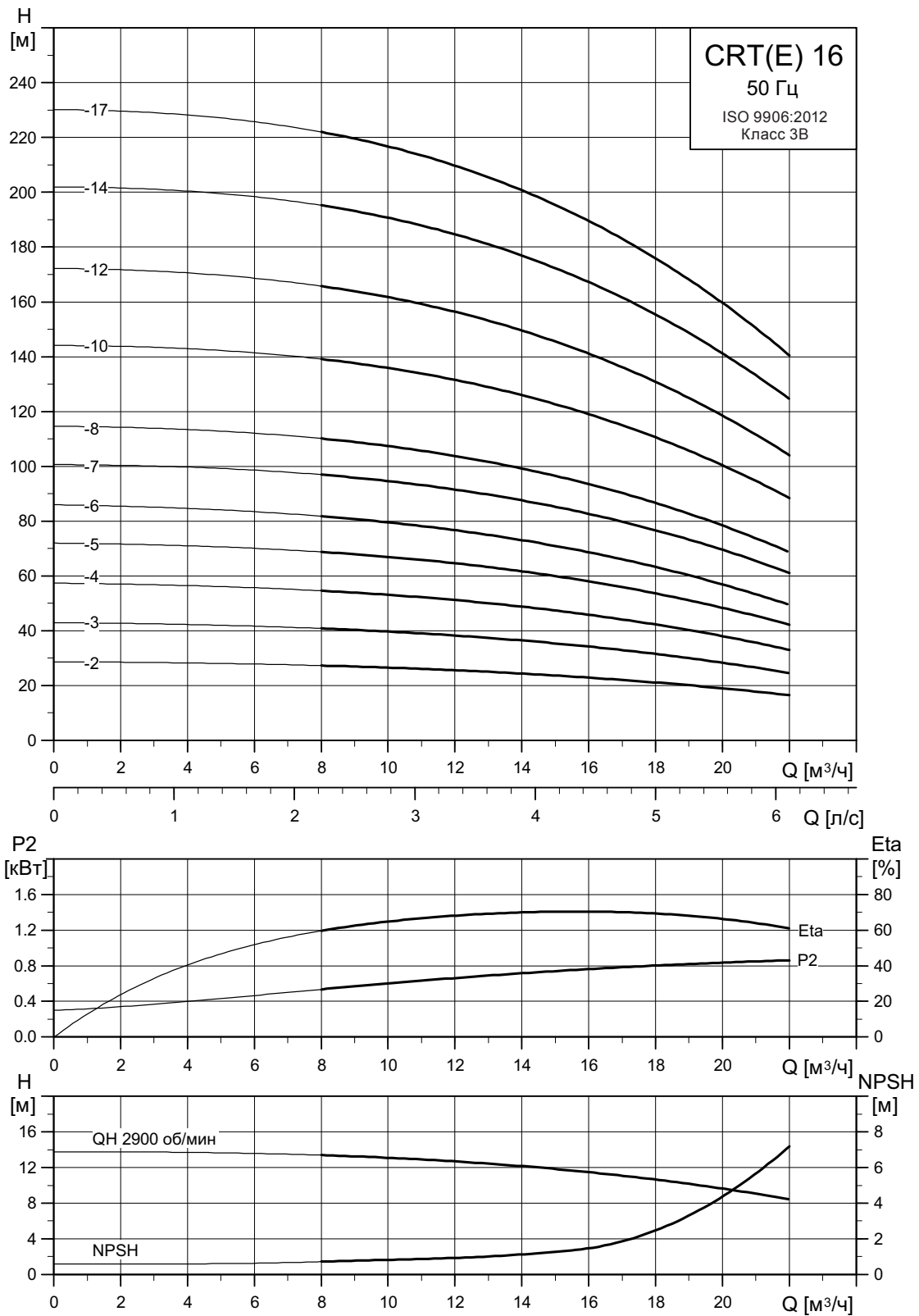
Габаритный чертеж



TM02 7183 2703

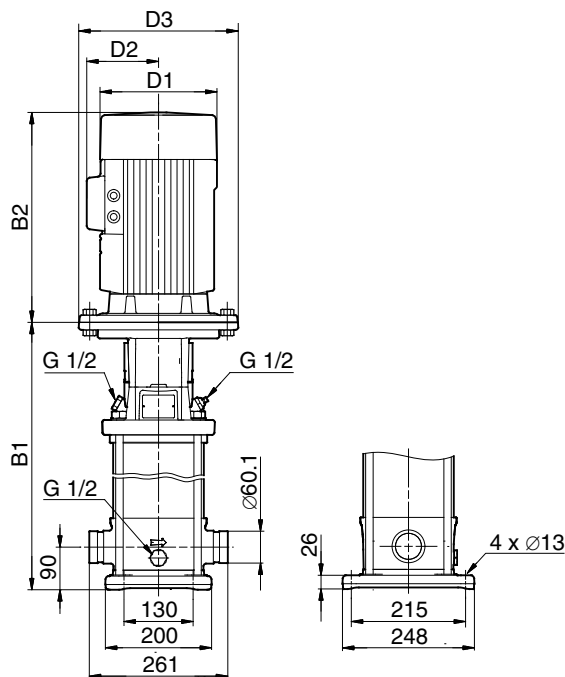
Тип насоса	P ₂ [кВт]	CRT						CRTE					
		Размеры [мм]					Масса [кг]	Размеры [мм]					Масса [кг]
		B1	B1+B2	D1	D2	D3		B1	B1+B2	D1	D2	D3	
CRT 8-1	0,37	353	544	141	109	-	24	-	-	-	-	-	-
CRT(E) 8-2	0,75	357	588	141	109	-	25	357	588	178	167	-	37,1
CRT(E) 8-3	1,1	417	648	141	109	-	27	417	648	178	167	-	33
CRT(E) 8-4	1,5	433	714	178	110	-	33	433	714	178	167	-	41,5
CRT 8-5	2,2	493	814	178	110	-	36	-	-	-	-	-	-
CRT(E) 8-6	2,2	493	814	178	110	-	36	493	814	178	167	-	46,5
CRT(E) 8-8	3	618	953	198	120	-	42	618	953	198	177	-	51
CRT 8-10	4	618	990	220	134	-	53	-	-	-	-	-	-
CRT(E) 8-12	4	738	1110	220	134	-	54	738	1110	220	188	-	65,3
CRT 8-14	5,5	770	1161	220	134	300	62	-	-	-	-	-	-
CRT(E) 8-16	5,5	890	1281	220	134	300	62	890	1281	220	188	300	74,9
CRT(E) 8-18	7,5	890	1281	220	134	300	66	890	1281	220	188	300	89
CRT(E) 8-20	11	980	1479	260	172	350	99	980	1429	258	344	350	110,7

CRT(E) 16



TM01 4876 3605

Габаритный чертеж



TM02 7162 4005

Тип насоса	P ₂ [кВт]	CRT						CRTE					
		Размеры [мм]					Масса [кг]	Размеры [мм]					Масса [кг]
		B1	B1+B2	D1	D2	D3		B1	B1+B2	D1	D2	D3	
CRT(E) 16-2	2,2	458	779	178	110	-	37	458	779	178	167	-	47,5
CRT(E) 16-3	3	463	798	198	120	-	40	463	798	198	177	-	49
CRT(E) 16-4	4	553	925	220	134	-	52	553	925	220	188	-	63,3
CRT 16-5	5,5	585	976	220	134	300	60	-	-	-	-	-	-
CRT(E) 16-6	5,5	675	1066	220	134	300	61	675	1066	220	188	298	73,9
CRT 16-7	7,5	675	1066	220	134	300	64	-	-	-	-	-	-
CRT(E) 16-8	7,5	810	1201	220	134	300	65	810	1201	220	188	298	76,7
CRT 16-10	11	840	1339	260	172	350	97	-	-	-	-	-	-
CRT(E) 16-12	11	1020	1519	260	172	350	98	1020	1469	258	344	350	150
CRT(E) 16-14	15	1020	1498	320	197	350	103	1020	1481	313	372	350	150
CRT(E) 16-17	18,5	1155	1673	320	197	350	115	1155	1654	313	372	350	150,5

3. Данные двигателей

Стандартные электродвигатели для CRT

P_2 [кВт]	Типоразмер	Стандартное напряжение [В]	$I_{1/1}$ [%]	$\cos \phi_{1/1}$	η [%]	$I_{\text{пуск}}$ [%]	MG
0,37	71	220-240Δ/380-415Y	1,7/1	0,8-0,7	78,5	8,5-9,2/4,9-5,3	
0,55	71	220-240Δ/380-415Y	2,5/1,4	0,8-0,7	80	12-13/6,9-7,5	
0,75	80	220-240Δ/380-415Y	3,3/1,9	0,81-0,71	81	19,1-20,5/11,0-11,8	
1,1	80	220-240Δ/380-415Y	4,5/2,6	0,84-0,76	82,8	28,5-31,5/16,3-17,9	
1,5	90	220-240Δ/380-415Y	5,5/3,2	0,87-0,82	85,5	46,3-50,7/26,8-29,3	
2,2	90	380-415Δ	4,5-4,5	0,89-0,87	87,5	37,8-42,3	
3,0	100	220-240Δ/380-415Y	11/6,4	0,87-0,8	85	88-96,8/50,8-55,7	
4,0	112	380-415Δ	8,0-8,0	0,88-0,84	89	89,6-98,4	
5,5	132	380-415Δ	11,2-11,2	0,88-0,84	90	119,8-131,0	
7,5	132	380-415Δ	15,2-15,2	0,87-0,8	89,5	152-168,7	
11	160	380-415Δ	21,4-21,4	0,9-0,9	91,4	156,2-171,2	
15	160	380-415Δ/660-690Y	26,5/15,2	0,9-0,9	91,5	185,5/106,4	
18,5	160	380-415Δ/660-690Y	31,5/18,4	0,92-0,92	92,5	220,5/128,8	



TM03 1711 2805

E-электродвигатели для CRTE

P_2 [кВт]	Типоразмер	Фазы	Стандартное напряжение [В]	$I_{1/1}$ [%]	$\cos \phi_{1/1}$	η [%]	MGE
0,37	71	1	200-240	2,7-2,5	0,96	68	
0,55	71	1	200-240	3,9-3,6	0,96	70	
0,75	80	1	200-240	5,1-4,7	0,97	72	
1,1	80	1	200-240	7,4-6,8	0,97	73	
1,5	90	3	380-415	4,0	0,74	78	
2,2	90	3	380-415	5,35	0,77	80	
3,0	100	3	380-415	6,8	0,83	81	
4,0	112	3	380-415	9,0	0,84	82	
5,5	132	3	380-415	12,0	0,86	82	
7,5	132	3	380-415	16,0	0,86	84,5	
11	160	3	380-415	21,4	0,93	84	
15	160	3	380-415	28	0,94	85,5	
18,5	160	3	380-415	34	0,95	85,5	



TM03 1712 2805

4. Принадлежности

Трубные муфты

Муфты PJE

Комплект включает в себя 1 трубную муфту,
1 уплотнение, 1 штуцер, винты и гайки.

Тип насоса	Соединение	PN	Услов- ный проход	Номер продукта	
				EPDM	FKM (Viton)
CRT(E) 2 и	Резьбовое	80 бар	Rp 1 1/4	00415520	00415538
CRT(E) 4	Приварное	80 бар	DN 32	00415521	00415539
CRT(E) 8 и	Резьбовое	70 бар	R 2	00425935	00425951
CRT(E) 16	Приварное	70 бар	DN 50	00425934	00425952

* Для одного насоса необходимо 2 комплекта.

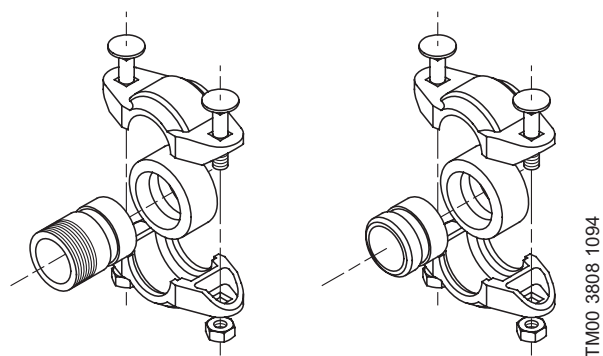


Рис. 35 Муфта PJE

Фланцы по DIN для CRT(E)

Для подсоединения насосов Grundfos
предлагаются следующие фланцы по DIN

Тип насоса	Тип соединения	Тип фланца	EPDM	FKM
CRT(E)2	DN32	DIN/JIS	96521134	96521135
CRT(E)4	DN32	DIN/JIS	96521134	96521135
CRT(E)8	DN40	DIN/JIS	96546697	96546699
CRT(E)16	DN50	DIN/JIS	96533932	96533934

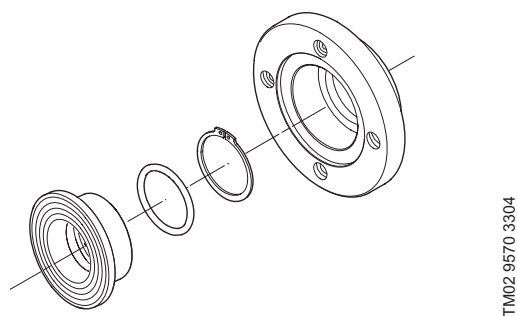


Рис. 36 Фланцы по DIN

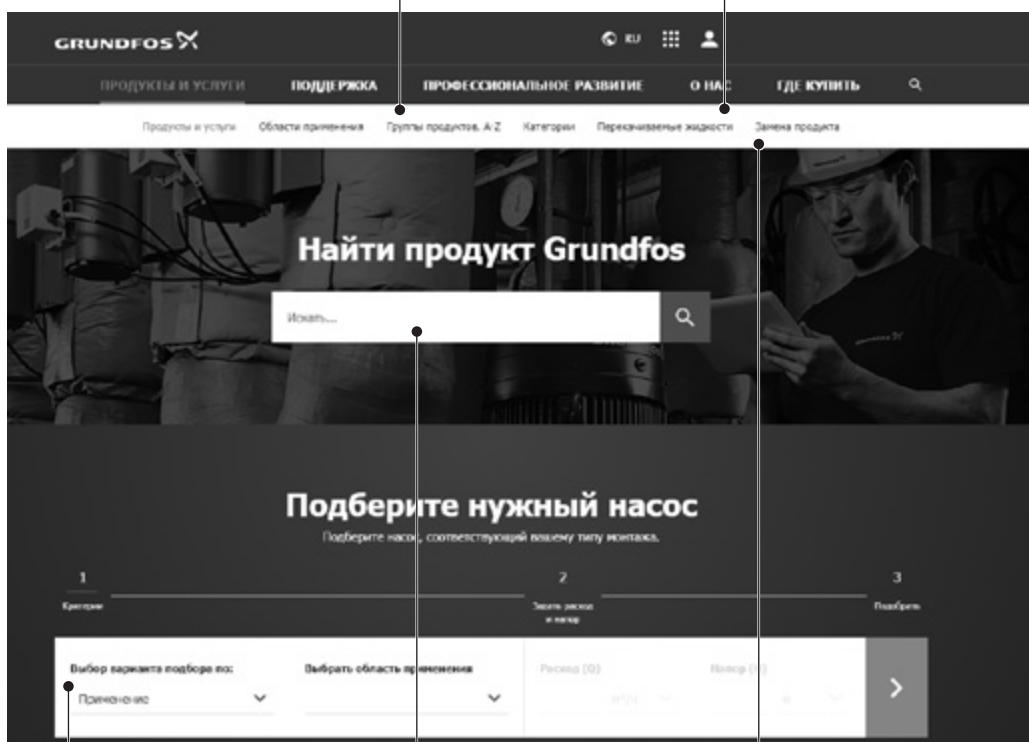
Grundfos Product Center (GPC)

Программа поиска и подбора оборудования поможет вам сделать правильный выбор. Просто откройте сайт grundfos.ru и перейдите в раздел **ПРОДУКТЫ И УСЛУГИ**



КАТАЛОГ
простой доступ ко всей линейке производимых Grundfos группам продуктов от А до Z.

ЖИДКОСТИ
поможет подобрать насос для сложной в перекачивании, горячей, агрессивной жидкости. Материал исполнения предложенного насоса будет химически совместим с выбранным типом перекачиваемой жидкости.



ПОДБОР на основании выбранного варианта и введенных параметров.

В центральном окне можно задать поиск по артикулу продукта или документации.

ЗАМЕНА имеющегося насоса различных марок на насос Grundfos. В результате поиска будет предложено несколько вариантов на замену:

- самый экономичный;
- с наименьшим энергопотреблением;
- с наименьшей стоимостью затрат во время эксплуатации (жизненного цикла).

Вся необходимая информация в одном месте

Рабочие характеристики, технические описания, изображения, габаритные чертежи, характеристики работы электродвигателя, схемы электроподключений, комплекты запасных частей и сервисные комплекты, 3D-чертежи, литература по продукту, составные части системы. Программа Grundfos Product Center покажет все недавно просмотренные и сохранённые вами позиции, включая целые проекты.

Документы для скачивания

На странице продукта вы можете скачать CAD чертежи и REVIT модели, руководства по монтажу и эксплуатации, каталоги, сервисные инструкции и прочие документы в PDF-формате.

Москва

109544, г. Москва,
ул. Школьная, д. 39-41, стр. 1
Тел.: (495) 564-88-00, 737-30-00
Факс: (495) 564-88-11
e-mail: grundfos.moscow@grundfos.com

Владивосток

690091, г. Владивосток,
ул. Семеновская, 29, оф. 408
Тел.: (4232) 61-36-72
e-mail: vladivostok@grundfos.com

Волгоград

400050, г. Волгоград,
ул. Рокоссовского, 62, оф. 5-26,
БЦ «Волгоград-Сити»
Тел.: (8442) 26-40-58, 26-40-59
e-mail: volgograd@grundfos.com

Воронеж

394016, г. Воронеж,
Московский пр-т, 53, оф. 409
Тел./факс: (473) 261-05-40, 261-05-50
e-mail: voronezh@grundfos.com

Екатеринбург

620014, г. Екатеринбург,
ул. Б. Ельцина, д. 3, 7 этаж, оф. 708
Тел./факс: (343) 312-96-96, 312-96-97
e-mail: ekaterinburg@grundfos.com

Иркутск

664025, г. Иркутск,
ул. Свердлова, 10,
БЦ «Business hall», 6 этаж, оф. 10
Тел./факс: (3952) 78-42-00
e-mail: irkutsk@grundfos.com

Казань

420107, г. Казань,
ул. Салимжанова, 2В,
БЦ «Сакура», оф. 512
Тел.: (843) 567-123-0, 567-123-1,
567-123-2
e-mail: kazan@grundfos.com

Кемерово

650066, г. Кемерово,
пр. Октябрьский, 2Б, БЦ «Маяк Плаза»,
4 этаж, оф. 421
Тел./факс: (3842) 36-90-37
e-mail: kemerovo@grundfos.com

Краснодар

350062, г. Краснодар,
ул. Атарбекова, 1/1,
МФК «BOSS HOUSE», 4 этаж, оф. 4
Тел.: (861) 298-04-92
Тел./факс: (861) 298-04-93
e-mail: krasnodar@grundfos.com

Красноярск

660028, г. Красноярск,
ул. Маерчака, 16
Тел./факс: (391) 274-20-18, 274-20-19
e-mail: krasnoyarsk@grundfos.com

Курск

305035, г. Курск,
ул. Энгельса, 8, оф. 307
Тел./факс: (4712) 733-287, 733-288
e-mail: kursk@grundfos.com

Нижний Новгород

603000, г. Нижний Новгород,
пер. Холодный, 10 А, оф. 4.7
Тел./факс: (831) 278-97-06, 278-97-15
e-mail: novgorod@grundfos.com

Новосибирск

630099, г. Новосибирск,
ул. Каменская, 7, оф. 701
Тел.: (383) 319-11-11
e-mail: novosibirsk@grundfos.com

Омск

644099, г. Омск,
ул. Интернациональная, 14, оф. 17
Тел./факс: (3812) 94-83-72
e-mail: omsk@grundfos.com

Пермь

614000, г. Пермь,
ул. Монастырская, 61,
ДЦ «Серго», оф. 311
Тел./факс: (342) 259-57-63, 259-57-65
e-mail: perm@grundfos.com

Петрозаводск

185003, г. Петрозаводск,
ул. Калинина, д. 4, оф. 203
Тел./факс: (8142) 79-80-45
e-mail: petrozavodsk@grundfos.com

Ростов-на-Дону

344011, г. Ростов-на-Дону,
пер. Долломановский, 70 Д,
БЦ «Гвардейский», оф. 704
Тел.: (863) 303-10-20
Тел./факс: (863) 303-10-21,
303-10-22
e-mail: rostov@grundfos.com

Самара

443001, г. Самара,
ул. Молодогвардейская, 204, оф. 403,
ОЦ «Бел Плаза»,
Тел./факс: (846) 379-07-53, 379-07-54
e-mail: samara@grundfos.com

Санкт-Петербург

195027, г. Санкт-Петербург,
пр. Пискаревский, 2, корпус 2, литер Щ,
БЦ «Бенуа», оф. 826
Тел.: (812) 633-35-45
e-mail: peterburg@grundfos.com

Саратов

410005, г. Саратов,
ул. Большая Садовая, 239, оф. 403
Тел./факс: (8452) 30-92-26, 30-92-27
e-mail: saratov@grundfos.com

Тула

300024, г. Тула,
ул. Жуковского, 58, офис 306
Тел.: (4872) 25-48-95
e-mail: tula@grundfos.com

Тюмень

625013, г. Тюмень,
ул. Пермьякова, 1, стр. 5,
БЦ «Нобель-Парк», офис 906
Тел./факс: (3452) 494-323
e-mail: tyumen@grundfos.com

Уфа

Для почты: 450075, г. Уфа,
ул. Р. Зорге, 64, оф. 15
Тел.: (3472) 79-97-70
Тел./факс: (3472) 79-97-71
e-mail: grundfos.ufa@grundfos.com

Хабаровск

680000, г. Хабаровск,
ул. Запарина, 53, оф. 44
Тел.: (4212) 707-724
e-mail: khabarovsk@grundfos.com

Челябинск

454091, г. Челябинск, ул. Елькина, 45 А,
оф. 801, БЦ «ВИПР»
Тел./факс: (351) 245-46-77
e-mail: chelyabinsk@grundfos.com

Ярославль

150003, г. Ярославль,
ул. Республиканская, 3, корп. 1, оф. 205
Тел./факс: (4852) 58-58-09
e-mail: yaroslavl@grundfos.com

Минск

220125, г. Минск,
ул. Шафарнянская, 11, оф. 56, БЦ «Порт»
Тел.: (+375 17) 397-397-3, 397-397-4
Факс: (+375 17) 397-397-1
e-mail: minsk@grundfos.com

Алматы

050010, г. Алматы,
мкр-он Кок-Тобе, ул. Кыз Жибек, 7
Тел.: +7 (727) 227-98-55
Факс: +7 (727) 239-65-70
e-mail: kazakhstan@grundfos.com

Нур-Султан

010000, г. Нур-Султан,
ул. Майлина, 4/1, оф. 106
Тел.: +7 (7172) 69-56-82
Факс: +7 (7172) 69-56-83
e-mail: astana@grundfos.com

Актобе

030000, г. Актобе,
ул. Бокенбай-батыра, 131/Б, кв. 37
Тел.: +7 (771) 713-11-20
e-mail: dstepanenko@grundfos.com

Атырау

060000, г. Атырау,
ул. Абая, 12 А, оф. 201
Тел.: +7 (7122) 75-54-80
e-mail: atyrau@grundfos.com

Усть-Каменогорск

070016, г. Усть-Каменогорск,
ул. Сатпаева, 62, оф. 603
Тел.: +7 (701) 519-28-65
e-mail: oskemen@grundfos.com

Шымкент

160021, г. Шымкент,
ул. Байтурсынова, 17 Б, кв. 97
Тел.: +7 (771) 713-11-19
e-mail: ttulegenov@grundfos.com

91830035 02.2022

Взамен 91830035 09.2021

РАСПРОСТРАНЯЕТСЯ
БЕСПЛАТНО

Для использования в качестве ознакомительного материала. Возможны технические изменения.
Товарные знаки, представленные в этом материале, в том числе Grundfos, логотип Grundfos и «be think innovate», являются зарегистрированными товарными знаками, принадлежащими The Grundfos Group. Все права защищены.
© 2022 Grundfos Holding A / S, все права защищены.