

Насосное оборудование для дренажа и канализации




SOLOLIFT2
UNILIFT CC/KP/AP
KPC
LIFTAWAY
CONLIFT1
SEG
MULTILIFT
PS.R



Назначение и основные области применения	4
Насосы для дренажа и водоотведения UNILIFT CC / KP / AP / KPC	
1. UNILIFT CC	8
2. UNILIFT KP	12
3. UNILIFT AP	17
UNILIFT AP 12.....	21
UNILIFT AP 35.....	22
UNILIFT AP 50.....	23
4. UNILIFT AP 35B / AP 50B	27
UNILIFT AP 35B.....	30
UNILIFT AP 50B.....	31
5. KPC	35
Насосы для канализации с режущим механизмом SEG, SEG AUTO_{ADAPT}	47
Насосные установки для водоотведения и канализации	
1. Канализационные насосные установки SOLOLIFT2	53
2. Насосные установки для удаления конденсата CONLIFT1	71
3. Накопительные емкости LIFTAWAY C	75
4. Накопительные емкости LIFTAWAY B	77
5. Канализационные насосные установки Multilift	79
Multilift MSS.....	87
Multilift M.....	95
Multilift MOG.....	104
Multilift MD.....	113
Multilift MLD.....	122
Multilift MDG.....	131
Multilift MD1, MDV.....	140
Шкафы управления для насосных установок Multilift.....	154
Шкафы управления и автоматика	
1. Шкафы управления CU 100	159
2. Блоки и шкафы управления LC 231 и LC 241	161
Комплектная канализационная насосная станция из полиэтилена PS.R	172
Grundfos Product Center (GPC)	182

Назначение и основные области применения

Насосы для водоотведения

	Область применения	Рабочая среда	Вид монтажа	Внешний вид	Обозначение	Макс. размер включений
Грязевые насосы	Осушение и дренаж	Бытовые и хозяйственные сточные воды	Переносные и стационарные в прямках и колодцах		UNILIFT CC UNILIFT KP KPC, KPC 24/7	10 мм 10 мм 10 мм
	Осушение и дренаж	Коммунально-бытовые, производственные сточные воды, грунтовые и дождевые воды с волокнистыми включениями и без них	Переносные и стационарные в прямках и колодцах		UNILIFT AP 12 UNILIFT AP 35 UNILIFT AP 50 UNILIFT AP 35B UNILIFT AP 50B	12 мм 35 мм 50 мм
Канализационные насосы	Напорная канализация	Бытовые и производственные сточные воды с фекалиями	Переносные и стационарные с автоматической трубной муфтой		SEG	Режущий механизм










	Откачивание воды из затопляемых подвальных помещений	● ● ● ● ● ●	● ● ● ● ● ●	
	Откачивание хозяйственно-бытовых стоков от стиральных машин, моечных агрегатов и др.	● ● ● ● ● ●	● ● ● ● ● ●	
	Откачивание воды из рек и прудов	● ● ● ● ● ●	● ● ● ● ● ●	
	Аэрация прудов, циркуляция воды в искусственных водоемах	● ● ● ● ● ●	● ● ● ● ● ●	
	Небольшие очистные сооружения	● ● ● ● ● ●	● ● ● ● ● ●	
	Дренажные системы	● ● ● ● ● ●	● ● ● ● ● ●	
	Различные сферы профессиональной деятельности и промышленности	● ● ● ● ● ●	● ● ● ● ● ●	
	Строительство			
	Откачивание воды при аварийных и стихийных бедствиях	○ ○ ○ ○ ○ ○	● ● ● ● ● ●	
	Дренаж гаражей, автостоянок, тоннелей и т. д.	● ● ● ● ● ●	● ● ● ● ● ●	
	Удаление стоков из туалетов, душей, умывальников		○	●
	Удаление стоков из жилых домов (одно- и многосемейных), небольших производств, предприятий, отелей, школ, спортзалов, и т. д.		○	●
	Удаление стоков из жилых кварталов, больших предприятий, магазинов, гостиниц, административных центров, больниц			●
	Удаление и очистка коммунальных сточных вод			○
	Удаление стоков из отдаленных домов, населенных пунктов и поселков			●

- - основное применение
- - возможное применение.

Быстрый
подбор модели
по расходу
и напору



Насосные установки Канализационные насосные станции

Область применения	Рабочая среда	Вид монтажа	Внешний вид	Обозначение	Макс. размер включений
Откачивание сточных вод, которые не удаляются самотеком	Бытовые сточные воды, в том числе с фекалиями без твердых включений	Для отдельных санузлов в частных домах, квартирах		SOLOLIFT2	Режущий механизм
Отведение конденсата от конденсатных котлов (мощностью до 200 кВт) или от кондиционеров	Конденсат, уровень pH от 2,5	Для жилых домов и офисных помещений		CONLIFT1	
Откачивание сточных вод, которые не удаляются самотеком	Бытовые сточные воды (без фекалий и твердых включений)	Для отдельных санузлов		LIFTAWAY C	10 мм
Откачивание сточных вод, находящихся ниже уровня канализационной системы	Бытовые сточные воды (без фекалий)	Частные дома, административные здания		LIFTAWAY B	10–12 мм
Откачивание сточных вод, находящихся ниже уровня канализационной системы	Бытовые сточные воды, в том числе с фекалиями	Частные дома на одну семью и системы без резервного насоса		Multilift MSS/M/MOG	50 мм
Откачивание сточных вод, находящихся ниже уровня канализационной системы	Бытовые сточные воды, в т.ч. с фекалиями	Частные дома на две и более семьи, небольшие коммерческие здания, офисы, школы, гостиницы, больницы, рестораны и т.п.		Multilift MD/MDG	50 мм
Откачивание сточных вод, находящихся ниже уровня канализационной системы	Бытовые сточные воды, в т.ч. с фекалиями	Коммерческие здания, общественные учреждения, офисы, школы, гостиницы, больницы, рестораны и т.п.		Multilift MLD	50 мм
Откачивание сточных вод, находящихся ниже уровня канализационной системы	Бытовые сточные воды, в т.ч. с фекалиями	Многоквартирные дома, крупные общественные здания (больницы, школы и др.), крупные коммерческие здания (торговые центры и др.) и промышленные здания		Multilift MD1/MDV	50 мм
Откачивание дренажных и сточных вод	Хозяйственно-бытовые, ливневые и производственные сточные воды с фекалиями	Частные дома, административные и производственные здания. Наружная установка		PS.R/PS.M	В зависимости от типа применяемого насоса

Канализационные насосные установки

Насосы для дренажа и водоотведения UNILIFT CC / KP / AP / KPC

1. UNILIFT CC



Рис. 1 UNILIFT CC

TM03 1358 1805

Технические характеристики

Подача	до 14 м³/ч
Напор	до 9 м
Свободный проход	до 10 мм
Температура перекачиваемой среды	0–40 °С
Кратковременно, не более 2 минут с интервалом не менее 30 минут	0–70 °С
Глубина погружения	до 7 м
Для UNILIFT CC 5 – длина кабеля 5 м	
Для UNILIFT CC 7 и CC 9 – длина кабеля 10 м	

Назначение

Перекачивание чистой и загрязненной воды без волокнистых включений с твердыми частицами до 10 мм.

Основные области применения

- Отведение воды из затопляемых помещений
- Отведение хозяйственно-бытовых стоков от стиральных машин, моечных агрегатов и душей
- Откачивание воды из рек и прудов, обеспечение циркуляции и аэрации прудов. Осушение скважин, водоемов, фонтанов
- Строительство, различные промыслы и промышленность
- Сбор поверхностных незагрязненных вод от водостоков и коллекторов

Расшифровка типового обозначения

Пример	UNILIFT	CC	9	A	1
Типовой ряд					
Серия					
Максимальный напор [м]					
A – с поплавковым выключателем					
M – без поплавкового выключателя					
1 – однофазный переменный ток					

Конструкция

Одноступенчатый погружной насос с возможностью подсоединения напорного патрубка как вертикально так и горизонтально, для большей простоты и удобства монтажа.

Рабочее колесо полукрытое многоканальное со свободным проходом 10 мм. При снятом всасывающем фильтре можно откачивать до уровня воды в 3 мм с плоской поверхности. Все детали проточной части изготовлены из высококачественного композита и хромоникелевой стали.

Электродвигатель

Погружной однофазный с напряжением 1 х 230 В, со встроенным реле тепловой защиты, класс защиты IP 68, класс нагревостойкости изоляции В (130 °С), для UNILIFT CC 7 – F (150 °С).

Уплотнение вала

Три манжетных уплотнителя в камере, заполненной смазкой.

Подшипники

Не требующие обслуживания верхний и нижний шариковые подшипники.

Материалы

Деталь	Материал	Обозначение материала
Корпус насоса	Композит	PP, армированный стекловолокном
Корпус электродвигателя	Композит	PP, армированный стекловолокном
Всасывающая сетка	Нержавеющая сталь	1.4301
Рабочее колесо	Композит	PP, армированный стекловолокном
Винт	Нержавеющая сталь	1.4301
Вал	Нержавеющая сталь	1.4301
Кабель	H07RN-F-3G1,	—
	H05RN-F-3G 0,75	—
Детали из эластомеров	Бутадиен-нитрильный каучук	—
Поплавковый выключатель	Полипропилен	PP

Способ работы

Непрерывный, в погружном состоянии максимальное число пусков/остановов в час: 100. Эксплуатация насоса с преобразователем частоты запрещена.

Комплект поставки

Включает в себя насадку-переходник с переменным диаметром ¾", 1", 1¼", обратный клапан, который может быть вмонтирован в насадку-переходник, а также колесо 90° и заглушку.

Объём поставки электрооборудования

A1: встроенный рабочий конденсатор, кабель длиной 5 м для UNILIFT CC 5 и 10 м для UNILIFT CC 7 и UNILIFT CC 9 со штекерным электроразъёмом, поплавковый выключатель.

M1: встроенный рабочий конденсатор, кабель длиной 5 м для UNILIFT CC 5 и 10 м для UNILIFT CC 7 и UNILIFT CC 9 со штекерным электроразъёмом.

Выбор насоса

Нижеприведенные рекомендации пригодны для подбора правильного типоразмера насосов UNILIFT CC, используемых стационарно.

Скорость потока в напорной трубе должна быть минимум 0,7 м/с для обеспечения ее самоочищения. Пример: Напорная труба DN 32 с внутренним диаметром от 26 до 34 мм (зависит от местных стандартов) требует минимальный расход приблизительно 2 м³/час.

Приведенная ниже схема установки указывает максимальные длины вертикального и горизонтального участков напорного трубопровода диаметром DN32.

Преимущества UNILIFT CC

1. Возможность использовать напорный патрубок как в вертикальном, так и горизонтальном исполнении для большей простоты и удобства монтажа.
2. При снятом всасывающем фильтре насос UNILIFT CC способен откачать до уровня воды в **3 мм**.
3. Встроенное реле тепловой защиты.
4. Наличие насадки-переходника с возможностью установки в него обратного клапана.
5. Встроенный в ручку воздухоотводчик.
6. Эффективное охлаждение электродвигателя перекачиваемой водой.

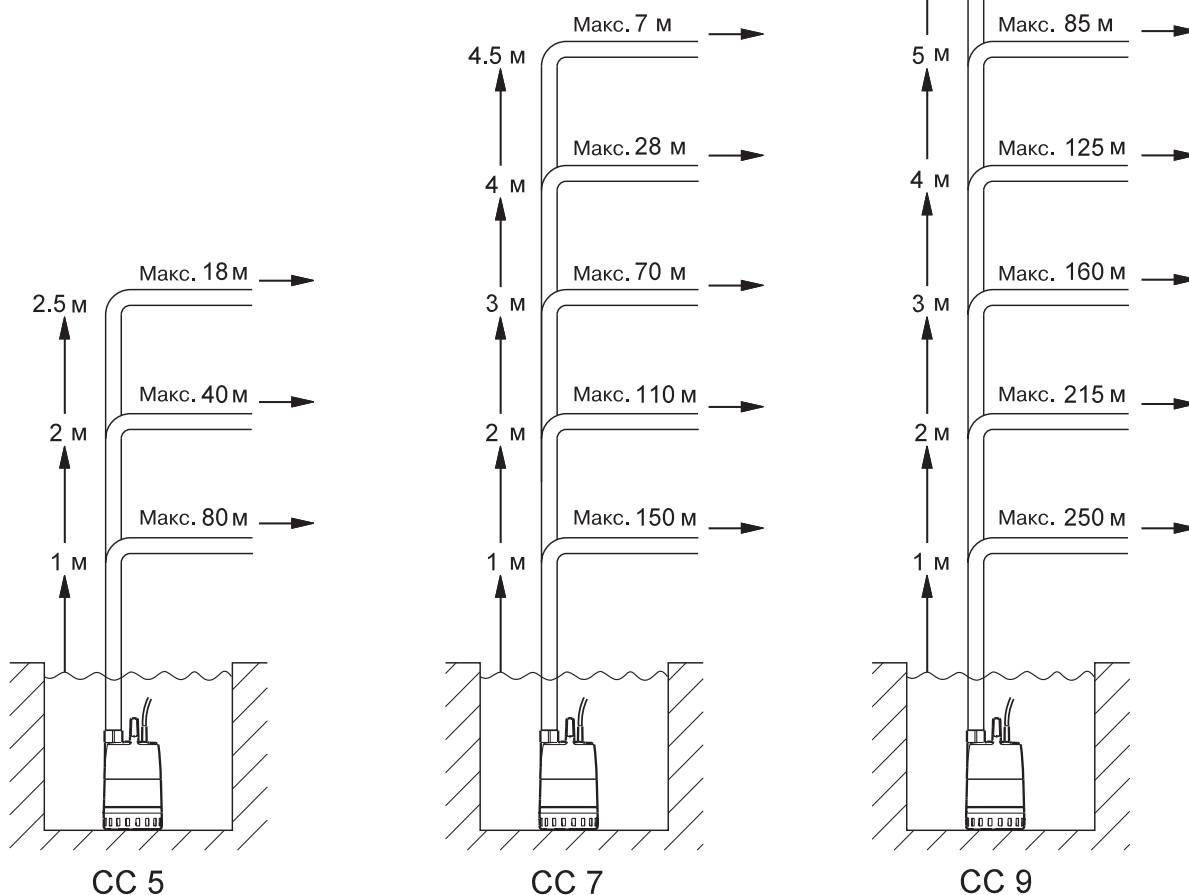


Рис. 2 Рекомендуемые длины вертикального и горизонтального участков напорного трубопровода

Данные рекомендации даны лишь для информации. GRUNDFOS не несет ответственность за неправильный подбор, основанный на этих схемах.

Примечание: если установлен обратный клапан, то потеря давления в обратном клапане при расходе в 2 м³/час равна 0,2 м, которая вычитается из указанного вертикального участка напорной трубы. Вертикальная длина напорного трубопровода должна быть измерена от уровня отключения насоса.

TM03 1370 1805

Unilift CC без поплавкового выключателя

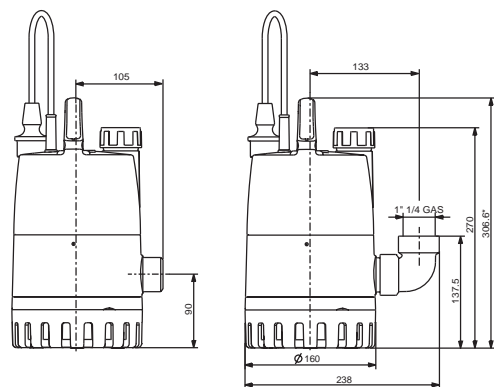


Рис. 3 Габаритные размеры

* Для насосов UNILIFT CC 9 данный размер составляет 342 мм.

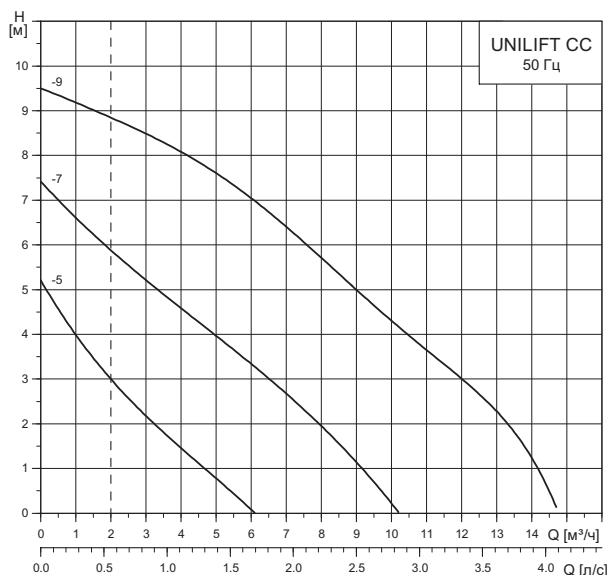


Рис. 4 Кривая характеристик

Пунктирная линия указывает минимальную скорость потока в 0,7 м/с при напорном трубопроводе DN32.

Модель насоса	Мощность P ₁ /P ₂ [кВт]	Напряжение [50 Гц]	Номинальный ток I _N [А]	Частота вращения [об/мин]	Напорный патрубок	Высота насоса [мм]	Длина кабеля [м]	Масса [кг]	№ продукта
UNILIFT CC 5 M1	0,25/0,108	1 x 230 В	0,98	2850	Rp 3/4", 1", 1 1/4"	306	5	4,35	96280965
UNILIFT CC 5 A1	0,25/0,108	1 x 230 В	0,98	2850	Rp 3/4", 1", 1 1/4"	306	5	4,35	96280966
UNILIFT CC 7 M1	0,38/0,17	1 x 230 В	1,8	2850	Rp 3/4", 1", 1 1/4"	306	10	4,6	96280967
UNILIFT CC 7 A1	0,38/0,17	1 x 230 В	1,8	2850	Rp 3/4", 1", 1 1/4"	306	10	4,6	96280968
UNILIFT CC 9 M1	0,78/0,47	1 x 230 В	3,5	2850	Rp 3/4", 1", 1 1/4"	342	10	6,5	96280969
UNILIFT CC 9 A1	0,78/0,47	1 x 230 В	3,5	2850	Rp 3/4", 1", 1 1/4"	342	10	6,5	96280970

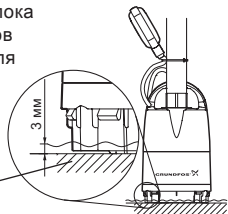
Монтаж насоса

Минимальный уровень воды для запуска насоса

Модель насоса	Мин. уровень воды (с всасывающим фильтром)	Мин. уровень воды (без всасывающего фильтра)
UNILIFT CC 5	25	5
UNILIFT CC 7	25	5
UNILIFT CC 9	25	5

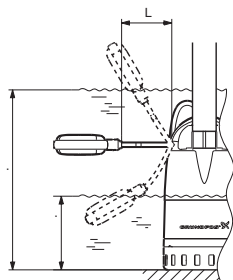
Насос может всасывать воду до тех пор, пока ее уровень не упадет до 3 мм (для насосов без всасывающего фильтра), до 20 мм (для насосов с всасывающим фильтром).

Уровень воды, остающийся после выключения насоса (без всасывающего фильтра)



Регулировка поплавкового выключателя

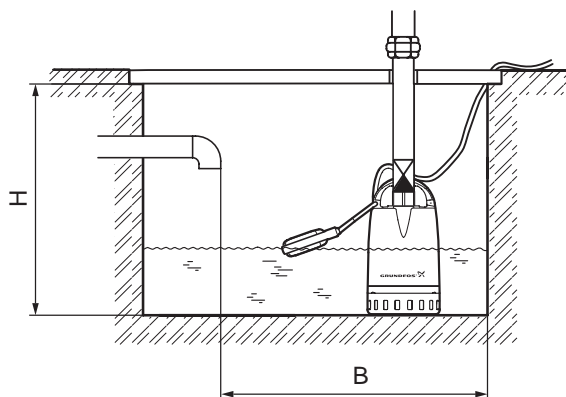
Модель насоса	Длина кабеля (L) мин. 100 мм		Длина кабеля (L) мин. 200 мм	
	Вкл. [мм]	Выкл. [мм]	Вкл. [мм]	Выкл. [мм]
UNILIFT CC 5	350	115	400	55
UNILIFT CC 7	350	115	400	55
UNILIFT CC 9	385	150	435	90



TM03 0829 0505

Минимальные размеры приемка

Модель насоса	Размеры приемка [мм]		
	H С вертикальным напорным патрубком	H С горизонтальным напорным патрубком	B
UNILIFT CC 5	520	350	400
UNILIFT CC 7	520	350	400
UNILIFT CC 9	570	400	500

**Примечание.** Допускается монтаж насоса в горизонтальном или наклонном положении. При этом напорный патрубок должен быть расположен в верхней точке, уровень воды — всегда выше всасывающего фильтра насоса.

Принадлежности

Внешний вид	Поз. №	Описание	№ продукта	
	1	Обратный клапан, композитный материал	Rp 1/4"	96005308
	2	Клиновое задвижка, бронза	Rp 1/4"	00ID0918
	3	Гибкий переходник DN 32, в комплекте с хомутами, внутренний диаметр 42 мм	Rp 1/4" DN 32	91071645
	4	Поплавковый выключатель GIFAS-FS-E для шкафов управления LC, устройства аварийной сигнализации LC A1	3 м	00ID7801
			5 м	00ID7805
			10 м	00ID7809
			20 м	00ID7942
		Грузик для фиксации поплавкового выключателя на нужном уровне		00ID8950
	5	Быстросъемная муфта со стороны шланга, сопрягаемая деталь для поз. 8	DN 20	00ID8964
			DN 25	00ID8963
			DN 32	00ID8962
	6	Быстросъемная муфта со стороны насоса, сопрягаемая деталь для поз. 7	Rp 1/4"	00ID9052
	7	Трос Ø2 мм из нержавеющей стали, грузоподъемность около 100 кг, погон. метры		00ID8957
	8	Зажим для троса (поз. 10), для одной проушины требуется 2 зажима		00ID8960
	9	LC 231, блок управления одним насосом 3x220 В (только для насосов со встроенными конденсаторами) или 3x380 В, прямой пуск, контроль уровня с помощью пневмореле с измерительными датчиками в виде колокола	In = 1,0–12,0 А	99369644
	10	LC 231, блок управления двумя насосами 3x220 В (только для насосов со встроенными конденсаторами) или 3x380/220 В, прямой пуск, контроль уровня с помощью поплавковых выключателей или аналогового датчика уровня	In = 1,0–9,0 А	99369650
	11	LC 241, шкаф управления одним насосом, 1x220 В (только для насосов со встроенными конденсаторами), прямой пуск, контроль уровня с помощью поплавковых выключателей или аналогового датчика уровня	In = 1–1,6 А	По запросу
			In = 1,6–2,5 А	По запросу
			In = 2,5–4,0 А	99859050
	12	LC 241, шкаф управления двумя насосами, 1x220 В (только для насосов со встроенными конденсаторами), прямой пуск, контроль уровня с помощью поплавковых выключателей или аналогового датчика уровня	In = 1–1,6 А	99787186
			In = 1,6–2,5 А	99787967
			In = 2,5–4,0 А	99849190

Примечание. Другие конфигурации шкафов LC и принадлежности к ним смотрите в разделе «Шкафы управления и автоматика» данного каталога. В составе шкафов управления LC 241 уже присутствует главный выключатель на вводе, а также автоматы защиты электродвигателя на каждый насос.

2. UNILIFT KP



Рис. 5 UNILIFT KP

Технические характеристики

Подача	до 14 м ³ /ч
Напор	до 9 м
Свободный проход	до 10 мм
Температура перекачиваемой жидкости:	0–50 °С
Кратковременно, не более 2 минут с интервалом не менее 30 минут:	0–70 °С
Глубина погружения	до 7 м

Назначение

Перекачивание чистой и загрязненной воды без волокнистых включений с твердыми частицами до 10 мм.

Насос KP...A1 можно использовать для аварийной откачки воды с температурой до 95 °С (например, при аварии в системе отопления). После этого обязательно проведение ревизии в сервисном центре, при необходимости – ремонт или замена.

Основные области применения

- Отведение воды из затопляемых помещений, дренаж
- Отведение хозяйственно-бытовых стоков от стиральных машин, моек и душей
- Откачивание воды из рек и прудов, обеспечение циркуляции и аэрации прудов
- Строительство и промышленность
- Небольшие очистные сооружения
- Откачивание воды из узких колодцев шириной от 250 мм (KP...AV1)

Расшифровка типового обозначения

Пример	UNILIFT	KP	150	A	1
Типовой ряд					
Серия					
Номинальная мощность – P2, Вт 150/250/350					
A – с поплавковым выключателем (автоматическая работа)					
AV – с вертикальным реле уровня					
M – без поплавкового выключателя					
1 – однофазный переменный ток					

Конструкция насоса

Одноступенчатый погружной блочный агрегат с вертикальным нагнетательным патрубком и сетчатым фильтром в основании. Все детали, находящиеся в контакте с рабочей средой, выполнены из хромоникелевой нержавеющей стали.

Насос KP...AV1 укомплектован обратным клапаном, встроенным в напорный патрубок (только в модели AV1 есть встроенный обратный клапан).

Данные насосы представлены в трёх вариантах исполнения:

- Unilift KP...A с поплавковым выключателем (автоматический режим работы);
- Unilift KP...AV с вертикальным реле уровня (автоматический режим работы);
- Unilift KP...M без поплавкового выключателя (ручной режим работы).

Электродвигатель

Погружной однофазный с напряжением 1x220-230 В оборудованный тепловой защитой от перегрузки, класс защиты IP 68, класс изоляции F (155 °С).

По запросу поставляются насосы с электродвигателем 3 x 400 В.

Уплотнение вала

Сдвоенная система уплотнений с двумя уплотнительными кольцами на валу и заполнением пластичной смазкой.

Подшипники

Не требующие обслуживания, смазываемые жидкостью подшипники скольжения из специального графита; зона ротора заполнена экологически чистой жидкостью (защита от низких температур до -20 °С).

Материалы

Деталь	Материал	№ материала
Корпус насоса	Нержавеющая сталь	1.4301
Корпус электродвигателя	Нержавеющая сталь	1.4301
Всасывающая сетка	Нержавеющая сталь	1.4301
Рабочее колесо	Нержавеющая сталь	1.4301
Винт	Нержавеющая сталь	1.4301
Вал	Нержавеющая сталь	1.4057
Кабель	HO7RN-F-3G1	—
Детали из эластомеров	Бутадиен-нитрильный каучук	—
Поплавковый выключатель	Полипропилен	—

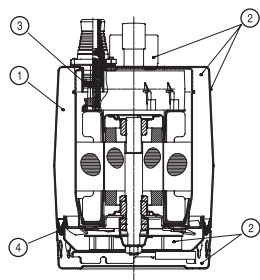
Способ работы

Непрерывный, в погружном состоянии максимальное количество пусков/остановов в час: 100.

Эксплуатация насоса с преобразователем частоты запрещена.

Преимущества UNILIFT KP

1. Возможность работы при расположении электродвигателя выше уровня перекачиваемой жидкости, так как электродвигатель постоянно омывается рабочей жидкостью.
2. Высокая износостойкость вследствие применения нержавеющей стали.
3. Легко заменяемый кабель вследствие применения кабельного соединения с литыми контактами проводов.
4. Легко снимаемое без резьбы основание с фильтрующими отверстиями.
5. Небольшие габариты — диаметр насосов UNILIFT KP равен 148 мм.



Объем поставки электрооборудования

UNILIFT KP... AV1

Кабель длиной 10 м со штекерным электроразъёмом.

UNILIFT KP... M1

Кабель длиной 10 м со штекерным электроразъёмом, имеющим заземляющий контакт, рабочий конденсатор и систему защиты электродвигателя.

Выбор насоса

Нижеприведенные рекомендации пригодны для подбора правильного типоразмера насосов UNILIFT KP, используемых стационарно.

Скорость потока в напорной трубе должна быть минимум 0,7 м/с для обеспечения ее самоочистки. Пример: Напорная труба DN 32 с внутренним диаметром от 26 до 34 мм (зависит от местных стандартов) требует минимальный расход приблизительно 2 м³/час.

Приведенная ниже схема установки указывает максимальные длины вертикального и горизонтального участков напорного трубопровода диаметром DN32.

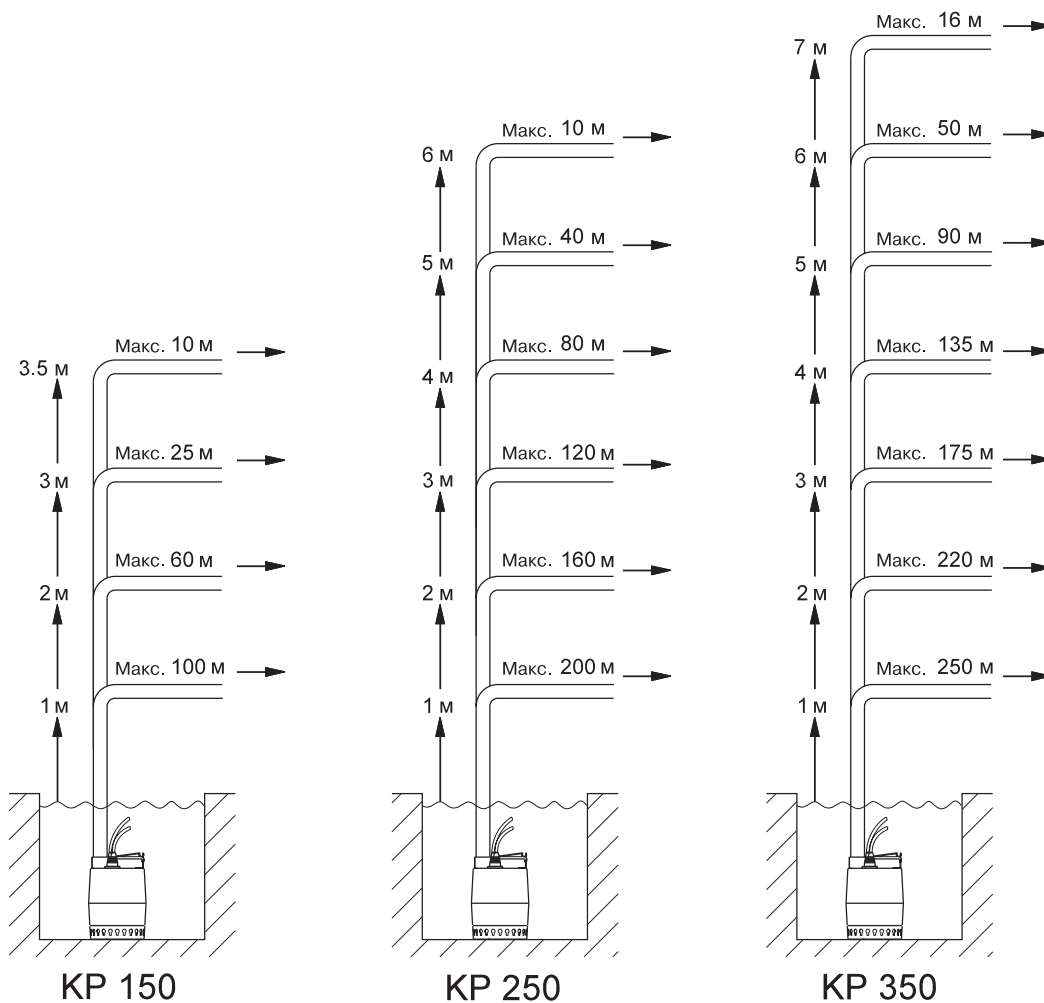


Рис. 6 Рекомендуемые длины вертикального и горизонтального участков напорного трубопровода

Данные рекомендации даны лишь для информации. GRUNDFOS не несет ответственность за неправильный подбор, основанный на этих схемах.

Примечание: если установлен обратный клапан, то потеря давления в обратном клапане расходе равна 0,2 м, которая вычитается из указанного вертикального участка напорной трубы. Вертикальная длина напорного трубопровода должна быть измерена от уровня отключения насоса.

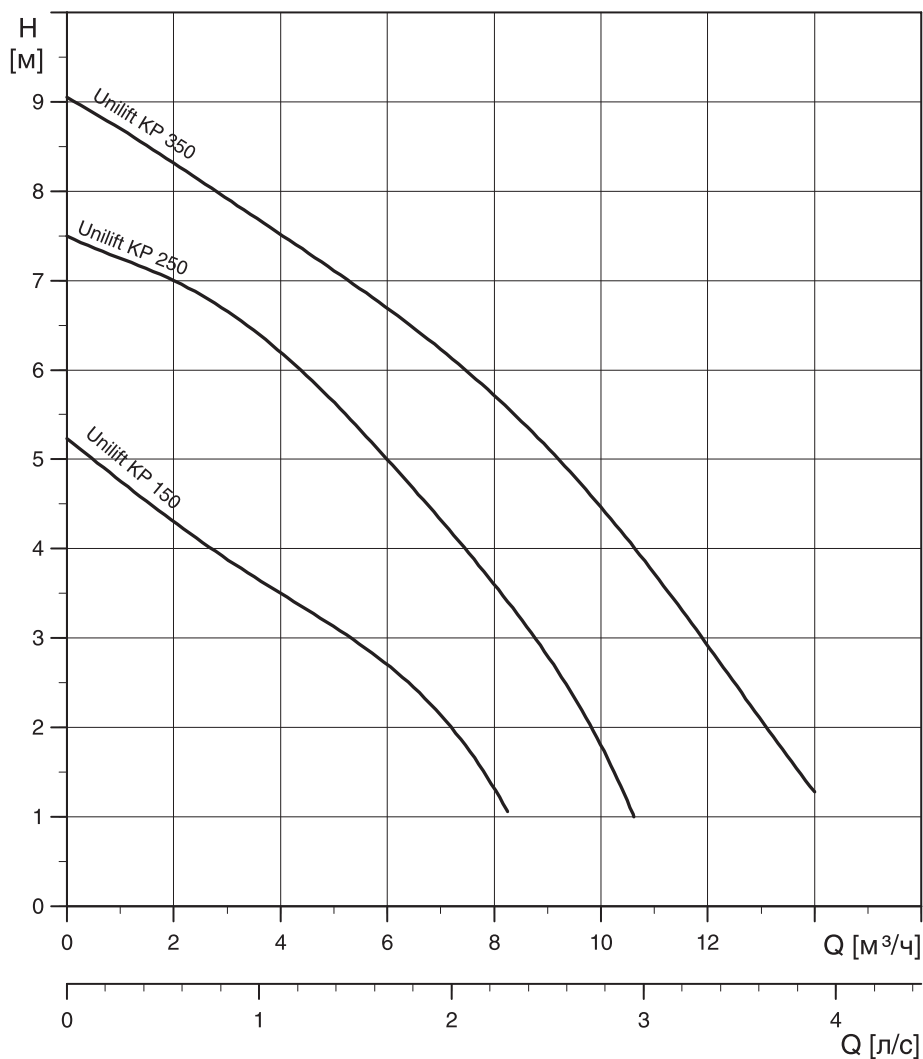


Рис. 7 Кривая характеристик

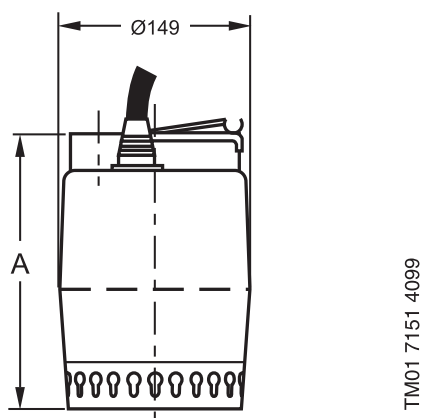
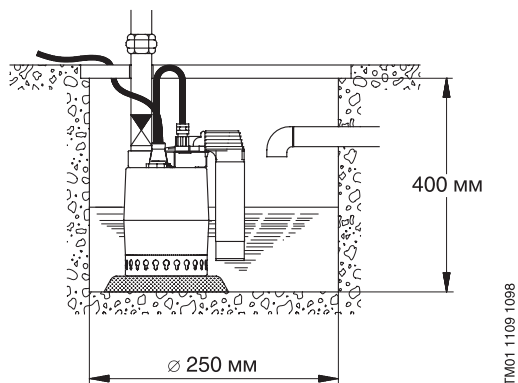


Рис. 8 Габаритные размеры

Модель насоса	Потребляемая мощность P_1 [кВт]	Напряжение [50 Гц]	Номинальн. ток I_N [А]	Частота вращения [об/мин]	Напорный патрубок	Размеры [мм] A	Длина кабеля [м]	Масса [кг]	№ продукта
UNILIFT KP 150 M1	0,3	1x220-230 В	1,3	2900	Rp 1¼"	214	10	6,2	011H1300
UNILIFT KP 150 A1	0,3	1x220-230 В	1,3	2900	Rp 1¼"	214	10	6,3	011H1800
UNILIFT KP 150 AV1	0,3	1x220-230 В	1,3	2900	Rp 1¼"	214	10	6,3	011H1900
UNILIFT KP 250 M1	0,48	1x220-230 В	2,3	2900	Rp 1¼"	214	10	7,0	012H1300
UNILIFT KP 250 A1	0,48	1x220-230 В	2,3	2900	Rp 1¼"	214	10	7,2	012H1800
UNILIFT KP 250 AV1	0,48	1x220-230 В	2,2	2900	Rp 1¼"	214	10	7,2	012H1900
UNILIFT KP 350 M1	0,7	1x220-230 В	3,2	2900	Rp 1¼"	224	10	7,7	013N1300
UNILIFT KP 350 A1	0,7	1x220-230 В	3,2	2900	Rp 1¼"	224	10	7,9	013N1800
UNILIFT KP 350 AV1	0,7	1x220-230 В	3,2	2900	Rp 1¼"	224	10	7,9	013N1900

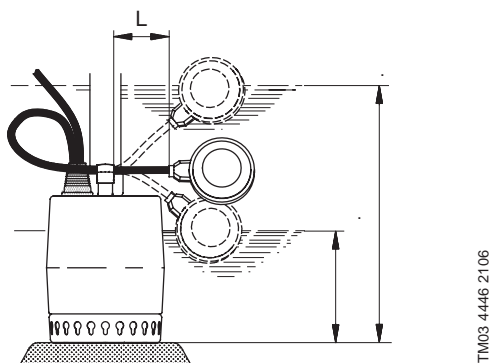
Варианты монтажа

Габариты места установки насоса
UNILIFT KP...AV1



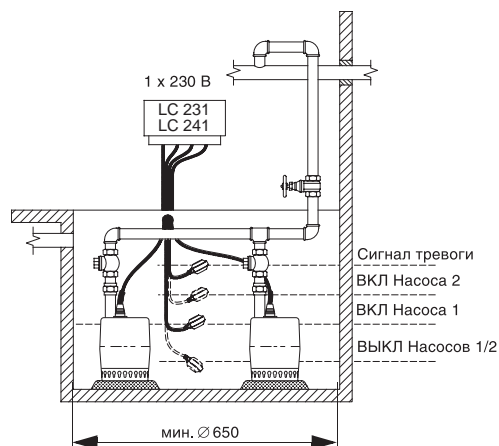
Рекомендуется установка насоса на 30–40 мм выше дна колодца.

Максимальный и минимальный уровень
включения/выключения насоса UNILIFT KP-A

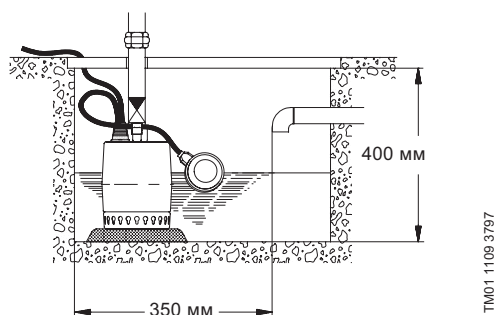


Модель насоса	Длина кабеля (L) мин. 70 мм		Длина кабеля (L) макс. 150 мм	
	Вкл. [мм]	Выкл. [мм]	Вкл. [мм]	Выкл. [мм]
UNILIFT KP 150 A				
UNILIFT KP 250 A	290	140	335	100
UNILIFT KP 350 A	300	150	345	110

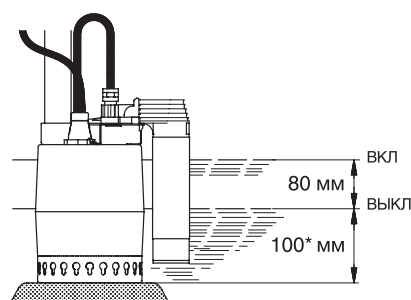
Стационарная установка с двумя насосами
и шкафом управления LC 231, LC 241



Габариты места установки насоса
UNILIFT KP...A1
















Уровень воды, при котором происходит
включение/выключение насоса
UNILIFT KP...AV1



* 110 мм для KP 350

Примечание. Допускается монтаж насоса в горизонтальном или наклонном положении. При этом напорный патрубок должен быть расположен в верхней точке, уровень воды – всегда выше приёмной сетки насоса.

Принадлежности

Внешний вид	Поз. №	Описание	№ продукта	
	1	Обратный клапан, композитный материал	Rp 1¼"	96005308
	2	Клиновая задвижка, бронза	Rp 1¼"	00ID0918
	3	Гибкий переходник DN 32, в комплекте с хомутами, внутренний диаметр 42 мм	Rp 1¼" DN 32	91071645
	4	Поплавковый выключатель GIFAS-FS-E для шкафов управления LC, устройства аварийной сигнализации LC A1 Грузик для фиксации поплавкового выключателя на нужном уровне	3 м	00ID7801
			5 м	00ID7805
			10 м	00ID7809
			20 м	00ID7942
				00ID8950
	5	Обратный клапан для встраивания в напорные патрубки насосов UNILIFT KP	1¼"	00015211
	6	Быстросъемная муфта со стороны шланга, сопрягаемая деталь для поз. 8	DN 20	00ID8964
			DN 25	00ID8963
			DN 32	00ID8962
	7	Быстросъемная муфта со стороны насоса, сопрягаемая деталь для поз. 7	Rp 1¼"	00ID9052
	8	Трос Ø2 мм из нержавеющей стали, грузоподъемность около 100 кг, погон. метры		00ID8957
	9	Зажим для троса (поз. 10), для одной проушины требуется 2 зажима		00ID8960
	10	LC 231, блок управления одним насосом 3x220 В (только для насосов со встроенными конденсаторами) или 3x380 В, прямой пуск, контроль уровня с помощью пневмореле с измерительными датчиками в виде колокола	In = 1,0–12,0 А	99369644
	11	LC 231, блок управления двумя насосами 3x220 В (только для насосов со встроенными конденсаторами) или 3x380/220 В, прямой пуск, контроль уровня с помощью поплавковых выключателей или аналогового датчика уровня	In = 1,0–9,0 А	99369650
	12	LC 241, шкаф управления одним насосом, 1x220 В (только для насосов со встроенными конденсаторами), прямой пуск, контроль уровня с помощью поплавковых выключателей или аналогового датчика уровня	In = 1–1,6 А In = 1,6–2,5 А In = 2,5–4,0 А	По запросу По запросу 99859050
	13	LC 241, шкаф управления двумя насосами, 1x220 В (только для насосов со встроенными конденсаторами), прямой пуск, контроль уровня с помощью поплавковых выключателей или аналогового датчика уровня	In = 1–1,6 А	99787186
			In = 1,6–2,5 А In = 2,5–4,0 А	99787967 99849190
	14	Накопительная ёмкость LIFTAWAY C для насосов UNILIFT KP 150 A1/250 A1/350 A1		96003985
	15	Накопительная ёмкость LIFTAWAY B для насосов UNILIFT KP 150 A1/250 A1/350 A1 и UNILIFT AP12.40		96003974 (для KP) 96003975 (для AP)

Примечание. Другие конфигурации шкафов LC и принадлежности к ним смотрите в разделе «Шкафы управления и автоматика» данного каталога. В составе шкафов управления LC 241 уже присутствует главный выключатель на вводе, а также автоматы защиты электродвигателя на каждый насос.

3. UNILIFT AP



Рис. 9 UNILIFT AP 12 / AP 35 / AP 50

Технические характеристики

Подача	до 35 м ³ /ч
Напор	до 16 м
Свободный проход	12 мм (AP 12) 35 мм (AP 35) 50 мм (AP 50)
Температура перекачиваемой среды	0–55 °С
кратковременно (до 3 минут)	0–70 °С
Глубина погружения	до 7 м

Назначение

Перекачивание чистой и загрязненной воды без волокнистых включений с твердыми частицами до 12, 35, 50 мм (в зависимости от типоразмера). Насос UNILIFT AP 12 / AP 35 / AP 50 можно использовать для аварийной откачки воды с температурой до 95 °С (например, при аварии в системе отопления). После этого обязательно проведение ревизии в сервисном центре, при необходимости – ремонт или замена.

Основные области применения

- Отведение воды из затопляемых помещений.
- Откачивание воды из рек и прудов, обеспечение циркуляции и аэрации прудов.
- Строительство, различные промыслы и общепромышленное применение.
- Небольшие очистные сооружения.
- Дренаж, откачка ливневых стоков.

Расшифровка типового обозначения

Пример	UNILIFT	AP	12.	40.	06.	A	1	.V
Типовой ряд								
Серия								
Диаметр условного свободного прохода рабочего колеса, мм								
Диаметр напорного патрубка, мм								
Выходная мощность P2/ 100 Вт								
A – с поплавковым выключателем								
без A – без поплавкового выключателя								
1 – однофазный переменный ток								
3 – трёхфазный переменный ток								
V – рабочее колесо – свободно-вихревое								

Конструкция насоса

Одноступенчатый погружной блочный агрегат с вертикальным напорным патрубком и фильтром в основании. Все детали, находящиеся в контакте с рабочей средой, выполнены из нержавеющей стали.

Электродвигатель

Погружной однофазный (1x230 В) или трёхфазный (3x400 В).

Насосы с однофазным электродвигателем оборудованы тепловой защитой от перегрузки и не требуют никакой дополнительной защиты. Насосы с трёхфазными электродвигателями не оборудованы встроенным тепловым реле, и поэтому требуют дополнительную защиту. Класс защиты IP 68, класс изоляции F (155 °С). Максимальное количество пусков в час – 20. Для работы с частотным преобразователем используется специальное исполнение (опция возможна только для UNILIFT AP 12).

Уплотнение вала

Двойное торцевое уплотнение с масляной камерой и уплотнением на валу.

Подшипники

Не требующие обслуживания подшипники качения, предварительно смазанные.

Материалы

Деталь	Материал	№ материала
Корпус насоса	Нержавеющая сталь	1.4301
Корпус электродвигателя	Нержавеющая сталь	1.4301
Всасывающая сетка	Нержавеющая сталь	1.4301
Рабочее колесо	Нержавеющая сталь	1.4301
Винт	Нержавеющая сталь	1.4301
Вал	Нержавеющая сталь	1.4301
Кабель	AP... .1	HO7RN-F 3 G1 (неопрен)
	AP... .3	HO7RN-F 4 G1 (неопрен)
Детали из эластомеров	Бутадиен-нитрильный каучук	—
Поплавковый выключатель	Полипропилен	—

Объём поставки электрооборудования

UNILIFT AP... .1

Кабель длиной 10 м со штекерным электроразъёмом, имеющим заземляющий контакт; рабочий конденсатор; система защиты электродвигателя.

UNILIFT AP... .A1

Кабель длиной 10 м со штекерным электроразъёмом, имеющим заземляющий контакт; рабочий конденсатор; система защиты электродвигателя; поплавковый выключатель.

UNILIFT AP... .3

Кабель длиной 10 м со свободным концом.

UNILIFT AP... A3

Готовый к использованию комплект с кабелем длиной 10 м, коммутационным аппаратом с системой защиты электродвигателя, силовым контактором, поплавковым выключателем и штекерным электроразъёмом, соответствующим нормам СЕЕ.

Выбор насоса

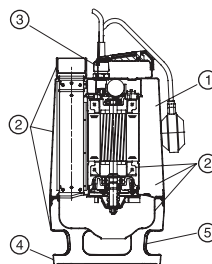
Нижеприведенные рекомендации пригодны для подбора правильного типоразмера насосов UNILIFT AP 12, используемых стационарно.

Исходя из предположения обеспечения самоочищения напорного трубопровода, расчёт длины трубы основывается на:

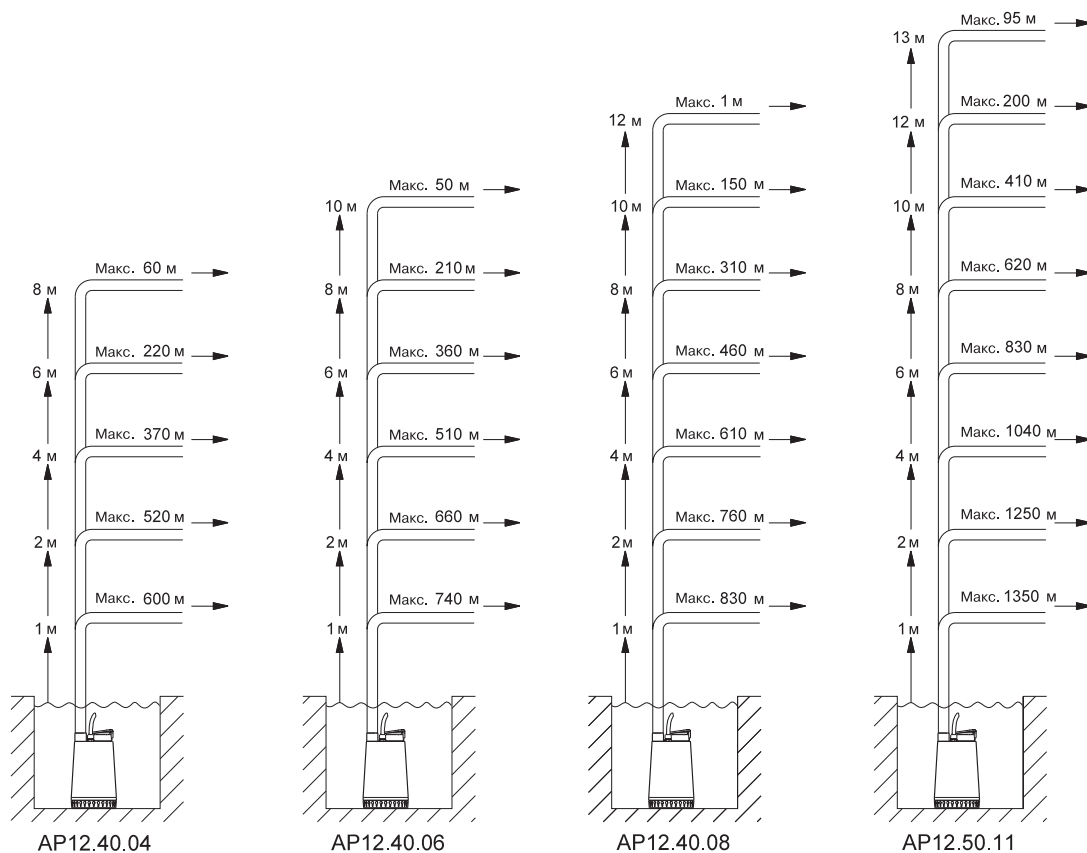
- использовании стальных труб;
- минимальная скорость потока на вертикальном участке напорной трубы 1 м/с (1½" для AP 12.40.xx и 2" для AP 12.50.11);
- минимальная скорость потока на горизонтальном участке напорной трубы 0,7 м/с (2" для AP 12.40.xx и 2½" для AP 12.50.11).

Преимущества UNILIFT AP

1. Продолжительный режим работы при расположении электродвигателя выше уровня перекачиваемой жидкости, так как электродвигатель постоянно омывается рабочей жидкостью.
2. Высокая износостойкость из-за применения нержавеющей стали.
3. Легко заменяемый кабель, т.к. применяется кабельное соединение с литыми контактами проводов.
4. Легко снимаемое без резьбы основание с фильтрующими отверстиями.
5. Высокая эксплуатационная надёжность даже при перекачивании жидкостей, содержащих волокнистые включения и твердые частицы вследствие наличия свободного прохода до 50 мм.
6. Удобство в транспортировке благодаря небольшой массе насоса.



TM01 0966 3500



TM03 1878 3305

Рис. 10 Рекомендуемые длины вертикального и горизонтального участков напорного трубопровода

Данные рекомендации даны лишь для информации. GRUNDFOS не несет ответственность за неправильный подбор, основанный на этих схемах.

Примечание: если установлен обратный клапан, то потеря давления в обратном клапане равна 0,2 м,

которая вычитается из вертикального участка напорной трубы.

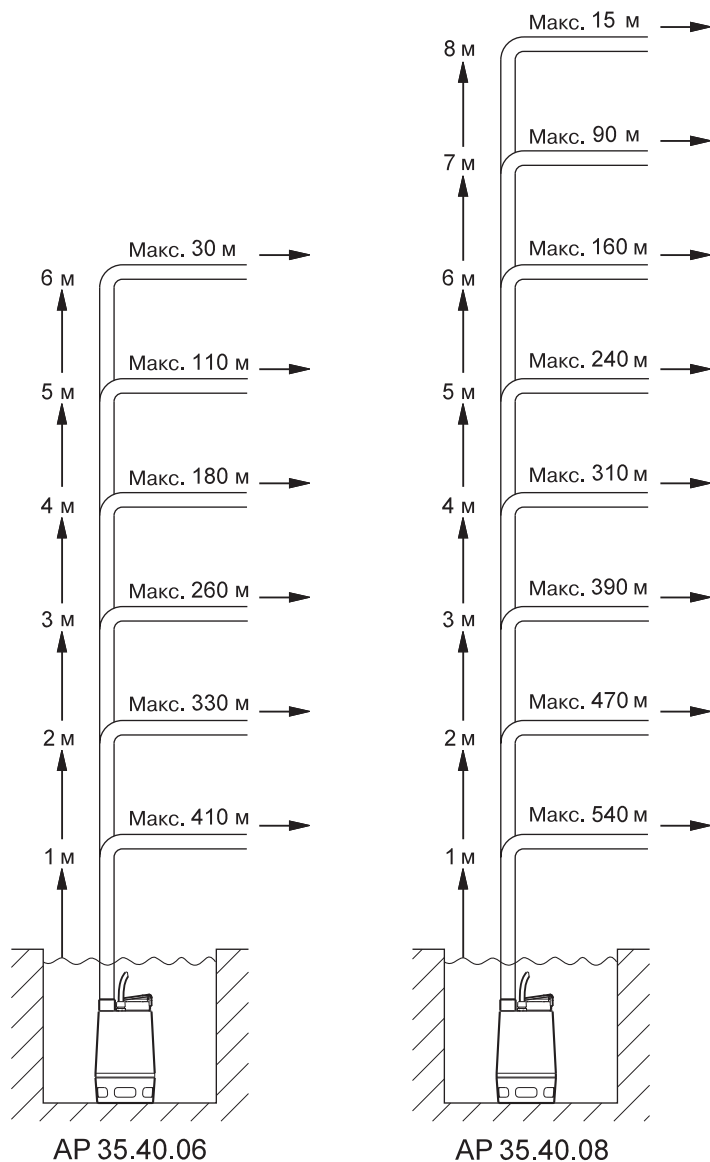
Вертикальная длина напорного трубопровода должна быть измерена от уровня отключения насоса.

Выбор насоса

Нижеприведенные рекомендации пригодны для подбора правильного типоразмера насосов UNILIFT AP 35, используемых стационарно.

Исходя из предположения обеспечения самоочистки напорного трубопровода, расчёт длины трубы основывается на:

- использовании стальных труб;
- минимальная скорость потока на вертикальном участке напорной трубы 1 м/с (1½");
- минимальная скорость потока на горизонтальном участке напорной трубы 0,7 м/с (2").



TM03 1879 3305

Рис. 11 Рекомендуемые длины вертикального и горизонтального участков напорного трубопровода

Данные рекомендации даны лишь для информации. GRUNDFOS не несет ответственность за неправильный подбор, основанный на этих схемах.

Примечание: если установлен обратный клапан, то потеря давления в обратном клапане равна 0,2 м, которая вычитается из вертикального участка напорной трубы.

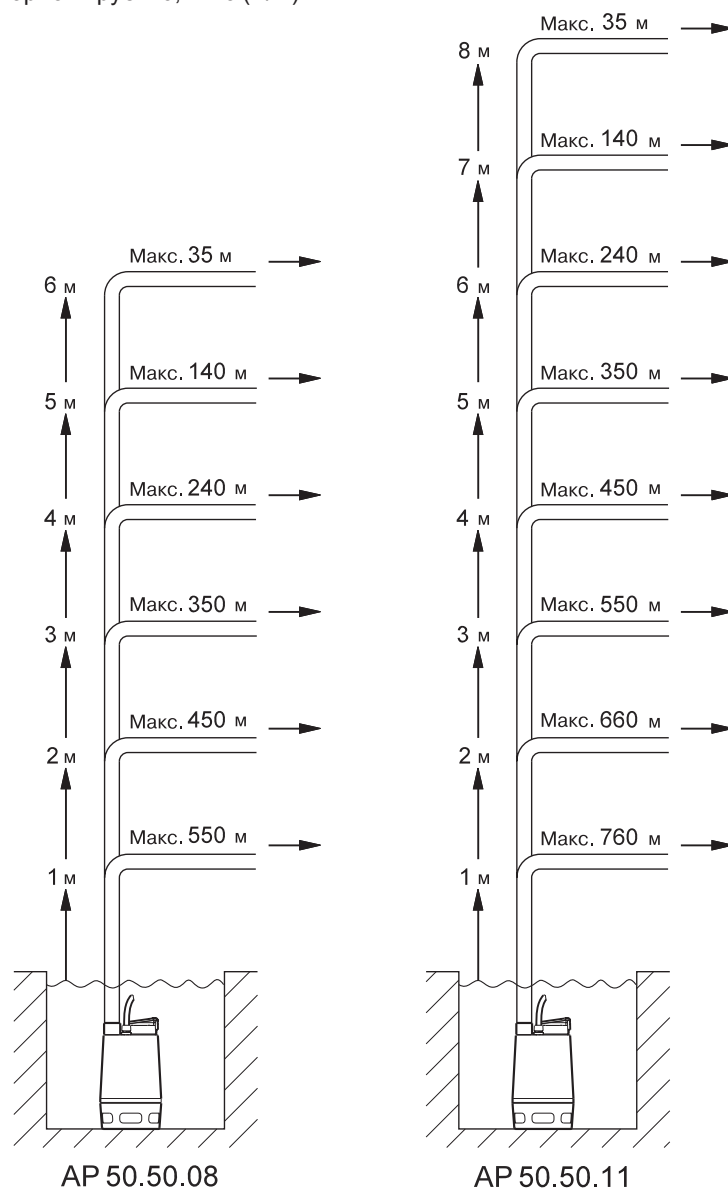
Вертикальная длина напорного трубопровода должна быть измерена от уровня отключения насоса.

Выбор насоса

Нижеприведенные рекомендации пригодны для подбора правильного типоразмера насосов UNILIFT AP 50, используемых стационарно.

Исходя из предположения обеспечения самоочищения напорного трубопровода, расчёт длины трубы основывается на:

- использовании стальных труб;
- минимальная скорость потока на вертикальном участке напорной трубы 1 м/с (2");
- минимальная скорость потока на горизонтальном участке напорной трубы 0,7 м/с (2½").



TM03 1880 3305

Рис. 12 Рекомендуемые длины вертикального и горизонтального участков напорного трубопровода

Данные рекомендации даны лишь для информации. GRUNDFOS не несет ответственность за неправильный подбор, основанный на этих схемах.

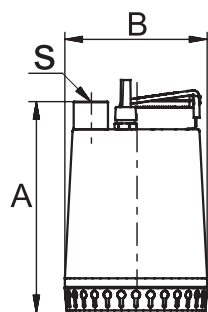
Примечание: если установлен обратный клапан, то потеря давления в обратном клапане равна 0,2 м, которая вычитается из вертикального участка напорной трубы.

Вертикальная длина напорного трубопровода должна быть измерена от уровня отключения насоса.

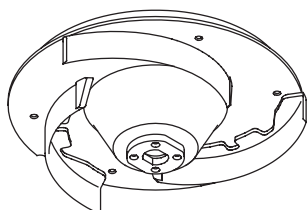
UNILIFT AP 12

Полуоткрытое многоканальное рабочее колесо

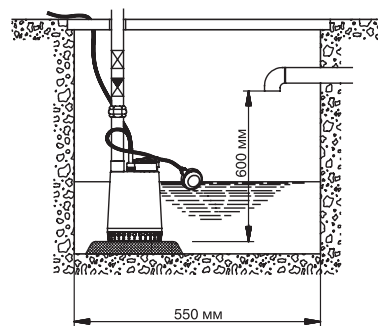
Свободный проход 12 мм



TM00 5523 4099



TM00 5477 0895



TM01 6966 3899

Рис. 13 Габаритные размеры

Рис. 14 Рабочее колесо

Рис. 15 Минимальные размеры колодца

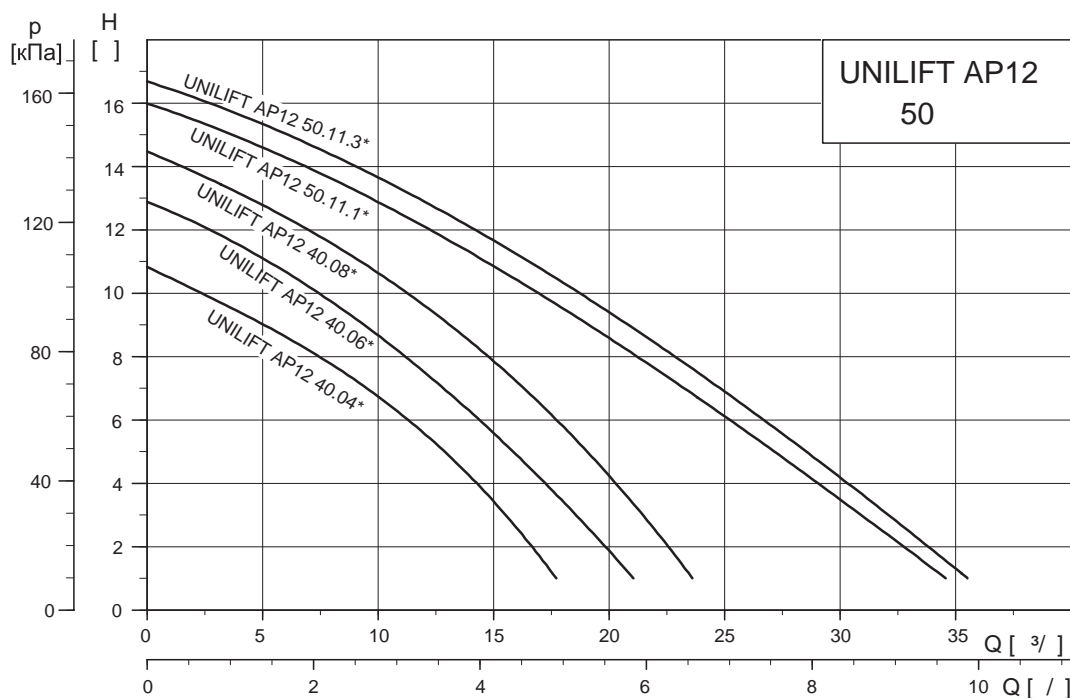


Рис. 16 Кривые характеристик

* Полное название модели насоса (а именно: наличие поплавкового выключателя, фазы) см. в таблице ниже. Расшифровка типового обозначения насоса находится на стр. 17).

$n = 2900 \text{ мин}^{-1}$

Модель насоса	Мощность P_1/P_2 [кВт]	Напряжение [50 Гц]	Номинальный ток I_N [А]	Напорный патрубок	Размеры [мм]		Длина кабеля [м]	Масса [кг]	№ продукта
					A	B			
UNILIFT AP 12.40.04.1	0,7/0,4	1 x 230 В	3,0	Rp 1½"	321	216	10	11,0	96011016
UNILIFT AP 12.40.04.A1	0,7/0,4	1 x 230 В	3,0	Rp 1½"	321	216	10	11,0	96011018
UNILIFT AP 12.40.04.3	0,7/0,4	3 x 400 В	1,2	Rp 1½"	321	216	10	9,7	96011024
UNILIFT AP 12.40.04.A3	0,7/0,4	3 x 400 В	1,2	Rp 1½"	321	216	10	12,0	96023871
UNILIFT AP 12.40.06.1	0,9/0,6	1 x 230 В	4,4	Rp 1½"	321	216	10	11,0	96001720
UNILIFT AP 12.40.06.A1	0,9/0,6	1 x 230 В	4,4	Rp 1½"	321	216	10	11,0	96010979
UNILIFT AP 12.40.06.3	0,9/0,6	3 x 400 В	1,6	Rp 1½"	321	216	10	10,7	96001652
UNILIFT AP 12.40.06.A3	0,9/0,6	3 x 400 В	1,6	Rp 1½"	321	216	10	10,7	96023872
UNILIFT AP 12.40.08.1	1,3/0,8	1 x 230 В	5,9	Rp 1½"	346	216	10	12,6	96001869
UNILIFT AP 12.40.08.A1	1,3/0,8	1 x 230 В	5,9	Rp 1½"	346	216	10	12,6	96010980
UNILIFT AP 12.40.08.3	1,2/0,8	3 x 400 В	2,1	Rp 1½"	346	216	10	12,0	96001791
UNILIFT AP 12.40.08.A3	1,2/0,8	3 x 400 В	2,1	Rp 1½"	346	216	10	14,3	96023873
UNILIFT AP 12.50.11.1	1,7/1,1	1 x 230 В	8,5	Rp 2"	357	241	10	15,1	96001958
UNILIFT AP 12.50.11.A1	1,7/1,1	1 x 230 В	8,5	Rp 2"	357	241	10	15,1	96010981
UNILIFT AP 12.50.11.3	1,9/1,1	3 x 400 В	3,2	Rp 2"	357	241	10	15,6	96001975
UNILIFT AP 12.50.11.A3	1,9/1,1	3 x 400 В	3,2	Rp 2"	357	241	10	17,9	96023874

UNILIFT AP 35**Свободно-вихревое рабочее колесо**

Свободный проход 35 мм

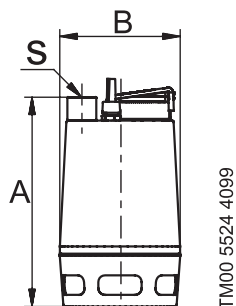


Рис. 17 Габаритные размеры

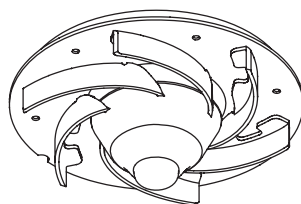


Рис. 18 Рабочее колесо

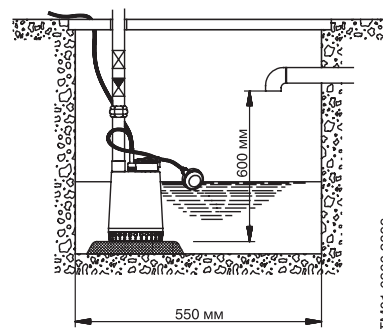


Рис. 19 Минимальные размеры колодца

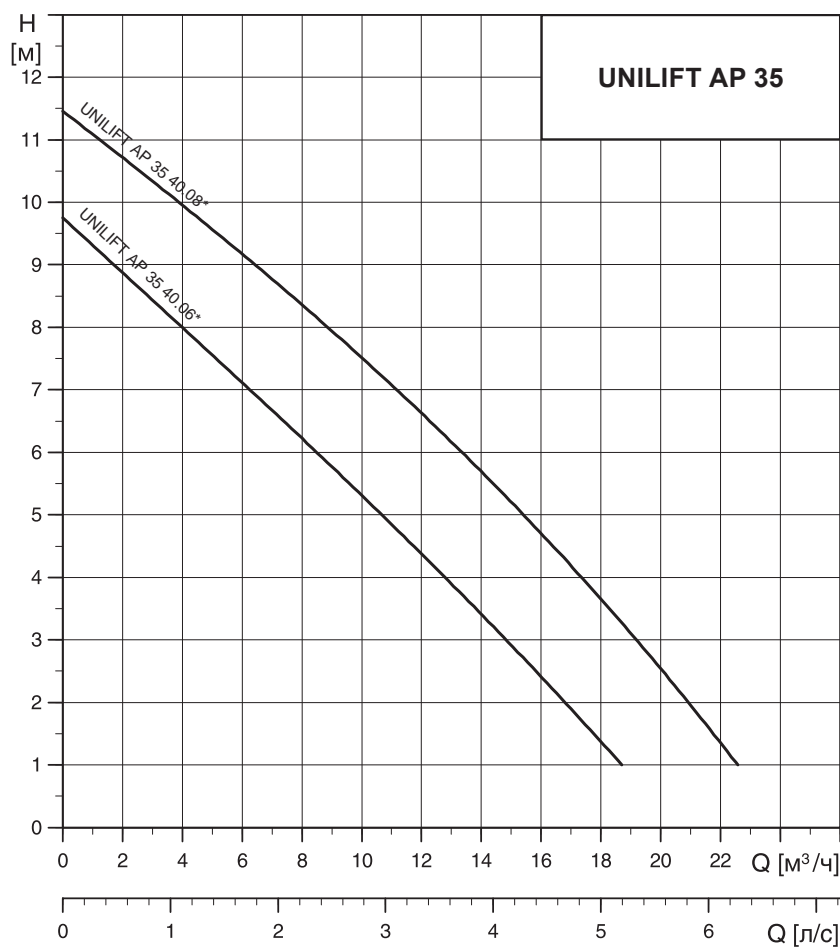


Рис. 20 Кривые характеристик

* Полное название типа модели (а именно: наличие поплавкового выключателя, фазы, исполнение рабочего колеса) см. в таблице ниже. Расшифровка типового обозначения насоса находится на стр. 17).

 $n = 2900 \text{ мин}^{-1}$

Модель насоса	Мощность P_1/P_2 [кВт]	Напряжение [50 Гц]	Номинальный ток I_N [A]	Напорный патрубок	Размеры [мм]		Длина кабеля [м]	Масса [кг]	№ продукта
					A	B			
UNILIFT AP 35.40.06.1.V	0,9/0,6	1 x 230 В	4,0	Rp 1½"	376	216	10	11,4	96001796
UNILIFT AP 35.40.06.A1.V	0,9/0,6	1 x 230 В	4,0	Rp 1½"	376	216	10	11,4	96010982
UNILIFT AP 35.40.06.3.V	0,9/0,6	3 x 400 В	1,6	Rp 1½"	376	216	10	11,1	96000169
UNILIFT AP 35.40.06.A3.V	0,9/0,6	3 x 400 В	1,6	Rp 1½"	376	216	10	13,4	96023875
UNILIFT AP 35.40.08.1.V	1,2/0,7	1 x 230 В	5,5	Rp 1½"	410	216	10	12,7	96001672
UNILIFT AP 35.40.08.A1.V	1,2/0,7	1 x 230 В	5,5	Rp 1½"	410	216	10	12,7	96010983
UNILIFT AP 35.40.08.3.V	1,1/0,7	3 x 400 В	2,0	Rp 1½"	410	216	10	12,1	96001718
UNILIFT AP 35.40.08.A3.V	1,1/0,7	3 x 400 В	2,0	Rp 1½"	410	216	10	14,4	96023876

UNILIFT AP 50

Свободно-вихревое рабочее колесо

Свободный проход 50 мм

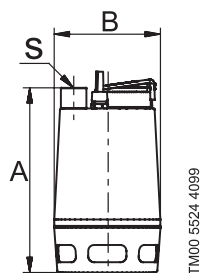


Рис. 21 Габаритные размеры

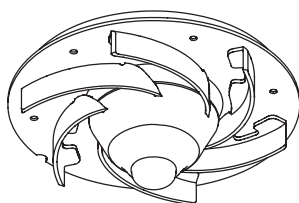


Рис. 22 Рабочее колесо

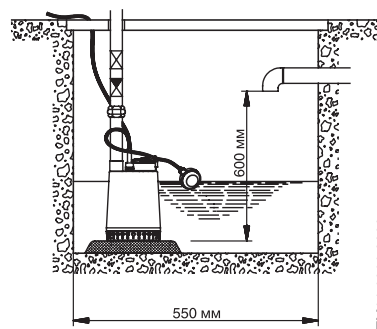


Рис. 23 Минимальные размеры колодца

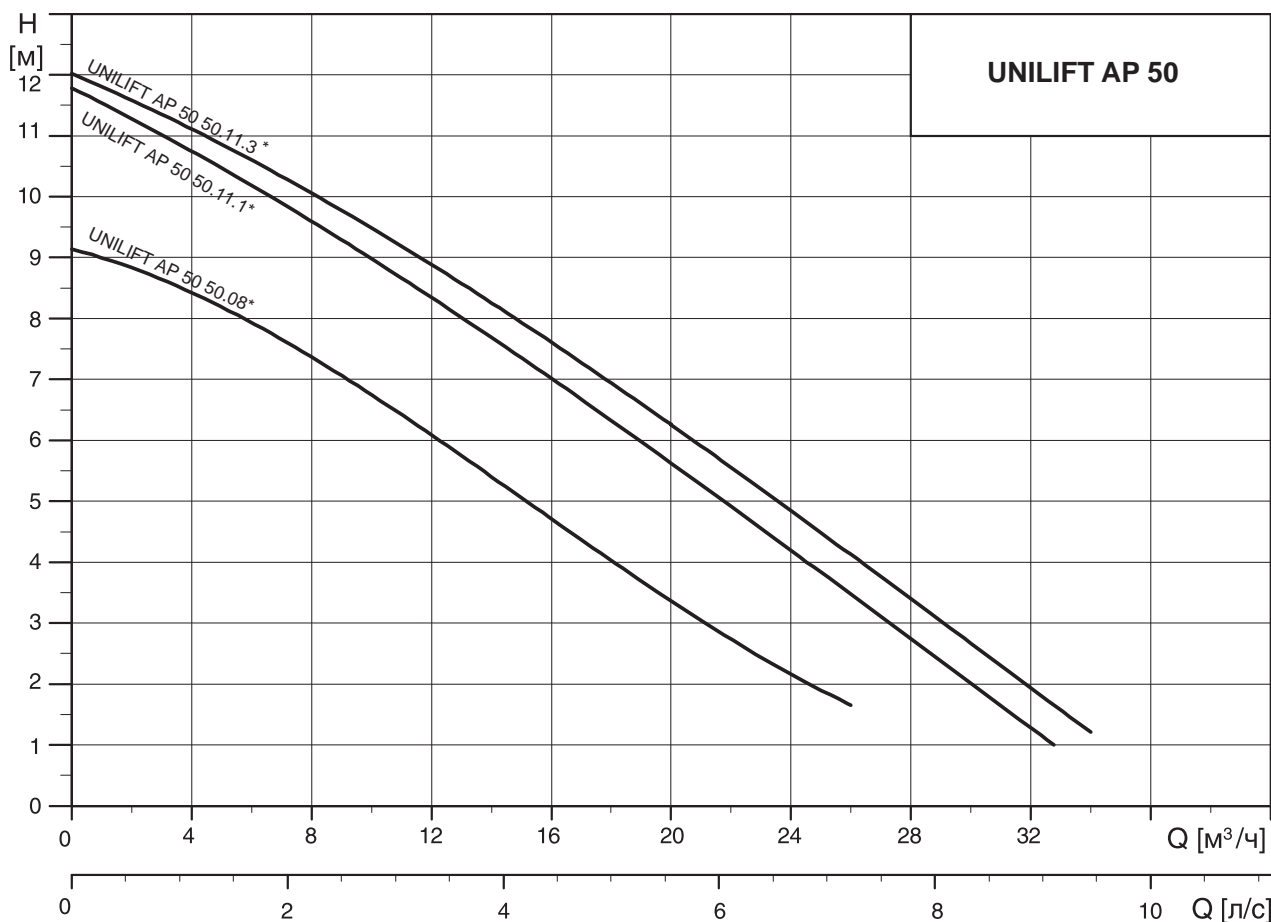


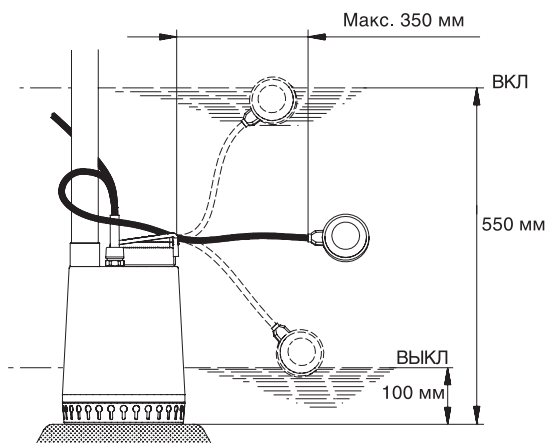
Рис. 24 Кривые характеристик

* Полное название модели насоса (а именно: наличие поплавкового выключателя, фазы, исполнение рабочего колеса) см. в таблице ниже. Расшифровка типового обозначения насоса находится на стр. 17).

$n = 2900 \text{ мин}^{-1}$

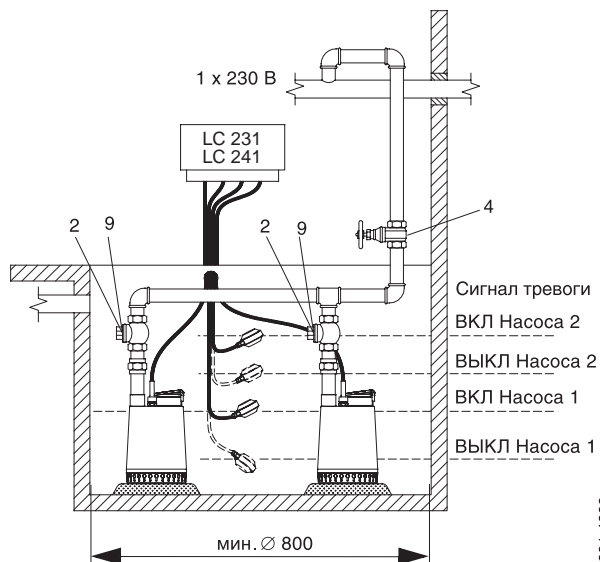
Модель насоса	Мощность P_1/P_2 [кВт]	Напряжение [50 Гц]	Номинальный ток I_N [А]	Напорный патрубок	Размеры [мм]		Длина кабеля [м]	Масса [кг]	№ продукта
					A	B			
UNILIFT AP 50.50.08.1.V	1,3/0,8	1 x 230 В	5,9	Rp 2"	436	241	10	15,1	96010595
UNILIFT AP 50.50.08.A1.V	1,3/0,8	1 x 230 В	5,9	Rp 2"	436	241	10	15,1	96010984
UNILIFT AP 50.50.08.3.V	1,2/0,8	3 x 400 В	2,0	Rp 2"	436	241	10	14,2	96010563
UNILIFT AP 50.50.08.A3.V	1,2/0,8	3 x 400 В	2,0	Rp 2"	436	241	10	16,5	96023877
UNILIFT AP 50.50.11.1.V	1,6/1,1	1 x 230 В	8,0	Rp 2"	436	241	10	15,1	96010577
UNILIFT AP 50.50.11.A1.V	1,6/1,1	1 x 230 В	8,0	Rp 2"	436	241	10	15,1	96010985
UNILIFT AP 50.50.11.3.V	1,9/1,2	3 x 400 В	3,0	Rp 2"	436	241	10	15,6	96010562
UNILIFT AP 50.50.11.A3.V	1,9/1,2	3 x 400 В	3,0	Rp 2"	436	241	10	17,9	96023878

Примеры и особенности монтажа

Максимальный уровень включения/
выключения

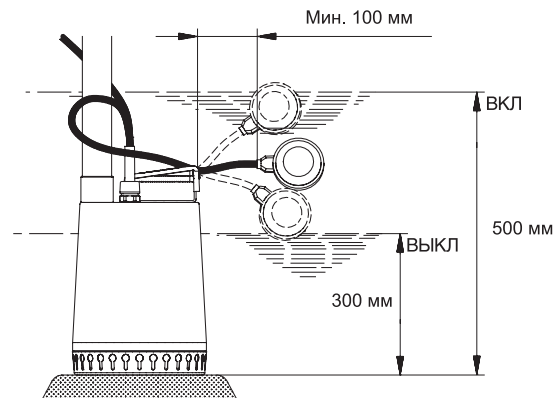
TM000 5503 0995

Рекомендуется установка насоса на 30–40 мм выше дна колодца.

Стационарная установка с двумя насосами
и шкафом управления LC 231, LC 241

TM001 7291 4299











Минимальный уровень включения/выключения











TM00 5505 0995

Примечание. Допускается монтаж насоса в горизонтальном или наклонном положении. При этом напорный патрубок должен быть расположен в верхней точке, уровень воды – всегда выше приёмной сетки насоса.

Принадлежности

Внешний вид	Поз. №	Описание			№ продукта	
			AP 12.40 AP 35.40	AP 12.50 AP 50.50		
	1	Ниппель, нержавеющая сталь	R 1½", l = 90	•	00330767	
			R 2", l = 100	•	91072171	
	2	Шаровой обратный клапан	Rp 1½", поливинилхлорид	•	96023843	
			Rp 2", чугун	•	96002002	
			Rp 1½", чугун	•	96489972	
			R 2", чугун	•	96001993	
	3	Ниппель	R 1½", нерж. сталь	•	96489958	
			R 1½", нерж. сталь	•	91077981	
			Rp 1½", поливинилхлорид	•	96023846	
	4	Клиновaя задвижка	Rp 2", латунь	•	96002005	
			Rp 1½", латунь	•	96489973	
	5	Трос Ø2 мм из нержавеющей стали, грузоподъёмность около 100 кг	Погонные метры	•	•	00ID8957
	6	Зажим для троса (поз. 5). Для одной проушины требуется 2 зажима		•	•	00ID8960
	7	Тарельчатый обратный клапан, композит	Rp 1½"	•	96005309	
			Rp 2"	•	91072718	
	8	Гибкое соединение со шланговыми хомутами	DN 40	•	91071646	
			DN 50	•	91071647	
	9	Клиновaя задвижка	Rp 1½", чугун	•	96489977	
			Rp 2", чугун	•	96489976	
	10	Накопительная ёмкость LIFTAWAY B для насосов UNILIFT KP 150 A1/250 A1/350 A1 и UNILIFT AP12.40		•		96003974 (для KP) 96003975 (для AP)

Внешний вид	Поз. №	Описание		№ продукта
	11	Поплавковый выключатель типа GIFAS-FS-E для шкафа управления LC, для прибора LC A1	3 м	00ID7801
			5 м	00ID7805
			10 м	00ID7809
			20 м	00ID7942
		Грузик для фиксации поплавкового выключателя на нужном уровне		00ID8950
	12	LC 231, блок управления одним насосом 3x220 В (только для насосов со встроенными конденсаторами) или 3x380 В, прямой пуск, контроль уровня с помощью пневмореле с измерительными датчиками в виде колокола	In = 1,0–12,0 А	99369644
	13	LC 231, блок управления двумя насосами 3x220 В (только для насосов со встроенными конденсаторами) или 3x380/220 В, прямой пуск, контроль уровня с помощью поплавковых выключателей или аналогового датчика уровня	In = 1,0–9,0 А	99369650
	14	LC 241, шкаф управления одним насосом 3x380 В, прямой пуск, контроль уровня с помощью поплавковых выключателей или аналогового датчика уровня	In = 1,6–2,5 А	99797522
			In = 2,5–4,0 А	99656860
	15	LC 241, шкаф управления двумя насосами 3x380 В, прямой пуск, контроль уровня с помощью поплавковых выключателей или аналогового датчика уровня	In = 1,6–2,5 А	99788823
			In = 2,5–4,0 А	99656880
16	LC 241, шкаф управления одним насосом, 1x220 В (только для насосов со встроенными конденсаторами), прямой пуск, контроль уровня с помощью поплавковых выключателей или аналогового датчика уровня	In = 4,0–6,0 А In = 6,0–9,0 А	99957243 По запросу	
17	LC 241, шкаф управления двумя насосами, 1x220 В (только для насосов со встроенными конденсаторами), прямой пуск, контроль уровня с помощью поплавковых выключателей или аналогового датчика уровня	In = 4,0–6,0 А In = 6,0–9,0 А	99851567 99842586	
	18	Поплавковый выключатель для шкафов и блоков управления LC	С кабелем 10 м	96003332
			С кабелем 20 м	96003695
			С кабелем 30 м	91073205
	19	Кронштейн для монтажа 2-х поплавковых выключателей	280x110x30 мм	96003338
	20	Комплект поплавковых выключателей с кабелем 10 м и кронштейном для крепления	1 насос (2 поплавка)	62500013
			1 насос (3 поплавка)	62500014
			2 насоса (4 поплавка)	62500015
	21	Проблесковый маячок аварии	Ударопрочный, желтого цвета, питание от 1x230 В, 50 Гц	99653085
	22	Сирена аварии для устройства LC A1 и для всех типов шкафов	Внутренний или уличный монтаж, 1x230 В, 50 Гц	99653087
	23	Розетка промышленная, тип СЕЕ 3-фазная	Кабельная	98915235
			Стационарная	98915236

Примечание. Другие конфигурации шкафов LC и принадлежности к ним смотрите в разделе «Шкафы управления и автоматика» данного каталога. В составе шкафов управления LC 241 уже присутствует главный выключатель на вводе, а также автоматы защиты электродвигателя на каждый насос.

4. UNILIFT AP 35B / AP 50B



Рис. 25 UNILIFT AP 35B / AP 50B

Технические характеристики

Подача	до 32 м³/ч
Напор	до 18 м
Свободный проход	35 мм (AP 35B), 50 мм (AP 50B)
Температура перекачиваемой жидкости	от 0 до 40 °С
Глубина погружения	до 7 м
Уровень pH	от 4 до 10
Удельный вес	не более 1100 кг/м³
Вязкость	не более 10 мм²

Назначение и область применения

Для отвода бытовых и промышленных сточных вод. Способен откачивать воду, содержащую в себе ограниченное количество твердых включений размером до 35 мм (UNILIFT AP 35B) или до 50 мм (UNILIFT AP 50B).

Допускается монтаж насоса как в горизонтальном, так и в вертикальном положении.

Насос может быть как с автоматическим (наличие поплавкового выключателя), так и с ручным управлением, а также устанавливаться стационарно или быть переносным. Возможно использование с автоматической трубной муфтой.

Насос применим для:

- дренажных систем;
- опорожнения котлованов, шахт, резервуаров;
- откачки из рек, прудов;
- откачки бытовых стоков.

Насосы могут комплектоваться поплавковым выключателем. Если насос с поплавком и должен работать в ручном режиме «вкл/выкл», то поплавок должен быть закреплен в вертикальном положении.

При непрерывной работе насос должен быть всегда ниже уровня перекачиваемой жидкости.

Если уровень воды падает ниже уровня электродвигателя, то насос при этих условиях может эксплуатироваться в течение не более 5 минут, причем такой режим работы допустим не чаще, чем один раз за каждые полчаса (30 минут) эксплуатации.

Максимальное количество пусков/остановов – 100 раз в час.

Насосы с однофазным электродвигателем оборудованы тепловой защитой от перегрузки и не требуют никакой дополнительной защиты.

Насосы с трёхфазными электродвигателями не оборудованы встроенным тепловым реле, и поэтому требуют дополнительную защиту.

Насос поставляется с кабелем длиной 10 м.

Класс защиты: IP 68.

Класс изоляции: F (155°C).

Эксплуатация насоса с преобразователем частоты запрещена.

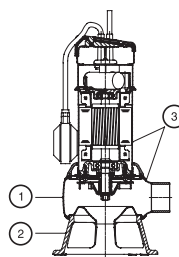
Материалы

Расшифровка типового обозначения

Пример	UNILIFT	AP	35	B	50	08	A	1	V
Типовой ряд									
Серия									
Свободный проход, мм									
Основной									
Диаметр напорного патрубка									
Выходная мощность P ₂ /100 Вт									
A – для автоматического регулирования (с поплавком) – для ручного регулирования (без поплавка)									
1 – однофазный переменный ток 3 – трёхфазный переменный ток									
V – вихревое рабочее колесо									

Деталь	Материал	№ материала
Корпус насоса	Нержавеющая сталь	1.4301
Рабочее колесо	Нержавеющая сталь	1.4301
Шайба	Нержавеющая сталь	1.4301
Гайка	Нержавеющая сталь	1.4301
	Силикон карбид/силикон	
Торцевое уплотнение вала	Карбид, резина	
	Нержавеющая сталь	1.4301
Корпус электродвигателя	Нержавеющая сталь	1.4401
Кольца	NBR (Резина)	
Кабель/поплавок	Пеопреп полипропилен	
Зажим	Нержавеющая сталь	1.4310
Входное отверстие	Нержавеющая сталь	1.4301
Основание	Поликарбонат	
Кабель насоса	HO7RN-F (1x230 В) 3G1	—
	HO7RN-F (1x380 В) 4G1	

Преимущества UNILIFT AP 35B/AP 50B



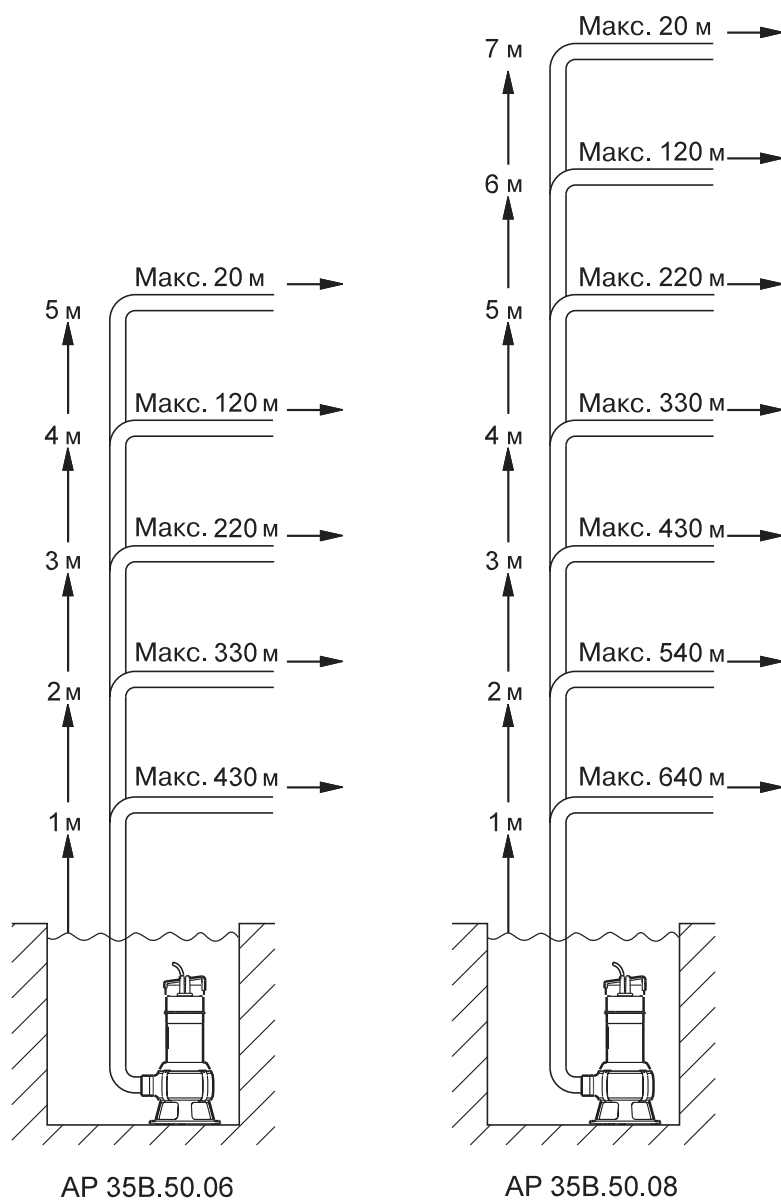
1. Большой условный проход позволяет избежать засорения насоса крупными и волокнистыми включениями.
2. Основание позволяет использовать насос как для переносного, так и для стационарного подключения.
3. Коррозионная стойкость благодаря корпусу из нержавеющей стали.
4. Простота технического обслуживания.
5. Удобен в транспортировке, благодаря малому весу.

Выбор насоса

Нижеприведенные рекомендации пригодны для подбора правильного типоразмера насосов UNILIFT AP 35B, используемых стационарно.

Исходя из предположения обеспечения самоочищения напорного трубопровода, расчёт длины трубы основывается на:

- использовании стальных труб;
- минимальная скорость потока на вертикальном участке напорной трубы 1 м/с (2");
- минимальная скорость потока на горизонтальном участке напорной трубы 0,7 м/с (2½").



TM03 1881 3305

Рис. 26 Рекомендуемые длины вертикального и горизонтального участков напорного трубопровода

Данные рекомендации даны лишь для информации. GRUNDFOS не несет ответственность за неправильный подбор, основанный на этих схемах.

Вертикальная длина напорного трубопровода должна быть измерена от уровня отключения насоса.

Выбор насоса

Нижеприведенные рекомендации пригодны для подбора правильного типоразмера насосов UNILIFT AP 50B, используемых стационарно.

Исходя из предположения обеспечения самоочистки напорного трубопровода, расчёт длины трубы основывается на:

- использовании стальных труб;
- минимальная скорость потока на вертикальном участке напорной трубы 1 м/с (2");
- минимальная скорость потока на горизонтальном участке напорной трубы 0,7 м/с (2½").

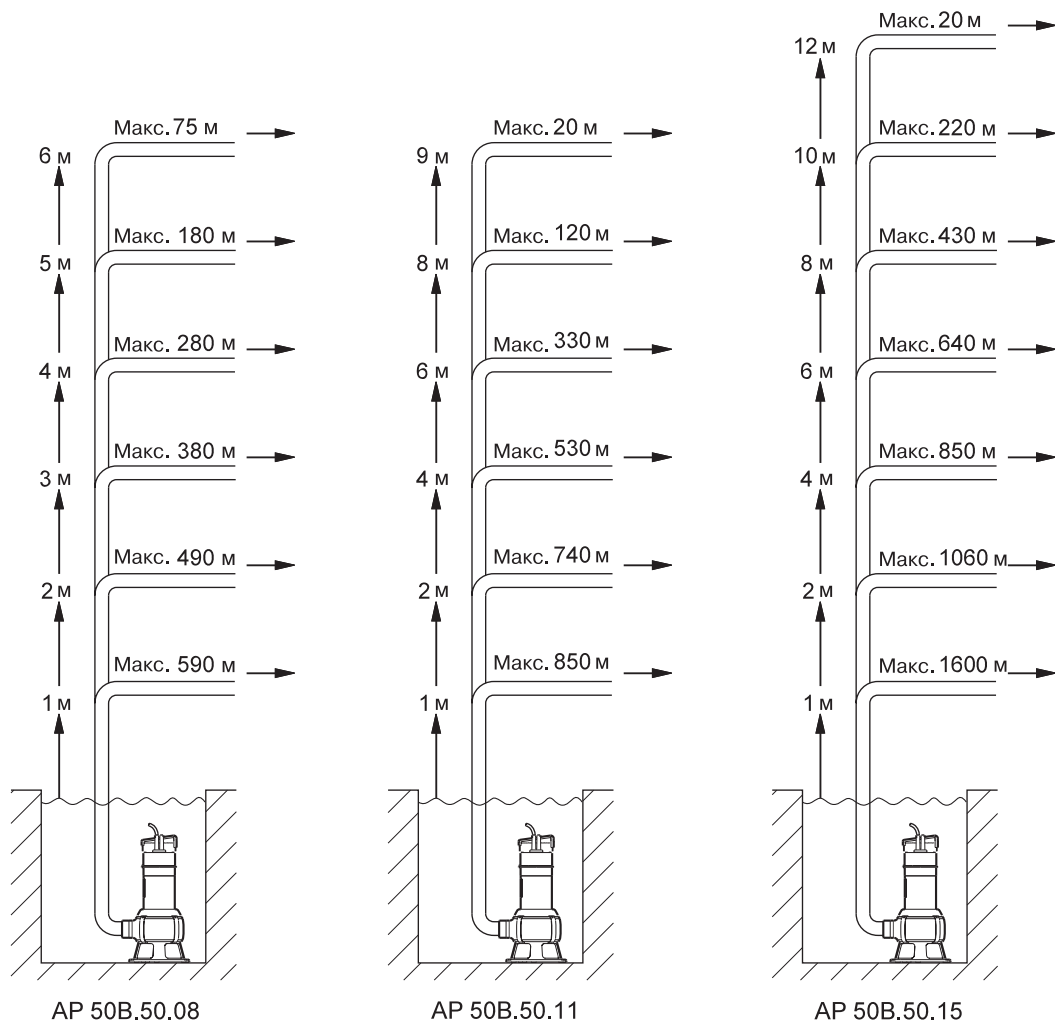


Рис. 27 Рекомендуемые длины вертикального и горизонтального участков напорного трубопровода

Данные рекомендации даны лишь для информации. GRUNDFOS не несет ответственность за неправильный подбор, основанный на этих схемах. Вертикальная длина напорного трубопровода должна быть измерена от уровня отключения насоса.

TM03 1882 3305

UNILIFT AP 35B

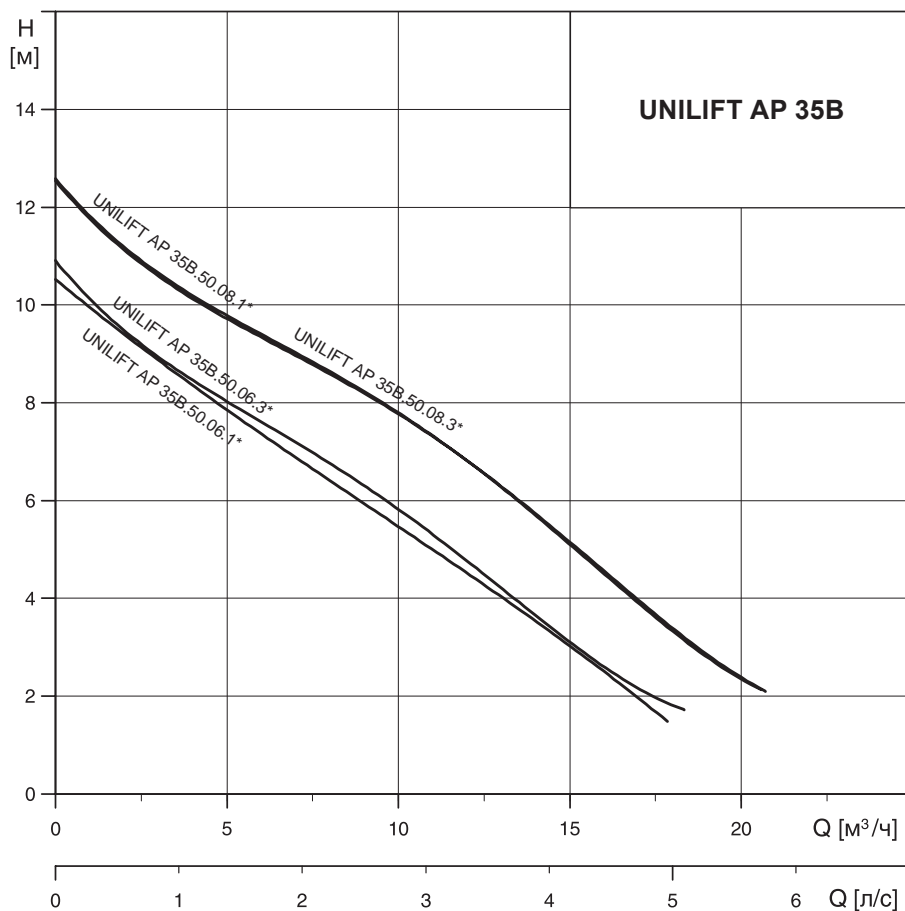
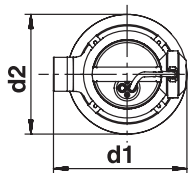
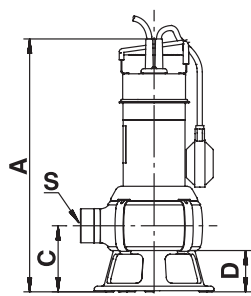


Рис. 28 Кривые характеристик

* Полное название модели насоса (а именно: наличие поплавкового выключателя, исполнение рабочего колеса) см. в таблице ниже. Расшифровка типового обозначения насоса находится на стр. 27).



TM01 3591 4498

Рис. 29 Габаритные размеры

Модель насоса	Размеры					Электрические данные							Производительность		
	A [мм]	C [мм]	D [мм]	S	d1 [мм]	d2 [мм]	Вес [кг]	P1 [кВт]	P2 [кВт]	In [А]	Istart [А]	Cos φ	C [мкФ]	Q _{max} [м³/ч]	H _{max} [м]
UNILIFT AP 35B.50.06.1.V	443	116	73	R2	234	210	6,8	1,0	0,66	4,6	13,8	0,98	16	18	11
UNILIFT AP 35B.50.06.A1.V	443	116	73	R2	234	210	6,8	1,0	0,66	4,6	13,8	0,98	16	18	11
UNILIFT AP 35B.50.06.3.V	443	116	73	R2	234	210	7,4	1,0	0,63	1,55	8,0	0,89		18	11
UNILIFT AP 35B.50.08.1.V	468	116	73	R2	234	210	10,1	1,25	0,71	5,44	18,4	0,98	16	21	13
UNILIFT AP 35B.50.08.A1.V	468	116	73	R2	234	210	10,1	1,25	0,71	5,44	18,4	0,98	16	21	13
UNILIFT AP 35B.50.08.3.V	468	116	73	R2	234	210	8,5	1,25	0,78	1,98	10,6	0,89		21	13

UNILIFT AP 50B

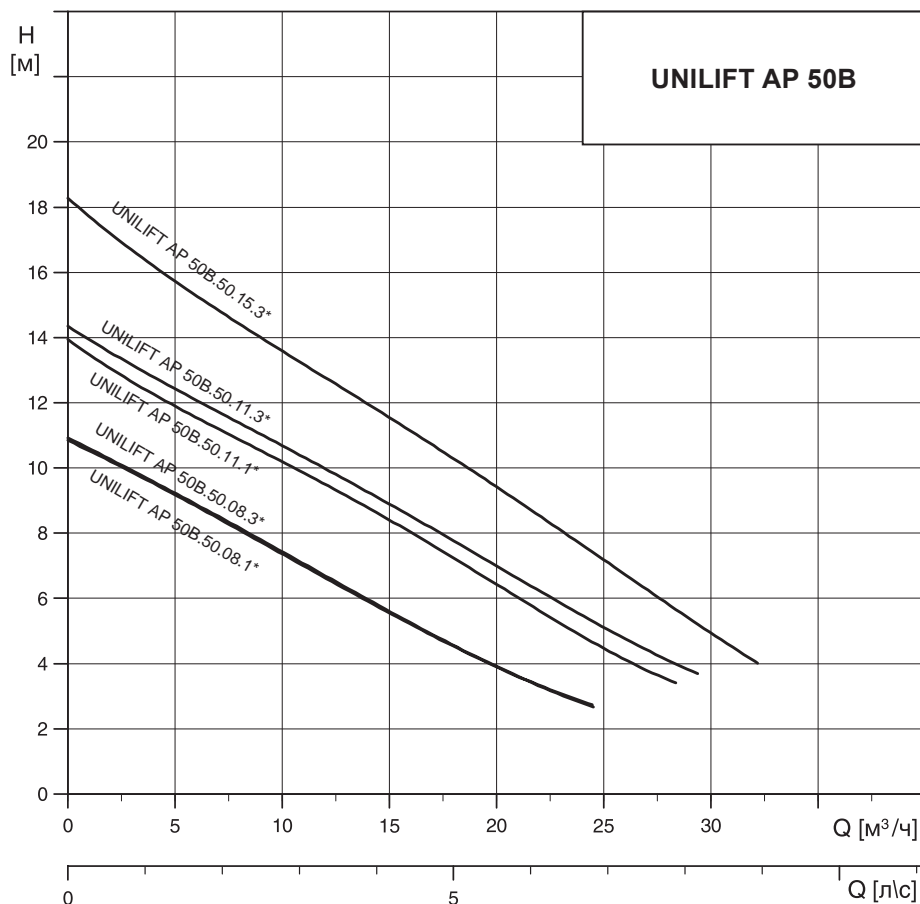
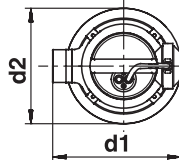
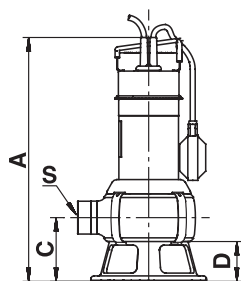


Рис. 30 Кривые характеристик

* Полное название модели насоса (а именно: наличие поплавкового выключателя, исполнение рабочего колеса) см. в таблице ниже. Расшифровка типового обозначения насоса находится на стр. 27).



TM01 3591 4498

Рис. 31 Габаритные размеры

Модель насоса	Размеры					Электрические данные						Производительность			
	A [мм]	C [мм]	D [мм]	S	d1 [мм]	d2 [мм]	Вес [кг]	P1 [кВт]	P2 [кВт]	In [А]	Istart [А]	cos j	C [мкФ]	Q _{max} [м³/ч]	H _{max} [м]
UNILIFT AP 50B.50.08.1.V	468	116	73	R2	234	210	10,1	1,2	0,74	5,37	18,4	0,97	16	24	11
UNILIFT AP 50B.50.08.A1.V	468	116	73	R2	234	210	10,1	1,2	0,74	5,37	18,4	0,97	16	24	11
UNILIFT AP 50B.50.08.3.V	468	116	73	R2	234	210	8,4	1,25	0,8	1,95	10,6	0,89		24	11
UNILIFT AP 35B.50.11.1.V	468	116	73	R2	234	210	10,2	1,75	1,21	8,00	23,8	0,95	16	28	14
UNILIFT AP 50B.50.11.A1.V	468	116	73	R2	234	210	10,2	1,75	1,21	8,00	23,8	0,95	16	28	14
UNILIFT AP 35B.50.11.3.V	468	116	73	R2	234	210	9,7	1,75	1,31	2,81	16,0	0,90		91	14
UNILIFT AP 35B.50.15.3.V	468	116	73	R2	234	210	10,0	2,15	1,5	3,70	22,4	0,85		32	17

UNILIFT AP 35B.50.06, 50 Гц

Напряжение	№ продукта	Тип подключения		Поплавковый выключатель	
		Shuko	Без штекера	нет	да
1 x 230 В	96468356	•			•
	96004563	•		•	
3 x 400 В	96468190		•	•	

UNILIFT AP 35B.50.08, 50 Гц

Напряжение	№ продукта	Тип подключения		Поплавковый выключатель	
		Shuko	Без штекера	нет	да
1 x 230 В	96468355	•			•
	96004575	•		•	
3 x 400 В	96468193		•	•	

UNILIFT AP 50B.50.06, 50 Гц

Напряжение	№ продукта	Тип подключения		Поплавковый выключатель	
		Shuko	Без штекера	нет	да
1 x 230 В	96468354	•			•
	96004587	•		•	
3 x 400 В	96468194		•	•	
















UNILIFT AP 50B.50.11, 50 Гц






Напряжение	№ продукта	Тип подключения		Поплавковый выключатель	
		Shuko	Без штекера	нет	да
1 x 230 В	96468352	•			•
	96004599	•		•	
3 x 400 В	96468195		•	•	

UNILIFT AP 50B.50.15, 50 Гц

Напряжение	№ продукта	Тип подключения		Поплавковый выключатель	
		Shuko	Без штекера	нет	да
3 x 400 В	96468196		•	•	

Принадлежности

Внешний вид	Поз. №	Описание	№ продукта	
	1	Ниппель, нержавеющая сталь	R 2", l = 100	91072171
	2	Тарельчатый обратный клапан, композит	Rp 2"	91072718
	3	Шаровой обратный клапан	Rp 2", чугун	96002002
	4	Клиновaя задвижка	Rp 2", латунь	96002005
	5	Клиновaя задвижка	Rp 2", чугун	96489976
	6	Ниппель	R 2", чугун	96001993
	7	Колено 90°, оцинков. сталь (внутр. резьба/наружн. резьба)	R/Rp 2"	96001980
	8	Колено 90°, оцинков. сталь (внутр. резьба с 2-х сторон)	Rp 2"	96001990
	9	Система автоматической трубной муфты, включая болты, гайки, прокладку, колено-основание, верхнее крепление направляющих	Rp 2"	97644486
	10	Направляющие трубы 1", 2 шт. комплект, оцинкованная сталь	3 м	91070761
			6 м	91070764
			3 м	98989664
	11	Подъёмная цепь с карабином. Нержавеющая сталь	6 м	98989668
	12	Гибкое соединение со шланговыми хомутами	DN 50	91071647
	13	Розетка промышленная, тип CEE 3-фазная	Переносная	98915235
			Стационарная	98915236
	14	LC 231, блок управления одним насосом 3x220 В (только для насосов со встроенными конденсаторами) или 3x380 В, прямой пуск, контроль уровня с помощью пневмореле с измерительными датчиками в виде колокола	In = 1,0–12,0 А	99369644
	15	LC 231, блок управления двумя насосами 3x220 В (только для насосов со встроенными конденсаторами) или 3x380/220 В, прямой пуск, контроль уровня с помощью поплавковых выключателей или аналогового датчика уровня	In = 1,0–9,0 А	99369650
	16	LC 241, шкаф управления одним насосом 3x380 В, прямой пуск, контроль уровня с помощью поплавковых выключателей или аналогового датчика уровня	In = 1,0–1,6 А	99590349
			In = 1,6–2,5 А	99797522
			In = 2,5–4,0 А	99656860
	17	LC 241, шкаф управления двумя насосами 3x380 В, прямой пуск, контроль уровня с помощью поплавковых выключателей или аналогового датчика уровня	In = 1,0–1,6 А	99590349
			In = 1,6–2,5 А	99797522
18	LC 241, шкаф управления одним насосом, 1x220 В (только для насосов со встроенными конденсаторами), прямой пуск, контроль уровня с помощью поплавковых выключателей или аналогового датчика уровня	In = 4,0–6,0 А In = 6,0–9,0 А	99957243 По запросу	
19	LC 241, шкаф управления двумя насосами, 1x220 В (только для насосов со встроенными конденсаторами), прямой пуск, контроль уровня с помощью поплавковых выключателей или аналогового датчика уровня	In = 4,0–6,0 А In = 6,0–9,0 А	99851567 99842586	

Внешний вид	Поз. №	Описание	№ продукта	
	20	Поплавковый выключатель для шкафов и блоков управления LC	С кабелем 10 м	96003332
			С кабелем 20 м	96003695
			С кабелем 30 м	91073205
	21	Кронштейн для монтажа 2-х поплавковых выключателей	280x110x30 мм	96003338
	22	Комплект поплавковых выключателей с кабелем 10 м и кронштейном для крепления	1 насос (2 поплавка)	62500013
			1 насос (3 поплавка)	62500014
			2 насоса (4 поплавка)	62500015
	23	Проблесковый маячок аварии	Ударопрочный, желтого цвета, питание от 1×230 В, 50 Гц	99653085
	24	Сирена аварии для устройства LC A1 и для всех типов шкафов	Внутренний или уличный монтаж, 1×230 В, 50 Гц	99653087

Примечание. Другие конфигурации шкафов LC и принадлежности к ним смотрите в разделе «Шкафы управления и автоматика» данного каталога. В составе шкафов управления LC 241 уже присутствует главный выключатель на вводе, а также автоматы защиты электродвигателя на каждый насос.

5. KPC



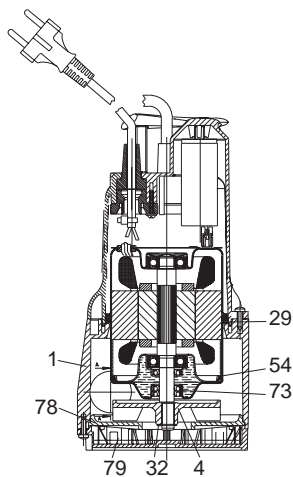
Рис. 32 KPC A и KPC 24/7

Общие сведения

Насосы KPC A и KPC 24/7 являются погружными центробежными насосами с полуоткрытыми рабочими колесами. Корпус насоса, рабочее колесо и всасывающий сетчатый фильтр выполнены из стойкого к коррозии композита. Корпус электродвигателя, вал и винты выполнены из высококачественной нержавеющей стали.

В таблице ниже представлены основные детали конструкции насоса, находящиеся в контакте с перекачиваемой жидкостью.

Разрез насоса KPC A и KPC 24/7 представлен на рис. 33.



TM02 8468 3204

Рис. 33 Разрез насоса KPC A и KPC 24/7

Поз.	Наименование	Материалы
1	Корпус насоса	Noryl GFN 2
4	Рабочее колесо	Noryl GFN 2
29	Кольцевое уплотнение	NBR
32	Стопорное кольцо	Нержавеющая сталь 12 E
Двигатель		
54	Корпус двигателя	Нержавеющая сталь AISI 304 X5 CrNi 1810
	Ротор	Нержавеющая сталь AISI 304 X5 CrNi 1810
73	Уплотнение вала	
78	Всасывающий диск	Noryl GFN 2
79	Всасывающий сетчатый фильтр	Noryl GFN 2

Электродвигатель

Погружной асинхронный электродвигатель насоса предназначен для длительной работы. Статор оснащён герметичным корпусом электродвигателя из нержавеющей стали с вмонтированным кабелем, микровыключателем и конденсатором. Ротор установлен на больших, смазанных и герметизированных на весь срок службы шариковых подшипниках, подобранных таким образом, чтобы обеспечивать бесшумную работу насоса и долгий срок службы.

Насосы KPC A и KPC 24/7 оснащаются однофазными электродвигателями со встроенной защитой от перегрева и не требуют установки дополнительной внешней защиты.

KPC 300 A, KPC 24/7 210, KPC 24/7 270: поставляется в комплекте с 10 м силового кабеля H05 RN-F.

KPC 600 A: поставляется в комплекте с 10 м силового кабеля H07 RN-F.

Степень защиты: IP68.

Класс изоляции: F.

Напряжение электропитания: 1 x 220-240 V, 50 Гц.

Изготовлен в соответствии с EN 60335-2-41.

Максимальное количество пусков/остановов в час: 20.

Эксплуатация насоса с преобразователем частоты запрещена.

Типовое обозначение насоса KPC A

Пример	KPC	300	A
Типовой ряд			
Типоразмер			
A - с поплавковым выключателем			

Типовое обозначение насоса KPC 24/7

Пример	KPC	24/7	210
Типовой ряд			
Непрерывная работа без поплавкового выключателя			
Типоразмер			

Назначение

Насосы KPC A и KPC 24/7 разработаны для перекачивания дождевой воды и бытовых сточных вод без фекалий.

Насосы не пригодны для перекачивания:

- воды и других жидких сред с длинноволокнистыми включениями;
- огнеопасных жидкостей (масел, бензина и т. п.);
- агрессивных сред.

Области применения

- откачивание грязной воды из стиральных машин, душевых и моек, расположенных в помещениях и находящихся ниже уровня местной канализационной системы;
- откачивание воды из затапливаемых подвалов и зданий;
- откачивание воды из дренажных колодцев;
- водоотведение из водосборных колодцев для поверхностных вод, поступающих из водосточных желобов, прямиков, тоннелей и т. п.;
- откачивание воды из плавательных бассейнов, прудов и фонтанов.

Монтаж насоса

1. Насос должен устанавливаться так, чтобы всасывающий сетчатый фильтр не забивался грязью, частично покрывающей дно приемка, в котором предполагается эксплуатация насоса. Рекомендуется устранить это путем установки насоса на основании.
2. Чтобы избежать падения производительности насоса и возможного засорения грязью, рекомендуется использовать трубопровод с внутренним диаметром 30 мм.
3. Минимальный уровень всасывания насоса составляет:

Насос	Мин. уровень
KPC 300	85 мм
KPC 600	175 мм
KPC 24/7 210	8 мм
KPC 24/7 270	30 мм

4. Для исполнения, поставляемого с поплавковым выключателем (KPC A), необходимо убедиться в том, что вся система поплавкового выключателя может свободно перемещаться. Обеспечить такие минимальные размеры приемка, которые соответствовали бы рис. 34 и рис. 35.

Параметры приемка должны также рассчитываться с учетом расхода воды, чтобы не подвергать электродвигатель чрезмерной нагрузке при работе в режиме повторно-кратковременных включений.

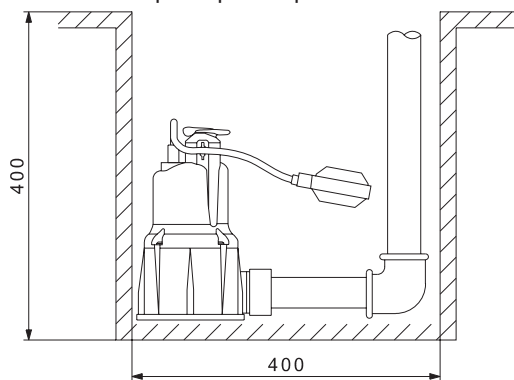


Рис. 34 Минимальные размеры приемка для насоса KPC 300 A

TM02 9100 0513

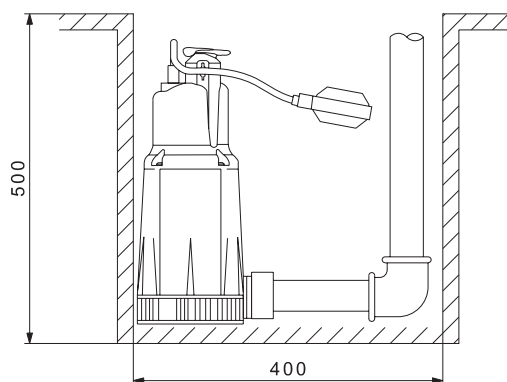


Рис. 35 Минимальные размеры приемка для насоса KPC 600 A

TM02 9101 0513

Выбор насоса

Нижеприведенные рекомендации пригодны для подбора правильного типоразмера насосов KPC A и KPC 24/7, используемых стационарно (см. рис. 36).

Скорость потока в напорной трубе должна быть минимум 0,7 м/с для обеспечения ее самоочистки.

Пример: Напорная труба DN 32 с внутренним диаметром от 26 до 34 мм (зависит от местных стандартов) требует минимальный расход приблизительно 2 м³/час. Приведенная ниже схема установки указывает максимальные длины вертикального и горизонтального участков напорного трубопровода диаметром DN32.

Данные рекомендации даны лишь для информации. GRUNDFOS не несет ответственность за неправильный подбор, основанный на этих схемах.

Примечание: если установлен обратный клапан, то потеря давления в обратном клапане при расходе в 2 м³/час равна 0,2 м, которая вычитается из указанного вертикального участка напорной трубы. Вертикальная длина напорного трубопровода должна быть измерена от уровня отключения насоса.

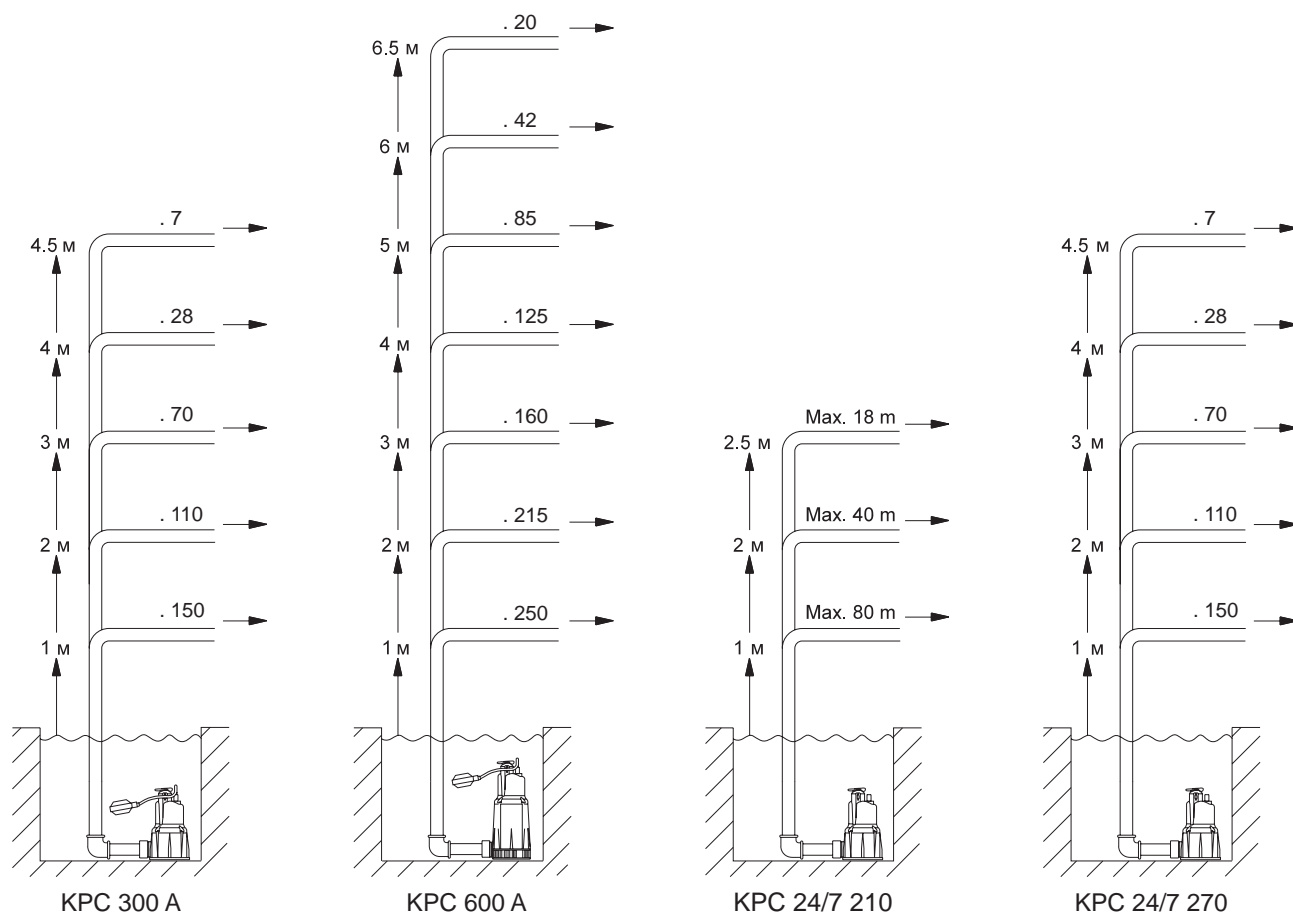


Рис. 36 Рекомендуемые длины вертикального и горизонтального участков напорного трубопровода

Технические данные

Температура перекач. жидкости	0-35 °C
Водородный показатель	4-9 pH
Требования к жидкости	Серые сточные воды без волокнистых включений
Температура окр. среды	40 °C
Максимальный размер пропускаемых частиц	KPC 300 A 10 мм
	KPC 600 A 10 мм
	KPC 24/7 210 5 мм
	KPC 24/7 270 10 мм
Минимальный уровень всасывания воды	KPC 300 A 85 мм
	KPC 600 A 175 мм
	KPC 24/7 210 8 мм
	KPC 24/7 270 30 мм

Монтаж

Монтаж	Как для стационарного, так и для мобильного применения, но только в вертикальном положении. Для KPC: минимальные размеры пряжка см. рис. 34 и 35
Максимальная глубина погружения	7 м
Максимальное время работы при сухом ходе	1 мин

Габаритные и присоединительные размеры

KPC 300 A

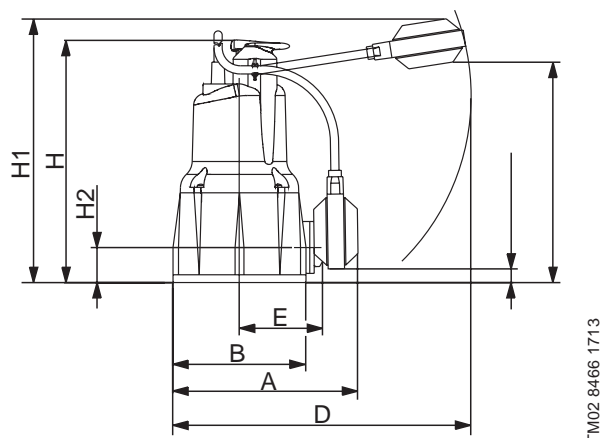


Рис. 37 Размеры KPC 300 A

Электрические данные, 50 Гц

Модель насоса	Напряжение [В]	P_1	P_2	P_2	$I_{н1}$	Конденсатор [мкФ]
		Макс. [кВт]	[кВт]	[л.с.]	[А]	
KPC 300 A	1 x 220-240	0,35	0,22	0,3	1,5	8

Размеры и масса

Модель насоса	Размеры [мм]						Стоп [мм]	Старт [мм]	Присоед. размер патрубка	Размеры упаковки [мм]			Объём [м³]	Масса [кг]	
	A	B	D	E	H	H1				L/A	L/B	L/H			
KPC 300 A	185	140	225	82	275	390	47,5	100	350	Rp 1¼	207	227	312	0,016	4,6

KPC 600 A

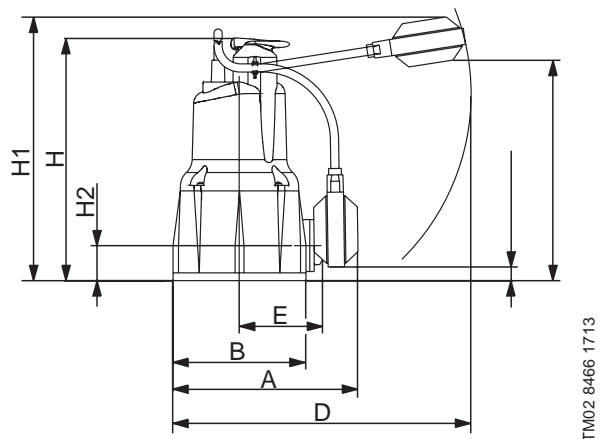


Рис. 38 Размеры KPC 600 A

Электрические данные, 50 Гц

Модель насоса	Напряжение [В]	P_1	P_2	P_2	$I_{н1}$	Конденсатор [мкФ]
		Макс. [кВт]	[кВт]	[л.с.]	[А]	
KPC 600 A	1 x 220-240	0,8	0,55	0,75	3,4	14

Размеры и масса

Модель насоса	Размеры [мм]						Стоп [мм]	Старт [мм]	Присоед. размер патрубка	Размеры упаковки [мм]			Объём [м³]	Масса [кг]	
	A	B	D	E	H	H1				L/A	L/B	L/H			
KPC 600 A	200	160	225	90	376	490	73	200	450	Rp 1¼	207	227	422	0,021	6,7

KPC 24/7 210, 270

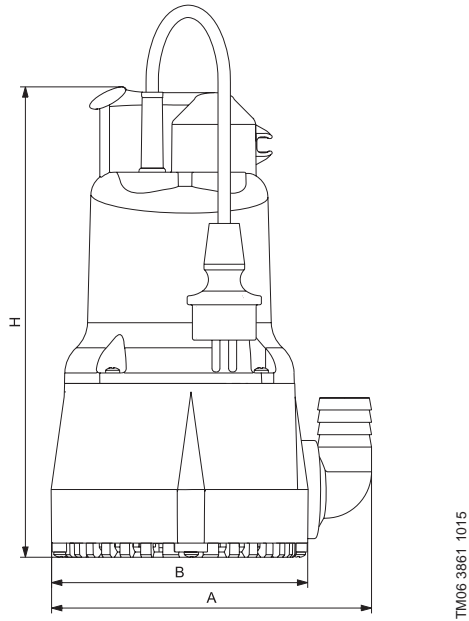


Рис. 39 Размеры KPC 24/7

Электрические данные, 50 Гц

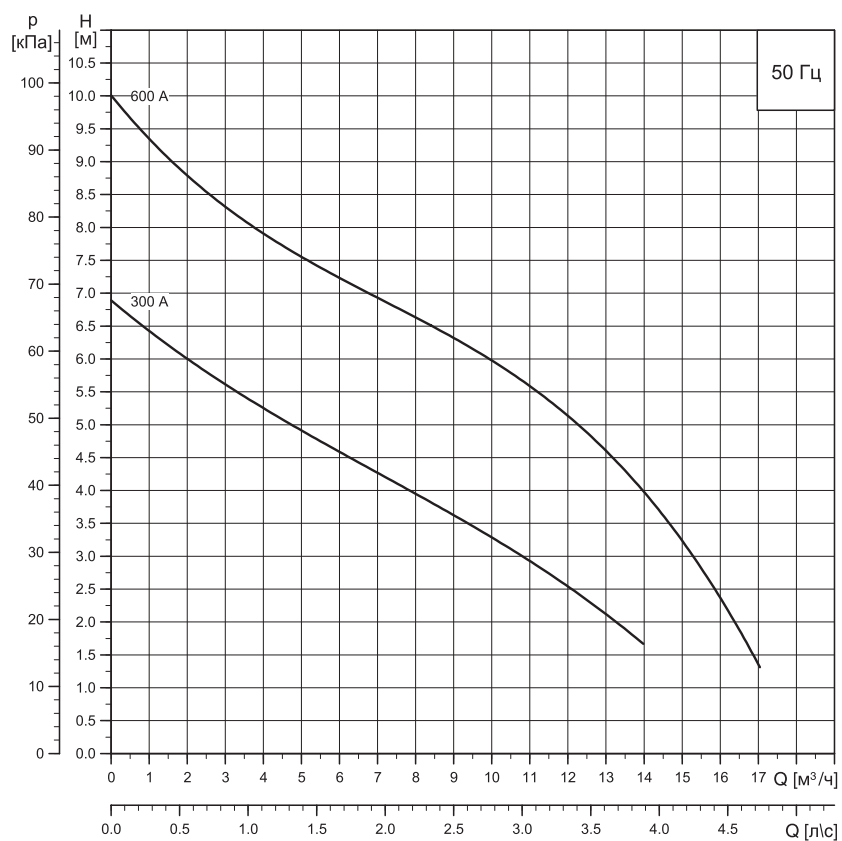
Модель насоса	Напряжение [В]	P_1	P_2	P_2	$I_{н/л}$	Конденсатор [мкФ]
		Макс. [кВт]	[кВт]	[л.с.]	[А]	
KPC 24/7 210	1 x 220-240	0,35	0,22	0,3	1,5	8
KPC 24/7 270	1 x 220-240	0,35	0,22	0,3	1,5	8

Размеры и масса

Модель насоса	Размеры [мм]			Присоед. размер патрубка	Размеры упаковки [мм]			Объём [м³]	Масса [кг]
	A	B	D		L/A	L/B	L/H		
KPC 24/7 210	185	140	266	Rp 1½	207	227	312	0,016	4,5
KPC 24/7 270	185	140	275	Rp 1½	207	227	312	0,016	4,6

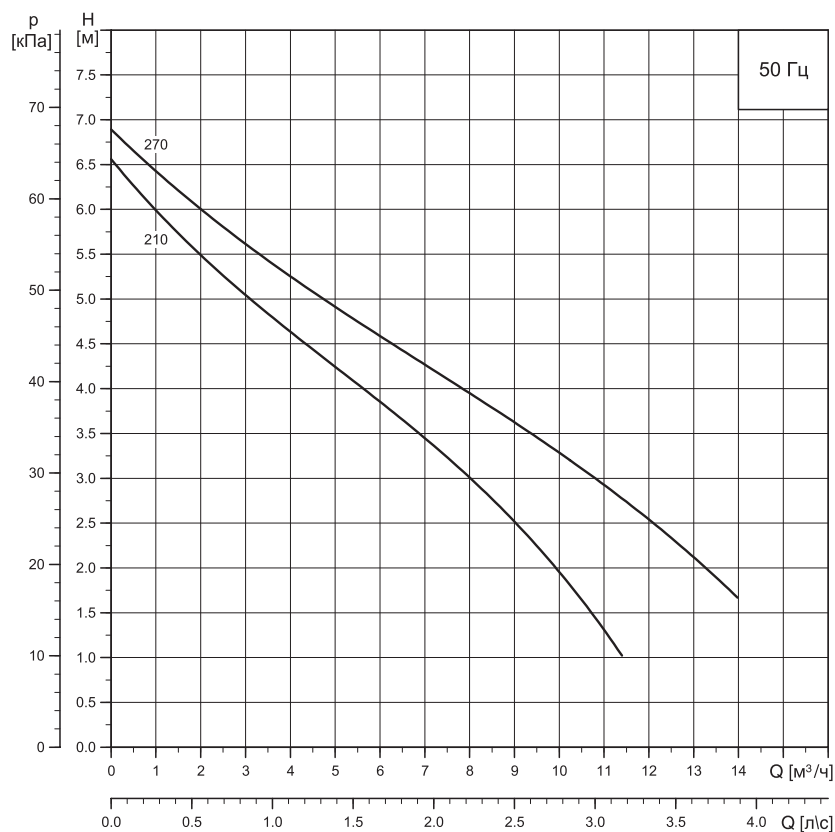
Расходно-напорные характеристики насосов KPC

KPC A



TM06 3893 1115








KPC 24/7



TM06 3894 1115

Рис. 40 Кривые характеристик

Принадлежности

Внешний вид	Поз. №	Описание	№ продукта	
	1	Обратный клапан, композитный материал	Rp 1¼"	96005308
	2	Клиновья задвижка, бронза	Rp 1¼"	00ID0918
	3	Гибкий переходник DN 32, в комплекте с хомутами, внутренний диаметр 42 мм	Rp 1¼" DN 32	91071645
	4	Быстросъемная муфта со стороны шланга, сопрягаемая деталь для поз. 6	DN 20	00ID8964
			DN 25	00ID8963
			DN 32	00ID8962
	5	Быстросъемная муфта со стороны насоса, сопрягаемая деталь для поз. 7	Rp 1¼"	00ID9052
	6	Трос Ø2 мм из нержавеющей стали, грузоподъемность около 100 кг, погон. метры		00ID8957
	7	Зажим для троса (поз. 10), для одной проушины требуется 2 зажима		00ID8960

Насосы для канализации с режущим механизмом SEG, SEG AUTOADAPT



TM06 6106 0716 - TM06 6106 0716

Рис. 41 SEG

Технические характеристики

Подача	до 34 м ³ /ч
Напор	до 45,7 м
Температура перекачиваемой среды	до 40 °С
Глубина погружения	до 10 м

Назначение

Малогабаритная компоновка делает насос пригодным как для стационарной, так и для мобильной эксплуатации. Режущий механизм со стороны всасывающего патрубка измельчает содержащиеся в сточных водах включения.

Водонепроницаемый кабельный ввод

Герметичный кабельный ввод с полиуретановой заливкой и соединением из нержавеющей стали обеспечивает защиту электродвигателя от попадания воды.

Короткий вал электродвигателя

Компактная конструкция вала с внешними подшипниками обеспечивает снижение нагрузки на подшипники и, соответственно, увеличение срока службы.

Уплотнение вала

Двойное механическое картриджное уплотнение вала увеличивает срок службы и уменьшает время простоев насоса. Уплотнение легко заменяется без применения специальных инструментов.

Хомут из нержавеющей стали

Конструкция хомута дает возможность быстро и легко разобрать насос без применения специальных инструментов. Корпус электродвигателя можно поворачивать на 180°.

Чугунный фланец и опоры

Опоры насоса защищают режущий механизм, а дополнительные опоры при свободной установке насоса облегчают всасывание.

Специально разработанная ручка

Обеспечивает правильное положение насоса при его подъеме и стационарной установке.

Защита электродвигателя

Встроенные термореле отключают электродвигатель при перегреве, увеличивая тем самым срок службы насоса.

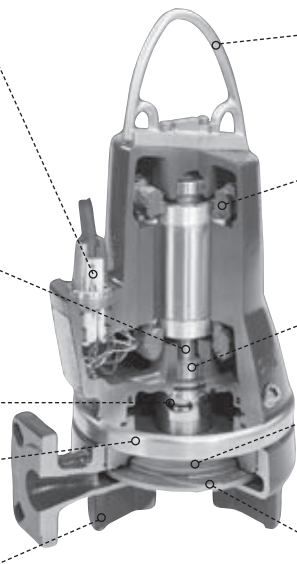
Износостойкие подшипники

Эффективная система режущего механизма

Обеспечивает надёжную и эффективную работу, а также техническое обслуживание без применения специальных инструментов.

Система регулировки рабочего колеса

Запатентованная система быстрой и удобной регулировки зазора рабочего колеса. Зазор можно регулировать, не разбирая насос и без применения специальных инструментов.



Основные области применения

- Перекачивание сточных вод, которые не могут отводиться в канализацию самотеком.
- Перекачивание грунтовых вод.
- Откачивание бытовых сточных вод из одного или нескольких частных домов, небольших административных или производственных зданий.
- В комплектных канализационных станциях PS.R, PS.G, PS.M.

Конструкция

Одноступенчатый моноблочный погружной насос с радиально расположенным напорным патрубком. Насос изготовлен из чугуна. Гладкое покрытие корпуса насоса предотвращает налипание грязи.

Электродвигатель

Погружной электродвигатель однофазный – от 0,9 кВт до 1,2 кВт или трёхфазный – от 0,9 кВт до 4 кВт, класс защиты IP 68, класс стойкости изоляции по отношению к нагреву F (155 °С). Все электродвигатели насосов модели SEG оборудованы двумя тепловыми реле.

Через защитную цепь одно тепловое реле будет выключать насос, размыкая цепь при перегреве (при температуре свыше 150 °С). После охлаждения тепловое реле будет вновь замыкать эту цепь.

Второе тепловое реле будет размыкать цепь при температуре, превышающей температуру размыкания первого теплового реле примерно на 20 °С (при температуре около 170 °С).

По желанию заказчика можно использовать как оба тепловых реле, так и одно из двух. Для насоса во взрывозащищенном исполнении используются оба тепловых реле.

Максимальное количество пусков в час: 30.

Типовое обозначение

Данное типовое обозначение относится ко всей серии канализационных насосов Grundfos SEG и SEG AUTO_{ADAPT}. Каждый насос SEG можно идентифицировать по типовому обозначению.

Код	Пример	SE	G	.40	.11	E	.Ex	.2	.1	5	02
	Типовой ряд										
SE	Канализационные насосы Grundfos										
	Тип рабочего колеса										
G	Режущий механизм на всасывании										
	Напорный патрубок										
40	Номинальный диаметр напорного патрубка [мм]										
50	Номинальный диаметр напорного патрубка для изделий с высоким расходом [мм]										
	Мощность на валу, P2										
11	P2 = число из типового обозначения / 10 [кВт]										
	Оборудование в насосе										
	Стандартное исполнение										
E	Электронное исполнение с функциями AUTO _{ADAPT}										
	Исполнение насоса										
[]	Невзрывозащищенный насос (стандартный)										
Ex	Взрывозащищенный насос										
	Число полюсов										
2	2 полюса, 3000 мин ⁻¹ , 50 Гц										
	Число фаз										
1	Однофазный электродвигатель										
[]	Трехфазный электродвигатель										
	Частота сети										
5	50 Гц										
	Напряжение питания и схема пуска										
02	230 В, прямой пуск										
0B	400-415 В, прямой пуск										
0C	230-240 В, прямой пуск										
	Поколение										
[]	Первое поколение										
A	Второе поколение										
B	Третье поколение и т.д.										
	Насосы, относящиеся к отдельным поколениям, различаются по конструкции, но одинаковы по номинальной мощности.										
	Материалы насоса										
[]	В насосе используются стандартные материалы (EN-GJL-200)										
	Специальное исполнение										
Z	Насос в специальном исполнении										

Отличительные особенности SEG AUTO_{ADAPT}

Насосы SEG AUTO_{ADAPT} имеют встроенный контроллер, датчики и защиту электродвигателя. Остаётся только подключить насос к источнику питания.

Преимущества данных насосов:

- Встроенный датчик контроля уровня и датчики «сухого» хода.
- Встроенная защита двигателя.
- Чередуемость насосов.
- Если в одном и том же резервуаре несколько насосов, встроенная логика управления обеспечит равномерное распределение нагрузки между ними.
- Выход аварийного сигнала.
- В насосе имеется выход аварийного реле.

- Имеются контакты NC и NO, которые используются по необходимости, например, для звукового или визуального аварийного сигнала. Параметры аварийных сигналов указаны в приведенной ниже таблице.

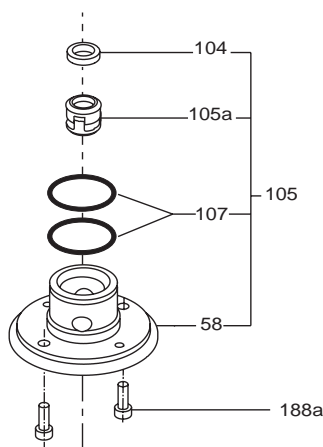
Авария	Журнал аварий	Подача сигнала реле
Перенапряжение	•	•
Падение напряжения	•	•
Перегрузка	•	•
Засорение двигателя/насоса «Сухой» ход	•	•
Температура электродвигателя	•	•
Электронный контроль температуры (Pt1000)	•	•
Термовыключатель 1 в электродвигателе	•	•
Термовыключатель 2 в электродвигателе	•	•
Неверная последовательность фаз	•	•
Превышение уровня	•	•
Неисправность датчика	•	•

- Задержка между пусками насосов после отключения питания в электросети.
- Насос не включится, пока чередование фаз не будет правильным.
- Самокалибровка после каждого цикла насоса.
- Защита от заклинивания.
Функция защиты от заклинивания запускает насос с интервалами, заданными в программе, чтобы исключить заклинивание рабочего колеса. Данная функция отклоняет показания датчика «сухого» хода в невзрывозащищённых исполнениях.
- Функция задержки отключения (откачка пены).
- Функция задержки отключения используется с периодичностью, заданной в программе, если есть риск образования пены.

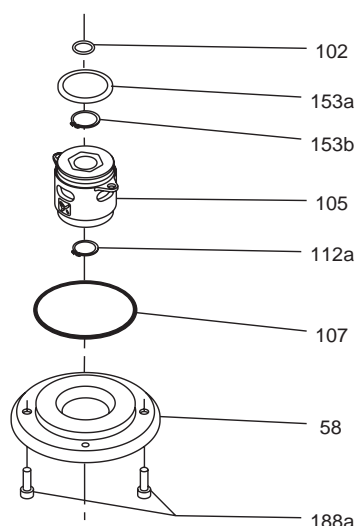
Для изменения настроек по умолчанию, выполнения дополнительных настроек или считывания данных журнала аварий и рабочих параметров, таких как число пусков и наработка, может быть подключено устройство Grundfos CIU, постоянно или временно.

Уплотнение вала

Насосы SEG поставляются с двумя видами уплотнений вала. Насосы с электродвигателями до 1,5 кВт поставляются с механическим уплотнением вала карбид кремния/карбид кремния (SiC/SiC) и манжетным уплотнением вала, которые образуют единую деталь.



Насосы с электродвигателями от 2,6 кВт поставляются с механическим уплотнением вала карбид кремния/карбид кремния (SiC/SiC) и механическим уплотнением графит/оксид алюминия.



Условия работы

Продолжительный режим эксплуатации при полностью погруженном двигателе.

При частично погруженном электродвигателе – в режиме повторно-кратковременных включений – продолжительность рабочего цикла должна быть не более 40 %. Например, при продолжительности общего цикла 10 минут рабочий цикл должен составлять не более 4 минут.

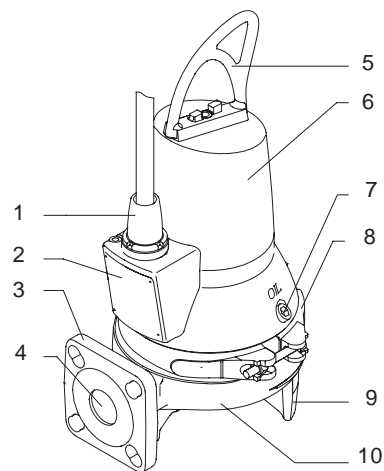
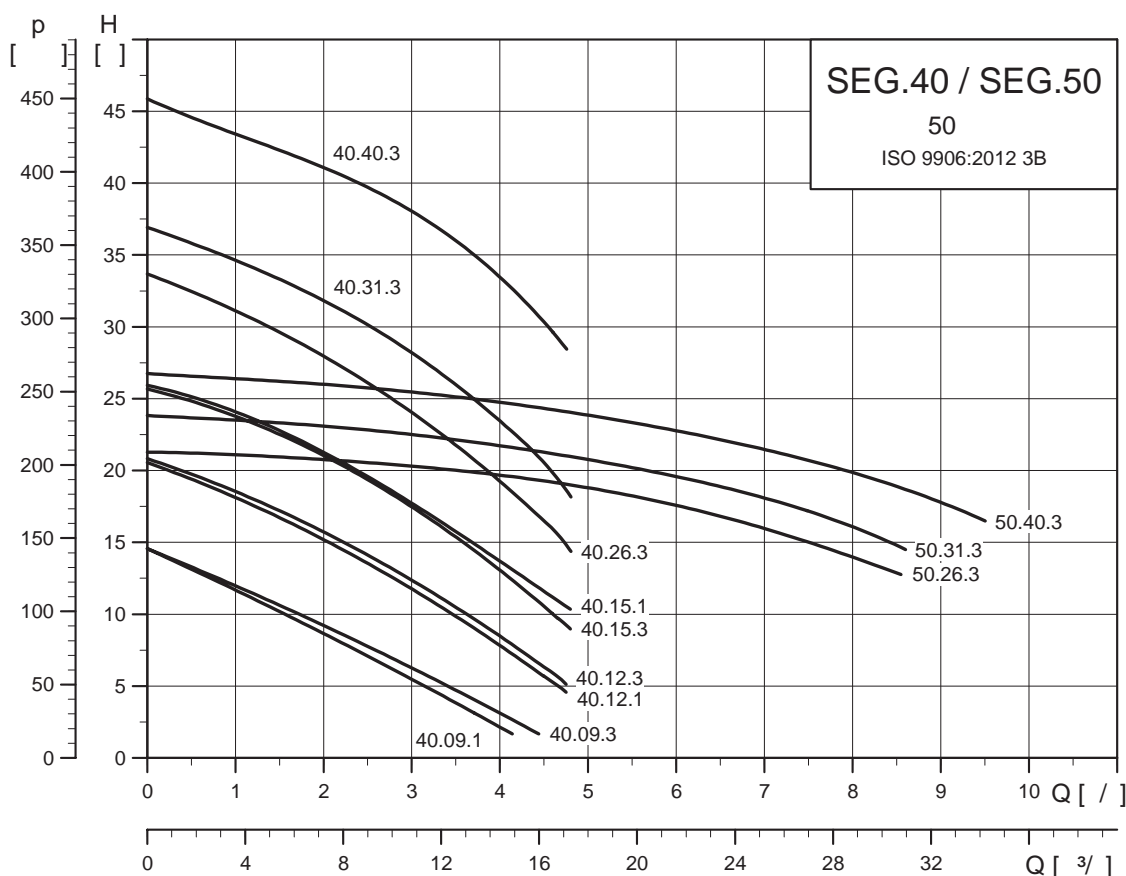


Рис. 42 Детализировка насоса SEG

Поз.	Описание
1	Кабельный ввод
2	Фирменная табличка
3	Напорный фланец
4	Напорный патрубок DN40 и 50
5	Подъёмная скоба
6	Корпус электродвигателя
7	Масляная пробка
8	Хомут
9	Ножки насоса
10	Корпус насоса

TM06 5740 0116



TM02 5265 4217

Рис. 43 Кривые характеристик

Стандартные насосы SEG

Тип насоса	Напряжение [В]	Метод пуска	Длина кабеля [м]	Тепловая защита	Номер продукта
SEG.40.09.2.1.502	1 x 230	DOL	10	Термовыключатель	96075893
SEG.40.09.2.50B	3 x 400-415	DOL	10	Термовыключатель	96075897
SEG.40.12.2.1.502	1 x 230	DOL	10	Термовыключатель	96075901
SEG.40.12.2.50B	3 x 400-415	DOL	10	Термовыключатель	96075905
SEG.40.15.2.1.502	1 x 230	DOL	10	Термовыключатель	98280724
SEG.40.15.2.50B	3 x 400-415	DOL	10	Термовыключатель	96075909
SEG.40.26.2.50B	3 x 400-415	DOL	10	Термовыключатель	96075913
SEG.40.31.2.50B	3 x 400-415	DOL	10	Термовыключатель	96075915
SEG.40.40.2.50B	3 x 400-415	DOL	10	Термовыключатель	96075917
SEG.50.26.2.50B	3 x 400-415	DOL	10	Термовыключатель	99274384
SEG.50.31.2.50B	3 x 400-415	DOL	10	Термовыключатель	99274386
SEG.50.40.2.50B	3 x 400-415	DOL	10	Термовыключатель	99274388

Взрывозащищенные насосы SEG Ex

Тип насоса	Напряжение [В]	Метод пуска	Длина кабеля [м]	Тепловая защита	Номер продукта
SEG.40.09.Ex.2.1.502	1 x 230	DOL	10	Термовыключатель	96075894
SEG.40.09.Ex.2.50B	3 x 400	DOL	10	Термовыключатель	96075898
SEG.40.12.Ex.2.1.502	1 x 230	DOL	10	Термовыключатель	96075902
SEG.40.12.Ex.2.50B	3 x 400	DOL	10	Термовыключатель	96075906
SEG.40.15.Ex.2.1.502	1 x 230	DOL	10	Термовыключатель	98280725
SEG.40.15.Ex.2.50B	3 x 400	DOL	10	Термовыключатель	96075910
SEG.40.26.Ex.2.50B	3 x 400	DOL	10	Термовыключатель	96075914
SEG.40.31.Ex.2.50B	3 x 400	DOL	10	Термовыключатель	96075916
SEG.40.40.Ex.2.50B	3 x 400	DOL	10	Термовыключатель	96075918
SEG.50.26.Ex.2.50B	3 x 400-415	DOL	10	Термовыключатель	99274385
SEG.50.31.Ex.2.50B	3 x 400-415	DOL	10	Термовыключатель	99274387
SEG.50.40.Ex.2.50B	3 x 400-415	DOL	10	Термовыключатель	99274389

Насосы SEG AUTO_{ADAPT}

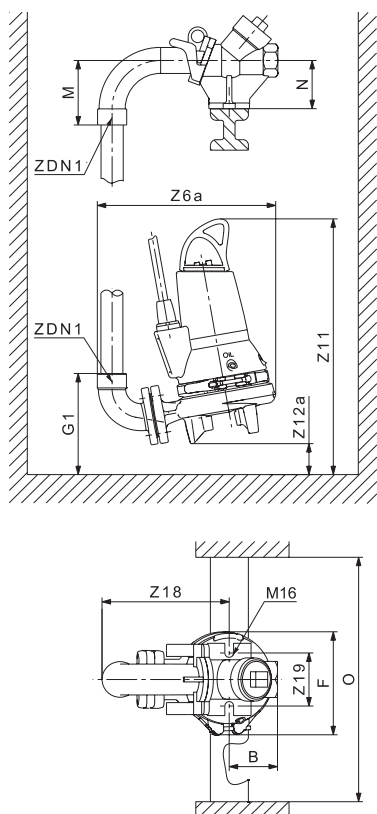
Тип насоса	Напряжение [В]	Метод пуска	Длина кабеля [м]	Тепловая защита	Номер продукта
SEG.40.09.E.2.1.502	1 x 230	DOL	10	Термовыключатель	96878505
SEG.40.09.E.2.50B	3 x 400-415	DOL	10	Термовыключатель	96878506
SEG.40.12.E.2.1.502	1 x 230	DOL	10	Термовыключатель	96878509
SEG.40.12.E.2.50B	3 x 400-415	DOL	10	Термовыключатель	96878510
SEG.40.15.E.2.1.502	1 x 230	DOL	10	Термовыключатель	98280726
SEG.40.15.E.2.50B	3 x 400-415	DOL	10	Термовыключатель	96878514
SEG.40.26.E.2.50B	3 x 400-415	DOL	10	Термовыключатель	96878516
SEG.40.31.E.2.50B	3 x 400-415	DOL	10	Термовыключатель	96878518
SEG.40.40.E.2.50B	3 x 400-415	DOL	10	Термовыключатель	96878520
SEG.50.26.E.2.50B	3 x 400-415	DOL	10	Термовыключатель	99274434
SEG.50.31.E.2.50B	3 x 400-415	DOL	10	Термовыключатель	99274436
SEG.50.40.E.2.50B	3 x 400-415	DOL	10	Термовыключатель	99274438

Взрывозащищенные насосы SEG AUTO_{ADAPT}

Тип насоса	Напряжение [В]	Метод пуска	Длина кабеля [м]	Тепловая защита	Номер продукта
SEG.40.09.E.Ex.2.1.502	1 x 230	DOL	10	Термовыключатель	96878507
SEG.40.09.E.Ex.2.50B	3 x 400	DOL	10	Термовыключатель	96878508
SEG.40.12.E.Ex.2.1.502	1 x 230	DOL	10	Термовыключатель	96878512
SEG.40.12.E.Ex.2.50B	3 x 400	DOL	10	Термовыключатель	96878513
SEG.40.15.E.Ex.2.50B	3 x 400	DOL	10	Термовыключатель	96878515
SEG.40.26.E.Ex.2.50B	3 x 400	DOL	10	Термовыключатель	96878517
SEG.40.31.E.Ex.2.50B	3 x 400	DOL	10	Термовыключатель	96878519
SEG.40.40.E.Ex.2.50B	3 x 400	DOL	10	Термовыключатель	96878521
SEG.50.26.E.Ex.2.50B	3 x 400-415	DOL	10	Термовыключатель	99274435
SEG.50.31.E.Ex.2.50B	3 x 400-415	DOL	10	Термовыключатель	99274437
SEG.50.40.E.Ex.2.50B	3 x 400-415	DOL	10	Термовыключатель	99274439

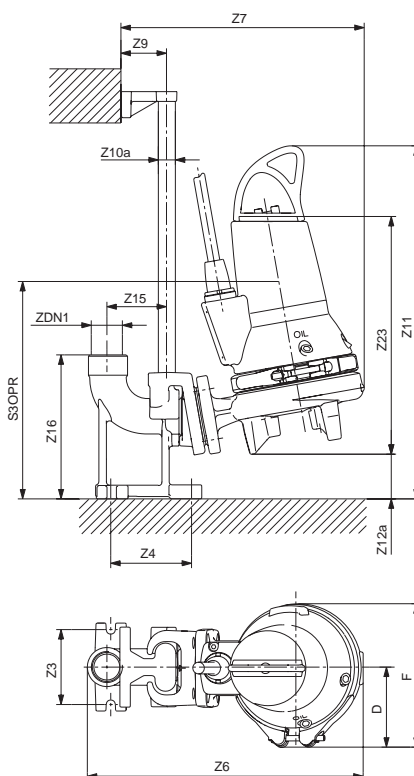
Насосы SEG

Установка на надводной автоматической
трубной муфте



TM06 5744 0116

Установка на автоматической
трубной муфте



TM06 5743 0116

SEG.40

Мощность [кВт]	B	D	F	ZDN1	G1	M	N	O	Z3	Z4	Z6	Z6a
0,9 и 1,2	100	99	216	Rp 1½	214	134	100		115	118	424	365
1,5 (1-фазный)	100	99	216	Rp 1½	214	134	100		115	118	424	365
1,5 (3-фазный)	100	99	216	Rp 1½	214	134	100	мин. 600	115	118	424	365
2,6	100	119	256	Rp 1½	214	134	100		115	118	460	365
3,1 и 4,0	100	119	256	Rp 1½	214	134	100		115	118	460	365

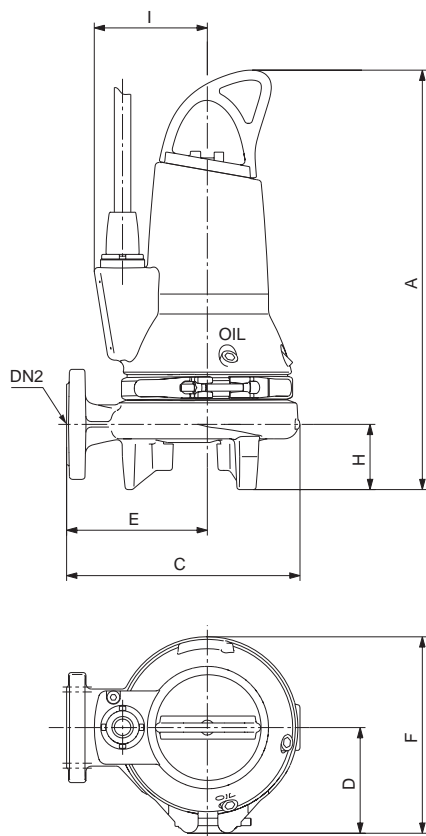
Мощность [кВт]	Z7	Z9	Z10a	Z11	Z12a	Z15	Z16	Z18	Z19	Z23	S3OPR
0,9 и 1,2	374	70	¾" - 1"	546	68	90	221	271	120	363	346
1,5 (1-фазный)	374	70	¾" - 1"	551	68	90	221	271	120	363	361
1,5 (3-фазный)	374	70	¾" - 1"	546	68	90	221	271	120	368	346
2,6	410	70	-	614	80	90	221	271	120	349	371
3,1 и 4,0	410	70	-	652	80	90	221	271	120	432	371

SEG.50

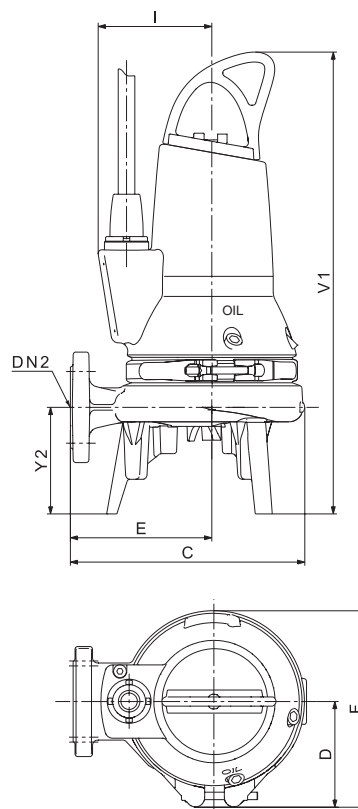
Мощность [кВт]	B	D	F	ZDN1	G1	M	N	O	Z3	Z4	Z6	Z6a
2,6	100	119	256	Rp 2"	215	134	100		95	179	460	365
3,1 и 4,0	100	119	256	Rp 2"	215	134	100	мин. 600	95	179	460	365

Мощность [кВт]	Z7	Z9	Z10a	Z11	Z12a	Z15	Z16	Z18	Z19	Z23	S3OPR
2,6	410	70	¾" - 1"	646	67	90	226	271	120	442	371
3,1 и 4,0	410	70	¾" - 1"	684	67	90	226	271	120	481	371

Свободная установка



TM06 5742 4716

Свободная установка
с удлиненными опорными ножками

TM06 5745 0116

SEG.40

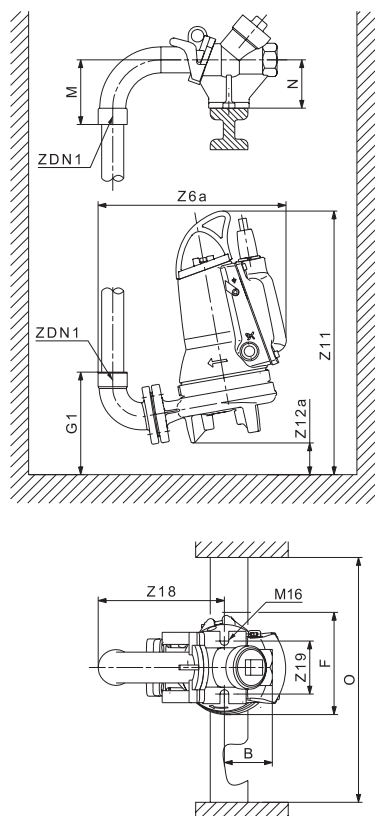
Мощность [кВт]	A	C	D	DN2	E	F	H	I	V1	Y2
0,9 и 1,2	456	255	99	DN 40	154	216	71	140	500	116
1,5 (1-фазный)	471	255	99	DN 40	154	216	71	140	515	116
1,5 (3-фазный)	456	255	99	DN 40	154	216	71	140	500	116
2,6	527	292	119	DN 40	173	256	60	166	582	115
3,1 и 4,0	567	292	119	DN 40	173	256	60	166	622	115

SEG.50

Мощность [кВт]	A	C	D	DN2	E	F	H	I	V1	Y2
2,6	575	292	119	50	173	256	60	166	597	115
3,1 и 4,0	615	292	119	50	173	256	60	166	637	115

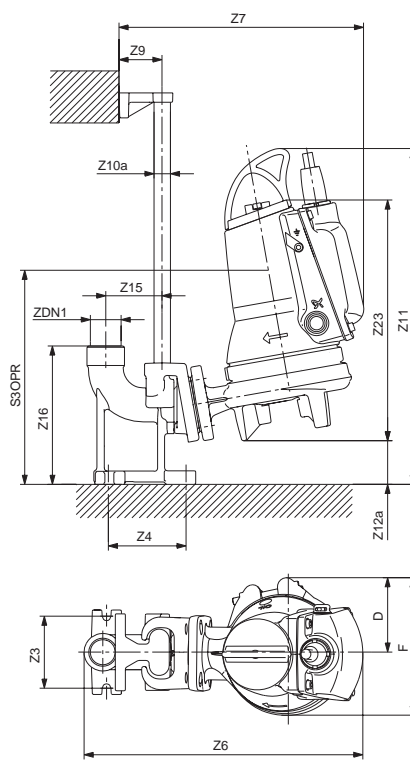
Насосы SEG AUTOADAPT

Установка на надводной автоматической
трубной муфте



TM06 5755 0116

Установка на автоматической
трубной муфте



TM06 5754 0116

SEG.40

Мощность [кВт]	B	D	F	ZDN1	G1	M	N	O	Z3	Z4	Z6	Z6a
0,9 и 1,2	100	99	216	Rp 1½	214	134	100		115	118	495	388
1,5 (1-фазный)	100	99	216	Rp 1½	214	134	100		115	118	495	388
1,5 (3-фазный)	100	99	216	Rp 1½	214	134	100	мин. 600	115	118	495	388
2,6	100	119	256	Rp 1½	215	134	100		115	118	531	423
3,1 и 4,0	100	119	256	Rp 1½	215	134	100		115	118	531	423

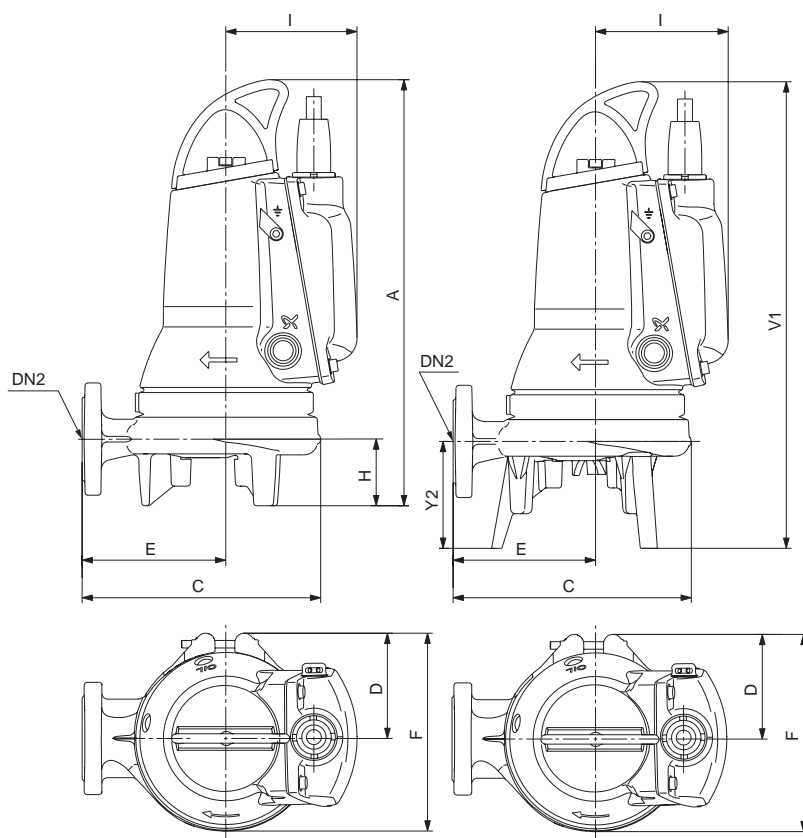
Мощность [кВт]	Z7	Z9	Z10a	Z11	Z12a	Z15	Z16	Z18	Z19	Z23	S3OPR
0,9 и 1,2	397	70	¾" - 1"	536	68	90	221	271	120	363	346
1,5 (1-фазный)	397	70	¾" - 1"	551	68	90	221	271	120	363	361
1,5 (3-фазный)	397	70	¾" - 1"	536	68	90	221	271	120	368	346
2,6	433	70	¾" - 1"	619	80	90	221	271	120	349	371
3,1 и 4,0	433	70	¾" - 1"	657	80	90	221	271	120	432	371

SEG.50

Мощность [кВт]	B	D	F	ZDN1	G1	M	N	O	Z3	Z4	Z6	Z6a
2,6	100	119	256	Rp 2"	215	134	100		95	179	531	423
3,1 и 4,0	100	119	256	Rp 2"	215	134	100	мин. 600	95	179	531	423

Мощность [кВт]	Z7	Z9	Z10a	Z11	Z12a	Z15	Z16	Z18	Z19	Z23	S3OPR
2,6	433	70	¾" - 1"	634	67	90	226	271	120	435	371
3,1 и 4,0	433	70	¾" - 1"	672	67	90	226	271	120	475	371

Свободная установка с удлиненными опорными ножками или без них



TM06 5753 4716













SEG.40










Мощность [кВт]	A	C	D	DN2	E	F	H	I	V1	Y2
0,9 и 1,2	456	255	99	DN 40	154	216	71	140	500	116
1,5 (1-фазный)	471	255	99	DN 40	154	216	71	140	515	116
1,5 (3-фазный)	456	255	99	DN 40	154	216	71	140	500	116
2,6	527	292	119	DN 40	173	256	60	166	582	115
3,1 и 4,0	567	292	119	DN 40	173	256	60	166	622	115

SEG.50

Мощность [кВт]	A	C	D	DN2	E	F	H	I	V1	Y2
2,6	575	292	119	50	173	256	60	166	597	115
3,1 и 4,0	615	292	119	50	173	256	60	166	637	115

Принадлежности

Внешний вид	Поз. №	Описание	№ продукта	
	1	Муфта Storz для шланга со стороны насоса	RP 1½" для шланга 2"	96001977
			RP 2" для шланга 2"	96001982
	2	Шланг напорный с двумя муфтами Storz, длина 10 м	шланг 1½", Storz 2"	96001987
	3	Колено 90°, оцинк. сталь (внутр. резьба/наружн. резьба)	Rp 1½" / R 1½"	96001979
			Rp 2" / R 2"	96001980
	4	Колено 90°, оцинк. сталь (внутр. резьба с 2-х сторон)	Rp 1½"	96489956
			Rp 1½" (нерж. сталь)	91076759
	5	Колено фланцевое 90°, PN 10. Чугун с лакокрасочным покрытием	Rp 2"	96001990
	6	Ниппель шестигранный, оцинк. сталь	DN 50	96489957
			R 1½"	96489958
	7	Шаровый обратный клапан, чугун, с винтом для удаления воздуха	Rp 1½" (нерж. сталь)	91077981
			Rp 2"	96001993
	8	Задвижка, латунь	Rp 1½"	96489972
			Rp 2"	96002002
	9	Задвижка, чугун	Rp 1½"	96489973
			Rp 2"	96002005
	10	Фланцевая клиновая задвижка. Чугун с эпоксидным покрытием	Rp 1½"	96489977
			Rp 2"	96489976
			DN 50	96489975
	11	Подъёмная цепь с карабином. Нержавеющая сталь	3 м	98989664
			4 м	98989666
			6 м	98989668
			8 м	98989670
			10 м	98989672
	12	Промежуточный кронштейн (при длине направляющих более 4 м)	IGRH DN 40 / ¼" - 1"	96887609
	13	Надводная автоматическая трубная муфта	Rp 1½"	96076089
	14	Система автоматической трубной муфты, чугун с эпоксидным покрытием включает болты, гайки, прокладку, колено-основание, верхнее крепление направляющих	для насосов SEG.40 Rp 1½"	96076063
			для насосов SEG.50 Rp 2"	97695874
	15	Дополнительные опоры для переносного исполнения, нерж. сталь		96076196
	16	Направляющие трубы, 2 шт., оцинкованная сталь	1", 3 м	91070761
			1", 6 м	91070764
		Направляющие трубы, 2 шт., нержавеющая сталь	1", 3 м	98387705
			1", 6 м	98387707
	17	Резьбовой фланец (для перехода с фланцевого соединения на резьбовое), оцинкованная сталь	DN 40 / Rp 1½" (оцинк. сталь)	96489959
			DN 40 / Rp 1½" (нерж. сталь)	00ID7618
			DN 50 / Rp 2"	96004451
	18	Монтажный комплект (болты, гайки из оцинкованной стали, 1 прокладка)	4 шт. M16 × 65 мм, DN 40	96489970
			4 шт. M16 × 65 мм, DN 50	96004452

Внешний вид	Поз. №	Описание		№ продукта
	19	Защитный чехол кабеля (защита от воздействия неф)	5 м × 1"	98461128
	20	LC 231 блок управления для одного насоса 3х380 В, прямой пуск, контроль уровня с помощью поплавковых выключателей или аналогового датчика уровня	1,0–12,0 А	99369644
	21	LC 231 блок управления для двух насосов 3х380 В, прямой пуск, контроль уровня с помощью поплавковых выключателей или аналогового датчика уровня	1,0–12,0 А	99369650
	22	LC 241, шкаф управления для одного насоса 3х380 В, прямой пуск, контроль уровня с помощью поплавковых выключателей или аналогового датчика уровня	4–6 А	99656858
			6–9 А	99629590
			9–13 А	99656859
	22	LC 241, шкаф управления для одного насоса 3х380 В, прямой пуск, контроль уровня с помощью поплавковых выключателей или аналогового датчика уровня	1–1,6 А	По запросу
			1,6–2,5 А	По запросу
			2,5–4 А	99656860
	22	LC 241, шкаф управления для двух насосов SEG 1х230 В, контроль уровня с помощью поплавковых выключателей или аналогового датчика уровня. Со встроенными конденсаторами	4–6 А	99656861
			6–9 А	99656862
			9–13 А	99656873
	23	LC 241, шкаф управления для двух насосов SEG 1х230 В, контроль уровня с помощью поплавковых выключателей или аналогового датчика уровня. Со встроенными конденсаторами	4–6 А	99629599
6–9 А			99629600	
9–13 А			99656879	
	24	Отдельный поплавковый выключатель в стандартном исполнении	с кабелем 10 м	96003332
			с кабелем 20 м	96003695
		Отдельный поплавковый выключатель во взрывозащищенном исполнении	с кабелем 30 м	91073205
			с кабелем 10 м	96003421
			с кабелем 20 м	96003536
		с кабелем 30 м	91072782	
	25	Кронштейн для монтажа 2-х поплавковых выключателей	280x110x30 мм	66003338
	26	Комплект поплавковых выключателей с кабелем 10 м и кронштейном для крепления	2 поплавок	62500013
			3 поплавок	62500014
	27	Комплект поплавковых выключателей во взрывозащищенном исполнении с кабелем 10 м и кронштейном для крепления	4 поплавок	62500015
			2 поплавок	62500016
			3 поплавок	62500017
			4 поплавок	62500018
	28	Вспомогательный блок (барьеры Зенера) в отдельном корпусе навесного монтажа (внутреннее исполнение, IP54, 0...+40 °С) для подключения датчиков во взрывозащищенном исполнении. Устанавливается вне взрывоопасной зоны	1 аналоговый датчик и 2 поплавок	99650284
			4 поплавок	99650285
			5 поплавков	99650286
	29	Проблесковый маячок аварии	ударопрочный, желтого цвета, питание от 1×230 В, 50 Гц	99653085
	30	Сирена аварии для устройства LC A1 и для всех типов шкафов	внутренний или уличный монтаж, 1×230 В, 50 Гц	99653087

Полный перечень принадлежностей для шкафов управления LC представлен на стр. 165. В составе шкафов управления LC 241 уже присутствует главный выключатель на вводе, а также автоматы защиты электродвигателя на каждый насос.

Насосные установки для водоотведения и канализации

1. Канализационные насосные установки SOLOLIFT2

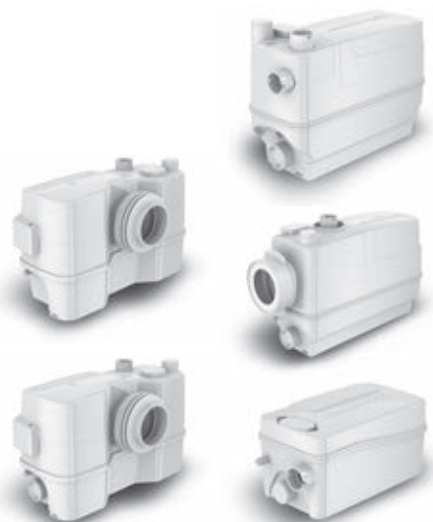


Рис. 44 Канализационные насосные установки SOLOLIFT2

Видео о продукте



Кратко и наглядно

Назначение

В случае, когда невозможно или неоправданно дорого отводить сточные воды самотеком от приборов, установленных ниже уровня коллектора, или невозможно смонтировать систему под наклоном в случае реконструкции или модернизации, Вам поможет новая установка SOLOLIFT2. С помощью SOLOLIFT2 легко создать сток для любого сантехнического оборудования, установленного ниже уровня канализации или находящегося далеко от самотёчной канализационной трубы.

GRUNDFOS предлагает пять различных типов установки SOLOLIFT2 для различного применения, разных способов монтажа и подсоединения патрубков.

SOLOLIFT2 можно использовать для обустройства санузлов, ванных комнат, душевых, раковин:

- установленных ниже уровня канализации или далеко от главного стояка, откуда вода не может отводиться в канализацию самотёком, например, в подвале или на чердаке;
- если нет возможности смонтировать систему под наклоном;
- в загородных домах и дачах;
- в случае реконструкции или модернизации помещений.

Технические характеристики

	Типоразмер установки SOLOLIFT2				
	WC-1	WC-3	CWC-3	C-3	D-2
Масса нетто, кг	7,3	7,3	7,1	6,6	4,3
Максимальная подача, (л/мин)	149	149	137	204	119
Максимальный напор, м	8,8	8,8	8,6	8,8	5,5
Объем резервуара, л	9	9	9	5,7	2
Максимальная температура перекачиваемой среды, °С	50	50	50	75° – постоянно (90° – на 30 мин.)	50
Уровень включения/выключения, мм (от дна резервуара)	72/52	72/52	72/52	65 (115)/35	58/35
Диаметр входного патрубка для подключения унитаза	DN 100 (для насосов WC-1, WC-3, CWC-3)				
Режим работы	S3: 50% – 1 мин. (30 сек. вкл.; 30 сек. выкл.)				
Потребляемая мощность P1, Вт	620	620	620	640	280
Номинальный ток, А	3,0	3,0	3,0	3,1	1,3
Напряжение электропитания, В	1 x 220-240				
Класс защиты	IP 44				
Класс изоляции	F				
Номер продукта	97775314	97775315	97775316	97775317	97775318
Кол-во возможных подсоединяемых патрубков слива	1 основное (унитаз) + 1 дополнительное	1 основное (унитаз) + 3 дополнительных	1 основное (настенный унитаз) + 3 дополнительных	1 основное (например, стиральная машина) + 2 дополнительных	1 основное (например, душ) + 1 дополнительное

Применение

Типоразмер установки SOLOLIFT2	Унитаз напольный	Унитаз настенный	Раковина	Душевая кабина	Ванна	Биде	Стиральная машина/посудомоечная машина/кухонная мойка
WC 1	x		x			x	
WC 3	x		x	x		x	
CWC-3		x	x	x		x	
C 3			x	x	x	x	x
D 2			x	x		x	

Примечание: также для ванны рекомендуем использовать накопительную ёмкость LIFTAWAY C.

Соединения

Типоразмер установки SOLOLIFT2	Подсоединение входного патрубка	Подсоединение напорного патрубка	Дополнительное подсоединение
WC-1	Основной DN 100 Дополнительный 32/40 мм в диаметре	22/25/28/32/40 мм в диаметре	1 x 32/40 сверху.
WC-3	Основной DN 100 Дополнительный 32/40/50 мм в диаметре	22/25/28/32/40 мм в диаметре	1 x 32/40 сверху. 2 x 40/50 на левой и правой сторонах резервуара
CWC-3	Основной DN 100 Дополнительный 32/40/50 мм в диаметре	22/25/28/32/40 мм в диаметре	1 x 32/40 сверху. 2 x 40/50 на левой и правой сторонах резервуара.
C-3	32/40/50 мм в диаметре	22/25/28/32/40 мм в диаметре	1 x 32/40 сверху. 2 x 40/50 на левой и правой сторонах резервуара.
D-2	40/50 мм в диаметре	22/32 мм в диаметре	2 x 40/50 на левой и правой сторонах резервуара.

В комплект поставки входят переходники с одинаковым наружным диаметром и разными значениями внутреннего диаметра, соответствующими размеру напорного трубопровода. Напорный патрубок, переходник, трубопровод соединяются хомутом. Приёмные патрубки-эксцентрики дают возможность смещения подключения на 10 мм, что облегчает монтаж SOLOLIFT2.

Конструкция

Малогабаритная, полностью укомплектованная и готовая к монтажу насосная установка представляет собой герметично закрытый пластиковый резервуар, в котором расположены: насос с двигателем «сухого исполнения», профессиональный режущий механизм и мощный двигатель, способные справиться даже с предметами личной гигиены (SOLOLIFT2 WC-1, WC-3, CWC-3), реле уровня, вентиляционный клапан с угольным фильтром улучшенного качества (не требуются никакие дополнительные фильтры), электрический кабель длиной 1,2 м со штекером Shuko. Насосные установки укомплектованы обратными клапанами.

Насос автоматически включается, когда уровень жидкости достигает уровня пуска, и выключается, когда уровень воды падает до уровня останова.

Уровни пуска и останова зависят от типа SOLOLIFT2 (уровни пуска/останова указаны в технических характеристиках на стр. 62–68).

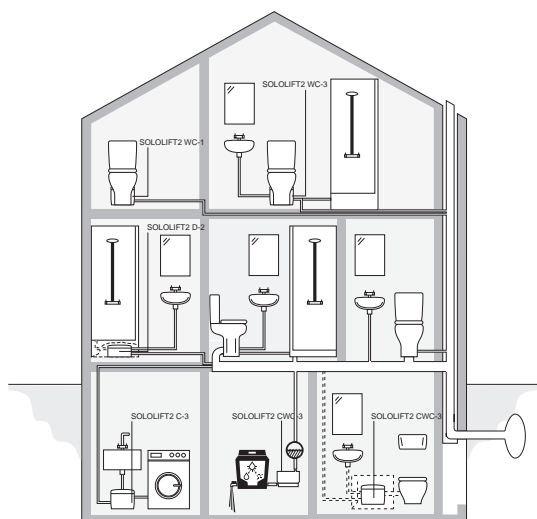
Расшифровка типового обозначения

Пример	SOLOLIFT	2	C	WC-	3
Типовой ряд					
Серия					
Версии: [] = обычный вариант C = компактный вариант					
Присоединение: WC = унитаз C = стиральная/посудомоечная машина, ванная D = душевая кабина, раковина					
Число подсоединений: для моделей WC = число дополнительных патрубков для моделей C и D = общее число патрубков					

Указания по монтажу

При монтаже насосной установки руководствоваться следующим:

- подводящие трубопроводы должны быть расположены с наклоном не менее 2%, горизонтальный участок напорного трубопровода – не менее 1%;
- вертикальный участок напорного трубопровода должен быть сразу же после насосной установки;
- в начале вертикального участка установить сливной кран;
- насосы WC-1, WC-3 устанавливаются непосредственно за унитазом в том же помещении. Если используется дополнительный соединительный элемент, макс. расстояние до унитаза не должно превышать 150 мм. CWC-3 следует устанавливать как можно ближе (< 450 мм) к подвесному унитазу;
- максимальная длина напорного трубопровода зависит от высоты подъёма жидкости и местных потерь в трубопроводе (потери в трёх коленах 90° эквивалентны потерям на 1 м вертикального участка или на 10 м горизонтального участка трубопровода);
- установка крепится к полу крепежными болтами, входящими в комплект поставки;
- при монтаже учесть необходимые расстояния для техобслуживания;
- врез в самотечный трубопровод осуществлять под углом не препятствующим основному потоку жидкости;
- при монтаже двух и более установок SOLOLIFT2 необходимо от каждой насосной установки вести независимую напорную трубу до общего канализационного коллектора.
- насосные установки SOLOLIFT2 не предназначены для непрерывной работы. Режим работы – повторно-кратковременный S3: 50% – 1 мин. (30 сек. вкл.; 30 сек. выкл.). Частота пусков: не более 60 пусков в час.
- установки не предназначены для использования в общественном месте, для коммерческого или промышленного применения, число пользователей должно быть ограниченным.



TM05 0357 4115

Рис. 45 Примеры применения

Соединения



TM05 0363 0911

Рис. 47 Горизонтальное или вертикальное расположение напорного патрубка

Поворачиваемый на 360° переходник для нагнетательного трубопровода можно установить горизонтально или вертикально. Переходник имеет встроенный обратный клапан.

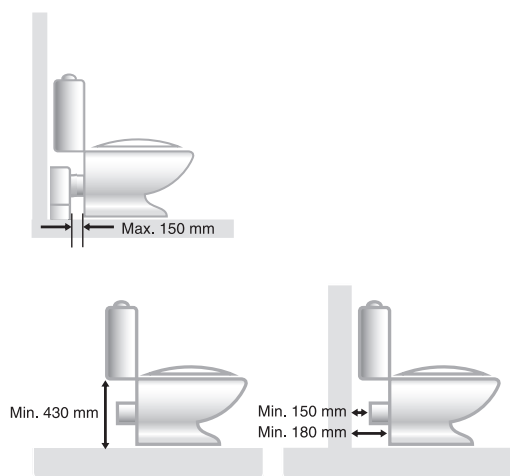
Соединения для нагнетательного и подводящего трубопроводов можно адаптировать к различным диаметрам труб (см. стр. 61).

Требования к монтажу

Первая секция нагнетательного трубопровода всегда должна быть вертикальной (макс. допустимая длина 6 м).

Все горизонтальные трубопроводы должны иметь наклон не меньше 1 % относительно основной канализационной трубы.

Параметры, приведенные на рисунке, должны быть соблюдены.



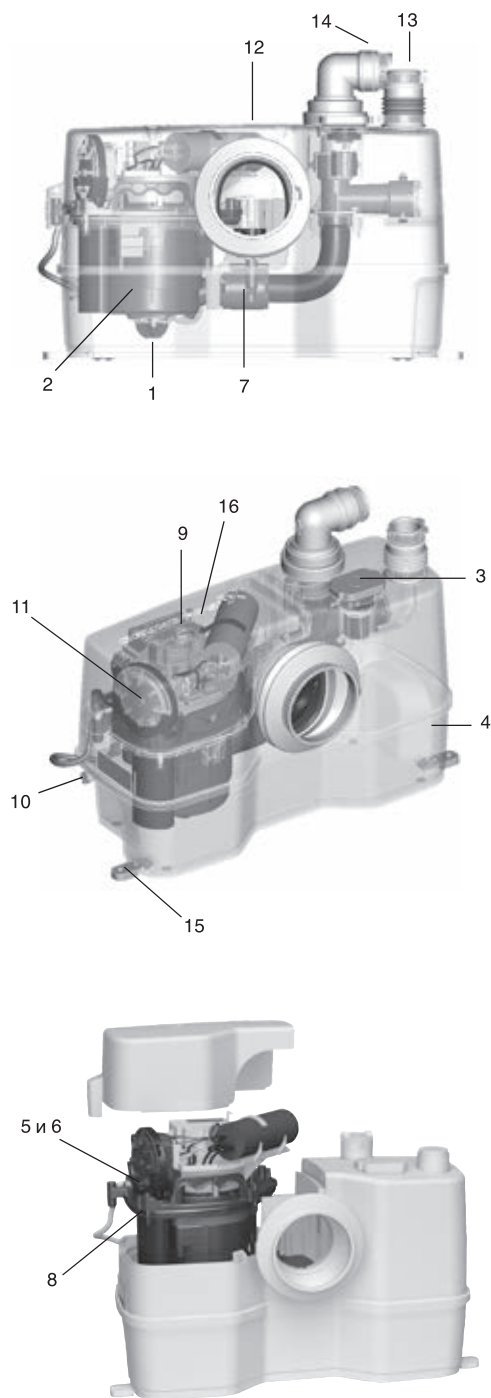
TM05 0362 0911

Рис. 46 Обязательные параметры

Если используется дополнительный соединительный элемент, то максимальное расстояние до унитаза не должно превышать 150 мм.

Следует соблюдать горизонтальные и вертикальные расстояния, указанные на рисунке чтобы оставалось достаточно места для выполнения техобслуживания.

SOLOLIFT2 WC-1



Описание

Поз.	Эксплуатационная надёжность
1	Режущий механизм Профессиональный режущий механизм, который легко справляется с предметами женской гигиены и т.п., увеличивает надёжность установки. Насос оснащён клапаном для автоматического отведения воздуха, что обеспечивает стабильный пуск.
2	Электродвигатель Мощный электродвигатель со специальной обмоткой, обеспечивающей повышенный крутящий момент, и защитой двигателя посредством термовыключателя с автоматическим перезапуском. Три уплотнения вала и дополнительная шевронная манжета гарантируют длительный срок службы.
3	Вентиляционный клапан Вентиляционный клапан с угольным фильтром и защитой от перелива. Также есть возможность подсоединить вентиляционную трубу, например, для вывода через крышу.
4	Резервуар Герметичный резервуар выдерживает избыточное давление от подводящего трубопровода до 2,5 м водяного столба.
Поз.	Простой уход и техническое обслуживание
5	Доступ к составным частям Конструкция с «сухим» электродвигателем для простого и чистого обслуживания.
6	Компактный узел Насос, двигатель и контроллер составляют компактный функциональный узел, который легко демонтируется для выполнения техобслуживания и замены. Если требуется обслуживание, нет необходимости отсоединять подключенные сантехнические приборы, резервуар SOLOLIFT2 и трубы.
7	Автоматическая трубная муфта Саморегулирующаяся автоматическая трубная муфта облегчает сборку.
8	Винты Все основные винты являются невыпадающими, что упрощает обслуживание.
9	Разблокировка Ручная разблокировка выполняется снаружи с помощью отвёртки, т.е. крышку снимать не нужно. Удалите заглушку на крышке, вставьте отвёртку и поверните вал.
10	Подсоединение слива Возможен дополнительный слив из резервуара при подсоединении сливного шланга.
11	Реле давления Реле давления – снаружи резервуара, т.е. в сточной воде нет никаких подвижных деталей и мембраны.
Поз.	Лёгкий монтаж и замена
12	Размеры Очень компактная конструкция. Расположение напорных и подводящих патрубков гарантирует лёгкую замену Sololift+ и подобных агрегатов других производителей на новый SOLOLIFT2. Никаких дополнительных сантехнических работ не требуется.
13	Всасывание Всасывающий патрубок наверху насоса.
14	Нагнетание Поворачиваемый на 360° переходник со встроенным обратным клапаном позволяет выбирать направление нагнетания (вертикальное или горизонтальное), что упрощает процедуру замены.
15	Опоры для монтажа на полу
16	Аварийная сигнализация Паз для устройства аварийной сигнализации. Легко устанавливается: маленькая плата с зуммером вставляется в паз. Никаких дополнительных проводов не требуется.

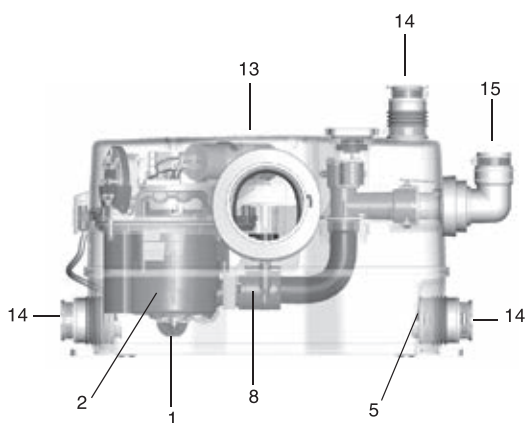
TM05 0371 0911

TM05 0371 0911

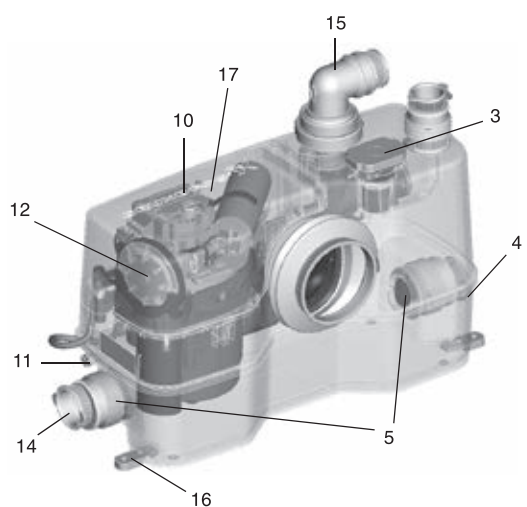
TM05 0496 1111

SOLOLIFT2 WC-3

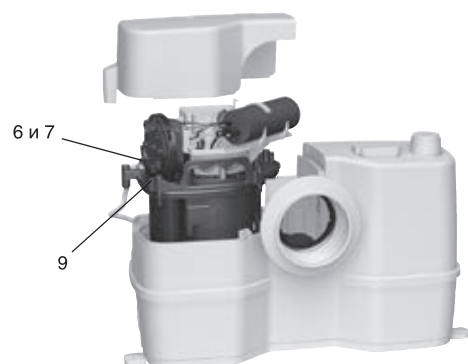
Описание



TM05 0480 1111



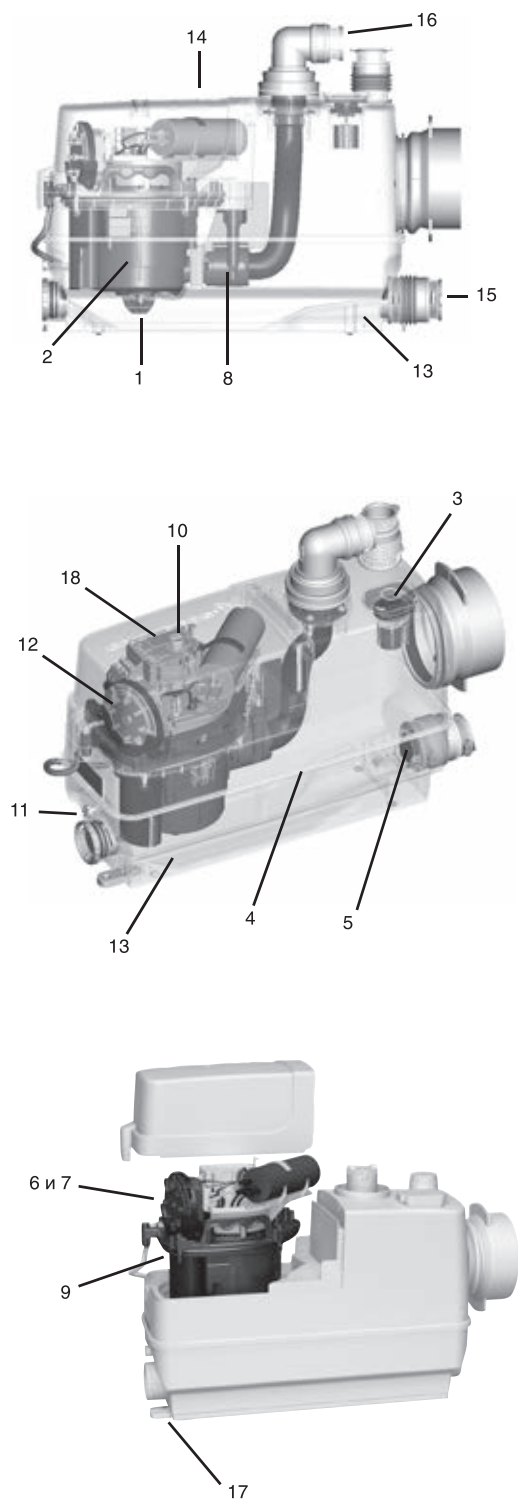
TM05 0507 1111



TM05 0506 1111

Поз.	Эксплуатационная надёжность
1	Режущий механизм Профессиональный режущий механизм, который легко справляется с предметами женской гигиены и т.п., увеличивает надёжность установки. Насос оснащён клапаном для автоматического отведения воздуха, что обеспечивает стабильный пуск.
2	Электродвигатель Мощный электродвигатель со специальной обмоткой, обеспечивающей повышенный крутящий момент, и защитой двигателя посредством термовыключателя с автоматическим перезапуском. Три уплотнения вала и дополнительная шевронная манжета гарантируют длительный срок службы.
3	Вентиляционный клапан Вентиляционный клапан с угольным фильтром и защитой от перелива. Также есть возможность подсоединить вентиляционную трубу, например, для вывода через крышу.
4	Резервуар Герметичный резервуар выдерживает избыточное давление от подводящего трубопровода до 2,5 м водяного столба.
5	Обратные клапаны Обратные клапаны предотвращают обратное и перекрестное течение жидкости во всасывающий трубопровод.
Поз.	Простой уход и техническое обслуживание
6	Доступ к составным частям Конструкция с «сухим» электродвигателем для простого и чистого обслуживания.
7	Компактный узел Насос, двигатель и контроллер составляют компактный функциональный узел, который легко демонтируется для выполнения техобслуживания и замены. Если требуется обслуживание, нет необходимости отсоединять подключенные сантехнические приборы, резервуар SOLOLIFT2 и трубы.
8	Автоматическая трубная муфта Саморегулирующаяся автоматическая трубная муфта облегчает сборку.
9	Винты Все основные винты являются невыпадающими, что упрощает обслуживание.
10	Разблокировка Ручная разблокировка выполняется снаружи с помощью отвёртки, т.е. крышку снимать не нужно. Удалите заглушку на крышке, вставьте отвёртку и поверните вал.
11	Подсоединение слива Возможен дополнительный слив из резервуара при подсоединении сливного шланга.
12	Реле давления Реле давления – снаружи резервуара, т.е. в сточной воде нет никаких подвижных деталей и мембраны.
Поз.	Лёгкий монтаж и замена
13	Узкая конструкция Узкая конструкция для фронтального монтажа на стене с подвесным унитазом.
14	Всасывание Эксцентрические, регулируемые по высоте, соединительные вставки для боковых подводящих патрубков, в дополнение к подводящему патрубку в верхней части резервуара.
15	Нагнетание Горизонтальный поворачиваемый на 360° напорный патрубок с обратным клапаном.
16	Опоры для монтажа на полу
17	Аварийная сигнализация Паз для устройства аварийной сигнализации. Легко устанавливается: маленькая плата с зуммером вставляется в паз. Никаких дополнительных проводов не требуется.

SOLOLIFT2 CWC-3



Описание

Поз.	Эксплуатационная надёжность
1	<p>Режущий механизм</p> <p>Профессиональный режущий механизм, который легко справляется с предметами женской гигиены и т.п., увеличивает надёжность установки. Насос оснащён клапаном для автоматического отведения воздуха, что обеспечивает стабильный пуск.</p>
2	<p>Электродвигатель</p> <p>Мощный электродвигатель со специальной обмоткой, обеспечивающей повышенный крутящий момент, и защитой двигателя посредством термовыключателя с автоматическим перезапуском. Три уплотнения вала и дополнительная шевронная манжета гарантируют длительный срок службы.</p>
3	<p>Вентиляционный клапан</p> <p>Вентиляционный клапан с угольным фильтром и защитой от перелива. Также есть возможность подсоединить вентиляционную трубу, например, для вывода через крышу.</p>
4	<p>Резервуар</p> <p>Герметичный резервуар выдерживает избыточное давление от подводящего трубопровода до 2,5 м водяного столба.</p>
5	<p>Обратные клапаны</p> <p>Обратные клапаны предотвращают обратное и перекрестное течение жидкости во всасывающий трубопровод.</p>
Поз.	Простой уход и техническое обслуживание
6	<p>Доступ к составным частям</p> <p>Конструкция с «сухим» электродвигателем для простого и чистого обслуживания.</p>
7	<p>Компактный узел</p> <p>Насос, двигатель и контроллер составляют компактный функциональный узел, который легко демонтируется для выполнения техобслуживания и замены. Если требуется обслуживание, нет необходимости отсоединять подключенные сантехнические приборы, резервуар SOLOLIFT2 и трубы.</p>
8	<p>Автоматическая трубная муфта</p> <p>Саморегулирующаяся автоматическая трубная муфта облегчает сборку.</p>
9	<p>Винты</p> <p>Все основные винты являются невыпадающими, что упрощает обслуживание.</p>
10	<p>Разблокировка</p> <p>Ручная разблокировка выполняется снаружи с помощью отвёртки, т.е. крышку снимать не нужно. Удалите заглушку на крышке, вставьте отвёртку и поверните вал.</p>
11	<p>Подсоединение слива</p> <p>Возможен дополнительный слив из резервуара при подсоединении сливного шланга.</p>
12	<p>Реле давления</p> <p>Реле давления – снаружи резервуара, т.е. в сточной воде нет никаких подвижных деталей и мембраны.</p>
13	<p>Дно</p> <p>Дно с закругленными стенками для сведения к минимуму вероятности образования застойных зон.</p>
Поз.	Лёгкий монтаж и замена
14	<p>Узкая конструкция</p> <p>Узкая конструкция для фронтального монтажа на стене с подвесным унитазом.</p>
15	<p>Всасывание</p> <p>Эксцентрические, регулируемые по высоте, соединительные вставки для боковых подводящих патрубков, в дополнение к подводящему патрубку в верхней части резервуара.</p>
16	<p>Нагнетание</p> <p>Горизонтальный поворачиваемый на 360° напорный патрубок с обратным клапаном.</p>
17	<p>Опоры для монтажа на полу</p>
18	<p>Аварийная сигнализация</p> <p>Паз для устройства аварийной сигнализации. Легко устанавливается: маленькая плата с зуммером вставляется в паз. Никаких дополнительных проводов не требуется.</p>

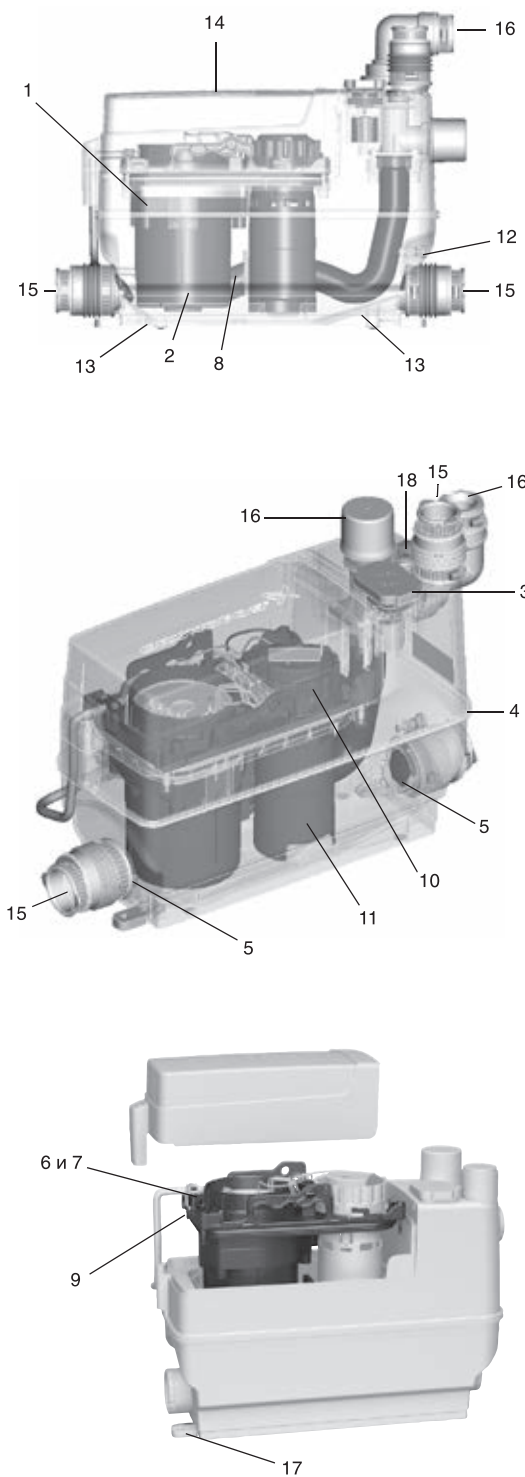
TM05 0489 1111

TM05 0490 1111

TM05 0855 1711

SOLOLIFT2 C-3

Описание



TM05 0494 1111

TM05 0487 1111

TM05 0495 1111

Поз. Эксплуатационная надёжность

- 1 Электродвигатель
Мощный электродвигатель обеспечивает перекачивание серых стоков при температуре до 90 °С от бытовых и промышленных стиральных машин и посудомоечных машин. Предусмотрена защита электродвигателя посредством термовыключателя с автоматическим перезапуском. Три уплотнения вала и дополнительная шевронная манжета гарантируют длительный срок службы.
- 2 Свободный проход
Вихревой насос со свободным проходом частиц размером 20 мм и внутренним клапаном автоматического отведения воздуха для обеспечения стабильного пуска.
- 3 Вентиляционный клапан
Вентиляционный клапан с угольным фильтром и защитой от перелива. Также есть возможность подсоединить вентиляционную трубу, например, для вывода через крышу.
- 4 Резервуар
Герметичный резервуар выдерживает избыточное давление от подводящего трубопровода до 2,5 м водяного столба.
- 5 Обратные клапаны
Обратные клапаны предотвращают обратное и перекрестное течение жидкости во всасывающий трубопровод.

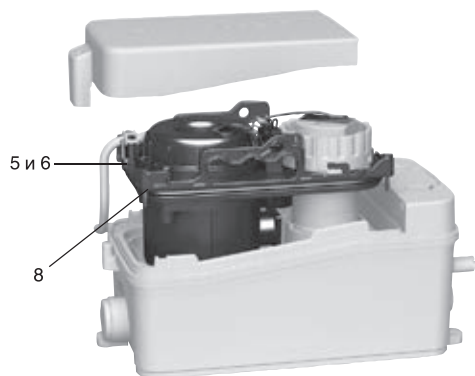
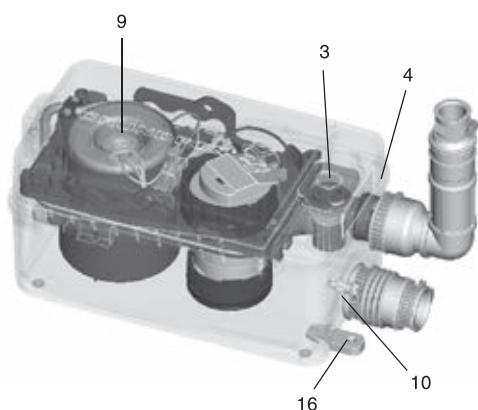
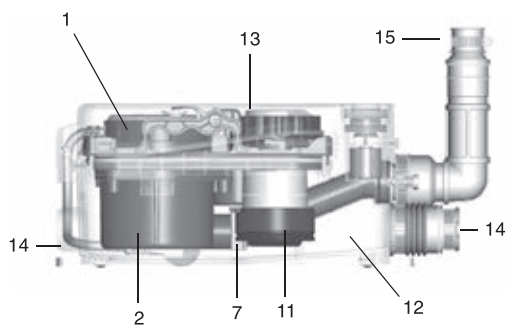
Поз. Простой уход и техническое обслуживание

- 6 Доступ к составным частям
Конструкция с «сухим» электродвигателем для простого и чистого обслуживания.
- 7 Компактный узел
Насос, двигатель и контроллер составляют компактный функциональный узел, который легко демонтируется для выполнения техобслуживания и замены. Если требуется обслуживание, нет необходимости отсоединять подключенные сантехнические приборы, резервуар SOLOLIFT2 и трубы.
- 8 Автоматическая трубная муфта
Саморегулирующаяся автоматическая трубная муфта облегчает сборку.
- 9 Винты
Все основные винты являются невыпадающими, что упрощает обслуживание.
- 10 Реле уровня
Реле уровня можно демонтировать, не опуская руки в резервуар.
- 11 Два уровня пуска
Два уровня пуска, т.е. низкий уровень пуска, который подходит для современных плоских душевых поддонов и более высокий уровень пуска, который используется для подачи от стиральной машины или ванны.
- 12 Подсоединение слива
Возможен дополнительный слив из резервуара при подсоединении сливного шланга.
- 13 Дно
Дно с закругленными стенками для сведения к минимуму вероятности образования застойных зон.

Поз. Лёгкий монтаж и замена

- 14 Размеры
Очень компактная конструкция. Расположение напорных и подводящих патрубков гарантирует лёгкую замену Sololift+ и подобных агрегатов других производителей на новый SOLOLIFT2. Никаких дополнительных сантехнических работ не требуется.
- 15 Всасывание
Эксцентрические, регулируемые по высоте, соединительные вставки для боковых подводящих патрубков, в дополнение к подводящему патрубку в верхней части резервуара.
- 16 Нагнетание
Поворачиваемый на 360° переходник со встроенным обратным клапаном позволяет выбирать направление нагнетания (вертикальное или горизонтальное), что упрощает процедуру замены.
- 17 Опоры для монтажа на полу
Предусмотрен разъём для установки дополнительного аварийного поплавкового выключателя, закрыт заглушкой. Может быть использован при необходимости.

SOLOLIFT2 D-2



Описание

Поз. Эксплуатационная надёжность

1 Электродвигатель
Мощный электродвигатель обеспечивает перекачивание серых стоков. Предусмотрена защита электродвигателя посредством термо-выключателя с автоматическим перезапуском. Три уплотнения вала гарантируют длительный срок службы.

2 Свободный проход
Насос со свободным проходом частиц размером 10 мм и внутренним клапаном автоматического отведения воздуха для обеспечения стабильного пуска.

3 Вентиляционный клапан
Вентиляционный клапан с угольным фильтром и защитой от перелива. Возможность подсоединить вентиляционную трубу, например, на крыше.

4 Резервуар
Герметичный резервуар выдерживает избыточное давление от подводящего трубопровода до 2,5 м водяного столба.

Поз. Простой уход и техническое обслуживание

5 Доступ к составным частям
Конструкция с «сухим» электродвигателем для простого и чистого обслуживания.

6 Компактный узел
Насос, двигатель и контроллер составляют компактный функциональный узел, который легко демонтируется для выполнения техобслуживания и замены. Другие компоненты можно заменять как отдельные детали. Если требуется обслуживание, нет необходимости отсоединять подключенные сантехнические приборы, резервуар SOLOLIFT2 и трубы.

7 Автоматическая трубная муфта
Саморегулирующаяся автоматическая трубная муфта облегчает сборку.

8 Винты
Все основные винты являются невыпадающими, что упрощает обслуживание.

9 Разблокировка
Ручная разблокировка электродвигателя в случае засорения. Демонтаж не требуется.

10 Подсоединение слива
Возможен дополнительный слив из резервуара при подсоединении сливного шланга.

11 Реле уровня
Реле уровня с низким уровнем пуска, который подходит для современных плоских душевых поддонов. Реле уровня можно демонтировать, не опуская руки вовнутрь резервуара. Вся электротехническая часть находится снаружи резервуара.

12 Дно
Дно с закругленными стенками для сведения к минимуму вероятности образования застойных зон.

Поз. Лёгкий монтаж и замена

13 Компактные размеры
Очень компактные размеры позволяют установке помещаться в самом маленьком шкафу или на полке, например, под умывальником.

14 Соединительные элементы
Два соединительных элемента для боковых подводящих патрубков.

15 Нагнетание
Вертикальный, поворачиваемый напорный патрубок с обратным клапаном.

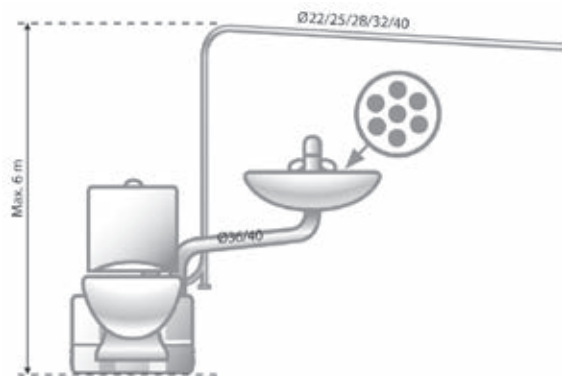
16 Опоры для монтажа на полу

TM05 0399 1111

TM05 0492 1111

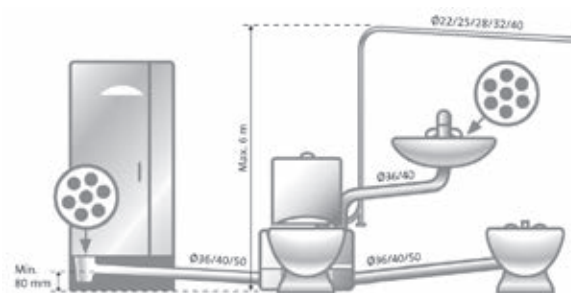
TM05 0493 1111

Примеры монтажа установки



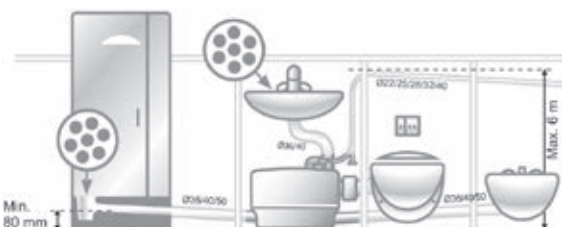
TM05 0361 0911

Рис. 48 Для напольного унитаза (SOLOLIFT2 WC-1)



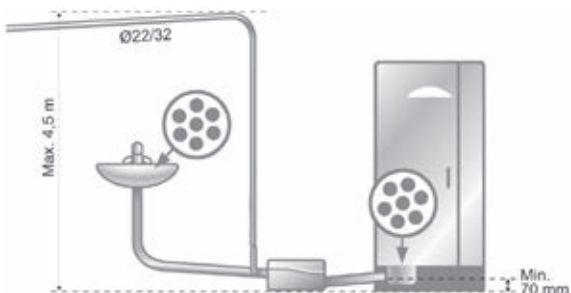
TM05 0486 1111

Рис. 49 Для напольного унитаза, раковины, душевой кабины и биде (SOLOLIFT2 WC-3)



TM05 0384 0911

Рис. 50 Для подвесного унитаза, раковины, душевой кабины и биде (SOLOLIFT2 CWC-3)

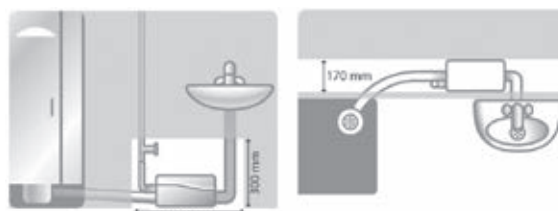


TM05 0404 0911

Рис. 51 Для раковины и душевой кабины (SOLOLIFT2 D-2)

Скрытая установка

Если установка смонтирована внутри стены или в напольной системе, должны быть соблюдены все минимальные расстояния, чтобы гарантировать доступ к установке для осмотра и техобслуживания.

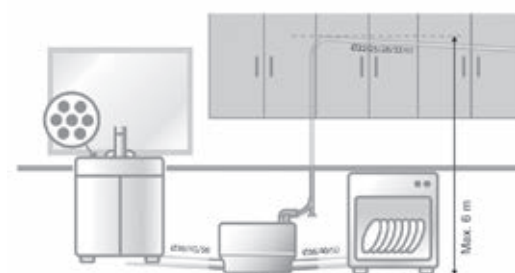


TM05 0508 1111

Рис. 52 Для раковины и душевой кабины (SOLOLIFT2 D-2)



Max. 6 m



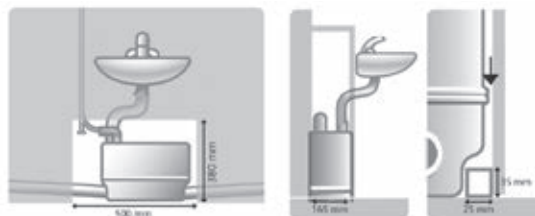
Max. 6 m

TM05 0392 0911

Рис. 53 Для стиральной или посудомоечной машины и кухонной мойки (SOLOLIFT2 C-3)

Скрытая установка

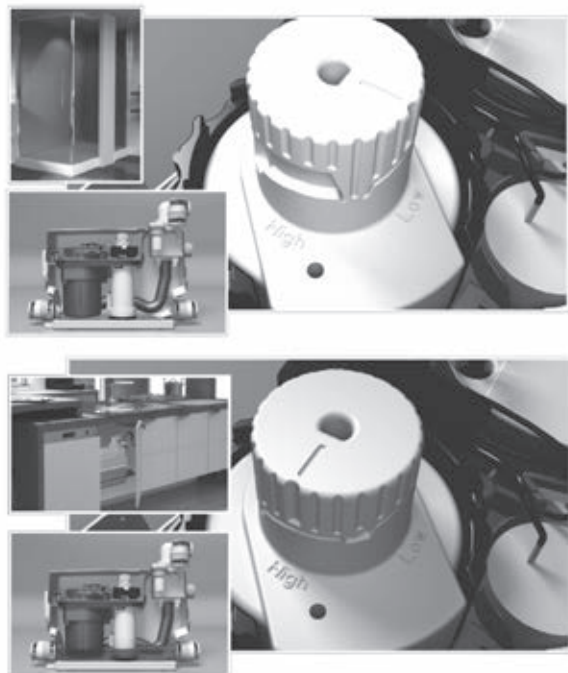
Если установка смонтирована внутри стены или в напольной системе, должны быть соблюдены все минимальные расстояния, чтобы гарантировать доступ к установке для осмотра и техобслуживания.



TM05 0393 0911

Рис. 54 Для стиральной или посудомоечной машины и кухонной мойки (SOLOLIFT2 C-3)

Регулировка реле уровня SOLOLIFT2 C-3



Уровень включения/выключения в SOLOLIFT2 C-3 можно регулировать и, таким образом, установить более высокий уровень пуска для повышения производительности насоса, чтобы увеличить приток от стиральной машины, посудомоечной машины или ванны. Поплавковый выключатель можно также вынуть для осмотра и очистки, если необходимо.

Технические и габаритные характеристики SOLOLIFT2 WC-1



Рис. 55 Максимальная длина вертикальных и горизонтальных сливных труб

TM05 0360 0911

Рабочие характеристики

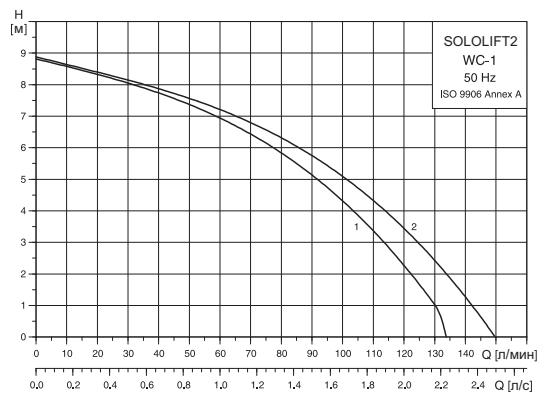


Рис. 56 Кривые характеристик

Обозначения

Поз.	Описание
1	Горизонтальный напорный патрубок
2	Вертикальный напорный патрубок

TM04 9877 0211

Размеры

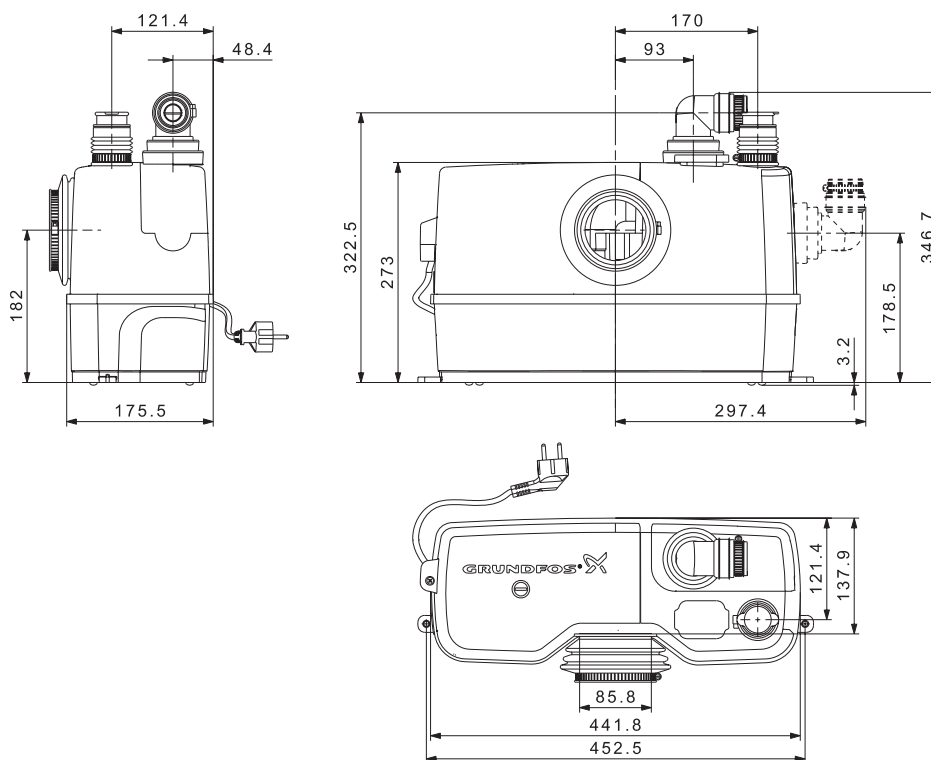


Рис. 57 Габаритные размеры, SOLOLIFT2 WC-1

TM04 9914 0311

Технические и габаритные
характеристики SOLOLIFT2 WC-3Рис. 58 Максимальная длина вертикальных
и горизонтальных сливных труб

Размеры

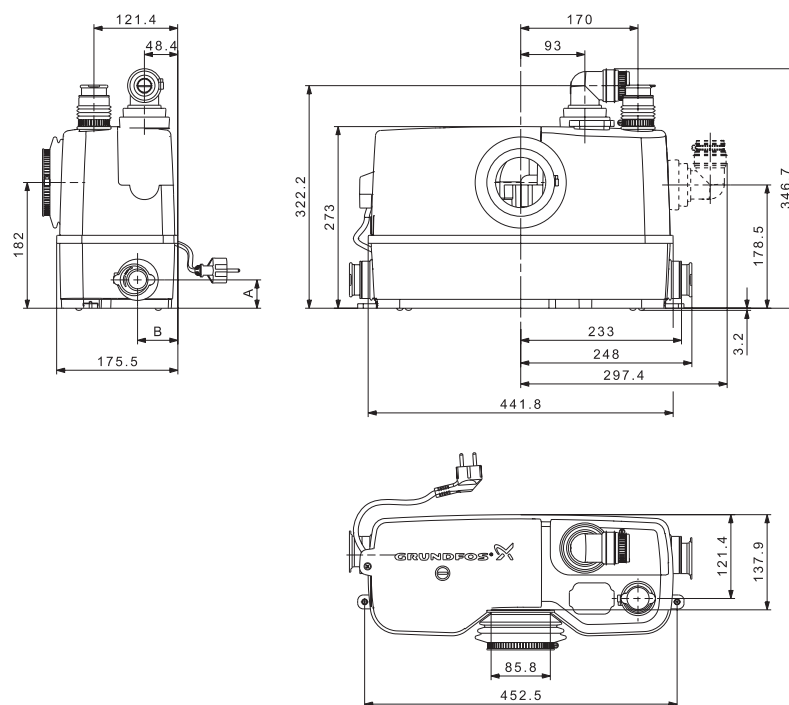


Рис. 60 Габаритные размеры, SOLOLIFT2 WC-3

Диаметр трубы	Тип подключения муфты	А (мм)		В (мм)	
		Мин.	Макс.	Мин.	Макс.
Ø40	Эксцентрический	36	46	53	63
Ø50	Соосный	41		58	

Рабочие характеристики

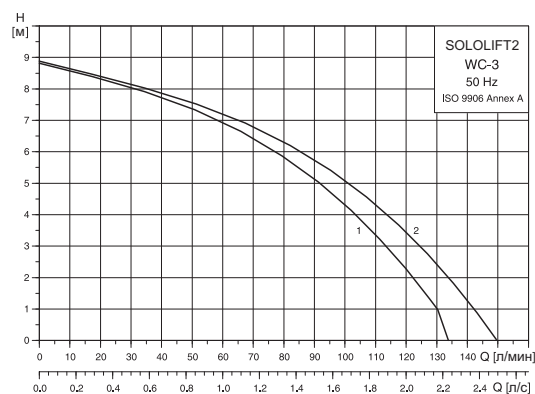


Рис. 59 Кривые характеристик

Обозначения

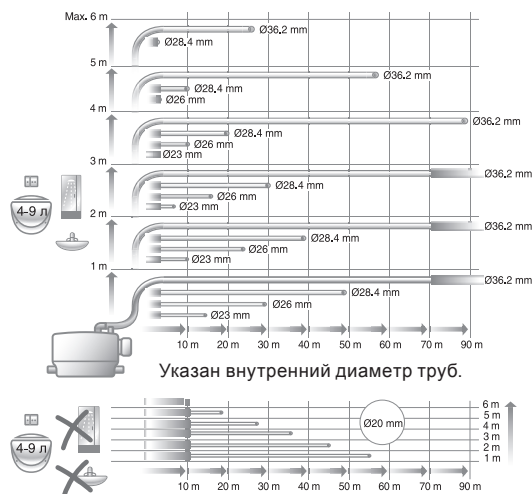
Поз.	Описание
1	Горизонтальный напорный патрубок
2	Вертикальный напорный патрубок

TM04 9877 0211

TM05 0374 0911

TM04 9916 0311

Технические и габаритные характеристики SOLOLIFT2 CWC-3



ТМ04 9879 0211

Рис. 61 Максимальная длина вертикальных и горизонтальных сливных труб

Рабочие характеристики

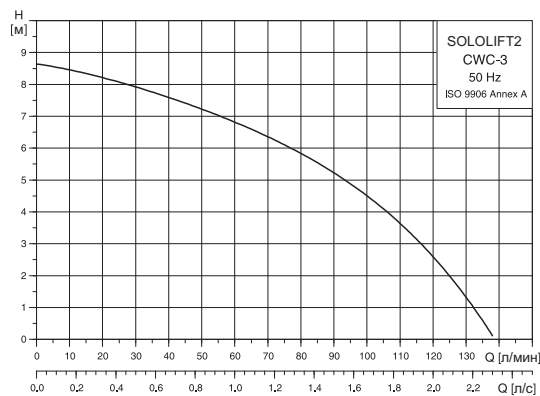
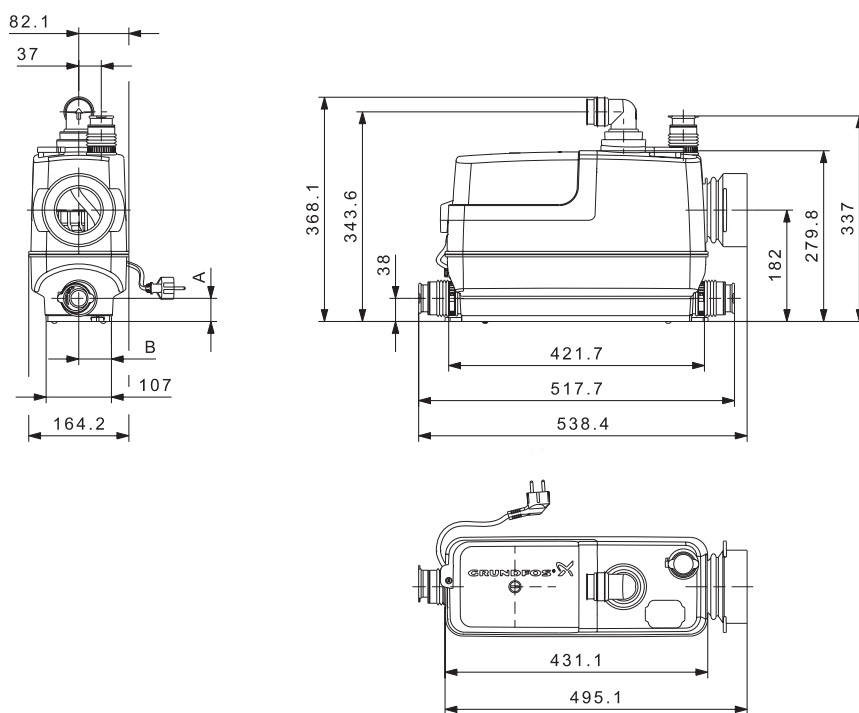


Рис. 62 Кривые характеристик

ТМ04 9879 0211

Размеры



ТМ04 9915 0311

Рис. 63 Габаритные размеры, SOLOLIFT2 CWC-3

Диаметр трубы	Тип подключения муфты	А (мм)		В (мм)	
		Мин.	Макс.	Мин.	Макс.
Ø40	Эксцентрический	32	42	49	59
Ø50	Соосный	37		54	

Технические и габаритные характеристики SOLOLIFT2 C-3

Инструкция по подбору

Так как SOLOLIFT2 C-3 используется в сочетании с несколькими устройствами, необходимо учитывать максимальную производительность каждого устройства относительно различных диаметров нагнетательных трубопроводов при минимальной скорости самоочистки в трубопроводе $v = 0,7$ м/с.

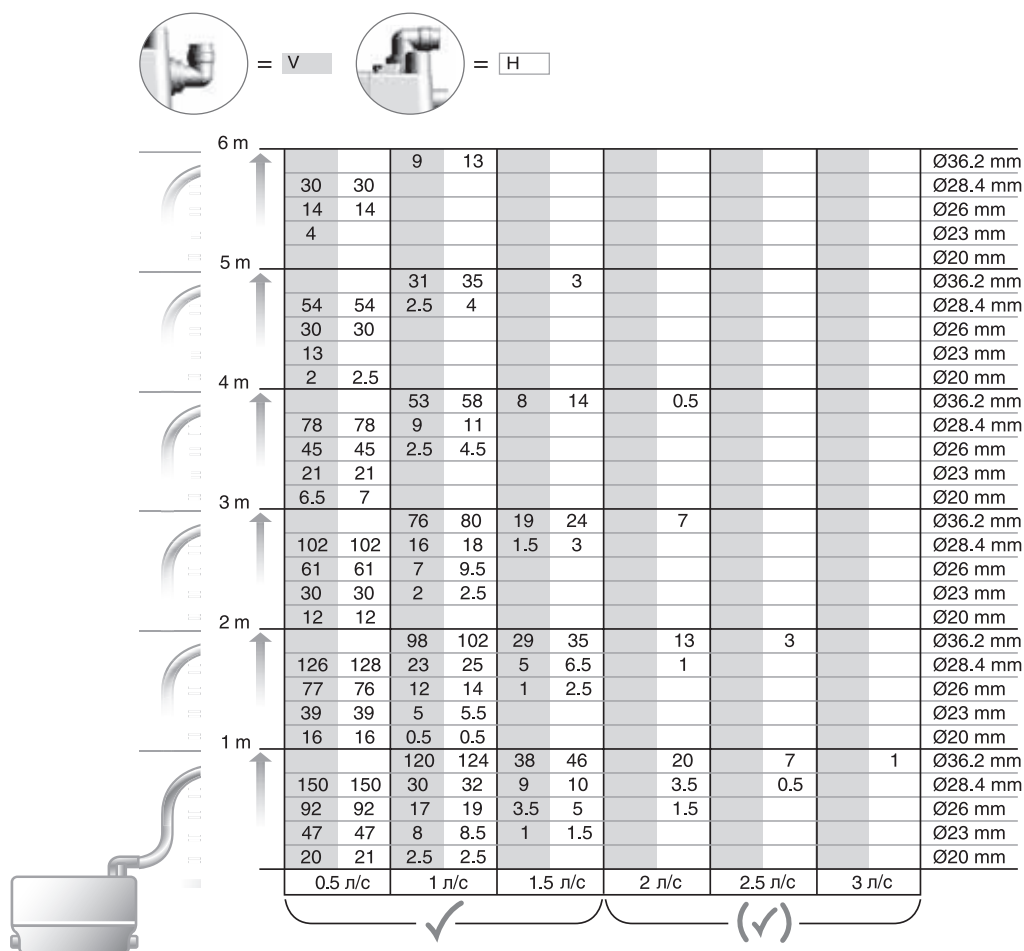
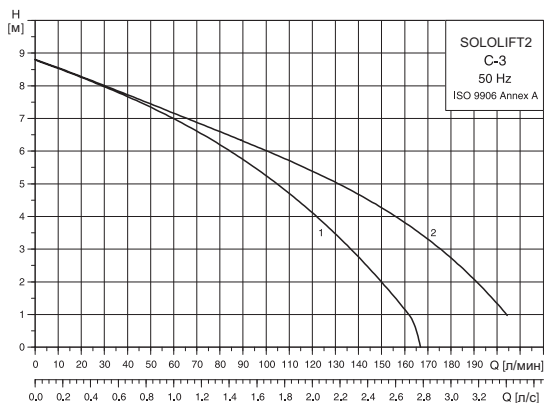


Рис. 64 Длина и высота трубопроводов относительно внутреннего диаметра трубы и требуемой пропускной способности

В таблице указаны максимальные значения длины и высоты нагнетательных трубопроводов в метрах относительно внутреннего диаметра трубы и производительности устройства. Для обеспечения оптимальной работы установки общий приток не должен превышать указанную в таблице пропускную способность, которая зависит от диаметра, высоты и длины трубы. Четыре колена, обратный клапан и задвижка уже учтены.

Если значение пропускной способности превысит 1,5 л/с, может увеличиться уровень шума. Если пропускная способность выше 1,5 л/с не требуется, рекомендуем по возможности выбирать трубы с диаметром, который гарантирует пропускную способность ниже 1,5 л/с.

Рабочие характеристики



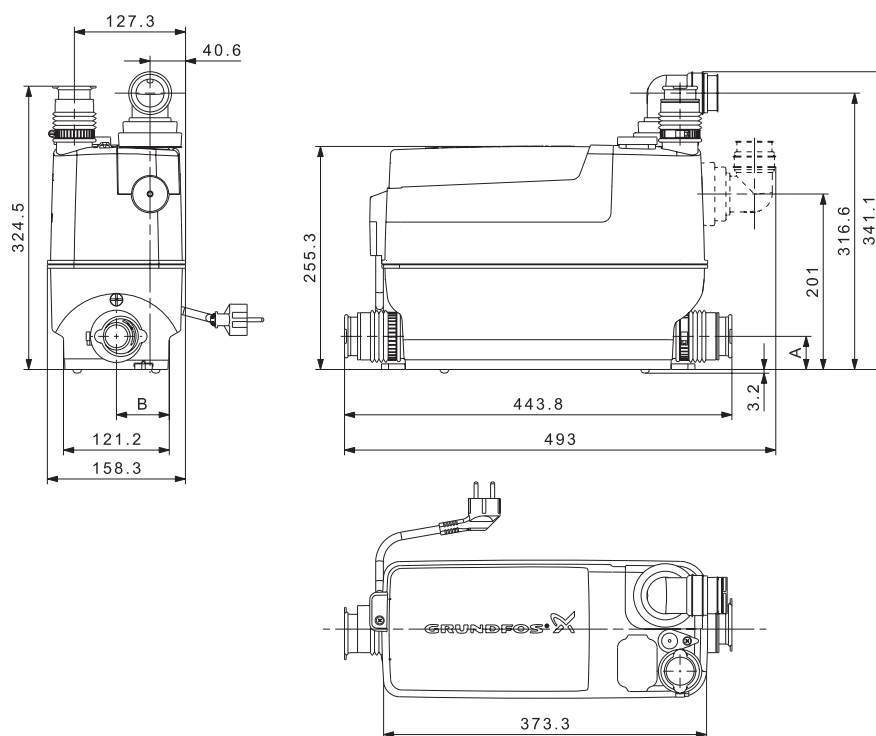
TM04 9880 0211

Рис. 65 Кривые характеристик

Обозначения

Поз.	Описание
1	Горизонтальный напорный патрубок
2	Вертикальный напорный патрубок

Размеры



TM04 9917 0311


Рис. 66 Габаритные размеры, SOLOLIFT2 C-3

Диаметр трубы	Тип подключения муфты	A (мм)		B (мм)	
		Мин.	Макс.	Мин.	Макс.
Ø40	Эксцентрический	33	43	56	66
Ø50	Соосный	38		61	

Технические и габаритные характеристики SOLOLIFT2 D-2

Инструкция по подбору

Так как SOLOLIFT2 D-2 используется в сочетании с несколькими устройствами, необходимо учитывать максимальную производительность каждого устройства относительно различных диаметров нагнетательных трубопроводов при минимальной скорости самоочистки в трубопроводе $v = 0,7$ м/с.



4 m					Ø28.4 mm
3 m	6				Ø20 mm
2 m	22	0.1			Ø28.4 mm
1 m	37	4.5	3		Ø28.4 mm
	52	9.5	10		Ø20 mm
	0.25 л/с	0.5 л/с	1 л/с	1.5 л/с	

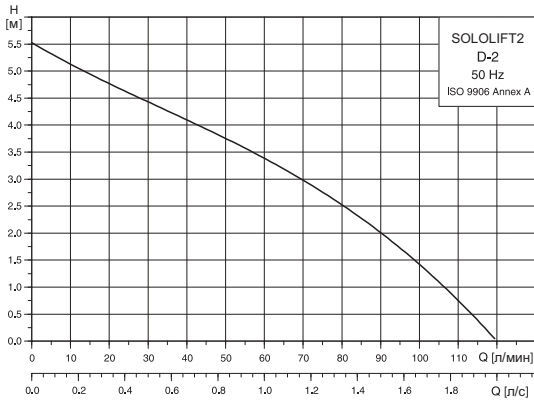
Рис. 67 Длина и высота трубопроводов относительно внутреннего диаметра трубы и требуемой пропускной способности

В таблице указаны максимальные значения длины и высоты нагнетательных трубопроводов в метрах относительно внутреннего диаметра трубы и производительности устройства. Для обеспечения оптимальной работы установки общий приток не должен превышать указанную в таблице пропускную способность, которая зависит от диаметра, высоты и длины трубы. Четыре колена, обратный клапан и задвижка уже учтены.

Если значение пропускной способности превысит 1,5 л/с, может увеличиться уровень шума. Если пропускная способность выше 1,5 л/с не требуется, рекомендуем по возможности выбирать трубы с диаметром, который гарантирует пропускную способность ниже 1,5 л/с.

TM05 0527 1211

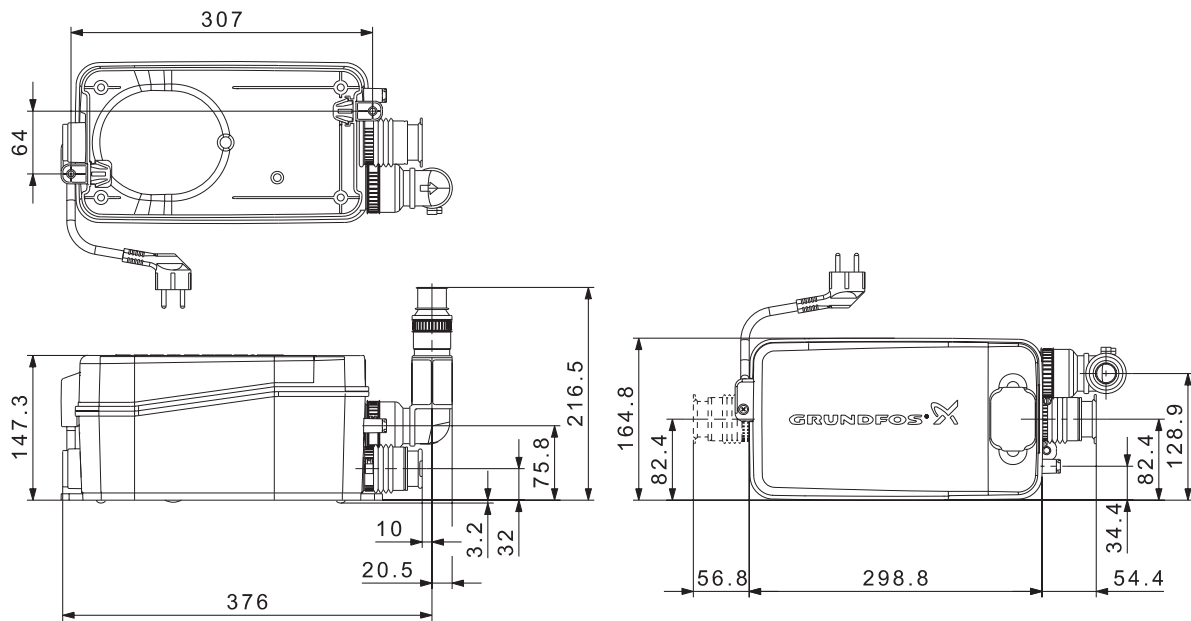
Рабочие характеристики



TM04 9880 0211

Рис. 68 Кривые характеристик








Размеры



TM04 9917 0311

Рис. 69 Габаритные размеры, SOLOLIFT2 D-2

Принадлежности

Внешний вид	Описание		№ продукта
	Устройство аварийной сигнализации	WC-1/WC-3/CWC-3	97772315
	Шланг для подсоединения к напорному трубопроводу	WC-1/WC-3/CWC-3/C-3	97772316
	Блок управления LCA2	C-3	97775338
	Поплавковый выключатель аварийной сигнализации	C-3	97775337
	Комплект второго входа D40/40/32	D-2	97775334
	Комплект второго входа D50/50/40	WC-3/CWC-3/C-3	97775335
	Сливной шланг	WC-1/WC-3	97789093
	Реле давления Используется при повышенном содержании пены в воде взамен существующего реле уровня в C-3		98144467

Маркировка и сертификаты

Описание

Установки SOLOLIFT2 имеют маркировки CE и EAC, а также следующие сертификаты:

- VDE
- EMV
- TÜV/LGA
- PCT АЯ56

Маркировки



Сертификаты



2. Насосные установки для удаления конденсата CONLIFT1



Рис. 70 Насосная установка CONLIFT1

Применение

Установки CONLIFT1 предназначены для удаления конденсата, который образуется ниже канализационного уровня или конденсата, который не сливается в канализацию посредством естественного спуска.

Стандартные области применения:

- Конденсационные котлы. Осушение котла мощностью 200 кВт может быть произведено до рабочей точки 5 м.
- Для конденсата с уровнем pH выше 2,5.
- Для конденсата, образующегося в системах кондиционирования воздуха, системах охлаждения и холодильных системах, установках осушения воздуха и испарителях.

Принцип действия

Принцип действия: конденсат по шлангу самотеком подается в резервуар.

Уровень жидкости в резервуаре контролируется автоматически при помощи реле уровня. При помощи напорного шланга конденсат откачивается в место слива.

Установки CONLIFT1 оснащены аварийным выключателем с электрическим кабелем длиной 1,7 м. Этот выключатель может быть подсоединен к конденсационному котлу и настроен на прекращение работы котла в случае аварии.

Вал электродвигателя CONLIFT1 изготовлен из нержавеющей стали и дополнительно защищен уплотнением. Вращающееся манжетное уплотнение защищает подшипник и двигатель от испарений из резервуара. Двигатель оснащён тепловой защитой.

Термовыключатель останавливает двигатель в случае перегрузки. Электродвигатель автоматически включается снова после охлаждения до нормальной температуры.

Характеристики

- Полная герметичность для защиты от влаги и испарений.
- Быстрый и простой монтаж.
- Предельно низкий уровень шумообразования и плавный ход.
- Возможность настенного и напольного монтажа.
- Установленный обратный клапан.
- Кнопка проверки работы насоса.
- Оснащён реле уровня для контроля превышения допустимого уровня жидкости.
- Работа в полностью автоматическом режиме.
- Поставляется в комплекте с соединителями подающего и напорного шлангов.



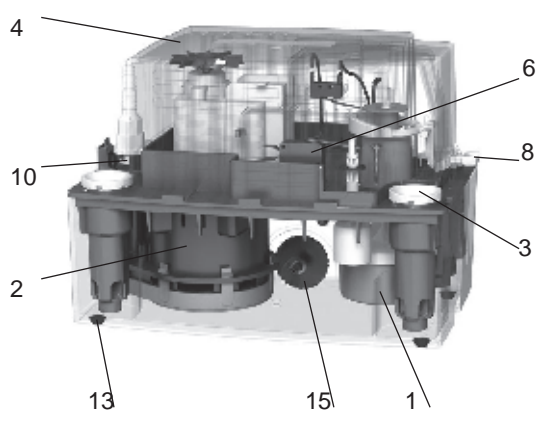
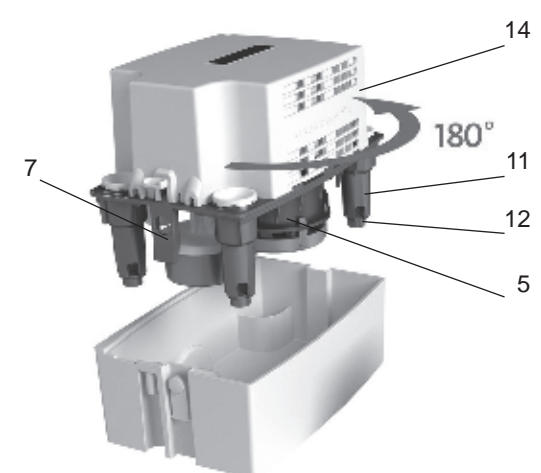
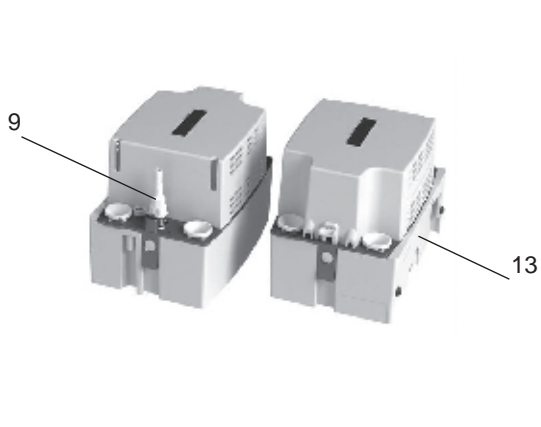
Рис. 71 Максимальная длина вертикального и горизонтального напорных шлангов

Руководство по подбору параметров

Вертикальное или горизонтальное перекачивание жидкости

На рис. 71 показана максимальная длина вертикального и горизонтального напорных шлангов. Длина шланга зависит от диаметра шланга и предусмотрена для скорости потока 0,7 м/с. Предусмотрены четыре отвода, обратный клапан и отсечной клапан.

Особенности конструкции

CONLIFT1		Описание
		Поз. Надёжность работы
		<p>1 Особая конструкция реле уровня, предназначенная для защиты микропереключателей от испарений из резервуара и коррозии.</p> <p>Электродвигатель</p> <p>2 Вал двигателя из нержавеющей стали дополнительно защищен уплотнением. Вращающееся манжетное уплотнение, защищающее подшипник и двигатель от испарений из резервуара. Встроенная тепловая защита двигателя.</p> <p>3 Четыре входных отверстия с изолирующими втулками для герметизации и крепления подающего шланга.</p> <p>4 Корпус защищен от водных брызг, класса защиты IP24.</p> <p>5 Самовентилирующаяся гидравлическая система.</p>
		Поз. Простота технического обслуживания
		<p>6 Переключатель, который может подсоединяться к конденсационному котлу и отключать его в случае возникновения опасности.</p> <p>7 Два фиксатора с защелкой, обеспечивающие лёгкий доступ к резервуару для целей обслуживания.</p> <p>8 Кнопка проверки работы насоса.</p> <p>9 Ступенчатое внешнее гнездо для шлангов диаметром 8 и 10 мм.</p> <p>10 Обратный клапан с соединением байонетного типа для облегчения обслуживания.</p> <p>11 Особая конструкция входных отверстий, предохраняющая от образования осадка и испарений от котла.</p> <p>12 Четыре основания под входными отверстиями, избавляющие чувствительную поплавковую систему от нагрузки при техническом обслуживании.</p>
		Поз. Простота установки и замены
		<p>13 Возможность настенного и напольного монтажа.</p> <p>14 Вращающийся на 180° фланец для выбора оптимального направления отведения конденсата.</p> <p>15 Колесо регулировки положения, обеспечивающее простоту настройки при настенном монтаже.</p>

Требования к установке

В данном разделе приводится пример монтажа и описываются требования к установке. Монтаж выполняется быстро и просто при помощи гибких соединителей шланга с несколькими вариантами переходников для шланга практически любого диаметра.

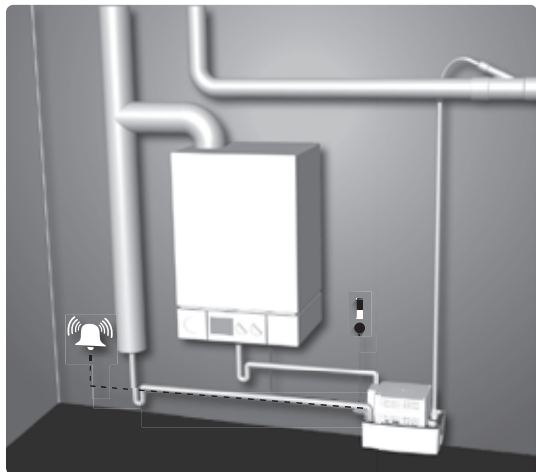


Рис. 72 Пример установки

TM05 1814 3611

Соединения

Четыре входных отверстия с изолирующими втулками для герметизации и крепления подающего шланга. Ступенчатое внешнее гнездо для шлангов диаметром 8 и 10 мм.

Номера продуктов

Продукт	Вилка Schuko
CONLIFT1	97936156

Контроль уровня

Микровыключатель реле уровня запускает насос, когда уровень жидкости достигает уровня пуска, и снова выключает насос, когда уровень жидкости достигает уровня останова. Конденсат откачивается через напорный шланг в место слива.

Конструкция

Прочный резервуар для сбора конденсата с четырьмя входами для настенного или напольного монтажа. Встроенный насос с автоматическим контролем уровня, самовентилирующейся гидравлической системой и рабочим колесом со свободным проходом для безопасного перекачивания конденсата с повышенным уровнем кислотности и низким содержанием твердых веществ. Двигатель, поплавковый выключатель и корпус насоса установлены на удобном кронштейне сверху резервуара. Дополнительный сигнальный кабель может либо подключаться к внешней системе сигнализации или к сети низкого напряжения для отключения источника конденсата.

Деталь	Материал
Резервуар для конденсата	Полипропилен
Кронштейн и крышка	Полипропилен
Корпус насоса	Полипропилен
Рабочее колесо	Полипропилен
Вал	Нержавеющая сталь
Подающий шланг	ПВХ

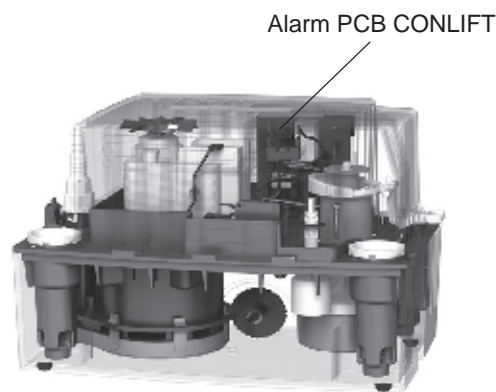
Арматура в комплекте поставки

- 1 входной адаптер, Ø19/32/30 мм.
- 4 изолирующие втулки, Ø18–22 мм.
- 1 переходник для сливной трубы, Ø21,5/40 мм.
- Болты и дюбели для настенного монтажа.
- Шланг ПВХ, 6 м, Ø10/14 мм.
- 1 колесо регулировки положения.

Принадлежности

Принадлежность	Описание	Номер продукта
Удлинитель шланга	6-метровый ПВХ шланг с внутренним диаметром 10 мм и 1 муфтой для шланга	97936177
Система контроля Alarm PCB CONLIFT (см. рис. 73)	Система контроля, дающая возможность использования дополнительных функций при достижении уровня срабатывания аварийной сигнализации: запуск насоса или останов водогрейного котла. Предназначена для установки CONLIFT1	97936209

Пример установки



TM05 1825 4111

Рис. 73 Пример установки системы контроля Alarm PCB CONLIFT в насосе CONLIFT1

Технические данные**Напряжение питания**

1 x 230 В переменного тока - 6 %/+ 6 %, 50 Гц, PE
См. паспортную табличку.

Потребляемая мощность

$P_1 = 75 \text{ Вт}$

Входной ток

$I = 0,65 \text{ А}$

Подключение сигнального устройства

Внешнее сигнальное устройство может быть подключено при помощи реле высокого уровня воды.

Кабель выдерживает управляющее напряжение 250 В переменного тока, 2,5 А.

Длина кабеля

Кабели сигнализации и питания: 1,7 м

Температура хранения

При хранении в сухом помещении:

- Пустой бак: от -10 до +50 °С
- Бак с конденсатом: выше 0 °С (хранение при температуре 0 °С и ниже запрещено)

Температура окружающей среды

От +5 до +35 °С

Температура жидкости

Средняя температура: +50 °С

От 0 до +90 °С

(при 90 °С кратковременно в течение 5 мин)

Режим работы

Прерывистый режим работы:

S3 – 30 %, 1 минута, 60 запусков/час

Максимальный напор

5,5 м

Максимальный расход

600 л/ч

Уровень pH конденсата

2,5 или выше

Плотность конденсата

Максимальная плотность 1000 кг/м³

Защита двигателя

- Переключатель превышения допустимой температуры: +120 °С
- Класс изоляции: F

Уровень пыле-влаго-защищенности

IP24

Вес

2,0 кг

Объём

- Объём резервуара: 2,65 л
- Полезный объём: 0,9 л
- Максимально допустимый уровень жидкости: 2,1 л
- Рабочий уровень жидкости: 1,7 л

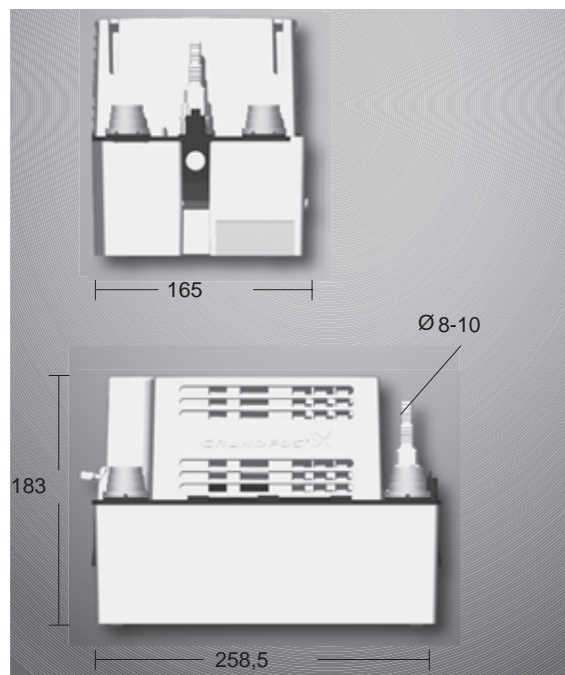
Габаритные размеры

Рис. 74 Габаритные размеры

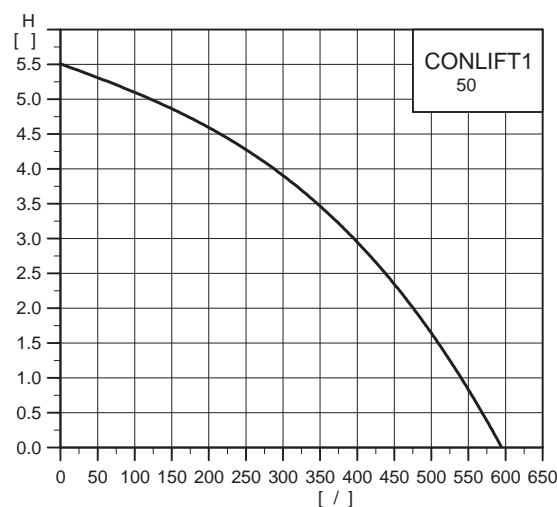
Эксплуатационные характеристики

Рис. 75 Кривая характеристик

3. Накопительные емкости LIFTAWAY C



Рис. 76 LIFTAWAY C

Технические характеристики

С насосом	КР 150 А1	КР 250 А1	КР 350 А1
Макс. напор, м	5,2	7,5	9
Макс. подача, м³/ч	8,2	11	14
Потребляемая мощность, кВт	0,3	0,5	0,7

Температура перекачиваемой среды до 50 °С, кратковременно (не более 2 минут с интервалом не менее 30 минут) до 70 °С
 Напряжение питания 1 x 230 В, 50 Гц
 Класс защиты IP 44
 Объём резервуара около 30 л
 Объём воды, при котором включается насос около 13 л

Соединения

Всасывающий патрубок 3 x Ø40 мм, сбоку
 1 x Ø40/50 мм, сверху
 1 x ¾" соединение стиральной машины, сбоку
 Напорный патрубок Ø40 мм, сбоку
 Вентиляционный патрубок Ø25 мм, сверху

Назначение

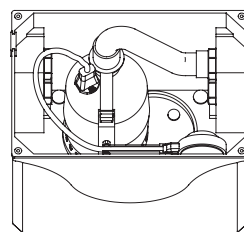
Перекачивание бытовых сточных вод, не содержащих фекалии.

Основные области применения

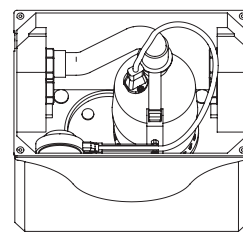
- Отведение загрязненной воды, образующейся выше или ниже уровня канализационной системы, которая не может удаляться самотеком.
- Отведение загрязненной воды из раковин, моек, душа, ванн, стиральных и посудомоечных машин.

Конструкция

Насосная установка для откачки загрязненной воды, предназначенная для монтажа погружного насоса типа КР 150-А1, КР 250-А1 или КР 350-А1. Установка имеет пластмассовый резервуар жёсткой, ударопрочной конструкции. Установка является малогабаритной и может либо устанавливаться на полу, либо монтироваться на стене. Напорный патрубок для подключения к напорной линии с наружным диаметром 40 мм (например, к трубопроводу из ПВХ) по выбору заказчика может быть слева или справа.



TM01 1008 3297



TM01 1009 3297

Система вентиляции резервуара оборудована автоматически запирающим устройством, предохраняющим от переливания. Для контроля уровня используются поплавковые выключатели.

Уровни включения и отключения насоса от 260 мм до 50 мм (при использовании рычага поставляемого в комплекте с установкой).

Приточная и вытяжная вентиляция

Приточная и вытяжная вентиляция осуществляются через фильтр с активированным углем. Вентиляционная магистраль может выводиться через крышку с помощью соединительного патрубка Ø25 мм.

Объём поставки

Поставляемый комплект оборудования готов к монтажу погружного насоса типа КР 150-А1, КР 250-А1 или КР 350-А1. Предварительно смонтированы всасывающий и напорный патрубки, резьбовые соединения всасывающих патрубков закрыты заглушками.

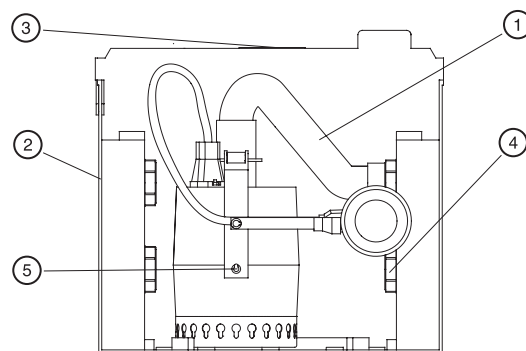
В комплект входят: обратный клапан, гибкий переходник с хомутами для крепления при подключении напорной линии, кронштейн с держателем поплавкового выключателя, крепежные элементы для монтажа на полу или на стене, резиновые ножки. Насос КР с кабелем длиной 10 м и штекерным электроразъёмом, имеющим защитный контакт, в комплект поставки LIFTAWAY C не входят и заказываются отдельно. Для автоматического включения/выключения насоса используется поплавковый выключатель насоса с направляющей (см. в принадлежностях насосов КР).

Тип продукта	Масса [кг]	№ продукта
LIFTAWAY C	3,2	96003985
LIFTAWAY C с насосом КР 150 А1	9,7	96003985 + 011Н1800
LIFTAWAY C с насосом КР 250 А1	10,2	96003985 + 012Н1800
LIFTAWAY C с насосом КР 350 А1	11,1	96003985 + 013Н1800

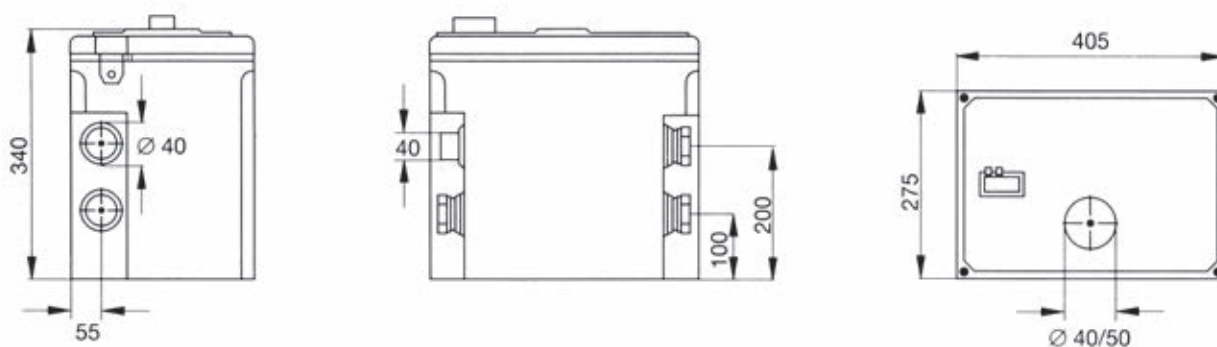
Напорно-расходные характеристики для насосов модели UNILIFT КР см. на стр. 14.

Преимущества изделия

1. Простота монтажа благодаря наличию напорных патрубков с правой и с левой стороны.
2. Высокое качество наружных поверхностей, наличие закрытых заглушек боковых всасывающих патрубков.
3. Возможность применения для отвода воды из кухонных моек и коллекторных трубопроводов благодаря вертикальному всасывающему патрубку DN 40/50.
4. Простота монтажа благодаря предварительно установленным резьбовым соединениям для боковых всасывающих патрубков.
5. Возможность подключения к глубоко залегающим водосточным магистралям благодаря регулируемому уровню включения насоса.



TM01 7241 4199

Габаритный чертёж**Пример монтажа**

4. Накопительные емкости LIFTAWAY B



Рис. 77 LIFTAWAY B

Технические характеристики

Температура перекачиваемой среды	до 50 °С
кратковременно для насосов КР	не более 2 минут с интервалом
не менее 30 минут, для насосов АР	не более 3 минут
до 70 °С	
Напряжение электропитания	1 x 230 В, 50 Гц
Класс защиты	IP 44
Объем резервуара	около 100 л

Соединения

Всасывающий патрубок	3 x DN 100, сбоку
	1 x сверху
Напорный патрубок	R 1¼"
Вентиляционный патрубок	DN 70, сбоку

Назначение

Перекачивание бытовых сточных вод, которая не может отводиться в канализацию за счет естественных уклонов.

Основные области применения

- Удаление загрязненной воды, которая не может удаляться самотеком.
- Отведение загрязненной воды из раковин, моек, душа, ванных, стиральных и посудомоечных машин.
- Отведение загрязненной воды из коллекторных трубопроводов сантехнических помещений.
- Откачивание воды с пола домовых прачечных или в других местах, предназначенных для стирки белья.

Технические данные

Деталь	Масса, кг	№ продукта	Потребл. мощность, кВт	Макс. подача, м³/ч	Макс. напор, м
LIFTAWAY B для КР	14,7	96 00 39 74			
LIFTAWAY B для АР 12	14,7	96 00 39 75			
с насосом КР 150 А1	20,3	96 00 39 74 + 01 1Н 18 00	0,3	8,2	5,2
с насосом КР 250 А1	21,0	96 00 39 74 + 01 2Н 18 00	0,5	11	7,5
с насосом КР 350 А1	22,7	96 00 39 74 + 01 3Н 18 00	0,7	14	9
с насосом АР 12.40.04.А1	25,7	96 00 39 75 + 96 01 10 18	0,7	18	10,5
с насосом АР 12.40.06.А1	26,7	96 00 39 75 + 96 01 09 79	0,9	20,8	12,5
с насосом АР 12.40.08.А1	28,1	96 00 39 75 + 96 01 09 80	1,3	22,4	14,5

Напорно-расходные характеристики для насосов модели UNILIFT КР и UNILIFT АР 12.40 см. на стр. 14 и 21 соответственно.

- Использование в качестве дренажного колодца
- Отведение дождевой воды из слива подвальных помещений или стоянок автомобилей.

Конструкция

Насосная установка перекачивания загрязненной воды, устанавливаемая ниже уровня пола, используется для монтажа погружных насосов типа КР или АР 12.40, предназначенных для откачивания загрязненной воды. Пластмассовый резервуар жёсткой, ударопрочной конструкции имеет телескопическую вставку, позволяющую изменять высоту в диапазоне от 640 мм до 760 мм. Крышка резервуара оборудована патрубком для откачивания воды с поверхности пола и сифоном, предотвращающим распространение неприятных запахов. Крышка выполнена вращающейся, с возможностью дальнейшей подгонки по швам облицовочных плиток пола или по плинтусам помещения. Она может использоваться в качестве решетки или каркаса для облицовочной плитки. Для контроля уровня используются поплавковые выключатели. Насос изготовлен из нержавеющей стали. Установка имеет низкий уровень шума благодаря омываемому перекачиваемой жидкостью электродвигателю.

Приточная и вытяжная вентиляция

Вентиляционная магистраль выводится с помощью встроенного соединительного вентиляционного патрубка диаметром DN 70.

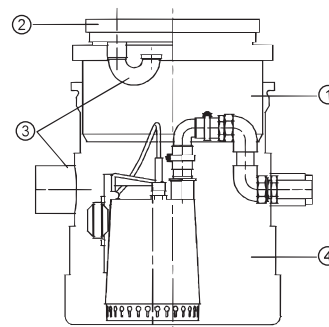
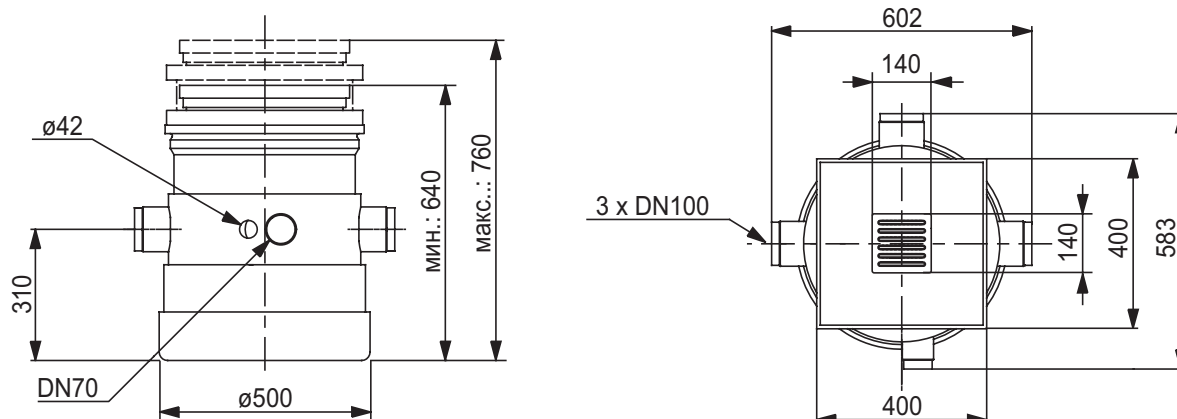
Объем поставки

Колодец, телескопическая вставная часть и крышка колодца с сифоном, предотвращающим распространение неприятных запахов. Комплект для монтажа насоса КР или АР 12.40 включает в себя обратный клапан, напорный трубопровод, приспособления для прокладки трубопровода, а также гибкий переходник между насосом и напорным патрубком.

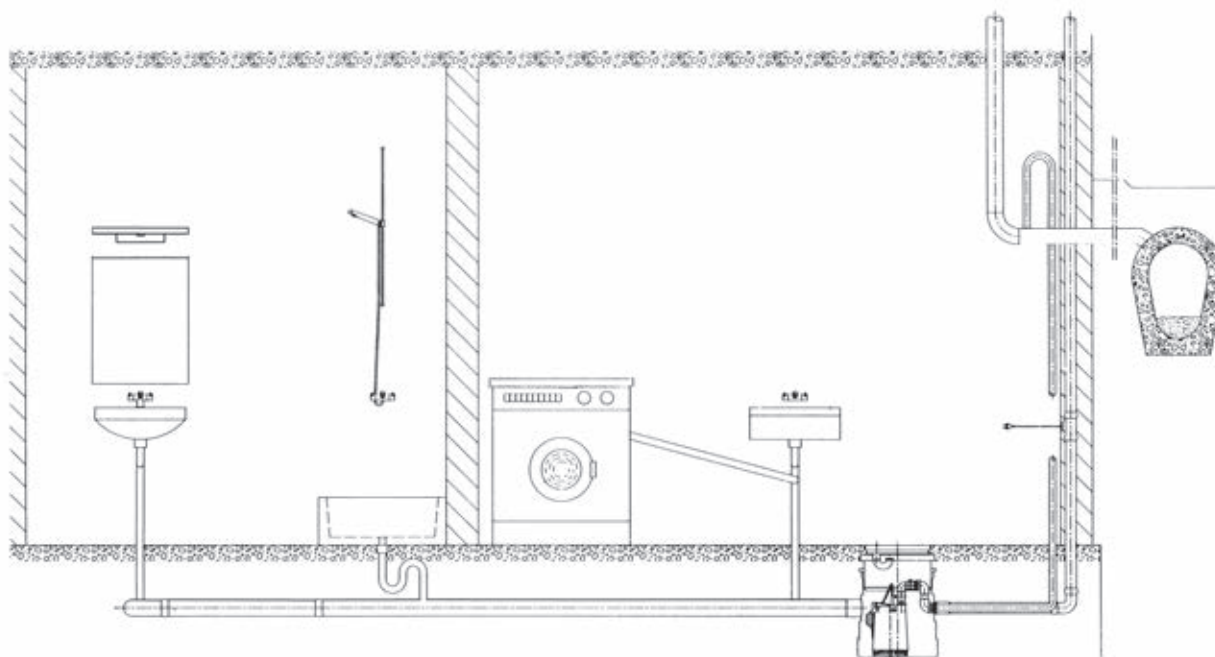
Насос КР или АР 12.40 с кабелем длиной 10 м, штекерным электроразъёмом с защитным контактом в комплект поставки не входит и должен заказываться отдельно.

Преимущества изделия

1. Возможность регулирования по высоте после установки на месте эксплуатации благодаря телескопической вставной части.
2. Универсальное применение благодаря поворотной крышке колодца.
3. Высокая степень универсализации при подключении благодаря наличию 3 всасывающих патрубков.
4. Низкие затраты на монтаж, так как вы имеете уже готовый колодец, имеющий незначительную массу.
5. Не нужно никаких дополнительных площадей под оборудование, так как насосная установка монтируется под полом и выдерживает массу человека.


**Габаритный чертёж установки LIFTAWAY В**


TM01 1018 3297


Пример монтажа

5. Канализационные насосные установки Multilift


Multilift, насосные установки с одним насосом


Multilift MSS	Описание	Технические данные
	<p>Компактная насосная установка для дома на одну семью</p> <p>Характеристики:</p> <ul style="list-style-type: none"> • многофункциональный базовый шкаф управления • встроенный обратный откидной клапан • 5 входных патрубков, DN 100 • пьезорезистивный датчик контроля уровня. 	<p>Ёмкость резервуара: 44 л</p> <p>$H_{\text{макс.}}$: до 10,8 м</p> <p>$Q_{\text{макс.}}$: до 32 м³/ч</p> <p>P1: 1,8 кВт</p> <p>Соединение напорного патрубка: DN 100</p> <p>Возможная высота входа: 180 и 250 мм</p>


Multilift M	Описание	Технические данные
	<p>Компактная насосная установка для дома на одну семью</p> <p>Характеристики:</p> <ul style="list-style-type: none"> • многофункциональный шкаф управления с интерактивным меню • встроенный обратный откидной клапан • запатентованный, эксцентрический диск входного патрубка для бесступенчатого регулирования уровня входа, DN 100, по выбору - DN 150 • пьезорезистивный датчик контроля уровня. 	<p>Ёмкость резервуара: 92 л</p> <p>$H_{\text{макс.}}$: до 20,5 м</p> <p>$Q_{\text{макс.}}$: до 60 м³/ч</p> <p>P1: 1,9 - 4,6 кВт</p> <p>Соединение напорного патрубка: DN 100</p> <p>Возможная высота входа: 180-315 мм</p>

Multilift MOG	Описание	Технические данные
	<p>Компактная насосная установка для дома на одну семью</p> <p>Характеристики:</p> <ul style="list-style-type: none"> • насос SEG со встроенным режущим механизмом • многофункциональный шкаф управления с интерактивным меню • встроенный обратный откидной клапан • запатентованный, эксцентрический диск входного патрубка для бесступенчатого регулирования уровня входа, DN 100, по выбору - DN 150 • пьезорезистивный датчик контроля уровня. 	<p>Ёмкость резервуара: 93 л</p> <p>$H_{\text{макс.}}$: до 46 м</p> <p>$Q_{\text{макс.}}$: до 17 м³/ч</p> <p>P1: 1,4 - 5,2 кВт</p> <p>Соединение напорного патрубка: DN 32</p> <p>Возможная высота входа: 180-315 мм</p>

Multilift, насосные установки с двумя насосом

Multilift MD	Описание	Технические данные
	<p>Компактная насосная установка для дома на несколько семей</p> <p>Характеристики:</p> <ul style="list-style-type: none"> • многофункциональный шкаф управления с интерактивным меню • встроенный обратный откидной клапан • запатентованный, эксцентрический диск входного патрубка для бесступенчатого регулирования уровня входа, DN 100, по выбору - DN 150 • пьезорезистивный датчик контроля уровня. 	<p>Ёмкость резервуара: 130 л</p> <p>$H_{\text{макс.}}$: до 20,5 м</p> <p>$Q_{\text{макс.}}$: до 60 м³/ч</p> <p>P1: 1,9 - 4,6 кВт</p> <p>Соединение напорного патрубка: DN 100</p> <p>Возможная высота входа: 180-315 мм</p>

Multilift MLD	Описание	Технические данные
	<p>Компактная насосная установка для дома на несколько семей</p> <p>Характеристики:</p> <ul style="list-style-type: none"> • многофункциональный шкаф управления с интерактивным меню • встроенный обратный откидной клапан. • накопительный резервуар большого объёма, 270 литров 	<p>Ёмкость резервуара: 270 л</p> <p>$H_{\text{макс.}}$: до 20,5 м</p> <p>$Q_{\text{макс.}}$: до 60 м³/ч</p> <p>P1: 1,9 - 4,6 кВт</p> <p>Соединение напорного патрубка: DN 100</p> <p>Высота входа: 560 мм</p> <p>Соединение входного патрубка: вертикальное</p>

Multilift MDG	Описание	Технические данные
	<p>Компактная насосная установка для дома на несколько семей</p> <p>Характеристики:</p> <ul style="list-style-type: none"> • сдвоенные насосы SEG со встроенным режущим механизмом • многофункциональный шкаф управления с интерактивным меню • встроенный обратный откидной клапан • запатентованный, эксцентрический диск входного патрубка для бесступенчатого регулирования уровня входа. 	<p>Ёмкость резервуара: 93 л</p> <p>$H_{\text{макс.}}$: до 46 м</p> <p>$Q_{\text{макс.}}$: до 17 м³/ч</p> <p>P1: 1,4 - 5,2 кВт</p> <p>Соединение напорного патрубка: DN 32</p> <p>Возможная высота входа: 180-315 мм</p>

Multilift, насосные установки большого размера

Multilift MD1, MDV



Компактная насосная установка для больших зданий

Характеристики:

- высоконадежные насосы SE или SL
- многофункциональный шкаф управления с интерактивным меню
- накопительный резервуар большого объема, до 3 x 450 литров.

Технические данные

Ёмкость резервуара:	до 3 x 450 л
$H_{\text{макс.}}$:	до 45 м
$Q_{\text{макс.}}$:	до 230 м ³ /ч
P1:	2,8 / 12 / 12,6 кВт
Соединение напорного патрубка:	DN 80, DN 100, DN 150
Высота входа:	700 мм

Области применения

Описание

Насосные установки Multilift представляют собой комплексные решения, предназначенные для сбора и перекачивания бытовых стоков от санитарно-технического оборудования. Такое оборудование может перекачивать стоки от одной комнаты, целого этажа или даже здание любого размера, от дома на одну семью до огромного торгового центра. Насосные установки Multilift поставляются в нескольких исполнениях разного размера и производительности.

Установки в большинстве исполнений поставляются полностью укомплектованными и предварительно собранными, что позволяет выполнить монтаж быстро и без лишних расходов.

Насосные установки предназначены для размещения внутри зданий, а напорные трубопроводы установок следует подключить к линиям сбора сточных вод здания.

Установка Multilift состоит из следующих основных компонентов: Газо-, запахомепроницаемый герметичный резервуар, насос для сточных вод, установленный в удобном для обслуживания сухом месте за пределами накопительного резервуара, датчик контроля уровня, шкаф управления и обратный клапан.

Несмотря на компактную конструкцию и сухой монтаж насосов, насосные установки способны обрабатывать большие объемы бытовых сточных вод.

Насосные установки Multilift обычно устанавливаются в подвалах, которые находятся ниже уровня канализационной системы за пределами здания. В таких случаях сточные воды необходимо отводить над уровнем обратного тока. В зависимости от местных правил этот уровень обычно находится на уровне грунта.

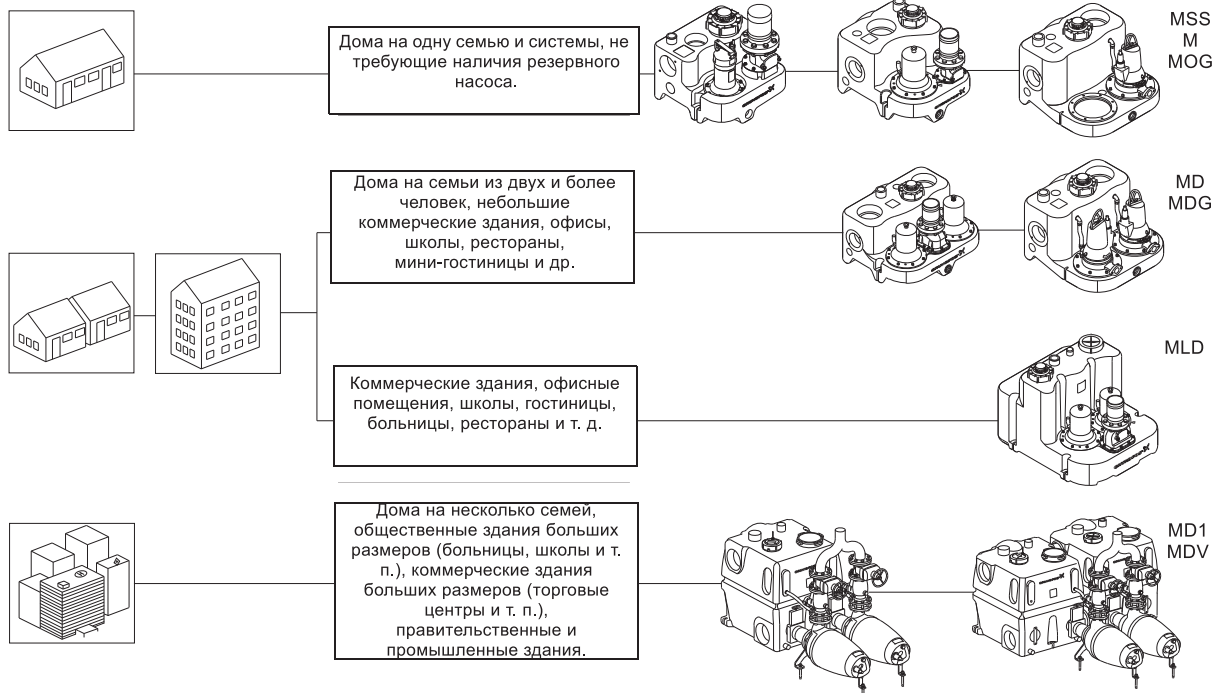
Насосные установки представляют собой единую безопасную систему обеспечения бесперебойного, стабильного отведения сточных вод из подвальных помещений в канализационные системы, которые могут испытывать перегрузки, например, при сильных осадках.

В представленном ниже разделе с обзором областей применения показаны стандартные места монтажа насосных установок Multilift.



TM05 1772 3611 - TM05 1773 3611

Обзор областей применения



Сертификаты

Описание	Маркировка
Продукты Multilift имеют маркировку CE, кроме того, продукция имеет следующие сертификаты: <ul style="list-style-type: none"> • LGA/TÜV • EAC 	  

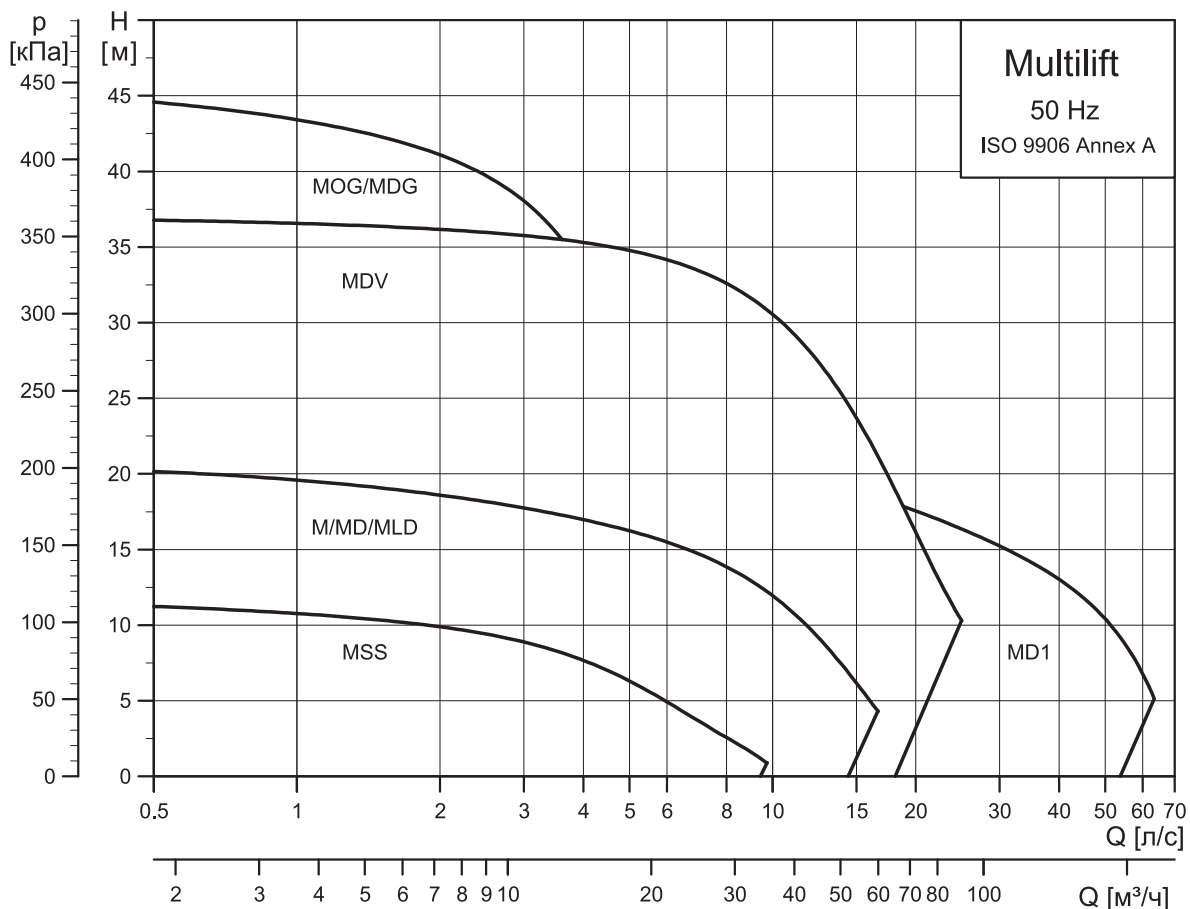
Функции

Описание
<p>Насосные установки Multilift собирают сточные воды в резервуар для последующего отведения в канализационную систему. Уровень жидкости в резервуаре постоянно измеряется, отслеживается и регулируется с помощью специальных шкафов управления. Насосы запускаются и останавливаются в соответствии с уровнем жидкости в резервуаре.</p> <p>В насосных установках с двумя насосами насосы запускаются попеременно для равномерного распределения рабочей нагрузки. Функция автоматического переключения между насосами гарантирует бесперебойное отведение сточных вод в случае отказа одного из насосов. При превышении объёмом притока производительности первого насоса запустится второй, и оба насоса продолжат работать параллельно для снижения уровня жидкости в накопительном резервуаре.</p> <p>Защита электродвигателя обеспечивается с помощью подключения термовыключателя к обмотке электродвигателя, а также посредством измерения тока, установки автомата защиты (в зависимости от типа) и механизма защиты с ограничением времени эксплуатации. Время работы насосной установки Multilift составляет от 3 до 60 секунд при нормальных условиях эксплуатации в зависимости от рабочей точки и ёмкости резервуара.</p> <p>Напорный трубопровод DN 80 или DN 100.</p> <p>Grundfos предъявляет высокие требования к качеству выпускаемой продукции и поэтому может гарантировать эксплуатационную надёжность, продолжительную и бесперебойную работу установки. Производство идёт под контролем внешней организации на соответствие стандарту EN 12050-1.</p> <p>По отдельности установки Multilift описываются на следующих страницах:</p> <ul style="list-style-type: none"> • Multilift MSS, стр. 87 • Multilift M, стр. 95 • Multilift MOG, стр. 104 • Multilift MD, стр. 113 • Multilift MLD, стр. 122 • Multilift MDG, стр. 131 • Multilift MD1, MDV, стр. 140



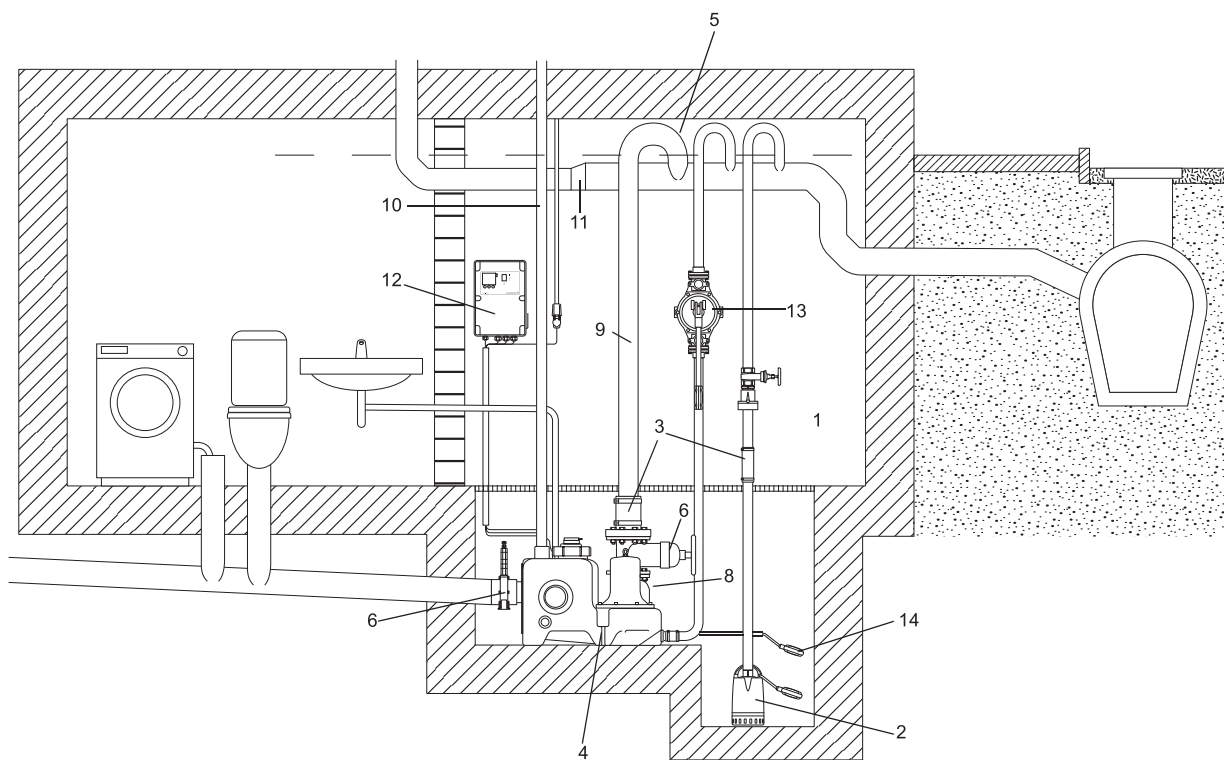
TM05 1774 3911 - TM05 1775 3911

Рабочий диапазон



TM05 4023 1912

Монтаж



TM05 2015 4211

Рис. 78 Пример монтажа насосной установки Multilift

Правильный монтаж насосной установки требует соблюдения следующих инструкций:

(Цифры относятся к номерам позиций на рис. 78).

1. Насосную установку необходимо смонтировать в хорошо освещенном и вентилируемом помещении, а также обеспечить свободную зону на расстоянии 60 см вокруг насосной установки для облегчения технического обслуживания и эксплуатации.
2. Для осушения помещения необходимо предусмотреть приямок для насоса. Если насосная установка монтируется в подвале, в котором существует опасность просачивания грунтовых вод, рекомендуется (а в некоторых странах требуется) использовать дополнительный дренажный насос в отдельном приямке ниже уровня фундамента. Если дренажный насос не устанавливается, дополнительный поплавковый выключатель (14), подключенный шкафу LC220 / 221 сможет обеспечить аварийный сигнал.
3. Все трубные соединения должны быть гибкими для уменьшения резонанса.
4. Насосные установки необходимо закреплять во избежание подъема или скручивания.
5. Все напорные патрубки насосной установки, диафрагменного и дренажного насосов должны быть оснащены петлей, расположенной над уровнем стоячей воды. Высшая точка 11-образного колена или обратного гидравлического затвора должна находиться выше уровня грунта.
6. Установите задвижку на напорной линии диаметром DN 80 или больше. Также установите задвижку на всасывающей линии.
7. Воду из открытых источников нельзя подавать в насосную установку, расположенную внутри здания. Для неё нужна отдельная насосная установка за пределами здания. (Не показано на чертеже).
8. Насосная установка должна быть оборудована обратным клапаном.
9. Объем сегмента напорного трубопровода выше обратного клапана до верхнего постоянного уровня воды в трубопроводе должен быть меньше полезного объема резервуара.
10. Вентиляция от насосной установки для бытовых (фекальных) сточных вод должна быть отведена выше уровня крыши. Допускается отведение вентиляции в основную вентиляционную систему здания в качестве вторичной. При использовании специального вентилирующего клапана (поставляется в составе принадлежностей) он должен располагаться вне здания.
11. При перекачивании сточных вод в сборный самотечный трубопровод он должен иметь коэффициент наполнения как минимум $h/d = 0,7$. После подключения к напорному трубопроводу сборный самотечный трубопровод должен быть как минимум на один номинальный диаметр больше.

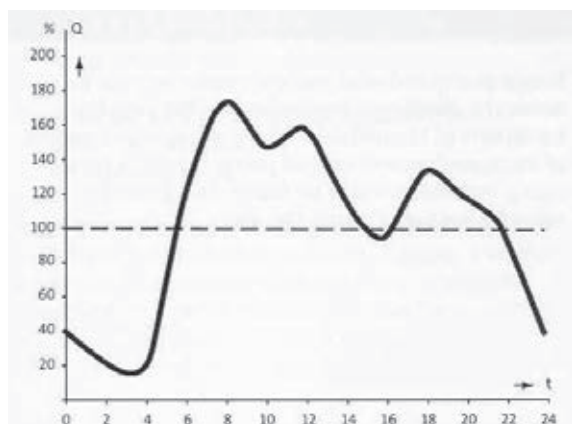
12. Шкаф управления насосной установкой должен быть оборудован сигнализацией и располагаться в месте, свободном от затопления.
13. В случае неисправности насоса для простого, ручного дренажа накопительного резервуара используется диафрагменный насос (по усмотрению).
14. Ко входу сигнала тревоги можно подключить дополнительный поплавковый выключатель для повышенной безопасности.

Обязательно проверяйте соответствие и соблюдайте местные и региональные нормы и стандарты.

Объём водоотведения

Общие сведения

Объёмы сточных вод не постоянны, если рассматривать их во времени, например, в течение часа или дня. См. рис. 79.



TM05 4501 2312

Рис. 79 Неравномерный приток сточных вод

На графике выше показан стандартный расход сточных вод, отводимых из здания в течение суток. Утром, в обеденное время и вечером объём потребления воды, а, следовательно, и расход сточных вод выше среднего уровня.

Насосы должны справляться с максимальными нагрузками в течение определённого короткого периода времени, в течение которого одновременно используется несколько видов санитарно-технического оборудования.

Для выбора резервуара правильной ёмкости необходимо знать расход сточных вод, отводящихся от всего подключенного санитарно-технического оборудования за один час [л/ч]. Необходимо учитывать повторно-кратковременный режим эксплуатации установки и насоса(-ов), вызванный неравномерным притоком и особенностями конструкции электродвигателя. Электродвигатели, используемые для насосных установок Multilift, предназначены для эксплуатации в повторно-кратковременном режиме. Это означает, что они могут работать на протяжении определённого периода, а затем их следует остановить на какое-то время во избежание перегрева и отключения в результате срабатывания функции защиты электродвигателя.

Большинство насосов Multilift предназначены для повторно-кратковременного режима работы (S3) и имеют обозначение: S3 50 % – 1 минута.

Это означает, что рабочий цикл длится 1 минуту и за один цикл насосы могут отработать 50 %, т. е. в течение 30 секунд, а затем им понадобится 30-секундная пауза.

Таким образом можно повторить 60 циклов за час, что означает, что один насос способен опустошать резервуар насосной установки до 60 раз за час. Именно это (а не производительность отдельного насоса) и определяет общий объём водоотведения насосной установки. Смотрите таблицы ниже.

В таблицах ниже показано, что максимальный объём водоотведения за один час зависит от полезного объёма резервуара и выбранного рабочего уровня на входе.

Насосная установка	Максимальная производительность установки***			Макс. полезный объём резервуара [л]	Макс. объём водоотведения* [л/ч] = макс. приток	
	DN 40 [л/с]	DN80 [л/с]	DN 100 [л/с]		1 насос**	с 2 работающими насосами
Multilift MSS	нет данных	3,5-8	5,6-8	28	1,680	нет данных
Multilift M	нет данных	3,5 - 16	5,6-16	62	3,720	нет данных
Multilift MOG	0,5 - 4,5	нет данных	нет данных	50	3,000	нет данных
Multilift MD	нет данных	3,5 -16	5,6-16	86	5,160	10,320
Multilift MLD	нет данных	3,5 -16	5,6-16	190	11,400	22,800
Multilift MDG	0,5 - 4,5	нет данных	нет данных	50	3,000	6,000
Multilift MD1/MDV	нет данных	3,5 -18	5,6 - 28	240 - 720	14,400	28,800

* Условия: неравномерный приток, значения не зависят от рабочей точки и действительны только для наивысшего уровня пуска.

** Рекомендуемые значения для подбора установок с двумя насосами для обеспечения 100 % резервирования.

*** В зависимости от рабочей точки при работе одного насоса.

Насосная установка	Макс. количество пусков насоса в час	Полезный объём резервуара [л] в зависимости от уровня входного патрубка и уровня пуска соответствующего насоса				Макс. объём водоотведения* [л/ч] = макс. приток [л/ч] в зависимости от уровня входного патрубка и уровня пуска соответствующего насоса			
		180 мм	250 мм	315 мм	560/750 мм	180 мм	250 мм	315 мм	560/750 мм
Multilift MSS	40	20	28	нет данных	нет данных	800	1120	нет данных	нет данных
Multilift M	40	34	49	62	нет данных	1360	1960	2480	нет данных
Multilift MOG	40	23	37	50	нет данных	920	1480	2000	нет данных
Multilift MD	60	49	69	86	нет данных	2940	4140	5160	нет данных
Multilift MDG	60	23	37	50	нет данных	1380	2220	3000	нет данных
Multilift MLD	60	нет данных	нет данных	нет данных	190	нет данных	нет данных	нет данных	11400
Multilift MD1/MDV, 1 резервуар	60	нет данных	нет данных	нет данных	240	нет данных	нет данных	нет данных	14400
Multilift MD1/MDV, 2 резервуара	60	нет данных	нет данных	нет данных	480	нет данных	нет данных	нет данных	28800
Multilift MD1/MDV, 3 резервуара	60	нет данных	нет данных	нет данных	720	нет данных	нет данных	нет данных	43200

* Неравномерный приток, значения не зависят от рабочей точки, применимо для установок с двумя насосами, только один насос включен для обеспечения резервирования.

Примечание. Значения, приведенные в таблицах выше, всегда указывают на максимальную производительность одного насоса. Это также применимо к насосным установкам с двумя насосами, так как насос 2 является резервным и предназначен для замены насоса 1 в случае его неисправности.

Водоотводные трубы для ливневой воды не должны подсоединяться к насосным установкам.

С неконтролируемым притоком сточных вод могут справиться только установки Multilift MD1/MDV, оснащенные насосами SE от Grundfos, которые предназначены для непрерывной эксплуатации при сухом монтаже.

Подбор оборудования

Подбор насосной установки Multilift выполняется в два этапа:

1. На первом этапе необходимо определить, какой должна быть производительность насоса, чтобы насос мог справиться с максимальными нагрузками при одновременной работе нескольких видов подключенного сантехнического оборудования и отведения стоков от этого оборудования в насосную установку. Знание необходимой производительности насоса позволяет выбрать размер насоса, так как все насосные установки Multilift, за исключением Multilift MSS, комплектуются электродвигателями шести или более типоразмеров, поэтому можно легко выбрать установку Multilift, отвечающую конкретным потребностям того или иного здания.
2. На втором этапе необходимо определить требуемую ёмкость накопительного резервуара. Модельный ряд Multilift включает резервуары различных размеров для обеспечения возможности наилучшей адаптации каждой насосной установки к конкретным потребностям. Как видно из таблиц выше, ёмкость резервуара с соответствующим полезным объёмом резервуара определяет, сколько сточных вод может обрабатываться за один час или один день.

На обоих этапах подбора оборудования важно знать, какие сантехнические приборы подключены к насосной установке и как много, и подключены ли к ней дополнительные устройства, например, жиروتделитель.

Расчёт параметров притока должен учитывать различные нормы и стандарты, действующие в той или иной стране. Для получения квалифицированной помощи обратитесь в ближайшее представительство компании Grundfos.

Multilift MSS

Установка Multilift поставляется укомплектованной и готовой к установке с обратным клапаном.

Области применения

Multilift MSS – это компактная и надёжная насосная установка с удобным шкафом управления для перекачивания бытовых стоков (включая фекальные) в домах на одну семью или дачных коттеджах.

Multilift MSS обычно используется:

- в подвальных помещениях ниже уровня канализации;
- при реставрации или реконструкции существующих зданий, например, переоборудовании подвальных помещений с организацией тренажёрного зала, сауны, ванной, туалетной комнаты и т. п.
- при прямом подключении настенных или напольных унитазов к горизонтальному выпускному отверстию.



Рис. 80 Пример установки Multilift MSS за напольным унитазом

TM05 1773 3611

Руководство по подбору оборудования

← Макс. длина трубы →

6 м	-	-	-	-	-	DN 100	MSS.11.3.2
	28	-	-	-	-	DN 80	
5 м	-	32	-	-	-	DN 100	MSS.11.3.2
	141	-	-	-	-	DN 80	
	-	-	-	-	-	DN 100	MSS.11.1.2
	75	-	-	-	-	DN 80	
4 м	-	246	-	-	-	DN 100	MSS.11.3.2
	253	69	-	-	-	DN 80	
	-	-	-	-	-	DN 100	MSS.11.1.2
	187	-	-	-	-	DN 80	
3 м	-	461	125	30	-	DN 100	MSS.11.3.2
	366	140	32	-	-	DN 80	
	-	-	-	-	-	DN 100	MSS.11.1.2
	300	-	-	-	-	DN 80	
2 м	-	675	269	151	4	DN 100	MSS.11.3.2
	479	211	81	42	-	DN 80	
	-	49	-	-	-	DN 100	MSS.11.1.2
	413	6	-	-	-	DN 80	
1 м	-	889	413	272	93	DN 100	MSS.11.3.2
	592	282	129	83	25	DN 80	
	-	264	-	-	-	DN 100	MSS.11.1.2
	526	77	-	-	-	DN 80	
Qp [л/с]	3,5	4,5	5,5	6	7		

↑
 Необходимый минимальный расход для v = 0,7 м/с для DN 100
 ↑
 Необходимый минимальный расход для v = 0,7 м/с для DN 80

Рис. 81 Максимальная длина вертикальных или горизонтальных напорных трубопроводов

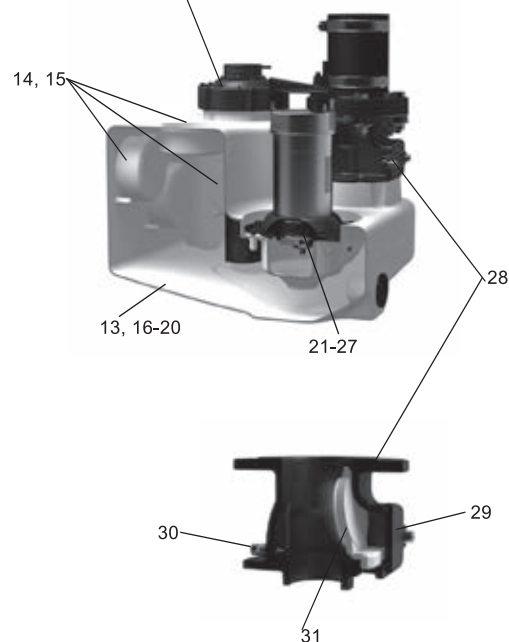
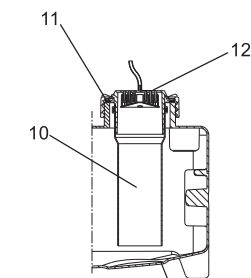
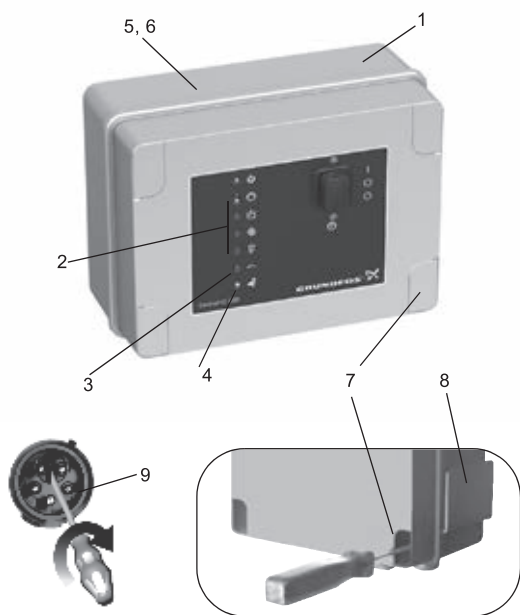
На рисунке 81 даны рекомендации по подбору вертикальных и горизонтальных труб максимальной длины с номинальным диаметром DN 80 и DN 100. Обратный клапан, запорный клапан и четыре колена входят в комплект поставки. Предел использования обусловлен скоростью потока самоочистки, равной 0,7 м/с.

Нормальная длина трубопровода в частных домах или аналогичных зданиях – приблизительно 5–15 м.

Конструктивные особенности

Multilift MSS

Описание



Поз. Шкаф управления

- | | |
|---|--|
| 1 | Предварительно собранный и готовый к эксплуатации со всеми необходимыми настройками – настроить потребуется только уровень входа в соответствии с потребностями |
| 2 | Управление, индикация состояния насоса и индикация таких неисправностей, как высокий уровень воды, нарушение последовательности фаз и неверный сигнал датчика |
| 3 | Можно использовать функцию аварийного сигнала о превышении внешнего уровня, например, для контроля за пространством помещения или скважины, где установлена насосная установка, с помощью отдельного поплавкового реле, расположенного за пределами резервуара для обнаружения случаев притока грунтовых вод, разрыва водопровода или других случаев затопления; нет необходимости в установке дополнительного устройства аварийной сигнализации |
| 4 | Функция напоминания о необходимости проведения технического/текущего обслуживания (раз в год). |
| 5 | Безпотенциальный контакт для общего аварийного сигнала (внутри) |
| 6 | Возможность подключения программы PC-Tool для обновления и дальнейших внутренних настроек - регистрация часов эксплуатации и частоты пуска насоса, ведение журнала ошибок и т. д. |
| 7 | Быстрый и простой настенный монтаж шкафа управления без необходимости открывать корпус шкафа |
| 8 | Карман для хранения краткого руководства |
| 9 | Фазоинвертор для простого изменения фаз (только исполнения с трёхфазным электродвигателем) |

Поз. Датчик

- | | |
|----|---|
| 10 | Двигаются части не контактируют с перекачиваемой жидкостью. Предотвращающая блокировку пневматическая трубка DN 100, подключенная через напорный шланг к пьезорезистивному датчику давления, расположенному в шкафу управления. |
| 11 | Резьбовая крышка, служащая в качестве фиксатора пневматической трубки, и крышка смотрового люка резервуара облегчают техническое обслуживание пневматической трубки и контроль за накопительным резервуаром |
| 12 | Уловитель конденсата предотвращает скопление конденсата в напорном шланге в случае поступления горячей воды |

Поз. Накопительный резервуар

- | | |
|----|---|
| 13 | Конструкция и объём резервуара адаптированы к использованию в домах на одну семью |
| 14 | Можно подключать входные патрубки в любых направлениях, а также подключать напольные и настенные унитазы; подходит для замены и переустановки |
| 15 | Экономия пространства за счёт утепленных гнезд и площади корпуса, составляющей всего 0,26 м ² |
| 16 | Устойчивый к сточным водам и запахомпроницаемый полиэтиленовый резервуар с прочными стенками |
| 17 | Днище с противоосадочными откосами, направляющими стоки в насос, что снижает необходимость очистки резервуара |
| 18 | Герметичная конструкция, выдерживающая до 5 м водяного столба |
| 19 | Подходит для температуры жидкости до 50 °С |
| 20 | Удобен в обращении при транспортировке и монтаже |

Поз. Насос

- | | |
|----|--|
| 21 | Погружной насос из нержавеющей стали – конструкция насоса для сточных вод, зарекомендовавшая себя за десять лет использования |
| 22 | Свободно-вихревое рабочее колесо типа Vortex изготовлено из нержавеющей стали и гарантирует бесперебойную эксплуатацию, а также высокую производительность в течение всего срока эксплуатации насоса |
| 23 | Крутая кривая характеристик насоса; один типоразмер электродвигателя для высокого и низкого напора насоса |
| 24 | Двойная защита электродвигателя со встроенным термовыключателем и автоматом защитного отключения |
| 25 | Удобство технического и текущего обслуживания благодаря наличию фиксатора в виде хомута |
| 26 | Механическое уплотнение вала (SIC/SIC) и камера, наполненная нетоксичным маслом, для обеспечения надежной и продолжительной эксплуатации |
| 27 | Конструкция корпуса насоса обеспечивает вентиляцию насоса |

Поз. Обратный клапан

- | | |
|----|---|
| 28 | Обратный клапан |
| 29 | Компактная конструкция с большой и удобной смотровой крышкой для извлечения твёрдых включений при необходимости |
| 30 | Подъёмное устройство для осушения напорного патрубка при текущем или техническом обслуживании |
| 31 | Плавно и тихо работающий клапан откидного типа |

Описание продукта

Характеристики установки

- Укомплектована, предварительно собрана и готова к монтажу.
- Удобна в обращении, имеет облегчённую конструкцию, 28 кг.
- Удобный в управлении шкаф LC 220 с установленным рабочим уровнем входа, функциями обеспечения безопасности и отдельными функциями сигнала неисправности для удобства их диагностики. См. Шкаф управления LC 220 на стр. 154.
- Надёжное определение уровня, исключающее засорение и блокировку, без контакта с перекачиваемой жидкостью.
- Удобные и «умные» функции для технического и текущего обслуживания трубки датчика, накопительного резервуара и шкафа управления.
- Семь различных присоединений для всасывающих трубопроводов со всех сторон для максимальной универсальности при монтаже.

Подробнее см. на стр. 90.

Комплектация оборудования

Насосные установки Multilift MSS компании Grundfos поставляются укомплектованными накопительным резервуаром, одним насосом с одно- или трёхфазным электродвигателем, датчиком контроля уровня, обратным клапаном (в зависимости от типа установки) и шкафом управления LC 220. Датчик подключен к шкафу управления через 4- или 10-метровую пневматическую трубку, насос - через 4- или 10-метровый кабель.

Следующие принадлежности входят в комплект:

- руководство по монтажу и эксплуатации – 1 шт.;
- напорный переходной фланец, DN 80 с соединительной муфтой, DN 100 (наружный диаметр 110 мм) – 1 шт.;
- гибкая муфта, DN 100, с двумя хомутами для соединения с напорным патрубком – 1 шт.;
- гибкая муфта, DN 50, с двумя хомутами для соединения с вентиляционным патрубком – 1 шт.;
- анкерные болты для фиксации резервуара – 2 шт.;
- муфта, DN 100-1 шт.;
- муфта, DN 50 для соединения с диафрагменным насосом, 1 1/2" или для всасывающей линии, DN 50 – 1 шт.;
- комплект прокладок, DN 80, 8 болтов M16 x 65, гайки и шайбы (оцинкованные) – 1 набор.

Типовое обозначение

Пример	M	MSS	.11	.3	.2
Насосная установка Multilift					
SS = один насос					
Выходная мощность, P ₂ /100 [Вт]					
1 = однофазный электродвигатель					
3 = трёхфазный электродвигатель					
2 = 2-полюсный электродвигатель					
4 = 4-полюсный электродвигатель					

Накопительный резервуар

Герметичный газо- и водонепроницаемый накопительный резервуар из полиэтилена (PE) со всеми патрубками, необходимыми для подключения всасывающего и напорного трубопроводов, вентиляционной трубы и ручного диафрагменного насоса, который поставляется в составе принадлежностей.

Общий и полезный (между уровнями пуска и останова насоса) объем накопительного резервуара представлен в следующей таблице:

Рабочий уровень на входе [мм]	180	250
Общий объём резервуара [л]	44	44
Полезный объём [л]	20	28

Задать подходящий рабочий уровень на входе можно в корпусе микропереключателей DIP на панели шкафа управления. Установленный на заводе рабочий уровень на входе расположен на высоте 250 мм относительно уровня фундамента.

Насос

Погружные насосы оснащаются свободно-вихревыми рабочими колёсами типа Vortex с большим свободным проходом, которые обеспечивают стабильную производительность в течение почти всего срока службы насосов. Все детали, контактирующие с перекачиваемой жидкостью, изготовлены из нержавеющей стали. Насос оснащен механическим уплотнением вала и масляной камерой в средней части.

Однофазные электродвигатели оборудованы конденсаторами.

Одно- и трёхфазные электродвигатели оборудованы термовыключателями в обмотках и автоматом защитного отключения на случай перегрузки электродвигателя. При перегрузке электродвигателя происходит автоматический останов. После охлаждения до нормальной температуры электродвигатель автоматически включается снова, если в шкафу управления имеется заводская настройка автоматического сброса.

При высоком уровне притока насос можно запускать 60 раз за час. Последовательность пусков и остановов должна соответствовать повторно-кратковременному режиму работы S3-10 %, 1 минута (см. Электрические параметры на стр. 90).

Технические данные

Общие сведения

Параметр	Значение
Максимальный размер твёрдых включений	50 мм
Диапазон температур перекачиваемой жидкости	Макс. 40 °С Кратковременно до +60 °С (максимум на 5 минут в час).
Температура окружающей среды	0-40 °С
Значение pH	4-10
Макс. плотность перекачиваемой жидкости	1100 кг/м ³
Условия затопления	Макс. 2 м на 7 дней
Класс защиты корпуса (насосная установка и электродвигатель)	IP68
Класс защиты корпуса (шкаф управления)	IP56
Класс изоляции (электродвигатель)	F (130 °С)
Напряжение (электродвигатель)	1 x 230 В 3 x 400 В
Частота (электродвигатель)	50 Гц
Беспотенциальные контакты	НО/НЗ с макс. 250 В перем. тока /2 А
Напряжение (датчик)	12 В
Выходной сигнал (датчик)	0-5 В
Потребляемая мощность (шкаф управления)	2 Вт
Кол-во пусков в час	Макс. 60
Уровень звукового давления	< 70 дБ(А)
Габариты (насосная установка)	См. раздел Габаритные чертежи
Габариты (шкаф управления)	Высота = 195 мм Ширина = 250 мм Глубина = 110 мм

Спецификация материалов

Деталь	Материал
Накопительный резервуар	Полиэтилен (PE)
Корпус насоса	Нержавеющая сталь 1.4301
Рабочее колесо	Нержавеющая сталь 1.4301
Вал насоса	Нержавеющая сталь 1.4301
Механическое уплотнение вала	Карбид кремния/карбид кремния, бутадиен-нитрильный каучук (NBR), нержавеющая сталь 1.4301
Электродвигатель	Нержавеющая сталь 1.4301
Шкаф управления	Акрилонитрил-бутадиен-стирол (ABS)
Винты	Нержавеющая сталь 1.4301
Кольцевые уплотнения	Бутадиен-нитрильный каучук
Кабель	Неопрен

Механические характеристики и информация для заказа

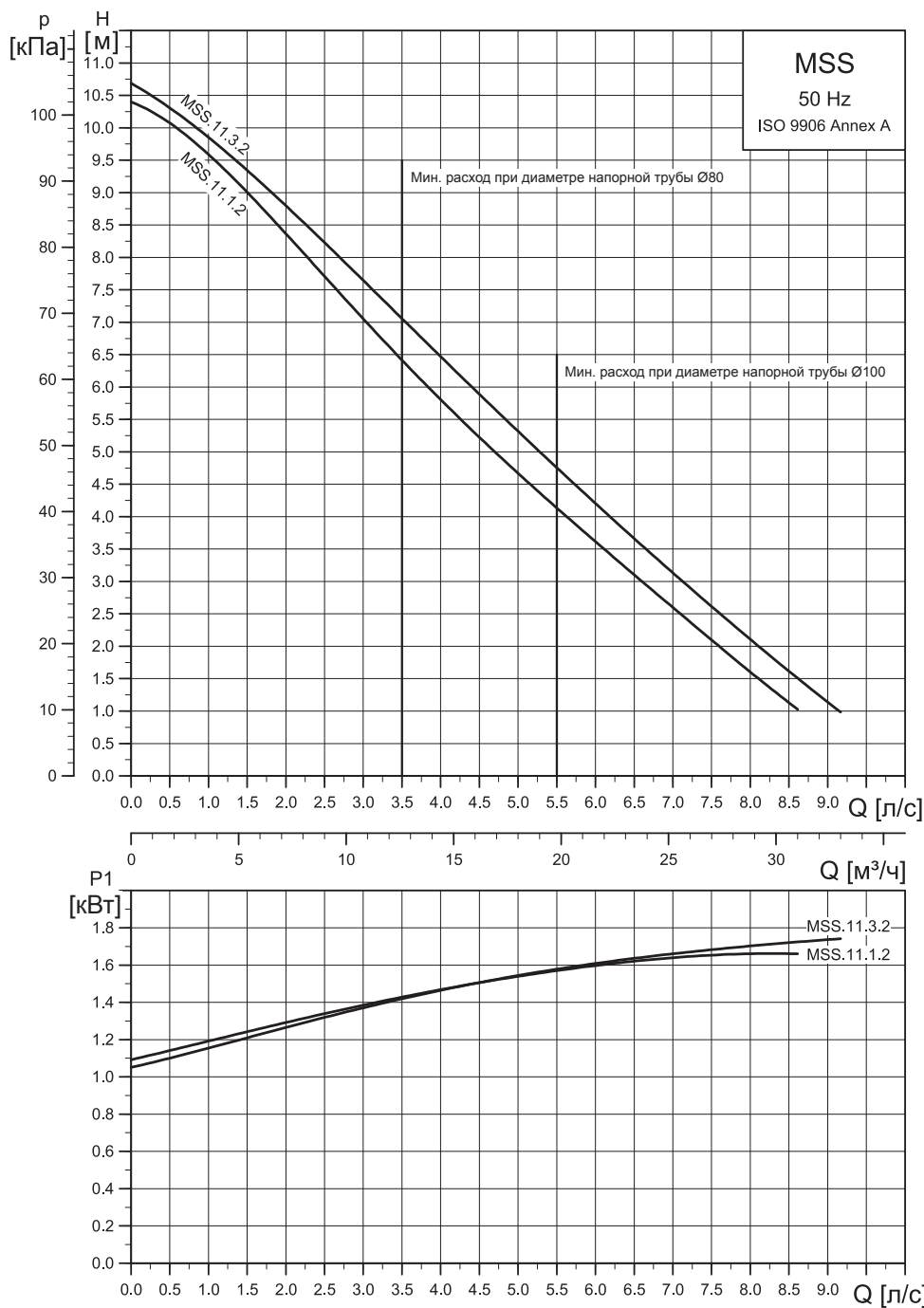
Multilift	Обратный клапан	Рабочий уровень на входе [мм]	Объём резервуара [л]	Полезный объём резервуара [л]	Масса [кг]	Тип штекера	Длина кабеля питания [м]	Длина кабеля между шкафом управления и двигателем/ датчиком [м]	Номер продукта
MSS.11.1.2	Есть	180/250	44	20/28	28	Schuko	1,5	4	97901037
MSS.11.3.2	Есть					CEE 3P+N+E, 16A		4	97901027

Электрические параметры

Multilift	Рабочий режим	Напряжение питания [В]*	Мощность P1 / P2 [кВт]	I _{1/1} / I _{пуск} [А]	Частота, об/мин. [min ⁻¹]	Число полюсов	Схема включения при пуске
MSS.11.1.2		1 x 230 В		8 / 22,5	2760		
MSS.11.3.2	S3-10 %, 1 мин.	3 x 400 В	1,8 / 1,1	3,2/16	2785	2	DOL

* Допуск: -15 %/ +10 %

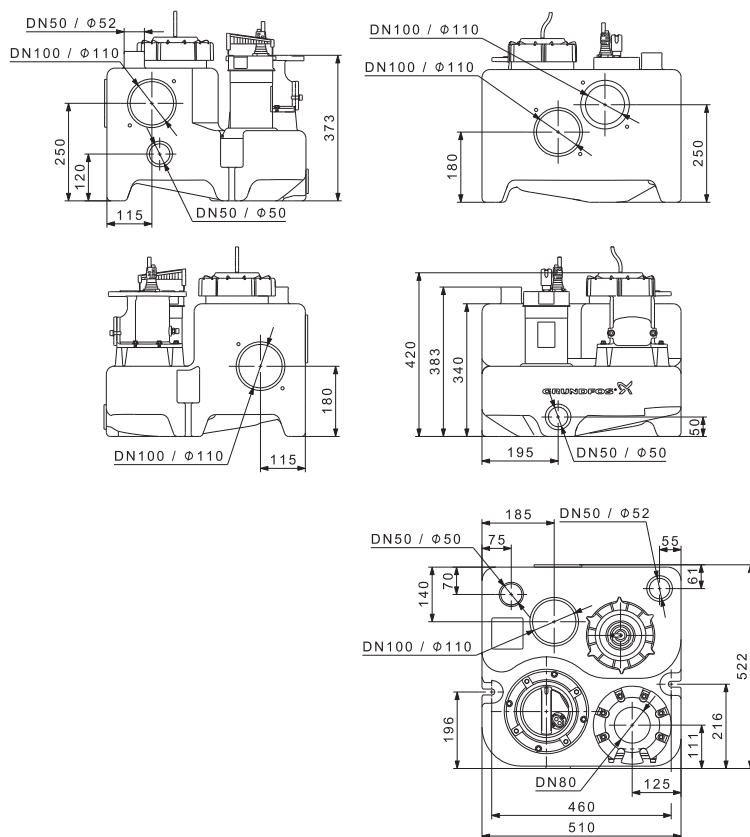
Графики рабочих характеристик



TM05 1285 2611

Габаритные чертежи

Multilift MSS с обратным клапаном



TM05 0439 2011

Принадлежности

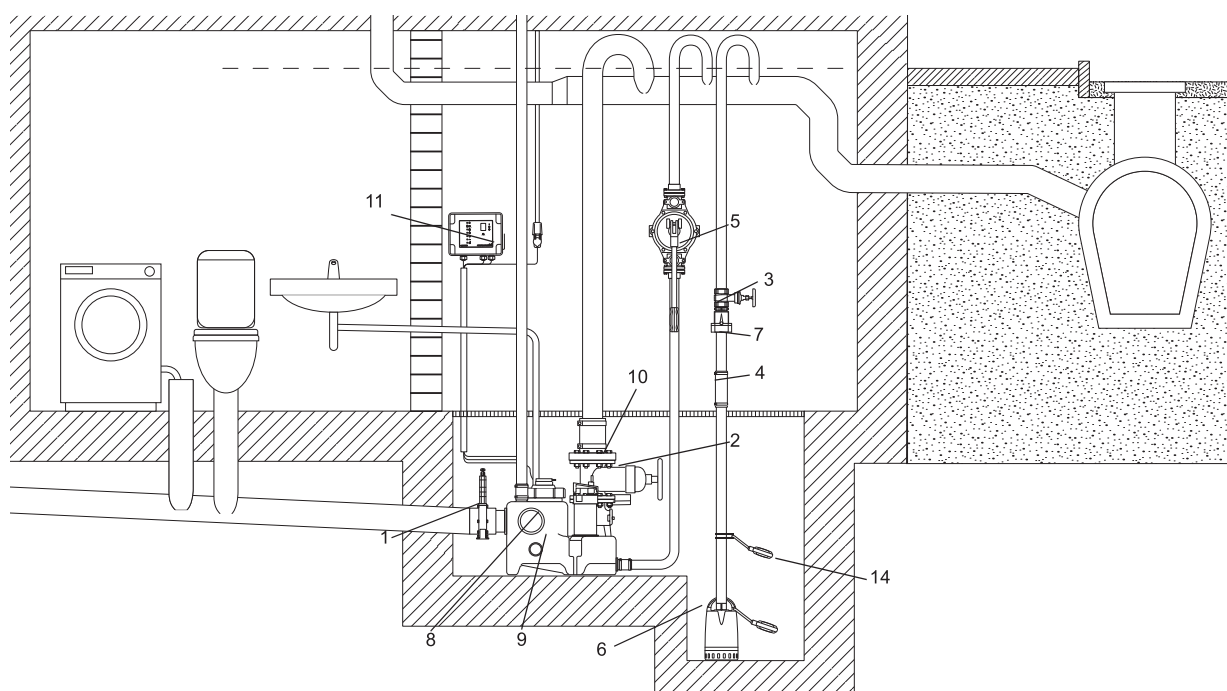











Рис. 82 Принадлежности для Multilift MSS

TM05 2033 4311

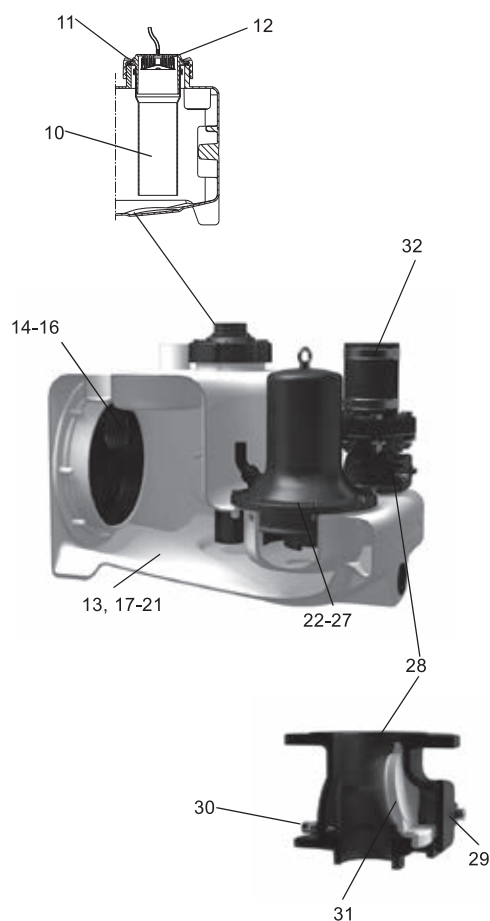
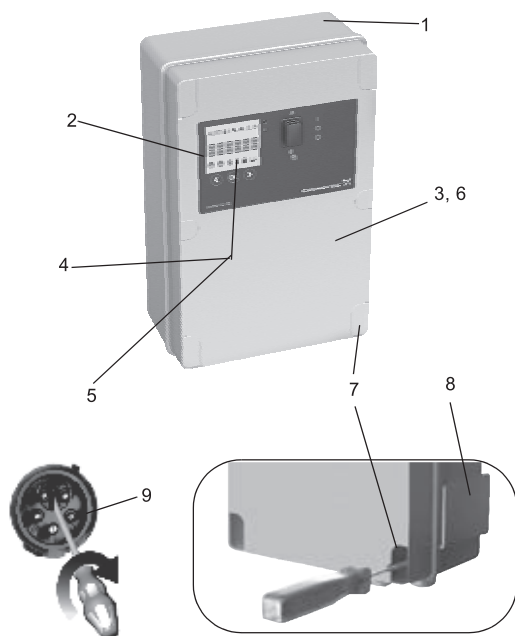
№.	Рисунок	Описание	Размеры	Номер продукта
1		Задвижка, ПВХ	DN 100 Монтажная длина: 130 мм Высота: 375 мм Соединительная муфта: Ø110	96615831
2		Задвижка, чугун с эпоксидным покрытием	DN 80 Монтажная длина: 180 мм Высота: 300 мм Соединение: фланец PN 10	96002011
3		Задвижка, латунь	DN 32 Монтажная длина: 76 мм Соединение: Rp 1 1/4"	00ID0918
4		Гибкое соединение с хомутами для дополнительных соединений и входов	DN 32 Длина: 150 мм Внутренний Ø42	91071645
5		Ручной диафрагменный насос	Монтажная длина: 423 мм Ширина: 215 мм Соединение: Rp 1 1/2"	96003721
6	Информацию о дренажных насосах, например, GRUNDFOS Unilift CC или KP, можно найти в каталоге или Grundfos Product Center			
7		Обратный откидной клапан для ручного диафрагменного насоса, пластик	Длина: 90 мм Высота: 90 мм Соединение: Rp 1 1/2"	96005308
8		Муфта для дополнительного стандартного входа	DN 100, внутренний Ø110	97726942
9		Муфта для дополнительного входа	DN 50, внутренний Ø48-50	98079669
10		Болты, гайки по 8 шт. (оцинкованные) Прокладка	16 x 65 мм DN 80	96001999
11		Буфер для аккумулятора сигнального устройства в случае отключения основного питания (без аккумулятора). Аккумулятор следует заменять раз в год.	Используйте серийные аккумуляторы на 9,6 В.	98079684
12		Проблесковый маячок аварии	Ударопрочный, желтого цвета, питание от 1×230 В, 50Гц	99653085
13		Сирена аварии для устройства LC A1 и для всех типов шкафов	Внутренний или уличный монтаж, 1×230 В, 50 Гц	99653087
14		Поплавковый выключатель типа SAS	Длина кабеля, 5 м, 250 В	00ID7805
15		Внешний сетевой переключатель для силового кабеля	до 25 А	96002511
16		Вентилирующий клапан (с фильтром)	DN 70/80/100	98059596

№.	Рисунок	Описание	Размеры	Номер продукта
17		Комплект фильтра для вентилирующего клапана	DN 70/80/100	98059594
18		Вентилирующий клапан в корпусе для настенного монтажа	204 x 204 x 130 мм	98059598
19		Устройство для подключения PC Tool через USB-порт		96705378

Конструктивные особенности

Multilift M

Описание



Поз. Шкаф управления

- | | |
|---|--|
| 1 | Предварительно собранный и готовый к эксплуатации со всеми необходимыми настройками – настроить потребуется только уровень входа в соответствии с потребностями |
| 2 | Шкаф управления с ЖК-дисплеем, интерактивным меню, множеством функций защиты электродвигателя и дополнительными функциями обеспечения безопасности |
| 3 | Беспотенциальный контакт для общего аварийного сигнала (внутри) |
| 4 | Можно использовать функцию аварийного сигнала о превышении внешнего уровня, например, для контроля за пространством помещения или скважины, где установлена насосная установка, с помощью отдельного поплавкового реле, расположенного за пределами резервуара для обнаружения случаев притока грунтовых вод, разрыва водопровода или других случаев затопления; нет необходимости в установке дополнительного устройства аварийной сигнализации |
| 5 | Функция напоминания о необходимости проведения технического/текущего обслуживания (каждые 0, 3, 6 или 12 месяцев) |
| 6 | Возможность подключения программы PC-Tool для обновления и дальнейших внутренних настроек |
| 7 | Быстрый и простой настенный монтаж шкафа управления без необходимости открывать корпус шкафа |
| 8 | Карман для хранения краткого руководства |
| 9 | Фазоинвертор для простого изменения фаз (только исполнения с трёхфазным электродвигателем) |

Поз. Датчик контроля уровня

- | | |
|----|--|
| 10 | Движущиеся части не контактируют с перекачиваемой жидкостью. Предотвращающая блокировку пневматическая трубка DN 100, подключенная через напорный шланг к пьезорезистивному датчику давления, расположенному в шкафу управления. |
| 11 | Резьбовая крышка, служащая в качестве фиксатора пневматической трубки, и крышка смотрового люка резервуара облегчают техническое обслуживание пневматической трубки и контроль за накопительным резервуаром |
| 12 | Уловитель конденсата предотвращает скопление конденсата в напорном шланге в случае поступления горячей воды |

Поз. Накопительный резервуар

- | | |
|----|---|
| 13 | Конструкция и объём резервуара адаптированы к использованию в домах на одну семью |
| 14 | Можно подключать входные патрубки в любых направлениях, а также подключать напольные и настенные унитазы; подходит для замены и переустановки |
| 15 | Уникальный, запатентованный диск входного патрубка, DN 100 (в качестве принадлежности доступен размер DN 150), для бесступенчатого регулирования рабочих уровней входа от 180 до 315 мм |
| 16 | Муфта для экономии пространства при монтаже |
| 17 | Устойчивый к сточным водам и запахомнепроницаемый полиэтиленовый (PE) резервуар с прочными стенками |
| 18 | Днище с противосадочными откосами, направляющими стоки в насос, что сокращает необходимость очистки резервуара |
| 19 | Герметичная конструкция, выдерживающая до 5 м водяного столба |
| 20 | Подходит для температуры жидкости до 50 °C |
| 21 | Удобен в обращении при транспортировке и монтаже |

Поз. Насос

- | | |
|----|---|
| 22 | Шесть типоразмеров электродвигателей для любых случаев применения с напором до 21 м и объёмом нагнетаемого потока 50 м ³ |
| 23 | Свободно-вихревое рабочее колесо типа Vortex, обеспечивающее пропускание частиц больших размеров и гарантирующее высокую производительность в течение всего срока эксплуатации насоса |
| 24 | Защита электродвигателя с помощью встроенного термовыключателя |
| 25 | Высоконадежная конструкция электродвигателя, допускающая до 60 пусков в час для работы в условиях максимальной нагрузки |
| 26 | Тройное уплотнение вала и камера, наполненная нетоксичным маслом, для обеспечения надежной и продолжительной эксплуатации |
| 27 | Конструкция корпуса насоса обеспечивает вентиляцию насоса |

Поз. Обратный клапан

- | | |
|----|---|
| 28 | Обратный клапан, DN 80 |
| 29 | Компактная конструкция с большой и удобной смотровой крышкой для извлечения твёрдых включений при необходимости |
| 30 | Подъёмное устройство для осушения напорного патрубка при текущем или техническом обслуживании |
| 31 | Плавное и тихо работающее клапан откидного типа |

Поз. Нагнетание

- | | |
|----|---|
| 32 | Гибкое и звукопоглощающее соединение напорного патрубка, DN 100 |
|----|---|

TM05 3455 1412 - TM05 2055 4311 - TM05 1804 3811

TM05 0332 0911

TM05 2070 4311

TM05 1781 3711

Описание продукта

Характеристики установки

- Укомплектована, предварительно собрана и готова к монтажу.
- Запатентованный, поворотный диск входного патрубка, позволяющий устанавливать гибкие соединения для рабочего уровня входа от 180 до 315 мм – подходит для замены и переустановки.
- Семь различных присоединений для всасывающих трубопроводов со всех сторон для максимальной универсальности при монтаже.
- Шесть различных типоразмеров электродвигателей для идеальной адаптации к требуемым характеристикам дренажа системы.
- Легкий в управлении шкаф LC 221 с функцией защиты электродвигателя и дополнительными функциями обеспечения безопасности и текущего обслуживания. См. Шкаф управления LC 221 на стр. 155.
- Надёжное определение уровня, исключаящее засорение и блокировку, без контакта с перекачиваемой жидкостью.
- Удобные и «умные» функции для технического и текущего обслуживания трубки датчика, накопительного резервуара и шкафа управления.

Подробнее см. на стр. 98–99.

Комплектация оборудования

Насосные установки Multilift M компании Grundfos поставляются укомплектованными накопительным резервуаром, одним насосом с одно- или трёхфазным электродвигателем, датчиком контроля уровня, обратным клапаном, шкафом управления LC 221. Датчик подключен к шкафу управления через 4- или 10-метровую пневматическую трубку, насос через – 4- или 10-метровый кабель.

Следующие принадлежности входят в комплект:

- руководство по монтажу и эксплуатации – 1 шт.;
- краткое руководство к меню шкафа управления – 1 шт.;
- напорный переходной фланец, DN 80 с соединительной муфтой, DN 100 (наружный диаметр 110 мм) – 1 шт.;
- гибкая муфта, DN 100, с двумя хомутами для соединения с напорным патрубком – 1 шт.;
- гибкая муфта, DN 70, с двумя хомутами для соединения с вентиляционным патрубком – 1 шт.;
- анкерные болты для фиксации резервуара – 2 шт.;
- болты и гайки для фиксации глухого фланца (заглушки) на входном отверстии (при необходимости) – 3 компл.;
- муфта, DN 100 – 1 шт.;
- муфта, DN 50 для соединения с диафрагменным насосом, 1 1/2" или для всасывающей линии, DN 50 – 1 шт.;
- комплект прокладок, DN 80, 8 болтов M16 x 65, гайки и шайбы (оцинкованные) – 1 набор.

Типовое обозначение

Пример	M	.22	.3	.4
Насосная установка Multilift				
Выходная мощность, P ₂ /100 [Вт]				
2 = 2-полюсный электродвигатель				
4 = 4-полюсный электродвигатель				
2 = 2-полюсный электродвигатель				
4 = 4-полюсный электродвигатель				

Накопительный резервуар

Герметичный газо- и водонепроницаемый накопительный резервуар из полиэтилена (PE) со всеми патрубками, необходимыми для подключения всасывающего и напорного трубопроводов, вентиляционной трубы и ручного диафрагменного насоса, который поставляется в составе принадлежностей.

Основное отверстие для входного патрубка на задней стенке накопительного резервуара выполнено в виде поворотного диска, DN 100 (опция – DN 150), регулируемого под любые рабочие уровни входа в диапазоне от 180 до 315 мм.

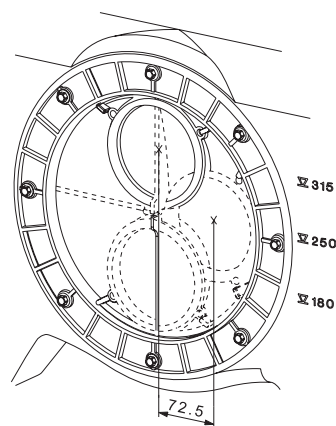


Рис. 86 Основное впускное отверстие с эксцентрическим диском

Общий и полезный (между уровнями пуска и останова насоса) объём накопительного резервуара представлен в следующей таблице:

Рабочий уровень на входе [мм]	180	250	315
Общий объём резервуара [л]		92	
Полезный объём [л]	34	49	62

Задать подходящий рабочий уровень на входе необходимо на этапе ввода в эксплуатацию, используя панель управления шкафа.

TM05 0351 0911

Насос

Композитное рабочее колесо погружного насоса из чугуна представляет собой вихревое рабочее колесо со свободным проходом, которое обеспечивает стабильную производительность в течение всего срока службы насоса. Насос имеет три уплотнения вала с масляной камерой, наполненной нетоксичным маслом на весь срок службы.

Однофазные электродвигатели оборудованы термовыключателями в обмотках и конденсаторами, встроенными в шкафы управления. Трёхфазные электродвигатели оборудованы термовыключателями в обмотках и дополнительным автоматом защитного отключения, встроенным в шкаф управления.

При перегрузке электродвигателя происходит автоматический останов. После охлаждения до нормальной температуры электродвигатель автоматически включается снова, если в шкафу управления имеется заводская настройка автоматического сброса.

При высоком уровне притока насос можно запускать 60 раз за час. Последовательность пусков и остановов должна соответствовать повторно-кратковременному режиму работы (см. Электрические параметры на стр. 99).

Шкаф управления

См. раздел Шкаф управления LC 221.

Технические данные**Общие сведения**

Параметр	Значение
Максимальный размер твёрдых включений	50 мм
Диапазон температур перекачиваемой жидкости	Макс. 40 °C Кратковременно до +60 °C (максимум на 5 минут в час).
Температура окружающей среды	0-40 °C
Значение pH	4-10
Макс. плотность перекачиваемой жидкости	1100 кг/м ³
Класс защиты корпуса (насосная установка и электродвигатель)	IP68 (глубина погружения до 2 м в течение 7 дней)
Класс защиты корпуса (шкаф управления)	IP56
Класс изоляции (электродвигатель)	P (155 °C)
Напряжение (электродвигатель)	1 x 230 В
	3 x 230 В
	3 x 400 В
Частота (электродвигатель)	50 Гц
Беспотенциальные контакты	NO/NC с макс. 250 В перем. тока/2 А
Напряжение (датчик)	12 В
Выходной сигнал (датчик)	0-5 В
Потребляемая мощность (шкаф управления)	2 Вт
Кол-во пусков в час	Макс. 60
Уровень звукового давления	< 70 дБ(А)
Габариты (насосная установка)	См. раздел Габаритные чертежи
Габариты (шкаф управления)	Высота = 390 мм
	Ширина = 262 мм
	Глубина = 142 мм

Спецификация материалов

Деталь	Материал
Накопительный резервуар	Полиэтилен (PE)
Корпус насоса	Чугун
Рабочее колесо	Полимер Luranul
Вал	Нержавеющая сталь 1.4301
Шкаф управления	Акрилонитрил-бутадиен-стирол (ABS)
Винты	Нержавеющая сталь 1.4301
Кольцевые уплотнения	Бутадиен-нитрильный каучук
Кабель	Неопрен

Механические характеристики и информация для заказа

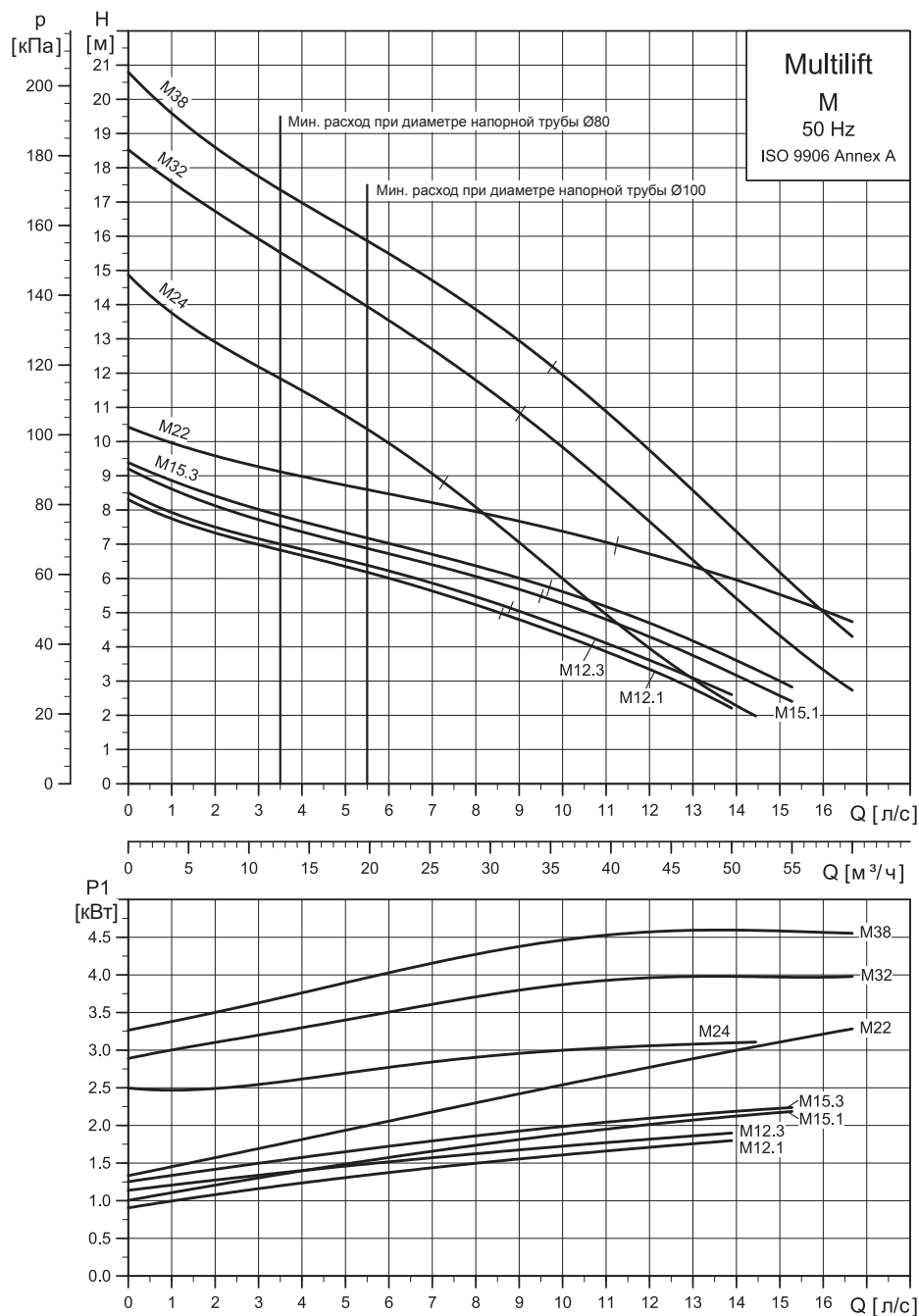
Multilift	Рабочий уровень на входе [мм]	Объем резервуара [л]	Полезный объем [л]	Масса [кг]	Тип штекера	Длина кабеля между штекером и шкафом управления [м]	Длина кабеля между электродвигателем и шкафом управления [м]	Номер продукта
M.12.1.4				69	Schuko			97901064
M.12.3.4				69	CEE 3P+N+E, 16A			97901065
M.15.1.4				69	Schuko			97901066
M.15.3.4				69	CEE 3P+N+E, 16A			97901067
M.22.3.4				70,5	CEE 3P+E 16A			97901069
M.22.3.4	180/250/315	92	34/49/62	70,5	CEE 3P+N+E, 16A	1,5	4	97901068
M.24.3.2				72	CEE 3P+E 16A			97901071
M.24.3.2				72	CEE 3P+N+E, 16A			97901070
M.32.3.2				72	CEE 3P+E 16A			97901073
M.32.3.2				72	CEE 3P+N+E, 16A			97901072
M.38.3.2				72	CEE 3P+E 16A			97901075
M.38.3.2				72	CEE 3P+N+E, 16A			97901074
M.12.1.4				69	Schuko			97901076
M.12.3.4				69	CEE 3P+N+E, 16A			97901077
M.15.1.4				69	Schuko			97901078
M.15.3.4	180/250/315	92	34/49/62	69	CEE 3P+N+E, 16A	1,5	10	97901079
M.22.3.4				70,5	CEE 3P+N+E, 16A			97901080
M.24.3.2				72	CEE 3P+N+E, 16A			97901081
M.32.3.2				72	CEE 3P+N+E, 16A			97901082
M.38.3.2				72	CEE 3P+N+E, 16A			97901083

Электрические параметры

Multilift	Рабочий режим	Напряжение питания [В]*	Мощность P1 / P2 [кВт]	I _{н/н} / I _{пуск} [А]	Частота, об/мин [min ⁻¹]	Число полюсов	Схема включения при пуске
M.12.1.4		1 x 230 В	1,9 / 1,4	9 / 39			
M.12.3.4		3 x 400 В	1,8 / 1,5	3,6 / 19	1430	4	
M.15.1.4	S3-50 %, 1 мин.	1 x 230 В	2,2 / 1,6	10,1 / 39			
M.15.3.4		3 x 400 В	2,1 / 1,7	4,0 / 19	1410	4	
M.22.3.4		3 x 230 В		10,2 / 51,5			
M.22.3.4		3 x 400 В	3,0 / 2,5	5,5 / 29,7	1430	4	
M.24.3.2		3 x 230 В		9,7 / 88,7			DOL
M.24.3.2	S3-50 %, 1 мин.	3 x 400 В	3,1 / 2,7	5,5 / 39	2920	2	
M.32.3.2		3 x 230 В		88,7			
M.32.3.2		3 x 400 В	4,0 / 3,4	6,7 / 39	2920	2	
M.38.3.2		3 x 230 В		13 / 88,7			
M.38.3.2	S3-40 %, 1 мин.	3 x 400 В	4,6 / 3,8	7,5 / 39	2880	2	

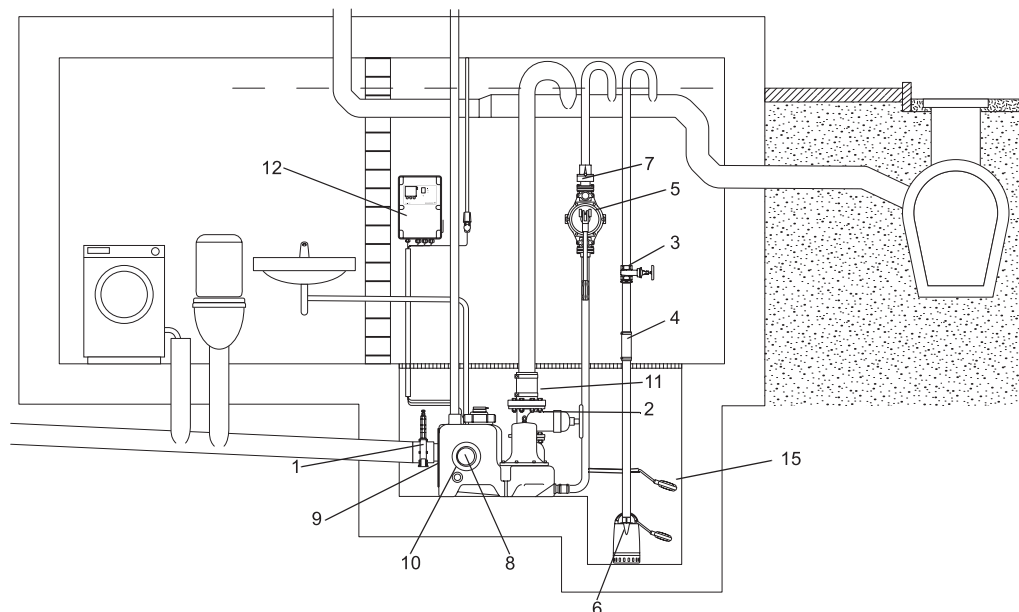
* Допуск: - 10 % / 6 %

Графики рабочих характеристик



TM05 1286 2611

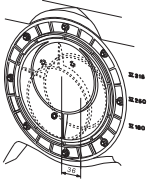










Принадлежности



TM05 2015 4211

Рис. 87 Принадлежности для Multilift M

№.	Рисунок	Описание	Размеры	Номер продукта
1		Задвижка, ПВХ	DN 100 Монтажная длина: 130 мм Высота: 375 мм Соединительная муфта: Ø110	96615831
2		Задвижка, чугун с эпоксидным покрытием	DN 80 Монтажная длина: 180 мм Высота: 300 мм Соединение: фланец PN 10	96002011
3		Задвижка, латунь	DN 32 Монтажная длина: 76 мм Соединение: Rp 1 1/4"	00ID0918
4		Гибкое соединение с хомутами для дополнительных соединений и входов	DN 32 Длина: 150 мм Внутренний Ø42	91071645
5		Ручной диафрагменный насос	Монтажная длина: 423 мм Ширина: 215 мм Соединение: Rp 1 1/4"	96003721
6		Информацию о дренажных насосах, например, GRUNDFOS Unilift CC или KP, можно найти в каталоге или Grundfos Product Center		
7		Обратный откидной клапан для ручного диафрагменного насоса, пластик	Длина: 90 мм Высота: 90 мм Соединение: Rp 1 1/4"	96005308
8		Муфта для дополнительного стандартного входа	DN 100, внутренний Ø110	97726942
		Муфта для дополнительного входа (вертикальный входной патрубок на верхней части)	DN 150, внутренний Ø160	96636544

№.	Рисунок	Описание	Размеры	Номер продукта
9		Поворотный диск входного патрубка с муфтой для регулировки рабочего уровня входа	DN 150, внутренний Ø160	98079681
10		Муфта для дополнительного входа	DN 50, внутренний Ø48-50	98079669
11		Болты, гайки по 8 шт. (оцинкованные) Прокладка	16 x 65 мм DN 80	96001999
12		Буфер для аккумулятора для сигнального устройства в случае отключения основного питания (без аккумулятора). Аккумулятор следует заменять раз в год.	Используйте серийные аккумуляторы на 9,6 В.	
13		Проблесковый маячок аварии	Ударопрочный, желтого цвета, питание от 1×230В, 50Гц	99653085
14		Сирена аварии для устройства LC A1 и для всех типов шкафов	Внутренний или уличный монтаж, 1×230 В, 50 Гц	99653087
15		Поплавковый выключатель SAS	Длина кабеля, 5 м, 250 В	00ID7805
16		Внешний сетевой переключатель для силового кабеля	до 25 А	96002511
17		Вентилирующий клапан (с фильтром)	DN 70/80/100	98059596
18		Комплект фильтра для вентилярующего клапана	DN 70/80/100	98059594
19		Вентилирующий клапан в корпусе для настенного монтажа	204 x 204 x 130 мм	98059598
20		Устройство для подключения PC Tool через USB-порт		96705378

Multilift MOG

Установка Multilift MOG поставляется укомплектованной и готовой к монтажу. Multilift MOG оснащена насосом с режущим механизмом (SEG), незаменимым при необходимости высокого напора на выходе или при использовании узких трубопроводов для обслуживания больших расстояний внутри здания.



Рис. 88 Multilift MOG

Области применения

Multilift MOG – это компактная и надёжная насосная установка с удобным шкафом управления для перекачивания бытовых стоков (включая фекальные) в домах на одну семью, дачных коттеджах или коммерческих зданиях небольших размеров.

Multilift MOG обычно используется:

- в подвальных помещениях ниже уровня канализации;
- при реставрации или реконструкции существующих зданий, например, переоборудовании подвальных помещений с организацией тренажёрного зала, сауны, ванной, туалетной комнаты и т. п.
- при прямом подключении настенных или напольных унитазов к горизонтальному выпускному отверстию.



Рис. 89 Пример установки Multilift MOG в приемке в подвальном помещении здания

Руководство по подбору оборудования

		Макс. длина трубы						
		←	→			→		
40 м	293	77	-	-	-	DN 40	MOG.40	
	63	-	-	-	-	DN 32		
30 м	1246	506	56	-	-	DN 40	MOG.40	
	373	143	-	-	-	DN 32		
	280	78	-	-	-	DN 40	MOG.31	
	65	3	-	-	-	DN 32		
20 м	2199	935	151	45	9	DN 40	MOG.40	
	683	291	37	2	-	DN 32		
	1233	507	63	4	-	DN 40	MOG.31	
	376	151	7	-	-	DN 32		
	824	323	23	-	-	DN 40	MOG.26	
	246	90	-	-	-	DN 32		
	373	126	-	-	-	DN 40	MOG.15	
	102	26	-	-	-	DN 32		
15 м	2675	1150	198	69	24	DN 40	MOG.40	
	838	364	56	13	-	DN 32		
	1709	722	110	28	-	DN 40	MOG.31	
	531	224	26	-	-	DN 32		
	1301	538	71	10	-	DN 40	MOG.26	
	401	164	13	-	-	DN 32		
	849	341	32	-	-	DN 40	MOG.15	
	257	99	-	-	-	DN 32		
	359	124	-	-	-	DN 40	MOG.12	
	101	28	-	-	-	DN 32		
	10 м	3152	1364	245	93	40	DN 40	MOG.40
		993	438	76	25	7	DN 32	
2185		936	158	52	16	DN 40	MOG.31	
686		298	46	10	-	DN 32		
1777		752	118	34	6	DN 40	MOG.26	
556		237	32	4	-	DN 32		
1326		555	79	16	-	DN 40	MOG.15	
412		173	19	-	-	DN 32		
836		339	37	-	-	DN 40	MOG.12	
256		102	5	-	-	DN 32		
179		47	-	-	-	DN 40	MOG.09	
47		7	-	-	-	DN 32		
5 м	3628	1579	293	117	56	DN 40	MOG.40	
	1148	511	95	36	15	DN 32		
	2662	1151	205	76	32	DN 40	MOG.31	
	841	371	65	22	7	DN 32		
	2253	967	165	58	22	DN 40	MOG.26	
	711	311	52	16	4	DN 32		
	1802	770	127	40	10	DN 40	MOG.15	
	567	247	39	10	-	DN 32		
	1312	553	85	21	-	DN 40	MOG.12	
	411	176	24	3	-	DN 32		
	655	261	26	-	-	DN 40	MOG.09	
	202	80	4	-	-	DN 32		

Qp [л/с]	0,6	0,9	2	3	4

↑
Необходимый минимальный расход
для v = 0,7 м/с для DN 40

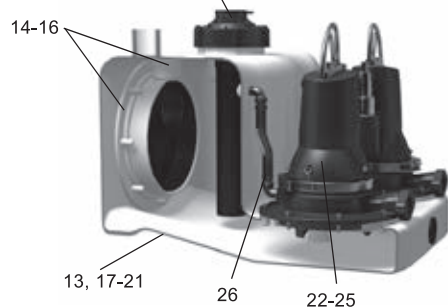
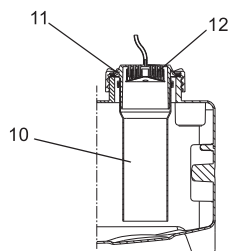
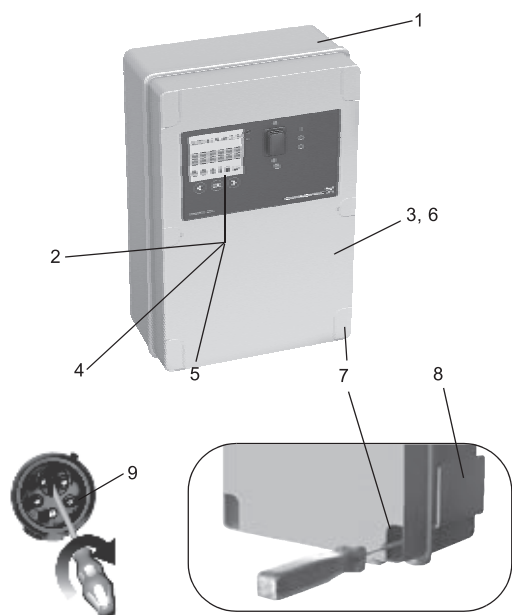
↑
Необходимый минимальный расход
для v = 0,7 м/с для DN 32

Рис. 90 Максимальная длина вертикальных или горизонтальных напорных трубопроводов

На рисунке 90 даны рекомендации по подбору вертикальных и горизонтальных труб максимальной длины с номинальным диаметром DN 40 и DN 32. Обратный клапан, запорный клапан и четыре колена входят в комплект поставки. Предел использования обусловлен скоростью потока самоочистки, равной 0,7 м/с. Нормальная длина трубопровода в частных домах или аналогичных зданиях – приблизительно 5–15 м.

Конструктивные особенности

Multilift MOG



Описание

Поз. Шкаф управления

- | | |
|---|--|
| 1 | Предварительно собранный и готовый к эксплуатации со всеми необходимыми настройками – настроить потребуется только уровень входа в соответствии с потребностями |
| 2 | Шкаф управления с ЖК-дисплеем, интерактивным меню, множеством функций защиты электродвигателя и дополнительными функциями обеспечения безопасности |
| 3 | Беспотенциальный контакт для общего аварийного сигнала (внутри) |
| 4 | Можно использовать функцию аварийного сигнала о превышении внешнего уровня, например, для контроля за пространством помещения или скважины, где установлена насосная установка, с помощью отдельного поплавкового реле, расположенного за пределами резервуара для обнаружения случаев притока грунтовых вод, разрыва водопровода или других случаев затопления; нет необходимости в установке дополнительного устройства аварийной сигнализации |
| 5 | Функция напоминания о необходимости проведения технического/текущего обслуживания (каждые 0, 3, 6 или 12 месяцев) |
| 6 | Возможность подключения программы PC-Tool для обновления и дальнейших внутренних настроек |
| 7 | Быстрый и простой настенный монтаж шкафа управления без необходимости открывать корпус шкафа |
| 8 | Карман для хранения краткого руководства |
| 9 | Фазоинвертор для простого изменения фаз (только исполнения с трёхфазным электродвигателем) |

TM05 1804 3811 - TM05 2055 4311 - TM05 3455 1412

Поз. Датчик контроля уровня

- | | |
|----|--|
| 10 | Движущиеся части не контактируют с перекачиваемой жидкостью. Предотвращающая блокировку пневматическая трубка DN 100, подключенная через напорный шланг к пьезорезистивному датчику давления, расположенному в шкафу управления. |
| 11 | Резьбовая крышка, служащая в качестве фиксатора пневматической трубки, и крышка смотрового люка резервуара облегчают техническое обслуживание пневматической трубки и контроль за накопительным резервуаром |
| 12 | Уловитель конденсата предотвращает скопление конденсата в напорном шланге в случае поступления горячей воды |

Поз. Накопительный резервуар

- | | |
|----|---|
| 13 | Конструкция и объем резервуара адаптированы к использованию в домах на одну семью |
| 14 | Можно подключать входные патрубки в любых направлениях, а также подключать напольные и настенные унитазы; подходит для замены и переустановки |
| 15 | Уникальный, запатентованный входной диск, DN 100 (в качестве принадлежности доступен размер DN 150), для бесступенчатого регулирования рабочих уровней входа от 180 до 315 мм |
| 16 | Муфта для экономии пространства при монтаже |
| 17 | Устойчивый к сточным водам и запахомпроницаемый полиэтиленовый (PE) резервуар с прочными стенками |
| 18 | Днище с противоосадочными откосами, направляющими стоки в насос, что сокращает необходимость очистки резервуара |
| 19 | Герметичная конструкция, выдерживающая до 5 м водяного столба |
| 20 | Подходит для температуры жидкости до 50 °C |
| 21 | Удобен в обращении при транспортировке и монтаже |

TM05 0332 0911

Поз. Насос

- | | |
|----|---|
| 22 | Погружной насос из нержавеющей стали с высоконадежной системой дробления и регулируемым, полуоткрытым радиальным рабочим колесом |
| 23 | Хомут в качестве быстроразъемного крепежа позволяет легко отсоединить электродвигатель от корпуса насоса при проведении технического или текущего обслуживания. |
| 24 | Защита электродвигателя с помощью встроенного термовыключателя |
| 25 | Механическое уплотнение вала картриджного типа для безопасной и быстрой замены и камера, наполненная нетоксичным маслом для обеспечения надежной и продолжительной эксплуатации |
| 26 | Конструкция корпуса насоса обеспечивает вентиляцию насоса |

TM05 2072 4311

Описание продукта

Характеристики установки

- Укомплектована, предварительно собрана и готова к монтажу.
- Запатентованный, поворотный диск входного патрубка, позволяющий устанавливать гибкие соединения для рабочего уровня входа от 180 до 315 мм – подходит для замены и переустановки.
- Семь различных присоединений для всасывающих трубопроводов со всех сторон для максимальной универсальности при монтаже.
- Шесть различных типоразмеров электродвигателей для идеальной адаптации к требуемым характеристикам дренажа.
- Легкий в управлении шкаф LC 221 с функцией защиты электродвигателя и дополнительными функциями обеспечения безопасности и текущего обслуживания. См. Шкаф управления LC 221 настр. 155.
- Высоконадёжный насос с режущим механизмом для работы под высоким давлением.
- Надёжное определение уровня, исключающее засорение и блокировку, без контакта с перекачиваемой жидкостью.
- Удобные и «умные» функции для технического и текущего обслуживания насоса, трубки датчика, накопительного резервуара и шкафа управления.

Подробнее см. на стр. 108.

Комплектация оборудования

Насосные установки Multilift MOG компании Grundfos поставляются укомплектованными накопительным резервуаром, одним насосом с одно- или трёхфазным электродвигателем, датчиком контроля уровня, обратным клапаном, шкафом управления LC 221. Датчик и насос подключены к шкафу управления посредством 10 метрового кабеля.

Следующие принадлежности входят в комплект:

- руководство по монтажу и эксплуатации – 1 шт.;
- краткое руководство – 1 шт.;
- овальный напорный фланец, 1 1/4" – 1 шт.;
- гибкая муфта, DN 70, с двумя хомутами для соединения с вентиляционным патрубком – 1 шт.;
- анкерные болты для фиксации резервуара – 2 шт.;
- болты и гайки для фиксации глухого фланца (заглушки) на входном отверстии (при необходимости) – 3 компл.;
- муфта, DN 100 – 1 шт.;
- муфта, DN 50 для соединения с диафрагменным насосом или для всасывающей линии,
- DN50 – 1 шт.

Типовое обозначение

Пример	M	OG	.22	.3	.4
Насосная установка Multilift					
OG = один насос с режущим механизмом DG = два насоса с режущим механизмом					
Выходная мощность, P ₂ /100 [Вт]					
1 = однофазный электродвигатель 3 = трёхфазный электродвигатель					
2 = 2-полюсный электродвигатель 4 = 4-полюсный электродвигатель					

Накопительный резервуар

Герметичный газо- и водонепроницаемый накопительный резервуар из стойкого к сточным водам полиэтилена (PE) со всеми патрубками, необходимыми для подключения всасывающего и напорного трубопроводов, вентиляционной трубы и ручного диафрагменного насоса, который поставляется в составе принадлежностей. Основное отверстие для входного патрубка на задней стенке накопительного резервуара выполнено в виде поворотного диска, DN 100 (опция – DN 150), регулируемого под любые рабочие уровни входа в диапазоне от 180 до 315 мм.

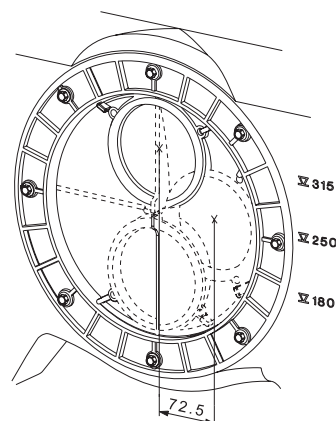


Рис. 91 Основное впускное отверстие с эксцентрическим диском

Общий и полезный (между уровнями пуска и останова насоса) объём накопительного резервуара представлен в следующей таблице:

Рабочий уровень на входе [мм]	180	250	315
Общий объём резервуара [л]		93	
Полезный объём [л]	23	37	50

Задать подходящий рабочий уровень на входе необходимо с помощью панели управления шкафа. Установленный на заводе рабочий уровень на входе расположен на высоте 250 мм относительно уровня фундамента.

TMO5 0351 0911

Насос

Погружные чугунные насосы оснащены системой дробления из нержавеющей стали. Полуоткрытое, чугунное, радиальное рабочее колесо используется в областях применения, требующих относительно высокого давления. Рабочее колесо можно регулировать относительно корпуса насоса для достижения оптимальной производительности. Насос имеет механическое уплотнение вала с масляной камерой, наполненной нетоксичным маслом на весь срок службы. Уплотнение вала представляет собой уплотнение картриджного типа, что позволяет заменять его без использования специальных инструментов. Хомут, скрепляющий электродвигатель и насос, выполнен из нержавеющей стали и позволяет легко отсоединять электродвигатель для проведения текущего или технического обслуживания. Однофазные электродвигатели оборудованы термовыключателями в обмотках и конденсаторами, встроенными в шкафы управления. Трёхфазные электродвигатели оборудованы термовыключателями в обмотках и дополнительным автоматом защитного отключения, встроенным в шкаф управления. При перегрузке электродвигателя происходит автоматический останов. После охлаждения до нормальной температуры электродвигатель автоматически включается снова, если в шкафу управления имеется заводская настройка автоматического сброса.

Кабельное соединение представляет собой штекерное соединение из нержавеющей стали.

При высоком уровне притока насос можно запускать 60 раз за час. Последовательность пусков и остановов должна соответствовать повторно-кратковременному режиму работы (см. Электрические параметры на стр. 109).

Шкаф управления

См. раздел Шкаф управления LC 221.

Технические данные

Общие сведения

Параметр	Значение
Максимальный размер твёрдых включений	50 мм
Диапазон температур перекачиваемой жидкости	Макс. 40 °С Кратковременно до +60 °С (максимум на 5 минут в час).
Температура окружающей среды	0-40 °С
Значение pH	4-10
Макс. плотность перекачиваемой жидкости	1100 кг/м ³
Класс защиты корпуса (насосная установка и электродвигатель)	IP68
Класс защиты корпуса (шкаф управления)	IP56
Класс изоляции (электродвигатель)	F (130 °С)
Напряжение (электродвигатель)	1 x 230 В
	3 x 230 В
	3 x 400 В
Частота (электродвигатель)	50 Гц
Беспотенциальные контакты	НО/НЗ с макс. 250 В перем. тока /2 А
Напряжение (датчик)	12 В
Выходной сигнал (датчик)	0-5 В
Потребляемая мощность (шкаф управления)	2 Вт
Кол-во пусков в час	Макс. 60
Уровень звукового давления	< 76 дБ(А)
Габариты (насосная установка)	См. раздел Габаритные чертежи
Габариты (шкаф управления)	Высота = 390 мм
	Ширина = 262 мм
	Глубина = 142 мм

Спецификация материалов

Деталь	Материал
Накопительный резервуар	Полиэтилен (PE)
Корпус насоса	Чугун
Хомут	Нержавеющая сталь
Рабочее колесо	Чугун
Вал	Нержавеющая сталь 1.4301
Уплотнение вала	Первичное уплотнение (от 0,9 до 1,5 кВт): SiC/SiC
	Вторичное уплотнение (от 0,9 до 1,5 кВт): Манжетное уплотнение, бутадиен-нитрильный каучук
	Первичное уплотнение (2,6 - 4,0 кВт): SiC/SiC
	Вторичное уплотнение (от 2,6 до 4,0 кВт): Графит/оксид алюминия
	Другие детали: бутадиен-нитрильный каучук (NBR), нержавеющая сталь
Шкаф управления	Акрилонитрил-бутадиен-стирол (ABS)
Винты	Нержавеющая сталь 1.4301
Кольцевые уплотнения	Бутадиен-нитрильный каучук
Кабель	H07RN-F

Механические характеристики и информация для заказа

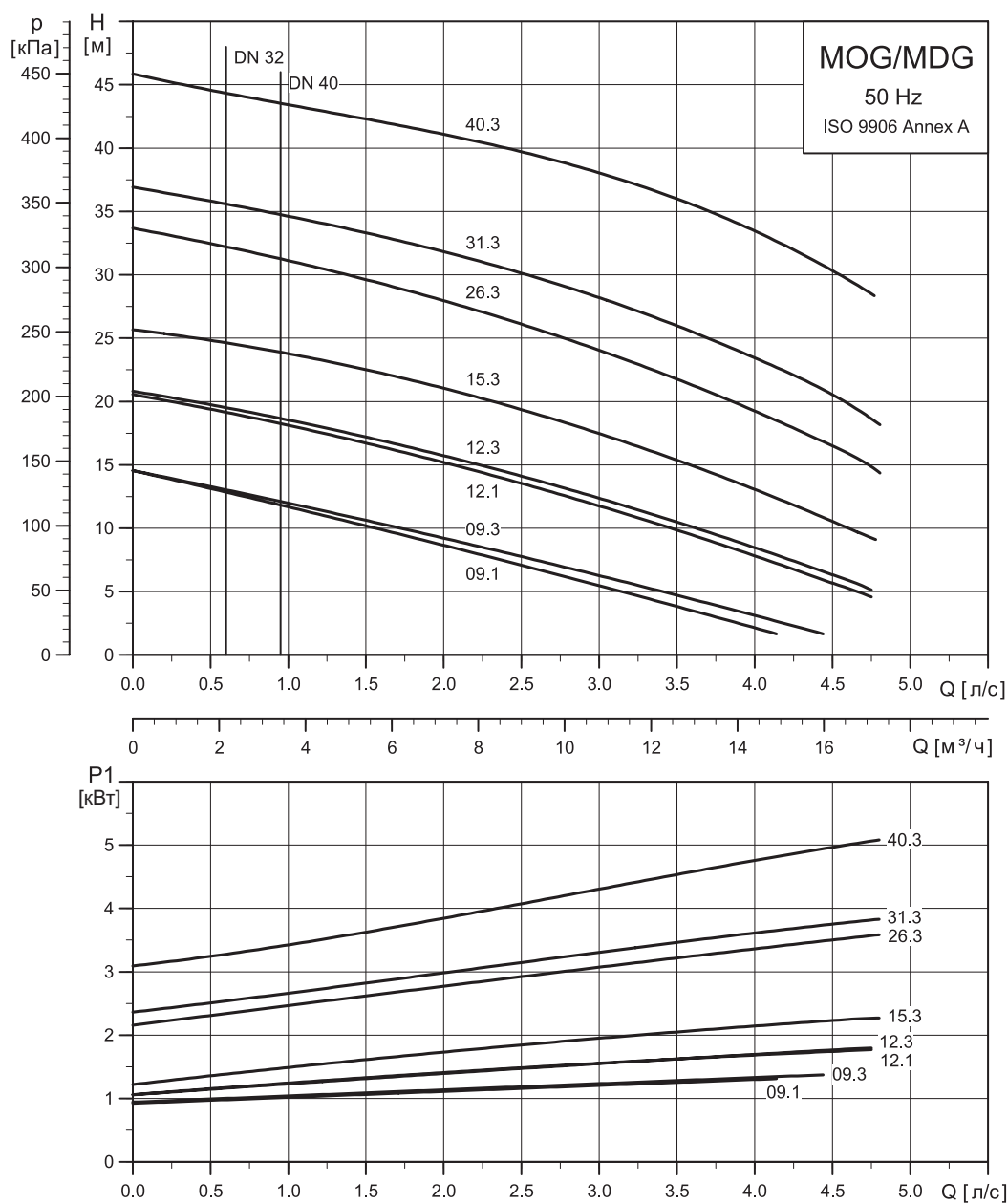
Multilift	Рабочий уровень на входе [мм]	Объём резервуара [л]	Полезный объём резервуара [л]	Масса [кг]	Тип штекера	Длина кабеля между штекером и шкафом управления [м]	Длина кабеля между электродвигателем и шкафом управления [м]	Номер продукта
MOG.09.1.2				62	Schuko			97901124
MOG.09.3.2				62	CEE 3P+N+E, 16A			97901125
MOG.12.1.2				62	Schuko			97901126
MOG.12.3.2				62	CEE 3P+N+E, 16A			97901127
MOG.15.3.2				64	CEE 3P+E 16A			97901129
MOG.15.3.2	180/250/315	93	23/37/50	64	CEE 3P+N+E, 16A	1,5	10	97901128
MOG.26.3.2				85	CEE 3P+E 16A			97901131
MOG.26.3.2				85	CEE 3P+N+E, 16A			97901130
MOG.31.3.2				93	CEE 3P+E 16A			97901133
MOG.31.3.2				93	CEE 3P+N+E, 16A			97901132
MOG.40.3.2				93	CEE 3P+E 16A			97901135
MOG.40.3.2				93	CEE 3P+N+E, 16A			97901134

Электрические параметры

Multilift	Рабочий режим	Напряжение питания [В]*	Мощность P1 / P2 [кВт]	I _{1/1} / I _{пуск} [А]	Частота, об/мин [min ⁻¹]	Число полюсов	Схема включения при пуске
MOG.09.1.2	S3-35 %	1 x 230 В	1,4 / 0,9	6,3 / 38	2890	2	DOL
MOG09.3.2		3 x 400 В		2,6 / 21	2860		
MOG.12.1.2		1 x 230 В	1,8 / 1,2	8,2 / 38	2820		
MOG.12.3.2		3 x 400 В		3,1 / 21	2750		
MOG.15.3.2		3 x 230 В	2,3 / 1,5	6,6 / 36	2700		
MOG.15.3.2		3 x 400 В		3,8 / 21	2700		
MOG.26.3.2		3 x 230 В	3,7 / 2,6	9,2 / 57	2870		
MOG.26.3.2		3 x 400 В		5,3 / 33	2870		
MOG.31.3.2		3 x 230 В	3,9 / 3,1	10,9 / 74	2900		
MOG.31.3.2		3 x 400 В		6,3 / 43	2900		
MOG.40.3.2	3 x 230 В	5,2 / 4,0	14,2 / 74	2830			
MOG.40.3.2	3 x 400 В		8,2 / 43	2830			

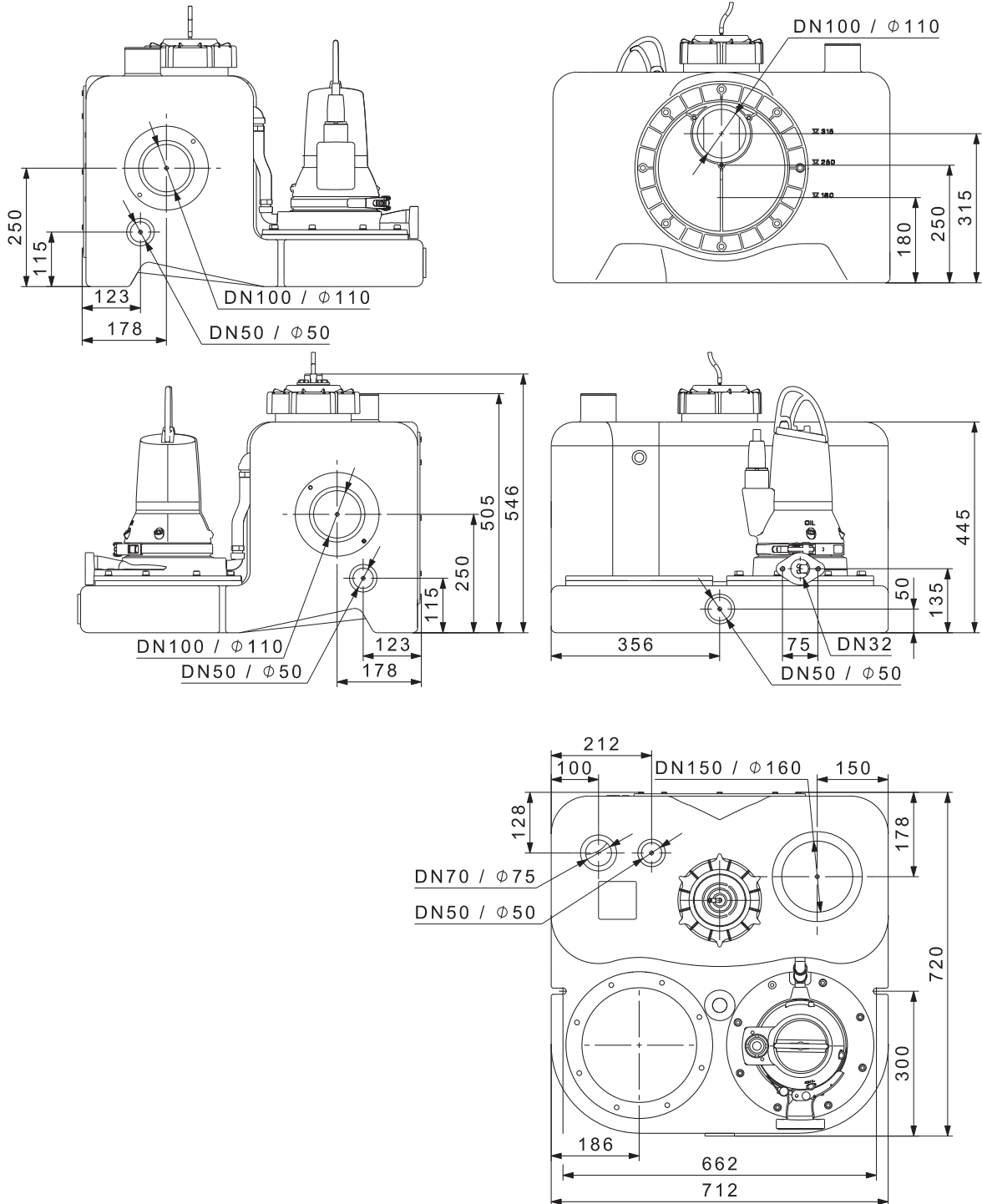
* Допуск: - 10 % / 6 %

Графики рабочих характеристик



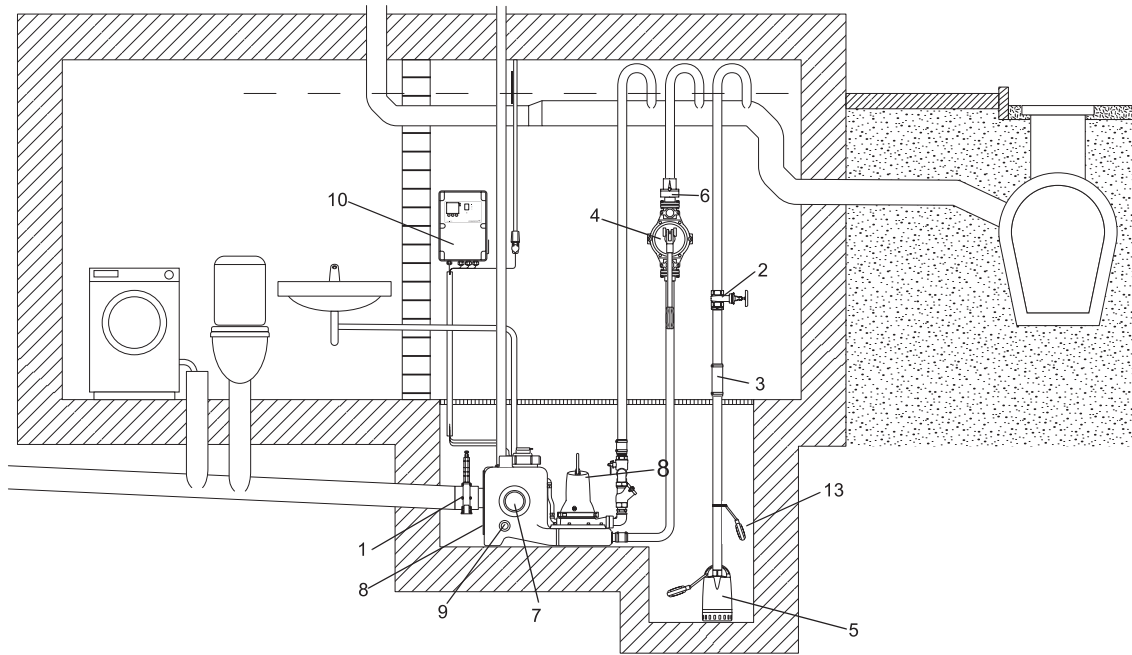
TM05 1396 3612

Габаритные чертежи







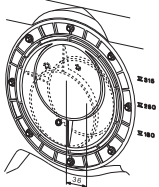
TM05 0672 1011












Принадлежности



TM05 1876 3111

Рис. 92 Принадлежности для Multilift MOG

№.	Рисунок	Описание	Размеры	Номер продукта
1		Задвижка, ПВХ	DN 100 Монтажная длина: 130 мм Высота: 375 мм Соединительная муфта: Ø110	96615831
2		Задвижка, латунь	DN 32 Монтажная длина: 76 мм Соединение: Rp 1½"	00ID0918
3		Гибкое соединение с хомутами для дополнительных соединений и входов	DN 32 Длина: 150 мм Внутренний Ø42	91071645
4		Ручной диафрагменный насос	Монтажная длина: 423 мм Ширина: 215 мм Соединение: Rp 1½"	96003721
5		Информацию о дренажных насосах, например, GRUNDFOS Unilift CC или KP, можно найти в каталоге или Grundfos Product Center		
6		Обратный откидной клапан для ручного диафрагменного насоса, пластик	Длина: 90 мм Высота: 90 мм Соединение: Rp 1½"	96005308
7		Муфта для дополнительного стандартного входа	DN 100, внутренний Ø110	97726942
7		Муфта для дополнительного входа (вертикальный входной патрубок на верхней части)	DN 150, внутренний Ø160	96636544
8		Поворотный диск входного патрубка с муфтой для регулировки рабочего уровня входа	DN 150 Внутренний Ø160	98079681

№.	Рисунок	Описание	Размеры	Номер продукта
9		Муфта для дополнительного входа	DN 50 Внутренний Ø48-50	98079669
10		Буфер для аккумулятора для сигнального устройства в случае отключения основного питания (без аккумулятора). Аккумулятор следует заменять раз в год.	Используйте серийные аккумуляторы на 9,6 В.	
11		Проблесковый маячок аварии	Ударопрочный, желтого цвета, питание от 1×230В, 50Гц	99653085
12		Сирена аварии для устройства LC A1 и для всех типов шкафов	Внутренний или уличный монтаж, 1×230 В, 50 Гц	99653087
13		Поплавковый выключатель SAS	Длина кабеля, 5 м, 250 В	00ID7805
14		Внешний сетевой переключатель для силового кабеля	до 25 А	96002511
15		Трубная обвязка в комплекте, размер 1 1/2", включая: эластичная соединительная муфта с 2 хомутами DN40 (не показана, см. поз. 6а) - 1 шт.; штуцер для шланга Rp 1 1/2/ DN40 - 1 шт.; шаровая задвижка R 1 1/2 - 1 шт.; - двойной ниппель Rp 1 1/2 - 2 шт.; обратный шаровой клапан R 1 1/2 - 1 шт.; колено 90 ° Rp 1 1/2 / R 1 1/2 - 1 шт.; (Трубная обвязка устанавливается для 1 1/4" / DN32 на месте)		98085356
16		Обратный шаровой клапан Rp 1 1/4, изготовленный из чугуна с эпоксидным покрытием, монтируется на месте установки	Длина: 140 мм Ширина: 83 мм	96116550
		Обратный шаровой клапан Rp 1 1/2, изготовленный из чугуна с эпоксидным покрытием	Длина: 140 мм Ширина: 83 мм	91076761
17		Вентилирующий клапан (с фильтром)	DN 70/80/100	98059596
18		Комплект фильтра для вентилирующего клапана	DN 70/80/100	98059594
19		Вентилирующий клапан в корпусе для настенного монтажа	204 x 204 x 130 мм	98059598
20		Устройство для подключения PC Tool через USB-порт		96705378

Multilift MD

Установка Multilift MD поставляется укомплектованной и готовой к монтажу с обратным дроссельным клапаном.



Рис. 93 Multilift MD

Области применения

Multilift MD – это компактная и надёжная насосная установка с удобным шкафом управления для перекачивания бытовых стоков (включая фекальные) в домах на несколько семей и коммерческих зданиях, таких как офисные здания, школы, гостиницы и рестораны.

Multilift MD обычно используется:

- в подвальных помещениях ниже уровня канализации;
 - при реставрации или реконструкции существующих зданий, например, переоборудовании подвальных помещений с организацией тренажёрного зала, сауны, ванной, туалетной комнаты и т. п.
- при прямом подключении настенных или напольных унитазов к горизонтальному выпускному отверстию.



Рис. 94 Пример установки Multilift MD в приямок в подвальном помещении здания

TM05 0430 1011

TM05 1772 3611

Руководство по подбору оборудования

← Макс. длина трубы →

Макс. длина трубы	3,5	5,5	6,5	8	9	10	12	14	Qp [л/с]	
15 м	-	-	-	-	-	-	-	-	DN 100	MD.38
	83	-	-	-	-	-	-	-	DN 80	
13 м	-	98	-	-	-	-	-	-	DN 100	MD.38
	308	17	-	-	-	-	-	-	DN 80	
	-	-	-	-	-	-	-	-	DN 100	MD.32
	118	-	-	-	-	-	-	-	DN 80	
11 м	-	385	150	90	21	-	-	-	DN 100	MD.38
	534	113	37	18	-	-	-	-	DN 80	
	-	122	-	-	-	-	-	-	DN 100	MD.32
	344	26	-	-	-	-	-	-	DN 80	
9 м	-	673	357	227	130	52	-	-	DN 100	MD.38
	759	210	107	66	34	8	-	-	DN 80	
	-	410	160	98	18	40	-	-	DN 100	MD.32
	569	123	41	22	-	-	-	-	DN 80	
	-	-	-	-	-	-	-	-	DN 100	MD.24
186	-	-	-	-	-	-	-	DN 80		
7 м	-	960	563	364	238	140	16	8	DN 100	MD.38
	985	306	178	113	72	39	-	-	DN 80	
	-	697	367	235	127	49	-	-	DN 100	MD.32
	795	219	112	70	34	8	-	-	DN 80	
	-	219	-	-	-	-	-	-	DN 100	MD.24
	411	61	-	-	-	-	-	-	DN 80	
-	63	-	-	-	-	-	-	DN 100	MD.22	
129	9	-	-	-	-	-	-	DN 80		
5 м	-	1247	770	501	347	229	78	54	DN 100	MD.38
	1211	403	248	161	110	71	20	12	DN 80	
	-	984	573	372	235	137	17	9	DN 100	MD.32
	1021	316	182	117	72	39	-	-	DN 80	
	-	506	195	122	31	-	-	-	DN 100	MD.24
	637	157	56	33	3	-	-	-	DN 80	
	-	350	207	130	86	54	15	7	DN 100	MD.22
	354	106	60	36	21	11	-	-	DN 80	
	-	114	27	12	-	-	-	-	DN 100	MD.15
	189	27	-	-	-	-	-	-	DN 80	
-	63	5	-	-	-	-	-	DN 100	MD.12	
115	10	-	-	-	-	-	-	DN 80		
3 м	-	1534	976	638	456	317	140	100	DN 100	MD.38
	1436	499	318	209	148	102	43	30	DN 80	
	-	1271	780	509	344	226	79	55	DN 100	MD.32
	1246	412	253	165	110	71	22	14	DN 80	
	-	793	401	259	140	61	-	-	DN 100	MD.24
	863	254	126	80	41	15	-	-	DN 80	
	-	638	414	267	194	143	77	54	DN 100	MD.22
	580	202	130	83	59	43	21	14	DN 80	
	-	402	234	149	95	54	-	-	DN 100	MD.15
	415	124	70	43	26	12	-	-	DN 80	
	-	350	212	97	48	13	-	-	DN 100	MD.12
341	107	63	26	10	-	-	-	DN 80		
2 м	-	1677	1078	706	509	360	209	122	DN 100	MD.38
	1548	547	353	231	166	117	66	37	DN 80	
	-	1414	882	576	397	269	146	77	DN 100	MD.32
	1358	459	287	188	128	86	45	22	DN 80	
	-	936	504	326	193	104	36	2	DN 100	MD.24
	974	301	160	103	59	29	7	-	DN 80	
	-	780	516	335	248	186	116	76	DN 100	MD.22
	692	249	165	106	78	57	35	21	DN 80	
	-	544	336	216	149	97	47	18	DN 100	MD.15
	527	171	104	66	44	27	11	-	DN 80	
	-	493	314	165	101	56	-	-	DN 100	MD.12
	453	154	97	49	28	13	-	-	DN 80	

↑ Необходимый минимальный расход для v = 0,7 м/с для DN 100
↑ Необходимый минимальный расход для v = 0,7 м/с для DN 80

Рис. 95 Максимальная длина вертикальных или горизонтальных напорных трубопроводов

На рисунке 95 даны рекомендации по подбору вертикальных и горизонтальных труб максимальной длины с номинальным диаметром DN 100 и DN 80. Обратный клапан, запорный клапан и четыре колена входят в комплект поставки. Предел использования обусловлен скоростью потока самоочистки, равной 0,7 м/с.

Конструктивные особенности

Multilift MD	Описание
	Поз. Шкаф управления
	1 Предварительно собранный и готовый к эксплуатации со всеми необходимыми настройками – настроить потребуется только уровень входа в соответствии с потребностями
	2 Шкаф управления с ЖК-дисплеем, интерактивным меню, множеством функций защиты электродвигателя и дополнительными функциями обеспечения безопасности
	3 Беспотенциальный контакт для общего аварийного сигнала (внутри)
	4 Можно использовать функцию аварийного сигнала о превышении внешнего уровня, например, для контроля за пространством помещения или скважины, где установлена насосная установка, с помощью отдельного поплавкового реле, расположенного за пределами резервуара для обнаружения случаев притока грунтовых вод, разрыва водопровода или других случаев затопления; нет необходимости в установке дополнительного устройства аварийной сигнализации
	5 Функция напоминания о необходимости проведения технического/текущего обслуживания (каждые 0, 3, 6 или 12 месяцев)
	6 Возможность подключения программы PC-Tool для обновления и дальнейших внутренних настроек
	7 Быстрый и простой настенный монтаж шкафа управления без необходимости открывать корпус шкафа
	8 Карман для хранения краткого руководства
	9 Фазоинвертор для простого изменения фаз (только исполнения с трёхфазным электродвигателем)
	Поз. Датчик контроля уровня
	10 Движущиеся части не контактируют с перекачиваемой жидкостью. Предотвращающая блокировку пневматическая трубка DN 100, подключенная через напорный шланг к пьезорезистивному датчику давления, расположенному в шкафу управления.
	11 Резьбовая крышка, служащая в качестве фиксатора пневматической трубки, и крышка смотрового люка резервуара облегчают техническое обслуживание пневматической трубки и контроль за накопительным резервуаром
	12 Уловитель конденсата предотвращает скопление конденсата в напорном шланге в случае поступления горячей воды
	Поз. Накопительный резервуар
	13 Конструкция и объём резервуара адаптированы к использованию в домах на несколько семей и коммерческих зданиях
	14 Можно подключать входные патрубки в любых направлениях, а также подключать напольные и настенные унитазы; подходит для замены и переустановки
	15 Уникальный, запатентованный диск входного патрубка, DN 100 (в качестве принадлежности доступен размер DN 150), для бесступенчатого регулирования рабочих уровней входа от 180 до 315 мм
	16 Муфта для экономии пространства при монтаже
	17 Устойчивый к сточным водам и запахомнепроницаемый полиэтиленовый (PE) резервуар с прочными стенками
	18 Днище с противоосадочными откосами, направляющими стоки в насос, что сокращает необходимость очистки резервуара
	19 Герметичная конструкция, выдерживающая до 5 м водяного столба
	20 Подходит для температуры жидкости до 50 °С
	21 Удобен в обращении при транспортировке и монтаже
	Поз. Насос
	22 Шесть типоразмеров электродвигателей для любых случаев применения с напором до 21 м и объёмом нагнетаемого потока 50 м ³
	23 Свободно-вихревое рабочее колесо типа Vortex, обеспечивающее пропускание частиц больших размеров и гарантирующее высокую производительность в течение всего срока эксплуатации насоса
	24 Защита электродвигателя с помощью встроенного термовыключателя
	25 Высоконадежная конструкция электродвигателя, допускающая до 60 пусков в час для работы в условиях максимальной нагрузки
	26 Тройное уплотнение вала и камера, наполненная нетоксичным маслом, для обеспечения надежной и продолжительной эксплуатации
	27 Конструкция корпуса насоса обеспечивает вентиляцию насоса
	28 Обратный клапан, DN 80
	29 Компактная конструкция с большой и удобной смотровой крышкой для извлечения твёрдых включений при необходимости
	30 Подъёмное устройство для осушения напорного патрубка при текущем или техническом обслуживании
	Поз. Нагнетание
	31 Плавно и тихо работающий клапан откидного типа
	Поз. Нагнетание
	32 Гибкое и звукопоглощающее соединение напорного патрубка

Описание продукта

Характеристики установки

- Укомплектована, предварительно собрана и готова к монтажу.
- Запатентованный, поворотный диск входного патрубка, позволяющий устанавливать гибкие соединения для рабочего уровня входа от 180 до 315 мм – подходит для замены и переустановки.
- Семь различных присоединений для всасывающих трубопроводов со всех сторон для максимальной универсальности при монтаже.
- Шесть различных типоразмеров электродвигателей для идеальной адаптации к требуемым характеристикам дренажа.
- Легкий в управлении шкаф LC 221 с функцией защиты электродвигателя и дополнительными функциями обеспечения безопасности и текущего обслуживания. См. Шкаф управления LC 221 настр. 155.
- Надёжное определение уровня, исключающее засорение и блокировку, без контакта с перекачиваемой жидкостью.
- Один резервный насос для повышения уровня безотказности эксплуатации.
- Удобные и «умные» функции для технического и текущего обслуживания трубки датчика, накопительного резервуара и шкафа управления.

Подробнее см. на стр. 116–117.

Комплектация оборудования

Насосные установки Multilift MD компании (Grundfos поставляются укомплектованными накопительным резервуаром, двумя насосами с одно- или трёхфазными электродвигателями, датчиком контроля уровня, обратным дроссельным клапаном, шкафом управления LC 221. Датчик подключен к шкафу управления через 4- или 10-метровую пневматическую трубку, насос через – 4- или 10-метровый кабель.

Следующие принадлежности входят в комплект:

- руководство по монтажу и эксплуатации – 1 шт.;
- краткое руководство к меню шкафа управления – 1 шт.;
- напорный переходной фланец, DN 80 с соединительной муфтой, DN 100 (наружный диаметр 110 мм) – 1 шт.;
- гибкая муфта, DN 100, с двумя хомутами для соединения с напорным патрубком – 1 шт.;
- гибкая муфта, DN 70 с двумя хомутами для соединения с вентиляционным патрубком – 1 шт.;
- анкерные болты для фиксации резервуара – 2 шт.;
- болты и гайки для фиксации глухого фланца (заглушки) на входном отверстии (при необходимости) – 3 компл.;
- муфта, DN 100 – 1 шт.;
- муфта, DN 50 для соединения с диафрагменным насосом или для всасывающей линии, DN 50 – 1 уп.;
- комплект прокладок, DN 80, 8 болтов M16 x 65, гайки и шайбы (оцинкованные) – 1 набор.

Типовое обозначение

Пример	M	D	.22	.3	.4
Насосная установка Multilift					
[] = резервуар стандартного объёма					
D = 2 насоса					
Выходная мощность, P _z /100 [Вт]					
1 = однофазный электродвигатель					
3 = трёхфазный электродвигатель					
2 = 2-полюсный электродвигатель					
4 = 4-полюсный электродвигатель					

Накопительный резервуар

Герметичный газо- и водонепроницаемый накопительный резервуар из стойкого к сточным водам полиэтилена (PE) со всеми патрубками, необходимыми для подключения всасывающего и напорного трубопроводов, вентиляционной трубы и ручного диафрагменного насоса, который поставляется в составе принадлежностей. Основное отверстие для входного патрубка на задней стенке накопительного резервуара выполнено в виде поворотного диска, DN 100 (опция – DN 150), регулируемого под любые рабочие уровни входа в диапазоне от 180 до 315 мм.

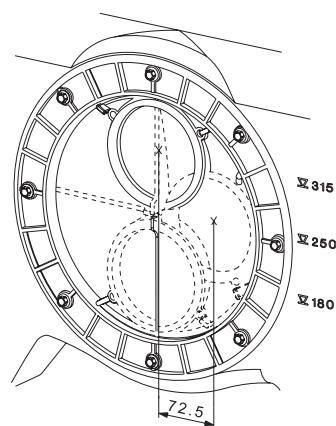


Рис. 96 Основное впускное отверстие с эксцентрическим диском

Общий и полезный (между уровнями пуска и останова насоса) объём накопительного резервуара представлен в следующей таблице:

Рабочий уровень на входе [мм]	180	250	315
Общий объём резервуара [л]		130	
Полезный объём [л]	49	69	86

Задать подходящий рабочий уровень на входе необходимо с помощью панели управления шкафа. Установленный на заводе рабочий уровень на входе расположен на высоте 250 мм относительно уровня фундамента.

TM05 0351 0911

Насос

Композитное рабочее колесо погружного насоса из чугуна представляет собой вихревое рабочее колесо со свободным проходом, которое обеспечивает стабильную производительность в течение всего срока службы насоса. Насос имеет три уплотнения вала с масляной камерой, наполненной нетоксичным маслом на весь срок службы.

Однофазные электродвигатели оборудованы термовыключателями в обмотках и конденсаторами, встроенными в шкафы управления. Трёхфазные электродвигатели оборудованы термовыключателями в обмотках и дополнительным автоматом защитного отключения, встроенным в шкаф управления.

При перегрузке электродвигателя происходит автоматический останов. После охлаждения до нормальной температуры электродвигатель автоматически включается снова, если в шкафу управления имеется заводская настройка автоматического сброса.

При высоком уровне притока насос можно запускать 60 раз за час. Последовательность пусков и остановов должна соответствовать повторно-кратковременному режиму работы (см. Электрические параметры на стр. 117).

Шкаф управления

См. раздел Шкаф управления LC 221.

Технические данные**Общие сведения**

Параметр	Значение
Максимальный размер твёрдых включений	50 мм
Диапазон температур перекачиваемой жидкости	Макс. 40 °С Кратковременно до +60 °С (максимум на 5 минут в час).
Температура окружающей среды	0-40 °С
Значение pH	4-10
Макс. плотность перекачиваемой жидкости	1100 кг/м ³
Класс защиты корпуса (насосная установка и электродвигатель)	IP68 (глубина погружения до 2 м в течение 7 дней)
Класс защиты корпуса (шкаф управления)	IP56
Класс изоляции (электродвигатель)	F (130 °С)
Напряжение (электродвигатель)	1 x 230 В
	3 x 230 В
	3 x 400 В
Частота (электродвигатель)	50 Гц
Беспотенциальные контакты	NO/NC с макс. 250 В перем. тока/2 А
Напряжение (датчик)	12 В
Выходной сигнал (датчик)	0-5 В
Потребляемая мощность (шкаф управления)	2 Вт
Кол-во пусков в час	Макс. 60
Уровень звукового давления	< 70 дБ(А)
Габариты (насосная установка)	См. раздел Габаритные чертежи
Габариты (шкаф управления)	Высота = 390 мм
	Ширина = 262 мм
	Глубина = 142 мм

Спецификация материалов

Деталь	Материал
Накопительный резервуар	Полиэтилен (PE)
Корпус насоса	Чугун
Рабочее колесо	Полимер Luranul
Вал	Нержавеющая сталь 1.4301
Шкаф управления	Акрилонитрил-бутадиен-стирол (ABS)
Винты	Нержавеющая сталь 1.4301
Кольцевые уплотнения	Бутадиен-нитрильный каучук
Кабель	Неопрен

Механические характеристики и информация для заказа

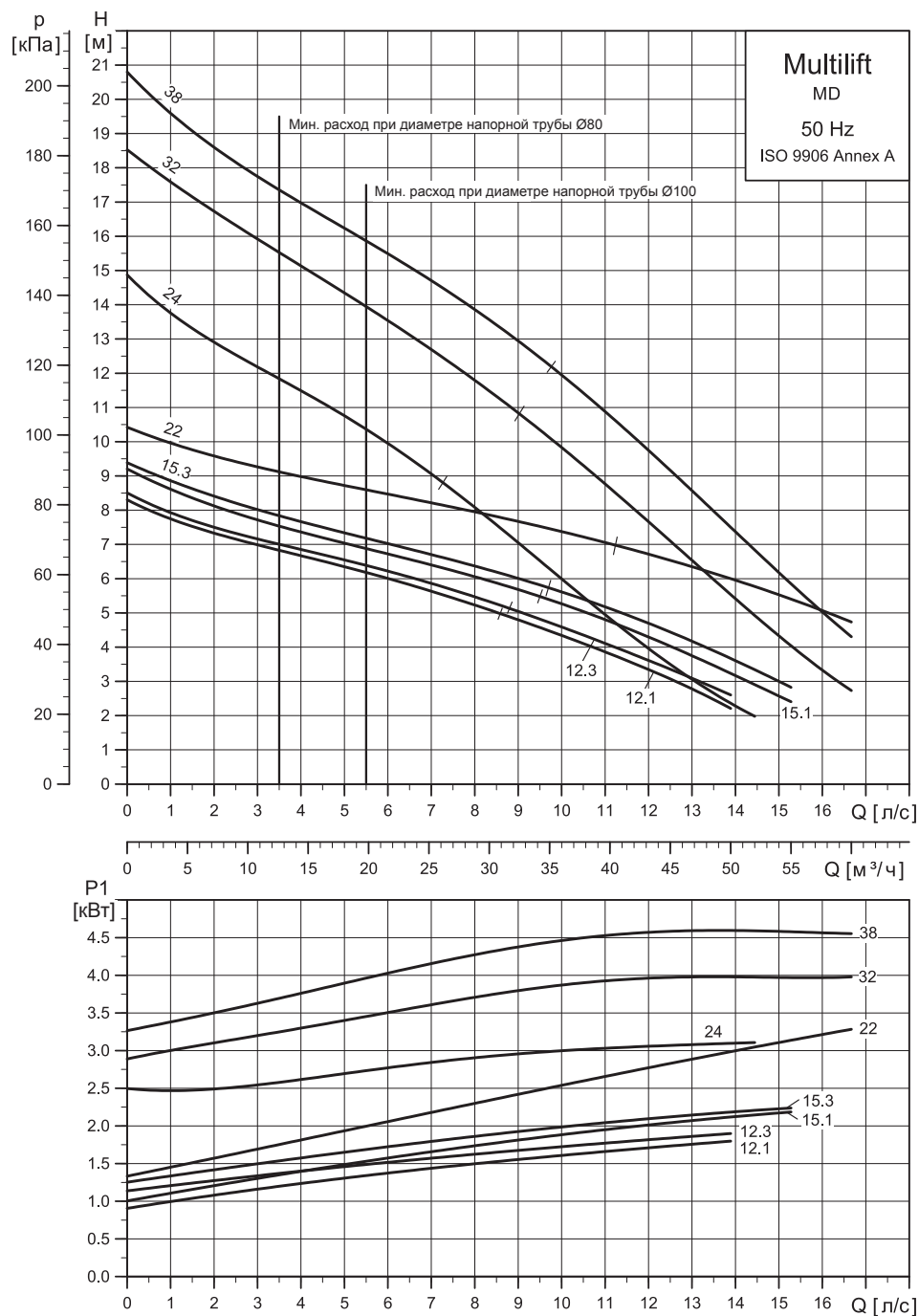
Multilift	Рабочий уровень на входе [мм]	Объём резервуара [л]	Полезный объём [л]	Масса [кг]	Тип штекера	Длина кабеля между штекером и шкафом управления [м]	Длина кабеля между электродвигателем и шкафом управления [м]	Номер продукта
MD.12.1.4				119	CEE 2P+E 32A			97901084
MD.12.3.4				119	CEE 3P+N+E, 16A			97901085
MD.15.1.4				119	CEE 2P+E 32A			97901086
MD.15.3.4				119	CEE 3P+N+E, 16A			97901087
MD.22.3.4				121	CEE 3P+E 32A			97901089
MD.22.3.4	180/250/315	139	49/69/86	121	CEE 3P+N+E, 16A	1,5	4	97901088
MD.24.3.2				126	CEE 3P+E 32A			97901091
MD.24.3.2				126	CEE 3P+N+E, 16A			97901090
MD.32.3.2				126	CEE 3P+E 32A			97901093
MD.32.3.2				126	CEE 3P+N+E, 16A			97901092
MD.38.3.2				126	CEE 3P+E 32A			97901095
MD.38.3.2				126	CEE 3P+N+E, 16A			97901094
MD.12.1.4				119	CEE 2P+E 32A			97901096
MD.12.3.4				119	CEE 3P+N+E, 16A			97901097
MD.15.1.4				119	CEE 2P+E 32A			97901098
MD.15.3.4	180/250/315	130	49/69/86	119	CEE 3P+N+E, 16A	1,5	10	97901099
MD.22.3.4				121	CEE 3P+N+E, 16A			97901100
MD.24.3.2				126	CEE 3P+N+E, 16A			97901101
MD.32.3.2				126	CEE 3P+N+E, 16A			97901102
MD.38.3.2				126	CEE 3P+N+E, 16A			97901103

Электрические параметры

Multilift	Рабочий режим	Напряжение питания [В]*	Мощность P1 / P2 [кВт]	I _{1/1} / I _{пуск} [А]	Частота, об/мин [мин ⁻¹]	Число полюсов	Схема включения при пуске
MD.12.1.4		1 x 230 В	1,9 / 1,4	9 / 39			
MD.12.3.4		3 x 400 В	1,8 / 1,5	3,6 / 19	1430	4	
MD.15.1.4	S3-50 %, 1 мин.	1 x 230 В	2,2 / 1,6	10,1 / 39			
MD.15.3.4		3 x 400 В	2,1 / 1,7	4,0 / 19	1410	4	
MD.22.3.4		3 x 230 В		10,2 / 51,5			
MD.22.3.4		3 x 400 В	3,0 / 2,5	5,5 / 29,7	1430	4	
MD.24.3.2		3 x 230 В		9,7 / 88,7			
MD.24.3.2	S3-50 %, 1 мин.	3 x 400 В	3,1 / 2,7	5,5 / 39	2920	2	
MD.32.3.2		3 x 230 В		88,7			
MD.32.3.2		3 x 400 В	4,0 / 3,4	6,7 / 39	2920	2	
MD.38.3.2		3 x 230 В		13 / 88,7			
MD.38.3.2	S3-40 %, 1 мин.	3 x 400 В	4,6 / 3,8	7,5 / 39	2880	2	

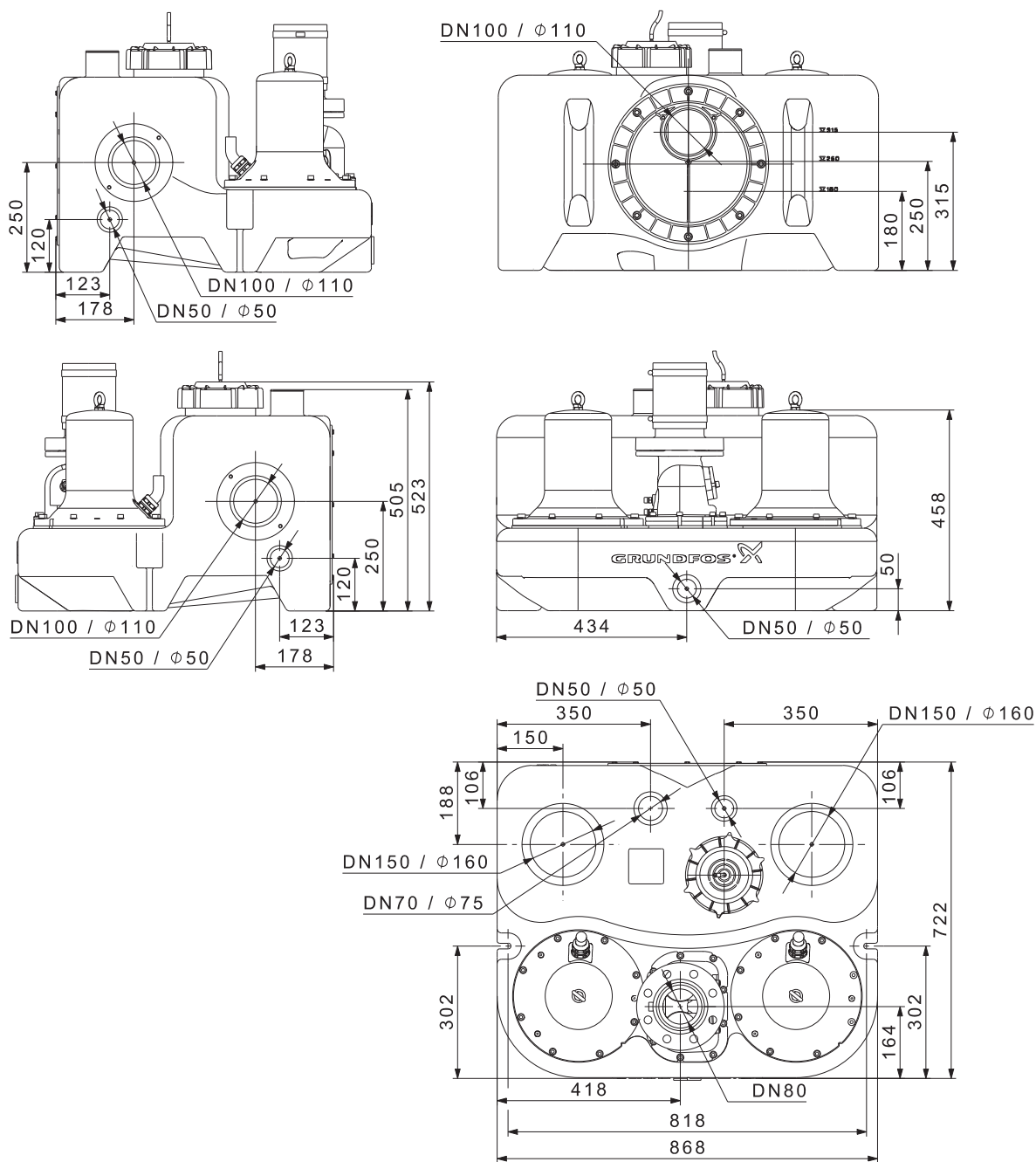
* Допуск: - 10 % / 6 %

Графики рабочих характеристик



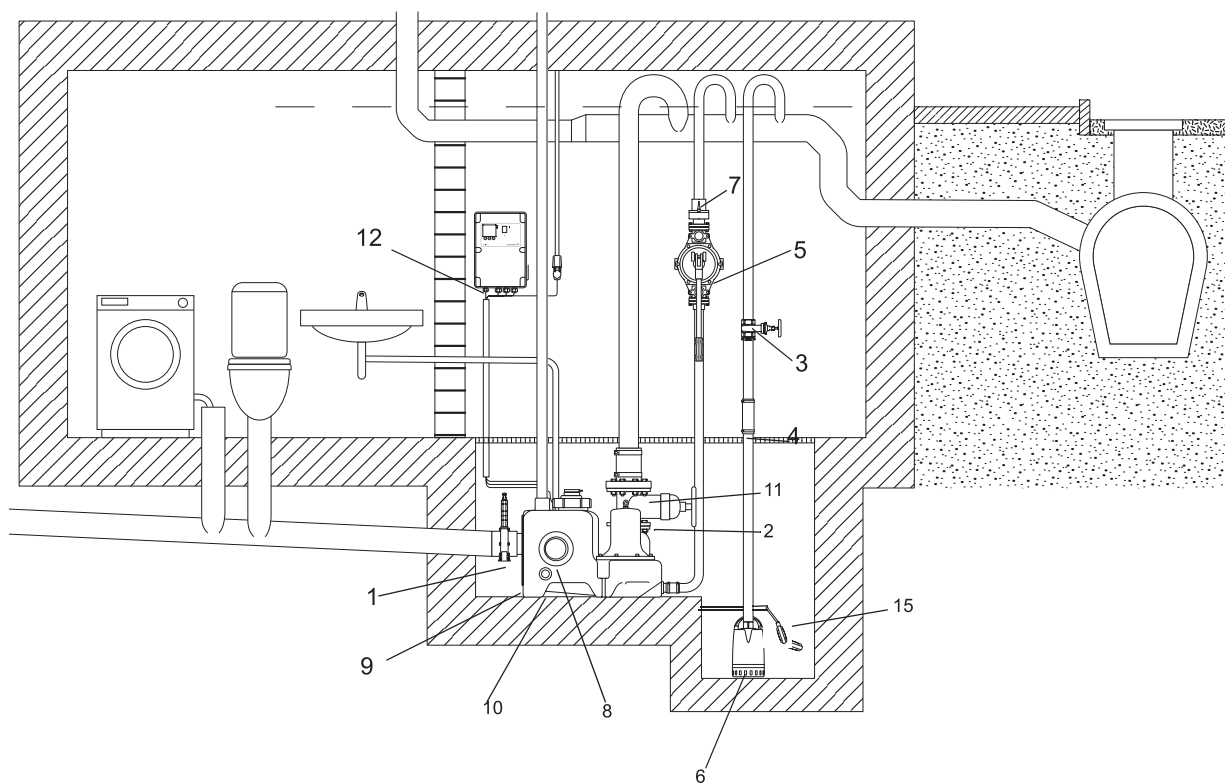
TM05 1287 2611

Габаритные чертежи







TM05 0442 1011


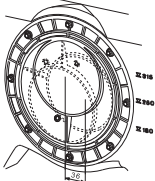










Принадлежности



TM05 2015 4211

Рис. 97 Принадлежности для Multilift MD

№.	Рисунок	Описание	Размеры	Номер продукта
1		Задвижка, ПВХ	DN 100 Монтажная длина: 130 мм Высота: 375 мм Соединительная муфта: Ø110	96615831
2		Задвижка, чугун с эпоксидным покрытием	DN 80 Монтажная длина: 180 мм Высота: 300 мм Соединение: фланец PN 10	96002011
3		Задвижка, латунь	DN 32 Длина: 76 мм Соединение: Rp 1½"	00ID0918
4		Гибкое соединение с хомутами для дополнительных соединений и входов	DN 32 Длина: 150 мм Внутренний Ø42	91071645
5		Ручной диафрагменный насос	Монтажная длина: 423 мм Ширина: 215 мм Соединение: Rp 1½"	96003721
6		Информацию о дренажных насосах, например, GRUNDFOS Unilift CC или KP, можно найти в каталоге или в Grundfos Product Center		
7		Обратный откидной клапан для ручного диафрагменного насоса, пластик	Длина: 90 мм Высота: 90 мм Соединение: Rp 1½"	96005308

№.	Рисунок	Описание	Размеры	Номер продукта
8		Муфта для дополнительного стандартного входа	DN 100 Внутренний Ø110	97726942
		Муфта для дополнительного входа (вертикальный входной патрубок на верхней части)	DN 150, внутренний Ø160	96636544
9		Поворотный диск входного патрубка с муфтой для регулировки рабочего уровня входа	DN 150 Внутренний Ø160	98079681
10		Муфта для дополнительного входа	DN 50 Внутренний Ø48-50	98079669
11		Болты, гайки по 8 шт. (оцинкованные) Прокладка	16 x 65 мм DN 80	96001999
12		Буфер для аккумулятора для сигнального устройства в случае отключения основного питания (без аккумулятора). Аккумулятор следует заменять раз в год.	Используйте серийные аккумуляторы на 9,6 В.	
13		Проблесковый маячок аварии	Ударопрочный, желтого цвета, питание от 1×230В, 50Гц	99653085
14		Сирена аварии для устройства LC A1 и для всех типов шкафов	Внутренний или уличный монтаж, 1×230 В, 50 Гц	99653087
15		Поплавковый выключатель SAS	Длина кабеля, 5 м, 250 В	00ID7805
16		Внешний сетевой переключатель для силового кабеля	до 25 А	96002511
17		Вентилирующий клапан (с фильтром)	DN 70/80/100	98059596
18		Комплект фильтра для вентилярующего клапана	DN 70/80/100	98059594
19		Вентилирующий клапан в корпусе для настенного монтажа	204 x 204 x 130 мм	98059598
20		Устройство для подключения PC Tool через USB-порт		96705378

Конструктивные особенности

Multilift MLD	Описание
	<p>Поз. Шкаф управления</p> <p>1 Предварительно собранный и готовый к эксплуатации со всеми необходимыми настройками – настроить потребуется только уровень входа в соответствии с потребностями</p> <p>2 Шкаф управления с ЖК-дисплеем, интерактивным меню, множеством функций защиты электродвигателя и дополнительными функциями обеспечения безопасности</p> <p>3 Беспотенциальный контакт для общего аварийного сигнала (внутри)</p> <p>4 Можно использовать функцию аварийного сигнала о превышении внешнего уровня, например, для контроля за пространством помещения или скважины, где установлена насосная установка, с помощью отдельного поплавкового реле, расположенного за пределами резервуара для обнаружения случаев притока грунтовых вод, разрыва водопровода или других случаев затопления; нет необходимости в установке дополнительного устройства аварийной сигнализации</p> <p>5 Функция напоминания о необходимости проведения технического/текущего обслуживания (каждые 0, 3, 6 или 12 месяцев)</p> <p>6 Возможность подключения программы PC-Tool для обновления и дальнейших внутренних настроек</p> <p>7 Быстрый и простой настенный монтаж шкафа управления без необходимости открывать корпус шкафа</p> <p>8 Карман для хранения краткого руководства</p> <p>9 Фазоинвертор для простого изменения фаз (только исполнения с трёхфазным электродвигателем)</p>
	<p>Поз. Датчик контроля уровня</p> <p>10 Двигущиеся части не контактируют с перекачиваемой жидкостью. Предотвращающая блокировку пневматическая трубка DN 100, подключенная через напорный шланг к пьезорезистивному датчику давления, расположенному в шкафу управления.</p> <p>11 Резьбовая крышка, служащая в качестве фиксатора пневматической трубки, и крышка смотрового люка резервуара облегчают техническое обслуживание пневматической трубки и контроль за накопительным резервуаром</p> <p>12 Уловитель конденсата предотвращает скопление конденсата в напорном шланге в случае поступления горячей воды</p>
	<p>Поз. Накопительный резервуар</p> <p>13 Конструкция и объем резервуара адаптированы к использованию в домах на несколько семей и коммерческих зданиях</p> <p>14 Возможно подсоединение всасывающего трубопровода DN 150 в трёх горизонтальных направлениях и в вертикальном</p> <p>15 Полезный объёма резервуара - 190 литров</p> <p>16 Устойчивый к сточным водам и запахомнепроницаемый полиэтиленовый (PE) резервуар с прочными стенками</p> <p>17 Днище с противоосадочными откосами, направляющими стоки в насос, что сокращает необходимость очистки резервуара</p> <p>18 Герметичная конструкция, выдерживающая до 5 м водяного столба</p> <p>19 Подходит для температуры жидкости до 50 °C</p> <p>20 Удобен в обращении при транспортировке и монтаже</p>
	<p>Поз. Насос</p> <p>21 Шесть типоразмеров электродвигателей для любых случаев применения для напора до 21 м и объема нагнетаемого потока 50 м³</p> <p>22 Свободно-вихревое рабочее колесо типа Vortex, обеспечивающее пропускание частиц больших размеров и гарантирующее высокую производительность в течение всего срока эксплуатации насоса</p> <p>23 Защита электродвигателя с помощью встроенного термовыключателя</p> <p>24 Высоконадежная конструкция электродвигателя, допускающая до 60 пусков в час для работы в условиях максимальной нагрузки</p> <p>25 Тройное уплотнение вала и камера, наполненная нетоксичным маслом, для обеспечения надежной и продолжительной эксплуатации</p> <p>26 Конструкция корпуса насоса обеспечивает вентиляцию насоса</p>
	<p>Поз. Обратный клапан</p> <p>27 Обратный клапан</p> <p>28 Компактная конструкция с большой и удобной смотровой крышкой для извлечения твёрдых включений при необходимости</p> <p>29 Подъемное устройство для осушения напорного патрубка при текущем или техническом обслуживании</p> <p>30 Плавный и тихо работающий клапан шарнирно-откидного типа</p>
	<p>Поз. Нагнетание</p> <p>31 Гибкое и звукопоглощающее соединение напорного патрубка</p>

Описание продукта

Характеристики установки

- Укомплектована, предварительно собрана и готова к монтажу.
- Высокий уровень полезного объёма
- Восемь различных типоразмеров электродвигателей для идеальной адаптации к требуемым характеристикам дренажа.
- Легкий в управлении шкаф LC 221 с функцией защиты электродвигателя и дополнительными функциями обеспечения безопасности и текущего обслуживания. См. Шкаф управления LC 221 на стр. 155.
- Надёжное определение уровня, исключающее засорение и блокировку, без контакта с перекачиваемой жидкостью.
- Один резервный насос для повышения уровня безотказности эксплуатации.
- Удобные и «умные» функции для технического и текущего обслуживания трубки датчика, накопительного резервуара и шкафа управления.

Подробнее см. на стр. 125–126.

Комплектация оборудования

Насосные установки Multilift MLD компании Grundfos поставляются укомплектованными накопительным резервуаром, двумя насосами с одно- или трёхфазными электродвигателями, датчиком контроля уровня, обратным дроссельным клапаном, шкафом управления LC 221.

Датчик подключен к шкафу управления через 4- или 10-метровую пневматическую трубку, насос через – 4- или 10-метровый кабель.

Следующие принадлежности входят в комплект:

- руководство по монтажу и эксплуатации – 1 шт.;
- краткое руководство к меню шкафа управления – 1 шт.;
- напорный переходной фланец, DN 80 с соединительной муфтой, DN 100 (наружный диаметр 110 мм) – 1 шт.;
- гибкая муфта, DN 100 с двумя хомутами для соединения с напорным патрубком – 1 шт.;
- гибкая муфта, DN 70 с двумя хомутами для соединения с вентиляционным патрубком – 1 шт.;
- анкерные болты для фиксации резервуара – 4 шт.;
- муфта, DN 150 – 1 шт.;
- гибкая муфта, DN 50, с двумя хомутами для соединения с напорным патрубком, диафрагменным насосом или для всасывающей линии – 1 шт.;
- комплект прокладок, DN 80, 8 болтов M16 x 65, гайки и шайбы (оцинкованные) – 1 набор.

Типовое обозначение

Пример	M	L	D	.22	.3	.4
Насосная установка Multilift						
L = большой резервуар						
D = 2 насоса						
Выходная мощность, P _z /100 [Вт]						
1 = однофазный электродвигатель						
3 = трёхфазный электродвигатель						
2 = 2-полюсный электродвигатель						
4 = 4-полюсный электродвигатель						

Накопительный резервуар

Герметичный газо- и водонепроницаемый накопительный резервуар из полиэтилена (PE) со всеми патрубками, необходимыми для подключения всасывающего и напорного трубопроводов, вентиляционной трубы и ручного диафрагменного насоса, который поставляется в составе принадлежностей.

Общий и полезный (между уровнями пуска и останова насоса) объём накопительного резервуара представлен в следующей таблице:

Рабочий уровень на входе [мм]	560
Общий объём резервуара [л]	270
Полезный объём [л]	190

Задать подходящий рабочий уровень на входе необходимо с помощью панели управления шкафа. Установленный на заводе рабочий уровень на входе расположен на высоте 250 мм относительно уровня фундамента.

Насос

Композитное рабочее колесо погружного насоса из чугуна представляет собой вихревое рабочее колесо со свободным проходом, которое обеспечивает стабильную производительность в течение всего срока службы насоса. Насос имеет три уплотнения вала с масляной камерой, наполненной нетоксичным маслом на весь срок службы.

Однофазные электродвигатели оборудованы термовыключателями в обмотках и конденсаторами, встроенными в шкафы управления. Трёхфазные электродвигатели оборудованы термовыключателями в обмотках и дополнительным автоматом защитного отключения, встроенным в шкаф управления.

При перегрузке электродвигателя происходит автоматический останов. После охлаждения до нормальной температуры электродвигатель автоматически включается снова, если в шкафу управления имеется заводская настройка автоматического сброса.

При высоком уровне притока насос можно запускать 60 раз за час. Последовательность пусков и остановов должна соответствовать повторно-кратковременному режиму работы (см. Электрические параметры на стр. 126).

Шкаф управления

См. раздел Шкаф управления LC 221.

Технические данные

Общие сведения

Параметр	Значение
Максимальный размер твёрдых включений	50 мм
Диапазон температур перекачиваемой жидкости	Макс. 40 °С Кратковременно до +60 °С (максимум на 5 минут в час).
Температура окружающей среды	0-40 °С
Значение pH	4-10
Макс. плотность перекачиваемой жидкости	1100 кг/м ³
Класс защиты корпуса (насосная установка и электродвигатель)	IP68 (глубина погружения до 2 м в течение 7 дней)
Класс защиты корпуса (шкаф управления)	IP56
Класс изоляции (электродвигатель)	F (130 °С)
Напряжение (электродвигатель)	1 x 230 В 3 x 230 В 3 x 400 В
Частота (электродвигатель)	50 Гц
Беспотенциальные контакты	НО/НЗ с макс. 250 В перем. тока/2 А
Напряжение (датчик)	12 В
Выходной сигнал (датчик)	0-5 В
Потребляемая мощность (шкаф управления)	2 Вт
Кол-во пусков в час	Макс. 60
Уровень звукового давления	< 70 дБ(А)
Габариты (насосная установка)	См. раздел Габаритные чертежи
Габариты (шкаф управления)	Высота = 390 мм Ширина = 262 мм Глубина = 142 мм

Спецификация материалов

Деталь	Материал
Накопительный резервуар	Полиэтилен (PE)
Корпус насоса	Чугун
Рабочее колесо	Полимер Luranyl
Вал	Нержавеющая сталь 1.4301
Шкаф управления	Акрилонитрил-бутадиен-стирол (ABS)
Винты	Нержавеющая сталь 1.4301
Кольцевые уплотнения	Бутадиен-нитрильный каучук
Кабель	Неопрен

Механические характеристики и информация для заказа

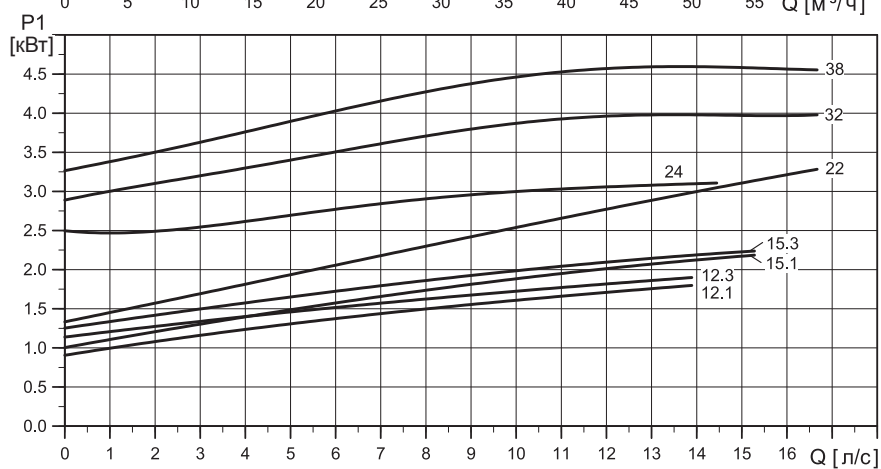
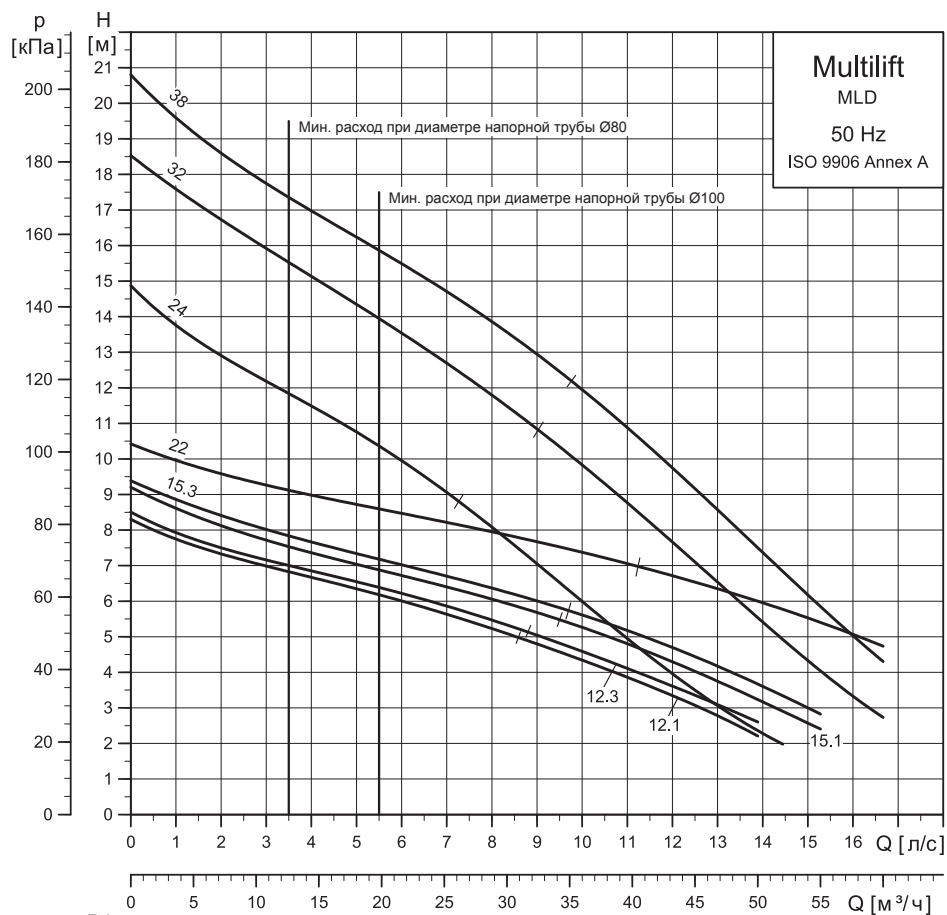
Multilift	Рабочий уровень на входе [мм]	Объём резервуара [л]	Полезный объём [л]	Масса [кг]	Тип штекера	Длина кабеля между штекером и шкафом управления [м]	Длина кабеля между электродвигателем и шкафом управления [м]	Номер продукта
MLD.12.1.4				130	CEE 2P+E 32A			97901104
MLD.12.3.4				130	CEE 3P+N+E, 16A			97901105
MLD.15.1.4				130	CEE 2P+E 32A			97901106
MLD.15.3.4				130	CEE 3P+N+E, 16A			97901107
MLD.22.3.4				132	CEE 3P+E 32A			97901109
MLD.22.3.4	560	270	190	132	CEE 3P+N+E, 16A	1,5	4	97901108
MLD.24.3.2				136	CEE 3P+E 32A			97901111
MLD.24.3.2				136	CEE 3P+N+E, 16A			97901110
MLD.32.3.2				136	CEE 3P+E 32A			97901113
MLD.32.3.2				136	CEE 3P+N+E, 16A			97901112
MLD.38.3.2				136	CEE 3P+E 32A			97901115
MLD.38.3.2				136	CEE 3P+N+E, 16A			97901114
MLD.12.1.4				130	CEE 2P+E 32A			97901116
MLD.12.3.4				130	CEE 3P+N+E, 16A			97901117
MLD.15.1.4				130	CEE 2P+E 32A			97901118
MLD.15.3.4	560	270	190	130	CEE 3P+N+E, 16A	1,5	10	97901119
MLD.22.3.4				132	CEE 3P+N+E, 16A			97901120
MLD.24.3.2				136	CEE 3P+N+E, 16A			97901121
MLD.32.3.2				136	CEE 3P+N+E, 16A			97901122
MLD.38.3.2				136	CEE 3P+N+E, 16A			97901123

Электрические параметры

Multilift	Рабочий режим	Напряжение питания [В]*	Мощность P1 / P2 [кВт]	$I_{1/1} / I_{пуск}$ [А]	Частота, об/мин [min ⁻¹]	Число полюсов	Схема включения при пуске
MLD.12.1.4		1 x 230 В	1,9 / 1,4	9 / 39			
MLD.12.3.4		3 x 400 В	1,8 / 1,5	3,6 / 19	1430	4	
MLD.15.1.4	S3-40 %, 1 мин.	1 x 230 В	2,2 / 1,6	10,1 / 39			
MLD.15.3.4		3 x 400 В	2,1 / 1,7	4,0 / 19	1410	4	
MLD.22.3.4		3 x 230 В		10,2 / 51,5			
MLD.22.3.4		3 x 400 В	3,0 / 2,5	5,5 / 29,7	1430	4	
MLD.24.3.2		3 x 230 В		9,7 / 88,7			DOL
MLD.24.3.2	S3-50 %, 1 мин.	3 x 400 В	3,1 / 2,7	5,5 / 39	2920	2	
MLD.32.3.2		3 x 230 В		88,7			
MLD.32.3.2		3 x 400 В	4,0 / 3,4	6,7 / 39	2920	2	
MLD.38.3.2		3 x 230 В		13 / 88,7			
MLD.38.3.2	S3-40 %, 1 мин.	3 x 400 В	4,6 / 3,8	7,5 / 39	2880	2	

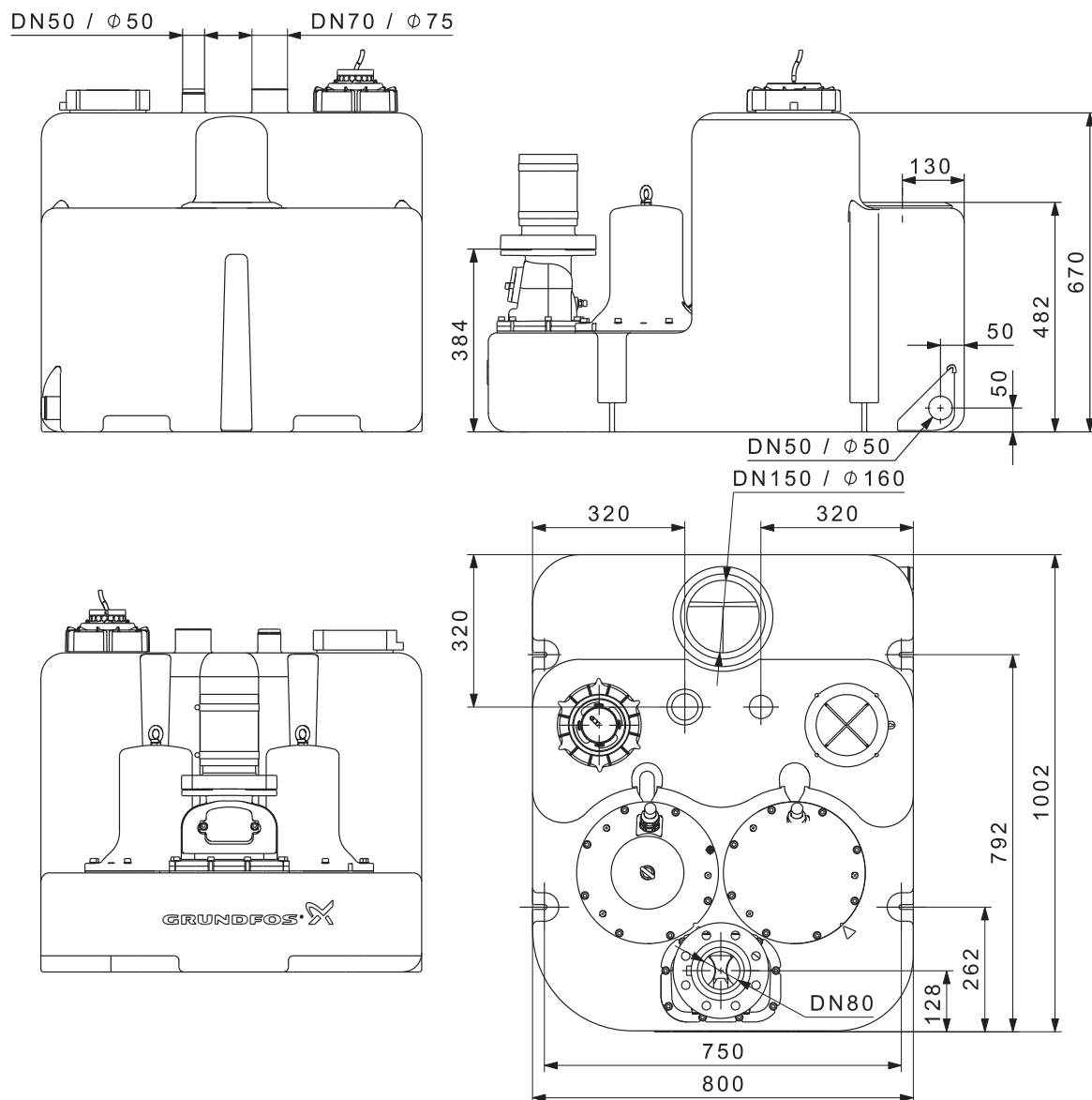
* Допуск: - 10 % / 6 %

Графики рабочих характеристик



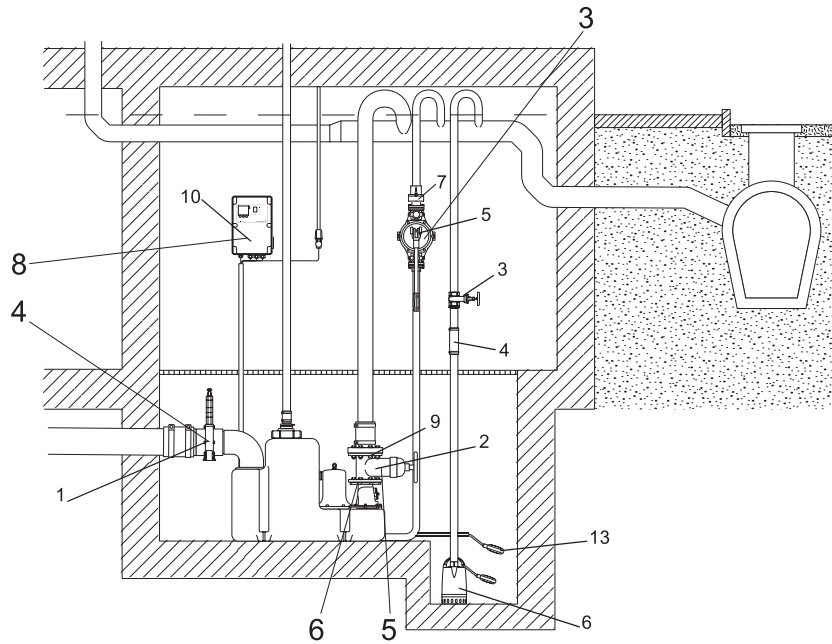
TM05 1287 2611

Габаритные чертежи



TM05 0442 1011









Принадлежности



TM05 2034 4211

Рис. 101 Принадлежности для Multilift MLD

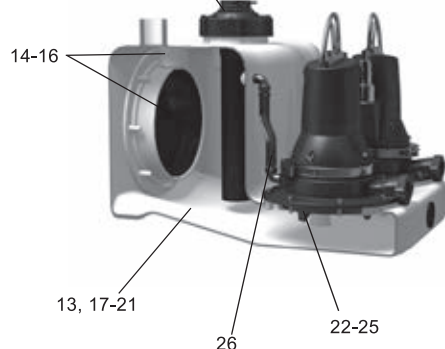
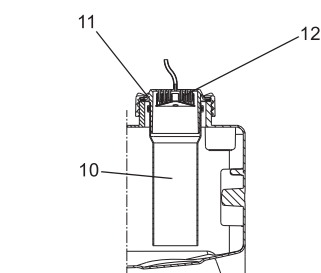
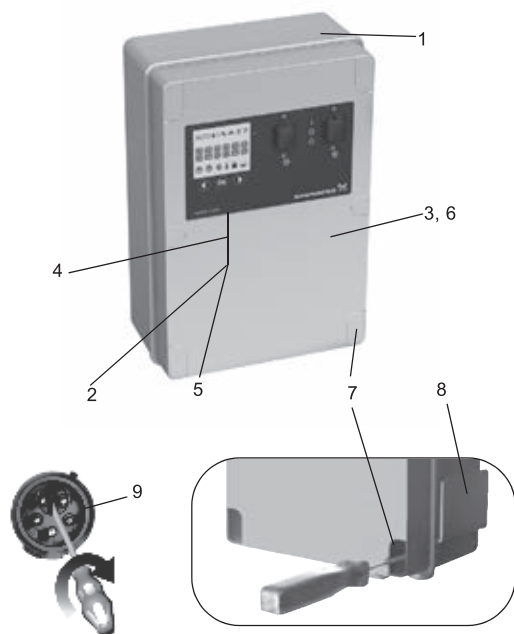
№.	Рисунок	Описание	Размеры	Номер продукта
1		Задвижка, ПВХ	DN 150 Монтажная длина: 227 мм Высота: 496 мм Соединительная муфта: Ø160	96697920
2		Задвижка, чугун с эпоксидным покрытием	DN 80 Монтажная длина: 180 мм Высота: 300 мм Соединение: фланец PN 10	96002011
3		Задвижка, латунь	DN 32 Длина: 76 мм Соединение: Rp 1½"	00ID0918
4		Гибкое соединение с хомутами для дополнительных соединений и входов	DN 32 Длина: 150 мм Внутренний -Ø42	91071645
5		Ручной диафрагменный насос	Монтажная длина: 423 мм Ширина: 215 мм Соединение: Rp 1½"	96003721
6		Информацию о дренажных насосах, например, GRUNDFOS Unilift CC или KP, можно найти в каталоге или в Grundfos Product Center		
7		Обратный откидной клапан для ручного диафрагменного насоса, пластик	Длина: 90 мм Высота: 90 мм Соединение: Rp 1½"	96005308
8		Муфта для дополнительного входа	DN 50 Внутренний Ø48-50	98079669
9		Болты, гайки по 8 шт. (оцинкованные) Прокладка	16 x 65 мм DN 80	96001999

№.	Рисунок	Описание	Размеры	Номер продукта
10		Буфер для аккумулятора для сигнального устройства в случае отключения основного питания (без аккумулятора). Используйте серийные аккумуляторы на 9,6 В.	Аккумулятор следует заменять раз в год.	
11		Проблесковый маячок аварии	Ударопрочный, желтого цвета, питание от 1×230В, 50Гц	99653085
12		Сирена аварии для устройства LC A1 и для всех типов шкафов	Внутренний или уличный монтаж, 1×230 В, 50 Гц	99653087
13		Поплавковый выключатель SAS	Длина кабеля, 5 м, 250 В	00ID7805
14		Внешний сетевой переключатель для силового кабеля	до 25 А	96002511
15		Вентилирующий клапан (с фильтром)	DN 70/80/100	98059596
16		Комплект фильтра для вентилярующего клапана	DN 70/80/100	98059594
17		Вентилирующий клапан в корпусе для настенного монтажа	204 x 204 x 130 мм	98059598
18		Устройство для подключения PC Tool через USB-порт		96705378

Конструктивные особенности

Multilift MDG

Описание



Поз. Шкаф управления

- | | |
|---|--|
| 1 | Предварительно собранный и готовый к эксплуатации со всеми необходимыми настройками – настроить потребуется только уровень входа в соответствии с потребностями |
| 2 | Шкаф управления с ЖК-дисплеем, интерактивным меню, множеством функций защиты электродвигателя и дополнительными функциями обеспечения безопасности |
| 3 | Беспотенциальный контакт для общего аварийного сигнала (внутри) |
| 4 | Можно использовать функцию аварийного сигнала о превышении внешнего уровня, например, для контроля за пространством помещения или скважины, где установлена насосная установка, с помощью отдельного поплавкового реле, расположенного за пределами резервуара для обнаружения случаев притока грунтовых вод, разрыва водопровода или других случаев затопления; нет необходимости в установке дополнительного устройства аварийной сигнализации |
| 5 | Функция напоминания о необходимости проведения технического/текущего обслуживания (каждые 0, 3, 6 или 12 месяцев) |
| 6 | Возможность подключения программы PC-Tool для обновления и дальнейших внутренних настроек |
| 7 | Быстрый и простой настенный монтаж шкафа управления без необходимости открывать корпус шкафа |
| 8 | Карман для хранения краткого руководства |
| 9 | Фазоинвертор для простого изменения фаз (только исполнения с трёхфазным электродвигателем) |

TM05 2055 4311 - TM053455 1412 - TM05 1774 3711

Поз. Датчик контроля уровня

- | | |
|----|--|
| 10 | Движущиеся части не контактируют с перекачиваемой жидкостью. Предотвращающая блокировку пневматическая трубка DN 100, подключенная через напорный шланг к пьезорезистивному датчику давления, расположенному в шкафу управления. |
| 11 | Резьбовая крышка, служащая в качестве фиксатора пневматической трубки, и крышка смотрового люка резервуара, облегчают техническое обслуживание пневматической трубки и контроль за накопительным резервуаром |
| 12 | Уловитель конденсата предотвращает скопление конденсата в напорном шланге в случае поступления горячей воды |

Поз. Накопительный резервуар

- | | |
|----|---|
| 13 | Конструкция и объём резервуара адаптированы к использованию в домах на несколько семей и коммерческих зданиях |
| 14 | Можно подключать входные патрубки в любых направлениях, а также подключать напольные и настенные унитазы; подходит для замены и переустановки |
| 15 | Уникальный, запатентованный диск входного патрубка, DN 100 (в качестве принадлежности доступен размер DN 150), для бесступенчатого регулирования рабочих уровней входа от 180 до 315 мм |
| 16 | Муфты для экономии пространства при монтаже |
| 17 | Устойчивый к сточным водам и запахонепроницаемый полиэтиленовый (PE) резервуар с прочными стенками |
| 18 | Днище с противоосадочными откосами, направляющими стоки в насос, что сокращает необходимость очистки резервуара |
| 19 | Герметичная конструкция, выдерживающая до 5 м водяного столба |
| 20 | Подходит для жидкостей температурой до 50 °C (кратковременно - до 90 °C) |
| 21 | Удобен в обращении при транспортировке и монтаже |

TM05 0332 0911

Поз. Насос

- | | |
|----|---|
| 22 | Погружной насос из нержавеющей стали с высоконадежной системой дробления и регулируемым, полуоткрытым радиальным рабочим колесом |
| 23 | Хомут в качестве быстроразъёмного крепежа позволяет легко отсоединить электродвигатель от корпуса насоса при проведении технического или текущего обслуживания |
| 24 | Защита электродвигателя со встроенным термовыключателем и автоматом защитного отключения |
| 26 | Механическое уплотнение вала картриджного типа для безопасной и быстрой замены и камера, наполненная нетоксичным маслом для обеспечения надежной и продолжительной эксплуатации |
| 27 | Конструкция корпуса насоса обеспечивает вентиляцию насоса |

TM05 2072 4311

Описание продукта

Характеристики установки

- Укомплектована, предварительно собрана и готова к монтажу.
- Запатентованный, поворотный диск входного патрубка, позволяющий устанавливать гибкие соединения для рабочего уровня входа от 180 до 315 мм – подходит для замены и переустановки.
- Семь различных присоединений для всасывающих трубопроводов со всех сторон для максимальной универсальности при монтаже.
- Восемь различных типоразмеров электродвигателей для идеальной адаптации к требуемым характеристикам дренажа.
- Легкий в управлении шкаф LC 221 с функцией защиты электродвигателя и дополнительными функциями обеспечения безопасности и текущего обслуживания. См. Шкаф управления LC 221 на стр. 155.
- Высоконадёжный насос с режущим механизмом для работы под высоким давлением.
- Один резервный насос для повышения уровня безотказности эксплуатации.
- Надёжное определение уровня, исключающее засорение и блокировку, без контакта с перекачиваемой жидкостью.
- Удобные и «умные» функции для технического и текущего обслуживания трубки датчика, накопительного резервуара и шкафа управления.

Подробнее см. на стр. 134–135.

Комплектация оборудования

Насосные установки Multilift MLD компании Grundfos поставляются укомплектованными накопительным резервуаром, двумя насосами с одно- или трёхфазными электродвигателями с режущим механизмом, датчиком контроля уровня, обратным дроссельным клапаном, шкафом управления LC 221. Датчик подключен к шкафу управления через 10-метровую пневматическую трубку, насос через – 10-метровый кабель.

Следующие принадлежности входят в комплект:

- руководство по монтажу и эксплуатации – 1 шт.;
- краткое руководство к меню шкафа управления – 1 шт.;
- овалный напорный фланец, 1 1/4" – 2 шт.;
- гибкая муфта, DN 70, с двумя хомутами для соединения с вентиляционным патрубком – 1 шт.;
- анкерные болты для фиксации резервуара – 2 шт.;
- болты и гайки для фиксации глухого фланца (заглушки) на входном отверстии
- (при необходимости) – 3 компл.;
- муфта, DN 100 – 1 шт.;
- муфта, DN 50 для соединения с диафрагменным насосом или для всасывающей линии,
- DN 50 – 1 шт..

Типовое обозначение

Пример	M	DG	.12	.3	.4
Насосная установка Multilift					
OG = один насос с режущим механизмом DG = два насоса с режущим механизмом					
Выходная мощность, P ₂ /100 [Вт]					
1 = однофазный электродвигатель 3 = трёхфазный электродвигатель					
2 = 2-полюсный электродвигатель 4 = 4-полюсный электродвигатель					

Накопительный резервуар

Герметичный газо- и водонепроницаемый накопительный резервуар из стойкого к сточным водам полиэтилена (PE) со всеми патрубками, необходимыми для подключения всасывающего и напорного трубопроводов, вентиляционной трубы и ручного диафрагменного насоса, который поставляется в составе принадлежностей.

Основное отверстие для входного патрубка на задней стенке накопительного резервуара выполнено в виде поворотного диска, DN 100 (опция – DN 150), регулируемого под любые рабочие уровни входа в диапазоне от 180 до 315 мм.

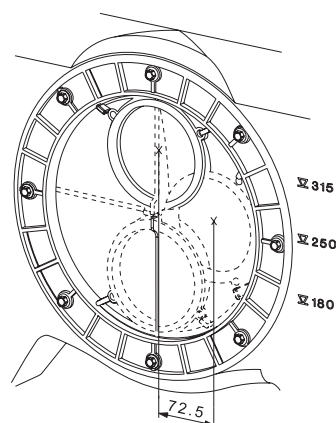


Рис. 105 Основное впускное отверстие с эксцентрическим диском

Общий и полезный (между уровнями пуска и останова насоса) объём накопительного резервуара представлен в следующей таблице:

Рабочий уровень на входе [мм]	180	250	315
Общий объём резервуара [л]		93	
Полезный объём [л]	23	37	50

Задать подходящий рабочий уровень на входе необходимо с помощью панели управления шкафа. Установленный на заводе рабочий уровень на входе расположен на высоте 250 мм относительно уровня фундамента.

TM05 0351 0911

Насос

Погружные чугунные насосы оснащены системой дробления из нержавеющей стали. Полуоткрытое, чугунное, радиальное рабочее колесо используется в областях применения, требующих относительно высокого давления. Рабочее колесо можно регулировать относительно корпуса насоса для достижения оптимальной производительности. Насос имеет механическое уплотнение вала с масляной камерой, наполненной нетоксичным маслом на весь срок службы. Уплотнение вала представляет собой уплотнение картриджного типа, что позволяет заменять его без использования специальных инструментов. Хомут, скрепляющий электродвигатель и насос, выполнен из нержавеющей стали и позволяет легко отсоединять электродвигатель для проведения текущего или технического обслуживания.

Однофазные электродвигатели оборудованы термовыключателями в обмотках и конденсаторами, встроенными в шкафы управления. Трёхфазные электродвигатели оборудованы термовыключателями в обмотках и дополнительным автоматом защитного отключения, встроенным в шкаф управления.

При перегрузке электродвигателя происходит автоматический останов. После охлаждения до нормальной температуры электродвигатель автоматически включается снова, если в шкафу управления имеется заводская настройка автоматического сброса.

Кабельное соединение представляет собой штекерное соединение из нержавеющей стали.

При высоком уровне притока насос можно запускать 60 раз за час. Последовательность пусков и остановов должна соответствовать повторно-кратковременному режиму работы (см. Электрические параметры на стр. 135).

Шкаф управления

См. раздел Шкаф управления LC 221.

Технические данные**Общие сведения**

Параметр	Значение
Максимальный размер твёрдых включений	50 мм
Диапазон температур перекачиваемой жидкости	Макс. 40 °C Кратковременно до +60 °C (максимум на 5 минут в час).
Температура окружающей среды	0-40 °C
Значение pH	4-10
Макс. плотность перекачиваемой жидкости	1100 кг/м ³
Класс защиты корпуса (насосная установка и электродвигатель)	IP68
Класс защиты корпуса (шкаф управления)	IP56
Класс изоляции (электродвигатель)	F (130 °C)
Напряжение (электродвигатель)	3 x 230 В 3 x 400 В
Частота (электродвигатель)	50 Гц
Беспотенциальные контакты	НО/НЗ с макс. 250 В перем. тока/2 А
Напряжение (датчик)	12 В
Выходной сигнал (датчик)	0-5 В
Потребляемая мощность (шкаф управления)	2 Вт
Кол-во пусков в час	Макс. 60
Уровень звукового давления	< 76 дБ(А)
Габариты (насосная установка)	См. раздел Габаритные чертежи
Габариты (шкаф управления)	Высота = 390 мм Ширина = 262 мм Глубина = 142 мм

Спецификация материалов

Деталь	Материал
Накопительный резервуар	Полиэтилен (PE)
Корпус насоса	Чугун
Рабочее колесо	Чугун
Вал	Нержавеющая сталь 1.4301
Уплотнение вала	Первичное уплотнение (от 0,9 до 1,5 кВт): SiC/SiC
	Вторичное уплотнение (от 0,9 до 1,5 кВт): Манжетное уплотнение, бутадиен-нитрильный каучук
	Первичное уплотнение (2,6 - 4,0 кВт): SiC/SiC
	Вторичное уплотнение (от 2,6 до 4,0 кВт): Графит/оксид алюминия
	Другие детали: бутадиен-нитрильный каучук (NBR), нержавеющая сталь
Шкаф управления	Акрилонитрил-бутадиен-стирол (ABS)
Винты	Нержавеющая сталь 1.4301
Кольцевые уплотнения	Бутадиен-нитрильный каучук
Кабель	H07RN-F

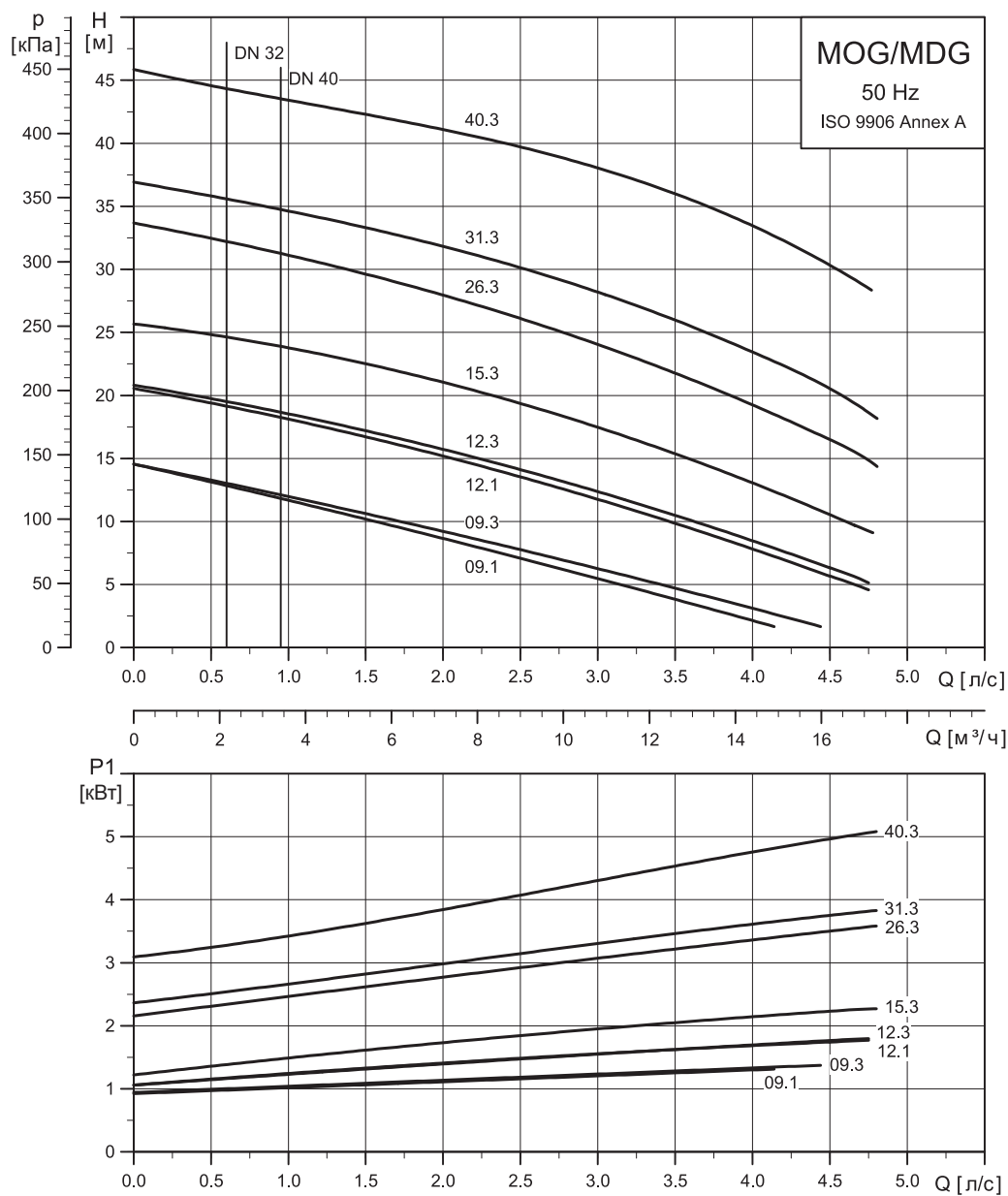
Механические характеристики и информация для заказа

Multilift	Рабочий уровень на входе [мм]	Объём резервуара [л]	Полезный объём резервуара [л]	Масса [кг]	Тип штекера	Длина кабеля между штекером и шкафом управления [м]	Длина кабеля между электродвигателем и шкафом управления [м]	Номер продукта
MDG.09.3.2				106	CEE 3P+N+E, 16A			97901137
MDG.12.3.2				106	CEE 3P+N+E, 16A			97901139
MDG.15.3.2				108	CEE 3P+E 16A			97901141
MDG.15.3.2				108	CEE 3P+N+E, 16A			97901140
MDG.26.3.2	180 / 250 / 315	93	23 / 37 / 50	150	CEE 3P+E, 16A	1,5	10	97901143
MDG.26.3.2				150	CEE 3P+N+E, 16A			97901142
MDG.31.3.2				166	CEE 3P+E 16A			97901145
MDG.31.3.2				166	CEE 3P+N+E, 16A			97901144
MDG.40.3.2				166	CEE 3P+E 16A			97901147
MDG.40.3.2				166	CEE 3P+N+E, 16A			97901146

Электрические параметры

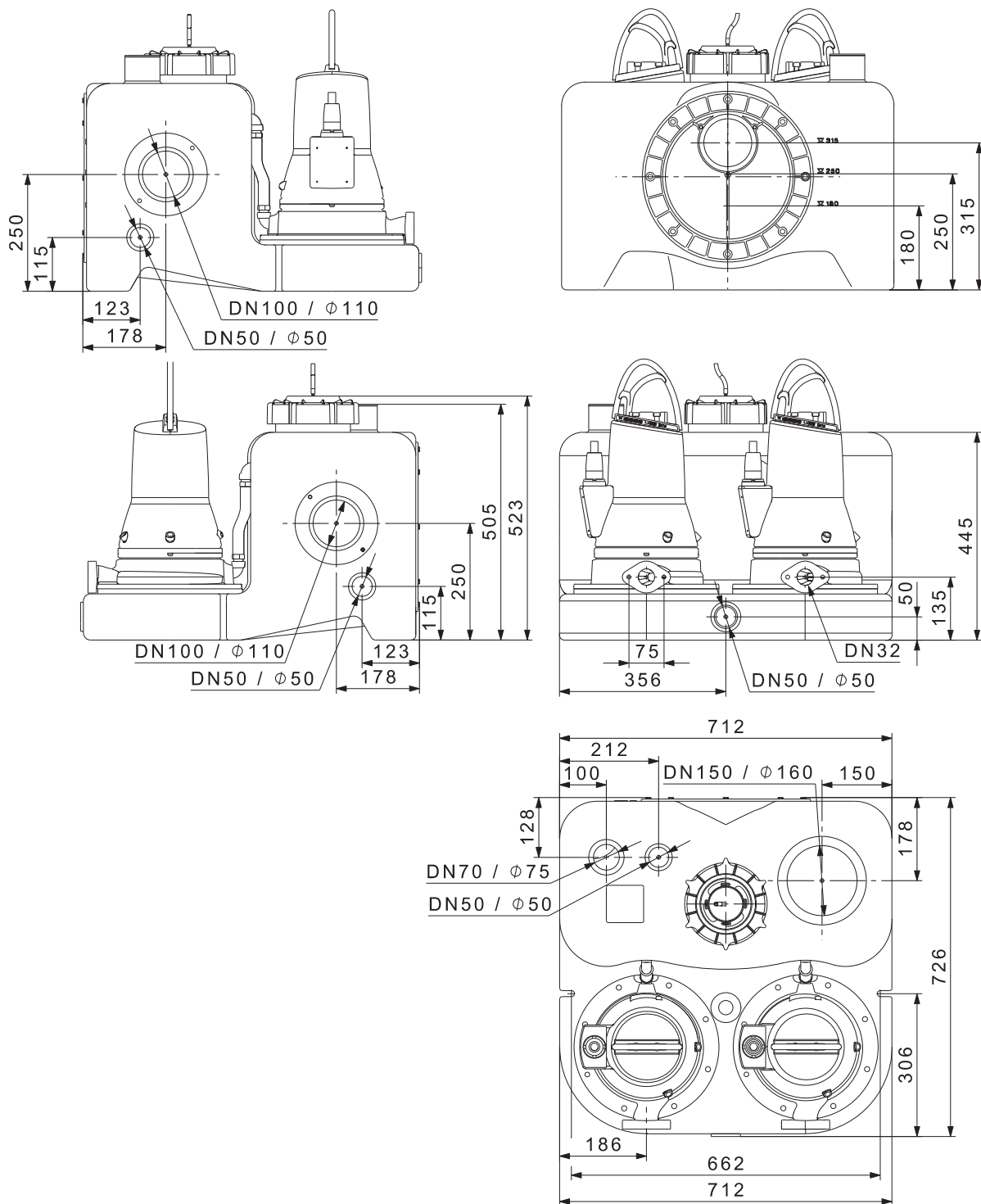
Multilift	Рабочий режим	Напряжение питания [В]	Мощность P1 / P2 [кВт]	I _{1/1} / I _{пуск} [А]	Частота, об/мин [min ⁻¹]	Число полюсов	Схема включения при пуске
MDG.09.3.2		3 x 400 В	1,4 / 0,9	2,6 / 21	2860		
MDG.12.3.2		3 x 400 В	1,8 / 1,2	3,1 / 21	2750		
MDG.15.3.2		3 x 230 В		6,6 / 36	2700		
MDG.15.3.2	S3 - 35 %	3 x 400 В	2,3 / 1,5	3,8 / 21	2700		
MDG.26.3.2		3 x 230 В		9,2 / 57	2870		
MDG.26.3.2		3 x 400 В	3,7 / 2,6	5,3 / 33	2870	2	DOL
MDG.31.3.2		3 x 230 В		10,9 / 74	2900		
MDG.31.3.2	S3 - 30 %	3 x 400 В	3,9 / 3,1	6,3 / 43	2900		
MDG.40.3.2		3 x 230 В		14,2 / 74	2830		
MDG.40.3.2		3 x 400 В	5,2 / 4,0	8,2 / 43	2830		

Графики рабочих характеристик



TM05 1396 3612

Габаритные чертежи



TM05 0443 1011

Принадлежности

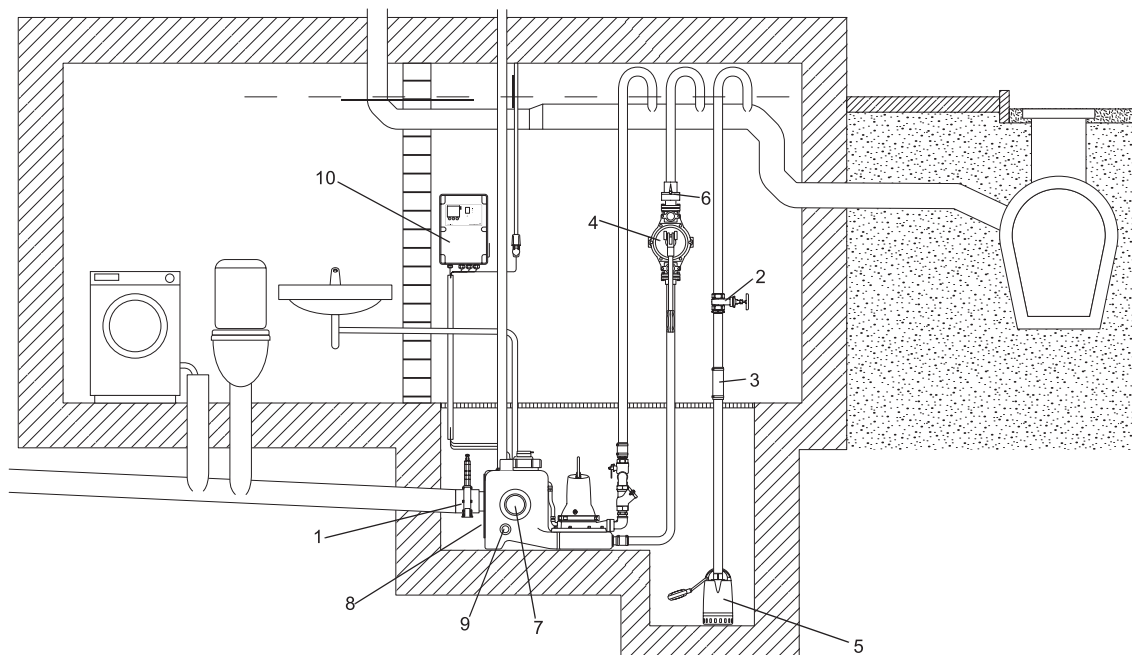













Рис. 106 Принадлежности для Multilift MDG

TMO5 1876 3111

№.	Рисунок	Описание	Размеры	Номер продукта
1		Задвижка, ПВХ	DN 100 Монтажная длина: 130 мм Высота: 375 мм Соединительная муфта: Ø110	96615831
2		Задвижка, латунь	DN 32 Длина: 76 мм Соединение: Rp 1¼"	00ID0918
3		Гибкое соединение с хомутами для дополнительных соединений и входов	DN 32 Длина: 150 мм Внутренний Ø42	91071645
4		Ручной диафрагменный насос	Монтажная длина: 423 мм Ширина: 215 мм Соединение Rp 1¼"	96003721
5		Информацию о дренажных насосах, например, GRUNDFOS Unilift CC или KP, можно найти в каталоге или в Grundfos Product Center		
6		Обратный откидной клапан для ручного диафрагменного насоса, пластик	Длина: 90 мм Высота: 90 мм Соединение: Rp 1¼"	96005308
7		Муфта для дополнительного стандартного входа	DN 100 Внутренний Ø110	97726942
7		Муфта для дополнительного входа (вертикальный входной патрубок на верхней части)	DN 150, внутренний Ø160	96636544
8		Поворотный диск входного патрубка с муфтой для регулировки рабочего уровня входа	DN 150 Внутренний Ø160	97620831

№.	Рисунок	Описание	Размеры	Номер продукта
9		Муфта для дополнительного входа	DN 50 Внутренний Ø48-50	98079669
10		Буфер для аккумулятора для сигнального устройства в случае отключения основного питания (без аккумулятора). Аккумулятор следует заменять раз в год.	Используйте серийные аккумуляторы на 9,6 В.	
11		Проблесковый маячок аварии	Ударопрочный, желтого цвета, питание от 1×230В, 50Гц	99653085
12		Сирена аварии для устройства LC A1 и для всех типов шкафов	Внутренний или уличный монтаж, 1×230 В, 50 Гц	99653087
13		Поплавковый выключатель SAS	Длина кабеля, 5 м, 250 В	00ID7805
14		Внешний сетевой переключатель для силового кабеля	до 25 А	96002511
15		Трубная обвязка в комплекте, размер 1 1/2", включая: эластичная соединительная муфта с 2 хомутами DN 32 (не показана, см. поз. 6а) - 1 шт.; штуцер для шланга Rp 1 1/2 / DN40 - 1 шт.; шаровой клапан R 1 1/2 - 1 шт.; шаровой клапан Rp 1 1/2 - 2 шт.; крестовина Rp 1 1/2 - 1 шт.; заглушка Rp 1 1/2 - 1 шт.; длинный ниппель R 1 1/2 - 2 шт.; колено 90 ° Rp 1 1/2 / R 1 1/2 - 2 шт.; двойной ниппель R 1 1/2 - 2 шт.; обратный шаровой клапан R 1 1/2 - 2 шт.; колено 90 Rp 1 1/2 / R 1 1/4 - 2 шт.; (Трубная обвязка устанавливается для 1 1/4" / DN32 на месте)		98085358
16		Обратный шаровой клапан Rp 1 1/4, изготовленный из чугуна с эпоксидным покрытием, монтируется на месте установки	Длина: 140 мм Ширина: 83 мм	96116550
		Обратный шаровой клапан Rp 1 1/2, изготовленный из чугуна с эпоксидным покрытием	Длина: 140 мм Ширина: 83 мм	91076761
17		Вентилирующий клапан (с фильтром) DN 70/80/100		98059596
18		Комплект фильтра для вентилярующего клапана	DN 70/80/100	98059594
19		Вентилирующий клапан в корпусе для настенного монтажа	204 x 204 x 130 мм	98059598
20		Устройство для подключения PC Tool через USB-порт		96705378

← Макс. длина трубы →

21 м	-	31	-	-	-	-	-	-	-	-	DN 100	MD1.80.80.75
	105	-	-	-	-	-	-	-	-	-	DN 80	
18 м	-	481	67	-	-	-	-	-	-	-	DN 100	MD1.80.80.75
	444	133	5	-	-	-	-	-	-	-	DN 80	
15 м	-	930	210	57	9	-	-	-	-	-	DN 100	MD1.80.80.75
	782	278	52	5	-	-	-	-	-	-	DN 80	
	-	259	-	-	-	-	-	-	-	-	DN 100	MD1.80.80.55
	289	65	-	-	-	-	-	-	-	-	DN 80	
12 м	-	1379	354	124	48	15	-	-	-	-	DN 100	MD1.80.80.75
	1121	423	99	28	5	-	-	-	-	-	DN 80	
	-	709	128	16	-	-	-	-	-	-	DN 100	MD1.80.80.55
	627	210	28	-	-	-	-	-	-	-	DN 80	
	-	283	12	-	-	-	-	-	-	-	DN 100	MD1.80.80.40
295	75	-	-	-	-	-	-	-	-	DN 80		
9 м	-	1825	498	191	87	41	16	-	-	-	DN 100	MD1.80.80.75
	1459	586	146	51	19	5	-	-	-	-	DN 80	
	-	1158	271	83	26	4	-	-	-	-	DN 100	MD1.80.80.55
	966	355	75	17	-	-	-	-	-	-	DN 80	
	-	732	156	38	-	-	-	-	-	-	DN 100	MD1.80.80.40
	633	219	39	3	-	-	-	-	-	-	DN 80	
	-	248	17	-	-	-	-	-	-	-	DN 100	MD1.80.80.30
	261	66	-	-	-	-	-	-	-	-	DN 80	
	-	10	-	-	-	-	-	-	-	-	DN 100	MD1.80.80.22
54	-	-	-	-	-	-	-	-	-	DN 80		
6 м	-	2278	641	257	127	67	36	17	5	-	DN 100	MD1.80.80.75
	1798	712	193	73	33	15	6	-	-	-	DN 80	
	-	1607	415	149	65	30	12	-	-	-	DN 100	MD1.80.80.55
	1304	499	122	40	14	3	-	-	-	-	DN 80	
	-	1181	300	104	41	13	-	-	-	-	DN 100	MD1.80.80.40
	972	364	86	26	6	-	-	-	-	-	DN 80	
	-	698	161	46	9	-	-	-	-	-	DN 100	MD1.80.80.30
	599	210	42	8	-	-	-	-	-	-	DN 80	
	-	460	88	10	-	-	-	-	-	-	DN 100	MD1.80.80.22
	393	135	20	-	-	-	-	-	-	-	DN 80	
-	96	-	-	-	-	-	-	-	-	DN 100	MD1.80.80.15	
115	19	-	-	-	-	-	-	-	-	DN 80		
3 м	-	2727	785	324	166	93	55	32	17	-	DN 100	MD1.80.80.75
	2136	857	240	96	47	25	14	7	2	-	DN 80	
	-	2057	559	216	105	56	31	15	5	-	DN 100	MD1.80.80.55
	1643	644	169	63	28	14	6	-	-	-	DN 80	
	-	1631	443	171	80	39	17	5	-	-	DN 100	MD1.80.80.40
	1310	509	133	49	21	8	-	-	-	-	DN 80	
	-	1147	304	113	48	17	-	-	-	-	DN 100	MD1.80.80.30
	938	355	89	31	11	-	-	-	-	-	DN 80	
	-	909	232	76	26	6	-	-	-	-	DN 100	MD1.80.80.22
	731	280	67	19	4	-	-	-	-	-	DN 80	
-	545	119	29	-	-	-	-	-	-	DN 100	MD1.80.80.15	
453	164	31	4	-	-	-	-	-	-	DN 80		
Qp [л/с]	3,5	5,5	10	15	20	25	30	35	40			
		↑	↑									
		Необходимый минимальный расход для v = 0,7 м/с для DN 100										
		Необходимый минимальный расход для v = 0,7 м/с для DN 80										

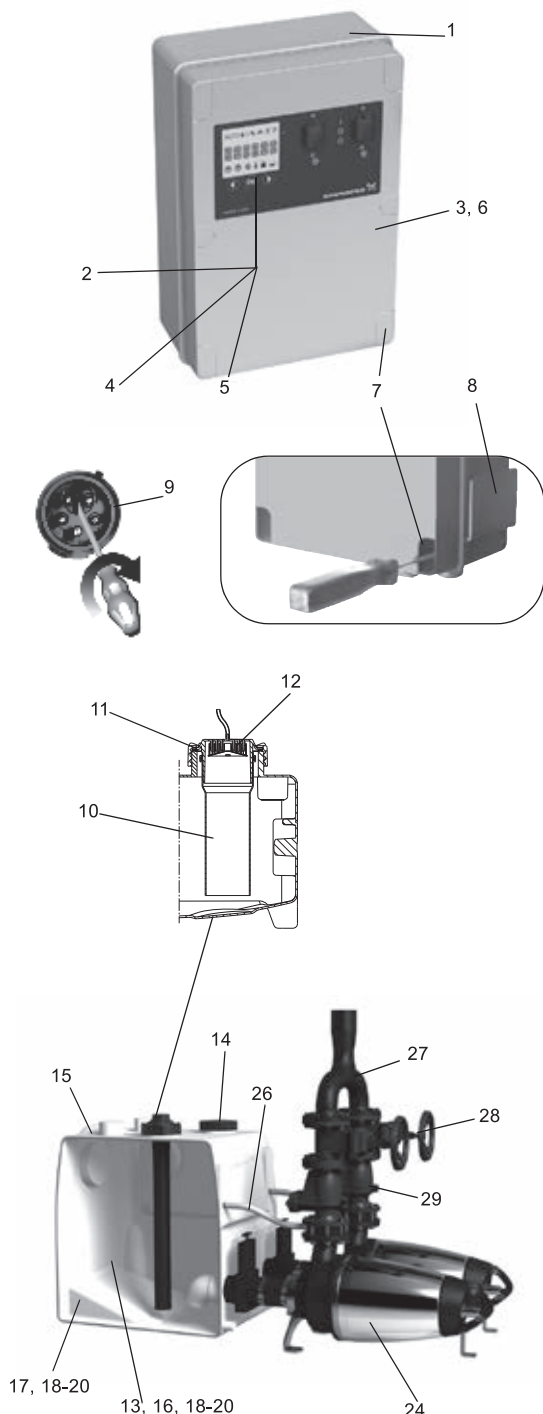
Рис. 109 Максимальная длина вертикальных или горизонтальных напорных трубопроводов

На рисунке 109 даны рекомендации по подбору вертикальных и горизонтальных труб максимальной длины с номинальным диаметром DN 100 и DN 80. Обратный клапан, запорный клапан и четыре колена входят в комплект поставки. Предел использования обусловлен скоростью потока самоочистки, равной 0,7 м/с. Нормальная длина трубопровода в частных домах или аналогичных зданиях – приблизительно 5–15 м.

Конструктивные особенности

Multilift MD1/MDV

Описание



TM05 2055 4311 - TM05 3455 1412 - TM05 1774 3711

TM05 0332 0911

TM05 2074 4311

Поз. Шкаф управления

- 1 Предварительно собранный и готовый к эксплуатации со всеми необходимыми настройками – настроить потребуется только уровень входа в соответствии с потребностями
- 2 Шкаф управления с ЖК-дисплеем, интерактивным меню, множеством функций защиты электродвигателя и дополнительными функциями обеспечения безопасности
- 3 Беспотенциальный контакт для общего аварийного сигнала (внутри)
- 4 Можно использовать функцию аварийного сигнала о превышении внешнего уровня, например, для контроля за пространством помещения или скважины, где установлена насосная установка, с помощью отдельного поплавкового реле, расположенного за пределами резервуара для обнаружения случаев притока грунтовых вод, разрыва водопровода или других случаев затопления; нет необходимости в установке дополнительного устройства аварийной сигнализации
- 5 Функция напоминания о необходимости проведения технического/текущего обслуживания (каждые 0, 3, 6 или 12 месяцев)
- 6 Возможность подключения программы PC-Tool для обновления и дальнейших внутренних настроек
- 7 Быстрый и простой настенный монтаж шкафа управления без необходимости открывать корпус шкафа
- 8 Карман для хранения краткого руководства
- 9 Фазоинвертор для простого изменения фаз (только исполнения с прямым подключением)

Поз. Датчик контроля уровня

- 10 Движущиеся части не контактируют с перекачиваемой жидкостью. Предотвращающая блокировку пневматическая трубка DN 100, подключенная через напорный шланг к пьезорезистивному датчику давления, расположенному в шкафу управления.
- 11 Резьбовая крышка, служащая в качестве фиксатора пневматической трубки, и крышка смотрового люка резервуара облегчают техническое обслуживание пневматической трубки и контроль за накопительным резервуаром
- 12 Уловитель конденсата предотвращает скопление конденсата в напорном шланге в случае поступления горячей воды

Поз. Накопительный резервуар

- 13 Накопительные резервуары больших объемов, 450 литров, расширяемые с помощью дополнительных резервуаров до 1350 литров
- 14 Отдельная смотровая крышка для быстрого доступа к резервуару
- 15 Муфта для экономии пространства при монтаже
- 16 Устойчивый к сточным водам и запахопроницаемый полиэтиленовый (PE) резервуар с прочными стенками
- 17 Днище с противоосадочными откосами, направляющими стоки в насос, что сокращает необходимость очистки резервуара
- 18 Герметичная конструкция, выдерживающая до 5 м водяного столба
- 19 Подходит для температуры жидкости до 50 °C
- 20 Удобен в обращении при транспортировке и монтаже

Поз. Насос

- 21 11 размеров насосов в каждом модельном ряду, SE и SL, адаптированы для всех вариантов применения
- 22 Новое, высокоэффективное одноканальное рабочее колесо (SL1 или SE1) или свободно-вихревое рабочее колесо типа Vortex, обеспечивающее пропускание частиц больших размеров и гарантирующее высокую производительность в течение всего срока эксплуатации насоса (SLV или SEV)
- 23 Защита электродвигателя с помощью встроенного термовыключателя
- 24 Быстрое и удобное техническое и текущее обслуживание благодаря наличию фиксатора в виде хомута между корпусом насоса и электродвигателем
- 25 Двойное механическое уплотнение вала картриджного типа и камера, наполненная нетоксичным маслом на весь срок эксплуатации
- 26 Самовентилирующийся напорный патрубок

Поз. Принадлежности

- 27 Специальный тройниковый отвод с соединительной муфтой, Ø90 (DN 80), Ø110 (DN 100) или Ø160 (DN 150) и гибкая муфта с хомутами
- 28 Высококачественные принадлежности - обратный клапан и задвижка всех размеров
- 29 Обратный клапан с подъемным устройством для осушения напорного патрубка при текущем или техническом обслуживании

Описание продукта

Характеристики установки

- Большой полезный объём накопительного резервуара до 3 х 450 литров
- 17 различных типоразмеров электродвигателей для идеальной адаптации к требуемым характеристикам дренажа
- Легкий в управлении шкаф LC 221 с функцией защиты электродвигателя и дополнительными функциями обеспечения безопасности и текущего обслуживания. См. Шкаф управления LC 221 на стр. 155.
- Надёжное определение уровня, исключающее засорение и блокировку, без контакта с перекачиваемой жидкостью.
- Высокий уровень эксплуатационной безопасности, гарантируемый двумя различными конструкциями электродвигателя:
- Насосы SL и SE со свободным проходом для частиц крупных размеров;
- Насосы SL для повторно-кратковременного режима эксплуатации, S3-50 %, для стандартных вариантов применения;
- Насосы SE подходят для повторно-кратковременного режима эксплуатации, S1, без дополнительных операций (важно для случаев, когда сложно рассчитать приток или для случаев продолжительного притока высокого уровня).
- Имеется два типа рабочих колес: свободно-вихревое рабочее колесо типа Vortex для насоса SLV/SEV; одноканальное высокоэффективное рабочее колесо типа S-tube для насосов SL1/SE1.
- Удобные и «умные» функции для технического и текущего обслуживания насоса, трубки датчика, накопительного резервуара и шкафа управления.

Комплектация оборудования

Насосные установки Multilift MD1 и MDV компании Grundfos поставляются укомплектованными одним или двумя накопительными резервуарами, двумя насосами с трёхфазными электродвигателями, датчиком контроля уровня и шкафом управления LC 221. Датчик подключен к шкафу управления через 10-метровую пневматическую трубку, насос через – 10-метровый кабель.

Следующие принадлежности входят в комплект:

- руководство по монтажу и эксплуатации – 1 шт.;
- входная муфта, DN 150 – 1 шт.;
- вентиляционный фланец, DN 80 или DN100, с вентиляционным шлангом и соединениями – 2 шт.;
- гибкая муфта, DN 70 с двумя хомутами для соединения с вентиляционным патрубком – 2 шт.;
- муфта, DN 100, для соединения со стороной всасывания насоса – 2 шт.;
- фланец, DN 80 или DN 100 с соединительной муфтой, DN 100 (наружный диаметр 110 мм) – 2 шт.;
- гибкая соединительная муфта, внутренний диаметр 50 мм для соединения

с диафрагменным насосом 1½" или для всасывающей линии PP, DN 50 – 1 уп;

- комплект прокладок, DN 80 или DN 100, 8 болтов M 16x65, гайки и шайбы (оцинкованные) – 2 набора;
- анкерные болты для фиксации резервуара – 3 шт.

Накопительный резервуар

Герметичный газо- и водонепроницаемый накопительный резервуар из полиэтилена (PE) с тремя горизонтальными патрубками, необходимыми для подключения впускного трубопровода, DN 150 (уровень входа, 700 мм), 1 вертикальным патрубком для подключения впускного трубопровода, DN 100, 1 соединительным патрубком, DN 70, для вентиляционной трубы, двумя патрубками Ø40/50 для дополнительных соединений, двумя патрубками Ø110, для впускной линии насосов и отверстием для выполнения технического обслуживания большого размера. Общий и полезный (между уровнями пуска и останова насоса) объём накопительного резервуара представлен в следующей таблице:

Количество накопительных резервуаров	1	2	3
Общий объём резервуара [л]	450	900	1350
Полезный объём [л]	240	480	720

Задать подходящий рабочий уровень на входе необходимо с помощью панели управления шкафа. Установленный на заводе рабочий уровень на входе расположен на высоте 700 мм относительно уровня фундамента.

Насос

- Одноступенчатые погружные насосы в горизонтальной ориентации со свободным проходом частиц размером 65 или 80 мм (100 мм по запросу)
- прямой привод с электродвигателем и насосом монтируется на общем жёстком валу для работы с малым уровнем вибраций
- вертикальный напорный патрубок, DN 80 или DN 100 (PN 10)
- насос и электродвигатель соединены с помощью хомута из нержавеющей стали для упрощения текущего обслуживания
- свободно-вихревое рабочее колесо типа Vortex для SLV/SEV;
- одноканальное высокоэффективное рабочее колесо типа S-tube для насосов SL1/SE1.
- водонепроницаемый, литой кабельный ввод из нержавеющей стали со вставленным соединением.

Герметичный электродвигатель вставлен в корпус насоса и имеет класс защиты IP68.

Трёхфазные электродвигатели оборудованы термовыключателями в обмотках и дополнительным автоматом защитного отключения, встроенным в шкаф управления.

При перегрузке электродвигателя происходит автоматический останов. После охлаждения до нормальной температуры электродвигатель автоматически включается снова, если в шкафу управления имеется заводская настройка автоматического сброса.

Кабельное соединение представляет собой штекерное соединение из нержавеющей стали.

Схема включения при пуске электродвигателей либо прямая (DOL), либо звезда-треугольник (SD), начиная с 5 кВт.

Подшипники электродвигателя не требуют обслуживания и представляют собой однорядные или двухрядные радиально-упорные шариковые подшипники с консистентной смазкой.

Типы рабочего режима:

- SL: повторно-кратковременный режим эксплуатации, S3-50 %
- SE: непрерывная эксплуатация, S1, благодаря наличию запатентованной конструкции электродвигателя с охлаждением или повторно-кратковременная эксплуатация, S3-50 %.

Система двойного механического уплотнения вала встроена в картридж из нержавеющей стали. Поверхности уплотнения изготовлены из SiC/SiC на стороне контакта с рабочей средой, и из синтетического графита/керамики со стороны электродвигателя. Система уплотнения установлена на масляную камеру и герметично изолирована от перекачиваемой жидкости. Удобная в обслуживании конструкция картриджного типа с защитой от «сухого» хода позволяет снять укомплектованный узел всего в несколько простых этапов.

Шкаф управления

См. раздел Шкаф управления LC 221.

Типовое обозначение

Код	Пример	M	D	1	.80	.80	.15	.4	.5	OD/	400	-2	SE
	Типовой ряд:												
M	Насосная установка Multilift												
	Количество насосов:												
D	Два насоса												
	Тип рабочего колеса:												
1	Одноканальное рабочее колесо												
V	Свободно-вихревое рабочее колесо типа SuperVortex												
	Свободный проход:												
80	Максимальный размер твёрдых включений [мм]												
	Напорный патрубок насоса:												
80	Номинальный диаметр напорного патрубка насоса [мм]												
	Мощность:												
15	Выходная мощность электродвигателя P ₂ /100 [Вт]												
	Число полюсов:												
2	2 полюса, 3000 мин ⁻¹ , 50 Гц												
4	4 полюса, 1500 мин ⁻¹ , 50 Гц												
	Частота:												
5	50 Гц												
	Напряжение и схема включения при пуске:												
0D	380-415 В, прямой пуск (DOL)												
1D	380-415 В, "звезда-треугольник" (Y/D)												
0E	220-240 В, прямой пуск (DOL)												
1E	220-240 В, "звезда-треугольник" (Y/D)												
	Ёмкость накопительного резервуара:												
400	Количество литров												
	Количество накопительных резервуаров:												
[]	Один резервуар												
2	Два резервуара*												
	Тип насоса:												
SE	Насос SE												
SL	Насос SL												

* Третий резервуар поставляется как принадлежность, если рабочий объём стандартной насосной установки слишком мал.

Технические данные

Общие сведения

Параметр	Значение
Максимальный размер твёрдых включений	50 мм
Диапазон температур перекачиваемой жидкости	Макс. 40 °C Кратковременно до +60 °C (максимум на 5 минут в час).
Температура окружающей среды	0-40 °C
Значение pH	4-10
Макс. плотность перекачиваемой жидкости	1100 кг/м ³
Класс защиты корпуса (насосная установка и электродвигатель)	IP68
Класс защиты корпуса (шкаф управления)	IP56
Класс изоляции (электродвигатель)	F (130 °C)
Напряжение (электродвигатель)	3 x 400 В
Частота (электродвигатель)	50 Гц
Беспотенциальные контакты	НО/НЗ с макс. 250 В перем. тока/2 А
Напряжение (датчик)	12 В
Выходной сигнал (датчик)	0-5 В
Потребляемая мощность (шкаф управления)	2 Вт
Кол-во пусков в час	Макс. 60
Уровень звукового давления	< 70 дБ(А)
Габариты (насосная установка)	См. раздел Габаритные чертежи

Параметр	Значение
Габариты (шкаф управления для ≤4 кВт)	Высота = 390 мм Ширина = 262 мм Глубина = 142 мм
Габариты (шкаф управления для >4 кВт)	Высота = 680 мм Ширина = 380 мм Глубина = 350 мм

Спецификация материалов

Деталь	Материал
Накопительный резервуар	Полиэтилен (PE)
Корпус насоса	Чугун, EN-GJL-250
Хомут	Нержавеющая сталь
Рабочее колесо	Чугун
Корпус статора	Алюминий G-ALSI 12 (SE) Чугун (SL)
Шкаф управления (≤4 кВт)	Акрилонитрил-бутадиен-стирол (ABS)
Винты	Нержавеющая сталь 1.4301
Кольцевые уплотнения	Бутадиен-нитрильный каучук
Кабель	H07RN-F, крышка PE

Насосная установка Multilift MDV с насосами SEV со свободно-вихревым рабочим колесом типа SuperVortex

Механические, электрические характеристики и информация для заказа

Multilift	Рабочий уровень на входе [мм]	Кол-во резервуаров и объем [л]	Полезный объем резервуара [л]	Масса [кг]	Мощность P1 / P2 [кВт]	$I_{1/1} / I_{пуск}$ [А]	Число полюсов	Напряжение питания [В]	Схема включения при пуске	Номер продукта
MDV.65.80.22.2	700 / 840	1 x 450	240	280	2,8/2,2	5,0 / 37	2	3x380-415	DOL	96102274
MDV.65.80.30.2				280	3,8/3,0	6,6/51				96102276
MDV.65.80.40.2				320	4,8/4,0	8,6/71				96102278
MDV.80.80.60.2				335	7,1 / 6,0	13,9/148			Y/D	96102220
MDV.80.80.75.2				336	8,9 / 7,5	16,2/152				96741485
MDV.80.80.92.2				446	10,5 / 9,2	18,0 / 162				96746285
MDV.80.80.110.2				476	12,6 / 11,0	21,7 / 162				96746286

Насосная установка Multilift MD1 с насосами SE1 с одноканальным рабочим колесом

Механические, электрические характеристики и информация для заказа

Multilift	Рабочий уровень на входе [мм]	Кол-во резервуаров и объем [л]	Полезный объем резервуара [л]	Масса [кг]	Мощность P1 / P2 [кВт]	$I_{1/1} / I_{пуск}$ [А]	Число полюсов	Напряжение питания [В]	Схема включения при пуске	Номер продукта
MD1.80.80.15.4	700 / 840	1 x 450	240	300	2,1 / 1,5	4,2/22	4	3x380-415	DOL	96102280
MD1.80.80.22.4				300	2,9/2,2	5,9 / 32				96102282
MD1.80.80.30.4				360	3,7/3,0	7,8/43				96102284
MD1.80.80.40.4				380	4,9/4,0	10,0/67			Y/D	96102286
MD1.80.80.55.4				390	6,5/5,5	13,4/87				96102288
MD1.80.80.75.4				490	9,0 / 7,5	17,3/107				96102290

Насосная установка Multilift MDV с насосами SLV со свободно-вихревым рабочим колесом типа SuperVortex

Механические, электрические характеристики и информация для заказа

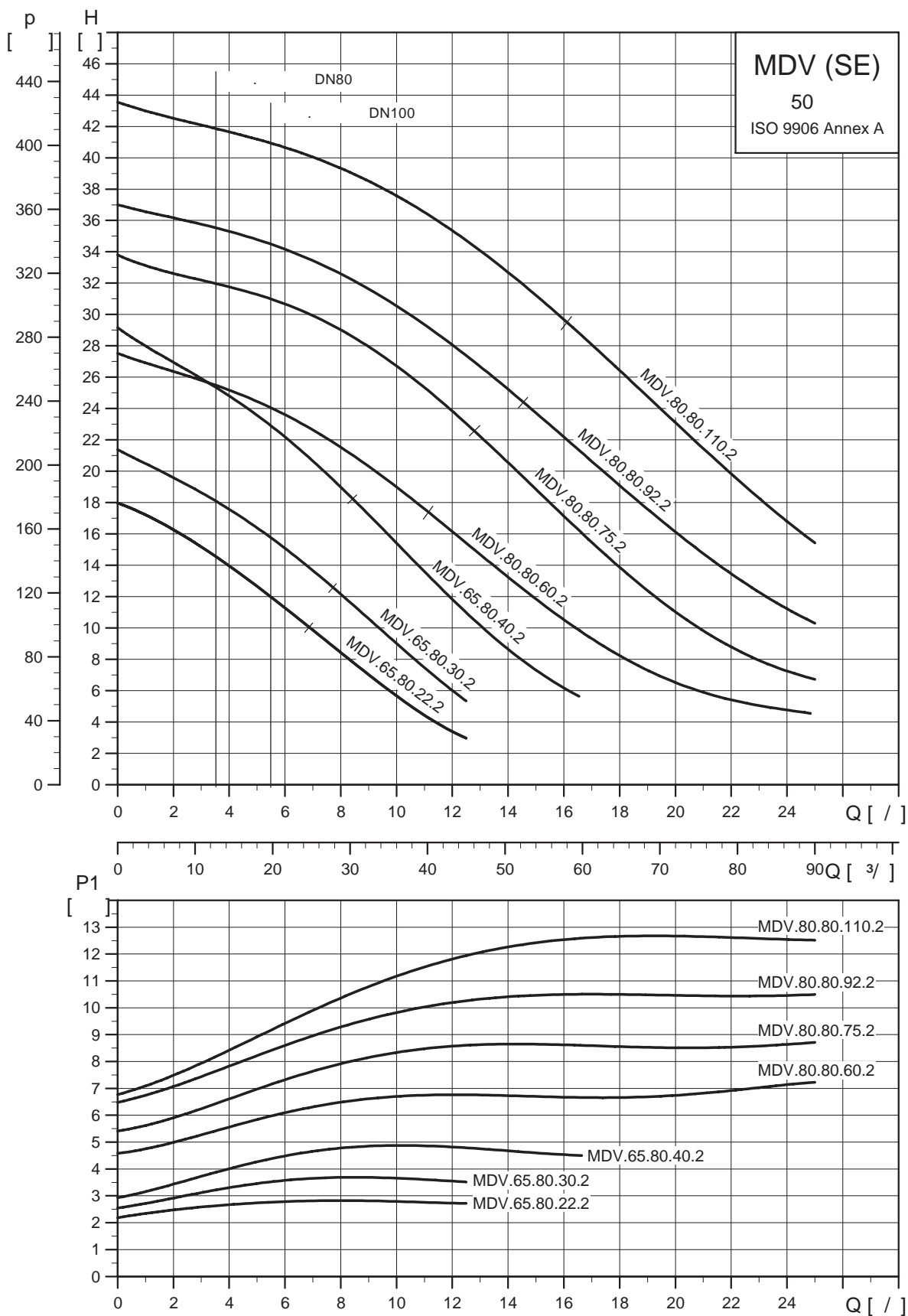
Multilift	Рабочий уровень на входе [мм]	Кол-во резервуаров и объем [л]	Полезный объем резервуара [л]	Масса [кг]	Мощность P1 / P2 [кВт]	$I_{1/1} / I_{пуск}$ [А]	Число полюсов	Напряжение питания [В]	Схема включения при пуске	Номер продукта
MDV.65.80.22.2	700 / 840	1 x 450	240	280	2,8/2,2	4,9 / 43	2	3x400	DOL	97577818
MDV.65.80.30.2				280	3,8/3,0	6,8/59,8				97577833
MDV.65.80.40.2				320	4,8/4,0	8,5 / 93				97577836
MDV.80.80.60.2				335	6,9/6,0	12,5/122			Y/D	97577838
MDV.80.80.75.2				336	8,7/7,5	15,1 / 152				97577840
MDV.80.80.92.2				442	10,5 / 9,2	18,0 / 160				97577853
MDV.80.80.110.2				442	12,5 / 11,0	21,6 / 160				97577855

Насосная установка Multilift MD1 с насосами SL1 с одноканальным рабочим колесом

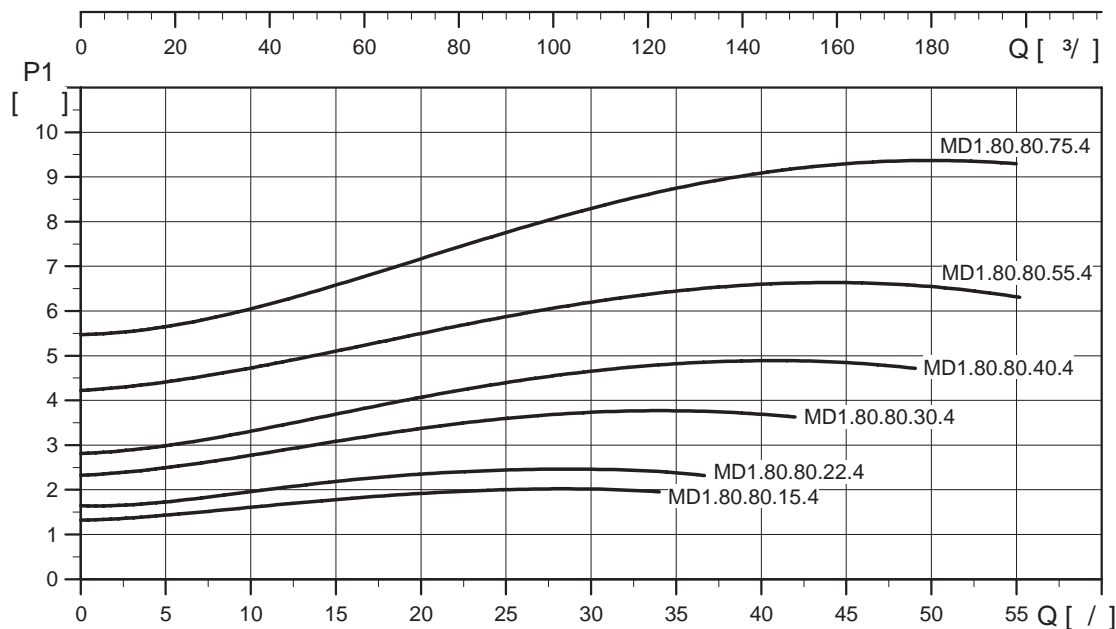
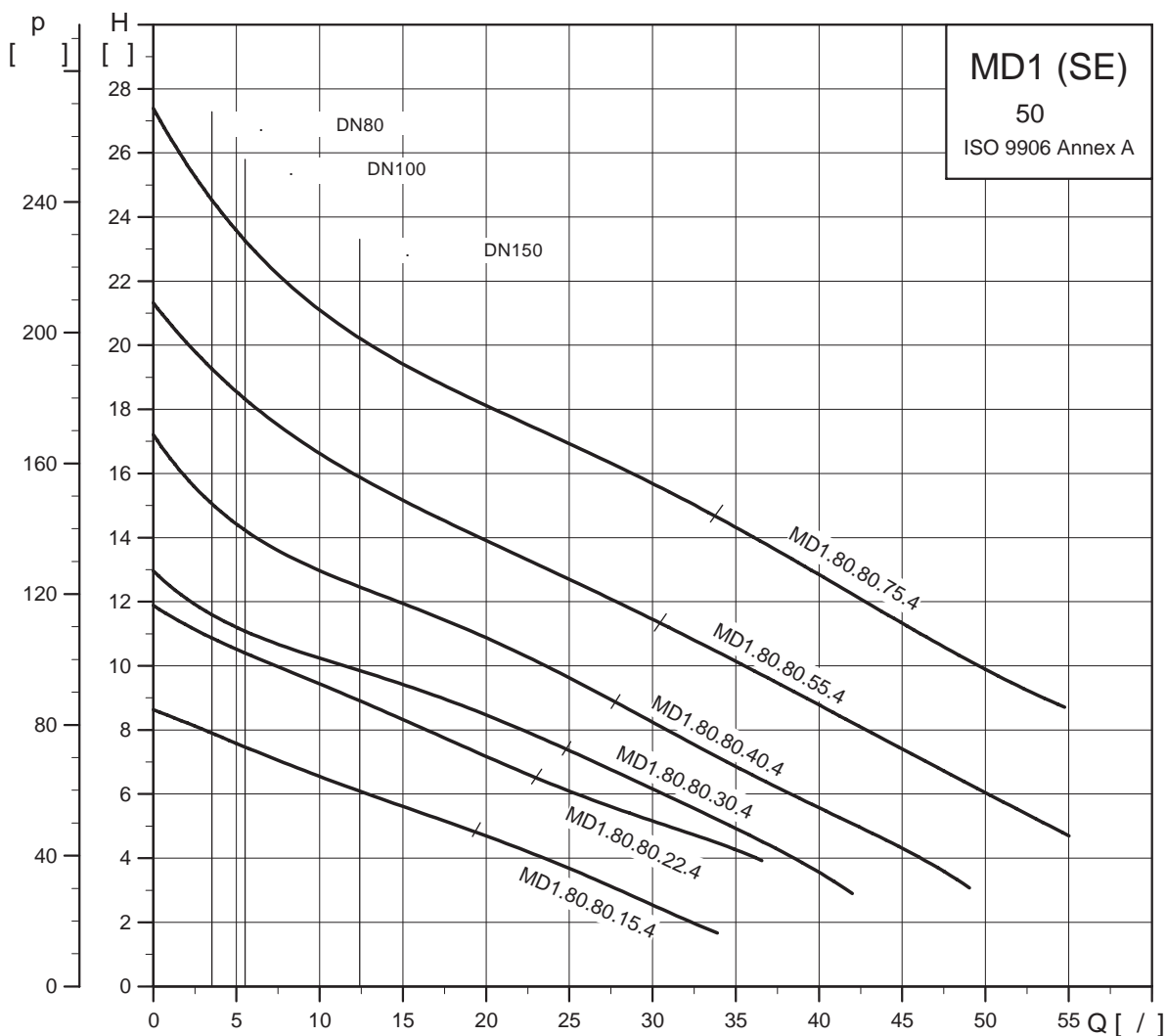
Механические, электрические характеристики и информация для заказа

Multilift	Рабочий уровень на входе [мм]	Кол-во резервуаров и объем [л]	Полезный объем резервуара [л]	Масса [кг]	Мощность P1 / P2 [кВт]	$I_{1/1} / I_{пуск}$ [А]	Число полюсов	Напряжение питания [В]	Схема включения при пуске	Номер продукта
MD1.80.80.15.4	700/840	1 x 450	240	300	2,1 / 1,5	3,9/26	4	3x380-415	DOL	97577857
MD1.80.80.22.4				300	2,9 / 2,2	5,3 / 38,3				97577859
MD1.80.80.30.4				360	3,7/3,0	7,2 / 50				97577861
MD1.80.80.40.4				380	4,9/4,0	9,7 / 51			Y/D	97577863
MD1.80.80.55.4				390	6,4/5,5	11,8/81				97577865
MD1.80.80.75.4				490	8,6/7,5	15,2/109				97577867

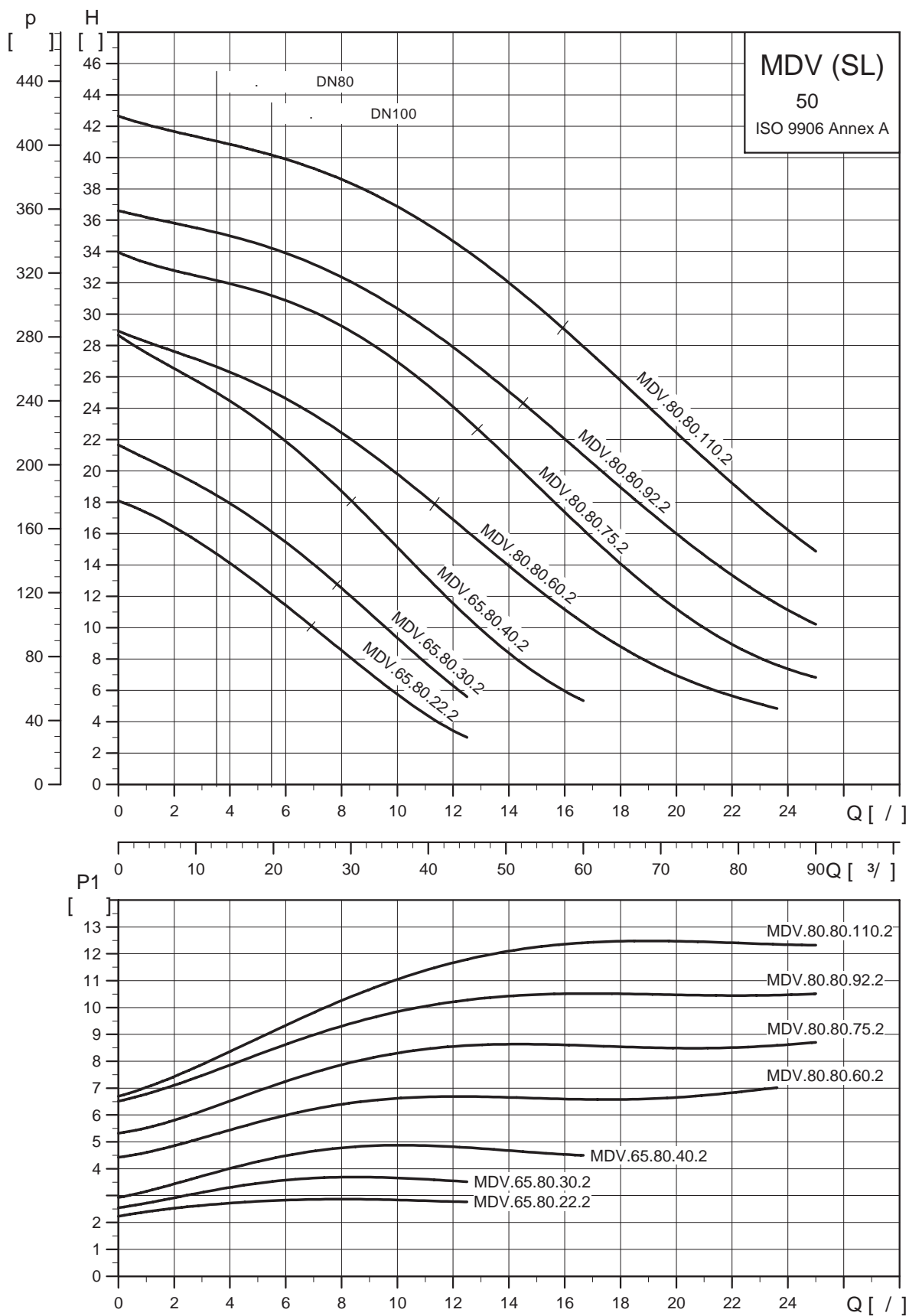
Графики рабочих характеристик



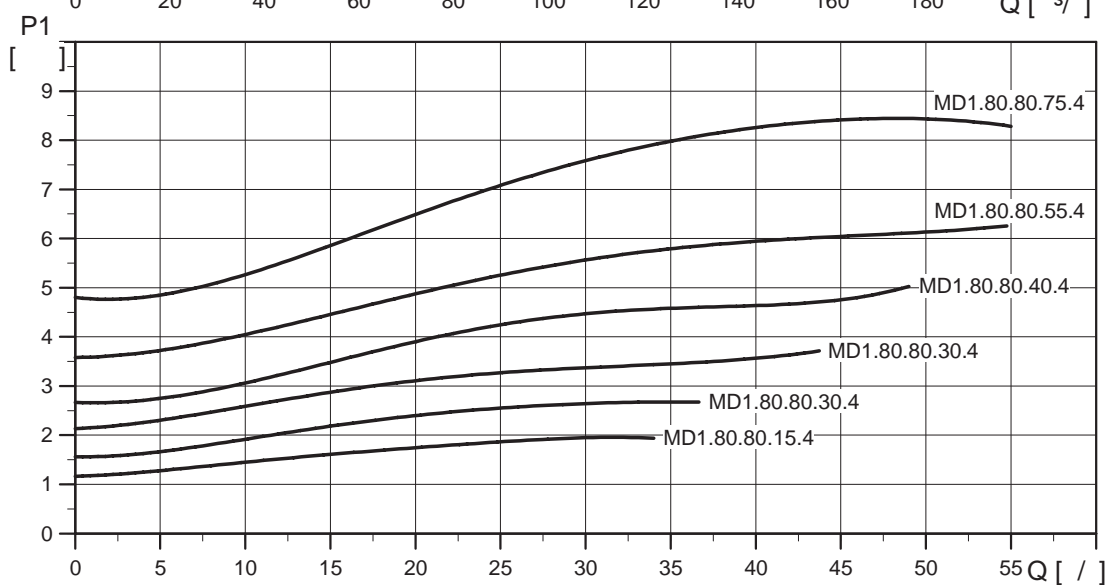
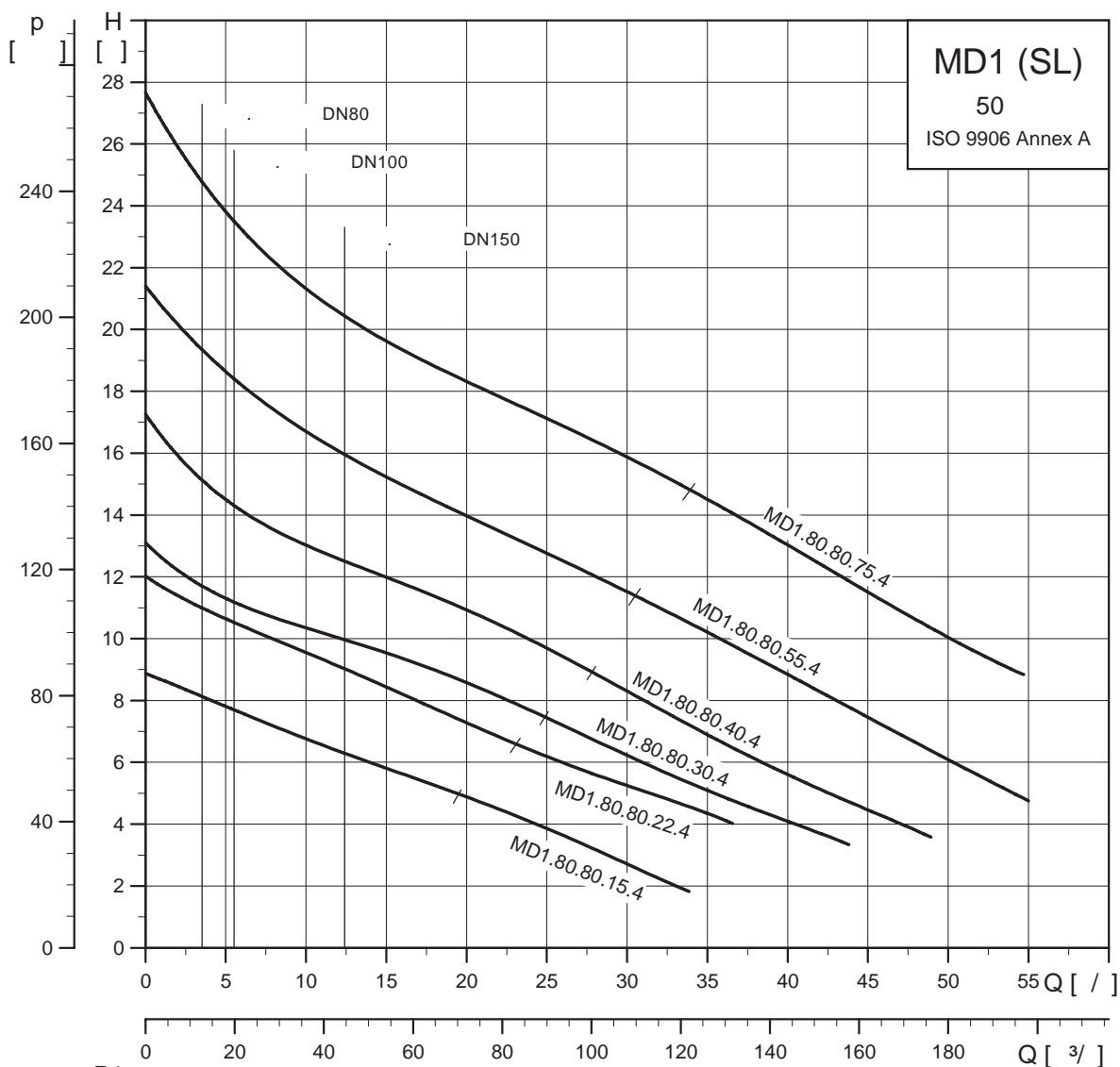
TM07 4252 1319



TM07 4250 1319



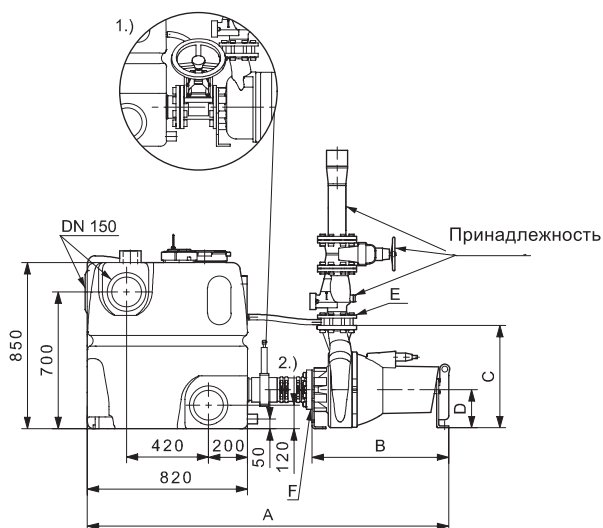
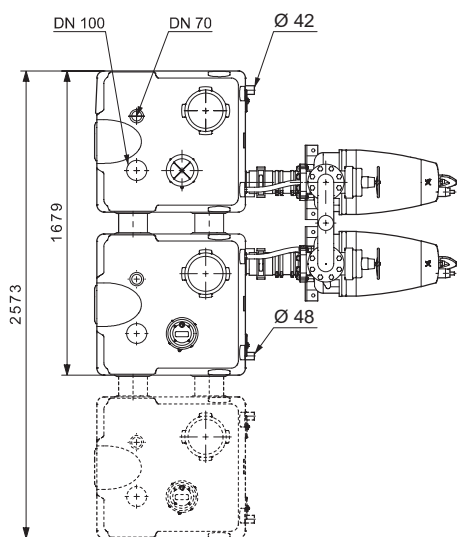
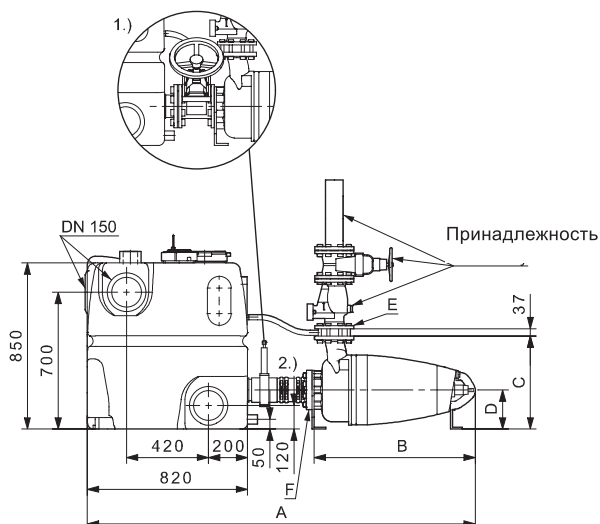
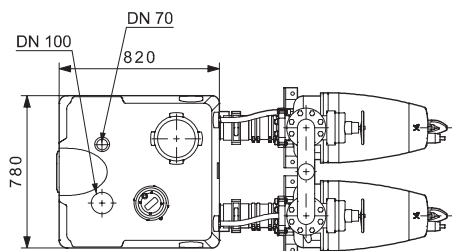
TM07 4253 1319



TM07 4251 1319

Габаритные чертежи

- 1) Чугунная задвижка
- 2) Задвижка из ПВХ



TM04 4758 1810

Установки Multilift MDV и MD1 с насосами серии SE

Multilift	Размеры [мм]						
	A ¹⁾	A ²⁾	B	C	D	E	F
MDV65.80.22./30.2	1800	1890	726	447	200		
MDV65.80.40.2	1870	1950	791	476	200		DN 80
MDV.80.80.60.-75.2	1895	1975	816	476	200		
MD1.80.80.15-22.4	1910	1980	723	472	200		DN 80
MD1.80.80.30.-55.4	2005	2080	820	519	200		
MD1.80.80.75.4	2060	2135	876	528	200		DN 100
MD1.80.100.15-22.4	1910	1980	723	472	200		
MD1.80.100.30.-55.4	2060	2135	820	519	200		DN 100
MD1.80.100.75.4	2060	2135	876	528	200		

Установки Multilift MDV и MD1 с насосами серии SL

Multilift	Размеры [мм]						
	A ¹⁾	A ²⁾	B	C	D	E	F
MDV65.80.22./30.2	1605	1685	535	447	200		
MDV65.80.40.2	1690	1770	620	476	200		DN 80
MDV.80.80.60.-75.2	1695	1775	625	476	200		
MD1.80.80.15-22.4	1625	1705	555	472	200		DN 80
MD1.80.80.30.-55.4	1655	1735	585	519	200		
MD1.80.80.75.4	1775	1850	705	528	200		DN 100
MD1.80.100.15-22.4	1625	1705	555	472	200		
MD1.80.100.30.-55.4	1655	1735	585	519	200		DN 100
MD1.80.100.75.4	1775	1850	705	528	200		

Принадлежности

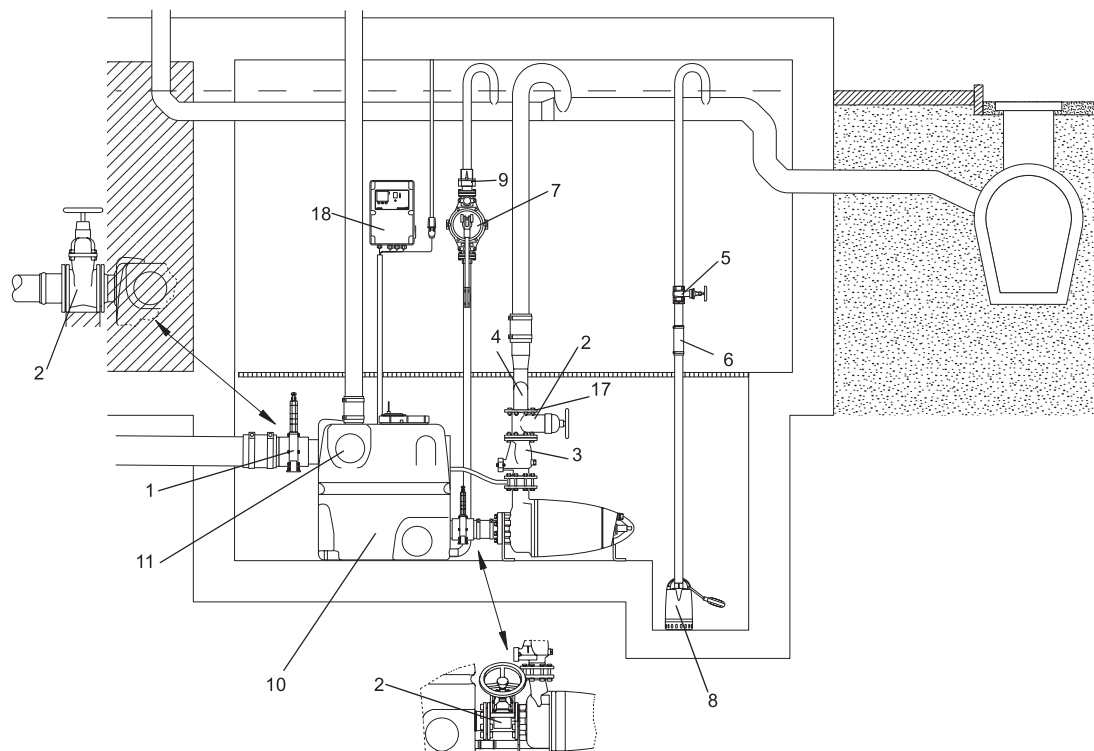



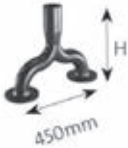
















Рис. 110 Принадлежности для Multilift MD1, MDV

TM05 1877 3811

№.	Рисунок	Описание	Размеры	Номер продукта
1		Задвижка, ПВХ	DN 100 Монтажная длина: 130 мм Высота: 375 мм Соединительная муфта: Ø110	96615831
		Задвижка, ПВХ	DN 150 Монтажная длина: 227 мм Высота: 496 мм Соединительная муфта: Ø160	96697920
2		Задвижка, чугун с эпоксидным покрытием	DN 80 Монтажная длина: 180 мм Высота: 300 мм Соединение: фланец PN 10	96002011
		Задвижка, чугун с эпоксидным покрытием	DN 100 Монтажная длина: 190 мм Высота: 340 мм Соединение: фланец PN 10	96002012
		Задвижка, чугун с эпоксидным покрытием	DN 150 Монтажная длина: 210 мм Высота: 460 мм Соединение: фланец PN 10	96003427
3		Обратный откидной клапан, чугун с эпоксидным покрытием	DN 80 Монтажная длина: 260 мм Соединение фланец PN 10	96003826
		Обратный откидной клапан, чугун с эпоксидным покрытием	DN 100 Монтажная длина: 300 мм Соединение фланец PN 10	96003827
4		Коллектор, сталь с гибкой муфтой и хомутами, изготовлен из стали с эпоксидным покрытием	DN 80 / Ø90 / H = 359 мм	96003704
			DN 80 / Ø110 / H = 459 мм	96003705
			DN 100 / Ø110 / H = 410 мм	96003706
			DN 80 / Ø160 / H = 550 мм	96003707
5		Задвижка, латунь	DN 32 Длина: 76 мм Соединение: Rp 1¼"	00ID0918

№.	Рисунок	Описание	Размеры	Номер продукта
6		Гибкое соединение с хомутами для дополнительных соединений и входов	DN 32 Длина: 150 мм Внутренний Ø42	91071645
			DN 100 Длина: 150 мм Внутренний Ø110	96075422
			DN 150 Длина: 200 мм Внутренний Ø160	96473060
7		Ручной диафрагменный насос	Монтажная длина: 423 мм Ширина: 215 мм Соединение: Rp 1½"	96003721
8	Информацию о дренажных насосах, например GRUNDFOS UNILIFT CC или KP, можно найти в каталоге или в Grundfos Product Center			
9		Обратный откидной клапан для ручного диафрагменного насоса, пластик	Длина: 90 мм Высота: 90 мм Соединение Rp 1½"	96005308
10		Дополнительный полиэтиленовый резервуар, вкл. соединения, крышки, уплотнения и анкерные болты	Объем: 450 литров	96982790
11		Муфта для дополнительного стандартного входа	DN 150 Внутренний Ø160	96636544
12		Дополнительное манжетное уплотнение для нижнего входного соединения с резервуаром	DN 150 Внутренний Ø160	91071939
13		Насадка для сверления	Ø177	91713755
14		Центровое сверло	Ø6	91712026
15		Фланцевая муфта, чугун, для ПВХ трубы, с манжетным уплотнением	DN 150 Внутренний Ø160	96003701
16		Узел фланца со шлангом (чугун) с гибкими муфтами и хомутами	DN 150 Внутренний Ø160	96477895
17		Болты, гайки по 8 шт. (оцинкованные) Прокладка	16 x 65 мм DN 80	96001999
			16 x 65 мм DN 100	96003823
			16 x 65 мм DN 150	96003605
18		Буфер для аккумулятора для сигнального устройства в случае отключения основного питания (без аккумулятора). Аккумулятор следует заменять раз в год.	Используйте серийные аккумуляторы на 9,6 В.	
19		Проблесковый маячок аварии	Ударопрочный, желтого цвета, питание от 1×230 В, 50 Гц	99653085
20		Сирена аварии для устройства LC A1 и для всех типов шкафов	Внутренний или уличный монтаж, 1×230 В, 50 Гц	99653087
21		Поплавковый выключатель SAS	Длина кабеля, 5 м, 250 В до 25 А	00ID7805 96002511
22		Внешний сетевой переключатель для силового кабеля	до 40 А	96002512
23		Вентилирующий клапан (с фильтром)	DN 70/80/100	98059596
24		Комплект фильтра для вентилярующего клапана	DN 70/80/100	98059594
25		Вентилирующий клапан в корпусе для настенного монтажа	204 x 204 x 130 мм	98059598
26		Устройство для подключения PC Tool через USB-порт		96705378

Шкафы управления для насосных установок Multilift

Шкаф управления LC 220

Шкаф управления уровнем включает/выключает насосную установку MSS Multilift на основании сигналов об уровне жидкости от ультразвукового датчика контроля уровня. При повышении уровня жидкости повышается давление воздуха внутри трубок, и пьезорезистивный датчик шкафа управления замеряет перемену давления.

Для пуска и останова насоса, а также для аварийной сигнализации высокого уровня жидкости, используются аналоговые сигналы, поступающие из блока управления.



Рис. 111 Шкаф управления LC 220 для Multilift MSS

Недопустимо высокий уровень жидкости в накопительном резервуаре, сбой в работе датчика и т. д. вызовет срабатывание аварийного сигнала.

В стандартном исполнении шкафа управления LC 220 имеется один выход для общего аварийного сигнала и один дополнительный выход для соединения, например с реле уровня аварийного сигнала о затоплении за пределами насосной установки Multilift MSS. Насосные установки зачастую устанавливаются в подвале – в самой низкой точке здания. Шкаф управления отправит аварийный сигнал, например в случае притока грунтовых вод или разрыва водопроводной трубы, если реле уровня подсоединено к дополнительному сигнальному входу. Более того, в систему управления встроен зуммер, который подаст звуковой сигнал.

Шкаф управления LC 220 выполняет следующие функции:

- управление включением/выключением насоса на основании непрерывного сигнала, поступающего от пьезорезистивного аналогового датчика;
- автоматический запуск рабочего испытания в течение длительного времени простоя оборудования (каждые 24 часа);
- бесперебойное питание от аккумуляторной батареи в случае перебоев в электросети (как принадлежность);
- выбор автоматического сброса аварийного сигнала (микрореле в корпусе DIP);
- переключение между двумя рабочими уровнями на входе (микрореле в корпусе DIP);
- индикация рабочего режима:
 - питание включено;
 - насос работает;
 - функция напоминания о необходимости проведения текущего/технического обслуживания (можно выбрать через микрореле корпуса DIP).
- индикация аварийного режима:
 - аварийная сигнализация высокого уровня жидкости;
 - нарушение последовательности фаз (для насосов с трёхфазными электродвигателями);
 - неисправность датчика контроля уровня;
 - внешний аварийный сигнал высокого уровня;
- контроль времени работы;
- подключение PC Tool для обеспечения доступа к журналу неисправностей, счётчику часов, счётчику импульсов (пусков), эксплуатационным параметрам и настройкам, таким как задержка останова, задержка аварийного сигнала, макс. время работы и уровень пуска/останова.

TM05 1276 2511

Функции рабочих элементов:

Элемент	Функция	Описание
	Выбор режима эксплуатации	Режим эксплуатации можно выбрать, установив переключатель ВКЛ-ВЫКЛ-АВТОМАТ в одно из трёх положений: ПОЛ. I: Пуск насоса вручную ПОЛ. O: • Останов насоса вручную • Сброс индикаций аварийного сигнала. ПОЛ. АВТОМАТ: Автоматический режим работы. Пуск насоса будет производиться на основании сигналов от датчика контроля уровня.
	Индикация подключения источника питания	Зелёный световой индикатор указывает на подключение к источнику питания.
	Индикация состояния насоса	Красный и зелёный световые индикаторы отображают состояние насоса: Зелёный: Насос работает. Красный: Насос неисправен.
	Аварийный сигнал высокого уровня	Красный световой индикатор указывает на высокий уровень воды. Светодиод загорается в том случае, если датчик контроля уровня определяет конкретный уровень воды в накопительном резервуаре.
	Нарушение чередования фаз	Красный световой индикатор указывает на нарушение последовательности чередования фаз (для насосов с трёхфазными электродвигателями).
	Сигнал неисправности и датчика контроля уровня	Красный индикатор указывает на неисправность датчика.
	Внешний аварийный сигнал высокого уровня	Красный световой индикатор указывает на внешний аварийный сигнал высокого уровня воды.
	Индикация потребности в текущем обслуживании	Желтый световой индикатор указывает на потребность в текущем обслуживании. Эту функцию можно включить/отключить через в корпус микропереключателей DIP. Заводские установки настроены на периодичность технического обслуживания оборудования один раз в год.

Типовое обозначение

Пример	LC 220	.1	.230	.1	.8
LC 220 = шкаф управления					
1 = шкаф управления для одного насоса					
2 = шкаф управления для двух насосов					
Напряжение [В]					
1 = исполнение с однофазным электродвигателем					
3 = исполнение с трёхфазным электродвигателем					
Максимальный рабочий ток каждого насоса [А]					

Шкаф управления LC 221

Надёжный и удобный в использовании шкаф управления включает/выключает насосные установки Multilift на основании сигналов об уровне жидкости от датчика контроля уровня.

LC 221 выпускается в двух конфигурациях: одна – для насосных установок с одним насосом, другая – для установок с двумя насосами.



TM05 1804 3811

Рис. 112 Шкаф управления LC 221 для насосных установок Multilift M и MOG с одним насосом



TM05 1859 3811

Рис. 113 Шкаф управления LC 221 для насосных установок Multilift MD, MLD, MDG, MD1 и MDV с двумя насосами

Для насосных установок с двумя насосами, насосы запускаются поочередно. В случае неисправности одного из насосов вступит в действие другой насос (автоматическое переключение насосов).

Оба варианта исполнения шкафа управления LC 221 имеют следующие функции:

- контроль за включением/выключением двух насосов для откачки сточных вод посредством постоянного получения сигнала от пьезорезистивного датчика контроля уровня с функцией защиты электродвигателя в виде автомата защиты и/или измерения тока, а также термовыключателей;
- защита электродвигателя осуществляется посредством ограничения времени эксплуатации (с учётом характеристик производительности насоса) с последующим включением в случае аварии;
- автоматический запуск тестового режима обкатки (2 секунды) в течение длительного времени простоя оборудования (каждые 24 часа);
- пуск с запаздыванием до 45 секунд при переходе с работы на батареях на работу от основного источника питания (тем самым обеспечивая равномерность нагрузки при одновременном включении нескольких насосных установок);
- настройка запаздывания:
 - запаздывание останова (установка времени между достижением жидкостью уровня останова и остановом насоса);
 - запаздывание пуска (установка времени между достижением жидкостью уровня пуска и пуском насоса);
 - запаздывание аварийного сигнала (установка времени от появления неисправности до срабатывания сигнализации).
Это предотвращает кратковременное срабатывание аварийной сигнализации высокого уровня жидкости при высоком временном притоке;
- установка значений тока:
 - перегрузка по току (предустановлено);
 - номинальный ток (предустановлено);
 - ток «сухого» хода (предустановлено).
- индикация рабочего режима:
 - режим работы (автоматический, ручной);
 - часы эксплуатации;
 - импульсы (кол-во пусков);
 - максимальный измеренный ток электродвигателя.

- индикации аварийного режима:
 - состояние насоса (рабочее, неисправность);
 - нарушение последовательности чередования фаз или недостающая фаза;
 - перегрев;
 - аварийный сигнал высокого уровня воды;
 - неисправность датчика;
 - неисправность реле или контакторов;
 - превышение максимального значения тока;
 - время для проведения текущего/технического обслуживания (выбирается в меню настроек между 0, 3, 6 и 12 месяцами).
- выбор автоматического сброса аварийного сигнала;
- журнал учёта неисправностей до 20 срабатываний сигнализации;
- выбор между разными уровнями пуска;
- выбор типа подключенного датчика (предустановлено);
- калибровка датчика (предустановлено);

Стандартный шкаф управления LC 221 оборудован четырьмя беспотенциальными выходами для:

- работы насоса 1 и/или 2;
- неисправности насоса 1 и/или 2;
- аварийной сигнализации высокого уровня жидкости;
- общего сигнала неисправности.

Кроме того, шкаф управления LC 221 оборудован шестью цифровыми входами для следующих целей:

- подключение аналогового датчика (4-20 мА или 0-5 В);
- подключение до четырех реле уровня или реле давления вместо аналогового датчика.

Ко входу сигнала тревоги можно подключить дополнительный поплавковый выключатель в качестве резерва для аналогового датчика;

- подключение отдельного реле уровня необходимо для обнаружения затопления за пределами насосных установок Multilift с монтажом в приемке внутри подвального помещения, в самой низкой части здания. Шкаф управления отправит аварийный сигнал, например, в случае притока грунтовых вод или разрыва водопроводной трубы.
- подключение пьезорезистивного датчика давления РСВ (предварительно собранный);
- подключение сброса внешнего аварийного сигнала от системы управления инженерным оборудованием здания;
- подключение термовыключателя электродвигателя.

Для обновлений и дальнейшей настройки можно подключить программу PC-Tool. См. инструкцию.

На случай отключения основного источника питания для активации звуковой сигнализации (зуммера) устанавливается аккумуляторная батарея (поставляется в составе принадлежностей).

Панель управления шкафа LC 221

Панель управления включает в себя дисплей (1), кнопки управления (2), световые индикаторы состояний (3) и селекторные переключатели ВКЛ.-ВЫКЛ.-АВТОМАТ. (4). См. рис. 114 и 115.

На дисплее отображаются все важные эксплуатационные данные и индикации неисправностей, а также предоставляется возможность изменить настройки.

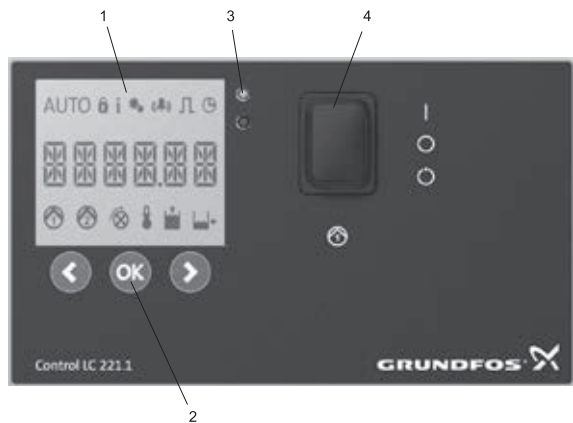


Рис. 114 Панель управления шкафов для установок с одним насосом

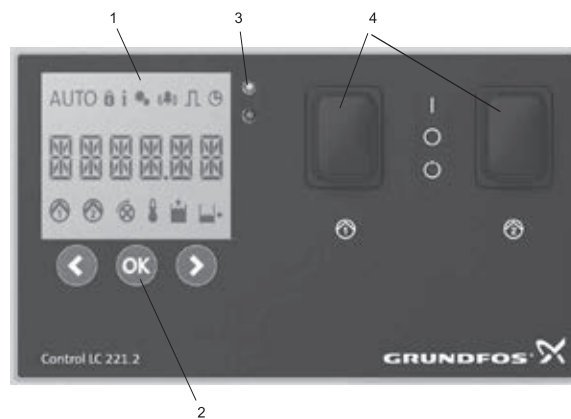
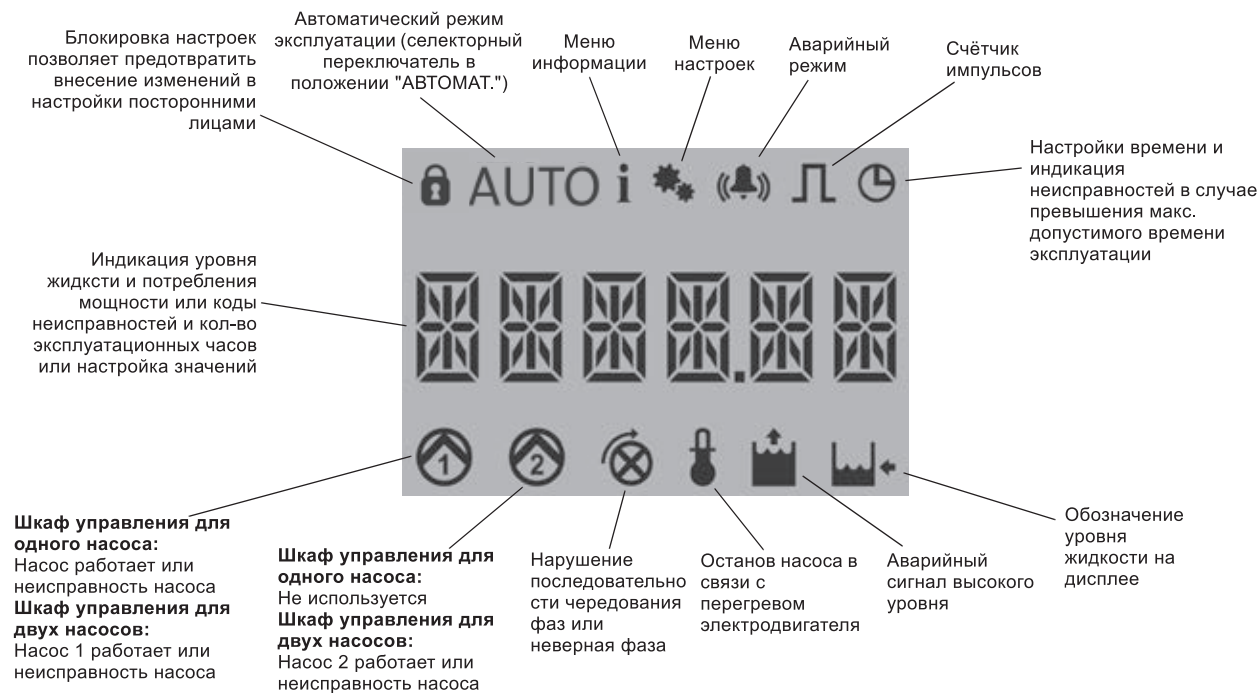


Рис. 115 Панель управления шкафов для установок с двумя насосами

На схеме, приведенной ниже, дается описание символов, отображающихся на дисплее, а также соответствующих функций и показаний.

Примечание. Существует два вида меню информации и меню настроек. Все остальные символы представляют собой только индикации.



TM05 1807 3811

Меню информации

Все данные о состоянии насоса и индикации неисправности отображаются в меню информации. Меню информации отображается во всех режимах работы (ВКЛ-ВЫКЛ-АВТОМАТ).

В меню информации отображаются следующие данные:

- индикации неисправности;
- часы эксплуатации;
- кол-во пусков;
- макс. замеренный ток электродвигателя (индикация износа подшипника).

Меню настроек

Все функции установлены предварительно за исключением уровня пуска. Уровень пуска зависит от рабочего уровня на входе и должен быть задан во время ввода в эксплуатацию. Тем не менее, если требуется регулировка, настройки можно задать через меню настроек.

В меню можно выполнять настройки следующих показателей:

- уровень пуска;
- номинальный ток;
- запаздывание останова;
- запаздывание пуска;
- запаздывание аварийного сигнала;
- выбор датчика*)
- калибровка датчика*)
- корректировка настроек датчика*)
- периодичность техобслуживания;
- сброс аварийного сигнала (вручную или автоматически);
- возврат к заводским настройкам.

*) Данные настройки нужны только при смене типа датчика. Датчики уже откалиброваны.

**Типовое обозначение шкафа
управления LC 221**

Пример	LC 221	.1	.230	.1	.10
LC 221 = тип шкафа управления					
1 = шкаф управления для одного насоса 2 = шкаф управления для двух насосов					
Напряжение [В]					
1 = исполнение с однофазным электродвигателем 3 = исполнение с трёхфазным электродвигателем					
Макс. рабочий ток [А]					

Шкафы управления и автоматика

1. Шкафы управления CU 100

Общие сведения



Рис. 116 Шкаф управления CU 100

Шкаф управления CU 100 предназначен для включения и выключения, а также для защиты электродвигателя одного насоса.

- CU 100 размещён в пластиковом корпусе со степенью защиты IP 54, снабженным кабельными вводами с метрической резьбой.
- Поставляется в следующих вариантах:
- CU 100.230.1.9.30/150(.A) с пусковым и рабочим конденсаторами – для применения с однофазным насосом SEG;
- CU 100.230.1.9.30(.A) с рабочим конденсатором – для применения с однофазным насосом DP, EF, SL1 или SLV;
- CU 100.400.3.5.A – для применения с трёхфазным насосом.

Однофазные CU 100 поставляются в двух исполнениях: без поплавкового выключателя и с поплавковым выключателем в комплекте поставки. Символ «А» в конце названия означает, что блок поставляется в комплекте с одним поплавковым выключателем с кабелем длиной 10 метров. Трёхфазное исполнение блока поставляется только с поплавковым выключателем в комплекте.

CU 100 предназначен для управления пуском и эксплуатацией, а также для обеспечения защиты насосов небольшой мощности со следующими значениями рабочего тока:

- для однофазных насосов – до 9 А.
- для трёхфазных насосов – до 5 А.

Расшифровка условного обозначения

Пример	CU 100	230	1	9	30/150	A
Обозначение типа						
Напряжение:						
230 = 230 [В]						
400 = 400 [В]						
Число фаз:						
1 = одна						
3 = три						
Максимальный ток в [А], потребляемый насосом						
Рабочий/пусковой конденсатор [мкФ]						
A = с поплавковым выключателем						
[] = без поплавкового выключателя						

Принцип действия

Включение и отключение насоса осуществляется с помощью переключателя «0 - 1» (Выкл. - Вкл.) в случае исполнения блока без поплавкового выключателя.

В исполнении с поплавковым выключателем присутствует переключатель режимов «М - А» (Ручной - Автоматический), при переводе которого в положение «М», насос запускается в ручном режиме, а в положении «А» блок CU 100 переводится в автоматический режим.

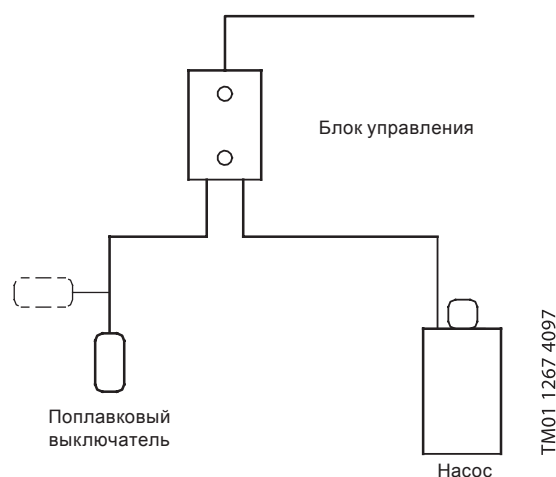
В автоматическом режиме управления пуск и останов насоса производится поплавковым реле контроля уровня.

Исполнения с однофазными электродвигателями: сброс срабатывания термореле должен выполняться вручную с помощью кнопки на фасаде блока управления.

Исполнения с трёхфазными электродвигателями: пускатели электродвигателя вручную или автоматически устанавливаются в исходное состояние.

Приведенная ниже блок-схема показывает принцип управления насосом при помощи CU 100 и поплавкового выключателя.

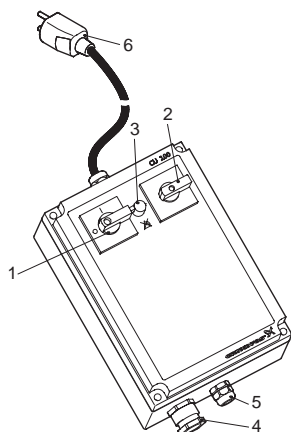
Функциональная блок-схема:



Конструкция

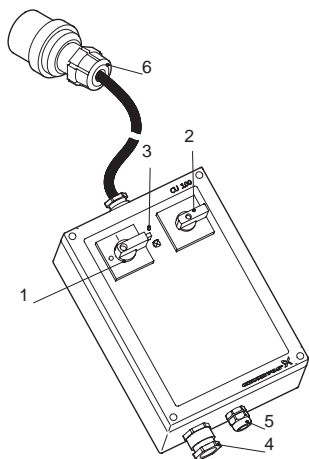
Вид снаружи

Исполнение для однофазных электродвигателей



TM02 6030 0703

Исполнение для трёхфазных электродвигателей



TM02 6028 0703

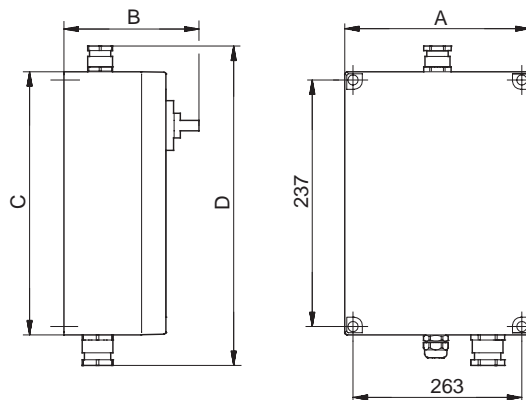
Номера позиций, приведенные в таблице, соответствуют позициям на рисунке.

Поз.	Описание
1	Переключатели «0 - 1» (Вкл. - Выкл.), запираемый на ключ
2	Переключатели «Ручн./Автомат.»
3	Для однофазного исполнения: сброс (возврат в исходное состояние) теплового реле ☒ Для трёхфазного исполнения: индикатор неправильной последовательности чередования фаз ☒
4	Подключение насоса
5	Подключение поплавкового выключателя контроля уровня (только для исполнения А)
6	Кабели сетевого подключения (длина 3 метра): для однофазного исполнения – со штекером с защитным контактом, для трёхфазного исполнения – со штекером СЕ (евростандарт)

Модельный ряд

Тип продукта	Применение	Рабочий ток, А	Напряжение, В	№ продукта
CU 100.230.1.9.30/150	для SEG	до 9,0	1 x 230	96076209
CU 100.230.1.9.30/150.A	для SEG	до 9,0	1 x 230	96076197
CU 100.230.1.9.30	для DP, EF, SL1, SLV	до 9,0	1 x 230	96076194
CU 100.230.1.9.30.A	для DP, EF, SL1, SLV	до 9,0	1 x 230	96076195
CU 100.400.3.5.A	для всех трёхфазных насосов	до 5,0	3 x 400	96914019

Габаритные размеры



TM02 6072 5002

Поз.	Однофазный	Трёхфазный
A	180	180
B	155	133
C	253	253
D	305	305

Технические данные

Номинальные значения напряжения питания

1 x 230 V, 50 Гц

3 x 400 V, 50 Гц

Допустимые отклонения напряжения

-15%/+10%

Температура окружающей среды

При эксплуатации: -30 до +50 °C

При хранении: -30 до +60 °C

Степень защиты

IP 54

EMC (электромагнитная совместимость)

В соответствии с требованиями EN 61 000-6-2

и EN 61 000-6-3

Масса

Около 4 кг в зависимости от исполнения

2. Блоки и шкафы управления LC 231 и LC 241



Системы серии LC предназначены для управления одно или двух насосными канализационными и дренажными установками, или установками, работающими на наполнение резервуара.

Допускают выбор алгоритма управления в зависимости от применения (откачивание или наполнение). Контроль до пяти уровней в резервуаре. Настройка системы производится или с панели контроллера или при помощи прямого подключения через Bluetooth к смарт-устройству с установленным приложением Grundfos GO Remote без дополнительного оборудования.

Встроенный мастер первого запуска проведёт Вас по основным настройкам, что позволит оперативно ввести систему в эксплуатацию. Интуитивно понятный интерфейс пользователя даёт возможность оперативного наблюдения за системой и ее перенастройки при изменении условий эксплуатации.

В штатном режиме система работает по уровням пуска и останова насосов. Также предусмотрен контроль уровня «сухого» хода и аварийно-высокого уровня. В случае алгоритма ОТКАЧИВАНИЯ, при достижении аварийно-высокого уровня, все насосы будут запущены, при НАПОЛНЕНИИ же наоборот, будут остановлены.

Базовые функции

- Прямое подключение через Bluetooth к смарт-устройству с установленным приложением Grundfos GO Remote без дополнительного оборудования
- Защита насоса и системы
- Чередование насосов по наработке (двух насосные системы) и в случае аварии одного насоса
- Встроенная электронная защита электродвигателя и измерение силы тока (LC 231)
- Защита от заклинивания
- Защита с помощью ПИН-кода
- Ограничение количества автоматических повторных запусков насосов
- Индикация напоминания о необходимости техобслуживания
- Журнал аварийных сигналов и предупреждений (20 событий)
- Журнал функциональных данных
- Одно или трехфазное сетевое питание (LC 231)
- Пуск насосов по схемам прямого включения, «звезда-треугольник» или через УПП (LC 241)

- Алгоритмы опорожнения и заполнения резервуара в одном решении.
- Настраиваемые входы и выходы (CIO).

Блок управления LC 231

Компактное устройство управления со встроенной электронной защитой электродвигателя. Доступно в двух вариантах:

- Блок управления одним насосом с номинальным потребляемым током до 12 А.
- Блок управления двумя насосами с номинальным потребляемым током каждого до 9 А.

Поставляются в пластиковом корпусе для внутреннего настенного монтажа. Способ пуска насосов только методом прямого включения «DOL». Возможно как однофазное, так и трёхфазное подключение.

Типовое обозначение LC 231

Пример	LC 231	1x	1-12	DOL	PI
Тип: LC 231: Блок управления					
Количество насосов					
Диапазон тока каждого насоса, А					
Способ пуска каждого насоса: DOL: Прямой					
Категория размещения: PI: Внутреннее, пластиковый корпус					

Входы/выходы LC 231:

- 2 релейных выхода (перекидной контакт);
- 2 цифровых входа;
- 2 настраиваемых цифровых входа/выхода;
- 2 настраиваемых цифровых (они же аналоговые) входа/выхода.

Шкаф управления LC 241

Полноценное НКУ с расширенным функционалом и возможностью добавления опций. Доступно в двух вариантах:

- Шкаф управления одним насосом с номинальным потребляемым током до 59 А.
- Шкаф управления двумя насосами с номинальным потребляемым током каждого до 59 А.

Поставляются во внутреннем (пластиковый или металлический корпус) и уличном (пластиковый корпус) исполнениях для подвешенного монтажа как для однофазного, так и для трехфазного подключения. Доступны варианты со способами пуска насосов методом прямого включения (DOL), по схеме «Звезда-треугольник» (SD) или при помощи устройства плавного пуска (SST). Доступны опции.

LC 231 и LC 241 поставляются с разнообразными принадлежностями и допускают установку модуля передачи данных (CIM), что обеспечивает проводную и беспроводную связь посредством ряда стандартных протоколов связи, а также полную интеграцию с системами SCADA и другими системами верхнего уровня.

Типовое обозначение LC 241

Пример	LC 241	1x	1-1,6	DOL	30	150	1x230	PI	OPT
Тип: LC 241: Шкаф управления									
Количество насосов:									
Диапазон тока каждого насоса, А									
Способ пуска каждого насоса: DOL: Прямой SD: «Звезда-треугольник» SST: Устройство плавного пуска									
Ёмкость рабочего конденсатора, мкФ									
Ёмкость пускового конденсатора, мкФ									
Напряжение питающей сети, В									
Категория размещения: PI: Внутреннее, пластиковый корпус MI: Внутреннее, металлический корпус PO: Уличное, пластиковый корпус									
Наличие опций в шкафу управления: []: Стандартное исполнение OPT: Предусмотрены дополнительные опции (только для LC 241)									

Входы/выходы LC 231:

- 2 релейных выхода (перекидной контакт);
- 4 цифровых входа;
- 1 настраиваемый цифровой (он же аналоговый) вход/выход.

Обзор конфигураций



	Блок управления LC 231	Шкаф управления LC 241
Использование с 1 или 2 насосами	•	•
1 фаза, 220 В перем. тока (50/60 Гц)	•	•
Пусковые и рабочие конденсаторы для 1-фазных систем (только LC 241)		•
3 фазы, 380 В перем. тока (50/60 Гц)	•	•
Прямой пуск	•	•
Пуск «звезда-треугольник»		•
Пуск с устройством плавного пуска		•
Защита электродвигателя	Встроенная электронная	Отдельный аппарат на DIN-рейке
Защита от перегрева	•	•
Дополнительные входы/выходы		Опция
Поддержка модулей передачи данных (CIM) Grundfos*	•	•
Пластиковый корпус	•	
Пластиковый или металлический корпус		•
Измерение силы тока	Встроенное	Опция
Встроенный зуммер	•	•
Поддержка Grundfos GO посредством Bluetooth Smart	•	•
Производство по заказу с дополнительными опциями		•
Обновление прошивки через USB	•	•

* Поддерживаемые модули: CIM 150 Profibus, CIM 200 Modbus RTU, CIM 260 3G/4G, CIM 500 Modbus TCP / ProfiNet

Модельный ряд

Блоки управления LC 231

3 x 380 В, 50 Гц или 1 x 220 В (только для однофазных насосов со встроенным конденсатором)

Тип продукта	Рабочий ток на 1 насос, А	Размеры В×Ш×Г, мм	№ продукта
Блок управления 1-м насосом LC 231 1x1-12 DOL 3x460 PI	1-12	215x280x115	99369644
Блок управления 2-я насосами LC 231 2x1-9 DOL 3x460 PI	1-9	215x280x115	99369650

Например, для насосов UNILIFT KP, CC, AP производства Grundfos.

Шкафы управления LC 241

1 x 220 В, 50 Гц, прямой пуск, внутреннее исполнение (только для однофазных насосов со встроенным конденсатором)

Тип продукта	Рабочий ток на 1 насос, А	Размеры В×Ш×Г, мм	№ продукта
Шкаф для 1 насоса			
LC 241 1x1-1,6 DOL 1x220 PI	1-1,6	460x340x160	По запросу
LC 241 1x1,6-2,5 DOL 1x220 PI	1,6-2,5	460x340x160	По запросу
LC 241 1x2,5-4 DOL 1x220 PI	2,5-4	460x340x160	По запросу
LC 241 1x4-6 DOL 1x220 PI	4-6	460x340x160	По запросу
LC 241 1x6-9 DOL 1x220 PI	6-9	460x340x160	По запросу
Шкаф для 2 насосов			
LC 241 2x1-1,6 DOL 1x220 PI	1-1,6	460x340x160	По запросу
LC 241 2x1,6-2,5 DOL 1x220 PI	1,6-2,5	460x340x160	По запросу
LC 241 2x2,5-4 DOL 1x220 PI	2,5-4	460x340x160	По запросу
LC 241 2x4-6 DOL 1x220 PI	4-6	460x340x160	По запросу
LC 241 2x6-9 DOL 1x220 PI	6-9	460x340x160	По запросу

Например, для насосов UNILIFT KP, CC, AP производства Grundfos.

1 x 220 В, 50 Гц, прямой пуск для насосов без встроенных конденсаторов

Внутреннее исполнение			Рабочий ток на 1 насос, А	Уличное исполнение		
Тип продукта	Размеры В×Ш×Г, мм	№ продукта		Тип продукта	Размеры В×Ш×Г, мм	№ продукта
Шкаф для 1 насоса				Шкаф для 1 насоса		
LC 241 1x4-6 DOL 30 1x220 PI	460x340x160	99656856	4-6	LC 241 1x4-6 DOL 30 1x220 PO	647x436x255	По запросу
LC 241 1x6-9 DOL 30 1x220 PI	460x340x160	99656857	6-9	LC 241 1x6-9 DOL 30 1x220 PO	647x436x255	По запросу
LC 241 1x4-6 DOL 30 150 1x220 PI	460x340x160	99656858	4-6	LC 241 1x4-6 DOL 30 150 1x220 PO	647x436x255	По запросу
LC 241 1x6-9 DOL 30 150 1x220 PI	460x340x160	99629590	6-9	LC 241 1x6-9 DOL 30 150 1x220 PO	647x436x255	По запросу
LC 241 1x9-13 DOL 30 150 1x220 PI	460x340x160	99656859	9-13	LC 241 1x9-13 DOL 30 150 1x220 PO	647x436x255	По запросу
Шкаф для 2 насосов				Шкаф для 2 насосов		
LC 241 2x4-6 DOL 30 1x220 PI	460x448x160	99656878	4-6	LC 241 2x4-6 DOL 30 1x220 PO	647x436x255	По запросу
LC 241 2x6-9 DOL 30 1x220 PI	460x448x160	99629598	6-9	LC 241 2x6-9 DOL 30 1x220 PO	647x436x255	По запросу
LC 241 2x4-6 DOL 30 150 1x220 PI	460x448x160	99629599	4-6	LC 241 2x4-6 DOL 30 150 1x220 PO	747x536x305	По запросу
LC 241 2x6-9 DOL 30 150 1x220 PI	460x448x160	99629600	6-9	LC 241 2x6-9 DOL 30 150 1x220 PO	747x536x305	По запросу
LC 241 2x9-13 DOL 30 150 1x220 PI	460x448x160	99656879	9-13	LC 241 2x9-13 DOL 30 150 1x220 PO	747x536x305	По запросу

Например, для насосов DP, EF, SL1, SLV (ШУН с 1 конденсатором 30мФ) и для SEG (ШУН с 2 конденсаторами 30 и 150мФ) производства Grundfos.

3 x 380 В, 50 Гц, прямой пуск

Внутреннее исполнение			Рабочий ток на 1 насос, А	Уличное исполнение		
Тип продукта	Размеры В×Ш×Г, мм	№ продукта		Тип продукта	Размеры В×Ш×Г, мм	№ продукта
Шкаф для 1 насоса				Шкаф для 1 насоса		
LC 241 1x1-1,6 DOL 3x380 PI	460x340x160	По запросу	1-1,6	LC 241 1x1-1,6 DOL 3x380 PO	647x436x255	По запросу
LC 241 1x1,6-2,5 DOL 3x380 PI	460x340x160	По запросу	1,6-2,5	LC 241 1x1,6-2,5 DOL 3x380 PO	647x436x255	99629613
LC 241 1x2,5-4 DOL 3x380 PI	460x340x160	99656860	2,5-4	LC 241 1x2,5-4 DOL 3x380 PO	647x436x255	99629614
LC 241 1x4-6 DOL 3x380 PI	460x340x160	99656861	4-6	LC 241 1x4-6 DOL 3x380 PO	647x436x255	99629615
LC 241 1x6-9 DOL 3x380 PI	460x340x160	99656862	6-9	LC 241 1x6-9 DOL 3x380 PO	647x436x255	99629616
LC 241 1x9-13 DOL 3x380 PI	460x340x160	99656873	9-13	LC 241 1x9-13 DOL 3x380 PO	647x436x255	99629617
LC 241 1x13-17 DOL 3x380 PI	460x340x160	99629591	13-17	LC 241 1x13-17 DOL 3x380 PO	647x436x255	99629618
LC 241 1x17-23 DOL 3x380 PI	460x340x160	99629592	17-23	LC 241 1x17-23 DOL 3x380 PO	647x436x255	По запросу
Шкаф для 2 насосов				Шкаф для 2 насосов		
LC 241 2x1-1,6 DOL 3x380 PI	460x340x160	По запросу	1-1,6	LC 241 2x1-1,6 DOL 3x380 PO	647x436x255	По запросу
LC 241 2x1,6-2,5 DOL 3x380 PI	460x340x160	По запросу	1,6-2,5	LC 241 2x1,6-2,5 DOL 3x380 PO	647x436x255	99693189
LC 241 2x2,5-4 DOL 3x380 PI	460x340x160	99656880	2,5-4	LC 241 2x2,5-4 DOL 3x380 PO	647x436x255	99629620
LC 241 2x4-6 DOL 3x380 PI	460x340x160	99656881	4-6	LC 241 2x4-6 DOL 3x380 PO	647x436x255	99629621
LC 241 2x6-9 DOL 3x380 PI	460x340x160	99656882	6-9	LC 241 2x6-9 DOL 3x380 PO	647x436x255	99629622
LC 241 2x9-13 DOL 3x380 PI	460x340x160	99629601	9-13	LC 241 2x9-13 DOL 3x380 PO	647x436x255	99629623
LC 241 2x13-17 DOL 3x380 PI	460x340x160	99629602	13-17	LC 241 2x13-17 DOL 3x380 PO	647x436x255	99629624
LC 241 2x17-23 DOL 3x380 PI	460x340x160	99629603	17-23	LC 241 2x17-23 DOL 3x380 PO	647x436x255	По запросу

3 x 380 В, 50 Гц, пуск по схеме «звезда-треугольник»

Внутреннее исполнение			Рабочий ток на 1 насос, А	Уличное исполнение		
Тип продукта	Размеры В×Ш×Г, мм	№ продукта		Тип продукта	Размеры В×Ш×Г, мм	№ продукта
Шкаф для 1 насоса				Шкаф для 1 насоса		
LC 241 1x6-9 SD 3x380 PI	460x340x160	99656874	6-9	LC 241 1x6-9 SD 3x380 PO	647x436x255	По запросу
LC 241 1x9-13 SD 3x380 PI	460x340x160	99656875	9-13	LC 241 1x9-13 SD 3x380 PO	647x436x255	99629619
LC 241 1x13-17 SD 3x380 PI	460x340x160	99656876	13-17	LC 241 1x13-17 SD 3x380 PO	647x436x255	99656883
LC 241 1x17-20 SD 3x380 PI	460x340x160	99629593	17-20	LC 241 1x17-20 SD 3x380 PO	647x436x255	99656884
LC 241 1x20-24 SD 3x380 PI	460x340x160	99629594	20-24	LC 241 1x20-24 SD 3x380 PO	647x436x255	99656885
LC 241 1x24-30 SD 3x380 PI	460x340x160	99629595	24-30	LC 241 1x24-30 SD 3x380 PO	647x436x255	99656886
LC 241 1x30-37 SD 3x380 MI	600x380x210	99629596	30-37	LC 241 1x30-37 SD 3x380 PO	647x436x255	99656887
LC 241 1x37-48 SD 3x380 MI	600x380x210	99629597	37-48	LC 241 1x37-48 SD 3x380 PO	647x436x255	99656888
LC 241 1x48-59 SD 3x380 MI	600x380x210	99656877	48-59	LC 241 1x48-59 SD 3x380 PO	647x436x255	По запросу
Шкаф для 2 насосов				Шкаф для 2 насосов		
LC 241 2x6-9 SD 3x380 PI	460x448x160	99629604	6-9	LC 241 2x6-9 SD 3x380 PO	747x536x305	По запросу
LC 241 2x9-13 SD 3x380 PI	460x448x160	99629605	9-13	LC 241 2x9-13 SD 3x380 PO	747x536x305	99629625
LC 241 2x13-17 SD 3x380 PI	460x448x160	99629606	13-17	LC 241 2x13-17 SD 3x380 PO	747x536x305	99629626
LC 241 2x17-20 SD 3x380 PI	460x448x160	99629607	17-20	LC 241 2x17-20 SD 3x380 PO	747x536x305	99629627
LC 241 2x20-24 SD 3x380 PI	460x448x160	99629608	20-24	LC 241 2x20-24 SD 3x380 PO	747x536x305	99629628
LC 241 2x24-30 SD 3x380 PI	460x448x160	99629609	24-30	LC 241 2x24-30 SD 3x380 PO	747x536x305	99629629
LC 241 2x30-37 SD 3x380 MI	600x600x210	99629610	30-37	LC 241 2x30-37 SD 3x380 PO	747x536x305	99629630
LC 241 2x37-48 SD 3x380 MI	600x600x210	99629611	37-48	LC 241 2x37-48 SD 3x380 PO	747x536x305	99629631
LC 241 2x48-59 SD 3x380 MI	600x600x210	99629612	48-59	LC 241 2x48-59 SD 3x380 PO	747x536x305	По запросу

3 x 380 В, 50 Гц, плавный пуск

Внутреннее исполнение			Рабочий ток на 1 насос, А	Уличное исполнение		
Тип продукта	Размеры В×Ш×Г, мм	№ продукта		Тип продукта	Размеры В×Ш×Г, мм	№ продукта
Шкаф для 1 насоса				Шкаф для 1 насоса		
LC 241 1x17-20 SST 3x380 MI	600x380x210	По запросу	17-20	LC 241 1x17-20 SST 3x380 PO	747x710x305	По запросу
LC 241 1x20-24 SST 3x380 MI	600x380x210	По запросу	20-24	LC 241 1x20-24 SST 3x380 PO	747x710x305	По запросу
LC 241 1x24-30 SST 3x380 MI	600x600x210	По запросу	24-30	LC 241 1x24-30 SST 3x380 PO	747x710x305	По запросу
LC 241 1x30-37 SST 3x380 MI	600x600x210	По запросу	30-37	LC 241 1x30-37 SST 3x380 PO	747x710x305	По запросу
LC 241 1x37-48 SST 3x380 MI	600x600x210	По запросу	37-48	LC 241 1x37-48 SST 3x380 PO	747x710x305	По запросу
LC 241 1x48-59 SST 3x380 MI	600x600x350	По запросу	48-59	LC 241 1x48-59 SST 3x380 PO	747x710x305	По запросу
Шкаф для 2 насосов				Шкаф для 2 насосов		
LC 241 2x17-20 SST 3x380 MI	600x600x210	По запросу	17-20	LC 241 2x17-20 SST 3x380 PO	747x710x305	По запросу
LC 241 2x20-24 SST 3x380 MI	600x600x210	По запросу	20-24	LC 241 2x20-24 SST 3x380 PO	747x710x305	По запросу
LC 241 2x24-30 SST 3x380 MI	600x600x210	По запросу	24-30	LC 241 2x24-30 SST 3x380 PO	847x840x305	По запросу
LC 241 2x30-37 SST 3x380 MI	600x600x210	По запросу	30-37	LC 241 2x30-37 SST 3x380 PO	847x840x305	По запросу
LC 241 2x37-48 SST 3x380 MI	600x600x210	По запросу	37-48	LC 241 2x37-48 SST 3x380 PO	847x840x305	По запросу
LC 241 2x48-59 SST 3x380 MI	760x760x300	По запросу	48-59	LC 241 2x48-59 SST 3x380 PO	1056x1065x355	По запросу

Принадлежности и опции для LC 231/241

Принадлежности для шкафов управления LC 231/241

Тип продукта	Наименование	Описание	№ продукта	
Интерфейс передачи данных CIM. Обеспечивает возможность интеграции LC 231/241 в системы диспетчеризации (SCADA-системы) по промышленным протоколам связи. Устройство устанавливается внутрь шкафа.	CIM 150	Profibus DP	96824793	
	CIM 200	Modbus RTU	96824796	
	CIM 260 ¹ без аккумулят.	3G/4G/GSM/GPRS, SMS сообщения	99439302	
	CIM 500	Modbus TCP, Profinet IO и BACnet IP	98301408	
Принадлежности для CIM 260	3G/4G - антенна	Антенна для врезного и накладного монтажа, IP67, кабель 1,5 м.	99043061	
	Аккумулятор для CIM 260	Li-ion, 1000 мА, монтаж на модуле CIM260, обеспечивает бесперебойное питание модуля.	99499908	
Вспомогательный блок (барьеры Зенера) в отдельном корпусе навесного монтажа (внутреннее исполнение, IP54, 0...+40 °C) для подключения датчиков во взрывозащищенном исполнении. Габариты 291x241x168 мм	Control A Ex 1as+2r	для 1 аналогового датчика и 2 поплавковых выключателей	99650284	
	Control A Ex 4r	для 4 поплавковых выключателей	99650285	
	Control A Ex 5r	для 5 поплавковых выключателей	99650286	
Комплект стандартных поплавковых выключателей с кабелем повышенной стойкости из TPR 10 м и кронштейном для крепления	2 x MS1	2 попл. выкл., 10 м	62500013	
	3 x MS1	3 попл. выкл., 10 м	62500014	
	4 x MS1	4 попл. выкл., 10 м	62500015	
Комплект поплавковых выключателей во взрывозащищенном исполнении с кабелем повышенной стойкости из TPR 10 м и кронштейном для крепления	2 x MS1 Ex	2 попл. выкл., 10 м	62500016	
	3 x MS1 Ex	3 попл. выкл., 10 м	62500017	
	4 x MS1 Ex	4 попл. выкл., 10 м	62500018	
Отдельный поплавок выключатель в стандартном исполнении с кабелем повышенной стойкости из TPR	MS1	кабель 10 м	96003332	
	MS1	кабель 20 м	96003695	
	MS1	кабель 30 м	91073205	
Отдельный поплавок выключатель во взрывозащищенном исполнении с кабелем повышенной стойкости из TPR	MS1 Ex	кабель 10 м	96003421	
	MS1 Ex	кабель 20 м	96003536	
	MS1 Ex	кабель 30 м	91072782	
Отдельный поплавок выключатель в стандартном исполнении с кабелем из PVC	SLC10E	кабель 10 м	96061654	
	SLC20E	кабель 20 м	96061656	
	SLC30E	кабель 30 м	96061658	
Отдельный поплавок выключатель с маслостойким кабелем	SLC10EN	кабель 10 м	96560445	
	SLC20EN	кабель 20 м	96572114	
	SLC30EN	кабель 30 м	96572116	
Кронштейн для монтажа 2-х поплавковых выключателей	280×110×30 мм		96003338	
		0 - 3 м, кабель 10 м	98991643	
		0 - 5 м, кабель 10 м	98991645	
	SITRANS LH100		0 - 5 м, кабель 25 м	98991649
			0 - 5 м, кабель 50 м	98991651
			0 - 10 м, кабель 25 м	98991652
			0 - 10 м, кабель 50 м	98991653
			0 - 5 м, Ex, кабель 25 м	99113184
	Датчик уровня погружного типа, с кабелем, выходной сигнал 4–20 мА	SITRANS LH100, взрывозащищенный	0 - 50 м, кабель 60 м	99245892
			0 - 10 м, кабель 100 м	99245888
0 - 50 м, кабель 100 м			99245893	
SITRANS LH300		0 - 100 м, кабель 125 м	99245895	
		0 - 160 м, кабель 200 м	99245896	
		Монтажная коробка	IP 65	98991654
Принадлежности к датчикам SITRANS LH	Кронштейн для SITRANS LH100	для подвешенного монтажа	98991655	
	Кронштейн для SITRANS LH300	для подвешенного монтажа	99357623	
Проблесковый маячок аварии для наружного монтажа, для устройства LC A1 и для всех типов шкафов	Проблесковый маячок аварии	ударопрочный, желтого цвета, питание от 1×230В, 50Гц	99653085	
Сирена аварии для устройства LC A1 и для всех типов шкафов		внутренний или уличный монтаж, 1×230 В, 50 Гц	99653087	
Главный выключатель в отдельном корпусе, поставка без монтажа. Может применяться в качестве вводного аппарата для LC 231	Главный выключатель	суммарный ток до 25 А	96002511	

¹ - необходимо подключение 3G/4G-антенны.

Принадлежности для шкафов управления LC 241

Тип продукта	Наименование	Описание	№ продукта
Вспомогательный модуль (барьеры Зенера) для подключения датчиков во взрывозащищенном исполнении (только для металлических внутренних или пластиковых уличных корпусов), монтаж внутри шкафа управления	Модуль барьера Зенера для 1 аналогового датчика		99653089
	Модуль барьера Зенера для 1 цифрового датчика		99653090
	Модуль барьера Зенера для 2 цифровых датчиков		99653091
Электродное реле уровня для управления уровнем в резервуаре при помощи электродов. Электроды закупаются отдельно.	Электродное реле уровня	В LC 241 применяется по 1 реле на каждый насос	99653093
Комплект электродов, с кабелем 10 м и держателем (без кронштейна для крепления), длина электрода 1 м	VNI 1-10	1 электрод, кабель 10м, держатель	96076289
	VNI 3-10	3 электрода, кабель 10м, держатель	96076189
	VNI 4-10	4 электрода, кабель 10м, держатель	91713437
Кронштейн для крепления комплекта электродов	Кронштейн для электродов	монтаж на трубу Ø38 мм	91713196
Пьедестал 800 мм для напольного монтажа корпуса 647x436x255 мм		Только для уличных LC 241	98929617
Цоколь 200 мм для напольного монтажа корпуса 747x536x305 мм и 747x710x305 мм		Только для уличных LC 241	98929631
Цоколь 200 мм для напольного монтажа корпуса 847x840x305 мм		Только для уличных LC 241	99729163
Цоколь 200 мм для напольного монтажа корпуса 1056x1065x355 мм		Только для уличных LC 241	99729171
Комплект для монтажа на трубе корпуса 647x436x255 мм		Только для уличных LC 241	98943065
Комплект угловых заглушек		Только для уличных LC 241	98903516

Дополнительные опции для шкафов управления LC 241

Указание для заказа: дополнительные опции устанавливаются при производстве шкафа, поэтому они могут заказываться только одновременно со шкафом. Пример: LC 241 1x17-20 SST 3x380 MI с опцией трансформатор тока на каждый насос.

Внимание! При добавлении опций к шкафам возможно изменение габаритов корпуса.

Тип продукта	Описание
Трансформатор тока	Для измерения тока каждого насоса Стоимость одинакова как для однонасосных, так и для двухнасосных шкафов
Модуль входов/выходов IO 241	Добавляет LC 241 дополнительные входы/выходы (2*перекидных реле, 2*DI, 2*DIO, 4*CIO)

Схемы электрических соединений

LC 231

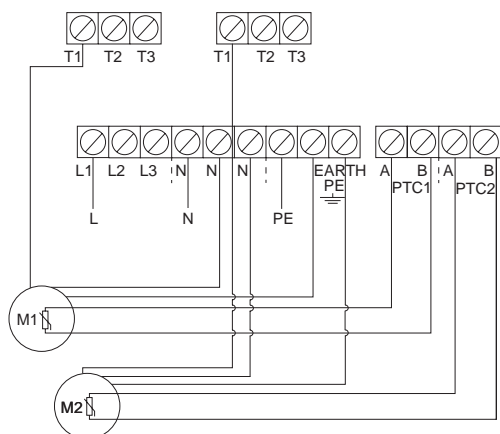


Рис. 117 Однофазные подключения для двух насосов

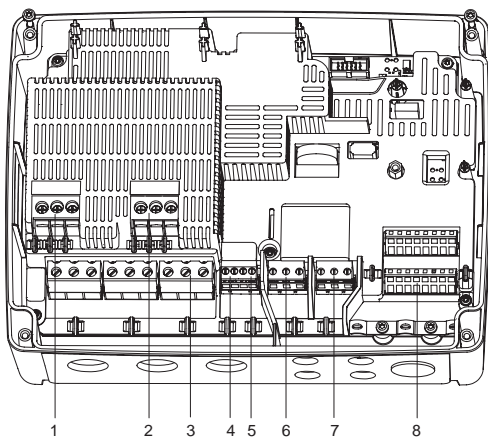


Рис. 118 Клеммные колодки

Поз.	Описание
1	Контактор для насоса 1
2	Контактор для насоса 2 (не используется в случае однонасосной установки)
3	Клеммная колодка для подачи и электропитания
4	Клеммная колодка для подключения термистора PTC или термореле и реле влажности насоса 1
5	Клеммная колодка для подключения термистора PTC или термореле и реле влажности насоса 2(не используется в случае однонасосной установки)
6	Аварийный сигнал 1
7	Аварийный сигнал 2
8	Аналоговые и цифровые входы и выходы

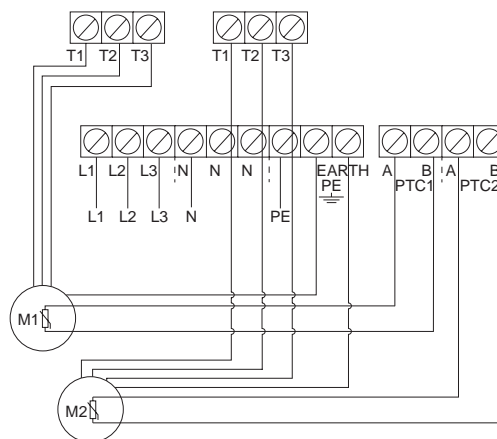


Рис. 119 Трехфазное подключение для двух насосов

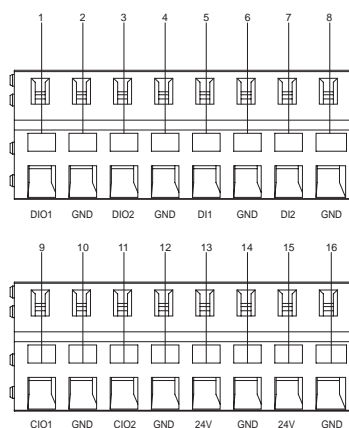


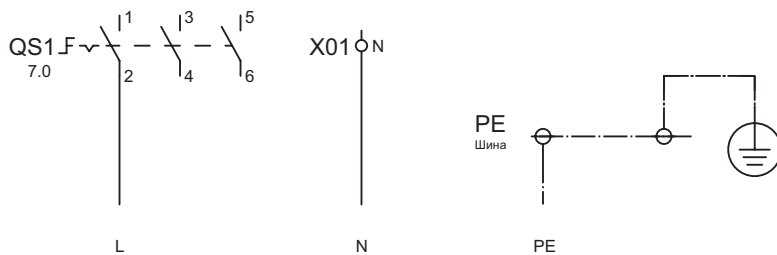
Рис. 120 Клеммы входов/выходов

Поз.	Описание
1	Цифровой вход/выход 1, конфигурируемый
2	Земля
3	Цифровой вход/выход 2, конфигурируемый
4	Земля
5	Цифровой вход 1
6	Земля
7	Цифровой вход 2
8	Земля
9	Конфигурируемый вход/выход 1
10	Земля
11	Конфигурируемый вход/выход 2
12	Земля
13	Питание, 24 В постоянного тока, макс. 250 мА
14	Земля
15	Питание, 24 В постоянного тока, макс. 250 мА
16	Земля

Настройки клеммных колодок по умолчанию

Тип	Функция	Клеммы
Аналоговый	Все уровни	CIO1 - ЗЕМЛЯ - 24 В
	Уровень «сухого» хода	CIO2 - GND
	Уровень останова	DIO1 - GND
Цифровой	Уровень пуска, насос 1	DIO2 - GND
	Уровень пуска, насос 2	DI1 - GND
	Высокий уровень	DI2 - GND
Релейный	Все аварийные сигналы	Аварийный сигнал 1
	Высокий уровень	Аварийный сигнал 2

Подключение силовых цепей LC 241



Сеть электропитания

Рис. 121 Подключение питающей сети для однофазных шкафов.

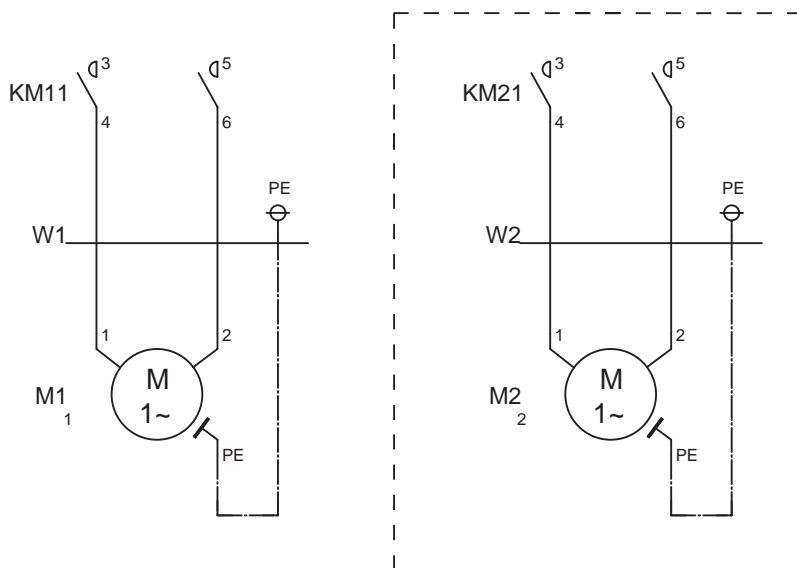


Рис. 122 Подключение однофазных насосов с конденсаторами

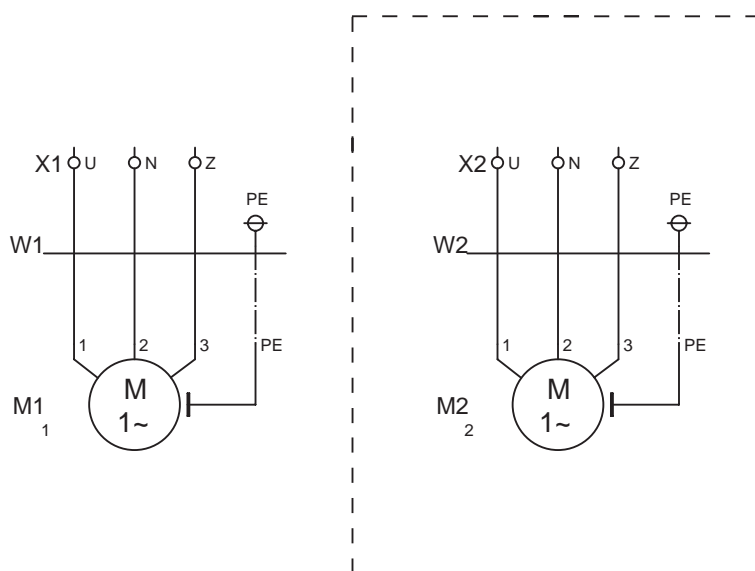
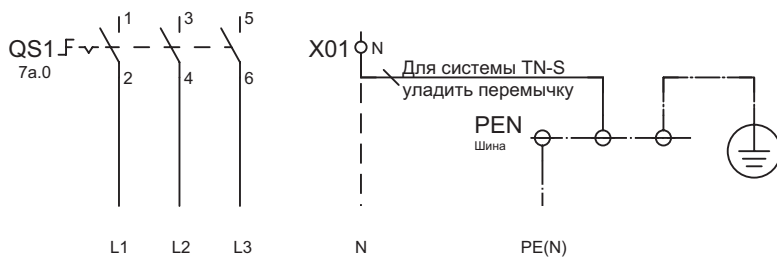


Рис. 123 Подключение однофазных насосов без конденсаторов (конденсаторы в составе шкафа)



Сеть электропитания

Рис. 124 Подключение питающей сети для трехфазных шкафов

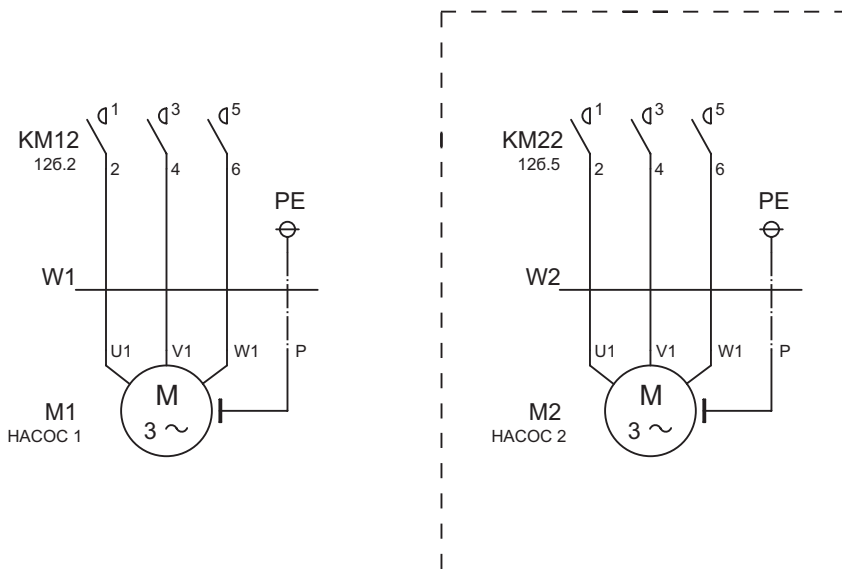


Рис. 125 Подключение трехфазных насосов по схеме прямого включения (DOL)

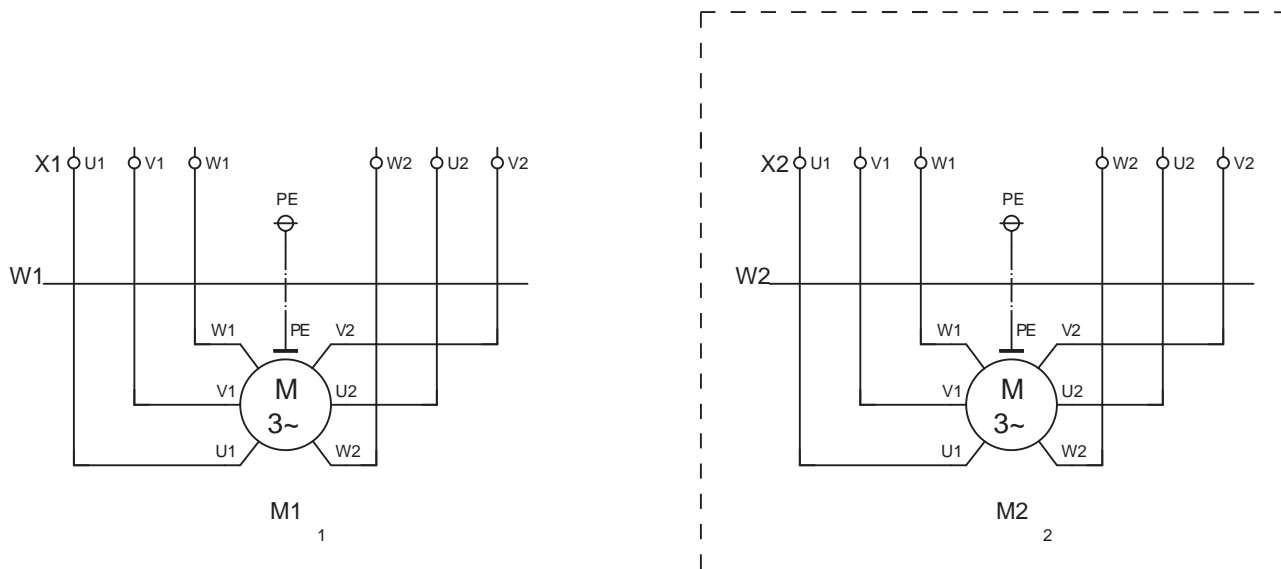


Рис. 126 Подключение трехфазных насосов по схеме "звезда-треугольник" (SD)

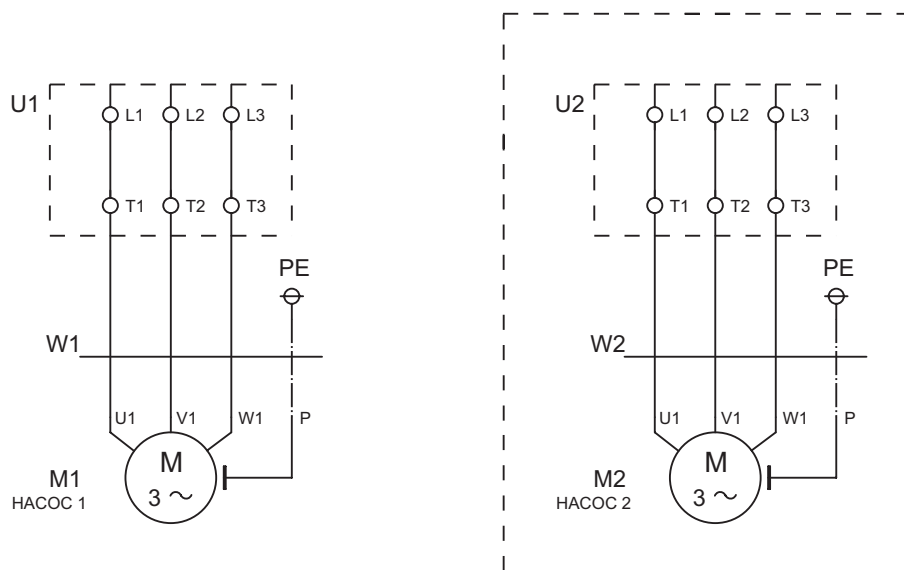


Рис. 127 Подключение трехфазных насосов через устройства плавного пуска (SST)

Подключение питания принадлежностей LC 241

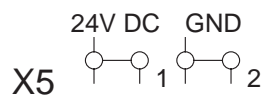


Рис. 128 Подключение питания принадлежностей

Подключение сигнальных цепей LC 241

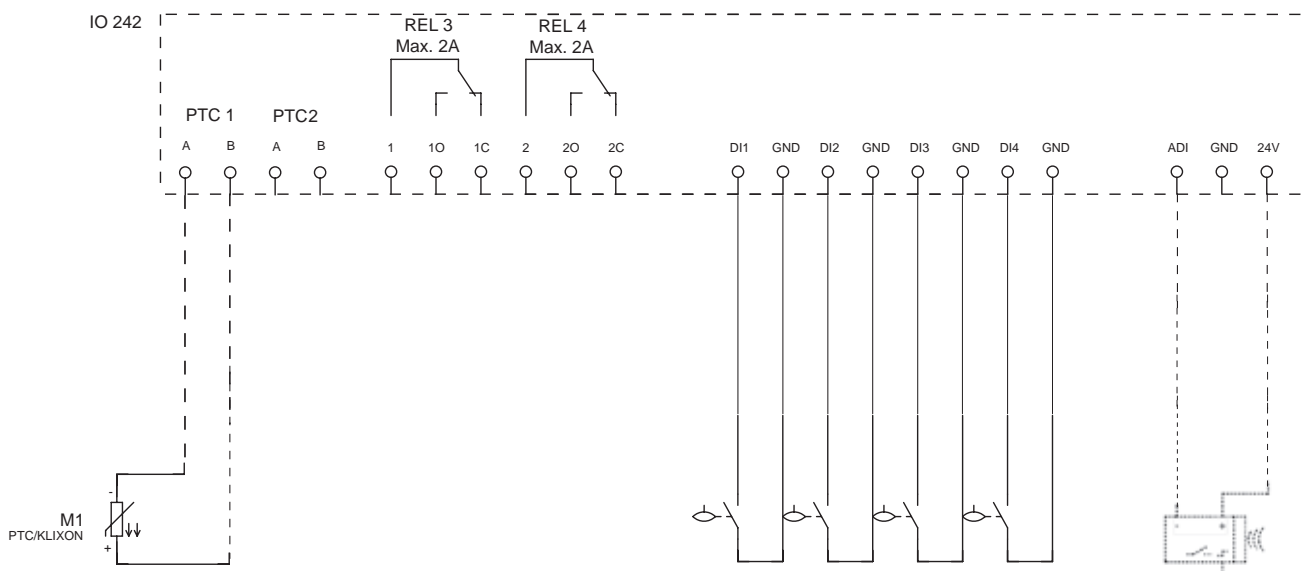


Рис. 129 Подключение сигнальных цепей. Шкаф управления одним насосом

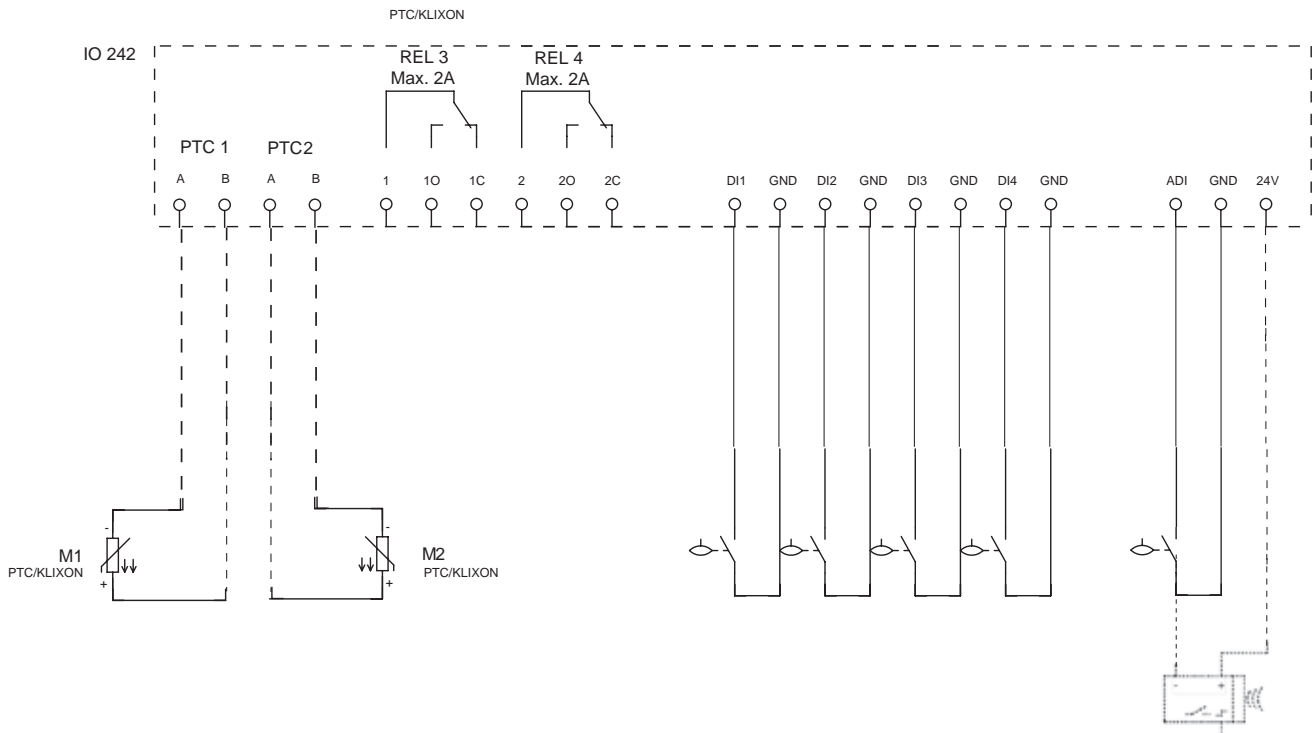


Рис. 130 Подключение сигнальных цепей. Шкаф управления двумя насосами

Комплектная канализационная насосная станция из полиэтилена PS.R



Рис. 131 Комплектные канализационные насосные станции PS.R

Общие сведения

Комплектная канализационная насосная станция компании GRUNDFOS используется для сбора и перекачивания дренажных, дождевых (поверхностных), хозяйственно-бытовых и промышленных сточных вод. Канализационный резервуар изготовлен из полиэтилена высокой плотности PE-HD и поставляется оборудованным напорными трубопроводами и клапанами.

Трубопровод изготавливается из полиэтилена (PE) или нержавеющей стали AISI 304 (DIN 1.4301) – в зависимости от местоположения канализационного колодца и характера перекачиваемой жидкости, а также от выбранного насоса.

В стандартном исполнении заказчику поставляются канализационные колодцы от D500 до D1200 с крышкой из PE-HD, которая запирается специальным болтом M10.

Особенности

Нижняя часть колодцев имеет значительную конусность, что увеличивает возможности самоочищения колодца. Увеличенный диаметр основания предотвращает всплытие.

Местоположение подводящей трубы произвольно, она устанавливается с учётом оптимальной работы колодца, как описывается в разделе «Монтаж».

Области применения

Комплектная канализационная насосная станция PS.R используется для сбора и перекачивания хозяйственно-бытовых, ливневых и промышленных сточных вод.

Тип насоса зависит от перекачиваемой жидкости. Сточные воды направляются в канализационный колодец. Когда уровень жидкости в колодце достигает уровня включения насоса, происходит его пуск, и жидкость подается дальше к станции очистки сточных вод или в трубопровод наружной канализационной сети.

Перекачиваемые жидкости

- Хозяйственно-бытовые сточные воды
- Ливневые (поверхностные) сточные воды
- Промышленные сточные воды

Температура перекачиваемой жидкости

Макс. 40 °С. В случае более высоких значений температуры перекачиваемой жидкости свяжитесь с компанией GRUNDFOS. Допустимая температура перекачиваемой жидкости зависит от выбранного насоса. Для некоторых типов насосов максимальная температура перекачиваемой жидкости может на короткие периоды времени достигать 60 °С.

Кислоты и щёлочи

Материал резервуара канализационного колодца обладает стойкостью к воздействию концентрированных кислот и щелочей, а также растворителей.

Насосы, поставляемые с канализационными колодцами, предназначены только для перекачивания жидкостей с водородным показателем pH в пределах от 4 до 10. В случае каких-либо сомнений необходимо обратиться за консультацией в офис GRUNDFOS.

Вязкость

В канализационный колодец нельзя отводить сточные воды с очень высокой вязкостью. Смотрите также руководство по монтажу и эксплуатации насоса.

Плотность

Макс. плотность стоков составляет 1100 кг/м³.

Комплектация

Готовая к подключению станция включает в себя:

- монолитный полиэтиленовый резервуар с автоматической трубной муфтой, внутренними трубопроводами, запорной арматурой, уплотнительной манжетой для подводящего трубопровода, монтажной цепью и полиэтиленовой крышкой на замке (входит в комплект поставки резервуара);
- систему контроля уровня с направляющей штангой для поплавковых выключателей (заказывается отдельно);
- при необходимости – комплект для вентиляции, сверло и насадки для сверления отверстий под подводящий трубопровод, вентиляционный трубопровод, кабельные выводы, теплоизолирующий кожух (заказывается отдельно);
- один или два насоса, шкаф управления (заказываются отдельно).

Комплектная канализационная насосная станция PS.R поставляется как в стандартном исполнении, так и по индивидуальным требованиям заказчика.

Внимание! Резервуар поставляется только в составе насосной станции!

**Расшифровка типового обозначения
PS.R.05 - PS.R.12**

Пример	PS. R. 12. 25. D. GC. SS50. A50. SEG
Насосная станция	
Резервуар из полиэтилена	
Диаметр нижней части резервуара [мм] x 100	
05: 500	
08: 800	
10: 1000	
12: 1200	
Глубина [мм] x 100	
пример:	
25: 2500	
S: Один насос	
D: Два насоса	
Конструкция трубопроводов	
DC: Прямой выпускной патрубок	
GC: S-образное колено	
VC: Камера переключения	
Материал и диаметр трубопроводов	
Нержавеющая сталь:	
SS40: DN 40 (1 1/2")	
SS50: DN 50 (2")	
SS65: DN 65 (2 1/2")	
SS80: DN 80 (3")	
SS100: DN 100 (4")	
Полиэтилен:	
PE40: D40 мм (1 1/4")	
PE50: D50 мм (1 1/2")	
PE63:* D63 мм (2")	
PE75: D75 мм (2 1/2")	
PE90: D90 мм (3")	
PE110: D110 мм (4")	
Вид монтажа	
Автоматическая трубная муфта:	
A40: DN 40	
A50: DN 50	
A65: DN 65	
A80: DN 80	
A100: DN 100	
Свободная установка:	
S: Свободно погруженный насос	
Тип насоса	
KP: UNILIFT KP, UNILIFT CC	
AP35: UNILIFT AP12.40, UNILIFT AP35	
AP50: UNILIFT AP12.50, UNILIFT AP50	
APB: UNILIFT AP35B, UNILIFT AP50B	
SEG: SEG	
DP/EF: DP (0,6 - 1,5 кВт) / EF	
DP/SL: DP (2,6 кВт) / SL1.50.65 / SLV.65.65	
DPK: DPK, DPK.V	
SE/SL: SE/SL (макс. 7,5 кВт)	

* Максимальная глубина колодца 3 м

Конструкция и спецификация материалов

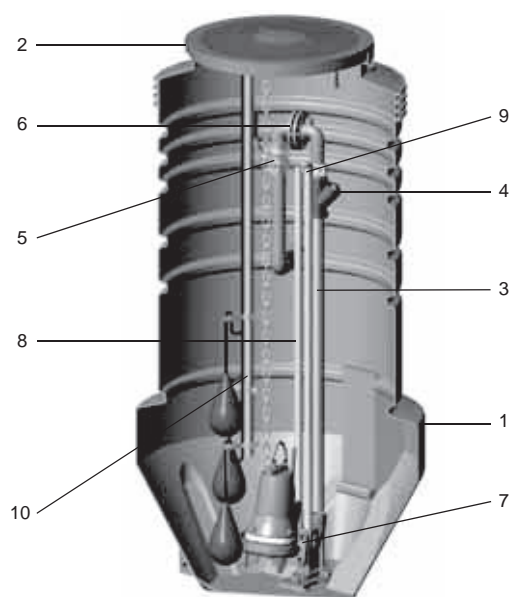


Рис. 132 Канализационная насосная станция PS.R

Поз.	Наименование	Материал	DIN W.-Nr./EN	AISI/ASTM	Ø500-Ø1200	Ø1700
1	Резервуар	PEHD	–	–	•	•
2	Крышка	PEHD	–	–	•	•*
	Защитная решетка	Алюминий	–	–	–	•
3	Трубопроводы	Нержавеющая сталь	1.4301	304	•	•*
		Алюминий	–	–	–	•
4	Шаровой обратный клапан	Нержавеющая сталь	1.4301	304	•	–
		Резина NBR и нержавеющая сталь	1.4301	304	•	–
		Нержавеющая сталь	1.4401	316	•	•
		Чугун с оксидным покрытием	GJS-400-15 (GGG-40)	–	–	•
5	Запорная арматура	PP	–	–	•	•
		Нержавеющая сталь	1.4301	304	•	•
		Чугун с оксидным покрытием	GJS-500-7 (GGG-50)	–	–	•
6	Трубная муфта	PP, быстроразъемная	–	–	•	•
		Нержавеющая сталь, быстроразъемная	1.4301	304	•	–
		PE, фланцевая	–	–	–	•
7	Автоматическая трубная муфта	Нержавеющая сталь, фланцевая	1.4301	304	•	•
		Чугун	EN-GJL-250/EN-JL 1040	–	•	•
		Нержавеющая сталь	1.4301	304	•	–
8	Направляющие трубы	Нержавеющая сталь	1.4301	304	•	•
9	Крепеж направляющих труб	Нержавеющая сталь	1.4301	304	•	•
10	Держатель для регуляторов уровня	Нержавеющая сталь	1.4301	304	•	•
	Винты	Нержавеющая сталь	1.4301	304	•	•

PE HD: Полиэтилен

PP: Полипропилен

* Поставляется только с зауженным верхом.

Размеры резервуара

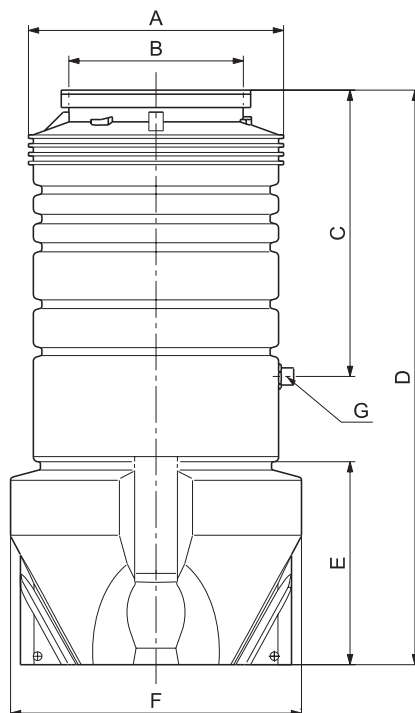


Рис. 133 Габаритные размеры

Резервуар	A	B	C	D	E	F	G	Макс. масса [кг]
D500	400	400	1000	2000	390	528	DN 40	45
D800	694	590	1000	2000/2500/3000	690	820	DN 50	157
D1000	894	590	*	1500/2000/2500/3000	690	1020	DN 50	186
D1200S	1094	590	*	2000/2500/3000	690	1020	DN 50/65	270
D1200D	1094	980	*	2000/2500/3000	690	1020	DN 50/65	312
D1700	1430	1355	*	2000-6000	1075	1760	DN 50 - DN 100	1000

Допуски для материала PE составляют $\pm 3\%$

* Зависит от типа резервуара. Для уточнения.

Размеры камеры переключения

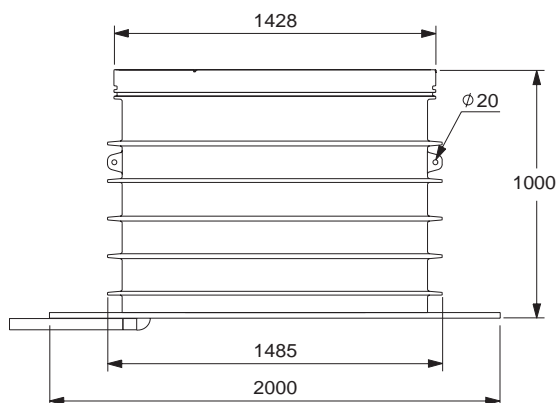


Рис. 134 Камера переключения, высота 1 м

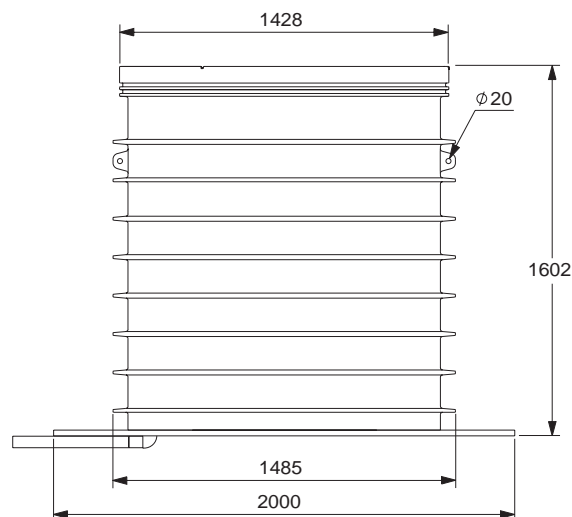


Рис. 135 Камера переключения, высота 1,6 м

Масса камеры переключения

Камера переключения	Макс. масса [кг]
1 м	349
1,6 м	390

Системы управления насосами

Некоторые насосы поставляются с поплавковым выключателем, подсоединённым непосредственно к насосу, поэтому они не требуют никакого внешнего управления. Для насосов имеются следующие системы управления:

- LC 231 – компактный блок управления одним или двумя насосами;
- LC 241 – полноценный шкаф управления одним или двумя насосами.

Блоки и шкафы управления LC 231 и LC 241 способны работать как с поплавковыми выключателями (релейный сигнал), так и с аналоговыми датчиками уровня (аналоговый сигнал 4-20 мА).

Как правило, количество требуемых поплавковых выключателей зависит от того, на какое количество насосов рассчитана система управления, аналогового же датчика достаточно одного.

LC 231/241 для одного насоса

По умолчанию предполагается подключение 4-х поплавковых выключателей или одного аналогового датчика.

Поплавковые выключатели выполняют следующие функции:

- первый, самый нижний, контролирует уровень «сухого» хода;
- второй контролирует уровень останова насоса;
- третий контролирует уровень пуска насоса;
- четвертый, самый верхний, контролирует высокий аварийный уровень.

Аналоговый датчик контролирует все уровни.

LC 231/241 для двух насосов

По умолчанию предполагается подключение 5-ти поплавковых выключателей или одного аналогового датчика.

Поплавковые выключатели выполняют следующие функции:

- первый, самый нижний, контролирует уровень «сухого» хода;
- второй контролирует уровень останова всех насосов;
- третий контролирует уровень пуска 1-го насоса;
- четвертый контролирует уровень пуска 2-го насоса;
- пятый, самый верхний, контролирует высокий аварийный уровень.

Аналоговый датчик контролирует все уровни.

Шкаф управления LC 241 – это полноценное НКУ, которое имеет в составе главный выключатель на вводе, а также автоматы защиты электродвигателя на каждый насос. Доступны различные способы пуска, уличные исполнения, дополнительные опции и широкий набор принадлежностей.

Блок управления LC 231 – компактное настенное устройство, которое имеет существенные ограничения по мощности подключаемых насосов, у него в составе отсутствует главный выключатель, а защита электродвигателей электронная. Доступен только прямой способ пуска.

При установке поплавковых выключателей или аналогового датчика уровня следует иметь в виду следующее:

- минимальный уровень выключения должен исключать возможность подсоса воздуха; также он должен обеспечивать эффективное охлаждение электро-двигателя; при повторно-кратковременном режиме работы и для насосов с кожухом охлаждения должен быть выше верхнего края корпуса насоса; при постоянном режиме работы и для насосов без кожуха охлаждения должен быть на уровне середины электродвигателя*;
- уровень включения должен быть таким, чтобы минимальный эффективный объём (разница уровней включения и выключения) обеспечивал допустимое количество пусков насоса в течение часа;
- в КНС с двумя насосами уровень включения второго насоса должен быть выше не менее чем на 15 см уровня включения второго насоса;
- уровень подачи аварийного сигнала затопления (если он требуется) должен быть не менее чем на 15 см выше уровня включения;
- самый верхний уровень должен быть ниже нижнего уровня подводящей трубы.

* В бытовых и небольших локальных канализационных системах обычно режим работы является повторно-кратковременным. Из насосов, используемых в PUST, кожух охлаждения имеют UNILIFT KP, AP12, AP35, AP50.

Дополнительную информацию о настройке реле контроля уровня смотрите в руководстве по монтажу и эксплуатации выбранного модуля управления насоса.

Уровень пуска и останова насоса

Минимальный эффективный объём канализационного колодца (разница уровней включения и выключения) должен быть таким, чтобы число повторно-кратковременных включений не превышало максимально допустимое значение для установленного в нем насоса.

Смотрите руководство по монтажу и эксплуатации соответствующего насоса.

Поплавковые выключатели

Если применяются поплавковые выключатели, они поставляются смонтированными на трубке, которая может выниматься из канализационного колодца. Необходимо учитывать, что нижний поплавковый выключатель (останова) должен отключать насос до того, как уровень в колодце упадет ниже минимально допустимого для насоса значения (смотрите руководство по монтажу и эксплуатации соответствующего насоса).

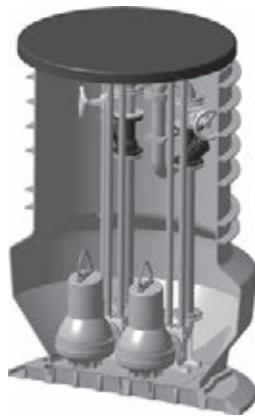
Выбор арматуры насосной станции зависит от выбранной модели канализационного колодца.



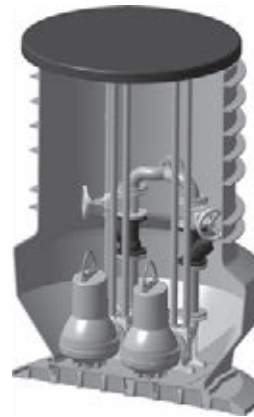
Канализационный колодец с насосом свободной
установки



Канализационный колодец с насосом на
автоматической трубной муфте



Резервуар с двумя насосами,
обвязка с S-образным коленом



Резервуар с двумя насосами,
обвязка с прямым выпускным патрубком

Рис. 136 Примеры комплектных канализационных станций из полиэтилена

Частота включений и производительность насоса насосной станции

Величина эффективного объема, перекачиваемого насосной станцией за один цикл, зависит от производительности насоса (см. кривые характеристик насосов в каталоге), размера колодца, уровней включения и выключения.

Минимальный эффективный объем канализационного резервуара должен быть таким, чтобы число повторно-кратковременных включений не превышало максимально допустимого значения для установленного в нем насоса. Смотрите Паспорт, руководство по монтажу и эксплуатации на соответствующий насос.

Q_{in} = приток [л/с]

Q = производительность насоса [л/с]

V_h = эффективный объем между пуском и остановом [m^3]

n = количество насосов в КНС (не считая резервный).

Учтите, что когда максимальный приток равен производительности насоса, насос работает непрерывно.

Число включений насоса будет максимальным, когда приток будет равным $\frac{1}{2}$ производительности насоса.

$$V_h = \frac{Q \times 3,6}{4 \times Z_{max} \times n} \quad (\text{Необходимый минимальный общий объем между пуском и остановом или «полезный объем»})$$

В установках, в которых ожидаемый максимальный приток Q_{in} меньше 60% производительности соответствующего насоса, общий объем колодца выбирается таким образом, чтобы было не меньше двух пусков насоса в день, что поможет предотвратить появление осадка в колодце.

На следующих чертежах даны величины для пустых колодцев без учета объема насоса, труб и т.п.

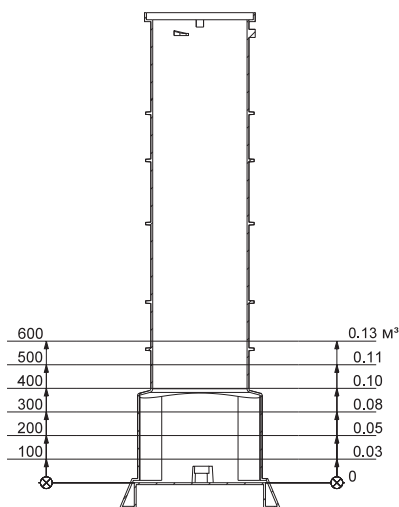


Рис. 137 Полезный объем относительно уровня, PS.R.05

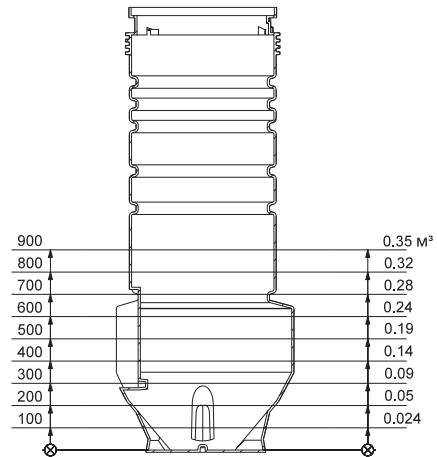


Рис. 138 Полезный объем относительно уровня, PS.R.08

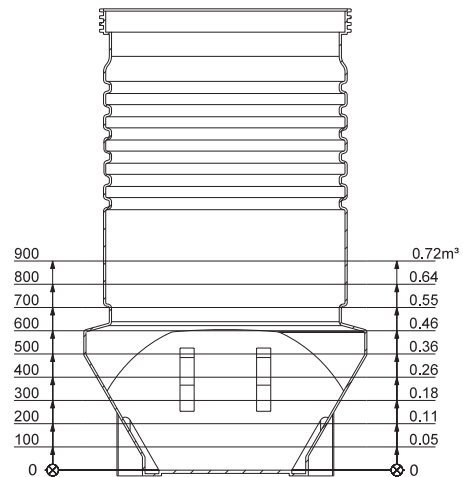


Рис. 139 Полезный объем относительно уровня, PS.R.12 (два насоса)

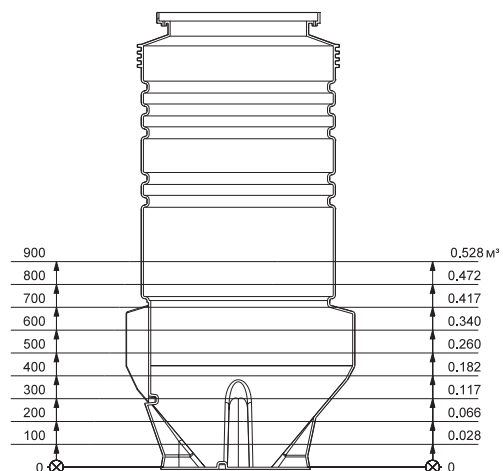


Рис. 140 Полезный объем относительно уровня, PS.R.10

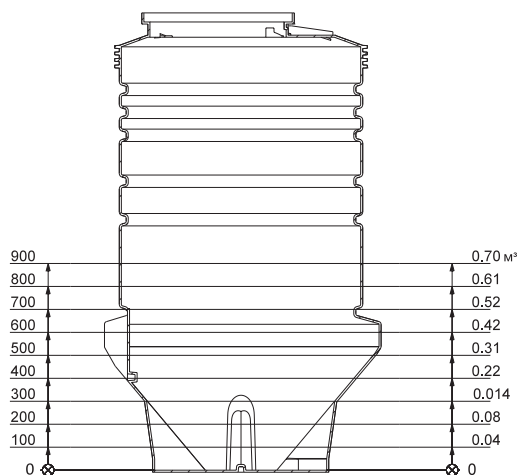


Рис. 141 Полезный объем относительно уровня, PS.R.12 (один насос)

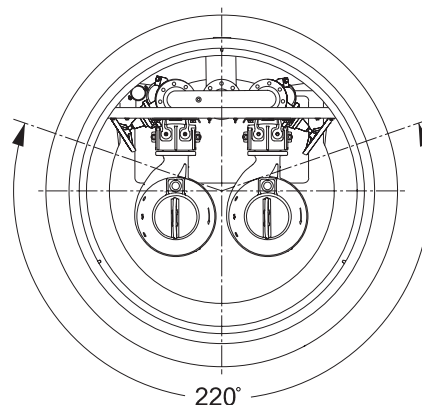


Рис. 143 Положение подводящего трубопровода для станций D1700

Максимальный и минимальный уровни

Монтаж резервуара

Необходимо соблюдать нормы и требования законодательства, действующего на месте монтажа и эксплуатации оборудования. Более подробная информация представлена в Паспорте, руководстве по монтажу и эксплуатации насосной станции.

Отверстия для трубопроводов

Отверстие для подводящего трубопровода сверлится по месту. Отверстия под вентиляционную трубу и кабельный вывод сверлятся в верхней части колодца, на его боковой поверхности. Все отверстия изготавливаются с помощью насадки для сверления и центрального сверла, затем уплотняются манжетой подходящего размера. При необходимости можно сверлить отверстие через ребро резервуара.

Положение подводящего трубопровода

Недопустимо размещение подводящего трубопровода в зоне, показанной на рис. 142, поскольку это нарушит нормальную работу поплавковых выключателей.

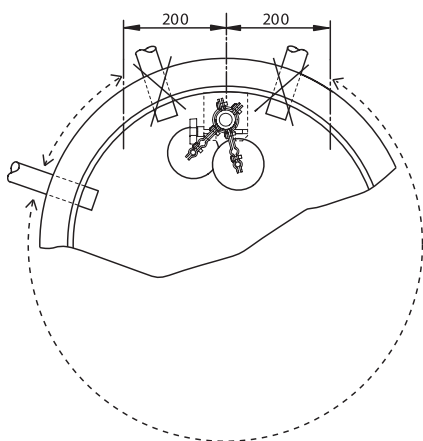


Рис. 142 Положение подводящего трубопровода

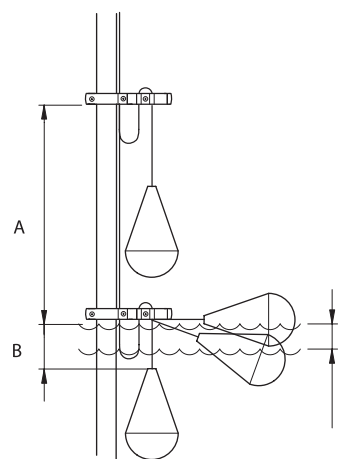


Рис. 144 Регулировка положения поплавковых выключателей

A	Мин. 300 мм
B	От 50 до 100 мм
C	Диапазон отключения 110 мм

Важно, чтобы расстояние «В» не получилось слишком большим, так как в противном случае при своем перемещении поплавковый выключатель может сталкиваться с другими элементами установки.

Принадлежности

Тип	Диаметр трубы	Описание	№ продукта
	40 мм	Уплотнительная манжета	96230763
	50 мм	Уплотнительная манжета	96230753
	63 мм	Уплотнительная манжета	96571523
	75 мм	Уплотнительная манжета	96571527
	90 мм	Уплотнительная манжета	96571528
	110 мм	Уплотнительная манжета	91716040
	160 мм	Уплотнительная манжета	91713754
	200 мм	Уплотнительная манжета	91712032
		Центральное сверло	91712026
	40 мм	Полая коронка для сверления, 51 мм	96571532
	50 мм	Полая коронка для сверления, 60 мм	96571533
	63 мм	Полая коронка для сверления, 75 мм	96571534
	75 мм	Полая коронка для сверления, 86 мм	96571535
	90 мм	Полая коронка для сверления 102 мм	96571536
	110 мм	Полая коронка для сверления, 127 мм	91713756
	160 мм	Полая коронка для сверления, 177 мм	91713755
	Размещается непосредственно на трубах и арматуре для защиты от замерзания	Для станции с одним насосом: до DN 65	96571529
		Для станции с двумя насосами: до DN 65	96653751
		Комплект для вентиляции (50 мм)	96571531
		Комплект для вентиляции (90 мм)	98171612
	DN 25		99044262
	DN 40	Мешалка AMD.05-08 с кронштейном крепления и 8-метровой цепью.	99044290
	DN 50	Примечание: только для станции PS.R.17	99044296
	DN 50 / DN 65		99134840
	DN 50 / DN 80		99134841
	DN 65 / DN 80		99134842
	DN 65 / DN 100		99135003
	DN 80 / DN 100		99135004
	DN 80 / DN 125		99135005
	DN 100 / DN 125		99135006
	DN 100 / DN 150		99135007
	DN 125 / DN 150		99135008
	DN 125 / DN 200		99135009
	DN 150 / DN 200		99135010
	DN 150 / DN 250		99135011
	DN 200 / DN 250		99135012
	DN 200 / DN 300		99135043
DN 250 / DN 300		99135044	
DN 250 / DN 350		99135045	

Методика заказа и определения стоимости насосной станции

Стоимость КНС Вы можете определить самостоятельно, просуммировав стоимости насосов, резервуара, шкафа управления и принадлежностей.

Внимание! Резервуар поставляется только в составе насосной станции!

Для заказа полностью укомплектованной насосной станции требуется отправить заполненный опросный лист (см. ниже) официальному дилеру ООО «GRUNDFOS».

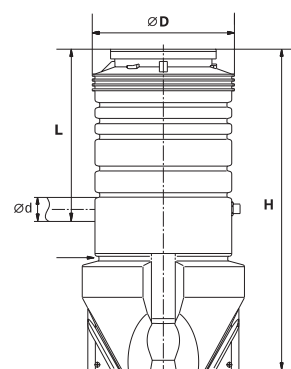
Опросный лист комплектной канализационной насосной станции с резервуаром из полиэтилена

Номер продукта КНС определяется после заполнения опросного листа

Название компании (заказчик)	
Контактное лицо	
Телефон / факс	
Электронная почта	

Тип насоса (указать полностью, с обозначением напряжения электропитания)	
--	--

Расход, м ³ /ч		Напор, м		Тип перекачиваемой среды	
---------------------------	--	----------	--	--------------------------	--



Количество насосов Один насос Два насоса

ØD = 400 мм 600 мм 800 мм 1000 мм

H = 1500 мм 2000 мм 2500 мм 3000 мм

L = мм (указать отметку подводящего трубопровода).
Глубина залегания напорного трубопровода составляет 1700 мм

Ød = мм (указать диаметр подводящего трубопровода)

	Варианты исполнения	Число насосов	Отметить необходимое
Тип монтажа насоса	Свободный		
	На автоматической трубной муфте		
Тип автоматической трубной муфты	Нижний		
	Настенный		
Тип системы контроля уровня и управления насосами	LC 231	1/2	
	LC 241	1/2	

Принадлежности	
Вентиляционный комплект	
Насадка для сверления отверстия для подводящего трубопровода	
Манжета для уплотнения подводящего трубопровода	
Утеплитель напорного трубопровода	

Отправьте, пожалуйста, заполненный опросный лист по факсу: (495) 737-75-36 или 564-88-11

Комплектная канализационная насосная станция из полиэтилена PS.R

Grundfos Product Center (GPC)

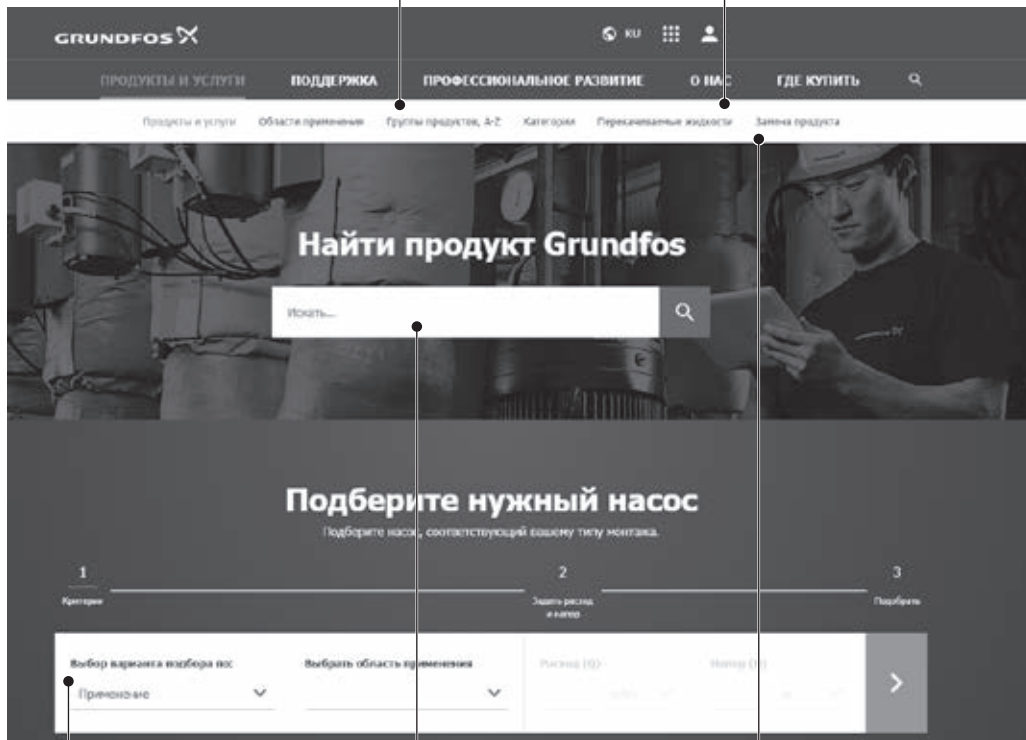
Программа поиска и подбора оборудования поможет вам сделать правильный выбор. Просто откройте сайт grundfos.ru и перейдите в раздел **ПРОДУКТЫ И УСЛУГИ**



КАТАЛОГ
простой доступ ко всей линейке производимых Grundfos группам продуктов от А до Z.

ЖИДКОСТИ

поможет подобрать насос для сложной в перекачивании, горючей, агрессивной жидкости. Материал исполнения предложенного насоса будет химически совместим с выбранным типом перекачиваемой жидкости.



ПОДБОР на основании выбранного варианта и введенных параметров.

В центральном окне можно задать поиск по артикулу продукта или документации.

ЗАМЕНА имеющегося насоса различных марок на насос Grundfos. В результате поиска будет предложено несколько вариантов на замену:

- самый экономичный;
- с наименьшим энергопотреблением;
- с наименьшей стоимостью затрат во время эксплуатации (жизненного цикла).

Вся необходимая информация в одном месте

Рабочие характеристики, технические описания, изображения, габаритные чертежи, характеристики работы электродвигателя, схемы электроподключений, комплекты запасных частей и сервисные комплекты, 3D-чертежи, литература по продукту, составные части системы. Программа Grundfos Product Center покажет все недавно просмотренные и сохранённые вами позиции, включая целые проекты.

Документы для скачивания

На странице продукта вы можете скачать CAD чертежи и REVIT модели, руководства по монтажу и эксплуатации, каталоги, сервисные инструкции и прочие документы в PDF-формате.

Москва

109544, г. Москва,
ул. Школьная, д. 39-41, стр. 1
Тел.: (495) 564-88-00, 737-30-00
Факс: (495) 564-88-11
e-mail: grundfos.moscow@grundfos.com

Владивосток

690091, г. Владивосток,
ул. Семеновская, 29, оф. 408
Тел.: (4232) 61-36-72
e-mail: vladivostok@grundfos.com

Волгоград

400050, г. Волгоград,
ул. Рокоссовского, 62, оф. 5-26,
БЦ «Волгоград-Сити»
Тел.: (8442) 26-40-58, 26-40-59
e-mail: volgograd@grundfos.com

Воронеж

394016, г. Воронеж,
Московский пр-т, 53, оф. 409
Тел.: (473) 261-05-50

Екатеринбург

620014, г. Екатеринбург,
ул. Б. Ельцина, д. 3, 7 этаж, оф. 713-714
Тел./факс: (343) 312-96-96, 312-96-97
e-mail: ekaterinburg@grundfos.com

Казань

420107, г. Казань,
ул. Салимжанова, 2В,
БЦ «Сакура», оф. 512
Тел.: (843) 567-123-0, 567-123-1, 567-123-2
e-mail: kazan@grundfos.com

Кемерово

650066, г. Кемерово,
пр. Октябрьский, 2Б, БЦ «Маяк Плаза»,
4 этаж, оф. 421
Тел./факс: (3842) 49-06-34
e-mail: kemerovo@grundfos.com

Краснодар

350062, г. Краснодар,
ул. Атарбекова, 1/1, МФК «BOSS HOUSE»,
4 этаж, оф. 4
Тел.: (861) 298-04-92
Тел./факс: (861) 298-04-93
e-mail: krasnodar@grundfos.com

Красноярск

660075, г. Красноярск,
ул. Маерчака, 16, 7 этаж, офис 702
Тел./факс: (391) 274-20-18, 274-20-19
e-mail: krasnoyarsk@grundfos.com

Курск

305035, г. Курск,
ул. Энгельса, 8, оф. 307
Тел./факс: (4712) 733-287, 733-288
e-mail: kursk@grundfos.com

Нижний Новгород

603000, г. Нижний Новгород,
пер. Холодный, 10 А, оф. 4.7
Тел./факс: (831) 278-97-06, 278-97-15
e-mail: novgorod@grundfos.com

Новосибирск

630099, г. Новосибирск,
ул. Каменская, 7, оф. 701
Тел.: (383) 319-11-11
e-mail: novosibirsk@grundfos.com

Пермь

614000, г. Пермь,
ул. Монастырская, 61,
ДЦ «Серго», оф. 311
Тел./факс: (342) 259-57-63, 259-57-65
e-mail: perm@grundfos.com

Петрозаводск

185003, г. Петрозаводск,
ул. Калинина, д. 4, оф. 203
Тел./факс: (8142) 79-80-45
e-mail: petrozavodsk@grundfos.com

Ростов-на-Дону

344011, г. Ростов-на-Дону,
пер. Долломановский, 70 Д,
БЦ «Гвардейский», оф. 704
Тел.: (863) 303-10-20
Тел./факс: (863) 303-10-21, 303-10-22
e-mail: rostov@grundfos.com

Самара

443001, г. Самара,
ул. Молодогвардейская, 204, оф. 403,
ОЦ «Бел Плаза»,
Тел./факс: (846) 379-07-53, 379-07-54
e-mail: samara@grundfos.com

Санкт-Петербург

195027, г. Санкт-Петербург,
пр. Пискаревский, 2, корпус 2, литер Щ,
БЦ «Бенуа», оф. 826
Тел.: (812) 633-35-45
e-mail: peterburg@grundfos.com

Тула

300024, г. Тула,
ул. Жуковского, 58, офис 306
Тел.: (4872) 25-48-95

Тюмень

625013, г. Тюмень,
ул. Пермякова, 1, стр. 5,
БЦ «Нобель-Парк», офис 906
Тел./факс: (3452) 494-323
e-mail: tyumen@grundfos.com

Хабаровск

680000, г. Хабаровск,
ул. Запарина, 53, оф. 44
Тел.: (4212) 707-724
e-mail: khabarovsk@grundfos.com

Челябинск

454091, г. Челябинск, ул. Елькина, 45 А,
оф. 1104, БЦ «ВИПР»
Тел./факс: (351) 245-46-77
e-mail: chelyabinsk@grundfos.com

Ярославль

150003, г. Ярославль,
ул. Республиканская, 3, корп. 1, оф. 205
Тел./факс: (4852) 58-58-09
e-mail: yaroslavl@grundfos.com

Минск

220125, г. Минск,
ул. Шафарнянская, 11, оф. 56, БЦ «Порт»
Тел.: (+375 17) 286-39-72/73
Факс: (+375 17) 286-39-71/74
e-mail: minsk@grundfos.com

Алматы

050020, г. Алматы,
мкр-он Кок-Тобе, ул. Кыз Жибек, 7
Тел.: +7 (727) 227-98-55
Факс: +7 (727) 239-65-70
e-mail: kazakhstan@grundfos.com

Нур-Султан

010000, г. Нур-Султан,
ул. Майлина, 4/1, оф. 106
Тел.: +7 (7172) 69-56-82
e-mail: astana@grundfos.com

Атырау

060000, г. Атырау,
ул. Абая, 12 А, оф. 201
Тел.: +7 (7122) 75-54-80
e-mail: atyrau@grundfos.com

Усть-Каменогорск

070016, г. Усть-Каменогорск,
ул. Сатпаева, 62, оф. 603
Тел.: +7 (701) 519-28-65
e-mail: oskemen@grundfos.com

91830028 09.2022

Взамен: 91830028 11.2020

РАСПРОСТРАНЯЕТСЯ
БЕСПЛАТНО

Для использования в качестве ознакомительного материала. Возможны технические изменения.
Товарные знаки, представленные в этом материале, в том числе Grundfos, логотип Grundfos и «be think innovate», являются зарегистрированными товарными знаками, принадлежащими The Grundfos Group. Все права защищены.
© 2022 Grundfos Holding A / S, все права защищены.

www.grundfos.ru
www.grundfos.by
www.grundfos.kz

GRUNDFOS 