

Насосы для водоснабжения частных домов

SQE, SQ

SCALA2, SCALA1

CMBE

CMBE TWIN

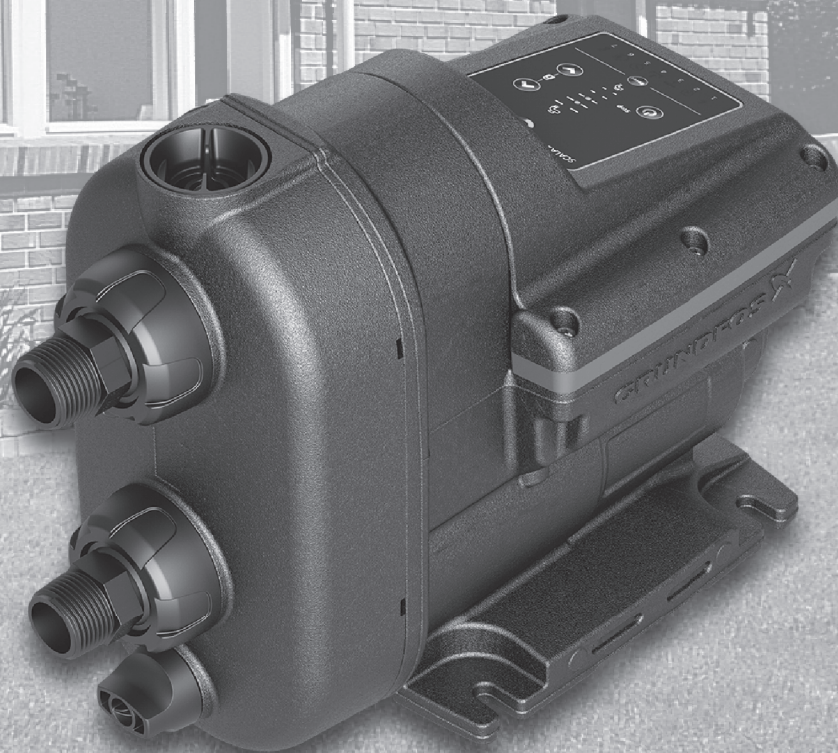
SBA, SB

UPA

JP

JP PT

NS



Горячая линия по вопросам сервиса 8 (800) 200-20-21



Сервис за 24 часа



Программа «Сервис за 24 часа»

Теперь в случае поломки владельцу насоса GRUNDFOS достаточно позвонить по телефону «горячей линии» – и неполадки будут устранены в течение 24 часов*.

По вопросам гарантийного и сервисного обслуживания оборудования для частных домов обращайтесь по телефону «горячей линии» 8-800-200-20-21.

Оператор принимает заявку на сервис и в случае необходимости организует выезд инженера на объект. Выезд осуществляется как правило на следующий рабочий день после размещения заявки. Инженер сервисного центра проводит диагностику, определяет, является ли случай гарантийным и оформляет сервисный протокол. Небольшие неполадки будут устранены непосредственно на месте, а при существенных недостатках насос будет заменён на новый.

Если случай является гарантийным, все работы проводятся бесплатно.

Форма сервисного обслуживания различается в зависимости от группы продукта**:

Группа А – Выезд специалиста (SCALA2, SCALA1, MQ, JP, JP Booster, SB, SBA, UNILIFT (KP, CC), SQ, SQE, SQE-pack, SOLOLIFT2, UPS, UP, UPA, ALPHA3, ALPHA2, ALPHA2 L, ALPHA1 L, HEATMIX, COMFORT, JPA, JPD, NS, PF, KPC);

Группа Б – Обслуживание в мастерской (UNILIFT (AP), SPO, CONLIFT, SOLAR, UPSD серии 100).

* Программа действует при наличии оригинала гарантийного талона, а также в пределах 150 км от города.

В случае обращения на «горячую» линию вне рабочих часов сервисных центров (с 9 до 18 часов), а также в праздничные, выходные или нерабочие дни, срок выезда по программе может быть увеличен.

** Перечень оборудования может быть расширен. Точный список оборудования и перечень городов, в которых работает программа «Сервис за 24 часа», уточняйте у оператора call-центра.

Сервис за 24 часа



Предложение действительно по предъявлению чека и гарантийного талона в 49 городах:

Астрахань
Барнаул
Батайск
Белгород
Владивосток
Владимир
Волгоград
Воронеж
Грозный
Екатеринбург

Иваново
Ижевск
Иркутск
Казань
Кемерово
Кострома
Краснодар
Красноярск
Крымск
Крыльск
Липецк

Минск
Москва и обл.
Н. Новгород
Наб. Челны
Нижневартовск
Новосибирск
Обнинск
Омск
Пенза
Пермь

Ростов-на-Дону
Рязань
Самара
Саратов
Санкт-Петербург
Севастополь
Симферополь
Смоленск
Сочи
Таганрог







Тамбов
Тула
Тюмень
Улан-Удэ
Уфа
Челябинск
Чебоксары
Южно-Сахалинск
Ярославль

1. Таблица применения насосов для водоснабжения частных домов	2
2. Скважинные насосы SQ и SQE	4
Общая диаграмма рабочих характеристик серии	4
Общие сведения	5
Основные преимущества	6
Примеры монтажа	8
Системы обмена данными	16
Проектирование и выбор параметров	21
Рабочие характеристики	26
Технические данные	27
Принадлежности	40
Данные для заказа	47
Система скважинного водоснабжения с альтернативными источниками энергии (солнечные батареи, ветрогенераторы) SQFlex	51
3. Колодезные насосы SBA, SB	52
Общие сведения	52
Технические данные	54
4. Комплектные насосные установки с частотным регулированием	58
Насосные установки повышения давления CMBE	58
Насосные установки повышения давления CMBE TWIN	62
Самовсасывающие насосные установки водоснабжения SCALA2	66
5. Комплектные насосные установки	71
Самовсасывающие насосные установки водоснабжения SCALA1	71
Самовсасывающие насосные установки водоснабжения JP PT	82
6. Самовсасывающие насосы JP	84
Общие сведения	84
Технические данные	85
7. Малогабаритные насосы повышения давления UPA	86
Общие сведения	86
Технические данные	87
8. Центробежные насосы NS	89
Общие сведения	89
Технические данные	90
9. Grundfos Product Center (GPC)	93







1. Таблица применения насосов для водоснабжения частных домов

Быстрый подбор модели по расходу и напору



Области применения	Погружные насосы / установки		Самовсасывающие насосы / установки			
	 SQ, SQE	 SB, SBA	 SCALA2	 SCALA1	 JP	 JP PT
Водоснабжение из колодца или скважины глубиной более 8 м	•	•				
Водоснабжение из колодца или скважины глубиной менее 8 м		•	•	•	•	•
Прямое повышение давления из магистрального водопровода			•	•	•	•
Непрямое повышение давления (с накопительным баком)		◦	•	•	•	•
Водоснабжение из крышного накопительного бака		◦	•	•	•	•
Поддержание постоянного давления при переменном расходе	•*		•			
Принадлежности						
Мембранный гидробак	•	◦			•	
Устройства управления РМ 1 и РМ 2	•	◦			•	
Блоки управления CU 300 и CU 301	•					

- наилучший выбор
- возможно применение
- * только SQE

Области применения	Насосы / установки с нормальным всасыванием					
	 NS	 PF	 CMBE	 CMBE TWIN	 CMB	 UPA
Водоснабжение из колодца или скважины глубиной более 8 м						
Водоснабжение из колодца или скважины глубиной менее 8 м						
Прямое повышение давления из магистрального водопровода	•	•	•	•	•	•
Непрямое повышение давления (с накопительным баком)	•	•	•	•	•	○
Водоснабжение из крышного накопительного бака	•	•	•	•	•	○
Поддержание постоянного давления при переменном расходе			•	•		
Принадлежности						
Мембранный гидробак	•	•				
Устройства управления РМ 1 и РМ 2	•	•				
Блоки управления CU 300 и CU 301						

2. Скважинные насосы SQ и SQE

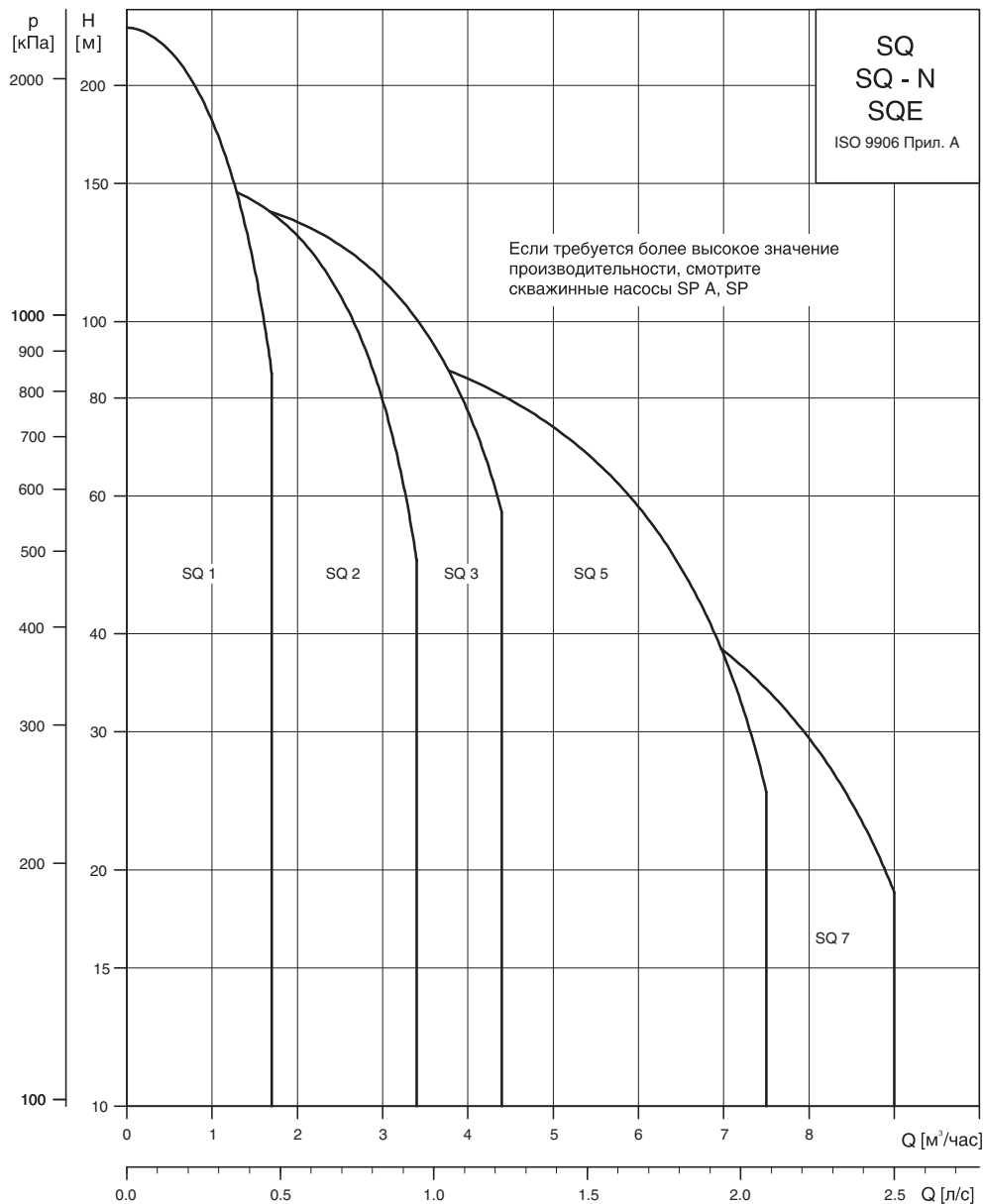


Сервис за 24 часа*



Рис. 1 Внешний вид насосов SQ и SQE

Общая диаграмма рабочих характеристик серии



Видео о продукте SQE



Кратко и наглядно

Рабочие характеристики и технические данные насосов:

SQ 1, SQ 1-N, SQE 1 - стр. 26

SQ 2, SQ 2-N, SQE 2 - стр. 28

SQ 3, SQ 3-N, SQE 3 - стр. 30

SQ 5, SQ 5-N, SQE 5 - стр. 32

SQ 7, SQ 7-N, SQE 7 - стр. 34

Рис. 2 Общая диаграмма рабочих характеристик серии насосов SQ, SQ-N, SQE

* Подробную информацию об услуге «Сервис за 24 часа» смотрите на первом развороте каталога.

Общие сведения

Насосы SQ, SQE предназначены для перекачивания чистых, не содержащих твердых частиц или волокон жидкостей. Насосы этой серии применяются:

- для подачи грунтовой воды в системы водоснабжения частных домов;
- для небольших водопроводных станций;
- для ирригационных систем;
- для перекачивания воды в резервуары.

Примечание: Информация о других областях применения предоставляется фирмой Grundfos по запросу.

Особенности насосов SQ, SQ-N, SQE:

- защита от работы «всухую»;
- высокий КПД насоса и электродвигателя;
- высокая износостойкость;
- защита от обратного осевого смещения («всплывания») рабочего колеса;
- плавный пуск;
- устойчивость к перепадам напряжения;
- защита от перегрузки;
- защита от перегрева.

Дополнительные функции насосов типа SQE:

- регулирование путем изменения частоты вращения;
- электронное управление и дистанционная связь.

Скважинный насос SQ может работать с двигателями Grundfos MS 3, MS 3-NE и MSE 3.

При установке на насос двигателя:

- обозначение SQ относится к насосам с электродвигателями MS 3;
- обозначение SQ-N относится к насосам с электродвигателями MS 3-NE;
- Обозначение SQE относится к насосам с электродвигателями MSE.

Электродвигатели MS 3, MS 3-NE и MSE 3 поставляются в четырех исполнениях с максимальной мощностью (P_2) 1,85 кВт. Высокий КПД обеспечивается благодаря использованию в электродвигателе постоянных магнитов.

Кроме того, в двигателях используется встроенный электронный блок, содержащий преобразователь частоты с плавным пуском.

Насос SQ оборудован однофазным двигателем Grundfos MS 3 или MS 3-NE.

Насос SQE оснащен однофазным двигателем Grundfos MSE 3. Двигатель MSE 3 может взаимодействовать с блоками управления Grundfos CU 300 и CU 301. На блоках управления CU 300 и CU 301 предусмотрена возможность беспроводной связи с приложением Grundfos GO Remote, которое устанавливает связь с насосом посредством ИК-сигнала. Кроме того, для сервисных инженеров при работе с блоком CU 300 и CU 301 предусмотрена возможность идентификации неисправностей и режима работы при помощи ПДУ R100.

Насосы SQE, при наличии блока управления CU 300 или CU 301, способны автоматически поддерживать постоянный напор воды.

Насос SQE может работать и без блока CU 300 или CU 301. В этом случае он будет идентичен насосу SQ.

Блоки CU 300 и CU 301 обеспечивают полное управление насосами SQE. В случае неисправности насоса на панели информации блока CU 300 или CU 301 срабатывает световая индикация аварийной сигнализации насоса. С помощью беспроводного устройства можно вести наблюдение и менять заводские установочные параметры.

Типы насосов и двигателей

Изделие	Описание	Материал
Насос SQ, SQE	(1, 2, 3, 5 и 7 м ³ /час)	Нержавеющая сталь DIN 1.4301, AISI 304
Насос SQ-N	(1, 2, 3, 5 и 7 м ³ /час)	Нержавеющая сталь DIN 1.4401, AISI 316
Электродвигатель MS 3	Однофазный электродвигатель макс. 1,85 кВт	Нержавеющая сталь DIN 1.4301, AISI 304
Электродвигатель MS 3-NE	Однофазный электродвигатель макс. 1,85 кВт	Нержавеющая сталь DIN 1.4401, AISI 316
Электродвигатель MSE 3	Однофазный электродвигатель макс. 1,85 кВт	Нержавеющая сталь DIN 1.4301, AISI 304

Трубные соединения

Тип насоса	Резьбовое соединение
SQ 1, SQ 2, SQ 3	Rp 1 1/4"
SQ 5, SQ 7	Rp 1 1/2"

Расшифровка типового обозначения

Пример	SQ	2	-55
Типовой ряд	_____	_____	_____
Исполнение	_____	_____	_____
	= базовое		
E	= с возможностью подключения блоков управления CU 301 и CU 300		
Flex	= для работы от альтернативных источников энергии		
Номинальное значение подачи [м ³ /час]	_____	_____	_____
Напор при номинальном значении подачи [м]	_____	_____	_____
Код материала:	_____	_____	_____
Пробел	= Нержавеющая сталь, DIN 1.4301		
N	= Нержавеющая сталь, DIN 1.4401		

Перекачиваемые среды

Насосы SQ и SQE предназначены для перекачивания чистых, неагрессивных жидкостей, не содержащих твердых частиц или волокон, содержание песка в которых допускается менее 50 г/м³. Более высокое содержание песка уменьшает срок службы насоса.

Условия эксплуатации

Максимальная температура перекачиваемой среды	Скорость потока, омывающего электродвигатель
30 °C	0,0 м/с (свободная конвекция)
35 °C	Мин. 0,15 м/с

Основные преимущества

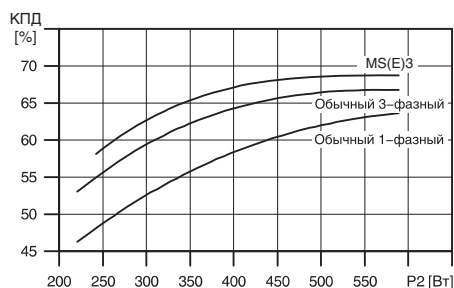
Высокий КПД насоса

Рабочие детали насоса изготовлены из полиамида, армированного стекловолокном (содержание волокна 30%). Благодаря конструктивному исполнению насоса и выбору высокотехнологичных материалов достигается высокий КПД при низком энергопотреблении.

Высокий КПД электродвигателя

Электродвигатели с постоянными магнитами (ПМ двигатели) MS(E)3 отличаются высоким КПД при различных нагрузках. На рис. 3 представлен график сравнения показателей КПД двигателей MS(E)3 с обычными двигателями.

Износостойкость



TM01 2698 2298

Рис. 3 Сравнение энергоэффективности электродвигателей

К износостойкости скважинного насоса предъявляются повышенные требования. Конструкция рабочих колёс насосов SQ и SQE – «плавающая». Подшипник рабочего колеса выполнен из высокопрочного карбида вольфрама. Конструкция рабочих колёс насосов SQ и SQE и используемые в них материалы гарантируют высокую износостойкость к абразивным составляющим среды (песка) и значительно увеличивают срок службы насосов.



Рис. 4 Рабочие колеса насосов SQ и SQE

TM01 3141 3498

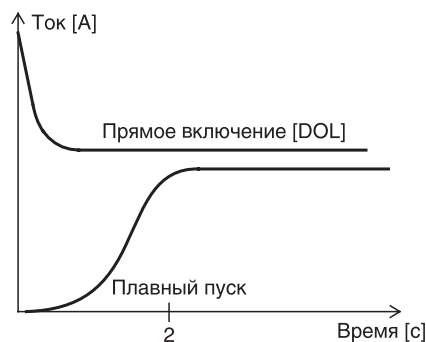
Плавный пуск

Встроенный электронный блок в электродвигатель у насосов SQ и SQE обеспечивает возможность плавного пуска этих насосов. Регулируя пусковой ток, насосы этой серии могут запускаться в оптимальном для себя режиме. См. рис. 5.

Плавный пуск минимизирует риск износа двигателя и предотвращает перегрузку сети во время запуска. Отличные пусковые характеристики являются результатом применения встроенного преобразователя частоты и высокого пускового момента. Высокая надежность достигается и при низком напряжении источника питания.

Встроенная защита от «сухого» хода с автоматическим перезапуском

Насосы SQ и SQE оборудованы защитой от «сухого» хода с автоматическим перезапуском.



TM01 3479 4198

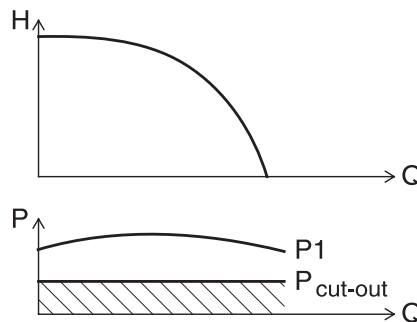
Рис. 5 Сравнение пусковых токов

Принцип работы защиты от «сухого» хода

Когда в скважине заканчивается вода, потребляемая электродвигателем мощность падает. Когда мощность опустится ниже критического значения $P_{cut-out}$ в течении 5 секунд, насосы SQ и SQE автоматически отключаются. См. рис. 6. Через 5 минут после такой остановки электродвигатель насосов автоматически включится и будет работать непрерывно в течении 30 секунд (для удаления воздуха из насосной части) до повторной остановки в случае низкого значения потребляемой мощности. Сброс аварийной остановки электродвигателя происходит также при отключении электропитания на время более 1 минуты. После включения электропитания функция защиты от «сухого» хода не активна в течение 40 секунд (для удаления воздуха из насосной части).

Если насос в момент запуска не будет полностью погружен в воду, может произойти повреждение рабочих колёс. Встроенная защита от «сухого» хода предназначена для аварийного отключения насоса и не может использоваться для регулярного отключения насоса при недостаточном дебите скважины.

Двигатели MS 3 (насосов SQ) имеют предустановленное минимальное значение $P_{cut-out}$. Двигатели MSE 3 (насосов SQE) также имеют предустановленное минимальное значение $P_{cut-out}$, но значение $P_{cut-out}$ может быть изменено благодаря использованию CU 300 и CU 301 совместно с Grundfos GO Remote или ПДУ R100.



TM01 2751 2298

Рис. 6 Защита от работы «всухую»

Плавный останов (только для насосов SQE)

Эта функция есть у насосов SQE при установке с CU 300 или CU 301. Насос замедлит работу до 3000 об/мин, а затем полностью остановится.

Это позволяет:

- постепенно и плавно снизить сетевую нагрузку;
- устранить возникновение гидравлического удара в трубопроводе.

Защита насоса при пуске от осевого смещения («всплытия») рабочего колеса

Конструкция SQ и SQE предусматривает верхний упорный подшипник, защищающий от «всплытия» рабочие колеса насоса. Таким образом даже при очень низком встречном давлении пуск насоса не может вызвать смещение рабочего колеса по оси вала насоса, что в противном случае приводит к нарушению работы или даже к выходу из строя насоса и электродвигателя.

Защита от перегрузки

Блокировка рабочего колеса или вала приводит к повышенной нагрузке на насос, вызывая повышенное потребление тока. Встроенная в электродвигатель защита компенсирует это снижением частоты вращения вала.

При снижении частоты вращения ниже 65% от номинальной происходит автоматическое выключение насоса. Таким образом обеспечивается надежная защита насоса от перегрузок, и не требуются никакие дополнительные меры защиты.

Защита от перегрева

ПМ двигатели мало нагреваются во время работы благодаря высокому КПД и эффективному отводу тепла, тем самым обеспечиваются оптимальные условия работы двигателя.

Для обеспечения дополнительной защиты электронный блок оборудован встроенным датчиком температуры. При перегреве двигатель выключится; когда температура уменьшится до оптимального значения, двигатель автоматически включится.

Устойчивость к перепадам напряжения

Для загородных электросетей свойственны перебои в электроснабжении и наличие существенных перепадов напряжения, угрожающих работе насоса. Чтобы обеспечить бесперебойную и безопасную эксплуатацию скважинного насоса в таких условиях, в насосах SQ/SQE используется двигатель, способный работать в расширенном диапазоне питающего напряжения: от 150 В до 315 В. При выходе за границы диапазона электроника двигателя отключает насос. Как только в сети снова установится допустимое для работы напряжение, насосы SQ/SQE автоматически включатся и продолжат работу.

Диапазон номинального напряжения питания двигателя: 1 x 200-240 В -10 %/+6 %, 50/60 Гц.

Эксплуатационная надежность

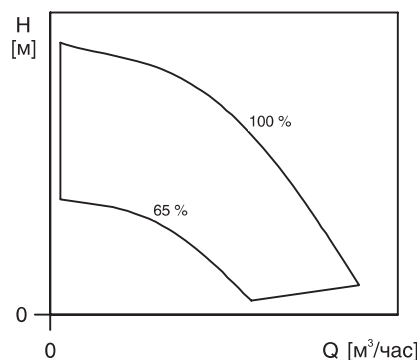
Электродвигатели насосов SQ и SQE спроектированы для обеспечения высокой надежности работы насосов и обладают следующими конструктивными особенностями:

- Применены подшипники из высокопрочного комбинированного материала карбида вольфрама/керамики
- Установлен верхний упорный подшипник для защиты от осевого смещения «всплытия» рабочего колеса

Регулирование частоты вращения

Характеристики работы двигателя MSE3 могут быть согласованы с любыми требованиями в рамках рабочего диапазона насоса. Это достигается благодаря возможности регулировать частоту вращения электродвигателя.

Для регулирования частоты вращения необходимо использовать блок управления CU 300 или CU 301 и устройство беспроводной связи с приложением Grundfos GO Remote, которое устанавливает связь с насосом посредством ИК-сигнала.



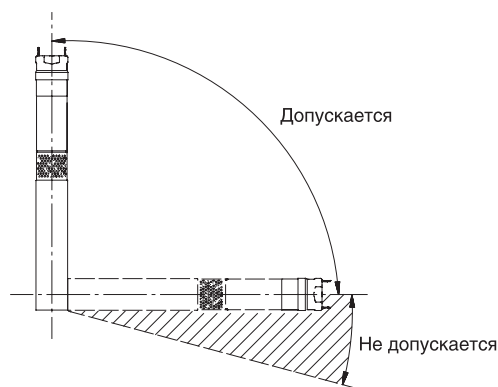
TM01 2999 2898

Рис. 7 Диапазон допустимых значений частоты вращения электродвигателя MSE 3

Монтаж

Насосы SQ и SQE могут быть установлены вертикально, горизонтально или наклонно.

Примечание: Насос никогда не должен устанавливаться ниже горизонтальной плоскости относительно положения электродвигателя.



TM01 1375 4198

Рис. 8 Монтаж насоса SQ / SQE

Преимущества, обеспечивающие лёгкость монтажа насосов SQ и SQE:

- Встроенный обратный клапан с пружиной
- Лёгкость в обращении, благодаря небольшому весу
- Монтаж в скважинах диаметром от 3"
- В комплект поставки насосов SQE входит кабель

Допускается использовать насос в горизонтальном или вертикальном положении без кожуха при температуре перекачиваемой воды до 35 °С при условии обеспечения свободной конвекции воды вокруг электродвигателя. При этом рекомендуется соблюдать

- **для монтажа в вертикальном положении:** минимальное расстояние 0,5 м от насоса до динамического уровня воды (см. рис. 9);
- **для монтажа в горизонтальном положении:** минимальное расстояние 0,5 м от дна резервуара до верхнего края насоса и расстояние 0,5 м от всасывающего патрубка насоса до динамического уровня воды (см. рис. 10).

Не допускается полное или частичное погружение двигателя в ил или песок или примыкание корпуса насоса/двигателя ко дну или стенкам колодца/скважины/резервуара.

Использование кожуха позволит улучшить охлаждение электродвигателя и существенно снизить вероятность попадания посторонних предметов, например, листьев или травы, во всасывающую камеру насоса. Максимальная температура перекачиваемой среды при использовании кожуха возможна до 40 °С.

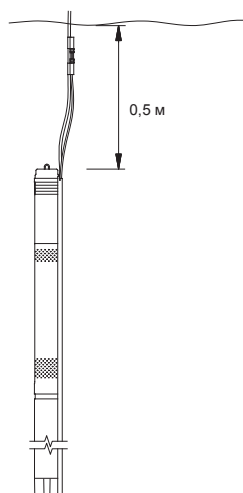


Рис. 9 Установка в вертикальном положении

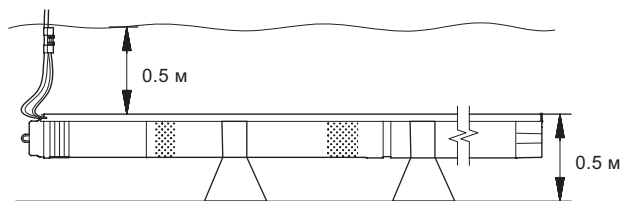


Рис. 10 Установка в горизонтальном положении

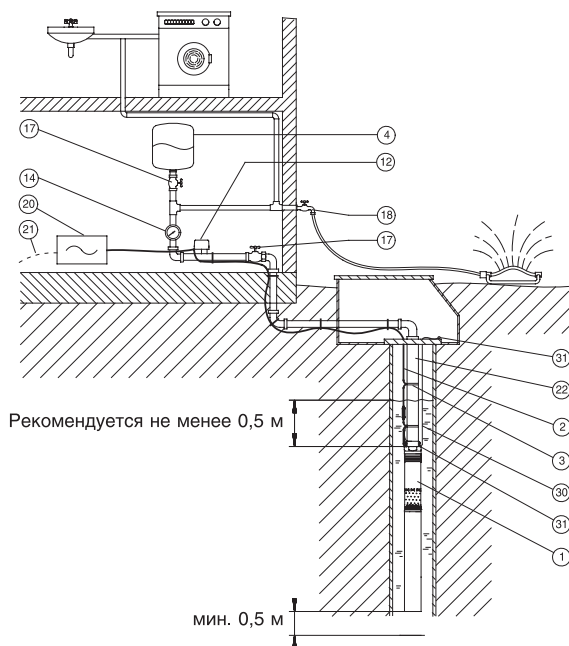
Техническое обслуживание

Модульная конструкция насоса и двигателя облегчает монтаж и обслуживание. Кабель со штекером присоединяется к насосу с помощью разъемных соединений, что обеспечивает легкую замену.

Примеры монтажа

Насос SQ с реле давления и мембранным напорным гидробаком

Насос SQ идеально подходит для частного водоснабжения в домах, рассчитанных на проживание от 3-5 до 100-150 человек (требуется расчёт водопотребления), или в летних коттеджах, не подключенных к центральной системе водоснабжения. Насосы SQ отличаются лёгкостью монтажа и эксплуатации.



Рекомендуется не менее 0,5 м

мин. 0,5 м

- 1 Насос SQ
- 2 Кабель
- 3 Хомут крепления кабеля
- 4 Мембранный напорный гидробак*
- 12 Реле давления
- 14 Манометр
- 17 Запорный вентиль
- 18 Водопроводный кран
- 20 Распределительный электрошкаф, SQSK
- 21 Сеть электропитания, 1 х 200-240 В, 50 Гц
- 22 Водоподъемная труба
- 30 Трос из нержавеющей стали
- 31 Зажимы троса из нержавеющей стали, 2 шт. в одну проушину

* Для выбора мембранного напорного гидробака обратитесь к стр. 25.

Рис. 11 Насос типа SQ в системе водоснабжения частных домов

Насос SQ с реле давления и мембранным напорным гидробаком

Поз.	Наименование	Тип	К-во, штук	Номер продукта	Цена за 1 шт.	Общая стоимость
1	Насос SQ					
2	Кабель					
3	Хомут крепления кабеля					
4	Мембранный напорный гидробак					
12	Реле давления					
14	Манометр					
20	Распределительный электрошкаф	SQSK				
30	Трос из нержавеющей стали					
31	Зажимы троса из нержавеющей стали	2 шт. в одну проушину				

TM01 2447 1798

Насос SQ с PM 1 или PM 2

Назначение

Блоки автоматики Grundfos PM 1 и PM 2 предназначены для автоматического управления насосами посредством пуска и останова (более подробно см. Принадлежности стр. 42). Данное оборудование с защитой от «сухого» хода используется в системах водоснабжения и установках для сбора и утилизации дождевой воды в

- частных домах;
- летних домах и дачах;
- в садоводстве;
- в сельском хозяйстве.

Рабочие жидкости

Чистые, невязкие, неагрессивные и взрывобезопасные жидкости, не содержащие абразивных частиц или волокон, которые могут оказывать механическое или химическое воздействие на модуль.

Примеры:

- вода для коммунальных нужд;
- дождевая вода.

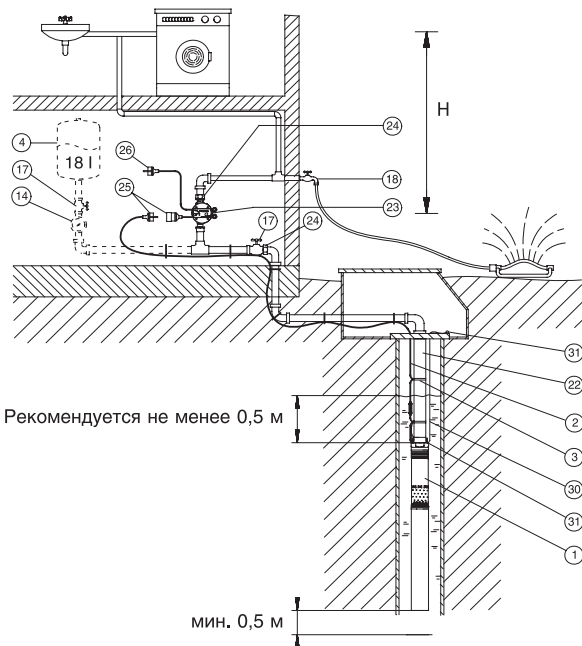


Рис. 12 Насос типа SQ в системе с блоком автоматики

Насос SQ с PM 1 или PM 2

Поз.	Наименование	Тип	Кол-во, штук	Номер продукта	Цена за 1 шт.	Общая стоимость
1	Насос SQ					
2	Кабель					
3	Хомут крепления кабеля					
4	Мембранный напорный гидробак					
14	Манометр					
23	Блок автоматики PM 1 или PM 2					
30	Трос из нержавеющей стали					
31	Зажимы троса из нержавеющей стали	2 шт. в одну проушину				

Блоки автоматики PM 1 и PM 2 могут работать как самостоятельно, так и в паре с внешним гидробаком. Внешний гидробак необходим в случае незначительных утечек из системы, для сокращения количества пусков-остановов насоса.

PM 1 и PM 2 оснащены внутренним маленьким гидробаком объемом 0,1 литра, который уменьшает количество пусков и остановов насоса, когда в системе очень низкий расход, а также защищает систему от возникновения гидроудара.

Если блок автоматики PM 1 и PM 2 установлен ниже гидробака, насос SQ запускается сразу же после открытия крана. Таким образом, гидробак компенсирует падение давления, которое обычно происходит при запуске насоса. Необходимо несколько секунд для достижения необходимого давления.

Правильно определить размер мембранного напорного гидробака можно, пользуясь таблицей (см. стр. 25).

Перепад высот [м]	Давление нагнетания в гидробаке [бар]
0	1.22
10	1.0
20	0.77
30	0.56

- 1 Насос SQ
- 2 Кабель
- 3 Хомут крепления кабеля
- 4 Мембранный напорный гидробак
- 14 Манометр
- 17 Запорный кран
- 18 Водопроводный кран
- 22 Водоподъемная труба
- 23 PM1/PM2
- 24 Муфта
- 25 Штекер
- 26 Сетевое электропитание, 1 x 200-240 В, 50 Гц
- 30 Трос из нержавеющей стали
- 31 Зажимы троса из нержавеющей стали, 2 шт. в одну проушину

Примечание: Расстояние по высоте (H) между PM 1 или PM 2 и наивысшей точкой водоразбора не должно превышать значений, указанных в следующей таблице.

Тип и исполнение PM	PM 1	PM 2
Макс. высота (H) между PM и наивысшей точкой водоразбора	10 м	17 м

Гидросистема должна проектироваться в расчете на максимальное давление, создаваемое насосом.

Между насосом и блоком автоматики PM 1 или PM 2 не допускается подключение других потребителей.

Для блоков автоматики макс. допустимый предохранитель в 10 А. Макс. давление в системе 10 бар (более подробно см. Принадлежности стр. 38).

TM01 2987 2898

CU 300 и CU 301 для поддержания постоянного давления – водоснабжение ирригация

Принцип действия и преимущества

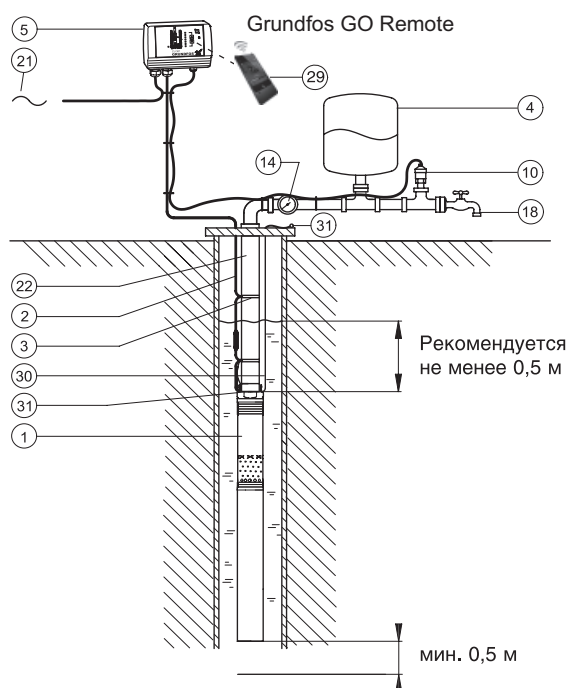
Блоки управления CU 300 и CU 301 регулируют производительность насоса и поддерживают постоянное давление в системе, адаптируя производительность насоса к изменению величины расхода воды. Поддержание постоянного давления в системе возможно только с установкой насоса SQE.

Значение давления регистрируется датчиком и передается на блок управления и контроля CU 300/CU 301, который проводит корректировку рабочих параметров насоса, если это необходимо.

При низком расходе (ниже 0,18 м³/час) давление медленно уменьшается. Когда давление в мембранном напорном баке упадет на 0,5 бар ниже заданного, насос включается. Насос продолжает работать до тех пор, пока давление не будет превышать заданное на 0,5 бар.

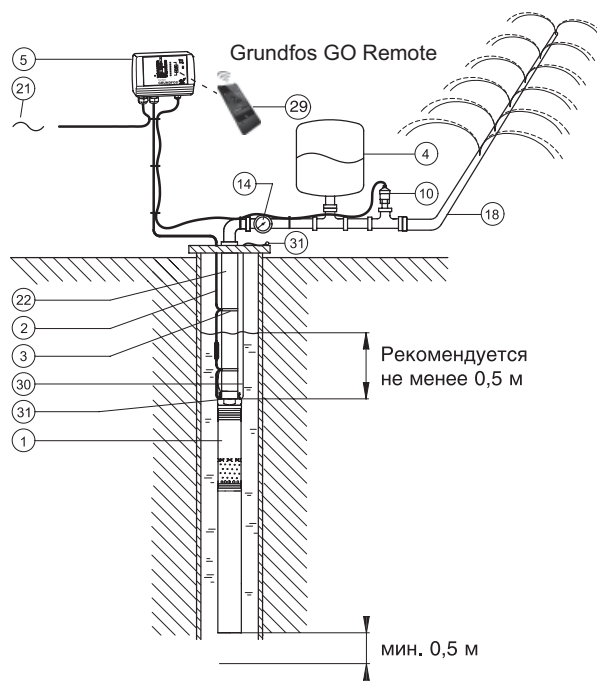
При расходе свыше 0,18 м³/час давление быстро уменьшается, при этом насос немедленно запускается и поддерживает постоянное давление.

В процессе работы CU 300/CU 301 регулирует производительность насоса для поддержания постоянного давления. При отсутствии потребления насос заполняет мембранный напорный бак и останавливается.



- 1 Насос SQE
- 2 Кабель
- 3 Хомут крепления кабеля
- 4 Мембранный напорный бак
- 5 Блок управления CU 300 или CU 301
- 10 Датчик давления, 0-6 бар
- 14 Манометр
- 18 Точка водоразбора

TM01 7906 5099



- 21 Сеть электропитания, 1 x 200-240 В, 50 Гц
- 22 Водоподъемная труба
- 29 Устройство беспроводной связи Grundfos GO Remote
- 30 Трос из нержавеющей стали
- 31 Зажимы троса из нержавеющей стали, 2 шт. в одну проушину

TM01 7906 5099

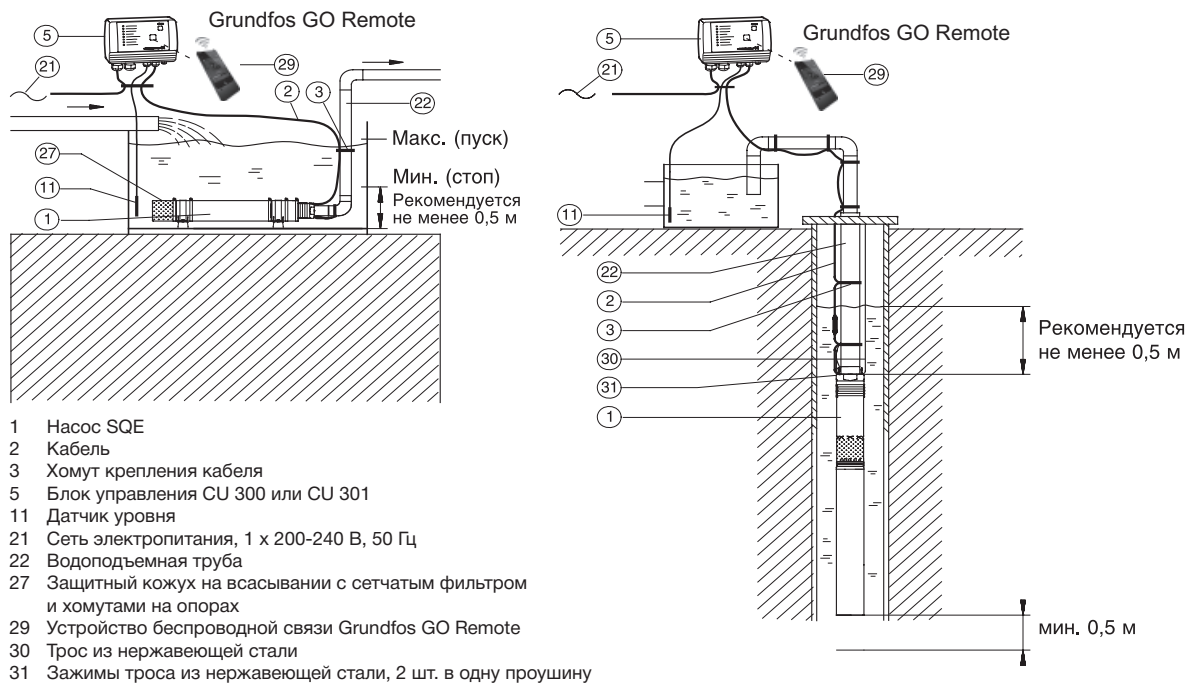
Рис. 13 Насос типа SQE, установленный с блоком управления CU 300 или CU 301 в системе водоснабжения дома, ирригации и т.д.

Поддержание постоянного давления в системе с блоками управления CU 300 или CU 301 – водоснабжение частных домов, гостиниц, ресторанов и т.д.

Поз.	Наименование	Тип	К-во, штук	Номер продукта	Цена за 1 шт.	Общая стоимость
1	Насос SQE					
2	Кабель					
3	Хомут крепления кабеля					
4	Мембранный напорный бак					
5	Блок управления	CU 300/CU 301				
10	Датчик давления	0-6 бар				
14	Манометр					
30	Трос из нержавеющей стали					
29	Устройство беспроводной связи Grundfos GO Remote					
31	Зажимы троса из нержавеющей стали	2 шт. в одну проушину				

Опорожнение или заполнение емкости

Насосы SQE с блоком управления CU 300 или CU 301 идеально подходят для заполнения или опорожнения емкостей. Также возможно использование с целью поддержания постоянного уровня подземных вод.



- 1 Насос SQE
- 2 Кабель
- 3 Хомут крепления кабеля
- 5 Блок управления CU 300 или CU 301
- 11 Датчик уровня
- 21 Сеть электропитания, 1 x 200-240 В, 50 Гц
- 22 Водоподъемная труба
- 27 Защитный кожух на всасывании с сетчатым фильтром и хомутами на опорах
- 29 Устройство беспроводной связи Grundfos GO Remote
- 30 Трос из нержавеющей стали
- 31 Зажимы троса из нержавеющей стали, 2 шт. в одну проушину

TM01 8649 4801

Рис. 14 Насос SQE в системе опорожнения или заполнения емкости

Опорожнение или заполнение емкости

Поз.	Наименование	Тип	Кол-во, штук	Номер продукта	Цена за 1 шт.	Общая стоимость
1	Насос SQE					
2	Кабель					
3	Хомут крепления кабеля					
5	Блок управления	CU 300/CU 301				
11	Датчик уровня					
22	Водоподъемная труба					
27	Защитный кожух с сетчатым фильтром и хомутами на опорах					
29	Устройство беспроводной связи	Grundfos GO Remote				
30	Трос из нержавеющей стали					
31	Зажимы троса из нержавеющей стали	2 шт. в одну проушину				

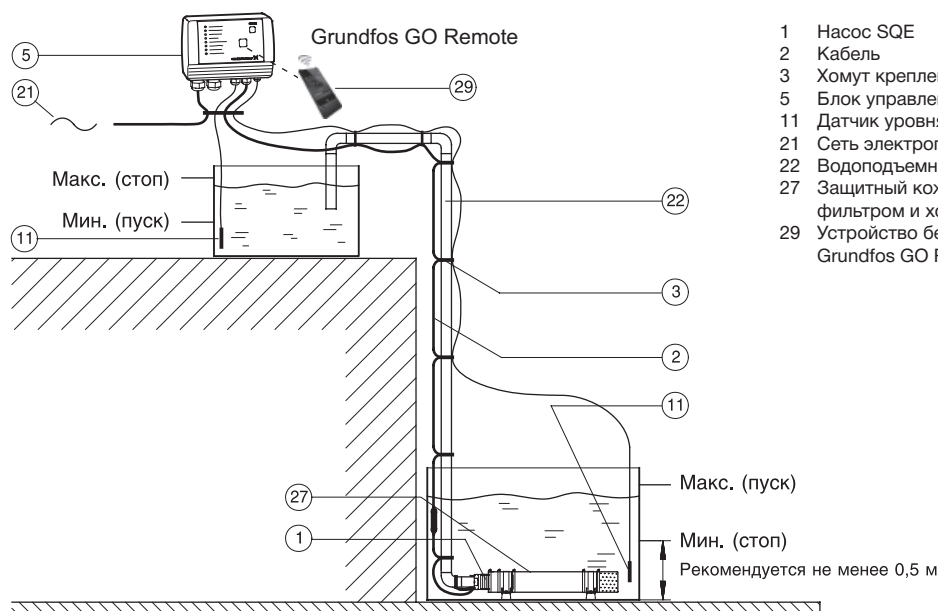
Перекачивание воды между резервуарами

Принцип действия и преимущества

Насосы SQE идеально подходят для перекачивания воды из одной емкости в другую.

Датчики:

Уровень	Описание	Индикация
Датчик уровня (поз. 11, емкость сверху)		
Макс. значение (стоп)	Когда уровень воды доходит до этого значения, насос останавливается.	Индикатор зеленого цвета кнопки включения/выключения мигает.
Мин. значение (пуск)	Когда вода падает до этого уровня, насос запускается.	Индикатор зеленого цвета кнопки включения/выключения горит постоянно.
Датчик уровня (поз. 11, емкость снизу)		
Макс. значение (пуск)	Когда вода доходит до этого уровня, насос запускается.	Индикатор зеленого цвета кнопки включения/выключения горит.
Мин. значение (стоп)	Когда уровень воды падает до этого значения, насос останавливается.	Индикатор зеленого цвета кнопки включения/выключения мигает.



- 1 Насос SQE
- 2 Кабель
- 3 Хомут крепления кабеля
- 5 Блок управления CU 300 или CU 301
- 11 Датчик уровня
- 21 Сеть электропитания, 1 x 200-240 В, 50 Гц
- 22 Водоподъемная труба
- 27 Защитный кожух на всасывании с сетчатым фильтром и хомутами на опорах
- 29 Устройство беспроводной связи Grundfos GO Remote

TM01 2454 4801

Рис. 15 Насос SQE в системе перекачивания воды между резервуарами

Перекачивание воды между резервуарами

Поз.	Наименование	Тип	Кол-во, штук	Номер продукта	Цена за 1 шт.	Общая стоимость
1	Насос SQE					
2	Кабель					
3	Хомут крепления кабеля					
5	Блок управления	CU 300 или CU 301				
11	Датчик уровня					
27	Защитный кожух с сетчатым фильтром и хомутами на опорах					
29	Устройство беспроводной связи	Grundfos GO Remote				

Использование дождевой воды

Принцип действия и преимущества

Насосы типа SQE с кожухом охлаждения, поплавковым приемным фильтром и крепежными хомутами устанавливаются горизонтально в резервуар. Управление и контроль осуществляются с помощью блока управления CU 301 либо CU 300, работающего в режиме поддержания постоянного давления, датчика давления на 0-6 бар, мембранного напорного бака емкостью 8 л и комплекта автоматического переключения с соленоидным вентилем.

Поплавковый приемный фильтр гарантирует подачу воды, очищенной от выпадающих в осадок включений, на глубине примерно до 20 см относительно поверхности воды.

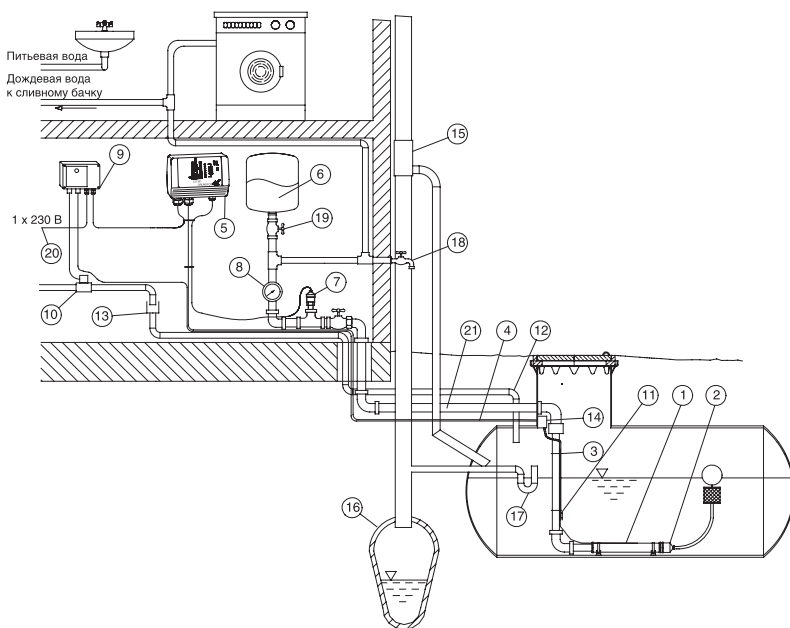
Давление в гидросистеме непрерывно контролируется с помощью датчика давления в диапазоне от 0 до 6 бар, а с помощью системы управления CU 300/CU 301 давление поддерживается постоянным, согласно заводской установке (диапазон установочных значений 2-5 бар). При потреблении ниже 0,18 м³/ч блок CU 300/CU 301 включает насос SQE, когда давление упадет ниже предварительно установленного на 0,5 бар. Если давление превысит предварительно установленное значение, насос отключится. Когда

расход увеличивается и становится больше 0,18 м³/ч, регулирование производительности насоса осуществляется системой управления CU 300/CU 301 таким образом, что эффективное значение давления в диапазоне измерения датчика давления сохраняется равным установленному значению плюс/минус 0,2 бара.

В зависимости от расхода уровень потребляемой мощности насоса SQE может снижаться до значения, составляющего 65% от номинального!

Комплект автоматического переключения защищает насос от работы «всухую» и обеспечивает функционирование насосной станции в относительно сухой период. Значения переключения насосной станции выбираются таким образом, что при таком режиме эксплуатации насосной станции расход питьевой воды поддерживается на очень низком уровне.

Монтаж по такой схеме может быть реализован также при наличии следующих узлов и деталей: насоса модели SQ, системы управления давлением, распределительного электрошкафа SQSK, кожуха охлаждения с поплавковым приемным фильтром, хомутов крепления и комплекта автоматического переключения с соленоидным вентилем.



- 1 Насосы модели SQE
- 2 Кожух охлаждения с поплавковым приемным фильтром
- 3 Хомут для крепления кабеля
- 4 Кабель
- 5 Блок управления CU 300/CU 301
- 6 Мембранный напорный бак, емкость 8 л / давление 7,0 бар
- 7 Датчик давления
- 8 Манометр
- 9 Комплект автоматического переключения
- 10 Соленоидный вентиль
- 11 Датчик влажности
- 12 Трубопровод подпитки питьевой водой
- 13 Системное разъединение
- 14 Распределитель IP 64 (устанавливается заказчиком)
- 15 Фильтр предварительной очистки
- 16 Канализация
- 17 Переливной трубопровод
- 18 Водопроводный кран
- 19 Сливной кран
- 20 Подключение к сети 1 x 200-240 В, 50 Гц
- 21 Водоподъемная труба

TM01 2454 4801

Рис. 16 Насос типа SQE в системе альтернативного использования дождевой воды

Альтернативное использование дождевой воды насосами модели SQ, SQE в кожухе охлаждения

Поз.	Узел / деталь	Тип	Кол-во, штук	Номер продукта	Цена за 1 шт.	Общая стоимость
1	Насос модели SQE					
2	Кожух охлаждения с поплавковым приемным фильтром тонкой очистки					
3	Хомут для крепления кабеля					
4	Кабель					
5	Блок управления	CU 300/CU 301				
6	Мембранный напорный бак	8 л / 7,0 бар				
7	Датчик давления					
8	Манометр					
9	Комплект автоматического переключения					
15	Фильтр предварительной очистки					

SQE с регулируемой частотой вращения

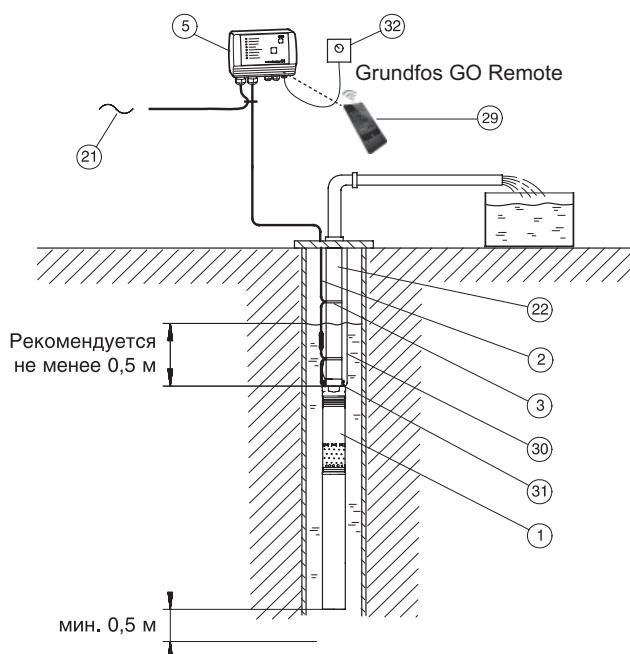
Принцип действия и преимущества

Частота вращения насоса SQE может быть установлена вручную при помощи блока управления CU 300 и потенциометра SPP 1 или дистанционно при помощи CU 300 и устройства беспроводной связи Grundfos GO Remote.

Потребность в изменении частоты вращения может возникнуть, например, в случае отбора проб. Очистка скважины идет при высокой, а отбор проб при низкой скорости (спокойный поток). Для откачки загрязненных подземных вод рекомендуется использовать насосы типа SQE-NE (поставляются по запросу).

Защита от работы «всухую» ($P_{cut-out}$)

Значение $P_{cut-out}$ обеспечивает защиту от работы «всухую», для насосов SQE устанавливается в заводских условиях. Если скорость насоса уменьшается более чем на 1000 об/мин, значение $P_{cut-out}$ необходимо скорректировать, используя для этого CU $_{cut-out}$ 300 и устройство Grundfos GO Remote.



- 1 Насос SQE
- 2 Кабель
- 3 Хомут для крепления кабеля
- 5 Блок управления CU 300
- 21 Сеть электропитания, 1 x 200-240 В, 50 Гц
- 22 Водоподъемная труба
- 29 Устройство беспроводной связи Grundfos GO Remote
- 30 Трос из нержавеющей стали
- 31 Зажимы троса из нержавеющей стали, 2 шт. в одну проушину
- 32 Потенциометр SPP 1

TM01 9028 4801

Рис. 17 Установка рабочих параметров насоса SQ при помощи Grundfos GO Remote или потенциометра SPP 1

Взятие проб / регулировка частоты вращения насоса SQE

Поз.	Наименование	Тип	Кол-во, штук	Номер продукта	Цена за 1 шт.	Общая стоимость
1	Насос SQE					
2	Кабель					
3	Хомут крепления кабеля					
5	Блок управления	CU 300				
22	Водоподъемная труба					
29	Устройство беспроводной связи	Grundfos GO Remote				
30	Трос из нержавеющей стали					
31	Зажимы троса из нержавеющей стали		2 шт. в одну проушину			
32	Потенциометр SPP 1					

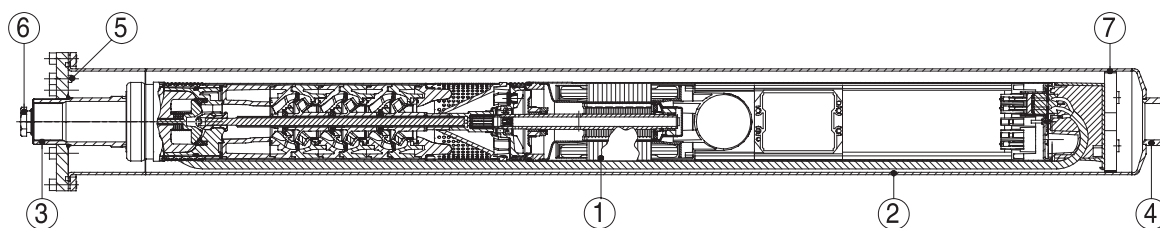
Модуль повышения давления в напорном кожухе с насосами SQ, SQE

Принцип действия и преимущества

Для областей применения, связанных с повышением давления, насосы SQ, SQE могут устанавливаться горизонтально или вертикально в напорный кожух модуля повышения давления.

Давление на входе в насос должно быть в пределах от 0,5 бар (минимальное значение) до 15 бар (максимальное значение). Давление системы: макс. 25 бар. Напорный кожух модуля повышения давления может поддерживаться опорными кронштейнами.

Напорный кожух может быть оборудован клеммной коробкой (IP 54), предназначенной для подключения кабеля, идущего, например, ко второму модулю. Система является погружной и не нуждается в фундаменте. Дополнительными отличительными особенностями являются малый вес, компактность (экономия места) и герметичность.



1. Насосы SQ, SQE-NE
2. Напорный кожух модуля повышения давления
3. Нагнетательный патрубок
4. Всасывающий патрубок
5. Винт воздухоприемного отверстия
6. Кабельный ввод
7. Центрирующая направляющая

TM01 88920080

Рис. 18 Модуль повышения давления в напорном кожухе с насосами SQ, SQE

Системы обмена данными

Блок управления CU 300

CU 300 представляет собой блок управления, контроля и регулирования, специально разработанный для насосов SQE, работающих при постоянном давлении. Блок управления CU 300 имеет следующие функции:

- Простое управление насосом SQE в специфических условиях работы в скважине.
- Полное управление насосами SQE.
- Двусторонняя связь с насосами SQE.
- Возможность регулировки давления.
- Плавный останов.
- Аварийная индикация, при возникновении неисправности во время эксплуатации.
- Включение, выключение или сброс установочных параметров насоса с помощью кнопки.
- Дистанционное управление с помощью устройства беспроводной связи Grundfos GO Remote.

CU 300 осуществляет обмен данными с насосом через сетевую кабель, поэтому нет необходимости в дополнительном кабеле.

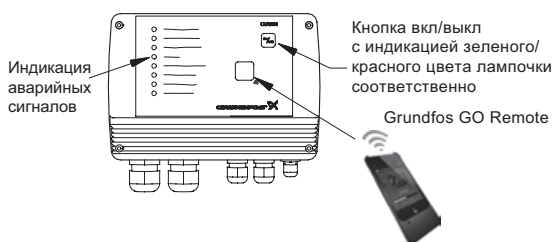
CU 300 оборудован аварийной сигнализацией для следующих случаев:

- Нет связи с насосом;
- Перенапряжение;
- Падение напряжения;
- Снижение числа оборотов;
- Перегрев;
- Перегрузка;
- Неисправность датчика.

Блок CU 300 имеет:

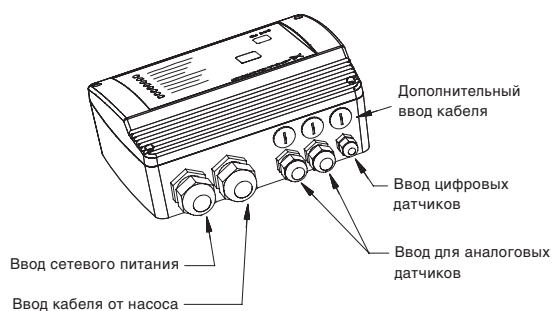
- 2 аналоговых входа и 1 цифровой вход;
- релейный выход для внешней аварийной сигнализации.

Кроме того, блок CU 300 может работать с устройством беспроводной связи Grundfos GO Remote.



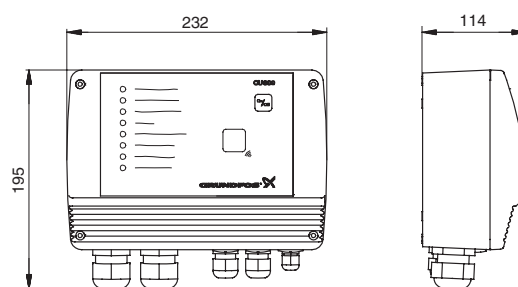
TM01 2760 4801

Рис. 19 Блок CU 300, габаритные размеры



TM01 2761 4801

Рис. 20 Входы блока CU 300



Размеры указаны в мм

TM01 2781 4601

Рис. 21 Блок CU 300, габаритные размеры

Блок управления CU 301

CU 301 представляет собой блок управления, контроля и регулирования, специально разработанный для насосов SQE, работающих при постоянном давлении. Блок управления CU 301 имеет следующие функции:

- Полное управление насосами SQE.
- Двусторонняя связь с насосами SQE.
- Возможность регулировки давления.
- Плавный останов.
- Аварийная индикация, при возникновении неисправности во время эксплуатации.
- Включение, выключение или сброс установочных параметров насоса с помощью кнопки.
- Дистанционное управление с помощью устройства беспроводной связи Grundfos GO Remote.

CU 301 осуществляет обмен данными с насосом через сетевую кабель, поэтому нет необходимости в дополнительном кабеле.

CU 301 оборудован (см. рис. 22):

1. Индикатором потока
2. Системой регулирования давления
3. Кнопкой вкл./выкл.
4. Индикатором блокировки
5. Индикатором «сухого» хода
6. Аварийной сигнализацией для следующих случаев:
 - Нет связи с насосом
 - Перенапряжение
 - Падение напряжения
 - Снижение числа оборотов
 - Перегрев
 - Перегрузка
 - Неисправность датчика

Блок CU 301 имеет аналоговый вход от датчика давления. Кроме того, блок CU 301 может работать с устройством беспроводной связи Grundfos GO Remote.

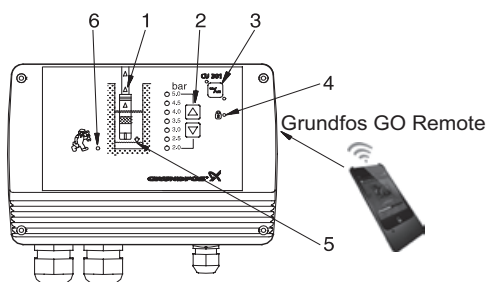


Рис. 22 Блок CU 301 и устройство Grundfos GO Remote

TM01 7840 4801

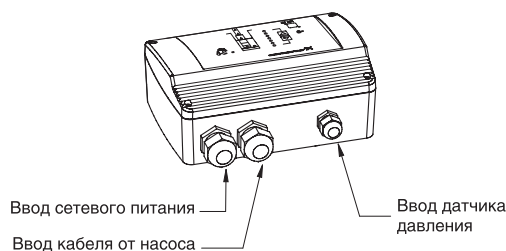
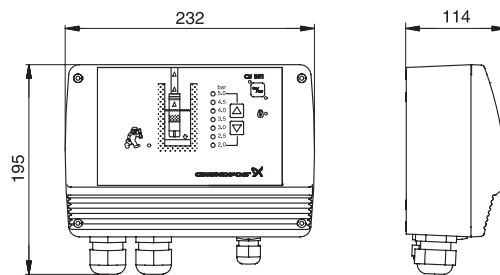


Рис. 23 Блок CU 301 аналоговые входы

TM01 7841 4801



Размеры указаны в мм.

Рис. 24 Блок CU 301, габаритные размеры

TM01 7842 4801

Устройство беспроводного управления Grundfos GO Remote

На блоке управления CU 301 предусмотрена возможность беспроводной связи с приложением Grundfos GO Remote, которое устанавливает связь с насосом посредством ИК-сигнала.

Приложение Grundfos GO Remote может использоваться в следующих целях:

- Вывод эксплуатационных данных.
- Вывод индикации аварийных сигналов и предупреждений.
- Настройка режима управления.
- Настройка установленного значения.
- Выбор внешнего сигнала установленного значения.
- Присвоение насосу номера, что позволяет отличать его от других насосов, подключенных к шине Grundfos GENIbus.
- Назначение функции для цифрового входа.
- Создание отчетов (в формате PDF).
- Функция помощи.
- Настройка работы с несколькими насосами.
- Отображение соответствующей документации.

Устройство беспроводного управления Grundfos GO Remote



Рис. 25 Устройство беспроводного управления Grundfos GO Remote

- 1 Сведения о продукте
- 2 Название продукта, изображение
- 3 Аварийные сигналы и предупреждения
- 4 Индикатор состояния
- 5 Величина основного значения*
- 6 Величина дополнительного значения*
- 7 Источник управления
- 8 Режим управления
- 9 Действующее значение заданной величины
- 10 Режим работы
- 11 Текущее состояние
- 12 Настройки
- 13 Останов

Панель инструментов

- 14 Кнопка вкл./откл. соединения
- 15 Обновление
- 16 Отчет
- 17 Помощь

* программируемая панель, возможно отображение различных панелей.

TM01 6909 0201

Модуль связи MI 301

MI 301 представляет собой модуль со встроенной инфракрасной и радиосвязью. Модуль MI 301 должен использоваться совместно с устройствами, работающими на ОС Android или смартфонами на базе iOS с подключением по Bluetooth. MI 301 имеет встроенную литий-ионную аккумуляторную батарею, которая должна заряжаться отдельно.



Индикация аварийных сигналов

Блок CU 300 или 301 обеспечивает следующую аварийную индикацию:

Аварийный сигнал	Описание	Насос автоматически перезапускается
Нет связи	Нет связи и/или не установлен режим обмена данными между CU 300 или 301 и насосом SQE. Примечание: Данный аварийный сигнал не влияет на работу насоса.	
Перенапряжение	Напряжение питания превышает предельно допустимое значение.	Когда напряжение находится в пределах установленного диапазона.
Падение напряжения	Напряжение питания ниже предельно допустимого значения.	Когда напряжение находится в пределах установленного диапазона.
Работа «всухую»	Сработала защита насоса от «сухого» хода.	По прошествии 5 минут (установка по умолчанию) или интервала времени, установленного с помощью Grundfos GO Remote.
Снижение частоты вращения	Частота вращения двигателя уменьшена. Примечание: Частота вращения возвращается к исходной после устранения или исчезновения причины неисправности.	
Перегрев	Температура двигателя превышает предельно допустимое значение	После того, как электродвигатель достаточно охладился.
Перегрузка	Потребляемый двигателем ток превышает установленное значение.	По прошествии 5 минут (установка по умолчанию) или интервала времени, установленного с помощью Grundfos GO Remote.
Аварийный сигнал датчика	Аварийный сигнал датчика может быть вызван следующими причинами: Замеренное значение находится за пределами установленного диапазона Неисправность датчика. С помощью Grundfos GO Remote введен неверный параметр.	По прошествии 5 минут (установка по умолчанию) или интервала времени, установленного с помощью Grundfos GO Remote.

Возможность экономии при установке CU 300 или 301 с устройством беспроводной связи Grundfos GO Remote

Аварийный сигнал	Описание	От чего можно отказаться
Нет связи	Дает информацию о контакте между насосом SQE и CU 300 /CU 301.	
Перенапряжение	Измеряется напряжение питания.	Реле защиты от перенапряжения.
Падение напряжения	Измеряется напряжение питания.	Реле минимального напряжения.
Работа «всухую»	Защита от работы «всухую».	Реле уровня, электроды, кабель.
Снижение частоты вращения	Обеспечивается работа насоса при незначительном падении напряжения и перегрузке, что предохраняет электродвигатель от перегрузки.	Автомат защиты по току.
Перегрев	Насос останавливается при перегреве. После достаточного охлаждения двигателя автоматически производится перезапуск двигателя.	Накладной датчик температуры, реле температуры, кабель.
Перегрузка	Защита двигателя от перегрузки.	Автомат защиты по току.
Аварийный сигнал датчика	Датчики могут быть подключены непосредственно к CU 300 /CU 301. Сигналы датчиков регистрируются.	Внешний блок управления.

Проектирование и выбор параметров

Определение напора и объемной подачи

Выбор насоса определяется объемной подачей и напором.

1. Водопотребление

Водопотребление зависит от количества подключенных потребителей. Изготовители арматуры и систем орошения обычно приводят подробные данные.

Примеры водопотребления:

Оросительные системы:	1,5 м ³ /час на каждую дождевальную уста- новку
Бытовое водоснабжение:	2-4 м ³ /час
Сельское хозяйство:	4-6 м ³ /час
Ирригация:	6-8 м ³ /час

2. Напор

$$H [м] = P_{\text{таp}} \times 10,2 + H_{\text{гeо}} + H_f$$

$P_{\text{таp}}$ = Напор, который необходимо создать у потребителя, не менее 2 бар.

$H_{\text{гeо}}$ = Разность высот между уровнем воды в колодце и потребителем.

H_f = Потеря напора в трубопроводах.

Смотрите приведенную ниже таблицу.

Пример расчета: Бытовое водоснабжение.

Требуемая объемная подача: 2,4 м³/час

$$P_{\text{таp}} = 2 \text{ бар}$$

$$H_{\text{гeо}} = 30 \text{ м}$$

$$H_f = 7,7 \text{ м}$$

Трубопровод представляет собой пластиковую трубу, Ø25, длина 35 м.

При этом получается:

$$H_f = \text{Значение из таблицы} \times \text{Длина трубы}$$

$$H_f = 0,22 \times 35 \text{ м} = 7,7 \text{ м}$$

$$H = P_{\text{таp}} \times 10,2 + H_{\text{гeо}} + H_f = 2 \times 10,2 + 30 + 7,7 = 58 \text{ м}$$

Выбрано при Q = 2,4 м³/час, H = 58 м

На следующей странице показано, как выбирать насос, оптимально отвечающий конкретным требованиям.

Потери напора (H_f) в пластиковых трубах и обычных водопроводных трубах:

Верхние цифры обозначают скорость потока воды в м/с. Нижние цифры обозначают потерю напора в метрах, приходящуюся на отрезок прямой трубы длиной 100 м.

Количество воды			Полимерные трубы* (PELM/ПЕН PN 10 PELM)				Обычные водопроводные трубы**						
м ³ /час	литр/мин	литр/с	Номинальный диаметр трубы в дюймах и внутренний диаметр в [мм]										
			25 20.4	32 26.2	40 32.6	50 40.8	1/2" 15.75	3/4" 21.25	1" 27.00	1 1/4" 35.75	1 1/2" 41.25		
0.6	10	0.16	0.49 1.8	0.30 0.66	0.19 0.27	0.12 0.085	0.855 9.910	0.470 2.407	0.292 0.784				
0.9	15	0.25	0.76 4.0	0.46 1.14	0.3 0.6	0.19 0.18	1.282 20.11	0.705 4.862	0.438 1.570	0.249 0.416			
1.2	20	0.33	1.0 6.4	0.61 2.2	0.39 0.9	0.25 0.28	1.710 33.53	0.940 8.035	0.584 2.588	0.331 0.677	0.249 0.346		
1.5	25	0.42	1.3 10.0	0.78 3.5	0.5 1.4	0.32 0.43	2.138 49.93	1.174 11.91	0.730 3.834	0.415 1.004	0.312 0.510		
1.8	30	0.50	1.53 13.0	0.93 4.6	0.6 1.9	0.38 0.57	2.565 69.34	1.409 16.50	0.876 5.277	0.498 1.379	0.374 0.700		
2.1	35	0.58	1.77 16.0	1.08 6.0	0.69 2.0	0.44 0.70	2.993 91.54	1.644 21.75	1.022 6.949	0.581 1.811	0.436 0.914		
2.4	40	0.67	2.05 22.0	1.24 7.5	0.80 3.3	0.51 0.93		1.879 27.66	1.168 8.820	0.664 2.290	0.499 1.160		
3.0	50	0.83	2.54 37.0	1.54 11.0	0.99 4.8	0.63 1.40		2.349 41.40	1.460 13.14	0.830 3.403	0.623 1.719		
3.6	60	1.00	3.06 43.0	1.85 15.0	1.2 6.5	0.76 1.90		2.819 57.74	1.751 18.28	0.996 4.718	0.748 2.375		
4.2	70	1.12	3.43 50.0	2.08 18.0	1.34 8.0	0.86 2.50		3.288 76.49	2.043 24.18	1.162 6.231	0.873 3.132		
4.8	80	1.33		2.47 25.0	1.59 10.5	1.02 3.00			2.335 30.87	1.328 7.940	0.997 3.988		
5.4	90	1.50		2.78 30.0	1.8 12.0	1.15 3.50				2.627 38.30	1.494 9.828	1.122 4.927	
6.0	100	1.67		3.1 39.0	2.0 16.0	1.28 4.6				2.919 46.49	1.660 11.90	1.247 5.972	
7.5	125	2.08		3.86 50.0	2.49 24.0	1.59 6.6				3.649 70.41	2.075 17.93	1.558 8.967	
9.0	150	2.50			3.00 33.0	1.91 8.6					2.490 25.11	1.870 12.53	
10.5	175	2.92			3.5 38.0	2.23 11.0					2.904 33.32	2.182 16.66	
Колена под 90°, запорная арматура							1.0	1.0	1.1	1.2	1.3		
Тройники, обратные клапаны							4.0	4.0	4.0	5.0	5.0		

* Таблица основывается на номограмме. Шероховатость поверхности: K = 0,01 мм. Температура воды: t = 10 °C

** Эти данные вычислены в соответствии с формулой Г. Ланга, при a = 0,02 и температуре воды 10 °C. Потери напора в коленах, запорной арматуре, тройниках и обратных клапанах эквивалентна величине отрезка прямой трубы (в метрах), приведенных в двух последних строках таблицы.

Выбор насоса SQ

Важная информация: Защита от работы «всухую» эффективна только в пределах рекомендуемого рабочего диапазона насоса, т.е. для выделенных кривых (см. рабочие характеристики).

Модель	Q _{max} =1,4 м ³ /час	Q _{max} =1,6 м ³ /час	Q _{max} =1,8 м ³ /час	Q _{max} =2,5 м ³ /час	Q _{max} =3,0 м ³ /час	Q _{max} =3,5 м ³ /час	Q _{max} =4,0 м ³ /час	Q _{max} =5,5 м ³ /час	Q _{max} =7,0 м ³ /час	Мощность на валу двигателя P2, кВт	Ток при полной нагрузке, I _{1/1} , А
SQ 1-35	17-23									0,7	5,2
SQ 1-50	27-37									0,7	5,2
SQ 1-65	38-50									0,7	5,2
SQ 1-80	49-64									1,15	8,4
SQ 1-95	59-77									1,15	8,4
SQ 1-110	70-92									1,15	8,4
SQ 1-125	80-105									1,68	11,2
SQ1-140	90-118									1,68	11,2
SQ 1-155	100-131									1,85	12,3
SQ 2-35			19-37							0,7	5,2
SQ 2-55			32-57							0,7	5,2
SQ 2-70			43-75							1,15	8,4
SQ 2-85			55-93							1,15	8,4
SQ 2-100			67-114							1,68	11,2
SQ 2-115			79-135							1,85	12,3
SQ 3-30				17-29						0,7	5,2
SQ 3-40				28-46						0,7	5,2
SQ 3-55				38-62						1,15	8,4
SQ 3-65				47-77						1,15	8,4
SQ 3-80				58-93						1,68	11,2
SQ 3-95				67-110						1,68	11,2
SQ 3-105				77-125						1,85	12,3
SQ 5-15					9-15					0,7	5,2
SQ 5-25					21-29					0,7	5,2
SQ 5-35					32-45					1,15	8,4
SQ 5-50					44-59					1,68	11,2
SQ 5-60					55-74					1,68	11,2
SQ 5-70					66-89					1,85	12,3
SQ 7-15						9-17				0,7	5,2
SQ 7-30						24-35				1,15	8,4
SQ 7-40						38-54				1,68	11,2

Пример:

Требуется: Объемная подача: 2,4 м³/час ≥ ближайшее большее табличное значение равно 2,5 м³/час.
Напор: 58 м лежит в диапазоне 43-75 метров.

Выбрано: Тип насоса: SQ 2-70 (поскольку он обеспечивает наилучший КПД насоса для требуемого расхода и напора).

Мощность на валу двигателя P2: 1,15 кВт.

Ток полной нагрузки: I_{1/1} = 8,4 А при 230 В.

Трубное соединение: Rp 1¼.

Длина насоса: 768 мм.

Пример: выбор насоса SQ

- Необходимы напор 58 м и подача 2,4 м³/час.
- Наилучшим образом удовлетворяет требованиям насос SQ 3. На приведенной ниже диаграмме проведите вправо горизонтальную линию от требуемого напора 58 м (1) до пересечения ее с вертикальной линией, соответствующей требуемой подаче (2). В этом примере точка пересечения (3) двух линий не находится ни на одной из кривых насоса, поэтому проведите вверх характеристику трубы. Точка пересечения кривой насоса и характеристики трубы (4) определяет типоразмер насоса: SQ 2-70.
- Входная мощность насоса на каждой ступени (P₂) составляет 0,21 кВт (5), при КПД насоса 47% – точка (6).
- SQ 2-70 имеет 4 ступени, см. стр. 27. При использовании четырех ступеней суммарная потребляемая мощность для SQ 2-70 составляет 0,84 кВт (0,21 кВт × 4), т.е. требуется двигатель MS 3 – 1,15 кВт.

Выбор насоса SQE

Процедура выбора насоса SQE идентична процедуре выбора насоса SQ.

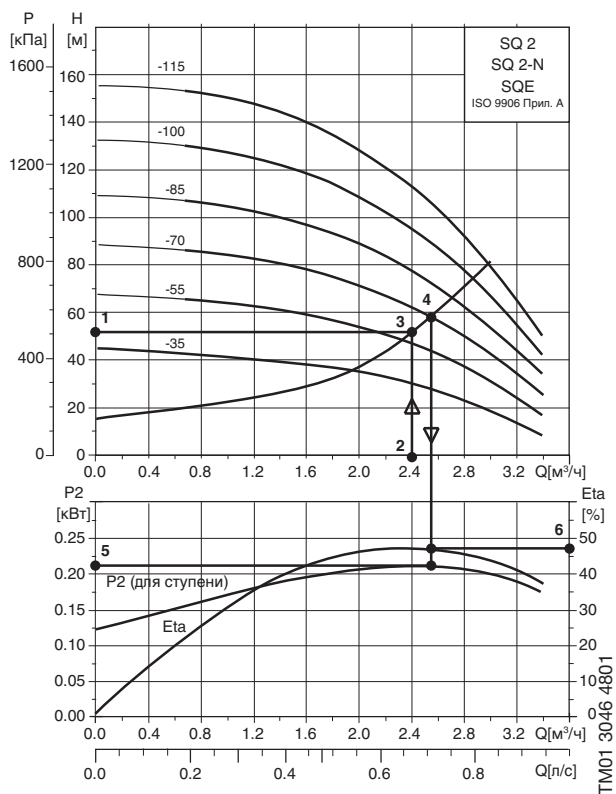


Рис. 26 Пошаговый подбор насоса

Регулирование частоты вращения

Производительность насоса SQE может регулироваться в соответствии с рабочей точкой в пределах рабочего диапазона. Это производится с помощью CU 300 или CU 301 и устройства беспроводной связи Grundfos GO Remote. Насос SQE идеально подходит для тех случаев, когда водопотребление изменяется во времени, и когда рабочая точка находится между двумя кривыми насоса, поскольку экономия энергии может быть достигнута путем уменьшения производительности. На приведенных ниже кривых показаны характеристики SQE 5-70 при различных частотах вращения.

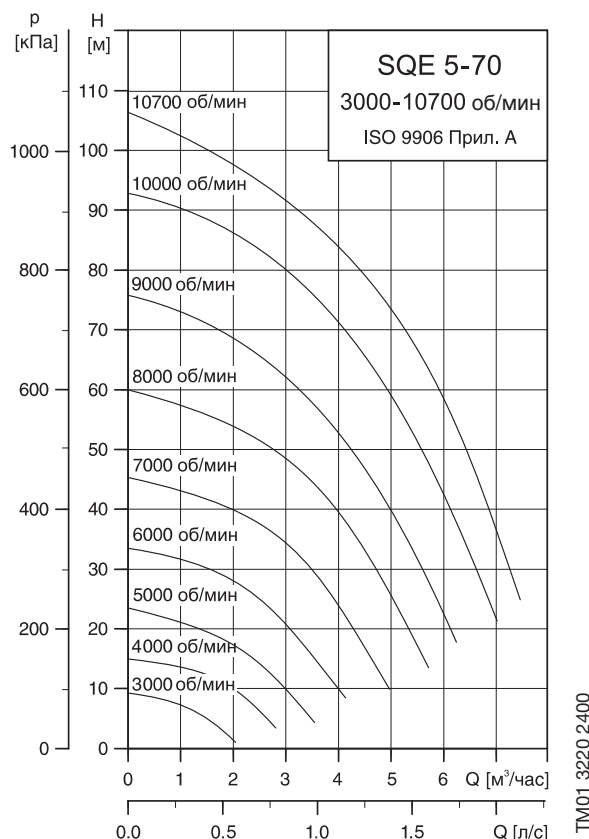


Рис. 27 Пример регулирования частоты вращения насоса SQE

Условия снятия рабочих характеристик

Общие положения

- Допуски в соответствии с ISO 9906, приложение А, т.е. на всех кривых показаны средние значения.
- Представленные характеристики не следует использовать в качестве гарантированных.
- Выделенные характеристики показывают рекомендуемый рабочий диапазон.
- Измерения были произведены при использовании не содержащей воздуха воды при температуре 20 °С.
- Преобразование напора H (м) в давление p (кПа) рассчитано для плотности воды 1000 кг/м³.
- Характеристики действительны для воды (кинематическая вязкость 1 мм²/с = 1 сСт). Использование насоса для жидкостей, вязкость которых превышает вязкость воды, приводит к уменьшению напора и увеличению расхода.
- Q/H характеристики: учитывают потери на вентилях и клапанах, а также потери на входе для соответствующей частоты вращения.
- График характеристики КПД: Eta дает значение КПД для одной ступени насоса.
- График характеристики мощности: P₂ дает значение потребляемой насосом мощности на каждой ступени.

Выбор насоса для системы постоянного давления SQE

При помощи данной таблицы можно самостоятельно подобрать скважинный насос SQE по требуемому максимальному расходу (Q , м³/час) и напору (H , м).

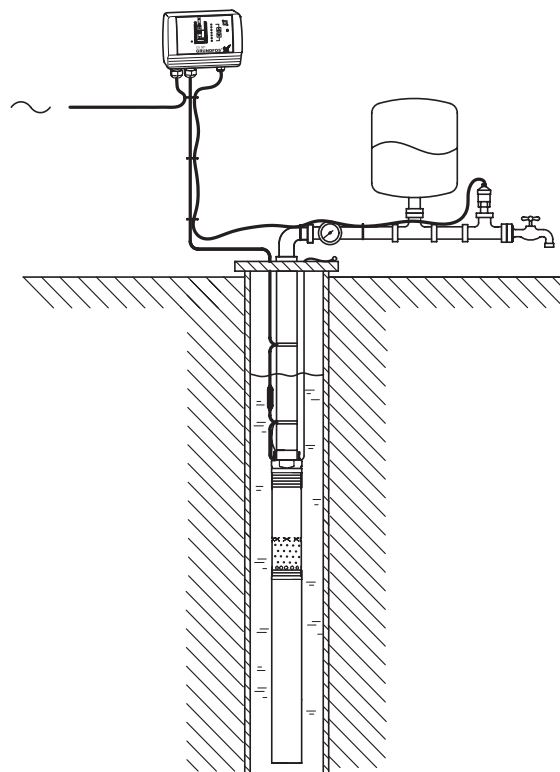
Модель	$Q_{\text{макс.}} = 1,8 \text{ м}^3/\text{ч}$	$Q_{\text{макс.}} = 2,5 \text{ м}^3/\text{ч}$	$Q_{\text{макс.}} = 3,0 \text{ м}^3/\text{ч}$	$Q_{\text{макс.}} = 3,5 \text{ м}^3/\text{ч}$	$Q_{\text{макс.}} = 4,0 \text{ м}^3/\text{ч}$	$Q_{\text{макс.}} = 5,5 \text{ м}^3/\text{ч}$	$Q_{\text{макс.}} = 7,0 \text{ м}^3/\text{ч}$	$Q_{\text{макс.}} = 8,0 \text{ м}^3/\text{ч}$	Мощность на валу двигателя P2, кВт	Ток при полной нагрузке, I1/1
SQE 2-55	56 м	45 м	34 м						0,7	5,2
SQE 2-70	74 м	59 м	43 м						1,15	8,4
SQE 2-85	93 м	72 м	55 м						1,15	8,4
SQE 2-115	133 м	108 м	79 м						1,85	12,3
SQE 3-65			70 м	61 м	47 м				1,15	8,4
SQE 3-105			113 м	96 м	77 м				1,85	12,3
SQE 5-70				88 м	84 м	66 м			1,85	12,3
SQE 7-40					53 м	47 м	38 м	29 м	1,68	11,2

Как выбрать насос SQE

Допустим, что Вам требуется подобрать насос, способный поддерживать постоянное давление в точке водоразбора, при условии, что максимальный расход составляет $Q = 2,4 \text{ м}^3/\text{час}$, а напор $H = 58 \text{ м}$.

1. В верхней строке находим столбец с ближайшим большим табличным значением $Q_{\text{макс.}} = 2,5 \text{ м}^3/\text{час}$.
2. Двигаемся вниз по столбцу, находим ближайшее большее табличное значение, равное 59 м.
3. Заданным параметрам соответствует насос SQE 2-70.

Диапазоны значений расходов (Q , м³/час), приведенные в таблице, подобраны только для тех случаев, когда насосы будут работать с максимальным значением КПД. Это гарантирует Вам выбор наиболее энергоэффективного режима работы по требуемым параметрам.



TM01 8894 0800

Рис. 28 Пример монтажа установки водоснабжения для поддержания постоянного давления с насосом SQE

Выбор мембранного напорного гидробака

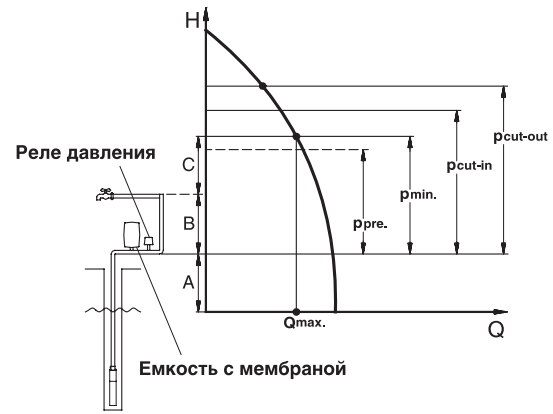
Электронный блок управления насосами SQ обеспечивает плавный пуск. Мембранный напорный гидробак должен быть введен в систему водоснабжения для поддержания системы водоснабжения под давлением, подачи воды в моменты, пока насос не запустился, снижения количества пусков в час и компенсации небольших утечек в системе.

В период пуска давление в системе падает до значения включения реле давления. Это значение, называемое $p_{\text{мин.}}$, следует определить до выбора размера емкости мембранного напорного гидробака.

$p_{\text{мин.}}$ обозначает требуемое минимальное давление в наивысшей точке водозабора + напор и потери в арматуре на участке от мембранного напорного гидробака до наивысшей точки водоразбора (C + B).

Кроме того, необходимо определить объемную подачу при $p_{\text{мин.}}$. Она называется $Q_{\text{макс.}}$ и определяется по рабочей характеристике для рассматриваемого типа насоса. Зная $p_{\text{мин.}}$ и $Q_{\text{макс.}}$ в приведенной ниже таблице, можно определить: емкость мембранного напорного гидробака, подпор, значения давления включения и выключения для реле давления.

Примечание: Убедитесь в том, что выбранный насос может развивать давление, превышающее $P_{\text{cut-out}} + A$.



TM00 6445 3795

Рис. 29 Система с напорным гидробаком

- P_{pre} : Подпор мембранного напорного гидробака.
- $P_{\text{мин.}}$: Требуемое минимальное давление.
- $P_{\text{cut-in}}$: Давление включения реле давления.
- $P_{\text{cut-out}}$: Давление выключения реле давления.
- $Q_{\text{макс.}}$: Объемная подача при $P_{\text{мин.}}$.
- A: Напор + потери на трение в трубе на участке от динамического уровня воды до мембранного напорного гидробака.
- B: Напор + потери на трение в трубе на участке от мембранного напорного гидробака до верхней точки водозабора.
- C: Минимальное давление в наивысшей точке.

$P_{\text{мин.}}$ [м]	0.8	1	1.2	1.5	2	2.5	3	3.5	4	4.5	5	5.5	6	6.5	7	7.5	8	P_{pre} [м]	$P_{\text{cut-in}}$ [м]	$P_{\text{cut-out}}$ [м]
≤ 25	8	18	18	18	18	24	33	33	50	50	50	50	80	80	80	80	80	22.5	26	40
30	8	18	18	18	24	33	33	50	50	50	50	80	80	80	80	80		27	31	45
35	18	18	18	18	24	33	33	50	50	50	80	80	80	80	80			31.5	36	50
40	18	18	18	18	24	33	50	50	50	80	80	80	80	80				36	41	55
45	18	18	18	24	33	33	50	50	50	80	80	80	80					40.5	46	60
50	18	18	18	24	33	50	50	50	80	80	80	80						45	51	65
55	18	18	18	24	33	50	50	50	80	80	80							49.5	56	70

Примечание: Размеры мембранного напорного гидробака, приведенные в таблице, соответствуют минимальным требованиям. Рекомендуется выбирать емкость больше на один размер.

1 м напора = 0,098 бар

Пример:

$P_{\text{мин.}}$: 45 м, $Q_{\text{макс.}}$ = 2,5 м³/час

Нижеследующие значения приведены в таблице:

Минимальный размер емкости напорного гидробака = 33 литра.

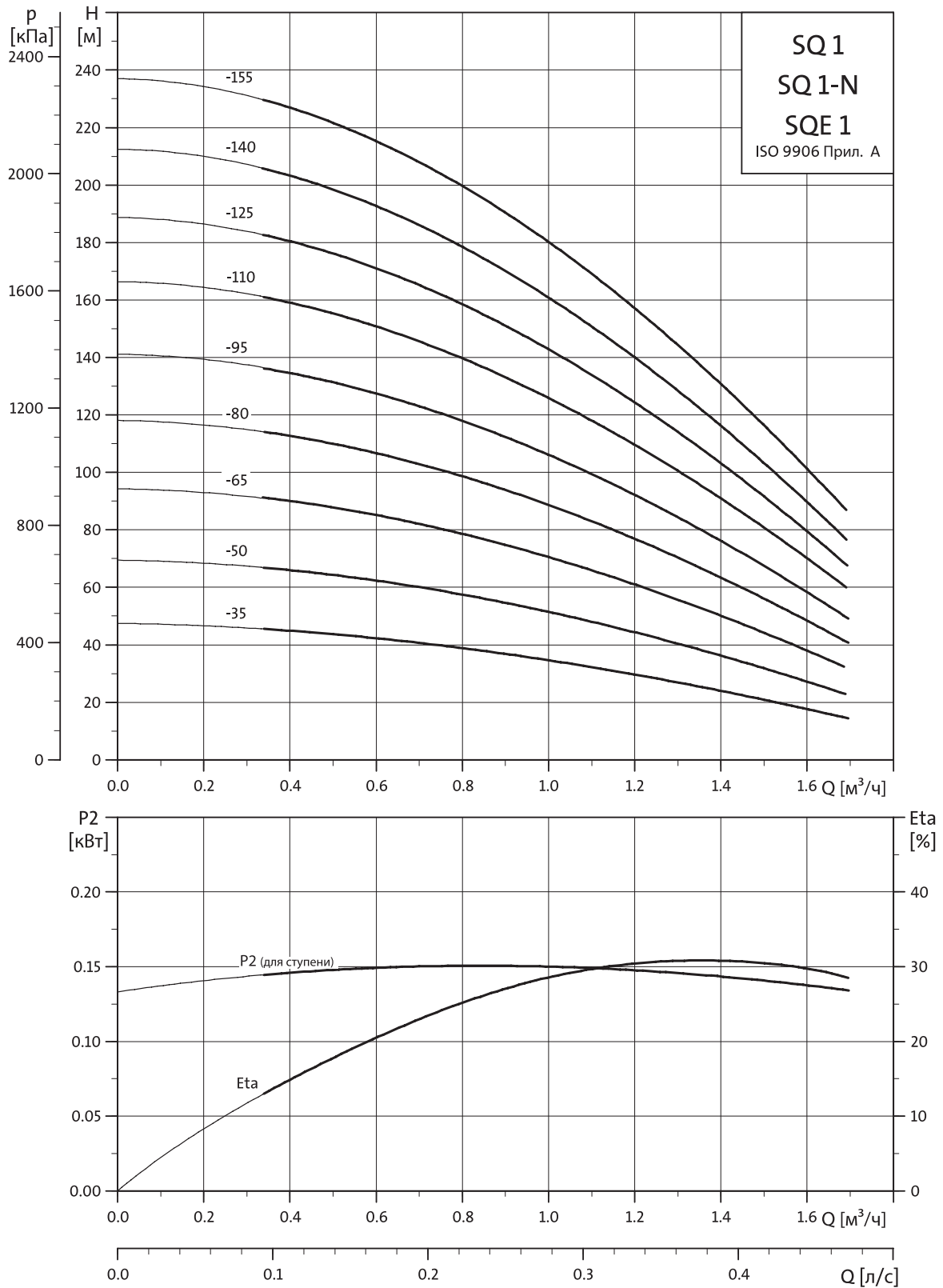
P_{pre} = 40,5 м

$P_{\text{cut-in}}$ = 46 м

$P_{\text{cut-out}}$ = 60 м

Рабочие характеристики

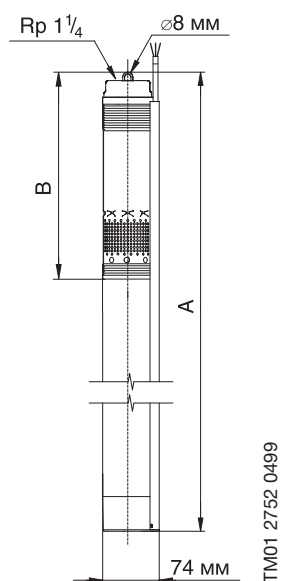
SQ 1, SQ 1-N, SQE 1



TM01 2692 4304

Технические данные

Размеры и масса



Тип насоса	Число ступеней	Электродвигатель		Размер [мм]		Масса нетто [кг]*	Объем поставки [м³]*
		Тип	Мощность на валу (P2) [кВт]	A	B		
SQ 1 - 35 (-N) SQE 1 - 35	2	MS 3 (-NE) MSE 3	0.7	741	265	4.7	0.0092
SQ 1 - 50 (-N) SQE 1 - 50	3	MS 3 (-NE) MSE 3	0.7	741	265	4.8	0.0092
SQ 1 - 65 (-N) SQE 1 - 65	4	MS 3 (-NE) MSE 3	0.7	768	292	4.9	0.0094
SQ 1 - 80 (-N) SQE 1 - 80	5	MS 3 (-NE) MSE 3	1.15	825	346	5.6	0.0100
SQ 1 - 95 (-N) SQE 1 - 95	6	MS 3 (-NE) MSE 3	1.15	825	346	5.6	0.0100
SQ 1 - 110 (-N) SQE 1 - 110	7	MS 3 (-NE) MSE 3	1.15	852	373	5.7	0.0103
SQ 1 - 125 (-N) SQE 1 - 125	8	MS 3 (-NE) MSE 3	1.68	942	427	6.4	0.0113
SQ 1 - 140 (-N) SQE 1 - 140	9	MS 3 (-NE) MSE 3	1.68	942	427	6.5	0.0113
SQ 1 - 155 (-N) SQE 1 - 155	10	MS 3 (-NE) MSE 3	1.85	969	454	6.7	0.0116

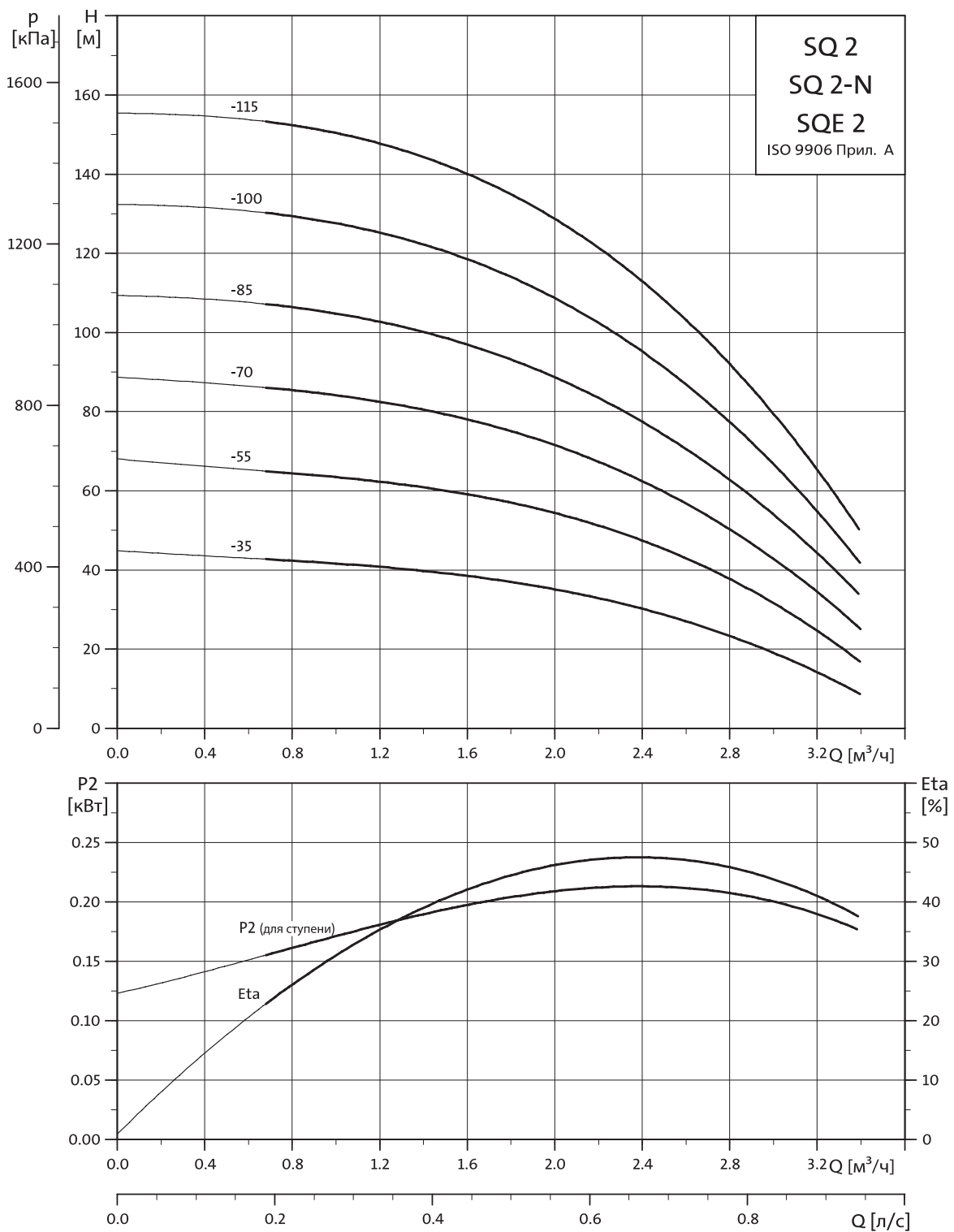
* Включая насос, электродвигатель, кабель длиной 1,5 м и защиту кабеля.

Данные электрооборудования, 1 х 200-240 В, 50/60 Гц

Тип насоса	Тип электро-двигателя	Потребляемая электродвигателем мощность (P1) [кВт]	Мощность на валу (P2) [кВт]	Ток при полной нагрузке I _{1/1} [А] 1 х 200-240 В	КПД электродвигателя при полной нагрузке (η) [%]
SQ 1 - 35 (-N) SQE 1 - 35	MS 3 (-NE) MSE 3	1.02	0.7	5.2	70
SQ 1 - 50 (-N) SQE 1 - 50	MS 3 (-NE) MSE 3	1.02	0.7	5.2	70
SQ 1 - 65 (-N) SQE 1 - 65	MS 3 (-NE) MSE 3	1.02	0.7	5.2	70
SQ 1 - 80 (-N) SQE 1 - 80	MS 3 (-NE) MSE 3	1.65	1.15	8.4	73
SQ 1 - 95 (-N) SQE 1 - 95	MS 3 (-NE) MSE 3	1.65	1.15	8.4	73
SQ 1 - 110 (-N) SQE 1 - 110	MS 3 (-NE) MSE 3	1.65	1.15	8.4	73
SQ 1 - 125 (-N) SQE 1 - 125	MS 3 (-NE) MSE 3	2.32	1.68	11.2	74
SQ 1 - 140 (-N) SQE 1 - 140	MS 3 (-NE) MSE 3	2.32	1.68	11.2	74
SQ 1 - 155 (-N) SQE 1 - 155	MS 3 (-NE) MSE 3	2.54	1.85	12.3	74

Рабочие характеристики

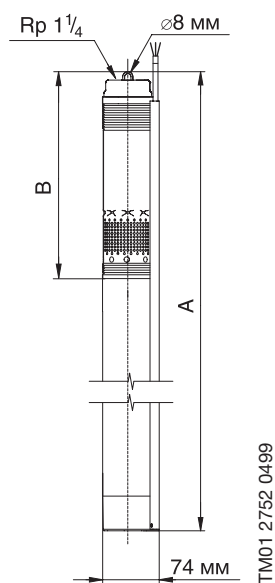
SQ 2, SQ 2-N, SQE 2



TM01 2693 4304

Технические данные

Размеры и масса



Тип насоса	Число ступеней	Электродвигатель		Размер [мм]		Масса нетто [кг]*	Объем поставки [м³]*
		Тип	Мощность на валу (P2) [кВт]	A	B		
SQ 2 - 35 (-N) SQE 2 - 35	2	MS 3 (-NE) MSE 3	0.7	741	265	4.7	0.0092
SQ 2 - 55 (-N) SQE 2 - 55	3	MS 3 (-NE) MSE 3	0.7	741	265	5.2	0.0092
SQ 2 - 70 (-N) SQE 2 - 70	4	MS 3 (-NE) MSE 3	1.15	768	292	5.4	0.0094
SQ 2 - 85 (-N) SQE 2 - 85	5	MS 3 (-NE) MSE 3	1.15	825	346	6.2	0.0104
SQ 2 - 100 (-N) SQE 2 - 100	6	MS 3 (-NE) MSE 3	1.68	861	346	6.2	0.0104
SQ 2 - 115 (-N) SQE 2 - 115	7	MS 3 (-NE) MSE 3	1.85	888	373	6.3	0.0107

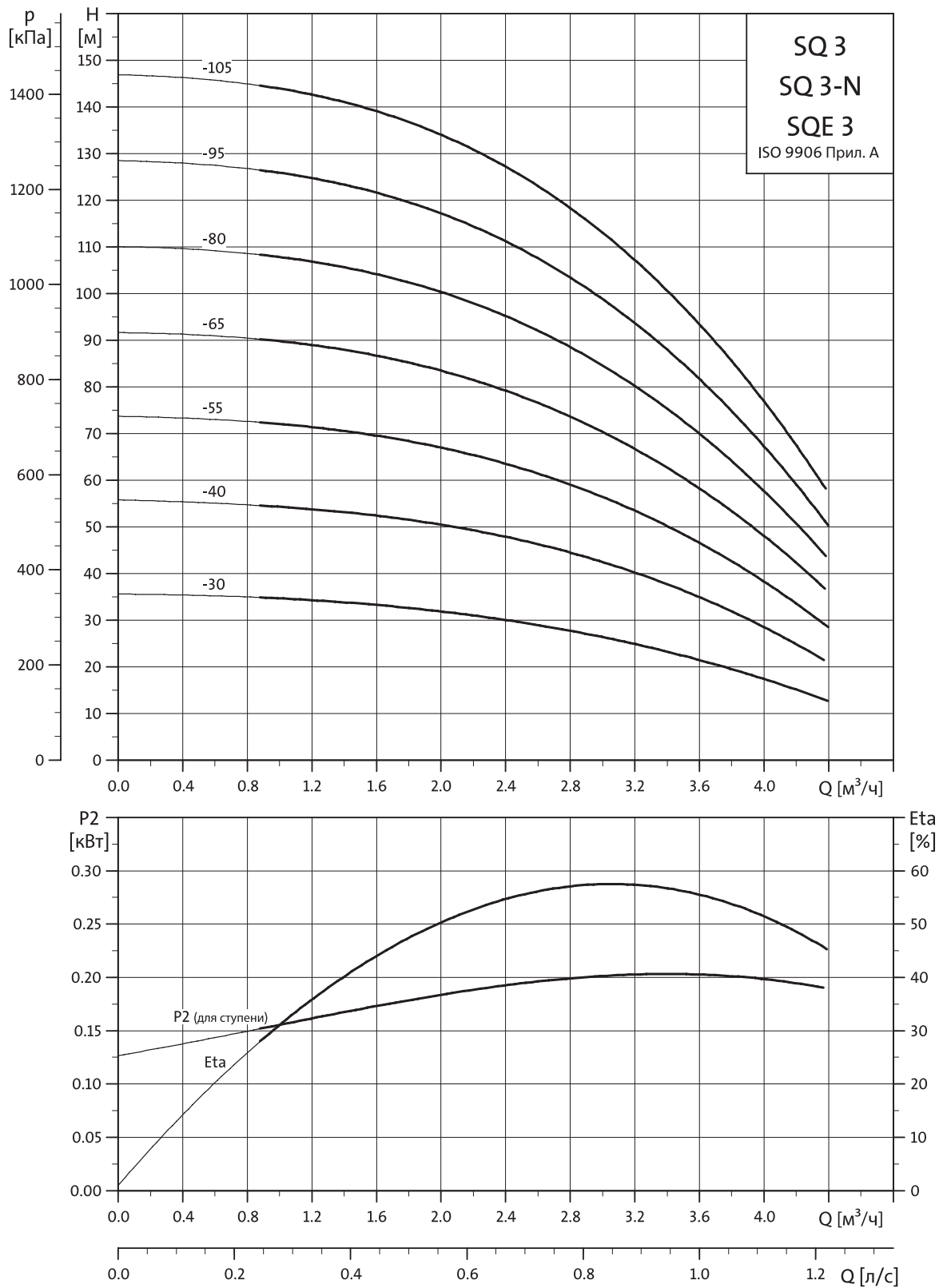
* Включая насос, электродвигатель, кабель длиной 1,5 м и защиту кабеля.

Данные электрооборудования, 1 x 200-240 В, 50/60 Гц

Тип насоса	Тип электродвигателя	Потребляемая электродвигателем мощность (P1) [кВт]	Мощность на валу (P2) [кВт]	Ток при полной нагрузке $I_{1/1}$ [А] 1 x 200-240 В	КПД электродвигателя при полной нагрузке (η) [%]
SQ 2 - 35 (-N) SQE 2 - 35	MS 3 (-NE) MSE 3	1.02	0.7	5.2	70
SQ 2 - 55 (-N) SQE 2 - 55	MS 3 (-NE) MSE 3	1.02	0.7	5.2	70
SQ 2 - 70 (-N) SQE 2 - 70	MS 3 (-NE) MSE 3	1.65	1.15	8.4	73
SQ 2 - 85 (-N) SQE 2 - 85	MS 3 (-NE) MSE 3	1.65	1.15	8.4	73
SQ 2 - 100 (-N) SQE 2 - 100	MS 3 (-NE) MSE 3	2.32	1.68	11.2	74
SQ 2 - 115 (-N) SQE 2 - 115	MS 3 (-NE) MSE 3	2.54	1.85	12.3	74

Рабочие характеристики

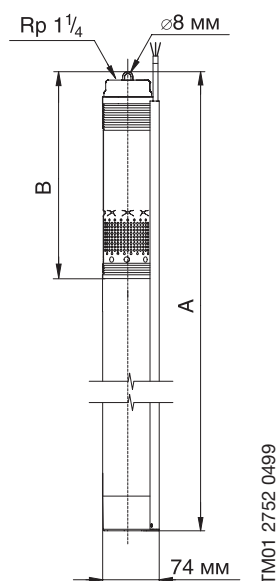
SQ 3, SQ 3-N, SQE 3



TM01 2694 4304

Технические данные

Размеры и масса



Тип насоса	Число ступеней	Электродвигатель		Размер [мм]		Масса нетто [кг]*	Объем поставки [м³]*
		Тип	Мощность на валу (P2) [кВт]	A	B		
SQ 3 - 30 (-N) SQE 3 - 30	2	MS 3 (-NE) MSE 3	0.7	741	265	4.8	0.0092
SQ 3 - 40 (-N) SQE 3 - 40	3	MS 3 (-NE) MSE 3	0.7	741	265	4.8	0.0092
SQ 3 - 55 (-N) SQE 3 - 55	4	MS 3 (-NE) MSE 3	1.15	768	292	5.4	0.0094
SQ 3 - 65 (-N) SQE 3 - 65	5	MS 3 (-NE) MSE 3	1.15	825	346	6.1	0.0100
SQ 3 - 80 (-N) SQE 3 - 80	6	MS 3 (-NE) MSE 3	1.68	861	346	6.3	0.0104
SQ 3 - 95 (-N) SQE 3 - 95	7	MS 3 (-NE) MSE 3	1.68	888	373	6.4	0.0107
SQ 3 - 105 (-N) SQE 3 - 105	8	MS 3 (-NE) MSE 3	1.85	942	427	6.5	0.0113

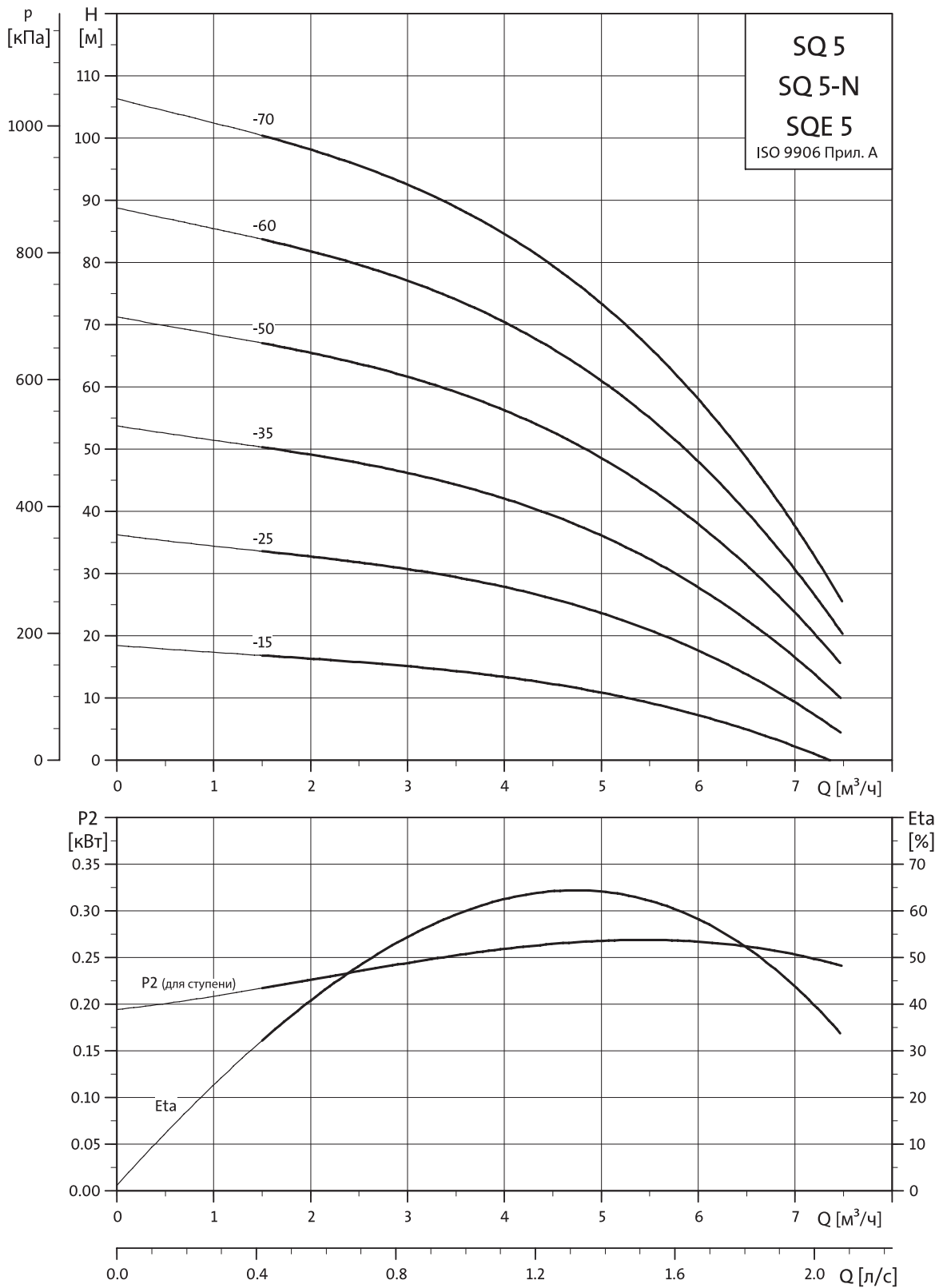
* Включая насос, электродвигатель, кабель длиной 1,5 м и защиту кабеля.

Данные электрооборудования, 1 x 200-240 В, 50/60 Гц

Тип насоса	Тип электродвигателя	Потребляемая электродвигателем мощность (P1) [кВт]	Мощность на валу (P2) [кВт]	Ток при полной нагрузке I _{1/1} [А] 1 x 200-240 В	КПД электродвигателя при полной нагрузке (η) [%]
SQ 3 - 30 (-N) SQE 3 - 30	MS 3 (-NE) MSE 3	1.02	0.7	5.2	70
SQ 3 - 40 (-N) SQE 3 - 40	MS 3 (-NE) MSE 3	1.02	0.7	5.2	70
SQ 3 - 55 (-N) SQE 3 - 55	MS 3 (-NE) MSE 3	1.65	1.15	8.4	73
SQ 3 - 65 (-N) SQE 3 - 65	MS 3 (-NE) MSE 3	1.65	1.15	8.4	73
SQ 3 - 80 (-N) SQE 3 - 80	MS 3 (-NE) MSE 3	2.32	1.68	11.2	74
SQ 3 - 95 (-N) SQE 3 - 95	MS 3 (-NE) MSE 3	2.32	1.68	11.2	74
SQ 3 - 105 (-N) SQE 3 - 105	MS 3 (-NE) MSE 3	2.54	1.85	12.3	74

Рабочие характеристики

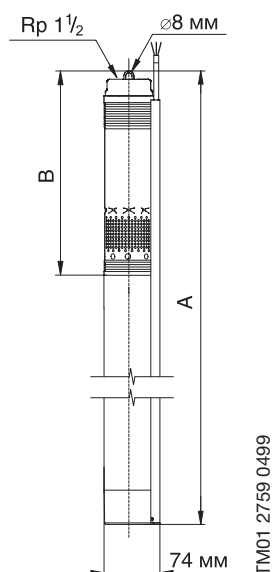
SQ 5, SQ 5-N, SQE 5



TM01 2695 4304

Технические данные

Размеры и масса



TM01 2759 0499

Тип насоса	Число ступеней	Электродвигатель		Размер [мм]		Масса нетто [кг]*	Объем поставки [м³]*
		Тип	Мощность на валу (P2) [кВт]	A	B		
SQ 5 - 15 (-N) SQE 5 - 15	1	MS 3 (-NE) MSE 3	0.7	743	265	4.7	0.0092
SQ 5 - 25 (-N) SQE 5 - 25	2	MS 3 (-NE) MSE 3	0.7	743	265	4.8	0.0092
SQ 5 - 35 (-N) SQE 5 - 35	3	MS 3 (-NE) MSE 3	1.15	824	346	5.5	0.0100
SQ 5 - 50 (-N) SQE 5 - 50	4	MS 3 (-NE) MSE 3	1.68	860	346	6.1	0.0104
SQ 5 - 60 (-N) SQE 5 - 60	5	MS 3 (-NE) MSE 3	1.68	941	427	6.4	0.0113
SQ 5 - 70 (-N) SQE 5 - 70	6	MS 3 (-NE) MSE 3	1.85	941	427	6.4	0.0113

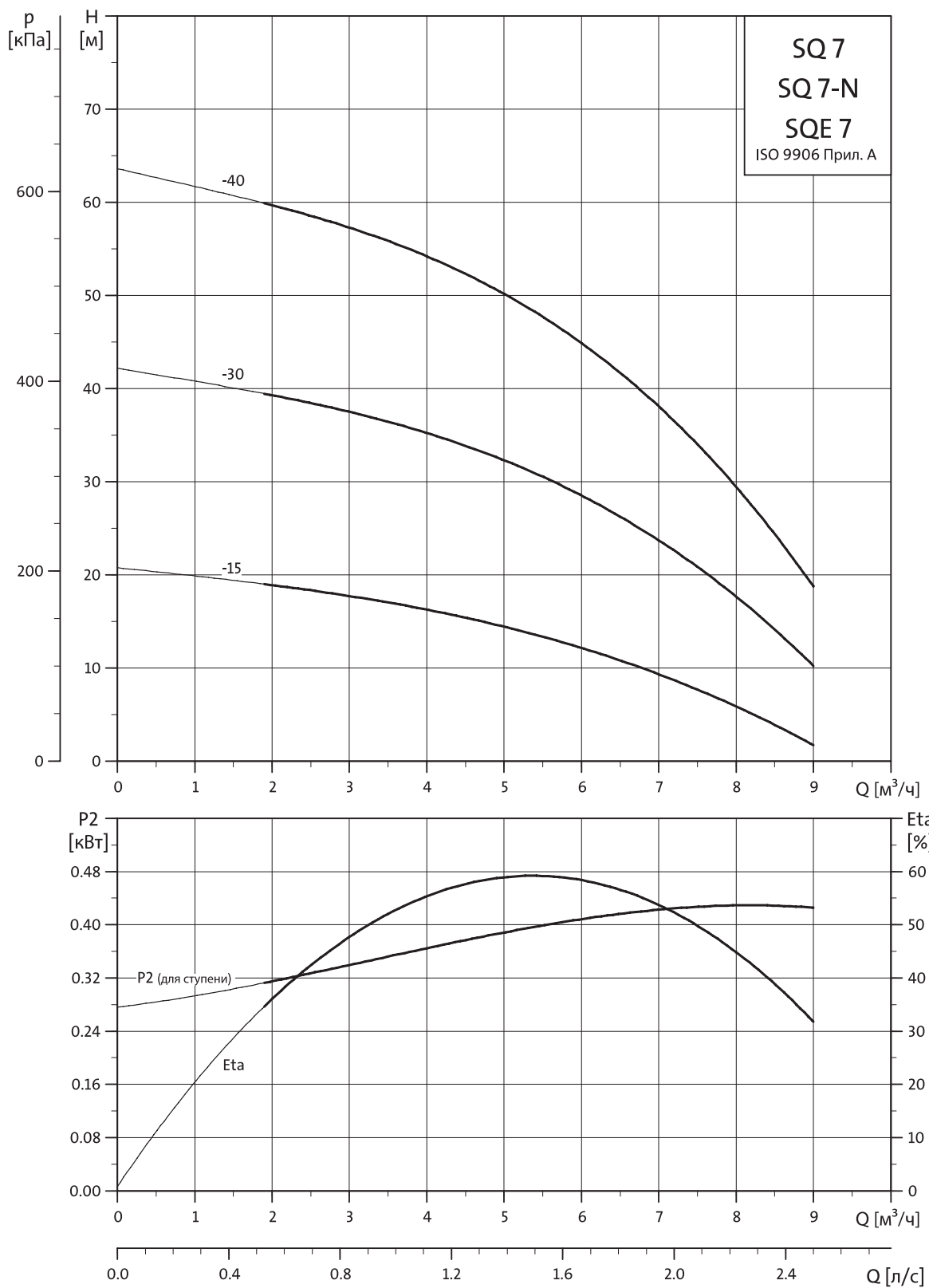
* Включая насос, электродвигатель, кабель длиной 1,5 м и защиту кабеля.

Данные электрооборудования, 1 × 200-240 В, 50/60 Гц

Тип насоса	Тип электродвигателя	Потребляемая электродвигателем мощность (P1) [кВт]	Мощность на валу (P2) [кВт]	Ток при полной нагрузке I _{1/1} [А] 1 × 200-240 В	КПД электродвигателя при полной нагрузке (η) [%]
SQ 5 - 15 (-N) SQE 5 - 15	MS 3 (-NE) MSE 3	1.02	0.7	5.2	70
SQ 5 - 25 (-N) SQE 5 - 25	MS 3 (-NE) MSE 3	1.02	0.7	5.2	70
SQ 5 - 35 (-N) SQE 5 - 35	MS 3 (-NE) MSE 3	1.65	1.15	8.4	70
SQ 5 - 50 (-N) SQE 5 - 50	MS 3 (-NE) MSE 3	2.32	1.68	11.2	74
SQ 5 - 60 (-N) SQE 5 - 60	MS 3 (-NE) MSE 3	2.32	1.68	11.2	74
SQ 5 - 70 (-N) SQE 5 - 70	MS 3 (-NE) MSE 3	2.54	1.85	12.3	74

Рабочие характеристики

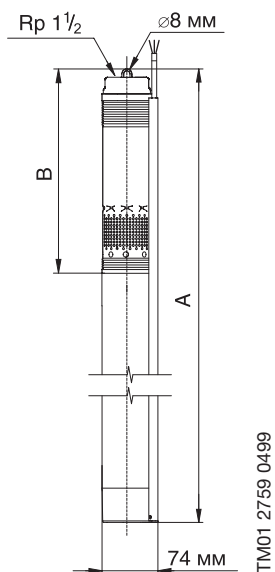
SQ 7, SQ7-N, SQE 7



TM01 2696 4304

Технические данные

Размеры и масса



Тип насоса	Число ступеней	Электродвигатель		Размер [мм]		Масса нетто [кг]*	Объем поставки [м³]*
		Тип	Мощность на валу (P2) [кВт]	A	B		
SQ 7 - 15 (-N) SQE 7 - 15	1	MS 3 (-NE) MSE 3	0.7	743	265	4.7	0.0092
SQ 7 - 30 (-N) SQE 7 - 30	2	MS 3 (-NE) MSE 3	1.15	743	265	5.2	0.0092
SQ 7 - 40 (-N) SQE 7 - 40	3	MS 3 (-NE) MSE 3	1.68	860	346	6.1	0.0104

* Включая насос, электродвигатель, кабель длиной 1,5 м и защиту кабеля.

Данные электрооборудования, 1 × 200-240 В, 50/60 Гц

Тип насоса	Тип электродвигателя	Потребляемая электродвигателем мощность (P1) [кВт]	Мощность на валу (P2) [кВт]	Ток при полной нагрузке I _{1/1} [А] 1 x 200-240 В	КПД электродвигателя при полной нагрузке (η) [%]
SQ 7 - 15 (-N) SQE 7 - 15	MS 3 (-NE) MSE 3	1.02	0.7	5.2	70
SQ 7 - 30 (-N) SQE 7 - 30	MS 3 (-NE) MSE 3	1.65	1.15	8.4	73
SQ 7 - 40 (-N) SQE 7 - 40	MS 3 (-NE) MSE 3	2.32	1.68	11.2	74

Технические данные

Насос SQ и SQE

Номинальное напряжение питания	1 x 200-240 В, -10%/+6%, 50/60 Гц, (PE).
Пуск	Плавный.
Остановка	Плавный при использовании CU 300 или CU 301.
Время пуска	Максимум: 3 с. Отсутствие ограничений по количеству пусков/остановок в час.
Защита электродвигателя	Встроенная защита от: <ul style="list-style-type: none"> • Работы «всухую». • Перенапряжения и падения напряжения, отключение при напряжении ниже 150 В и выше 315 В. • Перегрузки. • Перегрева.
Уровень шума	Уровень шума лежит ниже граничных значений (70 дБ(А)), указанных в директиве ЕЭС для машиностроения.
Радиопомехи	SQ и SQE соответствуют директиве ЕЭС 89/336/ЕЕС. Допущено к эксплуатации в соответствии с EN 50081-1 и 50082-2.
Возможность регулировки	Насосы SQE можно регулировать с помощью CU 300 или CU 301 (и с Grundfos GO Remote).
Коэффициент мощности	PF = 1.
Работа с генератором	Как минимум, выходная мощность генератора должна быть выше входной мощности электродвигателя P ₁ [кВт] на 10%.
Автомат токовой защиты	Если насос подключен к сети через автомат токовой защиты (ELCB) в качестве дополнительной защиты, выключатель должен срабатывать на (пульсирующий) постоянный ток утечки.
Трубное соединение	SQ 1, SQ 2, SQ 3: Rp 11/4. SQ 5, SQ 7: Rp 11/2.
Диаметр скважины	Минимум: 76 мм.
Глубина установки	Максимум: 150 м ниже статического уровня подземных вод (15 бар). В случае горизонтальной установки рекомендуется использовать защитный кожух на всасывании. Глубина установки ниже динамического уровня воды: Вертикальная установка с/без защитным кожухом: 0,5 м. Горизонтальная установка с/без защитным кожухом: 0,5 м.
NPSH (действительный положительный напор на всасывании)	Макс. 8 м.
Сетчатый фильтр	Размер ячеек в сетчатом фильтре: 2,3 мм.
Перекачиваемые среды	SQ, SQE (DIN 1.4301), SQ-N (DIN 1.4401): pH 5 .. 9. Содержание песка до 50 г/м ³ .

Блоки управления CU 300 и CU 301

Напряжение питания	1 x 200 - 240 В, -10%/+6%, 50/60 Гц, PE.
Потребляемая мощность	5 Вт.
Потребляемый ток	Максимум 130 мА.
Класс защиты	IP 55.
Температура окружающей среды	При эксплуатации: -30 °С .. +50 °С; при хранении: -30 °С .. +60 °С.
Относительная влажность воздуха	95%.
Кабель насоса	Максимальная длина кабеля между CU 300 или CU 301 и насосом: 200 м.
Входной предохранитель	Максимум: 16 А.
Радиопомехи	CU 300 и CU 301 соответствуют Директиве ЕЭС 89/336/ЕЕС по электромагнитной совместимости. Допущено к эксплуатации в соответствии с EN 55 014 и 55 014-2.
Маркировка	СЕ.
Нагрузка	Макс. 100 мА.

Материалы (насос)

Поз.	Компонент	Материал	DIN SQ/SQE	AISI	DIN SQ-N	AISI
1	Корпус клапана	Полиамид				
1a	Головная часть	Нержавеющая сталь	1.4301	304	1.4401	316
1d	Уплотнительное кольцо круглого сечения	Каучук				
2	Конус клапана	Полиамид				
3	Седло клапана	Каучук				
4a	Камера откачки	Полиамид				
6	Верхний подшипник	Каучук				
7	Щелевое уплотнение	Полиамид				
7a	Стяжное кольцо	Нержавеющая пружинная сталь	1.4310	310	1.4401	316
7d	Вспомогательное щелевое уплотнение	Нержавеющая пружинная сталь	1.4310	310	1.4401	316
9b	Верхняя промежуточная камера	Полиамид				
9c	Нижняя промежуточная камера	Полиамид				
13	Рабочее колесо с подшипником из карбида вольфрама	Полиамид				
14	Муфта корпуса всасывающей полости	Полиамид				
14a	Кольцо	Нержавеющая сталь	1.4301	304	1.4401	316
16	Вал с муфтой	Нержавеющая сталь Металлокерамика	1.4301	304	1.4401	316
18	Защитная планка кабеля	Нержавеющая сталь	1.4301	304	1.4401	316
18a	Винты для защитной планки	Нержавеющая сталь	1.4401	316	1.4401	316
18b	Винты для защитной планки	Нержавеющая сталь	1.4401	316	1.4401	316
30	Уравнительный конус	Полиамид				
32	Направляющий аппарат	Полиамид				
39	Пружина клапана	Нержавеющая пружинная сталь	1.4406	316LN	1.4406	316LN
55	Кожух насоса	Нержавеющая сталь	1.4301	304	1.4401	316
64	Проставка	Полиамид				
70	Направляющая клапана	Полиамид				
86	Уплотнительное кольцо с кромкой	Каучук				
87	Уравнительный конус в сборе	Полиамид / Каучук				

Материалы (электродвигатель)

Поз.	Компонент	Материал	DIN SQ/SQE	AISI	DIN SQ-N	AISI
201	Статор	Нержавеющая сталь	1.4301	304	1.4401	316
220	Кабель двигателя со штекерным разъемом	EPR				
222a	Пробка	MS 3: NBR MSE 3: FKM				
225	Крышка	PPS				
	Моторная жидкость	SML-2				

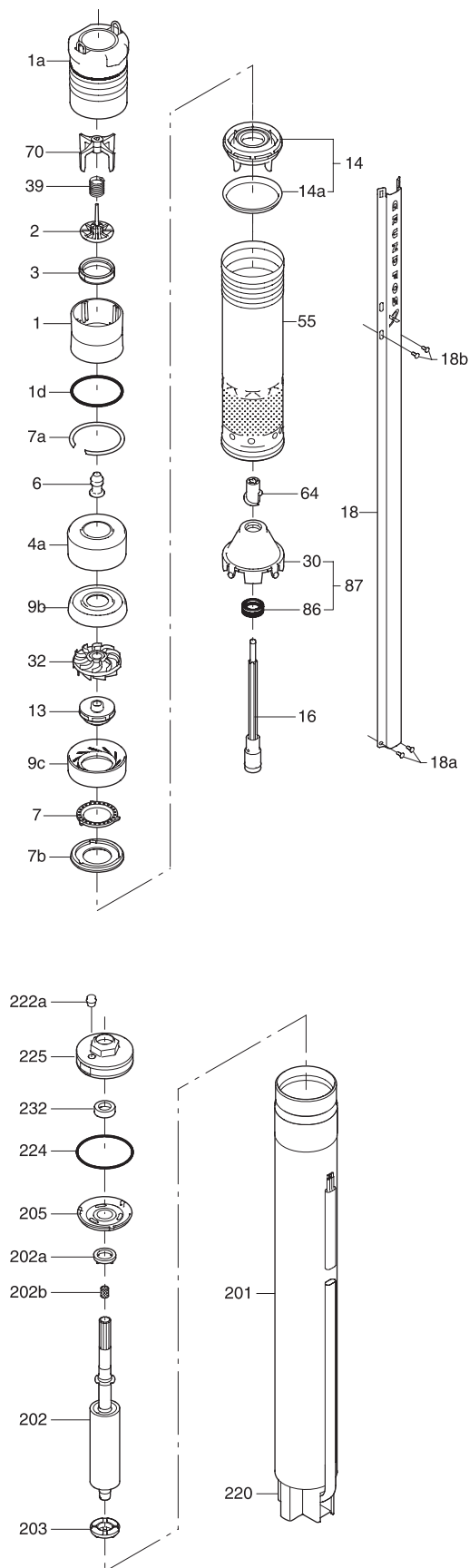


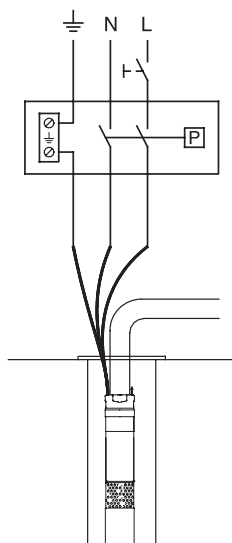
Рис. 30 Спецификация материалов компонентов насоса типа SQ

TM01 2745 4301

Электросхемы

Подключение к сети насоса с реле давления

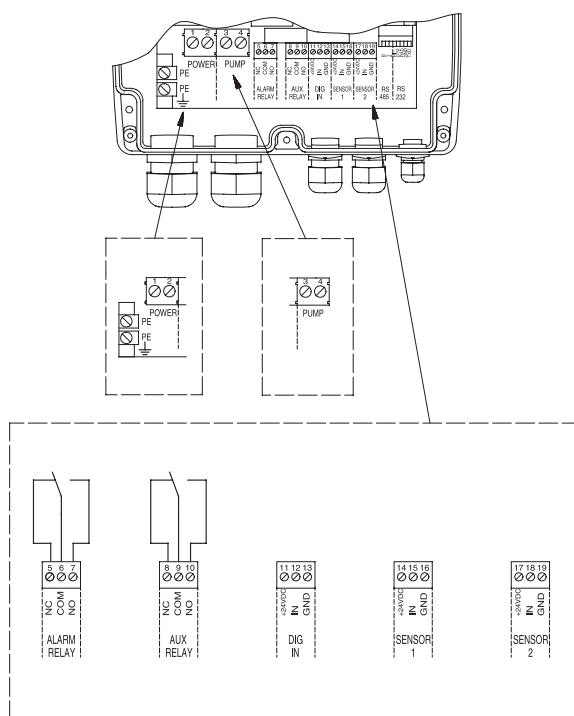
Реле давления должно быть рассчитано на максимальный ток для конкретного насоса.



TM01 1480 4697

Рис. 31 Электросхема подключения насоса к сети

Электрическое подключение CU 300



TM01 3008 2898

Рис. 32 CU 300 подключение

Реле аварийной сигнализации:

Беспотенциальный переключающий контакт.
Максимальная нагрузка контакта: переменное напряжение 250 В, макс. ток 1 А
Минимальная нагрузка контакта: постоянное напряжение 5 В, 10 мА

Вспомогательное реле:

Беспотенциальный переключающий контакт.
Максимальная нагрузка контакта: следует использовать только безопасное низкое напряжение. Макс. ток 1 А
Минимальная нагрузка контакта: постоянное напряжение 5 В, 10 мА

Цифровой вход:

Внешний беспотенциальный контакт.
Логический «0»: $U_n > 3,2 \text{ В}$
Логическая «1»: $U_n < 0,9 \text{ В}$

Датчик 1:

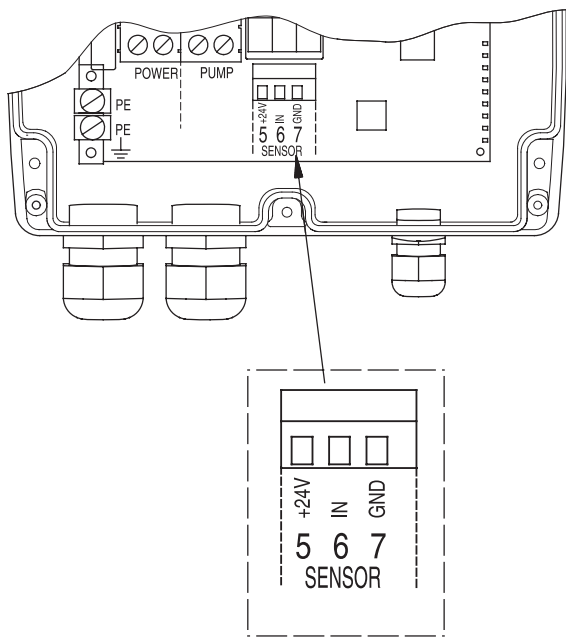
Сигнал напряжения: постоянное напряжение 0-10 В/2-10 В, $R_i = 11 \text{ кОм}$.
Допуск: +/-3% при максимальном сигнале напряжения.
Рекомендуется использовать экранированный кабель, максимальная длина кабеля: 500 м.

Сигнал тока: постоянное напряжение 0-20 мА/4-20 мА, $R_i = 500 \text{ Ом}$.
Допуск: +/-3% при максимальном сигнале тока.
Рекомендуется использовать экранированный кабель, максимальная длина кабеля: 500 м.

Датчик 2:

Потенциометр: постоянное напряжение 0-24 В, 10 кОм (через внутренний источник напряжения).
Рекомендуется использовать экранированный кабель, максимальная длина кабеля: 100 м.
Сигнал напряжения: постоянное напряжение 0-10 В/2-10 В, $R_i = 11 \text{ кОм}$.
Допуск: +/-3% при максимальном сигнале напряжения.
Сигнал тока: постоянное напряжение 0-20 мА/4-20 мА, $R_i = 500 \text{ Ом}$.
Допуск: +/-3% при максимальном сигнале тока.
Рекомендуется использовать экранированный кабель, максимальная длина кабеля: 500 м.

Электрическое подключение CU 301



Датчик:

Сигнал напряжения: постоянное напряжение 0-10 В / 2-10 В, $R_i = 11 \text{ кОм}$.

Допуск: +/-3% при максимальном сигнале напряжения.

Рекомендуется использовать экранированный кабель, максимальная длина кабеля: 500 м.

Сигнал тока: постоянное напряжение 0-20 мА / 4-20 мА, $R_i = 500 \text{ Ом}$.

Допуск: +/-3% при максимальном сигнале тока.

Рекомендуется использовать экранированный кабель, максимальная длина кабеля: 500 м.

Номер продукта для датчика давления: 4-20 мА, 0-6 бар: 00 40 51 68.

TM01 8150 5099

Рис. 33 CU 301 подключение

Принадлежности

Устройства управления насосами SQE

Тип продукта	№ продукта
CU 300	96427037
CU 301	96436753

Датчик давления MBS 3000 для CU 300 и CU 301

Тип продукта	Диапазон измерения [бар]	№ продукта
Датчик давления MBS 3000	0-6	00405168

Комплект для поддержания постоянного давления с насосом SQE

Тип продукта	№ продукта
SQE 2-55 с кабелем 40 м	96524505
SQE 2-70 с кабелем 60 м	96160961
SQE 2-85 с кабелем 60 м	96524506
SQE 2-115 с кабелем 80 м	96524507
SQE 3-65 с кабелем 40 м	96524501
SQE 3-105 с кабелем 80 м	96524508
SQE 5-70 с кабелем 40 м	96524503

* Насосы SQE 2-115 и SQE 3-105 укомплектованы плоским кабелем в водонепроницаемой оболочке сечением 3x4,0 мм².

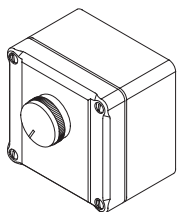
Комплект для поддержания постоянного давления без насоса SQE

Тип продукта	№ продукта
для всех моделей SQE	96524504

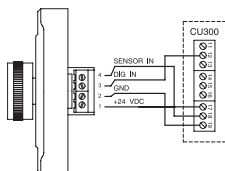
Состоит из:

- блока управления CU 301
- напорного диафрагменного гидробака емкостью 8 л /7 бар
- датчика давления на 0-6 бар
- запорного крана 3/4"
- манометра на 0-10 бар
- хомутов

Потенциометр для SQE



TM00 2604 4793



TM01 3291 3798

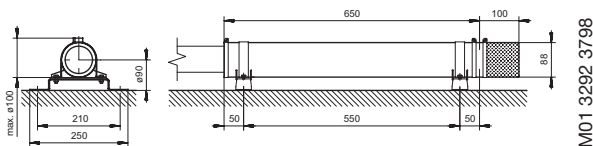
Описание	Вариант	№ продукта
Внешний потенциометр в корпусе для настенного монтажа. Экранированные кабели, 4-проводный кабель. Максимальная длина кабеля: 100 м.	Потенциометр Grundfos, SPP 1. Класс защиты: IP 55	625468

Устройство беспроводной связи Grundfos GO Remote



Описание	Вариант	№ продукта
MI301		98046408

Кожух охлаждения



Описание	Вариант	№ продукта
DIN 1.4301	Кожух охлаждения	97535677
	Сетчатый фильтр DIN 1.4301	97943446
	Крепежные хомуты DIN 1.4301	97512995

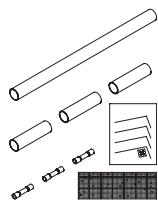
Кабель в водонепроницаемой оболочке



TM00 7882 2296

Описание	Вариант	№ продукта
3-жильный кабель, защитный провод заземления, испытанный КТВ. Длина кабеля должна быть кратна 10 м.	Вариант	
	Номинальный диаметр [мм]	
	3 x 1,5 мм ² (круглый) 9,6-12,5	ID7946
	3 x 2,5 мм ² (круглый) 11,5-14,5	ID7947
	3 x 4,0 мм ² (круглый) 13,0-16,0	ID7948
	3 x 6,0 мм ² (круглый) 14,5-20,0	RM4098
	3 x 1,5 мм ² (плоский) 6,5-13,2	RM3952

Термоусадочная муфта, тип КМ



TM00 3838 1294

Описание	Вариант	№ продукта
Для герметичного соединения кабеля электродвигателя с водонепроницаемым кабелем-удлинителем (круглый или плоский кабель).		
Для соединения:		
• кабелей одинакового размера,	Круглый кабель, 3 x [1,5-6,0] мм ²	96021473
• кабелей различного размера,	Плоский кабель, 3 x [1,5-6,0] мм ²	00116251
• одиночных выводов кабеля.		
Соединение готово к использованию по прошествии нескольких минут и не нуждается в длительном времени отвердевания, как в случае соединений из смолы. Соединение является неразборным.		

Стальной трос



TM00 7897 2296

Описание	Вариант	№ продукта
Нержавеющая сталь, DIN 1.4401. Для крепления и монтажа насоса. При заказе просьба указать длину[м].	Диаметр	
	2 мм	00ID8957
	5 мм	00ID8958

Тросовые зажимы



TM00 7898 2296

Описание	Вариант	№ продукта
Нержавеющая сталь, DIN 1.4401. По два зажима на проушину.	Для троса 2 мм	00ID8960
	Для троса 5 мм	00ID8959

Хомуты с кнопками



TM00 4179 1994

Описание	Вариант	№ продукта
Служат для крепления водонепроницаемого кабеля к стояку. Кнопки следует устанавливать через каждые 3 метра. Один комплект предназначается для стояка длиной 45 м.	длина = 7,5 м 16 кнопок	00115016

Распределительный электрошкаф SQSK



Описание	Вариант	№ продукта
Распределительный шкаф для автоматического включения и отключения насосов SQ в функции управления по давлению, уровню. Номинальный ток насоса не более 11,5 А. Габариты: 125x125x100, класс защиты IP65. Оснащен: <ul style="list-style-type: none"> • многопозиционным переключателем (O-A-St), • сетевым контактором, • предохранителем, • беспотенциальным контактом для подключения управляющего 1-полюсного реле для вкл/выкл насоса. 	1 x 220-240 В макс. 11,5 А Температура: 0-40 °С	91071932

Реле давления



Описание	Вариант	№ продукта
Тип MDR с вращающимся ручным переключателем для включения/ выключения вручную и двумя кабельными резьбовыми муфтами PG 13,5. Макс. допустимая мощность электродвигателя: 2,2 кВт при напряжении 230-240 В переменного тока. Давление включения: 0,5-4,5 бар. Давление выключения: 1,5-7,0 бар. Температура среды: макс. 40 °С. Класс защиты IP 44.	1 x 230 В	00ID6462

Блоки автоматики PM 1 и PM 2



Модель	Номер продукта
PM 1 15	96848693
PM 1 22	96848722
PM 2	96848740

Условия запуска

Модуль запустит насос при выполнении как минимум одного из следующих условий:

- Расход выше значения $Q_{\text{мин.}}$.
- Давление ниже значения p_{start} .

* Для PM 1 15 давление $p_{\text{start}} = 1,5$ бар

Для PM 1 22 давление $p_{\text{start}} = 2,2$ бар

Для PM 2 давление по умолчанию $p_{\text{start}} = 1,5$ бар с возможностью повышения с шагом 0,5 бар

Условия выключения

Модуль остановит насос спустя примерно 10 секунд при выполнении следующих двух условий:

- Расход ниже значения $Q_{\text{мин.}}$.
- Давление выше значения p_{stop} .

Функции блоков автоматики PM 1 и PM 2.

• Защита от «сухого» хода

Модуль имеет защиту от «сухого» хода, которая автоматически останавливает насос в случае работы «всухую».

• Антицикличность (для PM 1 – предустановленная функция, для PM 2 – DIP-переключатель 7)

В случае небольшой течи в системе или при условии, что кран не был закрыт полностью, модуль будет периодически запускать и останавливать насос. Во избежание цикличности активируется функция антицикличности устройства, которая осуществит останов насоса и подачу аварийного сигнала.

Дополнительные функции блока автоматики PM 2

• Настраиваемое давление p_{start} (DIP-переключатель 1-4)

Давление по умолчанию $p_{\text{start}} = 1,5$ бар с возможностью повышения с шагом 0,5 бар. Максимальное $p_{\text{start}} = 5$ бар.

• Включение/отключение при избыточном давлении 1 бар (DIP-переключатель 5)

Этот рабочий режим может быть использован в системах с гидробаком достаточного размера, при этом насос включится и отключится при избыточном давлении 1 бар, что сократит время работы насоса.

• Автоматическая перезагрузка (DIP-переключатель 6)

При включенной функции автоматической перезагрузки сброс аварийных сигналов цикличности и «сухого» хода будет выполняться автоматически.

• Максимальное время непрерывной работы (30 минут) (DIP-переключатель 8)

Функция предназначена для предотвращения бесполезного потребления воды и электроэнергии, т.е. в случае разрыва трубопровода или больших течей.

Микропереключатели (DIP-переключатели) блока автоматики PM 2

В модуле имеется ряд настроек, которые можно выполнить с помощью DIP-переключателей на задней стороне пульта управления:

ВЫКЛ/ВКЛ	
1.5 бар	1 <input type="checkbox"/> +0.5
	2 <input type="checkbox"/> +1.0
	3 <input type="checkbox"/> +1.0
	4 <input type="checkbox"/> +1.0
	5 <input type="checkbox"/> $p_{\text{stop}} = p_{\text{start}} + 1 \text{ бар}$
	6 <input type="checkbox"/> АВТ. ПЕРЕЗАГРУЗКА
	7 <input type="checkbox"/> АНТИЦИКЛИЧНОСТЬ
	8 <input type="checkbox"/> МАКС. 30 МИН

Технические данные

Напряжение питания	1 × 220-240 В	
Максимальная индуктивная нагрузка	PM 1 - 15	10 А
	PM 1 - 22	10 А
	PM 2	10 А
Частота тока	50 Гц	
p_{start}	PM 1 - 15	1,5 бар
	PM 1 - 22	2,2 бар
	PM 2	от 1,5 до 5 бар
$Q_{\text{мин.}}$	1,0 л/мин	
Запаздывание во время останова	10 секунд	
Макс. рабочее давление	PN 10 / 10 бар / 1 МПа	
Класс защиты	IP65	
Объем внутреннего гидробака	0,1 л	

Манометр



Тип продукта	Диапазон измерения бар	Соединение	№ продукта
Корпус диаметром 63 мм	0 - 10	1/4	920410
	0 - 16	1/4	920411
	0 - 25	1/4	00ID6980
Корпус диаметром 100 мм	0 - 10	1/2	920416
	0 - 16	1/2	920423
	0 - 25	1/2	00ID9143
	0 - 40	1/2	00ID9144

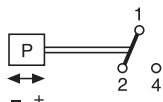
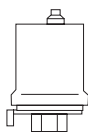
Принадлежности к манометру

Описание	Вариант	№ продукта
Переходная муфта для манометра, латунь	1/4 (внутр.) x 1/2 (наружная)	00ID9010
Манометрический кран с поворотной муфтой	1/2	00ID9011

Реле давления FF 4



TM01 3092 3498



Описание	Типоразмер	Вариант	№ продукта	
Однополюсное управляющее реле с перекидным контактом Номинальное напряжение: 230 В переменного тока Допустимая температура окружающей среды от -20 °С до + 70 °С, присоединительный размер R 3/8", с регулировочной шкалой		Установочный диапазон давлений, бар Включено – минимум Выключено – максимум		
		FF 4 – 4	0,07 – 4	00ID8952
		FF 4 – 8	0,2 – 8	00ID8953
		FF 4 – 16	0,4 – 16	00ID8954
		FF 4 – 32	0,8 – 32	00ID9074

Напорный кожух

Описание	№ продукта
Для всех моделей SQ/SQE, выполнен из хромоникелевой стали, давление на входе макс. 15 бар, давление на выходе макс. 25 бар, длина 1170 мм, муфта NW 32 типа Victraulic, с вентиляционным отверстием, кабельный разъем для плоского кабеля 3 x 1,5 мм ² и центрирующими деталями.	91073352

Хомуты для крепления

Описание	№ продукта
Материал 1.4301 (нержавеющая сталь). В комплекте 2 штуки.	91071935

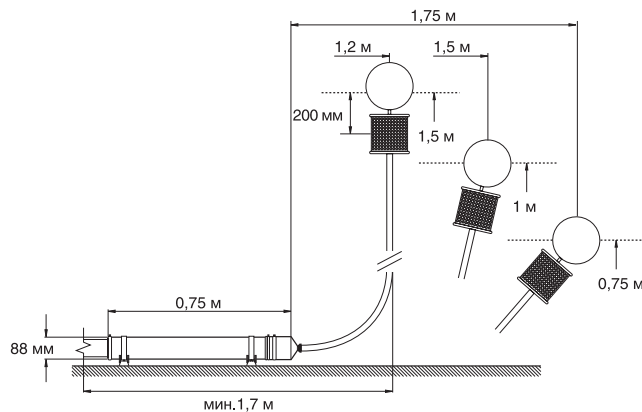
Муфта Victaulic



Описание	№ продукта
R 1 1/4" для напорного кожуха SQ/SQE, уплотнение EPDM. Для каждого кожуха требуется 2 шт.	00419911

Охлаждающий кожух с всасывающим фильтром

Описание	№ продукта
Охлаждающий кожух с хомутами для крепления, переходником для переключения шланга 1 1/4" и поплавковым фильтром на всасывании. В комплект входит шланг 1 1/4" длиной 2 м, диаметр поплавка 15 см.	96037505

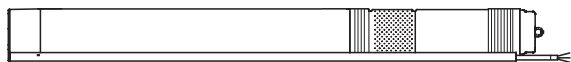


Комплект автоматического переключения в схеме альтернативного водоснабжения дождевой водой с соленоидным вентилем

Описание	№ продукта
В комплект входят розетка для подключения блока управления CU 301, сетевой кабель для напряжения питания 1 x 230 В, 50 Гц, I = 16 А, соленоидный вентиль 3/4" с кабелем 2 м, датчик влажности с кабелем 10 м и штекером.	91075040

Данные для заказа

Номера продуктов



TM01 2748 2298

Насос: SQ 1, SQE 1 (длина кабеля 1,5 м)

Тип насоса	Двигатель		Номер продукта
	Тип	Выходная мощность двигателя (P ₂) [кВт]	
SQ 1 - 35	MS 3	0.70	96510178
SQE 1 - 35	MSE 3	0.70	96510071
SQ 1 - 50	MS 3	0.70	96510179
SQE 1 - 50	MSE 3	0.70	96510141
SQ 1 - 65	MS 3	0.70	96510190
SQE 1 - 65	MSE 3	0.70	96510142
SQ 1 - 80	MS 3	1.15	96510191
SQE 1 - 80	MSE 3	1.15	96510143
SQ 1 - 95	MS 3	1.15	96510192
SQE 1 - 95	MSE 3	1.15	96510144
SQ 1 - 110	MS 3	1.15	96510193
SQE 1 - 110	MSE 3	1.15	96510145
SQ 1 - 125	MS 3	1.68	96510194
SQE 1 - 125	MSE 3	1.68	96510146
SQ 1 - 140	MS 3	1.68	96510195
SQE 1 - 140	MSE 3	1.68	96510147
SQ 1 - 155	MS 3	1.85	96510196
SQE 1 - 155	MSE 3	1.85	96510148

Насос: SQ 2, SQE 2 (длина кабеля 1,5 м)

Тип насоса	Двигатель		Номер продукта
	Тип	Выходная мощность двигателя (P ₂) [кВт]	
SQ 2 - 35	MS 3	0.70	96510198
SQE 2 - 35	MSE 3	0.70	96510150
SQ 2 - 55	MS 3	0.70	96510199
SQE 2 - 55	MSE 3	0.70	96510151
SQ 2 - 70	MS 3	1.15	96510200
SQE 2 - 70	MSE 3	1.15	96510152
SQ 2 - 85	MS 3	1.15	96510201
SQE 2 - 85	MSE 3	1.15	96510153
SQ 2 - 100	MS 3	1.68	96510202
SQE 2 - 100	MSE 3	1.68	96510154
SQ 2 - 115	MS 3	1.85	96510203
SQE 2 - 115	MSE 3	1.85	96510155

Насос: SQ 3, SQE 3 (длина кабеля 1,5 м)

Тип насоса	Двигатель		Номер продукта
	Тип	Выходная мощность двигателя (P ₂) [кВт]	
SQ 3 - 30	MS 3	0.70	96510204
SQE 3 - 30	MSE 3	0.70	96510156
SQ 3 - 40	MS 3	0.70	96510205
SQE 3 - 40	MSE 3	0.70	96510157
SQ 3 - 55	MS 3	1.15	96510206
SQE 3 - 55	MSE 3	1.15	96510158
SQ 3 - 65	MS 3	1.15	96510207
SQE 3 - 65	MSE 3	1.15	96510159
SQ 3 - 80	MS 3	1.68	96510208
SQE 3 - 80	MSE 3	1.68	96510160
SQ 3 - 95	MS 3	1.68	96510209
SQE 3 - 95	MSE 3	1.68	96510161
SQ 3 - 105	MS 3	1.85	96510210
SQE 3 - 105	MSE 3	1.85	96510162

Насос: SQ 5, SQE 5 (длина кабеля 1,5 м)

Тип насоса	Двигатель		Номер продукта
	Тип	Выходная мощность двигателя (P ₂) [кВт]	
SQ 5 - 15	MS 3	0.70	96510211
SQE 5 - 15	MSE 3	0.70	96510163
SQ 5 - 25	MS 3	0.70	96510212
SQE 5 - 25	MSE 3	0.70	96510164
SQ 5 - 35	MS 3	1.15	96510213
SQE 5 - 35	MSE 3	1.15	96510165
SQ 5 - 50	MS 3	1.68	96510214
SQE 5 - 50	MSE 3	1.68	96510166
SQ 5 - 60	MS 3	1.68	96510215
SQE 5 - 60	MSE 3	1.68	96510167
SQ 5 - 70	MS 3	1.85	96510217
SQE 5 - 70	MSE 3	1.85	96510168

Насос: SQ 7, SQE 7 (длина кабеля 1,5 м)

Тип насоса	Двигатель		Номер продукта
	Тип	Выходная мощность двигателя (P ₂) [кВт]	
SQ 7 - 15	MS 3	0.70	96510218
SQE 7 - 15	MSE 3	0.70	96510169
SQ 7 - 30	MS 3	1.15	96510219
SQE 7 - 30	MSE 3	1.15	96510170
SQ 7 - 40	MS 3	1.68	96510220
SQE 7 - 40	MSE 3	1.68	96510171

Примечание: исполнение из нержавеющей стали SQ-N по запросу.

Кабель

Кабели для насосов SQ, SQ-N и SQE одобрены для использования с питьевой водой (одобрены КТВ). Ниже в таблице приведены значения максимальной длины кабеля для различных значений поперечного сечения выводов с учетом 5%-го падения напряжения согласно IEC 3-64, серия HD-384 или правилам, устанавливаемым местными органами. Если насос работает при большем падении напряжения, характеристики насоса ухудшаются. Насос выключается, когда напряжение падает ниже 150 В.

Максимальные длины кабелей:

Выходная мощность двигателя [кВт] (P2)	I _{1/1} [А]	Максимальная длина [м]			
		1,5 мм ²	2,5 мм ²	4 мм ²	6 мм ²
0,7	5,2	87	144	231	346
1,15	8,4	54	89	143	214
1,68	11,2	40	67	107	161
1,85	12,3	37	61	98	146

Табличные значения вычислены на основании следующей формулы:

$$L = \frac{U \times \Delta U}{I \times 2 \times (PF \times \frac{\rho}{q})} \text{ [м]},$$

Максимальная длина кабеля однофазного погружного насоса:

где:

L = длина кабеля [м]

U = номинальное напряжение [В]

ΔU = падение напряжения: 5 [%]

I = номинальный ток двигателя [А]

ρ = удельное сопротивление: 0,02 [Ом × мм²/м]

PF = 1

q = поперечное сечение кабеля

Пример:

Напряжение питания U: 240 В

Ток двигателя I: 11,2 А

$$L = \frac{240 \times 0,05}{11,2 \times 2 \times \frac{0,02}{1,5}} \text{ [м]},$$

Площадь поперечного сечения кабеля q = кабель 1,5 мм²

где:

$$L = 41 \text{ м.}$$

Кабель в водонепроницаемой оболочке, пригодный для эксплуатации в питьевой воде

Количество жил и их номинальное сечение	Описание	Номер продукта
3 × 1,5 мм ² ¹	Круглого сечения, 3-жильный с защитной жилой	00ID7946
3 × 2,5 мм ² ¹	Круглого сечения, 3-жильный с защитной жилой	00ID7947
3 × 4 мм ² ¹	Круглого сечения, 3-жильный с защитной жилой	00ID7948
3 × 6 мм ² ¹	Круглого сечения, 3-жильный с защитной жилой	00RM4098
3 × 1,5 мм ² ¹	Плоский, 3-жильный с защитной жилой	00RM3952

¹ Длина кабеля в заказе должна быть кратна 10 м.

Кабельные муфты

Тип продукта	Кабель электродвигателя	Исполнение	Номер продукта
Термо-усадочная муфта KM	Круглый кабель	3 × [1,5-6,0] мм ²	96021473
	Плоский кабель	3 × [1,5-6,0] мм ²	00116251

Потери напора в стальных трубопроводах

В таблице выделенным шрифтом обозначены скорости протекания потока в м/с, а обычным – потери напора в метрах на 100 м прямого трубопровода.

Расход			Потеря напора в стальных трубопроводах															
м³/ч	л/мин	л/с	Номинальный диаметр в дюймах и внутренний диаметр в мм															
			1/2" 15.75	3/4" 21.25	1" 27.00	1 1/4" 35.75	1 1/2" 41.25	2" 52.50	2 1/2" 68.00	3" 80.25	3 1/2" 92.50	4" 105.0	5" 130.0	6" 155.5				
0.6	10	0.16	0.855 9.910	0.470 2.407	0.292 0.784													
0.9	15	0.25	1.282 20.11	0.705 4.862	0.438 1.570	0.249 0.416												
1.2	20	0.33	1.710 33.53	0.940 8.035	0.584 2.588	0.331 0.677	0.249 0.346											
1.5	25	0.42	2.138 49.93	1.174 11.91	0.730 3.834	0.415 1.004	0.312 0.510											
1.8	30	0.50	2.565 69.34	1.409 16.50	0.876 5.277	0.498 1.379	0.374 0.700	0.231 0.223										
2.1	35	0.58	2.993 91.54	1.644 21.75	1.022 6.949	0.581 1.811	0.436 0.914	0.269 0.291										
2.4	40	0.67		1.879 27.66	1.168 8.820	0.664 2.290	0.499 1.160	0.308 0.368										
3.0	50	0.83		2.349 41.40	1.460 13.14	0.830 3.403	0.623 1.719	0.385 0.544	0.229 0.159									
3.6	60	1.00		2.819 57.74	1.751 18.28	0.996 4.718	0.748 2.375	0.462 0.751	0.275 0.218									
4.2	70	1.12		3.288 76.49	2.043 24.18	1.162 6.231	0.873 3.132	0.539 0.988	0.321 0.287	0.231 0.131								
4.8	80	1.33			2.335 30.87	1.328 7.940	0.997 3.988	0.616 1.254	0.367 0.363	0.263 6.164								
5.4	90	1.50			2.627 38.30	1.494 9.828	1.122 4.927	0.693 1.551	0.413 0.449	0.269 0.203								
6.0	100	1.67			2.919 46.49	1.660 11.90	1.247 5.972	0.770 1.875	0.459 0.542	0.329 0.244	0.248 0.124							
7.5	125	2.08			3.649 70.41	2.075 17.93	1.558 8.967	0.962 2.802	0.574 0.809	0.412 0.365	0.310 0.185	0.241 0.101						
9.0	150	2.50				2.490 25.11	1.870 12.53	1.154 3.903	0.668 1.124	0.494 0.506	0.372 0.256	0.289 0.140						
10.5	175	2.92				2.904 33.32	2.182 16.66	1.347 5.179	0.803 1.488	0.576 0.670	0.434 0.338	0.337 0.184						
12	200	3.33				3.319 42.75	2.493 21.36	1.539 6.624	0.918 1.901	0.659 0.855	0.496 0.431	0.385 0.234	0.251 0.084					
15	250	4.17				4.149 64.86	3.117 32.32	1.924 10.03	1.147 2.860	0.823 1.282	0.620 0.646	0.481 0.350	0.314 0.126					
18	300	5.00					3.740 45.52	2.309 14.04	1.377 4.009	0.988 1.792	0.744 0.903	0.577 0.488	0.377 0.175	0.263 0.074				
24	400	6.67					4.987 78.17	3.078 24.04	1.836 6.828	1.317 3.053	0.992 1.530	0.770 0.829	0.502 0.294	0.351 0.124				
30	500	8.33						3.848 36.71	2.295 10.40	1.647 4.622	1.240 2.315	0.962 1.254	0.628 0.445	0.439 0.187				
36	600	10.0						4.618 51.84	2.753 14.62	1.976 6.505	1.488 3.261	1.155 1.757	0.753 0.623	0.526 0.260				
42	700	11.7							3.212 19.52	2.306 8.693	1.736 4.356	1.347 2.345	0.879 0.831	0.614 0.347				
48	800	13.3							3.671 25.20	2.635 11.18	1.984 5.582	1.540 3.009	1.005 1.066	0.702 0.445				
54	900	15.0							4.130 31.51	2.964 13.97	2.232 6.983	1.732 3.762	1.130 1.328	0.790 0.555				
60	1000	16.7							4.589 38.43	3.294 17.06	2.480 8.521	1.925 4.595	1.256 1.616	0.877 0.674				
75	1250	20.8								4.117 26.10	3.100 13.00	2.406 7.010	1.570 2.458	1.097 1.027				
90	1500	25.0								4.941 36.97	3.720 18.42	2.887 9.892	1.883 3.468	1.316 1.444				
105	1750	29.2									4.340 24.76	3.368 13.30	2.197 4.665	1.535 1.934				
120	2000	33.3									4.960 31.94	3.850 17.16	2.511 5.995	1.754 2.496				
150	2500	41.7										4.812 26.26	3.139 9.216	2.193 3.807				
180	3000	50.0											3.767 13.05	2.632 5.417				
240	4000	66.7												5.023 22.72	3.509 8.926			
300	5000	83.3													4.386 14.42			
90° - колено, запорная задвижка			1.0	1.0	1.1	1.2	1.3	1.4	1.5	1.6	1.6	1.7	2.0	2.5				
Тройники, обратные клапаны			4.0	4.0	4.0	5.0	5.0	5.0	6.0	6.0	6.0	7.0	8.0	9.0				

Таблица рассчитана по новой формуле Г. Ланга с величиной а = 0,02 при температуре воды 10 °С. Потеря напора в коленах, запорных задвижках, тройниках и обратных клапанах соответствует длине прямого трубопровода, как указано в обеих последних строчках таблицы. Потеря напора в приемных клапанах соответствует двойной потере в тройнике.

Потери напора в трубопроводах из полимерных материалов

В таблице выделенным шрифтом обозначены скорости протекания потока в м/с, а обычным – потери напора в метрах на 100 м прямого трубопровода.

Расход			PELM / PEH PN 10											
м³/ч	л/мин	л/с	PELM				PEH							
			25	32	40	50	63	75	90	110	125	140	160	180
			20.4	26.2	32.6	40.8	51.4	61.4	73.6	90.0	102.2	114.6	130.8	147.2
0.6	10	0.16	0.49 1.8	0.30 0.66	0.19 0.27	0.12 0.085								
0.9	15	0.25	0.76 4.0	0.46 1.14	0.3 0.6	0.19 0.18	0.12 0.63							
1.2	20	0.33	1.0 6.4	0.61 2.2	0.39 0.9	0.25 0.28	0.16 0.11							
1.5	25	0.42	1.3 10.0	0.78 3.5	0.5 1.4	0.32 0.43	0.2 0.17	0.14 0.074						
1.8	30	0.50	1.53 13.0	0.93 4.6	0.6 1.9	0.38 0.57	0.24 0.22	0.17 0.092						
2.1	35	0.58	1.77 16.0	1.08 6.0	0.69 2.0	0.44 0.70	0.28 0.27	0.2 0.12						
2.4	40	0.67	2.05 22.0	1.24 7.5	0.80 3.3	0.51 0.93	0.32 0.35	0.23 0.16	0.16 0.063					
3.0	50	0.83	2.54 37.0	1.54 11.0	0.99 4.8	0.63 1.40	0.4 0.50	0.28 0.22	0.2 0.09					
3.6	60	1.00	3.06 43.0	1.85 15.0	1.2 6.5	0.76 1.90	0.48 0.70	0.34 0.32	0.24 0.13	0.16 0.050				
4.2	70	1.12	3.43 50.0	2.08 18.0	1.34 8.0	0.86 2.50	0.54 0.83	0.38 0.38	0.26 0.17	0.18 0.068				
4.8	80	1.33		2.47 25.0	1.59 10.5	1.02 3.00	0.64 1.20	0.45 0.50	0.31 0.22	0.2 0.084				
5.4	90	1.50		2.78 30.0	1.8 12.0	1.15 3.50	0.72 1.30	0.51 0.57	0.35 0.26	0.24 0.092	0.18 0.05			
6.0	100	1.67		3.1 39.0	2.0 16.0	1.28 4.6	0.8 1.80	0.56 0.73	0.39 0.30	0.26 0.12	0.2 0.07			
7.5	125	2.08		3.86 50.0	2.49 24.0	1.59 6.6	1.00 2.50	0.70 1.10	0.49 0.50	0.33 0.18	0.25 0.10	0.20 0.055		
9.0	150	2.50			3.00 33.0	1.91 8.6	1.20 3.5	0.84 1.40	0.59 0.63	0.39 0.24	0.30 0.13	0.24 0.075		
10.5	175	2.92			3.5 38.0	2.23 11.0	1.41 4.3	0.99 1.80	0.69 0.78	0.46 0.30	0.36 0.18	0.28 0.09		
12	200	3.33			3.99 50.0	2.55 14.0	1.60 5.5	1.12 2.40	0.78 1.0	0.52 0.40	0.41 0.22	0.32 0.12	0.25 0.065	
15	250	4.17				3.19 21.0	2.01 8.0	1.41 3.70	0.98 1.50	0.66 0.57	0.51 0.34	0.40 0.18	0.31 0.105	0.25 0.06
18	300	5.00				3.82 28.0	2.41 10.5	1.69 4.60	1.18 1.95	0.78 0.77	0.61 0.45	0.48 0.25	0.37 0.13	0.29 0.085
24	400	6.67					3.21 19.0	2.25 8.0	1.57 3.60	1.05 1.40	0.81 0.78	0.65 0.44	0.50 0.23	0.39 0.15
30	500	8.33					4.01 28.0	2.81 11.5	1.96 5.0	1.1 2.0	1.02 1.20	0.81 0.63	0.62 0.33	0.49 0.21
36	600	10.0					4.82 37.0	3.38 15.0	2.35 6.6	1.57 2.60	1.22 1.50	0.97 0.82	0.74 0.45	0.59 0.28
42	700	11.7					5.64 47.0	3.95 24.0	2.75 8.0	1.84 3.50	1.43 1.90	1.13 1.10	0.87 0.60	0.69 0.40
48	800	13.3						4.49 26.0	3.13 11.0	2.09 4.5	1.62 2.60	1.29 1.40	0.99 0.81	0.78 0.48
54	900	15.0						5.07 33.0	3.53 13.5	2.36 5.5	1.83 3.20	1.45 1.70	1.12 0.95	0.08 0.58
60	1000	16.7						5.64 40.0	3.93 16.0	2.63 6.7	2.04 3.90	1.62 2.2	1.24 1.2	0.96 0.75
75	1250	20.8							4.89 25.0	3.27 9.0	2.54 5.0	2.02 3.0	1.55 1.6	1.22 0.95
90	1500	25.0							5.88 33.0	3.93 13.0	3.05 8.0	2.42 4.1	1.86 2.3	1.47 1.40
105	1750	29.2							6.86 44.0	4.59 17.5	3.56 9.7	2.83 5.7	2.17 3.2	1.72 1.9
120	2000	33.3								5.23 23.0	4.06 13.0	3.23 7.0	2.48 4.0	1.96 2.4
150	2500	41.7								6.55 34.0	5.08 18.0	4.04 10.5	3.10 6.0	2.45 3.5
180	3000	50.0								7.86 45.0	6.1 27.0	4.85 14.0	3.72 7.6	2.94 11.0
240	4000	66.7									8.13 43.0	6.47 24.0	4.96 13.0	3.92 7.5
300	5000	83.3										8.08 33.0	6.2 18.0	4.89 11.0

Таблица основывается на диаграмме.

Шероховатость: K = 0,01 мм

Температура воды t = 10 °C

Система скважинного водоснабжения с альтернативными источниками энергии (солнечные батареи, ветрогенераторы) SQFlex



Рис. 34 Внешний вид системы скважинного водоснабжения с альтернативными источниками энергии SQFlex

Технические данные

Подача до	90 м ³ /день
Напор до	120 м
Температура перекачиваемой жидкости	от 0 °С до +40 °С
Напряжение питания	30-300 В пост. тока 1 x 90-240 В, 50 Гц
Макс. глубина установки насоса	150 м

Области применения

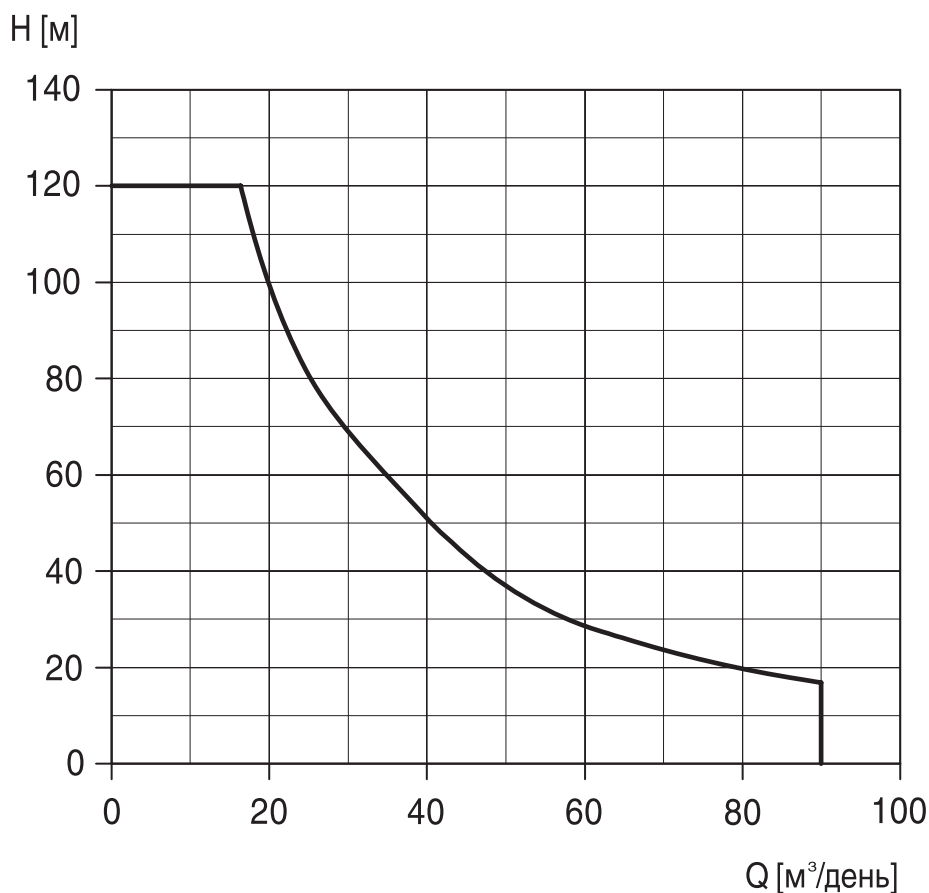
- Водоснабжение
- Ирригация

Особенности и преимущества

- Не требует источника энергии

Опции

- Возможность комбинированного питания от ветряного генератора и солнечной батареи



3. Колодезные насосы SBA, SB



Сервис за 24 часа*



Рис. 35 Внешний вид автоматических колодезных установок SBA и колодезных насосов SB, SB HF

Видео о продукте
SB/SBA



Кратко и наглядно

Общие сведения

Колодезные насосы SB и автоматические колодезные установки SBA представляют собой погружные колодезные насосы/установки для перекачивания чистой воды, в том числе дождевой. Используются в бытовом секторе, например:

- в частных скважинах и колодцах,
- в резервуарах для сбора дождевой воды.

Расшифровка типового обозначения

Пример	SB	A	3	-35	A	W
Типовой ряд						
A: Со встроенной системой автоматики						
Номинальный расход [м³/ч]						
Максимальный напор [м]						
Модель						
A: Автоматическое управление (наличие поплавкового выключателя)						
M: Ручное управление						
Исполнение						
W: С поплавковым фильтром						
: Со встроенным сетчатым фильтром (если нет буквенного обозначения)						

Конструкция

Электродвигатель расположен в верхней части насоса, рядом с напорным патрубком насоса, и охлаждается перекачиваемой водой.

Рабочие колеса и корпус SB/SBA изготавливаются из высококачественных композитных материалов, вал с ротором и сетчатый фильтр/всасывающий патрубок (в зависимости от исполнения) – из нержавеющей стали.

Установки SBA и насосы SB поставляются с переходником на напорный патрубок с присоединением G 3/4" или G 1".

Обратный клапан входит в комплектацию SBA и SB:

- в установках SBA обратный клапан встроен в напорную часть корпуса;
- в насосах SB обратный клапан находится внутри переходника.

Установки SBA и насосы SB с однофазным электродвигателем имеют встроенный конденсатор, в комплекте может поставляться поплавковый выключатель.

Насос/установка оснащены термовыключателем и не требуют никакой дополнительной защиты электродвигателя.

Условия эксплуатации

- Температура перекачиваемой жидкости: от 0 °C до +40 °C.
- Температура окружающей среды: от 0 °C до +50 °C.
- Максимальная глубина погружения: 10 м (SB,SBA)
- Насос не должен работать «всухую».
- Насос не должен работать на закрытую задвижку.
- Насос должен перекачивать только чистую воду.

Принцип действия

Система управления установкой SBA обеспечивает автоматический пуск насоса при начале водоразбора и автоматический останов, когда водопотребление прекращается.

Работа насоса SB при использовании поплавкового выключателя контролируется в зависимости от уровня воды относительно всасывающего патрубка. Так как поплавковая часть неизменно занимает положение максимально близкое к поверхности воды, обуславливаемое длиной кабеля, при достижении минимального уровня и опорожнения емкости или скважины контакт размыкается, насос прекращает работу.

Насос без поплавкового выключателя включается/выключается вручную или при помощи внешнего устройства управления, например, блоков автоматики PM 1 или PM 2. Насос SB, установленный, например, с блоком автоматики, аварийно отключается при возникновении «сухого» хода (см. Дополнительные преимущества при установке колодезных насосов SB/SB HF с блоками автоматики PM 1 и PM 2).

Исполнения насосов/установок

Комплектная установка водоснабжения

Автоматические насосные установки и колодезные насосы поставляются в следующих исполнениях:

- со встроенным сетчатым фильтром (перфорация 1 мм);
- с боковым входом/гибким всасывающим шлангом и плавающим сетчатым фильтром (перфорация 1 мм) – только для моделей SB/SBA.

* Подробную информацию об услуге «Сервис за 24 часа» смотрите на первом развороте каталога.

Модель насоса может быть определена при помощи следующей таблицы:

Варианты исполнения насоса	Модель
– Встроенный сетчатый фильтр с поплавковым выключателем	A
– Поплавковый фильтр с поплавковым выключателем	AW
– Встроенный сетчатый фильтр без поплавкового выключателя	M

Особенности и преимущества автоматических насосных установок SBA

Комплектная автоматическая установка

Насосная установка SBA обладает встроенными средствами управления: датчик протока, реле давления и обратный клапан, исключая необходимость применения дополнительных устройств. Насосная установка SBA готова к работе сразу же после монтажа в систему и подключения к сети электропитания.

Конструктивные особенности, упрощающие монтаж, представляют собой надежное решение и обеспечивают существенное снижение затрат на установку.

Бесшумная работа

Насосная установка SBA бесшумна в погруженном состоянии, и потому является выгодной альтернативой поверхностным насосам.

Высокая надежность

Насосная установка SBA выполнена из композитных материалов и нержавеющей стали, устойчивых к коррозии. Кроме того, установка оснащена фильтром из нержавеющей стали, который не допускает попадания внутрь крупных частиц.

Встроенная защита от «сухого» хода

SBA обладает встроенной защитой от «сухого» хода. Все модели насосных установок доступны в исполнении с поплавковым выключателем.

Поплавковый сетчатый фильтр

Модель с поплавковым сетчатым фильтром всасывает воду чуть ниже поверхности там, где вода чистая и не содержит твердых частиц.

Автоматический перезапуск

Насосная установка SBA с поплавковым выключателем автоматически перезапускается в случае повторного поступления воды.

Тепловая защита электродвигателя

Благодаря встроенной тепловой защите при наступлении перегрева насос незамедлительно выключается. После остывания, достигнув нормальной температуры, насос автоматически перезапускается.

Увеличенный срок службы

Поплавковый выключатель Grundfos является дополнительной «механической» защитой от «сухого» хода, тем самым он увеличивает срок службы насоса.

Особенности и преимущества колодезных насосов SB

Бесшумная работа

В погруженном состоянии насос SB работает бесшумно и поэтому является выгодной альтернативой непогружным насосам.

Высокая надежность

Колодезный насос SB выполнен из композитных материалов и нержавеющей стали, устойчивых к коррозии. Кроме того, насос оснащен фильтром из нержавеющей стали, который не допускает попадания внутрь крупных частиц.

Встроенная защита

Насос оборудован защитой от тепловой перегрузки.

Защита от «сухого» хода

Доступны модели насосов в исполнении с поплавковым выключателем, который предотвращает работу насоса «всухую» (модели A/AW).

Встроенный обратный клапан

В насосах SB обратный клапан находится внутри переходника, идущего в комплекте с насосом.

Поплавковый сетчатый фильтр

Модель с поплавковым сетчатым фильтром (SB/SBA AW) всасывает воду чуть ниже поверхности там, где вода чистая и не содержит твердых частиц.

Дополнительные преимущества при установке колодезных насосов SB с блоками автоматики PM 1 и PM 2

- Автоматическая работа насоса
- Установка блоков автоматики PM 1 и PM 2 прямо в доме: удобный контроль работы насоса
- Защита от «сухого» хода
- Автоматический перезапуск

Расширенный функционал при установке с PM 2

- Настраиваемое давление p_{start}
- Опция выключения насоса при давлении $p_{\text{stop}} = 1 \text{ бар} + p_{\text{start}}$
- Опция автоматического сброса ошибок
- Защита от цикличности насоса
- Защита от продолжительной работы насоса (более подробно см. Принадлежности стр. 44).



Блок автоматики PM 1



Блок автоматики PM 2

Технические данные

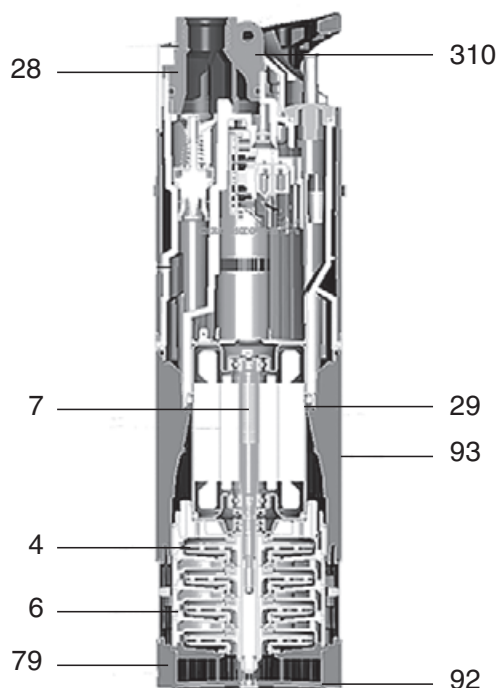


Рис. 36 Разрез установки SBA

Спецификация материалов

Наименование	Материал
310 Подъемное крепление (рым-болт)	Нержавеющая сталь (EN 1.4301/AISI 304)
4 Рабочее колесо	Композит (PPO20GF)
6 Камера	Композит (PPO20GF)
7 Вал с ротором	Нержавеющая сталь (EN 1.4401/AISI 416)
79 Сетчатый фильтр ¹	Нержавеющая сталь (EN 1.4301/AISI 304)
Всасывающий патрубок ²	Нержавеющая сталь (EN 1.4301/AISI 304)
Кабель	Неопрен (H07RN-F)
28 Уплотнительное кольцо	NBR
93 Корпус насоса	Композит (PP30GF)
92 Основание насоса	Композит (PP30GF)
29 Гильза статора	Нержавеющая сталь (EN 1.4301/AISI 304)

¹ Устанавливается только на модели со встроенным сетчатым фильтром.

² Боковой всасывающий патрубок есть только на моделях с поплавковым сетчатым фильтром (модели с индексом AW).

Пример монтажа автоматических насосных установок SBA в колодце

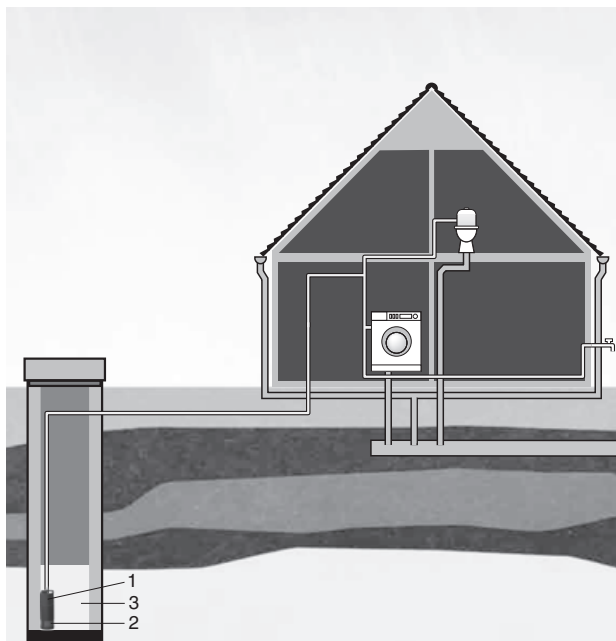


Рис. 37 Пример монтажа автоматических насосных установок SBA в колодце

- 1 – Насосная установка Grundfos SBA
- 2 – Встроенный сетчатый фильтр
- 3 – Колодец

Пример монтажа колодезных насосов SB в колодце

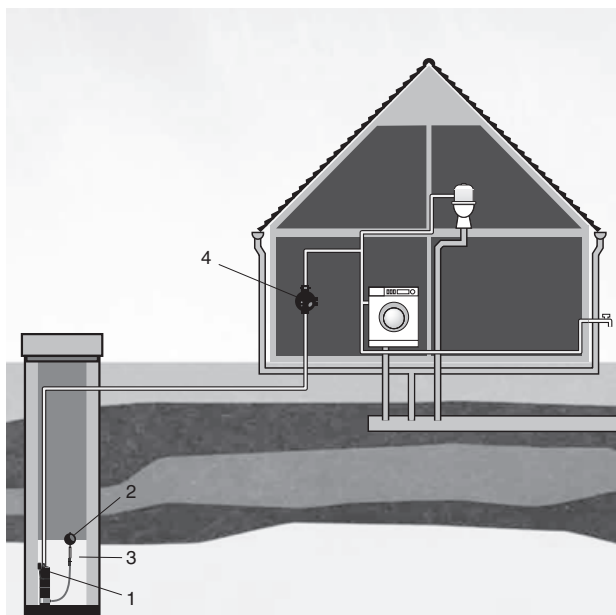


Рис. 38 Пример монтажа насосов SB с блоками автоматики PM 1/PM 2 в колодце

- 1 – Насос Grundfos SB
- 2 – Поплавковый фильтр на всасывании
- 3 – Колодец
- 4 – Блок автоматики PM 1/PM 2

Насос SB и SBA с поплавковым выключателем и боковым впуском

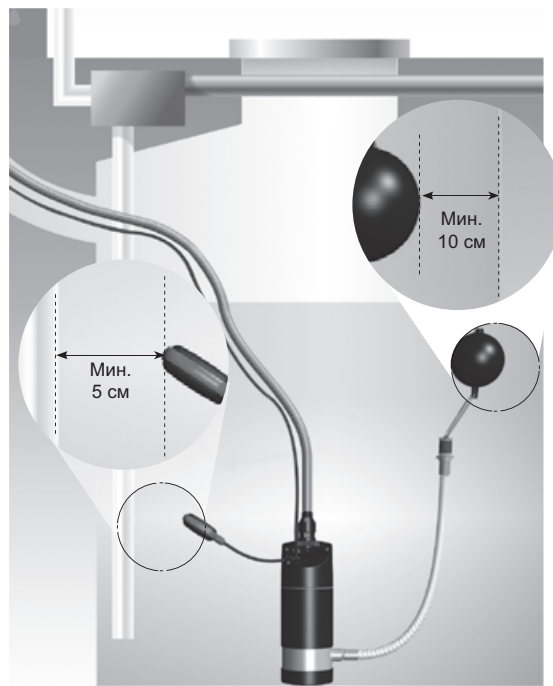


Рис. 39 Минимальное пространство для насосов SB/SBA в скважине/колодце или резервуаре

Технические данные

Давление включения автоматических установок SBA

Давление включения p_{start} :

SBA 3-35	1,5 бар
SBA 3-45	2,2 бар

Данные электрооборудования и длина кабеля питания

Сетевое напряжение	1 × 220-240 В, 50 Гц
Степень защиты	IP 68
Класс изоляции	F
Длина кабеля питания	15 м (модели SB/SBA)
Макс. глубина установки	10 м (для моделей SB/SBA)

Тип насоса	U [В]	Частота [Гц]	P1 [кВт]	$I_{1/1}$ [А]	n [об/мин]
SBA 3-35, SB 3-35	1 × 240	50	0,80	3,8	2800
SBA 3-45, SB 3-45	1 × 240	50	1,05	4,8	2800

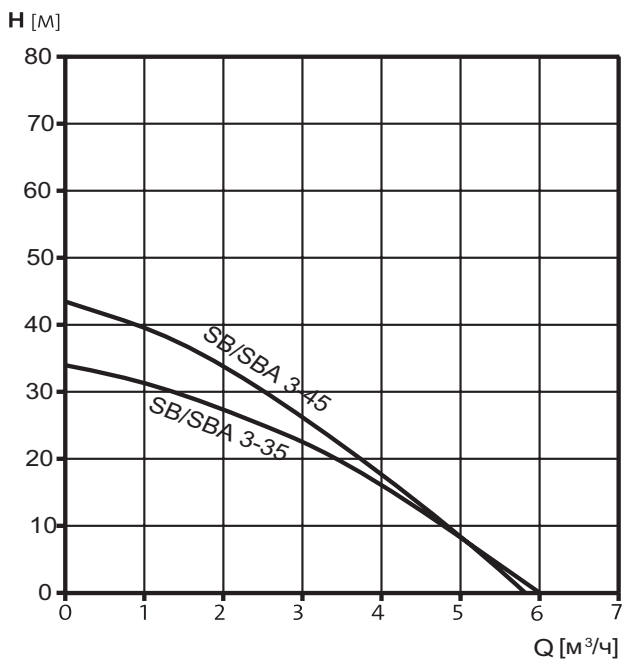
Макс. кол-во включений: 20 вкл/час (для SB HF – 30 вкл/час)

Перекачиваемая жидкость

Питьевая и дождевая вода, другие чистые, маловязкие, неагрессивные жидкости без твердых или длинноволокнистых включений.

Температура	0° – 40° [C]
Водородный показатель	pH 4-9
Размер всасываемых частиц	< 1 мм
Макс. содержание песка	< 0,05 г/л
Минимальный расход (SBA)	1 л/мин

График характеристик



Монтаж

Разрешенное рабочее положение установки/насоса SBA/SB – только вертикальное с максимальным углом отклонения в 15° (см. рис. 42).

Запрещается поднимать и опускать установку/насос за питающий кабель или кабель поплавкового выключателя.

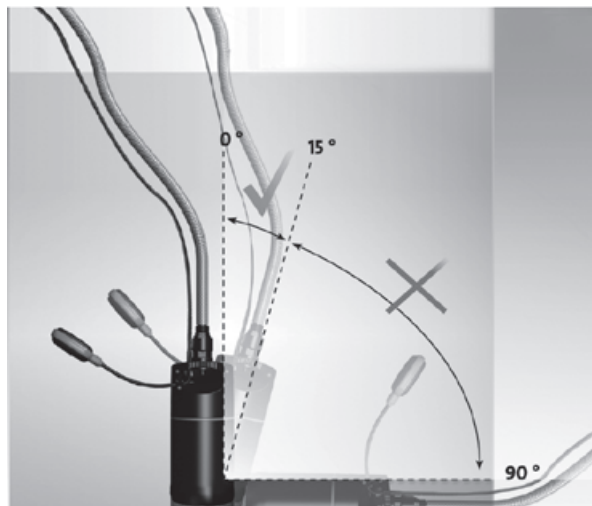


Рис. 40 Разрешенное рабочее положение установки / насоса (SBA/SB)

Габаритные и присоединительные размеры:

Модель со встроенным сетчатым фильтром

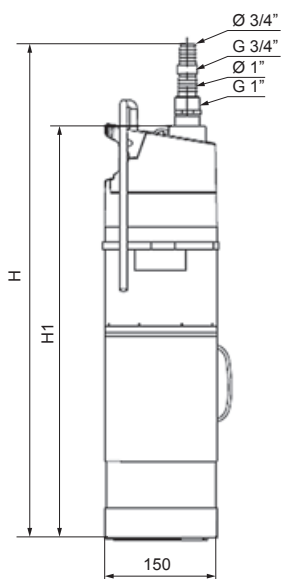


Рис. 41 Модель SBA со встроенным сетчатым фильтром

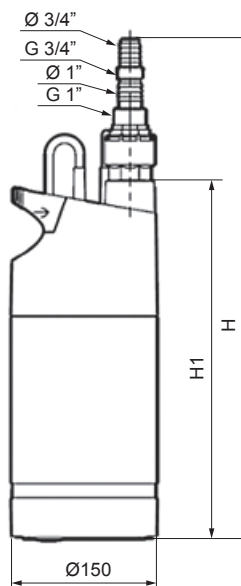


Рис. 42 Модель SB со встроенным сетчатым фильтром

Модель с поплавковым сетчатым фильтром

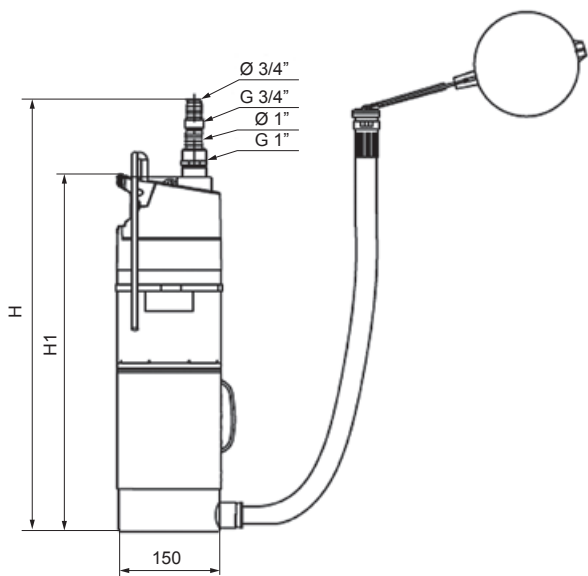


Рис. 43 Модель SBA с поплавковым сетчатым фильтром

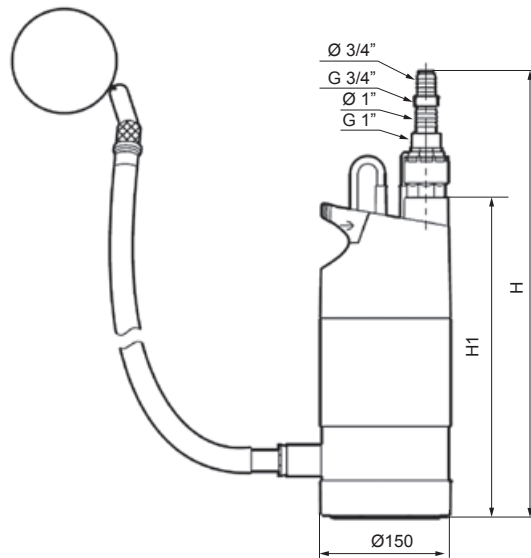


Рис. 44 Модель SB с поплавковым сетчатым фильтром

Тип насоса	H [мм]	H1 [мм]	Масса нетто [кг]	Масса брутто [кг]
SBA 3-35 A	621	528	9,42	10
SBA 3-35 AW	646	553	9,56	10,3
SBA 3-45 A	646	553	9,69	10,4
SBA 3-45 AW	646	553	9,83	10,6
SB 3-35 M	536	390	9,22	9,95
SB 3-35 A	536	390	9,42	10
SB 3-35 AW	560	415	9,56	10,3
SB 3-45 M	560	415	9,49	10,2
SB 3-45 A	560	415	9,69	10,4
SB 3-45 AW	560	415	9,83	10,6

4. Комплектные насосные установки с частотным регулированием

Насосные установки повышения давления CMBE



Рис. 45 Внешний вид CMBE

Общие сведения

CMBE – несамовсасывающая насосная установка для повышения давления воды в системе. Автоматическое регулирование частоты вращения двигателя позволяет CMBE поддерживать заданное постоянное давление воды в системе.

Насосная установка CMBE включает в себя насос СМЕ со встроенным преобразователем частоты, датчик давления, мембранный бак (2л), манометр, 5-ходовой штуцер со встроенным обратным клапаном, реле давления на входе (опция).

Насос СМЕ, входящий в состав установки, отличается исключительно высокой надёжностью благодаря исполнению из нержавеющей стали всех частей, соприкасающихся с перекачиваемой жидкостью. Двигатель насосов СМЕ оснащён встроенным частотным преобразователем, а также имеет входы и выходы для подключения дополнительных цифровых и аналоговых датчиков. При необходимости работу системы управления можно гибко настроить с помощью мобильного приложения Grundfos GO Remote*. Для выполнения прямых функций насосу CMBE не требуется дополнительная настройка.

Конструкция и материал двухлитрового бака, входящего в комплект установки, препятствуют возникновению ржавчины у присоединительного фланца, а внутренняя полипропиленовая оболочка надёжно защищает воду от химического взаимодействия с металлом.

Принадлежности

Для работы в условиях больших перепадов давления дополнительно предлагаются реле давления FF4. Подробнее о реле см. на стр. 45.

Видео о продукте
CMBE



Кратко и наглядно

Области применения

CMBE используется в системах водоснабжения:

- коттеджей;
- сельского хозяйства.

Типовое обозначение

Пример	CMBE	1	-44	I	-U	-C	-C	-G	-A
Типовой ряд									
Номинальный расход при 50 Гц [м³/ч]									
Макс. напор [м]									
Материалы деталей, контактирующих с перекачиваемой жидкостью									
I: Кожух -									
Нерж. сталь EN 1.4301/AISI 304									
Вал насоса -									
Нерж. сталь EN 1.4301/AISI 304									
Рабочие колеса/камеры -									
Нерж. сталь EN 1.4301/AISI 304									
Датчик давления - PP 30GF									
Мембранный бак - EPDM/steel/PP/Butil									
5-ходовой штуцер -									
Нерж. сталь EN 1.4301/AISI 304									
Напряжение питания									
U: 1 x 220-240 В, 50/60 Гц									
Электродвигатель									
C: Высокоэффективный электродвигатель со встроенным преобразователем частоты (IP55)									
Длина кабеля и тип вилки									
C: кабель длиной 1,5 м с вилкой Schuko									
Устройство управления насосом									
D: Встроенный преобразователь частоты									
G: Встроенный преобразователь частоты с реле давления на входе									
Трубное подсоединение									
A: G1									
B: G1 ½									
C: NPT 1									

* Для подключения смартфона к насосу необходим модуль связи MI 301.

Режимы и функции

Постоянное давление

Благодаря автоматическому регулированию производительности, СМВЕ способен поддерживать постоянное давление воды в системе водоснабжения.

Датчик давления отслеживает изменения в объёмах расхода воды и подаёт сигнал на регулятор, чтобы повысить или понизить производительность установки.

Защита от «сухого» хода

СМВЕ, анализируя нагрузку на вал электродвигателя, отключится при выявлении сухого хода. В зависимости от настройки, возможен как автоматический, так и ручной перезапуск.

Функция плавного заполнения труб

Функция защитит сухую систему от гидроудара и снизит риск повреждения труб. Кроме того, функция позволит обнаружить наличие утечки в трубопроводе. Доступ к этой функции осуществляется с помощью Grundfos GO Remote.

Когда функция плавного заполнения труб активирована, запуск СМВЕ происходит в две фазы. См. рис. 45.

Во время первой фазы СМВЕ будет плавно заполнять трубы до давления заполнения, установленное пользователем. Достигнув это значение, запуск СМВЕ перейдёт во вторую фазу, во время которой система выйдет на рабочий режим. Если во время первой фазы значение давления заполнения не достигается в течении длительного времени, то это будет сигналом наличия значительной потери жидкости в трубопроводе.

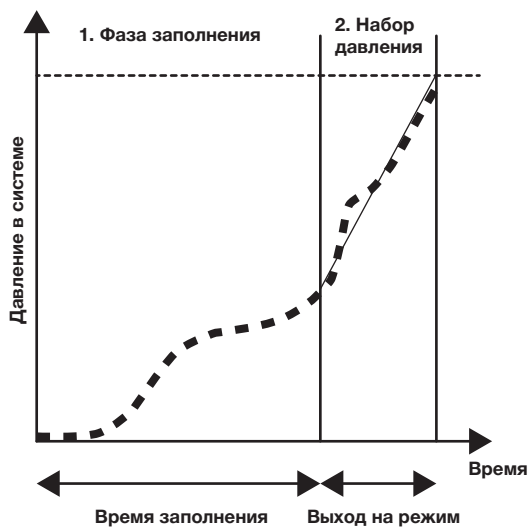


Рис. 46 Запуск СМВЕ при активированной функции плавного заполнения труб

Функция полного заполнения гидробака при низком расходе

Функция позволит сократить кратковременные включения насоса при низком расходе воды в системе водоснабжения. Для работы функции дополнительно в системе должен быть установлен гидробак. Доступ к функции осуществляется с помощью Grundfos GO Remote.

Работу функции иллюстрирует график на рис. 51.

Когда функция активирована, при низком расходе воды и опустошённом гидробаке, СМВЕ будет включаться только для того, чтобы полностью заполнить гидробак. Для работы функции, пользователю с помощью мобильного приложения Grundfos GO Remote нужно настроить значение давления в системе, при котором функция активируется («СТАРТ давление» на графике), и значение давления, соответствующее заполненному гидробаку («СТОП давление»).

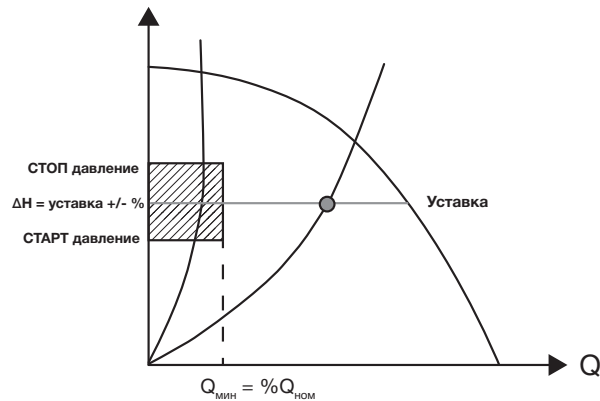


Рис. 47 Работа СМВЕ при активированной функции полного заполнения гидробака при низком расходе

Диспетчеризация

В электродвигатель СМВЕ можно установить модуль связи CIM, который позволят интегрировать установку в систему диспетчеризации, работающую по определённому протоколу.

Таблица предлагаемых модулей CIM:

Тип модуля	Протокол
CIM 100	LON
CIM 150	Profibus DP
CIM 200	Modbus RTU
CIM 250	GSM / GRPS
CIM 270	GRM
CIM 300	BACnet
CIM 500	PROFINET IO MODBUS TCP BACnet IP GRM IP

Условия эксплуатации

Давление в системе	Макс. 10 бар
Температура жидкости	от 0 °С до +60 °С
Относительная влажность воздуха	Макс. 95%
Класс изоляции	F
Частота циклов включения-выключения	Макс. 100 в час
Температура окружающей среды	Макс. +55 °С Мин. -20 °С
Степень защиты	IP55
Уровень звукового давления	менее 55 дБ(А)
Напряжение питания	1 x 200-240 В, 50/60 Гц
Давление включения	На 0,5 бар ниже заданного значения
Размер гидробака	2 л

Электрические характеристики

Насосная установка	Напряжение [В]	I _{макс.} [А]	P1 [Вт]
СМВЕ 1-44	1 x 200-240	3.45 - 2.9	615
СМВЕ 3-62	1 x 200-240	6.7 - 5.6	1210
СМВЕ 3-93	1 x 200-240	9.1 - 7.6	1720
СМВЕ 5-62	1 x 200-240	9.1 - 7.6	1720
СМВЕ 10-27	1 x 200-240	6.7 - 5.6	1240
СМВЕ 10-54	1 x 200-240	9.1 - 7.6	1710

Все насосные установки оборудованы кабелем 1,5 м.

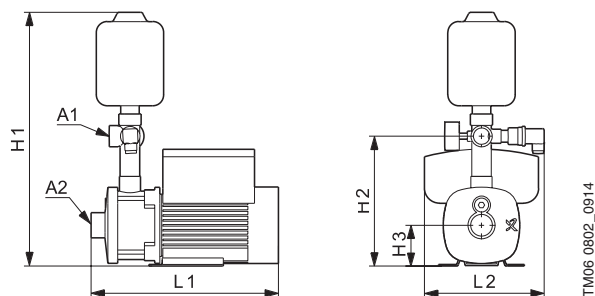
Габаритные и присоединительные размеры

Рис. 48 Габаритные и присоединительные размеры насосов СМЕ

Насосная установка	H1	H2	H3	L1	L2	A1 [дюйм]	A2 [дюйм]
СМВЕ 1-44	440	200	75	326	217	1	1
СМВЕ 3-62	440	200	75	344	217	1	1
СМВЕ 3-93	455	215	90	404	217	1	1
СМВЕ 5-62	455	215	90	350	217	1	1 1/4
СМВЕ 10-27	510	253	92	377	232	1 1/2	1 1/2
СМВЕ 10-54	510	253	92	377	232	1 1/2	1 1/2

Панель управления

Благодаря наличию панели управления на клеммной коробке возможна настройка уровня давления вручную. Grundfos Eye (см. рис. 49 поз. А) является индикатором работы насоса. Кнопки предназначены для задания установленного значения давления. Световые поля для индикации установленного значения давления. Возможно подключение радиосвязи через приложение Grundfos GO Remote (см. рис. 49 поз. В).

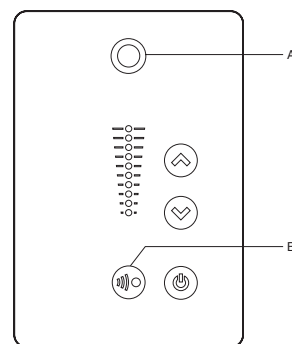
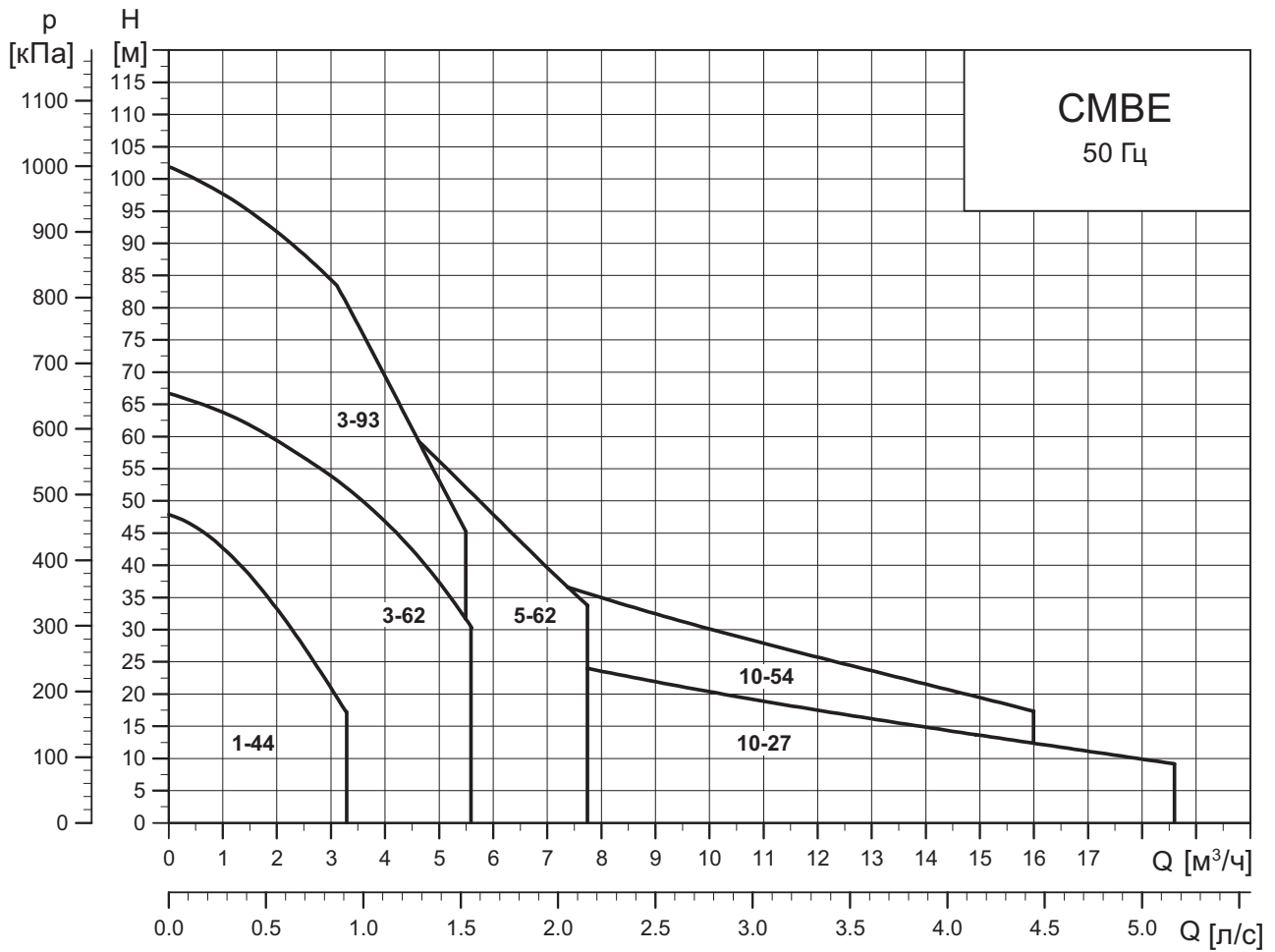


Рис. 49 Панель управления

ТМ05 5993 4312

Расходно-напорные характеристики



Насосные установки повышения давления CMBE TWIN



Рис. 50 Внешний вид CMBE TWIN

Общие сведения

CMBE TWIN – комплектная насосная установка для повышения давления. Автоматическое регулирование частоты вращения двигателей позволяет CMBE TWIN поддерживать постоянное давление в системе водоснабжения.

CMBE TWIN состоит из двух одинарных установок повышения давления CMBE, подключенных параллельно и смонтированных на одном основании. Автоматизированное взаимодействие насосов CMBE обеспечивают встроенные модули беспроводной связи и программное обеспечение.

Управлять работой CMBE TWIN можно дистанционно при помощи приложения Grundfos GO Remote. Оно доступно бесплатно в App Store и Google play. Для подключения смартфона к насосу необходим модуль связи MI 301.

Области применения

CMBE TWIN используется в системах водоснабжения:

- коттеджей;
- многоквартирных домов;
- школ;
- небольших гостиниц;
- небольших офисных зданий;
- небольших предприятий;
- больниц;
- сельского хозяйства.

Электродвигатель

Насосы CMBE оборудованы высокоэффективным электродвигателем MGE. Он имеет встроенный частотный преобразователь, тепловую защиту от медленно нарастающих перегрузок и блокировки (TP 211 в соответствии с IEC 34.11). Внешняя защита электродвигателя не требуется.

Принадлежности CMBE TWIN

- виброгасящие опоры;
- комплекты всасывающих/напорных трубопроводов.

В комплект входят: шаровые клапаны, муфты. Присоединение к системе водоснабжения – 1 1/2 дюйма.

Присоединение к всасывающему патрубку насоса – 1 или 1 1/4 дюйма (в зависимости от модели установки).

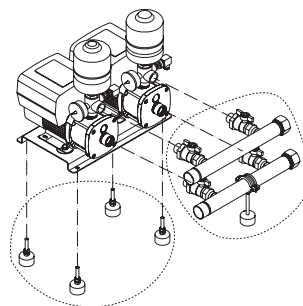


Рис. 51 Дополнительное оборудование для CMBE TWIN

TM06 8740 1017

Характеристики и преимущества

- Поддержание постоянного давления воды при переменном расходе;
- Каскадное управление и чередование насосов;
- Защита от «сухого» хода;
- Простой монтаж;
- Компактность в сравнении с альтернативными установками;
- Надежная конструкция из нержавеющей стали;
- Низкое энергопотребление;
- Уровень шума не превышает 55 дБ и существенно снижается при регулировании частоты вращения электродвигателя.

Режимы и функции

Постоянное давление

Благодаря автоматическому регулированию производительности, CMBE TWIN способен поддерживать постоянное давление воды в системе водоснабжения.

Датчик давления отслеживает изменения в объемах расхода воды и подаёт сигнал на регулятор, чтобы повысить или понизить производительность установки.

Каскадный режим

В зависимости от нагрузки на систему водоснабжения, CMBE TWIN регулирует свою производительность включая или отключая второй насос. Кроме того, CMBE TWIN может управлять работой каждого насоса в отдельности. В результате установка повышения давления задействует только необходимый ресурс, благодаря чему работает долговечно и с максимальной энергоэффективностью.

Multi-Master

Каждый из насосов CMBE TWIN может взять на себя функцию главного насоса. Благодаря этому может быть обеспечено полное резервирование системы. Кроме того, чтобы насосы имели равномерное количество отработанных часов, CMBE TWIN автоматически чередует распределение функций между ними.

Защита от «сухого» хода

Насосы установки CMBE TWIN, анализируя нагрузку на вал, отключатся при выявлении сухого хода. В зависимости от настройки, возможен как автоматический, так и ручной перезапуск.

Функция плавного заполнения труб

Функция защитит сухую систему от гидроудара и снизит риск повреждения труб. Кроме того, функция позволит обнаружить наличие утечки в трубопроводе. Доступ к этой функции осуществляется с помощью Grundfos GO Remote.

Когда функция плавного заполнения труб активирована, запуск CMBE TWIN происходит в две фазы. См. рис. 52.

Во время первой фазы CMBE TWIN будет плавно заполнять трубы до давления заполнения, установленное пользователем. Достигнув это значение, запуск CMBE TWIN перейдет во вторую фазу, во время которой система выйдет на рабочий режим. Если во время первой фазы значение давления заполнения не достигается в течении длительного времени, то это будет сигналом наличия значительной потери жидкости в трубопроводе.

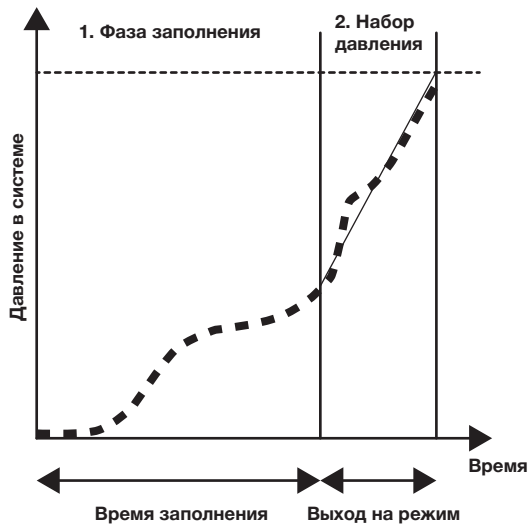


Рис. 52 Запуск CMBE TWIN при активированной функции плавного заполнения труб

Функция полного заполнения гидробака при низком расходе

Функция позволит сократить кратковременные включения насоса при низком расходе воды в системе водоснабжения. Для работы функции дополнительно в системе должен быть установлен гидробак. Доступ к функции осуществляется с помощью Grundfos GO Remote.

Работу функции иллюстрирует график на рис. 57.

Когда функция активирована, при низком расходе воды и опустошённом гидробаке, CMBE TWIN будет включаться только для того, чтобы полностью заполнить гидробак. Для работы функции, пользователю с помощью мобильного приложения Grundfos GO Remote нужно настроить значение давления в системе, при котором функция активируется («СТАРТ давление» на графике), и значение давления, соответствующее заполненному гидробаку («СТОП давление»).

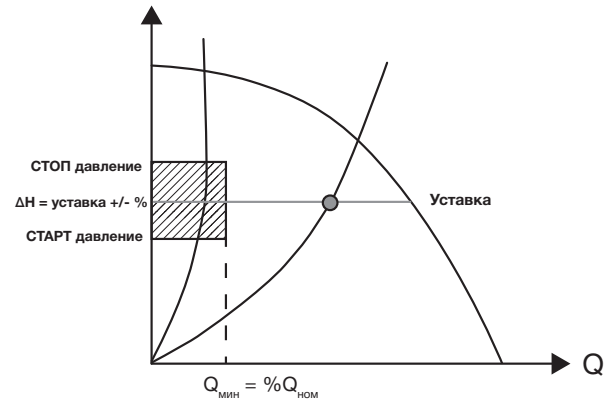


Рис. 53 Работа CMBE при активированной функции полного заполнения гидробака при низком расходе

Диспетчеризация

В электродвигатели CMBE TWIN можно установить модули связи CIM, которые позволят интегрировать установку в систему диспетчеризации, работающую по определённому протоколу.

Таблица предлагаемых модулей CIM:

Тип модуля	Протокол
CIM 100	LON
CIM 150	Profibus DP
CIM 200	Modbus RTU
CIM 250	GSM / GRPS
CIM 270	GRM
CIM 300	BACnet
CIM 500	PROFINET IO MODBUS TCP BACnet IP GRM IP

Для полного резервирования системы модуль CIM должен быть установлен в каждый насос.

Простой ввод в эксплуатацию

CMBE TWIN прост в установке. После завершения процедуры монтажа CMBE TWIN достаточно лишь подключить к сетевой розетке. После этого он будет готов к работе.

Условия эксплуатации

Давление в системе	Макс. 10 бар.
Высота всасывания	Макс. 1 м, с учетом потерь давления в линии всасывания при температуре жидкости +20 °С.
Температура жидкости	0–60 °С.
Температура окружающей среды	Мин. -20 °С. Макс. +55 °С.
Относительная влажность	Макс. 95 %.
Степень защиты	IP55.
Класс изоляции	F.
Уровень звукового давления	Уровень звукового давления насоса – менее 55 дБ.
Напряжение питания	1 x 200–240 В, 50/60 Гц.
Частота циклов включения-выключения	Макс. 100 в час.
Давление включения	На 0,5 бар ниже заданного значения.

Электротехнические данные

Модель насоса	Напряжение [В]	I _{макс.} [А]	P1 [Вт]	Тип штекера
CMBE 3-62	1 x 200–240	6,7–5,6	1 210	Schuko или блок предохранителей
CMBE 3-93	1 x 200–240	9,1–7,6	1 720	
CMBE 5-62	1 x 200–240	9,1–7,6	1 720	

Сертификаты

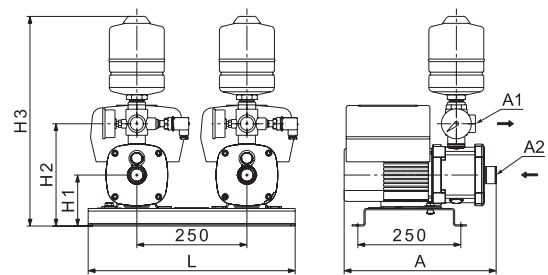
Продукт изготовлен в соответствии с европейской аттестацией питьевой воды.

Детали проточной части

В таблице ниже перечислены детали насоса, контактирующие с перекачиваемой жидкостью.

Наименование	Материал	Техническое описание
Втулка насоса	Нержавеющая сталь	EN 1.4301 AISI 304
Рабочее колесо	Нержавеющая сталь	EN 1.4301 AISI 304
Диффузор	Технополимер	PP 20 % Talc
Эжектор	Технополимер	PPE/PS 20 % GF
Сопло	Нержавеющая сталь	EN 1.4301 AISI 304
Вал	Нержавеющая сталь	EN 1.4301 AISI 304
Уплотнение вала	Графит с полимером/керамикой	CVBP
Заливная пробка	Технополимер	PES 30 % GF
Сливная пробка	Технополимер	PES 30 % GF

Габаритные и присоединительные размеры

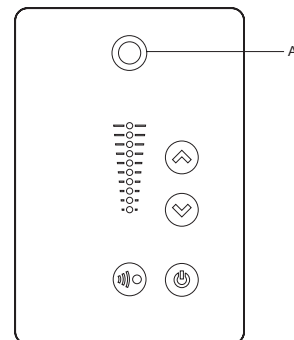


TM06 8492 1017

Модель насоса	H3	H2	H1	L	A	A1 [дюймы]	A2 [дюймы]
CMBE 3-62	485	235	110	475	344	1	1
CMBE 3-93	495	250	125	475	404	1	1
CMBE 5-62	495	250	125	475	350	1	1 ¼

Панель управления

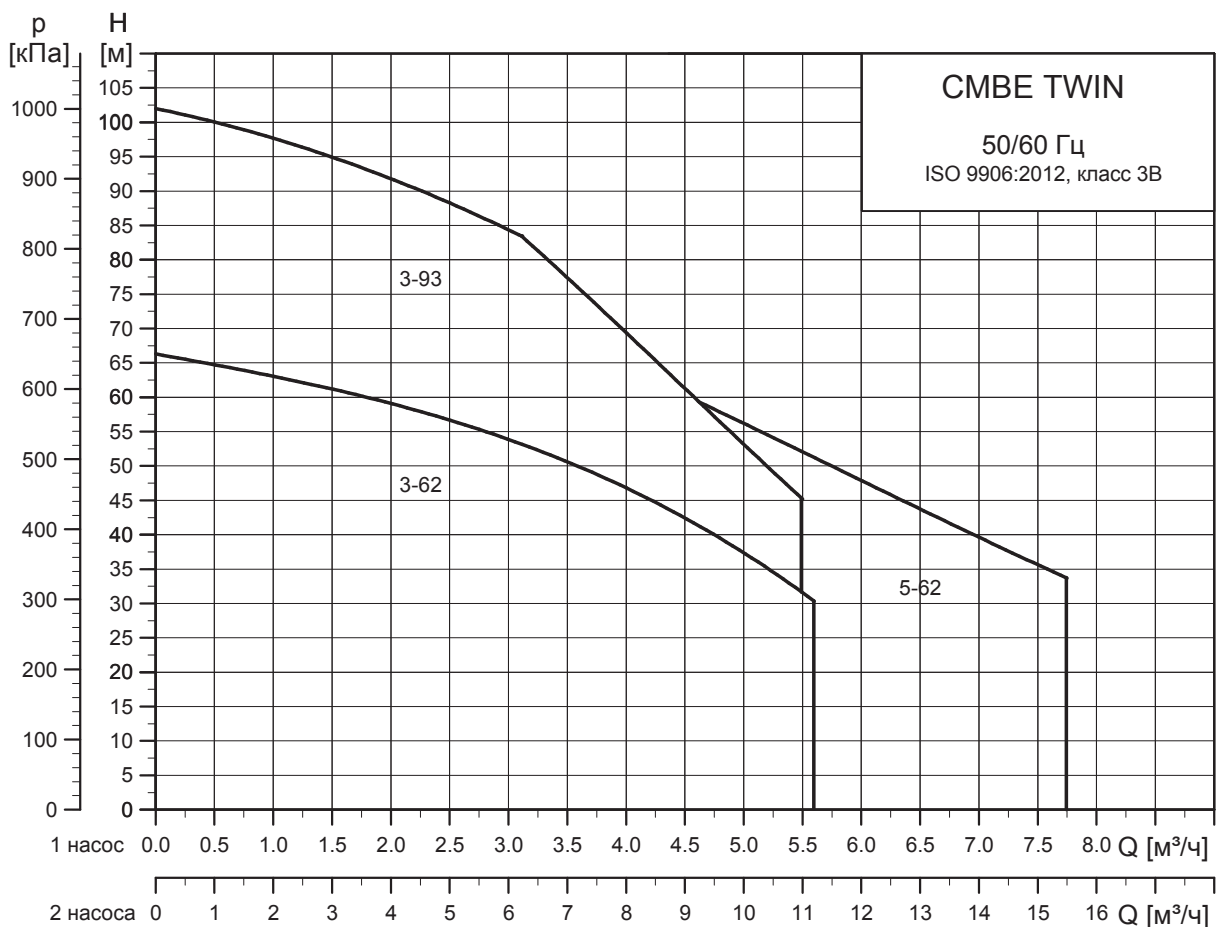
Панель управления позволяет вручную менять установленное значение давления воды, поддерживаемого CMBE TWIN. Grundfos Eye на панели управления служит для отображения рабочего статуса насоса. См. рис. ниже, поз. А.



TM05 5993 4312

Установка значения давления осуществляется нажатием ☉ или ☺. Установленное значение отобразится в световом поле на панели управления. Продолжительное нажатие ☺ останавливает насос. Нажатие ☉ включает инфракрасную связь с приложением Grundfos GO Remote.

Расходно-напорные характеристики



Самовсасывающие насосные установки водоснабжения SCALA2



Сервис за 24 часа*



TM06 4538 2515

Рис. 54 Внешний вид SCALA2

Общие сведения

SCALA2 – это комплектная самовсасывающая установка водоснабжения для частного применения.

SCALA2 имеет встроенный преобразователь частоты, позволяющий поддерживать постоянное давление в системе при переменном расходе.

При изменении расхода текущее давление на выходе из установки может меняться. Датчик давления, установленный на выходе из установки, измеряет текущее давление в системе и посылает сигнал на блок управления насосом, который затем сравнивает измеренный уровень давления с требуемым уровнем давления – то есть давление, которое Вы установили, исходя из потребностей домовладельца. Если существует разница между текущим и требуемым давлением, блок управления подает сигнал на преобразователь частоты, чтобы увеличить или уменьшить скорость насоса. Таким образом, давление в системе выравнивается.

SCALA2 может быть установлена за три простых шага:

1. Подключение всасывающего и напорного патрубков.
2. Заливка установки водой.
3. Подключение вилки в розетку с питанием.

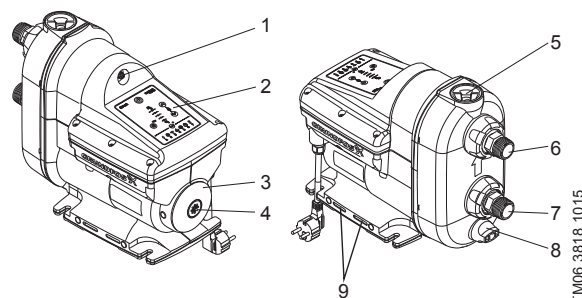
SCALA2 имеет все необходимые компоненты для создания комфортного давления в системе:

- интеллектуальный блок управления;
- преобразователь частоты;
- датчик давления;
- встроенный мембранный бак объемом 0,65 л;
- обратные клапаны на входе и выходе из установки.

Видео о продукте
SCALA2



Кратко и наглядно



TM06 3818 1015

Поз. Описание

Поз.	Описание
1	Ниппель мембранного бака
2	Панель управления
3	Фирменная табличка
4	Гнездо для доступа к прокрутке вала насоса
5	Заливная пробка с обратным клапаном
6	Напорный патрубок с гибким подключением с отклонением $\pm 5^\circ$
7	Всасывающий патрубок с гибким подключением с отклонением $\pm 5^\circ$
8	Сливная пробка
9	Вентиляционные отверстия. Не должны быть затоплены

Преимущества

- Поддержание и настройка постоянного давления при переменном расходе
- Экономия электроэнергии в 1,5 раза*
- Надежная работа в рамках заявленных характеристик в диапазоне напряжения 150-300 В
- Бесшумная работа < 47 дБ(А)
- Компактные габариты
- Высокая надежность
- Простая установка
- Самовсасывание с глубины до 8 метров
- Защита от «сухого» хода
- Защита от цикличности
- Возможность ограничения максимального времени непрерывной работы (30 мин)
- Автосброс аварийных сигналов
- Индикация на панели управления ошибок работы установки и системы в целом

Области применения

Назначение насосных установок SCALA2:

- повышение давления в городской магистрали;
- водоснабжение из колодцев (максимальная высота всасывания – 8 метров).
- водоснабжение из бака.

Области применения насосных установок SCALA2:

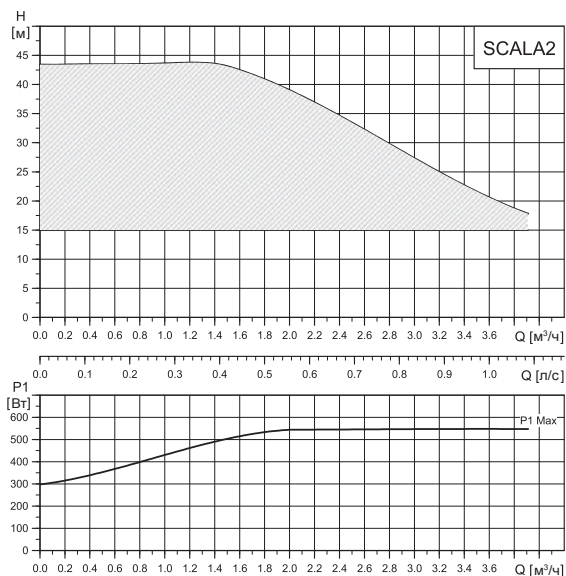
- в частных домах,
- в летних домиках и на дачах,
- на фермах,
- на огородах и прочих крупных садовых хозяйствах.

* По сравнению с комплектной установкой GRUNDFOS MQ

* Подробную информацию об услуге «Сервис за 24 часа» смотрите на первом развороте каталога.

Расходно-напорные характеристики

SCALA2 идеально подходит для частных домов до 3-х этажей и до 8-ми точек водоразбора.



Панель управления



Установка SCALA2 снабжена технологией Grundfos Eye, позволяющей легко определить режим работы.

Информация о режимах эксплуатации установки Grundfos Eye

Grundfos Eye	Индикация	Описание
	Индикаторы не горят.	Отключено питание. Установка не работает.
	Два противоположных зелёных световых индикатора вращаются в том же направлении, что и вал насосной установки.	Питание включено. Установка работает.
	Два противоположных зелёных световых индикатора, расположенных под углом 45°.	Питание включено. Установка работает.
	Два противоположных зелёных световых индикатора постоянно горят.	Питание включено. Установка не работает.
	Два противоположных красных световых индикатора мигают одновременно.	Аварийный сигнал. Установка остановлена.
	Два противоположных красных световых индикатора.	Аварийный сигнал. Установка остановлена.

На панели управления установки SCALA2 находятся световые индикаторы ошибок, которые могут возникнуть в процессе работы установки. Индикаторы позволяют потребителю или монтажнику оперативно проанализировать ситуацию и принять меры к незамедлительному устранению причины неисправности.

Световые индикаторы SCALA2

Индикации	Описание
	Индикации рабочих состояний
	Панель управления заблокирована
	Отказ системы электропитания
	Установка заблокирована, например, заклинило вал
	Утечка в системе

	«Сухой» ход или недостаточное количество воды*
	Превышено максимальное давление
	Превышено максимальное время работы
	Температура вне допустимого диапазона

* Индикатор 4 может сработать, если установку запустили без заполнения водой. В этом случае SCALA2 останавливается, и возможен только перезапуск установки вручную. Индикатор 4 срабатывает также в случае, если установка была заполнена жидкостью, работала в нормальном режиме, но емкость, колодец или скважина, откуда установка качала воду, опустошены. В этом случае, а также в случае индикации ошибок 1, 2, 3, 5, 6 и 7 установка будет автоматически перезапускаться и выйдет в номинальный режим работы в случае исчезновения причины неисправности.

Возможно установить специализированные настройки в установке SCALA2, такие как:

- Автосброс аварийных сигналов.
- Защита от цикличности.
- Ограничение максимального времени непрерывной работы (30 мин).

Если функция «Автосброс» включена:

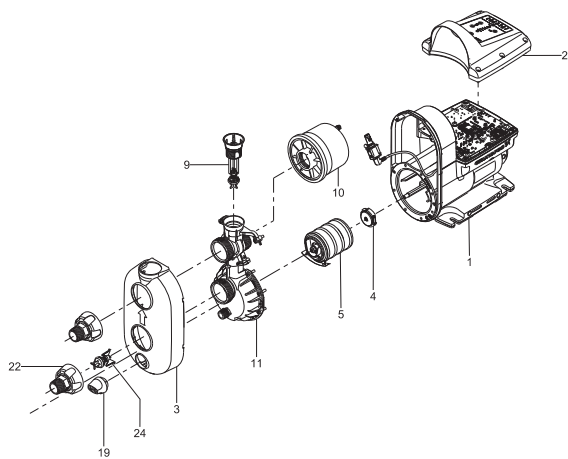
- Данная функция позволяет установке автоматически сбросить аварийные сигналы и вернуться к рабочему режиму.

Алгоритм автосброса аварийных сигналов следующий:

Аварийный сигнал	Алгоритм перезапуска
«Сухой» ход (при заполненной водой SCALA2)	Установка автоматически перезапустится через 5 мин (8 последовательных попыток). При отсутствии воды этот алгоритм будет повторяться через 24 часа.
«Сухой» ход (при не заполненной водой SCALA2)	Необходимо заполнить установку водой и перезапустить вручную.
Все остальные аварийные сигналы	Установка автоматически перезапустится через 1 мин (3 последовательные попытки), затем перезапустится через 5 мин (8 последовательных попыток). Если нормальный режим работы не наступит, этот алгоритм будет повторяться через 24 часа.

Более подробно см. в Паспорте, Руководстве по монтажу и эксплуатации SCALA2.

Вид установки в разборе



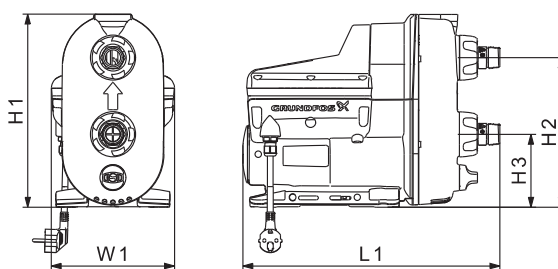
TM06 3306 5114

Материалы

Поз.	Наименование деталей	Материал
1	Корпус насосной части и статора	Алюминий Композит и EN 1.4301 / AISI 304
2	Крышка панели управления	Композит
3	Крышка насоса	Композит
4	Уплотнение вала	Графит/ керамика
5	Рабочие колеса (4 ступени)	Композит
9	Обратный клапан на выходе	Композит

10	Мембранный бак	Композит, бутил и EN 1.4301/AISI 304
11	Базовая присоединительная часть	Композит
19	Сливная пробка	Композит
22	Резьбовое присоединение R 1" / NPT 1"	Композит
24	Обратный клапан на входе	Композит

Габаритные размеры



TM06 3305 5114

Тип	H1 [мм]	H2 [мм]	H3 [мм]	W1 [мм]	L1 [мм]	Масса [кг]
SCALA2	302	234	114	193	403	10

Защиты электродвигателя

SCALA2 содержит в себе защиту от токовых перегрузок и перегрева.

Технические данные

Тип	Напряжение [В] и частота [Гц] сети электропитания	I _{макс.} [А] и P ₁ [Вт]	Присоединительный размер
SCALA2	1 x 200-240 50	2,3 - 2,8 550	R 1"

Условия эксплуатации

Максимальная температура окружающей среды	55 °C
Максимальная температура перекачиваемой жидкости	45 °C
Максимальное давление в системе	10 бар, 1 МПа
Максимальное давление на входе	6 бар, 0,6 МПа
Максимальный напор	45 м
Степень защиты	X4D
Перекачиваемая жидкость	чистая вода
Уровень шума	< 47-53 дБ(А)
Объем мембранного бака	0,65 л

Маркировки и сертификаты



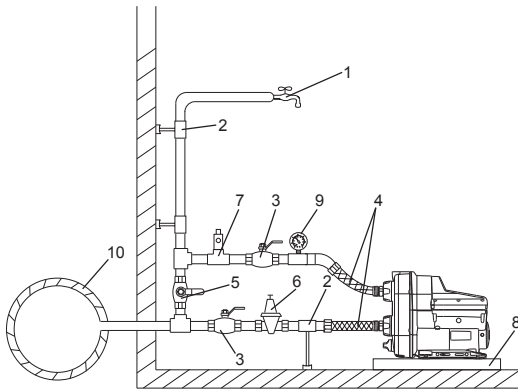
Сертификаты соответствия санитарно-эпидемиологическим и гигиеническим нормам



Примеры монтажа

Фитинги, трубы и клапаны не входят в комплект поставки установки.

Повышение давления водопроводной воды

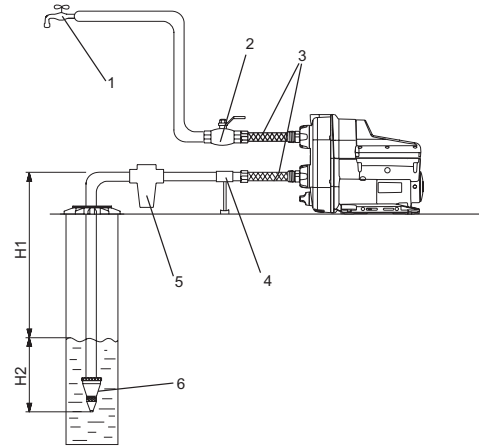


TM06 4347 2015

Рис. 55 Повышение давления воды из магистрального трубопровода

Поз.	Описание
1	Самая высокая точка водоразбора
2	Крепления и опоры для труб
3	Отсечные клапаны
4	Гибкие шланги
5	Байпасный клапан
6	Редукционный клапан на всасывающей стороне для защиты от превышения давления на входе, чтобы в сумме с максимальным развиваемым насосом напором давление на выходе насоса не превышало максимально допустимого давления 10 бар (1 МПа)
7	Дополнительный предохранительный клапан на стороне нагнетания для защиты системы от превышения давления после насоса (при давлении до 6 бар не устанавливается)
8	Поддон для стока конденсата (установите насос на небольшую стойку/подиум для предотвращения затопления вентиляционных отверстий)
9	Манометр
10	Магистральный водопровод

Подача воды из колодца / скважины



TM06 4349 4117

Рис. 56 подача воды из колодца / скважины

При подаче воды из колодца/скважины гибкая подводка должна быть несжимаемой (не схлопываться) при возникновении разрежения, внутренняя поверхность гибкой подводки должна быть ровной и гладкой, для исключения гидравлических потерь.

Учитывайте потери напора в новых трубопроводах на всасывающей линии

Поз.	Описание
1	Самая высокая точка водоразбора
2	Отсечной клапан
3	Гибкие шланги
4	Крепления и опоры для труб
5	Впускной фильтр В случае содержания песка или других взвесей в воде установите фильтр на всасывающей стороне для защиты SCALA2 и системы
6	Приёмный клапан с сетчатым фильтром
H1	Максимальная высота всасывания - 8 м
H2	Всасывающий трубопровод должен быть погружен в жидкость минимум на 0,5 м

Примечание.

При установке фильтра на всасывающем трубопроводе, максимальная глубина всасывания может уменьшиться, т.к. в процессе засорения фильтра будет увеличиваться его гидравлическое сопротивление

Подача воды из резервуара

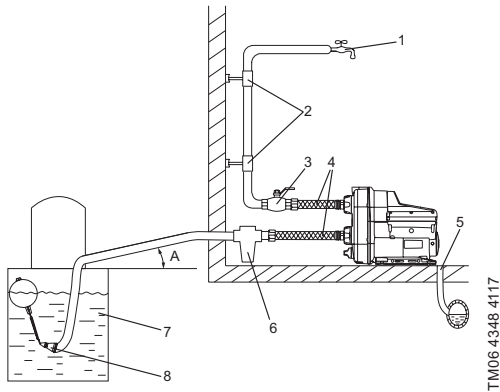


Рис. 57 Подача воды из резервуара

Гибкая подводка должна быть несжимаемой (не схлопываться) при возникновении разрежения, внутренняя поверхность гибкой подводки должна быть ровной и гладкой, для исключения гидравлических потерь.

Поз.	Описание
1	Самая высокая точка водоразбора
2	Крепления и опоры для труб
3	Отсечной клапан
4	Гибкие шланги
5	Сливная линия в канализационную систему
6	Впускной фильтр
7	Резервуар с водой
8	Приёмный клапан с сетчатым фильтром

В случае содержания песка или других взвесей в воде установите фильтр на всасывающей стороне для защиты SCALA2 и системы

Примечание.

При установке фильтра на всасывающем трубопроводе и его засорении в процесс эксплуатации будет увеличиваться гидравлическое сопротивление, что может привести к некорректной работе SCALA2, например, длительное время отключения

5. Комплектные насосные установки

Самовсасывающие насосные установки водоснабжения SCALA1



Сервис за 24 часа*



Рис. 58 Внешний вид SCALA1

Общие сведения

SCALA1 — это компактная самовсасывающая многоступенчатая насосная установка для водоснабжения и повышения давления.

SCALA1 может обмениваться данными с приложением Grundfos GO Remote. Подключение приложения к насосу осуществляется напрямую по каналу связи Bluetooth.

Области применения

Назначение насосных установок SCALA1:

- повышение давления в городской магистрали;
- водоснабжение из колодцев (максимальная высота всасывания – 8 метров).
- водоснабжение из накопительного бака, резервуара,
- орошение земельных участков.

Области применения насосных установок SCALA1:

- в частных домах,
- в летних домиках и на дачах,
- на фермах,
- на огородах и прочих крупных садовых хозяйствах

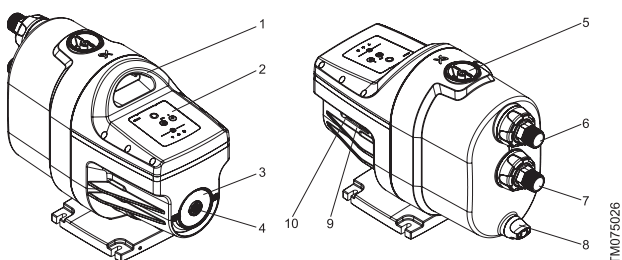


Рис. 59 Компоненты SCALA1

Поз.	Описание
1	Ручка для подъёма
2	Панель управления
3	Фирменная табличка
4	Пробка для доступа к прокрутке вала насосной установки

5	Пробка заливочного отверстия
6	Напорный патрубок
7	Всасывающий патрубок
8	Резьбовая пробка сливного отверстия
9	Цифровой вход
10	Подсоединение для сдвоенной работы насосной установки

Расшифровка типового обозначения

Пример	SCALA1	5-	25	1x230V	50 Гц	SCHUKO
Тип насосной установки SCALA1						
Номинал. расход [м3/ч]						
3						
5						
Макс. напор [м]						
25						
35						
45						
55						
Напряжение [В]						
1x230V						
1x115V						
Частота [Гц]						
50 Гц						
60 Гц						
Тип штекера						
SCHUKO (Тип E/F)						
Без штекера						
Таиланд (Тип O)						
Австралия (Тип I)						
Великобритания (Тип G)						
США (Тип NEMA 5-15, NEMA 6-15)						
Аргентина (Тип I)						

Перекачиваемая жидкость

SCALA1 предназначена для перекачивания чистой питьевой воды и хлорированной воды с содержанием активного хлора до 0,3 мг/л, а также чистых, легкоподвижных не горючих и взрывобезопасных жидкостей, не содержащих твёрдых включений или волокон, которые могут оказывать механическое или химическое воздействие на насосную установку.

Условия эксплуатации

Макс. давление в гидросистеме 8 бар
 Макс. давление на входе 4 бара (SCALA1 3-35), 3 бара (SCALA1 3-45), 2 бара (SCALA1 5-55)
 Макс. высота всасывания 8 м
 Температура перекачиваемой жидкости от 0 °C до +45 °C
 Макс. температура окружающей среды от 0 °C до +55 °C

Технические данные

Сетевое напряжение 1 x 230 В, 50 Гц
 Степень защиты X4D
 Класс температурной стойкости F
 Уровень шума < 55 дБ(A)

Макс. кол-во пусков 25/час

Объем гидробака 0,1 л

Условия включения

Давление включения pstart SCALA1 3-35 1,5 бар

SCALA1 3-45 2,2 бар, SCALA1 5-55 2,8 бар

Минимальный расход Q_{мин}. 1,5 л/ч

Преимущества

Комплектная установка водоснабжения

Насосная установка SCALA1 представляет собой комплектную систему, включающую в себя: насос, электродвигатель, мембранный бак, реле давления и реле протока, обратный клапан на нагнетании. Благодаря наличию встроенной автоматики насосная установка включается и выключается автоматически.

Условия включения

SCALA1 запускается при выполнении как минимум одного из следующих условий:

- Расход выше Q_{мин} (1,5 л/мин).
- Давление ниже значения давления пуска Pstart.

Условия отключения

SCALA1 останавливается с задержкой 10 секунд, когда выполняются следующие условия:

- Расход ниже Q_{мин} (1,5 л/мин).
- Давление выше значения давления пуска Pstart.

Монтаж

Благодаря компактной конструкции насосная установка не занимает много места и легко монтируется. Длина установки составляет всего 466 мм.

Легкость управления

Панель управления насосной установки очень удобна. Она имеет световой индикатор рабочего режима, кнопку пуска/останова, кнопку подключения Bluetooth, кнопку Reset (сброс), аварийные индикаторы. Все настройки и управление SCALA1 можно легко осуществлять с помощью интуитивно понятного приложения Grundfos GO Remote.

Возможность подключения дополнительной насосной установки для сдвоенной работы

SCALA1 может быть легко настроена как сдвоенная насосная установка, если требуется резервная насосная установка или более высокая подача. Для этой цели имеется специальный набор (является принадлежностью, продуктовый номер – 99725165):

- плита-основание;
- всасывающий и нагнетательный коллекторы с клапанами;
- кабель связи;
- крепёжные винты.

В сдвоенном исполнении две установки SCALA1 взаимодействуют друг с другом через кабель, входящий в комплект принадлежности. Для сдвоенной работы понадобятся две одинаковые модели SCALA1.

Встроенный набор защитных функций

Встроенные защиты от «сухого» хода и перегрева автоматически отключают насосную установку. Также в SCALA1 есть встроенная защита от цикличности и функция максимального времени работы. Функция защиты от цикличности предотвращает слишком частые включения и остановки установки в случае небольшой течи в системе или если кран не был полностью закрыт. Функция максимального времени работы представляет собой таймер, который выключает установку после ее непрерывной работы в течение опреде-

лённого времени. Этот период времени можно настроить с помощью Grundfos GO Remote.

Встроенный цифровой вход

В насосной установке SCALA1 есть встроенный цифровой вход 24 В, внешнее устройство должно подключаться к насосной установке через специальное отверстие в корпусе SCALA1. Для насосной установки SCALA1 можно подключить устройство внешнего управления для того, чтобы дополнительно расширить условия эксплуатации (Пример использования: реле давления на входе для останова насосной установки при повышенном давлении).

Выбор режима работы

Для SCALA1 можно выбирать различные режимы работы. Выбор правильного режима зависит от условий эксплуатации, монтажа. Всего существует 3 режима:

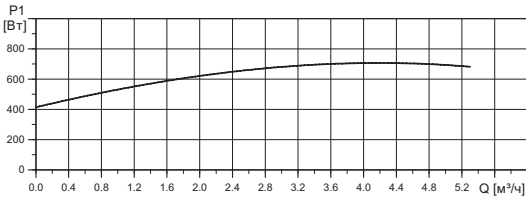
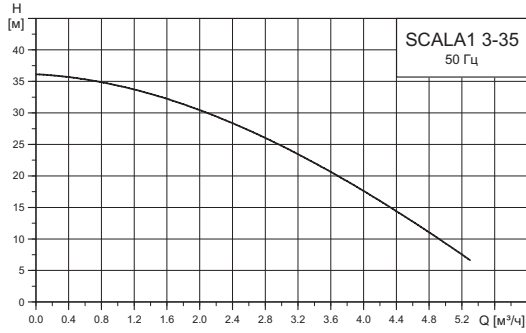
- самовсасывание
- удаление воздуха
- положительное давление на входе.

Режим по умолчанию – самовсасывающий, который подходит для большинства случаев монтажа.

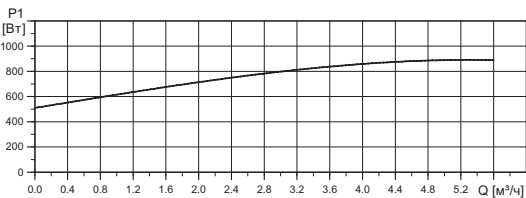
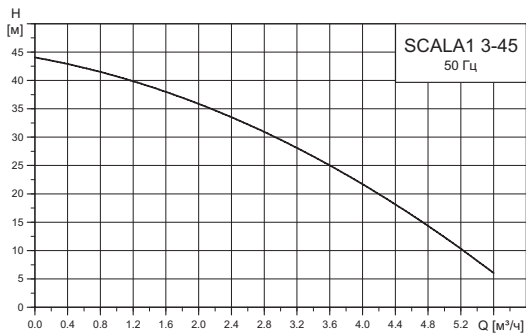
Режим работы	Описание	Преимущества
Самовсасывание	Самовсасывающий клапан полностью открыт.	Наилучшие характеристики и самый низкий уровень шума при всасывании.
Удаление воздуха ¹	Если в насосной установке присутствует воздух, он может накапливаться в проточной части. В этом случае поможет частичное закрытие самовсасывающего клапана.	Улучшает способность SCALA1 удалять воздух из воды.
Положительное давление на входе	Если насосная установка имеет положительное давление на входе, SCALA1 всегда заполнена. Самовсасывающий клапан может быть полностью закрыт.	Устраняет звук, связанный с движением самовсасывающего клапана в насосных установках с положительным давлением на входе.

¹ Этот режим приведет к некоторому снижению характеристик и небольшому увеличению уровня шума. Характеристики в данном режиме эксплуатации смотрите в документе «Паспорт, Руководство по монтажу и эксплуатации».

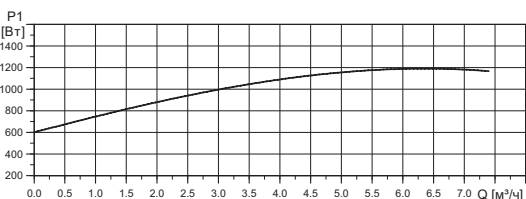
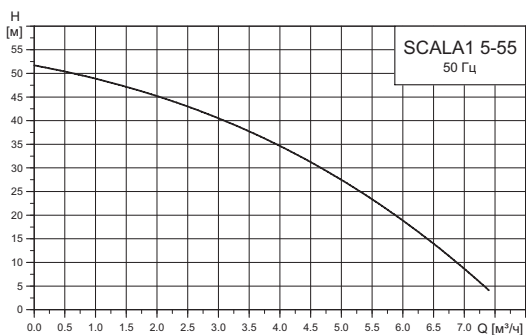
Расходно-напорные характеристики



TM075219



TM075220



TM075222

Панель управления. Обзор меню



TM075407

Следующий световые сигналы указывают на проблемы при работе SCALA1:







Символ	Описание
	Индикатор Grundfos Eye: Световой индикатор показывает рабочее состояние изделия
	Пуск/останов: Нажмите кнопку для подготовки насосной установки к работе или для запуска и останова SCALA1. Start: Если нажать кнопку при выключенной насосной установке, она запустится только при условии отсутствия включённых функций более высокого приоритета. Stop: Если нажать кнопку во время работы насосной установки, она всегда будет останавливаться.
	SCALA1 остановлена. На дисплее загорается значок останова. Кнопка подключения Bluetooth активирует связь с Grundfos GO Remote . Индикатор подключения. Он загорается, как только устанавливается соединение с программой Grundfos GO Remote.
	Сброс аварийных сигналов .

Следующие световые сигналы указывают на проблемы при работе SCALA1:

	Утечка в системе.
	«Сухой» ход или недостаточное количество воды.
	Превышено максимальное время работы.

На панели управления установки SCALA1 находятся световые индикаторы ошибок, которые могут возникнуть в процессе работы установки. Индикаторы позволяют потребителю или монтажнику оперативно проанализировать ситуацию и принять меры к незамедлительному устранению причины неисправности.

Информация о режимах эксплуатации установки Grundfos Eye

Grundfos Eye	Индикация	Описание
	Индикаторы не горят.	Питание отключено. Электродвигатель не работает.
	Два противоположных зелёных световых индикатора постоянно горят.	Питание включено. Электродвигатель не работает.
	Два противоположных зелёных световых индикатора вращаются.	Питание включено. Электродвигатель работает. Световые индикаторы вращаются в направлении вращения электродвигателя, если смотреть с неприводного конца.
	Два противоположных красных световых индикатора мигают одновременно.	Аварийный сигнал. Электродвигатель остановлен.
	Два противоположных жёлтых индикатора постоянно горят.	SCALA1 была остановлена посредством внешнего устройства, функции календаря или из-за сбоя связи между сдвоенными насосными установками.
	Два противоположных жёлтых индикатора и четыре зелёных постоянно горят.	SCALA1 выполняет самодиагностику.

Возможно использовать специализированные настройки в установке SCALA1, такие как:

- Автосброс аварийных сигналов.
- Защита от цикличности:

В случае небольшой течи в системе или при условии, что кран не был закрыт полностью, SCALA1 будет периодически запускаться и останавливаться. Во избежание цикличности функция антицикличности остановит SCALA1 и зарегистрирует аварийный сигнал. Функцию антицикличности можно настроить в Grundfos GO Remote.

Ограничение максимального времени непрерывной работы

Данная функция представляет собой таймер, который включает насосную установку после ее непрерывной работы в течение определённого времени. Этот период времени можно настроить с помощью Grundfos GO Remote.

Также в SCALA1 есть защита от «сухого» хода, которая автоматически останавливает ее в случае «сухого» хода. Защита от «сухого» хода работает по-разному в режимах залива и эксплуатации.

«Сухой» ход при заполненной водой SCALA1

Если давление и расход не определяются в течение 5 минут после подключения насосной установки к электропитанию и запуска насосной установки, происходит активация аварийного сигнала «сухого» хода.

«Сухой» ход во время эксплуатации

Если давление и расход не определяются в течение 40 секунд при нормальном режиме эксплуатации, происходит активация аварийного сигнала «сухого» хода.

Сброс аварийного сигнала «сухого» хода

Если активирован аварийный сигнал «сухого» хода, насосную установку можно перезапустить вручную, нажав [Reset] (Сброс). Если SCALA1 не обнаруживает давление и расход в течение 40 секунд после перезапуска, снова включается аварийный сигнал «сухого» хода.

Защита всегда – ON (Вкл)

Функция автосброса

Данная функция позволяет насосной установке автоматически проверять рабочие условия и возвращаться к рабочему режиму. После того как рабочие условия вернуться к нормальным, индикация аварийного режима будет сброшена автоматически.

Заводская настройка: ON (Вкл)

Функция автоматического сброса работает следующим образом:

Аварийный сигнал	Автосброс	Настраиваемый	По умолчанию
«Сухой» ход	<p>В одинарном исполнении SCALA1 автоматически перезапустится через 5 мин (8 последовательных попыток). При отсутствии воды этот алгоритм будет повторяться через 24 часа.</p> <p>В сдвоенном исполнении (Основной/Вспомогательный) сброса не происходит, если одна насосная установка находится в состоянии аварийного режима «сухого» хода. Если обе насосные установки работают всухую, сброс будет поочередным.</p> <p>В сдвоенном исполнении (Основной/Резервный) насосная установка попытается перезапуститься немедленно, независимо от второй насосной установки.</p>	ДА	ВКЛ
Антицикличность	Эта функция попытается выполнить сброс через 12 часов, и насосная установка вернется к нормальной работе.	ДА	ВКЛ
Макс. время работы		Фиксировано, отключено	
Пропущена сдвоенная насосная установка		Фиксировано, включено	

Подробное описание всех функций, настроек насосной установки смотрите в документе «Паспорт, Руководство по монтажу и эксплуатации» на SCALA1.

Сдвоенная насосная установка SCALA1

SCALA1 может быть легко настроена как сдвоенная насосная установка, если требуется резервная установка или более высокий расход. Для этой цели имеется специальный набор принадлежностей, который приобретается отдельно (продуктовый номер) – 99725165. В сдвоенном исполнении две установки SCALA1 взаимодействуют друг с другом через кабель, входящий в комплект принадлежностей.

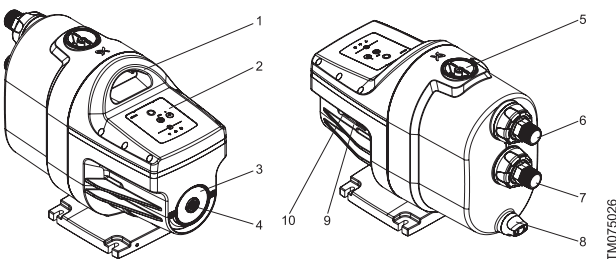


Рис. 60 Сдвоенная насосная установка SCALA1

Поз.	Описание
1	Всасывающий и напорный коллекторы
2	Задвижки
3	Плита-основание для сдвоенной работы SCALA1
Не изображено: кабель связи и крепежные винты	

Особенности и преимущества**Простой монтаж**

Сдвоенная установка SCALA1 может быть быстро установлена. После того, как установки смонтированы на плите-основании и подключены с помощью кабеля и коллекторов, нужно только подключиться к системе трубопроводов.

После заполнения система готова к подаче воды.

Чередование

Как только кабель связи подключен и включено питание системы, установкам автоматически присваивается приоритет при запуске.

Чередование определяет переключение приоритета установок при запуске, обеспечивая равное использование в течение срока службы. Grundfos GO Remote позволяет выбрать следующие параметры:

- чередование во время работы;
- чередование по числу запусков.

Чередование во время работы

Установка 1 будет запускаться первой до тех пор, пока не будет накоплено определенное количество часов работы. После этого первой будет запускаться Установка 2.

Чередование по числу запусков

Установка 1 будет запускаться первой до тех пор, пока не будет накоплено определенное количество пусков. После этого первой будет запускаться Установка 2.

Использование приложения Grundfos GO Remote

Сдвоенную насосную установку SCALA1 можно подключить к Grundfos GO Remote по Bluetooth для настройки параметров системы в соответствии с потребностями пользователя.

Функции защиты

Сдвоенная насосная установка SCALA1 имеет все защитные функции одинарной установки SCALA1.

Защита от «сухого» хода останавливает каждую установку по отдельности, а защита от цикличности и защита от максимального времени работы останавливают всю систему.

Режимы эксплуатации

Основной/Вспомогательный

Работа в режиме Основной/Вспомогательный обеспечивает большой расход на выходе, поскольку обе установки могут работать одновременно.

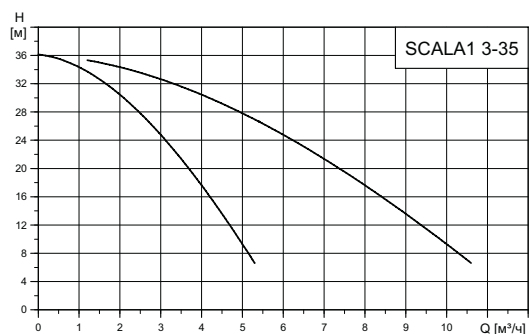
Если одна установка не в состоянии удовлетворить потребность в расходе, включится вторая.

Основной/Резервный

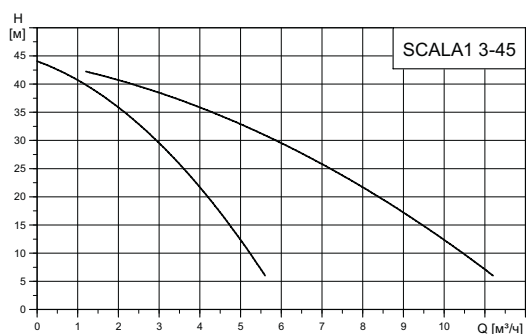
В этом режиме одновременно будет работать только одна установка, а другая останется в качестве резервной.

Установки будут переключать приоритет при запуске в зависимости от настроек чередования.

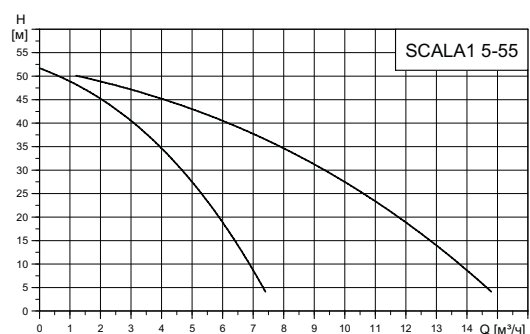
Расходно-напорные характеристики сдвоенных установок SCALA1



TM075229



TM075230



TM075232

Маркировки и сертификаты



TM075405



TM074611



TM074115

Сертификаты соответствия санитарно-эпидемиологическим и гигиеническим нормам

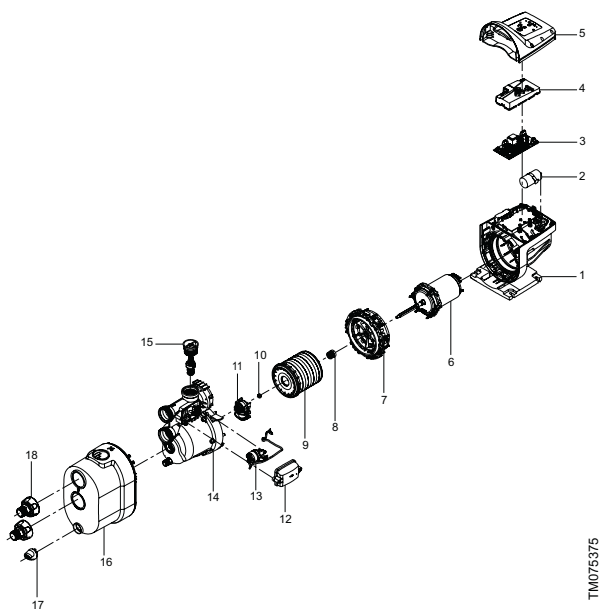
ACS

TM074613



TM074116

Вид установки в разборе и материалы



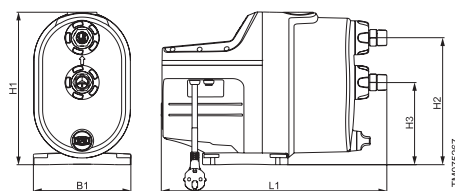
TM075375

Рис. 61 Изображение насосной установки SCALA1 в разборе

Поз.	Описание	Материал
1	Насосная установка и корпус статора	Композит
4	Крышка печатной платы	Композит
5	Крышка блока управления	Композит
7	Фланец электродвигателя	Композит
8	Уплотнение вала	Графит/керамика
9	Рабочая камера	Композит
11	Самовсасывающий клапан, объединённый с регулировочным винтом выбора режима	Композит
14	Соединительный модуль	Композит
15	Обратный клапан на нагнетании	Композит
16	Крышка насосной части	Композит
17	Сливная пробка	Композит
18	Входной и выходной штуцеры для подключения R 1"	Композит

Габаритные размеры

Размеры и масса



Поз.	H1 [мм]	H12 [мм]	H3 [мм]	L1 [мм]	B1 [мм]
SCALA1 (все исполнения)	316	263	171	466	202

Масса

SCALA1 3-35 [кг]	SCALA1 3-45 [кг]	SCALA1 5-55 [кг]
12	12	14

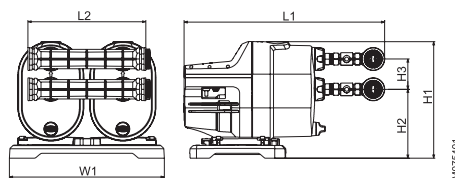


Рис. 62 Размеры двойной насосной установки SCALA1

Поз.	H1 [мм]	H12 [мм]	H3 [мм]	L1 [мм]	L2 [мм]	W1 [мм]
Сдвоенная насосная установка SCALA1	360	210	92	614	360	473

Защиты электродвигателя

SCALA1 содержит в себе защиту от токовых перегрузок и перегрева.

Технические данные

SCALA1			
	3-35	3-45	5-55
Макс. температура окружающей среды	55 °C	55 °C	55 °C
Макс. температура жидкости	45 °C	45 °C	45 °C
Макс. давление в системе [бар]	8	8	8
Макс. давление на входе [бар]	4	3	2
Макс. напор [м]	36	44	52
Номинальный напор [м]	20	25	25
Номинальный расход [м ³ /ч]	3,72	3,59	5,33
Степень защиты	X4D	X4D	X4D
Перекачиваемая жидкость	Чистая вода	Чистая вода	Чистая вода
Уровень шума [дБ(A)]	< 55	< 55	< 55
Частота включений и выключений	25 в час	25 в час	25 в час
Давление пуска Pstart [бар]	1,5	2,2	2,8

- Присоединительные размеры: R 1"

Объем встроенного бака - 0,1 л

Электротехнические данные

Все исполнения имеют класс изоляции F.

Технические данные

Тип насосной установки	Напряжение [В]	P1 [Вт]	P2 [Вт]	n [об/мин]	I _n [А]	I _{start} [А]	Потребляемая мощность в режиме ожидания [Вт]
SCALA1 3-35	1 x 230	720	450	2850	3,27	13,0	1,5
SCALA1 3-45	1 x 230	910	580	2850	1,10	17,0	1,5
SCALA1 5-55	1 x 230	1200	780	2850	5,38	26,0	1,5

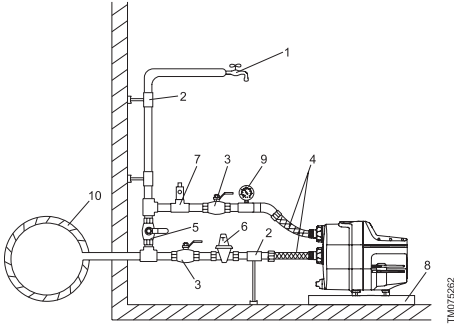
Информация о Bluetooth

Частота во время эксплуатации	2400 – 2483,5 МГц (диапазон ISM)
Тип модуляции	GFSK
Скорость передачи данных	1 Мбит/с
Мощность передачи	EIRP 5 дБм с внутренней антенной

Примеры монтажа

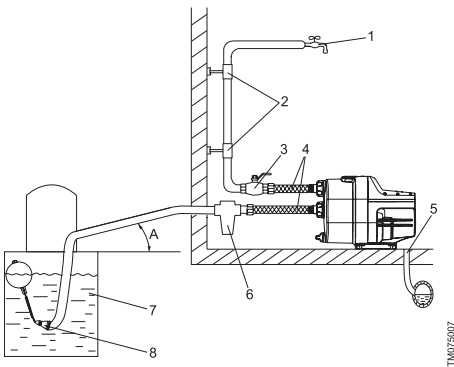
Фитинги, трубы и клапаны не входят в комплект поставки установки.

Повышение давления водопроводной воды



Поз.	Описание
1	Самая высокая точка водоразбора
2	Крепления и опоры для труб
3	Отсечные клапаны
4	Гибкие шланги
5	Байпасный клапан
6	Редукционный клапан на всасывающей стороне для защиты от превышения давления на входе, чтобы в сумме с максимальным развиваемым насосной установкой напором, давление на выходе SCALA1 не превышало максимально допустимого давления – 8 бар.
7	Дополнительный предохранительный клапан на стороне нагнетания для защиты насосной установки при превышении давления.
8	Поддон для стока конденсата (установите SCALA1 на небольшую стойку для предотвращения затопления вентиляционных отверстий).
9	Манометр
10	Магистральный водопровод

Подача воды из резервуара



Гибкая подводка должна быть несжимаемой (не схлопываться) при возникновении разрежения, внутренняя поверхность гибкой подводки должна быть ровной и гладкой, для исключения гидравлических потерь.

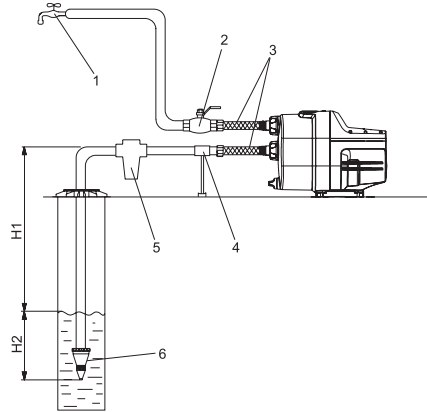
Поз.	Описание
1	Самая высокая точка водоразбора
2	Трубные крепления
3	Задвижка
4	Гибкие шланги
5	Сливная линия в канализационную систему
6	Впускной фильтр*
7	Резервуар с водой
8	Приёмный клапан с сетчатым фильтром
A	Минимальный наклон 1 градус

* В случае содержания песка или других взвесей в воде установите фильтр на всасывающей стороне для защиты SCALA1 и системы.

Примечание.

При установке фильтра на всасывающем трубопроводе, максимальная глубина всасывания может уменьшиться, т. к. в процессе засорения фильтра будет увеличиваться его гидравлическое сопротивление.

Подача из колодца/скважины



При подаче воды из колодца/скважины гибкая подводка должна быть несжимаемой (не схлопываться) при возникновении разрежения, внутренняя поверхность гибкой подводки должна быть ровной и гладкой, для исключения гидравлических потерь.

Учитывайте потери напора в новых трубопроводах на всасывающей линии

Поз.	Описание
1	Самая высокая точка водоразбора
2	Задвижка
3	Гибкие шланги
4	Опора трубопровода
5	Впускной фильтр*
6	Приёмный клапан с сетчатым фильтром
H1	Макс. высота всасывания: 8 м
H2	Всасывающий трубопровод должен быть погружён в жидкость минимум на 0,5 м

* В случае содержания песка или других взвесей в воде установите фильтр на всасывающей стороне для защиты SCALA1 и системы.

Внешнее управление SCALA1

Grundfos GO Remote позволяет подключить дополнительные условия для работы SCALA1.

Для насосной установки SCALA1 можно подключить устройство внешнего управления для того, чтобы дополнительно расширить условия эксплуатации.

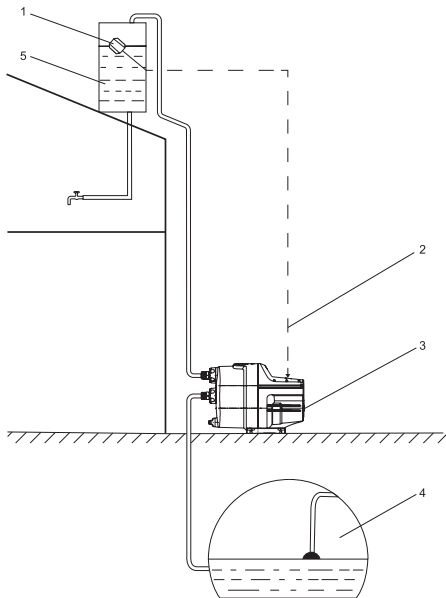
Оно может использоваться в следующих ситуациях, когда требуется:

- поплавковый выключатель в верхнем баке, чтобы останавливать SCALA1 при заполнении данного бака;
- реле давления на входе для остановки насосной установки при повышенном давлении;
- реле обнаружения влаги в ирригационных системах, для того чтобы запускать установку только тогда, когда земля высохла.

В насосной установке SCALA1 есть встроенный цифровой вход 24 В, внешнее устройство должно подключаться к насосной установке через специальное отверстие в корпусе SCALA1.

Максимальная длина кабеля устройства составляет 30 м.

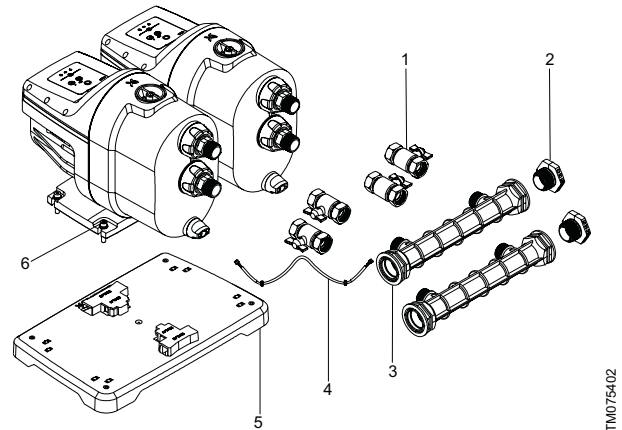
Пример установки:



Поз.	Описание
1	Поплавковый выключатель
2	Кабель внешнего входного сигнала
3	SCALA1
4	Источник воды
5	Резервуар на крыше

Принадлежности

Комплект принадлежностей для сдвоенной установки SCALA1



Изображение комплекта принадлежностей для сдвоенной установки SCALA1 в разобранном виде

Поз.	Наименование	Материал
1	Задвижки	Композит, NBR
2	Крышка коллектора с уплотнительным кольцом	Композит
3	Всасывающий и напорный коллекторы	Композит
4	Кабель связи	-
5	Сдвоенная плита-основание	Композит
6	Крепёжные винты	Нержавеющая сталь

Номера продуктов

Описание	Присоединение	Номер детали
Комплект принадлежностей для сдвоенных насосов SCALA1	1" Rp	99725165

Входной фильтр



TM075393

Входной всасывающий фильтр

Если SCALA1 используются для перекачивания дождевой воды или воды из скважины, рекомендуется установить фильтр на входе для защиты от песка, гравия и других взвесей и повышения срока службы насосной установки.

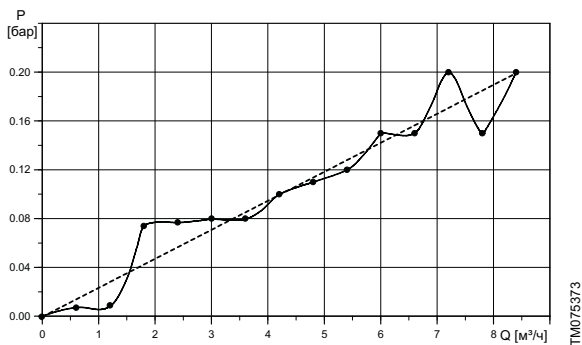
Сетка с квадратными ячейками обеспечивает равномерный поток по всей поверхности картриджа, что сводит к минимуму возможность засорения. Кроме того, гладкая поверхность фильтра обеспечивает легкую промывку и очистку.

Фильтрующие картриджи обеспечивают номинальную фильтрацию с эффективностью 80%. При правильной эксплуатации они могут использоваться повторно, поддерживая постоянную эффективность.

Внутренний фильтрующий элемент изготовлен из полипропилена, наполненного тальком, и спаянной нейлоновой сетки. Корпус фильтра изготовлен из композитных материалов.

Характеристики фильтра

Номинал в микронах	250
Процент эффективности	80
Макс. рабочее давление [бар]	8
Макс. перепад давления [бар]	0,8
Макс. рабочая температура	45 °



TM075373

Потеря давления на входном фильтре

Номера продуктов

Описание	Присоединение	Номер детали
Входной фильтр, 250 микрон	1" Rp	99725183

Также подходит для SCALA2.

Сравнение SCALA1 и SCALA2

Технические особенности	SCALA1	SCALA2
Автоматический пуск / останов	✓	✓
Самовсасывание	✓	✓
Индикация аварийного режима	✓	✓
Защита от «сухого» хода	✓	✓
Защита от цикличности	✓	✓
Максимальная защита во время работы	✓	✓
Связь по Bluetooth	✓	-
С поддержкой сдвоенного насоса	✓	-
Внешний вход	✓	✓
Регулируемое постоянное давление	-	✓
Встроенный преобразователь частоты	-	✓
Низкий уровень шума	55 дБ (А)	47 дБ (А)

Самовсасывающие насосные установки водоснабжения JP PT



Рис. 63 JP PT-H

Общие сведения

Установка представляет собой полностью укомплектованный, готовый к подключению и эксплуатации агрегат, в комплект которого входят:

- самовсасывающий насос JP со встроенным эжектором;
- горизонтальный мембранный напорный бак, объемом 20 л;
- реле давления, манометр, а также кабель и штекер с заземляющим контактом.

Насосы JP являются самовсасывающими центробежными моноблочными насосами с корпусом, выполненном из нержавеющей стали и рабочим колесом из композитного материала. Насос имеет встроенный эжектор, который обеспечивает хорошую всасывающую способность с глубины до 8 м.

Благодаря наличию бака и реле давления в комплекте, установки включаются и отключаются автоматически. Помимо этого, мембранный напорный бак ограничивает количество циклов повторно-кратковременного включения насоса при незначительном водоразборе или утечках в системе.

Конструкция и материал бака препятствуют возникновению ржавчины у присоединительного фланца, а внутренняя полипропиленовая оболочка надёжно защищает воду от химического взаимодействия с металлом.

В таблице 1 представлены основные детали конструкции насосной установки.

Таблица 1.

Компонент	Материал
Кольцевое уплотнение	NBR
Корпус насоса	Нержавеющая сталь EN 1.4301, AISI 304
Диффузор	Композит
Трубка Вентури	Композит
Кольцевое уплотнение	NBR
Пробка (заполнение)	Композит
Пробка сливного отверстия	Композит
Кольцевое уплотнение	NBR
Рабочее колесо	Композит
Плита-основание	Алюминий
Уплотнение вала	Графит с каучуком/керамикой + NBR + AISI 304 Тип BBVP
Кольцо корпуса насоса	Нержавеющая сталь EN 1.4301, AISI 304

Компонент	Материал
Бак	Нержавеющая сталь EN 1.4305 Детали проточной части: Бутылкаучук Нержавеющая сталь EN 1.4305
Реле давления	Детали проточной части: NBR (бутадиен-нитрильный каучук) Нержавеющая сталь EN 1.4305 Латунь

Типовое обозначение

Пример	JP 4 -47 PT -H 1x230 V 50 Hz 1,5 SCHUKO HU
Модель насоса	
Максимальный расход [м³/ч]	
Максимальный напор [м]	
Наличие напорного бака	
Горизонтальный бак (H)	
Напряжение [В]	
Частота [Гц]	
Длина кабеля [м]	
Тип штекера	
Страна происхождения	

Области применения

Насосы JP, входящие в состав установки JP PT, относятся к центробежным насосам и предназначены для перекачивания чистых, маловязких и взрывобезопасных жидкостей, не содержащих твёрдых включений или волокон, которые могут оказывать механическое или химическое воздействие на насос.

Установки JP PT можно применять для широкого ряда задач водоснабжения частного применения.

Области применения установок JP PT:

- Водоснабжение частных домов;
 - подача воды из колодцев (глубина всасывания до 8 м);
 - повышение давления в существующих системах водоснабжения;
- Садоводство;
- Перекачивание воды;
- Сельское хозяйство.

Электродвигатель

Установки JP PT оснащаются однофазными электродвигателями со встроенной защитой от перегрева и не требуют установки дополнительной внешней защиты.

Технические данные

Температура окружающей среды	Минимум 0 °C Максимум 40 °C (S1) / 55 °C (S3*)
Температура хранения	Минимум -20 °C Максимум +70 °C
Температура жидкости	Макс . 40 °C (S1) / 60 °C (S3*)
Давление в системе	Макс 6 бар / 0,60 МПа

Насосы для водоснабжения частных домов

Давление на входе	JP PT 3-42: 1,5 бар / 0,15 МПа JP PT 4-47: 1,0 бар / 0,10 МПа JP PT 5-48: 1,0 бар / 0,10 МПа
Высота всасывания	Максимум 8 метров, включая потерю давления по длине всасывающего трубопровода при температуре жидкости +20 °С
Напряжение питания	1 x 230 В, 50 Гц
Класс изоляции	F
Степень защиты	IP 44
Относительная влажность воздуха	Максимум 98%
Уровень звуковой мощности	Уровень шума насоса составляет менее 81 дБ(А)
Частота пусков/остановов	Максимум 20 в час
Объем бака	20 л (горизонтальный бак)

* S3 означает, что насос будет работать в повторно-кратковременном режиме, чтобы электродвигатель остыл

Электрические данные

Тип насоса	Напряжение [В]	P1 [Вт]	Частота вращения [об/мин ⁻¹]	I _n [А]
JP 3-42	1 x 230	720	2800	3,1
JP 4-47	1 x 230	850	2800	3,8
JP 5-48	1 x 230	1490	2800	6,6

Габаритные и присоединительные размеры насосов JP и установок JP PT

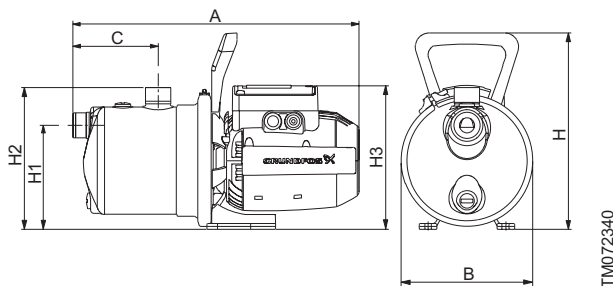


Рис. 64 JP 3-42, 4-47, 5-48

Поз.	JP 3-42 [мм]	JP 4-47 [мм]	JP 5-48 [мм]
A	405	405	424
B	186	186	186

Поз.	JP 3-42 [мм]	JP 4-47 [мм]	JP 5-48 [мм]
C	121	121	121
H	278	278	278
H1	147	147	147
H2	200	200	201
H3	203	203	213

Масса

JP 3-42 [кг]	JP 4-47 [кг]	JP 5-48 [кг]
8,6	9,1	12,6

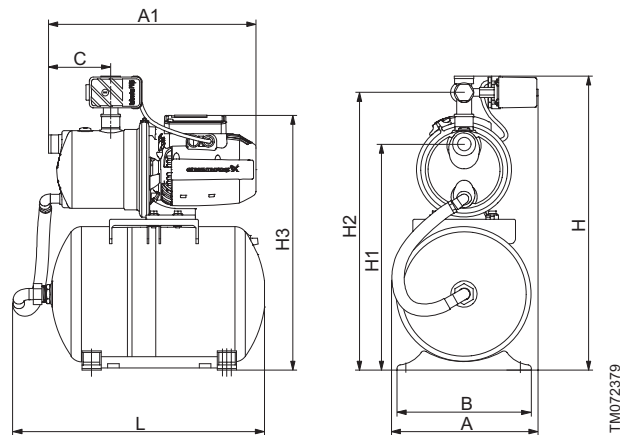


Рис. 65 JP PT-H

Поз.	JP 3-42 PT-H [мм]	JP 4-47 PT-H [мм]	JP 5-48 PT-H [мм]
A	284	284	286
A1	405	405	423
B	263	263	263
C	120	120	120
H	576	576	577
H1	443	443	443
H2	544	544	545
H3	499	499	509
L	493	493	493

Масса

JP 3-42 PT-H [кг]	JP 4-47 PT-H [кг]	JP 5-48 PT-H [кг]
16,2	16,7	20,2

Расходно-напорные характеристики установок JP PT

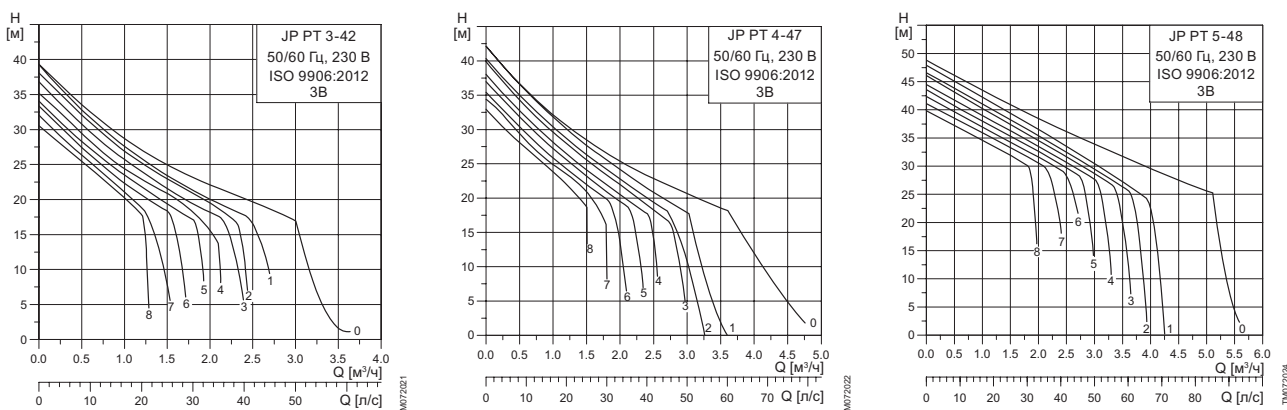


Рис. 66 Расходно-напорные характеристики JP PT

6. Самовсасывающие насосы JP



Сервис за 24 часа*

Общие сведения



Рис. 67 Внешний вид садового насоса JP

Назначение

Для перекачивания воды без абразивных или длинноволоконистых включений, а также не содержащей химически активных по отношению к материалам насоса веществ.

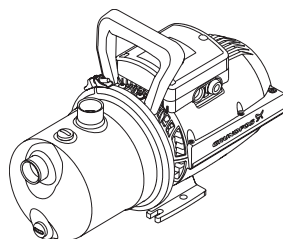
Насос не предназначен для перекачивания дизельного топлива, минеральных масел или любых других маслосодержащих жидкостей.

Основные области применения

- Для полива сада
- Для заполнения и опорожнения баков и резервуаров
- Для водоснабжения на дачах и т.п.

Расшифровка типового обозначения

Пример	JP	4	-47	1x230 V	50 Hz	1,5	SCHUKO	HU
Модель насоса								
Максимальный расход [м³/ч]								
Максимальный напор [м]								
Напряжение [В]								
Частота [Гц]								
Длина кабеля [м]								
Тип штекера								
Страна происхождения								



TM072509

Преимущества насосов модели JP

- 1 Применение нержавеющей стали вал, корпус и соединительные штуцеры выполнены из нержавеющей стали, рабочее колесо насоса выполнено из стойкого композитного материала.
- 2 Самовсасывание, благодаря эжекторному принципу работы, обеспечивает высокую мощность всасывания (малое время всасывания, максимальную высоту подачи воды).
- 3 Малый уровень шума и отсутствие требований обслуживания привода обеспечивается благодаря применению асинхронного двигателя с малым числом оборотов: n = 2800 об/мин., отсутствие щеток коллектора, наличие подшипников, смазываемых густой смазкой).
- 4 Удобство использования благодаря наличию рукоятки для переноса и небольшому весу насоса.

Технические данные

Типовой ряд	JP 4-47	JP 5-48
Макс. подача	4,7 м³/ч	5,6 м³/ч
Макс. напор	42 м	48 м
Высота всасывания:	макс. 8 м	макс. 8 м
Температура перекачиваемой жидкости:	Макс 40 °C (S1) / 60 °C (S3*)	
Макс. температура окружающей среды:	Макс 40 °C (S1) / 55 °C (S3*)	
Макс. рабочее давление:	6 бар	6 бар
Напряжение:	230 В	230 В
Частота тока:	50 Гц	50 Гц
Номинальная мощность:	850 Вт	1490 Вт
Номинальный ток:	3,8 А	6,6 А
Присоединение:	G1"	G1"
Уровень звукового давления:	≤ 81 дБ(А)	
Макс. кол-во включений:	20 вкл/час	

Конструкция

Садовый насос модели JP фирмы GRUNDFOS представляет собой горизонтальный одноступенчатый центробежный насос с самовсасыванием благодаря встроенному эжектору. Объем поставки включает кабель длиной 1,5 м и штекер с заземляющим контактом. При комплектации блоком управления PM 1/PM 2 эжекторный центробежный насос модели JP фирмы GRUNDFOS превращается в комплектную насосную установку водоснабжения. Блок управления PM 1/PM 2 включает насос по сигналу от датчика давления и отключает его по команде от реле протока, а также обеспечивает защиту насоса от «сухого» хода.

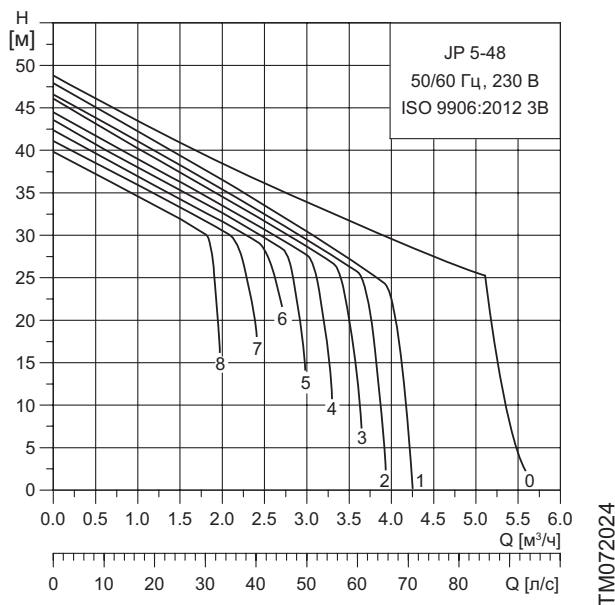
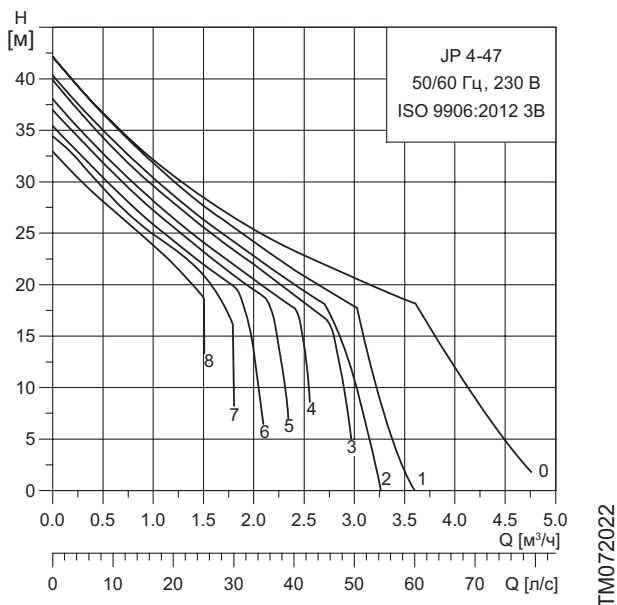
Принадлежности

Тип продукта	Исполнение	№ продукта
PM 1	PM 1 15 Блок управления с защитой от «сухого» хода, 2-полюсное, давление включения 1,5 бар, максимальная нагрузка 10 А	96848693
	PM 1 22 Блок управления с защитой от «сухого» хода, 2-полюсное, давление включения 2,2 бар, максимальная нагрузка 10 А	96848722
	PM 2 Блок управления с защитой от «сухого» хода и индикацией текущего давления, 2-полюсное, давление включения 1,5-5 бар, максимальная нагрузка 10 А	96848740
PM 2		

* Подробную информацию об услуге «Сервис за 24 часа» смотрите на первом развороте каталога.

Технические данные

Графики характеристик

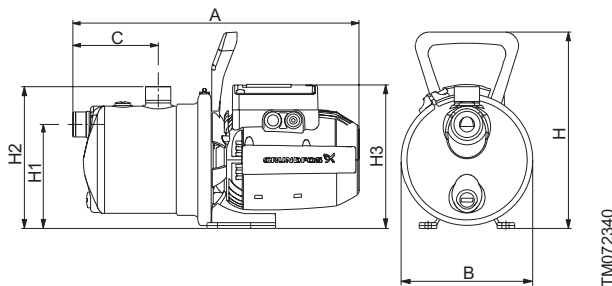


Технические данные

Тип насоса	Мощность P_1 [кВт]	Напряжение [50 Гц]	Макс. подача [м³/ч]	Макс. напор [м]	Присоединение
JP 4-47	0,850	1 x 230 В	4,7	42	G1
JP 5-48	1,490	1 x 230 В	5,6	48	G1

Габаритные размеры

Поз.	JP 4-47 [мм]	JP 5-48 [мм]
A	405	424
B	186	186
C	121	121
H	278	278
H1	147	147
H2	200	201
H3	203	213



Масса

JP 4-47 [кг]	JP 5-48 [кг]
9,1	12,6

7. Малогабаритные насосы повышения давления UPA



Сервис за 24 часа*

Общие сведения



Рис. 68 Внешний вид насоса для повышения давления UPA

Технические данные

Рабочий диапазон	Подача до 4 м ³ /ч
Напор	до 12 м
Напряжение питания	1 x 230 В
Температура перекачиваемой жидкости	от 2 °С до +95 °С
Температура окружающей среды	от 2 °С до +40 °С
Макс. рабочее давление	6 бар
Присоединение UPA 15-90	G 3/4"
Присоединение UPA 15-120	G 1"

Назначение

Насосы UPA предназначены для повышения давления в существующей системе водоснабжения частных домов. В первую очередь они используются для создания напора перед водонагревателями (газовыми колонками и проточными водонагревателями), стиральными и посудомоечными машинами. UPA могут также использоваться для повышения напора воды в душе или в других точках водоразбора. Насосы UPA используются в открытых системах, а также могут подключаться напрямую к сети водоснабжения.

Насосы UPA оснащены встроенным реле протока, которое используется для для автоматического включения/отключения насоса при открытии крана в точке водоразбора.

Насосы выпускаются в следующих исполнениях:

- с чугунным корпусом, имеющим катафорезное покрытие – UPA 15-90, UPA 15-120;
- с корпусом из нержавеющей стали – UPA 15-90 N.

Перекачиваемые жидкости

- пресная вода,
- хлорированная питьевая вода.

Насос не предназначен для перекачивания взрывоопасных жидкостей, таких как дизельное топливо, бензин и других подобных жидкостей.

Конструкция

В насосах этой серии используется конструкция «мокрого» ротора: ротор погружен в перекачиваемую жидкость и отделен от статора тонкой гильзой из нержавеющей стали. Таким образом, электродвигатель UPA охлаждается перекачиваемой жидкостью и не имеет воздушного вентилятора, за счёт чего насос работает бесшумно. Уникальная система керамических подшипников обеспечивает насосу UPA непревзойденную долговечность и надежность.

Электродвигатель

Класс защиты: IPX2D.

Класс изоляции: H.

Насос укомплектован кабелем с вилкой Schuko.

Электродвигатель насоса UPA 15-90 (N) оснащен защитой от короткого замыкания и защитой полного сопротивления. Электродвигатель UPA 15-120 оснащен защитой от тепловых перегрузок. В обоих случаях нет необходимости предусматривать дополнительную внешнюю защиту электродвигателя.

Расшифровка типового обозначения

Пример	UP	A	15	-	90	N	160
Типовой ряд	_____						
A: Автоматический пуск/останов по реле протока	_____						
Номинальный диаметр всасывающего и напорного патрубков (DN), [мм]	_____						
Максимальный напор [дм]	_____						
Исполнение корпуса = Чугун	_____						
N = нержавеющая сталь	_____						
Монтажная длина [мм]	_____						

Режимы работы

UPA 15-90 (N)

I Выключено

II Автоматический

Насос автоматически включается от реле протока при расходе воды 1,5 л/мин. При уменьшении протока ниже этих значений, насос автоматически отключается. Очень важно, что в этом режиме насос отключается автоматически, если вода перестает поступать. Таким образом, он защищен от «сухого» хода.

III Ручной

Насос принудительно работает независимо от реле протока.

UPA 15-120

Настройки режима работы насоса UPA 15-120 не требуется, поскольку он имеет только режим «AUTO».

Насос автоматически включается от реле протока при:

$Q_{min} = 1,7$ л/мин.

При уменьшении протока ниже этих значений, насос автоматически отключается. Очень важно, что в этом режиме насос отключается автоматически, если вода перестает поступать. Таким образом, он защищен от «сухого» хода.

Условия эксплуатации

Минимальное давление на всасывающем патрубке – 0,2 бара.

Насос должен находиться в неагрессивной и невзрывоопасной окружающей среде. Относительная влажность воздуха не более 95%.

* Подробную информацию об услуге «Сервис за 24 часа» смотрите на первом развороте каталога.

Разрез насосов

Разрез насосов UPA 15-90, UPA 15-120

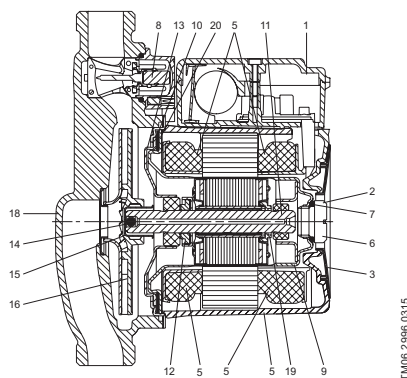
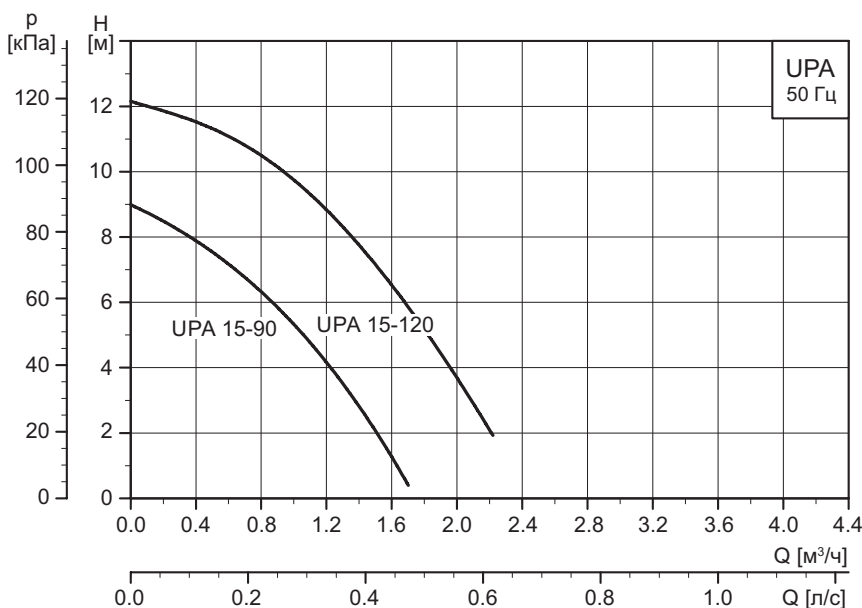


Рис. 69 Разрез насосов UPA 15-90, UPA 15-120

Поз.	Описание	Материал	Номер материала EN	AISI
1	Клеммная коробка	Композит PPE/PS		
	Корпус клеммной коробки	Композит PPE/PS		
	Электронный блок	Композит PET		
2	Радиальный подшипник	Керамика		
3	Фирменная табличка	Композит PA66		
5	Корпус статора	AISi10Cu2		
	Защитная крышка обмоток статора	Композит PET		
	Обмотка статора	Медь		
6	Резьбовая пробка спуска воздуха	Латунь никелированная, Ms58	2.0401.30	
7, 10	Уплотнения	EPDM резина		
8	Реле протока	Магнит / EPDM резина / PP		
9	Гильза ротора	Нержавеющая сталь	1.4301	304
11	Вал	UPA 15-90: оксид алюминия		
		UPA 15-120: керамика		
12	Упорный подшипник	Графит		
	Фиксатор упорного подшипника	EPDM резина		
13	Пластина подшипника	Нержавеющая сталь	1.4301	304
14	Шар (обратный клапан)	EPDM резина		
15	Расклинивающий колпачок	Нержавеющая сталь	1.4301	304
16	Рабочее колесо	UPA 15-90: композит PP 30 % GF		
		UPA 15-120: композит PSP/PP 30 % GF		
18	Корпус насоса	UPA 15-90, UPA 15-120: чугун	EN 1561 EN-GJL-150	ASTM 30 B
		UPA 15-90 N: нержавеющая сталь	1.4308	304 C15
19	Стопорное кольцо	Композит PES		
20	Промежуточное кольцо	Нержавеющая сталь		

Технические данные

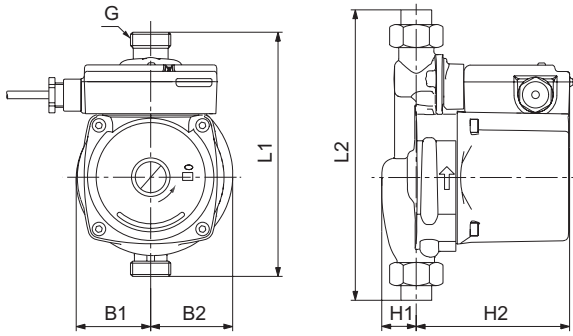
Графики характеристик



TM06 2280 3914

Габаритные и присоединительные размеры

UPA 15-90 (N)

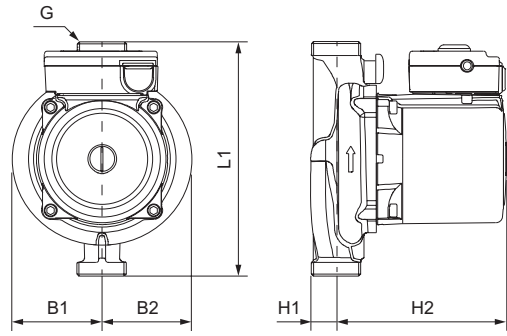


TM01 9639 2300

Тип продукта	Размеры [мм]							Вес [кг]	
	L1	L2	H1	H2	B1	B2	G	Нетто	Брутто
UPA 15-90 (N)	160	214	23	103	50	54	3/4"	2,5	2,7

$P1_{\text{макс.}}$ [Вт]	$I_{1/1}$ [А]
120	0,48

UPA 15-120



TM06 5103 3315

Тип продукта	Размеры [мм]						Вес [кг]	
	L1	H1	H2	B1	B2	G	Нетто	Брутто
UPA 15-120	200	20	130	63	69	1"	4,7	5,1

$P1_{\text{макс.}}$ [Вт]	$I_{1/1}$ [А]
200	0,89

8. Центробежные насосы NS



TM06 4524 2415

Рис. 70 Внешний вид насоса NS

Общие сведения

NS – это центробежный насос, предназначенный для организации системы водоснабжения частного и промышленного применения, а также сельского хозяйства.

Насосы NS 4–23, NS 5–33, NS 13–18, NS 30–18, NS 30–30, NS 30–36 являются центробежными моноблочными насосами с одним рабочим колесом.

NS 3–40, NS 5–50, NS 5–60, NS 6–30, NS 6–40 являются центробежными моноблочными насосами с двумя рабочими колесами.

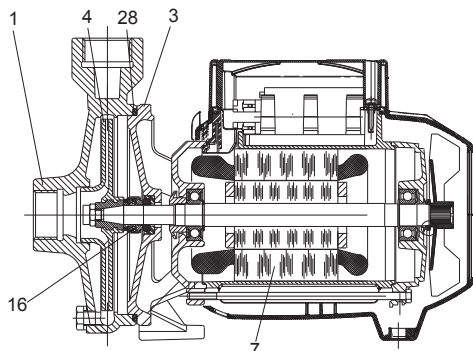
Конструкция

Корпус насоса и опора двигателя выполнены из чугуна, обработанного антикоррозионным покрытием. Рабочие колеса выполнены из технополимера или чугуна. Торцевое уплотнение, пара трения которого изготовлена из графита/керамики, расположено на удлинении ротора из нержавеющей стали.

Асинхронный электродвигатель охлаждается внешним вентилятором. Ротор установлен на больших, смазанных и герметизированных на весь срок службы шариковых подшипниках, подобранных таким образом, чтобы обеспечивать долгий срок службы.

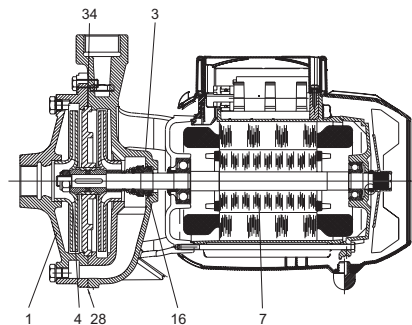
Однофазные электродвигатели оборудуются встроенным тепловым реле защиты и конденсатором. Насосы с трехфазными электродвигателями должны подключаться к защитным автоматам, отрегулированным в соответствии с параметрами тока, указанными на фирменной табличке электродвигателя.

Спецификация материалов



TM02 9070 1704

Рис. 71 Разрез насоса NS с одним рабочим колесом



TM02 9069 1704

Рис. 72 Разрез насоса NS с двумя рабочими колесами

Поз.	Наименование	Материал	Тип насоса
1	Корпус насоса	Чугун 200 UNI ISO 185	
3	Опора двигателя	Чугун 200 UNI ISO 185	
4	Рабочее колесо	Технополимер А	NS 3-40, NS 4-23, NS 5-33, NS 5-50, NS 6-30, NS 6-40, NS 13-18
		Технополимер В	NS 5-60
		Чугун EN-GJL-200	NS 30-18, NS 30-30, NS 30-36
7	Вал	Нержавеющая сталь AISI 416 X12 CrS	NS 3-40, NS 4-23, NS 5-33, NS 13-18
		Нержавеющая сталь AISI 303 X10 CrNiS 1809 UNI 6900/71	NS 5-50, NS 5-60, NS 6-30, NS 6-40, NS 30-18, NS 30-30, NS 30-36
16	Торцевое уплотнение	Графит/керамика	
28	Кольцевое уплотнение	NBR	NS 3-40, NS 4-23, NS 5-33, NS 5-50, NS 6-30, NS 6-40, NS 13-18
		EPDM	NS 30-18, NS 30-30, NS 30-36
34	Диск	Чугун 200 UNI ISO 185	

Типовое обозначение

Типовой ряд	_____	NS 3 - 40
Ном. расход, м ³ /ч	_____	
Макс. напор, м	_____	

Области применения

Данные насосы пригодны для подачи воды:

- в частных домах;
- в промышленности;
- в сельском хозяйстве.

Насосы NS перекачивают воду и другие чистые, невязкие, невзрывоопасные, неагрессивные жидкости, не содержащие твердые частицы или волокна.

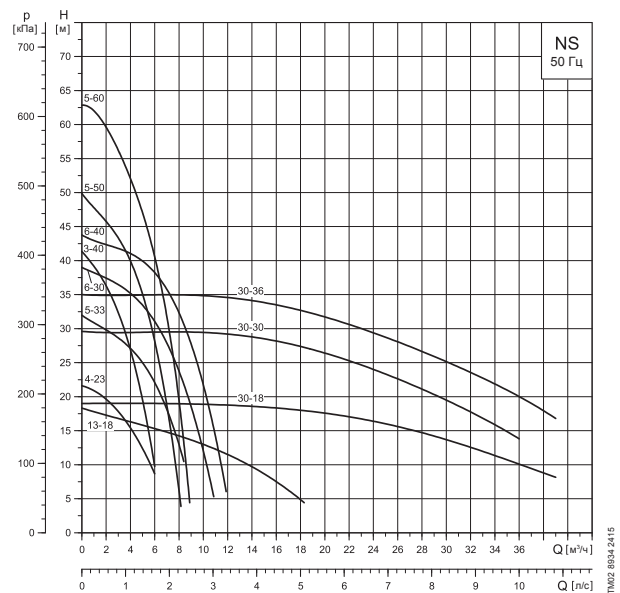
Технические данные

Температура окружающей среды	Минимум 0 °C Максимум +40 °C
Температура жидкости	От 0 °C до +35 °C для частного применения. От -10 °C до +50 °C в остальных случаях для NS 3-40, NS 4-23, NS 5-33, NS 5-50, NS 6-30, NS 6-40, NS 13-18. От -15 °C до +110 °C в остальных случаях для NS 5-60, NS 30-18, NS 30-30, NS 30-36
Давление в системе	Максимум 6 бар: NS 3-40, NS 4-23, NS 5-33, NS 6-30, NS 6-40, NS 13-18, NS 30-18. Максимум 8 бар: NS 5-50, NS 5-60, NS 30-30, NS 30-36
Установка	Горизонтальное или вертикальное положение. Если насос установлен в вертикальном положении, двигатель должен быть над насосом
Напряжение питания	1 x 220-240 В, 50 Гц; 3 x 220-240 / 380-415 В, 50 Гц
Класс изоляции	F
Степень защиты	Электродвигатель IP44. Клеммная коробка IP55
Относительная влажность воздуха	Максимум 95%
Уровень звуковой мощности	Уровень шума насоса составляет менее 81 дБ (А)
Частота пусков/остановов	Максимум 20 в час

Электрические данные

Тип насоса	Напряжение		P1 Макс. [кВт]	I _{1/1} [А]	Конденсатор [мкФ]
	1 x 220-240 В, 50 Гц	3 x 380-415 В, 50 Гц			
NS 3-40	•		1,2	5,5	20
NS 4-23	•		0,65	3	10
NS 5-33	•		1,3	6	20
NS 5-50	•		1,9	8,3	31,5
NS 5-60	•		2,7	12,8	40
NS 6-30	•		1,56	7,1	25
NS 6-40	•		2	9	40
NS 13-18	•		1,1	9,5	20
NS 30-18	•		1,85	9,5	20
NS 30-18		•	2,1	3,6	
NS 30-30		•	3,8	14,7	-
NS 30-36		•	4,55	10,2	

Расходно-напорные характеристики насосов NS



Габаритные и присоединительные размеры насосов NS

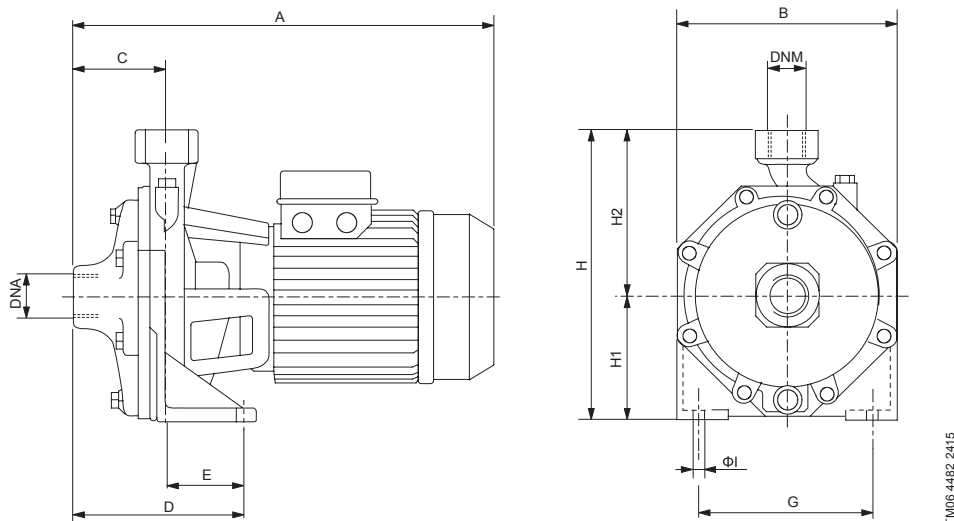


Рис. 73 NS 3-40, NS 4-23, NS 5-33, NS 5-50, NS 5-60

Тип насоса	Напряжение [В]	A	B	C	D	E	F	G	H	H1	H2	ØI	DNA	DNM	Масса [кг]
NS 3-40	1 x 220-240	362	180	76	148	72	15	148	235	100	135	9,5	Rp 1	Rp 1	15
NS 4-23	1 x 220-240	275	160	50	100	50	15	110	205	85	120	9	Rp 1	Rp 1	10
NS 5-33	1 x 220-240	330	185	50	108	58	15	140	235	100	135	9	Rp 1	Rp 1	15
NS 5-50	1 x 220-240	370	210	75	144	69	15	165	268	118	150	11,5	Rp 1 1/4	Rp 1	26
NS 5-60	1 x 220-240	370	210	75	144	69	15	165	268	118	150	11,5	Rp 1 1/4	Rp 1	25

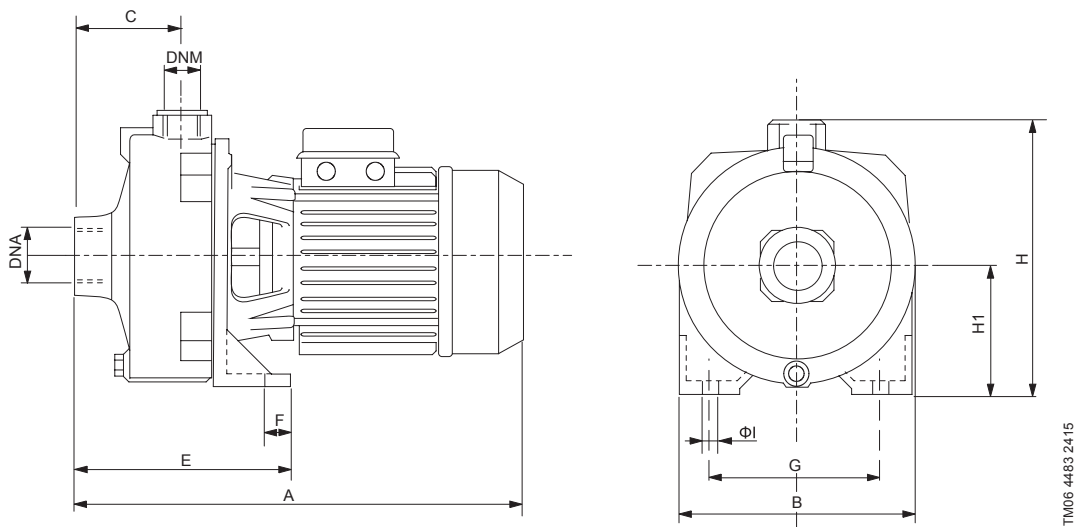
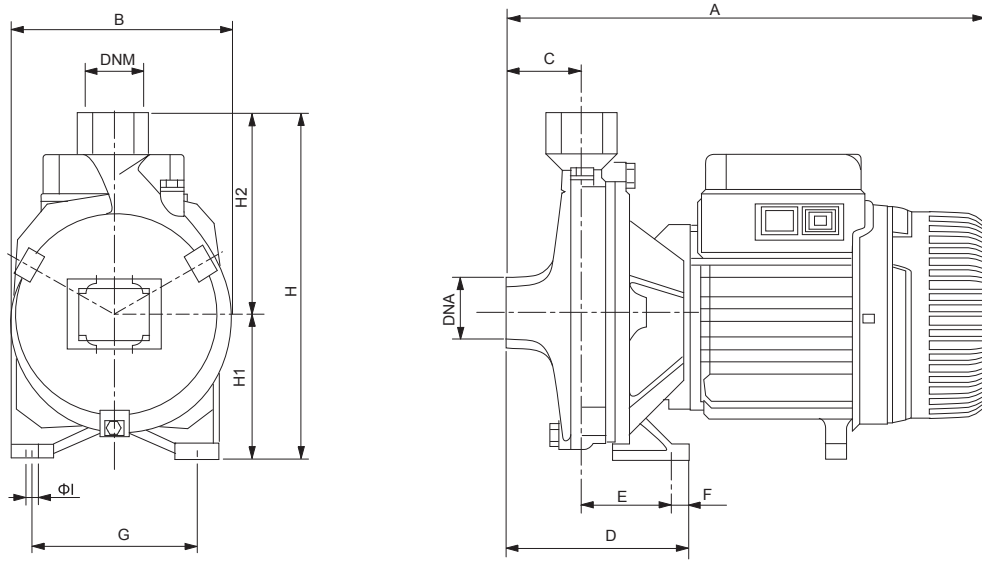


Рис. 74 NS 6-30, NS 6-40

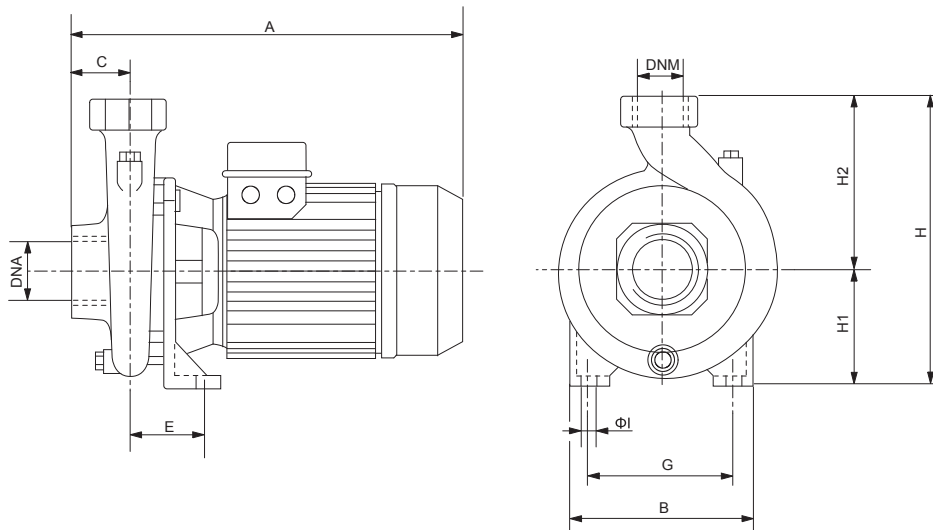
Тип насоса	Напряжение [В]	A	B	C	E	F	G	H	H1	ØI	DNA	DNM	Масса [кг]
NS 6-30	1 x 220-240	387	205	88	169	20	145	233	108	11	Rp 1 1/2	Rp 1	26
NS 6-40	1 x 220-240	461	205	88	179	20	145	233	108	11	Rp 1 1/2	Rp 1	24



TM06 4484 2415

Рис. 75 NS 13-18

Тип насоса	Напряжение [В]	A	B	C	D	E	F	G	H	H1	H2	ØI	DNA	DNM	Масса [кг]
NS 13-18	1 x 220-240	325	173	45	118	58	15	210	218	85	125	9,5	Rp 1 1/2	Rp 1 1/2	16



TM06 4485 2415

Рис. 76 NS 30-18, NS 30-30, NS 30-36

Тип насоса	Напряжение [В]	A	B	C	E	G	H	H1	H2	ØI	DNA	DNM	Масса [кг]
NS 30-18	1 x 220-240	430	200	62	74	120	270	105	165	11	Rp 2	Rp 2	23
NS 30-18	3 x 380-415	358	200	62	74	120	270	105	165	11	Rp 2	Rp 2	23
NS 30-30	3 x 380-415	440	240	62	100	155	312	132	180	14	Rp 2 1/2	Rp 2	37
NS 30-36	3 x 380-415	440	240	62	100	155	312	132	180	14	Rp 2 1/2	Rp 2	39

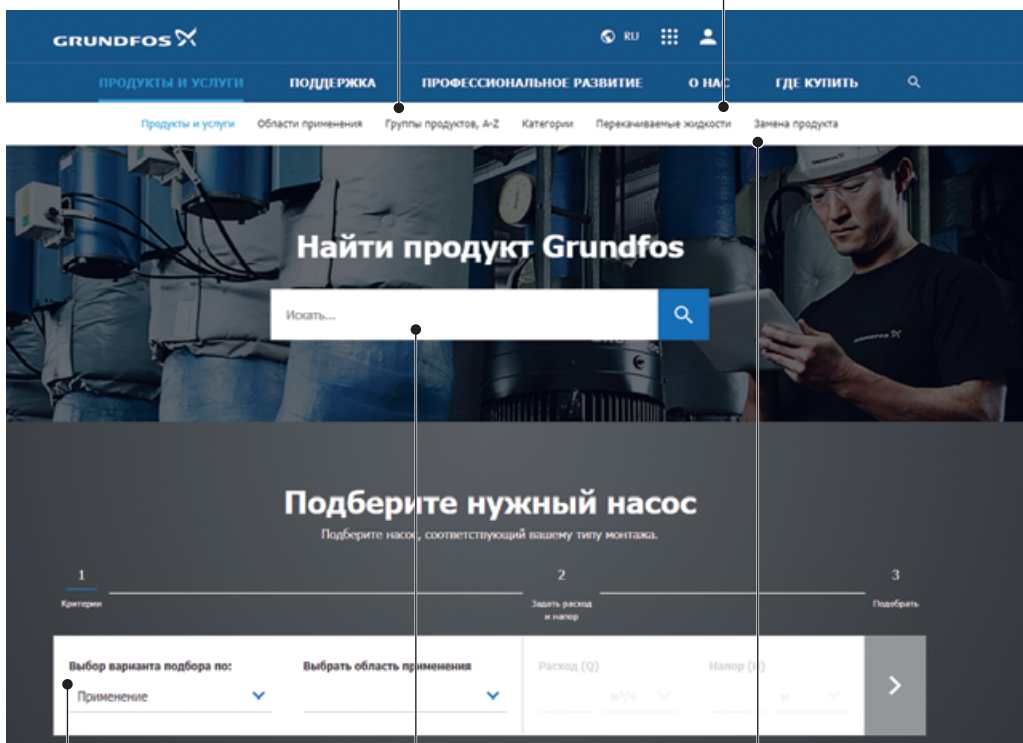
9. Grundfos Product Center (GPC)

Программа поиска и подбора оборудования поможет вам сделать правильный выбор. Просто откройте сайт grundfos.ru и перейдите в раздел **ПРОДУКТЫ И УСЛУГИ**



КАТАЛОГ
простой доступ ко всей линейке производимых Grundfos группам продуктов от А до Z.

ЖИДКОСТИ
поможет подобрать насос для сложной в перекачивании, горючей, агрессивной жидкости. Материал исполнения предложенного насоса будет химически совместим с выбранным типом перекачиваемой жидкости.



ПОДБОР на основании выбранного варианта и введенных параметров.

В **центральной окне** можно задать поиск по артикулу продукта или документации.

ЗАМЕНА имеющегося насоса различных марок на насос Grundfos. В результате поиска будет предложено несколько вариантов на замену:

- самый экономичный;
- с наименьшим энергопотреблением;
- с наименьшей стоимостью затрат во время эксплуатации (жизненного цикла).

Вся необходимая информация в одном месте

Рабочие характеристики, технические описания, изображения, габаритные чертежи, характеристики работы электродвигателя, схемы электроподключений, комплекты запасных частей и сервисные комплекты, 3D-чертежи, литература по продукту, составные части системы. Программа Grundfos Product Center покажет все недавно просмотренные и сохранённые вами позиции, включая целые проекты.

Документы для скачивания

На странице продукта вы можете скачать CAD чертежи и REVIT модели, руководства по монтажу и эксплуатации, каталоги, сервисные инструкции и прочие документы в PDF-формате.

Москва

109544, г. Москва,
ул. Школьная, д. 39-41, стр. 1
Тел.: (495) 564-88-00, 737-30-00
Факс: (495) 564-88-11
e-mail: grundfos.moscow@grundfos.com

Владивосток

690091, г. Владивосток,
ул. Семеновская, 29, оф. 408
Тел.: (4232) 61-36-72
e-mail: vladivostok@grundfos.com

Волгоград

400050, г. Волгоград,
ул. Рокоссовского, 62, оф. 5-26,
БЦ «Волгоград-Сити»
Тел.: (8442) 26-40-58, 26-40-59
e-mail: volgograd@grundfos.com

Воронеж

394016, г. Воронеж,
Московский пр-т, 53, оф. 409
Тел.: (473) 261-05-50

Екатеринбург

620014, г. Екатеринбург,
ул. Б. Ельцина, д. 3, 7 этаж, оф. 713-714
Тел./факс: (343) 312-96-96, 312-96-97
e-mail: ekaterinburg@grundfos.com

Казань

420107, г. Казань,
ул. Салимжанова, 2В,
БЦ «Сакура», оф. 512
Тел.: (843) 567-123-0, 567-123-1, 567-123-2
e-mail: kazan@grundfos.com

Кемерово

650066, г. Кемерово,
пр. Октябрьский, 2Б, БЦ «Маяк Плаза»,
4 этаж, оф. 421
Тел./факс: (3842) 49-06-34
e-mail: kemerovo@grundfos.com

Краснодар

350062, г. Краснодар,
ул. Атарбекова, 1/1, МФК «BOSS HOUSE»,
4 этаж, оф. 4
Тел.: (861) 298-04-92
Тел./факс: (861) 298-04-93
e-mail: krasnodar@grundfos.com

Красноярск

660075, г. Красноярск,
ул. Маерчака, 16, 7 этаж, офис 702
Тел./факс: (391) 274-20-18, 274-20-19
e-mail: krasnoyarsk@grundfos.com

Курск

305035, г. Курск,
ул. Энгельса, 8, оф. 307
Тел./факс: (4712) 733-287, 733-288
e-mail: kursk@grundfos.com

Нижний Новгород

603000, г. Нижний Новгород,
пер. Холодный, 10 А, оф. 4.7
Тел./факс: (831) 278-97-06, 278-97-15
e-mail: novgorod@grundfos.com

Новосибирск

630099, г. Новосибирск,
ул. Каменская, 7, оф. 701
Тел.: (383) 319-11-11
e-mail: novosibirsk@grundfos.com

Пермь

614000, г. Пермь,
ул. Монастырская, 61,
ДЦ «Серго», оф. 311
Тел./факс: (342) 259-57-63, 259-57-65
e-mail: perm@grundfos.com

Петрозаводск

185003, г. Петрозаводск,
ул. Калинина, д. 4, оф. 203
Тел./факс: (8142) 79-80-45
e-mail: petrozavodsk@grundfos.com

Ростов-на-Дону

344011, г. Ростов-на-Дону,
пер. Доломановский, 70 Д,
БЦ «Гвардейский», оф. 704
Тел.: (863) 303-10-20
Тел./факс: (863) 303-10-21, 303-10-22
e-mail: rostov@grundfos.com

Самара

443001, г. Самара,
ул. Молодогвардейская, 204, оф. 403,
ОЦ «Бел Плаза»,
Тел./факс: (846) 379-07-53, 379-07-54
e-mail: samara@grundfos.com

Санкт-Петербург

195027, г. Санкт-Петербург,
пр. Пискаревский, 2, корпус 2, литер Щ,
БЦ «Бенуа», оф. 826
Тел.: (812) 633-35-45
e-mail: peterburg@grundfos.com

Тула

300024, г. Тула,
ул. Жуковского, 58, офис 306
Тел.: (4872) 25-48-95

Тюмень

625013, г. Тюмень,
ул. Пермякова, 1, стр. 5,
БЦ «Нобель-Парк», офис 906
Тел./факс: (3452) 494-323
e-mail: tyumen@grundfos.com

Хабаровск

680000, г. Хабаровск,
ул. Запарина, 53, оф. 44
Тел.: (4212) 707-724
e-mail: khabarovsk@grundfos.com

Челябинск

454091, г. Челябинск, ул. Елькина, 45 А,
оф. 1104, БЦ «ВИПР»
Тел./факс: (351) 245-46-77
e-mail: chelyabinsk@grundfos.com

Ярославль

150003, г. Ярославль,
ул. Республиканская, 3, корп. 1, оф. 205
Тел./факс: (4852) 58-58-09
e-mail: yaroslavl@grundfos.com

Минск

220125, г. Минск,
ул. Шафарнянская, 11, оф. 56, БЦ «Порт»
Тел.: (+375 17) 286-39-72/73
Факс: (+375 17) 286-39-71/74
e-mail: minsk@grundfos.com

Алматы

050020, г. Алматы,
мкр-он Кок-Тобе, ул. Кыз Жибек, 7
Тел.: +7 (727) 227-98-55
Факс: +7 (727) 239-65-70
e-mail: kazakhstan@grundfos.com

Нур-Султан

010000, г. Нур-Султан,
ул. Майлина, 4/1, оф. 106
Тел.: +7 (7172) 69-56-82
e-mail: astana@grundfos.com

Атырау

060000, г. Атырау,
ул. Абая, 12 А, оф. 201
Тел.: +7 (7122) 75-54-80
e-mail: atyrau@grundfos.com

Усть-Каменогорск

070016, г. Усть-Каменогорск,
ул. Сатпаева, 62, оф. 603
Тел.: +7 (701) 519-28-65
e-mail: oskemen@grundfos.com

91830044 08.2022

Взамен 91830044 09.2020

Возможны технические изменения.

Товарные знаки, представленные в этом материале, в том числе Grundfos, логотип Grundfos и «be think innovate», являются зарегистрированными товарными знаками, принадлежащими The Grundfos Group. Все права защищены.

© 2022 Grundfos Holding A/S, все права защищены.

www.grundfos.ru
www.grundfos.by
www.grundfos.kz

GRUNDFOS 

РАСПРОСТРАНЯЕТСЯ
БЕСПЛАТНО