

2022 ПРАЙС-ЛИСТ

без НДС

Действует с 1 марта 2022 года
в России и Республиках Беларусь,
Казахстан, Армения



GRUNDFOS в России, Республиках Беларусь, Казахстан, Армения

Насосное оборудование GRUNDFOS



НА 2022 ГОД «ГРУНДФОС» – ЭТО:

- Собственный завод «ГРУНДФОС ИСТРА» площадью 30 тыс. кв. м. в Подмоскowie
- Производство вертикальных, центробежных, скважинных, консольно-моноблочных насосов, насосов для водоотведения, установок пожаротушения и повышения давления, систем автоматизации, дозировочных станций и т.д.
- 31 филиал во всех федеральных округах РФ, представительства в Республиках Беларусь, Казахстан и Армения
- 9 складов: в Москве, Санкт-Петербурге, Самаре, Новосибирске, Екатеринбурге, Ростове-на-Дону, Алматы, Нурсултане и Минске
- 176 сервисных центров в 94 городах России, Республиках Беларусь, Казахстан и Армения
- Центральный представительский офис в историческом центре Москвы у м. Площадь Ильича
- Оборудование GRUNDFOS соответствует требованиям Постановления Правительства РФ № 719, п. 1 «а»



СДЕЛАНО в России



Промышленное оборудование GRUNDFOS соответствует требованиям к продукции, произведённой на территории Российской Федерации, согласно Постановлению Правительства № 719, п. 1 «а». Статус российского производителя подтверждается специальным инвестиционным контрактом (СПИК), заключённым заводом «Грундфос Истра» в декабре 2021 года.

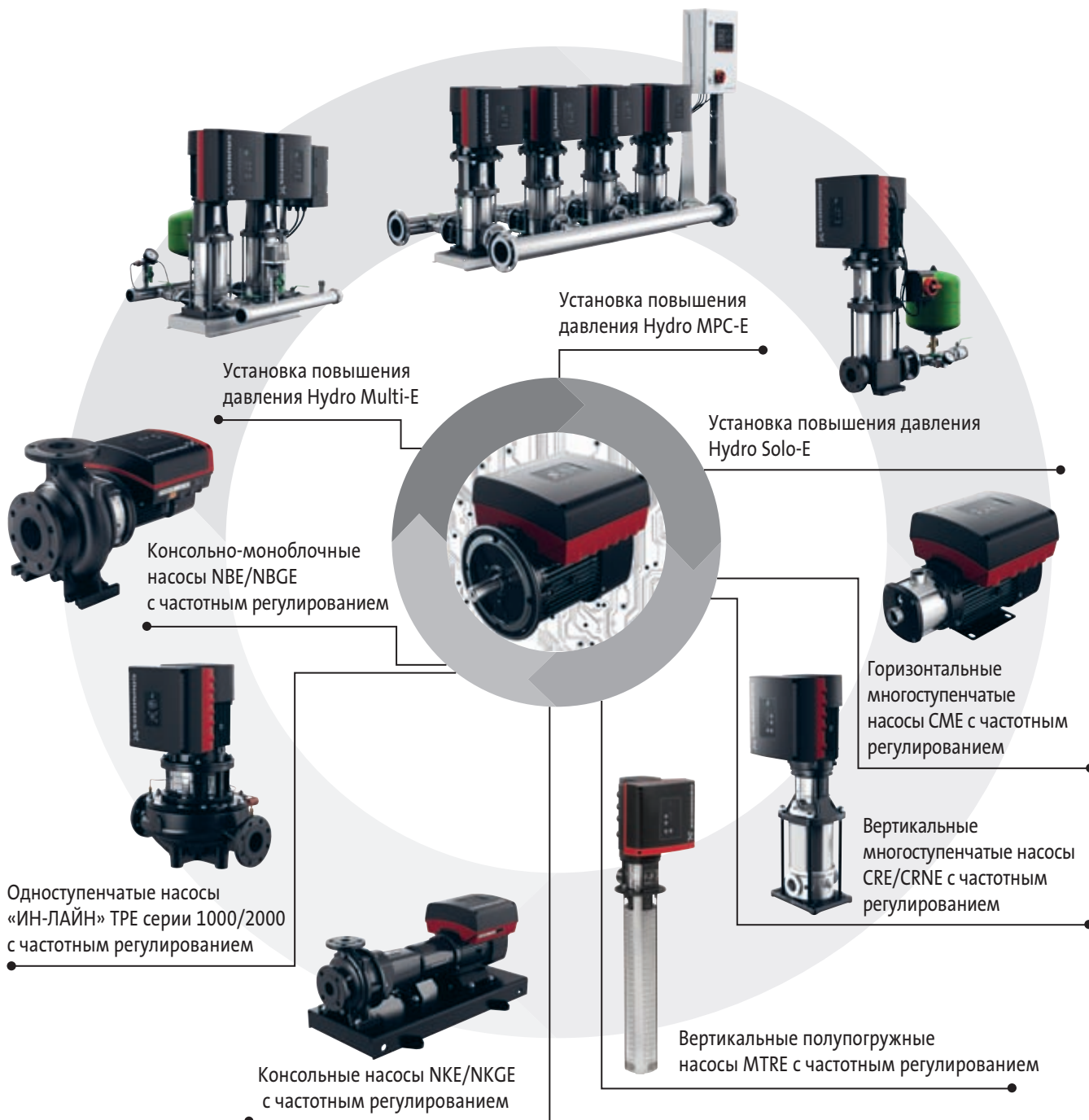
В соответствии с документом, «Грундфос Истра» реализует проект внедрения технологии производства энергоэффективного насосного оборудования для водоснабжения и водоотведения, способствующей оптимизации стоимости жизненного цикла продукции.

Продукция, произведённая на заводе «Грундфос Истра» в рамках СПИК, соответствует как российским нормам, так и высоким требованиям качества концерна GRUNDFOS, что является гарантией её конкурентоспособности на российском рынке.



Е-НАСОСЫ от GRUNDFOS – ЕДИНСТВЕННЫЕ В СВОЕМ КЛАССЕ

Оборудование Grundfos мощностью от 0,25 до 11 кВт с двух- и четырехполюсными двигателями комплектуется электродвигателями MGE стандарта IE5. Данные синхронные электродвигатели на постоянных магнитах разработаны специально для работы с преобразователем частоты, оптимальны для применения в различных сферах и обеспечивают высокую эффективность даже при частичной нагрузке.

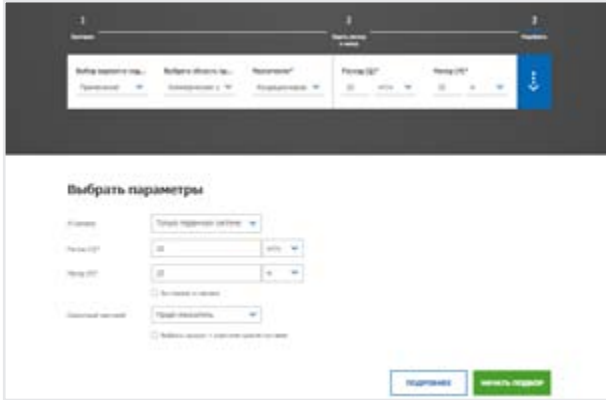


Grundfos Product Center (Грундфос Продукт Центр)



www.grundfos.ru
Grundfos Product Center

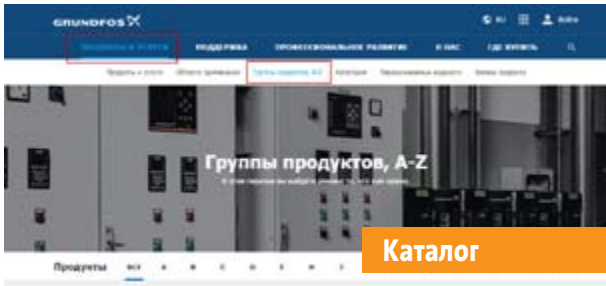
Grundfos Product Center (сокращённо GPC) – это программа для поиска и подбора оборудования, доступная на сайте www.grundfos.ru* на вкладке «Продукты и услуги».



Подбор оборудования

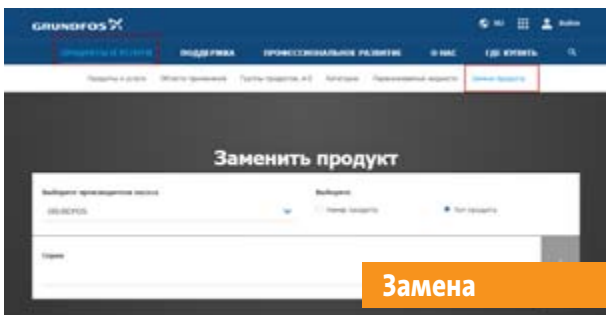
Указав на главной странице расход и напор, вы можете, выбрав область применения, конструкцию или семейство насосов, получить список продуктов, соответствующих вашему запросу.

Для более детального запроса вы можете выбрать Расширенный подбор по области применения. В этом случае пошаговый подбор позволит вам учесть различные параметры, выполнить сложные расчёты с учётом энергопотребления, сроков окупаемости, профилей нагрузки, эксплуатационных расходов и т.д.; определить скорости течения в трубопроводах для систем водоотведения и канализации.



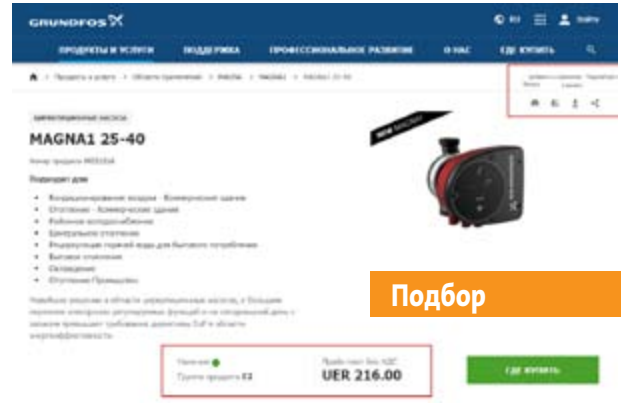
Каталог

В этом разделе вы можете найти подходящий насос по Группе продуктов, где в алфавитном порядке расположены все серии насосов.

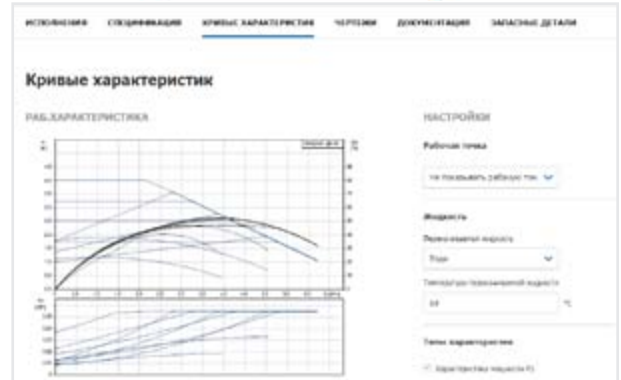


Замена

В разделе вы можете подобрать новый насос по производителю и модели устаревшего насоса, следуя пошаговым инструкциям, в результате подбора вам будет предложено несколько моделей насосов Grundfos, которые могут быть более производительными.



Подбор



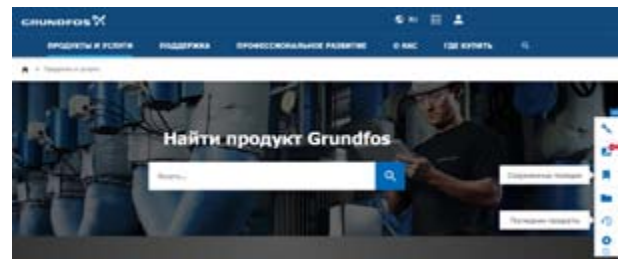
Введя в строке поиска на главной странице номер продукта или его название вы попадаете на страницу продукта, где находится вся необходимая информация: Рабочие характеристики, Фото продукта, Чертежи (DXF, DWG, Step, eDrawing, RFA Revit), Габаритные чертежи, Характеристики двигателя, Схема электроподключений, Зал.части, Текст с технико-коммерческим предложением, Видео-инструкции сервисного назначения, доступные документы по продукту (Брошюры, КATALOGи, Руководства по монтажу и эксплуатации, Сервисные документы на выбранном в настройках языке), Части системы, если оборудование многосоставное.

На этой же странице можно изменить конструкцию выбранного насоса, рабочую точку, настроить параметры перекачиваемой жидкости и скорректировать рабочие характеристики с учётом изменившейся плотности и вязкости.



Жидкости

Выбрав в данном разделе программы перекачиваемую жидкость, материал исполнения предложенного насоса будет химически совместим с выбранным типом жидкости. На странице результатов будет представлена общая информация о жидкости, а также предостережения в случае опасных свойств среды.



В правой части экрана расположена дополнительная панель Инструментов, для зарегистрированных пользователей доступно больше инструментов.



Скачать руководство
к программе подбора

* www.grundfos.ru в РФ и Республике Армения, www.grundfos.kz в Республике Беларусь, www.grundfos.kz в Республике Казахстан

Ваш круглосуточный доступ к информации в личном кабинете MyGrundfos

Зарегистрируйтесь на сайте www.grundfos.ru* или используйте свой существующий аккаунт для получения круглосуточного доступа к данным о продуктах и множеству полезных инструментов для выбора оборудования.

Благодаря MyGrundfos вы сможете в любое время и всего за несколько кликов:

- узнать цены по прайс-листу и сроки поставок
- подобрать замену насоса
- выбрать запасные части к насосу
- уточнить статус заказа
- определить габариты и страну производства

Цены по прайс-листу и сроки поставок

Укажите в строке поиска название или номер продукта, и вы получите информацию о прайс-листе, группе продукта и сроке поставки в рабочих днях.

Цены и сроки поставок

Поиск по номеру и наименованию продукта

[ЭКСПОРТ В EXCEL](#) [РАСПЕЧАТАТЬ PDF](#)

№ продукта	Наименование продукта	Группа продукта	Индикатор склада ⓘ	Срок поставки ⓘ	Прайс-лист без НДС
------------	-----------------------	-----------------	--------------------	-----------------	--------------------

Параметры продукта

Укажите в строке поиска название или номер продукта, и вы получите информацию о габаритах, стране производства, штрих-кодах и кодах внешнеэкономической деятельности интересующего номера продукта.

Параметры продукта

Поиск по номеру и наименованию продукта

Номер продукта	Наименование продукта	Масса брутто	Масса нетто	EAN код	Страна происхождения	ТН ВЭД ЕАЭС Код
96281496	UPS 32-60 180	3.46 KGM	3.2 KGM	5700830458754	R5	8413703000

Прайс-лист, срок поставки
и статус ваших заказов



Вход в личный кабинет



в России



в Республике Беларусь



в Республике Казахстан

* www.grundfos.ru в РФ и Республике Армения, www.grundfos.by в Республике Беларусь, www.grundfos.kz в Республике Казахстан

BIM-контент

от Grundfos

ПРЕИМУЩЕСТВА В ДЕТАЛЯХ



Файл: В одном файле моделей размером <1 МБ находится весь типоряд продукта, что позволяет пользователю при необходимости максимально быстро заменять продукт во время проектирования. Это реализовано благодаря использованию таблиц типоразмеров.



Предусмотрены необходимые интервалы обслуживания вокруг оборудования: Красной линией очерчены интервалы вокруг оборудования, позволяющие пользователю определить требуемое расстояние и избежать проблем при монтаже и эксплуатации в дальнейшем.



Простая навигация по стандартам: Все необходимые данные о конкретном продукте будут включены в каждую BIM-модель в соответствии с выбранным стандартом.



Предоставление локальных стандартов: Весь модельный ряд оборудования поддерживает локальные стандарты стран использования. Для России параметры, попадающие в спецификацию, переведены на русский язык.



Преемственность версий: Для большего охвата пользователей файлы специально сохранены в более ранних версиях программного обеспечения, начиная с 2016/2018 Revit, и будут обновляться до текущей версии программы.



Конфигураторы оборудования: Реализована возможность выбора дополнительных опций (взрывозащита, тепловой кожух и т.д.) и принадлежностей, которые могут быть заказаны отдельно.



2D чертежи: Весь модельный ряд поддерживает возможность графического отображения (УГО) на различных планах в соответствии с региональными стандартами.



Поддержка пользователей: Создаются короткие обучающие ролики (две-три минуты), возможно исполнение моделей под определенные параметры, стандарты или программное обеспечение – пользователю может быть оказана вся необходимая поддержка.



СКАЧАТЬ
BIM-МОДЕЛИ
GRUNDFOS



Раздел	Оборудование для частных домов	Стр.
1	Циркуляционные насосы для систем отопления, кондиционирования, горячего водоснабжения	
	Циркуляционные насосы серии 100	UP, UPS, UPSD 4
	Принадлежности для циркуляционных насосов серии 100 7
	Регулируемые циркуляционные насосы	ALPHA3, ALPHA2, ALPHA1 L, ALPHA SOLAR 9
	Принадлежности для регулируемых циркуляционных насосов 17
	Циркуляционные насосы для систем ГВС	COMFORT 18
	Принадлежности для циркуляционных насосов для систем ГВС 19
2	Насосы и установки для систем водоснабжения и повышения давления	
	Скважинные насосы (диаметр 3")	SQ, SQE 21
	Принадлежности для скважинных насосов 24
	Самовсасывающие насосы и насосные установки	SCALA2, SCALA1, JP, JP PT-H 30
	Малые насосы для квартир и частных домов	UPA 33
	Установки для повышения давления	CMBE, CMBE TWIN 35
	Колодезные насосы и установки для систем водоснабжения	SB, SBA 37
Насосы и установки для водоснабжения и дренажа	STANDARD LINE 39	
3	Насосы и установки для систем дренажа, водоотведения, канализации	
	Дренажные насосы	UNILIFT CC, UNILIFT KP 43
	Дренажные и грязевые насосы из нержавеющей стали	UNILIFT AP 45
	Принадлежности для дренажных и грязевых насосов 48
	Насосные установки для водоотведения	LIFTAWAY B, LIFTAWAY C 53
	Насосная установка для отведения конденсата	CONLIFT1 55
Насосные установки для водоотведения и канализации	SOLOLIFT2 57	
Раздел	Оборудование промышленного / специального назначения	Стр.
4	Одноступенчатые центробежные насосы	
	Высокоэффективные циркуляционные насосы с «мокрым» ротором	MAGNA1, MAGNA1 D 59
	Регулируемые высокоэффективные циркуляционные насосы с «мокрым» ротором	MAGNA3, MAGNA3 PN16, MAGNA3 D, MAGNA3 D PN16, MAGNA3 N 63
	Принадлежности для циркуляционных насосов 68
	Циркуляционные насосы с «мокрым» ротором	UPS, UPSD серии 200 70
	Принадлежности для циркуляционных насосов 72
	Одинарные центробежные насосы «ин-лайн»	TP 75
	Сдвоенные центробежные насосы «ин-лайн»	TPD 84
	Одинарные центробежные насосы «ин-лайн» с корпусом из бронзы или нержавеющей стали	TP Z, TP I 89
	Регулируемые центробежные насосы «ин-лайн» с датчиком	TPE, TPED серии 2000 90
	Регулируемые центробежные насосы «ин-лайн» без датчика	TPE, TPED серии 1000 95
	Высокоэффективные регулируемые центробежные насосы «ин-лайн» без датчика	TPE2, TPE2 D 101
	Высокоэффективные регулируемые центробежные насосы «ин-лайн» с датчиком	TPE3, TPE3 D 104
	Принадлежности для насосов «ин-лайн» 107
	Консольно-моноблочные центробежные насосы	NB, NBG* 109
	Регулируемые консольно-моноблочные центробежные насосы	NBE 119
	Консольные центробежные насосы нормального всасывания	NK, NKG* 126

* Цена по запросу

	Дополнительные опции для консольно-моноблочных насосов	130
	Принадлежности для консольно-моноблочных насосов	132
	Насосы двустороннего входа	LS* 133
<hr/>		
5	Многоступенчатые центробежные насосы	
	Вертикальные многоступенчатые центробежные насосы	CR, CRN, CRT 135
	Вертикальные многоступенчатые регулируемые центробежные насосы	CRE, CRNE 154
	Принадлежности для вертикальных многоступенчатых насосов	160
	Горизонтальные многоступенчатые центробежные насосы	CM-A, CM-I, CM-G 165
	Горизонтальные многоступенчатые регулируемые центробежные насосы	CME-A, CME-I, CME-G 172
	Принадлежности для горизонтальных многоступенчатых насосов	178
	Полупогружные многоступенчатые центробежные насосы	MTH, MTR 181
<hr/>		
6	Насосы для систем водоснабжения и повышения давления	
	Скважинные насосы (диаметр 4" и 6")	SP A, SP 189
	Скважинные насосы	SP, SP-N 196
	Принадлежности для скважинных насосов	208
	Скважинные насосы для агрессивных сред	SP-N, SP-NE, SQE-NE 217
	Высоконапорные насосные модули	BM 227
	Принадлежности для высоконапорных модулей	230
<hr/>		
7	Комплектные установки для систем водоснабжения и повышения давления	
	Установки повышения давления с одним насосом CRE	Hydro Solo E 233
	Установки повышения давления с 2-3 насосами CR/CM	Hydro Multi-S 234
	Установки повышения давления с 2-4 насосами CRE/CME	Hydro Multi-E 236
	Установки повышения давления с 2-6 насосами CR	Hydro MPC-S, MPC-F 238
	Установки повышения давления с 2-6 насосами CR(E)	Hydro MPC-E 248
	Принадлежности для установок повышения давления	254
<hr/>		
8	Оборудование для систем пожаротушения	
	Насосные установки для систем водяного пожаротушения	Hydro MX 257
	Жокей-насосы для систем водяного пожаротушения	Hydro Solo FS 264
	Принадлежности для насосных установок	265
	Насосные установки с дизельным и электрическим приводом	Fire NKF*, Fire HSEF*
<hr/>		
9	Насосы для дренажа и водоотведения	
	Дренажные и грязевые насосы	DP, EF, DPK, DPK.V 267
	Насосы для водоотведения	DWK-O, DWK-E 272
	Канализационные насосы с режущим механизмом	APG, SEG 277
	Насосы для водоотведения и канализации	SL1, SLV (0,9...11 кВт), SE1, SEV (1,1...11 кВт) 281
	Канализационные насосы	SL, SLV, SE (9...30 кВт), SEV 305
	Погружные канализационные насосы	S*, KSN* 340
	Погружные диагональные и осевые насосы	KPL*, KWM* 343
	Мешалки	AMD.05, AMD.07 344
	Погружные рециркуляционные насосы	SRG* 346
	Мешалки и образователи потока	AMD*, AMG*, AFG и SMD*, SMG*, SFG 347
	Канализационные насосные установки	MULTILIFT (M, MD, MSS, MLD, MOG, MDG, MDV, MD1) 349
	Комплектные канализационные насосные станции с резервуаром из полиэтилена	PS.R 359

* Цена по запросу

	Комплектные канализационные насосные станции с резервуаром из стеклопластика (диаметр 1000, 1400 мм)	PS.G	364
	Комплектные канализационные насосные станции с резервуаром из стеклопластика (диаметр 1400...3000 мм)	PS.G	365
	Принадлежности для дренажных и канализационных насосов	366
	Системы дозирования и дезинфекции		
10	Цифровые дозирующие насосы	DDA, DDC, DDE, DME	378
	Механические дозирующие насосы	DMX, DMH	387
	Принадлежности для дозирующих насосов	391
	Дозировочные установки	DSS, DSS K	407
	Водоподготовка	SELCOPERM, VACCUPERM, POLYDOS	413
	Установки для производства и дозирования диоксида хлора	OXIPERM PRO	417
Раздел	Системы управления, автоматика, принадлежности		Стр.
11	Дистанционное управление, диспетчеризация и контроль	GRUNDFOS GO Remote, CIM, CIU, LiqTec	419
	Шкафы управления насосами для систем отопления и водоснабжения	Control MPC	421
	Отдельный преобразователь частоты	CUE	425
	Принадлежности для преобразователя частоты	426
	Аналоговые датчики	DPI, MBS, TTA, Sitrans, VFI, VFS, RPI, DPI V.2, RPS, DPS	427
	Комплексная защита электродвигателя насоса	MP 204	435
	Шкафы управления насосами для водоснабжения	Control MP 204-S, MDR, FF4, RM 4, GIFAS-FS-E	436
	Блоки управления уровнем в резервуаре	LC 231, LC 232, CU 100	439
	Шкафы управления уровнем в резервуаре	LC 241	440
	Опции и принадлежности для LC 231/241	444
	Шкафы управления насосами для дренажа и канализации	Control DC	446
	Принадлежности для шкафов управления	454
	Системы АВР по питанию для шкафов и блоков управления	Control ID	455
12	Общие принадлежности	Мембранные баки, резиновые компенсаторы, клапаны	456
Раздел	Общая информация		Стр.
	Сервис		
13	Прайс-лист на ввод в эксплуатацию оборудования GRUNDFOS		463
14	Общие условия поставок		465

* Цена по запросу

1

Циркуляционные насосы UPS серии 100



- Назначение:** В зависимости от исполнения насосы предназначены для циркуляции в системах отопления, кондиционирования и горячего водоснабжения частных домов.
- Перекачиваемая жидкость:** Взрывобезопасная, не содержащая абразивных и волокнистых включений, химически нейтральная к материалам насоса.
- Температура перекачиваемой жидкости:** -25 ... +110 °С**.
- Материал:** Корпус из чугуна или нержавеющей стали, рабочее колесо из композитного материала.
- Тип присоединения:** Резьбовое трубное соединение.
- Номинальное напряжение:** 1 x 230 В.
- Номинальная частота:** 50 Гц.
- Степень защиты:** IP44, IP42, IPX4D, IPX2D.
- Уровень звукового давления:** ≤ 43 дБ(А).
- Страна производства:** Германия/Сербия. 52588336, 52588344 – Китай.



Сервис за 24 часа*

Циркуляционные центробежные насосы с «мокрым» ротором UPS, UPSD серии 100 с корпусом из чугуна

UPS серии 100, 1 x 230 В

Специальное исполнение для России, Республик Беларусь, Казахстан и Армения (резьбовые присоединения поставляются в комплекте).

Группа продукта A1

Тип продукта	Мощность P ₁ ***, Вт	Монтажная длина, мм	Трубное присоединение	Степень защиты	Температура жидкости	Количество на палете	№ продукта	EUR
UPS 25-40	25/35/45	180	G 1 ½"	IP44	+2 °С...+110 °С	198	96281375 ^A	90,00
UPS 25-60	50/55/60	180	G 1 ½"	IP44	+2 °С...+110 °С	198	96281477 ^A	107,00
UPS 25-80	110/155/165	180	G 1 ½"	IPX2D	-25 °С...+110 °С	120	95906440 ^A	213,00
UPS 32-40	25/35/45	180	G 2"	IP44	+2 °С...+110 °С	198	96281389 ^A	96,00
UPS 32-60	50/55/60	180	G 2"	IP44	+2 °С...+110 °С	198	96281496 ^A	114,00
UPS 32-80	135/200/220	180	G 2"	IPX2D	-25 °С...+110 °С	120	95906443 ^A	251,00

UPS серии 100, 1 x 230 В

Группа продукта A1

Тип продукта	Мощность P ₁ ***, Вт	Монтажная длина, мм	Трубное присоединение	Степень защиты	Температура жидкости	Количество на палете	№ продукта	EUR
UPS 25-20	25/40/65	180	G 1 ½"	IP44	+2 °С...+110 °С	198	59542500 ^A	120,00
UPS 25-30	25/35/55	180	G 1 ½"	IP44	+2 °С...+110 °С	198	59543000 ^A	121,00
UPS 25-50	35/45/50	180	G 1 ½"	IP44	+2 °С...+110 °С	198	96281432 ^A	127,00
UPS 25-55	65/80/85	180	G 1 ½"	IPX2D	-25 °С...+110 °С	120	95906404 ^A	231,00
UPS 25-70	95/125/149	180	G 1 ½"	IP44	+2 °С...+95 °С	198	96621354 ^A	149,00
UPS 25-100	280/340/345	180	G 1 ½"	IPX4D	-25 °С...+110 °С	45	95906480 ^A	318,00
UPS 25-120	120/180/235	180	G 1 ½"	IPX2D	-25 °С...+95 °С	100	52588336 ^A	319,00
UPS 25-125	135/210/270	180	G 1 ½"	IPX2D	+2 °С...+60 °С	100	52588344 ^A	368,00
UPS 32-30	25/35/55	180	G 2"	IP44	+2 °С...+110 °С	198	59583000 ^A	138,00
UPS 32-50	35/45/50	180	G 2"	IP44	+2 °С...+110 °С	198	96281435 ^A	138,00
UPS 32-55	75/100/105	180	G 2"	IPX4D	-25 °С...+110 °С	120	95906409 ^A	298,00
UPS 32-70	95/120/140	180	G 2"	IP44	+2 °С...+95 °С	198	96621355 ^A	170,00
UPS 32-80 F	135/200/220	220	DN 32 PN06/10	IPX4D	-25 °С...+110 °С	100	95906458 ^A	415,00
UPS 32-100	280/340/345	180	G 2"	IPX4D	-25 °С...+110 °С	45	95906500 ^A	349,00
UPS 32-100 F	280/340/345	220	DN 32 PN06/10	IPX4D	-25 °С...+110 °С	36	95906483 ^A	469,00
UPS 40-50 F	75/100/105	250	DN 40 PN06/10	IPX4D	-25 °С...+110 °С	40	95906420 ^A	366,00
UPS 40-80 F	135/200/220	250	DN 40 PN06/10	IPX4D	-25 °С...+110 °С	64	95906462 ^A	441,00
UPS 40-100 F	280/340/345	250	DN 40 PN06/10	IPX4D	-25 °С...+110 °С	36	95906486 ^A	508,00

Принадлежности для UPS серии 100 смотрите на стр. 7.

* Подробную информацию об услуге «Сервис за 24 часа» смотрите на стр. 461.

** В системах домашнего водоснабжения рекомендованная температура воды +65 °С.

*** Потребляемая мощность в зависимости от установленной скорости.

^A – поддерживается складской запас готового продукта; ^B – поддерживается складской запас компонентов для сборки продукта.

Цены указаны на условиях «склад-Москва» без НДС.
Рекомендованные розничные цены с 1 марта 2022 года.

UPS серии 100, 1 × 230 В, исполнение с монтажной длиной 130 мм

Группа продукта A1

Тип продукта	Мощность P ₁ [*] , Вт	Монтажная длина, мм	Трубное присоединение	Степень защиты	Температура жидкости	Количество на палете	№ продукта	EUR
UPS 15-40 130	25/35/45	130	G 1"	IP44	+2 °C...+110 °C	198	96281368 ^A	90,00
UPS 15-60 130	50/60/70	130	G 1"	IP44	+2 °C...+110 °C	198	96281471 ^A	107,00
UPS 20-40 130	25/35/45	130	G 1 1/2"	IP44	+2 °C...+110 °C	198	96281371 ^A	90,00
UPS 20-60 130	50/60/70	130	G 1 1/2"	IP44	+2 °C...+110 °C	198	96281472 ^A	107,00
UPS 25-40 130	25/35/45	130	G 1 1/2"	IP44	+2 °C...+110 °C	198	96281376 ^A	90,00
UPS 25-50 130	35/45/50	130	G 1 1/2"	IP44	+2 °C...+110 °C	198	96281424 ^A	102,00
UPS 25-60 130	50/60/70	130	G 1 1/2"	IP44	+2 °C...+110 °C	198	96281476 ^A	107,00

UPS серии 100, 1 × 230 В, исполнение с воздухоотделителем

(Внимание! Воздухоотводчик не входит в комплект поставки!)

Группа продукта A1

Тип продукта	Мощность P ₁ [*] , Вт	Монтажная длина, мм	Трубное присоединение	Степень защиты	Температура жидкости	Количество на палете	№ продукта	EUR
UPS 25-30 A	25/35/55	180	G 1 1/2"	IP44	+2 °C...+110 °C	198	59563000	125,00
UPS 25-40 A	25/35/45	180	G 1 1/2"	IP44	+2 °C...+110 °C	198	96281387	136,00
UPS 25-60 A	50/60/70	180	G 1 1/2"	IP44	+2 °C...+110 °C	198	96281491	167,00

UPS серии 100, 1 × 230 В, исполнение для перекачивания жидкости с отрицательной температурой (до -25 °C), 1 × 230 В

Группа продукта A1

Тип продукта	Мощность P ₁ [*] , Вт	Монтажная длина, мм	Трубное присоединение	Степень защиты	Температура жидкости	Количество на палете	№ продукта	EUR
UPS 25-40 K	35/55/75	180	G 1 1/2"	IPX2D	-25 °C...+95 °C	198	59544505	146,00
UPS 25-50 K	40/65/85	180	G 1 1/2"	IPX2D	-25 °C...+95 °C	198	59545502	150,00

**Сдвоенные насосы UPSD серии 100, 1 × 230 В**

Группа продукта A1

Тип продукта	Мощность P ₁ [*] , Вт	Монтажная длина, мм	Трубное присоединение	Степень защиты	Температура жидкости	Количество на палете	№ продукта	EUR
UPSD 32-50	75/100/105	180	G 2"	IPX2D	-25 °C...+110 °C	60	95906413 ^A	467,00
UPSD 32-50 F	75/100/105	220	DN 32 PN06/10	IPX2D	-25 °C...+110 °C	50	95906416 ^A	495,00
UPSD 32-80	135/200/220	180	G 2"	IPX2D	-25 °C...+110 °C	60	95906455 ^A	609,00
UPSD 32-80 F	135/200/220	220	DN 32 PN06/10	IPX2D	-25 °C...+110 °C	50	95906459 ^A	649,00
UPSD 32-100 F	280/340/345	220	DN 32 PN06/10	IPX4D	-25 °C...+110 °C	20	95906484 ^A	984,00
UPSD 40-50 F	75/100/105	250	DN 40 PN06/10	IPX2D	-25 °C...+110 °C	40	95906423	696,00
UPSD 40-80 F	135/200/220	250	DN 40 PN06/10	IPX2D	-25 °C...+110 °C	40	95906465	777,00
UPSD 40-100 F	280/340/345	250	DN 40 PN06/10	IPX4D	-25 °C...+110 °C	24	95906487	993,00

Принадлежности для UPS серии 100 смотрите на стр. 7.

* Потребляемая мощность в зависимости от установленной скорости.

^A – поддерживается складской запас готового продукта; ^B – поддерживается складской запас компонентов для сборки продукта.Цены указаны на условиях «склад-Москва» без НДС.
Рекомендованные розничные цены с 1 марта 2022 года.

Информация, размещенная в Прайс-листе, не является публичной офертой.

1

Циркуляционные центробежные насосы с «мокрым» ротором UP, UPS серии 100 с корпусом из нержавеющей стали

UP, UPS серии 100, 1 × 230 В

Группа продукта A3

Тип продукта	Мощность P ₁ , Вт	Монтажная длина, мм	Трубное присоединение	Степень защиты	Температура жидкости	Количество на палете	№ продукта	EUR
UP 20 - 07 N	50	150	G 1 ¼"	IP44	+2 °C...+110 °C	198	59640506	203,00
UP 20 - 15 N	65	150	G 1 ¼"	IP44	+2 °C...+110 °C	198	59641500 ^A	204,00
UP 20 - 30 N	75	150	G 1 ¼"	IP44	+2 °C...+110 °C	198	59643500 ^A	231,00
UP 20 - 30 NK	75	150	G 1 ¼"	IPX2D	-25 °C...+95 °C	198	59643501	316,00
UP 20 - 45 N	120	150	G 1 ¼"	IPX2D	+2 °C...+110 °C	120	95906472 ^A	274,00
UPS 25 - 40 N	25/35/45	180	G 1 ½"	IP44	+2 °C...+110 °C	198	96913060 ^A	232,00
UPS 25 - 55 N	65/80/85	180	G 1 ½"	X2D	-25 °C...+110 °C	120	95906408	352,00
UPS 25 - 60 N	50/55/60	180	G 1 ½"	IP44	+2 °C...+110 °C	198	96913085 ^A	299,00
UPS 25 - 80 N	110/155/165	180	G 1 ½"	IPX4D	+2 °C...+110 °C	120	95906439 ^A	440,00
UPS 32 - 80 N	135/200/220	180	G 2"	IPX4D	+2 °C...+110 °C	120	95906448 ^A	531,00
UPS 32 - 100 N	280/340/345	180	G 2"	IPX4D	+2 °C...+110 °C	45	95906489 ^A	890,00
UPS 40 - 50 FN	75/100/105	250	DN 40 PN06/10	IPX4D	-25 °C...+110 °C	36	95906422	713,00

Принадлежности для UPS и UP серии 100 смотрите на стр. 7.

^A – поддерживается складской запас готового продукта; ^B – поддерживается складской запас компонентов для сборки продукта.

Цены указаны на условиях «склад-Москва» без НДС.
Рекомендованные розничные цены с 1 марта 2022 года.

Принадлежности для циркуляционных насосов серии 100

Трубные присоединения

Группа продукта Z

Трубное присоединение для:	Тип продукта	Размер	Материал	№ продукта	EUR	
UPS 20-xx	Резьбовое трубное соединение (комплект)	G 1 ½ × Rp ¾	Оцинк. чугун	99672021	10,00	
	Резьбовое трубное соединение (комплект)	G 1 ½ × Rp ½ IG / R ¾ AG	Латунь	96433909	13,00	
	Резьбовое трубное соединение (комплект)	G 1 ½ × R 1 AG	Медь	525197	40,00	
	Резьбовое трубное соединение (комплект)	G 1 ½ × Rp ¾	Латунь	529982 ^A	24,00	
	Шаровой вентиль с накидной гайкой (комплект)	G 1 ½ × 22 мм	Латунь	519801	41,00	
	Шаровой вентиль с накидной гайкой (комплект)	G 1 ½ × Rp ¾	Латунь	519802	38,00	
	Обратный клапан	G 1 ½ × R 1 ¼ AG	Бронза	91076508	76,00	
UPS 25-xx ALPHA1 L 25-xx ALPHA2 25-xx ALPHA3 25-xx ALPHA SOLAR 25-xx	Резьбовое трубное соединение (комплект)	G 1 ½ × Rp ¾	Оцинк. чугун	99888844	11,00	
	Резьбовое трубное соединение (комплект)	G 1 ½ × Rp 1	Оцинк. чугун	99672022 ^A	13,00	
	Резьбовое трубное соединение (комплект)	G 1 ½ × Rp 1	Латунь	529972 ^A	23,00	
	Резьбовое трубное соединение (комплект)	G 1 ½ × R 1 AG	Чугун	529925	18,00	
	Резьбовое трубное соединение (комплект)	G 1 ½ × R 1 ¼ AG	Оцинк. чугун	99888849	11,00	
	Трубное соединение для пайки (комплект)	G 1 ½ × 18 мм	Латунь	529977	36,00	
	Трубное соединение для пайки (комплект)	G 1 ½ × 22 мм	Латунь	529978	30,00	
	Трубное соединение для пайки (комплект)	G 1 ½ × 28 мм	Латунь	529979	27,00	
	Шаровой вентиль с накидной гайкой (комплект)	G 1 ½ × Rp ¾	Латунь	519805	36,00	
	Шаровой вентиль с накидной гайкой (комплект)	G 1 ½ × Rp 1	Латунь	519806	36,00	
	Шаровой вентиль с накидной гайкой (комплект)	G 1 ½ × Rp 1 ¼	Латунь	519807	38,00	
	UPS 32-xx ALPHA1 L 32-xx ALPHA2 32-xx ALPHA3 32-xx	Резьбовое трубное соединение (комплект)	G 2 × Rp 1	Чугун	509921	14,00
		Резьбовое трубное соединение (комплект)	G 2 × Rp 1 ¼	Оцинк. чугун	99672033 ^A	19,00
Резьбовое трубное соединение (комплект)		G 2 × Rp 1 ¼	Бронза	505535 ^A	60,00	
Шаровой вентиль с накидной гайкой (комплект)		G 2 × Rp 1 ¼	Латунь	505539	69,00	

¹ – стандартное трубное соединение.

Условные обозначения: G – трубная резьба

Rp – внутренняя самоуплотняющаяся трубная резьба

AG – наружная трубная резьба

Фланец стальной приварной

Группа продукта Z

Тип продукта	Описание	Размер	№ продукта	EUR
Фланец стальной приварной в соответствии с EN 1092-1	В комплект входит ОДИН фланец с необходимым количеством болтов, гаек и уплотнений	DN 32 PN 25/40	96569193	24,00
		DN 40 PN 25/40	96569194	25,00

Фланцы стальные приварные

Группа продукта Z

Тип продукта	Описание	Размер	№ продукта	EUR
Фланцы стальные приварные PN 6 в соответствии с DIN 2631	В комплект входит ДВА фланца с необходимым количеством болтов, гаек и уплотнений	DN 40 PN 6	539902	35,00

Элементы автоматики

Группа продукта Z

Тип продукта	Исполнение	Описание	№ продукта	EUR
TS 3/T	Электронно-механический таймер с суточным диском	для настенного монтажа	96406992	54,00
TS 3/W	Электронно-механический таймер с недельным диском	для настенного монтажа	96406993	54,00
Модуль сигнализации	Только для насосов UPS xx-100		95906254	107,00

^A – поддерживается складской запас готового продукта; ^B – поддерживается складской запас компонентов для сборки продукта.

Цены указаны на условиях «склад-Москва» без НДС.
Рекомендованные розничные цены с 1 марта 2022 года.

Информация, размещенная в Прайс-листе, не является публичной офертой.

ALPHA3 с дистанционным управлением и новыми режимами AUTOADAPT

Возможность контролировать работу насоса прямо с экрана телефона или планшета через приложение Grundfos GO Remote*



Сервис за 24 часа*



* Скачайте бесплатно



Простая и быстрая балансировка системы отопления через приложение Grundfos GO Balance*

Связь насоса с мобильными приложениями устанавливается напрямую

3 режима AUTOADAPT: для работы в контуре с радиаторами, в контуре с тёплым полом и в смешанном контуре

Экономия электроэнергии до 80%

Подробная информация о новом ALPHA3:



* Подробную информацию об услуге «Сервис за 24 часа» смотрите на стр. 461.

Циркуляционные насосы ALPHA3

Обновленная линейка циркуляционных насосов для частных домов ALPHA3 теперь управляется удаленно по протоколу Bluetooth с помощью специального приложения Grundfos GO Remote для смартфонов. Продвинутая гидравлическая балансировка теперь не требует наличия модуля связи ALPHA Reader – для быстрой и простой балансировки необходим только сам насос ALPHA3 и мобильное приложение Grundfos GO Balance. Обновленный насос обладает возможностью точной настройки рабочих характеристик с шагом уставки вплоть до 1%, а функция AUTO_{ADAPT} теперь доступна в трех вариантах – для теплых полов, радиаторных и смешанных систем отопления. Защита от «сухого» хода насоса, увеличенные пусковые характеристики и функция летнего и ночного режима значительно повышают надежность насоса и системы отопления. Насос ALPHA3 – 5 лет гарантии!¹



1



Сервис за 24 часа*

- Назначение:** Циркуляция теплоносителя в системах отопления частных домов.
- Перекачиваемая жидкость:** Взрывобезопасная, не содержащая абразивных и волокнистых включений, химически нейтральная к материалам насоса.
- Температура перекачиваемой жидкости:** +2 ... +110 °С.
- Материал:** Корпус из чугуна с катафорезным покрытием, рабочее колесо из композитного материала.
- Тип присоединения:** Резьбовое трубное соединение.
- Номинальное напряжение:** 1 x 230 В.
- Номинальная частота:** 50 Гц.
- Степень защиты:** IPX4D.
- Уровень звукового давления:** ≤ 43 дБ(А).
- Страна производства:** Дания.

Специальное исполнение для России, Республик Беларусь, Казахстан и Армения

(в моделях ALPHA3 25-XX резьбовые присоединения поставляются в комплекте)

Группа продукта A2

Тип продукта	Мощность P ₁ , Вт	Монтажная длина, мм	Трубное присоединение	Степень защиты	EEl	Количество на палете	№ продукта	EUR
ALPHA3 25-40	3 - 18	180	G 1 ½"	IPX4D	≤ 0,15	210	99371970 ^A	248,00
ALPHA3 25-60	3 - 34	180	G 1 ½"	IPX4D	≤ 0,17	210	99371971 ^A	287,00
ALPHA3 25-80	3 - 50	180	G 1 ½"	IPX4D	≤ 0,18	210	99371972 ^A	349,00
ALPHA3 32-40	3 - 18	180	G 2"	IPX4D	≤ 0,15	210	99371983	273,00
ALPHA3 32-60	3 - 34	180	G 2"	IPX4D	≤ 0,17	210	99371985 ^A	315,00
ALPHA3 32-80	3 - 50	180	G 2"	IPX4D	≤ 0,18	210	99371987 ^A	383,00

Исполнение с уменьшенной монтажной длиной (130 мм)

Группа продукта A2

Тип продукта	Мощность P ₁ , Вт	Монтажная длина, мм	Трубное присоединение	Степень защиты	EEl	Количество на палете	№ продукта	EUR
ALPHA3 25-40 130	3 - 18	130	G 1 ½"	IPX4D	≤ 0,15	252	99371952	246,00
ALPHA3 25-60 130	3 - 34	130	G 1 ½"	IPX4D	≤ 0,17	252	99371954	284,00
ALPHA3 25-80 130	3 - 50	130	G 1 ½"	IPX4D	≤ 0,18	252	99371955	349,00

Принадлежности для ALPHA3 смотрите на стр. 17.

¹ Стандартное кабельное соединение ALPHA штекер входит в комплект поставки насосов.

* Подробную информацию об услуге «Сервис за 24 часа» смотрите на стр. 461.

^A – поддерживается складской запас готового продукта; ^B – поддерживается складской запас компонентов для сборки продукта.

Цены указаны на условиях «склад-Москва» без НДС.
Рекомендованные розничные цены с 1 марта 2022 года.

Информация, размещенная в Прайс-листе, не является публичной офертой.

ALPHA2 с функцией балансировки системы отопления

Используйте ALPHA2 и мобильное приложение Grundfos GO Balance* для настройки запорно-регулирующей арматуры в системе отопления



* Скачайте бесплатно



Сервис за 24 часа*

Уникальная функция AUTO_{ADAPT} ALPHA2 автоматически выбирает самый энергоэффективный режим работы насоса в соответствии с фактическими потребностями системы

Экономия электроэнергии до 80%

Встроенная защита от «сухого» хода

Для проведения гидравлической балансировки с ALPHA2 дополнительно необходим модуль связи ALPHA Reader

Для использования в системах ГВС доступны модели насосов в исполнении из нержавеющей стали

Подробная информация о новом ALPHA2:



* Подробную информацию об услуге «Сервис за 24 часа» смотрите на стр. 461.

Цены указаны на условиях «склад-Москва» без НДС.
Рекомендованные розничные цены с 1 марта 2022 года.

Циркуляционные насосы ALPHA2

Циркуляционные насосы для частных домов ALPHA2 с индексом энергоэффективности $EEl \leq 0,15^{**}$. В конструкции используется электродвигатель с постоянными магнитами и частотным преобразователем.¹ Цифровой индикатор энергопотребления показывает текущую потребляемую мощность и текущий расход. Насос обладает 10 встроенными режимами управления, в том числе функцией AUTO_{ADAPT}. Функция AUTO_{ADAPT} встроена в насосы ALPHA2 для автоматического выбора оптимальной гидравлической характеристики насоса в зависимости от потребности системы отопления. Защита от «сухого» хода насоса, увеличенные пусковые характеристики и функция летнего режима значительно повышают надежность насоса и системы. 5 лет гарантии!



Сервис за 24 часа*

- Назначение:** Циркуляция теплоносителя в системах отопления и горячего водоснабжения (исполнение «N») частных домов.
- Перекачиваемая жидкость:** Взрывобезопасная, не содержащая абразивных и волокнистых включений, химически нейтральная к материалам насоса.
- Температура перекачиваемой жидкости:** +2 ... +110 °С.
- Материал:** Корпус из чугуна с катодозащитным покрытием или нержавеющей стали (исполнение «N»), рабочее колесо из композитного материала.
- Тип присоединения:** Резьбовое трубное соединение.
- Номинальное напряжение:** 1 x 230 В.
- Номинальная частота:** 50 Гц.
- Степень защиты:** IPX4D.
- Уровень звукового давления:** ≤ 43 дБ(А).
- Страна производства:** Дания.

Специальное исполнение для России, Республик Беларусь, Казахстан и Армения

(в моделях ALPHA2 25-XX резьбовые присоединения поставляются в комплекте)

Группа продукта A2

Тип продукта	Мощность P ₁ , Вт	Монтажная длина, мм	Трубное присоединение	Степень защиты	EEl	Количество на палете	№ продукта	EUR
ALPHA2 25-40	3 - 18	180	G 1 1/2"	IPX4D	$\leq 0,15$	210	99420002 ^A	180,00
ALPHA2 25-60	3 - 34	180	G 1 1/2"	IPX4D	$\leq 0,17$	210	99420013 ^A	207,00
ALPHA2 25-80	3 - 50	180	G 1 1/2"	IPX4D	$\leq 0,18$	210	99420015 ^A	249,00
ALPHA2 32-40	3 - 18	180	G 2"	IPX4D	$\leq 0,15$	210	99420016 ^A	199,00
ALPHA2 32-60	3 - 34	180	G 2"	IPX4D	$\leq 0,17$	210	99420018 ^A	228,00
ALPHA2 32-80	3 - 50	180	G 2"	IPX4D	$\leq 0,18$	210	99420020 ^A	274,00

Исполнение с уменьшенной монтажной длиной (130 мм)

Группа продукта A2

Тип продукта	Мощность P ₁ , Вт	Монтажная длина, мм	Трубное присоединение	Степень защиты	EEl	Количество на палете	№ продукта	EUR
ALPHA2 15-40 130	3 - 18	130	G 1"	IPX4D	$\leq 0,15$	252	99411107	197,00
ALPHA2 15-60 130	3 - 34	130	G 1"	IPX4D	$\leq 0,17$	252	99411114 ^A	227,00
ALPHA2 25-40 130	3 - 18	130	G 1 1/2"	IPX4D	$\leq 0,15$	252	99411143 ^A	178,00
ALPHA2 25-60 130	3 - 34	130	G 1 1/2"	IPX4D	$\leq 0,17$	252	99411150 ^A	205,00
ALPHA2 25-80 130	3 - 50	130	G 1 1/2"	IPX4D	$\leq 0,18$	252	99411163 ^A	258,00

Принадлежности для ALPHA2 смотрите на стр. 17.

¹ Стандартное кабельное соединение ALPHA штекер входит в комплект поставки насосов

* Подробную информацию об услуге «Сервис за 24 часа» смотрите на стр. 461.

** $EEl \leq 0,15$ для ALPHA2 хх-40 (N), кроме насосов в исполнении с воздухоотделителем.

^A – поддерживается складской запас готового продукта; ^B – поддерживается складской запас компонентов для сборки продукта.

Цены указаны на условиях «склад-Москва» без НДС.
Рекомендованные розничные цены с 1 марта 2022 года.

Информация, размещенная в Прайс-листе, не является публичной офертой.

1

Исполнение с корпусом из нержавеющей стали

Группа продукта A2

Тип продукта	Мощность P ₁ , Вт	Монтажная длина, мм	Трубное присоединение	Степень защиты	EEl	Количество на палете	№ продукта	EUR
ALPHA2 25-40 N	3 - 18	180	G 1 ½"	IPX4D	≤ 0,15	252	99411365 ^A	336,00
ALPHA2 25-60 N	3 - 34	180	G 1 ½"	IPX4D	≤ 0,17	252	99411424 ^A	387,00
ALPHA2 25-80 N	3 - 50	180	G 1 ½"	IPX4D	≤ 0,18	252	99411428 ^A	477,00
ALPHA2 32-40 N	3 - 18	180	G 2"	IPX4D	≤ 0,15	252	99411432	381,00
ALPHA2 32-60 N	3 - 34	180	G 2"	IPX4D	≤ 0,17	252	99411448	435,00
ALPHA2 32-80 N	3 - 50	180	G 2"	IPX4D	≤ 0,18	252	99411449	583,00

Принадлежности для ALPHA2 смотрите на стр. 17.

* Подробную информацию об услуге «Сервис за 24 часа» смотрите на стр. 461.

^A – поддерживается складской запас готового продукта; ^B – поддерживается складской запас компонентов для сборки продукта.

Цены указаны на условиях «склад-Москва» без НДС.
Рекомендованные розничные цены с 1 марта 2022 года.

ALPHA1 L – решение для встраивания насоса в систему умного дома

Возможность управления по внешнему ШИМ-сигналу позволяет интегрировать ALPHA1 L в системы под управлением контроллера (разъём Mini Superseal)



Сервис за 24 часа*

Универсальное применение: подходит для работы во всех типах системы отопления. Хороший выбор для замены старых нерегулируемых насосов



Экономия электроэнергии до 80%

Простой и удобный интерфейс с индикацией режимов управления и возможных аварий

НОВИНКА!

МОДЕЛИ 25-80 И 32-80 создают напор в системе отопления до 8 м

Обновлённая конструкция корпуса надёжно защищает насос от налипания известкового осадка

Подробная информация о новом ALPHA1 L:



* Подробную информацию об услуге «Сервис за 24 часа» смотрите на стр. 461.

Циркуляционные насосы ALPHA1 L

Автоматический циркуляционный насос с 6 встроенными режимами управления. Уникальный дизайн и фронтальное подключение питания обеспечивают лёгкость монтажа в ограниченном пространстве. Возможность управления по ШИМ-сигналу позволяет интегрировать ALPHA1 L в систему отопления под управлением контроллера температуры. В конструкции используется электродвигатель с постоянными магнитами и износостойкими материалами.¹



Сервис за 24 часа*

Назначение: Циркуляция теплоносителя в системах отопления частных домов.

Перекачиваемая жидкость: Взрывобезопасная, не содержащая абразивных и волокнистых включений, химически нейтральная к материалам насоса.

Температура перекачиваемой жидкости: +2 ... +95 °С.

Материал: Корпус из чугуна с катафорезным покрытием, рабочее колесо из композитного материала.

Тип присоединения: Резьбовое трубное соединение.

Номинальное напряжение: 1 x 230 В.

Номинальная частота: 50 Гц.

Степень защиты: IPX4D.

Уровень звукового давления: ≤ 43 дБ(А).

Страна производства: Дания.

Специальное исполнение для России, Республик Беларусь, Казахстан и Армения

(в моделях ALPHA1 L 25-XX резьбовые присоединения поставляются в комплекте)

Группа продукта A2

Тип продукта	Мощность P ₁ , Вт	Монтажная длина, мм	Трубное присоединение	Степень защиты	EEl	Количество на палете	№ продукта	EUR
ALPHA1 L 25-40	4 - 25	180	G 1 ½"	IPX4D	≤ 0,20	210	99199611 ^A	118,00
ALPHA1 L 25-60	4 - 45	180	G 1 ½"	IPX4D	≤ 0,20	210	99199612 ^A	139,00
ALPHA1 L 32-40	4 - 25	180	G 2"	IPX4D	≤ 0,20	210	99199613 ^A	125,00
ALPHA1 L 32-60	4 - 45	180	G 2"	IPX4D	≤ 0,20	210	99199614 ^A	149,00

Новинка!

ALPHA1 L с увеличенной расходно-напорной характеристикой

(в модели ALPHA1 L 25-80 резьбовые присоединения поставляются в комплекте)

Группа продукта A2

Тип продукта	Мощность P ₁ , Вт	Монтажная длина, мм	Трубное присоединение	Степень защиты	EEl	Количество на палете	№ продукта	EUR
ALPHA1 L 25-80	4 - 68	180	G 1 ½"	IPX4D	≤ 0,21	210	92542563 ^A	156,00
ALPHA1 L 32-80	4 - 68	180	G 2"	IPX4D	≤ 0,21	210	92542566 ^A	166,00

Исполнение с уменьшенной монтажной длиной (130 мм)

Группа продукта A2

Тип продукта	Мощность P ₁ , Вт	Монтажная длина, мм	Трубное присоединение	Степень защиты	EEl	Количество на палете	№ продукта	EUR
ALPHA1 L 15-40 130	4 - 25	130	G 1"	IPX4D	≤ 0,20	252	99160550	132,00
ALPHA1 L 15-60 130	4 - 45	130	G 1"	IPX4D	≤ 0,20	252	99160574 ^A	156,00
ALPHA1 L 25-40 130	4 - 25	130	G 1 ½"	IPX4D	≤ 0,20	252	99160578 ^A	121,00
ALPHA1 L 25-60 130	4 - 45	130	G 1 ½"	IPX4D	≤ 0,20	252	99160583 ^A	144,00

Принадлежности для ALPHA1 L смотрите на стр. 17.

¹ Стандартное кабельное соединение ALPHA штекер входит в комплект поставки насосов. Кабель для подключения ШИМ-сигнала в комплект не входит, заказывается отдельно.

* Подробную информацию об услуге «Сервис за 24 часа» смотрите на стр. 461.

^A – поддерживается складской запас готового продукта; ^B – поддерживается складской запас компонентов для сборки продукта.

Цены указаны на условиях «склад-Москва» без НДС.
Рекомендованные розничные цены с 1 марта 2022 года.


Информация, размещенная в Прайс-листе, не является публичной офертой.

1

Циркуляционные насосы ALPHA SOLAR

Энергоэффективный циркуляционный насос для систем с солнечными коллекторами. Скоростью насоса можно управлять с помощью ШИМ. Если отсутствует возможность подключения ШИМ-сигнала, ALPHA SOLAR может работать на любой из трёх фиксированных скоростей.¹



Назначение:	Насосы ALPHA SOLAR предназначены для работы в системах отопления и ГВС (исполнение «N») с солнечными коллекторами.	 Сервис за 24 часа*
Перекачиваемая жидкость:	Взрывобезопасная, не содержащая абразивных и волокнистых включений, химически нейтральная к материалам насоса.	
Температура перекачиваемой жидкости:	+2 ... +110 °С при температуре окружающей среды 70 °С; +2 ... +130 °С при температуре окружающей среды 60 °С.	
Материал:	Корпус из чугуна с катафорезным покрытием или нержавеющей стали (исполнение «N»), рабочее колесо из композитного материала.	
Тип присоединения:	Резьбовое трубное соединение.	
Номинальное напряжение:	1 x 230 В.	
Номинальная частота:	50 Гц.	
Степень защиты:	IPX4D.	
Уровень звукового давления:	≤ 43 дБ(А).	
Страна производства:	Дания.	

Стандартное исполнение

Группа продукта A2

Тип продукта	Мощность P ₁ , Вт	Монтажная длина, мм	Трубное присоединение	EEl	Количество на палете	№ продукта	EUR
ALPHA SOLAR 15-75 130	2** - 45	130	G 1"	≤ 0.20	210	98989298	218,00
ALPHA SOLAR 25-75 130	2** - 45	130	G 1 ½"	≤ 0.20	210	98989299	227,00
ALPHA SOLAR 25-75 180	2** - 52	180	G 1 ½"	≤ 0.20	210	98989300	227,00
ALPHA SOLAR 25-145 180	2** - 60	180	G 1 ½"	≤ 0.20	210	98989297	256,00

Исполнение с корпусом из нержавеющей стали

Группа продукта A2

Тип продукта	Мощность P ₁ , Вт	Монтажная длина, мм	Трубное присоединение	EEl	Количество на палете	№ продукта	EUR
ALPHA SOLAR 25-75 N 180	2** - 45	180	G 1 ½"	≤ 0.23	252	99206629	446,00
ALPHA SOLAR 25-145 N 180	4** - 60	180	G 1 ½"	≤ 0.23	252	99206628	482,00

Принадлежности для ALPHA SOLAR смотрите на стр. 17.

¹ В комплект с насосом входит кабель питания и кабель для подключения ШИМ-сигнала.

* Подробную информацию об услуге «Сервис за 24 часа» смотрите на стр. 461.

** В режиме ШИМ-соединения при минимальной скорости.

Цены указаны на условиях «склад-Москва» без НДС.
Рекомендованные розничные цены с 1 марта 2022 года.

Принадлежности для регулируемых циркуляционных насосов

Трубные присоединения

Группа продукта Z

Трубное присоединение для:	Тип продукта	Размер	Материал	№ продукта	EUR
UPS 25-xx ALPHA1 L 25-xx ALPHA2 25-xx ALPHA3 25-xx ALPHA SOLAR 25-xx	Резьбовое трубное соединение (комплект)	G 1 ½ × Rp ¾	Оцинк. чугун	99888844	11,00
	Резьбовое трубное соединение (комплект)	G 1 ½ × Rp 1	Оцинк. чугун	99672022 ^A	13,00
	Резьбовое трубное соединение (комплект)	G 1 ½ × R 1 AG	Чугун	529925	18,00
	Резьбовое трубное соединение (комплект)	G 1 ½ × R 1 ¼ AG	Оцинк. чугун	99888849	11,00
	Резьбовое трубное соединение (комплект)	G 1 ½ × Rp 1	Латунь	529972 ^A	23,00
	Трубное соединение для пайки (комплект)	G 1 ½ × 18 мм	Латунь	529977	36,00
	Трубное соединение для пайки (комплект)	G 1 ½ × 22 мм	Латунь	529978	30,00
	Трубное соединение для пайки (комплект)	G 1 ½ × 28 мм	Латунь	529979	27,00
	Шаровой вентиль с накидной гайкой (комплект)	G 1 ½ × Rp ¾	Латунь	519805	36,00
	Шаровой вентиль с накидной гайкой (комплект)	G 1 ½ × Rp 1	Латунь	519806	36,00
	Шаровой вентиль с накидной гайкой (комплект)	G 1 ½ × Rp 1 ¼	Латунь	519807	38,00
UPS 32-xx ALPHA3 32-xx ALPHA2 32-xx ALPHA1 L 32-xx	Резьбовое трубное соединение (комплект)	G 2 × Rp 1	Чугун	509921	14,00
	Резьбовое трубное соединение (комплект)	G 2 × Rp 1 ¼	Оцинк. чугун	99672033 ^A	19,00
	Резьбовое трубное соединение (комплект)	G 2 × Rp 1 ¼	Бронза	505535 ^A	60,00
	Шаровой вентиль с накидной гайкой (комплект)	G 2 × Rp 1 ¼	Латунь	505539	69,00

¹ – стандартное трубное соединение.

Условные обозначения:
G – трубная резьба
Rp – внутренняя самоуплотняющаяся трубная резьба
AG – наружная трубная резьба

Штекер для ALPHA3 и ALPHA2

Группа продукта Z

Тип продукта	Описание	№ продукта	EUR
Штекер ALPHA	Стандартное кабельное соединение, входит в комплект поставки насосов	98284561 ^A	24,00
Штекер ALPHA, угловой	Изгиб 90°, стандартное кабельное соединение	98610291 ^A	24,00
Штекер ALPHA, угловой	Изгиб 90°, включая кабель 4 м	96884669 ^A	26,00

Принадлежности к насосам ALPHA1 L

Группа продукта Z

Тип продукта	Описание	№ продукта	EUR
Теплоизоляционный кожух для насоса ALPHA1 L	Снижает теплопотери	99270706	14,00
Штекер ALPHA 1 L	Стандартное кабельное соединение, входит в комплект поставки насосов	99439948 ^A	24,00
Кабель ШИМ-сигнала для насоса ALPHA1 L	Разъём Mini Superseal, 2000 мм	99165309 ^A	13,00
Адаптер питания для разъёма Molex для насоса ALPHA1 L	150 мм	99165311	22,00
Адаптер питания для разъёма Volex для насоса ALPHA1 L	150 мм	99165312	22,00

Модуль связи ALPHA Reader для ALPHA2/3

Необходим только для проведения балансировки системы с помощью насоса ALPHA2. При балансировке системы с помощью насоса ALPHA3 модуль связи может быть использован для увеличения дальности сигнала.

Группа продукта Z

Тип продукта	Описание	№ продукта	EUR
MI401 ALPHA Reader	Устройство для передачи данных от насоса на мобильное устройство	99031685 ^A	96,00

^A – поддерживается складской запас готового продукта; ^B – поддерживается складской запас компонентов для сборки продукта.

1

Циркуляционные насосы для систем ГВС COMFORT

Новые циркуляционные насосы для систем горячего водоснабжения серии COMFORT повышенной энергоэффективности. В конструкции применён электродвигатель с постоянными магнитами, без подшипника вращения. Насосы в исполнении «А» имеют три режима работы: непрерывный, температурный и наиболее энергоэффективный – AUTOADAPT. Переключение режимов работы насоса осуществляется одной кнопкой.



Назначение:	Насосы предназначены для циркуляции в системах горячего водоснабжения частных домов.
Перекачиваемая жидкость:	Взрывобезопасная, не содержащая абразивных и волокнистых включений, химически нейтральная к материалам насоса.
Температура перекачиваемой жидкости:	+2 ... +95 °С.
Тип присоединения:	Резьбовое трубное соединение.
Номинальное напряжение:	1 x 230 В.
Номинальная частота:	50 Гц.
Степень защиты:	IP44.
Уровень звукового давления:	≤ 43 дБ(А).
Страна производства:	Германия.



Сервис за 24 часа*

COMFORT PM

Группа продукта А3

Тип продукта	Мощность P ₁ , Вт	Монтажная длина, мм	Трубное присоединение	Исполнение	Материал корпуса	Количество на палете, шт.	№ продукта	EUR
COMFORT 15-14 В PM	7	80	Rp ½"		Латунь	360	97916771 ^А	114,00
COMFORT 15-14 ВХ PM	7	140	G 1"	встр. отсечной вентиль и обратный клапан	Латунь	360	97916772 ^А	138,00

COMFORT PM с цифровым таймером

Группа продукта А3

Тип продукта	Мощность P ₁ , Вт	Монтажная длина, мм	Трубное присоединение	Исполнение	Материал корпуса	Количество на палете, шт.	№ продукта	EUR
COMFORT 15-14 BDT PM	7	80	Rp ½"		Латунь	360	99812350 ^А	158,00
COMFORT 15-14 ВХДТ PM	7	140	G 1"	встр. отсечной вентиль и обратный клапан	Латунь	360	99831281 ^А	179,00

COMFORT PM AUTOADAPT

Группа продукта А3

Тип продукта	Мощность P ₁ , Вт	Монтажная длина, мм	Трубное присоединение	Исполнение	Материал корпуса	Количество на палете, шт.	№ продукта	EUR
COMFORT 15-14 ВА PM	7	80	Rp ½"		Латунь	360	97916757 ^А	194,00
COMFORT 15-14 ВХА PM	7	140	G 1"	встр. отсечной вентиль и обратный клапан	Латунь	360	97916749 ^А	218,00

* Подробную информацию об услуге «Сервис за 24 часа» смотрите на стр. 461.

^А – поддерживается складской запас готового продукта; ^В – поддерживается складской запас компонентов для сборки продукта.

Цены указаны на условиях «склад-Москва» без НДС.
Рекомендованные розничные цены с 1 марта 2022 года.

Принадлежности для циркуляционных насосов для систем ГВС

1

Трубные присоединения

Группа продукта Z

Тип продукта	Описание	Размер	Материал	№ продукта	EUR
Трубное присоединение для COMFORT	Отсечной вентиль	R ½ × Rp ½	Латунь	96433905	12,00
	Обратный клапан	R ½ × Rp ½	Латунь	96433904	21,00
	Монтажный комплект (состоит из отсечного вентиля и обратного клапана с резьбовыми соединениями)	R ½ AG × 15 мм	Латунь	00ID8748	32,00
Трубное присоединение для UP 20-xx N, ALPHA1 L 20-40 N	Резьбовое трубное соединение для пайки	G 1 ¼ × Ø15 мм / R ½ AG	Латунь	96433907	14,00
	Резьбовое трубное соединение (комплект)	G 1 ¼ × Rp ½ G / R ¾ AG	Латунь	96433909	13,00
	Резьбовое трубное соединение (комплект)	G 1 ¼ × Rp ¾	Латунь	529982 ^{A1}	24,00
	Резьбовое трубное соединение (комплект)	G 1 ¼ × R 1 AG	Медь	525197	40,00
	Трубное соединение для пайки (комплект)	G 1 ¼ × 22 мм	Латунь	525159	26,00
	Трубное соединение для пайки (комплект)	G 1 ¼ × 28 мм	Латунь	529989	26,00
	Пресс-фитинг Mаpress (комплект)	G 1 ¼ × Ø15 мм	Нерж. сталь	91074590	38,00
	Шаровой вентиль с накидной гайкой (комплект)	G 1 ¼ × 22 мм	Латунь	519801	41,00
	Шаровой вентиль с накидной гайкой (комплект)	G 1 ¼ × Rp ¾	Латунь	519802	38,00
Обратный клапан	G 1 ¼ × R 1 ¼ AG	Бронза	91076508	76,00	
Трубное присоединение для UPS 25-xx N, ALPHA2 25-xx N	Резьбовое трубное соединение (комплект)	G 1 ½ × Rp 1	Латунь	529972 ^A	23,00
	Трубное соединение для пайки (комплект)	G 1 ½ × 18 мм	Латунь	529977	36,00
	Трубное соединение для пайки (комплект)	G 1 ½ × 22 мм	Латунь	529978	30,00
	Трубное соединение для пайки (комплект)	G 1 ½ × 28 мм	Латунь	529979	27,00
	Шаровой вентиль с накидной гайкой (комплект)	G 1 ½ × Rp ¾	Латунь	519805	36,00
	Шаровой вентиль с накидной гайкой (комплект)	G 1 ½ × Rp 1	Латунь	519806	36,00
	Шаровой вентиль с накидной гайкой (комплект)	G 1 ½ × Rp 1 ¼	Латунь	519807	38,00
Трубное присоединение для UPS 32-xx N, ALPHA2 32-xx N	Резьбовое трубное соединение (комплект)	G 2 × Rp 1 ¼	Бронза	505535 ^{A1}	60,00
	Шаровой вентиль с накидной гайкой (комплект)	G 2 × Rp 1 ¼	Латунь	505539	69,00

¹ – стандартное трубное соединение

Условные обозначения: G – трубная резьба
Rp – внутренняя самоуплотняющаяся трубная резьба
AG – наружная трубная резьба

Принадлежности для насосов UP 20-xx N

Группа продукта Z

Тип продукта	Описание	№ продукта	EUR
Консоль для настенного крепления насосов UP 20-xx N		515063	31,00

Элементы автоматики

Группа продукта Z

Тип продукта	Описание	Исполнение	№ продукта	EUR
TS 3/T	Электронно-механический таймер с суточным диском для настенного монтажа		96406992	54,00
TS 3/W	Электронно-механический таймер с недельным диском для настенного монтажа		96406993	54,00
Модуль сигнализации	Только для насосов UPS xx-100		95906254	107,00

^A – поддерживается складской запас готового продукта; ^B – поддерживается складской запас компонентов для сборки продукта.

Цены указаны на условиях «склад-Москва» без НДС.
Рекомендованные розничные цены с 1 марта 2022 года.

Информация, размещенная в Прайс-листе, не является публичной офертой.



SQE комплект для поддержания постоянного давления воды

Комплект из основных элементов в одной коробке:
погружной насос с плоским кабелем;
блок управления CU 301;
напорный диафрагменный гидробак;
датчик давления;
манометр

Насос для скважин от 3"

Компактный размер и небольшой вес облегчают процесс монтажа

Встроенный плавный пуск/останов для предотвращения гидравлических ударов

Интуитивно понятный интерфейс блока управления CU 301



Встроенный в насос обратный клапан



Сервис за 24 часа*



Гарантия 5 лет

Встроенная защита от «сухого» хода. Отсутствие необходимости в дополнительных электродах уровня и кабеле. Экономия времени при монтаже и денежных средств

Встроенная защита электродвигателя предохраняет от перегрузки, повышения или понижения напряжения, а также от перегрева

Современные износостойкие материалы насоса для длительного срока службы: композитные материалы и высококачественная нержавеющая сталь

Встроенный частотный преобразователь для поддержания постоянного давления в системе водоснабжения

Надёжная работа в расширенном диапазоне напряжения 150-315 В с характеристиками, близкими к заявленным, что особенно важно при использовании за городом



Видео о продукте



Кратко и наглядно

* Подробную информацию об услуге «Сервис за 24 часа» смотрите на стр. 461.

Однофазные погружные многоступенчатые скважинные насосы SQ / SQE

Комплектация:	Оснащены встроенным частотным преобразователем и обратным клапаном.		
Перекачиваемая жидкость:	Артезианская вода, поверхностные грунтовые воды, техническая вода (условно чистая), неагрессивная, невзрывоопасная, не содержащая абразивных частиц или волокнистых включений.		
Максимальное содержание песка:	50 г/м ³ .		
Температура перекачиваемой жидкости:	0 ... +35 °С.		Сервис за 24 часа*
Материалы:	SQ/SQE – корпус насоса и электродвигателя – нержавеющая сталь DIN1.4301. Камеры и рабочие колеса изготовлены из высококачественного композитного материала. SQ N/SQE N – корпус насоса и электродвигателя – нержавеющая сталь DIN1.4401. Камеры и рабочие колеса изготовлены из высококачественного композитного материала.		
Тип двигателя:	Погружной однофазный электродвигатель диаметром 3".		
Номинальное напряжение:	1 × 200-240 В.		
Номинальная частота:	50/60 Гц.		
Степень защиты:	IP68.		
Страна производства:	Дания/Германия/Мексика.		

Сравнение SQ и SQE

Функции и техническое оснащение	SQ	SQE
Встроенный преобразователь частоты	Есть	Есть
Возможность управлять преобразователем частоты при помощи CU 301 / CU 300	Нет	Есть
Функция поддержания постоянного давления	Нет	Есть (CU 301/CU 300)
Плавный останов	Нет	Есть (CU 301/CU 300)
Плавный пуск	Есть	Есть
Повышенный пусковой момент	Есть	Есть
Работа в расширенном диапазоне напряжений (150 – 315 В)	Есть	Есть
Защита от «сухого» хода	Есть	Есть
Защита от перегрева	Есть	Есть
Защита от перегрузки	Есть	Есть
Встроенный обратный клапан	Есть	Есть
Гарантия	2 года	5 лет

SQ 1 Присоединительный размер Rp 1 ¼"

Тип продукта	Мощность двигателя P2, кВт	Кол-во на палете, шт.	№ продукта	EUR
SQ 1 - 35	0,7	35	96510178	589,00
SQ 1 - 50	0,7	35	96510179	636,00
SQ 1 - 65	0,7	35	96510190	684,00
SQ 1 - 80	1,15	35	96510191	826,00
SQ 1 - 95	1,15	35	96510192	861,00
SQ 1 - 110	1,15	35	96510193	895,00
SQ 1 - 125	1,55	35	96510194	1066,00
SQ 1 - 140	1,55	35	96510195	1101,00
SQ 1 - 155	1,85	35	96510196	1134,00

SQE 1 Группа продукта B1

Тип продукта	Мощность двигателя P2, кВт	Кол-во на палете, шт.	№ продукта	EUR
SQE 1 - 35	0,7	35	96510071 ^A	628,00
SQE 1 - 50	0,7	35	96510141 ^A	682,00
SQE 1 - 65	0,7	35	96510142 ^A	735,00
SQE 1 - 80	1,15	35	96510143 ^A	883,00
SQE 1 - 95	1,15	35	96510144 ^A	920,00
SQE 1 - 110	1,15	35	96510145 ^A	950,00
SQE 1 - 125	1,55	35	96510146 ^A	1145,00
SQE 1 - 140	1,55	35	96510147 ^A	1176,00
SQE 1 - 155	1,85	35	96510148 ^A	1213,00

Примечания:

1. Насос SQE, установленный в системе без блока управления CU 301 или CU 300 (см. раздел «Принадлежности для скважинных насосов»), работает как аналогичный насос SQ.
2. Для установки насоса в ёмкостях, водоёмах и скважинах, где скорость обтекания эл.дв. составляет менее 0,15 м/с, требуется применять охлаждающий кожух (см. раздел «Принадлежности для скважинных насосов»).
3. Цены на насосы SQ N/SQE N предоставляются по запросу.

* Подробную информацию об услуге «Сервис за 24 часа» смотрите на стр. 461.

^A – поддерживается складской запас готового продукта; ^B – поддерживается складской запас компонентов для сборки продукта.

Цены указаны на условиях «склад-Москва» без НДС.
Рекомендованные розничные цены с 1 марта 2022 года.

Информация, размещенная в Прайс-листе, не является публичной офертой.

SQ 2 Присоединительный размер Rp 1 ¼"

Тип продукта	Мощность двигателя P2, кВт	Кол-во на палете, шт.	№ продукта	EUR
SQ 2 - 35	0,7	35	96510198	609,00
SQ 2 - 55	0,7	35	96510199	647,00
SQ 2 - 70	1,15	35	96510200	717,00
SQ 2 - 85	1,15	35	96510201	801,00
SQ 2 - 100	1,55	35	96510202	995,00
SQ 2 - 115	1,85	35	96510203	1029,00

SQE 2 Группа продукта B1

Тип продукта	Мощность двигателя P2, кВт	Кол-во на палете, шт.	№ продукта	EUR
SQE 2 - 35	0,7	35	96510150 ^A	652,00
SQE 2 - 55	0,7	35	96510151 ^A	690,00
SQE 2 - 70	1,15	35	96510152 ^A	766,00
SQE 2 - 85	1,15	35	96510153 ^A	856,00
SQE 2 - 100	1,55	35	96510154 ^A	1064,00
SQE 2 - 115	1,85	35	96510155 ^A	1102,00

SQ 3 Присоединительный размер Rp 1 ¼"

Тип продукта	Мощность двигателя P2, кВт	Кол-во на палете, шт.	№ продукта	EUR
SQ 3 - 30	0,7	35	96510204	584,00
SQ 3 - 40	0,7	35	96510205	620,00
SQ 3 - 55	1,15	35	96510206	717,00
SQ 3 - 65	1,15	35	96510207	801,00
SQ 3 - 80	1,55	35	96510208	995,00
SQ 3 - 95	1,55	35	96510209	1029,00
SQ 3 - 105	1,85	35	96510210	1063,00

SQE 3 Группа продукта B1

Тип продукта	Мощность двигателя P2, кВт	Кол-во на палете, шт.	№ продукта	EUR
SQE 3 - 30	0,7	35	96510156	626,00
SQE 3 - 40	0,7	35	96510157 ^A	661,00
SQE 3 - 55	1,15	35	96510158 ^A	766,00
SQE 3 - 65	1,15	35	96510159 ^A	856,00
SQE 3 - 80	1,55	35	96510160 ^A	1064,00
SQE 3 - 95	1,55	35	96510161 ^A	1098,00
SQE 3 - 105	1,85	35	96510162 ^A	1135,00

SQ 5 Присоединительный размер Rp 1 ¼"

Тип продукта	Мощность двигателя P2, кВт	Кол-во на палете, шт.	№ продукта	EUR
SQ 5 - 15	0,7	35	96510211	579,00
SQ 5 - 25	0,7	35	96510212	593,00
SQ 5 - 35	1,15	35	96510213	717,00
SQ 5 - 50	1,55	35	96510214	801,00
SQ 5 - 60	1,55	35	96510215	1029,00
SQ 5 - 70	1,85	35	96510217	1063,00

SQE 5 Группа продукта B1

Тип продукта	Мощность двигателя P2, кВт	Кол-во на палете, шт.	№ продукта	EUR
SQE 5 - 15	0,7	35	96510163	617,00
SQE 5 - 25	0,7	35	96510164	645,00
SQE 5 - 35	1,15	35	96510165	766,00
SQE 5 - 50	1,55	35	96510166 ^A	856,00
SQE 5 - 60	1,55	35	96510167	1098,00
SQE 5 - 70	1,85	35	96510168 ^A	1135,00

SQ 7 Присоединительный размер Rp 1 ¼"

Тип продукта	Мощность двигателя P2, кВт	Кол-во на палете, шт.	№ продукта	EUR
SQ 7 - 15	0,7	35	96510218	793,00
SQ 7 - 30	1,15	35	96510219	861,00
SQ 7 - 40	1,55	35	96510220	1101,00

SQE 7 Группа продукта B1

Тип продукта	Мощность двигателя P2, кВт	Кол-во на палете, шт.	№ продукта	EUR
SQE 7 - 15	0,7	35	96510169	843,00
SQE 7 - 30	1,15	35	96510170	919,00
SQE 7 - 40	1,55	35	96510171 ^A	1176,00

Примечания:

1. Насос SQE, установленный в системе без блока управления CU 301 или CU 300 (см. раздел «Принадлежности для скважинных насосов»), работает как аналогичный насос SQ.
2. Для установки насоса в ёмкостях, водоёмах и скважинах, где скорость обтекания эл.дв. составляет менее 0,15 м/с, требуется применять охлаждающий кожух (см. раздел «Принадлежности для скважинных насосов»).
3. Цены на насосы SQ N/SQE N предоставляются по запросу.

^A – поддерживается складской запас готового продукта; ^B – поддерживается складской запас компонентов для сборки продукта.

**Комплект для поддержания постоянного давления с насосом SQE**

Группа продукта B1

Тип продукта	Длина кабеля	Сечение кабеля	Описание	№ продукта	EUR
SQE 2 - 55	40 м	3 x 1,5 мм ²	состоит из: – погружного насоса с плоским кабелем, соединённым термоусадочной муфтой [*] в водонепроницаемой оболочке – блока управления CU301 – напорного диафрагменного гидробака ёмкостью 8 л/7 бар – датчика давления на 0-6 бар – манометра на 0-10 бар – запорного крана 3/4" со сливом – 20 хомутов для крепления кабеля к водоподъёмной трубе	96524505 ^A	1532,00
SQE 2 - 70	60 м	3 x 1,5 мм ²		96160961 ^A	1645,00
SQE 2 - 85	60 м	3 x 1,5 мм ²		96524506 ^A	1753,00
SQE 2-115	80 м	3 x 4 мм ²		96524507 ^A	2013,00
SQE 3 - 65	40 м	3 x 1,5 мм ²		96524501 ^A	1572,00
SQE 3-105	80 м	3 x 4 мм ²		96524508 ^A	2039,00
SQE 5 - 70	40 м	3 x 1,5 мм ²		96524503 ^A	1711,00

Количество штук на палете: 6.

Комплект для поддержания постоянного давления без насоса SQE

Группа продукта Z

Тип продукта	Описание	№ продукта	EUR
для всех моделей SQE	состоит из: – блока управления CU 301 – напорного диафрагменного гидробака ёмкостью 8 л/7 бар – датчика давления на 0-6 бар – запорного крана 3/4" – манометра на 0-10 бар – хомутов	96524504 ^A	683,00

Базовый комплект SQ

Группа продукта B1

Тип продукта	Описание	№ продукта	EUR
SQ 3 - 40 с кабелем 30 м	состоит из: – погружного насоса с плоским кабелем в водонепроницаемой оболочке 3 x 1,5 мм ² – 10 хомутов для крепления кабеля к водоподъёмной трубе	96160906	824,00

Количество штук на палете: 5.

Скважинные насосы SQ с кабелем**

Группа продукта B1

Тип продукта	Длина кабеля	Сечение кабеля	№ продукта	EUR
SQ 2 - 55	60 м	3 x 1,5 мм ²	96524433	931,00
SQ 2 - 70	80 м	3 x 2,5 мм ²	96524435	1002,00
SQ 2 - 85	80 м	3 x 2,5 мм ²	96524444	1330,00
SQ 3 - 65	40 м	3 x 1,5 мм ²	96524440	1008,00
SQ 3 - 80	50 м	3 x 1,5 мм ²	96524446	1220,00
SQ 3 - 105	80 м	3 x 4,0 мм ²	96524448	1473,00

^{*}Термоусадочная муфта сертифицирована оставаться водонепроницаемой под давлением воды до 60 бар.^{**}Кабель в комплекте поставляется соединённым термоусадочной муфтой. Муфта сертифицирована оставаться водонепроницаемой под давлением воды до 60 бар.^A – поддерживается складской запас готового продукта; ^B – поддерживается складской запас компонентов для сборки продукта.

Цены указаны на условиях «склад-Москва» без НДС.
Рекомендованные розничные цены с 1 марта 2022 года.

Информация, размещенная в Прайс-листе, не является публичной офертой.

Комплект для водоснабжения без насоса SQ

Группа продукта Z

Тип продукта	Описание	№ продукта	EUR
для SQ 1 / 2 / 3	состоит из: – реле давления РМ 1 15 с кабелем длиной 1,5 м – напорного диафрагменного гидробака ёмкостью 18 л – запорного крана ¼" со сливом – штуцера ¼" для манометра – манометра на 0-10 бар – тройника 1"- ¼" -1" – штуцера и кронштейна для настенного крепления напорного диафрагменного гидробака – 10 хомутов для крепления кабеля Рекомендовано использование со скважинными насосами для систем с давлением включения 1,5 бар	96040636	459,00

Распределительный электрошкаф для SQ

Группа продукта Z

Тип продукта	Описание	№ продукта	EUR
SQSK	Распределительный шкаф для автоматического включения и отключения насосов SQ в функции управления по давлению, уровню. Номинальный ток насоса не более 11,5 А Габариты: 125x125x100, класс защиты IP65 Оснащен: – многопозиционным переключателем (O-A-St) – сетевым контактором – предохранителем – входом для подключения управляющего 1-полюсного реле для вкл/выкл насоса	91071932 ^A	214,00

Блоки автоматики

Группа продукта Z

Тип продукта	Описание	№ продукта	EUR
PM 1 15	Блок автоматики с защитой от «сухого» хода, давление включения 1,5 бар, максимальная нагрузка 10 А, кабель 1,5 м	96848693 ^A	86,00
PM 1 22	Блок автоматики с защитой от «сухого» хода, давление включения 2,2 бар, максимальная нагрузка 10 А, кабель 1,5 м	96848722 ^A	86,00
PM 2	Блок автоматики с защитой от «сухого» хода и индикацией текущего давления, давление включения 1,5-5 бар, максимальная нагрузка 10 А, кабель 1,5 м	96848740 ^A	146,00

Реле давления

Группа продукта Z

Тип продукта	Описание	№ продукта	EUR
MDR 21/6	Реле давления для SQ, 2-х полюсное, давление выключения 1,5-7 бар, максимальная нагрузка 230 В, 16 А	00ID6462 ^A	34,00

Блок управления

Группа продукта Z

Тип продукта	Описание	№ продукта	EUR
CU 301	Блок для управления, контроля и поддержания постоянного давления насосами SQE	96436753 ^A	363,00
CU 300		96427037	438,00

Приложение Grundfos GO Remote и модуль связи MI

Приложение Grundfos GO Remote предназначено для беспроводной настройки и контроля оборудования Grundfos, имеющего инфракрасный порт или радиоканал, при подключении дополнительного модуля связи MI. Приложение совместимо с устройствами на базе Android или iOS и доступно для бесплатного скачивания.

Применяется для насосов CR(I,N)E, TPE(D), NKE, NBE, MTRE, MAGNA1(D), MAGNA3(N)(D), CM(B)E (TWIN), установок Hydro Multi-E, Control DC, устройств MP204, CU300, CU301, IO351, интерфейсов CIU AUTO^{ADAPT}.

Группа продукта Z



Тип продукта	Применение	№ продукта	EUR
MI301	Bluetooth модуль для устройств на базе Android или iOS	98046408 ^A	205,00

Датчик давления

Группа продукта Z

Тип продукта	Описание	Исполнение	№ продукта	EUR
MBS 3000	Из нержавеющей стали для блока CU300, CU301 с кабелем 2 метра	Диапазон измерения: от 0-6 бар	405168 ^A	193,00

^A – поддерживается складской запас готового продукта; ^B – поддерживается складской запас компонентов для сборки продукта.

Принадлежности для скважинных насосов

Потенциометр для SQE

Группа продукта Z

Тип продукта	Описание	№ продукта	EUR
SPP1	В корпусе со степенью защиты IP 55 для настенного монтажа	625468	143,00

2

Кабель в водонепроницаемой оболочке

Сертифицирован для погружения в питьевую воду

Группа продукта Z

Количество жил и их номинальное сечение	Описание	№ продукта	EUR ¹
3 x 1,5 мм²	круглого сечения, 3-жильный с защитной жилой	00ID7946	3,50
3 x 2,5 мм²	круглого сечения, 3-жильный с защитной жилой	00ID7947	4,50
3 x 4,0 мм²	круглого сечения, 3-жильный с защитной жилой	00ID7948	7,00
3 x 6,0 мм²	круглого сечения, 3-жильный с защитной жилой	00RM4098	9,00
3 x 1,5 мм²	плоский, 3-жильный с защитной жилой	00RM3952	3,50

¹ – цена за 1 метр. Длина кабеля в заказе должна быть кратна 10 м.

Кабельные муфты

Группа продукта Z

Тип продукта	Кабель электродвигателя	Исполнение	№ продукта	EUR
Термоусадочная муфта KM	Круглый кабель	3 x [1,5-6] мм ²	96021473 ^A	24,00
	Плоский кабель	3 x [1,5-6] мм ²	116251 ^A	35,00

Стальной трос¹

Группа продукта Z

Номинальный диаметр	Допустимая нагрузка	Материал	№ продукта	EUR
2 мм	до 100 кг	1.4401	00ID8957	2,50
5 мм	до 650 кг	1.4401	00ID8958	3,50

¹ – цена за 1 метр. Длина троса в заказе должна быть кратна 10 м.

Тросовые зажимы

Группа продукта Z

Тип продукта	Количество	Материал	№ продукта	EUR
Зажим для троса Ø2 мм	1 шт	Нержавеющая сталь 1.4401	00ID8960	4,00
Зажим для троса Ø5 мм			00ID8959 ^A	7,00

Примечание: для каждой проушины необходимо по 2 шт.

Полиэтиленовые трубы и муфты

Группа продукта Z

Тип продукта	Описание	Соединение	Макс. давление, бар	№ продукта	EUR
PE	Труба пластиковая в бухте 100 м	1 ¼"	12,5	91070525	3,50

Муфты соединительные

Группа продукта Z

Тип продукта	Описание	Соединение	Макс. давление, бар	№ продукта	EUR/шт.
Pupre - PE	Муфта «труба-насос» латунь	1 ¼"	10	91070524	56,00
Pupre - PE	Муфта «труба-насос» латунь	1 ½"	10	91079008	88,00

^A – поддерживается складской запас готового продукта; ^B – поддерживается складской запас компонентов для сборки продукта.

Цены указаны на условиях «склад-Москва» без НДС.
Рекомендованные розничные цены с 1 марта 2022 года.

Информация, размещенная в Прайс-листе, не является публичной офертой.

Манометр

Группа продукта Z

Тип продукта	Диапазон измерения бар	Соединение	№ продукта	EUR
Корпус 63 мм	0 - 10	¼"	920410	19,00
	0 - 16	¼"	920411	20,00
	0 - 25	¼"	00ID6980	24,00
Корпус 100 мм	0 - 10	½"	920416	33,00
	0 - 16	½"	920423	102,00
	0 - 25	½"	00ID9143	68,00
	0 - 40	½"	00ID9144	65,00

Мановакуумметр

Группа продукта Z

Тип продукта	Рабочий диапазон	Соединение R	№ продукта	EUR
Корпус 63 мм, с латунным штуцером	от -1 до +9 бар	¼"	00ID7387	16,00
Корпус 100 мм, с латунным штуцером		½"	00ID9009	33,00

Принадлежности для мановакуумметра

Группа продукта Z

Тип продукта	Соединение R	№ продукта	EUR
Переходная муфта для манометра, латунь	¼" внутр. × ½" наружн.	00ID9010	19,00
Переходная муфта для манометра, латунь	¼" наружн. × ½" внутр.	00ID8335	19,00
Манометрический кран с поворотной муфтой	½"	00ID9011	49,00

Кожух охлаждения для SQ / SQE

Группа продукта Z

Тип продукта	Описание	№ продукта	EUR
Кожух охлаждения	Хромоникелевая сталь	97535677	152,00
Сетчатый фильтр	Для кожуха охлаждения из хромоникелевой стали	97943446	134,00
Крепежные хомуты	Хромоникелевая сталь (Комплект = 2 шт.)	97512995	149,00

Комплектная насосная установка SCALA2 для поддержания постоянного давления

Подача воды в индивидуальных домах, небольших хозяйствах



Сервис за 24 часа*



Гарантия 5 лет

Поддержание постоянного давления воды при переменном расходе в нескольких точках системы водоснабжения

Встроенная защита от «сухого» хода и цикличности, функция автосброса ошибок, ограничение максимального времени непрерывной работы

Комплектная установка водоснабжения включает в себя: насос, электродвигатель со встроенным преобразователем частоты, мембранный напорный бак 0,65 л, датчик давления, блок управления, обратные клапаны и кабель со штекером

Надёжная работа в расширенном диапазоне напряжения 150-300 В с характеристиками, близкими к заявленным, что особенно важно при использовании за городом

Интуитивно понятный интерфейс с индикацией ошибок на панели управления



Бесшумная работа: уровень шума ниже 47 дБ(А)

Для водоснабжения из колодцев глубиной до 8 метров и повышения давления в существующей централизованной системе водоснабжения

Экономия электроэнергии благодаря наличию встроенного частотного преобразователя и энергоэффективного электродвигателя на постоянных магнитах

Видео о продукте



Кратко и наглядно

* Подробную информацию об услуге «Сервис за 24 часа» смотрите на стр. 461.

Новинка!

Комплектная насосная установка SCALA1

Подача воды в индивидуальных домах, небольших хозяйствах



Сервис за 24 часа*



Гарантия 2 года

Комплектная установка для водоснабжения: установка SCALA1 включает в себя насос, мембранный напорный бак, объёмом 0,1 л, встроенную автоматику, обратный клапан на стороне нагнетания и кабель со штекером

Связь по Bluetooth: SCALA1 может обмениваться данными с приложением Grundfos GO Remote посредством встроенной технологии Bluetooth, которая обеспечивает широкие возможности настройки и управления



Наличие встроенного цифрового входа: расширенная возможность управления SCALA1 (возможность подключения поплавкового выключателя, реле давления и т.п.)



Бесшумная работа: уровень шума составляет < 55 дБ(А)

Сдвоенная работа установок: возможность подключения дополнительной насосной установки для сдвоенной работы с помощью специального комплекта (является принадлежностью)

Встроенный набор защит: от перегрева, «сухого» хода, цикличности

Видео о продукте



Кратко и наглядно

* Подробную информацию об услуге «Сервис за 24 часа» смотрите на стр. 461.

Цены указаны на условиях «склад-Москва» без НДС.
Рекомендованные розничные цены с 1 марта 2022 года.

Информация, размещенная в Прайс-листе, не является публичной офертой.




Сервис за 24 часа*

Назначение:	Насосы предназначены для водоснабжения и повышения давления.
Перекачиваемая жидкость:	Вода без абразивных или длинноволоконистых включений, не содержащая химически активных по отношению к материалам насоса веществ.
Температура перекачиваемой жидкости:	SCALA1/SCALA2: 0 ... +45 °С; JP: 0...+40 °С (до 60 °С в кратковременном режиме); JP PT-H: 0...+40 °С (до 60 °С в кратковременном режиме).
Тип присоединения:	Резьбовое трубное соединение.
Номинальная частота:	50 Гц.
Степень защиты:	SCALA1/SCALA2: IPX4D; JP: IP44; JP PT-H: IP44.
Уровень звукового давления:	≤ 47 дБ(А) для SCALA2; ≤ 55 дБ(А) для SCALA1; ≤ 80 дБ(А) для JP, JP PT-H.
Количество включений:	До 100 в час (для JP, JP PT-H до 20 в час). SCALA1 не более 25 в час.
Страна производства:	Сербия/Венгрия.


Самовсасывающая насосная установка с поддержанием постоянного давления

Группа продукта C

Тип продукта	Исполнение	Мощность P ₁ , кВт	Макс. расход, м ³ /ч	Макс. напор, м	Трубное присоединение	Кол-во на палете, шт.	№ продукта	EUR
	SCALA2 3-45 Комплектная насосная установка с многоступенчатым самовсасывающим насосом, встроенным частотным преобразователем для поддержания постоянного давления при переменном расходе, системой управления с индикацией состояний и мембранным баком. Встроенная защита от «сухого» хода с автоматическим перезапуском, функция автосброса ошибок, антицикличности и ограничения макс. времени работы. Установка укомплектована обратными клапанами.	0,55	3,9	45	R 1"	14	99027073 ^A	461,00

Самовсасывающие насосные установки водоснабжения SCALA1

Группа продукта C

Тип продукта	Исполнение	Мощность P ₁ , кВт	Макс. расход, м ³ /ч	Макс. напор, м	Трубное присоединение	Кол-во на палете, шт.	№ продукта	EUR
	SCALA1 3-35 Насосная установка SCALA1 представляет собой комплектную систему, включающую в себя: насос, электродвигатель, мембранный бак, реле давления и реле протока, обратный клапан на нагнетании. Благодаря наличию встроенной автоматики насосная установка включается и выключается автоматически.	0,72	5,3	36	R 1"	21	99530404 ^A	367,00
	SCALA1 3-45	0,91	5,6	44	R 1"	21	99530405 ^A	386,00
	SCALA1 5-55	1,2	7,3	52	R 1"	21	99530407 ^A	442,00

Принадлежности для насосных установок SCALA1

Группа продукта Z



Тип продукта	Описание	№ продукта	EUR
Комплект для двоянной работы	В комплект входят: всасывающий и напорный коллекторы, запорные клапаны (4 шт.), заглушки (2 шт.), плита-основание, кабель связи, фиксирующие винты	99725165 ^A	238,00
Входной фильтр	Размер фильтрующей ячейки: 250 микрон (подходит и для SCALA2)	99725183 ^A	41,00

* Подробную информацию об услуге «Сервис за 24 часа» смотрите на стр. 461.

^A – поддерживается складской запас готового продукта; ^B – поддерживается складской запас компонентов для сборки продукта.

Самовсасывающие насосы и насосные установки

Группа продукта C

	Тип продукта	Исполнение	Мощность P ₁ , кВт	Макс. расход, м ³ /ч	Макс. напор, м	Трубное присоединение	Кол-во на палете, шт.	№ продукта	EUR
	JP 4-47	Горизонтальный одноступенчатый самовсасывающий центробежный насос, укомплектован кабелем (L = 1,5 м) со штепсельной вилкой.	0,85	4,7	42	G 1	28	99458767 ^A	189,00
	JP 5-48		1,49	5,6	48	G 1	28	99458769 ^A	206,00
	JP 3-42 PT-H	Установка повышения давления JP PT-H на базе центробежных насосов серии JP, укомплектованная реле давления, манометром, кабелем со штепсельной вилкой и мембранным баком от Global Water Solution объемом 20 л.	0,72	3,6	39	G 1	12	99463874 ^A	256,00
	JP 4-47 PT-H		0,85	4,7	42	G 1	12	99463875 ^A	267,00
	JP 5-48 PT-H		1,49	5,6	48	G 1	12	99463877 ^A	298,00

Принадлежности

Группа продукта Z

Тип продукта	Исполнение	№ продукта	EUR
GT-H-2 PN10 G1 V	Мембранный напорный бак 2 л, присоединение G 1", диаметр 126 мм, высота 209 мм	97550912	36,00
GT-H-8 PN10 G½ V	Мембранный напорный бак 8 л, присоединение G ¾", диаметр 210 мм, высота 340 мм	96528335 ^A	49,00
GT-H-18 PN10 G1 V	Мембранный напорный бак 18 л, присоединение G 1", диаметр 280 мм, высота 385 мм	96528337 ^A	63,00
GT-H-24 PN10 G1 V	Мембранный напорный бак 24 л, присоединение G 1", диаметр 300 мм, высота 461 мм	96528339 ^A	67,00
GT-H-35 PN10 G1 V	Мембранный напорный бак 35 л, присоединение G 1", диаметр 321 мм, высота 558 мм	96528340	122,00
GT-H-60 PN10 G1 V	Мембранный напорный бак 60 л, присоединение G 1", диаметр 391 мм, высота 636 мм	96528341 ^A	200,00
GT-H-80 PN10 G1 V	Мембранный напорный бак 80 л, присоединение G 1", диаметр 391 мм, высота 830 мм	96894291 ^A	233,00
GT-H-100 PN10 G1 V	Мембранный напорный бак 100 л, присоединение G 1", диаметр 436 мм, высота 827 мм	97527968	279,00
MDR 21/6	Реле давления 2-х полюсное, давление выключения 1,5–7 бар, максимальная нагрузка 230 В, 16 А	001D6462 ^A	34,00
PM 1 15	Блок автоматики с защитой от «сухого» хода, давление включения 1,5 бар, максимальная нагрузка 10 А, кабель 1,5 м	96848693 ^A	86,00
PM 1 22	Блок автоматики с защитой от «сухого» хода, давление включения 2,2 бара, максимальная нагрузка 10 А, кабель 1,5 м	96848722 ^A	86,00
PM 2	Блок автоматики с защитой от «сухого» хода и индикацией текущего давления, давление включения 1,5–5 бар, максимальная нагрузка 10 А, кабель 1,5 м	96848740 ^A	146,00
Всасывающий шланг с поплавком и фильтром	Длина 3 м.	96657458	168,00
Приёмный клапан	Фильтр диаметром 1" с обратным клапаном	001D1563	16,00
Шланговое резьбовое соединение	Уголок для шланга ¾"	315373	16,00
Шланговое резьбовое соединение	Прямое, для шланга 1"	315395	16,00
Промежуточный клапан	1", латунь	98712379	161,00

* Подробную информацию об услуге «Сервис за 24 часа» смотрите на стр. 461.

^A – поддерживается складской запас готового продукта; ^B – поддерживается складской запас компонентов для сборки продукта.

Цены указаны на условиях «склад-Москва» без НДС.
Рекомендованные розничные цены с 1 марта 2022 года.

Информация, размещенная в Прайс-листе, не является публичной офертой.

Новинка!

Малый повысительный насос UPA 15-160 Повышает давление воды в квартире или частном доме

Мощный напор – до **16 м!**

Подача воды до **4,6 м³/ч!**

Коррозионностойкий корпус



Новый
энергоэффективный
двигатель на постоянных
магнитах

Работает **автоматически**

Во время работы уровень шума
не превышает <43 дБ(А)



Сервис за 24 часа*



Гарантия 2 года

* Подробную информацию об услуге «Сервис за 24 часа» смотрите на стр. 461.

Цены указаны на условиях «склад-Москва» без НДС.
Рекомендованные розничные цены с 1 марта 2022 года.

Малые повысительные насосы UPA

- Назначение:** Насосы UPA предназначены для повышения напора в уже существующих системах холодного и горячего водоснабжения. Для автоматического включения/выключения используется встроенное или идущее в комплекте реле протока.
- Перекачиваемая жидкость:** Взрывобезопасная, не содержащая абразивных и волокнистых включений, химически нейтральная к материалам насоса.
- Температура перекачиваемой жидкости:** +2 ... +95 °С.
- Материал:** Корпус из серого чугуна EN-GJL-250 с защитным коррозионностойким покрытием, нанесённым методом катафореза, или из нержавеющей стали (UPA N). Рабочее колесо из композитного материала.
- Номинальное напряжение:** 1 x 230 В.
- Номинальная частота:** 50 Гц.
- Уровень звукового давления:** ≤ 43 дБ(А).
- Страна производства:** Франция/Китай.



2



Сервис за 24 часа*

Новинка! UPA 15-160 с энергоэффективным двигателем на постоянных магнитах

Группа продукта A1

Тип продукта	Мощность P _{1max} , Вт	Монтажная длина, мм	Трубное присоединение	Макс. расход, м ³ /ч	Макс. напор, м	Материал корпуса	Количество на палете	№ продукта	EUR
UPA 15-90	120	160	G ¾"	1,5	8	Чугун	145	99547009 ^A	98,00
UPA 15-90 N	120	160	G ¾"	1,5	8	Нерж. сталь	145	99539041 ^A	195,00
UPA 15-120	200	200	G 1"	2,2	12	Чугун	80	99553570 ^A	141,00
UPA 15-160	180	203	G 1"	4,4	16	Чугун	120	99891467 ^A	190,00

Комплектация насосов UPA 15-90, UPA 15-90 N и UPA 15-120 включает латунные резьбовые соединения.

* Подробную информацию об услуге «Сервис за 24 часа» смотрите на стр. 461.

^A – поддерживается складской запас готового продукта; ^B – поддерживается складской запас компонентов для сборки продукта.

Насосные установки для повышения давления на базе центробежных насосов серии СМЕ (СМВЕ/СМВЕ ТВИН)

Подача воды и повышение давления в индивидуальных домах, садоводстве и небольших коммерческих зданиях

Полностью укомплектованные насосные установки: не требуется дополнительных подключений и настроек, насос готов к работе после подключения к сети питания



Поддержание постоянного давления благодаря встроенному преобразователю частоты в установках СМВЕ и СМВЕ ТВИН

Бесперебойная работа СМВЕ в расширенном диапазоне напряжения 150-300 В, что особенно важно при использовании за городом

Модельный ряд охватывает широкий диапазон рабочих характеристик

Низкий уровень шума: менее 55 дБ(А)



Высокая надежность и длительный срок службы благодаря исполнению всех частей насосов СМЕ, соприкасающихся с перекачиваемой средой, из нержавеющей стали и чугуна

Видео о продукте



Кратко и наглядно

Насосные установки CMBE

Назначение:	Насосные установки предназначены для поддержания постоянного давления при переменном расходе в уже существующих системах водоснабжения.
Комплектация:	Насосные установки CMBE на базе насоса со встроенным преобразователем частоты СМЕ. В комплект входит мембранный бак объёмом 2 л, 5-ходовой штуцер со встроенным обратным клапаном, манометр, датчик давления, встроенная защита от «сухого» хода, реле давления на входе (для модели CMBE 10-27).
Перекачиваемая жидкость:	Вода без абразивных или длинноволокнистых включений, не содержащая химически активных по отношению к материалам насоса веществ.
Температура перекачиваемой жидкости:	0 ... +60 °С.
Тип присоединения:	Резьбовое трубное соединение.
Номинальное напряжение:	1 x 230 В.
Номинальная частота:	50 Гц.
Степень защиты:	IP55.
Уровень звукового давления:	≤ 55 дБ(А).
Количество включений:	До 100 в час.
Страна производства:	Германия/Венгрия.



Группа продукта С

Тип продукта	Мощность P ₁ , Вт	Трубное присоединение		Макс. расход, м ³ /ч	Макс. напор, м	Кол-во штук на палете	№ продукта	EUR
		Вход	Выход					
CMBE 1-44	615	Rp 1"	Rp 1"	3,3	44	1	98374697 ^A	907,00
CMBE 3-62	1210	Rp 1"	Rp 1"	5,6	62	1	98374701 ^A	1089,00
CMBE 3-93	1720	Rp 1"	Rp 1"	5,5	93	1	98374702 ^A	1201,00
CMBE 5-62	1720	Rp 1 1/4"	Rp 1"	7,7	62	1	98374704 ^A	1589,00
CMBE 10-27	1240	Rp 1 1/4"	Rp 1"	18,6	27	1	98563729	1743,00
CMBE 10-54	1710	Rp 1 1/4"	Rp 1"	16	54	1	98382202 ^A	1772,00

Принадлежности для установок CMBE

Реле давления 1-полюсное управляющее реле с перекидным контактом, присоединение внутренняя резьба G3/8".

Группа продукта Z

Тип продукта	Диапазон регулирования Вкл.-мин. / Выкл.-макс.	№ продукта	EUR
FF4-2 DAY	0,04 - 2 бар	00ID7517 ^A	81,00
FF4-4 DAY	0,07 - 4 бар	00ID8952 ^A	83,00
FF4-8 DAY	0,2 - 8 бар	00ID8953 ^A	89,00

Принадлежности для дистанционного управления и диспетчеризации насосных установок CMBE приведены на странице 419.

^A – поддерживается складской запас готового продукта; ^B – поддерживается складской запас компонентов для сборки продукта.

Цены указаны на условиях «склад-Москва» без НДС.
Рекомендованные розничные цены с 1 марта 2022 года.

Информация, размещенная в Прайс-листе, не является публичной офертой.

Насосные установки CMBE TWIN

- Назначение:** Насосные установки предназначены для поддержания постоянного давления при переменном расходе в уже существующих системах водоснабжения.
- Комплектация:** Насосные установки CMBE TWIN на базе двух насосов CMBE со встроенными преобразователями частоты на общей раме-основании из нержавеющей стали. В комплект установки входит два датчика давления (для осуществления функции «Multi-Master», для осуществления резервирования), два мембранных бака, два 5-ти ходовых штуцера со встроенными обратными клапанами, два манометра, встроенная электронная защита от «сухого» хода.
- Перекачиваемая жидкость:** Вода без абразивных или длинноволоконистых включений, не содержащая химически активных по отношению к материалам насоса веществ.
- Температура перекачиваемой жидкости:** 0 ... +60 °С.
- Тип присоединения:** Резьбовое трубное соединение.
- Номинальное напряжение:** 1 x 230 В.
- Номинальная частота:** 50 Гц.
- Степень защиты:** IP55.
- Уровень звукового давления:** ≤ 55 дБ(А).
- Количество включений:** До 100 в час.
- Страна производства:** Германия.

Насосные установки с предустановленной вилкой Schuko на каждом насосе с кабелем 1,5 м

Группа продукта C



Тип продукта	Мощность P ₁ , Вт	Трубное присоединение		Макс. расход, м ³ /ч (один насос)	Макс. напор, м	Кол-во штук на палете	№ продукта	EUR
		Вход	Выход					
CMBE TWIN 3-62 Schuko	1210	Rp 1"	Rp 1"	5,6	62	1	99219420 ^A	2537,00
CMBE TWIN 3-93 Schuko	1720	Rp 1"	Rp 1"	5,5	93	1	99219421	2706,00
CMBE TWIN 5-62 Schuko	1720	Rp 1 1/4"	Rp 1"	7,7	62	1	99219423 ^A	3552,00

Насосные установки с питанием через клеммные колодки электродвигателей насосов

Группа продукта C

Тип продукта	Мощность P ₁ , Вт	Трубное присоединение		Макс. расход, м ³ /ч (один насос)	Макс. напор, м	Кол-во штук на палете	№ продукта	EUR
		Вход	Выход					
CMBE TWIN 3-62 Fuse Box	1210	Rp 1"	Rp 1"	5,6	62	1	99220844	2706,00
CMBE TWIN 3-93 Fuse Box	1720	Rp 1"	Rp 1"	5,5	93	1	99220845	2876,00
CMBE TWIN 5-62 Fuse Box	1720	Rp 1 1/4"	Rp 1"	7,7	62	1	99220847	3721,00

Принадлежности для насосных установок CMBE TWIN

Группа продукта Z

Тип продукта	№ продукта	EUR
Напорный и всасывающий коллектор для установок CMBE TWIN Rp 1", выходное присоединение: G 1 1/2"	99229422 ^A	427,00
Напорный и всасывающий коллектор для установок CMBE TWIN Rp 1 1/4", выходное присоединение G 1 1/2"	99229453 ^A	437,00
Комплект виброопор (4 шт.)	99217259 ^A	154,00

^A – поддерживается складской запас готового продукта; ^B – поддерживается складской запас компонентов для сборки продукта.

Колодезные насосы для водоснабжения SB и автоматические насосные установки для систем водоснабжения SBA



Сервис за 24 часа*

Назначение:	Насосы SB и насосные установки для систем водоснабжения SBA ¹ предназначены для водоснабжения из скважин, колодцев и резервуаров дождевой воды.
Комплектация:	Насосная установка SBA, поставляется в комплекте со встроенным обратным клапаном, переходником, датчиком протока, реле давления и кабелем со штекером (L = 15 м).
Перекачиваемая жидкость:	Вода без абразивных или длинноволокнистых включений, не содержащая химически активных по отношению к материалам насоса веществ.
Обозначения:	M – с встроенным сетчатым фильтром без поплавкового выключателя; A – с встроенным сетчатым фильтром и поплавковым выключателем; AW – с поплавковым фильтром и поплавковым выключателем;
Материал:	Корпус стандартного насоса SB и установки SBA это комбинация материалов: полипропилен PP30GF/нержавеющая сталь EN 1.4301, рабочее колесо из полипропилена PPO20GF.
Тип присоединения:	Для SB/SBA – резьбовое трубное соединение Rp 1" с переходником на ¾" или 1".
Максимальная глубина погружения:	10 м ниже уровня воды.
Номинальное напряжение:	1 x 230 В.
Номинальная частота:	50 Гц.
Степень защиты:	IP68.
Страна производства:	Италия.

Автоматические установки водоснабжения SBA

Группа продукта C



Тип продукта	Мощность P ₁ , кВт	Макс. расход, м ³ /ч	Макс. напор, м	Кол-во на палете	№ продукта	EUR
SBA 3-35 A	0,8	6,65	35	20	97896286 ^A	360,00
SBA 3-35 AW	0,8	6,65	35	15	97896288 ^A	445,00
SBA 3-45 A	1,05	6,4	45	20	97896290 ^A	381,00
SBA 3-45 AW	1,05	6,4	45	15	97896312 ^A	462,00

Комплектация: насосы SB поставляются в комплекте с обратным клапаном и кабелем со штекером (L = 15 м).

Колодезные насосы SB

Группа продукта C



Тип продукта	Мощность P ₁ , кВт	Макс. расход, м ³ /ч	Макс. напор, м	Кол-во на палете	№ продукта	EUR
SB 3-35 M	0,8	6,65	35	40	97686700 ^A	277,00
SB 3-35 A	0,8	6,65	35	40	97686701 ^A	286,00
SB 3-35 AW	0,8	6,65	35	28	97686703 ^A	365,00
SB 3-45 M	1,05	6,4	45	40	97686704 ^A	305,00
SB 3-45 A	1,05	6,4	45	40	97686705 ^A	315,00
SB 3-45 AW	1,05	6,4	45	28	97686707 ^A	383,00

Принадлежности для насосов SB

Группа продукта Z

Тип продукта	Исполнение	№ продукта	EUR
GT-H-2 PN10 G 1 V	Мембранный напорный бак 2 л, присоединение G 1", диаметр 126 мм, высота 209 мм	97550912	36,00
GT-H-8 PN10 G ¾ V	Мембранный напорный бак 8 л, присоединение G 3/4", диаметр 210 мм, высота 340 мм	96528335 ^A	49,00
GT-H-18 PN10 G 1 V	Мембранный напорный бак 18 л, присоединение G 1", диаметр 280 мм, высота 385 мм	96528337 ^A	63,00
GT-H-24 PN10 G 1 V	Мембранный напорный бак 24 л, присоединение G 1", диаметр 300 мм, высота 461 мм	96528339 ^A	67,00
GT-H-35 PN10 G 1 V	Мембранный напорный бак 35 л, присоединение G 1", диаметр 321 мм, высота 558 мм	96528340	122,00
GT-H-60 PN10 G 1 V	Мембранный напорный бак 60 л, присоединение G 1", диаметр 391 мм, высота 636 мм	96528341 ^A	200,00
GT-H-80 PN10 G 1 V	Мембранный напорный бак 80 л, присоединение G 1", диаметр 391 мм, высота 830 мм	96894291 ^A	233,00
GT-H-100 PN10 G 1 V	Мембранный напорный бак 100 л, присоединение G 1", диаметр 436 мм, высота 827 мм	97527968	279,00
PM 1 15	Блок автоматики с защитой от «сухого» хода, давление включения 1,5 бар, максимальная нагрузка 10 А, кабель 1,5 м	96848693 ^A	86,00
PM 1 22	Блок автоматики с защитой от «сухого» хода, давление включения 2,2 бар, максимальная нагрузка 10 А, кабель 1,5 м	96848722 ^A	86,00
PM 2	Блок автоматики с защитой от «сухого» хода и индикацией текущего давления, давление включения 1,5–5 бар, максимальная нагрузка 10 А, кабель 1,5 м	96848740 ^A	146,00
MDR 21/6	Реле давления 2-х полюсное, давление выключения 1,5-7 бар, максимальная нагрузка 230 В, 16 А	00ID6462 ^A	34,00

* Подробную информацию об услуге «Сервис за 24 часа» смотрите на стр. 461.

^A – поддерживается складской запас готового продукта; ^B – поддерживается складской запас компонентов для сборки продукта.

Цены указаны на условиях «склад-Москва» без НДС.
Рекомендованные розничные цены с 1 марта 2022 года.

Информация, размещенная в Прайс-листе, не является публичной офертой.

STANDARD LINE

Простые насосы для частного домовладения



Сервис за 24 часа*



Гарантия 2 года

Мобильный и компактный дренажный насос

Размер пропускаемых частиц до 10 мм

Откачивает воду до уровня 8 мм
(в зависимости от модели)

Не подвержен коррозии: применение
качественных композитных материалов (Noryl)



КРС



PF



NS

Компактные размеры и высокая
производительность

Износостойкие материалы
и встроенная защита двигателя

Устойчивость к коррозии

* Подробную информацию об услуге «Сервис за 24 часа» смотрите на стр. 461.

Вихревые насосы PF

- Назначение:** Вихревые насосы PF имеют малые габариты и предназначены для перекачивания воды из резервуара. Используются для орошения садов и огородов.
- Перекачиваемая жидкость:** Вода без абразивных или длинноволоконистых включений, не содержащая химически активных по отношению к материалам насоса веществ.
- Температура перекачиваемой жидкости:** 0 ... +40 °С.
- Номинальное напряжение:** 1 x 220-240 В.
- Номинальная частота:** 50 Гц.
- Степень защиты:** IP44.
- Максимальное число пусков в час:** 20.
- Страна производства:** Италия/Венгрия.



2



Сервис за 24 часа*

Группа продукта CB

Тип продукта	Мощность P ₁ , Вт	Макс. расход, м ³ /ч	Макс. напор, м	Трубное присоединение		Кол-во на палете, шт.	№ продукта	EUR
				Вход	Выход			
PF 1-30	470	2,5	34	Rp 1"	Rp 1"	48	99126433 ^A	71,00
PF 2-50	860	2,5	52	Rp 1"	Rp 1"	56	99126442	111,00

* Подробную информацию об услуге «Сервис за 24 часа» смотрите на стр. 461.

^A – поддерживается складской запас готового продукта; ^B – поддерживается складской запас компонентов для сборки продукта.

Центробежные насосы NS



Назначение:	Центробежные насосы NS предназначены для организации системы водоснабжения как в бытовых целях, так и для нужд сельского хозяйства или промышленности.
Перекачиваемая жидкость:	Вода без абразивных или длинноволоконистых включений, не содержащая химически активных по отношению к материалам насоса веществ.
Температура перекачиваемой жидкости:	0 ... +35 °С для частного применения; -10 ... +50 °С в остальных случаях для NS 3-40, NS 4-23, NS 5-33, NS 5-50, NS 6-30, NS 6-40, NS 13-18; -15 ... +110 °С в остальных случаях для NS 5-60, NS 30-18, NS 30-30, NS 30-36.
Тип присоединения:	Резьбовое трубное соединение.
Номинальное напряжение:	1 x 220-240 В.
Номинальная частота:	50 Гц.
Степень защиты:	Электродвигатель IP 44; Клеммная коробка IP 55.
Максимальное число пусков в час:	20.
Страна производства:	Италия.

Группа продукта СВ

Тип продукта	Мощность P ₁ , Вт	Макс. расход, м ³ /ч	Макс. напор, м	Трубное присоединение		Напряжение, В	Кол-во на палете, шт.	№ продукта	EUR
				Вход	Выход				
NS 3-40	1200	6,2	42	Rp 1"	Rp 1"	1 x 220-240	27	99126459	162,00
NS 4-23	650	7	22	Rp 1"	Rp 1"	1 x 220-240	27	99126462	162,00
NS 5-33	1300	10	32	Rp 1"	Rp 1"	1 x 220-240	27	99126477	159,00
NS 5-50	1900	8,5	51	Rp 1 1/4"	Rp 1"	1 x 220-240	21	99126479	262,00
NS 5-60	2700	9,5	64	Rp 1 1/2"	Rp 1"	1 x 220-240	18	99126482	285,00
NS 6-30	1560	11,8	39	Rp 1 1/2"	Rp 1"	1 x 220-240	21	99126493	243,00
NS 6-40	2000	12	43	Rp 1 1/2"	Rp 1"	1 x 220-240	18	99126494	255,00
NS 13-18	1100	20	19	Rp 1 1/2"	Rp 1 1/2"	1 x 220-240	27	99126495	149,00
NS 30-18	1850	41	19	Rp 2"	Rp 2"	1 x 220-240	18	99126500	251,00
NS 30-18 3x400 В	2100	41	19	Rp 2"	Rp 2"	3 x 400	21	98904983	242,00
NS 30-30 3x400 В	3800	38	30	Rp 2 1/2"	Rp 2"	3 x 400	12	98907044	430,00
NS 30-36 3x400 В	4550	40	35	Rp 2 1/2"	Rp 2"	3 x 400	12	98907045	438,00

Цены указаны на условиях «склад-Москва» без НДС.
Рекомендованные розничные цены с 1 марта 2022 года.

Дренажные насосы КРС

Погружной насос с полуоткрытым рабочим колесом. Кабель со штекером SCHUKO длиной 10 м. Защита электродвигателя: встроенный термовыключатель в обмотке. Напорный патрубок 1 ¼".



2

Перекачиваемая жидкость: Грунтовые, дождевые и очищенные сточные воды, без длинноволокнистых включений.

Температура перекачиваемой жидкости: 0 ... +35 °С.

Материалы: Композит.

Номинальное напряжение: 1 x 220-240 В.

Номинальная частота: 50 Гц.

Степень защиты: IP 68.

Класс изоляции: F.

Страна производства: Китай.



Сервис за 24 часа*

Группа продукта СВ

Тип продукта	Мощность двигателя P _н , Вт	Номинальный ток, А	Макс. расход, м ³ /ч	Макс. напор, м	Автоматический контроль уровня	Кол-во на палете, шт.	Вес, кг	№ продукта	EUR
КРС 300 А	350	1,5	14	6,9	Поплавковый выключатель	48	4,6	98851053 ^А	94,00
КРС 600 А	800	3,4	17	10	Поплавковый выключатель	48	6,7	98851054 ^А	132,00
КРС 24/7 210	350	1,5	11,4	6,6	–	48	4,5	98851057	93,00
КРС 24/7 270	350	1,5	14	6,8	–	48	4,6	98851058	99,00

* Подробную информацию об услуге «Сервис за 24 часа» смотрите на стр. 461.

^А – поддерживается складской запас готового продукта; ^В – поддерживается складской запас компонентов для сборки продукта.

Дренажный насос UNILIFT CC

Надежность и уникальные потребительские свойства



Сервис за 24 часа*



Встроенный вентиляционный клапан удаляет воздух из проточной части

Герметичный кабельный ввод увеличивает срок службы

Для отвода воды с твердыми включениями до 10 мм

Все компоненты выполнены из коррозионностойких материалов, электродвигатель и сетчатое основание из нержавеющей стали



Двойная система уплотнений из 3-х уплотнительных колец, смазанных консистентной смазкой и защищённых от «сухого» хода



Возможность выбора направления напорного патрубка – горизонтально или вертикально

Эффективное охлаждение электродвигателя перекачиваемой водой

Встроенная защита электродвигателя своевременно отключит насос в случае угрозы перегрева

«Многоступенчатая» конструкция штуцера позволяет присоединять шланги разных диаметров



Встраиваемый обратный клапан



Со снятым сетчатым основанием насос обеспечивает практически полное удаление воды с поверхности. Остаточный уровень жидкости – до 3 мм

Видео о продукте



Кратко и наглядно

* Подробную информацию об услуге «Сервис за 24 часа» смотрите на стр. 461.

Дренажные насосы UNILIFT CC

Рабочее колесо полуоткрытое многоканальное. Свободный проход до 10 мм. Насос с кожухом охлаждения.

Максимальное число пусков в час – 100. Остаточный уровень жидкости после откачки – до 3 мм (при снятом сетчатом основании).

Кабель со штекером SCHUKO длиной 5 м (UNILIFT CC 5), длиной 10 м (UNILIFT CC 7, UNILIFT CC 9).

Защита электродвигателя: встроенный термовыключатель в обмотке.

Напорный патрубок: с насадкой-переходником с переменным диаметром ¾", 1", 1 ¼", встраиваемым обратным клапаном, коленом 90° и заглушкой.



3



Сервис за 24 часа*

Перекачиваемая жидкость: Грунтовые, дождевые и очищенные сточные воды, без длинноволокнистых включений.

Температура перекачиваемой жидкости: 0 ... +40 °С, кратковременно (до 2 мин, с интервалами не менее 30 мин) до +70 °С.

Материалы: Композит, нержавеющая сталь (сетчатое основание).

Номинальное напряжение: 1 x 220-240 В.

Номинальная частота: 50 Гц.

Степень защиты: IP68.

Класс изоляции: F (UNILIFT CC 5, UNILIFT CC 7), B (UNILIFT CC 9).

Страна производства: Венгрия.

Группа продукта D1

Тип продукта	Мощность двигателя P ₁ , кВт	Номинальный ток I _n , А	Расход, м ³ /ч	Напор, м	Автоматический контроль уровня	Вес, кг	Количество на палете, шт	№ продукта	EUR
UNILIFT CC 5 M1	0,24	0,98	0 - 6,1	5,2 - 0	–	4,32	48	96280965 ^A	151,00
UNILIFT CC 5 A1	0,24	0,98	0 - 6,1	5,2 - 0	Поплавковый выключатель	4,51	48	96280966 ^A	162,00
UNILIFT CC 7 M1	0,38	1,8	0 - 10,2	7,4 - 0	–	5,0	48	96280967 ^A	179,00
UNILIFT CC 7 A1	0,38	1,8	0 - 10,2	7,4 - 0	Поплавковый выключатель	5,27	48	96280968 ^A	188,00
UNILIFT CC 9 M1	0,78	3,5	0 - 14,7	9,5 - 0,2	–	6,6	48	96280969 ^A	228,00
UNILIFT CC 9 A1	0,78	3,5	0 - 14,7	9,5 - 0,2	Поплавковый выключатель	6,79	48	96280970 ^A	243,00

Принадлежности для насосов UNILIFT CC

Группа продукта Z

Тип продукта	№ продукта	EUR	
Поплавковый выключатель GIFAS-FS-E, со штекером, на опорожнение. Для автоматического включения/выключения однофазного насоса, который не имеет собственного поплавкового выключателя	Кабель 3,0 м	00ID7802	37,00
	Кабель 5,0 м	00ID7806	42,00
	Кабель 10,0 м	00ID7810	55,00
	Кабель 20,0 м	00ID7943	80,00
Груз для поплавкового выключателя GIFAS-FS. Пластмасса с сердечником из латуни, предназначен для фиксации поплавкового выключателя Gifas-FS-E на нужном уровне	00ID8950 ^A	9,00	

* Подробную информацию об услуге «Сервис за 24 часа» смотрите на стр. 461.

^A – поддерживается складской запас готового продукта; ^B – поддерживается складской запас компонентов для сборки продукта.

Дренажные насосы UNILIFT KP

Рабочее колесо полуоткрытое многоканальное. Свободный проход до 10 мм. Насос с кожухом охлаждения. Максимальное число пусков в час – 100. Кабель длиной 10 м со штекером SCHUKO. Защита электродвигателя: встроенный термовыключатель в обмотке. Напорный патрубок: Rp 1 ¼" со встроенным обратным клапаном (только KP...AV1).



Сервис за 24 часа*

Перекачиваемая жидкость: Грунтовые, дождевые и очищенные сточные воды, без длинноволокнистых включений.

Температура перекачиваемой жидкости: 0 ... +50 °С, кратковременно (2 мин.) до +70 °С.

Материалы: Нержавеющая сталь.

Номинальное напряжение: 1 x 220-230 В. По запросу возможна поставка с электродвигателем 3 x 400 В.

Номинальная частота: 50 Гц.

Степень защиты: IP68.

Класс изоляции: F.

Страна производства: Венгрия.

Группа продукта D1

Тип продукта	Мощность двигателя P ₂ , кВт	Номинальный ток I _n , А	Расход, м ³ /ч	Напор, м	Автоматический контроль уровня	Вес, кг	Количество на палете, шт	№ продукта	EUR
UNILIFT KP 150-M1	0,3	1,3	0 - 8,3	5,2 - 1	–	6,5	60	011Н1300 ^А	235,00
UNILIFT KP 150-A1	0,3	1,3	0 - 8,3	5,2 - 1	Поплавковый выключатель	6,7	60	011Н1800 ^А	248,00
UNILIFT KP 150-AV1	0,3	1,3	0 - 8,3	5,2 - 1	Вертикальный поплавковый выключатель	7,0	60	011Н1900 ^А	262,00
UNILIFT KP 250-M1	0,5	2,2	0 - 11	7,5 - 0,4	–	7,3	60	012Н1300 ^А	280,00
UNILIFT KP 250-A1	0,5	2,2	0 - 11	7,5 - 0,4	Поплавковый выключатель	7,5	60	012Н1800 ^А	294,00
UNILIFT KP 250-AV1	0,5	2,2	0 - 11	7,5 - 0,4	Вертикальный поплавковый выключатель	7,8	60	012Н1900 ^А	309,00
UNILIFT KP 350-M1	0,7	3,2	0 - 14	9,1 - 1,3	–	8	60	013Н1300 ^А	356,00
UNILIFT KP 350-A1	0,7	3,2	0 - 14	9,1 - 1,3	Поплавковый выключатель	8,2	60	013Н1800 ^А	381,00
UNILIFT KP 350-AV1	0,7	3,2	0 - 14	9,1 - 1,3	Вертикальный поплавковый выключатель	8,3	60	013Н1900 ^А	438,00

Принадлежности для насосов UNILIFT KP

Группа продукта Z

Тип продукта	Присоединительный размер	№ продукта	EUR
Обратный клапан для встраивания в напорный патрубок насосов (кроме KP...AV1)	1 ¼"	15211 ^А	18,00
Обратный клапан	Rp 1 ¼"	96005308 ^А	43,00
Запорная задвижка	Rp 1 ¼"	00ID0918 ^А	40,00
Гибкий переходник DN 32, в комплекте с хомутами, внутренний диаметр 42 мм	DN 32	91071645 ^А	19,00
Быстросъемная муфта 1 ¼" со стороны шланга		00ID8962	16,00
Быстросъемная муфта 1" со стороны шланга		00ID8963	12,00
Быстросъемная муфта 3/4" со стороны шланга		00ID8964	9,00
Быстросъемная муфта PN 16 с наружной резьбой R 1 ¼", монтируемая на насосе, под ответную часть для шлангового соединения		00ID9052	12,00
Поплавковый выключатель GIFAS-FS-E, со штекером, на опорожнение. Для автоматического включения/выключения однофазного насоса, который не имеет собственного поплавкового выключателя	Кабель 3 м	00ID7802	37,00
	Кабель 5 м	00ID7806	42,00
	Кабель 10 м	00ID7810	55,00
	Кабель 20 м	00ID7943	80,00
Груз для поплавкового выключателя GIFAS-FS. Пластмасса с сердечником из латуни, предназначен для фиксации поплавкового выключателя Gifas-FS-E на нужном уровне		00ID8950 ^А	9,00

* Подробную информацию об услуге «Сервис за 24 часа» смотрите на стр. 461.

^А – поддерживается складской запас готового продукта; ^В – поддерживается складской запас компонентов для сборки продукта.

Цены указаны на условиях «склад-Москва» без НДС. Рекомендованные розничные цены с 1 марта 2022 года.

Дренажные насосы UNILIFT AP 12 из нержавеющей стали, с охлаждающим кожухом

Рабочее колесо полуоткрытое многоканальное (AP12) или вихревое (AP35, AP50). Максимальное число пусков в час – 20.

Длина кабеля насоса и поплавкового выключателя (при его наличии) – 10 м. В трехфазном исполнении насос и поплавковый выключатель подключены к блоку управления. Защита электродвигателя: встроенный термовыключатель в обмотке (только 1-фазное исполнение). Для работы с частотным преобразователем используется специальное исполнение (опция возможна только для UNILIFT AP12).



3



Сервис за 24 часа*

Перекачиваемая жидкость: Грунтовые, дождевые сточные воды, с примесями до 12 мм.

Температура

перекачиваемой жидкости: 0 ... +55 °С, кратковременно до 3 мин до +70 °С.

Материалы: Нержавеющая сталь.

Номинальная частота: 50 Гц.

Степень защиты: IP68.

Класс изоляции: F.

Страна производства: Венгрия.

Дренажные насосы UNILIFT AP12

Группа продукта D1

Тип продукта	Напряже- ние (50 Гц)	Мощность P ₁ /P ₂ , кВт	Номиналь- ный ток I _n , А	Напорный патрубок	Тип штекера	Попла- вок	Свободный проход, мм	Блок управ- ления	Вес, кг	Количество на палете, шт	№ продукта	EUR
UNILIFT AP 12.40.04.1	1 × 230 В	0,7/0,4	3,0	Rp 1 ½"	Schuko	–	12	–	10	24	96011016 ^A	454,00
UNILIFT AP 12.40.04.A1	1 × 230 В	0,7/0,4	3,0	Rp 1 ½"	Schuko	X	12	–	10,5	24	96011018 ^A	492,00
UNILIFT AP 12.40.04.3	3 × 400 В	0,7/0,4	1,2	Rp 1 ½"	–	–	12	–	9,5	24	96011024 ^A	438,00
UNILIFT AP 12.40.04.A3	3 × 400 В	0,7/0,4	1,2	Rp 1 ½"	CEE	X	12	X	12	20	96023871 ^A	581,00
UNILIFT AP 12.40.06.1	1 × 230 В	0,9/0,6	4,4	Rp 1 ½"	Schuko	–	12	–	11	24	96001720 ^A	473,00
UNILIFT AP 12.40.06.A1	1 × 230 В	0,9/0,6	4,4	Rp 1 ½"	Schuko	X	12	–	11,5	24	96010979 ^A	523,00
UNILIFT AP 12.40.06.3	3 × 400 В	0,9/0,6	1,6	Rp 1 ½"	–	–	12	–	10,5	24	96001652 ^A	459,00
UNILIFT AP 12.40.06.A3	3 × 400 В	0,9/0,6	1,6	Rp 1 ½"	CEE	X	12	X	13	20	96023872 ^A	612,00
UNILIFT AP 12.40.08.1	1 × 230 В	1,3/0,8	5,9	Rp 1 ½"	Schuko	–	12	–	13,2	24	96001869 ^A	538,00
UNILIFT AP 12.40.08.A1	1 × 230 В	1,3/0,8	5,9	Rp 1 ½"	Schuko	X	12	–	13,4	24	96010980 ^A	590,00
UNILIFT AP 12.40.08.3	3 × 400 В	1,2/0,8	2,1	Rp 1 ½"	–	–	12	–	12	24	96001791 ^A	521,00
UNILIFT AP 12.40.08.A3	3 × 400 В	1,2/0,8	2,1	Rp 1 ½"	CEE	X	12	X	14,6	20	96023873 ^A	658,00
UNILIFT AP 12.50.11.1	1 × 230 В	1,7/1,1	8,5	Rp 2"	Schuko	–	12	–	15,7	24	96001958 ^A	759,00
UNILIFT AP 12.50.11.A1	1 × 230 В	1,7/1,1	8,5	Rp 2"	Schuko	X	12	–	15,9	24	96010981 ^A	820,00
UNILIFT AP 12.50.11.3	3 × 400 В	1,9/1,2	3,2	Rp 2"	–	–	12	–	15,6	24	96001975 ^A	733,00
UNILIFT AP 12.50.11.A3	3 × 400 В	1,9/1,2	3,2	Rp 2"	CEE	X	12	X	18,2	20	96023874 ^A	876,00

Дренажные насосы UNILIFT AP12 в специальном исполнении для фонтанов

Предназначены для работы с частотным преобразователем.

Группа продукта D1

Тип продукта	Напряже- ние (50 Гц)	Мощность P ₁ /P ₂ , кВт	Номиналь- ный ток I _n , А	Напорный патрубок	Тип штекера	Поплавок	Свободный проход, мм	Блок управления	Вес, кг	№ продукта	EUR
UNILIFT AP12.40.06.3	3 × 400 В	0,9/0,6	1,6	Rp 1 ½"	–	–	12	–	10,5	96Z01890	509,00
UNILIFT AP12.40.08.3	3 × 400 В	1,2/0,8	2,1	Rp 1 ½"	–	–	12	–	12	96Z01891	573,00
UNILIFT AP12.50.11.3	3 × 400 В	1,9/1,2	3,2	Rp 2"	–	–	12	–	15,6	98492741	843,00

X – входит в комплект поставки

* Подробную информацию об услуге «Сервис за 24 часа» смотрите на стр. 461.

^A – поддерживается складской запас готового продукта; ^B – поддерживается складской запас компонентов для сборки продукта.

Цены указаны на условиях «склад-Москва» без НДС.
Рекомендованные розничные цены с 1 марта 2022 года.

Информация, размещенная в Прайс-листе, не является публичной офертой.

Грязевые насосы UNILIFT AP 35B, AP 50B из нержавеющей стали, без охлаждающего кожуха

Рабочее колесо вихревое. Максимальное число пусков в час - 20. Длина кабеля насоса и поплавкового выключателя (при его наличии) – 10 м. В трехфазном исполнении насос и поплавковый выключатель подключены к блоку управления. Защита электродвигателя: встроенный термовыключатель в обмотке (только 1-фазное исполнение).

Перекачиваемая жидкость: Грунтовые, дождевые, очищенные или частично очищенные сточные воды, с примесями до 35 или до 50 мм, без длинноволоконистых включений.

Температура

перекачиваемой жидкости: 0 ... +40 °С.

Материалы: Нержавеющая сталь.

Номинальная частота: 50 Гц.

Степень защиты: IP68.

Класс изоляции: F.

Страна производства: Венгрия.



Группа продукта D1

Тип продукта	Напряжение (50 Гц)	Мощность P ₁ /P ₂ , кВт	Номинальный ток I _n , А	Напорный патрубок	Тип штекера	Поплавок	Свободный проход, мм	Вес, кг	Количество на палете, шт	№ продукта	EUR
UNILIFT AP 35B.50.06.A1.V	1 × 230 В	0,99/0,66	4,4	R 2"	Schuko	X	35	6,8	30	96468356 ^A	423,00
UNILIFT AP 35B.50.06.1.V	1 × 230 В	0,99/0,66	4,4	R 2"	Schuko	–	35	6,8	30	96004563 ^A	361,00
UNILIFT AP 35B.50.06.3.V	3 × 400 В	0,99/0,66	1,6	R 2"	–	–	35	7,4	30	96468190 ^A	402,00
UNILIFT AP 35B.50.08.A1.V	1 × 230 В	1,22/0,71	5,5	R 2"	Schuko	X	35	10,1	30	96468355 ^A	495,00
UNILIFT AP 35B.50.08.1.V	1 × 230 В	1,22/0,71	5,5	R 2"	Schuko	–	35	10,1	30	96004575	433,00
UNILIFT AP 35B.50.08.3.V	3 × 400 В	1,23/0,78	2	R 2"	–	–	35	8,4	30	96468193	478,00
UNILIFT AP 50B.50.08.A1.V	1 × 230 В	1,20/0,74	5,4	R 2"	Schuko	X	50	10,1	30	96468354 ^A	625,00
UNILIFT AP 50B.50.08.1.V	1 × 230 В	1,20/0,74	5,4	R 2"	Schuko	–	50	10,1	30	96004587	558,00
UNILIFT AP 50B.50.08.3.V	3 × 400 В	1,20/0,8	2	R 2"	–	–	50	8,4	30	96468194	559,00
UNILIFT AP 50B.50.11.A1.V	1 × 230 В	1,75/1,21	8	R 2"	Schuko	X	50	10,2	30	96468352 ^A	761,00
UNILIFT AP 50B.50.11.1.V	1 × 230 В	1,75/1,21	8	R 2"	Schuko	–	50	10,2	30	96004599 ^A	690,00
UNILIFT AP 50B.50.11.3.V	3 × 400 В	1,75/1,31	2,8	R 2"	–	–	50	9,7	30	96468195 ^A	663,00
UNILIFT AP 50B.50.15.3.V	3 × 400 В	2,15/1,5	3	R 2"	–	–	50	10,0	30	96468196 ^A	771,00

x – входит в комплект поставки

* Подробную информацию об услуге «Сервис за 24 часа» смотрите на стр. 461.

^A – поддерживается складской запас готового продукта; ^B – поддерживается складской запас компонентов для сборки продукта.

Дренажные и грязевые насосы UNILIFT AP 35, AP 50, с охлаждающим кожухом

Рабочее колесо полуоткрытое вихревое. Максимальное число пусков в час – 20.

Длина кабеля насоса и поплавкового выключателя (при его наличии) – 10 м. В трехфазном исполнении насос и поплавковый выключатель подключены к блоку управления. Защита электродвигателя: встроенный термо-выключатель в обмотке (только 1-фазное исполнение).



3



Сервис за 24 часа*

Перекачиваемая жидкость: Грунтовые, дождевые и очищенные сточные воды, без длинноволокнистых включений.

Температура перекачиваемой жидкости: 0 ... +55 °С, кратковременно (3 мин.) до +70 °С.

Материалы: Нержавеющая сталь.

Номинальная частота: 50 Гц.

Степень защиты: IP68.

Класс изоляции: F.

Страна производства: Венгрия.

Группа продукта D1

Тип продукта	Напряжение (50 Гц)	Мощность P ₁ /P ₂ , кВт	Номинальный ток I _n , А	Напорный патрубок	Тип штекера	Поплавок	Свободный проход, мм	Блок управления	Количество на палете, шт	№ продукта	EUR
UNILIFT AP35.40.06.1.V	1 × 230 В	0,90/0,6	4	Rp 1 ½"	Schuko	–	35	–	24	96001796	543,00
UNILIFT AP35.40.06.A1.V	1 × 230 В	0,90/0,6	4	Rp 1 ½"	Schuko	x	35	–	24	96010982 ^A	604,00
UNILIFT AP35.40.06.3.V	3 × 400 В	0,90/0,6	1,6	Rp 1 ½"	–	–	35	–	24	96000169	522,00
UNILIFT AP35.40.06.A3.V	3 × 400 В	0,90/0,6	1,6	Rp 1 ½"	CEE	x	35	x	20	96023875	661,00
UNILIFT AP35.40.08.1.V	1 × 230 В	1,20/0,7	5,5	Rp 1 ½"	Schuko	–	35	–	24	96001672	591,00
UNILIFT AP35.40.08.A1.V	1 × 230 В	1,20/0,7	5,5	Rp 1 ½"	Schuko	x	35	–	24	96010983 ^A	642,00
UNILIFT AP35.40.08.3.V	3 × 400 В	1,10/0,7	2	Rp 1 ½"	–	–	35	–	24	96001718	575,00
UNILIFT AP35.40.08.A3.V	3 × 400 В	1,10/0,7	2	Rp 1 ½"	CEE	x	35	x	20	96023876	793,00
UNILIFT AP50.50.08.1.V	1 × 230 В	1,30/0,8	5,9	Rp 2"	Schuko	–	50	–	24	96010595	781,00
UNILIFT AP50.50.08.A1.V	1 × 230 В	1,30/0,8	5,9	Rp 2"	Schuko	x	50	–	24	96010984 ^A	851,00
UNILIFT AP50.50.08.3.V	3 × 400 В	1,20/0,8	2	Rp 2"	–	–	50	–	24	96010563	755,00
UNILIFT AP50.50.08.A3.V	3 × 400 В	1,20/0,8	2	Rp 2"	CEE	x	50	x	20	96023877	909,00
UNILIFT AP50.50.11.1.V	1 × 230 В	1,60/1,1	8	Rp 2"	Schuko	–	50	–	24	96010577	1183,00
UNILIFT AP50.50.11.A1.V	1 × 230 В	1,60/1,1	8	Rp 2"	Schuko	x	50	–	24	96010985 ^A	1251,00
UNILIFT AP50.50.11.3.V	3 × 400 В	1,60/1,2	3	Rp 2"	–	–	50	–	24	96010562	1145,00
UNILIFT AP50.50.11.A3.V	3 × 400 В	1,60/1,2	3	Rp 2"	CEE	x	50	x	20	96023878	1288,00

x – входит в комплект поставки

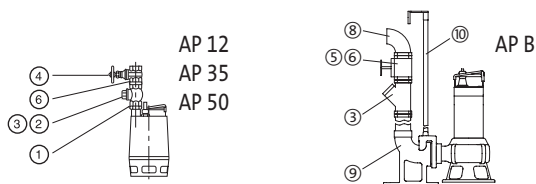
* Подробную информацию об услуге «Сервис за 24 часа» смотрите на стр. 461.

^A – поддерживается складской запас готового продукта; ^B – поддерживается складской запас компонентов для сборки продукта.

Цены указаны на условиях «склад-Москва» без НДС.
Рекомендованные розничные цены с 1 марта 2022 года.

Информация, размещенная в Прайс-листе, не является публичной офертой.

Принадлежности для насосов UNILIFT AP



Группа продукта Z

Тип продукта	Типовой ряд насосов			№ продукта	EUR	
	AP 12,40 AP 35,40	AP 12,50 AP 50,50	AP 35B, AP 50B			
	Размер напорного патрубка насоса	1 1/2"	2"	2"		
1. Ниппель (нерж. сталь)	R 1 1/2" l=90	●			330767	27,00
	R 2" l=100		●	●	91072171 ^A	45,00
2. Обратный клапан тарельчатый (PVC)	*Rp 1 1/2"	●			96005309 ^A	76,00
	*Rp 2"		●	●	91072718	102,00
3. Шаровой обратный клапан (чугун) с винтом для удаления воздуха	*Rp 1 1/2" (PVC)	●			96023843	146,00
	Rp 1 1/2"	●			96489972 ^A	120,00
	Rp 2"		●	○	96002002 ^A	139,00
4. Задвижка. Латунь	Rp 1 1/2" (PVC)	●			96023846 ^A	51,00
	Rp 1 1/2"				96489973 ^A	58,00
	Rp 2"		●	●	96002005 ^A	56,00
5. Задвижка. Чугун	Rp 1 1/2"	●			96489977	167,00
	Rp 2"		●	●	96489976	201,00
6. Ниппель шестигранный (оцинкованная сталь)	R 1 1/2"	●			96489958 ^A	19,00
	R 1 1/2" (нерж. сталь)	●			91077981	29,00
	R 2"		●	●	96001993	17,00
7. Колено 90° из оцинков. стали (внутр. резьба/наружн. резьба)	R / Rp 1 1/2"	○			96001979	24,00
	R / Rp 2"			○	96001980	26,00
8. Колено 90°, оцинков. сталь (внутр. резьба с 2-х сторон)	Rp 2"			●	96001990	34,00
9. Система автоматической трубной муфты, включая болты, гайки, прокладку, колено-основание, верхнее крепление направляющих	Rp 2"			●	97644486 ^A	220,00
10. Направляющие трубы 1", 2 шт. комплект, оцинкованная сталь	3 м			●	91070761 ^A	62,00
	6 м			●	91070764	124,00
11. Трос из нерж. стали D 2 мм ¹	за 1 метр	●	●		001D8957	2,50
12. Зажимы на проушину	2 шт. на проушину	●	●		001D8960	4,00
13. Подъемная цепь с карабином. Нерж. сталь. До 320 кг	3 м			●	98989664 ^A	72,00
	4 м				98989666	88,00
	6 м			●	98989668 ^A	109,00
	8 м				98989670	140,00
	10 м				98989672 ^A	170,00
14. Защитный чехол кабеля (защита от мех. воздействия)	5 м x 1"	●	●	●	98461128	175,00
15. Гибкая муфта с двумя хомутами	DN 40, внутр. 48 мм	●			91071646	22,00
	DN 50, внутр. 60 мм		●	●	91071647	22,00
16. Розетка типа СЕЕ, 3-фазная переносная (кабельная)	16 А, IP44	●	●	●	98915235	13,00
16. Розетка типа СЕЕ, 3-фазная стационарная для настенного крепления	16 А, IP44	●	●	●	98915236	13,00
17. Муфта Storz для шланга со стороны насоса	R 1 1/2" - Шланг 50 мм	●			96001977	35,00
	Rp2" - Шланг 50 мм		●	●	96001982	41,00
18. Шланг резиновый в металл. оболочке, муфты Storz с каждой стороны	2". Длина 10 м	●	●	●	96001987	227,00
19. Поплавковый выключатель GIFAS-FS-E, со штекером, на опорожнение. Для автоматического включения/выключения однофазного насоса, который не имеет собственного поплавоквого выключателя	Кабель 3,0 м				001D7802	37,00
	Кабель 5,0 м				001D7806	42,00
	Кабель 10,0 м				001D7810	55,00
	Кабель 20,0 м				001D7943	80,00
20. Груз для поплавоквого выключателя GIFAS-FS. Пластмасса с сердечником из латуни, предназначен для фиксации поплавоквого выключателя Gifas-FS-E на нужном уровне					001D8950 ^A	9,00

¹ – длина троса в заказе должна быть кратна 10 м.

- – рекомендуемый вариант
- – возможно использование
- R – внешняя резьба
- Rp – внутренняя резьба

^A – поддерживается складской запас готового продукта; ^B – поддерживается складской запас компонентов для сборки продукта.

Цены указаны на условиях «склад-Москва» без НДС.
Рекомендованные розничные цены с 1 марта 2022 года.

Принадлежности для дренажных и грязевых насосов

Блок управления LC 231 для систем водоснабжения и водоотведения, только для однофазных насосов со встроенным конденсатором.

Примечание. Блоки управления для трехфазных насосов см. раздел 11.

Компактное устройство для настенного монтажа в пластиковом корпусе с функциями:

контроль уровня с помощью поплавковых выключателей или аналогового датчика;

алгоритмы как опорожнения, так и заполнения резервуара;

автоматическая работа 1 или 2 насосов; встроенная электронная защита электродвигателей, возможность подачи дискретных сигналов аварии и работы; состояния, аварий и предупреждений;

большая, интуитивно понятная панель; кнопки On-Off-Auto для выбора режимов работы каждого насоса; индикация уровня в резервуаре, состояния насосов и системы; настраиваемые входы и выходы, звуковая сигнализация о предупреждении и/или аварии; возможность подключения модулей SIM для интеграции в системы диспетчеризации заказчика; прямое подключение через Bluetooth к смарт-устройству с установленным приложением Grundfos GO Remote без дополнительного оборудования;

Поплавковые выключатели и аналоговый датчик уровня заказываются отдельно.



3

Шкаф управления LC 241 для систем водоснабжения и водоотведения, только для однофазных насосов со встроенным конденсатором.

Полноценное низковольтное комплектное устройство для подвесного монтажа в пластиковом корпусе, включающее блок управления LC 231.

Примечание. Шкафы управления в наружном исполнении, шкафы для трехфазных насосов,

принадлежности к шкафам см. в разделе 11

Полноценное низковольтное комплектное устройство для подвесного монтажа в пластиковом корпусе, включающее блок управления LC 231.



Диапазон мощности:	0,37-5,5 кВт на один насос.
Сетевое электропитание:	Один ввод 1 x 220 В, 50 Гц и 3x380 В, 50 Гц (LC 231).
Электропитание насосов:	1x 220 В, 50 Гц и 3x380 В, 50 Гц (LC 231).
Способ пуска:	Прямой (DOL).
Климатическое исполнение:	Внутреннее, IP 54, -20 ... +40 °С, навесной пластиковый (PI) корпус.
Страна производства:	Дания/Россия.

Группа продукта Z

Тип продукта	Подключаемые насосы Grundfos	Рабочий ток на 1 насос, А	Размер В x Ш x Г, мм	№ продукта	EUR
Блок управления 1 насосом					
LC 231 1x1-12 DOL 3x460 PI	С трехфазными эд. или с однофазными ЭД. со встроенными конденсаторами	1 - 12	215x280x115	99369644 ^A	574,00
Блок управления 2 насосами					
LC 231 2x1-9 DOL 3x460 PI	С трехфазными эд. или с однофазными ЭД. со встроенными конденсаторами	1 - 9	215x280x115	99369650 ^A	716,00

Группа продукта Z

Тип продукта	Подключаемые насосы Grundfos	Рабочий ток на 1 насос, А	Размер В x Ш x Г, мм	№ продукта	EUR
Шкаф для 1 насоса					
LC 241 1x1-1,6 DOL 1x220 PI	Например, для однофазных насосов UNILIFT KP, CC, AP, в составе которых уже имеются конденсаторы	1 - 1,6	460x340x160	99869075 ^B	778,00
LC 241 1x1,6-2,5 DOL 1x220 PI		1,6 - 2,5	460x340x160	99781622 ^B	778,00
LC 241 1x2,5-4 DOL 1x220 PI		2,5 - 4	460x340x160	99859050 ^B	778,00
LC 241 1x4-6 DOL 1x220 PI		4 - 6	460x340x160	99957243 ^B	778,00
LC 241 1x6-9 DOL 1x220 PI		6 - 9	460x340x160	92500925 ^B	778,00
Шкаф для 2 насосов					
LC 241 2x1-1,6 DOL 1x220 PI	Например, для однофазных насосов UNILIFT KP, CC, AP, в составе которых уже имеются конденсаторы	1 - 1,6	460x340x160	99787186 ^B	869,00
LC 241 2x1,6-2,5 DOL 1x220 PI		1,6 - 2,5	460x340x160	99787967 ^B	869,00
LC 241 2x2,5-4 DOL 1x220 PI		2,5 - 4	460x340x160	99849190 ^B	871,00
LC 241 2x4-6 DOL 1x220 PI		4 - 6	460x340x160	99851567 ^B	871,00
LC 241 2x6-9 DOL 1x220 PI		6 - 9	460x340x160	99842586 ^B	874,00

^A – поддерживается складской запас готового продукта; ^B – поддерживается складской запас компонентов для сборки продукта.

Цены указаны на условиях «склад-Москва» без НДС.
Рекомендованные розничные цены с 1 марта 2022 года.

Информация, размещенная в Прайс-листе, не является публичной офертой.

Принадлежности для шкафов управления LC

Группа продукта Z

Тип продукта		№ продукта	EUR
Поплавковый выключатель GIFAS-F для шкафа управления LC	3 м	00ID7801 ^A	27,00
	5 м	00ID7805 ^A	32,00
	10 м	00ID7809 ^A	46,00
	20 м	00ID7942	72,00
Грузик для фиксации поплавкового выключателя GIFAS-F на нужном уровне	Пластмасса с сердечником из латуни	00ID8950 ^A	9,00



3

^A – поддерживается складской запас готового продукта; ^B – поддерживается складской запас компонентов для сборки продукта.

Накопительная ёмкость LIFTAWAY C для насоса UNILIFT KP

Различные возможности подключения благодаря наличию 4-х всасывающих патрубков и одного напорного патрубка с одной или с другой стороны

За счёт небольших габаритов установки есть возможность выбора между напольным и настенным вариантом монтажа

Всё необходимое для установки и подключения: обратный клапан, гибкий переходник для стиральной машины, а также комплект материалов для монтажа

Полимерный резервуар жёсткой, ударопрочной конструкции с гладкой, не требующей особого ухода, блестящей поверхностью



Подключение всасывающих патрубков можно выполнить вручную без применения каких-либо специальных инструментов

Воздушный клапан с предохранителем от перелива и фильтром из активированного угля предотвращают появление неприятных запахов

Накопительная ёмкость для откачивания загрязненной воды LIFTAWAY C

Предназначена для монтажа погружного насоса UNILIFT KP 150 A1, KP 250 A1, KP 350 A1. Установка имеет пластмассовый резервуар ударопрочной конструкции. Может монтироваться на полу или на стене. В комплект поставки входят обратный клапан (типа заслонки), гибкий переходник с хомутами для напорного трубопровода диаметром 40 мм, крепежные элементы для крепления к полу или для монтажа на стене, а также резиновые ножки.



3

Поставляется с заглушенными резьбовыми патрубками. Температура перекачиваемой жидкости от 0 до +50 °С, кратковременно до +70 °С.

Страна производства: Германия.

Насос KP в состав резервуара не входит и заказывается отдельно.

Группа продукта D1

Тип продукта	Описание	Размер Д×Ш×В, мм	Количество на палете	№ продукта	EUR
LIFTAWAY C	Для KP 150 A1, KP 250 A1, KP 350 A1	405×275×340	18	96003985 ^A	238,00

Накопительная ёмкость для откачивания загрязненной воды LIFTAWAY B

Устанавливается под полом. Предназначена для монтажа в ней дренажного насоса KP 150 A1, KP 250 A1, KP 350 A1 или дренажного насоса AP 12.40.04.A1(A3), AP 12.40.06.A1(A3), AP12.40.08.A1(A3).



Состоит из пластикового колодца с внутренней телескопической вставкой для регулирования высоты, крышкой с решетчатым трапом, арматурой. Может монтироваться на полу или на стене. В монтажный комплект входят обратный клапан, напорный патрубок, а также гибкий переходник между насосом и напорным трубопроводом.

Температура перекачиваемой жидкости от 0 до +50 °С, кратковременно до 2 мин до +70 °С (насосы KP), от 0 до +55 °С, кратковременно до 3 мин до +70 °С (насосы AP 12).

Страна производства: Германия.

Насос KP или AP 12 в состав резервуара не входит и заказывается отдельно.

Группа продукта D1

Тип продукта	Описание	Размер, мм	Количество на палете	№ продукта	EUR
LIFTAWAY B	для KP 150 A1, KP 250 A1, KP 350 A1	500×770	2	96003974 ^A	881,00
LIFTAWAY B	для насоса AP12	500×770	2	96003975	915,00

^A – поддерживается складской запас готового продукта; ^B – поддерживается складской запас компонентов для сборки продукта.

Отвод конденсата от котлов, кондиционеров и приборов охлаждения



Сервис за 24 часа*

Отведение конденсата от:

- водогрейных котлов, работающих по принципу максимального использования теплоты сгорания топлива;
- кондиционеров;
- приборов охлаждения и морозильных камер;
- влагопоглотителей;
- испарителей

Безопасность. В состав установок входит система контроля, дающая возможность использования дополнительных функций в момент достижения жидкостью в баке уровня срабатывания аварийной сигнализации

GRUNDFOS CONLIFT1 – это компактная, готовая к подключению водоподъёмная насосная установка со встроенным обратным клапаном



Удобство монтажа. Не требует какого-либо специального ухода

* Подробную информацию об услуге «Сервис за 24 часа» смотрите на стр. 461.

Насосная установка CONLIFT1 для сбора и отведения конденсата

Компактная, полностью готовая к подключению автоматическая установка.

Перекачиваемая жидкость: Конденсат от водогрейных котлов, систем кондиционирования воздуха, систем охлаждения и заморозки, воздухоосушителей, испарителей.

Температура перекачиваемой среды: 0 ... 50 °С (кратковременно до 5 мин – до 90 °С).

Материалы: Полипропилен.

Номинальное напряжение: 1 x 230 В.

Номинальная частота: 50 Гц.

Степень защиты: IP24.

Класс изоляции: F.

Страна производства: Китай.



3



Сервис за 24 часа*

Группа продукта D1

Тип продукта	Потребляемая мощность P ₁ , Вт	Номинальный ток I _n , А	Расход, м ³ /ч	Напор, м	Размер ДхШхВ, мм	Вес, кг	Количество на палете, шт	№ продукта	EUR
CONLIFT1	75	0,65	0 - 0,6	5,5 - 0	258,5x165x183	4,1	48	97936156 ^A	96,00

Внимание! Недопустимо использование установки во взрывоопасной зоне и перекачивание горючих жидкостей.

Принадлежности для установок CONLIFT1

Группа продукта Z

Тип продукта	Описание	№ продукта	EUR
Напорный шланг	Напорный шланг из ПВХ длиной 6 м с внутренним диаметром 10 мм, включая одну соединительную муфту	97936177	33,00
Система контроля Alarm PCB CONLIFT	Система контроля, дающая возможность использования дополнительных функций при достижении уровня срабатывания аварийной сигнализации: запуск насоса или останов водогрейного котла.	97936209	68,00
Блок нейтрализации PH+ box	Предназначен для нейтрализации кислотного конденсата, образующегося в процессе работы котла. Гранулированный наполнитель не входит в комплект поставки.	92586210	70,00

* Подробную информацию об услуге «Сервис за 24 часа» смотрите на стр. 461.

^A – поддерживается складской запас готового продукта; ^B – поддерживается складской запас компонентов для сборки продукта.

Малогабаритная, полностью укомплектованная и готовая к монтажу канализационная насосная установка SOLOLIFT2



Сервис за 24 часа*

Автоматическое перекачивание сточных вод от санузлов, кухонь, посудомоечных и стиральных машин и пр. (до 4-х точек водозабора – в зависимости от выбранной модели SOLOLIFT2)

Применяется, когда невозможно или неоправданно дорого отводить сточные воды самотеком от приборов, при этом диаметр отводящего трубопровода может быть 22/25/28/32/40, вместо обычных 100 мм

Возможность откачивать горячую воду до 90 °С, а также установка в системах с умягчителями воды (в модели С-3)

Профессиональный и надёжный режущий механизм (SOLOLIFT2 WC-1, WC-3, CWC-3)



Герметичный резервуар с защитой от перелива и вентиляционным клапаном с угольным фильтром

Приёмные патрубки-эксцентрики дают возможность смещения подключения на 10 мм. Напорный патрубок может быть выведен вверх или в сторону

Наличие обратного клапана

Удобство техобслуживания без демонтажа оборудования и слива воды. Уникальная концепция «чистые руки» – для простого и чистого обслуживания электродвигателя

Видео о продукте



Кратко и наглядно

* Подробную информацию об услуге «Сервис за 24 часа» смотрите на стр. 461.

Канализационные насосные установки SOLOLIFT2

Малогабаритные, полностью укомплектованные и готовые к монтажу канализационные насосные установки. Кабель 1,2 м со штекером SCHUKO.

Перекачиваемая жидкость: Стоки из туалета (только SOLOLIFT2 WC-1, WC-3, CWC-3), хозяйственно-бытовые стоки (все типоразмеры).

Температура перекачиваемой жидкости: 0 ... +50 °C (SOLOLIFT2 WC-1, WC-3, CWC-3, D-2); 0 ... +75 °C постоянно, 0 ... +90 °C не более 30 мин (SOLOLIFT2 C-3).

Материалы: Полипропилен (резервуар).

Номинальное напряжение: 1 x 220-240 В.

Номинальная частота: 50 Гц.

Степень защиты: IP44.

Класс изоляции: F.

Соединение напорного патрубка: Ø22/25/28/32/40 мм для SOLOLIFT2 WC-1, SOLOLIFT2 WC-3, SOLOLIFT2 CWC-3, SOLOLIFT2 C-3; Ø22/32 мм для SOLOLIFT2 D-2.

Страна производства: Сербия.



Сервис за 24 часа*

3

Группа продукта D2

Тип продукта	Мощность двигателя P ₁ , кВт	Номинальный ток I _n , А	Расход, м ³ /ч	Напор, м	Размер Д×Ш×В, мм	Количество на палете	Вес, кг	№ продукта	EUR
SOLOLIFT2 WC-1	0,62	3	0 - 9	8,9 - 0	453x176x263	14	7,1	97775314 ^A	362,00
SOLOLIFT2 WC-3	0,62	3	0 - 9	8,9 - 0	453x176x263	14	7,3	97775315 ^A	437,00
SOLOLIFT2 CWC-3	0,62	3	0 - 8,3	8,7 - 0	431x164x280	16	7,1	97775316 ^A	454,00
SOLOLIFT2 C-3	0,64	3,1	0 - 12,3	8,7 - 1	373x158x255	18	6,6	97775317 ^A	408,00
SOLOLIFT2 D-2	0,28	1,3	0 - 7,2	5,6 - 0	307x165x147	40	4,3	97775318 ^A	310,00

Расшифровка обозначения установок SOLOLIFT2:

- WC – модель имеет присоединение к унитазу и оснащена режущим механизмом
- C – модель с компактным дизайном
- D – модель для душа
- 1 – одно дополнительное присоединение (не считая присоединения для унитаза)
- 3 – три дополнительных присоединения (для SOLOLIFT2 C-3 - общее число патрубков)

Внимание! Установки моделей C-3 и D-2 режущим механизмом не оснащены.

Принадлежности для канализационных установок SOLOLIFT2

Группа продукта Z

Тип продукта	Описание	Предназначен для установок	№ продукта	EUR
Комплект дополнительного входа	D40/40/32	D-2	97775334	21,00
Комплект дополнительного входа	D50/50/40	WC-3/CWC-3/C-3	97775335	23,00
Устройство аварийной сигнализации	Звуковой сигнал в случае неисправности	WC-1/WC-3/CWC-3	97772315 ^A	44,00
Гибкий переходной шланг	Гибкий шланг ПВХ с двумя зажимами и адаптером для перехода на SOLOLIFT2. Длина: 500 мм, внутренний диаметр 32 мм, наружный – 38 мм	все исполнения	97772316	24,00
Сливной шланг	Гибкий шланг ПВХ с двумя зажимами. Применим, когда бак SOLOLIFT2 необходимо осушить для обслуживания. Длина: 500 мм, внутренний диаметр 12 мм, наружный – 14,4 мм	WC-1/WC-3	97789093	19,00
Реле давления	Используется при повышенном содержании пены в воде взамен существующего реле уровня	C-3	98144467	76,00

* Подробную информацию об услуге «Сервис за 24 часа» смотрите на стр. 461.

^A – поддерживается складской запас готового продукта; ^B – поддерживается складской запас компонентов для сборки продукта.

Энергосберегающий циркуляционный насос MAGNA1



Гарантия 3 года

Низкие эксплуатационные затраты



Непревзойденная энергетическая эффективность

9 встроенных режимов управления

Возможность интеграции в простейшие системы диспетчеризации

Широкий диапазон рабочих характеристик



Низкий уровень шума

Лёгкий и быстрый монтаж и ввод в эксплуатацию

Дистанционный контроль с помощью Grundfos GO Remote, модуля MI и смартфона



Цены указаны на условиях «склад-Москва» без НДС. Рекомендованные розничные цены с 1 марта 2022 года.

Одинарные энергосберегающие циркуляционные центробежные насосы MAGNA1

MAGNA1 являются технически более совершенной заменой насосов UPS серии 200. Все модели оснащены цифровым входом «Пуск/Останов насоса», выходным обобщенным реле «Авария». С помощью Grundfos GO Remote и модуля MI возможна расшифровка аварий и ошибок насоса. Поставляются в комплекте с теплоизолирующим кожухом для систем отопления.



- Назначение:** Насосы предназначены для циркуляции жидкости в системах отопления и кондиционирования.
- Перекачиваемая жидкость:** Взрывобезопасная, не содержащая абразивных и волокнистых включений, химически нейтральная к материалам насоса.
- Температура перекачиваемой жидкости:** -10 ... +110 °С.
- Материал:** Корпус из серого чугуна EN-GJL-250, рабочее колесо из композитного материала.
- Тип присоединения:** Резьбовое трубное соединение в соответствии с ISO 228-1;
Фланцевое соединение в соответствии с EN 1092-2.
- Номинальное напряжение:** 1 x 230 В ±10%.
- Номинальная частота:** 50 Гц.
- Класс изоляции:** F.
- Степень защиты:** IPX4D.
- Уровень звукового давления:** ≤ 55 дБ(A).

Одинарные насосы MAGNA1

Группа продукта E2

Тип продукта	Монтажная длина, мм	Трубное присоединение	№ продукта	EUR
MAGNA1 25-40	180	G 1 ½"	99221216 ^A	268,00
MAGNA1 25-60	180	G 1 ½"	99221217 ^A	318,00
MAGNA1 25-80	180	G 1 ½"	99221213 ^A	363,00
MAGNA1 25-100	180	G 1 ½"	99221214 ^A	402,00
MAGNA1 25-120	180	G 1 ½"	99221215 ^A	451,00
MAGNA1 32-40	180	G 2"	99221233 ^A	329,00
MAGNA1 32-60	180	G 2"	99221234 ^A	384,00
MAGNA1 32-80	180	G 2"	99221235 ^A	402,00
MAGNA1 32-100	180	G 2"	99221236 ^A	442,00
MAGNA1 32-120	180	G 2"	99221281 ^A	477,00
MAGNA1 32-120 F	220	DN 32 PN 6/10	99221285 ^A	612,00
MAGNA1 40-40 F	220	DN 40 PN 6/10	99221291	451,00
MAGNA1 40-60 F	220	DN 40 PN 6/10	99221292 ^A	498,00
MAGNA1 40-80 F	220	DN 40 PN 6/10	99221303 ^A	606,00
MAGNA1 40-100 F	220	DN 40 PN 6/10	99221304 ^A	667,00
MAGNA1 40-120 F	250	DN 40 PN 6/10	99221305 ^A	742,00
MAGNA1 40-150 F	250	DN 40 PN 6/10	99221306 ^A	906,00
MAGNA1 40-180 F	250	DN 40 PN 6/10	99221307 ^A	1042,00
MAGNA1 50-60 F	240	DN 50 PN 6/10	99221333 ^A	786,00
MAGNA1 50-80 F	240	DN 50 PN 6/10	99221334	866,00
MAGNA1 50-100 F	280	DN 50 PN 6/10	99221335 ^A	918,00
MAGNA1 50-120 F	280	DN 50 PN 6/10	99221336 ^A	968,00
MAGNA1 50-150 F	280	DN 50 PN 6/10	99221337	1115,00
MAGNA1 50-180 F	280	DN 50 PN 6/10	99221338	1309,00
MAGNA1 65-40 F	340	DN 65 PN 6/10	99221382	838,00
MAGNA1 65-60 F	340	DN 65 PN 6/10	99221371	956,00
MAGNA1 65-80 F	340	DN 65 PN 6/10	99221372	1042,00
MAGNA1 65-100 F	340	DN 65 PN 6/10	99221373	1099,00
MAGNA1 65-120 F	340	DN 65 PN 6/10	99221374 ^A	1177,00
MAGNA1 65-150 F	340	DN 65 PN 6/10	99221375 ^A	1359,00
MAGNA1 80-60 F	360	DN 80 PN 10	99221410	1161,00
MAGNA1 80-80 F	360	DN 80 PN 10	99221411	1250,00
MAGNA1 80-100 F	360	DN 80 PN 10	99221412	1362,00
MAGNA1 80-120 F	360	DN 80 PN 10	99221413	1528,00
MAGNA1 100-40 F	450	DN 100 PN 10	99221443	1237,00
MAGNA1 100-60 F	450	DN 100 PN 10	99221444	1350,00
MAGNA1 100-80 F	450	DN 100 PN 10	99221445	1462,00
MAGNA1 100-100 F	450	DN 100 PN 10	99221446	1593,00
MAGNA1 100-120 F	450	DN 100 PN 10	99221447	1809,00

^A – поддерживается складской запас готового продукта; ^B – поддерживается складской запас компонентов для сборки продукта.

Цены указаны на условиях «склад-Москва» без НДС.
Рекомендованные розничные цены с 1 марта 2022 года.

Информация, размещенная в Прайс-листе, не является публичной офертой.



Сдвоенные энергосберегающие циркуляционные центробежные насосы MAGNA1 D

MAGNA1 D являются технически более совершенной заменой насосов UPSD серии 200. Все модели оснащены цифровым входом «Пуск/Останов насоса», выходным обобщенным реле «Авария». С помощью Grundfos GO Remote и модуля MI возможна расшифровка аварий и ошибок насоса. Сдвоенные модели имеют встроенную функцию беспроводной связи между головными частями для обеспечения резервирования.

4

Назначение:	Насосы предназначены для циркуляции жидкости в системах отопления и кондиционирования.
Перекачиваемая жидкость:	Взрывобезопасная, не содержащая абразивных и волокнистых включений, химически нейтральная к материалам насоса.
Температура перекачиваемой жидкости:	-10 ... +110 °С.
Материал:	Корпус из серого чугуна EN-GJL-250, рабочее колесо из композитного материала.
Тип присоединения:	Резьбовое трубное соединение в соответствии с ISO 228-1; Фланцевое соединение в соответствии с EN 1092-2.
Номинальное напряжение:	1 x 230 В ±10%.
Номинальная частота:	50 Гц.
Класс изоляции:	F.
Степень защиты:	IPX4D.
Уровень звукового давления:	≤ 55 дБ(А).

Сдвоенные насосы MAGNA1 D

Группа продукта E2

Тип продукта	Монтажная длина, мм	Трубное присоединение	№ продукта	EUR
MAGNA1 D 32-40	180	G 2"	99221238	770,00
MAGNA1 D 32-60	180	G 2"	99221239	902,00
MAGNA1 D 32-80	180	G 2"	99221240	941,00
MAGNA1 D 32-100	180	G 2"	99221241 ^A	1032,00
MAGNA1 D 32-120 F	220	DN 32 PN 6/10	99221286 ^A	1446,00
MAGNA1 D 40-40 F	220	DN 40 PN 6/10	99221293	1059,00
MAGNA1 D 40-60 F	220	DN 40 PN 6/10	99221294	1163,00
MAGNA1 D 40-80 F	220	DN 40 PN 6/10	99221308	1431,00
MAGNA1 D 40-100 F	220	DN 40 PN 6/10	99221309	1571,00
MAGNA1 D 40-120 F	250	DN 40 PN 6/10	99221310	1806,00
MAGNA1 D 40-150 F	250	DN 40 PN 6/10	99221311	2132,00
MAGNA1 D 40-180 F	250	DN 40 PN 6/10	99221312	2462,00
MAGNA1 D 50-40 F	240	DN 50 PN 6/10	99230357	1571,00
MAGNA1 D 50-60 F	240	DN 50 PN 6/10	99221339	1861,00
MAGNA1 D 50-80 F	240	DN 50 PN 6/10	99221340	2038,00
MAGNA1 D 50-100 F	280	DN 50 PN 6/10	99221341	2159,00
MAGNA1 D 50-120 F	280	DN 50 PN 6/10	99221342	2278,00
MAGNA1 D 50-150 F	280	DN 50 PN 6/10	99221343	2636,00
MAGNA1 D 50-180 F	280	DN 50 PN 6/10	99221345	3076,00
MAGNA1 D 65-40 F	340	DN 65 PN 6/10	99221376	1982,00
MAGNA1 D 65-60 F	340	DN 65 PN 6/10	99221377	2262,00
MAGNA1 D 65-80 F	340	DN 65 PN 6/10	99221378	2462,00
MAGNA1 D 65-100 F	340	DN 65 PN 6/10	99221379	2583,00
MAGNA1 D 65-120 F	340	DN 65 PN 6/10	99221380	2770,00
MAGNA1 D 65-150 F	340	DN 65 PN 6/10	99221381 ^A	3197,00
MAGNA1 D 80-40 F	360	DN 80 PN 10	99230413	2475,00
MAGNA1 D 80-60 F	360	DN 80 PN 10	99221418	2739,00
MAGNA1 D 80-80 F	360	DN 80 PN 10	99221419	2951,00
MAGNA1 D 80-100 F	360	DN 80 PN 10	99221420	3203,00
MAGNA1 D 80-120 F	360	DN 80 PN 10	99221421	3593,00
MAGNA1 D 100-40 F	450	DN 100 PN 10	99221453	2908,00
MAGNA1 D 100-60 F	450	DN 100 PN 10	99221454	3190,00
MAGNA1 D 100-80 F	450	DN 100 PN 10	99221455	3441,00
MAGNA1 D 100-100 F	450	DN 100 PN 10	99221456	3748,00
MAGNA1 D 100-120 F	450	DN 100 PN 10	99221457	4251,00

^A – поддерживается складской запас готового продукта; ^B – поддерживается складской запас компонентов для сборки продукта.

Цены указаны на условиях «склад-Москва» без НДС.
Рекомендованные розничные цены с 1 марта 2022 года.

Энергосберегающий регулируемый насос MAGNA3



Гарантия 5 лет

Низкие эксплуатационные затраты



Интеллектуальное управление насосом в автоматических режимах AUTOADAPT и FLOWADAPT

Интеграция в системы диспетчеризации инженерного оборудования по промышленным протоколам связи с помощью модулей CIM

Широкий диапазон рабочих характеристик

Лёгкий и быстрый монтаж и ввод в эксплуатацию

Непревзойдённая энергетическая эффективность



Дистанционное управление с помощью Grundfos GO Remote, модуля MI и смартфона



Цены указаны на условиях «склад-Москва» без НДС.
Рекомендованные розничные цены с 1 марта 2022 года.

Одинарные энергосберегающие регулируемые циркуляционные центробежные насосы MAGNA3

Эффективное решение для систем с переменным расходом. Функции автоматического управления AUTO_{ADAPT} и FLOW_{ADAPT} обеспечивают работу насоса в наиболее оптимальной рабочей точке. Подключение к Grundfos GO Remote, а также возможность интеграции в системы диспетчеризации, позволяют дистанционно осуществлять контроль и управление насосом. Поставляются в комплекте с теплоизолирующим кожухом для систем отопления.



- Назначение:** Насосы предназначены для циркуляции жидкости в системах отопления и кондиционирования.
- Перекачиваемая жидкость:** Взрывобезопасная, не содержащая абразивных и волокнистых включений, химически нейтральная к материалам насоса.
- Температура перекачиваемой жидкости:** -10 ... +110 °С.
- Материал:** Корпус из серого чугуна EN-GJL-250, рабочее колесо из композитного материала.
- Тип присоединения:** Резьбовое трубное соединение в соответствии с ISO 228-1; Фланцевое соединение в соответствии с EN 1092-2.
- Номинальное напряжение:** 1 x 230 В ±10%.
- Номинальная частота:** 50 Гц.
- Класс изоляции:** F.
- Степень защиты:** IPX4D.
- Уровень звукового давления:** ≤ 55 дБ(A).

Одинарные насосы MAGNA3

Группа продукта E3

Тип продукта	Монтажная длина, мм	Трубное присоединение	№ продукта	EUR
MAGNA3 25-40	180	G 1 1/2"	97924244 ^A	430,00
MAGNA3 25-60	180	G 1 1/2"	97924245 ^A	513,00
MAGNA3 25-80	180	G 1 1/2"	97924246 ^A	582,00
MAGNA3 25-100	180	G 1 1/2"	97924247 ^A	638,00
MAGNA3 25-120	180	G 1 1/2"	97924248 ^A	720,00
MAGNA3 32-40	180	G 2"	97924254	530,00
MAGNA3 32-60	180	G 2"	97924255 ^A	620,00
MAGNA3 32-80	180	G 2"	97924256 ^A	648,00
MAGNA3 32-100	180	G 2"	97924257 ^A	701,00
MAGNA3 32-120	180	G 2"	98609707 ^A	758,00
MAGNA3 32-40 F	220	DN 32 PN 6/10	98333834	580,00
MAGNA3 32-60 F	220	DN 32 PN 6/10	98333854	679,00
MAGNA3 32-80 F	220	DN 32 PN 6/10	98333874 ^A	716,00
MAGNA3 32-100 F	220	DN 32 PN 6/10	97924258 ^A	812,00
MAGNA3 32-120 F	220	DN 32 PN 6/10	97924259 ^A	980,00
MAGNA3 40-40 F	220	DN 40 PN 6/10	97924266	723,00
MAGNA3 40-60 F	220	DN 40 PN 6/10	97924267 ^A	788,00
MAGNA3 40-80 F	220	DN 40 PN 6/10	97924268 ^A	970,00
MAGNA3 40-100 F	220	DN 40 PN 6/10	97924269 ^A	1065,00
MAGNA3 40-120 F	250	DN 40 PN 6/10	97924270 ^A	1224,00
MAGNA3 40-150 F	250	DN 40 PN 6/10	97924271 ^A	1450,00
MAGNA3 40-180 F	250	DN 40 PN 6/10	97924272 ^A	1661,00
MAGNA3 50-40 F	240	DN 50 PN 6/10	97924280	1065,00
MAGNA3 50-60 F	240	DN 50 PN 6/10	97924281	1259,00
MAGNA3 50-80 F	240	DN 50 PN 6/10	97924282	1387,00
MAGNA3 50-100 F	280	DN 50 PN 6/10	97924283 ^A	1469,00
MAGNA3 50-120 F	280	DN 50 PN 6/10	97924284 ^A	1543,00
MAGNA3 50-150 F	280	DN 50 PN 6/10	97924285	1785,00
MAGNA3 50-180 F	280	DN 50 PN 6/10	97924286 ^A	2085,00

Тип продукта	Монтажная длина, мм	Трубное присоединение	№ продукта	EUR
MAGNA3 65-40 F	340	DN 65 PN 6/10	97924294	1337,00
MAGNA3 65-60 F	340	DN 65 PN 6/10	97924295	1525,00
MAGNA3 65-80 F	340	DN 65 PN 6/10	97924296	1661,00
MAGNA3 65-100 F	340	DN 65 PN 6/10	97924297	1751,00
MAGNA3 65-120 F	340	DN 65 PN 6/10	97924298 ^A	1886,00
MAGNA3 65-150 F	340	DN 65 PN 6/10	97924299 ^A	2189,00
MAGNA3 80-40 F	360	DN 80 PN 6	97924306	1604,00
MAGNA3 80-60 F	360	DN 80 PN 10	97924316	1685,00
MAGNA3 80-60 F	360	DN 80 PN 6	97924307	1768,00
MAGNA3 80-60 F	360	DN 80 PN 10	97924317	1855,00
MAGNA3 80-80 F	360	DN 80 PN 6	97924308	1903,00
MAGNA3 80-80 F	360	DN 80 PN 10	97924318	1999,00
MAGNA3 80-100 F	360	DN 80 PN 6	97924309	2096,00
MAGNA3 80-100 F	360	DN 80 PN 10	97924319	2202,00
MAGNA3 80-120 F	360	DN 80 PN 6	97924310	2354,00
MAGNA3 80-120 F	360	DN 80 PN 10	97924320	2472,00
MAGNA3 100-40 F	450	DN 100 PN 6	97924311	1886,00
MAGNA3 100-40 F	450	DN 100 PN 10	97924321	1980,00
MAGNA3 100-60 F	450	DN 100 PN 6	97924312	2060,00
MAGNA3 100-60 F	450	DN 100 PN 10	97924322	2161,00
MAGNA3 100-80 F	450	DN 100 PN 6	97924313	2263,00
MAGNA3 100-80 F	450	DN 100 PN 10	97924323	2366,00
MAGNA3 100-100 F	450	DN 100 PN 6	97924314	2455,00
MAGNA3 100-100 F	450	DN 100 PN 10	97924324	2578,00
MAGNA3 100-120 F	450	DN 100 PN 6	97924315	2784,00
MAGNA3 100-120 F	450	DN 100 PN 10	97924325	2924,00

^A – поддерживается складской запас готового продукта; ^B – поддерживается складской запас компонентов для сборки продукта.

Цены указаны на условиях «склад-Москва» без НДС.
Рекомендованные розничные цены с 1 марта 2022 года.

Информация, размещенная в Прайс-листе, не является публичной офертой.

Одинарные энергосберегающие регулируемые циркуляционные центробежные насосы MAGNA3 PN16

Эффективное решение для систем с переменным расходом. Функции автоматического управления AUTO_{ADAPT} и FLOW_{ADAPT} обеспечивают работу насоса в наиболее оптимальной рабочей точке. Подключение к Grundfos GO Remote, а так же возможность интеграции в системы диспетчеризации, позволяют дистанционно осуществлять контроль и управление насосом. Поставляются в комплекте с теплоизолирующим кожухом для систем отопления.



4

Назначение:	Насосы предназначены для циркуляции жидкости в системах отопления и кондиционирования.
Перекачиваемая жидкость:	Взрывобезопасная, не содержащая абразивных и волокнистых включений, химически нейтральная к материалам насоса.
Температура перекачиваемой жидкости:	-10 ... +110 °С.
Материал:	Корпус из серого чугуна EN-GJL-250, рабочее колесо из композитного материала.
Тип присоединения:	Резьбовое трубное соединение в соответствии с ISO 228-1; Фланцевое соединение в соответствии с EN 1092-2.
Номинальное напряжение:	1 x 230 В ±10%.
Номинальная частота:	50 Гц.
Класс изоляции:	F.
Степень защиты:	IPX4D.
Уровень звукового давления:	≤ 55 дБ(А).

Одинарные насосы MAGNA3 PN16

Группа продукта E3

Тип продукта	Монтажная длина, мм	Трубное присоединение	№ продукта	EUR
MAGNA3 25-40	180	G 1½"	97924249	463,00
MAGNA3 25-60	180	G 1½"	97924250	550,00
MAGNA3 25-80	180	G 1½"	97924251	626,00
MAGNA3 25-100	180	G 1½"	97924252	689,00
MAGNA3 25-120	180	G 1½"	97924253	774,00
MAGNA3 32-40	180	G 2"	97924260	570,00
MAGNA3 32-60	180	G 2"	97924261	665,00
MAGNA3 32-80	180	G 2"	97924262	696,00
MAGNA3 32-100	180	G 2"	97924263	755,00
MAGNA3 32-120	180	G 2"	98609709	818,00
MAGNA3 32-40 F	220	DN 32 PN16	98333832	626,00
MAGNA3 32-60 F	220	DN 32 PN16	98333852	733,00
MAGNA3 32-80 F	220	DN 32 PN16	98333872	771,00
MAGNA3 32-100 F	220	DN 32 PN16	97924264	878,00
MAGNA3 32-120 F	220	DN 32 PN16	97924265	1070,00
MAGNA3 40-40 F	220	DN 40 PN16	97924273	782,00
MAGNA3 40-60 F	220	DN 40 PN16	97924274	850,00
MAGNA3 40-80 F	220	DN 40 PN16	97924275	1063,00
MAGNA3 40-100 F	220	DN 40 PN16	97924276	1173,00
MAGNA3 40-120 F	250	DN 40 PN16	97924277	1340,00
MAGNA3 40-150 F	250	DN 40 PN16	97924278	1589,00
MAGNA3 40-180 F	250	DN 40 PN16	97924279	1827,00
MAGNA3 50-40 F	240	DN 50 PN16	97924287	1173,00
MAGNA3 50-60 F	240	DN 50 PN16	97924288	1380,00
MAGNA3 50-80 F	240	DN 50 PN16	97924289	1520,00
MAGNA3 50-100 F	280	DN 50 PN16	97924290	1609,00
MAGNA3 50-120 F	280	DN 50 PN16	97924291	1698,00
MAGNA3 50-150 F	280	DN 50 PN16	97924292	1957,00
MAGNA3 50-180 F	280	DN 50 PN16	97924293	2294,00

Тип продукта	Монтажная длина, мм	Трубное присоединение	№ продукта	EUR
MAGNA3 65-40 F	340	DN 65 PN16	97924300	1470,00
MAGNA3 65-60 F	340	DN 65 PN16	97924301	1678,00
MAGNA3 65-80 F	340	DN 65 PN16	97924302	1827,00
MAGNA3 65-100 F	340	DN 65 PN16	97924303	1927,00
MAGNA3 65-120 F	340	DN 65 PN16	97924304	2064,00
MAGNA3 65-150 F	340	DN 65 PN16	97924305	2409,00
MAGNA3 80-40 F	360	DN 80 PN16	97924326	1757,00
MAGNA3 80-60 F	360	DN 80 PN16	97924327	1939,00
MAGNA3 80-80 F	360	DN 80 PN16	97924328	2084,00
MAGNA3 80-100 F	360	DN 80 PN16	97924329	2308,00
MAGNA3 80-120 F	360	DN 80 PN16	97924330	2589,00
MAGNA3 100-40 F	450	DN 100 PN16	97924331	2068,00
MAGNA3 100-60 F	450	DN 100 PN16	97924332	2255,00
MAGNA3 100-80 F	450	DN 100 PN16	97924333	2479,00
MAGNA3 100-100 F	450	DN 100 PN16	97924334	2692,00
MAGNA3 100-120 F	450	DN 100 PN16	97924335	3052,00

Цены указаны на условиях «склад-Москва» без НДС.
Рекомендованные розничные цены с 1 марта 2022 года.

Одинарные энергосберегающие регулируемые циркуляционные центробежные насосы MAGNA3 N с корпусом из нержавеющей стали



Эффективное решение для систем с переменным расходом. Функции автоматического управления AUTO_{ADAPT} и FLOW_{ADAPT} обеспечивают работу насоса в наиболее оптимальной рабочей точке. Подключение к Grundfos GO Remote, а так же возможность интеграции в системы диспетчеризации, позволяют дистанционно осуществлять контроль и управление насосом. Поставляются в комплекте с теплоизолирующим кожухом для систем отопления.

4

- Назначение:** Насосы предназначены для циркуляции жидкости в системах отопления и кондиционирования, а также могут применяться в системах ГВС.
- Перекачиваемая жидкость:** Взрывобезопасная, не содержащая абразивных и волокнистых включений, химически нейтральная к материалам насоса.
- Температура перекачиваемой жидкости:** -10 ... +110 °С (в системах ГВС до +65 °С).
- Материал:** Корпус из нержавеющей стали EN 1.4408, рабочее колесо из композитного материала.
- Тип присоединения:** Резьбовое трубное соединение в соответствии с ISO 228-1; Фланцевое соединение в соответствии с EN 1092-2.
- Номинальное напряжение:** 1 x 230 В ±10%.
- Номинальная частота:** 50 Гц.
- Класс изоляции:** F.
- Степень защиты:** IPX4D.
- Уровень звукового давления:** ≤ 55 дБ(А).

Одинарные насосы MAGNA3 N с корпусом из нержавеющей стали

Группа продукта E3

Тип продукта	Монтажная длина, мм	Трубное присоединение	№ продукта	EUR
MAGNA3 25-40 N	180	G 1 1/2"	97924336	670,00
MAGNA3 25-60 N	180	G 1 1/2"	97924337 ^B	819,00
MAGNA3 25-80 N	180	G 1 1/2"	97924338 ^A	906,00
MAGNA3 25-100 N	180	G 1 1/2"	97924339 ^A	994,00
MAGNA3 25-120 N	180	G 1 1/2"	97924340 ^A	1117,00
MAGNA3 32-40 N	180	G 2"	97924341	822,00
MAGNA3 32-60 N	180	G 2"	97924342	962,00
MAGNA3 32-80 N	180	G 2"	97924343	1003,00
MAGNA3 32-100 N	180	G 2"	97924344	1090,00
MAGNA3 32-120 N	180	G 2"	98609711	1179,00
MAGNA3 32-40 F N	220	DN 32 PN 6/10	98333836	906,00
MAGNA3 32-60 F N	220	DN 32 PN 6/10	98333856	1059,00
MAGNA3 32-80 F N	220	DN 32 PN 6/10	98333876	1116,00
MAGNA3 32-100 F N	220	DN 32 PN 6/10	97924345	1269,00
MAGNA3 32-120 F N	220	DN 32 PN 6/10	97924346 ^A	1537,00
MAGNA3 40-40 F N	220	DN 40 PN 6/10	97924347	1129,00
MAGNA3 40-60 F N	220	DN 40 PN 6/10	97924348	1308,00
MAGNA3 40-80 F N	220	DN 40 PN 6/10	97924349	1503,00
MAGNA3 40-100 F N	220	DN 40 PN 6/10	97924350	1658,00
MAGNA3 40-120 F N	250	DN 40 PN 6/10	97924351	1819,00
MAGNA3 40-150 F N	250	DN 40 PN 6/10	97924352	2249,00
MAGNA3 40-180 F N	250	DN 40 PN 6/10	97924353	2574,00
MAGNA3 50-40 F N	240	DN 50 PN 6/10	97924354	1658,00
MAGNA3 50-60 F N	240	DN 50 PN 6/10	97924355	1945,00
MAGNA3 50-80 F N	240	DN 50 PN 6/10	97924356	2150,00
MAGNA3 50-100 F N	280	DN 50 PN 6/10	97924357	2277,00
MAGNA3 50-120 F N	280	DN 50 PN 6/10	97924358	2392,00
MAGNA3 50-150 F N	280	DN 50 PN 6/10	97924359	2756,00
MAGNA3 50-180 F N	280	DN 50 PN 6/10	97924360	3246,00
MAGNA3 65-40 F N	340	DN 65 PN 6/10	97924361	2080,00
MAGNA3 65-60 F N	340	DN 65 PN 6/10	97924362	2375,00
MAGNA3 65-80 F N	340	DN 65 PN 6/10	97924363	2574,00
MAGNA3 65-100 F N	340	DN 65 PN 6/10	97924364	2726,00
MAGNA3 65-120 F N	340	DN 65 PN 6/10	97924365	2910,00
MAGNA3 65-150 F N	340	DN 65 PN 6/10	97924366	3408,00

^A – поддерживается складской запас готового продукта; ^B – поддерживается складской запас компонентов для сборки продукта.

Цены указаны на условиях «склад-Москва» без НДС.
Рекомендованные розничные цены с 1 марта 2022 года.

Информация, размещенная в Прайс-листе, не является публичной офертой.

Сдвоенные энергосберегающие регулируемые циркуляционные центробежные насосы MAGNA3 D

Эффективное решение для систем с переменным расходом. Функции автоматического управления AUTO_{ADAPT} и FLOW_{ADAPT} обеспечивают работу насоса в наиболее оптимальной рабочей точке. Подключение к Grundfos GO Remote, а так же возможность интеграции в системы диспетчеризации, позволяют дистанционно осуществлять контроль и управление насосом. Сдвоенные модели имеют встроенную функцию беспроводной связи между головными частями для обеспечения резервирования.



4

- Назначение:** Насосы предназначены для циркуляции жидкости в системах отопления и кондиционирования.
- Перекачиваемая жидкость:** Взрывобезопасная, не содержащая абразивных и волокнистых включений, химически нейтральная к материалам насоса.
- Температура перекачиваемой жидкости:** -10 ... +110 °С.
- Материал:** Корпус из серого чугуна EN-GJL-250, рабочее колесо из композитного материала.
- Тип присоединения:** Резьбовое трубное соединение в соответствии с ISO 228-1; Фланцевое соединение в соответствии с EN 1092-2.
- Номинальное напряжение:** 1 x 230 В ±10%.
- Номинальная частота:** 50/60 Гц.
- Класс изоляции:** F.
- Степень защиты:** IPX4D.
- Уровень звукового давления:** ≤ 55 дБ(А).

Сдвоенные насосы MAGNA3 D

Группа продукта E3

Тип продукта	Монтажная длина, мм	Трубное присоединение	№ продукта	EUR
MAGNA3 D 32-40	180	G 2"	97924449	972,00
MAGNA3 D 32-60	180	G 2"	97924450	1136,00
MAGNA3 D 32-80	180	G 2"	97924451 ^A	1185,00
MAGNA3 D 32-100	180	G 2"	97924452	1288,00
MAGNA3 D 32-40 F	220	DN 32 PN 6/10	98333840	1069,00
MAGNA3 D 32-60 F	220	DN 32 PN 6/10	98333860	1251,00
MAGNA3 D 32-80 F	220	DN 32 PN 6/10	98333880 ^A	1319,00
MAGNA3 D 32-100 F	220	DN 32 PN 6/10	97924453 ^A	1499,00
MAGNA3 D 32-120 F	220	DN 32 PN 6/10	97924454 ^A	1834,00
MAGNA3 D 40-40 F	220	DN 40 PN 6/10	97924461	1334,00
MAGNA3 D 40-60 F	220	DN 40 PN 6/10	97924462	1450,00
MAGNA3 D 40-80 F	220	DN 40 PN 6/10	97924463	1826,00
MAGNA3 D 40-100 F	220	DN 40 PN 6/10	97924464 ^A	2003,00
MAGNA3 D 40-120 F	250	DN 40 PN 6/10	97924465 ^A	2293,00
MAGNA3 D 40-150 F	250	DN 40 PN 6/10	97924466 ^A	2717,00
MAGNA3 D 40-180 F	250	DN 40 PN 6/10	97924467	3124,00
MAGNA3 D 50-40 F	240	DN 50 PN 6/10	97924475	2003,00
MAGNA3 D 50-60 F	240	DN 50 PN 6/10	97924476	2360,00
MAGNA3 D 50-80 F	240	DN 50 PN 6/10	97924477	2598,00
MAGNA3 D 50-100 F	280	DN 50 PN 6/10	97924478	2751,00
MAGNA3 D 50-120 F	280	DN 50 PN 6/10	97924479	2903,00
MAGNA3 D 50-150 F	280	DN 50 PN 6/10	97924480	3344,00
MAGNA3 D 50-180 F	280	DN 50 PN 6/10	97924481	3923,00
MAGNA3 D 65-40 F	340	DN 65 PN 6/10	97924489	2513,00
MAGNA3 D 65-60 F	340	DN 65 PN 6/10	97924490	2871,00
MAGNA3 D 65-80 F	340	DN 65 PN 6/10	97924491	3124,00
MAGNA3 D 65-100 F	340	DN 65 PN 6/10	97924492	3294,00
MAGNA3 D 65-120 F	340	DN 65 PN 6/10	97924493 ^A	3548,00
MAGNA3 D 65-150 F	340	DN 65 PN 6/10	97924494 ^A	4156,00

Тип продукта	Монтажная длина, мм	Трубное присоединение	№ продукта	EUR
MAGNA3 D 80-40 F	360	DN 80 PN 6	97924501	3006,00
MAGNA3 D 80-40 F	360	DN 80 PN 10	97924511	3156,00
MAGNA3 D 80-60 F	360	DN 80 PN 6	97924502	3310,00
MAGNA3 D 80-60 F	360	DN 80 PN 10	97924512	3493,00
MAGNA3 D 80-80 F	360	DN 80 PN 6	97924503	3565,00
MAGNA3 D 80-80 F	360	DN 80 PN 10	97924513	3762,00
MAGNA3 D 80-100 F	360	DN 80 PN 6	97924504	3947,00
MAGNA3 D 80-100 F	360	DN 80 PN 10	97924514	4145,00
MAGNA3 D 80-120 F	360	DN 80 PN 6	97924505	4428,00
MAGNA3 D 80-120 F	360	DN 80 PN 10	97924515	4652,00
MAGNA3 D 100-40 F	450	DN 100 PN 6	97924506	3548,00
MAGNA3 D 100-40 F	450	DN 100 PN 10	97924516	3709,00
MAGNA3 D 100-60 F	450	DN 100 PN 6	97924507	3872,00
MAGNA3 D 100-60 F	450	DN 100 PN 10	97924517	4047,00
MAGNA3 D 100-80 F	450	DN 100 PN 6	97924508	4240,00
MAGNA3 D 100-80 F	450	DN 100 PN 10	97924518	4451,00
MAGNA3 D 100-100 F	450	DN 100 PN 6	97924509	4620,00
MAGNA3 D 100-100 F	450	DN 100 PN 10	97924519	4849,00
MAGNA3 D 100-120 F	450	DN 100 PN 6	97924510	5239,00
MAGNA3 D 100-120 F	450	DN 100 PN 10	97924520	5502,00

^A – поддерживается складской запас готового продукта; ^B – поддерживается складской запас компонентов для сборки продукта.

Сдвоенные энергосберегающие регулируемые циркуляционные центробежные насосы MAGNA3 D PN16

Эффективное решение для систем с переменным расходом. Функции автоматического управления AUTO_{ADAPT} и FLOW_{ADAPT} обеспечивают работу насоса в наиболее оптимальной рабочей точке. Подключение к Grundfos GO Remote, а так же возможность интеграции в системы диспетчеризации, позволяют дистанционно осуществлять контроль и управление насосом. Сдвоенные модели имеют встроенную функцию беспроводной связи для обеспечения резервирования.



- Назначение:** Насосы предназначены для циркуляции жидкости в системах отопления и кондиционирования.
- Перекачиваемая жидкость:** Взрывобезопасная, не содержащая абразивных и волокнистых включений, химически нейтральная к материалам насоса.
- Температура перекачиваемой жидкости:** -10 ... +110 °С.
- Материал:** Корпус из серого чугуна EN-GJL-250, рабочее колесо из композитного материала.
- Тип присоединения:** Резьбовое трубное соединение в соответствии с ISO 228-1;
Фланцевое соединение в соответствии с EN 1092-2.
- Номинальное напряжение:** 1 x 230 В ±10%.
- Номинальная частота:** 50/60 Гц.
- Класс изоляции:** F.
- Степень защиты:** IPX4D.
- Уровень звукового давления:** ≤ 55 дБ(А).

Сдвоенные насосы MAGNA3 D PN16

Тип продукта	Монтажная длина, мм	Трубное присоединение	№ продукта	EUR
MAGNA3 D 32-40	180	G 2"	97924455	1042,00
MAGNA3 D 32-60	180	G 2"	97924456	1229,00
MAGNA3 D 32-80	180	G 2"	97924457	1282,00
MAGNA3 D 32-100	180	G 2"	97924458	1382,00
MAGNA3 D 32-40 F	220	DN 32 PN16	98333838	1148,00
MAGNA3 D 32-60 F	220	DN 32 PN16	98333858	1353,00
MAGNA3 D 32-80 F	220	DN 32 PN16	98333878	1414,00
MAGNA3 D 32-100 F	220	DN 32 PN16	97924459	1619,00
MAGNA3 D 32-120 F	220	DN 32 PN16	97924460	1983,00
MAGNA3 D 40-40 F	220	DN 40 PN16	97924468	1439,00
MAGNA3 D 40-60 F	220	DN 40 PN16	97924469	1567,00
MAGNA3 D 40-80 F	220	DN 40 PN16	97924470	1963,00
MAGNA3 D 40-100 F	220	DN 40 PN16	97924471	2165,00
MAGNA3 D 40-120 F	250	DN 40 PN16	97924472	2478,00
MAGNA3 D 40-150 F	250	DN 40 PN16	97924473	2935,00
MAGNA3 D 40-180 F	250	DN 40 PN16	97924474	3376,00
MAGNA3 D 50-40 F	240	DN 50 PN16	97924482	2165,00
MAGNA3 D 50-60 F	240	DN 50 PN16	97924483	2550,00
MAGNA3 D 50-80 F	240	DN 50 PN16	97924484	2807,00
MAGNA3 D 50-100 F	280	DN 50 PN16	97924485	2973,00
MAGNA3 D 50-120 F	280	DN 50 PN16	97924486	3134,00
MAGNA3 D 50-150 F	280	DN 50 PN16	97924487	3612,00
MAGNA3 D 50-180 F	280	DN 50 PN16	97924488	4235,00
MAGNA3 D 65-40 F	340	DN 65 PN16	97924495	2716,00
MAGNA3 D 65-60 F	340	DN 65 PN16	97924496	3102,00
MAGNA3 D 65-80 F	340	DN 65 PN16	97924497	3376,00
MAGNA3 D 65-100 F	340	DN 65 PN16	97924498	3556,00
MAGNA3 D 65-120 F	340	DN 65 PN16	97924499	3812,00
MAGNA3 D 65-150 F	340	DN 65 PN16	97924500	4463,00

Группа продукта E3

Тип продукта	Монтажная длина, мм	Трубное присоединение	№ продукта	EUR
MAGNA3 D 80-40 F	360	DN 80 PN16	97924521	3245,00
MAGNA3 D 80-60 F	360	DN 80 PN16	97924522	3582,00
MAGNA3 D 80-80 F	360	DN 80 PN16	97924523	3860,00
MAGNA3 D 80-100 F	360	DN 80 PN16	97924524	4257,00
MAGNA3 D 80-120 F	360	DN 80 PN16	97924525	4778,00
MAGNA3 D 100-40 F	450	DN 100 PN16	97924526	3817,00
MAGNA3 D 100-60 F	450	DN 100 PN16	97924527	4146,00
MAGNA3 D 100-80 F	450	DN 100 PN16	97924528	4578,00
MAGNA3 D 100-100 F	450	DN 100 PN16	97924529	4986,00
MAGNA3 D 100-120 F	450	DN 100 PN16	97924530	5657,00

Модуль передачи данных CIM

Предназначен для управления оборудованием Grundfos в системах диспетчеризации (SCADA-системы) по промышленным протоколам связи. Модуль самостоятельно устанавливается непосредственно в изделие.

Группа продукта Z



Тип продукта	Тип протокола	Применение	№ продукта	EUR
CIM 050	GENIbus	Для MAGNA3, MAGNA3 D (2×CIM)	96824631	118,00
CIM 100	LONtalk	Для MAGNA3, E-насосов (TPE, CR(I,N)E, MTRE, CME, NBE, NKE) с двигателями моделей H/I/J + 11-22 кВт	96824797	224,00
CIM 110	LONtalk	Для MAGNA3 D, TPEД и Hydro Multi-E с двигателями моделей H/I/J, Control MPC (CU352), Hydro MPC (CU352)	96824798	224,00
CIM 150	Profibus DP	Для MAGNA3, MAGNA3 D, E-насосов (TPE, CR(I,N)E, MTRE, CME, NBE, NKE) с двигателями моделей H/I/J + 11-22 кВт, TPEД и Hydro Multi-E с двигателями моделей H/I/J, Control MPC (CU352), Hydro MPC (CU352), Control DC	96824793	244,00
CIM 200	Modbus RTU/COMLi	Для MAGNA3, MAGNA3 D, E-насосов (TPE, CR(I,N)E, MTRE, CME, NBE, NKE) с двигателями моделей H/I/J + 11-22 кВт, TPEД и Hydro Multi-E с двигателями моделей H/I/J, Control MPC (CU352), Hydro MPC (CU352), Control DC	96824796 ^A	224,00
CIM 260¹ без аккумулят.	3G/4G/GSM/GPRS, SMS сообщения	Для MAGNA3, MAGNA3 D, E-насосов (TPE, CR(I,N)E, MTRE, CME, NBE, NKE) с двигателями моделей H/I/J + 11-22 кВт, TPEД и Hydro Multi-E с двигателями моделей H/I/J, Control MPC (CU352), Hydro MPC (CU352), Control DC	99439302 ^A	457,00
CIM 300	BACnet MS/TP	Для MAGNA3, MAGNA3 D, E-насосов (TPE, CR(I,N)E, MTRE, CME, NBE, NKE) с двигателями моделей H/I/J + 11-22 кВт, TPEД и Hydro Multi-E с двигателями моделей H/I/J, Control MPC (CU352), Hydro MPC (CU352)	96893770	224,00
CIM 500	Industrial Ethernet (Modbus TCP, Profinet IO и BACnet IP)	Для MAGNA3, MAGNA3 D, E-насосов (TPE, CR(I,N)E, MTRE, CME, NBE, NKE) с двигателями моделей H/I/J + 11-22 кВт, TPEД и Hydro Multi-E с двигателями моделей H/I/J, Control MPC (CU352), Hydro MPC (CU352), Control DC (только Modbus TCP и Profinet IO)	98301408 ^A	503,00

Приложение Grundfos GO Remote и модуль связи MI

Приложение Grundfos GO Remote предназначено для беспроводной настройки и контроля оборудования Grundfos, имеющего инфракрасный порт или радиоканал, при подключении дополнительного модуля связи MI. Приложение совместимо с устройствами на базе Android или iOS и доступно для бесплатного скачивания.

Применяется для насосов CR(I,N)E, TPE(D), NKE, NBE, MTRE, MAGNA1(D), MAGNA3(N)(D), CM(B)E (TWIN), установок Hydro Multi-E, Control DC, устройств MP204, CU300, CU301, IO351, интерфейсов CIU AUTO_{ADAPT}.

Группа продукта Z



Тип продукта	Применение	№ продукта	EUR
MI301	Bluetooth модуль для устройств на базе Android или iOS	98046408 ^A	205,00

Трубные присоединения

Группа продукта Z

Тип продукта	Описание	Размер	Материал	№ продукта	EUR
Трубное присоединение для насосов MAGNA с номинальным диаметром патрубков 25 мм	Резьбовое трубное соединение (комплект)	G 1 ½ × Rp 1	Оцинк. чугун	99672022 ^A	13,00
	Резьбовое трубное соединение (комплект)	G 1 ½ × Rp 1	Латунь	529972 ^A	23,00
	Шаровой вентиль с накидной гайкой (комплект)	G 1 ½ × Rp 1	Латунь	519806	36,00
Трубное присоединение для насосов MAGNA с номинальным диаметром патрубков 32 мм	Резьбовое трубное соединение (комплект)	G 2 × Rp 1 ½	Оцинк. чугун	99672033 ^A	19,00
	Резьбовое трубное соединение (комплект)	G 2 × Rp 1 ½	Бронза	505535 ^A	60,00
	Шаровой вентиль с накидной гайкой (комплект)	G 2 × Rp 1 ½	Латунь	505539	69,00

¹ – необходимо подключение 3G/4G-антенны.

^A – поддерживается складской запас готового продукта; ^B – поддерживается складской запас компонентов для сборки продукта.

Принадлежности для циркуляционных насосов

Фланец стальной приварной

Группа продукта Z

Тип продукта	Описание	Размер	№ продукта	EUR
Фланец стальной приварной в соответствии с EN 1092-1	в комплект входит ОДИН фланец с необходимым количеством болтов, гаек и уплотнений	DN 32 PN 25/40	96569193	24,00
		DN 40 PN 25/40	96569194	25,00

Фланцы стальные приварные

Группа продукта Z

Тип продукта	Описание	Размер	№ продукта	EUR
Фланцы стальные приварные PN 6 в соответствии с DIN 2631, PN 10/16 в соответствии с DIN 2633	в комплект входит ДВА фланца с необходимым количеством болтов, гаек и уплотнений	DN 40 PN 6	539902	35,00
		DN 40 PN 10/16	539702	56,00
		DN 50 PN 10/16	549802	79,00
		DN 80 PN 10/16	569801	113,00
		DN 100 PN 10/16	579802	170,00

Глухие фланцы для насосов MAGNA1, MAGNA3

Группа продукта Z

Тип продукта	Описание	№ продукта	EUR
Глухой фланец для сдвоенных насосов MAGNA1/3	MAGNA1/3 D 32-40/60/80/100 (F)	98159373	66,00
	MAGNA1/3 D 40-40/60 F		
Глухой фланец для сдвоенных насосов MAGNA1/3	MAGNA1/3 D 32-120 F	98159372	41,00
	MAGNA1/3 D 40-80/100/120/150/180 F		
	MAGNA1/3 D 50-40/60/80/100/120/150/180 F		
	MAGNA1/3 D 65-40/60/80/100/120/150 F		
	MAGNA1/3 D 80-40/60/80/100/120 F		
	MAGNA1/3 D 100-40/60/80/100/120 F		

Штекер ALPHA

Группа продукта Z

Тип продукта	Описание	№ продукта	EUR
Штекер ALPHA	стандартное кабельное соединение	98284561 ^A	24,00
Штекер ALPHA, угловой	изгиб 90°, стандартное кабельное соединение	98610291 ^A	24,00
Штекер ALPHA, угловой	изгиб 90°, включая кабель 4 м	96884669 ^A	26,00

^A – поддерживается складской запас готового продукта; ^B – поддерживается складской запас компонентов для сборки продукта.

Цены указаны на условиях «склад-Москва» без НДС.
Рекомендованные розничные цены с 1 марта 2022 года.

Информация, размещенная в Прайс-листе, не является публичной офертой.

Одинарные циркуляционные центробежные насосы с «мокрым» ротором UPS серия 200 с чугунным или бронзовым корпусом

Описание	Насосы предназначены для циркуляции жидкости в системах отопления и кондиционирования. Насосы с бронзовым корпусом применяются в системах ГВС.
Перекачиваемая жидкость:	Взрывобезопасная, не содержащая абразивных и волокнистых включений, химически нейтральная к материалам насоса.
Температура перекачиваемой жидкости:	-10 ... +120 °C (кратковременно до 140 °C).
Материал:	Корпус из серого чугуна EN-GJL-250 или бронзы CuSn10, рабочее колесо из нержавеющей стали 1.4301.
Тип присоединения:	Фланцевое соединение в соответствии с EN 1092-2.
Номинальное напряжение:	1 x 230-240 В, 3 x 400-415 В.
Номинальная частота:	50 Гц.
Класс изоляции:	F, H.
Степень защиты:	IPX4D.
Уровень звукового давления:	≤ 43 дБ(А).
Входной предохранитель:	Макс. 10 А.
Защита электродвигателя:	Насос не требует внешней защиты двигателя, если двигатель оснащен модулем защиты*.

UPS серия 200

Группа продукта E1

Тип продукта	Исполнение фланцев	UPS Серия 200		UPS В с бронзовым корпусом		UPS Серия 200		UPS В с бронзовым корпусом	
		1 x 230 В № продукта	EUR	1 x 230 В № продукта	EUR	3 x 400 В № продукта	EUR	3 x 400 В № продукта	EUR
UPS 32-60 F	PN 6/10	96401771 ^A	419,00	96401797	896,00	96401777 ^A	381,00	96401808	813,00
UPS 32-120 F	PN 6/10	96401837 ^A	494,00	96401844 ^A	1050,00	96401839 ^A	449,00	96401846 ^A	958,00
UPS 40-60/2 F	PN 6/10	96401915 ^A	489,00	96401921	1041,00	96401917 ^A	444,00	96401923	947,00
UPS 40-120 F	PN 6/10	96401942 ^A	575,00	96401949	1225,00	96401944 ^A	523,00	96401951	1115,00
UPS 40-180 F	PN 6/10	96401977 ^A	661,00	96401983	1408,00	96401979 ^A	602,00	96401985	1286,00
UPS 40-185 F	PN 6/10	96430299 ^A	719,00	–	–	96430296 ^A	654,00	–	–
UPS 50-60/2 F	PN 6/10	96402053 ^A	594,00	96402064	1265,00	96402055 ^A	540,00	96402072	1149,00
UPS 50-120 F	PN 6/10	96402101 ^A	699,00	96402108	1487,00	96402103 ^A	635,00	96402110	1352,00
UPS 50-180 F	PN 6/10	96402134 ^A	802,00	96402140	1718,00	96402136 ^A	730,00	96402142	1556,00
UPS 50-185 F	PN 6/10	96430300 ^A	874,00	–	–	96430297 ^A	794,00	–	–
UPS 65-60/2 F	PN 6/10	96402258 ^A	699,00	96402262	1487,00	96402260 ^A	635,00	96402264	1352,00
UPS 65-120 F	PN 6/10	96402278 ^A	822,00	96402285	1750,00	96402280 ^A	746,00	96402287	1597,00
UPS 65-180 F	PN 6/10	–	–	–	–	96402316 ^A	859,00	96402320	1830,00
UPS 65-185 F	PN 6/10	–	–	–	–	96430298 ^A	934,00	–	–
UPS 80-60 F	PN 6	–	–	–	–	96402391	945,00	96404916	1898,00
	PN 10	–	–	–	–	96402392	987,00	96402401	1966,00
UPS 80-120 F	PN 6	–	–	–	–	96402440 ^A	995,00	96404924	1988,00
	PN 10	–	–	–	–	96402441 ^A	1035,00	96402445	2077,00
UPS 100-30 F	PN 6	–	–	–	–	96402503	1021,00	96404933	2040,00
	PN 10	–	–	–	–	96402508	1050,00	96402527	2101,00

* Релейный модуль или модуль защиты электродвигателя заказывается дополнительно (см. раздел «Принадлежности для циркуляционных насосов»).

^A – поддерживается складской запас готового продукта; ^B – поддерживается складской запас компонентов для сборки продукта.Цены указаны на условиях «склад-Москва» без НДС.
Рекомендованные розничные цены с 1 марта 2022 года.

Сдвоенные циркуляционные центробежные насосы с «мокрым» ротором UPSD серия 200 с чугунным корпусом



- Описание** Насосы предназначены для циркуляции жидкости в системах отопления и кондиционирования.
- Перекачиваемая жидкость:** Взрывобезопасная, не содержащая абразивных и волокнистых включений, химически нейтральная к материалам насоса.
- Температура перекачиваемой жидкости:** -10 ... +120 °С (кратковременно до 140 °С).
- Материал:** Корпус из серого чугуна EN-GJL-250 или бронзы CuSn10, рабочее колесо из нержавеющей стали 1.4301.
- Тип присоединения:** Фланцевое соединение в соответствии с EN 1092-2.
- Номинальное напряжение:** 1 x 230-240 В, 3 x 400-415 В.
- Номинальная частота:** 50 Гц.
- Класс изоляции:** F, H.
- Степень защиты:** IPX4D.
- Уровень звукового давления:** ≤ 43 дБ(А).
- Входной предохранитель:** Макс. 10 А.
- Защита электродвигателя:** Насос не требует внешней защиты двигателя, если двигатель оснащен модулем защиты*.

4

UPSD серия 200

Группа продукта E1

Тип продукта	Исполнение фланцев	UPSD Серия 200 со встроенным релейным модулем		UPSD Серия 200 без релейного модуля		UPSD Серия 200 со встроенным релейным модулем		UPSD Серия 200 без релейного модуля	
		1 x 230 В № продукта	EUR	1 x 230 В № продукта	EUR	3 x 400 В № продукта	EUR	3 x 400 В № продукта	EUR
UPSD 32-60 F	PN 6/10	96401783 ^A	915,00	96408898	867,00	96401792	833,00	96408900	797,00
UPSD 32-120 F	PN 6/10	96401841 ^A	1078,00	96408893 ^A	1022,00	96401843 ^A	978,00	96408961	936,00
UPSD 40-60/2 F	PN 6/10	96401918 ^A	1068,00	96408907	1013,00	96401920	971,00	96408909	930,00
UPSD 40-120 F	PN 6/10	96401946 ^A	1257,00	96408901	1192,00	96401948 ^A	1143,00	96408903	1094,00
UPSD 50-60/2 F	PN 6/10	96402057	1297,00	96408919	1230,00	96402060	1179,00	96408921	1130,00
UPSD 50-120 F	PN 6/10	96402105 ^A	1525,00	96408910	1447,00	96402107 ^A	1387,00	96408912	1329,00
UPSD 50-180 F	PN 6/10	96402137 ^A	1755,00	96408913	1664,00	96402139 ^A	1595,00	96408915 ^A	1527,00
UPSD 65-60/2 F	PN 6/10	96404981	1525,00	96408933	1522,00	96404983	1387,00	–	–
UPSD 65-120 F	PN 6/10	96402282 ^A	1795,00	96408925	1703,00	96402284 ^A	1632,00	96408927	1564,00
UPSD 65-180 F	PN 6/10	–	–	–	–	96402318 ^A	1877,00	96408929 ^A	1797,00
UPSD 80-60 F	PN 6	–	–	–	–	96402397	2038,00	96408952	1933,00
	PN 10	–	–	–	–	96402398	2119,00	96408951	2011,00
UPSD 80-120 F	PN 6	–	–	–	–	96403131	2144,00	96408944	2035,00
	PN 10	–	–	–	–	96403132	2229,00	96408943	2115,00
UPSD 100-30 F	PN 6	–	–	–	–	96402523	2265,00	96408892	2138,00
	PN 10	–	–	–	–	–	–	96408891	2201,00

* Релейный модуль или модуль защиты электродвигателя заказывается дополнительно (см. раздел «Принадлежности для циркуляционных насосов»).

^A – поддерживается складской запас готового продукта; ^B – поддерживается складской запас компонентов для сборки продукта.

Модули автоматики для монтажа в клеммной коробке для UPS(D) Серии 200

Группа продукта Z

Тип продукта	Описание	Напряжение	№ продукта	EUR
Модуль защиты электродвигателя	для одинарного насоса	1 × 230 В, 50 Гц	96422219	56,00
Релейный модуль сигнализации и защиты	для одинарного насоса	1 × 230 В, 50 Гц	96406611 ^A	181,00
Релейный модуль сигнализации и защиты	для одинарного насоса	3 × 400 В, 50 Гц	96406609 ^A	192,00
Комплект релейных модулей сигнализации и защиты	для сдвоенного насоса	1 × 230 В, 50 Гц	96409231	346,00
Комплект релейных модулей сигнализации и защиты	для сдвоенного насоса	3 × 400 В, 50 Гц	96409229 ^A	314,00

Монтажные плиты для UPS Серии 200

Группа продукта Z

Тип продукта	Описание	№ продукта	EUR
Монтажная плита для одинарных насосов UPS Серии 200 с фланцами	DN 32-65 (кроме UPS 65-30 и UPS 65-60/4)	96405915	96,00
Монтажная плита для одинарных насосов UPS Серии 200 с фланцами	DN 80-100 (а также UPS 65-30 и UPS 65-60/4)	96405914	96,00

Фланец стальной приварной

Группа продукта Z

Тип продукта	Описание	Размер	№ продукта	EUR
Фланец стальной приварной в соответствии с EN 1092-1	в комплект входит ОДИН фланец с необходимым количеством болтов, гаек и уплотнений	DN 32 PN 25/40	96569193	24,00
		DN 40 PN 25/40	96569194	25,00

Фланцы стальные приварные

Группа продукта Z

Тип продукта	Описание	Размер	№ продукта	EUR
Фланцы стальные приварные PN 6 в соответствии с DIN 2631, PN 10/16 в соответствии с DIN 2633	в комплект входит ДВА фланца с необходимым количеством болтов, гаек и уплотнений	DN 40 PN 6	539902	35,00
		DN 40 PN 10/16	539702	56,00
		DN 50 PN 10/16	549802	79,00
		DN 80 PN 10/16	569801	113,00
		DN 100 PN 10/16	579802	170,00

^A – поддерживается складской запас готового продукта; ^B – поддерживается складской запас компонентов для сборки продукта.

Насосы со встроенным частотным преобразователем TR(E)

Насос TR(E) до 11 кВт с регулируемой частотой вращения оснащен электродвигателем энергоэффективностью IE5* со встроенным частотным преобразователем, оптимален для применения в системах с переменными расходами и напором



Удобство монтажа благодаря соосно расположенным всасывающему и напорному патрубкам – конструкция «ин-лайн»

Встроенный датчик перепада давления



Коррозионностойкое покрытие, нанесенное методом катафореза

Дистанционное управление с помощью Grundfos GO Remote, модуля MI и смартфона



Интеграция в системы диспетчеризации инженерного оборудования по промышленным протоколам связи с помощью модулей CIM

* IE5 класс энергоэффективности в соответствии с требованиями директивы EuP.

Одинарные центробежные насосы «ин-лайн» TP, 1 x 230 В



Перекачиваемая жидкость: Взрывобезопасная, не содержащая абразивных и волокнистых включений, химически нейтральная к материалам насоса. Для перекачивания химически агрессивных жидкостей необходимо выбрать соответствующую комбинацию материалов насоса, стойких к перекачиваемой жидкости.

Материал: TP серии 100: корпус насоса из чугуна EN-GJL-150/200, рабочее колесо из композитного материала, щелевое уплотнение из нержавеющей стали 1.4301 / PTFE.
TP серии 200: корпус насоса из чугуна EN-GJL-250, рабочее колесо из нержавеющей стали 1.4301, щелевое уплотнение из нержавеющей стали 1.4301 / PTFE.
TP серии 300: корпус насоса из чугуна EN-GJL-250, рабочее колесо из чугуна EN-GJL-200 или бронзы, щелевое уплотнение из бронзы.
Все чугунные элементы конструкции насоса покрыты защитным коррозионностойким покрытием, нанесённым методом катафореза.

Торцевое уплотнение: Одинарное торцевое уплотнение.

Тип присоединения: Трубная резьба или фланцевое соединение в соответствии с EN 1092-2.

Номинальное напряжение: 1 x 220-230D/240Y В.

Номинальная частота: 50 Гц.

Степень защиты: IP55.

Класс энергоэффективности: ≥ IE3.

TP, 1 x 230 В, 1450 об/мин

Группа продукта F1

Тип продукта	Серия	Мощность P ₂ , кВт	BQBE/BAQE*		BQQE**	
			№ продукта	EUR	№ продукта	EUR
TP 32-30/4	200	0,12	99261394	507,00	98957942	556,00
TP 32-40/4	200	0,25	99221996	656,00	98958135	717,00
TP 32-60/4	200	0,25	99221998	669,00	98958137	730,00
TP 32-80 /4	300	0,25	96384198	985,00	96384199	998,00
TP 32-100/4	300	0,37	96384204	999,00	96384205	1013,00
TP 32-120/4	300	0,55	96384210	1032,00	96384211	1044,00
TP 40-30/4	200	0,12	99261471	596,00	98957953	647,00
TP 40 -60/4	200	0,25	99222253	774,00	98857066	838,00
TP 40-90/4	200	0,25	99222334	775,00	98958141	839,00
TP 40-100/4	300	0,55	96384228	1115,00	96384229	1128,00
TP 40-110/4	300	0,75	98760170	1148,00	98760171	1164,00
TP 40-140/4	300	1,1	98760158	1313,00	98760159	1327,00
TP 50-30/4	200	0,18	99222464	784,00	98957967	850,00
TP 50-60/4	200	0,37	99222470	946,00	98957972	1010,00
TP 50-90/4	300	0,55	96384246	1190,00	96384247	1207,00
TP 50-80/4	300	0,75	98760146	1318,00	98760147	1333,00
TP 50-120/4	300	1,1	98760134	1339,00	98760135	1359,00
TP 50-140/4	300	1,5	98760122	1361,00	98760123	1380,00
TP 65-30/4	200	0,25	99222057	959,00	98957986	1027,00
TP 65-60/4	200	0,55	99222069	1132,00	98957994	1202,00
TP 65-90/4	300	0,75	96384282	1337,00	96384283	1356,00
TP 65-110/4	300	1,1	96384288	1386,00	96384289	1404,00
TP 65-130/4	300	1,5	96384294	1456,00	96384295	1475,00
TP 80-30/4	200	0,37	99222162	1260,00	98958008	1327,00
TP 80-60/4	200	0,75	99222193	1434,00	98958023	1502,00
TP 80-70/4	300	1,1	96384300	1407,00	96384301	1422,00
TP 80-90/4	300	1,5	96384306	1480,00	96384307	1501,00
TP 100-30/4	200	0,55	99221776	1595,00	98958043	1671,00
TP 100-70/4	300	1,5	96384312	1871,00	96384313	1896,00

TP, 1 x 230 В, 2900 об/мин

Группа продукта F1

Тип продукта	Серия	Мощность P ₂ , кВт	BQBE/BAQE*		BQQE**	
			№ продукта	EUR	№ продукта	EUR
TP 25-50/2 R	100	0,12	99221953	374,00	98346587	403,00
TP 25-80/2 R	100	0,18	99221954	415,00	98346596	444,00
TP 25-90/2 R	100	0,37	99221955	504,00	98346604	538,00
TP 32-50/2 R	100	0,12	99222097	445,00	98346590	475,00
TP 32-60/2	200	0,25	99261400	590,00	98957947	642,00
TP 32-80/2 R	100	0,25	99222100	526,00	98346599	555,00
TP 32-90/2 R	100	0,37	99222113	564,00	98299122	594,00
TP 32-120/2	200	0,37	99221962 ^B	714,00	98602057	775,00
TP 32-150/2	200	0,37	99221978 ^B	714,00	98958114 ^B	775,00
TP 32-180/2	200	0,55	99221982 ^B	796,00	98958116	859,00
TP 32-200/2	300	1,1	96384216	1030,00	96384217	1044,00
TP 32-230/2	200	0,75	99221986 ^B	888,00	98841196 ^B	949,00
TP 32-250/2	300	1,5	96384222	1137,00	96384223	1148,00
TP 40 -50/2	100	0,12	99222374	534,00	98346593	565,00
TP 40 -60/2	200	0,25	99222284	657,00	98957960	718,00
TP 40-80/2	100	0,25	99222375	657,00	98282358	691,00
TP 40-90/2	100	0,37	99222376	693,00	98346609	729,00
TP 40-120/2	200	0,37	99222291 ^B	801,00	98957962 ^B	866,00
TP 40-180/2	200	0,55	99222307 ^B	930,00	98957965	996,00
TP 40-190/2	200	0,75	99222316 ^B	967,00	98958125 ^B	1034,00
TP 40-230/2	200	1,1	99222320 ^B	993,00	98617267 ^B	1057,00
TP 40-270/2	200	1,5	99222324	1074,00	98958128	1144,00
TP 50-60/2	200	0,37	99222476 ^B	801,00	98957977	866,00
TP 50-120/2	200	0,55	99222482	970,00	98810439	1032,00
TP 50-160/2	300	1,1	96384270	1156,00	96384271	1167,00
TP 50-180/2	200	0,75	99222488 ^B	1080,00	98179119	1149,00
TP 50-190/2	300	1,5	96384276	1242,00	96384277	1260,00
TP 65-60/2	200	0,55	99222082	1008,00	98830723	1076,00
TP 65-120/2	200	1,1	99222088	1194,00	98830721	1266,00
TP 65-180/2	200	1,5	99222096	1291,00	98929072	1363,00
TP 80-120/2	200	1,1	99222222	1482,00	98958036	1557,00

* Стандартное торцевое уплотнение для воды, не содержащей гликоль, от 0 °C до (Серия 100: BQBE +120 °C / Серия 200: BQBE +140 °C / Серия 300: BAQE +120 °C).

** Стандартное торцевое уплотнение для воды с содержанием гликоля от -25 до +120 °C.

^A – поддерживается складской запас готового продукта; ^B – поддерживается складской запас компонентов для сборки продукта.

Цены указаны на условиях «склад-Москва» без НДС.
Рекомендованные розничные цены с 1 марта 2022 года.

Информация, размещенная в Прайс-листе, не является публичной офертой.

Одинарные центробежные насосы «ин-лайн» ТР, 970 об/мин



- Перекачиваемая жидкость:** Взрывобезопасная, не содержащая абразивных и волокнистых включений, химически нейтральная к материалам насоса. Для перекачивания химически агрессивных жидкостей необходимо выбрать соответствующую комбинацию материалов насоса, стойких к перекачиваемой жидкости.
- Материал:** ТР серии 300: корпус насоса из чугуна EN-GJL-250, рабочее колесо из чугуна EN-GJL-200 или бронзы, щелевое уплотнение из бронзы.
Все чугунные элементы конструкции насоса покрыты защитным коррозионностойким покрытием, нанесённым методом катафореза.
- Торцевое уплотнение:** Одинарное торцевое уплотнение.
- Тип присоединения:** Фланцевое соединение в соответствии с EN 1092-2.
- Номинальное напряжение:** 3 x 380-415D/660-690Y В.
- Номинальная частота:** 50 Гц.
- Степень защиты:** IP55.
- Класс энергоэффективности:** ≥ IE3.

Электродвигатели мощностью от 3 кВт и выше поставляются со встроенным терморезистором (PTC)*** в соответствии с DIN 44082.

ТР, 3 x 400 В, 970 об/мин

Группа продукта F1

Тип продукта	Серия	Мощность P ₂ , кВт	BAQE*		BQQE**		BAQE*, Бронзовое рабочее колесо	
			№ продукта	EUR	№ продукта	EUR	№ продукта	EUR
ТР 125-60/6	300	1,5	96109635	2219,00	96109647	2252,00	96109659	2858,00
ТР 125-70/6	300	2,2	96109719	2351,00	96109729	2386,00	96109739	2988,00
ТР 125-80/6	300	3	98743792	2743,00	98743793	2782,00	98743798	3397,00
ТР 125-100/6	300	4	98743768	3003,00	98743769	3047,00	98743774	3659,00
ТР 125-130/6	300	5,5	98742649	3396,00	98742650	3445,00	98742655	4458,00
ТР 125-160/6	300	7,5	98742625	4441,00	98742626	4505,00	98742631	5503,00
ТР 150-60/6	300	2,2	96109985	2588,00	96109993	2623,00	96110001	3400,00
ТР 150-70/6	300	3	96109986	2978,00	96109994	3021,00	96110002	3792,00
ТР 150-90/6	300	4	96109987	3265,00	96109995	3311,00	96110003	4079,00
ТР 150-110/6	300	5,5	96109988	3657,00	96109996	3710,00	96110004	4470,00

* Стандартное торцевое уплотнение для воды, не содержащей гликоль, от 0 до +120 °С.

** Стандартное торцевое уплотнение для воды с содержанием гликоля от -25 до +120 °С.

*** Для преобразования термисторного сигнала в релейный и передачи его на пускатель необходимо использовать реле термисторной защиты (№ продукта 99653086⁴, см. раздел 11 «Системы управления, автоматика, принадлежности»).

Одинарные центробежные насосы «ин-лайн» ТР, 1450 об/мин



- Перекачиваемая жидкость:** Взрывобезопасная, не содержащая абразивных и волокнистых включений, химически нейтральная к материалам насоса. Для перекачивания химически агрессивных жидкостей необходимо выбрать соответствующую комбинацию материалов насоса, стойких к перекачиваемой жидкости.
- Материал:** ТР серии 200: корпус насоса из чугуна EN-GJL-250, рабочее колесо из нержавеющей стали 1.4301, щелевое уплотнение из нержавеющей стали 1.4301 / PTFE.
ТР серии 300: корпус насоса из чугуна EN-GJL-250, рабочее колесо из чугуна EN-GJL-200 или бронзы, щелевое уплотнение из бронзы.
Все чугунные элементы конструкции насоса покрыты защитным коррозионностойким покрытием, нанесённым методом катафореза.
- Торцевое уплотнение:** Одинарное торцевое уплотнение.
- Тип присоединения:** Фланцевое соединение в соответствии с EN 1092-2.
- Номинальное напряжение:** До 1,5 кВт (включительно): 3 x 220-240D/380-415Y В;
до 4 кВт (включительно): 3 x 380-415D В;
до 15 кВт (включительно): 3 x 380-415D/660-690Y В;
от 18,5 кВт (включительно): 3 x 380-420D/660-725Y В.
- Номинальная частота:** 50 Гц.
- Степень защиты:** IP55.
- Класс энергоэффективности:** ≥ IЕ3.

4

Электродвигатели мощностью от 3 кВт и выше поставляются со встроенным терморезистором (РТС)*** в соответствии с DIN 44082.

ТР, 3 x 400 В, 1450 об/мин

Группа продукта F1

Тип продукта	Серия	Мощность P ₂ , кВт	BQBE/BAQE*		BQQE**		BAQE*, Бронзовое рабочее колесо	
			№ продукта	EUR	№ продукта	EUR	№ продукта	EUR
ТР 32-30/4	200	0,12	99261395	460,00	98957943	511,00	–	–
ТР 32-40/4	200	0,25	99222041	556,00	98958179	619,00	–	–
ТР 32-60/4	200	0,25	99222049	569,00	98958182	632,00	–	–
ТР 32-80/4	300	0,25	96086733 ^Б	883,00	96086739 ^Б	895,00	96086742	1077,00
ТР 32-100/4	300	0,37	96086734 ^Б	903,00	96086740	913,00	96086743	1094,00
ТР 32-120/4	300	0,55	96086735 ^Б	933,00	96086741 ^Б	948,00	96086744	1169,00
ТР 40-30/4	200	0,12	99261472	549,00	98896273	603,00	–	–
ТР 40-60/4	200	0,25	99222258	675,00	98119685	739,00	–	–
ТР 40-90/4	200	0,25	99222351	676,00	98462889	740,00	–	–
ТР 40-100/4	300	0,55	96086877 ^Б	1016,00	96086883 ^Б	1030,00	96086886	1228,00
ТР 40-110/4	300	0,75	98743356 ^Б	1039,00	98743357	1055,00	98743359	1297,00
ТР 40-140/4	300	1,1	98743316 ^Б	1206,00	98743317 ^Б	1223,00	98743319	1462,00
ТР 50-30/4	200	0,25	99222465	686,00	98794577	748,00	–	–
ТР 50-60/4	200	0,37	99222472	846,00	98957974	909,00	–	–
ТР 50-90/4	300	0,55	96087105 ^Б	1092,00	96087117 ^Б	1108,00	96087123	1304,00
ТР 50-80/4	300	0,75	98742971 ^Б	1211,00	98742972	1227,00	98742974	1502,00
ТР 50-120/4	300	1,1	98742941 ^Б	1231,00	98742942 ^Б	1250,00	98742944	1524,00
ТР 50-140/4	300	1,5	98742911 ^Б	1254,00	98742912 ^Б	1266,00	98742914	1544,00
ТР 50-190/4	300	2,2	96087285 ^Б	1299,00	96087289 ^Б	1313,00	96087291	1848,00
ТР 50-230/4	300	3	96087286 ^Б	1420,00	96087290 ^Б	1441,00	96087292	1969,00
ТР 65-30/4	200	0,25	99222060	861,00	98436173	927,00	–	–
ТР 65-60/4	200	0,55	99222072 ^Б	1032,00	98923198	1102,00	–	–
ТР 65-90/4	300	0,75	96087429 ^Б	1228,00	96087441	1246,00	96087447	1450,00
ТР 65-110/4	300	1,1	96087430 ^Б	1277,00	96087442 ^Б	1294,00	96087448	1647,00
ТР 65-130/4	300	1,5	96087431 ^Б	1347,00	96087443	1366,00	96087449	1719,00
ТР 65-150/4	300	2,2	96087621 ^Б	1461,00	96087627 ^Б	1483,00	96087630	1833,00
ТР 65-170/4	300	3	96087622 ^Б	1524,00	96087628	1540,00	96087631	1896,00
ТР 65-240/4	300	4	96087623 ^А	1752,00	96087629 ^Б	1776,00	96087632	2317,00

* Стандартное торцевое уплотнение для воды, не содержащей гликоль, от 0 °С до (Серия 200: BQBE +140 °С / Серия 300: BAQE +120 °С).

** Стандартное торцевое уплотнение для воды с содержанием гликоля от -25 до +120 °С.

*** Для преобразования термисторного сигнала в релейный и передачи его на пускатель необходимо использовать реле термисторной защиты (№ продукта 99653086^А, см. раздел 11 «Системы управления, автоматика, принадлежности»).

^А – поддерживается складской запас готового продукта; ^Б – поддерживается складской запас компонентов для сборки продукта.

TP, 3 × 400 В, 1450 об/мин

Группа продукта F1

Тип продукта	Серия	Мощность P ₂ , кВт	BQBE/BAQE*		BQQE**		BAQE*, Бронзовое рабочее колесо	
			№ продукта	EUR	№ продукта	EUR	№ продукта	EUR
TP 80-30/4	200	0,37	99222177	1161,00	98958012	1232,00	–	–
TP 80-60/4	200	0,75	99222199 ^B	1327,00	98182511 ^B	1400,00	–	–
TP 80-70/4	300	1,1	96108585 ^B	1300,00	96108601 ^B	1318,00	96108617	1633,00
TP 80-90/4	300	1,5	96108586 ^B	1372,00	96108602	1386,00	96108618	1703,00
TP 80-110/4	300	2,2	96108837 ^B	1488,00	96108849 ^B	1504,00	96108861	1823,00
TP 80-150/4	300	3	96108838 ^A	1560,00	96108850 ^B	1577,00	96108862	1958,00
TP 80-170/4	300	4	96108839 ^B	1962,00	96108851	1989,00	96108863	2359,00
TP 80-240/4	300	5,5	96108840 ^B	2246,00	96108852 ^B	2280,00	96108864	2831,00
TP 80-270/4	300	7,5	96108841 ^B	2422,00	96108853 ^B	2458,00	96108865	3380,00
TP 80-340/4	300	11	96108842 ^B	3028,00	96108854 ^B	3073,00	96108866	3984,00
TP 100-30/4	200	0,55	99221780	1495,00	98958046	1564,00	–	–
TP 100-70/4	300	1,5	96109033 ^B	1761,00	96109053 ^B	1780,00	96109073	2117,00
TP 100-90/4	300	2,2	96109285 ^B	1911,00	96109303 ^B	1939,00	96109321	2265,00
TP 100-110/4	300	3	96109286 ^B	2035,00	96109304 ^B	2055,00	96109322	2388,00
TP 100-130/4	300	4	96109287 ^B	2284,00	96109305 ^B	2316,00	96109323	2806,00
TP 100-170/4	300	5,5	96109288 ^B	2587,00	96109306	2613,00	96109324	3108,00
TP 100-200/4	300	7,5	96109289 ^A	2874,00	96109307 ^B	2915,00	96109325	3493,00
TP 100-250/4	300	11	96109290 ^B	3547,00	96109308 ^B	3582,00	96109326	4167,00
TP 100-330/4	300	15	96109291 ^B	4015,00	96109309 ^B	4075,00	96109327	4992,00
TP 100-370/4	300	18,5	96109292	4696,00	96109310	4764,00	96109328	5671,00
TP 100-410/4	300	22	96109293	5244,00	96109311	5297,00	96109329	6219,00
TP 125-60/4	300	2,2	98868020	1932,00	98908162	1961,00	98908164	2384,00
TP 125-80/4	300	3	98908135	2141,00	98908136	2162,00	98908138	2592,00
TP 125-95/4	300	4	98868019	2453,00	98915576	2488,00	98915729	2904,00
TP 125-130/4	300	5,5	96109524 ^B	2665,00	96109540 ^B	2703,00	96109556	3303,00
TP 125-160/4	300	7,5	96109525 ^B	3526,00	96109541 ^B	3578,00	96109557	4164,00
TP 125-190/4	300	11	98743726 ^B	3808,00	98743727 ^B	3846,00	98743732	4463,00
TP 125-230/4	300	15	98743684 ^B	4200,00	98743685 ^B	4261,00	98743690	4855,00
TP 125-300/4	300	18,5	98742583	4852,00	98742584	4924,00	98742589	5915,00
TP 125-340/4	300	22	98742559	5375,00	98742560	5453,00	98742565	6438,00
TP 125-400/4	300	30	98742535	5897,00	98742536	5983,00	98742541	6960,00
TP 150-70/4	300	5,5	98908307	2974,00	98908308	3016,00	98908310	3647,00
TP 150-110/4	300	7,5	98868052 ^B	3865,00	98908287	3920,00	98908289	4537,00
TP 150-155/4	300	11	98908266 ^B	4297,00	98908267	4342,00	98908269	4972,00
TP 150-170/4	300	15	98868051 ^B	4632,00	98908236	4700,00	98908238	5305,00
TP 150-200/4	300	15	96109861 ^B	4724,00	96109871	4792,00	96109881	5536,00
TP 150-220/4	300	18,5	96109862	5270,00	96109872	5347,00	96109882	6085,00
TP 150-250/4	300	22	96109863	5688,00	96109873	5772,00	96109883	6503,00
TP 150-260/4	300	18,5	96306003	5637,00	96306153	5719,00	96306095	6771,00
TP 150-280/4	300	22	96306002	5976,00	96306152	6064,00	96306094	7110,00
TP 150-340/4	300	30	96306001	6766,00	96306151	6864,00	96306093	7898,00
TP 150-390/4	300	37	96306000	7893,00	96306150	8008,00	96306092	9026,00
TP 150-450/4	300	45	95045994	9315,00	97927149	9451,00	97927106	11042,00
TP 150-520/4	300	55	95046263	10039,00	97927148	10185,00	97927105	11764,00
TP 150-660/4	300	75	95045995	11555,00	97927147	11722,00	97927104	13281,00

* Стандартное торцевое уплотнение для воды, не содержащей гликоль, от 0 °С до (Серия 200: BQBE +140 °С / Серия 300: BAQE +120 °С).

** Стандартное торцевое уплотнение для воды с содержанием гликоля от -25 до +120 °С.

^A – поддерживается складской запас готового продукта; ^B – поддерживается складской запас компонентов для сборки продукта.

Цены указаны на условиях «склад-Москва» без НДС.
Рекомендованные розничные цены с 1 марта 2022 года.

ТР, 3 × 400 В, 1450 об/мин

Группа продукта F1 (до 75кВт включительно), F8 (от 90кВт)

Тип продукта	Серия	Мощность P ₂ , кВт	BAQE*		BQGE**		BAQE*, Бронзовое рабочее колесо	
			№ продукта	EUR	№ продукта	EUR	№ продукта	EUR
ТР 200-50/4	300	4	95046272	3323,00	97927154	3372,00	97927111	4049,00
ТР 200-70/4	300	5,5	95046271	3674,00	97927153	3727,00	97927110	4400,00
ТР 200-90/4	300	7,5	95046270	4508,00	97927152	4575,00	97927109	5235,00
ТР 200-130/4	300	11	95046269	5300,00	97927151	5376,00	97927108	6025,00
ТР 200-150/4	300	15	95045996	5507,00	97927150	5587,00	97927107	6233,00
ТР 200-160/4	300	15	95046282	5507,00	97927159	5587,00	97927116	6658,00
ТР 200-190/4	300	18,5	95046281	5633,00	97927158	5715,00	97927115	6786,00
ТР 200-200/4	300	22	95046280	6010,00	97927157	6098,00	97927114	7160,00
ТР 200-240/4	300	30	95046279	7454,00	97927156	7562,00	97927113	8605,00
ТР 200-270/4	300	45	96306008	9471,00	96306158	9609,00	96306100	11047,00
ТР 200-290/4	300	37	95045997	8978,00	97927155	9108,00	97927112	10128,00
ТР 200-320/4	300	55	96306007	10374,00	96306157	10525,00	96306099	11948,00
ТР 200-330/4	300	37	96306020	9247,00	96306170	9380,00	96306112	11327,00
ТР 200-360/4	300	45	96306019	9811,00	96306169	9951,00	96306111	11890,00
ТР 200-400/4	300	55	96306018	10600,00	96306168	10752,00	96306110	12680,00
ТР 200-410/4	300	75	96306006	11501,00	96306156	11667,00	96306098	13076,00
ТР 200-470/4	300	75	96306017	11614,00	96306167	12124,00	96306109	14031,00
ТР 200-530/4	300	90	96306016	по запросу	96306166	по запросу	96306108	по запросу
ТР 200-590/4	300	110	96306015	по запросу	96306165	по запросу	96306107	по запросу
ТР 200-660/4	300	132	96306014	по запросу	96306164	по запросу	96306106	по запросу
ТР 300-190/4	300	30	99087505	14207,00	99087574	14418,00	99087539	16048,00
ТР 300-220/4	300	37	99087504	14387,00	99087573	14599,00	99087538	16228,00
ТР 300-250/4	300	45	99087503	15809,00	99087572	16042,00	99087537	17649,00
ТР 300-290/4	300	55	99087502	17168,00	99087571	17423,00	99087536	19398,00
ТР 300-390/4	300	75	99087501	19955,00	99087570	20249,00	99087535	22184,00
ТР 300-420/4	300	90	99087500	по запросу	99087569	по запросу	99087534	по запросу
ТР 300-430/4	300	110	99087499	по запросу	99087568	по запросу	99087533	по запросу
ТР 300-500/4	300	132	99087498	по запросу	99087567	по запросу	99087532	по запросу
ТР 300-550/4	300	160	99087497	по запросу	99087566	по запросу	99087531	по запросу
ТР 350-280/4	300	75	99087513	18336,00	99087582	18607,00	99087548	21124,00
ТР 350-320/4	300	90	99087512	по запросу	99087581	по запросу	99087547	по запросу
ТР 350-360/4	300	110	99087511	по запросу	99087580	по запросу	99087546	по запросу
ТР 350-420/4	300	132	99087510	по запросу	99087579	по запросу	99087545	по запросу
ТР 350-480/4	300	160	99087509	по запросу	99087578	по запросу	99087543	по запросу
ТР 350-530/4	300	200	99087508	по запросу	99087577	по запросу	99087542	по запросу
ТР 350-650/4	300	250	99087507	по запросу	99087576	по запросу	99087541	по запросу
ТР 350-780/4	300	315	99087506	по запросу	99087575	по запросу	99087540	по запросу

4

* Стандартное торцевое уплотнение для воды, не содержащей гликоль, от 0 до +120 °С.

** Стандартное торцевое уплотнение для воды с содержанием гликоля от -25 до +120 °С.

Цены указаны на условиях «склад-Москва» без НДС.
Рекомендованные розничные цены с 1 марта 2022 года.

Информация, размещенная в Прайс-листе, не является публичной офертой.

Одинарные центробежные насосы «ин-лайн» ТР, 2900 об/мин



4

Перекачиваемая жидкость: Взрывобезопасная, не содержащая абразивных и волокнистых включений, химически нейтральная к материалам насоса. Для перекачивания химически агрессивных жидкостей необходимо выбрать соответствующую комбинацию материалов насоса, стойких к перекачиваемой жидкости.

Материал: ТР серии 100: корпус насоса из чугуна EN-GJL-150/200, рабочее колесо из композитного материала, щелевое уплотнение из нержавеющей стали 1.4301 / PTFE.
ТР серии 200: корпус насоса из чугуна EN-GJL-250, рабочее колесо из нержавеющей стали 1.4301, щелевое уплотнение из нержавеющей стали 1.4301 / PTFE.
ТР серии 300: корпус насоса из чугуна EN-GJL-250, рабочее колесо из чугуна EN-GJL-200 или бронзы, щелевое уплотнение из бронзы.
Все чугунные элементы конструкции насоса покрыты защитным коррозионностойким покрытием, нанесённым методом катафореза.

Торцевое уплотнение: Одинарное торцевое уплотнение.

Тип присоединения: Фланцевое соединение в соответствии с EN 1092-2.

Номинальная частота: 50 Гц.

Степень защиты: IP55.

Номинальное напряжение: До 1,5 кВт (включительно): 3 x 220-240D/380-415Y В;
до 5,5 кВт (включительно): 3 x 380-415D В;
до 22 кВт (включительно): 3 x 380-415D/660-690Y В;
от 30 кВт (включительно): 3 x 380-420D/660-725Y В.

Класс энергоэффективности: ≥ IE3.

Электродвигатели мощностью от 3 кВт и выше поставляются со встроенным терморезистором (PTC)*** в соответствии с DIN 44082.

ТР, 3 x 400 В, 2900 об/мин

Группа продукта F1

Тип продукта	Серия	Мощность P ₂ , кВт	BQBE/BAQE*		BQQE**		BAQE*, Бронзовое рабочее колесо	
			№ продукта	EUR	№ продукта	EUR	№ продукта	EUR
ТР 25-50/2 R	100	0,12	99221952	327,00	98281476	356,00	—	—
ТР 25-80/2 R	100	0,18	99221950	368,00	98282096	397,00	—	—
ТР 25-90/2 R	100	0,37	99221951 ^A	406,00	98282133	436,00	—	—
ТР 32-50/2 R	100	0,12	99222087	399,00	98282120	429,00	—	—
ТР 32-60/2	200	0,25	99261401	490,00	98946132	543,00	—	—
ТР 32-80/2 R	100	0,25	99222090	424,00	98282166	457,00	—	—
ТР 32-90/2 R	100	0,37	99222093	463,00	98346582	494,00	—	—
ТР 32-120/2	200	0,37	99221973 ^A	616,00	98464186	678,00	—	—
ТР 32-150/2	200	0,37	99221979 ^B	616,00	97897469 ^B	678,00	—	—
ТР 32-180/2	200	0,55	99221983 ^A	698,00	98592079 ^B	758,00	—	—
ТР 32-200/2	300	1,1	96086661 ^A	922,00	96086673 ^B	935,00	96086679	1112,00
ТР 32-230/2	200	0,75	99221987 ^A	779,00	98278909 ^B	840,00	—	—
ТР 32-250/2	300	1,5	96086662 ^B	1028,00	96086674 ^B	1043,00	96086680	1219,00
ТР 32-320/2	300	2,2	96086769 ^B	1110,00	96086777 ^B	1128,00	96086781	1302,00
ТР 32-380/2	300	3	96086770 ^B	1204,00	96086778 ^B	1218,00	96086782	1396,00
ТР 32-460/2	300	4	96086771 ^B	1241,00	96086779 ^B	1254,00	96086783	1476,00
ТР 32-580/2	300	5,5	96086772 ^B	1538,00	96086780 ^B	1558,00	96086784	1772,00
ТР 40-50/2	100	0,12	99222361	488,00	98282356	519,00	—	—
ТР 40-60/2	200	0,25	99222285 ^B	558,00	98122409 ^B	620,00	—	—
ТР 40-80/2	100	0,25	99222362	558,00	98346578	589,00	—	—
ТР 40-90/2	100	0,37	99222373	596,00	98282359	626,00	—	—
ТР 40-120/2	200	0,37	99222292 ^B	702,00	97851334 ^B	762,00	—	—
ТР 40-180/2	200	0,55	99222308 ^A	831,00	98133671 ^B	893,00	—	—
ТР 40-190/2	200	0,75	99222317 ^A	859,00	98294231 ^B	924,00	—	—

* Стандартное торцевое уплотнение для воды, не содержащей гликоль, от 0 °С до (Серия 100: BQBE +120 °С / Серия 200: BQBE +140 °С / Серия 300: BAQE +120 °С).

** Стандартное торцевое уплотнение для воды с содержанием гликоля от -25 до +120 °С.

*** Для преобразования термисторного сигнала в релейный и передачи его на пускатель необходимо использовать реле термисторной защиты (№ продукта 99653086^A, см. раздел 11 «Системы управления, автоматика, принадлежности»).

^A – поддерживается складской запас готового продукта; ^B – поддерживается складской запас компонентов для сборки продукта.

ТР, 3 × 400 В, 2900 об/мин

Группа продукта F1

Тип продукта	Серия	Мощность P ₂ , кВт	BQBE/BAQE*		BQQE**		BAQE*, Бронзовое рабочее колесо	
			№ продукта	EUR	№ продукта	EUR	№ продукта	EUR
ТР 40-230/2	200	1,1	99222321 ^A	886,00	98066916 ^B	948,00	–	–
ТР 40-240/2	300	2,2	96086913 ^B	1182,00	96086923 ^B	1194,00	96086928	1394,00
ТР 40-270/2	200	1,5	99222325 ^A	966,00	98133646 ^B	1034,00	–	–
ТР 40-300/2	300	3	96086914 ^B	1253,00	96086924 ^B	1266,00	96086929	1464,00
ТР 40-360/2	300	4	96086915 ^B	1418,00	96086925 ^B	1439,00	96086930	1632,00
ТР 40-430/2	300	5,5	98743274 ^B	1845,00	98743275 ^B	1871,00	98743280	2101,00
ТР 40-530/2	300	7,5	98743232 ^B	1961,00	98743233 ^B	1982,00	98743238	2218,00
ТР 40-630/2	300	11	98743199 ^B	2820,00	98743200	2862,00	98743205	3076,00
ТР 50-60/2	200	0,37	99222477 ^B	703,00	98182027 ^B	764,00	–	–
ТР 50-120/2	200	0,75	99222483 ^B	861,00	98279255 ^B	927,00	–	–
ТР 50-160/2	300	1,1	96086973 ^B	1048,00	96086995 ^B	1063,00	96087006	1197,00
ТР 50-180/2	200	0,75	99222489 ^B	972,00	98133648 ^B	1040,00	–	–
ТР 50-190/2	300	1,5	96086974 ^A	1134,00	96086996 ^B	1150,00	96087007	1282,00
ТР 50-240/2	300	2,2	96087177 ^A	1186,00	96087195 ^B	1199,00	96087204	1335,00
ТР 50-290/2	300	3	96087178 ^A	1264,00	96087196 ^B	1282,00	96087205	1413,00
ТР 50-360/2	300	4	96087179 ^A	1454,00	96087197 ^B	1473,00	96087206	1665,00
ТР 50-420/2	300	7,5	98742869 ^B	2008,00	98742870 ^B	2038,00	98742875	2300,00
ТР 50-430/2	300	5,5	96087180 ^B	1923,00	96087198 ^B	1952,00	96087207	2136,00
ТР 50-540/2	300	11	98742817 ^B	2867,00	98742818 ^B	2910,00	98742823	3160,00
ТР 50-630/2	300	15	98742775 ^B	3034,00	98742776	3078,00	98742781	3325,00
ТР 50-710/2	300	15	96087183 ^B	3034,00	96087201 ^B	3078,00	96087210	3582,00
ТР 50-830/2	300	18,5	96087184	3767,00	96087202 ^B	3822,00	96087211	4315,00
ТР 50-900/2	300	22	96087185	4309,00	96087203	4373,00	96087212	4859,00
ТР 65-60/2	200	0,55	99222083	863,00	98509608	930,00	–	–
ТР 65-120/2	200	1,1	99222089 ^B	1085,00	98585759 ^B	1156,00	–	–
ТР 65-170/2	300	2,2	98742432 ^A	1190,00	98742433 ^B	1209,00	98742438	1349,00
ТР 65-180/2	200	1,5	99222098 ^B	1183,00	98420371 ^B	1253,00	–	–
ТР 65-210/2	300	3	98742390 ^B	1277,00	98742391 ^B	1290,00	98742396	1433,00
ТР 65-250/2	300	4	98742351 ^A	1461,00	98742352 ^B	1483,00	98742357	1618,00
ТР 65-340/2	300	5,5	96087504 ^B	1961,00	96087524 ^B	1982,00	96087534	2183,00
ТР 65-410/2	300	7,5	96087505 ^A	2056,00	96087525 ^B	2087,00	96087535	2278,00
ТР 65-460/2	300	11	96087506 ^B	2916,00	96087526 ^B	2958,00	96087536	3286,00
ТР 65-550/2	300	15	96087507 ^B	3412,00	96087527 ^B	3462,00	96087537	3783,00
ТР 65-660/2	300	18,5	96087508 ^B	4025,00	96087528	4086,00	96087538	4399,00
ТР 65-720/2	300	22	96087509 ^B	4482,00	96087529	4547,00	96087539	5049,00
ТР 65-930/2	300	30	96087510	5196,00	96087530	5270,00	96087540	5762,00
ТР 80-120/2	200	1,5	99222224 ^B	1373,00	97851333 ^B	1442,00	–	–
ТР 80-140/2	300	2,2	96108697 ^B	1253,00	96108717 ^B	1266,00	96108737	1425,00
ТР 80-180/2	300	3	96108698 ^B	1371,00	96108718	1386,00	96108738	1543,00
ТР 80-210/2	300	4	96108699 ^B	1539,00	96108719 ^B	1560,00	96108739	1710,00
ТР 80-240/2	300	5,5	96108700 ^B	1780,00	96108720 ^B	1780,00	96108740	2087,00
ТР 80-250/2	300	7,5	96108701 ^A	2104,00	96108721 ^B	2135,00	96108741	2436,00
ТР 80-330/2	300	11	96108702 ^B	2985,00	96108722 ^B	3029,00	96108742	3318,00
ТР 80-400/2	300	15	96108703 ^B	2996,00	96108723 ^B	3026,00	96108743	3329,00
ТР 80-520/2	300	18,5	96108704 ^B	3727,00	96108724 ^B	3784,00	96108744	4125,00
ТР 80-570/2	300	22	96108705 ^B	4641,00	96108725	4708,00	96108745	5037,00
ТР 80-700/2	300	30	96108706	5266,00	96108726	5345,00	96108746	5664,00
ТР 100-120/2	200	2,2	99221876 ^B	1730,00	98702887 ^B	1808,00	–	–
ТР 100-160/2	300	4	96109173 ^B	1458,00	96109189 ^B	1480,00	96109205	1666,00
ТР 100-200/2	300	5,5	96109174 ^B	1835,00	96109190 ^B	1861,00	96109206	2043,00
ТР 100-240/2	300	7,5	96109175 ^A	1911,00	96109191 ^B	1939,00	96109207	2118,00
ТР 100-250/2	300	11	96109176 ^A	3082,00	96109192 ^B	3113,00	96109208	3434,00
ТР 100-310/2	300	15	96109177 ^A	3458,00	96109193 ^B	3509,00	96109209	3812,00
ТР 100-360/2	300	18,5	96109178 ^B	4168,00	96109194 ^B	4228,00	96109210	4522,00
ТР 100-390/2	300	22	96109179 ^B	4735,00	96109195	4805,00	96109211	5089,00
ТР 100-480/2	300	30	96109180	5349,00	96109196	5429,00	96109212	5872,00
ТР 125-310/2	300	22	99128263	4230,00	99128261	4293,00	99336877	4681,00
ТР 125-360/2	300	30	99128262	5130,00	99128258	5205,00	99336879	5583,00

* Стандартное торцевое уплотнение для воды, не содержащей гликоль, от 0 °C до (Серия 200: BQBE +140 °C / Серия 300: BAQE +120 °C).

** Стандартное торцевое уплотнение для воды с содержанием гликоля от -25 до +120 °C.

^A – поддерживается складской запас готового продукта; ^B – поддерживается складской запас компонентов для сборки продукта.

Цены указаны на условиях «склад-Москва» без НДС.
Рекомендованные розничные цены с 1 марта 2022 года.

Информация, размещенная в Прайс-листе, не является публичной офертой.



Одинарные центробежные насосы «ин-лайн» ТР, 1450 об/мин

Перекачиваемая жидкость: Взрывобезопасная, не содержащая абразивных и волокнистых включений, химически нейтральная к материалам насоса. Для перекачивания химически агрессивных жидкостей необходимо выбрать соответствующую комбинацию материалов насоса, стойких к перекачиваемой жидкости.

Материал: ТР серии 300: корпус насоса из чугуна с шаровидным графитом EN-GJS-400-18-LT, рабочее колесо из чугуна EN-GJL-200, чугуна с шаровидным графитом EN-GJS-400-15 или бронзы, щелевое уплотнение из бронзы. Все чугунные элементы конструкции насоса покрыты защитным коррозионностойким покрытием, нанесённым методом катафореза.

Торцевое уплотнение: Одинарное торцевое уплотнение.

Тип присоединения: Фланцевое соединение в соответствии с EN 1092-2.

Номинальное напряжение: До 1,5 кВт (включительно): 3 x 220-240D/380-415Y В;
до 4 кВт (включительно): 3 x 380-415D В;
до 15 кВт (включительно): 3 x 380-415D/660-690Y В;
от 18,5 кВт (включительно): 3 x 380-420D/660-725Y В.

Номинальная частота: 50 Гц.

Степень защиты: IP55.

Класс энергоэффективности: до 355 кВт (включительно): ≥ IE3.
от 400 кВт (включительно): ≥ IE2.

Электродвигатели мощностью от 3 кВт и выше поставляются со встроенным терморезистором (PTC)** в соответствии с DIN 44082.

ТР, 3 x 400 В, 1450 об/мин

Группа продукта F1

Тип продукта	Серия	Мощность P ₂ , кВт	DAQF*		DAQF*, Бронзовое рабочее колесо	
			№ продукта	EUR	№ продукта	EUR
ТР 100-140/4	300	5,5	99087214	3423,00	99087277	4042,00
ТР 100-200/4	300	7,5	99087213	3812,00	99087276	4431,00
ТР 100-250/4	300	11	99087212	4536,00	99087275	5155,00
ТР 100-330/4	300	15	99087211	5052,00	99087274	6025,00
ТР 100-370/4	300	18,5	99087210	5799,00	99087273	6771,00
ТР 100-410/4	300	22	99087209	6399,00	99087272	7372,00
ТР 125-150/4	300	7,5	99087215	4431,00	99087278	5086,00
ТР 125-190/4	300	11	98736585	4811,00	98736627	5467,00
ТР 125-230/4	300	15	98736584	5240,00	98736626	5895,00
ТР 125-300/4	300	18,5	98736588	5956,00	98736630	7019,00
ТР 125-340/4	300	22	98736587	6528,00	98736629	7590,00
ТР 125-400/4	300	30	98736586	7100,00	98736628	8162,00
ТР 150-130/4	300	7,5	98736593	4946,00	98736635	5761,00
ТР 150-160/4	300	11	98736592	5383,00	98736634	6197,00
ТР 150-200/4	300	15	98736591	5814,00	98736633	6628,00
ТР 150-220/4	300	18,5	98736590	6413,00	98736632	7227,00
ТР 150-250/4	300	22	98736589	6872,00	98736631	7685,00
ТР 150-260/4	300	18,5	98736597	6923,00	98736639	8056,00
ТР 150-280/4	300	22	98736596	7292,00	98736638	8425,00
ТР 150-340/4	300	30	98736595	8158,00	98736637	9290,00
ТР 150-390/4	300	37	98736594	9393,00	98736636	10526,00
ТР 150-450/4	300	45	98736600	10951,00	98736642	12676,00
ТР 150-520/4	300	55	98736599	11739,00	98736641	13464,00
ТР 150-660/4	300	75	98736598	13401,00	98736640	15126,00
ТР 200-160/4	300	15	98736605	6765,00	98736647	7915,00
ТР 200-190/4	300	18,5	98736604	6918,00	98736646	8070,00
ТР 200-200/4	300	22	98736603	7329,00	98736645	8480,00
ТР 200-240/4	300	30	98736602	8911,00	98736644	10061,00

* Стандартное торцевое уплотнение для воды, не содержащей гликоль, от 0 °С до +140 °С. Исполнение до +150 °С по запросу.

** Для преобразования термисторного сигнала в релейный и передачи его на пускатель необходимо использовать реле термисторной защиты (№ продукта 99653086^А, см. раздел 11 «Системы управления, автоматика, принадлежности»).

ТР, 3 × 400 В, 1450 об/мин

Группа продукта F1 (до 75кВт включительно), F8 (от 90кВт)

Тип продукта	Серия	Мощность P ₂ , кВт	DAQF*		DAQF*, Бронзовое рабочее колесо	
			№ продукта	EUR	№ продукта	EUR
ТР 200-270/4	300	45	98736608	11166,00	98736650	12741,00
ТР 200-290/4	300	37	98736601	10578,00	98736643	11728,00
ТР 200-320/4	300	55	98736607	12154,00	98736649	13729,00
ТР 200-330/4	300	37	98917470	10973,00	98917482	13052,00
ТР 200-360/4	300	45	98917469	11483,00	98917481	13562,00
ТР 200-400/4	300	55	98842922	12402,00	98842936	14480,00
ТР 200-410/4	300	75	98736606	13387,00	98736648	14961,00
ТР 200-470/4	300	75	98842921	13881,00	98842935	15960,00
ТР 200-530/4	300	90	98842920	по запросу	98842934	по запросу
ТР 200-590/4	300	110	98842919	по запросу	98842933	по запросу
ТР 200-660/4	300	132	98842918	по запросу	98842932	по запросу
ТР 300-190/4	300	30	99087233	16391,00	99087306	18229,00
ТР 300-220/4	300	37	99087232	16587,00	99087305	18428,00
ТР 300-250/4	300	45	99087231	18148,00	99087304	19989,00
ТР 300-290/4	300	55	99087230	19640,00	99087303	21869,00
ТР 300-390/4	300	75	99087229	22702,00	99087292	24932,00
ТР 300-420/4	300	90	99087228	по запросу	99087291	по запросу
ТР 300-430/4	300	110	99087227	по запросу	99087290	по запросу
ТР 300-500/4	300	132	99087226	по запросу	99087289	по запросу
ТР 300-550/4	300	160	99087225	по запросу	99087288	по запросу
ТР 350-280/4	300	75	99087241	21276,00	99087314	24061,00
ТР 350-320/4	300	90	99087240	по запросу	99087313	по запросу
ТР 350-360/4	300	110	99087239	по запросу	99087312	по запросу
ТР 350-420/4	300	132	99087238	по запросу	99087311	по запросу
ТР 350-480/4	300	160	99087237	по запросу	99087310	по запросу
ТР 350-530/4	300	200	99087236	по запросу	99087309	по запросу
ТР 350-650/4	300	250	99087235	по запросу	99087308	по запросу
ТР 350-780/4	300	315	99087234	по запросу	99087307	по запросу

ТР, 3 × 400 В, 1450 об/мин

Группа продукта F8

Тип продукта	Серия	Мощность P ₂ , кВт	DBUE**		DBUE**, Бронзовое рабочее колесо	
			№ продукта	EUR	№ продукта	EUR
ТР 400-470/4	300	315	96162126	по запросу	96162387	по запросу
ТР 400-510/4	300	355	96162127	по запросу	96162388	по запросу
ТР 400-540/4	300	400	96162128	по запросу	96162389	по запросу
ТР 400-670/4	300	500	96162129	по запросу	96162390	по запросу
ТР 400-720/4	300	560	96162130	по запросу	96162391	по запросу
ТР 400-760/4	300	630	96162131	по запросу	96162392	по запросу

ТР, 3 × 400 В, 2900 об/мин

Группа продукта F1 (до 75кВт включительно), F8 (от 90кВт)

Тип продукта	Серия	Мощность P ₂ , кВт	DAQF*		DAQF*, Бронзовое рабочее колесо	
			№ продукта	EUR	№ продукта	EUR
ТР 100-530/2	300	45	99087202	14949,00	99087265	15569,00
ТР 100-650/2	300	55	99087201	15551,00	99087264	16170,00
ТР 100-800/2	300	75	99087200	16156,00	99087263	16773,00
ТР 100-950/2	300	90	99087199	по запросу	99087262	по запросу
ТР 100-1040/2	300	110	99087198	по запросу	99087261	по запросу
ТР 100-1200/2	300	132	99087197	по запросу	99087260	по запросу
ТР 100-1410/2	300	160	99087196	по запросу	99087259	по запросу

* Стандартное торцевое уплотнение для воды, не содержащей гликоль, от +0 °С до +140 °С.
Возможно исполнение на +150 °С с заменой уплотнения. Цена по запросу.

** Температура до +150 °С.



Сдвоенные центробежные насосы «ин-лайн» TPD, 970 об/мин

4

Перекачиваемая жидкость: Взрывобезопасная, не содержащая абразивных и волокнистых включений, химически нейтральная к материалам насоса. Для перекачивания химически агрессивных жидкостей необходимо выбрать соответствующую комбинацию материалов насоса, стойких к перекачиваемой жидкости.

Материал: TPD серии 300: корпус насоса из чугуна EN-GJL-250, рабочее колесо из чугуна EN-GJL-200 или бронзы, щелевое уплотнение из бронзы. Все чугунные элементы конструкции насоса покрыты защитным коррозионностойким покрытием, нанесённым методом катафореза.

Торцевое уплотнение: Одинарное торцевое уплотнение.

Тип присоединения: Фланцевое соединение в соответствии с EN 1092-2.

Номинальное напряжение: 3 x 380-415D/660-690Y В.

Номинальная частота: 50 Гц.

Степень защиты: IP55.

Класс энергоэффективности: ≥ IE3.

Электродвигатели мощностью от 3 кВт и выше поставляются со встроенным терморезистором (PTC)*** в соответствии с DIN 44082.

TPD, 3 x 400 В, 970 об/мин

Группа продукта F1

Тип продукта	Серия	Мощность P ₂ , кВт	BAQE*		BQQE**		BAQE*, Бронзовое рабочее колесо		Тип глухого фланца ¹
			№ продукта	EUR	№ продукта	EUR	№ продукта	EUR	
TPD 125-60/6	300	1,5	96109677	4395,00	96109689	4457,00	96109701	5668,00	Тип 6
TPD 125-70/6	300	2,2	96109754	4653,00	96109764	4720,00	96109774	5927,00	Тип 6
TPD 125-80/6	300	3	98743804	5427,00	98743805	5505,00	98743810	6737,00	Тип 8
TPD 125-100/6	300	4	98743780	5945,00	98743781	6031,00	98743786	7254,00	Тип 8
TPD 125-130/6	300	5,5	98742661	6720,00	98742662	6816,00	98742667	8844,00	Тип 8
TPD 125-160/6	300	7,5	98742637	8788,00	98742638	8914,00	98742643	10912,00	Тип 8
TPD 150-60/6	300	2,2	96110013	5118,00	96110021	5190,00	96110029	6747,00	Тип 7
TPD 150-70/6	300	3	96110014	5894,00	96110022	5978,00	96110030	7521,00	Тип 7
TPD 150-90/6	300	4	96110015	6462,00	96110023	6553,00	96110031	8090,00	Тип 7
TPD 150-110/6	300	5,5	96110016	7236,00	96110024	7340,00	96110032	8866,00	Тип 7

* Стандартное торцевое уплотнение для воды, не содержащей гликоль, от 0 до +120 °С.

** Стандартное торцевое уплотнение для воды с содержанием гликоля от -25 до +120 °С.

*** Для преобразования термисторного сигнала в релейный и передачи его на пускатель необходимо использовать реле термисторной защиты (№ продукта 99653086⁴, см. раздел 11 «Системы управления, автоматика, принадлежности»).

¹ Номер продукта в разделе «Принадлежности для насосов "ин-лайн"».

Сдвоенные центробежные насосы «ин-лайн» TPD, 1450 об/мин



Перекачиваемая жидкость: Взрывобезопасная, не содержащая абразивных и волокнистых включений, химически нейтральная к материалам насоса. Для перекачивания химически агрессивных жидкостей необходимо выбрать соответствующую комбинацию материалов насоса, стойких к перекачиваемой жидкости.

Материал: TPD серии 200: корпус насоса из чугуна EN-GJL-250, рабочее колесо из нержавеющей стали 1.4301, щелевое уплотнение из нержавеющей стали 1.4301 / PTFE.
TPD серии 300: корпус насоса из чугуна EN-GJL-250, рабочее колесо из чугуна EN-GJL-200 или бронзы, щелевое уплотнение из бронзы.
Все чугунные элементы конструкции насоса покрыты защитным коррозионностойким покрытием, нанесённым методом катафореза.

Торцевое уплотнение: Одинарное торцевое уплотнение.

Тип присоединения: Фланцевое соединение в соответствии с EN 1092-2.

Номинальное напряжение: До 1,5 кВт (включительно): 3 x 220-240D/380-415Y В;
до 4 кВт (включительно): 3 x 380-415D В;
до 15 кВт (включительно): 3 x 380-415D/660-690Y В;
от 18,5 кВт (включительно): 3 x 380-420D/660-725Y В.

Номинальная частота: 50 Гц.

Степень защиты: IP55.

Класс энергоэффективности: ≥ IE3.

Электродвигатели мощностью от 3 кВт и выше поставляются со встроенным терморезистором (PTC)*** в соответствии с DIN 44082.

TPD, 3 x 400 В, 1450 об/мин

Группа продукта F1

Тип продукта	Серия	Мощность P ₂ , кВт	BQBE/BAQE*		BQQE**		BAQE*, Бронзовое рабочее колесо		Тип глухого фланца ¹
			№ продукта	EUR	№ продукта	EUR	№ продукта	EUR	
TPD 32-30/4	200	0,12	99261397	873,00	98957945	975,00	-	-	Тип 1
TPD 32-40/4	200	0,25	99222051	1057,00	98958184	1179,00	-	-	Тип 1
TPD 32-60/4	200	0,25	99222046	1082,00	98958180	1205,00	-	-	Тип 2
TPD 32-80/4	300	0,25	96086751	1754,00	96086757	1778,00	96086760	2136,00	Тип 3
TPD 32-100/4	300	0,37	96086752	1788,00	96086758	1814,00	96086761	2171,00	Тип 3
TPD 32-120/4	300	0,55	96086753	1848,00	96086759	1875,00	96086762	2319,00	Тип 4
TPD 40-30/4	200	0,12	99261474	1043,00	98957955	1147,00	-	-	Тип 1
TPD 40-90/4	200	0,25	99222350	1283,00	98958181	1410,00	-	-	Тип 2
TPD 40-100/4	300	0,55	96086895	2011,00	96086901	2039,00	96086904	2436,00	Тип 3
TPD 40-110/4	300	0,75	98743362	1975,00	98743363	2003,00	98743365	2488,00	Тип 4
TPD 40-140/4	300	1,1	98743332	2290,00	98743333	2322,00	98743335	2803,00	Тип 4
TPD 50-30/4	200	0,25	99222467	1301,00	98957969	1429,00	-	-	Тип 1
TPD 50-60/4	200	0,37	99222006	1607,00	98958089	1738,00	-	-	Тип 2
TPD 50-90/4	300	0,55	96087141	2161,00	96087153	2191,00	96087159	2587,00	Тип 3
TPD 50-80/4	300	0,75	98742977	2297,00	98742978	2332,00	98742980	2883,00	Тип 5
TPD 50-120/4	300	1,1	98742947	2339,00	98742948	2372,00	98742950	2922,00	Тип 5
TPD 50-140/4	300	1,5	98742917	2379,00	98742918	2413,00	98742920	2964,00	Тип 5
TPD 50-190/4	300	2,2	96087297	2573,00	96087301	2608,00	96087303	3669,00	Тип 5
TPD 50-230/4	300	3	96087298	2810,00	96087302	2851,00	96087304	3907,00	Тип 5

* Стандартное торцевое уплотнение для воды, не содержащей гликоль, от 0 °С до (Серия 200: BQBE +140 °С / Серия 300: BAQE +120 °С).

** Стандартное торцевое уплотнение для воды с содержанием гликоля от -25 °С до +120 °С.

*** Для преобразования термисторного сигнала в релейный и передачи его на пускатель необходимо использовать реле термисторной защиты (№ продукта 99653086^А, см. раздел 11 «Системы управления, автоматика, принадлежности»).

¹ Номер продукта в разделе «Принадлежности для насосов "ин-лайн"».

TPD, 3 × 400 В, 1450 об/мин

Группа продукта F1

Тип продукта	Серия	Мощность P ₂ , кВт	BQBE/BAQE*		BQQE**		BAQE*, Бронзовое рабочее колесо		Тип глухого фланца ¹
			№ продукта	EUR	№ продукта	EUR	№ продукта	EUR	
TPD 65-30/4	200	0,25	99222064	1637,00	98957990	1768,00	–	–	Тип 2
TPD 65-60/4	200	0,55	99222077	1962,00	98957998	2098,00	–	–	Тип 2
TPD 65-90/4	300	0,75	96087465	2434,00	96087477	2468,00	96087483	2876,00	Тип 3
TPD 65-110/4	300	1,1	96087466	2527,00	96087478	2564,00	96087484	3270,00	Тип 5
TPD 65-130/4	300	1,5	96087467	2669,00	96087479	2705,00	96087485	3412,00	Тип 5
TPD 65-150/4	300	2,2	96087639	2893,00	96087645	2934,00	96087648	3636,00	Тип 5
TPD 65-170/4	300	3	96087640	3019,00	96087646	3062,00	96087649	3762,00	Тип 5
TPD 65-240/4	300	4	96087641	3467,00	96087647	3502,00	96087650	4601,00	Тип 5
TPD 80-30/4	200	0,37	99222186	2206,00	98958018	2346,00	–	–	Тип 2
TPD 80-60/4	200	0,75	99222217	2521,00	98958032	2665,00	–	–	Тип 2
TPD 80-70/4	300	1,1	96108641	2574,00	96108657	2611,00	96108673	3240,00	Тип 3
TPD 80-90/4	300	1,5	96108642	2714,00	96108658	2754,00	96108674	3380,00	Тип 3
TPD 80-110/4	300	2,2	96108879	2949,00	96108891	2991,00	96108903	3614,00	Тип 3
TPD 80-150/4	300	3	96108880	3089,00	96108892	3133,00	96108904	3882,00	Тип 4
TPD 80-170/4	300	4	96108881	3886,00	96108893	3924,00	96108905	4677,00	Тип 4
TPD 80-240/4	300	5,5	96108882	4447,00	96108894	4512,00	96108906	5617,00	Тип 8
TPD 80-270/4	300	7,5	96108883	4797,00	96108895	4868,00	96108907	6710,00	Тип 8
TPD 80-340/4	300	11	96108884	5847,00	96108896	5931,00	96108908	7761,00	Тип 8
TPD 100-30/4	200	0,55	99221846	2840,00	98958052	2989,00	–	–	Тип 2
TPD 100-70/4	300	1,5	96109103	3488,00	96109123	3539,00	96109143	4197,00	Тип 3
TPD 100-90/4	300	2,2	96109348	3783,00	96109366	3838,00	96109384	4492,00	Тип 3
TPD 100-110/4	300	3	96109349	4028,00	96109367	4088,00	96109385	4737,00	Тип 3
TPD 100-130/4	300	4	96109350	4521,00	96109368	4586,00	96109386	5566,00	Тип 6
TPD 100-170/4	300	5,5	96109351	4914,00	96109369	4986,00	96109387	5957,00	Тип 6
TPD 100-200/4	300	7,5	96109352	5459,00	96109370	5539,00	96109388	6698,00	Тип 8
TPD 100-250/4	300	11	96109353	6603,00	96109371	6699,00	96109389	7842,00	Тип 8
TPD 100-330/4	300	15	96109354	7496,00	96109372	7605,00	96109390	9445,00	Тип 8
TPD 100-370/4	300	18,5	96109355	8788,00	96109373	8914,00	96109391	10735,00	Тип 8
TPD 100-410/4	300	22	96109356	9829,00	96109374	9969,00	96109392	11777,00	Тип 8
TPD 125-110/4	300	4	96109579	4715,00	96109595	4783,00	96109611	5991,00	Тип 6
TPD 125-130/4	300	5,5	96109580	5062,00	96109596	5135,00	96109612	6337,00	Тип 6
TPD 125-160/4	300	7,5	96109581	6700,00	96109597	6796,00	96109613	7975,00	Тип 6
TPD 125-190/4	300	11	98743738	7100,00	98743739	7203,00	98743744	8411,00	Тип 8
TPD 125-230/4	300	15	98743696	7844,00	98743697	7957,00	98743702	9155,00	Тип 8
TPD 125-300/4	300	18,5	98742595	9085,00	98742596	9216,00	98742601	11210,00	Тип 8
TPD 125-340/4	300	22	98742571	10077,00	98742572	10224,00	98742577	12203,00	Тип 8
TPD 125-400/4	300	30	98742547	11070,00	98742548	11231,00	98742553	13194,00	Тип 8
TPD 150-130/4	300	7,5	96109894	7446,00	96109904	7554,00	96109914	9074,00	Тип 7
TPD 150-160/4	300	11	96109895	8092,00	96109905	8210,00	96109915	9722,00	Тип 7
TPD 150-200/4	300	15	96109896	8837,00	96109906	8965,00	96109916	10466,00	Тип 7
TPD 150-220/4	300	18,5	96109897	9880,00	96109907	10021,00	96109917	11508,00	Тип 7
TPD 150-250/4	300	22	96109898	10674,00	96109908	10827,00	96109918	12302,00	Тип 7

* Стандартное торцевое уплотнение для воды, не содержащей гликоль, от 0 °С до (Серия 200: BQBE +140 °С / Серия 300: BAQE +120 °С).

** Стандартное торцевое уплотнение для воды с содержанием гликоля от -25 до +120 °С.

¹ Номер продукта в разделе «Принадлежности для насосов "ин-лайн"».

Сдвоенные центробежные насосы «ин-лайн» TPD, 2900 об/мин



- Перекачиваемая жидкость:** Взрывобезопасная, не содержащая абразивных и волокнистых включений, химически нейтральная к материалам насоса. Для перекачивания химически агрессивных жидкостей необходимо выбрать соответствующую комбинацию материалов насоса, стойких к перекачиваемой жидкости.
- Материал:** TPD серии 100: корпус насоса из чугуна EN-GJL-150/200, рабочее колесо из композитного материала, щелевое уплотнение из нержавеющей стали 1.4301 / PTFE.
TPD серии 200: корпус насоса из чугуна EN-GJL-250, рабочее колесо из нержавеющей стали 1.4301, щелевое уплотнение из нержавеющей стали 1.4301 / PTFE.
TPD серии 300: корпус насоса из чугуна EN-GJL-250, рабочее колесо из чугуна EN-GJL-200 или бронзы, щелевое уплотнение из бронзы.
Все чугунные элементы конструкции насоса покрыты защитным коррозионностойким покрытием, нанесённым методом катафореза.
- Торцевое уплотнение:** Одинарное торцевое уплотнение.
- Тип присоединения:** Фланцевое соединение в соответствии с EN 1092-2.
- Номинальное напряжение:** До 1,5 кВт (включительно): 3 x 220-240D/380-415Y В;
до 5,5 кВт (включительно): 3 x 380-415D В;
до 22 кВт (включительно): 3 x 380-415D/660-690Y В;
от 30 кВт (включительно): 3 x 380-420D/660-725Y В.
- Номинальная частота:** 50 Гц.
- Степень защиты:** IP55.
- Класс энергоэффективности:** ≥ IE3.

4

Электродвигатели мощностью от 3 кВт и выше поставляются со встроенным терморезистором (PTC)*** в соответствии с DIN 44082.

TPD, 3 x 400 В, 2900 об/мин

Группа продукта F1

Тип продукта	Серия	Мощность P ₂ , кВт	BQBE/BAQE*		BQQE**		BAQE*, Бронзовое рабочее колесо		Тип глухого фланца ¹
			№ продукта	EUR	№ продукта	EUR	№ продукта	EUR	
TPD 32-60/2	200	0,25	99261463	932,00	98957949	1031,00	-	-	Тип 1
TPD 32-120/2	200	0,37	99221975	1169,00	98957951	1286,00	-	-	Тип 1
TPD 32-150/2	200	0,37	99221991	1169,00	97900333	1286,00	-	-	Тип 2
TPD 32-180/2	200	0,55	99221993	1325,00	98958122	1446,00	-	-	Тип 2
TPD 32-200/2	300	1,1	96086697	1825,00	96086727	2230,00	96086715	2208,00	Тип 2
TPD 32-230/2	200	0,75	99221995	1480,00	98958124	1609,00	-	-	Тип 3
TPD 32-250/2	300	1,5	96086698	2036,00	96086710	2065,00	96086716	2418,00	Тип 3
TPD 32-320/2	300	2,2	96086793	2199,00	96086801	2222,00	96086805	2582,00	Тип 3
TPD 32-380/2	300	3	96086794	2387,00	96086802	2422,00	96086806	2770,00	Тип 3
TPD 32-460/2	300	4	96086795	2457,00	96086803	2493,00	96086807	2927,00	Тип 4
TPD 32-580/2	300	5,5	96086796	3041,00	96086804	3086,00	96086808	3512,00	Тип 4
TPD 40-60/2	200	0,25	99222288	1061,00	98455942	1178,00	-	-	Тип 1
TPD 40-120/2	200	0,37	99222304	1333,00	98083077	1459,00	-	-	Тип 1
TPD 40-190/2	200	0,75	99222329	1630,00	98173086	1761,00	-	-	Тип 2
TPD 40-230/2	200	1,1	99222331	1683,00	98958133	1806,00	-	-	Тип 2
TPD 40-240/2	300	2,2	96086943	2341,00	96086953	2374,00	96086958	2766,00	Тип 2
TPD 40-270/2	200	1,5	99222333	1836,00	98915456	1970,00	-	-	Тип 3
TPD 40-300/2	300	3	96086944	2480,00	96086954	2515,00	96086959	2905,00	Тип 3
TPD 40-360/2	300	4	96086945	2807,00	96086955	2848,00	96086960	3232,00	Тип 3
TPD 40-430/2	300	5,5	98743286	3504,00	98743287	3553,00	98743292	4015,00	Тип 4
TPD 40-530/2	300	7,5	98743244	3726,00	98743245	3781,00	98743250	4240,00	Тип 4
TPD 40-630/2	300	11	98743211	5223,00	98743212	5298,00	98743217	5737,00	Тип 4

* Стандартное торцевое уплотнение для воды, не содержащей гликоль, от 0 °C до (Серия 200: BQBE +140 °C / Серия 300: BAQE +120 °C).

** Стандартное торцевое уплотнение для воды с содержанием гликоля от -25 до +120 °C.

*** Для преобразования термисторного сигнала в релейный и передачи его на пускатель необходимо использовать реле термисторной защиты (№ продукта 99653086⁴, см. раздел 11 «Системы управления, автоматика, принадлежности»).

¹ Номер продукта в разделе «Принадлежности для насосов "ин-лайн"».

TPD, 3 × 400 В, 2900 об/мин

Группа продукта F1

Тип продукта	Серия	Мощность P ₂ , кВт	BQBE/BAQE*		BQCE**		BAQE*, Бронзовое рабочее колесо		Тип глухого фланца ¹
			№ продукта	EUR	№ продукта	EUR	№ продукта	EUR	
TPD 50-60/2	200	0,37	99222479	1334,00	98957979	1454,00	–	–	Тип 1
TPD 50-120/2	200	0,75	99222485	1637,00	98957982	1768,00	–	–	Тип 2
TPD 50-160/2	300	1,1	96087039	2075,00	96087061	2095,00	96087072	2372,00	Тип 3
TPD 50-180/2	200	0,75	99222491	1848,00	98957985	1983,00	–	–	Тип 2
TPD 50-190/2	300	1,5	96087040	2246,00	96087062	2279,00	96087073	2648,00	Тип 3
TPD 50-240/2	300	2,2	96087231	2350,00	96087249	2384,00	96087258	2802,00	Тип 3
TPD 50-290/2	300	3	96087232	2503,00	96087250	2529,00	96087259	3303,00	Тип 3
TPD 50-360/2	300	4	96087233	2878,00	96087251	2920,00	96087260	4234,00	Тип 3
TPD 50-430/2	300	5,5	96087234	3809,00	96087252	3863,00	96087261	4401,00	Тип 3
TPD 50-420/2	300	7,5	98742881	3817,00	98742882	3872,00	98742887	5899,00	Тип 4
TPD 50-540/2	300	11	98742829	5317,00	98742830	5391,00	98742835	6214,00	Тип 4
TPD 50-630/2	300	15	98742787	5630,00	98742788	5712,00	98742793	6958,00	Тип 4
TPD 50-710/2	300	15	96087237	5860,00	96087255	5944,00	96087264	8408,00	Тип 4
TPD 50-830/2	300	18,5	96087238	7311,00	96087256	7416,00	96087265	9485,00	Тип 4
TPD 50-900/2	300	22	96087239	8387,00	96087257	8507,00	96087266	9485,00	Тип 4
TPD 65-60/2	200	0,55	99222116	1639,00	98958091	1770,00	–	–	Тип 1
TPD 65-120/2	200	1,1	99222092	2063,00	98958003	2201,00	–	–	Тип 2
TPD 65-170/2	300	2,2	98742444	2359,00	98742445	2392,00	98742450	2674,00	Тип 3
TPD 65-180/2	200	1,5	99222101	2246,00	98958006	2387,00	–	–	Тип 2
TPD 65-210/2	300	3	98742402	2527,00	98742403	2564,00	98742408	2841,00	Тип 3
TPD 65-250/2	300	4	98742363	2893,00	98742364	2934,00	98742369	3208,00	Тип 3
TPD 65-340/2	300	5,5	96087564	3886,00	96087584	3924,00	96087594	4326,00	Тип 3
TPD 65-410/2	300	7,5	96087565	4072,00	96087585	4130,00	96087595	4514,00	Тип 3
TPD 65-460/2	300	11	96087566	5627,00	96087586	5709,00	96087596	6370,00	Тип 5
TPD 65-550/2	300	15	96087567	6609,00	96087587	6705,00	96087597	7352,00	Тип 5
TPD 65-660/2	300	18,5	96087568	7826,00	96087588	7939,00	96087598	8569,00	Тип 5
TPD 65-720/2	300	22	96087569	8727,00	96087589	8853,00	96087599	9860,00	Тип 5
TPD 65-930/2	300	30	96087570	10140,00	96087590	10287,00	96087600	11274,00	Тип 5
TPD 80-120/2	200	1,5	99222229	2611,00	98958040	2756,00	–	–	Тип 2
TPD 80-140/2	300	2,2	96108767	2480,00	96108787	2515,00	96108807	2824,00	Тип 3
TPD 80-180/2	300	3	96108768	2714,00	96108788	2754,00	96108808	3057,00	Тип 3
TPD 80-210/2	300	4	96108769	3046,00	96108789	3090,00	96108809	3390,00	Тип 3
TPD 80-240/2	300	5,5	96108770	3525,00	96108790	3131,00	96108810	3697,00	Тип 3
TPD 80-250/2	300	7,5	96108771	4166,00	96108791	4225,00	96108811	4831,00	Тип 3
TPD 80-330/2	300	11	96108772	5766,00	96108792	5850,00	96108812	6432,00	Тип 3
TPD 80-400/2	300	15	96108773	5784,00	96108793	5869,00	96108813	6451,00	Тип 3
TPD 80-520/2	300	18,5	96108774	7235,00	96108794	7340,00	96108814	8029,00	Тип 4
TPD 80-570/2	300	22	96108775	9043,00	96108795	9172,00	96108815	9834,00	Тип 4
TPD 80-700/2	300	30	96108776	10282,00	96108796	10433,00	96108816	11074,00	Тип 4
TPD 100-120/2	200	2,2	99221878	3286,00	98958095	3443,00	–	–	Тип 2
TPD 100-160/2	300	4	96109229	2889,00	96109245	2931,00	96109261	3306,00	Тип 3
TPD 100-200/2	300	5,5	96109230	3633,00	96109246	3685,00	96109262	4051,00	Тип 3
TPD 100-240/2	300	7,5	96109231	3782,00	96109247	3838,00	96109263	4200,00	Тип 3
TPD 100-250/2	300	11	96109232	5953,00	96109248	6039,00	96109264	6663,00	Тип 3
TPD 100-310/2	300	15	96109233	6701,00	96109249	6798,00	96109265	7410,00	Тип 3
TPD 100-360/2	300	18,5	96109234	8106,00	96109250	8224,00	96109266	8814,00	Тип 3
TPD 100-390/2	300	22	96109235	9230,00	96109251	9363,00	96109267	9938,00	Тип 3
TPD 100-480/2	300	30	96109236	10447,00	96109252	10597,00	96109268	11490,00	Тип 6

* Стандартное торцевое уплотнение для воды, не содержащей гликоль, от 0 °С до (Серия 200: BQBE +140 °С / Серия 300: BAQE +120 °С).

** Стандартное торцевое уплотнение для воды с содержанием гликоля от -25 до +120 °С.

¹ Номер продукта в разделе «Принадлежности для насосов "ин-лайн"».

Одинарные центробежные насосы «ин-лайн» с корпусом из бронзы или нержавеющей стали

TR Z
TR I

Одинарные центробежные насосы «ин-лайн» TR Z с бронзовым корпусом, TR I с корпусом из нержавеющей стали



- Перекачиваемая жидкость:** Взрывобезопасная, не содержащая абразивных и волокнистых включений, химически нейтральная к материалам насоса. Для перекачивания химически агрессивных жидкостей необходимо выбрать соответствующую комбинацию материалов насоса, стойких к перекачиваемой жидкости.
- Материал:** TR серии 100 исполнение I: корпус насоса из нержавеющей стали 1.4308, рабочее колесо из композитного материала, щелевое уплотнение из нержавеющей стали 1.4301 / PTFE.
TR серии 200 исполнение Z: корпус насоса из бронзы, рабочее колесо из нержавеющей стали 1.4301, щелевое уплотнение из нержавеющей стали 1.4301 / PTFE.
- Торцевое уплотнение:** Одинарное торцевое уплотнение.
- Тип присоединения:** Фланцевое соединение в соответствии с EN 1092-2.
- Номинальное напряжение:** 1 x 220-230D/240Y В;
до 1,5 кВт (включительно): 3 x 220-240D/380-415Y В;
до 2,2 кВт (включительно): 3 x 380-415D В.
- Номинальная частота:** 50 Гц.
- Степень защиты:** IP55.
- Класс энергоэффективности:** ≥ IE3.

Электродвигатели мощностью от 3 кВт и выше поставляются со встроенным терморезистором (PTC)** в соответствии с DIN 44082.

TR I, TR Z, 1450 об/мин

Группа продукта F1

Тип продукта	Серия	Мощность P ₂ , кВт	1 x 220-240 В, VQBE*		3 x 380-415 В, VQBE*	
			№ продукта	EUR	№ продукта	EUR
TR 32-30/4 Z	200	0,12	99261398	928,00	99261399	881,00
TR 32-40/4 Z	200	0,25	99221997	1167,00	99222044	1068,00
TR 32-60/4 Z	200	0,25	99221999	1193,00	99222050	1094,00
TR 40-30/4 Z	200	0,12	99261475	1101,00	99261476	1053,00
TR 40-60/4 Z	200	0,25	99222275	1394,00	99222283	1296,00
TR 40-90/4 Z	200	0,25	99222335	1396,00	99222352	1298,00
TR 50-30/4 Z	200	0,18	99222468	1413,00	99222469	1314,00
TR 50-60/4 Z	200	0,37	99222473	1723,00	99222475	1624,00
TR 65-30/4 Z	200	0,25	99222065	1752,00	99222068	1653,00
TR 65-60/4 Z	200	0,55	99222078	2079,00	99222081	1979,00
TR 80-30/4 Z	200	0,37	99222187	2325,00	99222190	2228,00
TR 80-60/4 Z	200	0,75	99222218	2651,00	99222220	2542,00
TR 100-30/4 Z	200	0,55	99221847	2966,00	99221849	2865,00

TR I, TR Z, 2900 об/мин

Группа продукта F1

Тип продукта	Серия	Мощность P ₂ , кВт	1 x 220-240 В, VQBE*		3 x 380-415 В, VQBE*	
			№ продукта	EUR	№ продукта	EUR
TR 25-50/2 I	100	0,12	99221958	680,00	99221956	633,00
TR 25-80/2 I	100	0,18	99221959	760,00	99221957	714,00
TR 32-50/2 I	100	0,12	99222129	820,00	99222117	773,00
TR 32-60/2 Z	200	0,25	99261464	1039,00	99261465	941,00
TR 32-80/2 I	100	0,25	99222132	923,00	99222121	824,00
TR 32-90/2 I	100	0,37	99222136	995,00	99222124	896,00
TR 32-120/2 Z	200	0,37	99221976	1280,00	99221977	1180,00
TR 32-150/2 Z	200	0,37	99221980	1280,00	99221981	1180,00
TR 32-180/2 Z	200	0,55	99221984	1435,00	99221985	1336,00
TR 32-230/2 Z	200	0,75	99221988	1602,00	99221989	1493,00
TR 40-50/2 I	100	0,12	99222379	990,00	99222377	945,00
TR 40-60/2 Z	200	0,25	99222289	1169,00	99222290	1069,00
TR 40-80/2 I	100	0,25	99222380	1179,00	99222378	1080,00
TR 40-120/2 Z	200	0,37	99222305	1443,00	99222306	1344,00
TR 40-180/2 Z	200	0,55	99222309	1693,00	99222310	1594,00
TR 40-190/2 Z	200	0,75	99222318	1754,00	99222319	1646,00
TR 40-230/2 Z	200	1,1	99222322	1806,00	99222323	1698,00
TR 40-270/2 Z	200	1,5	99222326	1961,00	99222327	1852,00
TR 50-60/2 Z	200	0,37	99222480	1446,00	99222481	1346,00
TR 50-120/2 Z	200	0,75	99222486	1760,00	99222487	1653,00
TR 50-180/2 Z	200	0,75	99222002	1971,00	99222003	1865,00
TR 65-60/2 Z	200	0,55	99222085	1797,00	99222086	1656,00
TR 65-120/2 Z	200	1,1	99222094	2191,00	99222095	2082,00
TR 65-180/2 Z	200	1,5	99222102	2376,00	99222114	2267,00
TR 80-120/2 Z	200	1,5	99222231	2742,00	99222232	2633,00
TR 100-120/2 Z	200	2,2	–	–	99221900	3318,00

* Стандартное торцевое уплотнение для воды, не содержащей гликоль, от 0 °C до (Серия 200: VQBE +140 °C / Серия 300: VAQE +120 °C).

** Для преобразования термисторного сигнала в релейный и передачи его на пускатель необходимо использовать реле термисторной защиты (№ продукта 99653086^A, см. раздел 11 «Системы управления, автоматика, принадлежности»).

Цены указаны на условиях «склад-Москва» без НДС.
Рекомендованные розничные цены с 1 марта 2022 года.

Информация, размещенная в Прайс-листе, не является публичной офертой.

Одинарные центробежные насосы «ин-лайн» TPE Серия 2000 со встроенным частотным преобразователем и датчиком перепада давления, 1450 об/мин



4

- Перекачиваемая жидкость:** Взрывобезопасная, не содержащая абразивных и волокнистых включений, химически нейтральная к материалам насоса. Для перекачивания химически агрессивных жидкостей необходимо выбрать соответствующую комбинацию материалов насоса, стойких к перекачиваемой жидкости.
- Материал:** Материалы деталей проточной части насосов идентичны используемым материалам в соответствующих насосах TP без преобразователя частоты. Описание смотрите в разделе «Одинарные центробежные насосы «ин-лайн» TP, 1450 об/мин».
- Торцевое уплотнение:** Одинарное торцевое уплотнение.
- Тип присоединения:** Фланцевое соединение в соответствии с EN 1092-2.
- Номинальное напряжение:** До 7,5 кВт (включительно): 3 x 380-500 В;
от 11 кВт (включительно): 3 x 380-480 В.
- Номинальная частота:** 50/60 Гц.
- Степень защиты:** IP55.
- Класс энергоэффективности:** До 7,5 кВт (включительно): ≥ IE5;
до 15 кВт (включительно): ≥ IE3.

TPE Серия 2000, 3 x 380-415 В, 1450 об/мин

Группа продукта F2

Тип продукта	Мощность P ₂ , кВт	BAQE*		BQQE**	
		№ продукта	EUR	№ продукта	EUR
TPE 65-240/4-S	4	99114591	4180,00	99114825	4236,00
TPE 80-150/4-S	3	99114592 ^Б	3763,00	99114826	3812,00
TPE 80-170/4-S	4	99114593	4412,00	99114830	4470,00
TPE 80-240/4-S	5,5	99114594	5075,00	99114831	5143,00
TPE 80-270/4-S	7,5	99114595	5647,00	99114832	5723,00
TPE 80-340/4-S	11	96275967	7009,00	96275968	7103,00
TPE 100-70/4-S	1,5	99114596	3560,00	99114813	3607,00
TPE 100-90/4-S	2,2	99114597	3929,00	99114815	3982,00
TPE 100-110/4-S	3	99114640 ^Б	4281,00	99114816 ^Б	4338,00
TPE 100-130/4-S	4	99114641	4764,00	99114811	4827,00
TPE 100-170/4-S	5,5	99114642	5448,00	99114812	5519,00
TPE 100-200/4-S	7,5	99114643	6141,00	99114808	6223,00
TPE 100-250/4-S	11	96276045	7577,00	96276046	7679,00
TPE 100-330/4-S	15	96276051	8619,00	96276052	8737,00
TPE 125-60/4-S	2,2	99047342	3953,00	99114752	4006,00
TPE 125-80/4-S	3	99114644	4398,00	99114806	4456,00
TPE 125-95/4-S	4	99114645	4949,00	99114807	5014,00
TPE 125-130/4-S	5,5	99114647	5532,00	99114727	5607,00

Тип продукта	Мощность P ₂ , кВт	BAQE*		BQQE**	
		№ продукта	EUR	№ продукта	EUR
TPE 125-160/4-S	7,5	99114648	6857,00	99114728	6949,00
TPE 125-190/4-S	11	98743756	7863,00	98743757	7969,00
TPE 125-230/4-S	15	98743714	8820,00	98743715	8941,00
TPE 150-70/4-S	5,5	99114649	5871,00	99114732	5951,00
TPE 150-110/4-S	7,5	99114650	7226,00	99114733	7322,00
TPE 150-155/4-S	11	98908278	8400,00	98908279	8513,00
TPE 150-170/4-S	15	98908257	9294,00	98908258	9421,00
TPE 150-200/4-S	15	96382689	9394,00	96382690	9520,00
TPE 200-50/4-S	4	99114652	5901,00	99114833	5981,00
TPE 200-70/4-S	5,5	99114653	6638,00	99114834	6726,00
TPE 200-90/4-S	7,5	99114654	7933,00	99114835	8038,00
TPE 200-130/4-S	11	95046229	9496,00	97927581	9625,00
TPE 200-150/4-S	15	95046228	10251,00	97927580	10391,00
TPE 200-160/4-S	15	95046236	10251,00	97927586	10391,00

* Стандартное торцевое уплотнение для воды, не содержащей гликоль, от 0 до +120 °С.

** Стандартное торцевое уплотнение для воды с содержанием гликоля от -25 до +120 °С.

^А – поддерживается складской запас готового продукта; ^Б – поддерживается складской запас компонентов для сборки продукта.

Сдвоенные центробежные насосы «ин-лайн» TPED Серия 2000 со встроенным частотным преобразователем и датчиком перепада давления, 1450 об/мин



- Перекачиваемая жидкость:** Взрывобезопасная, не содержащая абразивных и волокнистых включений, химически нейтральная к материалам насоса. Для перекачивания химически агрессивных жидкостей необходимо выбрать соответствующую комбинацию материалов насоса, стойких к перекачиваемой жидкости.
- Материал:** Материалы деталей проточной части насосов идентичны используемым материалам в соответствующих насосах TPD без преобразователя частоты. Описание смотрите в разделе «Сдвоенные центробежные насосы «ин-лайн» TPD, 1450 об/мин».
- Торцевое уплотнение:** Одинарное торцевое уплотнение.
- Тип присоединения:** Фланцевое соединение в соответствии с EN 1092-2.
- Номинальное напряжение:** До 7,5 кВт (включительно): 3 x 380-500 В;
от 11 кВт (включительно): 3 x 380-480 В.
- Номинальная частота:** 50/60 Гц.
- Степень защиты:** IP55.
- Класс энергоэффективности:** До 7,5 кВт (включительно): ≥ IE5;
до 15 кВт (включительно): ≥ IE3.

4

TPED Серия 2000, 3 x 380-415 В, 1450 об/мин

Группа продукта F2

Тип продукта	Мощность P ₂ , кВт	BAQE*		BQQE**	
		№ продукта	EUR	№ продукта	EUR
TPED 65-240/4-S	4	99114735	7797,00	99132851	7901,00
TPED 80-150/4-S	3	99114736	6962,00	99132853	7056,00
TPED 80-170/4-S	4	99114737	8253,00	99132855	8365,00
TPED 80-240/4-S	5,5	99114738	9575,00	99132856	9705,00
TPED 80-270/4-S	7,5	99114745	10715,00	99132857	10862,00
TPED 80-340/4-S	11	96945799	13268,00	96945801	13382,00
TPED 100-70/4-S	1,5	99114746	6552,00	99132858	6641,00
TPED 100-90/4-S	2,2	99132728	7290,00	99132859	7389,00
TPED 100-110/4-S	3	99132786	7992,00	99132860	8100,00
TPED 100-130/4-S	4	99132787	8952,00	99132861	9072,00
TPED 100-170/4-S	5,5	99132788	10086,00	99132862	10222,00
TPED 100-200/4-S	7,5	99067524	11440,00	99132863	11597,00

Тип продукта	Мощность P ₂ , кВт	BAQE*		BQQE**	
		№ продукта	EUR	№ продукта	EUR
TPED 100-250/4-S	11	96945807	14094,00	96945808	14285,00
TPED 100-330/4-S	15	96945814	16135,00	96945815	16357,00
TPED 125-110/4-S	4	99132789	9164,00	99132864	9289,00
TPED 125-130/4-S	5,5	99132790	10249,00	99132865	10387,00
TPED 125-160/4-S	7,5	99132791	12801,00	99132866	12975,00
TPED 125-190/4-S	11	98743765	14637,00	98743766	14838,00
TPED 125-230/4-S	15	98743723	16516,00	98743724	16741,00
TPED 150-130/4-S	7,5	99132792	13618,00	99132868	13802,00
TPED 150-160/4-S	11	96946128	15726,00	96946129	15942,00
TPED 150-200/4-S	15	96945821	17605,00	96945832	17843,00

* Стандартное торцевое уплотнение для воды, не содержащей гликоль, от 0 до +120 °С.

** Стандартное торцевое уплотнение для воды с содержанием гликоля от -25 до +120 °С.

Одинарные центробежные насосы «ин-лайн» TPE Серия 2000 со встроенным частотным преобразователем и датчиком перепада давления, 2900 об/мин



4

- Перекачиваемая среда:** Взрывобезопасная, не содержащая абразивных и волокнистых включений, химически нейтральная к материалам насоса. Для перекачивания химически агрессивных жидкостей необходимо выбрать соответствующую комбинацию материалов насоса, стойких к перекачиваемой жидкости.
- Материал:** Материалы деталей проточной части насосов идентичны используемым материалам в соответствующих насосах TP без преобразователя частоты. Описание смотрите в разделе «Одинарные центробежные насосы «ин-лайн» TP, 2900 об/мин».
- Торцевое уплотнение:** Одинарное торцевое уплотнение.
- Тип присоединения:** Фланцевое соединение в соответствии с EN 1092-2.
- Номинальное напряжение:** До 11 кВт (включительно): 3 x 380-500 В;
от 15 кВт (включительно): 3 x 380-480 В.
- Номинальная частота:** 50/60 Гц.
- Степень защиты:** IP55.
- Класс энергоэффективности:** До 11 кВт (включительно): ≥ IE5.
от 15 кВт (включительно): ≥ IE3.

TPE Серия 2000, 3 x 380-415 В, 2900 об/мин

Группа продукта F2

Тип продукта	Мощность P ₂ , кВт	BQBE/BAQE*		BQQE**		Тип продукта	Мощность P ₂ , кВт	BQBE/BAQE*		BQQE**	
		№ продукта	EUR	№ продукта	EUR			№ продукта	EUR	№ продукта	EUR
TPE 32-200/2-S	1,1	99133559	2584,00	99133562	2618,00	TPE 65-210/2-S	3	99114577 ^B	3454,00	99114669 ^B	3501,00
TPE 32-230/2-S	0,75	99222230	2407,00	99133770	2498,00	TPE 65-250/2-S	4	99114578 ^B	3865,00	99114670	3919,00
TPE 32-250/2-S	1,5	99133560	2759,00	99133573	2795,00	TPE 65-340/2-S	5,5	99114579	4643,00	99114671	4707,00
TPE 32-320/2-S	2,2	99133561	3059,00	99133574	3100,00	TPE 65-410/2-S	7,5	99114580	5163,00	99114672	5233,00
TPE 32-380/2-S	3	99114564 ^B	3377,00	99114655 ^B	3421,00	TPE 65-460/2-S	11	99114581 ^B	6807,00	99114673	6900,00
TPE 32-460/2-S	4	99114565	3626,00	99114656	3675,00	TPE 65-550/2-S	15	96397048	7883,00	96397049	7991,00
TPE 32-580/2-S	5,5	99114566	4177,00	99114657	4234,00	TPE 65-660/2-S	18,5	96397051	9267,00	96397052	9392,00
TPE 40-270/2-S	1,5	99222417	2691,00	99133662	2785,00	TPE 65-720/2-S	22	96397054	10328,00	96397055	10467,00
TPE 40-300/2-S	3	99114567 ^B	3428,00	99114658	3474,00	TPE 80-180/2-S	3	99114582 ^B	3559,00	99114674	3606,00
TPE 40-360/2-S	4	99114568 ^B	3822,00	99114659	3872,00	TPE 80-210/2-S	4	99114583 ^B	3952,00	99114719	4005,00
TPE 40-430/2-S	5,5	99114569	4514,00	99114660	4576,00	TPE 80-240/2-S	5,5	99114584 ^B	4276,00	99114720	4333,00
TPE 40-530/2-S	7,5	99114570	5060,00	99114661	5129,00	TPE 80-250/2-S	7,5	99114585	5215,00	99114721	5284,00
TPE 40-630/2-S	11	99114571	6702,00	99114662	6793,00	TPE 80-330/2-S	11	99114586 ^B	6884,00	99114722	6979,00
TPE 50-290/2-S	3	99114572 ^B	3442,00	99114663 ^B	3487,00	TPE 80-400/2-S	15	96275643	7426,00	96275644	7528,00
TPE 50-360/2-S	4	99114573 ^B	3859,00	99114664	3912,00	TPE 80-520/2-S	18,5	96397057	8940,00	96397058	9060,00
TPE 50-420/2-S	7,5	99114575	5111,00	99114666	5181,00	TPE 80-570/2-S	22	96397060	10503,00	96397061	10644,00
TPE 50-430/2-S	5,5	99114574	4603,00	99114665 ^B	4663,00	TPE 100-160/2-S	4	99114587 ^B	3863,00	99114836	3917,00
TPE 50-540/2-S	11	99114576	6755,00	99114668	6846,00	TPE 100-200/2-S	5,5	99114588 ^B	4506,00	99114837	4565,00
TPE 50-630/2-S	15	98742805	7468,00	98742806	7570,00	TPE 100-240/2-S	7,5	99114589	5004,00	99114838	5072,00
TPE 50-710/2-S	15	96397036	7468,00	96397037	7570,00	TPE 100-250/2-S	11	99114590 ^B	6988,00	99114824	7083,00
TPE 50-830/2-S	18,5	96397039	8982,00	96397040	9103,00	TPE 100-310/2-S	15	96275685	7935,00	96275686	8042,00
TPE 50-900/2-S	22	96397042	10140,00	96397043	10277,00	TPE 100-360/2-S	18,5	96275691	9424,00	96275692	9550,00
						TPE 100-390/2-S	22	96275697	10607,00	96275698	10750,00

* Стандартное торцевое уплотнение для воды, не содержащей гликоль, от 0 до +120 °С.

** Стандартное торцевое уплотнение для воды с содержанием гликоля от -25 до +120 °С.

^A – поддерживается складской запас готового продукта; ^B – поддерживается складской запас компонентов для сборки продукта.

Сдвоенные центробежные насосы «ин-лайн» TPED Серия 2000 со встроенным частотным преобразователем и датчиком перепада давления, 2900 об/мин



Перекачиваемая жидкость: Взрывобезопасная, не содержащая абразивных и волокнистых включений, химически нейтральная к материалам насоса. Для перекачивания химически агрессивных жидкостей необходимо выбрать соответствующую комбинацию материалов насоса, стойких к перекачиваемой жидкости.

Материал: Материалы деталей проточной части насосов идентичны используемым материалам в соответствующих насосах TPD без преобразователя частоты. Описание смотрите в разделе «Сдвоенные центробежные насосы «ин-лайн» TPD, 2900 об/мин».

Торцевое уплотнение: Одинарное торцевое уплотнение.

Тип присоединения: Фланцевое соединение в соответствии с EN 1092-2.

Номинальное напряжение: До 11 кВт (включительно): 3 x 380-500 В;
от 15 кВт (включительно): 3 x 380-480 В.

Номинальная частота: 50/60 Гц.

Степень защиты: IP55.

Класс энергоэффективности: До 11 кВт (включительно): ≥ IE5.
от 15 кВт (включительно): ≥ IE3.

TPED Серия 2000, 3 x 380-415 В, 2900 об/мин

Группа продукта F2

Тип продукта	Мощность P ₂ , кВт	BQBE/BAQE*		BQQE**	
		№ продукта	EUR	№ продукта	EUR
TPED 32-200/2-S	1,1	99133587	4612,00	99133591	4674,00
TPED 32-230/2-S	0,75	99222243	4194,00	99133609	4368,00
TPED 32-250/2-S	1,5	99133589	4958,00	99133592	5026,00
TPED 32-320/2-S	2,2	99133590	5553,00	99133593	5630,00
TPED 32-380/2-S	3	99114840	6192,00	99132803	6276,00
TPED 32-460/2-S	4	99067520	6688,00	99132804	6779,00
TPED 32-580/2-S	5,5	99114827	7785,00	99132805	7890,00
TPED 40-270/2-S	1,5	99222418	4740,00	99133715	4923,00
TPED 40-300/2-S	3	99114828	6294,00	99132806	6377,00
TPED 40-360/2-S	4	99114822	7073,00	99132807	7169,00
TPED 40-430/2-S	5,5	99114821	8291,00	99132808	8403,00
TPED 40-530/2-S	7,5	99067522	9368,00	99132809	9495,00
TPED 40-630/2-S	11	99114817	12414,00	99132811	12582,00
TPED 50-290/2-S	3	99114818	6319,00	99132812	6404,00
TPED 50-360/2-S	4	99114819	7149,00	99132823	7248,00
TPED 50-420/2-S	7,5	99114809	9466,00	99132825	9596,00
TPED 50-430/2-S	5,5	99067525	8626,00	99132824	8744,00
TPED 50-540/2-S	11	99114810	12514,00	99132829	12684,00
TPED 50-630/2-S	15	98742814	13919,00	98742815	14107,00
TPED 50-710/2-S	15	96945768	14173,00	96945769	14364,00
TPED 50-830/2-S	18,5	96945777	17185,00	96945778	17417,00
TPED 50-900/2-S	22	96945789	19488,00	96945790	19752,00

Тип продукта	Мощность P ₂ , кВт	BAQE*		BQQE**	
		№ продукта	EUR	№ продукта	EUR
TPED 65-210/2-S	3	99067528	6346,00	99132830	6430,00
TPED 65-250/2-S	4	99114751	7165,00	99132831	7263,00
TPED 65-340/2-S	5,5	99114723	8709,00	99132832	8827,00
TPED 65-410/2-S	7,5	99114724	9746,00	99132834	9877,00
TPED 65-460/2-S	11	99114725	12855,00	99132835	13030,00
TPED 65-550/2-S	15	96945771	14991,00	96945772	15195,00
TPED 65-660/2-S	18,5	96945780	17749,00	96945781	17988,00
TPED 65-720/2-S	22	96945792	19861,00	96945793	20131,00
TPED 80-180/2-S	3	99114729	6550,00	99132837	6639,00
TPED 80-210/2-S	4	99114730	7333,00	99132838	7434,00
TPED 80-240/2-S	5,5	99067526	7956,00	99132839	7940,00
TPED 80-250/2-S	7,5	99114731	9849,00	99132840	9982,00
TPED 80-330/2-S	11	99047333	13010,00	99132842	13185,00
TPED 80-400/2-S	15	96945762	14089,00	96945763	14280,00
TPED 80-520/2-S	18,5	96945783	17101,00	96945784	17334,00
TPED 80-570/2-S	22	96945796	20205,00	96945797	20480,00
TPED 100-160/2-S	4	99114743	7161,00	99132844	7259,00
TPED 100-200/2-S	5,5	99067523	8434,00	99132845	8548,00
TPED 100-240/2-S	7,5	99114744	9431,00	99132847	9557,00
TPED 100-250/2-S	11	99067527	13215,00	99132849	13394,00
TPED 100-310/2-S	15	96945765	15095,00	96945766	15298,00
TPED 100-360/2-S	18,5	96945774	18054,00	96945775	18301,00
TPED 100-390/2-S	22	96945786	20410,00	96945787	20687,00

* Стандартное торцевое уплотнение для воды, не содержащей гликоль, от 0 до +120 °С.

** Стандартное торцевое уплотнение для воды с содержанием гликоля от -25 до +120 °С.

Одинарные центробежные насосы «ин-лайн» ТРЕ Серия 2000 со встроенным частотным преобразователем CUE и датчиком перепада давления, 1450 и 2900 об/мин.



4

Перекачиваемая среда:	Взрывобезопасная, не содержащая абразивных и волокнистых включений, химически нейтральная к материалам насоса. Для перекачивания химически агрессивных жидкостей необходимо выбрать соответствующую комбинацию материалов насоса, стойких к перекачиваемой жидкости.
Материал:	Корпус насоса из чугуна EN-GJL-250, рабочее колесо из чугуна EN-GJL-200, щелевое уплотнение из бронзы. Все чугунные элементы конструкции насоса покрыты защитным коррозионностойким покрытием, нанесённым методом катафореза.
Торцевое уплотнение:	Одинарное торцевое уплотнение.
Тип присоединения:	Фланцевое соединение в соответствии с EN 1092-2.
Номинальное напряжение:	3 x 380-420D / 660-725Y В.
Номинальная частота:	50/60 Гц.
Степень защиты:	IP55.
Класс энергоэффективности:	≥ IE3.

ТРЕ Серия 2000, 3 x 380-415 В, 1450 об/мин

Группа продукта F2

Тип продукта	Мощность P ₂ , кВт	BAQE*		BQQE**	
		№ продукта	EUR	№ продукта	EUR
ТРЕ 125-340/4-S	22	99474551	9607,00	99474588	9797,00
ТРЕ 125-400/4-S	30	99474552	10599,00	99474589	10808,00
ТРЕ 150-250/4-S	22	99474582	9910,00	99474544	10106,00
ТРЕ 150-280/4-S	22	99474553	10336,00	99474590	10540,00
ТРЕ 150-340/4-S	30	99474555	11586,00	99474591	11815,00
ТРЕ 150-390/4-S	37	99474556	13782,00	99474593	14053,00
ТРЕ 150-450/4-S	45	99474557	15624,00	99474594	15933,00
ТРЕ 150-520/4-S	55	99474558	17369,00	99474595	17713,00
ТРЕ 200-200/4-S	22	99474583	10368,00	99474609	10572,00
ТРЕ 200-240/4-S	30	99474559	12253,00	99474597	12495,00
ТРЕ 200-270/4-S	45	99474561	15777,00	99474600	16087,00
ТРЕ 200-290/4-S	37	99474560	14834,00	99474599	15125,00
ТРЕ 200-320/4-S	55	99474573	17694,00	99474601	18044,00
ТРЕ 200-330/4-S	37	99474574	15092,00	99474602	15392,00
ТРЕ 200-360/4-S	45	99474575	16105,00	99474603	16422,00
ТРЕ 200-400/4-S	55	99474576	17912,00	99474604	18266,00
ТРЕ 300-190/4-S	30	99474577	18661,00	99474605	19029,00
ТРЕ 300-220/4-S	37	99474578	19939,00	99474606	20333,00
ТРЕ 300-250/4-S	45	99474579	21781,00	99474607	22211,00
ТРЕ 300-290/4-S	55	99474580	24134,00	99474608	24611,00

ТРЕ Серия 2000, 3 x 380-415 В, 2900 об/мин

Группа продукта F2

Тип продукта	Мощность P ₂ , кВт	BAQE*		BQQE**	
		№ продукта	EUR	№ продукта	EUR
ТРЕ 65-930/2-S	30	99474545	9919,00	99474584	10115,00
ТРЕ 80-700/2-S	30	99474547	9988,00	99474585	10185,00
ТРЕ 100-480/2-S	30	99474549	10068,00	99474586	10268,00
ТРЕ 125-360/2-S	30	99474550	9855,00	99474587	10049,00

* Стандартное торцевое уплотнение для воды, не содержащей гликоль, от 0 до +120 °С.

** Стандартное торцевое уплотнение для воды с содержанием гликоля от -25 до +120 °С.

Одинарные центробежные насосы «ин-лайн» TPE Серия 1000 со встроенным частотным преобразователем, 1450 об/мин



- Перекачиваемая жидкость:** Взрывобезопасная, не содержащая абразивных и волокнистых включений, химически нейтральная к материалам насоса. Для перекачивания химически агрессивных жидкостей необходимо выбрать соответствующую комбинацию материалов насоса, стойких к перекачиваемой жидкости.
- Материал:** Материалы деталей проточной части насосов идентичны используемым материалам в соответствующих насосах TP без преобразователя частоты. Описание смотрите в разделе «Одинарные центробежные насосы «ин-лайн» TP, 1450 об/мин».
- Торцевое уплотнение:** Одинарное торцевое уплотнение.
- Тип присоединения:** Фланцевое соединение в соответствии с EN 1092-2.
- Номинальное напряжение:** До 7,5 кВт (включительно): 3 x 380-500 В;
от 11 кВт (включительно): 3 x 380-480 В.
- Номинальная частота:** 50/60 Гц.
- Степень защиты:** IP55.
- Класс энергоэффективности:** До 7,5 кВт (включительно): ≥ IE5;
до 15 кВт (включительно): ≥ IE3.

4

TPE Серия 1000, 3 x 380-415 В, 1450 об/мин

Группа продукта F2

Тип продукта	Мощность P ₂ , кВт	BQBE/BAQE*		BQQE**	
		№ продукта	EUR	№ продукта	EUR
TPE 65-240/4	4	99113681 ^B	3634,00	99113696	3684,00
TPE 80-150/4	3	99113682	3217,00	99113698	3261,00
TPE 80-170/4	4	99113683 ^B	3864,00	99113699 ^B	3918,00
TPE 80-240/4	5,5	99113684	4528,00	99113700	4588,00
TPE 80-270/4	7,5	99113685	5098,00	99113701	5166,00
TPE 80-340/4	11	96110174	6456,00	96110190	6544,00
TPE 100-70/4	1,5	99113686	3015,00	99113702	3057,00
TPE 100-90/4	2,2	99113687	3385,00	99113703	3432,00
TPE 100-110/4	3	99113688	3736,00	99113704	3788,00
TPE 100-130/4	4	99113689 ^B	4216,00	99113705 ^B	4274,00
TPE 100-170/4	5,5	99113690	4898,00	99113706	4965,00
TPE 100-200/4	7,5	99113691	5591,00	99113707	5667,00
TPE 100-250/4	11	96110383	7022,00	96110403	7118,00
TPE 100-330/4	15	96110384	8063,00	96110404	8173,00
TPE 125-60/4	2,2	99113630	3410,00	99113653	3456,00
TPE 125-80/4	3	99113643	3852,00	99113654	3903,00
TPE 125-95/4	4	99113644	4400,00	99113655	4461,00
TPE 125-130/4	5,5	99113693	4983,00	99113709	5052,00

Тип продукта	Мощность P ₂ , кВт	BQBE/BAQE*		BQQE**	
		№ продукта	EUR	№ продукта	EUR
TPE 125-160/4	7,5	99113694	6303,00	99113710	6389,00
TPE 125-190/4	11	98743750	7307,00	98743751	7407,00
TPE 125-230/4	15	98743708	8262,00	98743709	8374,00
TPE 150-70/4	5,5	99113645	5321,00	99113658	5394,00
TPE 150-110/4	7,5	99113646	6671,00	99113659	6762,00
TPE 150-130/4	7,5	99113695	6731,00	99113711	6821,00
TPE 150-155/4	11	98908272	7843,00	98908273	7950,00
TPE 150-170/4	15	98908251	8735,00	98908252	8854,00
TPE 150-200/4	15	96110617	8834,00	96110627	8953,00
TPE 200-50/4	4	99113648	5352,00	99113660	5425,00
TPE 200-70/4	5,5	99113650	6085,00	99113661	6168,00
TPE 200-90/4	7,5	99113652	7376,00	99113662	7477,00
TPE 200-130/4	11	95046220	8936,00	97927474	9058,00
TPE 200-150/4	15	95046219	9689,00	97927473	9822,00
TPE 200-160/4	15	95046234	9689,00	97927479	9822,00

* Стандартное торцевое уплотнение для воды, не содержащей гликоль, от 0 до +120 °C.

** Стандартное торцевое уплотнение для воды с содержанием гликоля от -25 до +120 °C.

^A – поддерживается складской запас готового продукта; ^B – поддерживается складской запас компонентов для сборки продукта.

Сдвоенные центробежные насосы «ин-лайн» TPED Серия 1000 со встроенным частотным преобразователем, 1450 об/мин



4

Перекачиваемая жидкость: Взрывобезопасная, не содержащая абразивных и волокнистых включений, химически нейтральная к материалам насоса. Для перекачивания химически агрессивных жидкостей необходимо выбрать соответствующую комбинацию материалов насоса, стойких к перекачиваемой жидкости.

Материал: Материалы деталей проточной части насосов идентичны используемым материалам в соответствующих насосах TPD без преобразователя частоты. Описание смотрите в разделе «Сдвоенные центробежные насосы «ин-лайн» TPD, 1450 об/мин».

Торцевое уплотнение: Одинарное торцевое уплотнение.

Тип присоединения: Фланцевое соединение в соответствии с EN 1092-2.

Номинальное напряжение: До 7,5 кВт (включительно): 3 x 380-500 В;
от 11 кВт (включительно): 3 x 380-480 В.

Номинальная частота: 50/60 Гц.

Степень защиты: IP55.

Класс энергоэффективности: До 7,5 кВт (включительно): ≥ IE5;
до 15 кВт (включительно): ≥ IE3.

TPED Серия 1000, 3 x 380-415 В, 1450 об/мин

Группа продукта F2

Тип продукта	Мощность P ₂ , кВт	BQBE/BAQE*		BQQE**	
		№ продукта	EUR	№ продукта	EUR
TPED 65-240/4	4	99114549	7232,00	99114625	7330,00
TPED 80-150/4	3	99114550	6399,00	99114626	6488,00
TPED 80-170/4	4	99114551	7687,00	99114627	7791,00
TPED 80-240/4	5,5	99114552	9003,00	99114628	9127,00
TPED 80-270/4	7,5	99114553	10141,00	99114629	10279,00
TPED 80-340/4	11	96110230	12681,00	96110246	12855,00
TPED 100-70/4	1,5	99114554	5992,00	99114630	6074,00
TPED 100-90/4	2,2	99114555	6728,00	99114631	6819,00
TPED 100-110/4	3	99114556	7428,00	99114632	7528,00
TPED 100-130/4	4	99114557	8382,00	99114633	8496,00
TPED 100-170/4	5,5	99114558	9513,00	99114634	9641,00
TPED 100-200/4	7,5	99114559	10863,00	99114635	11013,00
TPED 100-250/4	11	96110453	13504,00	96110473	13690,00

Тип продукта	Мощность P ₂ , кВт	BQBE/BAQE*		BQQE**	
		№ продукта	EUR	№ продукта	EUR
TPED 100-330/4	15	96110454	15539,00	96110474	15752,00
TPED 125-110/4	4	99114560	8596,00	99114636	8712,00
TPED 125-130/4	5,5	99114561	9675,00	99114637	9806,00
TPED 125-160/4	7,5	99114562	12218,00	99114638	12385,00
TPED 125-190/4	11	98743759	14048,00	98743760	14240,00
TPED 125-230/4	15	98743717	15918,00	98743718	16136,00
TPED 150-130/4	7,5	99114563	13032,00	99114639	13209,00
TPED 150-160/4	11	96110651	15132,00	96110661	15339,00
TPED 150-200/4	15	96110652	17004,00	96110662	17236,00

* Стандартное торцевое уплотнение для воды, не содержащей гликоль, от 0 до +120 °С.

** Стандартное торцевое уплотнение для воды с содержанием гликоля от -25 до +120 °С.



Одинарные центробежные насосы «ин-лайн» TPE Серия 1000 со встроенным частотным преобразователем, 2900 об/мин

Перекачиваемая жидкость: Взрывобезопасная, не содержащая абразивных и волокнистых включений, химически нейтральная к материалам насоса. Для перекачивания химически агрессивных жидкостей необходимо выбрать соответствующую комбинацию материалов насоса, стойких к перекачиваемой жидкости.

Материал: Материалы деталей проточной части насосов идентичны используемым материалам в соответствующих насосах TP без преобразователя частоты. Описание смотрите в разделе «Одинарные центробежные насосы «ин-лайн» TP, 2900 об/мин».

Торцевое уплотнение: Одинарное торцевое уплотнение.

Тип присоединения: Фланцевое соединение в соответствии с EN 1092-2.

Номинальное напряжение: До 11 кВт (включительно): 3 x 380-500 В; от 15 кВт (включительно): 3 x 380-480 В.

Номинальная частота: 50/60 Гц.

Степень защиты: IP55.

Класс энергоэффективности: До 11 кВт (включительно): ≥ IE5; от 15 кВт (включительно): ≥ IE3.

TPE Серия 1000, 3 x 380-415 В, 2900 об/мин

Группа продукта F2

Тип продукта	Мощность P ₂ , кВт	BQBE/BAQE*		BQQE**	
		№ продукта	EUR	№ продукта	EUR
TPE 32-200/2	1,1	98514343 ^B	2040,00	98514344	2069,00
TPE 32-230/2	0,75	99222152	1864,00	98902601	1948,00
TPE 32-250/2	1,5	98112534	2215,00	98112536	2244,00
TPE 32-320/2	2,2	98112556	2512,00	98112558	2546,00
TPE 32-380/2	3	99113881 ^B	2831,00	99113926	2868,00
TPE 32-460/2	4	99113882 ^B	3078,00	99113927	3120,00
TPE 32-580/2	5,5	99113883 ^B	3628,00	99113928	3676,00
TPE 40-270/2	1,5	99222385 ^B	2147,00	98920110	2235,00
TPE 40-300/2	3	99113884 ^B	2883,00	99113929	2921,00
TPE 40-360/2	4	99113886 ^B	3271,00	99113930	3316,00
TPE 40-430/2	5,5	99113887 ^B	3963,00	99113931 ^B	4018,00
TPE 40-530/2	7,5	99113888	4507,00	99113933 ^B	4567,00
TPE 40-630/2	11	99113889	6142,00	99113935	6226,00
TPE 50-290/2	3	99113890 ^B	2894,00	99113936 ^B	2934,00
TPE 50-360/2	4	99113892 ^B	3309,00	99113937	3354,00
TPE 50-420/2	7,5	99113894 ^B	4558,00	99113938	4106,00
TPE 50-430/2	5,5	99113893	4051,00	99113939	4620,00
TPE 50-540/2	11	99113896	6195,00	99113940	6279,00
TPE 50-630/2	15	98742799	6907,00	98742800	6999,00
TPE 50-710/2	15	96096420 ^B	6907,00	96096440	6999,00
TPE 50-830/2	18,5	96096421	8413,00	96096441	8529,00
TPE 50-900/2	22	96096422	9567,00	96096442	9697,00

Тип продукта	Мощность P ₂ , кВт	BQBE/BAQE*		BQQE**	
		№ продукта	EUR	№ продукта	EUR
TPE 65-210/2	3	99113897 ^B	2907,00	99113941 ^B	2946,00
TPE 65-250/2	4	99113898 ^B	3319,00	99113942 ^B	3363,00
TPE 65-340/2	5,5	99113900 ^B	4092,00	99113943 ^B	4147,00
TPE 65-410/2	7,5	99113901 ^B	4608,00	99113945	4673,00
TPE 65-460/2	11	99113913 ^B	6247,00	99113946	6333,00
TPE 65-550/2	15	96096587 ^B	7318,00	96096605	7419,00
TPE 65-660/2	18,5	96096588	8698,00	96096606	8816,00
TPE 65-720/2	22	96096589	9755,00	96096607	9887,00
TPE 80-180/2	3	99113914 ^B	3010,00	99113947	3052,00
TPE 80-210/2	4	99113915 ^B	3402,00	99113948	3448,00
TPE 80-240/2	5,5	99113916 ^B	3724,00	99113949	3775,00
TPE 80-250/2	7,5	99113917 ^B	4661,00	99113950 ^B	4724,00
TPE 80-330/2	11	99113918 ^B	6326,00	99113951 ^B	6410,00
TPE 80-400/2	15	96110047 ^B	6864,00	96110065 ^B	6958,00
TPE 80-520/2	18,5	96110048	8372,00	96110066	8487,00
TPE 80-570/2	22	96110049	9928,00	96110067	10063,00
TPE 100-160/2	4	99113920 ^B	3316,00	99113952 ^B	3360,00
TPE 100-200/2	5,5	99113921 ^B	3953,00	99113964	4006,00
TPE 100-240/2	7,5	99113922 ^B	4450,00	99113965 ^B	4511,00
TPE 100-250/2	11	99113923 ^B	6427,00	99113966 ^B	6515,00
TPE 100-310/2	15	96110283 ^B	7370,00	96110297 ^B	7471,00
TPE 100-360/2	18,5	96110284	8852,00	96110298	8974,00
TPE 100-390/2	22	96110285	10030,00	96110299	10167,00

* Стандартное торцевое уплотнение для воды, не содержащей гликоль, от 0 °C до (BQBE +140 °C / BAQE +120 °C).

** Стандартное торцевое уплотнение для воды с содержанием гликоля от -25 до +120 °C.

TPE Серия 1000, 1 x 220-240 В, 2900 об/мин

Группа продукта F2

Тип продукта	Мощность P ₂ , кВт	BQBE*		BQQE**	
		№ продукта	EUR	№ продукта	EUR
TPE 25-50/2R	0,12	99221960	840,00	98525613	873,00
TPE 25-80/2R	0,18	99221961	895,00	98525614	928,00
TPE 25-90/2R	0,37	99221949	1017,00	98076621	1052,00

Тип продукта	Мощность P ₂ , кВт	BQBE*		BQQE**	
		№ продукта	EUR	№ продукта	EUR
TPE 32-50/2R	0,12	99222154	909,00	98525615	943,00
TPE 32-80/2R	0,25	99222073	1010,00	98112498	1044,00
TPE 32-90/2R	0,37	99222076	1074,00	98112501	1108,00
TPE 40-50/2	0,12	99222386	998,00	98525620	1031,00

* Стандартное торцевое уплотнение для воды, не содержащей гликоль, от 0 до +120 °C.

** Стандартное торцевое уплотнение для воды с содержанием гликоля от -25 до +120 °C.

^A – поддерживается складской запас готового продукта; ^B – поддерживается складской запас компонентов для сборки продукта.

Цены указаны на условиях «склад-Москва» без НДС.
Рекомендованные розничные цены с 1 марта 2022 года.

Информация, размещенная в Прайс-листе, не является публичной офертой.

Сдвоенные центробежные насосы «ин-лайн» TPED Серия 1000 со встроенным частотным преобразователем, 2900 об/мин



4

Перекачиваемая жидкость: Взрывобезопасная, не содержащая абразивных и волокнистых включений, химически нейтральная к материалам насоса. Для перекачивания химически агрессивных жидкостей необходимо выбрать соответствующую комбинацию материалов насоса, стойких к перекачиваемой жидкости.

Материал: Материалы деталей проточной части насосов идентичны используемым материалам в соответствующих насосах TPD без преобразователя частоты. Описание смотрите в разделе «Сдвоенные центробежные насосы «ин-лайн» TPD, 2900 об/мин».

Торцевое уплотнение: Одинарное торцевое уплотнение.

Тип присоединения: Фланцевое соединение в соответствии с EN 1092-2.

Номинальное напряжение: До 11 кВт (включительно): 3 x 380-500 В;
от 15 кВт (включительно): 3 x 380-480 В.

Номинальная частота: 50/60 Гц.

Степень защиты: IP55.

Класс энергоэффективности: До 11 кВт (включительно): ≥ IE5;
от 15 кВт (включительно): ≥ IE3.

TPED Серия 1000, 3 x 380-415 В, 2900 об/мин

Группа продукта F2

Тип продукта	Мощность P ₂ , кВт	BQBE/BAQE*		BQQE**		Тип продукта	Мощность P ₂ , кВт	BQBE/BAQE*		BQQE**	
		№ продукта	EUR	№ продукта	EUR			№ продукта	EUR	№ продукта	EUR
TPED 32-200/2	1,1	98512485	4072,00	98512486	4126,00	TPED 65-210/2	3	99114535	5804,00	99114611	5882,00
TPED 32-230/2	0,75	99222139	3654,00	99114829	3820,00	TPED 65-250/2	4	99114536	6623,00	99114612	6712,00
TPED 32-250/2	1,5	98112527	4418,00	98112529	4477,00	TPED 65-340/2	5,5	99114537	8165,00	99114613	8273,00
TPED 32-320/2	2,2	98112549	5012,00	98112551	5079,00	TPED 65-410/2	7,5	99114538	9199,00	99114614	9324,00
TPED 32-380/2	3	99114499	5649,00	99114598	5725,00	TPED 65-460/2	11	99114539	12306,00	99114615	12472,00
TPED 32-460/2	4	99114501	6145,00	99114599	6228,00	TPED 65-550/2	15	96096641	14441,00	96096659	14635,00
TPED 32-580/2	5,5	99114502	7241,00	99114600	7339,00	TPED 65-660/2	18,5	96096642	17193,00	96096660	17425,00
TPED 40-270/2	1,5	99222381	4199,00	99238980	4375,00	TPED 65-720/2	22	96096643	19303,00	96096661	19562,00
TPED 40-300/2	3	99114523	5751,00	99114601	5829,00	TPED 80-180/2	3	99114540	6008,00	99114616	6090,00
TPED 40-360/2	4	99114524	6530,00	99114602	6616,00	TPED 80-210/2	4	99114541	6789,00	99114617	6882,00
TPED 40-430/2	5,5	99114525	7747,00	99114603	7851,00	TPED 80-240/2	5,5	99067517	7473,00	99114618	7947,00
TPED 40-530/2	7,5	99114527	8821,00	99114604	8942,00	TPED 80-250/2	7,5	99114543	9301,00	99114619	9427,00
TPED 40-630/2	11	99114529	11865,00	99114605	12025,00	TPED 80-330/2	11	99067519	12460,00	99114620	12628,00
TPED 50-290/2	3	99114530	5778,00	99114606	5856,00	TPED 80-400/2	15	96110110	13539,00	96110128	13721,00
TPED 50-360/2	4	99114531	6605,00	99114607	6696,00	TPED 80-520/2	18,5	96110111	16548,00	96110129	16769,00
TPED 50-420/2	7,5	99114533	8921,00	99114608	8348,00	TPED 80-570/2	22	96110112	19646,00	96110130	19912,00
TPED 50-430/2	5,5	99067516	8081,00	99114609	9042,00	TPED 100-160/2	4	99114545	6618,00	99114621	6708,00
TPED 50-540/2	11	99114534	11965,00	99114610	12125,00	TPED 100-200/2	5,5	99067515	7889,00	99114622	7996,00
TPED 50-630/2	15	98742808	13367,00	98742809	13548,00	TPED 100-240/2	7,5	99114547	8884,00	99114623	9004,00
TPED 50-710/2	15	96096480	13621,00	96096500	13803,00	TPED 100-250/2	11	99067518	12664,00	99114624	12836,00
TPED 50-830/2	18,5	96096481	16630,00	96096501	16854,00	TPED 100-310/2	15	96110332	14542,00	96110346	14739,00
TPED 50-900/2	22	96096482	18930,00	96096502	19186,00	TPED 100-360/2	18,5	96110333	17501,00	96110347	17736,00
						TPED 100-390/2	22	96110334	19853,00	96110348	20120,00

* Стандартное торцевое уплотнение для воды, не содержащей гликоль, от 0 до +120 °С.

** Стандартное торцевое уплотнение для воды с содержанием гликоля от -25 до +120 °С.

Одинарные центробежные насосы «ин-лайн» TPE Серия 1000 со встроенным частотным преобразователем CUE, 1450 и 2900 об/мин.



- Перекачиваемая жидкость:** Взрывобезопасная, не содержащая абразивных и волокнистых включений, химически нейтральная к материалам насоса. Для перекачивания химически агрессивных жидкостей необходимо выбрать соответствующую комбинацию материалов насоса, стойких к перекачиваемой жидкости.
- Материал:** Корпус насоса из чугуна EN-GJL-250, рабочее колесо из чугуна EN-GJL-200, щелевое уплотнение из бронзы. Все чугунные элементы конструкции насоса покрыты защитным коррозионностойким покрытием, нанесённым методом катафореза.
- Торцевое уплотнение:** Одинарное торцевое уплотнение.
- Тип присоединения:** Фланцевое соединение в соответствии с EN 1092-2.
- Номинальное напряжение:** 3 x 380-420D / 660-725Y В.
- Номинальная частота:** 50/60 Гц.
- Степень защиты:** IP55.
- Класс энергоэффективности:** ≥ IE3.

4

**TPE Серия 1000, 3 x 380-415 В,
1450 об/мин**

Группа продукта F2

Тип продукта	Мощность P ₂ , кВт	BAQE*		BQQE**	
		№ продукта	EUR	№ продукта	EUR
TPE 100-410/4	22	99473604	9007,00	99473964	9184,00
TPE 125-340/4	22	99473577	9132,00	99473945	9313,00
TPE 125-400/4	30	99473608	10125,00	99473946	10324,00
TPE 150-250/4	22	99473605	9437,00	99473965	9623,00
TPE 150-280/4	22	99473578	9861,00	99473947	10057,00
TPE 150-340/4	30	99473579	11113,00	99473948	11331,00
TPE 150-390/4	37	99473580	13308,00	99473949	13570,00
TPE 150-450/4	45	99473581	15151,00	99473950	15450,00
TPE 150-520/4	55	99473582	16894,00	99473952	17229,00
TPE 200-200/4	22	99473606	9894,00	99473966	10089,00
TPE 200-240/4	30	99473593	11780,00	99473953	12013,00
TPE 200-270/4	45	99473595	15303,00	99473955	15605,00
TPE 200-290/4	37	99473594	14360,00	99473954	14642,00
TPE 200-320/4	55	99473596	17220,00	99473956	17560,00
TPE 200-330/4	37	99473597	14620,00	99473957	14909,00
TPE 200-360/4	45	99473598	15631,00	99473958	15939,00
TPE 200-400/4	55	99473599	17438,00	99473959	17783,00
TPE 300-190/4	30	99473600	18188,00	99473960	18548,00
TPE 300-220/4	37	99473601	19465,00	99473961	19849,00
TPE 300-250/4	45	99473602	21308,00	99473962	21730,00
TPE 300-290/4	55	99473603	23660,00	99473963	24128,00

**TPE Серия 1000, 3 x 380-415 В,
2900 об/мин**

Группа продукта F2

Тип продукта	Мощность P ₂ , кВт	BAQE*		BQQE**	
		№ продукта	EUR	№ продукта	EUR
TPE 65-930/2	30	99473574	9445,00	99473932	9631,00
TPE 80-700/2	30	99474962	9514,00	99474015	9704,00
TPE 100-480/2	30	99473575	9594,00	99473943	9785,00
TPE 125-360/2	30	99473576	9381,00	99473944	9566,00

* Стандартное торцевое уплотнение для воды, не содержащей гликоль, от 0 до +120 °С.

** Стандартное торцевое уплотнение для воды с содержанием гликоля от -25 до +120 °С.

Одинарные центробежные насосы «ин-лайн» TPE Серия 1000 специального исполнения PN25 со встроенным частотным преобразователем CUE, 1450 и 2900 об/мин.



4

Перекачиваемая жидкость: Взрывобезопасная, не содержащая абразивных и волокнистых включений, химически нейтральная к материалам насоса. Для перекачивания химически агрессивных жидкостей необходимо выбрать соответствующую комбинацию материалов насоса, стойких к перекачиваемой жидкости.

Материал: Корпус насоса из чугуна с шаровидным графитом EN-GJS-400-18-LT, рабочее колесо из чугуна EN-GJL-200, щелевое уплотнение из бронзы. Все чугунные элементы конструкции насоса покрыты защитным коррозионностойким покрытием, нанесённым методом катафореза.

Торцевое уплотнение: Одинарное торцевое уплотнение.

Тип присоединения: Фланцевое соединение в соответствии с EN 1092-2.

Номинальное напряжение: 3 x 380-420D / 660-725Y В.

Номинальная частота: 50/60 Гц.

Степень защиты: IP55.

Класс энергоэффективности: ≥ IE3.

**TPE Серия 1000, 3 x 380-415 В,
1450 об/мин**

Группа продукта F2

Тип продукта	Мощность P ₂ , кВт	DAQF	
		№ продукта	EUR
TPE 100-410/4	22	99473986	По запросу
TPE 125-340/4	22	99473969	По запросу
TPE 125-400/4	30	99473970	По запросу
TPE 150-250/4	22	99473987	По запросу
TPE 150-280/4	22	99473971	По запросу
TPE 150-340/4	30	99473972	По запросу
TPE 150-390/4	37	99473973	По запросу
TPE 150-450/4	45	99473974	По запросу
TPE 150-520/4	55	99473975	По запросу
TPE 200-200/4	22	99473988	По запросу
TPE 200-240/4	30	99473976	По запросу
TPE 200-270/4	45	99473978	По запросу
TPE 200-290/4	37	99473977	По запросу
TPE 200-320/4	55	99473979	По запросу
TPE 200-330/4	37	99473980	По запросу
TPE 200-360/4	45	99473981	По запросу
TPE 200-400/4	55	99473982	По запросу
TPE 300-190/4	30	99473983	По запросу
TPE 300-220/4	37	99473984	По запросу
TPE 300-250/4	45	99473985	По запросу
TPE 300-290/4	55	99474016	По запросу

**TPE Серия 1000, 3 x 380-415 В,
2900 об/мин**

Группа продукта F2

Тип продукта	Мощность P ₂ , кВт	DAQF	
		№ продукта	EUR
TPE 100-530/2	45	99473967	По запросу
TPE 100-650/2	55	99473968	По запросу

Одинарные центробежные насосы «ин-лайн» TPE2 со встроенным частотным преобразователем



Перекачиваемая жидкость: Взрывобезопасная, не содержащая абразивных и волокнистых включений, химически нейтральная к материалам насоса. Для перекачивания химически агрессивных жидкостей необходимо выбрать соответствующую комбинацию материалов насоса, стойких к перекачиваемой жидкости.

Материал: Корпус насоса из чугуна EN-GJL-250, рабочее колесо из композитного материала PES-GF30, щелевое уплотнение из нержавеющей стали 1.4404. Все чугунные элементы конструкции насоса покрыты защитным коррозионностойким покрытием, нанесённым методом катафореза.

Торцевое уплотнение: Одинарное торцевое уплотнение.

Тип присоединения: Фланцевое соединение в соответствии с EN 1092-2.

Номинальное напряжение: 1 x 200-240 В; 3 x 380-500 В.

Номинальная частота: 50/60 Гц.

Степень защиты: IP55.

Класс энергоэффективности: ≥ IE5.

4

TPE2

Группа продукта F2

Тип продукта	Мощность P ₂ , кВт	TPE2, 1 × 220-240 В				TPE2, 3 × 380-500 В			
		BQBE*		BQQE**		BQBE*		BQQE**	
		№ продукта	EUR	№ продукта	EUR	№ продукта	EUR	№ продукта	EUR
TPE2 32-80	0,25	99224013	1254,00	98438338	1284,00	99223881	1446,00	98437880	1474,00
TPE2 32-120	0,25	99224015	1410,00	98438339	1441,00	99223882	1602,00	98437881	1632,00
TPE2 32-150	0,37	99224016	1535,00	98438340	1565,00	99223884	1713,00	98437882	1740,00
TPE2 32-180	0,55	99223217	1662,00	98438341	1691,00	99223885	1830,00	98437883	1857,00
TPE2 32-200	0,75	99223219	1747,00	98438342	1777,00	99223887	1900,00	98437884	1928,00
TPE2 40-80	0,25	99223222	1522,00	98438343	1551,00	99223889	1713,00	98437885	1740,00
TPE2 40-120	0,37	99223225	1651,00	98438344	1679,00	99223890	1830,00	98437886	1857,00
TPE2 40-150	0,55	99223227	1784,00	98438345	1813,00	99223891	1950,00	98437887	1980,00
TPE2 40-180	0,75	99223230	1927,00	98438346	1955,00	99223903	2079,00	98437888	2108,00
TPE2 40-200	1,1	99223232	2020,00	98438347	2048,00	99223905	2162,00	98437889	2192,00
TPE2 40-240	1,5	99223234	2222,00	98438348	2250,00	99223906	2353,00	98437890	2382,00
TPE2 50-60	0,37	99223237	1599,00	98438349	1630,00	99223908	1778,00	98437891	1805,00
TPE2 50-80	0,37	99223240	1722,00	98438350	1751,00	99223909	1900,00	98437892	1928,00
TPE2 50-120	0,55	99223242	1862,00	98438351	1892,00	99223911	2029,00	98437893	2057,00
TPE2 50-150	0,75	99223245	2011,00	98438352	2038,00	99223912	2162,00	98437894	2192,00
TPE2 50-180	1,1	99223249	2160,00	98438353	2190,00	99223924	2305,00	98437895	2333,00
TPE2 50-200	1,5	99223250	2319,00	98438354	2347,00	99223925	2454,00	98437896	2481,00
TPE2 50-240	2,2	–	–	–	–	99223927	2608,00	98437897	2636,00
TPE2 65-60	0,37	99223251	1851,00	98438355	1880,00	99223929	2029,00	98437898	2057,00
TPE2 65-80	0,55	99223252	1997,00	98438356	2025,00	99223930	2162,00	98437899	2192,00
TPE2 65-120	0,75	99223253	2151,00	98438357	2181,00	99223932	2305,00	98437900	2333,00
TPE2 65-150	1,1	99223254	2310,00	98438358	2338,00	99223933	2454,00	98437901	2481,00
TPE2 65-180	1,5	99223256	2473,00	98438359	2502,00	99223935	2608,00	98437902	2636,00
TPE2 65-200	2,2	–	–	–	–	99223936	2770,00	98437903	2799,00
TPE2 80-40	0,25	99223838	1837,00	98437735	1866,00	99223775	2029,00	98437601	2057,00
TPE2 80-120	1,1	99223839	2463,00	98437737	2494,00	99223776	2608,00	98437603	2636,00
TPE2 80-150	1,5	99223841	2637,00	98437738	2668,00	99223778	2770,00	98437604	2799,00
TPE2 80-180	2,2	–	–	–	–	99223779	2942,00	98437605	2970,00
TPE2 100-40	0,25	99223833	1972,00	98437726	2001,00	99223781	2162,00	98437612	2192,00
TPE2 100-120	1,1	99223835	2627,00	98437728	2656,00	99223783	2770,00	98437614	2799,00
TPE2 100-150	1,5	99223836	2808,00	98437729	2836,00	99223784	2942,00	98437615	2970,00
TPE2 100-180	2,2	–	–	–	–	99223786	3122,00	98437616	3151,00

* Стандартное торцевое уплотнение для воды, не содержащей гликоль, от 0 до +120 °С.

** Стандартное торцевое уплотнение для воды с содержанием гликоля от -25 до +120 °С.

Цены указаны на условиях «склад-Москва» без НДС.
Рекомендованные розничные цены с 1 марта 2022 года.

Информация, размещенная в Прайс-листе, не является публичной офертой.

Сдвоенные центробежные насосы «ин-лайн» TPE2 D со встроенным частотным преобразователем



Перекачиваемая жидкость: Взрывобезопасная, не содержащая абразивных и волокнистых включений, химически нейтральная к материалам насоса. Для перекачивания химически агрессивных жидкостей необходимо выбрать соответствующую комбинацию материалов насоса, стойких к перекачиваемой жидкости.

Материал: Корпус насоса из чугуна EN-GJL-250, рабочее колесо из композитного материала PES-GF30, щелевое уплотнение из нержавеющей стали 1.4404. Все чугунные элементы конструкции насоса покрыты защитным коррозионностойким покрытием, нанесённым методом катафореза.

Торцевое уплотнение: Одинарное торцевое уплотнение.

Тип присоединения: Фланцевое соединение в соответствии с EN 1092-2.

Номинальное напряжение: 1 x 200-240 В; 3 x 380-500 В.

Номинальная частота: 50/60 Гц.

Степень защиты: IP55.

Класс энергоэффективности: ≥ IE5.

TPE2 D

Группа продукта F2

Тип продукта	Мощность P ₂ , кВт	TPE2 D, 1 x 220-240 В				TPE2 D, 3 x 380-500 В			
		BQBE*		BQBE**		BQBE*		BQBE**	
		№ продукта	EUR	№ продукта	EUR	№ продукта	EUR	№ продукта	EUR
TPE2 D 32-80	0,25	99223343	2461,00	98438555	2520,00	99224018	2844,00	98438125	2901,00
TPE2 D 32-120	0,25	99223345	2661,00	98438556	2718,00	99224019	3043,00	98438126	3101,00
TPE2 D 32-150	0,37	99223348	2897,00	98438557	2955,00	99224021	3253,00	98438127	3311,00
TPE2 D 32-180	0,55	99223351	3045,00	98438558	3103,00	99224023	3377,00	98438128	3434,00
TPE2 D 40-80	0,25	99223356	2872,00	98438560	2928,00	99224026	3253,00	98438130	3311,00
TPE2 D 40-120	0,37	99223359	3119,00	98438561	3176,00	99224028	3473,00	98438131	3532,00
TPE2 D 40-150	0,55	99223361	3373,00	98438562	3431,00	99224029	3704,00	98438132	3763,00
TPE2 D 40-180	0,75	99223364	3550,00	98438563	3606,00	99224031	3856,00	98438133	3912,00
TPE2 D 40-200	1,1	99223366	3823,00	98438564	3879,00	99224032	4109,00	98438134	4167,00
TPE2 D 40-240	1,5	99223369	4109,00	98438565	4167,00	99224034	4376,00	98438135	4434,00
TPE2 D 50-60	0,37	99223371	3023,00	98438566	3078,00	99224036	3377,00	98438136	3434,00
TPE2 D 50-80	0,37	99223374	3254,00	98438567	3312,00	99224037	3610,00	98438137	3668,00
TPE2 D 50-120	0,55	99223377	3522,00	98438568	3579,00	99224039	3856,00	98438138	3912,00
TPE2 D 50-150	0,75	99223379	3804,00	98438569	3862,00	99224040	4109,00	98438139	4167,00
TPE2 D 50-180	1,1	99223382	4091,00	98438570	4147,00	99224042	4376,00	98438140	4434,00
TPE2 D 50-200	1,5	99223384	4393,00	98438571	4451,00	99224044	4659,00	98438141	4717,00
TPE2 D 50-240	2,2	-	-	-	-	99224045	4954,00	98438142	5012,00
TPE2 D 65-60	0,37	99223387	3499,00	98438572	3556,00	99224047	3856,00	98438143	3912,00
TPE2 D 65-80	0,55	99223390	3778,00	98438573	3835,00	99224049	4109,00	98438144	4167,00
TPE2 D 65-120	0,75	99223392	4071,00	98438574	4128,00	99224050	4376,00	98438145	4434,00
TPE2 D 65-150	1,1	99223405	4374,00	98438575	4430,00	99224052	4659,00	98438146	4717,00
TPE2 D 65-180	1,5	99223407	4686,00	98438576	4743,00	99224053	4954,00	98438147	5012,00
TPE2 D 65-200	2,2	-	-	-	-	99224055	5263,00	98438148	5320,00
TPE2 D 80-40	0,25	99223862	3473,00	98437784	3532,00	99223809	3856,00	98437671	3912,00
TPE2 D 80-120	1,1	99223864	4667,00	98437786	4724,00	99223811	4954,00	98437673	5012,00
TPE2 D 80-150	1,5	99223865	4997,00	98437787	5052,00	99223812	5263,00	98437674	5320,00
TPE2 D 80-180	2,2	-	-	-	-	99223814	5590,00	98437675	5646,00
TPE2 D 100-40	0,25	99223867	3728,00	98437788	3785,00	99223815	4109,00	98437676	4167,00
TPE2 D 100-120	1,1	99223868	4977,00	98437790	5035,00	99223817	5263,00	98437678	5320,00
TPE2 D 100-150	1,5	99223870	5322,00	98437791	5379,00	99223818	5590,00	98437679	5646,00
TPE2 D 100-180	2,2	-	-	-	-	99223820	5936,00	98437680	5991,00

* Стандартное торцевое уплотнение для воды, не содержащей гликоль, от 0 до +120 °С.

** Стандартное торцевое уплотнение для воды с содержанием гликоля от -25 до +120 °С.

Одинарные центробежные насосы «ин-лайн» TPE2 со встроенным частотным преобразователем и корпусом из нержавеющей стали



4

Перекачиваемая жидкость: Взрывобезопасная, не содержащая абразивных и волокнистых включений, химически нейтральная к материалам насоса. Для перекачивания химически агрессивных жидкостей необходимо выбрать соответствующую комбинацию материалов насоса, стойких к перекачиваемой жидкости.

Материал: Корпус насоса из нержавеющей стали EN1.4308, рабочее колесо из композитного материала PES-GF30, щелевое уплотнение из нержавеющей стали 1.4404. Все чугунные элементы конструкции насоса покрыты защитным коррозионностойким покрытием, нанесённым методом катафореза.

Торцевое уплотнение: Одинарное торцевое уплотнение.

Тип присоединения: Фланцевое соединение в соответствии с EN 1092-2.

Номинальное напряжение: 1 x 200-240 В; 3 x 380-500 В.

Номинальная частота: 50/60 Гц.

Степень защиты: IP55.

Класс энергоэффективности: ≥ IE5.

TPE2 с корпусом из нержавеющей стали

Группа продукта F2

Тип продукта	Мощность P ₂ , кВт	TPE2, 1 x 220-240 В				TPE2, 3 x 380-500 В			
		BQBE*		BQQE**		BQBE*		BQQE**	
		№ продукта	EUR	№ продукта	EUR	№ продукта	EUR	№ продукта	EUR
TPE2 32-80	0,25	99223154	1745,00	98416228	1773,00	99223169	1935,00	98416310	1965,00
TPE2 32-120	0,25	99223159	1935,00	98416277	1965,00	99223170	2128,00	98416311	2157,00
TPE2 32-150	0,37	99223160	2096,00	98416278	2125,00	99223172	2274,00	98416312	2304,00
TPE2 32-180	0,55	99223161	2262,00	98416279	2290,00	99223174	2428,00	98416313	2457,00
TPE2 32-200	0,75	99223162	2387,00	98416280	2414,00	99223175	2538,00	98416314	2568,00
TPE2 40-80	0,25	99223221	2082,00	98416421	2110,00	99223244	2274,00	98416468	2304,00
TPE2 40-120	0,37	99223223	2251,00	98416422	2279,00	99223246	2428,00	98416469	2457,00
TPE2 40-150	0,55	99223224	2425,00	98416423	2454,00	99223255	2590,00	98416470	2619,00
TPE2 40-180	0,75	99223226	2609,00	98416424	2637,00	99223257	2760,00	98416471	2791,00
TPE2 40-200	1,1	99223228	2744,00	98416425	2773,00	99223259	2888,00	98416472	2917,00
TPE2 40-240	1,5	99223229	2992,00	98416426	3021,00	99223260	3124,00	98416473	3154,00
TPE2 50-60	0,37	99223321	2199,00	98416592	2227,00	99223336	2377,00	98416631	2405,00
TPE2 50-80	0,37	99223323	2363,00	98416593	2391,00	99223338	2538,00	98416632	2568,00
TPE2 50-120	0,55	99223324	2544,00	98416594	2574,00	99223339	2710,00	98416633	2739,00
TPE2 50-150	0,75	99223326	2736,00	98416595	2764,00	99223341	2888,00	98416634	2917,00
TPE2 50-180	1,1	99223328	2932,00	98416596	2960,00	99223342	3074,00	98416635	3104,00
TPE2 50-200	1,5	99223329	3138,00	98416597	3169,00	99223344	3272,00	98416636	3303,00
TPE2 50-240	2,2	—	—	—	—	99223346	3479,00	98416637	3506,00
TPE2 65-60	0,37	99223403	2532,00	98416755	2561,00	99223429	2710,00	98416806	2739,00
TPE2 65-80	0,55	99223404	2722,00	98416756	2752,00	99223430	2888,00	98416807	2917,00
TPE2 65-120	0,75	99223406	2922,00	98416757	2951,00	99223432	3074,00	98416808	3104,00
TPE2 65-150	1,1	99223408	3130,00	98416758	3159,00	99223433	3272,00	98416809	3303,00
TPE2 65-180	1,5	99223409	3345,00	98416759	3373,00	99223435	3479,00	98416810	3506,00
TPE2 65-200	2,2	—	—	—	—	99223436	3695,00	98416811	3724,00

* Стандартное торцевое уплотнение для воды, не содержащей гликоль, от 0 до +120 °C.

** Стандартное торцевое уплотнение для воды с содержанием гликоля от -25 до +120 °C.

Одинарные центробежные насосы «ин-лайн» ТРЕЗ со встроенным частотным преобразователем и встроенным комбинированным датчиком температуры и перепада давления



4

Перекачиваемая жидкость: Взрывобезопасная, не содержащая абразивных и волокнистых включений, химически нейтральная к материалам насоса. Для перекачивания химически агрессивных жидкостей необходимо выбрать соответствующую комбинацию материалов насоса, стойких к перекачиваемой жидкости.

Материал: Корпус насоса из чугуна EN-GJL-250, рабочее колесо из композитного материала PES-GF30, щелевое уплотнение из нержавеющей стали 1.4404. Все чугунные элементы конструкции насоса покрыты защитным коррозионностойким покрытием, нанесённым методом катафореза.

Торцевое уплотнение: Одинарное торцевое уплотнение.

Тип присоединения: Фланцевое соединение в соответствии с EN 1092-2.

Номинальное напряжение: 1 x 200-240 В; 3 x 380-500 В.

Номинальная частота: 50/60 Гц.

Степень защиты: IP55.

Класс энергоэффективности: ≥ IE5.

ТРЕЗ с комбинированным датчиком температуры и перепада давления

Группа продукта F2

Тип продукта	Мощность P ₂ , кВт	ТРЕЗ, 1 x 220-240 В				ТРЕЗ, 3 x 380-500 В			
		BQBE*		BQQE**		BQBE*		BQQE**	
		№ продукта	EUR	№ продукта	EUR	№ продукта	EUR	№ продукта	EUR
ТРЕЗ 32-80	0,25	99272308	1876,00	99272234	1904,00	99272414	2067,00	99272202	2096,00
ТРЕЗ 32-120	0,25	99272309	2033,00	99272235	2063,00	99272415	2225,00	99272203	2254,00
ТРЕЗ 32-150	0,37	99272310	2157,00	99272236	2185,00	99272416	2335,00	99272204	2363,00
ТРЕЗ 32-180	0,55	99272312	2283,00	99272237	2313,00	99272417	2449,00	99272205	2480,00
ТРЕЗ 32-200	0,75	99272314	2370,00	99272238	2398,00	99272418	2522,00	99272206	2550,00
ТРЕЗ 40-80	0,25	99272317	2143,00	99272239	2173,00	99272419	2335,00	99272207	2363,00
ТРЕЗ 40-120	0,37	99272319	2273,00	99272240	2301,00	99272420	2449,00	99272208	2480,00
ТРЕЗ 40-150	0,55	99272321	2406,00	99272241	2434,00	99272421	2573,00	99272209	2603,00
ТРЕЗ 40-180	0,75	99272322	2549,00	99272242	2577,00	99272422	2701,00	99272210	2730,00
ТРЕЗ 40-200	1,1	99272323	2642,00	99272253	2671,00	99272433	2786,00	99272211	2813,00
ТРЕЗ 40-240	1,5	99272324	2843,00	99272254	2873,00	99272434	2975,00	99272212	3006,00
ТРЕЗ 50-60	0,37	99272325	2223,00	99272255	2251,00	99272435	2399,00	99272213	2428,00
ТРЕЗ 50-80	0,37	99272326	2345,00	99272256	2374,00	99272436	2522,00	99272214	2550,00
ТРЕЗ 50-120	0,55	99272327	2485,00	99272257	2513,00	99272437	2650,00	99272215	2678,00
ТРЕЗ 50-150	0,75	99272328	2632,00	99272258	2662,00	99272438	2786,00	99272216	2813,00
ТРЕЗ 50-180	1,1	99272329	2783,00	99272259	2811,00	99272439	2926,00	99272217	2955,00
ТРЕЗ 50-200	1,5	99272330	2941,00	99272260	2970,00	99272440	3075,00	99272218	3103,00
ТРЕЗ 50-240	2,2	-	-	-	-	99272441	3229,00	99272219	3257,00
ТРЕЗ 65-60	0,37	99272331	2473,00	99272261	2502,00	99272442	2650,00	99272220	2678,00
ТРЕЗ 65-80	0,55	99272332	2618,00	99272262	2647,00	99272443	2786,00	99272221	2813,00
ТРЕЗ 65-120	0,75	99272343	2772,00	99272263	2802,00	99272444	2926,00	99272222	2955,00
ТРЕЗ 65-150	1,1	99272344	2932,00	99272264	2960,00	99272445	3075,00	99272223	3103,00
ТРЕЗ 65-180	1,5	99272345	3096,00	99272265	3124,00	99272446	3229,00	99272224	3257,00
ТРЕЗ 65-200	2,2	-	-	-	-	99272447	3393,00	99272225	3421,00
ТРЕЗ 80-40	0,25	99272408	2460,00	99272196	2488,00	99272390	2650,00	99272188	2678,00
ТРЕЗ 80-120	1,1	99272409	3087,00	99272197	3117,00	99272391	3229,00	99272189	3257,00
ТРЕЗ 80-150	1,5	99272410	3258,00	99272198	3288,00	99272392	3393,00	99272190	3421,00
ТРЕЗ 80-180	2,2	-	-	-	-	99272403	3564,00	99272191	3594,00
ТРЕЗ 100-40	0,25	99272411	2593,00	99272199	2623,00	99272404	2786,00	99272192	2813,00
ТРЕЗ 100-120	1,1	99272412	3250,00	99272200	3278,00	99272405	3393,00	99272193	3421,00
ТРЕЗ 100-150	1,5	99272413	3430,00	99272201	3460,00	99272406	3564,00	99272194	3594,00
ТРЕЗ 100-180	2,2	-	-	-	-	99272407	3747,00	99272195	3775,00

* Стандартное торцевое уплотнение для воды, не содержащей гликоль, от 0 до +120 °С.

** Стандартное торцевое уплотнение для воды с содержанием гликоля от -25 до +120 °С.

Сдвоенные центробежные насосы «ин-лайн» TPE3 D со встроенным частотным преобразователем и встроенным комбинированным датчиком температуры и перепада давления



Перекачиваемая жидкость: Взрывобезопасная, не содержащая абразивных и волокнистых включений, химически нейтральная к материалам насоса. Для перекачивания химически агрессивных жидкостей необходимо выбрать соответствующую комбинацию материалов насоса, стойких к перекачиваемой жидкости.

Материал: Корпус насоса из чугуна EN-GJL-250, рабочее колесо из композитного материала PES-GF30, целевое уплотнение из нержавеющей стали 1.4404. Все чугунные элементы конструкции насоса покрыты защитным коррозионностойким покрытием, нанесённым методом катафореза.

Торцевое уплотнение: Одинарное торцевое уплотнение.

Тип присоединения: Фланцевое соединение в соответствии с EN 1092-2.

Номинальное напряжение: 1 x 200-240 В; 3 x 380-500 В.

Номинальная частота: 50/60 Гц.

Степень защиты: IP55.

Класс энергоэффективности: ≥ IE5.

4

TPE3 D с комбинированным датчиком температуры и перепада давления

Группа продукта F2

Тип продукта	Мощность P ₂ , кВт	TPE3 D, 1 x 220-240 В				TPE3 D, 3 x 380-500 В			
		BQBE*		BQQE**		BQBE*		BQQE**	
		№ продукта	EUR	№ продукта	EUR	№ продукта	EUR	№ продукта	EUR
TPE3 D 32-80	0,25	99272640	3084,00	99272582	3142,00	99272792	3466,00	99272540	3522,00
TPE3 D 32-120	0,25	99272641	3284,00	99272583	3340,00	99272793	3667,00	99272541	3724,00
TPE3 D 32-150	0,37	99272642	3520,00	99272584	3578,00	99272794	3876,00	99272542	3932,00
TPE3 D 32-180	0,55	99272643	3668,00	99272585	3725,00	99272795	4000,00	99272543	4058,00
TPE3 D 40-80	0,25	99272645	3495,00	99272587	3551,00	99272797	3876,00	99272545	3932,00
TPE3 D 40-120	0,37	99272646	3742,00	99272588	3797,00	99272798	4095,00	99272546	4154,00
TPE3 D 40-150	0,55	99272647	3997,00	99272589	4054,00	99272799	4329,00	99272547	4386,00
TPE3 D 40-180	0,75	99272648	4173,00	99272590	4230,00	99272800	4478,00	99272548	4536,00
TPE3 D 40-200	1,1	99272649	4446,00	99272591	4504,00	99272801	4734,00	99272549	4790,00
TPE3 D 40-240	1,5	99272650	4734,00	99272592	4790,00	99272802	4999,00	99272550	5057,00
TPE3 D 50-60	0,37	99272651	3645,00	99272593	3702,00	99272803	4000,00	99272551	4058,00
TPE3 D 50-80	0,37	99272652	3878,00	99272594	3934,00	99272610	4234,00	99272552	4291,00
TPE3 D 50-120	0,55	99272663	4145,00	99272595	4203,00	99272611	4478,00	99272553	4536,00
TPE3 D 50-150	0,75	99272664	4426,00	99272596	4485,00	99272612	4734,00	99272554	4790,00
TPE3 D 50-180	1,1	99272665	4714,00	99272597	4771,00	99272623	4999,00	99272555	5057,00
TPE3 D 50-200	1,5	99272666	5017,00	99272598	5074,00	99272624	5283,00	99272556	5342,00
TPE3 D 50-240	2,2	-	-	-	-	99272625	5578,00	99272557	5635,00
TPE3 D 65-60	0,37	99272667	4122,00	99272599	4180,00	99272626	4478,00	99272558	4536,00
TPE3 D 65-80	0,55	99272668	4401,00	99272600	4457,00	99272627	4734,00	99272559	4790,00
TPE3 D 65-120	0,75	99272669	4694,00	99272601	4752,00	99272628	4999,00	99272560	5057,00
TPE3 D 65-150	1,1	99272670	4997,00	99272602	5053,00	99272629	5283,00	99272561	5342,00
TPE3 D 65-180	1,5	99272671	5311,00	99272603	5368,00	99272630	5578,00	99272562	5635,00
TPE3 D 65-200	2,2	-	-	-	-	99272631	5888,00	99272573	5944,00
TPE3 D 80-40	0,25	99272786	4095,00	99272534	4154,00	99272768	4478,00	99272526	4536,00
TPE3 D 80-120	1,1	99272787	5290,00	99272535	5348,00	99272769	5578,00	99272527	5635,00
TPE3 D 80-150	1,5	99272788	5619,00	99272536	5678,00	99272770	5888,00	99272528	5944,00
TPE3 D 80-180	2,2	-	-	-	-	99272771	6214,00	99272529	6272,00
TPE3 D 100-40	0,25	99272789	4351,00	99272537	4409,00	99272772	4734,00	99272530	4790,00
TPE3 D 100-120	1,1	99272790	5600,00	99272538	5658,00	99272783	5888,00	99272531	5944,00
TPE3 D 100-150	1,5	99272791	5946,00	99272539	6005,00	99272784	6214,00	99272532	6272,00
TPE3 D 100-180	2,2	-	-	-	-	99272785	6558,00	99272533	6615,00

* Стандартное торцевое уплотнение для воды, не содержащей гликоль, от 0 до +120 °С.

** Стандартное торцевое уплотнение для воды с содержанием гликоля от -25 до +120 °С.



Одинарные центробежные насосы «ин-лайн» ТРЕЗ со встроенным частотным преобразователем, встроенным комбинированным датчиком температуры и перепада давления и корпусом из нержавеющей стали

4

- Перекачиваемая жидкость:** Взрывобезопасная, не содержащая абразивных и волокнистых включений, химически нейтральная к материалам насоса. Для перекачивания химически агрессивных жидкостей необходимо выбрать соответствующую комбинацию материалов насоса, стойких к перекачиваемой жидкости.
- Материал:** Корпус насоса из нержавеющей стали EN1.4308, рабочее колесо из композитного материала PES-GF30, щелевое уплотнение из нержавеющей стали 1.4404. Все чугунные элементы конструкции насоса покрыты защитным коррозионностойким покрытием, нанесённым методом катафореза.
- Торцевое уплотнение:** Одинарное торцевое уплотнение.
- Тип присоединения:** Фланцевое соединение в соответствии с EN 1092-2.
- Номинальное напряжение:** 1 x 200-240 В; 3 x 380-500 В.
- Номинальная частота:** 50/60 Гц.
- Степень защиты:** IP55.
- Класс энергоэффективности:** ≥ IE5.

ТРЕЗ с комбинированным датчиком температуры и перепада давления, корпус из нержавеющей стали Группа продукта F2

Тип продукта	Мощность P ₂ , кВт	ТРЕЗ, 1 × 220-240 В				ТРЕЗ, 3 × 380-500 В			
		BQBE*		BQCE**		BQBE*		BQCE**	
		№ продукта	EUR	№ продукта	EUR	№ продукта	EUR	№ продукта	EUR
ТРЕЗ 32-80	0,25	99223186	2366,00	98416353	2395,00	99223203	2557,00	98416384	2588,00
ТРЕЗ 32-120	0,25	99223187	2559,00	98416354	2588,00	99223204	2751,00	98416385	2777,00
ТРЕЗ 32-150	0,37	99223189	2718,00	98416355	2746,00	99223206	2894,00	98416386	2924,00
ТРЕЗ 32-180	0,55	99223191	2885,00	98416356	2913,00	99223208	3051,00	98416387	3078,00
ТРЕЗ 32-200	0,75	99223193	3009,00	98416357	3038,00	99223209	3162,00	98416388	3189,00
ТРЕЗ 40-80	0,25	99223269	2705,00	98416504	2733,00	99223289	2894,00	98416542	2924,00
ТРЕЗ 40-120	0,37	99223271	2873,00	98416505	2902,00	99223291	3051,00	98416543	3078,00
ТРЕЗ 40-150	0,55	99223272	3047,00	98416506	3075,00	99223293	3213,00	98416544	3241,00
ТРЕЗ 40-180	0,75	99223274	3231,00	98416507	3258,00	99223294	3384,00	98416545	3413,00
ТРЕЗ 40-200	1,1	99223276	3367,00	98416508	3397,00	99223296	3511,00	98416546	3539,00
ТРЕЗ 40-240	1,5	99223278	3615,00	98416509	3643,00	99223298	3749,00	98416547	3778,00
ТРЕЗ 50-60	0,37	99223357	2821,00	98416672	2850,00	99223373	2999,00	98416717	3027,00
ТРЕЗ 50-80	0,37	99223358	2983,00	98416673	3012,00	99223375	3162,00	98416718	3189,00
ТРЕЗ 50-120	0,55	99223360	3167,00	98416674	3194,00	99223376	3333,00	98416719	3361,00
ТРЕЗ 50-150	0,75	99223362	3358,00	98416675	3387,00	99223378	3511,00	98416720	3539,00
ТРЕЗ 50-180	1,1	99223363	3553,00	98416676	3582,00	99223380	3698,00	98416721	3726,00
ТРЕЗ 50-200	1,5	99223365	3762,00	98416677	3792,00	99223381	3896,00	98416722	3926,00
ТРЕЗ 50-240	2,2	–	–	–	–	99223383	4100,00	98416723	4129,00
ТРЕЗ 65-60	0,37	99223441	3154,00	98416833	3184,00	99223460	3333,00	98416873	3361,00
ТРЕЗ 65-80	0,55	99223443	3345,00	98416834	3373,00	99223462	3511,00	98416874	3539,00
ТРЕЗ 65-120	0,75	99223444	3545,00	98416835	3575,00	99223464	3698,00	98416875	3726,00
ТРЕЗ 65-150	1,1	99223446	3753,00	98416836	3782,00	99223465	3896,00	98416876	3926,00
ТРЕЗ 65-180	1,5	99223448	3967,00	98416837	3996,00	99223467	4100,00	98416877	4129,00
ТРЕЗ 65-200	2,2	–	–	–	–	99223468	4319,00	98416878	4346,00

* Стандартное торцевое уплотнение для воды, не содержащей гликоль, от 0 до +120 °С.

** Стандартное торцевое уплотнение для воды с содержанием гликоля от -25 до +120 °С.

Принадлежности для насосов «ин-лайн»

Принадлежности для монтажа

Группа продукта Z

Тип продукта	для типоразмера	№ продукта	EUR
Основание для монтажа насоса. Основание входит в комплект поставки насосов TP, TPD, TPE, TPED, оборудованных электродвигателями мощностью от 11,0 кВт и выше			
Основание для одинарных насосов TP, TPE серий 100 и 200, кроме TPE 32-90	TP(E) 32, TP(E) 40, TP(E) 50; TP 65-60/2, TP(E) 65-120/2, TP 65-180/2, TP 65-30/4, TP(E) 65-60/4, TP(E) 80, TP(E) 100;	96405915	96,00
Основание для одинарных насосов TP, TPE серии 300	TP(E) 32, TP(E) 40, TP(E) 50, TP(E) 65; TP(E) 80-XX/2, TP(E) 80-70/4, TP(E) 80-90/4, TP(E) 80-110/4, TP(E) 80-150/4, TP(E) 80-170/4, TP(E) 100-160/2, TP(E) 100-200/2, TP(E) 100-240/2	96405914 485031 ^A	96,00 107,00
Основание для одинарных насосов TP, TPE серии 300	TP(E) 80-240/4, TP(E) 80-270/4, TP(E) 80-340/4, TP(E) 100-250/2, TP(E) 100-310/2, TP(E) 100-360/2, TP(E) 100-390/2, TP(E) 100-480/2, TP(E) 100-XX/4, TP(E) 125-XX/4, TP(E) 125-XX/6, TP(E) 150-XX/4, TP(E) 150-XX/6	96536246	108,00
Основание для двоярных насосов TPD, TPED серии 300	TP(E)D 32, TP(E)D 40, TP(E)D 50, TP(E)D 65; TP(E)D 80-XX/2, TP(E)D 80-70/4, TP(E)D 80-90/4, TP(E)D 80-110/4, TP(E)D 80-150/4, TP(E)D 80-170/4, TP(E)D 100-160/2, TP(E)D 100-200/2, TP(E)D 100-240/2	96489381	108,00
Основание для двоярных насосов TPD, TPED серии 300	TP(E)D 100-250/2, TP(E)D 100-310/2, TP(E)D 100-360/2, TP(E)D 100-390/2, TP(E)D 100-70/4, TP(E)D 100-90/4, TP(E)D 100-110/4, TP(E)D 100-130/4, TP(E)D 100-170/4	96536247	108,00
Основание для двоярных насосов TPD серии 300, а также соответствующих TPED	TP(E)D 80-240/4, TP(E)D 80-270/4, TP(E)D 80-340/4, TP(E)D 100-200/4, TP(E)D 100-250/4, TP(E)D 100-330/4, TP(E)D 100-370/4, TP(E)D 100-410/4 TP(E)D 125-XX/4, TP(E)D 150-XX/4	96536248	111,00
Пробковая плита 400 × 500 × 40	DN 32..DN 80	51111384	111,00
Пробковая плита 500 × 600 × 40	DN 100	51111406	159,00
Пробковая плита 500 × 650 × 40	DN 125	51111422	173,00
Пробковая плита 600 × 750 × 40	DN 150	51111449	237,00
Пробковая плита 700 × 800 × 40	DN 200	51111465	298,00
Фундаментные болты (4 шт. в комплекте) M12 × 120 мм	для TP	96549276	64,00
Фундаментные болты (3 шт. в комплекте) M16 × 200 мм	для TP	51111996	66,00
Глухие фланцы для насосов TPD			
Тип 1		96591261	189,00
Тип 2		565055	180,00
Тип 3		96495694	180,00
Тип 4		96495695	201,00
Тип 5		96495696	237,00
Тип 6		96525962	194,00
Тип 7		96525963	500,00
Тип 8		96525964	503,00
Глухой фланец для всех насосов TPE2 D, TPE3 D		98159372	41,00

Фланец стальной приварной

Группа продукта Z

Тип продукта	Стандарт	Размер	№ продукта	EUR
Фланец стальной приварной В комплект входит ОДИН фланец с необходимым количеством болтов, гаек и уплотнений	EN 1092-1	DN 32 PN 25/40	96569193	24,00
		DN 40 PN 25/40	96569194	25,00
	DIN 2633	DN 150 PN 10/16	96569190	78,00
		DN 200 PN 10/16	96569191	108,00

Фланцы стальные приварные

Группа продукта Z

Тип продукта	Размер	№ продукта	EUR
Фланцы стальные приварные PN 6 в соответствии с DIN 2631, PN 10/16 в соответствии с DIN 2633. В комплект входят ДВА фланца с необходимым количеством болтов, гаек и уплотнений	DN 40 PN 6	539902	35,00
	DN 40 PN 10/16	539702	56,00
	DN 50 PN 10/16	549802	79,00
	DN 80 PN 10/16	569801	113,00
	DN 100 PN 10/16	579802	170,00

^A – поддерживается складской запас готового продукта; ^B – поддерживается складской запас компонентов для сборки продукта.

Цены указаны на условиях «склад-Москва» без НДС.
Рекомендованные розничные цены с 1 марта 2022 года.

Информация, размещенная в Прайс-листе, не является публичной офертой.

Консольно-моноблочные насосы NBE

Насос NBE с регулируемой частотой вращения оптимален для применения в системах с переменными параметрами

Насос NBE до 11 кВт оснащен электродвигателем энергоэффективностью IE5* со встроенным частотным преобразователем



Коррозионно-стойкое покрытие, нанесенное методом катафореза

Интеграция в системы диспетчеризации инженерного оборудования по промышленным протоколам связи с помощью модулей SIM

Дистанционное управление с помощью Grundfos GO Remote, модуля MI и смартфона



* IE5 класс энергоэффективности в соответствии с требованиями директивы EuP.

Консольно-моноблочные центробежные насосы нормального всасывания NB, 970 об/мин



- Перекачиваемая жидкость:** Взрывобезопасная, не содержащая абразивных и волокнистых включений, химически нейтральная к материалам насоса. Для перекачивания химически агрессивных жидкостей необходимо выбрать соответствующую комбинацию материалов насоса, стойких к перекачиваемой жидкости.
- Материал:** Корпус и рабочее колесо из серого чугуна EN-GJL-250, щелевое уплотнение из бронзы. Все чугунные элементы конструкции насоса покрыты защитным коррозионностойким покрытием, нанесённым методом катафореза.
- Конструктивное исполнение:** Конструктивное исполнение А – корпус насоса на опорах, Конструктивное исполнение В – электродвигатель на опорах, Конструктивное исполнение С – корпус насоса и электродвигатель на опорах.
- Торцевое уплотнение:** Одинарное торцевое уплотнение в соответствии с DIN 12756.
- Тип присоединения:** Фланцы всасывающего и напорного патрубка соответствуют PN10 или PN16 согласно EN 1092-2.
- Номинальное напряжение:** До 1,1 кВт (включительно): 3 x 220-240D/380-415Y В, до 3 кВт (включительно): 3 x 220-240D/380-415Y В, от 4 кВт (включительно): 3 x 380-420D/660-725Y В.
- Номинальная частота:** 50 Гц.
- Степень защиты:** IP55.
- Класс энергоэффективности:** ≥ IE3.

Электродвигатели мощностью от 3 кВт и выше поставляются со встроенным терморезистором (PTC)*** в соответствии с DIN 44082.

NB, 970 об/мин

Группа продукта F3

Тип продукта	Мощность P ₂ , кВт	Конструктивное исполнение	BAQE*		BQCE**	
			№ продукта	EUR	№ продукта	EUR
NB 100-160/160-140 EUP	0,55	A	98777367	1554,00	98975712	1582,00
NB 100-160/169 EUP	0,75	A	98757157	1669,00	98975711	1701,00
NB 100-160/176 EUP	1,1	A	98757156	1736,00	98975710	1768,00
NB 100-200/182	1,1	A	98359869	1902,00	98871702	1936,00
NB 100-200/193	1,5	A	98305367	1966,00	98974772	2002,00
NB 100-200/214	2,2	A	98305368	2051,00	98974571	2089,00
NB 100-200/219	3	A	98305369	2361,00	98974773	2403,00
NB 100-250/216 EUP	2,2	A	98747504	2101,00	98975595	2138,00
NB 100-250/236 EUP	3	A	98747503	2405,00	98975594	2449,00
NB 100-250/260 EUP	4	A	98747502	2559,00	98975593	2605,00
NB 100-250/274 EUP	5,5	A	98747501	2982,00	98975592	3037,00
NB 100-315/272	4	A	98305375	2708,00	98974774	2756,00
NB 100-315/301	5,5	A	98305376	3005,00	98974776	3060,00
NB 100-315/326	7,5	C	98305377	3294,00	98974575	3353,00
NB 100-315/334	11	C	98305378	4031,00	98974777	4102,00
NB 100-400/340 EUP	7,5	C	98777349	4611,00	98975620	4750,00
NB 100-400/380 EUP	11	C	98777348	5338,00	98975619	5489,00
NB 100-400/415 EUP	15	C	98777347	5926,00	98975618	6088,00
NB 125-200/176-150 EUP	1,5	A	98757152	2286,00	98975648	2328,00
NB 125-200/196-182 EUP	2,2	A	98757151	2343,00	98975647	2387,00
NB 125-200/215 EUP	3	A	98757150	2607,00	98975646	2656,00
NB 125-200/226 EUP	4	A	98757149	2685,00	98975645	2733,00
NB 125-250/216	3	A	98305393	2655,00	98974778	2702,00
NB 125-250/232	4	A	98305394	2753,00	98974779	2804,00
NB 125-250/253	5,5	A	98305395	3005,00	98974780	3060,00
NB 125-250/269	7,5	C	98305396	3275,00	98974591	3334,00
NB 125-315/275	5,5	A	98305397	3909,00	98974791	4033,00
NB 125-315/297	7,5	C	98305398	4183,00	98974793	4314,00
NB 125-315/335	11	C	98305399	4886,00	98902838	5028,00
NB 125-315/338	15	C	98305400	5477,00	98974795	5628,00

* Стандартное торцевое уплотнение для воды, не содержащей гликоль, от 0 до +120 °С.

** Стандартное торцевое уплотнение для воды с содержанием гликоля от -25 до +120 °С.

*** Для преобразования термисторного сигнала в релейный и передачи его на пускатель необходимо использовать реле термисторной защиты (№ продукта 99653086^A, см. раздел 11 «Системы управления, автоматика, принадлежности»).

Цены указаны на условиях «склад-Москва» без НДС.
Рекомендованные розничные цены с 1 марта 2022 года.

Информация, размещенная в Прайс-листе, не является публичной офертой.

NB, 970 об/мин

Группа продукта F3

Тип продукта	Мощность P ₂ , кВт	Конструктивное исполнение	BAQE*		BQQE**	
			№ продукта	EUR	№ продукта	EUR
NB 125-400/351	11	C	98305401	5338,00	98974796	5489,00
NB 125-400/384	15	C	98305402	5926,00	98974797	6088,00
NB 125-400/410	18,5	C	98305403	6653,00	98974798	6827,00
NB 125-400/434	22	C	98305404	7269,00	98974800	7454,00
NB 125-400/438	30	C	99535145	8100,00	99535189	8302,00
NB 125-500/421	18,5	C	98305383	7779,00	98974812	7988,00
NB 125-500/445	22	C	98305384	8562,00	98974814	8786,00
NB 125-500/493	30	C	99535164	9230,00	99535555	9464,00
NB 125-500/524	37	C	99535146	9948,00	99535486	10196,00
NB 125-500/546	45	C	99535148	11006,00	99535311	11272,00
NB 125-500/548	55	C	99533984	11958,00	99535285	12243,00
NB 150-200/210-168	2,2	A	98305415	2945,00	98974567	2998,00
NB 150-200/218-200	3	A	98305416	3244,00	98974593	3304,00
NB 150-200/224	4	A	98305414	3404,00	98557012	3465,00
NB 150-250/235 EUP	5,5	A	98757155	4023,00	98975688	4149,00
NB 150-250/252 EUP	7,5	C	98777361	4391,00	98975687	4525,00
NB 150-250/282 EUP	11	C	98777350	5173,00	98975686	5320,00
NB 150-315.2/259	7,5	C	98982278	4598,00	99001663	4735,00
NB 150-315.2/293	11	C	98982279	5322,00	99001664	5472,00
NB 150-315.2/328	15	C	98982280	5928,00	99001665	6090,00
NB 150-315.2/342	18,5	C	99000447	6670,00	99001674	6845,00
NB 150-315/280	11	C	98305420	5540,00	98974568	5696,00
NB 150-315/305	15	C	98305421	6130,00	98974569	6295,00
NB 150-315/322	18,5	C	98305422	6855,00	98974570	7033,00
NB 150-315/337	22	C	98305423	7359,00	98951474	7547,00
NB 150-315/338	30	C	99535183	8236,00	99535267	8441,00
NB 150-400/357	18,5	C	98305425	7272,00	98974582	7461,00
NB 150-400/375	22	C	98305426	7788,00	98974583	7986,00
NB 150-400/408	30	C	99535188	8690,00	99535265	8905,00
NB 150-400/430	37	C	99533476	9666,00	99535242	9900,00
NB 150-400/438	45	C	99533787	10882,00	99535240	11137,00
NB 150-500/457	37	C	99535170	11087,00	99535553	11356,00
NB 150-500/483	45	C	99533788	12300,00	99535546	12592,00
NB 150-500/513	55	C	99535314	13239,00	99535544	13546,00
NB 150-500/548	75	C	99533475	14321,00	99535489	14650,00
NB 200-400/308	15	C	98305342	9142,00	98975383	9367,00
NB 200-400/328	18,5	C	98305343	9825,00	98975385	10061,00
NB 200-400/348	22	C	98305344	11135,00	98975386	11394,00
NB 200-400/384	30	C	99535487	12121,00	99535308	12399,00
NB 200-400/404	37	C	99535250	13820,00	99535290	14129,00
NB 200-450/355	18,5	C	98305337	9825,00	98975426	10061,00
NB 200-450/371	22	C	98305338	11497,00	98975427	11595,00
NB 200-450/407	30	C	99535245	12733,00	99535291	13024,00
NB 200-450/431	37	C	99535246	14023,00	99535288	14337,00
NB 200-450/451	45	C	99535309	14905,00	99535545	15234,00
NB 250-350/277	11	C	98305351	9413,00	98573588	9642,00
NB 250-350/306	15	C	98305352	10530,00	98975466	10778,00
NB 250-350/330	18,5	C	99535155	11211,00	99535316	11474,00
NB 250-350/366	22	C	99535266	12513,00	99309910	12798,00
NB 250-400/289	15	C	98305361	10729,00	98975490	10930,00
NB 250-400/313	18,5	C	98305362	11418,00	98975502	11681,00
NB 250-400/329	22	C	99535263	12717,00	99535307	13005,00
NB 250-400/361	30	C	99533932	14369,00	99535550	14689,00
NB 250-400/381	37	C	99535272	15454,00	99534011	15794,00
NB 250-400/401	45	C	99535279	16541,00	99535317	16900,00
NB 250-450/313	18,5	C	99535554	12029,00	99535584	12316,00
NB 250-450/325	22	C	99535251	13333,00	99535565	13640,00
NB 250-450/357	30	C	99535271	14984,00	99535566	15323,00
NB 250-450/377	37	C	99535277	16068,00	99535563	16429,00
NB 250-450/397	45	C	99535281	16541,00	99535561	16908,00
NB 250-450/433	55	C	99535283	17225,00	99535558	17606,00
NB 250-500/409	45	C	99535274	17972,00	99535557	18365,00
NB 250-500/437	55	C	99535278	18862,00	99535556	19270,00
NB 250-500/485	75	C	99535275	22473,00	99535551	22948,00
NB 250-500/525	90	C	99535276	24102,00	99535548	24608,00

* Стандартное торцевое уплотнение для воды, не содержащей гликоль, от 0 до +120 °C.

** Стандартное торцевое уплотнение для воды с содержанием гликоля от -25 до +120 °C.

Консольно-моноблочные центробежные насосы нормального всасывания NB, 1450 об/мин



- Перекачиваемая жидкость:** Взрывобезопасная, не содержащая абразивных и волокнистых включений, химически нейтральная к материалам насоса. Для перекачивания химически агрессивных жидкостей необходимо выбрать соответствующую комбинацию материалов насоса, стойких к перекачиваемой жидкости.
- Материал:** Корпус и рабочее колесо из серого чугуна EN-GJL-250, щелевое уплотнение из бронзы. Все чугунные элементы конструкции насоса покрыты защитным коррозионностойким покрытием, нанесённым методом катафореза.
- Конструктивное исполнение:** Конструктивное исполнение А – корпус насоса на опорах, Конструктивное исполнение В – электродвигатель на опорах, Конструктивное исполнение С – корпус насоса и электродвигатель на опорах.
- Торцевое уплотнение:** Одинарное торцевое уплотнение в соответствии с DIN 12756.
- Тип присоединения:** Фланцы всасывающего и напорного патрубка соответствуют PN10 или PN16 согласно EN 1092-2.
- Номинальное напряжение:** До 3 кВт (включительно): 3 x 220-240D/380-415Y В, от 4 кВт (включительно): 3 x 380-420D/660-725Y В.
- Номинальная частота:** 50 Гц.
- Степень защиты:** IP55.
- Класс энергоэффективности:** До 3 кВт (включительно): ≥ IE3, от 4 кВт (включительно): ≥ IE2.

4

Электродвигатели мощностью от 3 кВт и выше поставляются со встроенным терморезистором (PTC)*** в соответствии с DIN 44082.

NB, 1450 об/мин

Группа продукта F3

Тип продукта	Мощность P ₂ , кВт	Конструктивное исполнение	BAQE*		BQQE**	
			№ продукта	EUR	№ продукта	EUR
NB 32-125.1/121	0,25	A	95108933	859,00	98154140 ^B	874,00
NB 32-125.1/139	0,25	A	96124944 ^B	859,00	97656970	874,00
NB 32-125.1/140	0,37	A	95108934 ^B	868,00	98930646 ^B	881,00
NB 32-125/115	0,25	A	95108940 ^B	845,00	98987645	859,00
NB 32-125/130	0,25	A	95108941 ^B	845,00	97564281	859,00
NB 32-125/142	0,37	A	96124910	866,00	96894223	881,00
NB 32-160.1/137	0,25	A	95108935	890,00	98987644 ^B	907,00
NB 32-160.1/155	0,25	A	95108936 ^B	890,00	98971400	907,00
NB 32-160.1/172	0,37	A	96124948 ^B	916,00	98987628 ^B	933,00
NB 32-160.1/177	0,55	A	95108937 ^B	1001,00	97937749 ^B	1021,00
NB 32-160/138	0,25	A	95108942	890,00	98987646	907,00
NB 32-160/154	0,37	A	95108943	914,00	98987647	931,00
NB 32-160/172	0,55	A	96124922 ^B	997,00	96550472	1014,00
NB 32-160/173	0,75	A	97839403 ^B	1067,00	98978998	1085,00
NB 32-200.1/175	0,37	A	95108938	983,00	98672565	1002,00
NB 32-200.1/196	0,55	A	96124953 ^B	1065,00	96752523	1083,00
NB 32-200.1/207	0,75	A	97839402 ^B	1139,00	98117266	1159,00
NB 32-200/184	0,55	A	95108945	1050,00	98593070	1069,00
NB 32-200/197	0,75	A	97839196 ^B	1119,00	98128726 ^B	1139,00
NB 32-200/216	1,1	A	97839197 ^B	1164,00	98269499	1186,00
NB 32-200/219	1,5	A	97839404 ^B	1266,00	98978999	1291,00

* Стандартное торцевое уплотнение для воды, не содержащей гликоль, от 0 до +120 °С.

** Стандартное торцевое уплотнение для воды с содержанием гликоля от -25 до +120 °С.

*** Для преобразования термисторного сигнала в релейный и передачи его на пускатель необходимо использовать реле термисторной защиты (№ продукта 99653086^A, см. раздел 11 «Системы управления, автоматика, принадлежности»).

^A – поддерживается складской запас готового продукта; ^B – поддерживается складской запас компонентов для сборки продукта.

Цены указаны на условиях «склад-Москва» без НДС.
Рекомендованные розничные цены с 1 марта 2022 года.

Информация, размещенная в Прайс-листе, не является публичной офертой.

NB, 1450 об/мин

Группа продукта F3

Тип продукта	Мощность P ₂ , кВт	Конструктивное исполнение	BAQE*		BQGE**	
			№ продукта	EUR	№ продукта	EUR
NB 32-250/206	0,75	A	97839405	1258,00	98979000	1280,00
NB 32-250/236	1,1	A	97839406	1318,00	98172734	1342,00
NB 32-250/260	1,5	A	97839407	1413,00	98539538	1439,00
NB 32-250/262	2,2	A	97839408	1536,00	98096929	1562,00
NB 40-125/116	0,25	A	96124964 ^B	1001,00	96787441	1018,00
NB 40-125/130	0,37	A	96124958	1011,00	96631117	1031,00
NB 40-125/142	0,55	A	96124959	1101,00	96546730	1119,00
NB 40-160/134	0,37	A	95108952	985,00	98987648	1002,00
NB 40-160/151	0,55	A	96124971	1112,00	96538738	1132,00
NB 40-160/162	0,75	A	97839198 ^B	1163,00	98283855	1185,00
NB 40-160/177	1,1	A	97839409 ^B	1238,00	98453340	1259,00
NB 40-200/177	0,75	A	97839410	1134,00	98979001	1155,00
NB 40-200/198	1,1	A	97839199	1260,00	98161765	1284,00
NB 40-200/217	1,5	A	97839200 ^B	1292,00	98269479	1314,00
NB 40-200/219	2,2	A	97839411 ^B	1429,00	98269492 ^B	1454,00
NB 40-250/219	1,5	A	97839412	1391,00	98861694	1414,00
NB 40-250/245	2,2	A	97839371	1542,00	98045376	1569,00
NB 40-250/260	3	A	97839372	1614,00	98533156	1644,00
NB 40-315/283	3	A	97839413	2007,00	98979003	2042,00
NB 40-315/305	4	A	97837081	2089,00	99364824	2127,00
NB 40-315/334	5,5	A	97837082	2368,00	99535606	2411,00
NB 40-315/344	7,5	A	97837083	2465,00	99535609	2509,00
NB 50-125/113	0,37	A	95108964	985,00	98947926	1002,00
NB 50-125/129	0,55	A	96124996	1116,00	98808056	1136,00
NB 50-125/138	0,75	A	97839373	1167,00	98793600	1188,00
NB 50-125/144	1,1	A	97839417 ^B	1215,00	98667812 ^B	1237,00
NB 50-160/131	0,55	A	95108966	1147,00	98667846	1166,00
NB 50-160/139	0,75	A	97839418 ^B	1202,00	98965240	1225,00
NB 50-160/158	1,1	A	97839374	1237,00	98048215 ^B	1259,00
NB 50-160/175	1,5	A	97839375 ^B	1268,00	98366433	1291,00
NB 50-160/177	2,2	A	97839419 ^B	1361,00	98158393	1383,00
NB 50-200/171	1,1	A	97839420 ^B	1284,00	98128725	1307,00
NB 50-200/188	1,5	A	97839421	1332,00	98734545	1355,00
NB 50-200/210	2,2	A	97839376 ^B	1401,00	98149348 ^B	1426,00
NB 50-200/219	3	A	97839377 ^B	1489,00	98086583	1515,00
NB 50-250/221	2,2	A	97839422 ^B	1496,00	98498186	1523,00
NB 50-250/241	3	A	97839423	1579,00	98439130	1607,00
NB 50-250/263	4	A	97837027 ^B	1645,00	98385962	1674,00
NB 50-315/277	4	A	97837093 ^B	2107,00	99364826	2143,00
NB 50-315/303	5,5	A	97837094 ^B	2460,00	98391303	2503,00
NB 50-315/331	7,5	A	97837095 ^B	2795,00	99535610	2843,00
NB 50-315/344	11	C	97837096	3176,00	98684959	3232,00
NB 65-125/122	0,55	A	95108981	1061,00	97931701	1142,00
NB 65-125/130	0,75	A	97839379	1192,00	98727894	1213,00
NB 65-125/144	1,1	A	97839380 ^B	1257,00	98488793 ^B	1280,00
NB 65-160/135	0,75	A	97839428	1179,00	98979004	1201,00
NB 65-160/149	1,1	A	97839381 ^B	1233,00	98071620	1255,00
NB 65-160/165	1,5	A	97839382 ^B	1259,00	98073688	1283,00
NB 65-160/177	2,2	A	97839383 ^B	1372,00	98178373 ^B	1396,00
NB 65-200/170	1,5	A	97839429	1490,00	98875534	1516,00
NB 65-200/189	2,2	A	97839430 ^B	1565,00	98106878 ^B	1593,00
NB 65-200/205	3	A	97839384 ^B	1657,00	97989353	1686,00
NB 65-200/219	4	A	97837034 ^B	1766,00	98082789 ^B	1797,00

* Стандартное торцевое уплотнение для воды, не содержащей гликоль, от 0 до +120 °С.

** Стандартное торцевое уплотнение для воды с содержанием гликоля от -25 до +120 °С.

A – поддерживается складской запас готового продукта; B – поддерживается складской запас компонентов для сборки продукта.

Цены указаны на условиях «склад-Москва» без НДС.
Рекомендованные розничные цены с 1 марта 2022 года.

NB, 1450 об/мин

Группа продукта F3

Тип продукта	Мощность P ₂ , кВт	Конструктивное исполнение	BAQE*		BQQE**	
			№ продукта	EUR	№ продукта	EUR
NB 65-250/215	3	A	97839431	1939,00	98979005	1974,00
NB 65-250/232	4	A	97837102 ^B	2039,00	98480782	2076,00
NB 65-250/254	5,5	A	97837103 ^B	2384,00	98360326	2427,00
NB 65-250/270	7,5	A	97837104 ^B	2696,00	98485695 ^B	2745,00
NB 65-315/261	5,5	A	97837105 ^B	2536,00	99535611 ^B	2580,00
NB 65-315/282	7,5	A	97837035 ^B	2791,00	99535623	2841,00
NB 65-315/314	11	C	97837036 ^B	3385,00	98073808	3445,00
NB 65-315/320	15	C	97837106 ^B	3694,00	99535627	3761,00
NB 80-160/146	1,5	A	97839390	1439,00	98740618	1466,00
NB 80-160/161	2,2	A	97839388	1552,00	97992026	1580,00
NB 80-160/175	3	A	97839389 ^B	1629,00	98127507 ^B	1659,00
NB 80-160/177	4	A	97837107 ^B	1701,00	98163582 ^B	1731,00
NB 80-200/164	2,2	A	97839438	1857,00	98844518	1890,00
NB 80-200/179	3	A	97839439	1939,00	98673212	1974,00
NB 80-200/196	4	A	97837040 ^B	2017,00	98185975	2053,00
NB 80-200/214	5,5	A	97837041 ^B	2300,00	99469630 ^B	2340,00
NB 80-200/222	7,5	A	97837110 ^B	2607,00	98082843 ^B	2656,00
NB 80-250/225	5,5	A	97837111 ^B	2490,00	98426047	2536,00
NB 80-250/247	7,5	A	97837042 ^B	2786,00	99364030 ^B	2837,00
NB 80-250/270	11	C	97837043 ^B	3385,00	98099053	3445,00
NB 80-315/280	11	C	97837112 ^B	3514,00	99535632 ^B	3578,00
NB 80-315/305	15	C	97837044 ^B	3772,00	98391309	3844,00
NB 80-315/320	18,5	C	97837045	4210,00	99535644	4287,00
NB 80-315/334	22	C	97837046	4471,00	99535645	4552,00
NB 80-400/347	18,5	C	97837113	5558,00	99370890	5713,00
NB 80-400/365	22	C	97837114	5838,00	98290120	5998,00
NB 80-400/397	30	C	97837115	6890,00	99535649	7070,00
NB 80-400/419	37	C	97837116	7967,00	99535663	8167,00
NB 80-400/438	45	C	97837117	8399,00	99364876	8604,00
NB 100-160/160-140 EUP	2,2	A	98744291	1666,00	99535667	1696,00
NB 100-160/169 EUP	3	A	98744290	1726,00	99535668	1759,00
NB 100-160/176 EUP	4	A	98744289 ^B	1898,00	99535669 ^B	1931,00
NB 100-200/178	4	A	97837121 ^B	2106,00	98360756	2144,00
NB 100-200/195	5,5	A	97837047 ^B	2372,00	98083630	2416,00
NB 100-200/211	7,5	A	97837048 ^B	2698,00	98350161	2748,00
NB 100-200/219	11	C	97837122 ^B	3063,00	99535671	3119,00
NB 100-250/215 EUP	7,5	A	98744263 ^B	3148,00	99535674	3205,00
NB 100-250/245 EUP	11	C	98896950 ^B	3539,00	99315907 ^B	3604,00
NB 100-250/274 EUP	15	C	98896961 ^B	3791,00	99376084 ^B	3858,00
NB 100-315/279	15	C	97837125	3958,00	99321763	4031,00
NB 100-315/295	18,5	C	97837051	4349,00	98361438	4429,00
NB 100-315/312	22	C	97837052	4630,00	99355229	4712,00
NB 100-315/334	30	C	97837126 ^B	5610,00	99535678	5711,00
NB 100-400/334 EUP	22	C	98896962	5816,00	99364882	5976,00
NB 100-400/360 EUP	30	C	98896963	6800,00	99535680	6977,00
NB 100-400/375 EUP	37	C	98896976	7874,00	99535681	7917,00
NB 100-400/395 EUP	45	C	99534299	8648,00	99535682	8858,00
NB 100-400/415 EUP	55	C	99534296	9703,00	99535704	9933,00
NB 125-200/176-154 EUP	5,5	C	98744277	2857,00	99535705	2910,00
NB 125-200/196-180 EUP	7,5	C	98744276	3113,00	99535707	3170,00
NB 125-200/219 EUP	11	C	98896991 ^B	3485,00	99535709 ^B	3550,00
NB 125-200/226 EUP	15	C	98896992 ^B	3730,00	99535711 ^B	3797,00

* Стандартное торцевое уплотнение для воды, не содержащей гликоль, от 0 до +120 °С.

** Стандартное торцевое уплотнение для воды с содержанием гликоля от -25 до +120 °С.

^A – поддерживается складской запас готового продукта; ^B – поддерживается складской запас компонентов для сборки продукта.

Цены указаны на условиях «склад-Москва» без НДС.
Рекомендованные розничные цены с 1 марта 2022 года.

Информация, размещенная в Прайс-листе, не является публичной офертой.

NB, 1450 об/мин

Группа продукта F3

Тип продукта	Мощность P ₂ , кВт	Конструктивное исполнение	BAQE*		BQEE**	
			№ продукта	EUR	№ продукта	EUR
NB 125-250/220	11	C	97837136 ^B	3649,00	98183971	3715,00
NB 125-250/236	15	C	97837053 ^B	3890,00	98124813	3960,00
NB 125-250/249	18,5	C	97837054	4314,00	98082842	4391,00
NB 125-250/262	22	C	97837055	4577,00	98133525	4659,00
NB 125-250/269	30	C	97837137	5645,00	98082841 ^B	5748,00
NB 125-315/275	18,5	C	97837138	5310,00	98100733	5460,00
NB 125-315/290	22	C	97837139	5567,00	98100729	5723,00
NB 125-315/317	30	C	97837140	6640,00	98896712	6816,00
NB 125-315/336	37	C	97837141	7253,00	98119113	7440,00
NB 125-315/338	45	C	99535592	8197,00	99535156	8399,00
NB 125-400/345	37	C	97837143	7482,00	99535713	7674,00
NB 125-400/368	45	C	99533989	8421,00	99535154	8628,00
NB 125-400/392	55	C	99253278	9703,00	99535149	9933,00
NB 125-400/433	75	C	99535168	11030,00	99535714	11284,00
NB 125-400/438	90	C	99535050	11869,00	99535715	12139,00
NB 125-500/406	55	C	99535045	10831,00	99535718	11095,00
NB 125-500/447	75	C	99535588	12158,00	99535720	12446,00
NB 125-500/473	90	C	99533928	12997,00	99535722	13300,00
NB 125-500/500	110	C	99535157	17249,00	99535735	17630,00
NB 125-500/526	132	C	99535047	17872,00	99535739	18265,00
NB 125-500/548	160	C	99535048	19111,00	99535741	19525,00
NB 150-200/210-158	7,5	A	97837154	3734,00	99535747	3801,00
NB 150-200/218-208	11	C	97837056	4279,00	98519445	4357,00
NB 150-200/224	15	C	97837155	4528,00	99535752	4611,00
NB 150-250/226-214 EUP	15	C	98896993	4834,00	99535755	4976,00
NB 150-250/230 EUP	18,5	C	98896995	5268,00	99535759	5418,00
NB 150-250/242 EUP	22	C	98896996	5530,00	99535760	5684,00
NB 150-250/262 EUP	30	C	98896997	6624,00	99535761	6798,00
NB 150-250/275 EUP	37	C	99534858	7630,00	99535763	7824,00
NB 150-250/282 EUP	45	C	99535151	8339,00	99535766	8543,00
NB 150-315.2/250	22	C	98982404	5697,00	99364961	5853,00
NB 150-315.2/275	30	C	98982405	6747,00	99452767	6924,00
NB 150-315.2/294	37	C	99535322	7701,00	99219839	7896,00
NB 150-315.2/314	45	C	99534030	8321,00	99535770	8527,00
NB 150-315.2/334	55	C	99535321	9580,00	99318201	9807,00
NB 150-315.2/342	75	C	99535319	11091,00	99535772	11344,00
NB 150-315/275	37	C	99535198	7996,00	99535783	8196,00
NB 150-315/291	45	C	99535562	8648,00	99420420	8858,00
NB 150-315/310	55	C	99534321	9930,00	99420422	10163,00
NB 150-315/336	75	C	99535055	11481,00	99535785	11744,00
NB 150-315/338	90	C	99535169	12771,00	99535786	13057,00
NB 150-400/343	55	C	99535547	10478,00	99535787	10725,00
NB 150-400/375	75	C	99535572	12097,00	99535788	12376,00
NB 150-400/394	90	C	99535790	13443,00	99535490	13746,00
NB 150-400/412	110	C	99535286	18130,00	99535306	18517,00
NB 150-400/431	132	C	99535202	18777,00	99535303	19175,00
NB 150-400/438	160	C	99535199	20070,00	99535791	20492,00
NB 150-500/459	132	C	99535054	19841,00	99535805	20269,00
NB 150-500/489	160	C	99533955	21135,00	99535807	21585,00
NB 150-500/521	200	C	99535194	по запросу	99535808	по запросу

* Стандартное торцевое уплотнение для воды, не содержащей гликоль, от 0 до +120 °C.

** Стандартное торцевое уплотнение для воды с содержанием гликоля от -25 до +120 °C.

^A – поддерживается складской запас готового продукта; ^B – поддерживается складской запас компонентов для сборки продукта.

Цены указаны на условиях «склад-Москва» без НДС.
Рекомендованные розничные цены с 1 марта 2022 года.

NB, 1450 об/мин

Группа продукта F3

Тип продукта	Мощность P ₂ , кВт	Конструктивное исполнение	BAQE*		BQQE**	
			№ продукта	EUR	№ продукта	EUR
NB 200-400/280	37	C	99535172	12295,00	99535809	12577,00
NB 200-400/296	45	C	99535205	13245,00	99535811	13543,00
NB 200-400/312	55	C	99535117	14011,00	99535812	14323,00
NB 200-400/344	75	C	99535208	14825,00	99535823	15151,00
NB 200-400/364	90	C	99535228	15601,00	99535824	15942,00
NB 200-400/392	110	C	99535603	17018,00	99535825	17384,00
NB 200-400/404	132	C	99535231	18214,00	99535826	18601,00
NB 200-450/367	75	C	99535185	15029,00	99535827	15360,00
NB 200-450/391	90	C	99533902	15804,00	99535829	16149,00
NB 200-450/415	110	C	99309843	19471,00	99535830	19883,00
NB 200-450/435	132	C	99535488	20462,00	99535831	20892,00
NB 200-450/455	160	C	99533898	22003,00	99535832	22461,00
NB 250-350/266	37	C	99535059	13112,00	99535833	13409,00
NB 250-350/294	45	C	99535060	14267,00	99535153	14583,00
NB 250-350/318	55	C	99535061	15443,00	99535835	15781,00
NB 250-350/362	75	C	99533747	18096,00	99535836	18482,00
NB 250-350/370	90	C	99535075	19281,00	99535838	19687,00
NB 250-400/281	45	C	99534862	14677,00	99535840	15001,00
NB 250-400/301	55	C	99534997	15852,00	99535841	16198,00
NB 250-400/329	75	C	99535074	18506,00	99535842	18899,00
NB 250-400/349	90	C	99535076	20303,00	99535874	20730,00
NB 250-400/365	110	C	99535080	21516,00	99535875	21964,00
NB 250-400/385	132	C	99535082	22507,00	99535877	22974,00
NB 250-400/405	160	C	99535086	23842,00	99535878	24333,00
NB 250-450/325	75	C	99534994	18914,00	99535880	19324,00
NB 250-450/341	90	C	99535005	20303,00	99535881	20739,00
NB 250-450/361	110	C	99535011	21516,00	99323228	21975,00
NB 250-450/381	132	C	99535085	22711,00	99535882	23191,00
NB 250-450/401	160	C	99533547	24251,00	99535883	24761,00
NB 250-450/445	200	C	99535115	по запросу	99535886	по запросу
NB 250-500/417	160	C	99535268	26092,00	99535888	26633,00
NB 250-500/445	200	C	99535114	по запросу	99535889	по запросу

4

* Стандартное торцевое уплотнение для воды, не содержащей гликоль, от 0 до +120 °С.

** Стандартное торцевое уплотнение для воды с содержанием гликоля от -25 до +120 °С.

Цены указаны на условиях «склад-Москва» без НДС.
Рекомендованные розничные цены с 1 марта 2022 года.

Информация, размещенная в Прайс-листе, не является публичной офертой.



Консольно-моноблочные центробежные насосы нормального всасывания NB, 2900 об/мин

- Перекачиваемая жидкость:** Взрывобезопасная, не содержащая абразивных и волокнистых включений, химически нейтральная к материалам насоса. Для перекачивания химически агрессивных жидкостей необходимо выбрать соответствующую комбинацию материалов насоса, стойких к перекачиваемой жидкости.
- Материал:** Корпус и рабочее колесо из серого чугуна EN-GJL-250, щелевое уплотнение из бронзы. Все чугунные элементы конструкции насоса покрыты защитным коррозионностойким покрытием, нанесённым методом катафореза.
- Конструктивное исполнение:** Конструктивное исполнение А – корпус насоса на опорах, Конструктивное исполнение В – электродвигатель на опорах, Конструктивное исполнение С – корпус насоса и электродвигатель на опорах.
- Торцевое уплотнение:** Одинарное торцевое уплотнение в соответствии с DIN 12756.
- Тип присоединения:** Фланцы всасывающего и напорного патрубка соответствуют PN10 или PN16 согласно EN 1092-2.
- Номинальное напряжение:** До 1,1 кВт (включительно): 3 x 220-240D/380-415Y В,
до 3 кВт (включительно): 3 x 220-240D/380-415Y В;
от 4 кВт (включительно): 3 x 380-420D/660-725Y В.
- Номинальная частота:** 50 Гц.
- Степень защиты:** IP55.
- Класс энергоэффективности:** До 3 кВт (включительно): ≥ IE3; от 4 кВт (включительно): ≥ IE2.

Электродвигатели мощностью от 3 кВт и выше поставляются со встроенным терморезистором (PTC)*** в соответствии с DIN 44082.

NB, 2900 об/мин

Группа продукта F3

Тип продукта	Мощность P ₂ , кВт	Конструктивное исполнение	BAQE*		BQGE**	
			№ продукта	EUR	№ продукта	EUR
NB 32-125.1/100	0,75	A	97839209	1015,00	98127503	1035,00
NB 32-125.1/110	1,1	A	97839210 ^B	1054,00	98052673	1074,00
NB 32-125.1/121	1,5	A	97839211 ^B	1105,00	98124465 ^B	1126,00
NB 32-125.1/140	2,2	A	97839212 ^B	1144,00	97925276 ^B	1164,00
NB 32-125/106	1,1	A	97838599	1062,00	98127311	1082,00
NB 32-125/115	1,5	A	97838600 ^B	1118,00	98042368	1138,00
NB 32-125/130	2,2	A	97839202 ^B	1147,00	98092892 ^B	1169,00
NB 32-125/142	3	A	97839203 ^B	1331,00	98127018	1354,00
NB 32-160.1/139	1,5	A	97839201 ^B	1162,00	98177522	1185,00
NB 32-160.1/155	2,2	A	97839213 ^B	1206,00	98654499	1229,00
NB 32-160.1/169	3	A	97839214 ^B	1401,00	98052675 ^B	1428,00
NB 32-160.1/177	4	A	97836760 ^B	1477,00	98466912	1506,00
NB 32-160/139	2,2	A	97839251 ^B	1223,00	98664484	1245,00
NB 32-160/151	3	A	97839204 ^B	1413,00	98054003	1439,00
NB 32-160/163	4	A	97836714 ^B	1458,00	98095648	1486,00
NB 32-160/177	5,5	A	97836715 ^B	1741,00	99535926	1773,00
NB 32-200.1/172	3	A	97839249	1496,00	98300258	1524,00
NB 32-200.1/188	4	A	97836724 ^B	1552,00	98467041	1582,00
NB 32-200.1/205	5,5	A	97836725 ^B	1804,00	98057349	1838,00
NB 32-200.1/207	7,5	A	97836762 ^B	1963,00	99339208	2001,00
NB 32-200/176	4	A	97836764 ^B	1566,00	99374977	1596,00
NB 32-200/190	5,5	A	97836716 ^B	1815,00	99535928	1850,00
NB 32-200/206	7,5	A	97836717 ^B	1956,00	98362626	1993,00
NB 32-200/219	11	C	97836765 ^B	2500,00	99535930 ^B	2548,00
NB 32-250/199	5,5	A	97836766	1977,00	98288823	2015,00
NB 32-250/219	7,5	A	97836767	2123,00	98113255	2162,00
NB 32-250/244	11	C	97836768	2601,00	98178893	2648,00
NB 32-250/262	15	C	97836769	2877,00	99535931	2929,00

* Стандартное торцевое уплотнение для воды, не содержащей гликоль, от 0 до +120 °С.

** Стандартное торцевое уплотнение для воды с содержанием гликоля от -25 до +120 °С.

*** Для преобразования термисторного сигнала в релейный и передачи его на пускатель необходимо использовать реле термисторной защиты (№ продукта 99653086^A, см. раздел 11 «Системы управления, автоматика, принадлежности»).

^A – поддерживается складской запас готового продукта; ^B – поддерживается складской запас компонентов для сборки продукта.

Цены указаны на условиях «склад-Москва» без НДС.
Рекомендованные розничные цены с 1 марта 2022 года.

NB, 2900 об/мин

Группа продукта F3

Тип продукта	Мощность P ₂ , кВт	Конструктивное исполнение	BAQE*		BQQE**	
			№ продукта	EUR	№ продукта	EUR
NB 40-125/105	1,5	A	97839217 ^B	1204,00	98075312 ^B	1226,00
NB 40-125/116	2,2	A	97839218 ^B	1237,00	98127774 ^B	1263,00
NB 40-125/127	3	A	97839219 ^B	1430,00	97933634 ^B	1459,00
NB 40-125/139	4	A	97836729 ^B	1485,00	98391310	1514,00
NB 40-125/142	5,5	A	97836770 ^B	1706,00	98255236	1739,00
NB 40-160/144	4	A	97836771 ^B	1497,00	98445161	1526,00
NB 40-160/158	5,5	A	97836730 ^B	1795,00	98341735 ^B	1828,00
NB 40-160/172	7,5	A	97836731 ^A	1958,00	98257244 ^B	1996,00
NB 40-160/177	11	C	97836772 ^B	2489,00	99535932 ^B	2538,00
NB 40-200/172	5,5	A	97836773 ^B	1862,00	99535944 ^B	1898,00
NB 40-200/188	7,5	A	97836774 ^B	2024,00	99535946 ^B	2064,00
NB 40-200/206	11	B	97781325 ^B	2514,00	98421827	2564,00
NB 40-200/219	15	B	97964034 ^B	2758,00	98146092 ^B	2813,00
NB 40-250/211	11	A	97964000 ^B	2578,00	99535947 ^B	2628,00
NB 40-250/230	15	B	97964044 ^B	2834,00	99535948 ^B	2890,00
NB 40-250/245	18,5	B	97964038 ^B	3089,00	99535949	3149,00
NB 40-250/255	22	B	97964043 ^B	3514,00	99535950	3585,00
NB 40-250/260	30	B	99535604 ^B	4458,00	99535952	4547,00
NB 40-315/273	22	C	97836778	3963,00	99535964	4039,00
NB 40-315/298	30	C	97836779	4929,00	99535965	5026,00
NB 40-315/318	37	C	97836780	5575,00	99535967	5683,00
NB 40-315/336	45	C	97836781	7452,00	99535969	7599,00
NB 50-125/111	3	A	97839227 ^B	1511,00	97933635	1540,00
NB 50-125/121	4	A	97836737 ^B	1537,00	98189618 ^B	1566,00
NB 50-125/135	5,5	A	97836738 ^B	1819,00	98426041 ^B	1854,00
NB 50-125/144	7,5	A	97836739 ^B	1969,00	98707205 ^B	2009,00
NB 50-160/136	5,5	A	97836782 ^B	1862,00	98423391 ^B	1898,00
NB 50-160/150	7,5	A	97836740 ^B	2028,00	98044642 ^B	2069,00
NB 50-160/167	11	B	97781372 ^B	2550,00	98314978 ^B	2600,00
NB 50-160/177	15	B	97964035 ^B	2758,00	98163324 ^B	2813,00
NB 50-200/181	11	B	97964032 ^B	2688,00	97989660 ^B	2741,00
NB 50-200/198	15	B	97781381 ^B	2889,00	98771333 ^B	2945,00
NB 50-200/210	18,5	B	97781382 ^B	3144,00	98355943 ^B	3204,00
NB 50-200/219	22	B	97964046 ^B	3581,00	99385611 ^B	3650,00
NB 50-250/205	15	B	97964036 ^B	3002,00	99338539	3062,00
NB 50-250/222	18,5	B	97964041 ^B	3259,00	99535971	3323,00
NB 50-250/233	22	B	97964047 ^B	3690,00	98306712	3763,00
NB 50-250/254	30	B	98044788 ^B	4572,00	99535972	4661,00
NB 50-250/263	37	B	97851878 ^B	5618,00	99535973	5730,00
NB 50-315/267	30	C	97836788	5016,00	99535974	5115,00
NB 50-315/285	37	C	97836789 ^B	5619,00	99535975	5730,00
NB 50-315/300	45	C	97836790 ^B	6677,00	99535976	6807,00
NB 50-315/321	55	C	99533505	8240,00	99535977	8401,00
NB 65-125/120-110	4	A	97836748 ^B	1595,00	99466291 ^B	1628,00
NB 65-125/127	5,5	A	97836747 ^B	1873,00	98149239	1911,00
NB 65-125/137	7,5	A	97836749 ^B	2076,00	98079928 ^B	2117,00
NB 65-125/144	11	C	97836792 ^B	2600,00	98104299	2650,00
NB 65-160/143	7,5	A	97836793 ^B	2157,00	98074807	2200,00
NB 65-160/157	11	B	97781427 ^B	2679,00	98046933 ^B	2731,00
NB 65-160/173	15	B	97781430 ^B	2846,00	98070283 ^B	2902,00
NB 65-160/177	18,5	B	97952812 ^B	3126,00	92510913	3188,00
NB 65-200/162	11	B	97964033 ^B	2820,00	99535979 ^B	2876,00
NB 65-200/177	15	B	97964037 ^B	3026,00	99535980 ^B	3086,00
NB 65-200/190	18,5	B	97964045 ^B	3264,00	99485895 ^B	3329,00
NB 65-200/198	22	B	97964048 ^B	3699,00	98154627	3771,00
NB 65-200/217	30	B	98044790 ^B	4591,00	98355944	4680,00
NB 65-200/219	37	B	98120756 ^B	5654,00	99535150	5765,00
NB 65-250/223	30	C	97836798 ^B	4699,00	98095523	4792,00
NB 65-250/238	37	C	97836799 ^B	5280,00	99535983	5385,00
NB 65-250/251	45	C	97836800 ^B	6343,00	98359430	6438,00
NB 65-250/269	55	C	99535087 ^B	7379,00	99535984	7524,00
NB 65-250/270	75	C	99533594 ^B	9170,00	99534346	9350,00

* Стандартное торцевое уплотнение для воды, не содержащей гликоль, от 0 до +120 °С.

** Стандартное торцевое уплотнение для воды с содержанием гликоля от -25 до +120 °С.

A – поддерживается складской запас готового продукта; B – поддерживается складской запас компонентов для сборки продукта.

Цены указаны на условиях «склад-Москва» без НДС.
Рекомендованные розничные цены с 1 марта 2022 года.

Информация, размещенная в Прайс-листе, не является публичной офертой.

NB, 2900 об/мин

Группа продукта F3

Тип продукта	Мощность P ₂ , кВт	Конструктивное исполнение	BAQE*		BQCE**	
			№ продукта	EUR	№ продукта	EUR
NB 65-315/272	55	C	99534273 ^B	7484,00	99536228	7623,00
NB 65-315/295	75	C	99535057 ^B	9276,00	99534335	9445,00
NB 65-315/308	90	C	99534242	10585,00	99536229	10779,00
NB 65-315/320	110	C	99535313	13922,00	99536231	14176,00
NB 80-160/147-127	11	B	97781472 ^B	2800,00	98404440	2852,00
NB 80-160/151	15	B	97781474 ^B	2988,00	98166231	3045,00
NB 80-160/161	18,5	B	97781488 ^B	3235,00	98122467 ^B	3294,00
NB 80-160/167	22	B	97781491 ^B	3788,00	98062156	3857,00
NB 80-160/177	30	B	98105840 ^B	4652,00	98648407 ^B	4737,00
NB 80-200/171	22	C	97836808	3651,00	99536273	3718,00
NB 80-200/188	30	C	97836759 ^B	4817,00	98166232	4905,00
NB 80-200/200	37	C	97836809	5278,00	97954986	5375,00
NB 80-200/211	45	C	97836810 ^B	6319,00	98148784	6435,00
NB 80-200/222	55	C	99533711 ^B	7376,00	99535043	7509,00
NB 80-250/220	45	C	97836812 ^B	6385,00	99536274 ^B	6504,00
NB 80-250/234	55	C	99533983 ^B	7441,00	99535031	7577,00
NB 80-250/257	75	C	99535120 ^B	8678,00	99535026	8838,00
NB 80-250/270	90	C	99534008 ^B	10076,00	99535007	10261,00
NB 80-315/278	90	C	99535568 ^B	10299,00	99536275	10487,00
NB 80-315/295	110	C	99534277	14254,00	99536276	14515,00
NB 80-315/310	132	C	99533563	15826,00	99536277	16117,00
NB 80-315/328	160	C	99535591	17756,00	99536278	18081,00
NB 100-160/160-154 EUP	18,5	C	98896931 ^B	3217,00	99536279 ^B	3277,00
NB 100-160/167 EUP	22	C	98896934 ^B	3705,00	99420415 ^B	3772,00
NB 100-160/176 EUP	30	C	98896935 ^B	4445,00	99341136	4526,00
NB 100-200/170	30	C	97836823 ^B	4630,00	98540333	4714,00
NB 100-200/181	37	C	97836824 ^B	4945,00	99158016	5036,00
NB 100-200/192	45	C	97836825 ^B	6098,00	99469916 ^B	6210,00
NB 100-200/203	55	C	99534003 ^B	7043,00	99535161 ^B	7172,00
NB 100-200/219	75	C	99534302 ^B	8391,00	99535160	8544,00
NB 100-250/205 EUP	55	C	99535051	7220,00	99536282	7353,00
NB 100-250/229 EUP	75	C	99534856 ^B	8723,00	99536323	8882,00
NB 100-250/242 EUP	90	C	99535200 ^B	9789,00	99536327	9967,00
NB 100-250/258 EUP	110	C	99533894	13811,00	99330257	14065,00
NB 100-250/274 EUP	132	C	99535559	15604,00	99536329	15891,00
NB 100-315/269	110	C	99535583	14254,00	99365046	14515,00
NB 100-315/284	132	C	99535587	16049,00	99536331	16343,00
NB 100-315/301	160	C	99535571	18198,00	99536332	18533,00
NB 100-315/322	200	C	99535569	по запросу	99536353	по запросу
NB 125-200/176-154 EUP	45	C	99533678	6310,00	99536354	6426,00
NB 125-200/196-166 EUP	55	C	99534282 ^B	7384,00	99536355	7519,00
NB 125-200/205 EUP	75	C	99533510 ^B	8866,00	99536356	9029,00
NB 125-200/219 EUP	90	C	99534278 ^B	9949,00	99328287	10133,00
NB 125-200/224 EUP	110	C	99535304	14045,00	99536359	14302,00
NB 125-250/222	90	C	99535492	10012,00	99536360	10247,00
NB 125-250/236	110	C	99533673	14034,00	99536362	14343,00
NB 125-250/249	132	C	99534031	15826,00	99536383	16170,00
NB 125-250/263	160	C	99501026	17977,00	99536386	18361,00
NB 125-250/269	200	C	99535586	по запросу	99536387	по запросу
NB 125-315/262	132	C	99535163	16491,00	99536389	16846,00
NB 125-315/277	160	C	99535056	19084,00	99536390	19486,00
NB 125-315/297	200	C	99534279	по запросу	99536391	по запросу
NB 150-200/216-176	75	C	99535312	9847,00	99536393	10029,00
NB 150-200/218-202	90	C	99535203	10943,00	99536396	11142,00
NB 150-200/224	110	C	99535589	14846,00	99536397	15118,00
NB 150-250/226-220 EUP	132	C	99533567	16547,00	99536399	16903,00
NB 150-250/235 EUP	160	C	99535152	18737,00	99536413	19132,00
NB 150-250/250 EUP	200	C	99533681	по запросу	99492104	по запросу
NB 150-315.2/244	160	C	99535318	21195,00	99536415	21637,00
NB 150-315.2/262	200	C	99534026	по запросу	99536418	по запросу

* Стандартное торцевое уплотнение для воды, не содержащей гликоль, от 0 до +120 °С.

** Стандартное торцевое уплотнение для воды с содержанием гликоля от -25 до +120 °С.

A – поддерживается складской запас готового продукта; B – поддерживается складской запас компонентов для сборки продукта.

Цены указаны на условиях «склад-Москва» без НДС.
Рекомендованные розничные цены с 1 марта 2022 года.

Консольно-моноблочные центробежные насосы нормального всасывания NBE со встроенным частотным преобразователем, 1450 об/мин



- Перекачиваемая жидкость:** Взрывобезопасная, не содержащая абразивных и волокнистых включений, химически нейтральная к материалам насоса. Для перекачивания химически агрессивных жидкостей необходимо выбрать соответствующую комбинацию материалов насоса, стойких к перекачиваемой жидкости.
- Материал:** Корпус и рабочее колесо из серого чугуна EN-GJL-250, щелевое уплотнение из бронзы. Все чугунные элементы конструкции насоса покрыты защитным коррозионностойким покрытием, нанесённым методом катафореза.
- Конструктивное исполнение:** Конструктивное исполнение А – корпус насоса на опорах, Конструктивное исполнение В – электродвигатель на опорах, Конструктивное исполнение С – корпус насоса и электродвигатель на опорах, Конструктивное исполнение С1 – преобразователь частоты CUE штатно смонтирован на электродвигателе.
- Торцевое уплотнение:** Одинарное торцевое уплотнение в соответствии с DIN 12756.
- Тип присоединения:** Фланцы всасывающего и напорного патрубка соответствуют PN10 или PN16 согласно EN 1092-2.
- Номинальное напряжение:** До 7,5 кВт (включительно): 3 x 380-500 В;
от 11 кВт (включительно): 3 x 380-480 В.
- Номинальная частота:** 50/60 Гц.
- Степень защиты:** IP55.
- Класс энергоэффективности:** До 7,5 кВт (включительно): ≥ IE5;
до 18,5 кВт (включительно): ≥ IE3.

4

NBE, 1450 об/мин

Группа продукта F3

Тип продукта	Мощность P ₂ , кВт	Конструктивное исполнение	BAQE*		BQQE**	
			№ продукта	EUR	№ продукта	EUR
NBE 32-160.1/177	0,55	A	98482685	1966,00	98890805	2002,00
NBE 32-160/172	0,55	A	98482680	1961,00	99104648	1998,00
NBE 32-160/173	0,75	A	98111266	2019,00	99104650	2057,00
NBE 32-200.1/196	0,55	A	98482681	2024,00	98609256	2062,00
NBE 32-200.1/207	0,75	A	98111267	2090,00	98808680	2130,00
NBE 32-200/184	0,55	A	98482686	2010,00	99104651	2048,00
NBE 32-200/197	0,75	A	98553151	2071,00	99104652	2110,00
NBE 32-200/216	1,1	A	98111277	2134,00	99104673	2174,00
NBE 32-200/219	1,5	A	99100403	2290,00	99105406	2332,00
NBE 32-250/206	0,75	A	98111268	2206,00	99104674	2249,00
NBE 32-250/236	1,1	A	98111257	2285,00	98920646	2326,00
NBE 32-250/260	1,5	A	99100407	2434,00	99105408	2480,00
NBE 32-250/262	2,2	A	99100411	2750,00	99105409	2803,00
NBE 40-125/142	0,55	A	98482682	2056,00	98726811	2093,00
NBE 40-160/151	0,55	A	98482683	2066,00	99104675	2106,00
NBE 40-160/162	0,75	A	98553156	2114,00	99104676	2152,00
NBE 40-160/177	1,1	A	98111258	2205,00	98890794	2246,00
NBE 40-200/177	0,75	A	98553159	2084,00	99104677	2123,00
NBE 40-200/198	1,1	A	98111280	2229,00	99104678	2270,00
NBE 40-200/217	1,5	A	99099836	2313,00	99105410	2358,00
NBE 40-200/219	2,2	A	99100414	2647,00	99105411	2696,00
NBE 40-250/219	1,5	A	99100418	2409,00	99105412	2455,00
NBE 40-250/245	2,2	A	99099839	2758,00	99105413	2809,00
NBE 40-250/260	3	A	99099842	3035,00	99105414	3092,00

* Стандартное торцевое уплотнение для воды, не содержащей гликоль, от 0 до +120 °С.

** Стандартное торцевое уплотнение для воды с содержанием гликоля от -25 до +120 °С.

Цены указаны на условиях «склад-Москва» без НДС.
Рекомендованные розничные цены с 1 марта 2022 года.

Информация, размещенная в Прайс-листе, не является публичной офертой.

NBE, 1450 об/мин

Группа продукта F3

Тип продукта	Мощность P ₂ , кВт	Конструктивное исполнение	BAQE*		BQQE**	
			№ продукта	EUR	№ продукта	EUR
NBE 40-315/283	3	A	99100421	3420,00	99105415	3485,00
NBE 40-315/305	4	A	99100425	3809,00	99101881	3879,00
NBE 40-315/334	5,5	A	99100428	4451,00	99101968	4535,00
NBE 40-315/344	7,5	A	99100431	4914,00	99101969	5005,00
NBE 50-125/129	0,55	A	98482684	2071,00	99104679	2111,00
NBE 50-125/138	0,75	A	98553162	2117,00	98591318	2157,00
NBE 50-125/144	1,1	A	98111259	2183,00	99031018	2226,00
NBE 50-160/131	0,55	A	98482687	2100,00	98689527	2138,00
NBE 50-160/139	0,75	A	98111269	2150,00	99104680	2192,00
NBE 50-160/158	1,1	A	98111281	2205,00	98773132	2246,00
NBE 50-160/175	1,5	A	99099855	2290,00	99105416	2332,00
NBE 50-160/177	2,2	A	99100435	2579,00	99105417	2628,00
NBE 50-200/171	1,1	A	98111260	2251,00	99104681	2293,00
NBE 50-200/188	1,5	A	99100438	2353,00	99105418	2398,00
NBE 50-200/210	2,2	A	99099859	2618,00	99105419	2669,00
NBE 50-200/219	3	A	99099789	2912,00	99105420	2968,00
NBE 50-250/221	2,2	A	99100453	2713,00	99105421	2765,00
NBE 50-250/241	3	A	99100457	3000,00	99105422	3056,00
NBE 50-250/263	4	A	99099794	3373,00	99101875	3437,00
NBE 50-315/277	4	A	99100461	3826,00	99101970	3898,00
NBE 50-315/303	5,5	A	99100465	4540,00	99101971	4625,00
NBE 50-315/331	7,5	A	99100469	5235,00	99101873	5334,00
NBE 50-315/344	11	C	95108672	6308,00	98712879	6427,00
NBE 65-125/122	0,55	A	98482688	2077,00	98941572	2116,00
NBE 65-125/130	0,75	A	98553231	2141,00	99104682	2181,00
NBE 65-125/144	1,1	A	98111282	2226,00	98956877	2266,00
NBE 65-160/135	0,75	A	98111271	2130,00	98920991	2170,00
NBE 65-160/149	1,1	A	98111283	2200,00	99104683	2243,00
NBE 65-160/165	1,5	A	99099866	2283,00	99105433	2325,00
NBE 65-160/177	2,2	A	99099795	2592,00	99105434	2640,00
NBE 65-200/170	1,5	A	99100472	2508,00	99105435	2556,00
NBE 65-200/189	2,2	A	99100476	2779,00	99166379	2832,00
NBE 65-200/205	3	A	99099798	3077,00	99105437	3134,00
NBE 65-200/219	4	A	99099869	3492,00	99101750	3558,00
NBE 65-250/215	3	A	99100479	3354,00	99105438	3417,00
NBE 65-250/232	4	A	99100483	3759,00	99101772	3832,00
NBE 65-250/254	5,5	A	99100487	4467,00	99101619	4551,00
NBE 65-250/270	7,5	A	99100490	5143,00	99101900	5239,00
NBE 65-315/261	5,5	A	99100492	4615,00	99101972	4701,00
NBE 65-315/282	7,5	A	99099897	5234,00	99101770	5332,00
NBE 65-315/314	11	C	96539046	6511,00	98975763	6634,00
NBE 65-315/320	15	C	95108683	7334,00	98975806	7474,00
NBE 80-160/146	1,5	A	99099872	2460,00	99105439	2505,00
NBE 80-160/161	2,2	A	99099886	2769,00	99105440	2821,00
NBE 80-160/175	3	A	99099801 ^B	3049,00	99105441	3106,00
NBE 80-160/177	4	A	99100494	3427,00	99101751	3492,00
NBE 80-200/164	2,2	A	99100497	3068,00	99105442	3124,00
NBE 80-200/179	3	A	99100499	3354,00	99105443	3417,00
NBE 80-200/196	4	A	99099805	3740,00	99101959	3810,00
NBE 80-200/214	5,5	A	99099809	4384,00	99101768	4467,00
NBE 80-200/222	7,5	A	99100501	5053,00	99100109	5149,00

* Стандартное торцевое уплотнение для воды, не содержащей гликоль, от 0 до +120 °С.

** Стандартное торцевое уплотнение для воды с содержанием гликоля от -25 до +120 °С.

^A – поддерживается складской запас готового продукта; ^B – поддерживается складской запас компонентов для сборки продукта.

NBE, 1450 об/мин

Группа продукта F3

Тип продукта	Мощность P ₂ , кВт	Конструктивное исполнение	BAQE*		BQQE**	
			№ продукта	EUR	№ продукта	EUR
NBE 80-250/225	5,5	A	99100504	4572,00	99101771	4657,00
NBE 80-250/247	7,5	A	99099902	5230,00	99100061	5329,00
NBE 80-250/270	11	C	96539053	6511,00	98883158	6634,00
NBE 80-315/280	11	C	95108691	6640,00	97952601	6765,00
NBE 80-315/305	15	C	96539054	7414,00	98836231	7554,00
NBE 80-315/320	18,5	C1	–	-	98253714	8604,00
NBE 80-400/347	18,5	C1	95108692	9770,00	96741098	10006,00
NBE 100-160/160-140 EUP	2,2	A	99101861	2951,00	99105444	3003,00
NBE 100-160/169 EUP	3	A	99101862	3237,00	99105445	3298,00
NBE 100-160/176 EUP	4	A	99101798	3622,00	99101913	3689,00
NBE 100-200/178	4	A	99157291	3828,00	99105447	3898,00
NBE 100-200/195	5,5	A	99157323	4454,00	99105448	4538,00
NBE 100-200/211	7,5	A	99157324	5144,00	99105449	5240,00
NBE 100-200/219	11	C	95108703	6198,00	97686164	6315,00
NBE 100-250/215 EUP	7,5	A	99101795	5586,00	99101910	5691,00
NBE 100-250/245 EUP	11	C	98760231	6666,00	98879335	6791,00
NBE 100-250/274 EUP	15	C	98760230	7429,00	98975338	7570,00
NBE 100-315/279	15	C	95108706	7595,00	97672228	7738,00
NBE 100-315/295	18,5	C1	96539061	8582,00	98104325	8744,00
NBE 125-200/176-154 EUP	5,5	A	99101797	4930,00	99101912	5023,00
NBE 125-200/196-180 EUP	7,5	A	99101796	5549,00	99101911	5654,00
NBE 125-200/219 EUP	11	C	98760236	6613,00	98975353	6737,00
NBE 125-200/226 EUP	15	C	98760235	7370,00	98975351	7510,00
NBE 125-250/220	11	C	95108712	6775,00	96783033	6902,00
NBE 125-250/236	15	C	96539067	7529,00	97686163	7670,00
NBE 125-250/249	18,5	C1	96539068	8547,00	98532156	8707,00
NBE 125-315/275	18,5	C1	95108713	9526,00	98885066	9760,00
NBE 150-200/210-158	7,5	A	99157292	6159,00	99157328	6275,00
NBE 150-200/218-208	11	C	96539070	7392,00	97827605	7531,00
NBE 150-200/224	15	C	95108716	8155,00	96834660	8308,00
NBE 150-250/226-214 EUP	15	C	98760241	8454,00	98975359	8667,00
NBE 150-250/230 EUP	18,5	C1	98760243	9485,00	98959053	9716,00

4

* Стандартное торцевое уплотнение для воды, не содержащей гликоля, от 0 до +120 °С.

** Стандартное торцевое уплотнение для воды с содержанием гликоля от -25 до +120 °С.

Цены указаны на условиях «склад-Москва» без НДС.
Рекомендованные розничные цены с 1 марта 2022 года.

Информация, размещенная в Прайс-листе, не является публичной офертой.

Консольно-моноблочные центробежные насосы нормального всасывания NBE со встроенным частотным преобразователем, 2900 об/мин



4

- Перекачиваемая жидкость:** Взрывобезопасная, не содержащая абразивных и волокнистых включений, химически нейтральная к материалам насоса. Для перекачивания химически агрессивных жидкостей необходимо выбрать соответствующую комбинацию материалов насоса, стойких к перекачиваемой жидкости.
- Материал:** Корпус и рабочее колесо из серого чугуна EN-GJL-250, щелевое уплотнение из бронзы. Все чугунные элементы конструкции насоса покрыты защитным коррозионностойким покрытием, нанесённым методом катафореза.
- Конструктивное исполнение:** Конструктивное исполнение А – корпус насоса на опорах, Конструктивное исполнение В – электродвигатель на опорах, Конструктивное исполнение С – корпус насоса и электродвигатель на опорах.
- Торцевое уплотнение:** Одинарное торцевое уплотнение в соответствии с DIN 12756.
- Тип присоединения:** Фланцы всасывающего и напорного патрубка соответствуют PN10 или PN16 согласно EN 1092-2.
- Номинальное напряжение:** До 11 кВт (включительно): 3 x 380-500 В;
от 15 кВт (включительно): 3 x 380-480 В.
- Номинальная частота:** 50/60 Гц.
- Степень защиты:** IP55.
- Класс энергоэффективности:** До 11 кВт (включительно): ≥ IЕ5;
от 15 кВт (включительно): ≥ IЕ3.

NBE, 2900 об/мин

Группа продукта F3

Тип продукта	Мощность P ₂ , кВт	Конструктивное исполнение	BAQE*		BQQE**	
			№ продукта	EUR	№ продукта	EUR
NBE 32-125.1/110	1,1	A	98482855	2044,00	98983996	2082,00
NBE 32-125.1/121	1,5	A	98111273	2150,00	98632194	2191,00
NBE 32-125.1/140	2,2	A	98111272	2386,00	98629487	2431,00
NBE 32-125/106	1,1	A	98482854	2052,00	98946031	2090,00
NBE 32-125/115	1,5	A	98111274	2163,00	98650464	2202,00
NBE 32-125/130	2,2	A	98111275	2390,00	98564298	2436,00
NBE 32-125/142	3	A	99103564 ^B	2780,00	99106337	2832,00
NBE 32-160.1/139	1,5	A	98111255	2208,00	99025305	2250,00
NBE 32-160.1/155	2,2	A	98111276	2448,00	99104684	2496,00
NBE 32-160.1/169	3	A	99099813	2850,00	99105452	2904,00
NBE 32-160.1/177	4	A	99100280	3246,00	99101960 ^B	3307,00
NBE 32-160/139	2,2	A	98111256	2466,00	99104685	2511,00
NBE 32-160/151	3	A	99099817	2862,00	99105453	2916,00
NBE 32-160/163	4	A	99099752	3228,00	99101765 ^B	3290,00
NBE 32-160/177	5,5	A	99103565 ^B	3745,00	99100046 ^B	3816,00
NBE 32-200.1/172	3	A	99100284	2946,00	99105454	3001,00
NBE 32-200.1/188	4	A	99099823 ^B	3324,00	99100084	3386,00
NBE 32-200.1/205	5,5	A	99099827	3809,00	99100055	3879,00
NBE 32-200.1/207	7,5	A	99100288	4383,00	99101961	4466,00
NBE 32-200/176	4	A	99100292	3336,00	99101962	3398,00
NBE 32-200/190	5,5	A	99099756	3819,00	99100058	3892,00
NBE 32-200/206	7,5	A	99099759	4374,00	99100050	4457,00
NBE 32-200/219	11	C	99102260	5633,00	99102486	5741,00
NBE 32-250/199	5,5	A	99100301	3983,00	99101963	4058,00
NBE 32-250/219	7,5	A	99100306	4541,00	99101876	4626,00
NBE 32-250/244	11	C	99100309	5733,00	99103634	5841,00
NBE 32-250/262	15	C	95108622	6540,00	96782675	6663,00

* Стандартное торцевое уплотнение для воды, не содержащей гликоль, от 0 до +120 °С.

** Стандартное торцевое уплотнение для воды с содержанием гликоля от -25 до +120 °С.

^A – поддерживается складской запас готового продукта; ^B – поддерживается складской запас компонентов для сборки продукта.

Цены указаны на условиях «склад-Москва» без НДС.
Рекомендованные розничные цены с 1 марта 2022 года.

NBE, 2900 об/мин

Группа продукта F3

Тип продукта	Мощность P ₂ , кВт	Конструктивное исполнение	BAQE*		BQQE**	
			№ продукта	EUR	№ продукта	EUR
NBE 40-125/105	1,5	A	98111278	2250,00	98602651	2292,00
NBE 40-125/116	2,2	A	98111279	2482,00	99014205	2529,00
NBE 40-125/127	3	A	99102323 ^B	2884,00	99106338	2938,00
NBE 40-125/139	4	A	99103566	3257,00	99102353	3320,00
NBE 40-125/142	5,5	A	99102262	3714,00	99102494	3784,00
NBE 40-160/144	4	A	99100329 ^B	3270,00	99101966 ^B	3333,00
NBE 40-160/158	5,5	A	99102325	3802,00	99103571	3874,00
NBE 40-160/172	7,5	A	99103567	4380,00	99102354	4464,00
NBE 40-160/177	11	C	99100370	5627,00	99103598	5733,00
NBE 40-200/172	5,5	A	99100374	3869,00	99101967	3941,00
NBE 40-200/188	7,5	A	99100378	4445,00	99101879	4530,00
NBE 40-200/206	11	B	99099887	5651,00	99101767	5759,00
NBE 40-200/219	15	B	95108629	6426,00	98475454	6548,00
NBE 40-250/211	11	B	99103561	5713,00	99102517	5822,00
NBE 40-250/230	15	B	96539023	6501,00	98475640	6625,00
NBE 40-250/245	18,5	B	96539024	7393,00	98915454	7533,00
NBE 40-250/255	22	B	96539025	8448,00	98605464	8608,00
NBE 40-315/273	22	B	95108631	8894,00	98975789	9062,00
NBE 50-125/111	3	A	99099846	2960,00	99105456	3018,00
NBE 50-125/121	4	A	99099850 ^B	3308,00	99101769	3371,00
NBE 50-125/135	5,5	A	99102331 ^B	3826,00	99103637	3897,00
NBE 50-125/144	7,5	A	99099853	4391,00	99103572	4473,00
NBE 50-160/136	5,5	A	99100383	3869,00	99100073	3941,00
NBE 50-160/150	7,5	A	99099769	4451,00	99100047	4536,00
NBE 50-160/167	11	B	99103568	5686,00	99103599	5795,00
NBE 50-160/177	15	B	95108633	6426,00	98163326	6548,00
NBE 50-200/181	11	B	99102273	5826,00	99102303	5936,00
NBE 50-200/198	15	B	96539035	6556,00	98915291	6680,00
NBE 50-200/210	18,5	B	96539036	7446,00	98520487	7589,00
NBE 50-200/219	22	B	96539038	8511,00	98564295	8673,00
NBE 50-250/205	15	B	95108635	6669,00	98978495	6795,00
NBE 50-250/222	18,5	B	95108636	7562,00	98978496	7705,00
NBE 50-250/233	22	B	96539039	8621,00	98978489	8783,00
NBE 65-125/120-110	4	A	99099862	3365,00	99101764	3429,00
NBE 65-125/127	5,5	A	99099772	3878,00	99101749	3952,00
NBE 65-125/137	7,5	A	99099785	4497,00	99101897	4581,00
NBE 65-125/144	11	C	99102275	5736,00	99102304	5843,00
NBE 65-160/143	7,5	A	99100395	4577,00	99101878	4666,00
NBE 65-160/157	11	B	99102333	5815,00	99102358	5925,00
NBE 65-160/173	15	B	96539042	6510,00	97567611	6633,00
NBE 65-160/177	18,5	B	95108639	7428,00	97979196	7569,00
NBE 65-200/162	11	B	99103533	5956,00	99102467	6069,00
NBE 65-200/177	15	B	95108641	6691,00	98978497	6816,00
NBE 65-200/190	18,5	B	96539043	7566,00	98863857	7709,00
NBE 65-200/198	22	B	96539044	8627,00	97907877	8790,00
NBE 80-160/147-127	11	B	99099901	5937,00	99100064	6049,00
NBE 80-160/151	15	B	96539049	6658,00	96645301	6783,00
NBE 80-160/161	18,5	B	96539050	7538,00	96645307	7682,00
NBE 80-160/167	22	B	96539051	8719,00	96645314	8881,00
NBE 80-200/171	22	C	95108642	8583,00	98975790	8745,00
NBE 100-160/160-154 EUP	18,5	C	98760228	7522,00	98844497	7664,00

* Стандартное торцевое уплотнение для воды, не содержащей гликоль, от 0 до +120 °С.

** Стандартное торцевое уплотнение для воды с содержанием гликоля от -25 до +120 °С.

A – поддерживается складской запас готового продукта; B – поддерживается складской запас компонентов для сборки продукта.

Цены указаны на условиях «склад-Москва» без НДС.
Рекомендованные розничные цены с 1 марта 2022 года.

Информация, размещенная в Прайс-листе, не является публичной офертой.



Консольно-моноблочные центробежные насосы нормального всасывания NBE Серия 2000 со встроенным частотным преобразователем и встроенным датчиком перепада давления, 1450 об/мин

4

Перекачиваемая жидкость: Взрывобезопасная, не содержащая абразивных и волокнистых включений, химически нейтральная к материалам насоса. Для перекачивания химически агрессивных жидкостей необходимо выбрать соответствующую комбинацию материалов насоса, стойких к перекачиваемой жидкости.

Материал: Корпус и рабочее колесо из серого чугуна EN-GJL-250, щелевое уплотнение из бронзы. Все чугунные элементы конструкции насоса покрыты защитным коррозионностойким покрытием, нанесённым методом катафореза.

Торцевое уплотнение: Одинарное торцевое уплотнение в соответствии с DIN 12756. Стандартное торцевое уплотнение BQQE для воды с содержанием гликоля. Температура перекачиваемой жидкости от -25 до +120 °С.

Тип присоединения: Фланцы всасывающего и напорного патрубка соответствуют PN10 или PN16 согласно EN 1092-2.

Номинальное напряжение: 3 x 380-500 В.

Номинальная частота: 50/60 Гц.

Степень защиты: IP55.

Класс энергоэффективности: IE5.

NBE Серия 2000, 1450 об/мин

Группа продукта F3

Тип продукта	Мощность P2, кВт	№ продукта	EUR
NBE 32-160.1/177	0,55	99535359	2355,00
NBE 32-160/172	0,55	99534620	2350,00
NBE 32-160/173	0,75	99534621	2405,00
NBE 32-200.1/196	0,55	99534641	2411,00
NBE 32-200.1/207	0,75	99535360	2473,00
NBE 32-200/184	0,55	99534622	2398,00
NBE 32-200/197	0,75	99534633	2454,00
NBE 32-200/216	1,1	99534634	2515,00
NBE 32-200/219	1,5	99535358	2663,00
NBE 32-250/206	0,75	99534636	2583,00
NBE 32-250/236	1,1	99534637	2658,00
NBE 32-250/260	1,5	99534638	2799,00
NBE 32-250/262	2,2	99534639	3102,00
NBE 40-125/142	0,55	99535352	2441,00
NBE 40-160/151	0,55	99534683	2452,00
NBE 40-160/162	0,75	99534684	2496,00
NBE 40-160/177	1,1	99535373	2583,00
NBE 40-200/177	0,75	99534686	2468,00
NBE 40-200/198	1,1	99534687	2605,00
NBE 40-200/217	1,5	99534688	2686,00
NBE 40-200/219	2,2	99534689	3002,00
NBE 40-250/219	1,5	99534690	2777,00
NBE 40-250/245	2,2	99534691	3108,00
NBE 40-250/260	3	99534692	3372,00
NBE 40-315/283	3	99534693	3738,00
NBE 40-315/305	4	99534694	4107,00
NBE 40-315/334	5,5	99534695	4716,00
NBE 40-315/344	7,5	99534696	5157,00
NBE 50-125/129	0,55	99534743	2455,00
NBE 50-125/138	0,75	99534744	2499,00
NBE 50-125/144	1,1	99535381	2562,00
NBE 50-160/131	0,55	99534746	2482,00
NBE 50-160/139	0,75	99534747	2532,00
NBE 50-160/158	1,1	99534748	2582,00
NBE 50-160/175	1,5	99534749	2663,00
NBE 50-160/177	2,2	99534750	2939,00
NBE 50-200/171	1,1	99534751	2625,00
NBE 50-200/188	1,5	99534752	2724,00
NBE 50-200/210	2,2	99534753	2975,00
NBE 50-200/219	3	99534754	3254,00
NBE 50-250/221	2,2	99534755	3065,00

Тип продукта	Мощность P2, кВт	№ продукта	EUR
NBE 50-250/241	3	99534756	3338,00
NBE 50-250/263	4	99534757	3693,00
NBE 50-315/277	4	99534758	4123,00
NBE 50-315/303	5,5	99534759	4802,00
NBE 50-315/331	7,5	99534760	5463,00
NBE 65-125/122	0,55	99534815	2460,00
NBE 65-125/130	0,75	99534816	2522,00
NBE 65-125/144	1,1	99535385	2602,00
NBE 65-160/135	0,75	99534818	2511,00
NBE 65-160/149	1,1	99534819	2579,00
NBE 65-160/165	1,5	99534820	2656,00
NBE 65-160/177	2,2	99534821	2949,00
NBE 65-200/170	1,5	99534822	2871,00
NBE 65-200/189	2,2	99534823	3129,00
NBE 65-200/205	3	99534824	3412,00
NBE 65-200/219	4	99534825	3805,00
NBE 65-250/215	3	99534826	3675,00
NBE 65-250/232	4	99534827	4061,00
NBE 65-250/254	5,5	99534828	4731,00
NBE 65-250/270	7,5	99534829	5374,00
NBE 65-315/261	5,5	99534830	4873,00
NBE 65-315/282	7,5	99534831	5462,00
NBE 80-160/146	1,5	99534891	2824,00
NBE 80-160/161	2,2	99534892	3118,00
NBE 80-160/175	3	99534893	3386,00
NBE 80-160/177	4	99534894	3744,00
NBE 80-200/164	2,2	99534895	3402,00
NBE 80-200/179	3	99534896	3675,00
NBE 80-200/196	4	99534897	4041,00
NBE 80-200/214	5,5	99534898	4654,00
NBE 80-200/222	7,5	99534899	5290,00
NBE 80-250/225	5,5	99534900	4831,00
NBE 80-250/247	7,5	99534901	5458,00
NBE 100-160/160-140	2,2	99534946	3290,00
NBE 100-160/169	3	99534947	3563,00
NBE 100-160/176	4	99534948	3929,00
NBE 100-200/178	4	99534949	4125,00
NBE 100-200/195	5,5	99534950	4721,00
NBE 100-200/211	7,5	99534951	5376,00
NBE 125-200/176-154	5,5	99534971	5173,00
NBE 125-200/196-180	7,5	99534972	5762,00
NBE 150-200/210-158	7,5	99534980	6342,00

Цены указаны на условиях «склад-Москва» без НДС.
Рекомендованные розничные цены с 1 марта 2022 года.

Консольно-моноблочные центробежные насосы нормального всасывания NBE Серия 2000 со встроенным частотным преобразователем и встроенным датчиком перепада давления, 2900 об/мин



- Перекачиваемая жидкость:** Взрывобезопасная, не содержащая абразивных и волокнистых включений, химически нейтральная к материалам насоса. Для перекачивания химически агрессивных жидкостей необходимо выбрать соответствующую комбинацию материалов насоса, стойких к перекачиваемой жидкости.
- Материал:** Корпус и рабочее колесо из серого чугуна EN-GJL-250, щелевое уплотнение из бронзы. Все чугунные элементы конструкции насоса покрыты защитным коррозионностойким покрытием, нанесённым методом катафореза.
- Торцевое уплотнение:** Одинарное торцевое уплотнение в соответствии с DIN 12756.
Стандартное торцевое уплотнение BQQE для воды с содержанием гликоля.
Температура перекачиваемой жидкости от -25 до + 120 °С.
- Тип присоединения:** Фланцы всасывающего и напорного патрубка соответствуют PN10 или PN16 согласно EN 1092-2.
- Номинальное напряжение:** 3 x 380-500 В
- Номинальная частота:** 50/60 Гц.
- Степень защиты:** IP55.
- Класс энергоэффективности:** IE5.

NBE Серия 2000, 2900 об/мин

Группа продукта F3

Тип продукта	Мощность P2, кВт	№ продукта	EUR
NBE 32-125.1/110	1,1	99534352	2430,00
NBE 32-125.1/121	1,5	99534353	2530,00
NBE 32-125.1/140	2,2	99534354	2755,00
NBE 32-125/106	1,1	99534336	2438,00
NBE 32-125/115	1,5	99534337	2542,00
NBE 32-125/130	2,2	99534338	2759,00
NBE 32-125/142	3	99534339	3129,00
NBE 32-160.1/139	1,5	99534355	2584,00
NBE 32-160.1/155	2,2	99534356	2816,00
NBE 32-160.1/169	3	99534357	3196,00
NBE 32-160.1/177	4	99534358	3573,00
NBE 32-160/139	2,2	99534340	2830,00
NBE 32-160/151	3	99534341	3208,00
NBE 32-160/163	4	99534342	3555,00
NBE 32-160/177	5,5	99534343	4047,00
NBE 32-200.1/172	3	99534359	3288,00
NBE 32-200.1/188	4	99534360	3646,00
NBE 32-200.1/205	5,5	99534361	4106,00
NBE 32-200.1/207	7,5	99534362	4653,00
NBE 32-200/176	4	99534345	3657,00
NBE 32-200/190	5,5	99534347	4117,00
NBE 32-200/206	7,5	99534348	4645,00
NBE 32-200/219	11	99534344	5842,00
NBE 32-250/199	5,5	99534350	4272,00
NBE 32-250/219	7,5	99534351	4804,00
NBE 32-250/244	11	99534349	5937,00
NBE 40-125/105	1,5	99534458	2624,00

Тип продукта	Мощность P2, кВт	№ продукта	EUR
NBE 40-125/116	2,2	99534463	2845,00
NBE 40-125/127	3	99534464	3226,00
NBE 40-125/139	4	99534465	3582,00
NBE 40-125/142	5,5	99534467	4015,00
NBE 40-160/144	4	99534466	3594,00
NBE 40-160/158	5,5	99534469	4099,00
NBE 40-160/172	7,5	99534470	4648,00
NBE 40-160/177	11	99534459	5833,00
NBE 40-200/172	5,5	99534635	4162,00
NBE 40-200/188	7,5	99534640	4711,00
NBE 40-200/206	11	99534460	5857,00
NBE 40-250/211	11	99534461	5916,00
NBE 50-125/111	3	99534538	3300,00
NBE 50-125/121	4	99534539	3631,00
NBE 50-125/135	5,5	99534540	4121,00
NBE 50-125/144	7,5	99534541	4660,00
NBE 50-160/136	5,5	99534675	4162,00
NBE 50-160/150	7,5	99534677	4716,00
NBE 50-160/167	11	99534536	5890,00
NBE 50-200/181	11	99534537	6022,00
NBE 65-125/120-110	4	99534579	3687,00
NBE 65-125/127	5,5	99534580	4174,00
NBE 65-125/137	7,5	99534581	4762,00
NBE 65-125/144	11	99534576	5938,00
NBE 65-160/157	11	99534577	6013,00
NBE 65-200/162	11	99534578	6148,00
NBE 80-160/147-127	11	99534612	6130,00



Консольные центробежные насосы нормального всасывания НК, 1450 об/мин

- Перекачиваемая жидкость:** Взрывобезопасная, не содержащая абразивных и волокнистых включений, химически нейтральная к материалам насоса. Для перекачивания химически агрессивных жидкостей необходимо выбрать соответствующую комбинацию материалов насоса, стойких к перекачиваемой жидкости.
- Материал:** Корпус и рабочее колесо из серого чугуна EN-GJL-250, щелевое уплотнение из бронзы. Все чугунные элементы конструкции насоса покрыты защитным коррозионностойким покрытием, нанесённым методом катафореза.
- Торцевое уплотнение:** Одинарное торцевое уплотнение в соответствии с DIN 12756.
- Тип присоединения:** Фланцы всасывающего и напорного патрубков соответствуют PN10 или PN16 согласно EN 1092-2.
- Номинальное напряжение:** 3 x 380-420D/660-725Y В.
- Номинальная частота:** 50 Гц.
- Степень защиты:** IP55.
- Класс энергоэффективности:** ≥ IE2.

Электродвигатели мощностью от 3 кВт и выше поставляются со встроенным терморезистором (PTC)*** в соответствии с DIN 44082.

НК, 1450 об/мин

Группа продукта N

Тип продукта	Мощность P ₂ , кВт	BAQE*		BQQE**	
		№ продукта	EUR	№ продукта	EUR
NK 65-315/320	15	99536421	4723,00	99545995	4815,00
NK 80-315/305	15	99536422	4903,00	99546015	4998,00
NK 80-315/320	18,5	99536433	5490,00	99546484	5598,00
NK 80-315/334	22	99536554	5694,00	99545980	5805,00
NK 80-400/347	18,5	99536517	7092,00	99545960	7281,00
NK 80-400/365	22	99536550	7470,00	99545982	7666,00
NK 80-400/397	30	99536547	8343,00	99266830	8556,00
NK 80-400/419	37	99536523	9143,00	99545966	9371,00
NK 80-400/438	45	99536527	9812,00	99545970	10053,00
NK 100-250/274 EUP	15	99536722	4890,00	99546190	4986,00
NK 100-315/279	15	99536830	5290,00	99546479	5395,00
NK 100-315/295	18,5	99536590	5883,00	99546014	5998,00
NK 100-315/312	22	99536586	6081,00	99546002	6200,00
NK 100-315/334	30	99536581	6935,00	99545997	7072,00
NK 100-400/334 EUP	22	99536549	7658,00	99545979	7857,00
NK 100-400/360 EUP	30	99536580	8535,00	99545996	8751,00
NK 100-400/375 EUP	37	99536546	9329,00	99545976	9560,00
NK 100-400/395 EUP	45	99536583	9995,00	99546001	10241,00
NK 100-400/415 EUP	55	99536560	11411,00	99545986	11685,00
NK 125-200/226 EUP	15	99536765	5183,00	99546322	5284,00
NK 125-250/236	15	99536700	5094,00	99546064	5195,00
NK 125-250/249	18,5	99536767	5684,00	99300633	5794,00
NK 125-250/262	22	99536544	5890,00	99545975	6006,00
NK 125-250/269	30	99536731	6736,00	99546211	6869,00
NK 125-315/275	18,5	99536770	7085,00	99546376	7273,00
NK 125-315/290	22	99536769	7235,00	99546377	7425,00
NK 125-315/317	30	99536734	8113,00	99546225	8320,00
NK 125-315/336	37	99536440	8911,00	99545901	9135,00
NK 125-315/338	45	99536740	9579,00	99546315	9815,00
NK 125-400/345	37	99536663	9384,00	99546039	9616,00
NK 125-400/368	45	99536833	10047,00	99546482	10292,00
NK 125-400/392	55	99536736	11464,00	99546226	11736,00
NK 125-400/433	75	99536742	13116,00	99546291	13421,00
NK 125-400/438	90	99536757	14372,00	99546318	14702,00

* Стандартное торцевое уплотнение для воды, не содержащей гликоль, от 0 до +120 °C.

** Стандартное торцевое уплотнение для воды с содержанием гликоля от -25 до +120 °C.

*** Для преобразования термисторного сигнала в релейный и передачи его на пускатель необходимо использовать реле термисторной защиты (№ продукта 99653086⁴, см. раздел 11 «Системы управления, автоматика, принадлежности»).

НК, 1450 об/мин

Группа продукта N (до 160 кВт включительно), N1 (от 200 кВт)

Тип продукта	Мощность P ₂ , кВт	BAQE*		BQQE**	
		№ продукта	EUR	№ продукта	EUR
NK 125-500/406	55	99536738	13580,00	99546290	13907,00
NK 125-500/447	75	99536754	15320,00	99546317	15682,00
NK 125-500/473	90	99536761	16645,00	99546319	17035,00
NK 125-500/500	110	99536763	21602,00	99546320	22087,00
NK 125-500/526	132	99536826	22179,00	99546475	22676,00
NK 125-500/548	160	99536762	23565,00	99546321	24087,00
NK 150-200/224	15	99536797	6175,00	99546435	6296,00
NK 150-250/226-214 EUP	15	99536656	6672,00	99546033	6852,00
NK 150-250/230 EUP	18,5	99536660	7212,00	99546037	7402,00
NK 150-250/242 EUP	22	99536662	7470,00	99546038	7666,00
NK 150-250/262 EUP	30	99536664	8297,00	99546040	8507,00
NK 150-250/275 EUP	37	99536670	9292,00	99546042	9523,00
NK 150-250/282 EUP	45	99536631	9976,00	99546022	10220,00
NK 150-315/275	37	99536665	9575,00	99546041	9812,00
NK 150-315/291	45	99536671	10244,00	99546053	10493,00
NK 150-315/310	55	99536686	11654,00	99546055	11932,00
NK 150-315/336	75	99536636	13305,00	99546029	13614,00
NK 150-315/338	90	99536655	14565,00	99546032	14901,00
NK 150-400/343	55	99536654	12570,00	99455122	12866,00
NK 150-400/375	75	99536630	14329,00	99546021	14660,00
NK 150-400/394	90	99536520	15660,00	99545963	16015,00
NK 150-400/412	110	99536657	20659,00	99546034	21114,00
NK 150-400/431	132	99536629	21234,00	99546020	21700,00
NK 150-400/438	160	99536658	22608,00	99546035	23102,00
NK 150-500/459	132	99536721	22728,00	99546191	23235,00
NK 150-500/489	160	99527913	24090,00	99546192	24625,00
NK 150-500/521	200	99536525	по запросу	99545968	по запросу
NKG 200-150-500/548	250	по запросу	–	по запросу	–
NK 200-400/280	37	99536515	15615,00	99545959	15974,00
NK 200-400/296	45	99536800	16286,00	99546439	16658,00
NK 200-400/312	55	99536775	17161,00	99546380	17550,00
NK 200-400/344	75	99536776	18076,00	99546381	18483,00
NK 200-400/364	90	99536778	18776,00	99546423	19196,00
NK 200-400/392	110	99536780	20970,00	99546425	21433,00
NK 200-400/404	132	99536781	21861,00	99546426	22343,00
NK 200-450/367	75	99536777	18832,00	99546382	19253,00
NK 200-450/391	90	99536779	19531,00	99546424	19965,00
NK 200-450/415	110	99536782	23378,00	99546430	23889,00
NK 200-450/435	132	99536793	24270,00	99546431	24798,00
NK 200-450/455	160	99536794	25578,00	99546433	26132,00
NK 250-350/266	37	99536805	16845,00	99546442	17228,00
NK 250-350/294	45	99536715	17901,00	99546068	18304,00
NK 250-350/318	55	99536806	18979,00	99546443	19403,00
NK 250-350/362	75	99536815	21972,00	99546452	22453,00
NK 250-350/370	90	99536526	23055,00	99545969	23560,00
NK 250-400/281	45	99536810	18993,00	99546447	19417,00
NK 250-400/301	55	99536813	20070,00	99546450	20515,00
NK 250-400/329	75	99536818	23062,00	99546455	23566,00
NK 250-400/349	90	99536822	24147,00	99546457	24672,00
NK 250-400/365	110	99536821	25444,00	99546459	25993,00
NK 250-400/385	132	99536823	26350,00	99546460	26919,00
NK 250-400/405	160	99536824	27623,00	99546461	28218,00
NK 250-450/325	75	99536807	23262,00	99546446	23778,00
NK 250-450/341	90	99536809	24327,00	99546448	24866,00
NK 250-450/361	110	99536814	25604,00	99546451	26165,00
NK 250-450/381	132	99536816	26678,00	99546453	27264,00
NK 250-450/401	160	99536817	27881,00	99546454	28488,00
NK 250-450/445	200	99536819	по запросу	99546456	по запросу
NK 250-500/417	160	99536802	30693,00	99546440	31355,00
NK 250-500/445	200	99536804	по запросу	99546441	по запросу
NK 250-500/485	250	по запросу	–	по запросу	–
NK 250-500/525	315	по запросу	–	по запросу	–

* Стандартное торцевое уплотнение для воды, не содержащей гликоль, от 0 до +120 °С.

** Стандартное торцевое уплотнение для воды с содержанием гликоля от -25 до +120 °С.

*** Для преобразования термисторного сигнала в релейный и передачи его на пускатель необходимо использовать реле термисторной защиты (№ продукта 99653086⁴, см. раздел 11 «Системы управления, автоматика, принадлежности»).

Цены указаны на условиях «склад-Москва» без НДС.
Рекомендованные розничные цены с 1 марта 2022 года.

Информация, размещенная в Прайс-листе, не является публичной офертой.



Консольные центробежные насосы нормального всасывания НК, 2900 об/мин

- Перекачиваемая жидкость:** Взрывобезопасная, не содержащая абразивных и волокнистых включений, химически нейтральная к материалам насоса. Для перекачивания химически агрессивных жидкостей необходимо выбрать соответствующую комбинацию материалов насоса, стойких к перекачиваемой жидкости.
- Материал:** Корпус и рабочее колесо из серого чугуна EN-GJL-250, щелевое уплотнение из бронзы. Все чугунные элементы конструкции насоса покрыты защитным коррозионностойким покрытием, нанесённым методом катафореза.
- Торцевое уплотнение:** Одинарное торцевое уплотнение в соответствии с DIN 12756.
- Тип присоединения:** Фланцы всасывающего и напорного патрубков соответствуют PN10 или PN16 согласно EN 1092-2.
- Номинальное напряжение:** 3 x 380-420D/660-725Y В.
- Номинальная частота:** 50 Гц.
- Степень защиты:** IP55.
- Класс энергоэффективности:** ≥ IЕ2.

Электродвигатели мощностью от 3 кВт и выше поставляются со встроенным терморезистором (PTC)*** в соответствии с DIN 44082.

НК, 2900 об/мин

Группа продукта N

Тип продукта	Мощность P ₂ , кВт	BAQE*		BQQE**	
		№ продукта	EUR	№ продукта	EUR
НК 32-250/262	15	99536449	4020,00	99545919	4100,00
НК 40-200/219	15	99536771	3741,00	99546378	3815,00
НК 40-250/230	15	99536587	4053,00	99546013	4134,00
НК 40-250/245	18,5	99536685	4272,00	99546054	4356,00
НК 40-250/255	22	99536689	4833,00	99546056	4928,00
НК 40-250/260	30	99536694	5782,00	99546060	5896,00
НК 40-315/273	22	99536690	5227,00	99546057	5330,00
НК 40-315/298	30	99536737	6185,00	99546289	6305,00
НК 40-315/318	37	99536693	6654,00	99546059	6785,00
НК 40-315/336	45	99536697	8455,00	99546061	8622,00
НК 50-160/177	15	99536447	3756,00	99545917	3830,00
НК 50-200/198	15	99536578	3810,00	99545992	3884,00
НК 50-200/210	18,5	99536548	4019,00	99545978	4098,00
НК 50-200/219	22	99536772	4548,00	99546379	4636,00
НК 50-250/205	15	99536471	3950,00	99545937	4025,00
НК 50-250/222	18,5	99536472	4155,00	99545938	4237,00
НК 50-250/233	22	99536450	4686,00	99545920	4780,00
НК 50-250/254	30	99536490	5591,00	99545948	5701,00
НК 50-250/263	37	99536465	5937,00	99545934	6053,00
НК 50-315/267	30	99536451	6327,00	99545921	6450,00
НК 50-315/285	37	99536452	6688,00	99545922	6818,00
НК 50-315/300	45	99536466	7639,00	99545935	7789,00
НК 50-315/321	55	99536446	9593,00	99545918	9782,00
НК 65-160/173	15	99536764	3938,00	99546334	4014,00
НК 65-160/177	18,5	99536582	4154,00	99546000	4235,00
НК 65-200/177	15	99536530	4123,00	99545974	4203,00
НК 65-200/190	18,5	99536575	4344,00	99545989	4428,00
НК 65-200/198	22	99536491	4903,00	99545949	4998,00
НК 65-200/217	30	99536483	5868,00	99545940	5983,00
НК 65-200/219	37	99536701	6228,00	99546065	6351,00
НК 65-250/223	30	99536573	6246,00	99545988	6369,00
НК 65-250/238	37	99536593	6602,00	99546018	6732,00
НК 65-250/251	45	99536445	7555,00	99545915	7704,00
НК 65-250/269	55	99536825	9032,00	99546474	9210,00
НК 65-250/270	75	99536579	11019,00	99545993	11234,00

* Стандартное торцевое уплотнение для воды, не содержащей гликоль, от 0 до +120 °С.

** Стандартное торцевое уплотнение для воды с содержанием гликоля от -25 до +120 °С.

*** Для преобразования термисторного сигнала в релейный и передачи его на пускатель необходимо использовать реле термисторной защиты (№ продукта 99653086^А, см. раздел 11 «Системы управления, автоматика, принадлежности»).

Цены указаны на условиях «склад-Москва» без НДС.
Рекомендованные розничные цены с 1 марта 2022 года.

НК, NKG, 2900 об/мин

Группа продукта N (до 160 кВт включительно), N1 (от 200 кВт)

Тип продукта	Мощность P ₂ , кВт	BAQE*		BQGE**	
		№ продукта	EUR	№ продукта	EUR
NK 65-315/272	55	99536557	9449,00	99545985	9636,00
NK 65-315/295	75	99536716	11313,00	99546186	11537,00
NK 65-315/308	90	99536719	12968,00	99546189	13220,00
NK 65-315/320	110	99536493	15716,00	99545952	16023,00
NK 80-160/151	15	99536485	3898,00	99545944	3974,00
NK 80-160/161	18,5	99536635	4110,00	99546027	4193,00
NK 80-160/167	22	99536484	4640,00	99545941	4730,00
NK 80-160/177	30	99536521	5539,00	99545965	5648,00
NK 80-200/171	22	99536799	5084,00	99546438	5183,00
NK 80-200/188	30	99536437	5988,00	99545897	6105,00
NK 80-200/200	37	99536696	6337,00	99519239	6462,00
NK 80-200/211	45	99536829	7242,00	99546478	7385,00
NK 80-200/222	55	99536774	8666,00	99509686	8837,00
NK 80-250/220	45	99536831	7721,00	99546480	7874,00
NK 80-250/234	55	99536436	9205,00	99545896	9386,00
NK 80-250/257	75	99536444	10547,00	99545914	10755,00
NK 80-250/270	90	99536519	11850,00	99545961	12082,00
NK 80-315/278	90	99536438	12294,00	99545899	12536,00
NK 80-315/295	110	99536698	15914,00	99546062	16224,00
NK 80-315/310	132	99536441	17729,00	99545913	18076,00
NK 80-315/328	160	99536528	20061,00	99545972	20505,00
NK 100-160/160-154 EUP	18,5	99536798	4332,00	99546436	4416,00
NK 100-160/167 EUP	22	99536832	4881,00	99546481	4977,00
NK 100-160/176 EUP	30	99536435	5806,00	99545895	5918,00
NK 100-200/170	30	99536486	6404,00	99363134	6530,00
NK 100-200/181	37	99536795	6762,00	99546437	6896,00
NK 100-200/192	45	99536811	7728,00	99546449	7881,00
NK 100-200/203	55	99536439	9216,00	99545900	9396,00
NK 100-200/219	75	99536827	10557,00	99546476	10764,00
NK 100-250/205 EUP	55	99536492	9382,00	99545950	9566,00
NK 100-250/229 EUP	75	99536514	10718,00	99545958	10927,00
NK 100-250/242 EUP	90	99536728	12019,00	99546209	12255,00
NK 100-250/258 EUP	110	99536470	16321,00	99545936	16642,00
NK 100-250/274 EUP	132	99536529	18324,00	99545973	18684,00
NK 100-315/269	110	99536556	17382,00	99545984	17723,00
NK 100-315/284	132	99536499	18360,00	99545957	18721,00
NK 100-315/301	160	99536561	20823,00	99545987	21279,00
NK 100-315/322	200	99536577	по запросу	99545991	по запросу
NK 125-200/176-154 EUP	45	99536739	8160,00	99546314	8321,00
NK 125-200/196-166 EUP	55	99536494	9648,00	99545953	9837,00
NK 125-200/205 EUP	75	99536487	11358,00	99545946	11582,00
NK 125-200/219 EUP	90	99536720	12590,00	99546187	12836,00
NK 125-200/224 EUP	110	99536768	16806,00	99546335	17135,00
NK 125-250/222	90	99536555	12862,00	99545981	13163,00
NK 125-250/236	110	99536729	16678,00	99546210	17054,00
NK 125-250/249	132	99536732	18079,00	99546224	18482,00
NK 125-250/263	160	99536726	20530,00	99546206	20982,00
NK 125-250/269	200	99536755	по запросу	99546316	по запросу
NK 125-315/262	132	99536725	19060,00	99546205	19483,00
NK 125-315/277	160	99536518	21492,00	99545962	21963,00
NK 125-315/297	200	99536702	по запросу	99546067	по запросу
NK 125-315/317	250	по запросу	-	по запросу	-
NK 150-200/216-176	75	99536659	12442,00	99546036	12686,00
NK 150-200/218-202	90	99536628	13673,00	99546019	13941,00
NK 150-200/224	110	99536634	17889,00	99546026	18239,00
NK 150-250/226-220 EUP	132	99536633	20942,00	99546024	21400,00
NK 150-250/235 EUP	160	99536727	23384,00	99546207	23891,00
NK 150-250/250 EUP	200	99536642	по запросу	99546030	по запросу
NK 150-250/265 EUP	250	по запросу	-	по запросу	-
NK 150-315.2/244	160	99537175	24961,00	99546486	25501,00
NK 150-315.2/262	200	99537173	по запросу	99546485	по запросу
NKG 200-150-315.2/280	250	по запросу	-	по запросу	-
NKG 200-150-315.2/303	315	по запросу	-	по запросу	-
NKG 200-150-315.2/317	355	по запросу	-	по запросу	-
NKG 200-150-315/266	250	по запросу	-	по запросу	-
NKG 200-150-315/286	315	по запросу	-	по запросу	-
NKG 200-150-315/291	355	по запросу	-	по запросу	-

* Стандартное торцевое уплотнение для воды, не содержащей гликоль, от 0 до +120 °С.

** Стандартное торцевое уплотнение для воды с содержанием гликоля от -25 до +120 °С.

*** Для преобразования термисторного сигнала в релейный и передачи его на пускатель необходимо использовать реле термисторной защиты (№ продукта 99653086^A, см. раздел 11 «Системы управления, автоматика, принадлежности»).

Цены указаны на условиях «склад-Москва» без НДС.
Рекомендованные розничные цены с 1 марта 2022 года.

Информация, размещенная в Прайс-листе, не является публичной офертой.

Дополнительные опции для консольно-моноблочных насосов

По запросу насос может быть укомплектован рабочим колесом из бронзы (исполнение В) или из нержавеющей стали 1.4408 (исполнение S) или может быть изготовлен полностью из нержавеющей стали (исполнения N, R, P, K, L, M). Взрывозащищенное исполнение поставляется по запросу. Насосы типа NBC/NKG (стандарт ISO 2858) поставляются по запросу.

Подрезка рабочего колеса

Указана добавка к цене базового насоса из чугуна (исполнение А).

Описание	EUR
Обработка рабочего колеса на определенные параметры Q [м³/ч] и H [м]	153,00
Применяется только для насосов с фиксированным диаметром рабочего колеса	

Варианты исполнения рабочего колеса для насосов NB и NK

Указаны добавки к цене базового исполнения А.

NB/NK EN 733	Исполнение В (с бронзовым раб. колесом) Дополнительная цена, EUR	Исполнение S (с раб. колесом из нерж. стали) Дополнительная цена, EUR
32-125.1	129,00	139,00
32-160.1	199,00	215,00
32-200.1	244,00	264,00
32-125	154,00	166,00
32-160	221,00	239,00
32-200	267,00	288,00
32-250	552,00	596,00
40-125	165,00	178,00
40-160	230,00	248,00
40-200	303,00	327,00
40-250	569,00	615,00
40-315	892,00	963,00
50-125	179,00	193,00
50-160	294,00	318,00
50-200	386,00	417,00
50-250	590,00	637,00
50-315	956,00	1032,00
65-125	218,00	235,00
65-160	347,00	375,00
65-200	413,00	446,00
65-250	607,00	656,00
65-315	993,00	1072,00
80-160	367,00	396,00
80-200	542,00	585,00
80-250	645,00	697,00
80-315	1012,00	1093,00
80-400.1	1361,00	1470,00
80-400	1379,00	1489,00
100-160	470,00	508,00
100-200	662,00	715,00
100-250	680,00	734,00
100-315	1104,00	1192,00
100-400	1710,00	1847,00
125-200	699,00	755,00
125-250	846,00	914,00
125-315	1177,00	1271,00
125-400	1793,00	1936,00
125-500	2298,00	2482,00
150-200	753,00	813,00
150-250	1196,00	1292,00
150-315	1637,00	1768,00
150-400	2161,00	2334,00
150-500	2704,00	2920,00
200-400	2593,00	2800,00
200-450	2649,00	2861,00
250-350	2317,00	2502,00
250-400	2713,00	2930,00
250-450	3126,00	3376,00
250-500	3393,00	3664,00

Цены указаны на условиях «склад-Москва» без НДС.
Рекомендованные розничные цены с 1 марта 2022 года.

Информация, размещенная в Прайс-листе, не является публичной офертой.

Дополнительные опции для консольно-моноблочных насосов

Варианты исполнения торцевых уплотнений для насосов NB и NK

Указаны добавки к цене базового исполнения А с уплотнением BAQE.

NB/NK EN 733	Диаметр вала, мм	BAQV, BQQV EUR	BBQE EUR	DAQF EUR
32-125.1	24	58,00	97,00	590,00
32-160.1	24	58,00	97,00	590,00
32-200.1	24	58,00	97,00	590,00
32-125	24	58,00	97,00	590,00
32-160	24	58,00	97,00	590,00
32-200	24	58,00	97,00	590,00
32-250	24	58,00	97,00	590,00
40-125	24	58,00	97,00	590,00
40-160	24	58,00	97,00	590,00
40-200	24	58,00	97,00	590,00
40-250	24	58,00	97,00	590,00
40-315	32	89,00	137,00	687,00
50-125	24	58,00	97,00	590,00
50-160	24	58,00	97,00	590,00
50-200	24	58,00	97,00	590,00
50-250	24	58,00	97,00	590,00
50-315	32	89,00	137,00	687,00
65-125	24	58,00	97,00	590,00
65-160	24	58,00	97,00	590,00
65-200	24	58,00	97,00	590,00
65-250	24	58,00	97,00	590,00
65-315	32	89,00	137,00	687,00
80-160	24	58,00	97,00	590,00
80-200	32	89,00	137,00	687,00
80-250	32	89,00	137,00	687,00
80-315	32	89,00	137,00	687,00
80-400	42	114,00	343,00	924,00
100-160	24	58,00	97,00	590,00
100-200	32	89,00	137,00	687,00
100-250	42 мм для 2900 об/мин от 200 кВт	114,00	343,00	924,00
	32 мм для остальных	89,00	137,00	687,00
100-315	32 мм	89,00	137,00	687,00
100-400	42	114,00	343,00	924,00
125-200	32	89,00	137,00	687,00
125-250	42 мм для 2900 об/мин	114,00	343,00	924,00
	32 мм для 1450 об/мин и 970 об/мин	89,00	137,00	687,00
125-315	42	114,00	343,00	924,00
125-400	42	114,00	343,00	924,00
125-500	60	415,00	424,00	1201,00
150-200	32	89,00	137,00	687,00
150-250	42	114,00	343,00	924,00
150-315	42	114,00	343,00	924,00
150-315.2	42	114,00	343,00	924,00
	48 мм для 1450 об/мин	389,00	417,00	1064,00
150-400	42 мм для остальных	114,00	343,00	924,00
150-500	60	415,00	424,00	1201,00
200-400	42	114,00	343,00	924,00
200-450	42	114,00	343,00	924,00
250-350	42	114,00	343,00	924,00
250-400	42	114,00	343,00	924,00
250-450	60	415,00	424,00	1201,00
250-500	60	415,00	424,00	1201,00

Цены указаны на условиях «склад-Москва» без НДС.
Рекомендованные розничные цены с 1 марта 2022 года.

Информация, размещенная в Прайс-листе, не является публичной офертой.

Ответные фланцы для насосов NK, NB, NBE

Группа продукта Z

Тип продукта	Стандарт	Присоединение	Давление, бар	№ продукта	EUR за штуку
Фланец стальной приварной. В комплект входит ОДИН фланец с необходимым количеством болтов, гаек и уплотнений	EN 1092-1	DN 32	PN 25/40	96569193	24,00
		DN 40	PN 25/40	96569194	25,00
	DIN 2633	DN 50	PN 10/16	96569185	27,00
		DN 65	PN 10/16	96569186	31,00
		DN 80	PN 10/16	96569187	39,00
		DN 100	PN 10/16	96569188	44,00
		DN 125	PN 10/16	96569189	57,00
		DN 150	PN 10/16	96569190	78,00
		DN 200	PN 10	96569182	105,00
		DN 200	PN 16	96569191	108,00

Внимание! Типоразмер фланцев по давлению должен совпадать с типоразмером насоса по давлению.

4

Горизонтальные и вертикальные насосы двустороннего входа для водоснабжения, отопления и повышения давления

Мощность до 2240 кВт

Напорный и нагнетательный фланцы согласно EN

Каждая гидравлическая модель разрабатывалась методами вычислительной гидродинамики (CFD моделирование)

Насосы разработаны в соответствии с ГОСТ Р 54805-11 (ИСО 5199:2002)

Высокий гидравлический КПД даже при отклонении расхода от КПД_{max} на 20%

Рабочие колеса динамически сбалансированы в соответствии со стандартом ГОСТ ИСО 1940-1-2007, Класс G 6.3

Расход до 12500 м³/ч, напор до 225 м



Конструкция двухзавиткового спирального отвода обеспечивает снижение радиальной нагрузки

Конструкция колеса двустороннего входа обеспечивает компенсацию радиальной нагрузки на вал

Широкий выбор материалов корпуса и колеса насосов

Подшипники, уплотнения вала всемирно известных марок, которые характеризуются низкой частотой отказов и длительным ресурсом

Удобство монтажа и обслуживания
Низкая стоимость жизненного цикла

Во многом данные насосы могут быть адаптированы для конкретных нужд заказчика. Для получения подробной информации обращайтесь в ближайшее представительство Grundfos
Цена по запросу.

Вертикальные многоступенчатые центробежные насосы CR(E)

Широкий модельный ряд для различных областей применения:

- расход до 320 м³/ч;
- напор до 480 м;
- диапазон температур перекачиваемой жидкости от -40 до +180 °С*

Надёжное и простое в обслуживании картриджное торцевое уплотнение, снижающее производственный простой системы к минимуму



Большой выбор трубных соединений для сопряжения насосов CR(E) с Вашей системой или установкой



Энергоэффективные электродвигатели классов IE5 (CRE до 11 кВт) и IE3

с высокими показателями эффективности в диапазоне частичных нагрузок, низким тепловыделением и увеличенным сроком службы

Насосы CRE со встроенным преобразователем частоты вращения – адаптирующиеся под ваши задачи и имеющие низкую стоимость жизненного цикла благодаря высокому потенциалу энергосбережения



Специальные исполнения для особых случаев применения и условий эксплуатации*
(взрывозащищенное исполнение э.д., различные варианты конструкций торцевых уплотнений и т.д.)

* За подробной информацией обращайтесь в Grundfos.

Цены указаны на условиях «склад-Москва» без НДС.
Рекомендованные розничные цены с 1 марта 2022 года.

Вертикальные многоступенчатые центробежные насосы CR



- Перекачиваемая жидкость:** Взрывобезопасная, не содержащая абразивных и волокнистых включений, химически нейтральная к материалам насоса.
Для перекачивания химически агрессивных жидкостей необходимо выбрать соответствующую комбинацию материалов насоса, стойких к рабочей среде.
- Материал:** Основание и головная часть из чугуна, рабочие колеса и камеры из нержавеющей стали AISI 304.
- Торцевое уплотнение:** Пара трения карбид кремния/карбид кремния, эластомеры EPDM (HQQE), Viton (HQQV).
- Тип присоединения:** Овальнный фланец с внутренней резьбой или фланец по DIN.
- Номинальное напряжение:** До 1,5 кВт (включительно): 3 x 220-240D/380-415Y В,
от 2,2 кВт до 5,5 кВт: 3 x 380-415D В,
от 7,5 кВт до 22 кВт: 3 x 380-415D/660-690Y В,
от 30 кВт: 380-420D/660-725Y;
до 2,2 кВт (включительно): 1x230 В.
- Номинальная частота:** 50 Гц.
- Степень защиты:** IP55.
- Класс энергоэффективности:** От 0,75 кВт (включительно) IE3.
- Скорость вращения:** 2900 об/мин.

5

CR 1S

3 x 220-240D/380-415Y В

Группа продукта F4

Тип продукта	Мощность P ₂ , кВт	HQQE				HQQV			
		Овальнный фланец Rp 1" № продукта	EUR	Фланец по DIN DN 25/ DN 32 № продукта	EUR	Овальнный фланец Rp 1" № продукта	EUR	Фланец по DIN DN 25/ DN 32 № продукта	EUR
CR 1S-2	0,37	96515537 ^Б	519,00	96515647 ^Б	555,00	96515574	540,00	96515678	577,00
CR 1S-3	0,37	96515549 ^Б	539,00	96515649 ^Б	575,00	96515575	561,00	96515679	597,00
CR 1S-4	0,37	96515551 ^Б	560,00	96515650 ^Б	595,00	96515576	581,00	96515680	616,00
CR 1S-5	0,37	96515552 ^Б	579,00	96515652 ^Б	614,00	96515577	600,00	96515681 ^Б	637,00
CR 1S-6	0,37	96515553 ^Б	598,00	96515654 ^Б	635,00	96515578	621,00	96515682	656,00
CR 1S-7	0,37	96515555 ^Б	618,00	96515655 ^Б	655,00	96515579	640,00	96515683 ^Б	676,00
CR 1S-8	0,37	96515557 ^Б	639,00	96515656 ^Б	675,00	96515580	660,00	96515684	697,00
CR 1S-9	0,37	96515558	658,00	96515657 ^Б	694,00	96515581	681,00	96515686	716,00
CR 1S-10	0,37	96515560 ^Б	678,00	96515658 ^Б	715,00	96515582	700,00	96515687	736,00
CR 1S-11	0,37	96515561 ^Б	699,00	96515660 ^Б	734,00	96515583	720,00	96515689	755,00
CR 1S-12	0,37	96515562 ^Б	718,00	96515661 ^Б	754,00	96515584	739,00	96515691	776,00
CR 1S-13	0,37	96515563 ^Б	738,00	96515663 ^Б	774,00	96515585	760,00	96515693	796,00
CR 1S-15	0,55	96515564 ^Б	769,00	96515664 ^Б	805,00	96515586	791,00	96515694	826,00
CR 1S-17	0,55	96515565 ^Б	820,00	96515666 ^Б	856,00	96515587	841,00	96515696	877,00
CR 1S-19	0,55	96515566 ^Б	871,00	96515668 ^Б	906,00	96515588	892,00	96515698	928,00
CR 1S-21	0,75	96515567	959,00	96515670	995,00	96515589	981,00	96515700	1017,00
CR 1S-23	0,75	96515568	1010,00	96515671	1045,00	96515590	1031,00	96515701	1067,00
CR 1S-25	0,75	96515569	1060,00	96515672	1097,00	96515592	1082,00	96515702	1118,00
CR 1S-27	1,1	96515570 ^Б	1122,00	96515673	1159,00	96515593	1144,00	96515704	1180,00
CR 1S-30	1,1	–	–	96515675 ^Б	1237,00	–	–	96515705	1258,00
CR 1S-33	1,1	–	–	96515676 ^Б	1312,00	–	–	96515707	1334,00
CR 1S-36	1,1	–	–	96515677 ^Б	1388,00	–	–	96515708	1409,00

^А – поддерживается складской запас готового продукта; ^Б – поддерживается складской запас компонентов для сборки продукта.

Цены указаны на условиях «склад-Москва» без НДС.
Рекомендованные розничные цены с 1 марта 2022 года.

Информация, размещенная в Прайс-листе, не является публичной офертой.

CR 1S

1x230 В

Группа продукта F4

Тип продукта	Мощность P ₂ , кВт	HQQE				HQQV			
		Овальный фланец Rp 1" № продукта	EUR	Фланец по DIN DN 25/ DN 32 № продукта	EUR	Овальный фланец Rp 1" № продукта	EUR	Фланец по DIN DN 25/ DN 32 № продукта	EUR
CR 1S-2	0,37	96531683 ^B	552,00	96542362 ^B	589,00	96556248	574,00	96556281	610,00
CR 1S-3	0,37	96531684	571,00	96542363 ^B	608,00	96556249	594,00	96556283	629,00
CR 1S-4	0,37	96531685 ^B	592,00	96542364 ^B	628,00	96556260	613,00	96556285	649,00
CR 1S-5	0,37	96531686	612,00	96542365 ^B	647,00	96556261 ^B	633,00	96556288	669,00
CR 1S-6	0,37	96531687	631,00	96542366	668,00	96556262	653,00	96556290	689,00
CR 1S-7	0,37	96531688 ^B	652,00	96542367	688,00	96556263	673,00	96556295	709,00
CR 1S-8	0,37	96531689	672,00	96542368	707,00	96556264	693,00	96556296	729,00
CR 1S-9	0,37	96531710 ^B	691,00	96542369	728,00	96556265	713,00	96556297	749,00
CR 1S-10	0,37	96531711	712,00	96543952	747,00	96556266	733,00	96556298	769,00
CR 1S-11	0,37	96531712	731,00	96543953 ^B	767,00	96556267	753,00	96556299	789,00
CR 1S-12	0,37	96531713	751,00	96543954	786,00	96556268	773,00	96556301	809,00
CR 1S-13	0,37	96531714	771,00	96543955	807,00	96556269	793,00	96556302	828,00
CR 1S-15	0,55	96531715	815,00	96543956	852,00	96556270	838,00	96556304	873,00
CR 1S-17	0,55	96531716	867,00	96543957	903,00	96556271	888,00	96556321	924,00
CR 1S-19	0,55	96531717	917,00	96543958	953,00	96556272	938,00	96556322	975,00
CR 1S-21	0,75	96531718	1043,00	96531731	1079,00	96556273	1065,00	96556323	1101,00
CR 1S-23	0,75	96531719	1094,00	96531732	1130,00	96556274	1115,00	96556324	1151,00
CR 1S-25	0,75	96531730	1144,00	96531735	1180,00	96556275	1166,00	96556325	1202,00
CR 1S-27	1,1	–	–	96533032	1296,00	–	–	96558239	1317,00
CR 1S-30	1,1	–	–	96533033	1375,00	–	–	96558250	1396,00
CR 1S-33	1,1	–	–	96533034	1450,00	–	–	96558251	1471,00
CR 1S-36	1,1	–	–	–	–	–	–	96558252	1546,00

5

CR 1

До 1,5 кВт : 3 x 220-240D/380-415Y В; от 2,2 кВт: 3 x 380-415D В

Группа продукта F4

Тип продукта	Мощность P ₂ , кВт	HQQE				HQQV			
		Овальный фланец Rp 1" № продукта	EUR	Фланец по DIN DN 25/ DN 32 № продукта	EUR	Овальный фланец Rp 1" № продукта	EUR	Фланец по DIN DN 25/ DN 32 № продукта	EUR
CR 1-2	0,37	96516169 ^B	515,00	96516239 ^A	551,00	96516194	536,00	96516260 ^B	572,00
CR 1-3	0,37	96516170 ^B	534,00	96516240 ^A	570,00	96516196	556,00	96516261	592,00
CR 1-4	0,37	96516172 ^B	554,00	96516241 ^A	591,00	96516197	576,00	96516262	612,00
CR 1-5	0,37	96516173 ^B	575,00	96516242 ^B	610,00	96516199	596,00	96516263 ^B	631,00
CR 1-6	0,37	96516174 ^B	594,00	96516243 ^A	630,00	96516201	616,00	96516264	652,00
CR 1-7	0,37	96516176 ^B	614,00	96516244 ^A	651,00	96516202 ^B	636,00	96516265	672,00
CR 1-8	0,55	96516177 ^B	630,00	96516245 ^B	666,00	96516203	652,00	96516266 ^B	687,00
CR 1-9	0,55	96516178 ^B	643,00	96478872 ^B	678,00	96516205	664,00	96516267	700,00
CR 1-10	0,55	96516180 ^B	674,00	96516246 ^B	709,00	96516206	696,00	96516268 ^B	731,00
CR 1-11	0,55	96516181 ^B	704,00	96516247 ^B	740,00	96516207 ^B	727,00	96516269	762,00
CR 1-12	0,75	96516183 ^B	735,00	96516248 ^B	771,00	96516209	758,00	96516270	793,00
CR 1-13	0,75	96516185 ^B	764,00	96516249 ^B	800,00	96516210	785,00	96516271	822,00
CR 1-15	0,75	96516186 ^B	826,00	96516250 ^B	861,00	96516211	847,00	96516272	884,00
CR 1-17	1,1	96516188 ^B	882,00	96516251 ^B	917,00	96516212	903,00	96516273	939,00
CR 1-19	1,1	96516190 ^B	943,00	96516252 ^B	979,00	96516213	965,00	96516274	1000,00
CR 1-21	1,1	96516192 ^B	1005,00	96516253 ^A	1041,00	96516214	1026,00	96516275	1063,00
CR 1-23	1,1	96516193 ^B	1069,00	96516254 ^B	1105,00	96516215	1090,00	96516276	1127,00
CR 1-25	1,5	–	–	96516255 ^B	1222,00	–	–	96516277 ^B	1243,00
CR 1-27	1,5	–	–	96516256 ^B	1283,00	–	–	96516278	1304,00
CR 1-30	1,5	–	–	96516257 ^B	1378,00	–	–	96516279	1400,00
CR 1-33	2,2	–	–	96513309 ^B	1546,00	–	–	96513341	1568,00
CR 1-36	2,2	–	–	96513340 ^B	1641,00	–	–	96513342 ^B	1663,00

^A – поддерживается складской запас готового продукта; ^B – поддерживается складской запас компонентов для сборки продукта.

Цены указаны на условиях «склад-Москва» без НДС.
Рекомендованные розничные цены с 1 марта 2022 года.

CR 1

1x230 В

Группа продукта F4

Тип продукта	Мощность P ₂ , кВт	HQQE			HQQV				
		Овальный фланец Rp 1" № продукта	EUR	Фланец по DIN DN 25/ DN 32 № продукта	EUR	Овальный фланец Rp 1" № продукта	EUR	Фланец по DIN DN 25/ DN 32 № продукта	EUR
CR 1-2	0,37	96529471 ^B	548,00	96537533 ^B	583,00	96552996	569,00	96552997	605,00
CR 1-3	0,37	96529108 ^B	567,00	96537538 ^B	603,00	96556348	589,00	96556380	625,00
CR 1-4	0,37	96529472 ^B	587,00	96537539 ^B	623,00	96556349	609,00	96556381	645,00
CR 1-5	0,37	96529473 ^B	607,00	96537540 ^B	643,00	96556350	628,00	96556383	664,00
CR 1-6	0,37	96529474 ^B	627,00	96537542 ^B	663,00	96556353	648,00	96556385	685,00
CR 1-7	0,37	96529475 ^B	647,00	96537543 ^B	683,00	96556355	669,00	96556386 ^B	704,00
CR 1-8	0,55	96529476 ^B	676,00	96537544 ^B	713,00	96556356	698,00	96556388	734,00
CR 1-9	0,55	96529477 ^B	689,00	96537545 ^B	725,00	96540893 ^B	712,00	96556390	747,00
CR 1-10	0,55	96529478 ^B	720,00	96537597	756,00	96556359	743,00	96556392	778,00
CR 1-11	0,55	96529479 ^B	751,00	96537598 ^B	788,00	96556361	773,00	96556393	809,00
CR 1-12	0,75	96529480 ^B	820,00	96543976	856,00	96556363	841,00	96556394	877,00
CR 1-13	0,75	96529481	849,00	96537599	884,00	96553115	870,00	96556395	905,00
CR 1-15	0,75	96529482 ^B	910,00	96537600 ^B	946,00	96556365	931,00	96556397	967,00
CR 1-17	1,1	96530798	1020,00	96537601 ^B	1055,00	96558253	1041,00	96558291	1076,00
CR 1-19	1,1	96530801 ^B	1081,00	96537602	1117,00	96558254	1102,00	96558292	1138,00
CR 1-21	1,1	96530804	1143,00	96533338	1179,00	96558255	1164,00	96558293	1201,00
CR 1-23	1,1	96530808	1207,00	96533339	1243,00	96558256	1228,00	96558294	1265,00
CR 1-25	1,5	–	–	96533340	1406,00	–	–	96558295	1427,00
CR 1-27	1,5	–	–	96533341	1468,00	–	–	96558296	1489,00
CR 1-30	1,5	–	–	96533342	1563,00	–	–	96558297	1585,00
CR 1-33	2,2	–	–	96533343	1747,00	–	–	96558298	1769,00
CR 1-36	2,2	–	–	96533344	1843,00	–	–	96558299	1864,00

5

CR 3

До 1,5 кВт : 3 x 220-240D/380-415Y В; от 2,2 кВт: 3 x 380-415D В

Группа продукта F4

Тип продукта	Мощность P ₂ , кВт	HQQE			HQQV				
		Овальный фланец Rp 1" № продукта	EUR	Фланец по DIN DN 25/ DN 32 № продукта	EUR	Овальный фланец Rp 1" № продукта	EUR	Фланец по DIN DN 25/ DN 32 № продукта	EUR
CR 3-2	0,37	96516590 ^B	510,00	96516649 ^B	547,00	96516606	532,00	96516672 ^B	568,00
CR 3-3	0,37	96516591 ^B	539,00	96516650 ^A	575,00	96516607	561,00	96516673 ^B	597,00
CR 3-4	0,37	96516592 ^B	570,00	96516651 ^A	606,00	96516608	592,00	96516674 ^B	628,00
CR 3-5	0,37	96509508 ^B	598,00	96516652 ^B	635,00	96516609 ^B	621,00	96516675 ^B	656,00
CR 3-6	0,55	96516593 ^B	614,00	96516653 ^B	651,00	96516610	636,00	96497736 ^B	672,00
CR 3-7	0,55	96516594 ^B	645,00	96516654 ^B	681,00	96516611	667,00	96516676 ^B	702,00
CR 3-8	0,75	96516595 ^B	685,00	96516655 ^B	720,00	96516612 ^B	706,00	96516677	743,00
CR 3-9	0,75	96516596 ^B	716,00	96516656 ^B	751,00	96516613 ^B	737,00	96516678 ^B	774,00
CR 3-10	0,75	96516597 ^B	747,00	96516657 ^B	783,00	96516614	768,00	96516679	805,00
CR 3-11	1,1	96516598 ^B	791,00	96516658 ^B	827,00	96516615	812,00	96516680	849,00
CR 3-12	1,1	96516599 ^B	822,00	96516659 ^B	858,00	96516616	843,00	96516681	880,00
CR 3-13	1,1	96516600 ^B	853,00	96516660 ^B	888,00	96516617	874,00	96516682	911,00
CR 3-15	1,1	96516601 ^B	917,00	96516661 ^A	952,00	96516618	938,00	96516683 ^B	975,00
CR 3-17	1,5	96516602 ^B	1045,00	96516662 ^B	1081,00	96516619	1067,00	96516684	1102,00
CR 3-19	1,5	96516603 ^B	1109,00	96516663 ^B	1145,00	96516620	1131,00	96516685 ^B	1166,00
CR 3-21	2,2	96513343 ^B	1137,00	96513345 ^A	1174,00	96513353 ^B	1159,00	96513355	1195,00
CR 3-23	2,2	96513344 ^B	1202,00	96513346 ^B	1238,00	96513354	1223,00	96513356	1259,00
CR 3-25	2,2	–	–	96513347 ^B	1295,00	–	–	96513357 ^B	1316,00
CR 3-27	2,2	–	–	96513348 ^B	1356,00	–	–	96513358	1378,00
CR 3-29	2,2	–	–	96513349 ^A	1421,00	–	–	96513359 ^B	1442,00
CR 3-31	3	–	–	96513350 ^B	1492,00	–	–	96513360 ^B	1513,00
CR 3-33	3	–	–	96513351 ^B	1553,00	–	–	96513361 ^B	1575,00
CR 3-36	3	–	–	96513352 ^B	1648,00	–	–	96513362 ^B	1669,00

Электродвигатели мощностью от 3 кВт и выше оснащены встроенными терморезисторами (PTC) по стандарту DIN 44082. Для преобразования термисторного сигнала в релейный и передачи его на пускатель необходимо использовать реле термисторной защиты (№ продукта 99653086^A, см. раздел 11 «Системы управления, автоматика, принадлежности»).

^A – поддерживается складской запас готового продукта; ^B – поддерживается складской запас компонентов для сборки продукта.

Цены указаны на условиях «склад-Москва» без НДС.
Рекомендованные розничные цены с 1 марта 2022 года.

Информация, размещенная в Прайс-листе, не является публичной офертой.

CR 3

1x230 В

Группа продукта F4

Тип продукта	Мощность P ₂ , кВт	HQQE				HQQV			
		Овальный фланец Rp 1" № продукта	EUR	Фланец по DIN DN 25/ DN 32 № продукта	EUR	Овальный фланец Rp 1" № продукта	EUR	Фланец по DIN DN 25/ DN 32 № продукта	EUR
CR 3-2	0,37	96528511 ^B	544,00	96537573	579,00	96556443	565,00	96556469	601,00
CR 3-3	0,37	96507137 ^B	571,00	96537574 ^B	608,00	96556444	594,00	96556470	629,00
CR 3-4	0,37	96528681 ^B	602,00	96537575 ^B	639,00	96556445	625,00	96556471	660,00
CR 3-5	0,37	96528683 ^B	631,00	96537576 ^B	668,00	96556446	653,00	96556472	689,00
CR 3-6	0,55	96528684 ^B	661,00	96537577 ^B	697,00	96556447	683,00	96556473	719,00
CR 3-7	0,55	96528685 ^B	691,00	96537578	728,00	96556448	714,00	96556474	749,00
CR 3-8	0,75	96511543 ^B	768,00	96537579	805,00	96556449	790,00	96556475	826,00
CR 3-9	0,75	96528686	799,00	96537590	836,00	96556450	821,00	96556476	857,00
CR 3-10	0,75	96529510 ^B	831,00	96537591	867,00	96556451	853,00	96556477	888,00
CR 3-11	1,1	96530811 ^B	929,00	96537592 ^B	965,00	96556452	950,00	96556478	987,00
CR 3-12	1,1	96530815 ^B	960,00	96537593	995,00	96556453	981,00	96556479	1018,00
CR 3-13	1,1	96530816 ^B	990,00	96537594	1026,00	96556454	1012,00	96556480	1048,00
CR 3-15	1,1	96530831 ^B	1054,00	96537595	1090,00	96556455	1076,00	96556481	1112,00
CR 3-17	1,5	96534120	1229,00	96533176	1266,00	96556456	1251,00	96556483	1287,00
CR 3-19	1,5	96534121	1294,00	96533177	1329,00	96556457	1315,00	96556484	1351,00
CR 3-21	2,2	96534122	1339,00	96533178	1374,00	96556458	1360,00	96556485	1395,00
CR 3-23	2,2	96534123	1403,00	96533179	1438,00	96556459	1424,00	96556486	1459,00
CR 3-25	2,2	–	–	96533180	1495,00	–	–	96556487	1516,00
CR 3-27	2,2	–	–	96533181	1557,00	–	–	96556488	1578,00
CR 3-29	2,2	–	–	96533182	1621,00	–	–	96556489	1642,00

5

CR 5

До 1,5 кВт : 3 x 220-240D/380-415Y В; от 2,2 кВт: 3 x 380-415D В

Группа продукта F4

Тип продукта	Мощность P ₂ , кВт	HQQE				HQQV			
		Овальный фланец Rp 1 1/4" № продукта	EUR	Фланец по DIN DN 25/ DN 32 № продукта	EUR	Овальный фланец Rp 1 1/4" № продукта	EUR	Фланец по DIN DN 25/ DN 32 № продукта	EUR
CR 5-2	0,37	96516975 ^B	594,00	96517037 ^A	630,00	96517003	616,00	96517059	652,00
CR 5-3	0,55	96516976 ^B	623,00	96517038 ^B	659,00	96517004 ^B	644,00	96517060	681,00
CR 5-4	0,55	96516977 ^B	672,00	96517039 ^B	707,00	96517005	693,00	96517061 ^B	729,00
CR 5-5	0,75	96516978 ^B	722,00	96517040 ^B	759,00	96517006	744,00	96517062	780,00
CR 5-6	1,1	96516979 ^B	747,00	96517041 ^A	783,00	96517007 ^B	768,00	96517063 ^B	805,00
CR 5-7	1,1	96516990 ^B	778,00	96517042 ^A	813,00	96517008	799,00	96517064 ^B	836,00
CR 5-8	1,1	96516991 ^B	806,00	96511750 ^B	842,00	96517009 ^B	828,00	96517065	863,00
CR 5-9	1,5	96516992 ^B	926,00	96517043 ^B	962,00	96517010	947,00	96517066	983,00
CR 5-10	1,5	96516993 ^B	957,00	96517044 ^A	992,00	96517011 ^B	978,00	96517067	1014,00
CR 5-11	2,2	96482164 ^B	1042,00	96513382 ^A	1079,00	96513412 ^B	1064,00	96513440	1100,00
CR 5-12	2,2	96513363 ^B	1074,00	96513383 ^B	1110,00	96513413 ^B	1096,00	96513441 ^B	1131,00
CR 5-13	2,2	96513364 ^B	1104,00	96513384 ^B	1141,00	96513414	1126,00	96513442	1162,00
CR 5-14	2,2	96513365 ^B	1137,00	96513385 ^B	1174,00	96513415	1159,00	96513443 ^B	1195,00
CR 5-15	2,2	96513367 ^B	1168,00	96513386 ^B	1205,00	96513416 ^B	1190,00	96513444 ^B	1226,00
CR 5-16	2,2	96513368 ^B	1199,00	96513387 ^B	1236,00	96513417	1221,00	96513445 ^B	1257,00
CR 5-18	3	96513369 ^B	1336,00	96513388 ^B	1373,00	96513418 ^B	1358,00	96513446	1394,00
CR 5-20	3	96513380 ^B	1398,00	96513389 ^B	1435,00	96513419	1420,00	96513447	1456,00
CR 5-22	4	96578133 ^B	1471,00	96513381 ^B	1471,00	–	–	96513448 ^B	1493,00
CR 5-24	4	–	–	96513390 ^B	1533,00	–	–	96513449 ^B	1555,00
CR 5-26	4	–	–	96513391 ^B	1598,00	–	–	96513450	1619,00
CR 5-29	4	–	–	96513392 ^A	1691,00	–	–	96513451	1712,00
CR 5-32	5,5	–	–	96513393 ^B	1922,00	–	–	96513452	1944,00
CR 5-36	5,5	–	–	96513394 ^B	2046,00	–	–	96513453	2067,00

Электродвигатели мощностью от 3 кВт и выше оснащены встроенными терморезисторами (РТС) по стандарту DIN 44082. Для преобразования термисторного сигнала в релейный и передачи его на пускатель необходимо использовать реле термисторной защиты (№ продукта 99653086^A, см. раздел 11 «Системы управления, автоматика, принадлежности»).

^A – поддерживается складской запас готового продукта; ^B – поддерживается складской запас компонентов для сборки продукта.

Цены указаны на условиях «склад-Москва» без НДС.
Рекомендованные розничные цены с 1 марта 2022 года.

CR 5

1x230 В

Группа продукта F4

Тип продукта	Мощность P ₂ , кВт	HQQE				HQQV			
		Овальный фланец Rp 1 1/2" № продукта	EUR	Фланец по DIN DN 25/ DN 32 № продукта	EUR	Овальный фланец Rp 1 1/2" № продукта	EUR	Фланец по DIN DN 25/ DN 32 № продукта	EUR
CR 5-2	0,37	96528687	627,00	96537526 ^B	663,00	96556559	648,00	96556601	685,00
CR 5-3	0,55	96528689 ^B	670,00	96537527 ^B	706,00	96556571	691,00	96556602 ^B	728,00
CR 5-4	0,55	96529455 ^B	718,00	96537528 ^B	754,00	96556573	740,00	96556603	776,00
CR 5-5	0,75	96528690 ^B	807,00	96537529 ^B	842,00	96556575	828,00	96556604	863,00
CR 5-6	1,1	96528691	885,00	96537530 ^B	920,00	96556577	906,00	96556605	943,00
CR 5-7	1,1	96529456	915,00	96537531 ^B	951,00	96556578	937,00	96556606	973,00
CR 5-8	1,1	96529457 ^B	944,00	96536878 ^B	980,00	96556590	965,00	96556607	1002,00
CR 5-9	1,5	96533269	1110,00	96537532	1146,00	96556592	1131,00	96556608	1167,00
CR 5-10	1,5	96533270	1141,00	96537534	1177,00	96556594	1162,00	96556609	1198,00
CR 5-11	2,2	96533271	1243,00	96537535	1279,00	96556595	1265,00	96556610	1300,00
CR 5-12	2,2	96533272	1274,00	96537536	1311,00	96556596	1296,00	96556611	1332,00
CR 5-13	2,2	96534124	1305,00	96533273	1341,00	96556597	1327,00	96556612	1362,00
CR 5-14	2,2	96534125	1339,00	96533274	1374,00	96556598	1360,00	96556614	1395,00
CR 5-15	2,2	96534126	1370,00	96533275	1405,00	96556599	1391,00	96556617	1426,00
CR 5-16	2,2	96534127	1401,00	96533276	1436,00	96556600	1422,00	96556618	1457,00

5

CR 10

До 1,5 кВт : 3 x 220-240D/380-415Y В; от 2,2 кВт до 5,5 кВт: 3 x 380-415D В; от 7,5 кВт : 3 x 380-415D/660-690Y В

Группа продукта F4

Тип продукта	Мощность P ₂ , кВт	HQQE				HQQV			
		Овальный фланец Rp 1 1/2" № продукта	EUR	Фланец по DIN DN 40 № продукта	EUR	Овальный фланец Rp 1 1/2" № продукта	EUR	Фланец по DIN DN 40 № продукта	EUR
CR 10-1	0,37	96500979 ^B	743,00	96500963 ^B	780,00	96501104	769,00	96501088	807,00
CR 10-2	0,75	96500980 ^B	821,00	96500964 ^B	858,00	96501105	847,00	96501089 ^B	885,00
CR 10-3	1,1	96500981 ^B	976,00	96500965 ^B	1013,00	96501106 ^B	1003,00	96501090	1040,00
CR 10-4	1,5	96500982 ^B	1101,00	96500966 ^B	1138,00	96501107	1128,00	96501091	1165,00
CR 10-5	2,2	96501227 ^B	1199,00	96501214 ^A	1237,00	96501328	1226,00	96501315	1264,00
CR 10-6	2,2	96501228 ^B	1267,00	96501215 ^A	1304,00	96501329 ^B	1294,00	96501316	1331,00
CR 10-7	3	96501229 ^B	1400,00	96501216 ^B	1437,00	96501330	1425,00	96501317	1463,00
CR 10-8	3	96501230 ^B	1467,00	96501217 ^A	1504,00	96501331	1493,00	96501318 ^B	1530,00
CR 10-9	3	96501231 ^B	1537,00	96501218 ^A	1574,00	96501332	1562,00	96501319	1600,00
CR 10-10	4	96501232 ^B	1760,00	96501219 ^B	1798,00	96501333	1787,00	96501320	1824,00
CR 10-12	4	96501233 ^B	1899,00	96501220 ^B	1937,00	96501334	1926,00	96501321 ^B	1963,00
CR 10-14	5,5	–	–	96501221 ^B	2257,00	96501335 ^B	2246,00	96501322	2283,00
CR 10-16	5,5	–	–	96501222 ^B	2396,00	96501336	2385,00	96501323	2422,00
CR 10-18	7,5	–	–	96501223 ^B	2604,00	–	–	96501324	2631,00
CR 10-20	7,5	–	–	96501224 ^B	2741,00	–	–	96501325	2768,00
CR 10-22	7,5	–	–	96501225 ^B	2880,00	–	–	96501326 ^B	2906,00

CR 10

1x230 В

Группа продукта F4

Тип продукта	Мощность P ₂ , кВт	HQQE				HQQV			
		Овальный фланец Rp 1 1/2" № продукта	EUR	Фланец по DIN DN 40 № продукта	EUR	Овальный фланец Rp 1 1/2" № продукта	EUR	Фланец по DIN DN 40 № продукта	EUR
CR 10-1	0,37	96500872	776,00	96500866	813,00	96500921	801,00	96500915	839,00
CR 10-2	0,75	96500873	905,00	96500867 ^B	943,00	96500922	931,00	96500916	968,00
CR 10-3	1,1	96500874	1114,00	96500868 ^B	1151,00	96500923	1140,00	96500917	1177,00
CR 10-4	1,5	96500875	1286,00	96500869	1324,00	96500924	1312,00	96500918	1349,00
CR 10-5	2,2	96500876	1401,00	96500870	1438,00	96500925	1426,00	96500919	1464,00
CR 10-6	2,2	96500877	1467,00	96500871	1504,00	96500926	1494,00	96500920	1531,00

Электродвигатели мощностью от 3 кВт и выше оснащены встроенными терморезисторами (PTC) по стандарту DIN 44082. Для преобразования термисторного сигнала в релейный и передачи его на пускатель необходимо использовать реле термисторной защиты (№ продукта 99653086^A, см. раздел 11 «Системы управления, автоматика, принадлежности»).

^A – поддерживается складской запас готового продукта; ^B – поддерживается складской запас компонентов для сборки продукта.

Цены указаны на условиях «склад-Москва» без НДС.
Рекомендованные розничные цены с 1 марта 2022 года.

Информация, размещенная в Прайс-листе, не является публичной офертой.

CR 15

До 1,5 кВт : 3 x 220-240D/380-415Y В; от 2,2 кВт до 5,5 кВт: 3 x 380-415D В;
от 7,5 кВт : 3 x 380-415D/660-690Y В

Группа продукта F4

Тип продукта	Мощность P ₂ , кВт	HQQE				HQQV			
		Овальный фланец Rp 2" № продукта	EUR	Фланец по DIN DN 50 № продукта	EUR	Овальный фланец Rp 2" № продукта	EUR	Фланец по DIN DN 50 № продукта	EUR
CR 15-1	1,1	96501710 ^B	923,00	96501697 ^B	957,00	96501808	947,00	96501795	980,00
CR 15-2	2,2	96501905 ^B	1173,00	96501893 ^A	1206,00	96501995	1196,00	96501983	1229,00
CR 15-3	3	96501906 ^B	1360,00	96501894 ^A	1393,00	96501996	1384,00	96501984	1417,00
CR 15-4	4	96501907 ^B	1586,00	96501895 ^A	1619,00	96501997	1608,00	96501985 ^B	1642,00
CR 15-5	4	96501908 ^B	1665,00	96501896 ^A	1699,00	96501998	1688,00	96501986 ^B	1723,00
CR 15-6	5,5	96501909 ^B	1988,00	96501897 ^B	2021,00	96501999	2012,00	96501987 ^B	2045,00
CR 15-7	5,5	96501910 ^B	2068,00	96501898 ^B	2101,00	96502000	2092,00	96501988 ^B	2125,00
CR 15-8	7,5	–	–	96501899 ^B	2445,00	–	–	96501989	2468,00
CR 15-9	7,5	–	–	96501900 ^B	2527,00	–	–	96501990	2551,00
CR 15-10	11	–	–	96501901 ^B	2969,00	–	–	96501991	2993,00
CR 15-12	11	–	–	96501902 ^B	3130,00	–	–	96501992	3152,00
CR 15-14	11	–	–	96501903 ^B	3291,00	–	–	96501993	3315,00
CR 15-17	15	–	–	96501904 ^B	4209,00	–	–	96501994	4233,00

CR 15

1x230 В

Группа продукта F4

Тип продукта	Мощность P ₂ , кВт	HQQE				HQQV			
		Овальный фланец Rp 2" № продукта	EUR	Фланец по DIN DN 50 № продукта	EUR	Овальный фланец Rp 2" № продукта	EUR	Фланец по DIN DN 50 № продукта	EUR
CR 15-1	1,1	96501667	1147,00	96501665 ^B	1183,00	96501683	1173,00	96501681	1209,00
CR 15-2	2,2	96501668	1481,00	96501666	1518,00	96501684	1507,00	96501682	1544,00

CR 20

До 1,5 кВт : 3 x 220-240D/380-415Y В; от 2,2 кВт до 5,5 кВт: 3 x 380-415D В;
от 7,5 кВт : 3 x 380-415D/660-690Y В

Группа продукта F4

Тип продукта	Мощность P ₂ , кВт	HQQE				HQQV			
		Овальный фланец Rp 2" № продукта	EUR	Фланец по DIN DN 50 № продукта	EUR	Овальный фланец Rp 2" № продукта	EUR	Фланец по DIN DN 50 № продукта	EUR
CR 20-1	1,1	96500338 ^B	943,00	96500326 ^B	976,00	96500429	966,00	96500417	999,00
CR 20-2	2,2	96500519 ^B	1196,00	96500508 ^B	1229,00	96500602	1220,00	96500591 ^B	1253,00
CR 20-3	4	96500520 ^B	1699,00	96500509 ^B	1732,00	96500603	1723,00	96500592	1756,00
CR 20-4	5,5	96500521 ^B	2015,00	96500510 ^B	2048,00	96500604	2038,00	96500593	2072,00
CR 20-5	5,5	96500522 ^B	2110,00	96500511 ^A	2143,00	96500605	2134,00	96500594	2167,00
CR 20-6	7,5	96500523 ^B	2447,00	96500512 ^B	2481,00	96500606	2471,00	96500595	2505,00
CR 20-7	7,5	96500524 ^B	2544,00	96500513 ^B	2578,00	96500607	2568,00	96500596	2601,00
CR 20-8	11	–	–	96500514 ^B	3165,00	–	–	96500597	3189,00
CR 20-10	11	–	–	96500515 ^B	3358,00	–	–	96500598	3381,00
CR 20-12	15	–	–	96500516 ^B	4101,00	–	–	96500599	4125,00
CR 20-14	15	–	–	96500517 ^B	4294,00	–	–	96500600	4317,00
CR 20-17	18,5	–	–	96500518 ^B	5119,00	–	–	96500601	5142,00

Электродвигатели мощностью от 3 кВт и выше оснащены встроенными терморезисторами (PTC) по стандарту DIN 44082. Для преобразования термисторного сигнала в релейный и передачи его на пускатель необходимо использовать реле термисторной защиты (№ продукта 99653086^A, см. раздел 11 «Системы управления, автоматика, принадлежности»).

^A – поддерживается складской запас готового продукта; ^B – поддерживается складской запас компонентов для сборки продукта.

Цены указаны на условиях «склад-Москва» без НДС.
Рекомендованные розничные цены с 1 марта 2022 года.

CR 20

1x230 В

Группа продукта F4

Тип продукта	Мощность P ₂ , кВт	HQQE				HQQV			
		Овальный фланец Rp 2" № продукта	EUR	Фланец по DIN DN 50 № продукта	EUR	Овальный фланец Rp 2" № продукта	EUR	Фланец по DIN DN 50 № продукта	EUR
CR 20-1	1,1	96500186	1168,00	96500184	1205,00	96500312	1194,00	96500310	1231,00
CR 20-2	2,2	96500187	1508,00	96500185	1544,00	96500313	1533,00	96500311	1570,00

5

CR 32

До 1,5 кВт : 3 x 220-240D/380-415Y В; от 2,2 кВт до 5,5 кВт: 3 x 380-415D В;
от 7,5 кВт до 22 кВт: 3 x 380-415D/660-690Y В; от 30 кВт: 380-420D/660-725Y В

Группа продукта F4

Тип продукта	Мощность P ₂ , кВт	Максимально допустимое рабочее давление	HQQE		HQQV	
			Фланец по DIN DN 65 № продукта	EUR	Фланец по DIN DN 65 № продукта	EUR
CR 32-1-1	1,5	PN 16	96121950 ^B	1405,00	96121978	1438,00
CR 32-1	2,2	PN 16	96122007 ^B	1501,00	96122035	1534,00
CR 32-2-2	3	PN 16	96122008 ^B	1734,00	96122036	1768,00
CR 32-2	4	PN 16	96122009 ^B	2031,00	96122037	2064,00
CR 32-3-2	5,5	PN 16	96122010 ^B	2554,00	96122038	2588,00
CR 32-3	5,5	PN 16	96122011 ^B	2554,00	96122039	2588,00
CR 32-4-2	7,5	PN 16	96122012 ^B	3169,00	96122040	3203,00
CR 32-4	7,5	PN 16	96122013 ^B	3169,00	96122041	3203,00
CR 32-5-2	11	PN 16	96122014 ^B	3985,00	96122042	4018,00
CR 32-5	11	PN 16	96122015 ^B	3985,00	96122043	4018,00
CR 32-6-2	11	PN 16	96122016 ^B	4204,00	96122044	4237,00
CR 32-6	11	PN 16	96122017 ^B	4204,00	96122045	4237,00
CR 32-7-2	15	PN 16	96122018 ^B	4949,00	96122046	4982,00
CR 32-7	15	PN 16	96122019 ^B	4949,00	96122047	4982,00
CR 32-8-2	15	PN 30	96122020	5166,00	96122048	5199,00
CR 32-8	15	PN 30	96122021	5166,00	96122049	5199,00
CR 32-9-2	18,5	PN 30	96122022	5863,00	96122050	5896,00
CR 32-9	18,5	PN 30	96122023	5863,00	96122051	5896,00
CR 32-10-2	18,5	PN 30	96122024	6080,00	96122052	6113,00
CR 32-10	18,5	PN 30	96122025	6080,00	96122053	6113,00
CR 32-11-2	22	PN 30	96122026	6815,00	96122054	6848,00
CR 32-11	22	PN 30	96122027	6815,00	96122055	6848,00
CR 32-12-2	22	PN 30	96122028	7042,00	96122056	7075,00
CR 32-12	22	PN 30	96122029	7042,00	96122057	7075,00
CR 32-13-2	30	PN 30	96122030	7932,00	96122058	7965,00
CR 32-13	30	PN 30	96122031	7932,00	96122059	7965,00
CR 32-14-2	30	PN 30	96122032	8149,00	96122060	8182,00
CR 32-14	30	PN 30	96122033	8149,00	96122061	8182,00

Электродвигатели мощностью от 3 кВт и выше оснащены встроенными терморезисторами (PTC) по стандарту DIN 44082. Для преобразования термисторного сигнала в релейный и передачи его на пускатель необходимо использовать реле термисторной защиты (№ продукта 99653086^A, см. раздел 11 «Системы управления, автоматика, принадлежности»).

^A – поддерживается складской запас готового продукта; ^B – поддерживается складской запас компонентов для сборки продукта.

Цены указаны на условиях «склад-Москва» без НДС.
Рекомендованные розничные цены с 1 марта 2022 года.

Информация, размещенная в Прайс-листе, не является публичной офертой.

CR 45

от 3 кВт до 5,5 кВт: 3 x 380-415D B; от 7,5 кВт до 22 кВт: 3 x 380-415D/660-690Y B;
от 30 кВт: 380-420D/660-725Y B

Группа продукта F4

Тип продукта	Мощность P ₂ , кВт	Максимально допустимое рабочее давление	HQQE		HQQV	
			Фланец по DIN DN 80 № продукта	EUR	Фланец по DIN DN 80 № продукта	EUR
CR 45-1-1	3	PN 16	96122796 ^B	1656,00	96122821	1690,00
CR 45-1	4	PN 16	96122797 ^B	1988,00	96122822	2021,00
CR 45-2-2	5,5	PN 16	96122798 ^A	2513,00	96122823	2547,00
CR 45-2	7,5	PN 16	96122799 ^B	3176,00	96122824	3209,00
CR 45-3-2	11	PN 16	96122800 ^B	4017,00	96122825	4050,00
CR 45-3	11	PN 16	96122801 ^B	4017,00	96122826	4050,00
CR 45-4-2	15	PN 16	96122802 ^B	4987,00	96122827	5022,00
CR 45-4	15	PN 16	96122803 ^B	4987,00	96122828	5022,00
CR 45-5-2	18,5	PN 16	96122804 ^B	5933,00	96122829	5967,00
CR 45-5	18,5	PN 16	96122805 ^B	5933,00	96122830	5967,00
CR 45-6-2	22	PN 30	96122806	6732,00	96122831	6767,00
CR 45-6	22	PN 30	96122807	6732,00	96122832	6767,00
CR 45-7-2	30	PN 30	96122808	7340,00	96122833	7374,00
CR 45-7	30	PN 30	96122809	7340,00	96122834	7374,00
CR 45-8-2	30	PN 30	96122810	7580,00	96122835	7614,00
CR 45-8	30	PN 30	96122811	7580,00	96122836	7614,00
CR 45-9-2	30	PN 30	96122812	7820,00	96122837	7854,00
CR 45-9	37	PN 30	96122813	8515,00	96122838	8548,00
CR 45-10-2	37	PN 30	96122814	8735,00	96122839	8770,00
CR 45-10	37	PN 30	96122815	8735,00	96122840	8770,00
CR 45-11-2	45	PN 30	96122816	11354,00	96122841	11388,00
CR 45-11	45	PN 30	96122817	11354,00	96122842	11388,00
CR 45-12-2	45	PN 33	96122818	11615,00	96122843	11648,00
CR 45-12	45	PN 33	96122819	11615,00	96122844	11648,00
CR 45-13-2	45	PN 33	96122820	11875,00	96122845	11908,00

CR 64

от 4 кВт до 5,5 кВт: 3 x 380-415D B; от 7,5 кВт до 22 кВт: 3 x 380-415D/660-690Y B;
от 30 кВт: 380-420D/660-725Y B

Группа продукта F4

Тип продукта	Мощность P ₂ , кВт	Максимально допустимое рабочее давление	HQQE		HQQV	
			Фланец по DIN DN 100 № продукта	EUR	Фланец по DIN DN 100 № продукта	EUR
CR 64-1-1	4	PN 16	96123526 ^B	1965,00	96123548	1999,00
CR 64-1	5,5	PN 16	96123527 ^B	2564,00	96123549	2597,00
CR 64-2-2	7,5	PN 16	96123528 ^B	3107,00	96123550	3140,00
CR 64-2-1	11	PN 16	96123529 ^B	3614,00	96123551	3648,00
CR 64-2	11	PN 16	96123530 ^B	3614,00	96123552	3648,00
CR 64-3-2	15	PN 16	96123531 ^B	4809,00	96123553	4843,00
CR 64-3-1	15	PN 16	96123532 ^B	4809,00	96123554	4843,00
CR 64-3	18,5	PN 16	96123533 ^B	5527,00	96123555	5560,00
CR 64-4-2	18,5	PN 16	96123534 ^B	5789,00	96123556	5822,00
CR 64-4-1	22	PN 16	96123535 ^B	6426,00	96123557	6460,00
CR 64-4	22	PN 16	96123536 ^B	6426,00	96123558	6460,00
CR 64-5-2	30	PN 16	96123537	6855,00	96123559	6890,00
CR 64-5-1	30	PN 16	96123538	6855,00	96123560	6890,00
CR 64-5	30	PN 16	96123539	6855,00	96123561	6890,00
CR 64-6-2	30	PN 30	96123540	7117,00	96123562	7150,00
CR 64-6-1	37	PN 30	96123541	8385,00	96123563	8418,00
CR 64-6	37	PN 30	96123542	8385,00	96123564	8418,00
CR 64-7-2	37	PN 30	96123543	8645,00	96123565	8678,00
CR 64-7-1	37	PN 30	96123544	8645,00	96123566	8678,00
CR 64-7	45	PN 30	96123545	11409,00	96123567	11443,00
CR 64-8-2	45	PN 30	96123546	11667,00	96123568	11700,00
CR 64-8-1	45	PN 30	96123547	11667,00	96123569	11700,00

Электродвигатели мощностью от 3 кВт и выше оснащены встроенными терморезисторами (PTC) по стандарту DIN 44082. Для преобразования термисторного сигнала в релейный и передачи его на пускатель необходимо использовать реле термисторной защиты (№ продукта 99653086^A, см. раздел 11 «Системы управления, автоматика, принадлежности»).

^A – поддерживается складской запас готового продукта; ^B – поддерживается складской запас компонентов для сборки продукта.

Цены указаны на условиях «склад-Москва» без НДС.
Рекомендованные розничные цены с 1 марта 2022 года.

CR 95

до 5,5 кВт: 3 x 380-415D B; от 7,5 кВт до 22 кВт: 3 x 380-415D/660-690Y B;
от 30 кВт: 380-420D/660-725Y B

Группа продукта F4

Тип продукта	Мощность P ₂ , кВт	Максимально допустимое рабочее давление	HQQE		HQQV	
			Фланец по DIN DN 100 № продукта	EUR	Фланец по DIN DN 100 № продукта	EUR
CR 95-1-1	5,5	PN 16	99141735 ^B	2448,00	99141746	2448,00
CR 95-1	7,5	PN 16	99141736 ^B	3058,00	99141747	3058,00
CR 95-2-2	11	PN 16	99141737 ^B	4005,00	99141748	4005,00
CR 95-2	15	PN 16	99141738 ^B	4988,00	99141749	4988,00
CR 95-3-2	18,5	PN 16	99141739 ^B	5844,00	99141750	5844,00
CR 95-3	22	PN 16	99141740 ^B	6536,00	99141751	6536,00
CR 95-4	30	PN 16	99141741 ^B	7010,00	99141752	7010,00
CR 95-5	37	PN 16	99141742 ^B	8557,00	99141753	8557,00
CR 95-6	45	PN 25	99141743	10832,00	99141754	10832,00

5

CR 125

от 11 кВт до 22 кВт: 3 x 380-415D/660-690Y B; от 30 кВт: 380-420D/660-725Y B

Группа продукта F4

Тип продукта	Мощность P ₂ , кВт	Максимально допустимое рабочее давление	HQQE		HQQV	
			Фланец по DIN DN 150 № продукта	EUR	Фланец по DIN DN 150 № продукта	EUR
CR 125-1	11	PN 16	99142431	4005,00	99142581	4005,00
CR 125-2-2	15	PN 16	99142432 ^B	4988,00	99142582	4988,00
CR 125-2-1	18,5	PN 16	99142573 ^B	5844,00	99142633 ^B	5844,00
CR 125-2	22	PN 16	99142574 ^B	6536,00	99142634 ^B	6536,00
CR 125-3-1	30	PN 16	99142575 ^B	7010,00	99142636 ^B	7010,00
CR 125-4-2	37	PN 16	99142578	8557,00	99142638	8557,00
CR 125-4	45	PN 16	99142579	10832,00	99142639	10832,00
CR 125-5	55	PN 25	99142580	13289,00	99142640	13289,00

CR 155

от 11 кВт до 22 кВт: 3 x 380-415D/660-690Y B; от 30 кВт: 380-420D/660-725Y B

Группа продукта F4

Тип продукта	Мощность P ₂ , кВт	Максимально допустимое рабочее давление	HQQE		HQQV	
			Фланец по DIN DN 150 № продукта	EUR	Фланец по DIN DN 150 № продукта	EUR
CR 155-1-1	11	PN 16	99143254	4005,00	99143262	4005,00
CR 155-1	15	PN 16	99143255	4988,00	99143263	4988,00
CR 155-2-2	22	PN 16	99143257 ^B	6536,00	99143264 ^B	6536,00
CR 155-2	30	PN 16	99143258 ^B	7010,00	99143265 ^B	7010,00
CR 155-3-2	37	PN 16	99143259 ^B	8557,00	99143266	8557,00
CR 155-3	45	PN 16	99143260	10832,00	99143267	10832,00
CR 155-4-1	55	PN 16	99143261	13289,00	99143268	13289,00

Электродвигатели мощностью от 3 кВт и выше оснащены встроенными терморезисторами (PTC) по стандарту DIN 44082. Для преобразования термисторного сигнала в релейный и передачи его на пускатель необходимо использовать реле термисторной защиты (№ продукта 99653086^A, см. раздел 11 «Системы управления, автоматика, принадлежности»).

^A – поддерживается складской запас готового продукта; ^B – поддерживается складской запас компонентов для сборки продукта.

CR 185

от 18,5 кВт до 22 кВт: 3 x 380-415D/660-690Y B; от 30 кВт: 380-420D/660-725Y B

Группа продукта F4

Тип продукта	Мощность P ₂ , кВт	Максимально допустимое рабочее давление	HQQE		HQQV	
			Фланец по DIN DN 200 № продукта	EUR	Фланец по DIN DN 200 № продукта	EUR
CR 185-1-1	18,5	PN 16	99143711	6877,00	99143723	6877,00
CR 185-1	22	PN 16	99143712	7549,00	99143724	7549,00
CR 185-2-2	37	PN 16	99143713	9593,00	99143725	9593,00
CR 185-2	45	PN 16	99143714	11910,00	99143726	11910,00
CR 185-3-3	55	PN 16	99143715	14417,00	99143727	14417,00
CR 185-3	75	PN 16	99143716	17231,00	99143728	17231,00
CR 185-4-3	75	PN 25	99143717	17667,00	99143729	17667,00
CR 185-4	90	PN 25	99143718	20560,00	99143730	20560,00
CR 185-5-3	110	PN 25	99143719	23070,00	99143731	23070,00
CR 185-5	110	PN 25	99143720	23070,00	99143732	23070,00
CR 185-6-3	132	PN 40	99143721	26169,00	99143733	26169,00
CR 185-6	132	PN 40	99143722	26169,00	99143734	26169,00
CR 185-7-3	160	PN 40	99886968	30342,00	99886987	30342,00
CR 185-7	160	PN 40	99886984	30342,00	99886988	30342,00
CR 185-8-3	200	PN 40	99921026	35801,00	99921027	35801,00
CR 185-8	200	PN 40	99886986	35801,00	99886990	35801,00

5

CR 215

22 кВт: 3 x 380-415D/660-690Y B; от 30 кВт: 380-420D/660-725Y B

Группа продукта F4

Тип продукта	Мощность P ₂ , кВт	Максимально допустимое рабочее давление	HQQE		HQQV	
			Фланец по DIN DN 200 № продукта	EUR	Фланец по DIN DN 200 № продукта	EUR
CR 215-1-1	22	PN 16	99144179	7549,00	99144202	7549,00
CR 215-1	37	PN 16	99144180	9593,00	99144203	9593,00
CR 215-2-2	45	PN 16	99144181	11910,00	99144204	11910,00
CR 215-2-1	55	PN 16	99144182	14417,00	99144205	14417,00
CR 215-2	75	PN 16	99144193	17231,00	99144206	17231,00
CR 215-3-2	75	PN 16	99144194	17667,00	99144207	17667,00
CR 215-3	90	PN 16	99144195	20560,00	99144208	20560,00
CR 215-4-2	110	PN 25	99144196	23070,00	99144209	23070,00
CR 215-4	132	PN 25	99144197	25734,00	99144211	25734,00
CR 215-5-2	132	PN 25	99144198	26169,00	99144212	26169,00
CR 215-5	160	PN 25	99144199	30342,00	99144213	30342,00
CR 215-6-3	160	PN 40	99144200	30776,00	99144214	30776,00
CR 215-6	200	PN 40	99144201	35801,00	99144215	35801,00
CR 215-7-2	200	PN 40	92536405	36237,00	92536407	36237,00

CR 255

3 x 380-420D/660-725Y B

Группа продукта F4

Тип продукта	Мощность P ₂ , кВт	Максимально допустимое рабочее давление	HQQE		HQQV	
			Фланец по DIN DN 200 № продукта	EUR	Фланец по DIN DN 200 № продукта	EUR
CR 255-1-1	30	PN 16	99144636	8019,00	99144649	8019,00
CR 255-1	45	PN 16	99144638	11916,00	99144650	11916,00
CR 255-2-2	55	PN 16	99144639	14424,00	99144651	14424,00
CR 255-2	75	PN 16	99144640	17675,00	99144652	17675,00
CR 255-3-2	90	PN 16	99144641	20570,00	99144653	20570,00
CR 255-3	110	PN 25	99144642	23082,00	99144654	23082,00
CR 255-4-2	132	PN 25	99144644	26182,00	99144656	26182,00
CR 255-4	160	PN 25	99144646	30357,00	99144657	30357,00
CR 255-5-3	160	PN 40	99144647	30792,00	99144658	30792,00
CR 255-5	200	PN 40	99144648	35819,00	99144659	35819,00
CR 255-6-2	200	PN 40	92537098	36254,00	92537100	36254,00

Электродвигатели мощностью от 3 кВт и выше оснащены встроенными терморезисторами (PTC) по стандарту DIN 44082. Для преобразования термисторного сигнала в релейный и передачи его на пускатель необходимо использовать реле термисторной защиты (№ продукта 99653086^A, см. раздел 11 «Системы управления, автоматика, принадлежности»).

Цены указаны на условиях «склад-Москва» без НДС.
Рекомендованные розничные цены с 1 марта 2022 года.

Вертикальные многоступенчатые центробежные насосы CRN с проточной частью из нержавеющей стали



- Перекачиваемая жидкость:** Взрывобезопасная, не содержащая абразивных и волокнистых включений, химически нейтральная к материалам насоса.
Для перекачивания химически агрессивных жидкостей необходимо выбрать соответствующую комбинацию материалов насоса, стойких к рабочей среде.
- Материал:** Проточная часть из нержавеющей стали AISI 316.
- Торцевое уплотнение:** Пара трения карбид кремния/карбид кремния, эластомеры EPDM (HQQE), Viton (HQQV).
- Тип присоединения:** Муфта Victaulic (PJE), Flexi Clamp или фланец по DIN.
- Номинальное напряжение:** До 1,5 кВт (включительно): 3 x 220-240D/380-415Y В,
от 2,2 кВт до 5,5 кВт: 3 x 380-415D В,
от 7,5 кВт до 22 кВт: 3 x 380-415D/660-690Y В,
от 30 кВт: 380-420D/660-725Y,
1x230 В – по запросу.
- Номинальная частота:** 50 Гц.
- Степень защиты:** IP55.
- Класс энергоэффективности:** От 0,75 кВт (включительно) IE3.
- Скорость вращения:** 2900 об/мин.

5

CRN 1S

Группа продукта F4

Тип продукта	Мощность P ₂ , кВт	HQQE				HQQV			
		Муфта PJE 1 1/4" № продукта	EUR	Фланец по DIN DN 25/ DN 32 № продукта	EUR	Муфта PJE 1 1/4" № продукта	EUR	Фланец по DIN DN 25/ DN 32 № продукта	EUR
CRN 1S-2	0,37	96516034	656,00	96515898	718,00	96516069	677,00	96515929	739,00
CRN 1S-3	0,37	96516036	681,00	96515899	743,00	96516070	702,00	96515930	765,00
CRN 1S-4	0,37	96516037	704,00	96515900	767,00	96516072	727,00	96515931	789,00
CRN 1S-5	0,37	96516039	729,00	96515902	792,00	96516073	750,00	96515933	813,00
CRN 1S-6	0,37	96516041	753,00	96515903	815,00	96516074	775,00	96515935	837,00
CRN 1S-7	0,37	96516043	778,00	96515904	840,00	96516076	799,00	96515936	861,00
CRN 1S-8	0,37	96516044	801,00	96515905	865,00	96516078	824,00	96515938	886,00
CRN 1S-9	0,37	96516046	826,00	96515906	888,00	96516080	847,00	96515939	910,00
CRN 1S-10	0,37	96516047	851,00	96515907	913,00	96516081	872,00	96515940	935,00
CRN 1S-11	0,37	96516048	874,00	96515908	937,00	96516082	897,00	96515942	959,00
CRN 1S-12	0,37	96516050	899,00	96515909	962,00	96516084	921,00	96515943	983,00
CRN 1S-13	0,37	96516051	923,00	96515911	987,00	96516085	945,00	96515944	1008,00
CRN 1S-15	0,55	96516053	952,00	96515913	1014,00	96516087	974,00	96515945	1036,00
CRN 1S-17	0,55	96516054	1012,00	96515914	1074,00	96516088	1034,00	96515946	1096,00
CRN 1S-19	0,55	96516056	1071,00	96515916	1134,00	96516090	1094,00	96515948	1156,00
CRN 1S-21	0,75	96516058	1173,00	96515918	1236,00	96516092	1194,00	96515950	1257,00
CRN 1S-23	0,75	96516059	1233,00	96515920	1296,00	96516094	1254,00	96515951	1317,00
CRN 1S-25	0,75	96516061	1295,00	96515921	1357,00	96516096	1316,00	96515953	1378,00
CRN 1S-27	1,1	96516062	1365,00	96515923	1427,00	96516097	1387,00	96515955	1449,00
CRN 1S-30	1,1	96516064	1482,00	96515925	1545,00	96516099	1503,00	96515956	1566,00
CRN 1S-33	1,1	96516066	1575,00	96515926	1637,00	96516101	1596,00	96515958	1660,00
CRN 1S-36	1,1	96516067	1666,00	96515928	1728,00	96516102	1687,00	96515959	1749,00

Цены указаны на условиях «склад-Москва» без НДС.
Рекомендованные розничные цены с 1 марта 2022 года.

Информация, размещенная в Прайс-листе, не является публичной офертой.

CRN 1

Группа продукта F4

Тип продукта	Мощность P ₂ , кВт	HQQE				HQQV			
		Муфта PJE 1 1/4" № продукта	EUR	Фланец по DIN DN 25/ DN 32 № продукта	EUR	Муфта PJE 1 1/4" № продукта	EUR	Фланец по DIN DN 25/ DN 32 № продукта	EUR
CRN 1-2	0,37	96516477	656,00	96516398	718,00	96516508	677,00	96516420	739,00
CRN 1-3	0,37	96516478	681,00	96516399	743,00	96516509	702,00	96516421	765,00
CRN 1-4	0,37	96516480	704,00	96516400	767,00	96516510	727,00	96516422	789,00
CRN 1-5	0,37	96516481	729,00	96516401	792,00	96516511	750,00	96516423	813,00
CRN 1-6	0,37	96516483	753,00	96516402	815,00	96516512	775,00	96516424	837,00
CRN 1-7	0,37	96516485	778,00	96516403	840,00	96516513	799,00	96516425	861,00
CRN 1-8	0,55	96516486	793,00	96516404	856,00	96516514	814,00	96516426	877,00
CRN 1-9	0,55	96516488	813,00	96516405	875,00	96516515	835,00	96516427	897,00
CRN 1-10	0,55	96516489	851,00	96516406	913,00	96516516	872,00	96516428	935,00
CRN 1-11	0,55	96516490	886,00	96516407	948,00	96516517	907,00	96516429	969,00
CRN 1-12	0,75	96516492	921,00	96516408	983,00	96516518	943,00	96516430	1005,00
CRN 1-13	0,75	96516493	957,00	96516409	1019,00	96516519	978,00	96516431	1040,00
CRN 1-15	0,75	96516495	1029,00	96516410	1091,00	96516520	1051,00	96516432	1114,00
CRN 1-17	1,1	96516497	1106,00	96516411	1168,00	96516521	1128,00	96516433	1191,00
CRN 1-19	1,1	96516498	1177,00	96516412	1240,00	96516522	1198,00	96516434	1262,00
CRN 1-21	1,1	96516500	1251,00	96516413	1313,00	96516523	1272,00	96516435	1334,00
CRN 1-23	1,1	96516501	1321,00	96516414	1384,00	96516524	1343,00	96516436	1405,00
CRN 1-25	1,5	96516503	1476,00	96516415	1539,00	96516526	1497,00	96516437	1560,00
CRN 1-27	1,5	96516504	1546,00	96516416	1609,00	96516527	1568,00	96516438	1631,00
CRN 1-30	1,5	96516505	1652,00	96516417	1715,00	96516528	1675,00	96516439	1737,00
CRN 1-33	2,2	96513510	1863,00	96514116	1925,00	96513454	1884,00	96513956	1946,00
CRN 1-36	2,2	96513511	1968,00	96514117	2031,00	96513455	1989,00	96513957	2052,00

CRN 3

Группа продукта F4

Тип продукта	Мощность P ₂ , кВт	HQQE				HQQV			
		Муфта PJE 1 1/4" № продукта	EUR	Фланец по DIN DN 25/ DN 32 № продукта	EUR	Муфта PJE 1 1/4" № продукта	EUR	Фланец по DIN DN 25/ DN 32 № продукта	EUR
CRN 3-2	0,37	96516897	674,00	96516819	736,00	96516916	696,00	96516849	758,00
CRN 3-3	0,37	96484041	709,00	96516830	771,00	96516917	731,00	96516850	793,00
CRN 3-4	0,37	96516898	743,00	96516831	805,00	96516918	764,00	96516851	826,00
CRN 3-5	0,37	96516899	778,00	96499985	840,00	96516919	799,00	96516852	861,00
CRN 3-6	0,55	96516900	812,00	96515406	874,00	96490318	834,00	96516853	896,00
CRN 3-7	0,55	96493543	843,00	96489124	906,00	96516920	865,00	96516854	928,00
CRN 3-8	0,75	96516901	863,00	96516832	926,00	96516921	885,00	96516855	948,00
CRN 3-9	0,75	96516902	899,00	96516833	962,00	96516922	921,00	96516856	983,00
CRN 3-10	0,75	96499188	934,00	96516834	997,00	96516923	957,00	96516857	1019,00
CRN 3-11	1,1	96516903	994,00	96516835	1056,00	96495064	1015,00	96516858	1079,00
CRN 3-12	1,1	96516904	1029,00	96516836	1091,00	96516924	1051,00	96516859	1114,00
CRN 3-13	1,1	96516905	1065,00	96516837	1127,00	96516925	1086,00	96516860	1149,00
CRN 3-15	1,1	96516906	1137,00	96516838	1201,00	96516926	1159,00	96516861	1222,00
CRN 3-17	1,5	96505111	1297,00	96516839	1359,00	96516927	1318,00	96516862	1380,00
CRN 3-19	1,5	96516907	1367,00	96516840	1430,00	96516928	1389,00	96516863	1452,00
CRN 3-21	2,2	96513456	1418,00	96514145	1481,00	96513464	1439,00	96514130	1502,00
CRN 3-23	2,2	96513457	1489,00	96514146	1552,00	96513465	1511,00	96514131	1573,00
CRN 3-25	2,2	96513458	1562,00	96514147	1624,00	96513466	1584,00	96514132	1646,00
CRN 3-27	2,2	96513459	1633,00	96514148	1695,00	96513467	1654,00	96514133	1716,00
CRN 3-29	2,2	96513460	1703,00	96514149	1766,00	96513468	1725,00	96514134	1787,00
CRN 3-31	3	96513461	1798,00	96514150	1861,00	96513469	1819,00	96514135	1882,00
CRN 3-33	3	96513462	1868,00	96514151	1931,00	96513480	1891,00	96514136	1953,00
CRN 3-36	3	96513463	1977,00	96514152	2039,00	96513481	1999,00	96482181	2061,00

Электродвигатели мощностью от 3 кВт и выше оснащены встроенными терморезисторами (PTC) по стандарту DIN 44082. Для преобразования термисторного сигнала в релейный и передачи его на пускатель необходимо использовать реле термисторной защиты (№ продукта 99653086^A, см. раздел 11 «Системы управления, автоматика, принадлежности»).

Цены указаны на условиях «склад-Москва» без НДС.
Рекомендованные розничные цены с 1 марта 2022 года.

CRN 5

Группа продукта F4

Тип продукта	Мощность P ₂ , кВт	HQQE				HQQV			
		Муфта PJE 1 1/2" № продукта	EUR	Фланец по DIN DN 25/ DN 32 № продукта	EUR	Муфта PJE 1 1/2" № продукта	EUR	Фланец по DIN DN 25/ DN 32 № продукта	EUR
CRN 5-2	0,37	96517239	740,00	96485023	803,00	96517261	762,00	96486448	824,00
CRN 5-3	0,55	96517240	773,00	96517182	836,00	96517262	795,00	96517204	857,00
CRN 5-4	0,55	96517241	830,00	96517183	893,00	96511913	852,00	96517205	915,00
CRN 5-5	0,75	96517242	901,00	96517184	964,00	96517263	923,00	96517206	985,00
CRN 5-6	1,1	96517243	917,00	96517185	979,00	96517264	938,00	96517207	1000,00
CRN 5-7	1,1	96517244	954,00	96517186	1017,00	96517265	976,00	96496290	1038,00
CRN 5-8	1,1	96517245	990,00	96517187	1052,00	96517266	1011,00	96517208	1074,00
CRN 5-9	1,5	96517246	1153,00	96517188	1216,00	96517267	1175,00	96517209	1237,00
CRN 5-10	1,5	96492985	1189,00	96517189	1251,00	96517268	1210,00	96517210	1272,00
CRN 5-11	2,2	96513482	1305,00	96514198	1367,00	96513496	1327,00	96514161	1390,00
CRN 5-12	2,2	96513483	1341,00	96514199	1403,00	96513497	1362,00	96514162	1425,00
CRN 5-13	2,2	96513484	1376,00	96514200	1439,00	96513498	1397,00	96514163	1461,00
CRN 5-14	2,2	96513485	1411,00	96514201	1474,00	96513499	1433,00	96482654	1496,00
CRN 5-15	2,2	96513486	1447,00	96514202	1510,00	96513500	1469,00	96514164	1531,00
CRN 5-16	2,2	96513487	1482,00	96514203	1545,00	96513501	1503,00	96514165	1566,00
CRN 5-18	3	96513488	1650,00	96514205	1713,00	96513502	1671,00	96514166	1734,00
CRN 5-20	3	96513489	1722,00	96514206	1784,00	96513503	1743,00	96514167	1805,00
CRN 5-22	4	96513490	1780,00	96514207	1844,00	96513504	1802,00	96514168	1865,00
CRN 5-24	4	96513491	1851,00	96514208	1914,00	96513505	1873,00	96514169	1936,00
CRN 5-26	4	96513492	1922,00	96514209	1985,00	96513506	1944,00	96514170	2006,00
CRN 5-29	4	96513493	2030,00	96514220	2093,00	96513507	2052,00	96514171	2114,00
CRN 5-32	5,5	96513494	2313,00	96514221	2375,00	96513508	2335,00	96514172	2397,00
CRN 5-36	5,5	96513495	2457,00	96514222	2519,00	96513509	2478,00	96514173	2540,00

5

CRN 10

Группа продукта F4

Тип продукта	Мощность P ₂ , кВт	HQQE						HQQV					
		Муфта PJE 2" № продукта	EUR	Муфта FlexiClamp № продукта	EUR	Фланец по DIN DN 40 № продукта	EUR	Муфта PJE 2" № продукта	EUR	Муфта FlexiClamp № продукта	EUR	Фланец по DIN DN 40 № продукта	EUR
CRN 10-1	0,37	96501040	1031,00	96501072	1031,00	96501056	1103,00	96501165	1057,00	96501197	1057,00	96501181	1130,00
CRN 10-2	0,75	96501041	1102,00	96501073	1102,00	96501057	1175,00	96501166	1129,00	96501198	1129,00	96501182	1202,00
CRN 10-3	1,1	96501042	1259,00	96501074	1259,00	96501058	1332,00	96501167	1286,00	96501199	1286,00	96501183	1359,00
CRN 10-4	1,5	96501043	1359,00	96501075	1359,00	96501059	1431,00	96501168	1385,00	96501200	1385,00	96501184	1457,00
CRN 10-5	2,2	96501276	1484,00	96501302	1484,00	96501289	1556,00	96501377	1510,00	96501403	1510,00	96501390	1583,00
CRN 10-6	2,2	96501277	1583,00	96501303	1583,00	96501290	1654,00	96501378	1609,00	96501404	1609,00	96501391	1681,00
CRN 10-7	3	96501278	1701,00	96501304	1701,00	96501291	1773,00	96501379	1728,00	96501405	1728,00	96501392	1800,00
CRN 10-8	3	96501279	1791,00	96501305	1791,00	96501292	1863,00	96501380	1817,00	96501406	1817,00	96501393	1890,00
CRN 10-9	3	96501280	1890,00	96501306	1890,00	96501293	1962,00	96501381	1916,00	96501407	1916,00	96501394	1989,00
CRN 10-10	4	96501281	2139,00	96501307	2139,00	96501294	2211,00	96501382	2165,00	96501408	2165,00	96501395	2237,00
CRN 10-12	4	96501282	2307,00	96501308	2307,00	96501295	2379,00	96501383	2334,00	96501409	2334,00	96501396	2405,00
CRN 10-14	5,5	96501283	2689,00	96501309	2689,00	96501296	2762,00	96501384	2716,00	96501410	2716,00	96501397	2788,00
CRN 10-16	5,5	96501284	2856,00	96501310	2856,00	96501297	2929,00	96501385	2883,00	96501411	2883,00	96501398	2954,00
CRN 10-18	7,5	96501285	3104,00	96501311	3104,00	96501298	3177,00	96501386	3131,00	96501412	3131,00	96501399	3204,00
CRN 10-20	7,5	96501286	3275,00	96501312	3275,00	96501299	3347,00	96501387	3301,00	96501413	3301,00	96501400	3374,00
CRN 10-22	7,5	96501287	3438,00	96501313	3438,00	96501300	3511,00	96501388	3465,00	96501414	3465,00	96501401	3537,00

Электродвигатели мощностью от 3 кВт и выше оснащены встроенными терморезисторами (PTC) по стандарту DIN 44082. Для преобразования термисторного сигнала в релейный и передачи его на пускатель необходимо использовать реле термисторной защиты (№ продукта 99653086^A, см. раздел 11 «Системы управления, автоматика, принадлежности»).

Цены указаны на условиях «склад-Москва» без НДС.
Рекомендованные розничные цены с 1 марта 2022 года.

Информация, размещенная в Прайс-листе, не является публичной офертой.

CRN 15

Группа продукта F4

Тип продукта	Мощность P ₂ , кВт	HQQE						HQQV					
		Муфта PJE 2" № продукта	EUR	Муфта FlexiClamp № продукта	EUR	Фланец по DIN DN 50 № продукта	EUR	Муфта PJE 2" № продукта	EUR	Муфта FlexiClamp № продукта	EUR	Фланец по DIN DN 50 № продукта	EUR
CRN 15-1	1,1	96501756	1197,00	96501782	1197,00	96501769	1277,00	96501854	1221,00	96501880	1221,00	96501867	1300,00
CRN 15-2	2,2	96501947	1433,00	96501971	1433,00	96501959	1512,00	96502037	1456,00	96502061	1456,00	96502049	1535,00
CRN 15-3	3	96501948	1642,00	96501972	1642,00	96501960	1722,00	96502038	1666,00	96502062	1666,00	96502050	1745,00
CRN 15-4	4	96501949	1902,00	96501973	1902,00	96501961	1982,00	96502039	1926,00	96502063	1926,00	96502051	2005,00
CRN 15-5	4	96501950	2008,00	96501974	2008,00	96501962	2088,00	96502040	2032,00	96502064	2032,00	96502052	2111,00
CRN 15-6	5,5	96501951	2385,00	96501975	2385,00	96501963	2464,00	96502041	2409,00	96502065	2409,00	96502053	2488,00
CRN 15-7	5,5	96501952	2493,00	96501976	2493,00	96501964	2572,00	96502042	2517,00	96502066	2517,00	96502054	2596,00
CRN 15-8	7,5	96501953	2893,00	96501977	2893,00	96501965	2972,00	96502043	2917,00	96502067	2917,00	96502055	2996,00
CRN 15-9	7,5	96501954	3001,00	96501978	3001,00	96501966	3081,00	96502044	3025,00	96502068	3025,00	96502056	3104,00
CRN 15-10	11	96501955	3488,00	96501979	3488,00	96501967	3567,00	96502045	3512,00	96502069	3512,00	96502057	3591,00
CRN 15-12	11	96501956	3704,00	96501980	3704,00	96501968	3784,00	96502046	3728,00	96502070	3728,00	96502058	3807,00
CRN 15-14	11	96501957	3917,00	96501981	3917,00	96501969	3996,00	96502047	3941,00	96502071	3941,00	96502059	4020,00
CRN 15-17	15	96501958	5014,00	96501982	5014,00	96501970	5093,00	96502048	5038,00	96502072	5038,00	96502060	5117,00

CRN 20

Группа продукта F4

Тип продукта	Мощность P ₂ , кВт	HQQE						HQQV					
		Муфта PJE 2" № продукта	EUR	Муфта FlexiClamp № продукта	EUR	Фланец по DIN DN 50 № продукта	EUR	Муфта PJE 2" № продукта	EUR	Муфта FlexiClamp № продукта	EUR	Фланец по DIN DN 50 № продукта	EUR
CRN 20-1	1,1	96500381	1221,00	96500405	1221,00	96500393	1300,00	96500472	1244,00	96500496	1244,00	96500484	1324,00
CRN 20-2	2,2	96500558	1462,00	96500580	1462,00	96500569	1541,00	96500641	1485,00	96500663	1485,00	96500652	1564,00
CRN 20-3	4	96500559	2048,00	96500581	2048,00	96500570	2127,00	96500642	2072,00	96500664	2072,00	96500653	2151,00
CRN 20-4	5,5	96500560	2432,00	96500582	2432,00	96500571	2511,00	96500643	2456,00	96500665	2456,00	96500654	2535,00
CRN 20-5	5,5	96500561	2543,00	96500583	2543,00	96500572	2623,00	96500644	2567,00	96500666	2567,00	96500655	2646,00
CRN 20-6	7,5	96500562	2951,00	96500584	2951,00	96500573	3030,00	96500645	2975,00	96500667	2975,00	96500656	3054,00
CRN 20-7	7,5	96500563	3061,00	96500585	3061,00	96500574	3140,00	96500646	3085,00	96500668	3085,00	96500657	3164,00
CRN 20-8	11	96500564	3778,00	96500586	3778,00	96500575	3857,00	96500647	3802,00	96500669	3802,00	96500658	3881,00
CRN 20-10	11	96500565	3995,00	96500587	3995,00	96500576	4075,00	96500648	4019,00	96500670	4019,00	96500659	4098,00
CRN 20-12	15	96500566	4898,00	96500588	4898,00	96500577	4978,00	96500649	4922,00	96500671	4922,00	96500660	5001,00
CRN 20-14	15	96500567	5115,00	96500589	5115,00	96500578	5194,00	96500650	5138,00	96500672	5138,00	96500661	5217,00
CRN 20-17	18,5	96500568	6072,00	96500590	6072,00	96500579	6151,00	96500651	6096,00	96500673	6096,00	96500662	6175,00

Электродвигатели мощностью от 3 кВт и выше оснащены встроенными терморезисторами (PTC) по стандарту DIN 44082. Для преобразования термисторного сигнала в релейный и передачи его на пускатель необходимо использовать реле термисторной защиты (№ продукта 99653086^A, см. раздел 11 «Системы управления, автоматика, принадлежности»).

CRN 32

Группа продукта F4

Тип продукта	Мощность P ₂ , кВт	Максимально допустимое рабочее давление	HQQE		HQQV	
			Фланец по DIN DN 65 № продукта	EUR	Фланец по DIN DN 65 № продукта	EUR
CRN 32-1-1	1,5	PN 16	96122294	1930,00	96122322	1965,00
CRN 32-1	2,2	PN 16	96122351	2067,00	96122379	2100,00
CRN 32-2-2	3	PN 16	96122352	2319,00	96122380	2352,00
CRN 32-2	4	PN 16	96122353	2593,00	96122381	2627,00
CRN 32-3-2	5,5	PN 16	96122354	3199,00	96122382	3232,00
CRN 32-3	5,5	PN 16	96122355	3199,00	96122383	3232,00
CRN 32-4-2	7,5	PN 16	96122356	3953,00	96122384	3986,00
CRN 32-4	7,5	PN 16	96122357	3953,00	96122385	3986,00
CRN 32-5-2	11	PN 16	96122358	4957,00	96122386	4992,00
CRN 32-5	11	PN 16	96122359	4957,00	96122387	4992,00
CRN 32-6-2	11	PN 16	96122360	5209,00	96122388	5242,00
CRN 32-6	11	PN 16	96122361	5209,00	96122389	5242,00
CRN 32-7-2	15	PN 16	96122362	6227,00	96122390	6262,00
CRN 32-7	15	PN 16	96122363	6227,00	96122391	6262,00
CRN 32-8-2	15	PN 30	96122364	6467,00	96122392	6501,00
CRN 32-8	15	PN 30	96122365	6467,00	96122393	6501,00
CRN 32-9-2	18,5	PN 30	96122366	7358,00	96122394	7392,00
CRN 32-9	18,5	PN 30	96122367	7358,00	96122395	7392,00
CRN 32-10-2	18,5	PN 30	96122368	7598,00	96122396	7631,00
CRN 32-10	18,5	PN 30	96122369	7598,00	96122397	7631,00
CRN 32-11-2	22	PN 30	96122370	8563,00	96122398	8596,00
CRN 32-11	22	PN 30	96122371	8563,00	96122399	8596,00
CRN 32-12-2	22	PN 30	96122372	8803,00	96122400	8836,00
CRN 32-12	22	PN 30	96122373	8803,00	96122401	8836,00
CRN 32-13-2	30	PN 30	96122374	9778,00	96122402	9812,00
CRN 32-13	30	PN 30	96122375	9778,00	96122403	9812,00
CRN 32-14-2	30	PN 30	96122376	10029,00	96122404	10063,00
CRN 32-14	30	PN 30	96122377	10029,00	96122405	10063,00

Электродвигатели мощностью от 3 кВт и выше оснащены встроенными терморезисторами (PTC) по стандарту DIN 44082. Для преобразования термисторного сигнала в релейный и передачи его на пускатель необходимо использовать реле термисторной защиты (№ продукта 99653086^A, см. раздел 11 «Системы управления, автоматика, принадлежности»).

5

CRN 45

Группа продукта F4

Тип продукта	Мощность P ₂ , кВт	Максимально допустимое рабочее давление	HQQE		HQQV	
			Фланец по DIN DN 80 № продукта	EUR	Фланец по DIN DN 80 № продукта	EUR
CRN 45-1-1	3	PN 16	96123116	2319,00	96123141	2352,00
CRN 45-1	4	PN 16	96123117	2719,00	96123142	2752,00
CRN 45-2-2	5,5	PN 16	96123118	3267,00	96123143	3301,00
CRN 45-2	7,5	PN 16	96123119	3953,00	96123144	3986,00
CRN 45-3-2	11	PN 16	96123120	4969,00	96123145	5002,00
CRN 45-3	11	PN 16	96123121	4969,00	96123146	5002,00
CRN 45-4-2	15	PN 16	96123122	6239,00	96123147	6272,00
CRN 45-4	15	PN 16	96123123	6239,00	96123148	6272,00
CRN 45-5-2	18,5	PN 16	96123124	7336,00	96123149	7369,00
CRN 45-5	18,5	PN 16	96123125	7336,00	96123150	7369,00
CRN 45-6-2	22	PN 30	96123126	8417,00	96123151	8450,00
CRN 45-6	22	PN 30	96123127	8417,00	96123152	8450,00
CRN 45-7-2	30	PN 30	96123128	9367,00	96123153	9400,00
CRN 45-7	30	PN 30	96123129	9367,00	96123154	9400,00
CRN 45-8-2	30	PN 30	96123130	9627,00	96123155	9661,00
CRN 45-8	30	PN 30	96123131	9627,00	96123156	9661,00
CRN 45-9-2	30	PN 30	96123132	9890,00	96123157	9923,00
CRN 45-9	37	PN 30	96123133	10726,00	96123158	10760,00
CRN 45-10-2	37	PN 30	96123134	10973,00	96123159	11006,00
CRN 45-10	37	PN 30	96123135	10973,00	96123160	11006,00
CRN 45-11-2	45	PN 30	96123136	14050,00	96123161	14084,00
CRN 45-11	45	PN 30	96123137	14050,00	96123162	14084,00
CRN 45-12-2	45	PN 33	96123138	14372,00	96123163	14405,00
CRN 45-12	45	PN 33	96123139	14372,00	96123164	14405,00
CRN 45-13-2	45	PN 33	96123140	14690,00	96123165	14723,00

CRN 64

Группа продукта F4

Тип продукта	Мощность P ₂ , кВт	Максимально допустимое рабочее давление	HQQE		HQQV	
			Фланец по DIN DN 100 № продукта	EUR	Фланец по DIN DN 100 № продукта	EUR
CRN 64-1-1	4	PN 16	96123774	2773,00	96123796	2807,00
CRN 64-1	5,5	PN 16	96123775	3334,00	96123797	3368,00
CRN 64-2-2	7,5	PN 16	96123776	4009,00	96123798	4042,00
CRN 64-2-1	11	PN 16	96123777	4729,00	96123799	4763,00
CRN 64-2	11	PN 16	96123778	4729,00	96123800	4763,00
CRN 64-3-2	15	PN 16	96123779	6082,00	96123801	6115,00
CRN 64-3-1	15	PN 16	96123780	6082,00	96123802	6115,00
CRN 64-3	18,5	PN 16	96123781	6909,00	96123803	6942,00
CRN 64-4-2	18,5	PN 16	96123782	7197,00	96123804	7230,00
CRN 64-4-1	22	PN 16	96123783	8030,00	96123805	8064,00
CRN 64-4	22	PN 16	96123784	8030,00	96123806	8064,00
CRN 64-5-2	30	PN 16	96123785	8682,00	96123807	8715,00
CRN 64-5-1	30	PN 16	96123786	8682,00	96123808	8715,00
CRN 64-5	30	PN 16	96123787	8682,00	96123809	8715,00
CRN 64-6-2	30	PN 30	96123788	8972,00	96123810	9005,00
CRN 64-6-1	37	PN 30	96123789	10486,00	96123811	10519,00
CRN 64-6	37	PN 30	96123790	10486,00	96123812	10519,00
CRN 64-7-2	37	PN 30	96123791	10749,00	96123813	10782,00
CRN 64-7-1	37	PN 30	96123792	10749,00	96123814	10782,00
CRN 64-7	45	PN 30	96123793	14165,00	96123815	14198,00
CRN 64-8-2	45	PN 30	96123794	14416,00	96123816	14449,00
CRN 64-8-1	45	PN 30	96123795	14416,00	96123817	14449,00

Электродвигатели мощностью от 3 кВт и выше оснащены встроенными терморезисторами (РТС) по стандарту DIN 44082. Для преобразования термисторного сигнала в релейный и передачи его на пускатель необходимо использовать реле термисторной защиты (№ продукта 99653086⁴, см. раздел 11 «Системы управления, автоматика, принадлежности»).

Цены указаны на условиях «склад-Москва» без НДС.
Рекомендованные розничные цены с 1 марта 2022 года.

CRN 95

Группа продукта F4

Тип продукта	Мощность P ₂ , кВт	Максимально допустимое рабочее давление	HQQE		HQQV	
			Фланец по DIN DN 100 № продукта	EUR	Фланец по DIN DN 100 № продукта	EUR
CRN 95-1-1	5,5	PN 16	99141757	3379,00	99141773	3379,00
CRN 95-1	7,5	PN 16	99141758	4160,00	99141774	4160,00
CRN 95-2-2	11	PN 16	99141759	5326,00	99141775	5326,00
CRN 95-2	15	PN 16	99141760	6634,00	99141776	6634,00
CRN 95-3-2	18,5	PN 16	99141761	7480,00	99141777	7480,00
CRN 95-3	22	PN 16	99141762	8365,00	99141778	8365,00
CRN 95-4	30	PN 16	99141763	9323,00	99141779	9323,00
CRN 95-5	37	PN 16	99141764	10696,00	99141780	10696,00
CRN 95-6	45	PN 25	99141765	13432,00	99141781	13432,00

5

CRN 125

Группа продукта F4

Тип продукта	Мощность P ₂ , кВт	Максимально допустимое рабочее давление	HQQE		HQQV	
			Фланец по DIN DN 150 № продукта	EUR	Фланец по DIN DN 150 № продукта	EUR
CRN 125-1	11	PN 16	99142641	5407,00	99142660	5407,00
CRN 125-2-2	15	PN 16	99142642	6734,00	99142662	6734,00
CRN 125-2-1	18,5	PN 16	99142643	7890,00	99142693	7890,00
CRN125-2	22	PN 16	99142644	8824,00	99142694	8824,00
CRN 125-3-1	30	PN 16	99142645	9463,00	99142695	9463,00
CRN 125-4-2	37	PN 16	99142647	11124,00	99142697	11124,00
CRN 125-4	45	PN 16	99142648	13541,00	99142699	13541,00
CRN 125-5	55	PN 25	99142649	16612,00	99142701	16612,00
CRN 125-6	75	PN 25	99142651	20128,00	99142702	20128,00

CRN 155

Группа продукта F4

Тип продукта	Мощность P ₂ , кВт	Максимально допустимое рабочее давление	HQQE		HQQV	
			Фланец по DIN DN 150 № продукта	EUR	Фланец по DIN DN 150 № продукта	EUR
CRN 155-1-1	11	PN 16	99143269	5407,00	99143286	5407,00
CRN 155-1	15	PN 16	99143270	6734,00	99143287	6734,00
CRN 155-2-2	22	PN 16	99143271	8824,00	99143288	8824,00
CRN 155-2	30	PN 16	99143272	9463,00	99143289	9463,00
CRN 155-3-2	37	PN 16	99143273	11124,00	99143290	11124,00
CRN 155-3	45	PN 16	99143274	13541,00	99143291	13541,00
CRN 155-4-1	55	PN 16	99143275	16346,00	99143292	16346,00
CRN 155-5	75	PN 25	99143277	20601,00	99143304	20601,00
CRN 155-6	90	PN 25	99143279	21639,00	99143305	21639,00
CRN 155-7	110	PN 40	99143280	23973,00	99143306	23973,00
CRN 155-8-2	110	PN 40	99143281	24422,00	99143307	24422,00

Электродвигатели мощностью от 3 кВт и выше оснащены встроенными терморезисторами (PTC) по стандарту DIN 44082. Для преобразования термисторного сигнала в релейный и передачи его на пускатель необходимо использовать реле термисторной защиты (№ продукта 99653086⁴, см. раздел 11 «Системы управления, автоматика, принадлежности»).

Цены указаны на условиях «склад-Москва» без НДС.
Рекомендованные розничные цены с 1 марта 2022 года.

Информация, размещенная в Прайс-листе, не является публичной офертой.

CRN 185

Группа продукта F4

Тип продукта	Мощность P ₂ , кВт	Максимально допустимое рабочее давление	HQQE		HQQV	
			Фланец по DIN DN 200 № продукта	EUR	Фланец по DIN DN 200 № продукта	EUR
CRN 185-1-1	18,5	PN 16	99143735	9282,00	99143751	9282,00
CRN 185-1	22	PN 16	99143736	10191,00	99143752	10191,00
CRN 185-2-2	37	PN 16	99143737	12949,00	99143753	12949,00
CRN 185-2	45	PN 16	99143738	16079,00	99143754	16079,00
CRN 185-3-3	55	PN 16	99143739	18742,00	99143755	18742,00
CRN 185-3	75	PN 16	99143740	22445,00	99143756	22445,00
CRN 185-4-3	75	PN 25	99143741	22968,00	99143757	22968,00
CRN 185-4	90	PN 25	99143742	26729,00	99143758	26729,00
CRN 185-5-3	110	PN 25	99143743	28838,00	99143759	28838,00
CRN 185-5	110	PN 25	99143744	28838,00	99143760	28838,00
CRN 185-6-3	132	PN 40	99143745	32711,00	99143761	32711,00
CRN 185-6	132	PN 40	99143746	32711,00	99143762	32711,00
CRN 185-7-3	160	PN 40	99143747	37949,00	99143763	37949,00
CRN 185-7	160	PN 40	99143748	37949,00	99143764	37949,00
CRN 185-8-3	200	PN 40	99921028	44773,00	99921029	44773,00
CRN 185-8	200	PN 40	99143750	44773,00	99143766	44773,00

CRN 215

Группа продукта F4

Тип продукта	Мощность P ₂ , кВт	Максимально допустимое рабочее давление	HQQE		HQQV	
			Фланец по DIN DN 200 № продукта	EUR	Фланец по DIN DN 200 № продукта	EUR
CRN 215-1-1	22	PN 16	99144216	10191,00	99144230	10191,00
CRN 215-1	37	PN 16	99144217	12949,00	99144231	12949,00
CRN 215-2-2	45	PN 16	99144218	16079,00	99144232	16079,00
CRN 215-2-1	55	PN 16	99144219	19463,00	99144233	19463,00
CRN 215-2	75	PN 16	99144220	22445,00	99144234	22445,00
CRN 215-3-2	75	PN 16	99144221	22968,00	99144235	22968,00
CRN 215-3	90	PN 16	99144222	26729,00	99144236	26729,00
CRN 215-4-2	110	PN 25	99144223	29992,00	99144237	29992,00
CRN 215-4	132	PN 25	99144224	32189,00	99144238	32189,00
CRN 215-5-2	132	PN 25	99144225	32711,00	99144239	32711,00
CRN 215-5	160	PN 25	99144226	37949,00	99144240	37949,00
CRN 215-6-3	160	PN 40	99144227	38472,00	99144241	38472,00
CRN 215-6	200	PN 40	99144228	44773,00	99144242	44773,00
CRN 215-7-2	200	PN 40	99144229	45295,00	99144243	45295,00

CRN 255

Группа продукта F4

Тип продукта	Мощность P ₂ , кВт	Максимально допустимое рабочее давление	HQQE		HQQV	
			Фланец по DIN DN 200 № продукта	EUR	Фланец по DIN DN 200 № продукта	EUR
CRN 255-1-1	30	PN 16	99144661	10825,00	99144691	10825,00
CRN 255-1	45	PN 16	99144662	16087,00	99144692	16087,00
CRN 255-2-2	55	PN 16	99144664	19473,00	99144703	19473,00
CRN 255-2	75	PN 16	99144665	23862,00	99144704	23862,00
CRN 255-3-2	90	PN 16	99144667	27771,00	99144705	27771,00
CRN 255-3	110	PN 25	99144685	30007,00	99144706	30007,00
CRN 255-4-2	132	PN 25	99144686	34036,00	99144707	34036,00
CRN 255-4	160	PN 25	99144687	37968,00	99144708	37968,00
CRN 255-5-3	160	PN 40	99144688	38490,00	99144709	38490,00
CRN 255-5	200	PN 40	99144689	44795,00	99144710	44795,00
CRN 255-6-2	200	PN 40	99144690	45318,00	99144711	45318,00

Электродвигатели мощностью от 3 кВт и выше оснащены встроенными терморезисторами (РТС) по стандарту DIN 44082. Для преобразования термисторного сигнала в релейный и передачи его на пускатель необходимо использовать реле термисторной защиты (№ продукта 99653086^A, см. раздел 11 «Системы управления, автоматика, принадлежности»).

Цены указаны на условиях «склад-Москва» без НДС.
Рекомендованные розничные цены с 1 марта 2022 года.

Вертикальные многоступенчатые центробежные насосы CRT с проточной частью из титана



- Перекачиваемая жидкость:** Взрывобезопасная, не содержащая абразивных и волокнистых включений, химически нейтральная к материалам насоса.
Для перекачивания химически агрессивных жидкостей необходимо выбрать соответствующую комбинацию материалов насоса, стойких к рабочей среде.
- Материал:** Проточная часть из титана.
- Торцевое уплотнение:** Пара трения карбид вольфрама/карбид вольфрама, эластомеры EPDM (AUUE), Viton (AUUV) по запросу.
- Тип присоединения:** Муфта Victaulic (PJE).
- Номинальное напряжение:** До 1,5 кВт (включительно): 3 x 220-240D/380-415Y В,
от 2,2 кВт до 5,5 кВт: 3 x 380-415D В,
от 7,5 кВт до 18,5 кВт: 3 x 380-415D/660-690Y В,
1x230 В – по запросу.
- Номинальная частота:** 50 Гц.
- Степень защиты:** IP55.
- Класс энергоэффективности:** От 0,75 кВт (включительно) IE3.
- Скорость вращения:** 2900 об/мин.

5

CRT 2 Группа продукта F4

Тип продукта	Мощность P ₂ , кВт	Муфта PJE 1 1/2" AUUE № продукта	EUR
CRT 2-2	0,37	96100301	1790,00
CRT 2-3	0,37	96100302	1910,00
CRT 2-4	0,55	96100303	2048,00
CRT 2-5	0,55	96100304	2361,00
CRT 2-6	0,75	96100305	2462,00
CRT 2-7	0,75	96100306	2770,00
CRT 2-9	1,1	96100307	2934,00
CRT 2-11	1,1	96100308	3299,00
CRT 2-13	1,5	96100309	3659,00
CRT 2-15	1,5	96100310	4027,00
CRT 2-18	2,2	96100314	4649,00
CRT 2-22	2,2	96100315	5049,00
CRT 2-26	3	96100316	5612,00

CRT 4 Группа продукта F4

Тип продукта	Мощность P ₂ , кВт	Муфта PJE 1 1/2" AUUE № продукта	EUR
CRT 4-1	0,37	96100794	1733,00
CRT 4-2	0,37	96100795	1986,00
CRT 4-3	0,55	96100796	2164,00
CRT 4-4	0,75	96100797	2427,00
CRT 4-5	1,1	96100798	2783,00
CRT 4-6	1,1	96100799	3035,00
CRT 4-7	1,5	96100800	3455,00
CRT 4-8	1,5	96100801	3701,00
CRT 4-10	2,2	96100929	4240,00
CRT 4-12	2,2	96100930	4510,00
CRT 4-14	3	96100931	5218,00
CRT 4-16	3	96100839	5488,00
CRT 4-19	4	96100840	6306,00
CRT 4-22	4	96100841	6902,00

CRT 8 Группа продукта F4

Тип продукта	Мощность P ₂ , кВт	Муфта PJE 2" AUUE № продукта	EUR
CRT 8-1	0,37	96108239	3307,00
CRT 8-2	0,75	96108240	3457,00
CRT 8-3	1,1	96108241	3731,00
CRT 8-4	1,5	96108242	4225,00
CRT 8-5	2,2	96117226	4607,00
CRT 8-6	2,2	96117227	4875,00
CRT 8-8	3	96117228	5672,00
CRT 8-10	4	96117229	6537,00
CRT 8-12	4	96117230	7124,00
CRT 8-14	5,5	96117231	8463,00
CRT 8-16	5,5	96117232	9115,00
CRT 8-18	7,5	96117233	10724,00
CRT 8-20	11	96117234	11372,00

CRT 16 Группа продукта F4

Тип продукта	Мощность P ₂ , кВт	Муфта PJE 2" AUUE № продукта	EUR
CRT 16-2	2,2	96117244	3915,00
CRT 16-3	3	96117245	4673,00
CRT 16-4	4	96117246	5547,00
CRT 16-5	5,5	96117247	6755,00
CRT 16-6	5,5	96117248	7248,00
CRT 16-7	7,5	96117249	8058,00
CRT 16-8	7,5	96117250	8623,00
CRT 16-10	11	96117251	10678,00
CRT 16-12	11	96117252	11317,00
CRT 16-14	15	96117253	14039,00
CRT 16-17	18,5	96117254	14825,00

Электродвигатели мощностью от 3 кВт и выше оснащены встроенными терморезисторами (PTC) по стандарту DIN 44082. Для преобразования термисторного сигнала в релейный и передачи его на пускатель необходимо использовать реле термисторной защиты (№ продукта 99653086^A, см. раздел 11 «Системы управления, автоматика, принадлежности»).

Цены указаны на условиях «склад-Москва» без НДС.
Рекомендованные розничные цены с 1 марта 2022 года.

Информация, размещенная в Прайс-листе, не является публичной офертой.

Вертикальные многоступенчатые центробежные насосы CRE со встроенным частотным преобразователем



- Перекачиваемая жидкость:** Взрывобезопасная, не содержащая абразивных и волокнистых включений, химически нейтральная к материалам насоса.
Для перекачивания химически агрессивных жидкостей необходимо выбрать соответствующую комбинацию материалов насоса, стойких к рабочей среде.
- Материал:** Основание и головная часть из чугуна, рабочие колеса и камеры из нержавеющей стали AISI 304.
- Торцевое уплотнение:** Пара трения карбид кремния/карбид кремния, эластомеры EPDM (HQQE), Viton (HQQV) по запросу.
- Тип присоединения:** Овальный фланец с внутренней резьбой или фланец по DIN.
- Номинальное напряжение:** От 0,37 кВт до 1,1 кВт: 1 x 200-240 В,
от 1,5 кВт до 11 кВт: 3 x 380-500 В,
от 15 кВт: 3 x 380-480 В.
- Номинальная частота:** 50/60 Гц.
- Степень защиты:** IP55.
- Класс энергоэффективности:** До 11 кВт IE5; от 15 кВт IE3.
- Скорость вращения:** 3450 об/мин.

5

CRE 1

Группа продукта F5

Тип продукта	Мощность P ₂ , кВт	Овальный фланец Rp 1", HQQE				Фланец по DIN DN 25/ DN 32, HQQE				Диапазон измерения датчика, бар
		без датчика давления № продукта	EUR	с датчиком ¹ давления № продукта	EUR	без датчика давления № продукта	EUR	с датчиком ¹ давления № продукта	EUR	
CRE 1-4	0,37	98389277 ^B	1138,00	98389310	1299,00	98389291 ^B	1175,00	98389315 ^B	1336,00	0-6
CRE 1-6	0,55	98389279 ^B	1225,00	98389311 ^B	1387,00	98389292 ^B	1263,00	98389316 ^B	1423,00	0-6
CRE 1-9	0,75	98389280	1360,00	98389312	1522,00	98389293	1396,00	98389317 ^B	1558,00	0-10
CRE 1-13	1,1	98389289 ^B	1609,00	98389313 ^B	1770,00	98389294 ^B	1646,00	98389318 ^B	1806,00	0-16
CRE 1-17	1,5	98389302	2156,00	98389334	2318,00	98389308 ^B	2192,00	98389340	2354,00	0-16
CRE 1-25	2,2	—	—	—	—	98389309	2641,00	98389342	2802,00	0-25
CRE 1-27	3	—	—	—	—	99072116	3116,00	99072117	3277,00	0-25

CRE 3

Группа продукта F5

Тип продукта	Мощность P ₂ , кВт	Овальный фланец Rp 1", HQQE				Фланец по DIN DN 25/ DN 32, HQQE				Диапазон измерения датчика, бар
		без датчика давления № продукта	EUR	с датчиком ¹ давления № продукта	EUR	без датчика давления № продукта	EUR	с датчиком ¹ давления № продукта	EUR	
CRE 3-2	0,37	98389684 ^B	1085,00	98389705 ^B	1245,00	98389689 ^B	1121,00	98389710 ^B	1283,00	0-4
CRE 3-4	0,55	98389685 ^B	1167,00	98389706 ^B	1329,00	98389690 ^B	1204,00	98389711 ^B	1365,00	0-6
CRE 3-5	0,75	98389686 ^B	1286,00	98389707 ^B	1447,00	98389691 ^B	1323,00	98389712 ^B	1484,00	0-6
CRE 3-8	1,1	98389687 ^B	1461,00	98389708 ^B	1622,00	98389692 ^B	1497,00	98389713 ^B	1659,00	0-10
CRE 3-11	1,5	98389698 ^B	1927,00	98389719 ^B	2089,00	98389704 ^B	1963,00	98389725 ^B	2125,00	0-16
CRE 3-17	2,2	—	—	—	—	98389699 ^B	2431,00	98389720	2592,00	0-25
CRE 3-23	3	—	—	—	—	99072140 ^B	2791,00	99072144	2951,00	0-25
CRE 3-25	4	—	—	—	—	99072143	3342,00	99072145	3503,00	0-25

¹ **Внимание!** При наличии подпора необходимо убедиться, что диапазон измерения датчика давления соответствует рабочему давлению.
Внимание! Необходима проверка на химическую стойкость к перекачиваемой среде не только проточной части насоса, но и датчика давления. Максимальная температура среды для датчика давления +85 °С.

^A – поддерживается складской запас готового продукта; ^B – поддерживается складской запас компонентов для сборки продукта.

Цены указаны на условиях «склад-Москва» без НДС.
Рекомендованные розничные цены с 1 марта 2022 года.

CRE 5

Группа продукта F5

Тип продукта	Мощность P ₂ , кВт	Овальный фланец Rp 1 1/2", HQQE				Фланец по DIN DN 25/ DN 32, HQQE				Диапазон измерения датчика, бар
		без датчика давления № продукта	EUR	с датчиком ¹ давления № продукта	EUR	без датчика давления № продукта	EUR	с датчиком ¹ давления № продукта	EUR	
CRE 5-2	0,55	98390008	1147,00	98390032	1309,00	98390021	1183,00	98390036 ^B	1345,00	0-4
CRE 5-4	1,1	98390009 ^B	1334,00	98390033 ^B	1496,00	98390022 ^B	1371,00	98390037 ^B	1532,00	0-6
CRE 5-5	1,5	98390026 ^B	1776,00	98390041 ^B	1938,00	98390030 ^B	1814,00	98390045 ^B	1974,00	0-6
CRE 5-9	2,2	98390027 ^B	2211,00	98390042 ^B	2371,00	98390031 ^B	2247,00	98390046 ^B	2408,00	0-10
CRE 5-12	3	99072187	2548,00	99072201	2709,00	99072192 ^B	2585,00	99072203 ^B	2746,00	0-16
CRE 5-16	4	99072191	3045,00	–	–	99072193	3082,00	99072204	3243,00	0-25
CRE 5-22	5,5	–	–	–	–	99072199 ^B	3729,00	99072205	3889,00	0-25
CRE 5-24	7,5	–	–	–	–	99075977	4409,00	99075978	4570,00	0-25

5

CRE 10

Группа продукта F5

Тип продукта	Мощность P ₂ , кВт	Овальный фланец Rp 1 1/2", HQQE				Фланец по DIN DN 40, HQQE				Диапазон измерения датчика, бар
		без датчика давления № продукта	EUR	с датчиком ¹ давления № продукта	EUR	без датчика давления № продукта	EUR	с датчиком ¹ давления № продукта	EUR	
CRE 10-1	0,75	98390236 ^B	1280,00	98390268	1436,00	98390238 ^B	1317,00	98390270	1474,00	0-4
CRE 10-2	1,5	98390261 ^B	1717,00	98390273	1875,00	98390265 ^B	1756,00	98390276 ^B	1912,00	0-6
CRE 10-3	2,2	98390262 ^B	2240,00	98390274 ^B	2396,00	98390267 ^B	2277,00	98390277 ^B	2434,00	0-6
CRE 10-5	3	99071444 ^B	2575,00	99071457	2732,00	99071453 ^B	2614,00	99071459 ^B	2770,00	0-10
CRE 10-6	4	99071446 ^B	3137,00	99071458	3293,00	99071454 ^B	3175,00	99071461 ^B	3332,00	0-16
CRE 10-9	5,5	99071777 ^B	3845,00	99071788	4002,00	99071780	3883,00	99071789 ^B	4039,00	0-16
CRE 10-12	7,5	–	–	–	–	99071783 ^B	4770,00	99071790	4927,00	0-25
CRE 10-17	11	–	–	–	–	99071786 ^B	6189,00	99071791	6345,00	0-25

CRE 15

Группа продукта F5

Тип продукта	Мощность P ₂ , кВт	Овальный фланец Rp 2", HQQE				Фланец по DIN DN 50, HQQE				Диапазон измерения датчика, бар
		без датчика давления № продукта	EUR	с датчиком ¹ давления № продукта	EUR	без датчика давления № продукта	EUR	с датчиком ¹ давления № продукта	EUR	
CRE 15-1	1,5	98390713 ^B	1815,00	98390719 ^B	1972,00	98390714 ^B	1853,00	98390720 ^B	2009,00	0-4
CRE 15-2	3	99071509 ^B	2552,00	99071526 ^B	2708,00	99071524 ^B	2589,00	99071529 ^B	2747,00	0-6
CRE 15-3	4	99071512 ^B	3112,00	99071527 ^B	3268,00	99104276 ^B	3149,00	99071530 ^B	3305,00	0-10
CRE 15-4	5,5	99071857	3756,00	99071873	3912,00	99071862 ^B	3793,00	99071875 ^B	3949,00	0-10
CRE 15-5	7,5	99071860	4483,00	99071874 ^B	4640,00	99071863 ^B	4521,00	99071876 ^B	4678,00	0-16
CRE 15-8	11	–	–	–	–	99071870	5879,00	99071877	6036,00	0-25
CRE 15-10	15	–	–	–	–	96514506	7234,00	96514575	7390,00	0-25
CRE 15-12	18,5	–	–	–	–	96514507	8752,00	96514576	8908,00	0-25

CRE 20

Группа продукта F5

Тип продукта	Мощность P ₂ , кВт	Овальный фланец Rp 2", HQQE				Фланец по DIN DN 50, HQQE				Диапазон измерения датчика, бар
		без датчика давления № продукта	EUR	с датчиком ¹ давления № продукта	EUR	без датчика давления № продукта	EUR	с датчиком ¹ давления № продукта	EUR	
CRE 20-1	2,2	98390765 ^B	2247,00	98390768	2403,00	98390766 ^B	2284,00	98390769	2441,00	0-4
CRE 20-2	4	99071649 ^B	3146,00	99071664	3302,00	99071655 ^B	3184,00	99071668 ^B	3341,00	0-10
CRE 20-3	5,5	99071652 ^B	3799,00	99071665	3955,00	99071657 ^B	3836,00	99071669 ^B	3993,00	0-10
CRE 20-4	7,5	99071654	4535,00	99071666	4691,00	99071658	4573,00	99071670 ^B	4729,00	0-10
CRE 20-6	11	–	–	–	–	99071662 ^B	5946,00	99071671 ^B	6103,00	0-16
CRE 20-8	15	–	–	–	–	96514642	7321,00	96514703	7477,00	0-25
CRE 20-10	18,5	–	–	–	–	96514643	8856,00	96514704	9013,00	0-25

¹ **Внимание!** При наличии подпора необходимо убедиться, что диапазон измерения датчика давления соответствует рабочему давлению.
Внимание! Необходима проверка на химическую стойкость к перекачиваемой среде не только проточной части насоса, но и датчика давления. Максимальная температура среды для датчика давления +85 °С.

A – поддерживается складской запас готового продукта; B – поддерживается складской запас компонентов для сборки продукта.

CRE 32, 45, 64, 95

Группа продукта F5

Тип продукта	Мощность P ₂ , кВт	Макс. допустимое рабочее давление	Фланец по DIN, HQQE			Диапазон измерения датчика, бар	
			без датчика давления № продукта	EUR	с датчиком ¹ давления № продукта		
CRE 32-1-1	2,2	DN65 / PN 16	98390932 ^B	2701,00	98390933 ^B	2862,00	0-6
CRE 32-1	3	DN65 / PN 16	99071938 ^B	3042,00	99071957 ^B	3203,00	0-6
CRE 32-2-1	5,5	DN65 / PN 16	99071942	4492,00	99071958 ^B	4652,00	0-10
CRE 32-2	7,5	DN65 / PN 16	99071953 ^B	5484,00	99071959 ^B	5644,00	0-10
CRE 32-4-2	11	DN65 / PN 16	99071955 ^B	7294,00	99071960 ^B	7455,00	0-16
CRE 32-5-2	15	DN65 / PN 16	96122663	8804,00	96122671	8964,00	0-16
CRE 32-6	18,5	DN65 / PN 30	96122664	10430,00	96122672	10591,00	0-25
CRE 32-7	22	DN65 / PN 30	96122665	11974,00	96122673	12135,00	0-25
CRE 45-1-1	5,5	DN80 / PN 16	99072009 ^B	4396,00	99072016	4556,00	0-6
CRE 45-1	7,5	DN80 / PN 16	99072011 ^B	5375,00	99072017	5535,00	0-6
CRE 45-2-1	11	DN80 / PN 16	99072014 ^B	7080,00	99072019	7242,00	0-10
CRE 45-2-2	11	DN80 / PN 16	99072012 ^B	7080,00	99072018	7242,00	0-10
CRE 45-2	15	DN80 / PN 16	96123405	8601,00	96123413	8761,00	0-10
CRE 45-3	18,5	DN80 / PN 16	96123406	10263,00	96123414	10424,00	0-16
CRE 45-4-2	22	DN80 / PN 16	96123407	11624,00	96123415	11786,00	0-16
CRE 64-1-1	7,5	DN100 / PN 16	99072057 ^B	5264,00	99072061	5425,00	0-6
CRE 64-1	11	DN100 / PN 16	99072059	7173,00	99072062	7335,00	0-6
CRE 64-2-2	15	DN100 / PN 16	96123994	8396,00	96123999	8558,00	0-10
CRE 64-2-1	18,5	DN100 / PN 16	96123995	10099,00	96124000	10259,00	0-10
CRE 64-3-2	22	DN100 / PN 16	96123996	11274,00	96124001	11434,00	0-16
CRE 95-1-1	11	DN100 / PN 16	99264346	6734,00	99264415	6894,00	0-16
CRE 95-1	15	DN100 / PN 16	99264358	8266,00	99264416	8427,00	0-16
CRE 95-2-2	18,5	DN100 / PN 16	99264359	9826,00	99264417	9986,00	0-16
CRE 95-2-1	22	DN100 / PN 16	99264360	11062,00	99264418	11223,00	0-16

CRE 125, 155

Группа продукта F5

Тип продукта	Мощность P ₂ , кВт	Макс. допустимое рабочее давление	Фланец по DIN, HQQE			Диапазон измерения датчика, бар	
			без датчика давления № продукта	EUR	с датчиком ¹ давления № продукта		
CRE 125-1	18,5	DN150/PN 16	99264394	9937,00	99264452	10088,00	0-16
CRE 155-1-1	18,5	DN150/PN 16	99264409	9533,00	99264463	9684,00	0-16

¹ **Внимание!** При наличии подпора необходимо убедиться, что диапазон измерения датчика давления соответствует рабочему давлению.

Внимание! Необходима проверка на химическую стойкость к перекачиваемой среде не только проточной части насоса, но и датчика давления. Максимальная температура среды для датчика давления +85 °С.

^A – поддерживается складской запас готового продукта; ^B – поддерживается складской запас компонентов для сборки продукта.

Вертикальные многоступенчатые регулируемые центробежные насосы со встроенным частотным преобразователем

Вертикальные многоступенчатые центробежные насосы CRNE со встроенным частотным преобразователем и проточной частью из нержавеющей стали



- Перекачиваемая жидкость:** Взрывобезопасная, не содержащая абразивных и волокнистых включений, химически нейтральная к материалам насоса.
Для перекачивания химически агрессивных жидкостей необходимо выбрать соответствующую комбинацию материалов насоса, стойких к рабочей среде.
- Материал:** Проточная часть из нержавеющей стали AISI316.
- Торцевое уплотнение:** Пара трения карбид кремния/карбид кремния, эластомеры EPDM (HQQE), Viton (HQQV) по запросу.
- Тип присоединения:** Муфта PJE (Victaulic), Flexi Clamp или фланец по DIN.
- Номинальное напряжение:** От 0,37 кВт до 1,1 кВт: 1 x 200-240 В, от 1,5 кВт до 11 кВт: 3 x 380-500 В, от 15 кВт: 3 x 380-480 В.
- Номинальная частота:** 50/60 Гц.
- Степень защиты:** IP55.
- Класс энергоэффективности:** До 11 кВт IE5; от 15 кВт IE3.
- Скорость вращения:** 3450 об/мин.

5

CRNE 1

Группа продукта F5

Тип продукта	Мощность P ₂ , кВт	Муфта PJE 1 1/2", HQQE				Фланец по DIN DN 25/ DN 32, HQQE				Диапазон измерения датчика, бар
		без датчика давления № продукта	EUR	с датчиком ¹ давления № продукта	EUR	без датчика давления № продукта	EUR	с датчиком ¹ давления № продукта	EUR	
CRNE 1-4	0,37	98389435	1291,00	98389527	1452,00	98389459	1355,00	98389538	1516,00	0-6
CRNE 1-6	0,55	98389437	1403,00	98389529	1564,00	98389460	1467,00	98389539	1627,00	0-6
CRNE 1-9	0,75	98389438	1560,00	98389530	1721,00	98389462	1623,00	98389542	1785,00	0-10
CRNE 1-13	1,1	98389440	1855,00	98389531	2017,00	98389463	1919,00	98389545	2080,00	0-16
CRNE 1-17	1,5	98389491	2459,00	98389574	2620,00	98389506	2522,00	98389589	2684,00	0-16
CRNE 1-25	2,2	98389492	2962,00	98389575	3123,00	98389507	3025,00	98389591	3186,00	0-25
CRNE 1-27	3	99072126	3499,00	—	—	99072128	3563,00	99072135	3724,00	0-25

CRNE 3

Группа продукта F5

Тип продукта	Мощность P ₂ , кВт	Муфта PJE 1 1/2", HQQE				Фланец по DIN DN 25/ DN 32, HQQE				Диапазон измерения датчика, бар
		без датчика давления № продукта	EUR	с датчиком ¹ давления № продукта	EUR	без датчика давления № продукта	EUR	с датчиком ¹ давления № продукта	EUR	
CRNE 3-2	0,37	98389832	1237,00	98389914	1398,00	98389844	1301,00	98389924	1462,00	0-4
CRNE 3-4	0,55	98389833	1331,00	98389915	1493,00	98389845	1394,00	98389925	1556,00	0-6
CRNE 3-5	0,75	98389834	1467,00	98389916	1629,00	98389846	1531,00	98389926	1692,00	0-6
CRNE 3-8	1,1	98389835	1676,00	98389917	1837,00	98389847	1740,00	98389927	1900,00	0-10
CRNE 3-11	1,5	98389880	2179,00	98389954	2340,00	98389893	2242,00	98389976	2403,00	0-16
CRNE 3-17	2,2	98389881	2704,00	98389955	2864,00	98389894	2767,00	98389977	2929,00	0-25
CRNE 3-23	3	99072164	3114,00	99072176	3275,00	99072168	3177,00	99072180	3338,00	0-25
CRNE 3-25	4	99072165	3723,00	99072177	3884,00	99072169	3787,00	99072181	3947,00	0-25

¹ **Внимание!** При наличии подпора необходимо убедиться, что диапазон измерения датчика давления соответствует рабочему давлению.
Внимание! Необходима проверка на химическую стойкость к перекачиваемой среде не только проточной части насоса, но и датчика давления. Максимальная температура среды для датчика давления +85 °С.

CRNE 5

Группа продукта F5

Тип продукта	Мощность P ₂ , кВт	Муфта PJE 1 1/2", HQQE				Фланец по DIN DN 25/ DN 32, HQQE				Диапазон измерения датчика, бар
		без датчика давления № продукта	EUR	с датчиком ¹ давления № продукта	EUR	без датчика давления № продукта	EUR	с датчиком ¹ давления № продукта	EUR	
CRNE 5-2	0,55	98390110	1311,00	98390164	1472,00	98390117	1375,00	98390170	1535,00	0-4
CRNE 5-4	1,1	98390111	1532,00	98390165	1694,00	98390118	1595,00	98390171	1757,00	0-6
CRNE 5-5	1,5	98390144	2005,00	98390186	2167,00	98390152	2069,00	98390194	2230,00	0-6
CRNE 5-9	2,2	98390145	2488,00	98390187	2649,00	98390153	2552,00	98390195	2712,00	0-10
CRNE 5-12	3	99072230	2862,00	99072259	3024,00	99072237	2925,00	99072265	3087,00	0-16
CRNE 5-16	4	99072231	3411,00	99072260	3572,00	99072238	3474,00	99072266	3636,00	0-25
CRNE 5-22	5,5	–	–	–	–	99072239	4198,00	99072267	4359,00	0-25
CRNE 5-24	7,5	–	–	–	–	99075989	4962,00	99075995	5123,00	0-25

CRNE 10

Группа продукта F5

Тип продукта	Мощность P ₂ , кВт	Муфта PJE 2", HQQE				Фланец по DIN DN 40, HQQE				Диапазон измерения датчика, бар
		без датчика давления № продукта	EUR	с датчиком ¹ давления № продукта	EUR	без датчика давления № продукта	EUR	с датчиком ¹ давления № продукта	EUR	
CRNE 10-1	0,75	98390306	1499,00	98390331	1656,00	98390311	1573,00	98390335	1729,00	0-4
CRNE 10-2	1,5	98390319	2093,00	98390343	2249,00	98390323	2166,00	98390347	2322,00	0-6
CRNE 10-3	2,2	98390320	2531,00	98390344	2687,00	98390324	2603,00	98390348	2761,00	0-6
CRNE 10-5	3	99071483	2903,00	99071499	3059,00	99071488	2976,00	99071504	3133,00	0-10
CRNE 10-6	4	99071484	3529,00	99071500	3685,00	99071490	3602,00	99071506	3759,00	0-16
CRNE 10-9	5,5	99071819	4331,00	99071841	4489,00	99071826	4405,00	99071850	4561,00	0-16
CRNE 10-12	7,5	99071820	5339,00	99071843	5497,00	99071827	5413,00	99071851	5569,00	0-25
CRNE 10-17	11	99071821	6926,00	99071844	7082,00	99071829	6999,00	99071852	7155,00	0-25

CRNE 15

Группа продукта F5

Тип продукта	Мощность P ₂ , кВт	Муфта PJE 2", HQQE				Фланец по DIN DN 50, HQQE				Диапазон измерения датчика, бар
		без датчика давления № продукта	EUR	с датчиком ¹ давления № продукта	EUR	без датчика давления № продукта	EUR	с датчиком ¹ давления № продукта	EUR	
CRNE 15-1	1,5	98390743	2090,00	98390756	2247,00	98390746	2181,00	98390758	2337,00	0-4
CRNE 15-2	3	99071581	2876,00	99071626	3032,00	99071604	2966,00	99071636	3123,00	0-10
CRNE 15-3	4	99071582	3497,00	99071627	3653,00	99071605	3587,00	99071637	3744,00	0-10
CRNE 15-4	5,5	99071584	4225,00	99071628	4382,00	99071606	4315,00	99071638	4473,00	0-10
CRNE 15-5	7,5	99071586	5040,00	99071629	5196,00	99071607	5130,00	99071640	5286,00	0-16
CRNE 15-8	11	99071587	6555,00	99071630	6711,00	99071608	6645,00	99071641	6802,00	0-25
CRNE 15-10	15	96514546	8098,00	96514615	8254,00	96514538	8188,00	96514607	8345,00	0-25
CRNE 15-12	18,5	96514547	9802,00	96514616	9960,00	96514539	9893,00	96514608	10049,00	0-25

CRNE 20

Группа продукта F5

Тип продукта	Мощность P ₂ , кВт	Муфта PJE 2", HQQE				Фланец по DIN DN 50, HQQE				Диапазон измерения датчика, бар
		без датчика давления № продукта	EUR	с датчиком ¹ давления № продукта	EUR	без датчика давления № продукта	EUR	с датчиком ¹ давления № продукта	EUR	
CRNE 20-1	2,2	98390789	2536,00	98390796	2692,00	98390792	2626,00	98390798	2783,00	0-4
CRNE 20-2	4	99071708	3538,00	99071746	3695,00	99071718	3629,00	99071765	3786,00	0-10
CRNE 20-3	5,5	99071709	4277,00	99071747	4434,00	99071719	4368,00	99071766	4524,00	0-10
CRNE 20-4	7,5	99071710	5102,00	99071748	5258,00	99071720	5192,00	99071767	5348,00	0-10
CRNE 20-6	11	99071712	6636,00	99071749	6792,00	99071722	6726,00	99071768	6882,00	0-16
CRNE 20-8	15	96514678	8202,00	96514738	8358,00	96514671	8291,00	96514731	8449,00	0-25
CRNE 20-10	18,5	96514679	9929,00	96514739	10086,00	96514672	10019,00	96514732	10176,00	0-25

¹ **Внимание!** При наличии подпора необходимо убедиться, что диапазон измерения датчика давления соответствует рабочему давлению.

Внимание! Необходима проверка на химическую стойкость к перекачиваемой среде не только проточной части насоса, но и датчика давления. Максимальная температура среды для датчика давления +85 °С.

Цены указаны на условиях «склад-Москва» без НДС.
Рекомендованные розничные цены с 1 марта 2022 года.

CRNE 32, 45, 64, 95

Группа продукта F5

Тип продукта	Мощность P ₂ , кВт	Макс. допустимое рабочее давление	Фланец по DIN, HQQE				Диапазон измерения датчика, бар
			без датчика давления № продукта	EUR	с датчиком давления ¹ № продукта	EUR	
CRNE 32-1-1	2,2	DN65 / PN 16	98390934	3379,00	98390936	3540,00	0-6
CRNE 32-1	3	DN65 / PN 16	99071972	3669,00	99071999	3831,00	0-6
CRNE 32-2-1	5,5	DN65 / PN 16	99071983	5193,00	99072000	5353,00	0-10
CRNE 32-2	7,5	DN65 / PN 16	99071984	6179,00	99072001	6340,00	0-10
CRNE 32-4-2	11	DN65 / PN 16	99071985	8232,00	99072003	8393,00	0-16
CRNE 32-5-2	15	DN65 / PN 16	96122699	10288,00	96122707	10449,00	0-16
CRNE 32-6	18,5	DN65 / PN 30	96122700	12162,00	96122708	12323,00	0-25
CRNE 32-7	22	DN65 / PN 30	96122701	13710,00	96122709	13870,00	0-25
CRNE 45-1-1	5,5	DN80 / PN 16	99072029	5080,00	99072049	5241,00	0-6
CRNE 45-1	7,5	DN80 / PN 16	99072030	6158,00	99072050	6318,00	0-6
CRNE 45-2-2	11	DN80 / PN 16	99072031	8013,00	99072051	8174,00	0-10
CRNE 45-2-1	11	DN80 / PN 16	99072032	8013,00	99072052	8174,00	0-10
CRNE 45-2	15	DN80 / PN 16	96123437	10028,00	96123445	10189,00	0-10
CRNE 45-3	18,5	DN80 / PN 16	96123438	11863,00	96123446	12024,00	0-16
CRNE 45-4-2	22	DN80 / PN 16	96123439	13545,00	96123447	13706,00	0-16
CRNE 64-1-1	7,5	DN100 / PN 16	99072078	6140,00	99072087	6301,00	0-6
CRNE 64-1	11	DN100 / PN 16	99072079	8127,00	99072088	8287,00	0-6
CRNE 64-2-2	15	DN100 / PN 16	96124018	9770,00	96124023	9931,00	0-10
CRNE 64-2-1	18,5	DN100 / PN 16	96124019	11560,00	96124024	11721,00	0-10
CRNE 64-3-2	22	DN100 / PN 16	96124020	13102,00	96124025	13264,00	0-16
CRNE 95-1-1	11	DN100 / PN 16	99264375	8215,00	99264434	8376,00	0-16
CRNE 95-1	15	DN100 / PN 16	99264376	10141,00	99264435	10302,00	0-16
CRNE 95-2-2	18,5	DN100 / PN 16	99264377	11725,00	99264436	11887,00	0-16
CRNE 95-2-1	22	DN100 / PN 16	99264378	13197,00	99264437	13359,00	0-16

5

CRNE 125, 155

Группа продукта F5

Тип продукта	Мощность P ₂ , кВт	Макс. допустимое рабочее давление	Фланец по DIN, HQQE				Диапазон измерения датчика, бар
			без датчика давления № продукта	EUR	с датчиком давления ¹ № продукта	EUR	
CRNE 125-1	18,5	DN150/PN 16	99264400	11872,00	99264456	12023,00	0-16
CRNE 155-1-1	18,5	DN150/PN 16	99264411	11723,00	99264465	11874,00	0-16

¹ **Внимание!** При наличии подпора необходимо убедиться, что диапазон измерения датчика давления соответствует рабочему давлению.

Внимание! Необходима проверка на химическую стойкость к перекачиваемой среде не только проточной части насоса, но и датчика давления. Максимальная температура среды для датчика давления +85 °С.

Ответные фланцы

Цены указаны за один фланец. Для одного насоса необходимо заказывать 2 шт. Группа продукта Z

Для насосов	Тип фланца	Присоединение	Давление, бар	№ продукта	EUR
CR 1, 3, 5	Фланец с внутренней резьбой	Rp 1"	PN 16	409901	34,00
	Фланец с внутренней резьбой	Rp 1 ½"	PN 16	419901	44,00
	Приварной фланец	DN 25	PN 25	409902	33,00
	Приварной фланец	DN 32	PN 25	419902	44,00
CR 10	Фланец с внутренней резьбой	Rp 1 ½"	PN 16	429902	54,00
	Фланец с внутренней резьбой	Rp 2"	PN 16	429904	54,00
	Приварной фланец	DN 40	PN 40	429901	58,00
CR 15, 20	Фланец с внутренней резьбой	Rp 2"	PN 16	339903	63,00
	Приварной фланец	DN 50	PN 25	339901	78,00
CR 32	Фланец с внутренней резьбой	Rp 2 ½"	PN 16	349902	44,00
	Приварной фланец	DN 65	PN 16	349904	44,00
	Приварной фланец	DN 65	PN 40	349905	92,00
CR 45	Фланец с внутренней резьбой	Rp 3"	PN 16	350540	54,00
	Приварной фланец	DN 80	PN 16	350541	54,00
	Приварной фланец	DN 80	PN 40	350542	92,00
CR 64, CR 90	Фланец с внутренней резьбой	Rp 4"	PN 16	369901	63,00
	Приварной фланец	DN 100	PN 16	369902	105,00
	Приварной фланец	DN 100	PN 40	369905	72,00

Ответные фланцы из нержавеющей стали

Цены указаны за один фланец. Для одного насоса необходимо заказывать 2 шт. Группа продукта Z

Для насосов	Тип фланца	Присоединение	Давление, бар	№ продукта	EUR
CRN 1, 3, 5	Фланец с внутренней резьбой	Rp 1"	PN 16	405284	171,00
	Фланец с внутренней резьбой	Rp 1 ½"	PN 16	415304	171,00
	Приварной фланец	DN 25	PN 25	405285	171,00
	Приварной фланец	DN 32	PN 25	415305	198,00
CRN 10	Фланец с внутренней резьбой	Rp 1 ½"	PN 16	425245	171,00
	Приварной фланец	DN 40	PN 25	425246	195,00
CRN 15, 20	Фланец с внутренней резьбой	Rp 2"	PN 16	335254	195,00
	Приварной фланец	DN 50	PN 25	335255	195,00
CRN 32	Фланец с внутренней резьбой	Rp 2 ½"	PN 16	349910	195,00
	Приварной фланец	DN 65	PN 40	349908	195,00
CRN 45	Фланец с внутренней резьбой	Rp 3"	PN 16	350543	293,00
	Приварной фланец	DN 80	PN 16	350544	293,00
	Приварной фланец	DN 80	PN 40	350545	293,00
CRN 64, CRN 90	Фланец с внутренней резьбой	Rp 4"	PN 16	369904	319,00
	Приварной фланец	DN 100	PN 16	369903	319,00
	Приварной фланец	DN 100	PN 40	369906	319,00

Внимание! Типоразмер фланцев по давлению должен совпадать с типоразмером насоса по давлению.

Цены указаны на условиях «склад-Москва» без НДС.
Рекомендованные розничные цены с 1 марта 2022 года.

Принадлежности для вертикальных многоступенчатых насосов

Трубное соединение Victaulic (PJE)



Муфта с патрубком

(для насосов CRN материал патрубка – нержавеющая сталь, для насосов CRT – титан)

Цены указаны за одну муфту. Для одного насоса необходимо заказывать 2 шт.

Группа продукта Z

Для насосов	Тип присоединения	Присоединение	Давление, бар	Материал уплотнения	№ продукта	EUR за штуку
CRN 1, 3, 5	Наружная резьба	R 1 1/4"	80	EPDM	419911	58,00
				Viton	419905	169,00
	Сварное соединение	DN 32	80	EPDM	419912	52,00
CRN 10, 15, 20	Наружная резьба	R 2"	70	EPDM	339911	61,00
				Viton	339918	182,00
	Сварное соединение	DN 50	70	EPDM	339910	59,00
				Viton	339917	181,00
CRT 2, 4	Наружная резьба	R 1 1/4"	80	EPDM	415520	124,00
				Viton	415538	224,00
	Сварное	DN 32	80	EPDM	415521	107,00
CRT 8, 16	Наружная резьба	R 2"	70	EPDM	425935	218,00
				Viton	425951	327,00
	Сварное	DN 50	70	EPDM	425934	210,00
				Viton	425952	263,00

Муфта без патрубка

Цены указаны за одну муфту. Для одного насоса необходимо заказывать 2 шт.

Группа продукта Z



Для насосов	Присоединение	Давление, бар	Материал уплотнения	№ продукта	EUR за штуку
CRN 1, 3, 5	R 1 1/4"		EPDM	00ID1781	21,00
			Viton	00ID6742	93,00
CRN 10, 15, 20	DN 50		EPDM	00ID2643	22,00
			Viton	00ID6743	93,00

Цены указаны на условиях «склад-Москва» без НДС.
Рекомендованные розничные цены с 1 марта 2022 года.

Информация, размещенная в Прайс-листе, не является публичной офертой.

Трубные соединения под основание FlexiClamp

Муфта Flexi Clamp с патрубком

Цены указаны за одну муфту. Для одного насоса необходимо заказывать 2 шт.

Группа продукта Z

Для насосов	Тип присоединения	Присоединение	Давление, бар	Материал уплотнения	№ продукта	EUR за штуку
CRN 1, 3, 5	Внутренняя резьба	Rp 1"	25	EPDM	405280	118,00
				Viton	405281	118,00
	Сварное соединение	28,5 мм	25	EPDM	405282	116,00
				Viton	405283	116,00
CRN 1, 3, 5	Внутренняя резьба	Rp 1 ¼"	25	EPDM	415296	116,00
				Viton	415297	116,00
	Сварное соединение	37,2 мм	25	EPDM	415300	116,00
				Viton	415301	117,00
CRN 10	Внутренняя резьба	Rp 1 ¼"	25	EPDM	425238	185,00
				Viton	425239	186,00
	Сварное соединение	43,1 мм	25	EPDM	425242	172,00
				Viton	425243	173,00
CRN 15, 20	Внутренняя резьба	Rp 2"	25	EPDM	335241	188,00
				Viton	335242	189,00
	Сварное соединение	54,5 мм	25	EPDM	335251	170,00
				Viton	335252	173,00

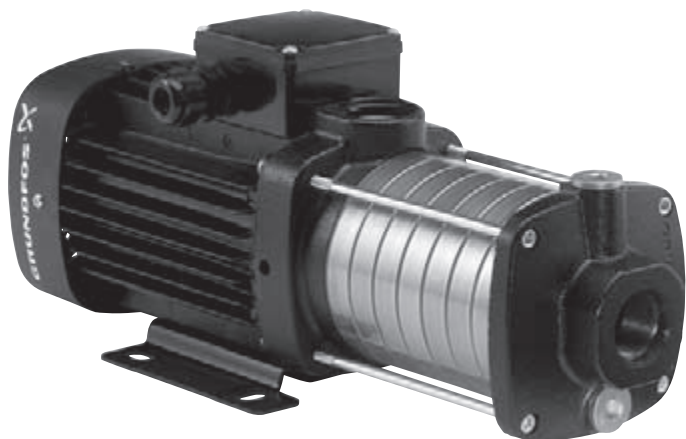


Переходники для основания Flexi Clamp

Группа продукта Z

Для насосов	Тип соединения	Присоединение	Давление, бар	Материал уплотнения	№ продукта	EUR за штуку
CRN 1, 3, 5	переходник с наружной резьбой Union	G 2"	25	EPDM	96449743	118,00
				Viton	96449744	126,00
CRN 1, 3, 5	переходник с фланцевым соединением DIN	DN 25 / DN 32	16	EPDM	96449745	147,00
				Viton	96449900	155,00
CRN 1, 3, 5	овальный фланец из чугуна (в комплект входит 2 фланца)	Rp 1"	16	Клинггерсил	96449748	37,00
		Rp 1 ¼"			96449749	42,00
	овальный фланец из нержавеющей стали	Rp 1"	16	Клинггерсил	96449746	33,00
		Rp 1 ¼"			96449747	36,00

Горизонтальные многоступенчатые центробежные насосы CM(E)

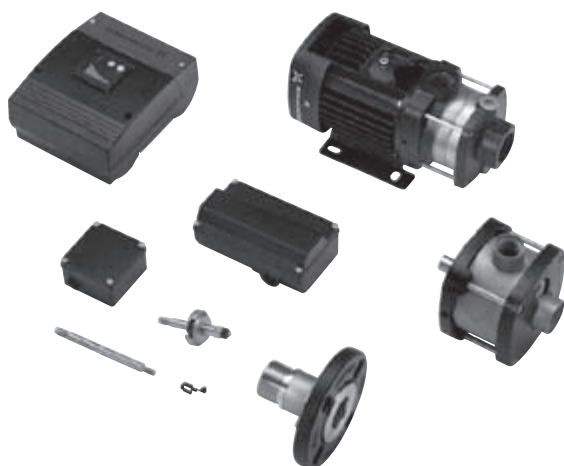


Компактная и удобная для установки в систему модульная конструкция

Оптимизированная проточная часть с различными вариантами присоединений



Насосы CME со встроенным преобразователем частоты вращения для обеспечения работы системы в наиболее оптимальных условиях с низким энергопотреблением



Широкий диапазон температур перекачиваемой жидкости от -30 до +120 °C

Наличие индикатора направления вращения трехфазных электродвигателей, облегчающее ввод в эксплуатацию и гарантирующее правильность подключения



Цены указаны на условиях «склад-Москва» без НДС. Рекомендованные розничные цены с 1 марта 2022 года.

Горизонтальные многоступенчатые центробежные насосы СМ исполнение А



- Перекачиваемая жидкость:** Взрывобезопасная, не содержащая твердых или волокнистых включений, химически нейтральная к материалам насоса.
Для перекачивания химически агрессивных жидкостей необходимо выбрать соответствующую комбинацию материалов насоса, стойких к рабочей среде.
- Материал:** Исполнение А: рабочие колеса и камеры выполнены из нержавеющей стали AISI304, всасывающий и напорные патрубки из чугуна.
- Тип присоединения:** Резьба Rp.
- Номинальное напряжение:** 1 × 230 В; 3 × 220-240D/380-415Y В.
- Номинальная частота:** 50 Гц.
- Степень защиты:** IP55.
- Класс энергоэффективности:** От 0,85 кВт (включительно) IE2.
- Скорость вращения:** 2900 об/мин.

5

СМ 1 исполнение А

Торцевое уплотнение: пара трения оксид алюминия/графит, эластомеры EPDM (AVBE), Viton (AVBV).

Осевой всасывающий патрубок Rp 1", радиальный напорный патрубок Rp 1".

Группа продукта F6

Тип продукта	Мощность P ₂ , кВт	AVBE 1 × 230 В № продукта	EUR	AVBV 1 × 230 В № продукта	EUR	Мощность P ₂ , кВт	AVBE 3 × 400 В № продукта	EUR	AVBV 3 × 400 В № продукта	EUR
СМ 1-2	0,3	96935383 ^А	209,00	96989421	213,00	0,46	96935384	201,00	97516508	204,00
СМ 1-3	0,3	96806792 ^А	228,00	97516509	231,00	0,46	96935387 ^А	220,00	97516510	224,00
СМ 1-4	0,5	96935390 ^А	250,00	97516511	254,00	0,46	96935391	239,00	97516512	243,00
СМ 1-5	0,5	96806794	265,00	97516513	269,00	0,46	96935404 ^А	254,00	97516514	257,00
СМ 1-6	0,5	96935407 ^А	281,00	97516515	286,00	0,46	96935408	271,00	97516516	274,00
СМ 1-7	0,5	96806796	318,00	97516517	321,00	0,65	96935411	306,00	97516518	310,00
СМ 1-8	0,67	96806798	341,00	97516519	345,00	0,65	96935414	325,00	97516520	328,00

СМ 1 исполнение А

Торцевое уплотнение: пара трения карбид кремния/карбид кремния, эластомеры EPDM (AQQE), Viton (AQQV).

Осевой всасывающий патрубок Rp 1", радиальный напорный патрубок Rp 1".

Группа продукта F6

Тип продукта	Мощность P ₂ , кВт	AQQE 1 × 230 В № продукта	EUR	AQQV 1 × 230 В № продукта	EUR	Мощность P ₂ , кВт	AQQE 3 × 400 В № продукта	EUR	AQQV 3 × 400 В № продукта	EUR
СМ 1-2	0,3	97516557	218,00	97516586	223,00	0,46	97516558	211,00	97516587	214,00
СМ 1-3	0,3	96807016	238,00	97516588	241,00	0,46	97516559	230,00	97516589	233,00
СМ 1-4	0,5	97516560	260,00	97516590	263,00	0,46	97514257	248,00	96989472	253,00
СМ 1-5	0,5	96807018	275,00	97516591	278,00	0,46	97516561	263,00	97516592	266,00
СМ 1-6	0,5	97516562	292,00	97516593	295,00	0,46	97516563	280,00	96806800	284,00
СМ 1-7	0,5	96807020	327,00	97516594	332,00	0,65	97516564	316,00	97516595	320,00
СМ 1-8	0,67	96807021	351,00	97516596	354,00	0,65	96967504	335,00	96806801	339,00

СМ 3 исполнение А

Торцевое уплотнение: пара трения оксид алюминия/графит, эластомеры EPDM (AVBE), Viton (AVBV).

Осевой всасывающий патрубок Rp 1", радиальный напорный патрубок Rp 1".

Группа продукта F6

Тип продукта	Мощность P ₂ , кВт	AVBE 1 × 230 В № продукта	EUR	AVBV 1 × 230 В № продукта	EUR	Мощность P ₂ , кВт	AVBE 3 × 400 В № продукта	EUR	AVBV 3 × 400 В № продукта	EUR
СМ 3-2	0,3	96806802	215,00	97516521	218,00	0,46	96935429	207,00	97516522	211,00
СМ 3-3	0,5	96806803 ^А	238,00	97516523	242,00	0,46	96806830 ^А	226,00	96806832	230,00
СМ 3-4	0,5	96806858 ^А	257,00	96806861	260,00	0,46	96806807 ^А	245,00	97516524	248,00
СМ 3-5	0,5	96806804 ^А	274,00	97516525	277,00	0,65	96806834 ^А	262,00	97516526	265,00
СМ 3-6	0,67	96806805 ^А	307,00	97516527	310,00	0,65	96806808 ^А	291,00	97516528	295,00
СМ 3-7	0,9	96935437	382,00	97516529	386,00	0,85	96935438	360,00	97516530	363,00
СМ 3-8	0,9	96806806	449,00	97516531	454,00	1,2	96806809	427,00	97516532	430,00

^А – поддерживается складской запас готового продукта; ^В – поддерживается складской запас компонентов для сборки продукта.

СМ 3 исполнение А

Торцевое уплотнение: пара трения карбид кремния/карбид кремния, эластомеры EPDM (AQQE), Viton (AQQV).

Осевой всасывающий патрубок Rp 1", радиальный напорный патрубок Rp 1".

Группа продукта F6

Тип продукта	Мощность P ₂ , кВт	AQQE 1 × 230 В № продукта	EUR	AQQV 1 × 230 В № продукта	EUR	Мощность P ₂ , кВт	AQQE 3 × 400 В № продукта	EUR	AQQV 3 × 400 В № продукта	EUR
СМ 3-2	0,3	96807022	225,00	97516597	228,00	0,46	96974693	216,00	97516598	220,00
СМ 3-3	0,5	96807023	247,00	96976836	251,00	0,46	96974692	235,00	97516599	240,00
СМ 3-4	0,5	97516565	266,00	97516600	270,00	0,46	96807026	255,00	97516601	258,00
СМ 3-5	0,5	96807024	284,00	96976835	287,00	0,65	97516566	272,00	97516602	275,00
СМ 3-6	0,67	96807025	317,00	97516603	320,00	0,65	96807027	301,00	97516604	305,00
СМ 3-7	0,9	97516567	392,00	97516605	396,00	0,85	97516568	369,00	97516606	372,00
СМ 3-8	0,9	97516569	459,00	97516607	463,00	1,2	96807028	437,00	97516608	440,00

СМ 5 исполнение А

Торцевое уплотнение: пара трения оксид алюминия/графит, эластомеры EPDM (AVBE), Viton (AVBV).

Осевой всасывающий патрубок Rp 1 ¼", радиальный напорный патрубок Rp 1".

Группа продукта F6

Тип продукта	Мощность P ₂ , кВт	AVBE 1 × 230 В № продукта	EUR	AVBV 1 × 230 В № продукта	EUR	Мощность P ₂ , кВт	AVBE 3 × 400 В № продукта	EUR	AVBV 3 × 400 В № продукта	EUR
СМ 5-2	0,5	96806811	233,00	96806862	238,00	0,46	96806816	221,00	97516533	226,00
СМ 5-3	0,5	96806812 ^А	250,00	96806859	254,00	0,65	96806817 ^А	239,00	97516534	243,00
СМ 5-4	0,67	96806833 ^А	273,00	97516535	277,00	0,85	96806831 ^А	258,00	97516536	261,00
СМ 5-5	0,9	96806813 ^А	381,00	96974898	384,00	1,2	96806818 ^А	357,00	97516537	361,00
СМ 5-6	1,3	96935462 ^А	526,00	97516538	531,00	1,2	96806819 ^А	375,00	97516539	378,00
СМ 5-7	1,3	96806814	613,00	97516540	616,00	1,58	96935465	460,00	97516541	464,00
СМ 5-8	1,7	96806815	656,00	97516542	660,00	1,58	96935468 ^А	490,00	97516543	493,00

СМ 5 исполнение А

Торцевое уплотнение: пара трения карбид кремния/карбид кремния, эластомеры EPDM (AQQE), Viton (AQQV).

Осевой всасывающий патрубок Rp 1 ¼", радиальный напорный патрубок Rp 1".

Группа продукта F6

Тип продукта	Мощность P ₂ , кВт	AQQE 1 × 230 В № продукта	EUR	AQQV 1 × 230 В № продукта	EUR	Мощность P ₂ , кВт	AQQE 3 × 400 В № продукта	EUR	AQQV 3 × 400 В № продукта	EUR
СМ 5-2	0,5	96807029	243,00	97516609	247,00	0,46	96807031	231,00	97516610	235,00
СМ 5-3	0,5	96807030	260,00	97516611	263,00	0,65	96807032	248,00	97516612	253,00
СМ 5-4	0,67	97516570	282,00	97516613	287,00	0,85	96974681	268,00	97516614	271,00
СМ 5-5	0,9	97516571	391,00	97513042	394,00	1,2	96807033	367,00	97516615	370,00
СМ 5-6	1,3	97516572	536,00	97516616	540,00	1,2	96807034	384,00	97516617	387,00
СМ 5-7	1,3	97516573	623,00	97516618	626,00	1,58	97516574	470,00	97516619	474,00
СМ 5-8	1,7	97516575	666,00	97516620	670,00	1,58	97509614	500,00	96806820	503,00

СМ 10 исполнение А

Торцевое уплотнение: пара трения оксид алюминия/графит, эластомеры EPDM (AVBE), Viton (AVBV).

Осевой всасывающий патрубок Rp 1 ½", радиальный напорный патрубок Rp 1 ½".

Группа продукта F6

Тип продукта	Мощность P ₂ , кВт	AVBE 1 × 230 В № продукта	EUR	AVBV 1 × 230 В № продукта	EUR	Мощность P ₂ , кВт	AVBE 3 × 400 В № продукта	EUR	AVBV 3 × 400 В № продукта	EUR
СМ 10-1	0,67	96806942	353,00	97516544	361,00	0,65	96806944	337,00	97509519	346,00
СМ 10-2	1,3	96935481	523,00	96943349	531,00	1,2	96806945 ^А	370,00	96943350	378,00
СМ 10-3	1,7	96806943	723,00	96943358	731,00	2,2	96806946 ^А	556,00	96943359	565,00
СМ 10-4	–	–	–	–	–	3,2	96935485 ^А	739,00	96943375	748,00
СМ 10-5	–	–	–	–	–	3,2	96806947 ^А	874,00	97516545	883,00

Электродвигатели мощностью от 3 кВт и выше оснащены встроенными терморезисторами (PTC) по стандарту DIN 44082.

Для преобразования термисторного сигнала в релейный и передачи его на пускатель необходимо использовать реле термисторной защиты (№ продукта 99653086^А, см. раздел 11 «Системы управления, автоматика, принадлежности»).

^А – поддерживается складской запас готового продукта; ^В – поддерживается складской запас компонентов для сборки продукта.

СМ 10 исполнение А

Торцевое уплотнение: пара трения карбид кремния/карбид кремния, эластомеры EPDM (AQQE), Viton (AQQV).

Осевой всасывающий патрубок Rp 1 1/2", радиальный напорный патрубок Rp 1 1/2".

Группа продукта F6

Тип продукта	Мощность P ₂ , кВт	AQQE 1 × 230 В № продукта	EUR	AQQV 1 × 230 В № продукта	EUR	Мощность P ₂ , кВт	AQQE 3 × 400 В № продукта	EUR	AQQV 3 × 400 В № продукта	EUR
СМ 10-1	0,67	97516576	372,00	97516621	380,00	0,65	97516577	356,00	97516622	365,00
СМ 10-2	1,3	96943344	542,00	97516623	550,00	1,2	96943345	389,00	96943347	397,00
СМ 10-3	1,7	97516578	743,00	96943355	750,00	2,2	96943353	577,00	96943357	584,00
СМ 10-4	–	–	–	–	–	3,2	96943360	759,00	96943374	767,00
СМ 10-5	–	–	–	–	–	3,2	97509520	895,00	97516624	902,00

СМ 15 исполнение А

Торцевое уплотнение: пара трения оксид алюминия/графит, эластомеры EPDM (AVBE), Viton (AVBV).

Осевой всасывающий патрубок Rp 2", радиальный напорный патрубок Rp 2".

Группа продукта F6

Тип продукта	Мощность P ₂ , кВт	AVBE 1 × 230 В № продукта	EUR	AVBV 1 × 230 В № продукта	EUR	Мощность P ₂ , кВт	AVBE 3 × 400 В № продукта	EUR	AVBV 3 × 400 В № продукта	EUR
СМ 15-1	1,3	96806957	858,00	97516546	866,00	1,2	96806959	705,00	97516547	714,00
СМ 15-2	1,7	96935492	981,00	97516548	990,00	2,2	96806958 ^А	815,00	97516549	823,00
СМ 15-3	–	–	–	–	–	4	96935495 ^А	946,00	97516550	954,00
СМ 15-4	–	–	–	–	–	5,8	96806960 ^А	995,00	97516551	1003,00

СМ 15 исполнение А

Торцевое уплотнение: пара трения карбид кремния/карбид кремния, эластомеры EPDM (AQQE), Viton (AQQV).

Осевой всасывающий патрубок Rp 2", радиальный напорный патрубок Rp 2".

Группа продукта F6

Тип продукта	Мощность P ₂ , кВт	AQQE 1 × 230 В № продукта	EUR	AQQV 1 × 230 В № продукта	EUR	Мощность P ₂ , кВт	AQQE 3 × 400 В № продукта	EUR	AQQV 3 × 400 В № продукта	EUR
СМ 15-1	1,3	97516579	877,00	97516625	886,00	1,2	97516580	725,00	97516626	733,00
СМ 15-2	1,7	97516581	1002,00	97516627	1009,00	2,2	97507759	835,00	97516628	842,00
СМ 15-3	–	–	–	–	–	4	96887467	965,00	97516629	974,00
СМ 15-4	–	–	–	–	–	5,8	97516582	1014,00	97516630	1022,00

СМ 25 исполнение А

Торцевое уплотнение: пара трения оксид алюминия/графит, эластомеры EPDM (AVBE), Viton (AVBV).

Осевой всасывающий патрубок Rp 2", радиальный напорный патрубок Rp 2".

Группа продукта F6

Тип продукта	Мощность P ₂ , кВт	AVBE 1 × 230 В № продукта	EUR	AVBV 1 × 230 В № продукта	EUR	Мощность P ₂ , кВт	AVBE 3 × 400 В № продукта	EUR	AVBV 3 × 400 В № продукта	EUR
СМ 25-1	1,7	96935498	927,00	97516552	934,00	2,2	96806971	761,00	97516553	768,00
СМ 25-2	–	–	–	–	–	4	96935501	967,00	97516554	975,00
СМ 25-3	–	–	–	–	–	5,8	96935503	1197,00	97516555	1206,00
СМ 25-4	–	–	–	–	–	7,4	96806972	1462,00	97516556	1469,00

СМ 25 исполнение А

Торцевое уплотнение: пара трения карбид кремния/карбид кремния, эластомеры EPDM (AQQE), Viton (AQQV).

Осевой всасывающий патрубок Rp 2", радиальный напорный патрубок Rp 2".

Группа продукта F6

Тип продукта	Мощность P ₂ , кВт	AQQE 1 × 230 В № продукта	EUR	AQQV 1 × 230 В № продукта	EUR	Мощность P ₂ , кВт	AQQE 3 × 400 В № продукта	EUR	AQQV 3 × 400 В № продукта	EUR
СМ 25-1	1,7	97516583	946,00	97516631	953,00	2,2	97516584	780,00	97516632	788,00
СМ 25-2	–	–	–	–	–	4	97509107	987,00	97516633	994,00
СМ 25-3	–	–	–	–	–	5,8	97509106	1218,00	97516634	1225,00
СМ 25-4	–	–	–	–	–	7,4	97516585	1481,00	97509581	1489,00

Электродвигатели мощностью от 3 кВт и выше оснащены встроенными терморезисторами (PTC) по стандарту DIN 44082.

Для преобразования термисторного сигнала в релейный и передачи его на пускатель необходимо использовать реле термисторной защиты (№ продукта 99653086^А, см. раздел 11 «Системы управления, автоматика, принадлежности»).

^А – поддерживается складской запас готового продукта; ^В – поддерживается складской запас компонентов для сборки продукта.

Горизонтальные многоступенчатые центробежные насосы СМ исполнение I



- Перекачиваемая жидкость:** Взрывобезопасная, не содержащая твердых или волокнистых включений, химически нейтральная к материалам насоса.
Для перекачивания химически агрессивных жидкостей необходимо выбрать соответствующую комбинацию материалов насоса, стойких к рабочей среде.
- Материал:** Исполнение I: проточная часть из нержавеющей стали AISI304.
- Торцевое уплотнение:** Пара трения карбид кремния/карбид кремния, эластомеры EPDM (AQQE), Viton (AQQV).
- Тип присоединения:** Резьба Rp.
- Номинальное напряжение:** 1 × 230 В; 3 × 220-240D/380-415Y В.
- Номинальная частота:** 50 Гц.
- Степень защиты:** IP55.
- Класс энергоэффективности:** От 0,85 кВт (включительно) IE2.
- Скорость вращения:** 2900 об/мин.

5

СМ 1 исполнение I

Осевой всасывающий патрубок Rp 1", радиальный напорный патрубок Rp 1".

Группа продукта F6

Тип продукта	Мощность P ₂ , кВт	AQQE 1 × 230 В № продукта	EUR	AQQV 1 × 230 В № продукта	EUR	Мощность P ₂ , кВт	AQQE 3 × 400 В № продукта	EUR	AQQV 3 × 400 В № продукта	EUR
СМ 1-2	0,3	97514162	332,00	97516381	341,00	0,46	97514413	324,00	97516382	334,00
СМ 1-3	0,3	97514439	363,00	97516383	372,00	0,46	97515109	355,00	97516384	365,00
СМ 1-4	0,5	97514999	392,00	97516385	401,00	0,46	97515121	381,00	97516386	391,00
СМ 1-5	0,5	97515000	419,00	97516387	429,00	0,46	96807014	408,00	97516388	417,00
СМ 1-6	0,5	97515021	426,00	97516389	434,00	0,46	97515122	414,00	97516390	424,00
СМ 1-7	0,5	97515023	480,00	97516391	489,00	0,65	97515123	469,00	97516392	478,00
СМ 1-8	0,67	97515024	494,00	97516393	504,00	0,65	96976902	479,00	97516394	489,00

СМ 3 исполнение I

Осевой всасывающий патрубок Rp 1", радиальный напорный патрубок Rp 1".

Группа продукта F6

Тип продукта	Мощность P ₂ , кВт	AQQE 1 × 230 В № продукта	EUR	AQQV 1 × 230 В № продукта	EUR	Мощность P ₂ , кВт	AQQE 3 × 400 В № продукта	EUR	AQQV 3 × 400 В № продукта	EUR
СМ 3-2	0,3	96961011	345,00	96961124	353,00	0,46	96961023	336,00	96961024	346,00
СМ 3-3	0,5	96961025	371,00	96961030	381,00	0,46	96961026 ^A	360,00	96961031	369,00
СМ 3-4	0,5	96961045	396,00	96961048	406,00	0,46	96961047	385,00	96961049	395,00
СМ 3-5	0,5	96961051	426,00	96961053	434,00	0,65	96961052	414,00	96984043	424,00
СМ 3-6	0,67	97515032	475,00	97516395	485,00	0,65	97515126	460,00	97506734	470,00
СМ 3-7	0,9	97515033	515,00	97516396	524,00	0,85	96807015	491,00	97516397	501,00
СМ 3-8	0,9	97515034	548,00	97516398	557,00	1,2	97515127	525,00	97508256	535,00

СМ 5 исполнение I

Осевой всасывающий патрубок Rp 1 ¼", радиальный напорный патрубок Rp 1".

Группа продукта F6

Тип продукта	Мощность P ₂ , кВт	AQQE 1 × 230 В № продукта	EUR	AQQV 1 × 230 В № продукта	EUR	Мощность P ₂ , кВт	AQQE 3 × 400 В № продукта	EUR	AQQV 3 × 400 В № продукта	EUR
СМ 5-2	0,5	97515042	341,00	97516399	351,00	0,46	96961054	331,00	96961056	339,00
СМ 5-3	0,5	97515044	396,00	96961063	406,00	0,65	96961057	385,00	96961064	395,00
СМ 5-4	0,67	96961065	475,00	96961095	485,00	0,85	96961092	460,00	96961096	470,00
СМ 5-5	0,9	96961097	524,00	96961101	534,00	1,2	96961098	502,00	96961122	511,00
СМ 5-6	1,3	97507749	692,00	97505180	702,00	1,2	97507761	541,00	97508286	551,00
СМ 5-7	1,3	97515047	763,00	97516400	773,00	1,58	97515129	613,00	97516401	623,00
СМ 5-8	1,7	97515048	793,00	97516402	803,00	1,58	97515130	630,00	97508300	640,00

^A – поддерживается складской запас готового продукта; ^B – поддерживается складской запас компонентов для сборки продукта.

СМ 10 исполнение I

Осевой всасывающий патрубок Rp 1 1/2", радиальный напорный патрубок Rp 1 1/2".

Группа продукта F6

Тип продукта	Мощность P ₂ , кВт	AQQE 1 × 230 В № продукта	EUR	AQQV 1 × 230 В № продукта	EUR	Мощность P ₂ , кВт	AQQE 3 × 400 В № продукта	EUR	AQQV 3 × 400 В № продукта	EUR
СМ 10-1	0,67	97515062	516,00	97516403	535,00	0,65	97515133	501,00	97516404	520,00
СМ 10-2	1,3	96946004	687,00	96945999	706,00	1,2	96945992	537,00	96945995	556,00
СМ 10-3	1,7	96946005	841,00	96946000	860,00	2,2	96945996	677,00	96945993	697,00
СМ 10-4	–	–	–	–	–	3,2	96945979	926,00	96945980	945,00
СМ 10-5	–	–	–	–	–	3,2	96945994	1002,00	96945978	1021,00

СМ 15 исполнение I

Осевой всасывающий патрубок Rp 2", радиальный напорный патрубок Rp 2".

Группа продукта F6

Тип продукта	Мощность P ₂ , кВт	AQQE 1 × 230 В № продукта	EUR	AQQV 1 × 230 В № продукта	EUR	Мощность P ₂ , кВт	AQQE 3 × 400 В № продукта	EUR	AQQV 3 × 400 В № продукта	EUR
СМ 15-1	1,3	97515064	949,00	97516405	968,00	1,2	97515263	799,00	97516406	817,00
СМ 15-2	1,7	97515063	1077,00	97516407	1097,00	2,2	97515106	915,00	97516408	933,00
СМ 15-3	–	–	–	–	–	4	97515107	1053,00	97516409	1072,00
СМ 15-4	–	–	–	–	–	5,8	97515269	1180,00	97516410	1199,00

СМ 25 исполнение I

Осевой всасывающий патрубок Rp 2", радиальный напорный патрубок Rp 2".

Группа продукта F6

Тип продукта	Мощность P ₂ , кВт	AQQE 1 × 230 В № продукта	EUR	AQQV 1 × 230 В № продукта	EUR	Мощность P ₂ , кВт	AQQE 3 × 400 В № продукта	EUR	AQQV 3 × 400 В № продукта	EUR
СМ 25-1	1,7	97515065	1040,00	97516411	1059,00	2,2	97515282	876,00	97516412	896,00
СМ 25-2	–	–	–	–	–	4	97509109	1222,00	97516413	1241,00
СМ 25-3	–	–	–	–	–	5,8	97509108	1512,00	97510967	1530,00
СМ 25-4	–	–	–	–	–	7,4	97509588	1753,00	97516414	1772,00

Электродвигатели мощностью от 3 кВт и выше оснащены встроенными терморезисторами (PTC) по стандарту DIN 44082.

Для преобразования термисторного сигнала в релейный и передачи его на пускатель необходимо использовать реле термисторной защиты (№ продукта 99653086^А, см. раздел 11 «Системы управления, автоматика, принадлежности»).

Горизонтальные многоступенчатые центробежные насосы СМ исполнение G



- Перекачиваемая жидкость:** Взрывобезопасная, не содержащая твердых или волокнистых включений, химически нейтральная к материалам насоса.
Для перекачивания химически агрессивных жидкостей необходимо выбрать соответствующую комбинацию материалов насоса, стойких к рабочей среде.
- Материал:** Исполнение G: проточная часть из нержавеющей стали AISI316.
- Торцевое уплотнение:** Пара трения карбид кремния/карбид кремния, эластомеры EPDM (AQQE), Viton (AQQV).
- Тип присоединения:** Резьба Rp.
- Номинальное напряжение:** 1 × 230 В; 3 × 220-240D/380-415Y В.
- Номинальная частота:** 50 Гц.
- Степень защиты:** IP55.
- Класс энергоэффективности:** От 0,85 кВт (включительно) IE2.
- Скорость вращения:** 2900 об/мин.

5

СМ 1 исполнение G

Осевой всасывающий патрубок Rp 1", радиальный напорный патрубок Rp 1".

Группа продукта F6

Тип продукта	Мощность P ₂ , кВт	AQQE 1 × 230 В № продукта	EUR	AQQV 1 × 230 В № продукта	EUR	Мощность P ₂ , кВт	AQQE 3 × 400 В № продукта	EUR	AQQV 3 × 400 В № продукта	EUR
СМ 1-2	0,3	97516635	406,00	97516670	415,00	0,46	97509582	398,00	97516671	408,00
СМ 1-3	0,3	97516636	449,00	97516672	459,00	0,46	97516637	442,00	97516673	452,00
СМ 1-4	0,5	97516638	479,00	97516674	489,00	0,46	97516639	469,00	97516675	478,00
СМ 1-5	0,5	97516640	509,00	97516676	518,00	0,46	97516641	498,00	97516677	507,00
СМ 1-6	0,5	97516642	522,00	97516678	531,00	0,46	97516643	510,00	97516679	520,00
СМ 1-7	0,5	97516644	565,00	97516680	575,00	0,65	97516645	554,00	97516681	564,00
СМ 1-8	0,67	97516646	607,00	97516682	616,00	0,65	97516647	592,00	97516683	601,00
СМ 1-9	0,67	97515025	617,00	97516684	626,00	0,65	97515124	602,00	96806782	611,00
СМ 1-10	0,67	97515026	633,00	97516686	643,00	0,85	97515125	618,00	97516687	628,00
СМ 1-11	0,9	96935421	687,00	97516688	696,00	0,85	96935422	664,00	97516689	674,00
СМ 1-12	0,9	96935423	737,00	97516690	746,00	0,85	96935424	715,00	96806839	724,00
СМ 1-13	0,9	96935425	770,00	97516691	779,00	1,2	96935426	748,00	97516692	758,00
СМ 1-14	1,3	96935427	1019,00	97516693	1028,00	1,2	96935428	873,00	96806783	882,00

СМ 3 исполнение G

Осевой всасывающий патрубок Rp 1", радиальный напорный патрубок Rp 1".

Группа продукта F6

Тип продукта	Мощность P ₂ , кВт	AQQE 1 × 230 В № продукта	EUR	AQQV 1 × 230 В № продукта	EUR	Мощность P ₂ , кВт	AQQE 3 × 400 В № продукта	EUR	AQQV 3 × 400 В № продукта	EUR
СМ 3-2	0,3	96806880	423,00	96806842	432,00	0,46	96806870	415,00	96806821	425,00
СМ 3-3	0,5	96806865	455,00	96806879	464,00	0,46	96806871	444,00	96806823	454,00
СМ 3-4	0,5	96806889	486,00	96806864	495,00	0,46	96806884	475,00	96806822	485,00
СМ 3-5	0,5	96806882	524,00	96806843	533,00	0,65	96806868	513,00	96806828	522,00
СМ 3-6	0,67	97516648	571,00	97516694	581,00	0,65	97516649	556,00	96806845	566,00
СМ 3-7	0,9	97516650	603,00	97516695	613,00	0,85	97516651	581,00	97516696	591,00
СМ 3-8	0,9	97516652	659,00	97516697	669,00	1,2	97516653	638,00	97516698	646,00
СМ 3-9	1,3	97515035	834,00	96806844	843,00	1,2	96967411	687,00	97516699	697,00
СМ 3-10	1,3	97515036	886,00	97516700	896,00	1,2	96967507	739,00	97516701	749,00
СМ 3-11	1,3	96935447	981,00	97516702	991,00	1,58	96935448	835,00	97516703	844,00
СМ 3-12	1,3	96935449	1011,00	97516704	1020,00	1,58	96935450	865,00	96806786	874,00
СМ 3-13	1,3	96935451	1040,00	97516705	1050,00	1,58	96935452	881,00	97516706	890,00
СМ 3-14	1,7	96935453	1057,00	97516707	1066,00	2,2	96935454	898,00	97516708	906,00

Цены указаны на условиях «склад-Москва» без НДС.
Рекомендованные розничные цены с 1 марта 2022 года.

СМ 5 исполнение G

Осевой всасывающий патрубок Rp 1 ¼", радиальный напорный патрубок Rp 1".

Группа продукта F6

Тип продукта	Мощность P ₂ , кВт	AQQE 1 × 230 В № продукта	EUR	AQQV 1 × 230 В № продукта	EUR	Мощность P ₂ , кВт	AQQE 3 × 400 В № продукта	EUR	AQQV 3 × 400 В № продукта	EUR
СМ 5-2	0,5	97516654	432,00	97516709	442,00	0,46	96806874	422,00	96806827	430,00
СМ 5-3	0,5	97516655	509,00	96806886	518,00	0,65	96806873	498,00	96806824	507,00
СМ 5-4	0,67	96806893	547,00	96806849	555,00	0,85	96806867	532,00	96806788	540,00
СМ 5-5	0,9	96806881	637,00	96806854	646,00	1,2	96806866	614,00	96806826	624,00
СМ 5-6	1,3	97516656 ^A	815,00	97516711	824,00	1,2	96984219	669,00	97521454	678,00
СМ 5-7	1,3	97516657	904,00	97516712	914,00	1,58	97508933	759,00	97516713	767,00
СМ 5-8	1,7	97516658	938,00	96806855	947,00	1,58	97516659	779,00	96806856	789,00
СМ 5-9	1,7	97515050	1042,00	97516714	1052,00	2,2	97515131	883,00	97516715	892,00
СМ 5-10	1,7	97515061	1073,00	97516716	1083,00	2,2	97515132	914,00	97516717	923,00
СМ 5-11	1,7	96935475	1136,00	97516718	1145,00	2,2	96935476	977,00	97516719	987,00
СМ 5-12	–	–	–	–	–	3,2	96935477	1166,00	96806789	1175,00
СМ 5-13	–	–	–	–	–	3,2	96935478	1206,00	96806790	1214,00

5

СМ 10 исполнение G

Осевой всасывающий патрубок Rp 1 ½", радиальный напорный патрубок Rp 1 ½".

Группа продукта F6

Тип продукта	Мощность P ₂ , кВт	AQQE 1 × 230 В № продукта	EUR	AQQV 1 × 230 В № продукта	EUR	Мощность P ₂ , кВт	AQQE 3 × 400 В № продукта	EUR	AQQV 3 × 400 В № продукта	EUR
СМ 10-1	0,67	97516660	601,00	97516720	620,00	0,65	96943183	586,00	96806982	606,00
СМ 10-2	1,3	96943217	823,00	96943232	841,00	1,2	96943219	676,00	96806983	694,00
СМ 10-3	1,7	96943250	1007,00	96806981	1026,00	2,2	96943251	849,00	96806984	867,00
СМ 10-4	–	–	–	–	–	3,2	96943261	1116,00	96806985	1134,00
СМ 10-5	–	–	–	–	–	3,2	96943269	1176,00	96943270	1194,00
СМ 10-6	–	–	–	–	–	4	97515303	1262,00	97516721	1280,00
СМ 10-7	–	–	–	–	–	5,8	96935489	1364,00	97516722	1382,00
СМ 10-8	–	–	–	–	–	5,8	96935490	1625,00	96806987	1645,00

СМ 15 исполнение G

Осевой всасывающий патрубок Rp 2", радиальный напорный патрубок Rp 2".

Группа продукта F6

Тип продукта	Мощность P ₂ , кВт	AQQE 1 × 230 В № продукта	EUR	AQQV 1 × 230 В № продукта	EUR	Мощность P ₂ , кВт	AQQE 3 × 400 В № продукта	EUR	AQQV 3 × 400 В № продукта	EUR
СМ 15-1	1,3	97516661	1095,00	97516723	1114,00	1,2	96806998	949,00	97516724	967,00
СМ 15-2	1,7	97516662	1244,00	97516725	1264,00	2,2	97516663	1086,00	97516726	1104,00
СМ 15-3	–	–	–	–	–	4	97516664	1254,00	97516727	1273,00
СМ 15-4	–	–	–	–	–	5,8	97516665	1433,00	96806999	1452,00

СМ 25 исполнение G

Осевой всасывающий патрубок Rp 2", радиальный напорный патрубок Rp 2".

Группа продукта F6

Тип продукта	Мощность P ₂ , кВт	AQQE 1 × 230 В № продукта	EUR	AQQV 1 × 230 В № продукта	EUR	Мощность P ₂ , кВт	AQQE 3 × 400 В № продукта	EUR	AQQV 3 × 400 В № продукта	EUR
СМ 25-1	1,7	97516666	1174,00	97516728	1193,00	2,2	96987878	1015,00	96807008	1034,00
СМ 25-2	–	–	–	–	–	4	97516667	1419,00	97516729	1437,00
СМ 25-3	–	–	–	–	–	5,8	97516668	1756,00	97516730	1774,00
СМ 25-4	–	–	–	–	–	7,4	97516669	2034,00	96807009	2052,00

Электродвигатели мощностью от 3 кВт и выше оснащены встроенными терморезисторами (PTC) по стандарту DIN 44082. Для преобразования термисторного сигнала в релейный и передачи его на пускатель необходимо использовать реле термисторной защиты (№ продукта 99653086^A, см. раздел 11 «Системы управления, автоматика, принадлежности»).

^A – поддерживается складской запас готового продукта; ^B – поддерживается складской запас компонентов для сборки продукта.



Горизонтальные многоступенчатые центробежные насосы СМЕ исполнение А со встроенным частотным преобразователем

- Перекачиваемая жидкость:** Взрывобезопасная, не содержащая твердых или волокнистых включений, химически нейтральная к материалам насоса.
Для перекачивания химически агрессивных жидкостей необходимо выбрать соответствующую комбинацию материалов насоса, стойких к рабочей среде.
- Материал:** Исполнение А: Рабочие колеса и камеры выполнены из нержавеющей стали AISI304, всасывающий и напорные патрубки из чугуна.
- Торцевое уплотнение:** Пара трения карбид кремния/карбид кремния, эластомеры EPDM (AQQE), Viton (AQQV).
- Тип присоединения:** Резьба Rp.
- Номинальное напряжение:** От 0,55 кВт до 1,1 кВт: 1 x 200-240 В;
от 1,5 кВт до 7,5 кВт: 3 x 380-500 В.
- Номинальная частота:** 50/60 Гц.
- Степень защиты:** IP55.
- Класс энергоэффективности:** IE5.
- Скорость вращения:** 3450 об/мин.

5

СМЕ 1 исполнение А

Осевой всасывающий патрубок Rp 1", радиальный напорный патрубок Rp 1".

Группа продукта F7

Тип продукта	Мощность P ₂ , кВт	AQQE 1 x 230 В № продукта	EUR	AQQV 1 x 230 В № продукта	EUR	Мощность P ₂ , кВт	AQQE 3 x 400 В № продукта	EUR	AQQV 3 x 400 В № продукта	EUR
СМЕ 1-2	0,55	98394755	800,00	98394756	805,00	–	–	–	–	–
СМЕ 1-3	0,55	98394764	824,00	98394766	827,00	–	–	–	–	–
СМЕ 1-4	0,55	98394774	875,00	98394775	880,00	–	–	–	–	–
СМЕ 1-5	1,1	98394940	932,00	98394952	936,00	–	–	–	–	–

СМЕ 3 исполнение А

Осевой всасывающий патрубок Rp 1", радиальный напорный патрубок Rp 1".

Группа продукта F7

Тип продукта	Мощность P ₂ , кВт	AQQE 1 x 230 В № продукта	EUR	AQQV 1 x 230 В № продукта	EUR	Мощность P ₂ , кВт	AQQE 3 x 400 В № продукта	EUR	AQQV 3 x 400 В № продукта	EUR
СМЕ 3-2	0,55	98394784	807,00	98394785	811,00	–	–	–	–	–
СМЕ 3-3	1,1	98394976	883,00	98394977	887,00	–	–	–	–	–
СМЕ 3-4	1,1	98394985	915,00	98394987	919,00	–	–	–	–	–
СМЕ 3-5	1,1	98394997	1023,00	98394998	1027,00	–	–	–	–	–

СМЕ 5 исполнение А

Осевой всасывающий патрубок Rp 1 ¼", радиальный напорный патрубок Rp 1".

Группа продукта F7

Тип продукта	Мощность P ₂ , кВт	AQQE 1 x 230 В № продукта	EUR	AQQV 1 x 230 В № продукта	EUR	Мощность P ₂ , кВт	AQQE 3 x 400 В № продукта	EUR	AQQV 3 x 400 В № продукта	EUR
СМЕ 5-2	1,1	98395006	837,00	98395007	841,00	–	–	–	–	–
СМЕ 5-3	1,1	98395019	883,00	98395020	887,00	–	–	–	–	–
СМЕ 5-4	–	–	–	–	–	1,5	98395370	1301,00	98395371	1305,00
СМЕ 5-5	–	–	–	–	–	2,2	98396716	1637,00	98396717	1641,00

СМЕ 10 исполнение А

Осевой всасывающий патрубок Rp 1 ½", радиальный напорный патрубок Rp 1 ½".

Группа продукта F7

Тип продукта	Мощность P ₂ , кВт	AQQE 1 x 230 В № продукта	EUR	AQQV 1 x 230 В № продукта	EUR	Мощность P ₂ , кВт	AQQE 3 x 400 В № продукта	EUR	AQQV 3 x 400 В № продукта	EUR
СМЕ 10-1	1,1	98394928	990,00	98394925	998,00	–	–	–	–	–
СМЕ 10-2	–	–	–	–	–	2,2	98396235	1555,00	98396156	1563,00
СМЕ 10-3	–	–	–	–	–	4	99077758	2200,00	99157606	2208,00

Цены указаны на условиях «склад-Москва» без НДС.
Рекомендованные розничные цены с 1 марта 2022 года.

СМЕ 15 исполнение А

Осевая всасывающий патрубок Rp 2", радиальный напорный патрубок Rp 2".

Группа продукта F7

Тип продукта	Мощность P ₂ , кВт	AQQE 1 × 230 В № продукта	EUR	AQQV 1 × 230 В № продукта	EUR	Мощность P ₂ , кВт	AQQE 3 × 400 В № продукта	EUR	AQQV 3 × 400 В № продукта	EUR
СМЕ 15-1	–	–	–	–	–	2,2	98396533	1822,00	98396379	1830,00
СМЕ 15-2	–	–	–	–	–	4	99077761	2306,00	99157611	2314,00
СМЕ 15-3	–	–	–	–	–	7,5	99077763	3027,00	99157631	3036,00

5

СМЕ 25 исполнение А

Осевая всасывающий патрубок Rp 2", радиальный напорный патрубок Rp 2".

Группа продукта F7

Тип продукта	Мощность P ₂ , кВт	AQQE 1 × 230 В № продукта	EUR	AQQV 1 × 230 В № продукта	EUR	Мощность P ₂ , кВт	AQQE 3 × 400 В № продукта	EUR	AQQV 3 × 400 В № продукта	EUR
СМЕ 25-1	–	–	–	–	–	3	99077765	2203,00	99157633	2211,00
СМЕ 25-2	–	–	–	–	–	7,5	99077767	3139,00	99157635	3147,00



Горизонтальные многоступенчатые центробежные насосы СМЕ исполнение I со встроенным частотным преобразователем

- Перекачиваемая жидкость:** Взрывобезопасная, не содержащая твердых или волокнистых включений, химически нейтральная к материалам насоса.
Для перекачивания химически агрессивных жидкостей необходимо выбрать соответствующую комбинацию материалов насоса, стойких к рабочей среде.
- Материал:** Исполнение I: проточная часть из нержавеющей стали AISI 304.
- Торцевое уплотнение:** Пара трения карбид кремния/карбид кремния, эластомеры EPDM (AQQE), Viton (AQQV).
- Тип присоединения:** Резьба Rp.
- Номинальное напряжение:** От 0,55 кВт до 1,1 кВт: 1 x 200-240 В;
от 1,5 кВт до 7,5 кВт: 3 x 380-500 В.
- Номинальная частота:** 50/60 Гц.
- Степень защиты:** IP55.
- Класс энергоэффективности:** IE5.
- Скорость вращения:** 3450 об/мин.

5

СМЕ 1 исполнение I

Осевой всасывающий патрубок Rp 1", радиальный напорный патрубок Rp 1".

Группа продукта F7

Тип продукта	Мощность P ₂ , кВт	AQQE 1 x 230 В № продукта	EUR	AQQV 1 x 230 В № продукта	EUR	Мощность P ₂ , кВт	AQQE 3 x 400 В № продукта	EUR	AQQV 3 x 400 В № продукта	EUR
СМЕ 1-2	0,55	98394750	933,00	98394751	944,00	–	–	–	–	–
СМЕ 1-3	0,55	98394760	959,00	98394761	969,00	–	–	–	–	–
СМЕ 1-4	0,55	98394770	994,00	98394771	1005,00	–	–	–	–	–
СМЕ 1-5	1,1	98394937	1046,00	98394938	1057,00	–	–	–	–	–

СМЕ 3 исполнение I

Осевой всасывающий патрубок Rp 1", радиальный напорный патрубок Rp 1".

Группа продукта F7

Тип продукта	Мощность P ₂ , кВт	AQQE 1 x 230 В № продукта	EUR	AQQV 1 x 230 В № продукта	EUR	Мощность P ₂ , кВт	AQQE 3 x 400 В № продукта	EUR	AQQV 3 x 400 В № продукта	EUR
СМЕ 3-2	0,55	98394780	933,00	98394781	944,00	–	–	–	–	–
СМЕ 3-3	1,1	98394972	1007,00	98394973	1018,00	–	–	–	–	–
СМЕ 3-4	1,1	98394981	1042,00	98394982	1053,00	–	–	–	–	–
СМЕ 3-5	1,1	98394993	1103,00	98394994	1114,00	–	–	–	–	–

СМЕ 5 исполнение I

Осевой всасывающий патрубок Rp 1 ¼", радиальный напорный патрубок Rp 1".

Группа продукта F7

Тип продукта	Мощность P ₂ , кВт	AQQE 1 x 230 В № продукта	EUR	AQQV 1 x 230 В № продукта	EUR	Мощность P ₂ , кВт	AQQE 3 x 400 В № продукта	EUR	AQQV 3 x 400 В № продукта	EUR
СМЕ 5-2	1,1	98395001	969,00	98395002	980,00	–	–	–	–	–
СМЕ 5-3	1,1	98395013	1015,00	98395014	1026,00	–	–	–	–	–
СМЕ 5-4	–	–	–	–	–	1,5	98395373	1456,00	98395374	1467,00
СМЕ 5-5	–	–	–	–	–	2,2	98396719	1729,00	98396720	1739,00

Цены указаны на условиях «склад-Москва» без НДС.
Рекомендованные розничные цены с 1 марта 2022 года.

Горизонтальные многоступенчатые
регулируемые центробежные насосы**СМЕ 10 исполнение I**

Осевой всасывающий патрубок Rp 1 ½", радиальный напорный патрубок Rp 1 ½".

Группа продукта F7

Тип продукта	Мощность P ₂ , кВт	AQQE 1 × 230 В № продукта	EUR	AQQV 1 × 230 В № продукта	EUR	Мощность P ₂ , кВт	AQQE 3 × 400 В № продукта	EUR	AQQV 3 × 400 В № продукта	EUR
СМЕ 10-1	1,1	98394930	1145,00	98394931	1165,00	–	–	–	–	–
СМЕ 10-2	–	–	–	–	–	2,2	98396267	1707,00	98396198	1727,00
СМЕ 10-3	–	–	–	–	–	4	99077759	2349,00	99158496	2369,00

5

СМЕ 15 исполнение I

Осевой всасывающий патрубок Rp 2", радиальный напорный патрубок Rp 2".

Группа продукта F7

Тип продукта	Мощность P ₂ , кВт	AQQE 1 × 230 В № продукта	EUR	AQQV 1 × 230 В № продукта	EUR	Мощность P ₂ , кВт	AQQE 3 × 400 В № продукта	EUR	AQQV 3 × 400 В № продукта	EUR
СМЕ 15-1	–	–	–	–	–	2,2	98396593	1920,00	98396640	1940,00
СМЕ 15-2	–	–	–	–	–	4	99077762	2554,00	99158500	2574,00
СМЕ 15-3	–	–	–	–	–	7,5	99077764	3232,00	99158503	3253,00

СМЕ 25 исполнение I

Осевой всасывающий патрубок Rp 2", радиальный напорный патрубок Rp 2".

Группа продукта F7

Тип продукта	Мощность P ₂ , кВт	AQQE 1 × 230 В № продукта	EUR	AQQV 1 × 230 В № продукта	EUR	Мощность P ₂ , кВт	AQQE 3 × 400 В № продукта	EUR	AQQV 3 × 400 В № продукта	EUR
СМЕ 25-1	–	–	–	–	–	3	99077766	2416,00	99158506	2436,00
СМЕ 25-2	–	–	–	–	–	7,5	99077768	3507,00	99158508	3529,00



Горизонтальные многоступенчатые центробежные насосы СМЕ исполнение G со встроенным частотным преобразователем

- Перекачиваемая жидкость:** Взрывобезопасная, не содержащая твердых или волокнистых включений, химически нейтральная к материалам насоса.
Для перекачивания химически агрессивных жидкостей необходимо выбрать соответствующую комбинацию материалов насоса, стойких к рабочей среде.
- Материал:** Исполнение G: Проточная часть из нержавеющей стали AISI316.
- Торцевое уплотнение:** Пара трения карбид кремния/карбид кремния, эластомеры EPDM (AQQE), Viton (AQQV).
- Тип присоединения:** Резьба Rp.
- Номинальное напряжение:** От 0,55 кВт до 1,1 кВт: 1 x 200-240 В;
от 1,5 кВт до 7,5 кВт: 3 x 380-500 В.
- Номинальная частота:** 50/60 Гц.
- Степень защиты:** IP55.
- Класс энергоэффективности:** IE5.
- Скорость вращения:** 3450 об/мин.

5

СМЕ 1 исполнение G

Осевой всасывающий патрубок Rp 1", радиальный напорный патрубок Rp 1".

Группа продукта F7

Тип продукта	Мощность P ₂ , кВт	AQQE 1 x 230 В № продукта	EUR	AQQV 1 x 230 В № продукта	EUR	Мощность P ₂ , кВт	AQQE 3 x 400 В № продукта	EUR	AQQV 3 x 400 В № продукта	EUR
СМЕ 1-2	0,55	98394748	1006,00	98394749	1015,00	–	–	–	–	–
СМЕ 1-3	0,55	98394758	1057,00	98394759	1068,00	–	–	–	–	–
СМЕ 1-4	0,55	98394768	1104,00	98394769	1115,00	–	–	–	–	–
СМЕ 1-5	1,1	98394935	1156,00	98394936	1166,00	–	–	–	–	–
СМЕ 1-6	1,1	98394954	1179,00	98394955	1190,00	–	–	–	–	–
СМЕ 1-7	1,1	98394960	1222,00	98394961	1233,00	–	–	–	–	–
СМЕ 1-8	1,1	98394965	1298,00	98394966	1308,00	–	–	–	–	–
СМЕ 1-9	–	–	–	–	–	1,5	98395352	1633,00	98395353	1644,00

СМЕ 3 исполнение G

Осевой всасывающий патрубок Rp 1", радиальный напорный патрубок Rp 1".

Группа продукта F7

Тип продукта	Мощность P ₂ , кВт	AQQE 1 x 230 В № продукта	EUR	AQQV 1 x 230 В № продукта	EUR	Мощность P ₂ , кВт	AQQE 3 x 400 В № продукта	EUR	AQQV 3 x 400 В № продукта	EUR
СМЕ 3-2	0,55	98394777	1024,00	98394779	1035,00	–	–	–	–	–
СМЕ 3-3	1,1	98394970	1095,00	98394971	1105,00	–	–	–	–	–
СМЕ 3-4	1,1	98394979	1130,00	98394980	1141,00	–	–	–	–	–
СМЕ 3-5	1,1	98394989	1195,00	98394990	1206,00	–	–	–	–	–
СМЕ 3-6	–	–	–	–	–	1,5	98395356	1529,00	98395357	1540,00
СМЕ 3-7	–	–	–	–	–	1,5	98395362	1657,00	98395364	1667,00
СМЕ 3-8	–	–	–	–	–	2,2	98396705	1932,00	98396706	1943,00
СМЕ 3-9	–	–	–	–	–	2,2	98396709	1968,00	98396710	1978,00

Цены указаны на условиях «склад-Москва» без НДС.
Рекомендованные розничные цены с 1 марта 2022 года.

СМЕ 5 исполнение G

Осевого всасывающий патрубок Rp 1 1/4", радиальный напорный патрубок Rp 1".

Группа продукта F7

Тип продукта	Мощность P ₂ , кВт	AQQE 1 × 230 В № продукта	EUR	AQQV 1 × 230 В № продукта	EUR	Мощность P ₂ , кВт	AQQE 3 × 400 В № продукта	EUR	AQQV 3 × 400 В № продукта	EUR
СМЕ-G 5-2	1,1	98395003	1069,00	98394999	1079,00	–	–	–	–	–
СМЕ-G 5-3	1,1	98395009	1126,00	98395008	1136,00	–	–	–	–	–
СМЕ-G 5-4	–	–	–	–	–	1,5	98395375	1550,00	98395372	1561,00
СМЕ-G 5-5	–	–	–	–	–	2,2	98396721	1846,00	98396718	1856,00
СМЕ-G 5-6	–	–	–	–	–	2,2	98396725	1926,00	98396726	1937,00
СМЕ-G 5-7	–	–	–	–	–	3	99176057	2146,00	99180760	2157,00
СМЕ-G 5-8	–	–	–	–	–	3	99176058	2354,00	99180865	2364,00

5

СМЕ 10 исполнение G

Осевого всасывающий патрубок Rp 1 1/2", радиальный напорный патрубок Rp 1 1/2".

Группа продукта F7

Тип продукта	Мощность P ₂ , кВт	AQQE 1 × 230 В № продукта	EUR	AQQV 1 × 230 В № продукта	EUR	Мощность P ₂ , кВт	AQQE 3 × 400 В № продукта	EUR	AQQV 3 × 400 В № продукта	EUR
СМЕ 10-1	1,1	98394932	1286,00	98394929	1306,00	–	–	–	–	–
СМЕ 10-2	–	–	–	–	–	2,2	98396306	1878,00	98396024	1898,00
СМЕ 10-3	–	–	–	–	–	4	99176091	2572,00	99180977	2593,00
СМЕ 10-4	–	–	–	–	–	5,5	99176092	2953,00	99181061	2974,00
СМЕ 10-5	–	–	–	–	–	5,5	99176105	3098,00	99181075	3118,00

СМЕ 15 исполнение G

Осевого всасывающий патрубок Rp 2", радиальный напорный патрубок Rp 2".

Группа продукта F7

Тип продукта	Мощность P ₂ , кВт	AQQE 1 × 230 В № продукта	EUR	AQQV 1 × 230 В № продукта	EUR	Мощность P ₂ , кВт	AQQE 3 × 400 В № продукта	EUR	AQQV 3 × 400 В № продукта	EUR
СМЕ 15-1	–	–	–	–	–	2,2	98396678	2109,00	98396414	2130,00
СМЕ 15-2	–	–	–	–	–	4	99176124	2699,00	99182149	2719,00
СМЕ 15-3	–	–	–	–	–	7,5	99176125	3443,00	99182159	3464,00

СМЕ 25 исполнение G

Осевого всасывающий патрубок Rp 2", радиальный напорный патрубок Rp 2".

Группа продукта F7

Тип продукта	Мощность P ₂ , кВт	AQQE 1 × 230 В № продукта	EUR	AQQV 1 × 230 В № продукта	EUR	Мощность P ₂ , кВт	AQQE 3 × 400 В № продукта	EUR	AQQV 3 × 400 В № продукта	EUR
СМЕ 25-1	–	–	–	–	–	3	99176126	2737,00	99182207	2757,00
СМЕ 25-2	–	–	–	–	–	7,5	99176127	3745,00	99182244	3765,00

Переходники фланцевые для насосов CM(E)¹ (DIN/ANSI/JIS)

Материал: патрубок из нержавеющей стали AISI 316, фланец из чугуна.
В комплект входят 2 переходника (на входной и выходной патрубки).



Группа продукта Z

Тип продукта	Резьба насоса	Трубное соединение	№ продукта	EUR
CM(E) 1	Rp 1"	DN 32	96904693	194,00
CM(E) 3				
CM(E) 5	Rp 1 1/4" и Rp 1"	DN 32	96904696	194,00
CM(E) 10	Rp 1 1/2"	DN 40	96904699	194,00
CM(E) 15	Rp 2"	DN 50	96904702	194,00
CM(E) 25				

¹ Необходимо проверять возможность установки переходника на конкретный насос (подробнее см. каталог).

Переходники муфтовые PJE для насосов CM(E)

Материал: нержавеющая сталь AISI 316.

В комплект входят 2 переходника (на входной и выходной патрубки).



Группа продукта Z

Тип продукта	Резьба насоса	№ продукта	EUR
CM(E) 1	Rp 1"	96904694	86,00
CM(E) 3			
CM(E) 5	Rp 1 1/4" и Rp 1"	96904697	92,00
CM(E) 10	Rp 1 1/2"	96904700	132,00
CM(E) 15	Rp 2"	96904703	165,00
CM(E) 25			

Переходники муфтовые Tri-Clamp для насосов CM(E)

Материал: нержавеющая сталь AISI 316.

В комплект входят 2 переходника (на входной и выходной патрубки).

Группа продукта Z

Тип продукта	Резьба насоса	№ продукта	EUR
CM(E) 1	Rp 1"	96904695	93,00
CM(E) 3			
CM(E) 5	Rp 1 1/4" и Rp 1"	96904698	93,00
CM(E) 10	Rp 1 1/2"	96904701	136,00
CM(E) 15	Rp 2"	96904704	165,00
CM(E) 25			

Муфта Tri-Clamp (комплект) для насосов CM(E)

Материал: зажимное кольцо – нержавеющая сталь AISI 304, штуцер – нержавеющая сталь AISI 316, прокладка из PTFE или EPDM.

Цены указаны за один комплект. Для одного насоса необходимо заказывать 2 шт.

Группа продукта Z

Тип продукта	Трубное соединение	Прокладка	№ продукта	EUR
CM(E) 1, 3, 5, 10	DN32	EPDM	96515374	210,00
		PTFE	96515375	327,00
CM(E) 15, 25	DN50	EPDM	96515376	212,00
		PTFE	96515377	284,00

Цены указаны на условиях «склад-Москва» без НДС.
Рекомендованные розничные цены с 1 марта 2022 года.

Полупогружные вертикальные многоступенчатые насосы MTR

Быстрота и лёгкость обслуживания
картриджного торцевого
уплотнения



Широкий диапазон температур
перекачиваемой жидкости
от -20 до +120 °С

Улучшенный КПД за счёт
конструкции щелевого уплотнения,
сводящей к минимуму внутренние
перетечки между камерами



Возможность увеличения
длины погружной части
под конкретные размеры бака



Повышение эффективности
и точности управления
технологическим процессом
благодаря встроенному
частотному преобразователю
в насосах MTRЕ*



Специальное исполнение
для агрессивных
и взрывоопасных жидкостей*

* За подробной информацией обращайтесь в Грундфос

Полупогружные вертикальные многоступенчатые центробежные насосы МТН



- Перекачиваемая жидкость:** Взрывобезопасная, не содержащая абразивных и волокнистых включений, химически нейтральная к материалам насоса.
- Материал:** Головная часть из чугуна, рабочие колеса и камеры из нержавеющей стали AISI304.
- Торцевое уплотнение:** Пара трения карбид кремния/карбид кремния, эластомеры Viton (AQQV).
- Тип присоединения:** Резьба Rp.
- Номинальное напряжение:** 3 x 220-240D / 380-415V.
- Номинальная частота:** 50 Гц.
- Степень защиты:** IP54.
- Класс энергоэффективности:** IE3.

5

МТН 2

Группа продукта K

Тип продукта	Глубина погружения, мм	Мощность P ₂ , кВт	A-W-A-AQQV № продукта	EUR
МТН 2-3/1	145	0,55	98992538	387,00
МТН 2-3/2	145	0,55	98992555	398,00
МТН 2-3/3	145	0,55	98992572	408,00
МТН 2-4/1	163	0,55	98992541	392,00
МТН 2-4/2	163	0,55	98992557	402,00
МТН 2-4/3	163	0,55	98992574	412,00
МТН 2-4/4	163	0,75	98992589	418,00
МТН 2-5/1	181	0,55	98992543	396,00
МТН 2-5/2	181	0,55	98992559	406,00
МТН 2-5/3	181	0,55	98992576	416,00
МТН 2-5/4	181	0,75	98992591	423,00
МТН 2-5/5	181	0,75	98992605	429,00
МТН 2-6/1	199	0,55	98992544	399,00
МТН 2-6/2	199	0,55	98992561	410,00
МТН 2-6/3	199	0,55	98992577	421,00
МТН 2-6/4	199	0,75	98992593	426,00
МТН 2-6/5	199	0,75	98992607	432,00
МТН 2-6/6	199	1,1	98992621 ^A	439,00
МТН 2-7/1	217	0,55	98992546	403,00
МТН 2-7/2	217	0,55	98992563	414,00
МТН 2-7/3	217	0,55	98992579	424,00
МТН 2-7/4	217	0,75	98992595	430,00
МТН 2-7/5	217	0,75	98992611	437,00
МТН 2-7/6	217	1,1	98992623	443,00
МТН 2-7/7	217	1,1	98992633	469,00
МТН 2-8/1	235	0,55	98992548	408,00
МТН 2-8/2	235	0,55	98992565	418,00
МТН 2-8/3	235	0,55	98992581	428,00
МТН 2-8/4	235	0,75	98992597	434,00
МТН 2-8/5	235	0,75	98992613	441,00
МТН 2-8/6	235	1,1	98992625	447,00
МТН 2-8/7	235	1,1	98992635	473,00
МТН 2-8/8	235	1,1	98992642	478,00

Тип продукта	Глубина погружения, мм	Мощность P ₂ , кВт	A-W-A-AQQV № продукта	EUR
МТН 2-9/1	253	0,55	98992550	412,00
МТН 2-9/2	253	0,55	98992566	422,00
МТН 2-9/3	253	0,55	98992583	432,00
МТН 2-9/4	253	0,75	98992599	439,00
МТН 2-9/5	253	0,75	98992615	445,00
МТН 2-9/6	253	1,1	98992627	450,00
МТН 2-9/7	253	1,1	98992637	476,00
МТН 2-9/8	253	1,1	98992644	483,00
МТН 2-9/9	253	1,1	98992649	489,00
МТН 2-10/1	271	0,55	98992552	415,00
МТН 2-10/2	271	0,55	98992568	426,00
МТН 2-10/3	271	0,55	98992585	437,00
МТН 2-10/4	271	0,75	98992601	442,00
МТН 2-10/5	271	0,75	98992616	448,00
МТН 2-10/6	271	1,1	98992629	455,00
МТН 2-10/7	271	1,1	98992638	480,00
МТН 2-10/8	271	1,1	98992646	487,00
МТН 2-10/9	271	1,1	98992650	493,00
МТН 2-10/10	271	1,1	98992652	500,00
МТН 2-11/1	289	0,55	98992554	419,00
МТН 2-11/2	289	0,55	98992570	430,00
МТН 2-11/3	289	0,55	98992587	440,00
МТН 2-11/4	289	0,75	98992603	446,00
МТН 2-11/5	289	0,75	98992619	453,00
МТН 2-11/6	289	1,1	98992631	459,00
МТН 2-11/7	289	1,1	98992640	485,00
МТН 2-11/8	289	1,1	98992647	491,00
МТН 2-11/9	289	1,1	98992651	498,00
МТН 2-11/10	289	1,1	98992653	503,00
МТН 2-11/11	289	1,1	98992654	509,00

^A – поддерживается складской запас готового продукта; ^B – поддерживается складской запас компонентов для сборки продукта.

Цены указаны на условиях «склад-Москва» без НДС.
Рекомендованные розничные цены с 1 марта 2022 года.

Информация, размещенная в Прайс-листе, не является публичной офертой.

MTH 4

Группа продукта К

Тип продукта	Глубина погружения, мм	Мощность P ₂ , кВт	A-W-A-AQQV № продукта	EUR
MTH 4-2/1	145	0,55	98993021	408,00
MTH 4-2/2	145	0,55	98993029	418,00
MTH 4-3/1	172	0,55	98993022	414,00
MTH 4-3/2	172	0,55	98993030	425,00
MTH 4-3/3	172	0,75	98993037	429,00
MTH 4-4/1	199	0,55	98993023	421,00
MTH 4-4/2	199	0,55	98993031	430,00
MTH 4-4/3	199	0,75	98993038	434,00
MTH 4-4/4	199	1,1	98993044	439,00
MTH 4-5/1	226	0,55	98993024	426,00
MTH 4-5/2	226	0,55	98993032	437,00
MTH 4-5/3	226	0,75	98993039	441,00
MTH 4-5/4	226	1,1	98993045	445,00
MTH 4-5/5	226	1,1	98993050	449,00
MTH 4-6/1	253	0,55	98993025	432,00
MTH 4-6/2	253	0,55	98993033	442,00
MTH 4-6/3	253	0,75	98993040	446,00
MTH 4-6/4	253	1,1	98993046	450,00
MTH 4-6/5	253	1,1	98993051	455,00
MTH 4-6/6	253	1,1	98993060	459,00
MTH 4-7/1	280	0,55	98993026	438,00
MTH 4-7/2	280	0,55	98993034	448,00
MTH 4-7/3	280	0,75	98993041	453,00
MTH 4-7/4	280	1,1	98993047	457,00
MTH 4-7/5	280	1,1	98993052	461,00
MTH 4-7/6	280	1,1	98993061	465,00
MTH 4-7/7	280	1,5	98993068	653,00
MTH 4-8/1	307	0,55	98993027	444,00
MTH 4-8/2	307	0,55	98993035	455,00
MTH 4-8/3	307	0,75	98993042	459,00
MTH 4-8/4	307	1,1	98993048	463,00
MTH 4-8/5	307	1,1	98993053	467,00
MTH 4-8/6	307	1,1	98993062	471,00
MTH 4-8/7	307	1,5	98993069	659,00
MTH 4-8/8	307	1,5	98993074	673,00
MTH 4-9/1	334	0,55	98993028	450,00
MTH 4-9/2	334	0,55	98993036	460,00
MTH 4-9/3	334	0,75	98993043	464,00
MTH 4-9/4	334	1,1	98993049	469,00
MTH 4-9/5	334	1,1	98993054	473,00
MTH 4-9/6	334	1,1	98993063	477,00
MTH 4-9/7	334	1,5	98993070	666,00
MTH 4-9/8	334	1,5	98993075	679,00
MTH 4-9/9	334	2,2	98993076	735,00

Полупогружные вертикальные многоступенчатые центробежные насосы MTR



- Перекачиваемая жидкость:** Взрывобезопасная, не содержащая абразивных и волокнистых включений, химически нейтральная к материалам насоса.
- Материал:** Головная часть из чугуна, рабочие колеса и камеры из нержавеющей стали AISI304.
- Торцевое уплотнение:** Пара трения карбид вольфрама/карбид вольфрама, эластомеры Viton (HUUV).
- Тип присоединения:** Резьба G (MTR1-MTR20), фланец по DIN (MTR32-MTR64)
- Номинальное напряжение:** До 1,5кВт (включительно): 3 x 220-240D / 380-415Y В,
от 2,2 кВт до 5,5 кВт: 3 x 380-415D В,
от 7,5 кВт до 22 кВт: 3 x 380-415D / 660-690Y В,
от 30 кВт: 380-420D / 660-725Y.
- Номинальная частота:** 50 Гц.
- Степень защиты:** IP55.
- Класс энергоэффективности:** IE3.

5

MTR 1s					MTR 1				
Группа продукта K					Группа продукта K				
Тип продукта	Глубина погружения, мм	Мощность P ₂ , кВт	A-W-A-HUUV № продукта	EUR	Тип продукта	Глубина погружения, мм	Мощность P ₂ , кВт	A-W-A-HUUV № продукта	EUR
MTR 1S-2/2	160	0,37	96514842	691,00	MTR 1-2/2	160	0,37	96514868	763,00
MTR 1S-3/3	178	0,37	96514843	703,00	MTR 1-3/3	178	0,37	96514869	773,00
MTR 1S-4/4	196	0,37	96514844	714,00	MTR 1-4/4	196	0,37	96514870	778,00
MTR 1S-5/5	214	0,37	96514845	722,00	MTR 1-5/5	214	0,37	96514871	784,00
MTR 1S-6/6	232	0,37	96514846	734,00	MTR 1-6/6	232	0,37	96514872	793,00
MTR 1S-7/7	250	0,37	96514847	744,00	MTR 1-7/7	250	0,37	96514873	798,00
MTR 1S-8/8	268	0,37	96514848	754,00	MTR 1-8/8	268	0,55	96514874	813,00
MTR 1S-9/9	286	0,37	96514849	763,00	MTR 1-9/9	286	0,55	96514875	827,00
MTR 1S-10/10	304	0,37	96514850	775,00	MTR 1-10/10	304	0,55	96514876	834,00
MTR 1S-11/11	322	0,37	96514851	784,00	MTR 1-11/11	322	0,55	96514877	839,00
MTR 1S-12/12	340	0,37	96514853	795,00	MTR 1-12/12	340	0,75	98511253	865,00
MTR 1S-13/13	358	0,37	96514854	801,00	MTR 1-13/13	358	0,75	98511254	874,00
MTR 1S-15/15	394	0,55	96514855	842,00	MTR 1-15/15	394	0,75	98511255	888,00
MTR 1S-17/17	430	0,55	96514857	862,00	MTR 1-17/17	430	1,1	98511256	952,00
MTR 1S-19/19	466	0,55	96514858	883,00	MTR 1-19/19	466	1,1	98511257	964,00
MTR 1S-21/21	502	0,75	98406764	937,00	MTR 1-21/21	502	1,1	98511258	978,00
MTR 1S-22/22	520	0,75	98511194	946,00	MTR 1-22/22	520	1,1	98511259	984,00
MTR 1S-23/23	538	0,75	98511195	958,00	MTR 1-23/23	538	1,1	98511260	993,00
MTR 1S-25/25	574	0,75	98511196	978,00	MTR 1-25/25	574	1,5	98511261	1254,00
MTR 1S-26/26	592	0,75	98511197	985,00	MTR 1-26/26	592	1,5	98511262	1263,00
MTR 1S-27/27	610	1,1	98511198	1024,00	MTR 1-27/27	610	1,5	98511263	1268,00
MTR 1S-30/30	664	1,1	98511200	1064,00	MTR 1-30/30	664	1,5	98511264	1301,00
MTR 1S-33/33	718	1,1	98511251	1086,00	MTR 1-33/33	718	2,2	98513535	1446,00
MTR 1S-36/36	772	1,1	98511252	1117,00	MTR 1-36/36	772	2,2	98492759	1466,00

MTR 3					MTR 3				
Группа продукта K					Группа продукта K				
Тип продукта	Глубина погружения, мм	Мощность P ₂ , кВт	A-W-A-HUUV № продукта	EUR	Тип продукта	Глубина погружения, мм	Мощность P ₂ , кВт	A-W-A-HUUV № продукта	EUR
MTR 3-2/2	160	0,37	96514893	752,00	MTR 3-15/15	394	1,1	98511272	952,00
MTR 3-3/3	178	0,37	96514894	758,00	MTR 3-17/17	430	1,5	97946744	1234,00
MTR 3-4/4	196	0,37	96514895	766,00	MTR 3-19/19	466	1,5	98494988	1249,00
MTR 3-5/5	214	0,37	96514896	773,00	MTR 3-21/21	502	2,2	98496935	1347,00
MTR 3-6/6	232	0,55	96514897	798,00	MTR 3-22/22	520	2,2	98513555	1352,00
MTR 3-7/7	250	0,55	96514898	807,00	MTR 3-23/23	538	2,2	98513556	1361,00
MTR 3-8/8	268	0,75	98511266	829,00	MTR 3-25/25	574	2,2	98513557	1373,00
MTR 3-9/9	286	0,75	98511267	839,00	MTR 3-26/26	592	2,2	98513558	1381,00
MTR 3-10/10	304	0,75	98511268	847,00	MTR 3-27/27	610	2,2	98513559	1388,00
MTR 3-11/11	322	0,75	98511269	853,00	MTR 3-30/30	664	3	98513560	1480,00
MTR 3-12/12	340	1,1	98511270	932,00	MTR 3-33/33	718	3	98513561	1510,00
MTR 3-13/13	358	1,1	98511271	937,00	MTR 3-36/36	772	3	98513562	1529,00

Электродвигатели мощностью от 3 кВт и выше оснащены встроенными терморезисторами (PTC) по стандарту DIN 44082. Для преобразования термисторного сигнала в релейный и передачи его на пускатель необходимо использовать реле термисторной защиты (№ продукта 99653086^A, см. раздел 11 «Системы управления, автоматика, принадлежности»).

Цены указаны на условиях «склад-Москва» без НДС.
Рекомендованные розничные цены с 1 марта 2022 года.

Информация, размещенная в Прайс-листе, не является публичной офертой.

MTR 5 Группа продукта K

Тип продукта	Глубина погружения, мм	Мощность P ₂ , кВт	A-W-A-HUUV № продукта	EUR
MTR 5-2/2	169	0,37	96514917	734,00
MTR 5-3/3	196	0,55	96514918	763,00
MTR 5-4/4	223	0,55	96514919	773,00
MTR 5-5/5	250	0,75	98511284	810,00
MTR 5-6/6	277	1,1	98511286	886,00
MTR 5-7/7	304	1,1	98096418	895,00
MTR 5-8/8	331	1,1	98511287	905,00
MTR 5-9/9	358	1,5	97938362	1176,00
MTR 5-10/10	385	1,5	98511288	1188,00
MTR 5-12/12	439	2,2	98330756	1268,00
MTR 5-14/14	493	2,2	98513569	1286,00
MTR 5-16/16	547	2,2	98513570	1306,00
MTR 5-17/17	583	3	98513571	1393,00
MTR 5-18/18	601	3	98513572	1402,00
MTR 5-19/19	628	3	98513573	1413,00
MTR 5-20/20	655	3	98513574	1422,00
MTR 5-21/21	682	3	98513575	1428,00
MTR 5-22/22	709	4	98429669	1718,00
MTR 5-24/24	763	4	98513576	1739,00
MTR 5-26/26	817	4	98513577	1756,00
MTR 5-29/29	898	4	98513578	1785,00
MTR 5-32/32	979	5,5	98513579	2223,00

MTR 8 Группа продукта K

Тип продукта	Глубина погружения, мм	Мощность P ₂ , кВт	A-W-A-HUUV № продукта	EUR
MTR 8-1/1	196	0,37	98825612	653,00
MTR 8-2/2-1	223	0,55	98825613	684,00
MTR 8-2/2	223	0,75	98825614	712,00
MTR 8-3/3-1	250	0,75	98825615	729,00
MTR 8-3/3	250	1,1	98825616	744,00
MTR 8-4/4-1	277	1,1	98825617	765,00
MTR 8-4/4	277	1,5	98825618	1020,00
MTR 8-5/5-1	304	1,5	98825619	1069,00
MTR 8-5/5	304	2,2	98825696	1105,00
MTR 8-6/6-1	331	2,2	98825697	1147,00
MTR 8-6/6	331	2,2	98825698	1179,00
MTR 8-7/7-1	358	2,2	98825699	1211,00
MTR 8-7/7	358	2,2	98825700	1233,00
MTR 8-8/8-1	385	3	98825701	1434,00
MTR 8-8/8	385	3	98825702	1445,00
MTR 8-9/9-1	412	3	98825703	1455,00
MTR 8-9/9	412	3	98825704	1466,00
MTR 8-10/10-1	439	3	98825705	1477,00
MTR 8-10/10	439	3	98825706	1487,00
MTR 8-11/11	466	4	98825707	1785,00
MTR 8-12/12	493	4	98825708	1806,00
MTR 8-13/13	520	4	98825709	1828,00
MTR 8-14/14	547	5,5	98825710	2220,00
MTR 8-15/15	574	5,5	98825711	2242,00
MTR 8-16/16	601	5,5	98825712	2263,00
MTR 8-17/17	628	5,5	98825713	2284,00
MTR 8-18/18	655	5,5	98825714	2317,00
MTR 8-19/19	682	7,5	98825715	2358,00
MTR 8-20/20	709	7,5	98825716	2380,00
MTR 8-21/21	736	7,5	98825717	2401,00
MTR 8-22/22	763	7,5	98825719	2422,00
MTR 8-23/23	790	7,5	98825720	2444,00
MTR 8-24/24	817	7,5	98825721	2465,00
MTR 8-25/25	844	7,5	98825722	2486,00

MTR 10 Группа продукта K

Тип продукта	Глубина погружения, мм	Мощность P ₂ , кВт	A-W-A-HUUV № продукта	EUR
MTR 10-2/1	148	0,75	98511303	1024,00
MTR 10-2/2	148	0,75	98511304	1058,00
MTR 10-3/3	178	1,1	98511305	1116,00
MTR 10-4/4	208	1,5	98511306	1308,00
MTR 10-5/5	238	2,2	98513584	1385,00
MTR 10-6/6	268	2,2	98513585	1412,00
MTR 10-7/7	298	3	98513586	1476,00
MTR 10-8/8	328	3	98513587	1504,00
MTR 10-9/9	358	3	98513589	1532,00
MTR 10-10/10	388	4	98513590	1891,00
MTR 10-12/12	448	4	98513591	1947,00
MTR 10-14/14	508	5,5	98513592	2296,00
MTR 10-16/16	568	5,5	98513594	2354,00
MTR 10-18/18	628	7,5	98513595	2422,00
MTR 10-20/20	688	7,5	98513596	2479,00
MTR 10-22/22	748	7,5	98513597	2537,00

MTR 15 Группа продукта K

Тип продукта	Глубина погружения, мм	Мощность P ₂ , кВт	A-W-A-HUUV № продукта	EUR
MTR 15-2/1	178	1,1	98407083	1106,00
MTR 15-2/2	178	2,2	98513599	1267,00
MTR 15-3/3	223	3	98513600	1407,00
MTR 15-4/4	268	4	98513601	1660,00
MTR 15-5/5	313	4	98513602	1700,00
MTR 15-6/6	358	5,5	98282545	2007,00
MTR 15-7/7	403	5,5	98513654	2049,00
MTR 15-8/8	448	7,5	98330630	2207,00
MTR 15-9/9	493	7,5	98513656	2249,00
MTR 15-10/10	538	11	98513657	3368,00
MTR 15-12/12	628	11	98513658	3450,00
MTR 15-14/14	718	11	98513659	3535,00
MTR 15-16/16	808	15	98383020	4503,00
MTR 15-17/17	853	15	98513660	4543,00

MTR 20 Группа продукта K

Тип продукта	Глубина погружения, мм	Мощность P ₂ , кВт	A-W-A-HUUV № продукта	EUR
MTR 20-2/1	178	1,1	98511336	1218,00
MTR 20-2/2	178	2,2	98513662	1392,00
MTR 20-3/3	223	4	98513663	1870,00
MTR 20-4/4	268	5,5	98513664	2213,00
MTR 20-5/5	313	5,5	98513666	2254,00
MTR 20-6/6	358	7,5	98513667	2430,00
MTR 20-7/7	403	7,5	98513668	2474,00
MTR 20-8/8	448	11	98513669	3805,00
MTR 20-10/10	538	11	98513670	3889,00
MTR 20-12/12	628	15	98441644	4912,00
MTR 20-14/14	718	15	98513671	4998,00
MTR 20-16/16	808	18,5	98513672	5793,00
MTR 20-17/17	853	18,5	98513673	5878,00

Электродвигатели мощностью от 3 кВт и выше оснащены встроенными терморезисторами (PTC) по стандарту DIN 44082. Для преобразования термисторного сигнала в релейный и передачи его на пускатель необходимо использовать реле термисторной защиты (№ продукта 99653086^A, см. раздел 11 «Системы управления, автоматика, принадлежности»).

Цены указаны на условиях «склад-Москва» без НДС.
Рекомендованные розничные цены с 1 марта 2022 года.

MTR 32 Группа продукта K

Тип продукта	Глубина погружения, мм	Мощность P ₂ , кВт	A-F-A-HUUV № продукта	EUR
MTR 32-2/1-1	223	1,5	98511348	1527,00
MTR 32-2/1	223	2,2	98513676	1603,00
MTR 32-2/2-2	223	3	98513677	1898,00
MTR 32-2/2	223	4	98513678	2232,00
MTR 32-3/3	293	5,5	98446579	2886,00
MTR 32-4/4	363	7,5	98349230	3593,00
MTR 32-5/5	433	11	98513679	4591,00
MTR 32-6/6	503	11	98349249	4842,00
MTR 32-7/7	573	15	98513680	5698,00
MTR 32-8/8	643	15	98513681	5948,00
MTR 32-9/9	713	18,5	98381028	6752,00
MTR 32-10/10	783	18,5	98513682	7002,00
MTR 32-11/11	853	22	98513683	7858,00
MTR 32-12/12	923	22	98395376	8108,00
MTR 32-13/13	993	30	98513685	9186,00
MTR 32-14/14	1063	30	98513686	10063,00

MTR 45 Группа продукта K

Тип продукта	Глубина погружения, мм	Мощность P ₂ , кВт	A-F-A-HUUV № продукта	EUR
MTR 45-2/1-1	244	3	98513687	1963,00
MTR 45-2/1	244	4	98513688	2134,00
MTR 45-2/2-2	244	5,5	98513697	2785,00
MTR 45-2/2	244	7,5	98513698	3481,00
MTR 45-3/3-2	324	11	98513699	4625,00
MTR 45-3/3	324	11	98513700	4625,00
MTR 45-4/4-2	404	15	98513701	5743,00
MTR 45-4/4	404	15	98513702	5743,00
MTR 45-5/5-2	484	18,5	98513704	6835,00
MTR 45-5/5	484	18,5	98513705	6835,00
MTR45-6/6-2	564	22	98513706	7754,00
MTR 45-6/6	564	22	98513707	7754,00
MTR45-7/7-2	644	30	98513708	8454,00
MTR 45-7/7	644	30	98513709	8454,00
MTR 45-8/8-2	724	30	98513710	9005,00
MTR 45-8/8	724	30	98513711	9005,00
MTR 45-9/9-2	804	30	98513712	9290,00
MTR 45-9/9	804	37	98513713	10124,00
MTR 45-10/10-2	884	37	98513714	10377,00
MTR 45-10/10	884	37	98513715	10377,00
MTR 45-11/11-2	964	45	98513716	13397,00
MTR 45-11/11	964	45	98513717	13397,00
MTR 45-12/12-2	1044	45	98513718	13713,00
MTR 45-12/12	1044	45	98513719	13713,00
MTR 45-12/13-2	1124	45	98513720	14030,00

5

MTR 64 Группа продукта K

Тип продукта	Глубина погружения, мм	Мощность P ₂ , кВт	A-F-A-HUUV № продукта	EUR
MTR 64-2/1-1	249	4	98513732	2123,00
MTR 64-2/1	249	5,5	98513733	2635,00
MTR 64-2/2-2	249	7,5	98513735	3369,00
MTR 64-2/2-1	249	11	98513736	4171,00
MTR 64-2/2	249	11	98513737	4407,00
MTR 64-3/3-2	332	15	98513738	5537,00
MTR 64-3/3-1	332	15	98513739	5537,00
MTR 64-3/3	332	18,5	98513740	6365,00
MTR 64-4/4-2	414	18,5	98513742	6681,00
MTR 64-4/4-1	414	22	98513743	7401,00
MTR 64-4/4	414	22	98513744	7401,00

Группа продукта K

Тип продукта	Глубина погружения, мм	Мощность P ₂ , кВт	A-F-A-HUUV № продукта	EUR
MTR 64-5/5-2	497	30	98513745	7897,00
MTR 64-5/5-1	497	30	98513746	7897,00
MTR 64-5/5	497	30	98513747	7897,00
MTR 64-6/6-2	579	30	98513748	8215,00
MTR 64-6/6-1	579	37	98513749	9733,00
MTR 64-6/6	579	37	98513750	9733,00
MTR 64-7/7-2	662	37	98513752	10048,00
MTR64-7/7-1	662	37	98513753	10048,00
MTR64-7/7	662	45	98513754	13373,00
MTR64-8/8-2	744	45	98513755	13687,00
MTR64-8/8-1	744	45	98513756	13687,00

Электродвигатели мощностью от 3 кВт и выше оснащены встроенными терморезисторами (PTC) по стандарту DIN 44082. Для преобразования термисторного сигнала в релейный и передачи его на пускатель необходимо использовать реле термисторной защиты (№ продукта 99653086^A, см. раздел 11 «Системы управления, автоматика, принадлежности»).

Опция при заказе насосов MTR**Увеличение длины погружной части за счёт добавления пустых камер.**

Стоимость насоса с пустыми камерами рассчитывается как стоимость базовой версии плюс стоимость за каждую дополнительную пустую камеру.

Пример: MTR 5-14/14 имеет базовую длину погружной части 493 мм, необходимо увеличить её до 763 мм.

Для этого к базовой стоимости MTR 5-14/14 прибавляем стоимость десяти пустых камер.

Возможное число пустых камер для конкретного насоса определяется по каталогу.

При заказе формируется новый номер продукта.

5

Группа продукта К

Стоимость одной пустой камеры	Описание	EUR
MTR 1s	Максимум 49 камер, 1006 мм. Высота одной камеры – 18 мм.	9,00
MTR 1	Максимум 49 камер, 1006 мм. Высота одной камеры – 18 мм.	9,00
MTR 3	Максимум 49 камер, 1006 мм. Высота одной камеры – 18 мм.	9,00
MTR 5	Максимум 33 камеры, 1006 мм. Высота одной камеры – 27 мм.	11,00
MTR 8	Максимум 31 камера, 1006 мм. Высота одной камеры – 27 мм.	11,00
MTR 10	Максимум 31 камера, 1018 мм. Высота одной камеры – 30 мм.	40,00
MTR 15	Максимум 21 камера, 1033 мм. Высота одной камеры – 45 мм.	59,00
MTR 20	Максимум 21 камера, 1033 мм. Высота одной камеры – 45 мм.	59,00
MTR 32	Максимум 18 камер, 1343 мм. Высота одной камеры – 70 мм.	139,00
MTR 45	Максимум 17 камер, 1444 мм. Высота одной камеры – 80 мм.	166,00
MTR 64	Максимум 17 камер, 1487 мм. Высота одной камеры – 82,5 мм.	192,00

Погружные насосы для профессионального водоснабжения



Оптимизированная гидравлика обеспечивает высокий КПД

Широкий модельный ряд
с расходом до 280 м³/ч
и напором до 670 м

Содержание песка до 150 г/м³



Модуль MP 204 обеспечивает контроль и защиту от «сухого» хода, перекоса фаз, превышения температуры обмоток эл. двигателя. Отсутствие необходимости в дополнительных электродах и кабеле. Экономия времени и денежных средств при монтаже



Длительный срок службы благодаря использованию высококачественной нержавеющей стали. В зависимости от условий применения возможно исполнение из различных марок нержавеющей сталей (DIN 1.4301, DIN 1.4401, DIN 1.4539)

Быстрый и простой монтаж. Небольшой вес

Разнообразные варианты исполнения электродвигателей – по материалам и напряжению. Контроль температуры с помощью датчика Tempson или Pt 100

Простота обслуживания

Надёжность в эксплуатации благодаря применению испытанной технологии и богатому опыту производства



Однофазные погружные многоступенчатые скважинные насосы SP A

Комплектация:	Оснащён встроенным обратным клапаном.
Перекачиваемая жидкость:	Артезианская вода, поверхностные грунтовые воды, техническая вода (условно чистая), неагрессивная, невзрывоопасная, не содержащая абразивных частиц или волокнистых включений.
Максимальное содержание песка:	SP 1A – SP 5A: 50 г/м ³ (в стандартном исполнении эластомеры из NBR); SP 7 – SP 14: 150 г/м ³ (в стандартном исполнении эластомеры из силикона LSR).
Температура перекачиваемой жидкости:	0...+40 °C при скорости потока, обтекающего электродвигатель, 0,15 м/с.
Материалы:	SP – нержавеющая сталь DIN 1.4301; SP N – нержавеющая сталь DIN 1.4401; SP R – нержавеющая сталь по DIN 1.4539.
Тип двигателя:	Погружной однофазный электродвигатель диаметром 4".
Номинальное напряжение:	1 × 200-240 В.
Номинальная частота:	50/60 Гц.
Степень защиты:	IP68.



SP 1A Присоединительный размер Rp 1 ¼"

Группа продукта B2

Тип продукта	Тип двигателя	Температурный датчик	Мощность двигателя P ₂ , кВт	№ продукта	EUR
SP 1A-9	Погружной 4"	–	0,37	08002B09	585,00
SP 1A-14	Погружной 4"	–	0,37	08002B14	648,00
SP 1A-18	Погружной 4"	–	0,55	08002B18	706,00
SP 1A-21	Погружной 4"	–	0,55	08002B21	736,00
SP 1A-28	Погружной 4"	–	0,75	08002B28	824,00
SP 1A-36	Погружной 4"	–	1,1	08102B36	1532,00
SP 1A-42	Погружной 4"	–	1,1	08102B42	1700,00
SP 1A-50	Погружной 4"	–	1,5	08102B50	1967,00
SP 1A-57	Погружной 4"	–	1,5	08102B57	2131,00

Для эксплуатации скважинных насосов с однофазным питанием необходимо использовать блок конденсаторов SA-CSIR/CSCR.

SP 2A Присоединительный размер Rp 1 ¼"

Группа продукта B2

Тип продукта	Тип двигателя	Температурный датчик	Мощность двигателя P ₂ , кВт	№ продукта	EUR
SP 2A - 6	Погружной 4"	–	0,37	09002B06	568,00
SP 2A - 9	Погружной 4"	–	0,37	09002B09	597,00
SP 2A - 13	Погружной 4"	–	0,55	09002B13	671,00
SP 2A - 18	Погружной 4"	–	0,75	09002B18	739,00
SP 2A - 23	Погружной 4"	–	1,1	09002B23	829,00
SP 2A - 28	Погружной 4"	–	1,5	09002B28	951,00
SP 2A - 33	Погружной 4"	–	1,5	09002B33	999,00
SP 2A - 40	Погружной 4"	–	2,2	09102B40	2169,00
SP 2A - 48	Погружной 4"	–	2,2	09102B48	2363,00

Для эксплуатации скважинных насосов с однофазным питанием необходимо использовать блок конденсаторов SA-CSIR/CSCR.

Примечания:

1. В комплект поставки входит смонтированный плоский кабель эл. дв. со штекером под разъёмную кабельную муфту Grundfos.
2. Для установки насоса в ёмкостях, водоёмах и скважинах, где скорость обтекания эл. дв. составляет менее 0,15 м/с, требуется применять охлаждающий кожух (см. раздел «Принадлежности»).

SP 3A Присоединительный размер Rp 1 1/2"

Группа продукта B2

Тип продукта	Тип двигателя	Температурный датчик	Мощность двигателя P ₂ , кВт	№ продукта	EUR
SP 3A - 6	Погружной 4"	–	0,37	10002B06	580,00
SP 3A - 9	Погружной 4"	–	0,55	10002B09	645,00
SP 3A - 12	Погружной 4"	–	0,75	10002B12	692,00
SP 3A - 15	Погружной 4"	–	1,1	10002B15	764,00
SP 3A - 18	Погружной 4"	–	1,1	10002B18	794,00
SP 3A - 22	Погружной 4"	–	1,5	10002B22	906,00
SP 3A - 25	Погружной 4"	–	1,5	10002B25	936,00
SP 3A - 29	Погружной 4"	–	2,2	10002B29	1386,00
SP 3A - 33	Погружной 4"	–	2,2	10002B33	1465,00

Для эксплуатации скважинных насосов с однофазным питанием необходимо использовать блок конденсаторов SA-CSIR/CSCR.

SP 5A Присоединительный размер Rp 1 1/2"

Группа продукта B2

Тип продукта	Тип двигателя	Температурный датчик	Мощность двигателя P ₂ , кВт	№ продукта	EUR
SP 5A - 4	Погружной 4"	–	0,37	05002B04	574,00
SP 5A - 6	Погружной 4"	–	0,55	05002B06	612,00
SP 5A - 8	Погружной 4"	–	0,75	05002B08	669,00
SP 5A - 12	Погружной 4"	–	1,1	05002B12	750,00
SP 5A - 17	Погружной 4"	–	1,5	05002B17	870,00
SP 5A - 21	Погружной 4"	–	2,2	05002B21	1321,00
SP 5A - 25	Погружной 4"	–	2,2	05002B25	1362,00

Для эксплуатации скважинных насосов с однофазным питанием необходимо использовать блок конденсаторов SA-CSIR/CSCR.

SP 7 Присоединительный размер Rp 1 1/2"

Группа продукта B2

Тип продукта	Тип двигателя	Температурный датчик	Мощность двигателя P ₂ , кВт	№ продукта	EUR
SP 7 - 3	Погружной 4"	–	0,55	98699149	561,00
SP 7 - 5	Погружной 4"	–	0,75	98699150	669,00
SP 7 - 8	Погружной 4"	–	1,1	98699151	814,00
SP 7 - 12	Погружной 4"	–	1,5	98699152	1010,00
SP 7 - 17	Погружной 4"	–	2,2	98699153	1505,00

Для эксплуатации скважинных насосов с однофазным питанием необходимо использовать блок конденсаторов SA-CSIR/CSCR.

SP 9 Присоединительный размер Rp 2"

Группа продукта B2

Тип продукта	Тип двигателя	Температурный датчик	Мощность двигателя P ₂ , кВт	№ продукта	EUR
SP 9 - 4	Погружной 4"	–	0,75	98780158	703,00
SP 9 - 5	Погружной 4"	–	1,1	98699022	794,00
SP 9 - 8	Погружной 4"	–	1,5	98699023	1007,00
SP 9 - 10	Погружной 4"	–	2,2	98779770	1422,00
SP 9 - 11	Погружной 4"	–	2,2	98699024	1474,00

Для эксплуатации скважинных насосов с однофазным питанием необходимо использовать блок конденсаторов SA-CSIR/CSCR.

SP 11 Присоединительный размер Rp 2"

Группа продукта B2

Тип продукта	Тип двигателя	Температурный датчик	Мощность двигателя P ₂ , кВт	№ продукта	EUR
SP 11 - 3	Погружной 4"	–	0,75	98699293	662,00
SP 11 - 5	Погружной 4"	–	1,1	98699294	816,00
SP 11 - 7	Погружной 4"	–	1,5	98699295	983,00
SP 11 - 11	Погружной 4"	–	2,2	98699296	1524,00

Для эксплуатации скважинных насосов с однофазным питанием необходимо использовать блок конденсаторов SA-CSIR/CSCR.

Примечания:

1. В комплект поставки входит смонтированный плоский кабель эл. дв. со штекером под разъёмную кабельную муфту Грундфос.
2. Для установки насоса в ёмкостях, водоёмах и скважинах, где скорость обтекания эл. дв. составляет менее 0,15 м/с, требуется применять охлаждающий кожух (см. раздел «Принадлежности»).
3. Цены на насосы SP N/SP R предоставляются по запросу.

SP 14 Присоединительный размер Rp 2"

Группа продукта B2

Тип продукта	Тип двигателя	Температурный датчик	Мощность двигателя P ₂ , кВт	№ продукта	EUR
SP 14 - 4	Погружной 4"	–	1,1	98699336	771,00
SP 14 - 6	Погружной 4"	–	1,5	98699337	947,00
SP 14 - 8	Погружной 4"	–	2,2	98699338	1374,00

Для эксплуатации скважинных насосов с однофазным питанием необходимо использовать блок конденсаторов SA-CSIR/CSCR.

Блок конденсаторов SA-CSIR/CSCR, 1 x 200-240 В, 50 Гц

Необходим при эксплуатации скважинных насосов с однофазным питанием.

Группа продукта B2

Тип продукта	Пусковой конденсатор CS, [µF]	Рабочий конденсатор CR, [µF]	Мощность двигателя P ₂ , кВт	Блок SA-CSIR/CSCR № продукта	EUR
SA-CSIR	65	-	0,37	98582272	89,00
SA-CSIR	98	-	0,55	98582277	103,00
SA-CSIR	119	-	0,75	98582295	119,00
SA-CSCR	143	40	1,1	98582296	158,00
SA-CSCR	160	50	1,5	98582381	198,00
SA-CSCR	268	60	2,2	98582401	228,00

Примечания:

1. В комплект поставки входит смонтированный плоский кабель эл. дв. со штекером под разъёмную кабельную муфту Грундфос.
2. Для установки насоса в ёмкостях, водоёмах и скважинах, где скорость обтекания эл. дв. составляет менее 0,15 м/с, требуется применять охлаждающий кожух (см. раздел «Принадлежности»).
3. Цены на насосы SP N/SP R предоставляются по запросу.



Трёхфазные погружные многоступенчатые скважинные насосы SP A / SP

Комплектация:	Оснащён встроенным обратным клапаном.
Перекачиваемая жидкость:	Артезианская вода, поверхностные грунтовые воды, техническая вода (условно чистая), неагрессивная, невзрывоопасная, не содержащая абразивных частиц или волокнистых включений.
Максимальное содержание песка:	SP 1A – SP 5A: 50 г/м ³ (в стандартном исполнении эластомеры из NBR); SP 7 – SP 14: 150 г/м ³ (в стандартном исполнении эластомеры из силикона LSR).
Температура перекачиваемой жидкости:	0 ... +40 °С при скорости потока обтекающего электродвигатель 0,15 м/с.
Материалы:	SP – нержавеющая сталь DIN1.4301; SP N – нержавеющая сталь DIN1.4401; SP R – нержавеющая сталь по DIN1.4539.
Тип двигателя:	Погружной трёхфазный электродвигатель диаметром 4" и 6".
Номинальное напряжение:	3 × 380-415 В.
Номинальная частота:	50/60 Гц.
Степень защиты:	IP68.

SP 1A Присоединительный размер Rp 1 1/4"

Группа продукта B2

Тип продукта	Тип двигателя	Температурный датчик	Мощность двигателя P ₂ , кВт	№ продукта	EUR
SP 1A-9	Погружной 4"	–	0,37	08001K09	575,00
SP 1A-14	Погружной 4"	–	0,37	08001K14	642,00
SP 1A-18	Погружной 4"	–	0,55	08001K18	684,00
SP 1A-21	Погружной 4"	–	0,55	08001K21	714,00
SP 1A-28	Погружной 4"	–	0,75	08001K28	800,00
SP 1A-36	Погружной 4"	–	1,1	08101K36	1510,00
SP 1A-42	Погружной 4"	–	1,1	08101K42	1653,00
SP 1A-50	Погружной 4"	–	1,5	08101K50	1916,00
SP 1A-57	Погружной 4"	–	1,5	08101K57	2083,00

Примечания:

1. В комплект поставки входит смонтированный плоский кабель эл. дв. со штекером под разъёмную кабельную муфту Грундфос.
2. Для установки насоса в ёмкостях, водоёмах и скважинах, где скорость обтекания эл. дв. составляет менее 0,15 м/с, требуется применять охлаждающий кожух (см. раздел «Принадлежности»).

SP 2A Присоединительный размер Rp 1¼"

Группа продукта B2

Тип продукта	Тип двигателя	Температурный датчик	Мощность двигателя P ₂ , кВт	№ продукта	EUR
SP 2A - 6	Погружной 4"	–	0,37	09001K06	557,00
SP 2A - 9	Погружной 4"	–	0,37	09001K09	589,00
SP 2A - 13	Погружной 4"	–	0,55	09001K13	646,00
SP 2A - 18	Погружной 4"	–	0,75	09001K18	715,00
SP 2A - 23	Погружной 4"	–	1,1	09001K23	805,00
SP 2A - 28	Погружной 4"	–	1,5	09001K28	907,00
SP 2A - 33	Погружной 4"	–	1,5	09001K33	951,00
SP 2A - 40	Погружной 4"	–	2,2	09101K40	1768,00
SP 2A - 48	Погружной 4"	–	2,2	09101K48	1983,00
SP 2A - 55	Погружной 4"	○	3	09101K55	2405,00
SP 2A - 65	Погружной 4"	○	3	09101K65	2706,00
SP 2A - 75	Погружной 4"	○	4	09301K75	5368,00
SP 2A - 90	Погружной 4"	○	4	09301K90	6088,00

SP 3A Присоединительный размер Rp 1¼"

Группа продукта B2

Тип продукта	Тип двигателя	Температурный датчик	Мощность двигателя P ₂ , кВт	№ продукта	EUR
SP 3A - 6	Погружной 4"	–	0,37	10001K06	571,00
SP 3A - 9	Погружной 4"	–	0,55	10001K09	603,00
SP 3A - 12	Погружной 4"	–	0,75	10001K12	668,00
SP 3A - 15	Погружной 4"	–	1,1	10001K15	744,00
SP 3A - 18	Погружной 4"	–	1,1	10001K18	773,00
SP 3A - 22	Погружной 4"	–	1,5	10001K22	860,00
SP 3A - 25	Погружной 4"	–	1,5	10001K25	889,00
SP 3A - 29	Погружной 4"	–	2,2	10001K29	1009,00
SP 3A - 33	Погружной 4"	–	2,2	10001K33 ^A	1087,00
SP 3A - 39	Погружной 4"	○	3	10101K39	2009,00
SP 3A - 45	Погружной 4"	○	3	10101K45	2164,00
SP 3A - 52	Погружной 4"	○	4	10101K52	2415,00
SP 3A - 60	Погружной 4"	○	4	10101K60	2677,00

SP 5A Присоединительный размер Rp 1½", ¹ – присоединительный размер R 1½"

Группа продукта B2

Тип продукта	Тип двигателя	Температурный датчик	Мощность двигателя P ₂ , кВт	№ продукта	EUR
SP 5A - 4	Погружной 4"	–	0,37	05001K04	566,00
SP 5A - 6	Погружной 4"	–	0,55	05001K06	590,00
SP 5A - 8	Погружной 4"	–	0,75	05001K08	644,00
SP 5A - 12	Погружной 4"	–	1,1	05001K12	728,00
SP 5A - 17	Погружной 4"	–	1,5	05001K17	822,00
SP 5A - 21	Погружной 4"	–	2,2	05001K21 ^A	946,00
SP 5A - 25	Погружной 4"	–	2,2	05001K25 ^A	987,00
SP 5A - 33	Погружной 4"	○	3	05001K33 ^A	1300,00
SP 5A - 38	Погружной 4"	○	4	05101K38	2391,00
SP 5A - 44	Погружной 4"	○	4	05101K44	2574,00
SP 5A - 52	Погружной 4"	●	5,5	05171K52	3215,00
SP 5A - 60	Погружной 4"	●	5,5	05171K60	3472,00
SP 5A - 75 ¹	Погружной 6"	●	7,5	5301975	6667,00
SP 5A - 85 ¹	Погружной 6"	●	7,5	5301985	7235,00

В комплект поставки входит смонтированный плоский кабель (двигатели 4") двигателя со штекером под разъёмную кабельную муфту Грундфос, либо кабель со свободными концами (двигатели 6") для заливной или термоусадочной кабельной муфты.

– = Температурный датчик Tempson не установлен; ○ = Температурный датчик Tempson поставляется по запросу;

● = Температурный датчик Tempson установлен.

Tempson = термодатчик для контроля температуры электродвигателя с помощью блока MP204.

Двигатель MS 402 и MS 4000 может комплектоваться датчиком температуры типа Pt 1000 (см. раздел «Принадлежности»).

Двигатель MS 6000 может комплектоваться датчиком температуры типа Pt 100 (см. раздел «Принадлежности»).

Примечания:

- Для установки насоса в ёмкостях, водоёмах и скважинах, где скорость обтекания эл. дв. составляет менее 0,15 м/с, требуется применять охлаждающий кожух (см. раздел «Принадлежности»).
- Цены на насосы с электродвигателями в исполнении «Indusrty» (температура перекачиваемой жидкости до +60 °C) предоставляются по запросу.

^A – поддерживается складской запас готового продукта; ^B – поддерживается складской запас компонентов для сборки продукта.

Цены указаны на условиях «склад-Москва» без НДС.
Рекомендованные розничные цены с 1 марта 2022 года.

Информация, размещенная в Прайс-листе, не является публичной офертой.

SP 7 Присоединительный размер Rp 1 1/2", ¹ – присоединительный размер R 2"

Группа продукта B2

Тип продукта	Тип двигателя	Температурный датчик	Мощность двигателя P ₂ , кВт	№ продукта	EUR
SP 7-3	Погружной 4"	–	0,55	98699178	563,00
SP 7-5	Погружной 4"	–	0,75	98699169	670,00
SP 7-8	Погружной 4"	–	1,1	98699179	814,00
SP 7-12	Погружной 4"	–	1,5	98699180	1012,00
SP 7-17	Погружной 4"	–	2,2	98699181 ^B	1280,00
SP 7-23	Погружной 4"	○	3	98699182 ^B	1754,00
SP 7-27	Погружной 4"	○	4	98699183	1997,00
SP 7-31	Погружной 4"	○	4	98699184	2143,00
SP 7-37	Погружной 4"	●	5,5	98699196	2463,00
SP 7-37	Погружной 6"	●	5,5	98699207	3072,00
SP 7-42	Погружной 4"	●	5,5	98699197	2648,00
SP 7-42	Погружной 6"	●	5,5	98699208	3258,00
SP 7-51	Погружной 4"	●	7,5	98699198	3441,00
SP 7-51	Погружной 6"	●	7,5	98699209	3611,00
SP 7-59	Погружной 4"	●	7,5	98699199	5638,00
SP 7-59	Погружной 6"	●	7,5	98699210	5818,00
SP 7-71 ¹	Погружной 6"	●	9,2	98699211	6923,00
SP 7-86 ¹	Погружной 6"	●	11	98699212	8111,00
SP 7-100 ¹	Погружной 6"	●	13	98699213	9230,00

SP 9 Присоединительный размер Rp 2", ¹ – присоединительный размер R 2"

Группа продукта B2

Тип продукта	Тип двигателя	Температурный датчик	Мощность двигателя P ₂ , кВт	№ продукта	EUR
SP 9-4	Погружной 4"	–	0,75	98779736	703,00
SP 9-5	Погружной 4"	–	1,1	98699053	792,00
SP 9-8	Погружной 4"	–	1,5	98699054	1007,00
SP 9-10	Погружной 4"	–	2,2	98779739	1203,00
SP 9-11	Погружной 4"	–	2,2	98699055 ^B	1257,00
SP 9-13	Погружной 4"	○	3	98699056 ^B	1614,00
SP 9-16	Погружной 4"	○	3	98699057 ^B	1779,00
SP 9-18	Погружной 4"	○	4	98699058 ^B	1984,00
SP 9-21	Погружной 4"	○	4	98699059 ^B	2152,00
SP 9-23	Погружной 4"	●	5,5	98699060 ^B	2534,00
SP 9-23	Погружной 6"	●	5,5	98699066	3167,00
SP 9-25	Погружной 4"	●	5,5	98699061	2643,00
SP 9-25	Погружной 6"	●	5,5	98699067	3278,00
SP 9-29	Погружной 4"	●	5,5	98699062 ^B	2862,00
SP 9-29	Погружной 6"	●	5,5	98699068	3501,00
SP 9-32	Погружной 4"	●	7,5	98699063	3486,00
SP 9-32	Погружной 6"	●	7,5	98699069	3687,00
SP 9-36	Погружной 4"	●	7,5	98699064	3717,00
SP 9-36	Погружной 6"	●	7,5	98699070	3909,00
SP 9-40	Погружной 4"	●	7,5	98699065	3939,00
SP 9-40	Погружной 6"	●	7,5	98699071	4131,00
SP 9-44	Погружной 6"	●	9,2	98699072	4567,00
SP 9-48	Погружной 6"	●	9,2	98699073	4790,00
SP 9-52	Погружной 6"	●	11	98699074	5063,00
SP 9-56 ¹	Погружной 6"	●	11	98699075	7078,00
SP 9-60 ¹	Погружной 6"	●	13	98699076	7479,00
SP 9-65 ¹	Погружной 6"	●	13	98699077	7881,00
SP 9-69 ¹	Погружной 6"	●	13	98699078	8200,00
SP 9-75 ¹	Погружной 6"	●	15	98699079	8787,00
SP 9-79 ¹	Погружной 6"	●	15	98699080	9130,00
SP 9-86 ¹	Погружной 6"	●	18,5	98901304	9979,00
SP 9-93 ¹	Погружной 6"	●	18,5	98901305	10540,00

В комплект поставки входит смонтированный плоский кабель (двигатели 4") двигателя со штекером под разъёмную кабельную муфту Грундфос, либо кабель со свободными концами (двигатели 6") для заливной или термоусадочной кабельной муфты.

– = Температурный датчик Темрспон не установлен; ○ = Температурный датчик Темрспон поставляется по запросу;

● = Температурный датчик Темрспон установлен.

Темрспон = термодатчик для контроля температуры электродвигателя с помощью блока MP204.

Двигатель MS 402 и MS 4000 может комплектоваться датчиком температуры типа Pt 1000 (см. раздел «Принадлежности»).

Двигатель MS 6000 может комплектоваться датчиком температуры типа Pt 100 (см. раздел «Принадлежности»).

Примечания:

1. Для установки насоса в ёмкостях, водоёмах и скважинах, где скорость обтекания эл. дв. составляет менее 0,15 м/с, требуется применять охлаждающий кожух (см. раздел «Принадлежности»).
2. Цены на насосы с электродвигателями в исполнении «Industry» (температура перекачиваемой жидкости до +60 °C) предоставляются по запросу.

^A – поддерживается складской запас готового продукта; ^B – поддерживается складской запас компонентов для сборки продукта.

Цены указаны на условиях «склад-Москва» без НДС.
Рекомендованные розничные цены с 1 марта 2022 года.

SP 11 Присоединительный размер Rp 2"

Группа продукта B2

Тип продукта	Тип двигателя	Температурный датчик	Мощность двигателя P ₂ , кВт	№ продукта	EUR
SP 11 - 3	Погружной 4"	–	0,75	98699312	663,00
SP 11 - 5	Погружной 4"	–	1,1	98699313	815,00
SP 11 - 7	Погружной 4"	–	1,5	98699314	984,00
SP 11 - 11	Погружной 4"	–	2,2	98699315	1306,00
SP 11 - 15	Погружной 4"	○	3	98699316 ^B	1795,00
SP 11 - 20	Погружной 4"	○	4	98699317 ^B	2188,00
SP 11 - 24	Погружной 4"	●	5,5	98699318	2523,00
SP 11 - 24	Погружной 6"	●	5,5	98699329	3147,00
SP 11 - 27	Погружной 4"	●	5,5	98900419 ^B	2703,00
SP 11 - 27	Погружной 6"	●	5,5	98900423	3327,00
SP 11 - 33	Погружной 4"	●	7,5	98699320	3518,00
SP 11 - 33	Погружной 6"	●	7,5	98699331	3708,00
SP 11 - 37	Погружной 4"	●	7,5	98901311	3758,00
SP 11 - 37	Погружной 6"	●	7,5	98901313	3948,00

6

SP 14 Присоединительный размер Rp 2"

Группа продукта B2

Тип продукта	Тип двигателя	Температурный датчик	Мощность двигателя P ₂ , кВт	№ продукта	EUR
SP 14 - 4	Погружной 4"	–	1,1	98699353	771,00
SP 14 - 6	Погружной 4"	–	1,5	98699354	948,00
SP 14 - 8	Погружной 4"	–	2,2	98699355	1159,00
SP 14 - 11	Погружной 4"	○	3	98699356 ^B	1598,00
SP 14 - 13	Погружной 4"	○	3	98699357	1728,00
SP 14 - 15	Погружной 4"	○	4	98699358 ^B	1950,00
SP 14 - 17	Погружной 4"	○	4	98699359 ^B	2074,00
SP 14 - 20	Погружной 4"	●	5,5	98699360 ^B	2353,00
SP 14 - 20	Погружной 6"	●	5,5	98699371	2984,00
SP 14 - 23	Погружной 4"	●	5,5	98699361	2541,00
SP 14 - 23	Погружной 6"	●	5,5	98699372	3177,00
SP 14 - 27	Погружной 4"	●	7,5	98711397 ^B	3266,00
SP 14 - 27	Погружной 6"	●	7,5	98711400	3453,00
SP 14 - 31	Погружной 6"	●	7,5	98901321	3709,00

В комплект поставки входит смонтированный плоский кабель (двигатели 4") двигателя со штекером под разъёмную кабельную муфту Грундфос, либо кабель со свободными концами (двигатели 6") для заливной или термоусадочной кабельной муфты.

– = Температурный датчик Tempson не установлен; ○ = Температурный датчик Tempson поставляется по запросу;

● = Температурный датчик Tempson установлен.

Tempson = термодатчик для контроля температуры электродвигателя с помощью блока MP204.

Двигатель MS 402 и MS 4000 может комплектоваться датчиком температуры типа Pt 1000 (см. раздел «Принадлежности»).

Двигатель MS 6000 может комплектоваться датчиком температуры типа Pt 100 (см. раздел «Принадлежности»).

Примечания:

- Для установки насоса в ёмкостях, водоёмах и скважинах, где скорость обтекания эл. дв. составляет менее 0,15 м/с, требуется применять охлаждающий кожух (см. раздел «Принадлежности»).
- Цены на насосы с электродвигателями в исполнении «Indusrty» (температура перекачиваемой жидкости до +60 °C) предоставляются по запросу.

^A – поддерживается складской запас готового продукта; ^B – поддерживается складской запас компонентов для сборки продукта.

Цены указаны на условиях «склад-Москва» без НДС.
Рекомендованные розничные цены с 1 марта 2022 года.

Информация, размещенная в Прайс-листе, не является публичной офертой.

Трёхфазные погружные многоступенчатые скважинные насосы SP

- Комплектация:** Оснащён встроенным обратным клапаном.
- Перекачиваемая жидкость:** Артезианская вода, поверхностные грунтовые воды, техническая вода (условно чистая), неагрессивная, невзрывоопасная, не содержащая абразивных частиц или волокнистых включений.
- Максимальное содержание песка:** SP 17 - SP 60: 100 г/м³ (в стандартном исполнении эластомеры из LSR); SP 77 - SP 215: 50 г/м³ (в стандартном исполнении эластомеры из NBR).
- Температура перекачиваемой жидкости:** 0 ... +40 °C при скорости потока, обтекающего электродвигатель, равной 0,15 м/с.
- Материалы:** SP – нержавеющая сталь DIN 1.4301; SP..N – нержавеющая сталь DIN 1.4401; SP..R – нержавеющая сталь DIN 1.4539 (по запросу).
- Тип двигателя:** Трёхфазный погружной электродвигатель диаметром 4" и 6".
- Номинальное напряжение:** 3 × 380-415 В.
- Номинальная частота:** 50/60 Гц.
- Степень защиты:** IP68.

SP 17 (прямой пуск)

Присоединительный размер Rp 2 ½"

Группа продукта G1

Тип продукта	Тип двигателя	Температурный датчик	Мощность P ₂ , кВт	№ продукта	EUR	Тип продукта	Тип двигателя	Температурный датчик	Мощность P ₂ , кВт	№ продукта	EUR
SP 17 - 1	Погружной 4"	—	0,55	12A01901	832,00	SP 17 - 1N	—	—	—	—	—
SP 17 - 2	Погружной 4"	—	1,1	12A01902	1007,00	SP 17 - 2N	Погружной 4"	●	1,1	12C01902	2090,00
SP 17 - 3	Погружной 4"	—	2,2	12A01903	1237,00	SP 17 - 3N	Погружной 4"	●	2,2	12C01903	2274,00
SP 17 - 4	Погружной 4"	—	2,2	12A01904	1338,00	SP 17 - 4N	Погружной 4"	●	2,2	12C01904	2425,00
SP 17 - 5	Погружной 4"	○	3	12A01905	1745,00	SP 17 - 5N	Погружной 4"	●	3	12C01905	2708,00
SP 17 - 6	Погружной 4"	○	4	12A01906	1982,00	SP 17 - 6N	Погружной 4"	●	4	12C01906	3062,00
SP 17 - 7	Погружной 4"	○	4	12A01907	2080,00	SP 17 - 7N	Погружной 4"	●	4	12C01907	3211,00
SP 17 - 8	Погружной 4"	●	5,5	12A01908	2309,00	SP 17 - 8N	Погружной 4"	●	5,5	12C01908	3502,00
SP 17 - 8	Погружной 6"	●	5,5	12AA1908	2941,00	SP 17 - 8N	Погружной 6"	●	5,5	12CA1908	4575,00
SP 17 - 9	Погружной 4"	●	5,5	12A01909	2411,00	SP 17 - 9N	Погружной 4"	●	5,5	12C01909	3654,00
SP 17 - 9	Погружной 6"	●	5,5	12AA1909	3043,00	SP 17 - 9N	Погружной 6"	●	5,5	12CA1909	4728,00
SP 17 - 10	Погружной 4"	●	5,5	12A01910	2511,00	SP 17 - 10N	Погружной 4"	●	5,5	12C01910	3805,00
SP 17 - 10	Погружной 6"	●	5,5	12AA1910	3144,00	SP 17 - 10N	Погружной 6"	●	5,5	12CA1910	4881,00
SP 17 - 11	Погружной 4"	●	7,5	12AA1911	3077,00	SP 17 - 11N	Погружной 4"	●	7,5	12CA1911	4653,00
SP 17 - 11	Погружной 6"	●	7,5	12A01911	3274,00	SP 17 - 11N	Погружной 6"	●	7,5	12C01911	5078,00
SP 17 - 12	Погружной 4"	●	7,5	12AA1912	3173,00	SP 17 - 12N	Погружной 4"	●	7,5	12CA1912	4796,00
SP 17 - 12	Погружной 6"	●	7,5	12A01912	3371,00	SP 17 - 12N	Погружной 6"	●	7,5	12C01912	5223,00
SP 17 - 13	Погружной 4"	●	7,5	12AA1913	3265,00	SP 17 - 13N	Погружной 4"	●	7,5	12CA1913	4934,00
SP 17 - 13	Погружной 6"	●	7,5	12A01913	3466,00	SP 17 - 13N	Погружной 6"	●	7,5	12C01913	5364,00
SP 17 - 14	Погружной 6"	●	9,2	12A01914	3772,00	SP 17 - 14N	Погружной 6"	●	9,2	12C01914	5833,00
SP 17 - 15	Погружной 6"	●	9,2	12A01915	3887,00	SP 17 - 15N	Погружной 6"	●	9,2	12C01915	6006,00
SP 17 - 16	Погружной 6"	●	9,2	12A01916	3976,00	SP 17 - 16N	Погружной 6"	●	9,2	12C01916	6140,00
SP 17 - 17	Погружной 6"	●	9,2	12A01917	4065,00	SP 17 - 17N	Погружной 6"	●	9,2	12C01917	6272,00
SP 17 - 18	Погружной 6"	●	11	12A01918	4204,00	SP 17 - 18N	Погружной 6"	●	11	12C01918	6485,00

В комплект поставки входит смонтированный плоский кабель (двигатели 4") со штекером под разъёмную кабельную муфту Грундфос либо кабель со свободными концами (двигатели 6") для заливной или термоусадочной кабельной муфты.

— = Температурный датчик Темпрсон не установлен; ○ = Температурный датчик Темпрсон поставляется по запросу;

● = Температурный датчик Темпрсон установлен.

Темпрсон = термодатчик для контроля температуры электродвигателя с помощью блока MP204.

Двигатель MS 402 и MS 4000 может комплектоваться датчиком температуры типа Pt 1000 (см. раздел «Принадлежности»).

Двигатель MS 6000 может комплектоваться датчиком температуры типа Pt 100 (см. раздел «Принадлежности»).

Примечания:

- Для установки насоса в ёмкостях, водоёмах и скважинах, где скорость обтекания эл. дв. составляет менее 0,15 м/с, требуется применять охлаждающий кожух (см. раздел «Принадлежности»).
- Цены на насосы с электродвигателями в исполнении «Indusrty» (температура перекачиваемой жидкости до +60 °C) предоставляются по запросу.
- Цены на насосы с электродвигателями мощностью свыше 30 кВт предоставляются по запросу.

Цены указаны на условиях «склад-Москва» без НДС.
Рекомендованные розничные цены с 1 марта 2022 года.

SP 17 (прямой пуск)

Присоединительный размер Rp 2 1/2", 1 – присоединительный размер R 3"

Группа продукта G1

Тип продукта	Тип двигателя	Температурный датчик	Мощность P ₂ , кВт	№ продукта	EUR	Тип продукта	Тип двигателя	Температурный датчик	Мощность P ₂ , кВт	№ продукта	EUR
SP 17 - 19	Погружной 6"	●	11	12A01919	4292,00	SP 17 - 19N	Погружной 6"	●	11	12C01919	6616,00
SP 17 - 20	Погружной 6"	●	11	12A01920	4401,00	SP 17 - 20N	Погружной 6"	●	11	12C01920	6782,00
SP 17 - 21	Погружной 6"	●	13	12A01921	4661,00	SP 17 - 21N	Погружной 6"	●	13	12C01921	7172,00
SP 17 - 22	Погружной 6"	●	13	12A01922	4808,00	SP 17 - 22N	Погружной 6"	●	13	12C01922	7394,00
SP 17 - 23	Погружной 6"	●	13	12A01923	4895,00	SP 17 - 23N	Погружной 6"	●	13	12C01923	7524,00
SP 17 - 24	Погружной 6"	●	13	12A01924	4984,00	SP 17 - 24N	Погружной 6"	●	13	12C01924	7657,00
SP 17 - 25	Погружной 6"	●	15	12A01925	5172,00	SP 17 - 25N	Погружной 6"	●	15	12C01925	7945,00
SP 17 - 26	Погружной 6"	●	15	12A01926	5306,00	SP 17 - 26N	Погружной 6"	●	15	12C01926	8145,00
SP 17 - 27	Погружной 6"	●	15	12A01927	5427,00	SP 17 - 27N	Погружной 6"	●	15	12C01927	8326,00
SP 17 - 28	Погружной 6"	●	18,5	12A01928	5828,00	SP 17 - 28N	Погружной 6"	●	18,5	12C01928	8925,00
SP 17 - 29	Погружной 6"	●	18,5	12A01929	5911,00	SP 17 - 29N	Погружной 6"	●	18,5	12C01929	9049,00
SP 17 - 30	Погружной 6"	●	18,5	12A01930	5995,00	SP 17 - 30N	Погружной 6"	●	18,5	12C01930	9174,00
SP 17 - 31	Погружной 6"	●	18,5	12A01931	6130,00	SP 17 - 31N	Погружной 6"	●	18,5	12C01931	9377,00
SP 17 - 32	Погружной 6"	●	18,5	12A01932	6241,00	SP 17 - 32N	Погружной 6"	●	18,5	12C01932	9545,00
SP 17 - 33	Погружной 6"	●	18,5	12A01933	6324,00	SP 17 - 33N	Погружной 6"	●	18,5	12C01933	9667,00
SP 17 - 34	Погружной 6"	●	22	12A01934	6537,00	SP 17 - 34N	Погружной 6"	●	22	12C01934	9993,00
SP 17 - 35	Погружной 6"	●	22	12A01935	6619,00	SP 17 - 35N	Погружной 6"	●	22	12C01935	10118,00
SP 17 - 36	Погружной 6"	●	22	12A01936	6702,00	SP 17 - 36N	Погружной 6"	●	22	12C01936	10241,00
SP 17 - 37	Погружной 6"	●	22	12A01937	6785,00	SP 17 - 37N	Погружной 6"	●	22	12C01937	10364,00
SP 17 - 38	Погружной 6"	●	22	12A01938	6866,00	SP 17 - 38N	Погружной 6"	●	22	12C01938	10489,00
SP 17 - 39	Погружной 6"	●	22	12A01939	6952,00	SP 17 - 39N	Погружной 6"	●	22	12C01939	10613,00
SP 17 - 40	Погружной 6"	●	22	12A01940	7032,00	SP 17 - 40N	Погружной 6"	●	22	12C01940	10739,00
SP 17 - 43 ¹	Погружной 6"	●	26	12A41943	8521,00	SP 17 - 43N ¹	Погружной 6"	●	26	12C41943	12982,00
SP 17 - 45 ¹	Погружной 6"	●	26	12A41945	8732,00	SP 17 - 45N ¹	Погружной 6"	●	26	12C41945	13309,00
SP 17 - 48 ¹	Погружной 6"	●	26	12A41948	9224,00	SP 17 - 48N ¹	Погружной 6"	●	26	12C41948	14004,00
SP 17 - 51 ¹	Погружной 6"	●	30	12A41951	10202,00	SP 17 - 51N ¹	Погружной 6"	●	30	12C41951	15516,00
SP 17 - 53 ¹	Погружной 6"	●	30	12A41953	10504,00	SP 17 - 53N ¹	Погружной 6"	●	30	12C41953	15967,00

В комплект поставки входит смонтированный плоский кабель (двигатели 4") со штекером под разъёмную кабельную муфту Грундфос либо кабель со свободными концами (двигатели 6") для заливной или термоусадочной кабельной муфты.

● = Температурный датчик Темрсон установлен.

Темрсон = термодатчик для контроля температуры электродвигателя с помощью блока MP204.

Двигатель MS 6000 может комплектоваться датчиком температуры типа Pt 100 (см. раздел «Принадлежности»).

Примечания:

1. Для установки насоса в ёмкостях, водоёмах и скважинах, где скорость обтекания эл. дв. составляет менее 0,15 м/с, требуется применять охлаждающий кожух (см. раздел «Принадлежности»).
2. Цены на насосы с электродвигателями в исполнении «Indusrtу» (температура перекачиваемой жидкости до +60 °C) предоставляются по запросу.
3. Цены на насосы с электродвигателями мощностью свыше 30 кВт предоставляются по запросу.

Цены указаны на условиях «склад-Москва» без НДС.
Рекомендованные розничные цены с 1 марта 2022 года.

Информация, размещенная в Прайс-листе, не является публичной офертой.

SP 17 (пуск «звезда-треугольник»)Присоединительный размер Rp 2 ½", ¹ – присоединительный размер R 3"

Группа продукта G1

Тип продукта	Тип двигателя	Температурный датчик	Мощность P ₂ , кВт	№ продукта	EUR	Тип продукта	Тип двигателя	Температурный датчик	Мощность P ₂ , кВт	№ продукта	EUR
SP 17 - 8	Погружной 6"	●	5,5	12AB6908	3168,00	SP 17 - 8N	Погружной 6"	●	5,5	12CB6908	4915,00
SP 17 - 9	Погружной 6"	●	5,5	12AB6909	3273,00	SP 17 - 9N	Погружной 6"	●	5,5	12CB6909	5074,00
SP 17 - 10	Погружной 6"	●	5,5	12AB6910	3381,00	SP 17 - 10N	Погружной 6"	●	5,5	12CB6910	5236,00
SP 17 - 11	Погружной 6"	●	7,5	12A16911	3519,00	SP 17 - 11N	Погружной 6"	●	7,5	12C16911	5442,00
SP 17 - 12	Погружной 6"	●	7,5	12A16912	3619,00	SP 17 - 12N	Погружной 6"	●	7,5	12C16912	5594,00
SP 17 - 13	Погружной 6"	●	7,5	12A16913	3718,00	SP 17 - 13N	Погружной 6"	●	7,5	12C16913	5742,00
SP 17 - 14	Погружной 6"	●	9,2	12A16914	4039,00	SP 17 - 14N	Погружной 6"	●	9,2	12C16914	6233,00
SP 17 - 15	Погружной 6"	●	9,2	12A16915	4160,00	SP 17 - 15N	Погружной 6"	●	9,2	12C16915	6415,00
SP 17 - 16	Погружной 6"	●	9,2	12A16916	4255,00	SP 17 - 16N	Погружной 6"	●	9,2	12C16916	6556,00
SP 17 - 17	Погружной 6"	●	9,2	12A16917	4346,00	SP 17 - 17N	Погружной 6"	●	9,2	12C16917	6695,00
SP 17 - 18	Погружной 6"	●	11	12A16918	4494,00	SP 17 - 18N	Погружной 6"	●	11	12C16918	6919,00
SP 17 - 19	Погружной 6"	●	11	12A16919	4587,00	SP 17 - 19N	Погружной 6"	●	11	12C16919	7056,00
SP 17 - 20	Погружной 6"	●	11	12A16920	4702,00	SP 17 - 20N	Погружной 6"	●	11	12C16920	7228,00
SP 17 - 21	Погружной 6"	●	13	12A16921	4974,00	SP 17 - 21N	Погружной 6"	●	13	12C16921	7640,00
SP 17 - 22	Погружной 6"	●	13	12A16922	5127,00	SP 17 - 22N	Погружной 6"	●	13	12C16922	7872,00
SP 17 - 23	Погружной 6"	●	13	12A16923	5221,00	SP 17 - 23N	Погружной 6"	●	13	12C16923	8011,00
SP 17 - 24	Погружной 6"	●	13	12A16924	5313,00	SP 17 - 24N	Погружной 6"	●	13	12C16924	8148,00
SP 17 - 25	Погружной 6"	●	15	12A16925	5513,00	SP 17 - 25N	Погружной 6"	●	15	12C16925	8453,00
SP 17 - 26	Погружной 6"	●	15	12A16926	5652,00	SP 17 - 26N	Погружной 6"	●	15	12C16926	8662,00
SP 17 - 27	Погружной 6"	●	15	12A16927	5779,00	SP 17 - 27N	Погружной 6"	●	15	12C16927	8852,00
SP 17 - 28	Погружной 6"	●	18,5	12A16928	6163,00	SP 17 - 28N	Погружной 6"	●	18,5	12C16928	9445,00
SP 17 - 29	Погружной 6"	●	18,5	12A16929	6251,00	SP 17 - 29N	Погружной 6"	●	18,5	12C16929	9575,00
SP 17 - 30	Погружной 6"	●	18,5	12A16930	6339,00	SP 17 - 30N	Погружной 6"	●	18,5	12C16930	9706,00
SP 17 - 31	Погружной 6"	●	18,5	12A16931	6481,00	SP 17 - 31N	Погружной 6"	●	18,5	12C16931	9919,00
SP 17 - 32	Погружной 6"	●	18,5	12A16932	6599,00	SP 17 - 32N	Погружной 6"	●	18,5	12C16932	10094,00
SP 17 - 33	Погружной 6"	●	18,5	12A16933	6685,00	SP 17 - 33N	Погружной 6"	●	18,5	12C16933	10225,00
SP 17 - 34	Погружной 6"	●	22	12A16934	6907,00	SP 17 - 34N	Погружной 6"	●	22	12C16934	10565,00
SP 17 - 35	Погружной 6"	●	22	12A16935	6995,00	SP 17 - 35N	Погружной 6"	●	22	12C16935	10699,00
SP 17 - 36	Погружной 6"	●	22	12A16936	7082,00	SP 17 - 36N	Погружной 6"	●	22	12C16936	10827,00
SP 17 - 37	Погружной 6"	●	22	12A16937	7168,00	SP 17 - 37N	Погружной 6"	●	22	12C16937	10958,00
SP 17 - 38	Погружной 6"	●	22	12A16938	7255,00	SP 17 - 38N	Погружной 6"	●	22	12C16938	11085,00
SP 17 - 39	Погружной 6"	●	22	12A16939	7342,00	SP 17 - 39N	Погружной 6"	●	22	12C16939	11217,00
SP 17 - 40	Погружной 6"	●	22	12A16940	7428,00	SP 17 - 40N	Погружной 6"	●	22	12C16940	11348,00
SP 17 - 43 ¹	Погружной 6"	●	26	12A56943	8991,00	SP 17 - 43N ¹	Погружной 6"	●	26	12C56943	13706,00
SP 17 - 45 ¹	Погружной 6"	●	26	12A56945	9219,00	SP 17 - 45N ¹	Погружной 6"	●	26	12C56945	14047,00
SP 17 - 48 ¹	Погружной 6"	●	26	12A56948	9702,00	SP 17 - 48N ¹	Погружной 6"	●	26	12C56948	14780,00
SP 17 - 51 ¹	Погружной 6"	●	30	12A56951	10825,00	SP 17 - 51N ¹	Погружной 6"	●	30	12C56951	по запросу
SP 17 - 53 ¹	Погружной 6"	●	30	12A56953	11141,00	SP 17 - 53N ¹	Погружной 6"	●	30	12C56953	по запросу

В комплект поставки входит смонтированный плоский кабель (двигатели 4") со штекером под разъёмную кабельную муфту Грундфос либо кабель со свободными концами (электродвигатели 6") для заливной или термоусадочной кабельной муфты.

● = Температурный датчик Темрсон установлен.

Темрсон = термодатчик для контроля температуры электродвигателя с помощью блока MP204.

Двигатель MS 6000 может комплектоваться датчиком температуры типа Pt 100 (см. раздел «Принадлежности»).

Примечания:

1. Для установки насоса в ёмкостях, водоёмах и скважинах, где скорость обтекания эл. дв. составляет менее 0,15 м/с, требуется применять охлаждающий кожух (см. раздел «Принадлежности»).
2. Цены на насосы с электродвигателями в исполнении «Indusrtу» (температура перекачиваемой жидкости до +60 °C) предоставляются по запросу.
3. Цены на насосы с электродвигателями мощностью свыше 30 кВт предоставляются по запросу.

Цены указаны на условиях «склад-Москва» без НДС.
Рекомендованные розничные цены с 1 марта 2022 года.

SP 30 (прямой пуск)

Присоединительный размер R 3"

Группа продукта G1

Тип продукта	Тип двигателя	Температурный датчик	Мощность P ₂ , кВт	№ продукта	EUR
SP 30 - 1	Погружной 4"	—	1,1	13A01901	942,00
SP 30 - 2	Погружной 4"	—	2,2	13A01902	1202,00
SP 30 - 3	Погружной 4"	○	3	13A01903	1574,00
SP 30 - 4	Погружной 4"	○	4	13A01904	1798,00
SP 30 - 5	Погружной 4"	●	5,5	13A01905	2090,00
SP 30 - 5	Погружной 6"	●	5,5	13AA1905	2718,00
SP 30 - 6	Погружной 4"	●	5,5	13A01906	2275,00
SP 30 - 6	Погружной 6"	●	5,5	13AA1906	2906,00
SP 30 - 7	Погружной 4"	●	7,5	13AA1907	2811,00
SP 30 - 7	Погружной 6"	●	7,5	13A01907	3006,00
SP 30 - 8	Погружной 4"	●	7,5	13AA1908	2932,00
SP 30 - 8	Погружной 6"	●	7,5	13A01908	3128,00
SP 30 - 9	Погружной 6"	●	9,2	13A01909	3409,00
SP 30 - 10	Погружной 6"	●	9,2	13A01910	3528,00
SP 30 - 11	Погружной 6"	●	9,2	13A01911	3645,00
SP 30 - 12	Погружной 6"	●	11	13A01912	3810,00
SP 30 - 13	Погружной 6"	●	11	13A01913	4004,00
SP 30 - 14	Погружной 6"	●	13	13A01914	4314,00
SP 30 - 15	Погружной 6"	●	13	13A01915	4431,00
SP 30 - 16	Погружной 6"	●	15	13A01916	4655,00
SP 30 - 17	Погружной 6"	●	15	13A01917	4769,00
SP 30 - 18	Погружной 6"	●	18,5	13A01918	5201,00
SP 30 - 19	Погружной 6"	●	18,5	13A01919	5319,00
SP 30 - 20	Погружной 6"	●	18,5	13A01920	5499,00
SP 30 - 21	Погружной 6"	●	18,5	13A01921	5733,00
SP 30 - 22	Погружной 6"	●	22	13A01922	5988,00
SP 30 - 23	Погружной 6"	●	22	13A01923	6103,00
SP 30 - 24	Погружной 6"	●	22	13A01924	6217,00
SP 30 - 25	Погружной 6"	●	22	13A01925	6331,00
SP 30 - 26	Погружной 6"	●	22	13A01926	6445,00
SP 30 - 27	Погружной 6"	●	26	13A01927	6863,00
SP 30 - 28	Погружной 6"	●	26	13A01928	6975,00
SP 30 - 29	Погружной 6"	●	26	13A01929	7087,00
SP 30 - 30	Погружной 6"	●	26	13A01930	7199,00
SP 30 - 31	Погружной 6"	●	26	13A01931	7307,00
SP 30 - 32	Погружной 6"	●	30	13A01932	7641,00
SP 30 - 33	Погружной 6"	●	30	13A01933	7751,00
SP 30 - 34	Погружной 6"	●	30	13A01934	7861,00
SP 30 - 35	Погружной 6"	●	30	13A01935	7969,00

Тип продукта	Тип двигателя	Температурный датчик	Мощность P ₂ , кВт	№ продукта	EUR
SP 30 - 1N	Погружной 4"	●	1,1	13C01901	1997,00
SP 30 - 2N	Погружной 4"	●	2,2	13C01902	2218,00
SP 30 - 3N	Погружной 4"	●	3	13C01903	2452,00
SP 30 - 4N	Погружной 4"	●	4	13C01904	2785,00
SP 30 - 5N	Погружной 4"	●	5,5	13C01905	3173,00
SP 30 - 5N	Погружной 6"	●	5,5	13CA1905	4243,00
SP 30 - 6N	Погружной 4"	●	5,5	13C01906	3451,00
SP 30 - 6N	Погружной 6"	●	5,5	13CA1906	4523,00
SP 30 - 7N	Погружной 6"	●	7,5	13CA1907	4253,00
SP 30 - 7N	Погружной 4"	●	7,5	13C01907	4675,00
SP 30 - 8N	Погружной 6"	●	7,5	13C01908	4435,00
SP 30 - 8N	Погружной 6"	●	7,5	13C01908	4860,00
SP 30 - 9N	Погружной 6"	●	9,2	13C01909	5289,00
SP 30 - 10N	Погружной 6"	●	9,2	13C01910	5466,00
SP 30 - 11N	Погружной 6"	●	9,2	13C01911	5641,00
SP 30 - 12N	Погружной 6"	●	11	13C01912	5895,00
SP 30 - 13N	Погружной 6"	●	11	13C01913	6182,00
SP 30 - 14N	Погружной 6"	●	13	13C01914	6654,00
SP 30 - 15N	Погружной 6"	●	13	13C01915	6830,00
SP 30 - 16N	Погружной 6"	●	15	13C01916	7168,00
SP 30 - 17N	Погружной 6"	●	15	13C01917	7341,00
SP 30 - 18N	Погружной 6"	●	18,5	13C01918	7988,00
SP 30 - 19N	Погружной 6"	●	18,5	13C01919	8163,00
SP 30 - 20N	Погружной 6"	●	18,5	13C01920	8432,00
SP 30 - 21N	Погружной 6"	●	18,5	13C01921	8785,00
SP 30 - 22N	Погружной 6"	●	22	13C01922	9168,00
SP 30 - 23N	Погружной 6"	●	22	13C01923	9343,00
SP 30 - 24N	Погружной 6"	●	22	13C01924	9514,00
SP 30 - 25N	Погружной 6"	●	22	13C01925	9684,00
SP 30 - 26N	Погружной 6"	●	22	13C01926	9854,00
SP 30 - 27N	Погружной 6"	●	26	13C01927	10498,00
SP 30 - 28N	Погружной 6"	●	26	13C01928	10665,00
SP 30 - 29N	Погружной 6"	●	26	13C01929	10832,00
SP 30 - 30N	Погружной 6"	●	26	13C01930	11000,00
SP 30 - 31N	Погружной 6"	●	26	13C01931	11164,00
SP 30 - 32N	Погружной 6"	●	30	13C01932	11675,00
SP 30 - 33N	Погружной 6"	●	30	13C01933	11837,00
SP 30 - 34N	Погружной 6"	●	30	13C01934	12003,00
SP 30 - 35N	Погружной 6"	●	30	13C01935	12167,00

В комплект поставки входит смонтированный плоский кабель (двигатели 4") со штекером под разъёмную кабельную муфту Грундфос либо кабель со свободными концами (двигатели 6") для заливной или термоусадочной кабельной муфты.

— = Температурный датчик Tempson не установлен; ○ = Температурный датчик Tempson поставляется по запросу;

● = Температурный датчик Tempson установлен.

Tempson = термодатчик для контроля температуры электродвигателя с помощью блока MP204.

Двигатель MS 402 и MS 4000 может комплектоваться датчиком температуры типа Pt 1000 (см. раздел «Принадлежности»).

Двигатель MS 6000 может комплектоваться датчиком температуры типа Pt 100 (см. раздел «Принадлежности»).

Примечания:

- Для установки насоса в ёмкостях, водоёмах и скважинах, где скорость обтекания эл. дв. составляет менее 0,15 м/с, требуется применять охлаждающий кожух (см. раздел «Принадлежности»).
- Цены на насосы с электродвигателями в исполнении «Indusru» (температура перекачиваемой жидкости до +60 °C) предоставляются по запросу.
- Цены на насосы с электродвигателями мощностью свыше 30 кВт предоставляются по запросу.

Цены указаны на условиях «склад-Москва» без НДС.

Рекомендованные розничные цены с 1 марта 2022 года.

Информация, размещенная в Прайс-листе, не является публичной офертой.

SP 30 (пуск «звезда-треугольник»)

Присоединительный размер Rp 3"

Группа продукта G1

Тип продукта	Тип двигателя	Температурный датчик	Мощность P ₂ , кВт	№ продукта	EUR
SP 30 - 5	Погружной 6"	●	5,5	13AB6905	2933,00
SP 30 - 6	Погружной 6"	●	5,5	13AB6906	3131,00
SP 30 - 7	Погружной 6"	●	7,5	13A16907	3236,00
SP 30 - 8	Погружной 6"	●	7,5	13A16908	3365,00
SP 30 - 9	Погружной 6"	●	9,2	13A16909	3660,00
SP 30 - 10	Погружной 6"	●	9,2	13A16910	3782,00
SP 30 - 11	Погружной 6"	●	9,2	13A16911	3906,00
SP 30 - 12	Погружной 6"	●	11	13A16912	4081,00
SP 30 - 13	Погружной 6"	●	11	13A16913	4282,00
SP 30 - 14	Погружной 6"	●	13	13A16914	4611,00
SP 30 - 15	Погружной 6"	●	13	13A16915	4734,00
SP 30 - 16	Погружной 6"	●	15	13A16916	4967,00
SP 30 - 17	Погружной 6"	●	15	13A16917	5089,00
SP 30 - 18	Погружной 6"	●	18,5	13A16918	5507,00
SP 30 - 19	Погружной 6"	●	18,5	13A16919	5631,00
SP 30 - 20	Погружной 6"	●	18,5	13A16920	5820,00
SP 30 - 21	Погружной 6"	●	18,5	13A16921	6067,00
SP 30 - 22	Погружной 6"	●	22	13A16922	6330,00
SP 30 - 23	Погружной 6"	●	22	13A16923	6453,00
SP 30 - 24	Погружной 6"	●	22	13A16924	6572,00
SP 30 - 25	Погружной 6"	●	22	13A16925	6692,00
SP 30 - 26	Погружной 6"	●	22	13A16926	6809,00
SP 30 - 27	Погружной 6"	●	26	13A16927	7251,00
SP 30 - 28	Погружной 6"	●	26	13A16928	7368,00
SP 30 - 29	Погружной 6"	●	26	13A16929	7485,00
SP 30 - 30	Погружной 6"	●	26	13A16930	7601,00
SP 30 - 31	Погружной 6"	●	26	13A16931	7717,00
SP 30 - 32	Погружной 6"	●	30	13A16932	8135,00
SP 30 - 33	Погружной 6"	●	30	13A16933	8250,00
SP 30 - 34	Погружной 6"	●	30	13A16934	8366,00
SP 30 - 35	Погружной 6"	●	30	13A16935	8481,00

Тип продукта	Тип двигателя	Температурный датчик	Мощность P ₂ , кВт	№ продукта	EUR
SP 30 - 5N	Погружной 6"	●	5,5	13CB6905	4562,00
SP 30 - 6N	Погружной 6"	●	5,5	13CB6906	4859,00
SP 30 - 7N	Погружной 6"	●	7,5	13C16907	5016,00
SP 30 - 8N	Погружной 6"	●	7,5	13C16908	5212,00
SP 30 - 9N	Погружной 6"	●	9,2	13C16909	5664,00
SP 30 - 10N	Погружной 6"	●	9,2	13C16910	5846,00
SP 30 - 11N	Погружной 6"	●	9,2	13C16911	6033,00
SP 30 - 12N	Погружной 6"	●	11	13C16912	6299,00
SP 30 - 13N	Погружной 6"	●	11	13C16913	6601,00
SP 30 - 14N	Погружной 6"	●	13	13C16914	7095,00
SP 30 - 15N	Погружной 6"	●	13	13C16915	7280,00
SP 30 - 16N	Погружной 6"	●	15	13C16916	7636,00
SP 30 - 17N	Погружной 6"	●	15	13C16917	7817,00
SP 30 - 18N	Погружной 6"	●	18,5	13C16918	8460,00
SP 30 - 19N	Погружной 6"	●	18,5	13C16919	8643,00
SP 30 - 20N	Погружной 6"	●	18,5	13C16920	8927,00
SP 30 - 21N	Погружной 6"	●	18,5	13C16921	9297,00
SP 30 - 22N	Погружной 6"	●	22	13C16922	9700,00
SP 30 - 23N	Погружной 6"	●	22	13C16923	9884,00
SP 30 - 24N	Погружной 6"	●	22	13C16924	10062,00
SP 30 - 25N	Погружной 6"	●	22	13C16925	10241,00
SP 30 - 26N	Погружной 6"	●	22	13C16926	10420,00
SP 30 - 27N	Погружной 6"	●	26	13C16927	11095,00
SP 30 - 28N	Погружной 6"	●	26	13C16928	11270,00
SP 30 - 29N	Погружной 6"	●	26	13C16929	11447,00
SP 30 - 30N	Погружной 6"	●	26	13C16930	11622,00
SP 30 - 31N	Погружной 6"	●	26	13C16931	11795,00
SP 30 - 32N	Погружной 6"	●	30	13C16932	12398,00
SP 30 - 33N	Погружной 6"	●	30	13C16933	12570,00
SP 30 - 34N	Погружной 6"	●	30	13C16934	12744,00
SP 30 - 35N	Погружной 6"	●	30	13C16935	12916,00

В комплект поставки входит смонтированный плоский кабель двигателя со свободными концами (электродвигатели 6") для заливной или термоусадочной кабельной муфты.

— = Температурный датчик Tempson не установлен; ○ = Температурный датчик Tempson поставляется по запросу;

● = Температурный датчик Tempson установлен.

Tempson = термодатчик для контроля температуры электродвигателя с помощью блока MP204.

Двигатель MS 6000 может комплектоваться датчиком температуры типа Pt 100 (см. раздел «Принадлежности»).

Примечания:

- Для установки насоса в ёмкостях, водоёмах и скважинах, где скорость обтекания эл. дв. составляет менее 0,15 м/с, требуется применять охлаждающий кожух (см. раздел «Принадлежности»).
- Цены на насосы с электродвигателями в исполнении «Indusrtу» (температура перекачиваемой жидкости до +60 °C) предоставляются по запросу.
- Цены на насосы с электродвигателями мощностью свыше 30 кВт предоставляются по запросу.

Цены указаны на условиях «склад-Москва» без НДС.
Рекомендованные розничные цены с 1 марта 2022 года.

SP 46 (прямой пуск)

Присоединительный размер Rp 3"

Группа продукта G1

Тип продукта	Тип двигателя	Температурный датчик	Мощность P ₂ , кВт	№ продукта	EUR	Тип продукта	Тип двигателя	Температурный датчик	Мощность P ₂ , кВт	№ продукта	EUR
SP 46 - 1B	Погружной 4"	–	1,1	15A219C1	1179,00	SP 46 - 1BN	Погружной 4"	●	1,1	15C219C1	2354,00
SP 46 - 1	Погружной 4"	–	2,2	15A21901	1334,00	–	–	–	–	–	–
SP 46 - 2BB	Погружной 4"	–	2,2	15A219D2	1359,00	SP 46 - 2BBN	Погружной 4"	●	2,2	15C219D2	2457,00
SP 46 - 2	Погружной 4"	○	3	15A21902	1655,00	SP 46 - 2N	Погружной 4"	●	3	15C21902	2571,00
SP 46 - 3C	Погружной 4"	○	4	15A219F3	1943,00	SP 46 - 3CN	Погружной 4"	●	4	15C219F3	2952,00
SP 46 - 3	Погружной 4"	●	5,5	15A21903	2075,00	SP 46 - 3N	Погружной 4"	●	5,5	15C21903	3151,00
SP 46 - 4C	Погружной 4"	●	5,5	15A219F4	2172,00	SP 46 - 4CN	Погружной 4"	●	5,5	15C219F4	3297,00
SP 46 - 4C	Погружной 6"	●	5,5	15AC19F4	2802,00	SP 46 - 4CN	Погружной 6"	●	5,5	15CC19F4	4369,00
SP 46 - 4	Погружной 4"	●	7,5	15AC1904	2673,00	SP 46 - 4N	Погружной 4"	●	7,5	15CC1904	4048,00
SP 46 - 4	Погружной 6"	●	7,5	15A21904	2869,00	SP 46 - 4N	Погружной 6"	●	7,5	15C21904	4468,00
SP 46 - 5	Погружной 4"	●	7,5	15AC1905	2877,00	SP 46 - 5N	Погружной 4"	●	7,5	15CC1905	4355,00
SP 46 - 5	Погружной 6"	●	7,5	15A21905	3074,00	SP 46 - 5N	Погружной 6"	●	7,5	15C21905	4778,00
SP 46 - 6	Погружной 6"	●	9,2	15A21906	3433,00	SP 46 - 6N	Погружной 6"	●	9,2	15C21906	5325,00
SP 46 - 7	Погружной 6"	●	11	15A21907	3682,00	SP 46 - 7N	Погружной 6"	●	11	15C21907	5701,00
SP 46 - 8C	Погружной 6"	●	11	15A219F8	3810,00	SP 46 - 8CN	Погружной 6"	●	11	15C219F8	5895,00
SP 46 - 8	Погружной 6"	●	13	15A21908	3956,00	SP 46 - 8N	Погружной 6"	●	13	15C21908	6117,00
SP 46 - 9C	Погружной 6"	●	13	15A219F9	4137,00	SP 46 - 9CN	Погружной 6"	●	13	15C219F9	6387,00
SP 46 - 9	Погружной 6"	●	15	15A21909	4328,00	SP 46 - 9N	Погружной 6"	●	15	15C21909	6677,00
SP 46 - 10	Погружной 6"	●	15	15A21910	4530,00	SP 46 - 10N	Погружной 6"	●	15	15C21910	6981,00
SP 46 - 11	Погружной 6"	●	18,5	15A21911	5048,00	SP 46 - 11N	Погружной 6"	●	18,5	15C21911	7754,00
SP 46 - 12	Погружной 6"	●	18,5	15A21912	5246,00	SP 46 - 12N	Погружной 6"	●	18,5	15C21912	8051,00
SP 46 - 13	Погружной 6"	●	22	15A21913	5651,00	SP 46 - 13N	Погружной 6"	●	22	15C21913	8663,00
SP 46 - 14	Погружной 6"	●	22	15A21914	5853,00	SP 46 - 14N	Погружной 6"	●	22	15C21914	8968,00
SP 46 - 15	Погружной 6"	●	22	15A21915	6054,00	SP 46 - 15N	Погружной 6"	●	22	15C21915	9269,00
SP 46 - 16	Погружной 6"	●	26	15A21916	6562,00	SP 46 - 16N	Погружной 6"	●	26	15C21916	10045,00
SP 46 - 17	Погружной 6"	●	26	15A21917	6761,00	SP 46 - 17N	Погружной 6"	●	26	15C21917	10345,00
SP 46 - 18	Погружной 6"	●	30	15A21918	7187,00	SP 46 - 18N	Погружной 6"	●	30	15C21918	10994,00
SP 46 - 19	Погружной 6"	●	30	15A21919	7295,00	SP 46 - 19N	Погружной 6"	●	30	15C21919	11156,00
SP 46 - 20	Погружной 6"	●	30	15A21920	7443,00	SP 46 - 20N	Погружной 6"	●	30	15C21920	11377,00

В комплект поставки входит смонтированный плоский кабель (двигатели 4") со штекером под разъёмную кабельную муфту Грундфос либо кабель со свободными концами (двигатели 6") для заливной или термоусадочной кабельной муфты.

– = Температурный датчик Темпрсон не установлен; ○ = Температурный датчик Темпрсон поставляется по запросу;

● = Температурный датчик Темпрсон установлен.

Темпрсон = термодатчик для контроля температуры электродвигателя с помощью блока MP204.

Двигатель MS 402 и MS 4000 может комплектоваться датчиком температуры типа Pt 1000 (см. раздел «Принадлежности»).

Двигатель MS 6000 может комплектоваться датчиком температуры типа Pt 100 (см. раздел «Принадлежности»).

Примечания:

1. Для установки насоса в ёмкостях, водоёмах и скважинах, где скорость обтекания эл. дв. составляет менее 0,15 м/с, требуется применять охлаждающий кожух (см. раздел «Принадлежности»).
2. Цены на насосы с электродвигателями в исполнении «Indusru» (температура перекачиваемой жидкости до +60 °C) предоставляются по запросу.
3. Цены на насосы с электродвигателями мощностью свыше 30 кВт предоставляются по запросу.

Цены указаны на условиях «склад-Москва» без НДС.
Рекомендованные розничные цены с 1 марта 2022 года.

Информация, размещенная в Прайс-листе, не является публичной офертой.

SP 46 (пуск «звезда-треугольник»)

Присоединительный размер Rp 3"

Группа продукта G1

Тип продукта	Тип двигателя	Температурный датчик	Мощность P ₂ , кВт	№ продукта	EUR
SP 46 - 3	Погружной 6"	●	5,5	15AD6903	2919,00
SP 46 - 4C	Погружной 6"	●	5,5	15AD69F4	3022,00
SP 46 - 4	Погружной 6"	●	7,5	15A36904	3092,00
SP 46 - 5	Погружной 6"	●	7,5	15A36905	3307,00
SP 46 - 6	Погружной 6"	●	9,2	15A36906	3684,00
SP 46 - 7	Погружной 6"	●	11	15A36907	3947,00
SP 46 - 8C	Погружной 6"	●	11	15A369F8	4081,00
SP 46 - 8	Погружной 6"	●	13	15A36908	4234,00
SP 46 - 9C	Погружной 6"	●	13	15A369F9	4423,00
SP 46 - 9	Погружной 6"	●	15	15A36909	4625,00
SP 46 - 10	Погружной 6"	●	15	15A36910	4835,00
SP 46 - 11	Погружной 6"	●	18,5	15A36911	5345,00
SP 46 - 12	Погружной 6"	●	18,5	15A36912	5552,00
SP 46 - 13	Погружной 6"	●	22	15A36913	5976,00
SP 46 - 14	Погружной 6"	●	22	15A36914	6190,00
SP 46 - 15	Погружной 6"	●	22	15A36915	6402,00
SP 46 - 16	Погружной 6"	●	26	15A36916	6934,00
SP 46 - 17	Погружной 6"	●	26	15A36917	7144,00
SP 46 - 18	Погружной 6"	●	30	15A36918	7659,00
SP 46 - 19	Погружной 6"	●	30	15A36919	7774,00
SP 46 - 20	Погружной 6"	●	30	15A36920	7928,00

Тип продукта	Тип двигателя	Температурный датчик	Мощность P ₂ , кВт	№ продукта	EUR
—	—	—	—	—	—
SP 46 - 4CN	Погружной 6"	●	5,5	15CD69F4	4695,00
SP 46 - 4N	Погружной 6"	●	7,5	15C36904	4801,00
SP 46 - 5N	Погружной 6"	●	7,5	15C36905	5125,00
SP 46 - 6N	Погружной 6"	●	9,2	15C36906	5700,00
SP 46 - 7N	Погружной 6"	●	11	15C36907	6095,00
SP 46 - 8CN	Погружной 6"	●	11	15C369F8	6299,00
SP 46 - 8N	Погружной 6"	●	13	15C36908	6530,00
SP 46 - 9CN	Погружной 6"	●	13	15C369F9	6814,00
SP 46 - 9N	Погружной 6"	●	15	15C36909	7120,00
SP 46 - 10N	Погружной 6"	●	15	15C36910	7438,00
SP 46 - 11N	Погружной 6"	●	18,5	15C36911	8217,00
SP 46 - 12N	Погружной 6"	●	18,5	15C36912	8527,00
SP 46 - 13N	Погружной 6"	●	22	15C36913	9169,00
SP 46 - 14N	Погружной 6"	●	22	15C36914	9491,00
SP 46 - 15N	Погружной 6"	●	22	15C36915	9808,00
SP 46 - 16N	Погружной 6"	●	26	15C36916	10621,00
SP 46 - 17N	Погружной 6"	●	26	15C36917	10936,00
SP 46 - 18N	Погружной 6"	●	30	15C36918	11683,00
SP 46 - 19N	Погружной 6"	●	30	15C36919	11856,00
SP 46 - 20N	Погружной 6"	●	30	15C36920	12087,00

В комплект поставки входит смонтированный плоский кабель двигателя со свободными концами (электродвигатели 6") для заливной или термоусадочной кабельной муфты.

● = Температурный датчик Терпрон установлен.

Терпрон = термодатчик для контроля температуры электродвигателя с помощью блока MP204.

Двигатель MS 6000 может комплектоваться датчиком температуры типа Pt 100 (см. раздел «Принадлежности»).

Примечания:

- Для установки насоса в ёмкостях, водоёмах и скважинах, где скорость обтекания эл. дв. составляет менее 0,15 м/с, требуется применять охлаждающий кожух (см. раздел «Принадлежности»).
- Цены на насосы с электродвигателями в исполнении «Indusrty» (температура перекачиваемой жидкости до +60 °C) предоставляются по запросу.
- Цены на насосы с электродвигателями мощностью свыше 30 кВт предоставляются по запросу.

Цены указаны на условиях «склад-Москва» без НДС.
Рекомендованные розничные цены с 1 марта 2022 года.

SP 60 (прямой пуск)

Присоединительный размер Rp 4"

Группа продукта G1

Тип продукта	Тип двигателя	Температурный датчик	Мощность P ₂ , кВт	№ продукта	EUR
SP 60 - 1A	Погружной 4"	—	1,5	14A019A1	1548,00
SP 60 - 1	Погружной 4"	—	2,2	14A01901	1683,00
SP 60 - 2B	Погружной 4"	—	3	14A019C2	2011,00
SP 60 - 2	Погружной 4"	○	4	14A01902	2149,00
SP 60 - 3	Погружной 4"	●	5,5	14A01903	2457,00
SP 60 - 4	Погружной 4"	●	7,5	14A01904	3007,00
SP 60 - 4	Погружной 6"	●	7,5	14AA1904	3206,00
SP 60 - 5	Погружной 6"	●	9,2	14A01905	3533,00
SP 60 - 6	Погружной 6"	●	11	14A01906	3751,00
SP 60 - 7	Погружной 6"	●	13	14A01907	4021,00
SP 60 - 8B	Погружной 6"	●	13	14A019C8	4134,00
SP 60 - 8	Погружной 6"	●	15	14A01908	4294,00
SP 60 - 9B	Погружной 6"	●	15	14A019C9	4405,00
SP 60 - 9	Погружной 6"	●	18,5	14A01909	4780,00
SP 60 - 10	Погружной 6"	●	18,5	14A01910	4947,00
SP 60 - 11	Погружной 6"	●	22	14A01911	5311,00
SP 60 - 12	Погружной 6"	●	22	14A01912	5546,00
SP 60 - 13	Погружной 6"	●	26	14A01913	6024,00
SP 60 - 14	Погружной 6"	●	26	14A01914	6196,00
SP 60 - 15	Погружной 6"	●	26	14A01915	6369,00
SP 60 - 16	Погружной 6"	●	30	14A01916	6762,00
SP 60 - 17	Погружной 6"	●	30	14A01917	6850,00

Тип продукта	Тип двигателя	Температурный датчик	Мощность P ₂ , кВт	№ продукта	EUR
SP 60 - 1AN	Погружной 4"	●	1,5	14C019A1	2839,00
—	—	—	—	—	—
SP 60 - 2BN	Погружной 4"	●	3	14C019C2	3105,00
SP 60 - 2N	Погружной 4"	●	4	14C01902	3312,00
SP 60 - 3N	Погружной 4"	●	5,5	14C01903	3723,00
SP 60 - 4N	Погружной 4"	●	7,5	14C01904	4549,00
SP 60 - 4N	Погружной 6"	●	7,5	14CA1904	4974,00
SP 60 - 5N	Погружной 6"	●	9,2	14C01905	5475,00
SP 60 - 6N	Погружной 6"	●	11	14C01906	5807,00
SP 60 - 7N	Погружной 6"	●	13	14C01907	6213,00
SP 60 - 8BN	Погружной 6"	●	13	14C019C8	6383,00
SP 60 - 8N	Погружной 6"	●	15	14C01908	6629,00
SP 60 - 8BN	Погружной 6"	●	15	14C019C9	6795,00
SP 60 - 9N	Погружной 6"	●	18,5	14C01909	7352,00
SP 60 - 10N	Погружной 6"	●	18,5	14C01910	7601,00
SP 60 - 11N	Погружной 6"	●	22	14C01911	8156,00
SP 60 - 12N	Погружной 6"	●	22	14C01912	8507,00
SP 60 - 13N	Погружной 6"	●	26	14C01913	9238,00
SP 60 - 14N	Погружной 6"	●	26	14C01914	9496,00
SP 60 - 15N	Погружной 6"	●	26	14C01915	9754,00
SP 60 - 16N	Погружной 6"	●	30	14C01916	10355,00
SP 60 - 17N	Погружной 6"	●	30	14C01917	10488,00

6

SP 60 (пуск «звезда-треугольник»)

Присоединительный размер Rp 4"

Группа продукта G1

Тип продукта	Тип двигателя	Температурный датчик	Мощность P ₂ , кВт	№ продукта	EUR
SP 60 - 3	Погружной 6"	●	5,5	14AB6903	3323,00
SP 60 - 4	Погружной 6"	●	7,5	14AB6904	3444,00
SP 60 - 5	Погружной 6"	●	9,2	14A16905	3788,00
SP 60 - 6	Погружной 6"	●	11	14A16906	4020,00
SP 60 - 7	Погружной 6"	●	13	14A16907	4302,00
SP 60 - 8B	Погружной 6"	●	13	14A169C8	4420,00
SP 60 - 8	Погружной 6"	●	15	14A16908	4589,00
SP 60 - 9B	Погружной 6"	●	15	14A169C9	4707,00
SP 60 - 9	Погружной 6"	●	18,5	14A16909	5063,00
SP 60 - 10	Погружной 6"	●	18,5	14A16910	5238,00
SP 60 - 11	Погружной 6"	●	22	14A16911	5621,00
SP 60 - 12	Погружной 6"	●	22	14A16912	5868,00
SP 60 - 13	Погружной 6"	●	26	14A16913	6370,00
SP 60 - 14	Погружной 6"	●	26	14A16914	6551,00
SP 60 - 15	Погружной 6"	●	26	14A16915	6730,00
SP 60 - 16	Погружной 6"	●	30	14A16916	7214,00
SP 60 - 17	Погружной 6"	●	30	14A16917	7305,00

Тип продукта	Тип двигателя	Температурный датчик	Мощность P ₂ , кВт	№ продукта	EUR
SP 60 - 3N	Погружной 6"	●	5,5	14CB6903	5149,00
SP 60 - 4N	Погружной 6"	●	7,5	14CB6904	5332,00
SP 60 - 5N	Погружной 6"	●	9,2	14C16905	5857,00
SP 60 - 6N	Погружной 6"	●	11	14C16906	6205,00
SP 60 - 7N	Погружной 6"	●	13	14C16907	6633,00
SP 60 - 8BN	Погружной 6"	●	13	14C169C8	6811,00
SP 60 - 8N	Погружной 6"	●	15	14C16908	7069,00
SP 60 - 9BN	Погружной 6"	●	15	14C169C9	7244,00
SP 60 - 9N	Погружной 6"	●	18,5	14C16909	7793,00
SP 60 - 10N	Погружной 6"	●	18,5	14C16910	8055,00
SP 60 - 11N	Погружной 6"	●	22	14C16911	8637,00
SP 60 - 12N	Погружной 6"	●	22	14C16912	9006,00
SP 60 - 13N	Погружной 6"	●	26	14C16913	9772,00
SP 60 - 14N	Погружной 6"	●	26	14C16914	10044,00
SP 60 - 15N	Погружной 6"	●	26	14C16915	10316,00
SP 60 - 16N	Погружной 6"	●	30	14C16916	11016,00
SP 60 - 17N	Погружной 6"	●	30	14C16917	11153,00

В комплект поставки входит смонтированный плоский кабель (двигатели 4") со штекером под разъёмную кабельную муфту Грундфос либо кабель со свободными концами (двигатели 6") для заливной или термоусадочной кабельной муфты.

— = Температурный датчик Темпрсон не установлен; ○ = Температурный датчик Темпрсон поставляется по запросу;

● = Температурный датчик Темпрсон установлен.

Темпрсон = термодатчик для контроля температуры электродвигателя с помощью блока MP204.

Двигатель MS 402 и MS 4000 может комплектоваться датчиком температуры типа Pt 1000 (см. раздел «Принадлежности»).

Двигатель MS 6000 может комплектоваться датчиком температуры типа Pt 100 (см. раздел «Принадлежности»).

Примечания:

- Для установки насоса в ёмкостях, водоёмах и скважинах, где скорость обтекания эл. дв. составляет менее 0,15 м/с, требуется применять охлаждающий кожух (см. раздел «Принадлежности»).
- Цены на насосы с электродвигателями в исполнении «Indusdry» (температура перекачиваемой жидкости до +60 °C) предоставляются по запросу.
- Цены на насосы с электродвигателями мощностью свыше 30 кВт предоставляются по запросу.

Цены указаны на условиях «склад-Москва» без НДС.

Рекомендованные розничные цены с 1 марта 2022 года.

Информация, размещенная в Прайс-листе, не является публичной офертой.

SP 77 (прямой пуск)

Присоединительный размер Rp 5"

Группа продукта G1

Тип продукта	Тип двигателя	Температурный датчик	Мощность P ₂ , кВт	№ продукта	EUR
SP 77 - 1	Погружной 6"	●	5,5	16A01901	3456,00
SP 77 - 2B	Погружной 6"	●	5,5	16A019C2	3670,00
SP 77 - 2	Погружной 6"	●	7,5	16A01902	3797,00
SP 77-3B	Погружной 6"	●	9,2	16A019C3	4220,00
SP 77 - 3	Погружной 6"	●	11	16A01903	4381,00
SP 77 - 4B	Погружной 6"	●	13	16A019C4	4671,00
SP 77 - 4	Погружной 6"	●	15	16A01904	4881,00
SP 77 - 5	Погружной 6"	●	18,5	16A01905	5364,00
SP 77 - 6	Погружной 6"	●	22	16A01906	5803,00
SP 77 - 7	Погружной 6"	●	26	16A01907	6409,00
SP 77 - 8B	Погружной 6"	●	26	16A019C8	6609,00
SP 77 - 8	Погружной 6"	●	30	16A01908	6935,00
SP 77 - 9	Погружной 6"	●	30	16A01909	7234,00

Тип продукта	Тип двигателя	Температурный датчик	Мощность P ₂ , кВт	№ продукта	EUR
SP 77 - 1N	Погружной 6"	●	5,5	16C01901	5351,00
SP 77 - 2BN	Погружной 6"	●	5,5	16C019C2	5670,00
SP 77 - 2N	Погружной 6"	●	7,5	16C01902	5863,00
SP 77 - 3BN	Погружной 6"	●	9,2	16C019C3	6507,00
SP 77 - 3N	Погружной 6"	●	11	16C01903	6748,00
SP 77 - 4BN	Погружной 6"	●	13	16C019C4	7187,00
SP 77 - 4N	Погружной 6"	●	15	16C01904	7509,00
SP 77 - 5N	Погружной 6"	●	18,5	16C01905	8227,00
SP 77 - 6N	Погружной 6"	●	22	16C01906	8892,00
SP 77 - 7N	Погружной 6"	●	26	16C01907	9816,00
SP 77 - 8BN	Погружной 6"	●	26	16C019C8	10115,00
SP 77 - 8N	Погружной 6"	●	30	16C01908	10613,00
SP 77 - 9N	Погружной 6"	●	30	16C01909	11063,00

SP 77 (пуск «звезда-треугольник»)

Присоединительный размер Rp 5"

Группа продукта G1

Тип продукта	Тип двигателя	Температурный датчик	Мощность P ₂ , кВт	№ продукта	EUR
SP 77 - 1	Погружной 6"	●	5,5	16A16901	3710,00
SP 77 - 2B	Погружной 6"	●	5,5	16A169C2	3933,00
SP 77 - 2	Погружной 6"	●	7,5	16A16902	4068,00
SP 77 - 3B	Погружной 6"	●	9,2	16A169C3	4512,00
SP 77 - 3	Погружной 6"	●	11	16A16903	4680,00
SP 77 - 4B	Погружной 6"	●	13	16A169C4	4985,00
SP 77 - 4	Погружной 6"	●	15	16A16904	5207,00
SP 77 - 5	Погружной 6"	●	18,5	16A16905	5674,00
SP 77 - 6	Погружной 6"	●	22	16A16906	6136,00
SP 77 - 7	Погружной 6"	●	26	16A16907	6774,00
SP 77 - 8B	Погружной 6"	●	26	16A169C8	6983,00
SP 77 - 8	Погружной 6"	●	30	16A16908	7394,00
SP 77 - 9	Погружной 6"	●	30	16A16909	7707,00

Тип продукта	Тип двигателя	Температурный датчик	Мощность P ₂ , кВт	№ продукта	EUR
SP 77 - 1N	Погружной 6"	●	5,5	16C16901	5728,00
SP 77 - 2BN	Погружной 6"	●	5,5	16C169C2	6065,00
SP 77 - 2N	Погружной 6"	●	7,5	16C16902	6264,00
SP 77 - 3BN	Погружной 6"	●	9,2	16C169C3	6940,00
SP 77 - 3N	Погружной 6"	●	11	16C16903	7196,00
SP 77 - 4BN	Погружной 6"	●	13	16C169C4	7656,00
SP 77 - 4N	Погружной 6"	●	15	16C16904	7993,00
SP 77 - 5N	Погружной 6"	●	18,5	16C16905	8712,00
SP 77 - 6N	Погружной 6"	●	22	16C16906	9410,00
SP 77 - 7N	Погружной 6"	●	26	16C16907	10381,00
SP 77 - 8BN	Погружной 6"	●	26	16C169C8	10696,00
SP 77 - 8N	Погружной 6"	●	30	16C16908	11287,00
SP 77 - 9N	Погружной 6"	●	30	16C16909	11757,00

В комплект поставки входит смонтированный плоский кабель двигателя со свободными концами (электродвигатели 6") для заливной или термоусадочной кабельной муфты.

● = Температурный датчик Темрсоп установлен.

Темрсоп = термодатчик для контроля температуры электродвигателя с помощью блока MP204.

Двигатель MS 6000 может комплектоваться датчиком температуры типа Pt 100 (см. раздел «Принадлежности»).

Примечания:

- Для установки насоса в ёмкостях, водоёмах и скважинах, где скорость обтекания эл. дв. составляет менее 0,15 м/с, требуется применять охлаждающий кожух (см. раздел «Принадлежности»).
- Цены на насосы с электродвигателями в исполнении «Indusrtу» (температура перекачиваемой жидкости до +60 °С) предоставляются по запросу.
- Цены на насосы с электродвигателями мощностью свыше 30 кВт предоставляются по запросу.

Цены указаны на условиях «склад-Москва» без НДС.
Рекомендованные розничные цены с 1 марта 2022 года.

SP 95 (прямой пуск)

Присоединительный размер Rp 5"

Группа продукта G1

Тип продукта	Тип двигателя	Температурный датчик	Мощность P ₂ , кВт	№ продукта	EUR
SP 95 - 1	Погружной 6"	●	5,5	19001901	3608,00
SP 95 - 2BB	Погружной 6"	●	5,5	190019D2	3728,00
SP 95 - 2A	Погружной 6"	●	7,5	190019A2	3869,00
SP 95 - 2	Погружной 6"	●	9,2	19001902	4203,00
SP 95 - 3BB	Погружной 6"	●	9,2	190019D3	4325,00
SP 95 - 3B	Погружной 6"	●	11	190019C3	4495,00
SP 95 - 3	Погружной 6"	●	13	19001903	4695,00
SP 95 - 4B	Погружной 6"	●	15	190019C4	4940,00
SP 95 - 4	Погружной 6"	●	18,5	19001904	5329,00
SP 95 - 5AB	Погружной 6"	●	18,5	190019E5	5440,00
SP 95 - 5	Погружной 6"	●	22	19001905	5810,00
SP 95 - 6	Погружной 6"	●	26	19001906	6459,00
SP 95 - 7	Погружной 6"	●	30	19001907	6902,00

Тип продукта	Тип двигателя	Температурный датчик	Мощность P ₂ , кВт	№ продукта	EUR
SP 95 - 1N	Погружной 6"	●	5,5	19501901	5577,00
SP 95 - 2BBN	Погружной 6"	●	5,5	195019D2	5759,00
SP 95 - 2AN	Погружной 6"	●	7,5	195019A2	5971,00
SP 95 - 2N	Погружной 6"	●	9,2	19501902	6481,00
SP 95 - 3BBN	Погружной 6"	●	9,2	195019D3	6664,00
SP 95 - 3BN	Погружной 6"	●	11	195019C3	6922,00
SP 95 - 3N	Погружной 6"	●	13	19501903	7226,00
SP 95 - 4BN	Погружной 6"	●	15	195019C4	7597,00
SP 95 - 4N	Погружной 6"	●	18,5	19501904	8174,00
SP 95 - 5ABN	Погружной 6"	●	18,5	195019E5	8344,00
SP 95 - 5N	Погружной 6"	●	22	19501905	8903,00
SP 95 - 6N	Погружной 6"	●	26	19501906	9889,00
SP 95 - 7N	Погружной 6"	●	30	19501907	10564,00

6

SP 95 (пуск «звезда-треугольник»)

Присоединительный размер Rp 5"

Группа продукта G1

Тип продукта	Тип двигателя	Температурный датчик	Мощность P ₂ , кВт	№ продукта	EUR
SP 95 - 1	Погружной 6"	●	5,5	19016901	3868,00
SP 95 - 2BB	Погружной 6"	●	5,5	190169D2	3994,00
SP 95 - 2A	Погружной 6"	●	7,5	190169A2	4144,00
SP 95 - 2	Погружной 6"	●	9,2	19016902	4494,00
SP 95 - 3BB	Погружной 6"	●	9,2	190169D3	4622,00
SP 95 - 3B	Погружной 6"	●	11	190169C3	4801,00
SP 95 - 3	Погружной 6"	●	13	19016903	5011,00
SP 95 - 4B	Погружной 6"	●	15	190169C4	5269,00
SP 95 - 4	Погружной 6"	●	18,5	19016904	5638,00
SP 95 - 5AB	Погружной 6"	●	18,5	190169E5	5758,00
SP 95 - 5	Погружной 6"	●	22	19016905	6144,00
SP 95 - 6	Погружной 6"	●	26	19016906	6824,00
SP 95 - 7	Погружной 6"	●	30	19016907	7358,00

Тип продукта	Тип двигателя	Температурный датчик	Мощность P ₂ , кВт	№ продукта	EUR
SP 95 - 1N	Погружной 6"	●	5,5	19516901	5965,00
SP 95 - 2BBN	Погружной 6"	●	5,5	195169D2	6156,00
SP 95 - 2AN	Погружной 6"	●	7,5	195169A2	6378,00
SP 95 - 2N	Погружной 6"	●	9,2	19516902	6913,00
SP 95 - 3BBN	Погружной 6"	●	9,2	195169D3	7105,00
SP 95 - 3BN	Погружной 6"	●	11	195169C3	7377,00
SP 95 - 3N	Погружной 6"	●	13	19516903	7695,00
SP 95 - 4BN	Погружной 6"	●	15	195169C4	8085,00
SP 95 - 4N	Погружной 6"	●	18,5	19516904	8656,00
SP 95 - 5ABN	Погружной 6"	●	18,5	195169E5	8835,00
SP 95 - 5N	Погружной 6"	●	22	19516905	9422,00
SP 95 - 6N	Погружной 6"	●	26	19516906	10458,00
SP 95 - 7N	Погружной 6"	●	30	19516907	11234,00

В комплект поставки входит смонтированный плоский кабель двигателя со свободными концами (электродвигатели 6") для заливной или термоусадочной кабельной муфты.

● = Температурный датчик Tempson установлен.

Tempson = термодатчик для контроля температуры электродвигателя с помощью блока MP204.

Двигатель MS 6000 может комплектоваться датчиком температуры типа Pt 100 (см. раздел «Принадлежности»).

Примечания:

1. Для установки насоса в ёмкостях, водоёмах и скважинах, где скорость обтекания эл. дв. составляет менее 0,15 м/с, требуется применять охлаждающий кожух (см. раздел «Принадлежности»).
2. Цены на насосы с электродвигателями в исполнении «Indusru» (температура перекачиваемой жидкости до +60 °C) предоставляются по запросу.
3. Цены на насосы с электродвигателями мощностью свыше 30 кВт предоставляются по запросу.

Цены указаны на условиях «склад-Москва» без НДС.

Рекомендованные розничные цены с 1 марта 2022 года.

Информация, размещенная в Прайс-листе, не является публичной офертой.

SP 125 (прямой пуск)

Присоединительный размер Rp 6"

Группа продукта G1

Тип продукта	Тип двигателя	Температурный датчик	Мощность P ₂ , кВт	№ продукта	EUR
SP 125-1-A	Погружной 6"	●	7,5	17A019A1	4123,00
SP 125-1	Погружной 6"	●	11	17A01901	4594,00
SP 125-2-AA	Погружной 6"	●	13	17A019B2	4879,00
SP 125-2-A	Погружной 6"	●	18,5	17A019A2	5515,00
SP 125-2	Погружной 6"	●	22	17A01902	5695,00
SP 125-3-AA	Погружной 6"	●	22	17A019B3	5891,00
SP 125-3-A	Погружной 6"	●	26	17A019A3	6395,00
SP 125-3	Погружной 6"	●	30	17A01903	6735,00

Тип продукта	Тип двигателя	Температурный датчик	Мощность P ₂ , кВт	№ продукта	EUR
SP 125-1-AN	Погружной 6"	●	7,5	17C019A1	6350,00
SP 125-1N	Погружной 6"	●	11	17C01901	7069,00
SP 125-2-AAN	Погружной 6"	●	13	17C019B2	7502,00
SP 125-2-AN	Погружной 6"	●	18,5	17C019A2	8453,00
SP 125-2N	Погружной 6"	●	22	17C01902	8730,00
SP 125-3-AN	Погружной 6"	●	22	17C019B3	9023,00
SP 125-3-AN	Погружной 6"	●	26	17C019A3	9796,00
SP 125-3N	Погружной 6"	●	30	17C01903	10315,00

SP 125 (пуск «звезда-треугольник»)

Присоединительный размер Rp 6"

Группа продукта G1

Тип продукта	Тип двигателя	Температурный датчик	Мощность P ₂ , кВт	№ продукта	EUR
SP 125-1-A	Погружной 6"	●	7,5	17A169A1	4407,00
SP 125-1	Погружной 6"	●	11	17A16901	4903,00
SP 125-2-AA	Погружной 6"	●	13	17A169B2	5203,00
SP 125-2-A	Погружной 6"	●	18,5	17A169A2	5835,00
SP 125-2	Погружной 6"	●	22	17A16902	6024,00
SP 125-3-AA	Погружной 6"	●	22	17A169B3	6230,00
SP 125-3-A	Погружной 6"	●	26	17A169A3	6759,00
SP 125-3	Погружной 6"	●	30	17A16903	7184,00

Тип продукта	Тип двигателя	Температурный датчик	Мощность P ₂ , кВт	№ продукта	EUR
SP 125-1-AN	Погружной 6"	●	7,5	17C169A1	6777,00
SP 125-1N	Погружной 6"	●	11	17C16901	7530,00
SP 125-2-AAN	Погружной 6"	●	13	17C169B2	7985,00
SP 125-2-AN	Погружной 6"	●	18,5	17C169A2	8948,00
SP 125-2N	Погружной 6"	●	22	17C16902	9241,00
SP 125-3-AAN	Погружной 6"	●	22	17C169B3	9549,00
SP 125-3-AN	Погружной 6"	●	26	17C169A3	10359,00
SP 125-3N	Погружной 6"	●	30	17C16903	10971,00

SP 160 (прямой пуск)

Присоединительный размер Rp 6"

Группа продукта G1

Тип продукта	Тип двигателя	Температурный датчик	Мощность P ₂ , кВт	№ продукта	EUR
SP 160-1-A	Погружной 6"	●	9,2	200219A1	4330,00
SP 160-1	Погружной 6"	●	13	20021901	4679,00
SP 160-2-AA	Погружной 6"	●	18,5	200219B2	5317,00
SP 160-2-A	Погружной 6"	●	22	200219A2	5682,00
SP 160-2	Погружной 6"	●	26	20021902	6073,00
SP 160-3-AA	Погружной 6"	●	30	200219B3	6362,00

Тип продукта	Тип двигателя	Температурный датчик	Мощность P ₂ , кВт	№ продукта	EUR
SP 160-1-AN	Погружной 6"	●	9,2	205219A1	6671,00
SP 160-1N	Погружной 6"	●	13	20521901	7200,00
SP 160-2-AAN	Погружной 6"	●	18,5	205219B2	8160,00
SP 160-2-AN	Погружной 6"	●	22	205219A2	8710,00
SP 160-2N	Погружной 6"	●	26	20521902	9312,00
SP 160-3-AAN	Погружной 6"	●	30	205219B3	9754,00

SP 160 (пуск «звезда-треугольник»)

Присоединительный размер Rp 6"

Группа продукта G1

Тип продукта	Тип двигателя	Температурный датчик	Мощность P ₂ , кВт	№ продукта	EUR
SP 160-1-A	Погружной 6"	●	9,2	200369A1	4627,00
SP 160-1	Погружной 6"	●	13	20036901	4992,00
SP 160-2-AA	Погружной 6"	●	18,5	200369B2	5629,00
SP 160-2-A	Погружной 6"	●	22	200369A2	6010,00
SP 160-2	Погружной 6"	●	26	20036902	6422,00
SP 160-3-AA	Погружной 6"	●	30	200369B3	6791,00

Тип продукта	Тип двигателя	Температурный датчик	Мощность P ₂ , кВт	№ продукта	EUR
SP 160-1-AN	Погружной 6"	●	9,2	205369A1	7113,00
SP 160-1N	Погружной 6"	●	13	20536901	7668,00
SP 160-2-AAN	Погружной 6"	●	18,5	205369B2	8640,00
SP 160-2-AN	Погружной 6"	●	22	205369A2	9219,00
SP 160-2N	Погружной 6"	●	26	20536902	9850,00
SP 160-3-AAN	Погружной 6"	●	30	205369B3	10383,00

В комплект поставки входит смонтированный плоский кабель двигателя со свободными концами (электродвигатели 6") для заливной или термоусадочной кабельной муфты.

● = Температурный датчик Tempson установлен.

Tempson = термодатчик для контроля температуры электродвигателя с помощью блока MP204.

Двигатель MS 6000 может комплектоваться датчиком температуры типа Pt 100 (см. раздел «Принадлежности»).

Примечания:

- Для установки насоса в ёмкостях, водоёмах и скважинах, где скорость обтекания эл. дв. составляет менее 0,15 м/с, требуется применять охлаждающий кожух (см. раздел «Принадлежности»).
- Цены на насосы с электродвигателями в исполнении «Indusrtу» (температура перекачиваемой жидкости до +60 °C) предоставляются по запросу.
- Цены на насосы с электродвигателями мощностью свыше 30 кВт предоставляются по запросу.

Цены указаны на условиях «склад-Москва» без НДС.
Рекомендованные розничные цены с 1 марта 2022 года.

SP 215 (прямой пуск)

Присоединительный размер Rp 6"

Группа продукта G1

Тип продукта	Тип двигателя	Температурный датчик	Мощность P ₂ , кВт	№ продукта	EUR	Тип продукта	Тип двигателя	Температурный датчик	Мощность P ₂ , кВт	№ продукта	EUR
SP 215-1-A	Погружной 6"	●	15	18A019A1	4877,00	SP 215-1-AN	Погружной 6"	●	15	18C019A1	7503,00
SP 215-1	Погружной 6"	●	18,5	18A01901	5346,00	SP 215-1N	Погружной 6"	●	18,5	18C01901	8200,00
SP 215-2-AA	Погружной 6"	●	30	18A219B2	6295,00	SP 215-2-AAN	Погружной 6"	●	30	18C219B2	9656,00

SP 215 (пуск «звезда-треугольник»)

Присоединительный размер Rp 6"

Группа продукта G1

Тип продукта	Тип двигателя	Температурный датчик	Мощность P ₂ , кВт	№ продукта	EUR	Тип продукта	Тип двигателя	Температурный датчик	Мощность P ₂ , кВт	№ продукта	EUR
SP 215-1-A	Погружной 6"	●	15	18A169A1	5200,00	SP 215-1-AN	Погружной 6"	●	15	18C169A1	7988,00
SP 215-1	Погружной 6"	●	18,5	18A16901	5657,00	SP 215-1N	Погружной 6"	●	18,5	18C16901	8683,00
SP 215-2-AA	Погружной 6"	●	30	18A369B2	6723,00	SP 215-2-AAN	Погружной 6"	●	30	18C369B2	10279,00

В комплект поставки входит смонтированный плоский кабель двигателя со свободными концами (электродвигатели 6") для заливной или термоусадочной кабельной муфты.

● = Температурный датчик Тетрсон установлен.

Тетрсон = термодатчик для контроля температуры электродвигателя с помощью блока МР204.

Двигатель MS 6000 может комплектоваться датчиком температуры типа Pt 100 (см. раздел «Принадлежности»).

Примечания:

1. Для установки насоса в ёмкостях, водоёмах и скважинах, где скорость обтекания эл. дв. составляет менее 0,15 м/с, требуется применять охлаждающий кожух (см. раздел «Принадлежности»).
2. Цены на насосы с электродвигателями в исполнении «Indusrtу» (температура перекачиваемой жидкости до +60 °С) предоставляются по запросу.
3. Цены на насосы с электродвигателями мощностью свыше 30 кВт предоставляются по запросу.

Цены указаны на условиях «склад-Москва» без НДС.

Рекомендованные розничные цены с 1 марта 2022 года.

Информация, размещенная в Прайс-листе, не является публичной офертой.

Кожухи охлаждения

Хромоникелевая сталь 1.4301

Группа продукта Z

Тип насоса	Охлаждающий кожух Размеры d(D) × L, мм Тип двигателя, P ₂	№ продукта	EUR	Фильтр № продукта Размеры d × L, мм	EUR	Накладные хомуты № продукта	EUR
SP 1A-9 до -28 SP 2A-6 до -18 SP 3A-6 до -12 SP 5A-4 до -8	Ø115 (130) × 400 Электродвигатель диаметром 4" и мощностью до 0,75 кВт (MS 402)	96937110	152,00	97942211 Ø115 × 117	81,00	96957450	132,00
SP 1A-36 до -57 SP 2A-23 до -33 SP 3A-15 до -25 SP 5A-12 до -17 SP 7-3 до -12 SP 9-5 до -11 SP 11-3 до -11 SP 14-4 до -6	Ø115 (130) × 500 Электродвигатель диаметром 4" и мощностью до 2,2 кВт (MS 402)	96937111	154,00				
SP 2A-40 до -65 SP 3A-29 до -60 SP 5A-21 до -60 SP 7-17 до -42 SP 9-5 до -29 SP 11-11 до -27 SP 14-8 до -23	Ø115 (130) × 800 Электродвигатель диаметром 4" и мощностью до 5,5 кВт (MS 402/MS4000)	96937179	231,00				
SP 7-51 до -59 SP 9-32 до -40 SP 11-33 SP 14-27	Ø115 (130) × 1000 Электродвигатель диаметром 4" и мощностью до 7,5 кВт (MS4000)	96937204	277,00			96958279	144,00
SP 5A-52 до -60 SP 7-37 до -59 SP 9-23 до -40 SP 11-24 до -37 SP 14-20 до -31	Ø160 (180) × 800 Электродвигатель диаметром 6" и мощностью до 7,5 кВт (MS6000)	96937231	433,00	97942230 Ø160 × 158	137,00	98557132	179,00
SP 9-44 до -56	Ø160 (180) × 1000 Электродвигатель диаметром 6" и мощностью до 11 кВт (MS6000)	98779730	439,00				
SP 2A-75 до -90	Ø160 (180) × 1000 Электродвигатель диаметром 4" и мощностью до 7,5 кВт (MS4000)	96937205	502,00			96957525	317,00
SP 5A-75 до -85 SP 7-71 до -100 SP 9-56 до -93	Ø180 (200) × 1000 Электродвигатель диаметром 6" и мощностью до 18,5 кВт (MS6000)	96937244	560,00	97942218 Ø180 × 192	166,00	96957529	323,00

Принадлежности для скважинных насосов

Кожухи охлаждения

Хромоникелевая сталь 1.4301

Группа продукта Z

Тип насоса	Охлаждающий кожух Размеры d(D)xL, мм Тип двигателя, P ₂	№ продукта	EUR	Фильтр № продукта Размеры dxL, мм	EUR	Накладные хомуты № продукта	EUR
SP 17-1	Ø145 (160)x450 Электродвигатель диаметром 6" и мощностью до 0,55 кВт (MS4000)	96937139	233,00	97942214 Ø145x158	100,00	96957523	165,00
SP 17-2 SP 17-3 (3~) SP 30-1 до -2	Ø145 (160)x550 Электродвигатель диаметром 4" и мощностью до 2,2 кВт (MS4000)	96937140	269,00				
SP 17-3 (1~) SP 17-4 до -7 SP 30-3 до -4	Ø145 (160)x800 Электродвигатель диаметром 4" и мощностью до 4,0 кВт (MS4000)	96937180	305,00				
SP 17-8 до -13 SP 30-5 до -8	Ø145 (160)x1000 Электродвигатель диаметром 4" и мощностью 5,5-7,5 кВт (MS4000)	96937182	333,00				
SP 17-8 до -24 SP 30-5 до -15	Ø180 (200)x800 Электродвигатель диаметром 6" и мощностью до 13,0 кВт (MS6000)	96937242	385,00	97942218 Ø180x192	166,00	96957529	323,00
SP 17-25 до -40 SP 30-16 до -26	Ø180 (200)x1000 Электродвигатель диаметром 6" и мощностью до 22,0 кВт (MS6000)	96937245	442,00				
SP 30-27 до -35	Ø180 (200)x1250 Электродвигатель диаметром 6" и мощностью 26-30 кВт (MS6000)	96937249	594,00				
SP 30-27 до -35	Ø180 (200)x1700 Электродвигатель диаметром 6" и мощностью 26-30 кВт (MMS6)	96937313	828,00			96957531	554,00
SP 17-43 до -53	Ø200 (220)x1250 Электродвигатель диаметром 6" и мощностью 26-30 кВт (MS6000)	96937246	687,00	97942247 Ø200x190	185,00	96957544	658,00
SP 17-43 до -60 SP 30-39 до -43	Ø200 (220)x1700 Электродвигатель диаметром 6" и мощностью 26-37 кВт (MMS6)	96937315	1217,00			97695369	672,00
SP 17-55 до -60 SP 30-39 до -49	Ø200 (220)x1700 Электродвигатель диаметром 6" и мощностью 37-45 кВт (Franklin 6")	96937447	1217,00				
SP 30-46 до -54	Ø254 (270)x1500 Электродвигатель диаметром 8" и мощностью 45-55 кВт (MMS8000/Franklin 8")	96937472	1225,00	97942263 Ø256x325	306,00	96957561	801,00

По запросу поставляются кожухи и принадлежности к ним, выполненные из нержавеющей стали по DIN 1.4539.

Кожухи охлаждения

Хромоникелевая сталь 1.4301

Группа продукта Z

6

Тип насоса	Охлаждающий кожух Размеры d(D)xL, мм Тип двигателя, P ₂	№ продукта	EUR	Фильтр № продукта Размеры dхL, мм	EUR	Накладные хомуты № продукта	EUR
SP 46-1-B SP 46-1 SP 46-2-BB SP 60-1-A SP 60-1	Ø180 (200)x550 Электродвигатель диаметром 4" и мощностью до 2,2 кВт (MS402/MS4000)	96937178	345,00	97942218 Ø180x192	166,00	96957524	188,00
SP 46-2 SP 46-3-C SP 60-2-B SP 60-2	Ø180 (200)x800 Электродвигатель диаметром 4" и мощностью 3-4 кВт (MS4000)	96937187	385,00				
SP 46-3 SP 46-4-C SP 46-4 SP 46-5 SP 60-3 SP 60-4	Ø180 (200)x1000 Электродвигатель диаметром 4" и мощностью 5,5-7,5 кВт (MS4000)	96937190	442,00				
SP 46-3 SP 46-4-C SP 46-4 до -10 SP 60-3 до 9-B	Ø200 (220)x800 Электродвигатель диаметром 6" и мощностью до 15 кВт (MS6000)	96937322	576,00	97942247 Ø200x190	185,00	96957545	205,00
SP 46-8 до -15 SP 60-7 до -12	Ø200(220)x1000 Электродвигатель диаметром 6" и мощностью до 22 кВт (MS6000)	96937323	639,00				
SP 46-13 до -20 SP 60-11 до -17	Ø200 (220)x1250 Электродвигатель диаметром 6" и мощностью 22-30 кВт (MS6000)	96937317	687,00				
SP 46-16 до -24 SP 60-13 до -21	Ø200 (220)x1700 Электродвигатель диаметром 6" и мощностью 26-37 кВт (MMS6)	96937318	1217,00			96957549	335,00
SP 46-21 до -24 SP 60-18 до -22	Ø200 (220)x1700 Электродвигатель диаметром 6" и мощностью 37-45 кВт (Franklin 6")	96937448	1217,00				
SP 46-21 до -24 SP 60-18 до -22	Ø254 (270)x1500 Электродвигатель диаметром 8" и мощностью 37-45 кВт (MMS8000)	96937463	1225,00	97942263 Ø256x325	306,00	96957592	1301,00
SP 60-22	Ø254 (270)x1250 Электродвигатель диаметром 8" и мощностью 45 кВт (Franklin 8")	96937465	1025,00			98095530	1220,00
SP 46-26 до -35 SP 60-24 до -30	Ø254 (270)x1500 Электродвигатель диаметром 8" и мощностью 45-55 кВт (MMS8000/Franklin 8")	96937472	1225,00			96957561	801,00
SP 46-37	Ø254 (270)x1700 Электродвигатель диаметром 8" и мощностью 63-75 кВт (MMS8000/Franklin 8")	96937474	1254,00				

По запросу поставляются кожухи и принадлежности к ним, выполненные из нержавеющей стали по DIN 1.4539.

Цены указаны на условиях «склад-Москва» без НДС.
Рекомендованные розничные цены с 1 марта 2022 года.

Принадлежности для скважинных насосов

Кожухи охлаждения

Хромоникелевая сталь 1.4301

Группа продукта Z

Тип насоса	Охлаждающий кожух Размеры d(D)xL, мм Тип двигателя, P ₂	№ продукта	EUR	Фильтр № продукта Размеры dxL, м	EUR	Накладные хомуты № продукта	EUR
SP 77-1 до -4 SP 95-1 до -4B	Ø210 (225)x1000 Электродвигатель диаметром 6" и мощностью до 18,5 кВт (MS6000)	96937332	550,00	97942261 Ø210x192	231,00	96957546	242,00
SP 77-5 до -9 SP 95-4 SP 95-5-AB SP 60-1-A SP 95-5 до -7	Ø210 (225)x1250 Электродвигатель диаметром 6" и мощностью до 30 кВт (MS6000)	96937440	594,00				
SP 77-7 до -11 SP 95-8 до -9	Ø210 (225)x1700 Электродвигатель диаметром 6" и мощностью 26-37 кВт (MMS6)	96937319	779,00			96957553	366,00
SP 77-10 до -12 SP 95-8 до -10	Ø210 (225)x1700 Электродвигатель диаметром 6" и мощностью 37-45 кВт (Franklin 6") Масса нетто 9,0 кг	96937449	779,00				
SP 77-10 до -15 SP 95-8 до -13	Ø254 (270)x1500 Электродвигатель диаметром 8" и мощностью 37-55 кВт (MMS8000/Franklin 8")	96937475	985,00	97942263 Ø256x325	306,00	96957593	1189,00
SP 77-16 до -21 SP 95-14 до -17	Ø254 (270)x1700 Электродвигатель диаметром 8" и мощностью 63-75 кВт (MMS8000/Franklin 8")	96937476	1071,00				
SP 77-22 SP 95-18 до -20	Ø254 (270)x2000 Электродвигатель диаметром 8" и мощностью до 92 кВт (MMS8000/Franklin 8")	96937477	1258,00				
SP 77-19 до -20 SP 95-15 до -17	Ø285 (300)x1500 Электродвигатель диаметром 10" и мощностью до 75 кВт (MMS10000)	96937507	1402,00	97942269 Ø285x385	306,00	97695337	1525,00
SP 77-22 SP 95-18 до -20	Ø285 (300)x2000 Электродвигатель диаметром 10" и мощностью 92 кВт (MMS10000)	96937508	1770,00				
SP 125-1-A SP 125-1 SP 125-2-AA SP 160-1-A SP 160-1	Ø254 (270)x1000 Электродвигатель диаметром 6" и мощностью до 13 кВт (MS6000)	96937441	704,00	97942263 Ø256x325	306,00	96957548	378,00
SP 125-2-A SP 125-2 SP 125-3/A/AA SP 160-2/A/AA SP 160-3-AA	Ø254 (270)x1250 Электродвигатель диаметром 6" и мощностью до 30 кВт (MS6000)	96937443	712,00				
SP 125-3/3A SP 125-4/A/AA SP 160-2 SP 160-3/A/AA	Ø254 (270)x1700 Электродвигатель диаметром 6" и мощностью 26-37 кВт (MMS6)	96937320	978,00			96957560	559,00
SP 125-4/A/AA SP 125-5/A/AA SP 160-3-A SP 160-4-A/AA	Ø254 (270)x1700 Электродвигатель диаметром 6" и мощностью 37-45 кВт (Franklin 6")	96937450	997,00				

По запросу поставляются кожухи и принадлежности к ним, выполненные из нержавеющей стали по DIN 1.4539.

Цены указаны на условиях «склад-Москва» без НДС.
Рекомендованные розничные цены с 1 марта 2022 года.

Информация, размещенная в Прайс-листе, не является публичной офертой.

Кожухи охлаждения

Хромоникелевая сталь 1.4301

Группа продукта Z

6

Тип насоса	Охлаждающий кожух Размеры d(D)xL, мм Тип двигателя, P ₂	№ продукта	EUR	Фильтр № продукта Размеры dхL, мм	EUR	Накладные хомуты № продукта	EUR
SP 125-4/A/AA SP 125-5/A/AA SP 125-6-AA/6-A SP 160-3/3-A SP 160-4/A/AA SP 160-5-AA/5-A	Ø285 (300)x1500 Электродвигатель диаметром 8" и мощностью 37-55 кВт (MMS8000/Franklin 8")	96937478	1402,00	97942269 Ø285x385	306,00	96957595	698,00
SP 125-6 SP 125-7/A/AA SP 125-8/A/AA SP 160-5 SP 160-6/A/AA SP 160-7-AA	Ø285 (300)x1700 Электродвигатель диаметром 8" и мощностью 63-75 кВт (MMS8000/Franklin 8")	96937479	1451,00				
SP 125-9/A/AA SP 125-10/A/AA SP 125-11 SP 160-7/A SP 160-8/A/AA SP 160-9/A/AA SP 160-10-AA	Ø285 (300)x2250 Электродвигатель диаметром 8" и мощностью 92-110 кВт (MMS8000/Franklin 8")	96937487	1477,00				
SP 125-7/A/AA SP 125-8/A/AA SP 125-9/A/AA SP 125-10/A/AA SP 160-6/6-A SP 160-7/A/AA SP 160-8/A/AA	Ø330 (350)x1700 Электродвигатель диаметром 10" и мощностью 75-92 кВт (MMS10000)	96937510	2180,00	97942268 Ø330x385	406,00	96957597	2907,00
SP 125-12 до -13 SP 160-9/A/AA SP 160-10/A SP 160-11	Ø330 (350)x2000 Электродвигатель диаметром 10" и мощностью до 132 кВт (MMS10000)	96937522	2225,00				
SP 125-14 до 17 SP 160-12 до 14	Ø330 (350)x2500 Электродвигатель диаметром 10" и мощностью 147-170 кВт (MMS10000)	96937524	2262,00				
SP 160-15	Ø380 (400)x2250 Электродвигатель диаметром 12" и мощностью 190 кВт (MMS12000)	96937529	2418,00	97942272 Ø380x385	566,00	96957599	2185,00
SP 215-1-A SP 215-1 SP 215-2-AA	Ø330 (350)x1250 Электродвигатель диаметром 6" и мощностью до 30 кВт (MS6000)	96937446	1262,00	97942268 Ø330x385	406,00	96958364	531,00

По запросу поставляются кожухи и принадлежности к ним, выполненные из нержавеющей стали по DIN 1.4539.

Цены указаны на условиях «склад-Москва» без НДС.
Рекомендованные розничные цены с 1 марта 2022 года.

Принадлежности для скважинных насосов

Кожухи охлаждения

Хромоникелевая сталь 1.4301

Группа продукта Z

Тип насоса	Охлаждающий кожух Размеры d(D)xL, мм Тип двигателя, P ₂	№ продукта	EUR	Фильтр № продукта Размеры dxL, мм	EUR	Накладные хомуты № продукта	EUR
SP 215-2AA SP 215-2A	Ø330 (350)x1800 Электродвигатель диаметром 6" и мощностью 30-37 кВт (MMS6)	96937321	1508,00	97942268 Ø330x385	406,00	96957555	717,00
SP 215-2-A SP 215-2	Ø330 (350)x1800 Электродвигатель диаметром 6" и мощностью 37-45 кВт (Franklin 6")	96937451	1710,00				
SP 215-2-A SP 215-2 SP 215-3-AA SP 215-3-A SP 215-3 SP 215-4-AA SP 215-4-A SP 215-4	Ø330 (350)x1800 Электродвигатель диаметром 8" и мощностью до 75 кВт (MMS8000/Franklin 8")	96937480	1831,00				
SP 215-5-AA SP 215-5-A SP 215-5 SP 215-6-AA SP 215-6-A SP 215-6	Ø330 (350)x2250 Электродвигатель диаметром 8" и мощностью до 110 кВт (MMS8000/Franklin 8")	96937488	1937,00				
SP 215-7-AA SP 215-7-A SP 215-7	Ø330 (350)x2500 Электродвигатель диаметром 8" и мощностью 130 кВт (Franklin 8")	96937490	2044,00				
SP 215-8-AA SP 215-8-A SP 215-7	Ø330 (350)x2700 Электродвигатель диаметром 8" и мощностью 150 кВт (Franklin 8")	96937491	2678,00				
SP 215-4-AA SP 215-4-A SP 215-4 SP 215-5-AA SP 215-5-A SP 215-5	Ø330 (350)x1800 Электродвигатель диаметром 10" и мощностью до 92 кВт (MMS10000)	96937526	1939,00				
SP 215-6-AA SP 215-6-A SP 215-6 SP 215-7-AA SP 215-7-A SP 215-7	Ø330 (350)x2250 Электродвигатель диаметром 10" и мощностью до 132 кВт (MMS10000)	96937527	2021,00	97942268 Ø330x385	406,00	96957555	717,00
SP 215-8-AA SP 215-8-A SP 215-8 SP 215-9-AA SP 215-9-A SP 215-9	Ø330 (350)x2500 Электродвигатель диаметром 10" и мощностью до 170 кВт (MMS10000)	96937528	2192,00				

6

По запросу поставляются кожухи и принадлежности к ним, выполненные из нержавеющей стали по DIN 1.4539.

Цены указаны на условиях «склад-Москва» без НДС.
Рекомендованные розничные цены с 1 марта 2022 года.

Информация, размещенная в Прайс-листе, не является публичной офертой.

Кожухи охлаждения

Хромоникелевая сталь 1.4301

Группа продукта Z

Тип насоса	Охлаждающий кожух Размеры d(D)xL, мм Тип двигателя, P ₂	№ продукта	EUR	Фильтр № продукта Размеры dхL, м	EUR	Накладные хомуты № продукта	EUR
SP 215-7-AA SP 215-7-A SP 215-7 SP 215-8-AA SP 215-8-A SP 215-8 SP 215-9-AA SP 215-9-A SP 215-9 SP 215-10-AA SP 215-10-A SP 215-10	Ø380 (400)x2250 Электродвигатель диаметром 12" и мощностью до 190 кВт (MMS12000)	96937531	2341,00	97942272 Ø380x385	566,00	96957600	1789,00
SP 215-11	Ø380 (400)x2500 Электродвигатель диаметром 12" и мощностью 220 кВт (MMS12000)	96937553	2425,00				

По запросу поставляются кожухи и принадлежности к ним, выполненные из нержавеющей стали по DIN 1.4539.

Принадлежности для скважинных насосов

Переходный фланец для SP и SP-N

Фланец с двумя пазами для кабеля. Нержавеющая сталь 1.4308

Группа продукта Z

Присоединение R	DN	PN	№ продукта	EUR
2 ½"	50	16/40	120125	203,00
	65	16/40	120126	224,00
	80	16/40	120127	243,00
3"	65	16/40	130187	251,00
	80	16/40	130188	263,00
	100	40	130189	262,00
4"	100	40	140071	315,00
5"	100	40	160148	423,00
	125	40	160149	438,00
	150	40	160150	524,00
6"	125	40	170159	540,00
	150	40	170160	556,00
	200	16	170161	707,00
	200	40	170162	1021,00

6

Кабель в водонепроницаемой оболочке, пригодный для эксплуатации в питьевой воде¹

Группа продукта Z

Тип продукта	№ продукта	EUR
4 × 1,5 мм ²	00ID4063	4,50
4 × 2,5 мм ²	00ID4064	6,00
4 × 4,0 мм ²	00ID4065	9,00
4 × 6,0 мм ²	00ID4066	11,00
4 × 10,0 мм ²	00ID4067	17,00
4 × 16,0 мм ²	00ID4068	25,00
4 × 25,0 мм ²	00ID4069	35,00
4 × 35,0 мм ²	96432949	59,00

¹ – Длина кабеля в заказе должна быть кратна 10 м. Стоимость указана за 1 м.

Кабельная муфта термоусадочная

Группа продукта Z

Кабель электродвигателя	Ответственный кабель	Содержимое комплекта	Количество проводников	Сечение, мм ²	№ продукта	EUR
			4	1,5-6	116251 ^A	35,00
			4	6-16	116252	55,00
			4	10-25	116255	65,00
			3	1,5-6	116253	75,00
			3	10-25	116254	86,00
			4	1,5-6	116257	94,00
			4	6-16	116258	101,00
			1	10-70	96828296	20,00
				35-120	116256	63,00

Тип продукта	Описание	№ продукта	EUR
Кабельная муфта разъёмная	для MS402 и MS4000 до 7,5 кВт для кабеля до 4 × 2,5 мм ²	799901 ^A	72,00
	для MS402 и MS4000 до 7,5 кВт для кабеля до 4 × 6 мм ²	799902	121,00
	для MS6000 до 30,0 кВт для кабеля до 4 × 16 мм ²	91070503	388,00

Тип продукта	Описание	Наружн. диам. кабеля	№ продукта	EUR
Кабельная муфта заливная тип M0	для 4-дюймовых электродвигателей и кабелей до 4 × 6 мм ²	6-15 мм	00ID8903 ^A	40,00
Кабельная муфта заливная тип M1	для 6-дюймовых электродвигателей и кабелей до 4 × 10 мм ²	9-23 мм	00ID8904	70,00
Кабельная муфта заливная тип M2	для 6-дюймовых электродвигателей и кабелей до 4 × 16 мм ²	17-31 мм	00ID8905	94,00
Кабельная муфта заливная тип M3	для 8- и 10-дюймовых электродвигателей и кабелей до 4 × 35 мм ²	26-44 мм	00ID8906	153,00

^A – поддерживается складской запас готового продукта; ^B – поддерживается складской запас компонентов для сборки продукта.

Цены указаны на условиях «склад-Москва» без НДС.
Рекомендованные розничные цены с 1 марта 2022 года.

Информация, размещенная в Прайс-листе, не является публичной офертой.

Крепеж для кабеля

Группа продукта Z

Тип продукта	Описание	№ продукта	EUR
Хомуты для крепления кабеля к стояку	Состоят из перфорированной резиновой ленты длиной 7,5 м и 16 кнопок. Хомуты устанавливаются через каждые 3 метра. Один комплект рассчитан на 45 м стояка	115016 ^A	56,00

Термодатчик Pt100/Pt1000 с кабелем

Осуществляет контроль температуры и защиту электродвигателей от перегрева с помощью реле PR5714 или блока комплексной защиты электродвигателя MP204.

Встраивается в погружные электродвигатели типа MMS6 и MMS8000. **Монтажная шпилька не требуется.**

В электродвигатели типа MS402, MS4000, MS6000, MMS10000, MMS12000 **при помощи соответствующих монтажных шпилек.**

Группа продукта Z

Тип продукта	Длина кабеля, м	Сечение, мм ²	Наружный диаметр, мм	№ продукта	EUR
Pt100 с кабелем	20	4 × 0,35	4	96913237	200,00
	40			96913253	347,00
	60			96913256	492,00
	80			96913260	639,00
	100			96913263	783,00
Pt1000 с кабелем	20	2 × 0,25	3	96804042	239,00
	40			96804044	351,00
	60			96804064	462,00
	80			96804065	576,00
	100			96804067	686,00

Монтажная шпилька

Группа продукта Z

Тип продукта	Описание	Материал	№ продукта	EUR
Монтажная шпилька для Pt1000	Для погружных электродвигателей MS402, MS4000	EN 1.4401/316	98090278 ^A	57,00
Монтажная шпилька для Pt100/Pt1000	Для погружных электродвигателей MS6000		97550639	181,00
Монтажная шпилька для Pt100/Pt1000	Для погружных электродвигателей MMS10000, MMS12000		96913215	87,00

Реле-преобразователь PR5714 для термодатчика Pt100/Pt1000

Предназначено для преобразования сигнала от датчика Pt100/Pt1000 в аналоговый сигнал 4-20 мА или в релейный сигнал.

Имеет 4-х разрядный дисплей для отображения текущей температуры двигателя и кнопки для настройки и управления.

Группа продукта Z

Тип продукта	Описание	Габариты, мм	№ продукта	EUR
PR5714	230 VAC, 50/60 HZ / 24-250 VDC	48x96x120	96621274	603,00

Комплект для наращивания кабеля термодатчика Pt100/Pt1000

Группа продукта Z

Тип продукта	Описание	№ продукта	EUR
Кабель сигнальный¹	4x1,0 мм ² круглого сечения	00RM5271	4,50
Термоусадочная кабельная муфта	4x1,0 мм ²	99039717	109,00

¹ – максимальная общая длина кабеля термодатчика Pt100/Pt1000 до 350 м. Длина кабеля в заказе должна быть кратна 1 м.

^A – поддерживается складской запас готового продукта; ^B – поддерживается складской запас компонентов для сборки продукта.

Трёхфазные погружные многоступенчатые скважинные насосы SP-N

Комплектация:	Оснащён встроенным обратным клапаном.
Перекачиваемая жидкость:	Артезианская вода, поверхностные грунтовые воды, техническая вода (условно чистая); агрессивные среды с невысокой концентрацией загрязнений; невзрывоопасная, не содержащая абразивных частиц или волокнистых включений.
Максимальное содержание песка:	SP 3A N - SP 5A N: 50 г/м ³ (в стандартном исполнении эластомеры из NBR); SP 7 N- SP 14 N: 150 г/м ³ (в стандартном исполнении эластомеры из силикона LSR).
Температура перекачиваемой жидкости:	0 ... +40 °С при скорости потока, обтекающего электродвигатель, 0,15 м/с.
Материалы:	SP..N -нержавеющая сталь DIN 1.4401.
Тип двигателя:	Трёхфазный погружной электродвигатель диаметром 4" и 6".
Номинальная частота:	3 × 380-415 В.
Номинальное напряжение:	50/60 Гц.
Степень защиты:	IP68.

6

SP 3A - N	Присоединительный размер Rp 1 ¼"			Группа продукта G2	
Тип продукта	Тип двигателя	Температурный датчик	Мощность P ₂ , кВт	3 × 400 В № продукта	EUR
SP 3A - 6N	Погружной 4"	●	0,75	10201906	1571,00
SP 3A - 9N	Погружной 4"	●	0,75	10201909	1618,00
SP 3A - 12N	Погружной 4"	●	0,75	10201912	1663,00
SP 3A - 15N	Погружной 4"	●	1,1	10201915	1726,00
SP 3A - 18N	Погружной 4"	●	1,1	10201918	1773,00
SP 3A - 22N	Погружной 4"	●	1,5	10201922	1836,00
SP 3A - 25N	Погружной 4"	●	1,5	10201925	1884,00
SP 3A - 29N	Погружной 4"	●	2,2	10201929	1974,00
SP 3A - 33N	Погружной 4"	●	2,2	10201933	2050,00
SP 3A - 39N	Погружной 4"	●	3	10201939	3210,00
SP 3A - 45N	Погружной 4"	●	3	10201945	3440,00
SP 3A - 52N	Погружной 4"	●	4	10201952	3853,00
SP 3A - 60N	Погружной 4"	●	4	10201960	4113,00

В комплект поставки входит смонтированный плоский кабель (двигатели 4") со штекером под разъёмную кабельную муфту Grundfos либо кабель со свободными концами (двигатели 6") для заливной или термоусадочной кабельной муфты.

● = Температурный датчик Tempson установлен.

Tempson = термодатчик для контроля температуры электродвигателя с помощью блока MP204.

Двигатель MS 402 и MS 4000 может комплектоваться датчиком температуры типа Pt 1000 (см. раздел «Принадлежности»).

Двигатель MS 6000 может комплектоваться датчиком температуры типа Pt 100 (см. раздел «Принадлежности»).

Примечания:

- Для установки насоса в ёмкостях, водоёмах и скважинах, где скорость обтекания эл. дв. составляет менее 0,15 м/с, требуется применять охлаждающий кожух (см. раздел «Принадлежности»).
- Цены на насосы с электродвигателями в исполнении «Industry» (температура перекачиваемой жидкости до +60 °С) предоставляются по запросу.

Цены указаны на условиях «склад-Москва» без НДС.
Рекомендованные розничные цены с 1 марта 2022 года.

Информация, размещенная в Прайс-листе, не является публичной офертой.

SP 5A - N		Присоединительный размер Rp 1 ½"			Группа продукта G2	
Тип продукта	Тип двигателя	Температурный датчик	Мощность P ₂ , кВт	3 × 400 В № продукта	EUR	
SP 5A - 4N	Погружной 4"	●	0,75	05201904	1561,00	
SP 5A - 6N	Погружной 4"	●	0,75	05201906	1591,00	
SP 5A - 8N	Погружной 4"	●	0,75	05201908	1623,00	
SP 5A - 12N	Погружной 4"	●	1,1	05201912	1701,00	
SP 5A - 17N	Погружной 4"	●	1,5	05201917	1779,00	
SP 5A - 21N	Погружной 4"	●	2,2	05201921	1871,00	
SP 5A - 25N	Погружной 4"	●	2,2	05201925	1933,00	
SP 5A - 33N	Погружной 4"	●	3	05201933	2122,00	
SP 5A - 38N	Погружной 4"	●	4	05201938	3801,00	
SP 5A - 44N	Погружной 4"	●	4	05201944	4105,00	
SP 5A - 52N	Погружной 4"	●	5,5	05261952	5050,00	
SP 5A - 60N	Погружной 4"	●	5,5	05261960	5459,00	

SP 7 - N		Присоединительный размер Rp 2", ¹ - присоединительный размер R 2"			Группа продукта G2	
Тип продукта	Тип двигателя	Температурный датчик	Мощность P ₂ , кВт	3 × 400 В № продукта	EUR	
SP 7 - 5N	Погружной 4"	—	0,75	98699214	1680,00	
SP 7 - 8N	Погружной 4"	—	1,1	98699215	1874,00	
SP 7 - 12N	Погружной 4"	—	1,5	98699216	2115,00	
SP 7 - 17N	Погружной 4"	—	2,2	98703871	2432,00	
SP 7 - 23N	Погружной 4"	○	3,0	98703872	2831,00	
SP 7 - 27N	Погружной 4"	○	4,0	98703875	3213,00	
SP 7 - 31N	Погружной 4"	○	4,0	98703876	3446,00	
SP 7 - 37N	Погружной 4"	●	5,5	98703880	3928,00	
SP 7 - 37N	Погружной 6"	●	5,5	98703884	5056,00	
SP 7 - 42N	Погружной 4"	●	5,5	98703881	4219,00	
SP 7 - 42N	Погружной 6"	●	5,5	98703885	5351,00	
SP 7 - 51N	Погружной 4"	●	7,5	98703882	5474,00	
SP 7 - 51N	Погружной 6"	●	7,5	98703886	5916,00	
SP 7 - 59N	Погружной 4"	●	7,5	98703883	9031,00	
SP 7 - 59N	Погружной 6"	●	7,5	98703887	9425,00	
SP 7 - 71N ¹	Погружной 6"	●	9,2	98703890	11187,00	
SP 7 - 86N ¹	Погружной 6"	●	11	98703891	13083,00	
SP 7 - 100N ¹	Погружной 6"	●	13	98703892	14863,00	

В комплект поставки входит смонтированный плоский кабель (двигатели 4") со штекером под разъёмную кабельную муфту Grundfos либо кабель со свободными концами (двигатели 6") для заливной или термоусадочной кабельной муфты.

— = Температурный датчик Темрсон не установлен; ○ = Температурный датчик Темрсон поставляется по запросу;

● = Температурный датчик Темрсон установлен.

Темрсон = термодатчик для контроля температуры электродвигателя с помощью блока MP204.

Двигатель MS 402 и MS 4000 может комплектоваться датчиком температуры типа Pt 1000 (см. раздел «Принадлежности»).

Двигатель MS 6000 может комплектоваться датчиком температуры типа Pt 100 (см. раздел «Принадлежности»).

Примечания:

- Для установки насоса в ёмкостях, водоёмах и скважинах, где скорость обтекания эл. дв. составляет менее 0,15 м/с, требуется применять охлаждающий кожух (см. раздел «Принадлежности»).
- Цены на насосы с электродвигателями в исполнении «Industry» (температура перекачиваемой жидкости до +60 °C) предоставляются по запросу.

SP 9 - N		Присоединительный размер Rp 2", ¹ - присоединительный размер R 2"			Группа продукта G2	
Тип продукта	Тип двигателя	Температурный датчик	Мощность P ₂ , кВт	3 x 400 В № продукта	EUR	
SP 9 - 4N	Погружной 4"	–	0,75	98780159	1736,00	
SP 9 - 5N	Погружной 4"	–	1,1	98699081	1841,00	
SP 9 - 8N	Погружной 4"	–	1,5	98699082	2112,00	
SP 9 - 10N	Погружной 4"	–	2,2	98779795	2311,00	
SP 9 - 11N	Погружной 4"	–	2,2	98699083	2400,00	
SP 9 - 13N	Погружной 4"	○	3	98699084	2617,00	
SP 9 - 16N	Погружной 4"	○	3	98699085	2880,00	
SP 9 - 18N	Погружной 4"	○	4	98699086	3205,00	
SP 9 - 21N	Погружной 4"	○	4	98699087	3468,00	
SP 9 - 23N	Погружной 4"	●	5,5	98699088	4052,00	
SP 9 - 23N	Погружной 6"	●	5,5	98699966	5195,00	
SP 9 - 25N	Погружной 4"	●	5,5	98699089	4228,00	
SP 9 - 25N	Погружной 6"	●	5,5	98699967	5372,00	
SP 9 - 29N	Погружной 4"	●	5,5	98699090	4597,00	
SP 9 - 29N	Погружной 6"	●	5,5	98699968	5723,00	
SP 9 - 32N	Погружной 4"	●	7,5	98699091	5566,00	
SP 9 - 32N	Погружной 6"	●	7,5	98699969	6022,00	
SP 9 - 36N	Погружной 4"	●	7,5	98699964	5927,00	
SP 9 - 36N	Погружной 6"	●	7,5	98699970	6372,00	
SP 9 - 40N	Погружной 4"	●	7,5	98699965	6276,00	
SP 9 - 40N	Погружной 6"	●	7,5	98699971	6726,00	
SP 9 - 44N	Погружной 6"	●	9,2	98699972	7425,00	
SP 9 - 48N	Погружной 6"	●	9,2	98699974	7780,00	
SP 9 - 52N	Погружной 6"	●	11	98699975	8217,00	
SP 9 - 56N ¹	Погружной 6"	●	11	98699977	11407,00	
SP 9 - 60N ¹	Погружной 6"	●	13	98699978	12047,00	
SP 9 - 65N ¹	Погружной 6"	●	13	98699980	12682,00	
SP 9 - 69N ¹	Погружной 6"	●	13	98699981	13192,00	
SP 9 - 75N ¹	Погружной 6"	●	15	98699982	14125,00	
SP 9 - 79N ¹	Погружной 6"	●	15	98699983	14674,00	
SP 9 - 86N ¹	Погружной 6"	●	18,5	98901306	16032,00	
SP 9 - 93N ¹	Погружной 6"	●	18,5	98901307	16921,00	

В комплект поставки входит смонтированный плоский кабель (двигатели 4") со штекером под разъёмную кабельную муфту Грундфос либо кабель со свободными концами (двигатели 6") для заливной или термоусадочной кабельной муфты.

– = Температурный датчик Темрсон не установлен; ○ = Температурный датчик Темрсон поставляется по запросу;

● = Температурный датчик Темрсон установлен.

Темрсон = термодатчик для контроля температуры электродвигателя с помощью блока MP204.

Двигатель MS 402 и MS 4000 может комплектоваться датчиком температуры типа Pt 1000 (см. раздел «Принадлежности»).

Двигатель MS 6000 может комплектоваться датчиком температуры типа Pt 100 (см. раздел «Принадлежности»).

Примечания:

1. Для установки насоса в ёмкостях, водоёмах и скважинах, где скорость обтекания эл. дв. составляет менее 0,15 м/с, требуется применять охлаждающий кожух (см. раздел «Принадлежности»).
2. Цены на насосы с электродвигателями в исполнении «Indusrtу» (температура перекачиваемой жидкости до +60 °С) предоставляются по запросу.

Цены указаны на условиях «склад-Москва» без НДС.
Рекомендованные розничные цены с 1 марта 2022 года.

Информация, размещенная в Прайс-листе, не является публичной офертой.

SP 11 - N Присоединительный размер Rp 2" Группа продукта G2

Тип продукта	Тип двигателя	Температурный датчик	Мощность P ₂ , кВт	3 × 400 В № продукта	EUR
SP11 - 3N	Погружной 4"	–	0,75	98699321	1663,00
SP11 - 5N	Погружной 4"	–	1,1	98699322	1879,00
SP11 - 7N	Погружной 4"	–	1,5	98699323	2074,00
SP11 - 11N	Погружной 4"	–	2,2	98699324	2479,00
SP11 - 15N	Погружной 4"	●	3	98809295	2943,00
SP11 - 20N	Погружной 4"	●	4	98809296	3562,00
SP11 - 24N	Погружной 4"	●	5,5	98699327	4033,00
SP11 - 24N	Погружной 6"	●	5,5	98699333	5186,00
SP11 - 27N	Погружной 4"	●	5,5	98900421	4316,00
SP11 - 27N	Погружной 6"	●	5,5	98900424	5450,00
SP11 - 33N	Погружной 4"	●	7,5	98699332	5610,00
SP11 - 33N	Погружной 6"	●	7,5	98699335	6053,00
SP11 - 37N	Погружной 4"	●	7,5	98901314	5989,00
SP11 - 37N	Погружной 6"	●	7,5	98901315	6435,00

SP 14 - N Присоединительный размер Rp 2" Группа продукта G2

Тип продукта	Тип двигателя	Температурный датчик	Мощность P ₂ , кВт	3 × 400 В № продукта	EUR
SP14 - 4N	Погружной 4"	–	1,1	98699362	1809,00
SP14 - 6N	Погружной 4"	–	1,5	98699363	2019,00
SP14 - 8N	Погружной 4"	–	2,2	98699364	2243,00
SP14 - 11N	Погружной 4"	○	3	98699365	2592,00
SP14 - 13N	Погружной 4"	○	3	98699366	2796,00
SP14 - 15N	Погружной 4"	○	4	98699367	3146,00
SP14 - 17N	Погружной 4"	○	4	98699368	3345,00
SP14 - 20N	Погружной 4"	●	5,5	98699369	3767,00
SP14 - 20N	Погружной 6"	●	5,5	98699373	4907,00
SP14 - 23N	Погружной 4"	●	5,5	98699370	4068,00
SP14 - 23N	Погружной 6"	●	5,5	98699374	5212,00
SP14 - 27N	Погружной 4"	●	7,5	98711399	5211,00
SP14 - 27N	Погружной 6"	●	7,5	98711401	5651,00
SP14 - 31N	Погружной 4"	●	7,5	98901322	5611,00
SP14 - 31N	Погружной 6"	●	7,5	98901323	6055,00

В комплект поставки входит смонтированный плоский кабель (двигатели 4") со штекером под разъёмную кабельную муфту Грундфос либо кабель со свободными концами (двигатели 6") для заливной или термоусадочной кабельной муфты.

– = Температурный датчик Темрсон не установлен; ○ = Температурный датчик Темрсон поставляется по запросу;

● = Температурный датчик Темрсон установлен.

Темрсон = термодатчик для контроля температуры электродвигателя с помощью блока MP204.

Двигатель MS 402 и MS 4000 может комплектоваться датчиком температуры типа Pt 1000 (см. раздел «Принадлежности»).

Двигатель MS 6000 может комплектоваться датчиком температуры типа Pt 100 (см. раздел «Принадлежности»).

Примечания:

- Для установки насоса в ёмкостях, водоёмах и скважинах, где скорость обтекания эл. дв. составляет менее 0,15 м/с, требуется применять охлаждающий кожух (см. раздел «Принадлежности»).
- Цены на насосы с электродвигателями в исполнении «Indusrtу» (температура перекачиваемой жидкости до +60 °С) предоставляются по запросу.

Трёхфазные погружные многоступенчатые скважинные насосы SP-NE

Комплектация:	Без встроенного обратного клапана.
Перекачиваемая жидкость:	Артезианская вода, поверхностные грунтовые воды, техническая вода (условно чистая); агрессивные среды с невысокой концентрацией загрязнений, включая жидкости содержащие масло; невзрывоопасная, не содержащая абразивных частиц или волокнистых включений.
Максимальное содержание песка:	50 г/м ³ .
Температура перекачиваемой жидкости:	0 ... +40 °С при скорости потока обтекающего электродвигатель 0,15 м/с.
Материалы:	SP..NE – нержавеющая сталь DIN 1.4401. Эластомеры из Viton. SP..RE – нержавеющая сталь DIN 1.4539. Эластомер из Viton (по запросу).
Тип двигателя:	Трёхфазный погружной электродвигатель диаметром 4" до 7,5 кВт.
Номинальная частота:	3 × 380-415 В.
Номинальное напряжение:	50/60 Гц.
Степень защиты:	IP68.

SP 3 A-NE	Присоединительный размер Rp 1 1/2"			Группа продукта G2	
Тип продукта	Модель двигателя	Температурный датчик	Мощность P ₂ , кВт	3 × 400 В (прямой пуск) № продукта	EUR
SP 3A - 6 NE	Погружной 4"	●	0,75	10221906	1826,00
SP 3A - 9 NE	Погружной 4"	●	0,75	10221909	1907,00
SP 3A - 12 NE	Погружной 4"	●	0,75	10221912	1939,00
SP 3A - 15 NE	Погружной 4"	●	1,1	10221915	2091,00
SP 3A - 18 NE	Погружной 4"	●	1,1	10221918	2076,00
SP 3A - 22 NE	Погружной 4"	●	1,5	10221922	2155,00
SP 3A - 25 NE	Погружной 4"	●	1,5	10221925	2212,00
SP 3A - 29 NE	Погружной 4"	●	2,2	10221929	2343,00

SP 5 A-NE	Присоединительный размер Rp 1 1/2"			Группа продукта G2	
Тип продукта	Модель двигателя	Температурный датчик	Мощность P ₂ , кВт	3 × 400 В (прямой пуск) № продукта	EUR
SP 5A - 4 NE	Погружной 4"	●	0,75	05221904	1795,00
SP 5A - 6 NE	Погружной 4"	●	0,75	05221906	1852,00
SP 5A - 8 NE	Погружной 4"	●	0,75	05221908	1890,00
SP 5A - 12 NE	Погружной 4"	●	1,1	05221912	1987,00
SP 5A - 17 NE	Погружной 4"	●	1,5	05221917	2199,00
SP 5A - 21 NE	Погружной 4"	●	2,2	05221921	2198,00
SP 5A - 25 NE	Погружной 4"	●	2,2	05221925	2273,00
SP 5A - 33 NE	Погружной 4"	●	3	05221933	2477,00

Защита электродвигателя и защита от работы всухую осуществляется с помощью блока MP204 или шкафа управления Control MP204. Для защиты от работы всухую, погружные электроды и соединительные кабели не требуются при использовании блока MP204.

● = Температурный датчик Tempson установлен.

Tempson = термодатчик для контроля температуры электродвигателя с помощью блока MP204.

Двигатель MS 402 и MS 4000 может комплектоваться датчиком температуры типа Pt 1000 (см. раздел «Принадлежности»).

Двигатель MS 6000 может комплектоваться датчиком температуры типа Pt 100 (см. раздел «Принадлежности»).

Примечания:

- Для установки насоса в ёмкостях, водоёмах и скважинах, где скорость обтекания эл. дв. составляет менее 0,15 м/с, требуется применять охлаждающий кожух (см. раздел «Принадлежности»).
- Цены на насосы с электродвигателями в исполнении «Industry» (температура перекачиваемой жидкости до +60 °С) предоставляются по запросу.

Цены указаны на условиях «склад-Москва» без НДС.
Рекомендованные розничные цены с 1 марта 2022 года.

Информация, размещенная в Прайс-листе, не является публичной офертой.

SP 9-NE Присоединительный размер Rp 2" Группа продукта G2

Тип продукта	Модель двигателя	Температурный датчик	Мощность P ₂ , кВт	3 x 400 В (прямой пуск) № продукта	EUR
SP 9 - 4NE	Погружной 4"	–	0,75	98780182	1810,00
SP 9 - 5NE	Погружной 4"	–	1,1	98730819	1933,00
SP 9 - 8NE	Погружной 4"	–	1,5	98730820	2234,00
SP 9 - 10NE	Погружной 4"	–	2,2	98779812	2454,00
SP 9 - 11NE	Погружной 4"	–	2,2	98730831	2552,00
SP 9 - 13NE	Погружной 4"	●	3	98809305	2829,00
SP 9 - 16NE	Погружной 4"	●	3	98809306	3119,00
SP 9 - 18NE	Погружной 4"	●	4	98809307	3470,00
SP 9 - 21NE	Погружной 4"	●	4	98809308	3757,00

SP 17-NE Присоединительный размер Rp 2 ½" Группа продукта G2

Тип продукта	Модель двигателя	Температурный датчик	Мощность P ₂ , кВт	3 x 400 В (прямой пуск) № продукта	EUR
SP 17 - 1 NE	Погружной 4"	●	0,75	12C91901	2151,00
SP 17 - 2 NE	Погружной 4"	●	1,1	12C91902	2355,00
SP 17 - 3 NE	Погружной 4"	●	2,2	12C91903	2572,00
SP 17 - 4 NE	Погружной 4"	●	2,2	12C91904	2751,00
SP 17 - 5 NE	Погружной 4"	●	3	12C91905	3082,00
SP 17 - 6 NE	Погружной 4"	●	4	12C91906	3492,00
SP 17 - 7 NE	Погружной 4"	●	4	12C91907	3667,00
SP 17 - 8 NE	Погружной 4"	●	5,5	12C91908	4007,00
SP 17 - 9 NE	Погружной 4"	●	5,5	12C91909	4187,00
SP 17 - 10 NE	Погружной 4"	●	5,5	12C91910	4363,00

Защита электродвигателя и защита от работы всухую осуществляется с помощью блока MP204 или шкафа управления Control MP204. Для защиты от работы всухую, погружные электроды и соединительные кабели не требуются при использовании блока MP204.

– = Температурный датчик Темрсон не установлен; ○ = Температурный датчик Темрсон поставляется по запросу;
● = Температурный датчик Темрсон установлен.

Темрсон = термодатчик для контроля температуры электродвигателя с помощью блока MP204.

Двигатель MS 402 и MS 4000 может комплектоваться датчиком температуры типа Pt 1000 (см. раздел «Принадлежности»).

Двигатель MS 6000 может комплектоваться датчиком температуры типа Pt 100 (см. раздел «Принадлежности»).

Примечания:

- Для установки насоса в ёмкостях, водоёмах и скважинах, где скорость обтекания эл. дв. составляет менее 0,15 м/с, требуется применять охлаждающий кожух (см. раздел «Принадлежности»).
- Цены на насосы с электродвигателями в исполнении «Industry» (температура перекачиваемой жидкости до +60 °С) предоставляются по запросу.
- Кабель электродвигателя не входит в комплект поставки насосов серии SP-NE и заказывается отдельно (см. таблицу ниже).

Принадлежности для скважинных насосов SP-NE

Комплекты кабелей для агрессивных жидкостей

для погружных насосов модели SP-NE. Комплект включает подводный кабель в тефлоновой (PTFE) оболочке 4 x 2,5 мм², со штекером для присоединения к электродвигателю.

Группа продукта Z

Длина кабеля	№ продукта	EUR
10 м	95920930	379,00
20 м	95920931	591,00
30 м	95920932	812,00
40 м	95920933	1031,00
50 м	95920934	1255,00
60 м	95920935	1456,00
70 м	95920936	1676,00
80 м	95920937	1896,00
90 м	95920938	2118,00
100 м	95920939	2336,00

Цены указаны на условиях «склад-Москва» без НДС.
Рекомендованные розничные цены с 1 марта 2022 года.

Однофазные погружные многоступенчатые скважинные насосы SQE-NE

Комплектация:	Без встроенного обратного клапана.
Перекачиваемая жидкость:	Артезианская вода, поверхностные грунтовые воды, техническая вода (условно чистая); агрессивные среды с невысокой концентрацией загрязнений, включая жидкости содержащие масло; невзрывоопасная, не содержащая абразивных частиц или волокнистых включений.
Максимальное содержание песка:	50 г/м ³ .
Температура перекачиваемой жидкости:	0 ... +30 °С.
Материалы:	SQE..NE - нержавеющая сталь DIN 1.4401. Эластомеры из Viton.
Тип двигателя:	Однофазный погружной электродвигатель диаметром 3".
Номинальная частота:	1 × 200-240 В.
Номинальное напряжение:	50/60 Гц.
Степень защиты:	IP68.

SQE 2-NE Присоединение насоса Rp 1 1/4" Группа продукта G2

Тип продукта	Модель двигателя	Мощность P ₂ , кВт	№ продукта	EUR
SQE 2 - 35 NE	Погружной 3"	0,7	97778403	1031,00
SQE 2 - 50 NE	Погружной 3"	0,7	97778404	1070,00
SQE 2 - 65 NE	Погружной 3"	1,15	97778405	1178,00
SQE 2 - 75 NE	Погружной 3"	1,15	97778406	1320,00
SQE 2 - 90 NE	Погружной 3"	1,68	97778407	1638,00
SQE 2 - 105 NE	Погружной 3"	1,68	97778408	1695,00
SQE 2 - 115 NE	Погружной 3"	1,68	97778409	1753,00

SQE 5-NE Присоединение насоса Rp 1 1/2" Группа продукта G2

Тип продукта	Модель двигателя	Мощность P ₂ , кВт	№ продукта	EUR
SQE 5 - 15 NE	Погружной 3"	0,7	97778410	953,00
SQE 5 - 25 NE	Погружной 3"	0,7	97778411	993,00
SQE 5 - 35 NE	Погружной 3"	1,15	97778412	1178,00
SQE 5 - 45 NE	Погружной 3"	1,15	97778413	1320,00
SQE 5 - 55 NE	Погружной 3"	1,68	97778414	1695,00
SQE 5 - 65 NE	Погружной 3"	1,68	97778415	1753,00

Защита электродвигателя, контроль температуры и защита от работы «всухую» осуществляется с помощью модуля CU 300. Для защиты от работы «всухую» погружные электроды и соединительные кабели не требуются.

Примечания:

- Для установки насоса в ёмкостях, водоёмах и скважинах, где скорость обтекания эл. дв. составляет менее 0,15 м/с, требуется применять охлаждающий кожух (см. раздел «Принадлежности»).
- Кабель электродвигателя не входит в комплект поставки насосов серии SQE..NE и заказывается отдельно (см. таблицы на стр. 219-220).

Комплекты кабелей для агрессивных жидкостей

для погружных насосов модели SQE-NE, состоящие из кабелей круглого сечения в тефлоновой (PTFE) оболочке 3 × 3,3 мм², в комплекте со штекером для присоединения к электродвигателю.

Группа продукта Z

Длина кабеля	№ продукта	EUR
7,5 м	97778281	340,00
15 м	97778282	618,00
23 м	97778283	886,00
31 м	97778284	1146,00
38 м	97778285	1406,00
53 м	97778287	1925,00
61 м	97778288	2184,00
69 м	97778289	2398,00
84 м	97778291	2931,00

Цены указаны на условиях «склад-Москва» без НДС.
Рекомендованные розничные цены с 1 марта 2022 года.

Информация, размещенная в Прайс-листе, не является публичной офертой.

Комплекты кабелей для питьевой воды

для погружных насосов модели SQE-NE, состоящие из плоских кабелей (3 × 1,5 мм²), пригодных для работы в питьевой воде, в комплекте со штекером для присоединения к электродвигателю.

Группа продукта Z

Длина кабеля	№ продукта	EUR
1,5 м	97778318 ^A	52,00
5 м	97778319	82,00
10 м	97778320	118,00
15 м	97778321	147,00
20 м	97778322	179,00
30 м	97778323	240,00
40 м	97778324	299,00
50 м	97778325	362,00
60 м	97778326	431,00
70 м	97778327	493,00
80 м	97778328	555,00
90 м	97778329	616,00
100 м	97778330	676,00

^A – поддерживается складской запас готового продукта; ^B – поддерживается складской запас компонентов для сборки продукта.

Цены указаны на условиях «склад-Москва» без НДС.
Рекомендованные розничные цены с 1 марта 2022 года.

Высоконапорные насосные модули BM 4", 6" и 8"



Достоинства

- Блочно-модульная конструкция
- Удобство монтажа
- Компактность
- Надёжность
- Низкий шум
- Не боятся затопления

Области применения

- Системы обратного осмоса
- Водоподготовка
- Водоснабжение
- Промышленные предприятия



Параметры

Подача (Q)	макс. 265 м ³ /ч
Напор (H)	макс. 470 м
Темпер. жидкости	от 0 до +40 °С
Давление корпуса	макс. 80 бар



Высоконапорные насосные модули BM



Комплектация:	Без встроенного обратного клапана.
Перекачиваемая жидкость:	Водопроводная вода, техническая вода (условно чистая), неагрессивная, взрывобезопасная, не содержащая абразивных частиц или волокнистых включений.
Максимальное содержание песка:	50 г/м ³ .
Температура перекачиваемой жидкости:	0 ... +40 °С для электродвигателей 4", 6"; 0 ... +30 °С для электродвигателей 8" при минимальной скорости потока, обтекающего электродвигатель, 0,15 м/с.
Материалы:	BM – нержавеющая сталь DIN 1.4301; BM N – нержавеющая сталь DIN 1.4401.
Требования монтажа:	Давление на входе BM 4": мин. 0,5 бар; макс. 60 бар; Давление на входе BM 6": мин. 0,5 бар; макс. 50 бар; Давление на входе BM 8": мин. 1,0 бар; макс. 25 бар.
Тип двигателя:	Трёхфазный погружной электродвигатель диаметром 4" до 7,5 кВт, 6" до 30 кВт, 8" до 92 кВт.
Номинальное напряжение	3 x 380-415 В.
Номинальная частота:	50/60 Гц.
Степень защиты:	IP68.

Прямое подсоединение

Напорный модуль 4".

Всасывающий/напорный патрубок Ø 42 мм с подсоединением Victaulic, кожух Ø 114,3 мм.

Группа продукта L

Тип продукта	Мощность двигателя P ₂ , кВт	№ продукта	EUR
BM 3A - 6	0,75	10781906	3193,00
BM 3A - 9	0,75	10781909	3234,00
BM 3A - 12	0,75	10781912	3352,00
BM 3A - 18	1,1	10781918	3521,00
BM 3A - 25	1,5	10781925	3697,00
BM 3A - 33	2,2	10781933	4027,00
BM 3A - 45	3	10781945	4460,00
BM 3A - 52	4	10781952	4824,00
BM 3A - 60	4	10781960	4878,00
BM 5A - 12	1,1	05781912	3286,00
BM 5A - 17	1,5	05781917	3574,00
BM 5A - 25	2,2	05781925	3883,00
BM 5A - 33	3	05781933	4033,00
BM 5A - 38	4	05781938	4492,00
BM 5A - 44	4	05781944	4340,00
BM 5A - 60	5,5	05781960	5157,00
BM 9-5	1,1	98823526	3382,00
BM 9-8	1,5	98823527	3687,00
BM 9-11	2,2	98823528	4296,00
BM 9-13	3	98823529	4374,00
BM 9-16	3	98823530	4996,00
BM 9-18	4	98823551	5279,00
BM 9-21	4	98823552	5630,00
BM 9-29	5,5	98823553	6646,00

N-версия Тип продукта	Мощность двигателя P ₂ , кВт	№ продукта	EUR
BM 3A - 6N	0,75	10731906	3605,00
BM 3A - 9N	0,75	10731909	3696,00
BM 3A - 12N	0,75	10731912	3742,00
BM 3A - 18N	1,1	10731918	3874,00
BM 3A - 25N	1,5	10731925	4174,00
BM 3A - 33N	2,2	10731933	4343,00
BM 3A - 45N	3	10731945	5036,00
BM 3A - 52N	4	10731952	5309,00
BM 3A - 60N	4	10731960	5575,00
BM 5A - 12N	1,1	05731912	3790,00
BM 5A - 17N	1,5	05731917	3899,00
BM 5A - 25N	2,2	05731925	4334,00
BM 5A - 33N	3	05731933	4553,00
BM 5A - 38N	4	05731938	4844,00
BM 5A - 44N	4	05731944	5018,00
BM 5A - 60N	5,5	05731960	5562,00
BM 9-5N	1,1	98823554	3755,00
BM 9-8N	1,5	98823555	4186,00
BM 9-11N	2,2	98823556	4736,00
BM 9-13N	3	98823557	4828,00
BM 9-16N	3	98823558	5747,00
BM 9-18N	4	98823559	6026,00
BM 9-21N	4	98823560	6354,00
BM 9-29N	5,5	98823561	7556,00

Примечание: исполнения BM NE – нержавеющая сталь DIN 1.4401 с эластомерами Viton, BM R – нержавеющая сталь DIN 1.4539 поставляются по запросу.

Цены указаны на условиях «склад-Москва» без НДС.
Рекомендованные розничные цены с 1 марта 2022 года.

Информация, размещенная в Прайс-листе, не является публичной офертой.

Прямое подсоединение

Напорный модуль 6".

Всасывающий/напорный патрубок Ø 88,9 мм с подсоединением Victaulic, кожух Ø 168,3 мм.

Группа продукта L

Тип продукта	Мощность двигателя P ₂ , кВт	№ продукта	EUR
BM 17 - 5	3	98490776	6098,00
BM 17 - 7	4	98490777	6592,00
BM 17 - 9	5,5	98490778	6787,00
BM 17 - 13	7,5	98490779	7721,00
BM 17 - 16	9,2	98490780	8553,00
BM 17 - 19	11	98490781	8708,00
BM 17 - 22	13	98490782	10267,00
BM 17 - 26	15	98490783	10686,00
BM 17 - 32	18,5	98490784	12363,00
BM 17 - 38	22	98490785	13186,00
BM 17 - 40	22	98490786	13344,00
BM 30 - 3	3	98490787	6218,00
BM 30 - 4	4	98490788	6555,00
BM 30 - 6	5,5	98490789	6879,00
BM 30 - 8	7,5	98490790	8081,00
BM 30 - 11	9,2	98490791	8640,00
BM 30 - 13	11	98490792	9456,00
BM 30 - 15	13	98490793	10143,00
BM 30 - 17	15	98490794	10888,00
BM 30 - 21	18,5	98490795	12335,00
BM 30 - 26	22	98490796	13685,00
BM 30 - 31	26	98490797	14090,00
BM 30 - 35	30	98490798	14807,00
BM 46 - 2	3	98490799	5577,00
BM 46 - 3	5,5	98490800	6048,00
BM 46 - 5	7,5	98490801	7307,00
BM 46 - 6	9,2	98490802	7613,00
BM 46 - 7	11	98490803	8349,00
BM 46 - 8	13	98490804	8544,00
BM 46 - 10	15	98490805	9887,00
BM 46 - 12	18,5	98490806	10490,00
BM 46 - 15	22	98490807	10698,00
BM 46 - 17	26	98490808	11455,00
BM 46 - 19	30	98490809	11956,00
BM 60 - 5	9,2	98490810	9681,00
BM 60 - 6	11	98490811	10272,00
BM 60 - 7	13	98490812	11417,00
BM 60 - 8	15	98490813	12385,00
BM 60 - 10	18,5	98490814	12668,00
BM 60 - 12	22	98490815	11259,00
BM 60 - 15	26	98490816	12233,00
BM 60 - 16	30	98490817	12823,00

N-версия Тип продукта	Мощность двигателя P ₂ , кВт	№ продукта	EUR
BM 17 - 5N	3	12CE1905	7577,00
BM 17 - 7N	4	12CE1907	8193,00
BM 17 - 9N	5,5	12CE1909	8433,00
BM 17 - 13N	7,5	12CE1913	9594,00
BM 17 - 16N	9,2	12CE1916	10626,00
BM 17 - 19N	11	12CE1919	10821,00
BM 17 - 22N	13	12CE1922	12759,00
BM 17 - 26N	15	12CE1926	13278,00
BM 17 - 32N	18,5	12CE1932	15360,00
BM 17 - 38N	22	12CE1938	16387,00
BM 17 - 40N	22	12CE1940	16582,00
BM 30 - 3N	3	13CE1903	7725,00
BM 30 - 4N	4	13CE1904	8145,00
BM 30 - 6N	5,5	13CE1906	8545,00
BM 30 - 8N	7,5	13CE1908	10041,00
BM 30 - 11N	9,2	13CE1911	10737,00
BM 30 - 13N	11	13CE1913	11751,00
BM 30 - 15N	13	13CE1915	12605,00
BM 30 - 17N	15	13CE1917	13531,00
BM 30 - 21N	18,5	13CE1921	15330,00
BM 30 - 26N	22	13CE1926	17004,00
BM 30 - 31N	26	13CE1931	17507,00
BM 30 - 35N	30	13CE1935	18401,00
BM 46 - 2N	3	15C81902	6929,00
BM 46 - 3N	5,5	15C81903	7515,00
BM 46 - 5N	7,5	15C81905	9080,00
BM 46 - 6N	9,2	15C81906	9461,00
BM 46 - 7N	11	15C81907	10374,00
BM 46 - 8N	13	15C81908	10618,00
BM 46 - 10N	15	15C81910	12286,00
BM 46 - 12N	18,5	15C81912	13035,00
BM 46 - 15N	22	15C81915	14189,00
BM 46 - 17N	26	15C81917	15389,00
BM 46 - 19N	30	15C81919	15738,00
BM 60 - 5N	9,2	14CE1905	10865,00
BM 60 - 6N	11	14CE1906	11252,00
BM 60 - 7N	13	14CE1907	11641,00
BM 60 - 8N	15	14CE1908	12030,00
BM 60 - 10N	18,5	14CE1910	12763,00
BM 60 - 12N	22	14CE1912	13990,00
BM 60 - 15N	26	14CE1915	15199,00
BM 60 - 16N	30	14CE1916	15934,00

Цены указаны на условиях «склад-Москва» без НДС.
Рекомендованные розничные цены с 1 марта 2022 года.

Прямое подсоединение

Напорный модуль 8".

Всасывающий/напорный патрубок с подсоединением Victaulic, кожух Ø 273 мм.

Группа продукта L

Тип продукта	Мощность двигателя P ₂ , кВт	№ продукта	EUR
BM 46 - 20	37	15CS1920	21161,00
BM 46 - 24	37	15CS1924	22119,00
BM 60 - 20	37	14CS1920	21650,00
BM 60 - 22	45	14CS1922	22625,00
BM 77 - 6	22	16CS1906	13247,00
BM 77 - 7	26	16CS1907	14782,00
BM 77 - 8	30	16CS1908	17551,00
BM 77 - 10	37	16CS1910	20405,00
BM 77 - 12	45	16CS1912	21603,00
BM 77 - 14	55	16CS1914	23513,00
BM 77 - 20	75	16CS1920	27741,00
BM 95 - 6	26	19CS1906	13121,00
BM 95 - 8	37	19CS1908	20040,00
BM 95 - 10	45	19CS1910	21307,00
BM 95 - 12	55	19CS1912	23243,00
BM 95 - 16	75	19CS1916	27108,00
BM 95 - 20	92	19CS1920	32600,00
BM 125 - 3	30	17CS1903	13069,00
BM 125 - 4 - A	37	17CS19A4	19985,00
BM 125 - 4	45	17CS1904	20635,00
BM 125 - 5	55	17CS1905	22369,00
BM 125 - 7	75	17CS1907	26001,00
BM 125 - 9	92	17CS1909	31397,00



N-версия Тип продукта	Мощность двигателя P ₂ , кВт	№ продукта	EUR
BM 46-20N	37	15CR1920	33230,00
BM 46 - 24N	37	15CR1924	33958,00
BM 60 - 20N	37	14CR1920	35218,00
BM 60 - 22N	45	14CR1922	37793,00
BM 77 - 6N	22	16CE1906	25287,00
BM 77 - 7N	26	16CE1907	26101,00
BM 77 - 8N	30	16CE1908	27304,00
BM 77 - 10N	37	16CR1910	32899,00
BM 77 - 12N	45	16CR1912	35216,00
BM 77 - 14N	55	16CR1914	36396,00
BM 77 - 20N	75	16CR1920	37128,00
BM 95 - 6N	26	19581906	24622,00
BM 95 - 8N	37	19651908	32975,00
BM 95 - 10N	45	19651910	35706,00
BM 95 - 12N	55	19651912	36241,00
BM 95 - 16N	75	19651916	40567,00
BM 95 - 20N	92	19651920	41056,00
BM 125 - 3N	30	17CE1903	24213,00
BM 125 - 4-AN	37	17CR19A4	34615,00
BM 125 - 4N	45	17CR1904	35106,00
BM 125 - 5N	55	17CR1905	35921,00
BM 125 - 7N	75	17CR1907	40231,00
BM 125 - 9N	92	17CR1909	43903,00

6

Принадлежности для высоконапорных модулей

для ВМ 8"

Группа продукта Z

Тип продукта	Описание	Материал	Тип насоса	№ продукта	EUR
 Втулка под сварку	Victaulic 3"/Ø 89 мм	N - версия	ВМ 30 - ВМ 46	96590985	91,00
	Victaulic 4"/Ø 114 мм		ВМ 60	96590991	173,00
	Victaulic 5"/Ø 139 мм		ВМ 77 - ВМ 95	96590993	258,00
	Victaulic 6"/Ø 168 мм		ВМ 125 - ВМ 215	96416745	236,00
 Муфта Victaulic (PJE), тип 77	для соединения 3"/Ø 89 мм	эластомер NBR	ВМ 30 - ВМ 46	00ID7664	155,00
	для соединения 4"/Ø 114 мм		ВМ 60	96415463	109,00
	для соединения 5"/Ø 139 мм		ВМ 77 - ВМ 95	96416739	155,00
	для соединения 6"/Ø 168 мм		ВМ 125 - ВМ 215	00ID2279	113,00

6

Переходник фланцевый для ВМ 6", ВМ 8"

Группа продукта Z

Присоединение	DN	PN	Длина, мм	Тип насоса	Материал	№ продукта	EUR
 3"/Ø 89 мм Victaulic (PJE)	80	16	100	ВМ 17 - ВМ 60, эл. дв. 6" ВМ 30 - ВМ 46, эл. дв. 8"	N - версия	96449486	463,00
	80	40	108			96449487	633,00
	100	16	149			96449484	538,00
4"/Ø 114 мм Victaulic (PJE)	100	16	102	ВМ 60, эл. дв. 8"	N - версия	96449488	576,00
	100	40	115			96449489	643,00
5"/Ø 139 мм Victaulic (PJE)	125	16	105	ВМ 77 - ВМ 95, эл. дв. 8"	N - версия	96449490	689,00
	125	40	118			96449491	823,00
6"/Ø 168 мм Victaulic (PJE)	150	16	105	ВМ 125 - ВМ 215, эл. дв. 8"	N - версия	96449492	865,00
	150	40	125			96449493	1080,00

Цены указаны на условиях «склад-Москва» без НДС.
Рекомендованные розничные цены с 1 марта 2022 года.

Информация, размещенная в Прайс-листе, не является публичной офертой.

Установки повышения давления Hydro



Насосы с регулируемой частотой вращения позволяют избежать резких скачков давления в системе водоснабжения

Экономия эксплуатационных расходов благодаря применению электродвигателей класса эффективности IE 5 (до 11 кВт) и высокому гидравлическому КПД



Широкий модельный ряд установок Hydro для применения как в частных домах, так и в системах водоснабжения с высоким уровнем водопотребления



Возможность интеграции установок Hydro Multi-E, Hydro MPC в системы диспетчеризации и дистанционное управление по Modbus, Profibus, GSM или с помощью SMS



Отсутствие застойных зон и снижение потерь на трение благодаря формированию горловин коллекторов методом вытяжки



Большой список дополнительных опций шкафа управления в установках Hydro MPC, а также удобное меню с графическим дисплеем и встроенной функцией текстовой помощи для каждого пункта меню

Установка повышения давления Hydro Solo E



- Комплектация:** Насос CRE с датчиком давления и обратным клапаном, мембранный бак, установленный на коллекторе, шаровый кран.
Насос CRE поддерживает постоянное давление в соответствии с настройкой датчика давления путем регулирования частоты вращения.
- Перекачиваемая жидкость:** Взрывобезопасная, не содержащая абразивных и волокнистых включений, химически нейтральная к материалам установки.
- Температура перекачиваемой жидкости:** +5 ... +60 °С.
- Температура окружающей среды:** 0 ... +40 °С.
- Материалы:** Насос – основание и головная часть насоса из чугуна, рабочие колеса из нержавеющей стали AISI 304, торцевое уплотнение HQQE;
коллектор – нержавеющая сталь;
обратный клапан – поликсиметилен (POM);
шаровый кран – латунь.
- Номинальное напряжение:** От 0,37 до 1,5 кВт: 1 x 230 В;
от 2,2 кВт: 3 x 400 В.
- Номинальная частота:** 50/60 Гц.
- Степень защиты:** IP54.
- Скорость вращения:** 3450 об/мин.

Группа продукта H

Тип продукта	Мощность P ₂ , кВт	V бака, л	Максимальное рабочее давление, бар	№ продукта	EUR
Hydro Solo E CRE 1-4	0,37	18	10	98453506 ^B	2282,00
Hydro Solo E CRE 1-6	0,55	18	10	98769669	2380,00
Hydro Solo E CRE 1-9	0,75	18	10	98453546 ^B	2528,00
Hydro Solo E CRE 1-13	1,1	12	16	98453507	2802,00
Hydro Solo E CRE 1-17	1,5	12	16	98453508	3671,00
Hydro Solo E CRE 3-4	0,55	18	10	98453542 ^B	2317,00
Hydro Solo E CRE 3-5	0,75	18	10	98453509	2447,00
Hydro Solo E CRE 3-8	1,1	18	10	98453510	2641,00
Hydro Solo E CRE 3-11	1,5	12	16	98453543	3002,00
Hydro Solo E CRE 3-15 ¹	1,5	12	16	91048901	3347,00
Hydro Solo E CRE 5-2	0,55	18	10	98453511	2295,00
Hydro Solo E CRE 5-5	1,5	18	10	98453512	2838,00
Hydro Solo E CRE 5-9	2,2	18	10	98453513 ^B	3507,00
Hydro Solo E CRE 5-12	3	12	16	91048902	3891,00
Hydro Solo E CRE 5-14	3	12	16	91048903	4092,00
Hydro Solo E CRE 10-1	0,75	18	10	98453519	2536,00
Hydro Solo E CRE 10-3	2,2	18	10	98453520	3637,00
Hydro Solo E CRE 10-5	3	33	10	91048904	4020,00
Hydro Solo E CRE 10-6	4	12	16	91048905	4658,00
Hydro Solo E CRE 15-2	3	18	10	99150625	3942,00
Hydro Solo E CRE 15-3	4	18	10	99150626	4544,00
Hydro Solo E CRE 15-5	7,5	12	16	91048907	6057,00
Hydro Solo E CRE 15-7	7,5	12	16	91048908	6764,00
Hydro Solo E CRE 20-2	4	33	10	91048909	4577,00
Hydro Solo E CRE 20-3	5,5	33	10	91048910	5269,00
Hydro Solo E CRE 20-4	7,5	33	10	91048911	6057,00
Hydro Solo E CRE 20-7	11	12	16	99150631	8307,00
Hydro Solo E CRE 32-2	7,5	33	10	91048913	7052,00
Hydro Solo E CRE 32-4-2	11	12	16	91048914	8885,00
Hydro Solo E CRE 45-2-2	11	33	10	91048916	8727,00
Hydro Solo E CRE 64-1	11	33	10	91048917	9077,00

Внимание! Защита от «сухого» хода в комплект поставки не входит.

¹ Номинальное напряжение: 3 x 400 В.

^A – поддерживается складской запас готового продукта; ^B – поддерживается складской запас компонентов для сборки продукта.

Цены указаны на условиях «склад-Москва» без НДС.
Рекомендованные розничные цены с 1 марта 2022 года.

Информация, размещенная в Прайс-листе, не является публичной офертой.

Установка повышения давления Hydro Multi-S

- Комплектация:** Два или три насоса CR/CM, соединенные параллельно и смонтированные на общей раме-основании, всасывающий и напорный коллектор, задвижки, обратные клапаны, реле давления, манометр и шкаф управления.
Насосы работают с постоянной частотой вращения.
Включение насосов осуществляется каскадно с помощью реле давления, по одному для каждого насоса, выведенных на стойку крепления шкафа. Реле давления, установленное на всасывающем коллекторе, выполняет функцию защиты по «сухому» ходу.
- Перекачиваемая жидкость:** Взрывобезопасная, не содержащая абразивных и волокнистых включений, химически нейтральная к материалам установки.
- Температура перекачиваемой жидкости:** Multi-S с CR +5 ... +60 °С;
Multi-S с CM +5 ... +40 °С.
- Температура окружающей среды:** 0 ... +40 °С.
- Максимальное рабочее давление:** Multi-S с CR 10/16¹ бар;
Multi-S с CM 10 бар.
- Номинальное напряжение:** 1 x 230 В или 3 x 400 В.
- Номинальная частота:** 50 Гц.
- Степень защиты:** IP54.
- Способ пуска:** Прямой (DOL).
- Скорость вращения:** 2900 об/мин.



Hydro Multi-S с насосами CR

Насосы с головной частью и основанием из чугуна, рабочими колесами из нержавеющей стали AISI 304; торцевое уплотнение HQQE.

Hydro Multi-S исполнения P: рама выполнена из оцинкованной стали, коллекторы - из нержавеющей стали.

Группа продукта H1

Тип продукта	3 x 400 В					1 x 230 В				
	Мощность P ₂ , кВт на 1 насос	с 2 насосами № продукта	EUR	с 3 насосами № продукта	EUR	Мощность P ₂ , кВт на 1 насос	с 2 насосами № продукта	EUR	с 3 насосами № продукта	EUR
Hydro Multi-S CR 3-7	0,55	95922882	4748,00	95922917	6128,00	0,55	95922930	4797,00	95922935	6363,00
Hydro Multi-S CR 3-10	0,75	95922883	4879,00	95922918	6326,00	0,75	95922931	4974,00	95922936	6552,00
Hydro Multi-S CR 3-12	1,1	95922884	4974,00	95922919	6470,00	1,1	95922932	5126,00	95922937	6705,00
Hydro Multi-S CR 3-15	1,1	95922885	5076,00	95922920	6623,00	1,1	95922933	5252,00	95922938	6856,00
Hydro Multi-S CR 5-8	1,1	95922886	4936,00	95922921	6467,00	1,1	95922934	5063,00	95922939	6692,00
Hydro Multi-S CR 5-10	1,5	95922887	5486,00	95922922	7323,00	–	–	–	–	–
Hydro Multi-S CR 5-13 ¹	2,2	95922790	5935,00	95922794	7996,00	–	–	–	–	–
Hydro Multi-S CR 5-15 ¹	2,2	95922791	6004,00	–	–	–	–	–	–	–
Hydro Multi-S CR 10-4	1,5	95922888	5938,00	95922923	7927,00	–	–	–	–	–
Hydro Multi-S CR 10-6	2,2	95922889	6403,00	95922924	8624,00	–	–	–	–	–
Hydro Multi-S CR 10-8	3	95922890	6836,00	95922925	9274,00	–	–	–	–	–
Hydro Multi-S CR 10-10 ¹	4	95922792	7406,00	95922796	10128,00	–	–	–	–	–
Hydro Multi-S CR 15-3	3	95922891 ^B	7098,00	95922926	9564,00	–	–	–	–	–
Hydro Multi-S CR 15-5	4	95922892 ^B	7693,00	95922927	10459,00	–	–	–	–	–
Hydro Multi-S CR 15-7 ¹	5,5	95922793	8227,00	95922797	11260,00	–	–	–	–	–

Внимание! Защита от «сухого» хода входит в комплект поставки.

Внимание! Для работы установки необходим мембранный бак соответствующего объема. Мембранный бак должен быть заказан дополнительно (см. раздел 12 «Общие принадлежности»).

¹ Максимальное рабочее давление 16 бар.

^A – поддерживается складской запас готового продукта; ^B – поддерживается складской запас компонентов для сборки продукта.

Hydro Multi-S с насосами CM

Насосы с патрубками из чугуна, рабочими колесами из нержавеющей стали AISI 304; торцевое уплотнение AQQE.

Hydro Multi-S исполнения G: рама и коллекторы выполнены из оцинкованной стали.



Группа продукта H1

Тип продукта	3 × 400 В					1 × 230 В				
	Мощность P ₂ , кВт на 1 насос	с 2 насосами № продукта	EUR	с 3 насосами № продукта	EUR	Мощность P ₂ , кВт на 1 насос	с 2 насосами № продукта	EUR	с 3 насосами № продукта	EUR
Hydro Multi-S CM 3-4	0,46	91047058	3218,00	91047076	4439,00	0,5	91047055	3048,00	91047073	4095,00
Hydro Multi-S CM 3-6	0,65	91047064	3261,00	91047082	4503,00	0,67	91047061	3119,00	91047079	4202,00
Hydro Multi-S CM 3-8	1,2	91047070	3384,00	91047088	4687,00	0,9	91047067	4241,00	91047085	4368,00
Hydro Multi-S CM 5-4	0,85	91047094	3357,00	–	–	0,67	91047091	3189,00	–	–
Hydro Multi-S CM 5-7	1,58	91047100	3848,00	91047116	5365,00	1,3	91047097	3762,00	91047113	5201,00
Hydro Multi-S CM 10-3	2,2	91047126	4248,00	91047137	5937,00	1,9	91047123	4212,00	91047134	5847,00
Hydro Multi-S CM 10-4	3,2	91047129	4425,00	91047140	6201,00	–	–	–	–	–

7

Внимание! Защита от «сухого» хода входит в комплект поставки.

Внимание! Для работы установки необходим мембранный бак соответствующего объёма. Мембранный бак должен быть заказан дополнительно (см. раздел 12 «Общие принадлежности»).

Цены указаны на условиях «склад-Москва» без НДС.
Рекомендованные розничные цены с 1 марта 2022 года.

Информация, размещенная в Прайс-листе, не является публичной офертой.

Установка повышения давления Hydro Multi-E

Комплектация: Два-четыре насоса CRE или два-три насоса СМЕ, соединенные параллельно и смонтированные на общей раме-основании, всасывающий и напорный коллектор, задвижки, обратные клапаны, манометр, мембранный бак, датчики давления, реле давления в качестве защиты от «сухого» хода и распределительный шкаф с автоматическими выключателями. Установки укомплектованы двумя датчиками давления и имеют функцию «мульти-мастер» (наличие двух главных насосов). Все насосы оснащены встроенным частотным преобразователем и работают с регулируемой частотой вращения. Настройка установок осуществляется с панели управления главного насоса или с помощью приложения Grundfos Go Remote, модуля MI и смартфона (подробнее см. раздел 11 «Системы управления, автоматика, принадлежности»).

Перекачиваемая жидкость: Взрывобезопасная, не содержащая абразивных и волокнистых включений, химически нейтральная к материалам установки.

Температура перекачиваемой жидкости: +5 ... +60 °С. **Номинальная частота:** 50/60 Гц.
Температура окружающей среды: 0 ... +40 °С. **Степень защиты:** IP54.
Номинальное напряжение: 3 × 400 В. **Скорость вращения:** 3450 об/мин.



Hydro Multi-E с насосами CRE

Насосы с головной частью и основанием из чугуна, рабочими колесами из нержавеющей стали AISI 304; торцевое уплотнение HQQE. Рама и коллекторы выполнены из нержавеющей стали.

Группа продукта H2

Тип продукта	Мощность P ₂ , кВт, на 1 насос	Объем бака, л	Макс. рабочее давление, бар	с 2 насосами № продукта	EUR	с 3 насосами № продукта	EUR	с 4 насосами № продукта	EUR
Hydro Multi-E CRE 1-4	0,37	8	10	98486515 ^B	5684,00	98486519 ^B	7536,00	98486533	8190,00
Hydro Multi-E CRE 1-6	0,55	8	10	98486549 ^B	5859,00	98486555 ^B	7799,00	98486561	8541,00
Hydro Multi-E CRE 1-9	0,75	12	16	98486595 ^B	6194,00	98486601 ^B	8265,00	98486607	9139,00
Hydro Multi-E CRE 1-13	1,1	12	16	99132328 ^B	6660,00	99132331 ^B	8965,00	99132343	10072,00
Hydro Multi-E CRE 3-2	0,37	8	10	98486517 ^B	5580,00	98486531 ^B	7382,00	98486535	7983,00
Hydro Multi-E CRE 3-4	0,55	8	10	98486551 ^B	5747,00	98486557 ^B	7631,00	98486563 ^B	8316,00
Hydro Multi-E CRE 3-5	0,75	8	10	98486597 ^B	5981,00	98486603 ^B	7981,00	98486609	8784,00
Hydro Multi-E CRE 3-8	1,1	8	10	98486641 ^B	6320,00	98486652 ^B	8490,00	98486662 ^B	9462,00
Hydro Multi-E CRE 3-11	1,5	12	16	98486685 ^B	7429,00	98486697 ^B	10095,00	98486709	11562,00
Hydro Multi-E CRE 3-15	1,5	12	16	99132388	7718,00	99132391 ^B	10528,00	99132393	12140,00
Hydro Multi-E CRE 5-2	0,55	8	10	98486553 ^B	5718,00	98486559 ^B	7583,00	98486565	8248,00
Hydro Multi-E CRE 5-4	1,1	8	10	98486644 ^B	6087,00	98486654 ^B	8136,00	98486664	8986,00
Hydro Multi-E CRE 5-5	1,5	8	10	98486687 ^B	7079,00	98486699 ^B	9600,00	98486711	10923,00
Hydro Multi-E CRE 5-9	2,2	12	16	98486745 ^B	8037,00	98486754 ^B	11007,00	98486763 ^B	12779,00
Hydro Multi-E CRE 5-12	3	12	16	99133009 ^B	8612,00	99133016 ^B	11868,00	99133018 ^B	13927,00
Hydro Multi-E CRE 5-14	3	12	16	99132398 ^B	8954,00	99132409 ^B	12383,00	99132423 ^B	14613,00
Hydro Multi-E CRE 10-1	0,75	8	10	98486599 ^B	6044,00	98486605 ^B	7844,00	98486611	9643,00
Hydro Multi-E CRE 10-2	1,5	8	10	98486689 ^B	7037,00	98486701 ^B	9310,00	98486713	11582,00
Hydro Multi-E CRE 10-3	2,2	8	10	98486746 ^B	8104,00	98486755 ^B	10909,00	98486764	13715,00
Hydro Multi-E CRE 10-5	3	12	10	99133020 ^B	8675,00	99133021 ^B	11766,00	99133023 ^B	14855,00
Hydro Multi-E CRE 10-6	4	12	16	99133025 ^B	9879,00	99133027 ^B	13549,00	99133029 ^B	17220,00
Hydro Multi-E CRE 10-9	5,5	12	16	99133032 ^B	11338,00	99133045 ^B	15738,00	99133046 ^B	20137,00
Hydro Multi-E CRE 15-1	1,5	8	10	98486691 ^B	8537,00	98486703 ^B	11430,00	98486715	14515,00
Hydro Multi-E CRE 15-2	3	12	10	99133050 ^B	9925,00	99133052 ^B	13511,00	99133065 ^B	17291,00
Hydro Multi-E CRE 15-3	4	18	10	99133068 ^B	11065,00	99133069 ^B	15220,00	99133072 ^B	19571,00
Hydro Multi-E CRE 15-4	5,5	24	16	99133073 ^B	12344,00	99133075 ^B	17160,00	99133076	22170,00
Hydro Multi-E CRE 15-5	7,5	24	16	99133077	13880,00	99133079 ^B	19464,00	99133081	25241,00
Hydro Multi-E CRE 20-1	2,2	8	10	98486747	9374,00	98486756 ^B	12686,00	98486765 ^B	16190,00
Hydro Multi-E CRE 20-2	4	18	10	99133094 ^B	11065,00	99133095 ^B	15220,00	99133097 ^B	19571,00
Hydro Multi-E CRE 20-3	5,5	24	10	99133098 ^B	12384,00	99133101 ^B	17200,00	99133103	22209,00
Hydro Multi-E CRE 20-4	7,5	24	16	99133104	13880,00	99133109 ^B	19464,00	99133111	25241,00
Hydro Multi-E CRE 32-1-1	2,2	24	16	99701550	9223,00	99701568	13486,00	99701576	17217,00
Hydro Multi-E CRE 32-1	3	24	16	99701551	9965,00	99701569	14576,00	99701577	18822,00
Hydro Multi-E CRE 32-2-1	5,5	24	16	99701552	11978,00	99701570	17581,00	99701578	20580,00
Hydro Multi-E CRE 32-2	7,5	24	16	99701563	13742,00	99701571	17864,00	99701579	22935,00
Hydro Multi-E CRE 32-4-2	11	24	16	99701564	16447,00	99701572	22114,00	99701580	28110,00
Hydro Multi-E CRE 45-1-1	5,5	24	16	99701565	12915,00	99701573	17617,00	99701581	22562,00
Hydro Multi-E CRE 45-1	7,5	24	16	99701566	14655,00	99701574	19375,00	99701582	24895,00
Hydro Multi-E CRE 45-2-2	11	24	16	99701567	17132,00	99701575	23039,00	99701583	30175,00

Внимание! Защита от «сухого» хода и мембранный бак входят в комплект поставки.

^A – поддерживается складской запас готового продукта; ^B – поддерживается складской запас компонентов для сборки продукта.

Цены указаны на условиях «склад-Москва» без НДС.
 Рекомендованные розничные цены с 1 марта 2022 года.

Hydro Multi-E с насосами CME исполнения А

CME исполнения А: насосы с патрубками из чугуна, рабочими колесами из нержавеющей стали AISI 304; торцевое уплотнение AQQE.

Рама и коллекторы выполнены из оцинкованной стали.



Группа продукта H2

Тип продукта	Мощность P ₂ , кВт на 1 насос	V бака, л	Максимальное рабочее давление, бар	с 2 насосами № продукта	EUR	с 3 насосами № продукта	EUR
Hydro Multi-E CME 3-3	1,1	8	10	98494921	4112,00	98494927	5702,00
Hydro Multi-E CME 3-5	1,1	12	10	98494923	4348,00	98494929	6057,00
Hydro Multi-E CME 5-4	1,5	8	10	98494940	4866,00	98494942	6879,00
Hydro Multi-E CME 5-6	2,2	8	10	98494947	4885,00	98494951	6906,00
Hydro Multi-E CME 10-2	2,2	8	10	98494948	5976,00	98494952	8290,00
Hydro Multi-E CME 10-3	4	12	10	99133636	7105,00	99133638	9928,00
Hydro Multi-E CME 15-1	2,2	8	10	98507212	7043,00	98507213	9796,00
Hydro Multi-E CME 15-2	4	18	10	99133640	7928,00	99133642	11066,00
Hydro Multi-E CME 15-3	7,5	18	10	99133654	9330,00	99133656	13171,00

Внимание! Защита от «сухого» хода и мембранный бак входят в комплект поставки.

Hydro Multi-E с насосами CME исполнения I

CME исполнения I: насосы с проточной частью из нержавеющей стали AISI 304; торцевое уплотнение AQQE.

Рама и коллекторы выполнены из нержавеющей стали.

Группа продукта H2

Тип продукта	Мощность P ₂ , кВт на 1 насос	V бака, л	Максимальное рабочее давление, бар	с 2 насосами № продукта	EUR	с 3 насосами № продукта	EUR
Hydro Multi-E CME 3-3	1,1	8	10	98486646	4744,00	98486656	6531,00
Hydro Multi-E CME 3-5	1,1	12	10	98486648	4908,00	98486658	6775,00
Hydro Multi-E CME 3-9	2,2	12	16	98486748	6084,00	98486757	7695,00
Hydro Multi-E CME 5-4	1,5	8	10	98486695	5683,00	98486707	7897,00
Hydro Multi-E CME 5-5	2,2	8	10	98486749	6167,00	98486758	8623,00
Hydro Multi-E CME 5-6	2,2	8	10	98486750	6305,00	98486759	8801,00
Hydro Multi-E CME 5-8	3	12	16	99133605	6921,00	99133606	9668,00
Hydro Multi-E CME 10-2	2,2	8	10	98486751	6872,00	98486760	9774,00
Hydro Multi-E CME 10-3	4	12	10	99133611	8022,00	99133614	11443,00
Hydro Multi-E CME 10-4	5,5	12	16	99133617	8693,00	99133619	12429,00
Hydro Multi-E CME 10-5	5,5	12	16	99133622	8833,00	99133625	12638,00
Hydro Multi-E CME 15-1	2,2	8	10	98507199	8465,00	98507200	12641,00
Hydro Multi-E CME 15-2	4	18	10	99133627	9615,00	99133628	14310,00
Hydro Multi-E CME 15-3	7,5	18	10	99133634	10940,00	99133635	16299,00

Внимание! Защита от «сухого» хода и мембранный бак входят в комплект поставки.

Для обеспечения возможности интеграции установок Hydro Multi-E в системы диспетчеризации используются интерфейсные модули CIM (1 модуль устанавливается в текущий главный насос). Подробнее см. раздел 11 «Системы управления, автоматика, принадлежности».

Установка повышения давления Hydro MPC-S, MPC-F

Комплектация: Два-шесть насосов CR, соединенные параллельно и смонтированные на общей раме-основании, всасывающий и напорный коллектор, задвижки, обратные клапаны, манометр, шкаф Control MPC с подключенными к нему датчиками давления, мембранный бак. Датчик давления, установленный на всасывающем коллекторе, защищает насосы от работы по «сухому» ходу.



MPC-S: все насосы работают с постоянной частотой вращения. Включение/выключение насосов осуществляется каскадно в зависимости от водопотребления.

MPC-F: частота вращения одного насоса регулируется внешним частотным преобразователем, остальные насосы подключаются каскадно (по запросу).

7

Перекачиваемая жидкость: Взрывобезопасная, не содержащая абразивных и волокнистых включений, химически нейтральная к материалам установки.

Материалы: Насосы с головной частью и основанием из чугуна, рабочими колесами и камерами из нержавеющей стали, торцевое уплотнение HQQE; коллекторы и рама-основание из нержавеющей стали, в установках с насосами CR 95/125/155 рама из оцинкованной стали.

Температура перекачиваемой жидкости: +5 ... +60 °С.

Температура окружающей среды: 0 ... +40 °С.

Максимальное рабочее давление: 16 бар (25 бар по запросу).

Номинальное напряжение: 3 × 400 В.

Номинальное частота: 50 Гц.

Способ пуска: До 4 кВт – прямой, от 5,5 кВт – «звезда-треугольник».

Степень защиты: IP54.

Скорость вращения: 2900 об/мин.

Hydro MPC-S, MPC-F с насосами CR 3

Группа продукта H3

Тип продукта	Мощность P ₂ , кВт на 1 насос	MPC-S № продукта	EUR	MPC-F № продукта	EUR
Hydro MPC 2 CR 3-5	0,37	95044662	7078,00	–	–
Hydro MPC 2 CR 3-7	0,55	95044663	7177,00	–	по запросу
Hydro MPC 2 CR 3-10	0,75	95044664	7484,00	–	по запросу
Hydro MPC 2 CR 3-15	1,1	95044665	7710,00	–	по запросу
Hydro MPC 2 CR 3-19	1,5	95044666	7800,00	–	по запросу
Hydro MPC 2 CR 3-23	2,2	–	по запросу	–	по запросу
Hydro MPC 3 CR 3-5	0,37	95044668	8510,00	–	–
Hydro MPC 3 CR 3-7	0,55	95044669	8609,00	–	по запросу
Hydro MPC 3 CR 3-10	0,75	95044670	8899,00	–	по запросу
Hydro MPC 3 CR 3-15	1,1	95044671	9226,00	–	по запросу
Hydro MPC 3 CR 3-19	1,5	95044672	9990,00	–	по запросу
Hydro MPC 3 CR 3-23	2,2	–	по запросу	–	по запросу
Hydro MPC 4 CR 3-5	0,37	95044674	9962,00	–	–
Hydro MPC 4 CR 3-7	0,55	95044675	10328,00	–	по запросу
Hydro MPC 4 CR 3-10	0,75	95044676	10745,00	–	по запросу
Hydro MPC 4 CR 3-15	1,1	95044677	11386,00	–	по запросу
Hydro MPC 4 CR 3-19	1,5	95044678	12125,00	–	по запросу
Hydro MPC 4 CR 3-23	2,2	–	по запросу	–	по запросу
Hydro MPC 5 CR 3-5	0,37	95044680	11619,00	–	–
Hydro MPC 5 CR 3-7	0,55	95044681	11841,00	–	по запросу
Hydro MPC 5 CR 3-10	0,75	95044682	12337,00	–	по запросу
Hydro MPC 5 CR 3-15	1,1	95044683	13154,00	–	по запросу
Hydro MPC 5 CR 3-19	1,5	95044684	14081,00	–	по запросу
Hydro MPC 5 CR 3-23	2,2	–	по запросу	–	по запросу
Hydro MPC 6 CR 3-5	0,37	95044686	13437,00	–	–
Hydro MPC 6 CR 3-7	0,55	95044687	13704,00	–	по запросу
Hydro MPC 6 CR 3-10	0,75	95044688	14293,00	–	по запросу
Hydro MPC 6 CR 3-15	1,1	95044689	15288,00	–	по запросу
Hydro MPC 6 CR 3-19	1,5	95044690	16397,00	–	по запросу
Hydro MPC 6 CR 3-23	2,2	–	по запросу	–	по запросу

Внимание! Защита от «сухого» хода и мембранный бак 24 л входят в комплект поставки.

Для работы установки необходим мембранный бак соответствующего объема. Расчет мембранного бака приведен в каталоге. Если необходим объем бака более 24 л, то он должен быть заказан дополнительно (см. раздел 12 «Общие принадлежности»).

Цены указаны на условиях «склад-Москва» без НДС.
Рекомендованные розничные цены с 1 марта 2022 года.

Hydro MPC-S, MPC-F с насосами CR 5

Группа продукта H3

Тип продукта	Мощность P ₂ , кВт на 1 насос	MPC-S № продукта	EUR	MPC-F № продукта	EUR
Hydro MPC 2 CR 5-4	0,55	95044692	7228,00	–	по запросу
Hydro MPC 2 CR 5-5	0,75	95044693	7437,00	–	по запросу
Hydro MPC 2 CR 5-8	1,1	95044694 ^B	7609,00	–	по запросу
Hydro MPC 2 CR 5-10	1,5	95044695	7753,00	–	по запросу
Hydro MPC 2 CR 5-16	2,2	95044696	8372,00	–	по запросу
Hydro MPC 2 CR 5-20	3	–	по запросу	–	по запросу
Hydro MPC 2 CR 5-22	4	–	по запросу	–	по запросу
Hydro MPC 3 CR 5-4	0,55	95044699	8685,00	–	по запросу
Hydro MPC 3 CR 5-5	0,75	95044700	8828,00	–	по запросу
Hydro MPC 3 CR 5-8	1,1	95044701	8908,00	–	по запросу
Hydro MPC 3 CR 5-10	1,5	95044702	9550,00	–	по запросу
Hydro MPC 3 CR 5-16	2,2	95044703	10276,00	–	по запросу
Hydro MPC 3 CR 5-20	3	–	по запросу	–	по запросу
Hydro MPC 3 CR 5-22	4	–	по запросу	–	по запросу
Hydro MPC 4 CR 5-4	0,55	95044706	10431,00	–	по запросу
Hydro MPC 4 CR 5-5	0,75	95044707	10651,00	–	по запросу
Hydro MPC 4 CR 5-8	1,1	95044708	10962,00	–	по запросу
Hydro MPC 4 CR 5-10	1,5	95044709	11539,00	–	по запросу
Hydro MPC 4 CR 5-16	2,2	95044710	12471,00	–	по запросу
Hydro MPC 4 CR 5-20	3	–	по запросу	–	по запросу
Hydro MPC 4 CR 5-22	4	–	по запросу	–	по запросу
Hydro MPC 5 CR 5-4	0,55	95044713	11970,00	–	по запросу
Hydro MPC 5 CR 5-5	0,75	95044714	12219,00	–	по запросу
Hydro MPC 5 CR 5-8	1,1	95044715	12623,00	–	по запросу
Hydro MPC 5 CR 5-10	1,5	95044716	13348,00	–	по запросу
Hydro MPC 5 CR 5-16	2,2	95044717	14538,00	–	по запросу
Hydro MPC 5 CR 5-20	3	–	по запросу	–	по запросу
Hydro MPC 5 CR 5-22	4	–	по запросу	–	по запросу
Hydro MPC 6 CR 5-4	0,55	95044720	13859,00	–	по запросу
Hydro MPC 6 CR 5-5	0,75	95044721	14151,00	–	по запросу
Hydro MPC 6 CR 5-8	1,1	95044722	14651,00	–	по запросу
Hydro MPC 6 CR 5-10	1,5	95044723	15517,00	–	по запросу
Hydro MPC 6 CR 5-16	2,2	95044724	16960,00	–	по запросу
Hydro MPC 6 CR 5-20	3	–	по запросу	–	по запросу
Hydro MPC 6 CR 5-22	4	–	по запросу	–	по запросу

Внимание! Защита от «сухого» хода и мембранный бак 24 л входят в комплект поставки.

Для работы установки необходим мембранный бак соответствующего объема. Расчет мембранного бака приведен в каталоге. Если необходим объем бака более 24 л, то он должен быть заказан дополнительно (см. раздел 12 «Общие принадлежности»).

^A – поддерживается складской запас готового продукта; ^B – поддерживается складской запас компонентов для сборки продукта.

Цены указаны на условиях «склад-Москва» без НДС.
Рекомендованные розничные цены с 1 марта 2022 года.

Информация, размещенная в Прайс-листе, не является публичной офертой.

Hydro MPC-S, MPC-F с насосами CR 10

Группа продукта H3

Тип продукта	Мощность P ₂ , кВт на 1 насос	MPC-S № продукта	EUR	MPC-F № продукта	EUR
Hydro MPC 2 CR 10-3	1,1	95044727	8086,00	–	по запросу
Hydro MPC 2 CR 10-4	1,5	95044728	8105,00	–	по запросу
Hydro MPC 2 CR 10-6	2,2	95044729	8821,00	–	по запросу
Hydro MPC 2 CR 10-9	3	95044730	9782,00	–	по запросу
Hydro MPC 2 CR 10-12	4	95044731	10565,00	–	по запросу
Hydro MPC 2 CR 10-14	5,5	–	по запросу	–	по запросу
Hydro MPC 3 CR 10-3	1,1	95044733	10410,00	–	по запросу
Hydro MPC 3 CR 10-4	1,5	95044734	10981,00	–	по запросу
Hydro MPC 3 CR 10-6	2,2	95044735 ^B	11483,00	–	по запросу
Hydro MPC 3 CR 10-9	3	95044736	12761,00	–	по запросу
Hydro MPC 3 CR 10-12	4	95044737	13713,00	–	по запросу
Hydro MPC 3 CR 10-14	5,5	–	по запросу	–	по запросу
Hydro MPC 4 CR 10-3	1,1	95044739	12558,00	–	по запросу
Hydro MPC 4 CR 10-4	1,5	95044740	13042,00	–	по запросу
Hydro MPC 4 CR 10-6	2,2	95044741	13674,00	–	по запросу
Hydro MPC 4 CR 10-9	3	95044742	15361,00	–	по запросу
Hydro MPC 4 CR 10-12	4	95044743	17009,00	–	по запросу
Hydro MPC 4 CR 10-14	5,5	–	по запросу	–	по запросу
Hydro MPC 5 CR 10-3	1,1	95044745	15276,00	–	по запросу
Hydro MPC 5 CR 10-4	1,5	95044746	15884,00	–	по запросу
Hydro MPC 5 CR 10-6	2,2	95044747	16699,00	–	по запросу
Hydro MPC 5 CR 10-9	3	95044748	19101,00	–	по запросу
Hydro MPC 5 CR 10-12	4	95044749	20989,00	–	по запросу
Hydro MPC 5 CR 10-14	5,5	–	по запросу	–	по запросу
Hydro MPC 6 CR 10-3	1,1	95044751	18368,00	–	по запросу
Hydro MPC 6 CR 10-4	1,5	95044752	19092,00	–	по запросу
Hydro MPC 6 CR 10-6	2,2	95044753	20086,00	–	по запросу
Hydro MPC 6 CR 10-9	3	95044754	23143,00	–	по запросу
Hydro MPC 6 CR 10-12	4	95044755	25378,00	–	по запросу
Hydro MPC 6 CR 10-14	5,5	–	по запросу	–	по запросу

7

Внимание! Защита от «сухого» хода и мембранный бак 24 л входят в комплект поставки.

Для работы установки необходим мембранный бак соответствующего объема. Расчёт мембранного бака приведен в каталоге. Если необходим объём бака более 24 л, то он должен быть заказан дополнительно (см. раздел 12 «Общие принадлежности»).

^A – поддерживается складской запас готового продукта; ^B – поддерживается складской запас компонентов для сборки продукта.

Цены указаны на условиях «склад-Москва» без НДС.
Рекомендованные розничные цены с 1 марта 2022 года.

Hydro MPC-S, MPC-F с насосами CR 15

Группа продукта НЗ

Тип продукта	Мощность P ₂ , кВт на 1 насос	MPC-S № продукта	EUR	MPC-F № продукта	EUR
Hydro MPC 2 CR 15-2	2,2	95044757 ^B	9824,00	–	по запросу
Hydro MPC 2 CR 15-3	3	95044758	10669,00	–	по запросу
Hydro MPC 2 CR 15-5	4	95044759	11411,00	–	по запросу
Hydro MPC 2 CR 15-7	5,5	95044760	12816,00	–	по запросу
Hydro MPC 2 CR 15-9	7,5	95044761	13630,00	–	по запросу
Hydro MPC 2 CR 15-10	11	–	по запросу	–	по запросу
Hydro MPC 3 CR 15-2	2,2	95044763	12624,00	–	по запросу
Hydro MPC 3 CR 15-3	3	95044764	13732,00	–	по запросу
Hydro MPC 3 CR 15-5	4	95044765	14620,00	–	по запросу
Hydro MPC 3 CR 15-7	5,5	95044766	16939,00	–	по запросу
Hydro MPC 3 CR 15-9	7,5	95044767	18703,00	–	по запросу
Hydro MPC 3 CR 15-10	11	–	по запросу	–	по запросу
Hydro MPC 4 CR 15-2	2,2	95044769	14928,00	–	по запросу
Hydro MPC 4 CR 15-3	3	95044770	16387,00	–	по запросу
Hydro MPC 4 CR 15-5	4	95044771	17951,00	–	по запросу
Hydro MPC 4 CR 15-7	5,5	95044772	20759,00	–	по запросу
Hydro MPC 4 CR 15-9	7,5	95044773	22959,00	–	по запросу
Hydro MPC 4 CR 15-10	11	–	по запросу	–	по запросу
Hydro MPC 5 CR 15-2	2,2	95044775	19020,00	–	по запросу
Hydro MPC 5 CR 15-3	3	95044776	21138,00	–	по запросу
Hydro MPC 5 CR 15-5	4	95044777	22920,00	–	по запросу
Hydro MPC 5 CR 15-7	5,5	95044778	26396,00	–	по запросу
Hydro MPC 5 CR 15-9	7,5	95044779	29101,00	–	по запросу
Hydro MPC 5 CR 15-10	11	–	по запросу	–	по запросу
Hydro MPC 6 CR 15-2	2,2	95044781	21901,00	–	по запросу
Hydro MPC 6 CR 15-3	3	95044782	24619,00	–	по запросу
Hydro MPC 6 CR 15-5	4	95044783	26726,00	–	по запросу
Hydro MPC 6 CR 15-7	5,5	95044784	30802,00	–	по запросу
Hydro MPC 6 CR 15-9	7,5	95044785	33916,00	–	по запросу
Hydro MPC 6 CR 15-10	11	–	по запросу	–	по запросу

Внимание! Защита от «сухого» хода и мембранный бак 24 л входят в комплект поставки.

Для работы установки необходим мембранный бак соответствующего объёма. Расчёт мембранного бака приведен в каталоге. Если необходим объём бака более 24 л, то он должен быть заказан дополнительно (см. раздел 12 «Общие принадлежности»).

^A – поддерживается складской запас готового продукта; ^B – поддерживается складской запас компонентов для сборки продукта.

Цены указаны на условиях «склад-Москва» без НДС.
Рекомендованные розничные цены с 1 марта 2022 года.

Информация, размещенная в Прайс-листе, не является публичной офертой.

Hydro MPC-S, MPC-F с насосами CR 20

Группа продукта H3

Тип продукта	Мощность P ₂ , кВт на 1 насос	MPC-S № продукта	EUR	MPC-F № продукта	EUR
Hydro MPC 2 CR 20-2	2,2	95044787	9876,00	–	по запросу
Hydro MPC 2 CR 20-3	4	95044788	11484,00	–	по запросу
Hydro MPC 2 CR 20-5	5,5	95044789	12907,00	–	по запросу
Hydro MPC 2 CR 20-7	7,5	95044790	13738,00	–	по запросу
Hydro MPC 2 CR 20-10	11	–	по запросу	–	по запросу
Hydro MPC 3 CR 20-2	2,2	95044792	12702,00	–	по запросу
Hydro MPC 3 CR 20-3	4	95044793	14729,00	–	по запросу
Hydro MPC 3 CR 20-5	5,5	95044794	17074,00	–	по запросу
Hydro MPC 3 CR 20-7	7,5	95044795	18867,00	–	по запросу
Hydro MPC 3 CR 20-10	11	–	по запросу	–	по запросу
Hydro MPC 4 CR 20-2	2,2	95044797	15031,00	–	по запросу
Hydro MPC 4 CR 20-3	4	95044798	18096,00	–	по запросу
Hydro MPC 4 CR 20-5	5,5	95044799	20939,00	–	по запросу
Hydro MPC 4 CR 20-7	7,5	95044800	23176,00	–	по запросу
Hydro MPC 4 CR 20-10	11	–	по запросу	–	по запросу
Hydro MPC 5 CR 20-2	2,2	95044802	19149,00	–	по запросу
Hydro MPC 5 CR 20-3	4	95044803	23102,00	–	по запросу
Hydro MPC 5 CR 20-5	5,5	95044804	26622,00	–	по запросу
Hydro MPC 5 CR 20-7	7,5	95044805	29373,00	–	по запросу
Hydro MPC 5 CR 20-10	11	–	по запросу	–	по запросу
Hydro MPC 6 CR 20-2	2,2	95044807	22057,00	–	по запросу
Hydro MPC 6 CR 20-3	4	95044808	26945,00	–	по запросу
Hydro MPC 6 CR 20-5	5,5	95044809	31073,00	–	по запросу
Hydro MPC 6 CR 20-7	7,5	95044810	34242,00	–	по запросу
Hydro MPC 6 CR 20-10	11	–	по запросу	–	по запросу

Внимание! Защита от «сухого» хода и мембранный бак 24 л входят в комплект поставки.

Для работы установки необходим мембранный бак соответствующего объёма. Расчёт мембранного бака приведен в каталоге. Если необходим объём бака более 24 л, то он должен быть заказан дополнительно (см. раздел 12 «Общие принадлежности»).

Цены указаны на условиях «склад-Москва» без НДС.
Рекомендованные розничные цены с 1 марта 2022 года.

Hydro MPC-S, MPC-F с насосами CR 32

Группа продукта H3

Тип продукта	Мощность P ₂ , кВт на 1 насос	MPC-S № продукта	EUR	MPC-F № продукта	EUR
Hydro MPC 2 CR 32-2-2	3	95044812	12847,00	–	по запросу
Hydro MPC 2 CR 32-2	4	95044813	13571,00	–	по запросу
Hydro MPC 2 CR 32-3	5,5	95044814	15236,00	–	по запросу
Hydro MPC 2 CR 32-4	7,5	95044815	16453,00	–	по запросу
Hydro MPC 2 CR 32-5	11	95044816	18562,00	–	по запросу
Hydro MPC 2 CR 32-6	11	95044817	19032,00	–	по запросу
Hydro MPC 2 CR 32-7	15	95044818	20748,00	–	по запросу
Hydro MPC 3 CR 32-2-2	3	95044819	16939,00	–	по запросу
Hydro MPC 3 CR 32-2	4	95044820	17801,00	–	по запросу
Hydro MPC 3 CR 32-3	5,5	95044821	20508,00	–	по запросу
Hydro MPC 3 CR 32-4	7,5	95044822	22880,00	–	по запросу
Hydro MPC 3 CR 32-5	11	95044823	25754,00	–	по запросу
Hydro MPC 3 CR 32-6	11	95044824	26460,00	–	по запросу
Hydro MPC 3 CR 32-7	15	95044825	29251,00	–	по запросу
Hydro MPC 4 CR 32-2-2	3	95044826	21542,00	–	по запросу
Hydro MPC 4 CR 32-2	4	95044827	23071,00	–	по запросу
Hydro MPC 4 CR 32-3	5,5	95044828	26396,00	–	по запросу
Hydro MPC 4 CR 32-4	7,5	95044829	29405,00	–	по запросу
Hydro MPC 4 CR 32-5	11	95044830	33526,00	–	по запросу
Hydro MPC 4 CR 32-6	11	95044831	34468,00	–	по запросу
Hydro MPC 4 CR 32-7	15	95044832	38108,00	–	по запросу
Hydro MPC 5 CR 32-2-2	3	95044833	25932,00	–	по запросу
Hydro MPC 5 CR 32-2	4	95044834	27671,00	–	по запросу
Hydro MPC 5 CR 32-3	5,5	95044835	31794,00	–	по запросу
Hydro MPC 5 CR 32-4	7,5	95044836	35510,00	–	по запросу
Hydro MPC 5 CR 32-5	11	95044837	40580,00	–	по запросу
Hydro MPC 5 CR 32-6	11	95044838	41756,00	–	по запросу
Hydro MPC 5 CR 32-7	15	95044839	47350,00	–	по запросу
Hydro MPC 6 CR 32-2-2	3	95044840	29709,00	–	по запросу
Hydro MPC 6 CR 32-2	4	95044841	31765,00	–	по запросу
Hydro MPC 6 CR 32-3	5,5	95044842	36617,00	–	по запросу
Hydro MPC 6 CR 32-4	7,5	95044843	40945,00	–	по запросу
Hydro MPC 6 CR 32-5	11	95044844	49358,00	–	по запросу
Hydro MPC 6 CR 32-6	11	95044845	50770,00	–	по запросу
Hydro MPC 6 CR 32-7	15	95044846	56594,00	–	по запросу

Внимание! Защита от «сухого» хода и мембранный бак 24 л входят в комплект поставки.

Для работы установки необходим мембранный бак соответствующего объёма. Расчёт мембранного бака приведен в каталоге. Если необходим объём бака более 24 л, то он должен быть заказан дополнительно (см. раздел 12 «Общие принадлежности»).

Цены указаны на условиях «склад-Москва» без НДС.
Рекомендованные розничные цены с 1 марта 2022 года.

Информация, размещенная в Прайс-листе, не является публичной офертой.

Hydro MPC-S, MPC-F с насосами CR 45

Группа продукта H3

Тип продукта	Мощность P ₂ , кВт на 1 насос	MPC-S № продукта	EUR	MPC-F № продукта	EUR
Hydro MPC 2 CR 45-1	4	95044847	14282,00	–	по запросу
Hydro MPC 2 CR 45-2-2	5,5	95044848	15951,00	–	по запросу
Hydro MPC 2 CR 45-2	7,5	95044849	17271,00	–	по запросу
Hydro MPC 2 CR 45-3	11	95044850	19434,00	–	по запросу
Hydro MPC 2 CR 45-4	15	95044851	21636,00	–	по запросу
Hydro MPC 2 CR 45-5	18,5	95044852	23984,00	–	по запросу
Hydro MPC 3 CR 45-1	4	95044853	20371,00	–	по запросу
Hydro MPC 3 CR 45-2-2	5,5	95044854	23085,00	–	по запросу
Hydro MPC 3 CR 45-2	7,5	95044855	25611,00	–	по запросу
Hydro MPC 3 CR 45-3	11	95044856	28566,00	–	по запросу
Hydro MPC 3 CR 45-4	15	95044857	32087,00	–	по запросу
Hydro MPC 3 CR 45-5	18,5	95044858	35238,00	–	по запросу
Hydro MPC 4 CR 45-1	4	95044859	25099,00	–	по запросу
Hydro MPC 4 CR 45-2-2	5,5	95044860	28433,00	–	по запросу
Hydro MPC 4 CR 45-2	7,5	95044861	31648,00	–	по запросу
Hydro MPC 4 CR 45-3	11	95044862	35878,00	–	по запросу
Hydro MPC 4 CR 45-4	15	95044863	40490,00	–	по запросу
Hydro MPC 4 CR 45-5	18,5	95044864	45014,00	–	по запросу
Hydro MPC 5 CR 45-1	4	95044865	30797,00	–	по запросу
Hydro MPC 5 CR 45-2-2	5,5	95044866	34932,00	–	по запросу
Hydro MPC 5 CR 45-2	7,5	95044867	38906,00	–	по запросу
Hydro MPC 5 CR 45-3	11	95044868	44109,00	–	по запросу
Hydro MPC 5 CR 45-4	15	95044869	50919,00	–	по запросу
Hydro MPC 5 CR 45-5	18,5	95044870	56678,00	–	по запросу
Hydro MPC 6 CR 45-1	4	95044871	36294,00	–	по запросу
Hydro MPC 6 CR 45-2-2	5,5	95044872	41160,00	–	по запросу
Hydro MPC 6 CR 45-2	7,5	95044873	45797,00	–	по запросу
Hydro MPC 6 CR 45-3	11	95044874	54372,00	–	по запросу
Hydro MPC 6 CR 45-4	15	95044875	61654,00	–	по запросу
Hydro MPC 6 CR 45-5	18,5	95044876	67469,00	–	по запросу

7

Внимание! Защита от «сухого» хода и мембранный бак 24 л входят в комплект поставки.

Для работы установки необходим мембранный бак соответствующего объёма. Расчёт мембранного бака приведен в каталоге. Если необходим объём бака более 24 л, то он должен быть заказан дополнительно (см. раздел 12 «Общие принадлежности»).

Цены указаны на условиях «склад-Москва» без НДС.
Рекомендованные розничные цены с 1 марта 2022 года.

Hydro MPC-S, MPC-F с насосами CR 64

Группа продукта НЗ

Тип продукта	Мощность P ₂ , кВт на 1 насос	MPC-S № продукта	EUR	MPC-F № продукта	EUR
Hydro MPC 2 CR 64-1	5,5	95044877	16060,00	–	по запросу
Hydro MPC 2 CR 64-2-2	7,5	95044878	17124,00	–	по запросу
Hydro MPC 2 CR 64-2	11	95044879	18572,00	–	по запросу
Hydro MPC 2 CR 64-3-1	15	95044880	21252,00	–	по запросу
Hydro MPC 2 CR 64-4-2	18,5	95044881	23674,00	–	по запросу
Hydro MPC 2 CR 64-4	22	95044882	25320,00	–	по запросу
Hydro MPC 2 CR 64-5-1	30	–	по запросу	–	по запросу
Hydro MPC 2 CR 64-5	30	–	по запросу	–	по запросу
Hydro MPC 2 CR 64-6-2	30	–	по запросу	–	по запросу
Hydro MPC 3 CR 64-1	5,5	95044884	23247,00	–	по запросу
Hydro MPC 3 CR 64-2-2	7,5	95044885	25391,00	–	по запросу
Hydro MPC 3 CR 64-2	11	95044886	27271,00	–	по запросу
Hydro MPC 3 CR 64-3-1	15	95044887	31511,00	–	по запросу
Hydro MPC 3 CR 64-4-2	18,5	95044888	34773,00	–	по запросу
Hydro MPC 3 CR 64-4	22	95044889	36810,00	–	по запросу
Hydro MPC 3 CR 64-5-1	30	–	по запросу	–	по запросу
Hydro MPC 3 CR 64-5	30	–	по запросу	–	по запросу
Hydro MPC 3 CR 64-6-2	30	–	по запросу	–	по запросу
Hydro MPC 4 CR 64-1	5,5	95044891	28650,00	–	по запросу
Hydro MPC 4 CR 64-2-2	7,5	95044892	31355,00	–	по запросу
Hydro MPC 4 CR 64-2	11	95044893	34152,00	–	по запросу
Hydro MPC 4 CR 64-3-1	15	95044894	39723,00	–	по запросу
Hydro MPC 4 CR 64-4-2	18,5	95044895	44392,00	–	по запросу
Hydro MPC 4 CR 64-4	22	95044896	48208,00	–	по запросу
Hydro MPC 4 CR 64-5-1	30	–	по запросу	–	по запросу
Hydro MPC 4 CR 64-5	30	–	по запросу	–	по запросу
Hydro MPC 4 CR 64-6-2	30	–	по запросу	–	по запросу
Hydro MPC 5 CR 64-1	5,5	95044898	35203,00	–	по запросу
Hydro MPC 5 CR 64-2-2	7,5	95044899	38538,00	–	по запросу
Hydro MPC 5 CR 64-2	11	95044900	41953,00	–	по запросу
Hydro MPC 5 CR 64-3-1	15	95044901	49960,00	–	по запросу
Hydro MPC 5 CR 64-4-2	18,5	95044902	55902,00	–	по запросу
Hydro MPC 5 CR 64-4	22	95044903	60108,00	–	по запросу
Hydro MPC 5 CR 64-5-1	30	–	по запросу	–	по запросу
Hydro MPC 5 CR 64-5	30	–	по запросу	–	по запросу
Hydro MPC 5 CR 64-6-2	30	–	по запросу	–	по запросу
Hydro MPC 6 CR 64-1	5,5	95044905	41484,00	–	по запросу
Hydro MPC 6 CR 64-2-2	7,5	95044906	45357,00	–	по запросу
Hydro MPC 6 CR 64-2	11	95044907	51783,00	–	по запросу
Hydro MPC 6 CR 64-3-1	15	95044908	60504,00	–	по запросу
Hydro MPC 6 CR 64-4-2	18,5	95044909	66537,00	–	по запросу
Hydro MPC 6 CR 64-4	22	95044910	72309,00	–	по запросу
Hydro MPC 6 CR 64-5-1	30	–	по запросу	–	по запросу
Hydro MPC 6 CR 64-5	30	–	по запросу	–	по запросу
Hydro MPC 6 CR 64-6-2	30	–	по запросу	–	по запросу

Внимание! Защита от «сухого» хода и мембранный бак 24 л входят в комплект поставки.

Для работы установки необходим мембранный бак соответствующего объёма. Расчёт мембранного бака приведен в каталоге. Если необходим объём бака более 24 л, то он должен быть заказан дополнительно (см. раздел 12 «Общие принадлежности»).

Цены указаны на условиях «склад-Москва» без НДС.
Рекомендованные розничные цены с 1 марта 2022 года.

Информация, размещенная в Прайс-листе, не является публичной офертой.

Hydro MPC-S, MPC-F с насосами CR 95

Группа продукта H3

Тип продукта	Мощность P ₂ , кВт на 1 насос	MPC-S № продукта	EUR	MPC-F № продукта	EUR
Hydro MPC 2 CR 95-1	7,5	99525659	19559,00	–	по запросу
Hydro MPC 2 CR 95-2-2	11	99525660	21852,00	–	по запросу
Hydro MPC 2 CR 95-2	15	99525661	23988,00	–	по запросу
Hydro MPC 2 CR 95-3-2	18,5	99525662	26055,00	–	по запросу
Hydro MPC 2 CR 95-3	22	99525663	27745,00	–	по запросу
Hydro MPC 2 CR 95-4	30	99525664	29247,00	–	по запросу
Hydro MPC 2 CR 95-5	37	–	по запросу	–	по запросу
Hydro MPC 3 CR 95-1	7,5	99525667	27859,00	–	по запросу
Hydro MPC 3 CR 95-2-2	11	99525668	31020,00	–	по запросу
Hydro MPC 3 CR 95-2	15	99525669	34434,00	–	по запросу
Hydro MPC 3 CR 95-3-2	18,5	99525670	37179,00	–	по запросу
Hydro MPC 3 CR 95-3	22	99525671	39299,00	–	по запросу
Hydro MPC 3 CR 95-4	30	99525672	41606,00	–	по запросу
Hydro MPC 3 CR 95-5	37	–	по запросу	–	по запросу
Hydro MPC 4 CR 95-1	7,5	99525674	42146,00	–	по запросу
Hydro MPC 4 CR 95-2-2	11	99525676	46639,00	–	по запросу
Hydro MPC 4 CR 95-2	15	99525677	51113,00	–	по запросу
Hydro MPC 4 CR 95-3-2	18,5	99525678	55081,00	–	по запросу
Hydro MPC 4 CR 95-3	22	99525679	58964,00	–	по запросу
Hydro MPC 4 CR 95-4	30	99525681	61841,00	–	по запросу
Hydro MPC 4 CR 95-5	37	–	по запросу	–	по запросу
Hydro MPC 5 CR 95-1	7,5	99525683	62652,00	–	по запросу
Hydro MPC 5 CR 95-2-2	11	99525684	68189,00	–	по запросу
Hydro MPC 5 CR 95-2	15	99525685	74784,00	–	по запросу
Hydro MPC 5 CR 95-3-2	18,5	99525686	79844,00	–	по запросу
Hydro MPC 5 CR 95-3	22	99525687	84157,00	–	по запросу
Hydro MPC 5 CR 95-4	30	99525688	87804,00	–	по запросу
Hydro MPC 5 CR 95-5	37	–	по запросу	–	по запросу
Hydro MPC 6 CR 95-1	7,5	99525690	79213,00	–	по запросу
Hydro MPC 6 CR 95-2-2	11	99525691	88091,00	–	по запросу
Hydro MPC 6 CR 95-2	15	99525693	95152,00	–	по запросу
Hydro MPC 6 CR 95-3-2	18,5	99525694	100172,00	–	по запросу
Hydro MPC 6 CR 95-3	22	99525695	106043,00	–	по запросу
Hydro MPC 6 CR 95-4	30	99525696	109606,00	–	по запросу
Hydro MPC 6 CR 95-5	37	–	по запросу	–	по запросу

Внимание! Защита от «сухого» хода и мембранный бак 24 л входят в комплект поставки.

Для работы установки необходим мембранный бак соответствующего объёма. Расчёт мембранного бака приведен в каталоге. Если необходим объём бака более 24 л, то он должен быть заказан дополнительно (см. раздел 12 «Общие принадлежности»).

Цены указаны на условиях «склад-Москва» без НДС.
Рекомендованные розничные цены с 1 марта 2022 года.

Hydro MPC-S, MPC-F с насосами CR 125

Группа продукта НЗ

Тип продукта	Мощность P ₂ , кВт на 1 насос	MPC-S № продукта	EUR	MPC-F № продукта	EUR
Hydro MPC 3 CR 125-1	11	–	по запросу	–	по запросу
Hydro MPC 3 CR 125-2-2	15	–	по запросу	–	по запросу
Hydro MPC 3 CR 125-2-1	18,5	–	по запросу	–	по запросу
Hydro MPC 3 CR 125-2	22	–	по запросу	–	по запросу
Hydro MPC 3 CR 125-3-1	30	–	по запросу	–	по запросу
Hydro MPC 3 CR 125-3	37	–	по запросу	–	по запросу
Hydro MPC 3 CR 125-4-2	37	–	по запросу	–	по запросу
Hydro MPC 3 CR 125-4	45	–	по запросу	–	по запросу
Hydro MPC 4 CR 125-1	11	–	по запросу	–	по запросу
Hydro MPC 4 CR 125-2-2	15	–	по запросу	–	по запросу
Hydro MPC 4 CR 125-2-1	18,5	–	по запросу	–	по запросу
Hydro MPC 4 CR 125-2	22	–	по запросу	–	по запросу
Hydro MPC 4 CR 125-3-1	30	–	по запросу	–	по запросу
Hydro MPC 4 CR 125-3	37	–	по запросу	–	по запросу
Hydro MPC 4 CR 125-4-2	37	–	по запросу	–	по запросу
Hydro MPC 4 CR 125-4	45	–	по запросу	–	по запросу
Hydro MPC 5 CR 125-1	11	–	по запросу	–	по запросу
Hydro MPC 5 CR 125-2-2	15	–	по запросу	–	по запросу
Hydro MPC 5 CR 125-2-1	18,5	–	по запросу	–	по запросу
Hydro MPC 5 CR 125-2	22	–	по запросу	–	по запросу
Hydro MPC 5 CR 125-3-1	30	–	по запросу	–	по запросу
Hydro MPC 5 CR 125-3	37	–	по запросу	–	по запросу
Hydro MPC 5 CR 125-4-2	37	–	по запросу	–	по запросу
Hydro MPC 5 CR 125-4	45	–	по запросу	–	по запросу
Hydro MPC 6 CR 125-1	11	–	по запросу	–	по запросу
Hydro MPC 6 CR 125-2-2	15	–	по запросу	–	по запросу
Hydro MPC 6 CR 125-2-1	18,5	–	по запросу	–	по запросу
Hydro MPC 6 CR 125-2	22	–	по запросу	–	по запросу
Hydro MPC 6 CR 125-3-1	30	–	по запросу	–	по запросу
Hydro MPC 6 CR 125-3	37	–	по запросу	–	по запросу
Hydro MPC 6 CR 125-4-2	37	–	по запросу	–	по запросу
Hydro MPC 6 CR 125-4	45	–	по запросу	–	по запросу

Hydro MPC-S, MPC-F с насосами CR 155

Группа продукта НЗ

Тип продукта	Мощность P ₂ , кВт на 1 насос	MPC-S № продукта	EUR	MPC-F № продукта	EUR
Hydro MPC 3 CR 155-1-1	11	–	по запросу	–	по запросу
Hydro MPC 3 CR 155-1	15	–	по запросу	–	по запросу
Hydro MPC 3 CR 155-2-2	22	–	по запросу	–	по запросу
Hydro MPC 3 CR 155-2	30	–	по запросу	–	по запросу
Hydro MPC 3 CR 155-3-2	37	–	по запросу	–	по запросу
Hydro MPC 3 CR 155-3	45	–	по запросу	–	по запросу
Hydro MPC 4 CR 155-1-1	11	–	по запросу	–	по запросу
Hydro MPC 4 CR 155-1	15	–	по запросу	–	по запросу
Hydro MPC 4 CR 155-2-2	22	–	по запросу	–	по запросу
Hydro MPC 4 CR 155-2	30	–	по запросу	–	по запросу
Hydro MPC 4 CR 155-3-2	37	–	по запросу	–	по запросу
Hydro MPC 4 CR 155-3	45	–	по запросу	–	по запросу
Hydro MPC 5 CR 155-1-1	11	–	по запросу	–	по запросу
Hydro MPC 5 CR 155-1	15	–	по запросу	–	по запросу
Hydro MPC 5 CR 155-2-2	22	–	по запросу	–	по запросу
Hydro MPC 5 CR 155-2	30	–	по запросу	–	по запросу
Hydro MPC 5 CR 155-3-2	37	–	по запросу	–	по запросу
Hydro MPC 5 CR 155-3	45	–	по запросу	–	по запросу
Hydro MPC 6 CR 155-1-1	11	–	по запросу	–	по запросу
Hydro MPC 6 CR 155-1	15	–	по запросу	–	по запросу
Hydro MPC 6 CR 155-2-2	22	–	по запросу	–	по запросу
Hydro MPC 6 CR 155-2	30	–	по запросу	–	по запросу
Hydro MPC 6 CR 155-3-2	37	–	по запросу	–	по запросу
Hydro MPC 6 CR 155-3	45	–	по запросу	–	по запросу

Цены указаны на условиях «склад-Москва» без НДС.
Рекомендованные розничные цены с 1 марта 2022 года.

Информация, размещенная в Прайс-листе, не является публичной офертой.



Установка повышения давления Hydro MPC-E

- Комплектация:** Два-шесть насосов CR(E), соединенные параллельно и смонтированные на общей раме-основании, всасывающий и напорный коллектор, задвижки, обратные клапаны, манометр, шкаф Control MPC-E с подключенными к нему датчиками давления, мембранный бак. Датчик давления, установленный на всасывающем коллекторе, защищает насосы от работы по «сухому» ходу. Все насосы с регулируемой частотой вращения. Рекомендуется для систем с переменным водопотреблением.
- Перекачиваемая жидкость:** Взрывобезопасная, не содержащая абразивных и волокнистых включений, химически нейтральная к материалам установки.
- Материалы:** Насосы с головной частью и основанием из чугуна, рабочими колесами и камерами из нержавеющей стали, торцевое уплотнение HQQE; коллекторы и рама-основание из нержавеющей стали, в установках с насосами CR125/155 рама из оцинкованной стали.
- Температура перекачиваемой жидкости:** +5 ... +60 °С.
- Температура окружающей среды:** 0 ... +40 °С.
- Максимальное рабочее давление:** 16 бар (25 бар по запросу).
- Номинальное напряжение:** 3 x 400 В.
- Номинальная частота:** 50/60 Гц.
- Способ пуска:** До 22 кВт – с помощью встроенных преобразователей частоты на насосах CRE, от 30 кВт – с помощью преобразователей частоты CUE, установленных в шкафу управления.
- Скорость вращения:** 3450 об/мин.
- Степень защиты:** IP54.

Hydro MPC-E с насосами CRE 3

Группа продукта H3

Тип продукта	Мощность P ₂ , кВт на 1 насос	№ продукта	EUR
Hydro MPC-E 2 CRE 3-2	0,37	98423292 ^B	7262,00
Hydro MPC-E 2 CRE 3-4	0,55	98423295 ^B	7809,00
Hydro MPC-E 2 CRE 3-5	0,75	98423298 ^B	7998,00
Hydro MPC-E 2 CRE 3-8	1,1	98423301	8318,00
Hydro MPC-E 2 CRE 3-11	1,5	98423304 ^B	9239,00
Hydro MPC-E 3 CRE 3-2	0,37	98423293 ^B	9358,00
Hydro MPC-E 3 CRE 3-4	0,55	98423296 ^B	9940,00
Hydro MPC-E 3 CRE 3-5	0,75	98423299 ^B	10077,00
Hydro MPC-E 3 CRE 3-8	1,1	98423302 ^B	10590,00
Hydro MPC-E 3 CRE 3-11	1,5	98423305 ^B	12158,00
Hydro MPC-E 4 CRE 3-2	0,37	98423294	11070,00
Hydro MPC-E 4 CRE 3-4	0,55	98423297	11392,00
Hydro MPC-E 4 CRE 3-5	0,75	98423300	11836,00
Hydro MPC-E 4 CRE 3-8	1,1	98423303	12493,00
Hydro MPC-E 4 CRE 3-11	1,5	98423306	14490,00

Внимание! Защита от «сухого» хода и мембранный бак 24 л входят в комплект поставки.

Для работы установки необходим мембранный бак соответствующего объема. Расчёт мембранного бака приведен в каталоге. Если необходим объём бака более 24 л, то он должен быть заказан дополнительно (см. раздел 12 «Общие принадлежности»).

^A – поддерживается складской запас готового продукта; ^B – поддерживается складской запас компонентов для сборки продукта.

Цены указаны на условиях «склад-Москва» без НДС.
Рекомендованные розничные цены с 1 марта 2022 года.

Hydro MPC-E с насосами CRE 5

Группа продукта H3

Тип продукта	Мощность P ₂ , кВт на 1 насос	№ продукта	EUR
Hydro MPC-E 2 CRE 5-2	0,55	98423310 ^B	7772,00
Hydro MPC-E 2 CRE 5-4	1,1	98423313 ^B	8085,00
Hydro MPC-E 2 CRE 5-5	1,5	98423316 ^B	8962,00
Hydro MPC-E 2 CRE 5-9	2,2	98423319 ^B	9782,00
Hydro MPC-E 2 CRE 5-12	3	99208937	10384,00
Hydro MPC-E 2 CRE 5-16	4	–	по запросу
Hydro MPC-E 3 CRE 5-2	0,55	98423311 ^B	9884,00
Hydro MPC-E 3 CRE 5-4	1,1	98423314 ^B	10241,00
Hydro MPC-E 3 CRE 5-5	1,5	98423317 ^B	11741,00
Hydro MPC-E 3 CRE 5-9	2,2	98423320 ^B	12973,00
Hydro MPC-E 3 CRE 5-12	3	99208938 ^B	13923,00
Hydro MPC-E 3 CRE 5-16	4	–	по запросу
Hydro MPC-E 4 CRE 5-2	0,55	98423312	11316,00
Hydro MPC-E 4 CRE 5-4	1,1	98423315	12027,00
Hydro MPC-E 4 CRE 5-5	1,5	98423318	13935,00
Hydro MPC-E 4 CRE 5-9	2,2	98423321	15556,00
Hydro MPC-E 4 CRE 5-12	3	99208940	16703,00
Hydro MPC-E 4 CRE 5-16	4	–	по запросу

7

Hydro MPC-E с насосами CRE 10

Группа продукта H3

Тип продукта	Мощность P ₂ , кВт на 1 насос	№ продукта	EUR
Hydro MPC-E 2 CRE 10-1	0,75	98423322 ^B	8223,00
Hydro MPC-E 2 CRE 10-2	1,5	98423325 ^B	9088,00
Hydro MPC-E 2 CRE 10-3	2,2	98423328 ^B	10071,00
Hydro MPC-E 2 CRE 10-5	3	99209207 ^B	10669,00
Hydro MPC-E 2 CRE 10-6	4	99209212 ^B	11761,00
Hydro MPC-E 2 CRE 10-9	5,5	99209230 ^B	12839,00
Hydro MPC-E 3 CRE 10-1	0,75	98423323 ^B	11344,00
Hydro MPC-E 3 CRE 10-2	1,5	98423326 ^B	12861,00
Hydro MPC-E 3 CRE 10-3	2,2	98423329 ^B	14337,00
Hydro MPC-E 3 CRE 10-5	3	99209208 ^B	15282,00
Hydro MPC-E 3 CRE 10-6	4	99209225 ^B	16873,00
Hydro MPC-E 3 CRE 10-9	5,5	99209231 ^B	18837,00
Hydro MPC-E 4 CRE 10-1	0,75	98423324	13303,00
Hydro MPC-E 4 CRE 10-2	1,5	98423327	15209,00
Hydro MPC-E 4 CRE 10-3	2,2	98423330	17155,00
Hydro MPC-E 4 CRE 10-5	3	99209209	18295,00
Hydro MPC-E 4 CRE 10-6	4	99209226	20557,00
Hydro MPC-E 4 CRE 10-9	5,5	99209232	23282,00
Hydro MPC-E 5 CRE 10-1	0,75	98439398	16752,00
Hydro MPC-E 5 CRE 10-2	1,5	98439400	19071,00
Hydro MPC-E 5 CRE 10-3	2,2	98439402	21507,00
Hydro MPC-E 5 CRE 10-5	3	99209210	23088,00
Hydro MPC-E 5 CRE 10-6	4	99209228	25822,00
Hydro MPC-E 5 CRE 10-9	5,5	99209233	28934,00
Hydro MPC-E 6 CRE 10-1	0,75	98439399	19477,00
Hydro MPC-E 6 CRE 10-2	1,5	98439401	22217,00
Hydro MPC-E 6 CRE 10-3	2,2	98439403	25205,00
Hydro MPC-E 6 CRE 10-5	3	99209211	27181,00
Hydro MPC-E 6 CRE 10-6	4	99209229	30378,00
Hydro MPC-E 6 CRE 10-9	5,5	99209235	34425,00

Внимание! Защита от «сухого» хода и мембранный бак 24 л входят в комплект поставки.

Для работы установки необходим мембранный бак соответствующего объёма. Расчёт мембранного бака приведен в каталоге. Если необходим объём бака более 24 л, то он должен быть заказан дополнительно (см. раздел 12 «Общие принадлежности»).

^A – поддерживается складской запас готового продукта; ^B – поддерживается складской запас компонентов для сборки продукта.

Цены указаны на условиях «склад-Москва» без НДС.
Рекомендованные розничные цены с 1 марта 2022 года.

Информация, размещенная в Прайс-листе, не является публичной офертой.

Hydro MPC-E с насосами CRE 15

Группа продукта H3

Тип продукта	Мощность P ₂ , кВт на 1 насос	№ продукта	EUR
Hydro MPC-E 2 CRE 15-1	1,5	98423331 ^B	10258,00
Hydro MPC-E 2 CRE 15-2	3	99209241 ^B	11611,00
Hydro MPC-E 2 CRE 15-3	4	99209250 ^B	12695,00
Hydro MPC-E 2 CRE 15-4	5,5	99209270 ^B	13652,00
Hydro MPC-E 2 CRE 15-5	7,5	99209282	16108,00
Hydro MPC-E 2 CRE 15-8	11	—	по запросу
Hydro MPC-E 3 CRE 15-1	1,5	98423332	13384,00
Hydro MPC-E 3 CRE 15-2	3	99209243 ^B	15465,00
Hydro MPC-E 3 CRE 15-3	4	99209251 ^B	17046,00
Hydro MPC-E 3 CRE 15-4	5,5	99209272 ^B	18828,00
Hydro MPC-E 3 CRE 15-5	7,5	99209283 ^B	22297,00
Hydro MPC-E 3 CRE 15-8	11	—	по запросу
Hydro MPC-E 4 CRE 15-1	1,5	98423333	16509,00
Hydro MPC-E 4 CRE 15-2	3	99209245	19141,00
Hydro MPC-E 4 CRE 15-3	4	99209252	21388,00
Hydro MPC-E 4 CRE 15-4	5,5	99209273	23871,00
Hydro MPC-E 4 CRE 15-5	7,5	99209284	28109,00
Hydro MPC-E 4 CRE 15-8	11	—	по запросу
Hydro MPC-E 5 CRE 15-1	1,5	98439419	21185,00
Hydro MPC-E 5 CRE 15-2	3	99209247	24634,00
Hydro MPC-E 5 CRE 15-3	4	99209265	27351,00
Hydro MPC-E 5 CRE 15-4	5,5	99209274	30161,00
Hydro MPC-E 5 CRE 15-5	7,5	99209285	36324,00
Hydro MPC-E 5 CRE 15-8	11	—	по запросу
Hydro MPC-E 6 CRE 15-1	1,5	98439420	23874,00
Hydro MPC-E 6 CRE 15-2	3	99209249	28158,00
Hydro MPC-E 6 CRE 15-3	4	99209267	31333,00
Hydro MPC-E 6 CRE 15-4	5,5	99209275	35018,00
Hydro MPC-E 6 CRE 15-5	7,5	99209286	42173,00
Hydro MPC-E 6 CRE 15-8	11	—	по запросу

Hydro MPC-E с насосами CRE 20

Группа продукта H3

Тип продукта	Мощность P ₂ , кВт на 1 насос	№ продукта	EUR
Hydro MPC-E 2 CRE 20-1	2,2	98423334 ^B	11071,00
Hydro MPC-E 2 CRE 20-2	4	99209289 ^B	12760,00
Hydro MPC-E 2 CRE 20-3	5,5	99209306	13732,00
Hydro MPC-E 2 CRE 20-4	7,5	99209315	16203,00
Hydro MPC-E 2 CRE 20-6	11	99209324	19040,00
Hydro MPC-E 3 CRE 20-1	2,2	98423335	14607,00
Hydro MPC-E 3 CRE 20-2	4	99209291 ^B	17142,00
Hydro MPC-E 3 CRE 20-3	5,5	99209307 ^B	18946,00
Hydro MPC-E 3 CRE 20-4	7,5	99209318 ^B	22440,00
Hydro MPC-E 3 CRE 20-6	11	99209326 ^B	26163,00
Hydro MPC-E 4 CRE 20-1	2,2	98423336	18118,00
Hydro MPC-E 4 CRE 20-2	4	99209303	21517,00
Hydro MPC-E 4 CRE 20-3	5,5	99209309	24029,00
Hydro MPC-E 4 CRE 20-4	7,5	99209319	28300,00
Hydro MPC-E 4 CRE 20-6	11	99209327	33850,00
Hydro MPC-E 5 CRE 20-1	2,2	98439446	23199,00
Hydro MPC-E 5 CRE 20-2	4	99209304	27511,00
Hydro MPC-E 5 CRE 20-3	5,5	99209310	30359,00
Hydro MPC-E 5 CRE 20-4	7,5	99209320	36562,00
Hydro MPC-E 5 CRE 20-6	11	99209328	44001,00
Hydro MPC-E 6 CRE 20-1	2,2	98439447	26357,00
Hydro MPC-E 6 CRE 20-2	4	99209305	31525,00
Hydro MPC-E 6 CRE 20-3	5,5	99209313	35256,00
Hydro MPC-E 6 CRE 20-4	7,5	99209321	42459,00
Hydro MPC-E 6 CRE 20-6	11	99209329	50916,00

Внимание! Защита от «сухого» хода и мембранный бак 24 л входят в комплект поставки.

Для работы установки необходим мембранный бак соответствующего объёма. Расчёт мембранного бака приведен в каталоге. Если необходим объём бака более 24 л, то он должен быть заказан дополнительно (см. раздел 12 «Общие принадлежности»).

^A – поддерживается складской запас готового продукта; ^B – поддерживается складской запас компонентов для сборки продукта.

Цены указаны на условиях «склад-Москва» без НДС.
Рекомендованные розничные цены с 1 марта 2022 года.

Hydro MPC-E с насосами CRE 32

Группа продукта H3

Тип продукта	Мощность P ₂ , кВт на 1 насос	№ продукта	EUR
Hydro MPC-E 2 CRE 32-1-1	2,2	98423337	12852,00
Hydro MPC-E 2 CRE 32-1	3	99208291	13458,00
Hydro MPC-E 2 CRE 32-2	7,5	99208301	17858,00
Hydro MPC-E 2 CRE 32-4-2	11	99208310	21500,00
Hydro MPC-E 2 CRE 32-5-2	15	98439485	24402,00
Hydro MPC-E 3 CRE 32-1-1	2,2	98423338	17297,00
Hydro MPC-E 3 CRE 32-1	3	99208292	18252,00
Hydro MPC-E 3 CRE 32-2	7,5	99208303 ^B	25132,00
Hydro MPC-E 3 CRE 32-4-2	11	99208311 ^B	30061,00
Hydro MPC-E 3 CRE 32-5-2	15	98439486	34784,00
Hydro MPC-E 4 CRE 32-1-1	2,2	98423339	21857,00
Hydro MPC-E 4 CRE 32-1	3	99208295	23009,00
Hydro MPC-E 4 CRE 32-2	7,5	99208306	32253,00
Hydro MPC-E 4 CRE 32-4-2	11	99208313	39412,00
Hydro MPC-E 4 CRE 32-5-2	15	98439487	45362,00
Hydro MPC-E 5 CRE 32-1-1	2,2	98439468	28203,00
Hydro MPC-E 5 CRE 32-1	3	99208296	29799,00
Hydro MPC-E 5 CRE 32-2	7,5	99208308	40903,00
Hydro MPC-E 5 CRE 32-4-2	11	99208315	50354,00
Hydro MPC-E 5 CRE 32-5-2	15	98439488	57947,00
Hydro MPC-E 6 CRE 32-1-1	2,2	98439469	32116,00
Hydro MPC-E 6 CRE 32-1	3	99208299	34112,00
Hydro MPC-E 6 CRE 32-2	7,5	99208309	48510,00
Hydro MPC-E 6 CRE 32-4-2	11	99208316	59382,00
Hydro MPC-E 6 CRE 32-5-2	15	98439489	69472,00

7

Hydro MPC-E с насосами CR(E) 45

Группа продукта H3

Тип продукта	Мощность P ₂ , кВт на 1 насос	№ продукта	EUR
Hydro MPC-E 2 CRE 45-1-1	5,5	99208317	17695,00
Hydro MPC-E 2 CRE 45-1	7,5	99208322	19576,00
Hydro MPC-E 2 CRE 45-2-2	11	99208351	23026,00
Hydro MPC-E 2 CRE 45-2	15	98625067	25947,00
Hydro MPC-E 2 CRE 45-3	18,5	98613449	29102,00
Hydro MPC-E 2 CRE 45-4-2	22	99208375	31841,00
Hydro MPC-E 2 CR 45-4	30	—	по запросу
Hydro MPC-E 3 CRE 45-1-1	5,5	99208318 ^B	24599,00
Hydro MPC-E 3 CRE 45-1	7,5	99208333	27399,00
Hydro MPC-E 3 CRE 45-2-2	11	99208354 ^B	32039,00
Hydro MPC-E 3 CRE 45-2	15	98439505	36792,00
Hydro MPC-E 3 CRE 45-3	18,5	98439509	41404,00
Hydro MPC-E 3 CRE 45-4-2	22	98439513	45520,00
Hydro MPC-E 3 CR 45-4	30	—	по запросу
Hydro MPC-E 4 CRE 45-1-1	5,5	99208319	31485,00
Hydro MPC-E 4 CRE 45-1	7,5	99208334	35044,00
Hydro MPC-E 4 CRE 45-2-2	11	99208355	41819,00
Hydro MPC-E 4 CRE 45-2	15	98439506	47808,00
Hydro MPC-E 4 CRE 45-3	18,5	98439510	54679,00
Hydro MPC-E 4 CRE 45-4-2	22	98439514	59483,00
Hydro MPC-E 4 CR 45-4	30	—	по запросу
Hydro MPC-E 5 CRE 45-1-1	5,5	99208320	39668,00
Hydro MPC-E 5 CRE 45-1	7,5	99208336	44051,00
Hydro MPC-E 5 CRE 45-2-2	11	99208358	53020,00
Hydro MPC-E 5 CRE 45-2	15	98439507	60664,00
Hydro MPC-E 5 CRE 45-3	18,5	98439511	68860,00
Hydro MPC-E 5 CRE 45-4-2	22	98439515	75779,00
Hydro MPC-E 5 CR 45-4	30	—	по запросу
Hydro MPC-E 6 CRE 45-1-1	5,5	99208321	46122,00
Hydro MPC-E 6 CRE 45-1	7,5	99208337	52229,00
Hydro MPC-E 6 CRE 45-2-2	11	99208361	62522,00
Hydro MPC-E 6 CRE 45-2	15	98439508	72672,00
Hydro MPC-E 6 CRE 45-3	18,5	98439512	81414,00
Hydro MPC-E 6 CRE 45-4-2	22	98439516	90198,00
Hydro MPC-E 6 CR 45-4	30	—	по запросу

Внимание! Защита от «сухого» хода и мембранный бак 24 л входят в комплект поставки.

Для работы установки необходим мембранный бак соответствующего объёма. Расчёт мембранного бака приведен в каталоге. Если необходим объём бака более 24 л, то он должен быть заказан дополнительно (см. раздел 12 «Общие принадлежности»).

^A – поддерживается складской запас готового продукта; ^B – поддерживается складской запас компонентов для сборки продукта.

Цены указаны на условиях «склад-Москва» без НДС.
Рекомендованные розничные цены с 1 марта 2022 года.

Информация, размещенная в Прайс-листе, не является публичной офертой.

Hydro MPC-E с насосами CR(E) 64

Группа продукта H3

Тип продукта	Мощность P ₂ , кВт на 1 насос	№ продукта	EUR
Hydro MPC-E 3 CRE 64-1-1	7,5	99208385	27096,00
Hydro MPC-E 3 CRE 64-1	11	99208389	32297,00
Hydro MPC-E 3 CRE 64-2-2	15	98439530	36231,00
Hydro MPC-E 3 CRE 64-2-1	18,5	98439534	40948,00
Hydro MPC-E 3 CRE 64-3-2	22	98439538	44550,00
Hydro MPC-E 3 CR 64-3-1	30	98439542	52060,00
Hydro MPC-E 3 CR 64-3	30	98439546	54231,00
Hydro MPC-E 3 CR 64-4-2	37	—	по запросу
Hydro MPC-E 4 CRE 64-1-1	7,5	99208386	34640,00
Hydro MPC-E 4 CRE 64-1	11	99208390	42162,00
Hydro MPC-E 4 CRE 64-2-2	15	98439531	47059,00
Hydro MPC-E 4 CRE 64-2-1	18,5	98439535	54072,00
Hydro MPC-E 4 CRE 64-3-2	22	98439539	58190,00
Hydro MPC-E 4 CR 64-3-1	30	98439543	66875,00
Hydro MPC-E 4 CR 64-3	30	98439547	69770,00
Hydro MPC-E 4 CR 64-4-2	37	—	по запросу
Hydro MPC-E 5 CRE 64-1-1	7,5	99208387	43546,00
Hydro MPC-E 5 CRE 64-1	11	99208391	53449,00
Hydro MPC-E 5 CRE 64-2-2	15	98439532	59726,00
Hydro MPC-E 5 CRE 64-2-1	18,5	98439536	68100,00
Hydro MPC-E 5 CRE 64-3-2	22	98439540	74163,00
Hydro MPC-E 5 CR 64-3-1	30	98439544	84181,00
Hydro MPC-E 5 CR 64-3	30	98439548	87800,00
Hydro MPC-E 5 CR 64-4-2	37	—	по запросу
Hydro MPC-E 6 CRE 64-1-1	7,5	99208388	51623,00
Hydro MPC-E 6 CRE 64-1	11	99208392	63037,00
Hydro MPC-E 6 CRE 64-2-2	15	98439533	71548,00
Hydro MPC-E 6 CRE 64-2-1	18,5	98439537	80503,00
Hydro MPC-E 6 CRE 64-3-2	22	98439541	88258,00
Hydro MPC-E 6 CR 64-3-1	30	98439545	97971,00
Hydro MPC-E 6 CR 64-3	30	98439549	102314,00
Hydro MPC-E 6 CR 64-4-2	37	—	по запросу

Hydro MPC-E с насосами CR(E) 95

Группа продукта H3

Тип продукта	Мощность P ₂ , кВт на 1 насос	№ продукта	EUR
Hydro MPC-E 3 CRE 95-1-1	11	99525624	35273,00
Hydro MPC-E 3 CRE 95-1	15	99525625	39905,00
Hydro MPC-E 3 CRE 95-2-2	18,5	99525626	44089,00
Hydro MPC-E 3 CRE 95-2-1	22	99525627	47736,00
Hydro MPC-E 3 CR 95-3-2	30	99525628	56452,00
Hydro MPC-E 3 CR 95-3-1	37	99525629	62715,00
Hydro MPC-E 4 CRE 95-1-1	11	99525630	50831,00
Hydro MPC-E 4 CRE 95-1	15	99525631	56671,00
Hydro MPC-E 4 CRE 95-2-2	18,5	99525632	62949,00
Hydro MPC-E 4 CRE 95-2-1	22	99525633	67149,00
Hydro MPC-E 4 CR 95-3-2	30	99525634	77485,00
Hydro MPC-E 4 CR 95-3-1	37	99525635	87988,00
Hydro MPC-E 5 CRE 95-1-1	11	99525636	73873,00
Hydro MPC-E 5 CRE 95-1	15	99525637	81324,00
Hydro MPC-E 5 CRE 95-2-2	18,5	99525638	88791,00
Hydro MPC-E 5 CRE 95-2-1	22	99525639	94927,00
Hydro MPC-E 5 CR 95-3-2	30	99525640	107036,00
Hydro MPC-E 5 CR 95-3-1	37	99525642	118736,00
Hydro MPC-E 6 CRE 95-1-1	11	99525653	90291,00
Hydro MPC-E 6 CRE 95-1	15	99525654	100178,00
Hydro MPC-E 6 CRE 95-2-2	18,5	99525655	108081,00
Hydro MPC-E 6 CRE 95-2-1	22	99525656	115908,00
Hydro MPC-E 6 CR 95-3-2	30	99525657	128206,00
Hydro MPC-E 6 CR 95-3-1	37	99525658	143213,00

Внимание! Защита от «сухого» хода и мембранный бак 24 л входят в комплект поставки.

Для работы установки необходим мембранный бак соответствующего объёма. Расчёт мембранного бака приведен в каталоге. Если необходим объём бака более 24 л, то он должен быть заказан дополнительно (см. раздел 12 «Общие принадлежности»).

Цены указаны на условиях «склад-Москва» без НДС.
Рекомендованные розничные цены с 1 марта 2022 года.

Hydro MPC-E с насосами CR(E) 125

Группа продукта H3

Тип продукта	Мощность P ₂ , кВт на 1 насос	№ продукта	EUR
Hydro MPC-E 3 CRE 125-1-1	15	–	по запросу
Hydro MPC-E 3 CRE 125-1	18,5	–	по запросу
Hydro MPC-E 3 CR 125-2-2	30	–	по запросу
Hydro MPC-E 3 CR 125-2	37	–	по запросу
Hydro MPC-E 3 CR 125-3-2	45	–	по запросу
Hydro MPC-E 3 CR 125-3	55	–	по запросу
Hydro MPC-E 4 CRE 125-1-1	15	–	по запросу
Hydro MPC-E 4 CRE 125-1	18,5	–	по запросу
Hydro MPC-E 4 CR 125-2-2	30	–	по запросу
Hydro MPC-E 4 CR 125-2	37	–	по запросу
Hydro MPC-E 4 CR 125-3-2	45	–	по запросу
Hydro MPC-E 4 CR 125-3-2	55	–	по запросу
Hydro MPC-E 5 CRE 125-1-1	15	–	по запросу
Hydro MPC-E 5 CRE 125-1	18,5	–	по запросу
Hydro MPC-E 5 CR 125-2-2	30	–	по запросу
Hydro MPC-E 5 CR 125-2	37	–	по запросу
Hydro MPC-E 5 CR 125-3-2	45	–	по запросу
Hydro MPC-E 5 CR 125-3-2	55	–	по запросу
Hydro MPC-E 6 CRE 125-1-1	15	–	по запросу
Hydro MPC-E 6 CRE 125-1	18,5	–	по запросу
Hydro MPC-E 6 CR 125-2-2	30	–	по запросу
Hydro MPC-E 6 CR 125-2	37	–	по запросу
Hydro MPC-E 6 CR 125-3-2	45	–	по запросу
Hydro MPC-E 6 CR 125-3-2	55	–	по запросу

Hydro MPC-E с насосами CR(E) 155

Группа продукта H3

Тип продукта	Мощность P ₂ , кВт на 1 насос	№ продукта	EUR
Hydro MPC-E 3 CRE 155-1-1	18,5	–	по запросу
Hydro MPC-E 3 CR 155-1	30	–	по запросу
Hydro MPC-E 3 CR 155-2-2	37	–	по запросу
Hydro MPC-E 3 CR 155-2-1	45	–	по запросу
Hydro MPC-E 3 CR 155-3-3	55	–	по запросу
Hydro MPC-E 4 CRE 155-1-1	18,5	–	по запросу
Hydro MPC-E 4 CR 155-1	30	–	по запросу
Hydro MPC-E 4 CR 155-2-2	37	–	по запросу
Hydro MPC-E 4 CR 155-2-1	45	–	по запросу
Hydro MPC-E 4 CR 155-3-3	55	–	по запросу
Hydro MPC-E 5 CRE 155-1-1	18,5	–	по запросу
Hydro MPC-E 5 CR 155-1	30	–	по запросу
Hydro MPC-E 5 CR 155-2-2	37	–	по запросу
Hydro MPC-E 5 CR 155-2-1	45	–	по запросу
Hydro MPC-E 5 CR 155-3-3	55	–	по запросу
Hydro MPC-E 6 CRE 155-1-1	18,5	–	по запросу
Hydro MPC-E 6 CR 155-1	30	–	по запросу
Hydro MPC-E 6 CR 155-2-2	37	–	по запросу
Hydro MPC-E 6 CR 155-2-1	45	–	по запросу
Hydro MPC-E 6 CR 155-3-3	55	–	по запросу

Цены указаны на условиях «склад-Москва» без НДС.
Рекомендованные розничные цены с 1 марта 2022 года.

Информация, размещенная в Прайс-листе, не является публичной офертой.

Принадлежности для установок Hydro MPC

Группа продукта Z

Тип продукта	Описание	№ продукта	EUR
Виброгасящая опора (1 шт.)	Виброгасящие опоры снижают вибрации, переходящие от установки к полу, позволяя настраивать положение установки по высоте в пределах ± 20 мм. Необходимое количество виброопор зависит от числа отверстий в раме-основании установки (см. каталог)	от CR 1 до CR 5	96412344 ^A 43,00
		от CR 10 до CR 20	96412345 ^A 66,00
		от CR 32 до CR 90	96412347 108,00

Опции при заказе установок Hydro MPC

Дополнительные опции могут заказываться только одновременно с установкой, при заказе формируется новый номер продукта.

Группа продукта H3

7

Тип продукта	Описание	EUR
Аварийный выключатель (для 1 насоса)	≤16 А, прямой пуск, плавный пуск, пуск с помощью преобразователя частоты	247,00
	>16 А <25 А, прямой пуск, плавный пуск, пуск с помощью преобразователя частоты	280,00
	>25 А <40 А, прямой пуск, плавный пуск, пуск с помощью преобразователя частоты	346,00
	>40 А <63 А, прямой пуск, плавный пуск, пуск с помощью преобразователя частоты	510,00
	>63 А <80 А, прямой пуск, плавный пуск, пуск с помощью преобразователя частоты	690,00
	>80 А <100 А, прямой пуск, плавный пуск, пуск с помощью преобразователя частоты	690,00
	>100 А <125 А, прямой пуск, плавный пуск, пуск с помощью преобразователя частоты	644,00
	≤16 А, пуск «звезда-треугольник»	328,00
	>16 А <25 А, пуск «звезда-треугольник»	337,00
	>25 А <40 А, пуск «звезда-треугольник»	346,00
>40 А <63 А, пуск «звезда-треугольник»	378,00	
>63 А <80 А, пуск «звезда-треугольник»	427,00	
>80 А <100 А, пуск «звезда-треугольник»	427,00	
Резервный датчик давления	Устанавливается для повышения надёжности системы в случае выхода из строя основного датчика давления	243,00
Байпасное соединение	Создает обводной контур между всасывающим и напорным коллекторами установки	по запросу
Исполнение для воды выше 60 °С	В зависимости от диапазона температур перекачиваемой жидкости применяются специальные обратные клапаны, задвижки и т.п.	по запросу

Стоимость опций для шкафа управления (индикация, дополнительная защита э.д. и т.п.) см. раздел 11 «Опции для Control MPC».

^A – поддерживается складской запас готового продукта; ^B – поддерживается складской запас компонентов для сборки продукта.

Комплектные насосные установки для систем пожаротушения

Спринклерные и дренчерные системы водяного пожаротушения, системы с гидрантами в жилых зданиях различной этажности, магазинах, производственных и складских помещениях, объектах культурно-социального назначения

Комплектное готовое к подключению изделие, состоящее из насосной группы и пожарного прибора управления Control MX-II

Две линейки оборудования для различных систем, созданные с учетом требований:

- СП 485 для систем автоматического пожаротушения
- СП 10 для систем внутреннего противопожарного водопровода

Соответствие требованиям пожарной безопасности и наличие подтверждающих документов

Возможность управления дополнительным оборудованием:

- жокей-насосом
- дренажным насосом
- задвижками с электроприводом



Выдача сигналов состояния установки пожаротушения по протоколу Modbus

Возможность полного дублирования функционала основной панели оператора с помощью удаленной панели диспетчеризации

Индикация работы всех узлов и агрегатов установки на встроенном цветном дисплее

Шкаф и насосная группа на отдельных рамах-основаниях для удобства монтажа

Цены указаны на условиях «склад-Москва» без НДС.
Рекомендованные розничные цены с 1 марта 2022 года.

Соответствие требованиям:

- ТР ЕАЭС 043/2017 «О требованиях к средствам обеспечения пожарной безопасности и пожаротушения»
- ГОСТ Р 53325-2012 «Техника пожарная. Технические средства пожарной автоматики. Общие технические требования и методы испытаний»



8

Комплект поставки:

- пожарные насосы типа CR или NB;
- прибор управления пожарный Control MX-II;
- комплекты запорной арматуры и контрольно-измерительного оборудования;
- трубная обвязка, присоединительные элементы и рамы-основания.

Базовые возможности:

- управление пожарными насосами;
- управление жockey-насосом (сила тока до 9/12 А в зависимости от силы тока основного насоса, насос заказывается отдельно);
- управление задвижкой с электроприводом (задвижка не поставляется);
- подключение концевых выключателей задвижек (концевые выключатели входят в комплект);
- контроль давления на всасывающей стороне и на выходе каждого из пожарных насосов;
- контроль проводных информационных линий на обрыв и короткое замыкание;
- контроль проводных линий питания на обрыв;
- защита электродвигателей основных пожарных и дополнительных насосов;
- графическая индикация состояния установки на панели управления ППУ;
- светозвуковая индикация состояния установки на корпусе ППУ;
- дистанционный контроль и управление посредством удаленной панели диспетчеризации (панель заказывается отдельно);
- выдача сигналов по протоколу Modbus в систему диспетчеризации;
- выдача сигналов через программируемые релейные выходы;
- возможность выставления времени задержки пуска с возможностью приостановки/отмены пуска;
- журнал событий (1024 события);
- возможность запуска теста световой, графической и звуковой индикации;
- защита органов управления от несанкционированного доступа;
- дополнительный режим управления с отключением автоматики «Блокировка пуска».

Доступные опции:

- управление дренажным насосом (сила тока до 16 А, насос заказывается отдельно);
- увеличение максимальной силы тока для каждого из дополнительно подключаемых устройств;
- увеличение количества задвижек с электроприводом (до 4-х задвижек);
- замена напряжения питания задвижек с электроприводом (с 3x380 В на 1x220 В);
- окраска насосов и пожарного прибора управления в красный цвет;
- устройства плавного пуска для пожарных насосов;
- увеличение длины кабелей.

Комплектная насосная установка для систем пожаротушения Hydro MX-A на базе насосов CR



Комплектация: Состоит из двух (1/1) или трех (2/1) насосов CR, работающих по схеме "1 рабочий + 1 резервный" или "2 рабочих + 1 резервный" (опционально "1 рабочий + 2 резервных") соответственно. В качестве иницилирующих устройств используются **реле давления, имеющие специальный пожарный сертификат**. Для отслеживания работы каждого насоса и фиксации возможного "сухого" хода установки используются стандартные датчики давления. На всасывающем и напорном коллекторе между насосами **установлены отсечные задвижки**.

Перекачиваемая жидкость: Взрывобезопасная, не содержащая абразивных и волокнистых включений, химически нейтральная к материалам установки.

Материалы: Насосы с головной частью и основанием из чугуна, рабочими колесами и камерами из нержавеющей стали; коллекторы из нержавеющей стали.

Температура перекачиваемой жидкости: +5 ... +60 °С.

Температура окружающей среды: +5 ... +40 °С.

Максимальное рабочее давление: 10/16/25 бар.

Напряжение питания: Два ввода по 3 × 380-415 В.

Номинальная частота: 50/60 Гц.

Степень защиты: IP54.

Способ пуска: До 4 кВт – прямой, от 5,5 кВт – «звезда-треугольник».

Установки Hydro MX-A 1/1 на базе двух насосов CR

Группа продукта H5

Тип продукта	Мощность P ₂ , кВт	№ продукта	EUR
Hydro MX-A 1/1 CR 10-1	0,37	99788824	11758,00
Hydro MX-A 1/1 CR 10-2	0,75	99788825	11804,00
Hydro MX-A 1/1 CR 10-3	1,1	99788826 ^B	12010,00
Hydro MX-A 1/1 CR 10-4	1,5	99788827 ^B	12132,00
Hydro MX-A 1/1 CR 10-6	2,2	99788828 ^B	12300,00
Hydro MX-A 1/1 CR 10-9	3	99788829	12768,00
Hydro MX-A 1/1 CR 10-12	4	99788830	13144,00
Hydro MX-A 1/1 CR 10-14	5,5	99788831	14145,00
Hydro MX-A 1/1 CR 15-1	1,1	99788832 ^B	11835,00
Hydro MX-A 1/1 CR 15-2	2,2	99788833 ^B	12120,00
Hydro MX-A 1/1 CR 15-3	3	99788834 ^B	12444,00
Hydro MX-A 1/1 CR 15-4	4	99788835 ^B	12788,00
Hydro MX-A 1/1 CR 15-5	4	99788836 ^B	12910,00
Hydro MX-A 1/1 CR 15-7	5,5	99788837 ^B	13752,00
Hydro MX-A 1/1 CR 15-9	7,5	99788838	14885,00
Hydro MX-A 1/1 CR 15-10	11	99788839	15769,00
Hydro MX-A 1/1 CR 20-1	1,1	99788840	11831,00
Hydro MX-A 1/1 CR 20-2	2,2	99788841 ^B	12127,00
Hydro MX-A 1/1 CR 20-3	4	99788842 ^B	12726,00
Hydro MX-A 1/1 CR 20-5	5,5	99788843 ^B	13531,00
Hydro MX-A 1/1 CR 20-7	7,5	99788844 ^B	14727,00
Hydro MX-A 1/1 CR 20-10	11	99788845	15733,00
Hydro MX-A 1/1 CR 32-1	2,2	99788846	13406,00
Hydro MX-A 1/1 CR 32-1-1	1,5	99788847 ^B	13312,00
Hydro MX-A 1/1 CR 32-2	4	99788848 ^B	14153,00
Hydro MX-A 1/1 CR 32-2-2	3	99788849 ^B	13916,00
Hydro MX-A 1/1 CR 32-3	5,5	99788850 ^B	16044,00
Hydro MX-A 1/1 CR 32-4	7,5	99788851 ^B	17430,00
Hydro MX-A 1/1 CR 32-5	11	99788852	18865,00
Hydro MX-A 1/1 CR 32-5-2	11	99788853	18689,00
Hydro MX-A 1/1 CR 32-6-2	11	99788854 ^B	19387,00
Hydro MX-A 1/1 CR 32-7	15	99788855 ^B	20518,00

Тип продукта	Мощность P ₂ , кВт	№ продукта	EUR
Hydro MX-A 1/1 CR 45-1	4	99788856 ^B	15915,00
Hydro MX-A 1/1 CR 45-2	7,5	99788857 ^B	17741,00
Hydro MX-A 1/1 CR 45-2-2	5,5	99788858 ^B	17388,00
Hydro MX-A 1/1 CR 45-3	11	99788859 ^B	19575,00
Hydro MX-A 1/1 CR 45-3-2	11	99788860	19346,00
Hydro MX-A 1/1 CR 45-4	15	99788861 ^B	21192,00
Hydro MX-A 1/1 CR 45-5	18,5	99788862 ^B	22359,00
Hydro MX-A 1/1 CR 64-1	5,5	99788863 ^B	18172,00
Hydro MX-A 1/1 CR 64-2	11	99788864 ^B	20623,00
Hydro MX-A 1/1 CR 64-2-2	7,5	99788865 ^B	19463,00
Hydro MX-A 1/1 CR 64-3	18,5	99788866 ^B	22666,00
Hydro MX-A 1/1 CR 64-3-1	15	99788867 ^B	22107,00
Hydro MX-A 1/1 CR 64-4	22	99788868	25692,00
Hydro MX-A 1/1 CR 64-4-2	18,5	99788869 ^B	23232,00
Hydro MX-A 1/1 CR 64-5-1	30	99788870	28966,00
Hydro MX-A 1/1 CR 95-1	7,5	99788871	20282,00
Hydro MX-A 1/1 CR 95-2	15	99788872	22196,00
Hydro MX-A 1/1 CR 95-2-2	11	99788873	21789,00
Hydro MX-A 1/1 CR 95-3	22	99788874	27024,00
Hydro MX-A 1/1 CR 95-3-2	18,5	99788876	23715,00
Hydro MX-A 1/1 CR 95-4	30	99788877	29900,00
Hydro MX-A 1/1 CR 125-1	11	99788878	27456,00
Hydro MX-A 1/1 CR 125-2-1	18,5	99788880	30047,00
Hydro MX-A 1/1 CR 125-2-2	15	99788881	29187,00
Hydro MX-A 1/1 CR 125-3-1	30	99788883	36623,00
Hydro MX-A 1/1 CR 125-4	45	99788884	44087,00
Hydro MX-A 1/1 CR 125-4-2	37	99788885	41049,00
Hydro MX-A 1/1 CR 155-1-1	11	По запросу	26469,00
Hydro MX-A 1/1 CR 155-1	15	По запросу	26949,00
Hydro MX-A 1/1 CR 155-2-2	22	По запросу	30348,00
Hydro MX-A 1/1 CR 155-2	30	По запросу	33650,00
Hydro MX-A 1/1 CR 155-3-2	37	По запросу	38396,00
Hydro MX-A 1/1 CR 155-3	45	По запросу	41496,00
Hydro MX-A 1/1 CR 155-4-1	55	По запросу	50433,00

^A – поддерживается складской запас готового продукта; ^B – поддерживается складской запас компонентов для сборки продукта.

Цены указаны на условиях «склад-Москва» без НДС.
Рекомендованные розничные цены с 1 марта 2022 года.

Установки Hydro MX-A 2/1 на базе трех насосов CR

Тип продукта	Мощность P ₂ , кВт	№ продукта	EUR
Hydro MX-A 2/1 CR 10-1	0,37	99788887	16145,00
Hydro MX-A 2/1 CR 10-2	0,75	99788888	16707,00
Hydro MX-A 2/1 CR 10-3	1,1	99788889	16485,00
Hydro MX-A 2/1 CR 10-4	1,5	99788890	16763,00
Hydro MX-A 2/1 CR 10-6	2,2	99788891	16966,00
Hydro MX-A 2/1 CR 10-9	3	99788892	17817,00
Hydro MX-A 2/1 CR 10-12	4	99788893	18458,00
Hydro MX-A 2/1 CR 10-14	5,5	99788894	19310,00
Hydro MX-A 2/1 CR 15-1	1,1	99788895 ^Б	16287,00
Hydro MX-A 2/1 CR 15-2	2,2	99788896	16762,00
Hydro MX-A 2/1 CR 15-3	3	99788897	17391,00
Hydro MX-A 2/1 CR 15-4	4	99788898	17995,00
Hydro MX-A 2/1 CR 15-5	4	99788899	18077,00
Hydro MX-A 2/1 CR 15-7	5,5	99788900	19238,00
Hydro MX-A 2/1 CR 15-9	7,5	99788901	20927,00
Hydro MX-A 2/1 CR 15-10	11	99788902	22811,00
Hydro MX-A 2/1 CR 20-1	1,1	99788903 ^Б	16809,00
Hydro MX-A 2/1 CR 20-2	2,2	99788904	17204,00
Hydro MX-A 2/1 CR 20-3	4	99788905	18281,00
Hydro MX-A 2/1 CR 20-5	5,5	99788906	19494,00
Hydro MX-A 2/1 CR 20-7	7,5	99788907 ^Б	21127,00
Hydro MX-A 2/1 CR 20-10	11	99788908	23291,00
Hydro MX-A 2/1 CR 32-1	2,2	99788909	18726,00
Hydro MX-A 2/1 CR 32-1-1	1,5	99788910	18625,00
Hydro MX-A 2/1 CR 32-2	4	99788911	20124,00
Hydro MX-A 2/1 CR 32-2-2	3	99788912	19674,00
Hydro MX-A 2/1 CR 32-3	5,5	99788913	21274,00
Hydro MX-A 2/1 CR 32-4	7,5	99788914	22574,00
Hydro MX-A 2/1 CR 32-5	11	99788915	24693,00
Hydro MX-A 2/1 CR 32-5-2	11	99788917	24700,00
Hydro MX-A 2/1 CR 32-6-2	11	99788918	25113,00
Hydro MX-A 2/1 CR 32-7	15	99788919	26682,00

Группа продукта H5

Тип продукта	Мощность P ₂ , кВт	№ продукта	EUR
Hydro MX-A 2/1 CR 45-1	4	99788920	21573,00
Hydro MX-A 2/1 CR 45-2	7,5	99788921 ^Б	23737,00
Hydro MX-A 2/1 CR 45-2-2	5,5	99788922	22497,00
Hydro MX-A 2/1 CR 45-3	11	99788923	26243,00
Hydro MX-A 2/1 CR 45-3-2	11	99788924	26243,00
Hydro MX-A 2/1 CR 45-4	15	99788925 ^Б	27002,00
Hydro MX-A 2/1 CR 45-5	18,5	99788926	30861,00
Hydro MX-A 2/1 CR 64-1	5,5	99788927 ^Б	22908,00
Hydro MX-A 2/1 CR 64-2	11	99788928	26076,00
Hydro MX-A 2/1 CR 64-2-2	7,5	99788929	24298,00
Hydro MX-A 2/1 CR 64-3	18,5	99788930	30739,00
Hydro MX-A 2/1 CR 64-3-1	15	99788931 ^Б	27226,00
Hydro MX-A 2/1 CR 64-4	22	99788932 ^Б	34032,00
Hydro MX-A 2/1 CR 64-4-2	18,5	99788933	31728,00
Hydro MX-A 2/1 CR 64-5-1	30	99788934	37163,00
Hydro MX-A 2/1 CR 95-1	7,5	99788935	25561,00
Hydro MX-A 2/1 CR 95-2	15	99788936	29182,00
Hydro MX-A 2/1 CR 95-2-2	11	99788937	28284,00
Hydro MX-A 2/1 CR 95-3	22	99788938	35754,00
Hydro MX-A 2/1 CR 95-3-2	18,5	99788939	34692,00
Hydro MX-A 2/1 CR 95-4	30	99788940	38294,00
Hydro MX-A 2/1 CR 125-1	11	99788941	40206,00
Hydro MX-A 2/1 CR 125-2-1	18,5	99788942	44628,00
Hydro MX-A 2/1 CR 125-2-2	15	99788943	42730,00
Hydro MX-A 2/1 CR 125-3-1	30	99788944	54037,00
Hydro MX-A 2/1 CR 125-4	45	99788945	64643,00
Hydro MX-A 2/1 CR 125-4-2	37	99788946	62537,00
Hydro MX-A 2/1 CR 155-1-1	11	По запросу	47495,00
Hydro MX-A 2/1 CR 155-1	15	По запросу	48264,00
Hydro MX-A 2/1 CR 155-2-2	22	По запросу	54577,00
Hydro MX-A 2/1 CR 155-2	30	По запросу	59375,00
Hydro MX-A 2/1 CR 155-3-2	37	По запросу	67502,00
Hydro MX-A 2/1 CR 155-3	45	По запросу	71243,00
Hydro MX-A 2/1 CR 155-4-1	55	По запросу	84674,00

^А – поддерживается складской запас готового продукта; ^Б – поддерживается складской запас компонентов для сборки продукта.

Цены указаны на условиях «склад-Москва» без НДС.
Рекомендованные розничные цены с 1 марта 2022 года.

Информация, размещенная в Прайс-листе, не является публичной офертой.

Комплектная насосная установка для систем пожаротушения Hydro MX-A на базе насосов CR с рабочим давлением PN25



- Комплектация:** Состоит из двух (1/1) насосов CR, работающих по схеме "1 рабочий + 1 резервный". В качестве инициирующих устройств используются **реле давления, имеющие специальный пожарный сертификат**. Для отслеживания работы каждого насоса и фиксации возможного "сухого" хода установки используются стандартные датчики давления. На всасывающем и напорном коллекторе между насосами **установлены отсечные задвижки**.
- Перекачиваемая жидкость:** Взрывобезопасная, не содержащая абразивных и волокнистых включений, химически нейтральная к материалам установки.
- Материалы:** Насосы с головной частью и основанием из чугуна, рабочими колесами и камерами из нержавеющей стали; коллекторы из нержавеющей стали.
- Температура перекачиваемой жидкости:** +5 ... +60 °С.
- Температура окружающей среды:** 0 ... +40 °С.
- Максимальное рабочее давление:** 25 бар.
- Напряжение питания:** Два ввода по 3 × 380-415 В.
- Номинальная частота:** 50/60 Гц.
- Степень защиты:** IP54.
- Способ пуска:** До 4 кВт – прямой, от 5,5 кВт – «звезда-треугольник».

Группа продукта H5

Тип продукта	Мощность P ₂ , кВт	№ продукта	EUR
Hydro MX-A 1/1 CR 45-6 PN25	22	99930095	34692,00
Hydro MX-A 1/1 CR 45-7 PN25	30	99930096	35673,00
Hydro MX-A 1/1 CR 45-8 PN25	30	99930097	36627,00
Hydro MX-A 1/1 CR 45-9 PN25	37	99930098	39583,00
Hydro MX-A 1/1 CR 64-6 PN25	37	99930099	43257,00
Hydro MX-A 1/1 CR 64-7 PN25	45	99930100	50493,00
Hydro MX-A 1/1 CR 95-6 PN25	45	99930101	49392,00

Комплектная насосная установка для систем пожаротушения Hydro MX-A на базе насосов NB



- Комплектация:** Состоит из двух (1/1) или трех (2/1) насосов NB, работающих по схеме "1 рабочий + 1 резервный" или "2 рабочих + 1 резервный" (опционально "1 рабочий + 2 резервных") соответственно. В качестве иницилирующих устройств используются **реле давления, имеющие специальный пожарный сертификат**. Для отслеживания работы каждого насоса и фиксации возможного "сухого" хода установки используются стандартные датчики давления. На всасывающем и напорном коллекторе между насосами **установлены отсечные задвижки**.
- Перекачиваемая жидкость:** Взрывобезопасная, не содержащая абразивных и волокнистых включений, химически нейтральная к материалам установки.
- Материалы:** Насосы из чугуна; коллекторы из нержавеющей стали.
- Температура перекачиваемой жидкости:** +5 ... +60 °С.
- Температура окружающей среды:** 0 ... +40 °С.
- Максимальное рабочее давление:** 10/16/25 бар.
- Напряжение питания:** Два ввода по 3 × 380-415 В.
- Номинальная частота:** 50/60 Гц.
- Степень защиты:** IP54.
- Способ пуска:** До 4 кВт – прямой; от 5,5 кВт – «звезда-треугольник».

Установки Hydro MX-A 1/1 на базе двух насосов NB

Группа продукта H5

Тип продукта	Мощность P ₂ , кВт	№ продукта	EUR
Hydro MX-A 1/1 NB 80-160/151	15	99788947 ^B	19319,00
Hydro MX-A 1/1 NB 80-160/161	18,5	99788948 ^B	19837,00
Hydro MX-A 1/1 NB 80-160/167	22	99788950	21737,00
Hydro MX-A 1/1 NB 80-160/177	30	99788951	25254,00
Hydro MX-A 1/1 NB 80-200/171	22	99788952	20893,00
Hydro MX-A 1/1 NB 80-200/188	30	99788953	24858,00
Hydro MX-A 1/1 NB 80-200/200	37	99788954	27696,00
Hydro MX-A 1/1 NB 80-200/211	45	99788955	30113,00
Hydro MX-A 1/1 NB 80-200/222	55	99788956	32619,00
Hydro MX-A 1/1 NB 80-250/220	45	99788958	29762,00
Hydro MX-A 1/1 NB 80-250/234	55	99788959	32746,00

Установки Hydro MX-A 2/1 на базе трех насосов NB

Группа продукта H5

Тип продукта	Мощность P ₂ , кВт	№ продукта	EUR
Hydro MX-A 2/1 NB 80-160/151	15	99788960	44761,00
Hydro MX-A 2/1 NB 80-160/161	18,5	99788961	47920,00
Hydro MX-A 2/1 NB 80-160/167	22	99788962	51135,00
Hydro MX-A 2/1 NB 80-160/177	30	99788963	54087,00
Hydro MX-A 2/1 NB 80-200/171	22	99788964	50463,00
Hydro MX-A 2/1 NB 80-200/188	30	99788965	54820,00
Hydro MX-A 2/1 NB 80-200/200	37	99788966	59985,00
Hydro MX-A 2/1 NB 80-200/211	45	99788967	63055,00
Hydro MX-A 2/1 NB 80-200/222	55	99788968	68495,00
Hydro MX-A 2/1 NB 80-250/220	45	99788969	63232,00
Hydro MX-A 2/1 NB 80-250/234	55	99788970	68343,00

^A – поддерживается складской запас готового продукта; ^B – поддерживается складской запас компонентов для сборки продукта.

Цены указаны на условиях «склад-Москва» без НДС.
Рекомендованные розничные цены с 1 марта 2022 года.

Информация, размещенная в Прайс-листе, не является публичной офертой.



Комплектная насосная установка для систем пожаротушения Hydro MX-V на базе насосов CR

- Комплектация:** Состоит из двух (1/1) или трех (2/1) насосов CR, работающих по схеме "1 рабочий + 1 резервный" или "2 рабочих + 1 резервный" (опционально "1 рабочий + 2 резервных") соответственно. В качестве инициирующих устройств, а также в качестве устройств, отслеживающих работу каждого насоса и для фиксации возможного "сухого" хода установки используются **стандартные датчики давления. Без отсечных задвижек** на всасывающем и напорном коллекторе.
- Перекачиваемая жидкость:** Взрывобезопасная, не содержащая абразивных и волокнистых включений, химически нейтральная к материалам установки.
- Материалы:** Насосы с головной частью и основанием из чугуна, рабочими колесами и камерами из нержавеющей стали; коллекторы из нержавеющей стали.
- Температура перекачиваемой жидкости:** +5 ... +60 °С.
- Температура окружающей среды:** 0 ... +40 °С.
- Максимальное рабочее давление:** 10/16/25 бар.
- Напряжение питания:** Два ввода по 3 × 380-415 В.
- Номинальная частота:** 50/60 Гц.
- Степень защиты:** IP54.
- Способ пуска:** До 4 кВт – прямой, от 5,5 кВт – «звезда-треугольник».

8

Установки Hydro MX-V 1/1 на базе двух насосов CR

Тип продукта	Мощность P ₂ , кВт	№ продукта	EUR
Hydro MX-V 1/1 CR 10-1	0,37	99788971	11173,00
Hydro MX-V 1/1 CR 10-2	0,75	99788972	11197,00
Hydro MX-V 1/1 CR 10-3	1,1	99788973 ^B	11484,00
Hydro MX-V 1/1 CR 10-4	1,5	99788974 ^B	11601,00
Hydro MX-V 1/1 CR 10-6	2,2	99788975	11764,00
Hydro MX-V 1/1 CR 10-9	3	99788976 ^B	12210,00
Hydro MX-V 1/1 CR 10-12	4	99788977	12695,00
Hydro MX-V 1/1 CR 10-14	5,5	99788978	13400,00
Hydro MX-V 1/1 CR 15-1	1,1	99788979	11309,00
Hydro MX-V 1/1 CR 15-2	2,2	99788980 ^B	11591,00
Hydro MX-V 1/1 CR 15-3	3	99788981 ^B	11956,00
Hydro MX-V 1/1 CR 15-4	4	99788982 ^B	12344,00
Hydro MX-V 1/1 CR 15-5	4	99788983 ^B	12405,00
Hydro MX-V 1/1 CR 15-7	5,5	99788984 ^B	13093,00
Hydro MX-V 1/1 CR 15-9	7,5	99788985 ^B	14449,00
Hydro MX-V 1/1 CR 15-10	11	99788986 ^B	15385,00
Hydro MX-V 1/1 CR 20-1	1,1	99788987	11304,00
Hydro MX-V 1/1 CR 20-2	2,2	99788988 ^B	11598,00
Hydro MX-V 1/1 CR 20-3	4	99788989 ^B	12282,00
Hydro MX-V 1/1 CR 20-5	5,5	99788990 ^B	12948,00
Hydro MX-V 1/1 CR 20-7	7,5	99788991 ^B	14294,00
Hydro MX-V 1/1 CR 20-10	11	99788992	15353,00
Hydro MX-V 1/1 CR 32-1	2,2	99788993	12596,00
Hydro MX-V 1/1 CR 32-1-1	1,5	99788994	12502,00
Hydro MX-V 1/1 CR 32-2	4	99788995 ^B	13408,00
Hydro MX-V 1/1 CR 32-2-2	3	99788996 ^B	13118,00
Hydro MX-V 1/1 CR 32-3	5,5	99788997 ^B	14903,00
Hydro MX-V 1/1 CR 32-4	7,5	99788998 ^B	16189,00
Hydro MX-V 1/1 CR 32-5	11	99788999 ^B	17521,00
Hydro MX-V 1/1 CR 32-5-2	11	99789000 ^B	17661,00
Hydro MX-V 1/1 CR 32-6-2	11	99789001 ^B	18006,00
Hydro MX-V 1/1 CR 32-7	15	99789002 ^B	19057,00

Группа продукта H5

Тип продукта	Мощность P ₂ , кВт	№ продукта	EUR
Hydro MX-V 1/1 CR 45-1	4	99789003 ^B	14781,00
Hydro MX-V 1/1 CR 45-2	7,5	99789004 ^B	16479,00
Hydro MX-V 1/1 CR 45-2-2	5,5	99789005 ^B	16149,00
Hydro MX-V 1/1 CR 45-3	11	99789006 ^B	18183,00
Hydro MX-V 1/1 CR 45-3-2	11	99789007	18412,00
Hydro MX-V 1/1 CR 45-4	15	99789008 ^B	19682,00
Hydro MX-V 1/1 CR 45-5	18,5	99789009 ^B	20767,00
Hydro MX-V 1/1 CR 64-1	5,5	99789010	16878,00
Hydro MX-V 1/1 CR 64-2	11	99789011	19155,00
Hydro MX-V 1/1 CR 64-2-2	7,5	99789012	18077,00
Hydro MX-V 1/1 CR 64-3	18,5	99789013	21052,00
Hydro MX-V 1/1 CR 64-3-1	15	99789014	20532,00
Hydro MX-V 1/1 CR 64-4	22	99789015	23864,00
Hydro MX-V 1/1 CR 64-4-2	18,5	99789017	21577,00
Hydro MX-V 1/1 CR 64-5-1	30	99789018	26903,00
Hydro MX-V 1/1 CR 95-1	7,5	99789019	19760,00
Hydro MX-V 1/1 CR 95-2	15	99789020	21433,00
Hydro MX-V 1/1 CR 95-2-2	11	99789021	20839,00
Hydro MX-V 1/1 CR 95-3	22	99789022	24406,00
Hydro MX-V 1/1 CR 95-3-2	18,5	99789023	23004,00
Hydro MX-V 1/1 CR 95-4	30	99789024	28589,00
Hydro MX-V 1/1 CR 125-1	11	99789025	26011,00
Hydro MX-V 1/1 CR 125-2-1	18,5	99789026	28466,00
Hydro MX-V 1/1 CR 125-2-2	15	99789027	27652,00
Hydro MX-V 1/1 CR 125-3-1	30	99789028	35016,00
Hydro MX-V 1/1 CR 125-4	45	99789029	42961,00
Hydro MX-V 1/1 CR 125-4-2	37	99789030	39623,00

^A – поддерживается складской запас готового продукта; ^B – поддерживается складской запас компонентов для сборки продукта.

Установки Hydro MX-V 2/1 на базе трех насосов CR

Тип продукта	Мощность P ₂ , кВт	№ продукта	EUR
Hydro MX-V 2/1 CR 10-1	0,37	99789031	15295,00
Hydro MX-V 2/1 CR 10-2	0,75	99789032	15827,00
Hydro MX-V 2/1 CR 10-3	1,1	99789033 ^В	15463,00
Hydro MX-V 2/1 CR 10-4	1,5	99789034	15569,00
Hydro MX-V 2/1 CR 10-6	2,2	99789035	15758,00
Hydro MX-V 2/1 CR 10-9	3	99789036	16075,00
Hydro MX-V 2/1 CR 10-12	4	99789037	16829,00
Hydro MX-V 2/1 CR 10-14	5,5	99789038	17930,00
Hydro MX-V 2/1 CR 15-1	1,1	99789039	15431,00
Hydro MX-V 2/1 CR 15-2	2,2	99789040 ^В	15568,00
Hydro MX-V 2/1 CR 15-3	3	99789041	15766,00
Hydro MX-V 2/1 CR 15-4	4	99789042	16244,00
Hydro MX-V 2/1 CR 15-5	4	99789043	16399,00
Hydro MX-V 2/1 CR 15-7	5,5	99789044	17695,00
Hydro MX-V 2/1 CR 15-9	7,5	99789045	19826,00
Hydro MX-V 2/1 CR 15-10	11	99789046	21101,00
Hydro MX-V 2/1 CR 20-1	1,1	99789047	15766,00
Hydro MX-V 2/1 CR 20-2	2,2	99789048	15901,00
Hydro MX-V 2/1 CR 20-3	4	99789049	16339,00
Hydro MX-V 2/1 CR 20-5	5,5	99789050	17843,00
Hydro MX-V 2/1 CR 20-7	7,5	99789051	19832,00
Hydro MX-V 2/1 CR 20-10	11	99789052	21341,00
Hydro MX-V 2/1 CR 32-1	2,2	99789053	17741,00
Hydro MX-V 2/1 CR 32-1-1	1,5	99789054	17048,00
Hydro MX-V 2/1 CR 32-2	4	99789055	18094,00
Hydro MX-V 2/1 CR 32-2-2	3	99789056	17592,00
Hydro MX-V 2/1 CR 32-3	5,5	99789057	19203,00
Hydro MX-V 2/1 CR 32-4	7,5	99789058	21386,00
Hydro MX-V 2/1 CR 32-5	11	99789059	23172,00
Hydro MX-V 2/1 CR 32-5-2	11	99789060	23178,00
Hydro MX-V 2/1 CR 32-6-2	11	99789061	23791,00
Hydro MX-V 2/1 CR 32-7	15	99789062	25161,00

Группа продукта H5

Тип продукта	Мощность P ₂ , кВт	№ продукта	EUR
Hydro MX-V 2/1 CR 45-1	4	99789063	19113,00
Hydro MX-V 2/1 CR 45-2	7,5	99789064	22075,00
Hydro MX-V 2/1 CR 45-2-2	5,5	99789065	20299,00
Hydro MX-V 2/1 CR 45-3	11	99789066	23822,00
Hydro MX-V 2/1 CR 45-3-2	11	99789067	23822,00
Hydro MX-V 2/1 CR 45-4	15	99789068	25339,00
Hydro MX-V 2/1 CR 45-5	18,5	99789069	29237,00
Hydro MX-V 2/1 CR 64-1	5,5	99789070	20575,00
Hydro MX-V 2/1 CR 64-2	11	99789071	24236,00
Hydro MX-V 2/1 CR 64-2-2	7,5	99789073	23018,00
Hydro MX-V 2/1 CR 64-3	18,5	99789074	29121,00
Hydro MX-V 2/1 CR 64-3-1	15	99789075	25793,00
Hydro MX-V 2/1 CR 64-4	22	99789076	31176,00
Hydro MX-V 2/1 CR 64-4-2	18,5	99789077	29468,00
Hydro MX-V 2/1 CR 64-5-1	30	99789078	35207,00
Hydro MX-V 2/1 CR 95-1	7,5	99789079	24216,00
Hydro MX-V 2/1 CR 95-2	15	99789080	27646,00
Hydro MX-V 2/1 CR 95-2-2	11	99789081	26796,00
Hydro MX-V 2/1 CR 95-3	22	99789082	33560,00
Hydro MX-V 2/1 CR 95-3-2	18,5	99789083	31345,00
Hydro MX-V 2/1 CR 95-4	30	99789084	36278,00
Hydro MX-V 2/1 CR 125-1	11	99789085	36624,00
Hydro MX-V 2/1 CR 125-2-1	18,5	99789086	42280,00
Hydro MX-V 2/1 CR 125-2-2	15	99789087	39687,00
Hydro MX-V 2/1 CR 125-3-1	30	99789088	49770,00
Hydro MX-V 2/1 CR 125-4	45	99789089	61241,00
Hydro MX-V 2/1 CR 125-4-2	37	99789090	58699,00

^А – поддерживается складской запас готового продукта; ^В – поддерживается складской запас компонентов для сборки продукта.

Цены указаны на условиях «склад-Москва» без НДС.
Рекомендованные розничные цены с 1 марта 2022 года.

Информация, размещенная в Прайс-листе, не является публичной офертой.



Рекомендуемые жокей-насосы Hydro Solo FS для комплектных установок пожаротушения Hydro MX

Комплектация:	Насос CR, мембранный бак, реле давления и манометр подсоединены через 5-ходовой штуцер и установлены на одной раме. Насос CR работает с постоянной скоростью вращения. Электропитание и управление осуществляется с помощью установки Hydro MX. Жокей-насосы подбираются, исходя из расхода одного спринклера.
Перекачиваемая жидкость:	Взрывобезопасная, не содержащая абразивных и волокнистых включений, химически нейтральная к материалам насоса.
Материалы:	Насос с головной частью и основанием из чугуна, рабочими колесами и камерами из нержавеющей стали; коллекторы из нержавеющей стали. Мембрана бака – бутилкаучук.
Температура перекачиваемой жидкости:	+5 ... +60 °С.
Температура окружающей среды:	+5 ... +40 °С.
Напряжение питания:	3 x 380-415 В.
Номинальная частота:	50 Гц.
Степень защиты:	IP54.
Способ пуска:	Прямой пуск.

Группа продукта H5

Тип продукта	Мощность P ₂ , кВт	Объём бака, л	Максимальное рабочее давление, бар	№ продукта	EUR
Hydro Solo FS CR 1-5	0,37	80	6	96645071 ^B	2049,00
Hydro Solo FS CR 1-6	0,37	80	6	96645072	2049,00
Hydro Solo FS CR 1-7	0,37	80	6	96642857	2101,00
Hydro Solo FS CR 1-8	0,55	80	6	96645073 ^B	2101,00
Hydro Solo FS CR 1-9	0,55	80	6	96645075 ^B	2150,00
Hydro Solo FS CR 1-10	0,55	80	6	96644941 ^B	2101,00
Hydro Solo FS CR 1-11	0,55	80	10	96645080 ^B	2150,00
Hydro Solo FS CR 1-12	0,75	80	10	96645086 ^B	2150,00
Hydro Solo FS CR 1-13	0,75	80	10	96644986 ^B	2150,00
Hydro Solo FS CR 1-15	0,75	80	10	96645087 ^B	2201,00
Hydro Solo FS CR 1-17	1,1	60	16	96644988	2561,00
Hydro Solo FS CR 1-19	1,1	60	16	96645088	2509,00
Hydro Solo FS CR 1-21	1,1	60	16	96645089 ^B	2509,00
Hydro Solo FS CR 1-23	1,1	60	16	96645090	2611,00

Группа продукта H5

Тип продукта	Мощность P ₂ , кВт	Объём бака, л	Максимальное рабочее давление, бар	№ продукта	EUR
Hydro Solo FS CR 3-6	0,55	80	6	96645261	2135,00
Hydro Solo FS CR 3-7	0,55	80	6	96645162 ^B	2083,00
Hydro Solo FS CR 3-8	0,75	80	6	96645262 ^B	2101,00
Hydro Solo FS CR 3-9	0,75	80	6	96645264	2094,00
Hydro Solo FS CR 3-10	0,75	80	10	96645166 ^B	2449,00
Hydro Solo FS CR 3-11	1,1	80	10	96645266	2508,00
Hydro Solo FS CR 3-13	1,1	80	10	96645267 ^B	2508,00
Hydro Solo FS CR 3-15	1,1	80	10	96645168 ^B	2613,00
Hydro Solo FS CR 3-17	1,5	60	16	96645268 ^B	2686,00
Hydro Solo FS CR 3-19	1,5	60	16	96645269 ^B	2702,00
Hydro Solo FS CR 3-21	2,2	60	16	96645271	2817,00
Hydro Solo FS CR 3-23	2,2	60	16	96645273 ^B	2853,00

^A – поддерживается складской запас готового продукта; ^B – поддерживается складской запас компонентов для сборки продукта.

Удаленная панель диспетчеризации (УПД)

Дополнительная универсальная панель оператора для установок **Hydro MX-A, Hydro MX-V** и отдельных **ППУ Control MX-II**. УПД обладает возможностями контроля и управления, аналогичными основной панели ППУ, графической и цветовой индикацией состояния установки, а также оснащается встроенным звуковым зуммером и трехпозиционным переключателем.

Питание УПД возможно осуществить от внешнего источника, что позволяет подключать ее к стандартным исполнениям ППУ Control MX-II.

Группа продукта Z

Тип продукта	№ продукта	EUR
УПД для Control MX-II	99804917	1408,00

Внимание! Данная панель подходит только для обновленных версий ППУ Control MX-II, установок Hydro MX-A и Hydro MX-V.

Насосы для дренажа и водоотведения из чугуна

Встроенная защита электродвигателя

DPK.V с рабочим колесом Super Vortex, свободным проходом до 80 мм

Удобство обслуживания и монтажа: быстроразъёмный хомут для соединения корпуса с электродвигателем (DP, EF)

Двойное картриджное уплотнение вала



Кабельный ввод со штекерным разъёмом

Переносной и стационарный варианты монтажа

DP, EF AUTOADAPT со встроенными датчиками уровня — не требуются реле уровня и шкаф управления

Погружные дренажные насосы DP

Рабочее колесо полуоткрытое многоканальное. Свободный проход 10 мм. Максимальное число пусков в час – 30. Длина кабеля 10 м. Защита электродвигателя: термовыключатель в каждой обмотке.



- Перекачиваемая жидкость:** Дренажные, поверхностные, грунтовые и технологические воды без крупных и длинноволоконистых включений, кроме стоков из туалетов.
- Температура перекачиваемой жидкости:** 0 ... +40 °С, кратковременно до +60 °С (не более 3 мин, кроме взрывозащищенного исполнения).
- Материалы:** Чугун (детали проточной части).
- Номинальная частота:** 50 Гц.
- Степень защиты:** IP68.
- Класс изоляции:** F.

Группа продукта J1

Тип продукта	Номинальное напряжение	Мощность P ₁ /P ₂ , кВт	Номинальный ток I _n , А	Напорный патрубок	Скорость вращения, об/мин	Вес, кг	№ продукта	EUR
DP10.50.09.2.1.502*	1 × 230 В	1,3/0,9	6,1	R 2	2870	39	96104200	1334,00
DP10.50.09.2.50B	3 × 400 В	1,4/0,9	2,8	R 2	2870	39	96104204	1334,00
DP10.50.09.Ех.2.1.502*	1 × 230 В	1,3/0,9	6,1	R 2	2870	39	96104201	1552,00
DP10.50.09.Ех.2.50B	3 × 400 В	1,4/0,9	2,8	R 2	2870	39	96104205	1552,00
DP10.50.15.2.50B	3 × 400 В	2,2/1,5	3,8	R 2	2720	39	96104208 ^A	1595,00
DP10.50.15.Ех.2.50B	3 × 400 В	2,2/1,5	3,8	R 2	2720	39	96104209	1743,00
DP10.65.26.2.50B	3 × 400 В	3,5/2,6	5,8	DN 65	2870	61	96106542 ^A	1897,00
DP10.65.26.Ех.2.50B	3 × 400 В	3,5/2,6	5,8	DN 65	2870	61	96106543	2053,00

* Возможно использование только со шкафом управления GRUNDFOS

Насосы с поплавковым выключателем

В комплект поставки входят насос с кабелем 10 м, поплавковый выключатель с кабелем 10 м, блок управления CU 100 с автоматом защиты электродвигателя.

Группа продукта J1

Тип продукта	Номинальное напряжение	Мощность P ₁ /P ₂ , кВт	Номинальный ток I _n , А	Напорный патрубок	Скорость вращения, об/мин	Вес, кг	№ продукта	EUR
DP10.50.09.А.2.1.502	1 × 230 В	1,3/0,9	6,1	R 2	2870	39	96104202	1641,00
DP10.50.09.А.2.50B	3 × 400 В	1,4/0,9	2,8	R 2	2870	39	96104206	1641,00
DP10.50.15.А.2.50B	3 × 400 В	2,2/1,5	3,8	R 2	2720	39	96104210	1915,00
DP10.65.26.А.2.50B	3 × 400 В	3,5/2,6	5,8	DN 65	2870	61	96106544	2219,00

Насосы AUTOADAPT со встроенными датчиками уровня

Насосы имеют встроенный контроллер, один аналоговый датчик абсолютного давления, один датчик «сухого» хода (взрывозащищенные насосы оснащены двумя датчиками), датчики PT1000.

Группа продукта J1

Тип продукта	Номинальное напряжение	Мощность P ₁ /P ₂ , кВт	Номинальный ток I _n , А	Напорный патрубок	Скорость вращения, об/мин	Вес, кг	№ продукта	EUR
DP10.50.09.Е.2.1.502	1 × 230 В	1,3/0,9	6,1	R 2	2870	39	96877476	1978,00
DP10.50.09.Е.Ех.2.1.502	1 × 230 В	1,3/0,9	6,1	R 2	2870	39	96877479	2158,00
DP10.50.09.Е.2.50B	3 × 400 В	1,4/0,9	2,8	R 2	2870	39	96877478	1969,00
DP10.50.09.Е.Ех.2.50B	3 × 400 В	1,4/0,9	2,8	R 2	2870	39	96877502	2158,00
DP10.50.15.Е.2.50B	3 × 400 В	2,2/1,5	3,8	R 2	2720	39	96877503	2149,00
DP10.50.15.Е.Ех.2.50B	3 × 400 В	2,2/1,5	3,8	R 2	2720	39	96877504	2330,00
DP10.65.26.Е.2.50B	3 × 400 В	3,5/2,6	5,8	DN 65	2870	61	96877506	2478,00
DP10.65.26.Е.Ех.2.50B	3 × 400 В	3,5/2,6	5,8	DN 65	2870	61	96877507	2670,00

ЕХ – взрывозащищенное исполнение.

Приложение Grundfos GO Remote и модуль связи MI

Предназначено для беспроводной настройки и контроля параметров насосов AUTOADAPT. См. раздел 11 «Системы управления, автоматика, принадлежности».

Интерфейс передачи данных CIU, принадлежности

Предназначен для управления насосами AUTOADAPT по промышленным протоколам связи. См. раздел 11 «Системы управления, автоматика, принадлежности».

^A – поддерживается складской запас готового продукта; ^B – поддерживается складской запас компонентов для сборки продукта.

Цены указаны на условиях «склад-Москва» без НДС. Рекомендованные розничные цены с 1 марта 2022 года.

Информация, размещенная в Прайс-листе, не является публичной офертой.

Погружные дренажные насосы EF

Рабочее колесо полуоткрытое одноканальное. Свободный проход 30 мм. Максимальное число пусков в час – 30. Длина кабеля 10 м. Защита электродвигателя: термовыключатель в каждой обмотке.



- Перекачиваемая жидкость:** Дренажные, поверхностные, грунтовые и сточные воды без длинноволокнистых включений, кроме стоков из туалетов.
- Температура перекачиваемой жидкости:** 0 ... +40 °С, кратковременно до +60 °С (не более 3 мин, кроме взрывозащищенного исполнения).
- Материалы:** Чугун (детали проточной части).
- Номинальная частота:** 50 Гц.
- Степень защиты:** IP68.
- Класс изоляции:** F.

Группа продукта J1

Тип продукта	Номинальное напряжение	Мощность P ₁ /P ₂ , кВт	Номинальный ток I _n , А	Напорный патрубок	Скорость вращения, об/мин	Вес, кг	№ продукта	EUR
EF30.50.06.2.1.502*	1 x 230 В	1/0,6	4,8	R 2	2920	38	96106546	929,00
EF30.50.06.Ех.2.1.502*	1 x 230 В	1/0,6	4,8	R 2	2920	38	96106547	1128,00
EF30.50.06.2.50В	3 x 400 В	1/0,6	2,3	R 2	2920	38	96106550	936,00
EF30.50.06.Ех.2.50В	3 x 400 В	1/0,6	2,3	R 2	2920	38	96106551	1124,00
EF30.50.09.2.1.502*	1 x 230 В	1,3/0,9	6,1	R 2	2870	38	96115111	1002,00
EF30.50.09.Ех.2.1.502*	1 x 230 В	1,3/0,9	6,1	R 2	2870	38	96115112	1193,00
EF30.50.09.2.50В	3 x 400 В	1,4/0,9	2,8	R 2	2870	38	96115115	1002,00
EF30.50.09.Ех.2.50В	3 x 400 В	1,4/0,9	2,8	R 2	2870	38	96115116	1193,00
EF30.50.11.2.1.502*	1 x 230 В	1,6/1,1	7,4	R 2	2830	38	96106554	1073,00
EF30.50.11.Ех.2.1.502*	1 x 230 В	1,6/1,1	7,4	R 2	2830	38	96106555	1268,00
EF30.50.11.2.50В	3 x 400 В	1,6/1,1	3,1	R 2	2830	38	96106558	1070,00
EF30.50.11.Ех.2.50В	3 x 400 В	1,6/1,1	3,1	R 2	2830	38	96106559	1266,00
EF30.50.15.2.50В	3 x 400 В	2,2/1,5	3,8	R 2	2720	38	96104196	1219,00
EF30.50.15.Ех.2.50В	3 x 400 В	2,2/1,5	3,8	R 2	2720	38	96104197	1364,00

* Возможно использование только со шкафом управления GRUNDFOS

Насосы с поплавковым выключателем

В комплект поставки входят насос с кабелем 10 м, поплавковый выключатель с кабелем 10 м, блок управления CU 100 с автоматом защиты электродвигателя.

Группа продукта J1

Тип продукта	Номинальное напряжение	Мощность P ₁ /P ₂ , кВт	Номинальный ток I _n , А	Напорный патрубок	Скорость вращения, об/мин	Вес, кг	№ продукта	EUR
EF30.50.06.A.2.1.502	1 x 230 В	1/0,6	4,8	R 2	2920	38	96106548	1225,00
EF30.50.06.A.2.50В	3 x 400 В	1/0,6	2,3	R 2	2920	38	96106552	1225,00
EF30.50.09.A.2.1.502	1 x 230 В	1,3/0,9	6,1	R 2	2870	38	96115113	1291,00
EF30.50.09.A.2.50В	3 x 400 В	1,4/0,9	2,8	R 2	2870	38	96115117	1291,00
EF30.50.11.A.2.1.502	1 x 230 В	1,6/1,1	7,4	R 2	2830	38	96106556	1362,00
EF30.50.11.A.2.50В	3 x 400 В	1,6/1,1	3,1	R 2	2830	38	96106560	1362,00
EF30.50.15.A.2.50В	3 x 400 В	2,2/1,5	3,8	R 2	2720	38	96104198	1527,00

Цены указаны на условиях «склад-Москва» без НДС.
Рекомендованные розничные цены с 1 марта 2022 года.



Насосы AUTOADAPT со встроенными датчиками уровня

Насосы имеют встроенный контроллер, один аналоговый датчик абсолютного давления, один датчик «сухого» хода (взрывозащищенные насосы оснащены двумя датчиками), датчики PT1000.

Группа продукта J1

Тип продукта	Номинальное напряжение	Мощность P ₁ /P ₂ , кВт	Номинальный ток I _n , А	Напорный патрубок	Скорость вращения, об/мин	Вес, кг	№ продукта	EUR
EF30.50.06.E.2.1.502	1 x 230 В	1/0,6	4,8	R 2	2920	36	96877508	1542,00
EF30.50.06.E.EX.2.1.502	1 x 230 В	1/0,6	4,8	R 2	2920	36	96877512	1717,00
EF30.50.06.E.2.50B	3 x 400 В	1/0,6	2,3	R 2	2920	38	96877510	1542,00
EF30.50.06.E.EX.2.50B	3 x 400 В	1/0,6	2,3	R 2	2920	38	96877514	1717,00
EF30.50.09.E.2.1.502	1 x 230 В	1,3/0,9	6,1	R 2	2870	38	96877515	1606,00
EF30.50.09.E.EX.2.1.502	1 x 230 В	1,3/0,9	6,1	R 2	2870	38	96877518	1780,00
EF30.50.09.E.2.50B	3 x 400 В	1,4/0,9	2,8	R 2	2870	38	96877516	1606,00
EF30.50.09.E.EX.2.50B	3 x 400 В	1,4/0,9	2,8	R 2	2870	38	96877532	1780,00
EF30.50.11.E.2.1.502	1 x 230 В	1,6/1,1	7,4	R 2	2830	38	96875101	1670,00
EF30.50.11.E.EX.2.1.502	1 x 230 В	1,6/1,1	7,4	R 2	2830	38	96878446	1844,00
EF30.50.11.E.2.50B	3 x 400 В	1,6/1,1	3,1	R 2	2830	38	96878445	1670,00
EF30.50.11.E.EX.2.50B	3 x 400 В	1,6/1,1	3,1	R 2	2830	38	96878447	1844,00
EF30.50.15.E.2.50B	3 x 400 В	2,2/1,5	3,8	R 2	2720	41	96878448	1752,00
EF30.50.15.E.EX.2.50B	3 x 400 В	2,2/1,5	3,8	R 2	2720	41	96878449	1929,00

EX – взрывозащищенное исполнение.

Приложение Grundfos GO Remote и модуль связи MI

Предназначено для беспроводной настройки и контроля параметров насосов AUTOADAPT.

См. раздел 11 «Системы управления, автоматика, принадлежности».

Интерфейс передачи данных CIU, принадлежности

Предназначен для управления насосами AUTOADAPT по промышленным протоколам связи.

См. раздел 11 «Системы управления, автоматика, принадлежности».

Перечень дополнительных опций для насосов DP, EF. Стоимость – по запросу. № продукта при заказе.

1. Стандартный кабель длиной 15, 20, 25, 30, 40, 50 м.
2. Экранированный кабель длиной 15, 20, 25, 30, 40 м.
3. Уплотнительные кольца из FKM (стандартное исполнение – NBR), рекомендуются при перекачке воды с нефтепродуктами.
4. Покраска наружных поверхностей в черный, красный, иной цвет.
5. Покрытие наружных поверхностей увеличенной толщины 300 или 450 мкм.
6. Реле влажности в нижней части электродвигателя.
7. Специальная или дополнительная заводская табличка.
8. Протокол заводских испытаний.
9. Защитный чехол кабеля длиной 5 м, термоусадочный мягкий пластик, для защиты от нефтепродуктов и агрессивных примесей.



Высоконапорные погружные дренажные насосы DPK

Рабочее колесо полуоткрытое. Свободный проход 10-20 мм. Максимальное число пусков в час – 30. Длина кабеля 10 м. Защита электродвигателя: датчик влажности (5,5 кВт и выше), термовыключатель.

- Перекачиваемая жидкость:** Дренажные, поверхностные, грунтовые, воды с содержанием абразивных веществ без крупных и длинноволоконистых включений.
- Температура перекачиваемой жидкости:** 0 ... +40 °С.
- Материалы:** Чугун (детали проточной части).
- Номинальное напряжение:** 3 x 380-415 В.
- Номинальная частота:** 50 Гц.
- Степень защиты:** IP68.
- Класс изоляции:** F.
- Скорость вращения:** 2850 об/мин.

Группа продукта J5

Тип продукта	Мощность P ₂ , кВт	Номинальный ток I _n , А	Напорный патрубок	Кабель	Способ пуска	Вес, кг	№ продукта	EUR
DPK.10.50.075.5.0D	0,75	2	DN 50	4×1,5 мм ² + 4×1 мм ²	Прямой пуск	31	96884078	632,00
DPK.10.50.15.5.0D	1,5	3,6	DN 50	4×1,5 мм ² + 4×1 мм ²	Прямой пуск	35	96884080	660,00
DPK.10.80.22.5.0D	2,2	5,1	DN 80	4×1,5 мм ² + 4×1 мм ²	Прямой пуск	40	96884112	694,00
DPK.15.80.37.5.0D	3,7	8,2	DN 80	4×1,5 мм ² + 4×1 мм ²	Прямой пуск	60	96884114	1052,00
DPK.15.80.55.5.0D	5,5	11,9	DN 80	4×2,5 мм ² + 4×1 мм ²	Прямой пуск	113	96884086	1594,00
DPK.15.80.55.5.1D	5,5	11,9	DN 80	7×4,0 мм ² + 4×1 мм ²	Звезда-треугол.	113	96926030	1589,00
DPK.15.100.75.5.0D	7,5	16	DN 100	4×4 мм ² + 4×1 мм ²	Прямой пуск	118	96884088	1703,00
DPK.15.100.75.5.1D	7,5	16	DN 100	7×4 мм ² + 4×1 мм ²	Звезда-треугол.	118	96926032	1710,00
DPK.20.100.110.5.0D	11	23	DN 100	4×6 мм ² + 4×1 мм ²	Прямой пуск	166	96884090	2459,00
DPK.20.100.110.5.1D	11	23	DN 100	7×4 мм ² + 4×1 мм ²	Звезда-треугол.	166	96926034	2458,00
DPK.20.100.150.5.0D	15	31	DN 100	4×6 мм ² + 4×1 мм ²	Прямой пуск	177	96884092	2534,00
DPK.20.100.150.5.1D	15	31	DN 100	7×4 мм ² + 4×1 мм ²	Звезда-треугол.	177	96926036	2543,00
DPK.20.150.190.5.1D	19	36	DN 150	7×6 мм ² + 6×1 мм ²	Звезда-треугол.	300	96884093	7016,00
DPK.20.150.220.5.1D	22	43	DN 150	7×6 мм ² + 6×1 мм ²	Звезда-треугол.	312	96884094	7310,00

Примечание: насосы DPK до 2,2 кВт поставляются с кольцевым основанием, насосы DPK 3,7 кВт и выше поставляются без кольцевого основания.

Высоконапорные погружные дренажные насосы DPK.V

Рабочее колесо вихревое. Свободный проход 65 мм (DPK.V.65) или 80 мм (DPK.V.80). Максимальное число пусков в час – 30. Длина кабеля 10 м. Защита электродвигателя: датчик влажности (5,5 кВт и выше), термовыключатель.

Перекачиваемая жидкость: Дренажные, поверхностные, грунтовые воды.

Температура

перекачиваемой жидкости: 0... +40 °С..

Материалы: Чугун (детали проточной части).

Номинальное напряжение: 3 x 380-415 В.

Номинальная частота: 50 Гц.

Класс изоляции: F.

Степень защиты: IP68.

Скорость вращения: 2850 об/мин.

Группа продукта J5

Тип продукта	Мощность P ₂ , кВт	Номинальный ток I _n , А	Напорный патрубок	Свободный проход, мм	Кабель	Способ пуска	Вес, кг	№ продукта	EUR
DPK.V.65.80.15.2.5.0D	1,5	3,1	DN80	65	4x1,5 мм ² + 4x1 мм ²	Прямой пуск	58,6	98913685	1879,00
DPK.V.65.80.15.4.5.0D	1,5	3,4	DN80	65	4x1,5 мм ² + 4x1 мм ²	Прямой пуск	75,5	98946548	2161,00
DPK.V.65.80.22.2.5.0D	2,2	4,2	DN80	65	4x1,5 мм ² + 4x1 мм ²	Прямой пуск	62,6	98913687	1932,00
DPK.V.65.80.22.4.5.0D	2,2	4,9	DN80	65	4x1,5 мм ² + 4x1 мм ²	Прямой пуск	78,5	98946550	2220,00
DPK.V.80.80.37.2.5.0D	3,7	6,7	DN80	80	4x1,5 мм ² + 4x1 мм ²	Прямой пуск	79,9	98803749	2245,00
DPK.V.80.80.37.4.5.0D	3,7	7,7	DN80	80	4x1,5 мм ² + 4x1 мм ²	Прямой пуск	116,1	98925411	2489,00
DPK.V.80.80.55.2.5.0D	5,5	10,3	DN80	80	4x2,5 мм ² + 4x1 мм ²	Прямой пуск	107,4	98803751	3143,00
DPK.V.80.80.55.2.5.1D	5,5	10,3	DN80	80	7x4 мм ² + 4x1 мм ²	Звезда-треугол.	113,3	98803753	3114,00
DPK.V.80.80.55.4.5.0D	5,5	11,2	DN80	80	4x2,5 мм ² + 4x1 мм ²	Прямой пуск	120,7	98925413	3262,00
DPK.V.80.80.55.4.5.1D	5,5	11,2	DN80	80	7x4 мм ² + 4x1 мм ²	Звезда-треугол.	120,7	98925415	3262,00
DPK.V.80.80.75.2.5.0D	7,5	13,5	DN80	80	4x4 мм ² + 4x1 мм ²	Прямой пуск	114,6	98803755	3636,00
DPK.V.80.80.75.2.5.1D	7,5	13,5	DN80	80	7x4 мм ² + 4x1 мм ²	Звезда-треугол.	118,7	98803757	3636,00
DPK.V.80.80.75.4.5.0D	7,5	14,9	DN80	80	4x4 мм ² + 4x1 мм ²	Прямой пуск	130	98925417	3850,00
DPK.V.80.80.75.4.5.1D	7,5	14,9	DN80	80	7x4 мм ² + 4x1 мм ²	Звезда-треугол.	130	98925419	3850,00

Принадлежности к насосам DPK

Группа продукта Z

Тип продукта	Размеры	Размер направл. труб	DPK (кВт)										№ продукта	EUR
			0,75	1,5	2,2	3,7	5,5	7,5	11	15	19	22		
1. Подъёмная цепь с карабином. Нерж. сталь. До 320 кг	10 м		●	●	●	●	●	●	●	●	●	●	98989672 ^A	170,00
	8 м		●	●	●	●	●	●	●	●	●	●	98989670	140,00
	6 м		●	●	●	●	●	●	●	●	●	●	98989668 ^A	109,00
	4 м		●	●	●	●	●	●	●	●	●	●	98989666	88,00
	3 м		●	●	●	●	●	●	●	●	●	●	98989664 ^A	72,00
2. Фланцевое колено, DIN	DN50		●	●									96922609	29,00
	DN80				●	●	●						96922610	45,00
	DN100							●	●	●			96922611	56,00
	DN150										●	●	96922612	223,00
3. Колено для шланга	50 мм		●	●									96922617	20,00
	80 мм				●	●	●						96922618	32,00
	100 мм							●	●	●			96922619	78,00
	150 мм										●	●	96922620	95,00
4. Автоматическая трубная муфта для фланца DIN	50 мм 1"		●	●									96922625	108,00
	80 мм 1"				●	●	●						96936832	177,00
	100 мм 1 ¼"							●	●	●			96922627	263,00
	150 мм 1 ½"										●	●	96922628	625,00
5. Кольцевое основание, включая болты и шайбы	80 мм					●							96936843	27,00
	100 мм						●	●	●	●			96936844	41,00
	150 мм										●	●	96936845	346,00

Перечень дополнительных опций для насосов DPK. Стоимость – по запросу. № продукта при заказе.

- Стандартный кабель длиной 15, 20, 25, 30, 40 м.
- Исполнение рабочего колеса: нержавеющая сталь AISI 304 или AISI 316, высокохромистый чугун.
Для DPK.V доступно исполнение рабочего колеса из нержавеющей стали AISI 316.
- Класс изоляции H (только 19 и 22 кВт).
- Датчик влажности для насосов мощностью до 3,7 кВт.
- Протокол заводских испытаний.

● = Применяются для данных типов насосов.

^A – поддерживается складской запас готового продукта; ^B – поддерживается складской запас компонентов для сборки продукта.

Цены указаны на условиях «склад-Москва» без НДС.
Рекомендованные розничные цены с 1 марта 2022 года.

Информация, размещенная в Прайс-листе, не является публичной офертой.

Насосы для водоотведения при строительных и дренажных работах

Откачивание загрязненной воды в тоннелях, на строительных площадках, прудовых хозяйствах, объектах ЖКХ

Высокая износостойкость благодаря специально подобранным материалам

Простота монтажа

Широкий диапазон рабочих характеристик

DWK.E — наличие охлаждающего кожуха



Система тройной защиты кабельного ввода

Удобство в обслуживании и эксплуатации

Не требуется дополнительный кабель для подключения датчиков защиты

Опционально – рабочее колесо из нержавеющей стали

Дренажные насосы DWK моноблочного типа в чугунном корпусе

Рабочее колесо полуоткрытое (исполнение «О») или закрытое (исполнение «Е»). Максимальное число пусков в час – 30. Длина кабеля 10 м. Защита электродвигателя: датчик влажности (5,5 кВт и выше), термовыключатель.



Перекачиваемая жидкость: Дренажные, поверхностные, грунтовые и воды с повышенным содержанием абразивных веществ без крупных и длинноволоконистых включений.

Температура перекачиваемой жидкости: 0 ... +40 °С.

Материалы: Стандартное исполнение: корпус электродвигателя и корпус насоса – чугун, рабочее колесо – чугун, сетчатый фильтр из нержавеющей стали 400. Исполнение "R": корпус электродвигателя и корпус насоса – чугун, рабочее колесо – высокохромистая нержавеющая сталь, сетчатый фильтр на всасывании – нержавеющая сталь 304.

Номинальное напряжение: 3 x 380-415 В.

Номинальное частота: 50 Гц.

Степень защиты: IP68.

Класс изоляции: F.

Скорость вращения: 2800 об/мин.

DWK.O в стандартном исполнении. Прямой пуск

Группа продукта J5

Тип продукта	Мощность P ₂ , кВт	Номинальный ток I _n , А	Напорный патрубок	Свободный проход, мм	Вес, кг	№ продукта	EUR
DWK.O.6.50.075.5.0D	0,75	1,6	Фланец DN50	6	39	96922639	705,00
DWK.O.6.50.15.5.0D	1,5	3,2	Фланец DN50	6	41	96922641	739,00
DWK.O.6.80.15.5.0D	1,5	3,2	Фланец DN80	6	41	96922643	776,00
DWK.O.6.50.22.5.0D	2,2	4,4	Фланец DN50	6	45	96922645	798,00
DWK.O.6.80.22.5.0D	2,2	4,4	Фланец DN80	6	45	96922647	838,00
DWK.O.10.80.37.5.0D	3,7	7,6	Фланец DN80	10	81	96922649	1220,00
DWK.O.10.100.37.5.0D	3,7	7,6	Фланец DN100	10	81	96922651	1281,00
DWK.O.13.80.55.5.0D	5,5	10,5	Фланец DN80	13	110	96922653	1746,00
DWK.O.13.100.55.5.0D	5,5	10,5	Фланец DN100	13	110	96922655	1834,00
DWK.O.13.100.75.5.0D	7,5	14,1	Фланец DN100	13	156	96922657	1900,00
DWK.O.13.150.75.5.0D	7,5	14,1	Фланец DN150	13	156	96922659	1996,00
DWK.O.13.100.110.5.0D	11	20,4	Фланец DN100	13	190	96922661	2541,00
DWK.O.13.150.110.5.0D	11	20,4	Фланец DN150	13	190	96922663	2620,00
DWK.O.13.100.150.5.0D	15	27,8	Фланец DN100	13	195	96922665	2671,00
DWK.O.13.150.150.5.0D	15	27,8	Фланец DN150	13	195	96922666	2749,00

DWK.O в исполнении «R». Прямой пуск

Группа продукта J5

Тип продукта	Мощность P ₂ , кВт	Номинальный ток I _n , А	Напорный патрубок	Свободный проход, мм	Вес, кг	№ продукта	EUR
DWK.O.6.50.075.5.0D.R	0,75	1,6	Патрубок Ø50	6	39	96922719	884,00
DWK.O.6.50.15.5.0D.R	1,5	3,2	Патрубок Ø50	6	41	96922721	916,00
DWK.O.6.80.15.5.0D.R	1,5	3,2	Патрубок Ø80	6	41	96922723	963,00
DWK.O.6.50.22.5.0D.R	2,2	4,4	Патрубок Ø50	6	45	96922725	982,00
DWK.O.6.80.22.5.0D.R	2,2	4,4	Патрубок Ø80	6	45	96922727	1029,00
DWK.O.10.80.37.5.0D.R	3,7	7,6	Патрубок Ø80	10	81	96922729	1424,00
DWK.O.10.100.37.5.0D.R	3,7	7,6	Патрубок Ø100	10	81	96922731	1498,00
DWK.O.13.80.55.5.0D.R	5,5	10,5	Патрубок Ø80	13	110	96922733	1884,00
DWK.O.13.100.55.5.0D.R	5,5	10,5	Патрубок Ø100	13	110	96922735	1977,00
DWK.O.13.100.75.5.0D.R	7,5	14,1	Патрубок Ø100	13	156	96922737	2065,00
DWK.O.13.150.75.5.0D.R	7,5	14,1	Патрубок Ø150	13	156	96922739	2171,00
DWK.O.13.100.110.5.0D.R	11	20,4	Патрубок Ø100	13	190	96922741	2703,00
DWK.O.13.150.110.5.0D.R	11	20,4	Патрубок Ø150	13	190	96922743	2783,00
DWK.O.13.100.150.5.0D.R	15	27,8	Патрубок Ø100	13	195	96922745	2849,00
DWK.O.13.150.150.5.0D.R	15	27,8	Патрубок Ø150	13	195	96922746	2935,00

Цены указаны на условиях «склад-Москва» без НДС. Рекомендованные розничные цены с 1 марта 2022 года.

Информация, размещенная в Прайс-листе, не является публичной офертой.

DWK.O в стандартном исполнении. Пуск «звезда-треугольник»

Группа продукта J5

Тип продукта	Мощность P ₂ , кВт	Номинальный ток I _n , А	Напорный патрубок	Свободный проход, мм	Вес, кг	№ продукта	EUR
DWK.O.13.80.55.5.1D	5,5	10,5	Фланец DN80	13	110	96926046	1746,00
DWK.O.13.100.55.5.1D	5,5	10,5	Фланец DN100	13	110	96926048	1834,00
DWK.O.13.100.75.5.1D	7,5	14,1	Фланец DN100	13	156	96926050	1900,00
DWK.O.13.150.75.5.1D	7,5	14,1	Фланец DN150	13	156	96926052	1996,00
DWK.O.13.100.110.5.1D	11	20,4	Фланец DN100	13	190	96926054	2541,00
DWK.O.13.150.110.5.1D	11	20,4	Фланец DN150	13	190	96926056	2628,00
DWK.O.13.100.150.5.1D	15	27,8	Фланец DN100	13	195	96926058	2671,00
DWK.O.13.150.150.5.1D	15	27,8	Фланец DN150	13	195	96926060	2749,00

DWK.O в исполнении "R". Пуск «звезда-треугольник»

Группа продукта J5

Тип продукта	Мощность P ₂ , кВт	Номинальный ток I _n , А	Напорный патрубок	Свободный проход, мм	Вес, кг	№ продукта	EUR
DWK.O.13.80.55.5.1D.R	5,5	10,5	Патрубок Ø80	13	110	96926078	1884,00
DWK.O.13.100.55.5.1D.R	5,5	10,5	Патрубок Ø100	13	110	96926080	1977,00
DWK.O.13.100.75.5.1D.R	7,5	14,1	Патрубок Ø100	13	156	96926082	2065,00
DWK.O.13.150.75.5.1D.R	7,5	14,1	Патрубок Ø150	13	156	96926084	2171,00
DWK.O.13.100.110.5.1D.R	11	20,4	Патрубок Ø100	13	190	96926086	2703,00
DWK.O.13.150.110.5.1D.R	11	20,4	Патрубок Ø150	13	190	96926088	2783,00
DWK.O.13.100.150.5.1D.R	15	27,8	Патрубок Ø100	13	195	96926090	2849,00
DWK.O.13.150.150.5.1D.R	15	27,8	Патрубок Ø150	13	195	96926092	2935,00

DWK.E в стандартном исполнении. Пуск «звезда-треугольник»

Группа продукта J5

Тип продукта	Мощность P ₂ , кВт	Номинальный ток I _n , А	Напорный патрубок	Свободный проход, мм	Вес, кг	№ продукта	EUR
DWK.E.10.100.220.5.1D	22	43	Фланец DN100	10	410	96922667	9800,00
DWK.E.10.150.220.5.1D	22	43	Фланец DN150	10	425	96922668	11086,00
DWK.E.10.150.300.5.1D	30	59	Фланец DN150	10	450	96922669	11708,00
DWK.E.10.200.300.5.1D	30	59	Фланец DN200	10	462	96922670	11724,00
DWK.E.10.150.370.5.1D	37	72	Фланец DN150	10	790	96922671	16334,00
DWK.E.10.200.370.5.1D	37	72	Фланец DN200	10	790	96922672	15377,00
DWK.E.10.150.450.5.1D	45	87	Фланец DN150	10	858	96922673	16640,00
DWK.E.10.200.450.5.1D	45	87	Фланец DN200	10	860	96922674	16326,00
DWK.E.10.150.550.5.1D	55	105	Фланец DN150	10	921	96922675	17578,00
DWK.E.10.200.550.5.1D	55	105	Фланец DN200	10	923	96922676	18172,00
DWK.E.10.200.750.5.1D	75	144	Фланец DN200	10	975	96922677	18993,00
DWK.E.10.200.900.5.1D	90	172	Фланец DN200	10	1028	96922678	23824,00

DWK.E в исполнении «R». Пуск «звезда-треугольник»

Группа продукта J5

Тип продукта	Мощность P ₂ , кВт	Номинальный ток I _n , А	Напорный патрубок	Свободный проход, мм	Вес, кг	№ продукта	EUR
DWK.E.10.100.220.5.1D.R	22	43	Патрубок Ø100	10	408	96922747	10447,00
DWK.E.10.150.220.5.1D.R	22	43	Патрубок Ø150	10	417	96922748	10762,00
DWK.E.10.150.300.5.1D.R	30	59	Патрубок Ø150	10	442	96922749	11787,00
DWK.E.10.200.300.5.1D.R	30	59	Патрубок Ø200	10	444	96922750	11905,00
DWK.E.10.150.370.5.1D.R	37	72	Патрубок Ø150	10	837	96922751	17209,00
DWK.E.10.200.370.5.1D.R	37	72	Патрубок Ø200	10	839	96922752	17382,00
DWK.E.10.150.450.5.1D.R	45	87	Патрубок Ø150	10	846	96922753	18298,00
DWK.E.10.200.450.5.1D.R	45	87	Патрубок Ø200	10	848	96922754	18480,00
DWK.E.10.150.550.5.1D.R	55	15	Патрубок Ø150	10	909	96922755	19531,00
DWK.E.10.200.550.5.1D.R	55	15	Патрубок Ø200	10	911	96922756	19728,00
DWK.E.10.200.750.5.1D.R	75	144	Патрубок Ø200	10	961	96922757	21037,00
DWK.E.10.200.900.5.1D.R	90	172	Патрубок Ø200	10	1016	96922758	25149,00

Цены указаны на условиях «склад-Москва» без НДС.
Рекомендованные розничные цены с 1 марта 2022 года.

Принадлежности к насосам DWK

Группа продукта Z

Тип продукта	Размеры	DWK.O (кВт)								DWK.E (кВт)						№ продукта	EUR	
		0,75	1,5	2,2	3,7	5,5	7,5	11	15	22	30	37	45	55	75			90
1. Напорный патрубок, DIN, фланцевое соединение	DN50	●	●	●													96922567	24,00
	DN80		●	●													96922568	40,00
	DN80				●	●											96922569	43,00
	DN100				●	●	●	●	●								96922570	49,00
	DN150						●	●	●								96922571	79,00
	DN100									●							96922572	399,00
	DN150									●	●						96922573	419,00
	DN150											●	●				96922574	439,00
	DN150													●			96922575	479,00
	DN200										●						96922576	491,00
	DN200											●	●				96922577	503,00
	DN200													●	●	●	96922578	514,00
2. Напорный патрубок для шланга	50 мм	●	●	●													96922591	22,00
	80 мм		●	●													96922592	40,00
	80 мм				●	●											96922593	43,00
	100 мм				●	●	●	●	●								96922594	49,00
	150 мм						●	●	●								96922595	80,00
	100 мм									●							96922596	399,00
	150 мм									●	●						96922597	419,00
	150 мм											●	●				96922598	440,00
	150 мм													●			96922599	479,00
	200 мм										●						96922600	493,00
	200 мм											●	●				96922601	504,00
	200 мм													●	●	●	96922602	517,00
3. Подъёмная цепь с карабином. Нерж. сталь. До 320 кг	3 м	●	●	●	●	●	●	●	●								98989664 ^A	72,00
	4 м	●	●	●	●	●	●	●	●								98989666	88,00
	6 м	●	●	●	●	●	●	●	●								98989668 ^A	109,00
	8 м	●	●	●	●	●	●	●	●								98989670	140,00
	10 м	●	●	●	●	●	●	●	●								98989672 ^A	170,00
4. Подъёмная цепь с карабином. Нержавеющая сталь. До 500 кг	3 м									●	●						98538175	110,00
	4 м									●	●						98538176	132,00
	6 м									●	●						98538177	175,00
	8 м									●	●						98538178	232,00
	10 м									●	●						98538179	261,00
5. Подъёмная цепь с карабином. Оцинкованная сталь. До 2000 кг	4 м										●	●	●	●	●		98425784	366,00
	6 м										●	●	●	●	●		98425785	490,00
	8 м										●	●	●	●	●		98425786	622,00
	10 м										●	●	●	●	●		98425787	748,00

Перечень дополнительных опций для насосов DWK. Стоимость – по запросу. № продукта при заказе.

1. Стандартный кабель длиной 15, 20, 25, 30, 40 м.
 2. Исполнение рабочего колеса: нержавеющая сталь AISI 304 или AISI 316, ковкий (высокохромистый) чугун.
 3. Класс изоляции H (только 19, 22 кВт).
 4. Реле влажности для насосов мощностью до 3,7 кВт.
 5. Протокол заводских испытаний.
- = Применяются для данных типов насосов.

^A – поддерживается складской запас готового продукта; ^B – поддерживается складской запас компонентов для сборки продукта.

Канализационные насосы SEG с режущим механизмом

Перекачивание канализационных стоков по трубопроводам малого диаметра
(для SEG.40 – от 40 мм, для SEG.50 – от 50 мм)

Малогабаритная
конструкция

Новинка!

SEG.50 с увеличенным
диапазоном расхода
до 34 м³/ч

Система регулировки
зазора рабочего колеса

Высокий КПД



При необходимости
режущий механизм
измельчает такие
включения как тряпки,
полотенца, предметы
гигиены

Удобство обслуживания и монтажа:
быстроразъёмный хомут из
нержавеющей стали для соединения
корпуса с электродвигателем, двойное
картриджное уплотнение вала

Исполнение AUTOADAPT:
Насосы со встроенными
датчиками уровня,
не требующие реле уровня
и шкаф управления

Дополнительные опции –
усиленный режущий
механизм, реле влажности
в электродвигателе

Герметичный электрический
разъём для кабеля

Канализационные насосы APG с режущим механизмом

Рабочее колесо полуоткрытое, с режущим механизмом. Максимальное число пусков в час – 20.
Напорный патрубок фланцевый DN 50. Длина кабеля 10 м. Защита электродвигателя: термовыключатель в обмотке.



- Перекачиваемая жидкость:** Бытовые сточные воды (с фекалиями).
Температура перекачиваемой жидкости: 0 ... +40 °С, кратковременно до +60 °С.
Материалы: Чугун (детали проточной части).
Номинальное напряжение: 3 x 380-415 В.
Номинальная частота: 50 Гц.
Степень защиты: IP68.
Класс изоляции: F.

Группа продукта J2

9

Тип продукта	Мощность P ₁ /P ₂ , кВт	Номинальный ток I _n , А	Вес, кг	Скорость вращения, об/мин	№ продукта	EUR
APG.50.48.3	5,5/4,8	10,1	104	2900	96835726	4802,00
APG.50.65.3	7,5/6,5	13,4	104	2900	96835728	4790,00
APG.50.92.3	11/9,2	19,1	116	2900	96835731	5364,00

Канализационные насосы SEG с режущим механизмом

Рабочее колесо полуоткрытое, с режущим механизмом. Максимальное число пусков в час – 30.

Напорный патрубок DN40/DN50 (SEG.40) или DN50 (SEG.50). Длина кабеля 10 м.

Защита электродвигателя: термовыключатель в обмотке.



Перекачиваемая жидкость: Бытовые сточные воды, в том числе с фекалиями (от частных домов и небольших локальных объектов).

Температура перекачиваемой жидкости: 0 ... +40 °С, кратковременно до +60 °С (не более 3 мин, кроме взрывозащищенного исполнения).

Номинальное напряжение: 1 x 230 В или 3 x 380-415 В.

Номинальная частота: 50 Гц.

Степень защиты: IP68.

Класс изоляции: F.

Группа продукта J2

Тип продукта	Напряжение	Мощность P ₁ /P ₂ , кВт	Номинальный ток I _n , А	Скорость вращения, об/мин	Вес, кг	№ продукта	EUR
SEG.40.09.2.1.502*	1 x 230 В	1,3/0,9	6	2890	38	96075893 ^A	1263,00
SEG.40.09.EX.2.1.502*	1 x 230 В	1,3/0,9	6	2890	38	96075894	1402,00
SEG.40.09.2.50B	3 x 400 В	1,3/0,9	3	2860	38	96075897 ^A	1263,00
SEG.40.09.EX.2.50B	3 x 400 В	1,3/0,9	3	2860	38	96075898	1395,00
SEG.40.12.2.1.502*	1 x 230 В	1,6/1,2	8	2820	38	96075901 ^A	1264,00
SEG.40.12.EX.2.1.502*	1 x 230 В	1,6/1,2	8	2820	38	96075902	1395,00
SEG.40.12.2.50B	3 x 400 В	1,6/1,2	3	2750	38	96075905 ^A	1264,00
SEG.40.12.EX.2.50B	3 x 400 В	1,6/1,2	3	2750	38	96075906	1395,00
SEG.40.15.2.1.502*	1 x 230 В	2,1/1,5	12	2780	50	98280724 ^B	1382,00
SEG.40.15.EX.2.1.502	1 x 230 В	2,1/1,5	12	2780	50	98280725	1458,00
SEG.40.15.2.50B	3 x 400 В	2,1/1,5	4	2700	38	96075909 ^A	1424,00
SEG.40.15.EX.2.50B	3 x 400 В	2,1/1,5	4	2700	38	96075910	1520,00
SEG.40.26.2.50B	3 x 400 В	3,2/2,6	6	2870	57	96075913 ^A	1769,00
SEG.40.26.EX.2.50B	3 x 400 В	3,2/2,6	6	2870	57	96075914	1850,00
SEG.40.31.2.50B	3 x 400 В	3,7/3,1	7	2900	65	96075915 ^A	1831,00
SEG.40.31.EX.2.50B	3 x 400 В	3,7/3,1	7	2900	65	96075916 ^B	1912,00
SEG.40.40.2.50B	3 x 400 В	4,9/4	8	2830	65	96075917 ^A	2137,00
SEG.40.40.EX.2.50B	3 x 400 В	4,9/4	8	2830	65	96075918 ^B	2231,00
SEG.50.26.2.50B	3 x 400 В	3,2/2,6	6	2870	64	99274384 ^B	1869,00
SEG.50.26.EX.2.50B	3 x 400 В	3,2/2,6	6	2870	64	99274385	1948,00
SEG.50.31.2.50B	3 x 400 В	3,7/3,1	7	2900	72	99274386 ^B	1935,00
SEG.50.31.EX.2.50B	3 x 400 В	3,7/3,1	7	2900	72	99274387	2018,00
SEG.50.40.2.50B	3 x 400 В	4,9/4	8	2830	72	99274388 ^B	2256,00
SEG.50.40.EX.2.50B	3 x 400 В	4,9/4	8	2830	72	99274389	2348,00

Канализационные насосы SEG с увеличенной длиной силового кабеля 15 м

Группа продукта J2

Тип продукта	Напряжение	Мощность P ₁ /P ₂ , кВт	Номинальный ток I _n , А	Скорость вращения, об/мин	Вес, кг	№ продукта	EUR
SEG.40.09.2.1.502*	1 x 230 В	1,3/0,9	6	2890	38	96076212	1323,00
SEG.40.09.EX.2.1.502*	1 x 230 В	1,3/0,9	6	2890	38	96076213	1434,00
SEG.40.09.2.50B	3 x 400 В	1,3/0,9	3	2860	38	96076214 ^B	1296,00
SEG.40.09.EX.2.50B	3 x 400 В	1,3/0,9	3	2860	38	96076215	1434,00
SEG.40.12.2.50B	3 x 400 В	1,6/1,2	3	2750	38	96076218 ^B	1296,00
SEG.40.12.EX.2.50B	3 x 400 В	1,6/1,2	3	2750	38	96076219	1434,00
SEG.40.15.2.50B.C	3 x 400 В	2,1/1,5	4	2700	38	96076220 ^B	1457,00
SEG.40.15.EX.2.50B	3 x 400 В	2,1/1,5	4	2700	38	96076221	1554,00
SEG.40.26.2.50B	3 x 400 В	3,2/2,6	6	2870	57	96076222	1867,00
SEG.40.26.EX.2.50B	3 x 400 В	3,2/2,6	6	2870	57	96076223	1884,00
SEG.40.31.2.50B	3 x 400 В	3,7/3,1	6,3	2900	65	96076224	1865,00
SEG.40.31.EX.2.50B	3 x 400 В	3,7/3,1	6,3	2900	65	96076225	1946,00
SEG.40.40.2.50B	3 x 400 В	4,9/4	8	2830	65	96076226	2172,00
SEG.40.40.EX.2.50B	3 x 400 В	4,9/4	8	2830	65	96076227	2276,00

* Возможно использование только со шкафом управления GRUNDFOS.

EX – взрывозащищенное исполнение.

^A – поддерживается складской запас готового продукта; ^B – поддерживается складской запас компонентов для сборки продукта.

Цены указаны на условиях «склад-Москва» без НДС.
Рекомендованные розничные цены с 1 марта 2022 года.

Канализационные насосы SEG с режущим механизмом в исполнении AUTOADAPT со встроенными датчиками уровня

Длина кабеля 10 м.

Группа продукта J 2

Тип продукта	Напряжение	Мощность P ₁ /P ₂ , кВт	Номинальный ток I _n , А	Скорость вращения, об/мин	Вес, кг	№ продукта	EUR
SEG.40.09.E.2.1.502	1 x 230 В	1,4/0,9	6	2890	38	96878505 ^В	1859,00
SEG.40.09.E.EX.2.1.502	1 x 230 В	1,4/0,9	6	2890	38	96878507	2033,00
SEG.40.09.E.2.50B	3 x 400 В	1,4/0,9	3	2860	38	96878506	1859,00
SEG.40.09.E.EX.2.50B	3 x 400 В	1,4/0,9	3	2860	38	96878508	2033,00
SEG.40.12.E.2.1.502	1 x 230 В	1,8/1,2	8	2820	38	96878509 ^В	1859,00
SEG.40.12.E.EX.2.1.502	1 x 230 В	1,8/1,2	8	2820	38	96878512	2033,00
SEG.40.12.E.2.50B	3 x 400 В	1,8/1,2	3	2750	38	96878510	1859,00
SEG.40.12.E.EX.2.50B	3 x 400 В	1,8/1,2	3	2750	38	96878513	2033,00
SEG.40.15.E.2.1.502	1 x 230 В	2,1/1,5	12	2780	50	98280726	2012,00
SEG.40.15.E.2.50B	3 x 400 В	2,3/1,5	4	2700	38	96878514	2012,00
SEG.40.15.E.EX.2.50B	3 x 400 В	2,3/1,5	4	2700	38	96878515	2137,00
SEG.40.26.E.2.50B	3 x 400 В	3,7/2,6	6	2870	57	96878516	2400,00
SEG.40.26.E.EX.2.50B	3 x 400 В	3,7/2,6	6	2870	57	96878517	2528,00
SEG.40.31.E.2.50B	3 x 400 В	3,9/3,1	7	2900	65	96878518	2459,00
SEG.40.31.E.EX.2.50B	3 x 400 В	3,9/3,1	7	2900	65	96878519	2588,00
SEG.40.40.E.2.50B	3 x 400 В	5,2/4	8	2830	65	96878520	2741,00
SEG.40.40.E.EX.2.50B	3 x 400 В	5,2/4	8	2830	65	96878521	2890,00
SEG.50.26.E.2.50B	3 x 400 В	3,2/2,6	6	2870	59	99274434	2522,00
SEG.50.26.E.EX.2.50B	3 x 400 В	3,2/2,6	6	2870	59	99274435	2655,00
SEG.50.31.E.2.50B	3 x 400 В	3,7/3,1	7	2900	67	99274436	2584,00
SEG.50.31.E.EX.2.50B	3 x 400 В	3,7/3,1	7	2900	67	99274437	2710,00
SEG.50.40.E.2.50B	3 x 400 В	4,9/4	8	2830	67	99274438	2893,00
SEG.50.40.E.EX.2.50B	3 x 400 В	4,9/4	8	2830	67	99274439	3029,00

EX – взрывозащищенное исполнение.

Приложение Grundfos GO Remote и модуль связи MI

Предназначено для беспроводной настройки и контроля параметров насосов AUTOADAPT. См. раздел 11 «Системы управления, автоматика, принадлежности».

Интерфейс передачи данных CIU, принадлежности

Предназначен для управления насосами AUTOADAPT по промышленным протоколам связи. См. раздел 11 «Системы управления, автоматика, принадлежности».

Перечень дополнительных опций для насосов SEG. Стоимость – по запросу. № продукта при заказе.

1. Стандартный кабель длиной 15, 20, 25, 30, 40, 50 м.
2. Экранированный кабель длиной 15, 20, 25, 30, 40 м.
Использование частотного регулирования для насосов с режущим механизмом не рекомендуется, так как при уменьшении частоты вращения снижается эффективность работы режущего механизма.
3. Уплотнительные кольца из FKM (стандартное исполнение – NBR), рекомендуются при перекачке воды с нефтепродуктами.
4. Покраска наружных поверхностей в черный, красный, иной цвет.
5. Покрытие наружных поверхностей увеличенной толщины 300 или 450 мкм.
6. Реле влажности в нижней части электродвигателя.
7. Специальная или дополнительная заводская табличка.
8. Усиленный режущий механизм.
9. Защитный чехол кабеля длиной 5 м, термоусадочный мягкий пластик, для защиты от нефтепродуктов и агрессивных примесей.
10. Протокол заводских испытаний.

^А – поддерживается складской запас готового продукта; ^В – поддерживается складской запас компонентов для сборки продукта.

Канализационные насосы из чугуна и нержавеющей стали

Перекачивание сточных вод в муниципальных и промышленных системах,
в том числе с фекалиями

Широкий рабочий диапазон
при высоком КПД

Удобство обслуживания и монтажа:
быстроразъёмный хомут
из нержавеющей стали
для соединения корпуса
с электродвигателем, двойное
картриджное уплотнение вала



SE1, SEV: Уникальная система
охлаждения электродвигателя –
возможность использования как
для сухого, так и погружного монтажа



Варианты исполнения
рабочего колеса:
одноканальное или
свободно-вихревое

Различные варианты
исполнения
из нержавеющей стали

Кабельный ввод
со штекерным разъёмом

Сенсорная версия
с дополнительными
устройствами защиты
и контроля: датчик
влажности в масляной
камере, датчик Pt 1000
в статоре, реле влажности

Исполнение AUTOADAPT :
Насосы со встроенными
датчиками уровня,
не требующие реле уровня
и шкаф управления

Погружные насосы SL1.50 для водоотведения

Монтаж - стационарный погружной на автоматической трубной муфте или переносной.
 Рабочее колесо одноканальное. Свободный проход 50 мм. Максимальное число пусков в час – 30.
 Длина кабеля 10 м. Защита электродвигателя: термовыключатель в обмотке.



- Перекачиваемая жидкость:** Дренажные, поверхностные, промышленные и бытовые сточные воды (без фекалий).
- Температура перекачиваемой жидкости:** 0 ... +40 °С, кратковременно до +60 °С (не более 3 мин, кроме взрывозащищенного исполнения).
- Материалы:** Чугун (детали проточной части).
- Номинальная частота:** 50 Гц.
- Степень защиты:** IP68.
- Класс изоляции:** F.

Группа продукта J1

Тип продукта	Напряжение	Мощность P ₁ /P ₂ , кВт	Номинальный ток I _n , А	Напорный патрубок	Скорость вращения, об/мин	Вес, кг	№ продукта	EUR
SL1.50.65.09.2.1.502*	1 x 230 В	1,3/0,9	6,1	DN 65	2920	48	96106562	1079,00
SL1.50.65.09.EX.2.1.502*	1 x 230 В	1,3/0,9	6,1	DN 65	2920	48	96106563	1267,00
SL1.50.65.09.2.50B	3 x 400 В	1,4/0,9	2,8	DN 65	2920	48	96106566 ^A	1079,00
SL1.50.65.09.EX.2.50B	3 x 400 В	1,4/0,9	2,8	DN 65	2920	48	96106568	1267,00
SL1.50.65.11.2.1.502*	1 x 230 В	1,6/1,1	7,4	DN 65	2830	48	96104125	1219,00
SL1.50.65.11.EX.2.1.502*	1 x 230 В	1,6/1,1	7,4	DN 65	2830	48	96104126	1430,00
SL1.50.65.11.2.50B	3 x 400 В	1,6/1,1	3,1	DN 65	2830	48	96104129 ^A	1219,00
SL1.50.65.11.EX.2.50B	3 x 400 В	1,6/1,1	3,1	DN 65	2830	48	96104131	1420,00
SL1.50.65.15.2.50B	3 x 400 В	2,2/1,5	3,8	DN 65	2720	48	96104118 ^A	1579,00
SL1.50.65.15.EX.2.50B	3 x 400 В	2,2/1,5	3,8	DN 65	2720	48	96104120	1719,00

* Возможно использование только со шкафом управления GRUNDFOS

Насосы с поплавковым выключателем

В комплект поставки входят насос с кабелем 10 м, поплавковый выключатель с кабелем 10 м, блок управления CU 100 с автоматом защиты электродвигателя.

Группа продукта J1

Тип продукта	Напряжение	Мощность P ₁ /P ₂ , кВт	Номинальный ток I _n , А	Напорный патрубок	Скорость вращения, об/мин	Вес, кг	№ продукта	EUR
SL1.50.65.09.A.2.1.502	1 x 230 В	1,3/0,9	6,1	DN 65	2920	48	96106564	1502,00
SL1.50.65.09.A.2.50B	3 x 400 В	1,4/0,9	2,8	DN 65	2920	48	96106570	1371,00
SL1.50.65.11.A.2.1.502	1 x 230 В	1,6/1,1	7,4	DN 65	2830	48	96104127	1515,00
SL1.50.65.11.A.2.50B	3 x 400 В	1,6/1,1	3,1	DN 65	2830	48	96104133	1515,00
SL1.50.65.15.A.2.50B	3 x 400 В	2,2/1,5	3,8	DN 65	2720	48	96104122	1874,00

Насосы AUTO_{ADAPT} со встроенными датчиками уровня

Насосы имеют встроенный контроллер, один аналоговый датчик абсолютного давления, один датчик «сухого» хода (взрывозащищенные насосы оснащены двумя датчиками), датчики PT1000.

Группа продукта J1

Тип продукта	Напряжение	Мощность P ₁ /P ₂ , кВт	Номинальный ток I _n , А	Напорный патрубок	Скорость вращения, об/мин	Вес, кг	№ продукта	EUR
SL1.50.65.09.E.2.1.502	1 x 230 В	1,3/0,9	6,1	DN 65	2920	48	96878450	1680,00
SL1.50.65.09.E.EX.2.1.502	1 x 230 В	1,3/0,9	6,1	DN 65	2920	48	96878452	1849,00
SL1.50.65.09.E.2.50B	3 x 400 В	1,4/0,9	2,8	DN 65	2920	52	96878451	1680,00
SL1.50.65.09.E.EX.2.50B	3 x 400 В	1,4/0,9	2,8	DN 65	2920	52	96878453	1849,00
SL1.50.65.11.E.2.1.502	1 x 230 В	1,6/1,1	7,4	DN 65	2830	50	96878454	1814,00
SL1.50.65.11.E.EX.2.1.502	1 x 230 В	1,6/1,1	7,4	DN 65	2830	50	96878456	1984,00
SL1.50.65.11.E.2.50B	3 x 400 В	1,6/1,1	3,1	DN 65	2830	42	96878455	1814,00
SL1.50.65.11.E.EX.2.50B	3 x 400 В	1,6/1,1	3,1	DN 65	2830	42	96878457	1984,00
SL1.50.65.15.E.2.50B	3 x 400 В	2,2/1,5	3,8	DN 65	2720	48	96878458	2073,00
SL1.50.65.15.E.EX.2.50B	3 x 400 В	2,2/1,5	3,8	DN 65	2720	48	96878472	2241,00

EX – взрывозащищенное исполнение.

Приложение Grundfos GO Remote и модуль связи MI

Предназначено для беспроводной настройки и контроля параметров насосов AUTO_{ADAPT}.
 См. раздел 11 «Системы управления, автоматика, принадлежности».

Интерфейс передачи данных CIU, принадлежности

Предназначен для управления насосами AUTO_{ADAPT} по промышленным протоколам связи.
 См. раздел 11 «Системы управления, автоматика, принадлежности».

^A – поддерживается складской запас готового продукта; ^B – поддерживается складской запас компонентов для сборки продукта.

Цены указаны на условиях «склад-Москва» без НДС.
 Рекомендованные розничные цены с 1 марта 2022 года.

Информация, размещенная в Прайс-листе, не является публичной офертой.

Погружные насосы SLV.65 для водоотведения и канализации



Рабочее колесо вихревое. Свободный проход 65 мм. Максимальное число пусков в час – 30. Длина кабеля 10 м. Защита электродвигателя: термовыключатель в каждой обмотке.

- Перекачиваемая жидкость:** Дренажные, поверхностные, промышленные и бытовые сточные воды (в том числе с фекалиями – в локальных сетях).
- Температура перекачиваемой жидкости:** 0 ... +40 °С, кратковременно до +60 °С (не более 3 мин, кроме взрывозащищенного исполнения).
- Материалы:** Чугун (детали проточной части).
- Номинальная частота:** 50 Гц.
- Степень защиты:** IP68.
- Класс изоляции:** F.

Группа продукта J1

Тип продукта	Напряжение	Мощность P ₁ /P ₂ , кВт	Номинальный ток I _n , А	Напорный патрубок	Скорость вращения, об/мин	Вес, кг	№ продукта	EUR
SLV.65.65.09.2.1.502*	1 x 230 В	1,3/0,9	6,1	DN 65	2870	41	96115119	1041,00
SLV.65.65.09.Ех.2.1.502*	1 x 230 В	1,3/0,9	6,1	DN 65	2870	41	96115120	1231,00
SLV.65.65.09.2.50B	3 x 400 В	1,4/0,9	2,8	DN 65	2870	41	96115123 ^В	1041,00
SLV.65.65.09.Ех.2.50B	3 x 400 В	1,4/0,9	2,8	DN 65	2870	41	96115124	1231,00
SLV.65.65.11.2.1.502*	1 x 230 В	1,6/1,1	7,4	DN 65	2830	41	96106573	1167,00
SLV.65.65.11.Ех.2.1.502*	1 x 230 В	1,6/1,1	7,4	DN 65	2830	41	96106574	1370,00
SLV.65.65.11.2.50B	3 x 400 В	1,6/1,1	3,1	DN 66	2830	41	96106577 ^В	1137,00
SLV.65.65.11.Ех.2.50B	3 x 400 В	1,6/1,1	3,1	DN 65	2830	41	96106578	1370,00
SLV.65.65.15.2.50B	3 x 400 В	2,2/1,5	3,8	DN 65	2720	41	96104192 ^В	1523,00
SLV.65.65.15.Ех.2.50B	3 x 400 В	2,2/1,5	3,8	DN 65	2720	41	96104193	1653,00

* Возможно использование только со шкафом управления GRUNDFOS

Насосы с поплавковым выключателем

В комплект поставки входят насос с кабелем 10 м, поплавковый выключатель с кабелем 10 м, блок управления CU 100 с автоматом защиты электродвигателя.

Группа продукта J1

Тип продукта	Напряжение	Мощность P ₁ /P ₂ , кВт	Номинальный ток I _n , А	Напорный патрубок	Скорость вращения, об/мин	Вес, кг	№ продукта	EUR
SLV.65.65.09.A.2.1.502	1 x 230 В	1,3/0,9	6,1	DN 65	2870	41	96115121	1348,00
SLV.65.65.09.A.2.50B	3 x 400 В	1,4/0,9	2,8	DN 65	2870	41	96115125	1348,00
SLV.65.65.11.A.2.1.502	1 x 230 В	1,6/1,1	7,4	DN 65	2830	41	96106575	1478,00
SLV.65.65.11.A.2.50B	3 x 400 В	1,6/1,1	3,1	DN 65	2830	41	96106579	1478,00
SLV.65.65.15.A.2.50B	3 x 400 В	2,2/1,5	3,8	DN 65	2720	41	96104194	1849,00



Насосы AUTOADAPT со встроенными датчиками уровня

Насосы имеют встроенный контроллер, один аналоговый датчик абсолютного давления, один датчик «сухого» хода (взрывозащищенные насосы оснащены двумя датчиками), датчики PT1000.

Группа продукта J1

Тип продукта	Напряжение	Мощность P ₁ /P ₂ , кВт	Номинальный ток I _n , А	Напорный патрубок	Скорость вращения, об/мин	Вес, кг	№ продукта	EUR
SLV.65.65.09.E.2.1.502	1 x 230 В	1,3/0,9	6,1	DN 65	2870	41	96878474	1666,00
SLV.65.65.09.E.Ех.2.1.502	1 x 230 В	1,3/0,9	6,1	DN 65	2870	41	96878476	1836,00
SLV.65.65.09.E.2.50B	3 x 400 В	1,4/0,9	2,8	DN 65	2870	52	96878475	1666,00
SLV.65.65.09.E.Ех.2.50B	3 x 400 В	1,4/0,9	2,8	DN 65	2870	52	96878477	1835,00
SLV.65.65.11.E.2.1.502	1 x 230 В	1,6/1,1	7,4	DN 65	2830	41	96882685	1787,00
SLV.65.65.11.E.Ех.2.1.502	1 x 230 В	1,6/1,1	7,4	DN 65	2830	41	96878480	1958,00
SLV.65.65.11.E.2.50B	3 x 400 В	1,6/1,1	3,1	DN 65	2830	65	96882686	1787,00
SLV.65.65.11.E.Ех.2.50B	3 x 400 В	1,6/1,1	3,1	DN 65	2830	65	96878481	1958,00
SLV.65.65.15.E.2.50B	3 x 400 В	2,2/1,5	3,8	DN 65	2720	41	96878503	2046,00
SLV.65.65.15.E.Ех.2.50B	3 x 400 В	2,2/1,5	3,8	DN 65	2720	41	96878504	2213,00

ЕХ – взрывозащищенное исполнение.

Приложение Grundfos GO Remote и модуль связи M1

Предназначено для беспроводной настройки и контроля параметров насосов AUTOADAPT. См. раздел 11 «Системы управления, автоматика, принадлежности».

Интерфейс передачи данных CIU, принадлежности

Предназначен для управления насосами AUTOADAPT по промышленным протоколам связи. См. раздел 11 «Системы управления, автоматика, принадлежности».

^А – поддерживается складской запас готового продукта; ^В – поддерживается складской запас компонентов для сборки продукта.

Цены указаны на условиях «склад-Москва» без НДС. Рекомендованные розничные цены с 1 марта 2022 года.

Погружные насосы SL1.50 для водоотведения

Монтаж - стационарный погружной на автоматической трубной муфте или переносной.
 Рабочее колесо одноканальное. Свободный проход 50 мм. Максимальное число пусков в час – 20.
 Длина кабеля 10 м. Защита электродвигателя: термовыключатель в каждой обмотке, реле влажности.



- Перекачиваемая жидкость:** Дренажные, поверхностные, промышленные и бытовые сточные воды (без фекалий).
- Температура перекачиваемой жидкости:** 0 ... +40 °С, кратковременно до +60 °С (не более 3 мин, кроме взрывозащищенного исполнения).
- Материалы:** Чугун (детали проточной части).
- Номинальное напряжение:** 3 x 380-415 В.
- Номинальная частота:** 50 Гц.
- Степень защиты:** IP68.
- Класс изоляции:** H.

Группа продукта J2

9

Тип продукта	Мощность P ₁ /P ₂ , кВт	Номинальный ток I _n , А	Напорный патрубок	Всасывающий патрубок	Скорость вращения, об/мин	Вес, кг	№ продукта	EUR
SL1.50.65.22.2.50D.C	2,9/2,2	5,1	DN 65	DN 65	2900	64	98624257 ^B	1820,00
SL1.50.65.22.Ех.2.50D.C	2,9/2,2	5,1	DN 65	DN 65	2900	64	98626698	1920,00
SL1.50.65.30.2.50D.C	3,8/3	6,9	DN 65	DN 65	2909	92	98624258 ^A	2055,00
SL1.50.65.30.Ех.2.50D.C	3,8/3	6,9	DN 65	DN 65	2909	92	98626699	2153,00
SL1.50.65.40.2.51D.C	4,9/4	8,4	DN 65	DN 65	2930	116	98624259 ^B	2422,00
SL1.50.65.40.Ех.2.51D.C	4,9/4	8,4	DN 65	DN 65	2930	116	98626705	2434,00
SL1.50.80.22.2.50D.C	2,9/2,2	5,1	DN 80	DN 65	2900	65	98617678 ^B	1863,00
SL1.50.80.22.Ех.2.50D.C	2,9/2,2	5,1	DN 80	DN 65	2900	64	98617679	1953,00
SL1.50.80.30.2.50D.C	3,8/3	6,9	DN 80	DN 65	2909	93	98626076 ^B	2091,00
SL1.50.80.30.Ех.2.50D.C	3,8/3	6,9	DN 80	DN 65	2909	93	98626700	2185,00
SL1.50.80.40.2.51D.C	4,9/4	8,4	DN 80	DN 65	2930	117	98624260 ^B	2472,00
SL1.50.80.40.Ех.2.51D.C	4,9/4	8,4	DN 80	DN 65	2930	117	98626708	2479,00

Сенсорная версия с дополнительными датчиками: датчик WIO контроля воды в масляной камере, датчик Pt 1000 в обмотке статора

Требуется шкаф управления с модулем IO 113 на каждый насос.

Группа продукта J2

Тип продукта	Мощность P ₁ /P ₂ , кВт	Номинальный ток I _n , А	Напорный патрубок	Всасывающий патрубок	Скорость вращения, об/мин	Вес, кг	№ продукта	EUR
SL1.50.65.22.A.2.50D.C	2,9/2,2	5,1	DN 65	DN 65	2900	64	98626303	2538,00
SL1.50.65.22.A.Ех.2.50D.C	2,9/2,2	5,1	DN 65	DN 65	2900	64	98626482	2632,00
SL1.50.65.30.A.2.50D.C	3,8/3	6,9	DN 65	DN 65	2909	92	98626304	2801,00
SL1.50.65.30.A.Ех.2.50D.C	3,8/3	6,9	DN 65	DN 65	2909	92	98626483	2909,00
SL1.50.65.40.A.2.51D.C	4,9/4	8,4	DN 65	DN 65	2930	116	98626316	3236,00
SL1.50.65.40.A.Ех.2.51D.C	4,9/4	8,4	DN 65	DN 65	2930	116	98626489	3252,00
SL1.50.80.22.A.2.50D.C	2,9/2,2	5,1	DN 80	DN 65	2900	65	98617680	2571,00
SL1.50.80.22.A.Ех.2.50D.C	2,9/2,2	5,1	DN 80	DN 65	2900	64	98617691	2680,00
SL1.50.80.30.A.2.50D.C	3,8/3	6,9	DN 80	DN 65	2909	93	98626306	2844,00
SL1.50.80.30.A.Ех.2.50D.C	3,8/3	6,9	DN 80	DN 65	2909	93	98626484	2941,00
SL1.50.80.40.A.2.51D.C	4,9/4	8,4	DN 80	DN 65	2930	117	98626319	3271,00
SL1.50.80.40.A.Ех.2.51D.C	4,9/4	8,4	DN 80	DN 65	2930	117	98626492	3286,00

ЕХ – взрывозащищенное исполнение.

^A – поддерживается складской запас готового продукта; ^B – поддерживается складской запас компонентов для сборки продукта.

Цены указаны на условиях «склад-Москва» без НДС.
 Рекомендованные розничные цены с 1 марта 2022 года.

Информация, размещенная в Прайс-листе, не является публичной офертой.

Погружные насосы SL1.80 для водоотведения и канализации

Монтаж – стационарный погружной на автоматической трубной муфте или переносной.

Рабочее колесо одноканальное. Свободный проход 80 мм. Максимальное число пусков в час – 20.

Длина кабеля 10 м. Защита электродвигателя: термовыключатель в каждой обмотке, реле влажности.



Перекачиваемая жидкость: Дренажные, поверхностные, промышленные и бытовые сточные воды (в том числе с фекалиями).

Температура перекачиваемой жидкости: 0 ... +40 °С, кратковременно до +60 °С (не более 3 мин, кроме взрывозащищенного исполнения).

Материалы: Чугун (детали проточной части).

Номинальное напряжение: 3 x 380-415 В.

Номинальная частота: 50 Гц.

Степень защиты: IP68.

Класс изоляции: Н.

Группа продукта J2

Тип продукта	Мощность P ₁ /P ₂ , кВт	Номинальный ток I _n , А	Напорный патрубок	Всасывающий патрубок	Скорость вращения, об/мин	Вес, кг	№ продукта	EUR
SL1.80.80.15.4.50D.C	1,9/1,5	4,2	DN 80	DN 100	1452	101	98624693 ^B	2077,00
SL1.80.80.15.EX.4.50D.C	1,9/1,5	4,2	DN 80	DN 100	1452	101	98626615	2176,00
SL1.80.80.22.4.50D.C	2,7/2,2	6	DN 80	DN 100	1462	108	98624251 ^B	2296,00
SL1.80.80.22.EX.4.50D.C	2,7/2,2	6	DN 80	DN 100	1462	108	98626619	2388,00
SL1.80.80.30.4.50D.C	3,7/3	8	DN 80	DN 100	1453	131	98624669 ^B	3025,00
SL1.80.80.30.EX.4.50D.C	3,7/3	8	DN 80	DN 100	1453	131	98626608	3220,00
SL1.80.80.40.4.51D.C	4,8/4	10,1	DN 80	DN 100	1464	147	98626052 ^B	3434,00
SL1.80.80.40.EX.4.51D.C	4,8/4	10,1	DN 80	DN 100	1464	147	98626676	3612,00
SL1.80.80.55.4.51D.C	6,3/5,5	11,2	DN 80	DN 100	1463	159	98624697 ^B	3946,00
SL1.80.80.55.EX.4.51D.C	6,3/5,5	11,2	DN 80	DN 100	1463	159	98626647	4152,00
SL1.80.80.75.4.51D.C	8,4/7,5	15,1	DN 80	DN 100	1462	196	98624703 ^B	4506,00
SL1.80.80.75.EX.4.51D.C	8,4/7,5	15,1	DN 80	DN 100	1462	196	98626687	4742,00
SL1.80.100.15.4.50D.C	1,9/1,5	4,2	DN 100	DN 100	1452	101	98625977 ^B	2084,00
SL1.80.100.15.EX.4.50D.C	1,9/1,5	4,2	DN 100	DN 100	1452	101	98626616	2186,00
SL1.80.100.22.4.50D.C	2,7/2,2	6	DN 100	DN 100	1462	109	98624695 ^B	2308,00
SL1.80.100.22.EX.4.50D.C	2,7/2,2	6	DN 100	DN 100	1462	109	98626620	2422,00
SL1.80.100.30.4.50D.C	3,7/3	8	DN 100	DN 100	1453	132	98625966 ^B	3040,00
SL1.80.100.30.EX.4.50D.C	3,7/3	8	DN 100	DN 100	1453	132	98626609	3232,00
SL1.80.100.40.4.51D.C	4,8/4	10,1	DN 100	DN 100	1464	148	98626053 ^B	3445,00
SL1.80.100.40.EX.4.51D.C	4,8/4	10,1	DN 100	DN 100	1464	148	98626677	3637,00
SL1.80.100.55.4.51D.C	6,3/5,5	11,2	DN 100	DN 100	1463	160	98626028 ^B	3947,00
SL1.80.100.55.EX.4.51D.C	6,3/5,5	11,2	DN 100	DN 100	1463	160	98626648	4144,00
SL1.80.100.75.4.51D.C	8,4/7,5	15,1	DN 100	DN 100	1462	197	98626066 ^B	4543,00
SL1.80.100.75.EX.4.51D.C	8,4/7,5	15,1	DN 100	DN 100	1462	197	98626688	4780,00

EX – взрывозащищенное исполнение.

^A – поддерживается складской запас готового продукта; ^B – поддерживается складской запас компонентов для сборки продукта.

Цены указаны на условиях «склад-Москва» без НДС.
Рекомендованные розничные цены с 1 марта 2022 года.

Сенсорная версия с дополнительными датчиками: датчик WIO контроля воды в масляной камере, датчик Pt 1000 в обмотке статора

Требуется шкаф управления с модулем Ю 113 на каждый насос.

Группа продукта J2

Тип продукта	Мощность P ₁ /P ₂ , кВт	Номинальный ток I _n , А	Напорный патрубок	Всасывающий патрубок	Скорость вращения, об/мин	Вес, кг	№ продукта	EUR
SL1.80.80.15.A.4.50D.C	1,9/1,5	4,2	DN 80	DN 100	1452	101	98626189	2780,00
SL1.80.80.15.A.EX.4.50D.C	1,9/1,5	4,2	DN 80	DN 100	1452	101	98626399	2874,00
SL1.80.80.22.A.4.50D.C	2,7/2,2	6	DN 80	DN 100	1462	108	98624696	2929,00
SL1.80.80.22.A.EX.4.50D.C	2,7/2,2	6	DN 80	DN 100	1462	108	98626403	3055,00
SL1.80.80.30.A.4.50D.C	3,7/3	8	DN 80	DN 100	1453	131	98626175	3823,00
SL1.80.80.30.A.EX.4.50D.C	3,7/3	8	DN 80	DN 100	1453	131	98626392	4016,00
SL1.80.80.40.A.4.51D.C	4,8/4	10,1	DN 80	DN 100	1464	147	98626276	4221,00
SL1.80.80.40.A.EX.4.51D.C	4,8/4	10,1	DN 80	DN 100	1464	147	98626460	4415,00
SL1.80.80.55.A.4.51D.C	6,3/5,5	11,2	DN 80	DN 100	1463	159	98626246	4740,00
SL1.80.80.55.A.EX.4.51D.C	6,3/5,5	11,2	DN 80	DN 100	1463	159	98626431	4932,00
SL1.80.80.75.A.4.51D.C	8,4/7,5	15,1	DN 80	DN 100	1462	196	98626292	5286,00
SL1.80.80.75.A.EX.4.51D.C	8,4/7,5	15,1	DN 80	DN 100	1462	196	98626471	5517,00
SL1.80.100.15.A.4.50D.C	1,9/1,5	4,2	DN 100	DN 100	1452	101	98626190	2786,00
SL1.80.100.15.A.EX.4.50D.C	1,9/1,5	4,2	DN 100	DN 100	1452	101	98626400	2882,00
SL1.80.100.22.A.4.50D.C	2,7/2,2	6	DN 100	DN 100	1462	109	98626193	2940,00
SL1.80.100.22.A.EX.4.50D.C	2,7/2,2	6	DN 100	DN 100	1462	109	98626404	3063,00
SL1.80.100.30.A.4.50D.C	3,7/3	8	DN 100	DN 100	1453	132	98626176	3861,00
SL1.80.100.30.A.EX.4.50D.C	3,7/3	8	DN 100	DN 100	1453	132	98626393	4034,00
SL1.80.100.40.A.4.51D.C	4,8/4	10,1	DN 100	DN 100	1464	148	98626277	4231,00
SL1.80.100.40.A.EX.4.51D.C	4,8/4	10,1	DN 100	DN 100	1464	148	98626461	4424,00
SL1.80.100.55.A.4.51D.C	6,3/5,5	11,2	DN 100	DN 100	1463	160	98626247	4740,00
SL1.80.100.55.A.EX.4.51D.C	6,3/5,5	11,2	DN 100	DN 100	1463	160	98626432	4932,00
SL1.80.100.75.A.4.51D.C	8,4/7,5	15,1	DN 100	DN 100	1462	197	98626293	5323,00
SL1.80.100.75.A.EX.4.51D.C	8,4/7,5	15,1	DN 100	DN 100	1462	197	98626472	5557,00

EX– взрывозащищенное исполнение.

Погружные насосы SL1.100 для водоотведения и канализации

Монтаж – стационарный погружной на автоматической трубной муфте или переносной.

Рабочее колесо одноканальное. Свободный проход 100 мм. Максимальное число пусков в час – 20.

Длина кабеля 10 м. Защита электродвигателя: термовыключатель в каждой обмотке, реле влажности.



Перекачиваемая жидкость: Дренажные, поверхностные, промышленные и бытовые сточные воды (в том числе с фекалиями).

Температура перекачиваемой жидкости: 0 ... +40 °С, кратковременно до +60 °С (не более 3 мин, кроме взрывозащищенного исполнения).

Материалы: Чугун (детали проточной части).

Номинальное напряжение: 3 x 380-415 В.

Номинальная частота: 50 Гц.

Степень защиты: IP68.

Класс изоляции: Н.

Группа продукта J2

Тип продукта	Мощность P ₁ /P ₂ , кВт	Номинальный ток I _n , А	Напорный патрубок	Всасывающий патрубок	Скорость вращения, об/мин	Вес, кг	№ продукта	EUR
SL1.100.100.40.4.51D.C	4,8/4	10,1	DN 100	DN 150	1464	150	98624701	3803,00
SL1.100.100.40.EX.4.51D.C	4,8/4	10,1	DN 100	DN 150	1464	150	98626678	4000,00
SL1.100.100.55.4.51D.C	6,3/5,5	11,2	DN 100	DN 150	1463	163	98626029 ^B	4327,00
SL1.100.100.55.EX.4.51D.C	6,3/5,5	11,2	DN 100	DN 150	1463	163	98626649	4523,00
SL1.100.100.75.4.51D.C	8,4/7,5	15,1	DN 100	DN 150	1462	195	98626067 ^B	4862,00
SL1.100.100.75.EX.4.51D.C	8,4/7,5	15,1	DN 100	DN 150	1462	195	98626689	5096,00
SL1.100.150.40.4.51D.C	4,8/4	10,1	DN 150	DN 150	1464	153	98626054	3862,00
SL1.100.150.40.EX.4.51D.C	4,8/4	10,1	DN 150	DN 150	1464	153	98626679	4059,00
SL1.100.150.55.4.51D.C	6,3/5,5	11,2	DN 150	DN 150	1463	166	98626030	4387,00
SL1.100.150.55.EX.4.51D.C	6,3/5,5	11,2	DN 150	DN 150	1463	166	98626650	4584,00
SL1.100.150.75.4.51D.C	8,4/7,5	15,1	DN 150	DN 150	1462	200	98626068	4921,00
SL1.100.150.75.EX.4.51D.C	8,4/7,5	15,1	DN 150	DN 150	1462	200	98626690	5157,00

Сенсорная версия с дополнительными датчиками: датчик WIO контроля воды в масляной камере, датчик Pt 1000 в обмотке статора

Требуется шкаф управления с модулем IO 113 на каждый насос.

Группа продукта J2

Тип продукта	Мощность P ₁ /P ₂ , кВт	Номинальный ток I _n , А	Напорный патрубок	Всасывающий патрубок	Скорость вращения, об/мин	Вес, кг	№ продукта	EUR
SL1.100.100.40.A.4.51D.C	4,8/4	10,1	DN 100	DN 150	1464	150	98626278	4417,00
SL1.100.100.40.A.EX.4.51D.C	4,8/4	10,1	DN 100	DN 150	1464	150	98626462	4648,00
SL1.100.100.55.A.4.51D.C	6,3/5,5	11,2	DN 100	DN 150	1463	163	98626248	4995,00
SL1.100.100.55.A.EX.4.51D.C	6,3/5,5	11,2	DN 100	DN 150	1463	163	98626433	5207,00
SL1.100.100.75.A.4.51D.C.C	8,4/7,5	15,1	DN 100	DN 150	1462	195	98626294	5586,00
SL1.100.100.75.A.EX.4.51D.C	8,4/7,5	15,1	DN 100	DN 150	1462	195	98626473	5814,00
SL1.100.150.40.A.4.51D.C	4,8/4	10,1	DN 150	DN 150	1464	153	98626279	4474,00
SL1.100.150.40.A.EX.4.51D.C	4,8/4	10,1	DN 150	DN 150	1464	153	98626463	4704,00
SL1.100.150.55.A.4.51D.C	6,3/5,5	11,2	DN 150	DN 150	1463	166	98626250	5075,00
SL1.100.150.55.A.EX.4.51D.C	6,3/5,5	11,2	DN 150	DN 150	1463	166	98626434	5264,00
SL1.100.150.75.A.4.51D.C.C	8,4/7,5	15,1	DN 150	DN 150	1462	200	98626295	5644,00
SL1.100.150.75.A.EX.4.51D.C	8,4/7,5	15,1	DN 150	DN 150	1462	200	98626474	5873,00

EX – взрывозащищенное исполнение.

^A – поддерживается складской запас готового продукта; ^B – поддерживается складской запас компонентов для сборки продукта.

Цены указаны на условиях «склад-Москва» без НДС.
Рекомендованные розничные цены с 1 марта 2022 года.

Погружные насосы SLV.65 для водоотведения и канализации

Монтаж – стационарный погружной на автоматической трубной муфте или переносной.

Рабочее колесо вихревое. Свободный проход 65 мм. Максимальное число пусков в час – 20.

Длина кабеля 10 м. Защита электродвигателя: термовыключатель в каждой обмотке, реле влажности.



Перекачиваемая жидкость: Дренажные, поверхностные, промышленные и бытовые сточные воды (в том числе с фекалиями в локальных сетях).

Температура перекачиваемой жидкости: 0 ... +40 °С, кратковременно до +60 °С (не более 3 мин, кроме взрывозащищенного исполнения).

Материалы: Чугун (детали проточной части). Вариант: рабочее колесо из нержавеющей стали (исполнение Q).

Номинальное напряжение: 3 x 380-415 В.

Номинальная частота: 50 Гц.

Степень защиты: IP68.

Класс изоляции: H.

Группа продукта J2

Тип продукта	Мощность P ₁ /P ₂ , кВт	Номинальный ток I _n , А	Напорный патрубок	Всасывающий патрубок	Скорость вращения, об/мин	Вес, кг	№ продукта	EUR
SLV.65.65.22.2.50D.C	2,9/2,2	5,1	DN 65	DN 80	2900	64	98624199 ^B	2080,00
SLV.65.65.22.EX.2.50D.C	2,9/2,2	5,1	DN 65	DN 80	2900	64	98626606	2172,00
SLV.65.65.30.2.50D.C	3,8/3	6,9	DN 65	DN 80	2909	93	98624165 ^B	2159,00
SLV.65.65.30.EX.2.50D.C	3,8/3	6,9	DN 65	DN 80	2909	93	98626604	2253,00
SLV.65.65.40.2.51D.C	4,9/4	8,4	DN 65	DN 80	2930	117	98624254 ^B	2532,00
SLV.65.65.40.EX.2.51D.C	4,9/4	8,4	DN 65	DN 80	2930	117	98626659	2534,00
SLV.65.80.22.2.50D.C	2,9/2,2	5,1	DN 80	DN 80	2900	65	98625961 ^B	2087,00
SLV.65.80.22.EX.2.50D.C	2,9/2,2	5,1	DN 80	DN 80	2900	65	98626607	2187,00
SLV.65.80.30.2.50D.C	3,8/3	6,9	DN 80	DN 80	2909	94	98625942 ^B	2169,00
SLV.65.80.30.EX.2.50D.C	3,8/3	6,9	DN 80	DN 80	2909	94	98626605	2267,00
SLV.65.80.40.2.51D.C	4,9/4	8,4	DN 80	DN 80	2930	117	98624699 ^B	2548,00
SLV.65.80.40.EX.2.51D.C	4,9/4	8,4	DN 80	DN 80	2930	117	98626660	2558,00

Сенсорная версия с дополнительными датчиками: датчик WIO контроля воды в масляной камере, датчик Pt 1000 в обмотке статора

Требуется шкаф управления с модулем Ю 113 на каждый насос.

Группа продукта J2

Тип продукта	Мощность P ₁ /P ₂ , кВт	Номинальный ток I _n , А	Напорный патрубок	Всасывающий патрубок	Скорость вращения, об/мин	Вес, кг	№ продукта	EUR
SLV.65.65.22.A.2.50D.C	2,9/2,2	5,1	DN 65	DN 80	2900	64	98626169	2802,00
SLV.65.65.22.A.EX.2.50D.C	2,9/2,2	5,1	DN 65	DN 80	2900	64	98626390	2922,00
SLV.65.65.30.A.2.50D.C	3,8/3	6,9	DN 65	DN 80	2909	93	98626159	2901,00
SLV.65.65.30.A.EX.2.50D.C	3,8/3	6,9	DN 65	DN 80	2909	93	98626388	2996,00
SLV.65.65.40.A.2.51D.C	4,9/4	8,4	DN 65	DN 80	2930	117	98626259	3338,00
SLV.65.65.40.A.EX.2.51D.C	4,9/4	8,4	DN 65	DN 80	2930	117	98626443	3354,00
SLV.65.80.22.A.2.50D.C	2,9/2,2	5,1	DN 80	DN 80	2900	65	98626170	2811,00
SLV.65.80.22.A.EX.2.50D.C	2,9/2,2	5,1	DN 80	DN 80	2900	65	98626391	2933,00
SLV.65.80.30.A.2.50D.C	3,8/3	6,9	DN 80	DN 80	2909	94	98626160	2914,00
SLV.65.80.30.A.EX.2.50D.C	3,8/3	6,9	DN 80	DN 80	2909	94	98626389	3022,00
SLV.65.80.40.A.2.51D.C	4,9/4	8,4	DN 80	DN 80	2930	117	98626260	3351,00
SLV.65.80.40.A.EX.2.51D.C	4,9/4	8,4	DN 80	DN 80	2930	117	98626444	3359,00

EX – взрывозащищенное исполнение.

^A – поддерживается складской запас готового продукта; ^B – поддерживается складской запас компонентов для сборки продукта.

С рабочим колесом из нержавеющей стали 1.4408 (316/351)

Группа продукта J2

Тип продукта	Мощность P ₁ /P ₂ , кВт	Номинальный ток I _n , А	Напорный патрубок	Всасывающий патрубок	Скорость вращения, об/мин	Вес, кг	№ продукта	EUR
SLV.65.65.22.2.50D.C.Q	2,9/2,2	5,1	DN 65	DN 80	2900	64	98626803	2115,00
SLV.65.65.22.EX.2.50D.C.Q	2,9/2,2	5,1	DN 65	DN 80	2900	64	98627023	2223,00
SLV.65.65.30.2.50D.C.Q	3,8/3	6,9	DN 65	DN 80	2909	93	98626793	2191,00
SLV.65.65.30.EX.2.50D.C.Q	3,8/3	6,9	DN 65	DN 80	2909	93	98627021	2299,00
SLV.65.65.40.2.51D.C.Q	4,9/4	8,4	DN 65	DN 80	2930	117	98626855	2543,00
SLV.65.65.40.EX.2.51D.C.Q	4,9/4	8,4	DN 65	DN 80	2930	117	98627054	2554,00
SLV.65.80.22.2.50D.C.Q	2,9/2,2	5,1	DN 80	DN 80	2900	65	98626804	2128,00
SLV.65.80.22.EX.2.50D.C.Q	2,9/2,2	5,1	DN 80	DN 80	2900	65	98627024	2236,00
SLV.65.80.30.2.50D.C.Q	3,8/3	6,9	DN 80	DN 80	2909	94	98626794	2200,00
SLV.65.80.30.EX.2.50D.C.Q	3,8/3	6,9	DN 80	DN 80	2909	94	98627022	2310,00
SLV.65.80.40.2.51D.C.Q	4,9/4	8,4	DN 80	DN 80	2930	117	98626856	2556,00
SLV.65.80.40.EX.2.51D.C.Q	4,9/4	8,4	DN 80	DN 80	2930	117	98627055	2559,00

9

EX – взрывозащищенное исполнение.

Погружные насосы SLV.80 для водоотведения и канализации

Монтаж – стационарный погружной на автоматической трубной муфте или переносной.

Рабочее колесо вихревое. Свободный проход 80 мм. Максимальное число пусков в час – 20.

Длина кабеля 10 м. Защита электродвигателя: термовыключатель в каждой обмотке, реле влажности.



Перекачиваемая жидкость: Дренажные, поверхностные, промышленные и бытовые сточные воды (в том числе с фекалиями).

Температура перекачиваемой жидкости: 0 ... +40 °С, кратковременно до +60 °С (не более 3 мин, кроме взрывозащищенного исполнения).

Материалы: Чугун (детали проточной части). Вариант: рабочее колесо из нержавеющей стали (исполнение Q).

Номинальное напряжение: 3 x 380-415 В.

Номинальная частота: 50 Гц.

Степень защиты: IP68.

Класс изоляции: H.

Группа продукта J2

Тип продукта	Мощность P ₁ /P ₂ , кВт	Номинальный ток I _n , А	Напорный патрубок	Всасывающий патрубок	Скорость вращения, об/мин	Вес, кг	№ продукта	EUR
SLV.80.80.11.4.50D.C	1,4/1,1	3,1	DN 80	DN 80	1452	91	98625975	1987,00
SLV.80.80.11.EX.4.50D.C	1,4/1,1	3,1	DN 80	DN 80	1452	91	98626611	2085,00
SLV.80.80.13.4.50D.C	1,8/1,3	4	DN 80	DN 80	1460	94	98624692	2038,00
SLV.80.80.13.EX.4.50D.C	1,8/1,3	4	DN 80	DN 80	1460	94	98626613	2137,00
SLV.80.80.15.4.50D.C	1,9/1,5	4,2	DN 80	DN 80	1452	95	98624694	2070,00
SLV.80.80.15.EX.4.50D.C	1,9/1,5	4,2	DN 80	DN 80	1452	95	98626617	2162,00
SLV.80.80.22.4.50D.C	2,7/2,2	5,7	DN 80	DN 80	1462	102	98624252 ^B	2105,00
SLV.80.80.22.EX.4.50D.C	2,7/2,2	5,7	DN 80	DN 80	1462	102	98626621	2197,00
SLV.80.80.22.4.51D.C	2,7/2,2	5,7	DN 80	DN 80	1462	102	98626059	2106,00
SLV.80.80.22.EX.4.51D.C	2,7/2,2	5,7	DN 80	DN 80	1462	102	98626685	2197,00
SLV.80.80.40.4.51D.C	4,8/4	10,1	DN 80	DN 80	1464	133	98624702 ^B	2379,00
SLV.80.80.40.EX.4.51D.C	4,8/4	10,1	DN 80	DN 80	1464	133	98626680	2570,00
SLV.80.80.40.2.51D.C	4,9/4	8,4	DN 80	DN 80	2930	121	98626039 ^B	2541,00
SLV.80.80.40.EX.2.51D.C	4,9/4	8,4	DN 80	DN 80	2930	121	98626661	2554,00
SLV.80.80.60.2.51D.C	7,1/6	13,6	DN 80	DN 80	2940	137	98626041 ^B	3118,00
SLV.80.80.60.EX.2.51D.C	7,1/6	13,6	DN 80	DN 80	2940	137	98626663	3314,00
SLV.80.80.75.2.51D.C	8,8/7,5	15,2	DN 80	DN 80	2921	138	98624255 ^B	3767,00
SLV.80.80.75.EX.2.51D.C	8,8/7,5	15,2	DN 80	DN 80	2921	138	98626669	3962,00
SLV.80.80.92.2.51D.C	10,5/9,2	19,2	DN 80	DN 80	2960	177	98626047 ^B	3988,00
SLV.80.80.92.EX.2.51D.C	10,5/9,2	19,2	DN 80	DN 80	2960	177	98626671	4205,00
SLV.80.80.110.2.51D.C	12,5/11	22,2	DN 80	DN 80	2947	177	98624700 ^A	4366,00
SLV.80.80.110.EX.2.51D.C	12,5/11	22,2	DN 80	DN 80	2947	177	98626665	4601,00
SLV.80.100.11.4.50D.C	1,4/1,1	3,1	DN 100	DN 80	1452	89	98624691	2034,00
SLV.80.100.11.EX.4.50D.C	1,4/1,1	3,1	DN 100	DN 80	1452	89	98626612	2133,00
SLV.80.100.13.4.50D.C	1,8/1,3	4	DN 100	DN 80	1460	93	98625976	2091,00
SLV.80.100.13.EX.4.50D.C	1,8/1,3	4	DN 100	DN 80	1460	93	98626614	2186,00
SLV.80.100.15.4.50D.C	1,9/1,5	4,2	DN 100	DN 80	1452	93	98625978	2119,00
SLV.80.100.15.EX.4.50D.C	1,9/1,5	4,2	DN 100	DN 80	1452	93	98626618	2215,00
SLV.80.100.22.4.50D.C	2,7/2,2	5,7	DN 100	DN 80	1462	100	98625979	2155,00
SLV.80.100.22.EX.4.50D.C	2,7/2,2	5,7	DN 100	DN 80	1462	100	98626622	2257,00
SLV.80.100.22.4.51D.C	2,7/2,2	5,7	DN 100	DN 80	1462	100	98626060	2155,00
SLV.80.100.22.EX.4.51D.C	2,7/2,2	5,7	DN 100	DN 80	1462	100	98626686	2257,00

EX – взрывозащищенное исполнение.

^A – поддерживается складской запас готового продукта; ^B – поддерживается складской запас компонентов для сборки продукта.

Цены указаны на условиях «склад-Москва» без НДС.
Рекомендованные розничные цены с 1 марта 2022 года.

Информация, размещенная в Прайс-листе, не является публичной офертой.

Группа продукта J2

Тип продукта	Мощность P ₁ /P ₂ , кВт	Номинальный ток I _n , А	Напорный патрубок	Всасывающий патрубок	Скорость вращения, об/мин	Вес, кг	№ продукта	EUR
SLV.80.100.40.4.51D.C	4,8/4	10,1	DN 100	DN 80	1464	131	98626055	2283,00
SLV.80.100.40.Ex.4.51D.C	4,8/4	10,1	DN 100	DN 80	1464	131	98626681	2463,00
SLV.80.100.40.2.51D.C	4,9/4	8,4	DN 100	DN 80	2930	123	98626040	2428,00
SLV.80.100.40.Ex.2.51D.C	4,9/4	8,4	DN 100	DN 80	2930	123	98626662	2440,00
SLV.80.100.60.2.51D.C	7,1/6	13,6	DN 100	DN 80	2940	139	98626042	2970,00
SLV.80.100.60.Ex.2.51D.C	7,1/6	13,6	DN 100	DN 80	2940	139	98626664	3153,00
SLV.80.100.75.2.51D.C	8,8/7,5	15,2	DN 100	DN 80	2921	140	98626046	3580,00
SLV.80.100.75.Ex.2.51D.C	8,8/7,5	15,2	DN 100	DN 80	2921	140	98626670	3762,00
SLV.80.100.92.2.51D.C	10,5/9,2	19,2	DN 100	DN 80	2960	176	98626048 ^B	3771,00
SLV.80.100.92.Ex.2.51D.C	10,5/9,2	19,2	DN 100	DN 80	2960	176	98626672	3990,00
SLV.80.100.110.2.51D.C	12,5/11	22,2	DN 100	DN 80	2947	177	98626043 ^B	4160,00
SLV.80.100.110.Ex.2.51D.C	12,5/11	22,2	DN 100	DN 80	2947	177	98626666	4384,00

9

С рабочим колесом из нержавеющей стали 1.4408 (316/351)

Группа продукта J2

Тип продукта	Мощность P ₁ /P ₂ , кВт	Номинальный ток I _n , А	Напорный патрубок	Всасывающий патрубок	Скорость вращения, об/мин	Вес, кг	№ продукта	EUR
SLV.80.80.11.4.50D.C.Q	1,4/1,1	3,1	DN 80	DN 80	1452	91	98626813	2033,00
SLV.80.80.13.4.50D.C.Q	1,8/1,3	4	DN 80	DN 80	1460	94	98626815	2075,00
SLV.80.80.15.4.50D.C.Q	1,9/1,5	4,2	DN 80	DN 80	1452	95	98626817	2111,00
SLV.80.80.22.4.50D.C.Q	2,9/2,2	5,7	DN 80	DN 80	1462	102	98626819	2149,00
SLV.80.80.40.4.51D.C.Q	4,8/4	10,1	DN 80	DN 80	1464	133	98626870	2505,00
SLV.80.80.40.2.51D.C.Q	4,9/4	8,4	DN 80	DN 80	2930	121	98626857	2540,00
SLV.80.80.60.2.51D.C.Q	7,1/6	13,6	DN 80	DN 80	2940	137	98626859	3249,00
SLV.80.80.75.2.51D.C.Q	8,8/7,5	15,2	DN 80	DN 80	2921	138	98626865	3901,00
SLV.80.80.92.2.51D.C.Q	10,5/9,2	19,2	DN 80	DN 80	2960	177	98626867	4171,00
SLV.80.80.110.2.51D.C.Q	12,5/11	22,2	DN 80	DN 80	2947	177	98626861	4567,00
SLV.80.100.11.4.50D.C.Q	1,4/1,1	3,1	DN 100	DN 80	1452	89	98626814	2077,00
SLV.80.100.13.4.50D.C.Q	1,8/1,3	4	DN 100	DN 80	1460	93	98626816	2126,00
SLV.80.100.15.4.50D.C.Q	1,9/1,5	4,2	DN 100	DN 80	1452	93	98626818	2161,00
SLV.80.100.22.4.50D.C.Q	2,9/2,2	5,7	DN 100	DN 80	1462	100	98626820	2191,00
SLV.80.100.40.4.51D.C.Q	4,8/4	10,1	DN 100	DN 80	1464	131	98626871	2556,00
SLV.80.100.40.2.51D.C.Q	4,9/4	8,4	DN 100	DN 80	2930	123	98626858	2586,00
SLV.80.100.60.2.51D.C.Q	7,1/6	13,6	DN 100	DN 80	2940	139	98626860	3293,00
SLV.80.100.75.2.51D.C.Q	8,8/7,5	15,2	DN 100	DN 80	2921	140	98626866	3945,00
SLV.80.100.92.2.51D.C.Q	10,5/9,2	19,2	DN 100	DN 80	2960	176	98626868	4207,00
SLV.80.100.110.2.51D.C.Q	12,5/11	22,2	DN 100	DN 80	2947	177	98626862	4616,00

EX – взрывозащищенное исполнение.

^A – поддерживается складской запас готового продукта; ^B – поддерживается складской запас компонентов для сборки продукта.Цены указаны на условиях «склад-Москва» без НДС.
Рекомендованные розничные цены с 1 марта 2022 года.

Сенсорная версия с дополнительными датчиками: датчик WIO контроля воды в масляной камере, датчик Pt 1000 в обмотке статора

Требуется шкаф управления с модулем IO 113 на каждый насос.

Группа продукта J2

Тип продукта	Мощность P ₁ /P ₂ , кВт	Номинальный ток I _n , А	Напорный патрубок	Всасывающий патрубок	Скорость вращения, об/мин	Вес, кг	№ продукта	EUR
SLV.80.80.11.A.4.50D.C	1,4/1,1	3,1	DN 80	DN 80	1452	91	98626185	2716,00
SLV.80.80.11.A.EX.4.50D.C	1,4/1,1	3,1	DN 80	DN 80	1452	91	98626395	2808,00
SLV.80.80.13.A.4.50D.C	1,8/1,3	4	DN 80	DN 80	1460	94	98626187	2762,00
SLV.80.80.13.A.EX.4.50D.C	1,8/1,3	4	DN 80	DN 80	1460	94	98626397	2869,00
SLV.80.80.15.A.4.50D.C	1,9/1,5	4,2	DN 80	DN 80	1452	95	98626191	2787,00
SLV.80.80.15.A.EX.4.50D.C	1,9/1,5	4,2	DN 80	DN 80	1452	95	98626401	2895,00
SLV.80.80.22.A.4.50D.C	2,7/2,2	5,7	DN 80	DN 80	1462	102	98626194	2839,00
SLV.80.80.22.A.EX.4.50D.C	2,7/2,2	5,7	DN 80	DN 80	1462	102	98626405	2947,00
SLV.80.80.22.A.4.51D.C	2,7/2,2	5,7	DN 80	DN 80	1462	102	98626285	2826,00
SLV.80.80.22.A.EX.4.51D.C	2,7/2,2	5,7	DN 80	DN 80	1462	102	98626469	2947,00
SLV.80.80.40.A.4.51D.C	4,8/4	10,1	DN 80	DN 80	1464	133	98626280	3148,00
SLV.80.80.40.A.EX.4.51D.C	4,8/4	10,1	DN 80	DN 80	1464	133	98626464	3369,00
SLV.80.80.40.A.2.51D.C	4,9/4	8,4	DN 80	DN 80	2930	121	98626261	3341,00
SLV.80.80.40.A.EX.2.51D.C	4,9/4	8,4	DN 80	DN 80	2930	121	98626445	3354,00
SLV.80.80.60.A.2.51D.C	7,1/6	13,6	DN 80	DN 80	2940	137	98626263	3988,00
SLV.80.80.60.A.EX.2.51D.C	7,1/6	13,6	DN 80	DN 80	2940	137	98626447	4183,00
SLV.80.80.75.A.2.51D.C	8,8/7,5	15,2	DN 80	DN 80	2921	138	98626269	4643,00
SLV.80.80.75.A.EX.2.51D.C	8,8/7,5	15,2	DN 80	DN 80	2921	138	98626453	4836,00
SLV.80.80.92.A.2.51D.C	10,5/9,2	19,2	DN 80	DN 80	2960	177	98626271	4845,00
SLV.80.80.92.A.EX.2.51D.C	10,5/9,2	19,2	DN 80	DN 80	2960	177	98626455	5080,00
SLV.80.80.110.A.2.51D.C	12,5/11	22,2	DN 80	DN 80	2947	177	98626265	5254,00
SLV.80.80.110.A.EX.2.51D.C	12,5/11	22,2	DN 80	DN 80	2947	177	98626449	5488,00
SLV.80.100.11.A.4.50D.C	1,4/1,1	3,1	DN 100	DN 80	1452	89	98626186	2746,00
SLV.80.100.11.A.EX.4.50D.C	1,4/1,1	3,1	DN 100	DN 80	1452	89	98626396	2868,00
SLV.80.100.13.A.4.50D.C	1,8/1,3	4	DN 100	DN 80	1460	93	98626188	2806,00
SLV.80.100.13.A.EX.4.50D.C	1,8/1,3	4	DN 100	DN 80	1460	93	98626398	2928,00
SLV.80.100.15.A.4.50D.C	1,9/1,5	4,2	DN 100	DN 80	1452	93	98626192	2832,00
SLV.80.100.15.A.EX.4.50D.C	1,9/1,5	4,2	DN 100	DN 80	1452	93	98626402	2954,00
SLV.80.100.22.A.4.50D.C	2,7/2,2	5,7	DN 100	DN 80	1462	100	98626195	2883,00
SLV.80.100.22.A.EX.4.50D.C	2,7/2,2	5,7	DN 100	DN 80	1462	100	98626406	2993,00
SLV.80.100.22.A.4.51D.C	2,7/2,2	5,7	DN 100	DN 80	1462	100	98626286	2883,00
SLV.80.100.22.A.EX.4.51D.C	2,7/2,2	5,7	DN 100	DN 80	1462	100	98626470	2992,00
SLV.80.100.40.A.4.51D.C	4,8/4	10,1	DN 100	DN 80	1464	131	98626281	3193,00
SLV.80.100.40.A.EX.4.51D.C	4,8/4	10,1	DN 100	DN 80	1464	131	98626465	3417,00
SLV.80.100.40.A.2.51D.C	4,9/4	8,4	DN 100	DN 80	2930	123	98626262	3368,00
SLV.80.100.40.A.EX.2.51D.C	4,9/4	8,4	DN 100	DN 80	2930	123	98626446	3383,00
SLV.80.100.60.A.2.51D.C	7,1/6	13,6	DN 100	DN 80	2940	139	98626264	4067,00
SLV.80.100.60.A.EX.2.51D.C	7,1/6	13,6	DN 100	DN 80	2940	139	98626448	4228,00
SLV.80.100.75.A.2.51D.C	8,8/7,5	15,2	DN 100	DN 80	2921	140	98626270	4687,00
SLV.80.100.75.A.EX.2.51D.C	8,8/7,5	15,2	DN 100	DN 80	2921	140	98626454	4880,00
SLV.80.100.92.A.2.51D.C	10,5/9,2	19,2	DN 100	DN 80	2960	176	98626272	4892,00
SLV.80.100.92.A.EX.2.51D.C	10,5/9,2	19,2	DN 100	DN 80	2960	176	98626456	5124,00
SLV.80.100.110.A.2.51D.C	12,5/11	22,2	DN 100	DN 80	2947	177	98626266	5301,00
SLV.80.100.110.A.EX.2.51D.C	12,5/11	22,2	DN 100	DN 80	2947	177	98626450	5534,00

EX – взрывозащищенное исполнение.

Погружные насосы SLV.100 для водоотведения и канализации

Монтаж – стационарный погружной на автоматической трубной муфте или переносной.

Рабочее колесо вихревое. Свободный проход 100 мм. Максимальное число пусков в час – 20.

Длина кабеля 10 м. Защита электродвигателя: термовыключатель в каждой обмотке, реле влажности.



Перекачиваемая жидкость: Дренажные, поверхностные, промышленные и бытовые сточные воды (в том числе с фекалиями в муниципальных сетях).

Температура перекачиваемой жидкости: 0 ... +40 °С, кратковременно до +60 °С (не более 3 мин, кроме взрывозащищенного исполнения).

Материалы: Чугун (детали проточной части). Вариант: рабочее колесо из нержавеющей стали (исполнение Q).

Номинальное напряжение: 3 x 380-415 В.

Номинальная частота: 50 Гц.

Степень защиты: IP68.

Класс изоляции: H.

Группа продукта J2

Тип продукта	Мощность P ₁ /P ₂ , кВт	Номинальный ток I _n , А	Напорный патрубок	Всасывающий патрубок	Скорость вращения, об/мин	Вес, кг	№ продукта	EUR
SLV.100.100.30.4.50D.C	3,7/3	8	DN 100	DN 100	1453	113	98625967	2669,00
SLV.100.100.30.EX.4.50D.C	3,7/3	8	DN 100	DN 100	1453	113	98626610	2864,00
SLV.100.100.40.4.51D.C	4,8/4	10,1	DN 100	DN 100	1464	129	98626056	2861,00
SLV.100.100.40.EX.4.51D.C	4,8/4	10,1	DN 100	DN 100	1464	129	98626682	3043,00
SLV.100.100.55.4.51D.C	6,3/5,5	11,1	DN 100	DN 100	1463	139	98626031	3413,00
SLV.100.100.55.EX.4.51D.C	6,3/5,5	11,2	DN 100	DN 100	1463	139	98626651	3607,00
SLV.100.100.75.4.51D.C	8,4/7,5	15,1	DN 100	DN 100	1462	170	98624704	4163,00
SLV.100.100.75.EX.4.51D.C	8,4/7,5	15,1	DN 100	DN 100	1462	170	98626691	4388,00

Сенсорная версия с дополнительными датчиками: датчик WIO контроля воды в масляной камере, датчик Pt 1000 в обмотке статора

Требуется шкаф управления с модулем IO 113 на каждый насос.

Группа продукта J2

Тип продукта	Мощность P ₁ /P ₂ , кВт	Номинальный ток I _n , А	Напорный патрубок	Всасывающий патрубок	Скорость вращения, об/мин	Вес, кг	№ продукта	EUR
SLV.100.100.30.A.4.50D.C	3,7/3	8	DN 100	DN 100	1453	113	98626177	3357,00
SLV.100.100.30.A.EX.4.50D.C	3,7/3	8	DN 100	DN 100	1453	113	98626394	3579,00
SLV.100.100.40.A.4.51D.C	4,8/4	10,1	DN 100	DN 100	1464	129	98626282	3576,00
SLV.100.100.40.A.EX.4.51D.C	4,8/4	10,1	DN 100	DN 100	1464	129	98626466	3800,00
SLV.100.100.55.A.4.51D.C	6,3/5,5	11,1	DN 100	DN 100	1463	139	98626251	4205,00
SLV.100.100.55.A.EX.4.51D.C	6,3/5,5	11,2	DN 100	DN 100	1463	139	98626435	4441,00
SLV.100.100.75.A.4.51D.C	8,4/7,5	15,1	DN 100	DN 100	1462	170	98626296	5025,00
SLV.100.100.75.A.EX.4.51D.C	8,4/7,5	15,1	DN 100	DN 100	1462	170	98626475	5305,00

С рабочим колесом из нержавеющей стали 1.4408 (316/351)

Группа продукта J2

Тип продукта	Мощность P ₁ /P ₂ , кВт	Номинальный ток I _n , А	Напорный патрубок	Всасывающий патрубок	Скорость вращения, об/мин	Вес, кг	№ продукта	EUR
SLV.100.100.30.4.50D.C.Q	3,7/3	8	DN 100	DN 100	1453	113	98626809	2786,00
SLV.100.100.40.4.51D.C.Q	4,8/4	10,1	DN 100	DN 100	1464	129	98626872	2985,00
SLV.100.100.55.4.51D.C.Q	6,3/5,5	11,2	DN 100	DN 100	1463	139	98626851	3551,00
SLV.100.100.75.4.51D.C.Q	8,4/7,5	15,1	DN 100	DN 100	1462	170	98626876	4356,00

EX – взрывозащищенное исполнение.

Цены указаны на условиях «склад-Москва» без НДС.
Рекомендованные розничные цены с 1 марта 2022 года.

Погружные насосы SE1.50 для водоотведения

Монтаж – стационарный погружной на автоматической трубной муфте или переносной, сухой вертикальный, сухой горизонтальный. Рабочее колесо одноканальное. Свободный проход 50 мм. Максимальное число пусков в час – 20. Длина кабеля 10 м. Защита электродвигателя: термовыключатель в каждой обмотке.



- Перекачиваемая жидкость:** Дренажные, поверхностные, промышленные и бытовые сточные воды (без фекалий).
- Температура перекачиваемой жидкости:** 0 ... +40 °С, кратковременно до +60 °С (не более 1 часа, кроме взрывозащищенного исполнения).
- Материалы:** Чугун (детали проточной части), кожух электродвигателя нержавеющая сталь 1.4301.
- Номинальное напряжение:** 3 x 380-415 В.
- Номинальная частота:** 50 Гц.
- Степень защиты:** IP68.
- Класс изоляции:** F.

Во взрывозащищенном исполнении допускается только сенсорная версия SE1, SEV.

Группа продукта J2

Тип продукта	Мощность P ₁ /P ₂ , кВт	Номинальный ток I _n , А	Напорный патрубок	Всасывающий патрубок	Скорость вращения, об/мин	Вес, кг	№ продукта	EUR
SE1.50.65.22.2.50D.B	2,8/2,2	5,1	DN 65	DN 65	2895	86	96047509 ^B	2565,00
SE1.50.65.30.2.50D.B	3,8/3	6,8	DN 65	DN 65	2910	90	96047517 ^B	2775,00
SE1.50.65.40.2.51D.B	4,8/4	8,7	DN 65	DN 65	2925	122	96047525 ^B	3406,00
SE1.50.80.22.2.50D.B	2,8/2,2	5,1	DN 80	DN 65	2895	87	96047981 ^B	2609,00
SE1.50.80.30.2.50D.B	3,8/3	6,8	DN 80	DN 65	2910	91	96047989 ^B	2817,00
SE1.50.80.40.2.51D.B	4,8/4	8,7	DN 80	DN 65	2925	123	96047997 ^B	3448,00

Сенсорная версия с дополнительными датчиками: датчик WIO контроля воды в масляной камере, датчик Pt 1000 в обмотке статора, реле влажности в нижней части электродвигателя.

Требуется шкаф управления с модулем Ю 113 на каждый насос.

Группа продукта J2

Тип продукта	Мощность P ₁ /P ₂ , кВт	Номинальный ток I _n , А	Напорный патрубок	Всасывающий патрубок	Скорость вращения, об/мин	Вес, кг	№ продукта	EUR
SE1.50.65.22.A.2.50D.B	2,8/2,2	5,1	DN 65	DN 65	2895	86	96177629	3480,00
SE1.50.65.22.A.EX.2.50D.B	2,8/2,2	5,1	DN 65	DN 65	2895	86	96177673	3816,00
SE1.50.65.30.A.2.50D.B	3,8/3	6,8	DN 65	DN 65	2910	90	96177630	3688,00
SE1.50.65.30.A.EX.2.50D.B	3,8/3	6,8	DN 65	DN 65	2910	90	96177674	4079,00
SE1.50.65.40.A.2.51D.B	4,8/4	8,7	DN 65	DN 65	2925	122	96177631	4387,00
SE1.50.65.40.A.EX.2.51D.B	4,8/4	8,7	DN 65	DN 65	2925	122	96177675	4798,00
SE1.50.80.22.A.2.50D.B	2,8/2,2	5,1	DN 80	DN 65	2895	87	96177632	3530,00
SE1.50.80.22.A.EX.2.50D.B	2,8/2,2	5,1	DN 80	DN 65	2895	87	96177676	3841,00
SE1.50.80.30.A.2.50D.B	3,8/3	6,8	DN 80	DN 65	2910	91	96177633	3747,00
SE1.50.80.30.A.EX.2.50D.B	3,8/3	6,8	DN 80	DN 65	2910	91	96177677	4092,00
SE1.50.80.40.A.2.51D.B	4,8/4	8,7	DN 80	DN 65	2925	123	96177634	4428,00
SE1.50.80.40.A.EX.2.51D.B	4,8/4	8,7	DN 80	DN 65	2925	123	96177678	4827,00

EX – взрывозащищенное исполнение.

^A – поддерживается складской запас готового продукта; ^B – поддерживается складской запас компонентов для сборки продукта.

Погружные насосы SE1.80 для водоотведения и канализации

Монтаж – стационарный погружной на автоматической трубной муфте или переносной, сухой вертикальный, сухой горизонтальный. Рабочее колесо одноканальное. Свободный проход 80 мм. Максимальное число пусков в час – 20. Длина кабеля 10 м. Защита электродвигателя: термовыключатель в каждой обмотке.



Перекачиваемая жидкость:	Дренажные, поверхностные, промышленные и бытовые сточные воды (в том числе с фекалиями).
Температура перекачиваемой жидкости:	0 ... +40 °С, кратковременно до +60 °С (не более 1 часа, кроме взрывозащищенного исполнения).
Материалы:	Чугун (детали проточной части), кожух электродвигателя нержавеющая сталь 1.4301.
Номинальное напряжение:	3 x 380-415 В.
Номинальная частота:	50 Гц.
Степень защиты:	IP68.
Класс изоляции:	F.

Во взрывозащищенном исполнении допускается только сенсорная версия SE1, SEV.

Группа продукта J2

Тип продукта	Мощность P ₁ /P ₂ , кВт	Номинальный ток I _n , А	Напорный патрубок	Всасывающий патрубок	Скорость вращения, об/мин	Вес, кг	№ продукта	EUR
SE1.80.80.15.4.50D.B	2,1/1,5	4,2	DN 80	DN 100	1435	98	96047533	2844,00
SE1.80.80.22.4.50D.B	2,9/2,2	6	DN 80	DN 100	1445	100	96047549 ^B	3051,00
SE1.80.80.30.4.50D.B	3,7/3	8	DN 80	DN 100	1455	143	96047565	3797,00
SE1.80.80.40.4.51D.B	4,9/4	10,2	DN 80	DN 100	1460	152	96047597 ^B	4190,00
SE1.80.80.55.4.51D.B	6,5/5,5	13,8	DN 80	DN 100	1455	157	96047613	4834,00
SE1.80.80.75.4.51D.B	9/7,5	17,7	DN 80	DN 100	1455	205	96047627 ^B	5508,00
SE1.80.100.15.4.50D.B	2,1/1,5	4,2	DN 100	DN 100	1435	99	96048005	2616,00
SE1.80.100.22.4.50D.B	2,9/2,2	6	DN 100	DN 100	1445	101	96048021 ^B	2827,00
SE1.80.100.30.4.50D.B	3,7/3	8	DN 100	DN 100	1455	143	96048037	3738,00
SE1.80.100.40.4.51D.B	4,9/4	10,2	DN 100	DN 100	1460	153	96048069 ^B	4200,00
SE1.80.100.55.4.51D.B	6,5/5,5	13,8	DN 100	DN 100	1455	158	96048085	4834,00
SE1.80.100.75.4.51D.B	9/7,5	17,7	DN 100	DN 100	1455	204	96048099 ^B	5557,00

^A – поддерживается складской запас готового продукта; ^B – поддерживается складской запас компонентов для сборки продукта.

Цены указаны на условиях «склад-Москва» без НДС.
Рекомендованные розничные цены с 1 марта 2022 года.

Сенсорная версия с дополнительными датчиками: датчик WIO контроля воды в масляной камере, датчик Pt 1000 в обмотке статора, реле влажности в нижней части электродвигателя.

Требуется шкаф управления с модулем Ю 113 на каждый насос.

Группа продукта J2

Тип продукта	Мощность P ₁ /P ₂ , кВт	Номинальный ток I _n , А	Напорный патрубок	Всасывающий патрубок	Скорость вращения, об/мин	Вес, кг	№ продукта	EUR
SE1.80.80.15.A.4.50.D.B	2,1/1,5	4,2	DN 80	DN 100	1435	98	96177635	3728,00
SE1.80.80.15.A.EX.4.50D.B	2,1/1,5	4,2	DN 80	DN 100	1435	98	96177679	4123,00
SE1.80.80.22.A.4.50D.B	2,9/2,2	6	DN 80	DN 100	1445	100	96177636	3968,00
SE1.80.80.22.A.EX.4.50D.B	2,9/2,2	6	DN 80	DN 100	1445	100	96177680	4367,00
SE1.80.80.30.A.4.50D.B	3,7/3	8	DN 80	DN 100	1455	143	96177637	4775,00
SE1.80.80.30.A.EX.4.50D.B	3,7/3	8	DN 80	DN 100	1455	143	96177681	5283,00
SE1.80.80.40.A.4.51D.B	4,9/4	10,2	DN 80	DN 100	1460	152	96177638	5212,00
SE1.80.80.40.A.EX.4.51D.B	4,9/4	10,2	DN 80	DN 100	1460	152	96177682	5777,00
SE1.80.80.55.A.4.51D.B	6,5/5,5	13,8	DN 80	DN 100	1455	157	96177639	5905,00
SE1.80.80.55.A.EX.4.51D.B	6,5/5,5	13,8	DN 80	DN 100	1455	157	96177683	6553,00
SE1.80.80.75.A.4.51D.B	9/7,5	17,7	DN 80	DN 100	1455	205	96177640	6649,00
SE1.80.80.75.A.EX.4.51D.B	9/7,5	17,7	DN 80	DN 100	1455	205	96177684	7373,00
SE1.80.100.15.A.4.50D.B	2,1/1,5	4,2	DN 100	DN 100	1435	99	96177641	3458,00
SE1.80.100.15.A.EX.4.50D.B	2,1/1,5	4,2	DN 100	DN 100	1435	99	96177685	3842,00
SE1.80.100.22.A.4.50D.B	2,9/2,2	6	DN 100	DN 100	1445	101	96177642	3695,00
SE1.80.100.22.A.EX.4.50D.B	2,9/2,2	6	DN 100	DN 100	1445	101	96177686	4087,00
SE1.80.100.30.A.4.50D.B	3,7/3	8	DN 100	DN 100	1455	143	96177643	4714,00
SE1.80.100.30.A.EX.4.50D.B	3,7/3	8	DN 100	DN 100	1455	143	96177687	5221,00
SE1.80.100.40.A.4.51D.B	4,9/4	10,2	DN 100	DN 100	1460	153	96177644	5221,00
SE1.80.100.40.A.EX.4.51D.B	4,9/4	10,2	DN 100	DN 100	1460	153	96177688	5787,00
SE1.80.100.55.A.4.51D.B	6,5/5,5	13,8	DN 100	DN 100	1455	158	96177645	5905,00
SE1.80.100.55.A.EX.4.51D.B	6,5/5,5	13,8	DN 100	DN 100	1455	158	96177689	6393,00
SE1.80.100.75.A.4.51D.B	9/7,5	17,7	DN 100	DN 100	1455	204	96177646	6695,00
SE1.80.100.75.A.EX.4.51D.B	9/7,5	17,7	DN 100	DN 100	1455	204	96177690	7164,00

EX– взрывозащищенное исполнение.

Погружные насосы SE1.100 для водоотведения и канализации

Монтаж – стационарный погружной на автоматической трубной муфте или переносной, сухой вертикальный, сухой горизонтальный. Рабочее колесо одноканальное. Свободный проход 100 мм. Максимальное число пусков в час – 20. Длина кабеля 10 м. Защита электродвигателя: термовыключатель в каждой обмотке.



Перекачиваемая жидкость:	Дренажные, поверхностные, промышленные и бытовые сточные воды (в том числе с фекалиями в муниципальных сетях).
Температура перекачиваемой жидкости:	0 ... +40 °С, кратковременно до +60 °С (не более 1 часа, кроме взрывозащищенного исполнения).
Материалы:	Чугун (детали проточной части), кожух электродвигателя нержавеющая сталь 1.4301.
Номинальное напряжение:	3 x 380-415 В.
Номинальная частота:	50 Гц.
Степень защиты:	IP68.
Класс изоляции:	F.

Во взрывозащищенном исполнении допускается только сенсорная версия SE1, SEV.

Группа продукта J2

Тип продукта	Мощность P ₁ /P ₂ , кВт	Номинальный ток I _n , А	Напорный патрубок	Всасывающий патрубок	Скорость вращения, об/мин	Вес, кг	№ продукта	EUR
SE1.100.100.40.4.51D.B	4,9/4	10,2	DN 100	DN 150	1460	157	96047641	4668,00
SE1.100.100.55.4.51D.B	6,5/5,5	13,8	DN 100	DN 150	1455	161	96047657	5372,00
SE1.100.100.75.4.51D.B	9/7,5	17,7	DN 100	DN 150	1455	204	96047671	6039,00
SE1.100.150.40.4.51D.B	4,9/4	10,2	DN 150	DN 150	1460	161	96048113	4787,00
SE1.100.150.55.4.51D.B	6,5/5,5	13,8	DN 150	DN 150	1455	166	96048129	5441,00
SE1.100.150.75.4.51D.B	9/7,5	17,7	DN 150	DN 150	1455	210	96048143	6113,00

Сенсорная версия с дополнительными датчиками: датчик WIO контроля воды в масляной камере, датчик Pt 1000 в обмотке статора, реле влажности в нижней части электродвигателя.

Требуется шкаф управления с модулем IO 113 на каждый насос.

Группа продукта J2

Тип продукта	Мощность P ₁ /P ₂ , кВт	Номинальный ток I _n , А	Напорный патрубок	Всасывающий патрубок	Скорость вращения, об/мин	Вес, кг	№ продукта	EUR
SE1.100.100.40.A.4.51D.B	4,9/4	10,2	DN 100	DN 150	1460	157	96177647	5578,00
SE1.100.100.40.A.EX.4.51D.B	4,9/4	10,2	DN 100	DN 150	1460	157	96177691	6037,00
SE1.100.100.55.A.4.51D.B	6,5/5,5	13,8	DN 100	DN 150	1455	161	96177648	6323,00
SE1.100.100.55.A.EX.4.51D.B	6,5/5,5	13,8	DN 100	DN 150	1455	161	96177692	6873,00
SE1.100.100.75.A.4.51D.B	9/7,5	17,7	DN 100	DN 150	1455	204	96177649	7082,00
SE1.100.100.75.A.EX.4.51D.B	9/7,5	17,7	DN 100	DN 150	1455	204	96177693	7661,00
SE1.100.150.40.A.4.51D.B	4,9/4	10,2	DN 150	DN 150	1460	161	96177650	5728,00
SE1.100.150.40.A.EX.4.51D.B	4,9/4	10,2	DN 150	DN 150	1460	161	96177694	6161,00
SE1.100.150.55.A.4.51D.B	6,5/5,5	13,8	DN 150	DN 150	1455	166	96177651	6393,00
SE1.100.150.55.A.EX.4.51D.B	6,5/5,5	13,8	DN 150	DN 150	1455	166	96177695	6933,00
SE1.100.150.75.A.4.51D.B	9/7,5	17,7	DN 150	DN 150	1455	210	96177652	7156,00
SE1.100.150.75.A.EX.4.51D.B	9/7,5	17,7	DN 150	DN 150	1455	210	96177696	7737,00

EX – взрывозащищенное исполнение.

Погружные насосы SEV.65 для водоотведения и канализации

Монтаж – стационарный погружной на автоматической трубной муфте или переносной, сухой вертикальный, сухой горизонтальный. Рабочее колесо вихревое. Свободный проход 65 мм. Максимальное число пусков в час – 20. Длина кабеля 10 м. Защита электродвигателя: термовыключатель в каждой обмотке.



Перекачиваемая жидкость: Дренажные, поверхностные, промышленные и бытовые сточные воды (в том числе с фекалиями в локальных сетях).

Температура перекачиваемой жидкости: 0 ... +40 °С, кратковременно до +60 °С (не более 1 часа, кроме взрывозащищенного исполнения).

Материалы: Чугун (детали проточной части), кожух электродвигателя нержавеющая сталь 1.4301. Варианты исполнения: рабочее колесо нержавеющая сталь 1.4408 (исполнение Q), рабочее колесо и корпус нержавеющая сталь 1.4408 (исполнение S), все детали проточной части нержавеющая сталь 1.4408 (исполнение R).

Номинальное напряжение: 3 x 380-415 В.

Номинальная частота: 50 Гц.

Степень защиты: IP68.

Класс изоляции: F.

Во взрывозащищенном исполнении допускается только сенсорная версия SE1, SEV.

Группа продукта J2

Тип продукта	Мощность P ₁ /P ₂ , кВт	Номинальный ток I _n , А	Напорный патрубок	Всасывающий патрубок	Скорость вращения, об/мин	Вес, кг	№ продукта	EUR
SEV.65.65.22.2.50D.B	2,8/2,2	5,1	DN 65	DN 80	2895	89	96047697 ^Б	2483,00
SEV.65.65.30.2.50D.B	3,8/3	6,8	DN 65	DN 80	2910	92	96047713 ^Б	2688,00
SEV.65.65.40.2.51D.B	4,8/4	8,7	DN 65	DN 80	2925	128	96047729 ^Б	3308,00
SEV.65.80.22.2.50D.B	2,8/2,2	5,1	DN 80	DN 80	2895	90	96048169 ^Б	2524,00
SEV.65.80.30.2.50D.B	3,8/3	6,8	DN 80	DN 80	2910	94	96048185 ^Б	2731,00
SEV.65.80.40.2.51D.B	4,8/4	8,7	DN 80	DN 80	2925	126	96048201 ^Б	3353,00

Сенсорная версия с дополнительными датчиками: датчик WIO контроля воды в масляной камере, датчик Pt 1000 в обмотке статора, реле влажности в нижней части электродвигателя.

Требуется шкаф управления с модулем Ю 113 на каждый насос.

Группа продукта J2

Тип продукта	Мощность P ₁ /P ₂ , кВт	Номинальный ток I _n , А	Напорный патрубок	Всасывающий патрубок	Скорость вращения, об/мин	Вес, кг	№ продукта	EUR
SEV.65.65.22.A.2.50D.B	2,8/2,2	5,1	DN 65	DN 80	2895	89	96177653	3434,00
SEV.65.65.22.A.EX.2.50D.B	2,8/2,2	5,1	DN 65	DN 80	2895	89	96177697	3791,00
SEV.65.65.30.A.2.50D.B	3,8/3	6,8	DN 65	DN 80	2910	92	96177654	3650,00
SEV.65.65.30.A.EX.2.50D.B	3,8/3	6,8	DN 65	DN 80	2910	92	96177698	4056,00
SEV.65.65.40.A.2.51D.B	4,8/4	8,7	DN 65	DN 80	2925	128	96177655	4347,00
SEV.65.65.40.A.EX.2.51D.B	4,8/4	8,7	DN 65	DN 80	2925	128	96177699	4817,00
SEV.65.80.22.A.2.50D.B	2,8/2,2	5,1	DN 80	DN 80	2895	90	96177656	3474,00
SEV.65.80.22.A.EX.2.50D.B	2,8/2,2	5,1	DN 80	DN 80	2895	90	96177700	3846,00
SEV.65.80.30.A.2.50D.B	3,8/3	6,8	DN 80	DN 80	2910	94	96177657	3706,00
SEV.65.80.30.A.EX.2.50D.B	3,8/3	6,8	DN 80	DN 80	2910	94	96177701	4095,00
SEV.65.80.40.A.2.51D.B	4,8/4	8,7	DN 80	DN 80	2925	126	96177658	4390,00
SEV.65.80.40.A.EX.2.51D.B	4,8/4	8,7	DN 80	DN 80	2925	126	96177702	4859,00

EX – взрывозащищенное исполнение.

^А – поддерживается складской запас готового продукта; ^Б – поддерживается складской запас компонентов для сборки продукта.

Насос с рабочим колесом из нержавеющей стали 1.4408 (316/351)

Группа продукта J2

Тип продукта	Мощность P ₁ /P ₂ , кВт	Номинальный ток I _n , А	Напорный патрубок	Всасывающий патрубок	Скорость вращения, об/мин	Вес, кг	№ продукта	EUR
SEV.65.65.22.2.50D.Q	2,8/2,2	5,1	DN 65	DN 80	2895	89	98450865	2906,00
SEV.65.65.30.2.50D.Q	3,8/3	6,8	DN 65	DN 80	2910	92	98450866	2914,00
SEV.65.65.40.2.51D.Q	4,8/4	8,7	DN 65	DN 80	2925	128	98450869	3658,00
SEV.65.80.22.2.50D.Q	2,8/2,2	5,1	DN 80	DN 80	2895	90	98450871	2932,00
SEV.65.80.30.2.50D.Q	3,8/3	6,8	DN 80	DN 80	2910	94	98450872	2923,00
SEV.65.80.40.2.51D.Q	4,8/4	8,7	DN 80	DN 80	2925	126	98450875	3766,00

Насос полностью из нержавеющей стали: рабочее колесо, корпус насоса, крышка электродвигателя из стали 1.4408 (316/351).

Группа продукта J2

Тип продукта	Мощность P ₁ /P ₂ , кВт	Номинальный ток I _n , А	Напорный патрубок	Всасывающий патрубок	Скорость вращения, об/мин	Вес, кг	№ продукта	EUR
SEV.65.65.22.2.50D.R	2,8/2,2	5,1	DN 65	DN 80	2895	89	98489849	8046,00
SEV.65.65.30.2.50D.R	3,8/3	6,8	DN 65	DN 80	2910	92	98489850	8058,00
SEV.65.65.40.2.51D.R	4,8/4	8,7	DN 65	DN 80	2925	128	98489863	10059,00
SEV.65.80.22.2.50D.R	2,8/2,2	5,1	DN 80	DN 80	2895	90	98489865	8058,00
SEV.65.80.30.2.50D.R	3,8/3	6,8	DN 80	DN 80	2910	94	98489866	8060,00
SEV.65.80.40.2.51D.R	4,8/4	8,7	DN 80	DN 80	2925	126	98489869	10106,00

Погружные насосы SEV.80 для водоотведения и канализации

Монтаж – стационарный погружной на автоматической трубной муфте или переносной, сухой вертикальный, сухой горизонтальный. Рабочее колесо вихревое. Свободный проход 80 мм. Максимальное число пусков в час – 20. Длина кабеля 10 м. Защита электродвигателя: термовыключатель в каждой обмотке.



Перекачиваемая жидкость: Дренажные, поверхностные, промышленные и бытовые сточные воды (в том числе с фекалиями).

Температура перекачиваемой жидкости: 0 ... +40 °С, кратковременно до +60 °С (не более 1 часа, кроме взрывозащищенного исполнения).

Материалы: Чугун (детали проточной части), кожух электродвигателя нержавеющая сталь 1.4301. Варианты исполнения: рабочее колесо нержавеющая сталь 1.4408 (исполнение Q), рабочее колесо и корпус нержавеющая сталь 1.4408 (исполнение S), все детали проточной части нержавеющая сталь 1.4408 (исполнение R).

Номинальное напряжение: 3 x 380-415 В.

Номинальная частота: 50 Гц.

Степень защиты: IP68.

Класс изоляции: F.

Во взрывозащищенном исполнении допускается только сенсорная версия SE1, SEV.

Группа продукта J2

Тип продукта	Мощность P ₁ /P ₂ , кВт	Номинальный ток I _n , А	Напорный патрубок	Всасывающий патрубок	Скорость вращения, об/мин	Вес, кг	№ продукта	EUR
SEV.80.80.11.4.50D	1,5/1,1	2,9	DN 80	DN 80	1440	95	96047745 ^B	2554,00
SEV.80.80.13.4.50D	1,8/1,3	3,9	DN 80	DN 80	1440	103	96047757	2597,00
SEV.80.80.15.4.50D	2,1/1,5	4,2	DN 80	DN 80	1435	103	96047769	2630,00
SEV.80.80.22.4.50D	2,9/2,2	6	DN 80	DN 80	1445	106	96047781 ^B	2676,00
SEV.80.80.40.4.51D	4,9/4	10,2	DN 80	DN 80	1460	143	96047797 ^B	3043,00
SEV.80.80.40.2.51D	4,8/4	8,7	DN 80	DN 80	2925	131	96047829 ^B	3667,00
SEV.80.80.60.2.51D	7,1/6	14,2	DN 80	DN 80	2945	141	96047845 ^B	3974,00
SEV.80.80.75.2.51D	8,9/7,5	16,5	DN 80	DN 80	2940	142	96047861 ^B	5038,00
SEV.80.80.92.2.51D	10,5/9,2	18,8	DN 80	DN 80	2935	190	96047207 ^B	5292,00
SEV.80.80.110.2.51D	12,6/11	22,7	DN 80	DN 80	2935	195	96047877 ^A	5305,00
SEV.80.100.11.4.50D	1,5/1,1	2,9	DN 100	DN 80	1440	94	96780674	2597,00
SEV.80.100.13.4.50D	1,8/1,3	3,9	DN 100	DN 80	1440	102	96780676	2642,00
SEV.80.100.15.4.50D	2,1/1,5	4,2	DN 100	DN 80	1435	102	96780678	2673,00
SEV.80.100.22.4.50D	2,9/2,2	6	DN 100	DN 80	1445	105	96780680	2874,00
SEV.80.100.40.4.51D	4,9/4	10,2	DN 100	DN 80	1460	142	96780682	3089,00
SEV.80.100.40.2.51D	4,8/4	8,7	DN 100	DN 80	2925	133	96780684	3712,00
SEV.80.100.60.2.51D	7,1/6	14,2	DN 100	DN 80	2945	143	96780686	4019,00
SEV.80.100.75.2.51D	8,9/7,5	16,5	DN 100	DN 80	2940	144	96780688	5083,00
SEV.80.100.92.2.51D	10,5/9,2	18,8	DN 100	DN 80	2935	191	96780690	5338,00
SEV.80.100.110.2.51D	12,6/11	22,7	DN 100	DN 80	2935	196	96780692	5348,00

^A – поддерживается складской запас готового продукта; ^B – поддерживается складской запас компонентов для сборки продукта.

Цены указаны на условиях «склад-Москва» без НДС.
Рекомендованные розничные цены с 1 марта 2022 года.

Информация, размещенная в Прайс-листе, не является публичной офертой.

Сенсорная версия с дополнительными датчиками: датчик WIO контроля воды в масляной камере, датчик Pt 1000 в обмотке статора, реле влажности в нижней части электродвигателя.

Требуется шкаф управления с модулем Ю 113 на каждый насос.

Группа продукта J2

Тип продукта	Мощность P ₁ /P ₂ , кВт	Номинальный ток I _n , А	Напорный патрубок	Всасывающий патрубок	Скорость вращения, об/мин	Вес, кг	№ продукта	EUR
SEV.80.80.11.A.4.50D	1,5/1,1	2,9	DN 80	DN 80	1440	95	96177659	3382,00
SEV.80.80.11.A.EX.4.50D	1,5/1,1	2,9	DN 80	DN 80	1440	95	96177703	3620,00
SEV.80.80.13.A.4.50D	1,8/1,3	3,9	DN 80	DN 80	1440	103	96177660	3440,00
SEV.80.80.13.A.EX.4.50D	1,8/1,3	3,9	DN 80	DN 80	1440	103	96177704	3680,00
SEV.80.80.15.A.4.50D	2,1/1,5	4,2	DN 80	DN 80	1435	103	96177661	3472,00
SEV.80.80.15.A.EX.4.50D	2,1/1,5	4,2	DN 80	DN 80	1435	103	96177705	3731,00
SEV.80.80.22.A.4.50D	2,9/2,2	6	DN 80	DN 80	1445	106	96177662	3517,00
SEV.80.80.22.A.EX.4.50D	2,9/2,2	6	DN 80	DN 80	1445	106	96177706	3824,00
SEV.80.80.40.A.4.51D	4,9/4	10	DN 80	DN 80	1460	143	96177663	3920,00
SEV.80.80.40.A.EX.4.51D	4,9/4	10	DN 80	DN 80	1460	143	96177707	4522,00
SEV.80.80.40.A.2.51D	4,8/4	8,7	DN 80	DN 80	2925	131	96177664	4610,00
SEV.80.80.40.A.EX.2.51D	4,8/4	8,7	DN 80	DN 80	2925	131	96177708	4773,00
SEV.80.80.60.A.2.51D	7,1/6	14,2	DN 80	DN 80	2945	141	96177665	4957,00
SEV.80.80.60.A.EX.2.51D	7,1/6	14,2	DN 80	DN 80	2945	141	96177709	5478,00
SEV.80.80.75.A.2.51D	8,9/7,5	16,5	DN 80	DN 80	2940	142	96177666	6127,00
SEV.80.80.75.A.EX.2.51D	8,9/7,5	16,5	DN 80	DN 80	2940	142	96177710	6701,00
SEV.80.80.92.A.2.51D	10,5/9,2	18,8	DN 80	DN 80	2935	190	96177667	6384,00
SEV.80.80.92.A.EX.2.51D	10,5/9,2	18,8	DN 80	DN 80	2935	190	96177711	6934,00
SEV.80.80.110.A.2.51D	12,6/11	22,7	DN 80	DN 80	2935	195	96177668	6766,00
SEV.80.80.110.A.EX.2.51D	12,6/11	22,7	DN 80	DN 80	2935	195	96177712	6842,00
SEV.80.100.11.A.4.50D	1,5/1,1	2,9	DN 100	DN 80	1440	94	96780694	3439,00
SEV.80.100.11.A.EX.4.50D	1,5/1,1	2,9	DN 100	DN 80	1440	94	96780734	3679,00
SEV.80.100.13.A.4.50D	1,8/1,3	3,9	DN 100	DN 80	1440	102	96780696	3481,00
SEV.80.100.13.A.EX.4.50D	1,8/1,3	3,9	DN 100	DN 80	1440	102	96780736	3721,00
SEV.80.100.15.A.4.50D	2,1/1,5	4,2	DN 100	DN 80	1435	102	96780698	3513,00
SEV.80.100.15.A.EX.4.50D	2,1/1,5	4,2	DN 100	DN 80	1435	102	96780738	3772,00
SEV.80.100.22.A.4.50D	2,9/2,2	6	DN 100	DN 80	1445	105	96780700	3576,00
SEV.80.100.22.A.EX.4.50D	2,9/2,2	6	DN 100	DN 80	1445	105	96780740	3868,00
SEV.80.100.40.A.4.51D	4,9/4	10	DN 100	DN 80	1460	142	96780702	3983,00
SEV.80.100.40.A.EX.4.51D	4,9/4	10	DN 100	DN 80	1460	142	96780742	4565,00
SEV.80.100.40.A.2.51D	4,8/4	8,7	DN 100	DN 80	2925	133	96780704	4653,00
SEV.80.100.40.A.EX.2.51D	4,8/4	8,7	DN 100	DN 80	2925	133	96780744	4762,00
SEV.80.100.60.A.2.51D	7,1/6	14,2	DN 100	DN 80	2945	143	96780706	5001,00
SEV.80.100.60.A.EX.2.51D	7,1/6	14,2	DN 100	DN 80	2945	143	96780746	5493,00
SEV.80.100.75.A.2.51D	8,9/7,5	16,5	DN 100	DN 80	2940	144	96780708	6167,00
SEV.80.100.75.A.EX.2.51D	8,9/7,5	16,5	DN 100	DN 80	2940	144	96780748	6745,00
SEV.80.100.92.A.2.51D	10,5/9,2	18,8	DN 100	DN 80	2935	191	96780710	6430,00
SEV.80.100.92.A.EX.2.51D	10,5/9,2	18,8	DN 100	DN 80	2935	191	96780750	6976,00
SEV.80.100.110.A.2.51D	12,6/11	22,7	DN 100	DN 80	2935	196	96780712	6439,00
SEV.80.100.110.A.EX.2.51D	12,6/11	22,7	DN 100	DN 80	2935	196	96780752	6885,00

EX – взрывозащищенное исполнение.

Насос с рабочим колесом из нержавеющей стали 1.4408 (316/351)

Группа продукта J2

Тип продукта	Мощность P ₁ /P ₂ , кВт	Номинальный ток I _n , А	Напорный патрубок	Всасывающий патрубок	Скорость вращения, об/мин	Вес, кг	№ продукта	EUR
SEV.80.80.11.4.50D.Q	1,5/1,1	2,9	DN 80	DN 80	1440	95	97637756	2646,00
SEV.80.80.13.4.50D.Q	1,8/1,3	3,9	DN 80	DN 80	1440	103	97637757	2691,00
SEV.80.80.15.4.50D.Q	2,1/1,5	4,2	DN 80	DN 80	1435	103	97637758	2725,00
SEV.80.80.22.4.50D.Q	2,9/2,2	6	DN 80	DN 80	1445	106	97637759	2819,00
SEV.80.80.40.2.51D.Q	4,8/4	10,2	DN 80	DN 80	2925	131	97637760	3774,00
SEV.80.80.40.4.51D.Q	4,9/4	8,7	DN 80	DN 80	1460	131	97637761	3845,00
SEV.80.80.60.2.51D.Q	7,1/6	14,2	DN 80	DN 80	2945	141	97637762	4154,00
SEV.80.80.75.2.51D.Q	8,9/7,5	16,5	DN 80	DN 80	2940	142	97637763	5230,00
SEV.80.80.92.2.51D.Q	10,5/9,2	18,8	DN 80	DN 80	2935	190	97637764	5535,00
SEV.80.80.110.2.51D.Q	12,6/11	22,7	DN 80	DN 80	2935	195	97637765	5546,00
SEV.80.100.11.4.50D.Q	1,5/1,1	2,9	DN 100	DN 80	1440	94	97637766	2691,00
SEV.80.100.13.4.50D.Q	1,8/1,3	3,9	DN 100	DN 80	1440	102	97637767	2735,00
SEV.80.100.15.4.50D.Q	2,1/1,5	4,2	DN 100	DN 80	1435	102	97637768	2768,00
SEV.80.100.22.4.50D.Q	2,9/2,2	6	DN 100	DN 80	1445	105	97637769	2864,00
SEV.80.100.40.2.51D.Q	4,8/4	10,2	DN 100	DN 80	2925	142	97637770	3520,00
SEV.80.100.40.4.51D.Q	4,9/4	8,7	DN 100	DN 80	1460	133	97637771	3925,00
SEV.80.100.60.2.51D.Q	7,1/6	14,2	DN 100	DN 80	2945	143	97637772	4237,00
SEV.80.100.75.2.51D.Q	8,9/7,5	16,5	DN 100	DN 80	2940	144	97637773	5320,00
SEV.80.100.92.2.51D.Q	10,5/9,2	18,8	DN 100	DN 80	2935	191	97637774	5631,00
SEV.80.100.110.2.51D.Q	12,6/11	22,7	DN 100	DN 80	2935	196	97637775	5645,00

9

Насос полностью из нержавеющей стали: рабочее колесо, корпус насоса, крышка электродвигателя из стали 1.4408 (316/351)

Группа продукта J2

Тип продукта	Мощность P ₁ /P ₂ , кВт	Номинальный ток I _n , А	Напорный патрубок	Всасывающий патрубок	Скорость вращения, об/мин	Вес, кг	№ продукта	EUR
SEV.80.80.11.4.50D.R	1,5/1,1	2,9	DN 80	DN 80	1440	95	96889323	7889,00
SEV.80.80.13.4.50D.R	1,8/1,3	3,9	DN 80	DN 80	1440	103	96889324	7936,00
SEV.80.80.15.4.50D.R	2,1/1,5	4,2	DN 80	DN 80	1435	103	96889325	8016,00
SEV.80.80.22.4.50D.R	2,9/2,2	6	DN 80	DN 80	1445	106	96889326	8080,00
SEV.80.80.40.4.51D.R	4,9/4	10,2	DN 80	DN 80	2925	143	96889327	11171,00
SEV.80.80.40.2.51D.R	4,8/4	8,7	DN 80	DN 80	1460	131	96889328	10113,00
SEV.80.80.60.2.51D.R	7,1/6	14,2	DN 80	DN 80	2945	141	96889329	10140,00
SEV.80.80.75.2.51D.R	8,9/7,5	16,5	DN 80	DN 80	2940	142	96889330	10315,00
SEV.80.80.92.2.51D.R	10,5/9,2	18,8	DN 80	DN 80	2935	190	96889331	12379,00
SEV.80.80.110.2.51D.R	12,6/11	22,7	DN 80	DN 80	2935	195	96889332	12398,00
SEV.80.100.11.4.50D.R	1,5/1,1	2,9	DN 100	DN 80	1440	94	96889333	7889,00
SEV.80.100.13.4.50D.R	1,8/1,3	3,9	DN 100	DN 80	1440	102	96889334	7936,00
SEV.80.100.15.4.50D.R	2,1/1,5	4,2	DN 100	DN 80	1435	102	96889335	8016,00
SEV.80.100.22.4.50D.R	2,9/2,2	6	DN 100	DN 80	1445	105	96889336	8080,00
SEV.80.100.40.4.51D.R	4,9/4	10,2	DN 100	DN 80	2925	142	96889337	11171,00
SEV.80.100.40.2.51D.R	4,8/4	8,7	DN 100	DN 80	1460	133	96889338	10113,00
SEV.80.100.60.2.51D.R	7,1/6	14,2	DN 100	DN 80	2945	143	96889339	10140,00
SEV.80.100.75.2.51D.R	8,9/7,5	16,5	DN 100	DN 80	2940	144	96889340	10315,00
SEV.80.100.92.2.51D.R	10,5/9,2	18,8	DN 100	DN 80	2935	191	96889341	12379,00
SEV.80.100.110.2.51D.R	12,6/11	22,7	DN 100	DN 80	2935	196	96889342	12398,00

Цены указаны на условиях «склад-Москва» без НДС.
Рекомендованные розничные цены с 1 марта 2022 года.

Информация, размещенная в Прайс-листе, не является публичной офертой.

Погружные насосы SEV.100 для водоотведения и канализации

Монтаж – стационарный погружной на автоматической трубной муфте или переносной, сухой вертикальный, сухой горизонтальный. Рабочее колесо вихревое. Свободный проход 100 мм. Максимальное число пусков в час – 20. Длина кабеля 10 м. Защита электродвигателя: термовыключатель в каждой обмотке.



Перекачиваемая жидкость: Дренажные, поверхностные, промышленные и бытовые сточные воды (в том числе с фекалиями в муниципальных сетях).

Температура перекачиваемой жидкости: 0 ... +40 °С, кратковременно до +60 °С (не более 1 часа, кроме взрывозащищенного исполнения).

Материалы: Чугун (детали проточной части), кожух электродвигателя нержавеющая сталь 1.4301. Варианты исполнения: рабочее колесо нержавеющая сталь 1.4408 (исполнение Q), рабочее колесо и корпус нержавеющая сталь 1.4408 (исполнение S), все детали проточной части нержавеющая сталь 1.4408 (исполнение R).

Номинальное напряжение: 3 x 380-415 В.

Номинальная частота: 50 Гц.

Степень защиты: IP68.

Класс изоляции: F.

Во взрывозащищенном исполнении допускается только сенсорная версия SE1, SEV.

Группа продукта J2

Тип продукта	Мощность P ₁ /P ₂ , кВт	Номинальный ток I _n , А	Напорный патрубок	Всасывающий патрубок	Скорость вращения, об/мин	Вес, кг	№ продукта	EUR
SEV.100.100.30.4.50D	3,7/3	8,0	DN 100	DN 100	1455	133	96047893	3365,00
SEV.100.100.40.4.51D	4,9/4	10,2	DN 100	DN 100	1460	141	96047925	3592,00
SEV.100.100.55.4.51D	6,5/5,5	13,8	DN 100	DN 100	1455	146	96047941	4309,00
SEV.100.100.75.4.51D	9/7,5	17,7	DN 100	DN 100	1455	190	96047957 ^B	5227,00

Сенсорная версия с дополнительными датчиками: датчик WIO контроля воды в масляной камере, датчик Pt 1000 в обмотке статора, реле влажности в нижней части электродвигателя.

Требуется шкаф управления с модулем IO 113 на каждый насос.

Группа продукта J2

Тип продукта	Мощность P ₁ /P ₂ , кВт	Номинальный ток I _n , А	Напорный патрубок	Всасывающий патрубок	Скорость вращения, об/мин	Вес, кг	№ продукта	EUR
SEV.100.100.30.A.4.50D	3,7/3	8,0	DN 100	DN 100	1455	133	96177669	4200,00
SEV.100.100.30.A.EX.4.50D	3,7/3	8,0	DN 100	DN 100	1455	133	96177713	4643,00
SEV.100.100.40.A.4.51D	4,9/4	10,2	DN 100	DN 100	1460	141	96177670	4435,00
SEV.100.100.40.A.EX.4.51D	4,9/4	10,2	DN 100	DN 100	1460	141	96177714	4900,00
SEV.100.100.55.A.4.51D	6,5/5,5	13,8	DN 100	DN 100	1455	146	96177671	5228,00
SEV.100.100.55.A.EX.4.51D	6,5/5,5	13,8	DN 100	DN 100	1455	146	96177715	5646,00
SEV.100.100.75.A.4.51D	9/7,5	17,7	DN 100	DN 100	1455	190	96177672	6217,00
SEV.100.100.75.A.EX.4.51D	9/7,5	17,7	DN 100	DN 100	1455	190	96177716	6708,00

Насос с рабочим колесом из нержавеющей стали 1.4408 (316/351)

Группа продукта J2

Тип продукта	Мощность P ₁ /P ₂ , кВт	Номинальный ток I _n , А	Напорный патрубок	Всасывающий патрубок	Скорость вращения, об/мин	Вес, кг	№ продукта	EUR
SEV.100.100.30.4.50D.Q	3,7/3	8,0	DN 100	DN 100	1455	133	97637776	3626,00
SEV.100.100.40.4.51D.Q	4,9/4	10,2	DN 100	DN 100	1460	141	97637777	3856,00
SEV.100.100.55.4.51D.Q	6,5/5,5	13,8	DN 100	DN 100	1455	146	97637778	4621,00
SEV.100.100.75.4.51D.Q	9/7,5	17,7	DN 100	DN 100	1455	190	97637779	5586,00

Насос полностью из нержавеющей стали: рабочее колесо, корпус насоса, крышка электродвигателя из стали 1.4408 (316/351)

Группа продукта J2

Тип продукта	Мощность P ₁ /P ₂ , кВт	Номинальный ток I _n , А	Напорный патрубок	Всасывающий патрубок	Скорость вращения, об/мин	Вес, кг	№ продукта	EUR
SEV.100.100.30.4.50D.R	3,7/3	8,0	DN 100	DN 100	1455	133	96889343	9966,00
SEV.100.100.40.4.51D.R	4,9/4	10,2	DN 100	DN 100	1460	141	96889344	10134,00
SEV.100.100.55.4.51D.R	6,5/5,5	13,8	DN 100	DN 100	1455	146	96889345	10326,00
SEV.100.100.75.4.51D.R	9/7,5	17,7	DN 100	DN 100	1455	190	96889346	13871,00

EX – взрывозащищенное исполнение.

^A – поддерживается складской запас готового продукта; ^B – поддерживается складской запас компонентов для сборки продукта.

Цены указаны на условиях «склад-Москва» без НДС.
Рекомендованные розничные цены с 1 марта 2022 года.

Устройства контроля

Предназначены для монтажа в шкафу управления насосами в сенсорной версии с датчиками WIO и Pt 1000.



Группа продукта Z

Тип продукта		№ продукта	EUR
Модуль Ю 113	Требуется один модуль на каждый насос.	98097391 ^A	751,00

Примечание. Рекомендуется применение шкафа управления GRUNDFOS Control DC с устройствами контроля.

Перечень дополнительных опций. Стоимость – по запросу. № продукта при заказе.**SL1.50 (до 1,5 кВт), SLV.65 (до 1,5 кВт)**

- Стандартный кабель длиной 15, 20, 25, 30, 40, 50 м.
- Экранированный кабель длиной 15, 20, 25, 30, 40 м.
- Уплотнительные кольца из FKM (стандартное исполнение – NBR), рекомендуются при перекачке воды с нефтепродуктами.
- Керамическое покрытие рабочего колеса и внутренней поверхности корпуса насоса (для увеличения износостойкости при большой концентрации абразивных включений).
- Покраска наружных поверхностей в черный, красный, иной цвет.
- Покрытие наружных поверхностей увеличенной толщины 300 или 450 мкм.
- Защитный чехол кабеля длиной 5 м, термоусадочный мягкий пластик, для защиты от нефтепродуктов и агрессивных примесей.
- Термисторы PTC (вместо стандартных биметаллических термодатчиков Klixon).
- Специальная или дополнительная заводская табличка.
- Реле влажности в нижней части электродвигателя.
- Кольцо щелевого уплотнения с покрытием карбид вольфрама (для сред с повышенным содержанием абразивных включений) – для SL1.
- Протокол заводских испытаний.

SL1.80, SL1.100, SLV.80, SLV.100 (до 11 кВт), SL1.50 (2,2-4 кВт), SLV.65 (2,2-4 кВт), SE1, SEV

- Стандартный кабель длиной 15, 20, 25, 30, 40 м (для отдельных позиций также 50 м).
- Экранированный кабель длиной 15, 20, 25, 30, 40 м.
- Исполнение из нержавеющей стали (для SLV, SEV):
 - рабочее колесо из стали 1.4408 (исполнение Q) – для SLV, SEV;
 - рабочее колесо, корпус насоса из стали 1.4408 (исполнение S) – для SEV;
 - рабочее колесо, корпус насоса, верхняя крышка из стали 1.4408 (исполнение R) – для SEV;
 - рабочее колесо из дуплексной стали 1.4517 – для SLV, SEV;
 - рабочее колесо, корпус насоса, верхняя крышка из дуплексной стали 1.4517 (исполнение D) – для SEV.
- Уплотнительные кольца из FKM (стандартное исполнение – NBR), рекомендуются при перекачке воды с нефтепродуктами.
- Керамическое покрытие рабочего колеса и внутренней поверхности корпуса насоса (для увеличения износостойкости при большой концентрации абразивных включений).
- Покраска наружных поверхностей в черный, красный, иной цвет.
- Покрытие наружных поверхностей увеличенной толщины 300 или 450 мкм.
- Защитный чехол кабеля длиной 5 м, термоусадочный мягкий пластик, для защиты от нефтепродуктов и агрессивных примесей.
- Термисторы PTC (вместо стандартных биметаллических термодатчиков Klixon).
- Обрезка рабочего колеса для получения требуемой рабочей точки (только для SLV, SEV).
- Специальная или дополнительная заводская табличка.
- Узел торцевого уплотнения «Back Flow» для перекачки воды с большим содержанием абразивных включений – для SLV, SEV.
- Кольцо щелевого уплотнения с покрытием карбид вольфрама (для сред с повышенным содержанием абразивных включений) – для SL1, SE1.
- Протокол заводских испытаний.

^A – поддерживается складской запас готового продукта; ^B – поддерживается складской запас компонентов для сборки продукта.

Цены указаны на условиях «склад-Москва» без НДС.
Рекомендованные розничные цены с 1 марта 2022 года.

Информация, размещенная в Прайс-листе, не является публичной офертой.

Насосы для сточных вод, водозабора из открытых источников, циркуляции воды в технологических процессах

Широкий рабочий диапазон

Закрытый кожух охлаждения, заполненный гликолем (SE)

Рабочее колесо из нержавеющей стали 1.4408 (исполнение «Q»)

Исполнение насосов как с кожухом охлаждения, так и без него

Новинка: рабочее колесо с направляющей лопастью на всасывании. Материал – белый (хромистый) чугун. Только для исполнения с открытым рабочим колесом Open S-Tube (опция)

Рабочее колесо вихревое SuperVortex, одноканальное S-Tube или двухканальное Dual S-Tube

«Сухой» или погружной способы монтажа

Новинка: открытое рабочее колесо Open S-Tube

Класс изоляции H

Система SmartTrim обеспечивает лёгкую и быструю регулировку зазора рабочего колеса, поддерживая высокий КПД насоса в течение всего срока службы

Различные системы защиты и контроля



Электродвигатели класса энергоэффективности IE3*

Система защиты торцевых уплотнений от повышенного износа

* IE3 класс энергоэффективности в соответствии с требованиями EuP motor directive.

Погружные насосы SL

Монтаж - стационарный погружной на автоматической трубной муфте или переносной. Виды рабочих колес: одноканальное «S-Tube» (SL1); двухканальное "DUAL S-TUBE" (SL2); вихревое (SLV); открытое рабочее колесо "Open S-Tube" (SL). Максимальное число пусков в час – 20. Длина кабеля 10 м. Защита электродвигателя: термовыключатель в каждой обмотке, реле влажности в верхней и в нижней части электродвигателя. Дополнительные устройства защиты – по запросу. У насосов с напорным патрубком DN250 и DN300 фланец с клыками для направляющих труб входит в комплект поставки насоса, в состав автоматической трубной муфты не входит.



Перекачиваемая жидкость: Неочищенные поверхностные, промышленные и бытовые сточные воды (в том числе с фекалиями) в муниципальных сетях.

Температура перекачиваемой жидкости: 0 ... +40 °С, кратковременно до +60 °С (не более 3 мин, кроме взрывозащищенного исполнения).

Материалы: Чугун (детали проточной части). Исполнение Q: рабочее колесо из нержавеющей стали 1.4408 (316/351). Опция: белый (хромистый) чугун, только для исполнения с открытым рабочим колесом Open S-Tube.

Номинальное напряжение: 3 x 380-415 В.

Номинальная частота: 50 Гц.

Степень защиты: IP68.

Класс изоляции: H.

ТИПОРАЗМЕР 52 – Сверхвысокий напор (S)

Насосы с 1-канальным рабочим колесом S-Tube

Группа продукта J3

Тип продукта	Мощность двигателя P ₁ /P ₂ , кВт	Номинальный ток I _n , А	Напорный патрубок	Свободный проход, мм	Скорость вращения, об/мин	Вес, кг	№ продукта	EUR
SL1.75.100.130.2.52S.S.N.51D.A	15/13	27	DN100	75	2973	271	99622471	5586,00
SL1.75.100.130.2.52S.S.EX.51D.A	15/13	27	DN100	75	2973	271	99775846	7497,00
SL1.75.100.150.2.52S.S.N.51D.A	17/15	30	DN100	75	2966	271	99775861	5959,00
SL1.75.100.150.2.52S.S.EX.51D.A	17/15	30	DN100	75	2966	271	99775863	7870,00
SL1.75.100.170.2.52S.S.N.51D.A	19/17	34	DN100	75	2969	276	99622494	6330,00
SL1.75.100.170.2.52S.S.EX.51D.A	19/17	34	DN100	75	2969	276	99775884	8242,00
SL1.75.100.185.2.52S.S.N.51D.A	21/18,5	38	DN100	75	2964	279	99775900	6702,00
SL1.75.100.185.2.52S.S.EX.51D.A	21/18,5	38	DN100	75	2964	279	99775913	8615,00
SL1.80.100.200.2.52S.S.N.51D.A	23/20	39	DN100	80	2968	289	99775930	7076,00
SL1.80.100.200.2.52S.S.EX.51D.A	23/20	39	DN100	80	2968	289	99775943	8987,00
SL1.80.100.220.2.52S.S.N.51D.A	25/22	43	DN100	80	2963	289	99760514	7448,00
SL1.80.100.220.2.52S.S.EX.51D.A	25/22	43	DN100	80	2963	289	99775959	9359,00
SL1.80.100.240.2.52S.S.N.51D.A	27/24	51	DN100	80	2971	287	99775974	7821,00
SL1.80.100.240.2.52S.S.EX.51D.A	27/24	51	DN100	80	2971	287	99775977	9732,00
SL1.80.100.265.2.52S.S.N.51D.A	30/26,5	56	DN100	80	2967	291	99622499	8193,00
SL1.80.100.265.2.52S.S.EX.51D.A	30/26,5	56	DN100	80	2967	291	99659889	10104,00

Сверхвысокий напор (S). Исполнение Q с рабочим колесом из нержавеющей стали 1.4408 (316/351)

Насосы с 1-канальным рабочим колесом S-Tube

Группа продукта J3

Тип продукта	Мощность двигателя P ₁ /P ₂ , кВт	Номинальный ток I _n , А	Напорный патрубок	Свободный проход, мм	Скорость вращения, об/мин	Вес, кг	№ продукта	EUR
SL1.75.100.130.2.52S.S.Q.N.51D.A	15/13	27	DN100	75	2973	271	99775852	6641,00
SL1.75.100.130.2.52S.S.Q.EX.51D.A	15/13	27	DN100	75	2973	271	99775855	8553,00
SL1.75.100.150.2.52S.S.Q.N.51D.A	17/15	30	DN100	75	2966	271	99775871	7014,00
SL1.75.100.150.2.52S.S.Q.EX.51D.A	17/15	30	DN100	75	2966	271	99775874	8925,00
SL1.75.100.170.2.52S.S.Q.N.51D.A	19/17	34	DN100	75	2969	276	99775891	7386,00
SL1.75.100.170.2.52S.S.Q.EX.51D.A	19/17	34	DN100	75	2969	276	99775894	9297,00
SL1.75.100.185.2.52S.S.Q.N.51D.A	21/18,5	38	DN100	75	2964	279	99775919	7759,00
SL1.75.100.185.2.52S.S.Q.EX.51D.A	21/18,5	38	DN100	75	2964	279	99775922	9670,00
SL1.80.100.200.2.52S.S.Q.N.51D.A	23/20	39	DN100	80	2968	289	99775949	8131,00
SL1.80.100.200.2.52S.S.Q.EX.51D.A	23/20	39	DN100	80	2968	289	99775952	10042,00
SL1.80.100.220.2.52S.S.Q.N.51D.A	25/22	43	DN100	80	2963	289	99775965	8503,00
SL1.80.100.220.2.52S.S.Q.EX.51D.A	25/22	43	DN100	80	2963	289	99775968	10414,00
SL1.80.100.240.2.52S.S.Q.N.51D.A	27/24	51	DN100	80	2971	287	99775983	8876,00
SL1.80.100.240.2.52S.S.Q.EX.51D.A	27/24	51	DN100	80	2971	287	99775986	10787,00
SL1.80.100.265.2.52S.S.Q.N.51D.A	30/26,5	56	DN100	80	2967	291	99776010	9248,00
SL1.80.100.265.2.52S.S.Q.EX.51D.A	30/26,5	56	DN100	80	2967	291	99776013	11159,00

Цены указаны на условиях «склад-Москва» без НДС.

Рекомендованные розничные цены с 1 марта 2022 года.

Информация, размещенная в Прайс-листе, не является публичной офертой.

Сверхвысокий напор (S)

Насосы с открытым рабочим колесом "Open S-Tube"

Группа продукта J3

Тип продукта	Мощность двигателя P ₁ /P ₂ , кВт	Номинальный ток I _n , А	Напорный патрубок	Скорость вращения, об/мин	Вес, кг	№ продукта	EUR
SL.100.130.2.52S.S.N.51D.A	15/13	27	DN100	2973	269	99769397	5697,00
SL.100.130.2.52S.S.EX.51D.A	15/13	27	DN100	2973	269	99965249	7608,00
SL.100.150.2.52S.S.N.51D.A	17/15	30	DN100	2966	270	99965274	6077,00
SL.100.150.2.52S.S.EX.51D.A	17/15	30	DN100	2966	270	99965277	7986,00
SL.100.170.2.52S.S.N.51D.A	19/17	34	DN100	2969	278	99769399	6456,00
SL.100.170.2.52S.S.EX.51D.A	19/17	34	DN100	2969	278	99965295	8367,00
SL.100.185.2.52S.S.N.51D.A	21/18,5	38	DN100	2964	278	99965313	6836,00
SL.100.185.2.52S.S.EX.51D.A	21/18,5	38	DN100	2964	278	99965316	8746,00
SL.100.200.2.52S.S.N.51D.A	23/20	39	DN100	2968	283	99965333	7215,00
SL.100.200.2.52S.S.EX.51D.A	23/20	39	DN100	2968	283	99965336	9127,00
SL.100.220.2.52S.S.N.51D.A	25/22	43	DN100	2963	283	99769400	7596,00
SL.100.220.2.52S.S.EX.51D.A	25/22	43	DN100	2963	283	99965364	9507,00
SL.100.240.2.52S.S.N.51D.A	27/24	51	DN100	2971	285	99965401	7976,00
SL.100.240.2.52S.S.EX.51D.A	27/24	51	DN100	2971	285	99965435	9886,00
SL.100.265.2.52S.S.N.51D.A	30/26,5	56	DN100	2967	286	99769401	8355,00
SL.100.265.2.52S.S.EX.51D.A	30/26,5	56	DN100	2967	285	99965380	10267,00

Сверхвысокий напор (S). Исполнение Q с рабочим колесом из нержавеющей стали 1.4408 (316/351)

Насосы с открытым рабочим колесом "Open S-Tube"

Группа продукта J3

Тип продукта	Мощность двигателя P ₁ /P ₂ , кВт	Номинальный ток I _n , А	Напорный патрубок	Скорость вращения, об/мин	Вес, кг	№ продукта	EUR
SL.100.130.2.52S.S.Q.N.51D.A	15/13	27	DN100	2973	270	99769457	6757,00
SL.100.130.2.52S.S.Q.EX.51D.A	15/13	27	DN100	2973	270	99965267	8668,00
SL.100.150.2.52S.S.Q.N.51D.A	17/15	30	DN100	2966	270	99965283	7138,00
SL.100.150.2.52S.S.Q.EX.51D.A	17/15	30	DN100	2966	270	99965286	9049,00
SL.100.170.2.52S.S.Q.N.51D.A	19/17	34	DN100	2969	278	99965303	7518,00
SL.100.170.2.52S.S.Q.EX.51D.A	19/17	34	DN100	2969	278	99965306	9428,00
SL.100.185.2.52S.S.Q.N.51D.A	21/18,5	38	DN100	2964	278	99965323	7897,00
SL.100.185.2.52S.S.Q.EX.51D.A	21/18,5	38	DN100	2964	278	99965326	9809,00
SL.100.200.2.52S.S.Q.N.51D.A	23/20	39	DN100	2968	283	99965353	8278,00
SL.100.200.2.52S.S.Q.EX.51D.A	23/20	39	DN100	2968	283	99965356	10187,00
SL.100.220.2.52S.S.Q.N.51D.A	25/22	43	DN100	2963	284	99769458	8656,00
SL.100.220.2.52S.S.Q.EX.51D.A	25/22	43	DN100	2963	284	99965372	10567,00
SL.100.240.2.52S.S.Q.N.51D.A	27/24	51	DN100	2971	286	99965448	9036,00
SL.100.240.2.52S.S.Q.EX.51D.A	27/24	51	DN100	2971	286	99965454	10948,00
SL.100.265.2.52S.S.Q.N.51D.A	30/26,5	56	DN100	2967	286	99769459	9416,00
SL.100.265.2.52S.S.Q.EX.51D.A	30/26,5	56	DN100	2967	286	99965388	11327,00

Цены указаны на условиях «склад-Москва» без НДС.
Рекомендованные розничные цены с 1 марта 2022 года.

ТИПОРАЗМЕР 52 – Высокий напор (Н)

Насосы с 1-канальным рабочим колесом S-Tube

Группа продукта J3

Тип продукта	Мощность двигателя P ₁ /P ₂ , кВт	Номинальный ток I _n , А	Напорный патрубок	Свободный проход, мм	Скорость вращения, об/мин	Вес, кг	№ продукта	EUR
SL1.85.100.100.4.52H.S.N.51D.A	12/10	23	DN100	85	1482	297	99760533	6702,00
SL1.85.100.100.4.52H.S.EX.51D.A	12/10	23	DN100	85	1482	297	99776021	8615,00
SL1.85.100.110.4.52H.S.N.51D.A	13/11	24	DN100	85	1481	302	99760535	7076,00
SL1.85.100.110.4.52H.S.EX.51D.A	13/11	24	DN100	85	1481	302	99776055	8987,00
SL1.85.100.130.4.52H.S.N.51D.A	15/13	28	DN100	85	1483	315	99776089	7448,00
SL1.85.100.130.4.52H.S.EX.51D.A	15/13	28	DN100	85	1483	315	99776092	9359,00
SL1.85.100.150.4.52H.S.N.51D.A	17/15	31	DN100	85	1480	328	99760565	7821,00
SL1.85.100.150.4.52H.S.EX.51D.A	17/15	31	DN100	85	1480	328	99776129	9732,00
SL1.85.150.100.4.52H.S.N.51D.A	12/10	23	DN150	85	1482	291	99622500	6702,00
SL1.85.150.100.4.52H.S.EX.51D.A	12/10	23	DN150	85	1482	291	99776038	8615,00
SL1.85.150.110.4.52H.S.N.51D.A	13/11	24	DN150	85	1481	296	99776071	7076,00
SL1.85.150.110.4.52H.S.EX.51D.A	13/11	24	DN150	85	1481	296	99776074	8987,00
SL1.85.150.130.4.52H.S.N.51D.A	15/13	28	DN150	85	1483	308	99776108	7448,00
SL1.85.150.130.4.52H.S.EX.51D.A	15/13	28	DN150	85	1483	308	99776111	9359,00
SL1.85.150.150.4.52H.S.N.51D.A	17/15	31	DN150	85	1480	309	99776175	7821,00
SL1.85.150.150.4.52H.S.EX.51D.A	17/15	31	DN150	85	1480	309	99622501	9732,00
SL1.85.100.170.4.52H.S.N.51D.A	19/17	39	DN100	85	1480	315	99776212	8193,00
SL1.85.100.170.4.52H.S.EX.51D.A	19/17	39	DN100	85	1480	315	99776235	10104,00
SL1.85.100.185.4.52H.S.N.51D.A	21/18,5	41	DN100	85	1479	317	99776290	8565,00
SL1.85.100.185.4.52H.S.EX.51D.A	21/18,5	41	DN100	85	1479	317	99776314	10476,00
SL1.95.100.200.4.52H.S.N.51D.A	23/20	43	DN100	95	1478	317	99776348	8938,00
SL1.95.100.200.4.52H.S.EX.51D.A	23/20	43	DN100	95	1478	317	99776352	10849,00
SL1.95.100.220.4.52H.S.N.51D.A	25/22	45	DN100	95	1476	330	99760566	9310,00
SL1.95.100.220.4.52H.S.EX.51D.A	25/22	45	DN100	95	1476	330	99776399	11221,00
SL1.85.150.170.4.52H.S.N.51D.A	19/17	39	DN150	85	1480	307	99776270	8193,00
SL1.85.150.170.4.52H.S.EX.51D.A	19/17	39	DN150	85	1480	307	99776273	10104,00
SL1.85.150.185.4.52H.S.N.51D.A	21/18,5	41	DN150	85	1479	309	99776330	8565,00
SL1.85.150.185.4.52H.S.EX.51D.A	21/18,5	41	DN150	85	1479	309	99776333	10476,00
SL1.95.150.200.4.52H.S.N.51D.A	23/20	43	DN150	95	1478	309	99776367	8938,00
SL1.95.150.200.4.52H.S.EX.51D.A	23/20	43	DN150	95	1478	309	99776370	10849,00
SL1.95.150.220.4.52H.S.N.51D.A	25/22	45	DN150	95	1476	310	99760567	9310,00
SL1.95.150.220.4.52H.S.EX.51D.A	25/22	45	DN150	95	1476	310	99776425	11221,00

Высокий напор (Н). Исполнение Q с рабочим колесом из нержавеющей стали 1.4408 (316/351)

Насосы с 1-канальным рабочим колесом S-Tube

Группа продукта J3

Тип продукта	Мощность двигателя P ₁ /P ₂ , кВт	Номинальный ток I _n , А	Напорный патрубок	Свободный проход, мм	Скорость вращения, об/мин	Вес, кг	№ продукта	EUR
SL1.85.100.100.4.52H.S.Q.N.51D.A	12/10	23	DN100	85	1482	297	99776027	8272,00
SL1.85.100.100.4.52H.S.Q.EX.51D.A	12/10	23	DN100	85	1482	297	99776030	10183,00
SL1.85.100.110.4.52H.S.Q.N.51D.A	13/11	24	DN100	85	1481	302	99776061	8645,00
SL1.85.100.110.4.52H.S.Q.EX.51D.A	13/11	24	DN100	85	1481	302	99776065	10556,00
SL1.85.100.130.4.52H.S.Q.N.51D.A	15/13	28	DN100	85	1483	315	99776098	9017,00
SL1.85.100.130.4.52H.S.Q.EX.51D.A	15/13	28	DN100	85	1483	315	99776101	10928,00
SL1.85.100.150.4.52H.S.Q.N.51D.A	17/15	31	DN100	85	1480	328	99776156	9389,00
SL1.85.100.150.4.52H.S.Q.EX.51D.A	17/15	31	DN100	85	1480	328	99776159	11300,00
SL1.85.150.100.4.52H.S.Q.N.51D.A	12/10	23	DN150	85	1482	291	99776044	8272,00
SL1.85.150.100.4.52H.S.Q.EX.51D.A	12/10	23	DN150	85	1482	291	99776047	10183,00
SL1.85.150.110.4.52H.S.Q.N.51D.A	13/11	24	DN150	85	1481	296	99776080	8645,00
SL1.85.150.110.4.52H.S.Q.EX.51D.A	13/11	24	DN150	85	1481	296	99776083	10556,00
SL1.85.150.130.4.52H.S.Q.N.51D.A	15/13	28	DN150	85	1483	308	99776117	9017,00
SL1.85.150.130.4.52H.S.Q.EX.51D.A	15/13	28	DN150	85	1483	308	99776120	10928,00
SL1.85.150.150.4.52H.S.Q.N.51D.A	17/15	31	DN150	85	1480	309	99776203	9389,00
SL1.85.150.150.4.52H.S.Q.EX.51D.A	17/15	31	DN150	85	1480	309	99776206	11300,00

Цены указаны на условиях «склад-Москва» без НДС.

Рекомендованные розничные цены с 1 марта 2022 года.

Информация, размещенная в Прайс-листе, не является публичной офертой.

Сверхвысокий напор (Н). Исполнение Q с рабочим колесом из нержавеющей стали 1.4408 (316/351) Группа продукта J3

Тип продукта	Мощность двигателя P ₁ /P ₂ , кВт	Номинальный ток I _n , А	Напорный патрубок	Свободный проход, мм	Скорость вращения, об/мин	Вес, кг	№ продукта	EUR
SL1.85.100.170.4.52H.S.Q.N.51D.A	19/17	39	DN100	85	1480	315	99776241	9762,00
SL1.85.100.170.4.52H.S.Q.EX.51D.A	19/17	39	DN100	85	1480	315	99776264	11673,00
SL1.85.100.185.4.52H.S.Q.N.51D.A	21/18,5	41	DN100	85	1479	317	99776321	10134,00
SL1.85.100.185.4.52H.S.Q.EX.51D.A	21/18,5	41	DN100	85	1479	317	99776324	12045,00
SL1.95.100.200.4.52H.S.Q.N.51D.A	23/20	43	DN100	95	1478	317	99776358	10506,00
SL1.95.100.200.4.52H.S.Q.EX.51D.A	23/20	43	DN100	95	1478	317	99776361	12417,00
SL1.95.100.220.4.52H.S.Q.N.51D.A	25/22	45	DN100	95	1476	330	99776415	10879,00
SL1.95.100.220.4.52H.S.Q.EX.51D.A	25/22	45	DN100	95	1476	330	99776418	12790,00
SL1.85.150.170.4.52H.S.Q.N.51D.A	19/17	39	DN150	85	1480	307	99776280	9762,00
SL1.85.150.170.4.52H.S.Q.EX.51D.A	19/17	39	DN150	85	1480	307	99776283	11673,00
SL1.85.150.185.4.52H.S.Q.N.51D.A	21/18,5	41	DN150	85	1479	309	99776339	10134,00
SL1.85.150.185.4.52H.S.Q.EX.51D.A	21/18,5	41	DN150	85	1479	309	99776342	12045,00
SL1.95.150.200.4.52H.S.Q.N.51D.A	23/20	43	DN150	95	1478	309	99776378	10506,00
SL1.95.150.200.4.52H.S.Q.EX.51D.A	23/20	43	DN150	95	1478	309	99776381	12417,00
SL1.95.150.220.4.52H.S.Q.N.51D.A	25/22	45	DN150	95	1476	310	99776432	10879,00
SL1.95.150.220.4.52H.S.Q.EX.51D.A	25/22	45	DN150	95	1476	310	99776436	12790,00

ТИПОРАЗМЕР 52 – Высокий напор (Н)

Насосы с открытым рабочим колесом "Open S-Tube"

Группа продукта J3

Тип продукта	Мощность двигателя P ₁ /P ₂ , кВт	Номинальный ток I _n , А	Напорный патрубок	Скорость вращения, об/мин	Вес, кг	№ продукта	EUR
SL.100.100.4.52H.S.N.51D.A	12/10	23	DN100	1482	305	99769438	6836,00
SL.100.100.4.52H.S.EX.51D.A	12/10	23	DN100	1482	305	99958909	8746,00
SL.100.110.4.52H.S.N.51D.A	13/11	24	DN100	1481	305	99769439	7215,00
SL.100.110.4.52H.S.EX.51D.A	13/11	24	DN100	1481	304	99958960	9127,00
SL.100.130.4.52H.S.N.51D.A	15/13	28	DN100	1483	317	99958994	7596,00
SL.100.130.4.52H.S.EX.51D.A	15/13	28	DN100	1483	317	99958997	9507,00
SL.100.150.4.52H.S.N.51D.A	17/15	31	DN100	1480	317	99769440	7976,00
SL.100.150.4.52H.S.EX.51D.A	17/15	31	DN100	1480	317	99959032	9886,00
SL.100.170.4.52H.S.N.51D.A	19/17	39	DN100	1480	325	99959075	8355,00
SL.100.170.4.52H.S.EX.51D.A	19/17	39	DN100	1480	324	99959078	10267,00
SL.100.185.4.52H.S.N.51D.A	21/18,5	41	DN100	1479	325	99959111	8735,00
SL.100.185.4.52H.S.EX.51D.A	21/18,5	41	DN100	1479	325	99959115	10645,00
SL.100.200.4.52H.S.N.51D.A	23/20	43	DN100	1478	325	99959150	9114,00
SL.100.200.4.52H.S.EX.51D.A	23/20	43	DN100	1478	325	99959153	11026,00
SL.100.220.4.52H.S.N.51D.A	25/22	45	DN100	1476	328	99769441	9495,00
SL.100.220.4.52H.S.EX.51D.A	25/22	45	DN100	1476	328	99959199	11406,00
SL.150.100.4.52H.S.N.51D.A	12/10	23	DN150	1482	299	99769442	6836,00
SL.150.100.4.52H.S.EX.51D.A	12/10	23	DN150	1482	299	99958942	8746,00
SL.150.110.4.52H.S.N.51D.A	13/11	24	DN150	1481	298	99958975	7215,00
SL.150.110.4.52H.S.EX.51D.A	13/11	24	DN150	1481	298	99958978	9127,00
SL.150.130.4.52H.S.N.51D.A	15/13	28	DN150	1483	311	99959012	7596,00
SL.150.130.4.52H.S.EX.51D.A	15/13	28	DN150	1483	311	99959015	9507,00
SL.150.150.4.52H.S.N.51D.A	17/15	31	DN150	1480	311	99959047	7976,00
SL.150.150.4.52H.S.EX.51D.A	17/15	31	DN150	1480	311	99959050	9886,00
SL.150.170.4.52H.S.N.51D.A	19/17	39	DN150	1480	316	99959093	8355,00
SL.150.170.4.52H.S.EX.51D.A	19/17	39	DN150	1480	316	99959095	10267,00
SL.150.185.4.52H.S.N.51D.A	21/18,5	41	DN150	1479	317	99959131	8735,00
SL.150.185.4.52H.S.EX.51D.A	21/18,5	41	DN150	1479	317	99959135	10645,00
SL.150.200.4.52H.S.N.51D.A	23/20	43	DN150	1478	317	99959178	9114,00
SL.150.200.4.52H.S.EX.51D.A	23/20	43	DN150	1478	317	99959181	11026,00
SL.150.220.4.52H.S.N.51D.A	25/22	45	DN150	1476	320	99769453	9495,00
SL.150.220.4.52H.S.EX.51D.A	25/22	45	DN150	1476	320	99959215	11406,00

Цены указаны на условиях «склад-Москва» без НДС.
Рекомендованные розничные цены с 1 марта 2022 года.

Высокий напор (Н). Исполнение Q с рабочим колесом из нержавеющей стали 1.4408 (316/351)

Насосы с открытым рабочим колесом "Open S-Tube"

Группа продукта J3

Тип продукта	Мощность двигателя P ₁ /P ₂ , кВт	Номинальный ток I _n , А	Напорный патрубок	Скорость вращения, об/мин	Вес, кг	№ продукта	EUR
SL.100.100.4.52H.S.Q.N.51D.A	12/10	23	DN100	1482	306	99769461	8412,00
SL.100.100.4.52H.S.Q.EX.51D.A	12/10	23	DN100	1482	306	99958934	10323,00
SL.100.110.4.52H.S.Q.N.51D.A	13/11	24	DN100	1481	306	99769462	8792,00
SL.100.110.4.52H.S.Q.EX.51D.A	13/11	24	DN100	1481	306	99958968	10703,00
SL.100.130.4.52H.S.Q.N.51D.A	15/13	28	DN100	1483	318	99959003	9172,00
SL.100.130.4.52H.S.Q.EX.51D.A	15/13	28	DN100	1483	318	99959006	11084,00
SL.100.150.4.52H.S.Q.N.51D.A	17/15	31	DN100	1480	319	99959038	9552,00
SL.100.150.4.52H.S.Q.EX.51D.A	17/15	31	DN100	1480	319	99959041	11463,00
SL.100.170.4.52H.S.Q.N.51D.A	19/17	39	DN100	1480	326	99959084	9932,00
SL.100.170.4.52H.S.Q.EX.51D.A	19/17	39	DN100	1480	326	99959087	11843,00
SL.100.185.4.52H.S.Q.N.51D.A	21/18,5	41	DN100	1479	327	99959122	10312,00
SL.100.185.4.52H.S.Q.EX.51D.A	21/18,5	41	DN100	1479	326	99959125	12223,00
SL.100.200.4.52H.S.Q.N.51D.A	23/20	43	DN100	1478	327	99959159	10691,00
SL.100.200.4.52H.S.Q.EX.51D.A	23/20	43	DN100	1478	327	99959162	12602,00
SL.100.220.4.52H.S.Q.N.51D.A	25/22	45	DN100	1476	329	99769463	11071,00
SL.100.220.4.52H.S.Q.EX.51D.A	25/22	45	DN100	1476	329	99959207	12981,00
SL.150.100.4.52H.S.Q.N.51D.A	12/10	23	DN150	1482	300	99958949	8412,00
SL.150.100.4.52H.S.Q.EX.51D.A	12/10	23	DN150	1482	300	99958952	10323,00
SL.150.110.4.52H.S.Q.N.51D.A	13/11	24	DN150	1481	300	99958985	8792,00
SL.150.110.4.52H.S.Q.EX.51D.A	13/11	24	DN150	1481	300	99958988	10703,00
SL.150.130.4.52H.S.Q.N.51D.A	15/13	28	DN150	1483	312	99959021	9172,00
SL.150.130.4.52H.S.Q.EX.51D.A	15/13	28	DN150	1483	312	99959024	11084,00
SL.150.150.4.52H.S.Q.N.51D.A	17/15	31	DN150	1480	313	99959066	9552,00
SL.150.150.4.52H.S.Q.EX.51D.A	17/15	31	DN150	1480	313	99959069	11463,00
SL.150.170.4.52H.S.Q.N.51D.A	19/17	39	DN150	1480	318	99959101	9932,00
SL.150.170.4.52H.S.Q.EX.51D.A	19/17	39	DN150	1480	318	99959105	11843,00
SL.150.185.4.52H.S.Q.N.51D.A	21/18,5	41	DN150	1479	318	99959141	10312,00
SL.150.185.4.52H.S.Q.EX.51D.A	21/18,5	41	DN150	1479	318	99959144	12223,00
SL.150.200.4.52H.S.Q.N.51D.A	23/20	43	DN150	1478	319	99959187	10691,00
SL.150.200.4.52H.S.Q.EX.51D.A	23/20	43	DN150	1478	319	99959191	12602,00
SL.150.220.4.52H.S.Q.N.51D.A	25/22	45	DN150	1476	321	99959221	11071,00
SL.150.220.4.52H.S.Q.EX.51D.A	25/22	45	DN150	1476	321	99959224	12981,00

ТИПОРАЗМЕР 52 – Средний напор (М)

Группа продукта J3

Тип продукта	Мощность двигателя P ₁ /P ₂ , кВт	Номинальный ток I _n , А	Напорный патрубок	Свободный проход, мм	Скорость вращения, об/мин	Вес, кг	№ продукта	EUR
SL1.110.200.100.4.52M.S.N.51D.A	12/10	23	DN200	110	1482	315	99776453	8938,00
SL1.110.200.100.4.52M.S.EX.51D.A	12/10	23	DN200	110	1482	315	99776456	10849,00
SL1.110.200.110.4.52M.S.N.51D.A	13/11	24	DN200	110	1481	317	99776473	9310,00
SL1.110.200.110.4.52M.S.EX.51D.A	13/11	24	DN200	110	1481	317	99776476	11221,00
SL1.110.200.130.4.52M.S.N.51D.A	15/13	28	DN200	110	1483	327	99776492	9682,00
SL1.110.200.130.4.52M.S.EX.51D.A	15/13	28	DN200	110	1483	327	99776495	11593,00
SL1.110.200.150.4.52M.S.N.51D.A	17/15	31	DN200	110	1480	328	99776521	10055,00
SL1.110.200.150.4.52M.S.EX.51D.A	17/15	31	DN200	110	1480	328	99776524	11966,00
SL1.110.200.170.4.52M.S.N.51D.A	19/17	39	DN200	110	1480	333	99776542	10427,00
SL1.110.200.170.4.52M.S.EX.51D.A	19/17	39	DN200	110	1480	333	99776545	12338,00
SL1.110.200.185.4.52M.S.N.51D.A	21/18,5	41	DN200	110	1479	334	99776574	10800,00
SL1.110.200.185.4.52M.S.EX.51D.A	21/18,5	41	DN200	110	1479	334	99776578	12711,00
SL1.110.200.200.4.52M.S.N.51D.A	23/20	43	DN200	110	1478	336	99776598	11172,00
SL1.110.200.200.4.52M.S.EX.51D.A	23/20	43	DN200	110	1478	336	99776601	13083,00
SL1.110.200.220.4.52M.S.N.51D.A	25/22	45	DN200	110	1476	337	99776633	11544,00
SL1.110.200.220.4.52M.S.EX.51D.A	25/22	45	DN200	110	1476	337	99776636	13455,00

Средний напор (М). Исполнение Q с рабочим колесом из нержавеющей стали 1.4408 (316/351)

Группа продукта J3

Тип продукта	Мощность двигателя P ₁ /P ₂ , кВт	Номинальный ток I _n , А	Напорный патрубок	Свободный проход, мм	Скорость вращения, об/мин	Вес, кг	№ продукта	EUR
SL1.110.200.100.4.52M.S.Q.N.51D.A	12/10	23	DN200	110	1482	315	99776463	10621,00
SL1.110.200.100.4.52M.S.Q.EX.51D.A	12/10	23	DN200	110	1482	315	99776466	12532,00
SL1.110.200.110.4.52M.S.Q.N.51D.A	13/11	24	DN200	110	1481	317	99776483	10993,00
SL1.110.200.110.4.52M.S.Q.EX.51D.A	13/11	24	DN200	110	1481	317	99776486	12904,00
SL1.110.200.130.4.52M.S.Q.N.51D.A	15/13	28	DN200	110	1483	327	99776502	11366,00
SL1.110.200.130.4.52M.S.Q.EX.51D.A	15/13	28	DN200	110	1483	327	99776515	13277,00
SL1.110.200.150.4.52M.S.Q.N.51D.A	17/15	31	DN200	110	1480	328	99776530	11738,00
SL1.110.200.150.4.52M.S.Q.EX.51D.A	17/15	31	DN200	110	1480	328	99776534	13649,00
SL1.110.200.170.4.52M.S.Q.N.51D.A	19/17	39	DN200	110	1480	333	99776563	12110,00
SL1.110.200.170.4.52M.S.Q.EX.51D.A	19/17	39	DN200	110	1480	333	99776566	14021,00
SL1.110.200.185.4.52M.S.Q.N.51D.A	21/18,5	41	DN200	110	1479	334	99776586	12483,00
SL1.110.200.185.4.52M.S.Q.EX.51D.A	21/18,5	41	DN200	110	1479	334	99776590	14394,00
SL1.110.200.200.4.52M.S.Q.N.51D.A	23/20	43	DN200	110	1478	336	99776621	12855,00
SL1.110.200.200.4.52M.S.Q.EX.51D.A	23/20	43	DN200	110	1478	336	99776625	14766,00
SL1.110.200.220.4.52M.S.Q.N.51D.A	25/22	45	DN200	110	1476	337	99776653	13227,00
SL1.110.200.220.4.52M.S.Q.EX.51D.A	25/22	45	DN200	110	1476	337	99776656	15138,00

Цены указаны на условиях «склад-Москва» без НДС.
Рекомендованные розничные цены с 1 марта 2022 года.

ТИПОРАЗМЕР 52 – Низкий напор (L)

Группа продукта J3

Тип продукта	Мощность двигателя P ₁ /P ₂ , кВт	Номинальный ток I _n , А	Напорный патрубок	Свободный проход, мм	Скорость вращения, об/мин	Вес, кг	№ продукта	EUR
SL2.110.250.100.4.52L.S.N.51D.A	11,6/10	23	DN250	110	1481	430	99776662	9701,00
SL2.110.250.100.4.52L.S.EX.51D.A	11,6/10	23	DN250	110	1481	430	99776681	11612,00
SL2.110.250.130.4.52L.S.N.51D.A	15/13	28	DN250	110	1483	442	99776699	9885,00
SL2.110.250.130.4.52L.S.EX.51D.A	15/13	28	DN250	110	1483	453	99776710	11796,00
SL2.110.250.150.4.52L.S.N.51D.A	17/15	31	DN250	110	1480	443	99776764	10269,00
SL2.110.250.150.4.52L.S.EX.51D.A	17/15	31	DN250	110	1480	454	99776776	12180,00
SL2.110.250.170.4.52L.S.N.51D.A	19/17	39	DN250	110	1480	443	99776804	10653,00
SL2.110.250.170.4.52L.S.EX.51D.A	19/17	39	DN250	110	1480	455	99776816	12564,00
SL2.110.250.185.4.52L.S.N.51D.A	21/18,5	41	DN250	110	1479	456	99776836	11037,00
SL2.110.250.185.4.52L.S.EX.51D.A	21/18,5	41	DN250	110	1479	456	99776845	12948,00
SL2.110.250.200.4.52L.S.N.51D.A	23/20	43	DN250	110	1478	457	99776885	11420,00
SL2.110.250.200.4.52L.S.EX.51D.A	23/20	43	DN250	110	1478	457	99776903	13332,00
SL2.110.250.220.4.52L.S.N.51D.A	25/22	45	DN250	110	1476	457	99776920	11804,00
SL2.110.250.220.4.52L.S.EX.51D.A	25/22	45	DN250	110	1476	457	99776929	13715,00

Низкий напор (L). Исполнение Q с рабочим колесом из нержавеющей стали 1.4408 (316/351)

Группа продукта J3

Тип продукта	Мощность двигателя P ₁ /P ₂ , кВт	Номинальный ток I _n , А	Напорный патрубок	Свободный проход, мм	Скорость вращения, об/мин	Вес, кг	№ продукта	EUR
SL2.110.250.100.4.52L.S.Q.N.51D.A	11,6/10	23	DN250	110	1481	430	99776686	11526,00
SL2.110.250.100.4.52L.S.Q.EX.51D.A	11,6/10	23	DN250	110	1481	430	99776695	13437,00
SL2.110.250.130.4.52L.S.Q.N.51D.A	15/13	28	DN250	110	1483	442	99776724	11711,00
SL2.110.250.130.4.52L.S.Q.EX.51D.A	15/13	28	DN250	110	1483	453	99776749	13622,00
SL2.110.250.150.4.52L.S.Q.N.51D.A	17/15	31	DN250	110	1480	443	99776781	12094,00
SL2.110.250.150.4.52L.S.Q.EX.51D.A	17/15	31	DN250	110	1480	454	99776800	14005,00
SL2.110.250.170.4.52L.S.Q.N.51D.A	19/17	39	DN250	110	1480	443	99776820	12478,00
SL2.110.250.170.4.52L.S.Q.EX.51D.A	19/17	39	DN250	110	1480	455	99776832	14389,00
SL2.110.250.185.4.52L.S.Q.N.51D.A	21/18,5	41	DN250	110	1479	456	99776850	12862,00
SL2.110.250.185.4.52L.S.Q.EX.51D.A	21/18,5	41	DN250	110	1479	456	99776871	14773,00
SL2.110.250.200.4.52L.S.Q.N.51D.A	23/20	43	DN250	110	1478	457	99776907	13247,00
SL2.110.250.200.4.52L.S.Q.EX.51D.A	23/20	43	DN250	110	1478	457	99776915	15158,00
SL2.110.250.220.4.52L.S.Q.N.51D.A	25/22	45	DN250	110	1476	457	99776934	13631,00
SL2.110.250.220.4.52L.S.Q.EX.51D.A	25/22	45	DN250	110	1476	457	99776955	15542,00

ТИПОРАЗМЕР 52 – Сверхнизкий напор (E)

Группа продукта J3

Тип продукта	Мощность двигателя P ₁ /P ₂ , кВт	Номинальный ток I _n , А	Напорный патрубок	Свободный проход, мм	Скорость вращения, об/мин	Вес, кг	№ продукта	EUR
SL2.125.300.110.6.52E.S.N.51D.A	13/11	28	DN300	125	983	559	99776960	13105,00
SL2.125.300.110.6.52E.S.EX.51D.A	13/11	28	DN300	125	983	559	99776965	15016,00
SL2.125.300.130.6.52E.S.N.51D.A	16/13	31	DN300	125	980	559	99776996	13515,00
SL2.125.300.130.6.52E.S.EX.51D.A	16/13	31	DN300	125	980	559	99777001	15426,00
SL2.125.300.160.6.52E.S.N.51D.A	19/16	36	DN300	125	975	599	99777023	13926,00
SL2.125.300.160.6.52E.S.EX.51D.A	19/16	36	DN300	125	975	599	99777027	15837,00
SL2.125.300.180.6.52E.S.N.51D.A	22/18	40	DN300	125	971	599	99777060	14337,00
SL2.125.300.180.6.52E.S.EX.51D.A	22/18	40	DN300	125	971	599	99777064	16248,00

Сверхнизкий напор. Исполнение Q с рабочим колесом из нержавеющей стали 1.4408 (316/351)

Группа продукта J3

Тип продукта	Мощность двигателя P ₁ /P ₂ , кВт	Номинальный ток I _n , А	Напорный патрубок	Свободный проход, мм	Скорость вращения, об/мин	Вес, кг	№ продукта	EUR
SL2.125.300.110.6.52E.S.Q.N.51D.A	13/11	28	DN300	125	983	559	99776988	15302,00
SL2.125.300.110.6.52E.S.Q.EX.51D.A	13/11	28	DN300	125	983	559	99776984	17213,00
SL2.125.300.130.6.52E.S.Q.N.51D.A	16/13	31	DN300	125	980	559	99777013	15712,00
SL2.125.300.130.6.52E.S.Q.EX.51D.A	16/13	31	DN300	125	980	559	99777009	17623,00
SL2.125.300.160.6.52E.S.Q.N.51D.A	19/16	36	DN300	125	975	599	99777050	16123,00
SL2.125.300.160.6.52E.S.Q.EX.51D.A	19/16	36	DN300	125	975	599	99777046	18034,00
SL2.125.300.180.6.52E.S.Q.N.51D.A	22/18	40	DN300	125	971	599	99777083	16533,00
SL2.125.300.180.6.52E.S.Q.EX.51D.A	22/18	40	DN300	125	971	599	99777087	18445,00

Цены указаны на условиях «склад-Москва» без НДС.

Рекомендованные розничные цены с 1 марта 2022 года.

Информация, размещенная в Прайс-листе, не является публичной офертой.

ТИПОРАЗМЕР 52 – Высокий напор (Н), свободно-вихревое рабочее колесо

Группа продукта J3

Тип продукта	Мощность двигателя P ₁ /P ₂ , кВт	Номинальный ток I _n , А	Напорный патрубок	Свободный проход, мм	Скорость вращения, об/мин	Вес, кг	№ продукта	EUR
SLV.80.80.130.2.52H.S.N.51D.A	15/13	27	DN80	80	2947	266	99774600	5959,00
SLV.80.80.130.2.52H.S.EX.51D.A	15/13	27	DN80	80	2947	266	99774624	7870,00
SLV.80.80.150.2.52H.S.N.51D.A	17/15	30	DN80	80	2947	266	99774631	6330,00
SLV.80.80.150.2.52H.S.EX.51D.A	17/15	30	DN80	80	2947	266	99774664	8242,00
SLV.80.80.170.2.52H.S.N.51D.A	19/17	34	DN80	80	2950	274	99774681	6702,00
SLV.80.80.170.2.52H.S.EX.51D.A	19/17	34	DN80	80	2950	274	99774684	8615,00
SLV.80.80.185.2.52H.S.N.51D.A	21/18,5	38	DN80	80	2950	274	99774700	7076,00
SLV.80.80.185.2.52H.S.EX.51D.A	21/18,5	38	DN80	80	2950	274	99774703	8987,00
SLV.80.80.200.2.52H.S.N.51D.A	23/20	39	DN80	80	2937	280	99774727	7448,00
SLV.80.80.200.2.52H.S.EX.51D.A	23/20	39	DN80	80	2937	280	99774730	9359,00
SLV.80.80.220.2.52H.S.N.51D.A	25/22	43	DN80	80	2937	280	99774756	7821,00
SLV.80.80.220.2.52H.S.EX.51D.A	25/22	43	DN80	80	2937	280	99774759	9732,00
SLV.80.80.240.2.52H.S.N.51D.A	27/24	51	DN80	80	2955	280	99774814	8193,00
SLV.80.80.240.2.52H.S.EX.51D.A	27/24	51	DN80	80	2955	280	99774823	10104,00
SLV.80.80.265.2.52H.S.N.51D.A	30/26,5	56	DN80	80	2955	283	99774875	8565,00
SLV.80.80.265.2.52H.S.EX.51D.A	30/26,5	56	DN80	80	2955	283	99774884	10476,00

Высокий напор (Н), свободно-вихревое рабочее колесо. Исполнение Q с рабочим колесом из нержавеющей стали 1.4408 (316/351)

Группа продукта J3

Тип продукта	Мощность двигателя P ₁ /P ₂ , кВт	Номинальный ток I _n , А	Напорный патрубок	Свободный проход, мм	Скорость вращения, об/мин	Вес, кг	№ продукта	EUR
SLV.80.80.130.2.52H.S.Q.N.51D.A	15/13	27	DN80	80	2947	266	99774481	7071,00
SLV.80.80.130.2.52H.S.Q.EX.51D.A	15/13	27	DN80	80	2947	266	99774621	8983,00
SLV.80.80.150.2.52H.S.Q.N.51D.A	17/15	30	DN80	80	2947	266	99774670	7443,00
SLV.80.80.150.2.52H.S.Q.EX.51D.A	17/15	30	DN80	80	2947	266	99774674	9354,00
SLV.80.80.170.2.52H.S.Q.N.51D.A	19/17	34	DN80	80	2950	274	99774690	7815,00
SLV.80.80.170.2.52H.S.Q.EX.51D.A	19/17	34	DN80	80	2950	274	99774693	9727,00
SLV.80.80.185.2.52H.S.Q.N.51D.A	21/18,5	38	DN80	80	2950	274	99774710	8188,00
SLV.80.80.185.2.52H.S.Q.EX.51D.A	21/18,5	38	DN80	80	2950	274	99775098	10100,00
SLV.80.80.200.2.52H.S.Q.N.51D.A	23/20	39	DN80	80	2937	280	99774746	8561,00
SLV.80.80.200.2.52H.S.Q.EX.51D.A	23/20	39	DN80	80	2937	280	99774749	10472,00
SLV.80.80.220.2.52H.S.Q.N.51D.A	25/22	43	DN80	80	2937	280	99774775	8933,00
SLV.80.80.220.2.52H.S.Q.EX.51D.A	25/22	43	DN80	80	2937	280	99774778	10844,00
SLV.80.80.240.2.52H.S.Q.N.51D.A	27/24	51	DN80	80	2955	280	99774850	9306,00
SLV.80.80.240.2.52H.S.Q.EX.51D.A	27/24	51	DN80	80	2955	280	99774858	11217,00
SLV.80.80.265.2.52H.S.Q.N.51D.A	30/26,5	56	DN80	80	2955	283	99774912	9678,00
SLV.80.80.265.2.52H.S.Q.EX.51D.A	30/26,5	56	DN80	80	2955	283	99774921	11589,00

Цены указаны на условиях «склад-Москва» без НДС.
Рекомендованные розничные цены с 1 марта 2022 года.

Погружной насос SE

Монтаж - стационарный погружной на автоматической трубной муфте или переносной. Кожух охлаждения закрытый, заполнен гликолем. Виды рабочих колес: одноканальное «S-Tube» (SE1); двухканальное "DUAL S-TUBE" (SE2); вихревое (SEV); открытое рабочее колесо Open S-Tube (SL). Максимальное число пусков в час – 20.



Длина кабеля 10 м. Защита электродвигателя: термовыключатель в каждой обмотке, реле влажности в верхней и в нижней части электродвигателя. Дополнительные устройства защиты – по запросу.

У насосов с напорным патрубком DN250 и DN300 фланец с клыками для направляющих труб входит в комплект поставки насоса, в состав автоматической трубной муфты не входит.

Перекачиваемая жидкость: Неочищенные поверхностные, промышленные и бытовые сточные воды (в том числе с фекалиями) в муниципальных сетях.

Температура перекачиваемой жидкости: 0 ... +40 °С, кратковременно до +60 °С (не более 3 мин, кроме взрывозащищенного исполнения).

Материалы: Чугун (детали проточной части), корпус кожуха охлаждения – нержавеющая сталь 1.4307. Исполнение Q: рабочее колесо из нержавеющей стали 1.4408 (316/351). Опция: белый (хромистый) чугун, только для исполнения с открытым рабочим колесом Open S-Tube.

Номинальное напряжение: 3 x 380-415 В.

Номинальная частота: 50 Гц.

Степень защиты: IP68.

Класс изоляции: H.

ТИПОРАЗМЕР 52 – Сверхвысокий напор (S)

Насосы с 1-канальным рабочим колесом S-Tube

Группа продукта J3

Тип продукта	Мощность двигателя P ₁ /P ₂ , кВт	Номинальный ток I _n , А	Напорный патрубок	Свободный проход, мм	Скорость вращения, об/мин	Вес, кг	№ продукта	EUR
SE1.75.100.130.2.52S.C.N.51D.A	15/13	27	DN100	75	2973	315	99775814	6052,00
SE1.75.100.130.2.52S.C.EX.51D.A	15/13	27	DN100	75	2973	315	99775847	7963,00
SE1.75.100.150.2.52S.C.N.51D.A	17/15	30	DN100	75	2966	315	99622483	6430,00
SE1.75.100.150.2.52S.C.EX.51D.A	17/15	30	DN100	75	2966	315	99775865	8341,00
SE1.75.100.170.2.52S.C.N.51D.A	19/17	34	DN100	75	2969	320	99775882	6808,00
SE1.75.100.170.2.52S.C.EX.51D.A	19/17	34	DN100	75	2969	320	99775885	8719,00
SE1.75.100.185.2.52S.C.N.51D.A	21/18,5	38	DN100	75	2964	323	99775901	7186,00
SE1.75.100.185.2.52S.C.EX.51D.A	21/18,5	38	DN100	75	2964	323	99775914	9097,00
SE1.80.100.200.2.52S.C.N.51D.A	23/20	39	DN100	80	2968	333	99775931	7565,00
SE1.80.100.200.2.52S.C.EX.51D.A	23/20	39	DN100	80	2968	333	99775944	9476,00
SE1.80.100.220.2.52S.C.N.51D.A	25/22	43	DN100	80	2963	333	99775958	7943,00
SE1.80.100.220.2.52S.C.EX.51D.A	25/22	43	DN100	80	2963	333	99775960	9854,00
SE1.80.100.240.2.52S.C.N.51D.A	27/24	51	DN100	80	2971	331	99775975	8321,00
SE1.80.100.240.2.52S.C.EX.51D.A	27/24	51	DN100	80	2971	331	99775978	10232,00
SE1.80.100.265.2.52S.C.N.51D.A	30/26,5	56	DN100	80	2967	335	99775992	8699,00
SE1.80.100.265.2.52S.C.EX.51D.A	30/26,5	56	DN100	80	2967	335	99776004	10610,00

Сверхвысокий напор (S). Исполнение Q с рабочим колесом из нержавеющей стали 1.4408 (316/351)

Насосы с 1-канальным рабочим колесом S-Tube

Группа продукта J3

Тип продукта	Мощность двигателя P ₁ /P ₂ , кВт	Номинальный ток I _n , А	Напорный патрубок	Свободный проход, мм	Скорость вращения, об/мин	Вес, кг	№ продукта	EUR
SE1.75.100.130.2.52S.C.Q.N.51D.A	15/13	27	DN100	75	2973	315	99775853	7170,00
SE1.75.100.130.2.52S.C.Q.EX.51D.A	15/13	27	DN100	75	2973	315	99775856	9081,00
SE1.75.100.150.2.52S.C.Q.N.51D.A	17/15	30	DN100	75	2969	320	99775872	7548,00
SE1.75.100.150.2.52S.C.Q.EX.51D.A	17/15	30	DN100	75	2969	320	99775875	9459,00
SE1.75.100.170.2.52S.C.Q.N.51D.A	19/17	34	DN100	75	2968	333	99775892	7927,00
SE1.75.100.170.2.52S.C.Q.EX.51D.A	19/17	34	DN100	75	2968	333	99775895	9838,00
SE1.75.100.185.2.52S.C.Q.N.51D.A	21/18,5	38	DN100	75	2971	331	99775920	8304,00
SE1.75.100.185.2.52S.C.Q.EX.51D.A	21/18,5	38	DN100	75	2971	331	99775924	10215,00
SE1.80.100.200.2.52S.C.Q.N.51D.A	23/20	39	DN100	80	2968	333	99775950	8683,00
SE1.80.100.200.2.52S.C.Q.EX.51D.A	23/20	39	DN100	80	2968	333	99775953	10594,00
SE1.80.100.220.2.52S.C.Q.N.51D.A	25/22	43	DN100	80	2963	333	99775966	9061,00
SE1.80.100.220.2.52S.C.Q.EX.51D.A	25/22	43	DN100	80	2963	333	99775969	10972,00
SE1.80.100.240.2.52S.C.Q.N.51D.A	27/24	51	DN100	80	2971	331	99775984	9440,00
SE1.80.100.240.2.52S.C.Q.EX.51D.A	27/24	51	DN100	80	2971	331	99775987	11351,00
SE1.80.100.265.2.52S.C.Q.N.51D.A	30/26,5	56	DN100	80	2967	335	99776011	9817,00
SE1.80.100.265.2.52S.C.Q.EX.51D.A	30/26,5	56	DN100	80	2967	335	99776014	11728,00

Цены указаны на условиях «склад-Москва» без НДС.

Рекомендованные розничные цены с 1 марта 2022 года.

Информация, размещенная в Прайс-листе, не является публичной офертой.

Сверхвысокий напор (S)

Насосы с открытым рабочим колесом "Open S-Tube"

Группа продукта J3

Тип продукта	Мощность двигателя P ₁ /P ₂ , кВт	Номинальный ток I _n , А	Напорный патрубок	Скорость вращения, об/мин	Вес, кг	№ продукта	EUR
SE.100.130.2.52S.C.N.51D.A	15/13	27	DN100	2973	293	99965259	6154,00
SE.100.130.2.52S.C.EX.51D.A	15/13	27	DN100	2973	293	99965250	8068,00
SE.100.150.2.52S.C.N.51D.A	17/15	30	DN100	2966	293	99965275	6538,00
SE.100.150.2.52S.C.EX.51D.A	17/15	30	DN100	2966	293	99965278	8452,00
SE.100.170.2.52S.C.N.51D.A	19/17	34	DN100	2969	301	99965293	6922,00
SE.100.170.2.52S.C.EX.51D.A	19/17	34	DN100	2969	301	99965296	8837,00
SE.100.185.2.52S.C.N.51D.A	21/18,5	38	DN100	2964	301	99903066	7308,00
SE.100.185.2.52S.C.EX.51D.A	21/18,5	38	DN100	2964	301	99965317	9221,00
SE.100.200.2.52S.C.N.51D.A	23/20	39	DN100	2968	306	99965334	7691,00
SE.100.200.2.52S.C.EX.51D.A	23/20	39	DN100	2968	306	99965337	9605,00
SE.100.220.2.52S.C.N.51D.A	25/22	43	DN100	2963	307	99965362	8075,00
SE.100.220.2.52S.C.EX.51D.A	25/22	43	DN100	2963	307	99965365	9991,00
SE.100.240.2.52S.C.N.51D.A	27/24	51	DN100	2971	309	99965402	8460,00
SE.100.240.2.52S.C.EX.51D.A	27/24	51	DN100	2971	309	99965437	10376,00
SE.100.265.2.52S.C.N.51D.A	30/26,5	56	DN100	2967	309	99965378	8846,00
SE.100.265.2.52S.C.EX.51D.A	30/26,5	56	DN100	2967	309	99965381	10760,00

Сверхвысокий напор (S). Исполнение Q с рабочим колесом из нержавеющей стали 1.4408 (316/351)

Насосы с открытым рабочим колесом "Open S-Tube"

Группа продукта J3

Тип продукта	Мощность двигателя P ₁ /P ₂ , кВт	Номинальный ток I _n , А	Напорный патрубок	Свободный проход, мм	Скорость вращения, об/мин	Вес, кг	№ продукта	EUR
SE.100.130.2.52S.C.Q.N.51D.A	15/13	27	DN100		2973	293	99965265	7273,00
SE.100.130.2.52S.C.Q.EX.51D.A	15/13	27	DN100		2973	293	99965268	9188,00
SE.100.150.2.52S.C.Q.N.51D.A	17/15	30	DN100		2966	293	99965284	7658,00
SE.100.150.2.52S.C.Q.EX.51D.A	17/15	30	DN100		2966	293	99965287	9572,00
SE.100.170.2.52S.C.Q.N.51D.A	19/17	34	DN100		2969	301	99965304	8042,00
SE.100.170.2.52S.C.Q.EX.51D.A	19/17	34	DN100		2969	301	99965308	9957,00
SE.100.185.2.52S.C.Q.N.51D.A	21/18,5	38	DN100		2964	301	99965324	8427,00
SE.100.185.2.52S.C.Q.EX.51D.A	21/18,5	38	DN100		2964	301	99965328	10342,00
SE.100.200.2.52S.C.Q.N.51D.A	23/20	39	DN100		2968	306	99965354	8813,00
SE.100.200.2.52S.C.Q.EX.51D.A	23/20	39	DN100		2968	306	99965357	10727,00
SE.100.220.2.52S.C.Q.N.51D.A	25/22	43	DN100		2963	307	99965370	9197,00
SE.100.220.2.52S.C.Q.EX.51D.A	25/22	43	DN100		2963	307	99965373	11111,00
SE.100.240.2.52S.C.Q.N.51D.A	27/24	51	DN100		2971	309	99965450	9581,00
SE.100.240.2.52S.C.Q.EX.51D.A	27/24	51	DN100		2971	309	99965456	11495,00
SE.100.265.2.52S.C.Q.N.51D.A	30/26,5	56	DN100		2967	309	99965386	9965,00
SE.100.265.2.52S.C.Q.EX.51D.A	30/26,5	56	DN100		2967	309	99965389	11880,00

Цены указаны на условиях «склад-Москва» без НДС.
Рекомендованные розничные цены с 1 марта 2022 года.

ТИПОРАЗМЕР 52 – Высокий напор (H)

Насосы с 1-канальным рабочим колесом S-Tube

Группа продукта J3

Тип продукта	Мощность двигателя P ₁ /P ₂ , кВт	Номинальный ток I _n , А	Напорный патрубок	Свободный проход, мм	Скорость вращения, об/мин	Вес, кг	№ продукта	EUR
SE1.85.100.100.4.52H.C.N.51D.A	12/10	23	DN100	85	1482	341	99776019	7186,00
SE1.85.100.100.4.52H.C.EX.51D.A	12/10	23	DN100	85	1482	341	99776022	9097,00
SE1.85.100.110.4.52H.C.N.51D.A	13/11	24	DN100	85	1481	346	99776053	7565,00
SE1.85.100.110.4.52H.C.EX.51D.A	13/11	24	DN100	85	1481	346	99776056	9476,00
SE1.85.100.130.4.52H.C.N.51D.A	15/13	28	DN100	85	1483	359	99776090	7943,00
SE1.85.100.130.4.52H.C.EX.51D.A	15/13	28	DN100	85	1483	359	99776093	9854,00
SE1.85.100.150.4.52H.C.N.51D.A	17/15	31	DN100	85	1480	359	99776127	8321,00
SE1.85.100.150.4.52H.C.EX.51D.A	17/15	31	DN100	85	1480	359	99776130	10232,00
SE1.85.150.100.4.52H.C.N.51D.A	12/10	23	DN150	85	1482	335	99776036	7186,00
SE1.85.150.100.4.52H.C.EX.51D.A	12/10	23	DN150	85	1482	335	99776039	9097,00
SE1.85.150.110.4.52H.C.N.51D.A	13/11	24	DN150	85	1481	340	99776072	7565,00
SE1.85.150.110.4.52H.C.EX.51D.A	13/11	24	DN150	85	1481	340	99776075	9476,00
SE1.85.150.130.4.52H.C.N.51D.A	15/13	28	DN150	85	1483	352	99776109	7943,00
SE1.85.150.130.4.52H.C.EX.51D.A	15/13	28	DN150	85	1483	352	99776112	9854,00
SE1.85.150.150.4.52H.C.N.51D.A	17/15	31	DN150	85	1480	353	99776176	8321,00
SE1.85.150.150.4.52H.C.EX.51D.A	17/15	31	DN150	85	1480	353	99776178	10232,00
SE1.85.100.170.4.52H.C.N.51D.A	19/17	39	DN100	85	1480	359	99776233	8699,00
SE1.85.100.170.4.52H.C.EX.51D.A	19/17	39	DN100	85	1480	359	99776236	10610,00
SE1.85.100.185.4.52H.C.N.51D.A	21/18,5	41	DN100	85	1479	361	99776291	9077,00
SE1.85.100.185.4.52H.C.EX.51D.A	21/18,5	41	DN100	85	1479	361	99776316	10989,00
SE1.95.100.200.4.52H.C.N.51D.A	23/20	43	DN100	95	1478	361	99776350	9456,00
SE1.95.100.200.4.52H.C.EX.51D.A	23/20	43	DN100	95	1478	361	99776353	11367,00
SE1.95.100.220.4.52H.C.N.51D.A	25/22	45	DN100	95	1476	362	99776397	9833,00
SE1.95.100.220.4.52H.C.EX.51D.A	25/22	45	DN100	95	1476	362	99776400	11744,00
SE1.85.150.170.4.52H.C.N.51D.A	19/17	39	DN150	85	1480	351	99776271	8699,00
SE1.85.150.170.4.52H.C.EX.51D.A	19/17	39	DN150	85	1480	351	99776274	10610,00
SE1.85.150.185.4.52H.C.N.51D.A	21/18,5	41	DN150	85	1479	353	99776331	9077,00
SE1.85.150.185.4.52H.C.EX.51D.A	21/18,5	41	DN150	85	1479	353	99776334	10989,00
SE1.95.150.200.4.52H.C.N.51D.A	23/20	43	DN150	95	1478	353	99776368	9456,00
SE1.95.150.200.4.52H.C.EX.51D.A	23/20	43	DN150	95	1478	353	99776371	11367,00
SE1.95.150.220.4.52H.C.N.51D.A	25/22	45	DN150	95	1476	354	99776423	9833,00
SE1.95.150.220.4.52H.C.EX.51D.A	25/22	45	DN150	95	1476	354	99776428	11744,00

Высокий напор (H). Исполнение Q с рабочим колесом из нержавеющей стали 1.4408 (316/351)

Насосы с 1-канальным рабочим колесом S-Tube

Группа продукта J3

Тип продукта	Мощность двигателя P ₁ /P ₂ , кВт	Номинальный ток I _n , А	Напорный патрубок	Свободный проход, мм	Скорость вращения, об/мин	Вес, кг	№ продукта	EUR
SE1.85.100.100.4.52H.C.Q.N.51D.A	12/10	23	DN100	85	1482	341	99776028	8820,00
SE1.85.100.100.4.52H.C.Q.EX.51D.A	12/10	23	DN100	85	1482	341	99776031	10731,00
SE1.85.100.110.4.52H.C.Q.N.51D.A	13/11	24	DN100	85	1481	346	99776063	9199,00
SE1.85.100.110.4.52H.C.Q.EX.51D.A	13/11	24	DN100	85	1481	346	99776066	11110,00
SE1.85.100.130.4.52H.C.Q.N.51D.A	15/13	28	DN100	85	1483	359	99776099	9577,00
SE1.85.100.130.4.52H.C.Q.EX.51D.A	15/13	28	DN100	85	1483	359	99776102	11488,00
SE1.85.100.150.4.52H.C.Q.N.51D.A	17/15	31	DN100	85	1480	359	99776157	9955,00
SE1.85.100.150.4.52H.C.Q.EX.51D.A	17/15	31	DN100	85	1480	359	99776160	11866,00
SE1.85.150.100.4.52H.C.Q.N.51D.A	12/10	23	DN150	85	1482	335	99776045	8820,00
SE1.85.150.100.4.52H.C.Q.EX.51D.A	12/10	23	DN150	85	1482	335	99776048	10731,00
SE1.85.150.110.4.52H.C.Q.N.51D.A	13/11	24	DN150	85	1481	340	99776081	9199,00
SE1.85.150.110.4.52H.C.Q.EX.51D.A	13/11	24	DN150	85	1481	340	99776084	11110,00
SE1.85.150.130.4.52H.C.Q.N.51D.A	15/13	28	DN150	85	1483	352	99776118	9577,00
SE1.85.150.130.4.52H.C.Q.EX.51D.A	15/13	28	DN150	85	1483	352	99776121	11488,00
SE1.85.150.150.4.52H.C.Q.N.51D.A	17/15	31	DN150	85	1480	353	99776204	9955,00
SE1.85.150.150.4.52H.C.Q.EX.51D.A	17/15	31	DN150	85	1480	353	99776207	11866,00

Цены указаны на условиях «склад-Москва» без НДС.

Рекомендованные розничные цены с 1 марта 2022 года.

Информация, размещенная в Прайс-листе, не является публичной офертой.

Высокий напор (H). Исполнение Q с рабочим колесом из нержавеющей стали 1.4408 (316/351)

Насосы с 1-канальным рабочим колесом S-Tube

Группа продукта J3

Тип продукта	Мощность двигателя P ₁ /P ₂ , кВт	Номинальный ток I _n , А	Напорный патрубок	Свободный проход, мм	Скорость вращения, об/мин	Вес, кг	№ продукта	EUR
SE1.85.100.170.4.52H.C.Q.N.51D.A	19/17	39	DN100	95	1480	359	99776242	10333,00
SE1.85.100.170.4.52H.C.Q.EX.51D.A	19/17	39	DN100	95	1480	359	99776265	12244,00
SE1.85.100.185.4.52H.C.Q.N.51D.A	21/18,5	41	DN100	95	1479	361	99776322	10712,00
SE1.85.100.185.4.52H.C.Q.EX.51D.A	21/18,5	41	DN100	95	1479	361	99776325	12623,00
SE1.95.100.200.4.52H.C.Q.N.51D.A	23/20	43	DN100	95	1478	361	99776359	11089,00
SE1.95.100.200.4.52H.C.Q.EX.51D.A	23/20	43	DN100	95	1478	361	99776362	13001,00
SE1.95.100.220.4.52H.C.Q.N.51D.A	25/22	45	DN100	95	1476	362	99776416	11467,00
SE1.95.100.220.4.52H.C.Q.EX.51D.A	25/22	45	DN100	95	1476	362	99776419	13379,00
SE1.85.150.170.4.52H.C.Q.N.51D.A	19/17	39	DN150	95	1480	351	99776281	10333,00
SE1.85.150.170.4.52H.C.Q.EX.51D.A	19/17	39	DN150	95	1480	351	99776285	12244,00
SE1.85.150.185.4.52H.C.Q.N.51D.A	21/18,5	41	DN150	95	1479	353	99776340	10712,00
SE1.85.150.185.4.52H.C.Q.EX.51D.A	21/18,5	41	DN150	95	1479	353	99776343	12623,00
SE1.95.150.200.4.52H.C.Q.N.51D.A	23/20	43	DN150	95	1478	353	99776379	11089,00
SE1.95.150.200.4.52H.C.Q.EX.51D.A	23/20	43	DN150	95	1478	353	99776382	13001,00
SE1.95.150.220.4.52H.C.Q.N.51D.A	25/22	45	DN150	95	1476	354	99776433	11467,00
SE1.95.150.220.4.52H.C.Q.EX.51D.A	25/22	45	DN150	95	1476	354	99776437	13379,00

Высокий напор (H)

Насосы с открытым рабочим колесом "Open S-Tube"

Группа продукта J3

Тип продукта	Мощность двигателя P ₁ /P ₂ , кВт	Номинальный ток I _n , А	Напорный патрубок	Скорость вращения, об/мин	Вес, кг	№ продукта	EUR
SE.100.100.4.52H.C.N.51D.A	12/10	23	DN100	1482	328	99958903	7308,00
SE.100.100.4.52H.C.EX.51D.A	12/10	23	DN100	1482	328	99958924	9221,00
SE.100.110.4.52H.C.N.51D.A	13/11	24	DN100	1481	327	99958958	7691,00
SE.100.110.4.52H.C.EX.51D.A	13/11	24	DN100	1481	327	99958961	9605,00
SE.100.130.4.52H.C.N.51D.A	15/13	28	DN100	1483	340	99958995	8075,00
SE.100.130.4.52H.C.EX.51D.A	15/13	28	DN100	1483	340	99958998	9991,00
SE.100.150.4.52H.C.N.51D.A	17/15	31	DN100	1480	340	99959030	8460,00
SE.100.150.4.52H.C.EX.51D.A	17/15	31	DN100	1480	340	99959033	10376,00
SE.100.170.4.52H.C.N.51D.A	19/17	39	DN100	1480	348	99959076	8846,00
SE.100.170.4.52H.C.EX.51D.A	19/17	39	DN100	1480	347	99959079	10760,00
SE.100.185.4.52H.C.N.51D.A	21/18,5	41	DN100	1479	348	99959112	9230,00
SE.100.185.4.52H.C.EX.51D.A	21/18,5	41	DN100	1479	348	99959116	11145,00
SE.100.200.4.52H.C.N.51D.A	23/20	43	DN100	1478	348	99959151	9643,00
SE.100.200.4.52H.C.EX.51D.A	23/20	43	DN100	1478	348	99959154	11542,00
SE.100.220.4.52H.C.N.51D.A	25/22	45	DN100	1476	351	99959197	10010,00
SE.100.220.4.52H.C.EX.51D.A	25/22	45	DN100	1476	351	99959200	11926,00
SE.150.100.4.52H.C.N.51D.A	12/10	23	DN150	1482	322	99958940	7321,00
SE.150.100.4.52H.C.EX.51D.A	12/10	23	DN150	1482	322	99958943	9239,00
SE.150.110.4.52H.C.N.51D.A	13/11	24	DN150	1481	321	99958976	7708,00
SE.150.110.4.52H.C.EX.51D.A	13/11	24	DN150	1481	321	99958979	9626,00
SE.150.130.4.52H.C.N.51D.A	15/13	28	DN150	1483	334	99959013	8092,00
SE.150.130.4.52H.C.EX.51D.A	15/13	28	DN150	1483	334	99959016	10010,00
SE.150.150.4.52H.C.N.51D.A	17/15	31	DN150	1480	334	99959048	8479,00
SE.150.150.4.52H.C.EX.51D.A	17/15	31	DN150	1480	334	99959051	10397,00
SE.150.170.4.52H.C.N.51D.A	19/17	39	DN150	1480	339	99892953	8863,00
SE.150.170.4.52H.C.EX.51D.A	19/17	39	DN150	1480	339	99959096	10781,00
SE.150.185.4.52H.C.N.51D.A	21/18,5	41	DN150	1479	340	99959132	9249,00
SE.150.185.4.52H.C.EX.51D.A	21/18,5	41	DN150	1479	340	99959136	11168,00
SE.150.200.4.52H.C.N.51D.A	23/20	43	DN150	1478	340	99959179	9633,00
SE.150.200.4.52H.C.EX.51D.A	23/20	43	DN150	1478	340	99959182	11553,00
SE.150.220.4.52H.C.N.51D.A	25/22	45	DN150	1476	343	99959213	10019,00
SE.150.220.4.52H.C.EX.51D.A	25/22	45	DN150	1476	343	99959216	11937,00

Цены указаны на условиях «склад-Москва» без НДС.
Рекомендованные розничные цены с 1 марта 2022 года.

Высокий напор (Н). Исполнение Q с рабочим колесом из нержавеющей стали 1.4408 (316/351)

Насосы с открытым рабочим колесом "Open S-Tube"

Группа продукта J3

Тип продукта	Мощность двигателя P ₁ /P ₂ , кВт	Номинальный ток I _n , А	Напорный патрубок	Скорость вращения, об/мин	Вес, кг	№ продукта	EUR
SE.100.100.4.52H.C.Q.N.51D.A	12/10	23	DN100	1482	329	99958882	8961,00
SE.100.100.4.52H.C.Q.EX.51D.A	12/10	23	DN100	1482	329	99958935	10879,00
SE.100.110.4.52H.C.Q.N.51D.A	13/11	24	DN100	1481	329	99958966	9346,00
SE.100.110.4.52H.C.Q.EX.51D.A	13/11	24	DN100	1481	329	99958969	11265,00
SE.100.130.4.52H.C.Q.N.51D.A	15/13	28	DN100	1483	341	99959004	9733,00
SE.100.130.4.52H.C.Q.EX.51D.A	15/13	28	DN100	1483	341	99959007	11650,00
SE.100.150.4.52H.C.Q.N.51D.A	17/15	31	DN100	1480	342	99959039	10117,00
SE.100.150.4.52H.C.Q.EX.51D.A	17/15	31	DN100	1480	342	99959042	12034,00
SE.100.170.4.52H.C.Q.N.51D.A	19/17	39	DN100	1480	349	99959085	10502,00
SE.100.170.4.52H.C.Q.EX.51D.A	19/17	39	DN100	1480	349	99959088	12421,00
SE.100.185.4.52H.C.Q.N.51D.A	21/18,5	41	DN100	1479	350	99959123	10888,00
SE.100.185.4.52H.C.Q.EX.51D.A	21/18,5	41	DN100	1479	349	99959126	12806,00
SE.100.200.4.52H.C.Q.N.51D.A	23/20	43	DN100	1478	350	99959160	11275,00
SE.100.200.4.52H.C.Q.EX.51D.A	23/20	43	DN100	1478	350	99959173	13193,00
SE.100.220.4.52H.C.Q.N.51D.A	25/22	45	DN100	1476	352	99959205	11659,00
SE.100.220.4.52H.C.Q.EX.51D.A	25/22	45	DN100	1476	352	99959208	13578,00
SE.150.100.4.52H.C.Q.N.51D.A	12/10	23	DN150	1482	323	99958950	8962,00
SE.150.100.4.52H.C.Q.EX.51D.A	12/10	23	DN150	1482	323	99958953	10881,00
SE.150.110.4.52H.C.Q.N.51D.A	13/11	24	DN150	1481	323	99958986	9348,00
SE.150.110.4.52H.C.Q.EX.51D.A	13/11	24	DN150	1481	323	99958989	11266,00
SE.150.130.4.52H.C.Q.N.51D.A	15/13	28	DN150	1483	335	99959022	9733,00
SE.150.130.4.52H.C.Q.EX.51D.A	15/13	28	DN150	1483	335	99959025	11651,00
SE.150.150.4.52H.C.Q.N.51D.A	17/15	31	DN150	1480	336	99959067	10119,00
SE.150.150.4.52H.C.Q.EX.51D.A	17/15	31	DN150	1480	336	99959070	12038,00
SE.150.170.4.52H.C.Q.N.51D.A	19/17	39	DN150	1480	341	99959102	10504,00
SE.150.170.4.52H.C.Q.EX.51D.A	19/17	39	DN150	1480	341	99959106	12422,00
SE.150.185.4.52H.C.Q.N.51D.A	21/18,5	41	DN150	1479	341	99959142	10889,00
SE.150.185.4.52H.C.Q.EX.51D.A	21/18,5	41	DN150	1479	341	99959145	12809,00
SE.150.200.4.52H.C.Q.N.51D.A	23/20	43	DN150	1478	342	99959189	11275,00
SE.150.200.4.52H.C.Q.EX.51D.A	23/20	43	DN150	1478	342	99959192	13193,00
SE.150.220.4.52H.C.Q.N.51D.A	25/22	45	DN150	1476	344	99959222	11659,00
SE.150.220.4.52H.C.Q.EX.51D.A	25/22	45	DN150	1476	344	99959225	13578,00

ТИПОРАЗМЕР 52 – Средний напор (М)

Группа продукта J3

Тип продукта	Мощность двигателя P ₁ /P ₂ , кВт	Номинальный ток I _n , А	Напорный патрубок	Свободный проход, мм	Скорость вращения, об/мин	Вес, кг	№ продукта	EUR
SE1.110.200.100.4.52M.C.N.51D.A	12/10	23	DN200	110	1482	359	99776454	9456,00
SE1.110.200.100.4.52M.C.EX.51D.A	12/10	23	DN200	110	1482	359	99776457	11367,00
SE1.110.200.110.4.52M.C.N.51D.A	13/11	24	DN200	110	1481	361	99776474	9833,00
SE1.110.200.110.4.52M.C.EX.51D.A	13/11	24	DN200	110	1481	361	99776477	11744,00
SE1.110.200.130.4.52M.C.N.51D.A	15/13	28	DN200	110	1483	371	99776493	10212,00
SE1.110.200.130.4.52M.C.EX.51D.A	15/13	28	DN200	110	1483	371	99776496	12123,00
SE1.110.200.150.4.52M.C.N.51D.A	17/15	31	DN200	110	1480	372	99776522	10590,00
SE1.110.200.150.4.52M.C.EX.51D.A	17/15	31	DN200	110	1480	372	99776525	12501,00
SE1.110.200.170.4.52M.C.N.51D.A	19/17	39	DN200	110	1480	377	99776543	10969,00
SE1.110.200.170.4.52M.C.EX.51D.A	19/17	39	DN200	110	1480	377	99776546	12880,00
SE1.110.200.185.4.52M.C.N.51D.A	21/18,5	41	DN200	110	1479	378	99776575	11346,00
SE1.110.200.185.4.52M.C.EX.51D.A	21/18,5	41	DN200	110	1479	378	99776579	13257,00
SE1.110.200.200.4.52M.C.N.51D.A	23/20	43	DN200	110	1478	380	99776599	11725,00
SE1.110.200.200.4.52M.C.EX.51D.A	23/20	43	DN200	110	1478	380	99776602	13636,00
SE1.110.200.220.4.52M.C.N.51D.A	25/22	45	DN200	110	1476	381	99776634	12103,00
SE1.110.200.220.4.52M.C.EX.51D.A	25/22	45	DN200	110	1476	381	99776637	14014,00

Средний напор (М). Исполнение Q с рабочим колесом из нержавеющей стали 1.4408 (316/351)

Группа продукта J3

Тип продукта	Мощность двигателя P ₁ /P ₂ , кВт	Номинальный ток I _n , А	Напорный патрубок	Свободный проход, мм	Скорость вращения, об/мин	Вес, кг	№ продукта	EUR
SE1.110.200.100.4.52M.C.Q.N.51D.A	12/10	23	DN200	110	1482	359	99776464	11204,00
SE1.110.200.100.4.52M.C.Q.EX.51D.A	12/10	23	DN200	110	1482	359	99776467	13115,00
SE1.110.200.110.4.52M.C.Q.N.51D.A	13/11	24	DN200	110	1481	361	99776484	11583,00
SE1.110.200.110.4.52M.C.Q.EX.51D.A	13/11	24	DN200	110	1481	361	99776487	13494,00
SE1.110.200.130.4.52M.C.Q.N.51D.A	15/13	28	DN200	110	1483	371	99776513	11960,00
SE1.110.200.130.4.52M.C.Q.EX.51D.A	15/13	28	DN200	110	1483	371	99776516	13871,00
SE1.110.200.150.4.52M.C.Q.N.51D.A	17/15	31	DN200	110	1480	372	99776531	12339,00
SE1.110.200.150.4.52M.C.Q.EX.51D.A	17/15	31	DN200	110	1480	372	99776535	14250,00
SE1.110.200.170.4.52M.C.Q.N.51D.A	19/17	39	DN200	110	1480	377	99776564	12717,00
SE1.110.200.170.4.52M.C.Q.EX.51D.A	19/17	39	DN200	110	1480	377	99776569	14628,00
SE1.110.200.185.4.52M.C.Q.N.51D.A	21/18,5	41	DN200	110	1479	378	99776587	13096,00
SE1.110.200.185.4.52M.C.Q.EX.51D.A	21/18,5	41	DN200	110	1479	378	99776592	15007,00
SE1.110.200.200.4.52M.C.Q.N.51D.A	23/20	43	DN200	110	1478	380	99776623	13473,00
SE1.110.200.200.4.52M.C.Q.EX.51D.A	23/20	43	DN200	110	1478	380	99776626	15384,00
SE1.110.200.220.4.52M.C.Q.N.51D.A	25/22	45	DN200	110	1476	381	99776654	13852,00
SE1.110.200.220.4.52M.C.Q.EX.51D.A	25/22	45	DN200	110	1476	381	99776657	15763,00

Цены указаны на условиях «склад-Москва» без НДС.
Рекомендованные розничные цены с 1 марта 2022 года.

ТИПОРАЗМЕР 52 – Низкий напор (L)

Группа продукта J3

Тип продукта	Мощность двигателя P ₁ /P ₂ , кВт	Номинальный ток I _n , А	Напорный патрубок	Свободный проход, мм	Скорость вращения, об/мин	Вес, кг	№ продукта	EUR
SE2.110.250.100.4.52L.C.N.51D.A	11,6/10	23	DN250	110	1481	474	99776673	10217,00
SE2.110.250.100.4.52L.C.EX.51D.A	11,6/10	23	DN250	110	1481	474	99776682	12128,00
SE2.110.250.130.4.52L.C.N.51D.A	15/13	28	DN250	110	1483	506	99776702	10403,00
SE2.110.250.130.4.52L.C.EX.51D.A	15/13	28	DN250	110	1483	506	99776711	12315,00
SE2.110.250.150.4.52L.C.N.51D.A	17/15	31	DN250	110	1480	507	99776766	10781,00
SE2.110.250.150.4.52L.C.EX.51D.A	17/15	31	DN250	110	1480	507	99776778	12692,00
SE2.110.250.170.4.52L.C.N.51D.A	19/17	39	DN250	110	1480	507	99776805	11159,00
SE2.110.250.170.4.52L.C.EX.51D.A	19/17	39	DN250	110	1480	507	99776817	13070,00
SE2.110.250.185.4.52L.C.N.51D.A	21/18,5	41	DN250	110	1479	509	99776837	11538,00
SE2.110.250.185.4.52L.C.EX.51D.A	21/18,5	41	DN250	110	1479	509	99776846	13449,00
SE2.110.250.200.4.52L.C.N.51D.A	23/20	43	DN250	110	1478	509	99776886	11916,00
SE2.110.250.200.4.52L.C.EX.51D.A	23/20	43	DN250	110	1478	509	99776904	13827,00
SE2.110.250.220.4.52L.C.N.51D.A	25/22	45	DN250	110	1476	510	99776922	12294,00
SE2.110.250.220.4.52L.C.EX.51D.A	25/22	45	DN250	110	1476	510	99776930	14205,00

Низкий напор (L). Исполнение Q с рабочим колесом из нержавеющей стали 1.4408 (316/351)

Группа продукта J3

Тип продукта	Мощность двигателя P ₁ /P ₂ , кВт	Номинальный ток I _n , А	Напорный патрубок	Свободный проход, мм	Скорость вращения, об/мин	Вес, кг	№ продукта	EUR
SE2.110.250.100.4.52L.C.Q.N.51D.A	11,6/10	23	DN250	110	1481	474	99776687	12110,00
SE2.110.250.100.4.52L.C.Q.EX.51D.A	11,6/10	23	DN250	110	1481	474	99776696	14021,00
SE2.110.250.130.4.52L.C.Q.N.51D.A	15/13	28	DN250	110	1483	506	99776725	12295,00
SE2.110.250.130.4.52L.C.Q.EX.51D.A	15/13	28	DN250	110	1483	506	99776751	14206,00
SE2.110.250.150.4.52L.C.Q.N.51D.A	17/15	31	DN250	110	1480	507	99776782	12673,00
SE2.110.250.150.4.52L.C.Q.EX.51D.A	17/15	31	DN250	110	1480	507	99776801	14584,00
SE2.110.250.170.4.52L.C.Q.N.51D.A	19/17	39	DN250	110	1480	507	99776822	13052,00
SE2.110.250.170.4.52L.C.Q.EX.51D.A	19/17	39	DN250	110	1480	507	99776833	14963,00
SE2.110.250.185.4.52L.C.Q.N.51D.A	21/18,5	41	DN250	110	1479	509	99776851	13430,00
SE2.110.250.185.4.52L.C.Q.EX.51D.A	21/18,5	41	DN250	110	1479	509	99776872	15341,00
SE2.110.250.200.4.52L.C.Q.N.51D.A	23/20	43	DN250	110	1478	509	99776908	13808,00
SE2.110.250.200.4.52L.C.Q.EX.51D.A	23/20	43	DN250	110	1478	509	99776917	15719,00
SE2.110.250.220.4.52L.C.Q.N.51D.A	25/22	45	DN250	110	1476	510	99776936	14186,00
SE2.110.250.220.4.52L.C.Q.EX.51D.A	25/22	45	DN250	110	1476	510	99776956	16097,00

ТИПОРАЗМЕР 52 – Сверхнизкий напор (E)

Группа продукта J3

Тип продукта	Мощность двигателя P ₁ /P ₂ , кВт	Номинальный ток I _n , А	Напорный патрубок	Свободный проход, мм	Скорость вращения, об/мин	Вес, кг	№ продукта	EUR
SE2.125.300.110.6.52E.C.N.51D.A	13/11	28	DN300	125	983	585	99776962	13722,00
SE2.125.300.110.6.52E.C.EX.51D.A	13/11	28	DN300	125	983	585	99776966	15633,00
SE2.125.300.130.6.52E.C.N.51D.A	16/13	31	DN300	125	980	585	99776997	14139,00
SE2.125.300.130.6.52E.C.EX.51D.A	16/13	31	DN300	125	980	585	99777002	16050,00
SE2.125.300.160.6.52E.C.N.51D.A	19/16	36	DN300	125	975	600	99777024	14555,00
SE2.125.300.160.6.52E.C.EX.51D.A	19/16	36	DN300	125	975	600	99777028	16467,00
SE2.125.300.180.6.52E.C.N.51D.A	22/18	40	DN300	125	971	600	99777061	14973,00
SE2.125.300.180.6.52E.C.EX.51D.A	22/18	40	DN300	125	971	600	99777065	16884,00

Сверхнизкий напор (E) . Исполнение Q с рабочим колесом из нержавеющей стали 1.4408 (316/351)

Группа продукта J3

Тип продукта	Мощность двигателя P ₁ /P ₂ , кВт	Номинальный ток I _n , А	Напорный патрубок	Свободный проход, мм	Скорость вращения, об/мин	Вес, кг	№ продукта	EUR
SE2.125.300.110.6.52E.C.Q.N.51D.A	13/11	28	DN300	125	983	585	99776989	15987,00
SE2.125.300.110.6.52E.C.Q.EX.51D.A	13/11	28	DN300	125	983	585	99776985	17898,00
SE2.125.300.130.6.52E.C.Q.N.51D.A	16/13	31	DN300	125	980	585	99777014	16403,00
SE2.125.300.130.6.52E.C.Q.EX.51D.A	16/13	31	DN300	125	980	585	99777010	18315,00
SE2.125.300.160.6.52E.C.Q.N.51D.A	19/16	36	DN300	125	975	600	99777051	16820,00
SE2.125.300.160.6.52E.C.Q.EX.51D.A	19/16	36	DN300	125	975	600	99777047	18731,00
SE2.125.300.180.6.52E.C.Q.N.51D.A	22/18	40	DN300	125	971	600	99777084	17237,00
SE2.125.300.180.6.52E.C.Q.EX.51D.A	22/18	40	DN300	125	971	600	99777088	19149,00

Цены указаны на условиях «склад-Москва» без НДС.
Рекомендованные розничные цены с 1 марта 2022 года.

Информация, размещенная в Прайс-листе, не является публичной офертой.

ТИПОРАЗМЕР 52 – Высокий напор (Н) свободно-вихревое рабочее колесо

Группа продукта J3

Тип продукта	Мощность двигателя P ₁ /P ₂ , кВт	Номинальный ток I _n , А	Напорный патрубок	Свободный проход, мм	Скорость вращения, об/мин	Вес, кг	№ продукта	EUR
SEV.80.80.130.2.52H.C.N.51D.A	15/13	27	DN80	80	2947	310	99774605	6430,00
SEV.80.80.130.2.52H.C.EX.51D.A	15/13	27	DN80	80	2947	310	99774476	8341,00
SEV.80.80.150.2.52H.C.N.51D.A	17/15	30	DN80	80	2947	311	99774632	6808,00
SEV.80.80.150.2.52H.C.EX.51D.A	17/15	30	DN80	80	2947	311	99774665	8719,00
SEV.80.80.170.2.52H.C.N.51D.A	19/17	34	DN80	80	2950	318	99774682	7186,00
SEV.80.80.170.2.52H.C.EX.51D.A	19/17	34	DN80	80	2950	318	99774685	9097,00
SEV.80.80.185.2.52H.C.N.51D.A	21/18,5	38	DN80	80	2950	318	99774701	7565,00
SEV.80.80.185.2.52H.C.EX.51D.A	21/18,5	38	DN80	80	2950	318	99774704	9476,00
SEV.80.80.200.2.52H.C.N.51D.A	23/20	39	DN80	80	2937	324	99774728	7943,00
SEV.80.80.200.2.52H.C.EX.51D.A	23/20	39	DN80	80	2937	324	99774731	9854,00
SEV.80.80.220.2.52H.C.N.51D.A	25/22	43	DN80	80	2937	324	99774757	8321,00
SEV.80.80.220.2.52H.C.EX.51D.A	25/22	43	DN80	80	2937	324	99774760	10232,00
SEV.80.80.240.2.52H.C.N.51D.A	27/24	51	DN80	80	2955	324	99774817	8699,00
SEV.80.80.240.2.52H.C.EX.51D.A	27/24	51	DN80	80	2955	324	99774826	10610,00
SEV.80.80.265.2.52H.C.N.51D.A	30/26,5	56	DN80	80	2955	328	99774878	9077,00
SEV.80.80.265.2.52H.C.EX.51D.A	30/26,5	56	DN80	80	2955	328	99774887	10989,00

Высокий напор (Н), свободно-вихревое рабочее колесо. Исполнение Q с рабочим колесом из нержавеющей стали 1.4408 (316/351)

Группа продукта J3

Тип продукта	Мощность двигателя P ₁ /P ₂ , кВт	Номинальный ток I _n , А	Напорный патрубок	Свободный проход, мм	Скорость вращения, об/мин	Вес, кг	№ продукта	EUR
SEV.80.80.130.2.52H.C.Q.N.51D.A	15/13	27	DN80	80	2947	310	99774482	7606,00
SEV.80.80.130.2.52H.C.Q.EX.51D.A	15/13	27	DN80	80	2947	310	99774625	9517,00
SEV.80.80.150.2.52H.C.Q.N.51D.A	17/15	30	DN80	80	2947	311	99774672	7983,00
SEV.80.80.150.2.52H.C.Q.EX.51D.A	17/15	30	DN80	80	2947	311	99774675	9894,00
SEV.80.80.170.2.52H.C.Q.N.51D.A	19/17	34	DN80	80	2950	318	99774691	8362,00
SEV.80.80.170.2.52H.C.Q.EX.51D.A	19/17	34	DN80	80	2950	318	99774694	10273,00
SEV.80.80.185.2.52H.C.Q.N.51D.A	21/18,5	38	DN80	80	2950	318	99774711	8740,00
SEV.80.80.185.2.52H.C.Q.EX.51D.A	21/18,5	38	DN80	80	2950	318	99774723	10651,00
SEV.80.80.200.2.52H.C.Q.N.51D.A	23/20	39	DN80	80	2937	324	99774747	9119,00
SEV.80.80.200.2.52H.C.Q.EX.51D.A	23/20	39	DN80	80	2937	324	99774750	11030,00
SEV.80.80.220.2.52H.C.Q.N.51D.A	25/22	43	DN80	80	2937	324	99774776	9496,00
SEV.80.80.220.2.52H.C.Q.EX.51D.A	25/22	43	DN80	80	2937	324	99774779	11407,00
SEV.80.80.240.2.52H.C.Q.N.51D.A	27/24	51	DN80	80	2955	324	99774852	9875,00
SEV.80.80.240.2.52H.C.Q.EX.51D.A	27/24	51	DN80	80	2955	324	99774861	11786,00
SEV.80.80.265.2.52H.C.Q.N.51D.A	30/26,5	56	DN80	80	2955	328	99774915	10253,00
SEV.80.80.265.2.52H.C.Q.EX.51D.A	30/26,5	56	DN80	80	2955	328	99774924	12164,00

Цены указаны на условиях «склад-Москва» без НДС.
Рекомендованные розничные цены с 1 марта 2022 года.

Погружной насос SE с кожухом охлаждения

Монтаж – сухой вертикальный. Кожух охлаждения закрытый, заполнен гликолем. Виды рабочих колес: одноканальное «S-Tube» (SE1); двухканальное "DUAL S-TUBE" (SE2); вихревое (SEV); открытое рабочее колесо Open S-Tube (SE). Максимальное число пусков в час – 20. Длина кабеля 10 м. Защита электродвигателя: термовыключатель в каждой обмотке, реле влажности в верхней и в нижней части электродвигателя.

Дополнительные устройства защиты – по запросу.

Опора для сухого вертикального монтажа в комплект поставки не входит (см. раздел «Принадлежности»).

Перекачиваемая жидкость: Неочищенные поверхностные, промышленные и бытовые сточные воды (в том числе с фекалиями) в муниципальных сетях.

Температура

перекачиваемой жидкости: 0 ... +40 °С, кратковременно до +60 °С (не более 3 мин, кроме взрывозащищенного исполнения).

Материалы:

Чугун (детали проточной части), корпус кожуха охлаждения – нержавеющая сталь 1.4307. Исполнение Q: рабочее колесо из нержавеющей стали 1.4408. Опция: белый (хромистый) чугун, только для исполнения с открытым рабочим колесом Open S-Tube.

Номинальное напряжение: 3 x 380-415 В.

Номинальная частота: 50 Гц.

Степень защиты: IP68.

Класс изоляции: H.



9

ТИПОРАЗМЕР 52 – Сверхвысокий напор (S)

Насосы с 1-канальным рабочим колесом S-Tube

Группа продукта J3

Тип продукта	Мощность двигателя P ₁ /P ₂ , кВт	Номинальный ток I _n , А	Напорный патрубок	Свободный проход, мм	Скорость вращения, об/мин	Вес, кг	№ продукта	EUR
SE1.75.100.130.2.52S.C.N.51D	15/13	27	DN100	75	2973	315	99775814	6052,00
SE1.75.100.130.2.52S.C.EX.51D	15/13	27	DN100	75	2973	315	99775847	7963,00
SE1.75.100.150.2.52S.C.N.51D	17/15	30	DN100	75	2966	315	99622483	6430,00
SE1.75.100.150.2.52S.C.EX.51D	17/15	30	DN100	75	2966	315	99775865	8341,00
SE1.75.100.170.2.52S.C.N.51D	19/17	34	DN100	75	2969	320	99775882	6808,00
SE1.75.100.170.2.52S.C.EX.51D	19/17	34	DN100	75	2969	320	99775885	8719,00
SE1.75.100.185.2.52S.C.N.51D	21/18,5	38	DN100	75	2964	323	99775901	7186,00
SE1.75.100.185.2.52S.C.EX.51D	21/18,5	38	DN100	75	2964	323	99775914	9097,00
SE1.80.100.200.2.52S.C.N.51D	23/20	39	DN100	80	2968	333	99775931	7565,00
SE1.80.100.200.2.52S.C.EX.51D	23/20	39	DN100	80	2968	333	99775944	9476,00
SE1.80.100.220.2.52S.C.N.51D	25/22	43	DN100	80	2963	333	99775958	7943,00
SE1.80.100.220.2.52S.C.EX.51D	25/22	43	DN100	80	2963	333	99775960	9854,00
SE1.80.100.240.2.52S.C.N.51D	27/24	51	DN100	80	2971	331	99775975	8321,00
SE1.80.100.240.2.52S.C.EX.51D	27/24	51	DN100	80	2971	331	99775978	10232,00
SE1.80.100.265.2.52S.C.N.51D	30/26,5	56	DN100	80	2967	335	99775992	8699,00
SE1.80.100.265.2.52S.C.EX.51D	30/26,5	56	DN100	80	2967	335	99776004	10610,00

Сверхвысокий напор (S). Исполнение Q с рабочим колесом из нержавеющей стали 1.4408 (316/351)

Насосы с 1-канальным рабочим колесом S-Tube

Группа продукта J3

Тип продукта	Мощность двигателя P ₁ /P ₂ , кВт	Номинальный ток I _n , А	Напорный патрубок	Свободный проход, мм	Скорость вращения, об/мин	Вес, кг	№ продукта	EUR
SE1.75.100.130.2.52S.C.Q.N.51D.A	15/13	27	DN100	75	2973	315	99775853	7170,00
SE1.75.100.130.2.52S.C.Q.EX.51D.A	15/13	27	DN100	75	2973	315	99775856	9081,00
SE1.75.100.150.2.52S.C.Q.N.51D.A	17/15	30	DN100	75	2966	315	99775872	7548,00
SE1.75.100.150.2.52S.C.Q.EX.51D.A	17/15	30	DN100	75	2966	315	99775875	9459,00
SE1.75.100.170.2.52S.C.Q.N.51D.A	19/17	34	DN100	75	2969	320	99775892	7927,00
SE1.75.100.170.2.52S.C.Q.EX.51D.A	19/17	34	DN100	75	2969	320	99775895	9838,00
SE1.75.100.185.2.52S.C.Q.N.51D.A	21/18,5	38	DN100	75	2964	323	99775920	8304,00
SE1.75.100.185.2.52S.C.Q.EX.51D.A	21/18,5	38	DN100	75	2964	323	99775924	10215,00
SE1.80.100.200.2.52S.C.Q.N.51D.A	23/20	39	DN100	80	2968	333	99775950	8683,00
SE1.80.100.200.2.52S.C.Q.EX.51D.A	23/20	39	DN100	80	2968	333	99775953	10594,00
SE1.80.100.220.2.52S.C.Q.N.51D.A	25/22	43	DN100	80	2963	333	99775966	9061,00
SE1.80.100.220.2.52S.C.Q.EX.51D.A	25/22	43	DN100	80	2963	333	99775969	10972,00
SE1.80.100.240.2.52S.C.Q.N.51D.A	27/24	51	DN100	80	2971	331	99775984	9440,00
SE1.80.100.240.2.52S.C.Q.EX.51D.A	27/24	51	DN100	80	2971	331	99775987	11351,00
SE1.80.100.265.2.52S.C.Q.N.51D.A	30/26,5	56	DN100	80	2967	335	99776011	9817,00
SE1.80.100.265.2.52S.C.Q.EX.51D.A	30/26,5	56	DN100	80	2967	335	99776014	11728,00

Цены указаны на условиях «склад-Москва» без НДС.

Рекомендованные розничные цены с 1 марта 2022 года.

Информация, размещенная в Прайс-листе, не является публичной офертой.

Сверхвысокий напор (S)

Насосы с открытым рабочим колесом "Open S-Tube"

Группа продукта J3

Тип продукта	Мощность двигателя P ₁ /P ₂ , кВт	Номинальный ток I _n , А	Напорный патрубок	Скорость вращения, об/мин	Вес, кг	№ продукта	EUR
SE.100.130.2.52S.C.N.51D.A	15/13	27	DN100	2973	292	99965259	6154,00
SE.100.130.2.52S.C.EX.51D.A	15/13	27	DN100	2973	292	99965250	8068,00
SE.100.150.2.52S.C.N.51D.A	17/15	30	DN100	2966	293	99965275	6538,00
SE.100.150.2.52S.C.EX.51D.A	17/15	30	DN100	2966	293	99965278	8452,00
SE.100.170.2.52S.C.N.51D.A	19/17	34	DN100	2969	301	99965293	6922,00
SE.100.170.2.52S.C.EX.51D.A	19/17	34	DN100	2969	301	99965296	8837,00
SE.100.185.2.52S.C.N.51D.A	21/18,5	38	DN100	2964	301	99903066	7308,00
SE.100.185.2.52S.C.EX.51D.A	21/18,5	38	DN100	2964	301	99965317	9221,00
SE.100.200.2.52S.C.N.51D.A	23/20	39	DN100	2968	306	99965334	7691,00
SE.100.200.2.52S.C.EX.51D.A	23/20	39	DN100	2968	306	99965337	9605,00
SE.100.220.2.52S.C.N.51D.A	25/22	43	DN100	2963	306	99965362	8075,00
SE.100.220.2.52S.C.EX.51D.A	25/22	43	DN100	2963	306	99965365	9991,00
SE.100.240.2.52S.C.N.51D.A	27/24	51	DN100	2971	308	99965402	8460,00
SE.100.240.2.52S.C.EX.51D.A	27/24	51	DN100	2971	308	99965437	10376,00
SE.100.265.2.52S.C.N.51D.A	30/26,5	56	DN100	2967	308	99965378	8846,00
SE.100.265.2.52S.C.EX.51D.A	30/26,5	56	DN100	2967	308	99965381	10760,00

Сверхвысокий напор (S). Исполнение Q с рабочим колесом из нержавеющей стали 1.4408 (316/351)

Насосы с открытым рабочим колесом "Open S-Tube"

Группа продукта J3

Тип продукта	Мощность двигателя P ₁ /P ₂ , кВт	Номинальный ток I _n , А	Напорный патрубок	Скорость вращения, об/мин	Вес, кг	№ продукта	EUR
SE.100.130.2.52S.C.Q.N.51D.A	15/13	27	DN100	2973	293	99965265	7273,00
SE.100.130.2.52S.C.Q.EX.51D.A	15/13	27	DN100	2973	293	99965268	9188,00
SE.100.150.2.52S.C.Q.N.51D.A	17/15	30	DN100	2966	293	99965284	7658,00
SE.100.150.2.52S.C.Q.EX.51D.A	17/15	30	DN100	2966	293	99965287	9572,00
SE.100.170.2.52S.C.Q.N.51D.A	19/17	34	DN100	2969	301	99965304	8042,00
SE.100.170.2.52S.C.Q.EX.51D.A	19/17	34	DN100	2969	301	99965308	9957,00
SE.100.185.2.52S.C.Q.N.51D.A	21/18,5	38	DN100	2964	301	99965324	8427,00
SE.100.185.2.52S.C.Q.EX.51D.A	21/18,5	38	DN100	2964	301	99965328	10342,00
SE.100.200.2.52S.C.Q.N.51D.A	23/20	39	DN100	2968	306	99965354	8813,00
SE.100.200.2.52S.C.Q.EX.51D.A	23/20	39	DN100	2968	306	99965357	10727,00
SE.100.220.2.52S.C.Q.N.51D.A	25/22	43	DN100	2963	307	99965370	9197,00
SE.100.220.2.52S.C.Q.EX.51D.A	25/22	43	DN100	2963	307	99965373	11111,00
SE.100.240.2.52S.C.Q.N.51D.A	27/24	51	DN100	2971	309	99965450	9581,00
SE.100.240.2.52S.C.Q.EX.51D.A	27/24	51	DN100	2971	309	99965456	11495,00
SE.100.265.2.52S.C.Q.N.51D.A	30/26,5	56	DN100	2967	309	99965386	9965,00
SE.100.265.2.52S.C.Q.EX.51D.A	30/26,5	56	DN100	2967	309	99965389	11880,00

Цены указаны на условиях «склад-Москва» без НДС.
Рекомендованные розничные цены с 1 марта 2022 года.

ТИПОРАЗМЕР 52 – Высокий напор (H)

Насосы с 1-канальным рабочим колесом S-Tube

Группа продукта J3

Тип продукта	Мощность двигателя P ₁ /P ₂ , кВт	Номинальный ток I _n , А	Напорный патрубок	Свободный проход, мм	Скорость вращения, об/мин	Вес, кг	№ продукта	EUR
SE1.85.100.100.4.52H.C.N.51D.A	12/10	23	DN100	85	1482	341	99776019	7186,00
SE1.85.100.100.4.52H.C.EX.51D.A	12/10	23	DN100	85	1482	341	99776022	9097,00
SE1.85.100.110.4.52H.C.N.51D.A	13/11	24	DN100	85	1481	346	99776053	7565,00
SE1.85.100.110.4.52H.C.EX.51D.A	13/11	24	DN100	85	1481	346	99776056	9476,00
SE1.85.100.130.4.52H.C.N.51D.A	15/13	28	DN100	85	1483	359	99776090	7943,00
SE1.85.100.130.4.52H.C.EX.51D.A	15/13	28	DN100	85	1483	359	99776093	9854,00
SE1.85.100.150.4.52H.C.N.51D.A	17/15	31	DN100	85	1480	359	99776127	8321,00
SE1.85.100.150.4.52H.C.EX.51D.A	17/15	31	DN100	85	1480	359	99776130	10232,00
SE1.85.150.100.4.52H.C.N.51D.A	12/10	23	DN150	85	1482	335	99776036	7186,00
SE1.85.150.100.4.52H.C.EX.51D.A	12/10	23	DN150	85	1482	335	99776039	9097,00
SE1.85.150.110.4.52H.C.N.51D.A	13/11	24	DN150	85	1481	340	99776072	7565,00
SE1.85.150.110.4.52H.C.EX.51D.A	13/11	24	DN150	85	1481	340	99776075	9476,00
SE1.85.150.130.4.52H.C.N.51D.A	15/13	28	DN150	85	1483	352	99776109	7943,00
SE1.85.150.130.4.52H.C.EX.51D.A	15/13	28	DN150	85	1483	352	99776112	9854,00
SE1.85.150.150.4.52H.C.N.51D.A	17/15	31	DN150	85	1480	353	99776176	8321,00
SE1.85.150.150.4.52H.C.EX.51D.A	17/15	31	DN150	85	1480	353	99776178	10232,00
SE1.85.100.170.4.52H.C.N.51D.A	19/17	39	DN100	85	1480	359	99776233	8699,00
SE1.85.100.170.4.52H.C.EX.51D.A	19/17	39	DN100	85	1480	359	99776236	10610,00
SE1.85.100.185.4.52H.C.N.51D.A	21/18,5	41	DN100	85	1479	361	99776291	9077,00
SE1.85.100.185.4.52H.C.EX.51D.A	21/18,5	41	DN100	85	1479	361	99776316	10989,00
SE1.95.100.200.4.52H.C.N.51D.A	23/20	43	DN100	95	1478	361	99776350	9456,00
SE1.95.100.200.4.52H.C.EX.51D.A	23/20	43	DN100	95	1478	361	99776353	11367,00
SE1.95.100.220.4.52H.C.N.51D.A	25/22	45	DN100	95	1476	362	99776397	9833,00
SE1.95.100.220.4.52H.C.EX.51D.A	25/22	45	DN100	95	1476	362	99776400	11744,00
SE1.85.150.170.4.52H.C.N.51D.A	19/17	39	DN150	85	1480	351	99776271	8699,00
SE1.85.150.170.4.52H.C.EX.51D.A	19/17	39	DN150	85	1480	351	99776274	10610,00
SE1.85.150.185.4.52H.C.N.51D.A	21/18,5	41	DN150	85	1479	353	99776331	9077,00
SE1.85.150.185.4.52H.C.EX.51D.A	21/18,5	41	DN150	85	1479	353	99776334	10989,00
SE1.95.150.200.4.52H.C.N.51D.A	23/20	43	DN150	95	1478	353	99776368	9456,00
SE1.95.150.200.4.52H.C.EX.51D.A	23/20	43	DN150	95	1478	353	99776371	11367,00
SE1.95.150.220.4.52H.C.N.51D.A	25/22	45	DN150	95	1476	354	99776423	9833,00
SE1.95.150.220.4.52H.C.EX.51D.A	25/22	45	DN150	95	1476	354	99776428	11744,00

Высокий напор (Н). Исполнение Q с рабочим колесом из нержавеющей стали 1.4408 (316/351)

Насосы с 1-канальным рабочим колесом S-Tube

Группа продукта J3

Тип продукта	Мощность двигателя P ₁ /P ₂ , кВт	Номинальный ток In, А	Напорный патрубок	Свободный проход, мм	Скорость вращения, об/мин	Вес, кг	№ продукта	EUR
SE1.85.100.100.4.52H.C.Q.N.51D.A	12/10	23	DN100	85	1482	341	99776028	8820,00
SE1.85.100.100.4.52H.C.Q.EX.51D.A	12/10	23	DN100	85	1482	341	99776031	10731,00
SE1.85.100.110.4.52H.C.Q.N.51D.A	13/11	24	DN100	85	1481	346	99776063	9199,00
SE1.85.100.110.4.52H.C.Q.EX.51D.A	13/11	24	DN100	85	1481	346	99776066	11110,00
SE1.85.100.130.4.52H.C.Q.N.51D.A	15/13	28	DN100	85	1483	359	99776099	9577,00
SE1.85.100.130.4.52H.C.Q.EX.51D.A	15/13	28	DN100	85	1483	359	99776102	11488,00
SE1.85.100.150.4.52H.C.Q.N.51D.A	17/15	31	DN100	85	1480	359	99776157	9955,00
SE1.85.100.150.4.52H.C.Q.EX.51D.A	17/15	31	DN100	85	1480	359	99776160	11866,00
SE1.85.150.100.4.52H.C.Q.N.51D.A	12/10	23	DN150	85	1482	335	99776045	8820,00
SE1.85.150.100.4.52H.C.Q.EX.51D.A	12/10	23	DN150	85	1482	335	99776048	10731,00
SE1.85.150.110.4.52H.C.Q.N.51D.A	13/11	24	DN150	85	1481	340	99776081	9199,00
SE1.85.150.110.4.52H.C.Q.EX.51D.A	13/11	24	DN150	85	1481	340	99776084	11110,00
SE1.85.150.130.4.52H.C.Q.N.51D.A	15/13	28	DN150	85	1483	352	99776118	9577,00
SE1.85.150.130.4.52H.C.Q.EX.51D.A	15/13	28	DN150	85	1483	352	99776121	11488,00
SE1.85.150.150.4.52H.C.Q.N.51D.A	17/15	31	DN150	85	1480	353	99776204	9955,00
SE1.85.150.150.4.52H.C.Q.EX.51D.A	17/15	31	DN150	85	1480	353	99776207	11866,00
SE1.85.100.170.4.52H.C.Q.N.51D.A	19/17	39	DN100	85	1480	359	99776242	10333,00
SE1.85.100.170.4.52H.C.Q.EX.51D.A	19/17	39	DN100	85	1480	359	99776265	12244,00
SE1.85.100.185.4.52H.C.Q.N.51D.A	21/18,5	41	DN100	85	1479	361	99776322	10712,00
SE1.85.100.185.4.52H.C.Q.EX.51D.A	21/18,5	41	DN100	85	1479	361	99776325	12623,00
SE1.95.100.200.4.52H.C.Q.N.51D.A	23/20	43	DN100	95	1478	361	99776359	11089,00
SE1.95.100.200.4.52H.C.Q.EX.51D.A	23/20	43	DN100	95	1478	361	99776362	13001,00
SE1.95.100.220.4.52H.C.Q.N.51D.A	25/22	45	DN100	95	1476	362	99776416	11467,00
SE1.95.100.220.4.52H.C.Q.EX.51D.A	25/22	45	DN100	95	1476	362	99776419	13379,00
SE1.85.150.170.4.52H.C.Q.N.51D.A	19/17	39	DN150	85	1480	351	99776281	10333,00
SE1.85.150.170.4.52H.C.Q.EX.51D.A	19/17	39	DN150	85	1480	351	99776285	12244,00
SE1.85.150.185.4.52H.C.Q.N.51D.A	21/18,5	41	DN150	85	1479	353	99776340	10712,00
SE1.85.150.185.4.52H.C.Q.EX.51D.A	21/18,5	41	DN150	85	1479	353	99776343	12623,00
SE1.95.150.200.4.52H.C.Q.N.51D.A	23/20	43	DN150	95	1478	353	99776379	11089,00
SE1.95.150.200.4.52H.C.Q.EX.51D.A	23/20	43	DN150	95	1478	353	99776382	13001,00
SE1.95.150.220.4.52H.C.Q.N.51D.A	25/22	45	DN150	95	1476	354	99776433	11467,00
SE1.95.150.220.4.52H.C.Q.EX.51D.A	25/22	45	DN150	95	1476	354	99776437	13379,00

Высокий напор (H)

Насосы с открытым рабочим колесом "Open S-Tube"

Группа продукта J3

Тип продукта	Мощность двигателя P ₁ /P ₂ , кВт	Номинальный ток I _n , А	Напорный патрубок	Скорость вращения, об/мин	Вес, кг	№ продукта	EUR
SE.100.100.4.52H.C.N.51D.A	12/10	23	DN100	1482	328	99958903	7308,00
SE.100.100.4.52H.C.EX.51D.A	12/10	23	DN100	1482	328	99958924	9221,00
SE.100.110.4.52H.C.N.51D.A	13/11	24	DN100	1481	327	99958958	7691,00
SE.100.110.4.52H.C.EX.51D.A	13/11	24	DN100	1481	327	99958961	9605,00
SE.100.130.4.52H.C.N.51D.A	15/13	28	DN100	1483	340	99958995	8075,00
SE.100.130.4.52H.C.EX.51D.A	15/13	28	DN100	1483	340	99958998	9991,00
SE.100.150.4.52H.C.N.51D.A	17/15	31	DN100	1480	340	99959030	8460,00
SE.100.150.4.52H.C.EX.51D.A	17/15	31	DN100	1480	340	99959033	10376,00
SE.100.170.4.52H.C.N.51D.A	19/17	39	DN100	1480	348	99959076	8846,00
SE.100.170.4.52H.C.EX.51D.A	19/17	39	DN100	1480	347	99959079	10760,00
SE.100.185.4.52H.C.N.51D.A	21/18,5	41	DN100	1479	348	99959112	9230,00
SE.100.185.4.52H.C.EX.51D.A	21/18,5	41	DN100	1479	348	99959116	11145,00
SE.100.200.4.52H.C.N.51D.A	23/20	43	DN100	1478	348	99959151	9643,00
SE.100.200.4.52H.C.EX.51D.A	23/20	43	DN100	1478	348	99959154	11542,00
SE.100.220.4.52H.C.N.51D.A	25/22	45	DN100	1476	351	99959197	10010,00
SE.100.220.4.52H.C.EX.51D.A	25/22	45	DN100	1476	351	99959200	11926,00
SE.150.100.4.52H.C.N.51D.A	12/10	23	DN150	1482	322	99958940	7321,00
SE.150.100.4.52H.C.EX.51D.A	12/10	23	DN150	1482	322	99958943	9239,00
SE.150.110.4.52H.C.N.51D.A	13/11	24	DN150	1481	321	99958976	7708,00
SE.150.110.4.52H.C.EX.51D.A	13/11	24	DN150	1481	321	99958979	9626,00
SE.150.130.4.52H.C.N.51D.A	15/13	28	DN150	1483	334	99959013	8092,00
SE.150.130.4.52H.C.EX.51D.A	15/13	28	DN150	1483	334	99959016	10010,00
SE.150.150.4.52H.C.N.51D.A	17/15	31	DN150	1480	334	99959048	8479,00
SE.150.150.4.52H.C.EX.51D.A	17/15	31	DN150	1480	334	99959051	10397,00
SE.150.170.4.52H.C.N.51D.A	19/17	39	DN150	1480	339	99892953	8863,00
SE.150.170.4.52H.C.EX.51D.A	19/17	39	DN150	1480	339	99959096	10781,00
SE.150.185.4.52H.C.N.51D.A	21/18,5	41	DN150	1479	340	99959132	9249,00
SE.150.185.4.52H.C.EX.51D.A	21/18,5	41	DN150	1479	340	99959136	11168,00
SE.150.200.4.52H.C.N.51D.A	23/20	43	DN150	1478	340	99959179	9633,00
SE.150.200.4.52H.C.EX.51D.A	23/20	43	DN150	1478	340	99959182	11553,00
SE.150.220.4.52H.C.N.51D.A	25/22	45	DN150	1476	343	99959213	10019,00
SE.150.220.4.52H.C.EX.51D.A	25/22	45	DN150	1476	343	99959216	11937,00

Высокий напор (Н). Исполнение Q с рабочим колесом из нержавеющей стали 1.4408 (316/351)

Насосы с открытым рабочим колесом "Open S-Tube"

Группа продукта J3

Тип продукта	Мощность двигателя P ₁ /P ₂ , кВт	Номинальный ток In, А	Напорный патрубок	Скорость вращения, об/мин	Вес, кг	№ продукта	EUR
SE.100.100.4.52H.C.Q.N.51D.A	12/10	23	DN100	1482	329	99958882	8961,00
SE.100.100.4.52H.C.Q.EX.51D.A	12/10	23	DN100	1482	329	99958935	10879,00
SE.100.110.4.52H.C.Q.N.51D.A	13/11	24	DN100	1481	329	99958966	9346,00
SE.100.110.4.52H.C.Q.EX.51D.A	13/11	24	DN100	1481	329	99958969	11265,00
SE.100.130.4.52H.C.Q.N.51D.A	15/13	28	DN100	1483	341	99959004	9733,00
SE.100.130.4.52H.C.Q.EX.51D.A	15/13	28	DN100	1483	341	99959007	11650,00
SE.100.150.4.52H.C.Q.N.51D.A	17/15	31	DN100	1480	342	99959039	10117,00
SE.100.150.4.52H.C.Q.EX.51D.A	17/15	31	DN100	1480	342	99959042	12034,00
SE.100.170.4.52H.C.Q.N.51D.A	19/17	39	DN100	1480	349	99959085	10502,00
SE.100.170.4.52H.C.Q.EX.51D.A	19/17	39	DN100	1480	349	99959088	12421,00
SE.100.185.4.52H.C.Q.N.51D.A	21/18,5	41	DN100	1479	350	99959123	10888,00
SE.100.185.4.52H.C.Q.EX.51D.A	21/18,5	41	DN100	1479	349	99959126	12806,00
SE.100.200.4.52H.C.Q.N.51D.A	23/20	43	DN100	1478	350	99959160	11275,00
SE.100.200.4.52H.C.Q.EX.51D.A	23/20	43	DN100	1478	350	99959173	13193,00
SE.100.220.4.52H.C.Q.N.51D.A	25/22	45	DN100	1476	352	99959205	11659,00
SE.100.220.4.52H.C.Q.EX.51D.A	25/22	45	DN100	1476	352	99959208	13578,00
SE.150.100.4.52H.C.Q.N.51D.A	12/10	23	DN150	1482	323	99958950	8962,00
SE.150.100.4.52H.C.Q.EX.51D.A	12/10	23	DN150	1482	323	99958953	10881,00
SE.150.110.4.52H.C.Q.N.51D.A	13/11	24	DN150	1481	323	99958986	9348,00
SE.150.110.4.52H.C.Q.EX.51D.A	13/11	24	DN150	1481	323	99958989	11266,00
SE.150.130.4.52H.C.Q.N.51D.A	15/13	28	DN150	1483	335	99959022	9733,00
SE.150.130.4.52H.C.Q.EX.51D.A	15/13	28	DN150	1483	335	99959025	11651,00
SE.150.150.4.52H.C.Q.N.51D.A	17/15	31	DN150	1480	336	99959067	10119,00
SE.150.150.4.52H.C.Q.EX.51D.A	17/15	31	DN150	1480	336	99959070	12038,00
SE.150.170.4.52H.C.Q.N.51D.A	19/17	39	DN150	1480	341	99959102	10504,00
SE.150.170.4.52H.C.Q.EX.51D.A	19/17	39	DN150	1480	341	99959106	12422,00
SE.150.185.4.52H.C.Q.N.51D.A	21/18,5	41	DN150	1479	341	99959142	10889,00
SE.150.185.4.52H.C.Q.EX.51D.A	21/18,5	41	DN150	1479	341	99959145	12809,00
SE.150.200.4.52H.C.Q.N.51D.A	23/20	43	DN150	1478	342	99959189	11275,00
SE.150.200.4.52H.C.Q.EX.51D.A	23/20	43	DN150	1478	342	99959192	13193,00
SE.150.220.4.52H.C.Q.N.51D.A	25/22	45	DN150	1476	344	99959222	11659,00
SE.150.220.4.52H.C.Q.EX.51D.A	25/22	45	DN150	1476	344	99959225	13578,00

ТИПОРАЗМЕР 52 – Средний напор (М)

Группа продукта J3

Тип продукта	Мощность двигателя P ₁ /P ₂ , кВт	Номинальный ток I _n , А	Напорный патрубок	Свободный проход, мм	Скорость вращения, об/мин	Вес, кг	№ продукта	EUR
SE1.110.200.100.4.52M.C.N.51D.A	12/10	23	DN200	110	1482	359	99776454	9456,00
SE1.110.200.100.4.52M.C.EX.51D.A	12/10	23	DN200	110	1482	359	99776457	11367,00
SE1.110.200.110.4.52M.C.N.51D.A	13/11	24	DN200	110	1481	361	99776474	9833,00
SE1.110.200.110.4.52M.C.EX.51D.A	13/11	24	DN200	110	1481	361	99776477	11744,00
SE1.110.200.130.4.52M.C.N.51D.A	15/13	28	DN200	110	1483	371	99776493	10212,00
SE1.110.200.130.4.52M.C.EX.51D.A	15/13	28	DN200	110	1483	371	99776496	12123,00
SE1.110.200.150.4.52M.C.N.51D.A	17/15	31	DN200	110	1480	372	99776522	10590,00
SE1.110.200.150.4.52M.C.EX.51D.A	17/15	31	DN200	110	1480	372	99776525	12501,00
SE1.110.200.170.4.52M.C.N.51D.A	19/17	39	DN200	110	1480	377	99776543	10969,00
SE1.110.200.170.4.52M.C.EX.51D.A	19/17	39	DN200	110	1480	377	99776546	12880,00
SE1.110.200.185.4.52M.C.N.51D.A	21/18,5	41	DN200	110	1479	378	99776575	11346,00
SE1.110.200.185.4.52M.C.EX.51D.A	21/18,5	41	DN200	110	1479	378	99776579	13257,00
SE1.110.200.200.4.52M.C.N.51D.A	23/20	43	DN200	110	1478	380	99776599	11725,00
SE1.110.200.200.4.52M.C.EX.51D.A	23/20	43	DN200	110	1478	380	99776602	13636,00
SE1.110.200.220.4.52M.C.N.51D.A	25/22	45	DN200	110	1476	381	99776634	12103,00
SE1.110.200.220.4.52M.C.EX.51D.A	25/22	45	DN200	110	1476	381	99776637	14014,00

Средний напор (М). Исполнение Q с рабочим колесом из нержавеющей стали 1.4408 (316/351)

Группа продукта J3

Тип продукта	Мощность двигателя P ₁ /P ₂ , кВт	Номинальный ток I _n , А	Напорный патрубок	Свободный проход, мм	Скорость вращения, об/мин	Вес, кг	№ продукта	EUR
SE1.110.200.100.4.52M.C.Q.N.51D.A	12/10	23	DN200	110	1482	359	99776464	11204,00
SE1.110.200.100.4.52M.C.Q.EX.51D.A	12/10	23	DN200	110	1482	359	99776467	13115,00
SE1.110.200.110.4.52M.C.Q.N.51D.A	13/11	24	DN200	110	1481	361	99776484	11583,00
SE1.110.200.110.4.52M.C.Q.EX.51D.A	13/11	24	DN200	110	1481	361	99776487	13494,00
SE1.110.200.130.4.52M.C.Q.N.51D.A	15/13	28	DN200	110	1483	371	99776513	11960,00
SE1.110.200.130.4.52M.C.Q.EX.51D.A	15/13	28	DN200	110	1483	371	99776516	13871,00
SE1.110.200.150.4.52M.C.Q.N.51D.A	17/15	31	DN200	110	1480	372	99776531	12339,00
SE1.110.200.150.4.52M.C.Q.EX.51D.A	17/15	31	DN200	110	1480	372	99776535	14250,00
SE1.110.200.170.4.52M.C.Q.N.51D.A	19/17	39	DN200	110	1480	377	99776564	12717,00
SE1.110.200.170.4.52M.C.Q.EX.51D.A	19/17	39	DN200	110	1480	377	99776569	14628,00
SE1.110.200.185.4.52M.C.Q.N.51D.A	21/18,5	41	DN200	110	1479	378	99776587	13096,00
SE1.110.200.185.4.52M.C.Q.EX.51D.A	21/18,5	41	DN200	110	1479	378	99776592	15007,00
SE1.110.200.200.4.52M.C.Q.N.51D.A	23/20	43	DN200	110	1478	380	99776623	13473,00
SE1.110.200.200.4.52M.C.Q.EX.51D.A	23/20	43	DN200	110	1478	380	99776626	15384,00
SE1.110.200.220.4.52M.C.Q.N.51D.A	25/22	45	DN200	110	1476	381	99776654	13852,00
SE1.110.200.220.4.52M.C.Q.EX.51D.A	25/22	45	DN200	110	1476	381	99776657	15763,00

Цены указаны на условиях «склад-Москва» без НДС.

Рекомендованные розничные цены с 1 марта 2022 года.

Информация, размещенная в Прайс-листе, не является публичной офертой.

ТИПОРАЗМЕР 52 – Низкий напор (L)

Группа продукта J3

Тип продукта	Мощность двигателя P ₁ /P ₂ , кВт	Номинальный ток In, А	Напорный патрубок	Свободный проход, мм	Скорость вращения, об/мин	Вес, кг	№ продукта	EUR
SE2.110.250.100.4.52L.D.N.51D.A	11,6/10	23	DN250	110	1481	438	99776674	10027,00
SE2.110.250.100.4.52L.D.EX.51D.A	11,6/10	23	DN250	110	1481	438	99776683	11938,00
SE2.110.250.130.4.52L.D.N.51D.A	15/13	28	DN250	110	1483	469	99776703	10212,00
SE2.110.250.130.4.52L.D.EX.51D.A	15/13	28	DN250	110	1483	469	99776712	12123,00
SE2.110.250.150.4.52L.D.N.51D.A	17/15	31	DN250	110	1480	470	99776768	10590,00
SE2.110.250.150.4.52L.D.EX.51D.A	17/15	31	DN250	110	1480	470	99776779	12501,00
SE2.110.250.170.4.52L.D.N.51D.A	19/17	39	DN250	110	1480	471	99776807	10969,00
SE2.110.250.170.4.52L.D.EX.51D.A	19/17	39	DN250	110	1480	471	99776818	12880,00
SE2.110.250.185.4.52L.D.N.51D.A	21/18,5	41	DN250	110	1479	472	99776839	11346,00
SE2.110.250.185.4.52L.D.EX.51D.A	21/18,5	41	DN250	110	1479	472	99776847	13257,00
SE2.110.250.200.4.52L.D.N.51D.A	23/20	43	DN250	110	1478	473	99776887	11725,00
SE2.110.250.200.4.52L.D.EX.51D.A	23/20	43	DN250	110	1478	473	99776905	13636,00
SE2.110.250.220.4.52L.D.N.51D.A	25/22	45	DN250	110	1476	473	99776923	12103,00
SE2.110.250.220.4.52L.D.EX.51D.A	25/22	45	DN250	110	1476	473	99776931	14014,00

Низкий напор (L). Исполнение Q с рабочим колесом из нержавеющей стали 1.4408 (316/351)

Группа продукта J3

Тип продукта	Мощность двигателя P ₁ /P ₂ , кВт	Номинальный ток In, А	Напорный патрубок	Свободный проход, мм	Скорость вращения, об/мин	Вес, кг	№ продукта	EUR
SE2.110.250.100.4.52L.D.Q.N.51D.A	11,6/10	23	DN250	110	1481	438	99776688	11919,00
SE2.110.250.100.4.52L.D.Q.EX.51D.A	11,6/10	23	DN250	110	1481	438	99776697	13830,00
SE2.110.250.130.4.52L.D.Q.N.51D.A	15/13	28	DN250	110	1483	469	99776726	12104,00
SE2.110.250.130.4.52L.D.Q.EX.51D.A	15/13	28	DN250	110	1483	469	99776752	14015,00
SE2.110.250.150.4.52L.D.Q.N.51D.A	17/15	31	DN250	110	1480	470	99776793	12482,00
SE2.110.250.150.4.52L.D.Q.EX.51D.A	17/15	31	DN250	110	1480	470	99776802	14394,00
SE2.110.250.170.4.52L.D.Q.N.51D.A	19/17	39	DN250	110	1480	471	99776823	12860,00
SE2.110.250.170.4.52L.D.Q.EX.51D.A	19/17	39	DN250	110	1480	471	99776834	14771,00
SE2.110.250.185.4.52L.D.Q.N.51D.A	21/18,5	41	DN250	110	1479	472	99776864	13238,00
SE2.110.250.185.4.52L.D.Q.EX.51D.A	21/18,5	41	DN250	110	1479	472	99776883	15150,00
SE2.110.250.200.4.52L.D.Q.N.51D.A	23/20	43	DN250	110	1478	473	99776909	13617,00
SE2.110.250.200.4.52L.D.Q.EX.51D.A	23/20	43	DN250	110	1478	473	99776918	15528,00
SE2.110.250.220.4.52L.D.Q.N.51D.A	25/22	45	DN250	110	1476	473	99776937	13995,00
SE2.110.250.220.4.52L.D.Q.EX.51D.A	25/22	45	DN250	110	1476	473	99776958	15907,00

ТИПОРАЗМЕР 52 – Сверхнизкий напор (E)

Группа продукта J3

Тип продукта	Мощность двигателя P ₁ /P ₂ , кВт	Номинальный ток In, А	Напорный патрубок	Свободный проход, мм	Скорость вращения, об/мин	Вес, кг	№ продукта	EUR
SE2.125.300.110.6.52E.D.N.51D.A	13/11	28	DN300	125	983	514	99776963	13531,00
SE2.125.300.110.6.52E.D.EX.51D.A	13/11	28	DN300	125	983	514	99776967	15442,00
SE2.125.300.130.6.52E.D.N.51D.A	16/13	31	DN300	125	980	514	99776998	13947,00
SE2.125.300.130.6.52E.D.EX.51D.A	16/13	31	DN300	125	980	514	99777003	15858,00
SE2.125.300.160.6.52E.D.N.51D.A	19/16	36	DN300	125	975	529	99777025	14365,00
SE2.125.300.160.6.52E.D.EX.51D.A	19/16	36	DN300	125	975	529	99777030	16276,00
SE2.125.300.180.6.52E.D.N.51D.A	22/18	40	DN300	125	971	529	99777062	14781,00
SE2.125.300.180.6.52E.D.EX.51D.A	22/18	40	DN300	125	971	529	99777066	16693,00

Сверхнизкий напор (E). Исполнение Q с рабочим колесом из нержавеющей стали 1.4408 (316/351)

Группа продукта J3

Тип продукта	Мощность двигателя P ₁ /P ₂ , кВт	Номинальный ток In, А	Напорный патрубок	Свободный проход, мм	Скорость вращения, об/мин	Вес, кг	№ продукта	EUR
SE2.125.300.110.6.52E.D.Q.N.51D.A	13/11	28	DN300	125	983	514	99776990	15795,00
SE2.125.300.110.6.52E.D.Q.EX.51D.A	13/11	28	DN300	125	983	514	99776986	17706,00
SE2.125.300.130.6.52E.D.Q.N.51D.A	16/13	31	DN300	125	980	514	99777015	16213,00
SE2.125.300.130.6.52E.D.Q.EX.51D.A	16/13	31	DN300	125	980	514	99777011	18124,00
SE2.125.300.160.6.52E.D.Q.N.51D.A	19/16	36	DN300	125	975	529	99777052	16629,00
SE2.125.300.160.6.52E.D.Q.EX.51D.A	19/16	36	DN300	125	975	529	99777048	18540,00
SE2.125.300.180.6.52E.D.Q.N.51D.A	22/18	40	DN300	125	971	529	99777085	17046,00
SE2.125.300.180.6.52E.D.Q.EX.51D.A	22/18	40	DN300	125	971	529	99777089	18957,00

Цены указаны на условиях «склад-Москва» без НДС.
Рекомендованные розничные цены с 1 марта 2022 года.

ТИПОРАЗМЕР 52 – Высокий напор (Н), свободно-вихревое рабочее колесо

Группа продукта J3

Тип продукта	Мощность двигателя P ₁ /P ₂ , кВт	Номинальный ток I _n , А	Напорный патрубок	Свободный проход, мм	Скорость вращения, об/мин	Вес, кг	№ продукта	EUR
SEV.80.80.130.2.52H.C.N.51D.A	15/13	27	DN100	80	2947	310	99774605	6430,00
SEV.80.80.130.2.52H.C.EX.51D.A	15/13	27	DN100	80	2947	310	99774476	8341,00
SEV.80.80.150.2.52H.C.N.51D.A	17/15	30	DN100	80	2947	311	99774632	6808,00
SEV.80.80.150.2.52H.C.EX.51D.A	17/15	30	DN100	80	2947	311	99774665	8719,00
SEV.80.80.170.2.52H.C.N.51D.A	19/17	34	DN100	80	2950	318	99774682	7186,00
SEV.80.80.170.2.52H.C.EX.51D.A	19/17	34	DN100	80	2950	318	99774685	9097,00
SEV.80.80.185.2.52H.C.N.51D.A	21/18,5	38	DN100	80	2950	318	99774701	7565,00
SEV.80.80.185.2.52H.C.EX.51D.A	21/18,5	38	DN100	80	2950	318	99774704	9476,00
SEV.80.80.200.2.52H.C.N.51D.A	23/20	39	DN100	80	2937	324	99774728	7943,00
SEV.80.80.200.2.52H.C.EX.51D.A	23/20	39	DN100	80	2937	324	99774731	9854,00
SEV.80.80.220.2.52H.C.N.51D.A	25/22	43	DN100	80	2937	324	99774757	8321,00
SEV.80.80.220.2.52H.C.EX.51D.A	25/22	43	DN100	80	2937	324	99774760	10232,00
SEV.80.80.240.2.52H.C.N.51D.A	27/24	51	DN100	80	2955	324	99774817	8699,00
SEV.80.80.240.2.52H.C.EX.51D.A	27/24	51	DN100	80	2955	324	99774826	10610,00
SEV.80.80.265.2.52H.C.N.51D.A	30/26,5	56	DN100	80	2955	328	99774878	9077,00
SEV.80.80.265.2.52H.C.EX.51D.A	30/26,5	56	DN100	80	2955	328	99774887	10989,00

Высокий напор (Н), свободно-вихревое рабочее колесо. Исполнение Q с рабочим колесом из нержавеющей стали 1.4408 (316/351)

Группа продукта J3

Тип продукта	Мощность двигателя P ₁ /P ₂ , кВт	Номинальный ток I _n , А	Напорный патрубок	Свободный проход, мм	Скорость вращения, об/мин	Вес, кг	№ продукта	EUR
SEV.80.80.130.2.52H.C.Q.N.51D.A	15/13	27	DN100	80	2947	310	99774482	7606,00
SEV.80.80.130.2.52H.C.Q.EX.51D.A	15/13	27	DN100	80	2947	310	99774625	9517,00
SEV.80.80.150.2.52H.C.Q.N.51D.A	17/15	30	DN100	80	2947	311	99774672	7983,00
SEV.80.80.150.2.52H.C.Q.EX.51D.A	17/15	30	DN100	80	2947	311	99774675	9894,00
SEV.80.80.170.2.52H.C.Q.N.51D.A	19/17	34	DN100	80	2950	318	99774691	8362,00
SEV.80.80.170.2.52H.C.Q.EX.51D.A	19/17	34	DN100	80	2950	318	99774694	10273,00
SEV.80.80.185.2.52H.C.Q.N.51D.A	21/18,5	38	DN100	80	2950	318	99774711	8740,00
SEV.80.80.185.2.52H.C.Q.EX.51D.A	21/18,5	38	DN100	80	2950	318	99774723	10651,00
SEV.80.80.200.2.52H.C.Q.N.51D.A	23/20	39	DN100	80	2937	324	99774747	9119,00
SEV.80.80.200.2.52H.C.Q.EX.51D.A	23/20	39	DN100	80	2937	324	99774750	11030,00
SEV.80.80.220.2.52H.C.Q.N.51D.A	25/22	43	DN100	80	2937	324	99774776	9496,00
SEV.80.80.220.2.52H.C.Q.EX.51D.A	25/22	43	DN100	80	2937	324	99774779	11407,00
SEV.80.80.240.2.52H.C.Q.N.51D.A	27/24	51	DN100	80	2955	324	99774852	9875,00
SEV.80.80.240.2.52H.C.Q.EX.51D.A	27/24	51	DN100	80	2955	324	99774861	11786,00
SEV.80.80.265.2.52H.C.Q.N.51D.A	30/26,5	56	DN100	80	2955	328	99774915	10253,00
SEV.80.80.265.2.52H.C.Q.EX.51D.A	30/26,5	56	DN100	80	2955	328	99774924	12164,00

Цены указаны на условиях «склад-Москва» без НДС.
Рекомендованные розничные цены с 1 марта 2022 года.

Информация, размещенная в Прайс-листе, не является публичной офертой.

Погружной насос SE с кожухом охлаждения

Монтаж – сухой горизонтальный. Кожух охлаждения закрытый, заполнен гликолем. Виды рабочих колес: одноканальное «S-Tube» (SE1); двухканальное "DUAL S-TUBE" (SE2); вихревое (SEV); открытое рабочее колесо Open S-Tube (S). Максимальное число пусков в час – 20. Длина кабеля 10 м. Защита электродвигателя: термовыключатель в каждой обмотке, реле влажности в верхней и в нижней части электродвигателя.



Дополнительные устройства защиты – по запросу. Опоры для сухой горизонтальной установки входят в комплект поставки.

Перекачиваемая жидкость: Неочищенные поверхностные, промышленные и бытовые сточные воды (в том числе с фекалиями) в муниципальных сетях.

Температура перекачиваемой жидкости: 0 ... +40 °С, кратковременно до +60 °С (не более 3 мин, кроме взрывозащищенного исполнения).

Материалы: Чугун (детали проточной части), корпус кожуха охлаждения - нержавеющая сталь 1.4307. Исполнение Q: рабочее колесо из нержавеющей стали 1.4408 (316/351). Опция: белый (хромистый) чугун, только для исполнения с открытым рабочим колесом Open S-Tube.

Номинальное напряжение: 3 x 380-415 В.

Номинальная частота: 50 Гц.

Степень защиты: IP68.

Класс изоляции: H.

ТИПОРАЗМЕР 52 – Сверхвысокий напор (S)

Насосы с 1-канальным рабочим колесом S-Tube

Группа продукта J3

Тип продукта	Мощность двигателя P ₁ /P ₂ , кВт	Номинальный ток I _n , А	Напорный патрубок	Свободный проход, мм	Скорость вращения, об/мин	Вес, кг	№ продукта	EUR
SE1.75.100.130.2.52S.H.N.51D.A	15/13	27	DN100	75	2973	381	99775845	6624,00
SE1.75.100.130.2.52S.H.EX.51D.A	15/13	27	DN100	75	2973	381	99775848	8536,00
SE1.75.100.150.2.52S.H.N.51D.A	17/15	30	DN100	75	2966	381	99775862	7003,00
SE1.75.100.150.2.52S.H.EX.51D.A	17/15	30	DN100	75	2966	381	99775866	8914,00
SE1.75.100.170.2.52S.H.N.51D.A	19/17	34	DN100	75	2969	386	99775883	7381,00
SE1.75.100.170.2.52S.H.EX.51D.A	19/17	34	DN100	75	2969	386	99775886	9293,00
SE1.75.100.185.2.52S.H.N.51D.A	21/18,5	38	DN100	75	2964	389	99775902	7760,00
SE1.75.100.185.2.52S.H.EX.51D.A	21/18,5	38	DN100	75	2964	389	99775915	9671,00
SE1.80.100.200.2.52S.H.N.51D.A	23/20	39	DN100	80	2968	399	99775932	8137,00
SE1.80.100.200.2.52S.H.EX.51D.A	23/20	39	DN100	80	2968	399	99775945	10049,00
SE1.80.100.220.2.52S.H.N.51D.A	25/22	43	DN100	80	2963	399	99622498	8516,00
SE1.80.100.220.2.52S.H.EX.51D.A	25/22	43	DN100	80	2963	399	99775961	10427,00
SE1.80.100.240.2.52S.H.N.51D.A	27/24	51	DN100	80	2971	397	99775976	8894,00
SE1.80.100.240.2.52S.H.EX.51D.A	27/24	51	DN100	80	2971	397	99775979	10805,00
SE1.80.100.265.2.52S.H.N.51D.A	30/26,5	56	DN100	80	2967	401	99776003	9273,00
SE1.80.100.265.2.52S.H.EX.51D.A	30/26,5	56	DN100	80	2967	401	99776005	11184,00

Сверхвысокий напор (S). Исполнение Q с рабочим колесом из нержавеющей стали 1.4408 (316/351)

Насосы с 1-канальным рабочим колесом S-Tube

Группа продукта J3

Тип продукта	Мощность двигателя P ₁ /P ₂ , кВт	Номинальный ток I _n , А	Напорный патрубок	Свободный проход, мм	Скорость вращения, об/мин	Вес, кг	№ продукта	EUR
SE1.75.100.130.2.52S.H.Q.N.51D.A	15/13	27	DN100	75	2973	381	99775854	7743,00
SE1.75.100.130.2.52S.H.Q.EX.51D.A	15/13	27	DN100	75	2973	381	99775857	9655,00
SE1.75.100.150.2.52S.H.Q.N.51D.A	17/15	30	DN100	75	2966	381	99775873	8121,00
SE1.75.100.150.2.52S.H.Q.EX.51D.A	17/15	30	DN100	75	2966	381	99775876	10032,00
SE1.75.100.170.2.52S.H.Q.N.51D.A	19/17	34	DN100	75	2969	386	99775893	8499,00
SE1.75.100.170.2.52S.H.Q.EX.51D.A	19/17	34	DN100	75	2969	386	99775896	10411,00
SE1.75.100.185.2.52S.H.Q.N.51D.A	21/18,5	38	DN100	75	2964	389	99775921	8878,00
SE1.75.100.185.2.52S.H.Q.EX.51D.A	21/18,5	38	DN100	75	2964	389	99775925	10789,00
SE1.80.100.200.2.52S.H.Q.N.51D.A	23/20	39	DN100	80	2968	399	99775951	9256,00
SE1.80.100.200.2.52S.H.Q.EX.51D.A	23/20	39	DN100	80	2968	399	99775954	11168,00
SE1.80.100.220.2.52S.H.Q.N.51D.A	25/22	43	DN100	80	2963	399	99775967	9634,00
SE1.80.100.220.2.52S.H.Q.EX.51D.A	25/22	43	DN100	80	2963	399	99775970	11545,00
SE1.80.100.240.2.52S.H.Q.N.51D.A	27/24	51	DN100	80	2971	397	99775985	10012,00
SE1.80.100.240.2.52S.H.Q.EX.51D.A	27/24	51	DN100	80	2971	397	99775988	11923,00
SE1.80.100.265.2.52S.H.Q.N.51D.A	30/26,5	56	DN100	80	2967	401	99776012	10391,00
SE1.80.100.265.2.52S.H.Q.EX.51D.A	30/26,5	56	DN100	80	2967	401	99776015	12302,00

Цены указаны на условиях «склад-Москва» без НДС.
Рекомендованные розничные цены с 1 марта 2022 года.

Сверхвысокий напор (S)

Насосы с открытым рабочим колесом "Open S-Tube"

Группа продукта J3

Тип продукта	Мощность двигателя P ₁ /P ₂ , кВт	Номинальный ток I _n , А	Напорный патрубок	Свободный проход, мм	Скорость вращения, об/мин	Вес, кг	№ продукта	EUR
SE.100.130.2.52S.H.N.51D.A	15/13	27	DN100	75	2973	360	99965248	6728,00
SE.100.130.2.52S.H.EX.51D.A	15/13	27	DN100	75	2973	360	99965251	8642,00
SE.100.150.2.52S.H.N.51D.A	17/15	30	DN100	75	2966	361	99965276	7112,00
SE.100.150.2.52S.H.EX.51D.A	17/15	30	DN100	75	2966	361	99965279	9027,00
SE.100.170.2.52S.H.N.51D.A	19/17	34	DN100	75	2969	369	99965294	7496,00
SE.100.170.2.52S.H.EX.51D.A	19/17	34	DN100	75	2969	369	99965298	9411,00
SE.100.185.2.52S.H.N.51D.A	21/18,5	38	DN100	75	2964	369	99965315	7881,00
SE.100.185.2.52S.H.EX.51D.A	21/18,5	38	DN100	75	2964	369	99965319	9796,00
SE.100.200.2.52S.H.N.51D.A	23/20	39	DN100	80	2968	374	99965335	8266,00
SE.100.200.2.52S.H.EX.51D.A	23/20	39	DN100	80	2968	374	99965338	10181,00
SE.100.220.2.52S.H.N.51D.A	25/22	43	DN100	80	2963	374	99965363	8651,00
SE.100.220.2.52S.H.EX.51D.A	25/22	43	DN100	80	2963	374	99965366	10565,00
SE.100.240.2.52S.H.N.51D.A	27/24	51	DN100	80	2971	376	99965433	9035,00
SE.100.240.2.52S.H.EX.51D.A	27/24	51	DN100	80	2971	376	99965440	10949,00
SE.100.265.2.52S.H.N.51D.A	30/26,5	56	DN100	80	2967	376	99965379	9420,00
SE.100.265.2.52S.H.EX.51D.A	30/26,5	56	DN100	80	2967	376	99965382	11335,00

Сверхвысокий напор (S). Исполнение Q с рабочим колесом из нержавеющей стали 1.4408 (316/351)

Насосы с открытым рабочим колесом "Open S-Tube"

Группа продукта J3

Тип продукта	Мощность двигателя P ₁ /P ₂ , кВт	Номинальный ток I _n , А	Напорный патрубок	Свободный проход, мм	Скорость вращения, об/мин	Вес, кг	№ продукта	EUR
SE.100.130.2.52S.H.Q.N.51D.A	15/13	27	DN100	75	2973	361	99965266	7847,00
SE.100.130.2.52S.H.Q.EX.51D.A	15/13	27	DN100	75	2973	361	99965269	9762,00
SE.100.150.2.52S.H.Q.N.51D.A	17/15	30	DN100	75	2966	361	99965285	8233,00
SE.100.150.2.52S.H.Q.EX.51D.A	17/15	30	DN100	75	2966	361	99965288	10148,00
SE.100.170.2.52S.H.Q.N.51D.A	19/17	34	DN100	75	2969	369	99965305	8618,00
SE.100.170.2.52S.H.Q.EX.51D.A	19/17	34	DN100	75	2969	369	99965309	10532,00
SE.100.185.2.52S.H.Q.N.51D.A	21/18,5	38	DN100	75	2964	369	99965325	9002,00
SE.100.185.2.52S.H.Q.EX.51D.A	21/18,5	38	DN100	75	2964	369	99965329	10915,00
SE.100.200.2.52S.H.Q.N.51D.A	23/20	39	DN100	80	2968	375	99965355	9385,00
SE.100.200.2.52S.H.Q.EX.51D.A	23/20	39	DN100	80	2968	374	99965358	11301,00
SE.100.220.2.52S.H.Q.N.51D.A	25/22	43	DN100	80	2963	375	99965371	9771,00
SE.100.220.2.52S.H.Q.EX.51D.A	25/22	43	DN100	80	2963	375	99965374	11685,00
SE.100.240.2.52S.H.Q.N.51D.A	27/24	51	DN100	80	2971	377	99965452	10155,00
SE.100.240.2.52S.H.Q.EX.51D.A	27/24	51	DN100	80	2971	377	99965458	12070,00
SE.100.265.2.52S.H.Q.N.51D.A	30/26,5	56	DN100	80	2967	377	99965387	10540,00
SE.100.265.2.52S.H.Q.EX.51D.A	30/26,5	56	DN100	80	2967	377	99965390	12455,00

Цены указаны на условиях «склад-Москва» без НДС.

Рекомендованные розничные цены с 1 марта 2022 года.

Информация, размещенная в Прайс-листе, не является публичной офертой.

ТИПОРАЗМЕР 52 – Высокий напор (Н)

Насосы с 1-канальным рабочим колесом S-Tube

Группа продукта J3

Тип продукта	Мощность двигателя P ₁ /P ₂ , кВт	Номинальный ток I _n , А	Напорный патрубок	Свободный проход, мм	Скорость вращения, об/мин	Вес, кг	№ продукта	EUR
SE1.85.100.100.4.52H.H.N.51D.A	12/10	23	DN100	85	1482	407	99776020	7760,00
SE1.85.100.100.4.52H.H.EX.51D.A	12/10	23	DN100	85	1482	407	99776023	9671,00
SE1.85.100.110.4.52H.H.N.51D.A	13/11	24	DN100	85	1481	412	99776054	8137,00
SE1.85.100.110.4.52H.H.EX.51D.A	13/11	24	DN100	85	1481	412	99776057	10049,00
SE1.85.100.130.4.52H.H.N.51D.A	15/13	28	DN100	85	1483	424	99776091	8516,00
SE1.85.100.130.4.52H.H.EX.51D.A	15/13	28	DN100	85	1483	424	99776094	10427,00
SE1.85.100.150.4.52H.H.N.51D.A	17/15	31	DN100	85	1480	425	99776128	8894,00
SE1.85.100.150.4.52H.H.EX.51D.A	17/15	31	DN100	85	1480	425	99776131	10805,00
SE1.85.150.100.4.52H.H.N.51D.A	12/10	23	DN150	85	1482	401	99776037	7760,00
SE1.85.150.100.4.52H.H.EX.51D.A	12/10	23	DN150	85	1482	401	99776040	9671,00
SE1.85.150.110.4.52H.H.N.51D.A	13/11	24	DN150	85	1481	406	99776073	8137,00
SE1.85.150.110.4.52H.H.EX.51D.A	13/11	24	DN150	85	1481	406	99776076	10049,00
SE1.85.150.130.4.52H.H.N.51D.A	15/13	28	DN150	85	1483	418	99776110	8516,00
SE1.85.150.130.4.52H.H.EX.51D.A	15/13	28	DN150	85	1483	418	99776113	10427,00
SE1.85.150.150.4.52H.H.N.51D.A	17/15	31	DN150	85	1480	419	99776177	8894,00
SE1.85.150.150.4.52H.H.EX.51D.A	17/15	31	DN150	85	1480	419	99776179	10805,00
SE1.85.100.170.4.52H.H.N.51D.A	19/17	39	DN100	85	1480	425	99776234	9273,00
SE1.85.100.170.4.52H.H.EX.51D.A	19/17	39	DN100	85	1480	425	99776237	11184,00
SE1.85.100.185.4.52H.H.N.51D.A	21/18,5	41	DN100	85	1479	427	99776313	9650,00
SE1.85.100.185.4.52H.H.EX.51D.A	21/18,5	41	DN100	85	1479	427	99776317	11561,00
SE1.95.100.200.4.52H.H.N.51D.A	23/20	43	DN100	95	1478	427	99776351	10029,00
SE1.95.100.200.4.52H.H.EX.51D.A	23/20	43	DN100	95	1478	427	99776354	11940,00
SE1.95.100.220.4.52H.H.N.51D.A	25/22	45	DN100	95	1476	428	99776398	10407,00
SE1.95.100.220.4.52H.H.EX.51D.A	25/22	45	DN100	95	1476	428	99776401	12318,00
SE1.85.150.170.4.52H.H.N.51D.A	19/17	39	DN150	85	1480	417	99776272	9273,00
SE1.85.150.170.4.52H.H.EX.51D.A	19/17	39	DN150	85	1480	417	99776275	11184,00
SE1.85.150.185.4.52H.H.N.51D.A	21/18,5	41	DN150	85	1479	419	99776332	9650,00
SE1.85.150.185.4.52H.H.EX.51D.A	21/18,5	41	DN150	85	1479	419	99776335	11561,00
SE1.95.150.200.4.52H.H.N.51D.A	23/20	43	DN150	95	1478	419	99776369	10029,00
SE1.95.150.200.4.52H.H.EX.51D.A	23/20	43	DN150	95	1478	419	99776372	11940,00
SE1.95.150.220.4.52H.H.N.51D.A	25/22	45	DN150	95	1476	420	99776424	10407,00
SE1.95.150.220.4.52H.H.EX.51D.A	25/22	45	DN150	95	1476	420	99776429	12318,00

Высокий напор (Н). Исполнение Q с рабочим колесом из нержавеющей стали 1.4408 (316/351)

Насосы с 1-канальным рабочим колесом S-Tube

Группа продукта J3

Тип продукта	Мощность двигателя P ₁ /P ₂ , кВт	Номинальный ток I _n , А	Напорный патрубок	Свободный проход, мм	Скорость вращения, об/мин	Вес, кг	№ продукта	EUR
SE1.85.100.100.4.52H.H.Q.N.51D.A	12/10	23	DN100	85	1482	407	99776029	9394,00
SE1.85.100.100.4.52H.H.Q.EX.51D.A	12/10	23	DN100	85	1482	407	99776032	11305,00
SE1.85.100.110.4.52H.H.Q.EX.51D.A	13/11	24	DN100	85	1481	412	99776067	11683,00
SE1.85.100.110.4.52H.H.Q.N.51D.A	13/11	24	DN100	85	1481	412	99776064	9772,00
SE1.85.100.130.4.52H.H.Q.N.51D.A	15/13	28	DN100	85	1483	424	99776100	10150,00
SE1.85.100.130.4.52H.H.Q.EX.51D.A	15/13	28	DN100	85	1483	424	99776104	12061,00
SE1.85.100.150.4.52H.H.Q.N.51D.A	17/15	31	DN100	85	1480	425	99776158	10529,00
SE1.85.100.150.4.52H.H.Q.EX.51D.A	17/15	31	DN100	85	1480	425	99776161	12440,00
SE1.85.150.100.4.52H.H.Q.N.51D.A	12/10	23	DN150	85	1482	401	99776046	9394,00
SE1.85.150.100.4.52H.H.Q.EX.51D.A	12/10	23	DN150	85	1482	401	99776049	11305,00
SE1.85.150.110.4.52H.H.Q.N.51D.A	13/11	24	DN150	85	1481	406	99776082	9772,00
SE1.85.150.110.4.52H.H.Q.EX.51D.A	13/11	24	DN150	85	1481	406	99776085	11683,00
SE1.85.150.130.4.52H.H.Q.N.51D.A	15/13	28	DN150	85	1483	418	99776119	10150,00
SE1.85.150.130.4.52H.H.Q.EX.51D.A	15/13	28	DN150	85	1483	418	99776122	12061,00
SE1.85.150.150.4.52H.H.Q.N.51D.A	17/15	31	DN150	85	1480	419	99776205	10529,00
SE1.85.150.150.4.52H.H.Q.EX.51D.A	17/15	31	DN150	85	1480	419	99776208	12440,00
SE1.85.100.170.4.52H.H.Q.N.51D.A	19/17	39	DN100	85	1480	425	99776263	10907,00
SE1.85.100.170.4.52H.H.Q.EX.51D.A	19/17	39	DN100	85	1480	425	99776266	12818,00
SE1.85.100.185.4.52H.H.Q.N.51D.A	21/18,5	41	DN100	85	1479	427	99776323	11284,00
SE1.85.100.185.4.52H.H.Q.EX.51D.A	21/18,5	41	DN100	85	1479	427	99776326	13196,00
SE1.95.100.200.4.52H.H.Q.N.51D.A	23/20	43	DN100	95	1478	427	99776360	11663,00
SE1.95.100.200.4.52H.H.Q.EX.51D.A	23/20	43	DN100	95	1478	427	99776363	13574,00
SE1.95.100.220.4.52H.H.Q.N.51D.A	25/22	45	DN100	95	1476	428	99776417	12041,00
SE1.95.100.220.4.52H.H.Q.EX.51D.A	25/22	45	DN100	95	1476	428	99776420	13952,00
SE1.85.150.170.4.52H.H.Q.N.51D.A	19/17	39	DN150	85	1480	417	99776282	10907,00
SE1.85.150.170.4.52H.H.Q.EX.51D.A	19/17	39	DN150	85	1480	417	99776286	12818,00
SE1.85.150.185.4.52H.H.Q.N.51D.A	21/18,5	41	DN150	85	1479	419	99776341	11284,00
SE1.85.150.185.4.52H.H.Q.EX.51D.A	21/18,5	41	DN150	85	1479	419	99776344	13196,00
SE1.95.150.200.4.52H.H.Q.N.51D.A	23/20	43	DN150	95	1478	419	99776380	11663,00
SE1.95.150.200.4.52H.H.Q.EX.51D.A	23/20	43	DN150	95	1478	419	99776393	13574,00
SE1.95.150.220.4.52H.H.Q.N.51D.A	25/22	45	DN150	95	1476	420	99776434	12041,00
SE1.95.150.220.4.52H.H.Q.EX.51D.A	25/22	45	DN150	95	1476	420	99776438	13952,00

Высокий напор (H)

Насосы с открытым рабочим колесом "Open S-Tube"

Группа продукта J3

Тип продукта	Мощность двигателя P ₁ /P ₂ , кВт	Номинальный ток I _n , А	Напорный патрубок	Скорость вращения, об/мин	Вес, кг	№ продукта	EUR
SE.100.100.4.52H.H.N.51D.A	12/10	23	DN100	1482	395	99958907	7881,00
SE.100.100.4.52H.H.EX.51D.A	12/10	23	DN100	1482	395	99958878	9796,00
SE.100.110.4.52H.H.N.51D.A	13/11	24	DN100	1481	395	99958959	8266,00
SE.100.110.4.52H.H.EX.51D.A	13/11	24	DN100	1481	395	99958962	10181,00
SE.100.130.4.52H.H.N.51D.A	15/13	28	DN100	1483	407	99958996	8651,00
SE.100.130.4.52H.H.EX.51D.A	15/13	28	DN100	1483	407	99958999	10565,00
SE.100.150.4.52H.H.N.51D.A	17/15	31	DN100	1480	408	99959031	9035,00
SE.100.150.4.52H.H.EX.51D.A	17/15	31	DN100	1480	408	99959034	10949,00
SE.100.170.4.52H.H.N.51D.A	19/17	39	DN100	1482	415	99959077	9420,00
SE.100.170.4.52H.H.EX.51D.A	19/17	39	DN100	1482	415	99959080	11335,00
SE.100.185.4.52H.H.N.51D.A	21/18,5	41	DN100	1481	416	99959113	9804,00
SE.100.185.4.52H.H.EX.51D.A	21/18,5	41	DN100	1481	415	99959117	11719,00
SE.100.200.4.52H.H.N.51D.A	23/20	43	DN100	1483	416	99959152	10210,00
SE.100.200.4.52H.H.EX.51D.A	23/20	43	DN100	1483	416	99959155	12128,00
SE.100.220.4.52H.H.N.51D.A	25/22	45	DN100	1480	418	99959198	10595,00
SE.100.220.4.52H.H.EX.51D.A	25/22	45	DN100	1480	418	99959201	12513,00
SE.150.100.4.52H.H.N.51D.A	12/10	23	DN100	1480	389	99958941	7898,00
SE.150.100.4.52H.H.EX.51D.A	12/10	23	DN100	1480	389	99958944	9816,00
SE.150.110.4.52H.H.N.51D.A	13/11	24	DN100	1479	389	99958977	8283,00
SE.150.110.4.52H.H.EX.51D.A	13/11	24	DN100	1479	389	99958980	10200,00
SE.150.130.4.52H.H.N.51D.A	15/13	28	DN100	1478	401	99959014	8668,00
SE.150.130.4.52H.H.EX.51D.A	15/13	28	DN100	1478	401	99959017	10588,00
SE.150.150.4.52H.H.N.51D.A	17/15	31	DN100	1476	402	99959049	9053,00
SE.150.150.4.52H.H.EX.51D.A	17/15	31	DN100	1476	402	99959052	10972,00
SE.150.170.4.52H.H.N.51D.A	19/17	39	DN150	1480	407	99959094	9438,00
SE.150.170.4.52H.H.EX.51D.A	19/17	39	DN150	1480	407	99959097	11358,00
SE.150.185.4.52H.H.N.51D.A	21/18,5	41	DN150	1479	407	99959133	9825,00
SE.150.185.4.52H.H.EX.51D.A	21/18,5	41	DN150	1479	407	99959137	11742,00
SE.150.200.4.52H.H.N.51D.A	23/20	43	DN150	1478	408	99959180	10210,00
SE.150.200.4.52H.H.EX.51D.A	23/20	43	DN150	1478	408	99959183	12128,00
SE.150.220.4.52H.H.N.51D.A	25/22	45	DN150	1476	410	99959214	10595,00
SE.150.220.4.52H.H.EX.51D.A	25/22	45	DN150	1476	410	99959217	12513,00

Высокий напор (Н). Исполнение Q с рабочим колесом из нержавеющей стали 1.4408 (316/351)

Насосы с открытым рабочим колесом "Open S-Tube"

Группа продукта J3

Тип продукта	Мощность двигателя P ₁ /P ₂ , кВт	Номинальный ток In, А	Напорный патрубок	Свободный проход, мм	Скорость вращения, об/мин	Вес, кг	№ продукта	EUR
SE.100.100.4.52H.H.Q.N.51D.A	12/10	23	DN100		1482	397	99958933	9536,00
SE.100.100.4.52H.H.Q.EX.51D.A	12/10	23	DN100		1482	396	99958936	11455,00
SE.100.110.4.52H.H.Q.N.51D.A	13/11	24	DN100		1481	396	99958967	9922,00
SE.100.110.4.52H.H.Q.EX.51D.A	13/11	24	DN100		1481	396	99958970	11840,00
SE.100.130.4.52H.H.Q.N.51D.A	15/13	28	DN100		1483	409	99959005	10307,00
SE.100.130.4.52H.H.Q.EX.51D.A	15/13	28	DN100		1483	409	99959008	12226,00
SE.100.150.4.52H.H.Q.N.51D.A	17/15	31	DN100		1480	409	99959040	10693,00
SE.100.150.4.52H.H.Q.EX.51D.A	17/15	31	DN100		1480	409	99959043	12611,00
SE.100.170.4.52H.H.Q.N.51D.A	19/17	39	DN100		1482	417	99959086	11078,00
SE.100.170.4.52H.H.Q.EX.51D.A	19/17	39	DN100		1482	416	99959089	12996,00
SE.100.185.4.52H.H.Q.N.51D.A	21/18,5	41	DN100		1481	417	99959124	11463,00
SE.100.185.4.52H.H.Q.EX.51D.A	21/18,5	41	DN100		1481	417	99959127	13381,00
SE.100.200.4.52H.H.Q.N.51D.A	23/20	43	DN100		1483	418	99959161	11850,00
SE.100.200.4.52H.H.Q.EX.51D.A	23/20	43	DN100		1483	417	99959174	13769,00
SE.100.220.4.52H.H.Q.N.51D.A	25/22	45	DN100		1480	420	99959206	12234,00
SE.100.220.4.52H.H.Q.EX.51D.A	25/22	45	DN100		1480	420	99959209	14154,00
SE.150.100.4.52H.H.Q.N.51D.A	12/10	23	DN150		1480	391	99958951	9538,00
SE.150.100.4.52H.H.Q.EX.51D.A	12/10	23	DN150		1480	390	99958954	11456,00
SE.150.110.4.52H.H.Q.N.51D.A	13/11	24	DN150		1479	390	99958987	9922,00
SE.150.110.4.52H.H.Q.EX.51D.A	13/11	24	DN150		1479	390	99958990	11842,00
SE.150.130.4.52H.H.Q.N.51D.A	15/13	28	DN150		1478	403	99959023	10308,00
SE.150.130.4.52H.H.Q.EX.51D.A	15/13	28	DN150		1478	403	99959026	12227,00
SE.150.150.4.52H.H.Q.N.51D.A	17/15	31	DN150		1476	403	99959068	10694,00
SE.150.150.4.52H.H.Q.EX.51D.A	17/15	31	DN150		1476	403	99959071	12612,00
SE.150.170.4.52H.H.Q.N.51D.A	19/17	39	DN150		1480	408	99959103	11080,00
SE.150.170.4.52H.H.Q.EX.51D.A	19/17	39	DN150		1480	408	99959107	12997,00
SE.150.185.4.52H.H.Q.N.51D.A	21/18,5	41	DN150		1479	409	99959143	11464,00
SE.150.185.4.52H.H.Q.EX.51D.A	21/18,5	41	DN150		1479	409	99959146	13384,00
SE.150.200.4.52H.H.Q.N.51D.A	23/20	43	DN150		1478	409	99959190	11850,00
SE.150.200.4.52H.H.Q.EX.51D.A	23/20	43	DN150		1478	409	99959193	13769,00
SE.150.220.4.52H.H.Q.N.51D.A	25/22	45	DN150		1476	412	99959223	12234,00
SE.150.220.4.52H.H.Q.EX.51D.A	25/22	45	DN150		1476	412	99959226	14154,00

ТИПОРАЗМЕР 52 – Средний напор (М)

Группа продукта J3

Тип продукта	Мощность двигателя P ₁ /P ₂ , кВт	Номинальный ток In, А	Напорный патрубок	Свободный проход, мм	Скорость вращения, об/мин	Вес, кг	№ продукта	EUR
SE1.110.200.100.4.52M.H.N.51D.A	12/10	23	DN200	110	1482	425	99776455	10029,00
SE1.110.200.100.4.52M.H.EX.51D.A	12/10	23	DN200	110	1482	425	99776459	11940,00
SE1.110.200.110.4.52M.H.N.51D.A	13/11	24	DN200	110	1481	427	99776475	10407,00
SE1.110.200.110.4.52M.H.EX.51D.A	13/11	24	DN200	110	1481	427	99776478	12318,00
SE1.110.200.130.4.52M.H.N.51D.A	15/13	28	DN200	110	1483	437	99776494	10786,00
SE1.110.200.130.4.52M.H.EX.51D.A	15/13	28	DN200	110	1483	437	99776497	12697,00
SE1.110.200.150.4.52M.H.N.51D.A	17/15	31	DN200	110	1480	438	99776523	11163,00
SE1.110.200.150.4.52M.H.EX.51D.A	17/15	31	DN200	110	1480	438	99776526	13074,00
SE1.110.200.170.4.52M.H.N.51D.A	19/17	39	DN200	110	1480	443	99776544	11542,00
SE1.110.200.170.4.52M.H.EX.51D.A	19/17	39	DN200	110	1480	443	99776547	13453,00
SE1.110.200.185.4.52M.H.N.51D.A	21/18,5	41	DN200	110	1479	444	99776576	11920,00
SE1.110.200.185.4.52M.H.EX.51D.A	21/18,5	41	DN200	110	1479	444	99776581	13831,00
SE1.110.200.200.4.52M.H.N.51D.A	23/20	43	DN200	110	1478	446	99776600	12299,00
SE1.110.200.200.4.52M.H.EX.51D.A	23/20	43	DN200	110	1478	446	99776614	14210,00
SE1.110.200.220.4.52M.H.N.51D.A	25/22	45	DN200	110	1476	447	99776635	12676,00
SE1.110.200.220.4.52M.H.EX.51D.A	25/22	45	DN200	110	1476	447	99776638	14587,00

Средний напор (М). Исполнение Q с рабочим колесом из нержавеющей стали 1.4408 (316/351)

Группа продукта J3

Тип продукта	Мощность двигателя P ₁ /P ₂ , кВт	Номинальный ток In, А	Напорный патрубок	Свободный проход, мм	Скорость вращения, об/мин	Вес, кг	№ продукта	EUR
SE1.110.200.100.4.52M.H.Q.N.51D.A	12/10	23	DN200	110	1482	425	99776465	11777,00
SE1.110.200.100.4.52M.H.Q.EX.51D.A	12/10	23	DN200	110	1482	425	99776468	13689,00
SE1.110.200.110.4.52M.H.Q.N.51D.A	13/11	24	DN200	110	1481	427	99776485	12155,00
SE1.110.200.110.4.52M.H.Q.EX.51D.A	13/11	24	DN200	110	1481	427	99776488	14067,00
SE1.110.200.130.4.52M.H.Q.N.51D.A	15/13	28	DN200	110	1483	437	99776514	12534,00
SE1.110.200.130.4.52M.H.Q.EX.51D.A	15/13	28	DN200	110	1483	437	99776517	14445,00
SE1.110.200.150.4.52M.H.Q.N.51D.A	17/15	31	DN200	110	1480	438	99776533	12912,00
SE1.110.200.150.4.52M.H.Q.EX.51D.A	17/15	31	DN200	110	1480	438	99776536	14824,00
SE1.110.200.170.4.52M.H.Q.N.51D.A	19/17	39	DN200	110	1480	443	99776565	13290,00
SE1.110.200.170.4.52M.H.Q.EX.51D.A	19/17	39	DN200	110	1480	443	99776570	15201,00
SE1.110.200.185.4.52M.H.Q.N.51D.A	21/18,5	41	DN200	110	1479	444	99776588	13668,00
SE1.110.200.185.4.52M.H.Q.EX.51D.A	21/18,5	41	DN200	110	1479	444	99776593	15580,00
SE1.110.200.200.4.52M.H.Q.N.51D.A	23/20	43	DN200	110	1478	446	99776624	14047,00
SE1.110.200.200.4.52M.H.Q.EX.51D.A	23/20	43	DN200	110	1478	446	99776627	15958,00
SE1.110.200.220.4.52M.H.Q.N.51D.A	25/22	45	DN200	110	1476	447	99776655	14425,00
SE1.110.200.220.4.52M.H.Q.EX.51D.A	25/22	45	DN200	110	1476	447	99776658	16337,00

Цены указаны на условиях «склад-Москва» без НДС.
Рекомендованные розничные цены с 1 марта 2022 года.

ТИПОРАЗМЕР 52 – Низкий напор (L)

Группа продукта J3

Тип продукта	Мощность двигателя P ₁ /P ₂ , кВт	Номинальный ток I _n , А	Напорный патрубок	Свободный проход, мм	Скорость вращения, об/мин	Вес, кг	№ продукта	EUR
SE2.110.250.100.4.52L.H.N.51D.A	11,6/10	23	DN250	110	1481	507	99776676	10600,00
SE2.110.250.100.4.52L.H.EX.51D.A	11,6/10	23	DN250	110	1481	507	99776684	12512,00
SE2.110.250.130.4.52L.H.N.51D.A	15/13	28	DN250	110	1483	538	99776704	10786,00
SE2.110.250.130.4.52L.H.EX.51D.A	15/13	28	DN250	110	1483	538	99776723	12697,00
SE2.110.250.150.4.52L.H.N.51D.A	17/15	31	DN250	110	1480	539	99776770	11163,00
SE2.110.250.150.4.52L.H.EX.51D.A	17/15	31	DN250	110	1480	539	99776780	13074,00
SE2.110.250.170.4.52L.H.N.51D.A	19/17	39	DN250	110	1480	540	99776808	11542,00
SE2.110.250.170.4.52L.H.EX.51D.A	19/17	39	DN250	110	1480	540	99776819	13453,00
SE2.110.250.185.4.52L.H.N.51D.A	21/18,5	41	DN250	110	1479	541	99776840	11920,00
SE2.110.250.185.4.52L.H.EX.51D.A	21/18,5	41	DN250	110	1479	541	99776848	13831,00
SE2.110.250.200.4.52L.H.N.51D.A	23/20	43	DN250	110	1478	541	99776888	12299,00
SE2.110.250.200.4.52L.H.EX.51D.A	23/20	43	DN250	110	1478	541	99776906	14210,00
SE2.110.250.220.4.52L.H.N.51D.A	25/22	45	DN250	110	1476	542	99776924	12676,00
SE2.110.250.220.4.52L.H.EX.51D.A	25/22	45	DN250	110	1476	542	99776933	14587,00

Низкий напор (L). Исполнение Q с рабочим колесом из нержавеющей стали 1.4408 (316/351)

Группа продукта J3

Тип продукта	Мощность двигателя P ₁ /P ₂ , кВт	Номинальный ток I _n , А	Напорный патрубок	Свободный проход, мм	Скорость вращения, об/мин	Вес, кг	№ продукта	EUR
SE2.110.250.100.4.52L.H.Q.N.51D.A	11,6/10	23	DN250	110	1481	507	99776689	12492,00
SE2.110.250.100.4.52L.H.Q.EX.51D.A	11,6/10	23	DN250	110	1481	507	99776698	14403,00
SE2.110.250.130.4.52L.H.Q.N.51D.A	15/13	28	DN250	110	1483	538	99776727	12677,00
SE2.110.250.130.4.52L.H.Q.EX.51D.A	15/13	28	DN250	110	1483	538	99776763	14588,00
SE2.110.250.150.4.52L.H.Q.N.51D.A	17/15	31	DN250	110	1480	539	99776795	13055,00
SE2.110.250.150.4.52L.H.Q.EX.51D.A	17/15	31	DN250	110	1480	539	99776803	14966,00
SE2.110.250.170.4.52L.H.Q.N.51D.A	19/17	39	DN250	110	1480	540	99776825	13434,00
SE2.110.250.170.4.52L.H.Q.EX.51D.A	19/17	39	DN250	110	1480	540	99776835	15345,00
SE2.110.250.185.4.52L.H.Q.N.51D.A	21/18,5	41	DN250	110	1479	541	99776866	13812,00
SE2.110.250.185.4.52L.H.Q.EX.51D.A	21/18,5	41	DN250	110	1479	541	99776884	15723,00
SE2.110.250.200.4.52L.H.Q.N.51D.A	23/20	43	DN250	110	1478	541	99776910	14190,00
SE2.110.250.200.4.52L.H.Q.EX.51D.A	23/20	43	DN250	110	1478	541	99776919	16101,00
SE2.110.250.220.4.52L.H.Q.N.51D.A	25/22	45	DN250	110	1476	542	99776938	14568,00
SE2.110.250.220.4.52L.H.Q.EX.51D.A	25/22	45	DN250	110	1476	542	99776959	16479,00

ТИПОРАЗМЕР 52 – Сверхнизкий напор (E)

Группа продукта J3

Тип продукта	Мощность двигателя P ₁ /P ₂ , кВт	Номинальный ток I _n , А	Напорный патрубок	Свободный проход, мм	Скорость вращения, об/мин	Вес, кг	№ продукта	EUR
SE2.125.300.110.6.52E.H.N.51D.A	13/11	28	DN300	125	983	587	99776964	14105,00
SE2.125.300.110.6.52E.H.EX.51D.A	13/11	28	DN300	125	983	587	99776968	16016,00
SE2.125.300.130.6.52E.H.N.51D.A	16/13	31	DN300	125	980	587	99776999	14521,00
SE2.125.300.130.6.52E.H.EX.51D.A	16/13	31	DN300	125	980	587	99777004	16432,00
SE2.125.300.160.6.52E.H.N.51D.A	19/16	36	DN300	125	975	601	99777026	14938,00
SE2.125.300.160.6.52E.H.EX.51D.A	19/16	36	DN300	125	975	601	99777031	16849,00
SE2.125.300.180.6.52E.H.N.51D.A	22/18	40	DN300	125	971	602	99777063	15355,00
SE2.125.300.180.6.52E.H.EX.51D.A	22/18	40	DN300	125	971	602	99777067	17266,00

Сверхнизкий напор (E) – Исполнение Q (рабочее колесо из нержавеющей стали 1.4408)

Группа продукта J3

Тип продукта	Мощность двигателя P ₁ /P ₂ , кВт	Номинальный ток I _n , А	Напорный патрубок	Свободный проход, мм	Скорость вращения, об/мин	Вес, кг	№ продукта	EUR
SE2.125.300.110.6.52E.H.Q.N.51D.A	13/11	28	DN300	125	983	587	99776991	16369,00
SE2.125.300.110.6.52E.H.Q.EX.51D.A	13/11	28	DN300	125	983	587	99776987	18280,00
SE2.125.300.130.6.52E.H.Q.N.51D.A	16/13	31	DN300	125	980	587	99777017	16786,00
SE2.125.300.130.6.52E.H.Q.EX.51D.A	16/13	31	DN300	125	980	587	99777012	18697,00
SE2.125.300.160.6.52E.H.Q.N.51D.A	19/16	36	DN300	125	975	601	99777053	17202,00
SE2.125.300.160.6.52E.H.Q.EX.51D.A	19/16	36	DN300	125	975	601	99777049	19113,00
SE2.125.300.180.6.52E.H.Q.N.51D.A	22/18	40	DN300	125	971	602	99777086	17620,00
SE2.125.300.180.6.52E.H.Q.EX.51D.A	22/18	40	DN300	125	971	602	99777090	19531,00

Цены указаны на условиях «склад-Москва» без НДС.

Рекомендованные розничные цены с 1 марта 2022 года.

Информация, размещенная в Прайс-листе, не является публичной офертой.

ТИПОРАЗМЕР 52 – Высокий напор (Н), свободно-вихревое рабочее колесо

Группа продукта J3

Тип продукта	Мощность двигателя P ₁ /P ₂ , кВт	Номинальный ток I _n , А	Напорный патрубок	Свободный проход, мм	Скорость вращения, об/мин	Вес, кг	№ продукта	EUR
SEV.80.80.130.2.52H.H.N.51D.A	15/13	27	DN80	80	2947	376	99774623	7003,00
SEV.80.80.130.2.52H.H.EX.51D.A	15/13	27	DN80	80	2947	376	99774477	8914,00
SEV.80.80.150.2.52H.H.N.51D.A	17/15	30	DN80	80	2947	376	99774663	7381,00
SEV.80.80.150.2.52H.H.EX.51D.A	17/15	30	DN80	80	2947	376	99774666	9293,00
SEV.80.80.170.2.52H.H.N.51D.A	19/17	34	DN80	80	2950	384	99774683	7760,00
SEV.80.80.170.2.52H.H.EX.51D.A	19/17	34	DN80	80	2950	384	99774686	9671,00
SEV.80.80.185.2.52H.H.N.51D.A	21/18,5	38	DN80	80	2950	384	99774702	8137,00
SEV.80.80.185.2.52H.H.EX.51D.A	21/18,5	38	DN80	80	2950	384	99774706	10049,00
SEV.80.80.200.2.52H.H.N.51D.A	23/20	39	DN80	80	2937	389	99774729	8516,00
SEV.80.80.200.2.52H.H.EX.51D.A	23/20	39	DN80	80	2937	389	99774732	10427,00
SEV.80.80.220.2.52H.H.N.51D.A	25/22	43	DN80	80	2937	390	99774758	8894,00
SEV.80.80.220.2.52H.H.EX.51D.A	25/22	43	DN80	80	2937	390	99774761	10805,00
SEV.80.80.240.2.52H.H.N.51D.A	27/24	51	DN80	80	2955	390	99774820	9273,00
SEV.80.80.240.2.52H.H.EX.51D.A	27/24	51	DN80	80	2955	390	99774828	11184,00
SEV.80.80.265.2.52H.H.N.51D.A	30/26,5	56	DN80	80	2955	393	99774881	9650,00
SEV.80.80.265.2.52H.H.EX.51D.A	30/26,5	56	DN80	80	2955	393	99774890	11561,00

Высокий напор (Н), свободно-вихревое рабочее колесо. Исполнение Q с рабочим колесом из нержавеющей стали 1.4408 (316/351)

Группа продукта J3

Тип продукта	Мощность двигателя P ₁ /P ₂ , кВт	Номинальный ток I _n , А	Напорный патрубок	Свободный проход, мм	Скорость вращения, об/мин	Вес, кг	№ продукта	EUR
SEV.80.80.130.2.52H.H.Q.N.51D.A	15/13	27	DN80	80	2947	376	99774633	8178,00
SEV.80.80.130.2.52H.H.Q.EX.51D.A	15/13	27	DN80	80	2947	376	99774626	10090,00
SEV.80.80.150.2.52H.H.Q.N.51D.A	17/15	30	DN80	80	2947	376	99774673	8557,00
SEV.80.80.150.2.52H.H.Q.EX.51D.A	17/15	30	DN80	80	2947	376	99774677	10468,00
SEV.80.80.170.2.52H.H.Q.N.51D.A	19/17	34	DN80	80	2950	384	99774692	8935,00
SEV.80.80.170.2.52H.H.Q.EX.51D.A	19/17	34	DN80	80	2950	384	99774696	10847,00
SEV.80.80.185.2.52H.H.Q.N.51D.A	21/18,5	38	DN80	80	2950	384	99774712	9313,00
SEV.80.80.185.2.52H.H.Q.EX.51D.A	21/18,5	38	DN80	80	2950	384	99775099	11224,00
SEV.80.80.200.2.52H.H.Q.N.51D.A	23/20	39	DN80	80	2937	389	99774748	9691,00
SEV.80.80.200.2.52H.H.Q.EX.51D.A	23/20	39	DN80	80	2937	389	99774751	11603,00
SEV.80.80.220.2.52H.H.Q.N.51D.A	25/22	43	DN80	80	2937	390	99774777	10070,00
SEV.80.80.220.2.52H.H.Q.EX.51D.A	25/22	43	DN80	80	2937	390	99774793	11981,00
SEV.80.80.240.2.52H.H.Q.N.51D.A	27/24	51	DN80	80	2955	390	99774855	10447,00
SEV.80.80.240.2.52H.H.Q.EX.51D.A	27/24	51	DN80	80	2955	390	99774863	12359,00
SEV.80.80.265.2.52H.H.Q.N.51D.A	30/26,5	56	DN80	80	2955	393	99774918	10826,00
SEV.80.80.265.2.52H.H.Q.EX.51D.A	30/26,5	56	DN80	80	2955	393	99774927	12737,00

Цены указаны на условиях «склад-Москва» без НДС.
Рекомендованные розничные цены с 1 марта 2022 года.

Устройства контроля

Предназначены для монтажа в шкафу управления насосами в сенсорной версии №1 и №2.



Группа продукта Z

Тип продукта		№ продукта	EUR
Модуль IO 113, без коммутационного модуля	Требуется один модуль на каждый насос в сенсорной версии №1	98097391 ^A	751,00
Модуль IO 113, с коммутационным модулем	Требуется один модуль на каждый насос в сенсорной версии №2. Модуль SM 113 в сенсорной версии №2 установлен в насосе.	98711370	776,00

Примечание: рекомендуется применение шкафа управления GRUNDFOS Control DC с устройствами контроля.

Перечень дополнительных опций. Стоимость – по запросу. № продукта при заказе.

- Стандартный кабель длиной 15, 25, 30, 50 м.
- Экранированный кабель длиной 15, 25, 30, 50 м.
- Уплотнительные кольца из FKM (стандартное исполнение – NBR), рекомендуются при перекачке воды с нефтепродуктами.
- Керамическое покрытие рабочего колеса и (или) внутренней поверхности корпуса насоса (для увеличения износостойкости при большой концентрации песка).
- Покрытие наружных поверхностей увеличенной толщины 300 или 450 мкм.
- Термисторы PTC (вместо стандартных биметаллических термодатчиков Klixon).
- Обрезка рабочего колеса для получения требуемой рабочей точки (только для SLV, SEV).
- Исполнение с датчиками (сенсорная версия) №1.
Дополнительные устройства защиты: датчик Pt 1000 в обмотке статора.
Требуется модуль IO 113 (98097391^A) на каждый насос для монтажа в шкафу управления.
- Исполнение с датчиками (сенсорная версия) №2.
Дополнительные устройства защиты: датчики Pt 1000 в обмотке статора, в верхнем и в нижнем подшипниках, датчик вибрации PSV3, модуль SM 113 (внутри насоса).
Верхнее и нижнее реле влажности входят в стандартную комплектацию.
Требуется модуль IO 113 (98711370) на каждый насос для монтажа в шкафу управления.
- Рабочее колесо с направляющей лопастью на всасывании. Материал - белый (хромистый) чугун (только для исполнения с открытым рабочим колесом Open S-Tube).
- Защитный чехол кабеля длиной 5 м, термоусадочный мягкий пластик, для защиты от нефтепродуктов и агрессивных примесей.
- Протокол заводских испытаний.

^A – поддерживается складской запас готового продукта; ^B – поддерживается складской запас компонентов для сборки продукта.

Погружные канализационные насосы

Мощность электродвигателя
от 15 до 160 кВт

Подача до 4000 м³/ч,
напор до 95 м

Свободный сферический
проход насоса от 90 до 140 мм

Самоочищающееся канальное
рабочее колесо

Герметичное соединение
на автоматической
трубной муфте благодаря
системе уплотнения
Grundfos SmartSeal

Система SmartTrim
обеспечивает лёгкую и
быструю регулировку
зазора рабочего колеса,
поддерживая высокий
КПД насоса в течении
всего срока службы

Система двойного торцевого
уплотнения вала надёжно
защищает электродвигатель от
перекачиваемой жидкости



Погружная установка на
автоматической муфте с
направляющими трубами

«Сухая» горизонтальная
или вертикальная
установка с открытой
системой охлаждения
или внешним закрытым
контуром охлаждения

Специальное
исполнение
рабочего колеса из
нержавеющей стали

Специальное защитное покрытие Belzona
или Chesterton рабочего колеса, корпуса
насоса и всасывающего патрубка

Возможность эксплуатации
с частотным преобразователем

Для получения подробной информации обращайтесь в ближайшее представительство Grundfos.

Погружные канализационные насосы

Подача до 9000 м³/ч, напор до 120 м

Мощность электродвигателя
от 90 до 520 кВт

Погружная установка на
автоматической муфте
с направляющими трубами

Возможность эксплуатации
с частотным преобразователем

«Сухая» горизонтальная или
вертикальная установка с
открытой системой охлаждения
или внешним закрытым
контуром охлаждения

Канальные рабочие колеса со
свободным сферическим
проходом от 90 до 145 мм

Специальное исполнение
рабочего колеса из
нержавеющей стали

Герметичное соединение на
автоматической трубной
муфте благодаря системе
уплотнения Grundfos
SmartSeal

Специальное защитное
покрытие Belzona или
Chesterton рабочего
колеса, корпуса насоса и
всасывающего патрубка

Взрывозащищённое
исполнение



Система SmartTrim
обеспечивает лёгкую и быструю
регулировку зазора рабочего
колеса, поддерживая высокий
КПД насоса в течении всего
срока службы

Система двойного торцевого
уплотнения вала надёжно
защищает электродвигатель от
перекачиваемой жидкости

Для получения подробной информации обращайтесь в ближайшее представительство Grundfos.

Погружные канализационные насосы

Подача до 11880 м³/ч,
напор до 87 м

Мощность электродвигателя
от 75 до 800 кВт

Рабочие органы из
нержавеющих сталей
различных типов

Свободный сферический
проход до 230 мм

Класс изоляции F
в стандартном исполнении
или H по запросу



Погружная установка на
автоматической муфте
с направляющими трубами

«Сухая» горизонтальная
или вертикальная
установка с открытой
системой охлаждения
или внешним закрытым
контуром охлаждения

Различные системы
защиты и контроля

Система защиты торцевых
уплотнений от повышенного
износа

Система SmartTrim
обеспечивает лёгкую
и быструю регулировку
зазора рабочего колеса,
поддерживая высокий
КПД насоса в течение
всего срока службы

Возможность эксплуатации с частотным
преобразователем

Для получения подробной информации обращайтесь в ближайшее представительство Grundfos.
Цена по запросу.

Цены указаны на условиях «склад-Москва» без НДС.
Рекомендованные розничные цены с 1 марта 2022 года.

Погружные диагональные и осевые насосы
Насосы для паводковых и ливневых стоков, водозабора из открытых источников, циркуляции воды в технологических процессах, дренажа и орошения с большим расходом воды

Подача до 33000 м³/ч, напор до 40 м

KPL – осевое рабочее колесо,
 KWM – диагональное рабочее колесо

Мощность электродвигателя
 от 11 до 700 кВт

Температура перекачиваемой
 жидкости от 0 до 40 °С

Диаметр обсадной трубы
 от 500 до 1800 мм

Рабочее колесо из
 нержавеющей стали
 различных типов

Самоочищающаяся
 система гидравлики

Специальное защитное
 покрытие Belzona рабочего
 колеса, корпуса насоса и
 всасывающего патрубка



Класс изоляции
 F в стандартном
 исполнении или H
 по затросу

Возможность
 эксплуатации с частотным
 преобразователем

Насосы KPL и KWM могут
 быть изготовлены согласно
 индивидуальным требованиям
 заказчика. Доступно множество
 конструктивных особенностей
 и опций

Торцевое уплотнение вала
 картриджного типа обеспечивает
 лёгкость в обслуживании и снижает
 вероятность неправильной установки

Для получения подробной информации обращайтесь в ближайшее представительство Grundfos.
 Цена по запросу.

Горизонтальные мешалки для перемешивания (получения однородной суспензии) жидкостей с низкой или средней вязкостью, а также взмучивания осадков в приёмных резервуарах КНС. Максимальное число пусков в час – 15.

Не предназначены для непрерывной работы.



Температура

перемешиваемой жидкости: 0 ... +40 °С.

Материалы: Корпус – нержавеющая сталь AISI 316 L, пропеллер – композитный материал.

Номинальное напряжение: 3 x 380-415 В.

Номинальная частота: 50 Гц.

Степень защиты: IP68.

Класс изоляции: F.

Группа продукта J2

Тип продукта	Мощность двигателя P ₂ , кВт	Номинальный ток I _n , А	Вес, кг	№ продукта	EUR
AMD.05.16.1450.T.5.0B.A	0,42	1,44	10,8	99056116	1145,00
AMD.07.18.1430.T.5.0B.A	0,59	1,62	10,8	99018155 ^A	1236,00

Принадлежности для мешалки AMD.05, AMD.07

Группа продукта Z

		№ продукта	EUR
Подвесной монтаж			
Кронштейн для подвешивания		Нерж. сталь 1.4404	95040132
			343,00
Стойка для подвешивания, резьба 2", длина 3 м, AMD.07		Нерж. сталь 1.4404	96115294
			500,00
Настенный монтаж			
Фиксирующий кронштейн для настенного монтажа, резьба 2"		Нерж. сталь 1.4404	96115291
			292,00
Напольный монтаж			
Фиксирующая основа для напольного монтажа		Нерж. сталь 1.4404	96115292
			253,00
Монтаж на стойке из профиля			
Кронштейн электродвигателя		Нерж. сталь 1.4404	96115295
			641,00
Нижний фиксатор в сборе, для стойки 60 × 60 мм		Нерж. сталь 1.4301	95037099
		Нерж. сталь 1.4404	95037100
			245,00
			424,00
Верхний фиксатор в сборе, включая страховочный трос для стойки 60 × 60 мм		Нерж. сталь 1.4301	95037090
		Нерж. сталь 1.4404	95037091
			336,00
			446,00
Стойка 60\60\3		Нерж. сталь 1.4301	99381008
Длина 3 м			232,00
Длина 6 м			468,00
Длина 1 м		Нерж. сталь 1.4301	96489421
Длина 2 м			156,00
Длина 3 м			289,00
Длина 4 м			437,00
Длина 5 м			579,00
Длина 6 м			723,00
			869,00
Ограничитель глубины установки, для стойки 60 × 60 мм		Нерж. сталь 1.4301	95037105
		Нерж. сталь 1.4404	95037106
			21,00
			37,00
Подъёмный трос Ø 4, 10 м, легко монтируемый, со скобой Ø 8 и зажимом		Нерж. сталь 1.4404	95037142
			136,00
Кабельный зажим D10		1 комплект на 1 пог. метр кабеля Нерж. сталь 1.4404	96565202
			14,00

^A – поддерживается складской запас готового продукта; ^B – поддерживается складской запас компонентов для сборки продукта.

Цены указаны на условиях «склад-Москва» без НДС.
Рекомендованные розничные цены с 1 марта 2022 года.

Шкаф управления для мешалки AMD

Группа продукта Z

Тип продукта	Рабочий ток, А	Исполнение	Размеры ВхШхГ, мм	№ продукта	EUR
Control Mix-S 1x1-1,6A DOL-II 4	1 - 1,6	внутреннее	380x380x210	99196757	853,00
Control Mix-S 1x1,6-2,5A DOL-II 4	1,6 - 2,5	внутреннее	380x380x210	98885206	877,00
Control Mix-S 1x1-1,6A DOL-II 1	1 - 1,6	уличное	600x380x210	99196753	1621,00
Control Mix-S 1x1,6-2,5A DOL-II 1	1,6 - 2,5	уличное	600x380x210	98885195	1661,00

Погружные рециркуляционные насосы
Предназначены для перекачивания активного ила
из одного резервуара в другой на станциях очистки сточных вод,
а также для других целей, когда требуется большая подача при
незначительном напоре

Максимальная подача
до 5300 м³/ч

Для присоединения
к трубопроводам диаметрами
DN 300, DN 500, DN 800

Асинхронный электродвигатель
мощностью от 0,8 до 24 кВт

Литое рабочее колесо
из нержавеющей стали

Доступна непрерывная
эксплуатация при
полностью погруженном
насосе

Широкий диапазон
принадлежностей
для монтажа

Многоступенчатая система
уплотнений обеспечивает
защиту от попадания влаги
в электродвигатель

Повторно-кратковременный
режим эксплуатации с максимум
20 пусками в час



Встроенная термозащита
и защита от перегрузки

Электродвигатели насоса SRG
класса энергоэффективности IE3*

*IE3 класс энергоэффективности в соответствии с требованиями EuP motor directive.
Для получения подробной информации обращайтесь в ближайшее представительство Grundfos.
Цена по запросу.

Цены указаны на условиях «склад-Москва» без НДС.
Рекомендованные розничные цены с 1 марта 2022 года.

Мешалки и образователи потока

Электродвигатели SMD/SMG/SFD класса энергоэффективности IE3*

Пропеллеры SMD и AMD изготовлены из литой нержавеющей стали

Пропеллеры SMG и AMG изготовлены из нержавеющей стали, пространственные лопасти приварены к ступице

Пропеллеры SFG и AFG изготовлены из полиуретановой смолы Baydur® и снабжены профильными лопастями

Широкий диапазон принадлежностей для монтажа

Многоступенчатая система уплотнений обеспечивает защиту от попадания влаги в электродвигатель



Силовые кабели различной длины

Мешалки оборудованы электродвигателями мощностью от 0,9 до 18,0 кВт

Образователи потока SFG и AFG оснащаются электродвигателями мощностью от 0,7 до 8,0 кВт

Взрывозащищенное исполнение доступно для мешалок SMD, AMD, AMG и для образователей потока AFG

Встроенная тепловая защита

*IE3 класс энергоэффективности в соответствии с требованиями EuP motor directive.
Для получения подробной информации обращайтесь в ближайшее представительство Grundfos.
Цена по запросу.

Цены указаны на условиях «склад-Москва» без НДС.
Рекомендованные розничные цены с 1 марта 2022 года.

Информация, размещенная в Прайс-листе, не является публичной офертой.

Компактная насосная установка MULTILIFT для сбора и отведения сточных вод из зданий

Готовая к подключению компактная насосная установка

Надёжный обратный клапан

Незасоряемое свободно-вихревое рабочее колесо

Насос из нержавеющей стали (MSS)

Погружной электродвигатель – работает даже в случае аварийного затопления помещения



Прочный износостойкий накопительный резервуар

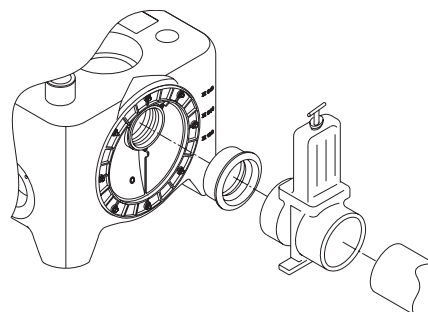
Насосы с режущим механизмом (MULTILIFT MOG, MDG)



Шкаф управления с индикацией состояния насосов и внешними выводами аварийной сигнализации

Встроенный датчик уровня

Специальная форма резервуара направляет твёрдые частицы непосредственно в насос и тем самым предотвращает образование отложений



Вращающийся диск с входным патрубком – возможность установки любого уровня входного трубопровода в диапазоне от 180 до 315 мм

Канализационные насосные установки MULTILIFT MSS, M, MD, MLD

Полностью готовые для монтажа установки с 1 или 2 насосами, накопительным резервуаром, шкафом управления, реле уровня (пневматическая труба, соединенная 4- или 10-м шлангом с пьезорезистивным датчиком в шкафу управления). Встроенный обратный клапан с устройством для отвода воздуха.

Рабочее колесо свободно-вихревое. Свободный проход 50 мм. Кабель электродвигателя 4 или 10 м. Кабель шкафа управления со штекером 1,5 м.



Перекачиваемая жидкость: Бытовые сточные воды (включая фекалии) из жилых, административных и промышленных зданий.

Температура

перекачиваемой жидкости: 0 ... +40 °С, кратковременно до +60 °С (не более 5 мин в час).

Материалы:

Бак: полиэтилен.

Насосы: нержавеющая сталь (MSS), чугун (M/MD/MLD).

Номинальная частота: 50 Гц.

Степень защиты: IP68.

Класс изоляции: H.

MULTILIFT MSS с обратным клапаном, с кабелем электродвигателя 4 м

Группа продукта J4

Тип продукта	Номинальное напряжение сети, В, 50 Гц	Мощность P ₁ / P ₂ , кВт	Номин. ток I _n , А	Скорость вращения, об/мин	Напор. патрубок	Ёмкость резервуара, л	Полезная ёмкость резервуара, л		Вес, кг	№ продукта	EUR
							180 ¹	250 ¹			
MSS.11.1.2	1 × 230	1,8/1,1	8	2760	DN 80	44	20	28	28	97901037 ^A	1686,00
MSS.11.3.2	3 × 400	1,8/1,1	3,2	2785	DN 80	44	20	28	28	97901027	1686,00

MULTILIFT M с кабелем электродвигателя 4 м

Группа продукта J4

Тип продукта	Номинальное напряжение сети, В, 50 Гц	Мощность P ₁ / P ₂ , кВт	Номин. ток I _n , А	Скорость вращения, об/мин	Напор. патрубок	Ёмкость резервуара, л	Полезная ёмкость резервуара, л			Вес, кг	№ продукта	EUR
							180 ¹	250 ¹	315 ¹			
M.12.1.4	1 × 230	1,9/1,4	9	1430	DN 80	92	34	49	62	69	97901064 ^A	2704,00
M.12.3.4	3 × 400	1,8/1,5	3,6	1430	DN 80	92	34	49	62	69	97901065	2704,00
M.15.1.4	1 × 230	2,2/1,6	10,1	1410	DN 80	92	34	49	62	69	97901066	2981,00
M.15.3.4	3 × 400	2,1/1,7	4	1410	DN 80	92	34	49	62	69	97901067	2981,00
M.22.3.4	3 × 400	3,0/2,5	5,5	1430	DN 80	92	34	49	62	70,5	97901068	3177,00
M.24.3.2	3 × 400	3,1/2,7	5,5	2920	DN 80	92	34	49	62	72	97901070	3371,00
M.32.3.2	3 × 400	4,0/3,4	6,7	2920	DN 80	92	34	49	62	72	97901072	3713,00
M.38.3.2	3 × 400	4,6/3,8	7,5	2880	DN 80	92	34	49	62	72	97901074	3975,00

¹ – отметка приёмного патрубка (мм) от уровня пола.

^A – поддерживается складской запас готового продукта; ^B – поддерживается складской запас компонентов для сборки продукта.

Цены указаны на условиях «склад-Москва» без НДС.
Рекомендованные розничные цены с 1 марта 2022 года.

Информация, размещенная в Прайс-листе, не является публичной офертой.

MULTILIFT MD с кабелем электродвигателя 4 м

Группа продукта J4

Тип продукта	Номинальное напряжение сети, В, 50 Гц	Мощность P ₁ / P ₂ , кВт	Номин. ток I _n , А	Скорость вращения, об/мин	Напор. патрубок	Ёмкость резервуара, л	Полезная ёмкость резервуара, л			Вес, кг	№ продукта	EUR
							180 ¹	250 ¹	315 ¹			
MD.12.1.4	1 × 230	1,9/1,4	9	1430	DN 80	130	49	69	86	119	97901084	4740,00
MD.12.3.4	3 × 400	1,8/1,5	3,6	1430	DN 80	130	49	69	86	119	97901085	4641,00
MD.15.1.4	1 × 230	2,2/1,6	9	1410	DN 80	130	49	69	86	119	97901086 ^A	5003,00
MD.15.3.4	3 × 400	2,1/1,7	3,8	1410	DN 80	130	49	69	86	119	97901087 ^A	4906,00
MD.22.3.4	3 × 400	2,8/2,2	5,3	1430	DN 80	130	49	69	86	121	97901088	5328,00
MD.24.3.2	3 × 400	3,0/2,4	5,5	2920	DN 80	130	49	69	86	126	97901090	5585,00
MD.32.3.2	3 × 400	4,2/3,2	7	2920	DN 80	130	49	69	86	126	97901092	5838,00
MD.38.3.2	3 × 400	4,6/3,8	7,5	2880	DN 80	130	49	69	86	126	97901094	6644,00

¹ – отметка приёмного патрубка (мм) от уровня пола.

9

MULTILIFT MLD с кабелем электродвигателя 4 м

Группа продукта J4

Тип продукта	Номинальное напряжение сети, В, 50 Гц	Мощность P ₁ / P ₂ , кВт	Номин. ток I _n , А	Скорость вращения, об/мин	Напор. патрубок	Ёмкость резервуара, л	Полезная ёмкость резервуара, л ²		Вес, кг	№ продукта	EUR
							180 ²	250 ²			
MLD.12.1.4	1 × 230	1,9/1,4	9	1430	DN 80	270	190		130	97901104	7331,00
MLD.12.3.4	3 × 400	1,8/1,5	3,6	1430	DN 80	270	190		130	97901105	7330,00
MLD.15.1.4	1 × 230	2,2/1,6	9	1410	DN 80	270	190		130	97901106	7734,00
MLD.15.3.4	3 × 400	2,1/1,7	3,8	1410	DN 80	270	190		130	97901107	7751,00
MLD.22.3.4	3 × 400	2,8/2,2	5,3	1430	DN 80	270	190		132	97901108	7927,00
MLD.24.3.2	3 × 400	3,0/2,4	5,5	2920	DN 80	270	190		136	97901110	8123,00
MLD.32.3.2	3 × 400	4,2/3,2	7	2920	DN 80	270	190		136	97901112	8322,00
MLD.38.3.2	3 × 400	4,6/3,8	7,5	2880	DN 80	270	190		136	97901114	8724,00

² – отметка оси горизонтального подводящего трубопровода 560 мм от уровня пола.

^A – поддерживается складской запас готового продукта; ^B – поддерживается складской запас компонентов для сборки продукта.

Цены указаны на условиях «склад-Москва» без НДС.
Рекомендованные розничные цены с 1 марта 2022 года.

MULTILIFT M с кабелем электродвигателя 10 м

Группа продукта J4

Тип продукта	Номинальное напряжение сети, В, 50 Гц	Мощность P ₁ / P ₂ , кВт	Номин. ток I _n , А	Скорость вращения, об/мин	Напор. патрубок	Ёмкость резервуара, л	Полезная ёмкость резервуара, л			Вес, кг	№ продукта	EUR
							180 ¹	250 ¹	315 ¹			
M.12.1.4	1 × 230	1,9/1,4	9	1430	DN 80	92	34	49	62	69	97901076	2813,00
M.12.3.4	3 × 400	1,8/1,5	3,6	1430	DN 80	92	34	49	62	69	97901077	2813,00
M.15.1.4	1 × 230	2,2/1,6	10,1	1410	DN 80	92	34	49	62	69	97901078	3114,00
M.15.3.4	3 × 400	2,1/1,7	4	1410	DN 80	92	34	49	62	69	97901079	3114,00
M.22.3.4	3 × 400	3,0/2,5	5,5	1430	DN 80	92	34	49	62	70,5	97901080	3315,00
M.24.3.2	3 × 400	3,1/2,7	5,5	2920	DN 80	92	34	49	62	72	97901081	3515,00
M.32.3.2	3 × 400	4/3,4	6,7	2920	DN 80	92	34	49	62	72	97901082	3817,00
M.38.3.2	3 × 400	4,6/3,8	7,5	2880	DN 80	92	34	49	62	72	97901083	4077,00

¹ – отметка приёмного патрубка (мм) от уровня пола.

MULTILIFT MD с кабелем электродвигателя 10 м

Группа продукта J4

Тип продукта	Номинальное напряжение сети, В, 50 Гц	Мощность P ₁ / P ₂ , кВт	Номин. ток I _n , А	Скорость вращения, об/мин	Напор. патрубок	Ёмкость резервуара, л	Полезная ёмкость резервуара, л			Вес, кг	№ продукта	EUR
							180 ¹	250 ¹	315 ¹			
MD.12.1.4	1 × 230	1,9/1,4	9	1430	DN 80	130	49	69	86	119	97901096	4942,00
MD.12.3.4	3 × 400	1,8/1,5	3,6	1430	DN 80	130	49	69	86	119	97901097	4842,00
MD.15.1.4	1 × 230	2,2/1,6	9	1425	DN 80	130	49	69	86	119	97901098	5203,00
MD.15.3.4	3 × 400	2,1/1,7	3,8	1410	DN 80	130	49	69	86	119	97901099	5106,00
MD.22.3.4	3 × 400	2,8/2,2	5,3	1405	DN 80	130	49	69	86	121	97901100	5524,00
MD.24.3.2	3 × 400	3/2,4	5,5	2860	DN 80	130	49	69	86	126	97901101	5781,00
MD.32.3.2	3 × 400	4,2/3,2	7	2795	DN 80	130	49	69	86	126	97901102	6024,00
MD.38.3.2	3 × 400	4,6/3,8	7,5	2880	DN 80	130	49	69	86	126	97901103	7231,00

¹ – отметка приёмного патрубка (мм) от уровня пола.

MULTILIFT MLD с кабелем электродвигателя 10 м

Группа продукта J4

Тип продукта	Номинальное напряжение сети, В, 50 Гц	Мощность P ₁ / P ₂ , кВт	Номин. ток I _n , А	Частота вращения, об/мин	Напор. патрубок	Ёмкость резервуара, л	Полезная ёмкость резервуара, л ²	Вес, кг	№ продукта	EUR
MLD.12.3.4	3 × 400	1,8/1,5	3,6	1430	DN 80	270	190	130	97901117	7531,00
MLD.15.1.4	1 × 230	2,2/2,6	9	1425	DN 80	270	190	130	97901118	7935,00
MLD.15.3.4	3 × 400	2,1/1,7	3,8	1410	DN 80	270	190	130	97901119	7935,00
MLD.22.3.4	3 × 400	2,8/2,2	5,3	1405	DN 80	270	190	132	97901120	8133,00
MLD.24.3.2	3 × 400	3/2,4	5,5	2860	DN 80	270	190	136	97901121	8335,00
MLD.32.3.2	3 × 400	4,2/3,2	7	2795	DN 80	270	190	136	97901122	8517,00
MLD.38.3.2	3 × 400	4,6/3,8	7,5	2880	DN 80	270	190	136	97901123	8924,00

² – отметка оси горизонтального подводящего трубопровода 560 мм от уровня пола.

Канализационные насосные установки MULTILIFT MOG, MDG с режущим механизмом

Полностью готовые для монтажа установки с 1 или 2 насосами, накопительным резервуаром, шкафом управления, реле уровня (пневматическая труба, соединенная 10-м шлангом с пьезорезистивным датчиком в шкафу управления). Рабочее колесо с режущим механизмом. Кабель насоса 10 м. Кабель шкафа управления со штекером 1,5 м. Защита электродвигателя: встроенные термовыключатели. Напорные патрубки DN32 (овальный фланец) с ответными овальными фланцами. Обратные клапаны в комплект поставки не входят (см. раздел «Принадлежности»).



Перекачиваемая жидкость: Бытовые сточные воды (включая фекалии) из жилых, административных и промышленных зданий.

Температура

перекачиваемой жидкости: 0 ... +40 °С, кратковременно до +60 °С (не более 5 мин в час).

Материалы:

Чугун (детали проточной части).

Номинальная частота:

50 Гц.

Степень защиты:

IP68.

Класс изоляции:

H.

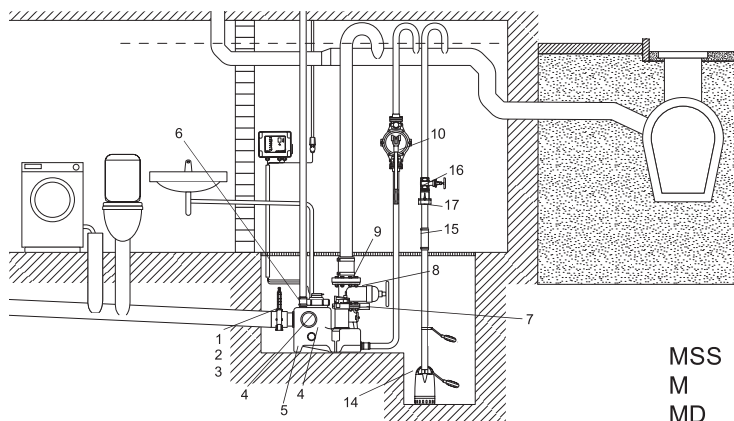
Группа продукта J4

Тип продукта	Номинальное напряжение, В, 50 Гц	Мощность P ₁ / P ₂ , кВт	Номин. ток I _n , А	Скорость вращения, об/мин	Напор. патрубок	Ёмкость резервуара, л	Полезная ёмкость резервуара, л			Вес, кг	№ продукта	EUR
							180 ¹	250 ¹	315 ¹			
MOG.09.1.2	1 × 230	1,4/0,9	6,3	2890	1 ½"	93	23	37	50	62	97901124	4118,00
MOG.09.3.2	3 × 400	1,4/0,9	2,6	2860	1 ½"	93	23	37	50	62	97901125	3614,00
MOG.12.1.2	1 × 230	1,8/1,2	8,2	2820	1 ½"	93	23	37	50	62	97901126	4520,00
MOG.12.3.2	3 × 400	1,8/1,2	3,1	2750	1 ½"	93	23	37	50	62	97901127	3916,00
MOG.15.3.2	3 × 400	2,3/1,5	3,8	2700	1 ½"	93	23	37	50	64	97901128	4116,00
MOG.26.3.2	3 × 400	3,7/2,6	5,3	2870	1 ½"	93	23	37	50	85	97901130	4820,00
MOG.31.3.2	3 × 400	3,9/3,1	6,3	2900	1 ½"	93	23	37	50	93	97901132	5120,00
MOG.40.3.2	3 × 400	5,2/4	8,2	2830	1 ½"	93	23	37	50	93	97901134	5423,00
MDG.09.3.2	3 × 400	1,4/0,9	2,6	2860	1 ½"	93	23	37	50	106	97901137 ^A	7231,00
MDG.12.3.2	3 × 400	1,8/1,2	3,1	2750	1 ½"	93	23	37	50	106	97901139	7433,00
MDG.15.3.2	3 × 400	2,3/1,5	3,8	2700	1 ½"	93	23	37	50	108	97901140	7531,00
MDG.26.3.2	3 × 400	3,7/2,6	5,3	2870	1 ½"	93	23	37	50	150	97901142	8335,00
MDG.31.3.2	3 × 400	3,9/3,1	6,3	2900	1 ½"	93	23	37	50	166	97901144	8937,00
MDG.40.3.2	3 × 400	5,2/4	8,2	2830	1 ½"	93	23	37	50	166	97901146	9539,00

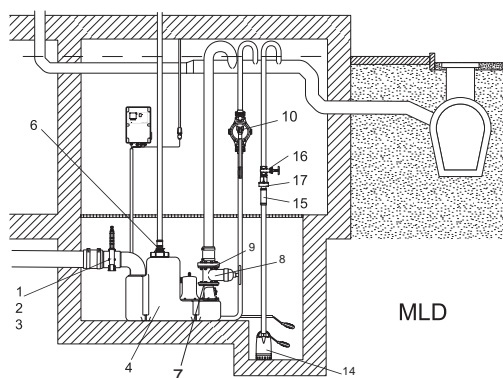
¹ – отметка приёмного патрубка (мм) от уровня пола.

^A – поддерживается складской запас готового продукта; ^B – поддерживается складской запас компонентов для сборки продукта.

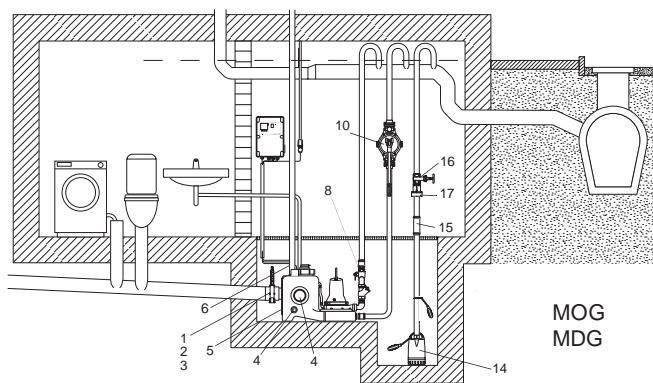
Принадлежности для канализационных установок MULTILIFT M/MD, MSS, MLD, MOG/MDG



MSS
M
MD



MLD



MOG
MDG

Группа продукта Z

Тип продукта	Размеры	Описание	Тип установки					№ продукта	EUR
			MSS	M, MD	MLD	MOG	MDG		
● Шкаф управления		LC 220	x						
		LC 221		x	x	x	x		
Со стороны подводящего трубопровода (на входе в бак)									
① Фланцевая муфта	DN 100 / Ø110	С раструбом, без монтажного комплекта. Только для монтажа фланцевой чугунной задвижки	x	x		x	x	91071862	156,00
	DN 150 / Ø160				x			96003701	365,00
② Задвижка	PN 10 / DN 100	MULTILIFT MSS, M, MD, MOG, MDG. Клиновая, чугун, без монтажного комплекта	x	x		x	x	96002012 ^A	273,00
	DN 100 / Ø110	Шиберная, ПВХ, без фланцев, без монтажного комплекта. Монтажная длина 270 мм	x	x		x	x	96615831 ^A	337,00
	PN 10 / DN 150	Клиновая, чугун, без монтажного комплекта			x			96003427	452,00
	DN 150 / Ø160	Шиберная, ПВХ, без фланцев, без монтажного комплекта. Монтажная длина 430 мм			x			96697920	854,00
	DN 100 / Ø110	Сталь. Без монтажного комплекта, с двумя хомутами, монтажная длина 200 мм. Только для монтажа фланцевой чугунной задвижки	x	x		x	x	96002014	199,00
③ Патрубок с фланцем	DN 150 / Ø160	Сталь. Без монтажного комплекта, с двумя хомутами. Только для монтажа фланцевой чугунной задвижки			x			96003702	154,00

● – входит в комплект поставки; ○ – принадлежность

Принадлежности для шкафов управления см. после раздела «Принадлежности для установок MULTILIFT MD1/MDV».

^A – поддерживается складской запас готового продукта; ^B – поддерживается складской запас компонентов для сборки продукта.

Цены указаны на условиях «склад-Москва» без НДС.
Рекомендованные розничные цены с 1 марта 2022 года.

Информация, размещенная в Прайс-листе, не является публичной офертой.

Группа продукта Z

Тип продукта	Размеры	Описание	Тип установки					№ продукта	EUR
			MSS	M, MD	MLD	MOG	MDG		
● Гибкая соединительная муфта	DN 100 / Ø110 (внутр.) l = 150 мм	Армированная резина. С 2 хомутами Только для монтажа задвижки из ПВХ	x	x	x				
③ Гибкая соединительная муфта	DN 100 / Ø110 (внутр.) l = 150 мм	Армированная резина. С 2 хомутами Только для монтажа задвижки из ПВХ				x	x	96075422 117,00	
④ Дополнительная гибкая соединительная манжета	DN 50 / Внутр. Ø48-50	Для дополнительного входа	x	x	x	x	x	98079669 35,00	
	DN 100 / Внутр. Ø110	Для дополнительного стандартного входа	x	x		x	x	97726942 33,00	
	DN 150 / Внутр. Ø160	Для дополнительного стандартного входа		x		x	x	96636544 88,00	
⑤ Вращающийся входной диск	DN 150 / Внутр. Ø160	Для возможности замены стандартного вращающегося диска DN100 на DN150. Возможность точной установки уровня входа. В комплекте с уплотняющей манжетой		x		x	x	98079681 116,00	
Со стороны напорной линии									
⑥ Гибкая соединительная муфта	DN 70	С двумя хомутами, для вентиляционной трубы	x	x	x	x	x		
⑦ Обратный клапан с напорным патрубком	DN 80	Для MD, MLD – с коллектором	x	x	x				
⑦ Шаровый обратный клапан	Rp 1 1/2" (с двух сторон)					x		96489972 ^A 120,00	
⑧ Клиновая задвижка	PN 10 / DN 80	Чугунная. Без монтажного комплекта Монтажная длина l = 180 мм	x	x	x			96002011 ^A 230,00	
	PN 10 / Rp 1 1/2"					x	x	96489977 167,00	
⑧ Напорный узел в сборе	Для напорной трубы 1 1/2"	Включает один штуцер для шланга Rp 1 1/2" / DN 40, один шаровый вентиль 1 1/2", один шаровый обратный клапан R 1 1/2", один ниппель Rp 1 1/2" / Rp 1 1/2", одно колено Rp 1 1/4" / R 1 1/4"				x		98085356 583,00	
						x		98085358 1054,00	
⑨ Патрубок с фланцем	PN 10 / DN 80 / Ø110	С прокладкой DN80	x	x	x				
⑩ Ручной мембранный насос	Rp 1 1/2" (с двух сторон)		x	x	x	x	x	96003721 ^A 270,00	
○ Монтажный комплект	DN 80 / 8 шт. 16 × 65	Состоит из болтов и гаек из оцинкованной стали, уплотнительной прокладки						96001999 40,00	
	DN 100 / 8 шт. 16 × 65		x	x	x			96003823 46,00	
○ Патрубок с фланцем	PN 10 / DN 80 / Ø90	Для напорной линии, с гибким переходником, 2 хомутами (без монтажного комплекта)	x	x	x	x	x	96003703 222,00	
○ Дополнительная гибкая соединительная муфта. Армированная резина	DN 100 / Ø110 (внутр.) l = 150 мм	С 2 хомутами. Для всех имеющихся в резервуаре подводных патрубков гибкие переходники с хомутами входят в комплект поставки	x	x	x			96075422 117,00	
	DN 150 / Ø160 (внутр.) l = 200 мм							96473060 159,00	
○ Вентиляционный клапан	DN70/ 80/ 100	С угольным фильтром	x	x	x	x	x	98059596 ^A 137,00	
○ Сменный фильтр		Для вентиляционного клапана	x	x	x	x	x	98059594 69,00	
○ Комплект для монтажа вентиляционного трубопровода через стену			x	x	x	x	x	98059598 160,00	
⑭ Дренажный насос		На случай затопления помещения. Рекомендуемый тип насоса – UNILIFT KP...A1, UNILIFT CC...A1	x	x	x	x	x		
⑮ Гибкая соединительная муфта	DN 32/ Ø42 (внутр.)	Для дренажного насоса	x	x	x	x	x	91071645 ^A 19,00	
⑯ Задвижка	Латунь, Rp 1 1/2"	Для дренажного насоса	x	x	x	x	x	00ID0918 ^A 40,00	
⑰ Обратный клапан	Пластик, Rp 1 1/4", l = 90 мм	Для дренажного насоса	x	x	x	x	x	96005308 ^A 43,00	

● – входит в комплект поставки; ○ – принадлежность

Принадлежности для шкафов управления см. после раздела «Принадлежности для установок MULTILIFT MD1/MDV».

^A – поддерживается складской запас готового продукта; ^B – поддерживается складской запас компонентов для сборки продукта.

Цены указаны на условиях «склад-Москва» без НДС.
Рекомендованные розничные цены с 1 марта 2022 года.

Канализационные насосные установки MULTILIFT MDV, MD1

Полностью готовые для монтажа установки с двумя насосами SEV, SE1, SLV, SL1 (сухой горизонтальный монтаж), одним накопительным резервуаром, шкафом управления, реле уровня (пневматическая труба, соединенная 10-м шлангом с пьезорезистивным датчиком в шкафу управления). При необходимости комплектуются одним или двумя дополнительными резервуарами (см. принадлежности).



Установка предназначена для повторно-кратковременного режима эксплуатации.

Рабочее колесо: вихревое (SEV, SLV), канальное (SE1, SL1). Кабель электродвигателя: 10 м.

Защита электродвигателя: реле влажности под крышкой электродвигателя (SL1, SLV), встроенные термовыключатели.

Перекачиваемая жидкость: Бытовые сточные воды (включая фекалии) из жилых, административных и промышленных зданий.

Температура

перекачиваемой жидкости: 0 ... +40 °С, кратковременно до +60 °С (не более 5 мин в час).

Материалы: Чугун (детали проточной части).

Номинальная частота: 50 Гц.

Степень защиты: IP68.

Класс изоляции: F (SE1, SEV), H (SL1, SLV).

MDV 65, MDV 80

Группа продукта J4

Тип продукта	Мощность P ₁ /P ₂ , кВт	Номинальный ток I _n , А	Напорный патрубок	Объём резервуара, л	Вес, кг	№ продукта	EUR
MDV.65.80.22.2.50D/450.SE	2,8/2,2	5	80	450	280	96102274	9952,00
MDV.65.80.30.2.50D/450.SE	3,8/3	6,6	80	450	280	96102276	10625,00
MDV.65.80.40.2.51D/450.SE	4,8/4	8,6	80	450	320	96102278	14172,00
MDV.80.80.60.2.51D/450.SE	7,1/6	13,9	80	450	335	96776520	17119,00
MDV.80.80.75.2.51D/450.SE	8,9/7,5	16,2	80	450	336	96741485	18189,00
MDV.80.80.92.2.51D/450.SE	10,5/9,2	18	80	450	384	96746285	21557,00
MDV.80.80.110.2.51D/450.SE	12,6/11	21,7	80	450	389	96746286	24136,00
MDV.65.80.22.2.50D/450.SL	2,8/2,2	5	80	450	280	97577818	8956,00
MDV.65.80.30.2.50D/450.SL	3,8/3	6,6	80	450	280	97577833	9560,00
MDV.65.80.40.2.51D/450.SL	4,8/4	8,6	80	450	320	97577836	12758,00
MDV.80.80.60.2.51D/450.SL	6,9/6	13,9	80	450	335	97577838	15406,00
MDV.80.80.75.2.51D/450.SL	8,7/7,5	16,2	80	450	336	97577840	16371,00
MDV.80.80.92.2.51D/450.SL	10,5/9,2	18	80	450	384	97577853	19401,00
MDV.80.80.110.2.51D/450.SL	12,6/11	21,7	80	450	389	97577855	22604,00

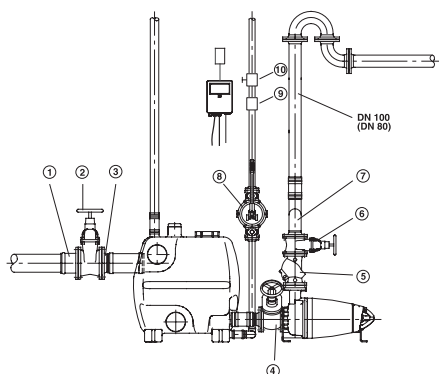
MD 1.80

Группа продукта J4

Тип продукта	Мощность P ₁ /P ₂ , кВт	Номинальный ток I _n , А	Напорный патрубок	Объём резервуара, л	№ продукта	EUR
MD1.80.80.15.4.50D/450.SE	2,1/1,5	4,2	80	450	96102280	10501,00
MD1.80.80.22.4.50D/450.SE	2,9/2,2	5,9	80	450	96102282	10656,00
MD1.80.80.30.4.50D/450.SE	3,7/3	7,4	80	450	96102284	13122,00
MD1.80.80.40.4.51D/450.SE	4,9/4	10	80	450	96102286	15773,00
MD1.80.80.55.4.51D/450.SE	6,5/5,5	13,4	80	450	96102288	16916,00
MD1.80.80.75.4.51D/450.SE	9/7,5	17,3	80	450	96102290	18316,00
MD1.80.80.15.4.50D/450.SL	2,1/1,5	3,9	80	450	97577857	9449,00
MD1.80.80.22.4.50D/450.SL	2,9/2,2	5,3	80	450	97577859	9522,00
MD1.80.80.30.4.50D/450.SL	3,7/3,0	7,2	80	450	97577861	11812,00
MD1.80.80.40.4.51D/450.SL	4,9/4,0	9,7	80	450	97577863	14197,00
MD1.80.80.55.4.51D/450.SL	6,4/5,5	11,8	80	450	97577865	15225,00
MD1.80.80.75.4.51D/450.SL	8,6/7,5	15,2	80	450	97577867	16487,00

Примечание. Рекомендуется установка задвижки на всасывании, задвижек между резервуаром и насосами, задвижек и шаровых обратных клапанов на напорных трубопроводах, при необходимости – коллектора на напорном трубопроводе (см. раздел «Принадлежности для канализационных установок MULTILIFT MD1/MDV»).

Принадлежности для канализационных установок MULTILIFT MDV/MD1



В комплект поставки входят:

- гибкая соединительная муфта DN70 с хомутами для вентиляционного патрубка – 1 шт.;
- манжета DN100 для уплотнения выхода из приёмного бака со стороны входа в насос – 2 шт.;
- фланцевый патрубок DN80/Ø110 (MULTILIFT MDV) или DN100/Ø110 (MULTILIFT MD1) – 2 шт.;
- гибкая соединительная муфта Ø50 (внутренний) для соединения с ручным мембранным насосом или для входа ND50;
- комплект прокладок DN80 (MULTILIFT MDV) или DN100 (MULTILIFT MD1), 8 болтов 16 × 65, гайки, шайбы – 2 шт.;
- манжета для уплотнения на входе в приёмный бак DN 150 / Ø160 – 1 шт., DN 110 / Ø117 – 2 шт.

9

Группа продукта Z

Тип продукта	Размеры	Описание	Тип установки		№ продукта	EUR
			MDV.65.80, MDV.80.80	MD1.80.80		

Со стороны подводящего трубопровода (на входе в бак)

① Фланцевая муфта	DN 150 / Ø160	ПВХ. С раструбом, без монтажного комплекта. Для монтажа с чугунной задвижкой	●	●	96003701	365,00
② Клиновидная задвижка	PN 10 / DN 150	Чугун с эпоксидным покрытием, без монтажного комплекта	●	●	96003427	452,00
	Ø160 (L=227 мм)	Шибберная, ПВХ, без фланцев, без монтажного комплекта	●	●	96697920	854,00
③ Патрубок с фланцем	PN 10 / DN 150 / Ø150	Сталь. Для монтажа с чугунной задвижкой	●	●	96003702	154,00

Между приёмным баком и входным патрубком насоса (для MULTILIFT MD1, MDV)

④ Клиновидная задвижка	PN10/ DN 100	Чугун с эпоксидным покрытием, без монтажного комплекта		●	96002012 ^A	273,00
	PN10 / DN 80		●		96002011 ^A	230,00
④ Шибберная задвижка	DN 100 (L= 270 мм)	Шибберная, ПВХ, без фланцев, без монтажного комплекта		●	96615831 ^A	337,00

Примечание. Фланцевые патрубки и гибкие муфты входят в комплект поставки.

Со стороны напорной линии:

⑤ Шаровый обратный клапан	PN 10 / DN 80	Чугун с эпоксидным покрытием, без монтажного комплекта	●	●	96002009	302,00
⑥ Клиновидная задвижка	PN 10 / DN 80	Чугун с эпоксидным покрытием, без монтажного комплекта	●	●	96002011 ^A	230,00
⑦ Коллектор	PN 10 / DN 80 / Ø90 (H = 359 мм)	Стальной, для 2 насосов, включая гибкую муфту и хомуты. Межосевое расстояние 450 мм	●	●	96003704	633,00
	PN 10 / DN 80 / Ø110 (H = 459 мм)		●	●	96003705	698,00

● = Применяются для данных типов насосов.

^A – поддерживается складской запас готового продукта; ^B – поддерживается складской запас компонентов для сборки продукта.

Цены указаны на условиях «склад-Москва» без НДС.
Рекомендованные розничные цены с 1 марта 2022 года.

Принадлежности для установок MULTILIFT MD1/MDV

Группа продукта Z

Тип продукта	Размеры	Описание	Тип установки		№ продукта	EUR
			MDV.65.80	MD1.80.80		
Дополнительная манжета	DN 150 / Ø160 (внутр.)	Для дополнительного входа Ø160	●	●	96636544	88,00
Другие опции						
⑧ Ручной мембранный насос	Rp 1 ½" (с двух сторон)		●	●	96003721 ^A	250,00
Монтажный комплект (для фланцевых соединений)	DN 80/ 8 шт. 16 × 65	Состоит из болтов и гаек из оцинкованной стали, уплотнительной прокладки	●	●	96001999	40,00
	DN 150/ 8 шт. 20 × 75		●	●	96003605	110,00
Дополнительная гибкая соединительная муфта	DN 100 (Ø110 (внутр.) l = 150 мм	С 2 хомутами	●	●	96075422	117,00
	DN 150 / Ø160 (внутр.) l = 200 мм		●	●	96473060	159,00
Патрубок с фланцем	PN10/DN80/Ø90	Для напорной линии с гибким переходником 2 хомутами (без монтажного комплекта)	●	●	96003703	222,00
Вентиляционный клапан	DN70/ 80/ 100	С угольным фильтром	●	●	98059596 ^A	137,00
Сменный фильтр		Для вентиляционного клапана			98059594	69,00
Дополнительный бак		450 л, включая соединительные элементы и анкерные болты	●	●	96982790	1957,00
Дренажный насос		На случай затопления помещения. Рекомендуемый тип насоса – UNILIFT KP...A1, UNILIFT CC...A1	●	●		
Гибкая муфта	DN 32/ Ø42 (внутр.)	Для дренажного насоса	●	●	91071645 ^A	19,00
Задвижка	Латунь, Rp 1 ½"	Для дренажного насоса			001D0918 ^A	40,00
Обратный клапан	Пластик, Rp 1 ¼", l = 90 мм	Для дренажного насоса			96005308 ^A	43,00

9

Принадлежности для шкафов управления всех типов установок MULTILIFT

Группа продукта Z

Тип продукта	Исполнение	№ продукта	EUR
Проблесковый маячок аварии	Для уличного и внутреннего монтажа, желтого цвета, 1 × 230 В, 50 Гц	99653085 ^B	179,00
Сирена аварии	Для уличного и внутреннего монтажа, 1 × 230 В, 50 Гц	99653087	199,00
Главный выключатель в отдельном корпусе	Поставка без монтажа	96002511	75,00
Розетка тип СЕЕ для 3-фазного насоса переносная (кабельная)	16А, IP44	98915235	13,00
Розетка тип СЕЕ для 3-фазного насоса стационарная для настенного крепления	16А, IP44	98915236	13,00

Примечание: для подачи аварийного сигнала, независимого от сетевого питания требуется стандартная батарея типа 1604, 6F22, 6R61 ("Крона").

● = Применяются для данных типов насосов.

^A – поддерживается складской запас готового продукта; ^B – поддерживается складской запас компонентов для сборки продукта.

Цены указаны на условиях «склад-Москва» без НДС.
Рекомендованные розничные цены с 1 марта 2022 года.

Информация, размещенная в Прайс-листе, не является публичной офертой.

Комплектные канализационные станции с резервуаром из полиэтилена высотой до 3000 мм

Врезка подводящего трубопровода «по месту» на площадке в соответствии с требованием заказчика

Удобство монтажа

Комплектная поставка от одного производителя

Адаптация станции к конкретному месту установки

Коррозионно-стойкий колодец из полиэтилена

Прочная конструкция

Конструкция нижней части колодца препятствует скоплению осадка



Автоматическая работа насосов

Расширение в нижней части резервуара предотвращает всплытие. Не требуется применение бетонной плиты-основания

Комплектная насосная станция для канализации, дренажа, отвода ливневых стоков высотой до 3000 мм

Включает в себя:

1. Монолитный полиэтиленовый резервуар с крышкой, трубопроводами, запорной арматурой, принадлежностями для монтажа насосов. Насосы в комплект резервуара не входят и заказываются дополнительно. Резервуар для насосов UNILIFT KP комплектуется уплотнительными манжетами 110/127 мм – 2 шт., 40/50 мм – 1 шт. Резервуар для насосов SEG, UNILIFT AP 35B, AP 50B комплектуется манжетами 110/127 мм – 2 шт. Резервуар для насосов DP, EF, UNILIFT AP 12, AP 35, AP 50 комплектуется манжетами 110/127 мм – 2 шт., 50/60 мм – 1 шт. Резервуар для насосов SEG, DP, EF, UNILIFT AP 35B, AP 50B комплектуется нержавеющей цепью – 1 или 2 шт. Подводящий трубопровод может быть врезан в резервуар на любом уровне, допустимом для нормальной работы станции.
2. Насосы (1 или 2 шт.) – в комплект поставки резервуара не входят.
3. Принадлежности – в комплект поставки резервуара не входят.



Внимание! Резервуар отдельно не поставляется – только в составе насосной станции.

Для запроса номера продукта насосной станции необходимо обратиться в филиал GRUNDFOS.

Шкаф управления, центральное сверло и насадка для сверления в состав насосной станции не входят и заказываются как отдельные позиции.

Резервуар для одного насоса, диаметр 400 мм

Группа продукта J4

Тип продукта	Высота резервуара, мм	Тип насоса	Тип крепления	Диаметр напорного патрубка/ Применение	Материал арматуры	№ продукта	EUR
PS.R.05.20.S.GC.PE40.S.KP	2000	KP	Свободная установка	1 1/4" / Дренаж, водоотведение	Полиэтилен	96235288	743,00

Резервуар для одного насоса, диаметр 600 мм

Группа продукта J4

Тип продукта	Высота резервуара, мм	Тип насоса	Тип крепления	Диаметр напорного патрубка/ Применение	Материал арматуры	№ продукта	EUR
PS.R.08.20.S.GC.304.50.A50.SEG	2000	SEG	Авт. трубная муфта нижнего крепления	2" / Хозбытовая канализация	Нержавеющая сталь AISI 316 (DIN 1.4401)	96235289	2154,00
PS.R.08.25.S.GC.304.50.A50.SEG	2500					96235290	2433,00
PS.R.08.20.S.GC.PE.50.S.AP35	2000	AP 12.40, AP 35	Свободная установка	2" / Дренаж, водоотведение	Полиэтилен	96235297	1084,00
PS.R.08.25.S.GC.PE.50.S.AP35	2500					96235298	1205,00
PS.R.08.20.S.GC.PE.50.S.AP50	2000	AP 12.50, AP 50	Свободная установка	2" / Дренаж, водоотведение	Полиэтилен	96235295	1088,00
PS.R.08.25.S.GC.PE.50.S.AP50	2500					96235296	1203,00
PS.R.08.20.S.GC.PE.50.S.DP/EF	2000	DP (до 1.5 кВт), EF	Свободная установка	2" / Дренаж, водоотведение	Полиэтилен	96235299	1297,00
PS.R.08.25.S.GC.PE.50.S.DP/EF	2500					96235300	1457,00
PS.R.08.20.S.GC.304.50.A50.APB	2000	AP 35B, AP 50B	Авт. трубная муфта нижнего крепления	2" / Дренаж, водоотведение	Нержавеющая сталь AISI 316 (DIN 1.4401)	96235293	2144,00
PS.R.08.25.S.GC.304.50.A50.APB	2500					96235294	2379,00

Резервуар для одного насоса, диаметр 800 мм

Группа продукта J4

Тип продукта	Высота резервуара, мм	Тип насоса	Тип крепления	Диаметр напорного патрубка/ Применение	Материал арматуры	№ продукта	EUR
PS.R.10.15.S.GC.304.50.A50.SEG	1500	SEG	Авт. трубная муфта	2"/ Хозбытовая канализация	Нержавеющая сталь AISI 316 (DIN 1.4401)	96235270	2112,00
PS.R.10.20.S.GC.304.50.A50.SEG	2000		нижнего крепления			96235271	2333,00
PS.R.10.25.S.GC.304.50.A50.SEG	2500					96235272	2630,00
PS.R.10.15.S.GC.PE.50.S.AP35	1500	AP 12.40, AP 35	Свободная установка	2"/ Дренаж, водоотведение	Полиэтилен	96235282	1188,00
PS.R.10.20.S.GC.PE.50.S.AP35	2000					96235283	1335,00
PS.R.10.25.S.GC.PE.50.S.AP35	2500					96235284	1482,00
PS.R.10.15.S.GC.PE.50.S.AP50	1500	AP 12.50, AP 50	Свободная установка	2"/ Дренаж, водоотведение	Полиэтилен	96235279	1190,00
PS.R.10.20.S.GC.PE.50.S.AP50	2000					96235280	1338,00
PS.R.10.25.S.GC.PE.50.S.AP50	2500					96235281	1481,00
PS.R.10.15.S.GC.PE.50.S.DP/EF	1500	DP (до 1.5 кВт), EF	Свободная установка	2"/ Дренаж, водоотведение	Полиэтилен	96235285	1382,00
PS.R.10.20.S.GC.PE.50.S.DP/EF	2000					96235286	1543,00
PS.R.10.25.S.GC.PE.50.S.DP/EF	2500					96235287	1702,00
PS.R.10.20.S.GC.304.50.A50.DP/EF	2000	DP.10.50 (до 1.5 кВт), EF30.50	Авт. трубная муфта	2"/ Дренаж, водоотведение	Нержавеющая сталь AISI 316 (DIN 1.4401)	98105566	1913,00
PS.R.10.25.S.GC.304.50.A50.DP/EF	2500		нижнего крепления			98105567	2226,00
PS.R.10.15.S.GC.304.50.A50.APB	1500	AP 35B, AP 50B	Авт. трубная муфта	2"/ Дренаж, водоотведение	Нержавеющая сталь AISI 316 (DIN 1.4401)	96235276	2161,00
PS.R.10.20.S.GC.304.50.A50.APB	2000		нижнего крепления			96235277	2391,00
PS.R.10.25.S.GC.304.50.A50.APB	2500					96235278	2602,00

Резервуар для одного насоса, диаметр 1000 мм

Группа продукта J4

Тип продукта	Высота резервуара, мм	Тип насоса	Тип крепления	Диаметр напорного патрубка/ Применение	Материал арматуры	№ продукта	EUR
PS.R.12.20.S.GC.304.50.A50.SEG	2000	SEG	Авт. трубная муфта	2"/ Хозбытовая канализация	Нержавеющая сталь AISI 316 (DIN 1.4401)	96235302	2754,00
PS.R.12.25.S.GC.304.50.A50.SEG	2500		нижнего крепления			96235303	3069,00
PS.R.12.30.S.GC.304.50.A50.SEG	3000					96738193	3918,00
PS.R.12.20.S.GC.PE.50.S.AP35	2000	AP 12.40, AP 35	Свободная установка	2"/ Дренаж, водоотведение	Полиэтилен	96235314	1742,00
PS.R.12.25.S.GC.PE.50.S.AP35	2500					96235315	1944,00
PS.R.12.20.S.GC.PE.50.S.AP50	2000	AP 50	Свободная установка	2"/ Дренаж, водоотведение	Полиэтилен	96235311	1794,00
PS.R.12.25.S.GC.PE.50.S.AP50	2500					96235312	1943,00
PS.R.12.20.S.GC.PE.50.S.DP/EF	2000	DP.10.50 (до 1.5 кВт), EF30.50	Свободная установка	2"/ Дренаж, водоотведение	Полиэтилен	96235317	1966,00
PS.R.12.25.S.GC.PE.50.S.DP/EF	2500					96235318	2125,00
PS.R.12.30.S.GC.PE.50.S.DP/EF	3000					96738700	2755,00
PS.R.12.20.S.GC.304.50.A50.DP/EF	2000	DP.10.50 (до 1.5 кВт), EF30.50	Авт. трубная муфта	2"/ Дренаж, водоотведение	Нержавеющая сталь AISI 316 (DIN 1.4401)	98105572	2647,00
PS.R.12.25.S.GC.304.50.A50.DP/EF	2500		нижнего крепления			98105573	3078,00
PS.R.12.30.S.GC.304.50.A50.DP/EF	3000					98105574	3501,00
PS.R.12.20.S.GC.304.50.A50.APB	2000	AP 35B, AP 50B	Авт. трубная муфта	2"/ Дренаж, водоотведение	Нержавеющая сталь AISI 316 (DIN 1.4401)	96235308	2828,00
PS.R.12.25.S.GC.304.50.A50.APB	2500		нижнего крепления			96235309	3163,00
PS.R.12.20.S.GC.304.65.A65.DP/SL	2000	DP (2.6 кВт), SL1.50.65	Авт. трубная муфта	DN65/ Дренаж, водоотведение	Нержавеющая сталь AISI 316 (DIN 1.4401)	96235320	4319,00
PS.R.12.25.S.GC.304.65.A65.DP/SL	2500	(до 1,5 кВт), SLV.65.65	нижнего крепления			96235321	4510,00
PS.R.12.30.S.GC.304.65.A65.DP/SL	3000	(до 1,5 кВт)				96739056	5041,00

Резервуар для двух насосов, диаметр 1000 мм

Группа продукта J4

Тип продукта	Высота резервуара, мм	Тип насоса	Тип крепления	Диаметр напорного патрубка/ Применение	Материал арматуры	№ продукта	EUR
PS.R.12.20.D.GC.304.50.A50.SEG	2000	SEG	Авт. трубная муфта нижнего крепления	2"/ Хозбытовая канализация	Нержавеющая сталь AISI 316 (DIN 1.4401)	96235322	4177,00
PS.R.12.25.D.GC.304.50.A50.SEG	2500					96235323	4635,00
PS.R.12.30.D.GC.304.50.A50.SEG	3000					по запросу	5918,00
PS.R.12.20.D.GC.PE.50.S.AP35	2000	AP 12.40, AP 35	Свободная установка	2"/ Дренаж, водоотведение	Полиэтилен	96235330	2411,00
PS.R.12.25.D.GC.PE.50.S.AP35	2500					96235331	2704,00
PS.R.12.30.D.GC.PE.50.S.AP36	3000					по запросу	3606,00
PS.R.12.20.D.GC.PE.50.S.AP50	2000	AP 12.50, AP 50	Свободная установка	2"/ Дренаж, водоотведение	Полиэтилен	96235328	2702,00
PS.R.12.25.D.GC.PE.50.S.AP50	2500					96235329	2754,00
PS.R.12.30.D.GC.PE.50.S.AP50	3000					по запросу	3490,00
PS.R.12.20.D.GC.PE.50.S.DP/EF	2000	DP (до 1.5 кВт), EF	Свободная установка	2"/ Дренаж, водоотведение	Полиэтилен	96235332	2726,00
PS.R.12.25.D.GC.PE.50.S.DP/EF	2500					96235333	3107,00
PS.R.12.30.D.GC.PE.50.S.DP/EF	3000					по запросу	3694,00
PS.R.12.20.D.GC.304.50.A50.DP/EF	2000	DP.10.50 (до 1.5 кВт), EF30.50	Авт. трубная муфта нижнего крепления	2"/ Дренаж, водоотведение	Нержавеющая сталь AISI 316 (DIN 1.4401)	98105575	3368,00
PS.R.12.25.D.GC.304.50.A50.DP/EF	2500					98105576	3731,00
PS.R.12.30.D.GC.304.50.A50.DP/EF	3000					по запросу	3851,00
PS.R.12.20.D.GC.304.50.A50.APB	2000	AP 35B, AP 50B	Авт. трубная муфта нижнего крепления	2"/ Дренаж, водоотведение	Нержавеющая сталь AISI 316 (DIN 1.4401)	96235326	4203,00
PS.R.12.25.D.GC.304.50.A50.APB	2500					96235327	4635,00
PS.R.12.30.D.GC.304.50.A50.APB	3000					по запросу	6344,00
PS.R.12.20.D.GC.304.65.A65.DP/SL	2000	DP (2.6 кВт), SL1.50.65 (до 1,5 кВт), SLV.65.65 (до 1,5 кВт)	Авт. трубная муфта нижнего крепления	DN65/ Дренаж, водоотведение, хозбытовая канализация	Нержавеющая сталь AISI 316 (DIN 1.4401)	96235334	6982,00
PS.R.12.25.D.GC.304.65.A65.DP/SL	2500					96235335	7483,00
PS.R.12.30.D.GC.304.65.A65.DP/SL	3000					по запросу	7984,00

Для запроса (заказа) насосной установки необходимо определить её комплектность: тип резервуара и насосов, перечень принадлежностей. Для этого необходимо заполнить опросный лист (см. каталог) и отправить его в ближайший офис Grundfos. При заказе комплектной КНС присваивается № продукта.

Примечание: стоимость комплектной КНС диаметром от 1400 до 3000 мм с резервуаром из стеклопластика рассчитывается индивидуально после заполнения опросного листа.

Принадлежности для комплектных насосных станций

Группа продукта Z

Тип продукта	Описание	№ продукта	EUR
Система контроля уровня для шкафа управления LC 231 или LC 241 (2 поплавка)	Комплект из трубы, двух поплавковых выключателей с кронштейнами для крепления в резервуаре высотой 1500 мм	96905147	307,00
Система контроля уровня для шкафа управления LC 231 или LC 241 (2 поплавка)	Комплект из трубы, двух поплавковых выключателей с кронштейнами для крепления в резервуаре высотой 2000 мм	96905148	332,00
Система контроля уровня для шкафа управления LC 231 или LC 241 (2 поплавка)	Комплект из трубы, двух поплавковых выключателей с кронштейнами для крепления в резервуаре высотой 2500 мм	96905149	337,00
Система контроля уровня для шкафа управления LC 231 или LC 241 (2 поплавка)	Комплект из трубы, двух поплавковых выключателей с кронштейнами для крепления в резервуаре высотой 3000 мм	96905150	354,00
Система контроля уровня для шкафа управления LC 231 или LC 241 (3 поплавка)	Комплект из трубы, трех поплавковых выключателей с кронштейнами для крепления в резервуаре высотой 1500 мм	96905151	357,00
Система контроля уровня для шкафа управления LC 231 или LC 241 (3 поплавка)	Комплект из трубы, трех поплавковых выключателей с кронштейнами для крепления в резервуаре высотой 2000 мм	96905162	366,00
Система контроля уровня для шкафа управления LC 231 или LC 241 (3 поплавка)	Комплект из трубы, трех поплавковых выключателей с кронштейнами для крепления в резервуаре высотой 2500 мм	96905163	375,00
Система контроля уровня для шкафа управления LC 231 или LC 241 (3 поплавка)	Комплект из трубы, трех поплавковых выключателей с кронштейнами для крепления в резервуаре высотой 3000 мм	96905164	493,00
Система контроля уровня для шкафа управления LC 231 или LC 241 (3 поплавка)	Комплект из трех поплавковых выключателей с кронштейнами для крепления в резервуарах высотой 3000 мм	97623483	362,00
Система контроля уровня для шкафа управления LC 231 или LC 241 (4 поплавка)	Комплект из трубы, четырех поплавковых выключателей с кронштейнами для крепления в резервуаре высотой 1500 мм	96905171	460,00
Система контроля уровня для шкафа управления LC 231 или LC 241 (4 поплавка)	Комплект из трубы, четырех поплавковых выключателей с кронштейнами для крепления в резервуаре высотой 2000 мм	96905172	460,00
Система контроля уровня для шкафа управления LC 231 или LC 241 (4 поплавка)	Комплект из трубы, четырех поплавковых выключателей с кронштейнами для крепления в резервуаре высотой 2500 мм	96905173	460,00
Система контроля уровня для шкафа управления LC 231 или LC 241 (4 поплавка)	Комплект из трубы, четырех поплавковых выключателей с кронштейнами для крепления в резервуаре высотой 3000 мм	96905174	460,00

Принадлежности для комплектных насосных станций

Группа продукта Z

Тип продукта	Описание	№ продукта	EUR
Уплотнительная манжета LM 50 40/50	Для трубы Ø40 мм	96230763	15,00
Уплотнительная манжета LM 50 50/60	Для трубы Ø50 мм	96230753	18,00
Уплотнительная манжета LM 50 75/86	Для трубы Ø75 мм	96571527	21,00
Уплотнительная манжета LM 50 90/102	Для трубы Ø90 мм	96571528	32,00
Уплотнительная манжета INSITU L965 110/127	Для трубы Ø110 мм	91716040	26,00
Уплотнительная манжета INSITU L965 160/177x60	Для трубы Ø160 мм	91713754	48,00
Уплотнительная манжета Sleeve LM100 D200/212 мм	Для трубы Ø200 мм	91712032	66,00
Центральное сверло	Для использования с насадкой для сверления	91712026	41,00
Насадка для сверления, 60 мм	Для сверления отверстия Ø60 мм для трубы Ø50 мм и уплотнительной манжеты LM 50 50/60	96571533	36,00
Насадка для сверления, 86 мм	Для сверления отверстия Ø86 мм для трубы Ø75 мм и уплотнительной манжеты LM 50 75/86	96571535	41,00
Насадка для сверления, 102 мм	Для сверления отверстия Ø102 мм для трубы Ø90 мм и уплотнительной манжеты LM 50 90/102	96571536	49,00
Насадка для сверления, 127 мм	Для сверления отверстия Ø127 мм для трубы Ø110 мм и уплотнительной манжеты INSITU L965 110/127x60	91713756	73,00
Насадка для сверления, 177 мм	Для сверления отверстия Ø177 мм для трубы Ø160 мм и уплотнительной манжеты INSITU L965 160/177x60	91713755	158,00
Теплоизолирующий кожух	Для теплоизоляции напорного трубопровода (станция с одним насосом)	96571529	147,00
	Для теплоизоляции напорного трубопровода (станция с двумя насосами)	96653751	164,00
Комплект для вентиляции	Включает уплотнительную манжету LM 50 50/60 мм	96571531	113,00

Комплектные канализационные станции с резервуаром из стеклопластика. Вариант «Эконом» (диаметр 1000, 1400 мм)

КНС изготавливается индивидуально под требования заказчика.

Для запроса заполнить опросный лист, см. сайт www.grundfos.com, раздел документация.

КНС поставляется только в комплекте с насосами.

Корпус КНС

Материал – полиэфирные смолы, армированные стекловолокном (стеклопластик). Основные составные части резервуара (стакан, днище) изготовлены методом машинной намотки. Соединения днища и стакана конструктивно жестко зафиксированы от осевых и угловых перемещений, с последующей проклейкой с наружной и внутренней стороны). Днище имеет сферическую форму, что предотвращает скапливание осадка

По заказу резервуар комплектуется теплоизоляцией. Это дополнительный слой из вспененного полиуретана на наружной поверхности корпуса, поверх которого нанесен слой стеклопластика.

Нижний опорный фланец увеличенного диаметра. Для противодействия всплытию не требуется фундаментная плита.

Высота корпуса до 4500 мм. Диаметр 1000, 1400 мм.

Люк

Круглой формы, диаметр 1000 или 1400 мм. Откидной на петлях. Материал – стеклопластик.

Вентиляционный трубопровод

Труба из ПВХ диаметром 75 мм, с коленом, дефлектором, уплотнительной манжетой.

Напорная трубопроводная обвязка

Автоматические трубные муфты

Напорные трубопроводы, коллектор, напорные патрубки из нержавеющей стали

Клиновые задвижки и шаровые обратные клапаны из чугуна

Входной патрубок

Для пластиковой трубы – резиновая манжета, крепится к стенке 4 болтами. Устанавливается на заводе-изготовителе или на объекте.

Для стального трубопровода – патрубок из нержавеющей стали. Устанавливается на заводе-изготовителе.

Лестница

Материал – алюминий. Только для диаметра 1400 мм

Подъемные цепи

Цепь с петлей и карабином из нержавеющей стали

Поплавковые выключатели

Мусорозадерживающая корзина

С направляющими и подъемной цепью из нержавеющей стали. Только для диаметра 1400 мм

Площадка обслуживания

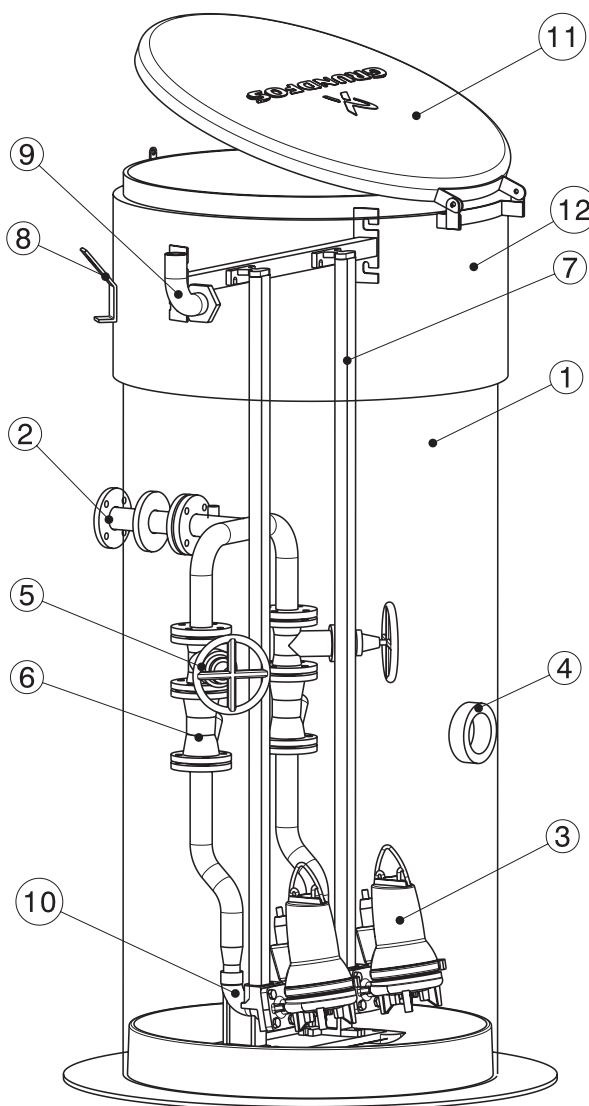
Материал – алюминий. Только для диаметра 1400 мм

Кабельный ввод

Резиновая манжета, крепится к стенке 4 болтами. Устанавливается на заводе-изготовителе или на объекте.

Пример комплектации

Номер поз.	Наименование	Кол-во
1	Резервуар	1
2	Напорный трубопровод	1
3	Насос	2
4	Входной патрубок	1
5	Клиновая задвижка	2
6	Шаровый обратный клапан	2
7	Направляющие трубы	4
8	Подъемная скоба	2
9	Кабельный ввод	1
10	Автоматическая трубная муфта	2
11	Крышка	1
12	Теплоизоляция	1



Цены указаны на условиях «склад-Москва» без НДС.
Рекомендованные розничные цены с 1 марта 2022 года.

Информация, размещенная в Прайс-листе, не является публичной офертой.

Комплектные канализационные насосные станции с резервуаром из стеклопластика. Вариант «Стандарт» (диаметр 1400-3000 мм)

Корпус КНС

Материал – полиэфирные смолы, армированные стекловолокном (стеклопластик). Основные составные части резервуара (стакан, днище, крышка) изготовлены методом машинной намотки. Соединения днища и крышки резервуара со стаканом конструктивно жестко зафиксированы от осевых и угловых перемещений, с последующей проклейкой с наружной и внутренней стороны). Днище имеет сферическую форму, что предотвращает скапливание осадка.

По заказу резервуар комплектуется теплоизоляцией. Это дополнительный слой из вспененного полиуретана на наружной поверхности корпуса, поверх которого нанесен слой стеклопластика.

Высота до 12000 мм.

Диаметр 1400, 1600, 1800, 2000, 2200, 3000 мм.

Люк

Откидной на петлях с газовыми упорами и замком. Материал – алюминий. КНС диаметром 3000 мм комплектуется двумя люками

Вентиляционный трубопровод

Труба из нержавеющей стали диаметром 100 мм с дефлектором.

Напорная трубопроводная обвязка

Автоматические трубные муфты.

Напорные трубопроводы, коллектор, напорные патрубки из нержавеющей стали.

Клиновые задвижки и шаровые обратные клапаны из чугуна. Различные варианты трубной обвязки в зависимости от заказа.

Входной патрубок

Для пластиковой трубы – резиновая манжета, крепится к стенке 4 болтами. Устанавливается на заводе-изготовителе или на объекте.

Для стального трубопровода – патрубок из нержавеющей стали. Устанавливается на заводе-изготовителе.

При необходимости комплектуется отбойником.

Лестница

Материал – алюминий или нержавеющая сталь.

Подъемные цепи

Цепи с петлей и карабином из нержавеющей стали.

Реле уровня

Поплавковые выключатели или гидростатический аналоговый датчик.

Мусорозадерживающая корзина

С направляющими и подъемной цепью из нержавеющей стали.

Площадка обслуживания

Материал – алюминий.

Кабельный ввод

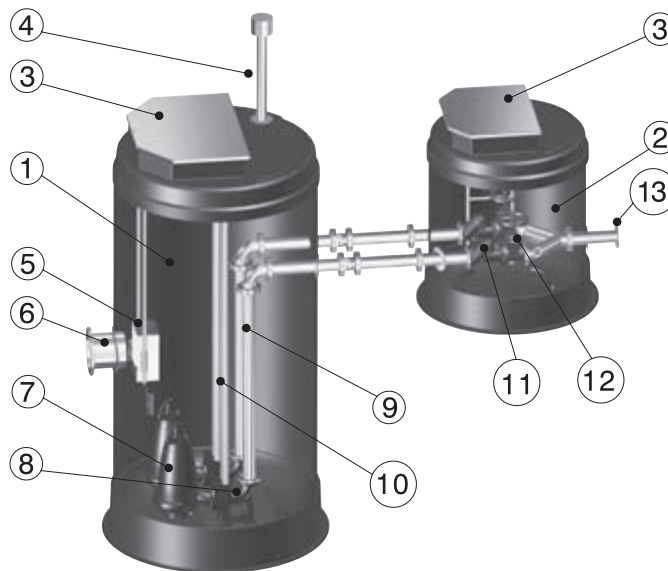
Резиновая манжета, крепится к стенке 4 болтами. Устанавливается на заводе-изготовителе или на объекте.

Шибберная задвижка на входном патрубке

По заказу устанавливается внутри КНС, шток выведен вертикально вверх, через крышку.

Вариант "Интегра"

КНС с резервуаром, разделенным перегородкой на две части – приемное отделение и сухое отделение для насосов сухого монтажа.



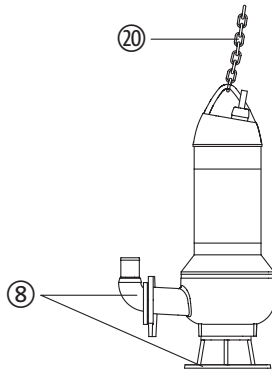
Пример комплектации

(двухкорпусная КНС с камерой переключения)

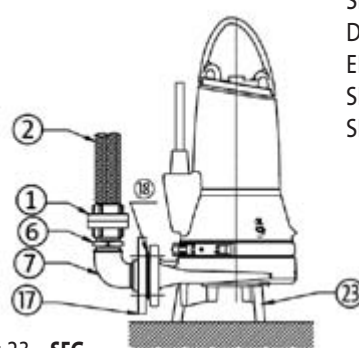
Номер поз.	Наименование	Кол-во
1	Резервуар для насосов	1
2	Камера переключения	1
3	Люк	2
4	Вентиляционный трубопровод	1
5	Мусорозадерживающая решетка	1
6	Входной патрубок	1
7	Насос	2
8	Автоматическая трубная муфта	2
9	Напорный трубопровод	2
10	Направляющая труба	4
11	Шаровый обратный клапан	2
12	Клиновая задвижка	2
13	Напорный патрубок	1

Принадлежности для монтажа насосов DP, SL, SLV, SE, SEV, SEG, APG

Переносная установка



SE1, SEV
SL1, SLV - 2,2 кВт и больше
SE/SL 9-30 кВт

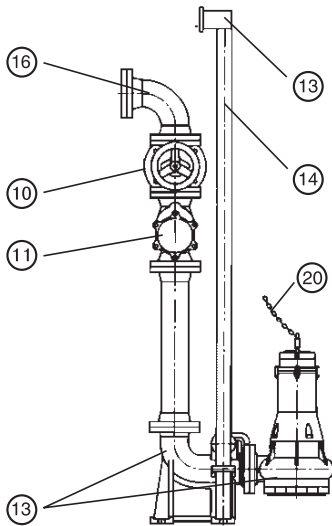


SEG
DP
EF
SL1.50.65 до 1,5 кВт вкл.
SLV.65.65 до 1,5 кВт вкл.

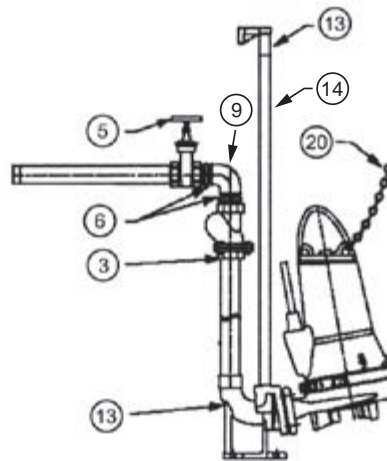
позиция 23 – SEG

9

Стационарная установка на автоматической трубной муфте



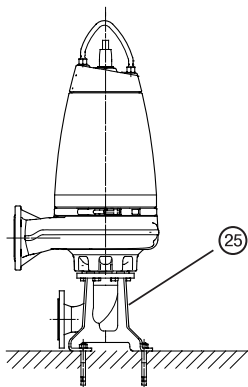
Комплектация с фланцевыми соединениями



Комплектация с резьбовыми соединениями

SEG
Unilift AP 35B, AP 50B
DP 10.50
EF 30.50

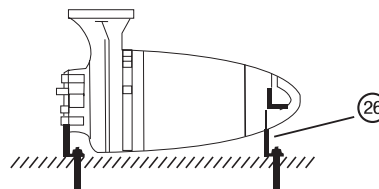
Сухая вертикальная установка



SE1, SE2
SEV

* Для насосов SE2 с напорным патрубком DN 250, DN 300 используется плита-основание

Сухая горизонтальная установка



Кроме SE (9-30) кВт

Принадлежности для дренажных и канализационных насосов

Принадлежности для монтажа насосов DP, SL, SLV, SE, SEV, SEG, APG

Группа продукта Z

Тип продукта	Размер напорного патрубка насоса	Типовой ряд насосов											№ продукта	EUR
		SEG.40	SEG.50	DP 10.50 EF 30.50	APG 50	DP 10.65	SL1.50.65 < 2,2 кВт	SL1.50.65 > 2,2 кВт	SE1.50.65 > 2,2 кВт	SLV 65.65 < 1,5 кВт	SLV 65.65 > 2,2 кВт	SEV 65.65 > 2,2 кВт		
1. Муфта Storz для шланга со стороны насоса	Rp 1 1/2"	x											96001977	35,00
	Rp 2"		x	x	x								96001982	41,00
2. Шланг напорный с двумя муфтами Storz, длина 10 м	Шланг Ø 50 мм	x	x	x	x								96001987	227,00
3. Шаровой обратный клапан (чугун) с винтом для удаления воздуха	Rp 1 1/2"	x											96489972 ^A	120,00
	Rp 2"	○	x	x	○								96002002 ^A	139,00
	Rp 2 1/2"					○	○	○	○	○	○	○	96002003	229,00
4. Задвижка Латунь	Rp 1 1/2"	x											96489973 ^A	58,00
	Rp 2"	○	x	x	○								96002005 ^A	56,00
	Rp 2 1/2"		○			○	○	○	○	○	○	○	96002006	88,00
5. Задвижка Чугун	Rp 1 1/2"	x											96489977	167,00
	Rp 2"	x	x	x	○								96489976	201,00
6. Ниппель шестигранный (оцинкованная сталь)	R 1 1/2"	x											96489958 ^A	19,00
	R 1 1/2" (нерж. сталь)	x											91077981	29,00
	R 2"	○	x	x	○								96001993	17,00
	R 2 1/2"		○			○	○	○	○	○	○	○	96001994	37,00
7. Колено 90° из оцинков. стали (внутр. резьба/наружн. резьба)	Rp 1 1/2" / R 1 1/2"	x											96001979	24,00
	Rp 2" × R 2"	○	x	○	○								96001980	26,00
	Rp 2 1/2" × R 2 1/2"		○			○	○	○	○	○	○	○	96001981	68,00
8. Кольцевое основание с коленом 90°, штуцером для шланга (вкл. гайки, болты, прокладки, анкерные болты). Чугун с эпоксидным покрытием	DN 65 / DN 65 / 2 1/2"							x	x				96102253	171,00
	DN 80 / DN 65 / 2 1/2"										x	x	96102439	148,00
8. Кольцевое основание с коленом 90°, штуцером с внешней резьбой (вкл. гайки, болты, прокладки, анкерные болты). Чугун с эпоксидным покрытием	DN 65 / DN 65 / R 2 1/2"							x	x				96102379	148,00
	DN 80 / DN 65 / R 2 1/2"										x	x	96102440	150,00
9. Колено 90°, оцинков. сталь (внутр. резьба с 2-х сторон)	Rp 1 1/2"	x											96489956	26,00
	Rp 1 1/2" (нерж. сталь)	x											91076759	35,00
	Rp 2"	○	x	x	○								96001990	34,00
	Rp 2 1/2"		○			○	○	○	○	○	○	○	96001991	46,00
10. Фланцевая клиновая задвижка. Чугун с эпоксидным покрытием	DN 50	○	x		x								96489975	168,00
	DN 65	○	○			x	x	x	x	x	x	x	96002010	205,00

x – обязательное применение

○ – возможное применение

^A – поддерживается складской запас готового продукта; ^B – поддерживается складской запас компонентов для сборки продукта.

Цены указаны на условиях «склад-Москва» без НДС.
Рекомендованные розничные цены с 1 марта 2022 года.

Информация, размещенная в Прайс-листе, не является публичной офертой.

Принадлежности для дренажных и канализационных насосов

Принадлежности для монтажа насосов DP, SL, SLV, SE, SEV, SEG, APG

Группа продукта Z

Тип продукта	Размер напорного патрубка насоса	Типовой ряд насосов										№ продукта	EUR			
		SEC.40	SEC.50	DP 10.50 EF 30.50	APG 50	DP 10.65	SL1.50.65 < 2,2 кВт	SL1.50.65 > 2,2 кВт	SE1.50.65 > 2,2 кВт	SLV 65.65 < 1,5 кВт	SLV 65.65 > 2,2 кВт			SEV 65.65 > 2,2 кВт		
11. Шаровой обратный клапан Чугун с эпоксидным покрытием	DN 50		○	○	x										96116551	233,00
	DN 65					x	x	x	x	x	x	x	x	x	96002008	247,00
	DN 65					x	x	x	x	x	x	x	x	91075543	270,00	
11. Обратный клапан створчатый со свободным концом для крепления грузика. Чугун с эпоксидным покрытием	DN 65					x	x	x	x	x	x	x	x	96116510	505,00	
12. Грузик для створчатого обратного клапана Сталь с эпоксидным покрытием	DN 65 и DN 80					x	x	x	x	x	x			96116533	100,00	
13. Система автоматической трубной муфты, включая болты, гайки, прокладку, колено-основание, верхнее крепление направляющих. Чугун с эпоксидным покрытием.	Размеры фланцев	Направл. трубы														
	DN40/ Rp 1 1/2"	1"	x												96076063 ^A	169,00
	DN50/ Rp 2"	1"		x											97695874 ^A	238,00
	Rp 2"/Rp 2"	1"			x										97644486 ^A	220,00
	DN 50/DN 50	1 1/2"				x									96005353	318,00
	DN 65/DN 65	1 1/2"					x	x	x	x	x	x	x		96090992 ^A	323,00
	DN 80/DN 65	1 1/2"						○	○	○	○	○	○		96102238	364,00
DN65/ DN65 (нерж. ст. 1.4408)	1 1/2"					x	x	x	x	x	x	x		96825104	612,00	
13.1 Промежуточный кронштейн (при длине направляющих более 6 м)	IGRH DN 40	3/4" - 1"	x	x	x										96887609 ^A	128,00
	IGRH DN 65	1 1/2"				x	x	x	x	x	x	x	x		96825119	91,00
14. Направляющие трубы, 2 шт. комплект, оцинкованная сталь	1" 3 м		x	x	x										91070761 ^A	62,00
	1" 6 м		x	x	x										91070764	124,00
	1 1/2" 3 м (для авт. муфты DN 50 / DN 50, DN 65 / DN 65, DN 80 / DN 65, DN 80 / DN 80)					x	x	x	x	x	x	x	x		91070762	94,00
	1 1/2" 6 м (для авт. муфты DN 50 / DN 50, DN 65 / DN 65, DN 80 / DN 65, DN 80 / DN 80)					x	x	x	x	x	x	x	x		91070765	189,00
14. Направляющие трубы, 2 шт. комплект, нержавеющая сталь 1.4301	1" 3 м		x	x	x										98387705	355,00
	1" 6 м		x	x	x										98387707	647,00
	1 1/2" 3 м (для авт. муфты DN 50 / DN 50, DN 65 / DN 65, DN 80 / DN 65, DN 80 / DN 80)					x	x	x	x	x	x	x	x		98387708	517,00
	1 1/2" 6 м (для авт. муфты DN 50 / DN 50, DN 65 / DN 65, DN 80 / DN 65, DN 80 / DN 80)					x	x	x	x	x	x	x	x		98387710	856,00
15. Коллектор фланцевый, оцинк. сталь	3 × DN 65					x	x	x	x	x	x	x	x		96003619	433,00
	DN 65/65/80					x	x	x	x	x	x	x	x		96003620	494,00

x – обязательное применение
○ – возможное применение

^A – поддерживается складской запас готового продукта; ^B – поддерживается складской запас компонентов для сборки продукта.

Цены указаны на условиях «склад-Москва» без НДС.
Рекомендованные розничные цены с 1 марта 2022 года.

Принадлежности для дренажных и канализационных насосов

Принадлежности для монтажа насосов DP, SL, SLV, SE, SEV, SEG, APG

Группа продукта Z

Тип продукта	Размер напорного патрубка насоса	Типовой ряд насосов										№ продукта	EUR			
		SEG.40	SEG.50	DP 10.50 EF 30.50	APG 50.65 APG 50.92	DP 10.65	SL1.50.65 <= 1,5 кВт	SL1.50.65 >= 2,2 кВт	SE1.50.65 >= 2,2 кВт	SLV 65.65 <= 1,5 кВт	SLV 65.65 >= 2,2 кВт			SEV 65.65 >= 2,2 кВт		
16. Колено фланцевое 90°, PN 10. Чугун с лакокрасочным покрытием	DN 50		x		x										96489957	312,00
	DN 65					x	x	x	x	x	x	x	x		96003616	172,00
16. Колено фланцевое 90°, PN 10. Нерж. сталь	DN 80							○	○	○	○	○	○		96003617	235,00
17. Резьбовой фланец, оцинков. сталь (для перехода с фланцевого соединения на резьбовое)	DN 40, Rp 1 1/2"	x													96489959	32,00
	DN 40, Rp 1 1/2" (нерж. сталь)	x													00ID7618	96,00
	DN 50, Rp 2"		x	x	x										96004451	32,00
	DN 65, Rp 2 1/2"					x	x	x	x	x	x	x	x		96001996	47,00
18. Монтажный комплект (болты, гайки из оцинкованной стали, 1 прокладка)	4 шт. M16 × 65 мм, DN 40	x													96489970	47,00
	4 шт. M16 × 65 мм, DN 50	○	x		x										96004452	24,00
	4 шт. M16 × 65 мм, DN 65		○			x	x	x	x	x	x	x	x		96001998	29,00
	8 шт. M16 × 65 мм, DN 80						x	x	x	x	x	x	x		96001999	40,00
20. Подъемная цепь с карабином. Нерж. сталь. До 320 кг	3 м	x	x	x	x	x	x	x	x	x	x	x	x		98989664 ^A	72,00
	4 м	x	x	x	x	x	x	x	x	x	x	x	x		98989666	88,00
	6 м	x	x	x	x	x	x	x	x	x	x	x	x		98989668 ^A	109,00
	8 м	x	x	x	x	x	x	x	x	x	x	x	x		98989670	140,00
	10 м	x	x	x	x	x	x	x	x	x	x	x	x		98989672 ^A	170,00
21. Надводная автоматическая трубная муфта	1 1/2"	x													96076089	231,00
	2"		○	x											96004445	190,00
22. Защитный чехол кабеля (защита от воздействия неф)	5 м × 1"	x	x	x	x	x	x	x	x	x	x	x	x		98461128	175,00
22. Комплект для защиты кабеля 4 x 1,5 + 3 x 1 мм² (пуск DOL)	Накидная гайка нерж. сталь, шланг PVC 10 м, хомут	x	x	x	x	x	x	x	x	x	x	x	x		99357218	157,00
23. Опоры для переносного исполнения SEG (нерж. сталь)		x	x												96076196	83,00
24. Переходник для монтажа насоса SEG на авт. трубной муфте от насоса APG (до APG 50.31 вкл.)	Применяется при поставке SEG взамен ранее установленного APG	x													96578891	286,00
25. Основание с коленом 90° для вертикального «сухого» монтажа. Оцинкованная сталь	DN 65 всасыв. патрубка									x					96102257	499,00
	DN 80 всасыв. патрубка												x		96102258	667,00
26. Опоры для горизонтального «сухого» монтажа. Оцинкованная сталь	DN 65 всасывающего патрубка; 2,2 - 3 кВт, 2-полюсный										x				99451462	279,00
	DN 65 всасывающего патрубка; 4 - 7,5 кВт, 2-полюсный											x			99451490	286,00
	DN 80; 1,1 - 3 кВт, 2-полюсный												x		99451456	288,00
	DN 80 всасывающего патрубка; 4 - 7,5 кВт, 2-полюсный												x		99451488	292,00
Розетка тип СЕЕ, 3-фазная переносная (кабельная)	16A, IP44 Только для DP10...A.2.50B, EF30...A.2.50B, SL1.50...A.2.50B, SLV.65.65...A.2.50B			x		x	x				x				98915235	13,00
Розетка тип СЕЕ, 3-фазная стационарная для настенного крепления	(3-фазные, с поллавковым выключателем)			x		x	x				x				98915236	13,00

x – обязательное применение
○ – возможное применение

^A – поддерживается складской запас готового продукта; ^B – поддерживается складской запас компонентов для сборки продукта.

Цены указаны на условиях «склад-Москва» без НДС.
Рекомендованные розничные цены с 1 марта 2022 года.

Информация, размещенная в Прайс-листе, не является публичной офертой.

Принадлежности для дренажных и канализационных насосов

Принадлежности для монтажа насосов SL, SLV, SE, SEV до 11 кВт

Группа продукта Z

Тип продукта		Типовой ряд насосов																№ продукта	EUR										
		SL1.50.80	SE1.50.80	SLV 65.80	SEV 65.80	SL1.80.80	SE1.80.80	SLV 80.80	SEV 80.80	SLV 80.100	SEV 80.100	SLV 100.100	SEV 100.100	SL1.80.100	SE1.80.100	SL1.100.100	SE1.100.100			SL1.100.150	SE1.100.150								
		Размер всасывающего патрубка насоса	DN 65	DN 65	DN 80	DN 80	DN 100	DN 100	DN 80	DN 80	DN 80	DN 80	DN 100	DN 100	DN 100	DN 100	DN 100			DN 100	DN 150	DN 150	DN 150	DN 150					
1. Муфта Storz для шланга со стороны насоса	Rp 3" для шланга 3"	x	x	x	x	x	x	x	x														96001984	55,00					
	Rp 4" для шланга 4"																							96005252	82,00				
	Rp 6" для шланга 6"																								96005253	200,00			
2. Шланг напорный с двумя муфтами Storz, длина 10 м	Шланг 3", Storz 3"	x	x	x	x	x	x	x	x															96001989	285,00				
	Шланг 4", Storz 4"																								96005255	446,00			
	Шланг 6", Storz 6"																								96005256	654,00			
2. Шланг напорный с двумя муфтами Storz, длина 20 м	Шланг 3", Storz 3"	x	x	x	x	x	x	x	x																96005259	345,00			
	Шланг 4", Storz 4"																									96005260	522,00		
	Шланг 6", Storz 6"																									96005261	1089,00		
3. Шаровой обратный клапан (чугун) с винтом для удаления воздуха	Rp 3"	○	○	○	○	○	○	○	○																96002004	449,00			
4. Задвижка Латунь	R / Rp 3"				○	○	○	○	○																	96002007	107,00		
6. Ниппель шестигранный (оцинкованная сталь)	R / Rp 3"					○	○	○	○																	96001995	52,00		
	R 4"																									96006566	205,00		
8. Кольцевое основание с коленом 90°, штуцером для шланга (вкл. гайки, болты, прокладки). Оцинкованная сталь	Всас. патрубок/напорный патрубок/колено																												
	DN 65 вс./DN 80/3"	x	x																							96102378	179,00		
	DN 80 вс./ DN 80/3"			x	x				x	x																	96102254	183,00	
	DN 80 вс./ DN100/4"										x	x															96943236	216,00	
	DN 100 вс./ DN80/3"						x	x																			96102313	197,00	
	DN 100 вс./ DN 100/4"																										96102255	232,00	
	DN 150 вс./ DN 100/4", оцинков. сталь																										96102314	1107,00	
DN150/ DN150/6", оцинков. сталь																										96102256	1335,00		
8. Кольцевое основание с коленом 90°, штуцером с внешней резьбой (вкл. гайки, болты, прокладки). Чугун с эпоксидным покрытием	DN 65 вс./DN 80/R 3"	x	x																								96102380	180,00	
	DN 80 вс./DN 80/R 3"			x	x				x	x																		96102381	165,00
	DN 80 вс./DN 100/R 4"																											96943237	196,00
	DN 100 вс./DN 80/R 3"						x	x																				96102382	190,00
	DN 100 вс./DN 100/R 4"																											96102383	196,00
	DN 150 вс./DN 100/R 4"																											96102384	931,00
DN150 вс./DN150/R 6"																											96102385	1271,00	
9. Колено 90°, оцинков. сталь (внутр. резьба с 2-х сторон)	Rp 3"	○	○	○	○	○	○	○	○																		96001992	62,00	
10. Фланцевая клиновидная задвижка. Чугун с эпоксидным покрытием	DN 80	x	x	x	x	x	x	x	x																		96002011 ^A	230,00	
	DN 100																											96002012 ^A	273,00
	DN 150																											96003427	452,00
	DN 200																											96003840	764,00
11. Шаровой обратный клапан. Чугун с эпоксидным покрытием	DN 80	x	x	x	x	x	x	x	x																			96002009	302,00
	DN 100																											96002085	415,00
	DN 150																											96003423	922,00
	DN 200																											96003839	1428,00

x – обязательное применение
○ – возможное применение

^A – поддерживается складской запас готового продукта; ^B – поддерживается складской запас компонентов для сборки продукта.

Цены указаны на условиях «склад-Москва» без НДС.
Рекомендованные розничные цены с 1 марта 2022 года.

Принадлежности для дренажных и канализационных насосов

Принадлежности для монтажа насосов SL, SLV, SE, SEV до 11 кВт

Группа продукта Z

Тип продукта			Типовой ряд насосов														№ продукта	EUR									
			SL1.50.80	SE1.50.80	SLV 65.80	SEV 65.80	SL1.80.80	SE1.80.80	SLV 80.80	SEV 80.80	SLV 80.100	SEV 80.100	SLV 100.100	SEV 100.100	SL1.80.100	SE1.80.100			SL1.100.100	SE1.100.100	SL1.100.150	SE1.100.150					
			Размер всасывающего патрубка насоса	DN 65	DN 65	DN 80	DN 80	DN 100	DN 100	DN 80	DN 80	DN 80	DN 80	DN 100	DN 100	DN 100			DN 100	DN 100	DN 100	DN 150	DN 150	DN 150	DN 150		
Размер напорного патрубка насоса	DN 80	DN 80	DN 80	DN 80	DN 80	DN 80	DN 80	DN 80	DN 100	DN 100	DN 100	DN 100	DN 100	DN 100	DN 100	DN 100	DN 100	DN 150	DN 150	DN 150	DN 150						
11. Обратный клапан пластинчатый с возможностью продувки	DN 80		x	x	x	x	x	x	x														96003826	323,00			
	DN 100																							96003827	429,00		
11. Обратный клапан створчатый со свободным концом для крепления грузика. Чугун с эпоксидным покрытием	DN 80		x	x	x	x	x	x	x															96116511	576,00		
	DN 100																								96116512	694,00	
	DN 150																									96116514	1127,00
	DN 200																									96116515	1789,00
12. Грузик для створчатого обратного клапана. Сталь с эпоксидным покрытием	DN 65 и DN 80		x	x	x	x	x	x	x																96116533	100,00	
	DN 100																									96116534	100,00
	DN 150																									96116535	137,00
	DN 200																									96116536	143,00
13. Система автоматической трубной муфты, включая болты, гайки, прокладку, колено-основание, верхнее крепление направляющих	Размеры фланцев	направл. трубы																									
	DN 80/DN 80 (чугун)	1 1/2"	x	x	x	x	x	x	x																96090993 ^A	367,00	
	DN 80/DN 80 (нерж. ст.)	1 1/2"	x	x	x	x	x	x	x																96825106	805,00	
	DN 100/DN 100 (чугун)	2"																							96090994 ^A	628,00	
	DN 100/DN100 (нерж. ст.)	2"																							96825108	1278,00	
	DN 100/DN 80 (чугун)	2"	○	○	○	○	○	○	○																96102240 ^A	689,00	
	DN 150/DN 150 (чугун)	2"																								96090995 ^A	937,00
	DN 150/DN 100 (чугун)	2"																								96102241	1325,00
13.1 Промежуточный кронштейн (рекомендуется при длине направляющих более 6 м)	Для DN 80/DN 80		x	x	x	x	x	x	x																96825142	93,00	
	Для DN 100/DN 100, DN 100/DN 80																								96825161	107,00	
	Для DN150/DN150, DN150/DN100																								96887674	161,00	
14. Направляющие трубы, 2 шт. комплект, оцинкованная сталь	1 1/2" 3 м (для авт. муфты DN 50/DN 50, DN 65/DN 65, DN 80/DN 65, DN 80/DN 80)		x	x	x	x	x	x	x																91070762	94,00	
	1 1/2" 6 м (для авт. муфты DN 50/DN 50, DN 65/DN 65, DN 80/DN 65, DN 80/DN 80)		x	x	x	x	x	x	x																91070765	189,00	
	2" 3 м (для авт. муфты DN 100/DN 80 DN 100/DN 100, DN 150/DN 100, DN 150)			○	○	○	○	○	○																91071175	121,00	
	2" 6 м (для авт. муфты DN 100/DN 80 DN 100/DN 100, DN 150/DN 100, DN 150/DN 150)			○	○	○	○	○	○																91071176	243,00	

x – обязательное применение
○ – возможное применение

^A – поддерживается складской запас готового продукта; ^B – поддерживается складской запас компонентов для сборки продукта.

Цены указаны на условиях «склад-Москва» без НДС.
Рекомендованные розничные цены с 1 марта 2022 года.

Информация, размещенная в Прайс-листе, не является публичной офертой.

Принадлежности для дренажных и канализационных насосов

Принадлежности для монтажа насосов SL, SLV, SE, SEV до 11 кВт

Группа продукта Z

Тип продукта		Типовой ряд насосов																№ продукта	EUR	
		SL1.50.80	SE1.50.80	SLV.65.80	SEV.65.80	SL1.80.80	SE1.80.80	SLV.80.80	SEV.80.80	SLV.80.100	SEV.80.100	SLV.100.100	SEV.100.100	SL1.80.100	SE1.80.100	SL1.100.100	SE1.100.100			
		DN 65	DN 65	DN 80	DN 80	DN 100	DN 100	DN 80	DN 80	DN 80	DN 80	DN 100	DN 100	DN 100	DN 100	DN 100	DN 150			DN 150
Размер всасывающего патрубков насоса	DN 80	DN 80	DN 80	DN 80	DN 80	DN 80	DN 80	DN 80	DN 100	DN 100	DN 100	DN 100	DN 100	DN 100	DN 100	DN 150	DN 150			
Размер напорного патрубков насоса	DN 80	DN 80	DN 80	DN 80	DN 80	DN 80	DN 80	DN 80	DN 100	DN 100	DN 100	DN 100	DN 100	DN 100	DN 100	DN 150	DN 150			
14. Направляющие трубы, 2 шт. комплект, нержавеющая сталь 1.4301	1 ½" 3 м (для авт. муфты DN 50/DN 50, DN 65/DN 65, DN 80/DN 65, DN 80/DN 80)	x	x	x	x	x	x	x	x									98387708	517,00	
	1 ½" 6 м (для авт. муфты DN 50/DN 50, DN 65/DN 65, DN 80/DN 65, DN 80/DN 80)	x	x	x	x	x	x	x	x									98387710	856,00	
	2" 3 м (для авт. муфты DN 100/DN 80 DN 100/DN 100, DN 150/DN 100, DN 150/DN 150)		o	o	o	o	o	o	o	x	x	x	x	x	x	x	x	98387723	566,00	
	2" 6 м (для авт. муфты DN 100/DN 80 DN 100, DN 150/DN 100, DN 150)		o	o	o	o	o	o	o	x	x	x	x	x	x	x	x	98387724	1025,00	
15. Коллектор фланцевый, нерж. сталь 1.4571	3 × DN 80	x	x	x	x	x	x	x	x									91069839	742,00	
	DN 80/80/100	x	x	x	x	x	x	x	x									96003622	548,00	
16. Колено фланцевое 90°, PN 10. Нерж. сталь	DN 80	x	x	x	x	x	x	x	x									96003617	235,00	
	DN100									x	x	x	x	x	x	x	x	96003618	294,00	
16. Колено фланцевое 90°, PN 10. Чугун с лакокрасочным покрытием	DN 150																x	x	96003715	448,00
17. Резьбовой фланец, оцинков. сталь (для перехода с фланцевого соединения на резьбовое)	DN 80, Rp 3"	o	o	o	o	o	o	o	o									96003054	75,00	
	DN 100, Rp 4"									o	o	o	o	o	o	o	o	96003336	75,00	
18. Монтажный комплект (болты, гайки из оцинкованной стали, 1 прокладка)	8 шт. M16 × 65 мм, DN 80	x	x	x	x	x	x	x	x									96001999	40,00	
	8 шт. M16 × 65 мм, DN 100	o	o	o	o	o	o	o	o	x	x	x	x	x	x	x	x	96003823	46,00	
	8 шт. M20 × 75 мм, DN 150									o	o	o	o	o	o	o	o	96003605	110,00	
	8 шт. M20 × 80 мм, DN 200																o	o	96003837	77,00
19. Прокладка	DN 80	x	x	x	x	x	x	x	x									96002001	8,00	
	DN 100	o	o	o	o	o	o	o	o	x	x	x	x	x	x	x	x	00ID2590	8,00	
	DN 200																o	o	96003838	20,00
20. Подъемная цепь с карабином. Нерж. сталь. До 320 кг	3 м	x	x	x	x	x	x	x	x	x	x	x	x	x	x	x	x	98989664 ^A	72,00	
	4 м	x	x	x	x	x	x	x	x	x	x	x	x	x	x	x	x	98989666	88,00	
	6 м	x	x	x	x	x	x	x	x	x	x	x	x	x	x	x	x	98989668 ^A	109,00	
	8 м	x	x	x	x	x	x	x	x	x	x	x	x	x	x	x	x	98989670	140,00	
	10 м	x	x	x	x	x	x	x	x	x	x	x	x	x	x	x	x	98989672 ^A	170,00	
22. Защитный чехол кабеля (защита от нефтепродуктов)	5 м × 1"	x	x	x	x	x	x	x	x	x	x	x	x	x	x	x	x	98461128	175,00	
22. Комплект для защиты кабеля 4 × 1,5 + 3 × 1 мм² (пуск DOL)	Накидная гайка нерж. сталь, шланг PVC 10 м, хомут	x	x	x	x	x	x	x	x	x	x	x	x	x				99357218	157,00	

x – обязательное применение
o – возможное применение

^A – поддерживается складской запас готового продукта; ^B – поддерживается складской запас компонентов для сборки продукта.

Цены указаны на условиях «склад-Москва» без НДС.
Рекомендованные розничные цены с 1 марта 2022 года.

Принадлежности для дренажных и канализационных насосов

Принадлежности для монтажа насосов SL, SLV, SE, SEV до 11 кВт

Группа продукта Z

Тип продукта		Типовой ряд насосов														№ продукта	EUR							
		SL1.50.80	SE1.50.80	SLV 65.80	SEV 65.80	SL1.80.80	SE1.80.80	SLV 80.80	SEV 80.80	SLV 80.100	SEV 80.100	SLV 100.100	SEV 100.100	SL1.80.100	SE1.80.100			SL1.100.100	SE1.100.100	SL1.100.150	SE1.100.150			
	Размер всасывающего патрубка насоса	DN 65	DN 65	DN 80	DN 80	DN 100	DN 100	DN 80	DN 80	DN 80	DN 80	DN 100	DN 100	DN 100	DN 100	DN 100	DN 100	DN 150	DN 150	DN 150	DN 150			
	Размер напорного патрубка насоса	DN 80	DN 80	DN 80	DN 80	DN 80	DN 80	DN 80	DN 80	DN 80	DN 100	DN 100	DN 100	DN 100	DN 100	DN 100	DN 100	DN 100	DN 100	DN 150	DN 150			
22. Комплект для защиты кабеля 7 x 2,5 + 3 x 1 мм² (пуск SD)	Накидная гайка нерж. сталь, шланг PVC 10 м, хомут	x	x	x	x	x	x	x	x	x	x	x	x	x	x	x	x	x	x	x	x	99357413	187,00	
25. Основание с коленом 90° для вертикального «сухого» монтажа. Оцинкованная сталь	DN 65 всасыв.		x																			96102257	499,00	
	DN 80 всасыв.				x					x		x											96102258	667,00
	DN 100/DN 80 всасыв.				x					x		x											96567174	671,00
	DN 100 всасыв.						x						x		x								96102259	951,00
	DN 150/DN 100 всасыв.						x						x		x								96567175	906,00
	DN 150 всасыв.																		x		x		96102260	1155,00
	DN 200/DN 150 всасыв.																		x	x		96567176	1331,00	
26. Опоры для горизонтального «сухого» монтажа. Оцинкованная сталь	DN 65 всасывающего патрубка; 1,1 - 3 кВт, 2-полюсный		x																				99451462	279,00
	DN 65 всасывающего патрубка; 4 - 7,5 кВт, 2-полюсный		x																				99451490	286,00
	DN 80 всасывающего патрубка; 1,1 - 3 кВт, 2-полюсный				x																		99451456	288,00
	DN 80; 1,1 - 2,2 кВт, 4-полюсный								x		x												99451456	288,00
	DN 80 всасывающего патрубка; 4 - 7,5 кВт, 2-полюсный				x					x		x											99451488	292,00
	DN 80 всасывающего патрубка; 3 - 5,5 кВт, 4-полюсный									x		x											99451488	292,00
	DN 80 всасывающего патрубка; 9,2 - 11 кВт, 2-полюсный									x		x											99451492	256,00
	DN 100 всасывающего патрубка; 1,1 - 2,2 кВт, 4-полюсный						x														x		99451460	296,00
	DN 100 всасывающего патрубка; 3 - 5,5 кВт, 4-полюсный						x							x		x							99451485	299,00
	DN 100 всасывающего патрубка; 7,5 кВт, 4-полюсный						x							x		x							99451504	299,00
	DN 150 всасывающего патрубка; 3 - 5,5 кВт, 4-полюсный																				x	x	99451491	484,00
	DN 150 всасывающего патрубка; 7,5 кВт, 4-полюсный																				x	x	99451507	511,00

x – обязательное применение

○ – возможное применение

Цены указаны на условиях «склад-Москва» без НДС.
Рекомендованные розничные цены с 1 марта 2022 года.

Информация, размещенная в Прайс-листе, не является публичной офертой.

Принадлежности для дренажных и канализационных насосов

Принадлежности для монтажа насосов SE/SL 9-30 кВт

Группа продукта Z

Тип продукта	Типовой ряд насосов														№ продукта	EUR												
	SLV.80.80	SL1.75.100	SL1.80.100	SL1.100	SL1.85.100	SL1.95.100	SL1.100	SL1.85.150	SL1.95.150	SL1.150	SL1.110.200	SL2.110.250	SL2.125.300	SEV.80.80			SE1.75.100	SE1.80.100	SE1.85.100	SE1.95.100	SE1.85.150	SE1.95.150	SE1.150	SE1.110.200	SE2.110.250	SE2.125.300		
	Размер напорного патрубков насоса	DN 80	DN 100	DN 100	DN 100	DN 150	DN 200	DN 250	DN 300	DN 80	DN 100	DN 100	DN 150	DN 150			DN 200	DN 250	DN 300	Размер всасывающего патрубков насоса	DN 100	DN 100	DN 150	DN 150	DN 200	DN 250	DN 300	
8. Кольцевое основание с коленом 90°, штуцером для шланга (вкл. гайки, болты, прокладки). Оцинкованная сталь	DN 100/Ø80	x																								96102313	197,00	
	DN 100/Ø100		x																							96102255	232,00	
	DN 150/Ø100			x																						96102314	1107,00	
	DN 150/Ø150				x																					96102256	1335,00	
	DN 200/Ø200					x																				96789480	2343,00	
	DN 250/Ø250						x																			96789481	2204,00	
	DN 300/Ø300							x																		96789482	190,00	
8. Кольцевое основание с коленом 90°, штуцером с внеш. резьбой (вкл. гайки, болты, прокладки). Оцинкованная сталь	DN 100/ Rp 3	x																								96102382	196,00	
	DN 100/ Rp 4		x																							96102383	931,00	
	DN 150/ Rp 4			x																						96102384	1271,00	
	DN 150/ Rp 6				x																					96102385	1271,00	
13. Система автоматической трубной муфты, включая болты, гайки, прокладку, колено-основание, верхнее крепление направляющих. Чугун с эпоксидным покрытием	Фланец авт. трубной муфты	Напр. трубы																										
	DN 80/80	1 ½"	x											x												96090993 ^A	367,00	
	DN 80/80 (нерж.ст.)	1 ½"	x											x												96825106	805,00	
	DN 100/80	2"	x											x												96102240 ^A	689,00	
	DN 100	2"		x	x									x	x											96090994 ^A	628,00	
	DN 100 (нерж.ст.)	2"		x	x									x	x											96825108	1278,00	
	DN 150/100	2"		x	x									x	x											96102241	1325,00	
	DN 150	88 мм																									97695489 ^A	1006,00
	DN 200	88 мм																									96641489 ^A	1947,00
	DN 250	88 мм																									96782483 ^A	2261,00
DN 300	88 мм																									96782484 ^A	3474,00	
13.1 Промежуточный кронштейн (рекомендуется при длине направляющих более 6 м)	Фланец авт. трубной муфты	DN 80/80	x											x													96825142	93,00
	DN 100/100, DN 150/100		x	x	x									x	x	x										96825161	107,00	
	DN 150/150																										96887674	161,00
	DN 200, 250, 300																										96892798	658,00
14. Направляющие трубы, 2 шт. комплект, оцинкованная сталь	1 ½" 3 м (для авт. муфты DN 50/ DN 50, DN 65/ DN 65, DN 80/ DN 65, DN 80/ DN 80)		x																								91070762	94,00
	1 ½" 6 м (для авт. муфты DN 50/ DN 50, DN 65/ DN 65, DN 80/ DN 65, DN 80/ DN 80)		x																								91070765	189,00
	2", длина 3 м		x	x	x									x	x	x											91071175	121,00
	2", длина 6 м		x	x	x									x	x	x											91071176	243,00
14. Направляющие трубы, 2 шт. комплект, нерж. сталь 1.4301	1 ½" 3 м (для авт. муфты DN 50 / DN 50, DN 65 / DN 65, DN 80 / DN 65, DN 80 / DN 80)		x																								98387708	517,00
	1 ½" 6 м (для авт. муфты DN 50 / DN 50, DN 65 / DN 65, DN 80 / DN 65, DN 80 / DN 80)		x																								98387710	856,00
	2", длина 3 м		x	x	x									x	x	x											98387723	566,00
	2", длина 6 м		x	x	x									x	x	x											98387724	1025,00
Направляющая труба, длина 6 м оцинкованная сталь (требуется 2 шт. на один насос)	Наружный диаметр 88 мм																										99564319	291,00
25. Основание для вертикального «сухого» монтажа	DN 100																										96308237	613,00
	DN 150																										96308238	927,00
	DN 200																										96094523	1367,00
25. Плита-основание для вертикального «сухого» монтажа	DN 250																										96308240	1037,00
	DN 300																										96308241	1124,00

^A – поддерживается складской запас готового продукта; ^B – поддерживается складской запас компонентов для сборки продукта.

Цены указаны на условиях «склад-Москва» без НДС.
Рекомендованные розничные цены с 1 марта 2022 года.

Принадлежности для дренажных и канализационных насосов

Дополнительно:

Группа продукта Z

Тип продукта	Наименование	№ продукта	EUR
Фланцевая клиновая задвижка. Чугун с эпоксидным покрытием	DN 100 PN 10	96002012 ^A	273,00
	DN 150 PN 10	96003427	452,00
	DN 200 PN 10	96003840	764,00
	DN 250 PN 10	96060494	960,00
	DN 300 PN 10	96060495	1366,00
Шаровой обратный клапан. Чугун с эпоксидным покрытием	DN 100 PN 10	96002085	415,00
	DN 150 PN 10	96003423	922,00
	DN 200 PN 10	96003839	1428,00
	DN 250 PN 10	96004421	2082,00
	DN 300 PN 10	96004422	3411,00
Колено 90° с фланцами для «сухой» вертикальной установки, PN 10	GACQ 80/100	96060929	941,00
	GACQ 100/100	99359546	143,00
	GACQ 100/150	96060931	785,00
	GACQ 125/150	96060933	973,00
	GACQ 150/150	99359547	314,00
	GACQ 150/200	96060935	1100,00
	GACQ 200/200	99359548	320,00
	GACQ 200/300	96060940	936,00
	GACQ 250/250	96060942	1283,00
	GACQ 250/300	96060943	1336,00
	GACQ 300/300	96060946	639,00

9

Группа продукта Z

Тип продукта	Максимальная грузоподъемность, кг	Длина, м	Нержавеющая сталь		Оцинкованная сталь	
			№ продукта	EUR	№ продукта	EUR
Подъемная цепь с карабином	500	3	98538175	110,00	–	–
		4	98538176	132,00	–	–
		6	98538177	175,00	–	–
		8	98538178	232,00	–	–
		10	98538179	261,00	–	–
Подъемная цепь с крюком	800	4	98425797	396,00	98425760	137,00
		6	98425798	511,00	98425781	187,00
		8	98425799	611,00	98425782	239,00
		10	98425800	712,00	98425783	285,00
	2000	4	98425801	1063,00	98425784	366,00
		6	98425802	1266,00	98425785	490,00
		8	98425803	1375,00	98425786	622,00
		10	98425804	1535,00	98425787	748,00
	3200	4	98425805	2334,00	98425788	464,00
		6	98425806	2994,00	98425789	628,00
		8	98425807	3685,00	98425790	813,00
		10	98425808	4370,00	98425791	985,00
	8000	4	98425809	3132,00	98425792	2169,00
		6	98425810	4253,00	98425793	2570,00
		8	98425811	5377,00	98425794	2972,00
		10	98425812	6525,00	98425795	3373,00

^A – поддерживается складской запас готового продукта; ^B – поддерживается складской запас компонентов для сборки продукта.

Цены указаны на условиях «склад-Москва» без НДС.
Рекомендованные розничные цены с 1 марта 2022 года.

Информация, размещенная в Прайс-листе, не является публичной офертой.

**Новые насосные технологии –
SMART DIGITAL DOSING –
снимая барьеры в дозировании!**



Шаговый двигатель с электронным управлением обеспечивает работу в широком диапазоне производительности
Точность дозирования $\pm 1\%$
Перекачивание высоковязких жидкостей
Различные варианты режимов работы: ручной, импульсный, аналоговый, партия, по таймеру
Шина связи Profibus DP / Modbus RTU
Встроенная функция контроля процесса дозирования FlowControl
Измерение и отображение фактического расхода. Функция особенно актуальна при работе с загазованными жидкостями
Встроенная функция калибровки
Отображение текстовых сообщений на русском языке о возможных причинах сбоя. Нет необходимости тратить время на анализ ошибок
В наличии на складе!

Двойная тефлоновая мембрана обеспечивает безопасное дозирование агрессивных жидкостей

Применение цифровых технологий даёт плавное дозирование, высокую точность и глубокий диапазон регулирования












Различные варианты материалов дозирующей головки
Исполнение с двумя дозирующими головками. Возможность перекачивать одновременно две разных жидкости одним насосом
Максимальное противодавление до 200 бар
Управление от внешнего или встроенного преобразователя частоты
Соответствие стандарту API
Взрывозащищённое исполнение по ATEX

Цены указаны на условиях «склад-Москва» без НДС.
Рекомендованные розничные цены с 1 марта 2022 года.

«УМНЫЕ» ЦИФРОВЫЕ ДОЗИРОВОЧНЫЕ НАСОСЫ SMART DIGITAL



Соответствие замен

<p>DME – B</p>  <p>DDI – AR</p>  <p>DME – AR</p>  <p>DDI – AF</p> 	<p>DDI DME</p> <p>60 л/ч 10 бар 150 л/ч 4 бар</p>		<p>SMART Digital XL DDA – AR / FCM DDE – B / AR</p> <p>60 л/ч 10 бар 120 л/ч 7 бар 200 л/ч 4 бар</p>	 <p>DDE B</p>  <p>DDE AR</p>  <p>DDA AR</p>  <p>DDA FCM</p>
--	---	---	--	---

Технические характеристики		DDE	DDA
Производительность	[л/ч]	До 200	
Рабочее давление	[бар]	До 10	
Точность дозирования	[%]	5% от SP, 0,1% от FS*	1.5% от SP, 0,1% от FS*
Глубина регулирования	[1:X]	800	
Уровень звука	[дБ(А)]	80	
Рекомендованный межсервисный интервал	[ч]	20.000	
Срок эксплуатации	[лет]	мин. 8	
Потребляемая мощность	[Вт]	80	

* FS = предельное значение шкалы (макс. фактический расход дозирования),
SP = установленное значение

Цены указаны на условиях «склад-Москва» без НДС.
Рекомендованные розничные цены с 1 марта 2022 года.

Информация, размещенная в Прайс-листе, не является публичной офертой.

Цифровые мембранные дозирующие насосы DDA S

Глубина регулирования:	1:3000 для насоса DDA 7.5-16 / 1:1000 для остальных.
Мембрана:	Одинарная, TEFLON.
Точность дозирования:	± 1%.
Перекачиваемая жидкость:	Жидкая, неабразивная, без волокнистых включений, негорючая. Для работы с химически агрессивными жидкостями необходимо выбрать соответствующую комбинацию материалов насоса, стойких к перекачиваемой среде.
Температура перекачиваемой жидкости:	-10 ... +45 °С.
Температура окружающей среды:	0 ... +45 °С.
Присоединения:	«U2» – цанги под шланги 4/6, 6/9, 6/12, 9/12 мм; «А» – втулка с внутр. резьбой Rp ¼".
Тип двигателя:	Шаговый.
Номинальное напряжение:	1 x 100-240 В
Номинальная частота:	50/60 Гц.
Степень защиты:	IP65.
Кабель:	1,5 м со штекером SCHUKO.

Вариант управления AR

Ручная настройка производительности
Импульсный входной сигнал в мл/имп.
Аналоговый сигнал 0/4-20 мА (входной и выходной)
Режим партия (на основе импульсов)
Дозирование на базе таймера
Внешний старт/стоп

Двухуровневый контроль реагента
Релейные выходы (2 реле)
Управление по шине связи
(дополнительный модуль E-box)
Автоматическое удаление воздуха



Группа продукта M1

Тип продукта	Материал			Код соединения	Базовая комплектация № продукта	EUR	Базовая с монтажным комплектом** № продукта	EUR	Базовая с подпружиненными клапанами № продукта	EUR
	Доз. головка	Уплотнения	Шарики клапанов							
DDA 7.5-16	PP	E	C	U2	97721938 ^A	1388,00	97721939	1472,00	97721940	1412,00
	PP	V	C		97721942	1388,00	97721943	1472,00	97721944	1412,00
	PVC*	E	C		97721946	1424,00	97721947	1500,00	97721948	1440,00
	PVC*	V	C		97721950	1424,00	97721951	1500,00	97721952	1440,00
	PV	T	C		97721966	1606,00	97721967	1697,00	97721968	1632,00
	SS	T	SS	A	97721970	2144,00	–	–	97721971	2175,00
DDA 12-10	PP	E	C	U2	97722040	1579,00	97722041	1676,00	97722042	1599,00
	PP	V	C		97722044	1579,00	97722045	1676,00	97722046	1599,00
	PVC	E	C		97722048	1610,00	97722049	1702,00	97722050	1626,00
	PVC	V	C		97722052	1610,00	97722053	1702,00	97722054	1626,00
	PV	T	C		97722068	1789,00	97722069	1902,00	97722070	1817,00
	SS	T	SS	A	97722072	2339,00	–	–	97722073	2360,00
DDA 17-7	PP	E	C	U2	97722142	1579,00	97722143	1676,00	97722144	1599,00
	PP	V	C		97722146	1579,00	97722147	1676,00	97722148	1599,00
	PVC	E	C		97722150	1610,00	97722151	1702,00	97722152	1626,00
	PVC	V	C		97722154 ^A	1610,00	97722155	1702,00	97722156	1626,00
	PV	T	C		97722170	1806,00	97722171	1902,00	97722172	1817,00
	SS	T	SS	A	97722174	2339,00	–	–	97722175	2360,00
DDA 30-4	PP	E	C	U2	97722244	1733,00	97722245	1839,00	97722246	1753,00
	PP	V	C		97722248	1733,00	97722249	1839,00	97722250	1753,00
	PVC	E	C		97722252	1761,00	97722253	1855,00	97722254	1780,00
	PVC	V	C		97722256 ^A	1761,00	97722257	1855,00	97722258	1780,00
	PV	T	C		97722272	1945,00	97722273	2055,00	97722274	1970,00
	SS	T	SS	A	97722276	2489,00	–	–	97722277	2515,00

Обозначение материалов

Дозирующая головка	Уплотнение	Шарики
PVC = Поливинилхлорид	V = Viton (FKM)	C = Керамика
PP = Полипропилен	E = EPDM	G = Стекло
PV = PVDF = Поливинилиденфторид	T = Teflon	SS = Нержавеющая сталь
SS = Нержавеющая сталь		

* Давление до 10 бар

** Включает в себя приёмный клапан без реле уровня, инжекционный клапан, 2 м всасывающая трубка PVC, 6 м нагнетательная трубка PE, 2 м деаэрационная трубка PVC

Цены указаны на условиях «склад-Москва» без НДС.
Рекомендованные розничные цены с 1 марта 2022 года.

Вариант управления FC

Аналогично AR

Контроль дозирования с диагностикой ошибок

Контроль давления (мин/макс)

Группа продукта M1

Тип продукта	Материал			Код соединения	Базовая комплектация № продукта	EUR	Базовая с монтажным комплектом** № продукта	EUR	Базовая с подпружиненными клапанами № продукта	EUR
	Доз. головка	Уплотнения	Шарики клапанов							
DDA 7.5-16	PP	E	C		97721972	1724,00	97721973	1809,00	97721974	1744,00
	PP	V	C		97721976	1724,00	97721977	1809,00	97721978	1744,00
	PVC*	E	C	U2	97721980	1752,00	97721981	1836,00	97721982	1770,00
	PVC*	V	C		97721984	1752,00	97721985	1836,00	97721986	1770,00
	PV	T	C		97722000	1942,00	97722001	2027,00	97722002	1961,00
	SS	T	SS	A	97722004	2487,00	–	–	97722005	2505,00
DDA 12-10	PP	E	C		97722074	1909,00	97722075	2014,00	97722076	1929,00
	PP	V	C		97722078	1909,00	97722079	2014,00	97722080	1929,00
	PVC	E	C	U2	97722082	1937,00	97722083	2042,00	97722084	1956,00
	PVC	V	C		97722086	1937,00	97722087	2042,00	97722088	1956,00
	PV	T	C		97722102	2127,00	97722103	2231,00	97722104	2145,00
	SS	T	SS	A	97722106	2672,00	–	–	97722107	2689,00
DDA 17-7	PP	E	C		97722176	1909,00	97722177	2014,00	97722178	1929,00
	PP	V	C		97722180	1909,00	97722181	2014,00	97722182	1929,00
	PVC	E	C	U2	97722184	1937,00	97722185	2042,00	97722186	1956,00
	PVC	V	C		97722188	1937,00	97722189	2042,00	97722190	1956,00
	PV	T	C		97722204	2127,00	97722205	2231,00	97722206	2145,00
	SS	T	SS	A	97722208	2672,00	–	–	97722209	2689,00
DDA 30-4	PP	E	C		97722278	2064,00	97722279	2169,00	97722280	2082,00
	PP	V	C		97722282	2064,00	97722283	2169,00	97722284	2082,00
	PVC	E	C	U2	97722286	2091,00	97722288	2195,00	97722289	2111,00
	PVC	V	C		97722291	2091,00	97722292	2195,00	97722293	2111,00
	PV	T	C		97722307	2472,00	97722308	2385,00	97722309	2301,00
	SS	T	SS	A	97722311	2827,00	–	–	97722312	2845,00

10

* Давление до 10 бар

** Включает в себя приёмный клапан без реле уровня, инжекционный клапан, 2м всасывающая трубка PVC, 6м нагнетательная трубка PE, 2м деаэрационная трубка PVC.

Обозначение материалов

Дозирующая головка	Уплотнение	Шарики
PVC = Поливинилхлорид	V = Viton (FKM)	C = Керамика
PP = Полипропилен	E = EPDM	G = Стекло
PE = Полиэтилен	T = Teflon	SS = Нержавеющая сталь
PV = PVDF = Поливинилиденфторид		
SS = Нержавеющая сталь		

Цены указаны на условиях «склад-Москва» без НДС.
Рекомендованные розничные цены с 1 марта 2022 года.

Информация, размещенная в Прайс-листе, не является публичной офертой.

Вариант управления FCM

Аналогично FC

Измерение потока дозирования

Автоматическая адаптация дозирования

Группа продукта M1

Тип продукта	Материал			Код соединения	Базовая комплектация № продукта	EUR	Базовая с монтажным комплектом** № продукта	EUR	Базовая с подпружиненными клапанами № продукта	EUR
	Доз. головка	Уплотнения	Шарики клапанов							
DDA 7.5-16	PP	E	C	U2	97722006	2017,00	97722007	2103,00	97722008	2036,00
	PP	V	C		97722010	2017,00	97722011	2103,00	97722012	2036,00
	PVC*	E	C		97722014	2033,00	97722015	2129,00	97722016	2064,00
	PVC*	V	C		97722018	2033,00	97722019	2129,00	97722020	2064,00
	PV	T	C		97722034	2236,00	97722035	2322,00	97722036	2254,00
	SS	T	SS		A	97722038	2782,00	–	–	97722039
DDA 12-10	PP	E	C	U2	97722108	2204,00	97722109	2307,00	97722110	2222,00
	PP	V	C		97722112	2204,00	97722113	2307,00	97722114	2222,00
	PVC	E	C		97722116	2232,00	97722117	2335,00	97722118	2250,00
	PVC	V	C		97722120	2232,00	97722121	2335,00	97722122	2250,00
	PV	T	C		97722136	2406,00	97722137	2525,00	97722138	2442,00
	SS	T	SS		A	97722140	2967,00	–	–	97722141
DDA 17-7	PP	E	C	U2	97722210	2204,00	97722211	2307,00	97722212	2222,00
	PP	V	C		97722214	2204,00	97722215	2307,00	97722216	2222,00
	PVC	E	C		97722218	2232,00	97722219	2335,00	97722220	2250,00
	PVC	V	C		97722222	2232,00	97722223	2335,00	97722224	2250,00
	PV	T	C		97722238	2421,00	97722239	2525,00	97722240	2442,00
	SS	T	SS		A	97722242	2967,00	–	–	97722243
DDA 30-4	PP	E	C	U2	97722313	2359,00	97722314	2461,00	97722315	2376,00
	PP	V	C		97722317	2359,00	97722318	2461,00	97722319	2376,00
	PVC	E	C		97722331	2386,00	97722332	2489,00	97722333	2404,00
	PVC	V	C		97722335	2386,00	97722336	2489,00	97722337	2404,00
	PV	T	C		97722351	2578,00	97722352	2680,00	97722353	2596,00
	SS	T	SS		A	97722355	3122,00	–	–	97722356

* Давление до 10 бар

** Включает в себя приёмный клапан без реле уровня, инжекционный клапан, 2 м всасывающая трубка PVC, 6 м нагнетательная трубка PE, 2 м деаэрационная трубка PVC

Обозначение материалов

Дозирующая головка	Уплотнение	Шарики
PVC = Поливинилхлорид	V = Viton (FKM)	C = Керамика
PP = Полипропилен	E = EPDM	G = Стекло
PV = PVDF = Поливинилиденфторид	T = Teflon	SS = Нержавеющая сталь
SS = Нержавеющая сталь		

Цены указаны на условиях «склад-Москва» без НДС.
Рекомендованные розничные цены с 1 марта 2022 года.

Цифровые мембранные дозировочные насосы DDC S



Вариант управления А

Ручная настройка производительности
Импульсный входной сигнал в мл./имп.
Внешний старт/стоп
Двухуровневый контроль реагента

Группа продукта M1

Тип продукта	Материал			Код соединения	Базовая комплектация № продукта	EUR	Базовая с монтажным комплектом* № продукта	EUR	Базовая с подпружиненными клапанами № продукта	EUR
	Доз. головка	Уплотнения	Шарики клапанов							
DDC 6-10	PP	E	C	U2	97721324 ^A	763,00	97721325	847,00	97721326	781,00
	PP	V	C		97721328	763,00	97721329	847,00	97721330	781,00
	PVC	E	C		97721332	790,00	97721333	876,00	97721334	808,00
	PVC	V	C		97721336	790,00	97721337	876,00	97721338	808,00
	PV	T	C		97721352	982,00	97721353	1068,00	97721354	1003,00
DDC 9-7	SS	T	SS	A	97721356	1533,00	—	—	97721357	1554,00
	PP	E	C	U2	97721393	763,00	97721394	866,00	97721395	781,00
	PP	V	C		97721397	763,00	97721398	866,00	97721399	781,00
	PVC	E	C		97721401	790,00	97721402	895,00	97721403	808,00
	PVC	V	C		97721405	790,00	97721406	895,00	97721407	808,00
PV	T	C	97721421		982,00	97721422	1087,00	97721423	1003,00	
DDC 15-4	SS	T	SS	A	97721425	1533,00	—	—	97721426	1554,00
	PP	E	C	U2	97721461	930,00	97721462	1035,00	97721463	950,00
	PP	V	C		97721465	930,00	97721466	1035,00	97721467	950,00
	PVC	E	C		97721469	958,00	97721470	1064,00	97721471	977,00
	PVC	V	C		97721473	958,00	97721474	1064,00	97721475	977,00
PV	T	C	97721489		1151,00	97721490	1257,00	97721491	1171,00	
	SS	T	SS	A	97721493	1702,00	—	—	97721494	1722,00

10

Вариант управления AR

Аналогично А
Аналоговый сигнал 0/4-20 мА
Выходные контакты реле (2 реле)

Группа продукта M1

Тип продукта	Материал			Код соединения	Базовая комплектация № продукта	EUR	Базовая с монтажным комплектом* № продукта	EUR	Базовая с подпружиненными клапанами № продукта	EUR
	Доз. головка	Уплотнения	Шарики клапанов							
DDC 6-10	PP	E	C	U2	97721358	975,00	97721359 ^A	1061,00	97721360	994,00
	PP	V	C		97721362	975,00	97721363	1061,00	97721364	994,00
	PVC	E	C		97721366	1004,00	97721367	1088,00	97721368	1024,00
	PVC	V	C		97721370	1004,00	97721371	1088,00	97721372	1024,00
	PV	T	C		97721387	1195,00	97721388 ^A	1282,00	97721389	1214,00
DDC 9-7	SS	T	SS	A	97721391	1747,00	—	—	97721392	1766,00
	PP	E	C	U2	97721427	975,00	97721428	1081,00	97721429	994,00
	PP	V	C		97721431	975,00	97721432	1081,00	97721433	994,00
	PVC	E	C		97721435	1004,00	97721436	1106,00	97721437	1024,00
	PVC	V	C		97721439	1004,00	97721440	1106,00	97721441	1024,00
PV	T	C	97721455		1195,00	97721456	1301,00	97721457	1214,00	
DDC 15-4	SS	T	SS	A	97721459	1747,00	—	—	97721460	1766,00
	PP	E	C	U2	97721495 ^A	1145,00	97721496	1248,00	97721497	1163,00
	PP	V	C		97721499	1145,00	97721500	1248,00	97721501	1163,00
	PVC	E	C		97721503	1173,00	97721504	1277,00	97721505	1191,00
	PVC	V	C		97721507	1173,00	97721508	1277,00	97721509	1191,00
PV	T	C	97721523		1363,00	97721524	1466,00	97721525	1385,00	
	SS	T	SS	A	97721527	1916,00	—	—	97721528	1935,00

* Включает в себя приёмный клапан без реле уровня, инъекционный клапан, 2 м всасывающая трубка PVC, 6 м нагнетательная трубка PE, 2 м деаэрационная трубка PVC

Обозначение материалов

Дозирующая головка	Уплотнение	Шарики
PVC = Поливинилхлорид	V = Viton (FKM)	C = Керамика
PP = Полипропилен	E = EPDM	G = Стекло
PV = PVDF = Поливинилиденфторид	T = Teflon	SS = Нержавеющая сталь
SS = Нержавеющая сталь		

Цены указаны на условиях «склад-Москва» без НДС.
Рекомендованные розничные цены с 1 марта 2022 года.

Информация, размещенная в Прайс-листе, не является публичной офертой.

Цифровые мембранные дозирующие насосы DDE S



Вариант управления В

Ручная настройка производительности

Группа продукта M1

Тип продукта	Материал			Код соединения	Базовая комплектация № продукта	EUR	Базовая с монтажным комплектом* № продукта	EUR	Базовая с подпружиненными клапанами № продукта	EUR
	Доз. головка	Уплотнения	Шарики клапанов							
DDE 6-10	PP	E	C	U2	97720905	438,00	97720906	532,00	97720907	458,00
	PP	V	C		97720909	438,00	97720910	532,00	97720921	458,00
	PVC	E	C		97720923	470,00	97720924	561,00	97720925	490,00
	PVC	V	C		97720927	470,00	97720928	561,00	97720929	490,00
	PV	T	C		97720943	678,00	97720944	773,00	97720945	700,00
	SS	T	SS		A	97720947	1279,00	—	—	97720948
DDE 15-4	PP	E	C	U2	97720983	612,00	97720984	725,00	97720985	633,00
	PP	V	C		97720987	612,00	97720988	725,00	97720989	633,00
	PVC	E	C		97720991	642,00	97720992	756,00	97720993	662,00
	PVC	V	C		97720995	642,00	97720996	756,00	97720997	662,00
	PV	T	C		97721011	853,00	97721012	966,00	97721013	874,00
	SS	T	SS		A	97721015	1452,00	—	—	97721016

Вариант управления Р

Аналогично В, импульсный сигнал (1:n), внешний старт/стоп, двухуровневый контроль реагента

Группа продукта M1

Тип продукта	Материал			Код соединения	Базовая комплектация № продукта	EUR	Базовая с монтажным комплектом* № продукта	EUR	Базовая с подпружиненными клапанами № продукта	EUR
	Доз. головка	Уплотнения	Шарики клапанов							
DDE 6-10	PP	E	C	U2	97720949	541,00	97720950	638,00	97720951	563,00
	PP	V	C		97720953	541,00	97720954	638,00	97720955	563,00
	PVC	E	C		97720957	575,00	97720958	668,00	97720959	595,00
	PVC	V	C		97720961	575,00	97720962	668,00	97720963	595,00
	PV	T	C		97720977	784,00	97720978	878,00	97720979	804,00
	SS	T	SS		A	97720981	1384,00	—	—	97720982
DDE 15-4	PP	E	C	U2	97721017	717,00	97721018	830,00	97721019	737,00
	PP	V	C		97721021	717,00	97721022	830,00	97721023	737,00
	PVC	E	C		97721025	746,00	97721026	860,00	97721027	767,00
	PVC	V	C		97721029	746,00	97721030	860,00	97721031	767,00
	PV	T	C		97721045	958,00	97721046	1072,00	97721047	978,00
	SS	T	SS		A	97721049	1558,00	—	—	97721050

Вариант управления PR

Аналогично Р, релейные выходы (2 реле)

Группа продукта M1

Тип продукта	Материал			Код соединения	Базовая комплектация № продукта	EUR	Базовая с монтажным комплектом* № продукта	EUR	Базовая с подпружиненными клапанами № продукта	EUR
	Доз. головка	Уплотнения	Шарики клапанов							
DDE 6-10	PP	E	C	U2	98147240	608,00	98147261	703,00	98147262	629,00
	PP	V	C		98147264	608,00	98147265	703,00	98147266	629,00
	PVC	E	C		98147268	641,00	98147269	734,00	98147270	661,00
	PVC	V	C		98147272	641,00	98147273	734,00	98147274	661,00
	PV	T	C		98147288	850,00	98147289	944,00	98147290	873,00
	SS	T	SS		A	98147292	1451,00	—	—	98147293
DDE 15-4	PP	E	C	U2	98147294	783,00	98147295	898,00	98147296	803,00
	PP	V	C		98147298	783,00	98147299	898,00	98147300	803,00
	PVC	E	C		98147302	814,00	98147303	929,00	98147304	835,00
	PVC	V	C		98147306	814,00	98147307	929,00	98147308	835,00
	PV	T	C		98147322	1024,00	98147323	1137,00	98147324	1044,00
	SS	T	SS		A	98147326	1623,00	—	—	98147327

Обозначение материалов

Дозирующая головка	Уплотнение	Шарики
PVC = Поливинилхлорид	V = Viton (FKM)	C = Керамика
PP = Полипропилен	E = EPDM	G = Стекло
PE = Полиэтилен	T = Teflon	SS = Нержавеющая сталь
PV = PVDF = Поливинилиденфторид		
SS = Нержавеющая сталь		

* Включает в себя приёмный клапан без реле уровня, инжекционный клапан, 2 м всасывающая трубка PVC, 6 м нагнетательная трубка PE, 2 м деаэрационная трубка PVC

Цены указаны на условиях «склад-Москва» без НДС.
Рекомендованные розничные цены с 1 марта 2022 года.

Информация, размещенная в Прайс-листе, не является публичной офертой.

Цифровые мембранные дозирующие насосы DDA XL

- Глубина регулирования:** 1:800.
Мембрана: Двойная, PTFE.
Точность дозирования: DDA XL: ± 1,5% от SP, ± 0,1% от FS*. DDE XL: ± 5% от SP, ± 0,1% от FS*. *SP = установленное значение, FS = предельное значение шкалы (макс. фактический расход дозирования).
Перекачиваемая жидкость: Жидкая, неабразивная, без волокнистых включений, негорючая. Для работы с химически агрессивными жидкостями необходимо выбрать соответствующую комбинацию материалов насоса, стойких к перекачиваемой среде.
Температура перекачиваемой жидкости: PVDF, SS: 0 ... +50 °C;
 PVC: 0 ... +40 °C.
Температура окружающей среды: 0 ... +45 °C.
Присоединения: «U3» – штуцер под шланги с внутр. диам. 19 или 20 мм и клеевое (PVC) или приварное (PVDF) под трубу с внешн. диам. 25 мм;
 «A1» – втулка с внутр. резьбой Rp 3/4".
Тип двигателя: Шаговый.
Номинальное напряжение: 1 x 100-240 В.
Номинальная частота: 50/60 Гц.
Степень защиты: IP65.
Кабель: 1,5 м со штекером SCHUKO.

Вариант управления AR

- Ручная настройка производительности
 Импульсный входной сигнал в мл/имп.
 Аналоговый сигнал 0/4-20 мА (входной и выходной)
 Режим партия (на основе импульсов)
 Дозирование на базе таймера
 Внешний старт/стоп
- Двухуровневый контроль реагента
 Релейные выходы (2 реле)
 Управление по шине связи (дополнительный модуль SIM+CIU900)
 Автоматическое удаление воздуха

Группа продукта M1

Тип продукта	Материал			Код соединения	Базовая комплектация № продукта	EUR	Базовая с подпружиненными клапанами № продукта	EUR
	Доз. головка	Уплотнения	Шарики клапанов					
DDA 60-10	PVC	E	C	U3	99159370 ^A	3548,00	99164190	3605,00
	PVC	V	C		99159371 ^A	3548,00	99164191	3605,00
	PV	E	C		99159372	3900,00	99164193	3957,00
	PV	V	C		99159374	3900,00	99164195	3957,00
	PV	T	C		99159373	4013,00	99164194 ^A	4070,00
	SS	V	SS	A1	99159375	4066,00	99164196	4121,00
SS	T	SS	99159376		4176,00	99164197	4234,00	
DDA 120-7	PVC	E	C	U3	99159384 ^A	3998,00	99164206	4055,00
	PVC	V	C		99159385	3998,00	99164207	4055,00
	PV	E	C		99159386	4351,00	99164209	4406,00
	PV	V	C		99159388	4351,00	99164211	4406,00
	PV	T	C		99159387	4462,00	99164210	4519,00
	SS	V	SS	A1	99159389	4514,00	99164212	4570,00
SS	T	SS	99159390		4626,00	99164213	4682,00	
DDA 200-4	PVC	E	C	U3	99159398	4235,00	99164222	4292,00
	PVC	V	C		99159399	4235,00	99164223	4292,00
	PV	E	C		99159400	4587,00	99164225	4643,00
	PV	V	C		99159402	4587,00	99164227	4643,00
	PV	T	C		99159401	4698,00	99164226	4755,00
	SS	V	SS	A1	99159403	4752,00	99164228	4806,00
SS	T	SS	99159404		4862,00	99164229	4919,00	

Дозирующая головка	Уплотнение	Шарики
PVC = Поливинилхлорид	V = Viton (FKM)	C = Керамика
PP = Полипропилен	E = EPDM	G = Стекло
PV = PVDF = Поливинилиденфторид	T = Тефлон	SS = Нержавеющая сталь
SS = Нержавеющая сталь		

^A – поддерживается складской запас готового продукта;
^B – поддерживается складской запас компонентов для сборки продукта.

Цены указаны на условиях «склад-Москва» без НДС.
 Рекомендованные розничные цены с 1 марта 2022 года.

Информация, размещенная в Прайс-листе, не является публичной офертой.

Вариант управления FCM

Аналогично AR

Система FlowControl с выборочной диагностикой неисправностей

Контроль давления (мин/макс)

Измерение потока дозирования

Автоматическая адаптация дозирования

Группа продукта M1

Тип продукта	Материал			Код соединения	Базовая комплектация № продукта	EUR	Базовая с подпружиненными клапанами № продукта	EUR
	Доз. головка	Уплотнения	Шарики клапанов					
DDA 60-10	PVC	E	C	U3	99159377	4605,00	99164198	4661,00
	PVC	V	C		99159378	4605,00	99164199	4661,00
	PV	E	C		99159379	4955,00	99164201	5011,00
	PV	V	C		99159381	4955,00	99164203	5011,00
	PV	T	C		99159380	5068,00	99164202	5123,00
	SS	V	SS	A1	99159382	5119,00	99164204	5175,00
	SS	T	SS		99159383	5232,00	99164205	5288,00
DDA 120-7	PVC	E	C	U3	99159391	5054,00	99164214	5109,00
	PVC	V	C		99159392	5054,00	99164215	5109,00
	PV	E	C		99159393	5405,00	99164217	5460,00
	PV	V	C		99159395	5405,00	99164219	5460,00
	PV	T	C		99159394	5517,00	99164218	5574,00
	SS	V	SS	A1	99159396	5568,00	99164220	5625,00
	SS	T	SS		99159397	5682,00	99164221	5737,00
DDA 200-4	PVC	E	C	U3	99159405	5289,00	99164230	5347,00
	PVC	V	C		99159406	5289,00	99164231	5347,00
	PV	E	C		99159407	5642,00	99164233	5697,00
	PV	V	C		99159409	5642,00	99164235	5697,00
	PV	T	C		99159408	5753,00	99164234	5810,00
	SS	V	SS	A1	99159410	5806,00	99164236	5861,00
	SS	T	SS		99159411	5917,00	99164237	5974,00

10

Цифровые мембранные дозировочные насосы DDE XL

Вариант управления В

Ручная настройка производительности

Группа продукта M1

Тип продукта	Материал			Код соединения	Базовая комплектация № продукта	EUR
	Доз. головка	Уплотнения	Шарики клапанов			
DDE 60-10	PVC	E	C	U3	99159328	2257,00
	PVC	V	C		99159329	2257,00
	PV	E	C		99159330	2607,00
	PV	V	C		99159332	2607,00
	PV	T	C		99159331	2718,00
	SS	V	SS		A1	99159333
SS	T	SS	99159334	2882,00		
DDE 120-7	PVC	E	C	U3	99159342	2688,00
	PVC	V	C		99159343	2688,00
	PV	E	C		99159344	3037,00
	PV	V	C		99159346	3037,00
	PV	T	C		99159345	3148,00
	SS	V	SS		A1	99159347
SS	T	SS	99159348	3311,00		
DDE 200-4	PVC	E	C	U3	99159356	2913,00
	PVC	V	C		99159357	2913,00
	PV	E	C		99159358	3261,00
	PV	V	C		99159360	3261,00
	PV	T	C		99159359	3373,00
	SS	V	SS		A1	99159361
SS	T	SS	99159362	3536,00		

10

Вариант управления AR

Ручная настройка производительности

Импульсный сигнал (1:n)

Аналоговый сигнал 4-20 мА (входной и выходной)

Внешний старт/стоп

Двухуровневый контроль реагента

Релейные выходы (2 реле)

Группа продукта M1

Тип продукта	Материал			Код соединения	Базовая комплектация № продукта	EUR
	Доз. головка	Уплотнения	Шарики клапанов			
DDE 60-10	PVC	E	C	U3	99159335	2828,00
	PVC	V	C		99159336	2828,00
	PV	E	C		99159337	3178,00
	PV	V	C		99159339	3178,00
	PV	T	C		99159338	3288,00
	SS	V	SS		A1	99159340
SS	T	SS	99159341	3451,00		
DDE 120-7	PVC	E	C	U3	99159349	3257,00
	PVC	V	C		99159350	3257,00
	PV	E	C		99159351	3607,00
	PV	V	C		99159353	3607,00
	PV	T	C		99159352	3718,00
	SS	V	SS		A1	99159354
SS	T	SS	99159355	3880,00		
DDE 200-4	PVC	E	C	U3	99159363	3484,00
	PVC	V	C		99159364	3484,00
	PV	E	C		99159365	3833,00
	PV	V	C		99159367	3833,00
	PV	T	C		99159366	3942,00
	SS	V	SS		A1	99159368
SS	T	SS	99159369	4106,00		

Обозначение материалов

Дозирующая головка	Уплотнение	Шарики
PVC = Поливинилхлорид	V = Viton (FKM)	C = Керамика
PP = Полипропилен	E = EPDM	G = Стекло
PE = Полиэтилен	T = Teflon	SS = Нержавеющая сталь
PV = PVDF = Поливинилиденфторид		
SS = Нержавеющая сталь		

Цены указаны на условиях «склад-Москва» без НДС.
Рекомендованные розничные цены с 1 марта 2022 года.

Информация, размещенная в Прайс-листе, не является публичной офертой.

Цифровые мембранные дозировочные насосы DME

Глубина регулирования:	1:800.
Мембрана:	Одинарная, EPDM покрытый TEFLON.
Точность дозирования:	± 1%.
Перекачиваемая жидкость:	Жидкая, неабразивная, без волокнистых включений, негорючая. Для работы с химически агрессивными жидкостями необходимо выбрать соответствующую комбинацию материалов насоса, стойких к перекачиваемой среде.
Температура перекачиваемой жидкости:	0 ... +50 °С.
Температура окружающей среды:	0 ... +45 °С.
Присоединения:	«А2» – втулка с внутр. резьбой Rp 1¼".
Тип двигателя:	Шаговый.
Номинальное напряжение:	1 x 100-240 В.
Номинальная частота:	50/60 Гц.
Степень защиты:	IP65.
Датчик разрыва мембраны:	встроенный.
Кабель:	1,5 м со штекером SCHUKO.

Вариант управления AR

Ручная настройка производительности
Импульсный входной сигнал в мл/имп.
Аналоговый сигнал 0/4-20 мА (входной)
Режим партия (на основе импульсов)
Дозирование на базе таймера
Внешний старт/стоп

Двухуровневый контроль реагента
Релейный выход (1 реле)
Управление по шине связи (вариант управления AP по запросу)
Сигнализация о разрыве мембраны



Группа продукта M2

Тип продукта	Материал			Код соединения	Комплектация с боковым пультом «S» № продукта	EUR	Комплектация с фронтальным пультом «F» № продукта	EUR
	Доз. головка	Уплотнения	Шарики клапанов					
DME 375-10	PP	E	C	A2	95905005	6067,00	95905003	5996,00
	PP	V	C		95905015	6085,00	95905013	6012,00
	PV	V	C		95905037	6736,00	95905035	6665,00
	SS	V	SS		96524948	6614,00	96524947	6542,00
DME 940-4	PP	E	C		95905193	7088,00	95905191	7017,00
	PP	V	C		95905203	7104,00	95905201	7033,00
	PV	V	C		95905225	по запросу	95905223	по запросу
	SS	V	SS		96524965	7884,00	96524964	7813,00

Обозначение материалов

Дозирующая головка	Уплотнение	Шарики
PVC = Поливинилхлорид	V = Viton (FKM)	C = Керамика
PP = Полипропилен	E = EPDM	G = Стекло
PE = Полиэтилен	T = Teflon	SS = Нержавеющая сталь
PV = PVDF = Поливинилиденфторид		
SS = Нержавеющая сталь		

Цены указаны на условиях «склад-Москва» без НДС.
Рекомендованные розничные цены с 1 марта 2022 года.

Механические мембранные дозировочные насосы DMX



- Глубина регулирования:** 1:10.
- Мембрана:** Одинарная, NBR покрытый PTFE.
- Точность дозирования:** ± 1,5%.
- Перекачиваемая жидкость:** Жидкая, неабразивная, без волокнистых включений, негорючая.
Для работы с химически агрессивными жидкостями необходимо выбрать соответствующую комбинацию материалов насоса, стойких к перекачиваемой среде.
Для перекачивания взрывоопасных жидкостей необходимо взрывозащищённое исполнения насоса ATEX (по запросу).
- Температура перекачиваемой жидкости:** Материал – PP/PVC: 0 ... +40 °С;
материал – PVDF: -10 ... +60 °С;
материал – SS: -10 ... +70 °С.
- Температура окружающей среды:** 0 ... +40 °С.
- Присоединения:** «А» – втулка с внутр. резьбой Rp ¼";
«А2» – втулка с внутр. резьбой Rp 1 ¼";
«К» – клеевое для труб с внешним Ø40 мм;
«U2» – цанги под шланги 4/6, 6/9, 6/12, 9/12 мм;
«U3» – штуцер под шланги с внутр. диам. 19 или 20 мм и клеевое (PVC) или приварное (PVDF) под трубу с внешн. диам. 25 мм.
- Тип двигателя:** Асинхронный.
- Номинальное напряжение:** 3 x 230D/400Y В.
- Номинальная частота:** 50/60 Гц.
- Степень защиты:** IP65.
- Кабель:** Отсутствует.

Вариант управления В

Ручная настройка производительности

Группа продукта M8

Тип продукта	Материал			Код соединения	Базовая комплектация № продукта	EUR
	Доз. головка	Уплотнения	Шарики клапанов			
DMX 4-10	PVC	V	C	U2	99591969	1190,00
	PV	T	C	U2	99591985	1705,00
	SS	V	SS	A	99591986	1656,00
DMX 7-10	PVC	V	C	U2	99591987	1220,00
	PV	T	C	U2	99591988	1746,00
	SS	V	SS	A	99591989	1705,00
DMX 14-10	PVC	V	C	U2	99591991	1220,00
	PV	T	C	U2	99592003	1746,00
	SS	V	SS	A	99592004	1705,00
DMX 27-10	PVC	V	C	U2	99772687	1220,00
	PV	T	C	U2	99592005	1746,00
	SS	V	SS	A	99592006	1705,00

Обозначение материалов

Дозирующая головка	Уплотнение	Шарики
PVC = Поливинилхлорид	V = Viton (FKM)	C = Керамика
PP = Полипропилен	E = EPDM	G = Стекло
PV = PVDF = Поливинилиденфторид	T = Teflon	SS = Нержавеющая сталь
SS = Нержавеющая сталь		T = Teflon

Цены указаны на условиях «склад-Москва» без НДС.
Рекомендованные розничные цены с 1 марта 2022 года.

Информация, размещенная в Прайс-листе, не является публичной офертой.

Группа продукта M8

Тип продукта	Материал			Код соединения	Базовая комплектация № продукта	EUR
	Доз. головка	Уплотнения	Шарики клапанов			
DMX 35-10	PVC	V	C	U2	99592007	1248,00
	PV	T	C	U2	99592009	1787,00
	SS	V	SS	A	99592010	1747,00
DMX 50-10	PVC	V	C	U2	99205998	1249,00
	PV	T	C	U2	99592012	1882,00
	SS	V	SS	A	99592023	1844,00
DMX 67-10	PVC	V	C	U3	99592046	2924,00
	PV	T	C	U3	99592048	3674,00
	SS	V	SS	A1	99592049	4092,00
DMX 75-4	PVC	V	C	U3	99592024	1639,00
	PV	T	C	U3	99592025	2677,00
	SS	V	SS	A1	99592026	2292,00
DMX 100-8	PVC	V	C	U3	99592033	2648,00
	PV	T	C	U3	99592035	3331,00
	SS	V	SS	A1	99592036	3705,00
DMX 115-3	PVC	V	C	U3	99206002	1730,00
	PV	T	C	U3	99592027	2976,00
	SS	V	SS	A1	99592028	2551,00
DMX 132-10	PVC	V	C	U3	99206011	2611,00
	PV	T	C	U3	99592050	3674,00
	SS	V	SS	A1	99592052	4092,00
DMX 142-8	PVC	V	C	U3	99592037	2648,00
	PV	T	C	U3	99592038	3331,00
	SS	V	SS	A1	99592039	3705,00
DMX 199-8	PVC	V	C	U3	99206034	2658,00
	PV	T	C	U3	99592063	3529,00
	SS	V	SS	A1	99592064	3928,00
DMX 224-5	PVC	V	C	U3	99592040	2633,00
	PV	T	C	U3	99592041	3310,00
	SS	V	SS	A1	99592042	3683,00
DMX 280-8	PVC	V	C	U3	99206036	2658,00
	PV	T	C	U3	99592065	3529,00
	SS	V	SS	A1	99592067	3928,00
DMX 321-6	PVC	V	C	U3	99206038	2691,00
	PV	T	C	U3	99592068	3780,00
	SS	V	SS	A1	99592069	4212,00
DMX 380-3	PVC	V	C	U3	99592043	2722,00
	PV	T	C	U3	99592044	3422,00
	SS	V	SS	A1	99592045	3808,00
DMX 460-6	PVC	V	C	U3	99206040	2691,00
	PV	T	C	U3	99592070	3780,00
	SS	V	SS	A1	99592071	4191,00
DMX 525-3	PVC	V	G	K	99206043	3071,00
	PV	T	T	B5	99592073	по запросу
	SS	V	SS	A2	99592074	4845,00
DMX 765-3	PVC	V	G	K	99206045	3071,00
	PV	T	T	B5	99592076	по запросу
	SS	V	SS	A2	99592077	4845,00

Обозначение материалов

Дозирующая головка	Уплотнение	Шарики
PVC = Поливинилхлорид	V = Viton (FKM)	C = Керамика
PP = Полипропилен	E = EPDM	G = Стекло
PV = PVDF = Поливинилиденфторид	T = Teflon	SS = Нержавеющая сталь
SS = Нержавеющая сталь		T = Teflon

Цены указаны на условиях «склад-Москва» без НДС.
Рекомендованные розничные цены с 1 марта 2022 года.

Механические мембранные дозировочные насосы DMH



Глубина регулирования: 1:10.
Мембрана: Одинарная, PTFE.
Точность дозирования: ± 1,5%.
Перекачиваемая жидкость: Жидкая, неабразивная, без волокнистых включений, негорючая.
 Для работы с химически агрессивными жидкостями необходимо выбрать соответствующую комбинацию материалов насоса, стойких к перекачиваемой среде.
 Для перекачивания взрывоопасных жидкостей необходимо взрывозащищённое исполнения насоса ATEX (по запросу).

Температура перекачиваемой жидкости: Материал – PP/PVC: 0 ... +40 °С;
 материал – PVDF: -10 ... +60 °С;
 материал – SS: -10 ... +90 °С.

Температура окружающей среды: 0 ... +40 °С.

Присоединения:
 «А» – втулка с внутр. резьбой Rp ¼";
 «А1» – втулка с внутр. резьбой Rp ¾";
 «В5» – втулка под приварку труб PP 32/40 мм;
 «В8» – втулка под вклейку труб PVC 32/40 мм;
 «С1» – фланец DN32, ответный воротниковый фланец DN32 под приварку труб SS 1 ¼";
 «U2» – цанги под шланги 4/6, 6/9, 6/12, 9/12 мм;
 «U3» – штуцер под шланги с внутр. диам. 19 или 20 мм и клеевое (PVC) или приварное (PVDF) под трубу с внешн. диам. 25 мм;
 «U4» – втулки под приварку труб PP и вклейку труб PVC 32/40 мм.

Тип двигателя: Асинхронный.
Номинальное напряжение: 3 x 230D/400Y В.
Номинальная частота: 50/60 Гц.
Степень защиты: IP65.
Кабель: Отсутствует.

Вариант управления В

Ручная настройка производительности

Группа продукта M9

Тип продукта	Материал			Код соединения	Базовая комплектация № продукта	EUR
	Доз. головка	Уплотнения	Шарики клапанов			
DMH 5-10	PVC	V	C	U2	99587780	2327,00
	PV	T	C	U2	99587781	2746,00
	SS	V	SS	A	99587782	2921,00
DMH 13-10	PVC	V	C	U2	99587783	2327,00
	PV	T	C	U2	99587784	2746,00
	SS	V	SS	A	99587785	2921,00
DMH 19-10	PVC	V	C	U2	99587786	2327,00
	PV	T	C	U2	99587787	2746,00
	SS	V	SS	A	99587788	2921,00
DMH 24-10	PVC	V	C	U2	99587789	2327,00
	PV	T	C	U2	99587790	2746,00
	SS	V	SS	A	99587791	2921,00

Обозначение материалов

Дозирующая головка	Уплотнение	Шарики
PVC = Поливинилхлорид	V = Viton (FKM)	C = Керамика
PP = Полипропилен	E = EPDM	G = Стекло
PV = PVDF = Поливинилиденфторид	T = Teflon	SS = Нержавеющая сталь
SS = Нержавеющая сталь		T = Teflon

Цены указаны на условиях «склад-Москва» без НДС.
 Рекомендованные розничные цены с 1 марта 2022 года.

Информация, размещенная в Прайс-листе, не является публичной офертой.

Группа продукта M9

Тип продукта	Материал			Код соединения	Базовая комплектация № продукта	EUR
	Доз. головка	Уплотнения	Шарики клапанов			
DMH 37-10	PVC	V	C	U2	99587792	2709,00
	PV	T	C	U2	99587793	3159,00
	SS	V	SS	A	99587794	3387,00
DMH 43-10	PVC	V	C	U3	99587798	3160,00
	PV	T	C	U3	99587799	3641,00
	SS	V	SS	A1	99587800	3952,00
DMH 46-10	PVC	V	C	U2	99587795	2709,00
	PV	T	C	U2	99587796	3159,00
	SS	V	SS	A	99587797	3387,00
DMH 67-10	PVC	V	C	U3	99587801	3160,00
	PV	T	C	U3	99587802	3641,00
	SS	V	SS	A1	99587803	3952,00
DMH 83-10	PVC	V	C	U3	99587804	3160,00
	PV	T	C	U3	99587805	3641,00
	SS	V	SS	A1	99587806	3952,00
DMH 100-10	PVC	V	C	U3	99587807	3160,00
	PV	T	C	U3	99587808	3641,00
	SS	V	SS	A1	99587809	3952,00
DMH 102-10	PVC	V	C	U3	99587810	6748,00
	PV	T	C	U3	99587811	7754,00
	SS	V	SS	A1	99587812	8436,00
DMH 143-10	PVC	V	C	U3	99587813	6748,00
	PV	T	C	U3	99587814	7754,00
	SS	V	SS	A1	99587815	8436,00
DMH 175-10	PVC	V	C	U3	99587816	6748,00
	PV	T	C	U3	99587817	7754,00
	SS	V	SS	A1	99587818	8436,00
DMH 213-10	PVC	V	C	U3	99587819	6748,00
	PV	T	C	U3	99587820	7754,00
	SS	V	SS	A1	99587821	8436,00
DMH 270-10	PVC	V	C	U3	99587825	7675,00
	PV	T	C	U3	99587826	8886,00
	SS	V	SS	A1	99587827	9593,00
DMH 291-10	PVC	V	C	U3	99587822	6748,00
	PV	T	C	U3	99587823	7754,00
	SS	V	SS	A1	99587824	8436,00
DMH 332-10	PVC	V	C	U3	99587828	7675,00
	PV	T	C	U3	99587829	8886,00
	SS	V	SS	A1	99587830	9593,00
DMH 403-10	PVC	V	C	U3	99587831	7675,00
	PV	T	C	U3	99587832	8886,00
	SS	V	SS	A1	99587833	9593,00
DMH 550-10	PVC	V	C	нап. U3 / всас. B8	99587834	7675,00
	PV	T	T	нап. U3 / всас. B5	99587835	8886,00
	SS	V	SS	нап. A1 / всас. C1	99587836	9593,00
DMH 575-10	PVC	V	G	B8	99587838	10381,00
	PV	T	T	B5	99587839	по запросу
	SS	V	SS	C1	99587840	12977,00
DMH 770-10	PVC	V	G	B8	99587841	10381,00
	PV	T	T	B5	99587842	по запросу
	SS	V	SS	C1	99587843	12977,00
DMH 880-10	PVC	V	G	B8	99587844	10381,00
	PV	T	T	B5	99587845	по запросу
	SS	V	SS	C1	99587846	12977,00
DMH 1150-10	PVC	V	G	B8	99587847	10381,00
	PV	T	T	B5	99587848	по запросу
	SS	V	SS	C1	99587849	12977,00

Обозначение материалов

Дозирующая головка	Уплотнение	Шарики
PVC = Поливинилхлорид	V = Viton (FKM)	C = Керамика
PP = Полипропилен	E = EPDM	G = Стекло
PV = PVDF = Поливинилиденфторид	T = Teflon	SS = Нержавеющая сталь
SS = Нержавеющая сталь		T = Teflon

Цены указаны на условиях «склад-Москва» без НДС.
Рекомендованные розничные цены с 1 марта 2022 года.

Принадлежности для дозирующих насосов



Кабель / штекер

Группа продукта 1M

Тип продукта	Тип сигнала	Кол-во полюсов	Длина кабеля, м	№ продукта	EUR
DME 375-940 AR/AP	Входной импульсный, аналоговый	5	2	96440447	55,00
			5	96440448	58,00
			–	96440449	40,00
	Штекер-разветвитель (при одновременном использовании аналогового сигнала и датчика разрыва мембраны)	5	–	99904127	112,00
			2	96527109	55,00
			5	96527111	58,00
	Старт/стоп, выходной сигнал нормальной работы (беспотенциальный контакт)	5	–	96606401	40,00
			2	96440450	55,00
			5	96440451	58,00
	Входной сигнал реле уровня	4	–	96440452	40,00
			2	96534214	83,00
			5	96534215	98,00
Выходной сигнал реле аварии	3	2	96609014 ^A	55,00	
		5	96609016 ^A	58,00	
		–	96698715	40,00	
DDA DDC DDE DMX-AR DMH-AR	Входной импульсный, аналоговый, Старт/стоп	4	2	96632921 ^A	55,00
			5	96632922 ^A	58,00
			–	96609031	40,00
	Выходной аналоговый сигнал (все насосы); Старт/стоп (только DMX-AR, DMH-AR)	4	2	98589048	78,00
			3	98589048	78,00
	GENibus (только DDA XL)	5	3	98589048	78,00
Выходной сигнал реле аварии (все насосы); Выходной сигнал хода, входной сигнал реле уровня (DMX-AR, DMH-AR)	4	2	96609017 ^A	55,00	
		5	96609019 ^A	58,00	
		–	96696198	40,00	

10

Устройство контроля уровня

Группа продукта 1M

Тип продукта	Описание	№ продукта	EUR
DDA, DDC, DDE, DME	2-позиционное реле уровня из PE с кабелем 5 м и штекером M12. Крепёжные элементы для присоединения гибкой всасывающей трубки не входят в комплект	98375695 ^A	157,00

Переходник круглый M12/ плоский

Группа продукта 1M

Тип	Описание	№ продукта	EUR
DMX-AR, DMH-AR	Переходник для подключения реле уровня	96635010	100,00



Модуль передачи данных

Группа продукта 1M

Тип насоса	Описание	№ продукта	EUR
DDA 7,5-16 DDA 12-10 DDA 17-7 DDA 30-4	Модуль E-Vox 150 для интеграции насоса в сеть Profibus DP. Оснащён соединительным кабелем с вилкой для подключения напрямую к насосу	97513994	660,00
	Модуль E-Vox 200 для интеграции насоса в сеть ModBus RTU. Оснащён соединительным кабелем с вилкой для подключения напрямую к насосу	98563350	660,00

Примечание: к DDA 60-10, DDA 120-7 и DDA 200-4 может быть подключен блок CIU 900 с модулями CIM 150/200/500 (см. раздел 11).

Соединение PROFIBUS

Группа продукта 1M

Тип насоса	Описание	№ продукта	EUR
DME	T-коннектор	96693735	445,00
	Нагрузочный резистор	96693737	67,00

Кронштейн для настенного монтажа

Группа продукта 1M

Тип насоса	Материал	Описание	№ продукта	EUR
DMX серии 221	PP	В комплект входят крепёжные элементы для фиксации насоса на плите и плиты к стене.	91836471	370,00
DMX серии 226, DMH серии 251/252/253 DDA/DDE XL	PE		99211245	372,00

^A – поддерживается складской запас готового продукта; ^B – поддерживается складской запас компонентов для сборки продукта.

Цены указаны на условиях «склад-Москва» без НДС.
Рекомендованные розничные цены с 1 марта 2022 года.

Информация, размещенная в Прайс-листе, не является публичной офертой.

Принадлежности для дозирующих насосов

Резервуары для химических реагентов и защитные поддоны к ним



Резервуар цилиндрический

Материал: полиэтилен (LLDPE), устойчивый к УФ.

Цвет: прозрачный, черный.

Навинчивающаяся крышка: черный полиэтилен.



Защитный поддон

Материал: полиэтилен (PE).

Цвет: прозрачный.

Группа продукта 1М

Объем резервуара, л	Усиленный под электромешалку	Прозрачный № продукта	EUR	Черный № продукта	EUR	Объем поддона, л	№ продукта	EUR
40		96688081	331,00	95701166	345,00	–	–	–
60		98148805	272,00	98149053	312,00	80	96726831	410,00
	•	98150038	434,00	98150040	477,00			
100 (кубический)		96489271	327,00	–	–	–	–	–
100		98149057 ^A	355,00	98149082	407,00	120	96726832	499,00
	•	98150051	537,00	98150052	616,00			
200		98149215	518,00	98149224	591,00	220	98150059	732,00
	•	98150053	764,00	98150054	868,00			
300		98149245	656,00	98149252	719,00	400	96726834	1186,00
	•	98150055	938,00	98150056	1069,00			
500		98149266	1209,00	98149269	1385,00	500	95701272	1730,00
	•	98150057	1687,00	98150058	1928,00			
1000		96688086	3285,00	95706305	3777,00	1000	96726836	2984,00
	•	98173675	4473,00	98173752	4751,00			

10

Принадлежности для резервуаров объемом 40-1000 л

Группа продукта 1М

Наименование	Описание	№ продукта	EUR
Сливной клапан	Материал – PVC, соединение с резервуаром G ¾	96689132 ^A	161,00
Вентиляционный клапан	Материал – PVC / FKM / Стекло Подпружиненный, давление открытия 0,05 бар	96694401	32,00
Ручная мешалка	Материал – PE, макс. длина 1200 мм	98133793	117,00
Набор скоб для монтажа на полу	4 скобы для монтажа на полу с крепёжными винтами для резервуаров 60-500 л	98149921	50,00
Набор винтов для монтажа насоса на 100-литровом квадратном резервуаре	Для насосов DDA, DDC, DDE	95730862	22,00
Набор винтов для монтажа насоса на 60-, 100-, 200-, 300-, 500-литровом цилиндрическом резервуаре	Для насосов DDA, DDC, DDE, DMX 221	98159495	24,00
Набор винтов для монтажа насоса на 40- и 1000-литровом цилиндрическом резервуаре	Для насосов DDA, DDC, DDE, DMX 221	95730864	22,00
Контргайка для резервуаров без разъёмного отверстия	Материал – PVC Для резервуаров 100 л (квадратный) или 1000 л (цилиндрический)	98071170	19,00

Электрическая мешалка

Группа продукта 1М

Для резервуаров объемом, л	Длина вала мешалки, мм	Мощность, кВт	Материал мешалки	Напряжение 1 × 230 В, 50 Гц № продукта	EUR	Напряжение 3 × 400 В, 50 Гц № продукта	EUR
60	450	0,09	SS	98164569	1060,00	98165309	963,00
		0,09	PP	98164573	1204,00	98165310	1075,00
		0,09	PP, уплотн.	98164575	1688,00	98165318	1558,00
100	690	0,09	SS	98164606	1118,00	98165355	992,00
		0,09	PP	98164607	1229,00	98165357	1105,00
		0,09	PP, уплотн.	98164609	1724,00	98165382	1595,00
200	700	0,25	SS	98164987	1148,00	98165385	1105,00
		0,25	PP	98164990	1265,00	98165386	1221,00
		0,25	PP, уплотн.	98165152	1752,00	98165391	1708,00
300	950	0,25	SS	98165172	1235,00	98165393	1192,00
		0,25	PP	98165175	1350,00	98165432	1306,00
		0,25	PP, уплотн.	98165177	1838,00	98165433	1795,00
500	1100	0,25	SS	98165253	1321,00	98165435	1275,00
		0,25	PP	98165258	1436,00	98165436	1392,00
		0,25	PP, уплотн.	98165259	1923,00	98165437	1881,00
1000	1150	0,55	SS	98165287	1464,00	98165439	1436,00
		0,55	PP	98165290	1579,00	98165440	1549,00
		0,55	PP, уплотн.	98165304	2066,00	98165451	2039,00

^A – поддерживается складской запас готового продукта; ^B – поддерживается складской запас компонентов для сборки продукта.

Цены указаны на условиях «склад-Москва» без НДС.
Рекомендованные розничные цены с 1 марта 2022 года.

Принадлежности для дозирующих насосов

Переходники для присоединения насосов или клапанов

Комплект присоединения включает в себя одну накидную гайку и вставку/вставку.

Комплект вставок включает в себя два набора вставок.



Группа продукта 1M

Код соединения	Тип соединения	Резьба на клапане	Материал	Комплект присоединения № продукта	EUR	Комплект вставок № продукта	EUR
U2	Цанговое под трубки 4/6, 6/9, 6/12, 9/12 мм		PP	97691902	19,00	–	–
			PVC	97691903	18,00	–	–
			PV	97691904	29,00	–	–
3	Цанговое под трубки 4/6 мм		PP	97702474	13,00	95730984	14,00
			PVC	97702485	13,00	95730720	16,00
			PV	97702495	21,00	95730729	25,00
4	Цанговое под трубки 6/9 мм		PP	97702477	13,00	95730713	14,00
			PVC	97702488	14,00	95730723	16,00
			PV	97702498	21,00	95730732	25,00
5	Цанговое под трубки 6/12 мм	G ½	PP	97702478	13,00	95730714	16,00
			PVC	97702489	13,00	95730724	16,00
			PV	97702499	21,00	95730733	25,00
6	Цанговое под трубки 9/12 мм		PP	97702479	13,00	95730715	16,00
			PVC	97702490	14,00	95730725	16,00
			PV	97702500	21,00	95730734	25,00
B3	Приварное под трубы с внеш. диам. 16 мм		PP	97702480	14,00	95730716	18,00
F	Клеевое под трубы с внутр. диам. 12 мм		PV	97702501	24,00	95730735	34,00
A	Резьбовое Rp 1/4"		PVC	97702491	12,00	95730726	17,00
B6	Обжимное, труба 4/6 мм		SS	97702472	47,00	95730739	57,00
C2	Обжимное, труба 8/10 мм		SS	97702506	100,00	–	–
U3	Штуцерное под шланги с внутр. диам. 19 мм или 20 мм и приварное/клеевое под трубы с внешн. диам. 25 мм		PP	99082037	32,00	–	–
			PVC	99082038	21,00	–	–
			PV	99082039	81,00	–	–
A6	Штуцерное под шланги 13/20 мм		PVC	91835696	33,00	99170747	52,00
B9	Штуцерное под шланги с внутр. диам. 19 мм или 20 мм	G 1/4	PP	99169576	18,00	99169735	20,00
			PVC	99169603	20,00	99169740	24,00
			PV	99169728	51,00	99169738	58,00
B4	Приварное под трубы с внеш. диам. 25 мм		PP	91835697	по запросу	99171119	46,00
B0	Клеевое под трубы с внеш. диам. 25 мм		PV	91835698	по запросу	99171146	95,00
A1	Резьбовое Rp ¾"		PVC	96701989	13,00	99171177	18,00
			PP	99082043	36,00	99182104	57,00
			PV	99082044	96,00	99182109	144,00
C2	Обжимное, труба 19/22 мм		SS	99082045	106,00	99182114	116,00
			SS	96727555	по запросу	–	–

Обозначение материалов

Дозирующая головка	Уплотнение	Шарики
PVC = Поливинилхлорид	V = Viton (FKM)	C = Керамика
PP = Полипропилен	E = EPDM	G = Стекло
PE = Полиэтилен	T = Teflon	SS = Нержавеющая сталь
PV = PVDF = Поливинилиденфторид		
SS = Нержавеющая сталь		

Цены указаны на условиях «склад-Москва» без НДС.
Рекомендованные розничные цены с 1 марта 2022 года.

Информация, размещенная в Прайс-листе, не является публичной офертой.

Жёсткая всасывающая линия без/с реле уровня (кабель PE, 5 м; штекер M12)

Для установки в резервуар с резьбовым отверстием G2.

Для подсоединения ЖВЛ к насосу требуется шланг соответствующего диаметра. Смотрите код подсоединения.

«U2» – цанги под шланги 4/6, 6/9, 6/12, 9/12 мм;

«U3» – штуцер под шланги с внутр. диам. 19 или 20 мм и клеевое (PVC) или приварное (PVDF) под трубу с внешн. диам. 25 мм.

«K» – клеевое соединение под жёсткую трубу PVC с внешним диаметром 40 мм.

Группа продукта 1M

Для резервуара Grundfos (л)	Код соединения	Максимальный расход л/ч	Максимальная длина, мм	Материал			Без реле уровня № продукта	EUR	С реле уровня (штекер M12) № продукта	EUR
				Корпус	Уплотнение	Шарик				
40	U2	60	400	PE	V,E	C	98070978	122,00	98071074	199,00
					T	C	98070979	143,00	98071075	216,00
				PV	V,E	C	98070980	301,00	98071076	396,00
					T	C	98070981	340,00	98071077	412,00
60			500	PE	V,E	C	98070990	121,00	98071086	200,00
					T	C	98070991	138,00	98071087	216,00
				PV	V,E	C	98070992	301,00	98071088	396,00
					T	C	98070993	317,00	98071089	412,00
100 (кубический)			570	PE	V,E	C	98071002	121,00	98071098	199,00
					T	C	98071003	138,00	98071099	221,00
				PV	V,E	C	98071004	301,00	98071100	396,00
					T	C	98071005	317,00	98071101	412,00
100	690	PE	V,E	C	98071014	121,00	98071110 ^A	199,00		
			T	C	98071015	146,00	98071111	216,00		
		PV	V,E	C	98071016	301,00	98071112	396,00		
			T	C	98071017	317,00	98071113 ^A	412,00		
200	820	PE	V,E	C	98071026	128,00	98071122 ^A	199,00		
			T	C	98071027	138,00	98071123	216,00		
		PV	V,E	C	98071028	324,00	98071124	417,00		
			T	C	98071029	362,00	98071125	433,00		
300	980	PE	V,E	C	98071038	121,00	98071134	199,00		
			T	C	98071039	138,00	98071135	229,00		
		PV	V,E	C	98071040	324,00	98071136	417,00		
			T	C	98071041	340,00	98071137	435,00		
500	1100	PE	V,E	C	98071050	121,00	98071146	199,00		
			T	C	98071051	138,00	98071147	216,00		
		PV	V,E	C	98071052	347,00	98071148	440,00		
			T	C	98071053	364,00	98071149	458,00		
1000	1200	PE	V,E	C	98071062	121,00	98071158	199,00		
			T	C	98071063	138,00	98071159	235,00		
		PV	V,E	C	98071064	346,00	98071160	460,00		
			T	C	98071065	388,00	98071161	461,00		
60	U3	460	500	PE	V,E	C	99199363	236,00	99161410	403,00
T					C	99199364	249,00	99161411	414,00	
100, 200				V,E	C	99199365	243,00	99161412	407,00	
				T	C	99199366	254,00	99161943	419,00	
300			980	PE	V,E	C	99199367	260,00	99161944	425,00
T					C	99199368	270,00	99161945	437,00	
500, 1000				V,E	C	99199369	269,00	99161946	435,00	
				T	C	99199370	281,00	99161947	446,00	
40-1000	K	1150	1200	PVC	V	G	99328221	534,00	–	–
					E	G	99328227	534,00	–	–

Обозначение материалов

Дозирующая головка	Уплотнение	Шарики
PVC = Поливинилхлорид	V = Viton (FKM)	C = Керамика
PP = Полипропилен	E = EPDM	G = Стекло
PE = Полиэтилен	T = Teflon	SS = Нержавеющая сталь
PV = PVDF = Поливинилиденфторид		
SS = Нержавеющая сталь		

^A – поддерживается складской запас готового продукта;

^B – поддерживается складской запас компонентов для сборки продукта.

Цены указаны на условиях «склад-Москва» без НДС.
Рекомендованные розничные цены с 1 марта 2022 года.

Принадлежности для дозирующих насосов

Монтажный комплект

Состав: приёмный клапан; инъекционный клапан; всасывающая трубка PVC, 2 м; нагнетательная трубка PE, 6 м; деаэрационная трубка PVC, 2 м.



Группа продукта 1М

Максимальный расход, л/ч	Максимальное давление, бар	Материал			Код соединения	Тип соединения	Без реле уровня № продукта	EUR	С реле уровня (штекер M12) № продукта	EUR
		Корпус	Уплотнение	Шарик						
7,5	13	PP	V	C	3	Цанговое под трубку 4/6 мм	95730440	101,00	95730464	182,00
		PP	E	C			95730441	101,00	95730465	182,00
		PVC	V	C			95730442	101,00	95730466	182,00
		PVC	E	C			95730443	101,00	95730467	182,00
		PVC	T	C			95730444	116,00	95730468	201,00
		PV	V	C			95730445	127,00	95730469	223,00
		PV	E	C			95730446	127,00	95730470	223,00
		PV	T	C	95730447	142,00	95730471	246,00		
30	12	PP	V	C	4	Цанговое под трубку 6/9 мм	95730448	118,00	95730472	195,00
		PP	E	C			95730449	118,00	95730473	195,00
		PVC	V	C			95730450	118,00	95730474	195,00
		PVC	E	C			95730451	118,00	95730475	195,00
		PVC	T	C			95730452	132,00	95730476	223,00
		PV	V	C			95730453	140,00	95730477	238,00
		PV	E	C			95730454	140,00	95730478	238,00
		PV	T	C	95730455	158,00	95730479	262,00		
60	9	PP	V	C	6	Цанговое под трубку 9/12 мм	95730456	118,00	95730480	201,00
		PP	E	C			95730457	118,00	95730481	201,00
		PVC	V	C			95730458	118,00	95730482	201,00
		PVC	E	C			95730459	118,00	95730483	201,00
		PVC	T	C			95730460	131,00	95730484	220,00
		PV	V	C			95730461	142,00	95730485	241,00
		PV	E	C			95730462	142,00	95730486	241,00
		PV	T	C	95730463	162,00	95730487	266,00		

10

Обозначение материалов

Дозирующая головка	Уплотнение	Шарики
PVC = Поливинилхлорид	V = Viton (FKM)	C = Керамика
PP = Полипропилен	E = EPDM	G = Стекло
PE = Полиэтилен	T = Teflon	SS = Нержавеющая сталь
PV = PVDF = Поливинилиденфторид		
SS = Нержавеющая сталь		

Цены указаны на условиях «склад-Москва» без НДС.
Рекомендованные розничные цены с 1 марта 2022 года.

Информация, размещенная в Прайс-листе, не является публичной офертой.



Приёмный клапан

Для подсоединения приёмного клапана к насосу требуется шланг соответствующего диаметра. Смотрите код подсоединения.

Группа продукта 1M

Макс. расход через клапан, л/ч	Материал			Код соединения	Тип соединения	Без реле уровня № продукта	EUR	С реле уровня (штекер M12) № продукта	EUR
	Корпус	Уплотнение	Шарик						
60	PE	V, E	C	U2	Цанговое под трубки 4/6, 6/9, 6/12, 9/12 мм	98070951	52,00	98070966 ^A	146,00
	PE	T	C			98070952	67,00	98070967	163,00
	PV	V, E	C			98070953	80,00	98070968	208,00
	PV	T	C			98070954 ^A	95,00	98070969	225,00
	SS	T	SS	A	Резьбовое Rp ¼"	98070963	211,00	–	–
460	PE	V, E	C	U3	Штуцерное под шланги с внутр. диам. 19 мм или 20 мм и клеевое под трубу PVC с внешн. диам. 25мм	99168633	214,00		
	PE	T	C			99168635	219,00		
	PV	V, E	C			99168636	по запросу		
	PV	T	C			99168649	по запросу		
	SS	V	SS	A1	Резьбовое Rp ¼"	96534450	500,00		
	SS	T	SS			99170593	910,00		
1150	PVC	V	G	–	Втулка под трубу с внешн. диам. 40 мм	99352896	339,00		
	PVC	E	T			99352897	339,00		
	PVC	T	T			99352898	453,00		
	PP	E	G	–	Резьбовое Rp 1 ¼"	96527115	369,00		
	PP	V	G			96527116	381,00		
	PP	E	T			99352900	339,00		
	PP	V	G	–	Втулка под трубу с внешн. диам. 40 мм	99352899	339,00		
	PV	V	T			99352902	752,00		
	PV	T	T			99352903	862,00		
	SS	V	SS	–	Резьбовое Rp 1 ¼"	96534454	890,00		
	SS	T	SS			99352904	877,00		

Обозначение материалов

Дозирующая головка	Уплотнение	Шарики
PVC = Поливинилхлорид	V = Viton (FKM)	C = Керамика
PP = Полипропилен	E = EPDM	G = Стекло
PE = Полиэтилен	T = Teflon	SS = Нержавеющая сталь
PV = PVDF = Поливинилиденфторид		
SS = Нержавеющая сталь		

^A – поддерживается складской запас готового продукта; ^B – поддерживается складской запас компонентов для сборки продукта.

Цены указаны на условиях «склад-Москва» без НДС. Рекомендованные розничные цены с 1 марта 2022 года.

Принадлежности для дозирочных насосов



Инжекционный клапан

Группа продукта 1M

Макс. расход через клапан, л/ч	Длина L, мм	Максимально допустимое давление, бар	Материал			Код соединения	Тип соединения	№ продукта	EUR
			Корпус	Уплотнение	Шарик				
60	100		PP	FKM	C			95730904	65,00
			PP	EPDM	C			95730908	65,00
			PVC	FKM	C			95730912	55,00
с лепестковым затвором	55		PVC	FKM	C			95730964	100,00
с шаровым краном	100	16	PVC	FKM	C	U2	Цанговое под трубки 4/6, 6/9, 6/12, 9/12 мм	95730952	256,00
			PVC	EPDM	C			95730956	256,00
60	100		PVC	EPDM	C			95730916	55,00
			PVC	PTFE	C			95730920	100,00
			PVDF	FKM	C			95730924	100,00
			PVDF	EPDM	C			95730928	100,00
			PVDF	PTFE	C			95730932	131,00
с шаровым краном	27	100	SS	PTFE	SS	A	Резьбовое Rp 1/4"	95730936	337,00
		64						95730960	475,00
	300	16	PVC	FKM	C	U2	Цанговое под трубки 4/6, 6/9, 6/12, 9/12 мм	95730940	102,00
			PVC	EPDM	C			95730944	102,00
			PVC	PTFE	C			95730948	137,00
460	120	10	PP	EPDM	C	U3	Штуцерное под шланги с внутр. диам. 19 мм или 20 мм и приварное под трубу PP с внешн. диам. 25 мм	99169223	208,00
			PP	FKM	C			99169220	208,00
			PVC	EPDM	C			99168658	171,00
			PVC	FKM	C			99168657	171,00
			PVC	PTFE	C			99169217	196,00
с шаровым краном			PVC	EPDM	C		Штуцерное под шланги с внутр. диам. 19 мм или 20 мм и клеевое под трубу PVC с внешн. диам. 25мм	99206585	316,00
			PVC	FKM	C			99206582	316,00
460			PVDF	EPDM	C		Штуцерное под шланги с внутр. диам. 19 мм или 20 мм и приварное под трубу PVDF с внешн. диам. 25 мм	99169228	по запросу
			PVDF	FKM	C			99169227	по запросу
			PVDF	PTFE	C			99169229	по запросу
с шаровым краном			SS	PTFE	SS	A1	Резьбовое Rp 1/4"	99169230	702,00
								99206586	865,00
1150			PP	EPDM	G		Резьбовое Rp 1 1/4"	96527122	615,00
			PP	FKM	G			96527123	627,00
1500	120	10	PVC	FKM	G		Втулка под трубу с внешн. диам. 40мм	99332974	563,00
			PVC	EPDM	T			99333838	569,00
			PVC	T	T			99333839	681,00
			PP	FKM	G		Втулка под трубу с внешн. диам. 40мм	99333903	по запросу
			PP	EPDM	T			99333904	624,00
			PVDF	FKM	T		Втулка под трубу с внешн. диам. 40мм	99333905	по запросу
			PVDF	EPDM	T			99333907	по запросу
			PVDF	T	T			99333909	по запросу
			SS	FKM	SS		Резьбовое Rp 1 1/4"	96534459	1454,00
SS	T	SS	99333910	1146,00					
	200	10	PVC	FKM	G	-	Резьбовое G2"	96688318	663,00

Обозначение материалов

Дозирующая головка	Уплотнение	Шарики
PVC = Поливинилхлорид	V = Viton (FKM)	C = Керамика
PP = Полипропилен	E = EPDM	G = Стекло
PE = Полиэтилен	T = Teflon	SS = Нержавеющая сталь
PV = PVDF = Поливинилиденфторид		
SS = Нержавеющая сталь		

Цены указаны на условиях «склад-Москва» без НДС.
Рекомендованные розничные цены с 1 марта 2022 года.

Информация, размещенная в Прайс-листе, не является публичной офертой.



Гибкие трубки

Группа продукта 1M

Внутренний/внешний диаметр трубки	Максимально допустимое давление, бар	Длина, м	Материал	№ продукта	EUR		
4/6 мм	20	3	ETFE	95730337	48,00		
	20	10		95730338	139,00		
	20	50		95730339	678,00		
	4/6 мм	13	3	PE	91835676	12,00	
		13	10		91836504 ^A	20,00	
		13	50		91835680 ^A	83,00	
		4/6 мм	0,5	3	PVC	96701733	11,00
			0,5	10		96702133	21,00
			0,5	50		96727418	83,00
6/9 мм	20	3	ETFE	95730340	86,00		
	20	10		95730341	259,00		
	20	50		95730342	1291,00		
	6/9 мм	13	3	PE	96727409	12,00	
		13	10		96727412	30,00	
		13	50		96727415	148,00	
	6/9 мм	0,5	3	PVC	95730334	13,00	
		0,5	10		95730335	30,00	
		0,5	50		95730336	143,00	
6/12 мм	23	3	PVC армированный	96693751	17,00		
	23	10		96653571	55,00		
	23	50		91835686	279,00		
9/12 мм	13	3	ETFE	95730343	126,00		
	13	10		95730344	384,00		
	13	50		95730345	1936,00		
	9/12 мм	9	3	PE	96727395	16,00	
		9	10		96705657	36,00	
		9	50		96727398 ^A	151,00	
	9/12 мм	0,5	3	PVC	96727434	14,00	
		0,5	10		95730890	32,00	
		0,5	50		95724702	154,00	
13/20 мм	15	3	PVC армированный	96727423	41,00		
	15	10		96727420	98,00		
	15	50		96692592	452,00		
15/20 мм	0,5	2	PVC	96535081	7,00		
16/24 мм	14	10		96441200	127,00		
19/27 мм	12	3	PVC армированный	96727426	58,00		
	12	10		96696200	152,00		
	12	50		96695788	683,00		
25/34 мм	10	5	PVC армированный	96535070	68,00		
	10	10		96441201	141,00		
32/41 мм	9	5	PVC армированный	96535077	102,00		
	9	10		96535079	208,00		

Обозначение материалов

Дозирующая головка	Уплотнение	Шарики
PVC = Поливинилхлорид	V = Viton (FKM)	C = Керамика
PP = Полипропилен	E = EPDM	G = Стекло
PE = Полиэтилен	T = Teflon	SS = Нержавеющая сталь
PV = PVDF = Поливинилиденфторид		
SS = Нержавеющая сталь		

^A – поддерживается складской запас готового продукта; ^B – поддерживается складской запас компонентов для сборки продукта.

Цены указаны на условиях «склад-Москва» без НДС.
Рекомендованные розничные цены с 1 марта 2022 года.

Принадлежности для дозирующих насосов

Импульсный водосчётчик

Беспотенциальный импульсный сигнал для дозирования пропорционально расходу.

Длина кабеля 3 метра.

Для подключения к насосам серии DMX-AR, DMH-AR, DDA, DDC-A(AR), DDE-P(PR) используйте штекер 96698715^A.

Для подключения к насосам серии DME-AR используйте штекер 96440449.



Группа продукта 1M

Расход воды, м³/ч	Частота импульсов, л/имп.	Максимальное давление, бар	Максимальная температура воды							
			30°C		50°C		90°C		120°C	
			№продукта	EUR	№продукта	EUR	№продукта	EUR	№продукта	EUR
1,5	1	16	96446846	341,00	–	–	96446897	437,00	–	–
2,5	2,5	16	96446847	341,00	–	–	96446898	437,00	–	–
15,0	10	16	–	–	96446848	1186,00	–	–	96446899	2966,00
1,5	0,25	16	96482640	342,00	–	–	96482643	437,00	–	–
2,5	0,25	16	96482641	342,00	–	–	96482644	437,00	–	–
15,0	2,5	16	96482642	1166,00	–	–	96482645	1166,00	–	–
40,0	100	10	–	–	96446849	2363,00	–	–	96446900	4142,00
60,0	25	10	–	–	96446850	2632,00	–	–	96446901	4217,00
150,0	100	10	–	–	96446851	3575,00	–	–	96446902	6307,00

10

Многофункциональный клапан

Противодавление регулируется в диапазоне 1-4 бар, предварительно установлено на 3 бар.

Давление сброса регулируется в диапазоне 7-16 бар, предварительно установлено на 10 или 16 бар соответственно.

Максимальное давление в системе 10 или 16 бар.

Материал корпуса PVDF.

Монтируется непосредственно на напорный клапан насоса, соединение G 3/8".

В комплекте с цанговыми соединениями под шланги 4/6 мм, 6/9 мм, 6/12 мм, 9/12 мм.

«U2» – цанги под шланги 4/6 мм, 6/9 мм, 6/12 мм, 9/12 мм.



Группа продукта 1M

Максимальный расход, л/ч	Код соединения	Материал			Давление 10 бар № продукта	EUR	Давление 16 бар № продукта	EUR
		Соединения	Уплотнение	Мебрана				
60	U2	PP	FKM	PTFE	95704585	236,00	95730821	234,00
			EPDM		95704591	236,00	95730822	234,00
		PVC	FKM		95730807 ^A	236,00	95730823	234,00
			EPDM		95730808 ^A	236,00	95730824	234,00
		PVDF	PTFE		95730809	299,00	95730825	296,00
			FKM		95730810 ^A	244,00	95730826	242,00
			EPDM		95730811	244,00	95730827	242,00
			PTFE		95730812 ^A	306,00	95730828	305,00

Обозначение материалов

Дозирующая головка	Уплотнение	Шарики
PVC = Поливинилхлорид	V = Viton (FKM)	C = Керамика
PP = Полипропилен	E = EPDM	G = Стекло
PE = Полиэтилен	T = Teflon	SS = Нержавеющая сталь
PV = PVDF = Поливинилиденфторид		
SS = Нержавеющая сталь		

^A – поддерживается складской запас готового продукта; ^B – поддерживается складской запас компонентов для сборки продукта.

Цены указаны на условиях «склад-Москва» без НДС.
Рекомендованные розничные цены с 1 марта 2022 года.

Информация, размещенная в Прайс-листе, не является публичной офертой.

Предохранительный клапан

Клапаны до 60 л/ч: наружная резьба G ½".

Давление открытия регулируется в диапазоне 5-10 (или 7-16) бар, предварительно установлено на 10 (или 16) бар.

Максимальное давление в системе 10 (или 16) бар.



Клапаны до 460 л/ч: наружная резьба G 1 ¼".

Давление открытия регулируется в диапазоне 3-10 бар, предварительно установлено на 10 бар.

Максимальное давление в системе 10 бар.

Клапаны до 1500 л/ч: наружная резьба G 2".

Давление открытия регулируется в диапазоне 0-10 бар, предварительно установлено на 4 бар.

Максимальное давление в системе 10 бар.

Группа продукта 1M

Максимальный расход, л/ч	Материал		Код соединения	Тип соединения	Давление 10 бар № продукта	EUR	Давление 16 бар № продукта	EUR	
	Корпус	Уплотнение							
60	PP	E/V	U2	Цанговое под трубки 4/6, 6/9, 6/12, 9/12 мм	95730757	153,00	95730773	154,00	
	PVC	E/V			95730758	152,00	95730774	154,00	
		T			95730759	209,00	95730775	209,00	
	PV	E/V			95730760	221,00	95730776	219,00	
		T			95730761	280,00	95730777	282,00	
SS	-	A	Резьбовое Rp ½"	95730771	363,00	95730783	354,00		
460	PP	E/V	U3	Штуцерное под шланги с внутр. диам. 19 мм или 20 мм и приварное под трубу PP с внешн. диам. 25 мм	99141197	339,00			
		PVC			E/V	99131032	281,00		
					T	99141139	319,00		
	PV	E/V		Штуцерное под шланги с внутр. диам. 19 мм или 20 мм и приварное под трубу PVDF с внешн. диам. 25 мм	99141212	по запросу			
		T			99141224	по запросу			
SS	-	A1	Резьбовое Rp ¾"	99141228	552,00				
1500	PP	E/V	B5	Приварное под трубы с внешн. диаметром 40 мм	99367200*	658,00			
		PVC			E/V	K	Клеевое под трубы с внешн. диаметром 40 мм	99367198*	470,00
	T	99367199*	618,00						
	PV	E/V	B5	Приварное под трубы с внешн. диаметром 40 мм	99367201*	2496,00			
SS	-	A2	Резьбовое Rp 1 ¼"	99367203*	по запросу				
					99367204*	1055,00	-	-	

* требуется укомплектовать тройником для клапана PRV.

Тройник для клапана PRV

Группа продукта 1M

Максимальный расход, л/ч	Материал	Код соединения	Тип соединения	Давление 10 бар № продукта	EUR
1500	PP	B5	Приварное под трубы с внешн. диаметром 40 мм	99370958	164,00
	PVC	K	Клеевое под трубы с внешн. диаметром 40 мм	99370957	201,00
	PV	B5	Приварное под трубы с внешн. диаметром 40 мм	99370960	490,00

Обозначение материалов

Дозирующая головка	Уплотнение	Шарики
PVC = Поливинилхлорид	V = Viton (FKM)	C = Керамика
PP = Полипропилен	E = EPDM	G = Стекло
PE = Полиэтилен	T = Teflon	SS = Нержавеющая сталь
PV = PVDF = Поливинилиденфторид		
SS = Нержавеющая сталь		

Цены указаны на условиях «склад-Москва» без НДС.
Рекомендованные розничные цены с 1 марта 2022 года.

Принадлежности для дозирочных насосов

Клапан поддержания давления

Клапаны до 60 л/ч: наружная резьба G ½".

Давление открытия регулируется в диапазоне 1-5 бар, предварительно установлено на 3 бар.

Максимальное давление в системе 10 бар.



Клапаны до 460 л/ч: наружная резьба G 1 ¼".

Давление открытия регулируется в диапазоне 3-10 бар, предварительно установлено на 3 бар.

Максимальное давление в системе 10 бар.

Клапаны до 1500 л/ч: наружная резьба G 2".

Давление открытия регулируется в диапазоне 0,5-10 бар, предварительно установлено на 3 бар.

Максимальное давление в системе 10 бар.

Группа продукта 1M

Максимальный расход, л/ч	Материал		Код соединения	Тип соединения	№ продукта	EUR
	Корпус	Уплотнение				
60	PP	E/V	U2	Цанговое под трубки 4/6, 6/9, 6/12, 9/12 мм	95730741	131,00
	PVC	E/V			95730742	129,00
		T			95730743	168,00
	PV	E/V			95730744	193,00
		T			95730745	244,00
SS	–	A	Резьбовое Rp ¼"	95730751	336,00	
460	PP	E/V	U3	Штуцерное под шланги с внутр. диам. 19 мм или 20 мм и приварное под трубу PP с внешн. диам. 25 мм	99140610	295,00
	PVC	E/V			99132186 ^A	244,00
		T			99140593	282,00
	PV	E/V			99140646	по запросу
		T			99140651	по запросу
SS	–	A1	Резьбовое Rp ¼"	99135772	526,00	
1500	PP	E/V	B5	Приварное под трубы с внешн. диаметром 40 мм	99367200	658,00
	PVC	E/V	K	Клеевое под трубы с внешн. диаметром 40 мм	99367198	470,00
		T			99367199	618,00
	PV	E/V	B5	Приварное под трубы с внешн. диаметром 40 мм	99367201	2496,00
					99367203	по запросу
SS	–	A2	Резьбовое Rp 1 ¼"	99367204	1055,00	

10

Обозначение материалов

Дозирующая головка	Уплотнение	Шарики
PVC = Поливинилхлорид	V = Viton (FKM)	C = Керамика
PP = Полипропилен	E = EPDM	G = Стекло
PE = Полиэтилен	T = Teflon	SS = Нержавеющая сталь
PV = PVDF = Поливинилиденфторид		
SS = Нержавеющая сталь		

^A – поддерживается складской запас готового продукта; ^B – поддерживается складской запас компонентов для сборки продукта.

Цены указаны на условиях «склад-Москва» без НДС.
Рекомендованные розничные цены с 1 марта 2022 года.

Информация, размещенная в Прайс-листе, не является публичной офертой.

Демпфер пульсаций типа CSD для стороны всасывания

Оборудован стеклом с калибровочной шкалой.

Оборудован клапаном аэрации.

В комплект входят монтажные материалы.



Группа продукта 1M

Тип продукта	Номинальный объём демпфера, л	Код соединения	Тип соединения	Материал		№ продукта	EUR
				Корпус	Уплотнение		
DDC/DDE 6-10 DDA 7,5-16* DDC 9-7 DDA 12-10 DDC/DDE 15-4 DDA 17-7 DDA 30-4*	0,25				FKM/EPDM	99186948	418,00
				PTFE	99217401	534,00	
DMX 4-10 DMX 8-10 DMX 16-10 DMX 7-10 DMX 14-10 DMX 27-10 DMX 9-10 DMX 18-10 DMX 35-10 DMX 12-10 DMX 26-10 DMX 50-10 DMH 5-10 DMH 13-10 DMH 24-10 DMH 11-10 DMH 24-10 DMH 46-10	0,5	B3	Приварное или клеевое под трубы с вн./внеш. диам. 12/16 мм		FKM/EPDM	99187777	464,00
					PTFE	99217402	550,00
DDA/DDE 60-10 DDA/DDE 120-7 DDA/DDE 200-4 DMX 17-4 DMX 39-4 DMX 75-4 DMX 25-3 DMX 60-3 DMX 115-3 DMX 24-8 DMX 52-8 DMX 100-8 DMX 142-8 DMX 67-10 DMX 132-10 DMX 190-10 DMH 21-10 DMH 43-10 DMH 67-10 DMH 83-10 DMH 100-10	1,5			PVC	FKM/EPDM	99188854	753,00
					PTFE	99217403	800,00
DMX 37-5 DMX 82-5 DMX 160-5 DMX 230-5 DMX 95-8 DMX 199-8 DMX 280-8 DMX 60-3 DMX 130-3 DMX 255-3 DMX 380-3 DMX 152-6 DMX 321-6 DMX 460-6 DMH 50-10 DMH 102-10 DMH 143-10 DMH 175-10 DMH 213-10 DMH 291-10	3	B0	Клеевое под трубы с вн./внеш. диам. 20/25 мм		FKM/EPDM	99190807	854,00
					PTFE	99217406	1051,00

* При потребности в очень низкой остаточной пульсации рекомендуется использовать демпфер большего размера.

Цены указаны на условиях «склад-Москва» без НДС.
Рекомендованные розничные цены с 1 марта 2022 года.

Принадлежности для дозирующих насосов

Демпфер пульсаций типа CSD для стороны всасывания

Оборудован стеклом с калибровочной шкалой.

Оборудован клапаном аэрации.

В комплект входят монтажные материалы.



Группа продукта 1M

Тип продукта	Номинальный объем демпфера, л	Код соединения	Тип соединения	Материал		№ продукта	EUR
				Корпус	Уплотнение		
DME 375-10 DME 940-4 DMX 315-3 DMX 525-3 DMX 765-3 DMH 194-10 DMH 270-10 DMH 332-10 DMH 403-10 DMH 550-10	5	K	Клеевое под трубы с внеш. диам. 40 мм	PVC	–	99192488	1378,00
DMH 220-10 DMH 440-10 DMH 575-10 DMH 770-10 DMH 880-10 DMH 1150-10 DMH 750-4 DMH 1500-4	10	K	Клеевое под трубы с внеш. диам. 40 мм и 50 мм		–	99194326	1959,00

10



Демпфер пульсаций типа DB и DBG для напорной стороны

Оборудован разделительной мембраной.

Предварительное давление в камере сжатого воздуха 2,7 бар.

В комплект входят монтажные материалы (хомут, анкерный болт, гайки).

Группа продукта 1M

10

Тип продукта	Номинальный объём демпфера, л	Код соединения	Тип соединения	Максимальное рабочее давление, бар	Материал Корпус	Мембрана	Тип DB (без манометра) № продукта	EUR	Манометр с макс. давлением, бар	Тип DBG (с манометром) № продукта	EUR		
DDC/DDE 6-10 DDA 7,5-16* DDC 9-7 DDA 12-10 DDC/DDE 15-4 DDA 17-7 DDA 30-4* DMX 4-10 DMX 8-10 DMX 16-10 DMX 7-10 DMX 14-10 DMX 27-10 DMX 9-10 DMX 18-10 DMX 35-10 DMX 12-10 DMX 26-10 DMX 50-10 DMH 5-10 DMH 13-10 DMH 24-10 DMH 11-10 DMH 24-10 DMH 46-10	0,15/ 0,18	B3	Приварное или клеевое под трубы с вн./внеш. диам. 12/16 мм	10	PVC	FKM	99202642	835,00	10	99202679	1280,00		
						EPDM	99202653	835,00		99202680	1280,00		
						FKM	99202654	835,00		99202681	1280,00		
						PP	EPDM	99202657		835,00	99202682	1280,00	
						SS	FKM	99202660		1257,00	99202684	1703,00	
						EPDM	99202661	1257,00		25	99202685	1703,00	
		B3	Приварное под трубы с вн./внеш. диам. 12/16 мм	20	PVDF	PTFE	99202658	2326,00	99202683	2770,00			
		DDA/DDE 60-10 DDA/DDE 120-7 DDA/DDE 200-4 DMX 17-4 DMX 39-4 DMX 75-4 DMX 25-3 DMX 60-3 DMX 115-3 DMX 24-8 DMX 52-8 DMX 100-8 DMX 142-8 DMX 67-10 DMX 132-10 DMX 190-10 DMH 21-10 DMH 43-10 DMH 67-10 DMH 83-10 DMH 100-10	0,3/ 0,36	B0	Клеевое под трубы с вн./внеш. диам. 20/25 мм	10	PVC	FKM	99202662	958,00	10	99202687	1403,00
								EPDM	99202663	958,00		99202688	1403,00
								PP	FKM	99202664		958,00	99202689
EPDM	99202665							958,00	99202690	1403,00			
B4	Приварное под трубы с внеш. диам. 25 мм			130	SS	FKM	99202667	1845,00	99202692	2291,00			
EPDM	99202669					1845,00	25	99202693	2291,00				
B4	Приварное под трубы с вн./внеш. диам. 20/25 мм					20	PVDF	PTFE	99202666	3198,00	99202691	3649,00	
B0	Клеевое под трубы с вн./внеш. диам. 20/25 мм					10	PVC	FKM	99202670	1257,00	99202694	1703,00	
								EPDM	99202671	1257,00	99202695	1703,00	
								PP	FKM	99202672	1257,00	99202696	1703,00
		EPDM	99202673	1257,00	99202697			1703,00					
B4	Клеевое под трубы с вн./внеш. диам. 20/25 мм	50	SS	FKM	99202675	1955,00	99202699	2401,00					
EPDM	99202676			1955,00	25	99202700	2401,00						
B4	Клеевое под трубы с вн./внеш. диам. 20/25 мм			16	PVDF	PTFE	99202674	4046,00	99202698	4492,00			

* При потребности в очень низкой остаточной пульсации рекомендуется использовать демпфер большего размера.

Цены указаны на условиях «склад-Москва» без НДС.
Рекомендованные розничные цены с 1 марта 2022 года.

Принадлежности для дозирующих насосов

Демпфер пульсаций типа DB и DBG для напорной стороны

Оборудован разделительной мембраной.

Предварительное давление в камере сжатого воздуха 2,7 бар.

В комплект входят монтажные материалы (хомут, анкерный болт, гайки).



Группа продукта 1M

Тип продукта	Номинальный объём демпфера, л	Код соединения	Тип соединения	Максимальное рабочее давление, бар	Материал Корпус	Мембрана	Тип DB (без манометра) № продукта	EUR	Манометр с макс. давлением, бар	Тип DBG (с манометром) № продукта	EUR
DME 375-10 DME 940-4 DMX 315-3 DMX 525-3 DMX 765-3 DMH 194-10 DMH 270-10 DMH 332-10 DMH 403-10 DMH 550-10	1,4/ 1,5	K	Клеевое под трубы с вн./внеш. диам. 32/40 мм	10	PVC	FKM	99331670	1997,00	10	99332053	2440,00
						EPDM	99331671	1997,00		99332054	2440,00
		B5	Приварное под трубы с вн./внеш. диам. 32/40 мм	40	SS	FKM	99331672	1997,00	25	99332055	2452,00
						EPDM	99331693	1997,00		99332056	2452,00
		–	Резьбовое внутр. G 3/4"	40	SS	FKM	99331695	2864,00	25	99332058	3307,00
		EPDM	99331696	2864,00	99332059	3307,00					
B5	Приварное под трубы с вн./внеш. диам. 32/40 мм	20	PVDF	PTFE	99331694	4633,00	20	99332057	5077,00		
DMH 220-10 DMH 440-10 DMH 575-10 DMH 770-10 DMH 880-10 DMH 1150-10 DMH 750-4 DMH 1500-4	2,6	K	Клеевое под трубы с вн./внеш. диам. 32/40 мм	10	PVC	FKM	99333783	2731,00	10	99333827	3177,00
						EPDM	99333784	2731,00		99333828	3177,00
		B5	Приварное под трубы с вн./внеш. диам. 32/40 мм	30	SS	FKM	99333785	2731,00	25	99333829	3177,00
						EPDM	99333786	2731,00		99333830	3177,00
		–	Резьбовое внутр. G 3/4"	30	SS	FKM	99333788	3926,00	25	99333832	4372,00
		EPDM	99333789	3926,00	99333843	4372,00					
B5	Приварное под трубы с вн./внеш. диам. 32/40 мм	20	PVDF	PTFE	99333787	8371,00	20	99333831	8814,00		

10

Цены указаны на условиях «склад-Москва» без НДС.
Рекомендованные розничные цены с 1 марта 2022 года.

Информация, размещенная в Прайс-листе, не является публичной офертой.

КОМПЛЕКТНАЯ УСТАНОВКА DSS ДЛЯ СВЕРХТОЧНОГО ДОЗИРОВАНИЯ РАСТВОРОВ РЕАГЕНТОВ

Простота монтажа:
станция полностью готова к подключению

Сверхточное и плавное дозирование растворов
реагентов за счёт наличия демпфера пульсации

Стабильность работы
за счёт наличия линии возврата реагента
в дозирующую ёмкость

Высокая надёжность

Простота сервисного обслуживания:
промывка отдельно каждого насоса благодаря
наличию линии промывочной жидкости

Технические характеристики

Подача (на 1 точку дозирования)	до 150 л/ч по запросу
Точность дозирования	± 1%
$P_{\text{рабочее}}$	до 10 бар
$P_{\text{системы}}$	до 10 бар
$T_{\text{перекач. жидкости}}$	от 0 до +45 °C



Цены указаны на условиях «склад-Москва» без НДС.
Рекомендованные розничные цены с 1 марта 2022 года.

Комплектная дозировочная установка DSS



- Комплектация:** Насосы, предохранительные клапаны, клапаны поддержания давления, запорные клапаны, демпферы пульсаций, манометры, клеммная коробка, трубопроводы, монтажная плита, кабели со штекером для внешнего управления.
- Глубина регулирования:** 1:3000 для насоса DDA 7.5-16 / 1:1000 для остальных моделей серии SmartDigital.
- Мембрана:** Одинарная, PTFE.
- Точность дозирования:** ± 1%.
- Перекачиваемая жидкость:** Жидкая, неабразивная, без волокнистых включений, негорючая. Для перекачивания химически агрессивных жидкостей необходимо выбрать соответствующую комбинацию материалов насоса, стойких к рабочей среде.
- Температура перекачиваемой жидкости:** 0 ... +45 °С.
- Температура окружающей среды:** 0 ... +40 °С.
- Максимальное рабочее давление установки:** 10 бар.
- Материал трубопроводов:** PVC-U.
- Присоединения:** Всасывающий трубопровод: втулка под вклейку труб PVC 15/20 мм; напорный трубопровод: втулка под вклейку труб PVC 10/16 мм; трубопровод промывной жидкости: втулка под вклейку труб PVC 10/16 мм; трубопровод возврата реагента: втулка под вклейку труб PVC 10/16 мм.
- Тип двигателя:** Шаговый.
- Номинальное напряжение:** 1 x 100-240 В.
- Номинальная частота:** 50/60 Гц.
- Степень защиты:** IP65.
- Кабель:** 1,5 м со штекером SCHUKO.

Вариант управления AR

- Ручная настройка производительности
Импульсный входной сигнал в мл/имп.
Аналоговый сигнал 0/4-20 мА (входной и выходной)
Режим партия (на основе импульсов)
Дозирование на базе таймера
Внешний старт/стоп
- Двухуровневый контроль реагента
Релейные выходы (2 реле)
Управление по шине связи (дополнительный модуль E-box/CIU или исполнение AP)
Автоматическое удаление воздуха

Группа продукта M7

Тип продукта	Количество насосов рабоч./резерв.	Количество точек дозирования	Тип насоса	Макс. Q (л/ч)	Макс. Н (бар)	Вариант управления	Материал			№ продукта	EUR
							Доз. головка	Уплотнения	Шарики клапанов		
DSS-PP-S-C	1/1	1		7,5	16*					98440830	12323,00
	1/1			12	10					98440831	12678,00
	1/1			17	7					98440832	12682,00
	1/1			30	4					98440833	12972,00
DSS-PP-S-B	2/0	2	DDA	7,5	16	AR	PVC	V	C	98440836	15146,00
	2/0			12	10					98440837	15498,00
	2/0			17	7					98440838	15498,00
	2/0			30	4					98440839	15787,00
DSS-PP-S-D	2/1	2		7,5	16					98440842	19179,00
	2/1			12	10					98440843	19713,00
	2/1			17	7					98440844	19713,00
	2/1			30	4					98440845	20003,00

* Давление в дозировочной установке DSS до 10 бар.

Обозначение материалов

Дозирующая головка	Уплотнение	Шарики
PVC = Поливинилхлорид	V = Viton (FKM)	C = Керамика
PP = Полипропилен	E = EPDM	G = Стекло

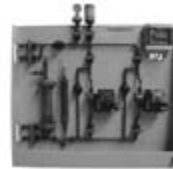
PE = Полиэтилен	T = Teflon	SS = Нержавеющая сталь
PV = PVDF = Поливинилиденфторид		
SS = Нержавеющая сталь		

Цены указаны на условиях «склад-Москва» без НДС.
Рекомендованные розничные цены с 1 марта 2022 года.

Информация, размещенная в Прайс-листе, не является публичной офертой.

Новинка!

Комплектная дозировочная установка DSS K



Комплектация:	Дозировочные насосы, панель с поддоном, предохранительные клапаны, клапаны поддержания давления, запорные клапаны, демпферы пульсаций, ручной вакуумный насос на всасывающей линии, манометры, клеммная коробка с кабельными вводами, трубопроводы, кабели для внешнего управления. Комплектация и количество оборудования определяется вариантом исполнения установки. Подробное описание см. в Каталоге на Дозировочные установки DSS K.
Глубина регулирования:	1:3000 для насоса DDA 7.5-16 / 1:1000 для остальных моделей серии SmartDigital S / 1:800 для моделей серии SmartDigital XL.
Мембрана:	Одинарная, PTFE.
Точность дозирования:	± 1%.
Перекачиваемая жидкость:	Жидкая, неабразивная, без волокнистых включений, негорючая. Для перекачивания химически агрессивных жидкостей необходимо выбрать соответствующую комбинацию материалов насоса, стойких к рабочей среде.
Температура перекачиваемой жидкости:	0 ... +45 °С.
Температура окружающей среды:	0 ... +40 °С.
Максимальное рабочее давление установки:	10 бар.
Материал трубопроводов:	PVC-U.
Присоединения:	Дозировочные установки до 30 л/ч имеют размер всех соединительных линий DN 10, резьбовое соединение G 3/4, под вклейку D16. Дозировочные установки от 60 до 200 л/ч имеют размер всех соединительных линий DN 15, резьбовое соединение G 1, под вклейку D20.
Тип двигателя:	Шаговый.
Номинальное напряжение:	1 x 100-240 В.
Номинальная частота:	50/60 Гц.
Степень защиты:	IP65.
Кабель:	1,5 м со штекером SCHUKO.

Вариант управления AR

Ручная настройка производительности
Импульсный входной сигнал в мл/имп.
Аналоговый сигнал 0/4-20 мА (входной и выходной)
Режим партия (на основе импульсов)
Дозирование на базе таймера
Внешний старт/стоп

Двухуровневый контроль реагента

Релейные выходы (2 реле)

Управление по шине связи (дополнительный модуль E-box/CIU или исполнение AP)

Автоматическое удаление воздуха

Вариант управления PR

Ручная настройка производительности
Импульсный входной сигнал в мл/имп.
Внешний старт/стоп
Двухуровневый контроль реагента
Релейные выходы (2 реле)

Группа продукта M7

Тип продукта	Вариант исполнения	Количество точек дозирования	Тип насоса	Макс. Q (л/ч)	Макс. Н (бар)	Вариант управления	Материал			№ продукта	EUR							
							Доз. головка	Уплотнения	Шарики клапанов									
DSS K A V DDA 7.5-16 AR 3 1 1 2 1	Исполнение А (один рабочий насос)	1	DDA	7,5	16*	AR	PVC/V/C			99796026	6581,00							
DSS K A V DDA 12-10 AR 3 1 1 2 1				12	10					99796027	6776,00							
DSS K A V DDA 17-7 AR 3 1 1 2 1				17	7					99796028	6776,00							
DSS K A V DDA 30-4 AR 3 1 1 2 1				30	4					99796029	6940,00							
DSS K A V DDA 60-10 AR 3 1 1 2 1				60	10					99796030	9754,00							
DSS K A V DDA 120-7 AR 3 1 1 2 1				120	7					99796031	10231,00							
DSS K A V DDA 200-4 AR 3 1 1 2 1				200	4					99796032	10483,00							
DSS K A V DDE 6-10 PR 3 1 1 2 1				6	10					PR	99796033	5688,00						
DSS K A V DDE 15-4 PR 3 1 1 2 1				15	4						99796034	5855,00						
DSS K A V DDE 60-10 AR 3 1 1 2 1				DDE	60					10	99796035	9015,00						
DSS K A V DDE 120-7 AR 3 1 1 2 1				120	7					AR	99796036	9474,00						
DSS K A V DDE 200-4 AR 3 1 1 2 1				200	4					99796037	9712,00							
DSS K B V DDA 7.5-16 AR 3 1 1 2 1				Исполнение В (два рабочих насоса)	2					DDA	7,5	16*	AR	PVC/V/C			99796038	10184,00
DSS K B V DDA 12-10 AR 3 1 1 2 1											12	10					99796039	10576,00
DSS K B V DDA 17-7 AR 3 1 1 2 1											17	7					99796040	10576,00
DSS K B V DDA 30-4 AR 3 1 1 2 1											30	4					99796041	10903,00
DSS K B V DDA 60-10 AR 3 1 1 2 1	60	10	99796042			16142,00												
DSS K B V DDA 120-7 AR 3 1 1 2 1	120	7	99796053			17098,00												
DSS K B V DDA 200-4 AR 3 1 1 2 1	200	4	99796054			17598,00												
DSS K B V DDE 6-10 PR 3 1 1 2 1	6	10	PR			99796055	8400,00											
DSS K B V DDE 15-4 PR 3 1 1 2 1	15	4				99796056	8732,00											
DSS K B V DDE 60-10 AR 3 1 1 2 1	DDE	60	10			99796057	14662,00											
DSS K B V DDE 120-7 AR 3 1 1 2 1	120	7	AR			99796058	15579,00											
DSS K B V DDE 200-4 AR 3 1 1 2 1	200	4	99796059			16056,00												
DSS K C V DDA 7.5-16 AR 3 1 1 2 1	Исполнение С (один рабочий насос/один резервный)	1	DDA			7,5	16*	AR	PVC/V/C								99796060	8650,00
DSS K C V DDA 12-10 AR 3 1 1 2 1						12	10										99796061	9043,00
DSS K C V DDA 17-7 AR 3 1 1 2 1						17	7										99796062	9043,00
DSS K C V DDA 30-4 AR 3 1 1 2 1						30	4										99796063	9370,00
DSS K C V DDA 60-10 AR 3 1 1 2 1				60	10	99796064	14524,00											
DSS K C V DDA 120-7 AR 3 1 1 2 1				120	7	99796065	15480,00											
DSS K C V DDA 200-4 AR 3 1 1 2 1				200	4	99796066	15980,00											
DSS K C V DDE 6-10 PR 3 1 1 2 1				6	10	PR	99796067			6866,00								
DSS K C V DDE 15-4 PR 3 1 1 2 1				15	4		99796068			7201,00								
DSS K C V DDE 60-10 AR 3 1 1 2 1				DDE	60	10	99796069			13045,00								
DSS K C V DDE 120-7 AR 3 1 1 2 1				120	7	AR	99796070			13962,00								
DSS K C V DDE 200-4 AR 3 1 1 2 1				200	4	99796071	14440,00											

10

Цены указаны на условиях «склад-Москва» без НДС.
Рекомендованные розничные цены с 1 марта 2022 года.

Информация, размещенная в Прайс-листе, не является публичной офертой.

Группа продукта M7

Тип продукта	Вариант исполнения	Количество точек дозирования	Тип насоса	Макс. Q (л/ч)	Макс. H (бар)	Вариант управления	Материал			№ продукта	EUR
							Доз. головка	Уплотнения	Шарики клапанов		
DSS K D V DDA 7.5-16 AR 3 1 1 2 1	Исполнение D (два рабочих насоса/один резервный)	2	DDA	7,5	16*	AR	PVC/V/C			99796072	12827,00
DSS K D V DDA 12-10 AR 3 1 1 2 1				12	10					99796073	13417,00
DSS K D V DDA 17-7 AR 3 1 1 2 1				17	7					99796074	13417,00
DSS K D V DDA 30-4 AR 3 1 1 2 1				30	4					99796075	13909,00
DSS K D V DDA 60-10 AR 3 1 1 2 1				60	10					99796076	21367,00
DSS K D V DDA 120-7 AR 3 1 1 2 1				120	7					99796077	22800,00
DSS K D V DDA 200-4 AR 3 1 1 2 1				200	4					99796078	23551,00
DSS K D V DDE 6-10 PR 3 1 1 2 1				6	10					99796079	10153,00
DSS K D V DDE 15-4 PR 3 1 1 2 1				15	4					99796080	10654,00
DSS K D V DDE 60-10 AR 3 1 1 2 1				60	10					99796081	19148,00
DSS K D V DDE 120-7 AR 3 1 1 2 1				120	7					99796082	20524,00
DSS K D V DDE 200-4 AR 3 1 1 2 1				200	4					99796083	21240,00

* Давление в дозировочной установке DSS K до 10 бар.

Данные установки могут быть адаптированы для конкретных нужд заказчика.

Для получения подробной информации обращайтесь в ближайшее представительство Grundfos.

Обозначение материалов

Дозирующая головка	Уплотнение	Шарики
PVC = Поливинилхлорид	V = Viton (FKM)	C = Керамика



SELCOPERM® – установки для электролитического получения раствора гипохлорита натрия.

Получение на месте эксплуатации надёжного дезинфектанта – исходные продукты только поваренная соль и питьевая вода. Производительность установок от 125 г/ч до 50 кг/ч по а.х. и более – успешные инсталляции на водоканалах крупных городов. Соответствие всем требованиям промышленной безопасности и санитарным нормам СанПин 2.1.4.10.74-01.

VACCUPERM® – вакуумные установки для дозирования газа (хлора, аммиака, углекислого газа, диоксида серы).

Вся установка дозирования газа, от контейнера с хлором до точки инъекции, находится в разряженном состоянии – в ней вакуум, это обеспечивает высокую степень надёжности и безопасности.

Поставка оборудования «под ключ» – проектирование, монтаж, ввод в эксплуатацию и сервисное обслуживание.



POLYDOS® – автоматические установки для приготовления 0,05–0,5 %-ных растворов из сухих и жидких химических концентратов, таких как органические полимеры, флокулянты и коагулянты (напр. сульфат алюминия), сода, известковое молочко, бентонит, сульфат аммония, активированный уголь и многие другие.

Цены указаны на условиях «склад-Москва» без НДС.
Рекомендованные розничные цены с 1 марта 2022 года.

SELCOPERM – электролизные установки для получения низкоконцентрированного раствора гипохлорита натрия

SELCOPERM 125-2000

Производительность:	110–1800 г/ч.
Расход воды:	140–170 л/кг активного хлора
Расход соли:	прибл. 4–4,5 кг NaCl/кг активного хлора
Концентрация гипохлорита натрия:	0,5–0,65 %
Потребляемая мощность (перем. ток):	прибл. 5,5–6,5 кВт·ч/кг активного хлора



SELCOPERM 125-2000

- Компактная, надежная и безопасная конструкция
- Полученный в установках SELCOPERM продукт имеет высокую стабильность
- Низкие расходы на техническое обслуживание и продолжительный ресурс работы благодаря применяемым конструкторским решениям и материалам компонентов
- Простота в обращении и высокий уровень эргономики
- Системы на базе установок SELCOPERM могут быть адаптированы под условия конкретного объекта

SELCOPERM 5000-45000

Производительность:	5000–45000 г/ч
Расход воды:	125 л/кг активного хлора
Расход соли:	3–3,5 кг NaCl/кг активного хлора
Концентрация гипохлорита натрия:	0,8 %
Потребляемая мощность (перем. ток):	5–5,4 кВт·ч/кг активного хлора



SELCOPERM 5000-45000

- Высокая степень автоматизации технологического процесса
- Доступность и нетоксичность исходного сырья – поваренная соль, вода, электроэнергия
- Уникальная концепция промышленной безопасности: в месте установки оборудования не требуется дополнительных решений по взрывозащите
- Полная независимость предприятий-потребителей от поставок реагентов
- Исключаются затраты на транспортировку, хранение и применение жидкого хлора или товарного гипохлорита

Для получения подробной информации обращайтесь в ближайшее представительство Grundfos.
Цена по запросу.

Цены указаны на условиях «склад-Москва» без НДС.
Рекомендованные розничные цены с 1 марта 2022 года.

Информация, размещенная в Прайс-листе, не является публичной офертой.

POLYDOS, KD – автоматизированные установки для приготовления растворов реагентов (флокулянты, коагулянты, известковое молочко, активированный уголь и т. д.) из гранулированных материалов и жидких концентратов для различных областей применения

УСТАНОВКИ POLYDOS

Двух- или трехкамерный агрегат

Производительность: до 10 000 л/час при времени созревания 45 минут

Концентрация раствора: 0,05–0,5 %

Максимальная вязкость: 2500 мПа·с

SELCOPERM 5000-45000

Однокамерный агрегат

Производительность: до 4000 л/час

Концентрация раствора: 1–4 % / 4–10 %

10



Polydos 412E

- Максимальная автоматизация процесса
- Удобство монтажа и обслуживания
- Безопасность при эксплуатации
- Вихревой расходомер VFI обеспечивает точную концентрацию раствора благодаря пропорциональному дозированию полиэлектролита
- Широкий диапазон принадлежностей для загрузки и подачи исходных гранулированных материалов/порошков/жидкостей.



KD 440

- Экономия реагентов за счет точности приготовления и дозирования
- Удобство управления
- Компактность
- Установка настроена в соответствии с заданными параметрами по производительности и концентрации готового раствора.
- Для дозирования готового раствора применяются дозировочные установки DSS, а также станции последующего разбавления.

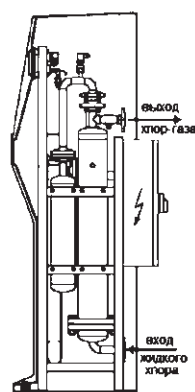
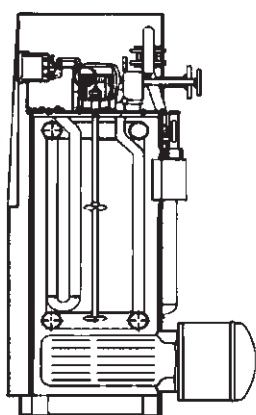
Для получения подробной информации обращайтесь в ближайшее представительство Grundfos.
Цена по запросу.

Цены указаны на условиях «склад-Москва» без НДС.
Рекомендованные розничные цены с 1 марта 2022 года.

VACCUPERM – установки дозирования хлора на производствах и объектах, использующих данный реагент в технологических процессах

VACCUPERM ТИПА VGA, VGS

- Максимальная производительность – до 200 кг/час
- Рабочее давление – вакуум (0–1,0 бар /абс./)
- Температура рабочей среды: 5–50 °С
- Присоединение к линии /вход/выход хлора/ – штуцерно-торцевое (оперативность и простота монтажа/демонтажа)



- Надежность и долговечность благодаря принятым конструктивным решениям и применению стойких к рабочей среде материалов
- Модульность системы обеспечивает гибкость организации технологического процесса с возможностью многоточечного дозирования

- Стабильное разрежение от регулятора вакуума до инжектора исключает утечки газообразного хлора при разгерметизации линии
- Высокая степень автоматизации
- Надежность, простота обслуживания и удобство эксплуатации
- Точное регулирование и дозирование расхода хлор-газа
- Настенный или напольный вариант монтажа
- Широкая номенклатура оборудования: автоматические переключатели сосудов, испарители, фильтры, инжекторы и пр., что позволяет осуществить полное тех/ перевооружение действующей установки хлорирования



Для получения подробной информации обращайтесь в ближайшее представительство Grundfos.
Цена по запросу.

Цены указаны на условиях «склад-Москва» без НДС.
Рекомендованные розничные цены с 1 марта 2022 года.

Информация, размещенная в Прайс-листе, не является публичной офертой.

Эффективная защита от всех типов патогенных микроорганизмов и вирусов

Получение раствора диоксида хлора при концентрации 2 г/л с производительностью от 5 до 60 г/час из разбавленных растворов хлорита натрия (7,5% NaClO₂) и соляной кислоты (9% HCl)

Встроенный контроллер для измерения и регулирования концентрации диоксида хлора. Подключите к предусмотренному разъёму измерительную ячейку с электродом, и установка будет автоматически поддерживать необходимую концентрацию дезинфектант в водопроводной системе

Инновационный метод производства диоксида хлора, реализованный в данной установке, требует минимальное количество химикатов. Сокращения расходов на химикаты до 40% по сравнению с другими существующими на рынке системами



Конструктивное исполнение установки OxiPerm Pro, гарантирует высокую эксплуатационную надёжность и небольшие эксплуатационные затраты

Диоксид хлора – это надёжный способ уничтожения и предотвращения повторного образования биологических плёнок на стенках трубопроводов, со всеми обитающими в этих плёнках легионеллами и прочими типами вредоносных микробов

Монтаж установки OxiPerm Pro можно производить в местах с ограниченным пространством, поскольку эксплуатация и техническое обслуживание установки выполняются полностью с лицевой стороны



Компактная установка для производства и дозирования диоксида хлора методом, основанном на реакции между 7,5% хлоритом натрия и 9% соляной кислотой.

Oxiperm Pro 162-5

Макс. 5 г диоксида хлора в час (для обработки 12,5 м³/ч воды при предельно допустимой концентрации ClO₂ 0,4 мг/л).

Группа продукта MI

Тип продукта	№ продукта	EUR
OCD-162-5-S/G, с цифровым дозировочным насосом DDA	95735153	15034,00

Oxiperm Pro 162-10

Макс. 10 г диоксида хлора в час (для обработки 25 м³/ч воды при предельно допустимой концентрации ClO₂ 0,4 мг/л).

Группа продукта MI

Тип продукта	№ продукта	EUR
OCD-162-10-S/G, с цифровым дозировочным насосом DDA	95735161	15860,00

Oxiperm Pro 162-30

Макс. 30 г диоксида хлора в час (для обработки 75 м³/ч воды при предельно допустимой концентрации ClO₂ 0,4 мг/л).

Группа продукта MI

Тип продукта	№ продукта	EUR
OCD-162-30-P/G1, с цифровым дозировочным насосом DDI 222, для ёмкости 60 л	95735171	22810,00
OCD-162-30-P/G2, с цифровым дозировочным насосом DDI 222, для ёмкости 200/1000 л	95735175	23200,00

Oxiperm Pro 162-60

Макс. 60 г диоксида хлора в час (для обработки 150 м³/ч воды при предельно допустимой концентрации ClO₂ 0,4 мг/л).

Группа продукта MI

Тип продукта	№ продукта	EUR
OCD-162-60-P/G1, с цифровым дозировочным насосом DDI 222, для ёмкости 60 л	95718454	26367,00
OCD-162-60-P/G2, с цифровым дозировочным насосом DDI 222, для ёмкости 200/1000 л	95718458	26713,00

Передовые решения для управления насосным оборудованием

GRUNDFOS iSOLUTIONS РАЗУМНЫЕ насосные системы



Все шкафы управления **Control MPC** комплектуются обновленным интеллектуальным контроллером **CU352 MultiPumpControl**, разработанным специально для систем водоснабжения, отопления и циркуляции:

- от 1-го до 6-ти параллельных насосов
- возможность применения преобразователей частоты CUE
- функция пропорционального регулирования давления в системах водоснабжения
- широкий список дополнительных опций

LC 231 и LC 241 – универсальное решение для водоснабжения и водоотведения.

Предназначены для управления одно или двух насосными установками:

- интуитивно понятный интерфейс пользователя
- простой и надёжный функционал
- алгоритмы опорожнения и заполнения резервуара в одном решении
- прямое подключение к смартфону через Bluetooth
- простая интеграция в системы управления верхнего уровня



Новые интеллектуальные шкафы управления **Control DC-E** со встроенными преобразователями частоты CUE – лучшее решение для энергоэффективной работы в системах дренажа и канализации:

- управление до 6-ти насосов в одной или двух группах, установленных в общем резервуаре
- обновленный контроллер **CU362 Dedicated Controls**
- автоматическая энергооптимизация насосов (до 30–40% экономии электроэнергии)
- защита от заклинивания (реверс)
- дистанционный контроль и управление по Ethernet, Modbus, Profibus, GSM или с помощью SMS-сообщений

Приложение Grundfos GO Remote и модуль связи MI

Приложение Grundfos GO Remote предназначено для беспроводной настройки и контроля параметров оборудования Grundfos, имеющего инфракрасный порт или радиоканал, при подключении дополнительного модуля связи MI. Приложение совместимо с устройствами на базе Android или iOS и доступно для бесплатного скачивания.

Применяется для насосов CR(I,N)E, TPE(D), NKE, NBE, MTRE, MAGNA1(D), MAGNA3(N)(D), CM(B)E (TWIN), установок Hydro Multi-E, Control DC, устройств MP204, CU300, CU301, IO351, интерфейсов CIU AUTO_{ADAPT} (для насосов SL, DP, EF, SEG с функцией AUTO_{ADAPT}).



		Группа продукта Z	
Тип продукта	Применение	№ продукта	EUR
MI301	Bluetooth модуль для устройств на базе Android или iOS	98046408 ^A	205,00

Модуль передачи данных CIM

Предназначен для управления оборудованием Grundfos в системах диспетчеризации (SCADA-системы) по промышленным протоколам связи. Модуль самостоятельно устанавливается непосредственно в изделие.



		Группа продукта Z		
Тип продукта	Тип протокола	Применение	№ продукта	EUR
CIM 060	Grundfos GO	Для Control DC (необходимо применение GSM антенны с кабелем не более 2,9 м)	98778356	212,00
CIM 100	LONtalk	Для MAGNA3, E-насосов (TPE, CR(I,N)E, MTRE, CME, NBE, NKE) с двигателями моделей H/I/J + 11-22 кВт	96824797	224,00
CIM 110	LONtalk	Для MAGNA3 D, TPED и Hydro Multi-E с двигателями моделей H/I/J, Control MPC (CU352), Hydro MPC (CU352)	96824798	224,00
CIM 150	Profibus DP	Для MAGNA3, MAGNA3 D, E-насосов (TPE, CR(I,N)E, MTRE, CME, NBE, NKE) с двигателями моделей H/I/J + 11-22 кВт, TPED и Hydro Multi-E с двигателями моделей H/I/J, Control MPC (CU352), Hydro MPC (CU352), Control DC, LC231/241	96824793	244,00
CIM 200	Modbus RTU/COMLi	Для MAGNA3, MAGNA3 D, E-насосов (TPE, CR(I,N)E, MTRE, CME, NBE, NKE) с двигателями моделей H/I/J + 11-22 кВт, TPED и Hydro Multi-E с двигателями моделей H/I/J, Control MPC (CU352), Hydro MPC (CU352), Control DC, LC231/241	96824796 ^A	224,00
CIM 260 ^A без аккумулят.	3G/4G/GSM/GPRS, SMS сообщения	Для MAGNA3, MAGNA3 D, E-насосов (TPE, CR(I,N)E, MTRE, CME, NBE, NKE) с двигателями моделей H/I/J + 11-22 кВт, TPED и Hydro Multi-E с двигателями моделей H/I/J, Control MPC (CU352), Hydro MPC (CU352), Control DC, LC231/241	99439302 ^A	457,00
CIM 300	BACnet MS/TP	Для MAGNA3, MAGNA3 D, E-насосов (TPE, CR(I,N)E, MTRE, CME, NBE, NKE) с двигателями моделей H/I/J + 11-22 кВт, TPED и Hydro Multi-E с двигателями моделей H/I/J, Control MPC (CU352), Hydro MPC (CU352)	96893770	224,00
CIM 500	Industrial Ethernet (Modbus TCP, Profinet IO и BACnet IP)	Для MAGNA3, MAGNA3 D, E-насосов (TPE, CR(I,N)E, MTRE, CME, NBE, NKE) с двигателями моделей H/I/J + 11-22 кВт, TPED и Hydro Multi-E с двигателями моделей H/I/J, Control MPC (CU352), Hydro MPC (CU352), Control DC (только Modbus TCP и Profinet IO), LC231/241	98301408 ^A	503,00

^A Необходимо подключение 3G/4G-антенны.

^A – поддерживается складской запас готового продукта; ^B – поддерживается складской запас компонентов для сборки продукта.


Цены указаны на условиях «склад-Москва» без НДС.
Рекомендованные розничные цены с 1 марта 2022 года.

Информация, размещенная в Прайс-листе, не является публичной офертой.

Интерфейс передачи данных CIU

Предназначен для управления оборудованием Grundfos с протоколом связи GENiBus в системах диспетчеризации (SCADA-системы) по промышленным протоколам связи. Степень защиты IP54. Размеры 182x108x82 мм (ВxШxГ), монтаж на DIN-рейку или настенный. Сетевое электропитание: 1 x 24–240 В, 0–60 Гц.

Группа продукта Z

Тип продукта	Тип протокола	Применение	№ продукта	EUR
 CIU 900	Только с модулями CIM	Для для преобразования модуля CIM в соответствующий интерфейс CIU	99448387 ^A	220,00
CIU 901	Только с модулями CIM 260	Для для преобразования модуля CIM 260 в соответствующий интерфейс CIU 261 ¹	99448389	322,00
CIU 902	Grundfos GO Remote	Для всех насосов DP, EF, SEG, SL с функцией AUTO _{ADAPT}	97644690	529,00


¹ Необходимо подключение 3G/4G-антенны.

Для создания интерфейса CIU 260/261/262, необходимо модуль CIM 260 смонтировать в блок CIU 900/901/902 соответственно. CIU 260 и CIU 261 предназначены для продуктов TPED (2xCIU) и Hydro Multi-E до 11 кВт, CUE, MP 204, Control MP 204. CIU 262 предназначен для всех насосов DP, EF, SEG, SL с функцией AUTO_{ADAPT}.

Принадлежности для CIM/CIU 250

Группа продукта Z

11

Тип продукта	Описание	№ продукта	EUR
 3G/4G-антенна	Антенна для врезного и накладного монтажа, IP67, кабель 5 м.	99043061 ^A	138,00
Аккумулятор для CIM 260	Li-ion, 1000 мА, монтаж на модуле CIM260, обеспечивает бесперебойное питание модуля.	99499908	36,00

Реле термисторной защиты

Применяется с насосами, оснащенными терморезисторами PTC по DIN 44081, 44082.


Обеспечивает контроль температуры и защиту электродвигателя от перегрева.

Имеет выходное сигнальное реле с нормально разомкнутым (NO) выходным контактом, с максимальной нагрузкой 400 В, 10 А.

Степень защиты IP40. Размеры: 72x33x60 мм (ВxШxГ), монтаж на DIN-рейку или настенный.

Сетевое электропитание: 1 x 230 В, 50 Гц.

Группа продукта Z

Тип продукта	Описание	№ продукта	EUR
 Реле термисторной защиты	Для всех насосов, оснащенных терморезисторами PTC	99653086 ^A	159,00

Реле защиты от «сухого» хода + реле термисторной защиты LiqTec

Основные функции LiqTec:


- защищает насос от работы без воды;
- защищает насос от высокой температуры жидкости (130 ±5 °С);
- контролирует температуру обмоток электродвигателя, оснащенного терморезисторами PTC.

Имеет выходное сигнальное реле с перекидным контактом (C-NO-NC), с максимальной нагрузкой 250 В, 1 А.

Степень защиты IPX0, размеры 116x90x67 мм (ВxШxГ), монтаж на DIN-рейке.

Сетевое электропитание: 1 x 200-240 В, 50 Гц.

Группа продукта Z

Тип продукта	Описание	№ продукта	EUR
 LiqTec	В комплект входит релейный модуль + датчик с кабелем 5 м.	96556429	685,00
Кабель-удлиннитель	Увеличивает длину кабеля датчика на 15 метров.	96443676	110,00
Датчик LiqTec	Для E-насосов с новыми двигателями MGE (модели H, I и J).	99337830 ^A	170,00

^A – поддерживается складской запас готового продукта; ^B – поддерживается складской запас компонентов для сборки продукта.

Шкаф управления с интеллектуальной системой Multi Pump Control предназначен для регулирования от 1-го до 6-ти насосов в зависимости от регулируемой величины (давления, температуры, расхода, уровня и т.д.). В состав стандартного исполнения входит: контроллер с панелью управления CU352 Multi Pump Control с цветным ЖК дисплеем (320x240 пикселей), силовая часть, главный выключатель, автоматы защиты электродвигателя, лампы-индикаторы аварии насосов.

Control MPC-E

Шкаф управления для E-насосов Grundfos, оснащенных смонтированным на электродвигателе преобразователем частоты (TPE серии 1000, CR(I,N)E, MTRE, CME, NBE, NKE). Предназначен для плавного регулирования от 1-го до 6-ти насосов со встроенным преобразователем частоты.



Диапазон мощности: 0,37-22 кВт на один насос.

Сетевое электропитание: Один ввод 3 × 380 В, 50 Гц.

По запросу – отдельный ввод на каждый насос или двойной ввод питания с автоматическим переключением (ABP).

Электропитание насосов: До 1,1 кВт – 1 × 220 В, 50 Гц; 1,5 кВт и выше – 3 × 380 В, 50 Гц.

Способ пуска: Преобразователь частоты на E-насосе Grundfos (E).

Климатическое исполнение: Внутреннее, IP54, 0 ... +40 °С, металлический корпус. По запросу – уличное, исполнение, IP55.

Для 1-го E-насоса

Внимание! Группа продукта H4

Тип продукта	Мощность двигателя P ₂ , кВт	Рабочий ток на один насос, А	№ продукта	EUR
Control MPC-E 1x0,37 E	0,37; 1 × 220 В	3	96837933	2624,00
Control MPC-E 1x0,55 E	0,55; 1 × 220 В	4,3	96837934	2624,00
Control MPC-E 1x0,75 E	0,75; 1 × 220 В	5,6	96837935	2624,00
Control MPC-E 1x1,1 E	1,1; 1 × 220 В	8,2	96837936	2640,00
Control MPC-E 1x1,5 E	0,55-1,5; 3×380 В	3,3	96837937	2662,00
Control MPC-E 1x2,2 E	2,2	4,6	96837938	2674,00
Control MPC-E 1x3 E	3	6,2	96837939	2683,00
Control MPC-E 1x4 E	4	8,1	96837940	2683,00
Control MPC-E 1x5,5 E	5,5	11	96837941	2686,00
Control MPC-E 1x7,5 E	7,5	15	96837942	2695,00
Control MPC-E 1x11 E	11	22,5	96837943	2715,00
Control MPC-E 1x15 E	15	30	96837944	2817,00
Control MPC-E 1x18,5 E	18,5	37	96837945	2999,00
Control MPC-E 1x22 E	22	43,5	96837946	3145,00

Для 2-х E-насосов

Внимание! Группа продукта H4

Тип продукта	Мощность двигателя P ₂ , кВт	Рабочий ток на один насос, А	№ продукта	EUR
Control MPC-E 2x0,37 E	0,37; 1 × 220 В	3	96837947 ^Б	2752,00
Control MPC-E 2x0,55 E	0,55; 1 × 220 В	4,3	96837948	2780,00
Control MPC-E 2x0,75 E	0,75; 1 × 220 В	5,6	96837949	2780,00
Control MPC-E 2x1,1 E	1,1; 1 × 220 В	8,2	96837950 ^Б	2780,00
Control MPC-E 2x1,5 E	0,55-1,5; 3×380 В	3,3	96837951 ^Б	2843,00
Control MPC-E 2x2,2 E	2,2	4,6	96837952	2892,00
Control MPC-E 2x3 E	3	6,2	96837953	2917,00
Control MPC-E 2x4 E	4	8,1	96837954	2939,00
Control MPC-E 2x5,5 E	5,5	11	96837955 ^Б	2956,00
Control MPC-E 2x7,5 E	7,5	15	96837956 ^Б	2975,00
Control MPC-E 2x11 E	11	22,5	96837957 ^Б	2984,00
Control MPC-E 2x15 E	15	30	96837958 ^Б	3132,00
Control MPC-E 2x18,5 E	18,5	37	96837959	3373,00
Control MPC-E 2x22 E	22	43,5	96837960 ^Б	3541,00

Для 3-х E-насосов

Внимание! Группа продукта H4

Тип продукта	Мощность двигателя P ₂ , кВт	Рабочий ток на один насос, А	№ продукта	EUR
Control MPC-E 3x0,37 E	0,37; 1 × 220 В	3	96837961	2807,00
Control MPC-E 3x0,55 E	0,55; 1 × 220 В	4,3	96837962	2832,00
Control MPC-E 3x0,75 E	0,75; 1 × 220 В	5,6	96837963	2837,00
Control MPC-E 3x1,1 E	1,1; 1x220 В	8,2	96837964	2911,00
Control MPC-E 3x1,5 E	0,55-1,5; 3×380 В	3,3	96837965 ^Б	2924,00
Control MPC-E 3x2,2 E	2,2	4,6	96837966	2940,00
Control MPC-E 3x3 E	3	6,2	96837967	2964,00
Control MPC-E 3x4 E	4	8,1	96837968	2980,00
Control MPC-E 3x5,5 E	5,5	11	96837969 ^Б	2986,00
Control MPC-E 3x7,5 E	7,5	15	96837970	2996,00
Control MPC-E 3x11 E	11	22,5	96837971	3186,00
Control MPC-E 3x15 E	15	30	96837972 ^Б	3534,00
Control MPC-E 3x18,5 E	18,5	37	96837973 ^Б	3959,00
Control MPC-E 3x22 E	22	43,5	96837974	4035,00

Для 4-х E-насосов

Внимание! Группа продукта H4

Тип продукта	Мощность двигателя P ₂ , кВт	Рабочий ток на один насос, А	№ продукта	EUR
Control MPC-E 4x0,37 E	0,37; 1 × 220 В	3	96837975	3027,00
Control MPC-E 4x0,55 E	0,55; 1 × 220 В	4,3	96837976	3027,00
Control MPC-E 4x0,75 E	0,75; 1 × 220 В	5,6	96837977	3032,00
Control MPC-E 4x1,1 E	1,1; 1 × 220 В	8,2	96837978	3040,00
Control MPC-E 4x1,5 E	0,55-1,5; 3×380 В	3,3	96837979	3145,00
Control MPC-E 4x2,2 E	2,2	4,6	96837980	3160,00
Control MPC-E 4x3 E	3	6,2	96837981 ^Б	3160,00
Control MPC-E 4x4 E	4	8,1	96837982	3160,00
Control MPC-E 4x5,5 E	5,5	11	96837983	3427,00
Control MPC-E 4x7,5 E	7,5	15	96837984	3428,00
Control MPC-E 4x11 E	11	22,5	96837985 ^Б	3700,00
Control MPC-E 4x15 E	15	30	96837986	4127,00
Control MPC-E 4x18,5 E	18,5	37	96837987	5014,00
Control MPC-E 4x22 E	22	43,5	96837988	5023,00

Внимание! Необходимые датчики заказываются дополнительно (см. раздел «Аналоговые датчики»).

Для 5-ти и 6-ти E-насосов номера продуктов и цены на шкафы управления предоставляются по запросу.

Внимание! Подбор шкафа управления необходимо производить по номинальному току электродвигателя насоса.

^А – поддерживается складской запас готового продукта; ^Б – поддерживается складской запас компонентов для сборки продукта.

Цены указаны на условиях «склад-Москва» без НДС.
Рекомендованные розничные цены с 1 марта 2022 года.

Информация, размещенная в Прайс-листе, не является публичной офертой.



Control MPC-E с CUE

Шкаф управления насосами с преобразователями частоты CUE в шкафу на каждый насос.

Предназначен для плавного регулирования от 1-го до 6-ти стандартных насосов.

Диапазон мощности: 0,37-75 кВт на один насос, свыше 75 кВт цены предоставляются по запросу.

Сетевое электропитание: Один ввод 3 × 380 В, 50 Гц.

По запросу – отдельный ввод на каждый насос или двойной ввод питания с автоматическим переключением (ABP).

Электропитание насосов: 3 × 380 В, 50 Гц.

Способ пуска: Преобразователь частоты Grundfos CUE (ESS).

Климатическое исполнение: Внутреннее, IP54, 0 ... +40 °С, металлический корпус.

По запросу – уличное или уличное контейнерное исполнение, IP55.

Для 1-го насоса **Внимание!** Группа продукта H4

Тип продукта	Мощность двигателя P ₂ , кВт	Рабочий ток на один насос, А	№ продукта	EUR
Control MPC-E 1x0,37 ESS	0,37	1	по запросу	3848,00
Control MPC-E 1x0,55 ESS	0,55	1,8	по запросу	3842,00
Control MPC-E 1x0,75 ESS	0,75	2,4	по запросу	3913,00
Control MPC-E 1x1,1 ESS	1,1	3	по запросу	4038,00
Control MPC-E 1x1,5 ESS	1,5	4	по запросу	4075,00
Control MPC-E 1x2,2 ESS	2,2	5,6	по запросу	4277,00
Control MPC-E 1x3 ESS	3	7,2	98538049	4547,00
Control MPC-E 1x4 ESS	4	10	по запросу	4750,00
Control MPC-E 1x5,5 ESS	5,5	13	по запросу	4916,00
Control MPC-E 1x7,5 ESS	7,5	16	99709395	5065,00
Control MPC-E 1x11 ESS	11	23	98414989	6571,00
Control MPC-E 1x15 ESS	15	31	по запросу	7092,00
Control MPC-E 1x18,5 ESS	18,5	36,4	98436266	7306,00
Control MPC-E 1x22 ESS	22	43	по запросу	8415,00
Control MPC-E 1x30 ESS	30	59	96944612	9741,00
Control MPC-E 1x37 ESS	37	71	96944613	10036,00
Control MPC-E 1x45 ESS	45	84	96944614	11561,00
Control MPC-E 1x55 ESS	55	100	96944615	12619,00
Control MPC-E 1x75 ESS	75	138	96944616	13920,00

Для 2-х насосов **Внимание!** Группа продукта H4

Тип продукта	Мощность двигателя P ₂ , кВт	Рабочий ток на один насос, А	№ продукта	EUR
Control MPC-E 2x0,37 ESS	0,37	1	98578239	4700,00
Control MPC-E 2x0,55 ESS	0,55	1,8	98578236	4700,00
Control MPC-E 2x0,75 ESS	0,75	2,4	98704751	4733,00
Control MPC-E 2x1,1 ESS	1,1	3	98453947	4852,00
Control MPC-E 2x1,5 ESS	1,5	4	98368298	5112,00
Control MPC-E 2x2,2 ESS	2,2	5,6	98345536	5296,00
Control MPC-E 2x3 ESS	3	7,2	98554842	5851,00
Control MPC-E 2x4 ESS	4	10	98703538	6138,00
Control MPC-E 2x5,5 ESS	5,5	13	98446990	6170,00
Control MPC-E 2x7,5 ESS	7,5	16	98345695	7151,00
Control MPC-E 2x11 ESS	11	23	98407484	8931,00
Control MPC-E 2x15 ESS	15	31	98513145	10005,00
Control MPC-E 2x18,5 ESS	18,5	36,4	98368416	10574,00
Control MPC-E 2x22 ESS	22	43	98468347	12315,00
Control MPC-E 2x30 ESS	30	59	96944618	14518,00
Control MPC-E 2x37 ESS	37	71	96944619	15959,00
Control MPC-E 2x45 ESS	45	84	96944620	19682,00
Control MPC-E 2x55 ESS	55	100	96944621	22441,00
Control MPC-E 2x75 ESS	75	138	96944622	26549,00

Для 3-х насосов **Внимание!** Группа продукта H4

Тип продукта	Мощность двигателя P ₂ , кВт	Рабочий ток на один насос, А	№ продукта	EUR
Control MPC-E 3x0,37 ESS	0,37	1	99405978	5097,00
Control MPC-E 3x0,55 ESS	0,55	1,8	99405980	5097,00
Control MPC-E 3x0,75 ESS	0,75	2,4	99406034	5291,00
Control MPC-E 3x1,1 ESS	1,1	3	99406039	5637,00
Control MPC-E 3x1,5 ESS	1,5	4	99406052	5719,00
Control MPC-E 3x2,2 ESS	2,2	5,6	99229408	6347,00
Control MPC-E 3x3 ESS	3	7,2	97938797	7195,00
Control MPC-E 3x4 ESS	4	10	99252731	7556,00
Control MPC-E 3x5,5 ESS	5,5	13	98659633	7773,00
Control MPC-E 3x7,5 ESS	7,5	16	98509779	10335,00
Control MPC-E 3x11 ESS	11	23	98456994	11525,00
Control MPC-E 3x15 ESS	15	31	98589750	13190,00
Control MPC-E 3x18,5 ESS	18,5	36,4	97911235	13766,00
Control MPC-E 3x22 ESS	22	43	98575896	17016,00
Control MPC-E 3x30 ESS	30	59	96944624	21187,00
Control MPC-E 3x37 ESS	37	71	96944625	23520,00
Control MPC-E 3x45 ESS	45	84	96944626	27589,00
Control MPC-E 3x55 ESS	55	100	96944627	31297,00
Control MPC-E 3x75 ESS	75	138	96944628	36300,00

Для 4-х насосов **Внимание!** Группа продукта H4

Тип продукта	Мощность двигателя P ₂ , кВт	Рабочий ток на один насос, А	№ продукта	EUR
Control MPC-E 4x0,37 ESS	0,37	1	99406109	7556,00
Control MPC-E 4x0,55 ESS	0,55	1,8	99406198	7556,00
Control MPC-E 4x0,75 ESS	0,75	2,4	99406378	7861,00
Control MPC-E 4x1,1 ESS	1,1	3	99406589	8250,00
Control MPC-E 4x1,5 ESS	1,5	4	99406664	8331,00
Control MPC-E 4x2,2 ESS	2,2	5,6	99176525	9026,00
Control MPC-E 4x3 ESS	3	7,2	99406668	10526,00
Control MPC-E 4x4 ESS	4	10	99406670	11080,00
Control MPC-E 4x5,5 ESS	5,5	13	98564923	11481,00
Control MPC-E 4x7,5 ESS	7,5	16	96834555	12259,00
Control MPC-E 4x11 ESS	11	23	98511003	15696,00
Control MPC-E 4x15 ESS	15	31	98434733	17748,00
Control MPC-E 4x18,5 ESS	18,5	36,4	99087466	19488,00
Control MPC-E 4x22 ESS	22	43	98335119	23444,00
Control MPC-E 4x30 ESS	30	59	96944630	26596,00
Control MPC-E 4x37 ESS	37	71	96944631	31974,00
Control MPC-E 4x45 ESS	45	84	96944632	35164,00
Control MPC-E 4x55 ESS	55	100	96944633	40550,00
Control MPC-E 4x75 ESS	75	138	96944634	47764,00

Внимание! Необходимые датчики заказываются дополнительно (см. раздел «Аналоговые датчики»).

Для 5-ти и 6-ти насосов номера продуктов и цены на шкафы управления предоставляются по запросу.

Внимание! Подбор шкафа управления необходимо производить по номинальному току электродвигателя насоса.

Внимание! Шкаф с преобразователем частоты должен быть дополнительно укомплектован синусными фильтрами в случае:

– управления насосами SP, VM, BMB;

– управления насосами с напряжением питания 3x220(D)/3x380(Y) вольт при подключении их к напряжению 3x380 вольт.

Control MPC-S

Шкаф управления насосами, работающими с постоянной производительностью.

Предназначен для каскадного включения/выключения от 1-го до 6-ти подключенных насосов.



- Диапазон мощности: 0,37-75 кВт на один насос, свыше 75 кВт цены предоставляются по запросу.
- Сетевое электропитание: Один ввод 3 × 380 В, 50 Гц.
По запросу – отдельный ввод на каждый насос или двойной ввод питания с автоматическим переключением (АВР).
- Электропитание насосов: 3 × 380 В, 50 Гц.
- Способ пуска: Прямой (DOL), «звезда-треугольник» (SD). По запросу – плавный пуск (SS).
- Климатическое исполнение: Внутреннее, IP54, 0 ... +40 °С, металлический корпус.
По запросу – уличное или уличное контейнерное исполнение, IP55.

Для 1-го насоса

Внимание! Группа продукта H4

Тип продукта	Мощность двигателя P ₂ , кВт	Рабочий ток на один насос, А	№ продукта	EUR
Control MPC-S 1x0,37 DOL	0,37	1	96837581	2404,00
Control MPC-S 1x0,55 DOL	0,55	1,5	96837592	2407,00
Control MPC-S 1x0,75 DOL	0,75	1,9	96837593	2446,00
Control MPC-S 1x1,1 DOL	1,1	2,6	96837594	2452,00
Control MPC-S 1x1,5 DOL	1,5	3,2	96837595	2544,00
Control MPC-S 1x2,2 DOL	2,2	4,5	96837596	2546,00
Control MPC-S 1x3 DOL	3	6,4	96837597	2706,00
Control MPC-S 1x4 DOL	4	8	96837598	2706,00
Control MPC-S 1x5,5 SD	5,5	11	96837599	2893,00
Control MPC-S 1x7,5 SD	7,5	15	96837600	2910,00
Control MPC-S 1x11 SD	11	22	96837601	3170,00
Control MPC-S 1x15 SD	15	28	96837602	3313,00
Control MPC-S 1x18,5 SD	18,5	35	96837603	3315,00
Control MPC-S 1x22 SD	22	40	96837604	3596,00
Control MPC-S 1x30 SD	30	56	96837605	3927,00
Control MPC-S 1x37 SD	37	68	96837606	4044,00
Control MPC-S 1x45 SD	45	84	96837607	5086,00
Control MPC-S 1x55 SD	55	110	96837608	5152,00
Control MPC-S 1x75 SD	75	138	96837609	6269,00

Для 2-х насосов

Внимание! Группа продукта H4

Тип продукта	Мощность двигателя P ₂ , кВт	Рабочий ток на один насос, А	№ продукта	EUR
Control MPC-S 2x0,37 DOL	0,37	1	96837610	2694,00
Control MPC-S 2x0,55 DOL	0,55	1,5	96837611	2694,00
Control MPC-S 2x0,75 DOL	0,75	1,9	96837612	2799,00
Control MPC-S 2x1,1 DOL	1,1	2,6	96837613	2802,00
Control MPC-S 2x1,5 DOL	1,5	3,2	96837614	2803,00
Control MPC-S 2x2,2 DOL	2,2	4,5	96837615	2824,00
Control MPC-S 2x3 DOL	3	6,4	96837616	3128,00
Control MPC-S 2x4 DOL	4	8	96837617	3210,00
Control MPC-S 2x5,5 SD	5,5	11	96837618	3620,00
Control MPC-S 2x7,5 SD	7,5	15	96837619	3631,00
Control MPC-S 2x11 SD	11	22	96837620	3905,00
Control MPC-S 2x15 SD	15	28	96837621	4023,00
Control MPC-S 2x18,5 SD	18,5	35	96837622	4322,00
Control MPC-S 2x22 SD	22	40	96837623	4585,00
Control MPC-S 2x30 SD	30	56	96837624	5103,00
Control MPC-S 2x37 SD	37	68	96837625	5857,00
Control MPC-S 2x45 SD	45	84	96837626	9543,00
Control MPC-S 2x55 SD	55	110	96837627	10857,00
Control MPC-S 2x75 SD	75	138	96837628	12476,00

11

Для 3-х насосов

Внимание! Группа продукта H4

Тип продукта	Мощность двигателя P ₂ , кВт	Рабочий ток на один насос, А	№ продукта	EUR
Control MPC-S 3x0,37 DOL	0,37	1	96837629	3028,00
Control MPC-S 3x0,55 DOL	0,55	1,5	96837630	3029,00
Control MPC-S 3x0,75 DOL	0,75	1,9	96837631	3032,00
Control MPC-S 3x1,1 DOL	1,1	2,6	96837632	3033,00
Control MPC-S 3x1,5 DOL	1,5	3,2	96837633	3072,00
Control MPC-S 3x2,2 DOL	2,2	4,5	96837634	3095,00
Control MPC-S 3x3 DOL	3	6,4	96837635	3455,00
Control MPC-S 3x4 DOL	4	8	96837636	3457,00
Control MPC-S 3x5,5 SD	5,5	11	96837637 ^Б	4399,00
Control MPC-S 3x7,5 SD	7,5	15	96837638	4770,00
Control MPC-S 3x11 SD	11	22	96837639	4986,00
Control MPC-S 3x15 SD	15	28	96837640	5373,00
Control MPC-S 3x18,5 SD	18,5	35	96837641	5552,00
Control MPC-S 3x22 SD	22	40	96837642	5861,00
Control MPC-S 3x30 SD	30	56	96837643	6740,00
Control MPC-S 3x37 SD	37	68	96837644	9468,00
Control MPC-S 3x45 SD	45	84	96837645	13170,00
Control MPC-S 3x55 SD	55	110	96837646	14768,00
Control MPC-S 3x75 SD	75	138	96837647	18701,00

Для 4-х насосов

Внимание! Группа продукта H4

Тип продукта	Мощность двигателя P ₂ , кВт	Рабочий ток на один насос, А	№ продукта	EUR
Control MPC-S 4x0,37 DOL	0,37	1	96837648	3208,00
Control MPC-S 4x0,55 DOL	0,55	1,5	96837649	3331,00
Control MPC-S 4x0,75 DOL	0,75	1,9	96837650	3364,00
Control MPC-S 4x1,1 DOL	1,1	2,6	96837651	3367,00
Control MPC-S 4x1,5 DOL	1,5	3,2	96837652	3369,00
Control MPC-S 4x2,2 DOL	2,2	4,5	96837653	3403,00
Control MPC-S 4x3 DOL	3	6,4	96837654	3957,00
Control MPC-S 4x4 DOL	4	8	96837655	4197,00
Control MPC-S 4x5,5 SD	5,5	11	96837656	5214,00
Control MPC-S 4x7,5 SD	7,5	15	96837657	5563,00
Control MPC-S 4x11 SD	11	22	96837658	6146,00
Control MPC-S 4x15 SD	15	28	96837659	6562,00
Control MPC-S 4x18,5 SD	18,5	35	96837660	6997,00
Control MPC-S 4x22 SD	22	40	96837661	8013,00
Control MPC-S 4x30 SD	30	56	96837662	9057,00
Control MPC-S 4x37 SD	37	68	96837663	11754,00
Control MPC-S 4x45 SD	45	84	96837664	15677,00
Control MPC-S 4x55 SD	55	110	96837665	16642,00
Control MPC-S 4x75 SD	75	138	96837666	22992,00

Внимание! Необходимые датчики заказываются дополнительно (см. раздел «Аналоговые датчики»).

Для 5-ти и 6-ти насосов номера продуктов и цены на шкафы управления предоставляются по запросу.

Внимание! Подбор шкафа управления необходимо производить по номинальному току электродвигателя насоса.

^А – поддерживается складской запас готового продукта; ^Б – поддерживается складской запас компонентов для сборки продукта.

Дополнительные опции для шкафов управления Control MPC

Указание для заказа: дополнительные опции устанавливаются при производстве шкафа, поэтому они могут заказываться только одновременно со шкафом.

Пример: Control MPC-F 2x11 SD с опциями вольтметр и амперметр.

Группа продукта H4

Тип продукта	Описание	Комментарии	EUR
Интерфейс передачи данных CIM	Устройство обеспечивает возможность интеграции Control MPC в системы диспетчеризации (SCADA-системы) по промышленным протоколам связи. Устройство устанавливается внутрь шкафа.	CIM 110 (LON)	331,00
		CIM 150 (Profibus-DP)	331,00
		CIM 200 (Modbus RTU)	331,00
		CIM260 (3G/4G/GSM/GPRS, SMS сообщения) + антенна	564,00
		CIM 300 (BACnet MS/TP)	331,00
		CIM 500 (Industrial Ethernet)	535,00
Реле уровня (защита от «сухого» хода)	Встроенное в шкаф электродное реле уровня позволяет защитить насосы от «сухого» хода при заборе жидкости из ёмкости или из скважины. Электроды и кабель для электродов заказываются дополнительно.		250,00
Лампа-индикатор напряжения сети	Лампа-индикатор, установленная на двери шкафа управления, горит, когда подано напряжение питания на шкаф.	Цвет: белый	186,00
Лампа-индикатор работы системы	Лампа-индикатор, установленная на двери шкафа управления, горит, когда система эксплуатируется.	Цвет: зелёный	232,00
Лампа-индикатор работы насоса (для 1 насоса)	Лампа-индикатор, установленная на двери шкафа управления, горит, когда эксплуатируется соответствующий насос. Цвет зелёный.	В системах MPC-S	186,00
		В системах MPC-E с преобразователем частоты на насосе	277,00
		В системах MPC-E с преобразователем частоты в шкафу	186,00
		В системах MPC-F	186,00
Лампа-индикатор неисправности системы	Лампа-индикатор, установленная на двери шкафа управления, загорается при возникновении неисправности в системе.	Цвет: красный	186,00
Розетка 220В, 10А		Внутри шкафа управления	243,00
		Снаружи, на корпусе шкафа управления, с крышкой, IP54	243,00
Модуль дополнительных входов-выходов IO351B	Модуль обеспечивает девять дополнительных цифровых входов, семь дополнительных цифровых выходов и два дополнительных аналоговых входа.	Возможно заказать до 2-х модулей	517,00
Защита от импульсных перенапряжений	Модульное устройство УЗИП обеспечивает защиту от импульсных перенапряжений. Тип 2 / Класс II, согласно ГОСТ Р 51992-2002 (IEC 61643-1).		646,00
Молниезащита	Модульное комбинированное устройство УЗИП обеспечивает защиту от токов молнии и импульсных перенапряжений. Тип 1 / Класс I+II+III, согласно ГОСТ Р 51992-2002 (IEC 61643-1).		1669,00
Контроль неисправности фаз	Обеспечивает защиту системы от пропадания, перекоса, неправильного чередования фаз питающего напряжения.		324,00
Проблесковый маячок	Проблесковый маячок горит в случае аварии в системе.	Сверху, на шкафу управления	290,00
		Выносной	290,00
Сирена, 80 дБ	Звуковая сигнализация, расположенная на двери шкафа управления, срабатывает в случае аварии в системе.		226,00
Вольтметр с переключателем	Показывает сетевое напряжение между любыми двумя фазами. Устанавливается на двери шкафа управления.		282,00
Амперметр (для 1 насоса)	Показывает потребляемый ток соответствующего насоса. Устанавливается на двери шкафа управления.	Диапазон измерения 0 - 5 А	184,00
		Диапазон измерения 0 - 15 А	202,00
		Диапазон измерения 0 - 50 А	243,00
		Диапазон измерения 0 - 100 А	259,00
		Диапазон измерения 0 - 200 А	275,00
Счётчик моточасов (для 1 насоса)	Показывает часы наработки соответствующего насоса. Устанавливается на двери шкафа управления.	На двери шкафа управления	186,00
Счётчик пусков (для 1 насоса)	Показывает количество пусков соответствующего насоса. Устанавливается на двери шкафа управления.	На двери шкафа управления	186,00
Реле PR5714D (для 1 датчика)	Применяется для подключения одного датчика Pt100 при использовании шкафа Control MPC для управления насосами со встроенными в электродвигатели датчиками Pt100.	На двери шкафа управления	807,00
MP204 (для 1 насоса)	Устройство комплексной защиты электродвигателя. Возможно использование только в системах Control MPC-S.	In насоса до 120 А	936,00
		In насоса до 250 А	1194,00
Бесперебойное питание контроллера	Встроенный аккумулятор, ёмкостью 7 Ач, обеспечивает питание контроллера и передачу аварийных сигналов при неисправности питающей сети.		186,00
Ручной режим работы (для 1 насоса)	На двери шкафа расположен переключатель режимов Р-0-А. Р – ручной режим работы 0 – выключить всё А – автоматический режим работы Для системы MPC-E – данная опция неприменима, ручной пуск возможен только через контроллер MPC.		345,00
Двойной ввод питания шкафа с АВР (автоматический ввод резерва)	При пропадании питания на основном вводе, либо при нестабильном питании, происходит автоматическое переключение на резервный ввод. При восстановлении питания на основном вводе, происходит обратное переключение с резервного ввода на основной.		по запросу
Устройства плавного пуска на каждый насос	Для плавного пуска нерегулируемых насосов в системах MPC-S.		по запросу

Цены указаны на условиях «склад-Москва» без НДС.
Рекомендованные розничные цены с 1 марта 2022 года.



Преобразователи частоты CUE

CUE представляет собой специальную серию векторных преобразователей частоты для плавного изменения скорости вращения широкого ряда насосов Grundfos и насосов других производителей, оборудованных трехфазными электродвигателями. Используется для поддержания постоянного давления, перепада давления, температуры, уровня, расхода, пропорционального перепада давления и т.д. Преобразователи CUE имеют те же функции управления, что E-насосы Grundfos, что обеспечивает простоту настройки и эксплуатации оборудования. Оснащены встроенной панелью управления с графическим дисплеем.

CUE обеспечивает контроль и защиту двигателя насоса от:

- короткого замыкания
- перегрева и блокировки
- перегрузки по току
- переходных процессов питания
- неправильного направления вращения
- «сухого» хода (с внешним датчиком)

CUE обладает следующими возможностями:

- регулирование по постоянному давлению, перепаду давления, расходу, температуре, уровню и др.
- функция останова при низком значении расхода
- контроль смазки подшипников электродвигателя
- имеет четыре цифровых, программируемых входа, два цифровых, программируемых входа/выхода, два аналоговых входа, один аналоговый выход и два реле сигнализации

Диапазон мощности: 0,55 – 250 кВт.
 Сетевое электропитание: 1 × 200-240 В, 50 Гц или 3 × 380-500 В, 50 Гц.
 Электропитание насосов: 3 × 220-240 В, 50 Гц или 3 × 380-415 В, 50 Гц.
 Выходная частота: 0 – 100 Гц.
 Климатическое исполнение: Внутреннее, IP 20/21, IP 54/55, 0 ... +40 °С.

По запросу, возможна поставка преобразователей частоты CUE с главным выключателем в составе.

1 × 200-240 В, 50 Гц для насосов со стандартными трехфазными электродвигателями 3 × 220-240Д/380-415Y В Группа продукта Z

Тип продукта	Мощность двигателя P ₂ , кВт	Номинальный ток I _n , А при 220 В	IP 20/21 № продукта	EUR	IP 54/55 № продукта	EUR
CUE	1,1	6,6	99616601	921,00	99616618	1020,00
	1,5	7,5	99616602	987,00	99616619	1174,00
	2,2	10,6	99616613	1094,00	99616620	1366,00
	3	12,5	99616614	1260,00	99616621	1530,00
	4	16,7	99616615	1466,00	99616622	1728,00
	5,5	24,2	99616616	1699,00	99616623	2035,00
	7,5	30,8	99616617	2116,00	99616624	2442,00

3 × 380-500 В, 50 Гц для насосов со стандартными трехфазными электродвигателями 3 × 380-415D В Группа продукта Z

Тип продукта	Мощность двигателя P ₂ , кВт	Номинальный ток I _n , А при 380 В	IP 20/21, без STO* № продукта	EUR	IP 20/21, с STO* № продукта	EUR	IP 54/55, без STO* № продукта	EUR
CUE	0,55	1,8	99616707	513,00	99616731	562,00	99616756	640,00
	0,75	2,4	99616708	531,00	99616733	582,00	99616757	661,00
	1,1	3	99616709	559,00	99616734	613,00	99616758	698,00
	1,5	4,1	99616710	592,00	99616735	648,00	99616759	742,00
	2,2	5,6	99616711	653,00	99616736	717,00	99616760	814,00
	3	7,2	99616712	718,00	99616737	786,00	99616761	896,00
	4	10	99616713	804,00	99616738	880,00	99616762	1004,00
	5,5	13	99616714	929,00	99616739	1018,00	99616763	1160,00
	7,5	16	99616715	1098,00	99616740	1203,00	99616764	1369,00
	11	24	99616716	1251,00	99616741	1371,00	99616765	1564,00
	15	32	99616717	1440,00	99616742	1579,00	99616766	1799,00
	18,5	37,5	99616718	1605,00	99616743	1759,00	99616767	2003,00
	22	44	99616719	1771,00	99616744	1941,00	99616769	2210,00
	30	61	99616720	2144,00	99616745	2350,00	99616770	2680,00
	37	73	99616721	2366,00	99616746	2590,00	99616771	2955,00
	45	90	99616722	2615,00	99616747	2865,00	99616772	3270,00
	55	106	99616723	3254,00	99616748	3564,00	99616773	4069,00
	75	147	99616724	3953,00	99616749	4329,00	99616774	4941,00
	90	177	99616725	4476,00	99616750	4902,00	99616775	5594,00
	110	212	99616726	5173,00	99616751	5666,00	99616776	6465,00
132	260	99616727	5942,00	99616752	6506,00	99616777	7426,00	
160	315	99616728	6916,00	99616753	7573,00	99616778	8646,00	
200	395	99616729	8311,00	99616754	9101,00	99616779	10388,00	
250	480	99616730	10053,00	99616755	11011,00	99616780	12568,00	

Внимание! Подбор преобразователя частоты необходимо производить по номинальному току электродвигателя насоса.

Внимание! Для насосов SP, VM, BMB при их использовании совместно с преобразователями частоты, всегда применяются синусные фильтры.

Внимание! Для насосов с напряжением питания 3x220(D)/3x380(Y) вольт при их использовании совместно с преобразователями частоты с выходным напряжением 3x380В, всегда применяются синусные фильтры.

* STO - это функция безопасного отключения момента

Цены указаны на условиях «склад-Москва» без НДС.
 Рекомендованные розничные цены с 1 марта 2022 года.

Информация, размещенная в Прайс-листе, не является публичной офертой.

Выходные фильтры для преобразователя частоты CUE

Рекомендованы к применению при длине питающего кабеля от CUE до насоса свыше 20 м.

Для скважинных насосов настоятельно рекомендуется всегда применять выходные синусные фильтры.

Предназначены для снижения скачков напряжения в обмотках электродвигателя, нагрузки на изоляцию двигателя, а также для уменьшения акустических шумов от двигателя, эксплуатируемого с частотным преобразователем.

Поставляются два типа выходных фильтров:

- Фильтры dU/dt снижают пики напряжения и dU/dt импульсов на клеммах двигателя. Напряжение не сглаживается и имеет форму импульса; ток двигателя имеет синусоидальную форму без коммутационных пиков. Обеспечивают небольшое снижение акустических шумов. Применяются при длине кабеля электродвигателя не более 150 м.
- Синусные фильтры имеют более высокую степень фильтрации, благодаря чему обеспечивается большее снижение нагрузки на изоляцию двигателя и уменьшение акустических шумов. Потери двигателя снижаются, так как к двигателю подаётся синусоидальное напряжение. Кроме того, фильтры устраняют отражения импульсов в кабеле электродвигателя и, таким образом, уменьшают потери в частотном преобразователе. Применяются при длине кабеля электродвигателя не более 300 м.



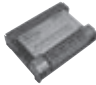


Фильтры имеют исполнение IP23/IP20/NEMA1

Группа продукта Z

Мощность CUE P ₂ , кВт	Фильтр dU/dt № продукта	EUR	Синусный фильтр для CUE 1 x 200-240 В № продукта	EUR	Синусный фильтр для CUE 3 x 380-500 В № продукта	EUR
0,55	–	–	–	–	96754941	357,00
0,75	–	–	–	–	96754941	357,00
1,1	–	–	96754973	474,00	96754972	412,00
1,5	–	–	96754973	474,00	96754972	412,00
2,2	–	–	96754976	609,00	96754973	474,00
3	–	–	96754976	609,00	96754973	474,00
4	–	–	96754976	609,00	96754974	554,00
5,5	–	–	96754977	947,00	96754976	609,00
7,5	–	–	96754978	1320,00	96754976	609,00
11	97669799	694,00	–	–	96754977	947,00
15	97669799	694,00	–	–	96754978	1320,00
18,5	97669799	694,00	–	–	96754978	1320,00
22	97669799	694,00	–	–	96755019	2309,00
30	97669869	1231,00	–	–	96755021	2732,00
37	97669869	1231,00	–	–	96755032	3151,00
45	97669869	1231,00	–	–	97774436	4282,00
55	97669896	1774,00	–	–	97774436	4282,00
75	97669902	2461,00	–	–	97775142	6180,00
90	97669902	2461,00	–	–	97775142	6180,00
110	97669905	3133,00	–	–	97775146	7465,00
132	97669905	3133,00	–	–	97775146	7465,00
160	97669905	3133,00	–	–	97775148	10013,00
200	97669906	3692,00	–	–	97775148	10013,00
250	97669906	3692,00	–	–	97775149	12042,00

Принадлежности для преобразователя частоты CUE

Группа продукта Z

Тип продукта	Описание	Комментарии	№ продукта	EUR
 Модуль расширения MCB114	Модуль обеспечивает три дополнительных аналоговых входа CUE для подключения одного датчика 4-20 мА и двух датчиков температуры PT100/PT1000		99653084	183,00
 Комплект для дистанционного монтажа панели управления CUE	Применяется для выноса панели управления устройством CUE исполнения IP20/21, на дверь шкафа управления Состоит из: крепежных элементов, кабеля управления длиной 3 метра		96801229	94,00
Цоколь для CUE, 110-132 кВт	Применяется для напольного монтажа преобразователя CUE мощностью 110-250 кВт		98606900	626,00
Цоколь для CUE, 160-250 кВт			98606903	660,00
 Интерфейс передачи данных CIU	Устройство служит для размещения в нём интересующего модуля передачи данных CIM XX0 для обеспечения возможности интеграции в системы диспетчеризации (SCADA-системы) продуктов Grundfos, которые нельзя смонтировать модуль CIM XX0 непосредственно (например, преобразователь частоты CUE).	CIU 900, для преобразования модуля CIM XX0 в интерфейс CIU XX0 ¹ CIU 901, для преобразования модуля CIM 260 в интерфейс CIU 261 ¹	99448387 ^A 99448389	220,00 322,00







¹ необходимо подключение 3G/4G-антенны.

^A – поддерживается складской запас готового продукта; ^B – поддерживается складской запас компонентов для сборки продукта.

Цены указаны на условиях «склад-Москва» без НДС.
Рекомендованные розничные цены с 1 марта 2022 года.

Аналоговые датчики для Control MPC, Control DC, CUE, Е-насосов

Группа продукта Z

Тип продукта	Описание	Диапазон	№ продукта	EUR
	Датчик перепад давления DPI с экранированным кабелем длиной 0,9 м, с выходным сигналом 4–20 мА. Точность измерения ±2,5% от диапазона измеряемых данных. Допустимое давления в системе 16 бар. Поставляется в комплекте с медными трубами 7/16" и крепежом.	0 - 0,6 бар	96611522	457,00
		0 - 1,0 бар	96611523	457,00
		0 - 1,6 бар	96611524	457,00
		0 - 2,5 бар	96611525	457,00
		0 - 4,0 бар	96611526	457,00
		0 - 6,0 бар	96611527	457,00
		0 - 10,0 бар	96611550	457,00
	Датчик давления MBS 3000 с выходным сигналом 4–20 мА, без кабеля, присоединение G 1/2". Диапазон рабочих температур датчика -40 до +85 °С.	0 - 2,5 бар	96478188	140,00
		0 - 4 бар	97567868	140,00
		0 - 6 бар	91072076 ^A	140,00
		0 - 10 бар	91072077 ^A	140,00
		0 - 16 бар	91072078 ^A	140,00
		0 - 25 бар	91072079	140,00
	Датчик давления MBS 4010 с промывной диафрагмой. Выходной сигнал 4–20 мА, в комплекте с экранированным кабелем, присоединение G 1/2", IP67. Диапазон рабочих температур датчика -40 до +85 °С.	0 - 6 бар, кабель 10 м	99218422	465,00
		0 - 6 бар, кабель 25 м	99218425	493,00
		0 - 10 бар, кабель 10 м	99218423	465,00
		0 - 10 бар, кабель 25 м	99218426	493,00
	Погружной датчик TTA с преобразователем сигнала. Аналоговый сигнал 4–20 мА	от - 25 до +25 °С	96430194	349,00
		от 0 до +25 °С	96432591	349,00
		от +50 до +100 °С	96432592	349,00
		от 0 до +150 °С	96430195	349,00
	Гильза (глубина погружения 50 мм)	96430201	112,00	
	Гильза (глубина погружения 100 мм)	96430202	153,00	
	Фиксатор для датчика	96430203	71,00	
	Датчик уровня SITRANS LH100 с кабелем, выходной сигнал 4–20 мА	0 - 3 м, кабель 10 м	98991643	380,00
		0 - 5 м, кабель 10 м	98991645 ^A	380,00
		0 - 5 м, кабель 25 м	98991649	546,00
		0 - 5 м, кабель 50 м	98991651	696,00
		0 - 10 м, кабель 25 м	98991652 ^A	546,00
		0 - 10 м, кабель 50 м	98991653	696,00
	Датчик уровня SITRANS LH100 во взрывозащищенном исполнении Ex с кабелем, выходной сигнал 4–20 мА	0 - 5 м, Ex, кабель 25 м	99113184	565,00
		Датчик уровня SITRANS LH300 с кабелем, выходной сигнал 4–20 мА	0 - 50 м, кабель 60 м	99245892
		0 - 10 м, кабель 100 м	99245888	1405,00
		0 - 50 м, кабель 100 м	99245893	1405,00
		0 - 100 м, кабель 125 м	99245895	1621,00
		0 - 160 м, кабель 200 м	99245896	2315,00
	Монтажная коробка для датчика SITRANS LH	IP 65	98991654 ^A	94,00
Кронштейн для подвешного монтажа SITRANS LH100		98991655 ^A	26,00	
Кронштейн для подвешного монтажа SITRANS LH300		99357623	31,00	
	Ультразвуковой датчик уровня SITRANS LU240, PVDF	0,2-6 м	99710952	1308,00
		0,2-12 м	99710966	1426,00
	Универсальный монтажный адаптер DN 65/3" ANSI (фланцевый)		91403041	162,00
		Универсальный кронштейн FMS-200 (Необходимо заказать контргайку 98144428)		99325813
	Контргайка, 2" BSP, ФЛАНЕЦ (PROBE ULS)		98144428	21,00
	Потенциометр	SPP1. В корпусе IP55, настенный монтаж, сигнал 0-10 В	625468	143,00

^A – поддерживается складской запас готового продукта; ^B – поддерживается складской запас компонентов для сборки продукта.

Цены указаны на условиях «склад-Москва» без НДС.
Рекомендованные розничные цены с 1 марта 2022 года.

Информация, размещенная в Прайс-листе, не является публичной офертой.

Электромагнитный расходомер Sitrans F M для Control MPC, Control DC, CUE, E-насосов

Электромагнитный расходомер SITRANS F M упрощает работу по управлению потоком жидкости при вводе оборудования в эксплуатацию, внешнем управлении или при постоянном контроле точности перекачивания.

Серия включает два измерительных датчика MAG 3100 / MAG 5100 и два преобразователя MAG 5000 / MAG 6000. Расходомер заказывается комплектом «датчик + преобразователь» в любых сочетаниях.

Датчик преобразует расход в электрический сигнал, пропорционально скорости потока. Конструкция датчика представляет собой трубу из нержавеющей стали, 2 катушки, электроды, изоляционный слой, корпус и соединительные фланцы.

Преобразователь состоит из нескольких функциональных блоков, преобразующих сигнал от датчика в показания расхода.

Преобразователь может использоваться для удаленного и компактного монтажа.



Группа продукта Z

Тип продукта	Описание	Присоединение	Давление	Диапазон	№ продукта	EUR
Датчик измерения расхода	MAG 3100 – изоляционный слой из неопрена (для общего применения, в том числе для сточных вод, отопления) – фланцевое присоединение по EN 1092-1	DN50	PN40	7 - 40 м³/ч	97563359	1264,00
		DN65	PN16	12 - 60 м³/ч	97563360	1279,00
		DN80	PN16	18 - 95 м³/ч	97563371	1302,00
		DN100	PN16	27 - 140 м³/ч	97563372	1377,00
		DN125	PN16	45 - 240 м³/ч	97563373	1633,00
		DN150	PN16	65 - 330 м³/ч	97563374	1869,00
		DN200	PN10	110 - 550 м³/ч	97563375	2165,00
		DN250	PN10	190 - 1000 м³/ч	97563376	2657,00
		DN300	PN10	260 - 1300 м³/ч	97563377	3838,00
	MAG 5100 – изоляционный слой из EPDM (для питьевой и морской воды) – фланцевое присоединение по EN 1092-1	DN50	PN16	7 - 40 м³/ч	97563378	1025,00
		DN65	PN16	12 - 60 м³/ч	97563379	1003,00
		DN80	PN16	18 - 95 м³/ч	97563380	1025,00
		DN100	PN16	27 - 140 м³/ч	97563381	1082,00
		DN125	PN16	45 - 240 м³/ч	97563382	1279,00
		DN150	PN16	65 - 330 м³/ч	97563383	1418,00
		DN200	PN10	110 - 550 м³/ч	97563384	1672,00
		DN200	PN16	110 - 550 м³/ч	98093026	2009,00
		DN250	PN10	190 - 1000 м³/ч	97563385	2066,00
Преобразователь	MAG 5000 – аналоговый, импульсный и релейный выходы – два диапазона питания			115 - 230 В	97563387	1132,00
				11 - 30 В DC 11 - 24 В AC	97563388	1279,00
	MAG 6000 Отличается от MAG 5000 повышенной точностью измерений и возможность установки модулей для диспетчеризации			115 - 230 В	98545525	1377,00
				11 - 30 В DC 11 - 24 В AC	98545524	1629,00
Принадлежности	Комплект для настенного монтажа преобразователя MAG5000/6000 (при удаленной установке преобразователя)				97563389	276,00
	Соединительный кабель для удаленной установки преобразователя			5 м	97563390	71,00
				10 м	97563391	138,00
	Набор для герметизации распределительной коробки датчика при удаленной установке преобразователя. Повышает класс защиты датчика до IP68 (длительное затопление)				97563392	172,00
	Плата Modbus RTU для MAG6000				98545530	286,00

Внимание! Изделия поставляются без первичной поверки.

Цены указаны на условиях «склад-Москва» без НДС.
Рекомендованные розничные цены с 1 марта 2022 года.

Вихревые датчики расхода VFI

Датчик расхода Grundfos серии VFI – это промышленная версия датчика расхода, который работает в соответствии с принципом вихревого измерения (вихревая дорожка Кармана) без движущихся частей в среде. Все датчики снабжены измерительным трубопроводом из нержавеющей стали. Для заказа доступны версии с резьбовыми и различными фланцевыми соединениями и уплотнительными кольцами. Комплект поставки датчика с резьбовым соединением включает: датчик расхода, измерительный трубопровод с резьбовыми соединениями с двух сторон, сигнальный кабель длиной 5 метров с 4-контактным разъёмом M12x1 с одной стороны. Комплект поставки датчика с фланцевым соединением включает: датчик расхода, измерительный трубопровод, 2 фланца из нержавеющей стали или чугуна, сигнальный кабель длиной 5 метров с 4-контактным разъёмом M12x1 с одной стороны. Уплотнительные кольца EPDM применяются в случаях питьевой воды, а уплотнительные кольца FKM используются в системах отопления (не питьевая вода).



Среда:	Вода, водно-гликолевая смесь с вязкостью ≤6 мм ² /с.	Точность измерения расхода:	±1,5 % полной шкалы (0 ... +100 °C).
Температура жидкости:	-30 ... +120 °C (без замерзания).	Напряжение питания датчика:	12,5–30 В постоянного тока.
Температура окружающей среды:	-25 ... +60 °C.	Выходной сигнал датчика:	4-20 мА, двухпроводный.
Максимальное давление в системе:	30 бар.	Степень защиты:	IP67 с подключенным кабелем.

Группа продукта Z

Тип продукта	Диапазон измерения расхода	Условный проход	Вариант соединения	Уплотнение	№ продукта	EUR
VFI 0.3- 6 DN18 020 E, Set G1½	0,3 - 6 м ³ /ч	DN18	Резьба G 1 ¼"	EPDM o-ring	97688334	515,00
				FKM o-ring	97688342	515,00
VFI 0.3- 6 DN18 020 E, Set CC	0,3 - 6 м ³ /ч	DN18	Фланцы из чугуна	EPDM o-ring	97686127	659,00
				FKM o-ring	97686128	659,00
VFI 0.3- 6 DN18 020 E, Set SS	0,3 - 6 м ³ /ч	DN18	Фланцы из нержавеющей стали 1.4401	EPDM o-ring	97688293	799,00
				FKM o-ring	97688294	799,00
VFI 0.6- 12 DN25 020 E, Set G1½	0,6 - 12 м ³ /ч	DN25	Резьба G 1 ¼"	EPDM o-ring	97688335	594,00
				FKM o-ring	97688343	594,00
VFI 0.6- 12 DN25 020 E, Set CC	0,6 - 12 м ³ /ч	DN25	Фланцы из чугуна	EPDM o-ring	97686129	760,00
				FKM o-ring	97686130	760,00
VFI 0.6- 12 DN25 020 E, Set SS	0,6 - 12 м ³ /ч	DN25	Фланцы из нержавеющей стали 1.4401	EPDM o-ring	97688295	911,00
				FKM o-ring	97688296	911,00
VFI 1.3- 25 DN32 020 E, Set G1½	1,3 - 25 м ³ /ч	DN32	Резьба G 1 ½"	EPDM o-ring	97688336	681,00
				FKM o-ring	97688344	681,00
VFI 1.3- 25 DN32 020 E, Set CC	1,3 - 25 м ³ /ч	DN32	Фланцы из чугуна	EPDM o-ring	97686141	875,00
				FKM o-ring	97686142	875,00
VFI 1.3- 25 DN32 020 E, Set SS	1,3 - 25 м ³ /ч	DN32	Фланцы из нержавеющей стали 1.4401	EPDM o-ring	97688297	1048,00
				FKM o-ring	97688298	1048,00
VFI 2- 40 DN40 020 E, Set CC	2 - 40 м ³ /ч	DN40	Фланцы из чугуна	EPDM o-ring	97686143	1006,00
				FKM o-ring	97686144	1006,00
VFI 2- 40 DN40 020 E, Set SS	2 - 40 м ³ /ч	DN40	Фланцы из нержавеющей стали 1.4401	EPDM o-ring	97688299	1179,00
				FKM o-ring	97688300	1179,00
VFI 3.2- 64 DN50 020 E, Set CC	3,2 - 64 м ³ /ч	DN50	Фланцы из чугуна	EPDM o-ring	97686145	1128,00
				FKM o-ring	97686146	1128,00
VFI 3.2- 64 DN50 020 E, Set SS	3,2 - 64 м ³ /ч	DN50	Фланцы из нержавеющей стали 1.4401	EPDM o-ring	97688301	1231,00
				FKM o-ring	97688302	1231,00
VFI 5.2-104 DN65 020 E, Set CC	5,2 - 104 м ³ /ч	DN65	Фланцы из чугуна	EPDM o-ring	97686147	1205,00
				FKM o-ring	97686148	1205,00
VFI 5.2-104 DN65 020 E, Set SS	5,2 - 104 м ³ /ч	DN65	Фланцы из нержавеющей стали 1.4401	EPDM o-ring	97688303	1310,00
				FKM o-ring	97688304	1310,00
VFI 8- 160 DN80 020 E, Set CC	8 - 160 м ³ /ч	DN80	Фланцы из чугуна	EPDM o-ring	97686149	1222,00
				FKM o-ring	97686150	1222,00
VFI 8- 160 DN80 020 E, Set SS	8 - 160 м ³ /ч	DN80	Фланцы из нержавеющей стали 1.4401	EPDM o-ring	97688305	1328,00
				FKM o-ring	97688306	1328,00
VFI 12- 240 DN100 020 E, Set CC	12 - 240 м ³ /ч	DN100	Фланцы из чугуна	EPDM o-ring	97686151	1278,00
				FKM o-ring	97686152	1278,00
VFI 12- 240 DN100 020 E, Set SS	12 - 240 м ³ /ч	DN100	Фланцы из нержавеющей стали 1.4401	EPDM o-ring	97688308	1491,00
				FKM o-ring	97688309	1491,00

Внимание! Изделия поставляются без первичной поверки.

Цены указаны на условиях «склад-Москва» без НДС.
Рекомендованные розничные цены с 1 марта 2022 года.

Информация, размещенная в Прайс-листе, не является публичной офертой.

Вихревые датчики расхода VFS и VFS QT

Датчики расхода Grundfos серии VFS – это OEM-версия датчика 2 в 1, который измеряет расход и температуру перекачиваемой среды. Работает в соответствии с принципом вихревого измерения (вихревая дорожка Кармана) без движущихся частей в среде. Все датчики снабжены подающим трубопроводом из композита (VFS) или нержавеющей стали (VFS QT). Для заказа доступны версии с различными уплотнительными кольцами. Комплект поставки датчика VFS включает: комбинированный датчик расхода и температуры, измерительный трубопровод из композитного материала, уплотнительные кольца, зажим и фитинги. Комплект поставки датчика VFS QT включает: комбинированный датчик расхода и температуры, измерительный трубопровод из нержавеющей стали, вставка из композитного материала, уплотнительные кольца, зажим и фитинги. Сигнальный кабель в комплект поставки не входит и заказывается отдельно (см. Принадлежности для датчиков VFI, VFS, RPI, RPS, DPI, DPS) Уплотнительные кольца EPDM применяются в случаях питьевой воды, а уплотнительные кольца FKM используются в системах отопления (не питьевая вода).



Среда:	Вода, водно-гликолевая смесь с вязкостью <math>< 2 \text{ мм}^2/\text{с}</math>.	Точность измерения расхода:	$\pm 1\%$ полной шкалы (0 ... +100 °C).
Температура жидкости:	0 ... +100 °C (-25 ... +120 °C, кратковременно)	Точность измерения температуры:	$\pm 0,5$ °C (+15 ... +90 °C)
Температура окружающей среды:	-25 ... +60 °C.	Напряжение питания датчика:	5 В постоянного тока.
Максимальное давление в системе:	24 бар (10 бар при +100 °C).	Выходной сигнал расхода и температуры:	0,5-3,5 В.
Степень защиты:	IP44 с подключенным кабелем.		

Группа продукта Z

Тип продукта	Диапазон измерения расхода	Диапазон измерения температуры	Вариант соединения	Уплотнение	№ продукта	EUR
VFS 1-20	1,3 - 20 л/мин	0 - 100 °C	G ½	EPDM o-ring	99508183	87,00
				FKM o-ring	99508194	89,00
VFS 2-40	2 - 40 л/мин	0 - 100 °C	G ¾	EPDM o-ring	99508184	90,00
				FKM o-ring	99508195	93,00
VFS 5-100	5 - 100 л/мин	0 - 100 °C	G ¾	EPDM o-ring	99508185	102,00
				FKM o-ring	99508196	102,00
VFS 10-200	10 - 200 л/мин	0 - 100 °C	G 1	EPDM o-ring	99508186	143,00
				FKM o-ring	99508197	147,00
VFS 20-400	20 - 400 л/мин	0 - 100 °C	G 1¼	EPDM o-ring	99508187	208,00
				FKM o-ring	99508198	212,00
VFS 1-18 QT	1 - 18 л/мин	0 - 100 °C	2 x G ¾	EPDM o-ring	99472370	101,00
				FKM o-ring	99508190	104,00
VFS 2-40 QT	2 - 40 л/мин	0 - 100 °C	2 x G ¾	EPDM o-ring	99508188	102,00
				FKM o-ring	99508191	105,00
VFS 5-100 QT	5 - 100 л/мин	0 - 100 °C	2 x G 1	EPDM o-ring	99472383	120,00
				FKM o-ring	99508192	122,00
VFS 10-200 QT	10 - 200 л/мин	0 - 100 °C	2 x G 1¼	EPDM o-ring	99472361	155,00
				FKM o-ring	99508193	158,00

Внимание! Изделия поставляются без первичной проверки.

Цены указаны на условиях «склад-Москва» без НДС.
Рекомендованные розничные цены с 1 марта 2022 года.

Датчики давления и перепада давления для промышленного применения. Датчики давления Grundfos серии RPI и датчики перепада давления серии DPI работают в соответствии с принципом пьезорезистивного измерения.

Среда: Вода, водно-гликолевая смесь.	Точность измерения давления (RPI):	±2 % полной шкалы (0 ... +80 °C); ±2,5 % полной шкалы (-30 ... 100 °C).
Температура жидкости: -30 ... +120 °C (без замерзания).	Точность измерения перепада давления (DPI):	±2 % полной шкалы (0 ... +80 °C); ±2,5 % полной шкалы (-30 ... 100 °C).
Температура окружающей среды: -25 ... +60 °C.	Точность измерения температуры (RPI/DPI с каналом измерения температуры):	±1 °C полной шкалы (0 ... +80 °C); ±2 °C полной шкалы (0 ... +100 °C).
Максимальное давление в системе: 30 бар.	Напряжение питания датчика:	12,5-30 В или 16,6-30 В постоянного тока.
Степень защиты: IP67 с подключенным кабелем.	Выходной сигнал датчика:	4-20 мА или 0-10 В.

Датчики давления RPI

Датчик давления Grundfos серии RPI – это промышленная версия датчика давления. Не содержит движущихся частей в среде и может быть смонтирован непосредственно на насос. Доступен также вариант датчика RPI с каналом измерения температуры перекачиваемой среды. В комплект поставки датчика входит сигнальный кабель длиной 2 метра с 4-контактным разъёмом M12x1 с одной стороны. Механическое подключение осуществляется через внешнее резьбовое соединение G ½. Уплотнительные кольца EPDM применяются в случаях питьевой воды, а уплотнительные кольца FKM используются в системах отопления (не питьевая вода).



11

Группа продукта Z

Тип продукта	Диапазон измерения давления	Диапазон измерения температуры	Напряжение питания датчика	Выходной сигнал	Уплотнение	№ продукта	EUR
RPI 0 – 0.6	0 - 0,6 бар	x	12,5 - 30 В	4..20 mA	EPDM o-ring	97748907	163,00
					FKM o-ring	97748948	163,00
RPI 0 – 1	0 - 1 бар	x	12,5 - 30 В	4..20 mA	EPDM o-ring	97748908	163,00
					FKM o-ring	97748949	163,00
RPI 0 – 1.6	0 - 1,6 бар	x	12,5 - 30 В	4..20 mA	EPDM o-ring	97748909	163,00
					FKM o-ring	97748950	163,00
RPI 0 – 2.5	0 - 2,5 бар	x	12,5 - 30 В	4..20 mA	EPDM o-ring	97748910	163,00
					FKM o-ring	97748951	163,00
RPI 0 – 4	0 - 4 бар	x	12,5 - 30 В	4..20 mA	EPDM o-ring	97748921	163,00
					FKM o-ring	97748952	163,00
RPI 0 – 6	0 - 6 бар	x	12,5 - 30 В	4..20 mA	EPDM o-ring	97748922	163,00
					FKM o-ring	97748953	163,00
RPI 0 – 10	0 - 10 бар	x	12,5 - 30 В	4..20 mA	EPDM o-ring	97748923	163,00
					FKM o-ring	97748954	163,00
RPI 0 – 16	0 - 16 бар	x	12,5 - 30 В	4..20 mA	EPDM o-ring	97748924	163,00
					FKM o-ring	97748955	163,00
RPI 0 – 25	0 - 25 бар	x	12,5 - 30 В	4..20 mA	EPDM o-ring	97748925	163,00
					FKM o-ring	97748956	163,00
RPI 0 – 0.6 с измерением температуры	0 - 0,6 бар	0 - 100 °C	16,6 - 30 В	2 x 0..10 В	EPDM o-ring	97748926	182,00
					FKM o-ring	97748957	182,00
RPI 0 – 1 с измерением температуры	0 - 1 бар	0 - 100 °C	16,6 - 30 В	2 x 0..10 В	EPDM o-ring	97748928	182,00
					FKM o-ring	97748958	182,00
RPI 0 – 1.6 с измерением температуры	0 - 1,6 бар	0 - 100 °C	16,6 - 30 В	2 x 0..10 В	EPDM o-ring	97748929	182,00
					FKM o-ring	97748959	182,00
RPI 0 – 2.5 с измерением температуры	0 - 2,5 бар	0 - 100 °C	16,6 - 30 В	2 x 0..10 В	EPDM o-ring	97748930	182,00
					FKM o-ring	97748960	182,00
RPI 0 – 4 с измерением температуры	0 - 4 бар	0 - 100 °C	16,6 - 30 В	2 x 0..10 В	EPDM o-ring	97748941	182,00
					FKM o-ring	97748961	182,00
RPI 0 – 6 с измерением температуры	0 - 6 бар	0 - 100 °C	16,6 - 30 В	2 x 0..10 В	EPDM o-ring	97748942	182,00
					FKM o-ring	97748962	182,00
RPI 0 – 10 с измерением температуры	0 - 10 бар	0 - 100 °C	16,6 - 30 В	2 x 0..10 В	EPDM o-ring	97748944	182,00
					FKM o-ring	97748963	182,00
RPI 0 – 16 с измерением температуры	0 - 16 бар	0 - 100 °C	16,6 - 30 В	2 x 0..10 В	EPDM o-ring	97748945	182,00
					FKM o-ring	97748964	182,00
RPI 0 – 25 с измерением температуры	0 - 25 бар	0 - 100 °C	16,6 - 30 В	2 x 0..10 В	EPDM o-ring	97748946	182,00
					FKM o-ring	97748965	182,00

Внимание! Изделия поставляются без первичной поверки.

Цены указаны на условиях «склад-Москва» без НДС.
Рекомендованные розничные цены с 1 марта 2022 года.

Информация, размещенная в Прайс-листе, не является публичной офертой.

Датчики перепада давления DPI V.2

Датчик перепада давления Grundfos серии DPI V.2 – это новая версия промышленного датчика перепада давления DPI. Не содержит движущихся частей в среде и может быть смонтирован непосредственно на насос. Доступен также вариант датчика DPI V.2 с каналом измерения температуры перекачиваемой среды. В комплект поставки датчика входит сигнальный кабель длиной 2 метра с 4-контактным разъёмом M12x1 с одной стороны, одна капиллярная трубка длиной 1 метр с фиттингом. Механическое подключение осуществляется через внешнее резьбовое соединение G ½ и соединение 7/16 UNF для входа давления (например, через капиллярную линию). Уплотнительные кольца EPDM применяются в случаях питьевой воды, а уплотнительные кольца FKM используются в системах отопления (не питьевая вода).



Группа продукта Z

Тип продукта	Диапазон измерения давления	Диапазон измерения температуры	Напряжение питания датчика	Выходной сигнал	Уплотнение	№ продукта	EUR
DPI 0 – 0.6 V.2	0 - 0,6 бар	x	12,5 - 30 В	4..20 mA	EPDM o-ring	97747194	361,00
					FKM o-ring	97747215	361,00
DPI 0 – 1 V.2	0 - 1 бар	x	12,5 - 30 В	4..20 mA	EPDM o-ring	97747195	361,00
					FKM o-ring	97747216	361,00
DPI 0 – 1.6 V.2	0 - 1,6 бар	x	12,5 - 30 В	4..20 mA	EPDM o-ring	97747196	361,00
					FKM o-ring	97747218	361,00
DPI 0 – 2.5 V.2	0 - 2,5 бар	x	12,5 - 30 В	4..20 mA	EPDM o-ring	97747197	361,00
					FKM o-ring	97747219	361,00
DPI 0 – 4 V.2	0 - 4 бар	x	12,5 - 30 В	4..20 mA	EPDM o-ring	97747198	361,00
					FKM o-ring	97747220	361,00
DPI 0 – 6 V.2	0 - 6 бар	x	12,5 - 30 В	4..20 mA	EPDM o-ring	97747199	361,00
					FKM o-ring	97747241	361,00
DPI 0 – 10 V.2	0 - 10 бар	x	12,5 - 30 В	4..20 mA	EPDM o-ring	97747200	361,00
					FKM o-ring	97747242	361,00
DPI 0 – 16 V.2	0 - 16 бар	x	12,5 - 30 В	4..20 mA	EPDM o-ring	97747201	361,00
					FKM o-ring	97747243	361,00
DPI 0 – 0.6 V.2 с измерением температуры	0 - 0,6 бар	0-100 °C	16,6 - 30 В	2 x 0..10 В	EPDM o-ring	97747202	393,00
					FKM o-ring	97747244	393,00
DPI 0 – 1 V.2 с измерением температуры	0 - 1 бар	0-100 °C	16,6 - 30 В	2 x 0..10 В	EPDM o-ring	97747203	393,00
					FKM o-ring	97747245	393,00
DPI 0 – 1.6 V.2 с измерением температуры	0 - 1,6 бар	0-100 °C	16,6 - 30 В	2 x 0..10 В	EPDM o-ring	97747204	393,00
					FKM o-ring	97747246	393,00
DPI 0 – 2.5 V.2 с измерением температуры	0-2,5 бар	0-100 °C	16,6 - 30 В	2 x 0..10 В	EPDM o-ring	97747205	393,00
					FKM o-ring	97747247	393,00
DPI 0 – 4 V.2 с измерением температуры	0-4 бар	0-100 °C	16,6 - 30 В	2 x 0..10 В	EPDM o-ring	97747206	393,00
					FKM o-ring	97747249	393,00
DPI 0 – 6 V.2 с измерением температуры	0-6 бар	0-100 °C	16,6 - 30 В	2 x 0..10 В	EPDM o-ring	97747207	393,00
					FKM o-ring	97747250	393,00
DPI 0 – 10 V.2 с измерением температуры	0-10 бар	0-100 °C	16,6 - 30 В	2 x 0..10 В	EPDM o-ring	97747208	393,00
					FKM o-ring	97747251	393,00
DPI 0 – 16 V.2 с измерением температуры	0-16 бар	0-100 °C	16,6 - 30 В	2 x 0..10 В	EPDM o-ring	97747209	393,00
					FKM o-ring	97747252	393,00

Датчики перепада давления DPI представлены на стр. 407.

Внимание! Изделия поставляются без первичной поверки.

Цены указаны на условиях «склад-Москва» без НДС.
Рекомендованные розничные цены с 1 марта 2022 года.

Датчики давления и перепада давления, стандартные. Датчики давления Grundfos серии RPS и датчики перепада давления серии DPS работают в соответствии с принципом пьезорезистивного измерения.

Среда:	Вода, водно-гликолевая смесь.	Точность измерения давления/перепада давления (RPS/DPS):	±1 % полной шкалы (RPS, +15 ... +90 °C) ±1,5 % полной шкалы (RPS, +15 ... +90 °C).
Температура жидкости:	0 °C ... +100 °C (-25 ... +120 °C кратковременно, без замерзания и конденсации)	Точность измерения температуры (RPS/DPS с каналом измерения температуры):	±0,5 °C (+15 ... 90 °C).
Температура окружающей среды:	-25 ... +60 °C.	Напряжение питания датчика:	5 В постоянного тока.
Максимальное давление в системе (RPS):	24 бар.	Выходной сигнал датчика RPS/DPS	0,5-3,5 В
Максимальное давление в системе (DPS):	24 бар (12 бар при +100 °C).		
Степень защиты:	IP44 с подключенным кабелем.		

Датчики давления RPS

Датчик давления Grundfos серии RPS – это OEM-версия датчика 2 в 1, который измеряет давление и температуру перекачиваемой среды. Не содержит движущихся частей в среде и может быть смонтирован непосредственно на насос. В комплект поставки датчика входит адаптер G ½ и зажим из нержавеющей стали. Механическое подключение осуществляется через адаптер G ½ (в комплекте поставки). Сигнальный кабель в комплект поставки не входит и заказывается отдельно (см. Принадлежности для датчиков VFI, VFS, RPI, RPS, DPI, DPS). Уплотнительные кольца EPDM применяются в случаях питьевой воды, а уплотнительные кольца FKM используются в системах отопления (не питьевая вода).



Группа продукта Z

Тип продукта	Диапазон измерения давления	Диапазон измерения температуры	Напряжение питания датчика	Уплотнение	№ продукта	EUR
RPS 0-0,6	0-0,6 бар	0-100 °C	2 x 0,5-3,5 В	EPDM o-ring	99387865	49,00
				FKM o-ring	99472343	51,00
RPS 0-1	0-1 бар	0-100 °C	2 x 0,5-3,5 В	EPDM o-ring	99472345	49,00
				FKM o-ring	99472346	51,00
RPS 0-1,6	0-1,6 бар	0-100 °C	2 x 0,5-3,5 В	EPDM o-ring	99472351	49,00
				FKM o-ring	99472353	51,00
RPS 0-2,5	0-2,5 бар	0-100 °C	2 x 0,5-3,5 В	EPDM o-ring	99472356	49,00
				FKM o-ring	99472357	51,00
RPS 0-4	0-4 бар	0-100 °C	2 x 0,5-3,5 В	EPDM o-ring	99387871	49,00
				FKM o-ring	99472358	51,00
RPS 0-6	0-6 бар	0-100 °C	2 x 0,5-3,5 В	EPDM o-ring	99472359	49,00
				FKM o-ring	99472360	51,00
RPS 0-10	0-10 бар	0-100 °C	2 x 0,5-3,5 В	EPDM o-ring	99514113	49,00
				FKM o-ring	99472355	51,00
RPS 0-16	0-16 бар	0-100 °C	2 x 0,5-3,5 В	EPDM o-ring	99514115	49,00
				FKM o-ring	99514116	51,00

Внимание! Изделия поставляются без первичной поверки.

Датчики перепада давления DPS

Датчик перепада давления Grundfos серии DPS – это OEM-версия датчика 2 в 1, который измеряет перепад давления и температуру перекачиваемой среды. Не содержит движущихся частей в среде и может быть смонтирован непосредственно на насос. В комплект поставки датчика входит переходной разъем из нержавеющей стали, зажим, кронштейн для настенного монтажа, набор винтов, дисковая пружина и комплект фиттингов 6 мм из нержавеющей стали. Сигнальный кабель в комплект поставки не входит и заказывается отдельно (см. Принадлежности для датчиков VFI, VFS, RPI, RPS, DPI, DPS).



Группа продукта Z

Тип продукта	Диапазон измерения перепада давления	Диапазон измерения температуры	Выходной сигнал	Вариант соединения	№ продукта	EUR
DPS 0-0,6	0 - 0,6 бар	0 - 100 °C	2 x 0,5-3,5 В	2 трубчатых фиттинга 6 мм	98530819	117,00
DPS 0-1	0 - 1 бар	0 - 100 °C	2 x 0,5-3,5 В	2 трубчатых фиттинга 6 мм	98530820	117,00
DPS 0-1,6	0 - 1,6 бар	0 - 100 °C	2 x 0,5-3,5 В	2 трубчатых фиттинга 6 мм	98530839	117,00
DPS 0-2,5	0 - 2,5 бар	0 - 100 °C	2 x 0,5-3,5 В	2 трубчатых фиттинга 6 мм	98530840	117,00
DPS 0-4	0 - 4 бар	0 - 100 °C	2 x 0,5-3,5 В	2 трубчатых фиттинга 6 мм	98530851	117,00
DPS 0-6	0 - 6 бар	0 - 100 °C	2 x 0,5-3,5 В	2 трубчатых фиттинга 6 мм	98530852	117,00

11

Принадлежности для датчиков VFI, VFS, RPI, RPS, DPI, DPS

Группа продукта Z

Тип продукта	Длина/Габарты	Соединение	№ продукта	EUR
Кабель M2.00-X с разъемом (для VFI, RPI, DPI V.2)	2000 мм	M12/Свободные концы	98374260	31,00
Кабель M5.00-X с разъемом (для VFI, RPI, DPI V.2)	5000 мм	M12/Свободные концы	98374271	37,00
Кабель I1.20-Y с разъемом (для VFS, RPS, DPS)	1200 мм	Защелка/Наконечники	98515668	9,00
Кабель I1.20-E с разъемом (для VFS, RPS, DPS)	1200 мм	Защелка/Molex	99469217	9,00
Кабель I2.90-Y с разъемом (для VFS, RPS, DPS)	2900 мм	Защелка/Наконечники	98444532	11,00
Кабель I2.90-E с разъемом (для VFS, RPS, DPS)	2900 мм	Защелка/Molex	99469221	11,00
Фитинг, 6 мм (0,23"), трубчатый (для DPS)	x	Резьбовое/Трубчатое	96830832	26,00
Фитинг, 8 мм (0,31"), трубчатый (для DPS)	x	Резьбовое/Трубчатое	96830834	40,00
Фитинг, 6 мм (0,23"), обжимной (для DPS)	x	Резьбовое/Обжимное	96830835	22,00
Фитинг, 8 мм (0,31"), обжимной (для DPS)	x	Резьбовое/Обжимное	99348466	34,00
Переходник для датчиков RPI/RPI+T и DPI/DPI+T	x	1/2"	98420667	15,00
Капиллярная трубка UNS 7/16"(DPI всех версий)	x	7/16"	98469210	14,00
Блок SI 001 PSU (усилитель сигнала датчика DPI)	x	x	96915820	173,00

Внимание! Изделия поставляются без первичной проверки.

Устройство комплексной защиты электродвигателя MP 204

Электронный прибор для контроля и защиты электродвигателей насосов, кабелей и кабельных муфт при токе до 1000 А.

Сетевое электропитание: 1 x 220 В, 3 x 380 В. Частота 50/60 Гц.

Обеспечивает контроль и защиту от:

- перегрузки;
- работы насоса «всухую»;
- перегрева электродвигателя (электродвигатели со встроенным датчиком Tempcon, Pt100/Pt1000, РТС или термореле);
- повышенного/пониженного напряжения;
- пропадания фазы;
- чередования фаз;
- дисбаланса тока;
- гармонических искажений.



Степень защиты IP20, размеры 127×116×151 мм (В×Ш×Г).

Группа продукта Z

Тип продукта	Диапазон измеряемого тока	Напряжение, В	№ продукта	EUR
MP 204 со встроенным трансформатором тока	3 - 120 А	1 x 220 В, 3 x 380 В	96079927 ^A	662,00

11

Внешние трансформаторы тока для устройства комплексной защиты электродвигателя MP204¹

Применяются при номинальном токе насоса свыше 120 А.



Группа продукта Z

Тип продукта	Максимальный ток I _{макс.}	Коэффициент трансформации тока	№ продукта	EUR
СТ200/5	200 А	200/5	96095274	137,00
СТ300/5	300 А	300/5	96095275	143,00
СТ500/5	500 А	500/5	96095276	162,00
СТ750/5	750 А	750/5	96095277	169,00
СТ1000/5	1000 А	1000/5	96095278	179,00

¹ Для одного устройства MP 204 необходимо три трансформатора тока.

^A – поддерживается складской запас готового продукта; ^B – поддерживается складской запас компонентов для сборки продукта.

Цены указаны на условиях «склад-Москва» без НДС.
Рекомендованные розничные цены с 1 марта 2022 года.

Информация, размещенная в Прайс-листе, не является публичной офертой.

Шкаф управления Control MP204-S

Для управления и защиты насоса, оборудованного 3-х фазным электродвигателем 3 × 380 В, 50 Гц. Автоматическая работа насоса возможна по сигналу от реле давления, реле уровня, поплавкового выключателя или от управляющего сигнала внешнего контроллера. Комплексную защиту электродвигателя обеспечивает устройство MP204 в шкафу.

**Состав комплектации Лайт:**

- главный выключатель;
- многопозиционный переключатель выбора режима работы (P-O-A);
- устройство комплексной электронной защиты электродвигателя MP204;
- защитный автомат электродвигателя;
- вход для подключения управляющего однополюсного реле для вкл/выкл насоса в автоматическом режиме;
- беспотенциальный перекидной контакт аварийной сигнализации;
- лампа индикации рабочего режима;
- лампа индикации аварийного режима;
- кнопки для включения/выключения насоса в ручном режиме.

Состав комплектации Стандарт (+ к комплектации Лайт):

- вход и место под установку реле уровня RM35LM33MW для электродной защиты от «сухого» хода (реле заказывается отдельно);
- место под установку интерфейса передачи данных CIU (интерфейс заказывается отдельно).

Диапазон мощности:	1,1 – 110 кВт, свыше 55 кВт цены предоставляются по запросу.
Сетевое электропитание:	Один ввод 3 × 380 В, 50 Гц.
Электропитание насоса:	3 × 380 В, 50 Гц.
Способ пуска:	Прямой (DOL), «звезда-треугольник» (SD) или плавный пуск (SS).
Климатическое исполнение:	Внутреннее, IP54, 0 ... +40 °С, металлический корпус; Уличное, IP55, -30 ... +40 °С, пластиковый корпус с двойной дверью, цоколь 60 мм, система автоматического обогрева.

«Прямой» пуск 3 × 380 В, комплектация Лайт, внутреннее исполнение

Группа продукта Z

Тип продукта	Номинальный ток насоса In, А	Размеры ВхШхГ, мм	№ продукта	EUR
Control MP204-S 1x3-5A DOL-II	3 - 5	600x400x200	98096987	1809,00
Control MP204-S 1x5-8A DOL-II	5 - 8	600x400x200	98096988	1814,00
Control MP204-S 1x8-13A DOL-II	8 - 13	600x400x200	98096989	1825,00
Control MP204-S 1x13-21A DOL-II	13 - 21	600x400x200	98096990	1883,00
Control MP204-S 1x21-28A DOL-II	21 - 28	600x400x200	98097001	1945,00
Control MP204-S 1x28-34A DOL-II	28 - 34	600x400x200	98097002	1987,00
Control MP204-S 1x34-43A DOL-II	34 - 43	600x600x300	98097003	2133,00
Control MP204-S 1x43-53A DOL-II	43 - 53	600x600x300	98097004	2215,00
Control MP204-S 1x53-68A DOL-II	53 - 68	600x600x300	98097005	2406,00

«Прямой» пуск 3 × 380 В, комплектация Стандарт

Группа продукта Z

Тип продукта	Номинальный ток насоса In, А	Внутреннее исполнение		EUR	Уличное исполнение		EUR
		Размеры ВхШхГ, мм	№ продукта		Размеры ВхШхГ, мм	№ продукта	
Control MP204-S 1x3-5A DOL-II	3 - 5	600x600x210	97758179	2146,00	1350x750x420	по запросу	6863,00
Control MP204-S 1x5-8A DOL-II	5 - 8	600x600x210	97758180 ^Б	2153,00	1350x750x420	98171738	6870,00
Control MP204-S 1x8-13A DOL-II	8 - 13	600x600x210	97758231 ^Б	2181,00	1350x750x420	по запросу	6870,00
Control MP204-S 1x13-21A DOL-II	13 - 21	600x600x210	97758232 ^Б	2219,00	1350x750x420	по запросу	6929,00
Control MP204-S 1x21-28A DOL-II	21 - 28	600x600x210	97758233	2277,00	1350x750x420	по запросу	6983,00
Control MP204-S 1x28-34A DOL-II	28 - 34	760x600x210	97758234	2314,00	1350x750x420	по запросу	7017,00
Control MP204-S 1x34-43A DOL-II	34 - 43	760x600x210	97758235	2464,00	1350x750x420	по запросу	7154,00
Control MP204-S 1x43-53A DOL-II	43 - 53	760x600x210	97758236	2547,00	1350x750x420	по запросу	7229,00
Control MP204-S 1x53-68A DOL-II	53 - 68	760x760x210	97758237	2804,00	1350x750x420	по запросу	7466,00
Control MP204-S 1x68-85A DOL-II	68 - 85	760x760x210	97758238	3204,00	1350x750x420	по запросу	7831,00
Control MP204-S 1x85-103A DOL-II	85 - 103	760x760x210	97758239	3244,00	1350x750x420	по запросу	7869,00

^А – поддерживается складской запас готового продукта; ^Б – поддерживается складской запас компонентов для сборки продукта.

Цены указаны на условиях «склад-Москва» без НДС.
Рекомендованные розничные цены с 1 марта 2022 года.

Пуск по схеме «звезда-треугольник» 3 x 380 В, комплектация Стандарт

Группа продукта Z

Тип продукта	Номинальный ток насоса In, А	Внутреннее исполнение		EUR	Уличное исполнение		EUR
		Размеры ВхШхГ, мм	№ продукта		Размеры ВхШхГ, мм	№ продукта	
Control MP204-S 1x3-5A SD-II	3 - 5	600x600x210	97758240	2320,00	1350x750x420	по запросу	7021,00
Control MP204-S 1x5-8A SD-II	5 - 8	600x600x210	97758241	2337,00	1350x750x420	по запросу	7039,00
Control MP204-S 1x8-13A SD-II	8 - 13	600x600x210	97758242	2411,00	1350x750x420	по запросу	7107,00
Control MP204-S 1x13-21A SD-II	13 - 21	600x600x210	97758243	2426,00	1350x750x420	по запросу	7120,00
Control MP204-S 1x21-28A SD-II	21 - 28	600x600x210	97758244	2436,00	1350x750x420	по запросу	7128,00
Control MP204-S 1x28-34A SD-II	28 - 34	760x600x210	97758245	2564,00	1350x750x420	по запросу	7245,00
Control MP204-S 1x34-43A SD-II	34 - 43	760x600x210	97758246	2635,00	1350x750x420	по запросу	7311,00
Control MP204-S 1x43-53A SD-II	43 - 53	760x600x210	97758247	2822,00	1350x750x420	по запросу	7481,00
Control MP204-S 1x53-68A SD-II	53 - 68	760x760x210	97758248	3137,00	1600x750x420	по запросу	8058,00
Control MP204-S 1x68-85A SD-II	68 - 85	760x760x210	97758249	3365,00	1600x750x420	по запросу	8267,00
Control MP204-S 1x85-103A SD-II	85 - 103	760x760x210	97758250	3567,00	1600x750x420	по запросу	8453,00

С устройством плавного пуска 3 x 380 В, комплектация Стандарт

Группа продукта Z

Тип продукта	Номинальный ток насоса In, А	Внутреннее исполнение		EUR	Уличное исполнение		EUR
		Размеры ВхШхГ, мм	№ продукта		Размеры ВхШхГ, мм	№ продукта	
Control MP204-S 1x3-5A SS-II	3 - 5	600x600x210	97758251	3047,00	1350x750x420	по запросу	7687,00
Control MP204-S 1x5-8A SS-II	5 - 8	600x600x210	97758252	3055,00	1350x750x420	по запросу	7694,00
Control MP204-S 1x8-13A SS-II	8 - 13	600x600x210	97758253	3083,00	1350x750x420	по запросу	7720,00
Control MP204-S 1x13-21A SS-II	13 - 21	600x600x210	97758254	3165,00	1350x750x420	по запросу	7795,00
Control MP204-S 1x21-28A SS-II	21 - 28	600x600x210	97758255	3334,00	1350x750x420	по запросу	7951,00
Control MP204-S 1x28-34A SS-II	28 - 34	760x760x300	97758256	3461,00	1350x750x420	по запросу	8067,00
Control MP204-S 1x34-43A SS-II	34 - 43	760x760x300	97758257	4065,00	1350x750x420	по запросу	8620,00
Control MP204-S 1x43-53A SS-II	43 - 53	760x760x300	97758258	4166,00	1350x750x420	по запросу	8712,00
Control MP204-S 1x53-68A SS-II	53 - 68	1000x800x300	97758259	5114,00	1600x750x420	по запросу	9868,00
Control MP204-S 1x68-85A SS-II	68 - 85	1000x800x300	97758260	5530,00	1600x750x420	по запросу	10247,00
Control MP204-S 1x85-103A SS-II	85 - 103	1000x800x300	97758261	6031,00	1600x750x420	по запросу	10685,00

11

Модуль связи MI, обеспечивающий подключение к приложению Grundfos GO Remote, для блока MP204, шкафов управления Control MP204

Группа продукта Z

Тип продукта	Применение	№ продукта	EUR
MI301	Bluetooth модуль для устройств на базе Android или iOS	98046408 ^A	205,00



Реле давления

1-полюсное управляющее реле с перекидным контактом, присоединение внутренняя резьба G 3/8".
Подходит к шкафам управления SQSK, Control MP204, Control MPC, E-насосам.

Группа продукта Z



Тип продукта	Диапазон регулирования Вкл.-мин. / Выкл.-макс.	№ продукта	EUR
FF4-2 DAY	0,04 - 2 бар	00ID7517 ^A	81,00
FF4-4 DAY	0,07 - 4 бар	00ID8952 ^A	83,00
FF4-8 DAY	0,2 - 8 бар	00ID8953 ^A	89,00
FF4-16 DAY	0,4 - 16 бар	00ID8954 ^A	100,00
FF4-32 DAY	0,8 - 32 бар	00ID9074	123,00

3-х полюсное силовое реле, максимальная нагрузка 400 В, 25 А.

Группа продукта Z



Тип продукта	Диапазон регулирования Вкл.-мин. / Выкл.-макс.	№ продукта	EUR
MDR 5 - 5	1,5 - 5 бар	00ID5083 ^A	58,00
MDR 5 - 8	2 - 8 бар	00ID5086 ^A	65,00
MDR 5 - 11	2 - 11 бар	00ID5087	114,00
MDR 5 - 16	2,5 - 16 бар	00ID7728	114,00
MDR 3 - 25	7,3 - 25 бар	00ID7727	114,00

11

Реле уровня

Группа продукта Z



Тип продукта	Описание	№ продукта	EUR
RM 4 LG	в пластмассовом корпусе	00ID7611	214,00
RM22LG11MR	для установки внутри электрошкафа (без задержки срабатывания)	99068977	91,00
RM35LM33MW	для установки внутри шкафа Control MP204	97762309	112,00

Погружной электрод для реле уровня

Требуется минимальное количество 3 шт.

Группа продукта Z

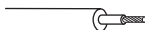


Тип продукта	Описание	№ продукта	EUR
Погружной электрод	диаметр 20 мм	00ID5125 ^A	34,00

Кабель для электродов

Пригодный для работы в питьевой воде, сечением 1x1,5 мм².

Группа продукта Z



Тип продукта	Описание	№ продукта	EUR/м
TML	для каждого электрода	00ID8240	3,21

Длина кабеля в заказе должна быть кратна 10 м.

Поплавковый выключатель GIFAS-FS-E

Группа продукта Z



Длина кабеля	Без штекера, на опорожнение № продукта	Без штекера, на заполнение № продукта	EUR	Со штекером, на опорожнение № продукта	Со штекером, на заполнение № продукта	EUR
3,0 м	00ID7801 ^A	00ID7803	27,00	00ID7802	00ID7804	37,00
5,0 м	00ID7805 ^A	00ID7807	32,00	00ID7806	00ID7808	42,00
10,0 м	00ID7809 ^A	00ID7811 ^A	46,00	00ID7810	00ID7941	55,00
20,0 м	00ID7942	00ID7944	72,00	00ID7943	00ID7945	80,00

Без штекера – для подключения к клеммам шкафа управления.

Со штекером – подходит для насосов, оборудованных вилкой для подключения к сети 1 x 220 В.

Груз для GIFAS-FS

Группа продукта Z

Тип продукта	Описание	№ продукта	EUR
GIFAS K	пластмасса с сердечником из латуни, предназначен для фиксации поплавкового выключателя Gifas-FS-E на нужном уровне	00ID8950 ^A	9,00

Поплавковый выключатель MS1 ACS

Группа продукта Z

Тип продукта	Описание	Длина кабеля	№ продукта	EUR
MS1 ACS	предназначен для контроля за уровнем жидкости в системах с высокими гигиеническими требованиями. Имеет сертификат ACS на использование с питьевой водой. Без штекера.	10,0 м	99023672	116,00
		20,0 м	99023669	146,00

^A – поддерживается складской запас готового продукта; ^B – поддерживается складской запас компонентов для сборки продукта.

Блок управления для систем водоснабжения (LC 232) и водоотведения (LC 231).

Новинка!

Представляет собой компактное устройство для настенного монтажа в пластиковом корпусе. Контроль уровня с помощью поплавковых выключателей или аналогового датчика.

Применяется для автоматического управления работой 1 или 2 насосов. Имеет встроенную электронную защиту электродвигателей, возможность подачи дискретных сигналов состояния, аварий и предупреждений. Электронная система управления с большой, интуитивно понятной, панелью; кнопки On-Off-Auto для выбора режимов работы каждого насоса; индикация уровня в резервуаре, состояния насосов и системы; настраиваемые входы и выходы, и звуковая сигнализация о предупреждении и/или аварии. Поддерживает подключение модулей CIM для интеграции в системы диспетчеризации заказчика. Прямое подключение через Bluetooth к смарт-устройству с установленным приложением Grundfos GO Remote без дополнительного оборудования.



Для насосов взрывозащищенного исполнения должен применяться вспомогательный блок Control A Ex (барьер Зеннера) или блок преобразования сигнала от пневматических датчиков.

Подходит для однофазных насосов со встроенным конденсатором или для трёхфазных насосов.

Поплавковые выключатели и аналоговый датчик уровня заказываются отдельно. Необходимое количество поплавковых выключателей зависит от применения (см. Паспорт, Руководство по монтажу и эксплуатации) и составляет от 2-х до 5-и шт..

- Диапазон мощности: 0,37-5,5 кВт на один насос.
- Сетевое электропитание: Один ввод 1 × 220 В, или 3 × 380В, 50 Гц.
- Электропитание насосов: 1 × 220 В, или 3 × 380В, 50 Гц.
- Способ пуска: Прямой (DOL).
- Исполнение: Внутреннее, IP 54, -20 ... +40 °С, навесной пластиковый (PI) корпус.

1 × 220В или 3×380В, 50 Гц.

1 × 220 В, 50 Гц, только для однофазных насосов со встроенным конденсатором.

Группа продукта Z

Тип продукта	Подключаемые насосы Grundfos	Рабочий ток на 1 насос, А	Размеры В×Ш×Г, мм	№ продукта	EUR
Блок управления 1-м насосом LC 231 1x1-12 DOL 3x460 PI LC 232 1x1-12 DOL 3x460 PI	С трехфазными эд. или с однофазными эд. со встроенными конденсаторами	1-12	215 × 280 × 115	99369644 ^A 99920061	574,00 716,00
		1-9	215 × 280 × 115	99369650 ^A 99920070	716,00 716,00

Принадлежности для блоков управления LC231 / LC232

Группа продукта Z



Тип продукта		№ продукта	EUR
Поплавковый выключатель GIFAS-FS для шкафов управления LC231 /232/ LC241	3 м	00ID7801 ^A	27,00
	5 м	00ID7805 ^A	32,00
	10 м	00ID7809 ^A	46,00
	20 м	00ID7942	72,00
Грузик для фиксации поплавкового выключателя GIFAS-FS на нужном уровне	Пластмасса с сердечником из латуни	00ID8950 ^A	9,00

Внимание! Поплавковый выключатель GIFAS-FS нельзя применять для канализации, только для дренажа.

Блок управления CU 100

Предназначен для включения и выключения, а также защиты электродвигателя одного насоса SEG, DP, EF, SL1, SLV.

Имеет функции автоматической работы, а также включения и выключения в ручном режиме.

Исполнение «А» – поставляется в комплекте с одним поплавковым выключателем (длина кабеля поплавкового выключателя – 10 метров) для автоматического включения и выключения, пластиковый корпус, IP 54, встроенные пусковые конденсаторы в однофазном исполнении.

Не подходит для насосов во взрывозащищенном исполнении!

Группа продукта Z



Тип продукта	Применение	Рабочий ток на 1 насос, А	Размеры В×Ш×Г, мм	Напряжение, В	№ продукта	EUR
CU 100.230.1.9.30/150	для SEG	до 9,0	253×180×155	1 × 220	96076209	388,00
CU 100.230.1.9.30/150.A	для SEG	до 9,0	253×180×155	1 × 220	96076197 ^A	511,00
CU 100.230.1.9.30	для DP, EF, SL1, SLV	до 9,0	253×180×155	1 × 220	96076194	346,00
CU 100.230.1.9.30.A	для DP, EF, SL1, SLV	до 9,0	253×180×155	1 × 220	96076195	424,00
CU 100.400.3.5.A	для трехфазных насосов	до 5,0	253×180×133	3 × 380	96914019	434,00

Принадлежности для блока управления CU 100

Группа продукта Z

Тип продукта		№ продукта	EUR
Розетка тип CEE, 3-фазная переносная (кабельная)	16А, IP44	98915235	13,00
Розетка тип CEE, 3-фазная стационарная для настенного крепления	16А, IP44	98915236	13,00

^A – поддерживается складской запас готового продукта; ^B – поддерживается складской запас компонентов для сборки продукта.

Цены указаны на условиях «склад-Москва» без НДС.
Рекомендованные розничные цены с 1 марта 2022 года.

Информация, размещенная в Прайс-листе, не является публичной офертой.

Новинка!



Шкаф управления LC 241 для систем водоснабжения и водоотведения.

Представляет из себя полноценное НКУ для подвесного монтажа в пластиковом или металлическом корпусе.

Контроль уровня с помощью поплавковых выключателей или аналогового датчика.

Имеет алгоритм как опорожнения, так и заполнения резервуара.

Применяется для автоматического управления работой 1 или 2 насосов. Имеет встроенную электронную защиту электродвигателей, возможность подачи дискретных сигналов состояния, аварий и предупреждений.

Электронная система управления с большой, интуитивно понятной, панелью; кнопки On-Off-Auto для выбора режимов работы каждого насоса; индикация уровня в резервуаре, состояния насосов и системы; настраиваемые входы и выходы, и звуковая сигнализация о предупреждении и/или аварии.

Поддерживает подключение модулей SIM для интеграции в системы диспетчеризации заказчика.

Прямое подключение через Bluetooth к смарт-устройству с установленным приложением Grundfos GO Remote без дополнительного оборудования.

Для насосов взрывозащищенного исполнения должен применяться вспомогательный блок Control A EX (барьер Зеннера) или блок преобразования сигнала от пневматических датчиков.

Подходит для однофазных насосов со встроенным конденсатором или для трёхфазных насосов..

Поплавковые выключатели и аналоговый датчик уровня заказываются отдельно. Необходимое количество поплавковых выключателей зависит от применения (см. Паспорт, Руководство по монтажу и эксплуатации) и составляет от 2-х до 5-и шт.

11

- Диапазон мощности: 0,37-30 кВт на один насос.
- Сетевое электропитание: Один ввод 1 x 220 В, 50 Гц (только в случае однофазных насосов).
Один ввод 3 x 380 В, 50 Гц.
- Электропитание насосов: 1x 220 В, 50 Гц., 1x 380 В, 50 Гц.
- Способ пуска: Прямой (DOL), «звезда-треугольник» (SD), устройство плавного пуска (SST).
- Климатическое исполнение: Внутреннее, IP 54, 0 ... +40 °С, навесной пластиковый (PI) или металлический (MI) корпус.
Уличное, IP 66, -30 ... +40 °С, навесной пластиковый корпус (PO), система автоматического обогрева.

1 x 220 В, 50 Гц, только для однофазных насосов со встроенным конденсатором, внутреннее исполнение Группа продукта Z

Тип продукта	Рабочий ток на 1 насос, А	Размеры ВxШxГ, мм	№ продукта	EUR
Шкаф для 1 насоса				
LC 241 1x1-1,6 DOL 1x220 PI	1-1,6	460x340x160	99869075 ^B	778,00
LC 241 1x1,6-2,5 DOL 1x220 PI	1,6-2,5	460x340x160	99781622 ^B	778,00
LC 241 1x2,5-4 DOL 1x220 PI	2,5-4	460x340x160	99859050 ^B	778,00
LC 241 1x4-6 DOL 1x220 PI	4-6	460x340x160	99957243 ^B	778,00
LC 241 1x6-9 DOL 1x220 PI	6-9	460x340x160	92500925 ^B	778,00
Шкаф для 2 насосов				
LC 241 2x1-1,6 DOL 1x220 PI	1-1,6	460x340x160	99787186 ^B	869,00
LC 241 2x1,6-2,5 DOL 1x220 PI	1,6-2,5	460x340x160	99787967 ^B	869,00
LC 241 2x2,5-4 DOL 1x220 PI	2,5-4	460x340x160	99849190 ^B	871,00
LC 241 2x4-6 DOL 1x220 PI	4-6	460x340x160	99851567 ^B	871,00
LC 241 2x6-9 DOL 1x220 PI	6-9	460x340x160	99842586 ^B	874,00

Например, для однофазных насосов UNILIFT KP, CC, AP производства Grundfos, в составе которых уже имеются конденсаторы.

1 x 220 В, 50 Гц, только для однофазных насосов со встроенным конденсатором, уличное исполнение Группа продукта Z

Тип продукта	Рабочий ток на 1 насос, А	Размеры ВxШxГ, мм	№ продукта	EUR
Шкаф для 1 насоса				
LC 241 1x1-1,6 DOL 1x220 PO	1-1,6	460x340x160	По запросу	1697,00
LC 241 1x1,6-2,5 DOL 1x220 PO	1,6-2,5	460x340x160	По запросу	1697,00
LC 241 1x2,5-4 DOL 1x220 PO	2,5-4	460x340x160	По запросу	1699,00
LC 241 1x4-6 DOL 1x220 PO	4-6	460x340x160	По запросу	1699,00
LC 241 1x6-9 DOL 1x220 PO	6-9	460x340x160	По запросу	1701,00
Шкаф для 2 насосов				
LC 241 2x1-1,6 DOL 1x220 PO	1-1,6	460x340x160	По запросу	1845,00
LC 241 2x1,6-2,5 DOL 1x220 PO	1,6-2,5	460x340x160	По запросу	1849,00
LC 241 2x2,5-4 DOL 1x220 PO	2,5-4	460x340x160	По запросу	1851,00
LC 241 2x4-6 DOL 1x220 PO	4-6	460x340x160	По запросу	1851,00
LC 241 2x6-9 DOL 1x220 PO	6-9	460x340x160	По запросу	1853,00

Например, для однофазных насосов UNILIFT KP, CC, AP производства Grundfos, в составе которых уже имеются конденсаторы.

^A – поддерживается складской запас готового продукта; ^B – поддерживается складской запас компонентов для сборки продукта.

Цены указаны на условиях «склад-Москва» без НДС.
Рекомендованные розничные цены с 1 марта 2022 года.

1 х 220 В, 50 Гц, для насосов без встроенных конденсаторов, внутреннее исполнение

Группа продукта Z

Тип продукта	Рабочий ток на 1 насос, А	Размеры ВхШхГ, мм	№ продукта	EUR
Шкаф для 1 насоса				
LC 241 1x4-6 DOL 30 1x220 PI	4-6*	460x340x160	99656856	823,00
LC 241 1x6-9 DOL 30 1x220 PI	6-9*	460x340x160	99656857 ^B	826,00
LC 241 1x4-6 DOL 30 150 1x220 PI	4-6**	460x340x160	99656858 ^B	915,00
LC 241 1x6-9 DOL 30 150 1x220 PI	6-9**	460x340x160	99629590 ^B	918,00
LC 241 1x9-13 DOL 30 150 1x220 PI	9-13**	460x340x160	99656859	920,00
Шкаф для 2 насосов				
LC 241 2x4-6 DOL 30 1x220 PI	4-6*	460x448x160	99656878 ^B	1000,00
LC 241 2x6-9 DOL 30 1x220 PI	6-9*	460x448x160	99629598 ^B	1006,00
LC 241 2x4-6 DOL 30 150 1x220 PI	4-6**	460x448x160	99629599 ^B	1184,00
LC 241 2x6-9 DOL 30 150 1x220 PI	6-9**	460x448x160	99629600 ^B	1188,00
LC 241 2x9-13 DOL 30 150 1x220 PI	9-13**	460x448x160	99656879 ^B	1199,00

1 х 220 В, 50 Гц, для насосов без встроенных конденсаторов, уличное исполнение

Группа продукта Z

Тип продукта	Рабочий ток на 1 насос, А	Размеры ВхШхГ, мм	№ продукта	EUR
Шкаф для 1 насоса				
LC 241 1x4-6 DOL 30 1x220 PO	4-6*	647x436x255	По запросу	1773,00
LC 241 1x6-9 DOL 30 1x220 PO	6-9*	647x436x255	По запросу	1817,00
LC 241 1x4-6 DOL 30 150 1x220 PO	4-6**	647x436x255	По запросу	1884,00
LC 241 1x6-9 DOL 30 150 1x220 PO	6-9**	647x436x255	По запросу	1893,00
LC 241 1x9-13 DOL 30 150 1x220 PO	9-13**	647x436x255	По запросу	1897,00
Шкаф для 2 насосов				
LC 241 2x4-6 DOL 30 1x220 PO	4-6*	647x436x255	По запросу	1920,00
LC 241 2x6-9 DOL 30 1x220 PO	6-9*	647x436x255	По запросу	1924,00
LC 241 2x4-6 DOL 30 150 1x220 PO	4-6**	747x536x305	92510136 ^B	2275,00
LC 241 2x6-9 DOL 30 150 1x220 PO	6-9**	747x536x305	99763328	2279,00
LC 241 2x9-13 DOL 30 150 1x220 PO	9-13**	747x536x305	По запросу	2383,00

* Например, для однофазных насосов DP, EF, SL1, SLV производства Grundfos, (ШУН в составе с 1 конденсатором 30 мФ)

** Например, для однофазных насосов SEG производства Grundfos (ШУН в составе с 2 конденсаторами 30 и 150 мФ)

3 х 380 В, 50 Гц, прямой пуск, внутреннее исполнение

Группа продукта Z

Тип продукта	Рабочий ток на 1 насос, А	Размеры ВхШхГ, мм	№ продукта	EUR
Шкаф для 1 насоса				
LC 241 1x1-1,6 DOL 3x380 PI	1-1,6	460x340x160	99590349 ^B	793,00
LC 241 1x1,6-2,5 DOL 3x380 PI	1,6-2,5	460x340x160	99797522 ^B	793,00
LC 241 1x2,5-4 DOL 3x380 PI	2,5-4	460x340x160	99656860 ^B	795,00
LC 241 1x4-6 DOL 3x380 PI	4-6	460x340x160	99656861 ^B	795,00
LC 241 1x6-9 DOL 3x380 PI	6-9	460x340x160	99656862 ^B	796,00
LC 241 1x9-13 DOL 3x380 PI	9-13	460x340x160	99656873 ^B	799,00
LC 241 1x13-17 DOL 3x380 PI	13-17	460x340x160	99629591 ^B	803,00
LC 241 1x17-23 DOL 3x380 PI	17-23	460x340x160	99629592 ^B	809,00
Шкаф для 2 насосов				
LC 241 2x1-1,6 DOL 3x380 PI	1-1,6	460x340x160	99831056 ^B	966,00
LC 241 2x1,6-2,5 DOL 3x380 PI	1,6-2,5	460x340x160	99788823 ^B	966,00
LC 241 2x2,5-4 DOL 3x380 PI	2,5-4	460x340x160	99656880 ^A	966,00
LC 241 2x4-6 DOL 3x380 PI	4-6	460x340x160	99656881 ^A	966,00
LC 241 2x6-9 DOL 3x380 PI	6-9	460x340x160	99656882 ^B	973,00
LC 241 2x9-13 DOL 3x380 PI	9-13	460x340x160	99629601 ^B	982,00
LC 241 2x13-17 DOL 3x380 PI	13-17	460x340x160	99629602 ^B	1007,00
LC 241 2x17-23 DOL 3x380 PI	17-23	460x340x160	99629603 ^B	1028,00

^A – поддерживается складской запас готового продукта; ^B – поддерживается складской запас компонентов для сборки продукта.

Цены указаны на условиях «склад-Москва» без НДС.
Рекомендованные розничные цены с 1 марта 2022 года.

Информация, размещенная в Прайс-листе, не является публичной офертой.

3 x 380 В, 50 Гц, прямой пуск, уличное исполнение

Группа продукта Z

Тип продукта	Рабочий ток на 1 насос, А	Размеры ВхШхГ, мм	№ продукта	EUR
Шкаф для 1 насоса				
LC 241 1x1-1,6 DOL 3x380 PO	1-1,6	647x436x255	По запросу	1746,00
LC 241 1x1,6-2,5 DOL 3x380 PO	1,6-2,5	647x436x255	99629613 ^B	1746,00
LC 241 1x2,5-4 DOL 3x380 PO	2,5-4	647x436x255	99629614 ^B	1749,00
LC 241 1x4-6 DOL 3x380 PO	4-6	647x436x255	99629615 ^B	1749,00
LC 241 1x6-9 DOL 3x380 PO	6-9	647x436x255	99629616	1752,00
LC 241 1x9-13 DOL 3x380 PO	9-13	647x436x255	99629617 ^B	1769,00
LC 241 1x13-17 DOL 3x380 PO	13-17	647x436x255	99629618 ^B	1769,00
LC 241 1x17-23 DOL 3x380 PO	17-23	647x436x255	По запросу	1778,00
Шкаф для 2 насосов				
LC 241 2x1-1,6 DOL 3x380 PO	1-1,6	647x436x255	92534756	1774,00
LC 241 2x1,6-2,5 DOL 3x380 PO	1,6-2,5	647x436x255	99693189 ^B	1779,00
LC 241 2x2,5-4 DOL 3x380 PO	2,5-4	647x436x255	99629620 ^A	1781,00
LC 241 2x4-6 DOL 3x380 PO	4-6	647x436x255	99629621 ^B	1781,00
LC 241 2x6-9 DOL 3x380 PO	6-9	647x436x255	99629622 ^B	1783,00
LC 241 2x9-13 DOL 3x380 PO	9-13	647x436x255	99629623 ^B	1798,00
LC 241 2x13-17 DOL 3x380 PO	13-17	647x436x255	99629624	1803,00
LC 241 2x17-23 DOL 3x380 PO	17-23	647x436x255	92552720 ^B	1824,00

3 x 380 В, 50 Гц, пуск по схеме «звезда-треугольник», внутреннее исполнение

Группа продукта Z

Тип продукта	Рабочий ток на 1 насос, А	Размеры ВхШхГ, мм	№ продукта	EUR
Шкаф для 1 насоса				
LC 241 1x6-9 SD 3x380 PI	6-9	460x340x160	99656874 ^B	1011,00
LC 241 1x9-13 SD 3x380 PI	9-13	460x340x160	99656875 ^B	1011,00
LC 241 1x13-17 SD 3x380 PI	13-17	460x340x160	99656876 ^B	1018,00
LC 241 1x17-20 SD 3x380 PI	17-20	460x340x160	99629593 ^B	1018,00
LC 241 1x20-24 SD 3x380 PI	20-24	460x340x160	99629594	1027,00
LC 241 1x24-30 SD 3x380 PI	24-30	460x340x160	99629595 ^B	1035,00
LC 241 1x30-37 SD 3x380 MI	30-37	600x380x210	99629596 ^B	1587,00
LC 241 1x37-48 SD 3x380 MI	37-48	600x380x210	99629597 ^B	1671,00
LC 241 1x48-59 SD 3x380 MI	48-59	600x380x210	99656877	1747,00
Шкаф для 2 насосов				
LC 241 2x6-9 SD 3x380 PI	6-9	460x448x160	99629604 ^B	1356,00
LC 241 2x9-13 SD 3x380 PI	9-13	460x448x160	99629605 ^B	1356,00
LC 241 2x13-17 SD 3x380 PI	13-17	460x448x160	99629606 ^B	1356,00
LC 241 2x17-20 SD 3x380 PI	17-20	460x448x160	99629607 ^B	1356,00
LC 241 2x20-24 SD 3x380 PI	20-24	460x448x160	99629608	1367,00
LC 241 2x24-30 SD 3x380 PI	24-30	460x448x160	99629609 ^B	1392,00
LC 241 2x30-37 SD 3x380 MI	30-37	600x600x210	99629610 ^B	2370,00
LC 241 2x37-48 SD 3x380 MI	37-48	600x600x210	99629611 ^B	2549,00
LC 241 2x48-59 SD 3x380 MI	48-59	600x600x210	99629612 ^B	2654,00

^A – поддерживается складской запас готового продукта; ^B – поддерживается складской запас компонентов для сборки продукта.

Цены указаны на условиях «склад-Москва» без НДС.
Рекомендованные розничные цены с 1 марта 2022 года.

3 × 380 В, 50 Гц, пуск по схеме «звезда-треугольник», уличное исполнение

Группа продукта Z

Тип продукта	Рабочий ток на 1 насос, А	Размеры ВхШхГ, мм	№ продукта	EUR
Шкаф для 1 насоса				
LC 241 1x6-9 SD 3x380 PO	6-9	647x436x255	92648336 ^Б	1921,00
LC 241 1x9-13 SD 3x380 PO	9-13	647x436x255	99629619 ^Б	1932,00
LC 241 1x13-17 SD 3x380 PO	13-17	647x436x255	99656883	1944,00
LC 241 1x17-20 SD 3x380 PO	17-20	647x436x255	99656884	1944,00
LC 241 1x20-24 SD 3x380 PO	20-24	647x436x255	99656885	1963,00
LC 241 1x24-30 SD 3x380 PO	24-30	647x436x255	99656886 ^Б	1963,00
LC 241 1x30-37 SD 3x380 PO	30-37	647x436x255	99656887	2287,00
LC 241 1x37-48 SD 3x380 PO	37-48	647x436x255	99656888	2376,00
LC 241 1x48-59 SD 3x380 PO	48-59	647x436x255	По запросу	2415,00
Шкаф для 2 насосов				
LC 241 2x6-9 SD 3x380 PO	6-9	747x536x305	99774612	2393,00
LC 241 2x9-13 SD 3x380 PO	9-13	747x536x305	99629625 ^Б	2393,00
LC 241 2x13-17 SD 3x380 PO	13-17	747x536x305	99629626 ^Б	2393,00
LC 241 2x17-20 SD 3x380 PO	17-20	747x536x305	99629627	2402,00
LC 241 2x20-24 SD 3x380 PO	20-24	747x536x305	99629628	2435,00
LC 241 2x24-30 SD 3x380 PO	24-30	747x536x305	99629629	2482,00
LC 241 2x30-37 SD 3x380 PO	30-37	747x536x305	99629630	3161,00
LC 241 2x37-48 SD 3x380 PO	37-48	747x536x305	99629631	3391,00
LC 241 2x48-59 SD 3x380 PO	48-59	747x536x305	92646988	3505,00

11

3 × 380 В, 50 Гц, плавный пуск, внутреннее исполнение

Группа продукта Z

Тип продукта	Рабочий ток на 1 насос, А	Размеры ВхШхГ, мм	№ продукта	EUR
Шкаф для 1 насоса				
LC 241 1x17-20 SST 3x380 MI	17-20	600x380x210	По запросу	1231,00
LC 241 1x20-24 SST 3x380 MI	20-24	600x380x210	По запросу	1301,00
LC 241 1x24-30 SST 3x380 MI	24-30	600x600x210	По запросу	1708,00
LC 241 1x30-37 SST 3x380 MI	30-37	600x600x210	99970856	2155,00
LC 241 1x37-48 SST 3x380 MI	37-48	600x600x210	По запросу	2318,00
LC 241 1x48-59 SST 3x380 MI	48-59	600x600x350	По запросу	2647,00
Шкаф для 2 насосов				
LC 241 2x17-20 SST 3x380 MI	17-20	600x600x210	По запросу	1716,00
LC 241 2x20-24 SST 3x380 MI	20-24	600x600x210	99997618	1873,00
LC 241 2x24-30 SST 3x380 MI	24-30	600x600x210	По запросу	2324,00
LC 241 2x30-37 SST 3x380 MI	30-37	600x600x210	По запросу	3160,00
LC 241 2x37-48 SST 3x380 MI	37-48	600x600x210	По запросу	3518,00
LC 241 2x48-59 SST 3x380 MI	48-59	760x760x300	По запросу	4049,00

3 × 380 В, 50 Гц, плавный пуск, уличное исполнение

Группа продукта Z

Тип продукта	Рабочий ток на 1 насос, А	Размеры ВхШхГ, мм	№ продукта	EUR
Шкаф для 1 насоса				
LC 241 1x17-20 SST 3x380 PO	17-20	747x710x305	По запросу	2920,00
LC 241 1x20-24 SST 3x380 PO	20-24	747x710x305	По запросу	3001,00
LC 241 1x24-30 SST 3x380 PO	24-30	747x710x305	По запросу	3221,00
LC 241 1x30-37 SST 3x380 PO	30-37	747x710x305	По запросу	3566,00
LC 241 1x37-48 SST 3x380 PO	37-48	747x710x305	По запросу	3726,00
LC 241 1x48-59 SST 3x380 PO	48-59	747x710x305	По запросу	3915,00
Шкаф для 2 насосов				
LC 241 2x17-20 SST 3x380 PO	17-20	747x710x305	По запросу	3429,00
LC 241 2x20-24 SST 3x380 PO	20-24	747x710x305	По запросу	4255,00
LC 241 2x24-30 SST 3x380 PO	24-30	847x840x305	По запросу	4358,00
LC 241 2x30-37 SST 3x380 PO	30-37	847x840x305	По запросу	4937,00
LC 241 2x37-48 SST 3x380 PO	37-48	847x840x305	По запросу	5278,00
LC 241 2x48-59 SST 3x380 PO	48-59	1056x1065x355	По запросу	6166,00

^А – поддерживается складской запас готового продукта; ^Б – поддерживается складской запас компонентов для сборки продукта.

Цены указаны на условиях «склад-Москва» без НДС.
Рекомендованные розничные цены с 1 марта 2022 года.

Информация, размещенная в Прайс-листе, не является публичной офертой.

Дополнительные опции для шкафов управления LC 241

Указание для заказа: дополнительные опции устанавливаются при производстве шкафа, поэтому они могут заказываться только одновременно со шкафом. Пример: LC 241 1x17-20 SST 3x380 MI с опцией трансформатор тока на каждый насос.

Внимание! Самостоятельно добавлять опции к шкафам уличного исполнения нельзя.

Требуется запрос в службу технической поддержки Grundfos.

При добавлении опций к шкафам уличного исполнения возможно изменение габаритов корпуса и стоимости решения.

Группа продукта Z

Тип продукта	Описание	EUR
Трансформатор тока	Для измерения тока одного насоса (для двух насосов нужно два трансформатора тока). Стоимость одинакова как для однонасосных, так и для двухнасосных шкафов.	325,00
Модуль входов/выходов IO 241	Добавляет LC 241 дополнительные входы/выходы (2*перекидных реле, 2*DI, 2*DIO, 4*CIO)	303,00

Принадлежности для шкафов управления LC 241

Группа продукта Z

Тип продукта	Наименование	Описание	№ продукта	EUR
Вспомогательный модуль (барьеры Зенера) для подключения датчиков во взрывозащищенном исполнении (только для металлических внутренних или пластиковых уличных корпусов), монтаж внутри шкафа управления	Модуль барьера Зенера для 1 аналогового датчика		99653089	365,00
	Модуль барьера Зенера для 1 цифрового датчика		99653090	246,00
	Модуль барьера Зенера для 2 цифровых датчиков		99653091	316,00
Электродное реле уровня для управления уровнем в резервуаре при помощи электродов. Электроды закупаются отдельно.	Электродное реле уровня	В LC 241 применяется по 1 реле на каждый насос	99653093 ^B	106,00
Комплект электродов, с кабелем 10 м и держателем (без кронштейна для крепления), длина электрода 1м	VNI 1-10	1 электрод, кабель 10м, держатель	96076289	113,00
	VNI 3-10	3 электрода, кабель 10м, держатель	96076189	199,00
	VNI 4-10	4 электрода, кабель 10м, держатель	91713437 ^A	268,00
Кронштейн для крепления комплекта электродов	Кронштейн для электродов	монтаж на трубу Ø38 мм	91713196	51,00
Пьедестал 800 мм для напольного монтажа корпуса 647x436x255мм		Только для уличных LC 241	98929617	581,00
Цоколь 200 мм для напольного монтажа корпуса 747x536x305мм и 747x710x305мм		Только для уличных LC 241	98929631	262,00
Цоколь 200 мм для напольного монтажа корпуса 847x840x305мм		Только для уличных LC 241	99729163	627,00
Цоколь 200 мм для напольного монтажа корпуса 1056x1065x355мм		Только для уличных LC 241	99729171	638,00
Комплект для монтажа на трубе корпуса 647x436x255мм		Только для уличных LC 241	98943065	178,00
Комплект угловых заглушек		Только для уличных LC 241	98903516	20,00

Принадлежности для шкафов управления LC 231/232/241

Группа продукта Z

Тип продукта	Наименование	Описание	№ продукта	EUR
Интерфейс передачи данных CIM. Обеспечивает возможность интеграции LC 231/241 в системы диспетчеризации (SCADA-системы) по промышленным протоколам связи. Устройство устанавливается внутрь шкафа.	CIM 150	Profibus DP	96824793	244,00
	CIM 200	Modbus RTU/COMLi	96824796 ^A	224,00
	CIM 2601 без аккумулят.	3G/4G/GSM/GPRS, SMS сообщения	99439302 ^A	457,00
	CIM 500	Modbus TCP, Profinet IO и BACnet IP	98301408 ^A	503,00
Принадлежности для CIM 260	3G/4G - антенна	Врезной или накладной монтаж, IP67, кабель 1,5 м.	99043061 ^A	138,00
	Аккумулятор для CIM 260	Li-ion, 1000 мА, монтаж на модуле CIM260, обеспечивает бесперебойное питание модуля.	99499908	36,00
Вспомогательный блок (барьеры Зенера) в отдельном корпусе навесного монтажа для подключения датчиков во взрывозащищенном исполнении. Габариты 291x241x168mm	Control A Ex 1as+2r	Для 1 аналогового датчика и 2 поплавковых выключателей	99650284	1191,00
	Control A Ex 4r	Для 4 поплавковых выключателей	99650285	1118,00
	Control A Ex 5r	Для 5 поплавковых выключателей	99650286	1474,00
Комплект стандартных поплавковых выключателей с кабелем повышенной стойкости из TPR 10 м и кронштейном для крепления	2 × MS1	2 попл. выкл., 10 м	62500013 ^A	256,00
	3 × MS1	3 попл. выкл., 10 м	62500014 ^A	355,00
	4 × MS1	4 попл. выкл., 10 м	62500015 ^A	443,00
Комплект поплавковых выключателей во взрывозащищенном исполнении с кабелем повышенной стойкости из TPR 10 м и кронштейном для крепления	2 × MS1 Ex	2 попл. выкл., 10 м	62500016	304,00
	3 × MS1 Ex	3 попл. выкл., 10 м	62500017	442,00
	4 × MS1 Ex	4 попл. выкл., 10 м	62500018	566,00

^A – поддерживается складской запас готового продукта; ^B – поддерживается складской запас компонентов для сборки продукта.

Цены указаны на условиях «склад-Москва» без НДС.
Рекомендованные розничные цены с 1 марта 2022 года.

Опции и принадлежности для LC 231/232/241

Тип продукта	Наименование	Описание	№ продукта	EUR
Отдельный поплавковый выключатель в стандартном исполнении с кабелем повышенной стойкости из TPR	MS1	кабель 10 м	96003332 ^A	93,00
	MS1	кабель 20 м	96003695 ^A	120,00
	MS1	кабель 30 м	91073205 ^A	151,00
	MS1	кабель 40 м	99599041	157,00
	MS1	кабель 50 м	97534887	165,00
Отдельный поплавковый выключатель во взрывозащищенном исполнении с кабелем повышенной стойкости из TPR	MS1 Ex	кабель 10 м	96003421 ^A	120,00
	MS1 Ex	кабель 20 м	96003536 ^A	147,00
	MS1 Ex	кабель 30 м	91072782	178,00
Отдельный поплавковый выключатель в стандартном исполнении с кабелем из PVC	SLC10E	кабель 10 м	96061654 ^A	89,00
	SLC20E	кабель 20 м	96061656	107,00
	SLC30E	кабель 30 м	96061658	120,00
Отдельный поплавковый выключатель с маслостойким кабелем	SLC10EN	кабель 10 м	96560445	289,00
	SLC20EN	кабель 20 м	96572114	483,00
	SLC30EN	кабель 30 м	96572116	706,00
Кронштейн для монтажа 2-х поплавковых выключателей	280×110×30 мм		96003338 ^A	88,00
Датчик уровня погружного типа, с кабелем, выходной сигнал 4–20 мА	SITRANS LH100	0 - 3 м, кабель 10 м	98991643	380,00
		0 - 5 м, кабель 10 м	98991645 ^A	380,00
		0 - 5 м, кабель 25 м	98991649	546,00
		0 - 5 м, кабель 50 м	98991651	696,00
		0 - 10 м, кабель 25 м	98991652 ^A	546,00
		0 - 10 м, кабель 50 м	98991653	696,00
	SITRANS LH100, взрывозащищенный	0 - 5 м, Ex, кабель 25 м	99113184	565,00
		0 - 50 м, кабель 60 м	99245892	1081,00
	SITRANS LH300	0 - 10 м, кабель 100 м	99245888	1405,00
		0 - 50 м, кабель 100 м	99245893	1405,00
		0 - 100 м, кабель 125 м	99245895	1621,00
		0 - 160 м, кабель 200 м	99245896	2315,00
Принадлежности к датчикам SITRANS LH	Монтажная коробка	IP 65	98991654 ^A	94,00
	Кронштейн для SITRANS LH100	для подвешного монтажа	98991655 ^A	26,00
	Кронштейн для SITRANS LH300	для подвешного монтажа	99357623	31,00
Проблесковый маячок аварии для наружного монтажа, для устройства LC A1 и для всех типов шкафов	Проблесковый маячок аварии	ударопрочный, желтого цвета, питание от 1×230В, 50Гц	99653085 ^B	179,00
Сирена аварии для устройства LC A1 и для всех типов шкафов	Сирена аварии	уличный или внутренний монтаж, 1×230В, 50Гц	99653087 ^B	199,00
Главный выключатель в отдельном корпусе, поставка без монтажа. Может применяться в качестве вводного аппарата для LC 231/232	Главный выключатель	суммарный ток до 25А	96002511	75,00

1 - необходимо подключение 3G/4G-антенны.

^A – поддерживается складской запас готового продукта; ^B – поддерживается складской запас компонентов для сборки продукта.

Цены указаны на условиях «склад-Москва» без НДС.
Рекомендованные розничные цены с 1 марта 2022 года.

Информация, размещенная в Прайс-листе, не является публичной офертой.

Шкаф управления с интеллектуальной системой Dedicated Controls для насосов AP, APG, DP, DPK, DW, DWK, EF, SE, SE1, SEV, SEG, SL, SL1, SLV, SV, S, и т.п., работающих в системах водоотведения.

Предназначен для автоматического управления работой от одного до шести дренажных или канализационных насосов, также возможно управление мешалкой.

Контроль уровня возможен тремя способами:

- с помощью поплавковых выключателей (от 2-х до 5-ти в зависимости от используемого алгоритма);
- с помощью аналогового или ультразвукового датчика уровня
- с помощью аналогового или ультразвукового датчика уровня совместно с 2-мя поплавковыми выключателями для дополнительного контроля уровней перелива и «сухого» хода.

Может быть оснащен модулями CIM для контроля состояния и управления с помощью SMS-сообщений, а также для передачи данных по протоколам Modbus RTU, Modbus TCP, Profibus-DP, Profinet IO, GSM/GPRS.

Состав стандартной комплектации: контроллер CU362 Dedicated controls с большим ЖК-дисплеем (320x240 пикселей), главный выключатель, устройства защиты электродвигателя, силовая часть, переключатель режимов работы P-O-A и лампа индикации работы для каждого насоса.

Датчики уровня и кабельная продукция в комплект поставки не входят и заказываются отдельно (см. раздел «Принадлежности»).



11

Control DC-S

Диапазон мощности:	От 0,37 кВт на один насос, свыше 30 кВт цены предоставляются по запросу.
Сетевое электропитание:	Один ввод 3 × 380 В, 50 Гц или двойной ввод питания с автоматическим переключением (ABP). По запросу – отдельный ввод на каждый насос.
Электропитание насосов:	3 × 380 В, 50 Гц.
Способ пуска:	Прямой (DOL), «звезда-треугольник» (SD), плавный пуск (SS).
Климатическое исполнение:	Внутреннее, IP54, 0 ... +40 °С, металлический корпус. Уличное, IP55, -30 ... +40 °С, пластиковый корпус с двойной дверью, цоколь 60 мм, система автоматического обогрева. По запросу – уличное контейнерное исполнение, IP55.

Для 1-го насоса, прямой пуск, внутреннее исполнение

Группа продукта Z

Тип продукта	Рабочий ток на 1 насос, А	Стандарт		EUR	Стандарт + ABP		EUR
		Размеры В×Ш×Г, мм	№ продукта		Размеры В×Ш×Г, мм	№ продукта	
Control DC-S 1x1-1,6A DOL-II	1 - 1,6	600x380x210	97530000	2795,00	600x380x210	97530426	3538,00
Control DC-S 1x1,6-2,5A DOL-II	1,6 - 2,5	600x380x210	97530411	2795,00	600x380x210	97530427	3538,00
Control DC-S 1x2,5-4A DOL-II	2,5 - 4	600x380x210	97530412	2795,00	600x380x210	97530428	3644,00
Control DC-S 1x4-6A DOL-II	4 - 6	600x380x210	97530413	2795,00	600x380x210	97530429	3647,00
Control DC-S 1x6-9A DOL-II	6 - 9	600x380x210	97530416	2803,00	600x380x210	97530442	3648,00
Control DC-S 1x9-13A DOL-II	9 - 13	600x380x210	97530419	2825,00	600x380x210	97530445	3650,00
Control DC-S 1x13-17A DOL-II	13 - 17	600x380x210	97530422	2830,00	600x380x210	97530448	3697,00
Control DC-S 1x17-20A DOL-II	17 - 20	600x380x210	97530423	2862,00	600x380x210	97530449	3740,00
Control DC-S 1x20-24A DOL-II	20 - 24	600x380x210	97530424	2864,00	600x380x210	97530450	3839,00

Для 1-го насоса, прямой пуск, уличное исполнение

Группа продукта Z

Тип продукта	Рабочий ток на 1 насос, А	Стандарт		EUR	Стандарт + ABP		EUR
		Размеры В×Ш×Г, мм	№ продукта		Размеры В×Ш×Г, мм	№ продукта	
Control DC-S 1x1-1,6A DOL-I 1	1 - 1,6	850x750x420	97533969	5298,00	850x750x420	97534054	6619,00
Control DC-S 1x1,6-2,5A DOL-I 1	1,6 - 2,5	850x750x420	97533970	5340,00	850x750x420	97534055	6619,00
Control DC-S 1x2,5-4A DOL-I 1	2,5 - 4	850x750x420	97534041	5252,00	850x750x420	97534056	6722,00
Control DC-S 1x4-6A DOL-I 1	4 - 6	850x750x420	97534042	5252,00	850x750x420	97534057	6722,00
Control DC-S 1x6-9A DOL-I 1	6 - 9	850x750x420	98148978	5303,00	850x750x420	97534060	6722,00
Control DC-S 1x9-13A DOL-I 1	9 - 13	850x750x420	97534048	5425,00	850x750x420	97534063	6722,00
Control DC-S 1x13-17A DOL-I 1	13 - 17	850x750x420	97534051	5432,00	850x750x420	97534066	6770,00
Control DC-S 1x17-20A DOL-I 1	17 - 20	850x750x420	97534052	5471,00	850x750x420	97534067	6813,00
Control DC-S 1x20-24A DOL-I 1	20 - 24	850x750x420	97534053	5471,00	850x750x420	97534068	6906,00

Цены указаны на условиях «склад-Москва» без НДС.
Рекомендованные розничные цены с 1 марта 2022 года.

Для 1-го насоса, пуск по схеме «звезда-треугольник», внутреннее исполнение

Группа продукта Z

Тип продукта	Рабочий ток на 1 насос, А	Стандарт		EUR	Стандарт + ABP		EUR
		Размеры В×Ш×Г, мм	№ продукта		Размеры В×Ш×Г, мм	№ продукта	
Control DC-S 1x4-6A SD-II	4 - 6	600x380x210	97530463	3078,00	600x600x210	97530494	3828,00
Control DC-S 1x6-9A SD-II	6 - 9	600x380x210	97530464	3088,00	600x600x210	97530495	3865,00
Control DC-S 1x9-13A SD-II	9 - 13	600x380x210	97530484	3088,00	600x600x210	97530496	3894,00
Control DC-S 1x13-17A SD-II	13 - 17	600x380x210	97530485	3129,00	600x600x210	97530497	4003,00
Control DC-S 1x17-20A SD-II	17 - 20	600x380x210	97530486	3192,00	600x600x210	97530498	4064,00
Control DC-S 1x20-24A SD-II	20 - 24	600x380x210	97530487	3254,00	600x600x210	97530499	4157,00
Control DC-S 1x24-30A SD-II	24 - 30	600x380x210	97530488	3353,00	600x600x210	97530500	4385,00
Control DC-S 1x30-37A SD-II	30 - 37	600x600x210	97530489	3501,00	600x600x210	97530521	4386,00
Control DC-S 1x37-48A SD-II	37 - 48	600x600x210	97530490	3704,00	760x600x210	97530522	4791,00
Control DC-S 1x48-65A SD-II	48 - 65	600x600x210	97530491	3800,00	760x600x210	97530523	4933,00

Для 1-го насоса, пуск по схеме «звезда-треугольник», уличное исполнение

Группа продукта Z

Тип продукта	Рабочий ток на 1 насос, А	Стандарт		EUR	Стандарт + ABP		EUR
		Размеры В×Ш×Г, мм	№ продукта		Размеры В×Ш×Г, мм	№ продукта	
Control DC-S 1x4-6A SD-I-1	4 - 6	850x750x420	97534069	5672,00	850x750x420	97534082	6896,00
Control DC-S 1x6-9A SD-I-1	6 - 9	850x750x420	97534071	5691,00	850x750x420	97534083	6931,00
Control DC-S 1x9-13A SD-I-1	9 - 13	850x750x420	97534072	5691,00	850x750x420	97534084	6958,00
Control DC-S 1x13-17A SD-I-1	13 - 17	850x750x420	97534073	5691,00	850x750x420	97534085	7063,00
Control DC-S 1x17-20A SD-I-1	17 - 20	850x750x420	97534074	5785,00	850x750x420	97534086	7121,00
Control DC-S 1x20-24A SD-I-1	20 - 24	850x750x420	97534075	5785,00	850x750x420	97534087	7211,00
Control DC-S 1x24-30A SD-I-1	24 - 30	850x750x420	97534076	5871,00	850x750x420	97534088	7427,00
Control DC-S 1x30-37A SD-I-1	30 - 37	850x750x420	97534077	5871,00	850x750x420	97534089	7427,00
Control DC-S 1x37-48A SD-I-1	37 - 48	850x750x420	97534078	6075,00	1350x750x420	97534090	8143,00
Control DC-S 1x48-65A SD-I-1	48 - 65	850x750x420	97534079	6148,00	1350x750x420	97534101	8240,00

11

Для 1-го насоса, плавный пуск, внутреннее исполнение

Группа продукта Z

Тип продукта	Рабочий ток на 1 насос, А	Стандарт		EUR	Стандарт + ABP		EUR
		Размеры В×Ш×Г, мм	№ продукта		Размеры В×Ш×Г, мм	№ продукта	
Control DC-S 1x4-6A SS-II	4 - 6	600x600x210	97530563	3728,00	600x600x210	97530605	4375,00
Control DC-S 1x6-9A SS-II	6 - 9	600x600x210	97530564	3739,00	600x600x210	97530606	4411,00
Control DC-S 1x9-13A SS-II	9 - 13	600x600x210	97530565	3764,00	600x600x210	97530607	4465,00
Control DC-S 1x13-17A SS-II	13 - 17	600x600x210	97530566	3848,00	600x600x210	97530608	4603,00
Control DC-S 1x17-20A SS-II	17 - 20	600x600x210	97530567	3884,00	600x600x210	97530609	4645,00
Control DC-S 1x20-24A SS-II	20 - 24	600x600x210	97530568	3884,00	600x600x210	97530610	4738,00
Control DC-S 1x24-30A SS-II	24 - 30	600x600x210	97530569	4062,00	600x600x210	97530611	4927,00
Control DC-S 1x30-37A SS-II	30 - 37	600x600x210	97530570	4071,00	760x600x210	97530612	4965,00
Control DC-S 1x37-48A SS-II	37 - 48	600x600x210	97530601	4351,00	760x600x210	97530613	5412,00
Control DC-S 1x48-65A SS-II	48 - 65	600x600x350	97530602	4903,00	760x760x300	97530614	6376,00

Для 1-го насоса, плавный пуск, уличное исполнение

Группа продукта Z

850x750x420	Рабочий ток на 1 насос, А	Стандарт		EUR	Стандарт + ABP		EUR
		Размеры В×Ш×Г, мм	№ продукта		Размеры В×Ш×Г, мм	№ продукта	
Control DC-S 1x4-6A SS-I-1	4 - 6	850x750x420	97534104	6897,00	850x750x420	97534117	7532,00
Control DC-S 1x6-9A SS-I-1	6 - 9	850x750x420	97534105	6906,00	850x750x420	97534118	7566,00
Control DC-S 1x9-13A SS-I-1	9 - 13	850x750x420	97534106	6933,00	850x750x420	97534119	7619,00
Control DC-S 1x13-17A SS-I-1	13 - 17	850x750x420	97534107	7013,00	850x750x420	97534120	7755,00
Control DC-S 1x17-20A SS-I-1	17 - 20	850x750x420	97534108	7049,00	850x750x420	97534161	7796,00
Control DC-S 1x20-24A SS-I-1	20 - 24	850x750x420	97534109	7049,00	850x750x420	97534162	7886,00
Control DC-S 1x24-30A SS-I-1	24 - 30	850x750x420	97534110	7225,00	850x750x420	97534163	8072,00
Control DC-S 1x30-37A SS-I-1	30 - 37	850x750x420	97534111	7225,00	850x750x420	97534164	8404,00
Control DC-S 1x37-48A SS-I-1	37 - 48	850x750x420	97534112	7355,00	1350x750x420	97534165	8894,00
Control DC-S 1x48-65A SS-I-1	48 - 65	850x750x420	97534113	8253,00	1350x750x420	97534166	9343,00

Цены указаны на условиях «склад-Москва» без НДС.
Рекомендованные розничные цены с 1 марта 2022 года.

Информация, размещенная в Прайс-листе, не является публичной офертой.

Для 2-х насосов, прямой пуск, внутреннее исполнение

Группа продукта Z

Тип продукта	Рабочий ток на 1 насос, А	Стандарт		EUR	Стандарт + ABP		EUR
		Размеры В×Ш×Г, мм	№ продукта		Размеры В×Ш×Г, мм	№ продукта	
Control DC-S 2x1-1,6A DOL-II	1 - 1,6	600x380x210	97530655	3224,00	600x600x210	97530730	3887,00
Control DC-S 2x1,6-2,5A DOL-II	1,6 - 2,5	600x380x210	97530656	3224,00	600x600x210	97530731	3887,00
Control DC-S 2x2,5-4A DOL-II	2,5 - 4	600x380x210	97530657	3224,00	600x600x210	97530732	4100,00
Control DC-S 2x4-6A DOL-II	4 - 6	600x380x210	97530658 ^B	3224,00	600x600x210	97530733	4161,00
Control DC-S 2x6-9A DOL-II	6 - 9	600x380x210	97530721 ^B	3225,00	600x600x210	97530736	4161,00
Control DC-S 2x9-13A DOL-II	9 - 13	600x380x210	97530724	3226,00	600x600x210	97530739	4341,00
Control DC-S 2x13-17A DOL-II	13 - 17	600x380x210	97530727	3261,00	600x600x210	97530752	4341,00
Control DC-S 2x17-20A DOL-II	17 - 20	600x380x210	97530728	3376,00	600x600x210	97530754	4643,00
Control DC-S 2x20-24A DOL-II	20 - 24	600x380x210	97530729	3467,00	600x600x210	97530755	4643,00

Для 2-х насосов, прямой пуск, уличное исполнение

Группа продукта Z

Тип продукта	Рабочий ток на 1 насос, А	Стандарт		EUR	Стандарт + ABP		EUR
		Размеры В×Ш×Г, мм	№ продукта		Размеры В×Ш×Г, мм	№ продукта	
Control DC-S 2x1-1,6A DOL-I-1	1 - 1,6	850x750x420	97534169	5711,00	850x750x420	97534184	6953,00
Control DC-S 2x1,6-2,5A DOL-I-1	1,6 - 2,5	850x750x420	97534170	5711,00	850x750x420	97534185	6953,00
Control DC-S 2x2,5-4A DOL-I-1	2,5 - 4	850x750x420	97534171	5711,00	850x750x420	97534186	7170,00
Control DC-S 2x4-6A DOL-I-1	4 - 6	850x750x420	97534172	5711,00	850x750x420	97620364	7225,00
Control DC-S 2x6-9A DOL-I-1	6 - 9	850x750x420	97534175	5711,00	850x750x420	97534190	7225,00
Control DC-S 2x9-13A DOL-I-1	9 - 13	850x750x420	97534178	6192,00	850x750x420	97534193	7368,00
Control DC-S 2x13-17A DOL-I-1	13 - 17	850x750x420	97534181	6355,00	850x750x420	97534196	7368,00
Control DC-S 2x17-20A DOL-I-1	17 - 20	850x750x420	97534182	6465,00	850x750x420	97534197	7690,00
Control DC-S 2x20-24A DOL-I-1	20 - 24	850x750x420	97534183	6551,00	850x750x420	97534198	7690,00

Для 2-х насосов, пуск по схеме «звезда-треугольник», внутреннее исполнение

Группа продукта Z

Тип продукта	Рабочий ток на 1 насос, А	Стандарт		EUR	Стандарт + ABP		EUR
		Размеры В×Ш×Г, мм	№ продукта		Размеры В×Ш×Г, мм	№ продукта	
Control DC-S 2x4-6A SD-II	4 - 6	600x600x210	97530916	3598,00	600x600x210	97530948	4614,00
Control DC-S 2x6-9A SD-II	6 - 9	600x600x210	97530917 ^B	3618,00	600x600x210	97530949	4840,00
Control DC-S 2x9-13A SD-II	9 - 13	600x600x210	97530918 ^B	3622,00	600x600x210	97530950	4840,00
Control DC-S 2x13-17A SD-II	13 - 17	600x600x210	97530919	3704,00	600x600x210	97530951	4986,00
Control DC-S 2x17-20A SD-II	17 - 20	600x600x210	97530920	3882,00	760x600x210	97530952	5130,00
Control DC-S 2x20-24A SD-II	20 - 24	760x600x210	97530941	3941,00	760x600x210	97530953	5346,00
Control DC-S 2x24-30A SD-II	24 - 30	760x760x210	97530942	4397,00	760x600x210	97530954	5807,00
Control DC-S 2x30-37A SD-II	30 - 37	760x760x210	97530943	4398,00	760x760x210	97530955	5926,00
Control DC-S 2x37-48A SD-II	37 - 48	760x600x210	97530944	4835,00	1000x800x300	97530956	7403,00
Control DC-S 2x48-65A SD-II	48 - 65	760x600x210	97530945	5416,00	1000x800x300	97530957	8016,00

Для 2-х насосов, пуск по схеме «звезда-треугольник», уличное исполнение

Группа продукта Z

Тип продукта	Рабочий ток на 1 насос, А	Стандарт		EUR	Стандарт + ABP		EUR
		Размеры В×Ш×Г, мм	№ продукта		Размеры В×Ш×Г, мм	№ продукта	
Control DC-S 2x4-6A SD-I-1	4 - 6	850x750x420	97534199	6601,00	850x750x420	97534211	7646,00
Control DC-S 2x6-9A SD-I-1	6 - 9	850x750x420	97534200	6629,00	850x750x420	97534212	7869,00
Control DC-S 2x9-13A SD-I-1	9 - 13	850x750x420	97534201	6638,00	850x750x420	97534213	7869,00
Control DC-S 2x13-17A SD-I-1	13 - 17	850x750x420	97534202	6713,00	850x750x420	97620365	8005,00
Control DC-S 2x17-20A SD-I-1	17 - 20	850x750x420	97534203	6948,00	1350x750x420	97534215	8626,00
Control DC-S 2x20-24A SD-I-1	20 - 24	850x750x420	97534204	7004,00	1350x750x420	97534216	8846,00
Control DC-S 2x24-30A SD-I-1	24 - 30	850x750x420	97534205	7451,00	1350x750x420	97534217	9340,00
Control DC-S 2x30-37A SD-I-1	30 - 37	1350x750x420	97534206	7899,00	1350x750x420	97534218	10441,00
Control DC-S 2x37-48A SD-I-1	37 - 48	1350x750x420	97534207	8214,00	1350x750x420	97534219	11852,00
Control DC-S 2x48-65A SD-I-1	48 - 65	1350x750x420	97534208	9082,00	1350x750x420	97534220	12438,00

^A – поддерживается складской запас готового продукта; ^B – поддерживается складской запас компонентов для сборки продукта.

Цены указаны на условиях «склад-Москва» без НДС.
Рекомендованные розничные цены с 1 марта 2022 года.

Для 2-х насосов, плавный пуск, внутреннее исполнение

Группа продукта Z

Тип продукта	Рабочий ток на 1 насос, А	Стандарт		EUR	Стандарт + ABP		EUR
		Размеры В×Ш×Г, мм	№ продукта		Размеры В×Ш×Г, мм	№ продукта	
Control DC-S 2x4-6A SS-II	4 - 6	600x600x350	97530960	4695,00	760x600x350	97530972	5776,00
Control DC-S 2x6-9A SS-II	6 - 9	600x600x350	97530961	4713,00	760x600x350	97530973	5802,00
Control DC-S 2x9-13A SS-II	9 - 13	600x600x350	97530962	4886,00	760x600x350	97530974	5947,00
Control DC-S 2x13-17A SS-II	13 - 17	600x600x350	97530963	4924,00	760x600x350	97530975	5957,00
Control DC-S 2x17-20A SS-II	17 - 20	600x600x350	97530964	5147,00	760x600x350	97530977	6138,00
Control DC-S 2x20-24A SS-II	20 - 24	760x600x350	97530965	5151,00	760x760x300	97530978	6407,00
Control DC-S 2x24-30A SS-II	24 - 30	760x600x350	97530966	5463,00	760x760x300	97530979	6680,00
Control DC-S 2x30-37A SS-II	30 - 37	760x600x350	97530967	6007,00	760x760x300	97530980	7324,00
Control DC-S 2x37-48A SS-II	37 - 48	760x760x300	97530968	6127,00	1200x800x300	97530981	8755,00
Control DC-S 2x48-65A SS-II	48 - 65	760x760x300	97530969	8000,00	1200x800x300	97530982	9754,00

Для 2-х насосов, плавный пуск, уличное исполнение

Группа продукта Z

Тип продукта	Рабочий ток на 1 насос, А	Стандарт		EUR	Стандарт + ABP		EUR
		Размеры В×Ш×Г, мм	№ продукта		Размеры В×Ш×Г, мм	№ продукта	
Control DC-S 2x4-6A SS-I-1	4 - 6	850x750x420	97534223	7937,00	1350x750x420	97534235	9172,00
Control DC-S 2x6-9A SS-I-1	6 - 9	850x750x420	97534224	7937,00	1350x750x420	97534236	9261,00
Control DC-S 2x9-13A SS-I-1	9 - 13	850x750x420	97534225	8031,00	1350x750x420	97534237	9526,00
Control DC-S 2x13-17A SS-I-1	13 - 17	850x750x420	97534226	8069,00	1350x750x420	97534238	9593,00
Control DC-S 2x17-20A SS-I-1	17 - 20	850x750x420	97534227	8288,00	1350x750x420	97534239	9822,00
Control DC-S 2x20-24A SS-I-1	20 - 24	1350x750x420	97534228	8288,00	1350x750x420	97534240	10087,00
Control DC-S 2x24-30A SS-I-1	24 - 30	1350x750x420	97534229	8599,00	1350x750x420	97534241	11335,00
Control DC-S 2x30-37A SS-I-1	30 - 37	1350x750x420	98630435	9642,00	1350x750x420	97534242	11966,00
Control DC-S 2x37-48A SS-I-1	37 - 48	1350x750x420	97534231	9642,00	1600x750x420	97534243	13369,00
Control DC-S 2x48-65A SS-I-1	48 - 65	1350x750x420	97534232	12629,00	1600x750x420	97534244	14349,00

11

Для 3-х насосов, прямой пуск, внутреннее исполнение

Группа продукта Z

Тип продукта	Рабочий ток на 1 насос, А	Стандарт		EUR	Стандарт + ABP		EUR
		Размеры В×Ш×Г, мм	№ продукта		Размеры В×Ш×Г, мм	№ продукта	
Control DC-S 3x1-1,6A DOL-II	1 - 1,6	600x600x210	97823509	3719,00	600x600x210	98298276	4558,00
Control DC-S 3x1,6-2,5A DOL-II	1,6 - 2,5	600x600x210	97823539	3719,00	600x600x210	98298277	4739,00
Control DC-S 3x2,5-4A DOL-II	2,5 - 4	600x600x210	97823542	3719,00	600x600x210	98298278	4561,00
Control DC-S 3x4-6A DOL-II	4 - 6	600x600x210	97823543	3719,00	600x600x210	98298279	4616,00
Control DC-S 3x6-9A DOL-II	6 - 9	600x600x210	97823544	3970,00	600x600x210	98298280	5032,00
Control DC-S 3x9-13A DOL-II	9 - 13	760x600x210	97823545	4003,00	760x600x210	98298291	5231,00

Для 3-х насосов, прямой пуск, уличное исполнение

Группа продукта Z

Тип продукта	Рабочий ток на 1 насос, А	Стандарт		EUR	Стандарт + ABP		EUR
		Размеры В×Ш×Г, мм	№ продукта		Размеры В×Ш×Г, мм	№ продукта	
Control DC-S 3x1-1,6A DOL-I-1	1 - 1,6	850x750x420	по запросу	7040,00	850x750x420	по запросу	7700,00
Control DC-S 3x1,6-2,5A DOL-I-1	1,6 - 2,5	850x750x420	по запросу	7040,00	850x750x420	по запросу	7888,00
Control DC-S 3x2,5-4A DOL-I-1	2,5 - 4	850x750x420	по запросу	7040,00	850x750x420	по запросу	7888,00
Control DC-S 3x4-6A DOL-I-1	4 - 6	850x750x420	по запросу	7040,00	850x750x420	по запросу	7888,00
Control DC-S 3x6-9A DOL-I-1	6 - 9	850x750x420	по запросу	7040,00	850x750x420	по запросу	8045,00
Control DC-S 3x9-13A DOL-I-1	9 - 13	850x750x420	по запросу	7063,00	1350x750x420	по запросу	8699,00

Цены указаны на условиях «склад-Москва» без НДС.
Рекомендованные розничные цены с 1 марта 2022 года.

Информация, размещенная в Прайс-листе, не является публичной офертой.

Для 3-х насосов, пуск по схеме «звезда-треугольник», внутреннее исполнение

Группа продукта Z

Тип продукта	Рабочий ток на 1 насос, А	Стандарт		EUR	Стандарт + ABP		EUR
		Размеры В×Ш×Г, мм	№ продукта		Размеры В×Ш×Г, мм	№ продукта	
Control DC-S 3x6-9A SD-II	6 - 9	600x600x210	97823546	4503,00	760x600x210	98313326	5491,00
Control DC-S 3x9-13A SD-II	9 - 13	600x600x210	97823547	4556,00	760x760x210	98313327	5915,00
Control DC-S 3x13-17A SD-II	13 - 17	760x600x210	97823548	4687,00	760x760x210	98313328	6378,00
Control DC-S 3x17-20A SD-II	17 - 20	760x600x210	97823549	5072,00	760x760x210	98313329	6378,00
Control DC-S 3x20-24A SD-II	20 - 24	760x600x210	97823550	5185,00	760x760x210	98313330	6789,00
Control DC-S 3x24-30A SD-II	24 - 30	760x600x210	97823561	5898,00	1000x800x300	98313341	8502,00
Control DC-S 3x30-37A SD-II	30 - 37	760x600x210	97823562	5904,00	1000x800x300	98313342	8502,00
Control DC-S 3x37-48A SD-II	37 - 48	760x760x210	97823563	6731,00	1900x800x400	98244273	9577,00
Control DC-S 3x48-65A SD-II	48 - 65	1000x800x300	97823564	9309,00	1900x800x400	98313344	11830,00

Для 3-х насосов, пуск по схеме «звезда-треугольник», уличное исполнение

Группа продукта Z

Тип продукта	Рабочий ток на 1 насос, А	Стандарт		EUR	Стандарт + ABP		EUR
		Размеры В×Ш×Г, мм	№ продукта		Размеры В×Ш×Г, мм	№ продукта	
Control DC-S 3x6-9A SD-I-1	6 - 9	1350x750x420	по запросу	8041,00	1350x750x420	по запросу	9015,00
Control DC-S 3x9-13A SD-I-1	9 - 13	1350x750x420	98349803	8110,00	1350x750x420	по запросу	10318,00
Control DC-S 3x13-17A SD-I-1	13 - 17	1350x750x420	по запросу	8187,00	1350x750x420	по запросу	10893,00
Control DC-S 3x17-20A SD-I-1	17 - 20	1350x750x420	по запросу	8531,00	1350x750x420	по запросу	10893,00
Control DC-S 3x20-24A SD-I-1	20 - 24	1350x750x420	по запросу	8655,00	1350x750x420	по запросу	11264,00
Control DC-S 3x24-30A SD-I-1	24 - 30	1350x750x420	99342727	9383,00	1350x750x420	по запросу	12920,00
Control DC-S 3x30-37A SD-I-1	30 - 37	1350x750x420	по запросу	10257,00	1600x750x420	по запросу	12920,00
Control DC-S 3x37-48A SD-I-1	37 - 48	1350x750x420	по запросу	11083,00	1600x750x420	по запросу	13853,00
Control DC-S 3x48-65A SD-I-1	48 - 65	1350x750x420	по запросу	12296,00	1600x1250x420	по запросу	16330,00

Для 3-х насосов, плавный пуск, внутреннее исполнение

Группа продукта Z

Тип продукта	Рабочий ток на 1 насос, А	Стандарт		EUR	Стандарт + ABP		EUR
		Размеры В×Ш×Г, мм	№ продукта		Размеры В×Ш×Г, мм	№ продукта	
Control DC-S 3x6-9A SS-II	6 - 9	760x600x350	98313343	6225,00	760x760x300	98329561	7488,00
Control DC-S 3x9-13A SS-II	9 - 13	760x760x300	98329025	6725,00	1000x800x300	98329562	7654,00
Control DC-S 3x13-17A SS-II	13 - 17	760x760x300	98329026	6725,00	1000x800x300	98329563	7794,00
Control DC-S 3x17-20A SS-II	17 - 20	760x760x300	98329027	6833,00	1000x800x300	98329564	7982,00
Control DC-S 3x20-24A SS-II	20 - 24	760x760x300	98329028	7000,00	1000x800x300	98329565	9036,00
Control DC-S 3x24-30A SS-II	24 - 30	760x760x300	98329029	7854,00	1000x800x300	98329566	9579,00
Control DC-S 3x30-37A SS-II	30 - 37	1000x800x300	98329030	8801,00	1200x800x300	98329568	9955,00
Control DC-S 3x37-48A SS-II	37 - 48	1000x800x300	98329042	9352,00	1900x800x400	98329569	11360,00
Control DC-S 3x48-65A SS-II	48 - 65	1200x800x300	98329043	11452,00	1900x1200x400	98329570	15722,00

Для 3-х насосов, плавный пуск, уличное исполнение

Группа продукта Z

Тип продукта	Рабочий ток на 1 насос, А	Стандарт		EUR	Стандарт + ABP		EUR
		Размеры В×Ш×Г, мм	№ продукта		Размеры В×Ш×Г, мм	№ продукта	
Control DC-S 3x6-9A SS-I-1	6 - 9	1350x750x420	по запросу	10888,00	1350x750x420	по запросу	12127,00
Control DC-S 3x9-13A SS-I-1	9 - 13	1350x750x420	по запросу	11402,00	1350x750x420	по запросу	12290,00
Control DC-S 3x13-17A SS-I-1	13 - 17	1350x750x420	по запросу	11402,00	1600x750x420	по запросу	12426,00
Control DC-S 3x17-20A SS-I-1	17 - 20	1350x750x420	по запросу	11485,00	1600x750x420	по запросу	12584,00
Control DC-S 3x20-24A SS-I-1	20 - 24	1350x750x420	по запросу	11648,00	1600x750x420	по запросу	13644,00
Control DC-S 3x24-30A SS-I-1	24 - 30	1350x750x420	по запросу	12486,00	1600x750x420	по запросу	14176,00
Control DC-S 3x30-37A SS-I-1	30 - 37	1350x750x420	по запросу	13415,00	1600x750x420	по запросу	14521,00
Control DC-S 3x37-48A SS-I-1	37 - 48	1600x750x420	по запросу	13955,00	1600x750x420	по запросу	15924,00
Control DC-S 3x48-65A SS-I-1	48 - 65	1600x1250x420	по запросу	17445,00	1600x1250x420	по запросу	22544,00

Для 4-6 насосов, а также на большие мощности номера продуктов и цены на шкафы управления предоставляются по запросу.

Цены указаны на условиях «склад-Москва» без НДС.
Рекомендованные розничные цены с 1 марта 2022 года.

Control DC-E



Встроенные преобразователи частоты CUE на каждый насос

Control DC-E имеет следующие функции (в дополнение к стандартным возможностям Control DC-S):

- Регулярное автоматическое тестирование системы на удельное энергопотребление с выводом графика измерений на дисплей контроллера.
- Автоматический вывод насоса на рабочую точку с минимальным удельным энергопотреблением, что обеспечивает до 30–40% экономии потребляемой электроэнергии.
- Защита от заклинивания насоса (насос запускается в реверс при блокировке рабочего колеса).
- Регулярная автоматическая промывка трубопроводов путем запуска насосов на 100% производительности.

Диапазон мощности: От 0,37 кВт на один насос, свыше 30 кВт цены предоставляются по запросу.
Сетевое электропитание: Один ввод 3 × 380 В, 50 Гц или двойной ввод питания с автоматическим переключением (ABP).
По запросу – отдельный ввод на каждый насос.
Электропитание насосов: 3 × 380 В, 50 Гц.
Способ пуска: Преобразователь частоты Grundfos CUE (ESS).
Климатическое исполнение: Внутреннее, IP54, 0 ... +40 °С, металлический корпус.
По запросу – уличное или уличное контейнерное исполнение, IP55.

Для 1-го насоса, пуск через преобразователи частоты CUE в шкафу, внутреннее исполнение

Группа продукта Z

Тип продукта	Рабочий ток на 1 насос, А	Стандарт		EUR	Стандарт + ABP		EUR
		Размеры В×Ш×Г, мм	Стандарт № продукта		Размеры В×Ш×Г, мм	Стандарт № продукта	
Control DC-E 1x1,5-3A ESS-II	1,5 - 3	760x600x350	98336981	4373,00	760x600x350	98337005	5085,00
Control DC-E 1x3-5,6A ESS-II	3 - 5,6	760x600x350	98336982	4399,00	760x600x350	98337006	5182,00
Control DC-E 1x5,6-10A ESS-II	5,6 - 10	760x600x350	98336983	4555,00	760x600x350	98337007	5380,00
Control DC-E 1x10-13A ESS-II	10 - 13	760x600x350	98336984	4781,00	760x600x350	98337008	5604,00
Control DC-E 1x13-16A ESS-II	13 - 16	760x600x350	98336985	4915,00	760x600x350	98337009	5783,00
Control DC-E 1x16-23A ESS-II	16 - 23	1000x800x300	98336986	5274,00	1000x800x300	98337010	6143,00
Control DC-E 1x23-31A ESS-II	23 - 31	1000x800x300	98336989	5808,00	1000x800x300	98337026	6662,00
Control DC-E 1x31-36,4A ESS-II	31 - 36,4	1000x800x300	98336990	6660,00	1000x800x300	98337027	7597,00
Control DC-E 1x36,4-43A ESS-I	36,4 - 43	1900x800x400	98337001	7680,00	1900x800x400	98337028	8591,00
Control DC-E 1x43-59A ESS-I	43 - 59	1900x800x400	98337002	8449,00	1900x800x400	98337029	9456,00

Для 2-х насосов, пуск через преобразователи частоты CUE в шкафу, внутреннее исполнение

Группа продукта Z

Тип продукта	Рабочий ток на 1 насос, А	Стандарт		EUR	Стандарт + ABP		EUR
		Размеры В×Ш×Г, мм	Стандарт № продукта		Размеры В×Ш×Г, мм	Стандарт № продукта	
Control DC-E 2x1,5-3A ESS-II	1,5 - 3	760x600x350	98339340	5458,00	760x600x350	98341715	6384,00
Control DC-E 2x3-5,6A ESS-II	3 - 5,6	760x600x350	98339651	5711,00	760x600x350	98341716	6685,00
Control DC-E 2x5,6-10A ESS-II	5,6 - 10	760x600x350	98339652	6116,00	760x600x350	98341718	7133,00
Control DC-E 2x10-13A ESS-II	10 - 13	760x600x350	98339653	6581,00	1000x800x300	98341719	7675,00
Control DC-E 2x13-16A ESS-II	13 - 16	760x600x350	98339654	6936,00	1000x800x300	98341720	8040,00
Control DC-E 2x16-23A ESS-II	16 - 23	1000x800x300	98339655	7928,00	1000x800x300	98341721	9003,00
Control DC-E 2x23-31A ESS-II	23 - 31	1000x800x300	98339656	10053,00	1200x800x300	98341724	11731,00
Control DC-E 2x31-36,4A ESS-II	31 - 36,4	1000x800x300	98339657	11333,00	1200x800x300	98341725	13328,00
Control DC-E 2x36,4-43A ESS-I	36,4 - 43	1900x800x400	98339658	11800,00	1900x800x400	98341726	14695,00
Control DC-E 2x43-59A ESS-I	43 - 59	1900x800x400	98339659	13903,00	1900x800x400	98341727	17956,00

Для 4-6 насосов номера продуктов и цены на шкафы управления предоставляются по запросу.

Внимание! Шкаф с преобразователем частоты должен быть дополнительно укомплектован синусными фильтрами в случае:
– управления насосами SP, VM, VMB;
– управления насосами с напряжением питания 3x220(D)/3x380(Y) вольт при подключении их к напряжению 3x380 вольт.

Для 3-х насосов, пуск через преобразователи частоты CUE в шкафу, внутреннее исполнение

Группа продукта Z

Тип продукта	Рабочий ток на 1 насос, А	Стандарт		EUR	Стандарт + АВР		EUR
		Размеры В×Ш×Г, мм	Стандарт № продукта		Размеры В×Ш×Г, мм	Стандарт № продукта	
Control DC-E 3x1,5-3A ESS-II	1,5 - 3	760x760x300	98367956	7062,00	760x760x300	98368396	8272,00
Control DC-E 3x3-5,6A ESS-II	3 - 5,6	760x760x300	98367957	7084,00	760x760x300	98368397	8750,00
Control DC-E 3x5,6-10A ESS-II	5,6 - 10	760x760x300	98367958	7815,00	760x760x300	98368398	9563,00
Control DC-E 3x10-13A ESS-II	10 - 13	1000x800x300	98367959	8790,00	1000x800x300	98368399	10991,00
Control DC-E 3x13-16A ESS-II	13 - 16	1000x800x300	98367960	10215,00	1000x800x300	98368400	12117,00
Control DC-E 3x16-23A ESS-II	16 - 23	1200x800x300	98367971	12056,00	1900x800x400	98368411	13508,00
Control DC-E 3x23-31A ESS-I	23 - 31	1900x800x400	98367973	13349,00	1900x800x400	98368412	15141,00
Control DC-E 3x31-36,4A ESS-I	31 - 36,4	1900x800x400	98367974	15633,00	1900x1000x400	98368413	17388,00
Control DC-E 3x36,4-43A ESS-I	36,4 - 43	1900x1200x400	98367975	17905,00	1900x1200x400	98368414	20943,00
Control DC-E 3x43-59A ESS-I	43 - 59	1900x1200x400	98367976	22595,00	1900x1200x400	98368415	24979,00

Для 4-6 насосов номера продуктов и цены на шкафы управления предоставляются по запросу.

Внимание! Шкаф с преобразователем частоты должен быть дополнительно укомплектован синусными фильтрами в случае:

- управления насосами SP, VM, VMB;
- управления насосами с напряжением питания 3x220(D)/3x380(Y) вольт при подключении их к напряжению 3x380 вольт.

Дополнительные опции для шкафов управления Control DC-S, Control DC-E

Указание для заказа: дополнительные опции устанавливаются при производстве шкафа, поэтому они могут заказываться только одновременно со шкафом. Пример: Control DC-S 2 × 4-5,9 A SS-II с опциями вольтметр и амперметр.

Внимание! Самостоятельно добавлять опции к шкафам уличного исполнения нельзя из-за возможного изменения габаритов и стоимости корпуса. Требуется согласование с региональным филиалом Grundfos.

Группа продукта Z

Тип продукта	Описание	Комментарии	EUR
Интерфейс передачи данных CIM	Для радиосвязи Control DC с Grundfos GO Устройство обеспечивает возможность интеграции Control DC в системы диспетчеризации (SCADA-системы) по промышленным протоколам связи. Устройство устанавливается внутрь шкафа.	CIM 060 (Grundfos GO)	343,00
		CIM 150 (Profibus-DP)	331,00
		CIM 200 (Modbus RTU)	331,00
		CIM260 (3G/4G/GSM/GPRS, SMS сообщения) + антенна	564,00
		CIM 500 (Industrial Ethernet)	535,00
Модуль подключения дополнительных датчиков IO113 (для 1 насоса)	Применяется с насосами типа S, SE или SL для подключения к шкафу датчиков WIO/WIA, 1 × Pt1000.	Устанавливается в шкафу управления	1010,00
Модуль подключения дополнительных датчиков IO113 с блоком расширения SM113 (для 1 насоса)	Применяется с насосами типа S, SE или SL для подключения к шкафу следующих датчиков: WIO/WIA, датчик вибрации, 3 × Pt100/Pt1000.	Устанавливается в шкафу управления	1562,00
Модуль дополнительных входов-выходов IO351B	Модуль обеспечивает девять дополнительных цифровых входов, семь дополнительных цифровых выходов и два дополнительных аналоговых входа.	Для шкафа до 4-х насосов включительно. Возможно заказать только один дополнительный модуль.	518,00
Розетка 220 В, 10 А		Внутри шкафа управления	243,00
		Снаружи, на корпусе шкафа управления, с крышкой, IP54	243,00
Защита от пикового напряжения	Модульное устройство УЗИП обеспечивает защиту от импульсных перенапряжений. Тип 2 / Класс II, согласно ГОСТ Р 51992-2002 (IEC 61643-1).		646,00
Молниезащита	Модульное комбинированное устройство УЗИП обеспечивает защиту от токов молнии и импульсных перенапряжений. Тип 1 / Класс I + II + III, согласно ГОСТ Р 51992-2002 (IEC 61643-1).		1669,00
Контроль неисправности фаз	Обеспечивает защиту системы от пропадания, перекоса, неправильного чередования фаз питающего напряжения.		324,00
Проблесковый маячок	Проблесковый маячок горит в случае аварии в системе.	Сверху, на шкафу управления	291,00
		Выносной	291,00
Сирена, 80 дБ	Звуковая сигнализация, расположенная на двери шкафа управления, срабатывает в случае аварии в системе.		226,00
Вольтметр с переключателем	Показывает сетевое напряжение между любыми двумя фазами. Устанавливается на двери шкафа управления.		282,00
Амперметр (для 1 насоса)	Показывает потребляемый ток соответствующего насоса. Устанавливается на двери шкафа управления.	Диапазон измерения 0 - 5 А	184,00
		Диапазон измерения 0 - 15 А	202,00
		Диапазон измерения 0 - 50 А	243,00
		Диапазон измерения 0 - 100 А	259,00
Счётчик моточасов (для 1 насоса)	Показывает часы наработки соответствующего насоса. Устанавливается на двери шкафа управления.	На двери шкафа управления	186,00
Счётчик пусков (для 1 насоса)	Показывает количество пусков соответствующего насоса. Устанавливается на двери шкафа управления.	На двери шкафа управления	186,00
Бесперебойное питание контроллера	Встроенный аккумулятор, ёмкостью 7 Ач, обеспечивает питание контроллера и передачу аварийных сигналов при неисправности питающей сети.		186,00
MP204 (для 1 насоса)	Устройство комплексной защиты электродвигателя. Возможно использование только в системах Control DC-S.		по запросу
Барьер Зенера	Применяется для насосов во взрывозащищенном исполнении.		по запросу
Управление мешалкой	Возможность настройки с панели контроллера автоматического режима работы мешалки (обязательно использование датчика уровня).		по запросу

Принадлежности для шкафов управления Control DC-S, Control DC-E

Рекомендуемые принадлежности для Control DC-S на 1, 2 насоса:

- вариант 1. Один датчик уровня и два резервных поплавковых выключателя;
- вариант 2. Поплавковые выключатели (2-4 шт. для шкафа на 1 насос, 3-5 шт. для шкафа на 2 насоса).

Рекомендуемые принадлежности для Control DC-S на 3-6 насосов и Control DC-E на 1-6 насосов:

- один датчик уровня и два резервных поплавковых выключателя.

Группа продукта Z

Тип продукта	Описание	Комментарии	№ продукта	EUR
Комплект стандартных поплавковых выключателей с кабелем повышенной стойкости из TPR 10 м и кронштейном для крепления	2 × MS1	2 полп.выкл., кабель 10 м	62500013 ^A	256,00
	3 × MS1	3 полп.выкл., кабель 10 м	62500014 ^A	355,00
	4 × MS1	4 полп.выкл., кабель 10 м	62500015 ^A	443,00
Комплект поплавковых выключателей во взрывозащищенном исполнении, с кабелем повышенной стойкости из TPR 10 м и кронштейном для крепления	2 × MS1 Ex	2 полп.выкл., кабель 10 м	62500016	304,00
	3 × MS1 Ex	3 полп.выкл., кабель 10 м	62500017	442,00
	4 × MS1 Ex	4 полп.выкл., кабель 10 м	62500018	566,00
Отдельный поплавок выключатель в стандартном исполнении с кабелем повышенной стойкости из TPR	MS1	кабель 10 м	96003332 ^A	93,00
	MS1	кабель 20 м	96003695 ^A	120,00
	MS1	кабель 30 м	91073205 ^A	151,00
	MS1	кабель 40 м	99599041	157,00
	MS1	кабель 50 м	97534887	165,00
Отдельный поплавок выключатель во взрывозащищенном исполнении с кабелем повышенной стойкости из TPR	MS1 Ex	кабель 10 м	96003421 ^A	120,00
	MS1 Ex	кабель 20 м	96003536 ^A	147,00
	MS1 Ex	кабель 30 м	91072782	178,00
Отдельный поплавок выключатель в стандартном исполнении с кабелем из PVC	SLC10E	кабель 10 м	96061654 ^A	89,00
	SLC20E	кабель 20 м	96061656	107,00
	SLC30E	кабель 30 м	96061658	120,00
Отдельный поплавок выключатель с маслостойким кабелем	SLC10EN	кабель 10 м	96560445	289,00
	SLC20EN	кабель 20 м	96572114	483,00
	SLC30EN	кабель 30 м	96572116	706,00
Кронштейн для монтажа 2-х поплавковых выключателей	280×110×30 мм		96003338 ^A	88,00



Датчик уровня погружного типа, с кабелем, выходной сигнал 4–20 мА	SITRANS LH100	0 - 3 м, кабель 10 м	98991643	380,00	
		0 - 5 м, кабель 10 м	98991645 ^A	380,00	
		0 - 5 м, кабель 25 м	98991649	546,00	
		0 - 5 м, кабель 50 м	98991651	696,00	
		0 - 10 м, кабель 25 м	98991652 ^A	546,00	
		0 - 10 м, кабель 50 м	98991653	696,00	
	SITRANS LH100, взрывозащищенный	0 - 5 м, Ex, кабель 25 м	99113184	565,00	
		SITRANS LH300	0 - 50 м, кабель 60 м	99245892	1081,00
		0 - 10 м, кабель 100 м	99245888	1405,00	
		0 - 50 м, кабель 100 м	99245893	1405,00	
Принадлежности к датчикам SITRANS LH	Монтажная коробка	IP 65	98991654 ^A	94,00	
	Кронштейн для SITRANS LH100	для подвешенного монтажа	98991655 ^A	26,00	
	Кронштейн для SITRANS LH300	для подвешенного монтажа	99357623	31,00	
	Ультразвуковой датчик уровня	Ультразвуковой датчик уровня SITRANS LU240, PVDF	0,2-6 м	99710952	1308,00
		Ультразвуковой датчик уровня SITRANS LU240, PVDF	0,2-12 м	99710966	1426,00
Универсальный монтажный адаптер DN 65/3" ANSI (фланцевый)			91403041	162,00	
Универсальный кронштейн FMS-200 (Необходимо заказать контргайку 98144428)			99325813	167,00	
	Контргайка, 2" BSP, ФЛАНЕЦ (PROBE ULS)		98144428	21,00	

^A – поддерживается складской запас готового продукта; ^B – поддерживается складской запас компонентов для сборки продукта.

Цены указаны на условиях «склад-Москва» без НДС.
Рекомендованные розничные цены с 1 марта 2022 года.

Новинка!

Системы АВР по питанию для шкафов и блоков управления

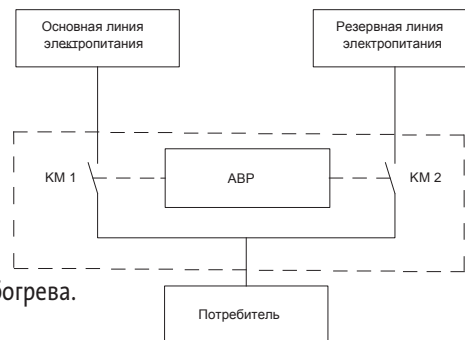
Дополнительная система двойного ввода питания с АВР для одного потребителя (например шкаф управления LC 241 или блок управления LC 231).

Поставляется как отдельный продукт в отдельном навесном пластиковом или металлическом корпусе.

Служит для автоматического ввода резервной линии питания в случае неисправности основной.

Диапазон мощности: 0,37-30 кВт на один насос.
Сетевое электропитание: Двойной ввод 1 x 220 В, N, PE, 50 Гц с АВР.
 Двойной ввод 3 x 380 В, N, PE, 50 Гц с АВР.

Электропитание подключаемого потребителя: 1 x 220 В, 50 Гц., 3 x 380 В, 50 Гц.
Исполнение: Внутреннее, IP 54, 0 ... +40 °С, навесной пластиковый или металлический корпус.
 Уличное, IP 66, -30 ... +40 °С, навесной пластиковый корпус, система автоматического обогрева.



Двойной ввод питания 1 x 220 В, N, PE, 50 Гц

Группа продукта Z

Тип продукта	Общий рабочий ток установки, А	Размеры ВxШxГ, мм	№ продукта	EUR
Внутреннее исполнение Control ID 25A 220V АВР-II	25	460x340x160	99653434	630,00
Уличное исполнение Control ID 25A 220V АВР-II 1	24	647x436x255	99653436	1219,00

Двойной ввод питания 3 x 380 В, N, PE, 50 Гц

Группа продукта Z

Тип продукта	Общий рабочий ток установки, А	Размеры ВxШxГ, мм	№ продукта	EUR
Внутреннее исполнение				
Control ID 25A АВР-II	25	460x340x160	99653435	658,00
Control ID 38A АВР-II	38	460x340x160	92544789	718,00
Control ID 65A АВР-II	65	600x600x210 ¹	По запросу	1113,00
Control ID 80A АВР-II	80	600x600x210 ¹	По запросу	1173,00
Control ID 95A АВР-II	95	600x600x210 ¹	По запросу	1346,00
Control ID 120A АВР-II	120	760x600x210 ¹	По запросу	1619,00
Control ID 160A АВР-II	160	760x600x210 ¹	По запросу	1864,00
Уличное исполнение				
Control ID 24A АВР-II 1	24	647x436x255	99653437	1302,00
Control ID 37A АВР-II 1	37	647x436x255	По запросу	1365,00
Control ID 64A АВР-II 1	64	747x536x305	99942095	1783,00
Control ID 79A АВР-II 1	79	747x536x305	92671366	1843,00
Control ID 94A АВР-II 1	94	747x536x305	По запросу	2017,00
Control ID 118A АВР-II 1	118	847x636x305	По запросу	2335,00
Control ID 158A АВР-II 1	158	847x636x305	По запросу	2623,00

¹ – металлический корпус.

Внимание! Для шкафов уличного исполнения рабочий ток меньше, чем для шкафов внутреннего исполнения.

Мембранные напорные гидробаки GT для систем водоснабжения, PN 10, вертикальные

Группа продукта Z

Тип продукта	Объём, л	Тип мембраны	Макс. температура, °С	Подключение	Диаметр, мм	Высота, мм	Вес, кг	№ продукта	EUR
GT-H-8	8	Одинарная	90	G ¾"	210	340	2,6	96528335 ^A	49,00
GT-H-12	12	Одинарная	90	G ¾"	242	392	3,2	96528336	59,00
GT-H-18	18	Одинарная	90	G ¾"	280	385	4,2	96526322	63,00
GT-H-18	18	Одинарная	90	G 1"	280	385	4,3	96528337 ^A	63,00
GT-H-24	24	Одинарная	90	G 1"	300	461	5,6	96528339 ^A	67,00
GT-H-35	35	Одинарная	90	G ¾"	321	558	7,4	96556002	122,00
GT-H-35	35	Одинарная	90	G 1"	321	497	7,4	96528340	122,00
GT-H-60	60	Одинарная	90	G 1"	391	636	12,4	96528341 ^A	200,00
GT-H-80	80	Одинарная	90	G 1"	391	830	17,7	96894291 ^A	233,00
GT-H-100	100	Одинарная	90	G 1"	436	827	24,7	97527968	279,00
GT-D-130	130	Двойная	90	G 1"	420	1120	24,7	96528344	376,00
GT-D-200	200	Двойная	90	G 1 ¼"	550	1080	38,4	97792897	512,00
GT-D-240	240	Двойная	90	G 1 ¼"	550	1250	43,8	96528346	551,00
GT-D-300	300	Двойная	90	G 1 ¼"	540	1520	52,9	96528347	626,00
GT-D-450	450	Двойная	90	G 1 ¼"	700	1600	80,8	96528348	1110,00
GT-U-800	800	Балонного типа	70	G 1 ½"	740	2325	188	96603452	2212,00
GT-U-1000	1000	Балонного типа	70	G 1 ½"	740	2604	238	96603453	2449,00
GT-U-1500	1500	Балонного типа	70	DN65	1200	1991	554	96573283	4254,00
GT-U-2000	2000	Балонного типа	70	DN65	1200	2451	729	96573284	6361,00
GT-U-3000	3000	Балонного типа	70	DN65	1500	2521	974	96573285	9755,00

12

Мембранные напорные гидробаки GT для систем водоснабжения, PN16, вертикальные

Группа продукта Z

Тип продукта	Объём, л	Тип мембраны	Макс. температура, °С	Подключение	Диаметр, мм	Высота, мм	Вес, кг	№ продукта	EUR
GT-H-12	12	Одинарная	90	G ¾"	242	392	3,9	96528357	151,00
GT-H-24	24	Одинарная	90	G ¾"	290	445	6,4	96974272	186,00
GT-H-24	24	Одинарная	90	G 1"	300	461	6,5	96528360	186,00
GT-H-60	60	Одинарная	90	G 1"	391	636	15,6	96528362 ^A	590,00
GT-H-80	80	Одинарная	90	G 1"	391	830	21,3	96528363	727,00
GT-U-100	100	Балонного типа	70	G 1"	480	850	22,6	96603411	757,00
GT-U-200	200	Балонного типа	70	G 1 ¼"	634	967	69	96603413	942,00
GT-U-300	300	Балонного типа	70	G 1 ¼"	634	1267	78	96603414	1158,00
GT-U-400	400	Балонного типа	70	G 1 ½"	740	1394	128	96603415	1224,00
GT-U-500	500	Балонного типа	70	G 1 ½"	740	1614	139	96603416	1410,00
GT-U-600	600	Балонного типа	70	G 1 ½"	740	1859	170	96603417	3053,00
GT-U-800	800	Балонного типа	70	G 1 ½"	740	2324	214	96603418	3654,00
GT-U-1000	1000	Балонного типа	70	G 1 ½"	740	2604	244	96603419	3940,00

Расширительные мембранные гидробаки GT-HR для систем отопления, PN 6, вертикальные

Группа продукта Z

Тип продукта	Объём, л	Тип мембраны	Макс. температура, °С	Подключение	Диаметр, мм	Высота, мм	Вес, кг	№ продукта	EUR
GT-HR-8	8	Одинарная	90	R ¾"	206	305	2,25	96573376	35,00
GT-HR-12	12	Одинарная	90	R ¾"	280	275	2,6	96573377	37,00
GT-HR-18	18	Одинарная	90	R ¾"	280	380	3,25	96573378	40,00
GT-HR-25	25	Одинарная	90	R ¾"	280	490	4,1	96573390	48,00
GT-HR-35	35	Одинарная	90	R ¾"	354	460	5,6	96573393	63,00
GT-HR-50	50	Одинарная	90	R ¾"	409	493	10,8	96573395	92,00
GT-HR-80	80	Одинарная	90	R ¾"	480	565	14,8	96573396	149,00
GT-HR-100	100	Одинарная	90	R 1"	480	670	17,6	96573397	177,00
GT-HR-140	140	Одинарная	90	R 1"	480	912	22	96573398	230,00
GT-HR-200	200	Одинарная	90	R 1"	634	758	26,8	96573399	337,00
GT-HR-250	250	Одинарная	90	R 1"	634	888	28	96573400	417,00
GT-HR-300	300	Одинарная	90	R 1"	634	1092	34	96573401	446,00
GT-HR-400	400	Одинарная	90	R 1"	740	1102	55	96573403	607,00
GT-HR-500	500	Одинарная	90	R 1"	740	1312	60	96573404	729,00
GT-HR-600	600	Одинарная	90	R 1"	740	1531	74	96573405	896,00
GT-HR-800	800	Одинарная	90	R 1"	740	1996	104	96573407	1277,00
GT-HR-1000	1000	Одинарная	90	R 1"	740	2406	126	96573408	1589,00

^A – поддерживается складской запас готового продукта; ^B – поддерживается складской запас компонентов для сборки продукта.

Цены указаны на условиях «склад-Москва» без НДС.
Рекомендованные розничные цены с 1 марта 2022 года.

Мембранные напорные гидробаки GT-U для систем водоснабжения, PN 25, вертикальные

Группа продукта Z

Тип продукта	Объём, л	Тип мембраны	Макс. температура, °C	Подключение	Диаметр, мм	Высота, мм	Вес, кг	№ продукта	EUR
GT-U-80 PN25 DN50 V	80	Балонного типа	70	DN50	450	942	94	96603459	3239,00
GT-U-120 PN25 DN50 V	120	Балонного типа	70	DN50	450	1253	112	96603460	3893,00
GT-U-180 PN25 DN50 V	180	Балонного типа	70	DN50	450	1528	179	96603462	4473,00
GT-U-300 PN25 DN50 V	300	Балонного типа	70	DN50	750	1318	162	96603463	5406,00
GT-U-400 PN25 DN50 V	400	Балонного типа	70	DN50	750	1423	302	96603465	6333,00
GT-U-600 PN25 DN50 V	600	Балонного типа	70	DN50	750	1868	404	96603466	7500,00
GT-U-800 PN25 DN50 V	800	Балонного типа	70	DN50	750	2268	150	96603468	9080,00
GT-U-1000 PN25 DN50 V	1000	Балонного типа	70	DN50	750	2768	559	96603469	11796,00

Резиновые компенсаторы

Группа продукта Z

Резьбовое соединение, R	Общая монтажная длина, мм	Ø сильфона, мм	№ продукта	EUR
1"	192	65	00ID9054	497,00
1 ¼"	196	78	00ID9055	499,00
1 ½"	202	90	00ID9056	613,00
2"	215	109	00ID9057	643,00

Резиновые компенсаторы

С ограниченной монтажной длиной 130 мм, PN 16. Фланцы оцинкованные и хромированные из стали 37-2. Предназначены для монтажа в системах ХВС, ГВС и отопления с температурой воды до +90 °С, а также в системах с водой питьевого качества.

Группа продукта Z

Тип продукта	№ продукта	EUR
DN 32	91079203	282,00
DN 40	00ID9307	338,00
DN 50	00ID6863	366,00
DN 65	00ID6864	387,00
DN 80	00ID6865	424,00
DN 100	00ID6866	464,00
DN 125	91076103	549,00
DN 150	91070992	602,00
DN 200	91070993	782,00

Резиновые компенсаторы

С ограниченной монтажной длиной 130 мм (со стяжками), PN16. Фланцы из нержавеющей стали 1.4571.

Группа продукта Z

Тип продукта	№ продукта	EUR
DN 40	91074488	686,00
DN 50	91074489	712,00
DN 65	91074490	890,00
DN 80	91074491	969,00

Виброгасящая опора

Группа продукта Z

Размер	Ø, мм	Высота, мм	№ продукта	EUR
M 8	30	30	00ID9063	13,00
M 10	40	40	00ID9064 ^A	21,00
M 12	90	40	00ID9062	91,00

Резьбовой фланец

Группа продукта Z

Тип продукта	Описание	№ продукта	EUR
DN 40 × R 1 ¼"	Нержавеющая сталь 1.4571, PN 10/16, в соответствии со стандартом DIN 2566. Поставляется без уплотнений и болтов.	00ID7618	96,00
DN 50 × R 2"		00ID7619	100,00
DN 65 × R 2 ½"		00ID7620	127,00

^A – поддерживается складской запас готового продукта; ^B – поддерживается складской запас компонентов для сборки продукта.

Комплект для защиты от работы по «сухому» ходу с поплавковым выключателем

Поплавковый выключатель с присоединительным трубопроводом, грузом и кабельным резьбовым соединением.

Группа продукта Z

Длина трубопровода	№ продукта	EUR
5 м	96010561	102,00

Поплавковый клапан

Выполнен из латуни, стержень и поплавок из нержавеющей стали.

Рассчитан на максимальное давление 6 бар и максимальную рабочую температуру 60 °С.

Задаваемое количество подводимой жидкости относится к давлению 3 бар.

Группа продукта Z

Тип продукта	Присоединительная резьба R	Объёмная подача на притоке, м ³ /ч	№ продукта	EUR
SVN	½"	3,6	91040089	234,00
SVN	¾"	6,3	91040090	401,00
SVN	1"	9,3	91040091	436,00
SVN	1 ¼"	16,4	91040092	664,00
SVN	1 ½"	23,4	91040093	812,00
SVN	2"	30,1	91040094	800,00

Сервисная сеть GRUNDFOS: 176 Сервисных центров в 94 городах России, Республиках Беларусь, Казахстан и Армения

GRUNDFOS предлагает высококачественное сервисное обслуживание, включая перечисленные ниже специальные услуги:

Ввод оборудования в эксплуатацию — это профессиональное решение вопросов монтажа и запуска нового оборудования, кроме того это продленная гарантия.

Договор на сервисное обслуживание — гарантия многолетней эффективной эксплуатации насосного оборудования.



Аудит Насосных Систем — инструмент повышения энергетической эффективности насосного оборудования.

Диспетчеризация — комплексное решение по дистанционному контролю насосных систем.

Подробнее о сервисной политике GRUNDFOS вы можете узнать на сайте:
www.grundfos.ru*

* www.grundfos.ru в РФ и Республике Армения, www.grundfos.by в Республике Беларусь, www.grundfos.kz в Республике Казахстан

**ПРОГРАММА
«СЕРВИС ЗА 24 ЧАСА»**

**ЭКСКЛЮЗИВНЫЙ
сервис!**

8 800 200 20 21

24
Сервис за 24 часа

«Сервис за 24 часа» – уникальное сервисное предложение на рынке насосного оборудования для частных домов!

В случае поломки обладателю насоса GRUNDFOS достаточно позвонить по телефону «горячей линии» – и неполадки будут устранены в течение 24 часов*.

Порядок действий и условия программы:

- В случае появления неисправности в работе насоса GRUNDFOS покупателю необходимо позвонить на телефон «горячей линии» 8-800-200-20-21 и сообщить о неполадке.
- Оператор примет заявку и предложит клиенту оставить свои контактные данные для организации выезда на объект.
- Выезд на объект осуществляется, как правило, на следующий рабочий день, но в некоторых городах программа работает и в выходные дни.
- Бригада сервисных специалистов готова выехать на объект в случае обращения по насосам GRUNDFOS следующих серий: **ALPHA1 L, ALPHA2, ALPHA2 L, ALPHA3, COMFORT, HEATMIX, JP, JP PT, KPC, MQ, PF, SB, SB HF, SBA, SCALA1, SCALA2, SOLOLIFT2, SQ, SQE, SQE pack, UNILIFT (CC, KP), UP, UPA, UPS серии 100****.
- Остальное оборудование частного назначения (**ALPHA SOLAR, CONLIFT, GP, SPO, UNILIFT AP, UPSD серии 100**) ремонтируется в Мастерской Сервисного центра. Ремонт производится в день обращения.
- Получив обращение от клиента, оператор принимает заявку на сервис и в случае необходимости организует выезд инженера на объект. Выездные эксперты выясняют причину неполадки и определяют, является ли случай гарантийным, а также оформляют сервисный протокол. Мелкие неполадки устраняются непосредственно на месте, а при значительных недостатках насос будет заменён на новый.

Все работы проводятся совершенно бесплатно в случае, если поломка произошла не по вине пользователя.

На текущий момент программа «Сервис за 24 часа» работает уже в 54 городах России, Белоруссии, Казахстана, Армении. В дальнейшем планируется расширение территориальной зоны.

Телефон «горячей линии»: 8 800 200 20 21.

* Программа действует при наличии оригинала гарантийного талона, а также в пределах 150 км от города.

** Перечень оборудования может быть расширен. Точный список оборудования и перечень городов, в которых работает программа «Сервис за 24 часа» уточняйте у оператора call-центра.

Сервисная сеть Grundfos является единственной сетью сервисных центров для насосного оборудования, проходящих сертификацию TÜV.



ПРОВЕРЕННЫЙ СЕРВИС:

-  Квалификация
-  Процессы
-  Оснащение

www.sgs-tuev-saar.com/service-en



13

Сервисная сеть Grundfos является единственной сетью сервисных центров для насосного оборудования, проходящих сертификацию TÜV.

Концерн Grundfos стремится обеспечить высочайший уровень сервисных услуг, оказываемых клиентам Сервисными центрами. Для достижения этой цели проводится ряд мероприятий: подготовка сервисного персонала, контроль степени соответствия оснащения и порядка работы Сервисных центров стандартам Grundfos. Одним из важных инструментов такого контроля является процесс Международной TÜV-сертификации сервисных центров Grundfos.

TÜV (Technische Überwachungs-Verein) – объединение компаний, проводящих профессиональные аудиты на соответствие стандартам качества. Региональные союзы TÜV были созданы в Германии в середине XIX века для инженерного контроля паровых машин и за 150 лет выросли в крупные международные аудиторские компании.

TÜV-сертификация сервисного центра Grundfos это проверка бизнес-процессов, оснащения и услуг сервисного центра на соответствие стандартам Grundfos. Сертификация проводится для сервисных центров во всем мире силами независимой аудиторской компании SGS (Société Générale de Surveillance) – крупной международной организации, проводящей аудиты, инспекции, испытания и верификацию. Компания SGS основана в 1878 году, её деятельность охватывает 140 стран, главный офис находится в Женеве (Швейцария).

По результатам сертификации Сервисным центрам Grundfos выдается TÜV-сертификат сроком действия 3 года. В зависимости от количества набранных баллов возможно получение сертификатов с «Золотым», «Серебряным» или «Бронзовым» статусом. Успешное прохождение такой сертификации является одним из обязательных условий присвоения Сервисному центру Grundfos статуса «Авторизованный». Наряду с вопросами технического оснащения сервисного центра, оформления, использованием новых технологий, Сервисные центры проходят проверку в соответствии с требованиями сертификатов ISO 9001/14001 и OHSAS 18001. Это означает переход сервисных центров Grundfos на новый, более высокий уровень организации сервисной деятельности.

Цены указаны на условиях «склад-Москва» без НДС.
Рекомендованные розничные цены с 1 марта 2022 года.

GRUNDFOS предлагает вам профессиональную услугу ввода в эксплуатацию оборудования GRUNDFOS.

Ввод в эксплуатацию включает в себя:

- проверку состояния оборудования,
- проверку правильности подключения электропитания и гидравлических коммуникаций,
- центровку (для консольных насосов),
- настройку, запуск и проверку параметров работы.

Условия подготовки заказчиком оборудования до проведения ввода в эксплуатацию:

- электрические и гидравлические коммуникации смонтированы и подключены,
- система промыта, заполнена жидкостью, опрессована и подготовлена к вводу в эксплуатацию.

По завершении работ оформляется двухсторонний «Акт ввода в эксплуатацию» установленной формы. Гарантийный срок на оборудование, введенное в эксплуатацию силами Сервисного центра GRUNDFOS, начинается с момента составления «Акта ввода в эксплуатацию».

Раздел	Оборудование для частных домов		EUR									
2	Скважинные насосы	SQ, SQE, SP/SP-A, включая шкаф управления Грундфос	210,00									
Оборудование промышленного / специального назначения												
4	Циркуляционные насосы для систем отопления и кондиционирования	С фиксированными характеристиками	UPS серии 200, одинарные	70,00								
			UPSD серии 200, сдвоенные	100,00								
		С электронным регулированием	MAGNA 3, MAGNA 1, одинарные	140,00								
			MAGNA 3D, MAGNA 1D, сдвоенные	200,00								
4	Насосы «ин-лайн»	Со стандартным электродвигателем	TP, одинарные	0,12...1,1 кВт 100,00 1,5...11 кВт 120,00 15...37 кВт 170,00 45...75 кВт 220,00								
			TPD, сдвоенные	0,25...1,1 кВт 130,00 1,5...11 кВт 150,00 15...30 кВт 200,00								
				Со встроенным частотным преобразователем	TPE2, TPE3, TPE Серия 2000, TPE Серия 1000, одинарные	0,25...1,1 кВт 130,00 1,5...11 кВт 150,00 15...22 кВт 200,00 30...55 кВт 250,00						
					TPE2D, TPE3D, TPED Серия 2000, TPED Серия 1000, сдвоенные	0,37...1,1 кВт 160,00 1,5...11 кВт 230,00 15...22 кВт 260,00						
					Консольные насосы	Со стандартным электродвигателем	NK, NKG	0,37...1,1 кВт 180,00 1,5...11 кВт 220,00 15...37 кВт 350,00 45...160 кВт 550,00 200...315 кВт по запросу				
							Со встроенным частотным преобразователем	NKE	0,75...1,1 кВт 200,00 1,5...11 кВт 250,00 15...22 кВт 400,00			
		Консольно-моноблочные насосы						Со стандартным электродвигателем	NB, NBG	0,25...1,1 кВт 100,00 1,5...11 кВт 120,00 15...37 кВт 150,00 45...160 кВт 170,00 200 кВт по запросу		
			Со встроенным частотным преобразователем						NBE	0,75...1,1 кВт 130,00 1,5...11 кВт 150,00 15...22 кВт 200,00		
				Вертикальные многоступенчатые насосы					Со стандартным электродвигателем	CR, CRN, CRT	0,37...1,1 кВт 100,00 1,5...11 кВт 120,00 15...37 кВт 150,00 45...75 кВт 190,00 90...200 кВт 220,00	
										Со встроенным частотным преобразователем	CRE, CRNE, CRTE	0,37...1,1 кВт 130,00 1,5...11 кВт 150,00 15...22 кВт 200,00
					5	Горизонтальные многоступенчатые насосы					Со стандартным электродвигателем	CM
							СМЕ					130,00
Полупогружные насосы	MTH, MTR	0,25...1,15 кВт 100,00 1,5...11 кВт 120,00 15...30 кВт 150,00										
		Высоконапорные насосные модули и бустерные установки	BM				по запросу					

¹ См. примечания на следующей странице.

Цены указаны на условиях «склад-Москва» без НДС.
Рекомендованные розничные цены с 1 марта 2022 года.

Информация, размещенная в Прайс-листе, не является публичной офертой.

Раздел	Оборудование		EUR	
6	Скважинные насосы	включая шкаф управления Grundfos	0,55...1,1 кВт	210,00
			1,5...11 кВт	230,00
			13...30 кВт	250,00
			37...45 кВт	300,00
7	Комплектные установки повышения давления	SQE-NE	210,00	
		Hydro Multi - S	240,00	
		Hydro MPC, Hydro Multi - E	2 насоса	320,00
			3, 4 насоса	410,00
			5, 6 насосов	500,00
Hydro Solo-E	0,37...1,1 кВт	140,00		
1,5...11 кВт	150,00			
8	Оборудование для систем пожаротушения	Hydro MX-A, Hydro MX-V, Hydro Solo FS, Fire NKF, Fire HSEF	по запросу	
9	Дренажные и канализационные насосы	SL1.50, SLV.65 (до 1,5 кВт), DP, EF, AP, APG, SEG	170,00	
		SL1.50, SLV.65 (до 1,5 кВт), DP, EF, SEG с функцией AUTOADAPT	210,00	
		SL1.50, SLV.65 (от 2,2 кВт), SL1.80, SLV.80, SL1.100, SLV.100, SE1, SEV	170,00	
9	Канализационные насосы и мешалки	SE, SL (9,0-30 кВт), AMD.05.16.1450, AMD.07.18.1430	170,00	
		MULTILIFT (MD1, MDV), PS.R/PS.M.R, PS.G/PS.M.G (1000-1400 мм)	250,00	
		MULTILIFT (M, MSS, MOG), с одним насосом	220,00	
		MULTILIFT (MD, MLD, MDG), сдвоенные	240,00	
10	Грязевые и дренажные насосы	DWK (до 30 кВт), DPK	170,00	
		Дозировочные насосы и комплекты дозирования	DME, DMX, DMH, DDE, DDC, DDA, DSS, DSS K	по запросу
			Системы дезинфекции	Oxiperm, Polydos, Vaccuperm, Selcoperm
11	Шкафы управления и автоматика	Системы управления, автоматика		
		CUE, Control MPC, Control MX, Control MP204 Control DC, LC 231, LC 232, LC 241	280,00	

¹ Примечания:

1. Цены ввода в эксплуатацию не включают транспортные и командировочные расходы специалистов.
2. На ввод в эксплуатацию на одном объекте в один день нескольких единиц однотипного оборудования предоставляется скидка.
3. На оборудование, не указанное в таблице, цена ввода в эксплуатацию предоставляется по запросу.
4. Дополнительные расходы оплачиваются по ценам, согласованным непосредственно с Сервисным центром, производящим ввод в эксплуатацию.

Грундфос в России, Республиках Беларусь, Казахстан и Армения

ООО «Грундфос» является дочерним предприятием концерна GRUNDFOS в Российской Федерации и полномочным представителем интересов концерна на всей территории России, Республики Беларусь и Республики Армения.

Все права на распространение продукции, проведение маркетинговой политики, использование товарного знака и торговых марок GRUNDFOS на территории России, Республики Беларусь и Республики Армения принадлежат ООО «Грундфос».

Центральный офис ООО «Грундфос» расположен по адресу: 109544, г. Москва, ул. Школьная, д. 39-41, стр. 1.

Координаты региональных офисов ООО «Грундфос» см. на обложке.

Штаб-квартира, производственные мощности и дистрибьюторский центр GRUNDFOS в России расположены по адресу: 143581, Московская область, город Истра, д. Лешково, 188.

ТОО «Грундфос Казахстан» является дочерним предприятием концерна GRUNDFOS в Республике Казахстан.

Все права на распространение продукции, проведение маркетинговой политики, использование товарного знака и торговых марок GRUNDFOS на территории Республики Казахстан принадлежат ТОО «Грундфос Казахстан».

Центральный офис ТОО «Грундфос Казахстан» расположен по адресу: 050010, г. Алматы, мкр-н Кок-Тобе, ул. Кыз-Жибек, д. 7. Координаты региональных офисов ТОО «Грундфос Казахстан» см. на обложке.

Продажа

Продажа продукции Грундфос производится через официальных дилеров.

Список региональных дилеров и их координаты можно получить в ближайшем офисе Грундфос или на сайте www.grundfos.ru*

Качество

Вся продукция Грундфос изготавливается в полном соответствии с мировыми стандартами качества ISO 9001 и экологии ISO 14001, что подтверждается международными сертификатами.

Поставляемая продукция Грундфос сертифицирована на соответствие действующим на территории России, Республик Беларусь, Казахстан и Армения государственным стандартам и санитарным нормам, предъявляемым к данным видам оборудования.

Технические параметры

Полные технические характеристики поставляемой продукции находятся в программе Grundfos Product Center или на сайте www.grundfos.ru*, а также в специальных каталогах и компакт-диске «Документация», которые можно получить в ближайшем офисе Грундфос.

В связи с постоянной работой по улучшению качества и повышению экономичности продукции Грундфос возможны отдельные изменения технических параметров.

Номинальные параметры каждого конкретного продукта указываются на заводской табличке непосредственно на насосе, либо на заводской упаковке.

Упаковка

Оборудование Грундфос поставляется в оригинальной упаковке заводов-изготовителей, соответствующей техническим требованиям и обеспечивающей сохранность оборудования при его хранении и транспортировке.

Особые требования к условиям хранения и транспортировки, а также необходимые правила обращения с продукцией Грундфос указаны в «Паспорте, Руководстве по монтажу и эксплуатации», входящему в комплект поставки.

Цены

Цены, указанные в настоящем Прайс-листе, являются рекомендованными для розничной продажи конечным потребителям. Цены указаны в ЕВРО и не включают НДС.

Цены не включают в себя расходы по вводу в эксплуатацию и прочие дополнительные услуги.

Цены на продукты, не вошедшие в настоящее издание, а также цены на специальные модификации продукции предоставляются по запросу.

Сервис

Сервисное обслуживание продукции Грундфос осуществляется Сервисными центрами Грундфос, контактные данные доступны в Гарантийном талоне GRUNDFOS и на сайте www.grundfos.ru*

Для ввода в эксплуатацию оборудования промышленного назначения рекомендуется обращаться в Грундфос. Цены на ввод в эксплуатацию приведены в разделе 13 настоящего Прайс-листа.

Гарантии

Гарантийное обслуживание осуществляется силами Сервисных центров Грундфос, при наличии полностью заполненного оригинального Гарантийного талона GRUNDFOS.

При вводе оборудования в эксплуатацию Сервисным центром Грундфос гарантийные обязательства действуют со дня ввода в эксплуатацию.

Условия гарантийного обслуживания подробно описаны в Гарантийном талоне GRUNDFOS и на сайте www.grundfos.ru*

* www.grundfos.ru в РФ и Республике Армения, www.grundfos.by в Республике Беларусь, www.grundfos.kz в Республике Казахстан

ФИЛИАЛЫ GRUNDFOS

Москва

109544, г. Москва,
ул. Школьная, д. 39-41, стр. 1
Тел.: (495) 564-88-00, 737-30-00
Факс: (495) 564-88-11
e-mail: grundfos.moscow@grundfos.com

Владивосток

690091, г. Владивосток,
ул. Семеновская, 29, оф. 408
Тел.: (4232) 61-36-72
e-mail: vladivostok@grundfos.com

Волгоград

400050, г. Волгоград,
ул. Рокоссовского, 62, оф. 5-26,
БЦ «Волгоград-Сити»
Тел.: (8442) 26-40-58, 26-40-59
e-mail: volgograd@grundfos.com

Воронеж

394016, г. Воронеж,
Московский пр-т, 53, оф. 409
Тел./факс: (473) 261-05-40, 261-05-50
e-mail: voronezh@grundfos.com

Екатеринбург

620014, г. Екатеринбург,
ул. Б. Ельцина, д. 3, 7 этаж, оф. 708
Тел./факс: (343) 312-96-96, 312-96-97
e-mail: ekaterinburg@grundfos.com

Иркутск

664025, г. Иркутск,
ул. Свердлова, 10,
БЦ «Business hall», 6 этаж, оф. 10
Тел./факс: (3952) 78-42-00
e-mail: irkutsk@grundfos.com

Казань

420107, г. Казань,
ул. Салимжанова, 2В,
БЦ «Сакура», оф. 512
Тел.: (843) 567-123-0, 567-123-1,
567-123-2
e-mail: kazan@grundfos.com

Кемерово

650066, г. Кемерово,
пр. Октябрьский, 2Б, БЦ «Маяк Плаза»,
4 этаж, оф. 421
Тел./факс: (3842) 36-90-37
e-mail: kemerovo@grundfos.com

Краснодар

350062, г. Краснодар,
ул. Атарбекова, 1/1,
МФК «BOSS HOUSE», 4 этаж, оф. 4
Тел.: (861) 298-04-92
Тел./факс: (861) 298-04-93
e-mail: krasnodar@grundfos.com

Красноярск

660028, г. Красноярск,
ул. Маерчака, 16
Тел./факс: (391) 274-20-18, 274-20-19
e-mail: krasnoyarsk@grundfos.com

Курск

305035, г. Курск,
ул. Энгельса, 8, оф. 307
Тел./факс: (4712) 733-287, 733-288
e-mail: kursk@grundfos.com

Нижний Новгород

603000, г. Нижний Новгород,
пер. Холодный, 10 А, оф. 4.7
Тел./факс: (831) 278-97-06, 278-97-15
e-mail: novgorod@grundfos.com

Новосибирск

630099, г. Новосибирск,
ул. Каменская, 7, оф. 701
Тел.: (383) 319-11-11
e-mail: novosibirsk@grundfos.com

Омск

644099, г. Омск,
ул. Интернациональная, 14, оф. 17
Тел./факс: (3812) 94-83-72
e-mail: omsk@grundfos.com

Пермь

614000, г. Пермь,
ул. Монастырская, 61,
ДЦ «Серго», оф. 311
Тел./факс: (342) 259-57-63, 259-57-65
e-mail: perm@grundfos.com

Петрозаводск

185003, г. Петрозаводск,
ул. Калинина, д. 4, оф. 203
Тел./факс: (8142) 79-80-45
e-mail: petrozavodsk@grundfos.com

Ростов-на-Дону

344011, г. Ростов-на-Дону,
пер. Доломановский, 70 Д,
БЦ «Гвардейский», оф. 704
Тел.: (863) 303-10-20
Тел./факс: (863) 303-10-21,
303-10-22
e-mail: rostov@grundfos.com

Самара

443001, г. Самара,
ул. Молодогвардейская, 204, оф. 403,
ОЦ «Бел Плаза»,
Тел./факс: (846) 379-07-53, 379-07-54
e-mail: samara@grundfos.com

Санкт-Петербург

195027, г. Санкт-Петербург,
пр. Пискаревский, 2, корпус 2, литер Щ,
БЦ «Бенуа», оф. 826
Тел.: (812) 633-35-45
e-mail: peterburg@grundfos.com

Саратов

410005, г. Саратов,
ул. Большая Садовая, 239, оф. 403
Тел./факс: (8452) 30-92-26, 30-92-27
e-mail: saratov@grundfos.com

Тула

300024, г. Тула,
ул. Жуковского, 58, офис 306
Тел.: (4872) 25-48-95
e-mail: tula@grundfos.com

Тюмень

625013, г. Тюмень,
ул. Пермьякова, 1, стр. 5,
БЦ «Нобель-Парк», офис 906
Тел./факс: (3452) 494-323
e-mail: tyumen@grundfos.com

Уфа

Для почты: 450075, г. Уфа,
ул. Р. Зорге, 64, оф. 15
Тел.: (3472) 79-97-70
Тел./факс: (3472) 79-97-71
e-mail: grundfos.ufa@grundfos.com

Хабаровск

680000, г. Хабаровск,
ул. Запарина, 53, оф. 44
Тел.: (4212) 707-724
e-mail: khabarovsk@grundfos.com

Челябинск

454091, г. Челябинск, ул. Елькина, 45 А,
оф. 801, БЦ «ВИПР»
Тел./факс: (351) 245-46-77
e-mail: chelyabinsk@grundfos.com

Ярославль

150003, г. Ярославль,
ул. Республиканская, 3, корп. 1, оф. 205
Тел./факс: (4852) 58-58-09
e-mail: yaroslavl@grundfos.com

Минск

220125, г. Минск,
ул. Шафарнянская, 11, оф. 56, БЦ «Порт»
Тел.: (+375 17) 397-397-3, 397-397-4
Факс: (+375 17) 397-397-1
e-mail: minsk@grundfos.com

Алматы

050010, г. Алматы,
мкр-он Кок-Тобе, ул. Кыз Жибек, 7
Тел.: +7 (727) 227-98-55
Факс: +7 (727) 239-65-70
e-mail: kazakhstan@grundfos.com

Нур-Султан

010000, г. Нур-Султан,
ул. Майлина, 4/1, оф. 106
Тел.: +7 (7172) 69-56-82
Факс: +7 (7172) 69-56-83
e-mail: astana@grundfos.com

Атырау

060000, г. Атырау,
ул. Абая, 12 А, оф. 201
Тел.: +7 (7122) 75-54-80
e-mail: atyrau@grundfos.com

Усть-Каменогорск

070016, г. Усть-Каменогорск,
ул. Сатпаева, 62, оф. 603
Тел.: +7 (701) 519-28-65
e-mail: oskemen@grundfos.com

ООО «ГРУНДФОС»
109544, г. Москва,
ул. Школьная, д. 39-41, стр. 1
Тел.: (495) 564-88-00, 737-30-00
Факс: (495) 564-88-11
e-mail: grundfos.moscow@grundfos.com

GRUNDFOS 