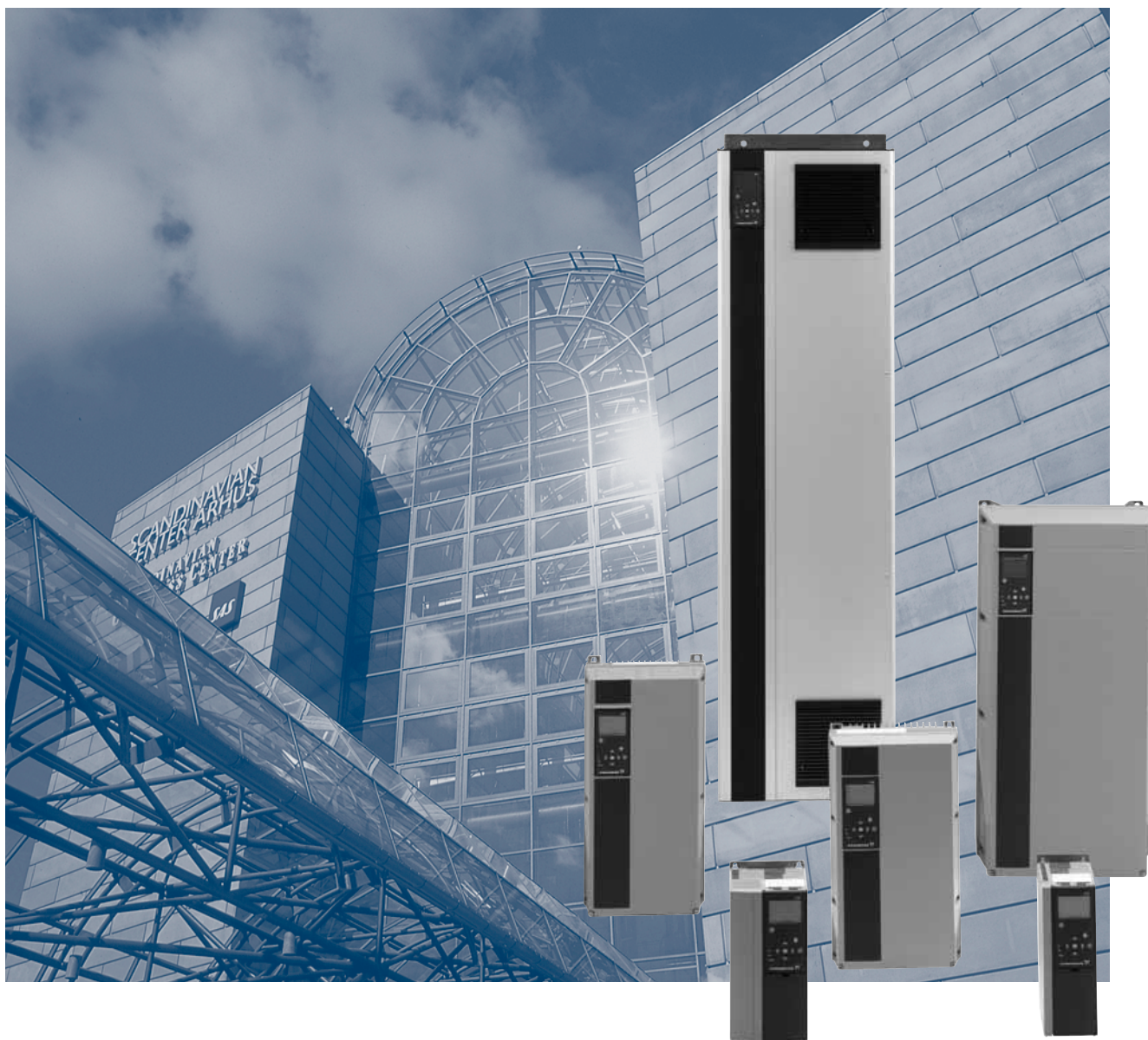


Grundfos CUE

Преобразователи частоты для управления насосами
50/60 Гц



Содержание

Введение

Grundfos CUE	3
Функции, как у E-насосов	3
Предназначены для насосов Grundfos	3
Дополнительная техническая документация	3

Особенности и преимущества

Пользовательский интерфейс	4
Функции	4
Входы и выходы	5
Принадлежности	5

Назначение

Обзор	6
-------	---

Идентификация

Заводская табличка	7
--------------------	---

Номенклатура

Обзор изделий	8
---------------	---

Функции

Обзор	9
Режимы работы	11
Режимы регулирования	12
Установленные значения	16
Установка направления вращения	19
Функции Состояния	19
Функции регистрации информации	20
Контроллер PID	21
Функции останова	23
Защита от сухого хода	24
Основной/резервный	24
Рабочий диапазон	25
Контроль подшипников электродвигателя	25
Подогрев в период останова	26
Линейные изменения	26
Пропорциональный перепад, параболическая зависимость	26
Обновление Hmax	27
Перепад давления от двух датчиков	27
Задержка пуска после включения питания	27
Автоматический/ручной перезапуск после аварии	27
Выход за пределы	28
Цифровые входы	29
Сигнальные реле	29
Аналоговые входы	30
Аналоговый выход	30
МСВ 114 входной модуль датчиков	31
GENIbus	32

Монтаж

Монтаж механической части	33
Подключение электрооборудования	34
Фильтры радиопомех	37
Выходные фильтры	37
Правильный монтаж с точки зрения электромагнитной совместимости	39

Эксплуатация

Панель управления	40
Руководство по пуску	40
Перечень аварий и предупреждений	41

Подбор CUE

Как выбрать CUE	42
Особые условия	43
Таблицы подбора	44

Технические данные

Основные размеры и вес	49
Внешние условия	50
Уровень звукового давления	50
Моменты затяжки для клемм	50
Кабели	50
Плавкие предохранители	51
Входы и выходы	54

Принадлежности

Номера продуктов	55
МСВ 114 входной модуль датчиков	58
Отдельная панель управления Grundfos, GLCP	59
Опция монтажа GLCP на некотором расстоянии	59
Опция монтажа на полу	60
Вариант IP21/NEMA1	60
Выходные фильтры	61
Интерфейс G10 - LON	63
G100	64
Датчик перепада давления Grundfos, DPI	65
Датчик температуры, TTA	66
Защита от сухого хода, LiqTec	67

Техническая документация

WebCAPS	70
WinCAPS	71

Grundfos CUE

CUE представляет собой серию частотных преобразователей для регулирования частоты вращения широкого ряда насосов Grundfos.

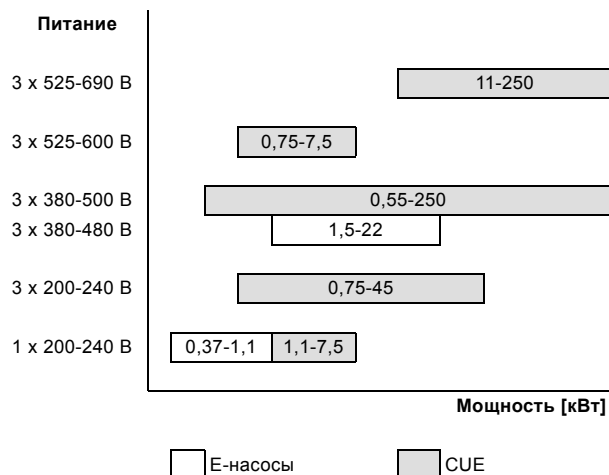


GRA4408

Рис. 1 Решения с Grundfos CUE

Функции, как у E-насосов

Решения с CUE имеют те же функции управления, что E-насосы Grundfos, и поэтому они являются дополнением к серии насосов "E" (насосов со встроенным преобразователем частоты). Смотрите ниже.



Предназначены для насосов Grundfos

CUE можно использовать как в новых, так и в уже существующих установках, при условии, что насос и двигатель подходят для эксплуатации с преобразователями частоты.

В таблице ниже перечислены типы насосов Grundfos, с которыми может использоваться CUE.

Тип насоса
AFG
AMD
AMG
BM, BMB
BME, BMET, BMEX
CH, CHI, CHN, CHV
CHIU
Contra
CPH, CPV
CR, CRI, CRN, CRT
CRK
CV
DP, EF
durietta
Euro HYGIA
F&B HYGIA
HS
LC, LF
MAXA, MAXANA
MTA, MTH, MTR
MTB
NB, NK
NBG, NKG
S
SE, SEN, SEV
SP, SP-G, SP-NE
SPK
SRP
TP
VL

Дополнительная техническая документация

- Руководство по монтажу и эксплуатации, 0,55-90 кВт, содержит всю информацию для ввода CUE в эксплуатацию.
- Руководство по монтажу и эксплуатации, 110-250 кВт, содержит всю информацию для ввода CUE в эксплуатацию
- Руководство по монтажу и эксплуатации входного модуля датчика MCB 114 содержит всю информацию для монтажа MCB 114.

Техническую документацию можно найти на www.grundfos.com > International website > WebCAPS.

По всем вопросам обращайтесь в местное представительство компании Grundfos или Сервисный центр.

Пользовательский интерфейс

Пользовательский интерфейс предлагает следующие возможности:

- Локальные рабочие операции через панель управления с графическим дисплеем, структура меню которого основана на системе, хорошо известной по E-насосам Grundfos.
- Дистанционное управление с помощью внешних сигналов, например, через цифровые входы или GENIbus.
- Контроль рабочего состояния посредством световых индикаторов и сигнальных реле.
- Отображение аварийных и предупреждающих сигналов и регистрация в журнале последних пяти аварийных и предупреждающих сигналов.

Функции

Режимы управления для центробежных насосов
CUE имеет большой набор функций для каждого конкретного насоса:

- Разомкнутый контур:
Частота вращения поддерживается на заданном значении в диапазоне между мин. и макс. частотой вращения.
- Пропорциональный перепад давления:
Перепад давления насоса уменьшается при снижении расхода и увеличивается при повышении расхода.
- Регулирование по постоянному перепаду давления:
Перепад давления поддерживается постоянным, независимо от расхода.
- Регулирование с постоянным давлением:
Давление поддерживается постоянным, независимо от расхода.
- Постоянный уровень:
Уровень жидкости поддерживается постоянным, независимо от расхода.
- Постоянный расход:
Расход поддерживается постоянным, независимо от напора.
- Постоянная температура:
Температура жидкости поддерживается постоянным, независимо от расхода.
- Другая постоянная величина:
Любая другая величина поддерживается постоянной.

Руководство по пуску

CUE оснащён руководством по вводу в эксплуатацию, которое включается при первом пуске. Здесь автоматически устанавливается несколько параметров в соответствии с типом насоса. Остальные параметры устанавливаются вручную в соответствии с данными на заводских табличках двигателя и насоса.

Благодаря руководству по пуску монтажник может быстро настроить основные параметры и ввести CUE в эксплуатацию.

Проверка направления вращения

В течение выполнения основных настроек CUE автоматически проверяет и устанавливает правильное направление вращения без изменения кабельных соединений.

Основной/резервный

Функция "основной/резервный" используется для переключения между двумя насосами. Каждый насос соединён с устройством CUE.

Первоначальная задача – запустить резервный насос, если основной насос остановлен из-за аварии, и чередовать работу двух насосов с переключением не реже чем раз в сутки.

Работа в режиме "основной/резервный" повышает надёжность подачи и гарантирует, что резервный насос не будет заедать.

Защита от сухого хода

Для того чтобы защитить насос, выберите функцию защиты от сухого хода вместе с внешним датчиком, чтобы можно было определять недостаточное давление на входе или нехватку воды.

Функция останова при низком значении расхода

В режиме управления по постоянному давлению или постоянному уровню функция останова используется для чередования между работой в режиме вкл./выкл. при низком расходе и непрерывным режимом работы при высоком расходе.

Данная функция защищает насос и позволяет экономить энергию.

Контроль смазки подшипников электродвигателя

Когда функция контроля подшипников активирована, на дисплее появляется предупреждающий сигнал, если необходимо заменить подшипники двигателя или заменить их смазку. Кроме того, функция определяет время до технического обслуживания.

Это повышает качество обслуживания.

Входы и выходы

CUE оснащён несколькими входами и выходами:

- Один разъём 1 RS-485 GENIbus
- Один аналоговый вход 0-10 В, 0/4-20 мА
- внешнее установленное значение
- Один аналоговый вход 0/4-20 мА
- вход датчика 2, датчик обратной связи
- Один аналоговый вход 0-20 мА
- 4 цифровых входа
- пуск/останов и 3 программируемых входа
- Два сигнальных реле (C/NO/NC)
- программируемые.

Принадлежности

Grundfos предлагает несколько принадлежностей для CUE.

Входной модуль датчика MCB 114

Модуль MCB 114 - опция с дополнительными аналоговыми входами для CUE:

- Один аналоговый вход 0/4-20 мА
- Два входа для датчиков температуры Pt100/Pt1000.

Выходные фильтры

Выходные фильтры используются в первую очередь для защиты электродвигателя от перенапряжения и повышения рабочей температуры. Однако их также можно использовать для снижения уровня акустического шума двигателя.

В качестве принадлежностей для CUE Grundfos поставляет два типа выходных фильтров:

- фильтры dU/dt
- синусоидальные фильтры.

Опция монтажа на полу

CUE по умолчанию монтируется на стене. CUE в корпусах D1 и D2 можно также монтировать на полу на специальной подставке.

Дополнительную информацию смотрите на странице 49.

Вариант IP21/NEMA1

Корпус класса IP20 можно усовершенствовать до IP21/NEMA1 с помощью опции IP21/NEMA1.

Силовые клеммы (сети питания и двигателя) будут закрыты.

Обзор

CUE представляет собой многофункциональный преобразователь частоты, пригодный для использования в различных областях применения.

CUE используется в пяти основных областях применения:

Водоснабжение и повышение давления

Помимо обеспечения общего водоснабжения в коммунальных и промышленных системах водоснабжения, CUE используется в следующих областях:

- водоснабжение
- повышение давления
- промывание.

Типичные режимы управления: по постоянному давлению, с постоянным расходом.

Функции останова используются для отключения насоса при низком значении расхода.

Отопление и кондиционирование воздуха

Перекачивание жидкостей в:

- системах отопления
- системах охлаждения и кондиционирования воздуха.

Типичные режимы управления: по перепаду давления или с постоянной температурой.

Технологические процессы и гигиенические системы

Перекачивание жидкостей в:

- на пивоваренных и молочных заводах
- системах для чистой воды
- технологические процессы
- системах очистки.

CUE регулируется внешним контроллером.

Типичный режим управления: по разомкнутому контуру.

Подача воды из скважин

Обычно CUE применяется для:

- подачи подземных вод в системы водоснабжения
- орошения в овощеводстве и сельском хозяйстве
- осушения.

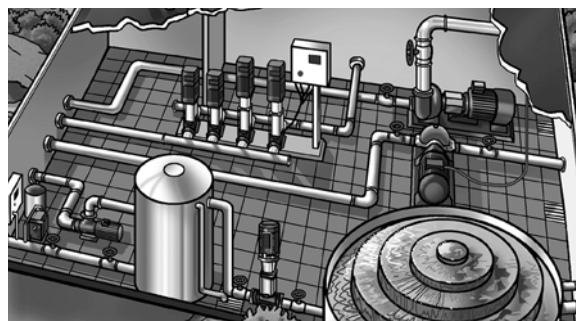
Типичные режимы управления: по постоянному давлению по постоянному расходу или постоянному уровню.

Водоотведение и канализация

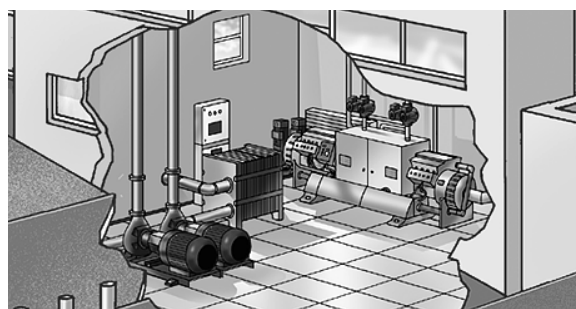
Перекачивание:

- сточных вод
- частично очищенных стоков
- дренажной воды
- технологической воды.

Типичный режим управления: с функцией постоянного уровня (функцией опорожнения).



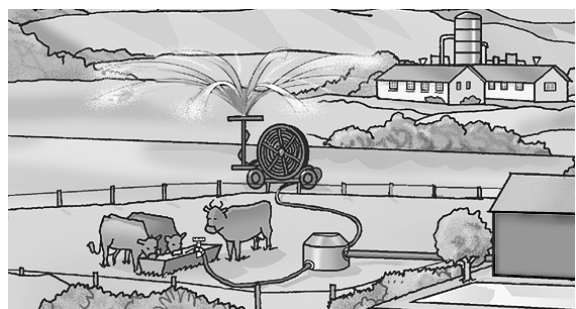
TM03 0146 4204



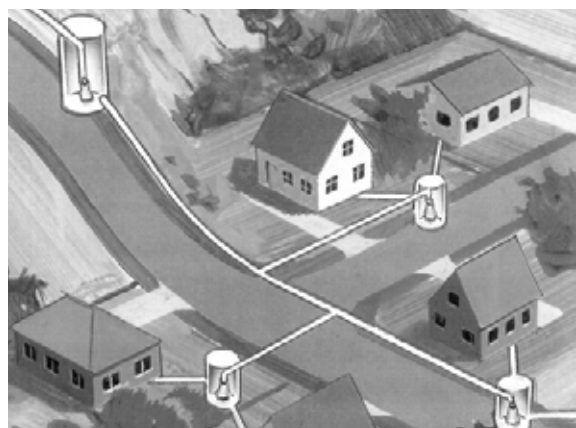
TM03 0147 4204



TM03 0148 4204



TM03 0149 4204



TM04 0223 5107

Заводская табличка

CUE можно идентифицировать по заводской табличке с указанием номинальных данных. Ниже показан пример заводской таблички.



Рис. 2 Пример заводской таблички

Текст	Описание
T/C:	CUE (название изделия) 202P132... (внутренний код)
Prod.no:	Номер изделия: 96754515
S/N:	Серийный номер: 123456G123 Три последних цифры обозначают дату производства: 12 - неделя, 3 - 2003 год.
0,75 kW	Обычная мощность на валу двигателя
IN:	Напряжение, частота питания и максимальная потребляемая мощность
OUT:	Напряжение и частота двигателя, а также максимальный выходной ток. Максимальная выходная частота, как правило, зависит от типа насоса.
CHASSIS/ IP20	Класс защиты
Tamb.	Максимальная температура окружающей среды

Обзор изделий

Габариты шкафа для CUE определяются по его корпусу. В таблице представлено соотношение между мощностью (P2), питанием от сети (V) и классом корпуса (IP). Здесь представлен полный ассортимент CUE.

Стандартная мощность на валу P2		Сетевое электропитание и класс защиты корпуса													
		1 x 200-240 В			3 x 200-240 В		3 x 380-500 В				3 x 525-600 В		3 x 525-690 В		
[кВт]	[л.с.]	IP20	IP21	IP55	IP20	IP55	IP20	IP21	IP54	IP55	IP20	IP55	IP21	IP54	IP55
0,55	0,75						•			•					
0,75	1				•	•	•			•	•	•			
1,1	1,5	•		•	•	•	•			•	•	•			
1,5	2		•	•	•	•	•			•	•	•			
2,2	3		•	•	•	•	•			•	•	•			
3	4		•	•	•	•	•			•	•	•			
3,7	5		•	•	•	•									
4	5						•			•	•	•			
5,5	7,5		•	•	•	•	•			•	•	•			
7,5	10		•	•	•	•	•			•	•	•			
11	15				•	•	•			•			•		•
15	20				•	•	•			•			•		•
18,5	25				•	•	•			•			•		•
22	30				•	•	•			•			•		•
30	40				•	•	•			•			•		•
37	50				•	•	•			•			•		•
45	60				•	•	•			•			•		•
55	75						•			•			•		•
75	100						•			•			•		•
90	125						•			•			•		•
110	150							•	•				•	•	
132	200							•	•				•	•	
160	250							•	•				•	•	
200	300							•	•				•	•	
250	350							•	•				•	•	

Обзор

В таблице ниже представлены настройки функций, осуществляемых CUE.

Функции CUE	Настройка или считывание через:		
	CUE	GENibus	PC Tool*
Режимы работы, см. стр. 11			
Нормальный	•	○	<input type="checkbox"/>
Останов	•	○	<input type="checkbox"/>
Мин.	•	○	<input type="checkbox"/>
Макс.	•	○	<input type="checkbox"/>
Режимы управления, см. стр. 12			
Разомкнутый контур	•	○	<input type="checkbox"/>
Пропорциональный перепад давления	•	○	<input type="checkbox"/>
Постоянный перепад давления	•	○	<input type="checkbox"/>
Постоянное давление	•	○	<input type="checkbox"/>
Постоянное давление с функцией останова	•	○	<input type="checkbox"/>
Постоянный уровень	•	○	<input type="checkbox"/>
Постоянный уровень с функцией останова	•	○	<input type="checkbox"/>
Постоянный расход	•	○	<input type="checkbox"/>
Постоянная температура	•	○	<input type="checkbox"/>
Другая постоянная величина	•	○	<input type="checkbox"/>
Установленные значения, см. стр. 16			
Установленное значение, меню CUE	•		
Внешнее установленное значение	•	○	<input type="checkbox"/>
Установленное значение GENibus		○	
Заданные установленные значения от цифровых входов			<input type="checkbox"/>
Дополнительные функции, см. стр. 19			
Установка направления вращения	•		<input type="checkbox"/>
Информация о состоянии	•		<input type="checkbox"/>
Регистрируемая информация	•		<input type="checkbox"/>
Контроллер PID	•	○	<input type="checkbox"/>
Функции останова	•		<input type="checkbox"/>
Защита от сухого хода	•		<input type="checkbox"/>
Основной/резервный	•		<input type="checkbox"/>
Рабочий диапазон	•	○	<input type="checkbox"/>
Контроль подшипников электродвигателя	•	○	<input type="checkbox"/>
Подогрев в период останова	•	○	<input type="checkbox"/>
Линейные зависимости	•		<input type="checkbox"/>
Пропорциональный перепад давления, параболическая зависимость			<input type="checkbox"/>
Обновление Nmax			<input type="checkbox"/>
Перепад давления от двух датчиков			<input type="checkbox"/>
Задержка пуска после включения питания			<input type="checkbox"/>
Автоматический/ручной перезапуск после аварии		○	<input type="checkbox"/>
Выход за пределы		○	<input type="checkbox"/>

Функции CUE	Настройка или считывание через:		
	CUE	GENIbus	PC Tool*
Цифровые входы, см. стр. 29			
ВКЛ/ВЫКЛ	•		
Мин. (мин. характеристика)	•		
Макс. (Макс. характеристика)	•		
Внешняя неисправность	•		
Реле расхода	•		
Сброс аварийного сигнала	•		
Сухой ход (от внешнего датчика)	•		
Суммарный расход (от импульсного датчика расхода)	•		
Дополнительный набор линейных зависимостей, переключатель линейных зависимостей			<input type="checkbox"/>
Заданные установленные значения от цифрового входа			<input type="checkbox"/>
Сигнальные реле, см. стр. 29			
Готовность	•		
Внимание	•		
Аварийный сигнал	•		
Работа	•		
Насос работает	•		
Заменить смазку	•		
Управление внешним реле			<input type="checkbox"/>
Выход за пределы			<input type="checkbox"/>
Аналоговые входы, см. стр. 30			
Внешнее установленное значение	•		
Датчик 1	•		
Аналоговый выход, см. стр. 30			
Значение обратной связи			<input type="checkbox"/>
Частота вращения			<input type="checkbox"/>
Частота тока			<input type="checkbox"/>
Ток двигателя			<input type="checkbox"/>
Вход внешнего установленного значения			<input type="checkbox"/>
Выход за пределы			<input type="checkbox"/>
Входной модуль датчика MCB 114, см. стр. 31			
Вход датчика 2	•		
Датчик температуры 1	•		
Датчик температуры 2	•		

- По умолчанию
- Опционально с GENIbus
- Опционально с PC-tool

* PC Tool представляет собой системную программу, поставляемую на CD, и оборудование, связывающее ваш компьютер с CUE.

Режимы работы

С помощью CUE можно выбрать следующие режимы работы:

- Нормальный
- Останов
- Мин.
- Макс.

Режимы эксплуатации можно задавать без изменения настройки установленного значения.

Нормальный

Насос работает в выбранном режиме управления.
См. стр. 12.

Режимы управления – различные способы регулирования частоты вращения насоса, когда установлен Нормальный рабочий режим.

Останов

Насос отключен пользователем.

Минимальная характеристика

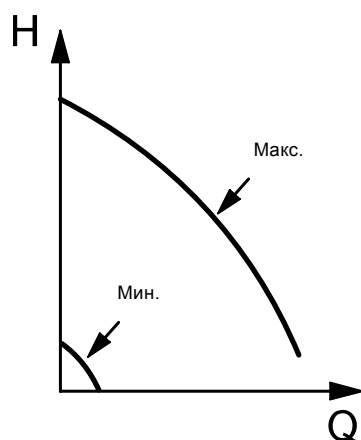
Насос работает с минимальной установленной частотой вращения. См. рис. 3.

Этот режим можно использовать, например, в периоды, когда требуется очень маленький расход.

Максимальная характеристика

Насос работает с максимальной установленной частотой вращения. См. рис. 3.

Этот режим можно использовать, например, для отведения воздуха из насоса во время монтажа.



TM03 8813 2507

Рис. 3 Максимальная и минимальная характеристики

Режимы регулирования

В CUE имеется встроенный контроллер PID, обеспечивающий управление по замкнутому контуру согласно значению, которое необходимо регулировать. CUE можно также настроить на управление по разомкнутому контуру, если установленное значение представляет желаемую частоту вращения насоса.

Управление по разомкнутому контуру обычно используется без датчика. Для всех остальных режимов управления требуется датчик.

В таблице ниже представлены функции и возможные настройки, осуществляемые CUE.

Обзор

Тип насоса	Разом. контур	Пропорциональный перепад давления	Постоянный перепад давления	Постоянное давление	Постоянный уровень	Постоянный расход	Постоянная температура	Другая постоянная величина
AFG	•				•	•		•
AMD	•				•	•		•
AMG	•				•	•		•
BM, BMB	•			•	•	•		•
BME, BMET, BMEX	•			•	•	•		•
CH, CHI, CHN, CHV	•			•	•	•	•	•
CHIU	•			•	•	•	•	•
Contra	•			•	•	•	•	•
CPH, CPV	•			•	•	•	•	•
CR, CRI, CRN, CRT	•			•	•	•	•	•
CRK	•			•	•	•	•	•
CV	•			•	•	•	•	•
DP, EF	•			•	•	•		•
durietta	•			•	•	•	•	•
Euro HYGIA	•			•	•	•	•	•
F&B HYGIA	•			•	•	•	•	•
HS	•		•	•	•	•	•	•
LC, LF	•		•	•	•	•	•	•
MAXA, MAXANA	•		•	•	•	•	•	•
MTA, MTH, MTR	•			•	•	•	•	•
MTB	•			•	•	•	•	•
NB, NK	•		•	•	•	•	•	•
NBG, NKG	•		•	•	•	•	•	•
S	•			•	•	•		•
SE, SEN, SEV	•			•	•	•		•
SP, SP-G, SP-NE	•			•	•	•	•	•
SPK	•			•	•	•	•	•
SRP	•				•	•		•
TP	•	•	•	•	•	•	•	•
VL	•			•		•	•	•
Прочее	•	•	•	•	•	•	•	•

Подробное описание смотрите на следующей странице.

Разомкнутый контур, постоянная характеристика

Частота вращения поддерживается на заданном значении в диапазоне между мин. и макс. характеристиками. См. рис. 4.

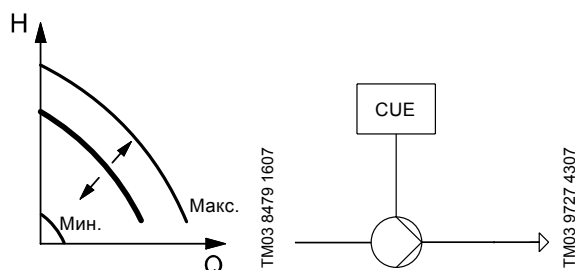


Рис. 4 Разомкнутый контур, постоянная характеристика

В режиме управления по Разомкнутому контуру установленное значение задано в % от номинальной частоты вращения. Диапазон установки производительности находится между мин. и макс. характеристикой.

Режим работы по постоянной характеристике можно использовать, например, для насосов без подключенных датчиков.

Данный режим управления также обычно используется в соединении с системой централизованного управления, как например Control MPC, или другим внешним контроллером.

Пропорциональный перепад давления

Перепад давления насоса уменьшается при снижении расхода и увеличивается при повышении расхода. См. рис. 5.

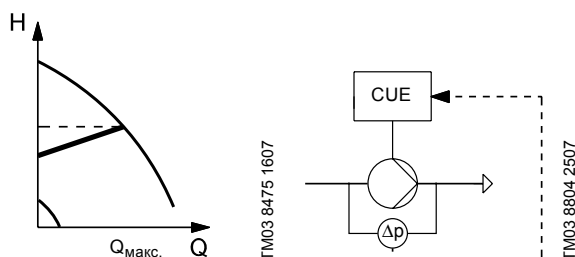


Рис. 5 Пропорциональный перепад давления

Насос регулируется в соответствии с перепадом давления, измеренным в насосе. То есть система с насосом обеспечивает пропорциональный перепад давления в диапазоне Q от 0 до $Q_{\text{макс.}}$, представленный наклонной линией в диаграмме QH.

Постоянный перепад давления насоса

Перепад давления насоса поддерживается постоянным, независимо от расхода. См. рис. 6.

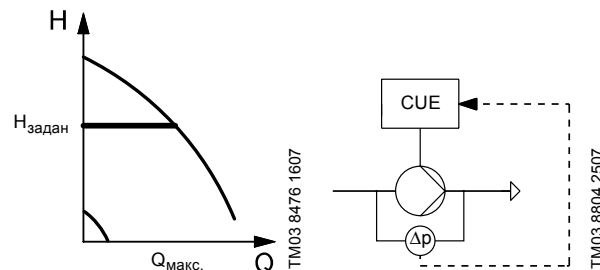


Рис. 6 Постоянный перепад давления насоса

Насос регулируется в соответствии с постоянным перепадом давления, измеренным в насосе. То есть система с насосом обеспечивает постоянный перепад давления в диапазоне Q от 0 до $Q_{\text{макс.}}$, представленный горизонтальной линией в диаграмме QH.

Постоянный перепад давления в системе

Перепад давления в системе поддерживается постоянным, независимо от расхода. См. рис. 7.

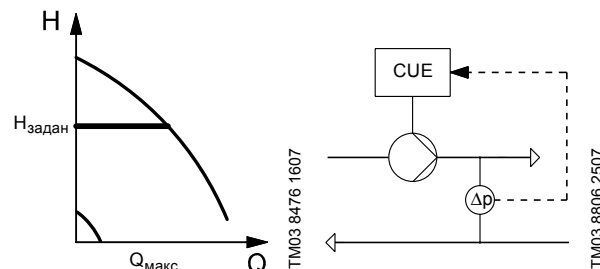


Рис. 7 Постоянный перепад давления в системе

Насос регулируется в соответствии с постоянным перепадом давления, измеренным в системе. То есть насос обеспечивает постоянный перепад давления системы в диапазоне Q от 0 до $Q_{\text{макс.}}$, представленный горизонтальной линией в диаграмме QH.

Постоянное давление

Давление на выходе поддерживается постоянным, независимо от расхода. См. рис. 8.

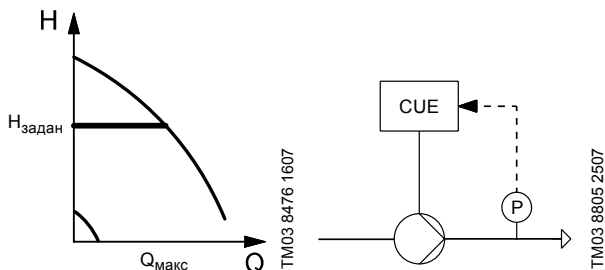


Рис. 8 Постоянное давление

Насос регулируется в соответствии с постоянным давлением, измеренным на выходе из насоса. То есть насос обеспечивает постоянное давление в диапазоне Q от 0 до $Q_{\text{макс}}$, представленное горизонтальной линией в диаграмме QH.

Постоянное давление с функцией останова

Давление на выходе поддерживается постоянным при высоком расходе. Работа в режиме вкл./выкл. при низком расходе. См. рис. 9.

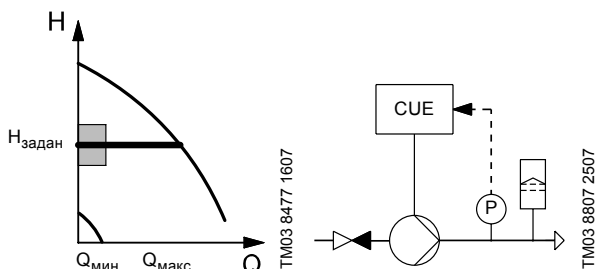


Рис. 9 Постоянное давление с функцией останова

Насос регулируется в соответствии с постоянным давлением, измеренным на выходе из насоса. То есть насос обеспечивает постоянное давление в диапазоне Q от 0 до $Q_{\text{макс}}$, представленное горизонтальной линией в диаграмме QH.

Постоянный уровень

Уровень жидкости поддерживается постоянным, независимо от расхода. См. рис. 10.

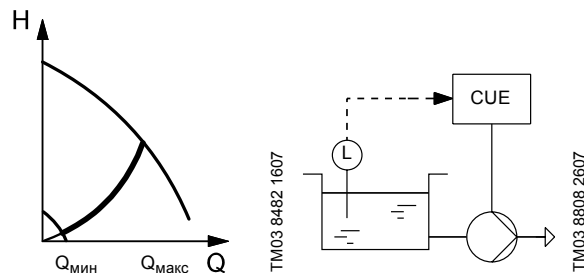


Рис. 10 Постоянный уровень

Насос регулируется в соответствии с постоянным уровнем жидкости. То есть насос обеспечивает постоянный уровень в диапазоне Q от $Q_{\text{мин}}$ до $Q_{\text{макс}}$, представленный параболической линией в диаграмме QH.

Данная функция по умолчанию является функцией опорожнения.

Постоянный уровень с функцией останова

Уровень жидкости поддерживается постоянным при высоком расходе. Работа в режиме вкл./выкл. при низком расходе. См. рис. 11.

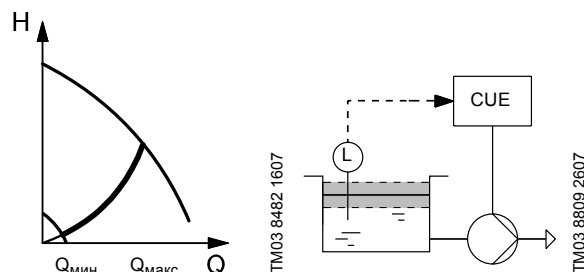


Рис. 11 Постоянный уровень с функцией останова

Насос регулируется в соответствии с постоянным уровнем жидкости. То есть насос обеспечивает постоянный уровень в диапазоне Q от $Q_{\text{мин}}$ до $Q_{\text{макс}}$, представленный параболической линией в диаграмме QH.

Данная функция по умолчанию является функцией опорожнения.

Постоянный расход

Расход поддерживается постоянным, независимо от напора. См. рис. 12.

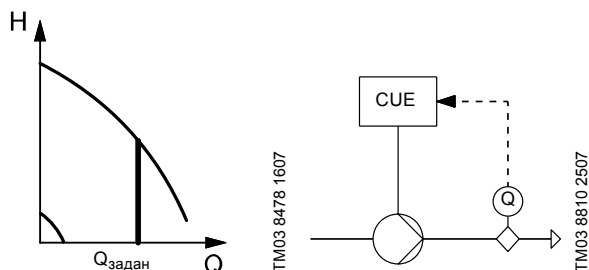


Рис. 12 Постоянный расход

Насос регулируется в соответствии с постоянным расходом, представленным вертикальной линией в диаграмме QH.

Постоянная температура

Температура жидкости поддерживается постоянным, независимо от расхода. См. рис. 13.

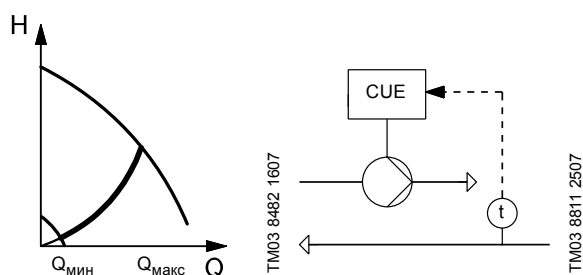


Рис. 13 Постоянная температура

Насос регулируется в соответствии с постоянной температурой. То есть насос обеспечивает переменный расход в диапазоне Q от $Q_{\text{мин}}$ до $Q_{\text{макс}}$, представленный параболической линией в диаграмме QH.

Другая постоянная величина

Любая другая величина поддерживается постоянной. Более подробная информация представлена в руководстве по монтажу и эксплуатации CUE.

Установленные значения

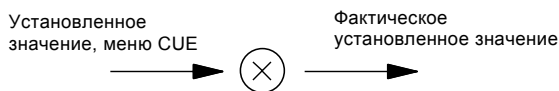
Установленное значение задаётся в разделе меню "Эксплуатация" через панель управления CUE. При необходимости на установленное значение можно влиять через вход внешнего установленного значения.

CUE предлагает следующие варианты установленного значения:

- Установленное значение, меню CUE (по умолчанию)
- Внешнее установленное значение (по умолчанию)
- Предварительно определенные установленные значения (настройка через PC Tool)
- Установленное значение GENIbus (настройка через GENIbus).

Установленное значение, меню CUE

Установленное значение может быть по умолчанию задано пользователем через панель управления CUE, когда CUE в локальном режиме работы и никакие цифровые входы не используются для предварительно определенных установленных значений.



TM04 0374 0608

Рис. 14 Установленное значение, меню CUE

Диапазон установленного значения зависит от выбранного режима управления.

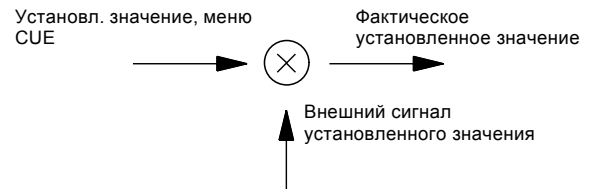
В режиме управления по разомкнутому контуру установленное значение задано в % в соответствии с требуемой частотой вращения. Диапазон установки находится между мин. и макс. характеристикой.

При пропорциональном регулировании по перепаду давления диапазон установки составляет от 25 % до 90 % от максимального значения напора.

Во всех остальных режимах управления диапазон установки равен диапазону измерения датчика.

Внешнее установленное значение

На установленное значение, заданное через меню CUE, можно влиять, подключив аналоговый сигнал к входу установленного значения.



TM04 0373 0608

Рис. 15 Установленное значение, меню CUE и внешний сигнал установленного значения

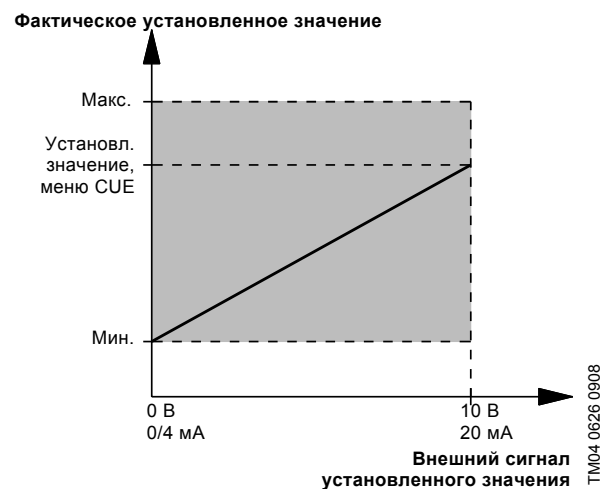
Данная функция предлагает следующие варианты:

- Внешнее установленное значение (по умолчанию)
- Обратное внешнее установленное значение (настройка через панель управления)
- Внешнее установленное значение с остановом (настройка через PC Tool)
- Внешнее установленное значение по справочной таблице (настройка через PC Tool).

Сигнал внешнего установленного значения используется для вычисления фактического установленного значения. Минимальный сигнал – это минимальное установленное значение, а максимальный сигнал – это установленное значение, заданное в меню CUE. См. рис. 16.

Внешнее влияние на установленное значение (по умолчанию)

Фактическое установленное значение является линейной функцией сигнала внешнего установленного значения. См. рис. 16.



TM04 0626 0908

Рис. 16 Внешнее установленное значение

Минимальное и максимальное значения внешнего сигнала установленного значения можно задать через панель управления. См. рис. 17.

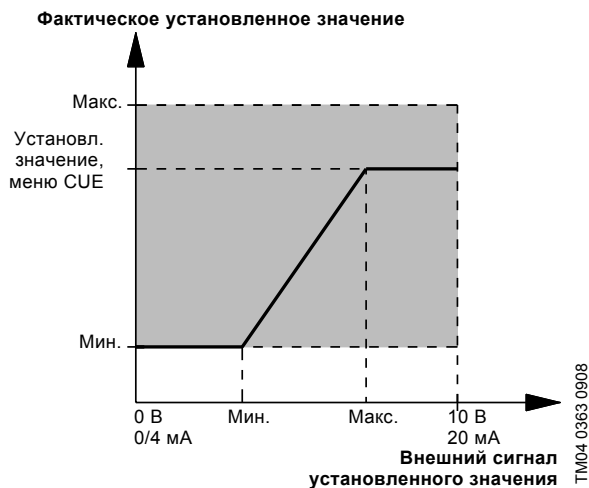


Рис. 17 Сокращённый внешний сигнал установленного значения

Обратное внешнее установленное значение

Фактическое установленное значение является обратной линейной функцией внешнего сигнала установленного значения. См. рис. 18.

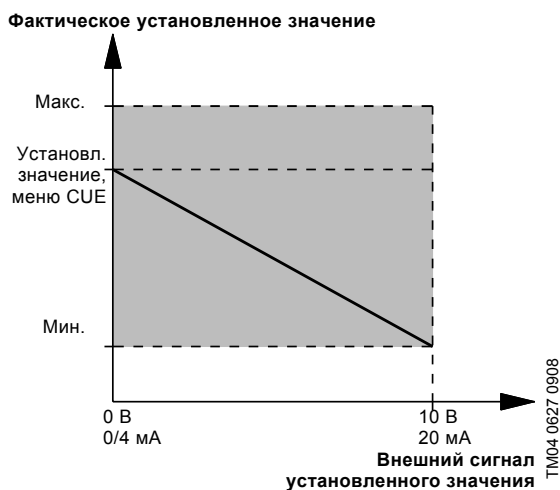


Рис. 18 Обратный внешний сигнал установленного значения

Минимальное и максимальное значения внешнего сигнала установленного значения можно задать через панель управления. См. рис. 19.

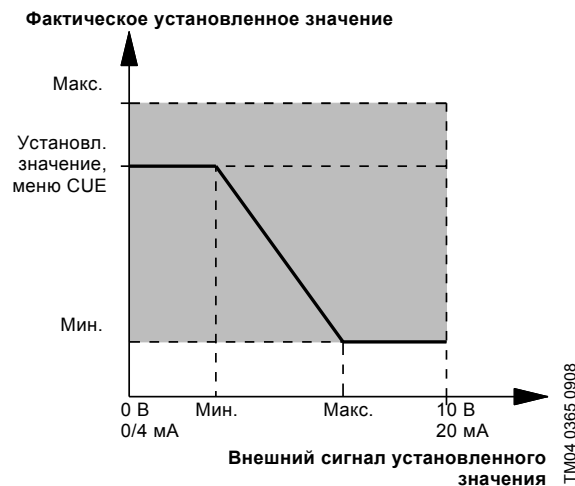


Рис. 19 Сокращённый обратный внешний сигнал установленного значения

Внешнее установленное значение с функцией останова

Настройка через PC Tool.

Фактическое установленное значение с функцией останова является линейной функцией внешнего сигнала установленного значения выше сигнала 20 % и работы в режиме вкл./выкл. - ниже сигнала 20 %. См. рис. 20.

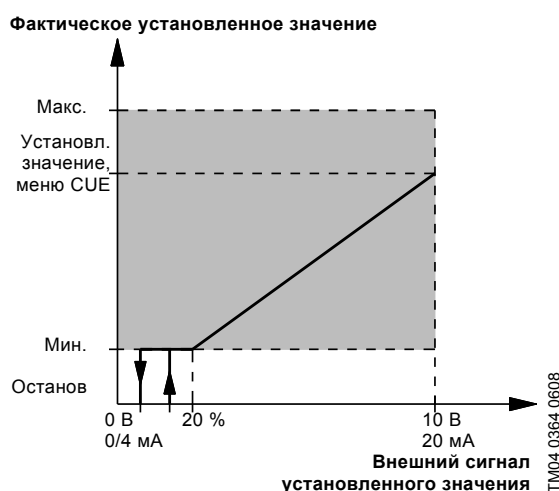


Рис. 20 Внешнее установленное значение с функцией останова

Если сигнал внешнего установленного значения ниже 10 %, режим работы Останов.

Если сигнал внешнего установленного значения выше 15 %, режим работы Нормальный.

Внешнее установленное значение по справочной таблице

Настройка через PC Tool.

Фактическое установленное значение является кусочно-линейной функцией сигнала внешнего установленного значения. См. рис. 21.

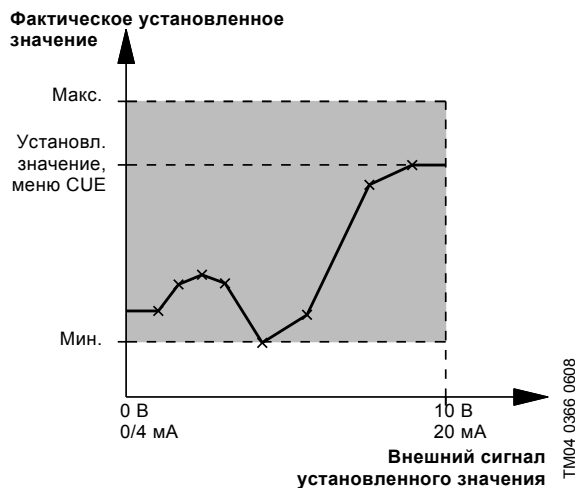


Рис. 21 Внешнее установленное значение по справочной таблице

Линейная функция определена как интерполяция между точками в таблице. В таблице до 8 точек.

Предварительно определенные установленные значения

Настройка через PC Tool.

Данная функция позволяет выбрать до семи предварительно определенных установленных значений, используя от одного до трёх цифровых входов.

Установленные значения выбираются как двоичное кодирование цифровых входов, как показано в таблице ниже.

Предварительно определенное установленное значение	DI 2	DI 3	DI 4
1	x		
2		x	
3	x	x	
4			x
5	x		x
6		x	x
7	x	x	x

x = Замкнутый контакт

Если ни один из цифровых входов не активирован, режим работы можно настроить на Останов или на регулирование в соответствии со значением, установленным через панель управления.

Если через панель управления выбирается Мин., Макс. или Останов, предварительно определённые установленные значения аннулируются.

Примечание: На предварительно определённые установленные значения не может влиять вход внешнего установленного значения.

Установленное значение GENIbus

Если CUE управляется дистанционно через вход GENIbus, установленное значение задаётся посредством шины связи.

Примечание: На установленное значение GENIbus не может влиять сигнал внешнего установленного значения.

Установка направления вращения

Руководство по пуску включается сразу при первой подаче напряжения к CUE. Затем, выполняя все этапы руководства по пуску, CUE проверяет и устанавливает правильное направление вращения без изменения кабельных соединений с двигателем.

Правильное направление вращения можно установить следующими способами:

- автоматической настройкой
- вручную, когда направления вращения можно увидеть
- вручную, когда направления вращения нельзя увидеть.

Автоматическая настройка

CUE автоматически проверяет и устанавливает правильное направление вращения без изменения кабельных соединений.

Такая настройка не подходит для всех типов насосов и в некоторых случаях не может достоверно определить правильное направление вращения. В таких случаях CUE переключается на ручную настройку, когда направление вращения определяется на основании наблюдений монтажника.

Ручная настройка, когда направления вращения можно увидеть

Правильное направление вращения устанавливается вручную без изменения кабельных соединений. В данном случае должна быть возможность видеть вентилятор двигателя или вал.

Ручная настройка, когда направления вращения нельзя увидеть

Правильное направление вращения устанавливается вручную без изменения кабельных соединений. В данном случае должна быть возможность отслеживать напор или расход.

Функции Состояния

CUE отображает следующие данные:

- потребляемую мощность
- часы эксплуатации
- суммарный расход
- электропотребление на м³.

Информацию о состоянии можно увидеть в диалоговом окне.

Потребляемая мощность

Значение расхода электроэнергии - это накопленное значение, определяемое с момента работы насоса, оно не может устанавливаться в ноль. Никакого дополнительного датчика не требуется.

Часы эксплуатации

Количество часов эксплуатации - это накопленное значение, определяемое с момента появления насоса, оно не может устанавливаться в ноль. Никакого дополнительного датчика не требуется.

Суммарный расход

Величина суммарного расхода рассчитывается посредством измерения либо цифрового входа импульса, либо аналогового входа.

При использовании цифрового входа считается количество импульсов и умножается на величину литры/импульс, чтобы получить суммарный расход.

При использовании аналогового входа суммарный расход обновляется каждые 10 секунд с объемом, перекаченным за этот период.

Электропотребление на м³

Фактическое энергопотребление на м³ (кВт-ч/м³) вычисляется делением фактической потребляемой мощности на фактический расход.

Функции регистрации информации

Журнал аварий и предупреждений

Последние 5 аварийных и 5 предупредительных сигналов регистрируются с отметкой времени в соответствии с временем включения питания после появления неисправности. Журнал аварий и предупреждений можно увидеть непосредственно в диалоговом окне.

Смотрите страницу с перечнем предупреждений и аварийных сигналов 41.

Корреляционный гистограмма (настройка через PC Tool)

Корреляционный гистограмма - это способ проверки совместного распределения двух параметров.

Регистрация данных для корреляционной гистограммы – это счёт количества выборок, которые в то же время находятся в пределах данного интервала переменной 1 и переменной 2.

Контроллер PID

В CUE имеется встроенный контроллер PID для регулирования частоты вращения насосов. Заводскую настройку коэффициента усиления (K_p) и времени издрорма (T_i) можно легко изменить на панели управления.

Контроллер может работать как в нормальном, так и в обратном режиме.

Нормальный режим

Нормальный режим используется в системах, в которых повышение рабочей характеристики насоса приведёт к **увеличению** значения, измеренного при датчике обратной связи. Это относится к большинству областей применения CUE.

Нормальный режим выбирается настройкой коэффициента усиления (K_p) на положительное значение в панели управления.

Обратный режим

Обратный режим используется в системах, в которых повышение рабочей характеристики насоса приведёт к **снижению** значения, измеренного при датчике обратной связи. Этот режим обычно используется для работы при постоянном уровне (опорожнения бака) и для работы при постоянной температуре в системах охлаждения.

Обратный режим выбирается настройкой коэффициента усиления (K_p) на отрицательное значение в панели управления.

Описание

Контроллер PID сравнивает требуемое установленное значение ($p_{\text{задан}}$) с фактическим значением (p), измеренным датчиком (P). См. рис. 22.

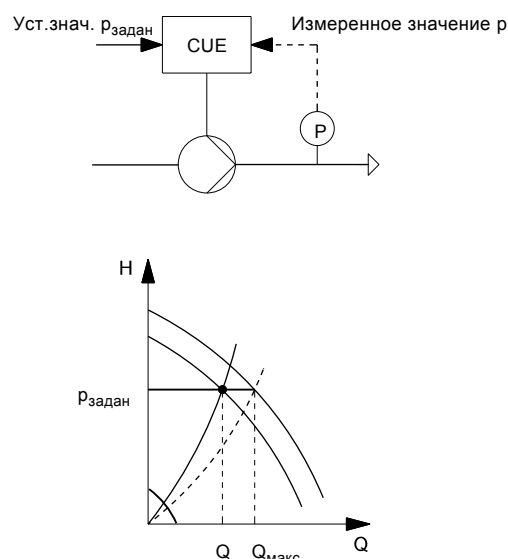


Рис. 22 Управление по постоянному давлению

Если измеренное значение выше требуемого установленного значения, контроллер PID будет снижать частоту вращения и производительность насоса, пока измеренное значение не станет равным требуемому значению.

TM04 0367 0608

Предложенные настройки контроллера

Система/применение	K_p	T_i	
	0,5	0,5	
	0,2	0,5	
	0,2	0,5	
	-0,5	0,5	
	Система отопления	Система охлаждения	$10 + 5L_2$
	0,5	-0,5	
	0,5	$10 + 5L_2$	
	Система отопления	Система охлаждения	$30 + 5L_2$
	0,5	-0,5	
	0,5	0,5	
	0,5	$L_1 < 5 \text{ м: } 0,5$ $L_1 > 5 \text{ м: } 3$ $L_1 > 10 \text{ м: } 5$	

L_1 = Расстояние между насосом и датчиком в [м].

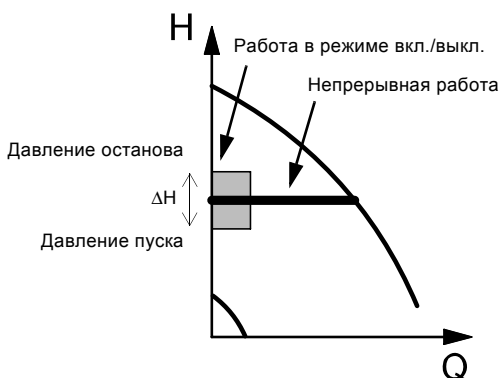
L_2 = Расстояние между теплообменником и датчиком в [м].

Функции останова

Постоянное давление с функцией останова

Целью функции останова является отключение насоса при обнаружении низкого или нулевого расхода.

При обнаружении низкого расхода насос работает в режиме вкл./выкл. Если расход есть, насос снова работает в соответствии с установленным значением. См. рис. 23.



TM03 8477 1607

Рис. 23 Постоянное давление с функцией останова. Разница между значениями давления срабатывания на пуск и останов насоса (ΔH)

Низкий расход определяется двумя способами:

- регистрацией минимального предельного значения расхода
- с помощью реле расхода, подключенного к цифровому входу.

Регистрация минимального предельного значения расхода

Функция регистрации минимального предельного значения расхода контролирует его путем периодического кратковременного понижения частоты вращения. При этом насос регистрирует все возможные изменения давления.

Если изменение давления ничтожно или его вообще нет, это считается падением расхода до предельного минимального значения.

Обнаружение минимального предельного значения расхода с помощью реле расхода

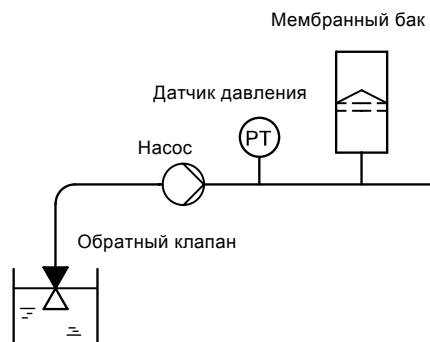
Если реле расхода регистрирует низкое значение расхода, активируется цифровой вход.

Условия эксплуатации для функции останова

Данную функцию можно использовать, только если система включает в себя следующие компоненты:

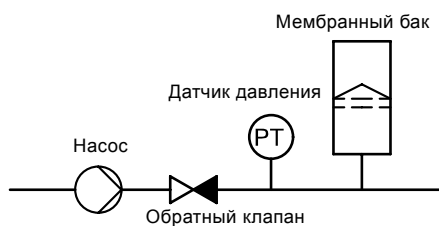
- датчик давления
- обратный клапан
- мембранный бак.

Внимание: Обратный клапан должен всегда устанавливаться перед датчиком давления. Смотрите рисунки 24 и 25.



TM03 8562 1907

Рис. 24 Расположение обратного клапана и датчика давления в системе, предусматривающей всасывание или работу с отрицательным давлением на входе



TM03 8563 1907

Рис. 25 Расположение обратного клапана и датчика давления в системе, имеющей подпор на входе

Мембранный бак

Функция останова требует монтажа мембранного бака с определенным минимальным объемом. Бак должен быть установлен как можно ближе к насосу сразу же за ним, а предварительное давление должно быть 0,7 x фактическое установленное значение.

Рекомендованный объем мембранного бака:

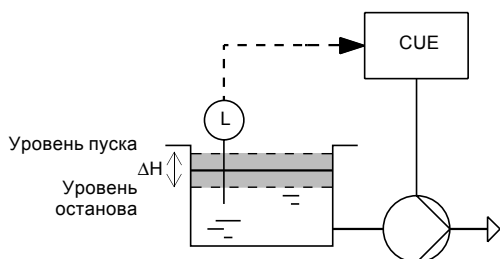
Номинальный расход насоса (м³/час)	Объем мембранного бака (литры)
0-6	8
7-24	18
25-40	50
41-70	120
71-100	180

Если в системе установлен мембранный бак с вышеуказанным объемом, заводская установка ΔH не меняется. Если в системе установлен мембранный бак с меньшим объемом, насос работает в режиме интенсивных повторно-кратковременных включений.

Постоянный уровень с функцией останова

Целью функции останова является отключение насоса при обнаружении низкого или нулевого расхода.

При обнаружении низкого расхода насос работает в режиме вкл./выкл. Если расход есть, насос снова работает в соответствии с установленным значением. См. рис. 26.



TM03 8809 2607

Рис. 26 Постоянный уровень с функцией останова. Разница между значениями уровня срабатывания на пуск и останов (ΔH)

Низкий расход определяется двумя способами:

- регистрацией минимального предельного значения расхода
- с помощью реле расхода, подключенного к цифровому входу.

Регистрация минимального предельного значения расхода

Функция регистрации минимального предельного значения расхода контролирует его путем периодического измерения частоты вращения и мощности.

Обнаружение минимального предельного значения расхода с помощью реле расхода

Если реле расхода регистрирует низкое значение расхода, активируется цифровой вход.

Внимание: Установить постоянный уровень с помощью функции останова возможно, только если система включает в себя датчик уровня и все клапаны закрываются.

Защита от сухого хода

Данная функция защищает насос от "сухого" хода. При обнаружении недостаточного давления на входе или нехватки воды насос останавливается до появления повреждений.

Недостаток воды (сухой ход) или давления на входе можно обнаружить двумя способами:

- С помощью реле, подключенного к цифровому входу, настроенного на защиту от "сухого" хода.

- CUE проверяет, чтобы мощность на валу не была ниже предельного значения "сухого" насоса за устанавливаемый период времени (настройка через PC Tool).

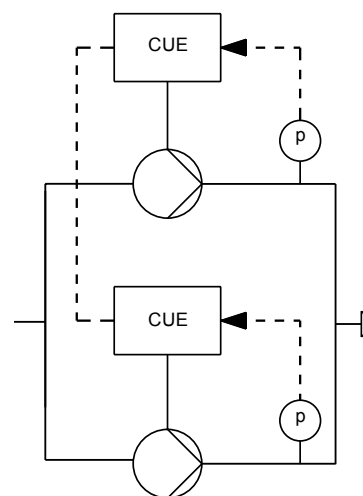
Использование цифрового входа требует наличие такой принадлежности, как:

- реле сухого хода Grundfos Liqtec®
- реле давления, установленное на всасывающем трубопроводе насоса
- поплавковый выключатель, установленный на всасывающем трубопроводе насоса.

Пока этот вход активирован, насос нельзя перезапустить. Перезапуск может быть задержан не более чем на 30 минут, в зависимости от типа насоса.

Основной/резервный

Встроенная функция "Основной/резервный" применима для двух насосов, соединённых параллельно, для обеспечения бесперебойной подачи. См. рис. 27.



TM04 0368 0608

Рис. 27 Два насоса, соединённых параллельно и регулируемых через GENIbus

Функция имеет следующие основные цели:

- Обеспечить работу насоса в определённое время.
- Запустить резервный насос, если эксплуатировавшийся насос остановлен из-за аварии.
- Переключать (чередовать) насосы не реже чем раз в 24 часа.

Описание

Два насоса электрически связаны с помощью интерфейса GENIbus. Каждый насос должен быть соединён со своим преобразователем CUE и датчиком.

Внимание: Два насоса, работающих в режиме "Основной/резервный", в данном случае не могут использовать интерфейс GENIbus для дистанционной передачи данных.

Функция активируется через панель управления.

Режим работы

Каждый из двух насосов используют свой локальный режим работы. Например, насос 1 может работать в Нормальном режиме, а насос 2 – в режиме Максимальный.

Режим управления

Оба насоса должны иметь один и тот же режим управления.

Рабочий диапазон

Минимальная и максимальная характеристики могут быть настроены в диапазоне между максимальным значением производительности (100 %) и минимальным, зависящим от насоса. Смотрите рис. 28

Рабочий диапазон находится между мин. и макс. характеристикой.

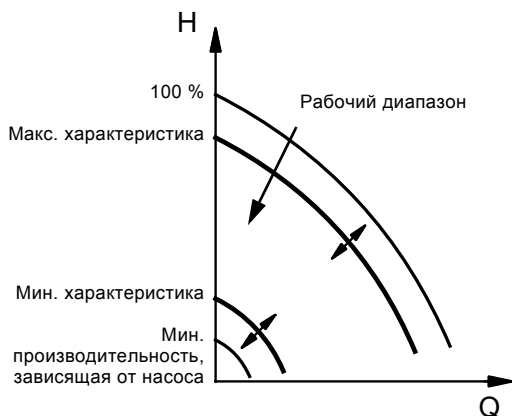


Рис. 28 Рабочий диапазон CUE

TM00 7747 1896

Контроль подшипников электродвигателя

Данная функция используется для индикации момента, когда пора заменить смазку или подшипники электродвигателя.

Отображается следующее:

- Когда следует произвести смазку подшипников двигателя.
- Сколько раз подтверждалась замена смазки.
- Когда следует заменить подшипники двигателя.

Функция по умолчанию

Функция по умолчанию основывается на "пробеге" насоса в милях и учитывает, работает ли насос с пониженной частотой вращения.

Расширенная функция

В расчётах также учитывается температура подшипников.

Расширенная функция требует наличия входного модуля MCB 114 датчика и датчиков Pt100/Pt1000 для измерения температуры подшипников.

Контроль температуры подшипников электродвигателя

Если для измерения температуры подшипников электродвигателя используются датчики 1 и 2, при перегреве подшипников появляется предупреждение или аварийный сигнал.

Предупреждения и аварийные сигналы генерируются и сбрасываются с помощью гистерезиса. См. рис. 29.

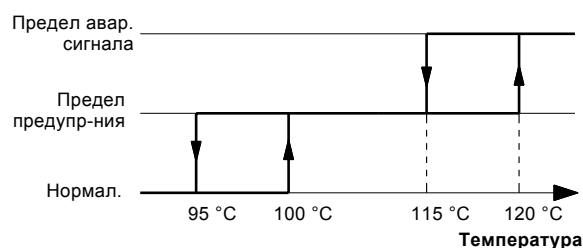


Рис. 29 Контроль температуры подшипников с использованием предельных значений для предупреждений и аварийных сигналов

TM04 0371 0608

Подогрев в период останова

Данная функция обеспечивает подогрев двигателя в период останова для того, чтобы исключить образование конденсата в двигателе.

Когда насос отключается командой останова, к обмоткам двигателя подаётся ток, чтобы поддерживать температуру в двигателе выше температуры конденсации. Никакого внешнего нагревателя не требуется.

Подогрев двигателя особенно важен, когда двигатель установлен в следующих условиях:

- высокая влажность
- монтаж вне помещения.

Появления конденсата в двигателе может иметь такие последствия, как коррозионное повреждение электрических контактов и подшипников вала электродвигателя.

Линейные изменения

Контроллер включает два типа линейных изменений:

- нарастание и снижение (по умолчанию)
- начальные и окончательные линейные изменения (настройка через PC Tool).

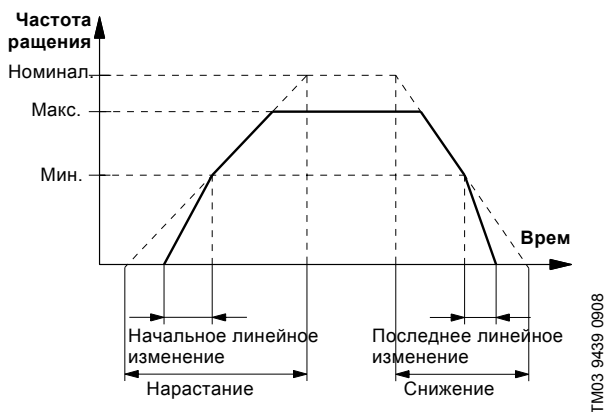


Рис. 30 Нарастание и снижение CUE

Нарастание и снижение

Нарастание и снижение используются для защиты от перегрузки при пуске и останове CUE. Настройка выполняется через панель управления.

Период нарастания – это время разгона от 0 мин⁻¹ до номинальной частоты вращения двигателя.

Период снижения – это время торможения от номинальной частоты вращения двигателя до 0 мин⁻¹.

Дополнительная установка нарастания и снижения (настройка через PC Tool)

Дополнительная установка нарастания и снижения может быть настроена дистанционно на предварительно определенные линейные изменения с помощью цифрового входа.

Начальные и окончательные линейные изменения (настройка через PC Tool)

Начальные и окончательные линейные изменения исключают работу при частоте вращения ниже минимальной в течение более длительного периода, чем необходимо.

Настройка выполняется автоматически на основе серии насосов, выбранной в руководстве по пуску.

Если настройка должна быть изменена, следуйте рекомендациям для определённой серии насосов.

Пропорциональный перепад, параболическая зависимость

Настройка через PC Tool.

Можно выбрать пропорциональное регулирование перепада давления с одной из следующих зависимостей:

- линейная (по умолчанию), см. стр. 13
- параболическая (настройка через PC Tool).

Если выбрана параболическая зависимость, перепад давления насоса будет уменьшаться по параболической кривой при снижении расхода и увеличиваться при повышении расхода. См. рис. 31.

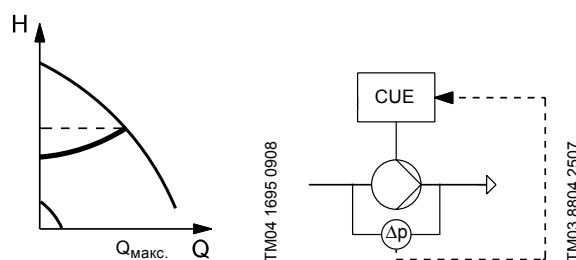


Рис. 31 Перепад давления, параболическая кривая

Насос регулируется в соответствии с перепадом давления, измеренным в насосе. То есть система с насосом обеспечивает перепад давления с компенсацией расхода в диапазоне Q от 0 до Q_{макс}, представленный параболической кривой в диаграмме QH.

Обновление H_{макс}

Настройка через PC Tool.

Данная функция используется в сочетании с режимом Пропорциональный перепад давления. Целью функции является определение "истинного" значения максимального напора при нулевой и номинальной частоте вращения насоса. См. рис. 32.

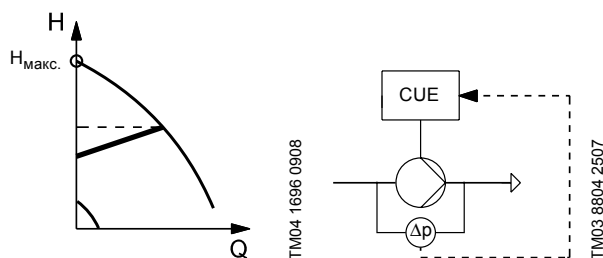


Рис. 32 Пропорциональный перепад давления, обновление H_{макс}

Данная функция состоит из двух этапов:

1. Нарастание частоты вращения до номинального значения.
2. Измерение H_{макс} за 20 секунд при номинальной частоте вращения.

Задвижки должны быть закрыты, чтобы насос работал с нулевым расходом.

Перепад давления от двух датчиков

Настройка через PC Tool.

Целью настоящей функции является обеспечение возможности регулирования по перепаду давления с помощью измерений от двух отдельных датчиков давления.

Её можно использовать в следующих двух режимах управления:

- Пропорциональный перепад давления. См. стр. 13
- Постоянный перепад давления. См. стр. 13.

Данная функция требует наличия входного модуля MCB 114 датчика.

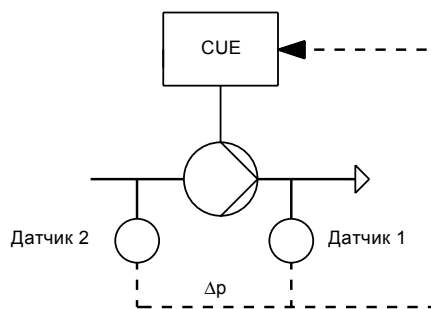


Рис. 33 Перепад давления от двух датчиков

Датчик 1 подключен ко входу датчика 1.

Датчик 2 подключен ко входу датчика 2 входного модуля MCB 114 датчика.

Задержка пуска после включения питания

Настройка через PC Tool.

Задержка пуска после включения питания - это пауза между подачей питания и пуском насоса.

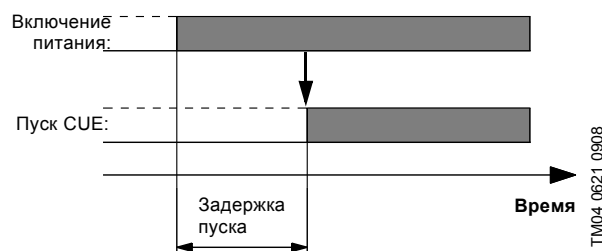


Рис. 34 Задержка пуска после включения питания

Целью является обеспечение включения оборудования дистанционного управления до пуска насоса.

Задержка пуска отключается, если через GENIbus поступает дистанционная команда.

Автоматический/ручной перезапуск после аварии

Настройка через PC Tool.

В случае аварийного сигнала CUE остановит насос или изменит режим работы в зависимости от аварийного сигнала и типа насоса. Смотрите раздел "Перечень аварий и предупреждений на стр. 41.

Работа насоса будет возобновлена после устранения причины аварии и автоматического или ручного сброса аварийного сигнала.

CUE может быть настроен на включение и отключение сброса для всех аварийных сигналов или групп аварийных сигналов.

Выход за пределы

Настройка через PC Tool.

Данная функция является функцией контроля, она выдаёт информацию, предупреждение или аварийный сигнал при превышении нижнего или верхнего предельного значения. См. рис. 35.

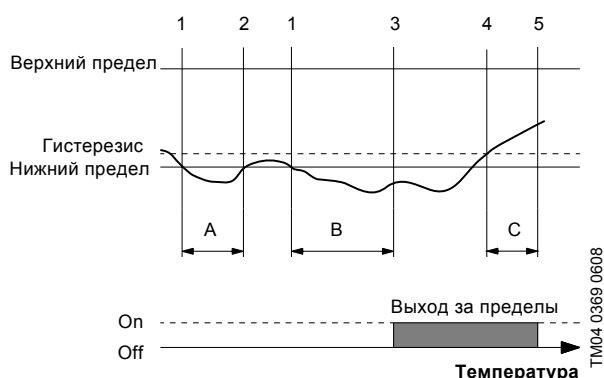


Рис. 35 Пример выхода за нижний предел

Описание

В данной функции имеются два таймера: таймер задержки обнаружения и таймер задержки сброса.

Таймер задержки обнаружения запускается при выходе за предельное значение (1). См. рис. 35. Данный таймер является настраиваемым.

A: Если по завершении периода обнаружения предельное значение больше не превышено (2), показание таймера сбрасывается.

B: Если по завершении периода обнаружения предельное значение всё ещё превышено (3), выходной сигнал детектора изменится на "выход за предел".

Таймер задержки сброса запускается, когда поступает выходной сигнал детектора "выход за предел", а предельное значение больше не превышено, с использованием гистерезиса (4).

C: После окончания периода задержки (5) выходной сигнал детектора меняется на "превышения предела нет".

Варианты для входов

Две функции превышения пределов могут быть параллельно со следующими входами:

- всеми аналоговыми входами
- всеми входами Pt100/Pt1000.

Использование входов Pt100/Pt1000 требует наличия входного модуля MCB 114 датчика.

Варианты для выходов

Для выходов могут быть следующие варианты:

- сигнальное реле 1 и 2
- аналоговый выход
- предупреждение и аварийный сигнал.

Цифровые входы

В стандартном исполнении CUE предлагает следующие цифровые входы:

- один цифровой вход для внешнего пуска/останова
- три программируемых цифровых входов.

Три цифровых входа можно настроить на следующие функции:

- мин. (мин. характеристика)
- макс. (макс. характеристика)
- внешняя неисправность
- реле расхода
- сброс аварийного сигнала
- защита от "сухого" хода (через внешнее реле)
- суммарный расход (импульсный датчик расхода, только DI 4)
- предварительно определённые линейные изменения (настройка через PC Tool)
- предварительно установленные значения (настройка через PC Tool).

Включение/выключение

Насос запустится, если он готов к работе (положение кнопки вкл/выкл – включено, нет аварийных сигналов, препятствующих работе насоса).

Мин.

Насос будет работать в режиме эксплуатации с минимальной (мин.) характеристикой.

Макс.

Насос будет работать в режиме эксплуатации с максимальной (макс.) характеристикой.

Внешняя неисправность

Если вход активирован больше 5 секунд, регистрируется внешняя неисправность.

Реле расхода

Реле расхода регистрирует отсутствие расхода в режиме с постоянным давлением с функцией останова и в режиме постоянным уровнем с функцией останова. Требуется внешний сигнал от реле расхода.

Сброс аварийного сигнала

Если вход активирован, после устранения причины аварии аварийный сигнал сбрасывается.

Режим работы "Сухой ход"

Обозначает недостаточное давление на входе или нехватку воды, насос останавливается. Пока этот вход активирован, насос нельзя перезапустить. Перезапуск может быть задержан не более чем на 30 минут, в зависимости от типа насоса.

Дополнительную информацию смотрите на странице 24.

Суммарный расход (только DI 4)

Чтобы получить суммарный расход, считается количество импульсов и умножается на величину литры/импульс. Требуется наличие такой принадлежности как датчик импульсов.

Предварительно определённые линейные изменения (настройка через PC Tool)

Время нарастания и снижения может быть настроено дистанционно от установки по умолчанию до предварительно определенной установки с помощью PC Tool.

Дополнительную информацию смотрите на странице 26.

Предварительно определенные установленные значения (настройка через PC Tool)

Через цифровые входы, настроенные соответствующим образом, можно выбрать от одного до семи предварительно определённых установленных значений.

Дополнительную информацию смотрите в разделе Предварительно определенные установленные значения на странице 18.

Сигнальные реле

Два релейных выходов можно настроить независимо друг от друга для обозначения следующего:

- готовность
- авария
- работа
- насос работает
- предупреждение
- заменить смазку
- внешнее управление (настройка через PC Tool)
- выход за предел (настройка через PC Tool).

Готовность

Насос готов к работе или работает.

Предупреждение

Появилось предупреждение.

Авария

Появился аварийный сигнал.

Работа

Насос работает или был остановлен функцией останова.

Насос работает

Насос работает.

Заменить смазку

Пришло время заменить смазку.

Внешнее релейное управление (настройка через PC Tool)

Данная функция даёт информацию, предупреждение или аварийный сигнал при поступлении сигнала через шину GENIbus.

Выход за предел (настройка через PC Tool)

Данная функция даёт информацию, предупреждение или аварийный сигнал при превышении нижнего или верхнего предельного значения.

Аналоговые входы

В стандартном исполнении CUE предлагает следующие аналоговые входы:

- один аналоговый вход внешнего установленного значения
- один аналоговый вход датчика 1.

Внешнее установленное значение

На установленное значение можно влиять, подключив аналоговый сигнал к входу установленного значения.

Дополнительную информацию смотрите на странице 16.

Датчик 1

Датчик 1 по умолчанию используется для управления по замкнутому контуру. В разомкнутом контуре датчик 1 можно использовать для контроля.

В замкнутом контуре сигнал обратной связи поддерживается на заданном установленном значении контроллером PID.

Аналоговый выход

Аналоговый выход (0-20 мА) с помощью PC Tool можно настроить на одну из следующих индикаций:

- значение обратной связи
- частота вращения
- частота тока
- ток двигателя
- вход внешнего установленного значения
- выход за предел.

Аналоговый выход по умолчанию настроен на Неактив.

Значение обратной связи

Выходной сигнал является функцией фактического значения обратной связи.

Частота вращения

Выходной сигнал является функцией фактического значения частоты вращения насоса.

Частота тока

Выходной сигнал является функцией фактического значения тока.

Ток двигателя

Выходной сигнал является функцией фактического значения тока двигателя.

Вход внешнего установленного значения

Выходной сигнал является функцией входа внешнего установленного значения.

Выход за предел

Выходной сигнал отражает превышение предельного значения:

- Минимальный выходной сигнал = предельное значение не превышено.
- Максимальный выходной сигнал = предельное значение превышено.

МСВ 114 входной модуль датчиков

Модуль МСВ предлагает три дополнительных аналоговых входа для CUE:

- один аналоговый вход 0/4-20 мА для дополнительного датчика
- два аналоговых входа Pt100/Pt1000 для датчиков температуры.

Датчик 2

Аналоговый вход 0/4-20 мА используется для следующих функций:

- Контроль измеренного значения датчика 2 (настройка по умолчанию).
- Измеренное значение датчика 2 используется для управления. Таким образом обеспечивается возможность регулирования по перепаду давления с помощью измерений от датчиков 1 и 2 (настройка с помощью PC Tool).

Датчики температуры 1 и 2

Аналоговые входы Pt100/Pt1000 используются для контроля температур:

- подшипников электродвигателя со стороны насосной части
- подшипников электродвигателя на стороне противоположной насосной части
- другой жидкости 1
- другой жидкости 2
- обмоток двигателя
- перекачиваемой жидкости
- температуры окружающей среды.

Дисплейные окна

Вход МСВ 114	Дисплейные окна	
	Считывание	Настройки
Датчик 2	(2.5)	(3.16)
Датчик температуры 1	(2.12)	(3.21)
Датчик температуры 2	(2.13)	(3.22)

Дополнительная информация

См. раздел "МСВ 114 входной модуль датчиков", стр. 58.

Более подробная информация представлена также в руководствах по монтажу и эксплуатации на CUE и МСВ 114.

GENIbus

CUE поддерживает последовательную связь через подключение RS-485. Связь позволяет контактировать с системой диспетчеризации инженерного оборудования здания или другой внешней системой управления.

Рабочие параметры, такие как установленное значение и режим работы, можно установить дистанционно посредством сигнала шины связи. Одновременно через шину связи от насоса может передаваться информация о состоянии важнейших параметров, например, действительное значение регулируемых параметров, потребляемая мощность и сигналы неисправности.

Протокол

С помощью интерфейса GENIbus необходимо установить протокол порта RS-485 на GENIbus, а режим связи должен быть установлен по стандарту Grundfos GENIbus.

Номер насоса

С помощью интерфейса GENIbus, через панель управления каждому насосу должен быть присвоен номер от 1 до 199.

Режим работы "Локальный/удалённый"

В режиме работы "Локальный" устройство регулируется от локальных источников, напр., панели управления и цифрового входа.

В режиме работы "Удалённый" устройство регулируется через GENIbus. Переход в удалённый режим выполняется через GENIbus.

Приоритет настроек

CUE может регулироваться одновременно несколькими способами. Если в одно и то же время активированы больше двух режимов работы, действовать будет режим, имеющей высший приоритет.

Режим работы "Локальный"

Приоритет	Меню CUE	Внешний сигнал
1	Останов	
2	Макс.	
3		Останов
4		Макс.
5	Мин.	Мин.
6	Нормал.	Нормал.

Пример: Если внешний сигнал активировал режим работы *Макс.*, будет возможна только остановка насоса.

Режим работы "Удалённый"

Приоритет	Меню CUE	Внешний сигнал	Сигнал шины связи
1	Останов		
2	Макс.		
3		Останов	Останов
4			Макс.
5			Мин.
6			Нормал.

Пример: Если сигнал шины активировал режим работы *Макс.*, будет возможна только остановка насоса.

Монтаж механической части

Габариты шкафа для CUE определяются по его корпусу. CUE имеет четыре исполнения по классу защиты корпуса: IP20, IP21, IP54 и IP55. В таблицах, начиная со стр. 44, показаны соотношения между классом защиты корпуса и типом корпуса.

В основных требованиях по монтажу особое внимание уделяется следующим вопросам:

- Оборудование со степенью защиты IP 20/21 не должно устанавливаться на открытом пространстве, только в шкафу.
- Оборудование со степенью защиты IP54/55 не должно устанавливаться на открытом воздухе без дополнительной защиты от осадков и солнца.
- CUE включает в себя множество механических и электронных компонентов, поэтому его нельзя устанавливать в таких условиях, когда в воздухе содержатся пары, твёрдые частицы или газы, которые могут повредить электронные компоненты.
- В тех областях применения, для которых требуется сертификация Ex, CUE должен быть установлен вне взрывоопасной зоны.

Требования по размещению и циркуляции воздуха

Устройства CUE могут устанавливаться рядом друг с другом, но для охлаждения требуется циркуляция воздуха:

- Для этого должно быть свободное пространство над и под устройством CUE. Смотрите таблицу ниже.
- Вешайте устройство CUE непосредственно на стену или устанавливайте на пластину. См. рис. 36.

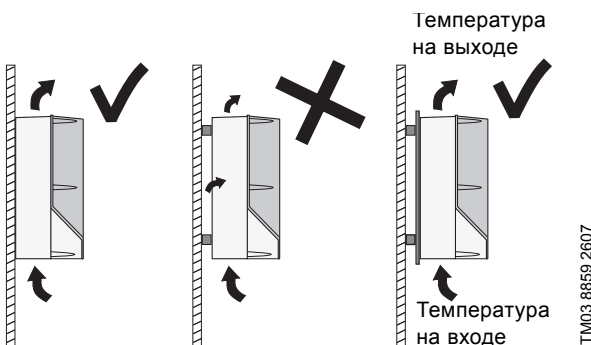


Рис. 36 Вешайте устройство CUE непосредственно на стену или устанавливайте на пластину

Необходимое свободное пространство над и под CUE

Корпус	Расстояние [мм]
A2, A3, A5	100
B1, B2, B3, B4, C1, C3	200
C2, C4, D1, D2	225

Необходимое свободное пространство перед CUE

Кроме того, перед CUE также должно быть свободное пространство для открытия дверцы устройства. См. рис. 37.

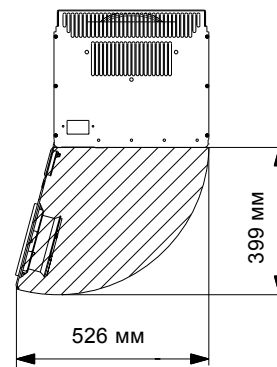


Рис. 37 Свободное пространство перед CUE, классы защиты D1 и D2

Вентиляция встроенного CUE

При обеспечении достаточной вентиляции устройство CUE может быть встроено в шкаф управления. Необходимый приток воздуха для охлаждения CUE можно рассчитать следующим образом:

$$q_v = \frac{\Sigma P \times 3,1}{\Delta T} \quad [m^3/h]$$

Укажите P в ваттах и ΔT в К.

P - потеря мощности всего оборудования, встроенного в один шкаф. Вычислите потерю мощности P преобразователя CUE, умножив номинальную мощность на валу P2 на (1-кпд).

ΔT - разность между температурой охлаждающего воздуха на выходе и на входе (температурой окружающей среды). См. рис. 36.

Примечание: Температуры на выходе и на входе не должны превышать значения, указанные в таблице ниже.

	Макс. температура на входе	Макс. температура на выходе
CUE 0,55-90 кВт	50 °C	55 °C
CUE 110-250 кВт	45 °C	50 °C

Средняя температура на входе за 24 часа должна быть на 5 °C ниже.

Выходное вентиляционное отверстие должно быть выше самой верхней точки монтажа CUE.

Необходимо сделать поправку на потерю давления во входных фильтрах панели управления и на случай, если давление упадёт при загрязнении фильтров.

Пример: Рассчитайте необходимый приток воздуха для охлаждения встроенного CUE, если температура окружающей среды 27 °С. Номинальная мощность на валу равняется 11,0 кВт, а КПД составляет 0,98. См. стр. 46.

Вычислите потерю мощности преобразователя CUE:

$$P = P_2 \times (1 - \text{КПД}) = 11,0 \times (1 - 0,98) \times 1000 = 220 \text{ Вт.}$$

Вычислите необходимый приток воздуха для охлаждения CUE:

$$q_v = (P \times 3,1) / (\Delta T) = (220 \times 3,1) / (328 - 300) = 25 \text{ м}^3/\text{ч.}$$

Подключение электрооборудования

Внимание: При монтаже CUE всегда соблюдайте указания, нормы и правила страны, в которой эксплуатируется оборудование, по сечению кабеля, защите от короткого замыкания и перегрузке по току.

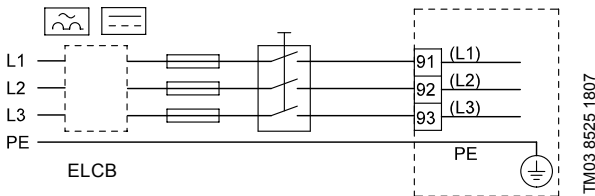


Рис. 38 Пример подключения CUE к трёхфазной сети с сетевым выключателем, плавкими предохранителями и дополнительной защитой

Электрическая защита

Защита против поражения электрическим током, пробой изоляции

Провода защитного заземления должны иметь цветовую маркировку либо желто-зеленого (PE), либо желто-зелено-синего (PEN) цвета.

Инструкции в соответствии с EN IEC 61800-5-1:

- Устройство CUE должно быть стационарным, неподвижным, а питание должно быть подключено постоянно.
- Заземление выполняется с дублированием защитных проводов или с одиночным армированным защитным проводником с сечением не менее 10 мм².

Защита от короткого замыкания, предохранители

Устройство CUE и источник питания должны быть защищены от короткого замыкания.

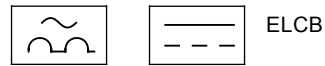
Компания Grundfos требует, чтобы указанные на странице 51 предохранители использовались для защиты от короткого замыкания.

Устройство CUE обеспечивает полную защиту от короткого замыкания в случае возникновения замыкания на выходе электродвигателя.

Дополнительная защита

Внимание: Ток утечки на землю превышает 3,5 А.

Если преобразователь CUE подключен к электрической установке, в которой в качестве дополнительной защиты используется защита от тока утечки на землю (ELCB), автомат защитного отключения должен иметь маркировку:



Автомат защитного отключения типа **B**.

При выборе автомата защитного отключения необходимо учитывать общее значение тока утечки всех элементов электрооборудования.

Ток утечки на землю в системе CUE в нормальном режиме см. на стр. 54.

Во время запуска и в сетях с несимметричным питанием ток утечки может превышать нормальный режим, в результате чего может сработать ELCB.

Защита электродвигателя

Внешняя защита электродвигателя не требуется. Устройство CUE защищает двигатель от перегрева и блокировки.

Защита от перегрузки по току

Устройство CUE имеет внутреннюю защиту от сверхтоков для защиты от перегрузки электродвигателя.

Защита от перенапряжения

Система CUE защищена от переходных процессов питания в соответствии с EN 61800-3, второе издание.

Сеть электропитания и соединение двигателя

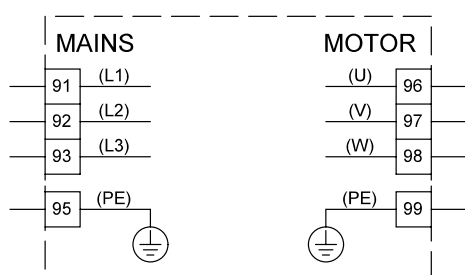
Рабочее напряжение и частота тока в сети указаны на фирменной табличке CUE. Необходимо следить за тем, чтобы указанные в фирменной табличке номинальные данные электрооборудования совпадали с параметрами имеющейся электросети.

Сетевой выключатель

Перед CUE должен быть установлен сетевой выключатель. См. рис. 38.

Схема подключения

Концы проводов, выводимых в клеммную коробку электродвигателя насоса, должны быть максимально короткими. Исключение составляет провод защитного заземления, длина которого должна выбираться такой, чтобы он оборвался последним, если кабель будет случайно вырван из резьбовой кабельной муфты.



TM03 8799 2507

Рис. 39 Схема соединений, подключение к сети трёхфазного тока

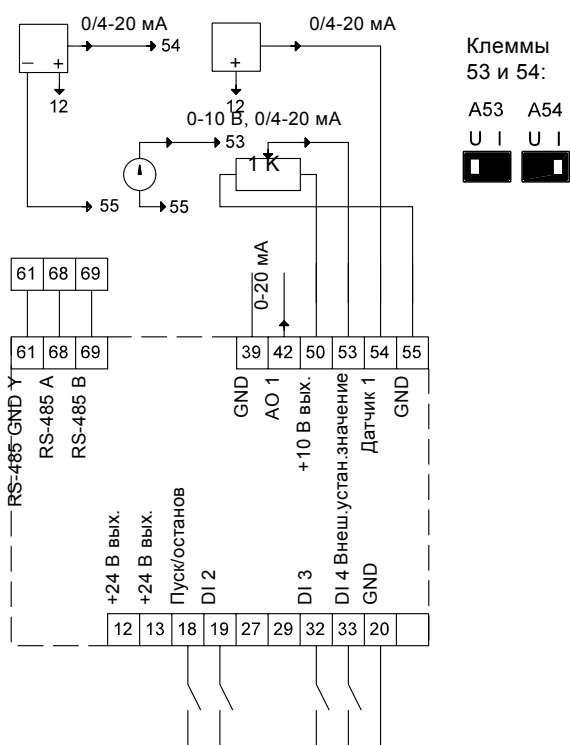
Клемма	Функция
91 (L1)	Трёхфазное питание
92 (L2)	
93 (L3)	
95/99 (PE)	Заземление
96 (U)	Подключение трёхфазного двигателя, 0-100 % сетевого напряжения
97 (V)	
98 (W)	

Подключение сигнальных клемм

Внимание: Для выполнения требований по технике безопасности сигнальные кабели должны быть надежно изолированы от других групп на всем своем протяжении с помощью усиленной изоляции.

Внимание: Если отсутствует внешний выключатель питания, замкните клеммы 18 и 20 коротким проводком.

Схема электрических соединений, сигнальные клеммы



ТМ03 8800 2507

Клемма	Тип	Функция
12	+24 В вых.	Питание к датчику
13	+24 В вых.	Дополнительное питание
18	DI 1	Цифровой вход, пуск/останов
19	DI 2	Цифровой вход, программируемый
20	GND	Общая масса для цифровых входов
32	DI 3	Цифровой вход, программируемый
33	DI 4	Цифровой вход, программируемый
39	GND	Масса для аналогового выхода
42	АО 1	Аналоговый выход, 0-20 мА
50	+10 В вых.	Питание к потенциометру
53	AI 1	Внешнее установочное значение, 0-10 В, 0/4-20 мА
54	AI 2	Вход датчика, датчик 1, 0/4-20 мА
55	GND	Общая масса для аналоговых входов
61	RS-485 GND Y	GENIbus, экран (масса)
68	RS-485 A	GENIbus, сигнал А (+)
69	RS-485 B	GENIbus, сигнал В (-)

Клеммы 27 и 29 не используются.

Рис. 40 Схема электрических соединений, сигнальные клеммы

Подключайте сигнальные кабели в соответствии с рекомендациями по правильным методам установки с ЭМС. Смотрите раздел *Правильный монтаж с точки зрения электромагнитной совместимости*, 39.

- Используйте экранированные сигнальные кабели сечением жилы не менее 0,5 мм² и не более 1,5 мм².
- В новых системах используйте 3-жильный экранированный кабель.

Фильтры радиопомех

Для соответствия требованиям ЭМС устройство CUE поставляется со следующими встроенными фильтрами радиопомехи (RFI).

Напряжение	Стандартная мощность на валу P2	Тип фильтра радиопомех
1 x 200-240 В	1,1-7,5 кВт	C1
3 x 200-240 В	0,75-45 кВт	C1
3 x 380-500 В	0,55-90 кВт	C1
	110-250 кВт	C2
3 x 525-600 В	0,75-7,5 кВт	C3
3 x 525-690 В	11-250 кВт	C3

Типы фильтров радиопомех соответствуют EN 61800-3.

C1 является высокопроизводительным фильтром. C2 и C3 являются типичными фильтрами радиопомех для стандартных преобразователей частоты.

Описание типов фильтров радиопомех

C1: Для бытовых областей применения.

C2: Для бытовых и промышленных областей применения; постоянно подключается к питающей сети. В жилых областях необходима особая осторожность при монтаже с целью ЭМС.

C3: Для промышленных областей применения с собственным низковольтным трансформатором.

Оборудование категории C2

- При бытовом использовании данное изделие может вызвать радиопомехи, при этом могут потребоваться дополнительные мероприятия по снижению отрицательного воздействия.

Оборудование категории C3

- Данный тип системы с силовым приводом (PDS) не предназначен для использования там, где в сети общего пользования, питающей жилые помещения, низкое напряжение.
- При использовании в такой сети возможны высокочастотные помехи.

Выходные фильтры

Выходные фильтры используются для снижения градиента напряжения в обмотках двигателя и напряжения в изоляции двигателя, а также для уменьшения акустических шумов от двигателя с питанием от частотного преобразователя.

В качестве принадлежностей для CUE поставляются два типа выходных фильтров:

- фильтры dU/dt
- синусоидальные фильтры

Фильтры имеют кожух IP20/NEMA1.

фильтры dU/dt

Фильтры dU/dt снижают пики напряжения и dU/dt импульсов на клеммах двигателя. Напряжение на клеммах двигателя по-прежнему имеет форму импульса; ток двигателя имеет синусоидальную форму без коммутационных пиков.

Синусоидальные фильтры

Синусоидальные фильтры имеют более высокую степень фильтрации, благодаря чему возможно большее снижение напряжения в изоляции двигателя и устранение акустических шумов переключателя от двигателя.

Потери двигателя снижены, так как к двигателю подаётся синусоидальное напряжение. Кроме того, фильтр устраняет отражения импульсов в кабеле электродвигателя и, таким образом, уменьшает потери в частотном преобразователе.

Использование выходных фильтров

В таблице ниже показано, в каких случаях требуется выходной фильтр. По таблице можно определить, нужен ли фильтр и какой тип фильтра выбрать.

Выбор зависит от:

- типа насоса
- длины кабеля двигателя
- необходимого снижения уровня акустического шума от двигателя.

Тип насоса	Стандартная мощность на валу P2	Фильтр dU/dt	Синусоидальный фильтр
SP, VM, VMB с двигателем на 380 В и больше	До 7,5 кВт	–	0-300 м
	11 кВт и больше	0-150 м	150-300 м
Другие насосы, уменьшение шума	До 7,5 кВт	–	0-300 м
	11 кВт и больше	0-150 м	150-300 м
Другие насосы, снижение более высокого уровня шума	До 7,5 кВт	–	0-300 м
	11 кВт и больше	–	0-300 м
Насосы с двигателем на 690 В	Все	0-150 м	150-300 м

Указанная длина относится к кабелю двигателя.

Кабель электродвигателя

Внимание: Кабель двигателя должен быть всегда экранированным независимо от того, установлен или нет выходной фильтр. Кабель питания не обязательно должен быть экранированным. См. рис. 41 и 42.

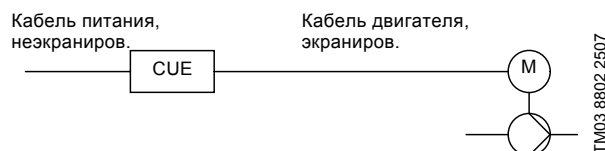


Рис. 41 Пример монтажа без фильтра

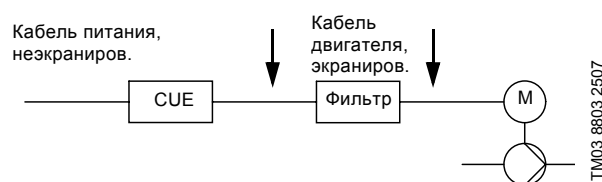


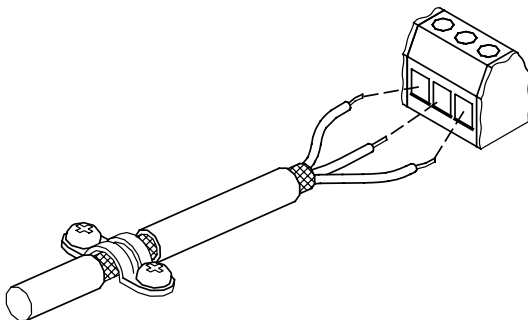
Рис. 42 Пример монтажа с фильтром. Кабель между CUE и фильтром должен быть коротким

Правильный монтаж с точки зрения электромагнитной совместимости

В данном разделе приведены рекомендации по правильным методам производства работ при установке CUE. Не отклоняйтесь от рекомендации стандарта EN 61800-3, первое издание.

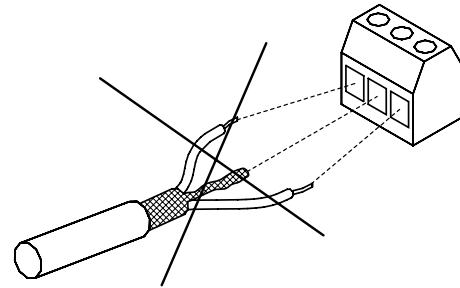
- В случае применения устройств без выходного фильтра, используйте только экранированные кабели двигателя и сигнальные кабели.
- Никаких специальных требований к кабелям питания нет, за исключением местных требований.
- По возможности, оставляйте экран как можно ближе к соединительным клеммам. См. рис. 43.
- Во избежание замыкания не скручивайте концы экрана. См. рис. 44. Используйте кабельные зажимы или резьбовые кабельные вводы.
- Подключайте экран сигнального и силового кабеля на массу с обоих концов. См. рис. 45. Если на контроллере отсутствует кабельный зажим, подключайте экран только к CUE. См. рис. 46.
- Избегайте применения неэкранированных кабелей двигателя и сигнальных кабелей с преобразователями частоты в шкафах электрооборудования.
- В случае применения устройства без выходного фильтра кабель двигателя должен быть как можно более коротким с целью уменьшения шумов и минимизации токов утечки.
- Независимо от того подключён кабель или нет, контакты на массу должны быть надёжно закреплены.
- По возможности, кабели питания, кабели двигателя и сигнальные кабели должны быть отделены друг от друга.

Другие методы монтажа могут привести к аналогичным результатам по ЭМС, если соблюдаются указанные рекомендации.



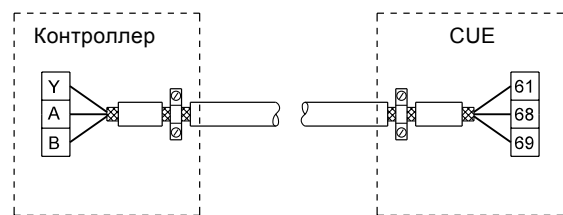
TM02 1325 0901

Рис. 43 Пример оголённого экранированного кабеля



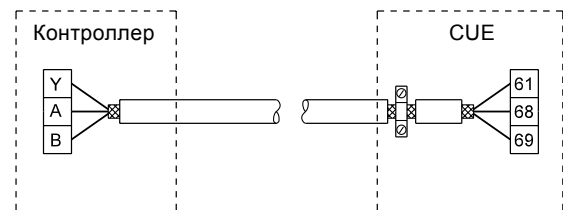
TM03 8812 2507

Рис. 44 Не скручивайте концы экрана



TM03 8732 2407

Рис. 45 Пример подключения 3-жильного кабеля с экраном, подключённым на двух концах



TM03 8731 2407

Рис. 46 Пример подключения 3-жильного кабеля с экраном, подключённым со стороны CUE (контроллер без кабельного зажима)

Панель управления

Панель управления используется для локальной настройки преобразователя CUE. Набор функций зависит от типа насоса.

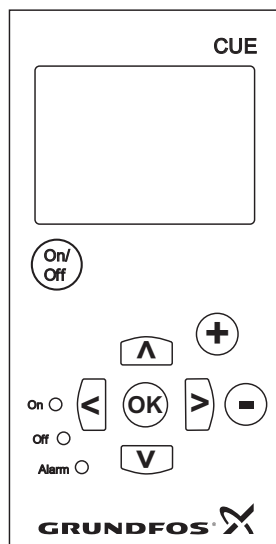


Рис. 47 Панель управления CUE

TM03 8719 2507

Руководство по пуску

Руководство по пуску необходимо для общих настроек CUE, включая установку правильного направления вращения.

Руководство по пуску включается сразу при первой подаче напряжения к CUE. Его можно перезапустить в меню ОБЩИЕ ДАННЫЕ. В этом случае все предыдущие настройки будут стёрты.

Кнопки редактирования

Кнопка	Функция
	Приводит насос в состояние готовности к работе/включает и выключает насос.
	Сохраняет изменённые величины, сбрасывает аварийные сигналы и расширяет поле значений.
	Меняет величины в поле значений.

Кнопки навигации

Кнопка	Функция
	Переход из одного меню в другое. При переходе в другое меню отображаемый дисплей будет всегда верхним дисплеем нового меню.
	Перемещение вверх и вниз по отдельному меню.

Световые индикаторы

Световая индикация на панели управления показывает текущий эксплуатационный режим насоса. См. рис. 47.

В таблице представлены функции световых индикаторов.

Световой индикатор	Функция
	Насос работает или был остановлен функцией останова.
On (зеленый)	Если индикатор мигает, насос отключен пользователем (меню CUE), внешнее включение/выключение или шина.
Off (оранжевый)	Насос отключен кнопкой вкл./выкл.
Авария (красный)	Обозначает аварийный сигнал или предупреждение.

Перечень аварий и предупреждений

Код и текст на дисплее	Состояние			Режим работы	Сброс
	Предупреждение	Аварийный сигнал	Заблокиров.авария		
1 Слишком высокий ток утечки			•	Останов	Ручн.
2 Неисправность фаз (электросети)		•		Останов	Авто.
3 Внешняя неисправность		•		Останов	Ручн.
16 Другая неисправность		•		Останов	Авто.
30 Заменить подшипники двигателя	•			–	Руч. ³⁾
32 Перенапряжение	•			–	Авто.
40 Падение напряжения	•			–	Авто.
48 Перегрузка	•			Останов	Авто.
49 Перегрузка	•		•	Останов	Ручн.
55 Перегрузка	•			–	Авто.
57 Сухой ход	•			Останов	Авто.
64 Температура CUE слишком высокая	•			Останов	Авто.
70 Перегрев двигателя	•			Останов	Авто.
77 Обрыв связи, основной/резервный	•			–	Авто.
89 Датчик 1 вне диапазона	•			1)	Авто.
91 Датчик температуры 1 вне диапазона	•			–	Авто.
93 Датчик 2 вне диапазона	•			–	Авто.
96 Сигнал установленного значения вне диапазона	•			1)	Авто.
148 Температура подшипника слишком высокая	•			–	Авто.
149 Температура подшипника слишком высокая	•			–	Авто.
155 Пусковой бросок	•			Останов	Авто.
175 Датчик температуры 2 вне диапазона	•			–	Авто.
240 Заменить смазку подшипников двигателя	•			–	Руч. ³⁾
241 Неисправность фаз двигателя	•			–	Авто.
242 АМА ²⁾ не справился	•			Останов	Авто.
242 АМА ²⁾ не справился	•			–	Ручн.

¹⁾ В случае аварийного сигнала CUE изменит режим работы в зависимости от типа насоса.

²⁾ АМА (Automatic Motor Adaptation - Автоматическая адаптация двигателя).

³⁾ Предупреждающий сигнал сбрасывается в окне 3.20.

В случае неисправности или сбоя CUE, последние пять предупреждений и последние пять аварийных сигналов можно просмотреть в меню аварийного журнала.

Предупреждение

CUE продолжает работать, пока предупреждение активировано. Предупреждение остаётся активированным, пока не будет устранена его причина. Некоторые предупреждения могут перейти в аварийные сигналы, если предупреждение сохранится в течение определённого периода времени.

Авария

В случае аварийного сигнала CUE остановит насос или изменит режим работы в зависимости от типа аварийного сигнала и типа насоса.

Работа насоса будет возобновлена после устранения причины аварии и сброса аварийного сигнала.

Ручной сброс аварийного сигнала

- Нажать ОК в окне аварийного сигнала.
- Дважды нажать кнопку On/Off (вкл./выкл.).
- Активировать цифровой вход DI 2-DI 4, настроенный на *Сброс аварийного сигнала* или цифровой вход DI 1 (*Пуск/Останов*).

Если сбросить аварийный сигнал невозможно, это может быть вызвано тем, что причина сигнала не была устранена или аварийный сигнал заблокирован.

Заблокированный аварийный сигнал

В случае заблокированного аварийного сигнала CUE останавливает насос и становится заблокированным. Работа насоса не может быть возобновлена, пока не будет устранена причина аварии и выполнен сброс аварийного сигнала.

Сброс заблокированного аварийного сигнала

- Отключить подачу питания к CUE приблизительно на 30 секунд. Включить подачу питания и нажать ОК в окне аварийного сигнала, чтобы сбросить аварийный сигнал.

Как выбрать CUE

Типоразмер CUE определяется быстро и точно на основании максимального тока двигателя. Смотрите рис. 48.

Мощность (т.е. мощность на валу P₂) является лишь приблизительной величиной и её нельзя использовать для выбора номинального типоразмера CUE.



Рис. 48 Подбор CUE на основании максимального тока двигателя.

Основные этапы

После подбора насоса, для того чтобы выбрать CUE, выполните следующее:

1. Выберите диапазон напряжений CUE. Он должен соответствовать напряжению двигателя и параметрам источника электропитания на месте эксплуатации.
2. Максимальный ток двигателя указан в фирменной табличке или спецификациях выбранного электродвигателя. Выберите первый CUE, который может обеспечить макс. ток двигателя. Смотрите таблицы подбора, начиная со стр. 44.
3. Выберите класс защиты корпуса. Выберите IP20/21 для монтажа на панели и IP54/55 для настенного монтажа. Смотрите таблицы подбора, начиная со стр. 44.
4. Проверьте, не нужен ли фильтр на выходе. Выберите фильтр на выходе в соответствии с таблицей на стр. 37.
5. Выберите принадлежности, необходимые для данной области применения. Это могут быть датчики или дополнительные входные модули.

Для подбора других принадлежностей могут потребоваться некоторые дополнительные этапы.

Внимание: Фактический ток двигателя должен быть меньше или равен значению тока двигателя, выбранному на панели управления CUE.

Если это условие не выполняется, CUE снизит максимальную частоту вращения при достижении максимального предельного значения во время эксплуатации.

Пример 1

Имеются следующие данные:

- диапазон напряжений: 3 x 400 В
- макс. ток двигателя: 23,6 А. См. рис. 48.
- класс защиты CUE должен быть IP20.

Выберите CUE в соответствии с таблицами подбора в разделе Питание от сети 3 x 380-500 В на стр. 46.

Данные выбранного CUE:

Макс. ток на выходе:	24,0 А
Стандарт. мощность на валу:	11,0 кВт
Номер изделия (IP20):	96754694

Особые условия

Необходимо учитывать снижение номинальных рабочих характеристик при использовании CUE в следующих ситуациях:

- низкое атмосферное давление (на больших высотах)
- низкая частота вращения
- установки с длинными кабелями двигателей
- кабели с большими сечениями
- высокая температура окружающей среды.

Необходимые меры описаны в следующих подразделах.

Низкое атмосферное давление

При низком атмосферном давлении охлаждающая способность воздуха снижена.

При высоте над уровнем моря выше 1000 м максимальный ток на выходе должен быть снижен в соответствии с графиком на рис. 49.

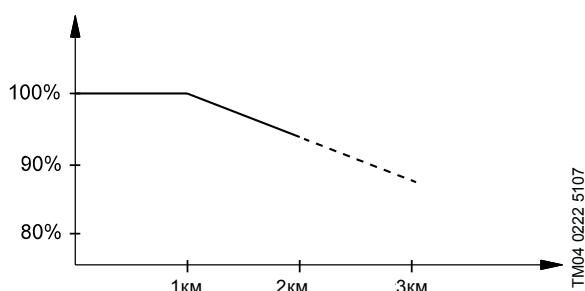


Рис. 49 Снижение тока на выходе при низком атмосферном давлении

При высоте над уровнем моря выше 2000 м. требование по PELV не может быть выполнено. PELV = Защитное сверхнизкое напряжение.

В качестве альтернативы снижают температуру окружающей среды при большой высоте над уровнем моря и, таким образом, обеспечивают 100 % ток на выходе при большой высоте над уровнем моря.

Пример 2

При высоте над уровнем моря 2000 м ток на выходе 24,0 А выбранного CUE в примере 1 должен быть снижен до 92 % в соответствии с рис. 49.

Это составляет 22,1 А, что ниже максимального тока двигателя 23,6 А. Выбор недействительный.

Данные нового выбранного CUE:

Макс. ток на выходе:	32,0 А
Стандартная мощность на валу:	15,0 кВт
Номер изделия (IP20):	96754695

Расчёт сниженного значения тока при высоте над уровнем моря 2000 м:

Макс. ток на выходе = $32,0 \times 0,92 = 29,4 \text{ А}$.

Это выше максимального тока двигателя 23,6 А.

Новый выбор правильный.

Таблицы подбора

Питание от сети 1 x 200-240 В

Стандарт. мощность на валу P2		Макс. ток на выходе [A]		Макс. ток на входе [A]		Корпус				Макс. Поперечное сечение проводника ¹⁾		КПД
[кВт]	[л.с.]	1 x 200-240 В	–	1 x 200-240 В	–	IP20	IP21	IP54	IP55	[мм ²]	AWG	
1,1	1,5	6,6	–	12,5	–	A3	–	–	A5	4	10	0,96
1,5	2	7,5	–	15,0	–	–	B1	–	B1	10	7	0,96
2,2	3	10,6	–	20,5	–	–		–		10	7	0,96
3	4	12,5	–	24	–	–		–		10	7	0,96
3,7	5	16,7	–	32	–	–		–		10	7	0,96
5,5	7,5	24,2	–	46	–	–	–	–	–	10	7	0,98
7,5	10	30,8	–	59	–	–	B2	–	B2	35	2	0,98

Номера продуктов

Стандарт. мощность на валу P2		CUE				Выходной фильтр IP20	
[кВт]	[л.с.]	IP20	IP21	IP54	IP55	dU/dt	Синусоидальный
1,1	1,5	96754460			96754481		96754973
1,5	2		96754461		96754502		96754973
2,2	3		96754472		96754503		96754976
3	4		96754473		96754505		96754976
3,7	5		96754474		96754506		96754976
5,5	7,5		96754475		96754507		96754977
7,5	10		96754476		96754509		96754978

Питание от сети 3 x 200-240 В

Стандарт. мощность на валу P2		Макс. ток на выходе [A]		Макс. ток на входе [A]		Корпус				Макс. поперечное сечение проводника ¹⁾		КПД
[кВт]	[л.с.]	3 x 200-240 В	–	3 x 200-240 В	–	IP20	IP21	IP54	IP55	[мм ²]	AWG	
0,75	1	4,6	–	4,1	–	A2	–	–	A5	4	10	0,95
1,1	1,5	6,6	–	5,9	–		–	–		4	10	0,96
1,5	2	7,5	–	6,8	–		–	–		4	10	0,96
2,2	3	10,6	–	9,5	–		–	–		4	10	0,96
3	4	12,5	–	11,3	–		–	–		4	10	0,96
3,7	5	16,7	–	15	–	A3	–	–	–	4	10	0,96
5,5	7,5	24,2	–	22	–	B3	–	–	B1	10	7	0,96
7,5	10	30,8	–	28	–		–	–		10	7	0,96
11	15	46,2	–	42	–		–	–		10	7	0,96
15	20	59,4	–	54	–	B4	–	–	B2	35	2	0,96
18,5	25	74,8	–	68	–		–	–		50	1/0	0,96
22	30	88	–	80	–	C3	–	–	C1	50	1/0	0,97
30	40	115	–	104	–		–	–		50	1/0	0,97
37	50	143	–	130	–		–	–		95	4/0	0,97
45	60	170	–	154	–	C4	–	–	C2	120	250 MCM	0,97

Номера продуктов

Стандарт. мощность на валу P2		CUE				Выходной фильтр IP20	
[кВт]	[л.с.]	IP20	IP21	IP54	IP55	dU/dt	Синусоидальный
0,75	1	96754515			96754618		96754973
1,1	1,5	96754517			96754619		96754973
1,5	2	96754520			96754620		96754973
2,2	3	96754532			96754621		96754976
3	4	96754533			96754632		96754976
3,7	5	96754535			96754633		96754976
5,5	7,5	96754536			96754634		96754977
7,5	10	96754538			96754635		96754978
11	15	96754539			96754637		96755019
15	20	96754552			96754639		96755021
18,5	25	96754553			96754640		96755032
22	30	96754555			96754641		96755033
30	40	96754557			96754645		96755033
37	50	96754559			96754647		96755034
45	60	96754616			96754648		96755034

Питание от сети 3 x 380-500 В

Стандарт. мощность на валу P2		Макс. ток на выходе [A]		Макс. ток на входе [A]		Корпус				Макс. поперечное сечение проводника ¹⁾		КПД
[кВт]	[л.с.]	3 x 380-440 В	3 x 441-500 В	3 x 380-440 В	3 x 441-500 В	IP20	IP21	IP54	IP55	[мм ²]	AWG	
0,55	0,75	1,8	1,6	1,6	1,4	A2	-	-	A5	4	10	0,95
0,75	1	2,4	2,1	2,2	1,9		-	-		4	10	0,96
1,1	1,5	3	2,7	2,7	2,7		-	-		4	10	0,96
1,5	2	4,1	3,4	3,7	3,1		-	-		4	10	0,97
2,2	3	5,6	4,8	5	4,3		-	-		4	10	0,97
3	4	7,2	6,3	6,5	5,7		-	-		4	10	0,97
4	5	10	8,2	9	7,4		-	-		4	10	0,97
5,5	7,5	13	11	11,7	9,9	A3	-	-	B1	4	10	0,97
7,5	10	16	14,5	14,4	13		-	-		4	10	0,97
11	15	24	21	22	19	B3	-	-	B1	10	7	0,98
15	20	32	27	29	25		-	-		10	7	0,98
18,5	25	37,5	34	34	31	B4	-	-	B2	10	7	0,98
22	30	44	40	40	36		-	-		35	2	0,98
30	40	61	52	55	47	C3	-	-	C1	35	2	0,98
37	50	73	65	66	59		-	-		50	1/0	0,98
45	60	90	80	82	73	C4	-	-	C2	50	1/0	0,98
55	75	106	105	96	95		-	-		50	1/0	0,98
75	100	147	130	133	118	C4	-	-	C2	95	4/0	0,98
90	125	177	160	161	145		-	-		120	250 MCM	0,99
		3 x 400 В	3 x 460-500 В	3 x 400 В	3 x 460-500 В							
110	150	212	190	204	183	-	D1	D1	-	2 x 70	2 x 2/0	0,98
132	200	260	240	251	231	-				-	2 x 70	2 x 2/0
160	250	315	302	304	291	-	D2	D2	-	2 x 185	2 x 350 MCM	0,98
200	300	395	361	381	348	-				-	2 x 185	2 x 350 MCM
250	350	480	443	463	427	-	-	-	2 x 185	2 x 350 MCM	0,98	

Номера продуктов

Стандарт. мощность на валу P2		CUE				Выходной фильтр IP20	
[кВт]	[л.с.]	IP20	IP21	IP54	IP55	dU/dt	Синусоидальный
0,55	0,75	96754675			96754704		96754941
0,75	1	96754676			96754705		96754941
1,1	1,5	96754677			96754706		96754972
1,5	2	96754678			96754707		96754972
2,2	3	96754679			96754708		96754973
3	4	96754680			96754709		96754973
4	5	96754681			96754710		96754974
5,5	7,5	96754692			96754711		96754976
7,5	10	96754693			96754722		96754976
11	15	96754694			96754723	96755062	96754977
15	20	96754695			96754724	96755063	96754978
18,5	25	96754696			96754725	96755063	96754978
22	30	96754697			96754726	96755063	96755019
30	40	96754698			96754727	96755064	96755021
37	50	96754699			96754728	96755064	96755032
45	60	96754700			96754729	96755066	96755033
55	75	96754701			96754730	96755066	96755033
75	100	96754702			96754731	96755067	96755034
90	125	96754703			96754732	96755067	96755034
110	150		96754649	96754666		96755069	96755037
132	200		96754651	96754669		96755069	96755037
160	250		96754662	96754671		96755070	96755038
200	300		96754663	96754672		96755070	96755038
250	350		96754665	96754673		96755071	96755039

Питание от сети 3 x 525-600 В

Стандарт. мощность на валу P2		Макс. ток на выходе [А]		Макс. ток на входе [А]		Корпус				Макс. поперечное сечение проводника ¹⁾		КПД
[кВт]	[л.с.]	3 x 525-550 В	3 x 525-600 В	–	3 x 525-600 В	IP20	IP21	IP54	IP55	[мм ²]	AWG	
0,75	1	1,8	1,7	–	1,7	A3	–	–	A5	4	10	0,97
1,1	1,5	2,6	2,4	–	2,4		–	–		4	10	0,97
1,5	2	2,9	2,7	–	2,7		–	–		4	10	0,97
2,2	3	4,1	3,9	–	4,1		–	–		4	10	0,97
3	4	5,2	4,9	–	5,2		–	–		4	10	0,97
4	5	6,4	6,1	–	5,8		–	–		4	10	0,97
5,5	7,5	9,5	9	–	8,6		–	–		4	10	0,97
7,5	10	11,5	11	–	10,4		–	–		4	10	0,97

Номера продуктов

Стандарт. мощность на валу P2		CUE				Выходной фильтр IP20	
[кВт]	[л.с.]	IP20	IP21	IP54	IP55	dU/dt	Синусоидальный
0,75	1	96754734			96754742		96755040
1,1	1,5	96754735			96754743		96755040
1,5	2	96754736			96754744		96755040
2,2	3	96754737			96754745		96755040
3	4	96754738			96754746		96755040
4	5	96754739			96754747		96755040
5,5	7,5	96754740			96754748		96755040
7,5	10	96754741			96754749		96755040

Питание от сети 3 x 525-690 В

Стандарт. мощность на валу P2		Макс. ток на выходе [А]		Макс. ток на входе [А]		Корпус				Макс. поперечное сечение проводника ¹⁾		КПД
[кВт]	[л.с.]	3 x 550 В	3 x 575-690 В	3 x 550 В	3 x 575/690 В	IP20	IP21	IP54	IP55	[мм ²]	AWG	
11	15	–	–	–	–	–	–	–	–	–	–	–
15	20	–	–	–	–	–	–	–	–	–	–	–
18,5	25	–	–	–	–	–	B2	–	B2	–	–	–
22	30	–	–	–	–	–	–	–	–	–	–	–
30	40	–	–	–	–	–	–	–	–	–	–	–
37	50	–	–	–	–	–	–	–	–	–	–	–
45	60	–	–	–	–	–	–	–	–	–	–	–
55	75	–	–	–	–	–	C2	–	C2	–	–	–
75	100	–	–	–	–	–	–	–	–	–	–	–
90	125	–	–	–	–	–	–	–	–	–	–	–
110	150	162	155	158	151/155	–	–	–	–	2 x 70	2 x 2/0	0,98
132	200	201	192	198	189/197	–	D1	D1	–	2 x 70	2 x 2/0	0,98
160	250	253	242	245	234/240	–	–	–	–	2 x 185	2 x 350 MCM	0,98
200	300	303	290	299	286/296	–	–	–	–	2 x 185	2 x 350 MCM	0,98
250	350	360	344	355	339/352	–	D2	D2	–	2 x 185	2 x 350 MCM	0,98

Номера продуктов

Ещё не выпускается.

Основные размеры и вес

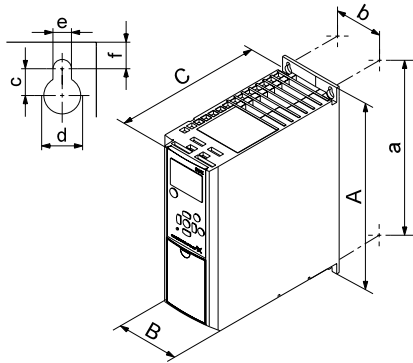


Рис. 50 Корпуса А2 и А3

TM03 9000 2807

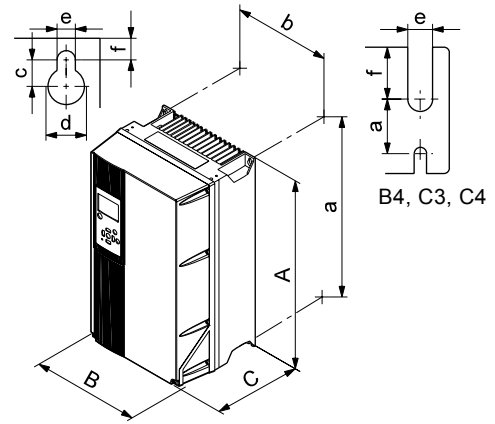


Рис. 51 Корпуса А5, В1, В2, В3, В4, С1, С2, С3 и С4

TM03 9002 2807

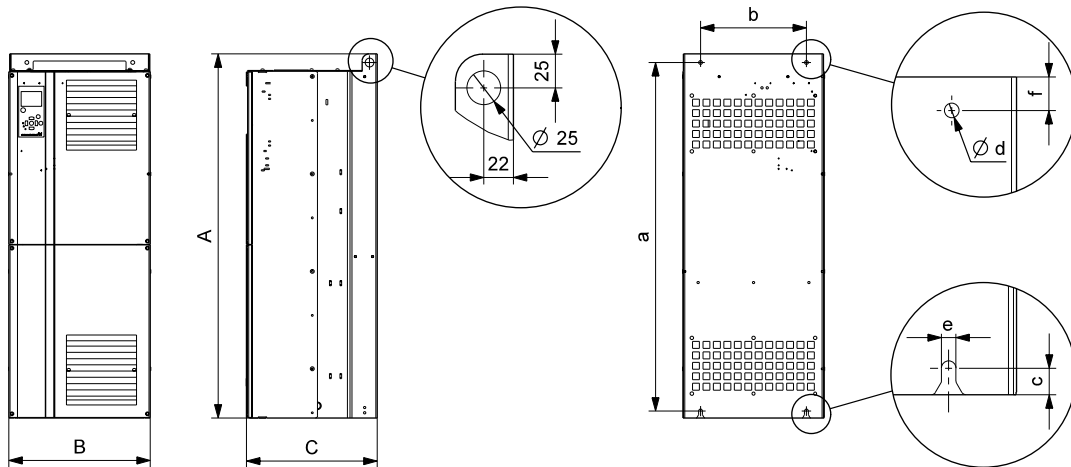


Рис. 52 Корпуса D1 и D2

TM03 9922 4607

Корпус	Высота [мм] ¹⁾		Ширина [мм] ¹⁾		Глубина [мм] ¹⁾		Резьбовые отверстия [мм]				Вес [кг]
	A	a	B	b	C	C ²⁾	c	∅d	∅e	f	
A2	268	257	90	70	205	219	8,0	11	5,5	9,0	4,9
с опциональным IP21/NEMA 1	375	350	90	70	205	219	8,0	11	5,5	9,0	5,3
A3	268	257	130	110	205	219	8,0	11	5,5	9,0	6,6
с опциональным IP21/NEMA 1	375	350	130	110	205	219	8,0	11	5,5	9,0	7,0
A5	420	402	242	215	200	200	8,2	12	6,5	9,0	14
B1	480	454	242	210	260	260	12,0	19	9,0	9,0	23
B2	650	624	242	210	260	260	12,0	19	9,0	9,0	27
B3	399	380	165	140	248	262	8,0	12	6,8	7,9	12
с опциональным IP21/NEMA 1	475	–	165	–	249	262	8,0	12	6,8	7,9	–
B4	520	495	231	200	242	242	–	–	8,5	15,0	23,5
с опциональным IP21/NEMA 1	670	–	255	–	246	246	–	–	8,5	15,0	–
C1	680	648	308	272	310	310	12,0	19	9,0	9,8	45
C2	770	739	370	334	335	335	12,0	19	9,0	9,8	65
C3	550	521	308	270	333	333	–	–	8,5	17,0	35
с опциональным IP21/NEMA 1	755	–	329	–	337	337	–	–	8,5	17,0	–
C4	660	631	370	330	333	333	–	–	8,5	17,0	50
с опциональным IP21/NEMA 1	950	–	391	–	337	337	–	–	8,5	17,0	–
D1	1209	1154	420	304	380	–	20	11	11	25	104
D2	1589	1535	420	304	380	–	20	11	11	25	151

¹⁾ Указанные размеры - это максимальная высота, ширина и глубина.

²⁾ Глубина с опциональным MCB 114.

Транспортные габариты D1 и D2:
Высота x ширина x длина = 650 x 570 x 1730 мм.

Внешние условия

Относительная влажность	5-95 %
Минимальная температура окружающей среды при номинальной нагрузке	0 °C
Минимальная температура окружающей среды при сниженной нагрузке	-10 °C
Температура во время хранения и при транспортировке	от -25 °C до +65 °C
Продолжительность хранения	Макс. 6 месяцев
Максимальная высота над уровнем моря при номинальных эксплуатационных характеристиках	1000 м
Максимальная высота над уровнем моря при сниженных эксплуатационных характеристиках	3000 м
CUE, 0,55-90 кВт	
Температура окружающей среды	Макс. 50 °C
Средняя температура окружающей среды за 24 часа	Макс. 45 °C
CUE, 110-250 кВт	
Температура окружающей среды	Макс. 45 °C
Средняя температура окружающей среды за 24 часа	Макс. 40 °C

Внимание: CUE поставляется в упаковке, которая не предназначена для хранения на открытом воздухе.

Уровень звукового давления

Максимальный уровень звукового давления, измеренный на расстоянии 1 м от устройства:

Корпус	Уровень звукового давления [дБ(A)]
A2	60
A3	60
A5	63
B1	67
B2	70
B3	63 ¹⁾
B4	63
C1	62
C2	65
C3	67
C4	-
D1	76
D2	74

¹⁾ Уровень звукового давления для B3 в диапазоне 3 x 525-600 В равен 70 дБА.

Уровень звукового давления двигателя, регулируемого преобразователем частоты, может быть выше, чем у соответствующего двигателя, не регулируемого частотным преобразователем.

Моменты затяжки для клемм

Корпус	Момент затяжки [Нм]			
	Питающая сеть	Электродвигатель	Земля	Реле
A2	1,8	1,8	3	0,6
A3	1,8	1,8	3	0,6
A5	1,8	1,8	3	0,6
B1	1,8	1,8	3	0,6
B2	4,5	4,5	3	0,6
B3	1,8	1,8	3	0,6
B4	4,5	4,5	3	0,6
C1	10	10	3	0,6
C2	14 ¹⁾ /24 ²⁾	14 ¹⁾ /24 ²⁾	3	0,6
C3	10	10	3	0,6
C4	14 ¹⁾ /24 ²⁾	14 ¹⁾ /24 ²⁾	3	0,6
D1	19	19	19	0,6
D2	19	19	19	0,6

¹⁾ Поперечное сечение проводника $\leq 95 \text{ мм}^2$.

²⁾ Поперечное сечение проводника $\geq 95 \text{ мм}^2$.

Кабели

Длина кабеля

Максимальная длина, экранированный кабель двигателя	150 м
Максимальная длина, неэкранированный кабель двигателя	300 м
Максимальная длина, сигнальный кабель	300 м

Сечение кабеля к сигнальным клеммам

Максимальное сечение кабеля к сигнальным клеммам, неподвижно закреплённый провод	1,5 мм ²
Максимальное сечение кабеля к сигнальным клеммам, гибкий проводник	1,0 мм ²
Минимальное сечение кабеля к сигнальным клеммам	0,5 мм ²

Внимание: Сечения кабелей к сети электропитания и двигателю представлены в следующем разделе Плавкие предохранители на стр. 51.

Плавкие предохранители

Предохранители (не относящиеся к классу UL) и сечение проводников к питающей сети и двигателю

Типичная мощность на валу P2 [кВт]	Максимальный номинал предохранителя [A]	Тип предохранителя	Максимальное сечение проводника ¹⁾ [мм ²]
1 x 200-240 В			
1.1	20	–	4
1.5	30	–	10
2.2	40	–	10
3	40	–	10
3.7	60	–	10
5.5	80	–	10
7.5	100	–	35
3 x 200-240 В			
0.75	10	gG	4
1.1	20	gG	4
1.5	20	gG	4
2.2	20	gG	4
3	32	gG	4
3.7	32	gG	4
5.5	63	gG	10
7.5	63	gG	10
11	63	gG	10
15	80	gG	35
18.5	125	gG	50
22	125	gG	50
30	160	gG	50
37	200	aR	95
45	250	aR	120
3 x 380-500 В			
0.55	10	gG	4
0.75	10	gG	4
1.1	10	gG	4
1.5	10	gG	4
2.2	20	gG	4
3	20	gG	4
4	20	gG	4
5.5	32	gG	4
7.5	32	gG	4
11	63	gG	10
15	63	gG	10
18.5	63	gG	10
22	63	gG	35
30	80	gG	35
37	100	gG	50
45	125	gG	50
55	160	gG	50
75	250	aR	95
90	250	aR	120
110	300	gG	2 x 70
132	350	gG	2 x 70
160	400	gG	2 x 185
200	500	gG	2 x 185
250	600	gR	2 x 185
3 x 525-600 В			
0.75	10	gG	4
1.1	10	gG	4
1.5	10	gG	4
2.2	20	gG	4
3	20	gG	4
4	20	gG	4
5.5	32	gG	4

Типичная мощность на валу P2 [кВт]	Максимальный номинал предохранителя [A]	Тип предохранителя	Максимальное сечение проводника ¹⁾ [мм ²]
7.5	32	gG	4
3 x 525-690 В			
11	–	–	–
15	–	–	–
18.5	–	–	–
22	–	–	–
30	–	–	–
37	–	–	–
45	–	–	–
55	–	–	–
75	–	–	–
90	–	–	–
110	225	–	2 x 70
132	250	–	2 x 70
160	350	–	2 x 185
200	400	–	2 x 185
250	500	–	2 x 185

¹⁾ Экранированный кабель двигателя, неэкранированный питающий кабель.

Предохранители класса UL и сечение проводников к питающей сети и двигателю

Типичная мощность на валу P2 [кВт]	Тип предохранителя							Максимальное сечение проводника ¹⁾ [мм ²]
	Bussmann RK1	Bussmann J	Bussmann T	SIBA RK1	Littel Fuse RK1	Ferraz-Shawmut CC	Ferraz-Shawmut RK1	
1 x 200-240 В								
1,1	KTN-R20	-	-	-	-	-	-	10
1,5	KTN-R30	-	-	-	-	-	-	7
2,2	KTN-R40	-	-	-	-	-	-	7
3	KTN-R40	-	-	-	-	-	-	7
3,7	KTN-R60	-	-	-	-	-	-	7
5,5	-	-	-	-	-	-	-	7
7,5	-	-	-	-	-	-	-	2
3 x 200-240 В								
0,75	KTN-R10	JKS-10	JJN-10	5017906-010	KTN-R10	ATM-R10	A2K-10R	10
1,1	KTN-R20	JKS-20	JJN-20	5017906-020	KTN-R20	ATM-R20	A2K-20R	10
1,5	KTN-R20	JKS-20	JJN-20	5017906-020	KTN-R20	ATM-R20	A2K-20R	10
2,2	KTN-R20	JKS-20	JJN-20	5017906-020	KTN-R20	ATM-R20	A2K-20R	10
3	KTN-R30	JKS-30	JJN-30	5012406-032	KTN-R30	ATM-R30	A2K-30R	10
3,7	KTN-R30	JKS-30	JJN-30	5012406-032	KTN-R30	ATM-R30	A2K-30R	10
5,5	KTN-R50	JKS-50	JJN-50	5012406-050	KLN-R50	-	A2K-50R	7
7,5	KTN-R50	JKS-60	JJN-60	5012406-050	KLN-R60	-	A2K-50R	7
11	KTN-R60	JKS-60	JJN-60	5014006-063	KLN-R60	A2K-60R	A2K-60R	7
15	KTN-R80	JKS-80	JJN-80	5014006-080	KLN-R80	A2K-80R	A2K-80R	2
18,5	KTN-R125	JKS-150	JJN-125	2028220-125	KLN-R125	A2K-125R	A2K-125R	1/0
22	KTN-R125	JKS-150	JJN-125	2028220-125	KLN-R125	A2K-125R	A2K-125R	1/0
30	FWX-150	-	-	2028220-150	L25S-150	A25X-150	A25X-150	1/0
37	FWX-200	-	-	2028220-200	L25S-200	A25X-200	A25X-200	4/0
45	FWX-250	-	-	2028220-250	L25S-250	A25X-250	A25X-250	250 MCM
3 x 380-500 В								
0,55	KTS-R10	JKS-10	JJS-10	5017906-010	KTN-R10	ATM-R10	A2K-10R	10
0,75	KTS-R10	JKS-10	JJS-10	5017906-010	KTN-R10	ATM-R10	A2K-10R	10
1,1	KTS-R10	JKS-10	JJS-10	5017906-010	KTN-R10	ATM-R10	A2K-10R	10
1,5	KTS-R10	JKS-10	JJS-10	5017906-010	KTN-R10	ATM-R10	A2K-10R	10
2,2	KTS-R20	JKS-20	JJS-20	5017906-020	KTN-R20	ATM-R20	A2K-20R	10
3	KTS-R20	JKS-20	JJS-20	5017906-020	KTN-R20	ATM-R20	A2K-20R	10
4	KTS-R20	JKS-20	JJS-20	5017906-020	KTN-R20	ATM-R20	A2K-20R	10
5,5	KTS-R30	JKS-30	JJS-30	5012406-032	KTN-R30	ATM-R30	A2K-30R	10
7,5	KTS-R30	JKS-30	JJS-30	5012406-032	KTN-R30	ATM-R30	A2K-30R	10
11	KTS-R40	JKS-40	JJS-40	5014006-040	KLS-R40	-	A6K-40R	7
15	KTS-R40	JKS-40	JJS-40	5014006-040	KLS-R40	-	A6K-40R	7
18,5	KTS-R50	JKS-50	JJS-50	5014006-050	KLS-R50	-	A6K-50R	7
22	KTS-R60	JKS-60	JJS-60	5014006-063	KLS-R60	-	A6K-60R	2
30	KTS-R80	JKS-80	JJS-80	2028220-100	KLS-R80	-	A6K-80R	2
37	KTS-R100	JKS-100	JJS-100	2028220-125	KLS-R100	-	A6K-100R	1/0
45	KTS-R125	JKS-150	JJS-150	2028220-125	KLS-R125	-	A6K-125R	1/0
55	KTS-R150	JKS-150	JJS-150	2028220-160	KLS-R150	-	A6K-150R	1/0
75	FWH-220	-	-	2028220-200	L50S-225	-	A50-P225	4/0
90	FWH-250	-	-	2028220-250	L50S-250	-	A50-P250	250 MCM
3 x 525-600 В								
0,75	KTS-R10	JKS-10	JJS-10	5017906-010	KTN-R10	ATM-R10	A2K-10R	10
1,1	KTS-R10	JKS-10	JJS-10	5017906-010	KTN-R10	ATM-R10	A2K-10R	10
1,5	KTS-R10	JKS-10	JJS-10	5017906-010	KTN-R10	ATM-R10	A2K-10R	10
2,2	KTS-R20	JKS-20	JJS-20	5017906-020	KTN-R20	ATM-R20	A2K-20R	10
3	KTS-R20	JKS-20	JJS-20	5017906-020	KTN-R20	ATM-R20	A2K-20R	10
4	KTS-R20	JKS-20	JJS-20	5017906-020	KTN-R20	ATM-R20	A2K-20R	10
5,5	KTS-R30	JKS-30	JJS-30	5012406-032	KTN-R30	ATM-R30	A2K-30R	10
7,5	KTS-R30	JKS-30	JJS-30	5012406-032	KTN-R30	ATM-R30	A2K-30R	10
3 x 525-690 В								
11	-	-	-	-	-	-	-	-
15	-	-	-	-	-	-	-	-
18,5	-	-	-	-	-	-	-	-

Типичная мощность на валу P2 [кВт]	Тип предохранителя							Максимальное сечение проводника ¹⁾ [мм ²]
	Bussmann RK1	Bussmann J	Bussmann T	SIBA RK1	Littel Fuse RK1	Ferraz-Shawmut CC	Ferraz-Shawmut RK1	
22	-	-	-	-	-	-	-	-
30	-	-	-	-	-	-	-	-
37	-	-	-	-	-	-	-	-
45	-	-	-	-	-	-	-	-
55	-	-	-	-	-	-	-	-
75	-	-	-	-	-	-	-	-
90	-	-	-	-	-	-	-	-

Типичная мощность на валу P2 [кВт]	Тип предохранителя							Максимальное сечение проводника ¹⁾ [мм ²]
	Bussmann E1958 JFHR2	Bussmann E4273 T/JDDZ	Bussmann E4274 H/JDDZ	Bussmann E125085 JFHR2	SIBA E180276 RKI/JDDZ	Littel Fuse E71611 JFHR2	Ferraz-Shawmut E60314 JFHR2	
3 x 380-500 V								
110	FWH-300	JJS-300	NOS-300	170M3017	2028220-315	L50S-300	A50-P300	2 x 2/0
132	FWH-350	JJS-350	NOS-350	170M3018	2028220-315	L50S-350	A50-P350	2 x 2/0
160	FWH-400	JJS-400	NOS-400	170M4012	206xx32-400	L50S-400	A50-P400	2 x 350 MCM
200	FWH-500	JJS-500	NOS-500	170M4014	206xx32-500	L50S-500	A50-P500	2 x 350 MCM
250	FWH-600	JJS-600	NOS-600	170M4016	206xx32-600	L50S-600	A50-P600	2 x 350 MCM
-	-	-	-	Bussmann E125085 JFHR2	SIBA E180276 JFHR2	-	Ferraz-Shawmut E76491 JFHR2	-
3 x 525-690 B								
110	-	-	-	170M3017	2061032.315	-	6.6URD30D08A0315	2 x 2/0
132	-	-	-	170M3018	2061032.350	-	6.6URD30D08A0350	2 x 2/0
160	-	-	-	170M4011	2061032.350	-	6.6URD30D08A0350	2 x 350 MCM
200	-	-	-	170M4012	2061032.400	-	6.6URD30D08A0400	2 x 350 MCM
250	-	-	-	170M4014	2061032.500	-	6.6URD30D08A0500	2 x 350 MCM

¹⁾ Экранированный кабель двигателя, неэкранированный питающий кабель.

²⁾ Американский калибр проводов.

Входы и выходы

Сетевое питание (клеммы L1, L2, L3)

Напряжение питания	200-240 В ± 10 %
Напряжение питания	380-500 В ± 10 %
Напряжение питания	525-600 В ± 10 %
Напряжение питания	525-690 В ± 10 %
Частота сети	50/60 Гц
Максимальный временный разбаланс фаз	3 % от номинального значения
Ток утечки на землю	>3,5 мА
Число включений, корпус А	макс. 2 раза/мин.
Число включений, корпуса В и С	макс. 1 раз/мин.
Число включений, корпуса D	макс. 1 раз/2 мин.

Внимание: Не использовать сетевое напряжение для включения и выключения CUE.

Параметры на выходе к двигателю (U, V, W)

Напряжение на выходе	0-100 % ¹⁾
Выходная частота	0-100 Гц ²⁾
Выключатель на выходе	не рекомендовано

¹⁾ Выходное напряжение в % от сетевого напряжения.

²⁾ В зависимости от выбранной серии насоса.

Подключение RS-485 GENibus

Номер клеммы	68 (A), 69 (B), 61 GND (Y)
--------------	----------------------------

Цепь RS-485 функционально изолирована от остальных основных контуров и гальванически изолирована от сетевого напряжения (PELV).

Цифровые входы

Номер клеммы	18, 19, 32, 33
Уровень напряжения	0-24 В DC
Уровень напряжения, разомкнутый контакт	> 19 В DC
Уровень напряжения, замкнутый контакт	< 14 В DC
Максимальное напряжение на входе	28 В DC
Входное сопротивление, R _i	Около 4 кОм

Все входы гальванически изолированы от сетевого напряжения (PELV) и других клемм высокого напряжения.

Сигнальные реле

Реле 01 , номер клеммы	1 (C), 2 (NO), 3 (NC)
Реле 02 , номер клеммы	4 (C), 5 (NO), 6 (NC)
Максимальная нагрузка на клемму (AC-1) ¹⁾	240 В AC, 2 А
Максимальная нагрузка на клемму (AC-15) ¹⁾	240 В AC, 0,2 А
Максимальная нагрузка на клемму (DC-1) ¹⁾	50 В DC, 1 А
Максимальная нагрузка на клеммы	24 В DC 10 мА 24 В AC 20 мА

¹⁾ IEC 60947, части 4 и 5.

- C Общий
- NO Нормально разомкнутый
- NC Нормально замкнутый

Контакты реле гальванически изолированы от других контуров усиленной изоляцией (PELV).

Аналоговые входы

Аналоговый вход 1 , номер клеммы	53
Сигнал напряжения	A53 = "U" ¹⁾
Диапазон напряжений	0-10 В
Входное сопротивление, R _i	Около 10 кОм
Максимальное напряжение	± 20 В
Аналоговый вход 2 , номер клеммы	54
Сигнал тока	A54 = "I" ¹⁾
Диапазон значений тока	0-20, 4-20 мА
Входное сопротивление, R _i	Около 200 Ом
Максимальный ток	30 мА
Максимальная ошибка, клеммы 53 и 54	0,5 % от полной шкалы

Заводская настройка - сигнал напряжения "U".

Все аналоговые входы гальванически изолированы от сетевого напряжения (PELV) и других клемм высокого напряжения.

Аналоговый выход

Аналоговый выход 1 , номер клеммы	42
Диапазон значений тока	0-20 мА
Максимальная нагрузка на корпус	500 Ом
Максимальная ошибка	0,8 % от полной шкалы

Аналоговый выход гальванически изолирован от сетевого напряжения (PELV) и других клемм высокого напряжения.

МСВ 114 входной модуль датчиков

Аналоговый вход 3 , номер клеммы	2
Диапазон значений тока	0/4-20 мА
Входное сопротивление	< 200 Ом
Аналоговые входы 4 , номер клеммы	4, 5
Аналоговые входы 5 , номер клеммы	7, 8
Тип сигнала, 2- или 3-проводный	Pt100/Pt1000

Внимание: При использовании Pt100 с 3-проводным кабелем сопротивление не должно превышать 30 Ом.

Номера продуктов

Принадлежности CUE

Модуль расширения, см. стр. 58	Тип	Номер изделия
Входной модуль датчиков	MCB 114	96760901
Панель управления, см. стр. 59		
Местная панель управления Grundfos	GLCP	96760900
Опция монтажа на некотором расстоянии для GLCP, с 3 м кабелем	Монтаж GLCP на расстоянии	96801229
Опция монтажа на полу, см. стр. 60		
Корпус D1 и D2, опция, в комплекте: детали подставки и инструкции	Монтаж на полу	96801230
Вариант IP21/NEMA1, см. стр. 60		
Корпус A2	IP21/NEMA1 A2	96801223
Корпус A3	IP21/NEMA1 A3	96801224
Корпус B3	IP21/NEMA1 B3	96801225
Корпус B4	IP21/NEMA1 B4	96801226
Корпус C3	IP21/NEMA1 C3	96801227
Корпус C4	IP21/NEMA1 C4	96801228
Фильтры на выходе, см. стр. 61		
Синусоидальные фильтры		1)
Фильтры dU/dt		1)

1) Номера продуктов для синусоидальных фильтров и фильтров dU/dt см. на стр. с 44 по 48.

Модули связи

Межсетевые сопряжения	Тип	Номер изделия
Межсетевое сопряжение LonWorks	CIU 100	96753736
Межсетевое сопряжение Profibus	CIU 150	96753081
Межсетевое сопряжение Modbus	CIU 200	96753082
Модем GSM	CIU 250	96787106
Модуль передачи данных		
Интерфейс Interbus-S	G100	96411134
Интерфейс Profibus-DP	G100	96411135
Интерфейс Радио/модем/PLC (Modbus, COMLI)	G100	96411136
Базовый интерфейс	G100	96411137
Пакет PC Tool 1)	PC Tool	96415783

1) PC Tool поставляется с G100, однако можно также заказать дополнительные программы.

Датчики, единицы СИ

Датчик давления Danfoss, кабель в комплект не входит	Тип	Диапазон измерения	Номер изделия
Напорный патрубок: G 1/2" A (DIN 16288 - B6kt) Электрическое соединение: Штекер (DIN 43650)	MBS 3000	0-2,5 бар	96478188
	MBS 3000	0-4 бар	91072075
	MBS 3000	0-6 бар	91072076
	MBS 3000	0-10 бар	91072077
	MBS 3000	0-16 бар	91072078
MBS 3000	0-25 бар	91072079	
Опция с датчиком давления Danfoss, 2 м экранированный кабель			
Напорный патрубок: G 1/2" A (DIN 16288 - B6kt) 5 кабельных зажимов (черные) Инструкция по эксплуатации PT (00 40 02 12)	MBS 3000	0-4 бар	96428014
	MBS 3000	0-6 бар	96428015
	MBS 3000	0-10 бар	96428016
	MBS 3000	0-16 бар	96428017
	MBS 3000	0-25 бар	96428018
Напорный патрубок: G 1/4" A (DIN 16288 - B6kt) 5 кабельных зажимов (черные) Инструкция по эксплуатации PT (00 40 02 12)	MBS 3000	0-2,5 бар	405159
	MBS 3000	0-4 бар	405160
	MBS 3000	0-6 бар	405161
	MBS 3000	0-10 бар	405162
	MBS 3000	0-16 бар	405163
Опция с датчиком перепада давления Grundfos, 0,9 м экранированный кабель			
Напорный патрубок: 7/16" Включая фитинги для напорного патрубка (1/4" - 7/16"), кронштейны для настенного монтажа и монтажа двигателя, 3 капиллярные трубки (коротких/длинных) и 5 зажимов кабеля (чёрных), руководства по монтажу и эксплуатации, инструкции по использованию комплекта инструментов для технического обслуживания	DPI	0-0,6 бар	96611522
	DPI	0-1,0 бар	96611523
	DPI	0-1,6 бар	96611524
	DPI	0-2,5 бар	96611525
	DPI	0-4,0 бар	96611526
	DPI	0-6,0 бар	96611527
	DPI	0-10 бар	96611550
Датчик температуры Carlo Gavazzi			
Датчики температуры	TTA (0) 25	от 0 °C до +25 °C	96432591
	TTA (-25) 25	от -25 °C до +25 °C	96430194
	TTA (50) 100	от +50 °C до +100 °C	96432592
	TTA (0) 150	от 0 °C до +150 °C	96430195
	Гнездо для датчика под TTA, с резьбовым соединением G 1/2"	∅9 x 50	-
∅9 x 100		-	96430202
Фиксатор для гильзы под TTA, с резьбовым соединением G 1/2"	-	-	96430203
Расходомер Siemens			
Расходомер Siemens, MAGFLO	MAG 3100/5000	1-5 м ³ /ч (DN 25)	00ID8285
	MAG 3100/5000	3-10 м ³ /ч (DN 40)	00ID8286
	MAG 3100/5000	6-30 м ³ /ч (DN 65)	00ID8287
	MAG 3100/5000	20-75 м ³ /ч (DN 100)	00ID8288
Аналоговый датчик уровня Siemens			
Аналоговый датчик уровня с держателем кабеля	-	0,5 бар	96377410
Ультразвуковой датчик уровня	-	0,5 бар	96693767
Датчик уровня Jumo			
С 10 м кабелем	4390	0-0,1 бар	96457344
С 20 м кабелем	4390	0-0,1 бар	96457345
С 30 м кабелем	4390	0-1 бар	96457341
С 75 м кабелем	4390	0-1 бар	96457342
С 120 м кабелем	4390	0-1 бар	96457343
С 30 м кабелем	4390	0-2,5 бар	96457489
С 65 м кабелем	4390	0-6 бар	96457490
С 105 м кабелем	4390	0-10 бар	96457491

Внимание: Выходной сигнал всех датчиков составляет 4-20 мА.

Датчики, единицы измерения США

Датчик давления Danfoss, кабель в комплект не входит	Тип	Диапазон измерения	Номер изделия
Напорный патрубок: 1/4"-18 NPT Электрическое соединение: DIN 43650 (штекер в комплект не входит)	MBS 3000	0-58 PSI	91136013
	MBS 3000	0-87 PSI	91136014
	MBS 3000	0-145 PSI	91136015
	MBS 3000	0-232 PSI	91136016
	MBS 3000	0-362 PSI	91136017
	MBS 3000	0-580 PSI	91136018
MBS 3000	0-870 PSI	91136019	
Датчик давления Danfoss, 2 м экранированный кабель			
Напорный патрубок: 1/2"-14 NPT	MBS 3000	0-120 PSI	96437852
Датчик перепада давления Grundfos, 0,9 м экранированный кабель			
Напорный патрубок: резьба 7/16"	DPI	0-20 фт	96624396
	DPI	0-33 фт	96624397
	DPI	0-54 фт	96624398
	DPI	0-84 фт	96624399
	DPI	0-200 фт	96624441
	DPI	0-334 фт	96624442

Внимание: Выходной сигнал всех датчиков составляет 4-20 мА.

Датчики температуры Pt100

Датчик температуры Pt100	Тип	Диапазон измерения	Номер изделия
С 20 м кабелем	–	–	96408957
С 40 м кабелем	–	–	96408684
С 60 м кабелем	–	–	96408958
С 80 м кабелем	–	–	96408959
Со 100 м кабелем	–	–	96408960
С 20 м кабелем	–	–	96437784
С 40 м кабелем	–	–	96437785
С 60 м кабелем	–	–	96437786
С 80 м кабелем	–	–	96437787
Со 100 м кабелем	–	–	96437788
Датчик температуры Pt100 и удлинение кабеля			
Pt100	–	–	95043173
Удлинение кабеля 1)	–	–	00RM5271
Опция с удлинением кабеля (в несмонтированном виде) 1)	–	–	96571480
Опция с удлинением кабеля (в смонтированном виде) 1)	–	–	96763223

1) В заказе укажите количество метров.

Другие принадлежности

Защита от сухого хода 1)	Тип	Номер изделия
Модуль, датчик, 5 м кабель, 200-240 В 2)	LiqTec	96443674
Модуль, датчик, 5 м кабель, 80-130 В 2)	LiqTec	96443912
Кабель-удлинитель, 15 м		96443676

1) Основные типы насосов CR, CRI, CRN, MTR, SPK, CRK, CHI.

2) Подключение датчика: 1/2".

МСВ 114 входной модуль датчиков



TM04 0293 0308

Рис. 53 МСВ 114 входной модуль датчиков

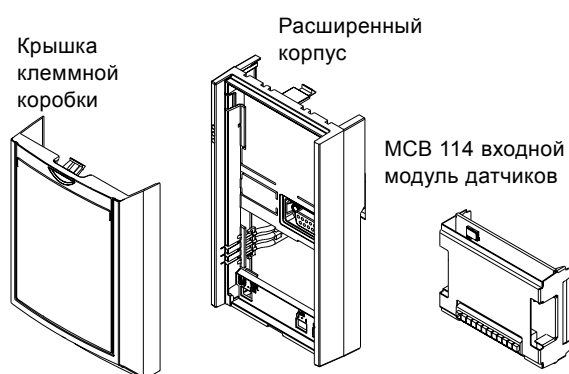
Модуль МСВ 114 предлагает три дополнительных аналоговых входа для CUE:

- один аналоговый вход 0/4-20 мА для дополнительного датчика
- два аналоговых входа Pt100/Pt1000 для датчиков температуры.

Три аналоговых входа по умолчанию используются для контроля. Дополнительную информацию смотрите в разделе "МСВ 114 входной модуль датчиков" на странице 31.

Объём поставки

МСВ 114 поставляется с крышкой клеммной коробки, расширенным корпусом и идентифицирующей этикеткой, которая крепится на CUE.



TM04 0026 4807

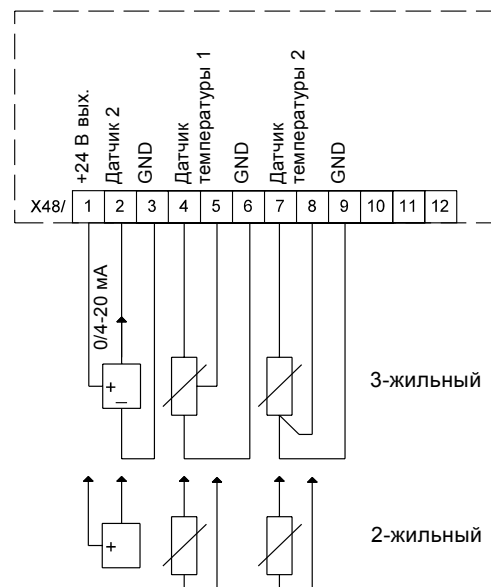
Рис. 54 Объём поставки

Технические данные

Относительная влажность	5-95 %
Температура окружающей среды во время работы	от -10 °С до +55 °С
Температура во время хранения и при транспортировке	от -25 °С до +70 °С
Максимальная длина, сигнальный кабель	300 м
Аналоговый вход 3	
Номер клеммы	2
Диапазон значений тока	0/4-20 мА
Входное сопротивление	< 200 Ом
Аналоговые входы 4 и 5	
Номер клеммы	4, 5 и 7, 8
Тип сигнала, 2- или 3-жильный	Pt100/Pt1000

Все аналоговые входы гальванически изолированы от сетевого напряжения (PELV) и других клемм высокого напряжения.

Схема подключения



TM03 9483 4007

Fig. 55 Схема электрических соединений, МСВ 114

Клемма	Тип	Функция
1	+24 В вых.	Питание к датчику
2	AI 3	Датчик 2, 0/4-20 мА
3	GND	Общая масса для аналоговых входов
4, 5	AI 4	Датчик температуры 1, Pt100/Pt1000
6	GND	Общая масса для датчика температуры 1
7, 8	AI 5	Датчик температуры 2, Pt100/Pt1000
9	GND	Общая масса для датчика температуры 2

Клеммы 10, 11 и 12 не используются

Отдельная панель управления Grundfos, GLCP

GLCP используется для локальных настроек CUE.

Устройство CUE поставляется со встроенной по умолчанию GLCP, но эту панель управления можно также получить как опцию.

Данная опция не включает кабель.

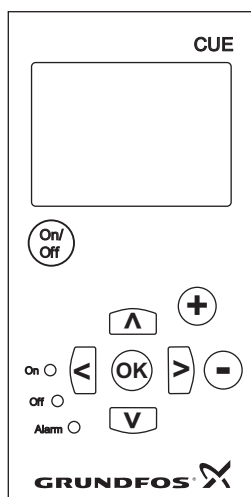


Рис. 56 Панель управления CUE

Более подробная информация представлена в руководстве по монтажу и эксплуатации CUE.

Опция монтажа GLCP на некотором расстоянии

С помощью опции монтажа на расстоянии GLCP можно также переместить на переднюю панель шкафа. Класс защиты корпуса IP65. Крепёжные винты необходимо затянуть с моментом 1 Нм, максимум.

Опция монтажа на некотором расстоянии включает крепежи, 3 м кабель и прокладку.

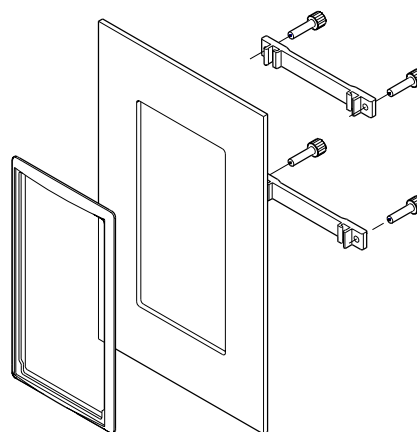


Рис. 57 Опция монтажа GLCP на некотором расстоянии

Размеры

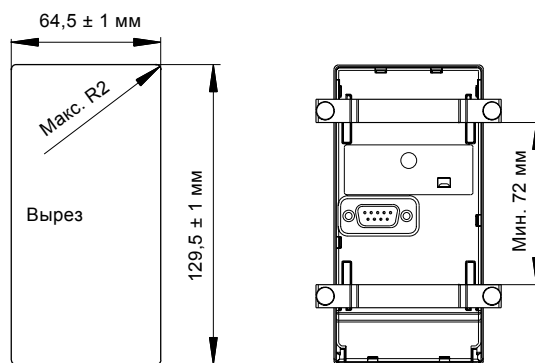


Рис. 58 Монтаж шкафа, размеры выреза

Более подробная информация представлена в руководстве по монтажу и эксплуатации для опции монтажа на расстоянии.

Опция монтажа на полу

Используя подставку CUE можно также смонтировать на полу. Для этого была разработана специальная подставка.

Одна подставка подходит для корпусов D1 и D2.

Объём поставки

- Рамная подставка
- Вентилируемая передняя крышка
- Две боковые крышки
- Два передних кронштейна
- Оборудование для сборки
- Инструкции.

Размеры для сверления



Рис. 59 Шаблон для сверления под подставку (мм)



Рис. 60 CUE (корпуса D1 и D2) на подставке.

Более подробная информация по опции с подставкой представлена в инструкциях.

Вариант IP21/NEMA1

Корпус класса IP20 можно усовершенствовать до IP21/NEMA1 с помощью опции IP20/NEMA1. Если используется данный вариант, силовые клеммы (сети питания и двигателя) будут закрыты. Смотрите рис. 61.

Опция IP21/NEMA1 доступна для корпусов A2, A3, B3, B4, C3 и C4.

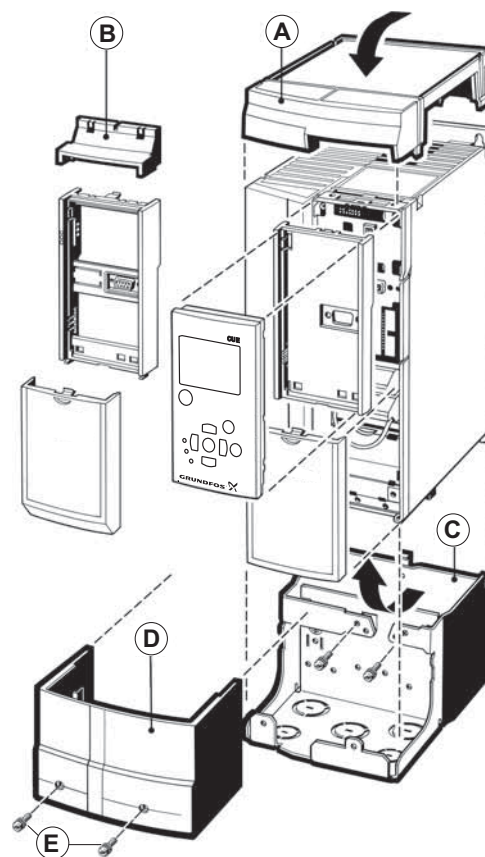


Рис. 61 Пример опции IP21/NEMA1 для корпуса A3

Объём поставки

- A: Верхняя крышка
- B: Буртик
- C: Деталь основания
- D: Крышка основания
- E: Винт(ы).

Если установлен модуль MCB 114, буртик (B) должен быть на верхней крышке (A).

Выходные фильтры

В качестве принадлежностей для CUE поставляются два типа выходных фильтров:

- фильтры dU/dt
- синусоидальные фильтры.

Фильтры имеют кожух IP20/NEMA1.



Рис. 62 Синусоидальные фильтры, монтируемые на стене

Использование выходных фильтров

В таблице ниже показано, в каких случаях требуется выходной фильтр. По таблице можно определить, нужен ли фильтр и какой тип фильтра выбрать.

Тип насоса	Стандарт. мощность на валу P2	Фильтр dU/dt	Синусоидальный фильтр
SP, VM, VMB с двигателем на 380 В и больше	До 7,5 кВт	–	0-300 м
	11 кВт и больше	0-150 м	150-300 м
Другие насосы, уменьшение шума	До 7,5 кВт	–	0-300 м
	11 кВт и больше	0-150 м	150-300 м
Другие насосы, снижение более высокого уровня шума	До 7,5 кВт	–	0-300 м
	11 кВт и больше	–	0-300 м
Насосы с двигателем на 690 В	Все	0-150 м	150-300 м

Указанная длина относится к кабелю двигателя.

Дополнительную информацию смотрите на странице 37.

Размеры и вес выходных фильтров

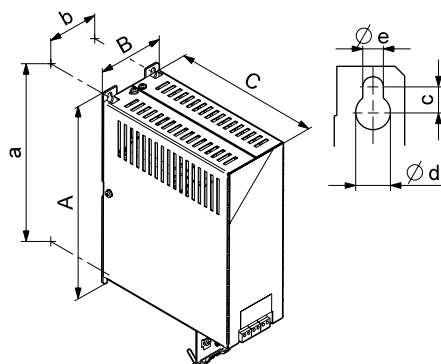


Рис. 63 Настенный монтаж

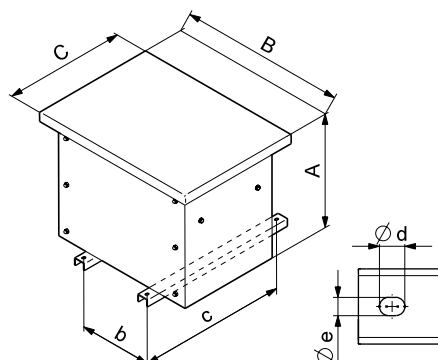


Рис. 64 Монтаж на полу

Номер изделия	Монтаж	Высота [мм]		Ширина [мм]		Глубина [мм]		Отверстия для винтов [мм]			Вес [кг]
		A	a	B	b	C	c	Ød	Øe	f	
Синусоидальные фильтры											
96754941	На стене	200	190	75	60	205	–	8	4.5	7	3.3
96754972	На стене	200	190	75	60	205	–	8	4.5	7	4.2
96754973	На стене	268	257	90	70	206	–	11	6.5	8	5.8
96754974	На стене	268	257	90	70	205	–	11	6.5	8	7.1
96754976	На стене	268	257	130	90	205	–	11	6.5	8	9.1
96754977	На стене	330	312	150	120	260	–	19	9	12	16.9
96754978	На стене	430	412	150	120	260	–	19	9	12	19.9
96755019	На стене	530	500	170	125	260	–	19	9	12	39
96755021	На стене	610	580	170	125	260	–	19	9	12	41
96755032	На стене	610	580	170	135	260	–	19	9	12	54
96755033	На полу	522	–	670	290	500	460	15	11	–	87
96755034	На полу	782	–	940	400	650	610	15	11	–	113
96755037	На полу	782	–	940	400	650	610	15	11	–	190
96755038	На полу	782	–	940	430	650	610	15	11	–	245
96755039	На полу	742	–	1050	430	760	720	15	11	–	310
96755040	На стене	430	412	150	120	260	–	19	9	12	16.7
96755041	На полу	522	–	670	220	500	460	15	11	–	55
96755042	На полу	522	–	670	260	500	460	15	11	–	70
96755043	На полу	522	–	670	310	500	460	15	11	–	105
96755044	На полу	522	–	640	380	500	460	15	11	–	150
96755045	На полу	782	–	910	430	650	610	15	11	–	220
96755047	На полу	782	–	940	500	650	610	15	11	–	285
96755049	На полу	1152	–	1290	490	800	760	15	11	–	370
96755050	На полу	1152	–	1290	540	800	760	–	–	–	550
Фильтры dU/dt											
96755062	На стене	268	257	120	90	205	–	11	6.5	8	5.2
96755063	На стене	330	312	170	125	260	–	19	9	12	9.3
96755064	На стене	330	312	170	125	260	–	19	9	12	10.7
96755066	На стене	330	312	170	125	260	–	19	9	12	12.8
96755067	На полу	462	–	610	175	440	400	15	11	–	33
96755069	На полу	463	–	610	190	440	400	15	11	–	50
96755070	На полу	571	–	770	190	550	510	15	11	–	60
96755071	На полу	522	–	670	215	500	460	15	11	–	58
96755078	На стене	–	300	150	120	260	–	19	9	12	8.3
96755079	На стене	–	312	170	125	260	–	19	9	12	9.4
96755080	На стене	330	312	170	125	260	–	19	9	12	11.8
96755081	На стене	330	312	170	125	260	–	19	9	12	12.2
96755082	На полу	522	–	670	215	500	460	15	11	–	45
96755083	На полу	522	–	640	215	500	460	15	11	–	47
96755084	На полу	522	–	670	215	500	460	15	11	–	47
96755085	На полу	522	–	670	215	500	460	15	11	–	52

Интерфейс G10 - LON

Интерфейс G10-LON используется для передачи данных между Локальной операционной сетью (LON) и насосами Grundfos с электронным управлением через протокол Grundfos GENiBus.

G10 является двухточечным межсетевым сопряжением; это значит, что на каждый насос требуется один G10.



Рис. 65 Интерфейс G10 - LON

GR5390

Данные электрооборудования

	Насос - G10-LON	G10 - LON
Тип трансивера	RS 485	FTT - 10
Рекомендованный кабель	Кабель: Экранированный, витая пара. Поперечное сечение: 0,25 - 1 мм ² . Макс. длина кабеля: 1200 м.	Кабель: Витая пара, неэкранированный.
Скорость передачи	9,6 кБит/сек.	78 кБит/сек.
Протокол	GENiBus	LonTalk
Напряжение питания	24 В AC/В DC +/-25 %.	
Потребление электроэнергии	Около 100 мА	
Класс защиты	IP42	
Кабельные вводы	3 x Pg7	

Эксплуатационные данные

Температура окружающей среды: от 0 °C до +60 °C
Температура хранения: от -30 °C до +70 °C.

Световой индикатор обслуживания

Световой индикатор обслуживания на передней панели интерфейса G10-LON представляет собой светодиод, обозначающий различные состояния сети LON.

Дополнительную информацию можно найти в файлах документации на дискете, которая поставляется вместе с интерфейсом G10-LON.

Файлы поддержки LON

Диск с файлами поддержки (.xif и .nxe) поставляется с LON-модулем.

Размеры и соединения

Размеры указаны в мм.

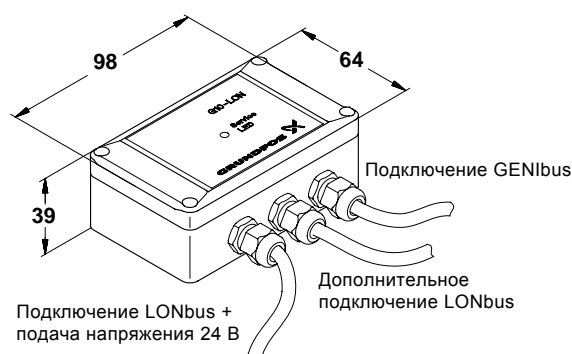


Рис. 66 Размеры и соединения, G10-LON

TM01 6686 4903

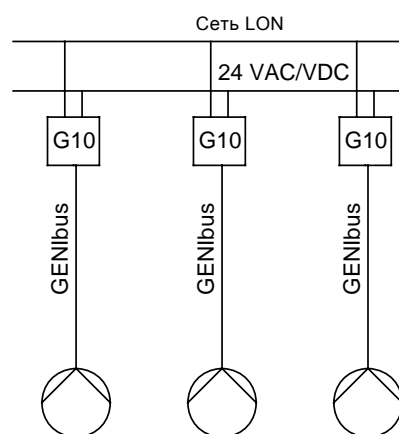


Рис. 67 Пример применения

TM01 6908 4903

G100

G100 можно подключить к системе Grundfos GENIbus, что позволит осуществлять передачу данных между основной сетью и любым устройством, соединённым с GENIbus. Возможно подключение 32 устройств.

Таким устройством может быть насос, соединённый с CUE с помощью интерфейса GENIbus. Главная сеть может иметь другой протокол передачи данных или радио/модем/PLC, или прямое RS-232 соединение.

Возможны четыре различных исполнения G100:

- Базовый интерфейс G100
- G100 с интерфейсом Interbus-S
- G100 с интерфейсом Profibus-DP
- G100 с интерфейсом Радио/Модем/PLC (MODbus-RTU, COMLI)

Регистрация данных

Кроме возможности передавать данные G100 может регистрировать до 350 000 маркёров времени. Данные, внесённые в журнал (зарегистрированные), могут передаваться в главную систему или на ПК для дальнейшего анализа в табличной или аналогичной программе.

Для регистрации данных используется программа "PC Tool G100 Data Log". Эта программа является частью пакета PC Tool G100, поставляемого с G100.

Прочие характеристики

- Четыре цифровых входа.
- Останов всех насосов в случае потери связи с системой управления (дополнительно).
- Код доступа для модемной связи (дополнительно).
- Журнал аварий.

Размеры

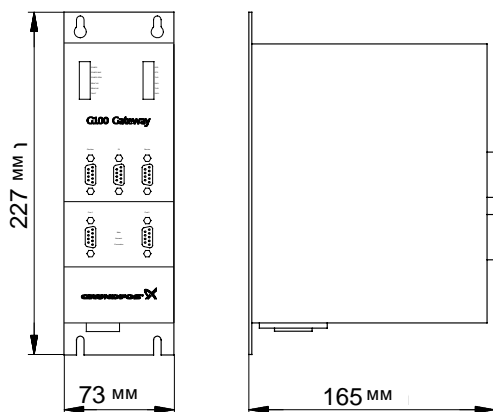


Рис. 68 Размеры, G100

Технические данные

GENIbus RS-485:	Подключение до 32 устройств
Сервисный порт RS-232:	Прямое подключение к ПК или через радиомодем
Цифровые входы:	4
Напряжение питания:	1 x 100-240 В, 50/60 Гц
Температура окружающей среды во время работы:	от -20 °C до +60 °C
Класс защиты:	IP20
Вес:	1,8 кг

Принадлежности

- Пакет PC Tool G100 (поставляется с изделием)
- CD с файлами поддержки G100 (поставляется с изделием).

Обзор протоколов

Главная система	Протокол программного обеспечения
Interbus-S	PCP
Profibus-DP	DP
Радио	Satt Control COMLI/MODbus
Модем	Satt Control COMLI/MODbus
PLC	Satt Control COMLI/MODbus
Сотовый телефон GSM	SMS, UCP

TM01 0621 1102

Датчик перепада давления Grundfos, DPI

Описание

Кабель (поз. 1) проходит через соединитель M12 x 1,5 pg. См. рис. 69.

Корпус датчика и детали, контактирующие со средой, изготовлены из Inox DIN W.-Nr. 1.4305 (поз. 3), верхняя часть - из композитного PA (поз. 2). Напорные патрубки (поз. 4) изготовлены из DIN W.-Nr. 1.4305, 7/16" UNF, а прокладка – из FKM (фторэластомера).

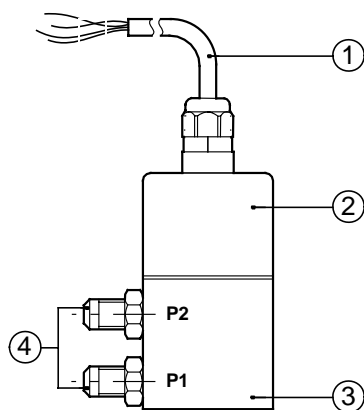


Рис. 69 Номера позиций DPI

Датчик оснащён угловым кронштейном для монтажа на двигателе или кронштейном для настенного монтажа. См. рис. 71.

Есть также опции с кабелями другой длины и различными штуцерными соединителями.

Размеры

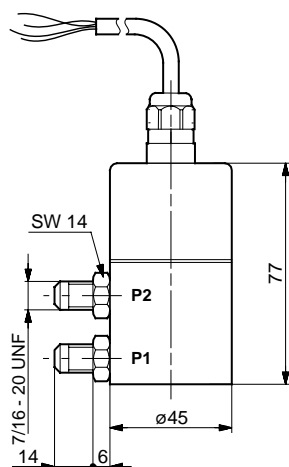


Рис. 70 Размеры DPI

Схема подключения

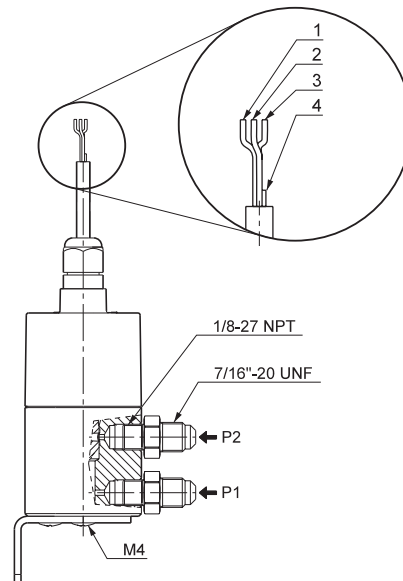


Рис. 71 Схема электрических соединений, DPI

№	Цвет	Функция
1	Коричневый	Напряжение питания 12 - 30 В
2	Жёлтый	Земля
3	Зелёный	Сигнал управления
4	Белый	Тестовый сигнал. Нельзя подключать к сетевому напряжению (провод можно обрезать)

Технические данные

Напряжение питания	12-30 В DC
Выходной сигнал	4-20 мА
Нагрузка [Ом]	24 В: макс. 500 Ом 16 В: макс. 200 Ом 12 В: макс. 100 Ом
Макс. давление в системе, P1 и P2 одновременно	16 бар
Разрывающее давление [бар]	1,5 x давление в системе
Точность измерения	2,5 % BFSL
Время отклика	< 0,5 сек
Диапазон температур среды	от -10 до +70 °C
Диапазон температур при хранении	от -40 до +80 °C
Подключение электрооборудования	3-жильный 0,13 мм ² кабель 0,9 м M12 x 1,5 в верхней части датчика
Защита от короткого замыкания	Есть
Защита от обратной полярности	Есть
Переход нагрузки	Есть
Материалы деталей, контактирующих со средой	DIN W.-Nr. 1.4305 FKM и PPS
Класс защиты	IP55
Вес	550 г
EMC (электромагнитная совместимость)	В соответствии с EN 61326-1
Наведенные и излучаемые помехи/помехоустойчивость	В соответствии с EN 61326-1
Соединения	7/16"-UNF
Уплотняющий материал	FKM

TM03 2225 3905

TM03 2057 3505

TM03 2059 3505

Датчик температуры, ТТА

Описание

Датчик температуры с резистивным элементом Pt100, установленным в измерительной трубке $\varnothing 6 \times 100$ мм, изготовленной из нержавеющей стали, DIN W.-Nr. 1.4571, и датчик 4-20 мА, встроенный в головную часть типа В, DIN 43.729.

Соединительная головка изготовлена из окрашенного алюминия, литого под давлением, с винтовым соединением Pg 16, нержавеющей винтами и прокладкой из неопреновой резины.

Датчик встроен в систему с помощью фиксатора для гильзы или одного из двух согласующихся гнезд под датчики $\varnothing 9 \times 100$ мм или $\varnothing 9 \times 50$ мм.

Гнездо для датчика изготовлено из нержавеющей стали SINOX SSH 2 $\varnothing 6$ мм измерительной трубки и оснащено соединителем G 1/2".

Фиксатор для гильзы $\varnothing 6$ мм измерительной трубки оснащен соединителем G 1/2".

Фиксатор для гильзы или гнездо для датчика заказывают отдельно.

Размеры

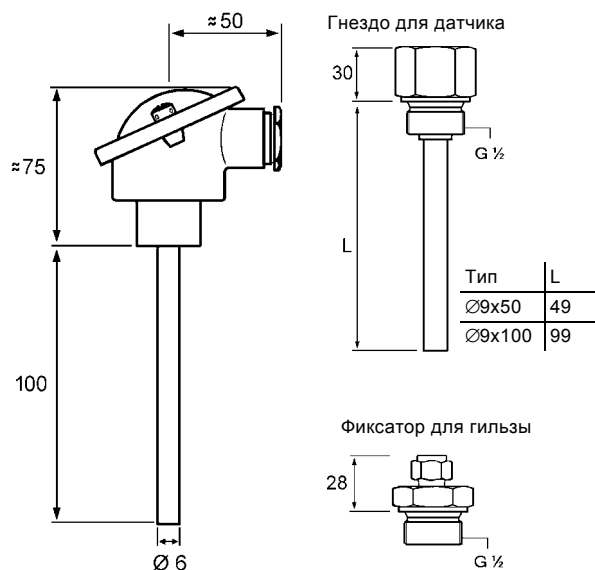


Рис. 72 Размеры ТТА

Схема подключения

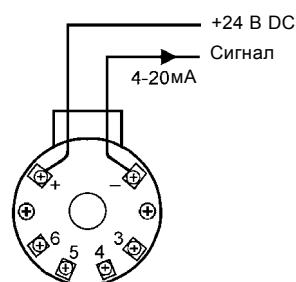


Рис. 73 Схема электрических соединений, ТТА

Технические данные

Тип	ТТА	
Точность измерения	В соответствии с IEC 751, классом В, 0,3 °С при 0 °С	
Время отклика, (0,9) в воде - 0,2 м/с	без гнезда для датчика:	28 секунд
	с гнездом для датчика, заполненным маслом:	75 секунд
Класс защиты	IP 55	
Выходной сигнал	4-20 мА	
Напряжение питания	8,0-35,0 В DC	
EMC (электромагнитная совместимость)	Наведенные и излучаемые помехи:	В соответствии с EN 61326
	Помехоустойчивость:	В соответствии с EN 61326

Защита от сухого хода, LiqTec

Основные функции LiqTec (модуль + датчик):

- защищает насос от "сухого" хода.
- защищает насос от слишком высоких температур перекачиваемой жидкости ($130\text{ }^{\circ}\text{C} \pm 5\text{ }^{\circ}\text{C}$).
- контролирует температуру двигателя, если к двигателю подключен датчик РТС.
- отказоустойчивая конструкция. Если выходит из строя датчик, кабель датчика, электронный блок или блок питания, насос сразу же останавливается.

Внимание: Для Е-насосов не требуется подключать датчик РТС к LiqTec, так как он оснащён внутренней защитой двигателя от высоких температур.

Класс защиты: IPX0.

Функции

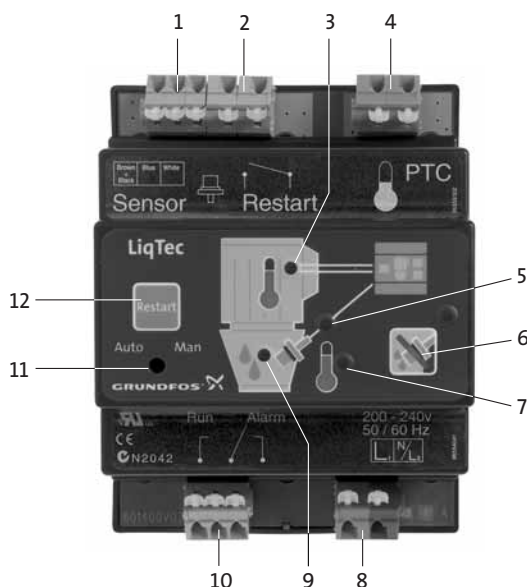


Рис. 74 LiqTec

- 1. Подключение для датчика "сухого" хода**
Номер по каталогу датчика "сухого" хода: 96556427.
- 2. Подключение для внешнего перезапуска**
- 3. Двигатель РТС**
Зелёный свет обозначает ОК или закороченные клеммы.
Красный свет обозначает перегрев двигателя.
Реле аварийной сигнализации активировано.
- 4. Подключение для датчика РТС**
Данный вход не используется в соединении с Е-насосами, так как преобразователь частоты защищает двигатель от перегрузки.

- 5. Световой индикатор датчика**
Красный свет обозначает неисправность датчика или кабеля.
Реле аварийной сигнализации активировано.
- 6. Отключение функции контроля "сухого" хода**
Чтобы отключить функцию контроля "сухого" хода, нажмите кнопку. Мигает красный индикатор. Функция мониторинга РТС всё ещё активирована.
Чтобы возобновить действие функции контроля "сухого" хода, нажмите кнопку "Перезапуск".
- 7. Световой индикатор высокой температуры жидкости**
Красный свет обозначает слишком высокую температуру перекачиваемой жидкости ($130\text{ }^{\circ}\text{C} \pm 5\text{ }^{\circ}\text{C}$).
Реле аварийной сигнализации активировано.
- 8. Напряжение питания**
200-240 В, 50/60 Гц.
- 9. Световой индикатор "сухого" хода**
Зелёный свет обозначает ОК (жидкость в насосе).
Красный свет обозначает "сухой" ход (в насосе отсутствует жидкость).
Реле аварийной сигнализации активировано.
- 10. Выход реле Авария/Работа**
Переключающий беспотенциальный контакт.
Максимальная нагрузка контакта: 250 В, 1 А, АС (индуктивная нагрузка).
- 11. Авто/Ручной**
Переключение между автоматическим и ручным перезапуском.
Настройка по умолчанию – **Ручн.**
Переключение осуществляется с помощью маленькой отвёртки.
Если выбрано **Авто**, обозначение аварии будет автоматически переустановлено на 10 - 20 секунд после определения наличия жидкости.
- 12. Перезапуск**
Чтобы перезапустить насос, нажмите кнопку.
Кнопка не влияет на контроль РТС.

Контроль датчика LiqTec

LiqTec используется применительно к насосам типа CR, CRI, CRN. Датчик устанавливается в головную часть насоса. LiqTec также подходит для насосов других типов.

LiqTec подготовлен для монтажа на рейке DIN в шкафу управления.

TM03 0111 4004

Калибровка датчика и контроллера

При калибровке датчика и контроллера необходимо выполнить следующее:

1. Датчик должен быть правильно подключен к контроллеру. См. стр. 16.
2. Перед установкой в насос опустите датчик в непроточную воду. Для этого можно использовать любую ёмкость с водой.
Внимание: Очень важно, чтобы вода была непроточная, так как калибровка будет неверной, если датчик будет охлаждаться текущей водой.
3. Удерживайте кнопки (поз. 6 и 12) приблизительно 20 секунд.
Результат: Все красные световые индикаторы (кроме поз. 7) начнут мигать.
4. Когда зелёные индикаторы, поз. 3 и 9, будут гореть постоянно, отпустите кнопки, поз. 6 и 12.
Результат: Калибровка завершена.

Дополнительная информация

Информация в соответствии с IEC 60 730-1:

- Программное обеспечение класса A
- Степень загрязнения 2
- Тип 1.

Датчик LiqTec имеет маркировку cURus по UL 508.

Технические данные

Максимальное давление:	40 бар
Максимальная температура жидкости:	+130 °C ± 5 °C
Максимальная температура окружающей среды:	+55 °C
Потребляемая мощность:	5 Вт
Класс защиты:	IPX0
Максимальная длина кабеля:	20 м
Длина стандартного кабеля:	5 м
Длина кабеля-удлинителя	15 м

Подключение LiqTec к CUE

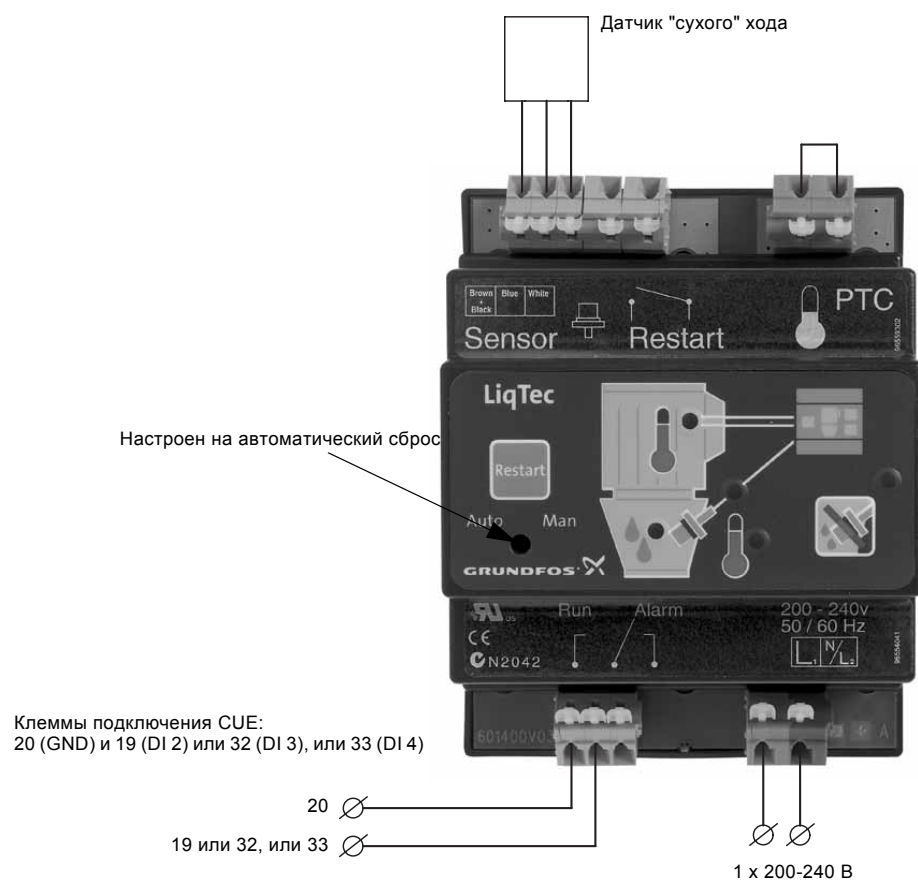


Рис. 75 Подключения к CUE

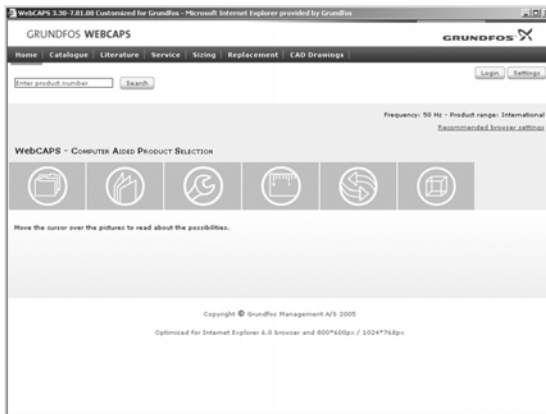
Функция цифрового входа

Функция цифрового входа должна быть установлена на "Сухой ход" через панель управления CUE.

Внимание: После "сухого" хода сигналы насоса необходимо сбросить вручную.

TM03 0437 5104

WebCAPS

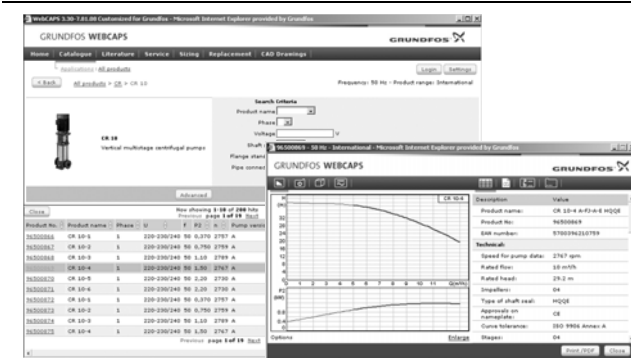


WebCAPS - это программа **Web-based Computer Aided Product Selection** (интернет версия автоматизированного подбора оборудования), доступ в программу предоставляется на www.grundfos.com/ru

В WebCAPS представлена подробная информация о более чем 185 000 изделиях Grundfos на более чем 20 языках.

В WebCAPS вся информация приводится в 6 разделах:

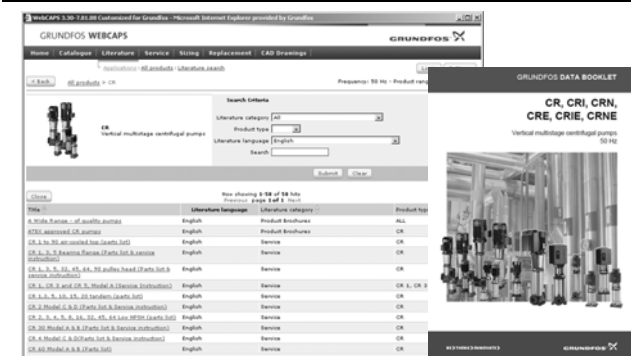
- Каталоги
- Литература
- Сервис
- Подбор
- Замена
- Чертежи CAD.



Каталоги

Начиная с областей применения и моделей насосов, данный раздел включает в себя

- технические данные
- характеристики (QH, Eta, P1, P2 и др.) для определенной плотности и вязкости перекачиваемой жидкости, показывается количество работающих насосов
- фотографии изделий
- габаритные чертежи
- схемы электрических соединений
- ссылки и др.



Литература

В данном разделе можно получить доступ ко всем последним документам по интересующему вас насосу, например,

- проспектам
- руководствам по монтажу и эксплуатации
- сервисной документации, такой как Service kit catalogue и Инструкции к сервисному комплекту
- кратким руководствам
- буклетам по продукции и т.д.



Сервис

В данном разделе представлен удобный для использования интерактивный сервисный каталог. Здесь вы можете найти запасные части и их идентификационные номера для насосов Grundfos, поставляемых или уже снятых с производства. Кроме того, в данный раздел включены видеоролики, демонстрирующие процедуру замены деталей.



Подбор

Начиная с различных областей применения и примеров монтажа, данный раздел включает в себя подробные инструкции для

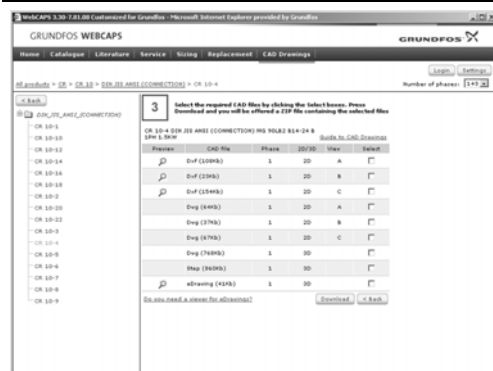
- подбора самого подходящего и эффективного насоса для вашей установки
- выполнения сложных расчетов с учётом энергопотребления, сроков окупаемости, профилей нагрузки, эксплуатационных расходов и др.
- анализа выбранного насоса с помощью встроенной программы определения эксплуатационных расходов
- определения скорости течения для водоотведения и канализации и др.



Замена

В данном разделе приведена инструкция для выбора и сравнения данных по замене установленного насоса, чтобы заменить его на более эффективный насос Grundfos. В раздел включены данные по замене насосов, представлен широкий ряд насосов других производителей.

Пользуясь подробными инструкциями, вы можете сравнить насосы Grundfos с насосом, установленным у вас. После того как будут указаны данные имеющегося насоса, программа предложит несколько насосов Grundfos, которые могут быть более удобными и производительными.



Чертежи CAD

В данном разделе можно загрузить 2-хмерные (2D) и 3-хмерные (3D) чертежи CAD почти всех насосов Grundfos.

WebCAPS предлагаются следующие форматы:

2-хмерные чертежи:

- .dxf, каркасные чертежи
- .dwg, каркасные чертежи.

3-хмерные чертежи:

- .dwg, каркасные чертежи (без поверхностей)
- .stp, пространственные изображения (с поверхностями)
- .eprt, E-чертежи.

WinCAPS



Fig. 76 Диск WinCAPS

WinCAPS - это программа **Windows-based Computer Aided Product Selection** (версия автоматизированного подбора оборудования на базе Windows), в которой представлена подробная информация для более 185 000 изделий Grundfos на более чем 20 языках.

Программа WinCAPS имеет те же особенности и функции, что и WebCAPS. Она незаменима в тех случаях, когда нет подключения к сети Internet.

WinCAPS выпускается на CD-ROM, обновляется раз в год.

96877770 1008	RU

Возможны изменения.