

GENERAL



ОБЩИЙ КАТАЛОГ

2014 – 2015

Версия 1

**СПЛИТ-СИСТЕМЫ
БЫТОВОГО И КОММЕРЧЕСКОГО НАЗНАЧЕНИЯ,
МУЛЬТИСПЛИТ-СИСТЕМЫ**

СОДЕРЖАНИЕ

● ОБРАТИТЕ ВНИМАНИЕ	2
● МОДЕЛЬНЫЙ РЯД	6
● ТЕХНОЛОГИИ	12
● СПЛИТ-СИСТЕМЫ С ВНУТРЕННИМ БЛОКОМ НАСТЕННОГО ТИПА	34
● СПЛИТ-СИСТЕМЫ С ВНУТРЕННИМ БЛОКОМ НАПОЛЬНОГО ТИПА	52
● СПЛИТ-СИСТЕМЫ С ВНУТРЕННИМ БЛОКОМ КАССЕТНОГО ТИПА	56
● СПЛИТ-СИСТЕМЫ С ВНУТРЕННИМ БЛОКОМ КАНАЛЬНОГО ТИПА	62
● СПЛИТ-СИСТЕМЫ С ВНУТРЕННИМ БЛОКОМ УНИВЕРСАЛЬНОГО И ПОДПОТОЛОЧНОГО ТИПА	74
● МУЛЬТИСПЛИТ-СИСТЕМЫ СЕРИИ BIG MULTI	78
● МУЛЬТИСПЛИТ-СИСТЕМЫ СЕРИИ FLEXIBLE MULTI	80
● АКСЕССУАРЫ	106
● СИСТЕМЫ УПРАВЛЕНИЯ	110
● ЧЕРТЕЖИ	112
● СХЕМЫ ЭЛЕКТРИЧЕСКИХ СОЕДИНЕНИЙ	123
● О КОМПАНИИ GENERAL	130
● ПИКТОГРАММЫ	134
● НОМЕНКЛАТУРА БЛОКОВ	136



Обратите внимание!

Инверторные сплит-системы с зимним комплектом

ПРОТЕСТИРОВАНО
до -30 °C



ASHG07LLCA
ASHG09LLCA
ASHG12LLCA



стр. 48

Серия **Eco² Inverter** делает качественные и экономичные кондиционеры более доступными для покупателей. При минимальной цене вы получаете высокую энергоэффективность на уровне моделей high-класса. Эти модели могут быть доработаны низкотемпературным комплектом, расширяющим температурный диапазон в режиме охлаждения до **-30 °C**.

Высоконапорные инверторные канальные сплит-системы

ALL
DC



ARHG60LH
ARHC72LH
ARHC90LH

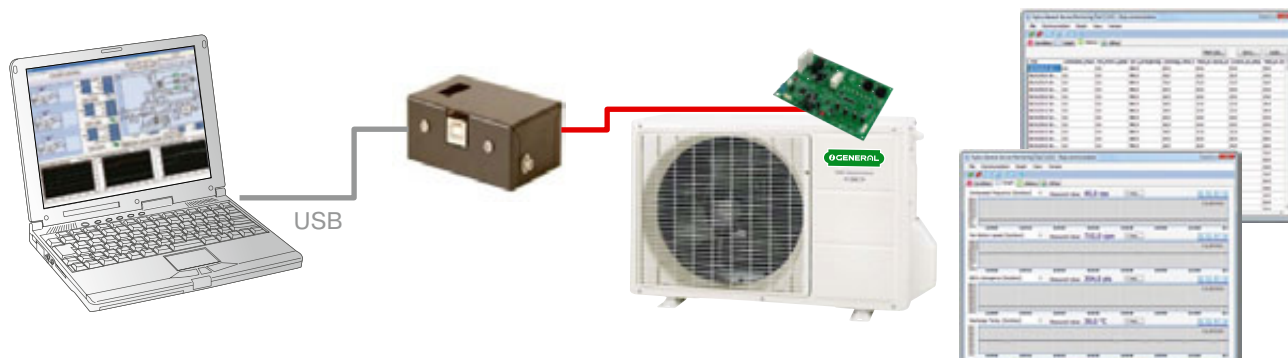


стр. 66

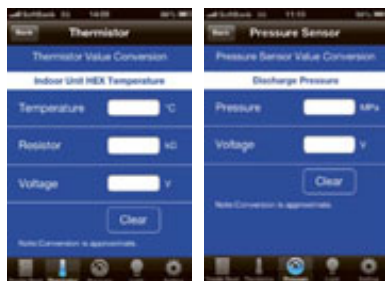
Высоконапорные инверторные сплит-системы канального типа сочетают в себе большую производительность, напор и эффективность. Широкие возможности по регулировке давления вентилятора **от 50 до 260 Па** позволяют подключать воздуховоды большой протяженности.

Программа для расширенной сервисной диагностики UTY-ASSX

Новая программа **UTY-ASSX** предназначена для диагностики сплит-систем и мультисплит-систем GENERAL. Инструмент представляет собой комплект из адаптера, соединяющего наружный блок с компьютером, и программу для ПК. С их помощью специалист, проводящий диагностику оборудования, в режиме реального времени может видеть параметры работы компрессора, мотора вентилятора, EEV, показания датчиков, а также журнал ошибок. В процессе тестирования возможна запись рабочего журнала с выдачей отчета. Адаптер подходит для работы с мультисплит-системами, а также большинством инверторных сплит-систем (настенных, напольных, потолочных, канальных, кассетных).



Новые приложения для моментального доступа к сервисной информации GENERAL



Новые приложения для iPhone и iPad позволяют получать оперативный доступ к сервисной информации по системам кондиционирования GENERAL. Приложения доступны для бесплатного скачивания на App Store после регистрации. Интерфейс приложений доступен на 11 языках, в число которых входит и русский.

Приложение Mobile Technician позволяет проводить диагностику систем GENERAL, предлагая типовые методики решения выявленных неисправностей на основании кодов ошибок, выдаваемых системой (навигация по кодам ошибок). Фрагмент полученной сервисной инструкции с решением

можно отправить по электронной почте. Также возможно проверить термодатчики и датчики давления на соответствие показаний номинальным значениям.

Для использования приложения достаточно пройти несложную регистрацию. В качестве бонуса есть функция фонарика для смартфона.

Приложение Error Code Application предоставляет информацию по кодам ошибок для кондиционеров GENERAL. После ввода кода ошибки отображается ее название и описание на трех уровнях (основное, дополнительное и подробное). Данное приложение требует пароля, который можно получить по e-mail.

Управление через Wi-Fi



GENERAL совместно с компанией Intesis выпустили на рынок Wi-Fi-адаптер, с помощью которого через смартфон, планшет или ПК можно дистанционно управлять и контролировать работу кондиционеров GENERAL. Приложение Intesis Home для iOS и Android можно загрузить из AppStore или Google Play.

Управление простое и интуитивно понятное, аналогичное тому, как если бы потребитель использовал обычный пульт. Имея под рукой мобильное устройство с доступом в Интернет, пользователь может включить кондиционер в требуемом режиме до прибытия домой. С помощью Wi-Fi-адаптера и приложения легко отслеживать расход электроэнергии, контролировать рабочие параметры сплит-системы, даже находясь далеко от дома. А в случае отклонения от заданного алгоритма работы или в любой внештатной ситуации пользователь получит мгновенное уведомление.





МЕЖДУНАРОДНЫЕ ПРЕМИИ



**GOOD DESIGN
AWARD 2011**

«THE GOOD DESIGN AWARD» 2011

В 2011 году модели серии Winner были признаны лучшими по версии японского института продвижения и развития промышленного дизайна (Japan Institute of Design Promotion - JDP) в категории «Бытовые кондиционеры» и получили награду The Good Design Awards 2011.

Выбор был сделан по комплексу показателей, в том числе простоте использования, разработке концепции, внедрению новых функций и технологий, превосходному дизайну.

The Good Design Awards – престижная награда в области дизайна, а также всесторонняя программа поддержки дизайна в целом при содействии японской организации JIDPO. Премия была учреждена министерством международной торговли и промышленности Японии в 1957 году.



**product
design award**

2012

«IF PRODUCT DESIGN AWARD» 2012

В 2012 году кондиционеры серии Winner получили международную премию конкурса iF Product Design Award. Конкурс проводится в Германии и неофициально считается «Оскаром» в области промышленного дизайна. Жюри состоит из художников и дизайнеров с мировой известностью, что поддерживает особый статус и престиж премии.

В 2011 году оргкомитет iF получил 4322 заявки от 1605 участников из 48 стран. 1218 продуктов были номинированы на премию. Судьи оценивали их по нескольким критериям: качество дизайна, функциональность, оформление, используемые материалы, инновационность, экологическая безопасность, эргономика и простота в использовании.



GENERAL



reddot design award

«RED DOT DESIGN AWARDS» 2012

Red Dot Design Awards - это одна из самых известных, авторитетных и престижных международных наград в области дизайна. Основана в 1955 году. Вручается Центром дизайна Северного Рейна - Вестфалии (Германия), за лучший дизайн товаров широкого потребления. На участие в Red Dot Design Awards 2012 было подано более 14000 заявок из 70 стран мира, что делает его крупнейшим дизайнерским конкурсом в мире.

Номинанты оцениваются по таким критериям, как инновационность, функциональность, экологичность, эргономичность и долговечность. Сверхтонкие кондиционеры GENERAL серии Winner отвечают всем заявленным требованиям.

«DEALER DESIGN AWARDS» 2012

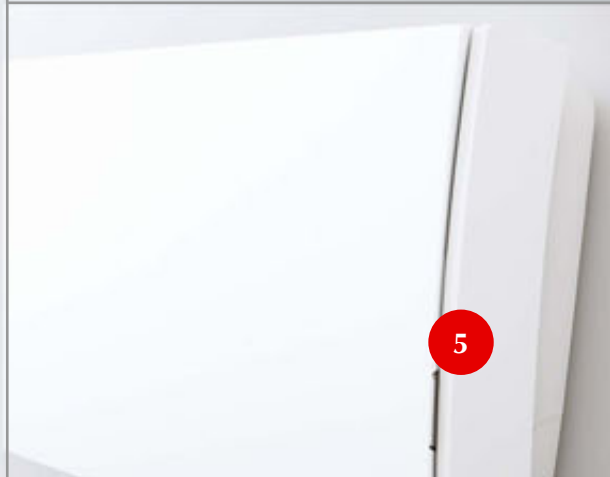


Премия вручается в США. Серебряную награду в номинации «Оборудование для высокоэффективных жилых помещений» была присуждена сплит-системе Winner за усовершенствованный дизайн, высокую эффективность, multifunctionality и энергосбережение.

«BEST I TEST» 2012
















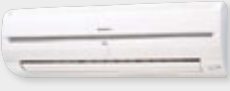
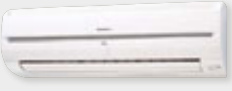
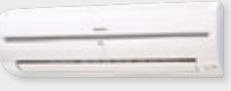






Настенные сплит-системы GENERAL серии Winner удостоены в конце 2012 года награды Best I Test от шведского национального научно-исследовательского института. В дополнение к современному стильному дизайну, у Winner есть много новых технологических и интеллектуальных решений. На данный момент Winner являются одними из наиболее энергоэффективных тепловых насосов на климатическом рынке.






МОДЕЛЬНЫЙ РЯД СПЛИТ-СИСТЕМ БЫТОВОГО НАЗНАЧЕНИЯ









Холодопроизводительность, кВт		2,0	2,5	3,5
NOCRIA	DC-инверторные настенно-подпотолочные сплит-системы с автоматической очисткой фильтров			
Winner Nordic	DC-инверторные настенные сплит-системы с датчиком движения и расширенным диапазоном работы на обогрев до -25 °C		 ASHG09LTCB	 ASHG12LTCB
Winner Silver	DC-инверторные настенные сплит-системы с датчиком движения		 ASHG09LTCA	 ASHG12LTCA
Winner White	DC-инверторные настенные сплит-системы	 ASHG07LUCA	 ASHG09LUCA	 ASHG12LUCA
Nordic	DC-инверторные настенные сплит-системы с расширенным диапазоном работы на обогрев до -25 °C		 ASHG09LMCB	 ASHG12LMCB
Energy Plus	DC-инверторные настенные сплит-системы с многоступенчатой системой очистки воздуха	 ASHG07LECA	 ASHG09LECA	 ASHG12LECA
Eco² Inverter	DC-инверторные настенные сплит-системы	 ASHG07LLCA	 ASHG09LLCA	 ASHG12LLCA
Classic	Настенные сплит-системы	 ASH7U	 ASH9U	 ASH12U
Floor Nordic	DC-инверторные напольные сплит-системы с расширенным диапазоном работы на обогрев до -25 °C		 AGHG09LVCB	 AGHG12LVCB
Floor	DC-инверторные напольные сплит-системы		 AGHG09LVCA	 AGHG12LVCA

Примечание: Информация о холодопроизводительности указана округленно, точные значения вы можете узнать на соответствующей странице.

4,2	5,3	7,1	7,8	Стр.
 AWHZ14L	 AWHZ18L	 AWHZ24L		34
 ASHG14LTCB				36
				38
 ASHG14LUCA				40
 ASHG12LMCB				42
 ASHG14LECA	 ASHG18LFCA	 ASHG24LFCC	 ASHG30LFCA	44, 46
				48
	 ASG18U	 ASG24U	 ASG30U	50
 AGHG14LVCB				52
 AGHG14LVCA				54



МОДЕЛЬНЫЙ РЯД СПЛИТ-СИСТЕМ КОММЕРЧЕСКОГО НАЗНАЧЕНИЯ



Холодопроизводительность, кВт	2,0	3,5	4,2	5,3	7,1	8,8
DC-инверторные сплит-системы с внутренним блоком кассетного типа		 AUHG12L	 AUHG14L	 AUHG18L	 AUHG24L	 AUHG30L
Сплит-системы с внутренним блоком кассетного типа				 AUG18U	 AUG25U	 AUG30U
DC-инверторные сплит-системы с внутренним блоком канального типа		 ARHG12L	 ARHG14L	 ARHG18L	 ARHG24L	 ARHG30L
Сплит-системы с внутренним блоком канального типа	 ARG7U		 ARG14U	 ARG18U	 ARG25U	 ARG30U
DC-инверторные сплит-системы с внутренним блоком универсального типа				 ABHG18L	 ABHG24L	
Сплит-системы с внутренним блоком универсального типа				 ABG18U	 ABG24U	
DC-инверторные сплит-системы с внутренним блоком подпотолочного типа						 ABHG30L
Сплит-системы с внутренним блоком подпотолочного типа						 ABG30U
Big Multi (DC-инверторные наружные блоки мультисплит-систем коммерческого назначения)						

Примечание: Информация о холодопроизводительности указана округленно, точные значения вы можете узнать на соответствующей странице.

10,5	12,5	14,0	16,5	20,0	24,5	Стр.
 AUHG36L	 AUHG45L	 AUHG54L				56, 58
 AUG36U	 AUG45U	 AUG54U				60
 ARHG36L	 ARHG45LM  ARHG45LH	 ARHG54LH	 ARHG60LH	 ARHC72LH	 ARHC90LH	62, 64, 66
 ARG36U	 ARG45U		 ARG60U		 ARG90T	68, 70, 72
						74
						76
 ABHG36L	 ABHG45L	 ABHG54L				74
 ABG36U	 ABG45U	 ABG54U				76
 AOHG36LATT 1:1; 1:2	 AOHG45LATT 1:1; 1:2	 AOHG54LATT 1:1; 1:2; 1:3				78



МОДЕЛЬНЫЙ РЯД МУЛЬТИСПЛИТ-СИСТЕМЫ FLEXIBLE MULTI

Холодопроизводительность, кВт	2,0	2,5	3,5
Внутренние блоки настенного типа серии Winner White	 ASHG07LUCA	 ASHG09LUCA	 ASHG12LUCA
Внутренние блоки настенного типа серии Standard	 ASHG07LMCA	 ASHG09LMCA	 ASHG12LMCA
Внутренние блоки напольного типа		 AGHG09LVCA	 AGHG12LVCA
Внутренние блоки кассетного типа	 AUHG07LVLA	 AUHG09LVLA	 AUHG12LVLB
Внутренние блоки канального типа	 ARHG07LLTA	 ARHG09LLTA	 ARHG12LLTB
Внутренние блоки универсального типа			

Холодопроизводительность, кВт	4,0	5,0	5,4
Наружные блоки мультисплит-систем Flexible Multi	 AOHG14LAC2 1:2	 AOHG18LAC2 1:2	 AOHG18LAT3 1:2; 1:3

Примечание: Информация о холодопроизводительности указана округленно, точные значения вы можете узнать на соответствующей странице.

4,0	5,0	7,0	Стр.
 <p>ASHG14LUCA</p>			98
 <p>ASHG14LMCA</p>	 <p>ASHG18LFCA</p>	 <p>ASHG24LFCC</p>	98
 <p>AGHG14LVCA</p>			100
 <p>AUHG14LVLB</p>	 <p>AUHG18LVLB</p>		101
 <p>ARHG14LLTB</p>	 <p>ARHG18LLTB</p>		102
 <p>ABHG14LVTA</p>	 <p>ABHG18LVTB</p>		103
6,8	8,0	14,0	Стр.
 <p>AOHG24LAT3 1:2; 1:3</p>	 <p>AOHG30LAT4 1:2; 1:3; 1:4</p>	 <p>AOHG45LBT8 от 2 до 8</p>	82, 86



ВЫСОКАЯ ЭНЕРГОЭФФЕКТИВНОСТЬ

Компания GENERAL много внимания уделяет заботе об окружающей среде и противостоянию изменениям климата. Поэтому в продукцию, производимую нашей компанией, постоянно внедряются новые разработки, призванные сократить потребление электроэнергии. Большинство наших кондиционеров соответствуют наивысшему классу энергоэффективности по европейской классификации – классу A.

Класс
A

Европейская классификация энергоэффективности

Маркировка на оборудовании

Изготовитель <small>Фуджитсу Дженерал ЛТД</small>	GENERAL	Бытовой кондиционер	Вид оборудования
Наружный блок Внутренний блок	AOHZ24LBT AWHZ24LBC		Код модели
Максимально эффективный	A		Класс энергоэффективности
Средний расход электроэнергии в год, кВт/ч, режим охлаждения <small>(Зависит от использования кондиционера, климатических и прочих условий)</small>	1105		Энегозатраты за год
Холодопроизводительность, кВт	7.1		Коэффициент энергоэффективности EER
EER, коэффициент энергоэффективности при полной нагрузке (большее значение - лучше)	3.21		Чем выше EER, тем выше энергоэффективность.
Тип	← ←	Только охлаждение Охлаждение и обогрев	Тип кондиционера
Теплопроизводительность, кВт	8.5		
COP, коэффициент энергоэффективности A: высокая G: низкая	A B C D E F G		Уровень шума
Корректированный уровень звуковой мощности, дБА	54 47		Наружный блок Внутренний блок
Этикетка эффективности ГОСТ P51388-99 EN 14511 Energy Label Directive 2002/31/EC			

КЛАССЫ ЭНЕРГОЭФФЕКТИВНОСТИ

Существует семь классов энергоэффективности – от A до G. Оборудование класса A – самое энергоэффективное; у оборудование класса G эффективность самая низкая.

Энергоэффективность в режиме охлаждения (EER)

A	3.20 < EER
B	3.20 ≥ EER > 3.00
C	3.00 ≥ EER > 2.80
D	2.80 ≥ EER > 2.60
E	2.60 ≥ EER > 2.40
F	2.40 ≥ EER > 2.20
G	2.20 ≥ EER

Энергоэффективность в режиме нагрева (COP)

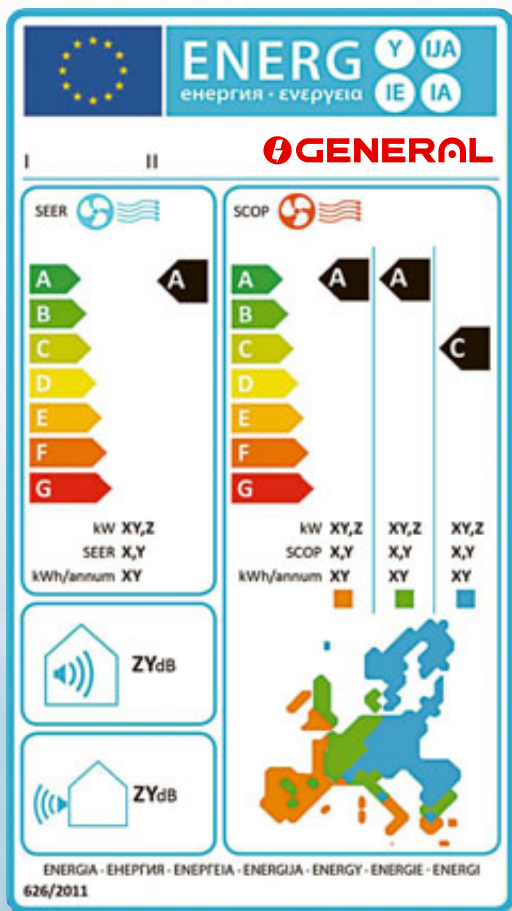
A	3.60 < COP
B	3.60 ≥ COP > 3.40
C	3.40 ≥ COP > 3.20
D	3.20 ≥ COP > 2.80
E	2.80 ≥ COP > 2.60
F	2.60 ≥ COP > 2.40
G	2.40 ≥ COP

Данная классификация действует для сплит и мульти-сплит систем

РЕАЛЬНАЯ ЭНЕРГОЭФФЕКТИВНОСТЬ В ДЕЙСТВИИ

GENERAL следует европейской политике:
20/20/20 к 2020 г.

НОВАЯ МАРКИРОВКА ОБОРУДОВАНИЯ*



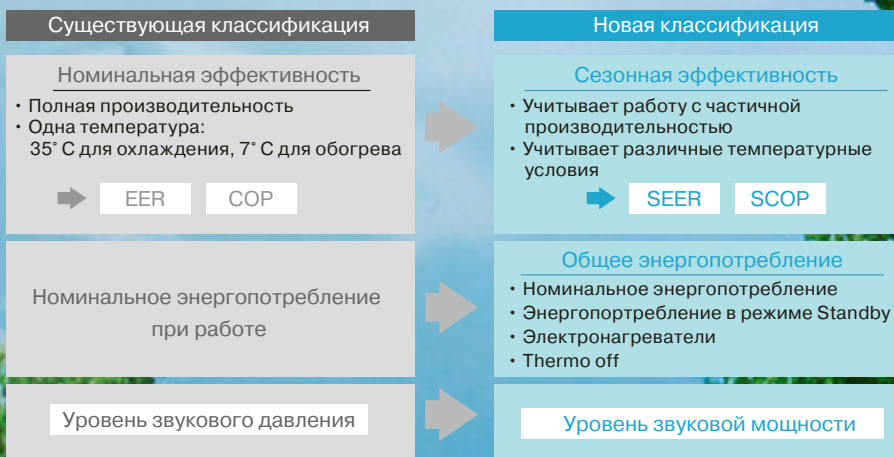
* Используется в Европе с 2013 г.

на 20% **Уменьшение использования первичной энергии**
GENERAL выпускает энергоэффективное оборудование с низким энергопотреблением.

на 20% **Снижение выбросов**
GENERAL выпускает оборудование, использующее только озонобезопасные компоненты и соответствующее регулированию 842/2006/ЕС по ограничению использования озонобезопасных веществ.

на 20% **Увеличение использования возобновляемых источников энергии**
GENERAL активно продвигает идеи использования возобновляемых источников энергии, например, предлагая пользователям широкую гамму тепловых насосов.

	SEER (Охлаждение)	SCOP (Обогрев)
A+++	SEER > 8.50	SCOP > 5.10
A++	6.10 ≤ SEER < 8.50	4.60 ≤ SCOP < 5.10
A+	5.60 ≤ SEER < 6.10	4.00 ≤ SCOP < 4.60
A	5.10 ≤ SEER < 5.60	3.40 ≤ SCOP < 4.00
B	4.60 ≤ SEER < 5.10	3.10 ≤ SCOP < 3.40
C	4.10 ≤ SEER < 4.60	2.80 ≤ SCOP < 3.10
D	3.60 ≤ SEER < 4.10	2.50 ≤ SCOP < 2.80
E	3.10 ≤ SEER < 3.60	2.20 ≤ SCOP < 2.50
F	2.60 ≤ SEER < 3.10	1.90 ≤ SCOP < 2.20
G	SEER < 2.60	SCOP < 1.90





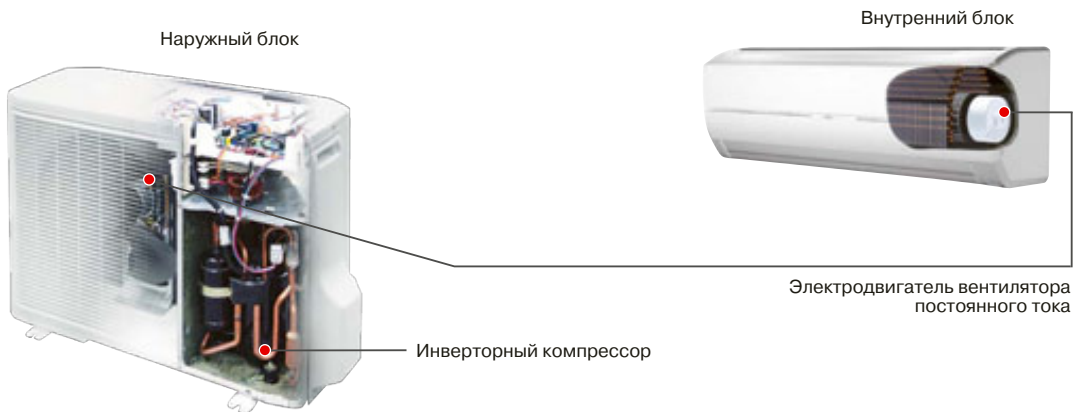
ВЫСОКАЯ ЭНЕРГОЭФФЕКТИВНОСТЬ

Инверторные кондиционеры GENERAL обеспечивают превосходное энергосбережение, гарантируя максимально возможную на сегодняшний день экономичность. Кондиционеры с инверторным управлением обеспечивают не только экономию электроэнергии и снижают выбросы CO₂, но и способствуют более быстрому достижению требуемой температуры в помещении и более точному ее поддержанию. Инвертор представляет собой электрическую цепь преобразования мощности, которая обеспечивает электронное управление амплитудой и частотой напряжения. В инверторной системе кондиционирования воздуха эта схема контролирует количество оборотов компрессора и, следовательно, выходную мощность кондиционера. С повышением частоты вращения выходная мощность увеличивается, с понижением частоты она уменьшается. Таким образом, инверторные системы кондиционирования обеспечивают значительно более точное управление температурой воздуха, чем неинверторные модели. Также инверторное управление применяется для регулирования скорости вращения моторов вентиляторов наружных и внутренних блоков, что позволяет расширить температурный диапазон работы и снизить шумовые характеристики.

Полное DC-инверторное управление

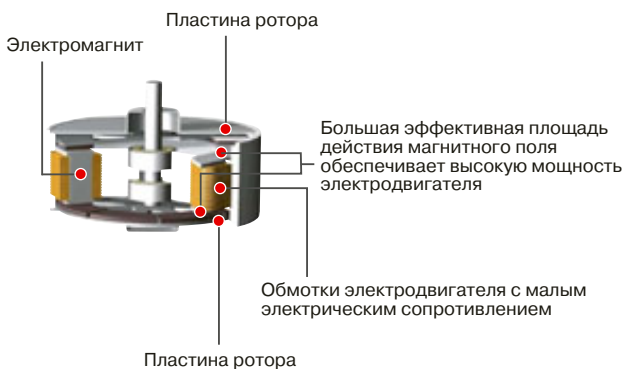


Применение для привода вентиляторов электродвигателей постоянного тока позволило снизить потребление электроэнергии кондиционерами. Высокая частота вращения вентилятора приводит к повышению эффективности теплообмена, что в свою очередь позволяет снизить энергозатраты.



ЭЛЕКТРОДВИГАТЕЛЬ С ОСЕВЫМИ ЗАЗОРАМИ

При компактных размерах мощность в 1,5 раза выше, чем у обычных электродвигателей. Благодаря этому на 10% выросла эффективность работы вентилятора. Применение специальной технологии управления электромагнитным полем обеспечивает пониженные вибрацию и уровень шума.



ДВУХРОТОРНЫЙ ИНВЕРТОРНЫЙ КОМПРЕССОР ПОСТОЯННОГО ТОКА



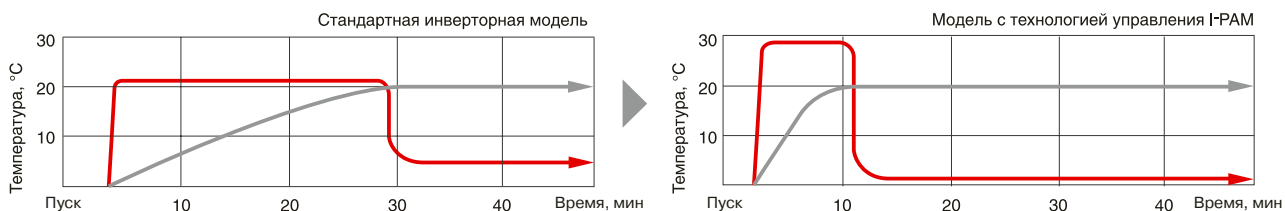
Отличные напорные характеристики, низкий уровень шума, широкий диапазон изменения производительности и минимальное энергопотребление обеспечили возможность применения компрессоров не только в бытовом и полупромышленном оборудовании, но и в VRF-системах.



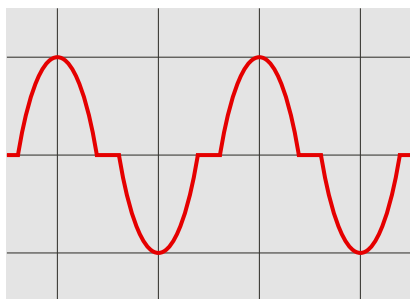
i-PAM управление (PAM + IPM)



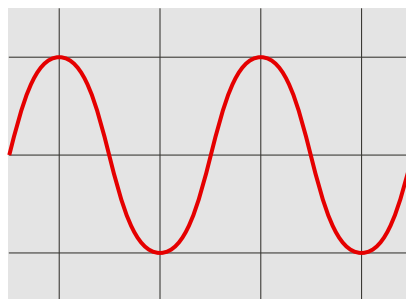
Благодаря применению усовершенствованной инверторной технологии управления компрессором i-PAM (интеллектуальный силовой модуль + амплитудно-импульсная модуляция) стало возможным быстрое достижение требуемых комфортных параметров. Например, заданная температура в режиме обогрева достигается почти в три раза быстрее, чем при работе стандартной инверторной модели.



Традиционное инверторное управление



I-PAM инверторное управление



V-PAM управление (I-PAM+векторное управление)



Векторная амплитудно-импульсная модуляция (технология I-PAM + векторное управление). Новая технология GENERAL позволила уменьшить габариты компрессора и одновременно снизить энергопотребление. Технология позволила увеличить рабочую частоту и скорость компрессора, повысив его эффективность.



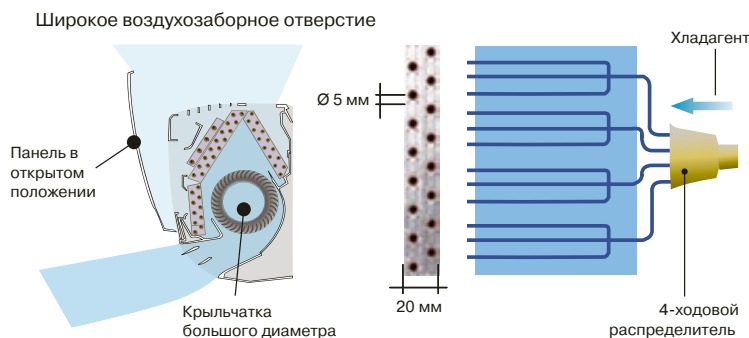
Значительно уменьшены размеры компрессора



Векторная амплитудно-импульсная модуляция (V-PAM)

Высокоэффективный теплообменник

В новых теплообменниках существенно повышена эффективность теплообмена за счет применения технологии многоходовой подачи хладагента и использования труб $\varnothing 5$ мм, расположенных на более близком расстоянии относительно друг друга.



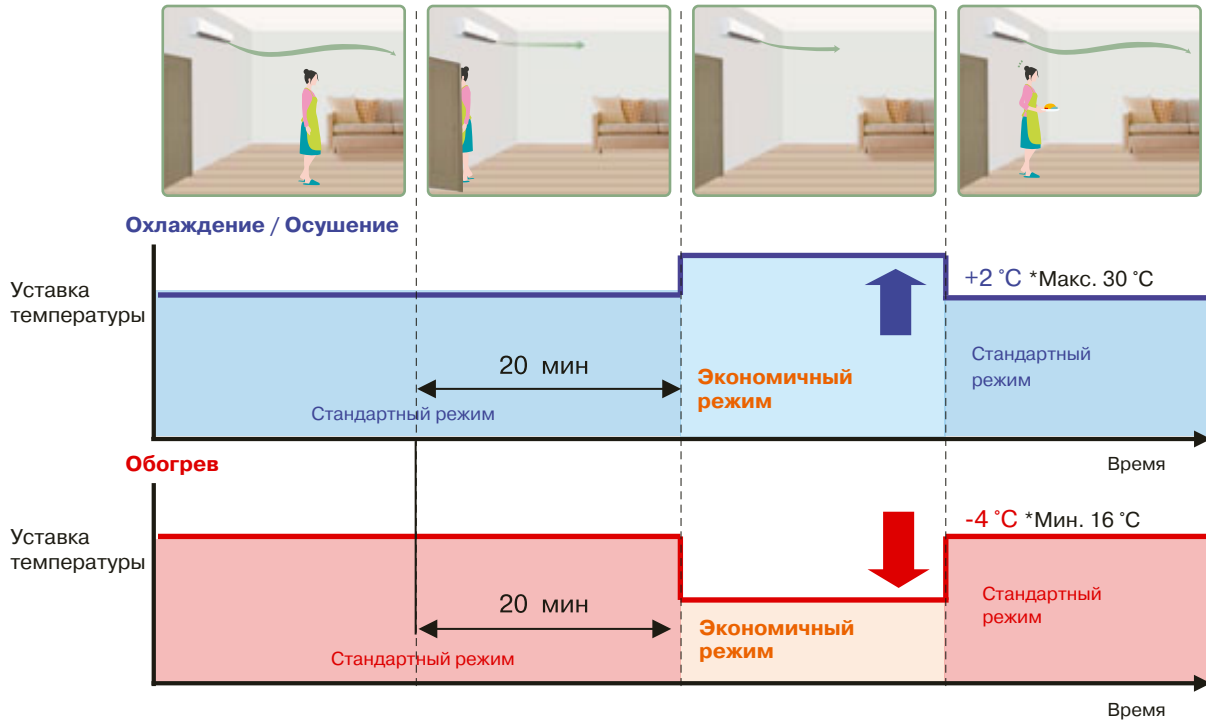


ЭНЕРГОСБЕРЕЖЕНИЕ

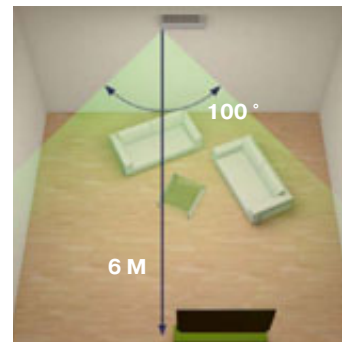
Энергосберегающий контроль



После активации этой функции кондиционер регистрирует движение в помещении и в случае отсутствия движения переходит в режим пониженной производительности, а при регистрации движения вновь начинает работать в прежнем режиме.



Зона охвата



Условия работы

Датчик обнаруживает людей и животных, которые имеют определенную температуру и находятся в движении.

Температура: на 4 градуса выше общего температурного фона.

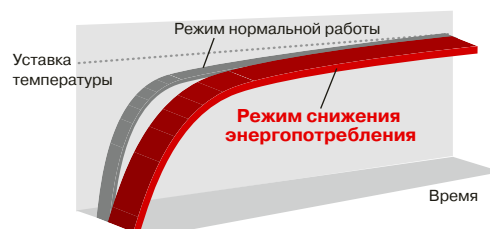
Скорость движения: около 1 м/с.

Размеры: не менее 100 x 30 см.

Режим снижения энергопотребления



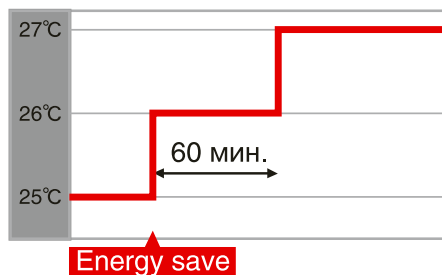
При эксплуатации в режиме ECONOMY настройка термостата автоматически изменяется в соответствии с температурой наружного воздуха для обеспечения наиболее экономного функционирования, а также ограничивается максимальная производительность кондиционера до 70% от его номинальной производительности. При включении режима ECONOMY во время охлаждения улучшаются показатели влагопоглощения. Данная функция особенно полезна в том случае, когда необходимо снизить уровень влажности в помещении без ощутимого понижения температуры.



Режим энергосбережения

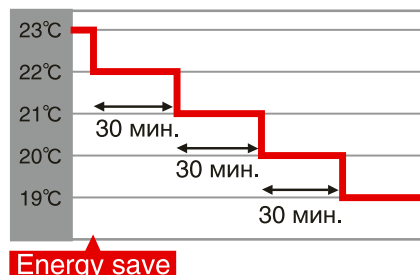


Режим энергосбережения (ENERGY SAVE) немного повышает заданную температуру в режиме охлаждения и понижает заданную температуру в режиме обогрева для обеспечения экономичной работы устройства.



Во время режима охлаждения

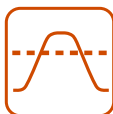
Когда нажата кнопка энергосбережения, настройки термостата автоматически поднимаются на 1 °C каждые 60 минут до тех пор, пока температура термостата не поднимется в сумме на 2 °C.



Во время режима обогрева

Когда нажата кнопка энергосбережения, настройки термостата автоматически понижаются на 1 °C каждые 30 минут до тех пор, пока температура термостата не понизится в сумме на 4 °C.

Ограничение потребляемой мощности



С помощью соединительного кабеля для подключения внешнего управления УТУ-XWZXZ2, используя стандартный разъем и плату управления наружного блока, вы можете принудительно ограничить потребляемую мощность системы. Доступно 4 уровня настройки, ограничивающих потребляемую мощность на 100% (без ограничения), 75%, 50% и 0% (полная остановка). При настройке этого режима также снижается уровень шума наружного блока и производительность системы.





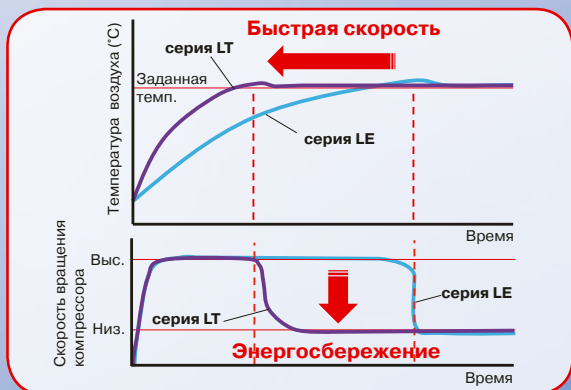
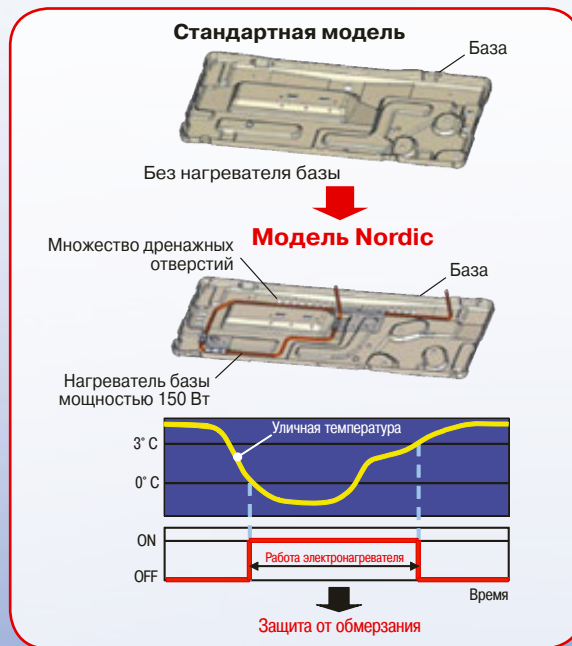
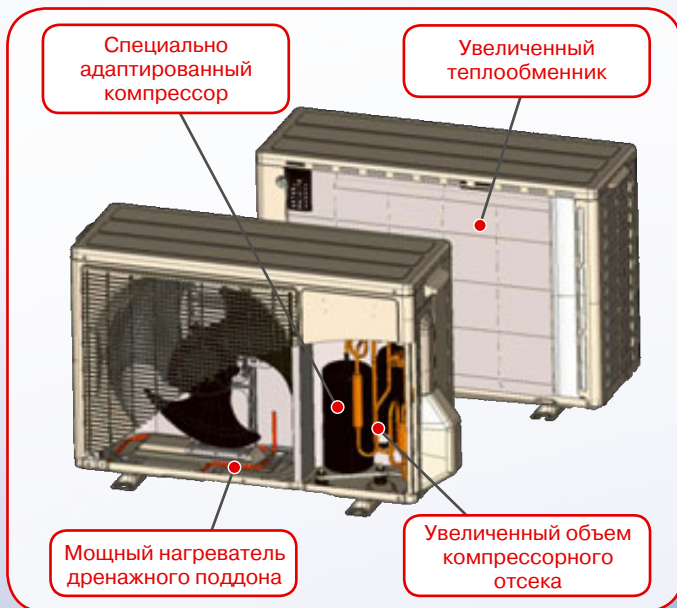
МОШНЫЙ ОБОГРЕВ

Высокоэффективный обогрев

ПРОТЕСТИРОВАНО до -30 °C



Сплит-системы серии Nordic (настенного типа Nordic, Winner Nordic и Winner Silver, напольные Floor Nordic) открывают перед пользователями возможности по круглогодичному отоплению жилья. Наружные блоки этой серии могут эффективно работать в режиме обогрева практически весь отопительный период. GENERAL гарантирует эффективную работу этих моделей до -25 °C. Тестирования, проведенные независимыми организациями, а также проведенные в реальных условиях, подтверждают надежную работу оборудования с сохранением высокой производительности до -30 °C. В этих сериях реализован ряд конструктивных изменений: увеличен теплообменник, встроен нагреватель дренажного поддона наружного блока и установлены улучшенные компрессора повышенной производительности. Все компоненты наружного блока соответствуют канадскому стандарту CSA, который предъявляет к оборудованию более жесткие требования, нежели обычные европейские стандарты. Даже если вы постоянно не живете в кондиционируемом помещении, то можете активировать режим поддержания +10 °C, который не допустит промерзания дома, при этом затрачивая минимум электроэнергии. Кондиционеры серии Nordic протестированы в жестких условиях эксплуатации стран Скандинавии и уже зарекомендовали себя с наилучшей стороны.



Модель Nordic
Модель Eco² Inverter



Наружные блоки семейства Nordic в среднем имеют объем на 30% больше, нежели стандартные инверторные наружные блоки

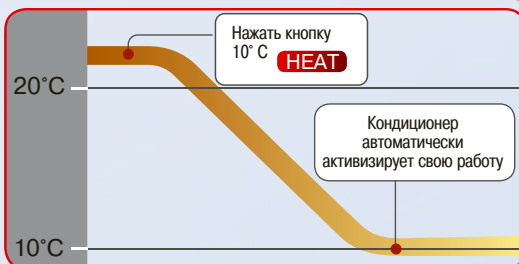
Режим поддержания +10 °C в режиме обогрева



Функция позволяет поддерживать температуру в комнате на уровне +10 °C для предотвращения слишком сильного снижения температуры в зимнее время.

Внимание:

Если температура в помещении превышает 10 °C, режим поддержания температуры не включается. При понижении температуры менее 10 °C включается режим обогрева воздуха в помещении. После завершения работы в режиме поддержания температуры кондиционер может быстро вернуться к предустановленной пользователем комфортной температуре.



Внутренний блок	ASHG09LTCB	ASHG12LTCB	ASHG14LTCB	ASHG09LMCB	ASHG12LMCB	ASHG14LMCB	AGHG09LVCB	AGHG12LVCB	AGHG14LVCB	
Наружный блок	АОHG09LTCN	АОHG12LTCN	АОHG14LTCN	АОHG09LMCBN	АОHG12LMCBN	АОHG14LMCBN	АОHG09LVCN	АОHG12LVCN	АОHG14LVCN	
Температура наружного воздуха	°C	Теплопроизводительность при поддержании в помещении температуры +20 °C, кВт								
	-25	2,92	3,50	4,50	2,30	2,36	3,48	3,00	3,50	4,20
	-20	3,19	3,90	4,90	2,83	3,03	3,89	3,40	3,90	4,70
	-15	3,56	4,40	5,40	3,20	3,35	4,33	3,90	4,40	5,20
	-10	3,84	4,46	5,78	3,84	4,04	4,91	4,06	4,46	5,51
	-5	4,04	4,54	6,02	4,16	4,36	5,47	4,19	4,52	5,74
	0	4,16	4,66	6,08	4,46	4,82	5,54	4,31	4,58	5,86
	5	4,92	5,78	6,64	4,88	5,34	5,75	5,01	5,26	6,02
	7	5,40	6,50	7,00	5,20	5,70	6,00	5,45	5,70	6,10
	10	5,97	7,18	7,74	5,33	5,99	6,11	6,02	6,30	6,74
15	6,18	7,44	8,02	5,50	6,13	6,04	6,24	6,53	6,99	

Winner Nordic

Модель	ASHG09LTCN	ASHG12LTCN	ASHG14LTCN
Теплопроизводительность при +7 °C	5,40	6,50	7,00
COP	4,85	4,40	3,91
Теплопроизводительность при -25 °C	2,92	3,50	4,50



МЕЖДУНАРОДНЫЕ ПРЕМИИ



Nordic

New

Модель	ASHG09LMCB	ASHG12LMCB	ASHG14LMCB
Теплопроизводительность при +7 °C	5,20	5,70	6,00
COP	4,38	4,04	3,46
Теплопроизводительность при -25 °C	2,30	2,36	3,48



Floor Nordic

Модель	AGHG09LVCB	AGHG12LVCB	AGHG14LVCB
Теплопроизводительность при +7 °C	5,45	5,70	6,10
COP	4,43	3,78	3,61
Теплопроизводительность при -25 °C	3,00	3,50	4,20





ДРУЖЕЛЮБНОЕ УПРАВЛЕНИЕ

Широкий выбор систем управления

Все сплит-системы GENERAL укомплектованы индивидуальными пультами управления. С настенными и напольными моделями в комплекте поставляются удобные многофункциональные инфракрасные пульта, но большинство блоков допускают и подключение альтернативных проводных пультов управления.



ИК-пульт управления

Инфракрасный пульт управления AR-REA

Многофункциональный инфракрасный пульт управления. Позволяет настроить 5 основных режимов таймера (включение, выключение, программируемый, таймер сна, а также недельный таймер). Недельный таймер позволяет задавать до 4 действий включения /выключения внутреннего блока в течение дня и до 28 раз в неделю, при этом для каждого действия доступна настройка своей температуры. Может управлять внутренним блоком одновременно с проводным пультом управления.



UTY-RVNGM опция

Улучшенный проводной пульт UTY-RVNGM

Многофункциональный проводной пульт управления с большим дисплеем. Позволяет настроить 4 основных режима таймера (включение, выключение, таймер экономии, а также улучшенный недельный таймер). В случае неисправности на дисплее пульта отображается код ошибки, при этом пульт сохраняет историю из последних 16 ошибок. В корпус пульта встроен термодатчик, позволяющий быстро и точно определять температуру в помещении. К одному внутреннему блоку можно подключать два проводных пульта управления. Также допускается одновременное управление блоком совместно с инфракрасным пультом. Пульт имеет мультиязычное меню, включая русский язык.



UTY-RNNGM опция

Стандартный проводной пульт UTY-RNNGM

Многофункциональный проводной пульт управления. Позволяет настроить 4 основных режима таймера (включение, выключение, таймер экономии, а также недельный таймер). В случае неисправности на дисплее пульта отображается код ошибки, при этом пульт сохраняет историю из последних 16 ошибок. В корпус пульта встроен термодатчик, позволяющий быстро и точно определять температуру в помещении. К одному внутреннему блоку можно подключать два проводных пульта управления. Также допускается одновременное управление блоком совместно с инфракрасным пультом.



UTY-RSNGM опция

Упрощенный проводной пульт UTY-RSNGM

Это компактный проводной пульт, который прекрасно подойдет для гостиниц и офисов. С помощью этого пульта можно легко включить или выключить кондиционер, выбрать режим работы, а также отрегулировать температуру и скорость вентилятора. К одному внутреннему блоку можно подключать два проводных пульта управления. Также допускается одновременное управление блоком совместно с инфракрасным пультом.

Новый инфракрасный пульт управления

Режим повышенной производительности

В этом режиме работы кондиционер для более быстрого выхода на заданную температуру в помещении будет работать в течение 20 минут с максимальным расходом воздуха и скоростью компрессора.

Датчик движения

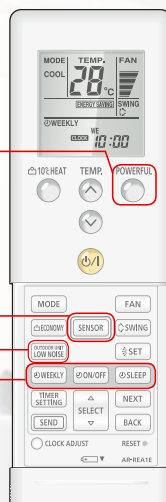
Активирует энергосберегающий режим, учитывающий присутствие человека.

Снижение шума

Снижение уровня шума наружного блока на 3 дБ(А).

Настройка таймеров

Позволяет задавать до 4 действий включения/выключения кондиционера в течение дня и до 28 раз в 1 неделю. Также легко можно настроить таймер сна.



Недельный таймер



Недельный таймер позволяет задавать до 4 действий включения/выключения внутреннего блока в течение дня и до 28 раз в неделю, при этом для каждого действия доступна настройка своей температуры.

Легкая настройка еженедельного таймера: возможна пакетная настройка работы кондиционера на все дни недели. При необходимости после общей настройки можно поменять параметры работы для любого из дней. Как правило, это намного проще, чем настраивать таймер для каждого дня недели по отдельности.



Нажмите кнопку WEEKLY «Недельный таймер»

ВОСКР ПН ВТ СР ЧТ ПТ СУБ
Устанавливается для всех дней недели.

Темп. Вкл. Выкл. Вкл. Выкл. Время
Установите время ВКЛ./Выкл. и температуру для 1 дня.

ВОСКР ПН ВТ СР ЧТ ПТ СУБ
Темп. Вкл. Выкл. Вкл. Выкл. Время
Эти установки автоматически распространяются на всю неделю.

ВОСКР ПН ВТ СР ЧТ ПТ СУБ
Темп. Вкл. Выкл. Вкл. Выкл. Время
Впоследствии вы сможете выборочно изменять программу таймера для определенных дней.

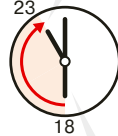
Установка таймера на определенный день.



Программа 1
7:00 вкл. на 24°C
Программа 2
9:00 выкл.

Выход на работу

Отход ко сну



Программа 3
18:00 вкл. на 26°C
Программа 4
23:00 выкл.

Возвращение домой

Пример задания таймера

Понедельник-пятница

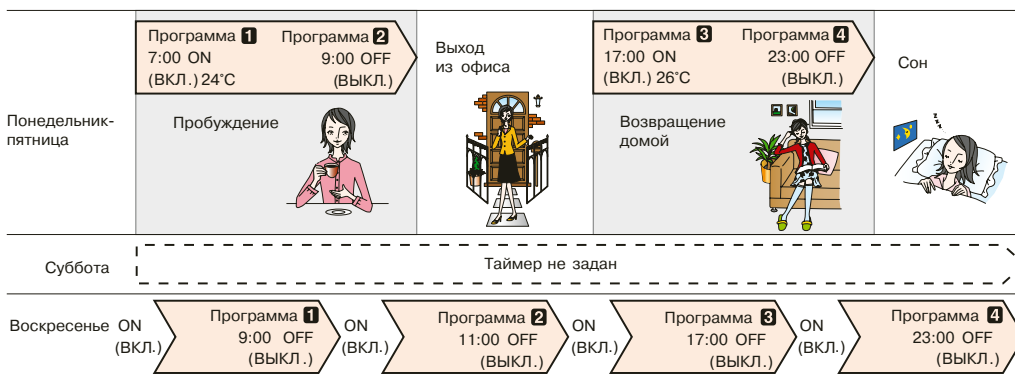
Программа 1: Установите таймер включения с температурой 24 °C на 7 утра. Программа 2: Установите таймер выключения на 9 утра. Программа 3: Установите таймер включения с температурой 26 °C на 5 вечера. Программа 4: Установите таймер выключения на 11 вечера.

Суббота

Программа 1 ~ 4 Таймер не задан.

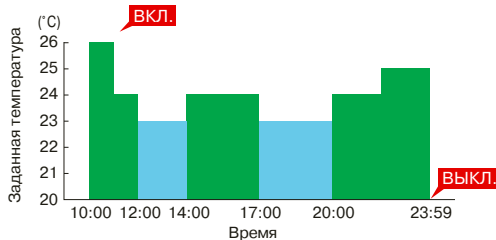
Воскресенье

Если таймер выключения установлен на программу 1 в 9.00, программу 2 в 11.00, программу 3 в 17.00 и программу 4 в 23.00.



Таймер позволяет задать не только включение-выключение блока, но и режим работы, температуру. В новом пульте UTY-RVNGM есть возможность задания двух расписаний для разных сезонов.

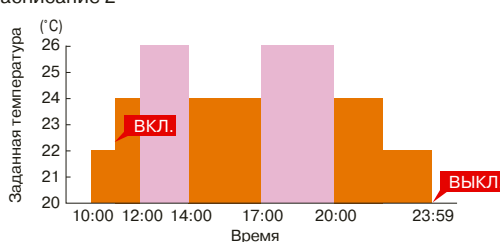
Расписание 1



Меню установки недельного таймера на пульте



Расписание 2



Меню установки недельного таймера на пульте





ДРУЖЕЛЮБНОЕ УПРАВЛЕНИЕ

Недельный таймер + таймер экономии



УДОБСТВО И КОМПАКТНОСТЬ

Сочетание трех функций:

Проводной пульт дистанционного управления

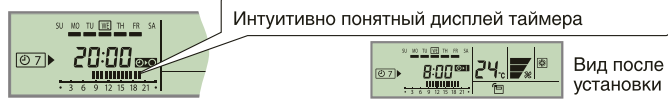
Недельный таймер

Работа в заданном температурном режиме

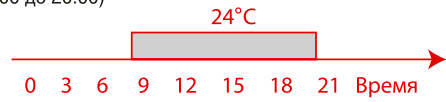
ВСТРОЕННЫЙ ТАЙМЕР

Недельный таймер

Предусматривает возможность задания до двух точек включения / выключения кондиционера в течение суток.

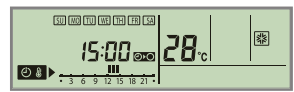


Пример задания недельного расписания (среда, с 8:00 до 20:00)

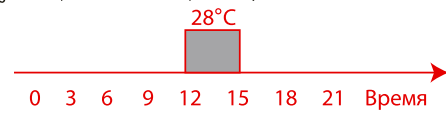


Таймер экономии – работа в заданном температурном режиме

Предусматривает возможность задания до двух периодов работы в принудительном температурном режиме в течение суток.

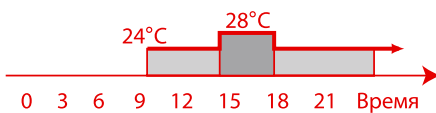


Пример установки (вск - суббота, 12:00 - 15:00, 28 °С.)



При задействовании недельного таймера и работы в заданном температурном режиме

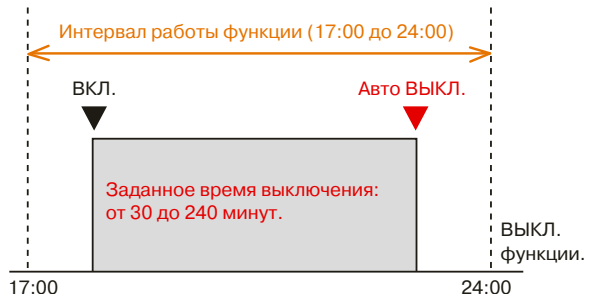
24°C → 28°C → 24°C



Таймер автоматического выключения

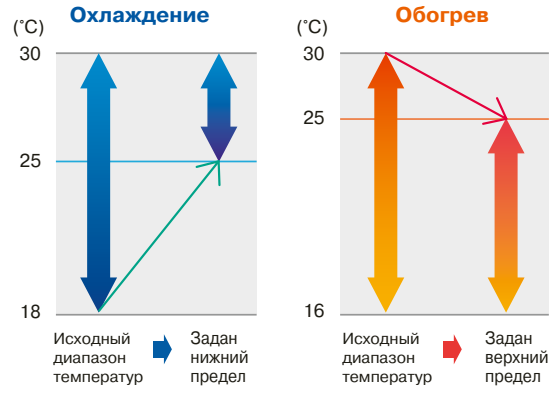
Внутренний блок автоматически выключается по достижении заданного времени выключения.

Также может быть задан интервал времени, когда функция активна.



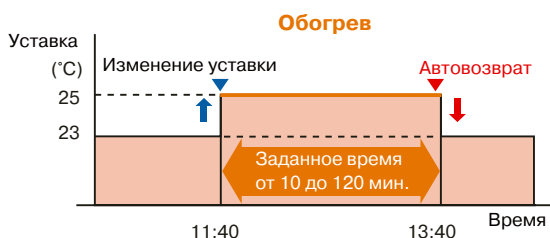
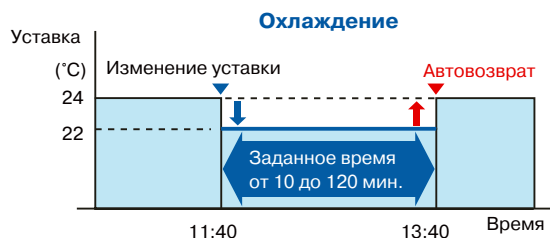
Принудительное ограничение диапазона уставок по температуре

С помощью нового пульта UTY-RVNGM для экономии электроэнергии можно задать ограничение верхнего и нижнего порога настройки температуры. Могут быть заданы ограничения по температуре для каждого режима работы (охлаждение, обогрев, авто).



Автовозврат к предыдущей уставке температуры

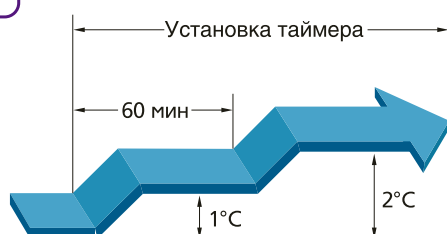
Заданная температура автоматически возвращается к предыдущей уставке по истечении заданного времени. Интервал времени, в котором может быть задана функция, составляет от 10 до 120 минут. Функция доступна с пульта управления UTY-RVNGM.



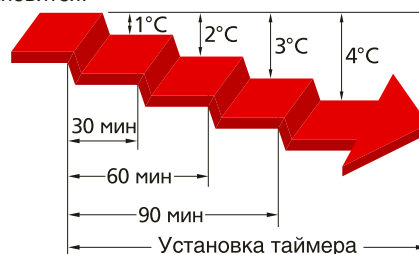
Таймер сна



При нажатии кнопки SLEEP кондиционер автоматически, в зависимости от режима работы, будет изменять значение температуры воздуха по специальному алгоритму в течение заданного вами времени. По истечении установленного времени кондиционер полностью остановится.



В режиме охлаждения: температурная уставка автоматически повышается на 1 °С каждый час (но не более, чем на 2 °С).

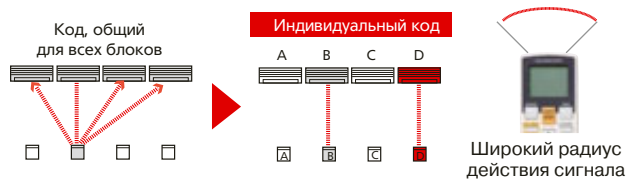


В режиме нагрева: температурная уставка автоматически понижается на 1 °С каждые 30 минут (но не более, чем на 4 °С).

Индивидуальное кодирование блоков



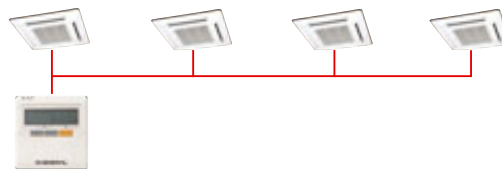
Селекторный переключатель выбора кода сигнала позволяет использовать несколько беспроводных пультов для управления блоками, находящимися в одном помещении (максимум 4 блока), без перекрещивания сигналов между блоками.



Групповое управление



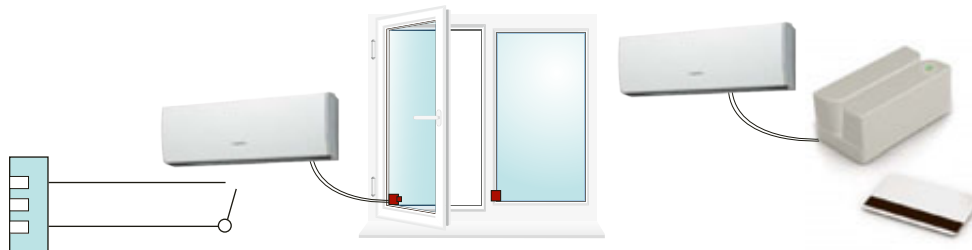
Стандартный проводной пульт может быть использован не только для индивидуального дистанционного контроля, но и для управления группой кондиционеров (до 16 блоков). При этом пульт управляет сразу всеми внутренними блоками и не осуществляет индивидуального контроля. Это удобно в случаях, когда необходимо управлять группой внутренних блоков, находящихся в одном помещении.



Внешнее управление



С помощью соединительного кабеля для подключения внешнего управления и адаптера для подключения внешнего управления (только для некоторых моделей), используя стандартный разъем на плате внутреннего блока, вы можете принудительно включать или выключать кондиционер, что бывает удобно при использовании карты включения / выключения в гостиницах или при ротации основного и резервного кондиционеров.



Внешняя индикация работы



С помощью соединительного кабеля для подключения внешнего управления, используя стандартный разъем на плате внутреннего блока, вы можете выводить индикацию работы кондиционера (Работа - Остановка).

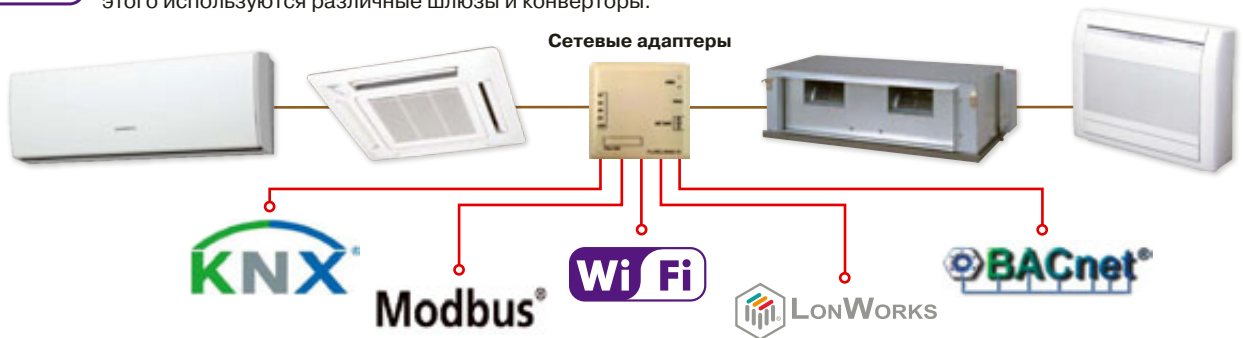


УМНЫЙ ДОМ

Интеграция в систему управления зданием

BMS

В случае необходимости возможна интеграция сплит-системы в «Умный дом» использующий протоколы LonWorks, KNX, Modbus, BACnet или управление через сеть Интернет, при помощи Wi-Fi-адаптера. Интегрировать можно любую сплит-систему, которая имеет возможность подключения проводного пульта управления. Для этого используются различные шлюзы и конвертеры.



Адаптер для управления через Wi-Fi FJ-RC-WiFi-1

New

Новый Wi-Fi-адаптер FJ-RC-WiFi-1 предназначен для дистанционного управления и контроля за работой кондиционеров GENERAL с помощью смартфонов, планшетов или ПК. Приложение Intesis Home для iOS и Android можно загрузить из AppStore или Google Play.

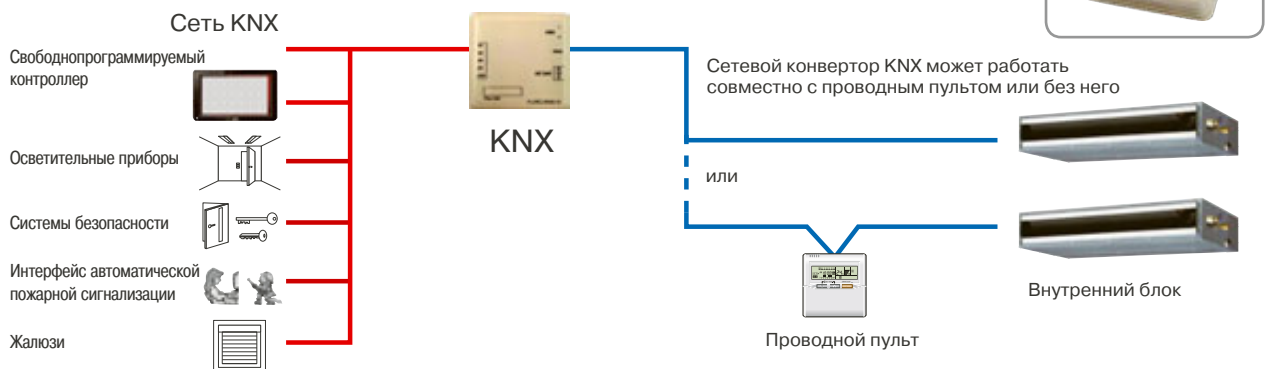
Управление простое и интуитивно понятное, аналогичное тому, как если бы потребитель использовал обычный пульт. Имея под рукой мобильное устройство с доступом в Интернет, пользователь может включить кондиционер в требуемом режиме до прибытия домой. С помощью Wi-Fi-адаптера и приложения легко отслеживать расход электроэнергии, контролировать рабочие параметры сплит-системы, даже находясь далеко от дома. А в случае отклонения от заданного алгоритма работы или в любой внештатной ситуации пользователь получит мгновенное уведомление.



Сетевой конвертер для подключения к KNX FJ-RC-KNX-1i

New

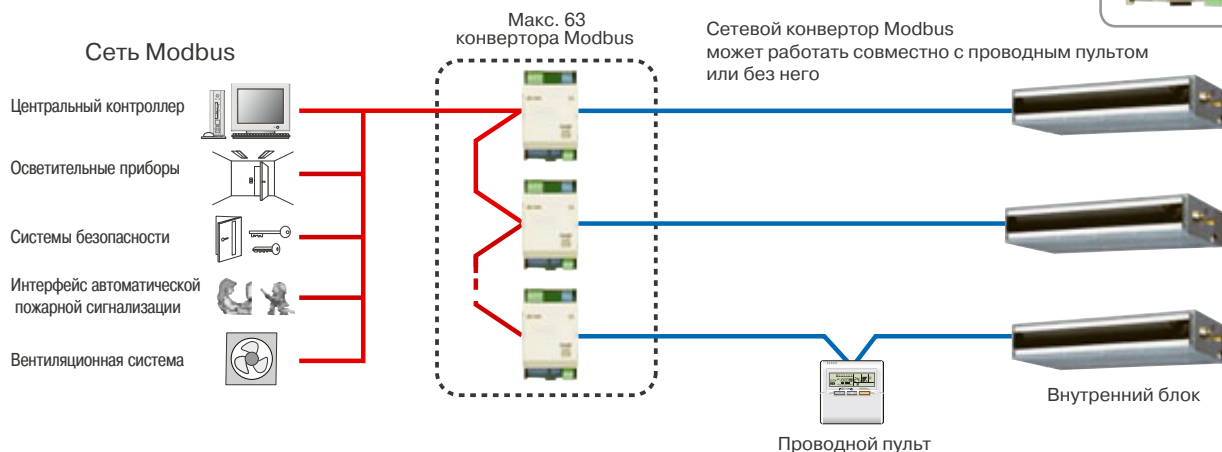
Сетевой конвертер FJ-RC-KNX-1i используется для интеграции внутренних блоков в сеть управления KNX. Конвертер удобен в монтаже, имеет компактные размеры и не требует дополнительного подключения электропитания. Возможно подключение конвертера как к одному внутреннему блоку, так и к группе блоков (до 16 шт.).



Сетевой конвертер для подключения к Modbus FJ-RC-MBS-1

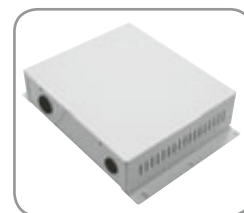
New

Сетевой конвертер FJ-RC-MBS-1 используется для интеграции внутренних блоков в сеть управления Modbus. Конвертер удобен в монтаже, имеет компактные размеры и не требует дополнительного подключения электропитания. Конвертер обеспечивает интеграцию внутренних блоков в единую систему мониторинга и центрального управления.



Конвертер для сети LonWorks UTY-VLGX

Конвертер для интеграции в LonWorks® UTY-VLGX позволяет подключать до 128 внутренних блоков и 100 наружных блоков без ограничения количества используемых переменных. Технология LonWorks® широко используется для построения распределенных систем автоматизации зданий, транспортных сетей, систем автоматизации промышленных предприятий. Сеть LonWorks® имеет децентрализованную распределенную архитектуру, где каждый узел выполняет функции управления, включая обработку информации, ввод/вывод данных и взаимодействие с другими узлами, что обеспечивается программным обеспечением каждого из узлов. Так как узлы сети обмениваются данными непосредственно друг с другом и нет централизованных устройств, выход из строя которых, ведет к отказу всей системы, то в целом сеть имеет очень высокую степень отказоустойчивости. Из-за определенных ограничений в скорости обмена данными и количеству подключаемых устройств использование платформы LonWorks® рекомендуется для автоматизации небольших и средних объектов. Для интеграции сплит-систем в сеть LonWorks® требуется адаптер UTY-VGGXZ1.



Программный шлюз для сети BACnet® UTY-ABGX

Интерфейсный шлюз для сети BACnet® UTY-ABGX является программным продуктом, позволяющим в полной мере осуществлять мониторинг и управление 4 независимыми сетями с общим количеством до 400 наружных и 1600 внутренних блоков с единого (для всех инженерных систем здания) диспетчерского пульта с помощью сетевого протокола BACnet®. В программное обеспечение входит управляющая оболочка, которая позволяет осуществлять контроль и мониторинг системы. Интеграция в BACnet® рекомендуется для автоматизации средних и больших объектов, с большим количеством различного инженерного оборудования. В настоящее время стандарт BACnet® принят ANSI (Американским Национальным Институтом Стандартов) и ASHRAE (Американским обществом инженеров по нагреванию, охлаждению и кондиционированию воздуха), а также получил международное признание и был адаптирован в ряде стран в качестве национального стандарта. На интерфейсном шлюзе для сети BACnet® UTY-ABGX нанесен логотип BTL (BACnet Testing Laboratories), подтверждающий качество оборудования, прошедшего строгую проверку на работоспособность и совместимость с другим BACnet-оборудованием. Для интеграции сплит-систем в сеть BACnet® требуется адаптер UTY-VGGXZ1.





ЗДОРОВЫЙ КЛИМАТ

Мощная система очистки воздуха в NOCRIA



Уникальный самоочищающийся фильтр с апатито-титановым покрытием, 4 ультрафиолетовые лампы (УФ излучение) и вентилятор, разработанный на основе компьютерных технологий, повышают эффективность очистки воздуха в помещении, экономят электроэнергию и продлевают срок службы кондиционера.

1



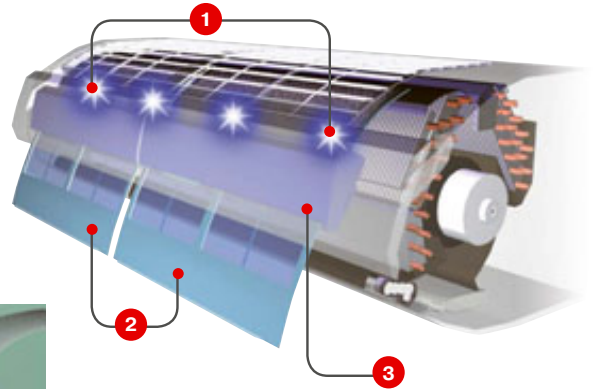
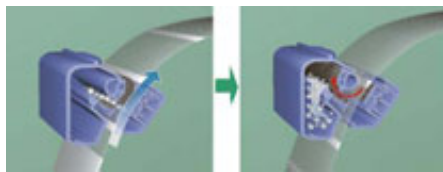
4 ультрафиолетовые лампы. Ультрафиолетовое излучение предупреждает рост бактерий и образование плесени во внутреннем блоке, а также эффективно борется с вирусами и бактериями, находящимися в помещении.

2

Самоочищающийся фильтр с апатито-титановым покрытием. Очистка фильтра осуществляется автоматически.

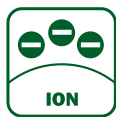
3

Антибактериальный отсек для сбора пыли. Удаление грязи и пыли с помощью двух щеток. Уход: один раз в два года вытряхивайте содержимое контейнера в мусорную корзину.



Система тонкой очистки воздуха в кондиционерах настенного типа

Инженеры GENERAL при создании фильтров, используемых в кондиционерах, обратились к традиционным рецептам японского врачевания. Они применили природные компоненты, издревле известные как мощные антисептики – вытяжку из яблок и разновидности хрена, во всем мире известного под названием «васаби».

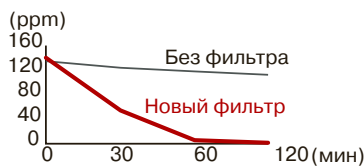


ИОННЫЙ ДЕОДОРИРУЮЩИЙ ФИЛЬТР

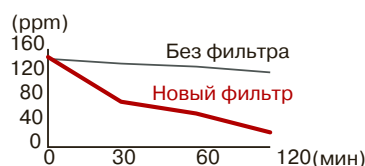
Фильтр эффективно устраняет запахи с помощью ионов, вырабатываемых тонкодисперсными частицами керамики. При загрязнении фильтр моется водой. Средний срок службы фильтра достигает 3 лет.

Деодорирующий эффект

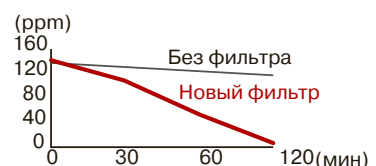
Аммиак



Триметиламин



Сероводород



Организация проведения испытания: Центр санитарного контроля за состоянием окружающей среды.

Способ проведения испытания: тест на деодорирование воздуха.



ЯБЛОЧНО-КАТЕХИНОВЫЙ ФИЛЬТР

Фильтр эффективно притягивает мелкие частицы пыли, невидимые споры плесени и вредные микроорганизмы, препятствуя их дальнейшему росту и распространению благодаря содержащемуся в нем полифенолу (вещество, получаемое из экстракта яблок).



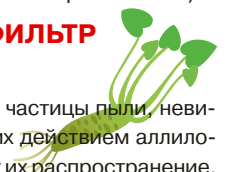
АНТИБАКТЕРИАЛЬНЫЙ ЭЛЕКТРОСТАТИЧЕСКИЙ ФИЛЬТР С ЭКСТРАКТОМ ВАСАБИ

Благодаря статическому электричеству фильтр притягивает мелкие частицы пыли, невидимые споры плесени и вредные микроорганизмы, обезвреживая их действием аллилового горчичного масла, содержащегося в васаби, что предотвращает их распространение.



ФОТОКАТАЛИТИЧЕСКИЙ ДЕОДОРИРУЮЩИЙ ФИЛЬТР

Фотокаталитический фильтр окисляет органические соединения и способствует их разложению. Фильтр обладает сильным деодорирующим эффектом, устраняет большинство неприятных запахов. Для восстановления деодорирующей функции необходимо 1 раз в 6 месяцев подвергать фильтр воздействию ультрафиолетовых лучей (УФ-лампа или прямые солнечные лучи). Средний срок службы фильтра достигает 3 лет.



Осушение теплообменника



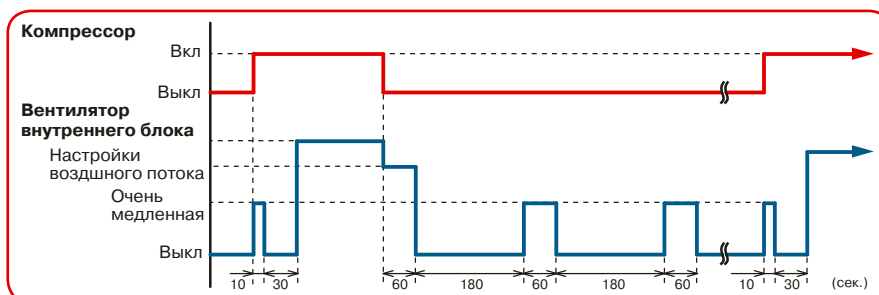
Во избежание образования плесени и роста бактерий внутренний блок можно высушить с помощью кнопки COIL DRY на пульте дистанционного управления. Эксплуатация в режиме осушения теплообменника продолжается в течение 30 минут после нажатия кнопки COIL DRY и останавливается автоматически.



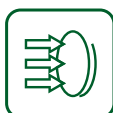
Автоматическое осушение теплообменника



Автоматический режим осушения внутреннего пространства кондиционера позволяет предотвратить рост плесени и бактерий.



Подмес свежего воздуха



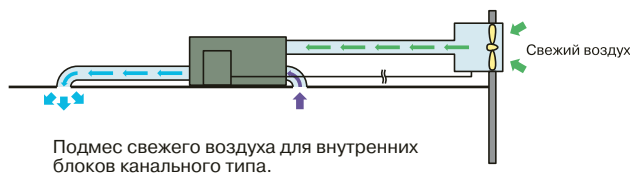
Подача свежего воздуха в зависимости от модели кондиционера может осуществляться как непосредственно через отверстие во внутреннем блоке, так и через комплект для подмеса свежего воздуха UTZ-VXAA или UTZ-VXGA (только для внутренних блоков кассетного типа). Рекомендуемый объем подаваемого свежего воздуха – 10 % от расхода воздуха через внутренний блок в максимальном режиме.



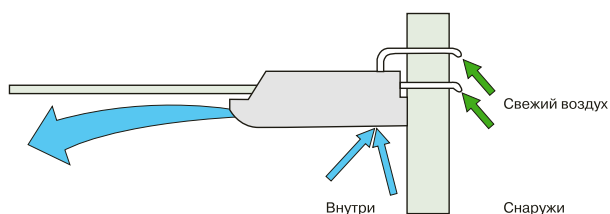
Комплект для подмеса свежего воздуха для внутренних блоков кассетного типа.



Подмес свежего воздуха через стандартное отверстие для внутренних блоков кассетного типа.



Подмес свежего воздуха для внутренних блоков канального типа.



Подмес свежего воздуха для внутренних блоков подпотолочного типа.

Подключение внешнего вентилятора



Возможно управление дополнительным вентилятором с платы управления внутреннего блока при помощи соединительного кабеля для управления дополнительными устройствами UTD-ECS5A или при помощи кабеля, идущего в комплекте для подмеса свежего воздуха (UTZ-VXAA или UTZ-VXGA).

Моющаяся панель



Декоративная панель внутреннего блока легко снимается и моется.





ТЕХНОЛОГИИ

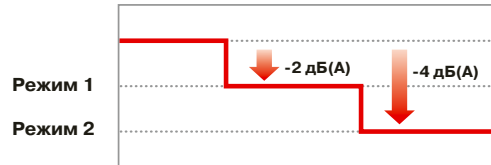
Бесшумная работа наружного блока



В настенных сплит-системах при активации функции с пульта управления происходит снижение уровня шума наружного блока на 3 дБ(А).



В коммерческих сплит-системах с помощью соединительного кабеля для подключения внешнего управления UTY-XWZXZ2, используя стандартный разъем и плату управления наружного блока, вы можете принудительно снизить уровень шума наружного блока. Снижение шума происходит за счет снижения рабочей частоты компрессора и скорости вращения вентиляторов. Доступно два уровня снижения шума: на 2 дБ(А) и на 4 дБ(А).

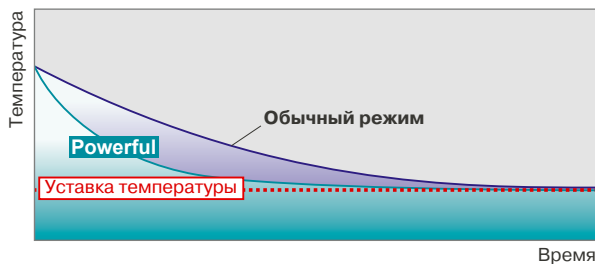


Режим повышенной производительности

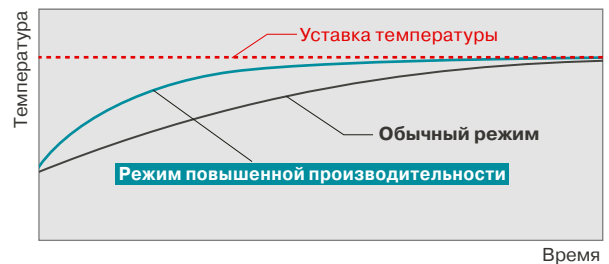


В этом режиме работы кондиционер для более быстрого выхода на заданную температуру в помещении будет работать в течение 20 минут с максимальным расходом воздуха и скоростью компрессора.

В режиме охлаждения



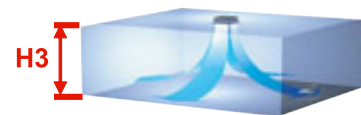
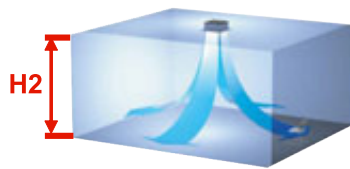
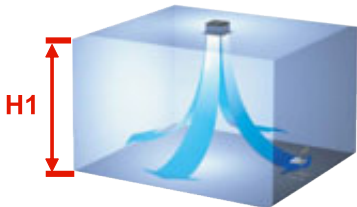
В режиме обогрева



Режим для высоких потолков



Для помещений с высокими потолками расход воздуха и скорость потока на выходе из внутреннего блока могут быть увеличены для достижения комфортных параметров в нижней части помещения. Для помещений с низкими потолками возможно уменьшение расхода воздуха и скорости потока, что позволяет избежать дискомфорта. Данная функция доступна для кассетных, универсальных и подпотолочных кондиционеров. Режимы можно выбрать с помощью стандартного пульта управления.



Модель	Режим «Высокий потолок», расчетная высота H1, м	Режим «Стандартный», расчетная высота H2, м	Режим «Низкий потолок», расчетная высота H3, м
AUHG12L, AUHG14L, AUHG18L, AUHG24L, AUHG30L, AUHG36L	3 – 3,5	2,5 - 3	-
AUHG45L, AUHG54L	4,0 – 5,0	2,7 – 4,0	2,5 - 2,7
AUG25U, AUG30U, AUG36U, AUG45U, AUG54U	3 – 3,5*	2,5 - 3	менее 2,5
ABHG18L, ABHG24L, ABG30U, ABHG30L, ABHG36L, ABHG45L, ABHG54L	3 – 3,5	2,5 - 3	-

Дренажный насос



Отвод конденсата может осуществляться принудительно с помощью дренажного насоса, установленного внутри кондиционера. В сплит-системах кассетного типа дренажный насос всегда идет в комплекте с внутренним блоком и не требует дополнительного монтажа.

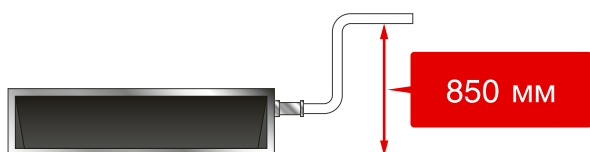


В сплит-системах канального типа ARHG12-18LLTB дренажный насос также идет в комплекте с внутренним блоком и не требует дополнительного монтажа.

Значение H равно:

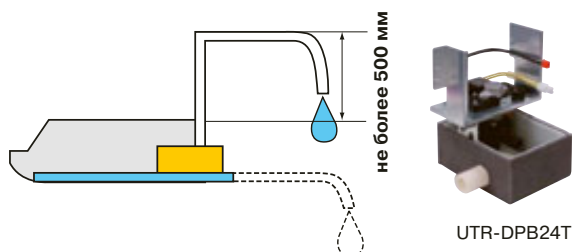
- AUHG12L, AUHG14L, AUHG18L, AUHG24L – 700 мм;
- AUHG30L, AUHG36L, AUHG45L, AUHG54L – 850 мм;
- AUG12U, AUG14U, AUG18U – 400 мм;
- AUG25U, AUG30U, AUG36U, AUG45U, AUG54U – 800 мм.

Дренажные насосы UTZ-PX1BBA и UTZ-PX1NBA для внутренних блоков канального типа



В сплит-системах подпотолочного и канального типа возможна опциональная установка дренажного насоса, рекомендуемого GENERAL, или насоса стороннего производителя.

Дренажный насос UTR-DPB24T для внутренних блоков подпотолочного типа



UTZ-PX1BBA
UTZ-PX1NBA

Антикоррозийная защита



Теплообменник наружного блока имеет многослойную антикоррозийную защиту, которая существенно продлевает его срок службы, снижая агрессивное воздействие окружающей среды.



Низкотемпературный комплект

ПРОТЕСТИРОВАНО
до -30 °C



В помещения с большими теплопритоками (например, в серверных, на базовых станциях систем мобильной связи, в лабораториях, студии звукозаписи и прочих технологических помещениях) необходимо круглогодичное охлаждение воздуха, даже в зимний период. Одним из возможных решений проблемы кондиционирования в таких случаях может стать установка специально адаптированных сплит-систем.

Адаптация сплит-систем для работы в режиме охлаждения при температурах наружного воздуха ниже допустимых производителем осуществляется путем установки специального низкотемпературного комплекта состоящего из регулятора давления конденсации и нагревателя картера компрессора.

Установка специального низкотемпературного комплекта позволяет обеспечить бесперебойную работу сплит-системы в режиме охлаждения воздуха при поддержании высокого уровня надежности и производительности системы до температуры наружного воздуха -30 °C. Доработка сплит-систем осуществляется в сервисном центре дистрибьютора, что позволяет поддерживать заводскую гарантию на это оборудование.

Дополнительно к низкотемпературному комплекту мы рекомендуем приобретать нагреватель дренажного шланга.

Список дорабатываемых моделей наружных блоков бытовых сплит-систем:

- AOHG07LLC, AOHG09LLC, AOHG12LLC, AOH7USNC, AOH9UFCC, AOH12USCC, AOG18UNBNL, AOG24UNBNL, AOG30UNBDL, AOG7USAJL, AOG14USAJL, AOG18UNCNL, AOG25UNANL, AOG25UNBNL, AOG30UNBWL, AOG36UNAXT, AOG45UMAXT, AOG54UMAYT, AOG60UMAYT, AOG90TPC3L



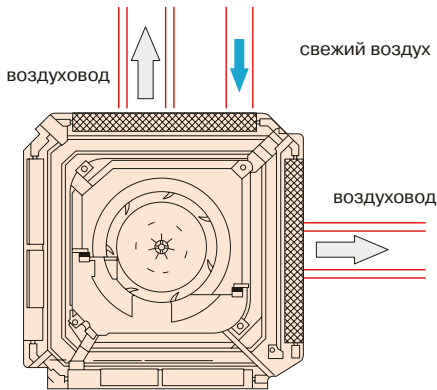
! ФУНКЦИИ, ПРИМЕНЯЕМЫЕ В СПЛИТ-СИСТЕМАХ С ВНУТРЕННИМ БЛОКОМ КАССЕТНОГО ТИПА

Распределение воздуха через воздуховоды

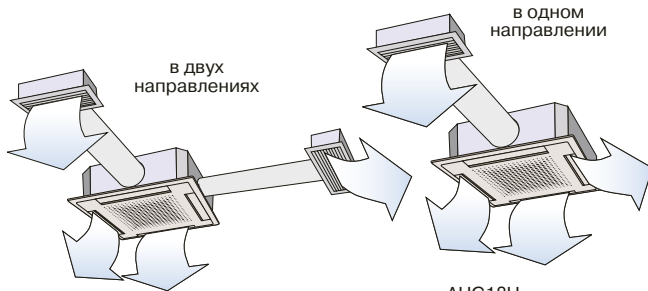


Возможно упрощенное подключение воздуховодов для распределения кондиционированного воздуха по помещениям. В кассетных внутренних блоках вы можете отвести 1 или 2 воздуховода в соседние небольшие помещения.

Распределение воздуха через воздуховоды



Распределение воздуха

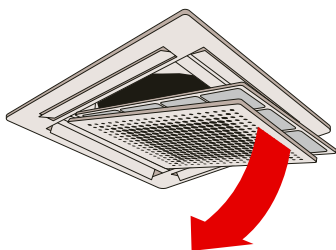


AUNG30/36/45/54L
AUG25/30/36/45/54U

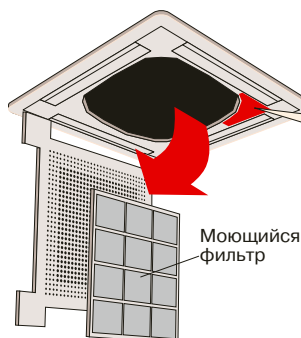
Удобство обслуживания

Защелки декоративной решетки воздухозаборника расположены непосредственно на лицевой панели, поэтому ее легко открывать или снимать целиком.

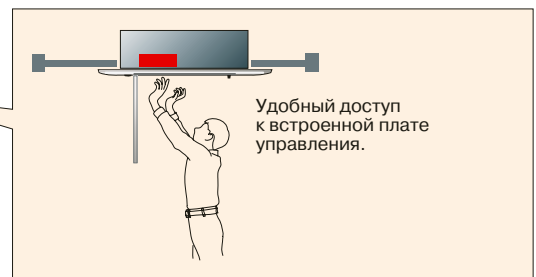
Широко открывается для удобства сервисного обслуживания.



Съемный моющийся фильтр и решетка.



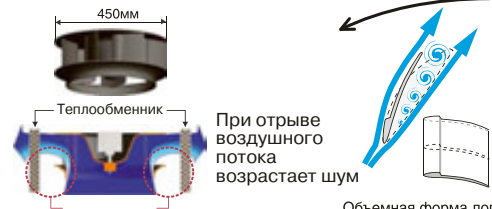
Панель широко открывается, обеспечивая легкий доступ к блоку управления во время сервисных работ.



Высокоэффективный турбовентилятор с лопатками объемного профиля

Стандартный турбовентилятор

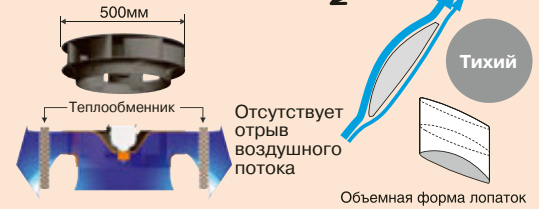
Воздушный поток неравномерный (проходит только через верхнюю часть теплообменника).



Скорость воздушного потока: Быстро / Медленно

Новый турбовентилятор

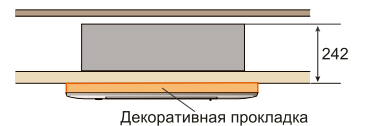
Объемные лопатки вентилятора обеспечивают равномерное распределение мощного потока воздуха по площади теплообменника.



← направление вращения / → направление воздушного потока / шум от турбулентного потока

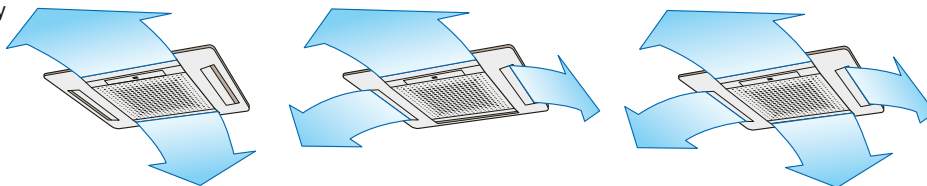
Декоративная прокладка UTG-BGYA-W между панелью и потолком (опция)

Используется в случаях, когда высота запотолочного пространства не позволяет полностью скрыть внутренний блок кассетного типа.



Ограничение направлений потока воздуха

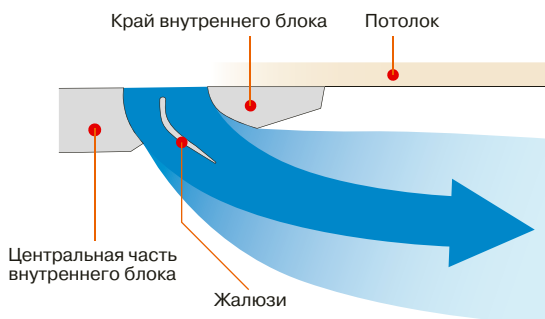
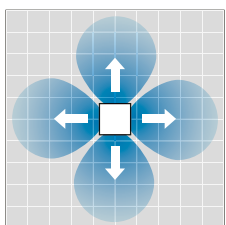
В соответствии с вашими требованиями к комфорту вы можете ограничивать направления воздушного потока, исходящие из внутреннего блока кассетного типа. Вы можете выбрать от двух до четырех направлений воздушного потока в неинверторных моделях и заглушить одну сторону в инверторных.



Улучшенное распределение воздушного потока

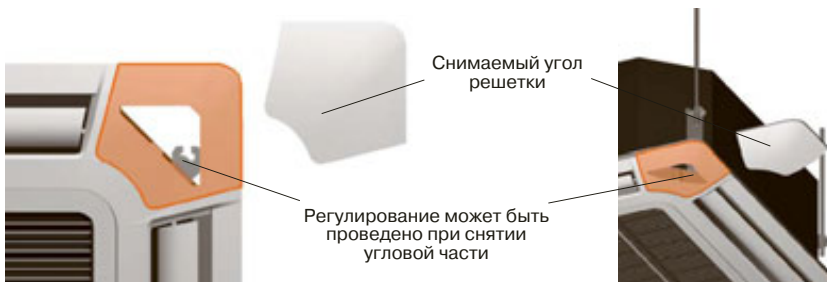
Жалюзи новой конструкции и специальный профиль поверхности декоративной решетки исключают прилипание струи воздуха к потолку (эффект Коанда) и способствуют дальнейшему распространению струи.

Вид снизу

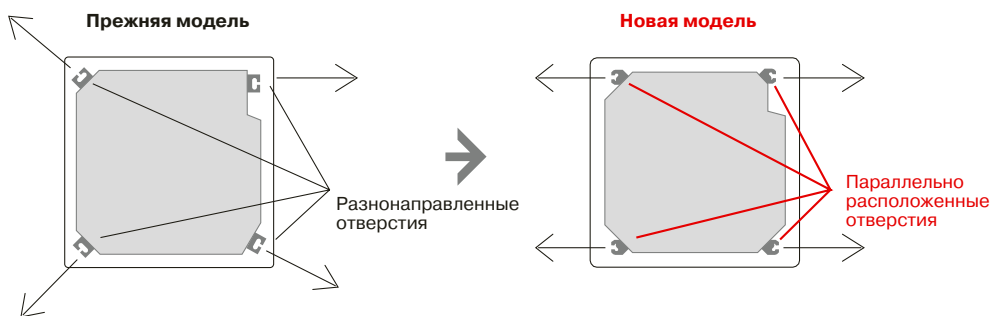


Широкая подача воздуха обеспечивает более равномерную температуру потока.

Регулирование положения кронштейна возможно после установки



Установка однонаправленных отверстий

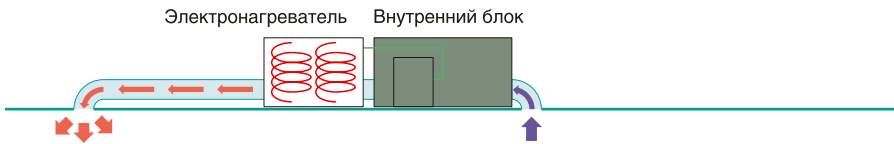




! ФУНКЦИИ, ПРИМЕНЯЕМЫЕ В СПЛИТ-СИСТЕМАХ С ВНУТРЕННИМ БЛОКОМ КАНАЛЬНОГО ТИПА

Подключение электрического нагревателя

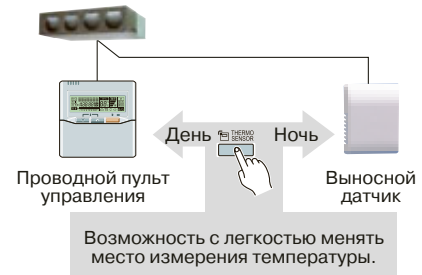
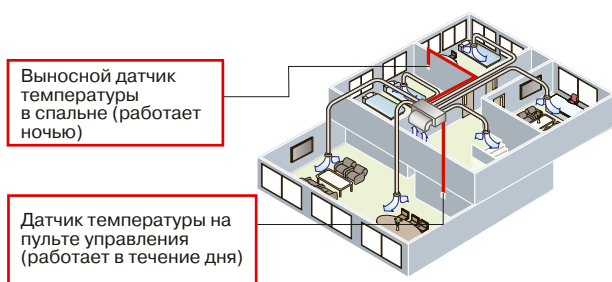
Возможно управление каналным электрическим нагревателем с платы управления внутреннего блока при помощи соединительного кабеля для управления дополнительными устройствами UTD-ECS5A.



Точное поддержание температуры

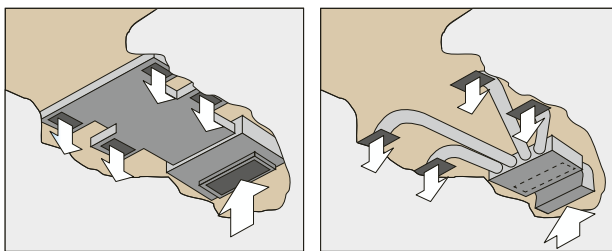
Возможно легкое переключение между выносным датчиком температуры и датчиком, встроенным в проводной пульт управления.

Пример изменения датчика температуры:

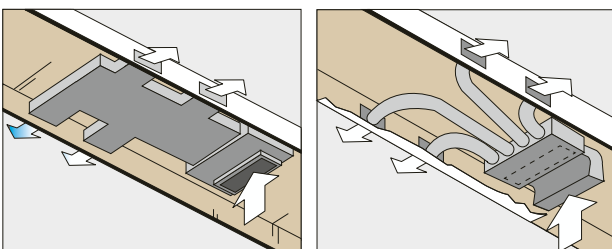


Способы установки

На уровне потолка



Ниже уровня потолка



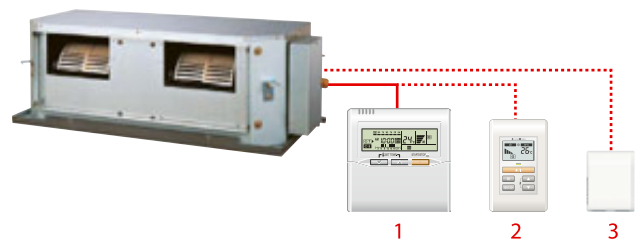
Расширенные возможности управления

1. Проводной пульт управления с датчиком температуры.

- Выбор датчика температуры в помещении.
- Недельный таймер.
- Таймер экономии.
- Возможность группового управления.
- Блокировка кнопок (предосторожность, если в доме дети).
- Использование двух пультов управления (опция).
- Автоматический перезапуск.
- Экономия энергии.
- Автоматическое переключение режимов.
- Горячий пуск (в режиме нагрева).

2. Упрощенный пульт управления (опция).

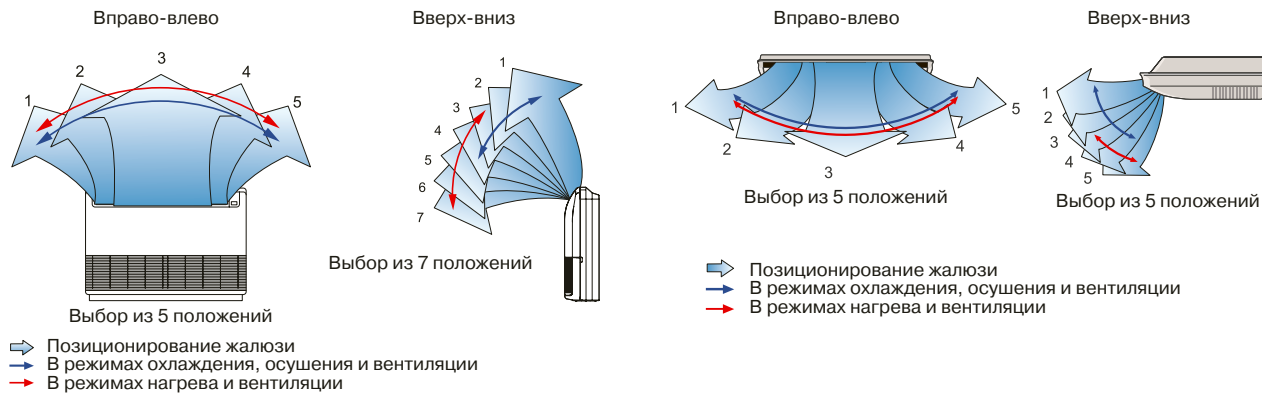
3. Выносной датчик температуры UTY-XSZX (опция).



ФУНКЦИИ, ПРИМЕНЯЕМЫЕ В СПЛИТ-СИСТЕМАХ С ВНУТРЕННИМ БЛОКОМ УНИВЕРСАЛЬНОГО И ПОДПОТОЛОЧНОГО ТИПА

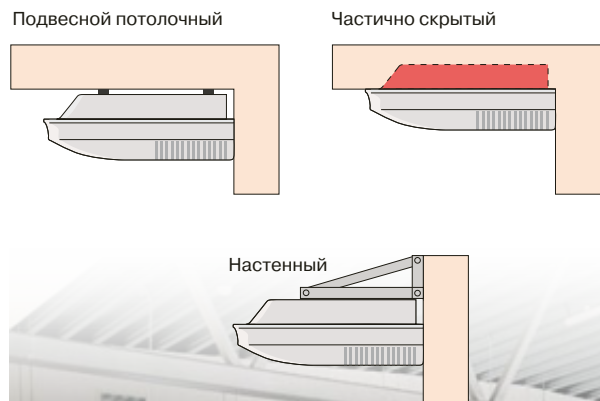
Двойные автоматические жалюзи

Автоматическое четырехстороннее воздушораспределение (вправо-влево и вверх-вниз) обеспечивает комфорт в любой части помещения.



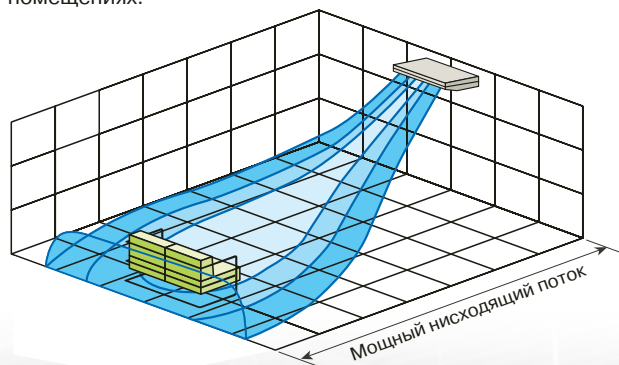
Варианты монтажа

При подпотолочной установке блока возможны различные варианты монтажа. В зависимости от места расположения блока, вы можете выбрать оптимальный для вас вариант.



Мощный поток воздуха

Эффективное воздушораспределение даже в больших помещениях.





NOCRIA

R410A
INVERTER

ALL
DC
Класс
A



стр. 112



стр. 117



стр. 122



AWHZ14L, AWHZ18L, AWHZ24L



AR-PZ3

Входит в стандартную комплектацию



AOHZ14L, AOHZ18L



AOHZ24L

ОПИСАНИЕ

Сочетая в себе самые передовые технологии и эксклюзивный дизайн, кондиционеры **Nocria** являются одним из лучших образцов мирового климатического оборудования, которое можно приобрести на сегодняшний день. Дизайн серии Nocria выполнен в двухкомпонентной цветовой гамме: перламутр морского жемчуга и снежно-белый. Эти кондиционеры идеально дополняют любой интерьер и могут использоваться как самостоятельные арт-объекты. Благодаря специальной конструкции внутреннего бока его можно устанавливать максимально близко к потолку, что позволяет не только экономить стеновое пространство, но и бережно относиться к дизайну помещения.

ПРЕИМУЩЕСТВА

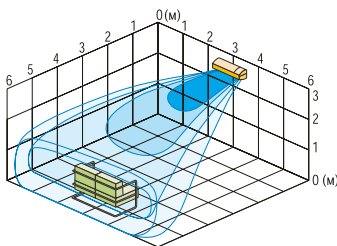
- Высокая энергоэффективность.
- Полное DC-инверторное управление.
- Объемное воздушораспределение.
- Многоступенчатая система очистки воздуха.
- Уникальная система самоочистки фильтров.
- 4 обеззараживающих ультрафиолетовых лампы.
- Осушение теплообменника.
- Бесшумная работа внутреннего блока.
- Режим повышенной производительности.
- Удобный пульт управления.
- 3 встроенных таймера (24-часовой программируемый таймер, таймер сна, таймер включения / выключения).
- Самодиагностика системы.
- Многоуровневая система самозащиты.

Объемное воздушораспределение

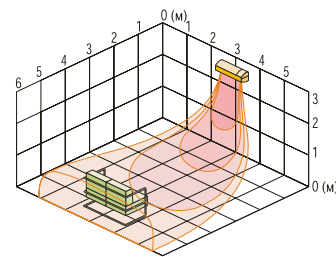


Согласованное качание горизонтальных и вертикальных жалюзи обеспечивает объемный воздушный поток, исключающий сквозняки. Воздушный поток равномерно и плавно распределяется по всей комнате:

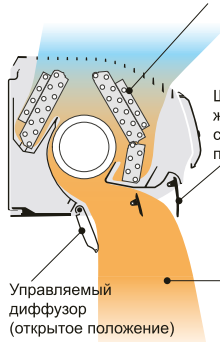
Подача охлажденного воздуха по уровню потолка



Подача теплого воздуха на уровень пола



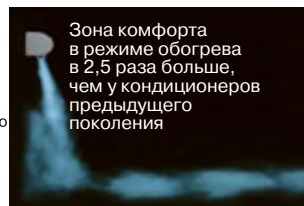
Повышенная эффективность теплообмена



Широкие жалюзи специального профиля

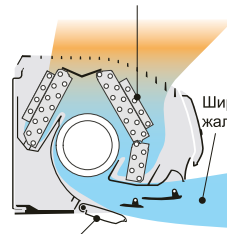
Управляемый диффузор (открытое положение)

Нисходящий воздушный поток



Зона комфорта в режиме обогрева в 2,5 раза больше, чем у кондиционеров предыдущего поколения

Повышенная эффективность теплообмена



Широкие жалюзи

Управляемый диффузор

Поток воздуха направляется строго горизонтально



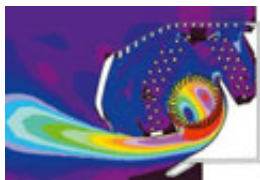
Охлаждаемая площадь в 1,7 раза больше, чем у кондиционеров предыдущего поколения

* По сравнению с моделью ASH13P



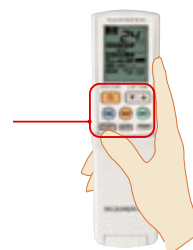
Вентилятор специальной конструкции

Вентилятор особого профиля и воздухораспределительные жалюзи уникальной конструкции создают равномерный поток воздуха значительно большей ширины, чем у стандартных моделей. При этом производительность вентилятора больше на 10% по сравнению со стандартными моделями.



Удобный пульт

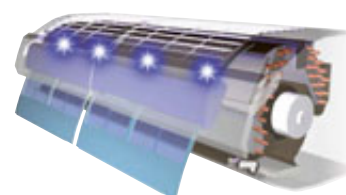
Пульт управления стал более эргономичным: удобные кнопки, крупный дисплей и интуитивно понятные пиктограммы.



Мощная система очистки воздуха в NOCRIA



Уникальный самоочищающийся фильтр с апатито-титановым покрытием, 4 ультрафиолетовые лампы (УФ излучение) и вентилятор, разработанный на основе компьютерных технологий, повышают эффективность очистки воздуха в помещении, экономят электроэнергию и продлевают срок службы кондиционера.



4 ультрафиолетовые лампы. Ультрафиолетовое излучение предупреждает рост бактерий и образование плесени во внутреннем блоке, а также эффективно борется с вирусами и бактериями, находящимися в помещении. **Самоочищающийся фильтр** с апатито-титановым покрытием. Очистка фильтра осуществляется автоматически. **Антибактериальный отсек для сбора пыли.** Удаление грязи и пыли с помощью двух щеток. Уход: один раз в два года вытряхивайте содержимое контейнера в мусорную корзину.

Модель		AWHZ14L	AWHZ18L	AWHZ24L
Производительность, кВт	Охлаждение	4,2 (0,9~5,3)	5,2 (0,9~5,9)	7,1 (0,9~8,0)
	Обогрев	6,0 (0,9~9,1)	6,7 (0,9~9,7)	8,5 (0,9~11,0)
Потребляемая мощность, кВт	Охлаждение	1,02 (0,09~1,75)	1,58 (0,09~2,0)	2,21 (0,11~2,62)
	Обогрев	1,35 (0,09~2,95)	1,63 (0,09~3,2)	2,35 (0,11~3,68)
Энергоэффективность, кВт/кВт	Охлаждение (EER) / Класс	4,12 / A	3,29 / A	3,21 / A
	Обогрев (COP) / Класс	4,44 / A	4,11 / A	3,62 / A
Рабочий ток, А	Охлаждение	4,5	6,9	9,7
	Обогрев	5,9	7,2	10,3
Электропитание		1 фаза, 230 В, 50 Гц		
Максимальная длина фреонпровода, м		20	20	30
Максимальный перепад высот, м		15	15	20
Диаметр жидкостной трубы, мм (дюймы)		6,35 (1/4)	6,35 (1/4)	6,35 (1/4)
Диаметр газовой трубы, мм (дюймы)		12,7 (1/2)	12,7 (1/2)	15,88 (5/8)
Внутренний блок		AWHZ14LBC	AWHZ18LBC	AWHZ24LBC
Расход воздуха (максимальный/супертихий), м³/ч	Охлаждение	850/365	850/365	880/560
	Обогрев	940/390	940/390	980/605
Осушение, л/ч		2,1	2,8	3
Уровень звукового давления (максимальный/супертихий), дБ(А)	Охлаждение	46/24	46/24	47/32
	Обогрев	46/24	46/24	47/32
Диаметр дренажной трубы, мм		Внутренний / наружный		
Размеры (В x Ш x Г), мм	Без упаковки	250 x 899 x 298	250 x 899 x 298	250 x 899 x 298
	В упаковке	356 x 960 x 378	356 x 960 x 378	356 x 960 x 378
Вес, кг	Без упаковки	13,5	13,5	13,5
	В упаковке	17	17	17
Наружный блок		AOHZ14LBL	AOHZ18LBC	AOHZ24LBT
Расход воздуха (максимальный), м³/ч		1910	1910	3600
Уровень звукового давления, дБ(А)	Охлаждение	46	47	53
	Обогрев	47	48	54
Гарантированный диапазон рабочих температур наружного воздуха, °C	Охлаждение	-10 ~ +43		
	Обогрев	-15 ~ +24		
Заводская заправка хладагента (до 15 м), г		1350	1350	1900
Дополнительная заправка хладагента, г/м		20	20	20
Размеры (В x Ш x Г), мм	Без упаковки	578 x 790 x 300	578 x 790 x 300	830 x 900 x 330
	В упаковке	648 x 910 x 380	648 x 910 x 380	970 x 1050 x 445
Вес, кг	Без упаковки	39	39	62
	В упаковке	43	43	70



WINNER NORDIC



стр. 112



стр. 117



стр. 122



ASHG09LTCB, ASHG12LTCB,
ASHG14LTCB



AR-REA1E
Входит в стандартную комплектацию



AOHG09LTCN,
AOHG12LTCN,
AOHG14LTCN

Опции



UTY-RNNGM



UTY-RVNGM



UTY-RSNGM

ОПИСАНИЕ

Внутренние блоки серии **Winner Nordic** имеют классический белый цвет декоративной панели и корпуса блока. Благодаря конструктивным особенностям наружных блоков, кондиционеры этой серии могут **эффективно обогревать** помещение **даже в 30-градусный мороз**. Эта модель протестирована в жестких условиях эксплуатации России и стран Скандинавии и уже зарекомендовала себя с наилучшей стороны. Высокую эффективность гарантируют улучшенный компрессор, увеличенный теплообменник и встроенный нагреватель дренажного поддона. Кондиционеры этой серии оснащены встроенным датчиком движения, позволяющим автоматически активировать режим энергосбережения в случае отсутствия людей в помещении и многоступенчатой системой очистки воздуха. При работе кондиционера в сверхтихом режиме уровень шума, создаваемого внутренним блоком, не превышает 21 дБ(А).

МЕЖДУНАРОДНЫЕ ПРЕМИИ



reddot design award



ПРЕИМУЩЕСТВА

- Самый высокий класс энергоэффективности A+++.
- Мощный обогрев даже при -30 °C.
- Полное DC-инверторное управление.
- Энергосберегающий датчик движения.
- Многоступенчатая система очистки воздуха.
- Автоматическое осушение теплообменника.
- Бесшумная работа внутреннего и наружного блока.
- Режим повышенной производительности.
- Удобный пульт управления.
- 4 встроенных таймера (недельный таймер, 24-часовой программируемый таймер, таймер сна, таймер включения / выключения).
- Подключение к «Умному дому».
- Самодиагностика системы.
- Многоуровневая система самозащиты.
- Программа для расширенной сервисной диагностики (опция).

Высокая эффективность обогрева



Сплит-системы настенного типа серии Winner Nordic открывают перед пользователями возможности по круглогодичному отоплению жилья. В этой серии реализованы более совершенные алгоритмы выхода на температурный режим и более быстрой разморозки, а также ряд конструктивных отличий, делающих эти модели полноценными тепловыми насосами. Все компоненты наружного блока соответствуют канадскому стандарту CSA, который предъявляет к оборудованию более жесткие требования, нежели обычные европейские стандарты.

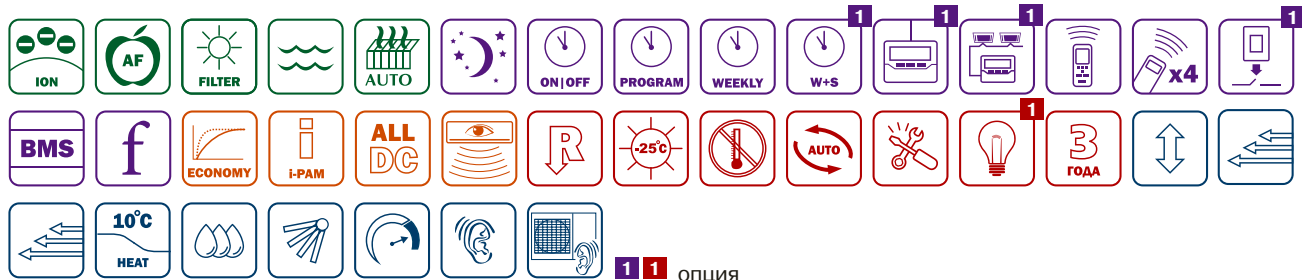
График изменения COP в зависимости от уличной температуры (при поддержании в помещении температуры 20 °C)



Теплопроизводительность при поддержании в помещении температуры 20 °C

Модель	ASHG09LTCB		ASHG12LTCB		ASHG14LTCB		
	TC _h	PI	TC _h	PI	TC _h	PI	
Температура наружного воздуха	-25	2,92	1,36	3,50	2,23	4,50	2,33
	-20	3,19	1,44	3,90	2,25	4,90	2,35
	-15	3,56	1,52	4,40	2,25	5,40	2,38
	-10	3,84	1,61	4,46	2,17	5,78	2,42
	-5	4,04	1,66	4,54	2,10	6,02	2,53
	0	4,16	1,65	4,66	2,03	6,08	2,73
	5	4,92	1,56	5,78	1,94	6,64	2,42
	7	5,40	1,61	6,50	2,00	7,00	2,26
	10	5,97	1,57	7,18	2,02	7,74	2,02
	15	6,18	1,47	7,44	2,03	8,02	2,03

TC_h – полная теплопроизводительность, кВт
PI – потребляемая мощность, кВт



1 1 опция

Очистка воздуха



Ионный дезодорирующий фильтр с длительным сроком службы

Фильтр эффективно устраняет запахи с помощью ионов, вырабатываемых тонкодисперсными частицами керамики.



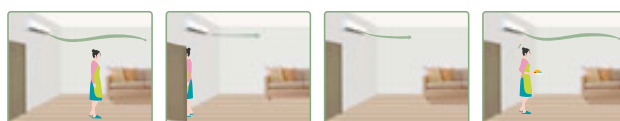
Яблочно-катехиновый фильтр

Фильтр эффективно притягивает мелкие частицы пыли, невидимые споры плесени и вредные микроорганизмы, препятствуя их дальнейшему росту и распространению благодаря содержащемуся в нем полифенолу (вещество, получаемое из экстракта яблок).

Энергосберегающий контроль



После активации этой функции кондиционер регистрирует движение в помещении и в случае отсутствия движения переходит в режим пониженной производительности, а при регистрации движения вновь начинает работать в прежнем режиме.



Модель		ASHG09LTCB	ASHG12LTCB	ASHG14LTCB	
Производительность, кВт	Охлаждение	2,5 (0,9~3,5)	3,5 (1,1~4,0)	4,2 (0,9~5,4)	
	Обогрев	3,2 (0,9~5,4)	4,0 (0,9~6,5)	5,4 (0,9~7,0)	
Потребляемая мощность, кВт	Охлаждение	0,505 (0,25~1,26)	0,85 (0,2~1,7)	1,16 (0,18~2,16)	
	Обогрев	0,66 (0,25~2,28)	0,91 (0,2~2,62)	1,38 (0,17~3,3)	
Энергоэффективность, кВт/кВт	Охлаждение	EER / Класс	4,95 / A	4,12 / A	3,62 / A
		SEER / Класс	8,5 / A+++	8,5 / A+++	7,4 / A++
	Обогрев	COP / Класс	4,85 / A	4,40 / A	3,91 / A
		SCOP / Класс	4,6 / A++	4,6 / A++	4,0 / A+
Рабочий ток, А	Охлаждение	2,6	4,0	5,1	
	Обогрев	3,3	4,3	6,1	
Электропитание		1 фаза, 230 В, 50 Гц			
Максимальная длина фреоновпровода, м		20	20	20	
Максимальный перепад высот, м		15	15	15	
Диаметр жидкостной трубы, мм (дюймы)		6,35 (1/4)	6,35 (1/4)	6,35 (1/4)	
Диаметр газовой трубы, мм (дюймы)		9,52 (3/8)	9,52 (3/8)	12,7 (1/2)	
Внутренний блок		ASHG09LTCB	ASHG12LTCB	ASHG14LTCB	
Расход воздуха (максимальный/тихий), м³/ч	Охлаждение	800 / 330	850/330	900/390	
	Обогрев	800 / 330	850/330	950/450	
Осушение, л/ч		1,3	1,8	2,1	
Уровень звуковой мощности (максимальный), дБ(А)	Охлаждение	59	60	60	
	Обогрев	61	62	64	
Уровень звукового давления (максимальный/тихий), дБ(А)	Охлаждение	42/21	43/21	45/25	
	Обогрев	42/21	43/21	45/27	
Диаметр дренажной трубы, мм		Внутренний / наружный 13,8 / 16,7	13,8 / 16,7	13,8 / 16,7	
Размеры (В x Ш x Г), мм	Без упаковки	282 x 870 x 185	282 x 870 x 185	282 x 870 x 185	
	В упаковке	370 x 920 x 250	370 x 920 x 250	370 x 920 x 250	
	Без упаковки	9,5	9,5	9,5	
Вес, кг	В упаковке	12,0	12,0	12,0	
	Наружный блок		АОHG09LTCN	АОHG12LTCN	АОHG14LTCN
Расход воздуха (максимальный), м³/ч		1700	2050	2050	
Уровень звуковой мощности (максимальный), дБ(А)	Охлаждение	63	64	65	
	Обогрев	64	65	65	
Уровень звукового давления, дБ(А)	Охлаждение	48	48	50	
	Обогрев	49	49	50	
Гарантированный диапазон рабочих температур наружного воздуха, °С	Охлаждение	+10 ~ +43			
	Обогрев	-25 ~ +24			
Заводская заправка хладагента (до 15 м), г		1050	1200	1250	
Дополнительная заправка хладагента, г/м		20	20	20	
Размеры (В x Ш x Г), мм	Без упаковки	540 x 790 x 290	620 x 790 x 290	620 x 790 x 290	
	В упаковке	633 x 945 x 395	713 x 945 x 395	713 x 945 x 395	
Вес, кг	Без упаковки	36	40	40	
	В упаковке	40	43	43	



WINNER SILVER

R410A
INVERTER

ALL
DC

Класс
A

A+++

A++

Wi Fi



стр. 112



стр. 117



стр. 122



ASHG09LTCA, ASHG12LTCA



AR-REA1E
Входит в стандартную комплектацию



AOHG09LTC,
AOHG12LTC

Опции



UTY-RNNGM



UTY-RVNGM



UTY-RSNGM

ОПИСАНИЕ

Внутренние блоки серии **Winner Silver** имеют приятный серебристый цвет декоративной панели и корпуса блока. Благодаря конструктивным особенностям наружных блоков, кондиционеры этой серии могут **эффективно обогревать** помещение **даже в 20-градусный мороз**. Кондиционеры этой серии оснащены встроенным датчиком движения, позволяющим автоматически активировать режим энергосбережения в случае отсутствия людей в помещении и многоступенчатой системой очистки воздуха. Внутренний блок может работать в сверхтихом режиме с уровнем шума, не превышающим 21 дБ(А).

МЕЖДУНАРОДНЫЕ ПРЕМИИ



ПРЕИМУЩЕСТВА

- Самый высокий класс энергоэффективности A+++.
- Мощный обогрев даже при -20 °C.
- Полное DC-инверторное управление.
- Энергосберегающий датчик движения.
- Многоступенчатая система очистки воздуха.
- Автоматическое осушение теплообменника.
- Бесшумная работа внутреннего и наружного блока.
- Режим повышенной производительности.
- Удобный пульт управления.
- 4 встроенных таймера (недельный таймер, 24-часовой программируемый таймер, таймер сна, таймер включения / выключения).
- Подключение к "Умному дому".
- Самодиагностика системы.
- Многоуровневая система самозащиты.
- Программа для расширенной сервисной диагностики (опция).

Работа в режиме обогрева до -20 °C



Наружные блоки этой серии могут эффективно работать в режиме обогрева практически весь отопительный период. Так, например, при поддержании в помещении 20 °C при уличной температуре -20 °C кондиционер на 1 кВт потребляемой электроэнергии будет производить почти 2,1 кВт тепла. Даже если вы постоянно не живете в кондиционируемом помещении, можно активировать режим поддержания +10 °C, который не допустит промораживания дома, при этом затрачивая минимум электроэнергии.

Очистка воздуха



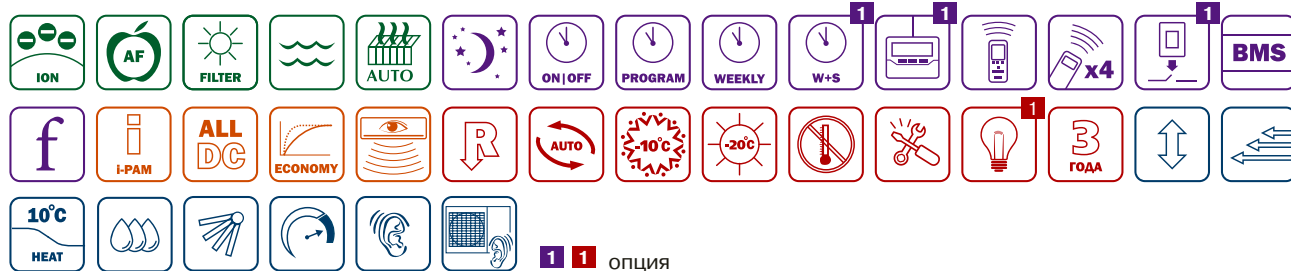
Ионный дезодорирующий фильтр с длительным сроком службы

Фильтр эффективно устраняет запахи с помощью ионов, вырабатываемых тонкодисперсными частицами керамики.



Яблочно-катехиновый фильтр

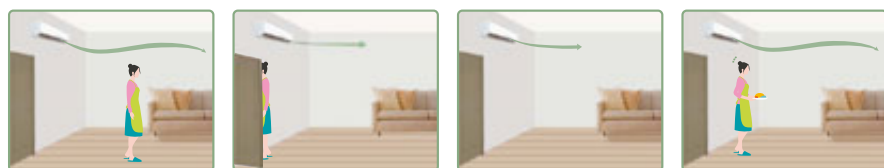
Фильтр эффективно притягивает мелкие частицы пыли, невидимые споры плесени и вредные микроорганизмы, препятствуя их дальнейшему росту и распространению благодаря содержащемуся в нем полифенолу (вещество, получаемое из экстракта яблок).



Энергосберегающий контроль



После активации этой функции кондиционер регистрирует движение в помещении и в случае отсутствия движения переходит в режим пониженной производительности, а при регистрации движения вновь начинает работать в прежнем режиме.



Датчик движения

Модель		ASHG09LTCA	ASHG12LTCA
Производительность, кВт	Охлаждение	2,5 (0,9~3,5)	3,5 (1,1~4,0)
	Обогрев	3,2 (0,9~5,4)	4,0 (0,9~6,5)
Потребляемая мощность, кВт	Охлаждение	0,505 (0,25~1,26)	0,85 (0,2~1,7)
	Обогрев	0,66 (0,25~1,92)	0,91 (0,2~2,6)
Энергоэффективность, кВт/кВт	Охлаждение	EER / Класс	4,95 / A
		SEER / Класс	8,5 / A+++
	Обогрев	COP / Класс	4,85 / A
		SCOP / Класс	4,6 / A++
Рабочий ток, А	Охлаждение	2,6	4,0
	Обогрев	3,3	4,3
Электропитание		1 фаза, 230 В, 50 Гц	
Максимальная длина фреоновпровода, м		20	20
Максимальный перепад высот, м		15	15
Диаметр жидкостной трубы, мм (дюймы)		6,35 (1/4)	6,35 (1/4)
Диаметр газовой трубы, мм (дюймы)		9,52 (3/8)	9,52 (3/8)
Внутренний блок		ASHG09LTCA	ASHG12LTCA
Расход воздуха (максимальный/тихий), м³/ч	Охлаждение	800 / 330	850 / 330
	Обогрев	800 / 330	850 / 330
Осушение, л/ч		1,3	1,8
Уровень звуковой мощности (максимальный), дБ(А)	Охлаждение	59	60
	Обогрев	61	62
Уровень звукового давления (максимальный/тихий), дБ(А)	Охлаждение	42/21	43/21
	Обогрев	42/21	43/21
Диаметр дренажной трубы, мм		Внутренний / наружный	16/29
Размеры (В x Ш x Г), мм	Без упаковки	282 x 870 x 185	282 x 870 x 185
	В упаковке	373 x 920 x 247	373 x 920 x 247
	Без упаковки	9,5	9,5
Вес, кг	В упаковке	12	12
	Наружный блок		АОHG09LTC
Расход воздуха (максимальный), м³/ч		1700	2050
Уровень звуковой мощности (максимальный), дБ(А)	Охлаждение	63	64
	Обогрев	65	65
Уровень звукового давления, дБ(А)	Охлаждение	50	48
	Обогрев	50	49
Гарантированный диапазон рабочих температур наружного воздуха, °С	Охлаждение	-10 ~ +43	
	Обогрев	-20 ~ +24	
Заводская заправка хладагента (до 15 м), г		1050	1200
Дополнительная заправка хладагента, г/м		20	20
Размеры (В x Ш x Г), мм	Без упаковки	540 x 790 x 290	620 x 790 x 290
	В упаковке	648 x 910 x 380	713 x 945 x 395
Вес, кг	Без упаковки	33	40
	В упаковке	37	43



WINNER WHITE



стр. 112



стр. 117



стр. 122



ASHG07LUCA, ASHG09LUCA,
ASHG12LUCA, ASHG14LUCA



AR-REA2E
Входит в стандартную комплектацию



AOHG07LUC, AOHG09LUC,
AOHG12LUC, AOHG14LUC

Опции



UTY-RNNGM



UTY-RVNGM



UTY-RSNGM

ОПИСАНИЕ

Внутренние блоки серии **Winner White** имеют классический белый цвет декоративной панели и корпуса блока. В этих моделях сочетается **прекрасный дизайн и богатая функциональность**. Новый инфракрасный пульт управления позволяет настроить недельный таймер и снизить уровень шума наружного блока на 3 дБ(А). Внутренний блок может работать в сверхтихом режиме с уровнем шума, не превышающим 21 дБ(А). В комплекте поставляется ионный дезодорирующий и яблочно-катехиновый фильтры, обеспечивающие тонкую очистку воздуха. Внутренние блоки этой серии могут использоваться с наружными блоками мультисплит-систем Flexible Multi.

МЕЖДУНАРОДНЫЕ ПРЕМИИ



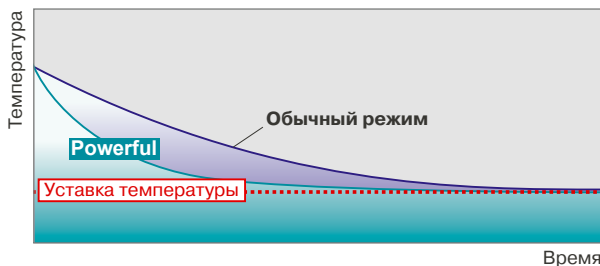
ПРЕИМУЩЕСТВА

- Высокая энергоэффективность. Класс A++.
- Полное DC-инверторное управление.
- Многоступенчатая система очистки воздуха.
- Автоматическое осушение теплообменника.
- Бесшумная работа внутреннего и наружного блока.
- Режим повышенной производительности.
- Удобный пульт управления.
- 4 встроенных таймера (недельный таймер, 24-часовой программируемый таймер, таймер сна, таймер включения / выключения).
- Подключение к «Умному дому».
- Самодиагностика системы.
- Многоуровневая система самозащиты.
- Программа для расширенной сервисной диагностики (опция).

Режим повышенной производительности



В этом режиме работы кондиционер для более быстрого выхода на заданную температуру в помещении будет работать в течение 20 минут с максимальным расходом воздуха и скоростью компрессора.



Тихая работа

Уровень шума наружных блоков от 46 дБ (А)

Уровень шума внутренних блоков от 21 дБ (А)

Снижение уровня шума наружного блока



При активации функции с пульта управления происходит снижение уровня шума наружного блока на 3 дБ(А).





1 1 опция 2 только для ASHG12LUCA, ASHG14LUCA
3 только для ASHG07LUCA, ASHG09LUCA

Очистка воздуха



Ионный дезодорирующий фильтр с длительным сроком службы

Фильтр эффективно устраняет запахи с помощью ионов, вырабатываемых тонкодисперсными частицами керамики.



Яблочно-катехиновый фильтр

Фильтр эффективно притягивает мелкие частицы пыли, невидимые споры плесени и вредные микроорганизмы, препятствуя их дальнейшему росту и распространению благодаря содержащемуся в нем полифенолу (вещество, получаемое из экстракта яблок).

Индикатор загрязнения фильтра



При загрязнении фильтра загорается индикация, сигнализируя о необходимости его очистки.



Недельный таймер



Позволяет задавать до 4 действий включения/выключения кондиционера в течение дня и до 28 раз в 1 неделю.

Модель		ASHG07LUCA	ASHG09LUCA	ASHG12LUCA	ASHG14LUCA	
Производительность, кВт	Охлаждение	2,0 (0,5~3,0)	2,5 (0,5~3,2)	3,4 (0,9~4,0)	4,2 (0,9~5,0)	
	Обогрев	3,0 (0,5~4,0)	3,2 (0,5~4,2)	4,0 (0,9~5,6)	5,4 (0,9~6,0)	
Потребляемая мощность, кВт	Охлаждение	0,46 (0,25~1,19)	0,555 (0,25~1,27)	0,905 (0,25~1,4)	1,235 (0,25~2,03)	
	Обогрев	0,66 (0,25~1,6)	0,68 (0,25~1,6)	0,93 (0,25~1,99)	1,38 (0,25~2,40)	
Энергоэффективность, кВт/кВт	Охлаждение	EER / Класс	4,35 / A	4,5 / A	3,87 / A	3,40 / A
		SEER / Класс	7,2 / A++	7,1 / A++	7,05 / A++	6,78 / A++
	Обогрев	COP / Класс	4,55 / A	4,71 / A	4,30 / A	3,91 / A
		SCOP / Класс	4,1 / A+	4,1 / A+	4,0 / A+	4,0 / A+
Рабочий ток, А	Охлаждение	2,6	3,1	4,6	5,8	
	Обогрев	3,4	3,4	4,7	6,3	
Электропитание		1 фаза, 230 В, 50 Гц				
Максимальная длина фреонпровода, м		20	20	20	20	
Максимальный перепад высот, м		15	15	15	15	
Диаметр жидкостной трубы, мм (дюймы)		6,35 (1/4)	6,35 (1/4)	6,35 (1/4)	6,35 (1/4)	
Диаметр газовой трубы, мм (дюймы)		9,52 (3/8)	9,52 (3/8)	9,52 (3/8)	12,7 (1/2)	
Внутренний блок		ASHG07LUCA	ASHG09LUCA	ASHG12LUCA	ASHG14LUCA	
Расход воздуха (максимальный/тихий), м³/ч	Охлаждение	680 / 330	800 / 330	850 / 330	900 / 390	
	Обогрев	730 / 330	800 / 330	850 / 330	950 / 430	
Осушение, л/ч		1,0	1,3	1,8	2,1	
Уровень звуковой мощности (максимальный), дБ(А)	Охлаждение	57	59	60	60	
	Обогрев	59	61	62	64	
Уровень звукового давления (максимальный/тихий), дБ(А)	Охлаждение	38/21	42/21	43/21	45/25	
	Обогрев	38/21	42/21	43/21	45/27	
Диаметр дренажной трубы, мм		Внутренний / наружный 16/29				
Размеры (В x Ш x Г), мм	Без упаковки	282 x 870 x 185	282 x 870 x 185	282 x 870 x 185	282 x 870 x 185	
	В упаковке	373 x 920 x 247	373 x 920 x 247	373 x 920 x 247	373 x 920 x 247	
Вес, кг	Без упаковки	9,5	9,5	9,5	9,5	
	В упаковке	12	12	12	12	
Наружный блок		АОHG07LUCA	АОHG09LUCB	АОHG12LUC	АОHG14LUC	
Расход воздуха (максимальный), м³/ч		1720	1720	1940	1940	
Уровень звуковой мощности (максимальный), дБ(А)	Охлаждение	58	60	65	65	
	Обогрев	58	60	65	65	
Уровень звукового давления, дБ(А)	Охлаждение	46	48	50	50	
	Обогрев	46	48	50	50	
Гарантированный диапазон рабочих температур наружного воздуха, °C	Охлаждение	-10 ~ +46		-10 ~ +43		
	Обогрев	-15 ~ +24				
Заводская заправка хладагента (до 15 м), г		700	850	1050	1050	
Дополнительная заправка хладагента, г/м		20	20	20	20	
Размеры (В x Ш x Г), мм	Без упаковки	540 x 660 x 290	540 x 660 x 290	540 x 790 x 290	540 x 790 x 290	
	В упаковке	610 x 807 x 395	610 x 807 x 395	633 x 945 x 395	633 x 945 x 395	
Вес, кг	Без упаковки	23	25	33	34	
	В упаковке	27	28	37	38	



NORDIC

R410A
INVERTER

ALL
DC

Класс
A

A++

A+

ПРОТЕСТИРОВАНО
до -30 °C

Wi Fi



стр. 112



стр. 117



стр. 123

New



ASHG09LMCB, ASHG12LMCB, ASHG14LMCB



AR-REB 1E
Входит в
стандартную
комплектацию



AOHG09LMCBN, AOHG12LMCBN,
AOHG14LMCBN

Опции



UTY-RNNGM



UTY-RVNGM



UTY-RSNGM

ОПИСАНИЕ

Серия **Nordic** открывает перед вами новые возможности по круглогодичному отоплению жилья. Наружные блоки этой серии могут эффективно работать **в режиме обогрева до -30 °C**. Даже если вы не постоянно живете в этом помещении, можно активировать режим поддержания +10 °C, который не допустит слишком сильного снижения температуры. Внутренний блок может работать в сверхтихом режиме с уровнем шума, не превышающим 21 дБ(А). В комплекте поставляется ионный дезодорирующий и яблочно-катехиновый фильтры, обеспечивающие тонкую очистку воздуха.

ПРЕИМУЩЕСТВА

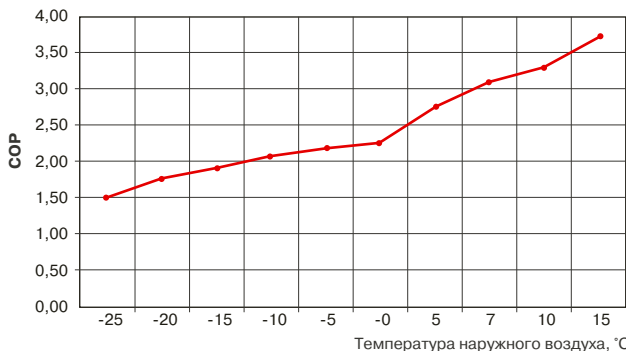
- Высокая энергоэффективность. Класс A++.
- Мощный обогрев даже при -30 °C.
- Полное DC-инверторное управление.
- Многоступенчатая система очистки воздуха.
- Автоматическое осушение теплообменника.
- Бесшумная работа внутреннего и наружного блока.
- Удобный пульт управления.
- 3 встроенных таймера (24-часовой программируемый таймер, таймер сна, таймер включения / выключения).
- Подключение к «Умному дому».
- Самодиагностика системы.
- Многоуровневая система самозащиты.
- Программа для расширенной сервисной диагностики (опция).

Высокоэффективный обогрев

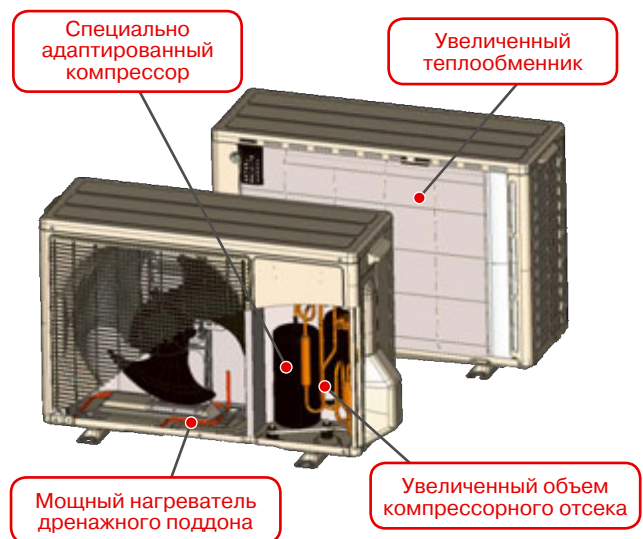
Улучшенная конструкция кондиционера позволяет эффективно обогреваться даже при температуре наружного воздуха -30 °C. Встроенный нагреватель дренажного поддона наружного блока, увеличенный теплообменник и улучшенный компрессор гарантируют надежную и эффективную работу в режиме обогрева.

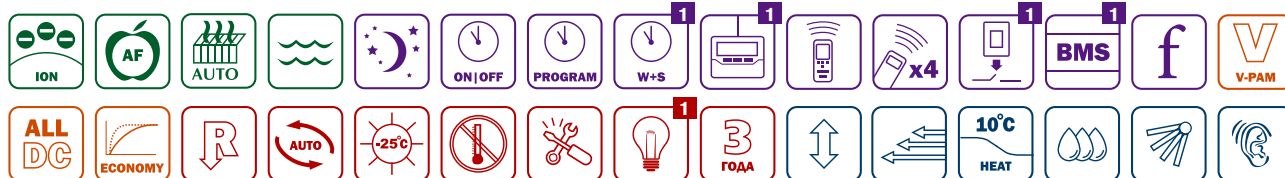
График изменения COP в зависимости от уличной температуры (при поддержании в помещении температуры 20 °C)

для ASHG12LMCB



Благодаря продуманной конструкции и высокоэффективному компрессору теплопроизводительность изменяется минимально даже при максимальной длине трассы.





1 1 опция

Эффективный компактный дизайн

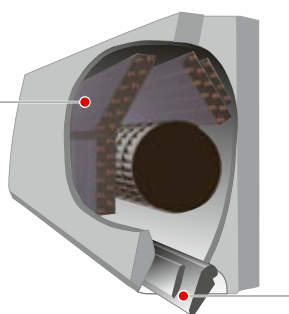
Высокоэффективный теплообменник

Тонкие трубки
5 мм вместо 7 мм

Объем, занимаемый теплообменником, на **30% меньше**

Равномерная температура

Повышение эффективности работы



Комфортный воздушный поток

Управляемый диффузор

Широкий нисходящий поток в режиме обогрева.

Обогрев

Горизонтальный поток в режиме охлаждения.

Охлаждение

Модель		ASHG09LMCB	ASHG12LMCB	ASHG14LMCB	
Производительность, кВт	Охлаждение	2,5 (0,5~3,2)	3,4 (0,9~4,15)	4,2 (1,1~4,8)	
	Обогрев	3,2 (0,5~5,2)	4,0 (0,9~5,7)	5,4 (1,1~6,0)	
Потребляемая мощность, кВт	Охлаждение	0,63 (0,25~1,41)	0,925 (0,25~1,64)	1,205 (0,25~2,09)	
	Обогрев	0,73 (0,25~2,21)	0,99 (0,25~2,55)	0,56 (0,25~2,66)	
Энергоэффективность, кВт/кВт	Охлаждение	EER / Класс	3,97 / A	3,68 / A	3,49 / A
		SEER / Класс	6,5 / A++	6,9 / A++	7,1 / A++
	Обогрев	COP / Класс	4,38 / A	4,04 / A	3,46 / A
		SCOP / Класс	4,1 / A+	4,1 / A+	4,1 / A+
Рабочий ток, А	Охлаждение	3,2	4,4	5,6	
	Обогрев	3,7	4,7	7,1	
Электропитание		1 фаза, 230 В, 50 Гц			
Максимальная длина фреоновпровода, м		20	20	20	
Максимальный перепад высот, м		15	15	15	
Диаметр жидкостной трубы, мм (дюймы)		6,35 (1/4)	6,35 (1/4)	6,35 (1/4)	
Диаметр газовой трубы, мм (дюймы)		9,52 (3/8)	9,52 (3/8)	12,7 (1/2)	
Внутренний блок		ASHG09LMCB	ASHG12LMCB	ASHG14LMCB	
Расход воздуха (максимальный/тихий), м³/ч	Охлаждение	750/310	750/310	770/360	
	Обогрев	750/330	750/330	770/380	
Осушение, л/ч		1,3	1,8	2,1	
Уровень звуковой мощности (максимальный), дБ(А)	Охлаждение	59	59	60	
	Обогрев	59	59	60	
Уровень звукового давления (максимальный/тихий), дБ(А)	Охлаждение	43/21	43/21	44/25	
	Обогрев	43/22	43/22	44/27	
Диаметр дренажной трубы, мм		Внутренний / наружный	13,8/16,7	13,8/16,7	
Размеры (В x Ш x Г), мм	Без упаковки	268 x 840 x 203	268 x 840 x 203	268 x 840 x 203	
	В упаковке	270 x 884 x 336	270 x 884 x 336	270 x 884 x 336	
	Без упаковки	8,5	8,5	8,5	
Вес, кг	В упаковке	10,5	10,5	10,5	
	Наружный блок		АОHG09LMCBN	АОHG12LMCBN	АОHG14LMCBN
Расход воздуха (максимальный), м³/ч		2020	1950	2050	
Уровень звуковой мощности (максимальный), дБ(А)	Охлаждение	63	65	65	
	Обогрев	63	65	65	
Уровень звукового давления, дБ(А)	Охлаждение	48	49	49	
	Обогрев	47	48	49	
Гарантированный диапазон рабочих температур наружного воздуха, °C	Охлаждение	+10 ~ +43			
	Обогрев	-25 ~ +24			
Заводская заправка хладагента (до 15 м), г		1000	1050	1200	
Дополнительная заправка хладагента, г/м		20	20	20	
Размеры (В x Ш x Г), мм	Без упаковки	540 x 790 x 290	540 x 790 x 290	620 x 790 x 290	
	В упаковке	633 x 945 x 395	633 x 945 x 395	713 x 945 x 395	
Вес, кг	Без упаковки	36	39	40	
	В упаковке	40	43	44	



ENERGY PLUS

R410A
INVERTER

ALL
DC

Класс
A

A++

A

Wi Fi



стр. 112



стр. 117



стр. 123



ASHG07LECA, ASHG09LECA,
ASHG12LECA, ASHG14LECA



AR-REB1E
Входит в
стандартную
комплектацию



AOHG07LEC, AOHG09LEC,
AOHG12LEC, AOHG14LEC

Опции



UTY-RNNGM



UTY-RVNGM



UTY-RSNGM

ОПИСАНИЕ

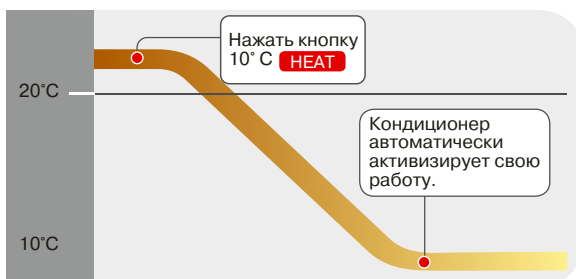
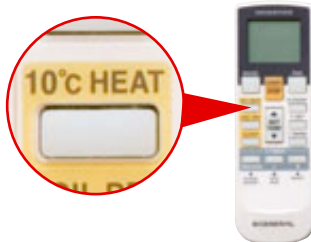
Серия **Energy Plus** сочетает в себе высокую энергоэффективность класса A++ и совершенную систему очистки воздуха, разработанную на основе древнейших японских традиций с применением природных компонентов (яблочно-катехиновый и ионный деодорирующий фильтры). Внутренний блок может работать в сверхтихом режиме с уровнем шума, не превышающим 21 дБ(А).

ПРЕИМУЩЕСТВА

- Высокая энергоэффективность Класс A++.
- Полное DC-инверторное управление.
- Многоступенчатая система очистки воздуха.
- Автоматическое осушение теплообменника.
- Бесшумная работа внутреннего и наружного блока.
- Режим повышенной производительности.
- Удобный пульт управления.
- 3 встроенных таймера (24-часовой программируемый таймер, таймер сна, таймер включения / выключения).
- Подключение к «Умному дому».
- Самодиагностика системы.
- Многоуровневая система самозащиты.
- Программа для расширенной сервисной диагностики (опция).

Режим поддержания +10 °C в режиме обогрева

Функция позволяет поддерживать температуру в комнате на уровне +10 °C для предотвращения слишком сильного снижения температуры в комнате в зимнее время.



Полное DC-инверторное управление



Применение для привода вентиляторов электродвигателей постоянного тока позволило снизить потребление кондиционерами электроэнергии. Высокая частота вращения вентилятора приводит к повышению эффективности теплообмена, что в свою очередь, позволяет снизить энергозатраты.

Очистка воздуха



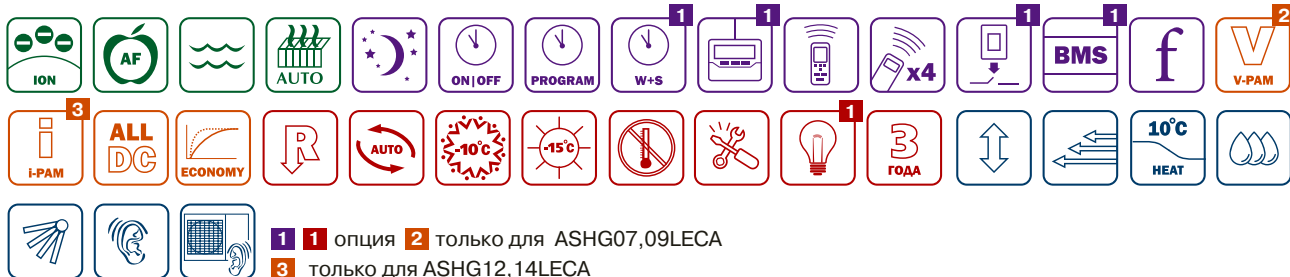
Ионный деодорирующий фильтр с длительным сроком службы

Фильтр эффективно устраняет запахи с помощью ионов, вырабатываемых тонкодисперсными частицами керамики.



Яблочно-катехиновый фильтр

Фильтр эффективно притягивает мелкие частицы пыли, невидимые споры плесени и вредные микроорганизмы, препятствуя их дальнейшему росту и распространению благодаря содержащемуся в нем полифенолу (вещество, получаемое из экстракта яблок).

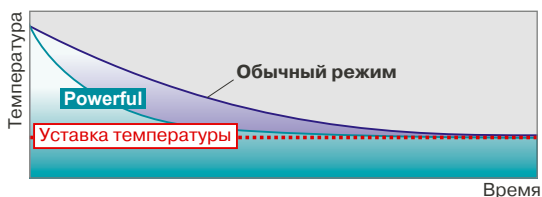


1 1 опция 2 только для ASHG07,09LECA
3 только для ASHG12,14LECA

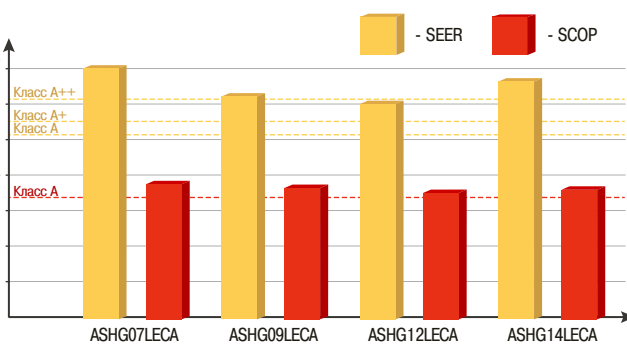
Режим повышенной производительности



В этом режиме работы кондиционер для более быстрого выхода на заданную температуру в помещении будет работать в течение 20 минут с максимальным расходом воздуха и скоростью компрессора.



Высокая энергоэффективность



Модель		ASHG07LECA	ASHG09LECA	ASHG12LECA	ASHG14LECA	
Производительность, кВт	Охлаждение	2,1 (0,5~3,0)	2,5 (0,5~3,2)	3,4 (0,9~3,9)	4,0 (0,9~5,0)	
	Обогрев	3,0 (0,5~4,0)	3,2 (0,5~4,2)	4,0 (0,9~5,3)	5,0 (0,9~6,4)	
Потребляемая мощность, кВт	Охлаждение	0,47 (0,25~1,19)	0,64 (0,25~1,27)	0,92 (0,25~1,40)	1,105 (0,25~2,03)	
	Обогрев	0,685 (0,25~1,60)	0,75 (0,25~1,60)	0,99 (0,25~1,99)	1,305 (0,25~2,40)	
Энергоэффективность, кВт/кВт	Охлаждение	EER / Класс	4,47 / A	3,91 / A	3,70 / A	3,62 / A
		SEER / Класс	7,00 / A++	6,20 / A++	6,00 / A+	6,80 / A++
	Обогрев	COP / Класс	4,38 / A	4,27 / A	4,04 / A	3,83 / A
		SCOP / Класс	3,70 / A	3,60 / A	3,50 / A	3,60 / A
Рабочий ток, А	Охлаждение	2,3	3,2	4,3	5,2	
	Обогрев	3,2	3,6	4,4	6,3	
Электропитание		1 фаза, 230 В, 50 Гц				
Максимальная длина фреонпровода, м		20	20	20	20	
Максимальный перепад высот, м		15	15	15	15	
Диаметр жидкостной трубы, мм (дюймы)		6,35 (1/4)	6,35 (1/4)	6,35 (1/4)	6,35 (1/4)	
Диаметр газовой трубы, мм (дюймы)		9,52 (3/8)	9,52 (3/8)	9,52 (3/8)	12,7 (1/2)	
Внутренний блок		ASHG07LECA	ASHG09LECA	ASHG12LECA	ASHG14LECA	
Расход воздуха (максимальный/тихий), м³/ч	Охлаждение	690/300	690/300	690/300	770/410	
	Обогрев	710/310	710/310	710/310	770/420	
Осушение, л/ч		1,0	1,3	1,8	2,1	
Уровень звуковой мощности (максимальный), дБ(А)	Охлаждение	59	59	59	60	
	Обогрев	60	60	60	61	
Уровень звукового давления (максимальный/тихий), дБ(А)	Охлаждение	43/21	43/21	43/21	44/25	
	Обогрев	43/21	43/21	43/21	44/27	
Диаметр дренажной трубы, мм		Внутренний / наружный				
Размеры (В x Ш x Г), мм	Без упаковки	260 x 790 x 198	260 x 790 x 198	260 x 790 x 198	280 x 790 x 203	
	В упаковке	279 x 840 x 328	279 x 840 x 328	279 x 840 x 328	299 x 840 x 375	
Вес, кг	Без упаковки	7,5	7,5	7,5	8	
	В упаковке	10	10	10	10,5	
Наружный блок		AOHG07LEC	AOHG09LEC	AOHG12LEC	AOHG14LEC	
Расход воздуха (максимальный), м³/ч		1720	1720	1830	1800	
Уровень звуковой мощности (максимальный), дБ(А)	Охлаждение	58	58	63	63	
	Обогрев	58	58	63	63	
Уровень звукового давления, дБ(А)	Охлаждение	45	45	50	49	
	Обогрев	45	45	50	50	
Гарантированный диапазон рабочих температур наружного воздуха, °C		Охлаждение -10 ~ +43 Обогрев -15 ~ +24				
Заводская заправка хладагента (до 15 м), г		650	650	800	1050	
Дополнительная заправка хладагента, г/м		20	20	20	20	
Размеры (В x Ш x Г), мм	Без упаковки	540 x 660 x 290	540 x 660 x 290	540 x 660 x 290	540 x 790 x 290	
	В упаковке	611 x 797 x 401	611 x 797 x 401	611 x 797 x 401	648 x 934 x 400	
Вес, кг	Без упаковки	23	23	29	34	
	В упаковке	26	26	32	38	



ENERGY PLUS

R410A
INVERTER

ALL
DC

Класс
A

A++

A

Wi Fi



стр. 112



стр. 118



стр. 123



ASHG18LFCA, ASHG24LFCC,
ASHG30LFCA



AR-RAH2E
Входит в
стандартную
комплектацию



AOHG18LFC, AOHG24LFCC,
AOHG30LFT

Опции



UTY-RNNGM



UTY-RVNGM



UTY-RSNGM

ОПИСАНИЕ

Серия **Energy Plus** сочетает в себе высокую энергоэффективность класса A++ и совершенную систему очистки воздуха, разработанную на основе древнейших японских традиций с применением природных компонентов (яблочно-катехиновый и ионный дезодорирующий фильтры). В моделях от 5 до 8 кВт есть функция объемного воздушораспределения.

ПРЕИМУЩЕСТВА

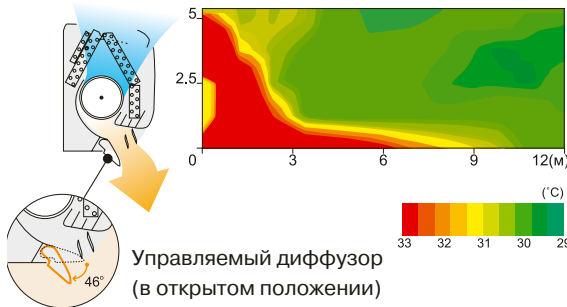
- Высокая энергоэффективность. Класс A++.
- Полное DC-инверторное управление.
- Объемное воздушораспределение.
- Многоступенчатая система очистки воздуха.
- Автоматическое осушение теплообменника.
- Тихая работа внутреннего блока.
- Удобный пульт управления.
- 3 встроенных таймера (24-часовой программируемый таймер, таймер сна, таймер включения / выключения).
- Подключение к «Умному дому».
- Большая длина трубопроводов (до 50 м).
- Самодиагностика системы.
- Многоуровневая система самозащиты.
- Программа для расширенной сервисной диагностики (опция).

Объемное воздушораспределение

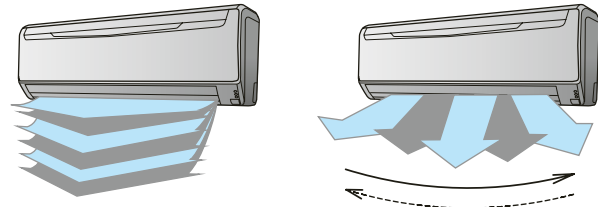


Согласованное качание горизонтальных и вертикальных жалюзи обеспечивает объемный воздушный поток, исключающий сквозняки.

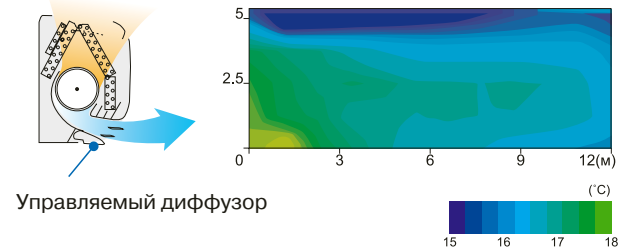
В режиме обогрева теплый воздушный поток направляется почти вертикально вниз для более интенсивного кондиционирования воздуха в помещении. Мощная струя теплого воздуха обеспечивает поддержание комфортных параметров даже на уровне пола.



Параметры наружного воздуха: температура 2 °С,
относительная влажность 60%.
Режим работы: обогрев
Температурная уставка (макс.) 30 °С
Скорость вентилятора: высокая
Направление воздушного потока: вертикально вниз



В режиме охлаждения воздушный поток направляется вдоль плоскости потолка для более интенсивного кондиционирования воздуха в помещении. Также это исключает попадание холодного воздуха непосредственно на человека.



Параметры наружного воздуха: температура 35 °С,
относительная влажность 40%.
Режим работы: охлаждение
Температурная уставка (мин.) 18 °С
Скорость вентилятора: высокая
Направление воздушного потока: горизонтально



1 1 опция 2 только для ASHG24LFCC
3 только для ASHG18,30LFCA 6 только для ASHG18LFCA,24LFCC

Очистка воздуха



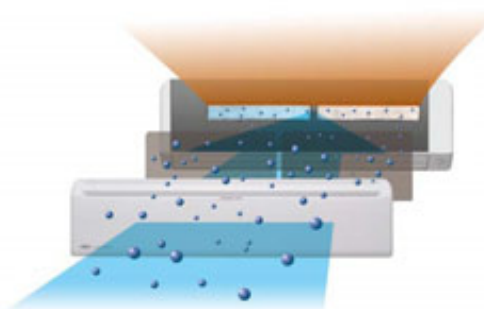
Ионный дезодорирующий фильтр с длительным сроком службы

Фильтр эффективно устраняет запахи с помощью ионов, вырабатываемых тонкодисперсными частицами керамики.



Яблочно-катехиновый фильтр

Фильтр эффективно притягивает мелкие частицы пыли, невидимые споры плесени и вредные микроорганизмы, препятствуя их дальнейшему росту и распространению благодаря содержащемуся в нем полифенолу (вещество, получаемое из экстракта яблок).



Модель		ASHG18LFCA	ASHG24LFCC	ASHG30LFCA	
Производительность, кВт	Охлаждение	5,2 (0,9~6,0)	7,1 (0,9~8,0)	8,0 (2,9~9,0)	
	Обогрев	6,3 (0,9~9,1)	8,0 (0,9~10,6)	8,8 (2,2~11,0)	
Потребляемая мощность, кВт	Охлаждение	1,52 (0,09~2,07)	2,20 (0,30~3,07)	2,49 (0,58~3,87)	
	Обогрев	1,71 (0,09~2,87)	2,21 (0,28~4,21)	2,44 (0,50~4,33)	
Энергоэффективность, кВт/кВт	Охлаждение	EER / Класс	3,42 / A	3,23 / A	3,21 / A
		SEER / Класс	6,94 / A++	6,11 / A++	5,69 / A+
	Обогрев	COP / Класс	3,68 / A	3,61 / A	3,61 / A
		SCOP / Класс	3,87 / A	3,8 / A	3,8 / A
Рабочий ток, А	Охлаждение	6,8	9,7	10,9	
	Обогрев	7,6	9,8	10,7	
Электропитание		1 фаза, 230 В, 50 Гц			
Максимальная длина фреонпровода, м		25	30	50	
Максимальный перепад высот, м		20	20	30	
Диаметр жидкостной трубы, мм (дюймы)		6,35 (1/4)	6,35 (1/4)	9,52 (3/8)	
Диаметр газовой трубы, мм (дюймы)		12,7 (1/2)	15,88 (5/8)	15,88 (5/8)	
Внутренний блок		ASHG18LFCA	ASHG24LFCC	ASHG30LFCA	
Расход воздуха (максимальный/тихий), м³/ч	Охлаждение	900/550	1100/580	1100/620	
	Обогрев	900/550	1120/580	1150/620	
Осушение, л/ч		2,8	2,7	3,2	
Уровень звуковой мощности (максимальный), дБ(А)	Охлаждение	58	64	64	
	Обогрев	58	64	64	
Уровень звукового давления (максимальный/тихий), дБ(А)	Охлаждение	43/26	49/32	48/33	
	Обогрев	42/25	48/32	49/33	
Диаметр дренажной трубы, мм		Внутренний / наружный	28/16	28/16	
Размеры (В x Ш x Г), мм	Без упаковки	320 x 998 x 238	320 x 998 x 238	320 x 998 x 238	
	В упаковке	329 x 1090 x 420	329 x 1090 x 420	329 x 1090 x 420	
	В упаковке	14	14	14	
Вес, кг	Без упаковки	14	14	14	
	В упаковке	18	18	18	
	В упаковке	18	18	18	
Наружный блок		АОHG18LFC	АОHG24LFCC	АОHG30LFT	
Расход воздуха (максимальный), м³/ч		2070	2570	3600	
Уровень звуковой мощности (максимальный), дБ(А)	Охлаждение	65	68	68	
	Обогрев	66	69	71	
Уровень звукового давления, дБ(А)	Охлаждение	50	53	53	
	Обогрев	51	56	55	
Гарантированный диапазон рабочих температур наружного воздуха, °С	Охлаждение	-10 ~ +46			
	Обогрев	-15 ~ +24			
Заводская заправка хладагента (до 15 м), г		1200	1650	2100(до 20 м)	
Дополнительная заправка хладагента, г/м		20	20	40	
Размеры (В x Ш x Г), мм	Без упаковки	620 x 790 x 290	620 x 790 x 290	830 x 900 x 330	
	В упаковке	712 x 935 x 400	712 x 935 x 400	970 x 1050 x 445	
	В упаковке	41	41	61	
Вес, кг	Без упаковки	41	41	61	
	В упаковке	45	47	68	



ECO² INVERTER

R410A
INVERTER

Класс
A

A++

A

WSet
ЗИМНИЙ КОМПЛЕКТ

ПРОТЕСТИРОВАНО
до -30 °C



стр. 112



стр. 118



стр. 123



ASHG07LLCA, ASHG09LLCA, ASHG12LLCA



AR-RCE1E
Входит в стандартную комплектацию



АОНГ07LLC, АОНГ09LLC,
АОНГ12LLC

ОПИСАНИЕ

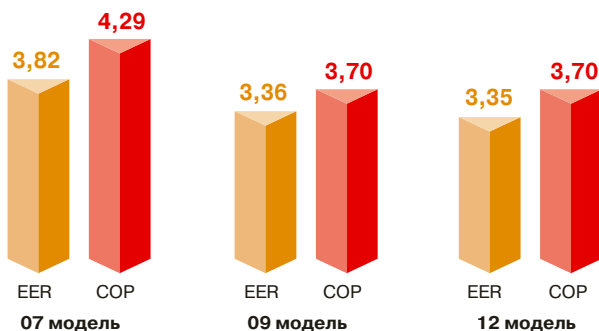
Серия **Eco² Inverter** делает качественные и экономичные кондиционеры более доступными для покупателей. Благодаря сбалансированным техническим характеристикам и оптимальному набору функций вам не придется переплачивать за то, чем вы не будете пользоваться в дальнейшем. При минимальной цене вы получаете высокую энергоэффективность на уровне моделей high-класса. Внутренний блок может работать в тихом режиме с уровнем шума, не превышающим 22 дБ(А). Эти модели могут быть доработаны низкотемпературным комплектом, расширяющим температурный диапазон в режиме охлаждения **до -30 °C**.

ПРЕИМУЩЕСТВА

- Высокая энергоэффективность Класс A++.
- DC-инверторное управление компрессором.
- Автоматическое осушение теплообменника.
- Тихая работа внутреннего блока.
- Режим повышенной производительности.
- Удобный пульт управления.
- 3 встроенных таймера (24-часовой программируемый таймер, таймер сна, таймер включения / выключения).
- Самодиагностика системы.
- Многоуровневая система самозащиты.
- Программа для расширенной сервисной диагностики (опция).
- Низкотемпературный комплект для работы в режиме охлаждения до уличной температуры -30 °C (опция).
- Многоступенчатая система очистки воздуха (опция).

Высокая энергоэффективность

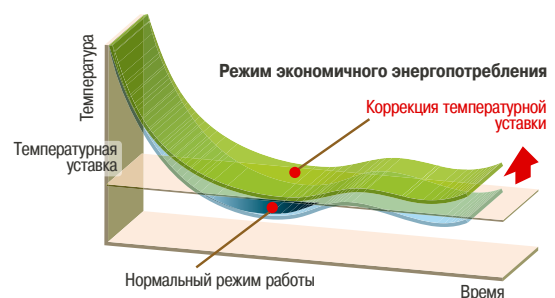
Инверторные кондиционеры GENERAL обеспечивают превосходное энергосбережение, гарантируя максимально возможную на сегодняшний день экономичность. Кондиционеры с инверторным управлением обеспечивают не только экономию электроэнергии и снижают выбросы CO₂, но и способствуют более быстрому достижению требуемой температуры в помещении и более точному ее поддержанию.



Режим снижения энергопотребления



При эксплуатации в режиме ECONOMY настройка термостата автоматически изменяется в соответствии с температурой наружного воздуха для обеспечения наиболее экономного функционирования, а также ограничивается максимальная производительность кондиционера до 70% от его номинальной производительности. При включении режима ECONOMY во время охлаждения улучшаются показатели влагопоглощения. Данная функция особенно полезна в том случае, когда необходимо снизить уровень влажности в помещении без ощутимого понижения температуры.



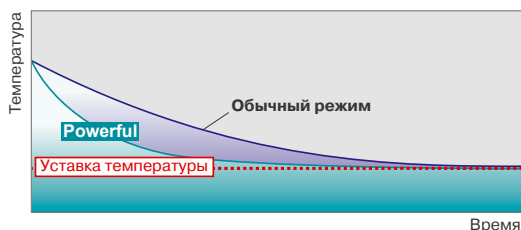


1 опция

Режим повышенной производительности



В этом режиме работы кондиционер для более быстрого выхода на заданную температуру в помещении будет работать в течение 20 минут с максимальным расходом воздуха и скоростью компрессора.



Тихая работа

Самый низкий уровень шума для этого типа оборудования.

**Уровень шума:
22 дБ (А)**



Модель		ASHG07LLCA	ASHG09LLCA	ASHG12LLCA	
Производительность, кВт	Охлаждение	2,1 (0,9-2,8)	2,5 (0,9~3,0)	3,4 (0,9~3,8)	
	Обогрев	2,7 (0,9-3,5)	3,2 (0,9~3,6)	4,0 (0,9~4,6)	
Потребляемая мощность, кВт	Охлаждение	0,55 (0,24-0,99)	0,745 (0,25~1,02)	1,015 (0,25~1,4)	
	Обогрев	0,63 (0,21-1,00)	0,865 (0,25~1,15)	1,08 (0,25~1,99)	
Энергоэффективность, кВт/кВт	Охлаждение	EER / Класс	3,82 / A	3,36 / A	3,35 / A
		SEER / Класс	6,1 / A++	6,1 / A++	6,2 / A++
	Обогрев	COP / Класс	4,29 / A	3,7 / A	3,7 / A
		SCOP / Класс	3,46 / A	3,46 / A	3,43 / A
Рабочий ток, А	Охлаждение	3,0	4,0	4,7	
	Обогрев	3,4	4,7	5,1	
Электропитание		1 фаза, 230 В, 50 Гц			
Максимальная длина фреонпровода, м		15	15	15	
Максимальный перепад высот, м		10	10	10	
Диаметр жидкостной трубы, мм (дюймы)		6,35 (1/4)	6,35 (1/4)	6,35 (1/4)	
Диаметр газовой трубы, мм (дюймы)		9,52 (3/8)	9,52 (3/8)	9,52 (3/8)	
Внутренний блок		ASHG07LLCA	ASHG09LLCA	ASHG12LLCA	
Расход воздуха (максимальный/тихий), м³/ч	Охлаждение	720	710	710	
	Обогрев	740	730	730	
Осушение, л/ч		1,0	1,3	1,8	
Уровень звуковой мощности (максимальный), дБ(А)	Охлаждение	59	59	59	
	Обогрев	60	60	60	
Уровень звукового давления (максимальный/тихий), дБ(А)	Охлаждение	43/22	43/22	43/22	
	Обогрев	43/22	43/22	43/22	
Диаметр дренажной трубы, мм		Внутренний / наружный	16	16	
Размеры (В x Ш x Г), мм	Без упаковки	262 x 820 x 206	262 x 820 x 206	262 x 820 x 206	
	В упаковке	263 x 870 x 328	263 x 870 x 328	263 x 870 x 328	
Вес, кг	Без упаковки	7,0	7,5	7,5	
	В упаковке	9,0	9,5	9,5	
Наружный блок		АОHG07LLC	АОHG09LLC	АОHG12LLC	
Расход воздуха (максимальный), м³/ч		1710	1720	1850	
Уровень звуковой мощности (максимальный), дБ(А)	Охлаждение	63	63	65	
	Обогрев	63	63	65	
Уровень звукового давления, дБ(А)	Охлаждение	47	47	51	
	Обогрев	48	48	52	
Гарантированный диапазон рабочих температур наружного воздуха, °С	Охлаждение	+18 ~ +43			
	Обогрев	(-30 ~ +43 при установке низкотемпературного комплекта) -15 ~ +24			
Заводская заправка хладагента (до 15 м), г		650	650	750	
Дополнительная заправка хладагента, г/м		20	20	20	
Размеры (В x Ш x Г), мм	Без упаковки	535 x 663 x 293	535 x 663 x 293	535 x 663 x 293	
	В упаковке	595 x 790 x 395	595 x 790 x 395	595 x 790 x 395	
Вес, кг	Без упаковки	24	24	26	
	В упаковке	28	28	28	



CLASSIC R410A

R410A

WSet
ЗИМНИЙ КОМПЛЕКТ

ПРОТЕСТИРОВАНО
до -30 °C



стр. 112-113



стр. 118



стр. 123



ASH7U, ASH9U
ASH12U



ASG18U, ASG24U
ASG30U



AOH7U
AOH9U



AOH12U



AOG18U
AOG24U



AOG30U



AR-JE5
AR-JW1
Входит в
стандартную
комплектацию

ОПИСАНИЕ

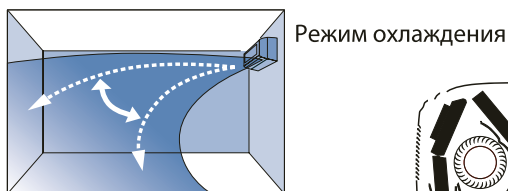
Неизменная популярность кондиционеров GENERAL серии **Classic** определяется строгим классическим дизайном, низким уровнем шума, высокими технологиями и четкой, безупречной работой. В моделях от 5 до 8 кВт есть функция объемного воздухораспределения. Все модели серии Classic могут быть доработаны низкотемпературным комплектом, расширяющим температурный диапазон в режиме охлаждения до -30 °C.

ПРЕИМУЩЕСТВА

- **Многоступенчатая система очистки воздуха (опция).**
- **Тихая работа внутреннего блока.**
- **Объемное воздухораспределение (только для ASG18-30U).**
- **3 встроенных таймера (24-часовой программируемый таймер, таймер сна, таймер включения / выключения).**
- **Самодиагностика системы.**
- **Многоуровневая система самозащиты.**
- **Низкотемпературный комплект для работы в режиме охлаждения до уличной температуры -30 °C (опция).**

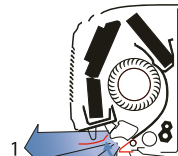
Мощный воздушный поток

Высокоэффективные диффузоры усовершенствованной конструкции



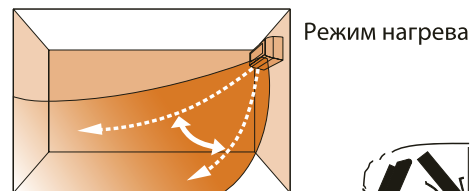
Горизонтальный поток в режиме охлаждения

→ Положения
→ Автосвинг



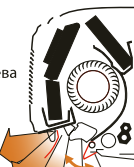
Управляемый
диффузор

Диффузор
усовершенствованной
конструкции



Широкий нисходящий поток в режиме нагрева

→ Положения
→ Автосвинг



Управляемый
диффузор



Низкотемпературный комплект



В помещения с большими теплопритоками (например, в серверных, на базовых станциях систем мобильной связи, в лабораториях, студии звукозаписи и прочих технологических помещениях) необходимо круглогодичное охлаждение воздуха, даже в зимний период. Одним из возможных решений проблемы кондиционирования в таких случаях может стать установка специально адаптированных сплит-систем. Установка специального низкотемпературного комплекта позволяет обеспечить бесперебойную работу сплит-системы в режиме охлаждения воздуха при поддержании высокого уровня надежности и производительности системы до температуры наружного воздуха -30 °С. Доработка сплит-систем осуществляется в сервисном центре дистрибьютора, что позволяет поддерживать заводскую гарантию на это оборудование. Дополнительно к низкотемпературному комплекту мы рекомендуем приобретать нагреватель дренажного шланга.



Модель		ASH7U	ASH9U	ASH12U	ASG18U	ASG24U	ASG30U
Производительность, кВт	Охлаждение	2,2	2,6	3,25	5,4	6,8	7,9
	Обогрев	2,3	2,95	3,95	5,7	7,4	8,4
Потребляемая мощность, кВт	Охлаждение	0,83	1,07	1,35	1,85	2,4	2,75
	Обогрев	0,75	0,90	1,28	1,85	2,4	2,75
Энергоэффективность, кВт/кВт	Охлаждение (EER) / Класс	2,65 / D	2,43 / E	2,41 / E	2,92 / C	2,83 / C	2,87 / C
	Обогрев (COP) / Класс	3,07 / D	3,28 / C	3,09 / D	3,08 / D	3,08 / D	3,05 / D
Рабочий ток, А	Охлаждение	3,9	4,8	5,9	8,3	10,6	13,0
	Обогрев	3,6	4,1	5,6	8,3	10,5	13,0
Электропитание		1 фаза, 230 В, 50 Гц			1 фаза, 230 В, 50 Гц		
Максимальная длина фреонпровода, м		10	15	15	20	20	25
Максимальный перепад высот, м		5	8	8	8	8	15
Диаметр жидкостной трубы, мм (дюймы)		6,35 (1/4)	6,35 (1/4)	6,35 (1/4)	6,35 (1/4)	9,52 (3/8)	9,52 (3/8)
Диаметр газовой трубы, мм (дюймы)		9,52 (3/8)	9,52 (3/8)	9,52 (3/8)	15,88 (5/8)	15,88 (5/8)	15,88 (5/8)
Внутренний блок		ASH7USBCW	ASH9USCCW	ASH12USCCW	ASG18UBBN	ASG24UBBN	ASG30UBBJ
Расход воздуха (максимальный), м³/ч	Охлаждение	380/280	540/360	540/390	800/550	970/750	1040/730
	Обогрев	380/275	515/360	545/390	800/550	970/750	1040/730
Осушение, л/ч		1,0	1,3	1,8	2,0	2,5	3,0
Уровень звукового давления (максимальный/тихий), дБ(А)	Охлаждение	38/29	40/30	40/33	41/34	45/38	47/40
	Обогрев	37/28	38/28	40/32	41/34	45/38	47/40
Диаметр дренажной трубы, мм	Внутренний / наружный	14/25,5	14/25,5	14/25,5	16/28	16/28	16/28
Размеры (В x Ш x Г), мм	Без упаковки	257 x 808 x 187	257 x 808 x 187	257 x 808 x 187	320 x 1120 x 220	320 x 1120 x 220	320 x 1120 x 220
	В упаковке	277 x 860 x 311	277 x 860 x 311	277 x 860 x 311	348 x 1240 x 427	348 x 1240 x 427	348 x 1240 x 427
Вес, кг	Без упаковки	8	8	8	16	16	16
	В упаковке	10	10	10	22	22	22
Наружный блок		AON7USNC	AON9UFCC	AON12USCC	AOG18UNBNL	AOG24UNBNL	AOG30UNBDL
Расход воздуха (максимальный), м³/ч		1350	1350	1700	3200	3200	3320
Уровень звукового давления, дБ(А)	Охлаждение	43	46	48	52	53	54
	Обогрев	43	46	48	52	53	54
Гарантированный диапазон рабочих температур наружного воздуха, °С	Охлаждение	+21 ~ +43 (-30 ~ +43 при установке низкотемпературного комплекта)			0 ~ +43 (-30 ~ +43 при установке низкотемпературного комплекта)		
	Обогрев	-5 ~ +24			-6 ~ +24		
Заводская заправка хладагента (до 7,5 м), г		600	650	750	1550	1700	2300
Дополнительная заправка хладагента, г/м		20	20	20	20	40	40
Размеры (В x Ш x Г), мм	Без упаковки	535 x 650 x 250	535 x 650 x 250	535 x 695 x 250	650 x 830 x 320	650 x 830 x 320	900 x 900 x 350
	В упаковке	590 x 720 x 330	590 x 720 x 330	605 x 785 x 320	743 x 984 x 413	743 x 984 x 413	1045 x 1025 x 445
Вес, кг	Без упаковки	26	28	31	52	59	74
	В упаковке	28	29	34	56	63	86



FLOOR NORDIC

R410A
INVERTER

ALL
DC

Класс
A

A++

A+

ПРОТЕСТИРОВАНО
до -30 °C

Wi-Fi



стр. 112



стр. 118



стр. 122



AGHG09LVCB
AGHG12LVCB
AGHG14LVCB



AR-RAH1E
Входит в
стандартную
комплектацию



АОHG14LVCN



АОHG09LVCN,
АОHG12LVCN

Опции



UTY-RNNGM



UTY-RVNGM



UTY-RSNGM

ОПИСАНИЕ

Напольные кондиционеры серии **Floor Nordic** в первую очередь предназначены для эффективного обогрева воздуха и для использования в помещениях сложной конфигурации. Благодаря конструктивным особенностям наружных блоков, кондиционеры этой серии могут **эффективно обогревать** помещение **даже в 30-градусный мороз**. Эта модель протестирована в жестких условиях эксплуатации России и стран Скандинавии и уже зарекомендовала себя с наилучшей стороны. Высокую эффективность гарантируют улучшенный компрессор, увеличенный теплообменник и встроенный нагреватель дренажного поддона. Эффективное воздушораспределение и компактные размеры позволяют гармонично вписать внутренний блок в подоконные ниши, а также специально создаваемые ниши в стеновых перегородках, возводимых при перепланировке квартир. Внутренние блоки имеют очень низкий уровень шума, практически неуловимый человеческим ухом. В комплекте поставляются ионный дезодорирующий фильтр и яблочно-катехиновый фильтр, обеспечивающие тонкую очистку воздуха.

ПРЕИМУЩЕСТВА

- Высокая энергоэффективность Класс A++.
- Мощный обогрев даже при -30 °C.
- Полное DC-инверторное управление.
- Многоступенчатая система очистки воздуха.
- Автоматическое осушение теплообменника.
- Тихая работа внутреннего блока.
- Режим повышенной производительности.
- Удобный пульт управления.
- 3 встроенных таймера (24-часовой программируемый таймер, таймер сна, таймер включения / выключения).
- Подключение к «Умному дому».
- Самодиагностика системы.
- Многоуровневая система самозащиты.
- Программа для расширенной сервисной диагностики (опция).

Высокая эффективность обогрева

Улучшенная конструкция кондиционера позволяет эффективно обогреваться даже при температуре наружного воздуха -30 °C. Встроенный нагреватель дренажного поддона наружного блока, увеличенный теплообменник и улучшенный компрессор гарантируют надежную и эффективную работу в режиме обогрева.

Теплопроизводительность при поддержании в помещении температуры 20 °C

Модель	°C	AGHG09LVCB		AGHG 12LVCB		AGHG 14LVCB	
		TC _n	PI	TC _n	PI	TC _n	PI
Температура наружного воздуха	-25	3,00	2,05	3,50	2,05	4,20	2,90
	-20	3,40	2,15	3,90	2,15	4,70	3,00
	-15	3,90	2,25	4,40	2,25	5,20	3,10
	-10	4,06	2,28	4,46	2,28	5,51	3,02
	-5	4,19	2,21	4,52	2,21	5,74	2,81
	0	4,31	1,97	4,58	1,97	5,86	2,41
	5	5,01	1,76	5,26	1,76	6,02	2,01
	7	5,45	1,78	5,70	1,78	6,10	1,95
	10	6,02	1,79	6,30	1,79	6,74	2,02
	15	6,24	1,80	6,53	1,80	6,99	2,03

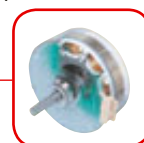
TC_n – полная теплопроизводительность, кВт
PI – потребляемая мощность, кВт

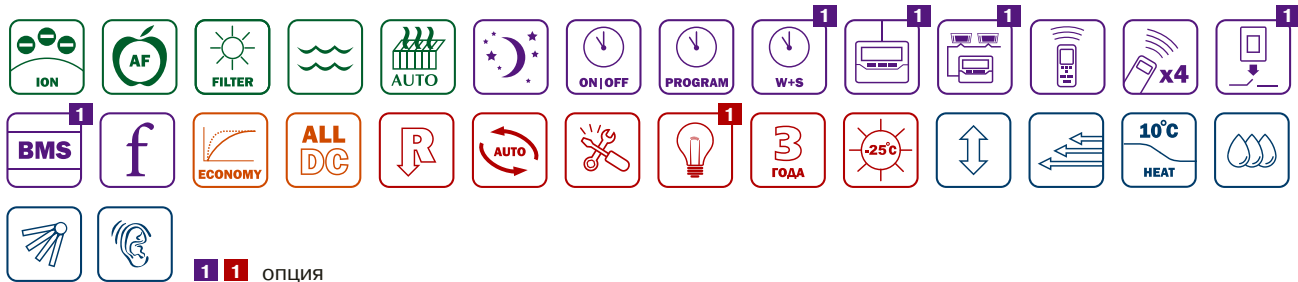
2 мощных DC-инверторных двигателя вентилятора

DC-инверторные двигатели вентиляторов обеспечивают высокую выходную мощность при небольшом энергопотреблении. Также их выгодно отличает широкий диапазон вращения, компактные размеры и низкий уровень шума.



Высокоэффективные DC-инверторные двигатели





1 1 опция

Очистка воздуха



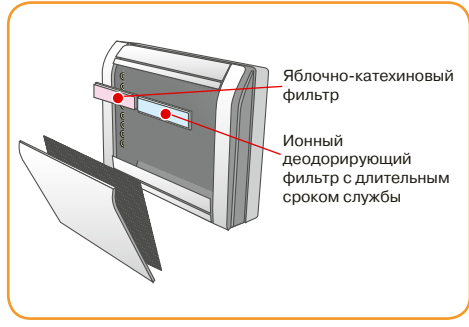
Ионный дезодорирующий фильтр с длительным сроком службы

Фильтр эффективно устраняет запахи с помощью ионов, вырабатываемых тонкодисперсными частицами керамики.



Яблочно-катехиновый фильтр

Фильтр эффективно притягивает мелкие частицы пыли, невидимые споры плесени и вредные микроорганизмы, препятствуя их дальнейшему росту и распространению благодаря содержащемуся в нем полифенолу (вещество, получаемое из экстракта яблок).



Модель		AGHG09LVCB	AGHG12LVCB	AGHG14LVCB
Производительность, кВт	Охлаждение	2,6 (0,9~3,8)	3,5 (0,9~4,2)	4,2 (0,9~5,2)
	Обогрев	3,5 (0,9~5,5)	4,5 (0,9~5,7)	5,2 (0,9~6,1)
Потребляемая мощность, кВт	Охлаждение	0,53 (0,2~2,05)	0,91 (0,2~2,05)	1,14 (0,18~2,16)
	Обогрев	0,79 (0,2~2,62)	1,19 (0,2~2,62)	1,44 (0,18~3,3)
Энергоэффективность, кВт/кВт	Охлаждение	EER / Класс	4,91 / A	3,85 / A
		SEER / Класс	7,0 / A++	6,9 / A++
	Обогрев	COP / Класс	4,43 / A	3,78 / A
		SCOP / Класс	4,2 / A+	4,1 / A+
Рабочий ток, А	Охлаждение	2,7	4,4	5,2
	Обогрев	3,9	5,6	6,5
Электропитание		1 фаза, 230 В, 50 Гц		
Максимальная длина фреонапровода, м		20	20	20
Максимальный перепад высот, м		15	15	15
Диаметр жидкостной трубы, мм (дюймы)		6,35 (1/4)	6,35 (1/4)	6,35 (1/4)
Диаметр газовой трубы, мм (дюймы)		9,52 (3/8)	9,52 (3/8)	12,7 (1/2)
Внутренний блок		AGHG09LVCB	AGHG12LVCB	AGHG14LVCB
Расход воздуха (максимальный/тихий), м³/ч	Охлаждение	570/270	570/270	650/270
	Обогрев	600/370	600/370	650/370
Осушение, л/ч		1,3	1,8	2,1
Уровень звуковой мощности (максимальный), дБ(А)	Охлаждение	55	55	58
	Обогрев	56	56	58
Уровень звукового давления (максимальный/тихий), дБ(А)	Охлаждение	40/22	40/22	44/22
	Обогрев	40/22	40/22	43/22
Диаметр дренажной трубы, мм		Внутренний / наружный	13,6/29	13,6/29
Размеры (В x Ш x Г), мм	Без упаковки	600 x 740 x 200	600 x 740 x 200	600 x 740 x 200
	В упаковке	700 x 820 x 310	700 x 820 x 310	700 x 820 x 310
Вес, кг	Без упаковки	14	14	14
	В упаковке	17	17	17
Наружный блок		АОHG09LVCN	АОHG12LVCN	АОHG14LVCN
Расход воздуха (максимальный), м³/ч		2050	2050	2355
Уровень звуковой мощности (максимальный), дБ(А)	Охлаждение	63	64	65
	Обогрев	65	66	67
Уровень звукового давления, дБ(А)	Охлаждение	47	48	52
	Обогрев	49	50	51
Гарантированный диапазон рабочих температур наружного воздуха, °С	Охлаждение	+10 ~ +43		
	Обогрев	-25 ~ +24		
Заводская заправка хладагента (до 15 м), г		1250	1250	1350
Дополнительная заправка хладагента, г/м		20	20	20
Размеры (В x Ш x Г), мм	Без упаковки	620 x 790 x 290	620 x 790 x 290	620 x 790 x 290
	В упаковке	713 x 945 x 395	713 x 945 x 395	713 x 945 x 395
Вес, кг	Без упаковки	40	40	40
	В упаковке	43	43	43



FLOOR

R410A
INVERTER

ALL
DC

Класс
A

A++

A+

Wi Fi



стр. 112



стр. 118



стр. 122



AGHG09LVCA
AGHG12LVCA
AGHG14LVCA



AR-RAH1E
Входит в
стандартную
комплектацию



AOHG09L, AOHG12L



AOHG14L

Опции



UTY-RNNGM



UTY-RVNGM



UTY-RSNGM

ОПИСАНИЕ

Напольные кондиционеры серии **Floor** в первую очередь предназначены для эффективного обогрева воздуха и для использования в помещениях сложной конфигурации. Эффективное воздушораспределение и компактные размеры позволяют гармонично вписать внутренний блок в подоконные ниши, а также специально создаваемые ниши в стеновых перегородках, возводимых при перепланировке квартир. Внутренние блоки имеют очень низкий уровень шума, практически неуловимый человеческим ухом. В комплекте поставляются ионный дезодорирующий фильтр и яблочно-катехиновый фильтр, обеспечивающие тонкую очистку воздуха.

ПРЕИМУЩЕСТВА

- Высокая энергоэффективность Класс A++.
- Полное DC-инверторное управление.
- Многоступенчатая система очистки воздуха.
- Автоматическое осушение теплообменника.
- Тихая работа внутреннего блока.
- Режим повышенной производительности.
- Удобный пульт управления.
- 3 встроенных таймера (24-часовой программируемый таймер, таймер сна, таймер включения / выключения).
- Подключение к «Умному дому».
- Самодиагностика системы.
- Многоуровневая система самозащиты.
- Программа для расширенной сервисной диагностики (опция).

2 вентилятора и широкий воздушный поток

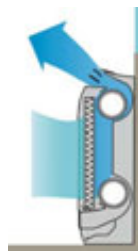
ОХЛАЖДЕНИЕ

Подача охлажденного воздуха на уровень потолка (препятствие образованию сквозняка на уровне пола).

В момент запуска



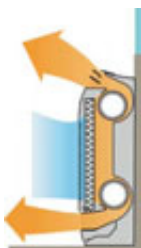
В стабильном режиме



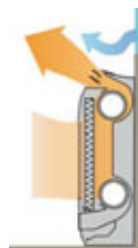
НАГРЕВ

Предотвращает сквозняк от окна.

В момент запуска

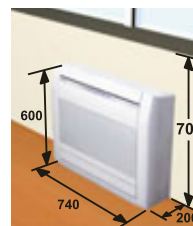


В стабильном режиме

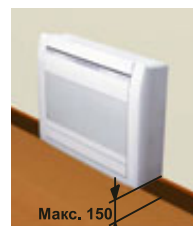


Гибкость и простота монтажа

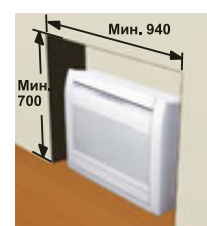
Под окном



У стены



В стенной нише

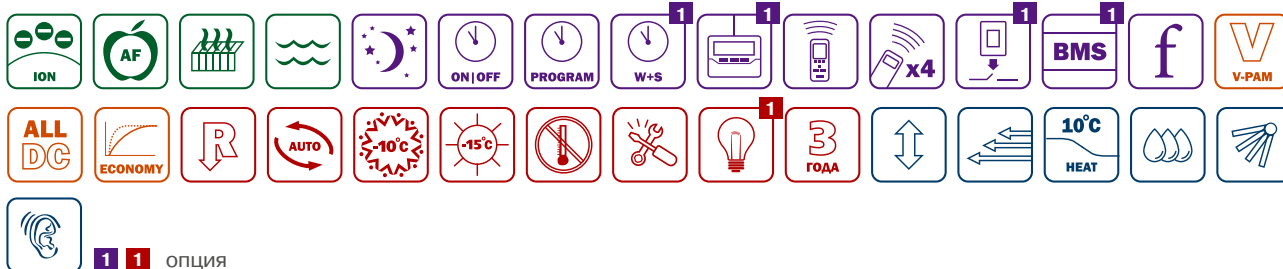


Частично встраиваемый монтаж **



* Все размеры приведены в миллиметрах

** Требуется специальная заглушка UTR-STA



1 1 опция

Очистка воздуха



Ионный дезодорирующий фильтр с длительным сроком службы

Фильтр эффективно устраняет запахи с помощью ионов, вырабатываемых тонкодисперсными частицами керамики.



Яблочно-катехиновый фильтр

Фильтр эффективно притягивает мелкие частицы пыли, невидимые споры плесени и вредные микроорганизмы, препятствуя их дальнейшему росту и распространению благодаря содержащемуся в нем полифенолу (вещество, получаемое из экстракта яблок).

Легкое обслуживание

Съемная моющаяся панель позволяет легко самостоятельно проводить техническое обслуживание внутреннего блока.



Модель		AGHG09LVCA	AGHG12LVCA	AGHG14LVCA	
Производительность, кВт	Охлаждение	2,6 (0,9~3,5)	3,5 (0,9~4,0)	4,2 (0,9~5,0)	
	Обогрев	3,5 (0,9~5,5)	4,5 (0,9~6,6)	5,2 (0,9~8,0)	
Потребляемая мощность, кВт	Охлаждение	0,53 (0,25~1,35)	0,94 (0,25~1,4)	1,14 (0,25~1,9)	
	Обогрев	0,79 (0,25~2,1)	1,19 (0,25~2,15)	1,44 (0,25~2,95)	
Энергоэффективность, кВт/кВт	Охлаждение	EER / Класс	4,91 / A	3,72 / A	3,68 / A
		SEER / Класс	7,0 / A++	6,5 / A++	6,4 / A++
	Обогрев	COP / Класс	4,43 / A	3,78 / A	3,61 / A
		SCOP / Класс	4,2 / A+	4,0 / A+	4,0 / A+
Рабочий ток, А	Охлаждение	2,6	4,4	5,2	
	Обогрев	3,8	5,5	6,4	
Электропитание		1 фаза, 230 В, 50 Гц			
Максимальная длина фреонпровода, м		20	20	20	
Максимальный перепад высот, м		15	15	15	
Диаметр жидкостной трубы, мм (дюймы)		6,35 (1/4)	6,35 (1/4)	6,35 (1/4)	
Диаметр газовой трубы, мм (дюймы)		9,52 (3/8)	9,52 (3/8)	12,7 (1/2)	
Внутренний блок		AGHG09LVCA	AGHG12LVCA	AGHG14LVCA	
Расход воздуха (максимальный/тихий), м³/ч	Охлаждение	570/270	570/270	650/270	
	Обогрев	600/270	600/270	650/270	
Осушение, л/ч		1,3	1,8	2,1	
Уровень звуковой мощности (максимальный), дБ(А)	Охлаждение	55	55	58	
	Обогрев	56	56	58	
Уровень звукового давления (максимальный/тихий), дБ(А)	Охлаждение	40/22	40/22	44/22	
	Обогрев	40/22	40/22	43/22	
Диаметр дренажной трубы, мм		Внутренний / наружный	16/28	16/28	
Размеры (В x Ш x Г), мм	Без упаковки	600 x 740 x 200	600 x 740 x 200	600 x 740 x 200	
	В упаковке	700 x 820 x 310	700 x 820 x 310	700 x 820 x 310	
	Без упаковки	14	14	14	
Вес, кг	В упаковке	17	17	17	
	Наружный блок		АОHG09LVCA	АОHG12LVCA	АОHG14LVCA
Расход воздуха (максимальный), м³/ч		1680	1680	1910	
Уровень звуковой мощности (максимальный), дБ(А)	Охлаждение	64	64	65	
	Обогрев	65	65	66	
Уровень звукового давления, дБ(А)	Охлаждение	47	48	50	
	Обогрев	48	49	50	
Гарантированный диапазон рабочих температур наружного воздуха, °C	Охлаждение	-10 ~ +43			
	Обогрев	-15 ~ +24			
Заводская заправка хладагента (до 15 м), г		1050	1050	1150	
Дополнительная заправка хладагента, г/м		20	20	20	
Размеры (В x Ш x Г), мм	Без упаковки	540 x 790 x 290	540 x 790 x 290	578 x 790 x 300	
	В упаковке	648 x 910 x 380	648 x 910 x 380	648 x 910 x 380	
Вес, кг	Без упаковки	36	36	40	
	В упаковке	40	40	44	

ИНВЕРТОРНЫЕ СПЛИТ-СИСТЕМЫ С ВНУТРЕННИМ БЛОКОМ КАССЕТНОГО ТИПА



R410A
INVERTER

ALL
DC

Класс
A

A++

A+

Wi Fi



стр. 112



стр. 118



стр. 124



AUHG12L, AUHG14L,
AUHG18L, AUHG24L



AR-RAH1E

Входит в стандартную комплектацию



АОHG12L, АОHG14L



АОHG18L, АОHG24L

Опции



UTY-RNNGM



UTY-RVNGM



UTY-RSNGM

ОПИСАНИЕ

Инверторные сплит-системы кассетного четырехпоточного типа обеспечивают объемное воздушораспределение, гарантирующее равномерное охлаждение или обогрев во всем помещении. Высокая энергоэффективность и гибкая самонастройка производительности обеспечивается инверторным управлением компрессором и вентиляторами наружного и внутреннего блоков. Внутренние блоки имеют компактные размеры, благодаря которым легко встраивается в стандартный подвесной потолок, низкий уровень шума, встроенный дренажный насос и укомплектованы воздушными фильтрами тонкой очистки. Кассетные кондиционеры идеальны для установки в помещениях сложной конфигурации или большой площади, например, в офисах, холлах и гостиных.

ПРЕИМУЩЕСТВА

- Высокая энергоэффективность. Класс A++.
- Полное DC-инверторное управление.
- Объемное воздушораспределение.
- Эффективный 2-каскадный турбовентилятор.
- Тихая работа внутреннего блока.
- Компактные размеры (570x570 мм).
- Встроенный дренажный насос. Высота подъема 700 мм.
- Встроенный воздушный фильтр тонкой очистки.
- Возможно ограничение направлений воздушного потока.

2-каскадный турбовентилятор

Стандартный турбовентилятор

При использовании стандартного турбовентилятора воздушный поток движется в сторону двигателя. Отверстие для выхода воздуха уже, и скорость прохождения воздуха через теплообменник неравномерная.



Компактные размеры

Первый в мире компактный кассетный блок производительностью 7,1 кВт. Внутренний блок легко устанавливается на место стандартной ячейки подвесного потолка 600 x 600 мм.

- Специальный режим для высоких потолков.
- Подмес свежего воздуха (опция).
- 3 встроенных таймера (24-часовой программируемый таймер, таймер сна, таймер включения / выключения).
- Подключение к «Умному дому».
- Простое обслуживание.
- Самодиагностика системы.
- Многоуровневая система самозащиты.
- Большая длина трубопроводов (до 30 м).
- Программа для расширенной сервисной диагностики (опция).

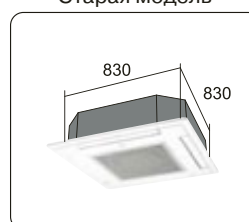
2-каскадный турбовентилятор

2 части воздушного потока, образуемые вентилятором новой 2-каскадной конструкции, обеспечивают постоянное распределение воздушного потока к теплообменнику.

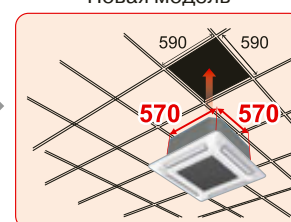


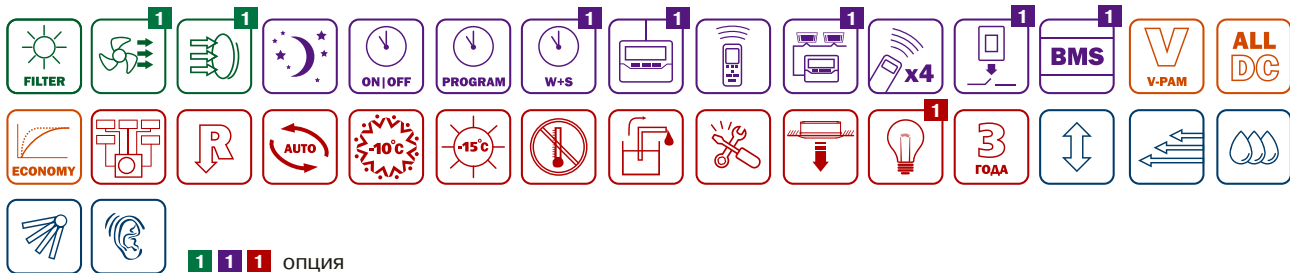
Эффективность теплообмена возрастает на 20%

Старая модель

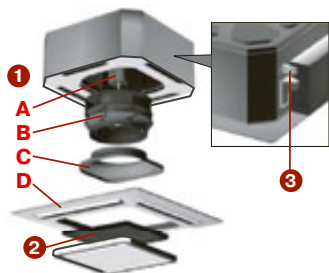


Новая модель





Простота в обслуживании



1 Обслуживание крыльчатки и электродвигателя вентилятора.

Для обслуживания крыльчатки и электродвигателя вентилятора достаточно отсоединить панель и извлечь раструб вентилятора.

- A Электродвигатель вентилятора
- B 2-хступенчатый турбовентилятор
- C Раструб
- D Декоративная панель

2 Моющийся фильтр в стандартной комплектации.

3 Прозрачные элементы дренажной системы.

Прозрачные элементы дренажной системы упрощают проверку во время монтажа и эксплуатации кондиционера.

Модель		AUHG12L	AUHG14L	AUHG18L	AUHG24L	
Производительность, кВт	Охлаждение	3,5 (0,9-4,4)	4,3 (0,9-5,4)	5,2 (0,9-5,9)	7,1 (0,9~8,0)	
	Обогрев	4,1 (0,9-5,7)	5,0 (0,9-6,5)	6,0 (0,9-7,5)	8,0 (0,9~9,1)	
Потребляемая мощность, кВт	Охлаждение	1,05	1,33	1,62	2,21	
	Обогрев	1,11	1,34	1,66	2,21	
Энергоэффективность, кВт/кВт	Охлаждение	EER / Класс	3,33 / A	3,21 / A	3,21 / A	3,21 / A
		SEER / Класс	6,20 / A++	6,40 / A++	6,20 / A++	5,60 / A+
	Обогрев	COP / Класс	3,69 / A	3,71 / A	3,61 / A	3,61 / A
		SCOP / Класс	4,10 / A+	4,40 / A+	4,20 / A+	3,90 / A
Рабочий ток, А	Охлаждение	4,8	6,1	7,2	9,7	
	Обогрев	5,1	6,1	7,4	9,7	
Электропитание		1 фаза, 230 В, 50 Гц				
Максимальная длина фреоновпровода, м		25	25	25	30	
Максимальный перепад высот, м		15	15	15	20	
Диаметр жидкостной трубы, мм (дюймы)		6,35 (1/4)	6,35 (1/4)	6,35 (1/4)	6,35 (1/4)	
Диаметр газовой трубы, мм (дюймы)		9,52 (3/8)	12,70 (1/2)	12,70 (1/2)	15,88 (5/8)	
Внутренний блок		AUHG12LVLB	AUHG14LVLB	AUHG18LVLB	AUHG24LVLA	
Расход воздуха (максимальный/тихий), м³/ч	Охлаждение	600/410	680/410	680/410	930/450	
	Обогрев	600/410	800/450	800/450	930/530	
Осушение, л/ч		1,2	1,5	2,2	2,7	
Уровень звуковой мощности (максимальный), дБ(А)	Охлаждение	49	50	50	59	
	Обогрев	49	55	55	61	
Уровень звукового давления (максимальный/тихий), дБ(А)	Охлаждение	37/27	38/27	38/26	49/30	
	Обогрев	37/29	43/30	43/30	49/33	
Диаметр дренажной трубы, мм		Внутренний / наружный	25/32	25/32	25/32	19,4/25,4
Размеры (В x Ш x Г), мм	Без упаковки	245 x 570 x 570	245 x 570 x 570	245 x 570 x 570	245 x 570 x 570	
	В упаковке	265 x 730 x 625	265 x 730 x 625	265 x 730 x 625	265 x 730 x 625	
Вес, кг	Без упаковки	15	15	15	17	
	В упаковке	18	18	18	20	
Декоративная панель		UTG-UFGD-W	UTG-UFGD-W	UTG-UFGD-W	UTG-UFGD-W	
Размеры (В x Ш x Г), мм	Без упаковки	49 x 700 x 700	49 x 700 x 700	49 x 700 x 700	49 x 700 x 700	
	В упаковке	120 x 765 x 755	120 x 765 x 755	120 x 765 x 755	120 x 765 x 755	
Вес, кг	Без упаковки	2,6	2,6	2,6	2,6	
	В упаковке	4,5	4,5	4,5	4,5	
Наружный блок		AONG12LALL	AONG14LALL	AONG18LALL	AONG24LALA	
Расход воздуха (максимальный), м³/ч		1780	1910	2000	2470	
Уровень звуковой мощности (максимальный), дБ(А)	Охлаждение	61	62	62	67	
	Обогрев	63	64	65	70	
Уровень звукового давления, дБ(А)	Охлаждение	47	49	50	52	
	Обогрев	48	49	50	53	
Гарантированный диапазон рабочих температур наружного воздуха, °C	Охлаждение	от -10 до +46				
	Обогрев	от -15 до +24				
Заводская заправка хладагента (до 15 м), г		1150	1250	1250	1700	
Дополнительная заправка хладагента, г/м		20	20	20	20	
Размеры (В x Ш x Г), мм	Без упаковки	578x790x300	578x790x300	578x790x300	578 x 790 x 315	
	В упаковке	648x910x380	648x910x380	648x910x380	648 x 910 x 380	
Вес, кг	Без упаковки	40	40	40	44	
	В упаковке	44	44	44	48	



ИНВЕРТОРНЫЕ СПЛИТ-СИСТЕМЫ С ВНУТРЕННИМ БЛОКОМ КАССЕТНОГО ТИПА

R410A
INVERTER

ALL
DC

Класс
A

A++

A+

Wi Fi



стр. 113



стр. 119



стр. 124



AUHG30L, AUHG36L, AUHG45L, AUHG54L



UTY-RNNGM

Входит в стандартную комплектацию



UTY-LRHGA2



UTY-RSNGM



UTY-RVNGM

Опции

ОПИСАНИЕ

Инверторные сплит-системы кассетного четырехпоточного типа обеспечивают объемное воздушораспределение, гарантирующее равномерное охлаждение или обогрев во всем помещении. Высокая энергоэффективность и гибкая самонастройка производительности обеспечивается инверторным управлением компрессором и вентиляторами наружного и внутреннего блоков. Внутренние блоки имеют компактные размеры, низкий уровень шума, встроенный дренажный насос и укомплектованы воздушными фильтрами тонкой очистки. Кассетные кондиционеры идеальны для установки в помещениях сложной конфигурации или большой площади, например в офисах, торговых залах и ресторанах.

Модель		AUHG30L	AUHG36L 1 фаза	AUHG36L 3 фазы	AUHG45L 1 фаза
Производительность, кВт	Охлаждение	8,5 (2,8~10,0)	10,0 (2,8~11,2)	10,0 (4,7~11,4)	12,5 (4,0~14,0)
	Обогрев	10,0 (2,7~11,2)	11,2 (2,7~12,7)	11,2 (5,0~14,0)	14,0 (4,2~16,2)
Потребляемая мощность, кВт	Охлаждение	2,65	3,12	2,44	3,90
	Обогрев	2,77	3,02	2,56	3,77
Энергоэффективность, кВт/кВт	Охлаждение	EER / Класс	3,21 / A	3,21 / A	4,10 / A
		SEER / Класс	6,50 / A++	6,30 / A++	6,50 / A++
	Обогрев	COP / Класс	3,61 / A	3,71 / A	4,38 / A
		SCOP / Класс	4,30 / A+	4,20 / A+	4,30 / A+
Рабочий ток, А	Охлаждение	11,6	13,7	3,7	17,0
	Обогрев	12,2	13,3	3,9	16,5
Электропитание		1 фаза, 230 В, 50 Гц		3 фазы, 400 В, 50 Гц	1 фаза, 230 В, 50 Гц
Максимальная длина фреонпровода, м		50	50	75	50
Максимальный перепад высот, м		30	30	30	30
Диаметр жидкостной трубы, мм (дюймы)		9,52 (3/8)	9,52 (3/8)	9,52 (3/8)	9,52 (3/8)
Диаметр газовой трубы, мм (дюймы)		15,88 (5/8)	15,88 (5/8)	15,88 (5/8)	15,88 (5/8)
Внутренний блок		AUHG30LRLE	AUHG36LRLE	AUHG36LRLA	AUHG45LRLA
Расход воздуха (максимальный/тихий), м³/ч	Охлаждение	1600/1150	1800/1150	1800/1150	1900/1250
	Обогрев	1600/1150	1800/1150	1800/1150	1900/1250
Осушение, л/ч		2,5	3,5	3,0	4,5
Уровень звуковой мощности (максимальный), дБ(А)	Охлаждение	54	57	58	
	Обогрев	54	57	58	
Уровень звукового давления (максимальный/тихий), дБ(А)	Охлаждение	40/32	43/32	44/33	46/36
	Обогрев	40/32	43/32	44/33	46/36
Диаметр дренажной трубы, мм	Внутренний / наружный	25/32	25/32	25/32	25/32
Размеры (В x Ш x Г), мм	Без упаковки	288 x 840 x 840	288 x 840 x 840	288 x 840 x 840	288 x 840 x 840
	В упаковке	360 x 960 x 985	360 x 960 x 985	360 x 960 x 985	360 x 960 x 985
Вес, кг	Без упаковки	26	26	26	27
	В упаковке	32	32	31	33
Декоративная панель		UTG-UGGA-W	UTG-UGGA-W	UTG-UGGA-W	UTG-UGGA-W
Размеры (В x Ш x Г), мм	Без упаковки	50 x 950 x 950	50 x 950 x 950	50 x 950 x 950	50 x 950 x 950
	В упаковке	115 x 1120 x 1000	115 x 1120 x 1000	115 x 1120 x 1000	115 x 1120 x 1000
Вес, кг	Без упаковки	5,5	5,5	5,5	5,5
	В упаковке	8,5	8,5	8,5	8,5
Наружный блок		AOHG30LETL	AOHG36LETL	AOHG36LATT	AOHG45LETL
Расход воздуха (максимальный), м³/ч		3600	3800	6200	6750
Уровень звуковой мощности (максимальный), дБ(А)	Охлаждение	67	69	67	
	Обогрев	69	70	69	
Уровень звукового давления, дБ(А)	Охлаждение	53	54	51	55
	Обогрев	55	55	53	55
Гарантированный диапазон рабочих температур наружного воздуха, °С	Охлаждение	-15 ~ +46			
	Обогрев	-15 ~ +24			
Заводская заправка хладагента (до 20 м), г		2100	2100	3450 (до 30 м)	3350 (30 м)
Дополнительная заправка хладагента, г/м		40	40	50	40
Размеры (В x Ш x Г), мм	Без упаковки	830 x 900 x 330	830 x 900 x 330	1290 x 900 x 330	1290 x 900 x 330
	В упаковке	970 x 1050 x 445	970 x 1050 x 445	1430 x 1050 x 445	1430 x 1050 x 445
Вес, кг	Без упаковки	61	61	104	86
	В упаковке	68	68	113	94



Декоративная прокладка UTG-BGYA-W между панелью и потолком (опция)

Используется в случаях, когда высота запотолочного пространства не позволяет полностью скрыть внутренний блок кассетного типа.



АОHG30L, АОHG36L
1 фаза



АОHG36L, АОHG45L,
АОHG54L

АОHG45L 3 фазы	АОHG54L 3 фазы	АОHG54L 1 фаза
12,5 (5,0~14,0)	14,0 (5,4~16,0)	13,3 (4,5~14,5)
14,0 (5,4~16,2)	16,0 (5,8~18,0)	16,0 (4,7~16,5)
3,54	4,36	4,42
3,58	4,43	4,69
3,53 / A	3,21 / A	3,01 / B
3,91 / A	3,61 / A	3,41 / B
5,3	6,5	19,3
5,3	6,6	20,5
3 фазы, 400 В, 50 Гц		1 фаза, 230 В, 50 Гц
75	75	50
30	30	30
9,52 (3/8)	9,52 (3/8)	9,52 (3/8)
15,88 (5/8)	15,88 (5/8)	15,88 (5/8)
АОHG45LRLA	АОHG54LRLA	АОHG54LRLA
1900/1250	2000/1300	2000/1300
1900/1250	2000/1300	2000/1300
4,5	5,0	5,0
46/36	47/37	47/37
46/36	47/37	47/37
25/32	25/32	25/32
288 x 840 x 840	288 x 840 x 840	288 x 840 x 840
360 x 960 x 985	360 x 960 x 985	360 x 960 x 985
26	26	27
31	31	33
UTG-UGGA-W	UTG-UGGA-W	UTG-UGGA-W
50 x 950 x 950	50 x 950 x 950	50 x 950 x 950
115 x 1120 x 1000	115 x 1120 x 1000	115 x 1120 x 1000
5,5	5,5	5,5
8,5	8,5	8,5
АОHG45LATT	АОHG54LATT	АОHG54LETL
6750	6900	6750
54	55	55
54	56	57
	-15 ~ +46	
	-15 ~ +24	
3450 (до 30 м)	3450 (до 30 м)	3350 (30 м)
50	50	40
1290 x 900 x 330	1290 x 900 x 330	1290 x 900 x 330
1430 x 1050 x 445	1430 x 1050 x 445	1430 x 1050 x 445
104	104	86
113	113	94

ПРЕИМУЩЕСТВА

- Высокая энергоэффективность. Класс A++.
- Полное DC-инверторное управление.
- Объемное воздушораспределение.
- Эффективный 2-каскадный турбовентилятор.
- Тихая работа внутреннего блока.
- Встроенный дренажный насос. Высота подъема 850 мм.
- Воздушный фильтр тонкой очистки в комплекте.
- Возможно ограничение направлений воздушного потока.
- Специальный режим для высоких потолков.
- Распределение воздуха через воздуховоды в соседние помещения.
- Подмес свежего воздуха.
- 3 встроенных таймера (недельный таймер, таймер экономии, таймер включения / выключения).
- Подключение к «Умному дому».
- Простое обслуживание.
- Антикоррозийное покрытие теплообменника наружного блока.
- Самодиагностика системы.
- Многоуровневая система самозащиты.
- Большая длина трубопроводов (до 75 м).
- Режим снижения уровня шума наружного блока.
- Режим ограничения потребляемой мощности.
- Программа для расширенной сервисной диагностики (опция).

СПЛИТ-СИСТЕМЫ С ВНУТРЕННИМ БЛОКОМ КАССЕТНОГО ТИПА



R410A

WSet
ЗИМНИЙ КОМПЛЕКТ

ПРОТЕСТИРОВАНО
до -30 °C

Wi Fi



стр. 113-114



стр. 119



стр. 124-125



AUG18U



AR-JW3
Входит в стандартную комплектацию (только для AUG18U)



AOG18U



Опции
UTB-GPB
(только для AUG25-54U)



AUG25U, AUG30U, AUG36U,
AUG45U, AUG54U



AR-3TA5
Входит в стандартную комплектацию (только для AUG25-54U)



AOG25U



AOG30U



AOG36U
AOG45U
AOG54U

ОПИСАНИЕ

Сплит-системы кассетного четырехпоточного типа обеспечивают объемное воздухораспределение, гарантирующее равномерное охлаждение или обогрев во всем помещении. Внутренние блоки имеют компактные размеры, низкий уровень шума, встроенный дренажный насос и укомплектованы воздушными фильтрами тонкой очистки. Эти модели могут быть доработаны специальным низкотемпературным комплектом, расширяющим диапазон работы в режиме охлаждения до -30 °C. Кассетные кондиционеры идеальны для установки в помещениях сложной конфигурации или большой площади, например в офисах, торговых залах и ресторанах, а также серверных.

ПРЕИМУЩЕСТВА

- Объемное воздухораспределение.
- Встроенный дренажный насос. Высота подъема 800 мм (400 мм для AUG18U).
- Воздушный фильтр тонкой очистки в комплекте.
- Возможно ограничение направлений воздушного потока.
- Распределение воздуха через воздуховоды в соседние помещения.
- Подмес свежего воздуха.
- 3 встроенных таймера (недельный таймер, таймер экономии, таймер включения / выключения).
- Подключение к «Умному дому».
- Простое обслуживание.
- Самодиагностика системы.
- Многоуровневая система самозащиты.
- Большая длина трубопроводов (до 50 м).
- Специальный низкотемпературный комплект позволяет использовать кондиционер в районах с температурой до -30 °C (опция).

Варианты монтажа

Специальная конструкция декоративной панели предоставляет возможность двух вариантов монтажа. При стандартном монтаже достаточно 300 мм подпотолочного пространства. При компактном монтаже требуется всего 265 мм.

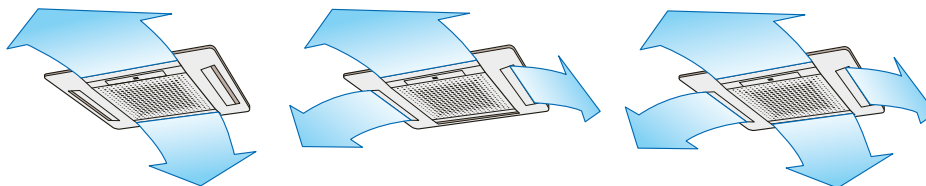
Монтажное пространство (встраиваемая часть)





Ограничение направлений потока воздуха

В соответствии с вашими требованиями к комфорту вы можете ограничивать направления воздушного потока, исходящие из внутреннего блока кассетного типа. Вы можете выбрать от двух до четырех направлений воздушного потока.



Модель		AUG18U	AUG25U	AUG30U	AUG36U	AUG45U	AUG54U
Производительность, кВт	Охлаждение	4,85	7,0	8,4	10,5	12,7	14,5
	Обогрев	5,4	7,8	9,5	11,8	14,3	16,5
Потребляемая мощность, кВт	Охлаждение	1,85	2,65	2,95	3,48	4,38	5,16
	Обогрев	2,00	2,35	2,78	3,65	4,39	5,30
Энергоэффективность, кВт/кВт	Охлаждение (EER) / Класс	2,62 / D	2,64 / D	2,85 / C	3,02 / B	2,90 / D	2,81 / D
	Обогрев (COP) / Класс	2,70 / D	3,32 / D	3,42 / C	3,23 / B	3,26 / C	3,11 / D
Рабочий ток, А	Охлаждение	8,2	11,8	13,6	5,9	7,7	9,5
	Обогрев	9,2	10,5	13,1	6,2	7,7	9,5
Электропитание		1 фаза, 230 В, 50 Гц			3 фазы, 400 В, 50 Гц		
Максимальная длина фреоновпровода, м		20	25	30	50	50	50
Максимальный перепад высот, м		8	15	15	30	30	30
Диаметр жидкостной трубы, мм (дюймы)		6,35 (1/4)	9,52 (3/8)	9,52 (3/8)	9,52 (3/8)	9,52 (3/8)	9,52 (3/8)
Диаметр газовой трубы, мм (дюймы)		12,7 (1/2)	15,88 (5/8)	15,88 (5/8)	15,88 (5/8)	19,05 (3/4)	19,05 (3/4)
Внутренний блок		AUG18UBAB	AUG25UJAR	AUG30UUAR	AUG36UUAS	AUG45UUAS	AUG54UUAS
Расход воздуха (максимальный/тихий), м³/ч	Охлаждение	620/450	1100/780	1250/840	1500/1100	1550/1100	1700/1200
	Обогрев	620/450	970/700	1200/840	1500/1100	1550/1100	1700/1200
Осушение, л/ч		2,1	2,5	3,0	4,0	5,0	6,0
Уровень звукового давления (максимальный/тихий), дБ(А)	Охлаждение	44/37	44/39	46/39	48/41	49/43	52/45
	Обогрев	45/37	41/34	46/39	48/41	49/43	52/45
Диаметр дренажной трубы, мм	Внутренний / наружный	32/37	32/37	32/37	32/37	32/37	32/37
Размеры (В x Ш x Г), мм	Без упаковки	235 x 580 x 580	246 x 830 x 830	246 x 830 x 830	296 x 830 x 830	296 x 830 x 830	296 x 830 x 830
	В упаковке	280 x 710 x 750	355 x 1060 x 1025	355 x 1060 x 1025	455 x 1060 x 1025	455 x 1060 x 1025	455 x 1060 x 1025
Вес, кг	Без упаковки	18	34	34	37	40	40
	В упаковке	23	44	44	52	55	55
Декоративная панель (в комплекте)		UTG-UDGD-W					
Размеры (В x Ш x Г), мм	Без упаковки	35 x 650 x 650	30 x 940 x 940	30 x 940 x 940	30 x 940 x 940	30 x 940 x 940	30 x 940 x 940
Вес, кг	Без упаковки	2,2	5,0	5,0	5,0	5,0	5,0
Наружный блок		AOG18UNCNL	AOG25UNANL	AOG30UNBWL	AOG36UNAXT	AOG45UMAXT	AOG54UMAYT
Расход воздуха (максимальный), м³/ч		3200	3200	3300	6100	6100	6300
Уровень звукового давления, дБ(А)	Охлаждение	52	53	53	54	54	54
	Обогрев	53	54	54	55	56	56
Гарантированный диапазон рабочих температур наружного воздуха, °С	Охлаждение	0 ~ +43 (-30 ~ +43 для моделей, доработанных низкотемпературным комплектом)					
	Обогрев	-7 ~ +24			-10 ~ +24		
Заводская заправка хладагента (до 7,5 м), г		1250	2000	2300	3200 (до 20 м)	3400 (до 20 м)	3500 (до 20 м)
Дополнительная заправка хладагента, г/м		20	40	40	30	40	40
Размеры (В x Ш x Г), мм	Без упаковки	650 x 830 x 320	650 x 830 x 320	830 x 900 x 330	1165 x 900 x 330	1165 x 900 x 330	1290 x 900 x 330
	В упаковке	743 x 984 x 413	768 x 984 x 413	970 x 1050 x 445	1305 x 1050 x 445	1305 x 1050 x 445	1430 x 1050 x 445
Вес, кг	Без упаковки	52	59	69	94	113	118
	В упаковке	56	63	75	101	120	125



ИНВЕРТОРНЫЕ СПЛИТ-СИСТЕМЫ С ВНУТРЕННИМ БЛОКОМ КАНАЛЬНОГО ТИПА

R410A
INVERTER

ALL
DC

Класс
A

A++

A+

Wi Fi



стр. 112



стр. 120



стр. 125



ARHG12L, ARHG14L, ARHG18L



UTY-RNNGM
Входит в стандартную комплектацию



АОHG12L
АОHG14L



АОHG18L



Опции
UTY-LRHGM



UTY-RVNGM



UTY-RSNGM

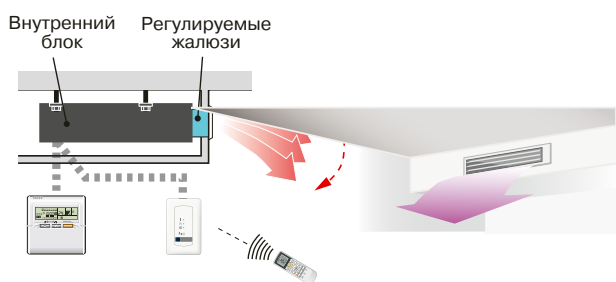
ОПИСАНИЕ

Средненапорные инверторные сплит-системы канального типа укомплектованы встроенным дренажным насосом и воздушными фильтрами тонкой очистки. Высокая энергоэффективность и гибкая самонастройка производительности обеспечивается инверторным управлением компрессором и вентиляторами наружного и внутреннего блоков. Благодаря компактным размерам и возможности монтажа как горизонтально, так и вертикально, внутренние блоки легко спрятать в небольшом запотолочном пространстве или в стеновой нише. Широкие возможности по регулировке давления вентилятора от 0 до 90 Па позволяют подключать воздуховоды большой протяженности. Сверхтонкие и тихие канальные кондиционеры прекрасно подходят как для кондиционирования жилых, так и офисных помещений.

ПРЕИМУЩЕСТВА

- Высокая энергоэффективность. Класс A+.
- Полное DC-инверторное управление.
- Воздушный фильтр тонкой очистки в комплекте.
- Встроенный дренажный насос. Высота подъема 850 мм.
- Тихая работа внутреннего блока, уровень шума от 24 дБ(A).
- Компактные размеры. Высота всего 198 мм.
- Возможность вертикальной установки.
- Диапазон статического давления от 0 до 90 Па.
- Подмес свежего воздуха.
- Удобный проводной пульт управления.
- 3 встроенных таймера (недельный таймер, таймер экономии, таймер включения / выключения).
- Подключение к "Умному дому".
- Самодиагностика системы.
- Многоуровневая система самозащиты.
- Большая длина трубопроводов (до 25 м).
- Программа для расширенной сервисной диагностики (опция).

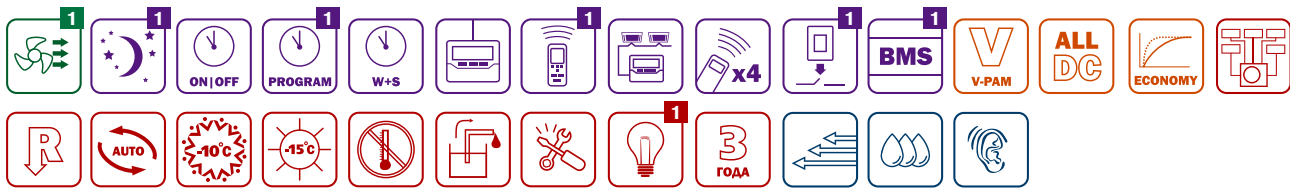
Регулируемые жалюзи (опция)



Регулирование воздушного потока для внутренних блоков канального типа может осуществляться с помощью регулируемых жалюзи. Жалюзи регулируются с пульта управления. Для моделей ARHG12-14L используются шлюзы UTD-GHSA-W а для ARHG18L – UTD-GHSB-W.

Варианты монтажа

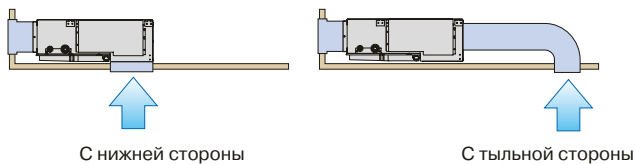




1 1 1 опция

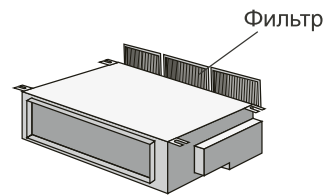
Варианты забора воздуха

Возможность выбора стороны забора воздуха (приведено для горизонтального монтажа):



Высокоэффективный фильтр

Внутренние блоки комплектуются высокоэффективными фильтрами очистки воздуха. При обслуживании фильтр легко снимается и чистится.



Модель		ARHG12L	ARHG14L	ARHG18L
Производительность, кВт	Охлаждение	3,5 (0,9-4,4)	4,3 (0,9-5,4)	5,2 (0,9-5,9)
	Обогрев	4,1 (0,9-5,7)	5,0 (0,9-6,5)	6,0 (0,9-7,5)
Потребляемая мощность, кВт	Охлаждение	1,05	1,33	1,62
	Обогрев	1,11	1,34	1,66
Энергоэффективность, кВт/кВт	Охлаждение	EER / Класс	3,33 / A	3,21 / A
		SEER / Класс	5,90 / A+	5,80 / A+
	Обогрев	COP / Класс	3,69 / A	3,71 / A
		SCOP / Класс	4,00 / A+	3,90 / A
Рабочий ток, А	Охлаждение	4,8	6,1	7,2
	Обогрев	5,1	6,1	7,4
Электропитание		1 фаза, 230 В, 50 Гц		
Максимальная длина фреонпровода, м		25	25	25
Максимальный перепад высот, м		15	15	15
Диаметр жидкостной трубы, мм (дюймы)		6,35 (1/4)	6,35 (1/4)	6,35 (1/4)
Диаметр газовой трубы, мм (дюймы)		9,52 (3/8)	12,70 (1/2)	12,70 (1/2)
Внутренний блок		ARHG12LLTB	ARHG14LLTB	ARHG18LLTB
Расход воздуха (максимальный/тихий), м³/ч	Охлаждение	650/480	800/480	940/750
	Обогрев	650/480	800/480	940/750
Осушение, л/ч		1,3	1,5	2
Уровень звуковой мощности (максимальный), дБ(А)	Охлаждение	58	60	58
	Обогрев	58	60	58
Уровень звукового давления (максимальный/тихий), дБ(А)	Охлаждение	29/25	32/26	32/27
	Обогрев	29/24	32/25	32/27
Диаметр дренажной трубы, мм		Внутренний / наружный	25/32	25/32
Размеры (В x Ш x Г), мм	Без упаковки	198 x 700 x 620	198 x 700 x 620	198 x 900 x 620
	В упаковке	276 x 968 x 772	276 x 968 x 772	276 x 1168 x 772
Вес, кг	Без упаковки	19	19	23
	В упаковке	26	26	30
Наружный блок		АОHG12LALL	АОHG14LALL	АОHG18LALL
Расход воздуха (максимальный), м³/ч		1780	1910	2000
Уровень звуковой мощности (максимальный), дБ(А)	Охлаждение	61	62	62
	Обогрев	63	64	65
Уровень звукового давления, дБ(А)	Охлаждение	47	49	50
	Обогрев	48	49	50
Гарантированный диапазон рабочих температур наружного воздуха, °С	Охлаждение	от -10 до +46		
	Обогрев	от -15 до +24		
Заводская заправка хладагента (до 15 м), г		1150	1250	1250
Дополнительная заправка хладагента, г/м		20	20	20
Размеры (В x Ш x Г), мм	Без упаковки	578 x 790 x 300	578 x 790 x 300	578 x 790 x 300
	В упаковке	648 x 910 x 380	648 x 910 x 380	648 x 910 x 380
Вес, кг	Без упаковки	40	40	40
	В упаковке	44	44	44

ИНВЕРТОРНЫЕ СПЛИТ-СИСТЕМЫ С ВНУТРЕННИМ БЛОКОМ КАНАЛЬНОГО ТИПА



стр. 113



стр. 120



стр. 125



ARHG24LM, ARHG30LM, ARHG36LM
ARHG45LM



UTY-RNNGM
Входит в стандартную комплектацию

Опции



UTY-LRHGM



UTY-RSNGM



UTY-RVNGM

ОПИСАНИЕ

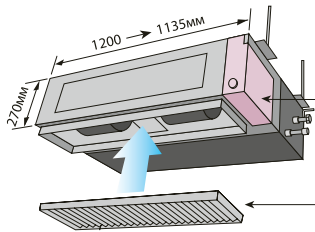
Средненапорные инверторные сплит-системы канального типа сочетают в себе компактные размеры и большую производительность. Высокая энергоэффективность и гибкая самонастройка производительности обеспечивается инверторным управлением компрессора и вентиляторами наружного и внутреннего блоков. Широкие возможности по регулировке давления вентилятора от 0 до 150 Па позволяют подключать воздуховоды большой протяженности. Опционально эти модели можно оснастить дренажным насосом и воздушным фильтром тонкой очистки. Такие канальные кондиционеры прекрасно подходят для кондиционирования больших и сложных помещений различного назначения.

Модель		ARHG24LM	ARHG30LM	ARHG36LM 1 фаза
Производительность, кВт	Охлаждение	6,8 (0,9~8,0)	8,5 (2,8~10,0)	9,4 (2,8~11,2)
	Обогрев	8,0 (0,9~9,1)	10,0 (2,7~11,2)	11,2 (2,7~12,7)
Потребляемая мощность, кВт	Охлаждение	2,21	2,65	2,96
	Обогрев	2,26	2,68	3,10
Энергоэффективность, кВт/кВт	Охлаждение	EER / Класс	3,08 / B	3,21 / A
		SEER / Класс	6,20 / A++	5,90 / A+
	Обогрев	COP / Класс	3,54 / B	3,73 / A
		SCOP / Класс	4,00 / A+	3,9 / A
Рабочий ток, А	Охлаждение	9,7	11,6	12,8
	Обогрев	9,9	11,7	13,6
Электропитание		1 фаза, 230 В, 50 Гц		
Максимальная длина фреонпровода, м		30	50	50
Максимальный перепад высот, м		20	30	30
Диаметр жидкостной трубы, мм (дюймы)		6,35 (1/4)	9,52 (3/8)	9,52 (3/8)
Диаметр газовой трубы, мм (дюймы)		15,88 (5/8)	15,88 (5/8)	15,88 (5/8)
Внутренний блок		ARHG24LMLA	ARHG30LMLE	ARHG36LMLE
Расход воздуха (максимальный/тихий), м³/ч	Охлаждение	1100/600	1950/980	1950/980
	Обогрев	1100/600	2100/980	2100/980
Осушение, л/ч		2,5	2,5	3,0
Уровень звуковой мощности (максимальный), дБ(А)	Охлаждение	60	65	65
	Обогрев	62	69	70
Уровень звукового давления (максимальный/тихий), дБ(А)	Охлаждение	31/25	39/29	39/29
	Обогрев	31/25	42/29	42/29
Диаметр дренажной трубы, мм		36/38	36/38	36/38
Размеры (В x Ш x Г), мм	Без упаковки	270 x 1135 x 700	270 x 1135 x 700	270 x 1135 x 700
	В упаковке	300 x 1300 x 790	300 x 1320 x 790	300 x 1320 x 790
Вес, кг	Без упаковки	38	40	40
	В упаковке	45	47	47
Наружный блок		АОHG24LALA	АОHG30LETL	АОHG36LETL
Расход воздуха (максимальный), м³/ч		2470	3600	3800
Уровень звуковой мощности (максимальный), дБ(А)	Охлаждение	67	67	69
	Обогрев	70	69	70
Уровень звукового давления, дБ(А)	Охлаждение	52	53	54
	Обогрев	53	55	55
Гарантированный диапазон рабочих температур наружного воздуха, °С	Охлаждение	-10 ~ +46	-15 ~ +46	
	Обогрев	-15 ~ +24		
Заводская заправка хладагента (до 15 м), г		1700	2100 (до 20 м)	2100 (до 20 м)
Дополнительная заправка хладагента, г/м		20	40	40
Размеры (В x Ш x Г), мм	Без упаковки	578 x 790 x 315	830 x 900 x 330	830 x 900 x 330
	В упаковке	648 x 910 x 380	970 x 1050 x 445	970 x 1050 x 445
Вес, кг	Без упаковки	44	61	61
	В упаковке	48	68	68



1 1 1 опция 2 только для ARHG24L 3 для всех, кроме ARHG24L
4 4 только для ARHG36-45LM

Компактные размеры



Блок управления встроен в корпус.

Фильтр с длительным сроком службы (опция). Быстро и легко снимается и устанавливается.



АОHG24L



АОHG30L, АОHG36L
1 фаза



АОHG45L (1 фаза);
АОHG36L, АОHG45L (3 фазы)

ARHG36LM 3 фазы	ARHG45LM 1 фаза	ARHG45LM 3 фазы
10,0 (4,7~11,4)	12,0 (4,0~13,3)	12,5 (5,0~14,0)
11,2 (5,0~14,0)	13,3 (4,2~15,5)	14,0 (5,4~16,2)
2,84	3,77	3,89
2,87	3,68	3,88
3,52 / A	3,21 / A	3,21 / A
5,80 / A+		
3,90 / A	3,61 / A	3,61 / A
4,0 / A+		
4,3	16,5	5,8
4,3	16,1	5,8
3 фазы, 400 В, 50 Гц	1 фаза, 230 В, 50 Гц	3 фазы, 400 В, 50 Гц
75	50	75
30	30	30
9,52 (3/8)	9,52 (3/8)	9,52 (3/8)
15,88 (5/8)	15,88 (5/8)	15,88 (5/8)
ARHG36LMLA	ARHG45LMLA	ARHG45LMLA
1850/970	2100/1070	2100/1070
1850/970	2100/1070	2100/1070
3,0	4,0	4,5
65		
67		
38/26	42/28	42/28
40/26	42/28	42/28
36/38	36/38	36/38
270 x 1135 x 700	270 x 1135 x 700	270 x 1135 x 700
300 x 1320 x 790	300 x 1320 x 790	300 x 1320 x 790
40	40	40
47	48	47
АОHG36LATT	АОHG45LETL	АОHG45LATT
6200	6750	6750
67		
69		
51	55	54
53	55	54
	-15 ~ +46	
	-15 ~ +24	
3450 (до 30 м)	3350 (до 20 м)	3450 (до 30 м)
50	40	50
1290 x 900 x 330	1290 x 900 x 330	1290 x 900 x 330
1430 x 1050 x 445	1430 x 1050 x 445	1430 x 1050 x 445
104	86	104
113	94	113

ПРЕИМУЩЕСТВА

- Высокая энергоэффективность. Класс A+.
- Полное DC-инверторное управление.
- Тихая работа внутреннего блока, уровень шума от 25 дБ(А).
- Диапазон статического давления от 0 до 150 Па.
- Подмес свежего воздуха.
- Удобный проводной пульт управления.
- 3 встроенных таймера (недельный таймер, таймер экономии, таймер включения / выключения).
- Подключение к "Умному дому".
- Антикоррозийное покрытие теплообменника наружного блока.
- Самодиагностика системы.
- Многоуровневая система самозащиты.
- Большая длина трубопроводов (до 75 м).
- Воздушный фильтр тонкой очистки (опция).
- Дренажный насос. Высота подъема 1000 мм (опция).
- Режим снижения уровня шума наружного блока.
- Режим ограничения потребляемой мощности.
- Программа для расширенной сервисной диагностики (опция).

ИНВЕРТОРНЫЕ СПЛИТ-СИСТЕМЫ С ВНУТРЕННИМ БЛОКОМ КАНАЛЬНОГО ТИПА



R410A
INVERTER

ALL DC

Wi-Fi



стр. 113, 115



стр. 120-121



стр. 125-126



ARHG45LH
ARHG54LH



ARHC72LH



ARHG60LH



ARHC90LH

Опции



UTY-RVNGM



UTY-RNNGM
Входит в стандартную комплектацию



UTY-RSNGM

ОПИСАНИЕ

Высоконапорные инверторные сплит-системы канального типа сочетают в себе большую производительность, напор и эффективность. Высокая энергоэффективность и гибкая самонастройка производительности обеспечивается инверторным управлением компрессора и вентиляторами наружного и внутреннего блоков. Широкие возможности по регулировке давления вентилятора от 50 до 260 Па позволяют подключать воздуховоды большой протяженности. Данные канальные кондиционеры прекрасно подходят для кондиционирования больших и сложных помещений различного назначения.

Модель		ARHG45LH 1 фаза	ARHG54LH 1 фаза	ARHG45LH 3 фазы	ARHG54LH 3 фазы
Производительность, кВт	Охлаждение	12,5 (4,5~14,0)	13,4 (5,0~14,5)	12,5 (5,0~14,0)	14,0 (5,4~16,0)
	Обогрев	14,0 (5,0~16,2)	16,0 (5,5~18,0)	14,0 (5,4~16,2)	16,0 (5,8~18,0)
Потребляемая мощность, кВт	Охлаждение	4,30	4,77	4,06	4,65
	Обогрев	3,80	4,69	3,67	4,37
Энергоэффективность, кВт/кВт	Охлаждение (EER) / Класс	2,91 / C	2,81 / C	3,08 / B	3,01 / B
	Обогрев (COP) / Класс	3,68 / A	3,41 / B	3,81 / A	3,66 / A
Рабочий ток, А	Охлаждение	18,9	20,9	6,1	6,9
	Обогрев	16,7	20,5	5,5	6,5
Электропитание		1 фаза, 230 В, 50 Гц		3 фазы, 400 В, 50 Гц	
Максимальная длина фреонпровода, м		50	50	75	75
Максимальный перепад высот, м		30	30	30	30
Диаметр жидкостной трубы, мм (дюймы)		9,52 (3/8)	9,52 (3/8)	9,52 (3/8)	9,52 (3/8)
Диаметр газовой трубы, мм (дюймы)		15,88 (5/8)	15,88 (5/8)	15,88 (5/8)	15,88 (5/8)
Внутренний блок		ARHG45LHTA	ARHG54LHTA	ARHG45LHTA	ARHG54LHTA
Расход воздуха (максимальный/тихий), м³/ч	Охлаждение	3350/2430	3350/2430	3350/2430	3350/2430
	Обогрев	3350/2430	3350/2430	3350/2430	3350/2430
Осушение, л/ч		1,5	2,0	1,5	2,5
Уровень звукового давления (максимальный/тихий), дБ(А)	Охлаждение	47/40	47/40	47/40	47/40
	Обогрев	47/40	47/40	47/40	47/40
Диаметр дренажной трубы, мм	Внутренний / наружный	23,4/25,4	23,4/25,4	23,5/25,4	23,5/25,4
Размеры (В x Ш x Г), мм	Без упаковки	400 x 1050 x 500	400 x 1050 x 500	400 x 1050 x 500	400 x 1050 x 500
	В упаковке	460 x 1230 x 640	460 x 1230 x 640	460 x 1230 x 640	460 x 1230 x 640
Вес, кг	Без упаковки	46	46	46	46
	В упаковке	51	51	51	51
Наружный блок		АОHG45LETL	АОHG54LETL	АОHG45LATT	АОHG54LATT
Расход воздуха (максимальный), м³/ч		6750	6750	6750	6900
Уровень звукового давления, дБ(А)	Охлаждение	55	55	54	55
	Обогрев	55	57	54	56
Гарантированный диапазон рабочих температур наружного воздуха, °С	Охлаждение	-15 ~ +46			
	Обогрев	-15 ~ +24			
Заводская заправка хладагента (до 20 м), г		3350	3350	3450 (до 30 м)	3450 (до 30 м)
Дополнительная заправка хладагента, г/м		40	40	50	50
Размеры (В x Ш x Г), мм	Без упаковки	1290 x 900 x 330	1290 x 900 x 330	1290 x 900 x 330	1290 x 900 x 330
	В упаковке	1430 x 1050 x 445	1430 x 1050 x 445	1430 x 1050 x 445	1430 x 1050 x 445
Вес, кг	Без упаковки	86	86	104	104
	В упаковке	94	94	113	113



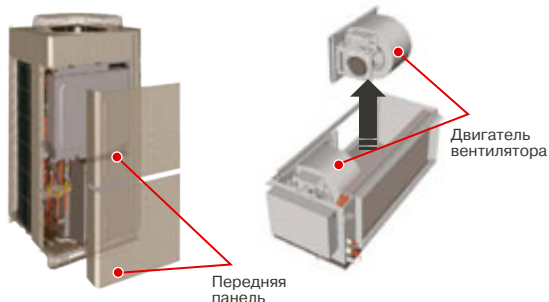
1 1 1 1 1 опция 2 только для ARHG45-54 (3 фазы) 3 только для ARHG45-54L (1 фаза)

Удобное обслуживание

- Составная фронтальная панель предоставляет отдельный доступ к верхней и нижней частям блока.
- Двигатели вентилятора внутреннего блока могут демонтироваться отдельно

Наружный блок

Внутренний блок



Передняя панель

Двигатель вентилятора



AOHG45L, AOHG54L
AOHG60L



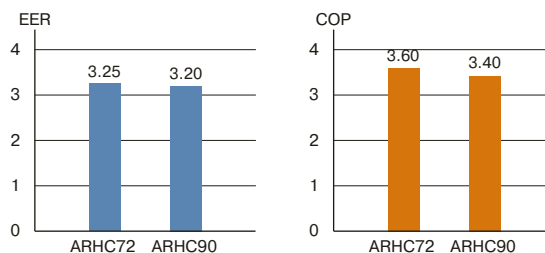
AOHA72LALT
AOHA90LALT

ПРЕИМУЩЕСТВА

- Высокая энергоэффективность.
- Полное DC-инверторное управление.
- Диапазон статического давления от 100 до 250 Па для ARHG45-54LH, от 60 до 260 Па для ARHG60LH и от 50 до 250 Па ARHC72-90LH.
- Подмес свежего воздуха.
- 3 встроенных таймера (недельный таймер, таймер экономии, таймер включения / выключения).
- Подключение к "Умному дому".
- Антикоррозийное покрытие теплообменника наружного блока.
- Самодиагностика системы.
- Многоуровневая система самозащиты.
- Большая длина трубопроводов (до 75 м).
- Воздушный фильтр тонкой очистки (опция, только для ARHG45-54L).
- Режим снижения уровня шума наружного блока.
- Режим ограничения потребляемой мощности.
- Программа для расширенной сервисной диагностики (опция).

Высокая энергоэффективность

Благодаря использованию двухроторного инверторного компрессора и теплообменников увеличенных размеров удалось добиться высокой энергоэффективности.



ARHG60LH	ARHC72LH	ARHC90LH
15,0 (6,2~17,5)	20,3 (10,8~23,5)	25,0 (11,2~28,0)
18,0 (6,2~20,0)	22,6 (12,0~26,5)	28,0 (12,5~31,5)
4,7	6,25	7,82
5,15	6,27	8,24
3,19 / В	3,25 / А	3,20 / А
3,5 / В	3,60 / А	3,40 / В
6,9	9,6	11,9
7,6	9,6	12,5
3 фазы, 400 В, 50 Гц		
75	75	75
30	30	30
9,52 (3/8)	12,7 (1/2)	12,7 (1/2)
15,88 (5/8)	25,4 (1)	25,4 (1)
ARHG60LHTA	ARHC72LHTA	ARHC90LHTA
3550/2450	4300/3150	4850
3550/2450	4300/3150	4850
2,0	4,5	6,0
45/36	47/41	49/43
45/36	47/41	49/43
23,4/25,4	35,7/38,1	35,7/38,1
425 x 1250 x 490	450 x 1587 x 700	550 x 1587 x 700
490 x 1440 x 655	550 x 1750 x 825	650 x 1750 x 825
54	100	110
61	115	125
AOHG60LATT	AOHA72LALT	AOHA90LALT
6900	9300	10700
56	57	58
58	57	59
-15 ~ +46	-5 ~ +46	
-15 ~ +24		
3450 (до 30 м)	11200	11200
50	110	110
1290 x 900 x 330	1690 x 930 x 765	1690 x 930 x 765
1430 x 1050 x 445	1811 x 1002 x 847	1811 x 1002 x 847
104	215	215
113	243	243

СПЛИТ-СИСТЕМЫ С ВНУТРЕННИМ БЛОКОМ КАНАЛЬНОГО ТИПА



R410A

WSet
ЗИМНИЙ КОМПЛЕКТ

ПРОТЕСТИРОВАНО
до -30 °C

Wi Fi



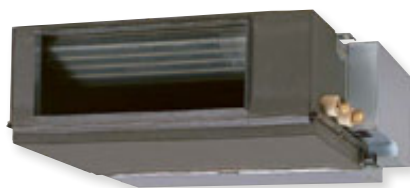
стр. 113-114



стр. 119



стр. 125-126



ARG7U



AR-3TA1
Входит в стандартную
комплектацию



AOG18U



Опции
UTY-LRJG1



ARG14U
ARG18U



AOG7U, AOG14U



UTB-GPB

ОПИСАНИЕ

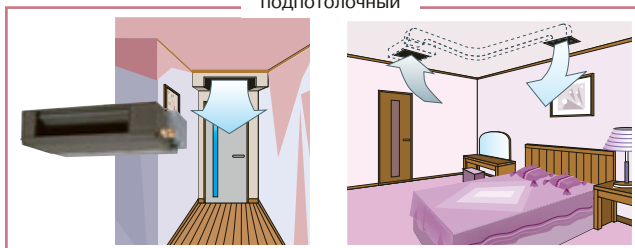
Низконапорные сплит-системы канального типа укомплектованы воздушными фильтрами тонкой очистки. Благодаря компактным размерам и возможности монтажа как горизонтально, так и вертикально, внутренние блоки легко спрятать в небольшом запотолочном пространстве или в стеновой нише. Широкие возможности по регулировке давления вентилятора позволяют подключать воздуховоды. Эти модели могут быть доработаны специальным низкотемпературным комплектом, расширяющим диапазон работы в режиме охлаждения до -30 °C. Тонкие и тихие канальные кондиционеры прекрасно подходят как для кондиционирования жилых, так и офисных помещений, а доработанные модели могут применяться в серверных.

ПРЕИМУЩЕСТВА

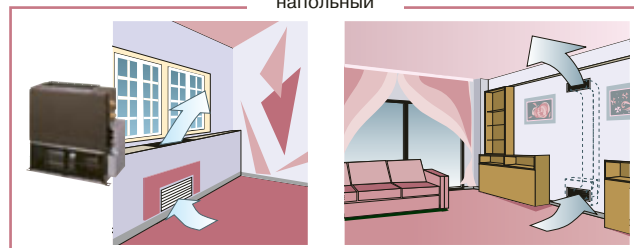
- Воздушный фильтр тонкой очистки в комплекте.
- Тихая работа внутреннего блока, уровень шума от 26 дБ(А).
- Компактные размеры. Высота всего 217 мм.
- Возможность вертикальной установки.
- Диапазон статического давления от 0 до 40 Па для ARG7U и от 0 до 70 Па для ARG14-18U.
- Подмес свежего воздуха.
- Удобный проводной пульт управления.
- 3 встроенных таймера (недельный таймер, таймер экономии, таймер включения / выключения).
- Подключение к "Умному дому".
- Самодиагностика системы.
- Многоуровневая система самозащиты.
- Дренажный насос. Высота подъема 1000 мм (опция).
- Специальный низкотемпературный комплект позволяет использовать кондиционер в районах с температурой до -30 °C (опция).

Варианты монтажа

Встраиваемый
подпотолочный



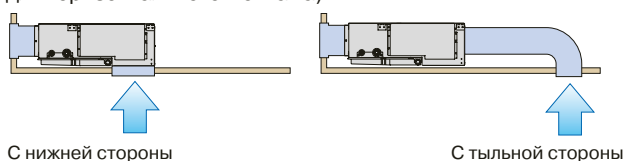
Встраиваемый
напольный





Варианты забора воздуха

Возможность выбора стороны забора воздуха (приведено для горизонтального монтажа):

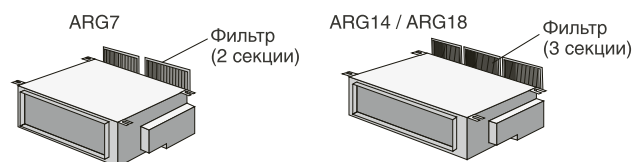


С нижней стороны

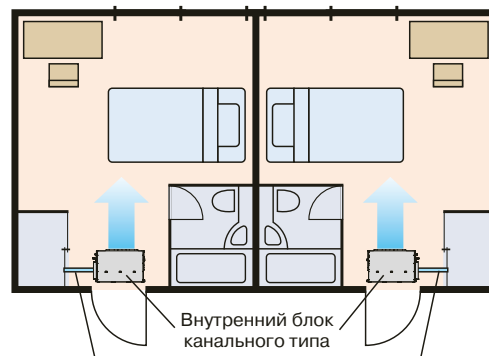
С тыльной стороны

Высокоэффективный фильтр

Внутренние блоки комплектуются высокоэффективными фильтрами очистки воздуха. При обслуживании фильтр легко снимается и чистится.



Два варианта присоединения линии отвода конденсата



Два направления для присоединения линии отвода конденсата

Модель		ARG7U	ARG14U	ARG18U
Производительность, кВт	Охлаждение	2,15	4,0	5,4
	Обогрев	2,45	4,7	6,0
Потребляемая мощность, кВт	Охлаждение	0,76	1,42	1,92
	Обогрев	0,76	1,35	1,87
Энергоэффективность, кВт/кВт	Охлаждение (EER) / Класс	2,83 / C	2,82 / C	2,81 / C
	Обогрев (COP) / Класс	3,22 / C	3,48 / C	3,21 / C
Рабочий ток, А	Охлаждение	3,6	6,3	8,8
	Обогрев	3,6	6,0	8,7
Электропитание		1 фаза, 230 В, 50 Гц		
Максимальная длина фреонпровода, м		15	15	20
Максимальный перепад высот, м		8	8	8
Диаметр жидкостной трубы, мм (дюймы)		6,35 (1/4)	6,35 (1/4)	6,35 (1/4)
Диаметр газовой трубы, мм (дюймы)		9,52 (3/8)	12,7 (1/2)	15,88 (5/8)
Внутренний блок		ARG7UUAB	ARG14UUAD	ARG18UUAL
Расход воздуха (максимальный/тихий), м³/ч	Охлаждение	340/300	640/480	1000/760
	Обогрев	340/300	640/480	1000/760
Осушение, л/ч		0,8	1,5	1,6
Уровень звукового давления (максимальный/тихий), дБ(А)	Охлаждение	31/26	34/30	43/36
	Обогрев	31/26	34/30	43/36
Диаметр дренажной трубы, мм	Внутренний / наружный	21,5/26,0	21,5/26,0	21,5/26,0
Размеры (В x Ш x Г), мм	Без упаковки	217 x 663 x 595	217 x 953 x 595	217 x 953 x 595
	В упаковке	324 x 785 x 686	324 x 1075 x 686	324 x 1075 x 686
	Без упаковки	18	25	25
Вес, кг	В упаковке	22	29	29
Наружный блок		AOG7USAJL	AOG14USDJL	AOG18UNDNL
Расход воздуха (максимальный), м³/ч		1600	1600	3200
Уровень звукового давления, дБ(А)	Охлаждение	48	49	52
	Обогрев	48	50	53
Гарантированный диапазон рабочих температур наружного воздуха, °С	Охлаждение	0 ~ +43 (-30 ~ +43 для моделей, доработанных низкотемпературным комплектом)		
	Обогрев	-6 ~ +24		
Заводская заправка хладагента (до 7,5 м), г		650	1000	1400
Дополнительная заправка хладагента, г/м		15	15	20
Размеры (В x Ш x Г), мм	Без упаковки	530 x 750 x 250	530 x 750 x 250	650 x 830 x 320
	В упаковке	609 x 882 x 339	609 x 882 x 339	648 x 910 x 380
Вес, кг	Без упаковки	28	35	52
	В упаковке	30	37	56



СПЛИТ-СИСТЕМЫ С ВНУТРЕННИМ БЛОКОМ КАНАЛЬНОГО ТИПА

R410A

WSet
ЗИМНИЙ КОМПЛЕКТ

ПРОТЕСТИРОВАНО
до -30 °C

Wi-Fi



стр. 112, 114



стр. 120



стр. 125-126



ARG25U, ARG30U
ARG36U, ARG45U



AOG25U



AOG30U



AOG36U
AOG45U



AR-3TA1
Входит в стандартную комплектацию



UTB-GPB

Опции

ОПИСАНИЕ

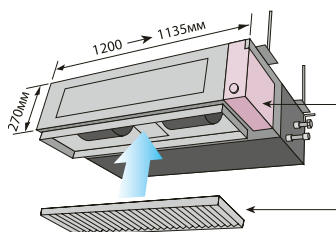
Средненапорные сплит-системы канального типа сочетают в себе компактные размеры и большую производительность. Высокий напор вентилятора до 150 Па позволяет подключать воздуховоды большой протяженности. Опционально эти модели можно оснастить дренажным насосом и воздушным фильтром тонкой очистки, а также специальным низкотемпературным комплектом, расширяющим диапазон работы в режиме охлаждения до -30 °C. Такие канальные кондиционеры прекрасно подходят для кондиционирования больших и сложных помещений различного назначения, а в случае доработки и серверных.

ПРЕИМУЩЕСТВА

- Диапазон статического давления от 30 до 150 Па.
- Подмес свежего воздуха.
- Удобный проводной пульт управления.
- 3 встроенных таймера (недельный таймер, таймер экономии, таймер включения / выключения).
- Подключение к "Умному дому".
- Самодиагностика системы.
- Простое обслуживание.
- Многоуровневая система самозащиты.
- Воздушный фильтр тонкой очистки (опция).
- Дренажный насос. Высота подъема 1000 мм (опция).
- Специальный низкотемпературный комплект позволяет использовать кондиционер в районах с температурой до -30 °C (опция).

Компактные размеры

При восходящем заборе воздуха (снизу) конструкция блока позволяет осуществлять монтаж даже если высота запотолочного пространства всего 270 мм. А размещение платы управления внутри блока позволяет максимально эффективно располагать блок по ширине.



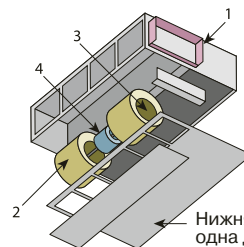
Блок управления встроен в корпус.

Фильтр с длительным сроком службы (опция). Быстро и легко снимается и устанавливается.

Простота в обслуживании

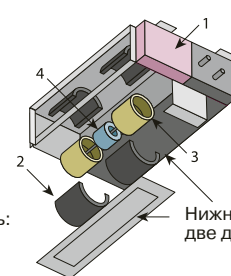
Разделение нижней панели на два элемента (лицевой и тыльный) упростило техническое обслуживание внутреннего блока. Кожух вентилятора разборный и состоит из верхней и нижней части. Для технического обслуживания или демонтажа электродвигателя или вентилятора требуется лишь отсоединить тыльную панель и нижнюю часть корпуса с шасси.

Обычная модель



Нижняя панель: одна деталь

Новая модель



Нижняя панель: две детали

1. Блок управления
2. Корпус вентилятора

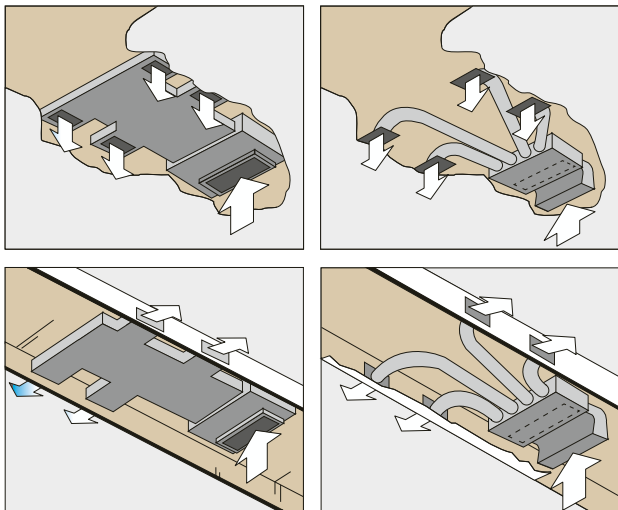
3. Вентилятор
4. Электродвигатель



1 1 1 опция 2 только для ARG25U

Способы монтажа и разводки воздуховодов

Встроенный подпотолочный



Низкотемпературный комплект



В помещения с большими теплопритоками (например, в серверных, на базовых станциях систем мобильной связи, в лабораториях, студии звукозаписи и прочих технологических помещениях) необходимо круглогодичное охлаждение воздуха, даже в зимний период. Одним из возможных решений проблемы кондиционирования в таких случаях может стать установка специально адаптированных сплит-систем. Установка специального низкотемпературного комплекта позволяет обеспечить бесперебойную работу сплит-системы в режиме охлаждения воздуха при поддержании высокого уровня надежности и производительности системы до температуры наружного воздуха -30°C . Доработка сплит-систем осуществляется в сервисном центре дистрибьютора, что позволяет поддерживать заводскую гарантию на это оборудование. Дополнительно к низкотемпературному комплекту мы рекомендуем приобретать нагреватель дренажного шланга.

Модель		ARG25U	ARG30U	ARG36U	ARG45U
Производительность, кВт	Охлаждение	7,0	8,4	10,5	12,7
	Обогрев	7,7	9,5	12,7	14,3
Потребляемая мощность, кВт	Охлаждение	2,65	2,99	3,60	4,38
	Обогрев	2,33	2,63	3,65	4,39
Энергоэффективность, кВт/кВт	Охлаждение (EER) / Класс	2,64 / D	2,81 / C	2,92 / C	2,90 / C
	Обогрев (COP) / Класс	3,30 / C	3,61 / C	3,48 / B	3,26 / C
Рабочий ток, А	Охлаждение	11,8	14,0	6,1	7,7
	Обогрев	10,5	12,4	6,2	7,7
Электропитание		1 фаза, 230 В, 50 Гц		3 фазы, 400 В, 50 Гц	
Максимальная длина фреонпровода, м		25	30	50	50
Максимальный перепад высот, м		15	15	30	30
Диаметр жидкостной трубы, мм (дюймы)		9,52 (3/8)	9,52 (3/8)	9,52 (3/8)	9,52 (3/8)
Диаметр газовой трубы, мм (дюймы)		15,88 (5/8)	15,88 (5/8)	15,88 (5/8)	19,05 (3/4)
Внутренний блок		ARG25UUAN	ARG30UUAN	ARG36UUAN	ARG45UUAN
Расход воздуха (максимальный/тихий), м³/ч	Охлаждение	1100/900	1400/1200	1750/1550	1800/1600
	Обогрев	1100/900	1400/1200	1750/1550	800/450
Осушение, л/ч		2,5	3,0	3,5	5,0
Уровень звукового давления (максимальный/тихий), дБ(А)	Охлаждение	38/34	40/36	43/39	44/40
	Обогрев	38/34	40/36	43/39	44.40
Диаметр дренажной трубы, мм	Внутренний / наружный	36/38	36/38	36/38	36/38
Размеры (В x Ш x Г), мм	Без упаковки	270 x 1135 x 700	270 x 1135 x 700	270 x 1135 x 700	270 x 1135 x 700
	В упаковке	300 x 1300 x 790	300 x 1300 x 790	300 x 1300 x 790	300 x 1300 x 790
Вес, кг	Без упаковки	43	43	43	45
	В упаковке	50	50	50	52
Наружный блок		AOG25UNANL	AOG30UNBWL	AOG36UNAXT	AOG45UMAXT
Расход воздуха (максимальный), м³/ч		3200	3300	6100	6100
Уровень звукового давления, дБ(А)	Охлаждение	53	53	54	54
	Обогрев	54	54	55	56
Гарантированный диапазон рабочих температур наружного воздуха, °C	Охлаждение	0 ~ +43 (-30 ~ +43 для моделей, доработанных низкотемпературным комплектом)			
	Обогрев	-7 ~ +24			-10 ~ +24
Заводская заправка хладагента (до 7,5 м), г		2000	2300	3200 (до 20 м)	3400 (до 20 м)
Дополнительная заправка хладагента, г/м		40	40	30	40
Размеры (В x Ш x Г), мм	Без упаковки	650 x 830 x 320	830 x 900 x 330	1165 x 900 x 330	1165 x 900 x 330
	В упаковке	768 x 984 x 413	970 x 1050 x 445	1305 x 1050 x 445	1305 x 1050 x 445
Вес, кг	Без упаковки	59	69	94	113
	В упаковке	63	75	101	120



СПЛИТ-СИСТЕМЫ С ВНУТРЕННИМ БЛОКОМ КАНАЛЬНОГО ТИПА



стр. 114



стр. 120



стр. 126-127

ARG60U

ARG90T



ARG60U



ARG90T



AR-3TA1

Входит в стандартную комплектацию ARG60U



EF-0001HSER

Входит в стандартную комплектацию ARG90T



AOG60U



AOG90T

Опции



UTB-GPB

ОПИСАНИЕ

Высоконапорные сплит-системы канального типа сочетают в себе большую производительность и напор. Напор вентилятора до 250 Па позволяет подключать воздуховоды большой протяженности. Опционально эти модели можно доработать специальным низкотемпературным комплектом, расширяющим диапазон работы в режиме охлаждения до -30 °С. Такие канальные кондиционеры прекрасно подходят для кондиционирования больших и сложных помещений различного назначения, а в случае доработки и серверных.

ПРЕИМУЩЕСТВА

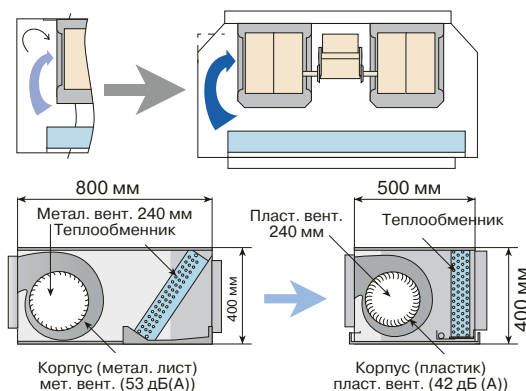
- Диапазон статического давления от 100 до 250 Па (в ARG90T статический напор не регулируется и составляет 200 Па).
- Подмес свежего воздуха.
- Удобный проводной пульт управления.
- 3 встроенных таймера (недельный таймер, таймер экономии, таймер включения / выключения).
- Подключение к "Умному дому".
- Самодиагностика системы.
- Простое обслуживание.
- Многоуровневая система самозащиты.
- Специальный низкотемпературный комплект позволяет использовать кондиционер в районах с температурой до -30 °С (опция).

Низкий уровень шума (для ARG60U)

Турбулентность потока воздуха существенно снижена благодаря тому, что изменен профиль углов передней панели и корпуса вентилятора. Равномерное внутреннее давление воздуха снизило уровень шума до 42 дБ(А). Замена металлической крыльчатки и корпуса вентилятора на пластиковые позволило оптимизировать воздушный поток и также оказало влияние на снижение шумовых характеристик.

Старая модель

Новая модель



Примечание: измерение шума при напоре 100 Па.

Низкотемпературный комплект

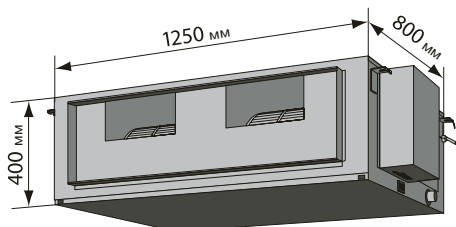


В помещения с большими теплопритоками (например, в серверных, на базовых станциях систем мобильной связи, в лабораториях, студии звукозаписи и прочих технологических помещениях) необходимо круглогодичное охлаждение воздуха, даже в зимний период. Одним из возможных решений проблемы кондиционирования в таких случаях может стать установка специально адаптированных сплит-систем. Установка специального низкотемпературного комплекта позволяет обеспечить бесперебойную работу сплит-системы в режиме охлаждения воздуха при поддержании высокого уровня надежности и производительности системы до температуры наружного воздуха -30 °С. Доработка сплит-систем осуществляется в сервисном центре дистрибьютора, что позволяет поддерживать заводскую гарантию на это оборудование. Дополнительно к низкотемпературному комплекту мы рекомендуем приобретать нагреватель дренажного шланга.

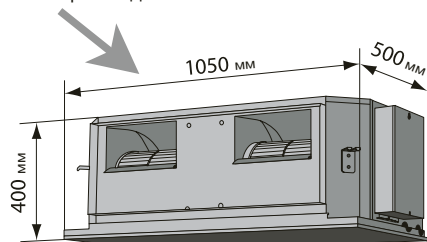


1 1 опция, только для ARG60U 2 только для ARG90T 3 3 3 3 только для ARG60U
4 опция

Компактные размеры (для ARG60U)

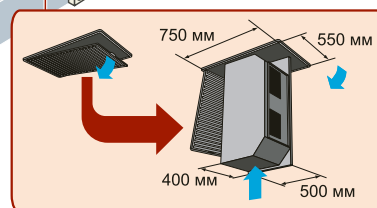
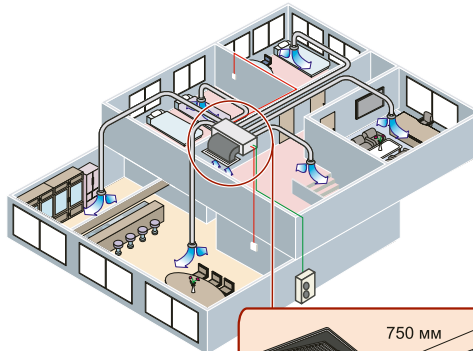


Старая модель — вес: 75 кг.



Новая модель — вес: 50 кг.

Благодаря снижению габаритных размеров и веса внутренних блоков существенно упростился монтаж. Даже в ограниченных условиях готовых офисов возможна установка внутреннего блока через небольшой люк в потолке.



Модель		ARG60U	ARG90T
Производительность, кВт	Охлаждение	16,5	24,8
	Обогрев	19,5	28,9
Потребляемая мощность, кВт	Охлаждение	6,06	12,2
	Обогрев	5,54	12,2
Энергоэффективность, кВт/кВт	Охлаждение (EER) / Класс	2,72 / D	2,03 / G
	Обогрев (COP) / Класс	3,52 / B	2,37 / G
Рабочий ток, А	Охлаждение	10,2	19,5
	Обогрев	9,8	19,5
Электропитание		3 фазы, 380 В, 50 Гц	
Максимальная длина фреонпровода, м		50	50
Максимальный перепад высот, м		30	30
Диаметр жидкостной трубы, мм (дюймы)		9,52 (3/8)	12,7 (1/2)
Диаметр газовой трубы, мм (дюймы)		19,05 (3/4)	28,58 (1 1/8)
Внутренний блок		ARG60UUAK	ARG90TLC3
Расход воздуха (максимальный/тихий), м³/ч	Охлаждение	3500/2460	4300
	Обогрев	3500/2460	4300
Осушение, л/ч		4,0	7,5
Уровень звукового давления (максимальный/тихий), дБ(А)	Охлаждение	49/42	50
	Обогрев	49/42	50
Диаметр дренажной трубы, мм		Внутренний / наружный	21,5/25,4
Размеры (В x Ш x Г), мм	Без упаковки	400 x 1150 x 585	450 x 1550 x 700
	В упаковке	460 x 1230 x 640	550 x 1750 x 825
Вес, кг	Без упаковки	50	85
	В упаковке	55	100
Наружный блок		AOG60UMAYT	AOG90TPC3L
Расход воздуха (максимальный), м³/ч		6300	5800
Уровень звукового давления, дБ(А)	Охлаждение	54	59
	Обогрев	56	59
Гарантированный диапазон рабочих температур наружного воздуха, °С	Охлаждение	0 ~ +43 (-30 ~ +43 для моделей, доработанных низкотемпературным комплектом)	0 ~ +46 (-30 ~ +46 для моделей, доработанных низкотемпературным комплектом)
	Обогрев	-10 ~ +24	-10 ~ +21
Заводская заправка хладагента, г		3700 (до 20 м)	7000 (до 30 м)
Дополнительная заправка хладагента, г/м		40	100
Размеры (В x Ш x Г), мм	Без упаковки	1290 x 900 x 330	1380 x 1300 x 650
	В упаковке	1430 x 1050 x 445	1535 x 1400 x 770
Вес, кг	Без упаковки	118	245
	В упаковке	125	282

ИНВЕРТОРНЫЕ СПЛИТ-СИСТЕМЫ С ВНУТРЕННИМ БЛОКОМ УНИВЕРСАЛЬНОГО И ПОДПОТОЛОЧНОГО ТИПА



INVERTER



стр. 112-113



стр. 121



стр. 127

Универсальные



ABHG18L, ABHG24L

Подпотолочные



ABHG30L, ABHG36L, ABHG45L, ABHG54L



AR-RAH2E

Входит в стандартную комплектацию

Опции



UTY-RNNGM



UTY-RVNGM



UTY-RSNGM

ОПИСАНИЕ

Инверторные сплит-системы напольно-подпотолочного и подпотолочного типа сочетают в себе компактные размеры и большую производительность. Высокая энергоэффективность и гибкая самонастройка производительности обеспечивается инверторным управлением компрессора и вентиляторами наружного и внутреннего блоков. Внутренние блоки имеют компактные размеры, низкий уровень шума и укомплектованы воздушными фильтрами тонкой очистки. Опционально эти модели можно оснастить дренажным насосом. Напольно-подпотолочные и подпотолочные блоки оптимальны для использования в помещениях без подшивных потолков и с высокой насыщенностью рабочих мест, таких как магазины и офисы, а также в холлах гостиниц, ресторанах и конференц-залах.

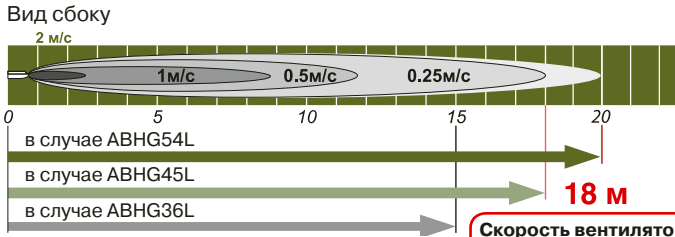
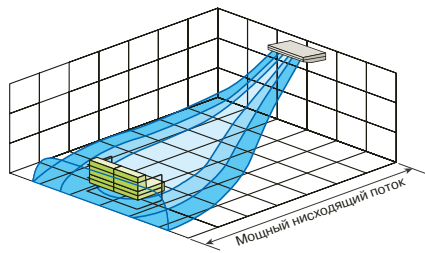
Модель		ABHG18L	ABHG24L	ABHG30L	ABHG36L 1 фаза	
Производительность, кВт	Охлаждение	5,2 (0,9-5,9)	6,8 (0,9~8,0)	8,5 (2,8~10,0)	9,4 (2,8~11,2)	
	Обогрев	6,0 (0,9-7,5)	8,0 (0,9~9,1)	10,0 (2,7~11,2)	11,2 (2,7~12,7)	
Потребляемая мощность, кВт	Охлаждение	1,62	2,21	2,65	2,93	
	Обогрев	1,66	2,26	2,77	3,02	
Энергоэффективность, кВт/кВт	Охлаждение	EER / Класс	3,21 / A	3,08 / B	3,21 / A	
		SEER / Класс	6,10 / A++	5,60 / A+	6,10 / A++	6,00 / A+
	Обогрев	COP / Класс	3,61 / A	3,54 / B	3,61 / A	3,71 / A
		SCOP / Класс	4,00 / A+	3,90 / A	4,20 / A+	4,10 / A+
Рабочий ток, А	Охлаждение	7,2	9,7	11,6	12,8	
	Обогрев	7,4	9,9	12,2	13,2	
Электропитание		1 фаза, 230 В, 50 Гц				
Максимальная длина фреонпровода, м		25	30	50	50	
Максимальный перепад высот, м		15	20	30	30	
Диаметр жидкостной трубы, мм (дюймы)		6,35 (1/4)	6,35 (1/4)	9,52 (3/8)	9,52 (3/8)	
Диаметр газовой трубы, мм (дюймы)		12,70 (1/2)	15,88 (5/8)	15,88 (5/8)	15,88 (5/8)	
Внутренний блок		ABHG18LVTB	ABHG24LVTA	ABHG30LRTE	ABHG36LRTE	
Расход воздуха (максимальный/тихий), м³/ч	Охлаждение	780/500	980/540	1660/1000	1900/1000	
	Обогрев	780/500	980/540	1660/1000	1900/1000	
Осушение, л/ч		2	2,7	2,5	3,0	
Уровень звуковой мощности (максимальный), дБ(А)	Охлаждение	57	61	57	61	
	Обогрев	57	61	60	61	
Уровень звукового давления (максимальный/тихий), дБ(А)	Охлаждение	43/31	49/36	45/32	47/32	
	Обогрев	43/31	49/36	45/32	47/32	
Диаметр дренажной трубы, мм		Внутренний / наружный		21,5/26	21,5/26	
Размеры (В x Ш x Г), мм	Без упаковки	199 x 990 x 655	199 x 990 x 655	240 x 1660 x 700	240 x 1660 x 700	
	В упаковке	320 x 1150 x 790	324 x 1075 x 686	318 x 1800 x 790	318 x 1800 x 790	
Вес, кг	Без упаковки	27	27	46	46	
	В упаковке	36	36	58	58	
Наружный блок		АОHG18LALL	АОHG24LALA	АОHG30LETL	АОHG36LETL	
Расход воздуха (максимальный), м³/ч		2000	2470	3600	3800	
Уровень звуковой мощности (максимальный), дБ(А)	Охлаждение	62	67	67	70	
	Обогрев	65	70	69	70	
Уровень звукового давления, дБ(А)	Охлаждение	50	52	53	54	
	Обогрев	50	53	55	55	
Гарантированный диапазон рабочих температур наружного воздуха, °С	Охлаждение	-10 ~ +46		-15 ~ +46		
	Обогрев	-15 ~ +24				
Заводская заправка хладагента (до 15 м), г		1250	1700	2100 (до 20 м)	2100 (до 20 м)	
Дополнительная заправка хладагента, г/м		20	20	40	40	
Размеры (В x Ш x Г), мм	Без упаковки	578 x 790 x 300	578 x 790 x 315	830 x 900 x 330	830 x 900 x 330	
	В упаковке	648 x 910 x 380	648 x 910 x 380	970 x 1050 x 445	970 x 1050 x 445	
Вес, кг	Без упаковки	40	44	61	61	
	В упаковке	44	48	68	68	



1 1 1 опция 2 для всех, кроме АВНГ45L 3 только для АВНГ45L
 4 только для АВНГ18-24L 5 5 для всех, кроме АВНГ18-24L
 6 6 только для АВНГ36-54L

Мощный поток воздуха

Поскольку распространение воздушного потока достигает максимум 20 м, расход воздуха на большом расстоянии наблюдается как в режиме охлаждения, так и в режиме обогрева, что обеспечивает эффективное воздушораспределение даже в больших помещениях.



Скорость вентилятора: высокая
 Рабочий режим: вентилятор
 Вертикальные жалюзи: вверх
 Горизонтальные жалюзи: по центру

АВНГ36L 3 фазы	АВНГ45L 1 фаза	АВНГ45L 3 фазы	АВНГ54L 3 фазы
10,0 (4,7~11,4)	12,0 (4,0~13,3)	12,5 (5,0~14,0)	14,0 (5,4~16,0)
11,2 (5,0~14,0)	13,3 (4,2~15,5)	14,0 (5,4~16,2)	16,0 (5,8~18,0)
2,84	3,77	3,89	4,65
2,87	3,68	3,88	4,67
3,52 / A	3,21 / A	3,21 / A	3,01 / B
6,10 / A++			
3,90 / A	3,61 / A	3,61 / A	3,43 / B
4,10 / A+			
4,3	16,5	5,8	6,9
4,4	16,1	5,8	6,9
3 фазы, 400 В, 50 Гц	1 фаза, 230 В, 50 Гц	3 фазы, 400 В, 50 Гц	
75	50	75	75
30	30	30	30
9,52 (3/8)	9,52 (3/8)	9,52 (3/8)	9,52 (3/8)
15,88 (5/8)	15,88 (5/8)	15,88 (5/8)	15,88 (5/8)
АВНГ36LRТА	АВНГ45LRТА	АВНГ45LRТА	АВНГ54LRТА
1900/1000	2100/1100	2100/1100	2300/1300
1900/1000	2100/1100	2100/1100	2300/1300
3,0	4,0	4,5	5,0
60			
61			
47/32	49/34	49/34	51/38
47/32	49/34	49/34	51/38
21,5/26	21,5/26	21,5/26	21,5/26
240 x 1660 x 700	240 x 1660 x 700	240 x 1660 x 700	240 x 1660 x 700
318 x 1800 x 795	318 x 1800 x 790	318 x 1800 x 795	318 x 1800 x 795
46	46	46	48
58	58	58	60
АОНГ36LATT	АОНГ45LETL	АОНГ45LATT	АОНГ54LATT
6200	6750	6750	6900
67			
69			
51	55	54	55
53	55	54	56
-15 ~ +46			
-15 ~ +24			
3450 (до 30 м)	3350 (до 20 м)	3450 (до 30 м)	3450 (до 30 м)
50	40	50	50
1290 x 900 x 330	1290 x 900 x 330	1290 x 900 x 330	1290 x 900 x 330
1430 x 1050 x 445	1430 x 1050 x 445	1430 x 1050 x 445	1430 x 1050 x 445
104	86	104	104
113	94	113	113



ПРЕИМУЩЕСТВА

- Высокая энергоэффективность. Класс А++.
- Полное DC-инверторное управление.
- Объемное воздушораспределение.
- Воздушный фильтр тонкой очистки в комплекте.
- Подмес свежего воздуха (в подпотолочных моделях).
- 3 встроенных таймера (недельный таймер, таймер экономии, таймер включения / выключения).
- Подключение к "Умному дому".
- Антикоррозийное покрытие теплообменника наружного блока (в подпотолочных моделях).
- Самодиагностика системы.
- Многоуровневая система самозащиты.
- Большая длина трубопроводов (до 75 м).
- Дренажный насос. Высота подъема 500 мм (опция, только для подпотолочных моделей).
- Режим снижения уровня шума наружного блока.
- Режим ограничения потребляемой мощности.
- Программа для расширенной сервисной диагностики (опция).

УНИВЕРСАЛЬНЫЕ СПЛИТ-СИСТЕМЫ



СПЛИТ-СИСТЕМЫ С ВНУТРЕННИМ БЛОКОМ УНИВЕРСАЛЬНОГО И ПОДПОТОЛОЧНОГО ТИПА

R410A

WSet
зимний комплект

ПРОТЕСТИРОВАНО
до -30 °C



стр. 112-113



стр. 121



стр. 127

Универсальные

Подпотолочные



ABG18U, ABG24U



ABG30U, ABG36U
ABG45U, ABG54U



AOG18U
AOG25U



AOG30U



AOG36U, AOG45U,
AOG54U



AR-JW1
Входит в стандартную
комплектацию

ОПИСАНИЕ

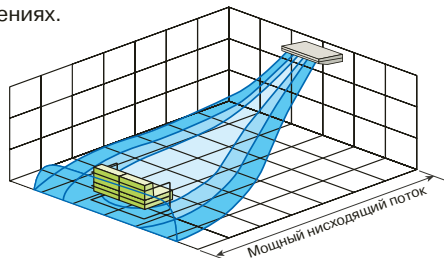
Сплит-системы напольно-подпотолочного и подпотолочного типа сочетают в себе компактные размеры и большую производительность. Внутренние блоки имеют компактные размеры, низкий уровень шума и укомплектованы воздушными фильтрами тонкой очистки. Опционально эти модели можно оснастить дренажным насосом и доработать специальным низкотемпературным комплектом, расширяющим диапазон работы в режиме охлаждения до -30 °C. Напольно-подпотолочные и подпотолочные блоки оптимальны для использования в помещениях без подшивных потолков и с высокой насыщенностью рабочих мест, таких как магазины и офисы, а также в холлах гостиниц, ресторанах и конференц-залах, а доработанные модели в серверных.

ПРЕИМУЩЕСТВА

- Воздушный фильтр тонкой очистки в комплекте.
- Объемное воздухораспределение.
- Подмес свежего воздуха (в подпотолочных моделях).
- 3 встроенных таймера (недельный таймер, таймер экономии, таймер включения / выключения).
- Антикоррозийное покрытие теплообменника наружного блока (в подпотолочных моделях).
- Самодиагностика системы.
- Многоуровневая система самозащиты.
- Большая длина трубопроводов (до 50 м).
- Дренажный насос. Высота подъема 500 мм (опция, только для подпотолочных моделей).
- Специальный низкотемпературный комплект позволяет использовать кондиционер в районах с температурой до -30 °C (опция).

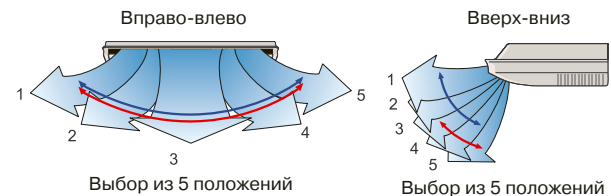
Мощный поток воздуха

Эффективное воздухораспределение даже в больших помещениях.



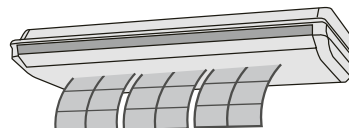
Объемное воздухораспределение

Автоматическое четырехстороннее (3-D) воздухораспределение (вправо-влево и вверх-вниз) обеспечивает комфорт в любой части помещения.



Долговечный и высокоэффективный фильтр

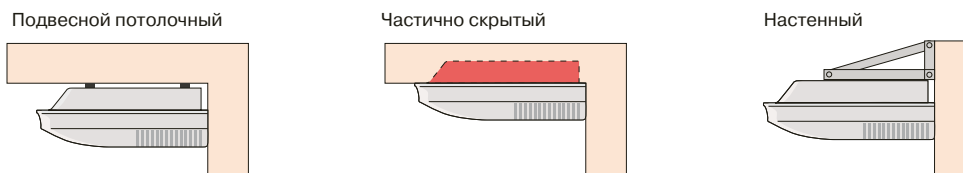
Внутренние блоки оснащены высокоэффективными очистительными фильтрами, обеспечивающими помещение чистым воздухом. Долговечный фильтр служит в среднем в 2 раза дольше обычных. При обслуживании он легко снимается и чистится.



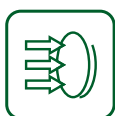
- ⇨ Позиционирование жалюзи
- ⇨ В режимах охлаждения, осушения и вентиляции
- ⇨ В режимах нагрева и вентиляции



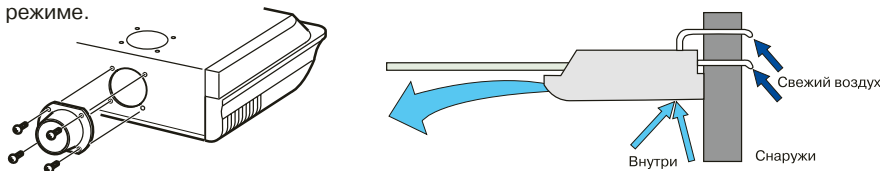
Варианты монтажа



Подмес свежего воздуха



Во внутренних блоках подпотолочного типа имеется 2 отверстия для подачи свежего наружного воздуха. Рекомендуемый объем подаваемого свежего воздуха – 10 % от расхода воздуха через внутренний блок в максимальном режиме.



Модель		АВГ18U	АВГ24U	АВГ30U	АВГ36U	АВГ45U	АВГ54U
Производительность, кВт	Охлаждение	5,4	6,5	8,4	10,5	12,7	14,5
	Обогрев	6,0	7,4	9,5	11,8	14,3	16,5
Потребляемая мощность, кВт	Охлаждение	1,90	2,42	2,95	3,48	4,38	5,16
	Обогрев	1,85	2,3	2,78	3,45	4,39	5,30
Энергоэффективность, кВт/кВт	Охлаждение (EER) / Класс	2,84 / A	2,69 / D	2,85 / C	3,02 / B	2,90 / C	2,81 / C
	Обогрев (COP) / Класс	3,24 / A	3,22 / C	3,42 / B	3,42 / B	3,26 / C	3,11 / D
Рабочий ток, А	Охлаждение	8,6	10,8	13,6	5,9	7,7	9,5
	Обогрев	8,3	10,3	13,1	6,2	7,7	9,5
Электропитание		1 фаза, 230 В, 50 Гц			3 фазы, 400 В, 50 Гц		
Максимальная длина фреонпровода, м		20	20	30	50	50	50
Максимальный перепад высот, м		8	8	15	30	30	30
Диаметр жидкостной трубы, мм (дюймы)		6,35 (1/4)	9,52 (3/8)	9,52 (3/8)	9,52 (3/8)	9,52 (3/8)	9,52 (3/8)
Диаметр газовой трубы, мм (дюймы)		15,88 (5/8)	15,88 (5/8)	15,88 (5/8)	15,88 (5/8)	19,05 (3/4)	19,05 (3/4)
Внутренний блок		АВГ18UBBJ	АВГ24UBBJ	АВГ30UBAG	АВГ36UBAG	АВГ45UBAG	АВГ54UBAG
Расход воздуха (максимальный/тихий), м³/ч	Охлаждение	780/550	880/630	1450/980	1660/1270	1850/1430	2200/1800
	Обогрев	780/550	880/630	1450/980	1660/1270	1850/1430	2200/1800
Осушение, л/ч		2,0	2,5	3,0	4,0	5,0	6,0
Уровень звукового давления (максимальный/тихий), дБ(А)	Охлаждение	46/37	49/41	42/35	45/37	48/41	52/46
	Обогрев	46/37	47/40	43/35	45/37	48/41	52/46
Диаметр дренажной трубы, мм	Внутренний / наружный	21,5/26	21,5/26	22/25,6	22/25,6	22/25,6	22/25,6
Размеры (В x Ш x Г), мм	Без упаковки	199 x 990 x 655	199 x 990 x 655	240 x 1660 x 700	240 x 1660 x 700	240 x 1660 x 700	240 x 1660 x 700
	В упаковке	320 x 1150 x 790	320 x 1150 x 790	318 x 1800 x 790	318 x 1800 x 790	318 x 1800 x 790	318 x 1800 x 790
Вес, кг	Без упаковки	28	28	48	48	48	48
	В упаковке	37	37	61	61	61	61
Наружный блок		АОГ18UNBNL	АОГ24UNBNL	АОГ30UNBWL	АОГ36UNAXT	АОГ45UMAXT	АОГ54UMAYT
Расход воздуха (максимальный), м³/ч		3200	3200	3300	6100	6100	6300
Уровень звукового давления, дБ(А)	Охлаждение	52	53	53	54	54	54
	Обогрев	53	54	54	55	56	56
Гарантированный диапазон рабочих температур наружного воздуха, °С	Охлаждение	0 ~ +43 (-30 ~ +43 для моделей, доработанных низкотемпературным комплектом)					
	Обогрев	-7 ~ +24			-10 ~ +24		
Заводская заправка хладагента (до 7,5 м), г		1550	1700	2300	3200 (до 20 м)	3400 (до 20 м)	3500 (до 20 м)
Дополнительная заправка хладагента, г/м		20	40	40	30	40	40
Размеры (В x Ш x Г), мм	Без упаковки	650 x 830 x 320	650 x 830 x 320	830 x 900 x 330	1165 x 900 x 330	1165 x 900 x 330	1290 x 900 x 330
	В упаковке	743 x 984 x 413	743 x 984 x 413	970 x 1050 x 445	1305 x 1050 x 445	1305 x 1050 x 445	1430 x 1050 x 445
Вес, кг	Без упаковки	52	59	69	94	113	118
	В упаковке	56	63	75	101	120	125



R410A
INVERTER

ALL
DC

Класс
A



АОHG36LATT, АОHG45LATT,
АОHG54LATT

Опции

UTP-SX236A
Разветвитель при подключении
2 внутренних блоков к АОHD36LATT



UTP-SX254A
Разветвитель при подключении
2 внутренних блоков к АОHD45-54LATT



UTP-SX354A
Разветвитель при подключении
3 внутренних блоков к АОHD54LATT

ТАБЛИЦА КОМБИНАЦИЙ

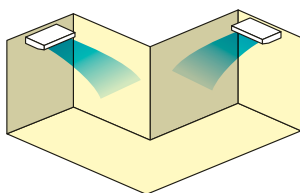
Комбинация	Двойная (twin)			Тройная (triple)
	18 x 2	22 x 2	24 x 2	18 x 3
Кассетный	AUHG18LVLB x 2 	AUHG22LVLA x 2 	AUHG24LVLA x 2 	AUHG18LVLB x 3
Канальный	ARHG18LLTB x 2 	ARHG22LMLA x 2 	ARHG24LMLA x 2 	ARHG18LLTB x 3
Напольно-потолочный	ABHG18LVTB x 2 	ABHG22LVTA x 2 	ABHG24LVTA x 2 	ABHG18LVTB x 3
Наружный блок	АОHG36LATT 	АОHG45LATT 	АОHG54LATT 	

ОПИСАНИЕ

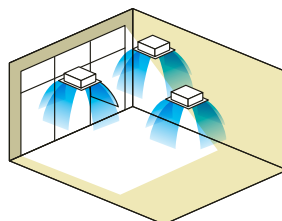
Мультисплит-системы коммерческого назначения **Big Multi** являются инверторными мультисплит-системами с фиксированными комбинациями подключаемых внутренних блоков. Система предназначена для комфортного кондиционирования административных и офисных помещений. Данные системы позволяют гибко проектировать систему кондиционирования в помещениях большого размера и нестандартной конфигурации, но необходимо учитывать, что наружные блоки этой серии могут работать только с внутренними блоками одинакового типа и мощности, а также то, что все внутренние блоки могут работать только в одном режиме с одной температурной уставкой.

ПРЕИМУЩЕСТВА

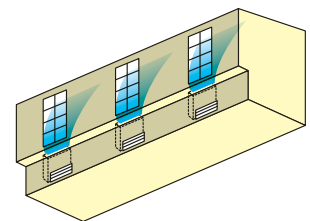
- **Высокая энергоэффективность**
- **Высокоэффективный двухроторный DC-инверторный компрессор.**
- **DC-инверторный двигатель вентилятора.**
- **Большая длина фреоновой трассы (до 75 м).**
- **Антикоррозийное покрытие теплообменника наружного блока.**
- **Компактные размеры.**
- **Широкий диапазон рабочих температур.**
- **Режим снижения уровня шума наружного блока.**
- **Режим ограничения потребляемой мощности.**
- **Многоуровневая защита**
- **Самодиагностика.**
- **Программа для расширенной сервисной диагностики (опция).**



Монтаж в соответствии с
планировкой помещения



Монтаж в соответствии
с дизайнерской
концепцией



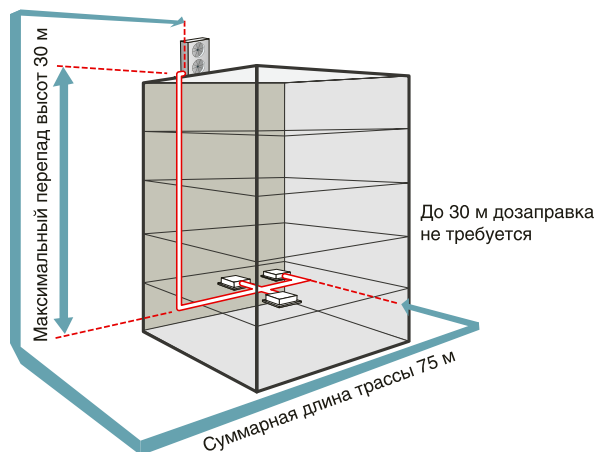
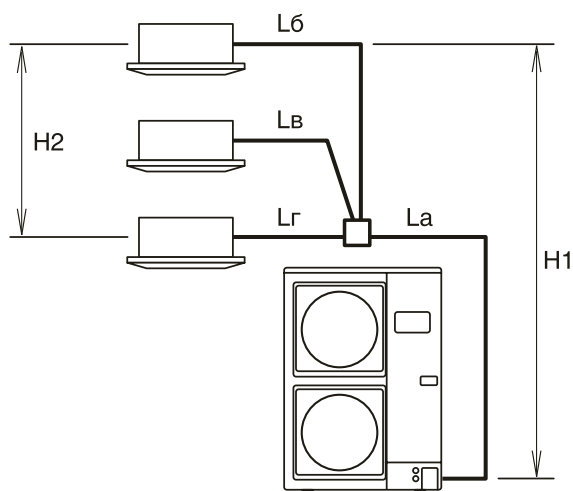
Монтаж в соответствии с
планировкой и особенностями
помещения



1 1 1 1 опция

Модель наружного блока		АОHG36LATT	АОHG45LATT	АОHG54LATT
Производительность, кВт	Охлаждение	10,0	12,5	14,0
	Обогрев	11,2	14,0	16,0
Потребляемая мощность, кВт	Охлаждение	2,4	3,56	4,36
	Обогрев	2,56	3,58	4,43
Энергоэффективность, кВт/кВт	Охлаждение (EER) / Класс	4,16 / A	3,51 / A	3,21 / A
	Обогрев (COP) / Класс	4,38 / A	3,91 / A	3,61 / A
Рабочий ток, А	Охлаждение	10,0		
	Обогрев	10,0		
Электропитание		3 фазы, 400 В, 50 Гц		
Расход воздуха (максимальный), м³/ч		6200	6750	6900
Уровень звукового давления, дБ(А)	Охлаждение	51	54	55
	Обогрев	53	54	56
Гарантированный диапазон рабочих температур наружного воздуха, °С	Охлаждение	-15 ~ +46		
	Обогрев	-15 ~ +24		
Заводская заправка хладагента (до 30 м), г		3450		
Дополнительная заправка хладагента, г/м		по формуле		
Диаметр жидкостной трубы, мм (дюйм)		9,52 (3/8)		
Диаметр газовой трубы, мм (дюйм)		15,88 (5/8)		
Размеры (В x Ш x Г), мм	Без упаковки	1290 x 900 x 330		
	В упаковке	1430 x 1050 x 445		
Вес, кг	Без упаковки	104		
	В упаковке	113		
Максимальное количество подключаемых внутренних блоков		2	2	3

Большая длина трассы



		АОHG36LATT, АОHG45LATT, АОHG54LATT	Участок
Длина, м	Суммарная, с учетом всех ответвлений	75	La+Lb+ Lv + Lr
	Между разветвителем и внутренним блоком	20	Lб, Lv, Lr
	Разница между самым длинным и самым коротким участком после разветвителя	8	Lб-Lв, Lб- Lr, Lr-Lв
Перепад, м	Между наружным и внутренним блоками	30	H1
	Между внутренними блоками	0,5	H2



СВОДНЫЕ ТАБЛИЦЫ БЛОКОВ СЕРИИ FLEXIBLE MULTI

Новая серия инверторных мультисплит-систем свободной компоновки **Flexible Multi** выделяется широкими функциональными возможностями, большим выбором подключаемых внутренних блоков, упрощенным монтажом и большой допустимой длиной трассы.

Flexible Multi – климатическая техника последнего поколения, максимально удовлетворяющая требованиям комфортного кондиционирования таких объектов, как квартиры, загородные дома, гостиницы, рестораны, небольшие офисы и фитнес-центры. Flexible Multi сочетает в себе прекрасные технические и потребительские характеристики: легкость проектирования, простоту монтажа и эксплуатации, высокую энергоэффективность, компактные размеры и тихую работу наружных и внутренних блоков.

Наружные блоки имеют холодопроизводительность от 4 до 14 кВт и возможность подключения от 2 до 8 внутренних блоков, что позволяет эффективно кондиционировать объекты площадью от 40 до 200 м². Внутренние блоки представлены настенными, напольными, кассетными, канальными и напольно-подпотолочными моделями мощностью от 2 до 7 кВт. Наружные блоки выгодно отличаются компактными размерами и небольшим весом. Управление внутренними блоками может осуществляться как с помощью индивидуальных пультов управления, которые идут в комплекте со всеми внутренними блоками, так и с центрального пульта управления улучшенной модификации.

НАРУЖНЫЕ БЛОКИ

Внешний вид	Модель	Номинальная производительность, кВт		Суммарная холодопроизводительность внутренних блоков, кВт		Количество подключаемых внутренних блоков
		Охлаждение	Обогрев	Минимум	Максимум	
	АОHG14LAC2	4,0	4,4	4,1	6,16	2
	АОHG18LAC2	5,0	5,6	4,1	7,04	2
	АОHG18LAT3	5,4	6,8	4,1	8,8	от 2 до 3
	АОHG24LAT3	6,8	8,0	4,1	10,56	от 2 до 3
	АОHG30LAT4	8,0	9,6	8,2	14,36	от 2 до 4
	АОHG45LBT8	14,0	16,0	11,2	18,2	от 2 до 8

Примечания: В комбинации с АOHG45LBT8 обязательно требуются блоки-распределители UTP-PY02A и UTP-PY03A, а также могут понадобиться разветвители UTP-SX248A.

В комбинации двух внутренних блоков с АOHG30LAT4 требуется выносной ресивер UTR-RTLА, в остальных комбинациях дополнительные адаптеры не требуются. Для остальных наружных блоков никаких дополнительных адаптеров для подключения внутренних блоков не требуется.

ВНУТРЕННИЕ БЛОКИ

Тип	Внешний вид	Модель	Номинальная холодопроизводительность, кВт
Настенные блоки серии Winner White		ASHG07LUCA	2,05
		ASHG09LUCA	2,64
		ASHG12LUCA	3,52
		ASHG14LUCA	4,1
Настенные блоки серии Standard		ASHG07LMCA	2,05
		ASHG09LMCA	2,64
		ASHG12LMCA	3,52
		ASHG14LMCA	4,1
		ASHG18LFCA	5,27
		ASHG24LFCC	7,03
Напольные блоки		AGHG09LVCA	2,64
		AGHG12LVCA	3,52
		AGHG14LVCA	4,1
Кассетные 4-поточные блоки		AUHG07LVLA	2,04
		AUHG09LVLA	2,64
		AUHG12LVLB(A)	3,52
		AUHG14LVLB(A)	4,1
		AUHG18LVLB(A)	5,27
Канальные блоки		ARHG07LLTA	2,05
		ARHG09LLTA	2,64
		ARHG12LLTB(A)	3,52
		ARHG14LLTB(A)	4,1
		ARHG18LLTB(A)	5,27
Универсальные блоки		ABHG14LVTA	4,1
		ABHG18LVTB(A)	5,27



НАРУЖНЫЕ БЛОКИ

R410A
INVERTER

ALL
DC

Класс
A

A++

A+



стр. 115



стр. 128



AOHG14LAC2, AOHG18LAC2



AOHG18LAT3, AOHG24LAT3



AOHG30LAT4

Опции



UTR-RTLA
Выносной ресивер,
используется при подключении
только двух внутренних блоков к
AOHG30LAT4.

ОПИСАНИЕ

Компактные наружные блоки отличаются высокой энергоэффективностью и низким уровнем шума. В наружных блоках этой серии применяется DC-инверторное управление компрессором и вентилятором. Это обеспечивает превосходное энергосбережение, гарантируя максимально возможную на сегодняшний день экономичность, и способствует более быстрому достижению требуемой температуры в помещении, а также более точному ее поддержанию. Инверторное управление позволило расширить температурный диапазон работы и снизить шумовые характеристики. Классическая схема монтажа, когда к каждому внутреннему блоку вы подключаете свою пару труб, позволяет обойтись без пайки и дополнительных аксессуаров.

Данное решение идеально подходит для кондиционирования квартир и загородных коттеджей площадью от 40 до 100 м².

ПРЕИМУЩЕСТВА

- Высокая энергоэффективность Класс A++.
- Высокоэффективный двухроторный DC-инверторный компрессор.
- DC-инверторный двигатель вентилятора.
- Низкий уровень шума.
- Большая длина фреоновой трассы (до 70 м).
- Компактные размеры.
- Широкий диапазон рабочих температур.
- Многоуровневая защита.
- Самодиагностика.
- Программа для расширенной сервисной диагностики (опция).

Компактные размеры

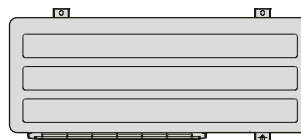
Остановив свой выбор на системе Flexible Multi, вы значительно сократите площадь, необходимую под установку наружных блоков, так как к одному наружному можно подключить несколько внутренних блоков. При этом наружные блоки отличаются компактными размерами и небольшим весом. Это существенно упрощает транспортировку блока и его монтаж.



Площадь, занимаемая наружным блоком:

AOHG14LAC2, AOHG18LAC2 – 0,30 м²

AOHG18LAT3, AOHG24LAT3, AOHG30LAT4 – 0,376 м²





1 только для АОНГ14-18LAC2 и АОНА18-24LAT3

2 только для АОНГ18-24LAT3

Заправка системы

Для моделей АОНГ14-18LAC2, если длина трассы между наружным и внутренними блоками менее 20 м, вам не нужно производить дополнительную заправку системы хладагентом. Для моделей АОНГ18-24LAT3 дозаправка не требуется до 30 м, а для АОНГ30LAT4 - до 50 м.

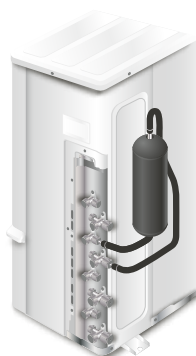
Режим откачки хладагента

PUMP DOWN

Сбор хладагента в наружный блок может осуществляться автоматически после выбора этого режима при помощи Dip-переключателей на плате управления. Это бывает удобно при сервисном обслуживании, а также при демонтаже или перемещении системы, также доступен принудительный режим возврата масла.

Выносной ресивер

Для модели АОНГ30LAT4, если подключено всего два внутренних блока, требуется обязательное использование выносного ресивера UTR-RTLA, который подключается на свободные порты. Применение ресивера гарантирует стабильную и надежную работу оборудования.



Модель наружного блока		АОНГ14LAC2	АОНГ18LAC2	АОНГ18LAT3	АОНГ24LAT3	АОНГ30LAT4	
Производительность, кВт	Охлаждение	4,0 (1,4~4,4)	5,0 (1,7~5,6)	5,4 (1,8~6,8)	6,8 (1,8~8,5)	8,0 (3,5~10,1)	
	Обогрев	4,4 (1,1~5,4)	5,6 (1,8~6,1)	6,8 (2,0~8,0)	8,0 (2,0~9,2)	9,6 (3,7~12,0)	
Потребляемая мощность, кВт	Охлаждение	1,09	1,56	1,35	1,94	2,22	
	Обогрев	1,03	1,41	1,62	2,00	2,40	
Энергоэффективность, кВт/кВт	Охлаждение	EER / Класс	3,67 / A	3,21 / A	4,00 / A	3,51 / A	3,60 / A
		SEER / Класс	6,70 / A++	6,60 / A++	6,90 / A++	6,40 / A++	6,20 / A++
	Обогрев	COP / Класс	4,27 / A	3,97 / A	4,20 / A	4,00 / A	4,00 / A
		SCOP / Класс	4,10 / A+	4,10 / A+	4,30 / A+	4,20 / A+	4,00 / A+
Рабочий ток, А	Охлаждение	5,1	6,9	5,9	8,5	9,7	
	Обогрев	4,9	6,3	7,1	8,8	10,5	
Электропитание		1 фаза, 230 В, 50 Гц			1 фаза, 230 В, 50 Гц		
Расход воздуха (максимальный), м³/ч		1850	2050	2750	3300	3500	
Уровень звуковой мощности (максимальный), дБ(А)	Охлаждение	61	63	65	68	68	
	Обогрев	63	64	67	70	70	
Уровень звукового давления, дБ(А)	Охлаждение	47	50	46	48	50	
	Обогрев	49	51	47	49	51	
Гарантированный диапазон рабочих температур наружного воздуха, °С	Охлаждение	+10 ~ +46				0 ~ +46	
	Обогрев	-15 ~ +24				-10 ~ +24	
Заводская заправка хладагента (до 20 м), г		1250	1300	2200 (до 30 м)	2200 (до 30 м)	3300 (до 50 м)	
Дополнительная заправка хладагента, г/м		10	20	20	20	25	
Максимальная суммарная длина фреонпровода, м		30	30	50	50	70	
Максимальная длина между наружным и внутренним блоками, м		20	20	25	25	25	
Максимальный перепад высот между наружным и внутренним блоками, м		15	15	15	15	15	
Максимальный перепад высот между внутренними блоками, м		10	10	10	10	10	
Диаметр жидкостной трубы, мм (дюйм)		6,35 (1/4) x 2	6,35 (1/4) x 2	6,35 (1/4) x 3	6,35 (1/4) x 3	6,35 (1/4) x 4	
Диаметр газовой трубы, мм (дюйм)		9,52 (3/8) x 2	9,52 (3/8) x 2	9,52 (3/8) x 2 12,7 (1/2) x 1	9,52 (3/8) x 2 12,7 (1/2) x 1	9,52 (3/8) x 2 12,7 (1/2) x 2	
Размеры (В x Ш x Г), мм	Без упаковки	540 x 790 x 290	540 x 790 x 290	700 x 900 x 330	700 x 900 x 330	830 x 900 x 330	
	В упаковке	648 x 910 x 380	648 x 910 x 380	835 x 1050 x 445	835 x 1050 x 445	970 x 1050 x 445	
Вес, кг	Без упаковки	37	38	55	55	68	
	В упаковке	41	42	63	63	75	
Максимальное количество подключаемых внутренних блоков		2	2	3	3	4	

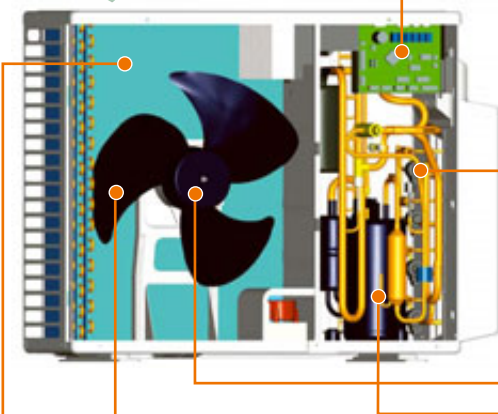


Энергосберегающие технологии

DC-инверторное управление



Специально разработанная GENERAL система управления минимизирует энергозатраты. Высокоэффективная работа реализуется путем применения синусоидального DC-инверторного алгоритма управления.



Электронные регулирующие клапаны

Электронные регулирующие клапаны установлены на каждой жидкостной линии, обеспечивая точное поддержание температуры и снижая уровень шума.



DC-инверторный двигатель вентилятора

Энергопотребление было сокращено на 25% по сравнению с предыдущими моделями путем использования компактного и высокоэффективного DC-инверторного двигателя вентилятора.



Новая конструкция вентилятора

Новая конструкция крыльчатки вентилятора разработана с учетом CFD*- анализа работы. Крыльчатка обеспечивает высокую производительность и низкий уровень шума.



Двухроторный инверторный компрессор постоянного тока

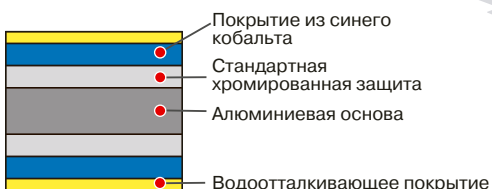
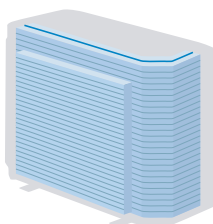
Улучшение эффективности наблюдается и в работе на высоких оборотах при высокой нагрузке, и в работе на низких оборотах при низкой нагрузке. Особенно это проявляется в условиях продолжительной эксплуатации и при выработке высокой мощности при малом энергопотреблении. Также двойной ротор обеспечивает низкий уровень вибрации и тихую работу.



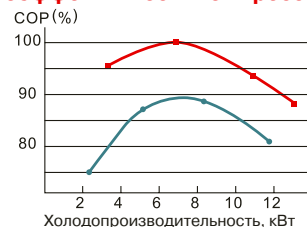
*CFD (Computational fluid dynamics) — Аналитический метод, основанный на вычислительной гидродинамике.

Высокоэффективный теплообменник

Новый теплообменник сочетает в себе компактные размеры и высокую эффективность. Благодаря снижению диаметра трубок и их компактному расположению удалось существенно снизить габариты теплообменника. Теплообменник наружного блока имеет многослойную антикоррозийную защиту, которая продлевает его срок службы, снижая агрессивное воздействие окружающей среды.



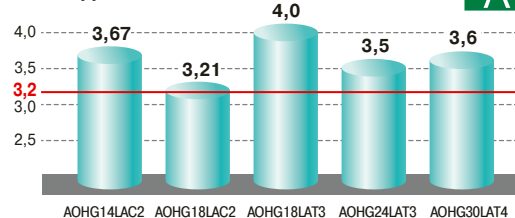
Энергоэффективность компрессора



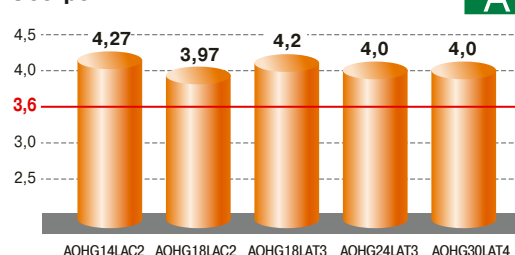
— Двухроторный компрессор постоянного тока
— Двухроторный компрессор переменного тока

Коэффициент энергоэффективности

Охлаждение



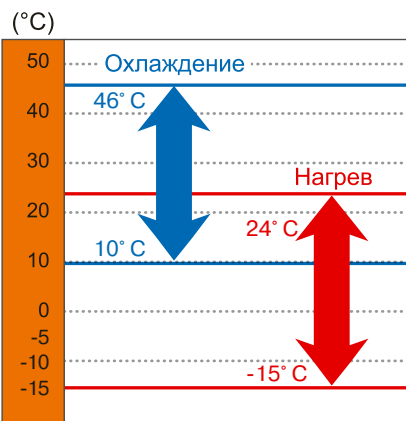
Обогрев



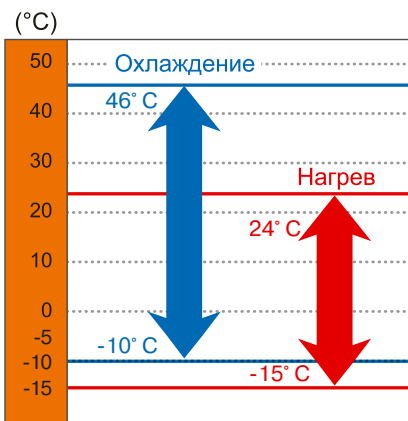
Широкий диапазон рабочих температур наружного воздуха

Система эффективно работает в широком диапазоне рабочих температур наружного воздуха. Благодаря увеличенному диапазону рабочих температур наружного воздуха возможно применение системы в различных климатических условиях с гарантированным поддержанием высокой эффективности работы.

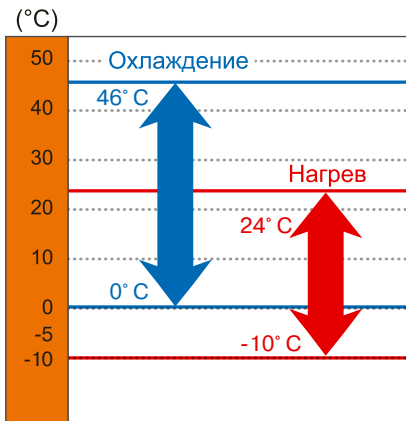
Для АОНГ14LAC2, АОНГ18LAC2



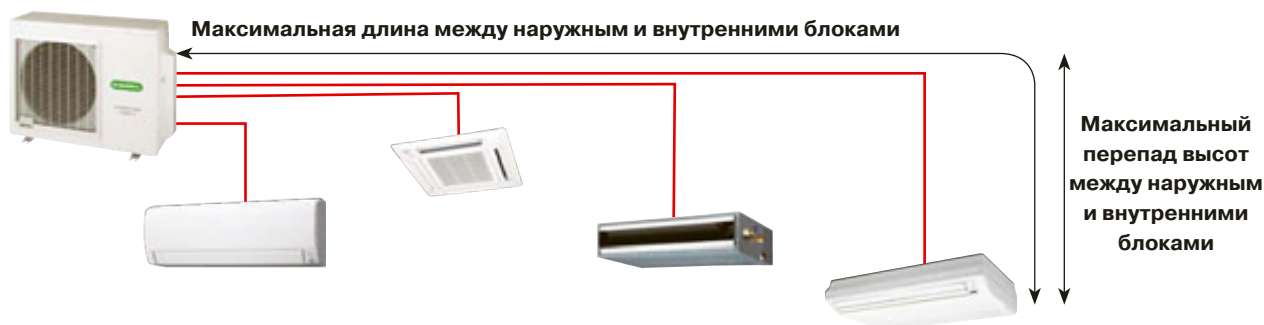
Для АОНГ18LAT3, АОНГ24LAT3



Для АОНГ30LAT4



Большая длина фреоновой трассы

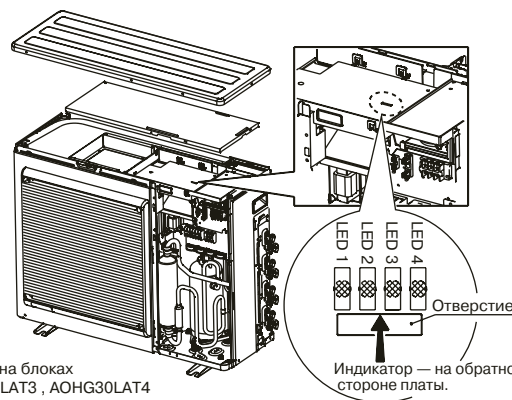


Модель	Суммарная длина фреонпровода, м	Максимальная длина между наружным и внутренним блоками, м	Максимальный перепад высот между наружным и внутренними блоками, м
АОНГ14LAC2	30	20	15
АОНГ18LAC2	30	20	15
АОНГ18LAT3	50	25	15
АОНГ24LAT3	50	25	15
АОНГ30LAT4	70	25	15

Самодиагностика



Если в наружном блоке возникает неисправность, на печатной плате загораются светодиоды, индицирующие ошибку. В ходе самодиагностики проверяются правильность подключения питающего и управляющего кабеля и труб хладагента и соответствие подключенных внутренних блоков наружному.



Индикация на блоках АОНГ18-24LAT3, АОНГ30LAT4

Индикатор — на обратной стороне платы.



НАРУЖНЫЙ БЛОК

R410A
INVERTER

ALL
DC



AOHG45LBT8



стр. 116



стр. 129

Опции



UTP-PY02A

Блок-распределитель на 2 внутренних блока (обязательная опция)



UTP-PY03A

Блок-распределитель на 3 внутренних блока (обязательная опция)



UTP-SX248A

Комплект разветвителей



UTY-DMMGM

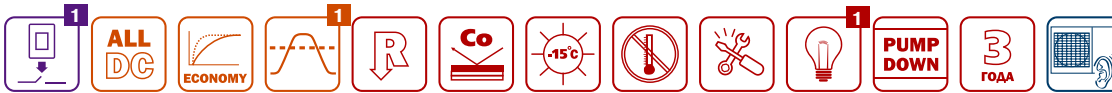
Центральный пульт

ОПИСАНИЕ

Этот наружный блок существенно отличается от предыдущих, так как имеет двухтрубную схему подключения, поэтому для монтажа внутренних блоков требуются дополнительные адаптеры: блоки-распределители и разветвители. Но это позволяет подключать к нему до 8 внутренних блоков, а суммарная длина трассы может достигать 115 м. В этой серии применяется DC-инверторное управление компрессором и вентилятором наружного блока. Это обеспечивает превосходное энергосбережение, гарантируя максимально возможную на сегодняшний день экономичность, и способствует более быстрому достижению требуемой температуры в помещении, а также более точному ее поддержанию. Инверторное управление позволило расширить температурный диапазон работы и снизить шумовые характеристики. Данное решение прекрасно подходит для широкого спектра объектов от 100 до 200 м². Также максимально упрощено подключение центрального пульта управления.

ПРЕИМУЩЕСТВА

- **Высокоэффективный двухроторный DC-инверторный компрессор.**
- **DC-инверторный двигатель вентилятора.**
- **Большая длина фреоновой трассы (до 115 м).**
- **Компактные размеры.**
- **Широкий диапазон рабочих температур.**
- **Теплообменник переохлаждения, повышающий эффективность и надежность работы системы.**
- **Встроенная защита по низкому и высокому давлению.**
- **Возможность монтажа без паяных соединений. Все элементы холодильного контура (наружный и внутренние блоки, блоки-распределители потоков, разветвители) имеют стандартные вальцованные соединения.**
- **Встроенный в наружный блок сервисный дисплей, на котором отображаются все основные параметры работы системы и коды ошибок в случае возникновения неисправности.**
- **Возможность ограничения пиковых нагрузок. Предусмотрена настройка ограничения потребляемой мощности на уровне 75 или 50 % от номинала.**
- **Возможность снижения уровня шума наружного блока. Доступно для настройки три уровня, снижающие шум на 3, 6 и 9 дБ(А) соответственно.**
- **Программа подбора системы Design Simulator.**
- **Программа для расширенной сервисной диагностики (опция).**



1 1 1

Design Simulator - универсальная программа подбора

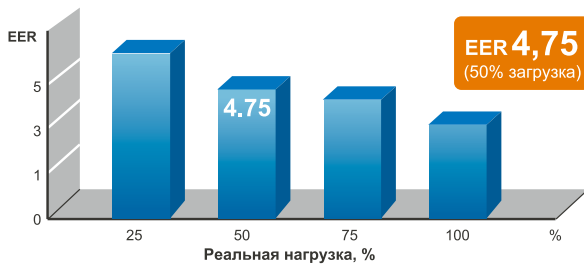
Для удобства проектирования систем на базе наружного блока АОНГ45LBT8 и VRF-систем компания GENERAL разработала специальное программное обеспечение Design Simulator, максимально облегчающее работу проектировщика при проектировании объектов любой сложности. Программа автоматизирует все основные этапы подбора систем, начиная с подбора внутренних и наружных блоков и заканчивая рекомендациями по дозаправке фреона и выбору силовых кабелей.



Программа полностью русифицирована и постоянно обновляется, что позволяет осуществлять подбор систем с учетом актуального модельного ряда. Последнюю версию программы всегда можно скачать в технической библиотеке на сайте www.general-russia.ru

Высокая энергоэффективность

Действительные значения энергоэффективности для систем кондиционирования воздуха зависят от многих параметров: температуры наружного и внутреннего воздуха, длины трассы, а для мультисплит-систем и от реальной загрузки системы. Так, согласно исследованиям европейских ученых, со 100% загрузкой наружный блок работает не более 5% всего времени. Поэтому мы сосредоточились на том, что бы разработать систему, наиболее эффективную в реальных условиях эксплуатации. Это позволило существенно повысить энергетическую эффективность системы при частичной загрузке. Например, для наружного блока АОНГ45LBT8 при загрузке в 50% (что соответствует более 40% времени реальной эксплуатации системы) значение EER достигает 4,75, COP – 4,98, а среднегодовой EER с учетом частичной загрузки (SEER) достигает 5,3.



Модель наружного блока		АОНГ45LBT8
Производительность, кВт	Охлаждение	14,0
	Обогрев	16,0
Потребляемая мощность, кВт	Охлаждение	5,20
	Обогрев	5,07
Энергоэффективность, кВт/кВт	Охлаждение (EER)	2,69
	Обогрев (COP)	3,16
Рабочий ток, А	Охлаждение	23,1
	Обогрев	22,5
Электропитание		1 фаза, 230 В, 50 Гц
Расход воздуха (максимальный), м³/ч		4800
Уровень звукового давления, дБ(А)	Охлаждение	56
	Обогрев	58
Гарантированный диапазон рабочих температур наружного воздуха, °С	Охлаждение	-5 ~ +46
	Обогрев	-15 ~ +24
Заводская заправка хладагента, г		3450
Дополнительная заправка хладагента, г/м		по формуле
Максимальная суммарная длина фреонпровода, м		115
Максимальная длина между наружным и внутренним блоками, м		70
Максимальный перепад высот между наружным и внутренним блоками, м		30
Максимальный перепад высот между внутренними блоками, м		15
Диаметр жидкостной трубы, мм (дюйм)		9,52 (3/8)
Диаметр газовой трубы, мм (дюйм)		15,88 (5/8)
Размеры (В x Ш x Г), мм	Без упаковки	914 x 970 x 370
	В упаковке	1048 x 1064 x 479
Вес, кг	Без упаковки	98
	В упаковке	106
Максимальное количество подключаемых внутренних блоков		8



Энергосберегающие технологии



DC-инверторный двигатель вентилятора

Энергопотребление было сокращено на 25% по сравнению с предыдущими моделями путем использования компактного и высокоэффективного DC-инверторного двигателя вентилятора.



DC-инверторное управление

Специально разработанная GENERAL система управления минимизирует энергозатраты. Высокоэффективная работа реализуется путем применения синусоидального DC-инверторного алгоритма управления.

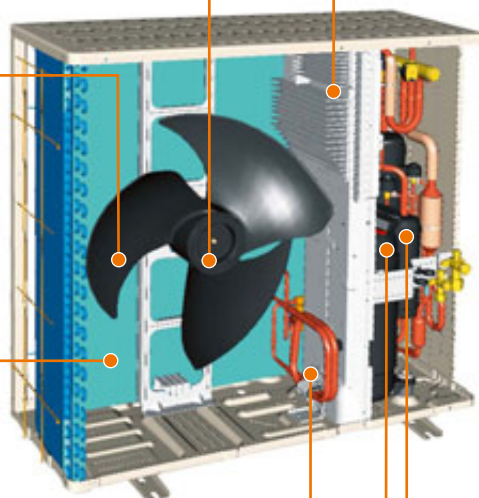
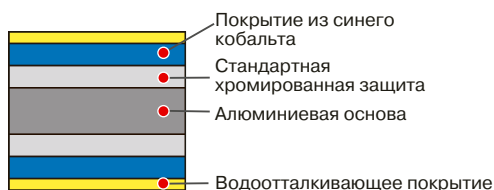
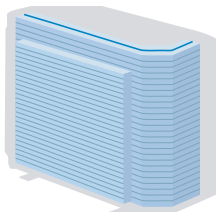


Новая конструкция вентилятора

Новая конструкция крыльчатки вентилятора разработана с учетом CFD*-анализа работы. Крыльчатка обеспечивает высокую производительность и низкий уровень шума.

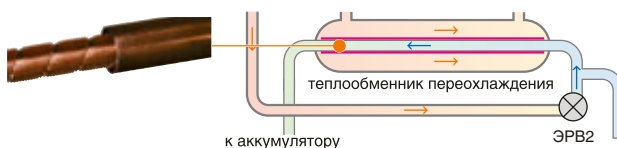
Высокоэффективный теплообменник

Новый теплообменник сочетает в себе компактные размеры и высокую эффективность. Благодаря снижению диаметра трубок и их компактному расположению удалось существенно снизить габариты теплообменника. Теплообменник наружного блока имеет многослойную антикоррозийную защиту, которая продлевает его срок службы, снижая агрессивное воздействие окружающей среды.



Теплообменник переохлаждения

Высокая эффективность теплообмена достигнута благодаря оптимизированной конструкции теплообменника.



Двухроторный DC-инверторный компрессор

Существенное увеличение эффективности достигнуто за счёт применения двухроторного DC-инверторного компрессора большой мощности.



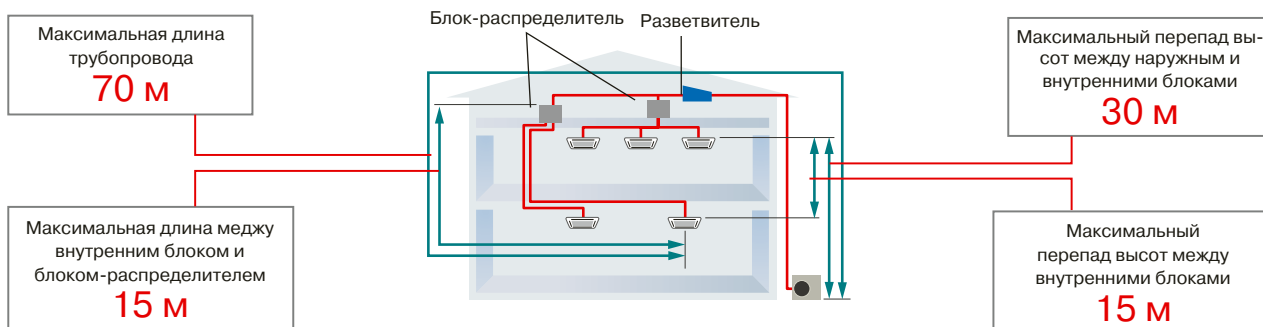
Большой аккумулятор

Объем аккумулятора увеличен до 4,7 л, что повышает стабильность работы системы при любой нагрузке и длине трассы.

*CFD (Computational fluid dynamics) — Аналитический метод, основанный на вычислительной гидродинамике.

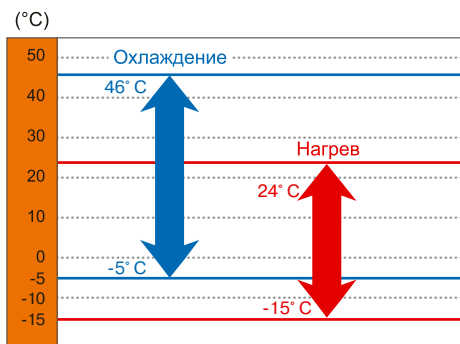
Большая длина фреоновой трассы

Максимальная суммарная длина трассы 115 м позволяет устанавливать наружные блоки практически в любом удобном месте, а перепад высот между внутренними блоками, составляющий 15 м, вполне достаточен для того, чтобы кондиционировать одной системой многоэтажный дом.



Широкий диапазон рабочих температур наружного воздуха

Система эффективно работает в широком диапазоне рабочих температур наружного воздуха. Благодаря увеличенному диапазону рабочих температур наружного воздуха возможно применение системы в различных климатических условиях с гарантированным поддержанием высокой эффективности работы.



Компактные размеры

Наружный блок отличается компактными размерами и небольшим весом. Это существенно упрощает транспортировку блока и его монтаж.

Обычный блок 14 кВт

1290 мм

➔

АОНГ45LBТ8

Компактнее на **29%**

914 мм

Достаточно 2 человек

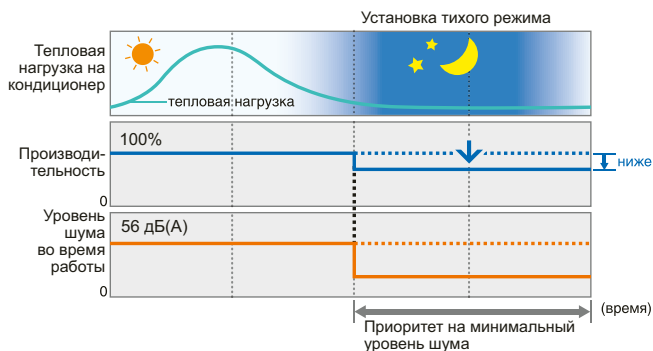
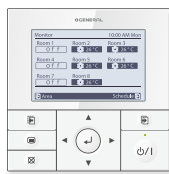
Вес **98 кг**



Низкий уровень шума наружного блока

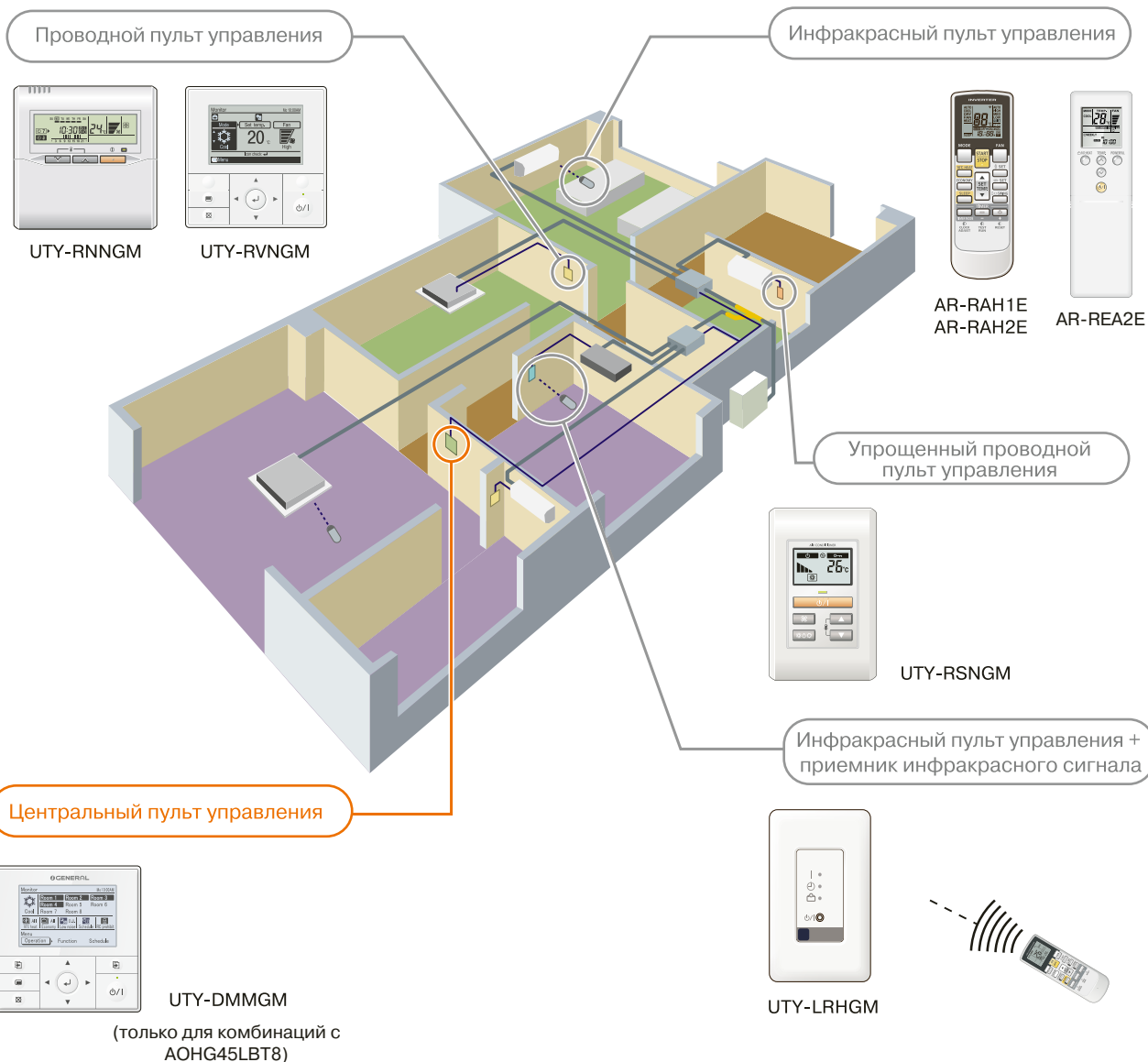


Уровень шума от наружного блока можно снизить, предварительно настроив специальный режим на сервисной плате наружного блока. Для настройки доступно три уровня, снижающие шум на 3, 6 и 9 дБ(А) соответственно. Также снижение шума возможно настроить с центрального пульта управления UTY-DMMGM.



Широкий выбор систем управления

Все внутренние блоки укомплектованы индивидуальными пультами управления. В комплекте с настенными, напольными и кассетными блоками – инфракрасные, а с каналными – проводные. Все внутренние блоки допускают подключение альтернативных индивидуальных пультов управления и центрального пульта, позволяющего контролировать до 8 внутренних блоков.



Встроенный дисплей

Встроенный дисплей, на котором отображаются все основные параметры работы системы и коды ошибок в случае возникновения неисправности. Сервисному инженеру уже нет необходимости проводить трудоемкие операции по измерению давления, температуры и других параметров – система самодиагностики выводит данные на встроенный дисплей в режиме реального времени. Также с помощью дисплея и управляющих кнопок можно осуществлять настройки системы.



На дисплее отображаются:



Режимы работы



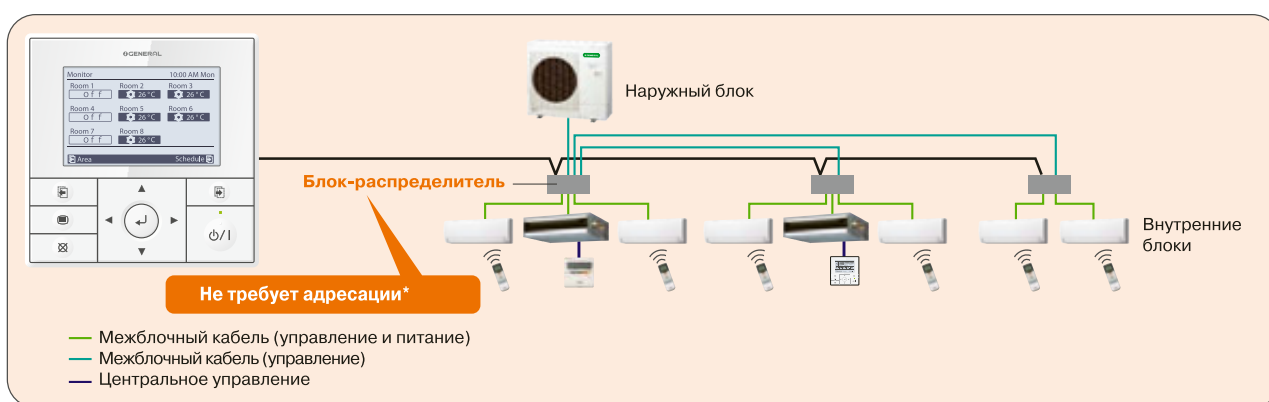
Коды ошибок



Параметры работы системы

Автоматическая адресация

После правильного подключения внутренних блоков к блокам-распределителям адресация происходит автоматически.



Примечание: Не допускается перекрестное соединение кабелей и трубопроводов. Не допускается установка групп.

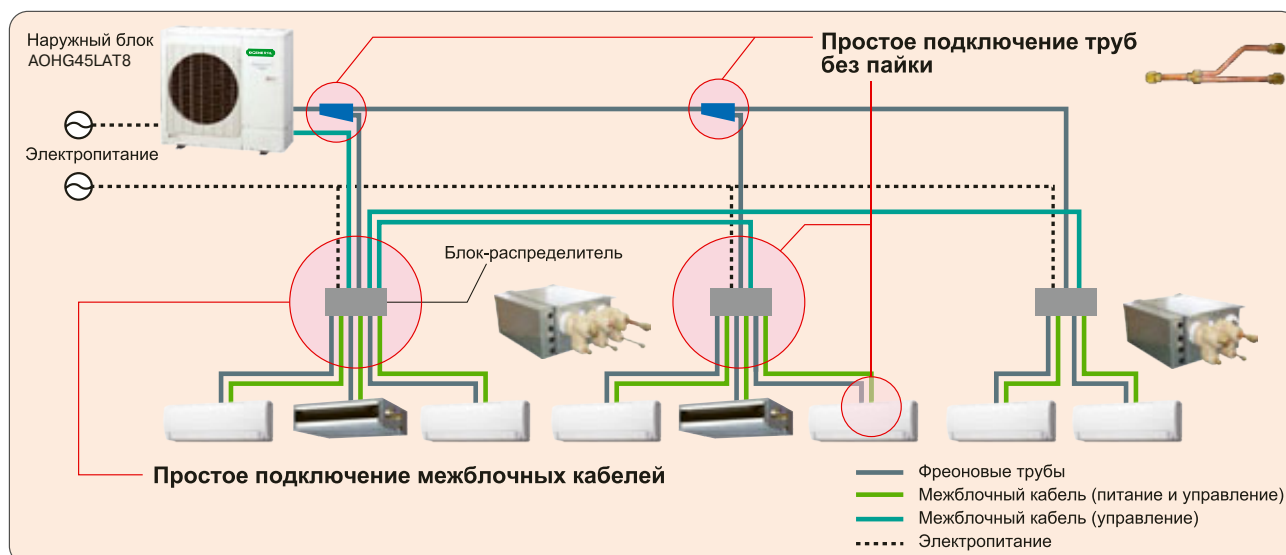
Упрощенный монтаж

Улучшенная конфигурация мультисплит-системы

Благодаря применению блоков-распределителей стало возможно подключение до 8 внутренних блоков к одному наружному. Двухтрубная система значительно сокращает расходы на монтаж системы, особенно при больших длинах трасс. Стоит также отметить, что главный участок труб имеет диаметры всего 9,52 и 15,88 мм, что также сокращает затраты на монтаж.

Монтаж без пайки

В системе Flexible Multi предусмотрена возможность монтажа без паяных соединений. Все элементы холодильного контура (наружный и внутренние блоки, блоки-распределители потоков, разветвители) имеют стандартные вальцованные соединения.





ТАБЛИЦЫ КОМБИНАЦИЙ FLEXIBLE MULTI

Наружный блок		Комбинации				Холодопроизводительность внутренних блоков, кВт			
		Блок А	Блок Б	Блок В	Блок Г	Блок А	Блок Б	Блок В	Блок Г
АОHG14LAC2	1:2	07	07	-	-	2,0	2,0	-	-
		07	09	-	-	1,95	2,05	-	-
		07	12	-	-	1,65	2,35	-	-
		09	09	-	-	2,0	2,0	-	-
		09	12	-	-	1,7	2,3	-	-
АОHG18LAC2	1:2	07	07	-	-	2,1	2,1	-	-
		07	09	-	-	2,1	2,5	-	-
		07	12	-	-	1,9	3,1	-	-
		09	09	-	-	2,5	2,5	-	-
		09	12	-	-	2,1	2,9	-	-
АОHG18LAT3	1:2	12	12	-	-	2,5	2,5	-	-
		07	07	-	-	2,30	2,30	-	-
		07	09	-	-	2,30	2,7	-	-
		07	12	-	-	1,98	3,02	-	-
		07	14	-	-	1,88	3,42	-	-
		09	09	-	-	2,50	2,50	-	-
		09	12	-	-	2,18	2,82	-	-
	1:3	09	14	-	-	2,07	3,23	-	-
		12	12	-	-	2,55	2,55	-	-
		12	14	-	-	2,41	2,89	-	-
		07	07	07	-	1,8	1,8	1,8	-
		07	07	09	-	1,7	1,7	2,0	-
		07	07	12	-	1,53	1,53	2,33	-
		07	07	14	-	1,41	1,41	2,58	-
АОHG24LAT3	1:2	07	09	09	-	1,61	1,89	1,89	-
		07	09	12	-	1,46	1,72	2,22	-
		07	09	14	-	1,35	1,58	2,47	-
		09	09	09	-	1,8	1,8	1,8	-
		09	09	12	-	1,64	1,64	2,12	-
		07	07	-	-	2,30	2,30	-	-
		07	09	-	-	2,30	2,7	-	-
	1:3	07	12	-	-	2,38	3,42	-	-
		07	14	-	-	2,37	4,13	-	-
		07	18	-	-	2,08	4,52	-	-
		09	09	-	-	2,75	2,75	-	-
		09	12	-	-	2,79	3,41	-	-
		09	14	-	-	2,66	3,94	-	-
		09	18	-	-	2,35	4,35	-	-
12		12	-	-	3,15	3,15	-	-	
12		14	-	-	3,03	3,67	-	-	
12		18	-	-	2,66	4,04	-	-	
07		07	07	-	2,27	2,27	2,27	-	
07		07	09	-	2,14	2,14	2,52	-	
07		07	12	-	1,98	1,98	2,84	-	
07		07	14	-	1,82	1,82	3,16	-	
07		07	18	-	1,63	1,63	3,54	-	
07		09	09	-	2,03	2,38	2,38	-	
07		09	12	-	1,88	2,21	2,7	-	
07	09	14	-	1,74	2,04	3,02	-		
АОHG30LAT4	1:2	07	09	18	-	1,56	1,84	3,4	-
		07	12	12	-	1,76	2,52	2,52	-
		07	12	14	-	1,63	2,34	2,83	-
		09	09	09	-	2,27	2,27	2,27	-
		09	09	12	-	2,11	2,11	2,58	-
		09	09	14	-	1,95	1,95	2,89	-
	1:3	09	09	18	-	1,77	1,77	3,27	-
		09	12	12	-	1,97	2,41	2,41	-
		09	12	14	-	1,84	2,24	2,72	-
		12	12	12	-	2,27	2,27	2,27	-
		14	18	UTR-RTLA	-	3,13	4,07	-	-
		14	22	UTR-RTLA	-	2,83	4,47	-	-
		14	24	UTR-RTLA	-	2,74	4,66	-	-
		18	18	UTR-RTLA	-	3,7	3,7	-	-
1:3	18	22	UTR-RTLA	-	3,39	4,41	-	-	
	18	24	UTR-RTLA	-	3,25	4,25	-	-	
	07	07	14	-	1,96	1,96	3,27	-	
	07	07	18	-	1,81	1,81	4,08	-	
	07	07	24	-	1,61	1,61	4,57	-	
	07	09	12	-	2,08	2,34	2,78	-	
07	09	14	-	1,9	2,14	3,16	-		

Наружный блок		Комбинации				Холодопроизводительность внутренних блоков, кВт			
		Блок А	Блок Б	Блок В	Блок Г	Блок А	Блок Б	Блок В	Блок Г
АОHG30LAT4	1:3	07	09	18	-	1,76	1,98	3,96	-
		07	09	24	-	1,57	1,77	4,46	-
		07	12	12	-	1,96	2,62	2,62	-
		07	12	14	-	1,83	2,43	3,04	-
		07	12	18	-	1,68	2,24	3,78	-
		07	12	24	-	1,51	2,01	4,28	-
		07	14	14	-	1,68	2,81	2,81	-
		07	14	18	-	1,57	2,61	3,52	-
		07	14	24	-	1,44	2,39	4,07	-
		07	18	18	-	1,42	3,19	3,19	-
		07	18	24	-	1,3	2,92	3,68	-
		09	09	09	-	2,4	2,4	2,4	-
		09	09	12	-	2,26	2,26	2,68	-
		09	09	14	-	2,1	2,1	3,11	-
		09	09	18	-	1,93	1,93	3,85	-
		09	09	24	-	1,73	1,73	4,35	-
		09	12	12	-	2,14	2,53	2,53	-
		09	12	14	-	1,99	2,36	2,95	-
		09	12	18	-	1,84	2,18	3,68	-
		09	12	24	-	1,66	1,97	4,18	-
		09	14	14	-	1,84	2,73	2,73	-
		09	14	18	-	1,74	2,58	3,48	-
		09	14	24	-	1,58	2,34	3,98	-
		09	18	18	-	1,56	3,12	3,12	-
		12	12	12	-	2,43	2,43	2,43	-
		12	12	14	-	2,28	2,28	2,85	-
		12	12	18	-	2,12	2,12	3,57	-
		12	12	24	-	1,92	1,92	4,07	-
	12	14	14	-	2,11	2,64	2,64	-	
	12	14	18	-	1,98	2,48	3,34	-	
	12	18	18	-	1,81	3,05	3,05	-	
	07	07	07	07	1,9	1,9	1,9	1,9	
	07	07	07	09	1,84	1,84	1,84	2,07	
	07	07	07	12	1,78	1,78	1,78	2,37	
	07	07	07	14	1,65	1,65	1,65	2,75	
	07	07	07	18	1,52	1,52	1,52	3,43	
	07	07	09	09	1,81	1,81	2,04	2,04	
	07	07	09	12	1,73	1,73	1,94	2,3	
	07	07	09	14	1,61	1,61	1,81	2,68	
	07	07	09	18	1,49	1,49	1,67	3,35	
	07	07	12	12	1,65	1,65	2,2	2,2	
	07	07	12	14	1,56	1,56	2,08	2,6	
	07	07	12	18	1,43	1,43	1,91	3,22	
	07	07	14	14	1,5	1,5	2,5	2,5	
	07	07	14	18	1,35	1,35	2,25	3,04	
	07	09	09	09	1,76	1,98	1,98	1,98	
	07	09	09	12	1,68	1,89	1,89	2,24	
	07	09	09	14	1,59	1,78	1,78	2,64	
07	09	09	18	1,45	1,64	1,64	3,27		
07	09	12	12	1,63	1,83	2,17	2,17		
07	09	12	14	1,52	1,71	2,03	2,54		
07	09	12	18	1,4	1,58	1,87	3,15		
07	09	14	14	1,45	1,63	2,41	2,41		
07	09	14	18	1,32	1,49	2,21	2,98		
07	12	12	12	1,56	2,08	2,08	2,08		
07	12	12	14	1,48	1,98	1,98	2,47		
07	12	12	18	1,35	1,8	1,8	3,04		
07	12	14	14	1,39	1,86	2,32	2,32		
09	09	09	09	1,93	1,93	1,93	1,93		
09	09	09	12	1,86	1,86	1,86	2,21		
09	09	09	14	1,74	1,74	1,74	2,58		
09	09	09	18	1,6	1,6	1,6	3,2		
09	09	12	12	1,78	1,78	2,12	2,12		
09	09	12	14	1,67	1,67	1,98	2,48		
09	09	12	18	1,54	1,54	1,83	3,09		
09	09	14	14	1,59	1,59	2,36	2,36		
09	12	12	12	1,71	2,03	2,03	2,03		
09	12	12	14	1,63	1,93	1,93	2,41		
09	12	14	14	1,53	1,82	2,27	2,27		
12	12	12	12	2,0	2,0	2,0	2,0		
	1:4	07	07	07	07	1,9	1,9	1,9	1,9
		07	07	07	09	1,84	1,84	1,84	2,07
		07	07	07	12	1,78	1,78	1,78	2,37
		07	07	07	14	1,65	1,65	1,65	2,75
		07	07	07	18	1,52	1,52	1,52	3,43
		07	07	09	09	1,81	1,81	2,04	2,04
		07	07	09	12	1,73	1,73	1,94	2,3
		07	07	09	14	1,61	1,61	1,81	2,68
		07	07	09	18	1,49	1,49	1,67	3,35
		07	07	12	12	1,65	1,65	2,2	2,2
		07	07	12	14	1,56	1,56	2,08	2,6
		07	07	12	18	1,43	1,43	1,91	3,22
		07	07	14	14	1,5	1,5	2,5	2,5
		07	07	14	18	1,35	1,35	2,25	3,04
		07	09	09	09	1,76	1,98	1,98	1,98
		07	09	09	12	1,68	1,89	1,89	2,24
		07	09	09	14	1,59	1,78	1,78	2,64
		07	09	09	18	1,45	1,64	1,64	3,27
		07	09	12	12	1,63	1,83	2,17	2,17
		07	09	12	14	1,52	1,71	2,03	2,54
	07	09	12	18	1,4	1,58	1,87	3,15	
	07	09	14	14	1,45	1,63	2,41	2,41	
	07	09	14	18	1,32	1,49	2,21	2,98	
	07	12	12	12	1,56	2,08	2,08	2,08	
	07	12	12	14	1,48	1,98	1,98	2,47	
	07	12	12	18	1,35	1,8	1,8	3,04	
	07	12	14	14	1,39	1,86	2,32	2,32	
	09	09	09	09	1,93	1,93	1,93	1,93	
	09	09	09	12	1,86	1,86	1,86	2,21	
	09	09	09	14	1,74	1,74	1,74	2,58	
	09	09	09	18	1,6	1,6	1,6	3,2	
	09	09	12	12	1,78	1,78	2,12	2,12	
	09	09	12	14	1,67	1,67	1,98	2,48	
	09	09	12	18	1,54	1,54	1,83	3,09	
	09	09	14	14	1,59	1,59	2,36	2,36	
	09	12	12	12	1,71	2,03	2,03	2,03	
	09	12	12	14	1,63	1,93	1,93	2,41	
	09	12	14	14	1,53	1,82	2,27	2,27	
	12	12	12	12	2,0	2,0	2,0	2,0	



ТАБЛИЦЫ КОМБИНАЦИЙ FLEXIBLE MULTI

Наружный блок	Комбинации								Холодопроизводительность внутренних блоков, кВт								Аксессуары		
	Блок А	Блок Б	Блок В	Блок Г	Блок Д	Блок Е	Блок Ж	Блок З	Блок А	Блок Б	Блок В	Блок Г	Блок Д	Блок Е	Блок Ж	Блок З			
АОHG45LBT8	1:2	18	24	-	-	-	-	-	5,27	7,03	-	-	-	-	-	-	UTP-PY02A		
		24	24	-	-	-	-	-	7,03	7,03	-	-	-	-	-	-			
	1:3	7	9	24	-	-	-	-	2,05	2,64	7,03	-	-	-	-	-	UTP-PY03A		
		7	12	24	-	-	-	-	2,05	3,52	7,03	-	-	-	-	-			
		7	14	18	-	-	-	-	2,05	4,10	5,27	-	-	-	-	-			
		7	14	24	-	-	-	-	2,05	4,10	7,03	-	-	-	-	-			
		7	18	18	-	-	-	-	2,05	5,27	5,27	-	-	-	-	-			
		7	18	24	-	-	-	-	2,05	5,27	7,03	-	-	-	-	-			
		7	24	24	-	-	-	-	1,93	6,64	6,64	-	-	-	-	-			
		9	9	24	-	-	-	-	2,64	2,64	7,03	-	-	-	-	-			
		9	12	18	-	-	-	-	2,64	3,52	5,27	-	-	-	-	-			
		9	12	24	-	-	-	-	2,64	3,52	7,03	-	-	-	-	-			
		9	14	18	-	-	-	-	2,64	4,10	5,27	-	-	-	-	-			
		9	14	24	-	-	-	-	2,64	4,10	7,03	-	-	-	-	-			
		9	18	18	-	-	-	-	2,64	5,27	5,27	-	-	-	-	-			
		9	18	24	-	-	-	-	2,64	5,27	7,03	-	-	-	-	-			
		9	24	24	-	-	-	-	2,46	6,54	6,54	-	-	-	-	-			
		12	12	18	-	-	-	-	3,52	3,52	5,27	-	-	-	-	-			
		12	12	24	-	-	-	-	3,52	3,52	7,03	-	-	-	-	-			
		12	14	14	-	-	-	-	3,52	4,10	4,10	-	-	-	-	-			
		12	14	18	-	-	-	-	3,52	4,10	5,27	-	-	-	-	-			
		12	14	24	-	-	-	-	3,52	4,10	7,03	-	-	-	-	-			
		12	18	18	-	-	-	-	3,52	5,27	5,27	-	-	-	-	-			
		12	18	24	-	-	-	-	3,35	5,01	6,68	-	-	-	-	-			
		12	24	24	-	-	-	-	3,09	6,18	6,18	-	-	-	-	-			
		14	14	14	-	-	-	-	4,10	4,10	4,10	-	-	-	-	-			
		14	14	18	-	-	-	-	4,10	4,10	5,27	-	-	-	-	-			
		14	14	24	-	-	-	-	4,10	4,10	7,03	-	-	-	-	-			
		14	18	18	-	-	-	-	4,10	5,27	5,27	-	-	-	-	-			
		14	18	24	-	-	-	-	3,84	4,94	6,59	-	-	-	-	-			
		14	24	24	-	-	-	-	3,54	6,07	6,07	-	-	-	-	-			
		18	18	18	-	-	-	-	5,01	5,01	5,01	-	-	-	-	-			
		18	18	24	-	-	-	-	4,63	4,63	6,18	-	-	-	-	-			
		1:4	7	7	7	18	-	-	-	2,05	2,05	2,05	5,27	-	-	-		-	UTP-PY02A (2 шт.) + UTP-SX248A
			7	7	7	24	-	-	-	2,05	2,05	2,05	7,03	-	-	-		-	
			7	7	9	18	-	-	-	2,05	2,05	2,64	5,27	-	-	-		-	
	7		7	9	24	-	-	-	2,05	2,05	2,64	7,03	-	-	-	-			
	7		7	12	14	-	-	-	2,05	2,05	3,52	4,10	-	-	-	-			
	7		7	12	18	-	-	-	2,05	2,05	3,52	5,27	-	-	-	-			
	7		7	12	24	-	-	-	2,05	2,05	3,52	7,03	-	-	-	-			
	7		7	14	14	-	-	-	2,05	2,05	4,10	4,10	-	-	-	-			
	7		7	14	18	-	-	-	2,05	2,05	4,10	5,27	-	-	-	-			
	7		7	14	24	-	-	-	2,05	2,05	4,10	7,03	-	-	-	-			
	7		7	18	18	-	-	-	2,05	2,05	5,27	5,27	-	-	-	-			
	7		7	18	24	-	-	-	1,92	1,92	4,94	6,59	-	-	-	-			
	7		7	24	24	-	-	-	1,77	1,77	6,07	6,07	-	-	-	-			
7	9		9	14	-	-	-	2,05	2,64	2,64	4,10	-	-	-	-				
7	9		9	18	-	-	-	2,05	2,64	2,64	5,27	-	-	-	-				
7	9		9	24	-	-	-	2,05	2,64	2,64	7,03	-	-	-	-				
7	9		12	12	-	-	-	2,05	2,64	3,52	3,52	-	-	-	-				
7	9		12	14	-	-	-	2,05	2,64	3,52	4,10	-	-	-	-				
7	9		12	18	-	-	-	2,05	2,64	3,52	5,27	-	-	-	-				
7	9		12	24	-	-	-	2,05	2,64	3,52	7,03	-	-	-	-				
7	9		14	18	-	-	-	2,05	2,64	4,10	5,27	-	-	-	-				
7	9		14	24	-	-	-	1,95	2,51	3,90	6,68	-	-	-	-				
7	9		18	18	-	-	-	2,05	2,64	5,27	5,27	-	-	-	-				
7	9		18	24	-	-	-	1,84	2,36	4,72	6,29	-	-	-	-				
7	12		12	12	-	-	-	2,05	3,52	3,52	3,52	-	-	-	-				
7	12		12	14	-	-	-	2,05	3,52	3,52	4,10	-	-	-	-				
7	12		12	18	-	-	-	2,05	3,52	3,52	5,27	-	-	-	-				
7	12		12	24	-	-	-	1,93	3,32	3,32	6,63	-	-	-	-				
7	12		14	14	-	-	-	2,05	3,52	4,10	4,10	-	-	-	-				
7	12		14	18	-	-	-	2,05	3,52	4,10	5,27	-	-	-	-				
7	12		14	24	-	-	-	1,91	3,28	3,82	6,54	-	-	-	-				
7	12		18	18	-	-	-	1,93	3,32	4,97	4,97	-	-	-	-				
7	12		18	24	-	-	-	1,79	3,07	4,59	6,12	-	-	-	-				

Наружный блок	Комбинации								Холодопроизводительность внутренних блоков, кВт								Аксессуары
	Блок А	Блок Б	Блок В	Блок Г	Блок Д	Блок Е	Блок Ж	Блок З	Блок А	Блок Б	Блок В	Блок Г	Блок Д	Блок Е	Блок Ж	Блок З	
АОНГ45LBT8	1:4	7	14	14	14	-	-	-	-	2,05	4,10	4,10	4,10	-	-	-	-
		7	14	14	18	-	-	-	-	1,96	3,93	3,93	5,05	-	-	-	-
		7	14	14	24	-	-	-	-	1,82	3,64	3,64	6,24	-	-	-	-
		7	14	18	18	-	-	-	-	1,91	3,82	4,91	4,91	-	-	-	-
		7	18	18	18	-	-	-	-	1,79	4,59	4,59	4,59	-	-	-	-
		9	9	9	12	-	-	-	-	2,64	2,64	2,64	3,52	-	-	-	-
		9	9	9	14	-	-	-	-	2,64	2,64	2,64	4,10	-	-	-	-
		9	9	9	18	-	-	-	-	2,64	2,64	2,64	5,27	-	-	-	-
		9	9	9	24	-	-	-	-	2,64	2,64	2,64	7,03	-	-	-	-
		9	9	12	12	-	-	-	-	2,64	2,64	3,52	3,52	-	-	-	-
		9	9	12	14	-	-	-	-	2,64	2,64	3,52	4,10	-	-	-	-
		9	9	12	18	-	-	-	-	2,64	2,64	3,52	5,27	-	-	-	-
		9	9	12	24	-	-	-	-	2,51	2,51	3,35	6,68	-	-	-	-
		9	9	14	14	-	-	-	-	2,64	2,64	4,10	4,10	-	-	-	-
		9	9	14	18	-	-	-	-	2,64	2,64	4,10	5,27	-	-	-	-
		9	9	14	24	-	-	-	-	2,47	2,47	3,84	6,59	-	-	-	-
		9	9	18	18	-	-	-	-	2,51	2,51	5,01	5,01	-	-	-	-
		9	9	18	24	-	-	-	-	2,32	2,32	4,63	6,18	-	-	-	-
		9	12	12	12	-	-	-	-	2,64	3,52	3,52	3,52	-	-	-	-
		9	12	12	14	-	-	-	-	2,64	3,52	3,52	4,10	-	-	-	-
		9	12	12	18	-	-	-	-	2,64	3,52	3,52	5,27	-	-	-	-
		9	12	12	24	-	-	-	-	2,46	3,28	3,28	6,54	-	-	-	-
		9	12	14	14	-	-	-	-	2,64	3,52	4,10	4,10	-	-	-	-
		9	12	14	18	-	-	-	-	2,53	3,37	3,93	5,05	-	-	-	-
		9	12	14	24	-	-	-	-	2,34	3,12	3,64	6,23	-	-	-	-
		9	12	18	18	-	-	-	-	2,46	3,28	4,90	4,90	-	-	-	-
		9	14	14	14	-	-	-	-	2,64	4,10	4,10	4,10	-	-	-	-
		9	14	14	18	-	-	-	-	2,49	3,87	3,87	4,97	-	-	-	-
		9	14	14	24	-	-	-	-	2,30	3,57	3,57	6,12	-	-	-	-
		9	14	18	18	-	-	-	-	2,34	3,64	4,67	4,67	-	-	-	-
		12	12	12	12	-	-	-	-	3,52	3,52	3,52	3,52	-	-	-	-
		12	12	12	14	-	-	-	-	3,52	3,52	3,52	4,10	-	-	-	-
		12	12	12	18	-	-	-	-	3,35	3,35	3,35	5,01	-	-	-	-
		12	12	12	24	-	-	-	-	3,09	3,09	3,09	6,18	-	-	-	-
		12	12	14	14	-	-	-	-	3,52	3,52	4,10	4,10	-	-	-	-
		12	12	14	18	-	-	-	-	3,30	3,30	3,84	4,94	-	-	-	-
12	12	14	24	-	-	-	-	3,04	3,04	3,54	6,07	-	-	-	-		
12	12	18	18	-	-	-	-	3,09	3,09	4,63	4,63	-	-	-	-		
12	14	14	14	-	-	-	-	3,35	3,90	3,90	3,90	-	-	-	-		
12	14	14	18	-	-	-	-	3,15	3,67	3,67	4,72	-	-	-	-		
12	14	18	18	-	-	-	-	3,04	3,54	4,55	4,55	-	-	-	-		
14	14	14	14	-	-	-	-	3,84	3,84	3,84	3,84	-	-	-	-		
14	14	14	18	-	-	-	-	3,60	3,60	3,60	4,63	-	-	-	-		
1:5	7	7	7	7	12	-	-	-	2,05	2,05	2,05	2,05	3,52	-	-	-	
	7	7	7	7	14	-	-	-	2,05	2,05	2,05	2,05	4,10	-	-	-	
	7	7	7	7	18	-	-	-	2,05	2,05	2,05	2,05	5,27	-	-	-	
	7	7	7	7	24	-	-	-	2,05	2,05	2,05	2,05	7,03	-	-	-	
	7	7	7	9	9	-	-	-	2,05	2,05	2,05	2,64	2,64	-	-	-	
	7	7	7	9	12	-	-	-	2,05	2,05	2,05	2,64	3,52	-	-	-	
	7	7	7	9	14	-	-	-	2,05	2,05	2,05	2,64	4,10	-	-	-	
	7	7	7	9	18	-	-	-	2,05	2,05	2,05	2,64	5,27	-	-	-	
	7	7	7	9	24	-	-	-	1,95	1,95	1,95	2,51	6,68	-	-	-	
	7	7	7	12	12	-	-	-	2,05	2,05	2,05	3,52	3,52	-	-	-	
	7	7	7	12	14	-	-	-	2,05	2,05	2,05	3,52	4,10	-	-	-	
	7	7	7	12	18	-	-	-	2,05	2,05	2,05	3,52	5,27	-	-	-	
	7	7	7	12	24	-	-	-	1,91	1,91	1,91	3,28	6,54	-	-	-	
	7	7	7	14	14	-	-	-	2,05	2,05	2,05	4,10	4,10	-	-	-	
	7	7	7	14	18	-	-	-	1,96	1,96	1,96	3,93	5,05	-	-	-	
	7	7	7	14	24	-	-	-	1,82	1,82	1,82	3,64	6,24	-	-	-	
	7	7	7	18	18	-	-	-	1,91	1,91	1,91	4,91	4,91	-	-	-	
	7	7	9	9	9	-	-	-	2,05	2,05	2,64	2,64	2,64	-	-	-	
	7	7	9	9	12	-	-	-	2,05	2,05	2,64	2,64	3,52	-	-	-	
	7	7	9	9	14	-	-	-	2,05	2,05	2,64	2,64	4,10	-	-	-	
7	7	9	9	18	-	-	-	2,05	2,05	2,64	2,64	5,27	-	-	-		
7	7	9	9	24	-	-	-	1,92	1,92	2,47	2,47	6,59	-	-	-		
7	7	9	12	12	-	-	-	2,05	2,05	2,64	3,52	3,52	-	-	-		

УТР-PY02A (2 шт.) + УТР-SX248A

УТР-PY02A + УТР-PY03A + УТР-SX248A



ТАБЛИЦЫ КОМБИНАЦИЙ FLEXIBLE MULTI

Наружный блок	Комбинации								Холодопроизводительность внутренних блоков, кВт								Аксессуары
	Блок А	Блок Б	Блок В	Блок Г	Блок Д	Блок Е	Блок Ж	Блок З	Блок А	Блок Б	Блок В	Блок Г	Блок Д	Блок Е	Блок Ж	Блок З	
АОHG45LBT8	1:5	7	7	9	12	14	-	-	2,05	2,05	2,64	3,52	4,10	-	-	-	УТР-PU02А + УТР-PU03А + УТР-SX248А
		7	7	9	12	18	-	-	1,96	1,96	2,53	3,37	5,05	-	-	-	
		7	7	9	12	24	-	-	1,82	1,82	2,34	3,12	6,23	-	-	-	
		7	7	9	14	14	-	-	2,05	2,05	2,64	4,10	4,10	-	-	-	
		7	7	9	14	18	-	-	1,93	1,93	2,49	3,87	4,97	-	-	-	
		7	7	9	14	24	-	-	1,79	1,79	2,30	3,57	6,12	-	-	-	
		7	7	9	18	18	-	-	1,82	1,82	2,34	4,67	4,67	-	-	-	
		7	7	12	12	12	-	-	2,05	2,05	3,52	3,52	3,52	-	-	-	
		7	7	12	12	14	-	-	2,05	2,05	3,52	3,52	4,10	-	-	-	
		7	7	12	12	18	-	-	2,35	2,35	3,90	3,90	5,38	-	-	-	
		7	7	12	12	24	-	-	1,77	1,77	3,04	3,04	6,07	-	-	-	
		7	7	12	14	14	-	-	1,95	1,95	3,35	3,90	3,90	-	-	-	
		7	7	12	14	18	-	-	1,84	1,84	3,15	3,67	4,72	-	-	-	
		7	7	12	18	18	-	-	1,77	1,77	3,04	4,55	4,55	-	-	-	
		7	7	14	14	14	-	-	1,92	1,92	3,84	3,84	3,84	-	-	-	
		7	7	14	14	18	-	-	1,80	1,80	3,60	3,60	4,63	-	-	-	
		7	9	9	9	9	-	-	2,05	2,64	2,64	2,64	2,64	-	-	-	
		7	9	9	9	12	-	-	2,05	2,64	2,64	2,64	3,52	-	-	-	
		7	9	9	9	14	-	-	2,05	2,64	2,64	2,64	4,10	-	-	-	
		7	9	9	9	18	-	-	2,05	2,64	2,64	2,64	5,27	-	-	-	
	7	9	9	9	24	-	-	1,83	2,36	2,36	2,36	6,29	-	-	-		
	7	9	9	12	12	-	-	2,05	2,64	2,64	3,52	3,52	-	-	-		
	7	9	9	12	14	-	-	2,05	2,64	2,64	3,52	4,10	-	-	-		
	7	9	9	12	18	-	-	1,93	2,49	2,49	3,32	4,97	-	-	-		
	7	9	9	12	24	-	-	1,79	2,30	2,30	3,07	6,12	-	-	-		
	7	9	9	14	14	-	-	1,96	2,53	2,53	3,93	3,93	-	-	-		
	7	9	9	14	18	-	-	1,91	2,46	2,46	3,82	4,90	-	-	-		
	7	9	9	18	18	-	-	1,79	2,30	2,30	4,59	4,59	-	-	-		
	7	9	12	12	12	-	-	2,05	2,64	3,52	3,52	3,52	-	-	-		
	7	9	12	12	14	-	-	1,95	2,51	3,35	3,35	3,90	-	-	-		
	7	9	12	12	18	-	-	1,83	2,36	3,15	3,15	4,72	-	-	-		
	7	9	12	14	14	-	-	1,92	2,47	3,30	3,84	3,84	-	-	-		
	7	9	12	14	18	-	-	1,80	2,32	3,09	3,60	4,63	-	-	-		
	7	9	14	14	14	-	-	1,84	2,36	3,67	3,67	3,67	-	-	-		
	7	9	14	14	18	-	-	1,77	2,28	3,54	3,54	4,55	-	-	-		
	7	12	12	12	12	-	-	1,93	3,32	3,32	3,32	3,32	-	-	-		
	7	12	12	12	14	-	-	1,91	3,28	3,28	3,28	3,82	-	-	-		
	7	12	12	12	18	-	-	1,79	3,07	3,07	3,07	4,59	-	-	-		
	7	12	12	14	14	-	-	1,82	3,12	3,12	3,64	3,64	-	-	-		
	7	12	14	14	14	-	-	1,79	3,07	3,57	3,57	3,57	-	-	-		
9	9	9	9	9	-	-	2,64	2,64	2,64	2,64	2,64	-	-	-			
9	9	9	9	12	-	-	2,64	2,64	2,64	2,64	3,52	-	-	-			
9	9	9	9	14	-	-	2,64	2,64	2,64	2,64	4,10	-	-	-			
9	9	9	9	18	-	-	2,51	2,51	2,51	2,51	5,01	-	-	-			
9	9	9	9	24	-	-	2,32	2,32	2,32	2,32	6,18	-	-	-			
9	9	9	12	12	-	-	2,64	2,64	2,64	3,52	3,52	-	-	-			
9	9	9	12	14	-	-	2,53	2,53	2,53	3,37	3,93	-	-	-			
9	9	9	12	18	-	-	2,46	2,46	2,46	3,28	4,90	-	-	-			
9	9	9	14	14	-	-	2,49	2,49	2,49	3,87	3,87	-	-	-			
9	9	9	14	18	-	-	2,34	2,34	2,34	3,64	4,67	-	-	-			
9	9	12	12	12	-	-	2,51	2,51	3,34	3,34	3,34	-	-	-			
9	9	12	12	14	-	-	2,47	2,47	3,30	3,30	3,84	-	-	-			
9	9	12	12	18	-	-	2,32	2,32	3,09	3,09	4,63	-	-	-			
9	9	12	14	14	-	-	2,36	2,36	3,15	3,67	3,67	-	-	-			
9	9	12	14	18	-	-	2,28	2,28	3,04	3,54	4,55	-	-	-			
9	9	14	14	14	-	-	2,32	2,32	3,60	3,60	3,60	-	-	-			
9	12	12	12	12	-	-	2,46	3,27	3,27	3,27	3,27	-	-	-			
9	12	12	12	14	-	-	2,34	3,12	3,12	3,12	3,63	-	-	-			
9	12	12	14	14	-	-	2,30	3,07	3,07	3,57	3,57	-	-	-			
12	12	12	12	12	-	-	3,09	3,09	3,09	3,09	3,09	-	-	-			
12	12	12	12	14	-	-	3,04	3,04	3,04	3,04	3,54	-	-	-			
1:6	7	7	7	7	7	7	-	-	2,05	2,05	2,05	2,05	2,05	2,05	-	-	УТР-PU03А (2 шт.) + УТР-SX248А
	7	7	7	7	7	9	-	-	2,05	2,05	2,05	2,05	2,05	2,64	-	-	
	7	7	7	7	7	12	-	-	2,05	2,05	2,05	2,05	2,05	3,52	-	-	
	7	7	7	7	7	14	-	-	2,05	2,05	2,05	2,05	2,05	4,10	-	-	
	7	7	7	7	7	18	-	-	1,96	1,96	1,96	1,96	1,96	5,05	-	-	
	7	7	7	7	7	24	-	-	1,82	1,82	1,82	1,82	1,82	6,24	-	-	
7	7	7	7	9	9	-	-	2,05	2,05	2,05	2,05	2,64	2,64	-	-		
7	7	7	7	9	12	-	-	2,05	2,05	2,05	2,05	2,64	3,52	-	-		

Наружный блок	Комбинации								Холодопроизводительность внутренних блоков, кВт								Аксессуары	
	Блок А	Блок Б	Блок В	Блок Г	Блок Д	Блок Е	Блок Ж	Блок З	Блок А	Блок Б	Блок В	Блок Г	Блок Д	Блок Е	Блок Ж	Блок З		
АОHG45LBТ8	1:6	7	7	7	7	9	14	-	-	2,05	2,05	2,05	2,05	2,64	4,10	-	-	УТР-РУ03А (2 шт.) + УТР-SX248А
		7	7	7	7	9	18	-	-	1,93	1,93	1,93	1,93	2,49	4,97	-	-	
		7	7	7	7	9	24	-	-	1,79	1,79	1,79	1,79	2,30	6,12	-	-	
		7	7	7	7	12	12	-	-	2,05	2,05	2,05	2,05	3,52	3,52	-	-	
		7	7	7	7	12	14	-	-	1,95	1,95	1,95	1,95	3,35	3,90	-	-	
		7	7	7	7	12	18	-	-	1,84	1,84	1,84	1,84	3,15	4,72	-	-	
		7	7	7	7	14	14	-	-	1,92	1,92	1,92	1,92	3,84	3,84	-	-	
		7	7	7	7	14	18	-	-	1,80	1,80	1,80	1,80	3,60	4,63	-	-	
		7	7	7	7	9	9	-	-	2,05	2,05	2,05	2,64	2,64	2,64	-	-	
		7	7	7	7	9	12	-	-	2,05	2,05	2,05	2,64	2,64	3,52	-	-	
		7	7	7	7	9	14	-	-	1,96	1,96	1,96	2,53	2,53	3,93	-	-	
		7	7	7	7	9	18	-	-	1,91	1,91	1,91	2,46	2,46	4,90	-	-	
		7	7	7	7	9	12	-	-	1,95	1,95	1,95	2,51	3,35	3,35	-	-	
		7	7	7	7	9	12	-	-	1,92	1,92	1,92	2,47	3,30	3,84	-	-	
		7	7	7	7	9	12	-	-	1,80	1,80	1,80	2,32	3,09	4,63	-	-	
		7	7	7	7	9	14	-	-	1,84	1,84	1,84	2,36	3,67	3,67	-	-	
		7	7	7	7	9	14	-	-	1,77	1,77	1,77	2,28	3,54	4,55	-	-	
		7	7	7	7	12	12	-	-	1,91	1,91	1,91	3,28	3,28	3,28	-	-	
		7	7	7	7	12	12	-	-	1,82	1,82	1,82	3,12	3,12	3,64	-	-	
		7	7	7	7	12	14	-	-	1,79	1,79	1,79	3,07	3,57	3,57	-	-	
		7	7	7	9	9	9	-	-	2,05	2,05	2,64	2,64	2,64	2,64	-	-	
		7	7	7	9	9	9	-	-	1,96	1,96	2,53	2,53	2,53	3,37	-	-	
		7	7	7	9	9	9	-	-	1,93	1,93	2,49	2,49	2,49	3,87	-	-	
		7	7	7	9	9	9	-	-	1,82	1,82	2,34	2,34	2,34	4,67	-	-	
		7	7	7	9	9	12	-	-	1,92	1,92	2,47	2,47	3,30	3,30	-	-	
		7	7	7	9	9	12	-	-	1,83	1,83	2,36	2,36	3,15	3,67	-	-	
		7	7	7	9	9	12	-	-	1,77	1,77	2,28	2,28	3,04	4,55	-	-	
		7	7	7	9	9	14	-	-	1,80	1,80	2,32	2,32	3,60	3,60	-	-	
		7	7	7	9	12	12	-	-	1,82	1,82	2,34	3,12	3,12	3,12	-	-	
		7	7	7	9	12	12	-	-	1,79	1,79	2,30	3,07	3,07	3,57	-	-	
		7	7	7	12	12	12	-	-	1,77	1,77	3,04	3,04	3,04	3,04	-	-	
		7	9	9	9	9	9	-	-	2,05	2,64	2,64	2,64	2,64	2,64	-	-	
		7	9	9	9	9	9	-	-	1,93	2,49	2,49	2,49	2,49	3,32	-	-	
		7	9	9	9	9	18	-	-	1,79	2,30	2,30	2,30	2,30	4,59	-	-	
		7	9	9	9	9	12	-	-	1,83	2,36	2,36	2,36	3,15	3,15	-	-	
		7	9	9	9	9	12	-	-	1,80	2,32	2,32	2,32	3,09	3,60	-	-	
7	9	9	9	12	12	-	-	1,78	2,30	2,30	3,06	3,06	-	-				
9	9	9	9	9	9	-	-	2,51	2,51	2,51	2,51	2,51	2,51	-	-			
9	9	9	9	9	12	-	-	2,46	2,46	2,46	2,46	2,46	3,27	-	-			
9	9	9	9	9	14	-	-	2,34	2,34	2,34	2,34	2,34	3,63	-	-			
9	9	9	9	9	12	-	-	2,32	2,32	2,32	2,32	3,09	3,09	-	-			
9	9	9	9	9	12	-	-	2,28	2,28	2,28	2,28	3,04	3,54	-	-			
1:7	7	7	7	7	7	7	7	-	2,05	2,05	2,05	2,05	2,05	2,05	2,05	-	УТР-РУ02А (2 шт.) + УТР-РУ03А + УТР-SX248А (2 шт.)	
	7	7	7	7	7	7	9	-	2,05	2,05	2,05	2,05	2,05	2,05	2,64	-		
	7	7	7	7	7	7	12	-	1,95	1,95	1,95	1,95	1,95	1,95	3,35	-		
	7	7	7	7	7	7	14	-	1,92	1,92	1,92	1,92	1,92	1,92	3,84	-		
	7	7	7	7	7	7	18	-	1,80	1,80	1,80	1,80	1,80	1,80	4,63	-		
	7	7	7	7	7	9	9	-	1,96	1,96	1,96	1,96	1,96	2,53	2,53	-		
	7	7	7	7	7	9	12	-	1,92	1,92	1,92	1,92	1,92	2,47	3,30	-		
	7	7	7	7	7	9	14	-	1,84	1,84	1,84	1,84	1,84	2,36	3,67	-		
	7	7	7	7	7	9	18	-	1,77	1,77	1,77	1,77	1,77	2,28	4,55	-		
	7	7	7	7	7	12	12	-	1,82	1,82	1,82	1,82	1,82	3,12	3,12	-		
	7	7	7	7	7	12	14	-	1,79	1,79	1,79	1,79	1,79	3,07	3,57	-		
	7	7	7	7	7	9	9	-	1,93	1,93	1,93	1,93	2,49	2,49	2,49	-		
	7	7	7	7	7	9	14	-	1,83	1,83	1,83	1,83	2,36	2,36	3,15	-		
	7	7	7	7	7	9	14	-	1,80	1,80	1,80	1,80	2,32	2,32	3,60	-		
	7	7	7	7	7	9	12	-	1,79	1,79	1,79	1,79	2,30	3,07	3,07	-		
	7	7	7	7	9	9	9	-	1,91	1,91	1,91	2,46	2,46	2,46	2,46	-		
	7	7	7	7	9	9	12	-	1,80	1,80	1,80	2,32	2,32	2,32	3,09	-		
	7	7	7	7	9	9	14	-	1,77	1,77	1,77	2,28	2,28	2,28	3,54	-		
	7	7	7	9	9	9	9	-	1,82	1,82	2,34	2,34	2,34	2,34	2,34	-		
	7	7	7	9	9	9	12	-	1,77	1,77	2,28	2,28	2,28	2,28	3,04	-		
7	9	9	9	9	9	9	-	1,78	2,30	2,30	2,30	2,30	2,30	2,30	-			
1:8	7	7	7	7	7	7	7	7	1,92	1,92	1,92	1,92	1,92	1,92	1,92	1,92	УТР-РУ02А + УТР-РУ03А (2 шт.) + УТР-SX248А (2 шт.)	
	7	7	7	7	7	7	7	9	1,84	1,84	1,84	1,84	1,84	1,84	1,84	2,36		
	7	7	7	7	7	7	7	12	1,79	1,79	1,79	1,79	1,79	1,79	1,79	3,07		
	7	7	7	7	7	7	9	9	1,80	1,80	1,80	1,80	1,80	1,80	2,32	2,32		
	7	7	7	7	7	9	9	9	1,77	1,77	1,77	1,77	1,77	2,28	2,28	2,28		



ВНУТРЕННИЕ БЛОКИ НАСТЕННОГО ТИПА

R410A

ALL DC

Wi Fi



стр. 117-118 стр. 128-129



ASHG07LMCA, ASHG09LMCA,
ASHG12LMCA, ASHG14LMCA



AR-RAH1E / AR-RAH2E
Входит в стандартную комплектацию



ASHG18LFCA
ASHG24LFCC

Опции



UTY-RNNGM



UTY-RVNGM



UTY-RSNGM



ASHG07LUCA, ASHG09LUCA,
ASHG12LUCA, ASHG14LUCA



AR-REA2E
Входит в стандартную комплектацию

МЕЖДУНАРОДНЫЕ ПРЕМИИ

GOOD DESIGN
AWARD 2011



reddot design award



product
design award
2012

DEALER DESIGN
AWARDS

theNEWS

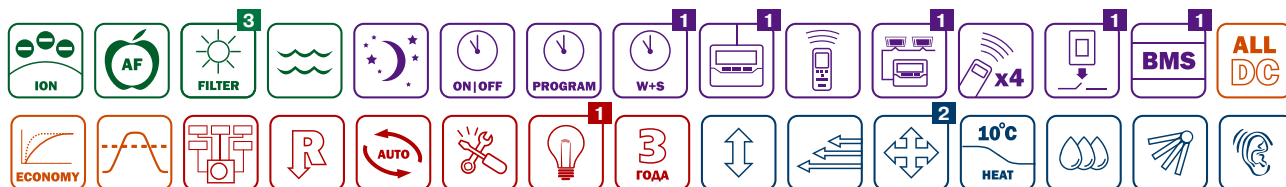
ОПИСАНИЕ

Внутренние блоки серии **Winner White** (ASHG-LUCA) имеют классический белый цвет декоративной панели и корпуса блока. В этих моделях сочетается прекрасный дизайн и богатая функциональность, уже оценённая как розничными покупателями, так и профессионалами – эта модель удостоена множества международных наград. Внутренние блоки до 3,6 кВт могут работать в сверхтихом режиме с уровнем шума, не превышающим 21 дБ(А). В комплекте со всеми моделями поставляется ионный дезодорирующий и яблочно-катехиновый фильтры, обеспечивающие тонкую очистку воздуха. В моделях от 5 до 7 кВт есть функция объёмного воздухораспределения.

ПРЕИМУЩЕСТВА

- Полное DC-инверторное управление.
- Многоступенчатая система очистки воздуха.
- Автоматическое осушение теплообменника.
- Объёмное воздухораспределение (только для ASHG18-24L).
- Режим повышенной производительности.
- Бесшумная работа.
- Удобный пульт управления.
- 4 встроенных таймера (недельный таймер, 24-часовой программируемый таймер, таймер сна, таймер включения / выключения).
- Подключение к «Умному дому».
- Самодиагностика системы.
- Многоуровневая система самозащиты.

Модель внутреннего блока		ASHG07LUCA	ASHG09LUCA	ASHG12LUCA	ASHG14LUCA
Производительность, кВт	Охлаждение	2,05	2,64	3,52	4,1
	Обогрев	2,37	3,00	3,96	4,8
Потребляемая мощность, кВт		0,013	0,016	0,019	0,023
Рабочий ток, А		0,13	0,14	0,17	0,20
Электропитание		1 фаза, 230 В, 50 Гц			
Расход воздуха (максимальный/тихий), м³/ч	Охлаждение	570/330	600/330	660/330	710/390
	Обогрев	570/330	600/330	660/330	710/430
Уровень звукового давления (максимальный/тихий), дБ(А)	Охлаждение	35/21	36/21	37/21	41/25
	Обогрев	35/21	36/21	37/21	41/27
Диаметр жидкостной трубы, мм (дюйм)		6,35 (1/4)	6,35 (1/4)	6,35 (1/4)	6,35 (1/4)
Диаметр газовой трубы, мм (дюйм)		9,52 (3/8)	9,52 (3/8)	9,52 (3/8)	12,7 (1/2)
Диаметр дренажной трубы, мм		Внутренний / наружный 13,8/15,8 - 16,7			
Размеры (В x Ш x Г), мм	Без упаковки	282 x 870 x 185	282 x 870 x 185	282 x 870 x 185	282 x 870 x 185
	В упаковке	247 x 920 x 373	247 x 920 x 373	247 x 920 x 373	247 x 920 x 373
Вес, кг	Без упаковки	9,5	9,5	9,5	9,5
	В упаковке	12	12	12	12

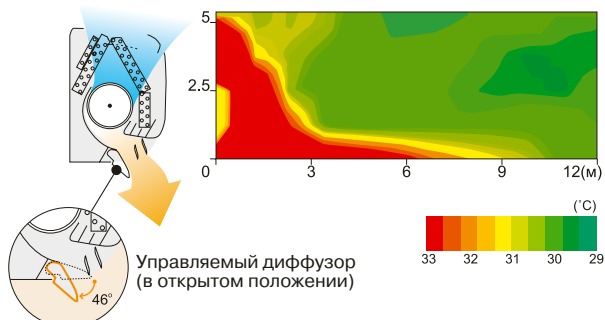


1 1 опция 2 только для ASHG18LFCA, ASHG24LFCC 3 только для ASHG07-14LUCA

Объемное воздушораспределение (только для ASHG18-24)

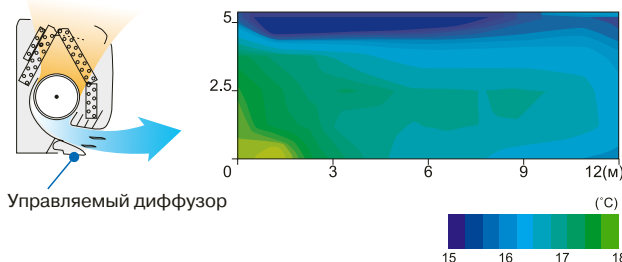


В режиме обогрева теплый воздушный поток направляется почти вертикально вниз для более интенсивного кондиционирования воздуха в помещении. Мощная струя теплого воздуха обеспечивает поддержание комфортных параметров даже на уровне пола.



Параметры наружного воздуха: температура 2 °С, относительная влажность 60%.
Режим работы: обогрев
Температурная уставка (макс.) 30 °С
Скорость вентилятора: высокая
Направление воздушного потока: вертикально вниз

В режиме охлаждения воздушный поток направляется вдоль плоскости потолка для более интенсивного кондиционирования воздуха в помещении. Также это исключает попадание холодного воздуха непосредственно на человека.



Параметры наружного воздуха: температура 35 °С, относительная влажность 40%.
Режим работы: охлаждение
Температурная уставка (мин.) 18 °С
Скорость вентилятора: высокая
Направление воздушного потока: горизонтально

Очистка воздуха



Ионный дезодорирующий фильтр с длительным сроком службы

Фильтр эффективно устраняет запахи с помощью ионов, вырабатываемых тонкодисперсными частицами керамики.



Яблочно-катехиновый фильтр

Фильтр эффективно притягивает мелкие частицы пыли, невидимые споры плесени и вредные микроорганизмы, препятствуя их дальнейшему росту и распространению благодаря содержащемуся в нем полифенолу (вещество, получаемое из экстракта яблок).

Мощный DC-инверторный двигатель вентилятора



Новый DC-инверторный двигатель вентилятора обеспечивает высокую выходную мощность при небольшом энергопотреблении. Также его выгодно отличает широкий диапазон вращения, компактные размеры и низкий уровень шума.



ASHG07LMCA	ASHG09LMCA	ASHG12LMCA	ASHG14LMCA	ASHG18LFCA	ASHG24LFCC
2,05	2,64	3,52	4,1	5,27	7,03
2,37	2,99	3,96	4,8	5,86	7,91
0,015	0,017	0,022	0,028	0,037	0,069
0,13	0,15	0,19	0,25	0,33	0,53
1 фаза, 230 В, 50 Гц					
560/310	600/310	660/310	730/360	900/550	1120/620
560/330	600/330	660/330	730/375	900/550	1100/620
36/21	37/21	40/21	42/25	43/26	49/33
36/22	37/22	40/22	42/27	43/25	48/33
6,35 (1/4)	6,35 (1/4)	6,35 (1/4)	6,35 (1/4)	6,35 (1/4)	6,35 (1/4)
9,52 (3/8)	9,52 (3/8)	9,52 (3/8)	12,7 (1/2)	12,7 (1/2)	15,88 (5/8)
13,8/15,8-16,7			12/16		
268 x 840 x 203	268 x 840 x 203	268 x 840 x 203	268 x 840 x 203	320 x 998 x 238	320 x 998 x 238
270 x 884 x 336	270 x 884 x 336	270 x 884 x 336	270 x 884 x 336	329 x 1090 x 420	329 x 1090 x 420
8,5	8,5	8,5	8,5	14	14
10,5	10,5	10,5	10,5	18	18



ВНУТРЕННИЕ БЛОКИ НАПОЛЬНОГО ТИПА

R410A

ALL DC

WiFi



стр. 118

стр. 128-129

AGHG09LVCA
AGHG12LVCA
AGHG14LVCA



AR-RAH1E
Входит в стандартную комплектацию



Опции



UTY-RNNGM



UTY-RVNGM



UTY-RSNGM

ОПИСАНИЕ

Напольные кондиционеры серии **Floor** в первую очередь предназначены для эффективного обогрева воздуха и для использования в помещениях сложной конфигурации. Эффективное воздушораспределение и компактные размеры позволяют гармонично вписать внутренний блок в подоконные ниши, а также специально создаваемые ниши в стеновых перегородках, возводимых при перепланировке квартир. Внутренние блоки имеют очень низкий уровень шума, практически неуловимый человеческим ухом. В комплекте поставляются ионный дезодорирующий фильтр и яблочно-катехиновый фильтр, обеспечивающие тонкую очистку воздуха.

ПРЕИМУЩЕСТВА

- Полное DC-инверторное управление.
- Многоступенчатая система очистки воздуха.
- Автоматическое осушение теплообменника.
- 3 встроенных таймера (24-часовой программируемый таймер, таймер сна, таймер включения / выключения).
- Тихая работа внутреннего блока.
- Удобный пульт управления.
- Подключение к «Умному дому».
- Самодиагностика системы.
- Многоуровневая система самозащиты.



Ионный дезодорирующий фильтр с длительным сроком службы

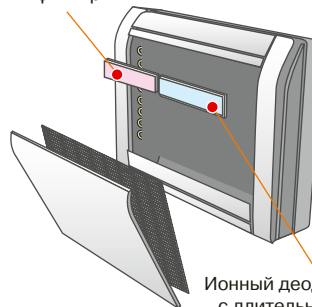
Фильтр эффективно устраняет запахи с помощью ионов, вырабатываемых тонкодисперсными частицами керамики.



Яблочно-катехиновый фильтр

Фильтр эффективно притягивает мелкие частицы пыли, невидимые споры плесени и вредные микроорганизмы, препятствуя их дальнейшему росту и распространению благодаря содержащемуся в нем полифенолу (вещество, получаемое из экстракта яблок).

Яблочно-катехиновый фильтр



Ионный дезодорирующий фильтр с длительным сроком службы

Модель внутреннего блока		AGHG09LVCA	AGHG12LVCA	AGHG14LVCA
Производительность, кВт	Охлаждение	2,64	3,52	4,10
	Обогрев	2,99	3,96	4,80
Потребляемая мощность, кВт		0,016	0,020	0,023
Рабочий ток, А		0,15	0,18	0,20
Электропитание		1 фаза, 230 В, 50 Гц		
Расход воздуха (максимальный/тихий), м ³ /ч	Охлаждение	530/270	600/270	650/270
	Обогрев	530/270	600/270	650/270
Уровень звукового давления (максимальный/тихий), дБ(А)	Охлаждение	39/22	42/22	44/22
	Обогрев	39/22	42/22	44/22
Диаметр жидкостной трубы, мм (дюйм)		6,35 (1/4)	6,35 (1/4)	6,35 (1/4)
Диаметр газовой трубы, мм (дюйм)		9,52 (3/8)	9,52 (3/8)	12,7 (1/2)
Диаметр дренажной трубы, мм	Внутренний / наружный	13,8/16,7	13,8/16,7	13,8/16,7
Размеры (В x Ш x Г), мм	Без упаковки	600 x 740 x 200	600 x 740 x 200	600 x 740 x 200
	В упаковке	700 x 820 x 310	700 x 820 x 310	700 x 820 x 310
Вес, кг	Без упаковки	14,0	14,0	14,0
	В упаковке	17,0	17,0	17,0

ВНУТРЕННИЕ БЛОКИ КАССЕТНОГО ТИПА



стр. 118



стр. 128-129



AR-RAH1E
Входит в стандартную комплектацию



AUHG07LVLA, AUHG09LVLA,
AUHG12LVLB, AUHG14LVLB,
AUHG18LVLB

Опции



UTY-RNNGM



UTY-RVNGM



UTY-RSNGM

ОПИСАНИЕ

Внутренние блоки кассетного четырехпоточного типа обеспечивают объемное воздушораспределение, гарантирующее равномерное охлаждение или обогрев во всем помещении. Внутренние блоки имеют встроенный дренажный насос и воздушный фильтр тонкой очистки. Блоки отличаются компактными размерами, благодаря которым легко встраиваются в стандартный подвесной потолок, а также низким уровнем шума. Кассетные кондиционеры идеальны для установки в помещениях сложной конфигурации или большой площади, например в офисах, холлах и гостиных.

ПРЕИМУЩЕСТВА

- Полное DC-инверторное управление.
- Объемное воздушораспределение.
- Эффективный 2-каскадный турбовентилятор.
- Тихая работа внутреннего блока.
- 3 встроенных таймера (24-часовой программируемый таймер, таймер сна, таймер включения / выключения).
- Компактные размеры (570x570 мм).
- Встроенный дренажный насос. Высота подъема 700 мм.
- Встроенный воздушный фильтр тонкой очистки.
- Возможно ограничение направлений воздушного потока.
- Специальный режим для высоких потолков.
- Подмес свежего воздуха (опция).
- Подключение к «Умному дому».
- Простое обслуживание.
- Самодиагностика системы.
- Многоуровневая система самозащиты.

Модель внутреннего блока		AUHG07LVLA	AUHG09LVLA	AUHG12LVLB	AUHG14LVLB	AUHG18LVLB
Производительность, кВт	Охлаждение	2,05	2,64	3,52	4,10	5,27
	Обогрев	2,37	2,99	3,96	4,80	5,86
Потребляемая мощность, кВт		0,018	0,018	0,023	0,028	0,039
Рабочий ток, А		0,15	0,15	0,19	0,22	0,30
Электропитание		1 фаза, 230 В, 50 Гц				
Расход воздуха (максимальный/тихий), м³/ч	Охлаждение	540/390	540/390	610/410	680/410	750/410
	Обогрев	540/390	540/390	610/410	700/430	800/450
Уровень звукового давления (максимальный/тихий), дБ(А)	Охлаждение	33/27	33/27	37/28	40/29	42/29
	Обогрев	34/27	34/27	37/28	40/29	44/30
Диаметр жидкостной трубы, мм (дюйм)		6,35 (1/4)	6,35 (1/4)	6,35 (1/4)	6,35 (1/4)	6,35 (1/4)
Диаметр газовой трубы, мм (дюйм)		9,52 (3/8)	9,52 (3/8)	9,52 (3/8)	12,7 (1/2)	12,7 (1/2)
Диаметр дренажной трубы, мм		25/32	25/32	25/32	25/32	25/32
Размеры (В x Ш x Г), мм	Без упаковки	245 x 570 x 570	245 x 570 x 570	245 x 570 x 570	245 x 570 x 570	245 x 570 x 570
	В упаковке	265 x 730 x 625	265 x 730 x 625	265 x 730 x 625	265 x 730 x 625	265 x 730 x 625
Вес, кг	Без упаковки	15	15	15	15	15
	В упаковке	18	18	18	18	18
Декоративная панель		UTG-UFGD-W	UTG-UFGD-W	UTG-UFGD-W	UTG-UFGD-W	UTG-UFGD-W
Размеры (В x Ш x Г), мм	Без упаковки	49 x 700 x 700	49 x 700 x 700	49 x 700 x 700	49 x 700 x 700	49 x 700 x 700
	В упаковке	120 x 765 x 755	120 x 765 x 755	120 x 765 x 755	120 x 765 x 755	120 x 765 x 755
Вес, кг	Без упаковки	2,6	2,6	2,6	2,6	2,6
	В упаковке	4,5	4,5	4,5	4,5	4,5



ВНУТРЕННИЕ БЛОКИ КАНАЛЬНОГО ТИПА СРЕДНЕНАПОРНЫЕ

R410A

ALL DC

WiFi



ARHG07LLTA, ARHG09LLTA, ARHG12LLTB
ARHG14LLTB, ARHG18LLTB



UTY-RNNGM
Входит в стандартную комплектацию



стр. 120



стр. 128-129

Опции



UTY-LRHGM



UTY-RVNGM



UTY-RSNGM

ОПИСАНИЕ

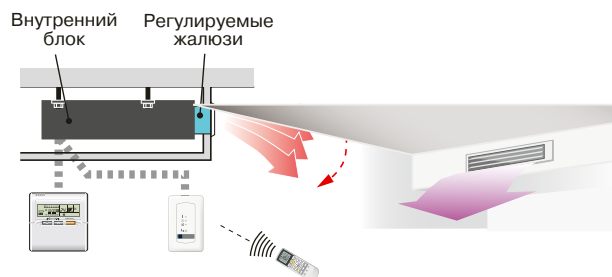
Внутренние блоки канального типа укомплектованы встроенным дренажным насосом и воздушными фильтрами тонкой очистки. Благодаря компактным размерам и возможности монтажа как горизонтально, так и вертикально, внутренние блоки легко спрятать в небольшом запотолочном пространстве или в стеновой нише. Широкие возможности по регулировке давления вентилятора от 0 до 90 Па позволяют подключать воздуховоды большой протяженности. Сверхтонкие и тихие канальные кондиционеры прекрасно подходят как для кондиционирования жилых, так и офисных помещений.

ПРЕИМУЩЕСТВА

- Полное DC-инверторное управление.
- Воздушный фильтр тонкой очистки в комплекте.
- Встроенный дренажный насос. Высота подъема 850 мм.
- Тихая работа внутреннего блока, уровень шума от 24 дБ(А).
- Компактные размеры. Высота всего 198 мм.
- Возможность вертикальной установки.
- Диапазон статического давления от 0 до 90 Па.
- Подмес свежего воздуха.
- Удобный проводной пульт управления.
- 3 встроенных таймера (недельный таймер, таймер экономии, таймер включения / выключения).
- Подключение к "Умному дому".
- Самодиагностика системы.
- Многоуровневая система самозащиты.

Регулируемые жалюзи (опция)

Регулирование воздушного потока для внутренних блоков канального типа может осуществляться с помощью регулируемых жалюзи. Жалюзи регулируются с пульта управления. Для моделей ARHG07-14L используются шлюзы UTD-GHSA-W, а для ARHG18L – UTD-GHSB-W.



Модель внутреннего блока		ARHG07LLTA	ARHG09LLTA	ARHG12LLTB	ARHG14LLTB	ARHG18LLTB
Производительность, кВт	Охлаждение	2,05	2,64	3,52	4,10	5,27
	Обогрев	2,37	2,99	3,96	4,80	5,86
Потребляемая мощность, кВт		0,33	0,049	0,058	0,076	0,073
Рабочий ток, А		0,33	0,30	0,35	0,51	0,44
Электропитание		1 фаза, 230 В, 50 Гц				
Расход воздуха (максимальный/тихий), м ³ /ч	Охлаждение	550/440	600/450	650/480	800/480	940/750
	Обогрев	550/440	600/450	650/480	800/480	940/750
Уровень звукового давления (максимальный/тихий), дБ(А)	Охлаждение	28/24	28/25	29/26	32/26	32/29
	Обогрев	28/24	28/24	29/24	33/25	33/29
Диаметр жидкостной трубы, мм (дюйм)		6,35 (1/4)	6,35 (1/4)	6,35 (1/4)	6,35 (1/4)	6,35 (1/4)
Диаметр газовой трубы, мм (дюйм)		9,52 (3/8)	9,52 (3/8)	9,52 (3/8)	12,7 (1/2)	12,7 (1/2)
Диаметр дренажной трубы, мм		Внутренний / внешний	25/32	25/32	25/32	25/32
Размеры (В x Ш x Г), мм	Без упаковки	198 x 700 x 620	198 x 700 x 620	198 x 700 x 620	198 x 700 x 620	198 x 900 x 620
	В упаковке	276 x 968 x 756	276 x 968 x 756	276 x 968 x 756	276 x 968 x 756	276 x 1168 x 756
Вес, кг	Без упаковки	17	19	19	19	23
	В упаковке	24	26	26	26	30

ВНУТРЕННИЕ БЛОКИ УНИВЕРСАЛЬНОГО ТИПА



AR-RAH2E
Входит в стандартную комплектацию



ABHG14LVTA, ABHG18LVTB



стр. 121



стр. 128-129

Опции



UTY-RNNGM



UTY-RVNGM



UTY-RSNGM

ОПИСАНИЕ

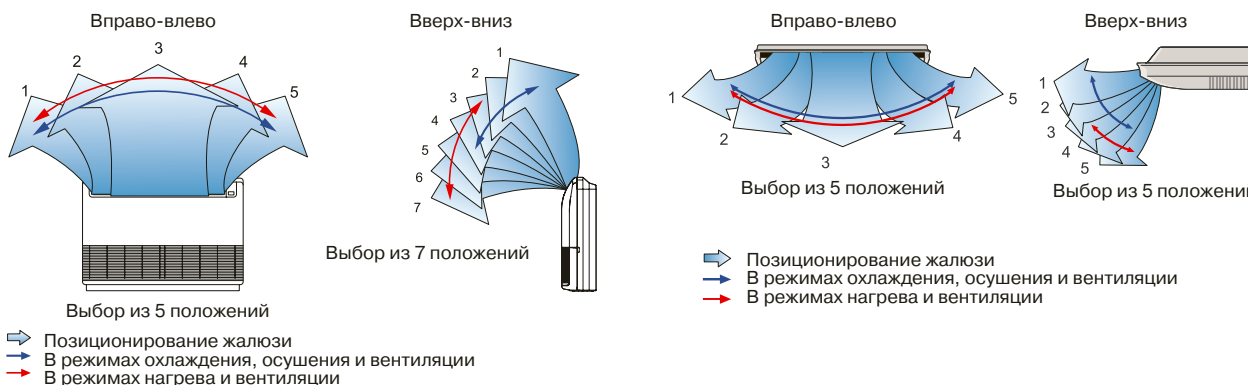
Внутренние блоки напольно-подпотолочного типа сочетают в себе компактные размеры и большую производительность. Внутренние блоки имеют компактные размеры, низкий уровень шума и укомплектованы воздушными фильтрами тонкой очистки. Напольно-подпотолочные оптимальны для использования в помещениях без подшивных потолков и с высокой насыщенностью рабочих мест, таких как магазины и офисы, а также в холлах гостиниц, ресторанах и конференц-залах.

ПРЕИМУЩЕСТВА

- Полное DC-инверторное управление.
- Объемное воздушораспределение.
- 3 встроенных таймера (недельный таймер, таймер экономии, таймер включения / выключения).
- Воздушный фильтр тонкой очистки в комплекте.
- Подключение к "Умному дому".
- Самодиагностика системы.
- Многоуровневая система самозащиты.

Двойные автоматические жалюзи

Автоматическое четырехстороннее воздушораспределение (вправо-влево и вверх-вниз) обеспечивает комфорт в любой части помещения.

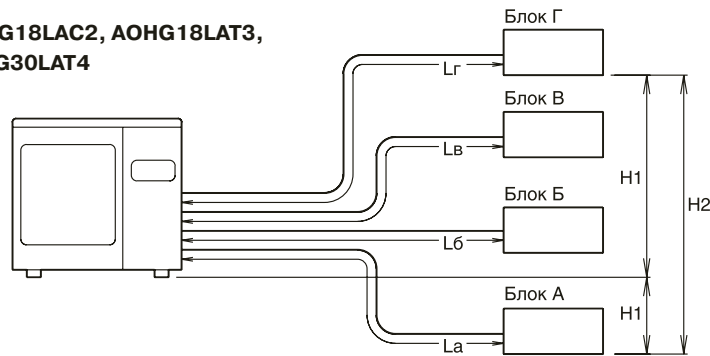


Модель внутреннего блока		ABHG14LVTA	ABHG18LVTB
Производительность, кВт	Охлаждение	4,10	5,27
	Обогрев	4,80	5,86
Потребляемая мощность, кВт		0,026	0,047
Рабочий ток, А		0,21	0,36
Электропитание		1 фаза, 230 В, 50 Гц	
Расход воздуха (максимальный/тихий), м³/ч	Охлаждение	640/480	780/500
	Обогрев	640/480	780/500
Уровень звукового давления (максимальный/тихий), дБ(А)	Охлаждение	36/29	41/32
	Обогрев	36/29	41/32
Диаметр жидкостной трубы, мм (дюйм)		6,35 (1/4)	6,35 (1/4)
Диаметр газовой трубы, мм (дюйм)		12,7 (1/2)	12,7 (1/2)
Диаметр дренажной трубы, мм	Внутренний / наружный	25/32	25/32
	Размеры (В x Ш x Г), мм	199 x 990 x 655	199 x 990 x 655
Вес, кг	Без упаковки	27	27
	В упаковке	36	36



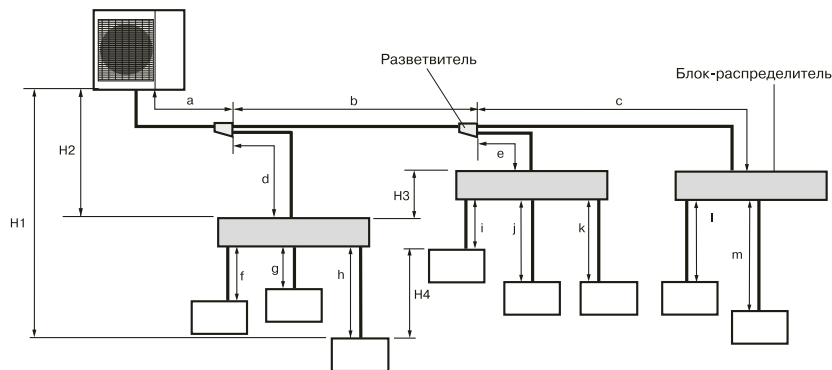
ДОПУСТИМЫЕ ДЛИНЫ ТРАСС

АОНГ14LAC2, АОНГ18LAC2, АОНГ18LAT3,
АОНГ24LAT3, АОНГ30LAT4



		АОНГ14LAC2 АОНГ18LAC2	АОНГ18LAT3 АОНГ24LAT3	АОНГ30LAT4	Участок
Длина, м	Суммарная, с учетом всех ответвлений	30	50	70	$L_a + L_б + L_в + L_г$
	Между наружным и внутренним блоками	20	25	25	$L_a, L_б, L_в, L_г$
Перепад, м	Между наружным и внутренним блоками	15	15	10	H1
	Между внутренними блоками	10	15	10	H2

АОНГ45LBT8



		Максимальное значение	Участок	
Длина	Общая длина трассы	115 м	Всего	
	Между внешним и самым дальним внутренним блоком	70 м	$a + b + c + m$	
	Между внешним блоком и блоками-распределителями	55 м	$a + b + c + d + e$	
	Между блоком-распределителем и внутренним блоком	Всего	60 м	$f + g + h + i + j + k + l + m$
		Каждый	от 3 до 15 м	f, g, h, i, j, k, l, m
	Между внешним блоком и первым разветвителем	не менее 5 м	a	
Перепад высот	Между внешним блоком и блоком - распределителем (при отсутствии разветвителя)	не менее 5 м	$a + d$	
	Между внешним и внутренним блоком	30 м	H1	
	Между внешним блоком и блоком - распределителем	30 м	H2	
	Между двумя блоками-распределителями	15 м	H3	
	Между внутренними блоками	15 м	H4	

ПРОЕКТИРОВАНИЕ ТРУБОПРОВОДОВ

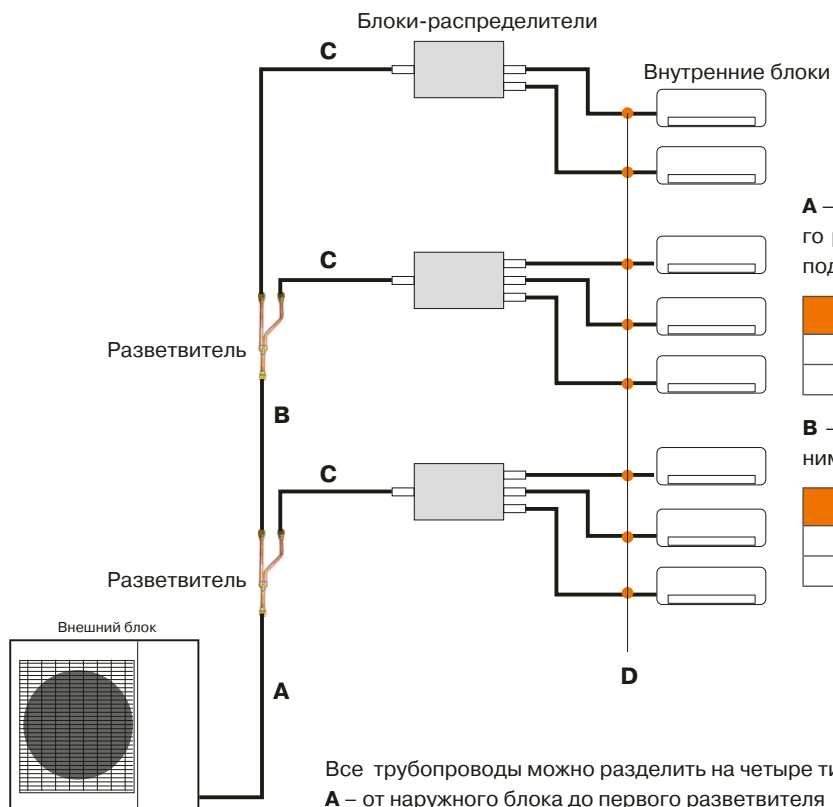
АОНГ14LAC2, АОНГ18LAC2, АОНГ18LAT3, АОНГ24LAT3, АОНГ30LAT4

Трубопроводы выбираются в соответствии с диаметрами соединительных патрубков подключаемых внутренних блоков:

Код модели внутреннего блока	Жидкость		Газ	
	мм	дюйм	мм	дюйм
07	6,35	1/4	9,52	3/8
09	6,35	1/4	9,52	3/8
12	6,35	1/4	9,52	3/8
14	6,35	1/4	12,7	1/2
18	6,35	1/4	12,7	1/2
24	6,35	1/4	15,88	5/8

В случае, когда диаметры выходящих из наружного блока патрубков не совпадают с диаметрами труб, используются адаптеры-переходники, которые идут в комплекте с наружным блоком. Данные адаптеры-переходники устанавливаются на патрубках внешнего блока.

АОНГ45LBT8



A – диаметр труб от наружного блока до первого разветвителя соответствует диаметру труб, подключаемых к наружному блоку:

Диаметр труб, мм (дюйм)	
Жидкостная	Газовая
9,52 (3/8")	15,88 (5/8")

B – диаметр труб между разветвителями принимается в соответствии с таблицей:

Диаметр труб, мм (дюйм)	
Жидкостная	Газовая
9,52 (3/8")	15,88 (5/8")

Все трубопроводы можно разделить на четыре типа:

- A** – от наружного блока до первого разветвителя
- B** – между разветвителями
- C** – от разветвителя до блока-распределителя
- D** – от блока-распределителя до внутреннего блока

РАСЧЕТ ДОПОЛНИТЕЛЬНОГО КОЛИЧЕСТВА ХЛАДАГЕНТА

АОНГ14LAC2, АОНГ18LAC2, АОНГ18LAT3, АОНГ24LAT3, АОНГ30LAT4

Наружные блоки АОНГ14-30L уже заправлены с учетом определенной длины трассы, выше которой требуется дополнительная заправка хладагента (R410a).

$$R = (L - L_0) \times K, \text{ г}$$

Где:

R - необходимое количество хладагента, г

L - общая длина трассы, м

L_0 - длина трассы, не требующая дозаправки, м

K - коэффициент, г/м

Модель	Длина трассы L_0 , не требующая дозаправки, м	Дополнительная заправка хладагента (коэффициент K), г/м
АОНГ14LAC2	20	10
АОНГ18LAC2	20	20
АОНГ18LAT3	30	20
АОНГ24LAT3	30	20
АОНГ30LAT4	50	25

АОНГ45LBT8

Наружный блок имеет заводскую заправку хладагента R410a в количестве 3450 г. Данная заправка рассчитана непосредственно на сам наружный блок, а дополнительное количество фреона, необходимое для нормальной работы всей системы, рассчитывается по формуле, исходя из фактической длины жидкостных трубопроводов:

$$R = (L_1 \times 58) + (L_2 \times 21)$$

Где:

R – дополнительное количество хладагента для дозаправки, г











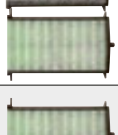



L_1 – суммарная длина жидкостной трубы хладагента диаметром 9,52 мм

L_2 – суммарная длина жидкостной трубы хладагента диаметром 6,35 мм

58, 21 – дополнительное количество хладагента для дозаправки, г/м






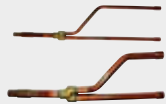

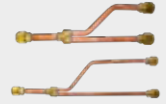



Название	Внешний вид	Модель	Назначение и комплектация	С какими блоками совместимы
Проводной пульт управления		UTY-RNNGM	Управление блоком или группой (до 16 внутренних блоков, работающих в одном режиме).	Инверторные сплит-системы (исключая Eco ² Inverter и Nocria)
		UTB-GUD		Неинверторные кассетные и канальные сплит-системы
		UTY-RVNGM	Полнофункциональное индивидуальное управление блоком или группой (до 16 внутренних блоков, работающих в одном режиме).	Инверторные сплит-системы (исключая Eco ² Inverter и Nocria)
Упрощенный проводной пульт		UTY-RSNGM	Упрощенный проводной пульт с возможностью управления режимами, но ограниченной функциональностью.	Инверторные сплит-системы (исключая Eco ² Inverter и Nocria)
		UTB-GPB		Неинверторные кассетные и канальные сплит-системы
Инфракрасный пульт управления + приемник сигнала		UTY-LRHGA2	Управление кассетными блоками с помощью инфракрасного пульта. Комплект состоит из инфракрасного пульта управления и приемника сигнала, устанавливаемого в декоративную панель.	AUH30-54L
Инфракрасный пульт управления + приемник сигнала		UTY-LRHGM	Управление канальными блоками с помощью инфракрасного пульта. Комплект состоит из инфракрасного пульта управления и приемника сигнала, устанавливаемого на стене. Стандартная длина соединительного кабеля 5 м, дополнительно можно приобрести кабель длиной 10 м (код для заказа 9707598025).	ARHG07-54L
		UTY-LRJG1		ARG7-18U
Центральный пульт управления (для AOHG45LBT8)		UTY-DMMGM	Полнофункциональный проводной пульт для центрального и индивидуального управления блоками. К одной системе допускается подключение только одного центрального пульта.	Со всеми внутренними блоками серии Flexible Multi в комбинации с AOHG45LBT8
Адаптер для подключения проводного пульта или внешнего управления		UTY-XCBXE	Необходим при подключении проводного пульта или внешнего управления.	ASHG07-12LECA
		UTY-XCBXZ1		ASHG14LECA
		UTY-TWBXF		ASHG-LTCB, ASHG-LTCA, ASHG-LUCA
		UTY-TCBXZ2		ASHG-LMCA
Сетевой конвертор для подключения к сети системы VRF Airstage V II		UTY-VGGXZ1	Используется для интеграции внутренних блоков в сеть управления VRF V II.	
Сетевой конвертор для подключения к KNX		FJ-RC-KNX-1i	Используется для интеграции внутренних блоков в сеть управления KNX.	Совместим со всеми внутренними блоками, допускающими подключение проводного пульта управления. При интеграции необходим для каждого внутреннего блока.
Сетевой конвертор для подключения к Modbus		FJ-RC-MBS-1	Используется для интеграции внутренних блоков в сеть управления Modbus.	
Адаптер для управления через Wi-Fi		FJ-RC-WIFI-1	Используется для управления через Интернет.	
Программа для расширенной сервисной диагностики		UTY-ASSX	Используется для сервисной диагностики с помощью ПК.	Совместим не со всеми моделями, подробнее см. тех. документацию.
Выносной датчик температуры		UTD-RS100 / UTY-XSZX	Дистанционный температурный датчик внутреннего блока. В основном применяется с канальными блоками, но может использоваться и с внутренними блоками других типов. Помимо самого датчика в комплект входит соединительный кабель длиной 10 м.	

Название	Внешний вид	Модель	Назначение и комплектация	С какими блоками совместимы
Комплект соединительных кабелей для подключения внешнего управления к внутренним блокам		UTY-XWZX	Используется для принудительного включения и выключения кондиционера, а также для вывода внешней индикации работы системы. В комплекте 2 кабеля.	ASHG-LFCA, AGHG-L, AUHG-L, ABHG-L
Соединительный кабель для подключения внешнего управления к наружным блокам		UTY-XWZXZ2	Используется для активации специальных режимов работы наружного блока, таких, как откачка хладагента, снижение потребляемой мощности, снижение уровня шума и др.	АОHG36-54LATT
		UTY-XWZXZ3	Используется для выбора приоритетного режима работы (охлаждение или обогрев), а также для индикации режимов работы-остановки наружного блока и аварии-нормальной работы.	АОHG45LBT8
Соединительный кабель для подключения нагревателя дренажного поддона		UTY-XWZXZ4	Используется для подключения нагревателя дренажного поддона наружного блока.	АОHG45LBT8
Комплект соединительных кабелей для подключения внешнего управления к внутренним блокам		UTY-XWZXZ5	Используется для принудительного включения и выключения кондиционера, а также для вывода внешней индикации работы системы. В комплекте 2 кабеля.	ASHG-LTCB, ASHG-LTCA, ASHG-LUCA, ASHG-LMCB
Комплект соединительных кабелей для управления дополнительными устройствами		UTD-ECS5A	Используется для управления внешними устройствами, такими, как электрический нагреватель или вентилятор, для принудительного включения и выключения кондиционера, а также для вывода внешней индикации работы системы. Подключается к внутренним блокам. В комплекте 5 кабелей.	Совместим не со всеми моделями, подробнее см. тех. документацию.
Яблочно-катехиновый + ионный деодорирующий фильтры (комплект 1+1 шт.)		UTR-FA16	Сменные секции воздушного фильтра.	ASHG07-14L
		UTR-FA13		ASHG18-30L
Яблочно-катехиновый фильтр (комплект из 2 шт.)		UTR-FC03-2		AGHG09-14L
		UTR-FA04-1		ASH07-12U
Ионный деодорирующий фильтр (комплект из 2 шт.)		UTR-FC03-3		AGHG09-14L
		UTR-FA04-2		ASH07-12U
Фотокаталитический деодорирующий фильтр (комплект из 2 шт.)		UTR-FA05-2		ASH07-12U
Фотокаталитический деодорирующий + антибактериальный электростатический с экстрактом васаби фильтры (комплект 1+1 шт.)		UTR-FA09		ASG18-30U
Антибактериальный электростатический фильтр с экстрактом васаби (комплект из 2 шт.)		UTR-FA05-1		ASH07-12U
Фильтр с длительным сроком службы		UTD-LF25NA		Фильтрация всасываемого воздуха. В комплекте 2 фильтра, полностью закрывающих всасываемое отверстие.
		UTD-LF60KA	ARHG45-54L, ARG60U	



АКСЕССУАРЫ

Название	Внешний вид	Модель	Назначение и комплектация	С какими блоками совместимы
Дополнительные боковые панели для декоративной панели		UTG-AGDA-W	Используется для увеличения размеров основной декоративной панели внутренних блоков кассетного типа.	AUG18U
Дополнительные боковые панели для декоративной панели		UTG-AGEA-W	Используется для увеличения размеров основной декоративной панели внутренних блоков кассетного типа.	AUG25-54U
Широкая декоративная панель		UTG-AGYA-W		AUHG30-54L
Декоративная прокладка между панелью и потолком		UTG-BGYA-W	Используется в случаях, когда высота запотолочного пространства не позволяет полностью скрыть внутренний блок кассетного типа.	AUHG30-54L
Заглушка		UTR-STA	Используется при частичном монтаже блока в стену.	AGHG09-14L
Заглушка воздуховыпускного отверстия		UTR-YDZB	Используется с внутренними блоками кассетного типа для глушения одного из направлений потока воздуха. Комплект включает в себя заглушки и дополнительную теплоизоляцию.	AUHG07-24L
		UTR-YDZC		AUHG36-54L
Регулируемые жалюзи		UTD-GHSA-W	Регулирование воздушного потока для внутренних блоков канального типа. Жалюзи регулируются с пульта управления.	ARHG07-14L
		UTD-GHSB-W		ARHG18L
Комплект для подмеса свежего воздуха		UTZ-VXAA	Используется с внутренними блоками кассетного типа для подмеса свежего воздуха в объеме до 10% от максимального расхода воздуха. Комплект включает в себя дополнительный кабель для управления внешним вентилятором.	AUHG07-24L
		UTZ-VXGA		AUHG30-54L
Комплект изоляции для работы в условиях высокой влажности		UTZ-KXGC	Используется с внутренними блоками кассетного типа при работе в условиях высокой влажности.	AUHG07-24L
		UTZ-KXGA		AUHG30-54L
Круглый фланец		UTD-RF204	Используется для подключения круглых воздуховодов к внутренним блокам канального типа и для подмеса свежего воздуха во внутренние блоки подпотолочного типа.	ARHG24-54L, ARG25-45U, ABHG30-54L, ABG30-54U
Прямоугольный фланец		UTD-SF045T	Используется для подключения прямоугольных воздуховодов к внутренним блокам канального типа.	ARHG24-45L, ARG25-45U

Название	Внешний вид	Модель	Назначение и комплектация	С какими блоками совместимы
Дренажный насос		UTZ-PX1BBA	Используется для отвода дренажа от внутренних блоков канального типа. Высота подъема дренажной воды до 1000 мм.	ARG7-18U
		UTZ-PX1NBA		ARHG36-45L, ARG25-45U
Дренажный насос		UTR-DPB24T	Используется для отвода дренажа от внутренних блоков подпотолочного типа. Высота подъема дренажной воды до 500 мм.	ABHG30-54L, ABG30-54U
Комплект разветвителей		UTP-SX236A	Используется для распределения хладагента при подключении двух внутренних блоков к АОHG36LATT.	АОHG36LATT
		UTP-SX254A	Используется для распределения хладагента при подключении двух внутренних блоков к АОHG45-54LATT.	АОHG45-54LATT
		UTP-SX354A	Используется для распределения хладагента.	АОHG54LATT
		UTP-SX248A	Используется для распределения хладагента.	При использовании двух и более блоков-распределителей (в комбинации с АОHG45LBT8)
Выносной ресивер		UTR-RTLA	Используется при подключении только двух внутренних блоков.	АОHG30LAT4
Блок-распределитель на 2 внутренних блока (обязательная опция)		UTP-PY02A	Регулирование расхода хладагента.	Со всеми внутренними блоками серии Flexible Multi в комбинации с АОHG45LBT8
Блок-распределитель на 3 внутренних блока (обязательная опция)		UTP-PY03A		Со всеми внутренними блоками серии Flexible Multi в комбинации с АОHG45LBT8
Бокс для наружной установки		UTP-PX-A	Специальный бокс предназначенный для наружной установки блоков-распределителей.	С блоками-распределителями UTP-PY02A и UTP-PY03A
Низкотемпературный комплект		Wset	Адаптация сплит-систем для работы в режиме охлаждения при температурах наружного воздуха ниже допустимых производителем. Состоит из регулятора давления конденсации и нагревателя картера компрессора.	Неинверторные сплит-системы и ASHG-LLCA

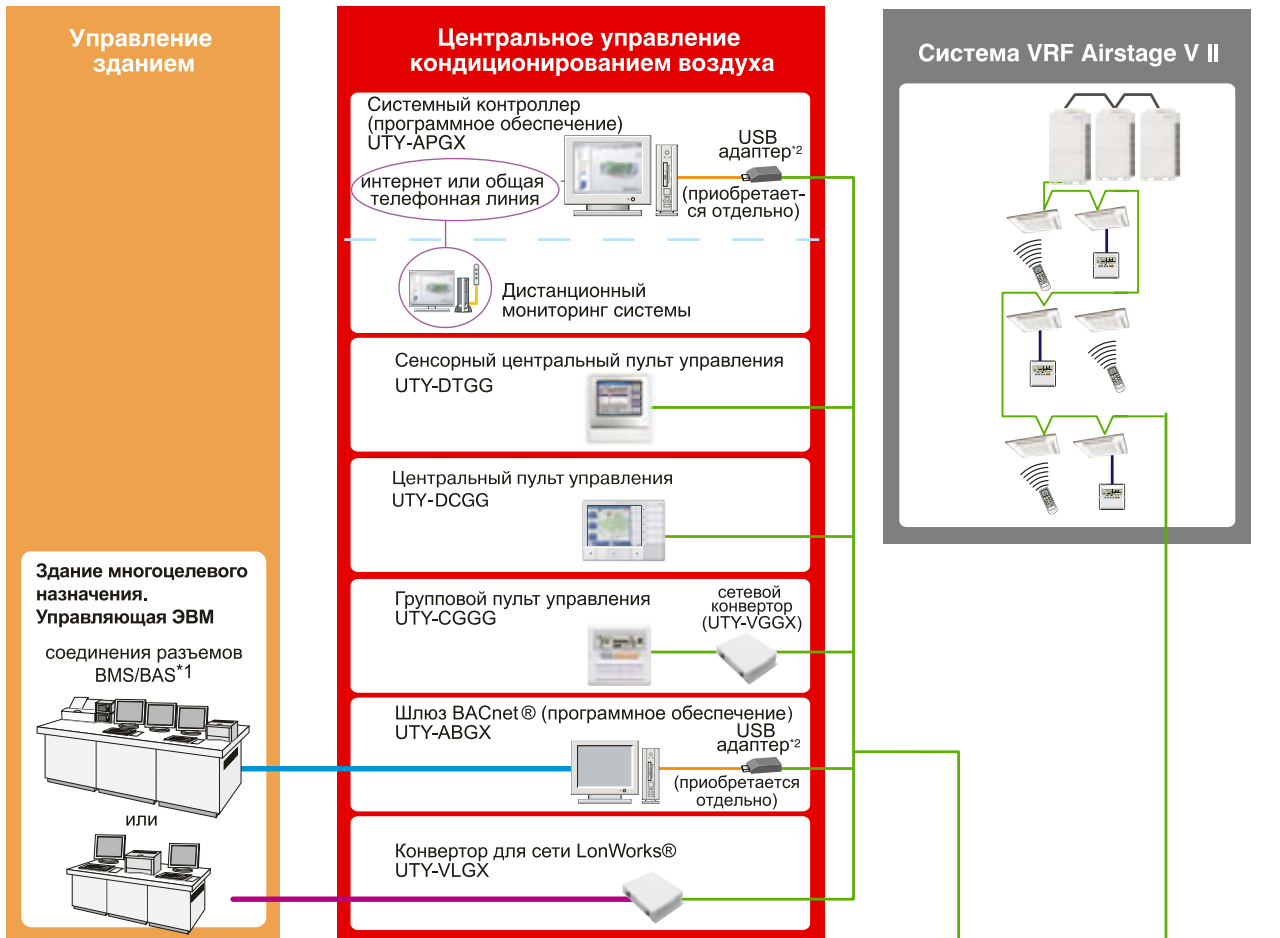


СРАВНИТЕЛЬНАЯ ТАБЛИЦА ФУНКЦИЙ СИСТЕМ УПРАВЛЕНИЯ

Параметры		Инфракрасный пульт управления	Проводной пульт управления	Проводной пульт управления	Упрощенный пульт управления	Центральный пульт управления (только для АОНГ454LBT8)	
Внешний вид							
Наименование модели		AR-REA2E	AR-RAH2E AR-RAH1E	UTY-RNNGM	UTY-RVNGM	UTY-RSNGM	UTY-DMMGM
Макс. количество управляемых внутренних блоков		1	1	1	1	1	8
Функции управления	Включение / выключение	•	•	•	•	•	•
	Установка режима работы	•	•	•	•	•	•
	Установка скорости вентилятора	•	•	•	•	•	•
	Установка температуры в помещении	•	•	•	•	•	•
	Режим тестирования	-	•	•	•	•	-
	Управление горизонтальными жалюзи	•	•	•	•	-	-
	Управление вертикальными жалюзи	-	• / -*	•	•	-	-
	Блокировка пультов управления	-	-	-	-	-	•
	Режим поддержания +10 °С в режиме обогрева	•	•	-	-	-	•
	Режим снижения энергопотребления	•	•	•	•	-	•
Снижение уровня шума наружного блока	-	-	-	-	-	•	
Индикация на дисплее	Неисправность системы	-	-	•	•	•	•
	Режим оттаивания	-	-	•	•	•	-
	Текущее время	•	•	•	•	-	•
	День недели	•	-	•	•	-	•
	Блокировка пультов управления	-	-	•	•	•	•
	Адрес внутреннего блока	-	-	•	•	•	-
Таймер	Недельный таймер	•	-	•	•	-	•
	Макс. кол-во точек ВКЛ/ВЫКЛ в течение суток	4	-	2	8 x 2	-	4 x 2
	Макс. кол-во точек ВКЛ/ВЫКЛ в течение недели	28	-	14	56 x 2	-	28 x 2
	Таймер включения / выключения	•	•	•	•	-	-
	Таймер сна	•	•	-	-	-	-
	Программируемый таймер	•	•	-	-	-	-
Контроль	Исключение одних суток из программы таймера	-	-	•	•	-	•
	Мониторинг системы	-	-	-	-	-	•
	Журнал ошибок	-	-	•	•	•	-
Ограничение доступа (пароли)	-	-	-	•	-	-	

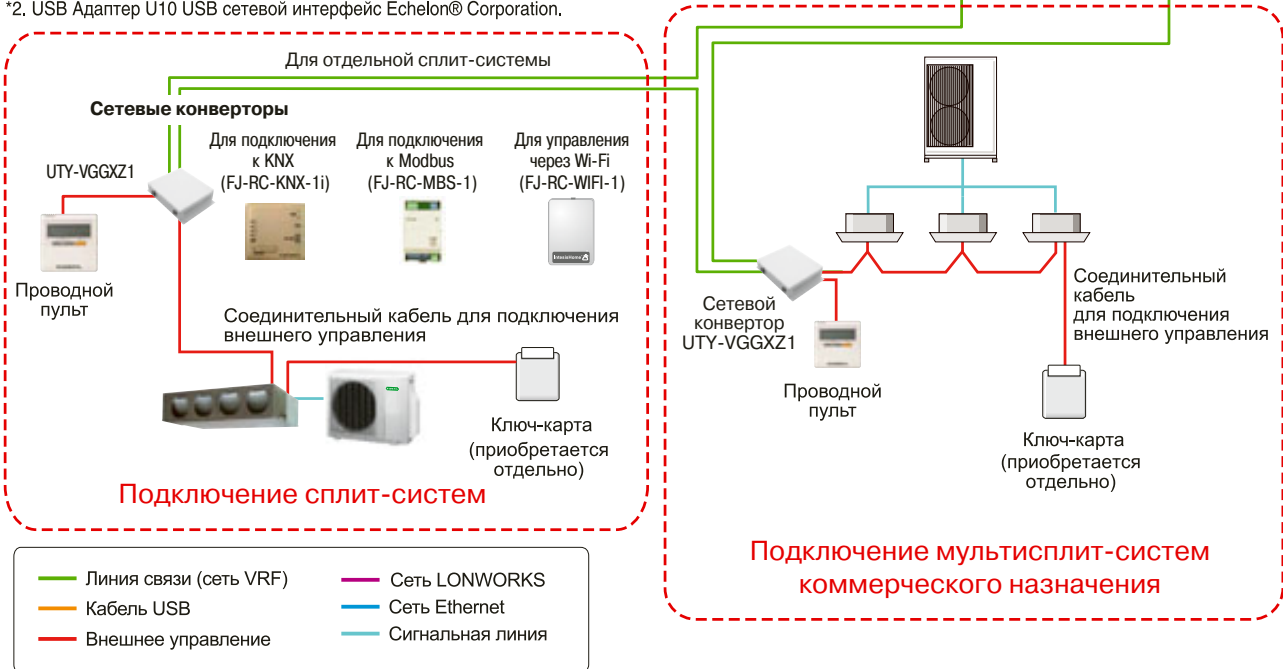
* Данная функция не поддерживается AR-RAH1E.

СХЕМА ПОДКЛЮЧЕНИЯ К СИСТЕМАМ УПРАВЛЕНИЯ



*1. Система диспетчеризации инженерного оборудования здания/Система управления зданием.

*2. USB Адаптер U10 USB сетевой интерфейс Echelon® Corporation.



Приведена принципиальная схема.

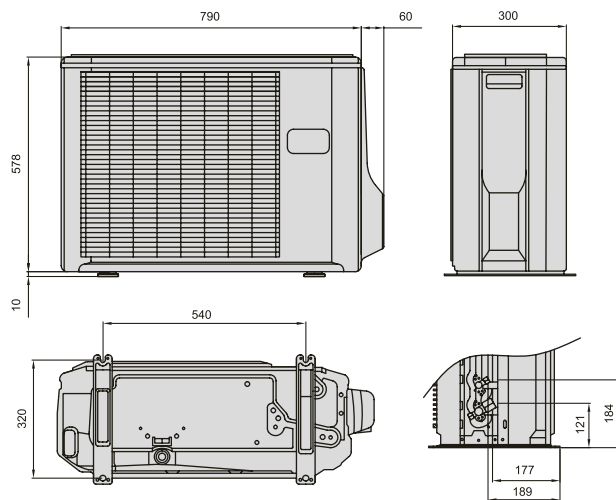
Подробную схему для возможных подключений вы можете найти в технической информации.

Внимание! Не все сплит-системы можно интегрировать в единую систему управления.

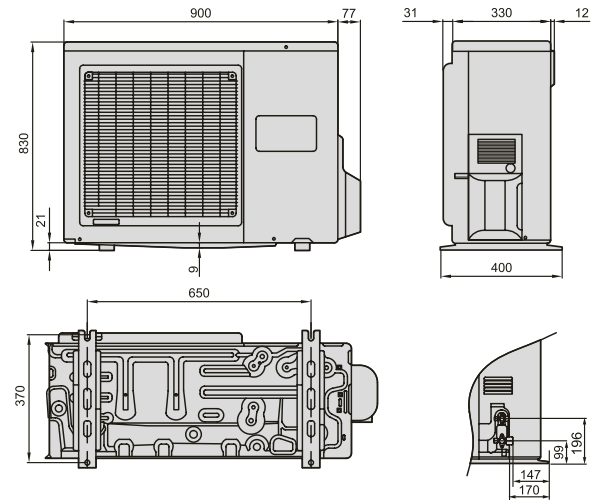


Наружные блоки

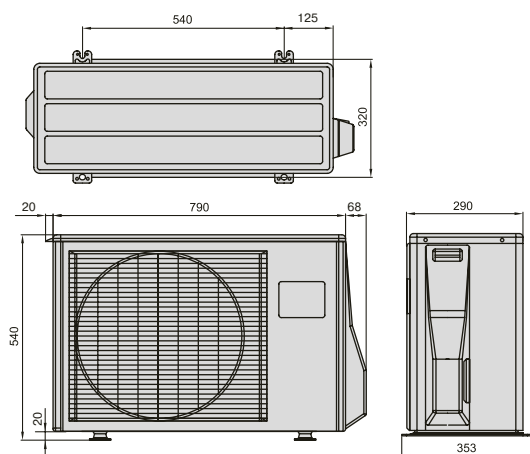
AOHZ14LBC, AOHG14LVCA, AOHZ18LBC,
AOHG12LALL, AOHG14LALL, AOHG18LALL



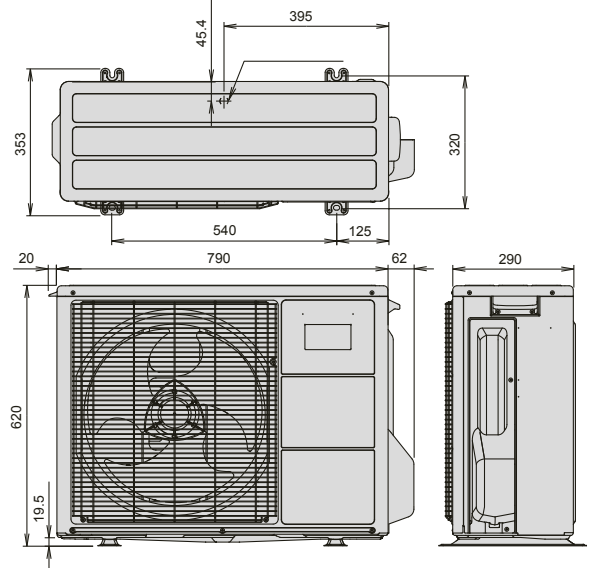
AOHZ24LBT, AOHG30LFT, AOHG30LETL, AOHG36LETL,
AOG30UNBWL



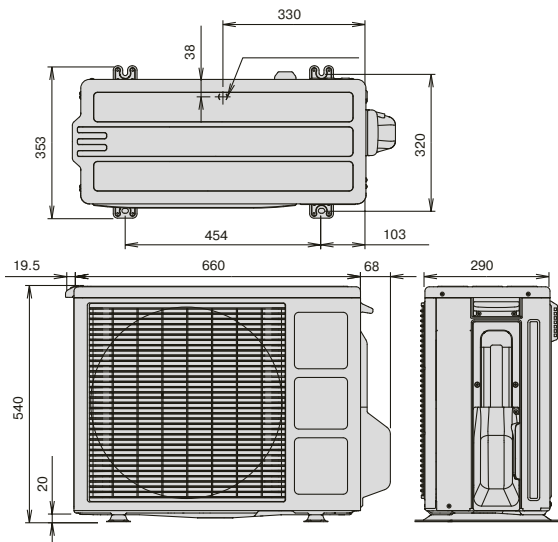
AOHG09LVCA, AOHG12LVCA, AOHG09LTC,
AOHG09LTCN, AOHG12LUC, AOHG14LUC,
AOHG14LEC, AOHG09LMCBN, AOHG12LMCBN



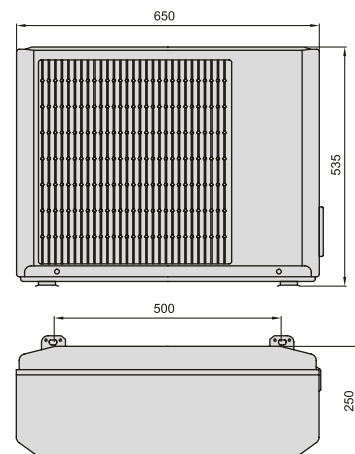
AOHG12LTC, AOHG12LTCN, AOHG14LTCN,
AOHG09LVCN, AOHG12LVCN, AOHG14LVCN,
AOHG14LMCBN, AOHG18LFC, AOHG24LFC



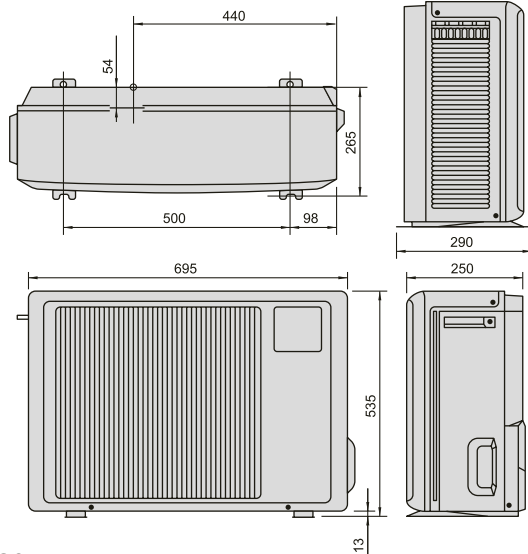
AOHG07LUC, AOHG09LUC, AOHG07LEC, AOHG09LEC,
AOHG12LEC, AOHG07LLC, AOHG09LLC, AOHG12LLC



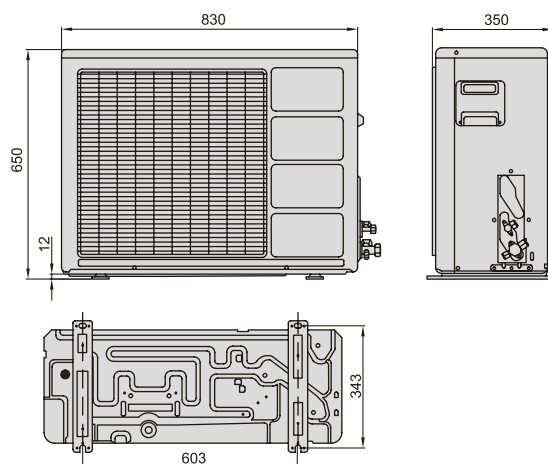
AOH7USNC, AOH9UFCC



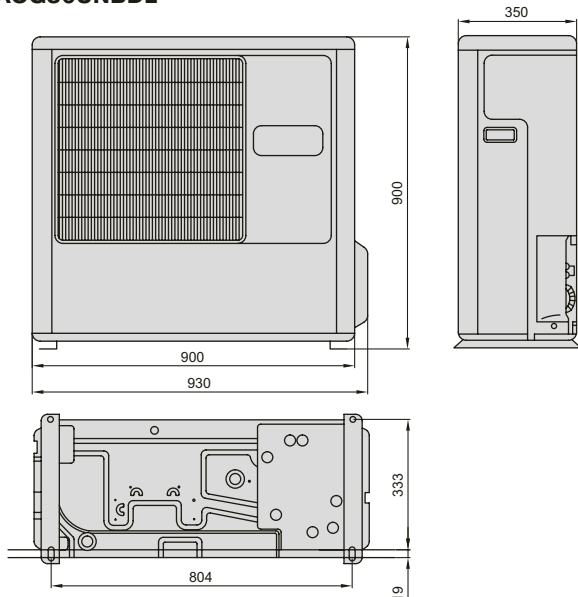
АОН12USCC



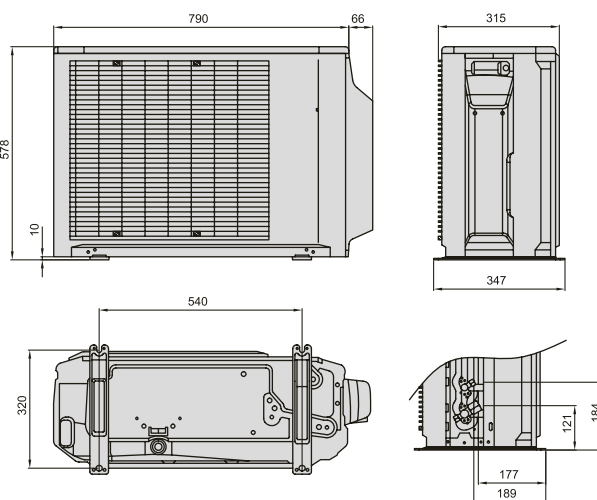
АОГ24UNBNL, АОГ18UNCNL, АОГ18UNBNL, АОГ25UNANL, АОГ25UNBNL



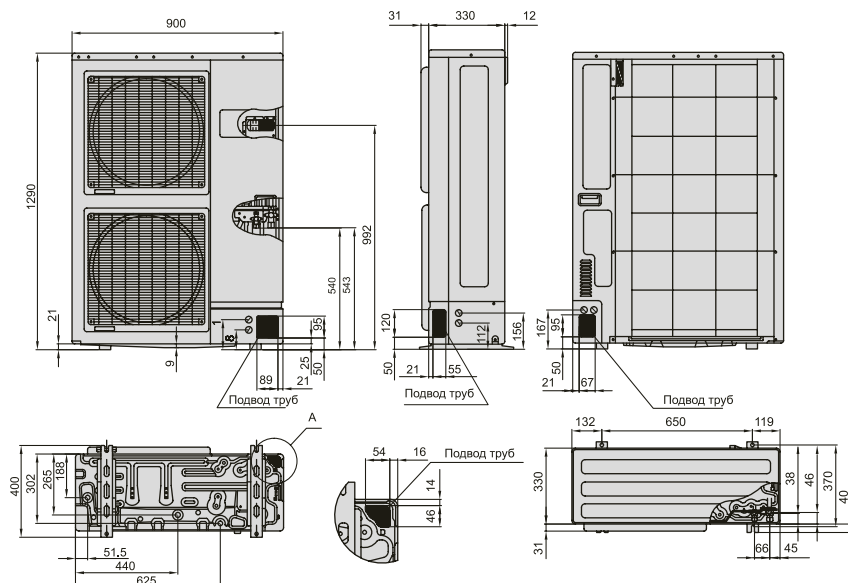
АОГ30UNBDL



АОНГ24LALA, АОГ18UNDNL

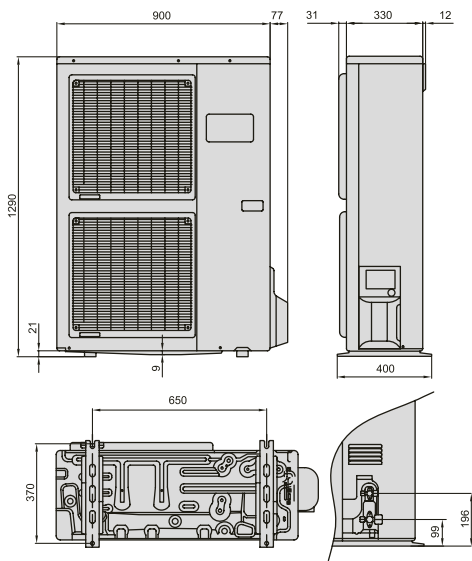


АОНГ36LATT, АОНГ45LATT, АОНГ54LATT, АОНГ60LATT, АОНГ45LETL, АОНГ54LETL

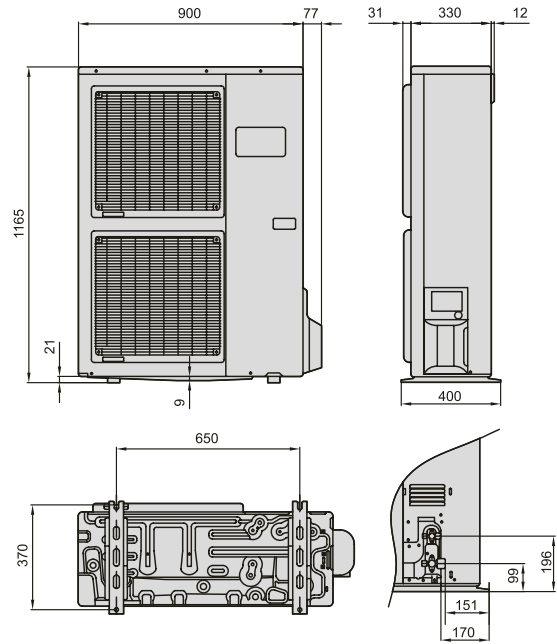




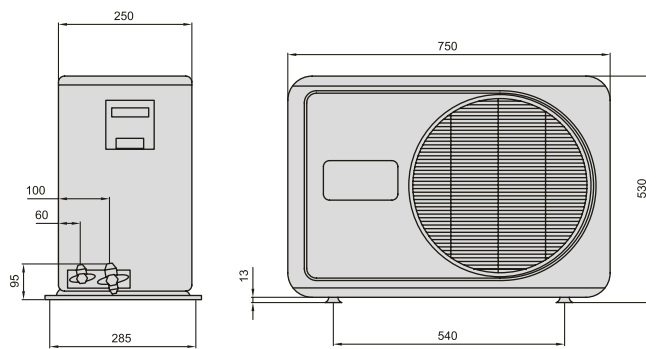
AOG54UMAYT, AOG60UMAYT



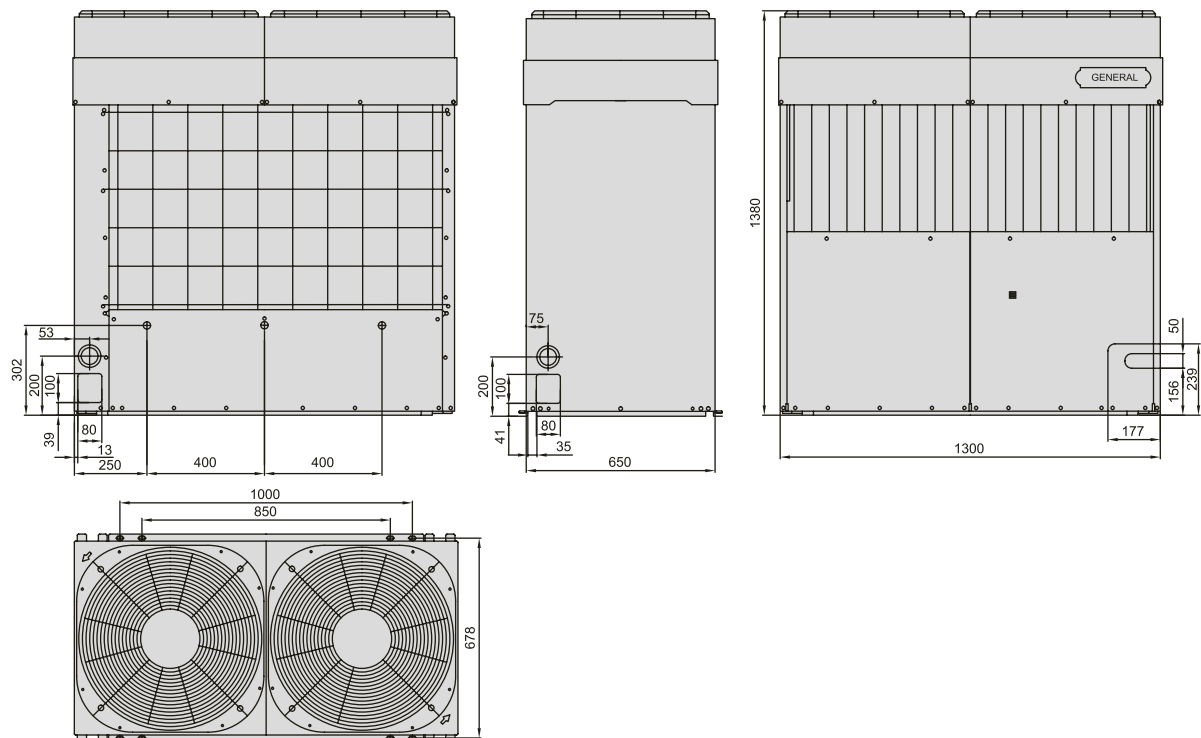
AOG36UNAXT, AOG45UMAXT



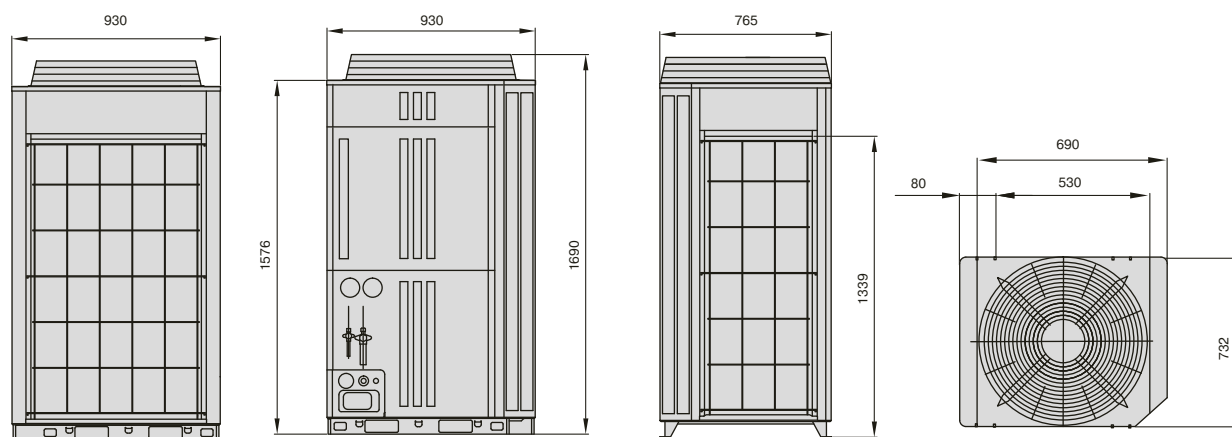
AOG7USAJL, AOG14USDJL



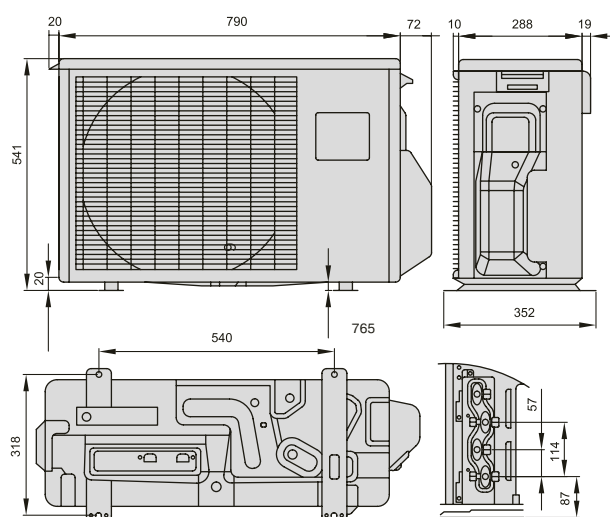
AOG90TPC3L



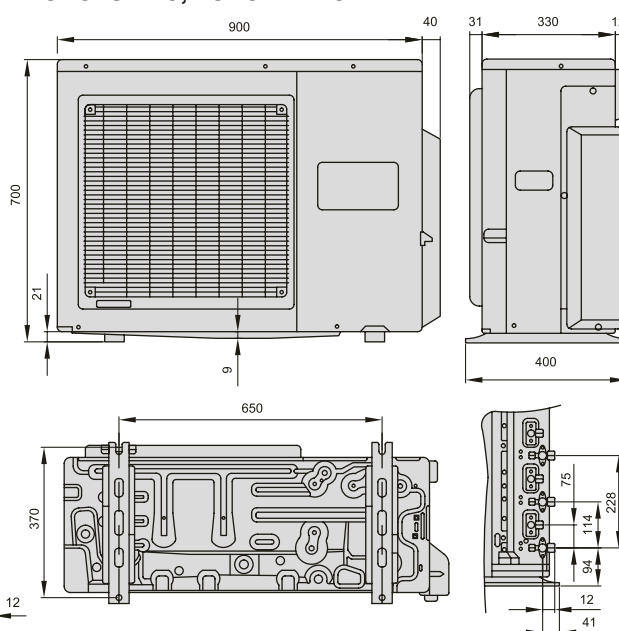
АОН72LALT, АОН90LALT



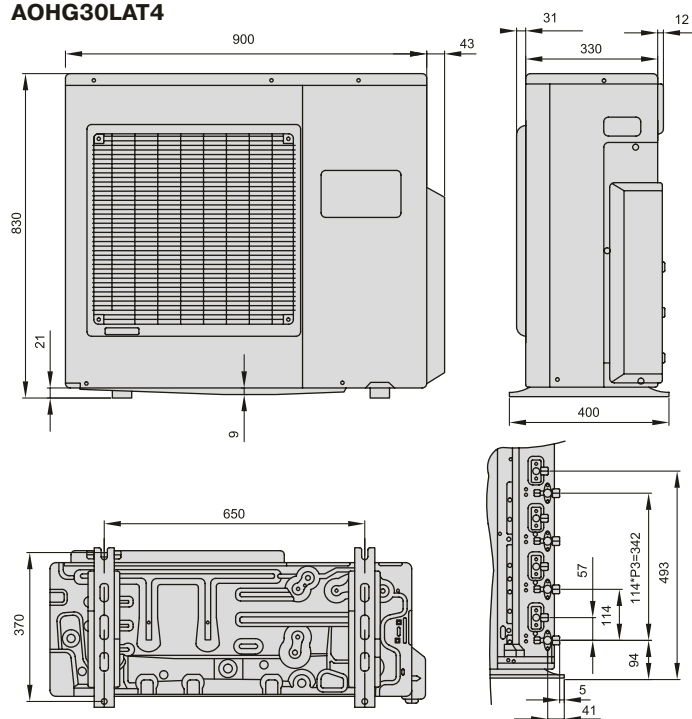
АОНГ14LAC2, АОНГ18LAC2



АОНГ18LAT3, АОНГ24LAT3

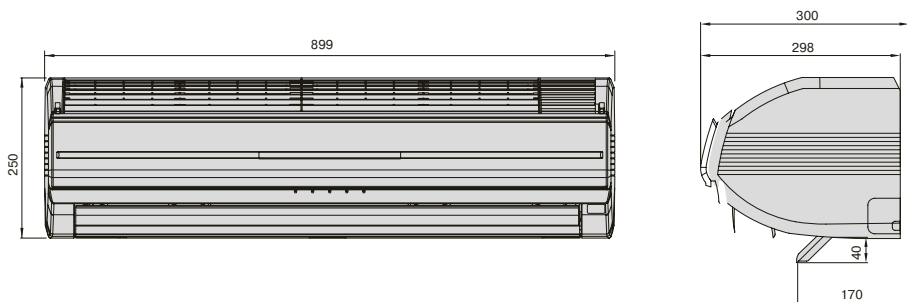


АОНГ30LAT4

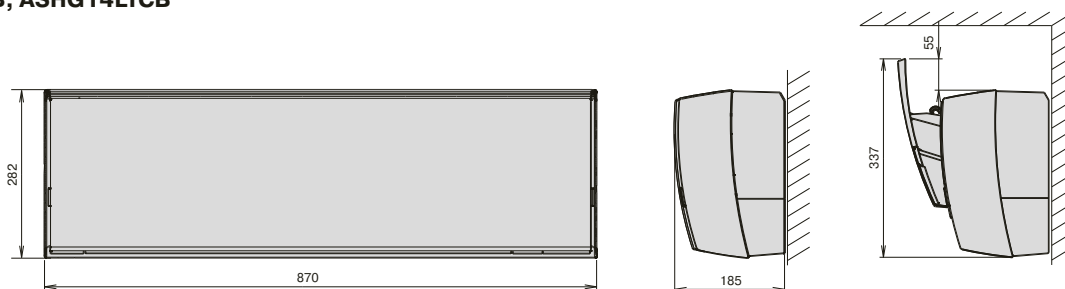


Внутренние блоки

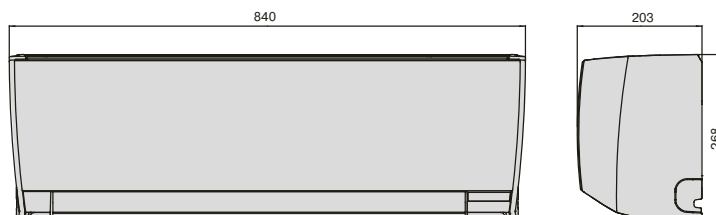
AWHZ14LBC, AWHZ18LBC, AWHZ24LBC



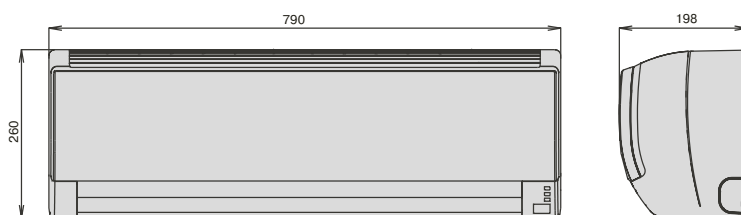
ASHG09LTCA, ASHG12LTCA, ASHG07LUCA, ASHG09LUCA, ASHG12LUCA, ASHG14LUCA, ASHG09LTCB, ASHG12LTCB, ASHG14LTCB



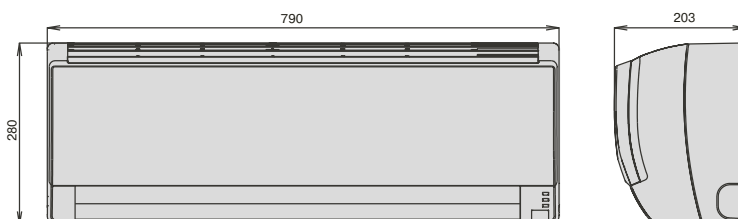
ASHG09LMCB, ASHG12LMCB, ASHG14LMCB



ASHG07LECA, ASHG09LECA, ASHG12LECA



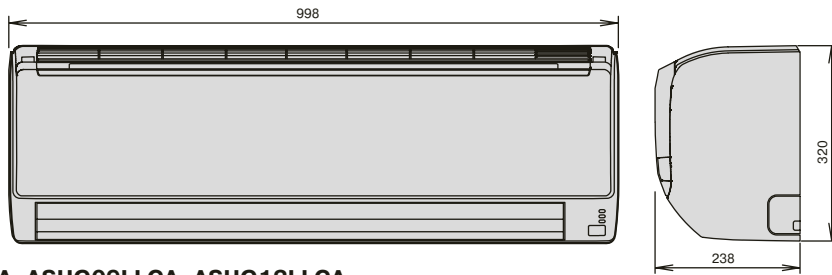
ASHG14LECA



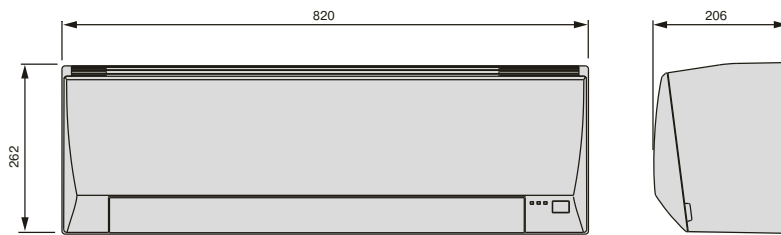


ЧЕРТЕЖИ

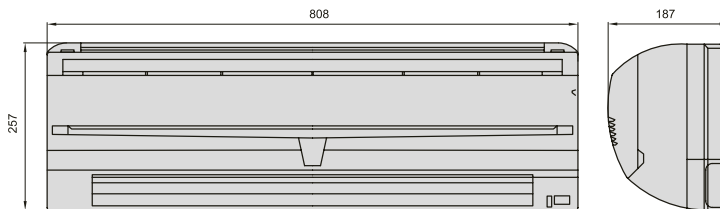
ASHG18LFCA, ASHG24LFCC, ASHG30LFCA



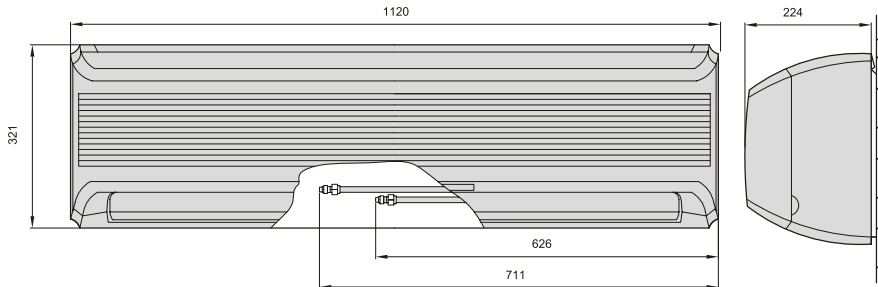
ASHG07LLCA, ASHG09LLCA, ASHG12LLCA



ASH7USBCW, ASH9USCCW, ASH12USCCW

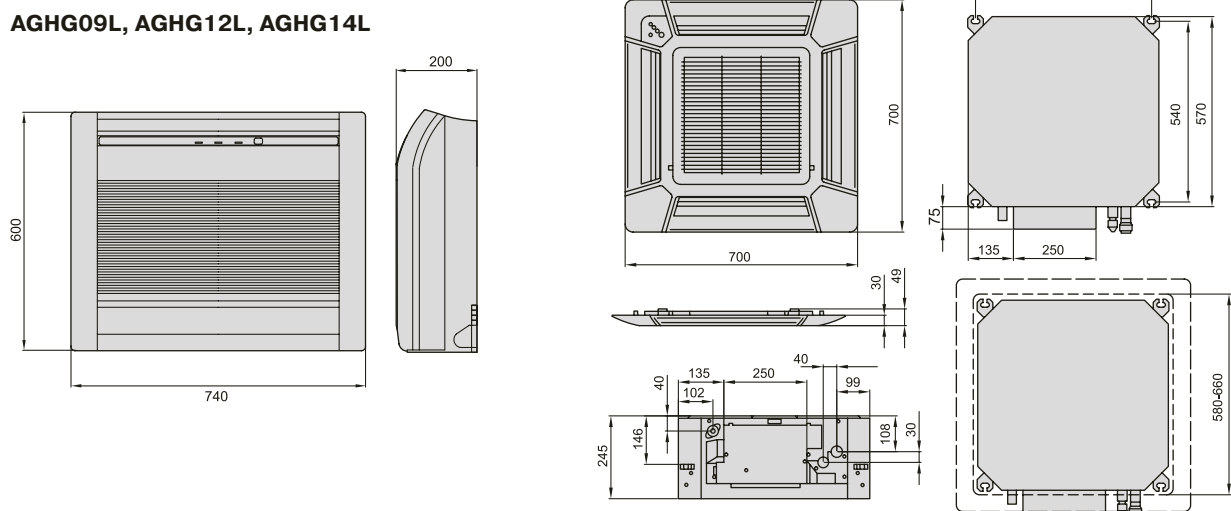


ASG18UBBN, ASG24UBBN, ASG30UBBJ

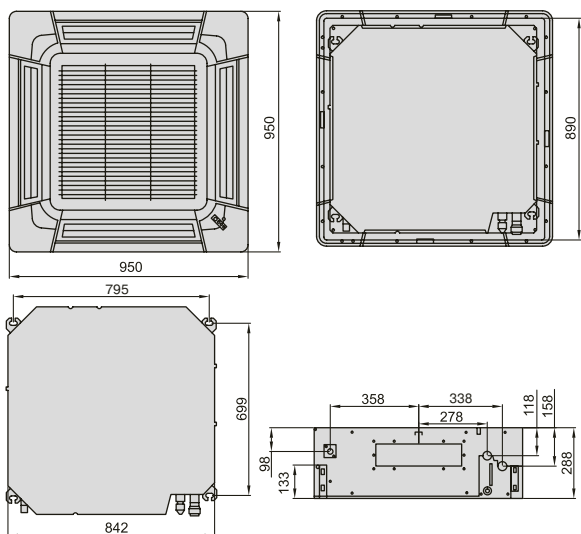


**AUHG07LVLA, AUHG09LVLA, AUHG12LVLB, AUHG14LVLB,
AUHG18LVLB, AUHG24LVLA**

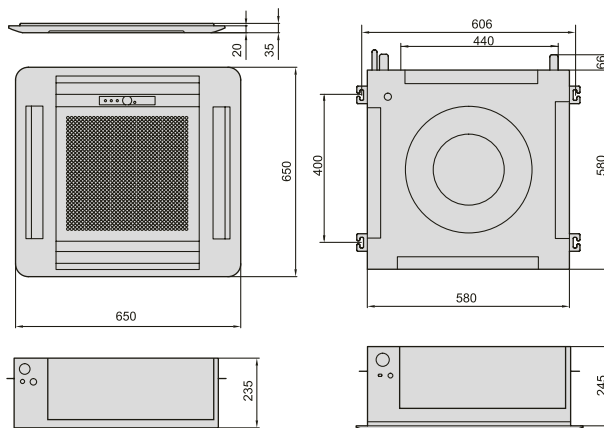
AGHG09L, AGHG12L, AGHG14L



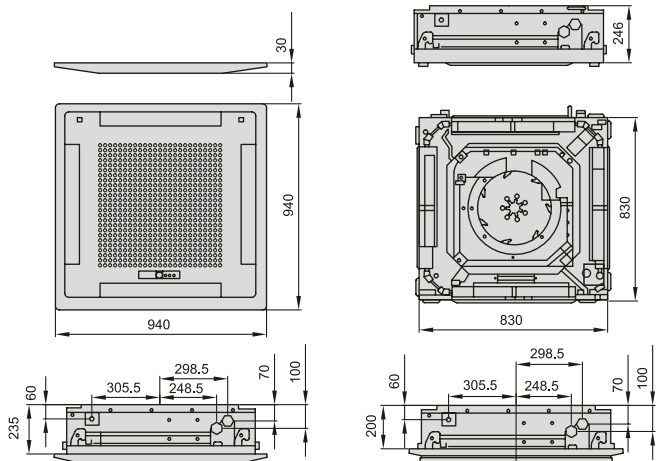
**AUHG30LRLE, AUHG36LRLE, AUHG45LRLE,
AUHG36LRLA, AUHG45LRLA, AUHG54LRLA**



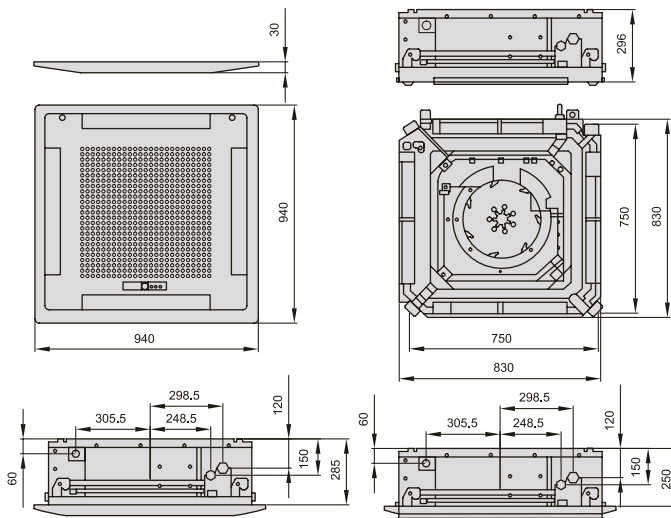
AUG18UBAB



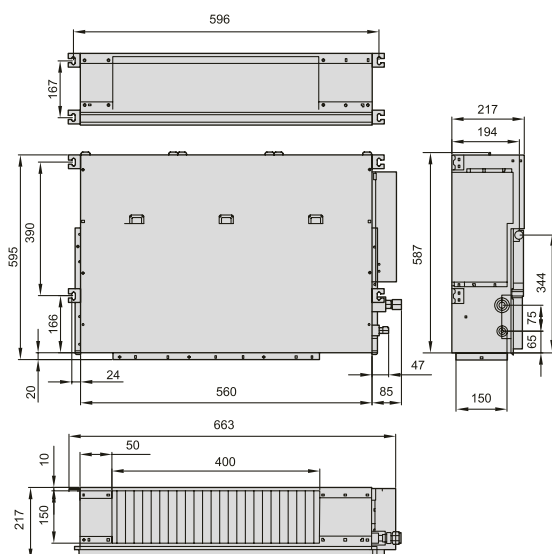
AUG25UUAR



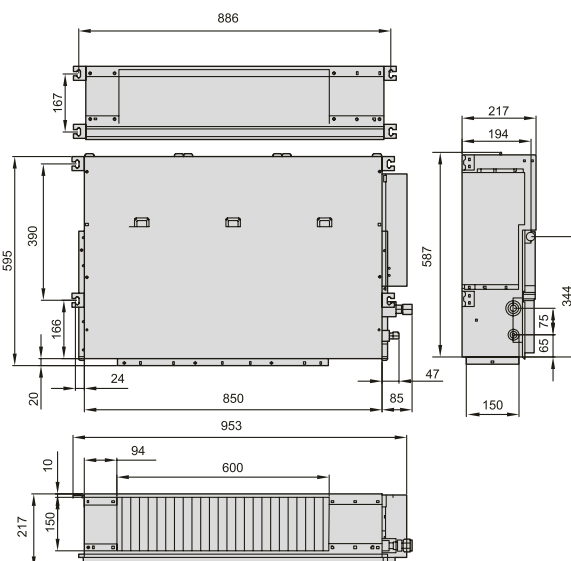
AUG45UUAS, AUG54UUAS



ARG7UUAB, ARG9UUAB

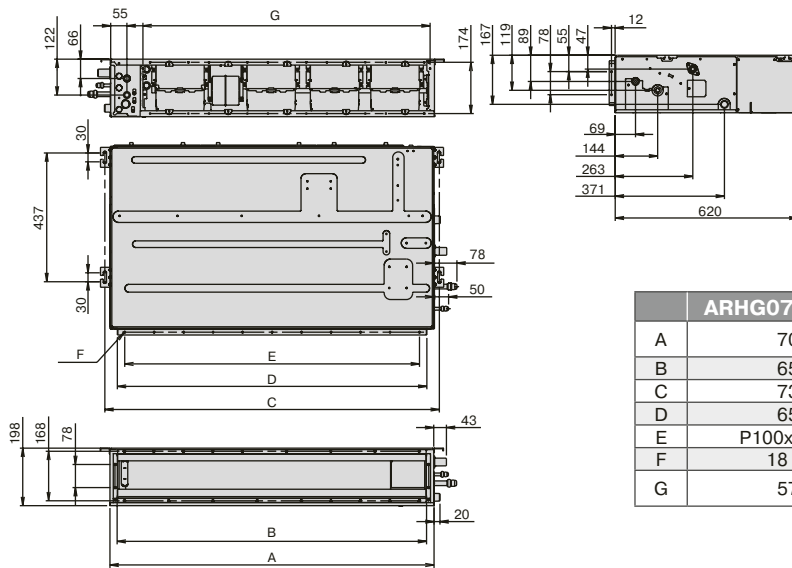


ARG12UUAD, ARG14UUAD, ARG18UUAL



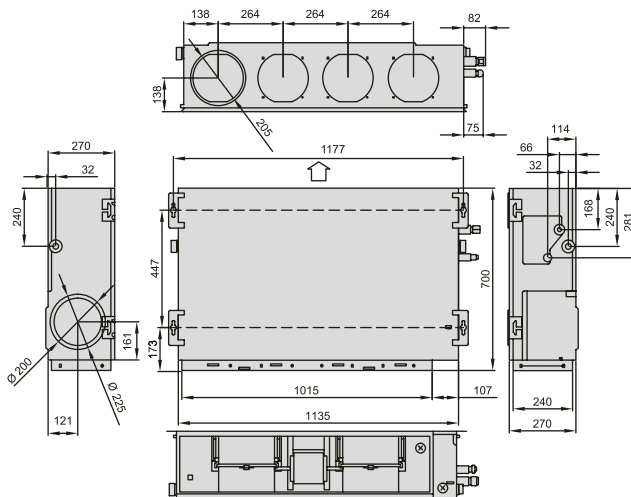


ARHG07LLTA, ARHG09LLTA, ARHG12LLTB, ARHG14LLTB, ARHG18LLTB

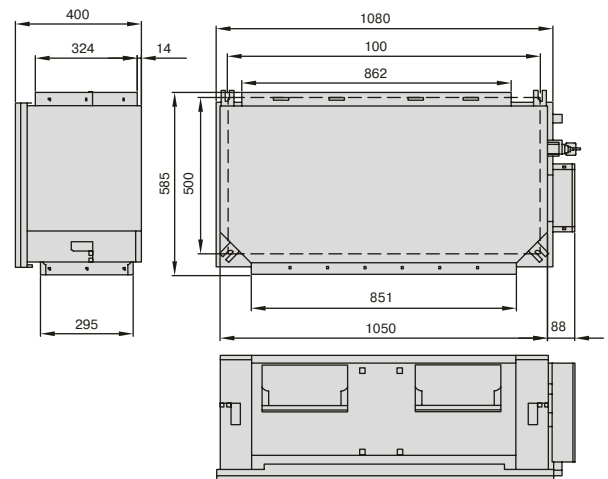


	ARHG07-14LLTB	ARHG18LLTB
A	700	900
B	650	850
C	734	934
D	650	850
E	P100x6=600	P100x8=800
F	18 x 5	22 x 5
G	574	774

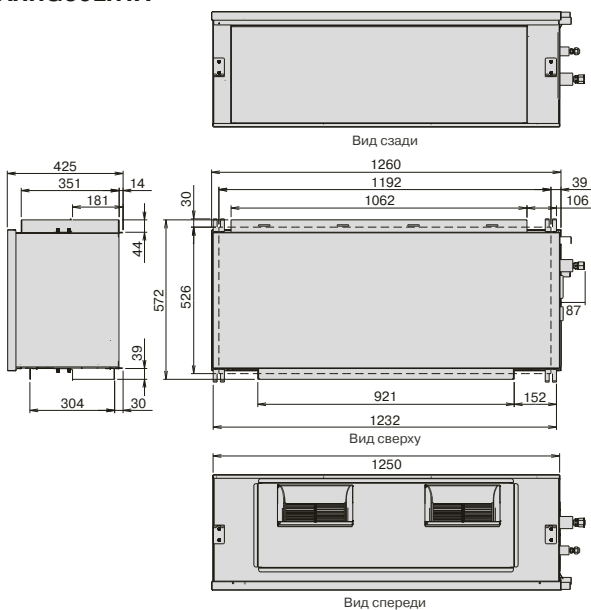
ARHG24LMLA, ARHG30LMLE, ARHG36LMLA, ARHG36LMLE, ARHG45LMLA, ARG25UUAN, ARG30UUAN, ARG36UUAN, ARG45UUAN



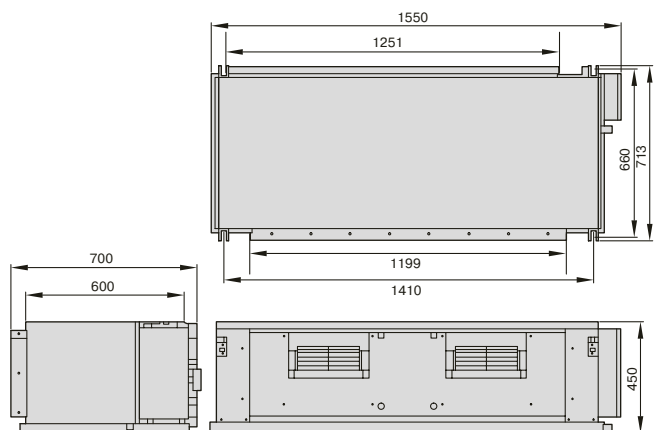
ARHG45LHTA, ARHG54LHTA, ARG60UUAK



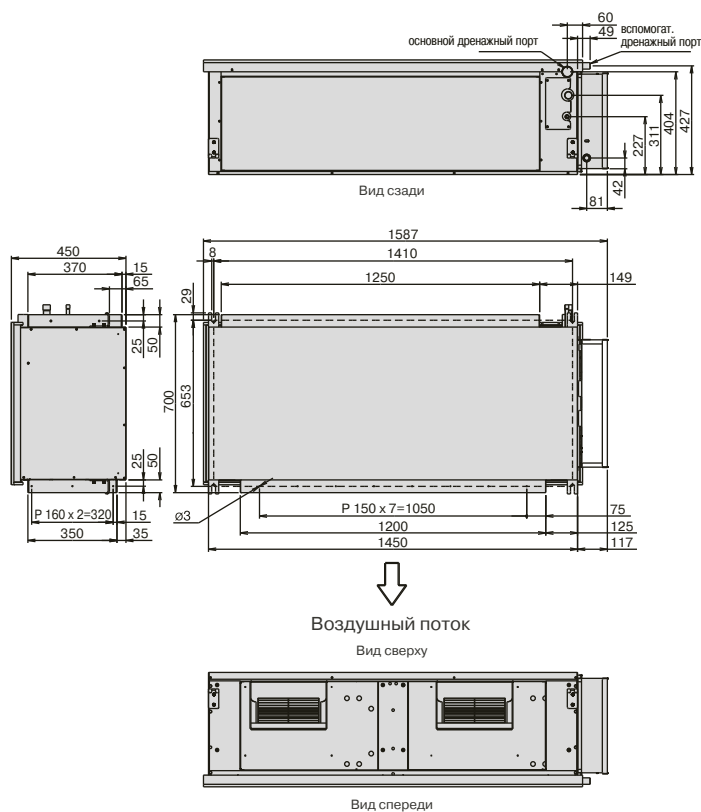
ARHG60LHTA



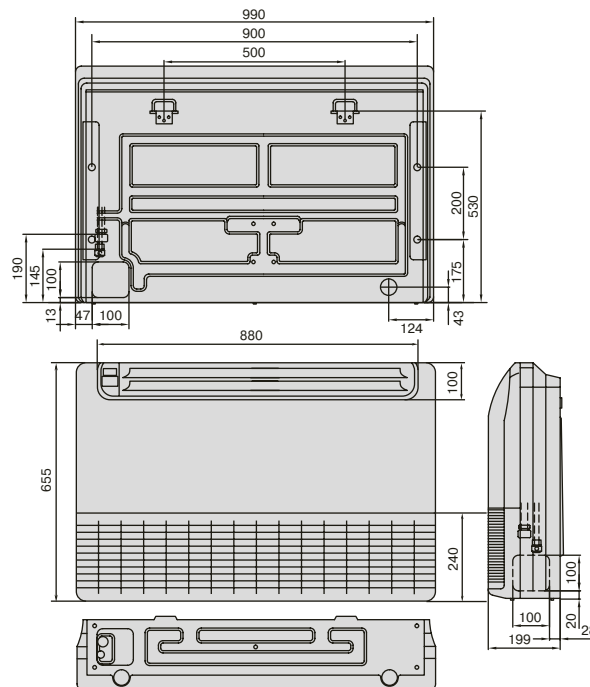
ARG90TLC3



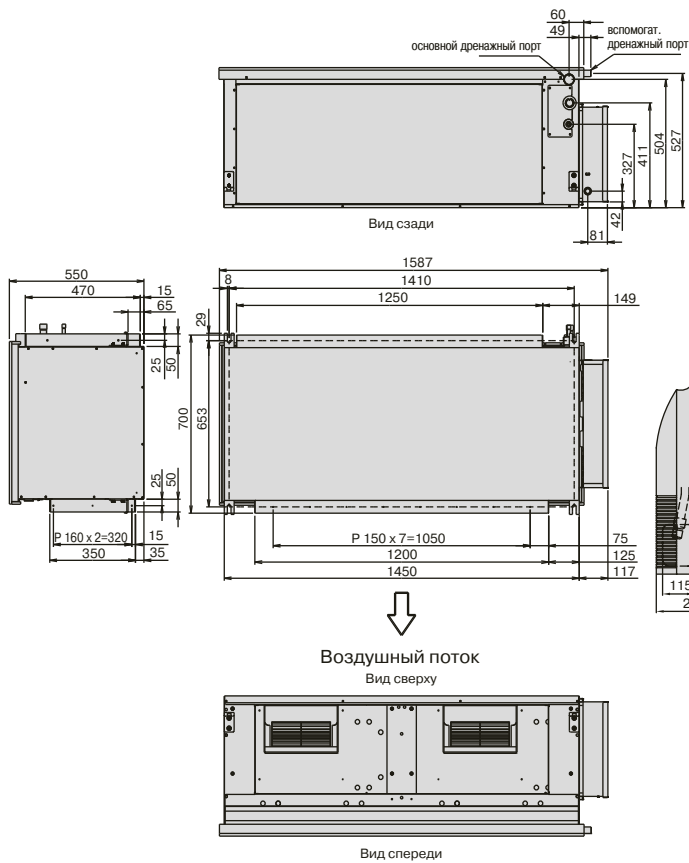
ARHC72LHTA



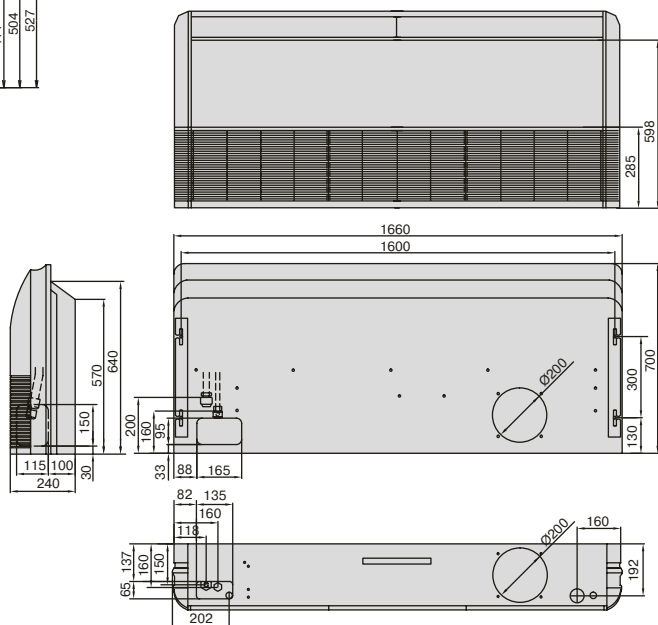
ABHG14LVTA, ABHG18LVTB, ABHG24LBTA, ABG18UBBJ, ABG24UBBJ



ARHC90LHTA



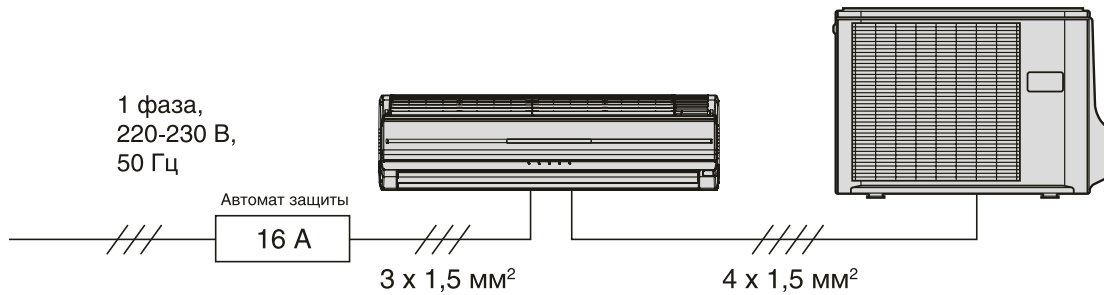
ABHG30LRTE, ABHG36LRTE, ABHG36LRTA, ABHA45LRTA, ABHA54LRTA, ABG30UBAG, ABG36UBAG, ABG45UBAG, ABG54UBAG



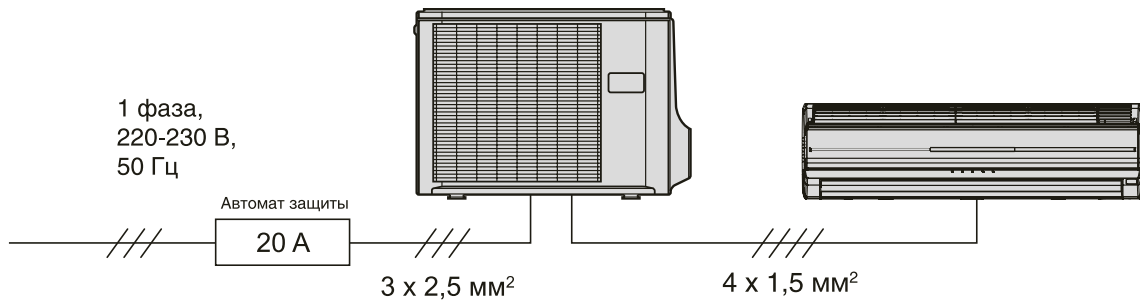


СХЕМЫ ЭЛЕКТРИЧЕСКИХ СОЕДИНЕНИЙ

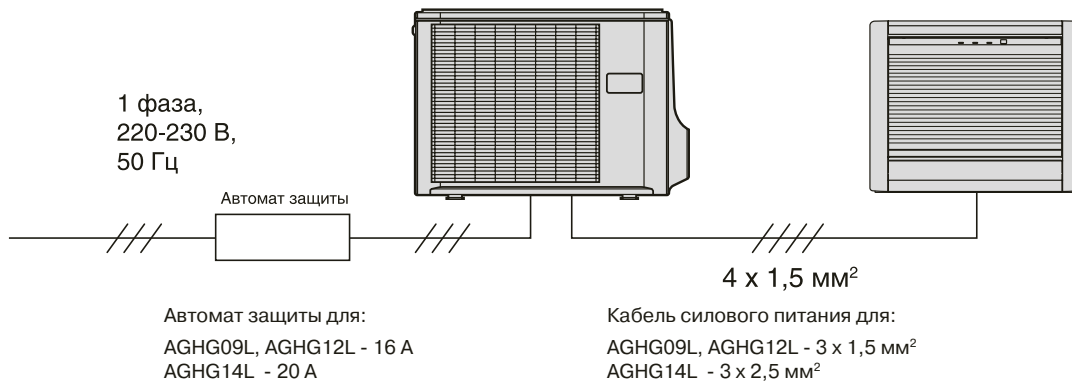
AWHZ14L, AWHZ18L



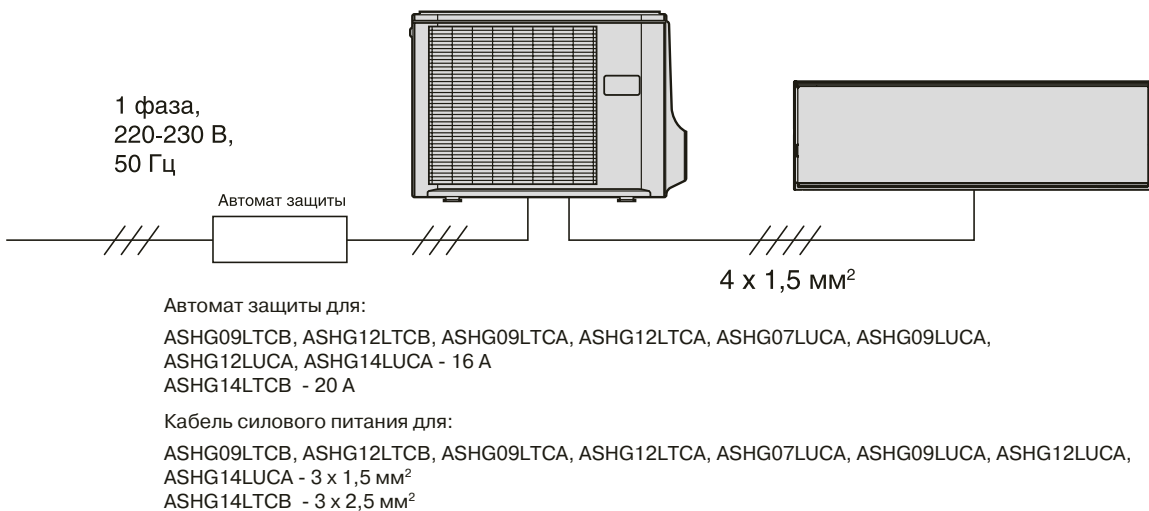
AWHZ24L



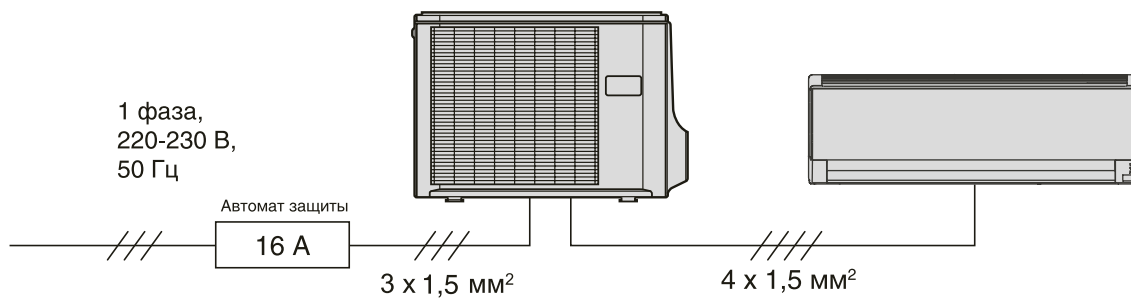
AGHG09L, AGHG12L, AGHG14L



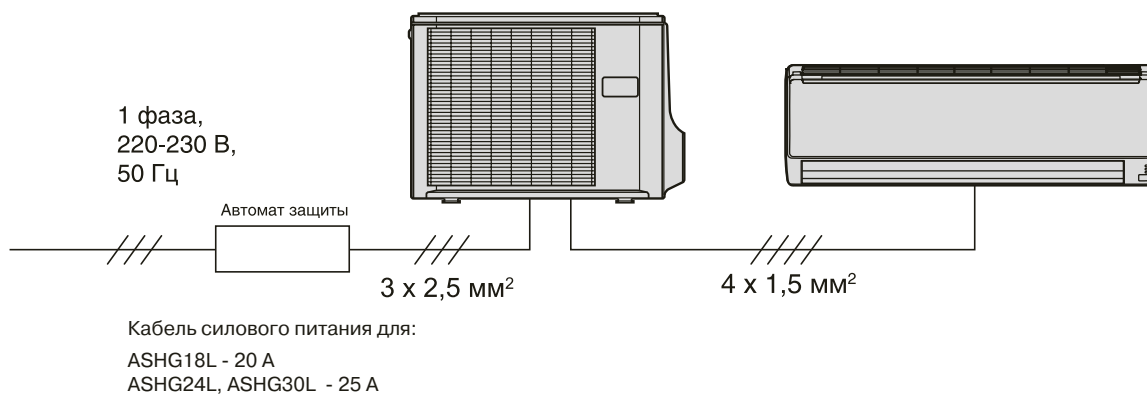
ASHG09LTСВ, ASHG12LTСВ, ASHG14LTСВ, ASHG09LTCA, ASHG12LTCA, ASHG07LUCA, ASHG09LUCA, ASHG12LUCA, ASHG14LUCA



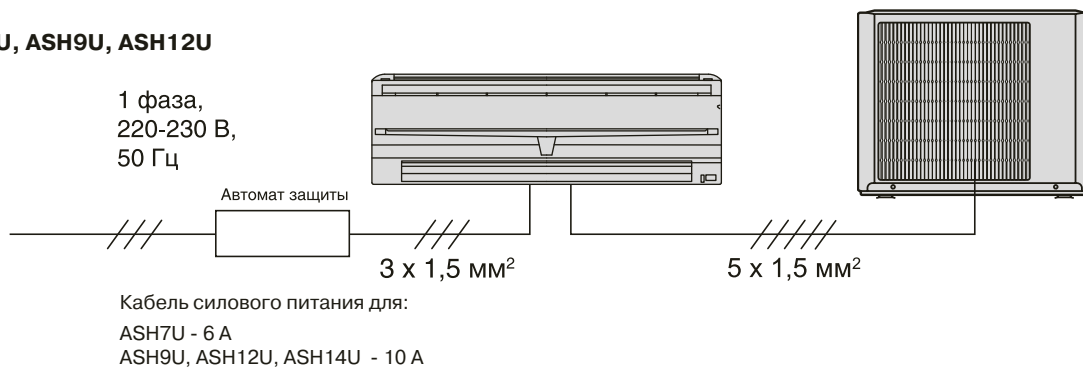
ASHG07LLCA, ASHG09LLCA, ASHG12LLCA, ASHG07LECA, ASHG09LECA, ASHG12LECA, ASHG14LECA, ASHG09LMCB, ASHG12LMCB, ASHG14LMCB



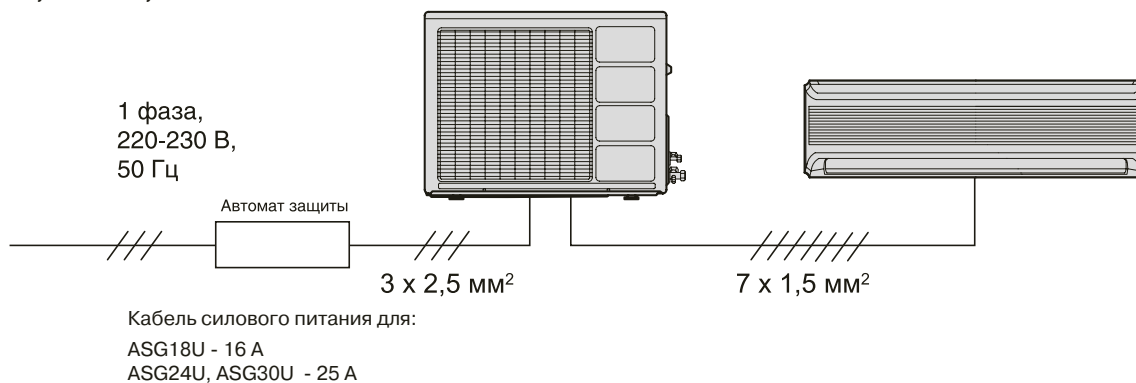
ASHG18LFCA, ASHG24LFCC, ASHG30LFCA



ASH7U, ASH9U, ASH12U



ASG18U, ASG24U, ASG30U

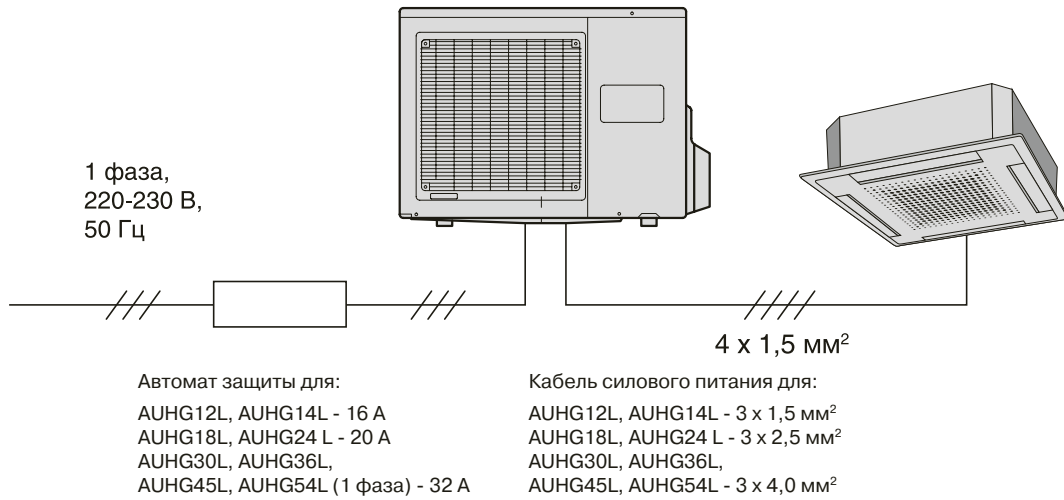


Примечание: схемы электрических соединений демонстрируют только структуру системы. Внешний вид наружных и внутренних блоков может отличаться.

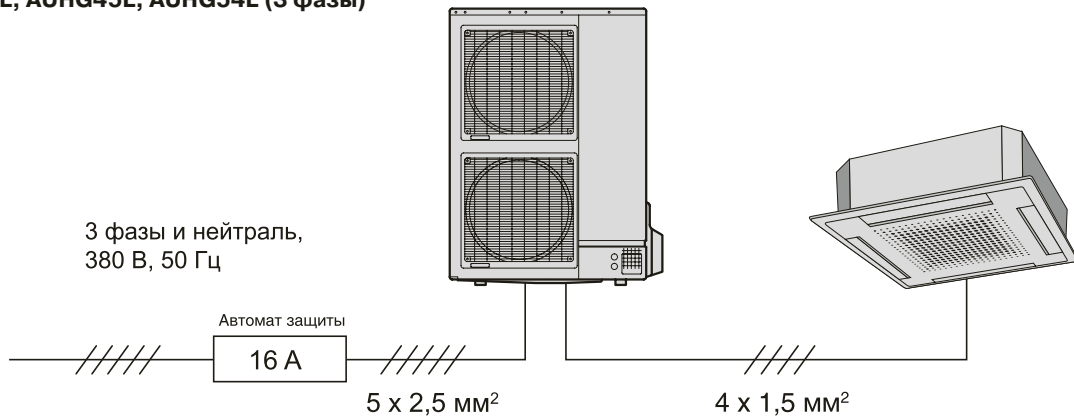


СХЕМЫ ЭЛЕКТРИЧЕСКИХ СОЕДИНЕНИЙ

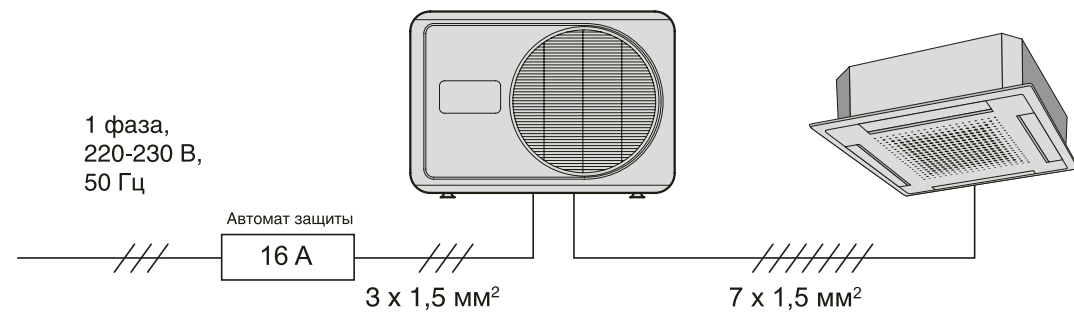
AUHG12L, AUHG14L, AUHG18L, AUHG24L, AUHG30L, AUHG36L, AUHG45L, AUHG54L (1 фаза)



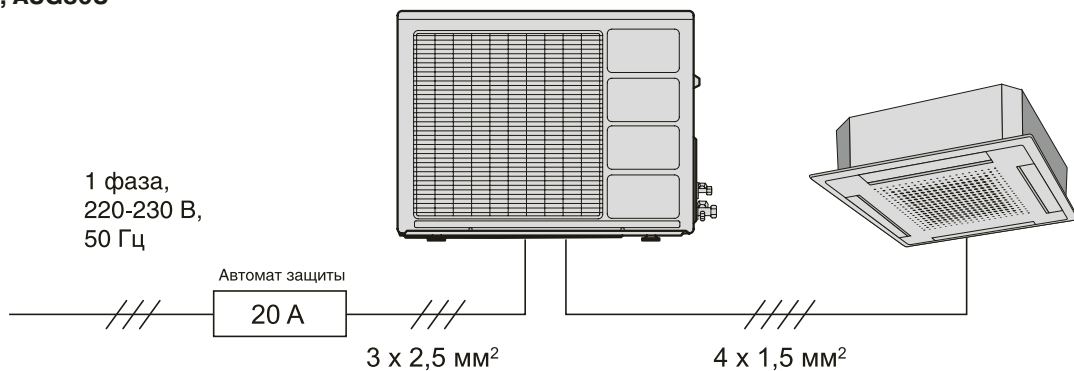
AUHG36L, AUHG45L, AUHG54L (3 фазы)



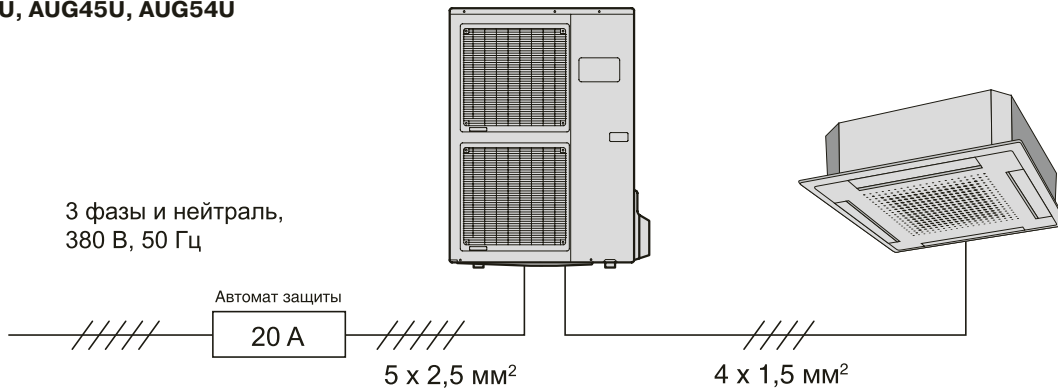
AUG18U



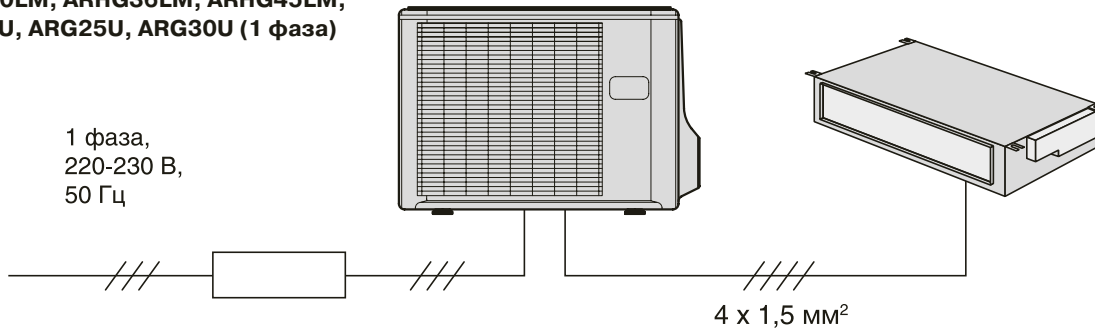
AUG25U, AUG30U



AUG36U, AUG45U, AUG54U



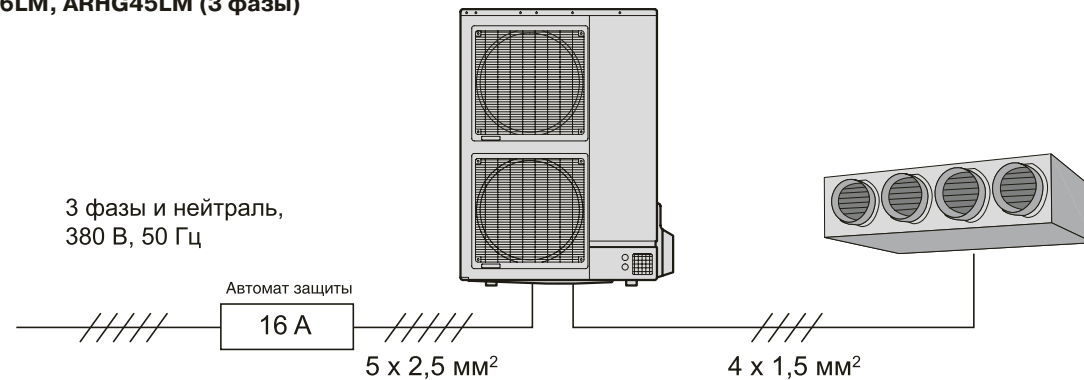
**ARHG12L, ARHG14L, ARHG18L, ARHG24LM,
ARHG30LM, ARHG36LM, ARHG45LM,
ARG18U, ARG25U, ARG30U (1 фаза)**



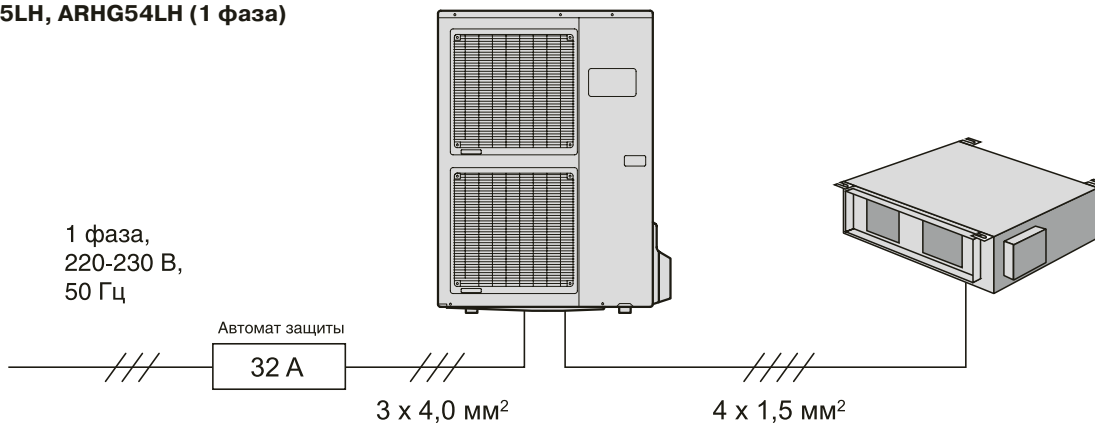
Автомат защиты для:
ARHG12L, ARHG14L - 16 А
ARHG18L, ARHG24LM,
ARG18U, ARG25U, ARG30U - 20 А
ARHG30LM, ARHG36LM,
ARHG45LM (1 фаза) - 32 А

Кабель силового питания для:
ARHG12L, ARHG14L - 3 x 1,5 мм²
ARHG18L, ARHG24L,
ARG18U, ARG25U, ARG30U - 3 x 2,5 мм²
ARHG30LM, ARHG36LM, ARHG45LM (1 фаза) - 3 x 4,0 мм²

ARHG36LM, ARHG45LM (3 фазы)



ARHG45LH, ARHG54LH (1 фаза)

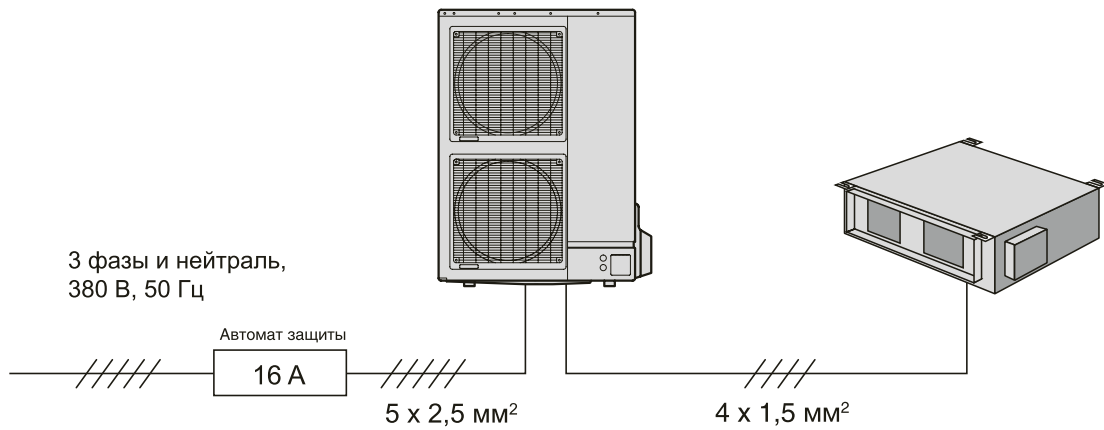


Примечание: схемы электрических соединений демонстрируют только структуру системы. Внешний вид наружных и внутренних блоков может отличаться.

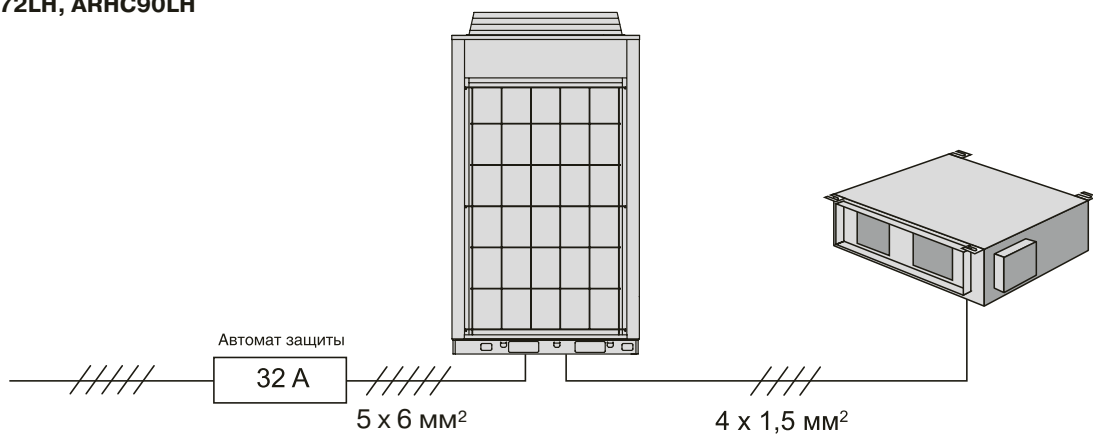


СХЕМЫ ЭЛЕКТРИЧЕСКИХ СОЕДИНЕНИЙ

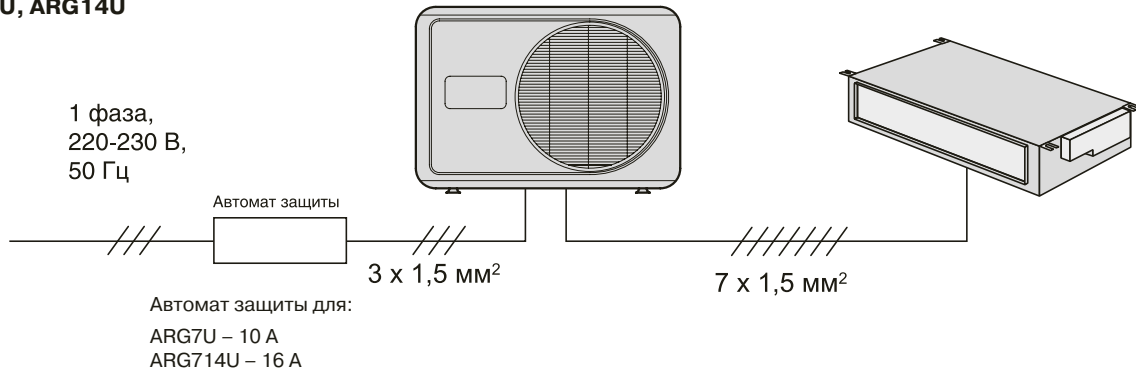
ARHG45LH, ARHG54LH, ARHG60LH (3 фазы)



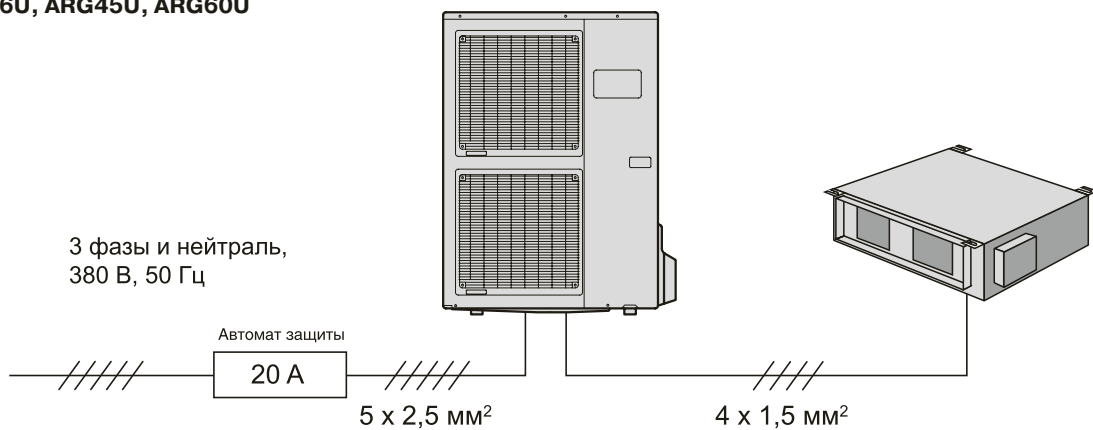
ARHC72LH, ARHC90LH



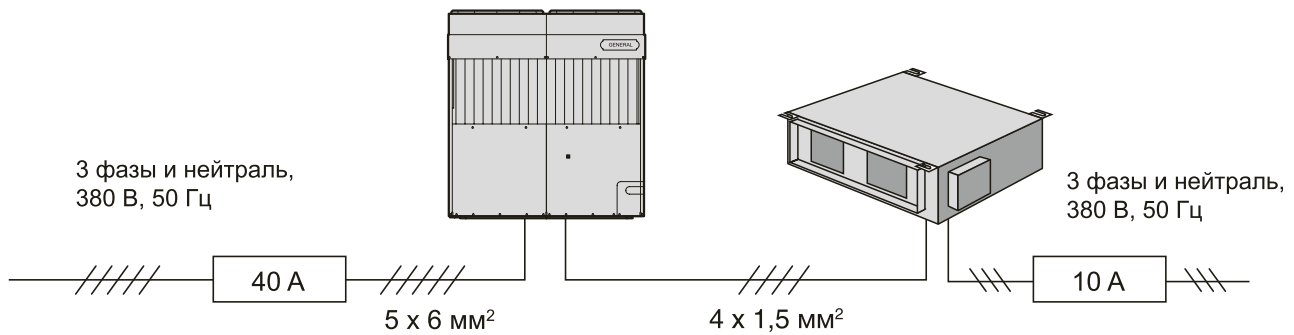
ARG7U, ARG14U



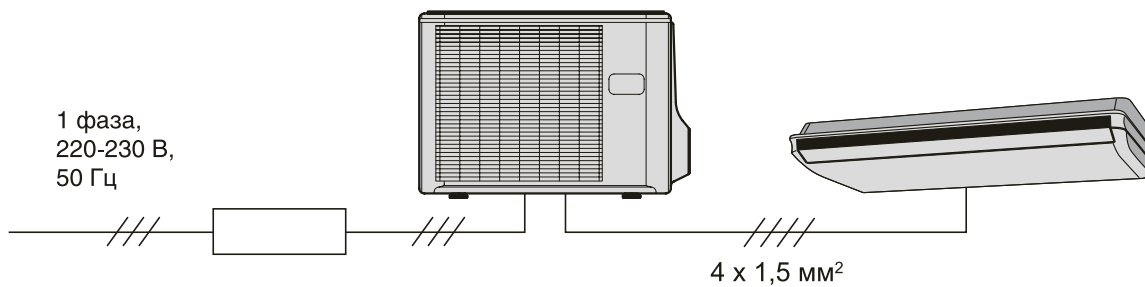
ARG36U, ARG45U, ARG60U



ARG90T



ABHG18L, ABHG24L, ABG30U, ABHG30L, ABHG36L, ABHG45L (1 фаза)



Автомат защиты для:

ABHG18L, ABHG24L – 20 А

ABG30U, ABHG30L, ABHG36L,

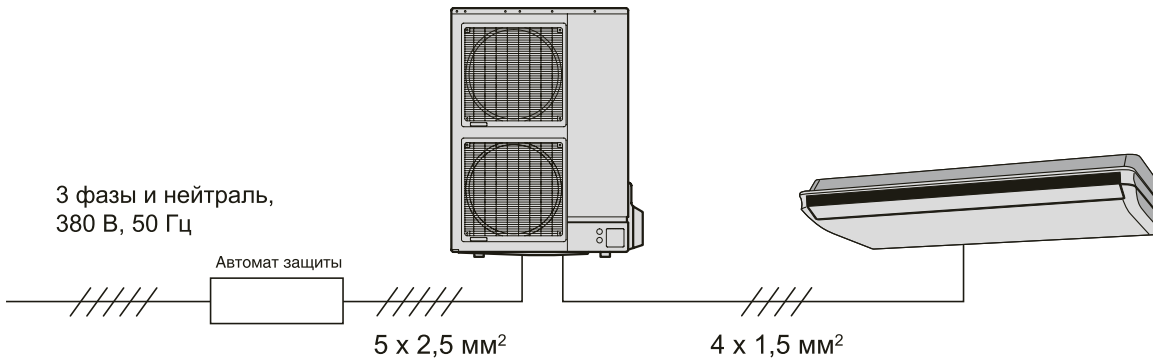
ABHG45L (1 фаза) – 32 А

Кабель силового питания для:

ABHG18L, ABHG24L – 3 x 2,5 мм²

ABG30U, ABHG30L, ABHG36L, ABHG45L – 3 x 4,0 мм²

ABHG36LR, ABHG45LR, ABHG54LR, ABG36U, ABG45U, ABG54U (3 фазы)

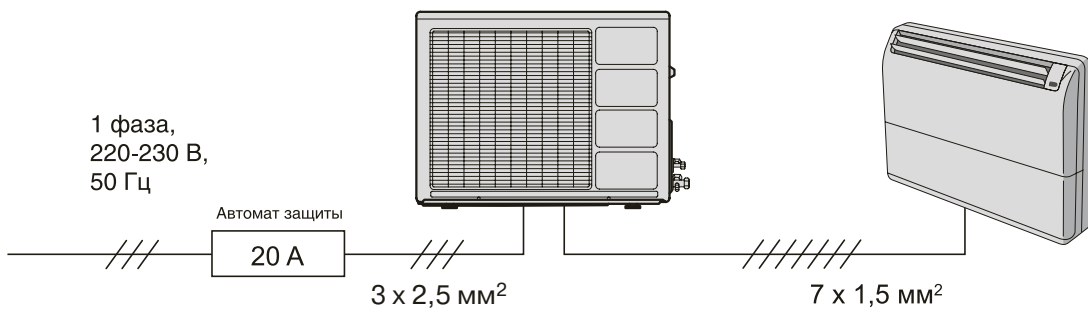


Автомат защиты для:

ABHG36LR, ABHG45LR, ABHG54LR – 16 А

ABG36U, ABG45U, ABG54U – 20 А

ABG18U, ABG24U

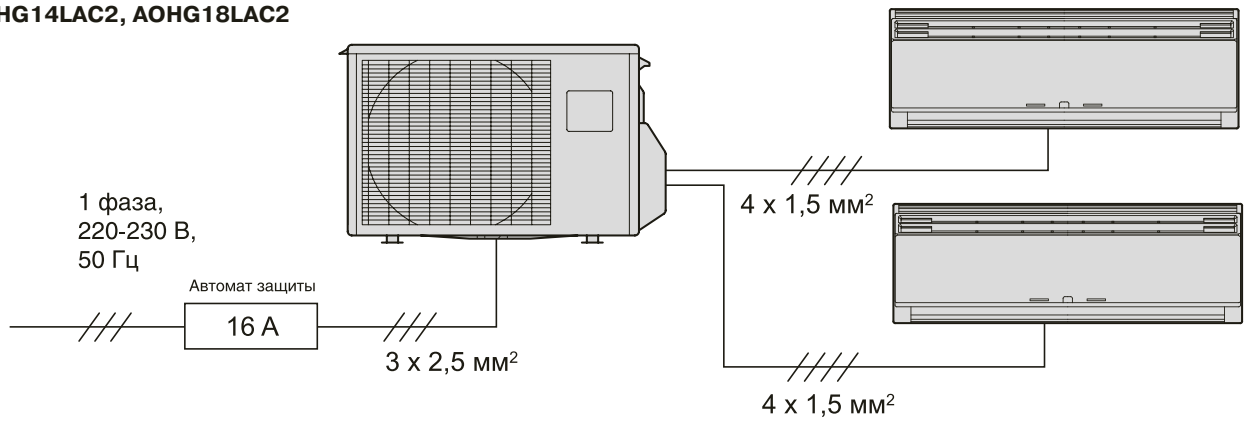


Примечание: схемы электрических соединений демонстрируют только структуру системы. Внешний вид наружных и внутренних блоков может отличаться.

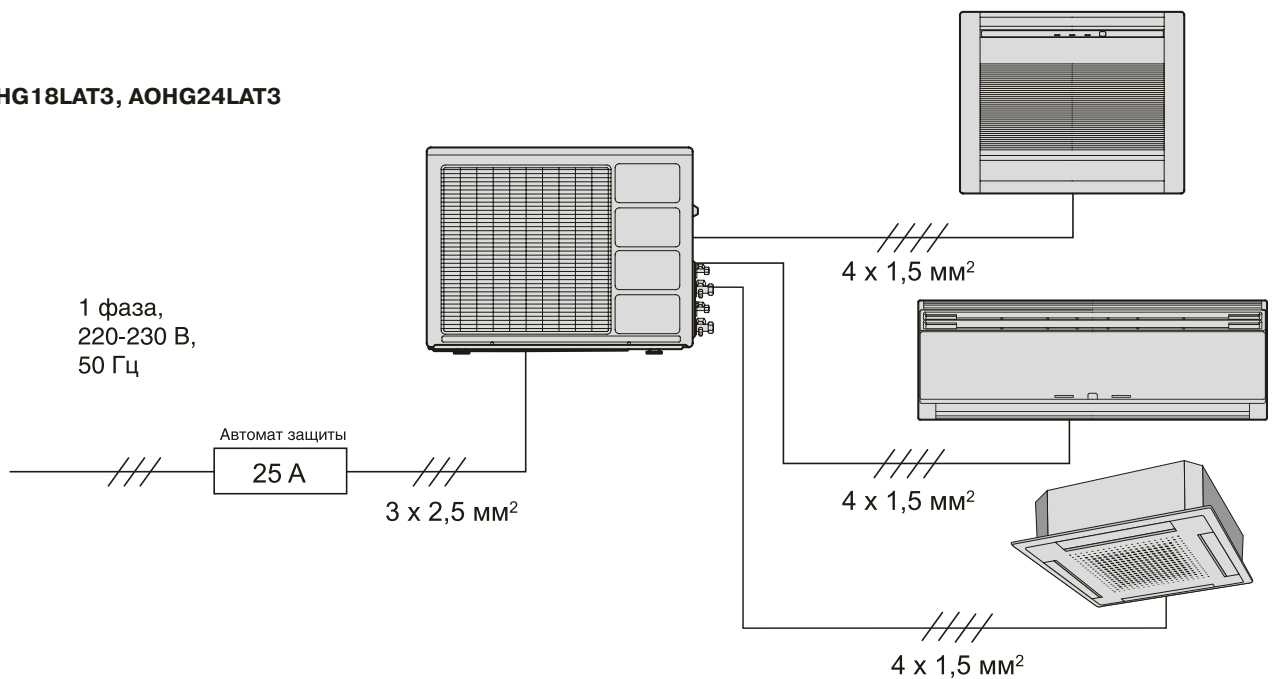


СХЕМЫ ЭЛЕКТРИЧЕСКИХ СОЕДИНЕНИЙ

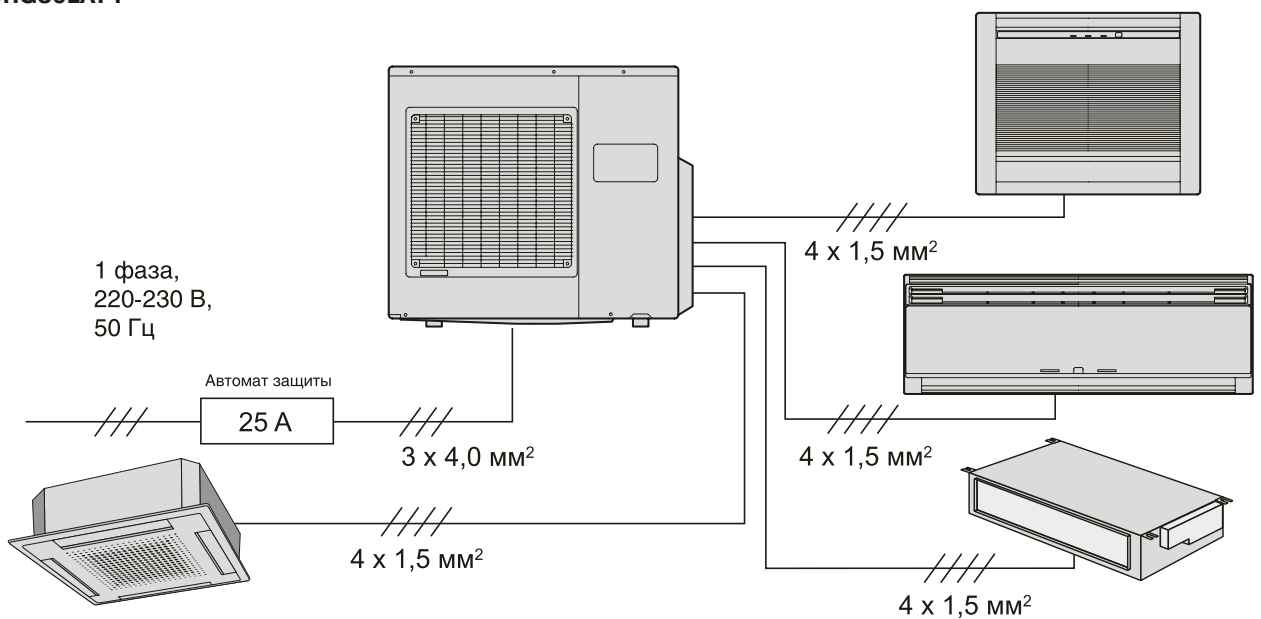
АОHG14LAC2, АОHG18LAC2



АОHG18LAT3, АОHG24LAT3

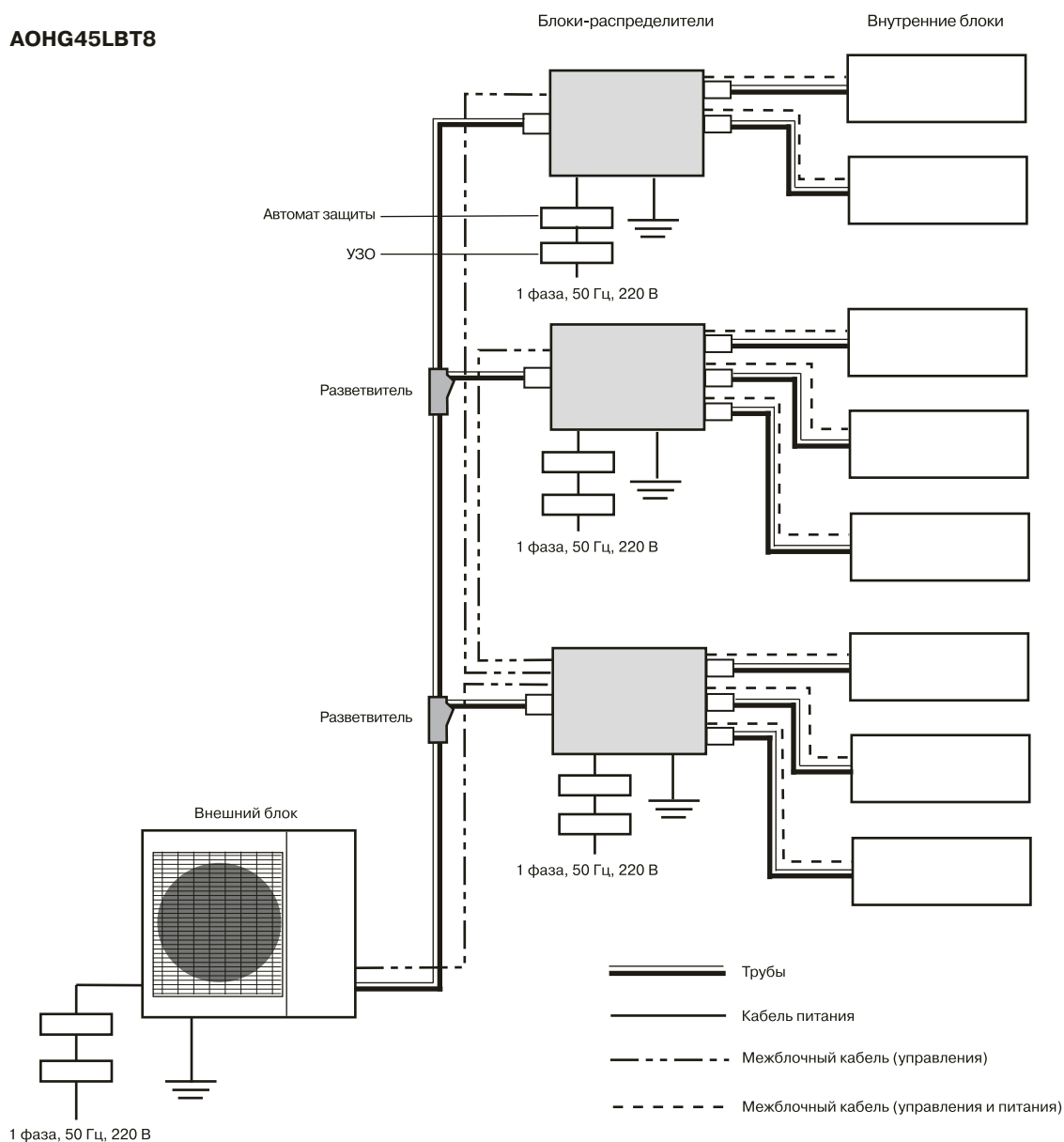


АОHG30LAT4



Примечание: схемы электрических соединений демонстрируют только структуру системы. Внешний вид наружных и внутренних блоков может отличаться.

АОНГ45ЛВТ8



Назначение		Поперечное сечение кабеля, мм ²	Примечание
Кабель питания	Внешний блок	6,0	H07RN-F или аналог, 3х-жильный
	Блок-распределитель	1,5	H07RN-F или аналог, 3х-жильный
Межблочный кабель	Блок-распределитель и внутренние блоки	> 1,5 (если общая длина < 50 м)	H07RN-F или аналог, 4х-жильный
		> 2,5 (если общая длина > 50 м)	H07RN-F или аналог, 4х-жильный

При подключении кондиционера необходимо установить специальный автоматический выключатель с УЗО (устройство защитного отключения). Номинальный отключающий ток утечки автоматического выключателя с УЗО должен быть 30 мА 0,1 сек или больше.

Автомат защиты наружного блока - 32 А.

Автомат защиты блоков-распределителей - 16 А.



О КОМПАНИИ GENERAL

Первыми среди лучших называют в Японии кондиционеры GENERAL. Сегодня GENERAL является наиболее динамично развивающейся компанией, производящей широкий спектр климатических систем различного назначения – от бытовых до промышленных. Продукция компании поставляется более чем в 110 стран мира. В Японии кондиционеры GENERAL из года в год занимают первое место. А как известно, жители этой страны знают толк в технике и очень требовательны в своем выборе. Кроме того, кондиционеры GENERAL предпочитают всем другим производителям жители Австралии и Европы. В Россию оборудование поставляется уже более 18 лет и за это время зарекомендовало себя как надежное, стоящее на страже вашего комфорта.

Кондиционеры GENERAL по техническим характеристикам, степени надежности и уровню создаваемого комфорта специалисты всех стран относят к оборудованию премиум-класса.

По большинству параметров кондиционеры GENERAL намного опережают аналоги за счет передовых разработок, отличного качества сборки оборудования, строгого отбора комплектующих и других, может быть на первый взгляд, незаметных деталей. Кроме того, они обладают многопараметрической системой самодиагностики и защиты, и поэтому имеют минимальный процент вероятных неисправностей, не превышающий 0,2%.

GENERAL – всемирно известный японский кондиционерный бренд, под которым производится высокотехнологичное климатическое оборудование различных типов, классов и назначения. GENERAL – единственная собственная климатическая марка компании Fujitsu General Ltd., которая ведет свою историю с 30-х годов прошлого века.

1936 год. В городе Каواسаки открыто предприятие Yaou Shoten Ltd. Компания занимается производством радиоприемников, громкоговорителей, электрических патефонов и бытовых электроприборов.

Начало 60-х годов. Yaou Shoten Ltd. осваивает выпуск климатического оборудования для внутреннего рынка Японии. За несколько лет компания становится одним из лидеров японской HVAC-отрасли.

1966 год. Планы по выходу на международный рынок диктуют смену названия. Компания преобразована в General Limited.

70-е годы. General Ltd. начинает экспортировать свою продукцию. Идет активное освоение мирового климатического рынка. Представительства открываются в Азии, Европе, Австралии, Африке, Северной Америке, а также на Ближнем Востоке, где востребованность кондиционеров GENERAL необычайно высока. Успех объясняется абсолютной надежностью, которую кондиционеры GENERAL демонстрируют даже в условиях практически круглосуточной эксплуатации, необходимой в жарком климате стран ближневосточного региона.

1984 год. General Ltd. создает альянс с компанией Fujitsu Ltd. – одним из лидеров быстрорастущей компьютерной отрасли.

1985 год. В результате альянса на мировом климатическом появляется новое имя - Fujitsu General Ltd. В новой структуре специалисты General Ltd. возглавляют поиски, исследования и разработки инновационных решений для современных кондиционерных систем, а также техническое и производственное направления. Уникальный опыт инженеров General Ltd., накопленные знания и технологии, в совокупности с влиянием и эффективной бизнес-стратегией Fujitsu Group позволяют объединенной компании быстро добиться большого успеха во всем мире.

Сегодня. Сеть продаж Fujitsu General Ltd. охватывает более чем 110 стран мира. Оборудование поставляется под брендом GENERAL, а также под торговыми марками Fujitsu и Fuji Electric, права на которые принадлежат компаниям Fujitsu Ltd. и Fuji Electric Holdings Co., Ltd. Региональные отделения работают в США, Великобритании, Германии, Австралии, Новой Зеландии, Бразилии, ОАЭ, Сингапуре, Тайване и Китае.

В ряде стран, включая таких крупных импортеров кондиционерного оборудования, как Испа-

ния и Австралия, Fujitsu General Ltd. занимает лидирующие позиции и самую большую долю рынка. Более чем в 30 странах, в том числе, в США, Италии, Греции, Германии, Великобритании, Бразилии, по объему продаж Fujitsu General Ltd. входит в первую тройку.

В настоящее время в Fujitsu General Ltd. работает около 7000 человек. Основным профилем деятельности компании является разработка и производство систем кондиционирования воздуха и, в меньшей степени, телекоммуникационного оборудования. Объем продаж в 2012 году составил более 2,15 млрд. долларов, большая часть из которых пришлось на системы кондиционирования воздуха.

Штаб-квартира Fujitsu General Ltd. расположена недалеко от Токио в городе Каواسаки, там же находится единственная в мире 60-метровая башня для тестирования мультизональных систем кондиционирования в реальных условиях работы, а также новый научно-исследовательский центр компании и уникальные лаборатории по тестированию различных параметров работы кондиционеров. Услугами этих лабораторий пользуются многие производители кондиционеров и другой электронной техники. Собственные исследовательские центры Fujitsu General Ltd. работают и в других городах Японии, а также в Таиланде и Китае.

Там же находятся и собственные заводы Fujitsu General Ltd. Везде действует строжайшая система контроля качества продукции, единая для всех предприятий компании, независимо от места их расположения. Большая часть технических процессов автоматизирована, а весь руководящий состав и служба контроля качества состоят исключительно из японских специалистов. Сегодня кондиционеры под торговой маркой GENERAL заслуженно пользуются доверием покупателей во всем мире. Производитель постоянно работает над тем, чтобы сделать современные климатические системы еще более технологичными, комфортными в использовании и расширить их возможности.



Центральный научно-исследовательский центр GENERAL, Каواسаки, Япония

СИСТЕМА КАЧЕСТВА GENERAL

Все кондиционеры GENERAL производятся на заводах независимо от географии их расположения являющихся на 100% собственностью японского концерна. Выпускаемое оборудование проходит строжайший выходной контроль качества. На всех заводах внедрены высокие международные стандарты качества ISO 9001 и 14001. На производстве действует японская система комплексного управления качеством, основанная на распределении ответственности между всеми сотрудниками и тотальном контроле за обеспечением безукоризненности каждого изделия. Любой работник может остановить производственную линию в случае обнаружения дефекта изделия и для устранения замеченного изъяна. Контролю подлежит каждая выпускаемая единица оборудования. Принцип 100%-ной проверки продукции

применяется не только к готовым агрегатам, но и к комплектующим узлам и деталям. Все комплектующие, из которых собирается оборудование, проходят дополнительное тестирование на заводе независимо от поставщика. Многие этапы сборки кондиционеров автоматизированы и проходят на современных высокотехнологичных производственных линиях. Все новые модели тестируются в самых жестких условиях эксплуатации. Благодаря этому системы кондиционирования GENERAL по всему миру зарекомендовали себя как очень надежное оборудование, которое не подведет вас ни в условиях тропического зноя, ни в русскую зиму. Высокое качество выпускаемой продукции подтверждено множеством международных сертификатов, среди которых есть и сертификат соответствия ГОСТ Р.

Передовой научно-исследовательский центр

Подтверждение технических характеристик



Камера для испытания показателей по расходу воздуха

Акустическая камера

Испытание надежности и ресурса работы оборудования

Устойчивость при транспортировке



Тест на вибрацию

Тест на сжатие

Подтверждение надежности

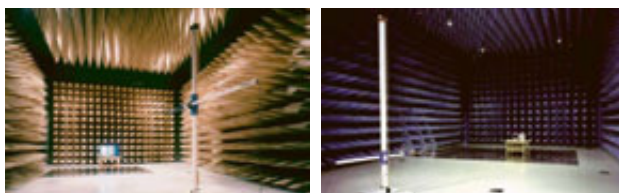


Климатическая камера для испытания оборудования при различных температурных условиях работы

Климатическая камера для тестирования показателей работы наружных блоков в различных условиях

Тестовые лаборатории

Fujitsu General EMC Laboratory Limited



Камеры для электромагнитных испытаний (EMC)

Технический центр, Шанхай



60-метровая тестовая башня

Уникальная башня для тестирования, соединена с основным исследовательским центром. Служит для получения объективных данных о работе систем при критических длинах трасс и перепадах высот.



Камера для испытаний при орошении водой



ИСТОРИЯ FUJITSU GENERAL GROUP С 1936 ГОДА

РАБОТА НА МЕЖДУНАРОДНОМ КЛИМАТИЧЕСКОМ РЫНКЕ С 1971 ГОДА

1936:

учреждение компании Yaou Shouten Ltd.

1960:

возникновение климатической отрасли; работа на внутреннем рынке Японии

1971:

экспорт кондиционеров на Ближний Восток

1977:

серия высокомощных и маломощных систем

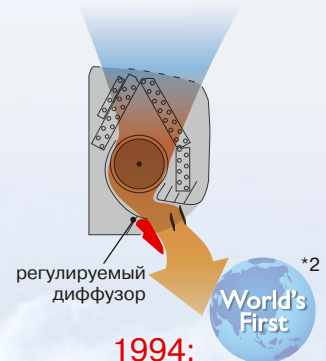


λ-образный теплообменник



1991:

выпуск кондиционера с первым в мире λ-образным теплообменником



регулируемый диффузор



1994:

выпуск кондиционера с первым в мире регулируемым диффузором

1936 — 1960 — 1970 — 1980 — 1990

УЧРЕЖДЕНИЕ ДЕПАРТАМЕНТА ПРОДАЖ

1976:

торговое представительство в Северной Америке.

1977:

торговое представительство в Европе (Великобритания).

1978:

торговое представительство в Австралии. Торговое представительство в Европе (Германия).

1980:

торговое представительство в Бразилии.

1997:

торговое представительство в Азии (Сингапур).

1998:

торговое представительство на Ближнем Востоке (ОАЭ). Торговое представительство в Новой Зеландии.

2002:

торговое представительство в Тайване.

2006:

торговое представительство в Китае.



1991:

завод по производству кондиционеров в Таиланде.



1994:

завод по производству кондиционеров в Шанхае (Китай).



2000 2010



1998:
Завод по производству двигателей кондиционеров в Таиланде.



2006:
Производство, отдел продаж и сервиса систем VRF в Китае, Уси.



2007:
Научно-технический центр в головном офисе в Японии, Кавасаки.



2009:
В Таиланде начал работу завод по производству компрессоров.

Защита окружающей среды

Компания Fujitsu General Group использует экологически приемлемые технологии, а защита окружающей среды является одним из ее приоритетов. Fujitsu General Group стремится повышать экологичность работы и использует систему управления состоянием окружающей среды (EMS). Природоохранная деятельность осуществляется на всем этапе работ: начиная от приобретения материалов и заканчивая производством оборудования и утилизацией отходов. Снижение энергозатрат и сокращение объема отходов также способствуют сохранению окружающей среды.

*1. Заявлено в 1991 году. Исследование бытовых кондиционеров компании Fujitsu General Ltd.
 *2. Заявлено в 1994 году. Исследование бытовых кондиционеров компании Fujitsu General Ltd.
 *3. Заявлено в 2002 году. Исследование бытовых кондиционеров компании Fujitsu General Ltd.





ЗДОРОВЬЕ



Автоматическая очистка фильтра

Автоматическая система очистки "SUN" поддерживает фильтры в чистоте, что положительно сказывается на качестве воздуха и экономит электроэнергию.



Ионный деодорирующий фильтр

Фильтр эффективно устраняет запахи с помощью ионов, вырабатываемых тонкодисперсными частицами керамики.



Фотокаталитический деодорирующий фильтр

Фотокаталитический фильтр окисляет и способствует разложению органических соединений. Фильтр обладает сильным деодорирующим эффектом, устраняет большинство неприятных запахов.



Яблочно-катехиновый фильтр

Фильтр эффективно притягивает мелкие частицы пыли, невидимые споры плесени и вредные микроорганизмы, препятствуя их дальнейшему росту и распространению благодаря содержащемуся в нем полифенолу (вещество, получаемое из экстракта яблок).



Осушение теплообменника

Специальный режим осушения внутреннего пространства кондиционера позволяет предотвратить рост плесени и бактерий.



Автоматическое осушение теплообменника

Автоматический режим осушения внутреннего пространства кондиционера позволяет предотвратить рост плесени и бактерий.



Ультрафиолетовая лампа

Ультрафиолетовое излучение предупреждает рост бактерий и образование плесени во внутреннем блоке, а также эффективно борется с вирусами и бактериями, находящимися в помещении.



Антибактериальный электростатический фильтр с экстрактом васоби

Благодаря статическому электричеству фильтр притягивает мелкие частицы пыли, невидимые споры плесени и вредные микроорганизмы, обезвреживая их действием аллилового горчичного масла, содержащегося в васоби, что предотвращает их распространение.



Индикатор загрязнения фильтра

При загрязнении фильтра загорается индикация, сигнализируя о необходимости его очистки.



Подключение внешнего вентилятора

Подача свежего воздуха может осуществляться дополнительным вентилятором, подключенным к плате управления внутреннего блока.



Моющаяся панель

Декоративная панель внутреннего блока легко снимается и моется.



Подмес свежего воздуха

При подсоединении воздуховода возможна подача свежего воздуха в помещение.

УПРАВЛЕНИЕ



Таймер сна

Система управления по специальному алгоритму постепенно изменяет заданную температуру, обеспечивая комфортный микроклимат в ночное время.



Таймер однократного Вкл./Выкл.

Позволяет задавать одну точку включения-выключения кондиционера.



Программируемый таймер

Позволяет выбрать одну из 4 возможных программ: ON (включение), OFF (выключение), ON→OFF (включение→выключение) или OFF→ON (выключение→включение).



Недельный таймер

Позволяет назначать различное время включения и выключения по дням недели.



Недельный таймер + таймер экономии

Предусматривает возможность задания до двух точек включения и выключения кондиционера и до двух временных интервалов в принудительном температурном режиме в течение суток для каждого дня недели.



Групповой пульт управления

Предназначен для дистанционного контроля и управления группой кондиционеров.



Проводной пульт управления

Кондиционер может управляться с помощью проводного пульта управления.



Инфракрасный пульт управления

Кондиционер может управляться с помощью инфракрасного пульта управления.



Индивидуальное кодирование блоков

Селектор кода сигнала позволяет использовать несколько беспроводных пультов (максимум 4 блока) для управления блоками, находящимися в одном помещении.



Внешнее управление

Стандартный разъем на плате внутреннего блока позволяет принудительно включать или выключать кондиционер, что бывает удобно при использовании карты включения/выключения в гостиницах.



Интеграция в систему управления зданием

Возможно подключение к сигнальной линии центрального управления мультizonальных систем Airstage и интеграция в единую систему управления зданием.



Настройка дополнительных функций

С помощью стандартного пульта управления вы можете настроить дополнительные функции внутренних блоков.



Русскоязычное меню

Пульт управления имеет русскоязычное меню, что существенно упрощает эксплуатацию кондиционера.

КОМФОРТ



Объемное воздухораспределение

Согласованное качание горизонтальных и вертикальных жалюзи обеспечивает объемный воздушный поток, исключая сквозняки.



Распределение воздуха через воздуховоды

Возможно упрощенное подключение воздуховодов для распределения кондиционированного воздуха по помещениям.



Режим поддержания +10 °C в режиме обогрева

Функция позволяет поддерживать температуру в комнате на уровне +10 °C для предотвращения слишком сильного снижения температуры в комнате в зимнее время.



Автоматическое качание жалюзи в вертикальной плоскости

Горизонтальные жалюзи автоматически работают в режиме волнообразного распределения воздуха.



Комфортное осушение

При включении режима осушения кондиционер непрерывно и плавно осушает воздух в помещении, не допуская при этом резкого изменения температуры.



Бесшумная работа

При выборе бесшумного режима работы SUPER QUIET поток воздуха из внутреннего блока будет ослаблен, что приведет к существенному снижению уровня шума.



Бесшумная работа наружного блока

При активации функции происходит снижение уровня шума наружного блока на 3 дБ(A).



Автоматическое регулирование воздушного потока

Воздушный поток регулируется микропроцессором в соответствии с изменением температуры в помещении.



Автоматическое определение положения жалюзи

Положение жалюзи определяется автоматически в соответствии с выбранным режимом работы.



Режим повышенной производительности

В этом режиме внутренний блок до выхода на заданную температуру будет работать на максимальной мощности.

ЭНЕРГОСБЕРЕЖЕНИЕ



Инверторная технология V-PAM

Инверторная система управления на основе векторной амплитудно-импульсной модуляции (технология I-PAM + векторное управление) позволила повысить эффективность компрессоров и снизить их габариты.



Инверторная технология i-PAM

Благодаря применению усовершенствованной инверторной технологии управления компрессором i-PAM (интеллектуальный силовой модуль + амплитудно-импульсная модуляция) стало возможным более быстрое достижение требуемых параметров микроклимата, например, заданная температура в режиме обогрева достигается почти в три раза быстрее, чем при работе стандартной инверторной модели.



Режим снижения энергопотребления

При эксплуатации в режиме ECONOMY настройка термостата автоматически изменяется в соответствии с температурой наружного воздуха во избежание ненужного охлаждения или нагрева, что обеспечивает наиболее экономное функционирование, а также ограничивается максимальная производительность кондиционера.



Режим энергосбережения

Режим энергосбережения (ENERGY SAVE) немного повышает заданную температуру в режиме охлаждения и понижает заданную температуру в режиме обогрева для обеспечения экономичной работы кондиционера.



Полное DC-инверторное управление

Технология инверторного управления применяется не только для компрессора, но и для электродвигателей вентиляторов наружного и внутреннего блоков, что позволило снизить потребление электроэнергии и шумовые характеристики.



Энергосберегающий контроль

После активации этой функции кондиционер регистрирует движение в помещении, и в случае отсутствия движения переходит в режим пониженной производительности, а при регистрации движения вновь начинает работать в прежнем режиме.



Ограничение потребляемой мощности

В случае необходимости, возможно принудительно ограничить потребляемую мощность системы. Доступно несколько уровней настройки, ограничивающих потребляемую мощность в разном диапазоне.

ЭКСПЛУАТАЦИЯ



Подключение внутренних блоков к мультисплит-системам

Внутренние блоки могут использоваться не только в комбинации с парным наружным блоком, но и подключаться к мультисплит-системам.



Защита от предельных температур

В режиме охлаждения воздуха кондиционер отслеживает уличную температуру и отключает кондиционер при температуре существенно выходящей за допустимый рабочий диапазон. Это предотвращает преждевременный износ и выход из строя кондиционера.



Автоматический перезапуск

Эта функция обеспечивает автоматический перезапуск кондиционера при возобновлении подачи электропитания после временного сбоя. Управление работой осуществляется исходя из параметров, установленных до отключения блока. Обращаем ваше внимание на то, что в некоторых моделях эта функция требует активации.



Дренажный насос

Отвод конденсата осуществляется принудительно с помощью дренажного насоса установленного внутри кондиционера.



Автоматический выбор режима

В зависимости от значений заданной и фактической температуры в помещении микропроцессор автоматически переключит кондиционер в режиме обогрева, осушения или охлаждения.



Самодиагностика

Функция самодиагностики предназначена для быстрого нахождения возможных неисправностей кондиционера, а также сокращения времени и расходов на их устранение.



Антикоррозийная защита

Специальное трехслойное антикоррозийное покрытие теплообменника наружного блока с применением синего кобальта.



Режим для высоких потолков

Для помещений с высокими потолками расход воздуха и скорость потока на выходе из внутреннего блока могут быть увеличенны для достижения комфортных параметров в нижней части помещения.

Работа в режиме охлаждения до -10 °C / -15 °C



Кондиционер работает в широком диапазоне температур, что позволяет эффективно охлаждаться при температуре наружного воздуха -10 °C / -15 °C.



Внешняя индикация работы

Стандартный разъем на плате внутреннего блока позволяет выводить индикацию работы кондиционера.

Работа в режиме обогрева до -15 °C / -20 °C / -25 °C



Кондиционер работает в широком диапазоне температур, что позволяет эффективно обогреваться при температуре наружного воздуха -15 °C / -20 °C / -25 °C.



Режим откачки хладагента

Сбор хладагента в наружный блок может осуществляться автоматически после нажатия специальной кнопки на плате управления. Это бывает удобно при сервисном обслуживании, а также при демонтаже или перемещении системы.



Низкотемпературный комплект

Низкотемпературный комплект предназначен для обеспечения работоспособности систем кондиционирования воздуха в режиме охлаждения при температуре окружающей среды до -30 °C.



3 года гарантии

Качество оборудования General подтверждено всеми регламентирующими документами международных климатических организаций. Все оборудование General, импортируемое в Россию по официальным каналам, прошло сертификацию РОСТЕСТа и Минздрава РФ.

ТЕХНИЧЕСКИЕ ДАННЫЕ



Чертежи наружного блока



Чертежи внутреннего блока



Схемы электрического соединения

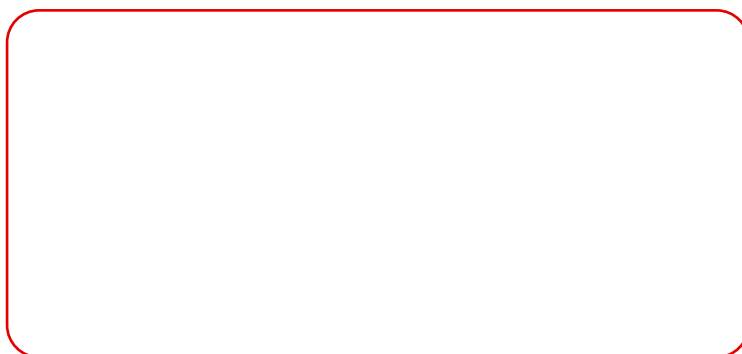


НОМЕНКЛАТУРА БЛОКОВ

AS	Тип блока	AS: настенный AW: настенно-подпотолочный AG: напольный AU: кассетный AB: подпотолочный, универсальный AR: канальный AO: наружный AJ: наружный, серии VRF Airstage
H	Электропитание	G: 220-240 В / 380-415 В, 50 Гц H: 230 В / 400 В, 50 Гц
G	Функциональные особенности	Для внутренних блоков сплит-систем: Z: серия Nocria
12	Холодопроизводительность при стандартных условиях в тысячах БТЕ/ч	Например, 12 = 12000 БТЕ/ч 1000 БТЕ/ч = 293 Вт 1 Вт = 3,41 БТЕ/ч
L	Режим работы и тип хладагента	L: инверторный тепловой насос, R410A G: инверторный тепловой насос/рекуперация тепла, R410A U: тепловой насос, R410A
E	Серия	A, B, C...
C	Завод	C: Fujitsu General Co., LTD (Шанхай) L: Fujitsu General Central Air Conditioner Wuxi Co., LTD T: Fujitsu General Co., LTD (Таиланд)
A	Конструкционные особенности	Для наружных блоков сплит и мультисплит-систем: 2, 3, 4, 8: максимальное количество подключаемых внутренних блоков

Внешний вид и технические характеристики могут быть изменены без предварительного уведомления. Несмотря на все прилагаемые усилия по соблюдению максимальной точности, каталоги составляются и производятся за несколько месяцев до вывода моделей на рынок и не всегда отражают последующие изменения спецификаций. Приведенные технические чертежи и схемы не могут быть скопированы в проектную документацию без детальной проработки. За максимально точной информацией просим вас обращаться к официальным дилерам или в технический отдел компании-дистрибьютора.

АДРЕС:



WWW.GENERAL-RUSSIA.RU



ISO 9001 Certified number:09 100 89394
Fujitsu General (Thailand) Co., Ltd.



ISO 9001 Certified number:09 100 79269
Fujitsu General (Shanghai) Co., Ltd.



ISO 14001 Certified number:104692
Fujitsu General (Shanghai) Co., Ltd.



МГО1

Генеральный дистрибьютор климатического оборудования General
компания «Дженерал-Трейд»
г. Москва, Рязанский пр-т, д. 8А стр. 1
www.general-russia.ru