



ВОЗДУШНЫЕ ЗАВЕСЫ 2011

К л и м а т д л я л у ч ш е й ж и з н и



1. ОГЛАВЛЕНИЕ

1. Оглавление	
1.1 OLEFINI	2
1.2 Материалы и технологии OLEFINI	4
1.3 Серии воздушных завес (200, 300,500,800, MINI)	6
1.4 Диаграммы скоростных характеристик воздушных завес	7
1.5 Таблица подбора моделей	8
1.6 Способы монтажа и межцентровые расстояния	8
1.7 Маркировки воздушных завес	11
1.8 Управление	12
1.9 Модельный ряд	20
2. Серия 200	22
3. Серия 300	27
4. Серия 500	30
5. Серия Mini	33
6. Серия 800	35
7. Электрические схемы подключения	36
8. Гидравлические схемы подключения	52

1.1 OLEFINI



Компания **Olefini S.A.** (Греция) образована в 1977 году. Основной специализацией компании со дня создания является производство воздушных завес, пластиковых вентиляторов, оборудования для систем вентиляции и аксессуаров для нагревательного оборудования.

Собственные конструкторский отдел, электронная лаборатория, цеха сборки и балансировки и свой проверочный тест-центр составляют технологическую основу производства **Olefini S.A.** Расположение на единой территории, принадлежащей **Olefini S.A.**, позволяет компании сосредоточить в одном месте весь производственный процесс, начиная от разработки и проектирования модели, включая ее сборку и испытание в тест-центре, до выпуска прошедшего заводскую проверку изделия гарантированно высокого качества.



Сертификаты **BVQI** (Bureau Veritas Certification), подтверждающий соответствие продукции принятым международным стандартам качества ISO 9001, 9002 и **UL** (Underwriters Laboratories Inc.), подтверждающий безопасность выпускаемой продукции являются документами, свидетельствующими о высоком качестве и надежности производимой компанией **Olefini S.A.** продукции.

Историю сертификации своей продукции независимыми международными органами по сертификации на соответствие принятым в мире стандартам качества и безопасности продукции компания **Olefini S.A.** ведет с 1994 года. Вся продукция, поступающая в Россию сертифицирована национальным органом по сертификации (**Ростест**) и всецело соответствует российским стандартам (**РСТ**).





Широкий ассортимент производимой компанией **Olefini S.A.** продукции выражается в выпуске всегда свыше 50 моделей, различных по дизайнерскому и конструкторскому исполнению в каждой из запущенных в серию модельных линеек, представляемых компанией **Olefini S.A.** на рынок. Каждое изделие маркируется производителем индивидуальным серийным номером, по которому можно узнать информацию об изготовителе и технических характеристиках самой модели.

Более 25 лет профессиональной деятельности на рынке климатического оборудования позволило компании **Olefini S.A.** отработать технологии производства до высокого уровня качества и стать крупнейшим мировым производителем тепловых завес, оборудования для систем вентиляции и обогрева. Сегодня компания **Olefini S.A.** поставляет свою продукцию в более чем 35 стран мира, среди которых Англия, Бельгия, Испания, Россия и страны СНГ, Франция, Швеция и другие.



Сотрудничество с компанией **Olefini S.A.** по всему ассортименту производимой продукции позволило представить на отечественный рынок климатическую технику от производителя с мировым именем и обеспечить интерес в приобретении изделий гарантированно высокого качества от **Olefini S.A.**

В Россию продукция компании **Olefini S.A.** поставляется под специально зарегистрированной для распространения на российском рынке товарной маркой "**General**".



1.2 МАТЕРИАЛ И ТЕХНОЛОГИИ OLEFINI

ПРОДУКЦИЯ ИЗ ПРОМЫШЛЕННОГО ПЛАСТИКА



Компания **Olefini S.A.** наряду с традиционными промышленными материалами, использует в производстве воздушных завес высокотехнологичные полиамидные материалы (промышленный пластик).

Значительные преимущества пластика по сравнению с другими материалами, а именно: прочность, долговечность, термостойкость, высокие электроизоляционные способности и низкая себестоимость позволяют рассматривать его в качестве одного из приоритетных материалов в производстве воздушных завес.

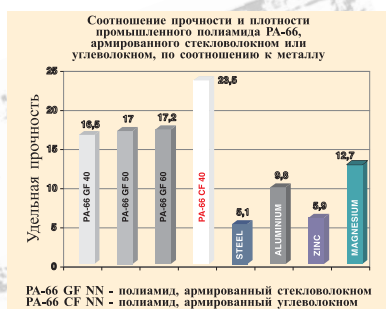
В настоящее время, промышленный пластик широко применяется в строительстве, авиа и машиностроении и других сферах производства в качестве одного из основных конструкционных материалов.

Воздушно тепловые завесы **Olefini S.A.**, выполненные из промышленного пластика обладают привлекательной ценой, высоким качеством и надежностью.

ПРОЧНОСТЬ И ВЕС

Промышленный пластик является материалом высокой прочности. По сравнению с металлом пластик имеет лучшие характеристики при соотношении прочности к плотности (удельная прочность).

Диаграмма сравнения удельной прочности металла и пластика, позволяет увидеть, что плотность пластика в 4-6 раз ниже, при этом абсолютная прочность промышленного полиамида PA-66 CF-40 (307 Н/мм²) немногим уступает прочности стали (370 Н/мм²).

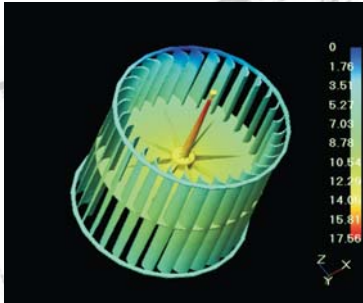


Таким образом, при одинаковой прочности изделия из пластика весят значительно меньше, чем те же, но из металла, практически в 3-4 раза. Уменьшение веса воздушных завес, изготовленных из промышленного пластика, позволяет сократить транспортные расходы по их перевозке и доставке, что обеспечивает низкую цену самих изделий при неизменности их качественных характеристик.

ДОЛГОВЕЧНОСТЬ

Промышленный пластик по физико-химическим свойствам обладает низким коэффициентом трения и "самосмазываемостью", что в совокупности обеспечивает долговечность движущих частей механизмов, используемых в воздушных завесах **Olefini S.A.**

Устойчивость пластика к абразивным воздействиям и антикоррозийные, в отличие от металла, свойства значительно расширяют условия эксплуатации воздушных завес в различных климатических условиях и позволяют воздушным завесам из промышленного пластика долго сохранять привлекательный внешний вид и работоспособность.



ТЕРМОСТОЙКОСТЬ

Промышленный пластик имеет большую деформационную термостойкость. Это означает, что деформация изделий из пластика начинается только при высоких - от 150°C температурах, что позволяет использовать изделия из промышленного пластика в достаточно разных температурных условиях.

Производимые из промышленного пластика воздушные завесы **Olefini S.A.**, относятся к категории "несамовозгораемых" пластиков (их возгорание возможно только от открытого пламени). Кроме того, в воздушных завесах из промышленного пластика, отсутствует, в отличие от металлических, возможность поражения электрическим током, что обусловлено высокой изоляционной способностью пластика в электрических сетях.



Воздушные завесы **Olefini S.A.** имеют многоступенчатую защиту от перегрева и корпуса и нагревательного элемента. По всей длине завесы расположено от 3 до 6 термодатчиков, прерывающих нагрев при температуре выше 75°C. При выключении завесы вентилятор продолжает работать до полного остывания нагревательного элемента. В моделях с маркировкой S — дополнительно установлен ленточный безинерционный элемент (ЛЭН), не сгорающий даже при внезапном отключении электричества.

КОНСТРУКЦИЯ И ДИЗАЙН

Особенностью полиамидных материалов является их большая пластичность в период формирования изделий из них, что позволяет при производстве воздушных завес изготавливать высокоточные конструкции самых разнообразных форм, типов и размеров. Это дает возможность качественно увеличивать ассортимент производимой продукции, выпуская на рынок новые модели для удовлетворения различных потребностей в применении воздушных завес.

Производство воздушных завес из промышленного пластика дает возможность изготавливать изделия любой расцветки и декоративного исполнения.

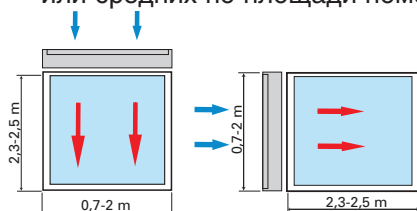
Воздушная завеса, устанавливаемая над дверными и (или) оконными проемами создает направленный поток воздуха, разделяющий зоны, имеющие разную температуру.

Разграничение с помощью воздушной завесы внутреннего и внешнего пространства позволяет защитить помещение от тепловых потерь, вызываемых утечкой тепла через проемы дверей и окон, уменьшить энергетические затраты, производимые тепловым оборудованием или кондиционерами, установленными в помещении на 60-90%.

1.3 СЕРИИ ВОЗДУШНЫХ ЗАВЕС

СЕРИЯ 200 (ДИАМЕТР ВЕНТИЛЯТОРА 100-110 ММ)

Воздушные завесы серии 200 предназначены для установки в стандартные дверные проемы небольших или средних по площади помещений, которые характерны для мест расположения офисов и торговли.

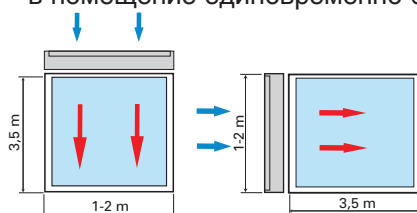


Воздушные завесы серии 200 выпускаются со следующими размерами: длина струи - до 2.5 метров, длина завесы - от 0,7 до 2 метров, что позволяет учесть всевозможные случаи применения завес серии 200 в диапазоне размеров дверных проемов, типичных для помещений небольшой или средней площади.

Примеры помещений: Магазины, кафе, бары, парикмахерские, офисы и пр.

СЕРИЯ 300 (ДИАМЕТР ВЕНТИЛЯТОРА 120 ММ)

Воздушные завесы серии 300 предназначены для установки в стандартные дверные проемы больших по площади помещений, которые характерны для мест расположения супермаркетов, ресторанов, аэропортов и других, как правило, многолюдных мест, для которых важно создать беспрепятственный вход в помещение одновременно большого количества людей.

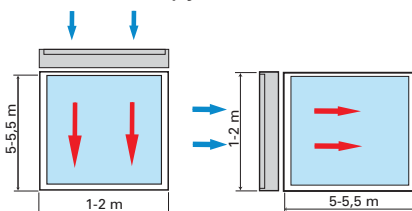


Воздушные завесы серии 300 выпускаются со следующими размерами: длина струи - до 4 метров, длина завесы - от 1 до 2 метров, что позволяет учесть всевозможные случаи применения воздушных завес серии 300 в диапазоне размеров дверных проемов, типичных для помещений большой площади.

Примеры помещений: Супермаркеты, рестораны, отели, гостиницы, аэропорты и пр.

СЕРИЯ 500 (ДИАМЕТР ВЕНТИЛЯТОРА 130 ММ.)

Воздушные завесы 500 предназначены для установки в дверные проемы средних и больших по площади помещений промышленного назначения, которые характерны для расположения складов, ангаров, заводов и других мест, для которых важно обеспечить беспрепятственный в течение длительного времени прием или передачу товара.



Воздушные завесы серии 500 выпускаются со следующими размерами: длина струи - до 6 метров, длина завесы от 1 до 2 метров, что позволяет учесть всевозможные случаи применения воздушных завес серии 500 в диапазоне размеров дверных проемов, типичных для помещений промышленного назначения средней и большой площади.

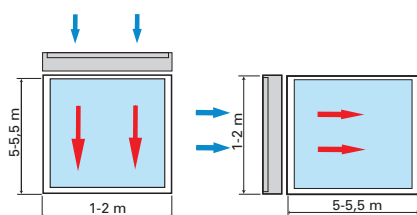
Примеры использования: Склады, ангары, заводы и пр.

СЕРИЯ 800 (ДИАМЕТР ВЕНТИЛЯТОРА 180 ММ)

Воздушные завесы серии 800 промышленного назначения модульной сборки, длина одного модуля минимум 1 м(1,2,3... и т.д.). Каскадное соединение нескольких модулей позволяет защищать большие проемы, при этом сохраняется вид воздушной завесы в едином корпусе.

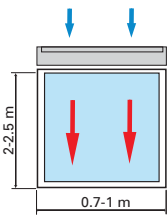
Имея высокую скорость воздуха на выходе из сопла, может устанавливаться на высоту 8 м и выше.

Возможно горизонтальное и вертикальное исполнение (комплектуется соответствующими элементами крепления).



Примеры использования: склады, ангары, фабрики, заводы и пр.

СЕРИЯ MINI



Серия воздушных завес Mini предназначена для установки в оконные проемы малых и средних по площади помещений, а так же для входных проёмов шириной 0,8-1,0 метров с небольшой площадью, тамбурами, которые характерны для большинства малых точек розничной торговли, так как, последние, как правило, не имеют отдельного входа для посетителей и осуществляют торговую деятельность через окно помещения.

Воздушные завесы серии Mini выпускаются со стандартными для типовых оконных и дверных проемов размерами, что позволяет учесть всевозможные варианты применения воздушных завес серии Mini в диапазоне размеров оконных и входных проемов, типичных

для помещений малой и средней площади.

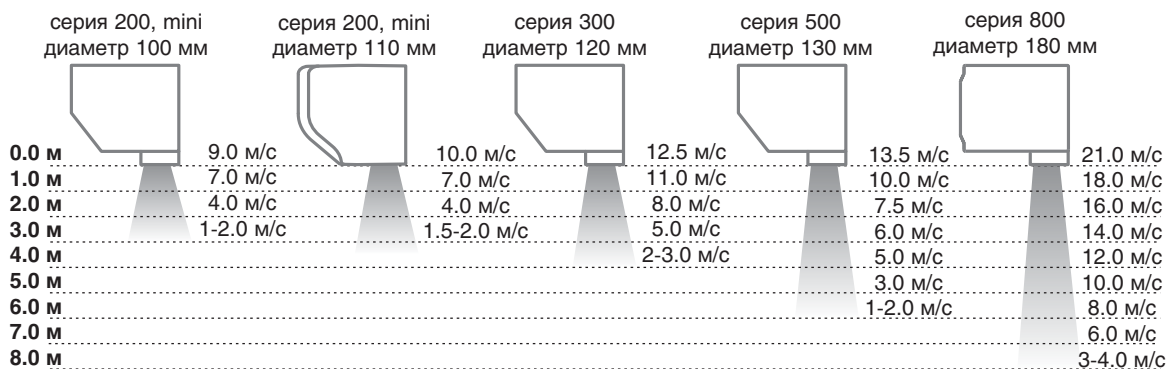
Примеры использования: киоски, палатки, ларьки и пр.

КАСКАДНОЕ ПОДКЛЮЧЕНИЕ

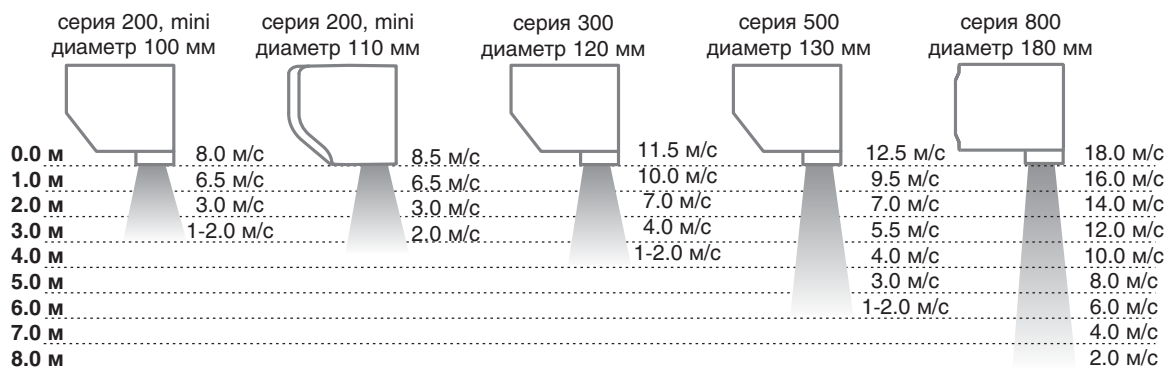
Для защиты проемов более 2м воздушные завесы устанавливаются в каскад, подключение через соответствующий контакт коробки управления (СВ), для управления с одного пульта количество аппаратов не должно превышать 5 единиц. Соединение производится специальным телефонным кабелем 6х0,25 кв.мм (опция, поставляется по заказу). Общая длина кабеля не должна превышать 15 м.

1.4 ДИАГРАММЫ СКОРОСТНЫХ ХАРАКТЕРИСТИК ВОЗДУШНЫХ ЗАВЕС

ВОЗДУШНЫЕ ЗАВЕСЫ БЕЗ НАГРЕВА



ВОЗДУШНЫЕ ЗАВЕСЫ С ЭЛЕКТРИЧЕСКИМ И ВОДЯНЫМ НАГРЕВОМ



1.5 ТАБЛИЦА ПОДБОРА ВОЗДУШНОЙ ЗАВЕСЫ

	Диаметр ротора (мм)	Высота проема (м)	Скорость воздуха (м/с)	Применение
серия MINI	100-110	2.0-2.5	6.5-9.5	Небольшие магазины, кафе, аптеки, парикмахерские, лаборатории, оконные проёмы и т.п.
серия 200	100-110	2.5-3.0	7.5-10.5	Средние магазины, большие рестораны, автоматические двери, хранилища
серия 300	120	3.0-4.0	8.5-11.5	
серия 500	130	4.0-6.0	10.5-12.5	Гаражи, холодильные помещения, склады, универсальные магазины
серия 800	180	6.0-8.0	16.5-21.5	Промышленные депо, ангары и т.п.

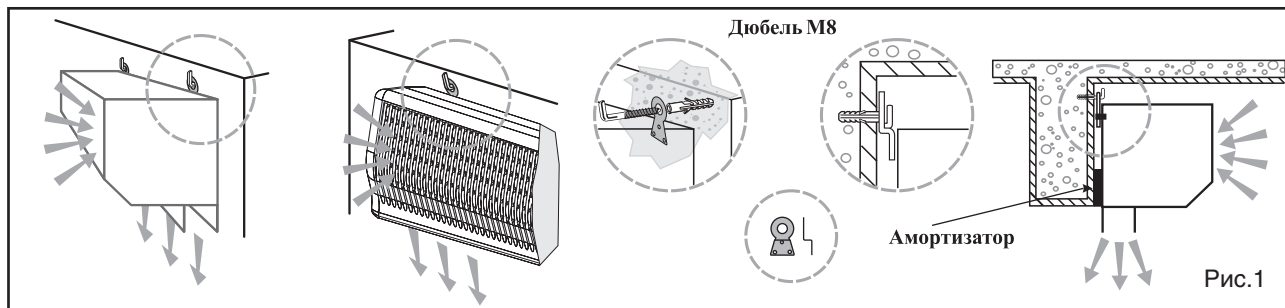
Эффективность воздушной завесы зависит от перепада температур, разности плотности воздуха внутри и снаружи защищаемого помещения, от герметичности и высоты здания, от высоты установки завесы, от ветровой нагрузки и других менее важных факторов.

Поэтому рекомендации по подбору воздушной завесы должен давать квалифицированный специалист по отоплению и вентиляции, изучив особенности помещения с учетом влияния выше названных факторов.

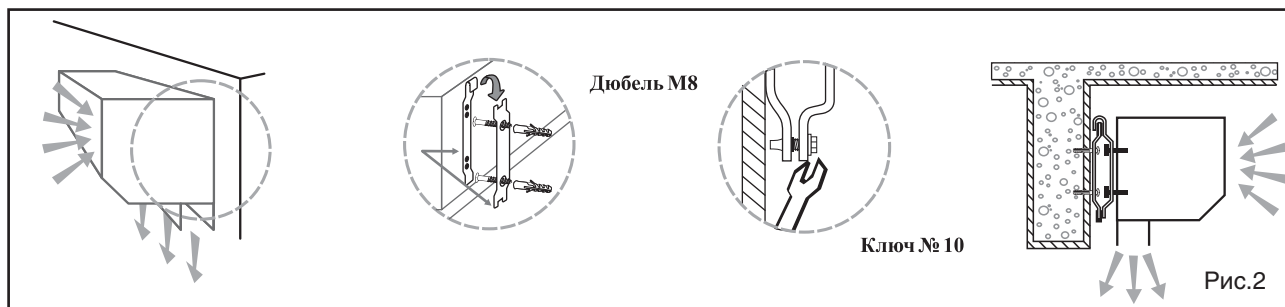
1.6 СПОСОБЫ МОНТАЖА И МЕЖОСЕВЫЕ РАСТОЯНИЯ

НАСТЕННЫЙ СПОСОБ МОНТАЖА

Воздушные завесы без нагрева воздуха серии 200 и воздушные завесы серии MINI и серии 200 корпус Р можно легко установить при помощи петель, которые входят в комплект поставки (рис. 1).

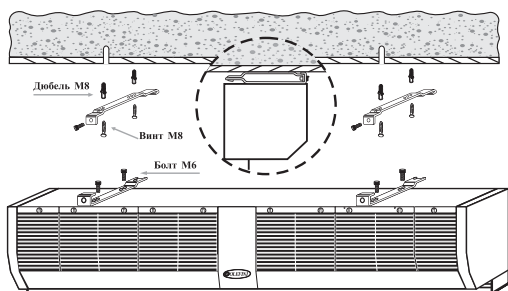


Тепловые воздушные завесы с электрическим и водяным нагревом серии 200 и все воздушные завесы серий 300, 500, 800 устанавливаются при помощи специальных планок, которые входят в комплект поставки (рис. 2).

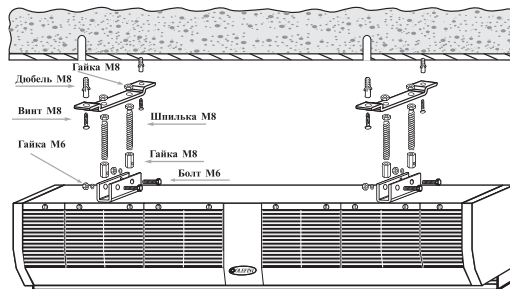


ПОТОЛОЧНЫЙ СПОСОБ МОНТАЖА

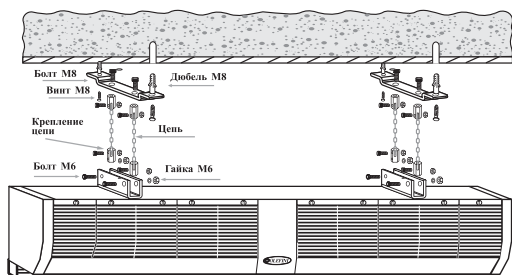
При данном способе монтажа воздушных завес предлагаются различные варианты крепления. Показанные элементы крепления поставляются только по заказу (рис. 3).



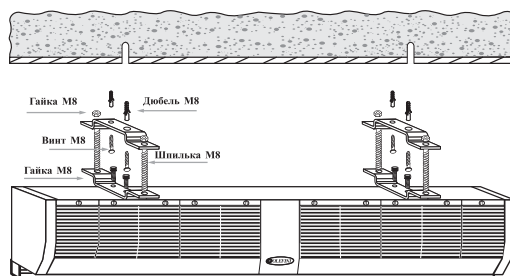
НА ПЛАНКАХ



НА ШАРНИРАХ



НА ЦЕПЯХ



НА ШПИЛЬКАХ

Рис.3

ВЕРТИКАЛЬНЫЙ СПОСОБ МОНТАЖА

При данном способе монтажа воздушные завесы комплектуются специальными элементами крепления, которые входят в комплект поставки (рис. 4).

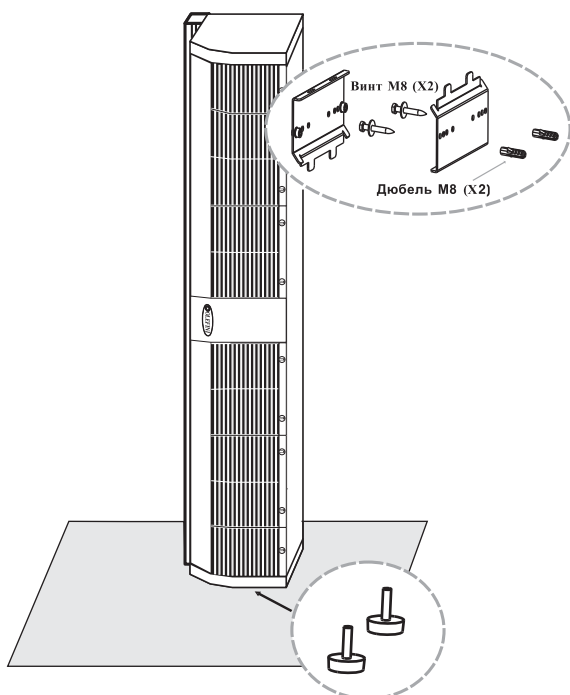


Рис.4

МОНТАЖ СЕРИИ 800

Воздушные завесы Серии 800 представляют собой модули длиной 1м. При необходимости защиты проемов большей длины возможно каскадное соединение нескольких модулей в единый корпус. С помощью дополнительных элементов крепления установить каскадное соединение нескольких модулей можно как горизонтально, так и вертикально. Дополнительные элементы крепления являются опцией и поставляются по заказу (рис. 5).

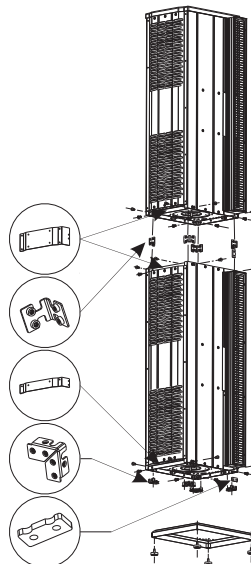
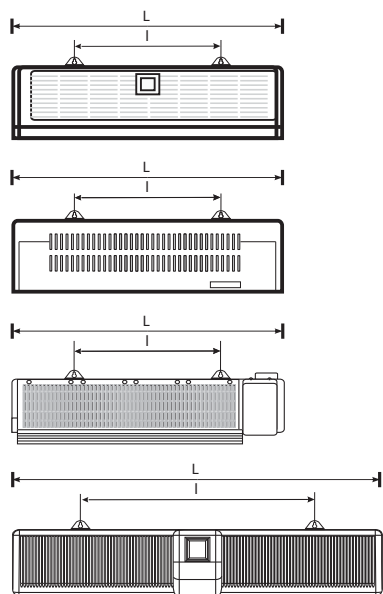


Рис.5

МЕЖЦЕНТРОВЫЕ РАССТОЯНИЯ ОТВЕРСТИЙ КРЕПЛЕНИЯ ВОЗДУШНЫХ ЗАВЕС

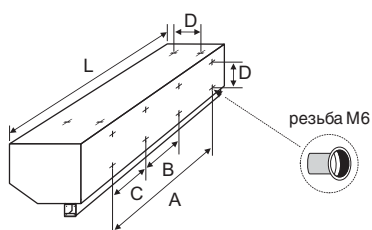


Модель	L мм	I мм
MINI CP107E04	699	497
MINI CM107E04 NERG	656	620

Модель	L мм	I мм
MINI R(L)M208E06 NERG	840	530
MINI R(L)M210E06 NERG	1100	700

Модель	L мм	I мм
R(L)M207A	845	570
R(L)M208A	945	670
R(L)M210A	1045	770
MINI RM208E05	810	514
R(L)M210E06	1045	770

Модель	L мм	I мм
CP210A, CP210E06	1066	673
CP212A, CP212E06 (09)	1200	788
CP216A, CP216E09 (12)	1650	1056



ВНИМАНИЕ

Межцентровые расстояния отверстий крепления для воздушных завес с водяным нагревом необходимо замерять с аппаратов. Межцентровые расстояния отверстий крепления при вертикальном способе монтажа необходимо замерять с аппаратов.

Модель	A ± мм	B мм	C мм	D мм	L ± 1 мм
R(L)M210E09, R(L)M210W	598			115	1100
CM212A, CM212E09, CM212W	900				1206
CM214A, CM214E09, CM214W	1000				1406
CM216A, CM216E12, CM216W	1100				1606
CM218A, CM218E12(15), CM218W	1200	400	400		1806
CM220A, CM220E12(15), CM220W	1300	400	450		2006

Модель	A ± мм	B мм	C мм	D мм	L ± 1 мм
R(L)M310A, R(L)M310E09(12), R(L)M310W	640			135	1149
CM312A, CM312E12(15), CM312W	1000				1249
CM312A, CM312E12(15), CM312W	800				1242
CM314A, CM314E12(15), CM314W	1100				1450
CM314A, CM314E12(15), CM314W	900				1442
CM316A, CM316E12(15), CM316W	1200				1651
CM316A, CM316E12(15), CM316W	1000				1642
R(L)M316E12(15)	1600	400	400		1852
CM318A	1300	400	450		1852
CM318E15(18), CM318W	1300	500	400		1852
CM318A, CM318E15(18), CM318W	1100	500	300		1842
R(L)M318E15(18)	1800	450	500		2053
CM320A	1400	400	500		2053
CM320E15(18), CM320W	1400	500	450		2053
CM320A, CM320E15(18), CM320W	1200	600	300		2042

Модель	A ± мм	B мм	C мм	D мм	L ± 1 мм
R(L)M510A, R(L)M510E15(18), R(L)M510W	700			135	1255
R(L)M512A, R(L)M512E15(18), R(L)M512W	920				1476
CM512A, CM512E15(18), CM512W	787	447	170		1259
CM516A, CM516E15(18), CM516W	1050	550	250		1663
R(L)M518E18	1803	500	400		2100
CM520A	1190	490	350		2097
CM520E18, CM520W	1190	390	400		2097
CM810ANERG U, CM810WNERG U	613			125	1045

1.7 МАРКИРОВКА

MINI	C	M	2	20	E	15	VERT	NERG	U	IP (24)
								<p>Дополнительные опции: NERG - корпус завесы из нержавеющей стали U - модификация электронного управления IP(24) - повышенный класс защиты (для автомоек)</p>		
								<p>Способ монтажа: VERT - вертикальная установка (-) - горизонтальная установка</p>		
								<p>Значение мощности для завес с электрическим нагревом (кВт)</p>		
								<p>Способ нагрева: A - без нагрева, E - электрический нагрев, W - водяной нагрев</p>		
								<p>Ширина защищаемого проема (дм) (длина сопла завесы, дм)</p>		
								<p>Рекомендуемая высота установки (м) (дальность воздушной струи, м): 1 - максимальная высота установки до 2,0 м/серия MINI 2 - максимальная высота установки до 2,5 м/серия MINI, серия 200 3 - максимальная высота установки до 3,5 м/серия 300 5 - максимальная высота установки до 5,5 м/серия 500 8 - максимальная высота установки до 8,0 м/серия 800</p>		
								<p>Серия воздушных завес: M - металлический корпус завесы, P - пластиковый корпус завесы</p>		
								<p>Расположение двигателя: C - по центру, L - слева, R - справа</p>		
<p>Воздушные завесы серии MINI</p>										

ВНИМАНИЕ

Для воздушных завес специальных конструкций может быть использована дополнительная маркировка.

1.8 УПРАВЛЕНИЕ

В общем, в зависимости от комплектации воздушные завесы имеют механическое или электронное управление. Механическое управление представляет собой панель управления с кнопочными и круговыми переключателями, которая располагается на самом аппарате.

Электронное управление может иметь различные комплектации.

А) Электронное управление с проводным пультом управления. В комплект поставки входят проводной пульт управления с приемником сигнала для дистанционного управления, коробка управления и каскадного соединения (CB), плато управления PSRF. При такой комплектации дистанционный пульт управления является опцией и поставляется отдельно

Б) Электронное управление с дистанционным пультом (IR). В комплект поставки входят электронная панель управления с приемником сигнала для дистанционного управления, которая располагается на самом аппарате, плато управления PSRF, дистанционный пульт управления IR.

В) Электронное управление для моделей MINI R(L)M208E06 NERG, MINI R(L)M210E06 NERG В комплект поставки входят электронная панель управления с приемником сигнала для дистанционного управления, которая располагается на самом аппарате, плато управления, дистанционный пульт управления IR.

Г) Электронное управление U с проводным пультом. В комплект поставки входят проводной пульт управления NL с приемником сигнала для дистанционного управления, коробка управления и каскадного соединения (IOB), плато управления NL. При такой комплектации дистанционный пульт управления является опцией и поставляется отдельно.

Д) Электронное управление U с дистанционным пультом (IR). В комплект поставки входят электронная панель управления с приемником сигнала для дистанционного управления, которая располагается на самом аппарате, плато управления NL, коробка управления и каскадного соединения (IOB), дистанционный пульт управления IR.

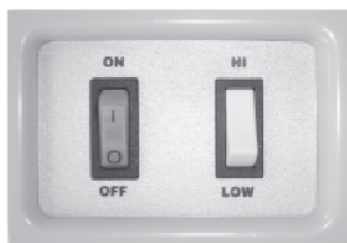
МЕХАНИЧЕСКОЕ УПРАВЛЕНИЕ

Воздушные завесы без нагрева с клавишным переключателями имеют кнопки ON-OFF и HI-LOW, которые позволяют управлять соответственно включением и выключением аппарата и скоростным режимом вентилятора.

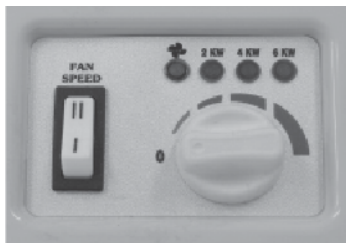
Воздушные завесы с электрическим нагревом дополнительно имеют круговой переключатель, который позволяет регулировать мощность нагрева тепловых элементов.

При положении кругового переключателя в режиме ON включается вентилятор, завеса работает в режиме без нагрева; при изменении положения кругового переключателя - включаются нагревательные элементы и выбирается необходимая ступень мощность нагрева аппарата при каждом последующем изменении положения переключателя.

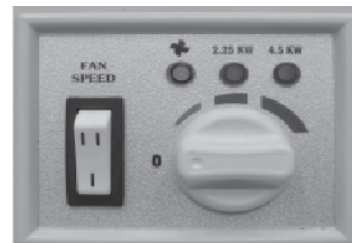
Для защиты от перегрева воздушные завесы укомплектованы термостатами, которые расположены над нагревательными элементами. Эти датчики обесточивают цепь питания тепловых элементов при температуре 65+5 °С.



Панель управления для CP210A



Панель управления для CP210E06



Панель управления для MINI RM208E05

ЭЛЕКТРОННОЕ УПРАВЛЕНИЕ

Управление воздушными завесами осуществляется по следующим параметрам:

ON - OFF - включение и выключение аппарата, FAN SPEED - изменение скорости вращения вентилятора, HEAT POWER - изменение мощности нагревательных элементов для завес с электрическим нагревом или WATER VALVE - управление соленоидным клапаном подачи горячей воды для завес с водяным нагревом.

ВНИМАНИЕ

При эксплуатации воздушных завес необходимо использовать только проводной или дистанционный пульт управления. Строго запрещается отключение воздушной завесы через рубильник электрической сети.

Для работы с пультом управления необходимо прежде всего подключить кабель проводного пульта (RC) и соответствующий контакт коробки управления (CB), расположенной на верхней крышке аппарата. Чтобы управлять работой соленоидного вентиля подачи горячей воды, необходимо подключить кабели от вентиля к соответствующим контактам силовой клеммной коробки, находящейся на верхней крышке аппарата. Это необходимо производить в соответствии с электрической схемой подключения.

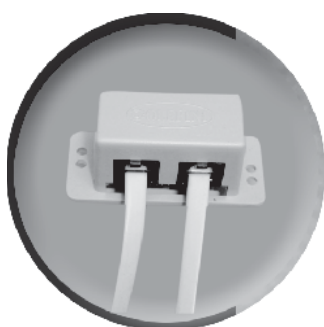
На проводном пульте находится приемник сигнала для управления с дополнительного инфракрасного пульта ДУ (IR). В случае, если в комплект поставки входит проводной пульт, то ДУ является опцией и поставляется по заказу. В случае, если электронная панель управления находится на аппарате, ДУ входит в комплект поставки. Включение завесы с пульта дистанционного управления производится на расстоянии до пульта не более 10 м и угле отклонения до 15 градусов. Для пульта ДУ используются батарейки типа CR 2032, 3 В.

ФУНКЦИИ

1. ON - OFF (ВКЛ. - ВЫКЛ.) После нажатия кнопки ON завеса начнет работу в том режиме, в котором работала перед выключением. Нажатие кнопки OFF прекращает работу завесы, если она работала без нагрева. Если завеса работала в режиме нагрева, и нажали кнопку OFF, то нагрев прекращается сразу, а вентилятор продолжает вращаться еще 100 секунд, чтобы охладить ТЭНы.
2. HEAT POWER (МОЩНОСТЬ НАГРЕВА) или WATER VALVE (ВКЛ. - ВЫКЛ. СОЛЕНОИДНОГО КЛАПАНА): Выбор мощности нагрева (0% - 33% - 66% - 100%) или открытие/закрытие соленоидного вентиля подачи воды в зависимости от способа нагрева.
3. FAN SPEED (СКОРОСТЬ ВРАЩЕНИЯ ВЕНТИЛЯТОРА): Выбор скорости вращения вентилятора. Хотя двигатель завес трехступенчатый, в существующих моделях используются только две скорости (высокая и низкая).



Проводной пульт управления



Коробка управления и каскадного подключения (СВ)

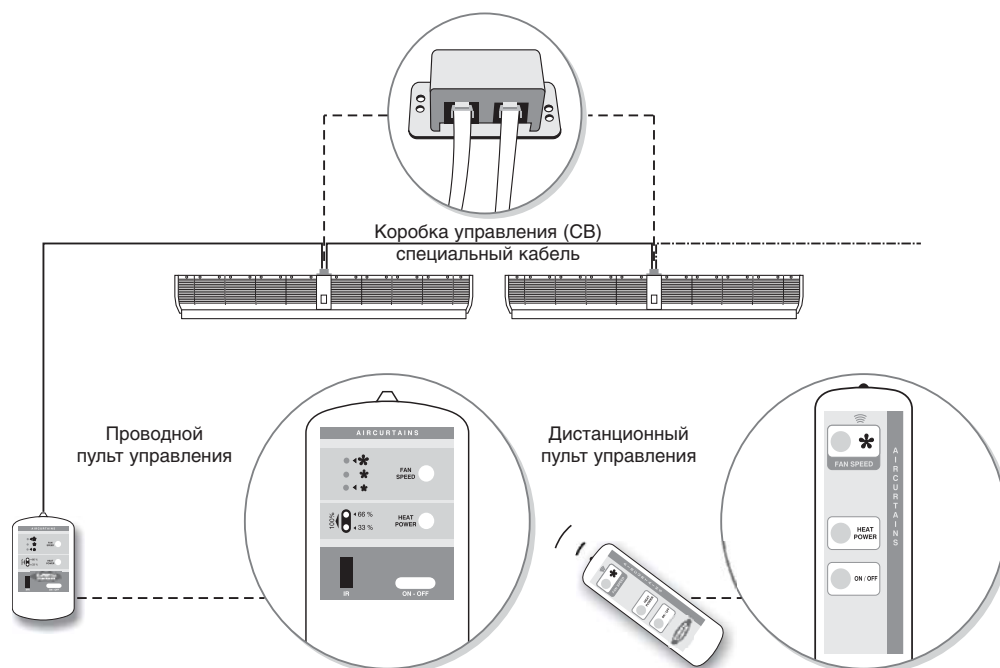


Дистанционный пульт управления (IR)

ЭЛЕКТРОННОЕ УПРАВЛЕНИЕ

Для защиты проемов более 2м воздушные завесы устанавливаются в каскад, подключение через соответствующий контакт коробки управления (СВ), для управления с одного пульта количество аппаратов не должно превышать 5 единиц.

Соединение производится специальным телефонным кабелем 6х0,25 кв.мм (опция, поставляется по заказу). Общая длина кабеля не должна превышать 15 м. завес трехступенчатый, в существующих моделях используются только две скорости (высокая и низкая).

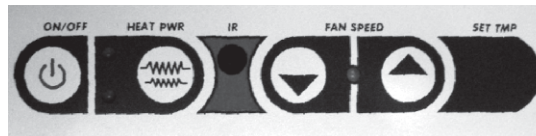


ЭЛЕКТРОННОЕ УПРАВЛЕНИЕ ДЛЯ МОДЕЛЕЙ MINI R (L)M208E06 NERG, MINI R(L)M210E06 NERG

Управление данными моделями осуществляется с панели управления, расположенной на самом аппарате, либо с помощью дистанционного пульта управления (ДУ), который входит в комплект поставки.

ФУНКЦИИ

1. - включено-выключено («ON/OFF»)
2. - увеличение скорости («FAN SPEED»)
3. - уменьшение скорости («FAN SPEED»)
4. - изменение мощности нагрева («HEAT POWER»)
5. **IR** - приёмник сигнала ДУ



Панель управления

УСТАНОВКА РЕЖИМА

Для того, чтобы установить режим работы (MODE) необходимо выключить завесу с помощью кнопки «ON/OFF» на панели управления и при следующем включении завесы удерживать нажатой кнопку «ON/OFF» в течении 5 секунд до изменения цвета индикатора «FAN SPEED».

ВНИМАНИЕ

Изменения режима (MODE) может производиться только с начального запуска завесы и только с панели управления. Изменения режима (MODE) с дистанционного пульта управления не возможно!

РЕГУЛИРОВКА СКОРОСТИ ВЕНТИЛЯТОРА

Регулировка скорости вентилятора моделей серии INTELLECT в любом режиме осуществляется нажатием кнопок « FAN SPEED» (увелечение скорости) или « FAN SPEED» (уменьшение скорости) после включения завесы в выбранном режиме. При этом скорость регулируется плавно Регулировка скорости прекращается, как только при нажатии на кнопки «» или «» не раздаётся ответного звукового сигнала.

Частота вспышек индикатора «FAN SPEED» указывает на величину изменения скорости.

1. Режим «Традиционная воздушная завеса» - «зелёный индикатор» (без подключения концевого выключателя двери и термостата помещения).
2. Режим «воздушная тепловая завеса» - «зелёный индикатор» (подключён концевой выключатель). Включить завесу нажатием на кнопку «ON/OFF» и включить обогрев необходимой мощности нажатием кнопки «HEAT POWER» на ДУ или панели на корпусе.

Открыть дверь (концевой выключатель разомкнут) и установить скорость вентилятора для открытой двери (см. раздел изменение скорости вентилятора). При положении закрытой двери (концевой выключатель замкнут) завеса выключается.

3. Режим «воздушная завеса» - «жёлтый индикатор» (подключён концевой выключатель).

Открыть дверь (концевой выключатель разомкнут) и установить скорость вентилятора для открытой двери (см. раздел регулировка скорости вентилятора).

Закрыть дверь (концевой выключатель замкнут) и установить скорость вентилятора для закрытой двери (см. раздел изменение скорости вентилятора).

4. Режим «обогреватель» - «жёлтый индикатор» (подключён концевой выключатель и термостат помещения) Регулировки скорости в пунктах 4а и 4б осуществляются при максимальной установке термостата по температуре (контакты термостата замкнуты).

4а. Открыть дверь (концевой выключатель разомкнут) и установить скорость вентилятора для открытой двери (см. раздел регулировка скорости вентилятора).

4б. Закрыть дверь (концевой выключатель замкнут) и установить скорость вентилятора для закрытой двери (см. раздел регулировка скорости вентилятора).

Регулировка мощности нагрева осуществляется при помощи кнопки «HEAT POWER» на ДУ или панели на корпусе и не зависит от положения двери.

Когда дверь закрыта, возможно управление завесой по термостату помещения или концевому выключателю, на панели управления мигают индикаторы режимов работы завесы, с которыми она работала до срабатывания термостата помещения или концевого выключателя. Это означает, что завеса находится в режиме ожидания. Повторное включение завесы происходит автоматически при открывании двери или при срабатывании термостата помещения.

ВНИМАНИЕ

Рекомендуется устанавливать максимальное значение скорости вентилятора для открытой двери (все режимы работы). Отключение завесы с сохранением настроек во всех режимах производится нажатием кнопки «ON/OFF» на ДУ или панели на корпусе. При отключении сетевого напряжения ~220В настройки режимов срабатываются. Не допускается вертикальная установка завесы данной серии!

ЭЛЕКТРОННОЕ УПРАВЛЕНИЕ U

Воздушные завесы с электронным управлением U значительно расширяют эксплуатационные возможности для потребителя.

Они не только выполняют основную свою функцию (защита помещения от внешней среды при открытых дверях), но интеллектуально используют различную дополнительную комплектацию для оптимизации процесса защиты помещения, как с точки зрения комфорта, так и с точки зрения энергосбережения.

ОСОБЕННОСТИ

1. Возможность диспетчеризации управления и контроля работы

Управление и контроль можно производить через центральную систему диспетчеризации (BMS), программное обеспечение на базе протокола Modbus.

2. Плавное регулирование скорости вентилятора

Имеют плавное управление скорости вращения вентилятора (до 16 позиций).

3. Возможность программирования режима работы

Сконструированы таким образом, что могут быть запрограммированы для работы по типу Ведущая (Master) - Ведомая (Slave) с каскадным соединением до 240 завес, причем функциональное назначение (ведущая или ведомая) выбирает сам пользователь.

4. Модернизированная коробка управления (IOB)

Укомплектованы новой коробкой управления (IOB), где имеются: переключатель режима работы Ведущая (Master) - Ведомая (Slave), разъемы для каскадного подключения других аппаратов, разъем для подключения проводного пульта управления, клеммы для подключения термостата помещения или таймера и концевого выключателя.

5. Автоматическая регулировка тепловой мощности

Имеют специальные электронные элементы (Smart heater control), которые позволяют автоматически регулировать скорость вращения вентилятора и тепловую мощность.

6. Дополнительная защита от перегрева (ALARM)

Имеют возможность (опция) электронного программирования от перегрева внутри аппарата, в этом случае индикатор панели управления "предупредит" пользователя о возникшей неполадке.



Проводной пульт управления



Коробка управления и каскадного подключения (IOB)



Дистанционный пульт управления (IR)

Панель управления U на проводном пульте или на корпусе аппарата (для завес специальных конструкций) имеет функции.

ФУНКЦИИ

1. ON - OFF - включение и выключение воздушной завесы

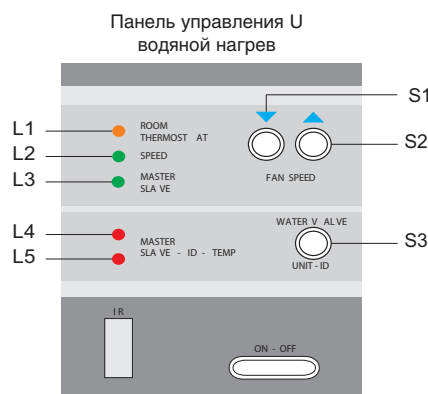
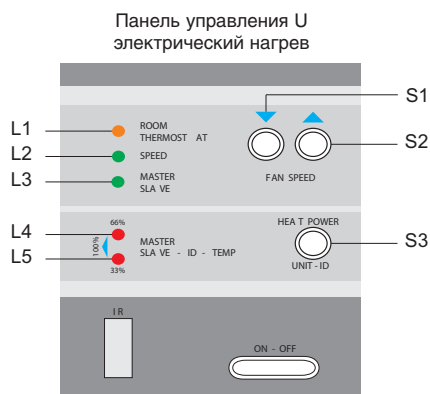
2. FAN SPEED (S1 и S2) - регулировка скорости вращения вентилятора

4. WATER VALVE (S3) - управление соленоидным клапаном для моделей с водяным нагревом

5. S3 - настройка режима работы (MASTER / SLAVE / SEMI SLAVE)

6. L1, L2, L3, L4, L5 - индикаторы

7. IR - приемник сигнала ДУ



РЕГУЛИРОВКА СКОРОСТИ

Регулировка скорости вращения вентилятора осуществляется нажатием кнопок S1 (уменьшение) и S2 (увеличение). Скорость вращения вентилятора изменяется плавно, сопровождается звуковым сигналом. Регулировка прекращается как только при нажатии кнопок не раздается ответного звукового сигнала. Частота вспышек индикатора L2 указывает на величину изменения скорости.

РЕГУЛИРОВКА ТЕПЛОВОЙ МОЩНОСТИ

Регулировка тепловой мощности осуществляется нажатием кнопки S3. При нажатии кнопки S3 один раз индикатор L5 загорается красным цветом, сопровождаясь звуковым сигналом - это означает, что ТЭНы работают на 1 ступени мощности (33% от полной мощности аппарата) для завес с электрическим нагревом или контролируется работа соленоидного клапана для завес с водяным нагревом.

При нажатии кнопки S3 два раза загорается индикатор L4 красным цветом - это означает, что ТЭНы работают на 2 ступени мощности (66% от полной мощности аппарата). При нажатии кнопки S3 три раза, загораются оба индикатора L4 и L5 - это означает, что ТЭНы работают на полной мощности (100%).

ЗАЩИТА ОТ ПЕРЕГРЕВА

В случае отключения аппарата кнопкой «ON-OFF», автоматически происходит отключение работающих нагревательных элементов (ТЭН или теплообменник), при этом вентилятор работает определенное время (базовая заводская настройка - 100 секунд), индикаторы L1, L2, L3 «мигают» в учащенном режиме.

После остановки работы вентилятора, индикатор термостата L1 и индикатор настройки режима работы L3 остаются включенными, в случае настройки аппарата в режиме Ведущий (Master) (см. раздел Настройка режима работы).

В случае, если аппарат настроен в режиме Ведомый (Slave) (см. раздел Настройка режима работы), то индикатор термостата L1 включен, а индикатор настройки режима работы L3 учащенно «мигает».

В случае, если аппарат настроен в автономном режиме работы (без каскадного соединения), то индикатор термостата L1 включен, а индикатор настройки режима работы L3 выключен.

Отключение нагревательных элементов (ТЭН или теплообменник) и работы вентилятора, спустя 100 секунд, происходит в случае, если сигнал на отключение поступил от термостата помещения (при закрытой двери обязательно!), тогда индикатор термостата L1 учащенно «мигает» в ожидании включения от сигнала термостата помещения.

ВНИМАНИЕ

Чтобы избежать перегрева аппаратов из-за эксплуатации при низких скоростях вращения вентилятора и большой мощности нагрева используются следующие заводские базовые настройки для регулирования соотношения скорости и мощности:

Скорость вентилятора	Ступени скорости	Ступени мощности
Низкая	1-5	30%
Средняя	6-10	66%
Высокая	11-16	100%

ПОДКЛЮЧЕНИЕ ТЕРМОСТАТА ПОМЕЩЕНИЯ

Для подключения термостата помещения используются клеммы RT коробке управления IOB.

Для настройки подключения термостата помещения необходимо нажать кнопку S3 одиннадцать раз - программа ожидает указание для получения ввода настройки, при двенадцатом нажатии кнопки S3 индикатор L1 загорается оранжевым цветом, сопровождаясь звуковым сигналом - это означает, что термостат помещения подключен к аппарату. При следующем нажатии кнопки S3 индикатор L1 не работает, но включается индикатор L3 - это означает, что, не подключив термостат помещения к аппарату, вы вышли в программирование режима работы (ID) (см. раздел НАСТРОЙКА РЕЖИМА РАБОТЫ).

ПРИМЕР:

- 11 нажатий кнопки S3 + 1 = L1 (включается, цвет - оранжевый) + звуковой сигнал (термостат подключен)
- 11 нажатий кнопки S3 + 2 = L3 (включается, цвет - зеленый), L1 (не включается) + звуковой сигнал (термостат не подключен, включено программирование режима работы - ID)

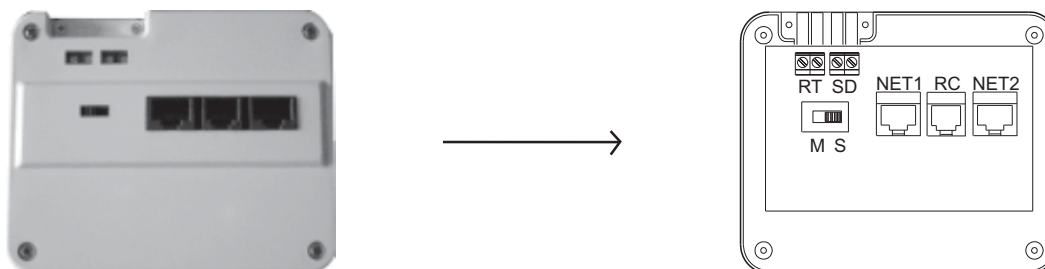
ПОДКЛЮЧЕНИЕ КОНЦЕВОГО ВЫКЛЮЧАТЕЛЯ

Для подключения концевого выключателя используются клеммы SD коробке управления IOB.

С помощью концевого выключателя контролируется открытие и закрытие двери, общий алгоритм работы следующий: контакт закрыт (наличие тока) = дверь закрыта, контакт открыт (тока нет) = дверь открыта.

ВНИМАНИЕ

Для подключения термостата помещения и концевого выключателя используются «холодные» контакты (низкое напряжение) от электронного плато управления, поэтому напряжение 220 В - не допустимо!



Коробка управления (IOB)

RT	Клемма для подключения термостата помещения
SD	Клемма для подключения концевого выключателя
NET1, NET2	Разъём для каскадного подключения
RC	Разъём для подключения проводного пульта
M	Режим настройки - MASTER (ВЕДУЩАЯ)
S	Режим настройки - SLAVE (ВЕДОМАЯ)

НАСТРОЙКА РЕЖИМА РАБОТЫ

ВИДЫ РЕЖИМА РАБОТЫ:

1. АВТОНОМНЫЙ РЕЖИМ
2. СЕТЕВОЙ РЕЖИМ: ВЕДУЩИЙ (MASTER) - ВЕДОМЫЙ (SLAVE)
 - 2.1. ВЕДУЩИЙ (MASTER)
 - 2.2. ВЕДОМЫЙ (SLAVE)
 - 2.3. ПОЛУАВТОНОМНЫЙ (SEMI SLAVE)

Для идентификации определенного режима работы далее используются следующие обозначения:

1. ID1 - ВЕДУЩИЙ (MASTER)
2. ID2 - ПОЛУАВТОНОМНЫЙ (SEMI SLAVE)
3. ID3 - ПОЛУАВТОНОМНЫЙ (SEMI SLAVE)
4. ID11 ... ID240 - ВЕДОМЫЙ (SLAVE)

АВТОНОМНЫЙ РЕЖИМ

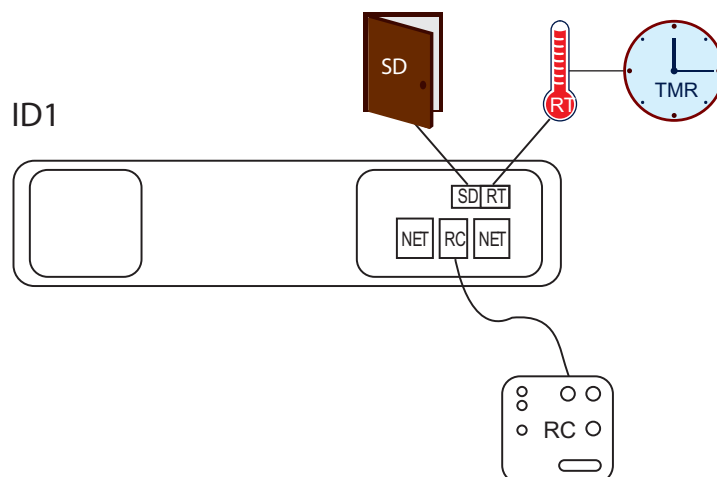
Данный режим настройки предполагает настройку и управление одним аппаратом. В этом случае, переключатель на коробке управления (IOB) располагается на M, номер идентификации - ID1. Обязательно подключение к аппарату цифрового термостата помещения и концевого выключателя.

После подключения аппарата к электрической сети необходимо войти в режим программирования, для этого необходимо нажать на кнопку S3 одиннадцать раз - индикатор L3 начинает учащенно «мигать», затем кнопками S1 или S2 доводим до состояния, когда индикатор L3 горит зеленым цветом, а индикатор L4 «мигает» один раз в каждый равный промежуток времени.

Чтобы выйти из режима программирования необходимо нажать кнопку ON-OFF или выждать 30 секунд для того, чтобы система автоматически вышла из режима программирования.

При эксплуатации, если дверь открыта-аппарат работает в режиме настроек, которые были установлены до включения (скорость вращения вентилятора, тепловая мощность) без учета показателей термостата помещения. Если не изменять регулировку скорости и тепловой мощности, то при следующих включениях аппарата установленные настройки сохраняются.

При эксплуатации, если дверь закрыта-аппарат работает в режиме настроек, которые были установлены до включения (скорость вращения вентилятора, тепловая мощность) только с учетом показателей термостата помещения.



СЕТЕВОЙ РЕЖИМ - ВЕДУЩИЙ (MASTER)

Данный режим используется при установке нескольких аппаратов с контролем управления от одного - Ведущего (MASTER). В этом случае, переключатель на коробке управления (IOB) располагается на M, номер идентификации - ID1. Обязательно подключение к аппарату цифрового термостата помещения и концевого выключателя. Алгоритм программирования режима настройки аналогичен как при автономном режиме.

СЕТЕВОЙ РЕЖИМ - ВЕДОМЫЙ (SLAVE)

Данный режим используется при установке нескольких аппаратов с контролем управления от одного, остальные являются Ведомыми (SLAVE), они работают по показателям термостата помещения и концевого выключателя от Ведущей (MASTER), однако регулировать скорость вращения вентилятора и тепловую мощность можно на каждом аппарате Ведомый (SLAVE) отдельно.

Для установки сетевого режима Ведомый (SLAVE) необходимо расположить переключатель на коробке управления (IOB) на S, номера идентификации - ID11 ... ID240.

После подключения аппарата к электрической сети необходимо войти в режим программирования, для этого необходимо нажать на кнопку S3 0000000000 раз - индикатор L3 начинает учащенно "мигать", затем кнопками S1 или S2 доводим до состояния, когда индикатор L3 "мигает" зеленым цветом, а индикаторы L4, L5 "мигают" один раз в каждый равный промежуток (ID11).

Для пояснения следует отметить, что общая логика идентификации режима ID такова:

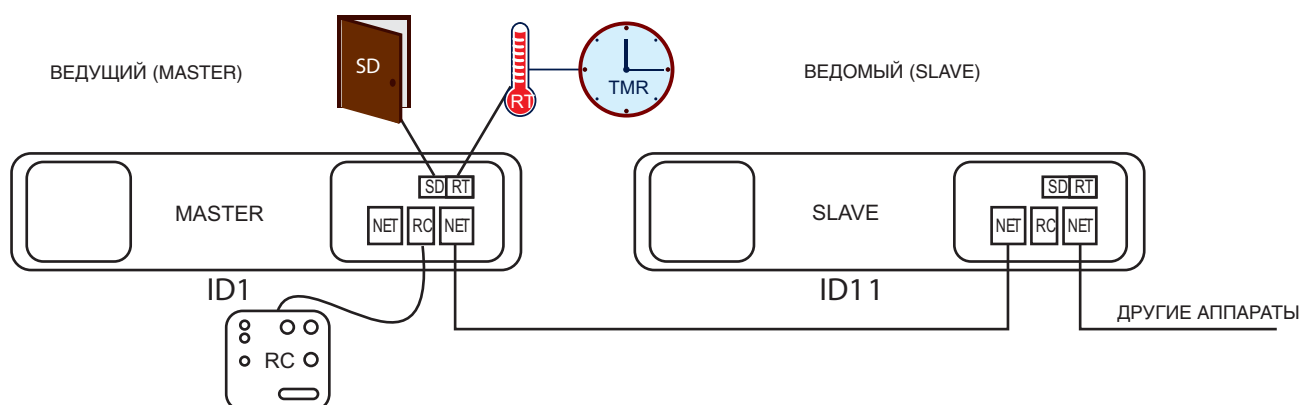
- а) количество "миганий" индикатора L4 в равный промежуток времени - показатель отсчета единиц
- б) количество "миганий" индикатора L5 в равный промежуток времени - показатель отсчета десятков

Если количество "миганий" индикатора L5 - 1 раз, а количество "миганий" индикатора L4 - 5 раз в равный промежуток времени, то следует понимать режим идентификации - ID15.

Чтобы выйти из режима программирования необходимо нажать кнопку ON-OFF или выждать 30 секунд для того, чтобы система автоматически вышла из режима программирования.

ВНИМАНИЕ

В случае поломки Ведущего (MASTER) при эксплуатации в сетевом режиме, все остальные аппараты продолжают работать в течение 30 секунд, после чего автоматически включается защита от перегрева (см. раздел ЗАЩИТА ОТ ПЕРЕГРЕВА). Чтобы снова запустить систему в работу, необходимо настроить один из Ведомых аппаратов (SLAVE) в режиме Ведущего (MASTER), либо настроить каждый из аппаратов в автономном режиме.



СЕТЕВОЙ РЕЖИМ - ПОЛУАВТОНОМНЫЙ (SEMI SLAVE)

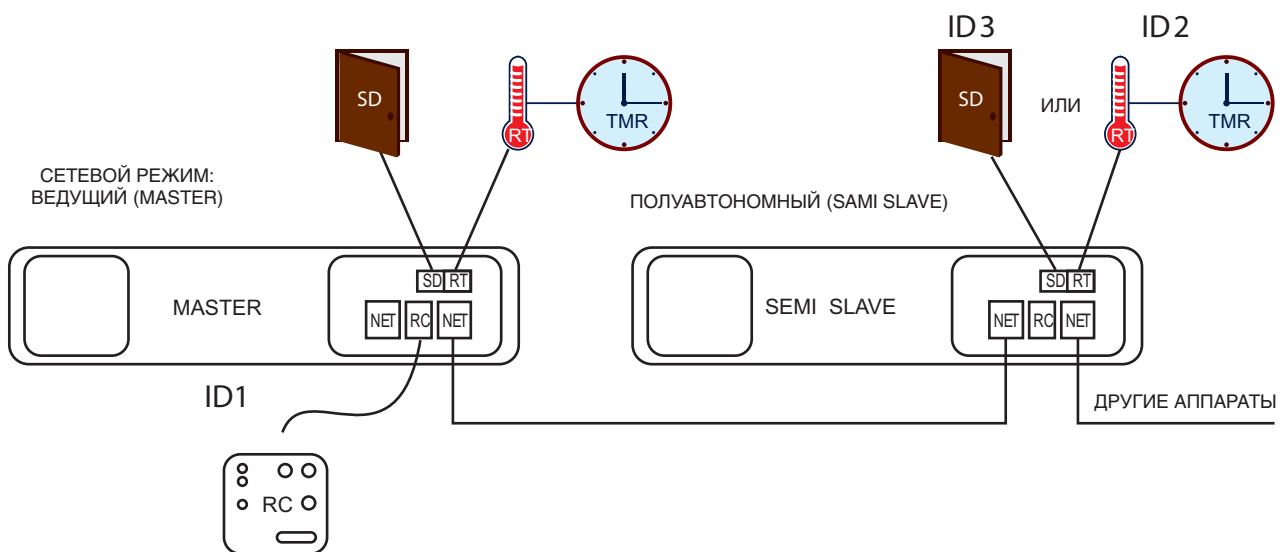
При сетевом режиме эксплуатации Водомые (SLAVE) могут быть настроены в режиме полуавтономной работы (SEMI SLAVE). В этом случае, аппарат работает по показаниям своего термостата помещения, номер идентификации - ID2, но по показаниям концевых выключателей от Ведущего (MASTER).

Или аппарат работает по показаниям своего концевых выключателя, номер идентификации - ID3, но по показаниям термостата помещения от Ведущего (MASTER).

Для установки сетевого полуавтономного режима (SEMI SLAVE) необходимо расположить переключатель на коробке управления (IOB) на S, идентификация режима - ID2 или ID3.

После подключения аппарата к электрической сети необходимо войти в режим программирования, для этого необходимо нажать на кнопку S3 0000000000 раз - индикатор L3 начинает учащенно "мигать", затем кнопками S1 или S2 доводим до состояния, когда индикатор L3 "мигает" зеленым цветом, а индикатор L4 "мигает" два раза в каждый равный промежуток (ID2) или индикатор L4 "мигает" три раза в каждый равный промежуток (ID3).

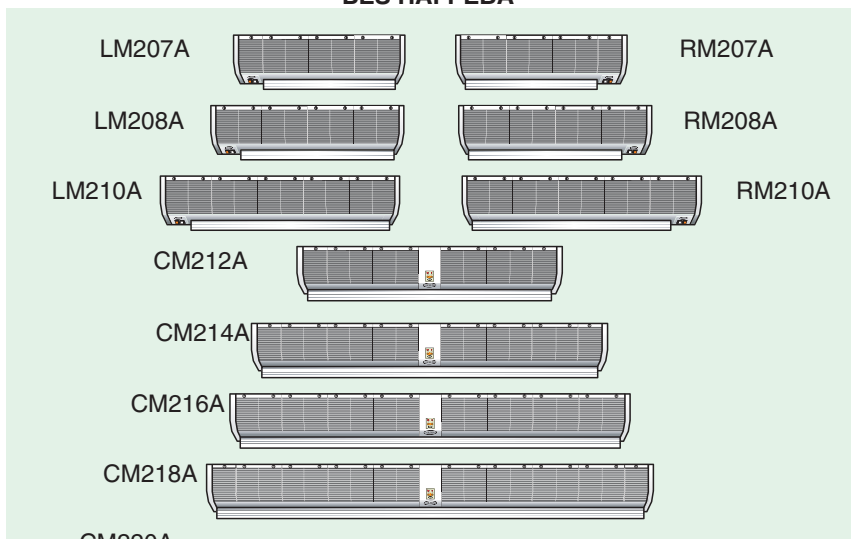
Чтобы выйти из режима программирования необходимо нажать кнопку ON-OFF или выждать 30 секунд для того, чтобы система автоматически вышла из режима программирования.



1.9 МОДЕЛЬНЫЙ РЯД

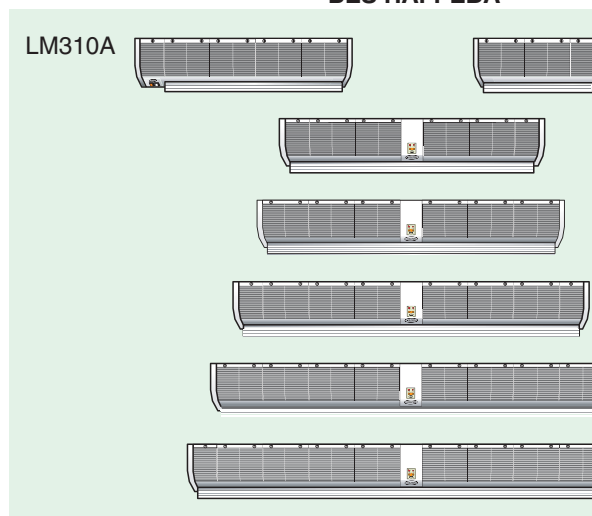
СЕРИЯ 200

БЕЗ НАГРЕВА

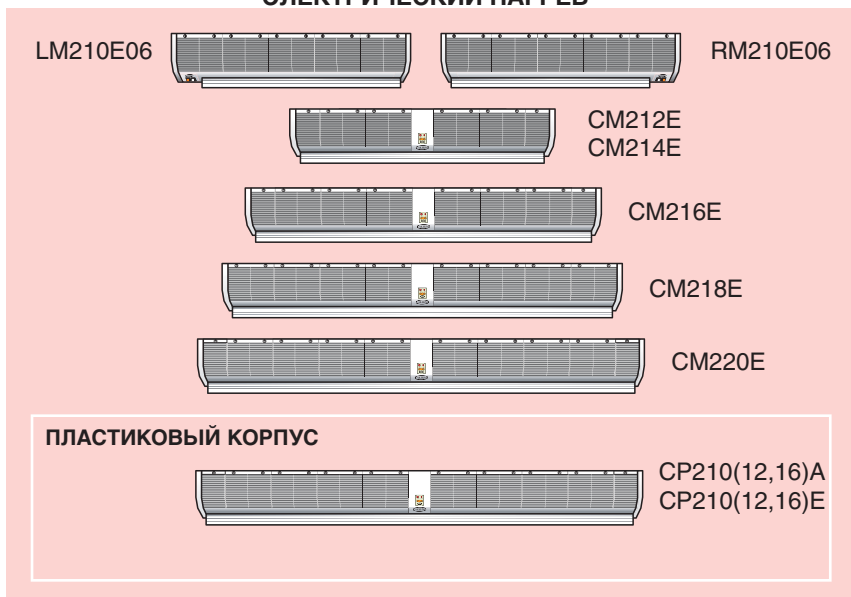


СЕРИЯ 300

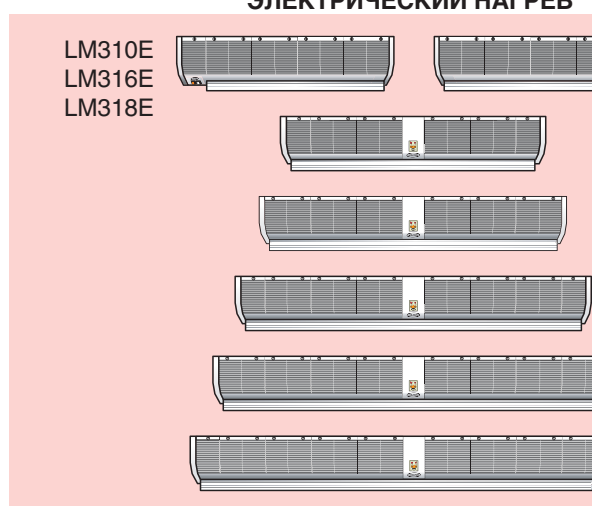
БЕЗ НАГРЕВА



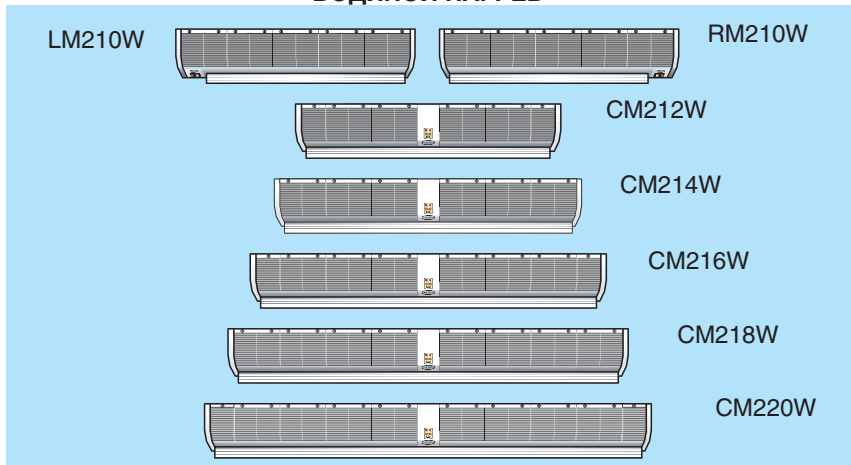
ЭЛЕКТРИЧЕСКИЙ НАГРЕВ



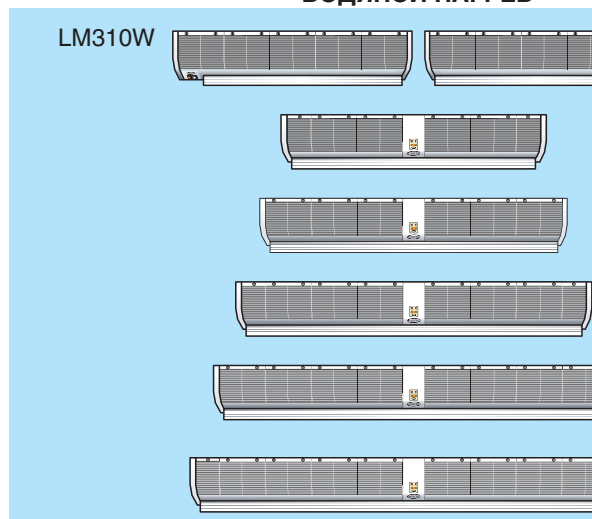
ЭЛЕКТРИЧЕСКИЙ НАГРЕВ



ВОДЯНОЙ НАГРЕВ

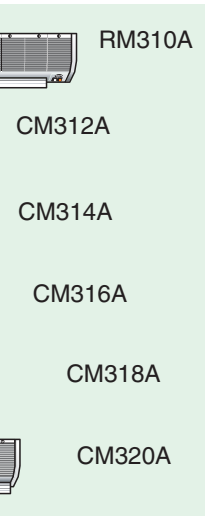
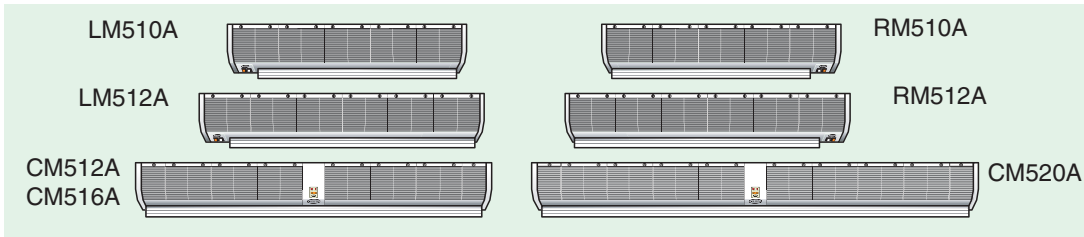


ВОДЯНОЙ НАГРЕВ

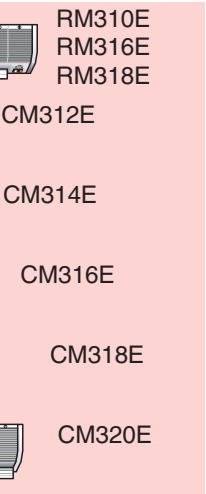
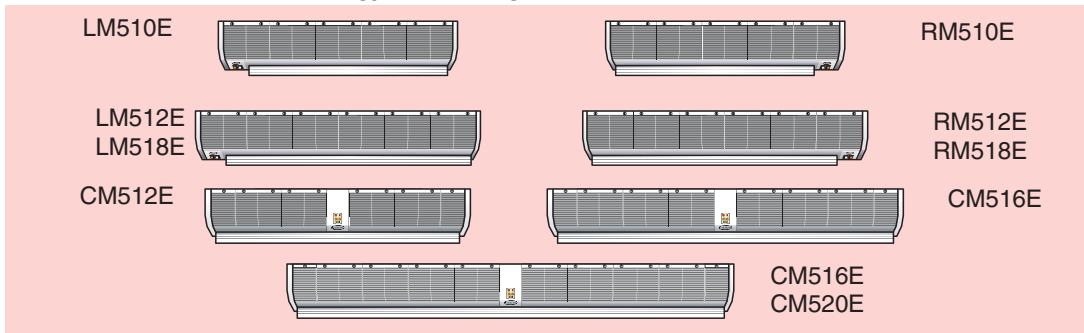


СЕРИЯ 500

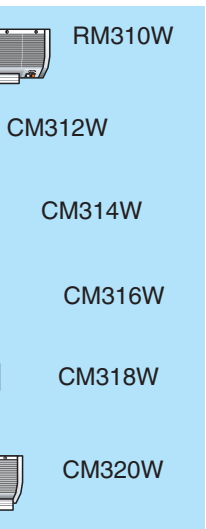
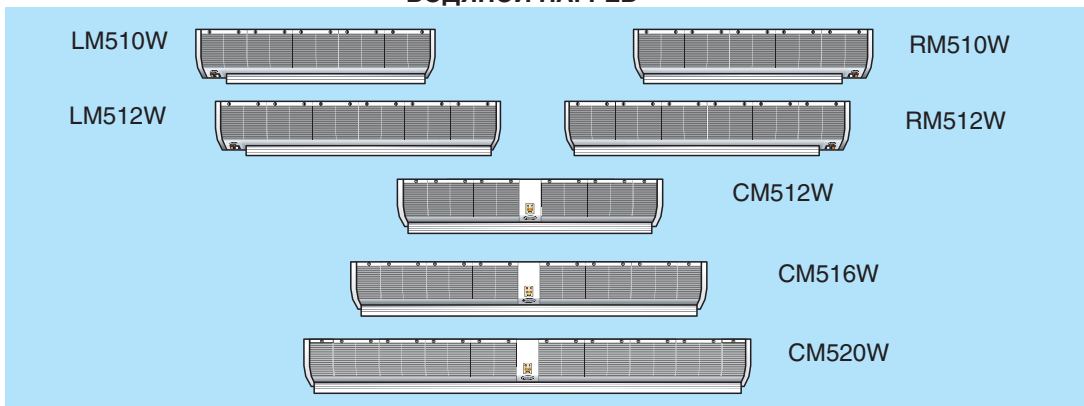
БЕЗ НАГРЕВА



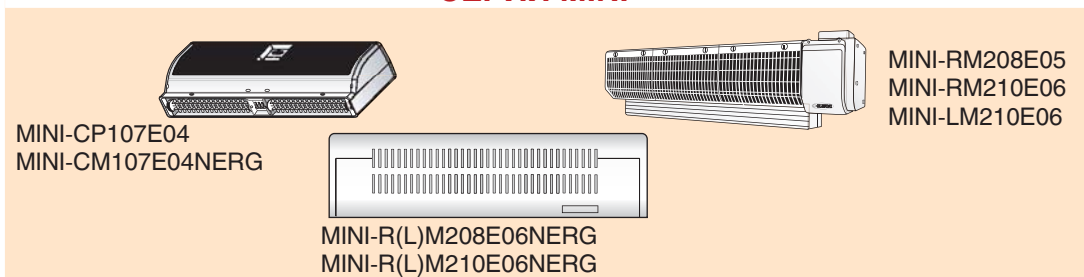
ЭЛЕКТРИЧЕСКИЙ НАГРЕВ



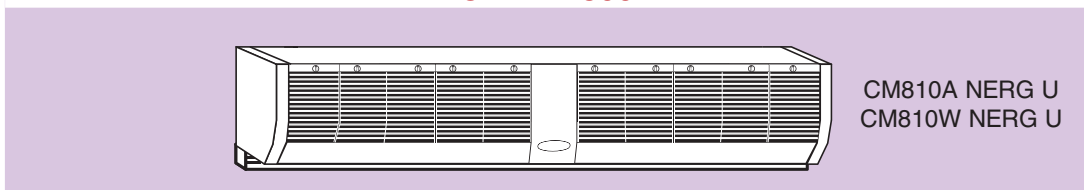
ВОДЯНОЙ НАГРЕВ



СЕРИЯ MINI



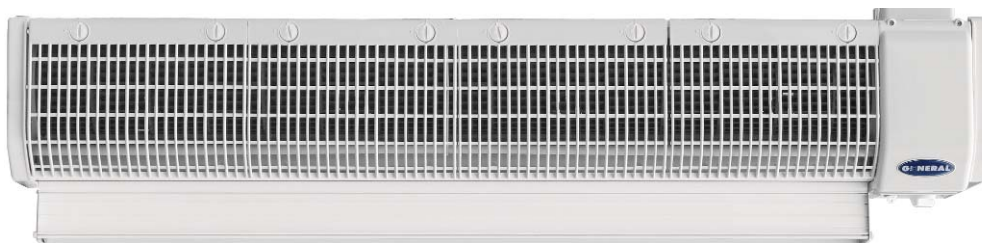
СЕРИЯ 800



2. СЕРИЯ 200

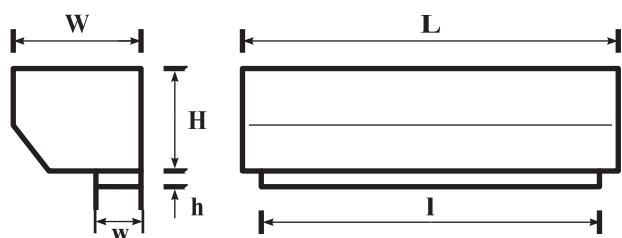
до 2.5 м

ЗАВЕСЫ БЕЗ НАГРЕВА СЕРИИ 200



L/RM -207A, L/RM-208A
L/RM-210A, CM-212A
CM-214A, CM-216A,
CM218A, CM-220A

МОДЕЛЬ RM-207A



Воздушные завесы без нагрева предназначены для защиты проемов с максимальной высотой - до 2.5 метров.

Модели восьми типоразмеров позволяют выбрать требуемую воздушную завесу для любой ширины проема от 0.7 до 2 метров. В требуемых случаях возможно каскадное соединение нескольких завес для защиты проема любой ширины.

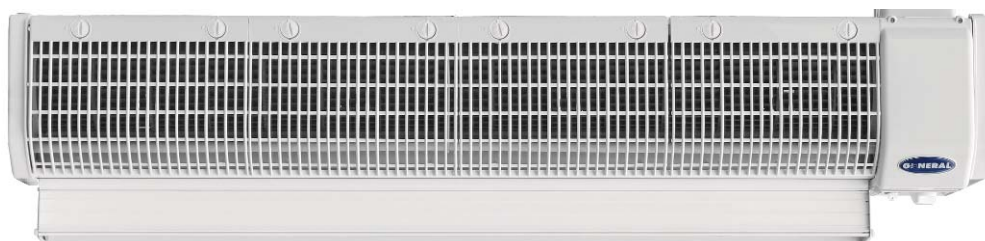
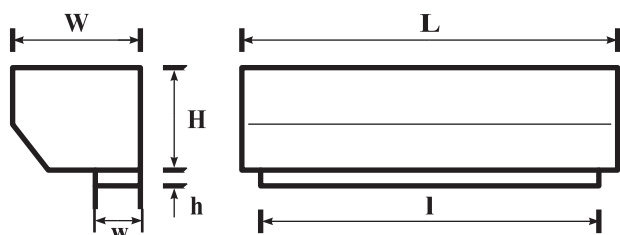
В завесах этой серии используется пластиковый вентилятор «CROSS FLOW».

Данные модели воздушных завес являются низкоскоростными, установленные в небольшие по размеру проемы они успешно справляются с их защитой.

Благодаря компактности конструкции и фронтальному забору воздуха, они могут быть установлены даже там, где пространство между верхом двери и потолком ограничено.

Воздушные завесы без нагрева применяются в целях разделения зон с разной температурой для сохранения охлажденного или кондиционированного воздуха, когда функция обогрева не требуется.

Модель	L(R)M-207A	L(R)M-208A	L(R)M-210A	CM-212A	CM-214A	CM-216A	CM-218A	CM-220A
Макс. ширина проема (м)	0,7	0,8	1,0	1,2	1,4	1,6	1,8	2,0
Макс. высота проема (м)	2,5	2,5	2,5	2,5	2,5	2,5	2,5	2,5
Скорость потока воздуха (м/с)	10,0/8,0	10,0/8,0	10,0/8,0	9,0/6,5	9,0/6,5	9,0/6,5	9,0/6,5	9,0/6,5
Расход воздуха (м ³ /ч)	1000/800	1150/990	1300/1050	1280/995	1540/1200	1800/1400	2050/1590	2300/1790
Мощность двигателя (Вт)	115	115	115	115	180	180	180	180
Конденсатор (мФ)	4	4	4	4	4	4	4	4
Макс. уровень шума (дБ (А))	54/45	54/45	54/45	60/53	60/53	60/53	61/55	61/55
РАЗМЕРЫ								
L: Общая длина (мм)	845	945	1045	1206	1406	1606	1806	2006
W: Общая ширина (мм)	166	166	166	166	166	166	166	166
H: Высота (мм)	172	172	172	172	172	172	172	172
I: Длина сопла (мм)	700	800	900	1160	1360	1560	1760	1960
w: Ширина сопла (мм)	54	54	54	54	54	54	54	54
h: Высота сопла (мм)	64	64	64	64	64	64	64	64
Вес (кг)	8,0	9,0	10,0	14,0	15,6	17,5	22,0	24,0
Тип нагревателя (ТЭН/ЛЭН)	-	-	-	-	-	-	-	-
Эл. мощность нагрева (кВт)	-	-	-	-	-	-	-	-
Макс. ток по фазе (А)	-	-	-	-	-	-	-	-
Перепад температуры (°С)	-	-	-	-	-	-	-	-
Питание (В/Гц/Ф)	230/50/1	230/50/1	230/50/1	230/50/1	230/50/1	230/50/1	230/50/1	230/50/1
Вращение двигателя (об/мин)	1380/1150	1380/1150	1380/1150	1380/1150	1380/1150	1380/1150	1380/1150	1380/1150
Диаметр вентилятора (мм)	100	100	100	100	100	100	100	100
Проводной пульт	+	+	+	+	+	+	+	+
Беспроводной пульт	опция	опция	опция	опция	опция	опция	опция	опция

ЗАВЕСЫ С ЭЛЕКТРИЧЕСКИМ НАГРЕВОМ СЕРИИ 200
до 2.5 м
**LM-210E, RM-210E,
CM-212E, CM-214E,
CM-216E, CM-218E,
CM-220E**

RM-210E


Воздушные завесы с электрическим нагревом наиболее распространенный тип завес, устанавливаемых в стандартные дверные проемы, с высотой до 2.5 метров с различными вариантами исполнения завес под проемы от 1 до 2 метров по ширине.

В завесах этой серии используется пластиковый вентилятор «CROSS FLOW».

В модельном ряду серии присутствуют воздушные завесы как для горизонтальной (над проемом), так и для вертикальной (сбоку от проема) установки в помещении. Корпус завес может быть изготовлен из окрашенного металла или нержавеющей стали.

Возможна комплектация моделей пылеулавливающим фильтром и инфракрасным пультом ДУ (опции).

Модель	LM-210E	RM-210E	CM-212E	CM-214E	CM-216E	CM-218E	CM-220E
Макс. ширина проема (м)	1,00	1,00	1,20	1,40	1,60	1,80	2,00
Макс. высота проема (м)	2,3	2,3	2,3	2,3	2,3	2,3	2,3
Скорость потока воздуха (м/с)	8,0/5,5	8,0/5,5	8,0/5,5	8,0/5,5	8,0/5,5	8,0/5,5	8,0/5,5
Расход воздуха (м³/ч)	1140/800	1140/800	1140/850	1370/1030	1600/1200	1820/1365	2050/1550
Мощность двигателя (Вт)	115	115	180	180	180	180	180
Конденсатор (мФ)	4,0	4,0	4,0	4,0	4,0	4,0	4,0
Макс. уровень шума (дБ (А))	54/43	54/43	55/45	56/50	56/50	59/52	59/52
РАЗМЕРЫ							
L: Общая длина (мм)	1100	1100	1206	1406	1606	1806	2006
W: Общая ширина (мм)	274	274	274	274	274	274	274
H: Высота (мм)	172	172	172	172	172	172	172
I: Длина сопла (мм)	900	900	1160	1360	1560	1760	1960
w: Ширина сопла (мм)	54	54	54	54	54	54	54
h: Высота сопла (мм)	64	64	64	64	64	64	64
Вес (кг)	17,9	17,9	22,4	25,3	28,1	30,4	32,9
Тип нагревателя (ТЭН/ЛЭН)	ТЭН	ТЭН	ТЭН	ТЭН	ТЭН	ТЭН	ТЭН
Эл. мощность нагрева (кВт)	9	9	9	9	12	12/15	12/15
Макс. ток по фазе (А)	13,5	13,5	13,5	13,5	18	18/22,5	18/22,5
Перепад температуры (°С)	28-36	28-36	28-36	27-35	25-33	16-21/20-25	16-21/20-25
Питание (В/Гц/Ф)	400/50/3	400/50/3	400/50/3	400/50/3	400/50/3	400/50/3	400/50/3
Вращение двигателя (об/мин)	1380/1150	1380/1150	1380/1150	1380/1150	1380/1150	1380/1150	1380/1150
Ступени мощности	4	4	4	4	4	4	4
Диаметр вентилятора (мм)	100	100	100	100	100	100	100
Проводной пульт	+	+	+	+	+	+	+
Беспроводной пульт	опция	опция	опция	опция	опция	опция	опция

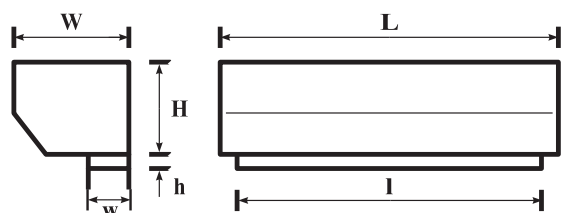
до 2.5 м

ЗАВЕСЫ С ВОДЯНЫМ НАГРЕВОМ СЕРИИ 200



LM-210W, RM-210W,
CM-212W, CM-214W,
CM-216W, CM218W,
CM220W

CM-216W



Воздушные завесы с водяным нагревом рекомендуются для установки в случаях ограниченной возможности электрического снабжения, в местах, где экономичнее использовать обогрев от горячей воды, чем непосредственно электроэнергию.

В завесах этой серии используется пластиковый вентилятор «CROSS FLOW».

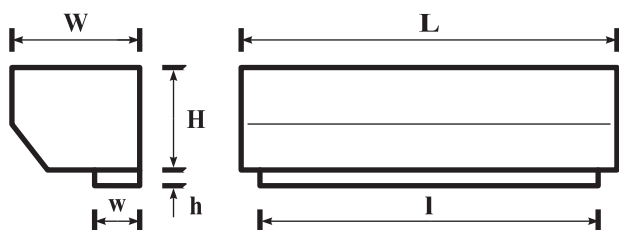
Блоки водонагрева завесы предназначены для использования в них горячей воды с температурой до 95°C, с рабочим давлением до 10 бар.

Модели шести типоразмеров позволяют выбрать завесу для проемов с высотой до 2.3 метров, с шириной в диапазоне от 1 до 2 метров. В требуемых случаях возможно каскадное соединение нескольких завес для защиты проема любой ширины.

Дополнительно все модели могут комплектоваться пылеулавливающим фильтром и инфракрасным пультом ДУ (опции).

Модель	LM-210W	RM-210W	CM-212W	CM-214W	CM-216W	CM-218W	CM-220W
Макс. ширина проема (м)	1,00	1,00	1,20	1,40	1,60	1,80	2,00
Макс. высота проема (м)	2,3	2,3	2,3	2,3	2,3	2,3	2,3
Скорость потока воздуха (м/с)	7,0/5,5	7,0/5,5	7,0/5,5	7,0/5,5	7,0/5,5	7,0/5,5	7,0/5,5
Расход воздуха (м³/ч)	900/710	900/710	990/780	1190/940	1390/1100	1590/1250	1790/1400
Объем воды в теплообменниках (л)	0,73	0,73	0,75	0,91	1,08	1,24	1,40
Макс. уровень шума (дБ (А))	54/50	54/50	54/55	54/50	54/50	54/50	54/50
РАЗМЕРЫ							
L: Общая длина (мм)	1100	1100	1206	1406	1606	1806	2006
W: Общая ширина (мм)	274	274	274	274	274	274	274
H: Высота (мм)	172	172	172	172	172	172	172
I: Длина сопла (мм)	900	900	1160	1360	1560	1760	1960
w: Ширина сопла (мм)	54	54	54	54	54	54	54
h: Высота сопла (мм)	64	64	64	64	64	64	64
Вес (кг)	19,0	19,0	21,2	25,0	27,3	29,3	31,7
-Температура поступающего воздуха +15°C -Температура поступающей воды +70°C -Расход воды в теплообменнике 0,3(л/с)							
Тепловая мощность (кВт)	8,4/7,3	8,4/7,3	9,3/8,0	11,1/9,6	13,0/11,2	14,8/12,7	16,6/14,2
Температура выходящей воды (°C)	62,2/64,1	62,2/64,1	66,2/66,8	65,5/66,1	64,7/65,5	64,0/64,8	63,3/64,2
Температура выходящего воздуха (°C)	42,2/44,7	42,2/44,7	42,3/44,7	42,2/44,7	42,1/44,6	42,0/44,6	41,9/44,5
Падение дав. воды на теплообменнике (кПа)	4,2	4,2	3,2	3,4	3,7	3,9	4,1
-Температура поступающего воздуха +15°C -Температура поступающей воды +90°C -Расход воды в теплообменнике 0,3(л/с)							
Тепловая мощность (кВт)	11,6/10,0	11,6/10,0	12,8/11,0	15,3/13,2	17,8/15,4	20,3/17,5	22,8/19,5
Температура выходящей воды (°C)	80,5/81,8	80,5/81,8	84,8/85,5	83,7/84,6	82,7/83,7	81,7/82,9	80,7/82,0
Температура выходящего воздуха (°C)	52,3/55,7	52,3/55,7	52,5/55,8	52,4/55,7	52,3/55,6	52,1/55,6	52,0/55,5
Падение дав. воды в теплообменнике (кПа)	4,0	4,0	3,1	3,3	3,5	3,7	3,9
Диаметр вентилятора (мм)	100	100	100	100	100	100	100
Проводной пульт	+	+	+	+	+	+	+
Беспроводной пульт	опция	опция	опция	опция	опция	опция	опция

ЗАВЕСЫ БЕЗ НАГРЕВА СЕРИИ 200
до 2.5 м

**CP210A, CP212A,
CP216A**
МОДЕЛЬ CP210A


Воздушные завесы без блоков нагрева обеспечивают защиту дверных проемов с максимальной высотой - до 3 метров.

Как правило, завесы без нагрева применяются в целях разделения зон с разной температурой для сохранения охлажденного или кондиционированного воздуха, когда функция обогрева не требуется.

В завесах этой серии используется пластиковый вентилятор «CROSS FLOW».

Данные завесы изготовлены в цельнопластиковом корпусе, надежны и безопасны в эксплуатации, отличаются низкими шумовыми характеристиками.

Модели трех типоразмеров позволяют подобрать завесу для любых проемов с шириной от 1 до 1.6 метров.

Опционально снабжаются инфракрасным дистанционным пультом управления, что обеспечивает дополнительное удобство эксплуатации, регулирование скорости потока воздушной струи и тепловой мощности.

Модель	CP210A	CP212A	CP216A
Макс. ширина проема (м)	1,00	1,20	1,60
Макс. высота проема (м)	2,5-3,0	2,5-3,0	2,5-3,0
Скорость потока воздуха (м/с)	10,0/7,0	10,0/7,0	10,0/7,0
Расход воздуха (м ³ /ч)	2435/1700	2800/1660	3790/2650
Мощность двигателя (Вт)	180	180	290
Конденсатор (мФ)	4	4	8
Макс. уровень шума (дБ (А))	55/50	55/52	56/53
РАЗМЕРЫ			
L: Общая длина (мм)	1066	1200	1650
W: Общая ширина (мм)	190	190	190
H: Высота (мм)	230	230	230
I: Длина сопла (мм)	1066	1200	1650
w: Ширина сопла (мм)	70	70	70
h: Высота сопла (мм)	0	0	0
Вес (кг)	9,5	10,0	13,5
Тип нагревателя (ТЭН/ЛЭН)	-	-	-
Эл. мощность нагрева (кВт)	-	-	-
Макс. ток по фазе (А)	-	-	-
Перепад температуры (°С)	-	-	-
Питание (В/Гц/Ф)	230/50/1	230/50/1	230/50/1
Вращение двигателя (об/мин)	1380/1150	1380/1150	1380/1150
Диаметр вентилятора (мм)	110	110	110
Проводной пульт	+	+	+

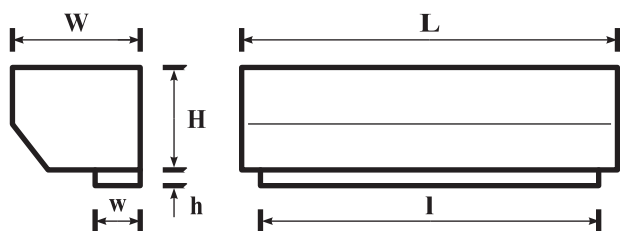
до 2.5 м

ЗАВЕСЫ С ЭЛЕКТРИЧЕСКИМ НАГРЕВОМ СЕРИИ 200

**CP210E06, CP212E06,
CP216E06**



МОДЕЛЬ CP210E06



Воздушные завесы с электрическим нагревом устанавливаются в дверные проемы с высотой до 3 метров при ширине проема от 1 до 1.6 метров. Данные завесы изготовлены в цельнопластиковом корпусе, надежны и безопасны в эксплуатации, отличаются низкими шумовыми характеристиками.

В завесах этой серии используется пластиковый вентилятор «CROSS FLOW».

Воздушные завесы включают безынерционный ленточный нагревательный элемент (ЛЭН), который обеспечивает мгновенное остывание ЛЭНа в случае внезапного отключения электроэнергии, что служит дополнительной защитой от перегрева корпуса и сгорания нагревательного элемента воздушной завесы.

Опционально снабжаются инфракрасным дистанционным пультом управления, что обеспечивает дополнительное удобство эксплуатации, регулирование скорости потока воздушной струи и тепловой мощности.

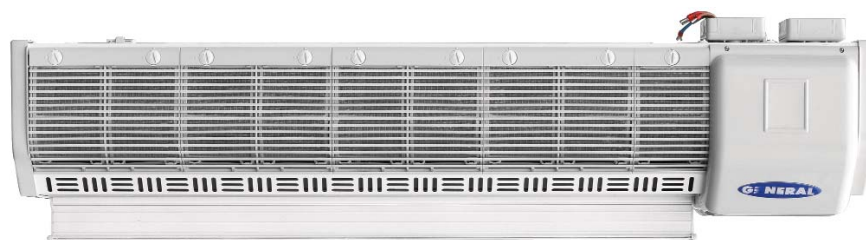
Модель	CP210E06	CP212E06	CP216E06
Макс. ширина проема (м)	1,0	1,20	1,60
Макс. высота проема (м)	2,5	2,5	2,
Скорость потока воздуха (м/с)	8,5/7,0	8,5/7,0	8,5/7,0
Расход воздуха (м³/ч)	2070/1825	2355/1940	3221/2840
Мощность двигателя (Вт)	180	180	290
Конденсатор (мФ)	4	4	8
Макс. уровень шума (дБ (А))	58/56	58/56	58/56
РАЗМЕРЫ			
L: Общая длина (мм)	1066	1200	1650
W: Общая ширина (мм)	190	190	190
H: Высота (мм)	230	230	230
I: Длина сопла (мм)	1066	1200	1650
w: Ширина сопла (мм)	70	70	70
h: Высота сопла (мм)	0	0	0
Вес (кг)	9,5	10,0	13,5
Тип нагревателя (ТЭН/ЛЭН)	ЛЭН	ЛЭН	ЛЭН
Эл. мощность нагрева (кВт)	6	6/9	9/12
Макс. ток по фазе (А)	9	9/13.5	13,5/18
Перепад температуры (°С)	15-20	15-20/20-25	15-20/20-25
Питание (В/Гц/Ф)	400/50/3	400/50/3	400/50/3
Вращение двигателя (об/мин)	1380/1150	1380/1150	1380/1150
Ступени мощности	4	4	4
Диаметр вентилятора (мм)	110	110	110
Проводной пульт	+	+	+

3. СЕРИЯ 300

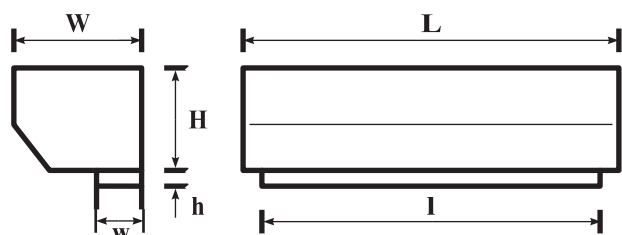
ЗАВЕСЫ БЕЗ НАГРЕВА СЕРИИ 300

до 3.5 м

**LM-310A, RM-310A,
CM-312A, CM-314A
CM-316A, CM-318A,
CM-320A**



МОДЕЛЬ RM-310A



Воздушные завесы без блоков нагрева предназначены для защиты проемов с максимальной высотой - до 4 метров.

Модели шести типоразмеров позволяют выбрать требуемую воздушную завесу для любой ширины проема от 1 до 2 метров.

В требуемых случаях возможно каскадное соединение нескольких завес для защиты проема любой ширины.

В завесах этой серии используется пластиковый вентилятор «CROSS FLOW».

Данные модели воздушных завес являются среднескоростными, установленные в стандартные по размеру проемы они успешно справляются с их защитой.

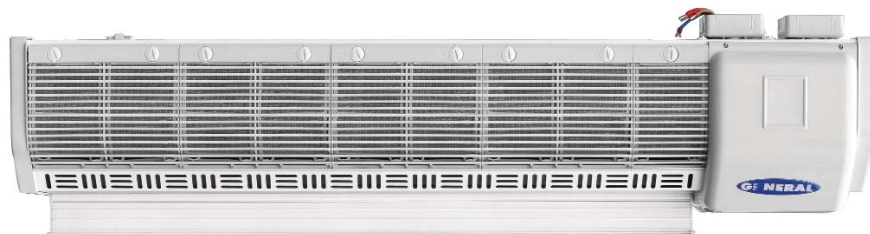
В модельном ряду серии присутствуют воздушные завесы как для горизонтальной (над проемом), так и для вертикальной (сбоку от проема) установки в помещении. Воздушные завесы без нагрева применяются в целях разделения зон с разной температурой для сохранения охлажденного или кондиционированного воздуха, когда функция обогрева не требуется.

Модель	LM-310A	RM-310A	CM-312A	CM-314A	CM-316A	CM-318A	CM-320A
Макс. ширина проема (м)	1,00	1,00	1,20	1,40	1,60	1,80	2,00
Макс. высота проема (м)	3,5-4,0	4,0	4,0	4,0	4,0	4,0	4,0
Скорость потока воздуха (м/с)	12,5/10,5	12,5/10,5	12,5/10,5	12,5/10,5	12,5/10,5	12,5/10,5	12,5/10,5
Расход воздуха (м ³ /ч)	2510/2125	2510/2125	2800/2370	3370/2850	3930/3330	4500/3800	5065/4285
Мощность двигателя (Вт)	290	290	590	590	590	590	590
Конденсатор (мФ)	8	8	12,0	12,0	12,0	12,0	12,0
Макс. уровень шума (дБ (А))	63/62	63/62	66/64	66/64	66/64	66/64	66/64
РАЗМЕРЫ							
L: Общая длина (мм)	1149	1149	1249	1450	1651	1852	2053
W: Общая ширина (мм)	212	212	212	212	212	212	212
H: Высота (мм)	205	205	205	205	205	205	205
l: Длина сопла (мм)	900	900	1199	1400	1601	1802	2003
w: Ширина сопла (мм)	76	76	76	76	76	76	76
h: Высота сопла (мм)	60	60	60	60	60	60	60
Вес (кг)	20,4	20,4	22,9	24,8	27,1	29,2	31,3
Тип нагревателя (ТЭН/ЛЭН)	-	-	-	-	-	-	-
Эл. мощность нагрева (кВт)	-	-	-	-	-	-	-
Макс. ток по фазе (А)	-	-	-	-	-	-	-
Перепад температуры (°С)	-	-	-	-	-	-	-
Питание (В/Гц/Ф)	230/50/1	230/50/1	230/50/1	230/50/1	230/50/1	230/50/1	230/50/1
Вращение двигателя (об/мин)	1380/1150	1380/1150	1380/1150	1380/1150	1380/1150	1380/1150	1380/1150
Диаметр вентилятора (мм)	120	120	120	120	120	120	120
Проводной пульт	+	+	+	+	+	+	+
Беспроводной пульт	опция	опция	опция	опция	опция	опция	опция

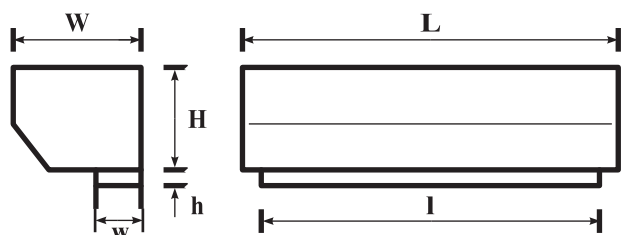
до 3.5 м

ЗАВЕСЫ С ЭЛЕКТРИЧЕСКИМ НАГРЕВОМ СЕРИИ 300

**LM-310E, RM-310E,
CM-312E, CM-314E,
CM316E, CM-318E,
CM-320E**



МОДЕЛЬ RM-310E



Воздушные завесы с электрическим нагревом устанавливаются в дверные проемы с высотой до 4 метров при ширине проема от 1 до 2 метров.

Модельный ряд составляют завесы, выполненные как для горизонтальной (над проемом), так и для вертикальной (сбоку от проема) установки в помещении.

В завесах этой серии используется пластиковый вентилятор «CROSS FLOW».

При необходимости возможно каскадное соединение нескольких завес, создающих непрерывный воздушный барьер, что позволяет перекрыть проем любой ширины. Возможность работать в условиях высокой влажности воздуха до 95°C является особенностью данной серии моделей воздушных завес.

Корпус завес может быть изготовлен из окрашенного металла или нержавеющей стали.

Возможна комплектация моделей пылеулавливающим фильтром и инфракрасным пультом ДУ (опции).

Модель	LM-310E	RM-310E	CM-312E	CM-314E	CM-316E	CM-318E	CM-320E
Макс. ширина проема (м)	1,00	1,00	1,20	1,40	1,60	1,80	2,00
Макс. высота проема (м)	3,5	3,5	3,5	3,5	3,5	3,5	3,5
Скорость потока воздуха (м/с)	11,5/9,5	11,5/9,5	11,5/9,5	11,5/9,5	11,5/9,5	11,5/9,5	11,5/9,5
Расход воздуха (м³/ч)	2320/1930	2320/1930	2590/2160	3110/2600	3630/3024	4150/3460	4675/3895
Мощность двигателя (Вт)	590	590	590	590	590	590	590
Конденсатор (мФ)	12	12	12	12	12	12	12
Макс. уровень шума (дБ (А))	62/60	62/60	65/62	65/62	65/62	66/62	66/62
РАЗМЕРЫ							
L: Общая длина (мм)	1149	1149	1249	1450	1651	1852	2053
W: Общая ширина (мм)	277	277	277	277	277	277	277
H: Высота (мм)	205	205	205	205	205	205	205
I: Длина сопла (мм)	900	900	1199	1400	1601	1802	2003
w: Ширина сопла (мм)	76	76	76	76	76	76	76
h: Высота сопла (мм)	64	64	64	64	64	64	64
Вес (кг)	25,3	25,3	27,8	31,3	35	39	43
Тип нагревателя (ТЭН/ЛЭН)	ТЭН	ТЭН	ТЭН	ТЭН	ТЭН	ТЭН	ТЭН
Эл. мощность нагрева (кВт)	9/12	9/12	12/15	12/15	12/15	15/18	15/18
Макс. ток по фазе (А)	13,5/18	13,5/18	18/22,5	18/22,5	18/22,5	22,5/27,0	22,5/27,0
Перепад температуры (°C)	18-20/20-24	18-20/20-24	15-17/17-19	15-17/17-19	14-16/16-18	15-17/19-22	14-16/17-20
Питание (В/Гц/Ф)	400/50/3	400/50/3	400/50/3	400/50/3	400/50/3	400/50/3	400/50/3
Вращение двигателя (об/мин)	1380/1150	1380/1150	1380/1150	1380/1150	1380/1150	1380/1150	1380/1150
Ступени мощности	4	4	4	4	4	4	4
Диаметр вентилятора (мм)	120	120	120	120	120	120	120
Проводной пульт	+	+	+	+	+	+	+
Беспроводной пульт	опция	опция	опция	опция	опция	опция	опция

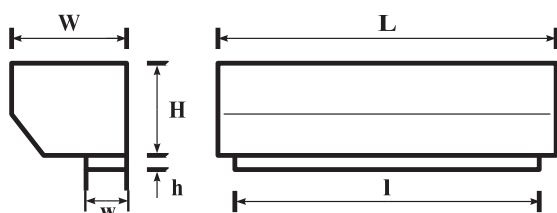
ЗАВЕСЫ С ВОДЯНЫМ НАГРЕВОМ СЕРИИ 300

до 3.5 м

LM-310W, RM-310W,
CM-312W, CM-314W,
CM-316W, CM-318W
CM-320W



МОДЕЛЬ CM-316W



Воздушные завесы с водяным нагревом рекомендуются для установки в случаях ограниченной возможности электрического снабжения, в местах, где экономичнее использовать обогрев от горячей воды, чем непосредственно электроэнергию.

В завесах этой серии используется пластиковый вентилятор «CROSS FLOW».

Блоки водонагрева завесы предназначены для использования в них горячей воды с температурой до 95°C, с рабочим давлением до 10 бар.

Модели шести типоразмеров позволяют выбрать завесу для проемов с высотой до 2.3 метров, с шириной в диапазоне от 1 до 2 метров. В требуемых случаях возможно каскадное соединение нескольких завес для защиты проема любой ширины.

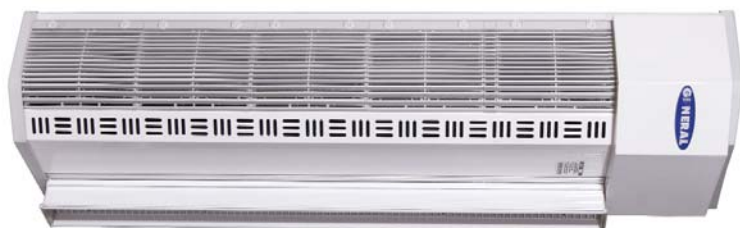
Дополнительно все модели могут комплектоваться пылеулавливающим фильтром и инфракрасным пультом ДУ (опции).

Модель	LM-310W	RM-310W	CM-312W	CM-314W	CM-316W	CM-318W	CM-320W
Макс. ширина проема (м)	1,00	1,00	1,20	1,40	1,60	1,80	2,00
Макс. высота проема (м)	3,5	3,5	3,5	3,5	3,5	3,5	3,5
Скорость потока воздуха (м/с)	9,0/7,5	9,0/7,5	9,0/7,5	9,0/7,5	9,0/7,5	9,0/7,5	9,0/7,5
Расход воздуха (м³/ч)	1740/1450	1740/1450	1950/1625	2340/1950	2730/2275	3125/2600	12,0
Объем воды в теплообменниках (л)	0,80	0,80	0,84	1,02	1,22	1,41	65/62
Макс. уровень шума (дБ (А))	65/62	65/62	65/62	65/62	65/62	65/62	65/62
РАЗМЕРЫ							
L: Общая длина (мм)	1149	1149	1249	1450	1651	1852	2053
W: Общая ширина (мм)	277	277	277	277	277	277	277
H: Высота (мм)	205	205	205	205	205	205	205
l: Длина сопла (мм)	900	900	1199	1400	1601	1802	2003
w: Ширина сопла (мм)	76	76	76	76	76	76	76
h: Высота сопла (мм)	64	64	64	64	64	64	64
Вес (кг)	25,3	25,3	30,0	32,0	35,0	37,8	40,6
-Температура поступающего воздуха +15°C -Температура поступающей воды +70°C -Расход воды в теплообменнике 0,3(л/с)							
Тепловая мощность (кВт)	12,5/11,3	12,5/11,3	14,1/12,8	17,0/15,4	23,0/17,9	22,4/20,3	25,1/22,8
Температура выходящей воды (°C)	59,9/60,8	59,9/60,8	64,3/64,8	63,1/63,8	60,7/62,7	60,9/61,7	59,8/60,8
Температура выходящего воздуха (°C)	35,8/37,7	35,8/37,7	36,1/37,9	36,1/37,9	33,0/37,8	35,9/37,7	35,7/37,6
Падение дав. воды на теплообменнике (кПа)	3,6	3,6	2,9	3,1	3,3	3,4	3,6
-Температура поступающего воздуха +15°C -Температура поступающей воды +90°C -Расход воды в теплообменнике 0,3(л/с)							
Тепловая мощность (кВт)	17,2/15,6	17,2/15,6	19,5/17,7	23,4/21,2	31,9/24,6	30,9/28,0	34,6/31,4
Температура выходящей воды (°C)	75,9/77,2	75,9/77,2	82,0/82,8	80,4/81,3	77,0/79,9	77,3/78,5	75,9/77,2
Температура выходящего воздуха (°C)	43,7/46,3	43,7/46,3	44,1/46,6	44,1/46,6	39,8/46,5	43,8/46,3	43,6/46,1
Падение дав. воды в теплообменнике (кПа)	3,5	3,5	2,8	2,9	3,1	3,3	3,5
Диаметр вентилятора (мм)	120	120	120	120	120	120	120
Проводной пульт	+	+	+	+	+	+	+
Беспроводной пульт	опция	опция	опция	опция	опция	опция	опция

4. СЕРИЯ 500

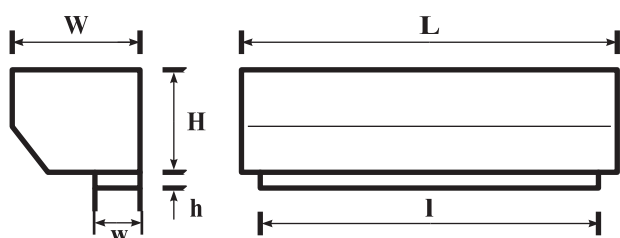
до 6.0 м

ЗАВЕСЫ БЕЗ НАГРЕВА СЕРИИ 500



МОДЕЛЬ RM-510A

LM-510A, RM-510A,
CM-516A, CM-520A



Воздушные завесы без нагрева предназначены для защиты больших проемов, расположенных, как правило, в зданиях промышленного назначения, с высотой проема до 6 метров.

Модели данной серии составляют завесы высокой мощности, которые, установленные над проемом до

6 метров создают мощный направленный поток воздуха, эффективно защищающий проем большой высоты.

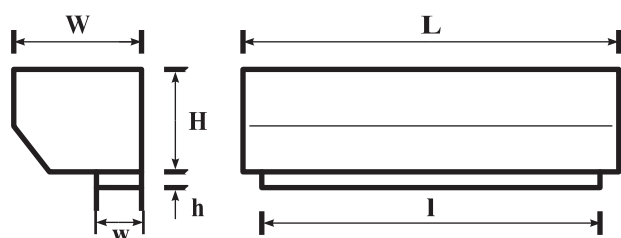
В завесах этой серии используется пластиковый вентилятор «CROSS FLOW».

Забирая теплый воздух из-под потолка (который легче холодного, поэтому, в помещении находится в верхней зоне) воздушные завесы выравнивают температуру между зонами пола и потолка, создавая равный по высоте температурный режим в помещении.

Воздушные завесы серии выполнены как для горизонтальной (над проемом), так и для вертикальной (сбоку от проема) установки в помещении.

Модель	LM-510A	RM-510A	LM-512A	RM-512A	CM-512A	CM-516A	CM-520A
Макс. ширина проема (м)	1,00	1,00	1,20	1,20	1,20	1,60	2,00
Макс. высота проема (м)	5,0-6,0	5,0-6,0	5,0-6,0	5,0-6,0	5,0-6,0	5,0-6,0	5,0-6,0
Скорость потока воздуха (м/с)	13,5/11,5	13,5/11,5	13,5/11,5	13,5/11,5	13,5/11,5	13,5/11,5	13,5/11,5
Расход воздуха (м3/ч)	3050/2615	3050/2615	3715/3185	3715/3185	3035/2600	4245/3640	5580/5280
Мощность двигателя (Вт)	590	590	590	590	590	590	700
Конденсатор (мФ)	12	12	12	12	12	12	15
Макс. уровень шума (дБ (А))	68/65	68/65	68/65	68/65	68/65	68/65	68/65
РАЗМЕРЫ							
L: Общая длина (мм)	1255	1255	1476	1476	1259	1663	2097
W: Общая ширина (мм)	231	231	231	231	231	231	231
H: Высота (мм)	227	227	227	227	227	227	227
I: Длина сопла (мм)	1015	1015	1236	1236	1200	1603	2044
w: Ширина сопла (мм)	76	76	76	76	76	76	76
h: Высота сопла (мм)	64	64	64	64	64	64	64
Вес (кг)	25,3	25,3	28,0	28,0	28,0	21,2	39,2-
Тип нагревателя (ТЭН/ЛЭН)	-	-	-	-	-	-	-
Эл. мощность нагрева (кВт)	-	-	-	-	-	-	-
Макс. ток по фазе (А)	-	-	-	-	-	-	-
Перепад температуры (°С)	-	-	-	-	-	-	-
Питание (В/Гц/Ф)	230/50/1	230/50/1	230/50/1	230/50/1	230/50/1	230/50/1	230/50/1
Вращение двигателя (об/мин)	1380/1150	1380/1150	1380/1150	1380/1150	1380/1150	1380/1150	1380/1150
Диаметр вентилятора (мм)	130	130	130	130	130	130	130
Проводной пульт	+	+	+	+	+	+	+
Беспроводной пульт		опция	опция	опция	опция	опция	опция

ЗАВЕСЫ С ЭЛЕКТРИЧЕСКИМ НАГРЕВОМ СЕРИИ 500
до 5.0 м
**LM-510E, RM-510E,
LM-512E, RM-512E,
CM-512E, CM-516E,
CM-520E**

МОДЕЛЬ CM-512E


Воздушные завесы с электрическим нагревом предназначены для защиты больших проемов - с высотой до 6 метров.

В завесах этой серии используется пластиковый вентилятор «CROSS FLOW».

В модельном ряду присутствуют воздушные завесы как для горизонтальной (над проемом), так и для вертикальной (сбоку от проема) установки в помещении. Данные модели воздушных завес могут работать в условиях высокой влажности воздуха до 95°C.

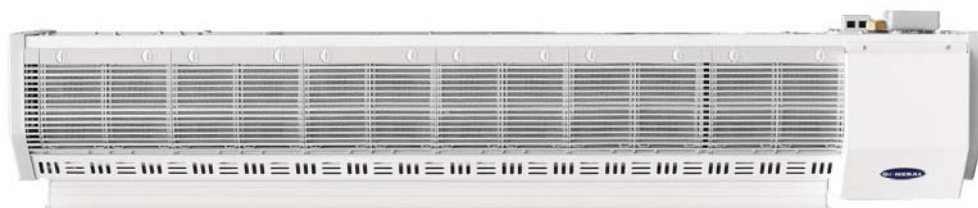
Корпус завес может быть изготовлен из окрашенного металла или нержавеющей стали.

Возможна комплектация моделей пылеулавливающим фильтром и инфракрасным пультом ДУ (опции).

Модель	LM-510E	RM-510E	LM-512E	RM-512E	CM-512E	CM-516E	CM-518E	CM-520E
Макс. ширина проема (м)	1,00	1,00	1,20	1,20	1,20	1,60	1,8	2,00
Макс. высота проема (м)	5,0	5,0	5,0	5,0	5,0	5,0	5,0	5,0
Скорость потока воздуха (м/с)	12,5/10,5	12,5/10,5	12,5/10,5	12,5/10,5	12,5/10,5	12,5/10,5	12,5/10,5	12,5/10,5
Расход воздуха (м³/ч)	2830/2400	2830/2400	3450/2920	3450/2920	2815/2380	3940/3335	5180/4385	5180/4385
Мощность двигателя (Вт)	590	590	590	590	590	590	700	590
Конденсатор (мФ)	12	12	12	12	12	12	15	12
Макс. уровень шума (дБ (А))	67/64	67/64	67/64	67/64	67/64	67/64	67/64	67/64
РАЗМЕРЫ								
L: Общая длина (мм)	1255	1255	1476	1476	1259	1663	2100	2097
W: Общая ширина (мм)	306	306	306	306	306	306	306	306
H: Высота (мм)	227	227	227	227	227	227	227	227
I: Длина сопла (мм)	1015	1015	1236	1236	1200	1603	18003	2044
w: Ширина сопла (мм)	76	76	76	76	76	76	76	76
h: Высота сопла (мм)	64	64	64	64	64	64	64	64
Вес (кг)	33,8	33,8	37	37	33,8	47,0	52,0	50,7
Тип нагревателя (ТЭН/ЛЭН)	ТЭН	ТЭН	ТЭН	ТЭН	ТЭН	ТЭН	ТЭН	ТЭН
Эл. мощность нагрева (кВт)	15/18	15/18	15/8	15/8	15/8	15/18	18	18
Макс. ток по фазе (А)	22,5/27,5	22,5/27,5	22,5/27,0	22,5/27,0	22,5/27,0	22,5/27,0	27,5	27,5
Перепад температуры (°С)	17-18/19-20	17-18/19-20	17-18/19-20	17-18/19-20	17-18	17-18/19-20	19-20	19-20
Питание (В/Гц/Ф)	400/50/3	400/50/3	400/50/3	400/50/3	400/50/3	400/50/3	400/50/3	400/50/3
Вращение двигателя (об/мин)	1380/1150	1380/1150	1380/1150	1380/1150	1380/1150	1380/1150	1380/1150	1380/1150
Ступени мощности	4	4	4	4	4	4	4	4
Диаметр вентилятора (мм)	130	130	130	130	130	130	130	130
Проводной пульт	+	+	+	+	+	+	+	+
Беспроводной пульт	опция	опция	опция	опция	опция	опция	опция	опция

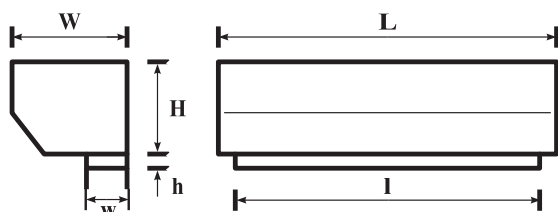
до 5.0 м

ЗАВЕСЫ С ВОДЯНЫМ НАГРЕВОМ СЕРИИ 500



LM-510W, RM-510W,
LM-512W, RM-512W,
CM-512W, CM-516W,
CM-520W

МОДЕЛЬ RM-510W



Воздушные завесы с водяным нагревом рекомендуются для установки в случаях ограниченной возможности электрического снабжения, в местах, где

экономичнее использовать обогрев от горячей воды, чем непосредственно электроэнергию.

В завесах этой серии используется пластиковый вентилятор «CROSS FLOW».

Блоки водонагрева завесы предназначены для использования в них горячей воды с температурой до 95°C, с рабочим давлением до 10 бар.

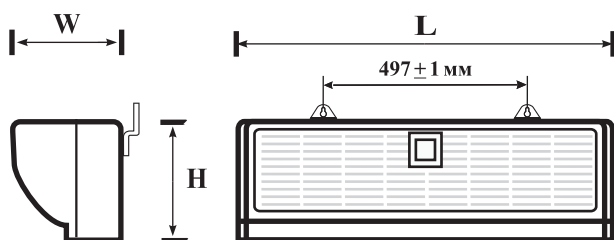
Данные модели воздушных завес являются высоконапорными и предназначены для перекрытия больших проемов.

Модель	LM-510W	RM-510W	LM-512W	RM-512W	CM-512W	CM-516W	CM-520W
Макс. ширина проема (м)	1,00	1,00	1,20	1,20	1,20	1,60	2,00
Макс. высота проема (м)	5,5	5,5	5,5	5,5	5,5	5,5	5,5
Скорость потока воздуха (м/с)	11,0/8,5	11,0/8,5	11,0/8,5	11,0/8,5	11,0/8,5	11,0/8,5	11,0/8,5
Расход воздуха (м³/ч)	2425/1870	2425/1870	2935/2270	2935/2270	2390/1845	3350/2570	4395/3395
Объем воды в теплообменниках (л)	1,04	1,04	1,28	1,28	0,96	1,40	1,88
Макс. уровень шума (дБ (А))	64/60	64/60	64/60	64/60	64/60	64/60	64/60
РАЗМЕРЫ							
L: Общая длина (мм)	1255	1255	1476	1476	1259	1663	2097
W: Общая ширина (мм)	306	306	306	306	306	306	306
H: Высота (мм)	227	227	227	227	227	227	227
I: Длина сопла (мм)	1015	1015	1236	1236	1200	1603	2044
w: Ширина сопла (мм)	76	76	76	76	76	76	76
h: Высота сопла (мм)	64	64	64	64	64	64	64
Вес (кг)	31,1	31,1	34,8	34,8	32,7	38,1	47,3
-Температура поступающего воздуха +15°C -Температура поступающей воды +70°C -Расход воды в теплообменнике 0,3(л/с)							
Тепловая мощность (кВт)	16,1/14,1	16,1/14,1	19,1/16,9	19,1/16,9	16,4/14,3	22,8/19,9	29,4/25,8
Температура выходящей воды (°C)	57,0/58,6	57,0/58,6	54,5/56,3	54,5/56,3	63,3/64,2	60,7/61,9	58,1/59,5
Температура выходящего воздуха (°C)	34,2/36,9	34,2/36,9	33,9/36,6	33,9/36,6	35,0/37,6	34,8/37,5	34,4/37,1
Падение дав. воды на теплообменнике (кПа)	3,5	3,5	3,8	3,8	2,7	3,0	3,3
-Температура поступающего воздуха +15°C -Температура поступающей воды +90°C -Расход воды в теплообменнике 0,3(л/с)							
Тепловая мощность (кВт)	22,2/19,5	22,2/19,5	26,3/23,2	26,3/23,2	22,7/19,8	31,6/27,5	40,7/35,7
Температура выходящей воды (°C)	71,9/74,1	71,9/74,1	68,5/71,0	68,5/71,0	80,7/81,9	77,1/78,8	73,4/75,4
Температура выходящего воздуха (°C)	41,6/45,3	41,6/45,3	41,1/44,8	41,1/44,8	42,7/46,2	42,4/46,0	41,9/45,5
Падение дав. воды в теплообменнике (кПа)	3,3	3,3	3,6	3,6	2,6	2,9	3,2
Диаметр вентилятора (мм)	130	130	130	130	130	130	130
Проводной пульт	+	+	+	+	+	+	+
Беспроводной пульт	опция	опция	опция	опция	опция	опция	опция

5. СЕРИЯ MINI

ЗАВЕСЫ С ЭЛЕКТРИЧЕСКИМ НАГРЕВОМ СЕРИИ MINI

до 2.0 м



МОДЕЛЬ MINI CP107E04

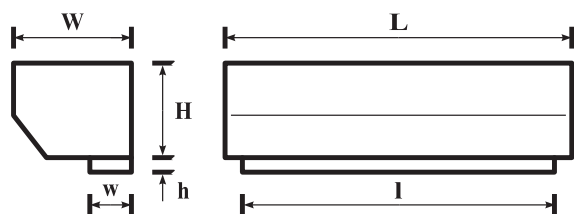
Воздушные завесы данной серии предназначены для установки в помещениях с небольшими оконными и дверными проемами с максимальной высотой проема - до 2 метров при ширине проема до 0.7 метров.

Благодаря небольшому весу и компактной конструкции просты в монтаже и не требуют большого пространства над проемом (в случае, например, низкой высоты потолка).

Термостат защиты от перегрева, выключает нагревательные элементы при их нагреве до температуры 75°C.

Эргономичный дизайн, низкорасходность являются отличительной особенностью данной серии воздушных завес. Воздушные завесы с механическим управлением.

Модель	MINI CP107E04	MINI CM107E04NERG
Макс. ширина проема (м)	0,7	0,7
Макс. высота проема (м)	2,0	2,0
Скорость потока воздуха (м/с)	3	3
Расход воздуха (м³/ч)	300	300
РАЗМЕРЫ		
L: Общая длина (мм)	699	656
W: Общая ширина (мм)	121	104
H: Высота (мм)	202	171
Вес (кг)	4,0	5,0
Эл. мощность нагрева (кВт)	2,0/4,0	2,0/4,0
Тип нагревателя (ТЭН / ЛЭН)	ЛЭН	ЛЭН
Макс. ток по фазе (А)	18	18
Перепад температуры (°C)	25	25
Питание (В/Гц/Ф)	230/50/1	230/50/1



до 2.5 м



МОДЕЛЬ MINI-RM208E05

Воздушные завесы включают безынерционный ленточный нагревательный элемент (ЛЭН), который обеспечивает мгновенное остывание ЛЭНа в случае внезапного отключения электроэнергии, что служит дополнительной защитой от перегрева корпуса и сгорания нагревательного элемента воздушной завесы.

Малые размеры и легкий вес обеспечивают простоту установки в помещении над небольшими по размеру оконными и дверными проемами от 0.8 метров по ширине и до 2.3 метров по высоте.

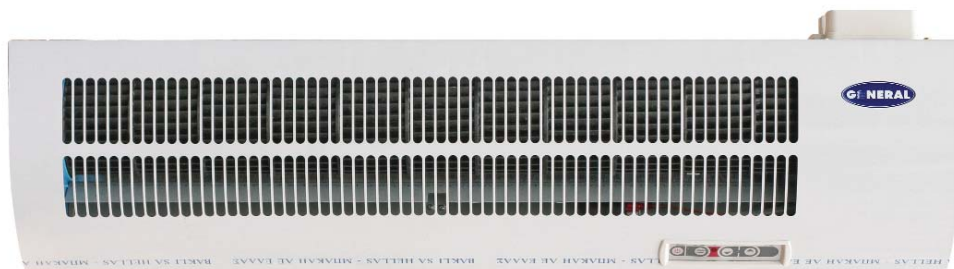
При необходимости возможно каскадное соединение нескольких завес, создающих непрерывный воздушный барьер, что позволяет перекрыть небольшие проемы нестандартной ширины.

Воздушные завесы с механическим управлением.

Модель	MINI RM208E05
Макс. ширина проема (м)	0,8
Макс. высота проема (м)	2,3
Скорость потока воздуха (м/с)	8,0/5,5
Расход воздуха (м³/ч)	1040/725
Мощность двигателя (Вт)	115
Конденсатор (мФ)	4
Макс. уровень шума (дБ (А))	60/58
РАЗМЕРЫ	
L: Общая длина (мм)	810
W: Общая ширина (мм)	166
H: Высота (мм)	172
I: Длина сопла (мм)	668
w: Ширина сопла (мм)	54
h: Высота сопла (мм)	64
Вес (кг)	10,0
Тип нагревателя (ТЭН/ЛЭН)	ЛЭН
Эл. мощность нагрева (кВт)	4,5
Макс. ток по фазе (А)	20
Перепад температуры (°C)	17-20
Питание (В/Гц/Ф)	230/50/1
Вращение двигателя (об/мин)	1380/1150
Ступени мощности	3
Диаметр вентилятора	100

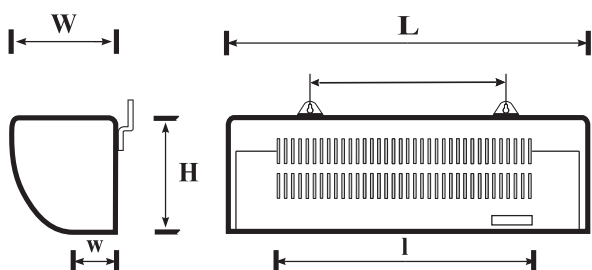
до 2.5 м

ЗАВЕСЫ С ЭЛЕКТРИЧЕСКИМ НАГРЕВОМ СЕРИИ MINI



**MINI-R(L)H208E06NERG,
MINI-R(L)H210E06NERG**

МОДЕЛЬ MINI-R(L)H208E06NERG, MINI-R(L)H210E06NERG



Эти завесы являются принципиально новой моделью, но при этом остается возможным использовать её как классическую воздушную завесу компании. Данная модель базируется на центробежном вентиляторе компании типа "CROSS FLOW" диаметром 100 мм.

Использование в этой модели нового принципа управления позволяет расширить ее функциональные возможности в соответствии с требованиями потребителя и рационально расходовать электроэнергию. Простота смены режима и наличие беспроводного пульта делают эксплуатацию завесой комфортным.

Воздушная завеса предназначена для: защиты помещения от тепловых потерь и пыли (воздушная завеса), обогрева помещения (обогреватель). Завесы этой серии с электронным управлением.

Модель	MINI LM208E06NERG	MINI RM208E06NERG	MINI LM210E06NERG	MINI RM210E06NERG
Макс. ширина проема (м)	0,8	0,8	1,00	1,00
Макс. высота проема (м)	2,3	2,3	2,3	2,3
Скорость потока воздуха (м/с)	7,5/4,0	7,5/4,0	7,5/5,5	7,5/5,5
Расход воздуха (м³/ч)	960/510	960/510	1250/880	1250/880
Мощность двигателя (Вт)	115	115	180	180
Конденсатор (мФ)	4	4	4	4
Макс. уровень шума (дБ (А))	60/58	60/58	60/58	60/58
РАЗМЕРЫ				
L: Общая длина (мм)	840	840	1100	1100
W: Общая ширина (мм)	167	167	167	167
H: Высота (мм)	203	203	203	203
I: Длина сопла (мм)	640	640	885	885
w: Ширина сопла (мм)	55	55	55	55
h: Высота сопла (мм)	0	0	0	0
Вес (кг)	8,5	8,5	12,0	12,0
Тип нагревателя (ТЭН/ЛЭН)	ЛЭН	ЛЭН	ЛЭН	ЛЭН
Эл. мощность нагрева (кВт)	6	6	6	6
Макс. ток по фазе (А)	9	9	9	9
Перепад температуры (°С)	20	20	20	20
Питание (В/Гц/Ф)	400/50/3	400/50/3	400/50/3	400/50/3
Вращение двигателя (об/мин)	1380/1150	1380/1150	1380/1150	1380/1150

6. СЕРИЯ 800

ОТ 6.0 М

ЗАВЕСЫ БЕЗ ОБОГРЕВА/ С ВОДЯНЫМ НАГРЕВОМ СЕРИИ 800



CM810A NERG U
CM810W NERG U

МОДЕЛЬ CM810A NERG U



Воздушные завесы с водяным нагревом имеют высокую скорость воздуха на выходе из сопла, что позволяет устанавливать их на высоту проема выше 8 метров.

Блоки водонагрева завесы предназначены для использования в них горячей воды с температурой до 95°C, с рабочим давлением до 10 бар.

Возможно изготовление воздушных завес данной серии, использующих электрический нагрев вместо водяного нагрева.

Доступны варианты исполнения моделей данной серии как для горизонтальной (над проемом), так и для вертикальной (сбоку от проема) установки в помещении.

Корпус завес может быть изготовлен из окрашенного металла или нержавеющей стали.

Опционально могут быть снабжены инфракрасным дистанционным пультом управления, что обеспечивает дополнительное удобство эксплуатации, регулирование скорости потока воздушной струи и тепловой мощности.

Модель	CM810A NERG U	CM810W NERG U
Макс. ширина проема (м)	1,00	1,00
Макс. высота проема (м)	6,0 >	6,0 >
Скорость потока воздуха (м/с)	21,0	18,0
Расход воздуха (м³/ч)	4100	3700
Объем воды в теплообменниках (л)	-	1,01
Макс. уровень шума (дБ (А))	65	65
РАЗМЕРЫ		
L: Общая длина (мм)	1045	1045
W: Общая ширина (мм)	391	391
H: Высота (мм)	303	303
l: Длина сопла (мм)	998	998
w: Ширина сопла (мм)	76	76
h: Высота сопла (мм)	63	63
Вес (кг)	32,0	38,0
-Температура поступающего воздуха +15°C -Температура поступающей воды +70°C -Расход воды в теплообменнике 0,3(л/с)		
Тепловая мощность (кВт)	-	19,6
Температура выходящей воды (°C)	-	62,0
Температура выходящего воздуха (°C)	-	30,4
Падение дав. воды на теплообменнике (кПа)	-	2,4
-Температура поступающего воздуха +15°C -Температура поступающей воды +90°C -Расход воды в теплообменнике 0,3(л/с)		
Тепловая мощность (кВт)	-	27,4
Температура выходящей воды (°C)	-	78,8
Температура выходящего воздуха (°C)	-	36,5
Падение дав. воды в теплообменнике (кПа)	-	2,3
Диаметр вентилятора (мм)	180	180
Проводной пульт	+	+
Беспроводной пульт	опция	опция

7. ЭЛЕКТРИЧЕСКИЕ СХЕМЫ ПОДКЛЮЧЕНИЯ

СХЕМА ЗАВЕСЫ БЕЗ НАГРЕВА СЕРИЯ 200

ПРИНЦИПИАЛЬНАЯ ЭЛЕКТРИЧЕСКАЯ СХЕМА ДЛЯ МОДЕЛЕЙ RM207A, LM207A, RM208ALM208A, RM210A, LM210A
(ЭЛЕКТРОННОЕ ПРОВОДНОЕ УПРАВЛЕНИЕ)

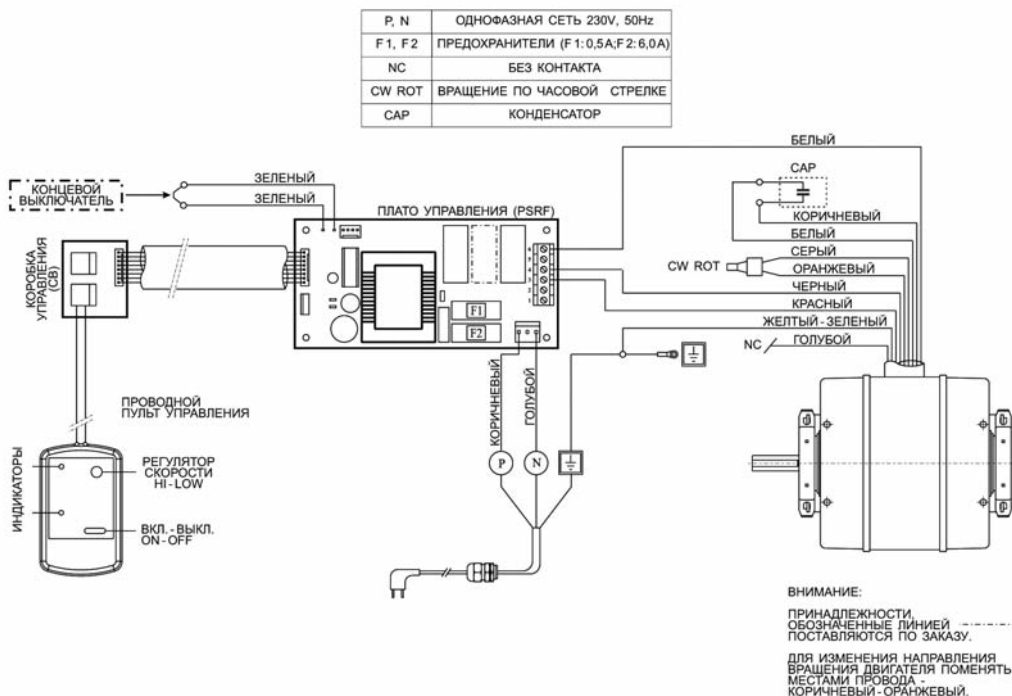


СХЕМА ЗАВЕСЫ БЕЗ НАГРЕВА СЕРИЯ 200

ПРИНЦИПИАЛЬНАЯ ЭЛЕКТРИЧЕСКАЯ СХЕМА ДЛЯ МОДЕЛЕЙ SM212A, SM214A, SM216A, SM218A, SM220A
(ЭЛЕКТРОННОЕ ПРОВОДНОЕ УПРАВЛЕНИЕ)

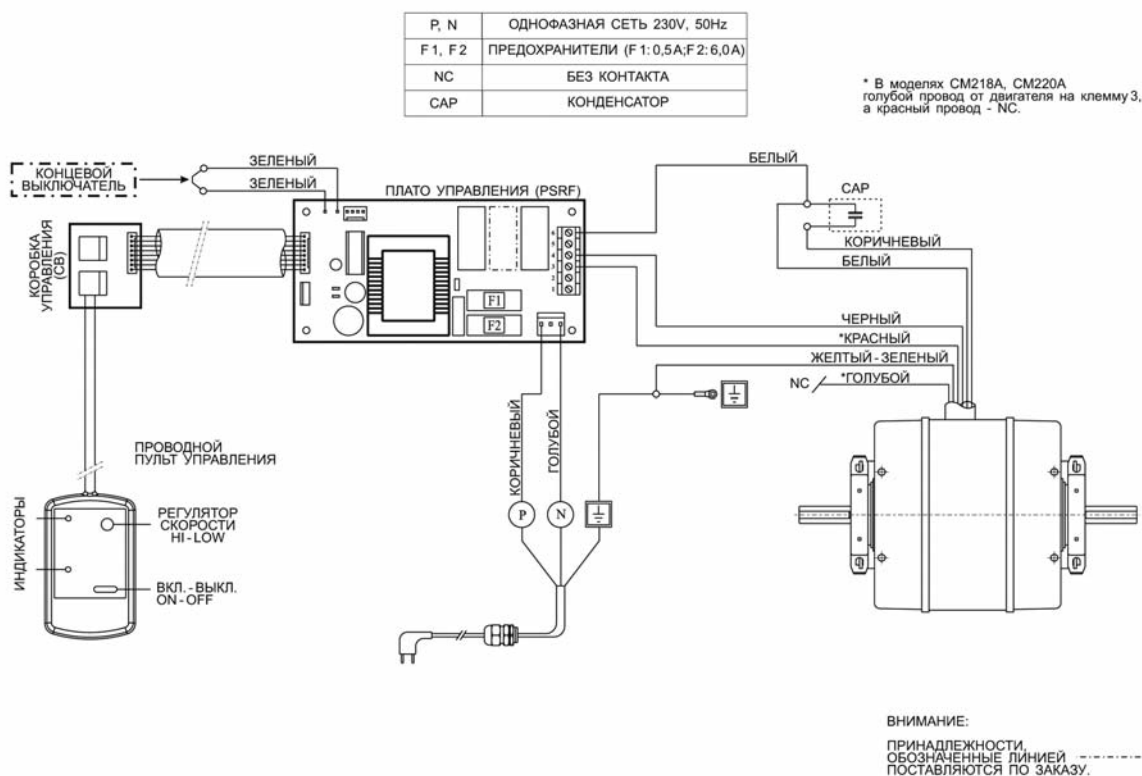


СХЕМА ЗАВЕСЫ БЕЗ НАГРЕВА СЕРИЯ 200

ПРИНЦИПИАЛЬНАЯ ЭЛЕКТРИЧЕСКАЯ СХЕМА ДЛЯ МОДЕЛЕЙ RM207A, LM207A, RM208A, LM208A, RM210A, LM210A, CM212A, CM214A, CM216A, CM218A, CM220A (ЭЛЕКТРОННОЕ ПРОВОДНОЕ УПРАВЛЕНИЕ)

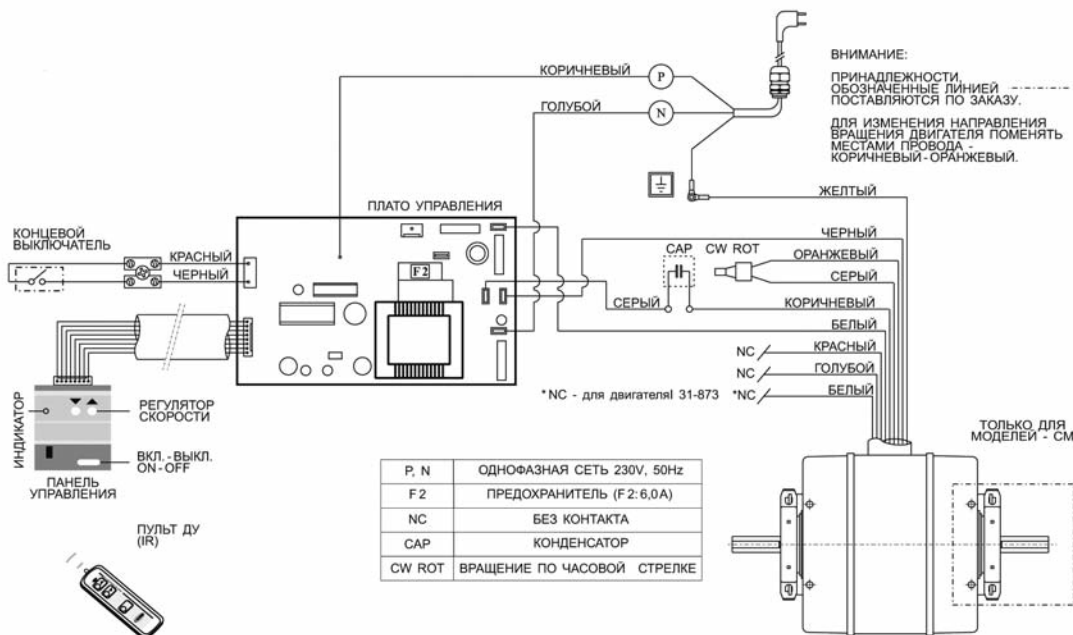


СХЕМА ЗАВЕСЫ БЕЗ НАГРЕВА СЕРИЯ 200

ПРИНЦИПИАЛЬНАЯ ЭЛЕКТРИЧЕСКАЯ СХЕМА ДЛЯ МОДЕЛЕЙ CP210A, CP212A, CP216A (С КЛАВИШНЫМИ ПЕРЕКЛЮЧАТЕЛЯМИ)

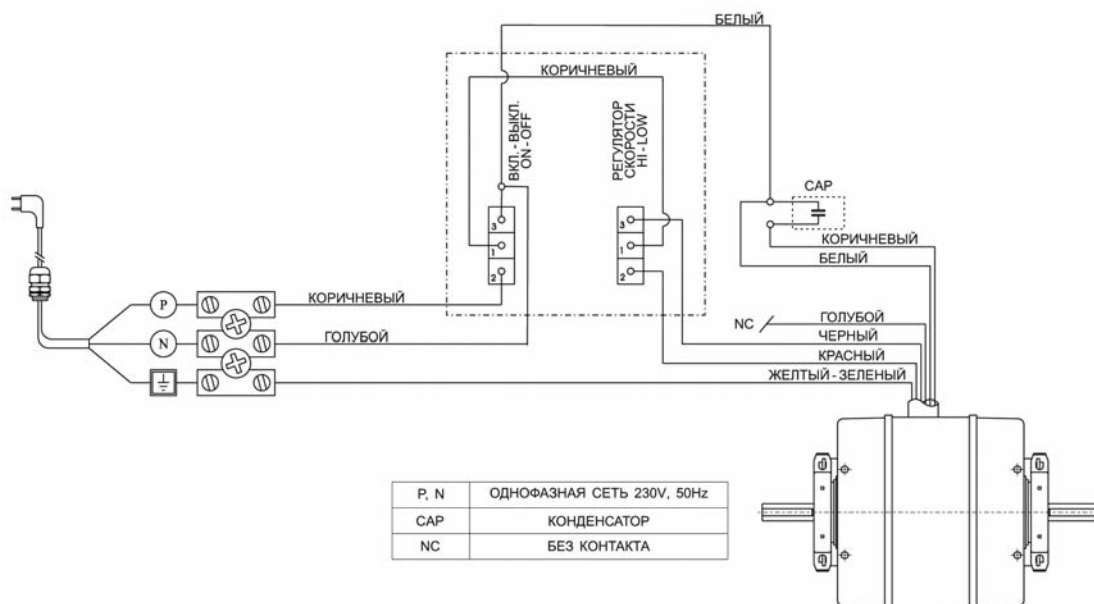


СХЕМА ЗАВЕСЫ БЕЗ НАГРЕВА СЕРИЯ 200

ПРИНЦИПИАЛЬНАЯ ЭЛЕКТРИЧЕСКАЯ СХЕМА ДЛЯ МОДЕЛЕЙ CP210A, CP212A, CP216A
(ЭЛЕКТРОННОЕ БЕСПРОВОДНОЕ УПРАВЛЕНИЕ)

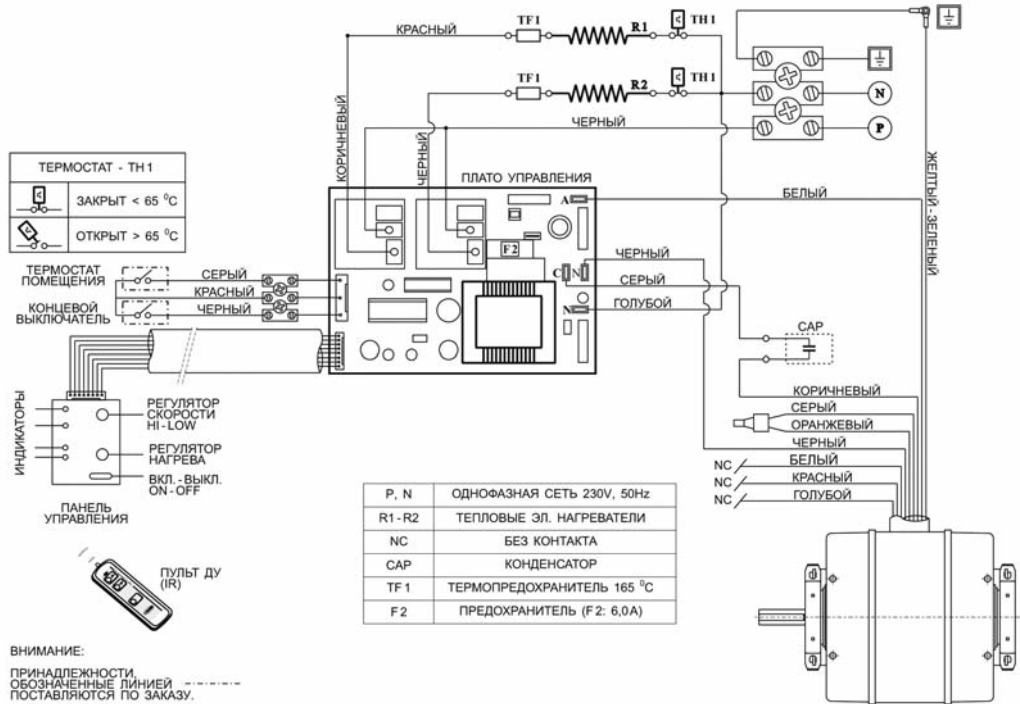


СХЕМА ЗАВЕСЫ БЕЗ НАГРЕВА СЕРИЯ 300 И СЕРИЯ 500

ПРИНЦИПИАЛЬНАЯ ЭЛЕКТРИЧЕСКАЯ СХЕМА ДЛЯ МОДЕЛЕЙ RM310A, LM310A, CM312A, CM314A, CM316A, CM318A, CM320A, RM510A, LM510A, RM512A, LM512A, CM512A, CM520A (ЭЛЕКТРОННОЕ ПРОВОДНОЕ УПРАВЛЕНИЕ)

* В моделях CM312A, CM314A вместо черного провода от двигателя используется голубой провод (NC).

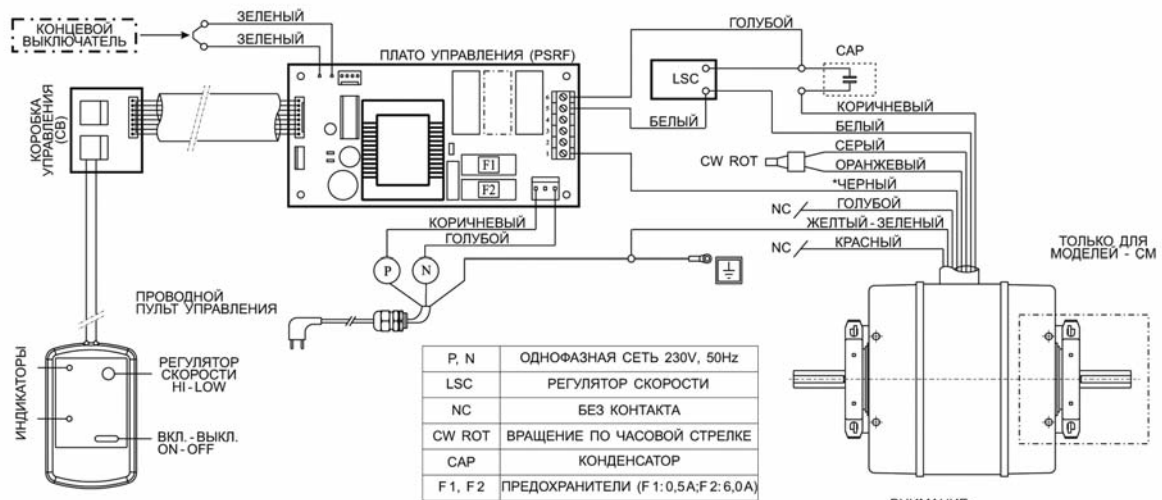
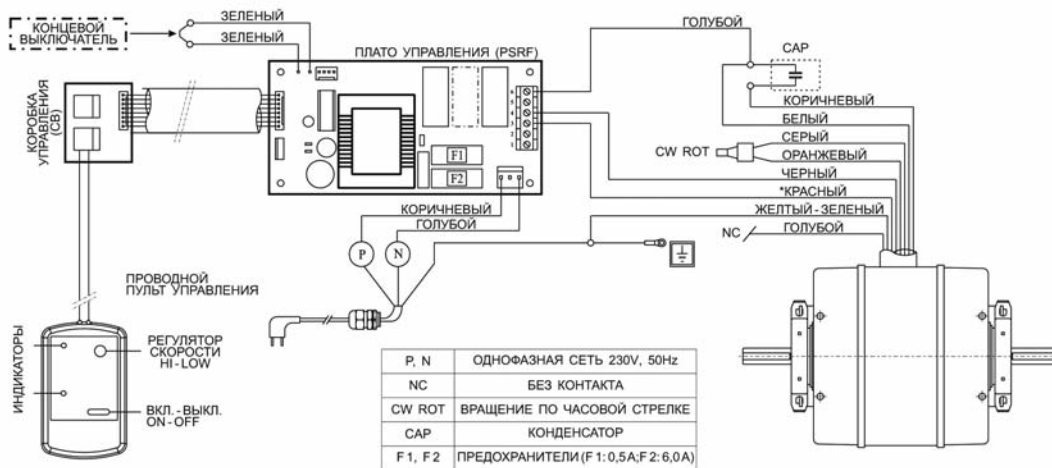


СХЕМА ЗАВЕСЫ БЕЗ НАГРЕВА СЕРИЯ 300 И СЕРИЯ 500

ПРИНЦИПИАЛЬНАЯ ЭЛЕКТРИЧЕСКАЯ СХЕМА ДЛЯ МОДЕЛЕЙ СМ316А, СМ318А, СМ320А, СМ516А
(ЭЛЕКТРОННОЕ ПРОВОДНОЕ УПРАВЛЕНИЕ)

* В моделях СМ318А, СМ320А вместо красного провода от двигателя используется голубой провод (NC).



ВНИМАНИЕ:
ПРИНАДЛЕЖНОСТИ,
ОБОЗНАЧЕННЫЕ ЛИНИЕЙ
ПОВТОРЯЮТСЯ ПО ЗАКАЗУ.

СХЕМА ЗАВЕСЫ С ЭЛЕКТРИЧЕСКИМ НАГРЕВОМ СЕРИЯ MINI

ПРИНЦИПИАЛЬНАЯ ЭЛЕКТРИЧЕСКАЯ СХЕМА ДЛЯ МОДЕЛЕЙ MINI RM208E05
(С КЛАВИШНЫМИ ПЕРЕКЛЮЧАТЕЛЯМИ)

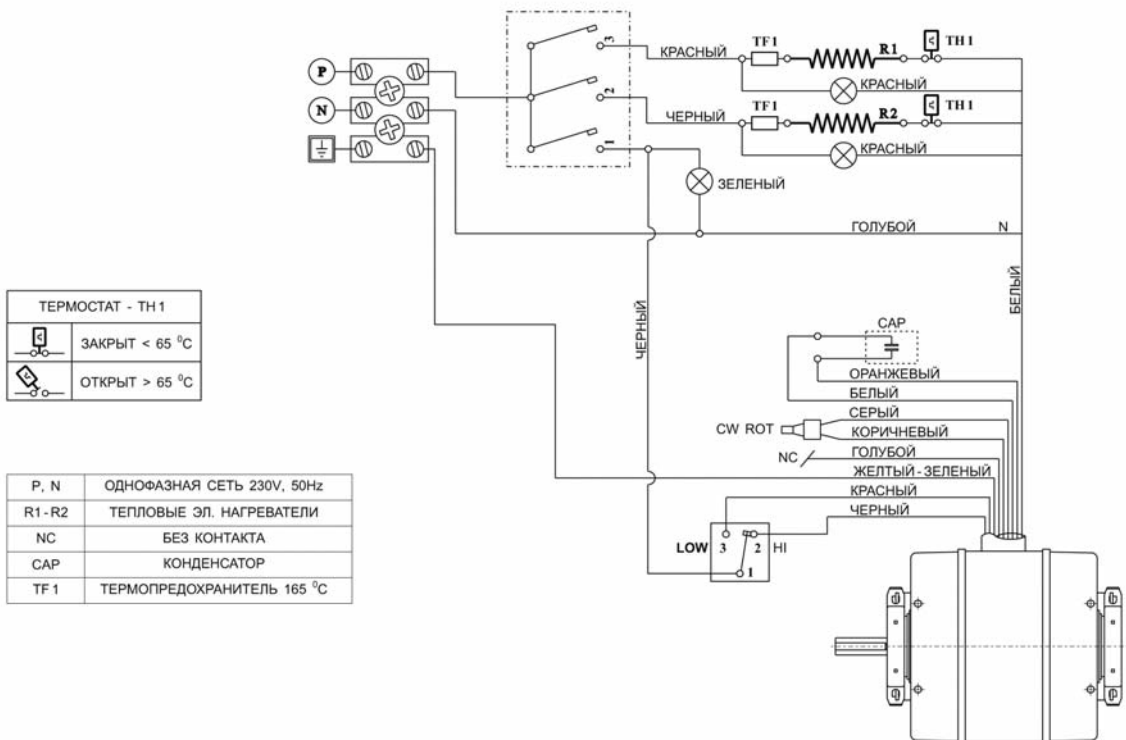


СХЕМА ЗАВЕСЫ С ЭЛЕКТРИЧЕСКИМ НАГРЕВОМ СЕРИЯ MINI

ПРИНЦИПИАЛЬНАЯ ЭЛЕКТРИЧЕСКАЯ СХЕМА ДЛЯ МОДЕЛЕЙ MINI RM208E05
(ЭЛЕКТРОННОЕ БЕСПРОВОДНОЕ УПРАВЛЕНИЕ)

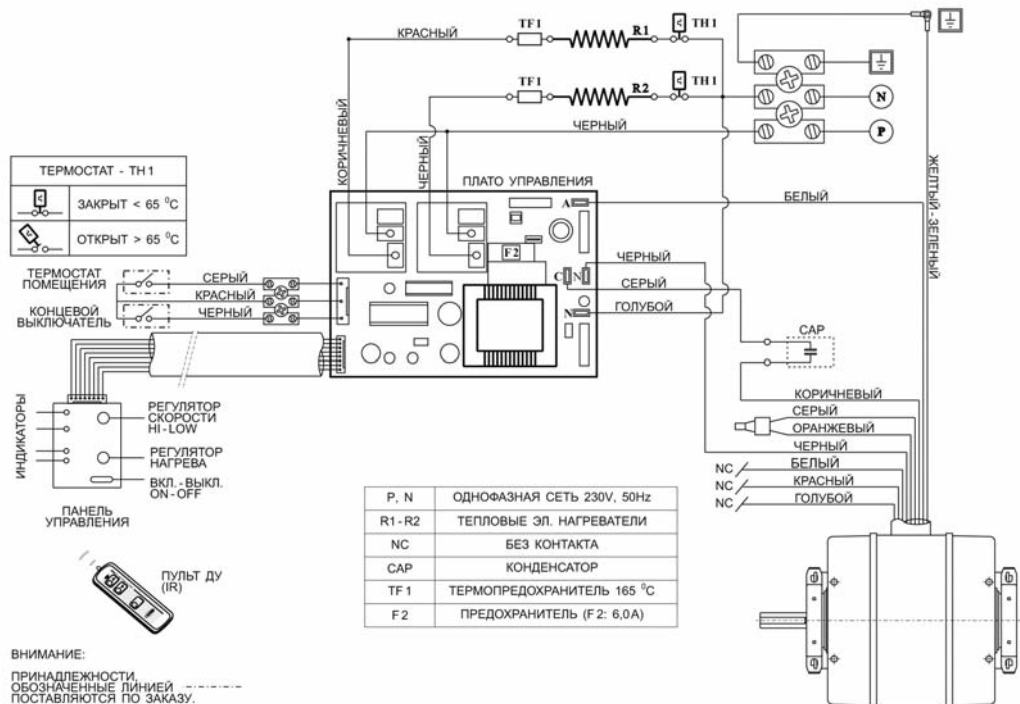


СХЕМА ЗАВЕСЫ С ЭЛЕКТРИЧЕСКИМ НАГРЕВОМ СЕРИЯ MINI

ПРИНЦИПИАЛЬНАЯ ЭЛЕКТРИЧЕСКАЯ СХЕМА ДЛЯ МОДЕЛЕЙ RM210E06, LM210E06
(С КЛАВИШНЫМИ ПЕРЕКЛЮЧАТЕЛЯМИ)

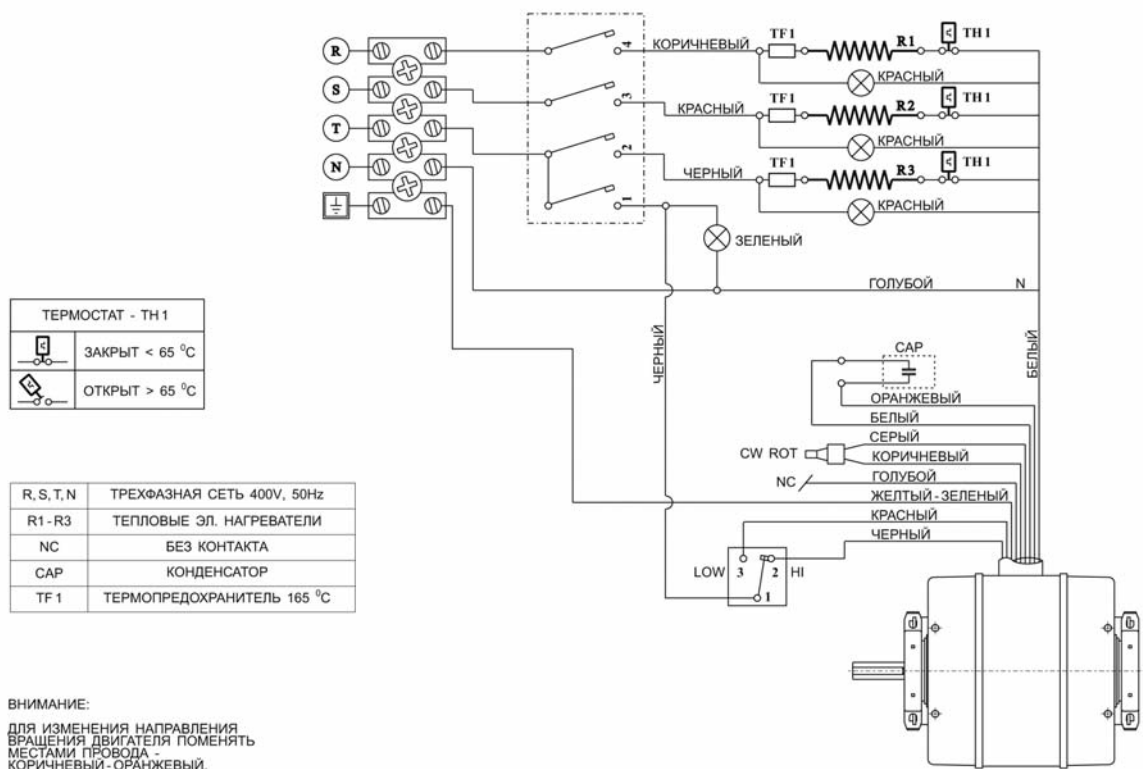


СХЕМА ЗАВЕСЫ С ЭЛЕКТРИЧЕСКИМ НАГРЕВОМ СЕРИЯ MINI

ПРИНЦИПИАЛЬНАЯ ЭЛЕКТРИЧЕСКАЯ СХЕМА ДЛЯ МОДЕЛЕЙ RM210E06, LM210E06
(ЭЛЕКТРОННОЕ БЕСПРОВОДНОЕ УПРАВЛЕНИЕ)

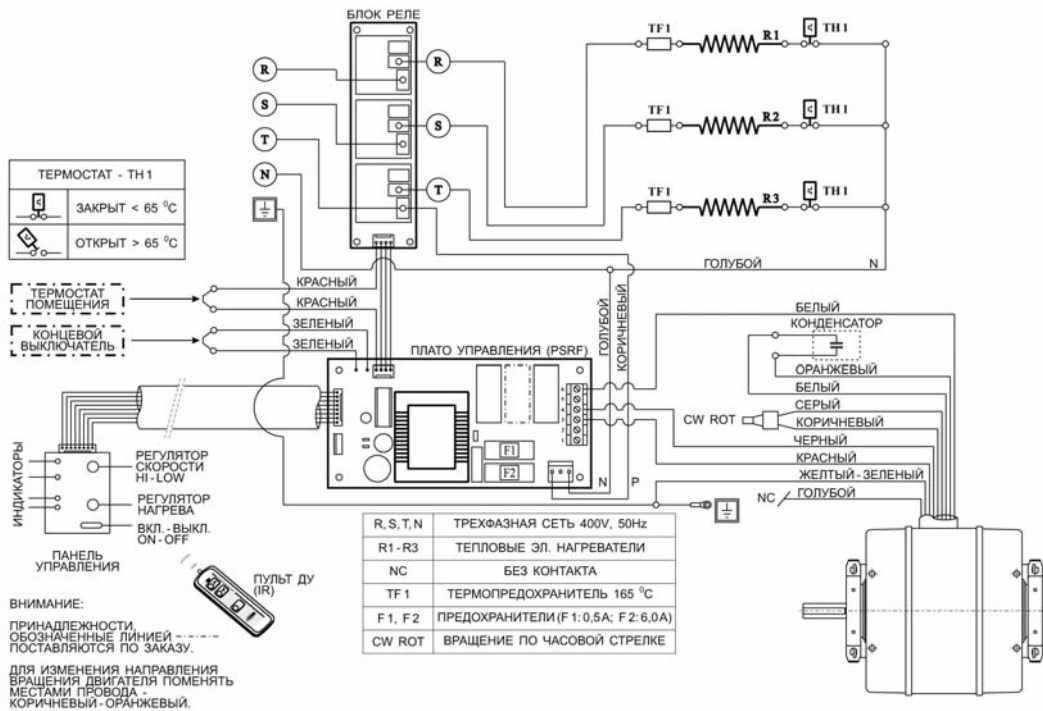


СХЕМА ЗАВЕСЫ С ЭЛЕКТРИЧЕСКИМ НАГРЕВОМ СЕРИЯ 200

ПРИНЦИПИАЛЬНАЯ ЭЛЕКТРИЧЕСКАЯ СХЕМА ДЛЯ МОДЕЛЕЙ RM210E09, LM210E09
(ЭЛЕКТРОННОЕ ПРОВОДНОЕ УПРАВЛЕНИЕ)

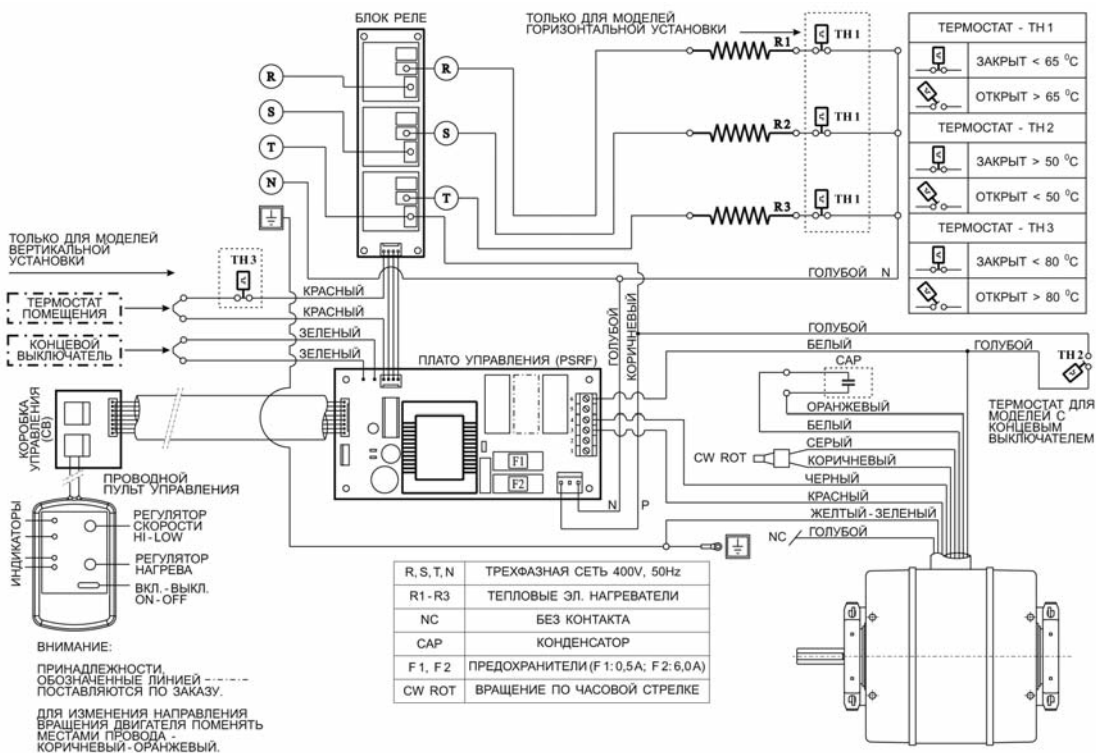


СХЕМА ЗАВЕСЫ С ЭЛЕКТРИЧЕСКИМ НАГРЕВОМ СЕРИЯ 200

ПРИНЦИПИАЛЬНАЯ ЭЛЕКТРИЧЕСКАЯ СХЕМА ДЛЯ МОДЕЛЕЙ CM212E09, CM214E09, CM216E12, CM218E12(15), CM220E12(15)
(ЭЛЕКТРОННОЕ ПРОВОДНОЕ УПРАВЛЕНИЕ)

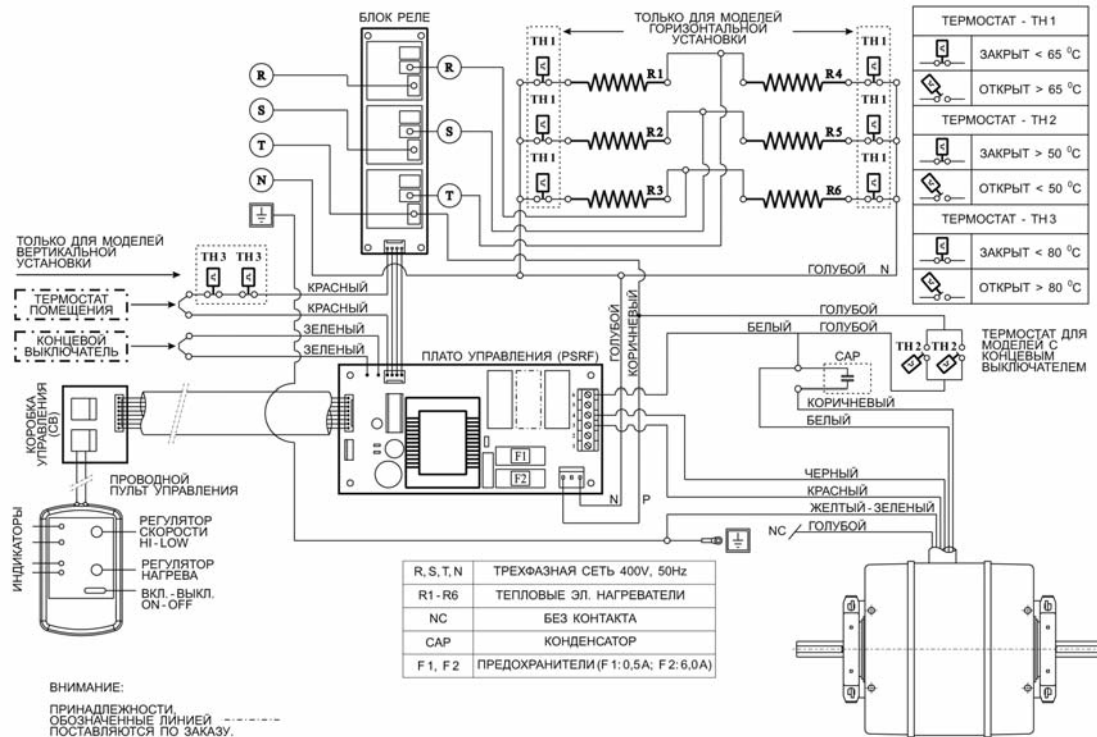


СХЕМА ЗАВЕСЫ С ЭЛЕКТРИЧЕСКИМ НАГРЕВОМ СЕРИЯ MINI

ПРИНЦИПИАЛЬНАЯ ЭЛЕКТРИЧЕСКАЯ СХЕМА ДЛЯ МОДЕЛЕЙ MINI RM208E06 NERG, MINILM208E06 NERG, MINI RM210E06 NERG, MINI LM210E06 NERG

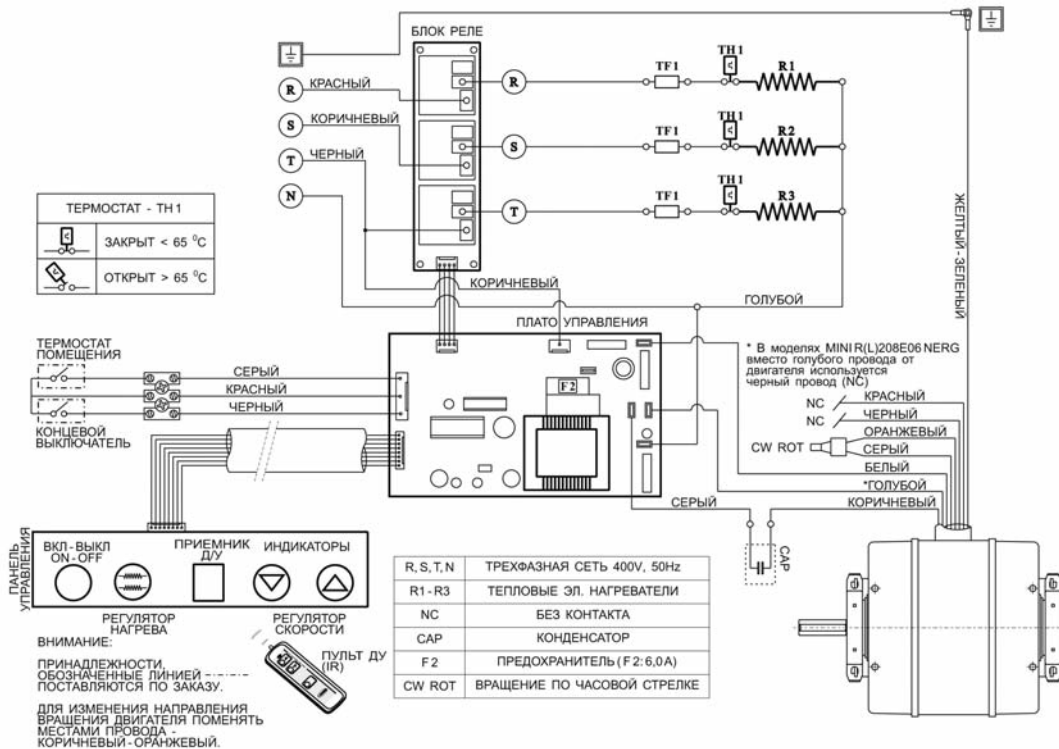


СХЕМА ЗАВЕСЫ С ЭЛЕКТРИЧЕСКИМ НАГРЕВОМ СЕРИЯ 200

ПРИНЦИПИАЛЬНАЯ ЭЛЕКТРИЧЕСКАЯ СХЕМА ДЛЯ МОДЕЛЕЙ CP210E06, CP212E06(09), CP216E09(12)
(С КЛАВИШНЫМИ ПЕРЕКЛЮЧАТЕЛЯМИ)

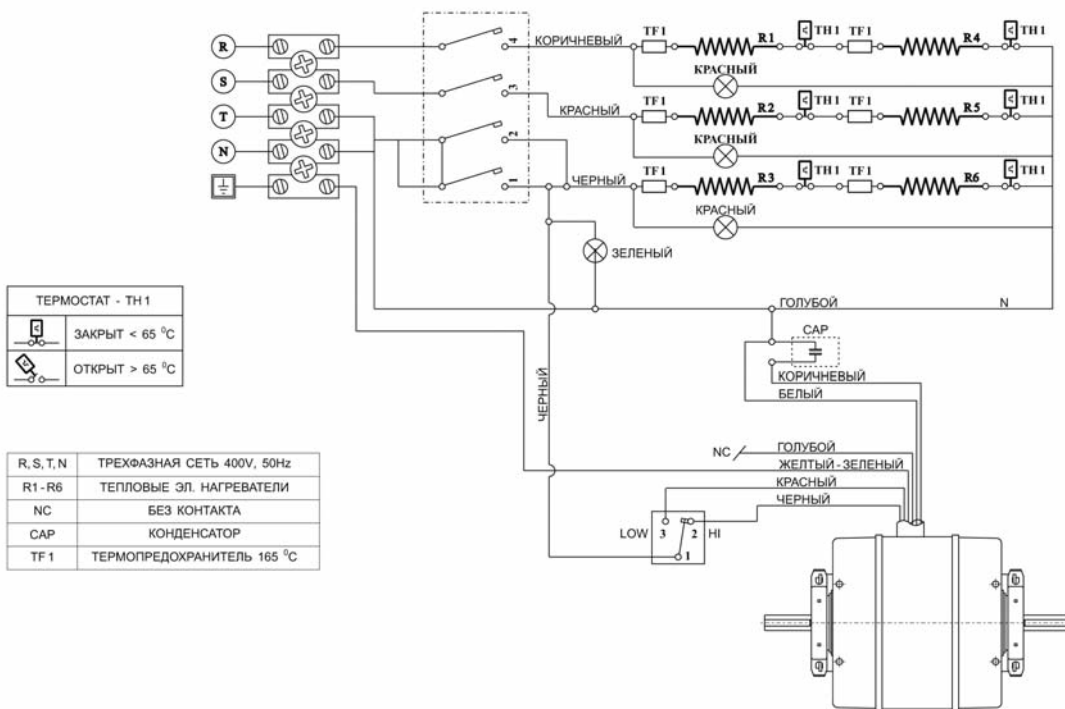


СХЕМА ЗАВЕСЫ С ЭЛЕКТРИЧЕСКИМ НАГРЕВОМ СЕРИЯ 200

ПРИНЦИПИАЛЬНАЯ ЭЛЕКТРИЧЕСКАЯ СХЕМА ДЛЯ МОДЕЛЕЙ CP210E06, CP212E06(09), CP216E09(12)
(ЭЛЕКТРОННОЕ БЕСПРОВОДНОЕ УПРАВЛЕНИЕ)

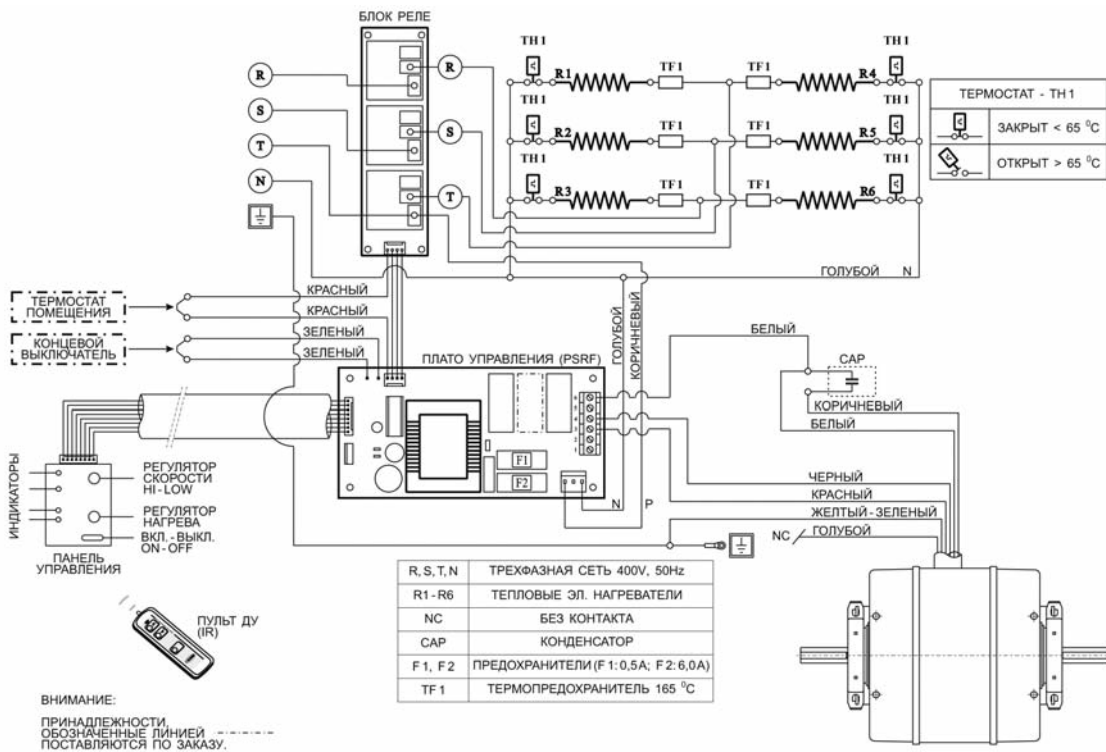


СХЕМА ЗАВЕСЫ С ЭЛЕКТРИЧЕСКИМ НАГРЕВОМ СЕРИЯ 300

ПРИНЦИПАЛЬНАЯ ЭЛЕКТРИЧЕСКАЯ СХЕМА ДЛЯ МОДЕЛЕЙ RM310E09(12), LM310E09(12)
(ЭЛЕКТРОННОЕ ПРОВОДНОЕ УПРАВЛЕНИЕ)

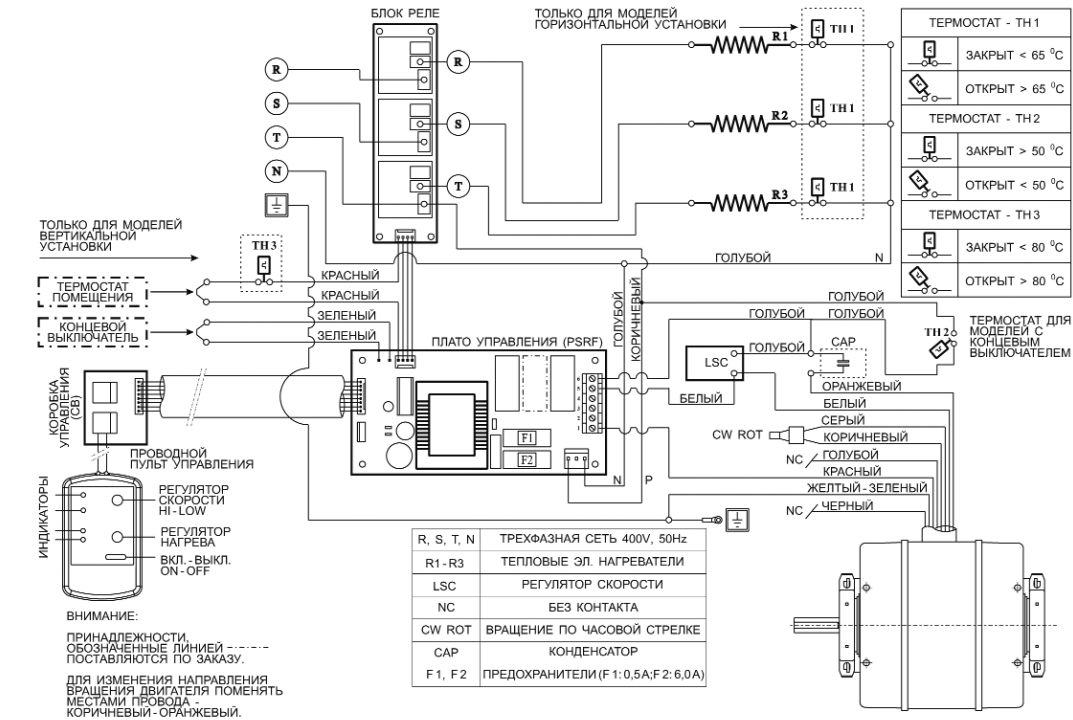


СХЕМА ЗАВЕСЫ С ЭЛЕКТРИЧЕСКИМ НАГРЕВОМ СЕРИЯ 300

ПРИНЦИПАЛЬНАЯ ЭЛЕКТРИЧЕСКАЯ СХЕМА ДЛЯ МОДЕЛЕЙ SM312E12(15), SM314E12(15), SM316E12(15), SM318E15(18)
(ЭЛЕКТРОННОЕ ПРОВОДНОЕ УПРАВЛЕНИЕ)

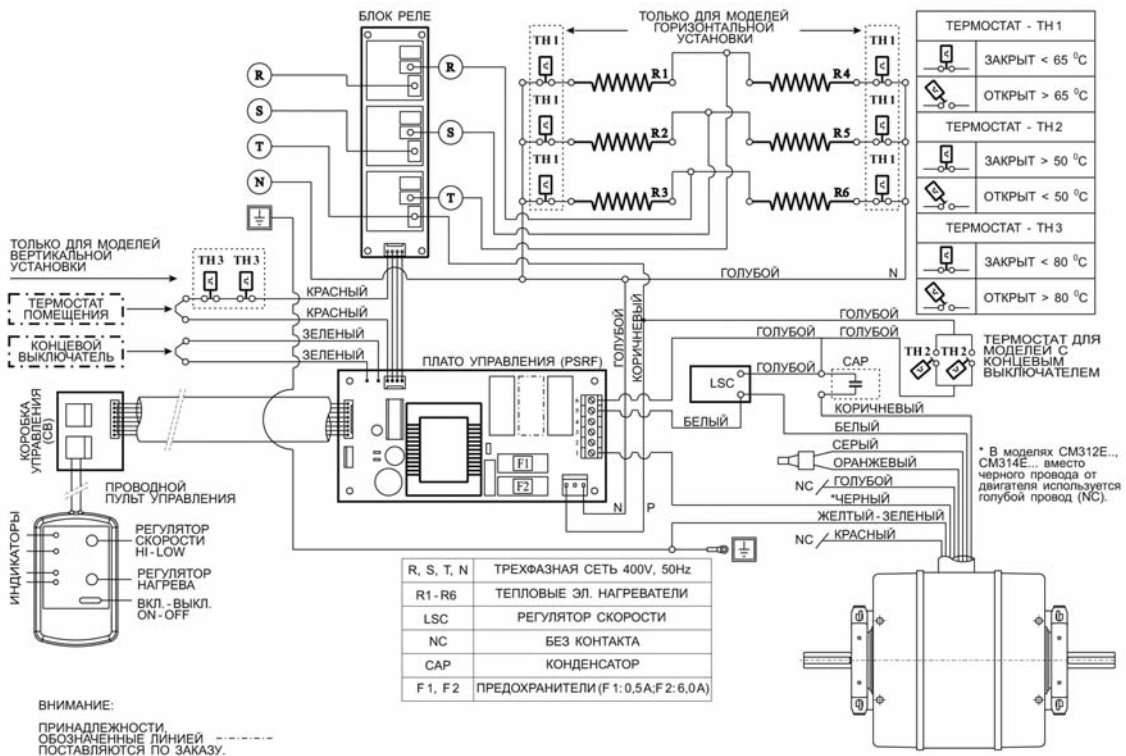


СХЕМА ЗАВЕСЫ С ЭЛЕКТРИЧЕСКИМ НАГРЕВОМ СЕРИЯ 300

ПРИНЦИПИАЛЬНАЯ ЭЛЕКТРИЧЕСКАЯ СХЕМА ДЛЯ МОДЕЛЕЙ SM320E15(18)
(ЭЛЕКТРОННОЕ ПРОВОДНОЕ УПРАВЛЕНИЕ)

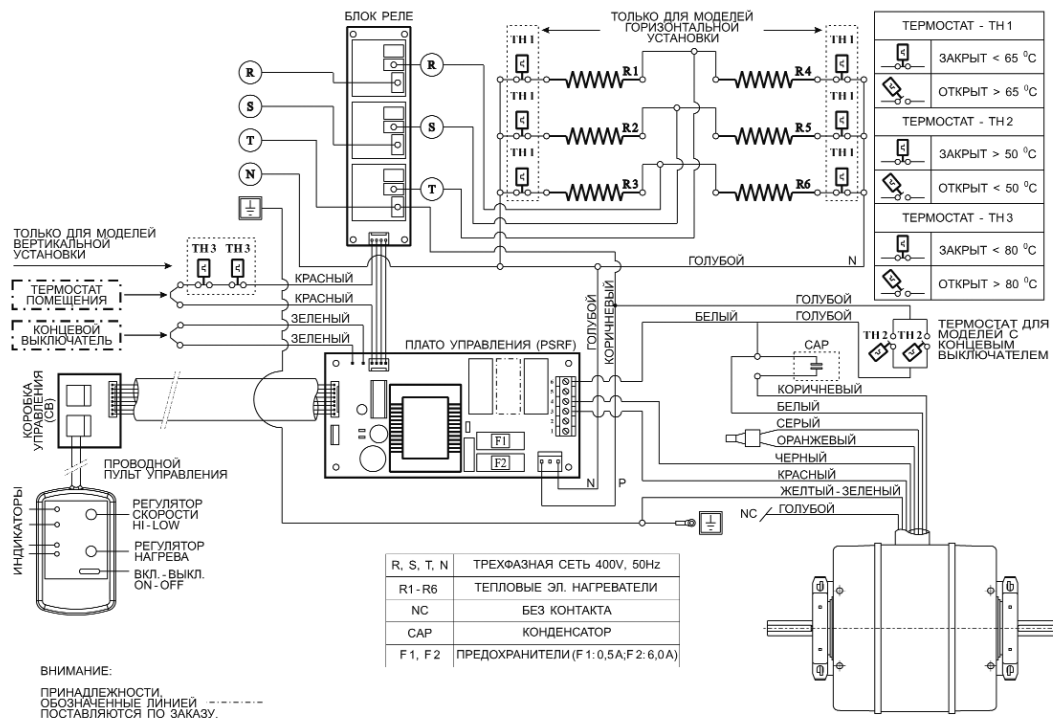


СХЕМА ЗАВЕСЫ С ЭЛЕКТРИЧЕСКИМ НАГРЕВОМ СЕРИЯ 300 И СЕРИЯ 500

ПРИНЦИПИАЛЬНАЯ ЭЛЕКТРИЧЕСКАЯ СХЕМА ДЛЯ МОДЕЛЕЙ RM316E15(18), LM316E15(18), RM318E15(18), LM318E15(18), RM510E15(18), LM510E15(18), RM512E15(18), LM512E15(18), RM518E18, LM518E18 (ЭЛЕКТРОННОЕ ПРОВОДНОЕ УПРАВЛЕНИЕ)

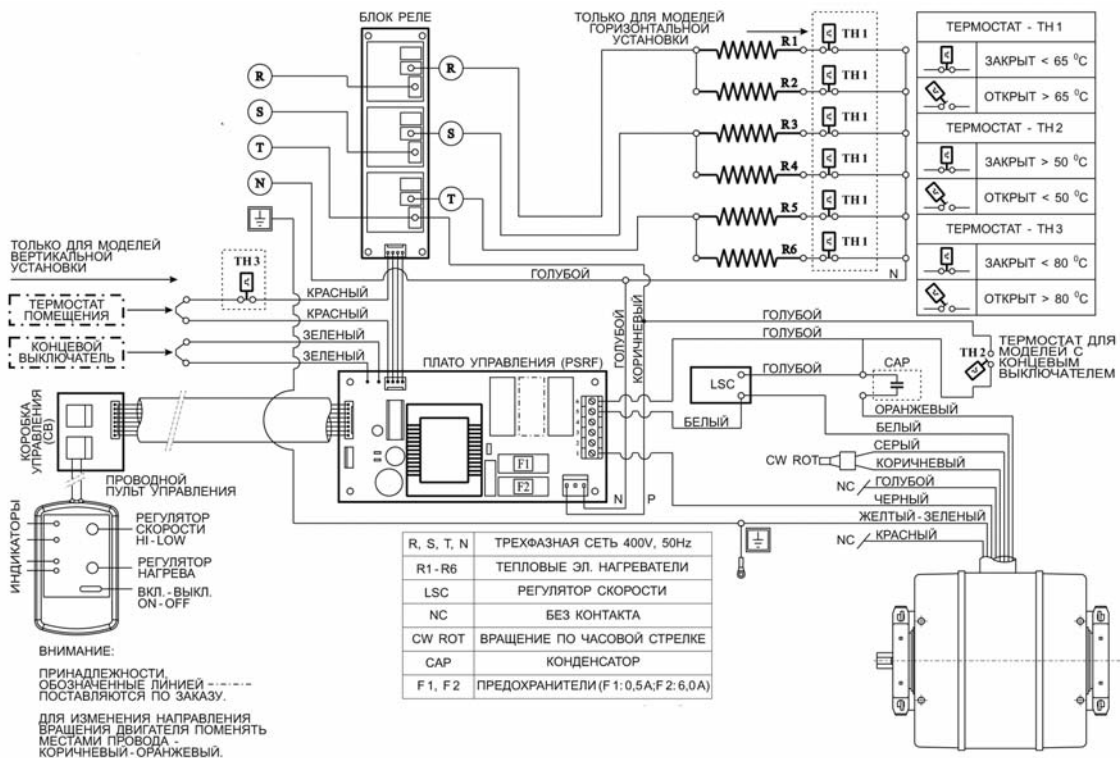


СХЕМА ЗАВЕСЫ С ЭЛЕКТРИЧЕСКИМ НАГРЕВОМ СЕРИЯ 500

ПРИНЦИПИАЛЬНАЯ ЭЛЕКТРИЧЕСКАЯ СХЕМА ДЛЯ МОДЕЛЕЙ CM512E15(18)
(ЭЛЕКТРОННОЕ ПРОВОДНОЕ УПРАВЛЕНИЕ)

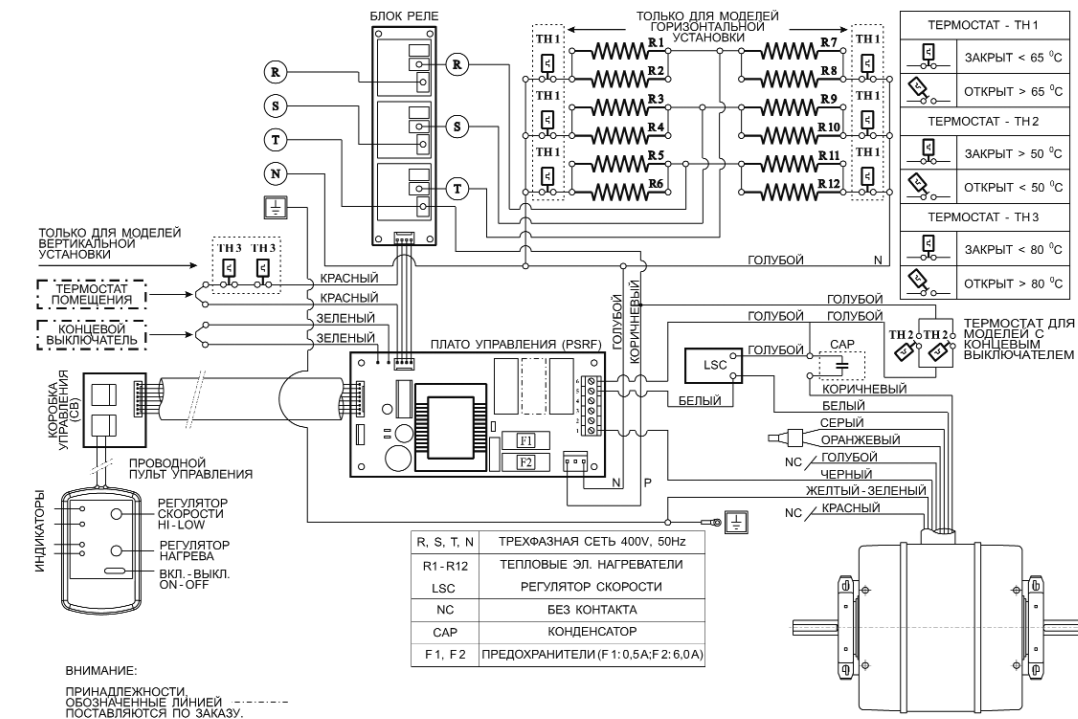


СХЕМА ЗАВЕСЫ С ЭЛЕКТРИЧЕСКИМ НАГРЕВОМ СЕРИЯ 500

ПРИНЦИПИАЛЬНАЯ ЭЛЕКТРИЧЕСКАЯ СХЕМА ДЛЯ МОДЕЛЕЙ CM516E15(18), CM520E18
(ЭЛЕКТРОННОЕ ПРОВОДНОЕ УПРАВЛЕНИЕ)

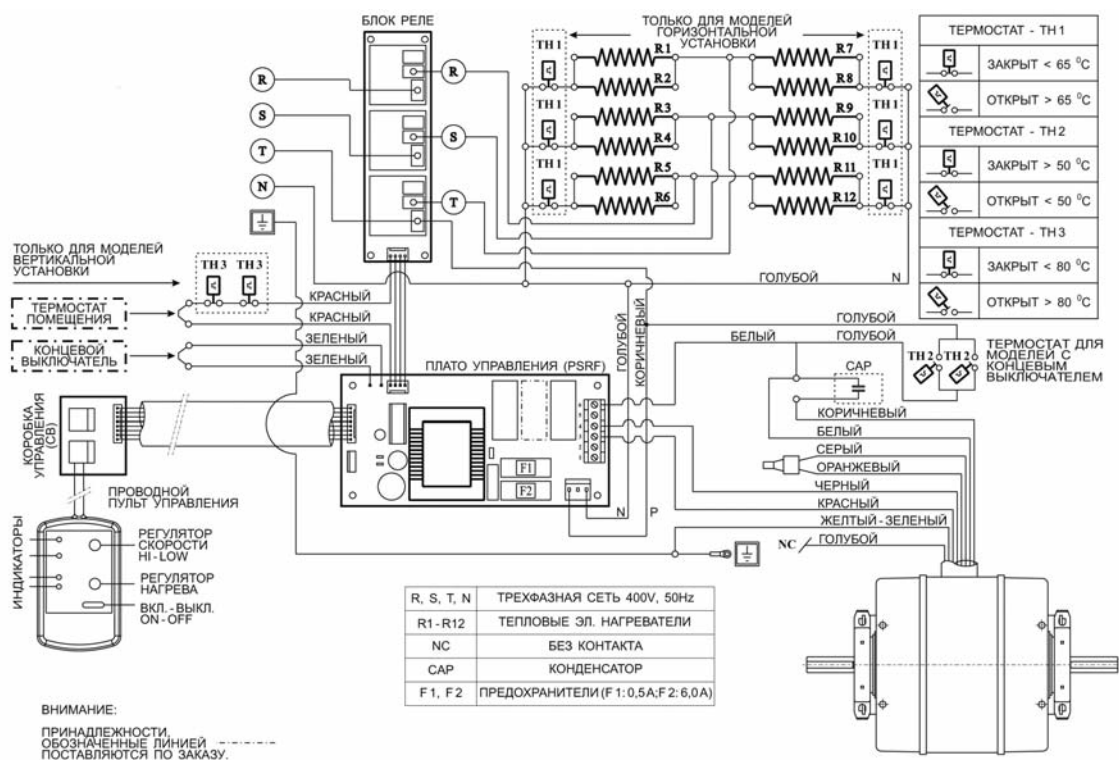


СХЕМА ЗАВЕСЫ С ВОДЯНЫМ НАГРЕВОМ СЕРИЯ 200

ПРИНЦИПИАЛЬНАЯ ЭЛЕКТРИЧЕСКАЯ СХЕМА ДЛЯ МОДЕЛЕЙ RM210W, LM210W
(ЭЛЕКТРОННОЕ ПРОВОДНОЕ УПРАВЛЕНИЕ)

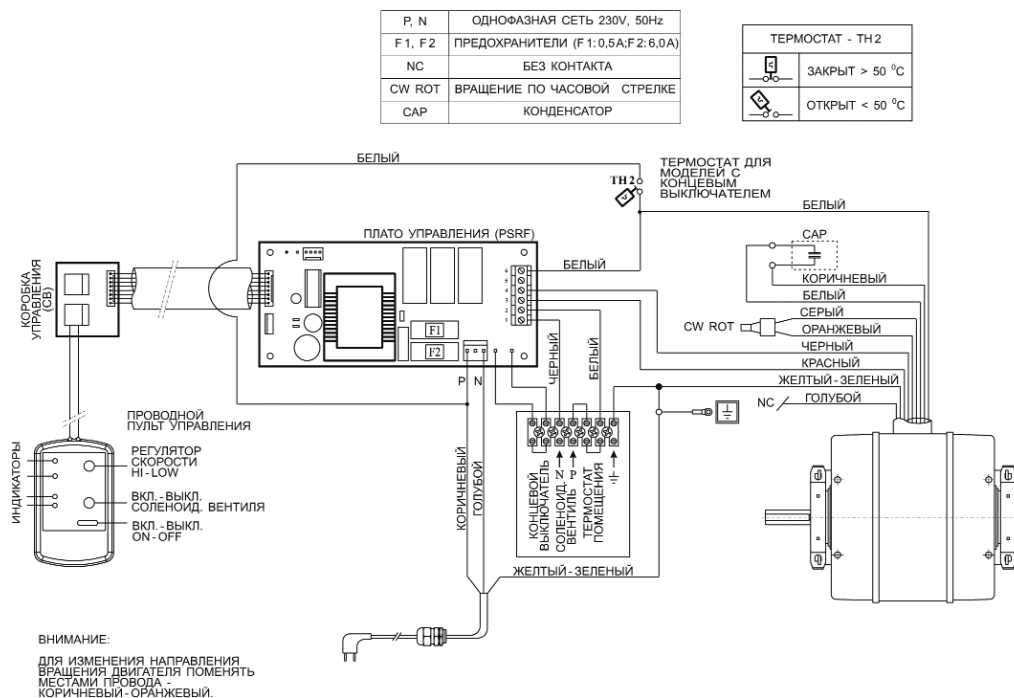


СХЕМА ЗАВЕСЫ С ВОДЯНЫМ НАГРЕВОМ СЕРИЯ 200

ПРИНЦИПИАЛЬНАЯ ЭЛЕКТРИЧЕСКАЯ СХЕМА ДЛЯ МОДЕЛЕЙ SM212W, SM214W, SM216W, SM218W, SM220W
(ЭЛЕКТРОННОЕ ПРОВОДНОЕ УПРАВЛЕНИЕ)

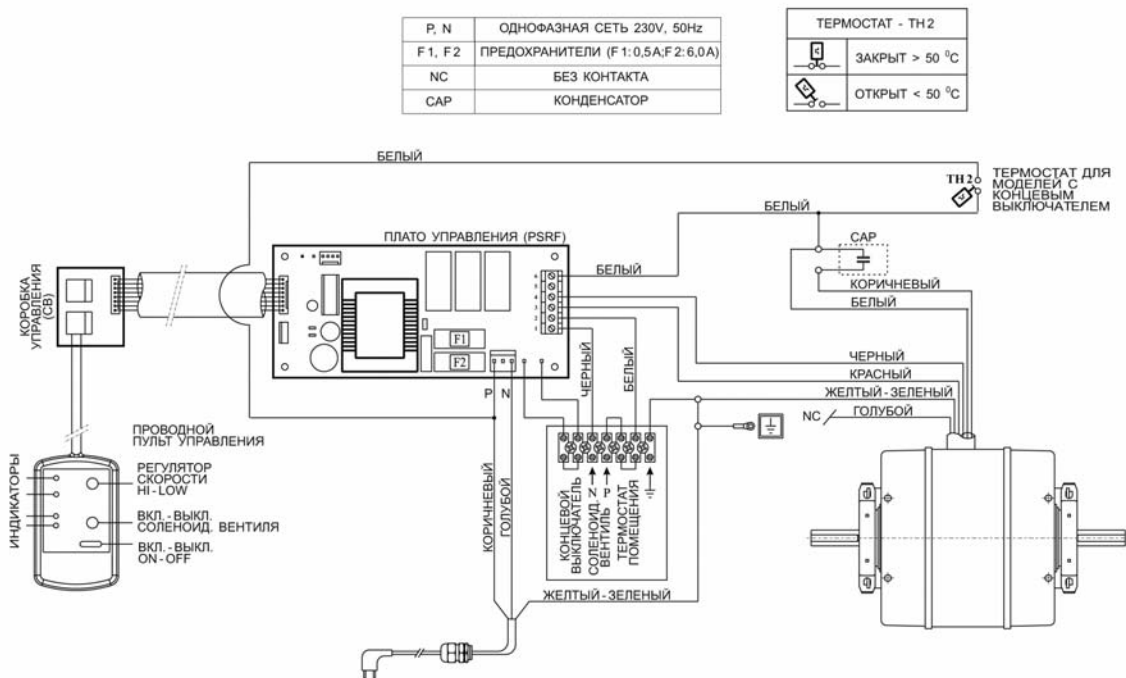


СХЕМА ЗАВЕСЫ С ВОДЯНЫМ НАГРЕВОМ СЕРИЯ 300 И СЕРИЯ 500

ПРИНЦИПИАЛЬНАЯ ЭЛЕКТРИЧЕСКАЯ СХЕМА ДЛЯ МОДЕЛЕЙ RM310W, LM310W, RM510W, LM510W, RM512W, LM512W, CM312W, CM314W, CM316W, CM318W, CM512W (ЭЛЕКТРОННОЕ ПРОВОДНОЕ УПРАВЛЕНИЕ)

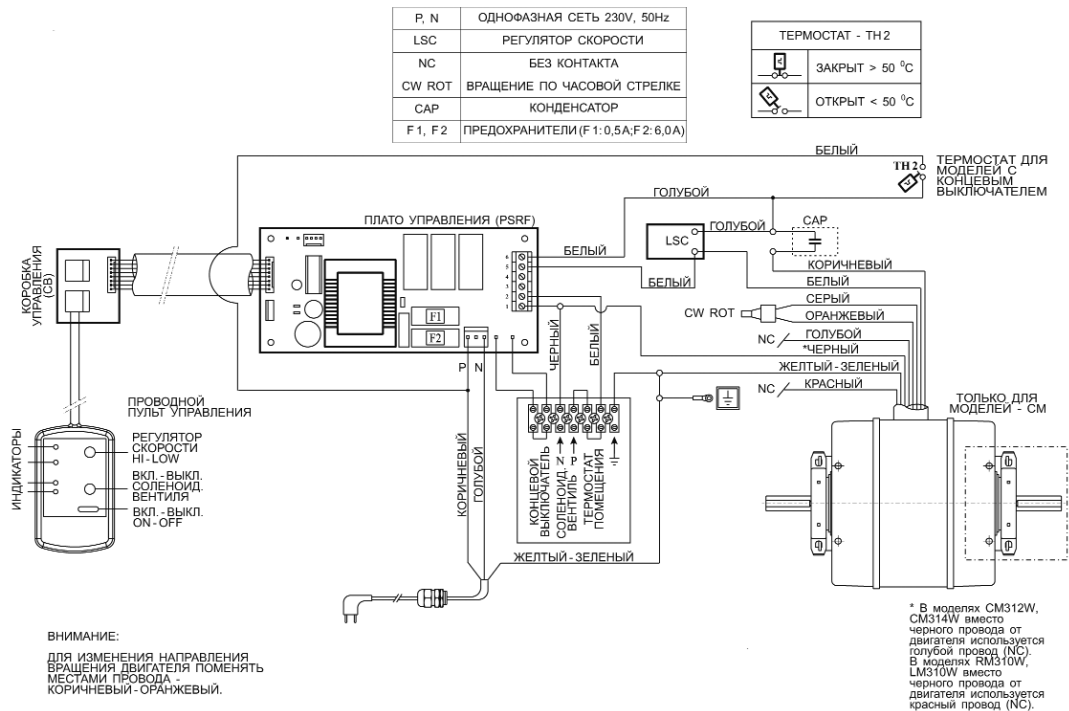


СХЕМА ЗАВЕСЫ С ВОДЯНЫМ НАГРЕВОМ СЕРИЯ 300 И СЕРИЯ 500

ПРИНЦИПИАЛЬНАЯ ЭЛЕКТРИЧЕСКАЯ СХЕМА ДЛЯ МОДЕЛЕЙ CM320W, CM516W, CM520W (ЭЛЕКТРОННОЕ ПРОВОДНОЕ УПРАВЛЕНИЕ)

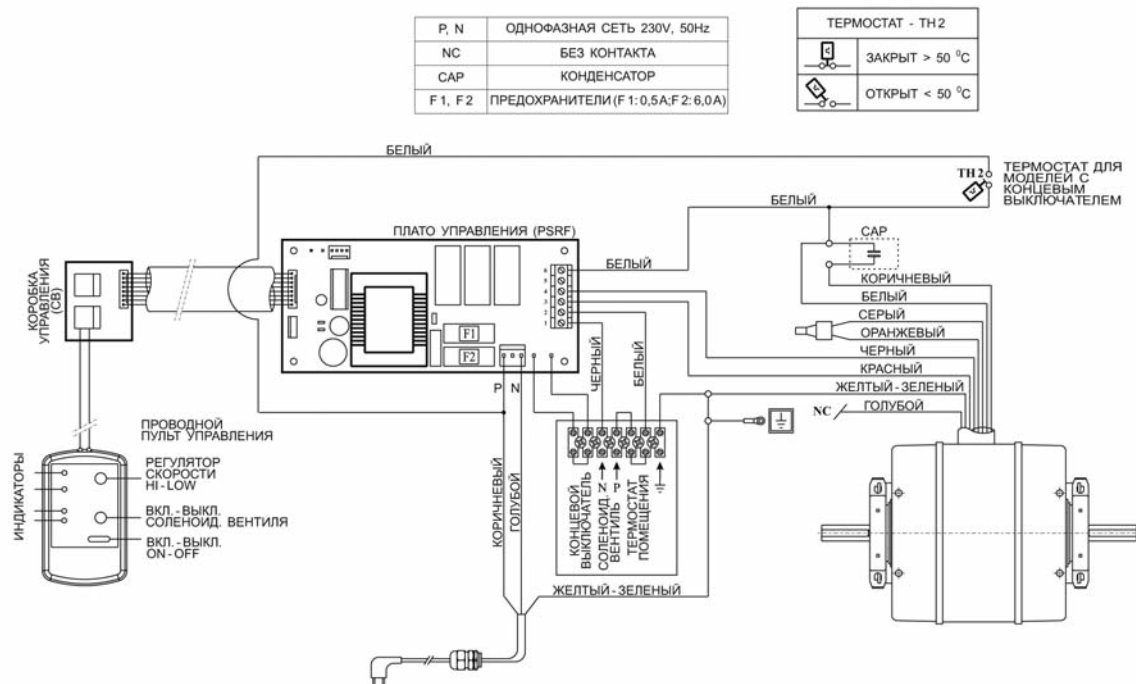


СХЕМА ЗАВЕСЫ БЕЗ НАГРЕВА СЕРИЯ 200, СЕРИЯ 300, СЕРИЯ 500

ПРИНЦИПИАЛЬНАЯ ЭЛЕКТРИЧЕСКАЯ СХЕМА ДЛЯ МОДЕЛЕЙ БЕЗ НАГРЕВА
(ЭЛЕКТРОННОЕ ПРОВОДНОЕ УПРАВЛЕНИЕ - U)

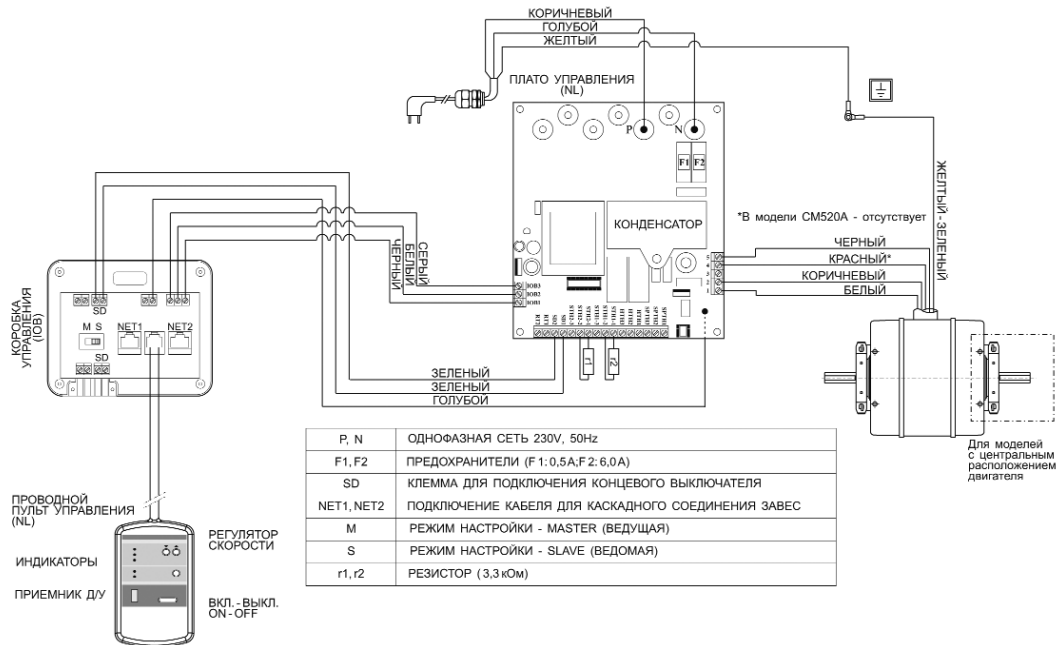


СХЕМА ЗАВЕСЫ С ЭЛЕКТРИЧЕСКИМ НАГРЕВОМ СЕРИЯ 200, СЕРИЯ 300, СЕРИЯ 500

ПРИНЦИПИАЛЬНАЯ ЭЛЕКТРИЧЕСКАЯ СХЕМА ДЛЯ МОДЕЛЕЙ С ЦЕНТРАЛЬНЫМ РАСПОЛОЖЕНИЕМ ДВИГАТЕЛЯ
(ЭЛЕКТРОННОЕ ПРОВОДНОЕ УПРАВЛЕНИЕ - U)

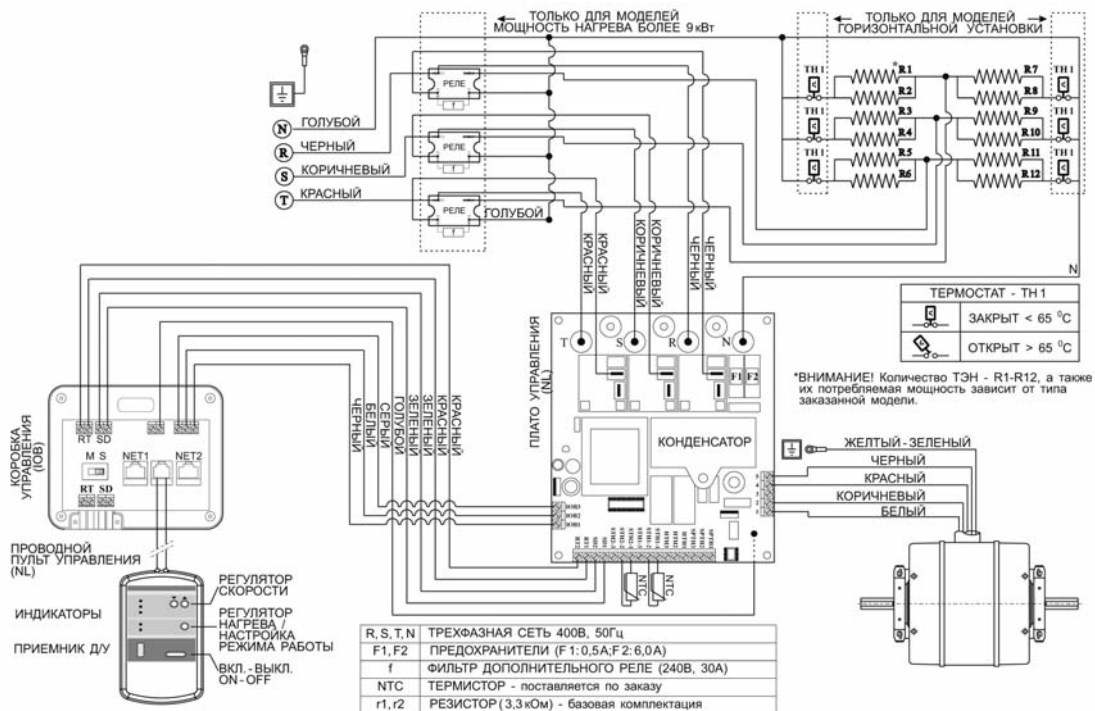


СХЕМА ЗАВЕСЫ БЕЗ НАГРЕВА СЕРИЯ 800

ПРИНЦИПИАЛЬНАЯ ЭЛЕКТРИЧЕСКАЯ СХЕМА ДЛЯ МОДЕЛИ CM810A NERG U
(ЭЛЕКТРОННОЕ ПРОВОДНОЕ УПРАВЛЕНИЕ - U)

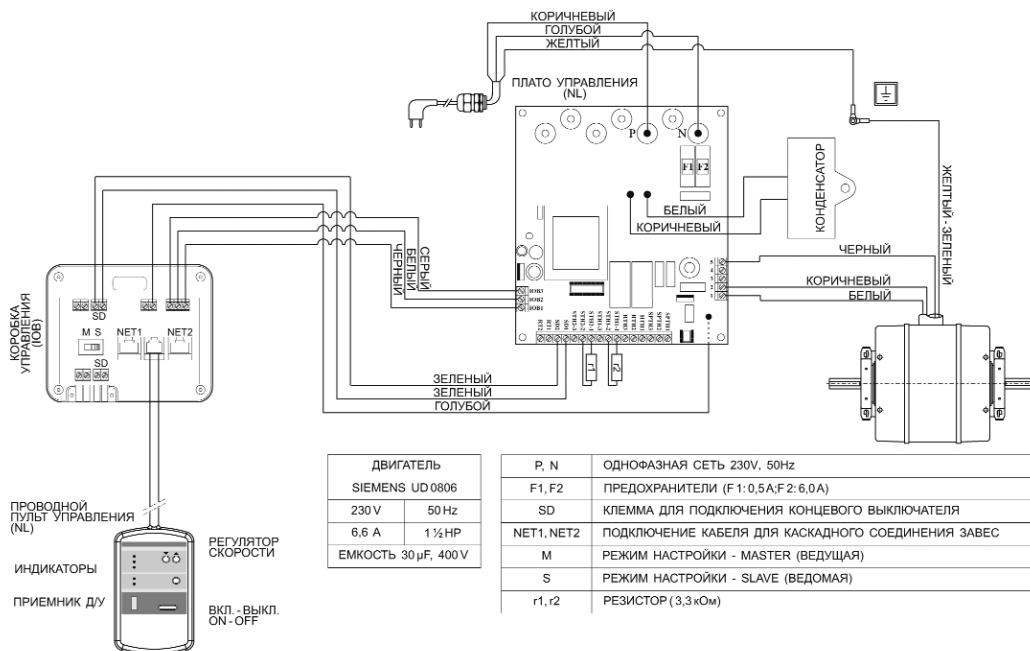
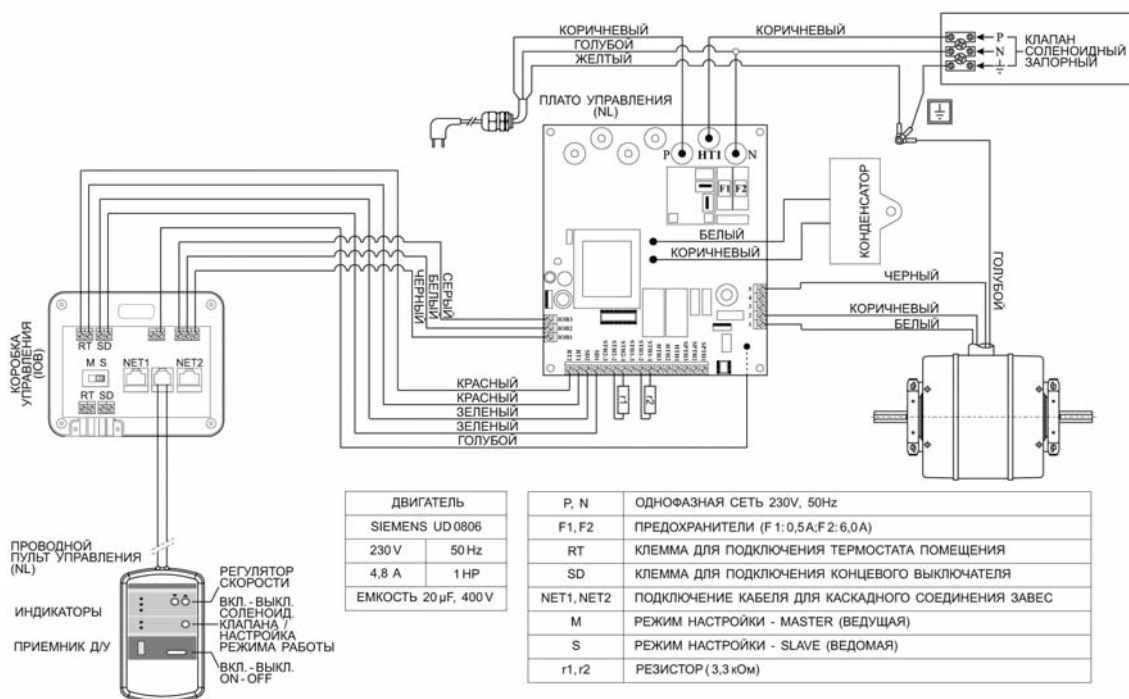


СХЕМА ЗАВЕСЫ С ВОДЯНЫМ НАГРЕВОМ СЕРИЯ 800

ПРИНЦИПИАЛЬНАЯ ЭЛЕКТРИЧЕСКАЯ СХЕМА ДЛЯ МОДЕЛИ CM810W NERG U
(ЭЛЕКТРОННОЕ ПРОВОДНОЕ УПРАВЛЕНИЕ - U)



8. ЭЛЕКТРИЧЕСКИЕ СХЕМЫ ПОДКЛЮЧЕНИЯ

В конструкцию воздушных завес с водяным нагревом входит водяной теплообменник. В аппаратах с боковым расположением двигателя имеется один теплообменник, в аппаратах с центральным расположением двигателя - два теплообменника. Водяной теплообменник выполнен из медных труб с пластинчатыми алюминиевыми ребрами, диаметр соединительных патрубков - ?", резьбовое соединение - внутреннее.

Вопросы подключения аппарата к гидравлической сети должен решать квалифицированный специалист, предварительно изучив инструкцию, гидравлическую схему подключения и возможности сети.

При эксплуатации максимальная температура воды, подаваемая в теплообменник должна быть не более +95°C, рабочее давление - до 10 бар.

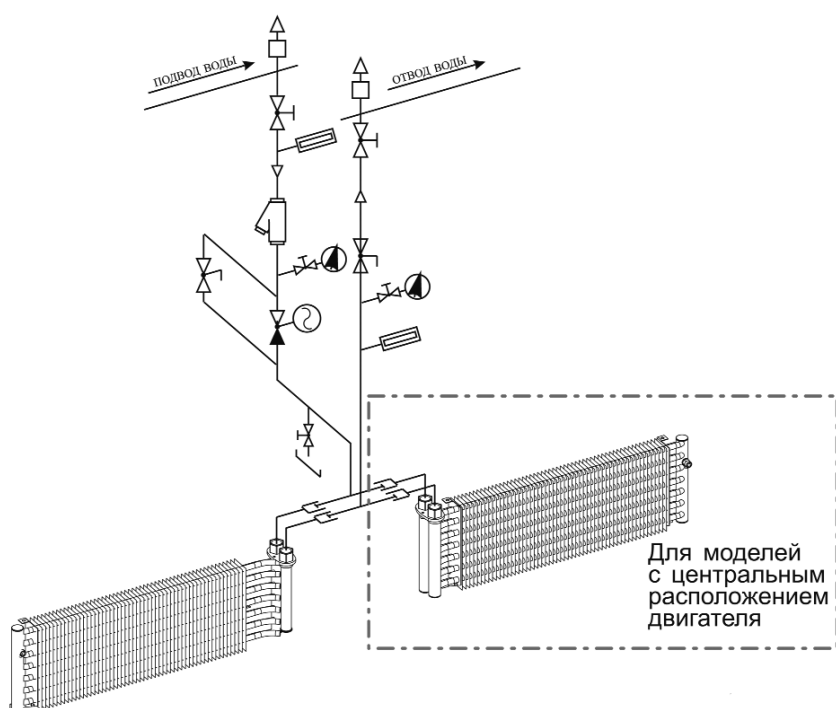
При подключении аппарата к гидравлической сети рекомендуется использовать клапан соленоидный запорный с электрическим приводом на 230 В, который является опцией и поставляется по заказу.

В случае отсутствия стабильности гидравлических параметров воды (большие перепады давления) необходима установка защитного клапана и/или насоса, включающихся от реле давления. В этом случае устанавливается трехходовой клапан.

Необходима установка фильтров грубой очистки воды с целью увеличения рабочего ресурса теплообменника.

При заполнении водой из теплообменника должны быть удалены воздушные пробки.

При отключении подачи воды необходимо обеспечить слив воды из теплообменника, чтобы избежать поломок.



	клапан соленоидный запорный
	термометр
	манометр радиальный
	вентиль шаровой
	статический балансировочный клапан
	соединение резьбовое внутреннее
	фильтр грубой очистки воды
	воздухоотводчик
	кран дренажный ("бабочка")

Торгово-технический представитель



Производитель оставляет за собой право внесения изменений без предварительного уведомления.



www.generalclimate.ru