

**ГИДРОМОДУЛИ
2010**

GPT-...

Гидромодули с одним или двумя водяными насосами и емкостью накопительного бака от 300 до 2500 литров.



Модель насоса	Аккумуляторная мощность	Wsb 1	Wsb 2	F.L.I.	F.L.A. (400/350)	Q min	H max	Q max	H min	Ve	Pve	Ps	Tmin
	(л)	(кг)	(кг)	(кВт)	(А)	(м³/час)	(кПа)	(м³/час)	(кПа)	(л)	(бар)	(бар)	(°C)
A DWC-V 300/1.1	300	186	216	1.1	2.5	6	188	24	83	25	1,5	3	-10
	500	208	238	1.1	2.5	6	188	24	83	25			
B DWC-V 300/1.5	300	188	220	1.5	3.2	6	220	24	122	25			
	500	210	242	1.5	3.2	6	220	24	122	25			
C DWC-V 500/1.5	300	188	220	1.5	3.4	10	170	45	61	25			
	500	210	242	1.5	3.4	10	170	45	61	25			
D DWC-V 500/2.2	300	191	225	2.2	4.8	10	230	45	112	25			
	500	213	247	2.2	4.8	10	230	45	112	25			
E DWC-V 500/3.0	300	194	231	3	5.6	10	230	45	112	25			
	500	215	253	3	5.6	10	248	45	137	25			
F FHE 50-125/30	750	341	428	3	6.2	30	191	72	103	25			
	1000	364	455	3	6.2	30	191	72	103	25			
	1500	513	586	3	6.2	30	191	72	103	2 x 25			
	2500	565	638	3	6.2	30	191	72	103	3 x 25			
G FHE 50-160/55	750	370	485	5.5	11	30	308	84	145	25			
	1000	392	512	5.5	11	30	308	84	145	25			
	1500	565	696	5.5	11	30	308	84	145	2 x 25			
	2500	613	732	5.5	11	30	308	84	145	3 x 25			
H FHE 65-125/55	750	373	493	5.5	11	48	210	108	137	25			
	1000	396	520	5.5	11	48	210	108	137	25			
	1500	569	696	5.5	11	48	210	108	137	2 x 25			
	2500	617	740	5.5	11	48	210	108	137	3 x 25			
I FHE 65-125/75	750	377	501	7.5	14.6	48	260	120	180	25			
	1000	400	528	7.5	14.6	48	260	120	180	25			
	1500	569	696	7.5	14.6	48	260	120	180	2 x 25			
	2500	617	740	7.5	14.6	48	260	120	180	3 x 25			
L FHE 65-160/110	750	377	501	11	21.2	48	342	120	249	25			
	1000	400	528	11	21.2	48	342	120	249	25			
	1500	569	696	11	21.2	48	342	120	249	2 x 25			
	2500	617	740	11	21.2	48	342	120	249	3 x 25			
M FHE 65-160/150	1500	628	814	15	28.6	48	405	138	288	2 x 25			
	2500	680	866	15	28.6	48	405	138	288	3 x 25			
O FHE 80-160/150	1500	634	826	15	28.6	84	330	180	220	2 x 25			
	2500	686	878	15	28.6	84	330	180	220	3 x 25			
P FHE 80-160/185	1500	646	850	18.5	34.2	84	385	216	220	2 x 25			
	2500	698	902	18.5	34.2	84	385	216	220	3 x 25			
Q FHE 80-200/220	1500	660	878	22	40.3	84	475	180	325	2 x 25			
	2500	712	930	22	40.3	84	475	180	325	3 x 25			

НАИМЕНОВАНИЕ ХАРАКТЕРИСТИК

Wsb1 - Чистый вес для агрегата с 1 насосом

F.L.I. - Потребляемая мощность при полной нагрузке

Q min - Минимальная производительность (расход)

Q max - Максимальная производительность (расход)

Ve - Емкость расширительного бака

Ps - Максимальное рабочее давление

Wsb2 - Чистый вес для агрегата с 2 насосом

F.L.A. - Потребляемый ток при полной нагрузке

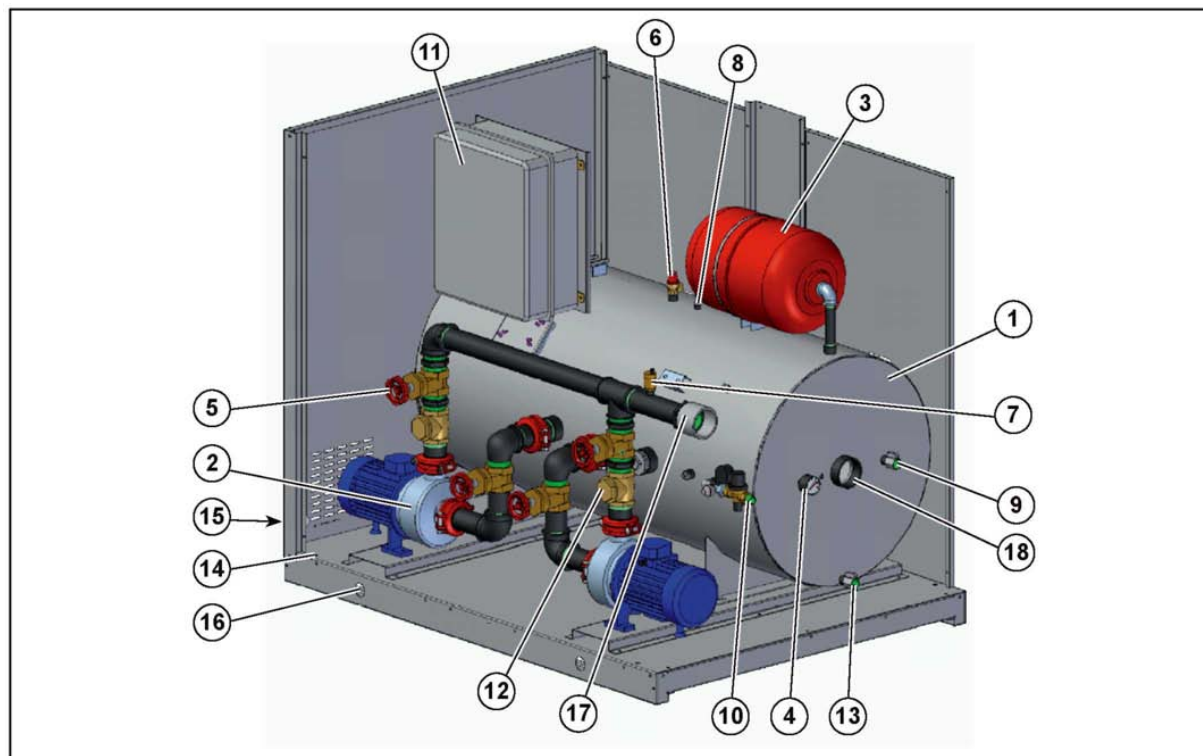
H max - Максимальный напор насоса

H min - Минимальный напор насоса

Pve - Предварительная калибровка расширительного бака

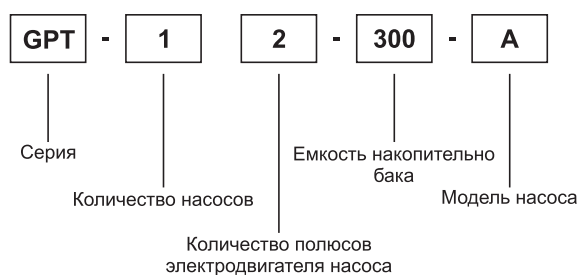
Tmin - Минимальная температура жидкости

Описание основных компонентов

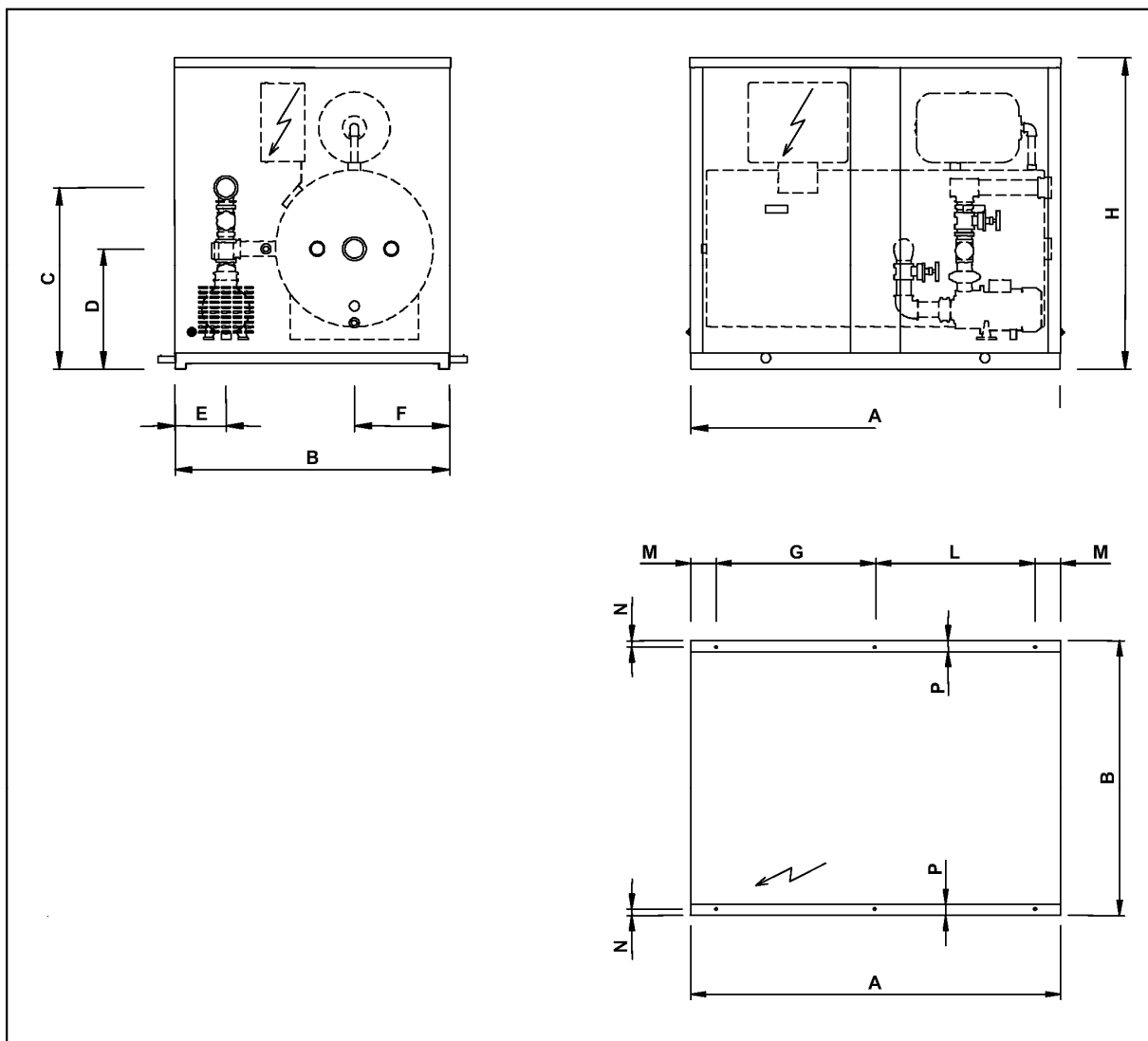


№	Описание
1	Аккумулирующая емкость
2	Циркулярный насос
3	Расширительный бак
4	Манометр
5	Обратный клапан
6	Предохранительный клапан
7	Автоматический воздуховыпускной клапан
8	Ручной воздуховыпускной клапан
9	Заправочный (подпитывающий) вентиль
10	Автоматическое подпитывающее устройство
11	Электрическая панель
12	Обратный клапан (для гидромодуля с 2 насосами)
13	Выпускной клапан
14	Монтажные точки (п. 4-6 отверстия М12/Ø14)
15	Электрический вход
16	Отверстия для подъема
17	Подпитывающая система
18	Система возврата

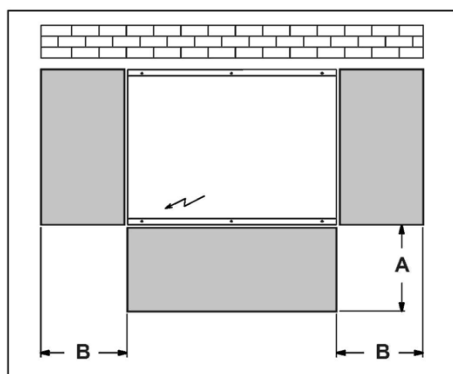
СТРУКТУРА ОБОЗНАЧЕНИЯ



Размеры



GPT	A	B	H	C	D	E	F	G	L	M	N	P
(литры)	(мм)											
300/500	1504	1120	1265	738	490	212	388	1298	0	103	26	45
750/1000	2044	1200	1510	940	604	185	440	919	919	103	26	45
1500/2500	2260	1900	1782	1145	829	262	703	1077	1077	53	53	100



Размеры свободного места для передвижения	
A	800 мм
B	800 мм

Калибровка расширительного бака

Стандартная калибровка бака 1.5 бар для всех моделей. Эта калибровка не применима ко всем типам систем. В действительности она варьируется в зависимости от высоты системы Н. Формула вычисления калибровки расширительного бака следующая:

$$P = (H / 10.2) + 0.3$$

Где:

Н: высота системы в метрах

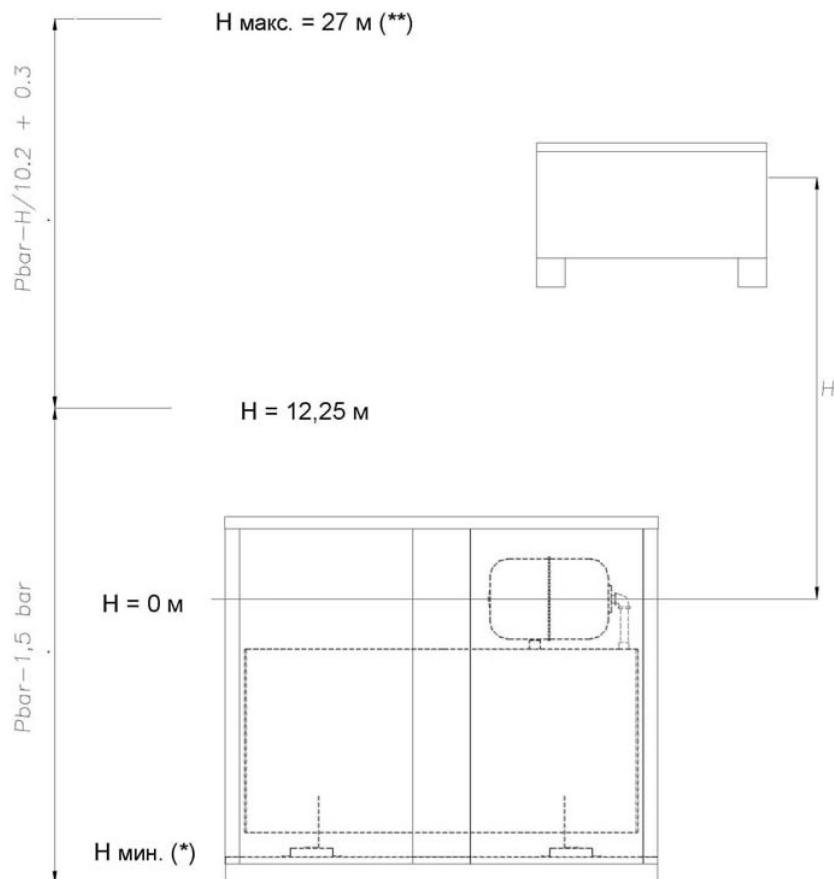
Р: калибровка расширительного бака в метрах

Не менять калибровку расширительного бака, если результат вычислений меньше стандартного значения. В этом случае для каждой установки, где Н меньше 12,25 м, расширительный бак должен составлять 1,5 бар. Оператор должен только контролировать этот объем.

ПРИМЕР:

Если величина высоты Н равна 15.3 м, тогда калибровка составит:

$$P = (15.3 / 10.2) + 0.3 = 1.8 \text{ бар}$$



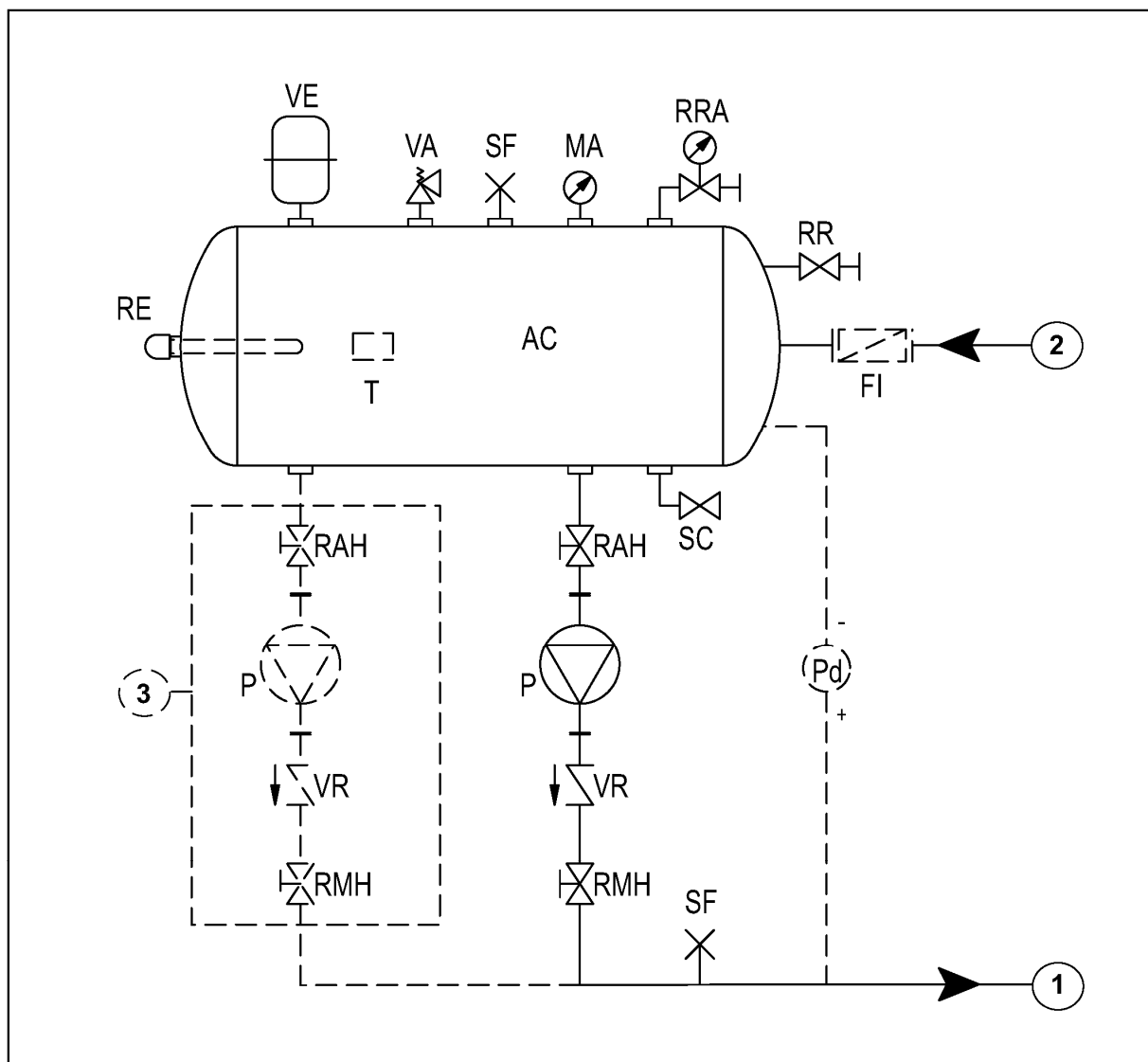
H: высота системы **H_{макс}:** макс. высота системы

H: высота, ниже которой калибровка расширительного бака считается нормальной

* Терминал, расположенный в самой низкой точке системы должен выдержать общее давление, действующие в этой точке.

** Разность уровней расположения самого высокого терминала системы потребления и расширительного бака не должна превышать 27 м.

Гидравлический контур



СОКРАЩЕНИЯ, ИСПОЛЬЗУЕМЫЕ В ГИДРАВЛИЧЕСКОЙ СХЕМЕ

Сокр. Наименования

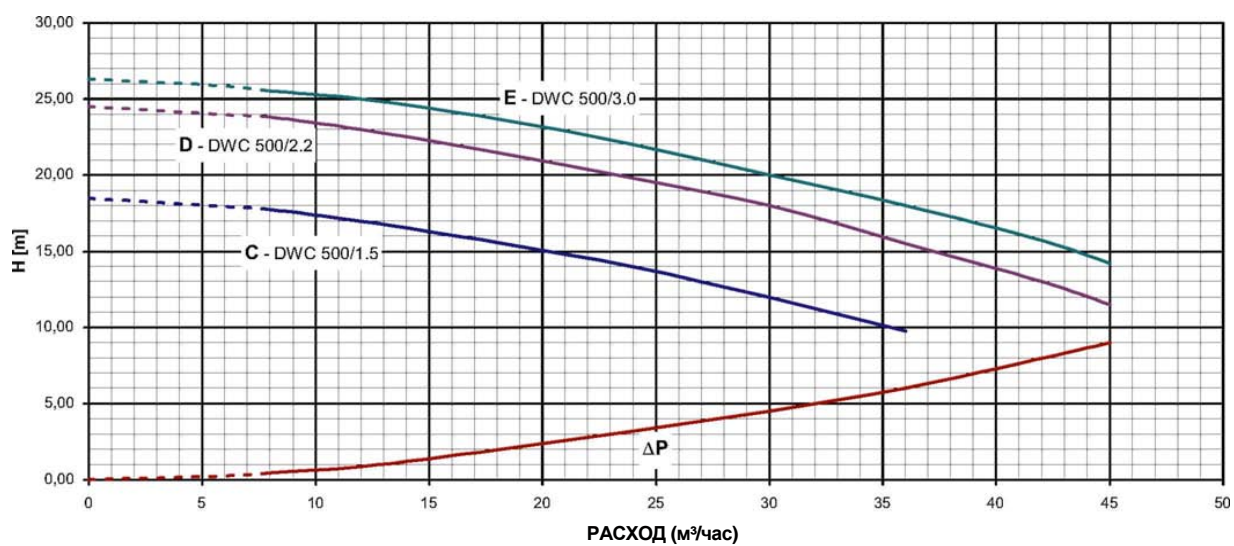
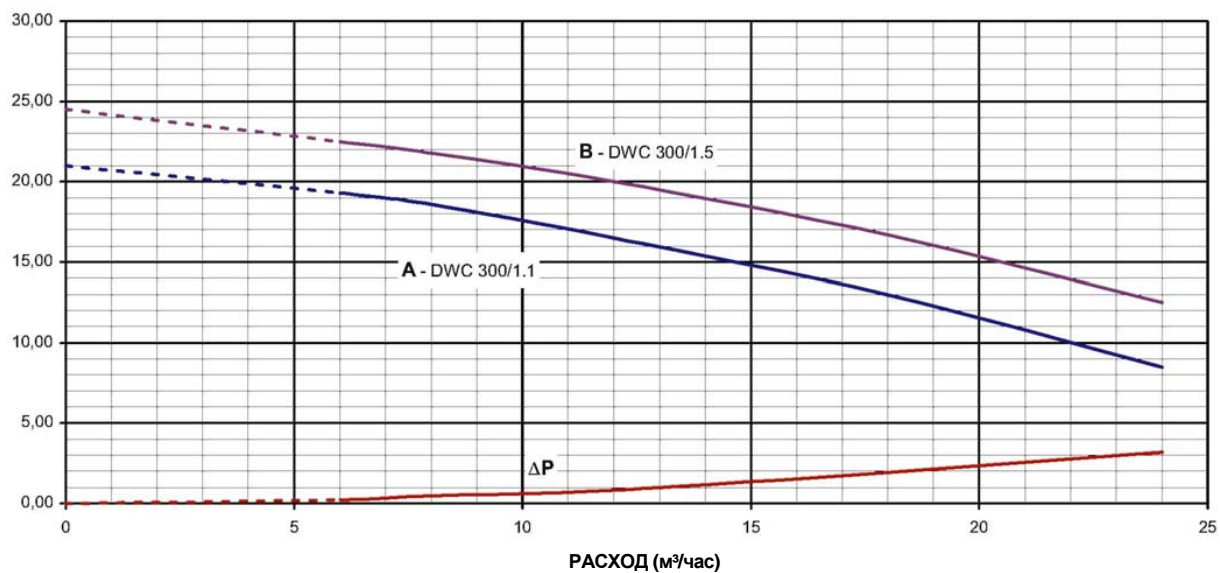
AC	Аккумулирующая емкость
FI	Сетчатый фильтр (опция)
MA	Манометр
P	Циркуляционный насос
Pd	Дифференциальное реле давления (опция)
SC	Выпускной клапан
SF	Клапан сброса давления
T	Двойной термостат против заморзания (опция)
RAH	Входной вентиль насоса
RE	Электронагреватель (опция)

Сокр. Наименования

RMH	Выходной вентиль насоса
RR	Подпитывающий вентиль
RRA	Автоматическое подпитывающее устройство
VA	Предохранительный клапан
VE	Расширительный бак
VR	Регулирующий клапан (для версии с двумя насосами)
1	Линия прямой воды (или к чиллеру)
2	Линия обратной воды (или от чиллера)
3	Второй насос (для версии с двумя насосами).

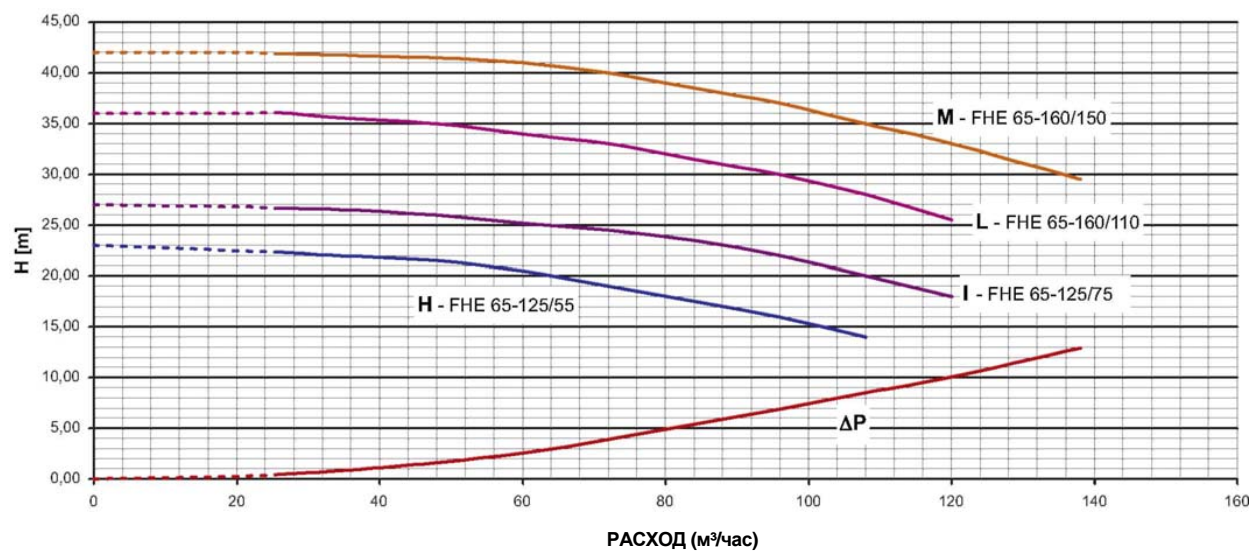
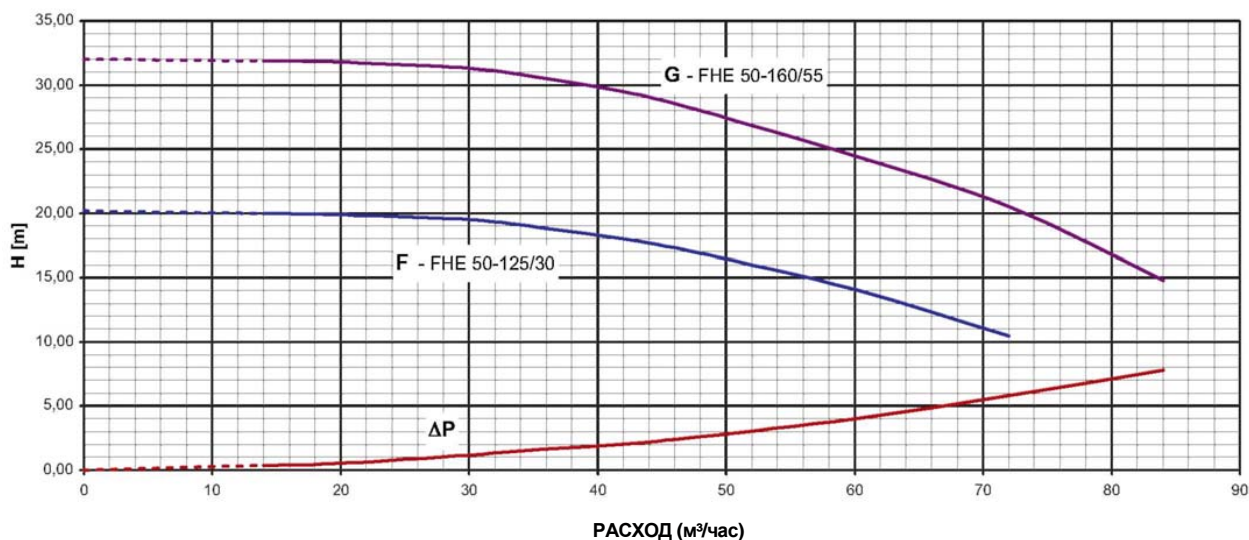
Напорные характеристики насосов

GPT 300-500



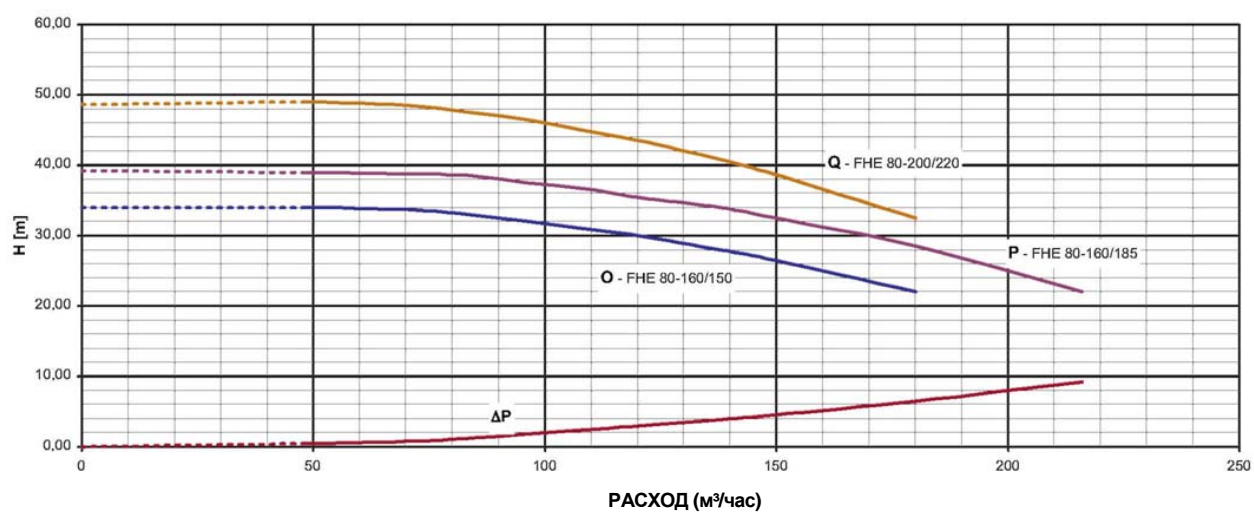
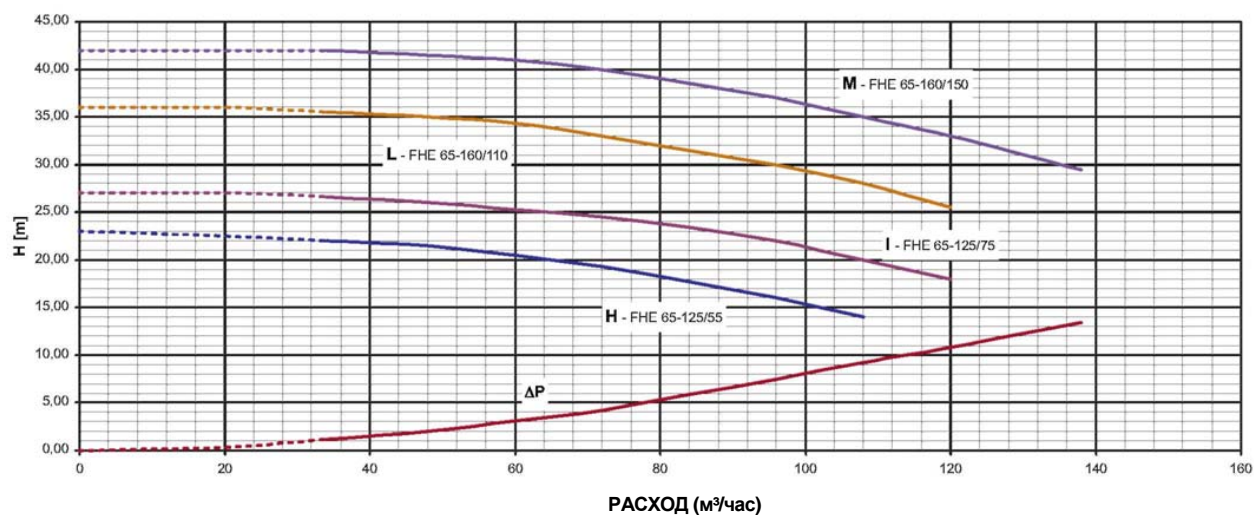
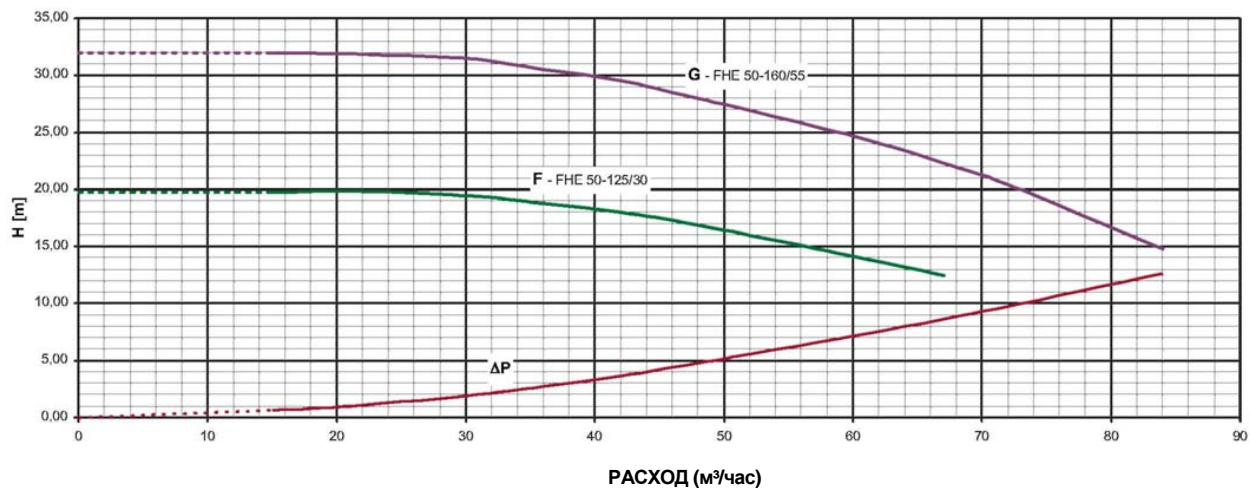
Напорные характеристики насосов

GPT 750-1000



Напорные характеристики насосов

GPT 1500-2500



Торгово-технический Представитель



Производитель оставляет за собой право внесения изменений без предварительного уведомления.



www.generalclimate.ru