



FREE MULTI 2
LCAC / CAC

Мульти сплит-системы FREE MULTI 2
Полупромышленные системы LCAC/CAC





История

GENERAL CLIMATE — международный промышленный холдинг, созданный в 2002 году российскими инвесторами с целью занять лидирующие позиции среди мировых производителей оборудования для кондиционирования, вентиляции и обогрева воздуха.

Нашими партнерами становятся только лучшие производители своей отрасли, а главным критерием выбора было следование принципам бескомпромиссного качества.

На сегодняшний день GENERAL CLIMATE имеет стратегическое сотрудничество с производственными площадями на территориях Китая, Германии, Италии, Чехии, Дании, а также имеет собственные мощности в России. Кроме того, за долгое время удалось сконцентрировать огромный интеллектуальный потенциал, выраженный в наличии опытного менеджмента, квалифицированных проектных и сервисных инженеров. В распоряжении компании собственные склады и сервисные центры. Специалисты решают задачи любой сложности для жилых помещений, коммерческих зданий и нежилых строений.



Цели

Cмомента создания и до сегодняшнего дня GENERAL CLIMATE главной целью является создание высокотехнологичного продукта, который по техническим и эргономическим возможностям превосходил бы существующие аналоги, не теряя бюджетной доступности. Мы гарантируем, что в оборудование закладываются только действительно эффективные и проверенные временем функции без маркетинговых уловок для привлечения клиентов.

Идеология GENERAL CLIMATE заключается в создании продукта, нужного обществу и отражающего три основных принципа:

- Удобство
- Надежность
- Доступность

GENERAL CLIMATE — бренд, соответствующий самым высоким критериям качества, предъявляемым к оборудованию при создании комфортной климатической среды для человека и нацеленный на признание самыми требовательными потребителями.



Климат для Жизни



FREE MULTI 2

ИНВЕРТОРНАЯ МУЛЬТИ СПЛИТ-СИСТЕМА СВОБОДНОЙ КОМПОНОВКИ, ПОЗВОЛЯЮЩАЯ ПОДКЛЮЧАТЬ К ОДНОМУ НАРУЖНОМУ БЛОКУ ДО ДЕВЯТИ ВНУТРЕННИХ БЛОКОВ РАЗНОГО ТИПА

От 2-ти до 5-ти внутренних блоков

- GU-M2E14H1
- GU-M2E18H1
- GU-M3E21H1
- GU-M3E24H1
- GU-M4E28H1
- GU-M4E36H1
- GU-M5E42H1



От 6-ти до 9-ти внутренних блоков

- GU-M6SE42H1
- GU-M8SE48H1
- GU-M9SE56H1



Блоки-распределители
GC-FM2/EXA2
GC-FM2/EXA3



 Авторестарт	 Эффективность	 Самодиагностика	 Таймер 24 часа	 Блокировка пульта	 Компактный дизайн	 Простота обслуживания
 Режим «Турбо»	 Медные трубы с оребрением	 Интеллектуальная разморозка	 Комплексная защита	 Широкий диапазон напряжения	 Температурный диапазон	 Запуск при низком напряжении

* - Приобретается отдельно

Модельный ряд General Climate Free Multi 2

Btu/h		7000	9000	12000	18000	21000	24000
Настенный тип	Серия Mars						
Канальный тип							
Кассетный тип							
Напольно-потолочный тип							

Системы управления General Climate Free Multi 2

Пульт	Тип	Настенный тип	Канальный тип	Кассетный тип	Напольно-потолочный тип	
ИК-пульт	GC-IR05FM		●			●
Проводной пульт	GC-WR05FM			●	●	
Центральный проводной пульт	GC-CE50-24/E			○	○	○

● В комплекте ○ Опция

Режим	Нормальный температурный режим				Рабочие температурные режимы
	Внешний блок		Внутренний блок		Внешний блок (LC)(LH) DB(C)
	DB(C)	WB(C)	DB(C)	WB(C)	
Холод	35	24	27	19	-15~43
Тепло	7	6	20	15	-22~24




Комбинации внутренних блоков General Climate Free Multi 2

GU-M2E14H1 	2 внутренних блока	
	07 + 07	
	07 + 09	

GU-M2E18H1 	2 внутренних блока	
	07 + 07	09 + 09
	07 + 09	09 + 12
	07 + 12	/

GU-M3E21H1 	2 внутренних блока		3 внутренних блока	
	07 + 07	09 + 09	07 + 07 + 07	09 + 09 + 09
	07 + 07	09 + 12	07 + 07 + 09	09 + 09 + 12
	07 + 12	09 + 18	07 + 07 + 12	09 + 12 + 12
	07 + 18	12 + 12	07 + 09 + 09	/
	/	12 + 18	07 + 09 + 12	/
	/	/	07 + 12 + 12	/

GU-M3E24H1 	2 внутренних блока		3 внутренних блока	
	07 + 07	09 + 09	07 + 07 + 07	09 + 09 + 09
	07 + 09	09 + 12	07 + 07 + 09	09 + 09 + 12
	07 + 12	09 + 18	07 + 07 + 12	09 + 09 + 18
	07 + 18	12 + 12	07 + 07 + 18	09 + 12 + 12
	/	12 + 18	07 + 09 + 09	12 + 12 + 12
	/	18 + 18	07 + 09 + 12	/
	/	/	07 + 09 + 18	/
	/	/	07 + 12 + 12	/

	2 внутренних блока		3 внутренних блока		4 внутренних блока			
	07 + 07		07 + 07 + 07	09 + 09 + 09	07 + 07 + 07 + 07	07 + 09 + 09 + 09		
	07 + 09		07 + 07 + 09	09 + 09 + 12	07 + 07 + 07 + 09	07 + 09 + 09 + 12		
	07 + 12		07 + 07 + 12	09 + 09 + 18	07 + 07 + 07 + 12	07 + 09 + 12 + 12		
	07 + 18		07 + 07 + 18	09 + 12 + 12	07 + 07 + 07 + 18	09 + 09 + 09 + 09		
	09 + 09		07 + 09 + 09	09 + 12 + 18	07 + 07 + 09 + 09	09 + 09 + 09 + 12		
	09 + 12		07 + 09 + 12	12 + 12 + 12	07 + 07 + 09 + 12	09 + 09 + 12 + 12		
	09 + 18		07 + 09 + 18	/	07 + 07 + 12 + 12	/		
	12 + 12		/	/	/	/		
	12 + 18		/	/	/	/		
18 + 18		/	/	/	/			
	2 внутренних блока		3 внутренних блока		4 внутренних блока			
	07 + 07	18 + 24	07 + 09 + 09	09 + 09 + 21	07+07+07+07	07+09+09+18	09+09+18+18	
	07 + 09	21 + 21	07 + 09 + 12	09 + 09 + 24	07+07+07+09	07+09+09+21	09+12+12+12	
	07 + 12	21 + 24	07 + 09 + 18	09 + 12 + 12	07+07+07+12	07+09+09+24	09+12+12+18	
	07 + 18	24 + 24	07 + 09 + 21	09 + 12 + 18	07+07+07+18	07+09+12+12	12+12+12+12	
	07 + 21	/	07 + 09 + 24	09 + 12 + 21	07+07+07+21	07+09+12+18	/	
	07 + 24	/	07 + 12 + 12	09 + 12 + 24	07+07+07+24	07+09+12+21	/	
	09 + 09	/	07 + 12 + 18	09 + 18 + 18	07+07+09+09	07+09+18+18	/	
	09 + 12	/	07 + 12 + 21	09 + 18 + 21	07+07+09+12	07+12+12+12	/	
	09 + 18	/	07 + 12 + 24	09 + 18 + 24	07+07+09+18	07+12+12+18	/	
	09 + 21	/	07 + 18 + 18	09 + 21 + 21	07+07+09+21	09+09+09+09	/	
	09 + 24	3 блока	07 + 18 + 21	12 + 12 + 12	07+07+09+24	09+09+09+12	/	
	12 + 12	07 + 07 + 07	07 + 18 + 24	12 + 12 + 18	07+07+12+12	09+09+09+18	/	
	12 + 18	07 + 07 + 09	07 + 21 + 21	12 + 12 + 21	07+07+12+18	09+09+09+21	/	
	12 + 21	07 + 07 + 12	07 + 21 + 24	12 + 12 + 24	07+07+12+21	09+09+09+24	/	
	12 + 24	07 + 07 + 18	09 + 09 + 09	12 + 18 + 18	07+07+18+18	09+09+12+12	/	
	18 + 18	07 + 07 + 21	09 + 09 + 12	12 + 18 + 21	07+09+09+09	09+09+12+18	/	
	18 + 21	07 + 07 + 24	09 + 09 + 18	18 + 18 + 18	07+09+09+12	09+09+12+21	/	
	3 внутренних блока		4 внутренних блока		5 внутренних блоков			
	07 + 07 + 07	09 + 18 + 18	07+07+07+07	07+09+18+21	09+12+12+24	07+07+07+07+18	07+09+09+09+12	
	07 + 07 + 09	09 + 18 + 21	07+07+07+09	07+09+18+24	09+12+18+18	07+07+07+07+21	07+09+09+09+18	
	07 + 07 + 12	09 + 18 + 24	07+07+07+12	07+09+21+21	09+12+18+21	07+07+07+07+24	07+09+09+09+21	
	07 + 07 + 18	09 + 21 + 21	07+07+07+18	07+09+21+24	09+12+18+24	07+07+07+09+09	07+09+09+09+24	
	07 + 07 + 21	09 + 21 + 24	07+07+07+21	07+12+12+12	09+12+21+21	07+07+07+09+12	07+09+09+12+12	
	07 + 07 + 24	09 + 24 + 24	07+07+07+24	07+12+12+18	09+18+18+18	07+07+07+09+18	07+09+09+12+18	
	07 + 09 + 09	12 + 12 + 12	07+07+09+09	07+12+12+21	12+12+12+12	07+07+07+09+21	07+09+09+12+21	
	07 + 09 + 12	12 + 12 + 18	07+07+09+12	07+12+12+24	12+12+12+18	07+07+07+09+24	07+09+09+12+24	
	2 внутренних блока	07 + 09 + 18	12 + 12 + 21	07+07+09+18	07+12+18+18	12+12+12+21	07+07+07+12+12	07+09+09+18+18
	07 + 07	07 + 09 + 21	12 + 12 + 24	07+07+09+21	07+12+18+21	12+12+12+24	07+07+07+12+18	07+09+12+12+12
	07 + 09	07 + 09 + 24	12 + 18 + 18	07+07+09+24	07+12+18+24	12+12+12+18	07+07+07+12+21	07+09+12+12+18
	07 + 12	07 + 12 + 12	12 + 18 + 21	07+07+12+12	07+12+21+21	12+12+18+21	07+07+07+12+24	07+09+12+12+21
	07 + 18	07 + 12 + 18	12 + 18 + 24	07+07+12+18	07+18+18+18	/	07+07+07+18+18	07+12+12+12+12
	07 + 21	07 + 12 + 21	12 + 21 + 21	07+07+12+21	09+09+09+09	/	07+07+07+18+21	07+12+12+12+18
	07 + 24	07 + 12 + 24	12 + 21 + 24	07+07+12+24	09+09+09+12	/	07+07+09+09+09	09+09+09+09+09
	09 + 09	07 + 18 + 18	12 + 24 + 24	07+07+18+18	09+09+09+18	/	07+07+09+09+12	09+09+09+09+12
	09 + 12	07 + 18 + 21	18 + 18 + 18	07+07+18+21	09+09+09+21	/	07+07+09+09+18	09+09+09+09+18
	09 + 18	07 + 18 + 24	18 + 18 + 21	07+07+18+24	09+09+09+24	/	07+07+09+09+21	09+09+09+09+21
	09 + 21	07 + 21 + 21	18 + 18 + 24	07+07+21+21	09+09+12+12	/	07+07+09+09+24	09+09+09+09+24
	09 + 24	07 + 21 + 24	18 + 21 + 21	07+07+21+24	09+09+12+18	/	07+07+09+12+12	09+09+09+12+12
	12 + 12	07 + 24 + 24	18 + 21 + 24	07+09+09+09	09+09+12+21	/	07+07+09+12+18	09+09+09+12+18
	12 + 18	09 + 09 + 09	21 + 21 + 21	07+09+09+12	09+09+12+24	/	07+07+09+12+21	09+09+09+12+21
	12 + 21	09 + 09 + 12	/	07+09+09+18	09+09+18+18	/	07+07+09+12+24	09+09+09+18+18
	12 + 24	09 + 09 + 18	/	07+09+09+21	09+09+18+21	/	07+07+09+18+18	09+09+09+12+24
	18 + 18	09 + 09 + 21	/	07+09+09+24	09+09+18+24	/	07+07+09+18+21	09+09+12+12+12
	18 + 21	09 + 09 + 24	/	07+09+12+12	09+09+21+21	/	07+07+12+12+12	09+09+12+12+18
	18 + 24	09 + 12 + 12	/	07+09+12+18	09+09+21+24	5 блоков	07+07+12+12+18	09+09+12+12+21
	21 + 21	09 + 12 + 18	/	07+09+12+21	09+12+12+12	07+07+07+07+07	07+07+12+12+21	09+12+12+12+12
	21 + 24	09 + 12 + 21	/	07+09+12+24	09+12+12+18	07+07+07+07+09	07+07+12+18+18	09+12+12+12+18
24 + 24	09 + 12 + 24	/	07+09+18+18	09+12+12+21	07+07+07+07+12	07+09+09+09+09	12+12+12+12+12	

GU-M6SE42H1



* -Приобретаются отдельно

2 блока	3 внутренних блока		4 внутренних блока			5 внутренних блоков		6 блоков
07 + 18	07 + 07 + 07	09 + 09 + 12	07+07+07+07	07+09+09+24	09+12+12+12	07+07+07+07+07	07+07+12+12+18	7+7+7+7+7+7
07 + 21	07 + 07 + 09	09 + 09 + 18	07+07+07+09	07+09+12+12	09+12+12+18	07+07+07+07+09	07+09+09+09+09	7+7+7+7+7+9
07 + 24	07 + 07 + 12	09 + 09 + 21	07+07+07+12	07+09+12+18	09+12+12+21	07+07+07+07+12	07+09+09+09+12	7+7+7+7+7+12
09 + 12	07 + 07 + 18	09 + 09 + 24	07+07+07+18	07+09+12+21	12+12+12+12	07+07+07+07+18	07+09+09+09+18	7+7+7+7+7+18
09 + 18	07 + 07 + 21	09 + 12 + 12	07+07+07+21	07+09+12+24	12+12+12+18	07+07+07+07+21	07+09+09+09+21	7+7+7+7+7+21
09 + 21	07 + 07 + 24	09 + 12 + 18	07+07+07+24	07+09+18+18	/	07+07+07+07+24	07+09+09+12+12	7+7+7+7+9+9
09 + 24	07 + 09 + 09	09 + 12 + 21	07+07+09+09	07+09+18+21	/	07+07+07+09+09	07+09+09+12+18	7+7+7+7+9+12
12 + 12	07 + 09 + 12	09 + 12 + 24	07+07+09+12	07+12+12+12	/	07+07+07+09+12	07+09+12+12+12	7+7+7+7+9+18
12 + 18	07 + 09 + 18	09 + 18 + 18	07+07+09+18	07+12+12+18	/	07+07+07+09+18	07+12+12+12+12	7+7+7+9+9+9
12 + 21	07 + 09 + 21	09 + 18 + 21	07+07+09+21	07+12+12+21	/	07+07+07+09+21	09+09+09+09+09	7+7+7+9+9+12
12 + 24	07 + 09 + 24	09 + 18 + 24	07+07+09+24	07+12+12+24	/	07+07+07+09+24	09+09+09+09+12	7+7+7+9+12+12
18 + 18	07 + 12 + 12	09 + 21 + 21	07+07+12+12	07+12+18+18	/	07+07+07+12+12	09+09+09+09+18	7+7+9+9+9+9
18 + 21	07 + 12 + 18	09 + 21 + 24	07+07+12+18	09+09+09+09	/	07+07+07+12+18	09+09+09+12+12	7+7+9+9+9+12
18 + 24	07 + 12 + 21	12 + 12 + 12	07+07+12+21	09+09+09+12	/	07+07+07+12+21	09+09+12+12+12	7+7+9+9+12+12
21 + 21	07 + 12 + 24	12 + 12 + 18	07+07+12+24	09+09+09+18	/	07+07+09+09+09	/	7+9+9+9+9+9
21 + 24	07 + 18 + 18	12 + 12 + 21	07+07+18+18	09+09+09+21	/	07+07+09+09+12	/	7+9+9+9+9+12
24 + 24	07 + 18 + 21	12 + 12 + 24	07+07+18+21	09+09+09+24	/	07+07+09+09+18	/	9+9+9+9+9+9
/	07 + 18 + 24	12 + 18 + 18	07+07+18+24	09+09+12+12	/	07+07+09+09+21	/	/
/	07 + 21 + 21	12 + 18 + 21	07+09+09+09	09+09+12+18	/	07+07+09+12+12	/	/
	07 + 21 + 24	12 + 18 + 24	07+09+09+12	09+09+12+21	/	07+07+09+12+18	/	/
	07 + 24 + 24	12 + 21 + 21	07+09+09+18	09+09+12+24	/	07+07+09+12+21	/	/
	09 + 09 + 09	/	07+09+09+21	09+09+18+18	/	07+07+12+12+12	/	/

GU-M8SE48H1



* -Приобретаются отдельно

2 блока	3 внутренних блока			4 внутренних блока			5 блоков	
07 + 18	07 + 07 + 07	09 + 09 + 09	12 + 18 + 18	07+07+07+07	07+07+21+24	07+12+12+21	09+09+18+21	07+07+07+07+07
07 + 21	07 + 07 + 18	09 + 09 + 12	12 + 18 + 21	07+07+07+09	07+07+24+24	07+12+12+24	09+09+18+24	07+07+07+07+09
07 + 24	07 + 07 + 21	09 + 09 + 18	12 + 18 + 24	07+07+07+12	07+09+09+09	07+12+18+18	09+09+21+21	07+07+07+07+12
09 + 18	07 + 07 + 24	09 + 09 + 21	12 + 21 + 21	07+07+07+18	07+09+09+12	07+12+18+21	09+09+21+24	07+07+07+07+18
09 + 21	07 + 09 + 09	09 + 09 + 24	12 + 21 + 24	07+07+07+21	07+09+09+18	07+12+18+24	09+12+12+12	07+07+07+07+21
09 + 24	07 + 09 + 12	09 + 12 + 12	12 + 24 + 24	07+07+07+24	07+09+09+21	07+12+21+21	09+12+12+18	07+07+07+07+24
12 + 12	07 + 09 + 18	09 + 12 + 18	18 + 18 + 18	07+07+09+09	07+09+09+24	07+12+21+24	09+12+12+21	07+07+07+09+09
12 + 18	07 + 09 + 21	09 + 12 + 21	18 + 18 + 21	07+07+09+12	07+09+12+12	07+18+18+18	09+12+12+24	07+07+07+09+12
12 + 21	07 + 09 + 24	09 + 12 + 24	18 + 18 + 24	07+07+09+18	07+09+12+18	07+18+18+21	09+12+18+18	07+07+07+09+18
12 + 24	07 + 12 + 12	09 + 18 + 18	18 + 21 + 21	07+07+09+21	07+09+12+21	09+09+09+09	09+12+18+21	07+07+07+09+21
18 + 18	07 + 12 + 18	09 + 18 + 21	18 + 21 + 24	07+07+09+24	07+09+12+24	09+09+09+12	09+12+18+24	07+07+07+09+24
18 + 21	07 + 12 + 21	09 + 18 + 24	21 + 21 + 21	07+07+12+12	07+09+18+18	09+09+09+18	09+12+21+21	07+07+07+12+12
18 + 24	07 + 12 + 24	09 + 21 + 21	/	07+07+12+18	07+09+18+21	09+09+09+21	09+18+18+18	07+07+07+12+18
21 + 21	07 + 18 + 18	09 + 21 + 24	/	07+07+12+21	07+09+18+24	09+09+09+24	12+12+12+12	07+07+07+12+21
21 + 24	07 + 18 + 21	09 + 24 + 24	/	07+07+12+24	07+09+21+21	09+09+12+12	12+12+12+18	07+07+07+12+24
24 + 24	07 + 18 + 24	12 + 12 + 12	/	07+07+18+18	07+09+21+24	09+09+12+18	12+12+12+21	07+07+07+18+18
/	07 + 21 + 21	12 + 12 + 18	/	07+07+18+21	07+09+24+24	09+09+12+21	12+12+12+24	07+07+07+18+21
/	07 + 21 + 24	12 + 12 + 21	/	07+07+18+24	07+12+12+12	09+09+12+24	12+12+18+18	07+07+07+18+24
/	07 + 24 + 24	12 + 12 + 24	/	07+07+21+21	07+12+12+18	09+09+18+18	12+12+18+21	07+07+09+09+09
5 внутренних блока			6 внутренних блока			7 блоков		8 блоков
07+07+09+09+12	07+09+09+09+18	09+09+09+09+09	7+7+7+7+7+7	7+7+7+9+9+9	7+7+9+12+12+12	7+7+7+7+7+7+7	7+7+7+9+9+12+12	7+7+7+7+7+7+7+7
07+07+09+09+18	07+09+09+09+21	09+09+09+09+12	7+7+7+7+7+9	7+7+7+9+9+12	7+7+12+12+12+12	7+7+7+7+7+7+9	7+7+9+9+9+9+9	7+7+7+7+7+7+7+9
07+07+09+09+21	07+09+09+09+24	09+09+09+09+18	7+7+7+7+7+12	7+7+7+9+9+18	7+9+9+9+9+9	7+7+7+7+7+7+12	7+7+9+9+9+9+12	7+7+7+7+7+7+7+12
07+07+09+09+24	07+09+09+12+12	09+09+09+09+21	7+7+7+7+7+18	7+7+7+9+9+21	7+7+9+9+9+12	7+7+7+7+7+7+18	7+9+9+9+9+9+9	7+7+7+7+7+7+9+9
07+07+09+12+12	07+09+09+12+18	09+09+09+09+24	7+7+7+7+7+21	7+7+7+9+9+24	7+7+9+9+9+18	7+7+7+7+7+7+21	7+9+9+9+9+9+12	7+7+7+7+7+7+9+12
07+07+09+12+18	07+09+09+12+21	09+09+09+12+12	7+7+7+7+7+24	7+7+7+9+9+24	7+7+9+9+9+21	7+7+7+7+7+9+9	9+9+9+9+9+9+9	7+7+7+7+7+9+9+9
07+07+09+12+21	07+09+09+12+24	09+09+09+12+18	7+7+7+7+9+9	7+7+7+9+9+18	7+9+9+9+12+12	7+7+7+7+7+9+12	/	7+7+7+7+9+9+9+9
07+07+09+12+24	07+09+09+18+18	09+09+09+12+21	7+7+7+7+9+12	7+7+7+9+9+21	7+9+9+9+12+18	7+7+7+7+7+9+18	/	/
07+07+09+18+18	07+09+12+12+12	09+09+09+18+18	7+7+7+7+9+21	7+7+7+12+12+18	7+9+12+12+12+12	7+7+7+7+9+9+9	/	/
07+07+12+12+12	07+09+12+12+18	09+09+12+12+12	7+7+7+7+9+24	7+7+9+9+9+9	9+9+9+9+9+9	7+7+7+7+9+9+12	/	/
07+07+12+12+18	07+09+12+12+21	09+09+12+12+18	7+7+7+7+12+12	7+7+9+9+9+12	9+9+9+9+9+12	7+7+7+7+9+9+18	/	/
07+07+12+12+21	07+09+12+12+24	09+09+12+12+21	7+7+7+7+12+18	7+7+9+9+9+18	9+9+9+9+9+18	7+7+7+7+9+12+12	/	/
07+07+12+12+24	07+12+12+12+12	09+12+12+12+12	7+7+7+7+12+21	7+7+9+9+9+21	9+9+9+9+12+12	7+7+7+7+12+12+12	/	/
07+07+12+18+18	07+12+12+12+18	09+12+12+12+18	7+7+7+7+12+24	7+7+9+9+12+12	9+9+9+12+12+12	7+7+7+9+9+9+9	/	/
07+09+09+09+09	07+12+12+12+21	12+12+12+12+12	7+7+7+7+18+18	7+7+9+9+12+18	/	7+7+7+9+9+9+12	/	/

* Производитель постоянно работает над совершенствованием оборудования General Climate и оставляет за собой право внесения изменений в его конструкцию без предварительного уведомления. Актуальность информации о технических характеристиках можно уточнить у официальных представителей компании. Все права защищены. 2021.



GU-M9SE56H1

2 блока	3 внутренних блока			4 внутренних блоков				
07 + 18	07 + 07 + 18	09 + 09 + 24	12 + 24 + 24	07+07+07+07	07+07+24+24	07+12+18+18	09+09+12+21	09+18+18+24
07 + 21	07 + 07 + 21	09 + 12 + 12	18 + 18 + 18	07+07+07+09	07+09+09+09	07+12+18+21	09+09+12+24	09+18+21+21
07 + 24	07 + 07 + 24	09 + 12 + 18	18 + 18 + 21	07+07+07+12	07+09+09+12	07+12+18+24	09+09+18+18	09+18+21+24
09 + 18	07 + 09 + 12	09 + 12 + 21	18 + 18 + 24	07+07+07+18	07+09+09+18	07+12+21+21	09+09+18+21	09+21+21+21
09 + 21	07 + 09 + 18	09 + 12 + 24	18 + 21 + 21	07+07+07+21	07+09+09+21	07+12+21+24	09+09+18+24	12+12+12+12
09 + 24	07 + 09 + 21	09 + 18 + 18	18 + 21 + 24	07+07+07+24	07+09+09+24	07+12+24+24	09+09+21+21	12+12+12+18
12 + 18	07 + 09 + 24	09 + 18 + 21	18 + 24 + 24	07+07+09+09	07+09+12+12	07+18+18+18	09+09+21+24	12+12+12+21
12 + 21	07 + 12 + 12	09 + 18 + 24	21 + 21 + 21	07+07+09+12	07+09+12+18	07+18+18+21	09+09+24+24	12+12+12+24
12 + 24	07 + 12 + 18	09 + 21 + 21	21 + 21 + 24	07+07+09+18	07+09+12+21	07+18+18+24	09+12+12+12	12+12+18+18
18 + 18	07 + 12 + 21	09 + 21 + 24	21 + 24 + 24	07+07+09+21	07+09+12+24	07+18+21+21	09+12+12+18	12+12+18+21
18 + 21	07 + 12 + 24	09 + 24 + 24	24 + 24 + 24	07+07+09+24	07+09+18+18	07+18+21+24	09+12+12+21	12+12+18+24
18 + 24	07 + 18 + 18	12 + 12 + 12	/	07+07+12+12	07+09+18+21	07+18+24+24	09+12+12+24	12+12+21+21
21 + 21	07 + 18 + 21	12 + 12 + 18	/	07+07+12+18	07+09+18+24	07+21+21+21	09+12+18+18	12+12+21+24
21 + 24	07 + 18 + 24	12 + 12 + 21	/	07+07+12+21	07+09+21+21	09+09+09+09	09+12+18+21	12+12+24+24
24 + 24	07 + 21 + 21	12 + 12 + 24	/	07+07+12+24	07+09+21+24	09+09+09+12	09+12+18+24	12+18+18+18
/	07 + 21 + 24	12 + 18 + 18	/	07+07+18+18	07+09+24+24	09+09+09+18	09+12+21+21	12+18+18+21
/	07 + 24 + 24	12 + 18 + 21	/	07+07+18+21	07+12+12+12	09+09+09+21	09+12+21+24	12+18+18+24
/	09 + 09 + 12	12 + 18 + 24	/	07+07+18+24	07+12+12+18	09+09+09+24	09+12+24+24	12+18+21+21
/	09 + 09 + 18	12 + 21 + 21	/	07+07+21+21	07+12+12+21	09+09+12+12	09+18+18+18	18+18+18+18
/	09 + 09 + 21	12 + 21 + 24	/	07+07+21+24	07+12+12+24	09+09+12+18	09+18+18+21	/
5 внутренних блока				6 внутренних блока				
07+07+07+07+07	07+07+09+09+09	07+07+09+21+21	07+09+12+12+21	09+09+09+12+24	12+12+12+12+12	7+7+7+7+7+7	7+7+7+9+9+21	7+7+9+9+12+12
07+07+07+07+09	07+07+09+09+12	07+07+12+21+21	07+09+12+12+24	09+09+09+18+18	12+12+12+12+18	7+7+7+7+7+9	7+7+7+9+9+24	7+7+9+9+12+18
07+07+07+07+12	07+07+09+09+18	07+07+12+21+24	07+09+12+18+18	09+09+09+18+21	12+12+12+12+21	7+7+7+7+7+12	7+7+7+9+12+12	7+7+9+9+12+21
07+07+07+07+18	07+07+09+09+21	07+07+18+18+18	07+09+12+18+21	09+09+09+18+24	12+12+12+12+24	7+7+7+7+7+18	7+7+7+9+12+18	7+7+9+9+12+24
07+07+07+07+21	07+07+09+09+24	07+07+18+18+21	07+09+12+18+24	09+09+09+21+21	12+12+12+18+18	7+7+7+7+7+21	7+7+7+9+12+21	7+7+9+9+18+18
07+07+07+07+24	07+07+09+12+12	07+09+09+09+09	07+09+12+21+21	09+09+09+21+24	/	7+7+7+7+7+24	7+7+7+9+12+24	7+7+9+9+18+21
07+07+07+09+09	07+07+09+12+18	07+09+09+09+12	07+09+18+18+18	09+09+12+12+12	/	7+7+7+7+9+9	7+7+7+9+18+18	7+7+9+12+12+12
07+07+07+09+12	07+07+09+12+21	07+09+09+09+18	07+12+12+12+12	09+09+12+12+18	/	7+7+7+7+9+12	7+7+7+9+18+21	7+7+9+12+12+18
07+07+07+09+18	07+07+09+12+24	07+09+09+09+21	07+12+12+12+18	09+09+12+12+21	/	7+7+7+7+9+18	7+7+7+9+18+24	7+7+9+12+12+21
07+07+07+09+21	07+07+09+18+18	07+09+09+09+24	07+12+12+12+21	09+09+12+12+24	/	7+7+7+7+9+21	7+7+7+9+21+21	7+7+9+12+12+24
07+07+07+09+24	07+07+09+18+21	07+09+09+12+12	07+12+12+12+24	09+09+12+18+18	/	7+7+7+7+9+24	7+7+7+12+12+12	7+7+9+12+18+18
07+07+07+12+12	07+07+09+18+24	07+09+09+12+18	07+12+12+18+18	09+09+12+18+21	/	7+7+7+7+12+12	7+7+7+12+12+18	7+9+9+9+9+9
07+07+07+12+18	07+07+12+18+24	07+09+09+12+21	07+12+12+18+21	09+09+12+18+24	/	7+7+7+7+12+18	7+7+7+12+12+21	7+9+9+9+9+12
07+07+07+12+21	07+07+09+21+24	07+09+09+12+24	09+09+09+09+09	09+09+12+21+21	/	7+7+7+7+12+21	7+7+7+12+12+24	7+9+9+9+9+18
07+07+07+12+24	07+07+09+24+24	07+09+09+18+18	09+09+09+09+12	09+09+18+18+18	/	7+7+7+7+12+24	7+7+7+12+18+18	7+9+9+9+9+21
07+07+07+18+18	07+07+12+12+12	07+09+09+18+21	09+09+09+09+18	09+12+12+12+12	/	7+7+7+7+18+18	7+7+7+12+18+21	7+9+9+9+9+24
07+07+07+18+21	07+07+12+12+18	07+09+09+18+24	09+09+09+09+21	09+12+12+12+18	/	7+7+7+7+18+21	7+7+9+9+9+9	7+9+9+9+12+12
07+07+07+18+24	07+07+12+12+21	07+09+09+21+21	09+09+09+09+24	09+12+12+12+21	/	7+7+7+7+21+21	7+7+9+9+9+12	7+9+9+9+12+18
07+07+07+21+21	07+07+12+12+24	07+09+09+21+24	09+09+09+12+12	09+12+12+12+24	/	7+7+7+9+9+9	7+7+9+9+9+18	7+9+9+9+12+21
07+07+07+21+24	07+07+12+18+18	07+09+12+12+12	09+09+09+12+18	09+12+12+18+18	/	7+7+7+9+9+12	7+7+9+9+9+21	7+9+9+9+12+24
07+07+07+24+24	07+07+12+18+21	07+09+12+12+18	09+09+09+12+21	09+12+12+18+21	/	7+7+7+9+9+18	7+7+9+9+9+24	7+9+9+9+18+18
6 блоков	7 внутренних блоков			8 внутренних блоков		9 блоков		
7+9+9+12+12+12	9+9+9+9+12+24	7+7+7+7+7+7+7	7+7+7+7+7+12+24	7+7+7+9+9+9+18	7+7+9+9+9+12+18	7+7+7+7+7+7+7+7	7+7+7+7+9+12+12	7+7+7+7+7+7+7+7
7+9+9+12+12+18	9+9+9+9+18+18	7+7+7+7+7+7+9	7+7+7+7+7+18+18	7+7+7+9+9+9+21	7+7+9+9+12+12+12	7+7+7+7+7+7+7+9	7+7+7+7+12+12+12	7+7+7+7+7+7+7+9
7+9+9+12+12+21	9+9+9+12+12+12	7+7+7+7+7+7+12	7+7+7+7+9+9+9	7+7+7+9+9+9+24	7+7+9+12+12+12+12	7+7+7+7+7+7+7+12	7+7+7+7+9+9+9+9	7+7+7+7+7+7+7+12
7+9+12+12+12+12	9+9+9+12+12+18	7+7+7+7+7+7+18	7+7+7+7+9+9+12	7+7+7+9+9+12+12	7+9+9+9+9+9+9	7+7+7+7+7+7+7+18	7+7+7+7+9+9+9+12	7+7+7+7+7+7+7+18
7+9+12+12+12+18	9+9+9+12+12+21	7+7+7+7+7+7+21	7+7+7+7+9+9+18	7+7+7+9+9+12+18	7+9+9+9+9+9+12	7+7+7+7+7+7+7+21	7+7+7+7+9+9+12+12	7+7+7+7+7+7+7+21
7+12+12+12+12+12	9+9+12+12+12+12	7+7+7+7+7+7+24	7+7+7+7+9+9+21	7+7+7+9+9+12+21	7+9+9+9+9+9+18	7+7+7+7+7+7+7+24	7+7+7+9+9+9+9+9	7+7+7+7+7+7+7+24
9+9+9+9+9+9	9+9+12+12+12+18	7+7+7+7+7+9+9	7+7+7+7+9+9+24	7+7+7+9+12+12+12	7+9+9+9+9+12+12	7+7+7+7+7+7+7+9+12	7+7+7+9+9+9+9+12	7+7+7+7+7+7+7+9+12
9+9+9+9+9+12	9+12+12+12+12+12	7+7+7+7+7+9+12	7+7+7+7+9+12+12	7+7+7+9+12+12+18	7+9+9+9+9+12+12	7+7+7+7+7+7+7+9+18	7+7+7+9+9+9+12+12	7+7+7+7+7+7+7+9+18
9+9+9+9+9+18	12+12+12+12+12+12	7+7+7+7+7+9+18	7+7+7+7+9+12+18	7+7+7+9+12+12+21	9+9+9+9+9+9+9	7+7+7+7+7+7+7+9+21	7+7+9+9+9+9+9+9	/
9+9+9+9+9+21	/	7+7+7+7+7+9+21	7+7+7+7+9+12+21	7+7+9+9+9+9+9	9+9+9+9+9+9+12	7+7+7+7+7+7+7+12+12	7+7+9+9+9+9+9+12	/
9+9+9+9+9+24	/	7+7+7+7+7+9+24	7+7+7+7+12+12+12	7+7+9+9+9+9+12	9+9+9+9+9+9+18	7+7+7+7+7+7+7+12+18	7+9+9+9+9+9+9+9	/
9+9+9+9+12+12	/	7+7+7+7+7+12+12	7+7+7+7+12+12+18	7+7+9+9+9+9+18	9+9+9+9+9+12+12	7+7+7+7+7+7+9+9+9	9+9+9+9+9+9+9+9	/
9+9+9+9+12+18	/	7+7+7+7+7+12+18	7+7+7+7+9+9+9+9	7+7+9+9+9+9+21	9+9+9+9+12+12+12	7+7+7+7+7+9+9+9+12	/	/
9+9+9+9+12+21	/	7+7+7+7+7+12+21	7+7+7+7+9+9+12+12	7+7+9+9+9+12+12	/	7+7+7+7+7+9+9+18	/	/

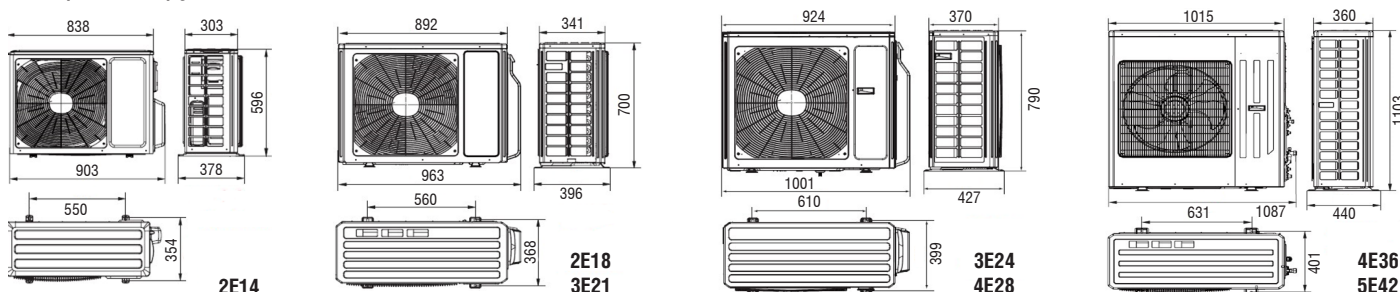


* - Приобретаются отдельно

Спецификация и рабочие параметры наружных блоков General Climate Free Multi 2

Модель		GU-M2E14H1	GU-M2E18H1	GU-M3E21H1	GU-M3E24H1	GU-M4E28H1	GU-M4E36H1	GU-M5E42H1	
Макс. кол-во внутр. блоков		2	2	3	3	4	4	5	
Мощность	Холод кВт	4.1 (2.05-4.4)	5.2 (2.14-5.8)	6.1 (2.2-7.3)	7.1 (2.3-8.5)	8.0 (2.3-10.3)	10.5 (2.1-11.0)	12.1 (2.1-13.6)	
	Тепло кВт	4.4 (2.5-5.4)	5.4 (2.6-5.9)	6.5 (3.6-8.5)	8.5 (3.7-8.8)	9.3 (3.7-10.3)	12.0 (2.6-13.0)	13.0 (2.6-14.0)	
EER / COP		3.42 / 3.73	3.59 / 3.72	3.19 / 3.76	3.26 / 3.73	3.15 / 3.73	3.00 / 3.20	3.22 / 3.76	
Электропитание		В/Ф/Гц 220-240 / 1~/50		220-240 / 1~/50		220-240 / 1~/50		220-240 / 1~/50	
Потребляемая мощность	Холод кВт	1.2	1.45	1.91	2.18	2.54	3.5	3.76	
	Тепло кВт	1.18	1.45	1.73	2.28	2.49	3.75	3.45	
Расход воздуха		м3/ч 2600		3200		4000		5200	
Звуковое давление		дБ(А) 55		56		58		57	
Габариты блока		мм 903 x 596 x 378		963 x 700 x 396		1001 x 790 x 427		1015 x 1103 x 396	
Габариты упаковки		мм 948 x 645 x 420		1029 x 750 x 458		1083 x 855 x 488		1158 x 1235 x 493	
Вес нетто / брутто		кг 43 / 46		51 / 55		62 / 66.5		68 / 73	
Диаметр соединит. труб	Жидк. дюйм	1/4, 1/4		1/4, 1/4, 1/4		1/4, 1/4, 1/4, 1/4		3/8, 1/4, 1/4, 1/4	
	Газ дюйм	3/8, 3/8		3/8, 3/8, 3/8		3/8, 3/8, 3/8, 3/8		5/8, 1/2, 3/8, 3/8	
Макс. общая длина трассы		м 20		60		70		80	
Макс. длина до внутр. блока		м 10		20		20		25	
Макс. перепад наруж./ внутр.		м 10		10		10		15	
Макс. перепад внутр./ внутр.		м 5		5		10		7.5	

Габариты наружных блоков General Climate Free Multi 2



Спецификация и рабочие параметры наружных блоков с блоками-распределителями General Climate Free Multi 2

Модель		GU-M6SE42H1	GU-M8SE48H1	GU-M9SE56H1	
Макс. количество внутренних блоков		6	8	9	
Мощность	Холод кВт	12.1	14.0	15.5	
	Тепло кВт	12.5	15.5	17.5	
EER / COP		2.95 / 3.37	2.86 / 3.60	2.92 / 3.64	
Электропитание		В/Ф/Гц 220-240 / 1~/50		220-240 / 1~/50	
Потребляемая мощность	Холод кВт	4.1	4.9	5.3	
	Тепло кВт	3.7	4.3	4.8	
Расход воздуха		м3/ч 6400		7000	
Звуковое давление		дБ(А) 55		58	
Габариты блока		мм 900 x 1350 x 340		900 x 1350 x 340	
Габариты упаковки		мм 983 x 1398 x 443		983 x 1398 x 443	
Вес нетто / брутто		кг 116 / 128		116 / 128	
Диаметр соединительных труб		Жидк. дюйм	3/8	3/8	
		Газ дюйм	5/8	5/8	
Длина трассы суммарная	Общая м	115	135	145	
	Между НБ и БР* м	55	55	55	
	Между БР и ВБ* м	60	80	90	
Длина фреоновой трассы	Между БР и ВБ* м	15	15	15	
	Между НБ и ВБ* м	30	30	30	
Максимальный перепад высот	Между НБ и БР* м	30	30	30	
	Между БР и БР* м	15	15	15	
	Между ВБ и ВБ* м	15	15	15	

*НБ – наружный блок; ВБ – внутренний блок; БР – блок-распределитель

Блоки-распределители наружных блоков General Climate Free Multi 2*

Модель		GC-FM2/EXA2	GC-FM2/EXA3
Макс. количество подключаемых внутренних блоков		2	3
Источник электропитания наружного блока		В/Ф/Гц 220-240 / 1~/50	
Источник электропитания блока-распределителя		В/Ф/Гц 220-240 / 1~/50	
Уровень звукового давления		дБ(А) 28	
Диаметр фреоновых трубок со стороны наружного блока	Жидк.	дюйм 3/8	
	Газ	дюйм 5/8	
Диаметр фреоновых трубок со стороны внутренних блоков	Жидк.	дюйм 1/4	
	Газ	дюйм 3/8	
Способ соединения труб		развальцовка	
Диаметр дренажного отвода (наружный)		мм 31	
Габаритные размеры (ШхВхГ)		мм 532x313x182	
Вес блока, нетто / брутто		кг 6 / 8	кг 6.5 / 8.5

* - Приобретаются отдельно для следующих наружных блоков: GU-M6SE42H1, GU-M8SE48H1, GU-M9SE56H1



Блоки-распределители General Climate GC-FM2/EXA* отслеживают и рассчитывают холодильную нагрузку в каждом помещении в режиме реального времени и подают в это помещение требуемое количество хладагента. Имеют компактные размеры и могут располагаться под потолком или в любых подсобных помещениях.

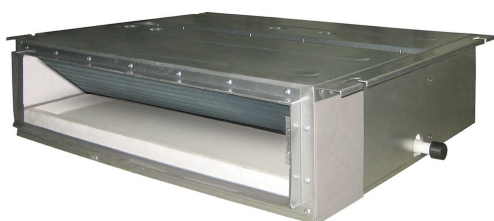


Спецификация и рабочие параметры настенных внутренних блоков General Climate Free Multi 2



Модель		GC-ME07HRi	GC-ME09HRi	GC-ME12HRi	GC-ME18HRi	GC-ME24HRi
Мощность	Холод кВт	2.1	2.6	3.5	5.13	6.7
	Тепло кВт	2.6	2.8	3.67	5.275	7.25
Электропитание		В/Ф/Гц 220-240 / 1~/50, от наружного блока				
Потребляемая мощность		Вт 30	Вт 30	Вт 50	Вт 60	Вт 65
Расход воздуха		м3/ч 550	м3/ч 560	м3/ч 660	м3/ч 800	м3/ч 1150
Звуковое давление		дБ(А) 26 / 32 / 36	дБ(А) 26 / 32 / 36	дБ(А) 26 / 33 / 39	дБ(А) 36 / 39 / 42	дБ(А) 39 / 42 / 45
Габариты блока		мм 713 x 270 x 195	мм 790 x 275 x 200	мм 845 x 289 x 209	мм 970 x 300 x 224	мм 1078 x 325 x 246
Габариты упаковки		мм 776 x 362 x 268	мм 866 x 367 x 271	мм 921 x 379 x 281	мм 1041 x 383 x 320	мм 1148 x 413 x 350
Диаметр соединит. труб	Жидк. дюйм	1/4	1/4	1/4	1/4	1/4
	Газ дюйм	3/8	3/8	3/8	1/2	5/8
Вес нетто / брутто		кг 9 / 11	кг 9 / 11	кг 10 / 12	кг 13.5 / 16.5	кг 17 / 20.5

ИК-пульт в комплекте 16~30 C



Спецификация и рабочие параметры канальных внутренних блоков General Climate Free Multi 2



Модель		GC-MEDN09HF	GC-MEDN12HF	GC-MEDN18HF	GC-MEDN21HF	GC-MEDN24HF
Мощность	Холод кВт	2.5	3.5	5.0	6.0	7.1
	Тепло кВт	2.8	3.85	5.5	6.6	8.0
Электропитание		В/Ф/Гц 220-240 / 1~/50, от наружного блока				
Потребляемая мощность		кВт 65	кВт 65	кВт 80	кВт 110	кВт 110
Расход воздуха		м3/ч 450	м3/ч 550	м3/ч 700	м3/ч 1000	м3/ч 1000
Звуковое давление		дБ(А) 31 / 37	дБ(А) 32 / 39	дБ(А) 33 / 40	дБ(А) 34 / 42	дБ(А) 34 / 42
Габариты блока		мм 700 x 200 x 615	мм 700 x 200 x 615	мм 900 x 200 x 615	мм 1100 x 200 x 615	мм 1100 x 200 x 615
Габариты упаковки		мм 893 x 305 x 743	мм 893 x 305 x 743	мм 1123 x 305 x 743	мм 1323 x 305 x 743	мм 1323 x 305 x 743
Диаметр соединит. труб	Жидк. дюйм	1/4	1/4	1/4	3/8	3/8
	Газ дюйм	3/8	3/8	1/2	5/8	5/8
Вес нетто / брутто		кг 22 / 27	кг 23 / 29	кг 27 / 36	кг 31 / 41	кг 31 / 41

Проводной пульт в комплекте 16~30 C



Спецификация и рабочие параметры кассетных внутренних блоков General Climate Free Multi 2



Модель		GC-ME4C09HRF(c)	GC-ME4C12HRF(c)	GC-ME4C18HRF(c)	GC-ME4C24HRF	
Мощность	Холод	кВт	2.85	3.5	4.5	7.1
	Тепло	кВт	3.2	4.0	5.0	8.0
Электропитание		В/Ф/Гц	220-240 / 1~/50, от наружного блока			
Потребляемая мощность		кВт	50	50	50	100
Расход воздуха		м3/ч	600	600	600	1180
Звуковое давление		дБ(А)	33 / 37	33 / 37	33 / 37	35 / 39
Габариты блока		мм	570 x 230 x 570	570 x 230 x 570	570 x 230 x 570	840 x 240 x 840
Габариты упаковки		мм	851 x 325 x 731	851 x 325 x 731	851 x 325 x 731	963 x 325 x 963
Диаметр соединит. труб	Жидк.	дюйм	1/4	1/4	1/4	3/8
	Газ	дюйм	3/8	3/8	1/2	5/8
Вес нетто / брутто		кг	18 / 23	18 / 23	18 / 23	30 / 38
Декоративная панель			GC-TM03	GC-TM03	GC-TM03	GC-TM031
Габариты панели		мм	650 x 50 x 650	650 x 50 x 650	650 x 50 x 650	950 x 60 x 950
Габариты упаковки		мм	733 x 117 x 673	733 x 117 x 673	733 x 117 x 673	1043 x 130 x 1028
Вес нетто / брутто		кг	2.5 / 3.5	2.5 / 3.5	2.5 / 3.5	6.5 / 10

Проводной пульт в комплекте 16-30 С



Спецификация и рабочие параметры напольно-потолочных внутренних блоков General Climate Free Multi 2



Модель		GC-MECF09HF	GC-MECF12HF	GC-MECF18HF	GC-MECF24HF	
Мощность	Холод	кВт	2.5	3.5	5.0	7.1
	Тепло	кВт	2.8	3.85	5.5	8.0
Электропитание		В/Ф/Гц	220-240 / 1~/50, от наружного блока			
Потребляемая мощность		кВт	55	55	110	110
Расход воздуха		м3/ч	650	650	950	1250
Звуковое давление		дБ(А)	36 / 40	36 / 40	40 / 45	40 / 48
Габариты блока		мм	1220 x 700 x 570	1220 x 700 x 570	1220 x 700 x 570	1220 x 700 x 570
Габариты упаковки		мм	1343 x 315 x 823	1343 x 315 x 823	1343 x 315 x 823	1343 x 315 x 823
Диаметр соединит. труб	Жидк.	дюйм	1/4	1/4	1/4	3/8
	Газ	дюйм	3/8	3/8	1/2	5/8
Вес нетто / брутто		кг	40 / 50	40 / 50	40 / 50	45 / 54

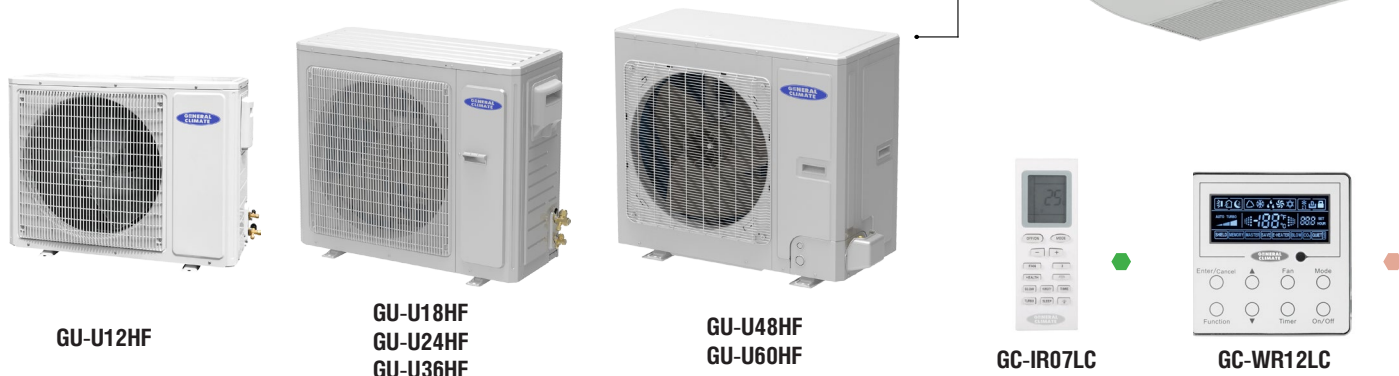
ИК-пульт в комплекте 16-30 С



Commercial systems

ПОЛУПРОМЫШЛЕННАЯ СЕРИЯ GENERAL CLIMATE С УНИВЕРСАЛЬНЫМИ НАРУЖНЫМИ БЛОКАМИ, К КОТОРЫМ ПОДКЛЮЧАЮТСЯ ВНУТРЕННИЕ БЛОКИ КАССЕТНОГО, КАНАЛЬНОГО ИЛИ НАПОЛЬНО-ПОТОЛОЧНОГО ТИПОВ СООТВЕТСТВУЮЩЕЙ ПРОИЗВОДИТЕЛЬНОСТИ.

- Увеличенное расстояние между наружным и внутренним блоком достигает 50 метров. Проводной пульт пульт может быть удален от внутреннего на 10 метров.
- Дренажный насос встроен во внутренние блоки кассетного и канального типов, что позволяет поднять воду на высоту до 1,1 метра. Это расширяет возможности по размещению блоков и упрощает монтаж.



Теплый старт	Низкотемпературный режим	Интеллектуальная разморозка	Самодиагностика	Встроенный дренажный насос	Комплексная защита	Простота обслуживания

Системы управления полупромышленными кондиционерами воздуха General Climate

Управление	Тип блока	Тип блока			
		Канальный тип	Кассетный тип	Напольно-потолочный тип	
ИК-пульт	GC-IR07LC	<input type="radio"/>	<input type="radio"/>	<input type="radio"/>	
Проводной пульт с встроенным датчиком температуры и ИК-приемником	GC-WR12LC	<input type="radio"/>	<input type="radio"/>	<input type="radio"/>	
Центральный контроллер с ЖК-дисплеем для подключения до 16 систем/256 внутренних блоков	GC-ACE52	<input type="radio"/>	<input type="radio"/>	<input type="radio"/>	
Сетевой шлюз Modbus для подключения центрального пульта	GC-LCF/MOD	<input type="radio"/>	<input type="radio"/>	<input type="radio"/>	

● В комплекте ○ Опция





Спецификация и рабочие параметры кассетных полупромышленных блоков General Climate

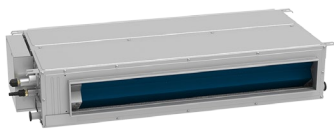


Внутренний блок		compact		GC-4C24HRF	GC-4C36HRF	GC-4C48HRF	GC-4C60HRF
		GC-4C12HRF(c)	GC-4C18HRF(c)				
Электропитание внутреннего блока	В/Ф/Гц	220-240 / 1~/50					
Мощность	Холод	кВт	3.55	4.8	7.1	10.01	14.01
	Тепло	кВт	3.7	5.0	7.4	12.0	15.1
EER / COP	коэф.		2.69 / 3.08	3.1 / 3.7	3.3 / 3.61	3.13 / 3.75	3.11 / 3.51
Потребляемая мощность	Холод	кВт	1.32	1.55	2.15	3.2	4.5
	Тепло	кВт	1.20	1.35	2.05	3.2	4.3
Расход воздуха	м3/ч		560	700	1250	1600	2000
Потребляемая мощность / ток	кВт / А		0.044 / 0.17	0.04 / 0.2	0.1 / 0.48	0.155 / 0.75	0.25 / 1.2
Звуковое давление	дБ(А)		35 / 38 / 40 / 42	35 / 38 / 43 / 44	39 / 42 / 45 / 46	45 / 48 / 50 / 52	45 / 47 / 51 / 54
Габариты внутреннего блока	мм		595 x 255 x 595	570 x 265 x 570	840 x 240 x 840	840 x 240 x 840	840 x 290 x 840
Габариты упаковки	мм		778 x 300 x 738	698 x 295 x 653	933 x 272 x 903	933 x 272 x 903	933 x 335 x 903
Вес нетто / брутто	кг		19.5 / 24	17 / 21	30 / 37	30 / 37	34 / 41
Пульт в комплекте / диапазон установок	С		ИК / +16 ~ +30				

Декоративная панель		compact		GC-TF01
		GC-TF03	GC-TF031	
Габариты декоративной панели	мм	670 x 50 x 670	620 x 47.5 x 620	950 x 52 x 950
Габариты упаковки	мм	763 x 105 x 763	701 x 125 x 701	1033 x 112 x 1038
Вес нетто / брутто	кг	3.5 / 5	3 / 4.5	6 / 9.5

Наружный блок		GU-U12HF	GU-U18HF	GU-U24HF	GU-U36HF	GU-U48HF	GU-U60HF
Электропитание наружного блока	В/Ф/Гц	220-240 / 1~/50			380-415 / 3~/50		
Кабель питания наружного блока	кв. мм	3 * 2.5			5 * 2.5		
Сторона подключения кабеля питания		к наружному					
Межблоч. / кабель питания внутр. блока	кв. мм	2 * 0.75 / 3 * 1.5					
Номинал защиты автомата	А	16	25		16		
Звуковое давление	дБ(А)	52	51	53	56	58	60
Габариты наружного блока	мм	848 x 540 x 320	761 x 548 x 256	892 x 698 x 340	920 x 790 x 370	940 x 820 x 460	940 x 820 x 460
Габариты упаковки	мм	873 x 605 x 363	881 x 595 x 363	1029 x 750 x 458	1083 x 875 x 488	1083 x 973 x 573	1083 x 973 x 573
Вес нетто / брутто	кг	33.5 / 36	39.0 / 41.5	59 / 63	70 / 75	97 / 108	103 / 114
Фреон	кг	R410a/0.85	R410a/-	R410a/-	R410a/-	R410a/-	R410a/-
Диаметр соединительных труб	Жидк.	дюйм	1/4	1/4	3/8	3/8	3/8
	Газ	дюйм	1/2	1/2	5/8	5/8	5/8
Минимальная длина трассы	м	5	5	5	5	7.5	7.5
Максимальная длина трассы	м	20	30	30	30	50	50
Перепад высот	м	15	15	15	20	30	30
Длина трассы, не требующая дозаправки	м	7	7	7	7	9.5	9.5
Дозаправка при превышении трассы	гр/м	10	20	30	50	45	54
Расстояние между лапами наруж. блока	мм	540	540	560	610	610	610
Диапазон уличных темп. холод / тепло	С	-15~-43/-15~24			-15~-48/-15~24		





Спецификация и рабочие параметры канальных полупромышленных блоков General Climate



Внутренний блок		GC-DN12HWF	GC-DN18HWF	GC-DN24HWF	GC-DN36HWF	GC-DN48HWF	GC-DN60HWF	
Электропитание внутреннего блока	В/Ф/Гц	220-240 / 1~/50						
Мощность	Холод	кВт	3.6	4.75	7.0	10.1	14.6	16.0
	Тепло	кВт	3.7	4.9	7.4	12.0	16.3	19.0
EER / COP	коэф.	2.67 / 2.85	2.97 / 3.5	3.26 / 3.79	3.16 / 3.75	3.24 / 3.79	2.91 / 3.52	
Потребляемая мощность	Холод	кВт	1.35	1.60	2.15	3.2	4.5	5.5
	Тепло	кВт	1.30	1.40	1.95	3.2	4.3	5.4
Расход воздуха	м3/ч	560	650	1150	1650	2200	2600	
Потребляемая мощность / ток отдельно	кВт / А	0.065 / 0.28	0.09 / 0.43	0.12 / 0.58	0.24 / 1.15	0.38 / 1.82	0.38 / 1.82	
Номинальный ток системы холод / тепло	А	6.4 / 6.2	7.65 / 6.7	10.28 / 9.32	6.0 / 6.0	9.0 / 8.5	10.5 / 10.0	
Макс. энергопотребление холод / тепло	кВт	1.9 / 1.8	2.2 / 1.8	2.7 / 2.5	4.6 / 4.2	5.9 / 5.2	7.3 / 6.0	
Максимальный ток холо / тепло	А	8.4 / 8.0	10.52 / 8.6	12.9 / 11.96	7.8 / 11.5	13.0 / 12.5	14.5 / 13.0	
Номинал напора вентилятора, диапазон	Па	25 (0-30)	25 (0-60)	25 (0-80)	37 (0-100)	50 (0-150)	50 / 150	
Звуковое давление	дБ(А)	26 / 30 / 34 / 37	27 / 30 / 32 / 35	26 / 30 / 33 / 37	35 / 38 / 42 / 44	37 / 41 / 44 / 45	37 / 40 / 45 / 47	
Габариты внутреннего блока	мм	700 x 200 x 485	1000 x 200 x 450	1300 x 220 x 450	1000 x 300 x 700	1400 x 300 x 700	1400 x 300 x 700	
Габариты упаковки	мм	1008 x 275 x 568	1308 x 275 x 568	1628 x 300 x 578	1205 x 360 x 813	1601 x 365 x 813	1601 x 365 x 813	
Вес нетто / брутто	кг	18.5 / 22	24 / 29	31 / 37	40 / 46	52 / 59	54 / 61	
Пульт в комплекте / диапазон установок	С	проводной со встроенным ИК приемником / +16 ~ +30						

Наружный блок		GU-U12HF	GU-U18HF	GU-U24HF	GU-U36HF	GU-U48HF	GU-U60HF
Электропитание наружного блока	В/Ф/Гц	220-240 / 1~/50			380-415 / 3~/50		
Кабель питания наружного блока	кв. мм	3 * 2.5			5 * 2.5		
Сторона подключения кабеля питания		к наружному					
Межблоч. / кабель питания внутр. блока	кв. мм	2 * 0.75 / 3 * 1.5					
Номинал защиты автомата	А	16	25		16		
Звуковое давление	дБ(А)	52	51	53	56	58	60
Габариты наружного блока	мм	848 x 540 x 320	761 x 548 x 256	892 x 698 x 340	920 x 790 x 370	940 x 820 x 460	940 x 820 x 460
Габариты упаковки	мм	873 x 605 x 363	881 x 595 x 363	1029 x 750 x 458	1083 x 875 x 488	1083 x 973 x 573	1083 x 973 x 573
Вес нетто / брутто	кг	33.5 / 36	39.0 / 41.5	59 / 63	70 / 75	97 / 108	103 / 114
Фреон	кг	R410a/0.85	R410a/-	R410a/-	R410a/-	R410a/-	R410a/-
Диаметр соединительных труб	Жидк.	дюйм	1/4	1/4	3/8	3/8	3/8
	Газ	дюйм	1/2	1/2	5/8	5/8	5/8
Минимальная длина трассы	м	5	5	5	5	7.5	7.5
Максимальная длина трассы	м	20	30	30	30	50	50
Перепад высот	м	15	15	15	20	30	30
Длина трассы, не требующая дозаправки	м	7	7	7	7	9.5	9.5
Дозаправка при превышении трассы	гр/м	10	20	30	50	45	54
Расстояние между лапами наруж. блока	мм	540	540	560	610	610	610
Диапазон уличных темп. холод / тепло	С	-15~-43/-15~-24		-15~-48/-15~-24			



Спецификация и рабочие параметры

канальных и колонных полупромышленных блоков General Climate повышенной мощности



Внутренний блок		GC-DN76HWN1	GC-DN96HW	GC-DN192HWN1	GC-FS76HRN1	GC-FS96HR	
Электропитание внутреннего блока	В/Ф/Гц	220-240 / 1~/50					
Мощность	Холод	кВт	22.3	28.1	56.3	22.3	28.1
	Тепло	кВт	25.0	31.1	58.6	25.0	31.1
EER / COP	коэф.	2.97 / 3.01	2.93 / 3.02	2.56 / 3.04	2.97 / 3.01	2.93 / 3.02	
Потребляемая мощность	Холод	кВт	7.5	9.6	22.0	7.5	9.6
	Тепло	кВт	8.3	10.3	19.3	8.3	10.3
Расход воздуха	м3/ч	4500	5100	10800	4300	4800	
Потребляемая мощность / ток отдельно	кВт / А	1.2 / 5.2	1.4 / 5.8	4.69 / 20.9	0.7 / 3.0	0.7 / 3.0	
Номинальный ток системы холод / тепло	А	12.4 / 13.7	16.0 / 17.2	36.4 / 31.9	12.4 / 13.7	16.0 / 17.2	
Макс. энергопотребление холод / тепло	кВт	11.7	14.4	32.2	11.7	14.4	
Максимальный ток холо / тепло	А	19.3	23.7	53.2	19.3	23.7	
Номинал напора вентилятора	Па	196	196	196	-	-	
Звуковое давление	дБ(А)	56	56	65	56	56	
Габариты внутреннего блока	мм	1366 x 450 x 716	1452 x 462 x 797	1828 x 668 x 858	1200 x 1860 x 420	1200 x 1860 x 420	
Габариты упаковки	мм	1555 x 500 x 875	1555 x 500 x 875	2095 x 800 x 964	1362 x 2050 x 582	1362 x 2050 x 582	
Вес нетто / брутто	кг	94 / 106	97 / 109	235 / 250	130 / 145	140 / 154	
Пульт в комплекте / диапазон установок	С	проводной пульт, +17 ~ +30			ИК пульт, панель / +17 ~ +30		

Наружный блок	Канальный тип			Колонный тип			
	GU-U76HRN1	GU-U96H	GU-U192HN1	GU-U76HRN1	GU-U96H		
Электропитание	В/Ф/Гц 380-415 / 3~/50						
Кабель питания наружный / внутренний	5 * 6.0 / 3 * 2.5		5 * 16.0 / 3 * 2.5	5 * 6.0 / 3 * 2.5			
Подвод питания	наружный + внутренний						
Межблочный кабель	4 * 0.75						
Номинал защиты автомата	А	25	32	63	25	32	
Звуковое давление	дБ(А)	68	68	73	68	68	
Габариты наружного блока	мм	1255 x 908 x 700	1312 x 919 x 658	1390 x 1615 x 765	1255 x 908 x 700	1312 x 919 x 658	
Габариты упаковки	мм	1320 x 1060 x 730	1320 x 1060 x 730	1455 x 1790 x 830 *	1320 x 1060 x 730		
Вес нетто / брутто	кг	174 / 193	177 / 192	320 / 336 (511)	174 / 193	177 / 192	
Фреон	кг	R410a / 5.4	R410a / 5.5	R410a / 11.8	R410a / 5.4	R410a / 5.5	
Диаметр соединительных труб	Жидк.	дюйм	3/8	5-30м 3/8, 30-50м 1/2	5/8	3/8	5-30м 3/8, 30-50м 1/2
	Газ	дюйм	7/8	5-30м 1, 30-50м 1 1/4	1 1/4	7/8	5-30м 1, 30-50м 1 1/4
Минимальная длина трассы	м	7.5	7.5	7.5	7.5	7.5	
Максимальная длина трассы	м	50			1320 x 1060 x 760		
Перепад высот	м	25 наружный блок выше / 30 наружный блок ниже					
Длина трассы, не требующая дозаправки	м	7	7	7	7	7	
Дозаправка при превышении трассы	гр/м	>0м 60	3/8>5м 60 / 1/2>5м 115	>0м 200	>0м 60	3/8>5м 60 / 1/2>5м 115	
Между точками крепления по осям	мм	676x762	1288x435	1260x736	676x762	1288x435	
Диапазон уличных темп. холод / тепло	С	-15 ~ +46 (+53 для U96H) / -7 ~ +24					

* 1560 x 2060 x 960



GU-U76HRN1
GU-U96H



GU-U192HN1



* Производитель постоянно работает над совершенствованием оборудования General Climate и оставляет за собой право внесения изменений в его конструкцию без предварительного уведомления. Актуальность информации о технических характеристиках можно уточнить у официальных представителей компании. Все права защищены. 2021.



Спецификация и рабочие параметры напольно-потолочных полупромышленных блоков General Climate

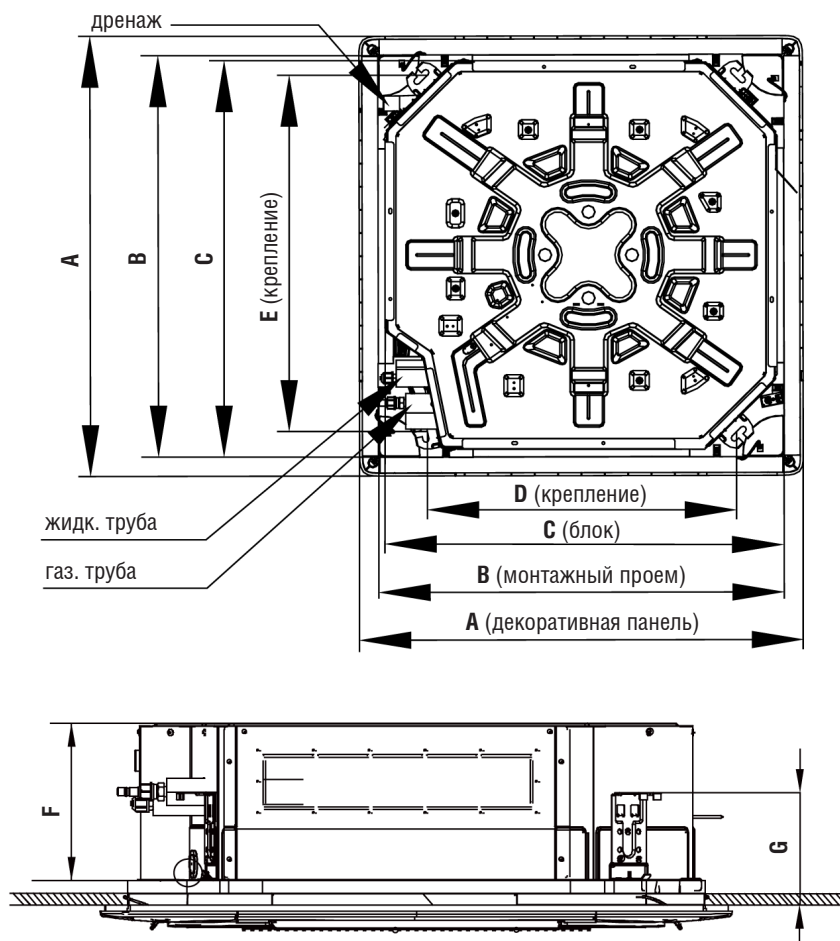


Внутренний блок		GC-CF12HRF	GC-CF18HRF	GC-CF24HRF	GC-CF36HRF	GC-CF48HRF	GC-CF60HRF	
Электропитание внутреннего блока		В/Ф/Гц 220-240 / 1~/50						
Мощность	Холод	кВт	3.6	5.0	7.3	10.1	14.1	15.8
	Тепло	кВт	3.7	5.2	7.7	12.0	16.5	19.1
EER / COP		коэф.	2.67 / 2.85	3.03 / 3.59	3.24 / 3.5	3.16 / 3.53	3.13 / 3.75	2.88 / 3.54
Потребляемая мощность	Холод	кВт	1.35	1.65	2.25	3.2	4.5	5.48
	Тепло	кВт	1.30	1.45	2.2	3.4	4.4	5.4
Расход воздуха		м ³ /ч	700	700	1400	1700	2200	2500
Потребляемая мощность / ток отдельно		кВт / А	0.035 / 0.15	0.07 / 0.34	0.13 / 0.63	0.18 / 0.86	0.26 / 1.25	0.26 / 1.25
Номинальный ток системы холод / тепло		А	6.4 / 6.2	7.9 / 6.94	10.76 / 10.52	6.0 / 6.0	9.0 / 9.0	10.5 / 10.0
Макс. энергопотребление холод / тепло		кВт	1.9 / 1.8	2.1 / 1.8	2.75 / 2.5	4.6 / 4.2	5.9 / 5.5	7.2 / 6.3
Максимальный ток холо / тепло		А	8.6 / 8.4	10.04 / 8.6	13.15 / 11.96	7.8 / 11.5	13.0 / 12.5	14.0 / 13.0
Звуковое давление		дБ(А)	23 / 30 / 34 / 39	33 / 37 / 40 / 41	41 / 44 / 46 / 47	48 / 49 / 50 / 51	51 / 52 / 53 / 54	51 / 52 / 53 / 54
Габариты внутреннего блока		мм	870 x 665 x 235	870 x 665 x 235	1200 x 665 x 235	1200 x 665 x 235	1570 x 665 x 235	1570 x 665 x 235
Габариты упаковки		мм	1033 x 770 x 300	1033 x 770 x 300	1363 x 770 x 300	1363 x 770 x 300	1729 x 770 x 300	1729 x 770 x 300
Вес нетто / брутто		кг	25 / 30	25 / 30	33 / 39	36 / 42	43 / 50	45 / 52
Пульт в комплекте / диапазон установок		С	ИК пульт / +16 ~ +30					

Наружный блок		GU-U12HF	GU-U18HF	GU-U24HF	GU-U36HF	GU-U48HF	GU-U60HF	
Электропитание наружного блока		В/Ф/Гц 220-240 / 1~/50				380-415 / 3~/50		
Кабель питания наружного блока		кв. мм 3 * 2.5				5 * 2.5		
Сторона подключения кабеля питания		к наружному						
Межблоч. / кабель питания внутр. блока		кв. мм 2 * 0.75 / 3 * 1.5						
Номинал защиты автомата		А	16	25	16	16	60	
Звуковое давление		дБ(А)	52	51	53	56	58	60
Габариты наружного блока		мм	848 x 540 x 320	761 x 548 x 256	892 x 698 x 340	920 x 790 x 370	940 x 820 x 460	940 x 820 x 460
Габариты упаковки		мм	873 x 605 x 363	881 x 595 x 363	1029 x 750 x 458	1083 x 875 x 488	1083 x 973 x 573	1083 x 973 x 573
Вес нетто / брутто		кг	33.5 / 36	39.0 / 41.5	59 / 63	70 / 75	97 / 108	103 / 114
Фреон		кг	R410a/0.85	R410a/-	R410a/-	R410a/-	R410a/-	R410a/-
Диаметр соединительных труб	Жидк.	дюйм	1/4	1/4	3/8	3/8	3/8	3/8
	Газ	дюйм	1/2	1/2	5/8	5/8	5/8	5/8
Минимальная длина трассы		м	5	5	5	5	7.5	7.5
Максимальная длина трассы		м	20	30	30	30	50	50
Перепад высот		м	15	15	15	20	30	30
Длина трассы, не требующая дозаправки		м	7	7	7	7	9.5	9.5
Дозаправка при превышении трассы		гр/м	10	20	30	50	45	54
Расстояние между лапами наруж. блока		мм	540	540	560	610	610	610
Диапазон уличных темп. холод / тепло		С	-15~-43/-15~24			-15~-48/-15~24		

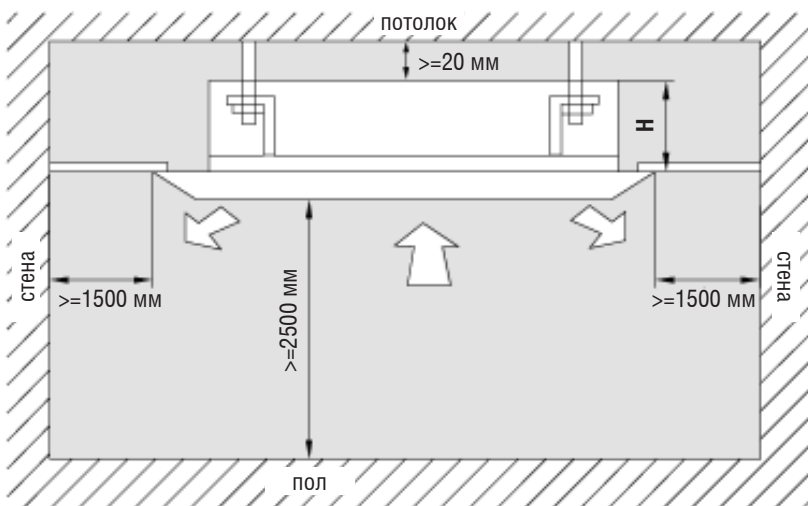


Габариты кассетных полупромышленных блоков General Climate



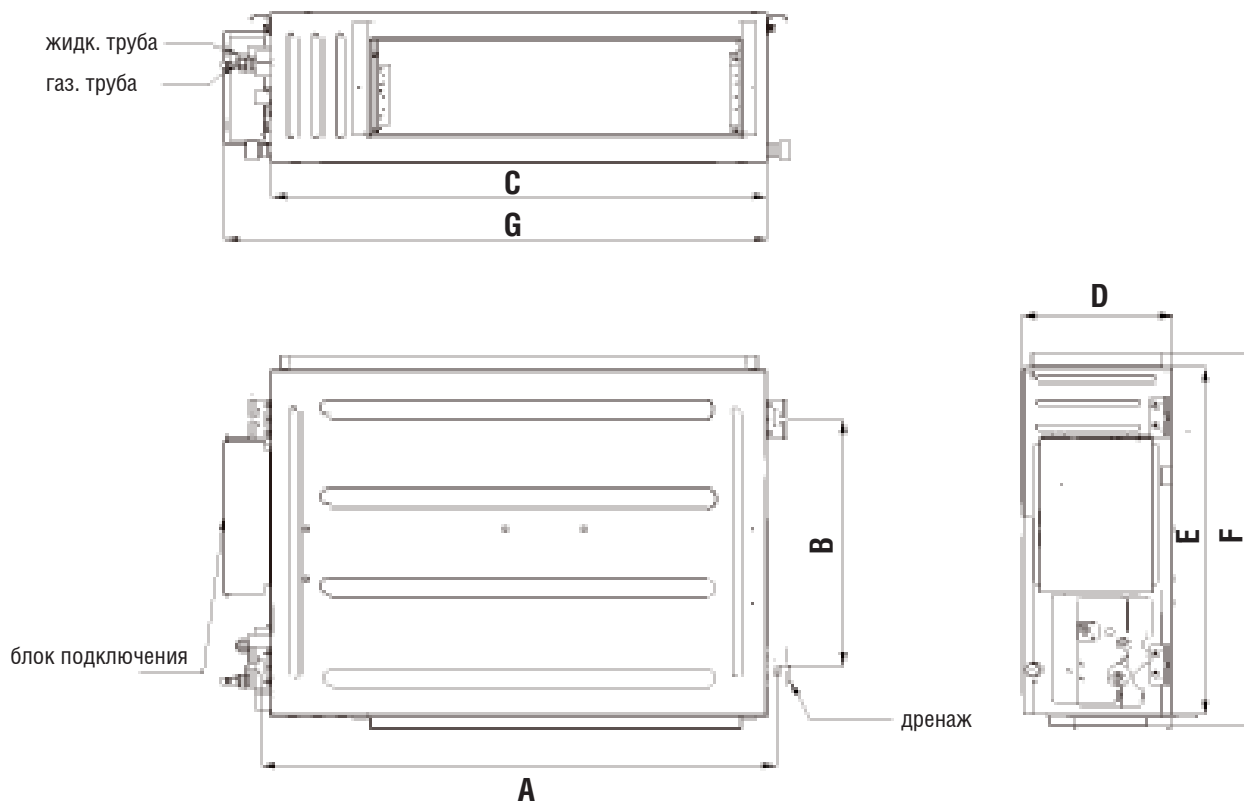
Внимание. Установка должна производиться квалифицированными специалистами. Приведенные схемы носят ознакомительный характер. Подробная инструкция по монтажу находится в комплекте с оборудованием или на generalclimate.ru

Внутренний блок	A	B	C	D	E	F	G
GC-4C12HRF(c)	670	599	595	562	562	240	234
GC-4C18HRF(c)	620	580	570	520	560	265	170
GC-4C24HRF	950	870	840	660	790	240	165
GC-4C36HRF							
GC-4C48HRF	950	870	840	660	790	290	165
GC-4C60HRF							



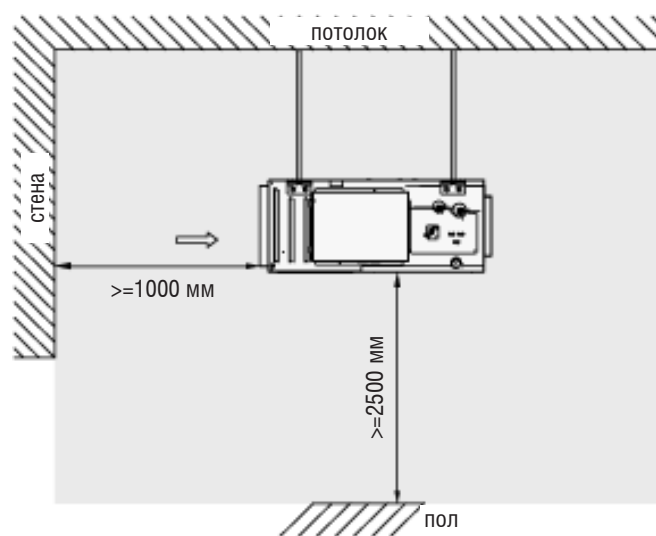
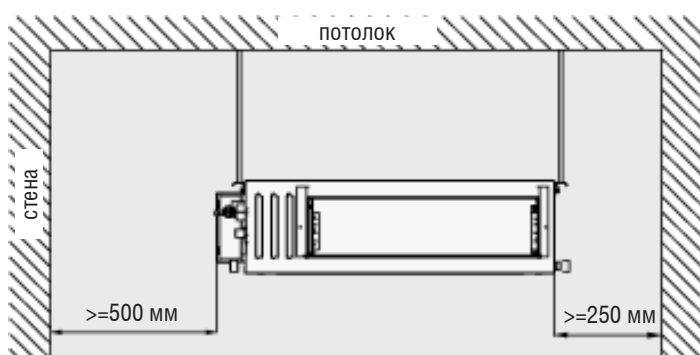
Внутренний блок	H, мм
GC-4C12HRF(c)	240
GC-4C18HRF(c)	295
GC-4C24HRF	270
GC-4C36HRF	
GC-4C48HRF	320
GC-4C60HRF	

Габариты канальных полупромышленных блоков General Climate

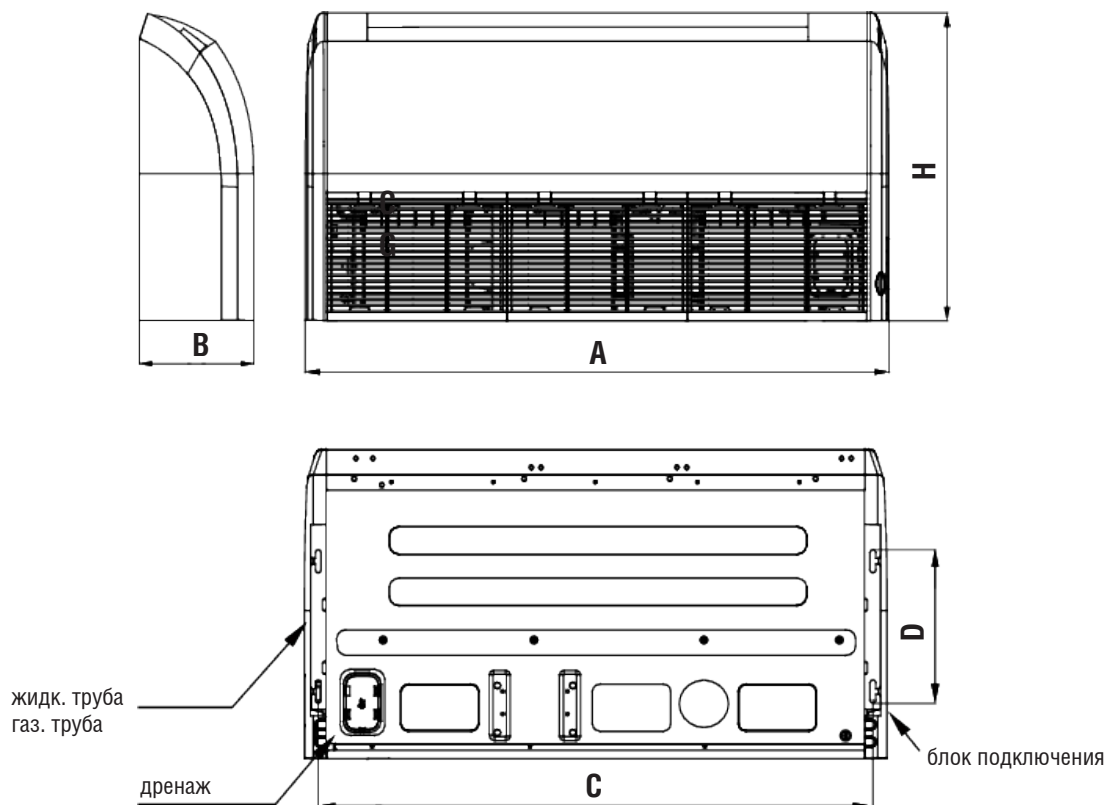


Внимание. Установка должна производиться квалифицированными специалистами. Приведенные схемы носят ознакомительных характер. Подробная инструкция по монтажу находится в комплекте с оборудованием или на generalclimate.ru

Внутренний блок	A	B	C	D	E	F	G
GC-DN12HWF	760	415	700	200	460	485	824
GC-DN18HWF	1060		1000		450	474	1068
GC-DN24HWF	1360		1300		220		1368
GC-DN36HWF	1040	500	1000	300	700	754	1092
GC-DN48HWF	1140		1400				1492
GC-DN60HWF							

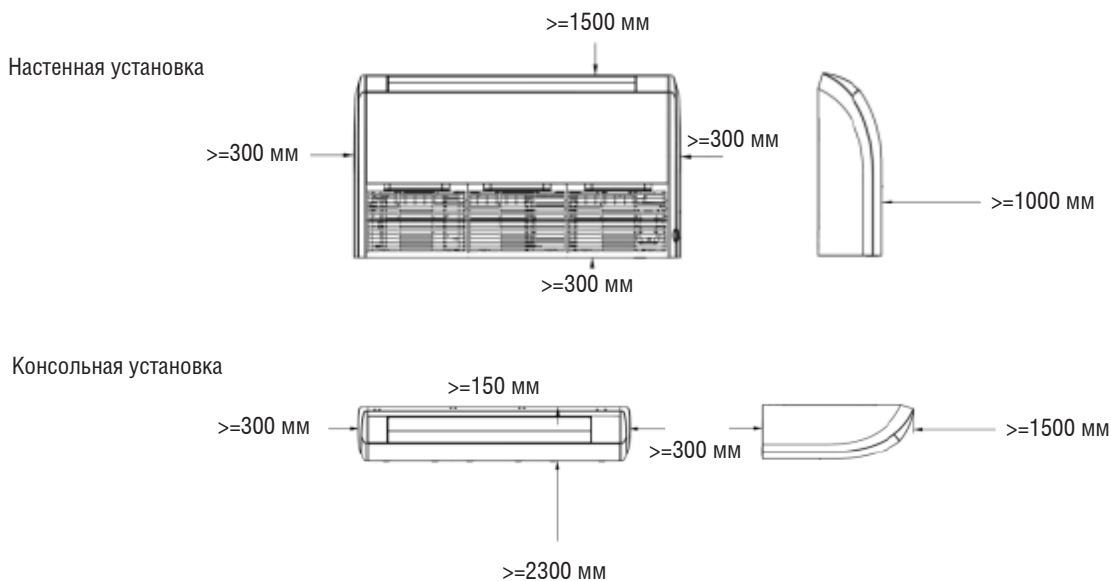


Габариты напольно-потолочных полупромышленных блоков General Climate

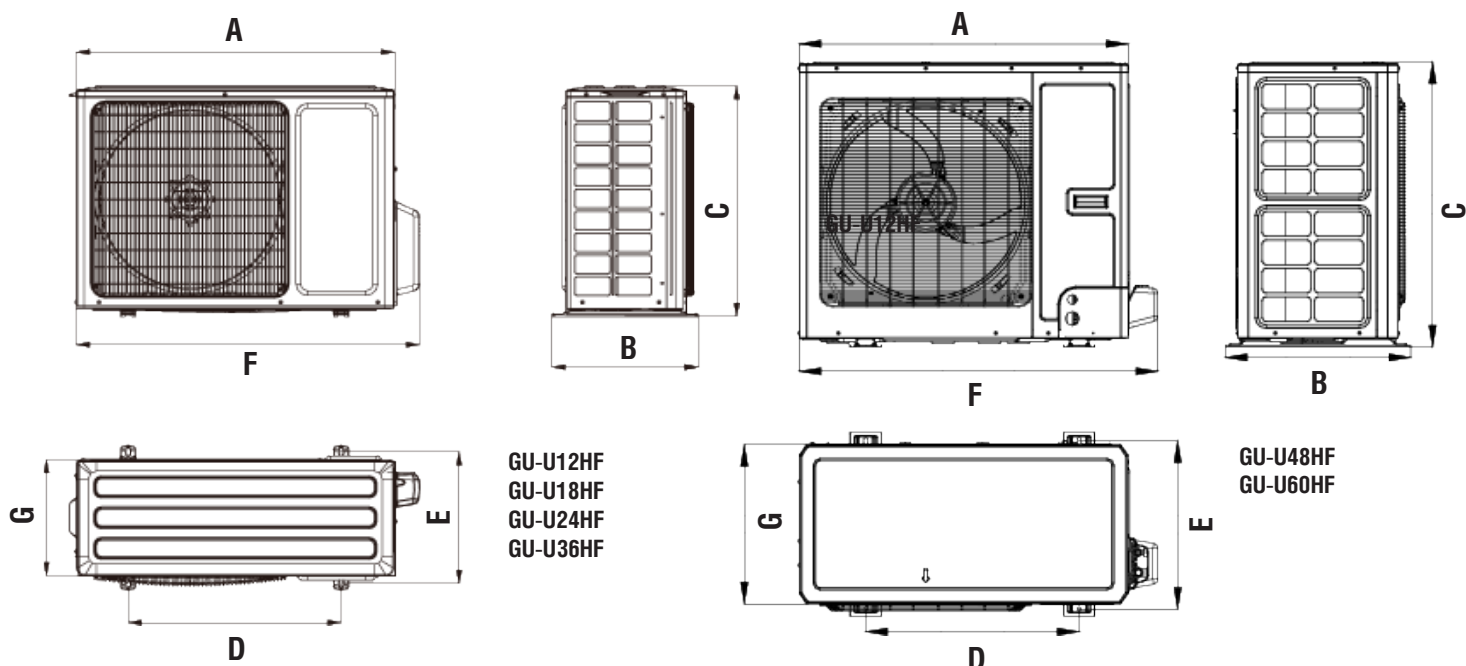


Внимание. Установка должна производиться квалифицированными специалистами. Приведенные схемы носят ознакомительных характер. Подробная инструкция по монтажу находится в комплекте с оборудованием или на generalclimate.ru

Внутренний блок	A	B	C	D	H
GC-CF12HRF	870	235	812	318	665
GC-CF18HRF			1142		
GC-CF24HRF	1512				
GC-CF36HRF					
GC-CF48HRF					
GC-CF60HRF	1570				

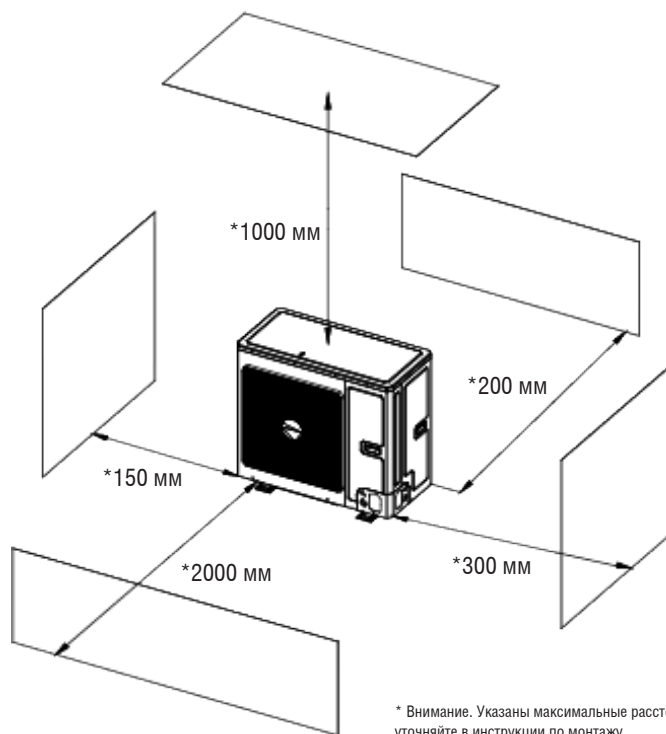


Габариты наружных полупромышленных блоков General Climate



Внимание. Установка должна производиться квалифицированными специалистами. Приведенные схемы носят ознакомительный характер. Подробная инструкция по монтажу находится в комплекте с оборудованием или на generalclimate.ru

Наружный блок	A	B	C	D	E	F	G
GU-U12HF	–	320	540	540	286	848	–
GU-U18HF	761	320	548	540	286	825	256
GU-U24HF	892	396	698	560	364	957	340
GU-U36HF	920	427	790	610	395	985	370
GU-U48HF	940	530	820		486	1010	460
GU-U60HF							



* Внимание. Указаны максимальные расстояния. Действительные значения для Вашего блока уточняйте в инструкции по монтажу.