







# Каталог 2022



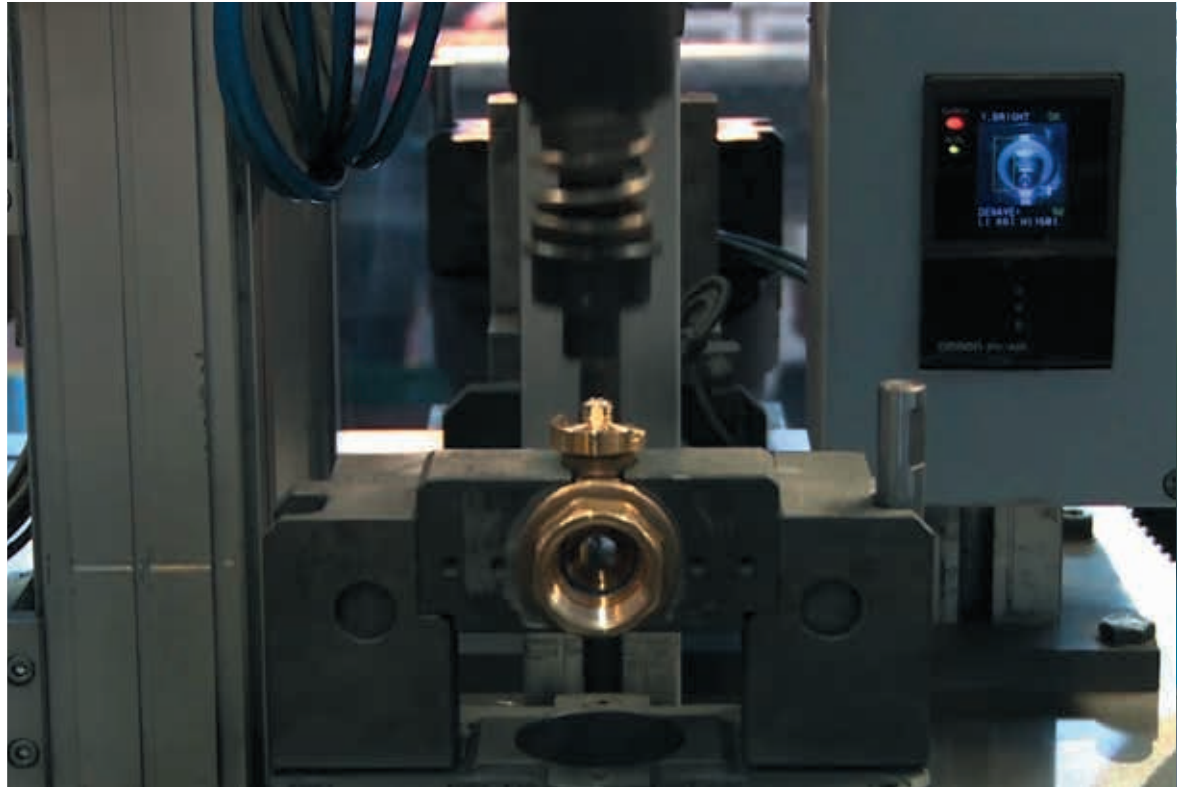


**GEKON**

О КОМПАНИИ		4	ФИТИНГИ ДЛЯ АКСИАЛЬНОЙ ЗАПРЕССОВКИ		23
БИМЕТАЛЛИЧЕСКИЕ РАДИАТОРЫ ОТОПЛЕНИЯ		6	ИНСТРУМЕНТЫ ДЛЯ МОНТАЖА ФИТИНГОВ		26
МЕДНО- АЛЮМИНИЕВЫЕ ВСТРАИВАЕМЫЕ В ПОЛ КОНВЕКТОРЫ		8	УЗЛЫ ТЁПЛОГО ПОЛА		26
АВТОМАТИКА И ОПЦИИ ДЛЯ КОНВЕКТОРОВ		15	КОЛЛЕКТОРЫ ДЛЯ ОТОПЛЕНИЯ И ТЁПЛОГО ПОЛА		28
ДЕКОРАТИВНЫЕ РЕШЁТКИ		16	МЕМБРАННЫЕ РАСШИРИТЕЛЬНЫЕ БАКИ		32
ВЕНТИЛИ ДЛЯ ОТОПИТЕЛЬНЫХ СИСТЕМ		19	ДЫМОХОДЫ		38
ЗАПОРНАЯ АРМАТУРА		21	БОЙЛЕРЫ ИЗ НЕРЖАВЕЮЩЕЙ СТАЛИ		41
ТРУБА РЕ-Ха		22	ТЕПЛОНОСИТЕЛЬ		42



## О КОМПАНИИ



## Инженерное оборудование Gekon

Gekon — это серия инженерных решений для систем отопления и водоснабжения от ведущих производителей России и Италии.

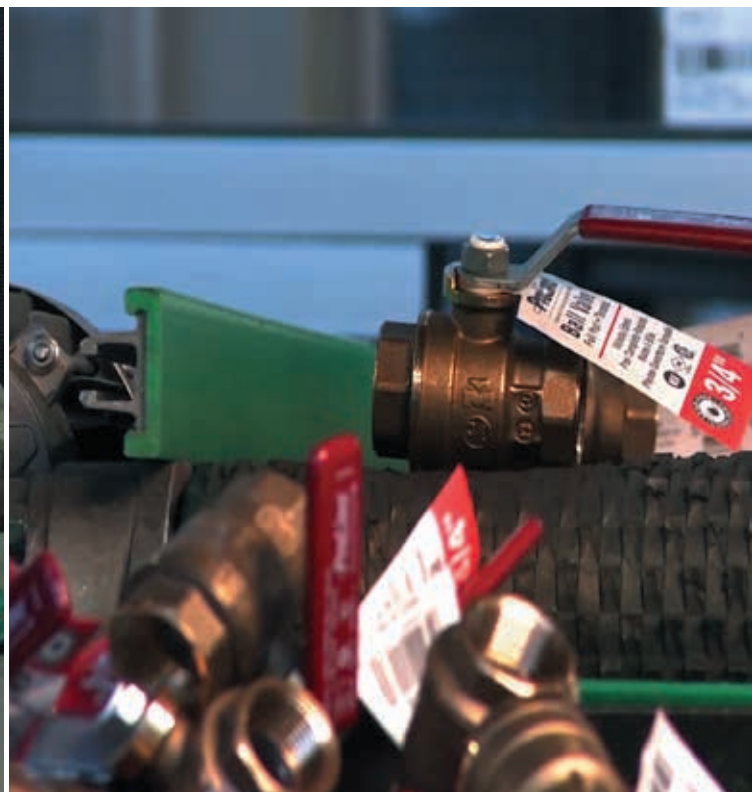
Оборудование Gekon изготавливается на высокотехнологичных предприятиях и соответствует современным внутренним и международным стандартам качества. Инновационный подход в организации производства продукции Gekon позволил оптимизировать стоимость и сократить сроки изготовления, сохранив высочайший уровень качества продукции и широкий ассортимент. Технологии и материалы, используемые при производстве оборудования Gekon, позволяют гарантировать безотказную эксплуатацию на протяжении всего срока службы. Самое актуальное программное обеспечение на этапе проектирования новых продуктов, передовые лабораторные инструменты для осуществления строгого контроля, современные станки в области автоматизации и роботизации в производственных цехах делают продукцию Gekon конкурентоспособной во всём мире.

Оборудование Gekon — это оптимальное соотношение привлекательной цены и соответствия продукта самым высоким требованиям потребителя.

### Ассортимент Gekon:

- Биметаллические секционные радиаторы отопления
- Медно-алюминиевые встраиваемые в пол конвекторы
- Конвекторы с естественной и принудительной конвекцией
- Декоративные решётки для конвекторов
- Вентили и клапаны для отопительных систем
- Запорная и предохранительная арматура
- Трубы РЕ-Ха
- Фитинги
- Коллекторы для отопления и тёплого пола
- Узлы тёплого пола
- Мембранные расширительные баки
- Дымоходы
- Бойлеры из нержавеющей стали
- Теплоноситель для систем отопления на основе пропиленгликоля





## Соответствие международным стандартам

Приборы отопления, труба РЕ-Ха, дымоходы, бойлеры из нержавеющей стали и теплоноситель марки Gekon производятся на высокотехнологичных предприятиях России и соответствуют современным внутренним и международным стандартам качества.

Трубопроводная арматура, коллекторы и узлы Gekon производятся в Италии на заводе с многолетней историей. Продукция этого предприятия получила широкое признание специалистов на российском рынке. Высокий уровень автоматизации производства и контроля качества обеспечивает исключительную надёжность и долговечность продукции.

## Инновационный подход к производству

Инновационный подход в организации производства на собственных и совместных предприятиях позволил оптимизировать стоимость и сократить сроки производства, сохранив высокий уровень качества продукции и широкий ассортимент.

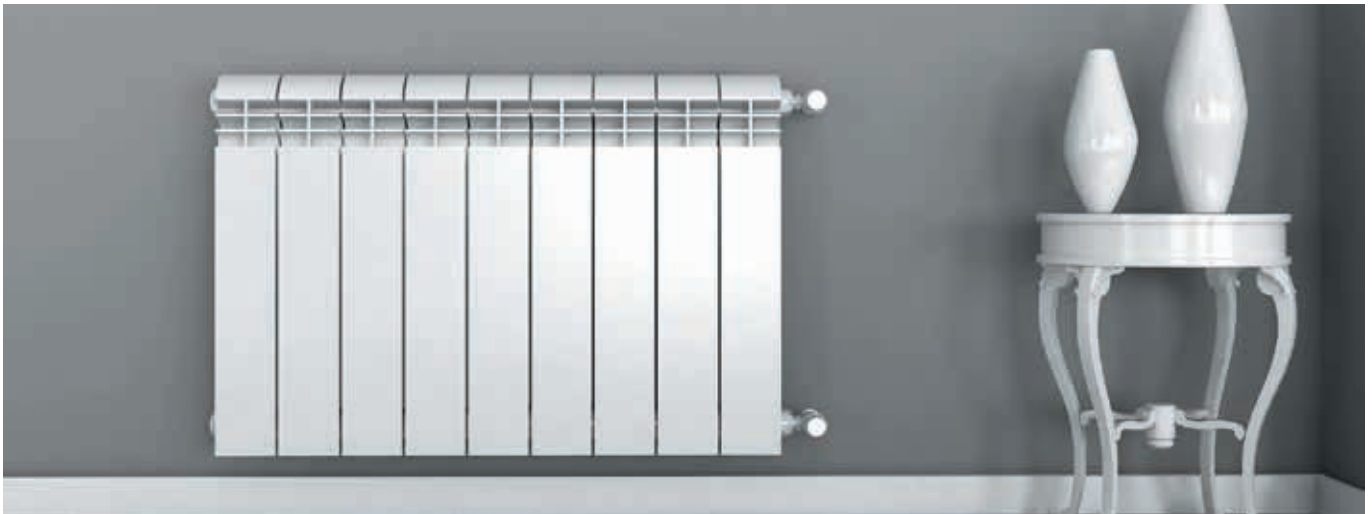
## Лучшая стоимость за 1 кВт

Конвекторы и радиаторы Gekon отличает оптимальное соотношение привлекательной цены и соответствие продукта самым высоким требованиям потребителя. Ключевым преимуществом отопительных приборов Gekon является лучшая стоимость за 1 кВт по сравнению с другими приборами аналогичной конструкции.





## ПРЕИМУЩЕСТВА РАДИАТОРОВ GEKON



### ОДИН ИЗ САМЫХ НАДЁЖНЫХ РАДИАТОРОВ НА РЫНКЕ

На производство радиаторов отопления Gekon расходуется в среднем на 10% больше сплава алюминия, чем на производство прямых аналогов, что позволяет избежать «тонких» мест и опасности возникновения разрушений секции.



### ВЫСОКАЯ ТЕПЛОТДАЧА НА 1 СЕКЦИЮ

Важным преимуществом отопительных приборов Gekon является высокая теплоотдача на 1 секцию — 173 Вт для модели BM 500. Это обусловлено увеличенной глубиной секции, которая составляет 100 мм.

### СОВРЕМЕННЫЕ ТЕХНОЛОГИИ ПРОЕКТИРОВАНИЯ И ПРОИЗВОДСТВА

При изготовлении радиаторов применяется современная бессварочная технология. Радиаторы герметизируются специальными заглушками и уплотнительными прокладками, что позволяет повысить стойкость радиатора к гидроударам и увеличить срок службы.

### КАЧЕСТВЕННАЯ ОКРАСКА

Окраска проводится по порошковой технологии на немецкой автоматической линии в три этапа, что гарантирует максимальную стойкость к возможным механическим воздействиям и сохранение привлекательного внешнего вида на весь период эксплуатации.

### ГАРАНТИЯ 15 ЛЕТ

Высочайшее качество и надежность радиаторов Gekon подтверждены фирменной гарантией 15 лет. В процессе производства осуществляется контроль на каждом ключевом этапе. Каждый радиатор укомплектован индивидуальным паспорт с отметкой ОТК и гарантийным талоном.



### ДВОЙНАЯ ИНДИВИДУАЛЬНАЯ УПАКОВКА

Каждый радиатор перед отправкой клиенту тщательно упаковывается: наружный защитный транспортировочный слой — термоусадочная пленка и картонные боковины для защиты торцов радиатора, внутренний слой — термоусадочная пленка — для защиты радиатора после монтажа от пыли влаги и грязи до окончания чистовой отделки в помещении.



## БИМЕТАЛЛИЧЕСКИЙ РАДИАТОР ОТОПЛЕНИЯ GEKON BM 500 И BM 350



Сделано  
в России

Gekon Bm — биметаллический секционный радиатор отопления, который полностью соответствует стандарту ГОСТ 31311-2005. Он предназначен для отопления многоэтажных домов. В этих радиаторах секция выполнена из стального вертикального и горизонтального коллектора. Конструкция полностью исключает контакт теплоносителя с алюминиевым корпусом. Сочетание алюминиевого «корпуса» и стального «сердечника» позволяет прибору отличаться особой прочностью и долговечностью. Благодаря этой технологии прибор максимально устойчив к воздействию избыточного давления при гидравлических ударах в системах отопления.

Особый дизайн, вертикальные и горизонтальные рёбра биметаллического радиатора улучшают проход воздуха, что увеличивает теплоотдачу.

Радиаторы поставляются по 4, 6, 8, 10 и 12 секций.

Процесс производства радиаторов предусматривает полностью автоматизированную механическую обработку и сборку, что полностью исключает ошибки и человеческий фактор.

На производстве предусмотрен многоступенчатый контроль качества.

В процессе окраски радиаторов, осуществляется многостадийная система химической подготовки, что в свою очередь, гарантирует высокую коррозионную стойкость.

Тип упаковки — неполная картонная коробка, термоусадочная плёнка.

### Основные технические характеристики

Рабочее давление, бар	25
Испытательное давление, бар	37,5
Макс. температура теплоносителя, °C	120
Номинальный размер резьбы коллекторов	G1"
Цвет белый	RAL9016
Гарантия	15 лет



Модель	Межосевое расстояние, мм	Теплоотдача, (ΔT = 70°C), Вт	Габаритные размеры, мм		
			Высота	Ширина	Глубина
gbm350	350	125	415	80	80
gbm500	500	173	568	80	96

### КОМПЛЕКТУЮЩИЕ РАДИАТОРА

#### Стандартная поставка

- Радиатор в упаковке
- Паспорт с гарантийным талоном

#### Дополнительно приобретаются



Арт.: EU.ST6162030 12  
Универсальный комплект  
подключения 1/2"



Арт.: EU.RU6252040  
Кронштейн угловой  
настенный



Арт.: EU.ST62533061  
Прокладка  
межсекционная



## МЕДНО-АЛЮМИНИЕВЫЕ ВСТРАИВАЕМЫЕ В ПОЛ КОНВЕКТОРЫ

Модель Gekon Eco (встраиваемая в пол)

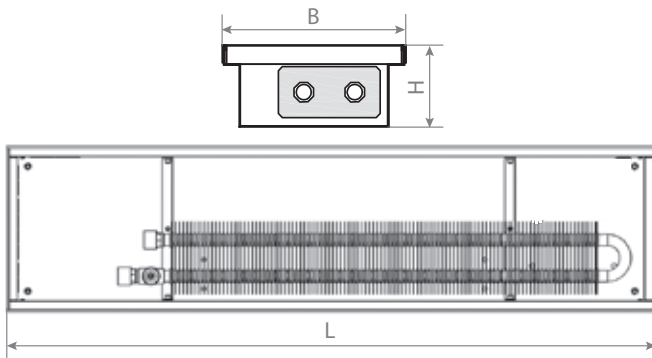


Gekon Eco — это каналный прибор отопления с естественной конвекцией для монтажа в конструкции пола. Приборы отопления Gekon производятся в России на высокотехнологичном предприятии и соответствуют современным российским и международным стандартам качества.

Инновационный подход в организации производства позволил оптимизировать стоимость и сократить сроки производства, сохранив высокий уровень качества продукции и широкий ассортимент.

Ключевым преимуществом оборудования Gekon является лучшая стоимость за кВт по сравнению с другими приборами аналогичной конструкции.

Прочность и устойчивость прибора к механическим воздействиям обеспечивают сохранение идеального внешнего вида на протяжении всего срока эксплуатации.



### Основные технические характеристики

Рабочее давление, бар	16
Опрессовочное давление, бар	25
Макс. температура теплоносителя, °C	110
Гарантия на теплообменник	10 лет
Гарантия на все комплектующие	10 лет
Подключение	1/2"
Внутренняя резьба (межосевое расстояние), мм	50
H, см	8, 9, 11, 14, 19
L, см	60-490
B, см	18, 23, 30, 38
Мощность, Вт	68-4268

### Стандартная поставка

- Короб из оцинкованной стали, окрашенный порошковой краской в чёрный цвет
- Теплообменник с воздухоотводчиком
- Рамка из анодированного алюминия
- Декоративная решётка из анодированного алюминия или дерева
- Крепёжный комплект и регуляторы высоты
- Защитная крышка для арматуры

### Расшифровка артикулов

	Код	Глубина	Длина	Ширина	Решётка
Код заказа	GETLO.	008	110	23	/ UNA / NV



Артикул	Габариты, см			Теплоотдача, Вт			
	Высота	Ширина	Длина	75/65/20	95/85/20		
00806018	08	18	060	70	114		
00808018			080	117	190		
00809018			090	140	228		
00810018			100	164	266		
00811018			110	187	304		
00812018			120	211	342		
00814018			140	257	418		
00816018			160	304	494		
00818018			180	351	570		
00820018			200	398	646		
00822018			220	445	722		
00824018			240	492	798		
00826018			260	538	874		
00828018			280	585	950		
00830018			300	632	1 026		
00832018			320	679	1 102		
00834018			340	726	1 178		
00836018			360	772	1 254		
00838018			380	819	1 330		
00840018			400	866	1 406		
00842018			420	913	1 482		
00844018			440	960	1 558		
00846018			460	1 007	1 634		
00848018			480	1 053	1 710		
00806023			08	23	060	80	130
00808023					080	133	216
00809023					090	160	259
00810023					100	186	302
00811023					110	213	346
00812023					120	240	389
00814023					140	293	475
00816023					160	346	562
00818023					180	399	648
00820023					200	452	734
00822023					220	506	821
00824023					240	559	907
00826023					260	612	994
00828023	280	665			1 080		
00830023	300	718			1 166		
00832023	320	772			1 253		
00834023	340	825			1 339		
00836023	360	878			1 426		
00838023	380	931			1 512		
00840023	400	984			1 598		
00842023	420	1 038			1 685		
00844023	440	1 091			1 771		
00846023	460	1 145			1 858		
00848023	480	1 197			1 944		
00806030	08	30			060	107	174
00808030					080	179	291
00809030					090	215	349
00810030					100	251	407
00811030					110	286	465
00812030					120	322	523
00814030					140	394	639
00816030					160	465	755
00818030					180	537	872
00820030					200	609	988
00822030					220	680	1 104
00824030					240	752	1 220
00826030					260	823	1 336
00828030			280	895	1 453		
00830030			300	966	1 569		
00832030			320	1 038	1 685		
00834030			340	1 109	1 801		
00836030			360	1 181	1 917		
00838030			380	1 253	2 034		
00840030			400	1 324	2 150		
00842030			420	1 396	2 266		
00844030			440	1 467	2 382		
00846030			460	1 539	2 498		
00848030			480	1 611	2 615		

Артикул	Габариты, см			Теплоотдача, Вт			
	Высота	Ширина	Длина	75/65/20	95/85/20		
00806038	08	38	060	140	228		
00808038			080	235	381		
00809038			090	282	457		
00810038			100	328	533		
00811038			110	375	609		
00812038			120	422	685		
00814038			140	516	837		
00816038			160	609	989		
00818038			180	703	1 142		
00820038			200	797	1 294		
00822038			220	891	1 446		
00824038			240	984	1 598		
00826038			260	1 078	1 750		
00828038			280	1 172	1 903		
00830038			300	1 266	2 055		
00832038			320	1 359	2 207		
00834038			340	1 453	2 359		
00836038			360	1 547	2 511		
00838038			380	1 641	2 664		
00840038			400	1 735	2 816		
00842038			420	1 828	2 968		
00844038			440	1 922	3 120		
00846038			460	2 016	3 272		
00848038			480	2 110	3 425		
00906018			09	18	060	82	133
00908018					080	136	221
00909018					090	163	265
00910018					100	190	309
00911018					110	218	354
00912018					120	245	398
00914018					140	299	486
00916018					160	354	575
00918018					180	408	663
00920018					200	463	751
00922018					220	517	840
00924018					240	572	928
00926018					260	626	1 017
00928018	280	681			1 105		
00930018	300	735			1 193		
00932018	320	790			1 282		
00934018	340	844			1 370		
00936018	360	899			1 459		
00938018	380	953			1 547		
00940018	400	1 007			1 635		
00942018	420	1 062			1 724		
00944018	440	1 116			1 812		
00946018	460	1 171			1 901		
00948018	480	1 225			1 989		
00906023	09	23			060	93	151
00908023					080	155	251
00909023					090	185	301
00910023					100	216	351
00911023					110	248	402
00912023					120	278	452
00914023					140	340	552
00916023					160	402	653
00918023					180	464	753
00920023					200	525	853
00922023					220	588	954
00924023					240	649	1 054
00926023					260	711	1 155
00928023			280	773	1 255		
00930023			300	835	1 355		
00932023			320	897	1 456		
00934023			340	958	1 556		
00936023			360	1 021	1 657		
00938023			380	1 082	1 757		
00940023			400	1 144	1 857		
00942023			420	1 206	1 958		
00944023			440	1 268	2 058		
00946023			460	1 330	2 159		
00948023			480	1 392	2 259		

Артикул	Габариты, см			Теплоотдача, Вт		Артикул	Габариты, см			Теплоотдача, Вт					
	Высота	Ширина	Длина	75/65/20	95/85/20		Высота	Ширина	Длина	75/65/20	95/85/20				
00906030	09	30	060	125	203	01106023	11	23	060	115	187				
00908030			080	208	338	01108023			080	192	312				
00909030			090	249	405	01109023			090	230	374				
00910030			100	291	473	01110023			100	269	437				
00911030			110	333	540	01111023			110	307	499				
00912030			120	375	608	01112023			120	346	562				
00914030			140	458	743	01114023			140	423	686				
00916030			160	541	878	01116023			160	500	811				
00918030			180	624	1 013	01118023			180	577	936				
00920030			200	707	1 148	01120023			200	654	1 061				
00922030			220	790	1 283	01122023			220	731	1 186				
00924030			240	873	1 418	01124023			240	807	1 310				
00926030			260	957	1 553	01126023			260	884	1 435				
00928030			280	1 040	1 688	01128023			280	961	1 560				
00930030			300	1 123	1 823	01130023			300	1 038	1 685				
00932030			320	1 206	1 958	01132023			320	1 115	1 810				
00934030			340	1 289	2 093	01134023			340	1 191	1 934				
00936030			360	1 372	2 228	01136023			360	1 268	2 059				
00938030			380	1 456	2 363	01138023			380	1 345	2 184				
00940030			400	1 539	2 498	01140023			400	1 422	2 309				
00942030			420	1 622	2 633	01142023			420	1 499	2 434				
00944030			440	1 705	2 768	01144023			440	1 576	2 558				
00946030			460	1 788	2 903	01146023			460	1 653	2 683				
00948030			480	1 871	3 038	01148023			480	1 730	2 808				
00906038			09	38	060	164			266	01106030	11	30	060	158	257
00908038					080	273			443	01108030			080	264	428
00909038					090	327			531	01109030			090	316	513
00910038					100	382			620	01110030			100	369	599
00911038					110	436			708	01111030			110	421	684
00912038					120	491			797	01112030			120	474	770
00914038					140	600			974	01114030			140	580	941
00916038					160	709			1 151	01116030			160	685	1 112
00918038					180	818			1 328	01118030			180	790	1 283
00920038					200	927			1 505	01120030			200	896	1 454
00922038					220	1 036			1 682	01122030			220	1 001	1 625
00924038					240	1 145			1 859	01124030			240	1 106	1 796
00926038					260	1 254			2 036	01126030			260	1 212	1 967
00928038	280	1 363			2 213	01128030	280	1 317	2 138						
00930038	300	1 472			2 390	01130030	300	1 422	2 309						
00932038	320	1 581			2 567	01132030	320	1 528	2 480						
00934038	340	1 690			2 744	01134030	340	1 633	2 651						
00936038	360	1 799			2 921	01136030	360	1 738	2 822						
00938038	380	1 908			3 098	01138030	380	1 844	2 993						
00940038	400	2 017			3 275	01140030	400	1 949	3 164						
00942038	420	2 126			3 452	01142030	420	2 054	3 335						
00944038	440	2 235			3 629	01144030	440	2 160	3 506						
00946038	460	2 344			3 806	01146030	460	2 265	3 677						
00948038	480	2 453			3 983	01148030	480	2 370	3 848						
01106018	11	18			060	102	166	01106038	11	38			060	201	326
01108018					080	170	276	01108038					080	335	544
01109018					090	204	331	01109038					090	402	652
01110018					100	238	386	01110038					100	469	761
01111018					110	272	442	01111038					110	536	870
01112018					120	306	497	01112038					120	602	978
01114018					140	374	607	01114038					140	737	1 196
01116018					160	442	718	01116038					160	870	1 413
01118018					180	510	828	01118038					180	1 005	1 631
01120018					200	578	938	01120038					200	1 138	1 848
01122018					220	646	1 049	01122038					220	1 272	2 065
01124018					240	714	1 159	01124038					240	1 406	2 283
01126018					260	782	1 270	01126038					260	1 540	2 500
01128018			280	850	1 380	01128038	280	1 674			2 718				
01130018			300	918	1 490	01130038	300	1 808			2 935				
01132018			320	986	1 601	01132038	320	1 942			3 152				
01134018			340	1 054	1 711	01134038	340	2 076			3 370				
01136018			360	1 122	1 822	01136038	360	2 210			3 587				
01138018			380	1 190	1 932	01138038	380	2 344			3 805				
01140018			400	1 258	2 042	01140038	400	2 478			4 022				
01142018			420	1 326	2 153	01142038	420	2 611			4 239				
01144018			440	1 394	2 263	01144038	440	2 745			4 457				
01146018			460	1 462	2 374	01146038	460	2 879			4 674				
01148018			480	1 530	2 484	01148038	480	3 013			4 892				

Артикул	Габариты, см			Теплоотдача, Вт			
	Высота	Ширина	Длина	75/65/20	95/85/20		
01406023	14	23	060	177	288		
01408023			080	296	480		
01409023			090	354	575		
01410023			100	413	671		
01411023			110	472	767		
01412023			120	532	863		
01414023			140	650	1 055		
01416023			160	768	1 247		
01418023			180	886	1 439		
01420023			200	1 004	1 630		
01422023			220	1 122	1 822		
01424023			240	1 241	2 014		
01426023			260	1 359	2 206		
01428023			280	1 477	2 398		
01430023			300	1 595	2 589		
01432023			320	1 713	2 781		
01434023			340	1 831	2 973		
01436023			360	1 950	3 165		
01438023			380	2 068	3 357		
01440023			400	2 186	3 548		
01442023			420	2 304	3 740		
01444023			440	2 422	3 932		
01446023			460	2 540	4 124		
01448023			480	2 659	4 316		
01406030			14	30	060	225	365
01408030					080	375	609
01409030					090	450	731
01410030					100	525	853
01411030					110	600	974
01412030					120	675	1 096
01414030					140	825	1 340
01416030					160	975	1 583
01418030					180	1 125	1 827
01420030					200	1 276	2 071
01422030					220	1 425	2 314
01424030					240	1 576	2 558
01426030					260	1 725	2 801
01428030	280	1 876			3 045		
01430030	300	2 026			3 289		
01432030	320	2 176			3 532		
01434030	340	2 326			3 776		
01436030	360	2 476			4 019		
01438030	380	2 626			4 263		
01440030	400	2 776			4 507		
01442030	420	2 926			4 750		
01444030	440	3 076			4 994		
01446030	460	3 226			5 237		
01448030	480	3 376			5 481		
01406038	14	38			060	273	443
01408038					080	455	738
01409038					090	545	885
01410038					100	636	1 033
01411038					110	727	1 180
01412038					120	818	1 328
01414038					140	1 000	1 623
01416038					160	1 181	1 918
01418038					180	1 363	2 213
01420038					200	1 545	2 508
01422038					220	1 727	2 803
01424038					240	1 908	3 098
01426038					260	2 090	3 393
01428038			280	2 272	3 688		
01430038			300	2 453	3 983		
01432038			320	2 635	4 278		
01434038			340	2 817	4 573		
01436038			360	2 999	4 868		
01438038			380	3 180	5 163		
01440038			400	3 362	5 458		
01442038			420	3 544	5 753		
01444038			440	3 726	6 048		
01446038			460	3 907	6 343		
01448038			480	4 089	6 638		

Артикул	Габариты, см			Теплоотдача, Вт			
	Высота	Ширина	Длина	75/65/20	95/85/20		
01906023	19	23	060	188	305		
01908023			080	314	509		
01909023			090	376	611		
01910023			100	439	713		
01911023			110	501	814		
01912023			120	564	916		
01914023			140	690	1 120		
01916023			160	815	1 323		
01918023			180	941	1 527		
01920023			200	1 066	1 731		
01922023			220	1 191	1 934		
01924023			240	1 317	2 138		
01926023			260	1 442	2 341		
01928023			280	1 568	2 545		
01930023			300	1 693	2 749		
01932023			320	1 818	2 952		
01934023			340	1 944	3 156		
01936023			360	2 069	3 359		
01938023			380	2 195	3 563		
01940023			400	2 320	3 767		
01942023			420	2 445	3 970		
01944023			440	2 571	4 174		
01946023			460	2 696	4 377		
01948023			480	2 822	4 581		
01906030			19	30	060	251	407
01908030					080	418	678
01909030					090	501	813
01910030					100	585	949
01911030					110	668	1 084
01912030					120	752	1 220
01914030					140	918	1 491
01916030					160	1 085	1 762
01918030					180	1 252	2 033
01920030					200	1 419	2 304
01922030					220	1 586	2 575
01924030					240	1 753	2 846
01926030					260	1 920	3 117
01928030	280	2 087			3 388		
01930030	300	2 254			3 659		
01932030	320	2 421			3 930		
01934030	340	2 588			4 201		
01936030	360	2 755			4 472		
01938030	380	2 922			4 743		
01940030	400	3 089			5 014		
01942030	420	3 256			5 285		
01944030	440	3 422			5 556		
01946030	460	3 589			5 827		
01948030	480	3 756			6 098		
01906038	19	38			060	352	571
01908038					080	586	952
01909038					090	703	1 142
01910038					100	821	1 333
01911038					110	938	1 523
01912038					120	1 056	1 714
01914038					140	1 290	2 094
01916038					160	1 525	2 475
01918038					180	1 759	2 856
01920038					200	1 994	3 237
01922038					220	2 229	3 618
01924038					240	2 463	3 998
01926038					260	2 697	4 379
01928038			280	2 932	4 760		
01930038			300	3 167	5 141		
01932038			320	3 402	5 522		
01934038			340	3 636	5 902		
01936038			360	3 870	6 283		
01938038			380	4 105	6 664		
01940038			400	4 340	7 045		
01942038			420	4 574	7 426		
01944038			440	4 808	7 806		
01946038			460	5 043	8 187		
01948038			480	5 278	8 568		

## Модель Gekon Vent (встраиваемая в пол)

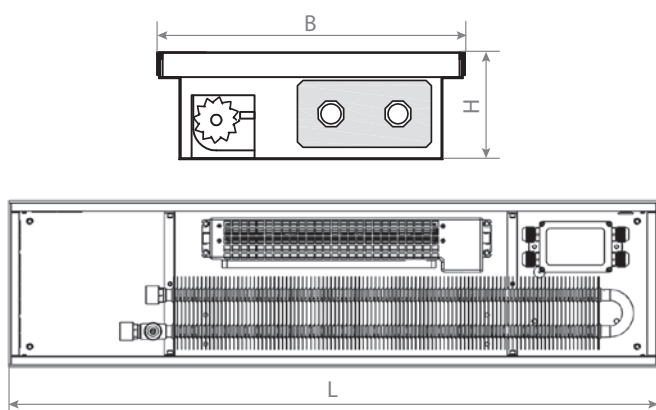


Gekon Vent — это канальный прибор отопления с принудительной конвекцией для монтажа в конструкции пола. Приборы отопления Gekon производятся в России на высокотехнологичном предприятии и соответствуют современным российским и международным стандартам качества.

Инновационный подход в организации производства позволил оптимизировать стоимость и сократить сроки производства, сохранив высокий уровень качества продукции и широкий ассортимент.

Ключевым преимуществом оборудования Gekon является лучшая стоимость за кВт по сравнению с другими приборами аналогичной конструкции.

Прочность и устойчивость прибора к механическим воздействиям обеспечивают сохранение идеального внешнего вида на протяжении всего срока эксплуатации.



### Основные технические характеристики

Рабочее давление, бар	16
Опрессовочное давление, бар	25
Макс. температура теплоносителя, °С	110
Гарантия на электрические комплектующие	2 года
Гарантия на остальные комплектующие	10 лет
Подключение	1/2"
Внутренняя резьба (межосевое расстояние), мм	50
H, см	8, 9, 14
L, см	60-490
B, см	23, 30, 38
Мощность, Вт	574-16219

### Стандартная поставка

- Короб из оцинкованной стали, окрашенный порошковой краской в чёрный цвет
- Теплообменник с воздухоотводчиком
- Рамка из анодированного алюминия
- Декоративная решётка из анодированного алюминия или дерева
- Крепёжный комплект и регуляторы высоты
- Комплект вентиляторов с виброопорами
- Плата управления с водонепроницаемым боксом
- Защитная крышка для арматуры

### Расшифровка артикулов

	Код	Глубина	Длина	Ширина	Решётка
Код заказа	GETLO.	008	110	23	/ UNA / NV



Артикул	Габариты, см			Теплоотдача, Вт			
	Высота	Ширина	Длина	75/65/20	95/85/20		
00808023	08	23	080	736	1 030		
00809023			090	883	1 236		
00810023			100	1 030	1 442		
00811023			110	1 177	1 648		
00812023			120	1 325	1 854		
00814023			140	1 619	2 266		
00816023			160	1 913	2 679		
00818023			180	2 208	3 091		
00820023			200	2 502	3 503		
00822023			220	2 796	3 915		
00824023			240	3 091	4 327		
00826023			260	3 385	4 739		
00828023			280	3 679	5 151		
00830023			300	3 974	5 563		
00832023			320	4 268	5 975		
00834023			340	4 562	6 387		
00836023			360	4 857	6 799		
00838023			380	5 151	7 212		
00840023			400	5 445	7 624		
00842023			420	5 740	8 036		
00844023			440	6 034	8 448		
00846023			460	6 329	8 860		
00848023			480	6 623	9 272		
00808030			08	30	080	922	1 291
00809030					090	1 107	1 549
00810030					100	1 291	1 808
00811030					110	1 476	2 066
00812030					120	1 660	2 324
00814030					140	2 029	2 841
00816030					160	2 398	3 357
00818030					180	2 767	3 874
00820030					200	3 136	4 390
00822030					220	3 505	4 906
00824030					240	3 874	5 423
00826030					260	4 242	5 939
00828030					280	4 611	6 456
00830030					300	4 980	6 972
00832030	320	5 349			7 489		
00834030	340	5 718			8 005		
00836030	360	6 087			8 522		
00838030	380	6 456			9 038		
00840030	400	6 825			9 555		
00842030	420	7 194			10 071		
00844030	440	7 563			10 588		
00846030	460	7 931			11 104		
00848030	480	8 300			11 621		
00808038	08	38			080	1 331	1 863
00809038					090	1 597	2 236
00810038					100	1 863	2 609
00811038					110	2 130	2 982
00812038					120	2 396	3 354
00814038					140	2 928	4 100
00816038					160	3 461	4 845
00818038					180	3 993	5 590
00820038					200	4 526	6 336
00822038					220	5 058	7 081
00824038					240	5 590	7 827
00826038					260	6 123	8 572
00828038					280	6 655	9 317
00830038					300	7 188	10 063
00832038			320	7 720	10 808		
00834038			340	8 253	11 554		
00836038			360	8 785	12 299		
00838038			380	9 317	13 044		
00840038			400	9 850	13 790		
00842038			420	10 382	14 535		
00844038			440	10 915	15 281		
00846038			460	11 447	16 026		
00848038			480	11 980	16 771		

Артикул	Габариты, см			Теплоотдача, Вт			
	Высота	Ширина	Длина	75/65/20	95/85/20		
00908023	09	23	080	761	1 066		
00909023			090	914	1 279		
00910023			100	1 066	1 493		
00911023			110	1 218	1 706		
00912023			120	1 371	1 919		
00914023			140	1 675	2 345		
00916023			160	1 980	2 772		
00918023			180	2 284	3 198		
00920023			200	2 589	3 625		
00922023			220	2 894	4 051		
00924023			240	3 198	4 478		
00926023			260	3 503	4 904		
00928023			280	3 807	5 330		
00930023			300	4 112	5 757		
00932023			320	4 417	6 183		
00934023			340	4 721	6 610		
00936023			360	5 026	7 036		
00938023			380	5 330	7 463		
00940023			400	5 635	7 889		
00942023			420	5 940	8 315		
00944023			440	6 244	8 742		
00946023			460	6 549	9 168		
00948023			480	6 853	9 595		
00908030			09	30	080	958	1 342
00909030					090	1 150	1 610
00910030					100	1 342	1 878
00911030					110	1 533	2 147
00912030					120	1 725	2 415
00914030					140	2 108	2 952
00916030					160	2 492	3 488
00918030					180	2 875	4 025
00920030					200	3 258	4 562
00922030					220	3 642	5 098
00924030					240	4 025	5 635
00926030					260	4 408	6 172
00928030					280	4 792	6 708
00930030					300	5 175	7 245
00932030	320	5 558			7 782		
00934030	340	5 942			8 318		
00936030	360	6 325			8 855		
00938030	380	6 708			9 392		
00940030	400	7 092			9 928		
00942030	420	7 475			10 465		
00944030	440	7 858			11 002		
00946030	460	8 242			11 538		
00948030	480	8 625			12 075		
00908038	09	38			080	1 373	1 922
00909038					090	1 648	2 307
00910038					100	1 922	2 691
00911038					110	2 197	3 076
00912038					120	2 472	3 460
00914038					140	3 021	4 229
00916038					160	3 570	4 998
00918038					180	4 119	5 767
00920038					200	4 669	6 536
00922038					220	5 218	7 305
00924038					240	5 767	8 074
00926038					260	6 317	8 843
00928038					280	6 866	9 612
00930038					300	7 415	10 381
00932038			320	7 964	11 150		
00934038			340	8 514	11 919		
00936038			360	9 063	12 688		
00938038			380	9 612	13 457		
00940038			400	10 161	14 226		
00942038			420	10 711	14 995		
00944038			440	11 260	15 764		
00946038			460	11 809	16 533		
00948038			480	12 358	17 302		

Артикул	Габариты, см			Теплоотдача, Вт			
	Высота	Ширина	Длина	75/65/20	95/85/20		
01408023	14	23	080	971	1 360		
01409023			090	1 165	1 631		
01410023			100	1 360	1 903		
01411023			110	1 554	2 175		
01412023			120	1 748	2 447		
01414023			140	2 136	2 991		
01416023			160	2 525	3 535		
01418023			180	2 913	4 079		
01420023			200	3 302	4 622		
01422023			220	3 690	5 166		
01424023			240	4 079	5 710		
01426023			260	4 467	6 254		
01428023			280	4 855	6 798		
01430023			300	5 244	7 341		
01432023			320	5 632	7 885		
01434023			340	6 021	8 429		
01436023			360	6 409	8 973		
01438023			380	6 798	9 517		
01440023			400	7 186	10 060		
01442023			420	7 574	10 604		
01444023			440	7 963	11 148		
01446023			460	8 351	11 692		
01448023			480	8 740	12 236		
01408030			14	30	080	1 088	1 523
01409030					090	1 306	1 828
01410030					100	1 523	2 132
01411030					110	1 741	2 437
01412030					120	1 958	2 742
01414030					140	2 394	3 351
01416030					160	2 829	3 960
01418030					180	3 264	4 570
01420030					200	3 699	5 179
01422030					220	4 134	5 788
01424030					240	4 570	6 397
01426030					260	5 005	7 007
01428030					280	5 440	7 616
01430030					300	5 875	8 225
01432030	320	6 310			8 834		
01434030	340	6 746			9 444		
01436030	360	7 181			10 053		
01438030	380	7 616			10 662		
01440030	400	8 051			11 272		
01442030	420	8 486			11 881		
01444030	440	8 921			12 490		
01446030	460	9 357			13 099		
01448030	480	9 792			13 709		

Артикул	Габариты, см			Теплоотдача, Вт	
	Высота	Ширина	Длина	75/65/20	95/85/20
01408038	14	38	080	1 493	2 090
01409038			090	1 792	2 509
01410038			100	2 090	2 927
01411038			110	2 389	3 345
01412038			120	2 688	3 763
01414038			140	3 285	4 599
01416038			160	3 882	5 435
01418038			180	4 480	6 271
01420038			200	5 077	7 108
01422038			220	5 674	7 944
01424038			240	6 271	8 780
01426038			260	6 869	9 616
01428038			280	7 466	10 452
01430038			300	8 063	11 289
01432038			320	8 661	12 125
01434038			340	9 258	12 961
01436038			360	9 855	13 797
01438038			380	10 452	14 633
01440038			400	11 050	15 470
01442038			420	11 647	16 306
01444038			440	12 244	17 142
01446038			460	12 842	17 978
01448038			480	13 439	18 814



## АВТОМАТИКА И ОПЦИИ ДЛЯ КОНВЕКТОРОВ

### Автоматика

#### Блок питания (адаптер) 220/24 В:

- Входное напряжение переменного тока 85-264 В
- Выходное напряжение постоянного тока 24 В
- Мощность 30, 60, 100, 240 Вт
- Габаритные размеры 78×93×56 мм (Ш×В×Г)
- Вес 0,3 кг
- Температурно-влажностный режим хранения от -40°C до 85°C, 10-95%RH



Артикул

Наименование

Артикул	Наименование
DR-30-24	Блок питания (адаптер) 220/24 В, 30 Вт
DR-60-24	Блок питания (адаптер) 220/24 В, 60 Вт
DR-100-24	Блок питания (адаптер) 220/24 В, 100 Вт
DRP-240-24	Блок питания (адаптер) 220/24 В, 240 Вт

#### Комнатный настенный контроллер Gekon TRV 300 (управление 0-10 V):

- Напряжение питания ~ 230 В
- Потребляемая мощность 2 Вт
- Диапазон температур 0 ~ 60°C
- Класс электробезопасности IP30

Цифровой регулятор для поддержания постоянной температуры помещения с плавной регулировкой скоростью вращения вентиляторов и с функцией недельного программирования.



Артикул

Наименование

Артикул	Наименование
TRV300	Контроллер Gekon TRV300

### Адаптеры для подключения к системе вентиляции

Подача свежего воздуха через внутривольные конвекторы — лучшее решение для максимального качества жизни в условиях экономии пространства. Компактные воздуховоды — выбор архитекторов и дизайнеров.



- Быстрая и герметичная сборка;
- Не требуют прокладки больших воздуховодов, не занижает потолки и не нарушает эстетику помещений;
- Передовая радиальная технология (компактные воздуховоды + коллекторы) — стандарт вентиляции жилого сектора в Европе;
- Занимают мало места и обеспечивают свежим воздухом даже малогабаритные квартиры и дома;
- Имеются плоские — 50x100 мм, 60x130 (высота x ширина) и круглые воздуховоды Ø75/63, Ø90/75 (внеш./внутр. диаметр).

Сечение воздуховода,  
мм

Максимальный расход воздуха,  
м<sup>3</sup>/ч

50×100	54
60×130	85



# Арматура

## Danfoss



Артикул

Наименование

013G7014	Прямой термостатический вентиль
013G7048	Угловой термостатический вентиль
003L0144	Прямой запорный вентиль
003L0143	Угловой запорный вентиль
013G5062	Термостатическая головка

## Gekon



Артикул

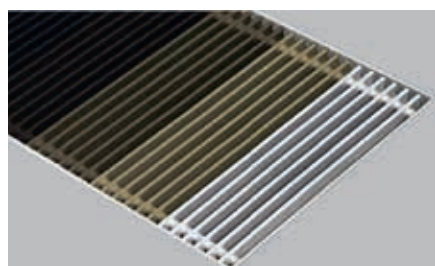
Наименование

GK 7640 12	Прямой термостатический вентиль
GK 7620 12	Угловой термостатический вентиль
GK 7400 12	Прямой запорный вентиль
GK 7200 12	Угловой запорный вентиль
GK 7824	Термостатическая головка

# Декоративные решётки

## RNA / RBL / RDB / RBR / RLB

Сворачивающаяся поперечная решётка, изготовленная из анодированного алюминия с алюминиевыми вставками того же цвета. Доступна в чёрном, тёмно-коричневом, латунном, светло-бронзовом и натуральном цвете.

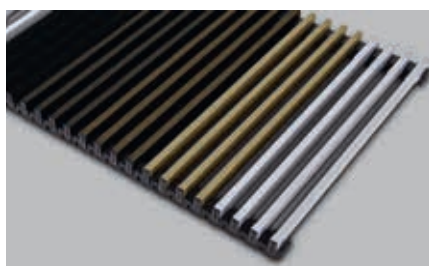


**BL**

Black — чёрная

## UNA / UBL / UDB / UBR / ULB

Решётка из анодированного алюминия U-образного скругленного профиля на ПВД-основе. Возможно сворачивающееся и продольное исполнение. Доступна в чёрном, тёмно-коричневом, латунном, светло-бронзовом и натуральном цвете.



**DB**

Dark Brown — тёмно-коричневая

**BR**

Bronze — латунь/тёмное золото

## DON / DMN

Сворачивающаяся решётка, модель Designo из натурального дерева в цветах дуб (DON) и мербау (DMN), с уменьшенным расстоянием между планками и втулками из анодированного алюминия.



**NA**

Natural Aluminium — алюминий

**LB**

Light Bronze — светлая бронза/шампань



## Применение:

- Внутрипольные конвекторы любых марок
- Декоративные решётки для вентиляционных отверстий подачи воздуха
- Лотки для прокладки инженерных коммуникаций
- Переливные лотки

## Технологии и безопасность:

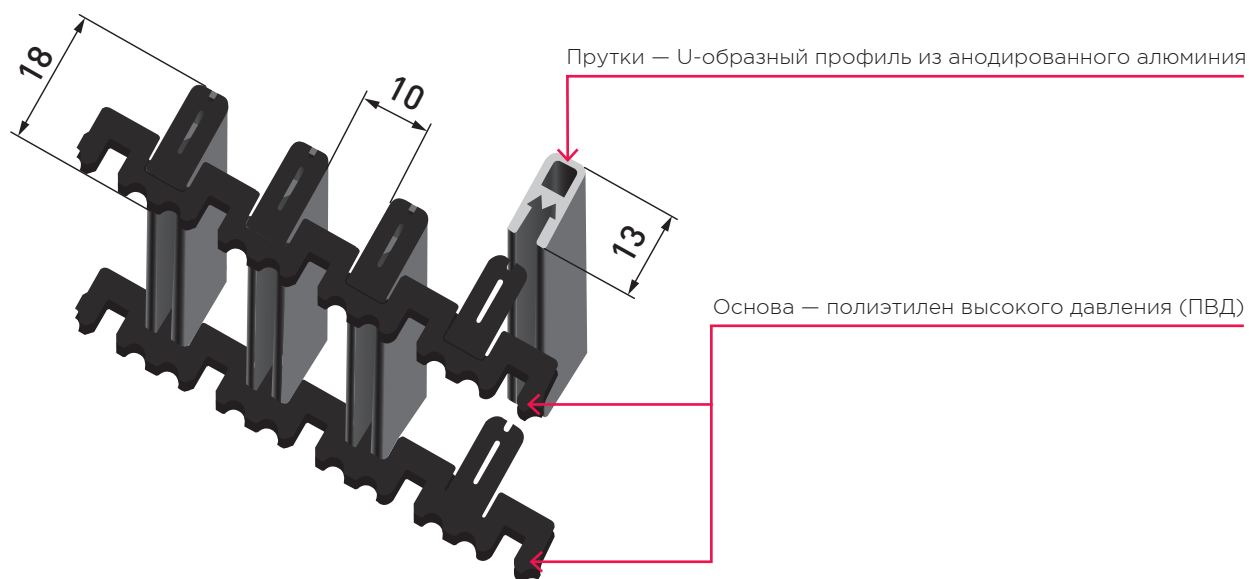
- Основа из ПВД гарантирует отсутствие токсичных выделений даже при высоких температурах
- Округлый U-образный профиль не опасен при ходьбе, чистке, установке решётки
- Основа закрывает с торцов спилы профиля

## Высокая прочность и коррозионная стойкость:

- Высокая стойкость к термическим, механическим, химическим ультрафиолетовым воздействиям и влажности обеспечивается свойствами ПВД и анодированного алюминия. Сохраняют гибкость, цветность. ПВД не сохнет, не становится хрупким

## Бесшумность:

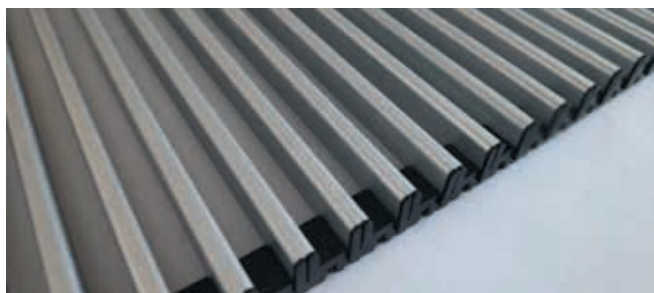
- За счёт основы из ПВД решётка не издаёт металлического звона или других шумов при эксплуатации



## ИСПОЛНЕНИЕ

### Поперечная:

- Длина — от 0,1 до 25 метров
- Ширина — до 1 метра\*



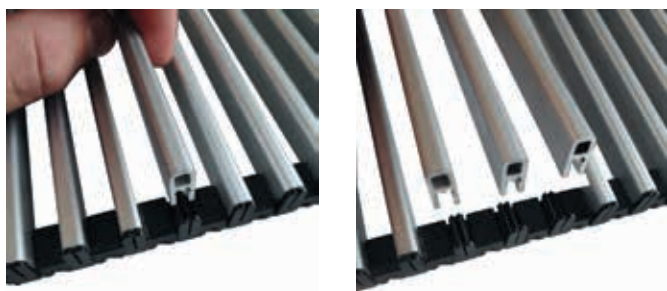
### Продольная:

- Длина — от 0,1 до 5 метров
- Ширина — до 1 метра\*



## Декоративные решётки

### ПРУТКИ



Могут быть легко заменены в бытовых условиях без использования специальных инструментов

### ЦВЕТА

NA	Natural Aluminium – алюминий
BR	Bronze – латунь/тёмное золото
LB	Light Bronze – светлая бронза/шампань
DB	Dark Brown – тёмно-коричневая
BL	Black – чёрная



### РАСШИФРОВКА АРТИКУЛА

# GRILO.22.3UNA134.5

Тип артикула: решётка

Ширина решётки (см)

Цвет решётки

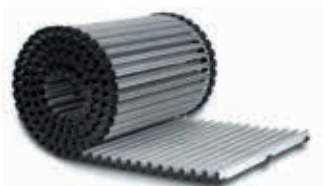
Длина решётки (см)

Тип решётки: продольная, поперечная

### ПОСТАВКА



▲ Бобина на стойке (штучно)  
GRILO.30.0UNA2500.0



▲ Рулон (метражом)  
GRILO.25.0UNA100.0



Конкретный типоразмер (штучно) ▲  
GRILO.17.0UNA129.0

### МОНТАЖ

В случае хранения решёток в рулонах (метражом), при отгрузке (монтаже) конкретных длин рекомендуется отрезать от рулона решётки в полную длину прибора (для свободных проёмов +1 см). Дорезка решётки до необходимого фактического размера делается по месту установки.

### НА ПРИМЕРЕ КОНВЕКТОРА GEKON:

Нужна решётка UNA для прибора GETLO.00811023/FNA/NV. В этом случае от рулона отрезается решётка длиной 110 см, артикул: GRILO.22.0UNA110.0.

Так как внутренний размер проёма под решётку меньше внешнего габарита конвектора из-за декоративной рамки, необходимо отрезать лишнюю длину решётки. Для этого решётка подрезается с каждой стороны таким образом, чтобы зазор между рамкой и прутком был одинаков с каждой стороны.

В качестве режущего инструмента можно использовать монтажный нож или ножницы для резки пластика.

### ОПЦИИ

Угловые элементы

Увеличение высоты за счёт EPDM-ленты до 25 мм





## ВЕНТИЛИ ДЛЯ ОТОПИТЕЛЬНЫХ СИСТЕМ



Сделано  
в Италии

### Вентили ручной регулировки

Предназначены для подключения отопительных приборов всех типов: конвекторов, полотенецсушителей, радиаторов (алюминиевых, биметаллических и стальных). Вентили можно устанавливать на подводящую или отводящую магистраль радиатора.

#### Запорно-балансировочные вентили

Позволяют полностью отключать отопительный прибор от сети

##### GK 7400

Запорно-балансировочный прямой вентиль



Артикул	Присоединение к радиатору	Уплотнение на штуцере к радиатору
GK 7400 12	1/2"	EPDM
GK 7400 34	3/4"	Нет



##### GK 7200

Запорно-балансировочный угловой вентиль

Артикул	Присоединение к радиатору	Уплотнение на штуцере к радиатору
GK 7200 12	1/2"	EPDM
GK 7200 34	3/4"	Нет

#### Регулирующие вентили

Позволяют регулировать теплоотдачу радиатора и поддерживать температуру в помещении на выбранном уровне

##### GK 7350

Регулирующий прямой вентиль (серия «Стандарт»)



На ручке — защитный колпачок от внешних загрязнений

Артикул	Присоединение к радиатору	Уплотнение на штуцере к радиатору
GK 7350 12	1/2"	EPDM
GK 7350 34	3/4"	Нет



##### GK 7150

Регулирующий угловой вентиль (серия «Стандарт»)

Артикул	Присоединение к радиатору	Уплотнение на штуцере к радиатору
GK 7150 12	1/2"	EPDM
GK 7150 34	3/4"	Нет

##### GK 7355

Регулирующий прямой вентиль (серия «Компакт»)



Уменьшенная монтажная длина

Артикул	Присоединение к радиатору	Уплотнение на штуцере к радиатору
GK 7355 12	1/2"	EPDM



##### GK 7155

Регулирующий угловой вентиль (серия «Компакт»)

Артикул	Присоединение к радиатору	Уплотнение на штуцере к радиатору
GK 7155 12	1/2"	EPDM

# Термостатические вентили

## Предназначены для регулирования температуры в помещении:

В ручном режиме: при помощи верхнего красного колпачка, на котором показано направление открытия/закрытия вентиля, в автоматическом режиме от 8°C до 32°C при помощи термоголовки. Термостатические вентили устанавливаются на подводщем к радиатору патрубке.



### GK 7640

Термостатический прямой вентиль



### GK 7620

Термостатический угловой вентиль

Артикул	Присоединение к радиатору	Уплотнение на штуцере к радиатору
GK 7640 12	1/2"	EPDM
GK 7640 34	3/4"	Нет

Артикул	Присоединение к радиатору	Уплотнение на штуцере к радиатору
GK 7620 12	1/2"	EPDM
GK 7620 34	3/4"	Нет



### GK 7625

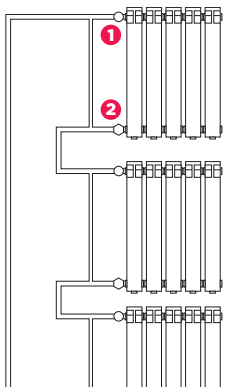
Угловой осевой терморегулирующий вентиль

Артикул	Присоединение к радиатору	Уплотнение на штуцере к радиатору
GK 7625 12	1/2"	EPDM

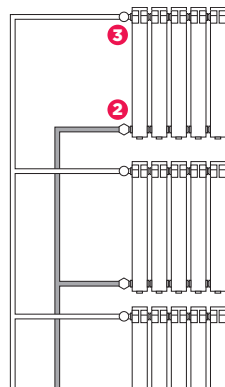
## Схемы подключений приборов отопления:

1. Регулирующий вентиль на подающей магистрали
2. Запорный вентиль на обратной магистрали
3. Регулирующий или термостатический вентиль

Однотрубная схема с байпасами



Двухтрубная схема



## Термоголовка со встроенным датчиком

Термоголовка устанавливается на термостатический вентиль для поддержания комфортной температуры в помещении в автоматическом режиме от 8°C до 32°C.

Термостатические вентили, снабжённые термоголовками, не перекрывают поток теплоносителя, даже если на шкале термоголовки выбрана самая крайняя позиция — в этом режиме термоголовка выполняет функцию антизаморозки радиатора.



Артикул	Присоединение к радиатору
GK 7824	CLIP-CLAP

## Комплекты 3 в 1 для отопительных приборов

- Термостатический вентиль
- Запорный вентиль
- Термоголовка

Комплект поставляется в индивидуальной картонной упаковке.

Артикул	Тип
GK 76407400 12	Комплект термостатический 1/2" прямой
GK 76207200 12	Комплект термостатический 1/2" угловой







## ЗАПОРНАЯ АРМАТУРА



Сделано в Италии

### Шаровые краны

Используются в качестве запорного устройства в системах отопления и водоснабжения в том числе питьевого. Шток сложной формы, вставленный в кран изнутри, исключает его выбивание избыточным давлением.

**2×2 — два уплотнительных кольца из фторкаучука (PPM) и две прокладки из тефлона (PTFE) гарантируют:**

- Работоспособность кранов при температуре от -20°C до 180°C
- Герметичность узла в течение всего срока службы крана, без необходимости протяжки или ремонта соединения
- Защиту при ударных нагрузках и снижение трения при повороте затвора



**Хромированное покрытие не только снаружи, но и внутри шарового крана:**

- Увеличивает твёрдость и износостойкость поверхности
- В отличие от никелированного покрытия соответствует Европейским требованиям к применению для питьевой воды



#### GK 550

Резьба внутренняя/внутренняя;  
ручка-рычаг

Артикул	Размер	Kvs, м <sup>3</sup> /ч	Pn, бар
GK 550 12	1/2"	10,2	35
GK 550 34	3/4"	18,5	35
GK 550 1	1"	36,3	28
GK 550 114	1 1/4"	73,5	28
GK 550 112	1 1/2"	105,0	28
GK 550 2	2"	158,0	28



#### GK 554L

Резьба внутренняя/американка;  
ручка-рычаг

Артикул	Размер	Kvs, м <sup>3</sup> /ч	Pn, бар
GK 554L 12	1/2"	10,2	35
GK 554L 34	3/4"	18,5	35
GK 554L 1	1"	36,3	28
GK 554L 114	1 1/4"	73,5	28
GK 554L 112	1 1/2"	105,0	28
GK 554L 2	2"	158,0	28



#### GK 559

Резьба внутренняя/американка;  
ручка-бабочка

Артикул	Размер	Kvs, м <sup>3</sup> /ч	Pn, бар
GK 559 12	1/2"	10,2	35
GK 559 34	3/4"	18,5	35
GK 559 1	1"	36,3	28
GK 559 114	1 1/4"	73,5	28



#### GK 554

Резьба внутренняя/наружная;  
ручка-бабочка

Артикул	Размер	Kvs, м <sup>3</sup> /ч	Pn, бар
GK 554 12	1/2"	10,2	35
GK 554 34	3/4"	18,5	35
GK 554 1	1"	36,3	28
GK 554 114	1 1/4"	73,5	28



#### GK 551

Резьба внутренняя/внутренняя;  
ручка-бабочка

Артикул	Размер	Kvs, м <sup>3</sup> /ч	Pn, бар
GK 551 12	1/2"	10,2	35
GK 551 34	3/4"	18,5	35
GK 551 1	1"	36,3	28
GK 551 114	1 1/4"	73,5	28

- Ведущий итальянский производитель выполняет полный цикл производства: от штамповки латуни до изготовления пластиковых элементов
- В производстве используются материалы высокого качества, соответствующие самым строгим современным международным стандартам
- Высокая автоматизация производства, контроль качества на каждом этапе, лаборатория, оснащённая по последнему слову техники, — всё это даёт уверенность в надёжности и качестве продукции
- Шаровые краны, оснащённые двумя уплотнительными кольцами из PPM и двумя прокладками из PTFE, гарантируют работоспособность кранов, герметичность узлов и защиту при нагрузках



## ТРУБА РЕ-ХА

### Трубы Gekon Tritherm

Трубы Gekon Tritherm — это новинка от российского производителя, выпущенная под собственной торговой маркой.

Трубы изготовлены из высококачественного материала РЕ-Ха. Это сшитый химическим способом полиэтилен, который обеспечивает трубам высокую прочность и температурную устойчивость. Как и любой полимер, материал РЕ-Ха не подвержен коррозии. Трубы Gekon Tritherm лёгкие, поэтому их просто транспортировать. Также у труб низкая степень шероховатости — налёт не задерживается на стенках, что существенно продлевает срок службы оборудования и повышает качество воды. Эти свойства выгодно отличают полимерные трубы от металлических.

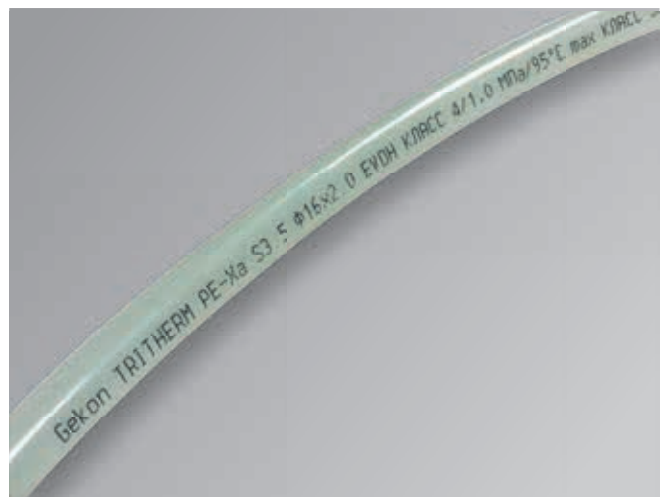
Ценнейшее качество материала, из которого изготовлены Gekon Tritherm, — гибкость. Монтаж отопительной системы значительно упрощается и занимает меньше времени.

Трубы входят в складскую программу «Терморос». В настоящий момент для заказа доступны трубы Gekon размерами 16-32 мм с рабочими характеристиками 6/10 бар и 95°C.

Трубы универсальные — могут применяться для систем отопления, включая напольное, а также для систем водоснабжения, включая питьевое. Трубы имеют санитарно-эпидемиологическое заключение.

Трубы Gekon совместимы с фитингами любых производителей. Подобрать нужные не составит труда — дополнительные комплектующие вы найдёте в ассортименте «Терморос».

Качество Gekon Tritherm подтверждено сертификатом ГОСТ. Ответственность продавца застрахована в страховой компании ОА «СК «ПАРИ» с лимитом на один страховой случай до 2 млн рублей.



Идеальное соотношение цены и качества делают трубы Gekon, пожалуй, лучшим решением для тёплого пола!

Артикул	Длина бухты, м	Наименование
GK 71620006	100, 200, 300, 500	Труба GEKON TRITHERM универсальная РЕ-Ха/EVOH 16×2,0
GK 72010006	100	Труба GEKON TRITHERM универсальная РЕ-Ха/EVOH 20×2,0
GK 71610010	100	Труба GEKON TRITHERM универсальная РЕ-Ха/EVOH 16×2,2
GK 72010010	100	Труба GEKON TRITHERM универсальная РЕ-Ха/EVOH 20×2,8
GK 72505010	50	Труба GEKON TRITHERM универсальная РЕ-Ха/EVOH 25×3,5
GK 73205010	50	Труба GEKON TRITHERM универсальная РЕ-Ха/EVOH 32×4,4





## ФИТИНГИ ДЛЯ АКСИАЛЬНОЙ ЗАПРЕССОВКИ

Система фитингов Gekon для аксиальной запрессовки — это набор элементов из термостойкого пластика или латуни для соединения труб из сшитого полиэтилена со специальной подвижной гильзой. Могут применяться в системах отопления, водоснабжения, тёплого пола. Монтируются с использованием специального инструмента.

### Преимущества фитингов аксиальной запрессовки:

- Отсутствие уплотнительных колец
- Соединение можно сразу нагружать давлением и температурой
- Простота, надёжность и быстрота монтажа
- Малые потери давления на местных сопротивлениях за счёт расширения трубы перед установкой фитинга

**РАБОЧИЕ ПАРАМЕТРЫ: 10 БАР, 95°C**

### Размерный ряд и состав системы: фитинги 16-32 мм

- Элементы типа «пресс-пресс» из полифенилсульфона PPSU
- Элементы типа «пресс-резьба» из латуни

Фитинги аксиальной запрессовки относят к неразъёмным соединениям, что позволяет использовать их для скрытой прокладки систем (залвки в бетон), это существенно расширяет возможности при проектировании.

Фитинги Gekon сертифицированы по ГОСТ 32415, застрахованы в страховой компании АО СК «ПАРИ».



Элементы типа «пресс-резьба» из латуни



Элементы типа «пресс-пресс» из полифенилсульфона PPSU



Трубка из нержавеющей стали для подключения радиатора GK 7012001625, GK 7012002025



**Монтажная  
гильза**



**GK 7001xxxxxx**  
Материал — PVDF

**Тройник  
равнопроходной**



**GK 7004xxxxxx**  
Материал — PPSU

**Тройник  
переходной**



**GK 7004xxxxxx**  
Материал — PPSU

**Муфта  
равнопроходная**



**GK 7002xxxxxx**  
Материал — PPSU

**Муфта  
переходная**



**GK 7002xxxxxx**  
Материал — PPSU

**Переходник  
с наружной резьбой**



**GK 7005xxxxxx**  
Материал — латунь (ЛС 59-1)

**Переходник  
с внутренней резьбой**



**GK 7006xxxxxx**  
Материал — латунь (ЛС 59-1)

**Переходник  
с накидной гайкой**



**GK 7007xxxxxx**  
Материал — латунь (ЛС 59-1)

**Фиксатор  
поворота 90°**



**GK 7014xxxxxx**  
Материал — сталь  
оцинкованная

**Угольник 90°**



**GK 7003xxxxxx**  
Материал — PPSU

**Угольник-переходник  
с внутренней резьбой**



**GK 7010xxxxxx**  
Материал — латунь (ЛС 59-1)

**Угольник-переходник  
с наружной резьбой**



**GK 7009xxxxxx**  
Материал — латунь (ЛС 59-1)

**Угольник настенный  
с внутренней резьбой**



**GK 7011xxxxxx**  
Материал — латунь (ЛС 59-1)

**Резьбозажимные  
соединения**



**GK 7013xxxxxx**  
Соединение 3/4" евроконус

**Резьбозажимное  
соединение для  
металлической трубки**



**GK 7013xxxxxx**  
Соединение 3/4" евроконус

**Комплект  
инструмента для  
монтажа фитингов**



**GK 70151632**  
Размер 16-32 мм

Артикул	Наименование	Размер	Упаковка, шт.
			Пакет/Коробка
GK 7001000016	Монтажная гильза	16	100/600
GK 7001000020	Монтажная гильза	20	100/400
GK 7001000025	Монтажная гильза	25	50/250
GK 7001000032	Монтажная гильза	32	50/150
GK 7004161616	Тройник равнопроходной	16	10/200
GK 7004202020	Тройник равнопроходной	20	10/120
GK 7004252525	Тройник равнопроходной	25	10/60
GK 7004323232	Тройник равнопроходной	32	3/30
GK 7004201620	Тройник переходной	20-16-20	10/140
GK 7004202016	Тройник переходной	20-20-16	10/120
GK 7004201616	Тройник переходной	20-16-16	10/140
GK 7004162016	Тройник переходной	16-20-16	10/140
GK 7004251620	Тройник переходной	25-16-20	10/100
GK 7004251625	Тройник переходной	25-16-25	10/80
GK 7004252025	Тройник переходной	25-20-25	10/60
GK 7004322025	Тройник переходной	32-20-25	3/51
GK 7004322032	Тройник переходной	32-20-32	3/42
GK 7004321632	Тройник переходной	32-16-32	3/60
GK 7002001616	Муфта равнопроходная	16	10/400
GK 7002002020	Муфта равнопроходная	20	10/250
GK 7002002525	Муфта равнопроходная	25	10/100
GK 7002003232	Муфта равнопроходная	32	10/30
GK 7002002016	Муфта переходная	20-16	10/300
GK 7002002516	Муфта переходная	25-16	10/200
GK 7002002520	Муфта переходная	25-20	10/170
GK 7002003225	Муфта переходная	32-25	10/150
GK 7005001612	Переходник с наружной резьбой	16-R 1/2"	10/150
GK 7005001634	Переходник с наружной резьбой	16-R 3/4"	10/150
GK 7005002012	Переходник с наружной резьбой	20-R 1/2"	10/100
GK 7005002034	Переходник с наружной резьбой	20-R 3/4"	10/100
GK 7005002534	Переходник с наружной резьбой	25-R 3/4"	10/100
GK 7005003210	Переходник с наружной резьбой	32-R 1"	5/50
GK 7006001612	Переходник с внутренней резьбой	16-Rp 1/2"	10/150
GK 7006002012	Переходник с внутренней резьбой	20-Rp 1/2"	10/100
GK 7006002034	Переходник с внутренней резьбой	20-Rp 3/4"	10/100
GK 7006002534	Переходник с внутренней резьбой	25-Rp 3/4"	10/100
GK 7006003210	Переходник с внутренней резьбой	32-Rp 1"	5/50
GK 7007001612	Переходник с накидной гайкой	16-G 1/2"	10/100
GK 7007001634	Переходник с накидной гайкой	16-G 3/4"	10/100
GK 7007002012	Переходник с накидной гайкой	20-G 1/2"	10/100
GK 7007002034	Переходник с накидной гайкой	20-G 3/4"	10/100
GK 7007002534	Переходник с накидной гайкой	25-G 3/4"	10/50
GK 7007002510	Переходник с накидной гайкой	25-G 1"	10/50
GK 7014001616	Фиксатор поворота 90°	16	10/70
GK 7003001616	Угольник 90°	16	10/250
GK 7003002020	Угольник 90°	20	10/160
GK 7003002525	Угольник 90°	25	10/100
GK 7003003232	Угольник 90°	32	10/50
GK 7010001612	Угольник-переходник с внутренней резьбой	16-Rp 1/2"	10/50
GK 7010002012	Угольник-переходник с внутренней резьбой	20-Rp 1/2"	10/50
GK 7010002034	Угольник-переходник с внутренней резьбой	20-Rp 3/4"	10/50
GK 7009001612	Угольник-переходник с наружной резьбой	16-R 1/2"	10/50
GK 7009002012	Угольник-переходник с наружной резьбой	20-R 1/2"	10/50
GK 7009002034	Угольник-переходник с наружной резьбой	20-R 3/4"	10/50
GK 7009003210	Угольник-переходник с наружной резьбой	32-R 1"	10/50
GK 7011001612	Угольник настенный с внутренней резьбой	16-Rp 1/2"	10/150
GK 7011002012	Угольник настенный с внутренней резьбой	20-Rp 1/2"	10/50
GK 7011002034	Угольник настенный с внутренней резьбой	20-Rp 3/4"	10/50
GK 7012001625	Трубка из нерж. стали для подключения радиатора	16	10/50
GK 7012002025	Трубка из нерж. стали для подключения радиатора	20	5/45
GK 7013001634	Резьбозажимные соединения	16x2,2xG3/4"	10/300
GK 7013002034	Резьбозажимные соединения	20x2,8xG3/4"	10/300
GK 71602	Резьбозажимные соединения	16x2xG3/4"	2/150
GK 72002	Резьбозажимные соединения	20x2xG3/4"	2/150
GK 7013001534	Резьбозажимное соединение для металлической трубки	G 3/4" -15	10/300





## ИНСТРУМЕНТЫ

### Комплект инструмента для монтажа фитингов 16-32 мм



#### Состав комплекта

- Расширитель и натяжитель гильз
- Ножницы для резки трубы
- Запрессовочные тиски 16-20 и 25-32 мм
- Расширители для труб 16-32 мм
- Смазка
- Щётка для чистки

Артикул	Размер	Упаковка, шт.
GK 70151632	16-32	1



## УЗЛЫ ТЁПЛОГО ПОЛА

### Смесительный узел на основе термостатического смесителя для низкотемпературных систем отопления

Узел предназначен для поддержания постоянной температуры теплоносителя от 20°C до 55°C в низкотемпературных контурах напольного отопления. Используется в индивидуальном жилищном строительстве для поддержания постоянной температуры поверхности напольного покрытия. Подключается к подающей и обратной магистралям системы отопления.

Подающий коллектор напольного отопления подключается к узлу через эксцентрик Ду 25 мм и длиной 30 мм.

Пропускная способность термосмесителя: 4 м<sup>3</sup>/час

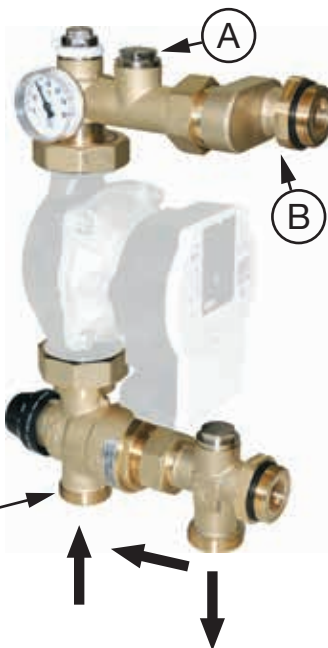
#### Присоединение к насосу — накидная гайка 1" или 1 1/2", монтажная длина насоса (насос в комплект не входит):

- Без установленной байпасной линии: 130-180 мм
- С байпасной линией: 130 мм
- Температура регулирования в напольном отоплении: 20÷55°C
- Ручной воздухоотводчик
- Термометр

Артикул	Размер	Размер подсоединения к насосу (диаметр накидной гайки)	Поворотный фитинг подсоединения к коллектору	Возможность установки байпасной линии	Модель насоса
GK 7686-F30-VA55	1"	1"	Да	Есть	VA 55/130 (1/2")
GK 7686-F30-VA65	1"	1"	Да	Есть	VA 65/130 (1/2")
GK 7686G-F30	1"	1"	Да	Есть	Нет
GK 7686G-F3	1"	1 1/2"	Да	Есть	Нет

**(А) Соединительный фитинг**

Угловой фитинг с термометром, седлом для подсоединения термостата безопасности (опция) и воздушника. В случае монтажа группы с правой стороны от коллектора термостат может быть вынут и поставлен на противоположную сторону



Теплоноситель в подающий коллектор

**(В) Фитинг-эксцентрик 30 мм**

Обеспечивает присоединение к коллектору 1" с разноосностью между подающей и обратной линией

Теплоноситель из обратного коллектора

Подача смешанного теплоносителя

**(С) Термостат безопасности (опция)**

Термостат безопасности с установленной температурой 50°C. Присоединение 1/2" н/р. NC. 10(1)A/250 VAC. Макс. температура 120°C

**(Е) Термостатический смесительный клапан (Kvs 4,0)**

Теплоноситель из подающего трубопровода системы

Теплоноситель в обратный трубопровод системы

**Смесительная группа на основе термостатического клапана с датчиком температуры**

- Температура регулирования в напольном отоплении: 20÷60°C
- Соединение подающего коллектора: 1" НР
- Соединение к магистралям: 3/4" НР
- Соединение к насосу: 1 1/2" НГ
- Вставка под насос: 130 или 180 мм
- Варианты комплектации: без насоса

**Байпасная линия для узлов GK 7686G-F30, GK 7686G-F3**

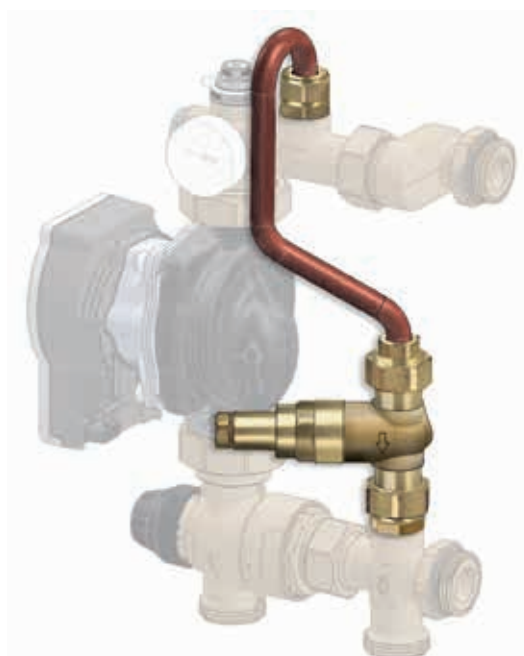
- Межосевое расстояние: 210 мм



GK 7685



GK 714R



Артикул

GK 7686901

Артикул	Размер	Модель насоса
GK 7685	1"	Нет
GK 714R	1"	Нет



## КОЛЛЕКТОРЫ ДЛЯ ОТОПЛЕНИЯ И ТЁПЛОГО ПОЛА



Сделано в Италии

### Коллекторы из нержавеющей стали для тёплого пола

Коллекторы из нержавеющей стали AISI 304 с термостатическими клапанами и расходомерами предназначены для распределения потока теплоносителя по веткам напольного отопления с расчётными параметрами температуры и расхода.

- Подключение в систему: 1", внутренняя резьба
- Расстояние между отводами: 50 мм
- Сфера применения: системы обогрева пола
- Рабочие параметры: 6 бар, 82°C
- Подключение контуров: евроконус 3/4"

Поставляются в двух вариантах: с установленным элементом для удаления воздуха и слива — серия 721, и без элемента — серия 741.

Для обеих серий в комплект входят: термостатические клапаны с защитными колпачками, расходомеры, антивибрационные кронштейны, заглушки для подающей и обратной труб, инструкция.

Для серии 741 концевой элемент с ручным воздухоотводчиком доступен как опция.

Коллекторы поставляются в разобранном виде, упаковка — картонная коробка.

Вместе с коллекторами можно приобрести концевки Gekon для металлополимерных и полимерных труб, электротермические головки, группу для регулирования температуры тёплого пола с термостатическим клапаном.

Серия 721



Серия 741





## Коллекторы из нержавеющей стали для радиаторного или напольного отопления

- Подключение в систему: 1", внутренняя резьба
- Расстояние между отводами: 50 мм
- Сфера применения: системы радиаторного или напольного отопления
- Рабочие параметры: 10 бар, 100°C
- Подключение контуров: евроконус 3/4"
- Поставляются в двух вариантах: с установленным элементом для удаления воздуха и слива — серия 731, и без элемента — серия 751.

Для обеих серий в комплект входят: термостатические клапаны с защитными колпачками, микрометрические вентили, антивибрационные кронштейны, заглушки для подающей и обратной труб, инструкция.

Для серии 751 концевой элемент с ручным воздухоотводчиком доступен как опция.

Коллекторы поставляются в разобранном виде, упаковка — картонная коробка.

Вместе с коллекторами можно приобрести концевки Gekon для металлополимерных и полимерных труб, электротермические головки, краны с термометром на подающую и отводящую линию.

Гарантийный срок на оборудование — 5 лет, ответственность продавца застрахована в АО СК «ПАРИ».

Серия 731



Серия 751









## МЕМБРАННЫЕ БАКИ

### НАЗНАЧЕНИЕ

#### Водоснабжение

- Поддержание постоянного давления в системе
- Уменьшение количества включений-выключений насоса
- Защита системы от гидравлического удара

#### Отопление и ГВС

- Для компенсации температурных расширений
- Основные элементы бака: корпус из высококачественной стали и эластичная мембрана из материала EPDM

#### Технические характеристики

- Все баки оснащены сменной мембраной
- Срок службы — 100 000 циклов
- Давление в воздушной полости для баков от 8 до 150 л — 1,5 бара, от 200 до 10 000 л — 4 бара
- Баки серии WRV, WAV, WAO, от 200 до 10 000 литров могут изготавливаться в специальных исполнениях 16 бар, 25 бар и оснащаться манометром
- Мембраны — Se.Fa.S.r.l.
- Гарантийный срок — 2 года со дня продажи

### МОДЕЛЬНЫЙ РЯД GEKON



#### WRV мембранный бак для систем отопления

- Объем: от 8 до 10 000 литров
- Максимальная рабочая температура для мембраны бака: 80°C (кратковременная 99°C)
- Минимальная рабочая температура: -10°C
- Давление: 10 бар
- Специальное исполнение по давлению: на 16 бар и 25 бар



#### WAV и WAO мембранный бак для систем водоснабжения

- Максимальная рабочая температура для мембраны бака: 80°C (кратковременная 99°C)
- Минимальная рабочая температура: -10°C
- Специальное исполнение по давлению: на 16 бар и 25 бар
- WAV — вертикальные баки, объем: от 8 до 10 000 литров
- WAO — горизонтальные баки, объем: от 24 до 150 литров



#### WDV мембранный бак для систем ГВС и гелиосистем

- Объем: от 8 до 35 литров
- Максимальная рабочая температура для мембраны бака: 80°C (кратковременная 99°C)
- Минимальная рабочая температура: -10°C
- Давление: 12 бар

Корпус баков выполнен из металла марки 08Ю-ВОСВ (особой сложной вытяжки) с гарантированной толщиной и высоким качеством отделки по ГОСТ 19904-90.

Эпоксидно-полиэфирная порошковая краска обладает высокими защитными свойствами (химстойкостью, бензостойкостью и др.), имеет сертификаты как гигиенические, так и на контакт с пищевыми продуктами (питьевой водой). Толщина покрасочного слоя — 70 мкм.

## Мембранный бак расширительный для отопления WRV

Допускается использование водного раствора гликоля с концентрацией до 50%



### Технические характеристики

- Максимальное рабочее давление: 10 бар
- Максимальная рабочая температура для мембраны бака: 80°C (кратковременная: 99°C)
- Минимальная рабочая температура: -10°C
- Материал корпуса: сталь углеродистая с эпоксидно-полиэфирным наружным покрытием красного цвета RAL 3002
- Материал мембраны: EPDM (этилен-пропилендиен мономер)
- Материал ниппеля: латунь
- Тип мембраны: заменяемая

Артикул	Номенклатура Бак мембранный для отопления	Объём, л	Предварительное давление, бар	Масса нетто, кг	Габаритные размеры, мм		Диаметр штуцера
					Высота	Диаметр	
GKB0140029	WRV 8	8	1,5	1,6	311	200	3/4" (HP)
GKB0140049	WRV 12	12	1,5	2,1	307	280	3/4" (HP)
GKB0140059	WRV 18	18	1,5	2,8	402	280	3/4" (HP)
GKB0140069	WRV 24	24	1,5	4,3	504	280	3/4" (HP)
GKB0140080	WRV 35	35	1,5	6,0	453	365	3/4" (HP)
GKB0140100	WRV 50	50	1,5	7,8	555	365	3/4" (HP)
GKB0140120	WRV 80	80	1,5	11,2	690	410	3/4" (HP)
GKB0140140	WRV 100	100	1,5	13,3	680	495	1" (HP)
GKB0140160	WRV 150	150	1,5	17,2	960	495	1" (HP)
GKB0140180	WRV 200	200	1,5	32,4	1 120	580	1 1/4" (BP)
GKB0140190	WRV 300	300	1,5	40,3	1 170	660	1 1/4" (BP)
GKB0140200	WRV 500	500	1,5	55,5	1 390	780	1 1/4" (BP)
GKB0140210	WRV 750	750	4,0	130	1880	780	2" (BP)
GKB0140220	WRV 1000	1 000	4,0	165	2 280	780	2" (BP)
GKB1140312	WRV 1500 (10 бар)	1 500	4,0	240	2 380	960	2" (BP)
GKB1140315	WRV 2000 (10 бар)	2 000	4,0	375	2 520	1 100	2" (BP)
GKB2140104	WRV 2500 (10 бар)	2 500	4,0	307	2 800	1 200	2" (BP)
GKB1140320	WRV 3000 (10 бар)	3 000	4,0	550	2 800	1 200	2 1/2" (BP)
GKB2140108	WRV 4000 (10бар)	4 000	4,0	655	3 100	1 450	3" (BP)
GKB1140330	WRV 5000 (10 бар)	5 000	4,0	830	3 720	1 450	3" (BP)
GKB2140112	WRV 8000 (10 бар)	8 000	4,0	1 470	6 070	145	4" (BP)
GKB2140114	WRV 10000 (10 бар)	10 000	4,0	1 920	5 750	1 600	DN 100

Размер держателя мембраны у баков 200-4000 л 3/4"(HP)×1/2"(BP)

Размер держателя мембраны у баков 5000-10000 л 1 1/4"(BP)

Баки с рабочим давлением 16-25 бар доступны к заказу

## Мембранный бак расширительный для отопления, горячего водоснабжения и гелиосистем WDV

Допускается использование водного раствора гликоля с концентрацией до 50%



### Технические характеристики:

- Максимальная рабочая температура для мембраны бака: +80°C (кратковременная +99°C)
- Минимальная рабочая температура: -10°C
- Максимальное рабочее давление: 12 бар
- Материал корпуса: сталь углеродистая с эпоксидно-полиэфирным наружным покрытием белого цвета RAL 9016
- Материал контрфланца: нержавеющая сталь
- Материал мембраны: EPDM (этилен-пропилендиен мономер)
- Тип мембраны: заменяемая

Артикул	Номенклатура Мембранный бак расширительный для отопления, ГВС, гелиосистем	Объем, л	Предварительное давление, бар	Масса нетто, кг	Габаритные размеры, мм		Диаметр штуцера
					Высота	Диаметр	
GKB0140350	WDV 8 нержавеющий контрфланец	8	1,5	1,7	311	200	3/4" (HP)
GKB0140360	WDV 12 нержавеющий контрфланец	12	1,5	2,1	307	280	3/4" (HP)
GKB0140370	WDV 18 нержавеющий контрфланец	18	1,5	2,9	402	280	3/4" (HP)
GKB0140380	WDV 24 нержавеющий контрфланец	24	1,5	4,4	504	280	3/4" (HP)
GKB0140390	WDV 35 нержавеющий контрфланец	35	1,5	6,3	453	365	3/4" (HP)

Диаметр штуцера, G 3/4" (HP)

## Мембранный бак расширительный для водоснабжения горизонтальный WAO



### Технические характеристики:

- Максимальная рабочая температура для мембраны бака: 80°C (кратковременная 99°C); минимальная рабочая температура: -10°C
- Материал корпуса: сталь углеродистая с эпоксидно-полиэфирным наружным покрытием синего цвета RAL 5015
- Материал контрфланца: углеродистая сталь с цинковым покрытием
- Материал мембраны: EPDM (этилен-пропилендиен мономер)
- Тип мембраны: заменяемая

Артикул	Номенклатура Бак мембранный горизонтальный для водоснабжения	Объем, л	Предварительное давление, бар	Масса нетто, кг	Габаритные размеры, мм			Диаметр штуцера
					Высота	Длина	Глубина	
GKB0140949	WAO 19	19	1,5	5,2	300	507	280	1" (HP)
GKB0140959	WAO 24	24	1,5	5,6	300	507	280	1" (HP)
GKB0140970	WAO 50	50	1,5	9,4	374	572	365	1" (HP)
GKB0140990	WAO 80	80	1,5	13,7	427	704	410	1" (HP)
GKB0140995	WAO 100	100	1,5	16,3	517	730	495	1" (HP)
GKB0140997	WAO 150	150	1,5	21,5	517	1 000	495	1" (HP)
GKB0140410	WAO 24 нерж. контрфланец	24	1,5	4,4	300	507	280	1" (HP)
GKB0140420	WAO 50 нерж. контрфланец	50	1,5	9,4	374	572	365	1" (HP)
GKB1140250	WAO 80 нерж. контрфланец	80	1,5	13,7	427	704	410	1" (HP)
GKB1140252	WAO 100 нерж. контрфланец	100	1,5	16,3	517	730	495	1" (HP)
GKB1140254	WAO 150 нерж.контрфланец	150	1,5	21,5	517	1 000	495	1" (HP)

Размер держателя мембраны 3/4"(HP)x1/2"(BP). Баки с рабочим давлением 16-25 бар доступны к заказу.

## Мембранный бак расширительный для водоснабжения WAV


**Технические характеристики:**

- Максимальная рабочая температура для мембраны бака: 80°C (кратковременная 99°C)  
минимальная рабочая температура: -10°C
- Максимальное рабочее давление: 10 бар
- Материал корпуса: сталь углеродистая с эпоксидно-полиэфирным наружным покрытием синего цвета RAL 5015
- Материал контрфланца: углеродистая сталь с цинковым покрытием
- Материал мембраны: EPDM (этилен-пропилендиен мономер)
- Тип мембраны: заменяемая

Артикул	Номенклатура		Объём, л	Предварительное давление, бар	Масса нетто, кг	Габаритные размеры, мм		Диаметр штуцера
	Бак мембранный для водоснабжения					Высота	Диаметр	
GKB0141029	WAV 8		8	1,5	1,6	311	200	3/4" (HP)
GKB0141039	WAV 12		12	1,5	2,1	307	280	3/4" (HP)
GKB0141049	WAV 18		18	1,5	2,8	402	280	3/4" (HP)
GKB0141069	WAV 24		24	1,5	4,3	504	280	3/4" (HP)
GKB0141080	WAV 35		35	1,5	6,0	453	365	3/4" (HP)
GKB0141100	WAV 50		50	1,5	9,2	691	365	1" (HP)
GKB0141120	WAV 80		80	1,5	11,6	807	410	1" (HP)
GKB0141140	WAV 100		100	1,5	15,1	787	495	1" (HP)
GKB0141160	WAV 150		150	1,5	18,4	1 059	495	1" (HP)
GKB0141510	WAV 200		200	1,5	32,4	1 120	580	1 1/4" (BP)
GKB0141515	WAV 300		300	1,5	40,3	1 170	660	1 1/4" (BP)
GKB0141520	WAV 500		500	1,5	55,5	1 390	780	1 1/4" (BP)
GKB1140300	WAV 750		750	4,0	130	1 880	780	1 1/4" (BP)
GKB1140302	WAV 1000		1 000	4,0	165	2 280	780	2" (BP)
GKB2140120	WAV 1500 (10 бар)		1 500	4,0	240	2 380	960	2" (BP)
GKB2140122	WAV 2000 (10 бар)		2 000	4,0	375	2 520	1 100	2" (BP)
GKB2140124	WAV 2500 (10 бар)		2 500	4,0	307	2 800	1 200	2" (BP)
GKB2140126	WAV 3000 (10 бар)		3 000	4,0	550	2 800	1 200	2 1/2" (BP)
GKB2140128	WAV 4000 (10 бар)		4 000	4,0	655	3 100	1 450	3" (BP)
GKB2140130	WAV 5000 (10 бар)		5 000	4,0	830	3 720	1 450	3" (BP)
GKB2140132	WAV 8000 (10 бар)		8 000	4,0	1 470	6 070	145	4" (BP)
GKB2140134	WAV 10000 (10 бар)		10 000	4,0	1 920	5 750	1 600	4" (BP)

Баки с рабочим давлением 16-25 бар доступны к заказу

GKB1140232	WAV 8 фланец из нерж. стали	8	1,5	1,6	311	200	3/4" (HP)
GKB1140234	WAV 12 фланец из нерж. стали	12	1,5	2,1	307	280	3/4" (HP)
GKB1140236	WAV 18 фланец из нерж. стали	18	1,5	2,8	402	280	3/4" (HP)
GKB1140238	WAV 24 фланец из нерж. стали	24	1,5	4,3	504	280	3/4" (HP)
GKB1140240	WAV 35 фланец из нерж. стали	35	1,5	6,0	453	365	3/4" (HP)
GKB1140242	WAV 50 фланец из нерж. стали	50	1,5	9,2	691	365	1" (HP)
GKB1140244	WAV 80 фланец из нерж. стали	80	1,5	11,6	807	410	1" (HP)
GKB1140246	WAV 100 фланец из нерж. стали	100	1,5	15,1	787	495	1" (HP)
GKB1140248	WAV 150 фланец из нерж. стали	150	1,5	18,4	1 059	495	1" (HP)

Размер держателя мембраны у баков 80-4000 л 3/4"(HP)×1/2"(BP)

Размер держателя мембраны у баков 5000-10000 л 1 1/4"(BP)



## Комплектующие для баков

### КОМПЛЕКТ КРЕПЛЕНИЯ ДЛЯ МЕМБРАННЫХ БАКОВ 8-35 Л



#### Технические характеристики

- Максимально допустимый вес бака — 40 кг
- Максимальный диаметр бака — 365 мм

#### Комплектность

- Кронштейн
- Стальная лента со стягивающим механизмом
- Дюбель — 2 шт.
- Саморез — 2 шт.
- Гарантий срок — 1 год со дня продажи

Артикул

Наименование

GKB0143010

Комплект крепления для мембранных баков 8-35 л

### СОЕДИНЕНИЕ ДЛЯ МЕМБРАННОГО БАКА БЫСТРОРАЗЪЁМНОЕ 3/4"



Артикул

Размер

GKB0143000

3/4"

## Запасные части

## КОНТРФЛАНЕЦ



Артикул	Наименование
GKB0143020	Контрфланец со штуцером 3/4" Ø90 нержавеющая сталь
GKB0143022	Контрфланец со штуцером 3/4" Ø140 нержавеющая сталь
GKB0143024	Контрфланец со штуцером 1" Ø140 нержавеющая сталь
GKB1141205	Контрфланец со штуцером 3/4" Ø90 для баков с горловиной диаметром 51,5 мм
GKB1141215	Контрфланец со штуцером 3/4" Ø140 для баков с горловиной диаметром 89 мм
GKB1141225	Контрфланец со штуцером 1" Ø140 для баков с горловиной диаметром 89 мм

## МЕМБРАНА ДЛЯ БАКОВ



Артикул	Наименование
GKB0144002	Мембрана для баков 8, 12 л с горловиной диаметром 51,5 мм
GKB0144008	Мембрана для баков 18, 24 л с горловиной диаметром 51,5 мм
GKB0144012	Мембрана для баков 24 л с горловиной диаметром 89 мм
GKB0144020	Мембрана для баков 35, 50 л с горловиной диаметром 89 мм
GKB0144022	Мембрана для баков 35 л с горловиной диаметром 89 мм
GKB0144032	Мембрана для баков 80 л с горловиной диаметром 89 мм
GKB0144040	Мембрана (проходная) для баков 100 л с горловиной диаметром 89 мм
GKB0144045	Мембрана для баков 100 л с горловиной диаметром 89 мм
GKB0144050	Мембрана (проходная) для баков 150 л с горловиной диаметром 89 мм
GKB0144051	Мембрана для баков 150 л с горловиной диаметром 89 мм
GKB0144052	Мембрана (проходная) для баков 200 л с горловиной диаметром 159 мм
GKB0144055	Мембрана (проходная) для баков 300 л с горловиной диаметром 159 мм
GKB0144060	Мембрана (проходная) для баков 500 л с горловиной диаметром 159 мм
GKB1140415	Мембрана (проходная) для баков 750 л с горловиной диаметром 159 мм
GKB1141100	Мембрана (проходная) для баков 1000 л с горловиной диаметром 159 мм
GKB1141110	Мембрана (проходная) для баков 1000 л с горловиной диаметром 205 мм



## ДЫМОХОД ДЛЯ НАСТЕННЫХ ГАЗОВЫХ КЛАССИЧЕСКИХ КОТЛОВ

### Коаксиальный дымоход



#### Состав комплекта

- Труба Ø60/100 мм — 1 шт.
- Колено 90° Ø60/100 мм — 1 шт.
- Хомут с уплотнительным кольцом — 1 шт.
- Удлинитель Ø60 мм — 1 шт.
- Фланец присоединительный — 1 шт.
- Кольцо для отделки — 1 шт.

#### Комплект Ø60/100 мм алюм./оцинк. сталь, отвод алюм./полипропилен + наконечник антилед

Артикул	Наименование
GKD 60100L700P	Ун. комплект Ø60/100 мм, AL/GSP с хомутом, отводом AL/GS/PP, фланцем и проставкой Ø60 мм

#### Комплект Ø60/100 мм алюминий/оцинкованная сталь + наконечник антилёд

Артикул	Наименование
GKD 60100L750GS	Ун. комплект Ø60/100 мм, AL/GS с хомутом, фланцем и проставкой Ø60 мм

#### Коаксиальная система дымоудаления Ø60/100 мм

Артикул	Наименование
GKD 60100L025	Удлинение дымохода Ø60/100 мм, L=0,25 м
GKD 60100L050	Удлинение дымохода Ø60/100 мм, L=0,5 м
GKD 60100L100	Удлинение дымохода Ø60/100 мм, L=1 м
GKD 60100L150	Удлинение дымохода Ø60/100 мм, L=1,5 м
GKD 60100L200	Удлинение дымохода Ø60/100 мм, L=2 м
GKD 60100K90	Колено коаксиальное Ø60/100 мм, угол 90°
GKD 60100K45	Колено коаксиальное Ø60/100 мм, угол 45°
GKD 60100T90	Соединение Т-образное Ø60/100 мм, (конденсатоотводчик)
GKD 60100K9S	Стартовое колено Ø60/100 мм, угол 90°
GKD 60100M	Манжета декоративная Ø100 мм
GKD 60100H	Хомут обжимной (труба-труба) Ø100 мм
GKD 60100HK	Комплект для соединения коаксиальных труб
GKD 60100O	Оголовок для коаксиальных дымоходов
GKD 60100OK	Вертикальный наконечник для коакс. трубы Ø60/100 мм (антилёд)
GKD 60100OKI	Изол. накладка для наклонных крыш, для дымохода Ø100 мм
GKD 110UF	Универсальный фланец, прокладка, винты, для всех типов котлов

Комплекты подходят ко всем котлам кроме Immergas.



## ДЫМОХОД ДЛЯ НАСТЕННЫХ И НАПОЛЬНЫХ КЛАССИЧЕСКИХ КОТЛОВ

### Раздельный дымоход



#### Состав комплекта

- Адаптер — 1 шт.
- Хомут с уплотнительным кольцом — 1 шт.
- Удлинитель Ø60 мм — 1 шт.
- Фланец присоединительный — 1 шт.

#### Комплект для подключения раздельных труб Ø60×100/2×Ø80 мм

Артикул	Наименование
GKD 60100/80	Комплект дымохода, адаптер Ø60×100/2×Ø80 мм, с хомутовым соединением и фланцем

Комплекты подходят ко всем котлам кроме Immergas.

Артикул	Наименование
GKD 80801	Комплект для раздельного дымохода адаптер 2×Ø80 мм с хомутовым соединением
GKD 80802	Комплект для раздельного дымохода адаптер 2×Ø80 мм с фланцем

#### Система раздельного дымохода Ø80 мм

Артикул	Наименование
GKD 80L025AL	Удлинение дымохода Ø80 мм L=0,25 м алюминий
GKD 80L050AL	Удлинение дымохода Ø80 мм L=0,5 м алюминий
GKD 80L100AL	Удлинение дымохода Ø80 мм L=1 м алюминий
GKD 80L150AL	Удлинение дымохода Ø80 мм L=1,5 м алюминий
GKD 80L200AL	Удлинение дымохода Ø80 мм L=2 м алюминий
GKD 80K90AL	Колено Ø80 мм, угол 90°
GKD 80K45AL	Колено Ø80 мм, угол 45°
GKD 80MS	Манжета декоративная Ø80 мм
GKD 80KL	Решётка воздухозабора Ø80 мм
GKD 80KHAL	Решётка газоотвода Ø80 мм
GKD 80T90	Т-образное соединение со сливом конденсата Ø80 мм
GKD 60100OK2	Вертикальный наконечник для раздельных труб 2×Ø80 мм, выпуск Ø60/100 мм (антилёд)

#### Утепленная система раздельного дымоудаления с теплоизоляцией Ø80-100 мм

Артикул	Наименование
GKD 80100025T	Удлинение утепленное Ø80 мм, L=100 мм L=0,25 м
GKD 80100050T	Удлинение утепленное Ø80 мм, L=100 мм L=0,5 м
GKD 80100100T	Удлинение утепленное Ø80 мм, L=100 мм L=1 м
GKD 80100200T	Удлинение утепленное Ø80 мм, L=100 мм L=2 м
GKD 80100K90T	Колено Ø80-100 мм, угол 90°
GKD 80100K45T	Колено Ø80-100 мм, угол 45°

#### Аксессуары, уплотнительные кольца, переходники

Артикул	Наименование
GKD 100OR	Уплотнительное кольцо на внешнюю трубу Ø100 мм
GKD 60OR	Уплотнительное кольцо на внутреннюю трубу Ø60 мм
GKD 80OR	Уплотнительное кольцо на внутреннюю трубу Ø80 мм



## ДЫМОХОД ДЛЯ НАСТЕННЫХ ГАЗОВЫХ КОНДЕНСАЦИОННЫХ КОТЛОВ

### Коаксиальный дымоход



#### Состав комплекта

- Труба Ø60/100 мм или Ø85/125 мм — 1 шт.
- Колено 90° Ø60/100 мм или Ø85/125 мм — 1 шт.
- Хомут с уплотнительным кольцом — 1 шт.
- Фланец присоединительный — 1 шт.
- Кольцо для отделки — 2 шт.

### Комплект конденсационный Ø60/100 и Ø80/125 мм полипропилен/алюминий

Артикул	Наименование
GKD 015100PAL	Универсальный комплект конденсационный Ø60/100 мм, с наконечником антилёд Condensing
GKD 016100PAL	Универсальный комплект конденсационный Ø80/125 мм, с наконечником антилёд Condensing

### Коаксиальная система дымоудаления для конденсационных котлов Ø60/100 и Ø80/125 мм

Артикул	Наименование
GKD 60100025PAL	Удлинитель L=0,25 м Ø60/100 мм Condensing
GKD 6010005PAL	Удлинитель L=0,5 м Ø60/100 мм Condensing
GKD 601001PAL	Удлинитель L=1 м Ø60/100 мм Condensing
GKD 60100045PAL	Угол 45° Ø60/100 мм Condensing
GKD 60100090PAL	Угол 90° Ø60/100 мм Condensing
GKD 6080100125	Адаптер переходной Ø60-80/Ø100-125 мм однострубный Condensing
GKD 80125025PAL	Удлинитель L=0,25 м Ø80/125 мм Condensing
GKD 8012505PAL	Удлинитель L=0,5 м Ø80/125 мм Condensing
GKD 801251PAL	Удлинитель L=1 м Ø80/125 мм Condensing
GKD 80125045PAL	Угол 45° Ø80/125 мм Condensing
GKD 10080090PAL	Угол 90° Ø80/125 мм Condensing

### Раздельный дымоход



#### Состав комплекта

- Адаптер — 1 шт.
- Хомут с уплотнительным кольцом — 1 шт.

### Комплект раздельный универсальный для конденсационных котлов Ø60/100×2×Ø80 мм

Артикул	Наименование
GKD 806104PAL	Комплект конденсационный, адаптер Ø60×100/2×Ø80 мм, с хомутовым соединением Condensing

### Дополнительное оборудование для раздельного дымохода Ø80 мм

Артикул	Наименование
GKD 80025PAL	Удлинитель Ø80 мм L=0,25 м Condensing
GKD 80005PAL	Удлинитель Ø80 мм L=0,5 м Condensing
GKD 8001PAL	Удлинитель Ø80 мм L=1 м Condensing
GKD 80045PAL	Угол 45° Ø80 мм Condensing
GKD 80090PAL	Угол 90° Ø80 мм Condensing





## БОЙЛЕРЫ ИЗ НЕРЖАВЕЮЩЕЙ СТАЛИ



### Бойлеры косвенного нагрева Gekon HWB INOX

Бойлеры Gekon применяются в системах горячего водоснабжения для нагрева санитарной воды до требуемой температуры. Материал корпуса и теплообменника изготовлены из нержавеющей стали ГОСТ 08Х18Н10 (AISI 304). Нагрев воды может осуществляться при помощи ТЭНа с присоединением G 1 1/2", который поставляется отдельно. Бойлер оснащен патрубком для рециркуляции, магниевым анодом, встроенным термометром, ревизионным люком 125 мм для осуществления технического обслуживания. Бойлер снаружи защищен слоем теплоизоляции из пенополистирола толщиной 50 мм и защитным кожухом из ABS-пластика толщиной 1,5 мм.

#### Модельный ряд

- Бойлер с одним теплообменником, напольный: модель HWB ... 1HE INOX
- Бойлер с двумя теплообменниками, напольный: модель HWB ... 2HE INOX

#### Технические характеристики

- Макс. рабочая температура бака: 95°C
- Макс. рабочая температура теплообменника: 110°C
- Макс. рабочее давление: 6 бар

#### Бойлер с одним теплообменником HWB ... 1HE INOX

Модель	HWB 150 1HE INOX	HWB 200 1HE INOX	HWB 300 1HE INOX	HWB 400 1HE INOX
Вместимость, л	150	200	300	400
Мощность теплообменника при графике 80/60°C, Δ=35°C, кВт	30	30	45	53
Площадь теплообменника, м <sup>2</sup>	1	1	1,5	1,75
Ёмкость теплообменника, л	4,9	4,9	7,4	8,5
Время нагрева воды при графике 80/60°C, Δ35°C/Δ50°C, мин	12/22	16/29	16/30	19/34
Размер упаковки (Н×L×В), мм	1 130×680×680	1 420×680×680	2 025×680×680	1 820×780×780
Вес нетто/брутто, кг	36/40	46/52	67/73	75/84

#### Бойлер с двумя теплообменниками HWB ... 2HE INOX

Модель	HWB 200 2HE INOX	HWB300 2HE INOX	HWB 400 2HE INOX
Вместимость, л	200	300	400
Мощность верхнего теплообменника при графике 80/60°C, Δ=35°C, кВт	15	30	30
Площадь верхнего теплообменника, м <sup>2</sup>	0,5	1	1
Ёмкость верхнего теплообменника, л	2,45	4,9	4,9
Мощность нижнего теплообменника при графике 80/60°C, Δ=35°C, кВт	30	45	53
Площадь нижнего теплообменника, м <sup>2</sup>	1	1,5	1,75
Ёмкость нижнего теплообменника, л	4,9	7,4	8,5
Время нагрева воды при графике 80/60°C, Δ35°C/Δ50°C, мин	16/29	16/30	19/34
Размер упаковки (Н×L×В), мм	1 420×680×680	2 025×680×680	1 820×780×780
Вес нетто/брутто, кг	52/58	73/79	81/90



## ТЕПЛОНОСИТЕЛЬ



### Высококачественный теплоноситель Gekon EcoSave -30

Теплохладоноситель для систем отопления и кондиционирования Gekon EcoSave -30 предназначается для использования как в исходном виде, так и в виде деминерализованных водных растворов для использования в автономных системах жилых домов и промышленных предприятий, с целью исключения «размораживания» систем при низких температурах, а также для защиты оборудования от возникновения коррозии, образования накипи, развития микроорганизмов.

Теплохладоноситель Gekon EcoSave -30 изготовлен на основе пропиленгликоля, содержащего сбалансированный пакет присадок, в который входят: антикоррозионные, антипенные, антиокислительные, а также присадки, повышающие инертность к уплотнительным материалам.

Не содержит нитритов, аминов и фосфатов.

Основные преимущества теплохладоносителя для отопления Gekon EcoSave -30: высокая морозостойкость, исключает разрушение элементов теплообменных систем при замерзании, идеальное состояние отопительной системы в диапазоне от -30°C до 106°C, срок эксплуатации не менее 5 лет, изготовлен на основе качественного сырья, 100% выходной контроль качества продукции, привлекательная цена.

Качество и долговечность теплохладоносителя Gekon EcoSave -30 подтверждено успешной многолетней практикой применения в системах отопления, охлаждения и кондиционирования.

**ВНИМАНИЕ:** смешивание с другими теплохладоносителями и антифризами крайне нежелательно, так как это может привести к разрушению присадок и ухудшению антикоррозионных свойств. Хранить в местах, защищённых от воздействия прямых солнечных лучей и атмосферных осадков.

Вся тара защищена от несанкционированного вскрытия.

Упаковка для розничных и сетевых продаж — канистры 10 и 20 кг.

### Характеристики теплохладоносителя Gekon EcoSave -30

Параметры	Единицы измерения	Значение
Содержание основного вещества	%	45
Плотность при 20°C	г/см <sup>3</sup>	1,06
Плотность при 80°C	г/см <sup>3</sup>	1,02
Температура кипения (1 атм. или 1013 мбар)	°C	106
Температура начала кристаллизации	°C	-30
Водородный показатель (pH), при 20°C	pH	8,0
Щёлочность	см <sup>3</sup>	8
Вязкость кинематическая при 20°C	МПа·с	7,55
Вязкость кинематическая при 80°C	МПа·с	1,35
Коррозионное воздействие на металлы, г/м <sup>2</sup> сут., ГОСТ 28084-89	%	Соответствует

Артикул	Наименование	Объём тары, л
GK 569214	Теплоноситель Gekon EcoSave -30°C, 10 кг	10
GK 873256	Теплоноситель Gekon EcoSave -30°C, 20 кг	20





По техническим вопросам,  
вопросам гарантии и страховки  
обращайтесь по телефону:

**+7 (495) 128 45 53**



[gekon.pro](https://gekon.pro)