

GEFFEN®



ИНЖЕНЕРНЫЕ РЕШЕНИЯ

ТОЛЬКО ДЛЯ МОНТАЖНИКОВ

www.geffen.ru

Внешний вид изделий может отличаться от изображений, приведенных в каталоге.
Решения, представленные в издании, носят рекомендательный характер и не заменяют
профессиональное проектирование

I. Готовые схемы для быстрого подбора системы отопления

Коттедж, таунхаус, квартира до 500 кв. м (Отопление, ГВС, Водоподготовка)	стр. 3
Коттедж, квартира от 501 до 1000 кв. м	стр. 61
Теплогенераторные 100–360 кВт	стр. 65

II Техническая информация. Подбор оборудования для топочной

1. Определение мощности топочной	стр. 74
2. Расчет ГВС: ИЖС, гостиницы, hostels; сауна, аквакомплексы, душевые сетки пром предприятий	стр. 76
3. Влияние теплых полов при выборе отопительных приборов	стр. 78
4. Выбор насосов	стр. 79
5. Выбор расширительного бака	стр. 81
6. Выбор диаметра трубопроводов	стр. 82
7. Уличные отапливаемые дорожки	стр. 83
8. Использование антифриза	стр. 90
9. Бассейн	стр. 91
10. Вентиляция	стр. 93

III. Очистка воды

Типовые схемы водоподготовки (очистка воды)	стр. 95
---	---------

IV. Оборудование GEFFEN и ЁЛКА

МКС 70	стр. 105
МКС 135	стр. 113
Водоподготовка ЁЛКА	стр. 121
О компании	стр. 133

**С БОЛЕЕ ПОДРОБНОЙ ИНФОРМАЦИЕЙ ВЫ МОЖЕТЕ
ОЗНАКОМИТЬСЯ НА САЙТЕ**



www.geffen.ru



Ёлка.рф

**ТЕХНИЧЕСКАЯ ПОДДЕРЖКА
Т. 8-800-700-60-84**



**КОТТЕДЖ, ТАУНХАУС,
КВАРТИРА
ДО 500 КВ.М**
ОТОПЛЕНИЕ, ГВС, ВОДОПОДГОТОВКА

ТИПОВЫЕ СХЕМЫ КОТТЕДЖ, ТАУНХАУС, КВАРТИРА ДО 500 КВ.М

Типовые схемы — это готовое технологическое решение для организации системы отопления коттеджа / таунхауса / квартиры.
 Подбор оборудования производится для всех стандартных индивидуальных жилищных строений от 80 до 500 кв. м, где необходимо организовать отопление, теплый пол и ГВС.

Площадь объекта	Площадь 80...120 кв. м (таунхаус)			Площадь 111...170 кв. м			
	нет	до 20 кв. м	до 110 кв. м	нет	до 20 кв. м	до 110 кв. м	до 220 кв. м
Тёплый пол	нет	до 20 кв. м	до 110 кв. м	нет	до 20 кв. м	до 110 кв. м	до 220 кв. м
1 этаж	Стр. 6	Стр. 9	Стр. 12	Стр. 15	Стр. 19	Стр. 23	Стр. 27
2 этажа	Стр. 7	Стр. 10	Стр. 13	Стр. 16	Стр. 20	Стр. 24	Стр. 28
3 этажа	Стр. 8	Стр. 11	Стр. 14	Стр. 17	Стр. 21	Стр. 25	Стр. 29
4 этажа				Стр. 18	Стр. 22	Стр. 26	Стр. 30

КАК ПОЛЬЗОВАТЬСЯ ТАБЛИЦЕЙ



Площадь 171...340 кв. м						Площадь 341...500 кв. м			
нет	до 20 кв. м	до 40 кв. м	до 110 кв. м	до 220 кв. м	до 330 кв. м	нет	до 110 кв. м	до 220 кв. м	до 500 кв. м
Стр. 15	Стр. 19	Стр. 31	Стр. 35	Стр. 39	Стр. 43	Стр. 47	Стр. 49	Стр. 51	Стр. 53
Стр. 16	Стр. 20	Стр. 32	Стр. 36	Стр. 40	Стр. 44	Стр. 47	Стр. 49	Стр. 51	Стр. 53
Стр. 17	Стр. 21	Стр. 33	Стр. 37	Стр. 41	Стр. 45	Стр. 48	Стр. 50	Стр. 52	Стр. 54
Стр. 18	Стр. 22	Стр. 34	Стр. 38	Стр. 42	Стр. 46	Стр. 48	Стр. 50	Стр. 52	Стр. 54

СХЕМЫ ГВС

ГВС С НАСТЕННЫМ КОТЛОМ

Двухконтурный котел	Стр. 55	Котел со встроенным бойлером	Стр. 56	Котел с отдельностоящим бойлером	Стр. 57
---------------------	---------	------------------------------	---------	----------------------------------	---------

СХЕМЫ ГВС С НАПОЛЬНЫМ КОТЛОМ

Котел с отдельно стоящим бойлером для системы МКС 70+ МКС 135	Стр. 58	Котел со встроенным бойлером	Стр. 59
---	---------	------------------------------	---------

ВОДОПОДГОТОВКА (очистка воды)

	Центральный водопровод		Скважина	
Жесткость	схема 1 (0,5 куб. м/ч — 2 человека) схема 2 (1,5 куб. м/ч — 5 человек)	Стр. 97 Стр. 98	схема 4 (1,5 куб. м/ч — 5 человек)	Стр. 100
Жесткость, железо, аммиак	схема 3 (1,3 куб. м/ч — 5 человек)	Стр. 99	схема 5 (1,3 куб. м/ч — 5 человек)	Стр. 101
Жесткость, железо, сероводород	—		схема 6 (1,1 куб. м/ч — 4 человека)	Стр. 102
Жесткость, много железа, сероводород	—		схема 7 (1,1 куб. м/ч — 4 человек)	Стр. 103
Много железа, сероводород	—		схема 8 (1,1 куб. м/ч — 4 человек)	Стр. 104



Площадь объекта
80 — 120 кв. м

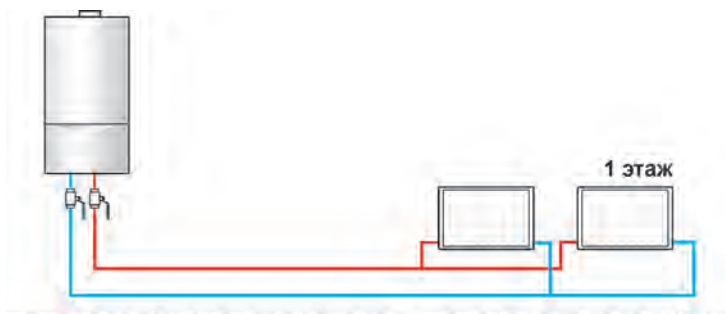


Этажность
1 этаж



Площадь теплого пола
нет

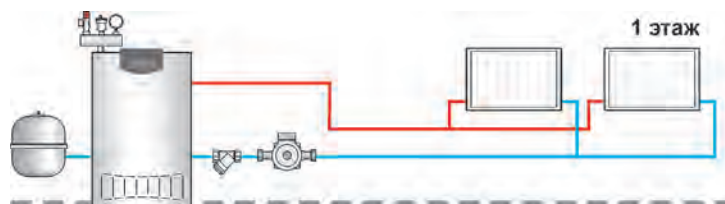
НАСТЕННЫЙ КОТЕЛ



Необходимое оборудование:

При заданных условиях нет необходимости применять дополнительное оборудование.

НАПОЛЬНЫЙ КОТЕЛ



Необходимое оборудование:

При заданных условиях нет необходимости применять дополнительное оборудование.



Площадь объекта
80 — 120 кв. м

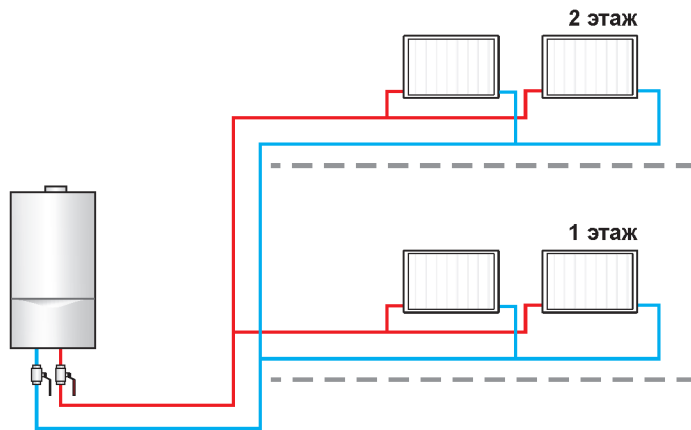


Этажность
2 этажа



Площадь теплого пола
нет

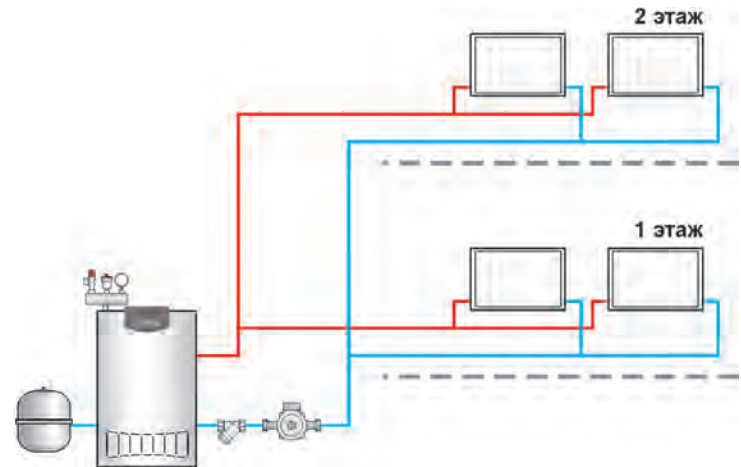
НАСТЕННЫЙ КОТЕЛ



Необходимое оборудование:

При заданных условиях нет необходимости применять дополнительное оборудование.

НАПОЛЬНЫЙ КОТЕЛ



Необходимое оборудование:

При заданных условиях нет необходимости применять дополнительное оборудование.



Площадь объекта
80 — 120 кв. м

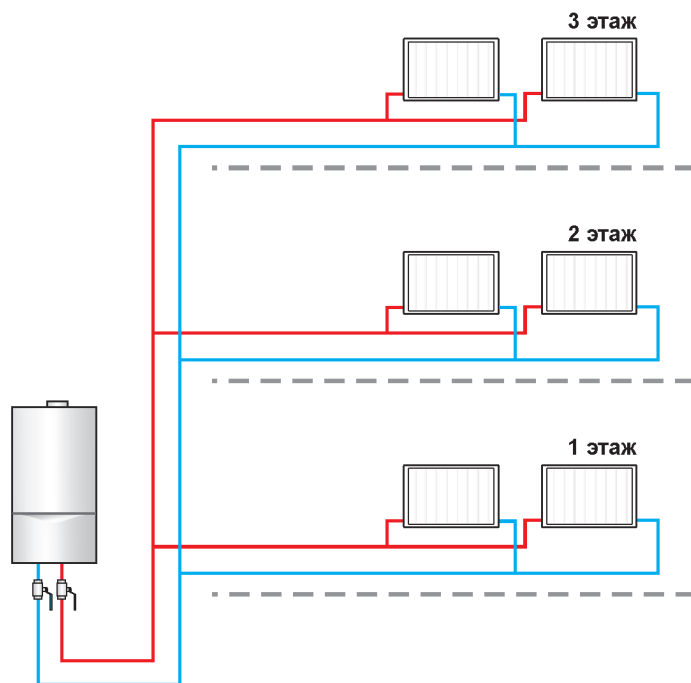


Этажность
3 этажа



Площадь теплого пола
нет

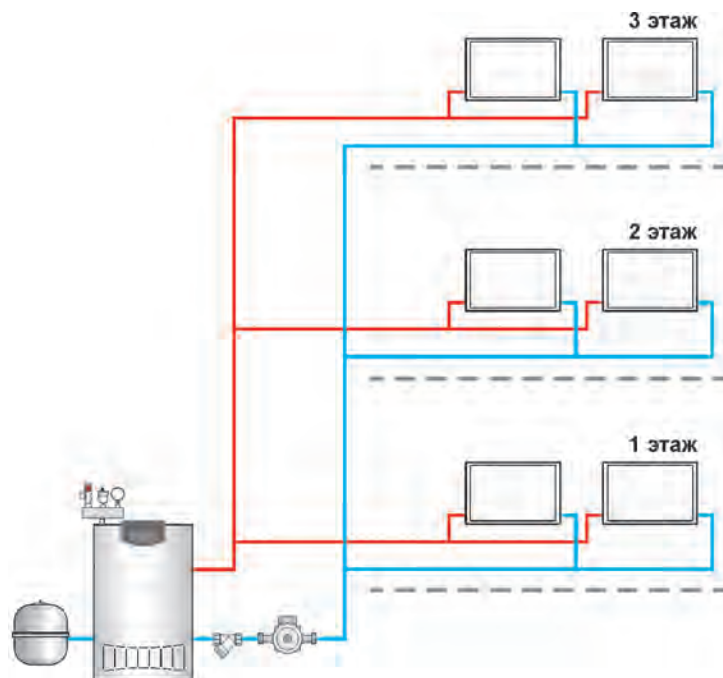
НАСТЕННЫЙ КОТЕЛ



Необходимое оборудование:

При заданных условиях нет необходимости применять дополнительное оборудование.

НАПОЛЬНЫЙ КОТЕЛ



Необходимое оборудование:

При заданных условиях нет необходимости применять дополнительное оборудование.



Площадь объекта
80 — 120 кв. м

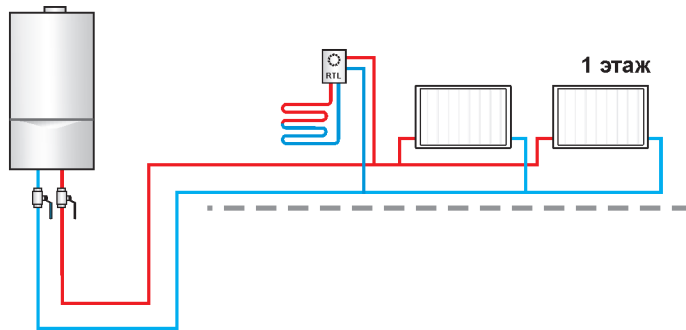


Этажность
1 этаж



Площадь теплого пола
до 20 кв. м

НАСТЕННЫЙ КОТЕЛ

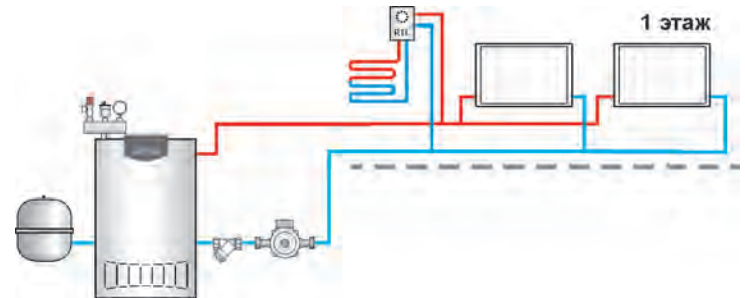


Необходимое оборудование:

Регулятор для ограничения t на обратке RTL

1 шт.

НАПОЛЬНЫЙ КОТЕЛ



Необходимое оборудование:

Регулятор для ограничения t на обратке RTL

1 шт.



Площадь объекта
80 — 120 кв. м

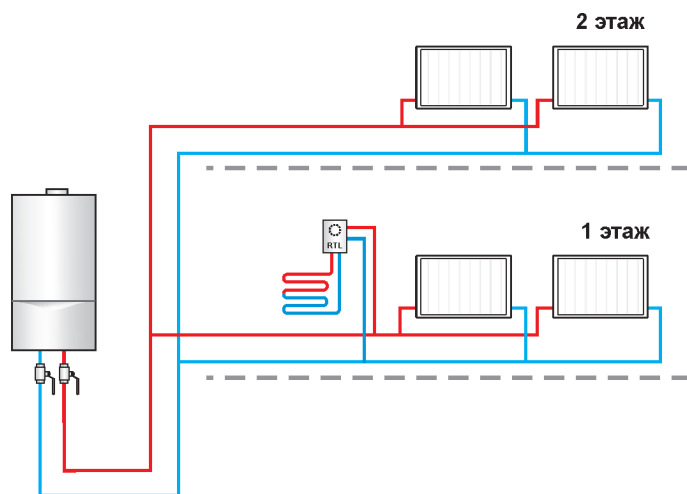


Этажность
2 этажа



Площадь теплого пола
до 20 кв. м

НАСТЕННЫЙ КОТЕЛ

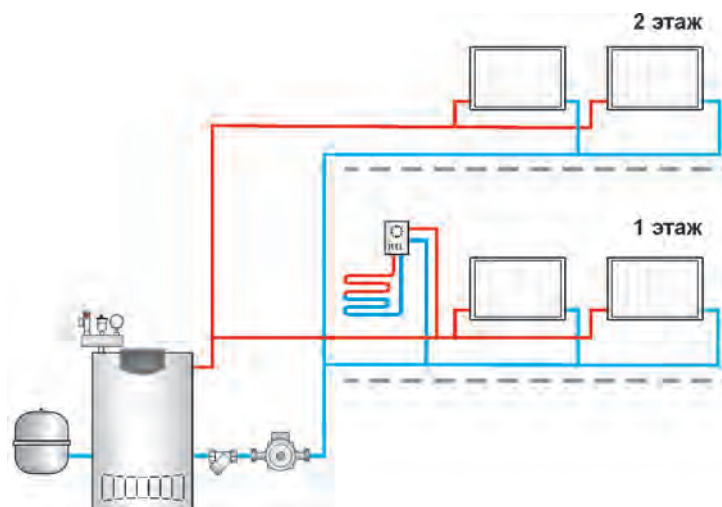


Необходимое оборудование:

Регулятор для ограничения t на обратке RTL

1 шт.

НАПОЛЬНЫЙ КОТЕЛ



Необходимое оборудование:

Регулятор для ограничения t на обратке RTL

1 шт.



Площадь объекта
80 — 110 кв. м

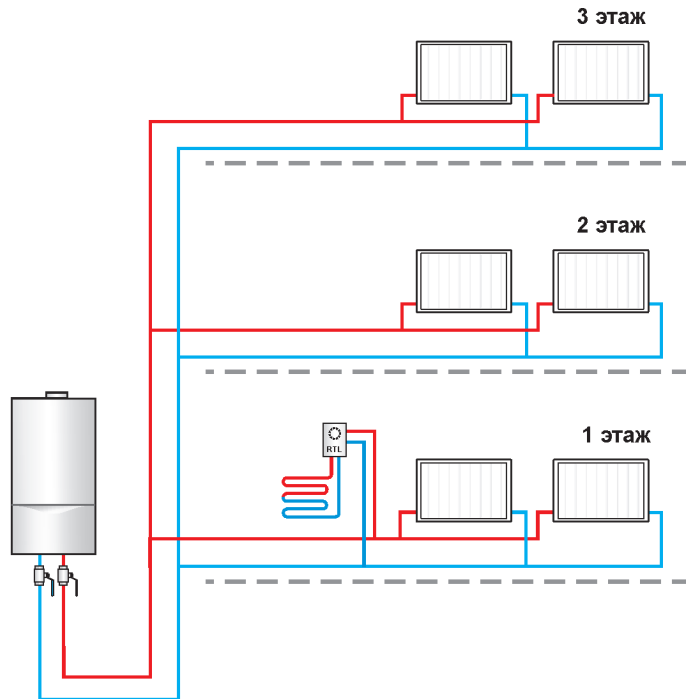


Этажность
3 этажа



Площадь теплого пола
до 20 кв. м

НАСТЕННЫЙ КОТЕЛ

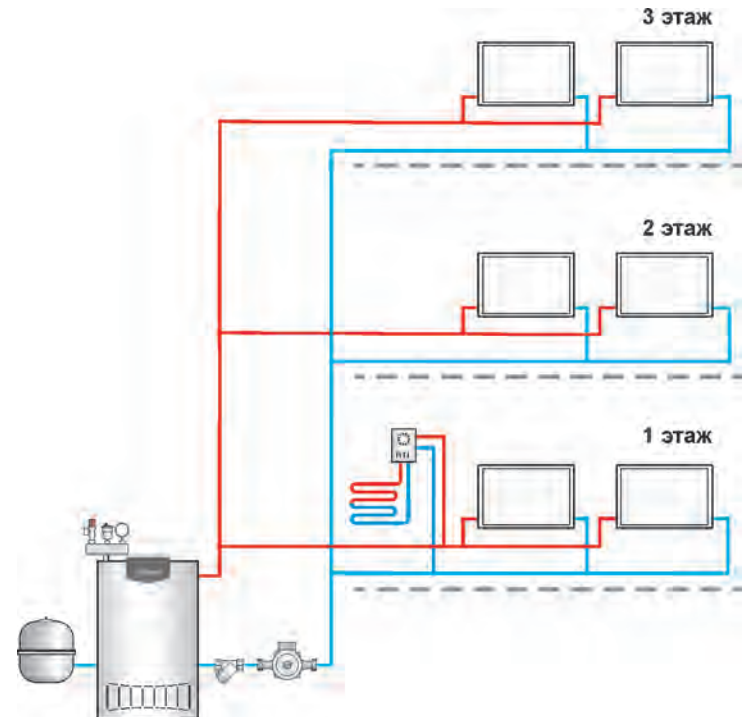


Необходимое оборудование:

Регулятор для ограничения t на обратке RTL

1 шт.

НАПОЛЬНЫЙ КОТЕЛ



Необходимое оборудование:

Регулятор для ограничения t на обратке RTL

1 шт.



Площадь объекта
80 — 120 кв. м

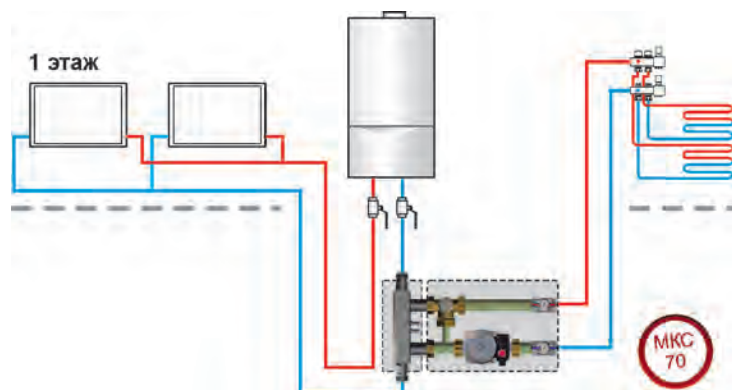


Этажность
1 этаж



Площадь теплого пола
до 110 кв. м

НАСТЕННЫЙ КОТЕЛ



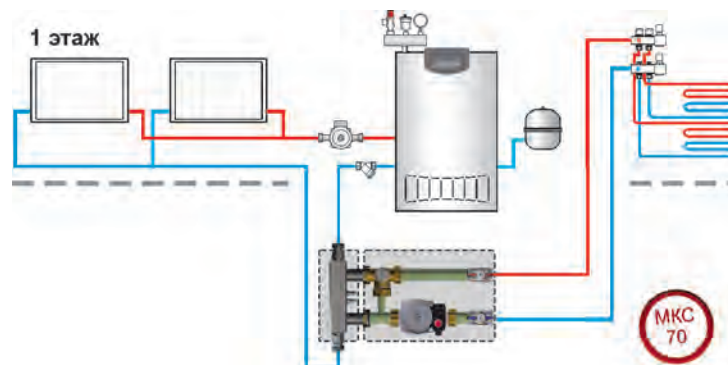
Необходимое оборудование:

01092001	Узел низкотемпературного контура MKC 70	1 шт.
01092006	Модуль D 20 смесительный с насосом 15/5 MKC 70	1 шт.

Принадлежности

01092011	Комплект кронштейна (с крепежом к стене) MKC 70	1 шт.
01092012 или 01092013	Термостатическая головка с выносным датчиком (диап. 20-70 °С) MKC 70 Электропривод 230 В MKC 70	1 шт. 1 шт.

НАПОЛЬНЫЙ КОТЕЛ



Необходимое оборудование:

01092001	Узел низкотемпературного контура MKC 70	1 шт.
01092006	Модуль D 20 смесительный с насосом 15/5 MKC 70	1 шт.

Принадлежности

01092011	Комплект кронштейна (с крепежом к стене) MKC 70	1 шт.
01092012 или 01092013	Термостатическая головка с выносным датчиком (диап. 20-70 °С) MKC 70 Электропривод 230 В MKC 70	1 шт. 1 шт.



Площадь объекта
80 — 120 кв. м

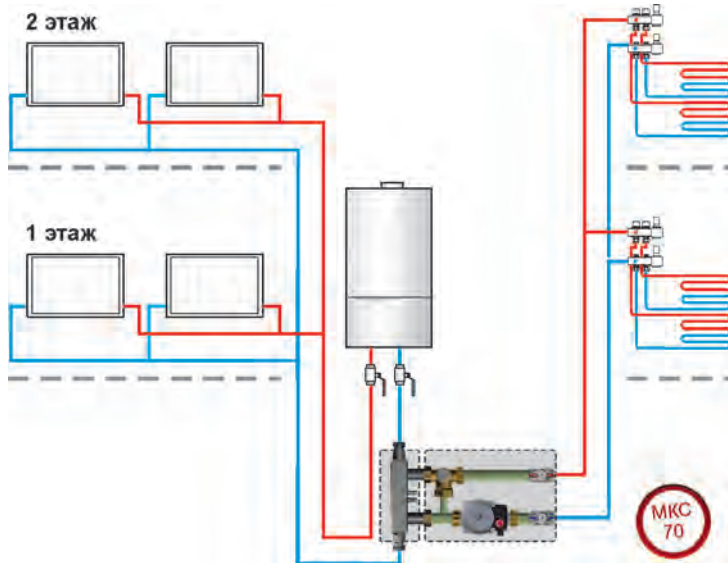


Этажность
2 этажа



Площадь теплого пола
до 110 кв. м

НАСТЕННЫЙ КОТЕЛ



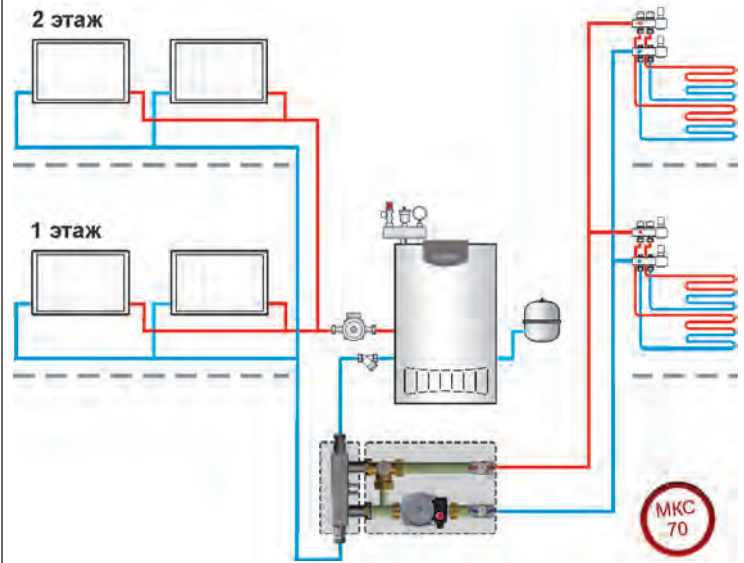
Необходимое оборудование:

01092001	Узел низкотемпературного контура MKS 70	1 шт.
01092006	Модуль D 20 смесительный с насосом 15/5 MKS 70	1 шт.

Принадлежности

01092011	Комплект кронштейна (с крепёжом к стене) MKS 70	1 шт.
01092012 или 01092013	Термостатическая головка с выносным датчиком (диап. 20-70 °C) MKS 70	1 шт.
	Электропривод 230 В MKS 70	1 шт.

НАПОЛЬНЫЙ КОТЕЛ



Необходимое оборудование:

01092001	Узел низкотемпературного контура MKS 70	1 шт.
01092006	Модуль D 20 смесительный с насосом 15/5 MKS 70	1 шт.

Принадлежности

01092011	Комплект кронштейна (с крепёжом к стене) MKS 70	1 шт.
01092012 или 01092013	Термостатическая головка с выносным датчиком (диап. 20-70 °C) MKS 70	1 шт.
	Электропривод 230 В MKS 70	1 шт.



Площадь объекта
80 — 120 кв. м

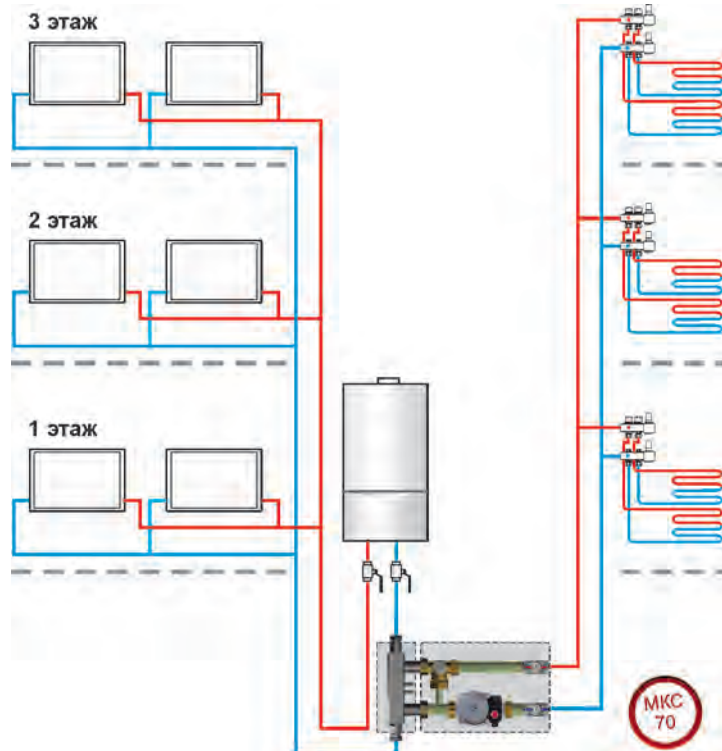


Этажность
3 этажа



Площадь теплого пола
до 110 кв. м

НАСТЕННЫЙ КОТЕЛ



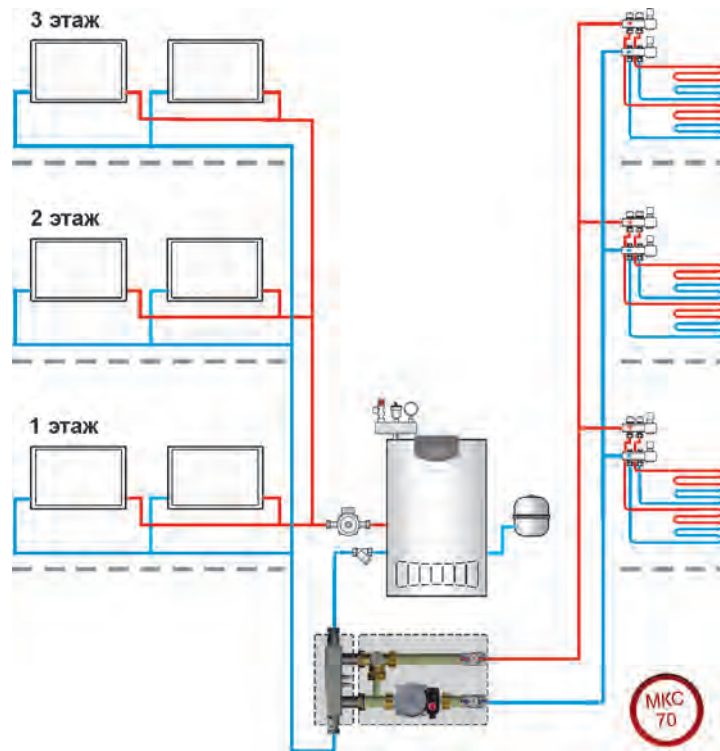
Необходимое оборудование:

01092001	Узел низкотемпературного контура MKS 70	1 шт.
01092006	Модуль D 20 смесительный с насосом 15/5 MKS 70	1 шт.

Принадлежности

01092011	Комплект кронштейна (с крепежом к стене) MKS 70	1 шт.
01092012 или 01092013	Термостатическая головка с выносным датчиком (диап. 20-70 °C) MKC 70	1 шт.
	Электропривод 230 В MKC 70	1 шт.

НАПОЛЬНЫЙ КОТЕЛ



Необходимое оборудование:

01092001	Узел низкотемпературного контура MKS 70	1 шт.
01092006	Модуль D 20 смесительный с насосом 15/5 MKS 70	1 шт.

Принадлежности

01092011	Комплект кронштейна (с крепежом к стене) MKS 70	1 шт.
01092012 или 01092013	Термостатическая головка с выносным датчиком (диап. 20-70 °C) MKC 70	1 шт.
	Электропривод 230 В MKC 70	1 шт.



Площадь объекта
111 — 340 кв. м

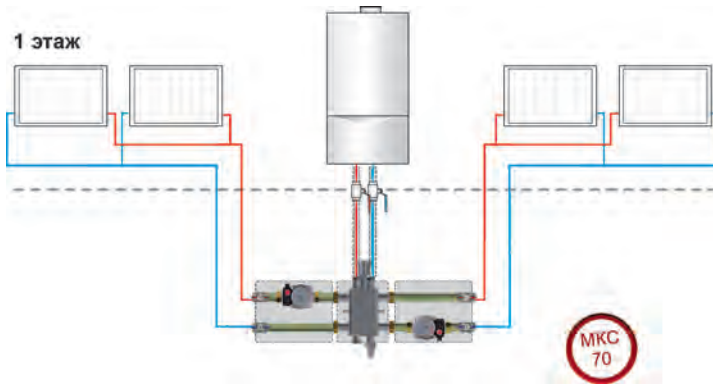


Этажность
1 этаж



Площадь теплого пола
нет

НАСТЕННЫЙ КОТЕЛ



Обратите внимание на мощность котла и способность обеспечить необходимую циркуляцию. Некоторые модели котлов не содержат насоса в комплектации. Возможно потребуется установка котлового насоса.

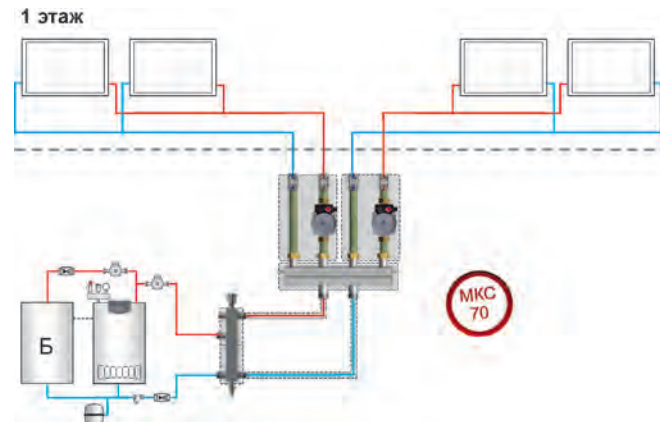
Необходимое оборудование:

01092002	2-контурный коллектор со встроенным гидравлическим разделителем MKC 70	1 шт.
01092004	Модуль D 20 прямой с насосом 15/5 MKC 70	2 шт.

Принадлежности

01092011	Комплект кронштейна (с крепежом к стене) MKC 70	2 шт.
01100014	Подключение MKC 70 с теплоизоляцией (0,6 и 0,6 м) ВН 1", переходы ВН ¾" x 1" в комплекте	1 шт.

НАПОЛЬНЫЙ КОТЕЛ



Необходимое оборудование:

01092008	Гидравлический разделитель MKC 70	1 шт.
01092009	2-контурный коллектор MKC 70	1 шт.
01092004	Модуль D 20 прямой с насосом 15/5 MKC 70	2 шт.

Принадлежности

01092011	Комплект кронштейна (с крепежом к стене) MKC 70	4 шт.
01100013	Подключение MKC 70 с теплоизоляцией (0,4 и 0,6 м) ВН 1", переходы ВН ¾" x 1" в комплекте	1 шт.



Площадь объекта
111 — 340 кв. м

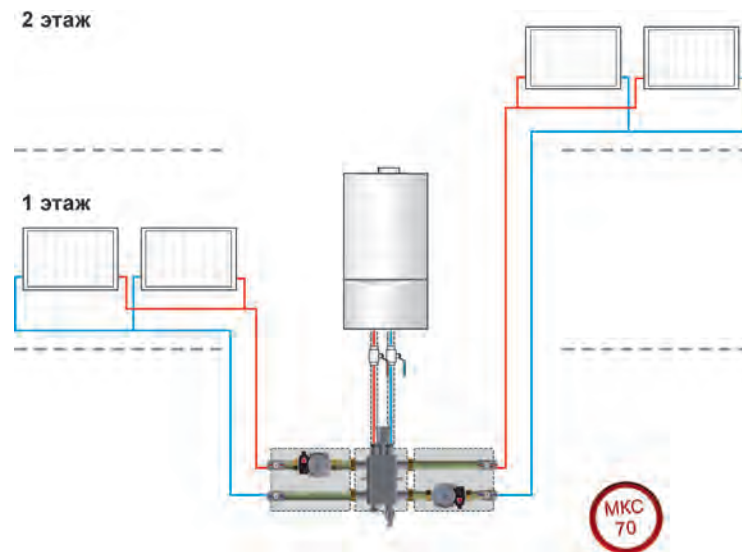


Этажность
2 этажа



Площадь теплого пола
нет

НАСТЕННЫЙ КОТЕЛ



Обратите внимание на мощность котла и способность обеспечить необходимую циркуляцию. Некоторые модели котлов не содержат насоса в комплектации. Возможно потребуются установка котлового насоса.

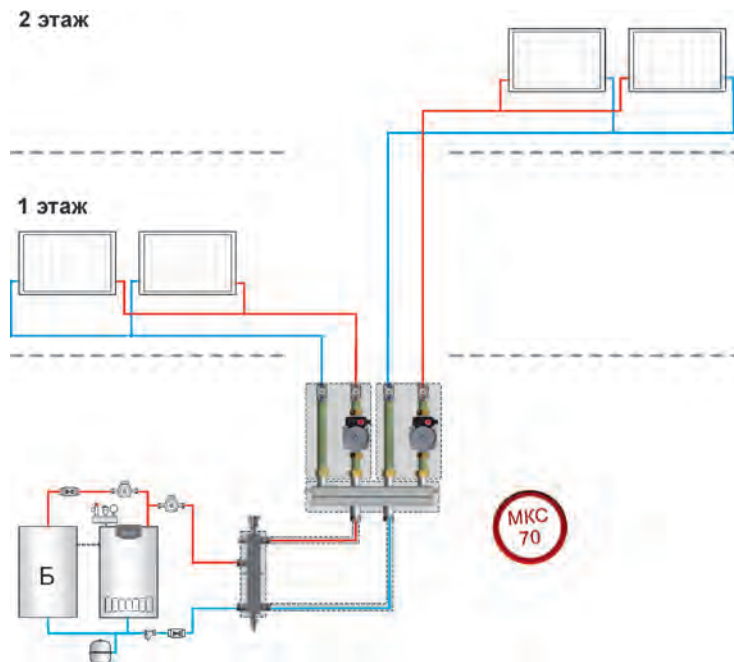
Необходимое оборудование:

01092002	2-контурный коллектор со встроенным гидравлическим разделителем MKS 70	1 шт.
01092004	Модуль D 20 прямой с насосом 15/5 MKS 70	2 шт.

Принадлежности

01092011	Комплект кронштейна (с крепежом к стене) MKS 70	2 шт.
01100014	Подключение MKS 70 с теплоизоляцией (0,6 и 0,6 м) ВН 1", переходы ВН ¾" x 1" в комплекте	1 шт.

НАПОЛЬНЫЙ КОТЕЛ



Необходимое оборудование:

01092008	Гидравлический разделитель MKS 70	1 шт.
01092009	2-контурный коллектор MKS 70	1 шт.
01092004	Модуль D 20 прямой с насосом 15/5 MKS 70	2 шт.

Принадлежности

01092011	Комплект кронштейна (с крепежом к стене) MKS 70	4 шт.
01100013	Подключение MKS 70 с теплоизоляцией (0,4 и 0,6 м) ВН 1", переходы ВН ¾" x 1" в комплекте	1 шт.



Площадь объекта
111 — 340 кв. м



Этажность
3 этажа



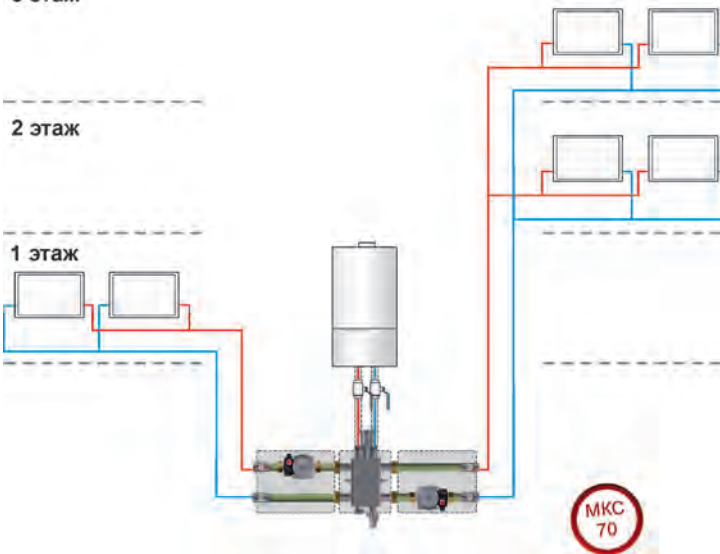
Площадь теплого пола
нет

НАСТЕННЫЙ КОТЕЛ

3 этаж

2 этаж

1 этаж



Обратите внимание на мощность котла и способность обеспечить необходимую циркуляцию. Некоторые модели котлов не содержат насоса в комплектации. Возможно потребуется установка котлового насоса.

Необходимое оборудование:

01092002	2-контурный коллектор со встроенным гидравлическим разделителем MKC 70	1 шт.
01092004	Модуль D 20 прямой с насосом 15/5 MKC 70	2 шт.

Принадлежности

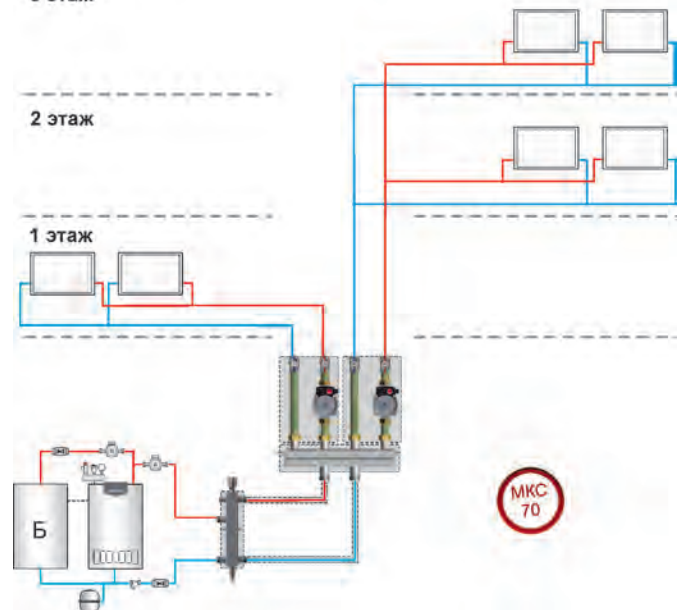
01092011	Комплект кронштейна (с крепежом к стене) MKC 70	2 шт.
01100014	Подключение MKC 70 с теплоизоляцией (0,6 и 0,6 м) ВН 1", переходы ВН ¾" x 1" в комплекте	1 шт.

НАПОЛЬНЫЙ КОТЕЛ

3 этаж

2 этаж

1 этаж



Необходимое оборудование:

01092008	Гидравлический разделитель MKC 70	1 шт.
01092009	2-контурный коллектор MKC 70	1 шт.
01092004	Модуль D 20 прямой с насосом 15/5 MKC 70	2 шт.

Принадлежности

01092011	Комплект кронштейна (с крепежом к стене) MKC 70	4 шт.
01100013	Подключение MKC 70 с теплоизоляцией (0,4 и 0,6 м) ВН 1", переходы ВН ¾" x 1" в комплекте	1 шт.



Площадь объекта
111 — 340 кв. м

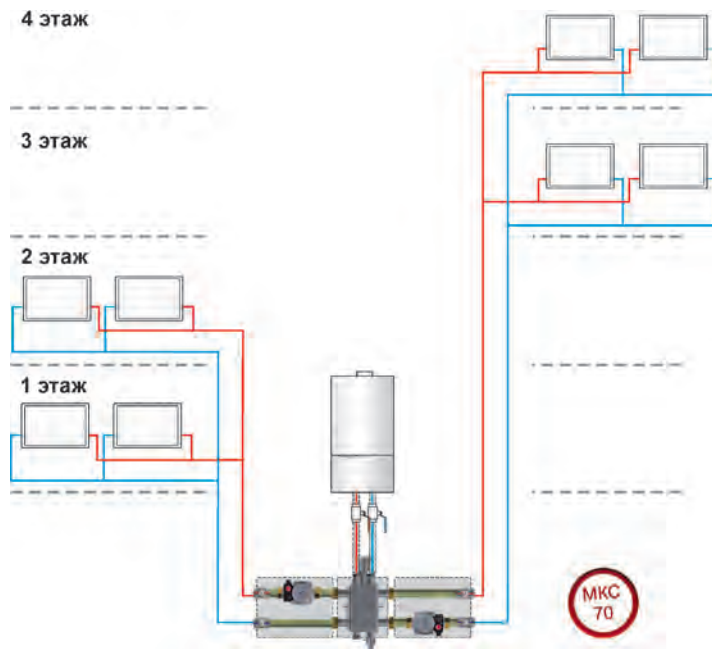


Этажность
4 этажа



Площадь теплого пола
нет

НАСТЕННЫЙ КОТЕЛ



Обратите внимание на мощность котла и способность обеспечить необходимую циркуляцию. Некоторые модели котлов не содержат насоса в комплектации. Возможно потребуется установка котлового насоса.

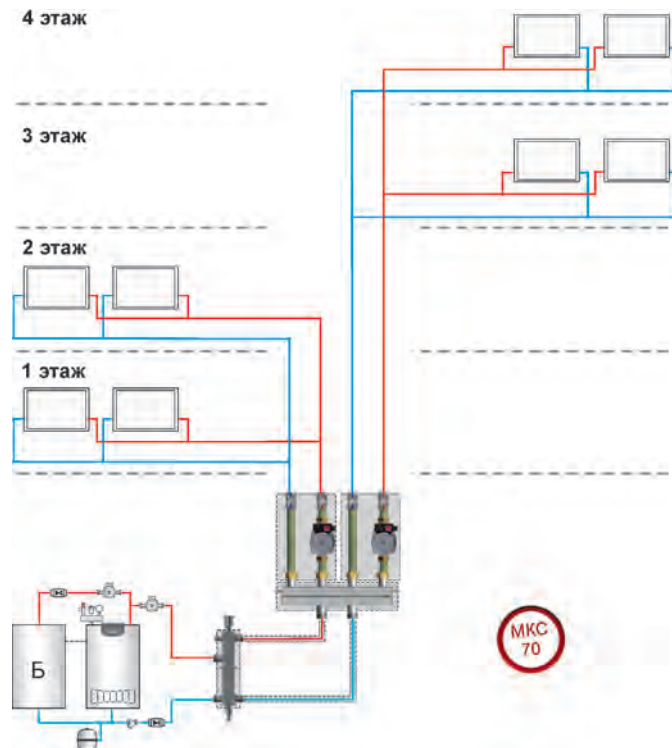
Необходимое оборудование:

01092002	2-контурный коллектор со встроенным гидравлическим разделителем MKS 70	1 шт.
01092004	Модуль D 20 прямой с насосом 15/5 MKS 70	2 шт.

Принадлежности

01092011	Комплект кронштейна (с крепежом к стене) MKS 70	2 шт.
01100014	Подключение MKS 70 с теплоизоляцией (0,6 и 0,6 м) ВН 1", переходы ВН ¾" x 1" в комплекте	1 шт.

НАПОЛЬНЫЙ КОТЕЛ



Необходимое оборудование:

01092008	Гидравлический разделитель MKS 70	1 шт.
01092009	2-контурный коллектор MKS 70	1 шт.
01092004	Модуль D 20 прямой с насосом 15/5 MKS 70	2 шт.

Принадлежности

01092011	Комплект кронштейна (с крепежом к стене) MKS 70	4 шт.
01100013	Подключение MKS 70 с теплоизоляцией (0,4 и 0,6 м) ВН 1", переходы ВН ¾" x 1" в комплекте	1 шт.



Площадь объекта
111 — 340 кв. м

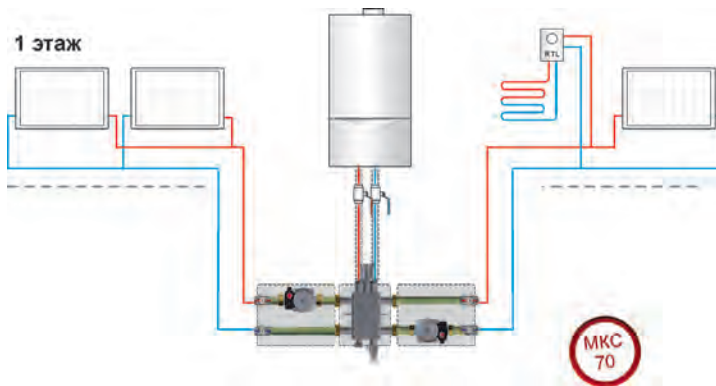


Этажность
1 этаж

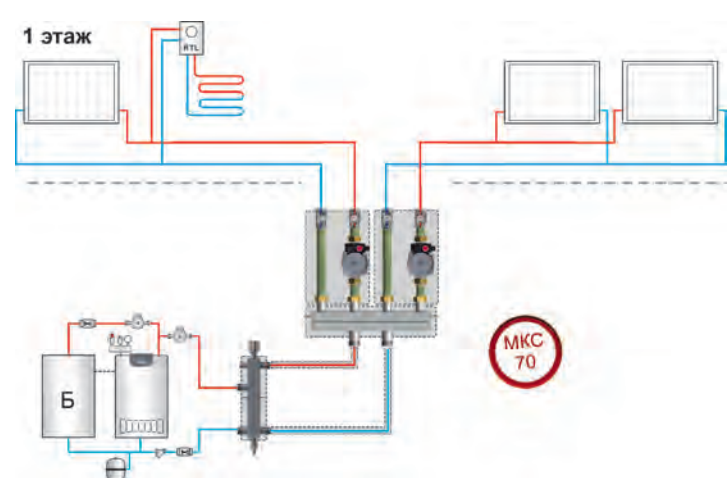


Площадь теплого пола
до 20 кв. м

НАСТЕННЫЙ КОТЕЛ



НАПОЛЬНЫЙ КОТЕЛ



Обратите внимание на мощность котла и способность обеспечить необходимую циркуляцию. Некоторые модели котлов не содержат насоса в комплектации. Возможно потребуется установка котлового насоса.

Необходимое оборудование:

01092002	2-контурный коллектор со встроенным гидравлическим разделителем MKC 70	1 шт.
01092004	Модуль D 20 прямой с насосом 15/5 MKC 70	2 шт.
Регулятор для ограничения t на обратке RTL		

Принадлежности

01092011	Комплект кронштейна (с крепежом к стене) MKC 70	2 шт.
01100014	Подключение MKC 70 с теплоизоляцией (0,6 и 0,6 м) ВН 1", переходы ВН ¾" x 1" в комплекте	1 шт.

Необходимое оборудование:

01092008	Гидравлический разделитель MKC 70	1 шт.
01092009	2-контурный коллектор MKC 70	1 шт.
01092004	Модуль D 20 прямой с насосом 15/5 MKC 70	2 шт.
Регулятор для ограничения t на обратке RTL		

Принадлежности

01092011	Комплект кронштейна (с крепежом к стене) MKC 70	4 шт.
01100013	Подключение MKC 70 с теплоизоляцией (0,4 и 0,6 м) ВН 1", переходы ВН ¾" x 1" в комплекте	1 шт.



Площадь объекта
111 — 340 кв. м

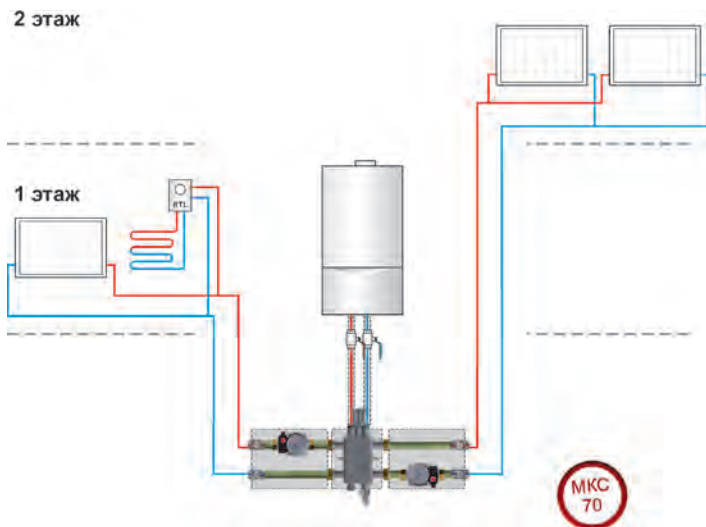


Этажность
2 этажа



Площадь теплого пола
до 20 кв. м

НАСТЕННЫЙ КОТЕЛ



Обратите внимание на мощность котла и способность обеспечить необходимую циркуляцию. Некоторые модели котлов не содержат насоса в комплектации. Возможно потребуется установка котлового насоса.

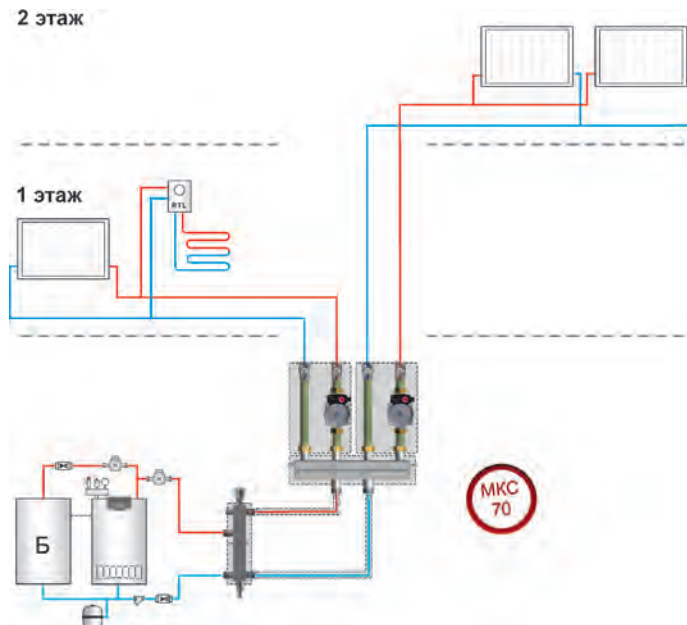
Необходимое оборудование:

01092002	2-контурный коллектор со встроенным гидравлическим разделителем MKS 70	1 шт.
01092004	Модуль D 20 прямой с насосом 15/5 MKS 70	2 шт.
	Регулятор для ограничения t на обратке RTL	

Принадлежности

01092011	Комплект кронштейна (с крепежом к стене) MKS 70	2 шт.
01100014	Подключение MKS 70 с теплоизоляцией (0,6 и 0,6 м) ВН 1", переходы ВН ¾" x 1" в комплекте	1 шт.

НАПОЛЬНЫЙ КОТЕЛ



Необходимое оборудование:

01092008	Гидравлический разделитель MKS 70	1 шт.
01092009	2-контурный коллектор MKS 70	1 шт.
01092004	Модуль D 20 прямой с насосом 15/5 MKS 70	2 шт.
	Регулятор для ограничения t на обратке RTL	

Принадлежности

01092011	Комплект кронштейна (с крепежом к стене) MKS 70	4 шт.
01100013	Подключение MKS 70 с теплоизоляцией (0,4 и 0,6 м) ВН 1", переходы ВН ¾" x 1" в комплекте	1 шт.



Площадь объекта
111 — 340 кв. м

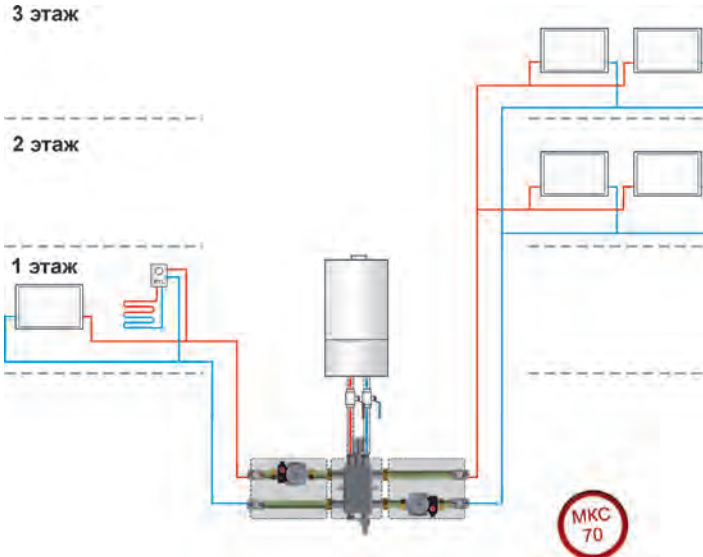


Этажность
3 этажа



Площадь теплого пола
до 20 кв. м

НАСТЕННЫЙ КОТЕЛ



Обратите внимание на мощность котла и способность обеспечить необходимую циркуляцию. Некоторые модели котлов не содержат насоса в комплектации. Возможно потребуется установка котлового насоса.

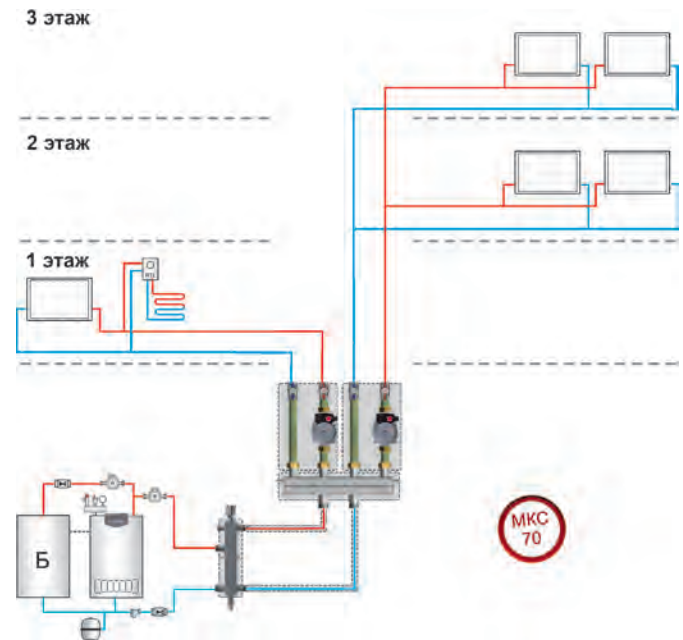
Необходимое оборудование:

01092002	2-контурный коллектор со встроенным гидравлическим разделителем MKC 70	1 шт.
01092004	Модуль D 20 прямой с насосом 15/5 MKC 70	2 шт.
Регулятор для ограничения t на обратке RTL		

Принадлежности

01092011	Комплект кронштейна (с креплением к стене) MKC 70	2 шт.
01100014	Подключение MKC 70 с теплоизоляцией (0,6 и 0,6 м) ВН 1", переходы ВН ¾" x 1" в комплекте	1 шт.

НАПОЛЬНЫЙ КОТЕЛ



Необходимое оборудование:

01092008	Гидравлический разделитель MKC 70	1 шт.
01092009	2-контурный коллектор MKC 70	1 шт.
01092004	Модуль D 20 прямой с насосом 15/5 MKC 70	2 шт.
Регулятор для ограничения t на обратке RTL		

Принадлежности

01092011	Комплект кронштейна (с креплением к стене) MKC 70	4 шт.
01100013	Подключение MKC 70 с теплоизоляцией (0,4 и 0,6 м) ВН 1", переходы ВН ¾" x 1" в комплекте	1 шт.



Площадь объекта
111 — 340 кв. м

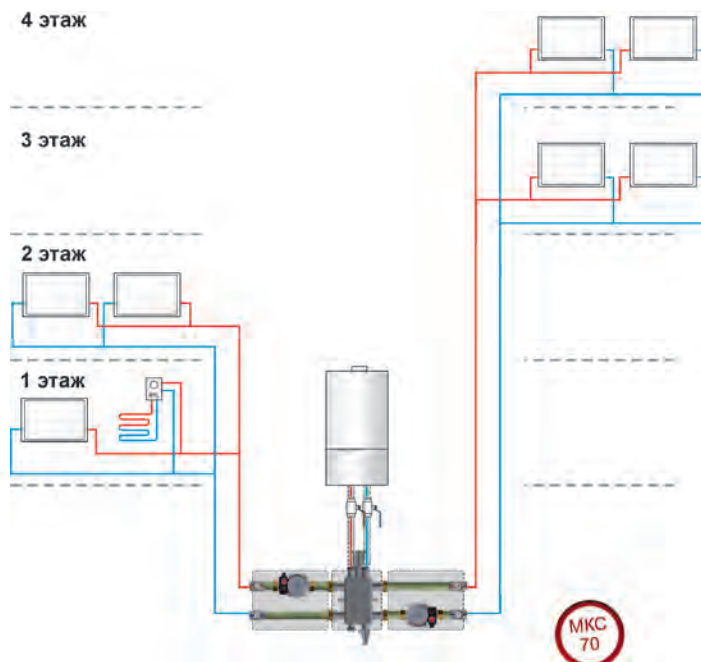


Этажность
4 этажа



Площадь теплого пола
до 20 кв. м

НАСТЕННЫЙ КОТЕЛ



Обратите внимание на мощность котла и способность обеспечить необходимую циркуляцию. Некоторые модели котлов не содержат насоса в комплектации. Возможно потребуется установка котлового насоса.

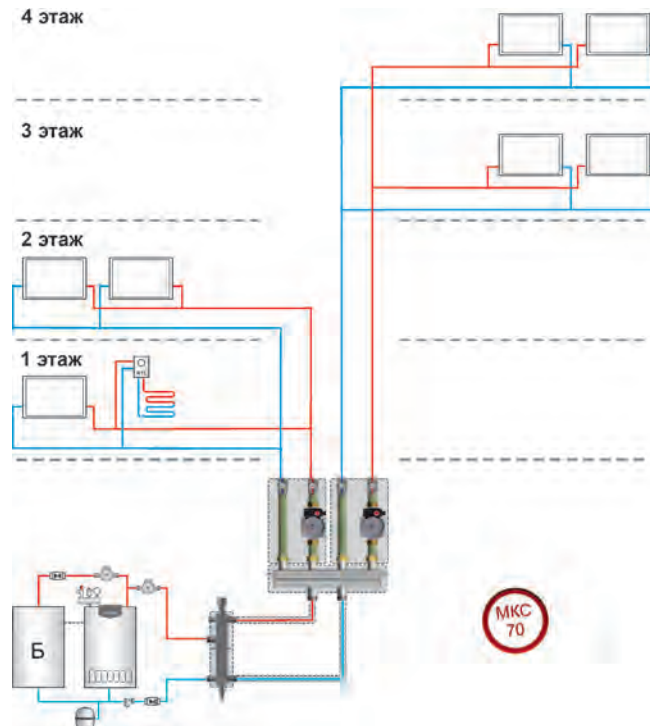
Необходимое оборудование:

01092002	2-контурный коллектор со встроенным гидравлическим разделителем MKC 70	1 шт.
01092004	Модуль D 20 прямой с насосом 15/5 MKC 70	2 шт.
	Регулятор для ограничения t на обратке RTL	

Принадлежности

01092011	Комплект кронштейна (с крепежом к стене) MKC 70	2 шт.
01100014	Подключение MKC 70 с теплоизоляцией (0,6 и 0,6 м) ВН 1", переходы ВН ¾" x 1" в комплекте	1 шт.

НАПОЛЬНЫЙ КОТЕЛ



Необходимое оборудование:

01092008	Гидравлический разделитель MKC 70	1 шт.
01092009	2-контурный коллектор MKC 70	1 шт.
01092004	Модуль D 20 прямой с насосом 15/5 MKC 70	2 шт.
	Регулятор для ограничения t на обратке RTL	

Принадлежности

01092011	Комплект кронштейна (с крепежом к стене) MKC 70	4 шт.
01100013	Подключение MKC 70 с теплоизоляцией (0,4 и 0,6 м) ВН 1", переходы ВН ¾" x 1" в комплекте	1 шт.



Площадь объекта
111 — 170 кв. м

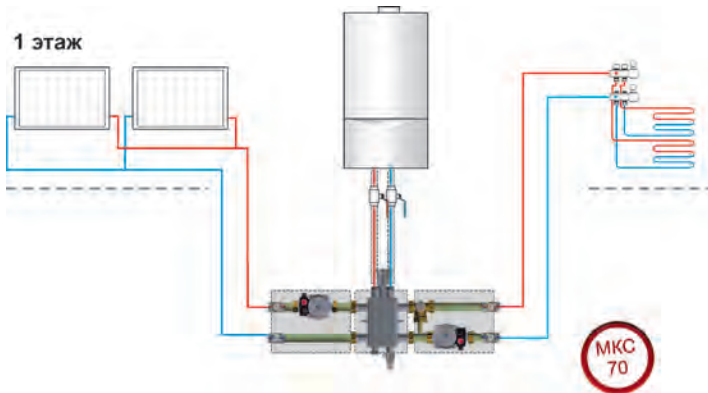


Этажность
1 этаж



Площадь теплого пола
до 110 кв. м

НАСТЕННЫЙ КОТЕЛ



Обратите внимание на мощность котла и способность обеспечить необходимую циркуляцию. Некоторые модели котлов не содержат насоса в комплектации. Возможно потребуется установка котлового насоса.

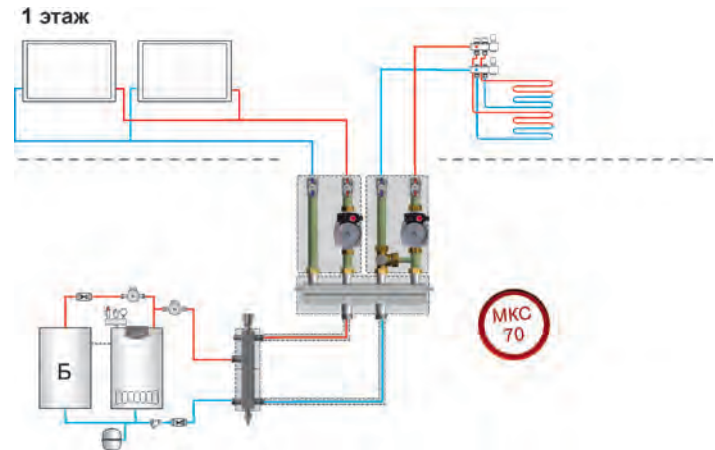
Необходимое оборудование:

01092002	2-контурный коллектор со встроенным гидравлическим разделителем MKS 70	1 шт.
01092004	Модуль D 20 прямой с насосом 15/5 MKS 70	1 шт.
01092006	Модуль D 20 смесительный с насосом 15/5 MKS 70	1 шт.

Принадлежности

01092011	Комплект кронштейна (с крепежом к стене) MKS 70	2 шт.
01092012 или 01092013	Термостатическая головка с выносным датчиком (диап. 20-70 °С) MKS 70	1 шт.
	Электропривод 230 В MKS 70	1 шт.
01100014	Подключение MKS 70 с теплоизоляцией (0,6 и 0,6 м) ВН 1", переходы ВН ¾" x 1" в комплекте	1 шт.

НАПОЛЬНЫЙ КОТЕЛ



Необходимое оборудование:

01092008	Гидравлический разделитель MKS 70	1 шт.
01092009	2-контурный коллектор MKS 70	1 шт.
01092004	Модуль D 20 прямой с насосом 15/5 MKS 70	1 шт.
01092006	Модуль D 20 смесительный с насосом 15/5 MKS 70	1 шт.

Принадлежности

01092011	Комплект кронштейна (с крепежом к стене) MKS 70	4 шт.
01092012 или 01092013	Термостатическая головка с выносным датчиком (диап. 20-70 °С) MKS 70	1 шт.
	Электропривод 230 В MKS 70	1 шт.
01100013	Подключение MKS 70 с теплоизоляцией (0,4 и 0,6 м) ВН 1", переходы ВН ¾" x 1" в комплекте	1 шт.



Площадь объекта
111 — 170 кв. м

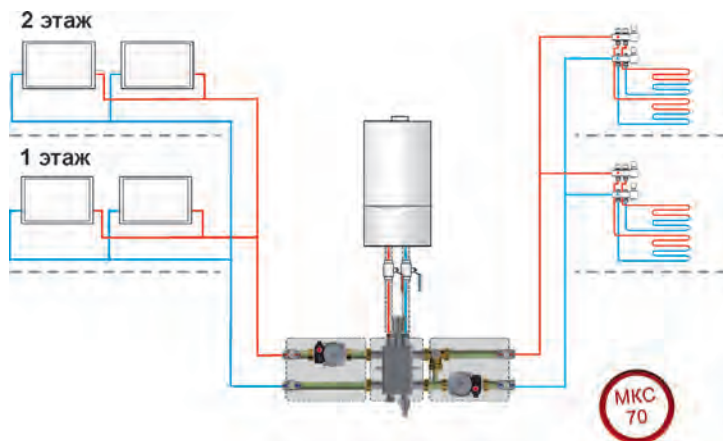


Этажность
2 этажа



Площадь теплого пола
до 110 кв. м

НАСТЕННЫЙ КОТЕЛ



Обратите внимание на мощность котла и способность обеспечить необходимую циркуляцию. Некоторые модели котлов не содержат насоса в комплектации. Возможно потребуется установка котлового насоса.

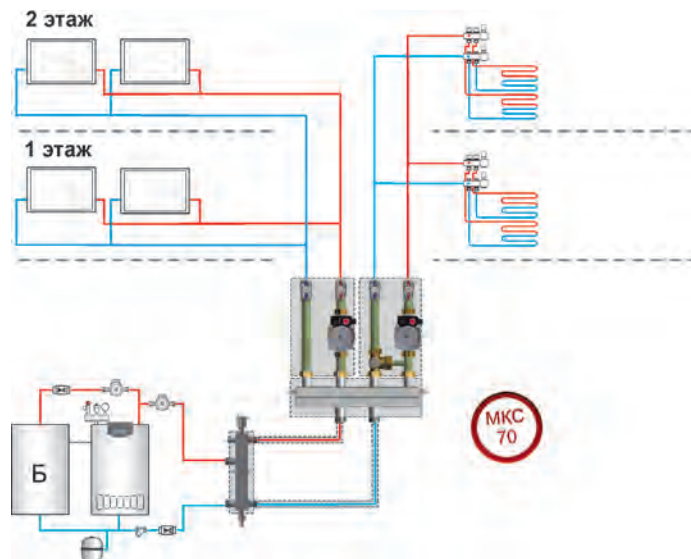
Необходимое оборудование:

01092002	2-контурный коллектор со встроенным гидравлическим разделителем MKC 70	1 шт.
01092004	Модуль D 20 прямой с насосом 15/5 MKC 70	1 шт.
01092006	Модуль D 20 смесительный с насосом 15/5 MKC 70	1 шт.

Принадлежности

01092011	Комплект кронштейна (с крепежом к стене) MKC 70	2 шт.
01092012 или 01092013	Термостатическая головка с выносным датчиком (диап. 20-70 °C) MKC 70	1 шт.
01092013	Электропривод 230 В MKC 70	1 шт.
01100014	Подключение MKC 70 с теплоизоляцией (0,6 и 0,6 м) ВН 1", переходы ВН ¾" x 1" в комплекте	1 шт.

НАПОЛЬНЫЙ КОТЕЛ



Необходимое оборудование:

01092008	Гидравлический разделитель MKC 70	1 шт.
01092009	2-контурный коллектор MKC 70	1 шт.
01092004	Модуль D 20 прямой с насосом 15/5 MKC 70	1 шт.
01092006	Модуль D 20 смесительный с насосом 15/5 MKC 70	1 шт.

Принадлежности

01092011	Комплект кронштейна (с крепежом к стене) MKC 70	4 шт.
01092012 или 01092013	Термостатическая головка с выносным датчиком (диап. 20-70 °C) MKC 70	1 шт.
01092013	Электропривод 230 В MKC 70	1 шт.
01100013	Подключение MKC 70 с теплоизоляцией (0,4 и 0,6 м) ВН 1", переходы ВН ¾" x 1" в комплекте	1 шт.



Площадь объекта
111 — 170 кв. м

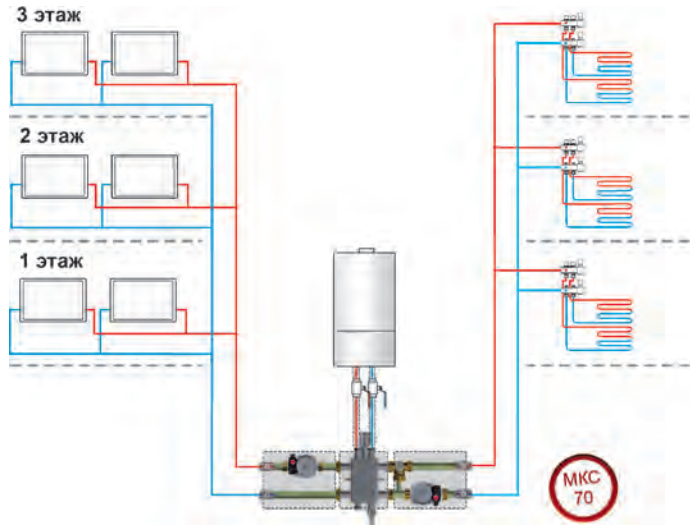


Этажность
3 этажа



Площадь теплого пола
до 110 кв. м

НАСТЕННЫЙ КОТЕЛ



Обратите внимание на мощность котла и способность обеспечить необходимую циркуляцию. Некоторые модели котлов не содержат насоса в комплектации. Возможно потребуется установка котлового насоса.

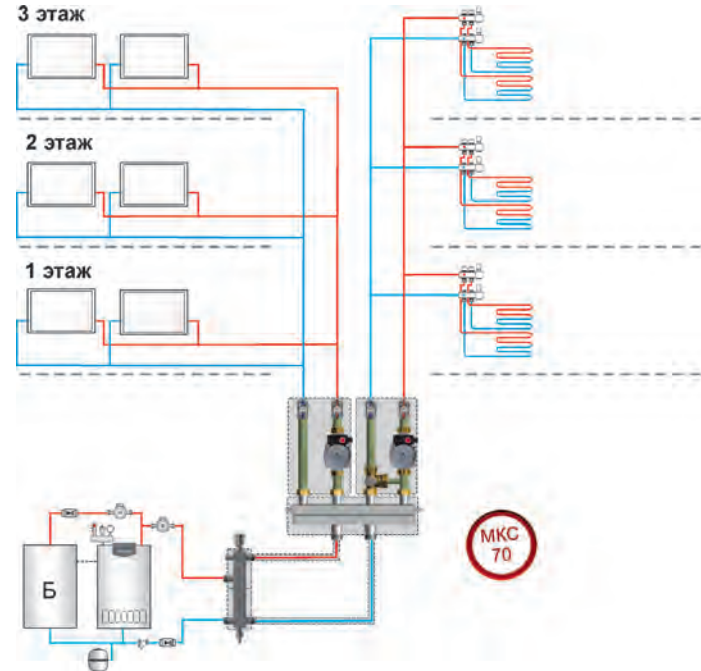
Необходимое оборудование:

01092002	2-контурный коллектор со встроенным гидравлическим разделителем MKC 70	1 шт.
01092004	Модуль D 20 прямой с насосом 15/5 MKC 70	1 шт.
01092006	Модуль D 20 смесительный с насосом 15/5 MKC 70	1 шт.

Принадлежности

01092011	Комплект кронштейна (с крепежом к стене) MKC 70	2 шт.
01092012 или 01092013	Термостатическая головка с выносным датчиком (диап. 20-70 °C) MKC 70	1 шт.
	Электропривод 230 В MKC 70	1 шт.
01100014	Подключение MKC 70 с теплоизоляцией (0,6 и 0,6 м) ВН 1", переходы ВН ¾" x 1" в комплекте	1 шт.

НАПОЛЬНЫЙ КОТЕЛ



Необходимое оборудование:

01092008	Гидравлический разделитель MKC 70	1 шт.
01092009	2-контурный коллектор MKC 70	1 шт.
01092004	Модуль D 20 прямой с насосом 15/5 MKC 70	1 шт.
01092006	Модуль D 20 смесительный с насосом 15/5 MKC 70	1 шт.

Принадлежности

01092011	Комплект кронштейна (с крепежом к стене) MKC 70	4 шт.
01092012 или 01092013	Термостатическая головка с выносным датчиком (диап. 20-70 °C) MKC 70	1 шт.
	Электропривод 230 В MKC 70	1 шт.
01100013	Подключение MKC 70 с теплоизоляцией (0,4 и 0,6 м) ВН 1", переходы ВН ¾" x 1" в комплекте	1 шт.



Площадь объекта
111 — 170 кв. м

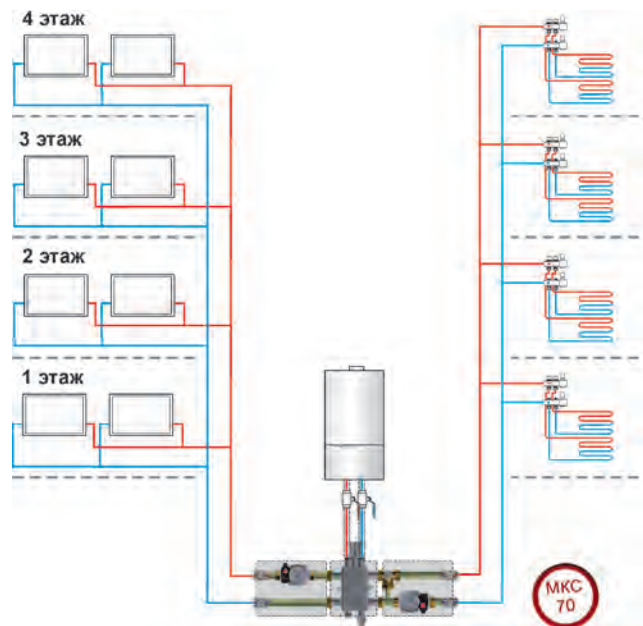


Этажность
4 этажа



Площадь теплого пола
до 110 кв. м

НАСТЕННЫЙ КОТЕЛ



Обратите внимание на мощность котла и способность обеспечить необходимую циркуляцию. Некоторые модели котлов не содержат насоса в комплектации. Возможно потребуется установка котлового насоса.

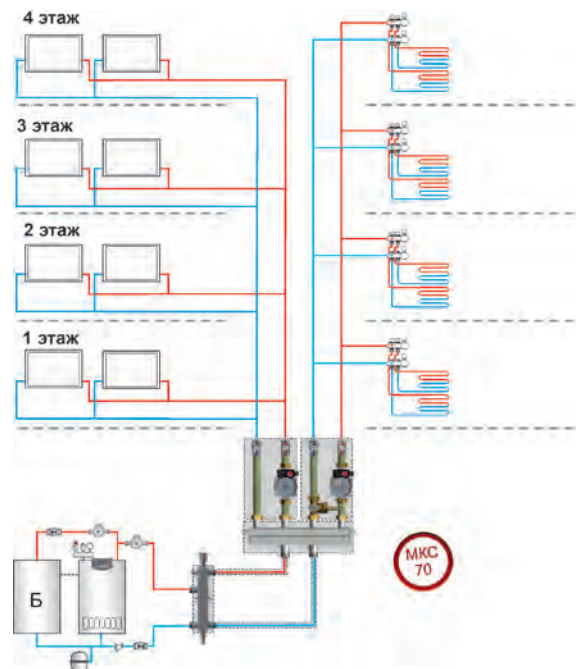
Необходимое оборудование:

01092002	2-контурный коллектор со встроенным гидравлическим разделителем МКС 70	1 шт.
01092004	Модуль D 20 прямой с насосом 15/5 МКС 70	1 шт.
01092006	Модуль D 20 смесительный с насосом 15/5 МКС 70	1 шт.

Принадлежности

01092011	Комплект кронштейна (с крепежом к стене) МКС 70	2 шт.
01092012 или 01092013	Термостатическая головка с выносным датчиком (диап. 20-70 °С) МКС 70	1 шт.
01092013	Электропривод 230 В МКС 70	1 шт.
01100014	Подключение МКС 70 с теплоизоляцией (0,6 и 0,6 м) ВН 1", переходы ВН ¾" x 1" в комплекте	1 шт.

НАПОЛЬНЫЙ КОТЕЛ



Необходимое оборудование:

01092008	Гидравлический разделитель МКС 70	1 шт.
01092009	2-контурный коллектор МКС 70	1 шт.
01092004	Модуль D 20 прямой с насосом 15/5 МКС 70	1 шт.
01092006	Модуль D 20 смесительный с насосом 15/5 МКС 70	1 шт.

Принадлежности

01092011	Комплект кронштейна (с крепежом к стене) МКС 70	4 шт.
01092012 или 01092013	Термостатическая головка с выносным датчиком (диап. 20-70 °С) МКС 70	1 шт.
01092013	Электропривод 230 В МКС 70	1 шт.
01100013	Подключение МКС 70 с теплоизоляцией (0,4 и 0,6 м) ВН 1", переходы ВН ¾" x 1" в комплекте	1 шт.



Площадь объекта
111 — 170 кв. м

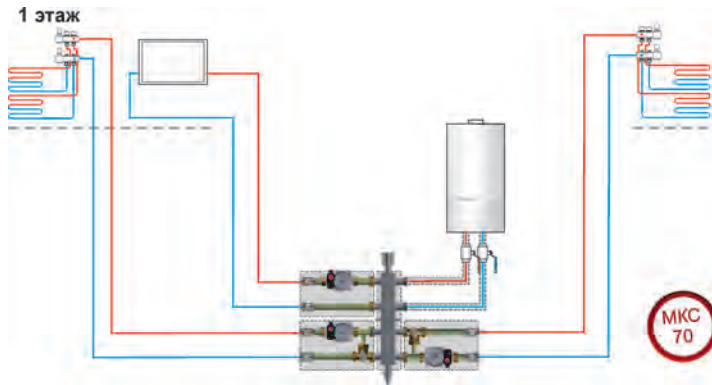


Этажность
1 этаж



Площадь теплого пола
до 220 кв. м

НАСТЕННЫЙ КОТЕЛ



Обратите внимание на мощность котла и способность обеспечить необходимую циркуляцию. Некоторые модели котлов не содержат насоса в комплектации. Возможно потребуется установка котлового насоса.

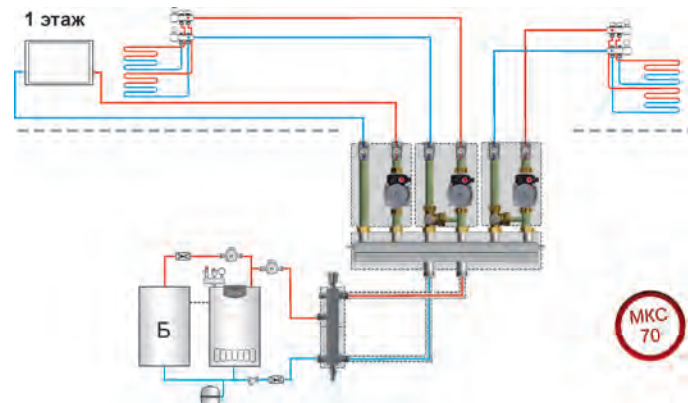
Необходимое оборудование:

01092003	3-контурный коллектор со встроенным гидравлическим разделителем MKS 70	1 шт.
01092004	Модуль D 20 прямой с насосом 15/5 MKS 70	1 шт.
01092006	Модуль D 20 смесительный с насосом 15/5 MKS 70	2 шт.

Принадлежности

01092011	Комплект кронштейна (с крепежом к стене) MKS 70	2 шт.
01092012 или 01092013	Термостатическая головка с выносным датчиком (диап. 20-70 °С) MKS 70 Электропривод 230 В MKS 70	1 шт. 1 шт.
01100013	Подключение MKS 70 с теплоизоляцией (0,4 и 0,6 м) ВН 1", переходы ВН ¾" x 1" в комплекте	1 шт.

НАПОЛЬНЫЙ КОТЕЛ



Необходимое оборудование:

01092008	Гидравлический разделитель MKS 70	1 шт.
01092010	3-контурный коллектор MKS 70	1 шт.
01092004	Модуль D 20 прямой с насосом 15/5 MKS 70	1 шт.
01092006	Модуль D 20 смесительный с насосом 15/5 MKS 70	2 шт.

Принадлежности

01092011	Комплект кронштейна (с крепежом к стене) MKS 70	4 шт.
01092012 или 01092013	Термостатическая головка с выносным датчиком (диап. 20-70 °С) MKS 70 Электропривод 230 В MKS 70	1 шт. 1 шт.
01100013	Подключение MKS 70 с теплоизоляцией (0,4 и 0,6 м) ВН 1", переходы ВН ¾" x 1" в комплекте	1 шт.



Площадь объекта
111 — 170 кв. м

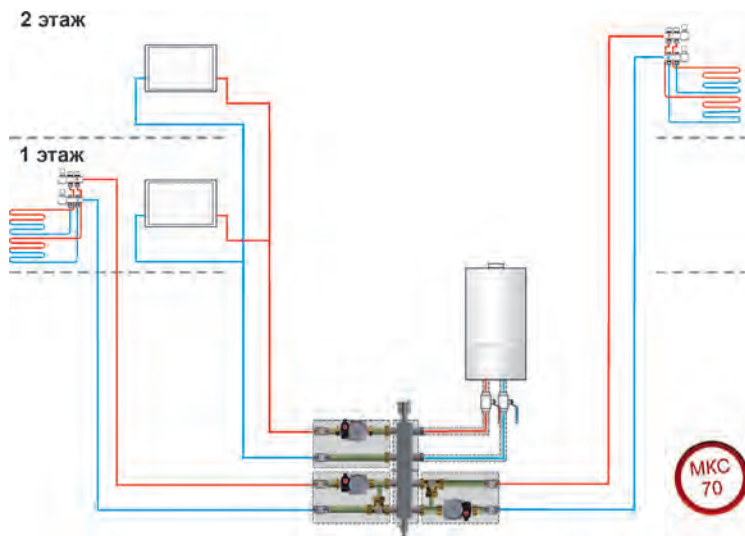


Этажность
2 этажа



Площадь теплого пола
до 220 кв. м

НАСТЕННЫЙ КОТЕЛ



Обратите внимание на мощность котла и способность обеспечить необходимую циркуляцию. Некоторые модели котлов не содержат насоса в комплектации. Возможно потребуется установка котлового насоса.

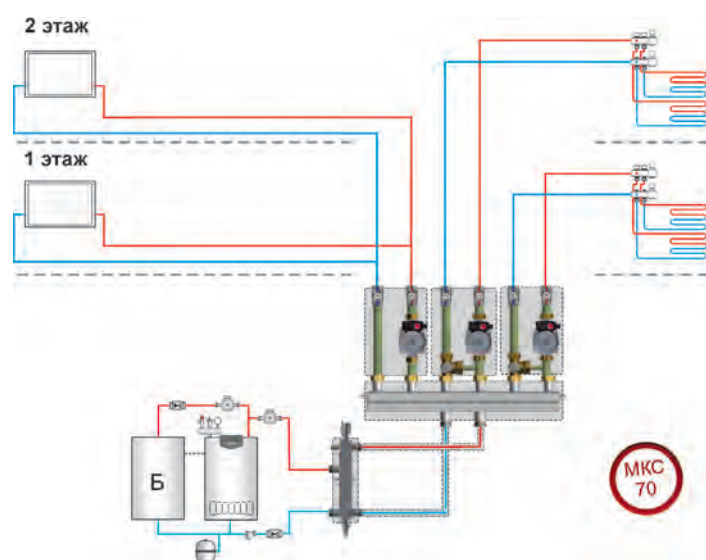
Необходимое оборудование:

01092003	3-контурный коллектор со встроенным гидравлическим разделителем MKS 70	1 шт.
01092004	Модуль D 20 прямой с насосом 15/5 MKS 70	1 шт.
01092006	Модуль D 20 смесительный с насосом 15/5 MKS 70	2 шт.

Принадлежности

01092011	Комплект кронштейна (с крепежом к стене) MKS 70	2 шт.
01092012 или 01092013	Термостатическая головка с выносным датчиком (диап. 20-70 °С) MKS 70	1 шт.
01092013	Электропривод 230 В MKS 70	1 шт.
01100013	Подключение MKS 70 с теплоизоляцией (0,4 и 0,6 м) ВН 1", переходы ВН ¾" x 1" в комплекте	1 шт.

НАПОЛЬНЫЙ КОТЕЛ



Необходимое оборудование:

01092008	Гидравлический разделитель MKS 70	1 шт.
01092010	3-контурный коллектор MKS 70	1 шт.
01092004	Модуль D 20 прямой с насосом 15/5 MKS 70	1 шт.
01092006	Модуль D 20 смесительный с насосом 15/5 MKS 70	2 шт.

Принадлежности

01092011	Комплект кронштейна (с крепежом к стене) MKS 70	4 шт.
01092012 или 01092013	Термостатическая головка с выносным датчиком (диап. 20-70 °С) MKS 70	1 шт.
01092013	Электропривод 230 В MKS 70	1 шт.
01100013	Подключение MKS 70 с теплоизоляцией (0,4 и 0,6 м) ВН 1", переходы ВН ¾" x 1" в комплекте	1 шт.



Площадь объекта
111 — 170 кв. м

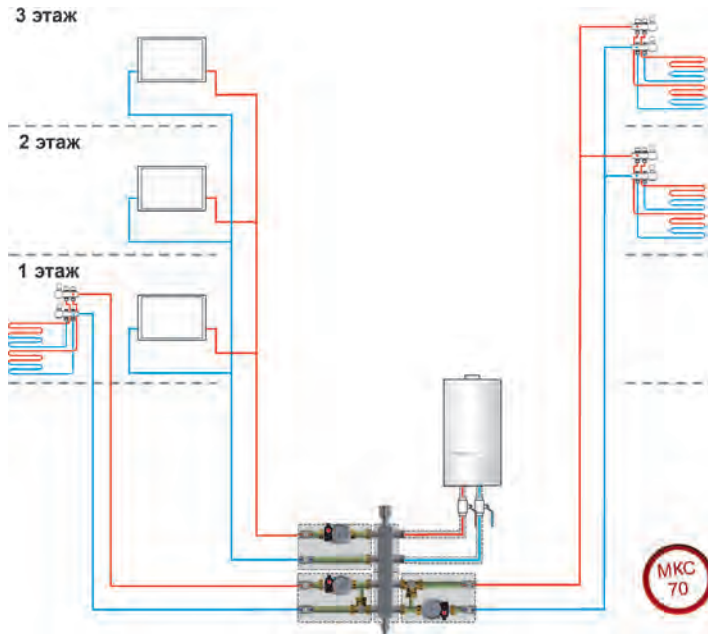


Этажность
3 этажа



Площадь теплого пола
до 220 кв. м

НАСТЕННЫЙ КОТЕЛ



Обратите внимание на мощность котла и способность обеспечить необходимую циркуляцию. Некоторые модели котлов не содержат насоса в комплектации. Возможно потребуется установка котлового насоса.

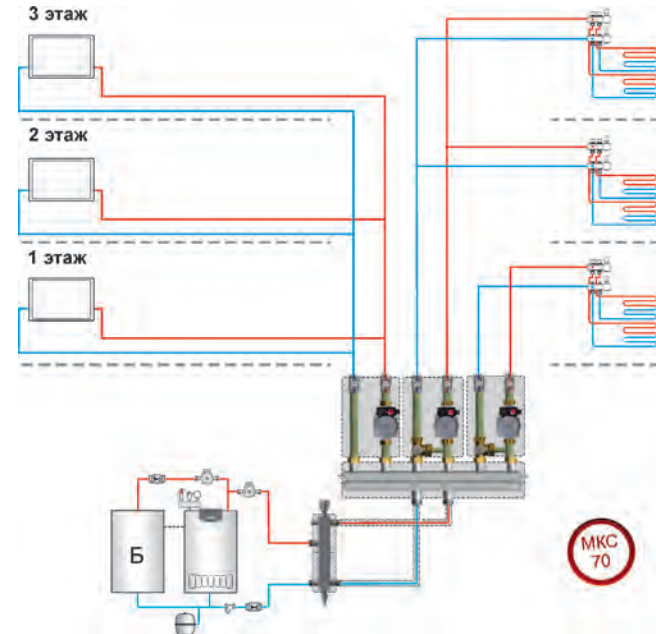
Необходимое оборудование:

01092003	3-контурный коллектор со встроенным гидравлическим разделителем MKS 70	1 шт.
01092004	Модуль D 20 прямой с насосом 15/5 MKS 70	1 шт.
01092006	Модуль D 20 смесительный с насосом 15/5 MKS 70	2 шт.

Принадлежности

01092011	Комплект кронштейна (с крепежом к стене) MKS 70	2 шт.
01092012 или 01092013	Термостатическая головка с выносным датчиком (диап. 20-70 °C) MKS 70	1 шт.
	Электропривод 230 В MKS 70	1 шт.
01100013	Подключение MKS 70 с теплоизоляцией (0,4 и 0,6 м) ВН 1", переходы ВН ¾" x 1" в комплекте	1 шт.

НАПОЛЬНЫЙ КОТЕЛ



Необходимое оборудование:

01092008	Гидравлический разделитель MKS 70	1 шт.
01092010	3-контурный коллектор MKS 70	1 шт.
01092004	Модуль D 20 прямой с насосом 15/5 MKS 70	1 шт.
01092006	Модуль D 20 смесительный с насосом 15/5 MKS 70	2 шт.

Принадлежности

01092011	Комплект кронштейна (с крепежом к стене) MKS 70	4 шт.
01092012 или 01092013	Термостатическая головка с выносным датчиком (диап. 20-70 °C) MKS 70	1 шт.
	Электропривод 230 В MKS 70	1 шт.
01100013	Подключение MKS 70 с теплоизоляцией (0,4 и 0,6 м) ВН 1", переходы ВН ¾" x 1" в комплекте	1 шт.



Площадь объекта
111 — 170 кв. м

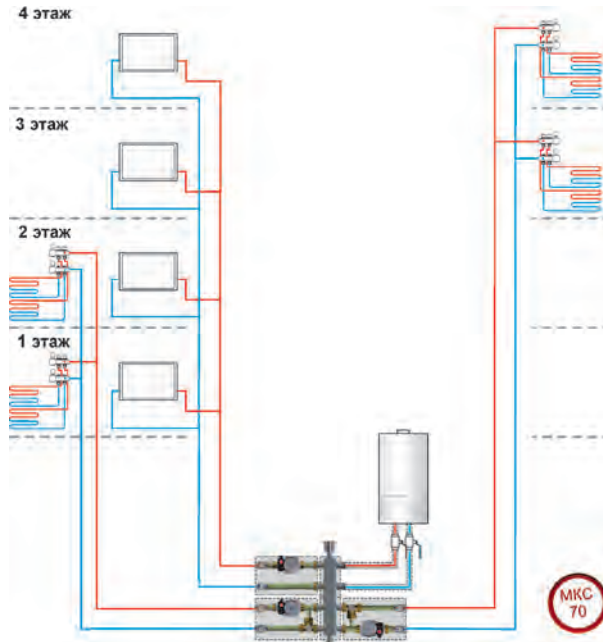


Этажность
4 этажа



Площадь теплого пола
до 220 кв. м

НАСТЕННЫЙ КОТЕЛ



Обратите внимание на мощность котла и способность обеспечить необходимую циркуляцию. Некоторые модели котлов не содержат насоса в комплектации. Возможно потребуются установка котлового насоса.

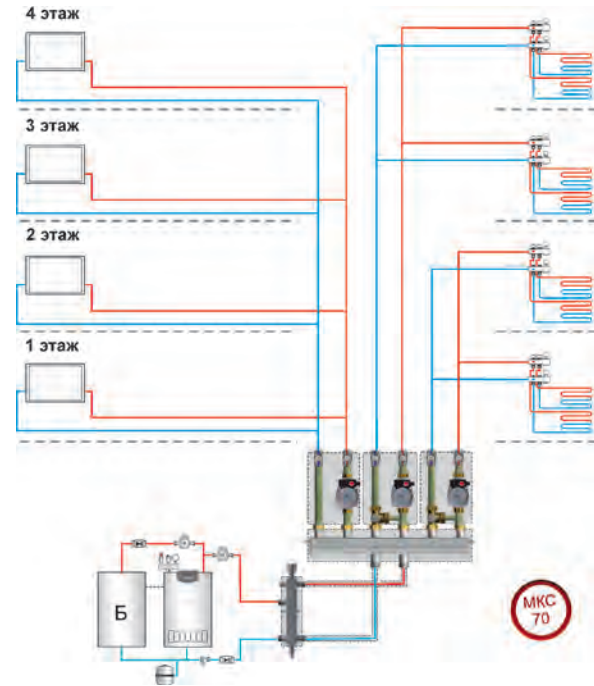
Необходимое оборудование:

01092003	3-контурный коллектор со встроенным гидравлическим разделителем MKC 70	1 шт.
01092004	Модуль D 20 прямой с насосом 15/5 MKC 70	1 шт.
01092006	Модуль D 20 смесительный с насосом 15/5 MKC 70	2 шт.

Принадлежности

01092011	Комплект кронштейна (с крепежом к стене) MKC 70	2 шт.
01092012 или 01092013	Термостатическая головка с выносным датчиком (диап. 20-70 °C) MKC 70	1 шт.
01092013	Электропривод 230 В MKC 70	1 шт.
01100013	Подключение MKC 70 с теплоизоляцией (0,4 и 0,6 м) ВН 1", переходы ВН ¾" x 1" в комплекте	1 шт.

НАПОЛЬНЫЙ КОТЕЛ



Необходимое оборудование:

01092008	Гидравлический разделитель MKC 70	1 шт.
01092010	3-контурный коллектор MKC 70	1 шт.
01092004	Модуль D 20 прямой с насосом 15/5 MKC 70	1 шт.
01092006	Модуль D 20 смесительный с насосом 15/5 MKC 70	2 шт.

Принадлежности

01092011	Комплект кронштейна (с крепежом к стене) MKC 70	4 шт.
01092012 или 01092013	Термостатическая головка с выносным датчиком (диап. 20-70 °C) MKC 70	1 шт.
01092013	Электропривод 230 В MKC 70	1 шт.
01100013	Подключение MKC 70 с теплоизоляцией (0,4 и 0,6 м) ВН 1", переходы ВН ¾" x 1" в комплекте	1 шт.



Площадь объекта
171 — 340 кв. м

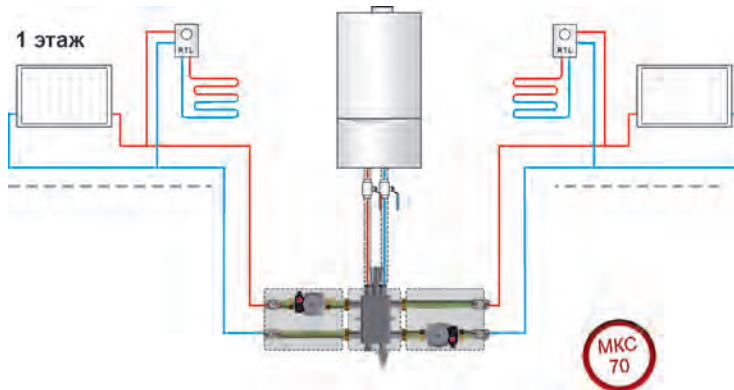


Этажность
1 этаж



Площадь теплого пола
до 40 кв.м

НАСТЕННЫЙ КОТЕЛ



Обратите внимание на мощность котла и способность обеспечить необходимую циркуляцию. Некоторые модели котлов не содержат насоса в комплектации. Возможно потребуется установка котлового насоса.

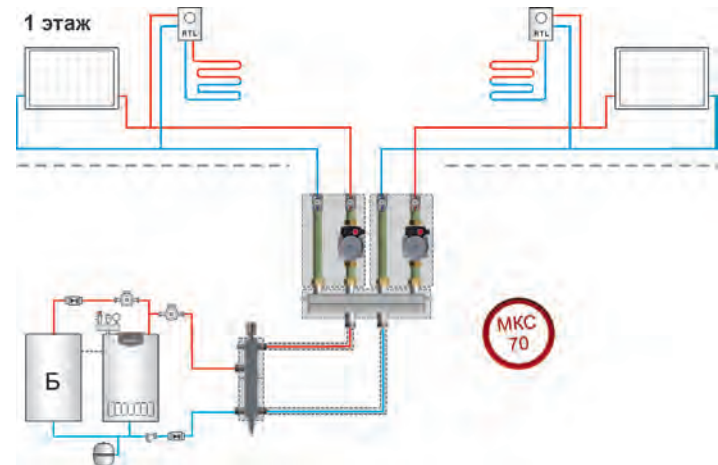
Необходимое оборудование:

01092002	2-контурный коллектор со встроенным гидравлическим разделителем MKC 70	1 шт.
01092004	Модуль D 20 прямой с насосом 15/5 MKC 70	2 шт.
Регулятор для ограничения t на обратке RTL		

Принадлежности

01092011	Комплект кронштейна (с крепежом к стене) MKC 70	2 шт.
01100014	Подключение MKC 70 с теплоизоляцией (0,6 и 0,6 м) ВН 1", переходы ВН ¾" x 1" в комплекте	1 шт.

НАПОЛЬНЫЙ КОТЕЛ



Необходимое оборудование:

01092008	Гидравлический разделитель MKC 70	1 шт.
01092009	2-х контурный коллектор MKC 70	1 шт.
01092004	Модуль D 20 прямой с насосом 15/5 MKC 70	2 шт.
Регулятор для ограничения t на обратке RTL		

Принадлежности

01092011	Комплект кронштейна (с крепежом к стене) MKC 70	4 шт.
01100013	Подключение MKC 70 с теплоизоляцией (0,4 и 0,6 м) ВН 1", переходы ВН ¾" x 1" в комплекте	1 шт.



Площадь объекта
171 — 340 кв. м

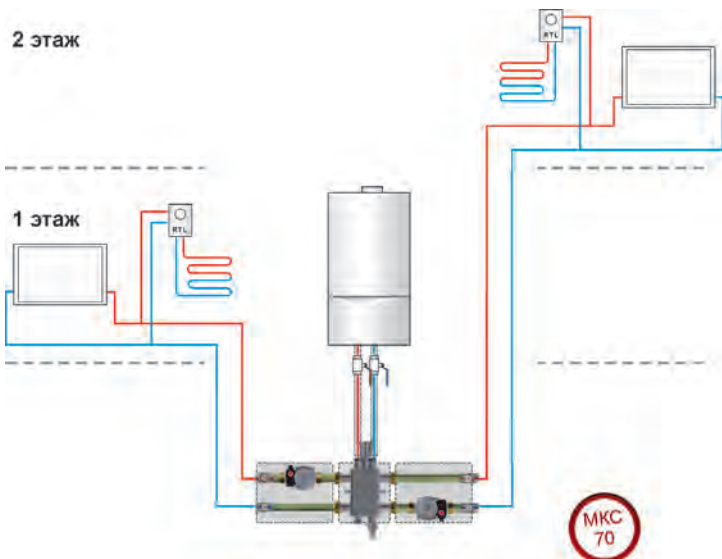


Этажность
2 этажа



Площадь теплого пола
до 40 кв.м

НАСТЕННЫЙ КОТЕЛ



Обратите внимание на мощность котла и способность обеспечить необходимую циркуляцию. Некоторые модели котлов не содержат насоса в комплектации. Возможно потребует установка котлового насоса.

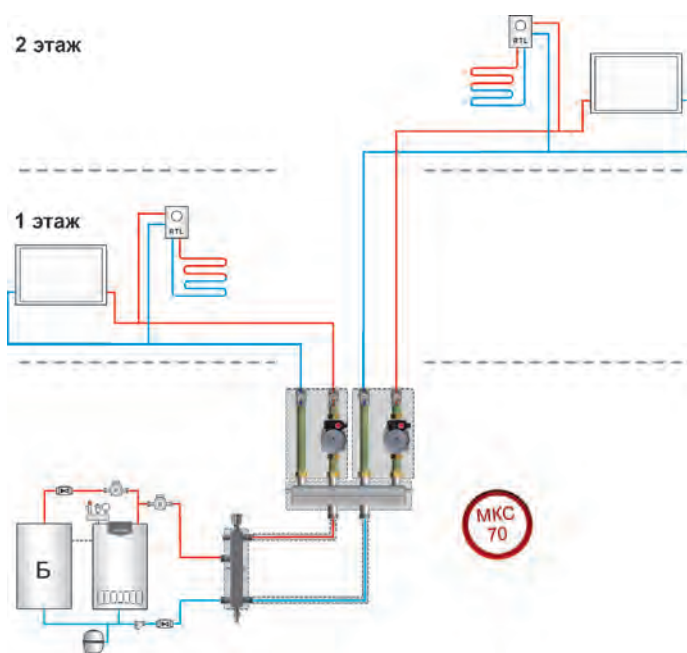
Необходимое оборудование:

01092002	2-контурный коллектор со встроенным гидравлическим разделителем MKS 70	1 шт.
01092004	Модуль D 20 прямой с насосом 15/5 MKS 70	2 шт.
Регулятор для ограничения t на обратке RTL		

Принадлежности

01092011	Комплект кронштейна (с крепежом к стене) MKS 70	2 шт.
01100014	Подключение MKS 70 с теплоизоляцией (0,6 и 0,6 м) ВН 1", переходы ВН ¾" x 1" в комплекте	1 шт.

НАПОЛЬНЫЙ КОТЕЛ



Необходимое оборудование:

01092008	Гидравлический разделитель MKS 70	1 шт.
01092009	2-х контурный коллектор MKS 70	1 шт.
01092004	Модуль D 20 прямой с насосом 15/5 MKS 70	2 шт.
Регулятор для ограничения t на обратке RTL		

Принадлежности

01092011	Комплект кронштейна (с крепежом к стене) MKS 70	4 шт.
01100013	Подключение MKS 70 с теплоизоляцией (0,4 и 0,6 м) ВН 1", переходы ВН ¾" x 1" в комплекте	1 шт.



Площадь объекта
171 — 340 кв. м



Этажность
3 этажа



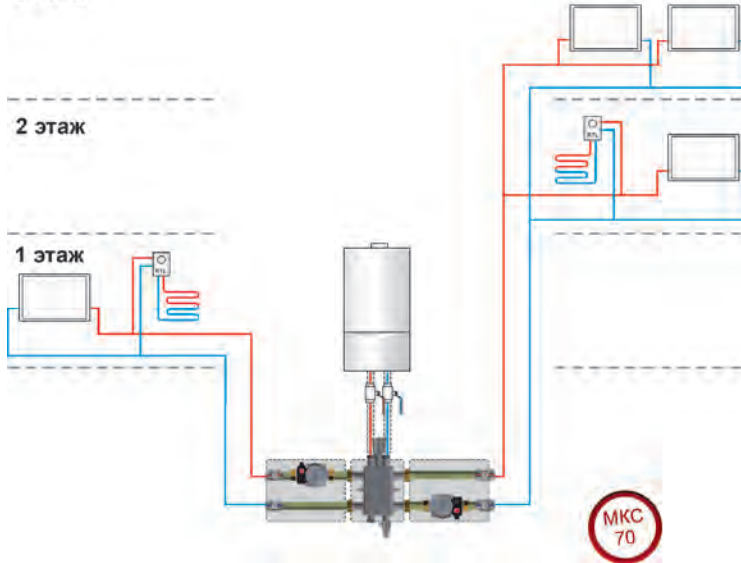
Площадь теплого пола
до 40 кв.м

НАСТЕННЫЙ КОТЕЛ

3 этаж

2 этаж

1 этаж



Обратите внимание на мощность котла и способность обеспечить необходимую циркуляцию. Некоторые модели котлов не содержат насоса в комплектации. Возможно потребуется установка котлового насоса.

Необходимое оборудование:

01092002	2-контурный коллектор со встроенным гидравлическим разделителем MKC 70	1 шт.
01092004	Модуль D 20 прямой с насосом 15/5 MKC 70	2 шт.
Регулятор для ограничения t на обратке RTL		

Принадлежности

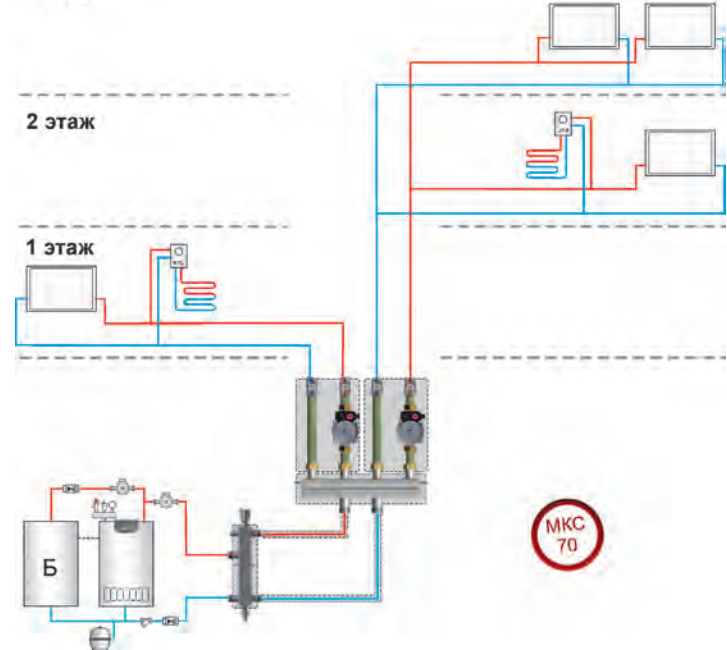
01092011	Комплект кронштейна (с крепежом к стене) MKC 70	2 шт.
01100014	Подключение MKC 70 с теплоизоляцией (0,6 и 0,6 м) ВН 1", переходы ВН ¾" x 1" в комплекте	1 шт.

НАПОЛЬНЫЙ КОТЕЛ

3 этаж

2 этаж

1 этаж



Необходимое оборудование:

01092008	Гидравлический разделитель MKC 70	1 шт.
01092009	2-х контурный коллектор MKC 70	1 шт.
01092004	Модуль D 20 прямой с насосом 15/5 MKC 70	2 шт.
Регулятор для ограничения t на обратке RTL		

Принадлежности

01092011	Комплект кронштейна (с крепежом к стене) MKC 70	4 шт.
01100013	Подключение MKC 70 с теплоизоляцией (0,4 и 0,6 м) ВН 1", переходы ВН ¾" x 1" в комплекте	1 шт.



Площадь объекта
171 — 340 кв. м

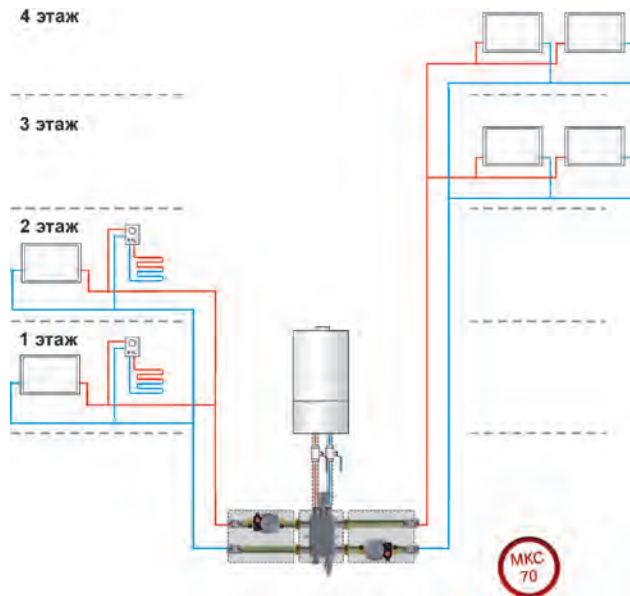


Этажность
4 этажа



Площадь теплого пола
до 40 кв.м

НАСТЕННЫЙ КОТЕЛ



Обратите внимание на мощность котла и способность обеспечить необходимую циркуляцию. Некоторые модели котлов не содержат насоса в комплектации. Возможно потребуются установка котлового насоса.

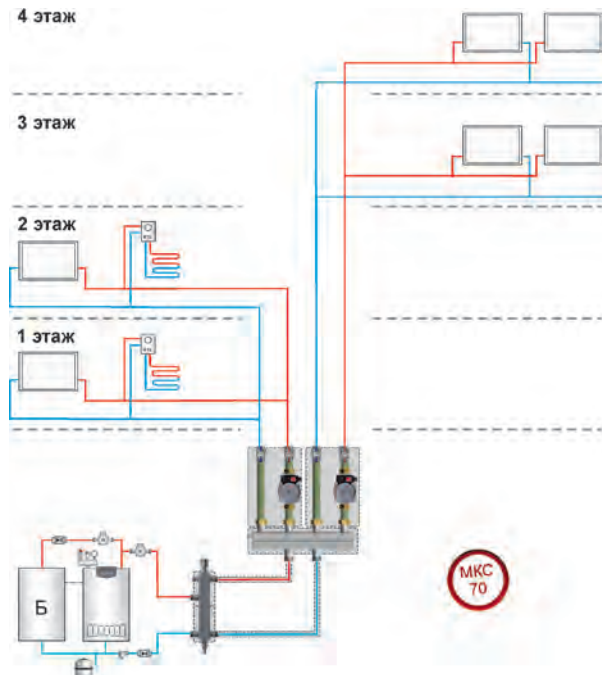
Необходимое оборудование:

01092002	2-контурный коллектор со встроенным гидравлическим разделителем MKC 70	1 шт.
01092004	Модуль D 20 прямой с насосом 15/5 MKC 70	2 шт.
Регулятор для ограничения t на обратке RTL		

Принадлежности

01092011	Комплект кронштейна (с крепежом к стене) MKC 70	2 шт.
01100014	Подключение MKC 70 с теплоизоляцией (0,6 и 0,6 м) ВН 1", переходы ВН ¾" x 1" в комплекте	1 шт.

НАПОЛЬНЫЙ КОТЕЛ



Необходимое оборудование:

01092008	Гидравлический разделитель MKC 70	1 шт.
01092009	2-х контурный коллектор MKC 70	1 шт.
01092004	Модуль D 20 прямой с насосом 15/5 MKC 70	2 шт.
Регулятор для ограничения t на обратке RTL		

Принадлежности

01092011	Комплект кронштейна (с крепежом к стене) MKC 70	4 шт.
01100013	Подключение MKC 70 с теплоизоляцией (0,4 и 0,6 м) ВН 1", переходы ВН ¾" x 1" в комплекте	1 шт.



Площадь объекта
171 — 340 кв. м

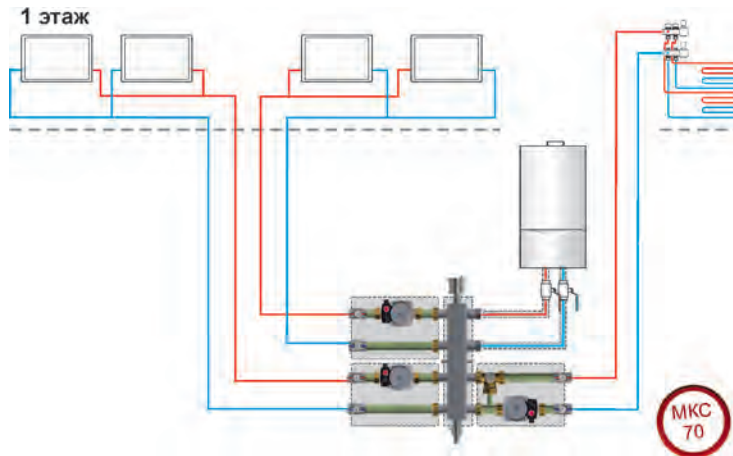


Этажность
1 этаж



Площадь теплого пола
до 110 кв. м

НАСТЕННЫЙ КОТЕЛ



Обратите внимание на мощность котла и способность обеспечить необходимую циркуляцию. Некоторые модели котлов не содержат насоса в комплектации. Возможно потребуется установка котлового насоса.

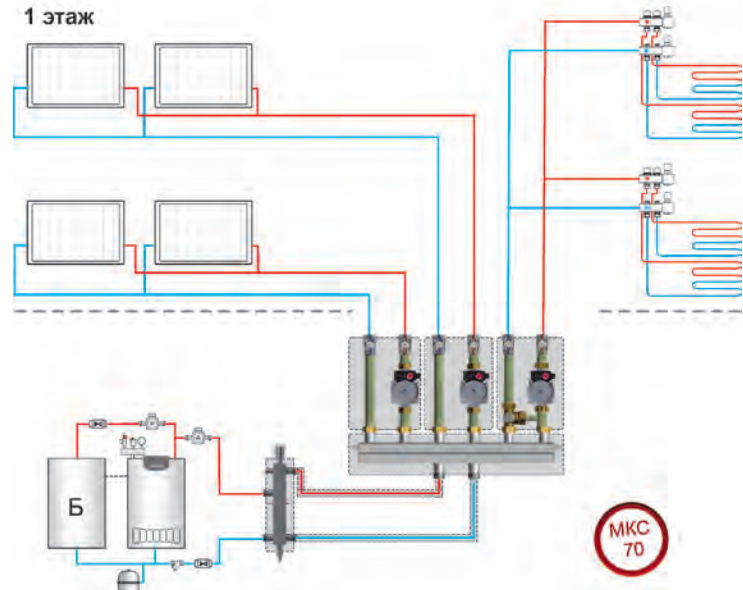
Необходимое оборудование:

01092003	3-контурный коллектор со встроенным гидравлическим разделителем MKS 70	1 шт.
01092004	Модуль D 20 прямой с насосом 15/5 MKS 70	2 шт.
01092006	Модуль D 20 смесительный с насосом 15/5 MKS 70	1 шт.

Принадлежности

01092011	Комплект кронштейна (с крепёжом к стене) MKS 70	2 шт.
01092012 или 01092013	Термостатическая головка с выносным датчиком (диап. 20-70 °C) MKS 70 Электропривод 230 В MKS 70	1 шт.
01100013	Подключение MKS 70 с теплоизоляцией (0,4 и 0,6 м) ВН 1", 01100013 переходы ВН ¾" x 1" в комплекте	1 шт.

НАПОЛЬНЫЙ КОТЕЛ



Необходимое оборудование:

01092008	Гидравлический разделитель MKS 70	1 шт.
01092010	3-контурный коллектор MKS 70	1 шт.
01092004	Модуль D 20 прямой с насосом 15/5 MKS 70	2 шт.
01092006	Модуль D 20 смесительный с насосом 15/5 MKS 70	1 шт.

Принадлежности

01092011	Комплект кронштейна (с крепёжом к стене) MKS 70	4 шт.
01092012 или 01092013	Термостатическая головка с выносным датчиком (диап. 20-70 °C) MKS 70 Электропривод 230 В MKS 70	1 шт.
01100013	Подключение MKS 70 с теплоизоляцией (0,4 и 0,6 м) ВН 1", переходы ВН ¾" x 1" в комплекте	1 шт.



Площадь объекта
171 — 340 кв. м

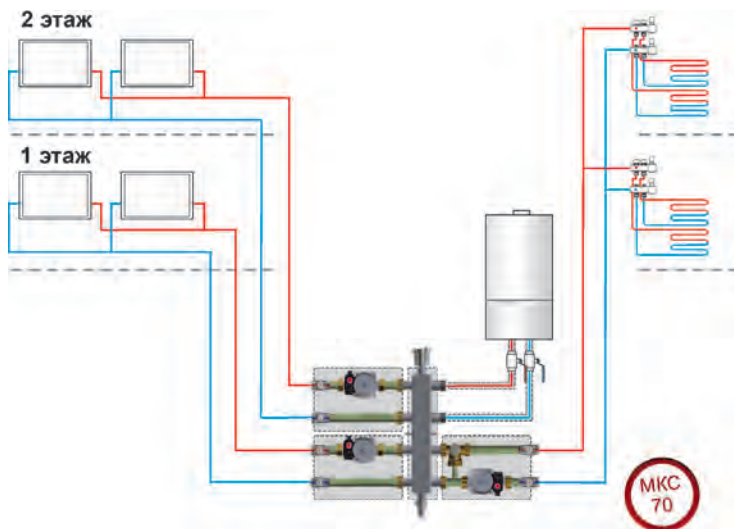


Этажность
2 этажа



Площадь теплого пола
до 110 кв. м

НАСТЕННЫЙ КОТЕЛ



Обратите внимание на мощность котла и способность обеспечить необходимую циркуляцию. Некоторые модели котлов не содержат насоса в комплектации. Возможно потребуется установка котлового насоса.

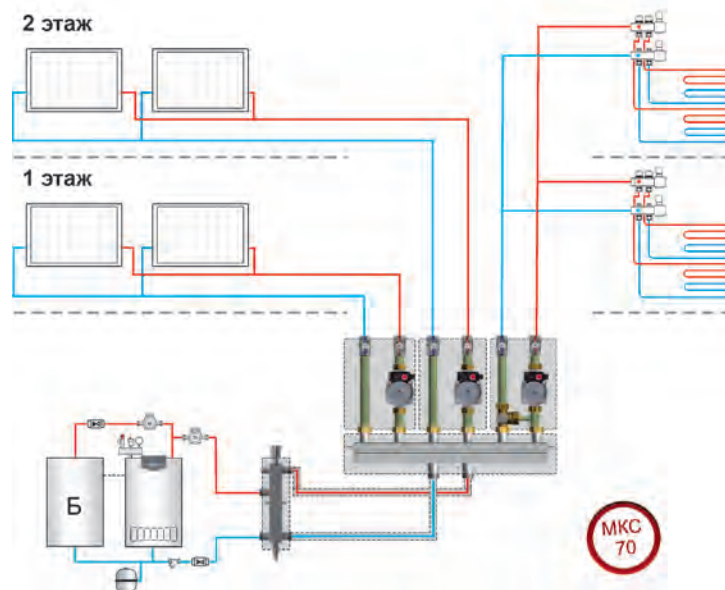
Необходимое оборудование:

01092003	3-контурный коллектор со встроенным гидравлическим разделителем MKS 70	1 шт.
01092004	Модуль D 20 прямой с насосом 15/5 MKS 70	2 шт.
01092006	Модуль D 20 смесительный с насосом 15/5 MKS 70	1 шт.

Принадлежности

01092011	Комплект кронштейна (с крепежом к стене) MKS 70	2 шт.
01092012 или 01092013	Термостатическая головка с выносным датчиком (диап. 20-70 °С) MKS 70	1 шт.
01092013	Электропривод 230 В MKS 70	1 шт.
01100013	Подключение MKS 70 с теплоизоляцией (0,4 и 0,6 м) ВН 1", 01100013 переходы ВН ¾" x 1" в комплекте	1 шт.

НАПОЛЬНЫЙ КОТЕЛ



Необходимое оборудование:

01092008	Гидравлический разделитель MKS 70	1 шт.
01092010	3-контурный коллектор MKS 70	1 шт.
01092004	Модуль D 20 прямой с насосом 15/5 MKS 70	2 шт.
01092006	Модуль D 20 смесительный с насосом 15/5 MKS 70	1 шт.

Принадлежности

01092011	Комплект кронштейна (с крепежом к стене) MKS 70	4 шт.
01092012 или 01092013	Термостатическая головка с выносным датчиком (диап. 20-70 °С) MKS 70	1 шт.
01092013	Электропривод 230 В MKS 70	1 шт.
01100013	Подключение MKS 70 с теплоизоляцией (0,4 и 0,6 м) ВН 1", переходы ВН ¾" x 1" в комплекте	1 шт.



Площадь объекта
171 — 340 кв. м

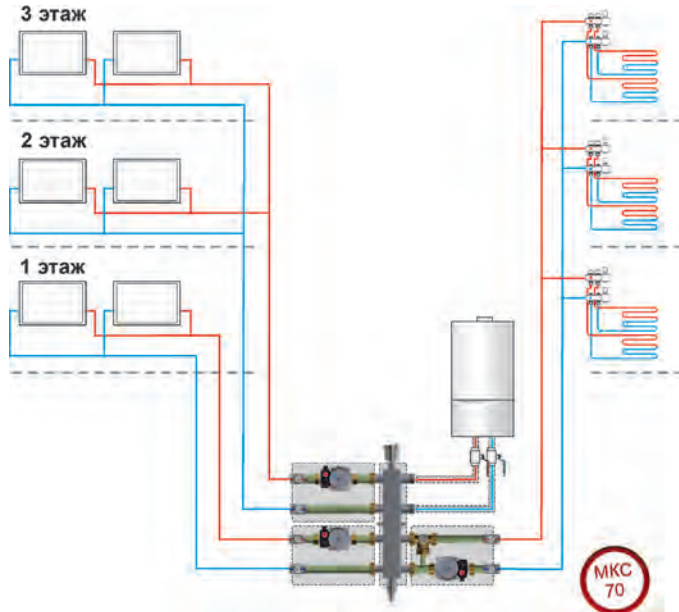


Этажность
3 этажа



Площадь теплого пола
до 110 кв. м

НАСТЕННЫЙ КОТЕЛ



Обратите внимание на мощность котла и способность обеспечить необходимую циркуляцию. Некоторые модели котлов не содержат насоса в комплектации. Возможно потребуется установка котлового насоса.

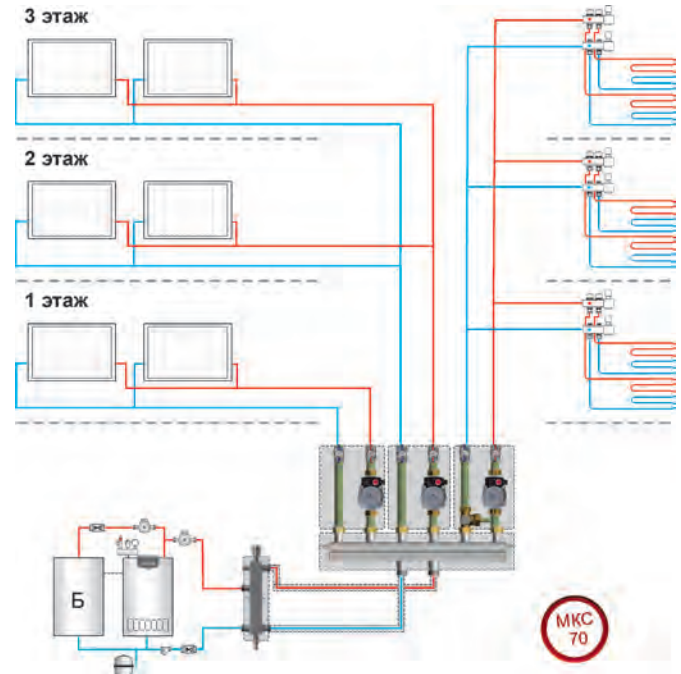
Необходимое оборудование:

01092003	3-контурный коллектор со встроенным гидравлическим разделителем MKS 70	1 шт.
01092004	Модуль D 20 прямой с насосом 15/5 MKS 70	2 шт.
01092006	Модуль D 20 смесительный с насосом 15/5 MKS 70	1 шт.

Принадлежности

01092011	Комплект кронштейна (с крепежом к стене) MKS 70	2 шт.
01092012 или 01092013	Термостатическая головка с выносным датчиком (диап. 20-70 °C) MKS 70 Электропривод 230 В MKS 70	1 шт. 1 шт.
01100013	Подключение MKS 70 с теплоизоляцией (0,4 и 0,6 м) ВН 1", 01100013 переходы ВН ¾" x 1" в комплекте	1 шт.

НАПОЛЬНЫЙ КОТЕЛ



Необходимое оборудование:

01092008	Гидравлический разделитель MKS 70	1 шт.
01092010	3-контурный коллектор MKS 70	1 шт.
01092004	Модуль D 20 прямой с насосом 15/5 MKS 70	2 шт.
01092006	Модуль D 20 смесительный с насосом 15/5 MKS 70	1 шт.

Принадлежности

01092011	Комплект кронштейна (с крепежом к стене) MKS 70	4 шт.
01092012 или 01092013	Термостатическая головка с выносным датчиком (диап. 20-70 °C) MKS 70 Электропривод 230 В MKS 70	1 шт. 1 шт.
01100013	Подключение MKS 70 с теплоизоляцией (0,4 и 0,6 м) ВН 1", переходы ВН ¾" x 1" в комплекте	1 шт.



Площадь объекта
171 — 340 кв. м

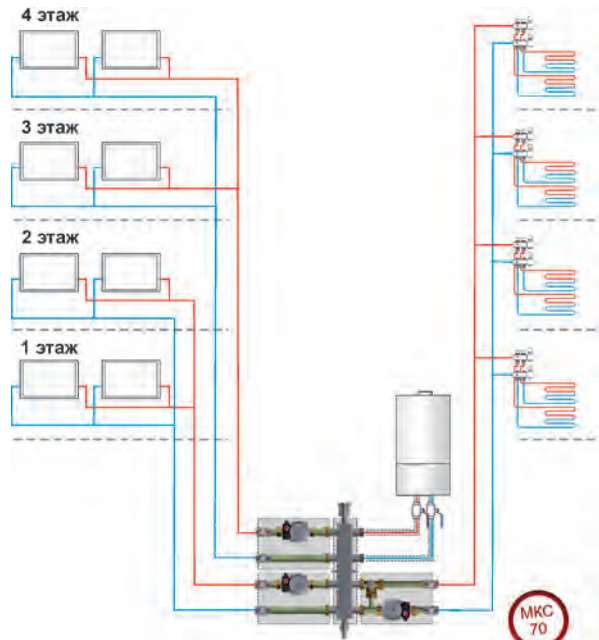


Этажность
4 этажа



Площадь теплого пола
до 110 кв. м

НАСТЕННЫЙ КОТЕЛ



Обратите внимание на мощность котла и способность обеспечить необходимую циркуляцию. Некоторые модели котлов не содержат насоса в комплектации. Возможно потребуются установка котлового насоса.

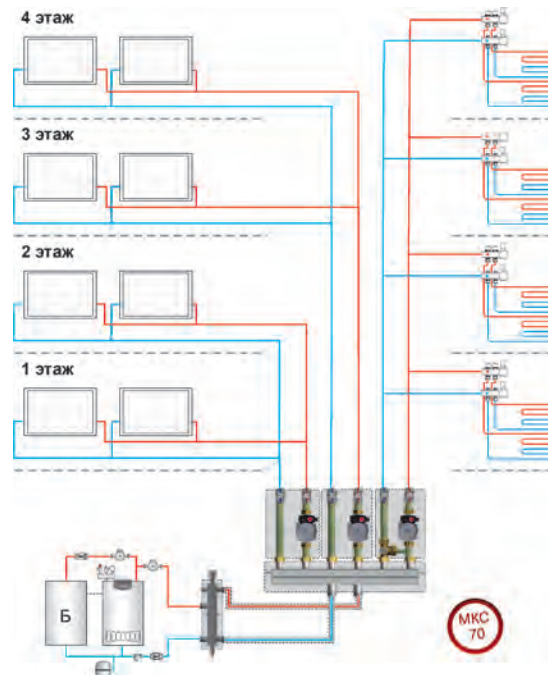
Необходимое оборудование:

01092003	3-контурный коллектор со встроенным гидравлическим разделителем MKS 70	1 шт.
01092004	Модуль D 20 прямой с насосом 15/5 MKS 70	2 шт.
01092006	Модуль D 20 смесительный с насосом 15/5 MKS 70	1 шт.

Принадлежности

01092011	Комплект кронштейна (с крепежом к стене) MKS 70	2 шт.
01092012 или 01092013	Термостатическая головка с выносным датчиком (диап. 20-70 °С) MKS 70	1 шт.
01092013	Электропривод 230 В MKS 70	1 шт.
01100013	Подключение MKS 70 с теплоизоляцией (0,4 и 0,6 м) ВН 1", 01100013 переходы ВН ¾" x 1" в комплекте	1 шт.

НАПОЛЬНЫЙ КОТЕЛ



Необходимое оборудование:

01092008	Гидравлический разделитель MKS 70	1 шт.
01092010	3-контурный коллектор MKS 70	1 шт.
01092004	Модуль D 20 прямой с насосом 15/5 MKS 70	2 шт.
01092006	Модуль D 20 смесительный с насосом 15/5 MKS 70	1 шт.

Принадлежности

01092011	Комплект кронштейна (с крепежом к стене) MKS 70	4 шт.
01092012 или 01092013	Термостатическая головка с выносным датчиком (диап. 20-70 °С) MKS 70	1 шт.
01092013	Электропривод 230 В MKS 70	1 шт.
01100013	Подключение MKS 70 с теплоизоляцией (0,4 и 0,6 м) ВН 1", переходы ВН ¾" x 1" в комплекте	1 шт.



Площадь объекта
171 — 340 кв. м

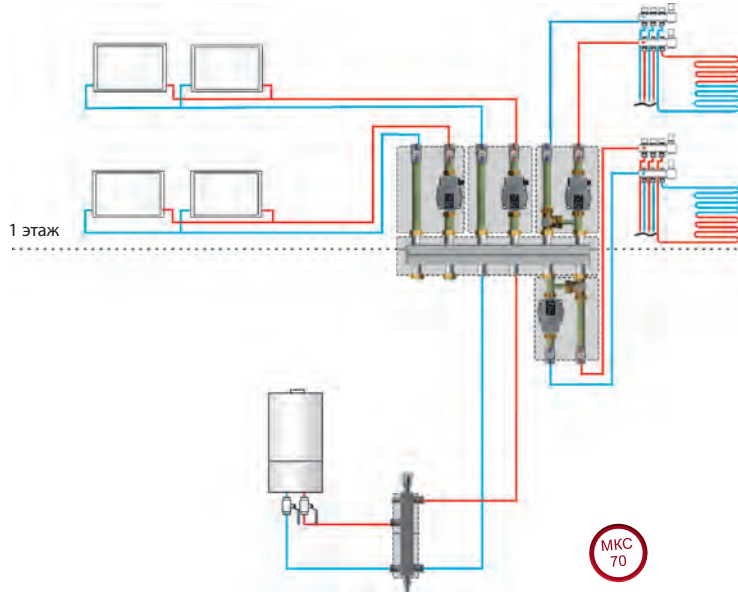


Этажность
1 этаж



Площадь теплого пола
до 220 кв. м

НАСТЕННЫЙ КОТЕЛ



Обратите внимание на мощность котла и способность обеспечить необходимую циркуляцию. Некоторые модели котлов не содержат насоса в комплектации. Возможно потребуется установка котлового насоса.

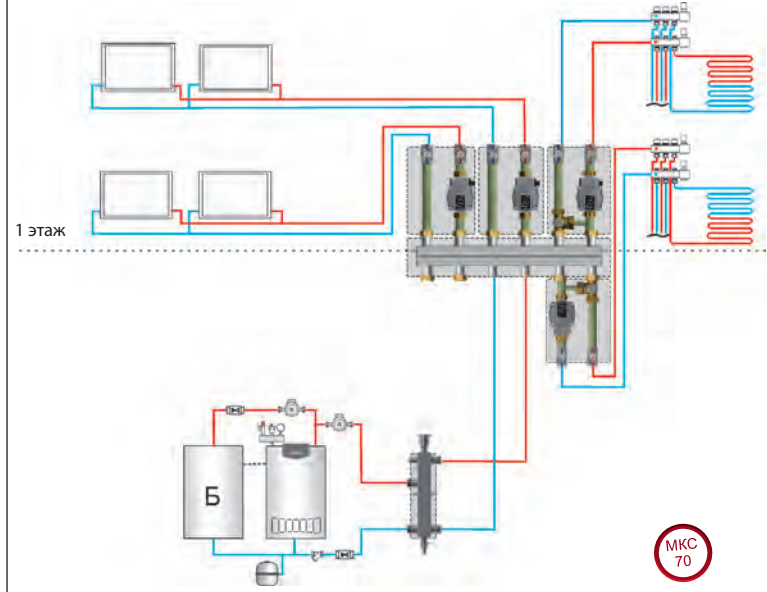
Необходимое оборудование:

01092008	Гидравлический разделитель MKS 70	1 шт.
01092019	5-ти контурный коллектор MKS 70	1 шт.
01092005	Модуль D 20 прямой с энергоэффективным насосом 15/6 MKS 70	2 шт.
01092007	Модуль D 20 смесительный с энергоэффективным насосом 15/6 MKS 70	2 шт.

Принадлежности

01092011	Комплект кронштейна (с крепежом к стене) MKS 70	4 шт.
01092012 или 01092013	Термостатическая головка с выносным датчиком (диап. 20-70 °C) MKC 70	2 шт.
01092013	Электропривод 230 В MKC 70	2 шт.
01092021	Комплект заглушек контура (2шт.)	1 шт.

НАПОЛЬНЫЙ КОТЕЛ



Необходимое оборудование:

01092008	Гидравлический разделитель MKS 70	1 шт.
01092019	5-ти контурный коллектор MKS 70	1 шт.
01092005	Модуль D 20 прямой с энергоэффективным насосом 15/6 MKS 70	2 шт.
01092007	Модуль D 20 смесительный с энергоэффективным насосом 15/6 MKS 70	2 шт.

Принадлежности

01092011	Комплект кронштейна (с крепежом к стене) MKS 70	4 шт.
01092012 или 01092013	Термостатическая головка с выносным датчиком (диап. 20-70 °C) MKC 70	2 шт.
01092013	Электропривод 230 В MKC 70	2 шт.
01092021	Комплект заглушек контура (2 шт.)	1 шт.



Площадь объекта
171 — 340 кв. м

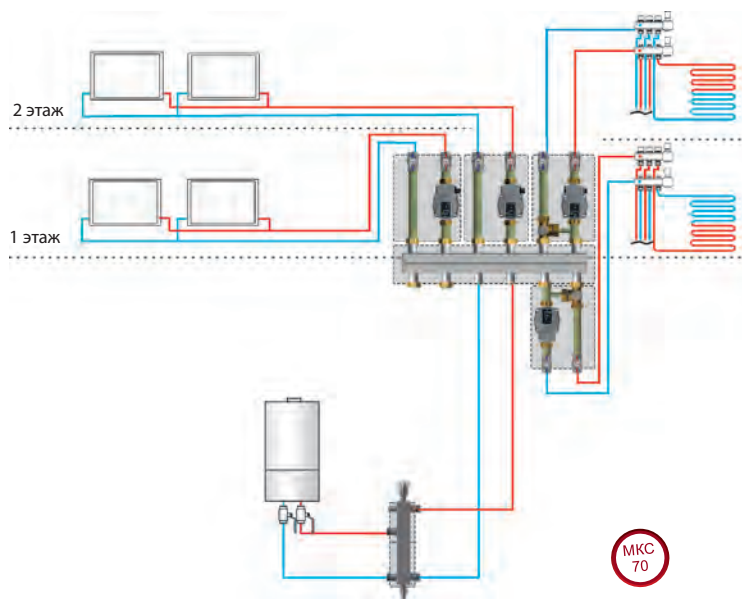


Этажность
2 этажа



Площадь теплого пола
до 220 кв. м

НАСТЕННЫЙ КОТЕЛ



Обратите внимание на мощность котла и способность обеспечить необходимую циркуляцию. Некоторые модели котлов не содержат насоса в комплектации. Возможно потребуются установка котлового насоса.

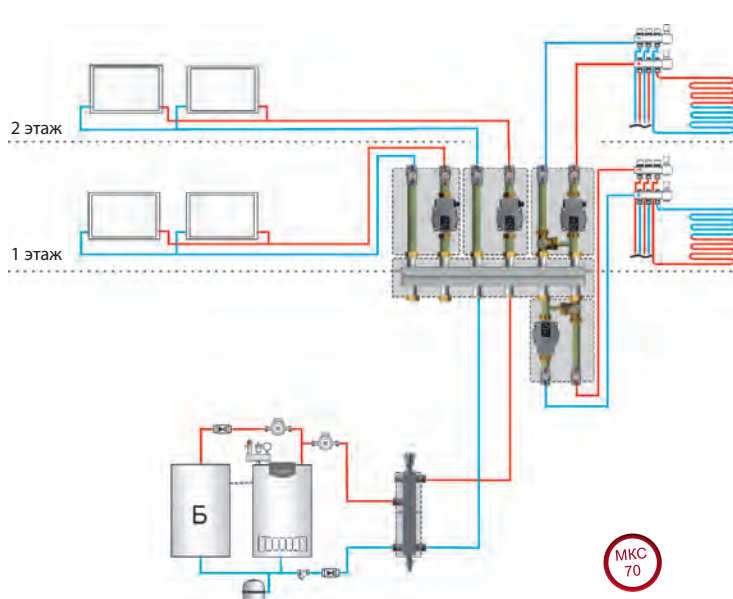
Необходимое оборудование:

01092008	Гидравлический разделитель MKC 70	1 шт.
01092019	5-ти контурный коллектор MKC 70	1 шт.
01092005	Модуль D 20 прямой с энергоэффективным насосом 15/6 MKC 70	2 шт.
01092007	Модуль D 20 смесительный с энергоэффективным насосом 15/6 MKC 70	2 шт.

Принадлежности

01092011	Комплект кронштейна (с крепежом к стене) MKC 70	4 шт.
01092012 или 01092013	Термостатическая головка с выносным датчиком (диап. 20-70 °C)	2 шт.
01092013	Электропривод 230 В MKC 70	2 шт.
01092021	Комплект заглушек контура (2шт.)	1 шт.

НАПОЛЬНЫЙ КОТЕЛ



Необходимое оборудование:

01092008	Гидравлический разделитель MKC 70	1 шт.
01092019	5-ти контурный коллектор MKC 70	1 шт.
01092005	Модуль D 20 прямой с энергоэффективным насосом 15/6 MKC 70	2 шт.
01092007	Модуль D 20 смесительный с энергоэффективным насосом 15/6 MKC 70	2 шт.

Принадлежности

01092011	Комплект кронштейна (с крепежом к стене) MKC 70	4 шт.
01092012 или 01092013	Термостатическая головка с выносным датчиком (диап. 20-70 °C)	2 шт.
01092013	Электропривод 230 В MKC 70	2 шт.
01092021	Комплект заглушек контура (2 шт.)	1 шт.



Площадь объекта
171 — 340 кв. м

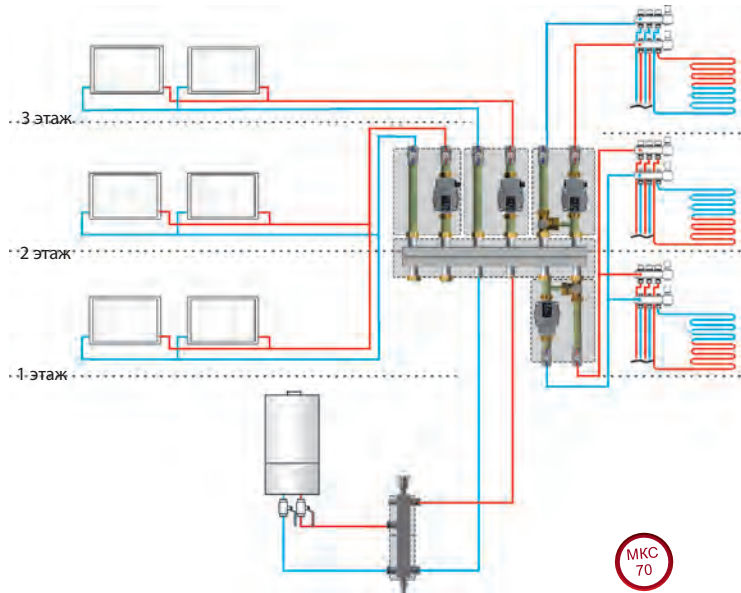


Этажность
3 этажа



Площадь теплого пола
до 220 кв. м

НАСТЕННЫЙ КОТЕЛ



Обратите внимание на мощность котла и способность обеспечить необходимую циркуляцию. Некоторые модели котлов не содержат насоса в комплектации. Возможно потребуется установка котлового насоса.

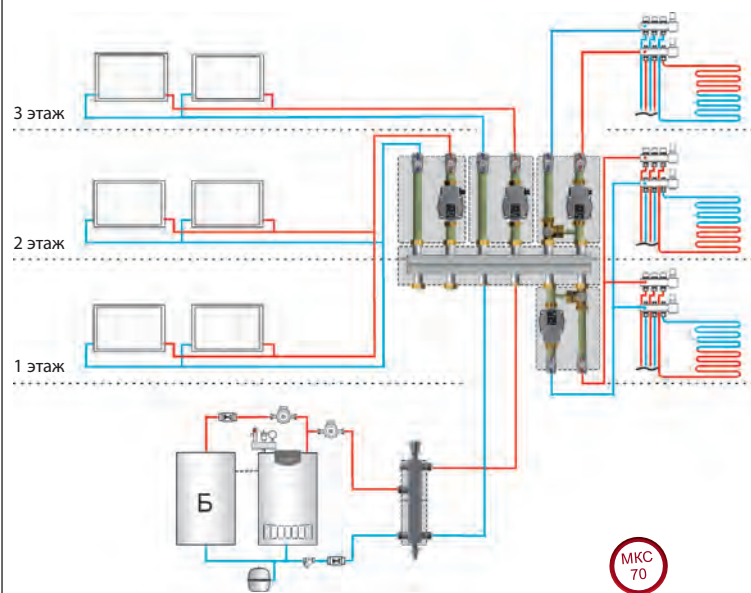
Необходимое оборудование:

01092008	Гидравлический разделитель MKS 70	1 шт.
01092019	5-ти контурный коллектор MKS 70	1 шт.
01092005	Модуль D 20 прямой с энергоэффективным насосом 15/6 MKS 70	2 шт.
01092007	Модуль D 20 смесительный с энергоэффективным насосом 15/6 MKS 70	2 шт.

Принадлежности

01092011	Комплект кронштейна (с крепёжом к стене) MKS 70	4 шт.
01092012 или 01092013	Термостатическая головка с выносным датчиком (диап. 20-70 °C) MKC 70	2 шт.
01092013	Электропривод 230 В MKC 70	2 шт.
01092021	Комплект заглушек контура (2шт.)	1 шт.

НАПОЛЬНЫЙ КОТЕЛ



Необходимое оборудование:

01092008	Гидравлический разделитель MKS 70	1 шт.
01092019	5-ти контурный коллектор MKS 70	1 шт.
01092005	Модуль D 20 прямой с энергоэффективным насосом 15/6 MKS 70	2 шт.
01092007	Модуль D 20 смесительный с энергоэффективным насосом 15/6 MKS 70	2 шт.

Принадлежности

01092011	Комплект кронштейна (с крепёжом к стене) MKS 70	4 шт.
01092012 или 01092013	Термостатическая головка с выносным датчиком (диап. 20-70 °C) MKC 70	2 шт.
01092013	Электропривод 230 В MKC 70	2 шт.
01092021	Комплект заглушек контура (2шт.)	1 шт.



Площадь объекта
171 — 340 кв. м

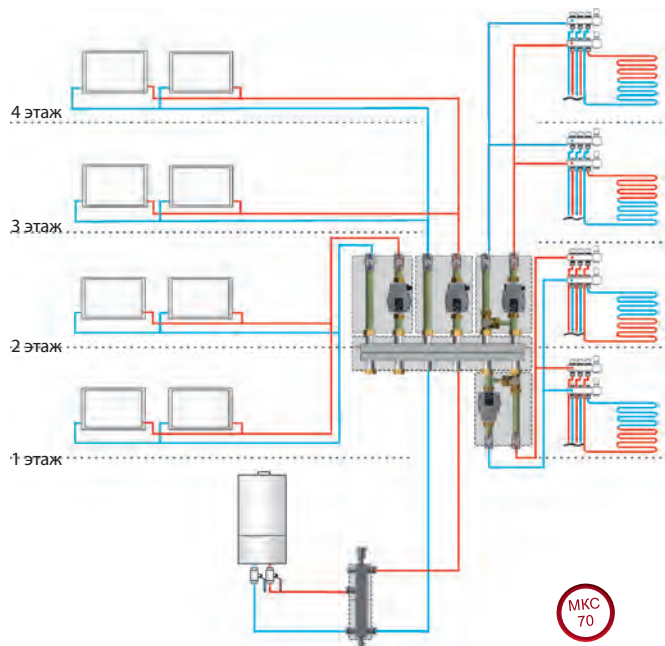


Этажность
4 этажа



Площадь теплого пола
до 220 кв. м

НАСТЕННЫЙ КОТЕЛ



Обратите внимание на мощность котла и способность обеспечить необходимую циркуляцию. Некоторые модели котлов не содержат насоса в комплектации. Возможно потребуются установка котлового насоса.

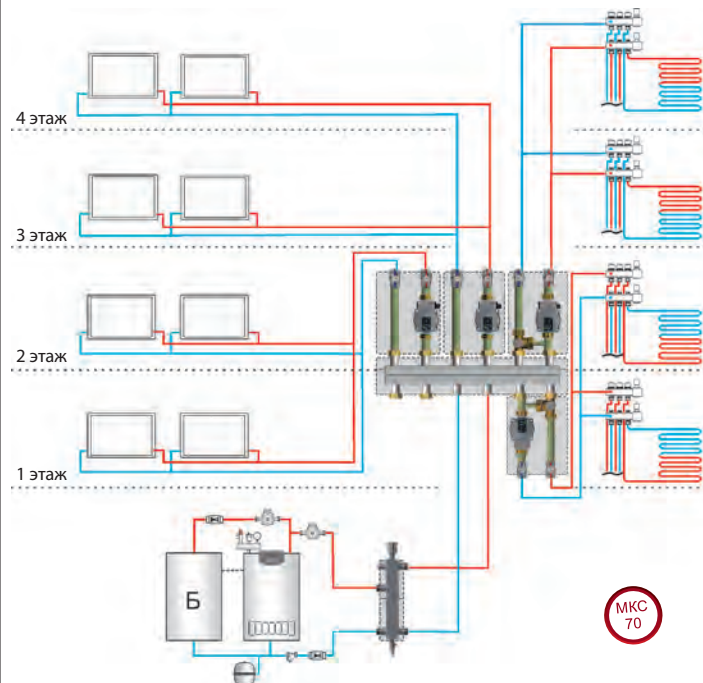
Необходимое оборудование:

01092008	Гидравлический разделитель МКС 70	1 шт.
01092019	5-ти контурный коллектор МКС 70	1 шт.
01092005	Модуль D 20 прямой с энергоэффективным насосом 15/6 МКС 70	2 шт.
01092007	Модуль D 20 смесительный с энергоэффективным насосом 15/6 МКС 70	2 шт.

Принадлежности

01092011	Комплект кронштейна (с крепёжом к стене) МКС 70	4 шт.
01092012 или 01092013	Термостатическая головка с выносным датчиком (диап. 20-70 °С) МКС 70 Электропривод 230 В МКС 70	2 шт. 2 шт.
01092021	Комплект заглушек контура (2шт.)	1 шт.

НАПОЛЬНЫЙ КОТЕЛ



Необходимое оборудование:

01092008	Гидравлический разделитель МКС 70	1 шт.
01092019	5-ти контурный коллектор МКС 70	1 шт.
01092005	Модуль D 20 прямой с энергоэффективным насосом 15/6 МКС 70	2 шт.
01092007	Модуль D 20 смесительный с энергоэффективным насосом 15/6 МКС 70	2 шт.

Принадлежности

01092011	Комплект кронштейна (с крепёжом к стене) МКС 70	4 шт.
01092012 или 01092013	Термостатическая головка с выносным датчиком (диап. 20-70 °С) МКС 70 Электропривод 230 В МКС 70	2 шт. 2 шт.
01092021	Комплект заглушек контура (2шт.)	1 шт.



Площадь объекта
171 — 340 кв. м

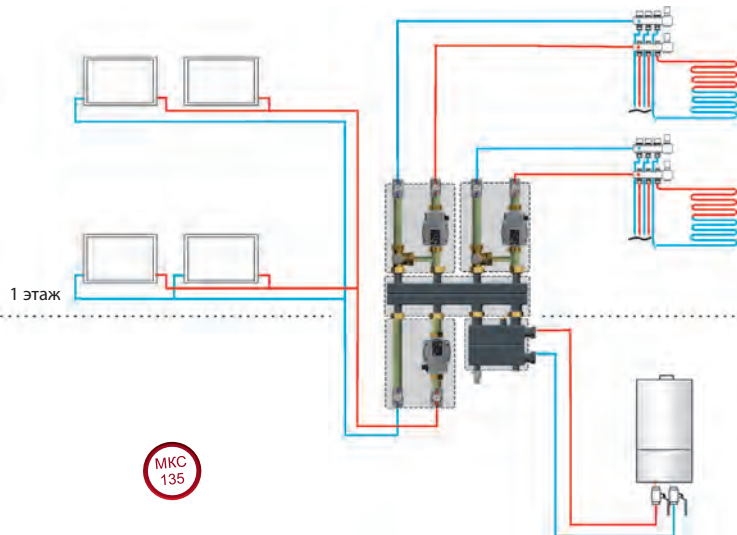


Этажность
1 этаж



Площадь теплого пола
до 330 кв. м

НАСТЕННЫЙ КОТЕЛ



Обратите внимание на мощность котла и способность обеспечить необходимую циркуляцию. Некоторые модели котлов не содержат насоса в комплектации. Возможно потребуется установка котлового насоса.

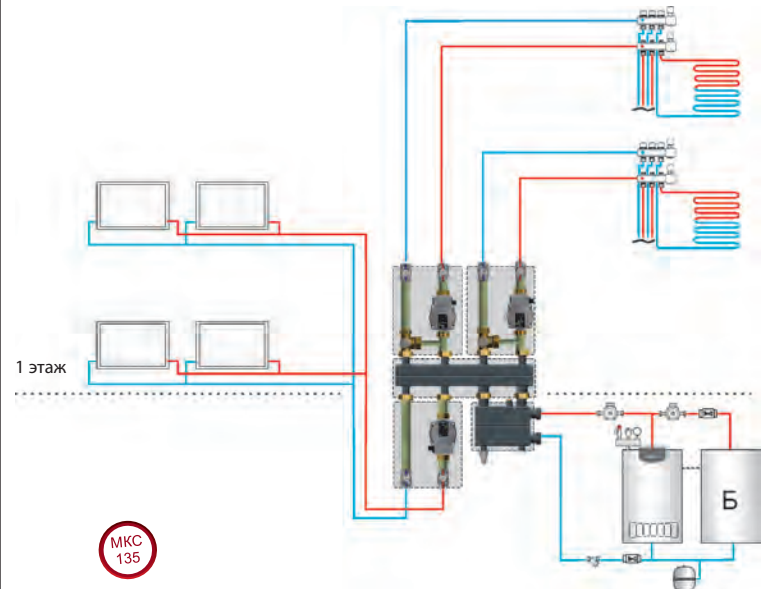
Необходимое оборудование:

01080102	Гидравлический разделитель горизонтальный 135 кВт МКС135	1 шт.
01080100	Коллектор распределительный до 3-х контуров МКС135	1 шт.
01080106	Модуль прямой с энергоэффективным насосом 25-60 МКС135	1 шт.
01080113	Модуль смесительный термостатический с энергоэффективным насосом 25-80 МКС135	2 шт.

Принадлежности

01080115	Комплект кронштейна с крепежом МКС135	2 шт.
01061035	Термостатическая головка с вын. датч. и монт. комп. 20-50°C	2 шт.
01061015	Трубка для накладного датчика МКС135	2 шт.

НАПОЛЬНЫЙ КОТЕЛ



Необходимое оборудование:

01080102	Гидравлический разделитель горизонтальный 135 кВт МКС135	1 шт.
01080100	Коллектор распределительный до 3-х контуров МКС135	1 шт.
01080106	Модуль прямой с энергоэффективным насосом 25-60 МКС135	1 шт.
01080113	Модуль смесительный термостатический с энергоэффективным насосом 25-80 МКС135	2 шт.

Принадлежности

01080115	Комплект кронштейна с крепежом МКС135	2 шт.
01061035	Термостатическая головка с вын. датч. и монт. комп. 20-50°C	2 шт.
01061015	Трубка для накладного датчика МКС135	2 шт.



Площадь объекта
171 — 340 кв. м

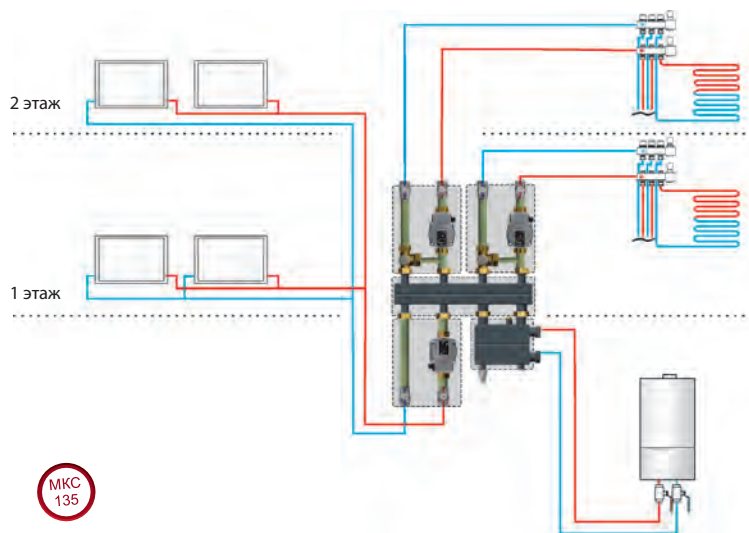


Этажность
2 этажа



Площадь теплого пола
до 330 кв. м

НАСТЕННЫЙ КОТЕЛ



Обратите внимание на мощность котла и способность обеспечить необходимую циркуляцию. Некоторые модели котлов не содержат насоса в комплектации. Возможно потребуется установка котлового насоса.

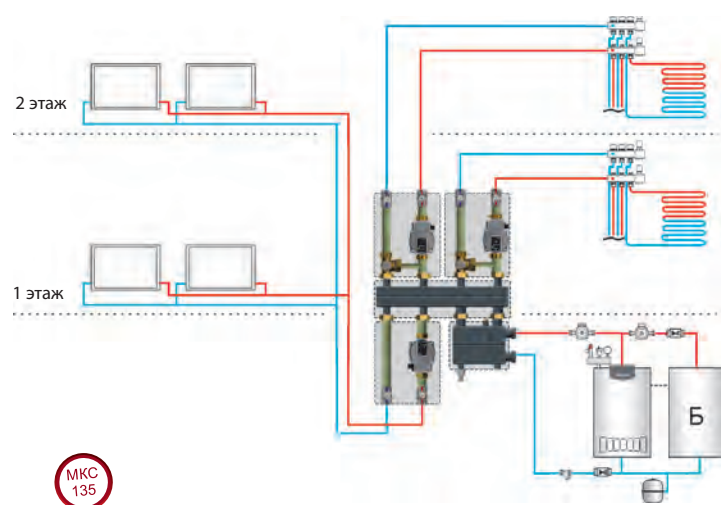
Необходимое оборудование:

01080102	Гидравлический разделитель горизонтальный 135 кВт МКС135	1 шт.
01080100	Коллектор распределительный до 3-х контуров МКС135	1 шт.
01080106	Модуль прямой с энергоэффективным насосом 25-60 МКС135	1 шт.
01080113	Модуль смесительный термостатический с энергоэффективным насосом 25-80 МКС135	2 шт.

Принадлежности

01080115	Комплект кронштейна с крепежом МКС135	2 шт.
01061035	Термостатическая головка с вын. датч. и монт. комп. 20-50°C	2 шт.
01061015	Трубка для накладного датчика МКС135	2 шт.

НАПОЛЬНЫЙ КОТЕЛ



Необходимое оборудование:

01080102	Гидравлический разделитель горизонтальный 135 кВт МКС135	1 шт.
01080100	Коллектор распределительный до 3-х контуров МКС135	1 шт.
01080106	Модуль прямой с энергоэффективным насосом 25-60 МКС135	1 шт.
01080113	Модуль смесительный термостатический с энергоэффективным насосом 25-80 МКС135	2 шт.

Принадлежности

01080115	Комплект кронштейна с крепежом МКС135	2 шт.
01061035	Термостатическая головка с вын. датч. и монт. комп. 20-50°C	2 шт.
01061015	Трубка для накладного датчика МКС135	2 шт.



Площадь объекта
171 — 340 кв. м

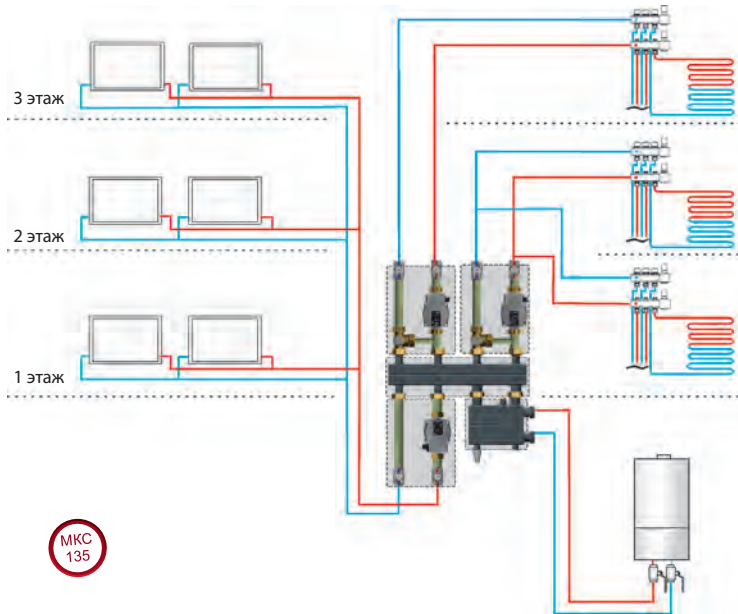


Этажность
3 этажа



Площадь теплого пола
до 330 кв. м

НАСТЕННЫЙ КОТЕЛ



Обратите внимание на мощность котла и способность обеспечить необходимую циркуляцию. Некоторые модели котлов не содержат насоса в комплектации. Возможно потребуется установка котлового насоса.

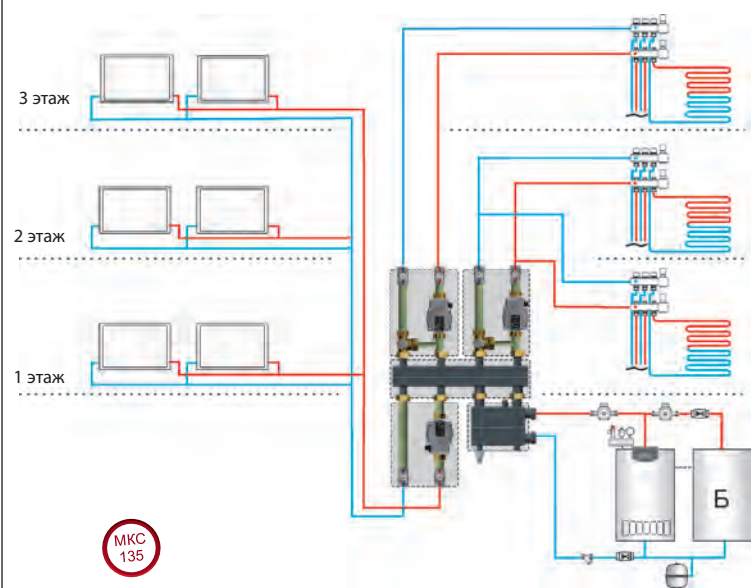
Необходимое оборудование:

01080102	Гидравлический разделитель горизонтальный 135 кВт МКС135	1 шт.
01080100	Коллектор распределительный до 3-х контуров МКС135	1 шт.
01080106	Модуль прямой с энергоэффективным насосом 25-60 МКС135	1 шт.
01080113	Модуль смесительный термостатический с энергоэффективным насосом 25-80 МКС135	2 шт.

Принадлежности

01080115	Комплект кронштейна с крепежом МКС135	2 шт.
01061035	Термостатическая головка с вын. датч. и монт. комп. 20-50°C	2 шт.
01061015	Трубка для накладного датчика МКС135	2 шт.

НАПОЛЬНЫЙ КОТЕЛ



Необходимое оборудование:

01080102	Гидравлический разделитель горизонтальный 135 кВт МКС135	1 шт.
01080100	Коллектор распределительный до 3-х контуров МКС135	1 шт.
01080106	Модуль прямой с энергоэффективным насосом 25-60 МКС135	1 шт.
01080113	Модуль смесительный термостатический с энергоэффективным насосом 25-80 МКС135	2 шт.

Принадлежности

01080115	Комплект кронштейна с крепежом МКС135	2 шт.
01061035	Термостатическая головка с вын. датч. и монт. комп. 20-50°C	2 шт.
01061015	Трубка для накладного датчика МКС135	2 шт.



Площадь объекта
171 — 340 кв. м

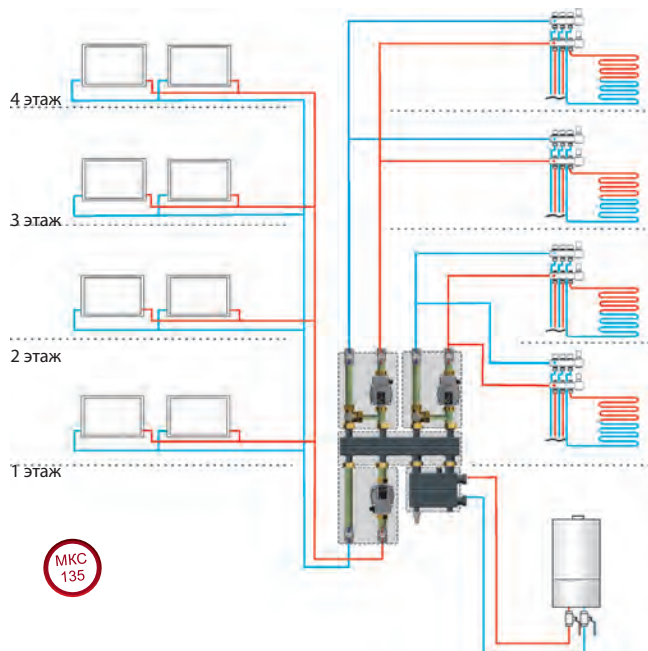


Этажность
4 этажа



Площадь теплого пола
до 330 кв. м

НАСТЕННЫЙ КОТЕЛ



МКС
135

Обратите внимание на мощность котла и способность обеспечить необходимую циркуляцию. Некоторые модели котлов не содержат насоса в комплектации. Возможно потребуется установка котлового насоса.

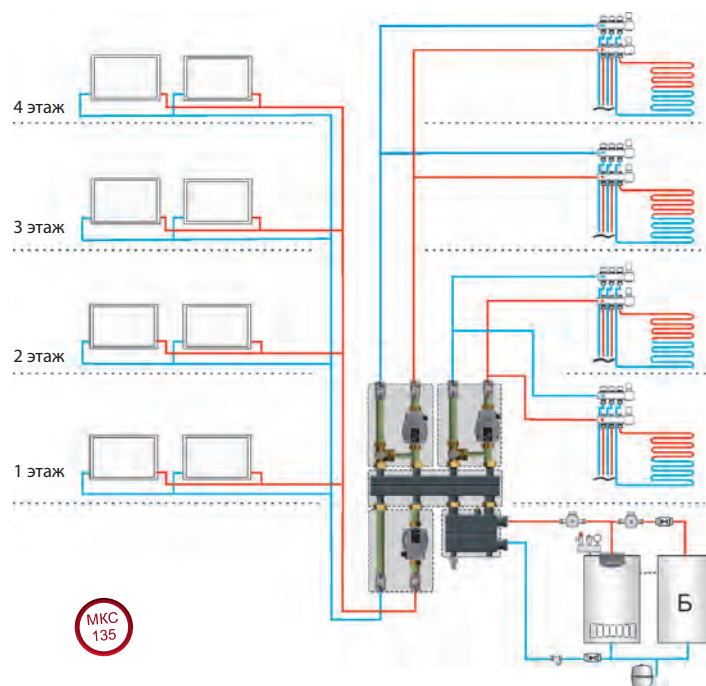
Необходимое оборудование:

01080102	Гидравлический разделитель горизонтальный 135 кВт МКС135	1 шт.
01080100	Коллектор распределительный до 3-х контуров МКС135	1 шт.
01080106	Модуль прямой с энергоэффективным насосом 25-60 МКС135	1 шт.
01080113	Модуль смесительный термостатический с энергоэффективным насосом 25-80 МКС135	2 шт.

Принадлежности

01080115	Комплект кронштейна с крепежом МКС135	2 шт.
01061035	Термостатическая головка с вын. датч. и монт. комп. 20-50°C	2 шт.
01061015	Трубка для накладного датчика МКС135	2 шт.

НАПОЛЬНЫЙ КОТЕЛ



МКС
135

Необходимое оборудование:

01080102	Гидравлический разделитель горизонтальный 135 кВт МКС135	1 шт.
01080100	Коллектор распределительный до 3-х контуров МКС135	1 шт.
01080106	Модуль прямой с энергоэффективным насосом 25-60 МКС135	1 шт.
01080113	Модуль смесительный термостатический с энергоэффективным насосом 25-80 МКС135	2 шт.

Принадлежности

01080115	Комплект кронштейна с крепежом МКС135	2 шт.
01061035	Термостатическая головка с вын. датч. и монт. комп. 20-50°C	2 шт.
01061015	Трубка для накладного датчика МКС135	2 шт.



Площадь объекта
341 — 500 кв. м

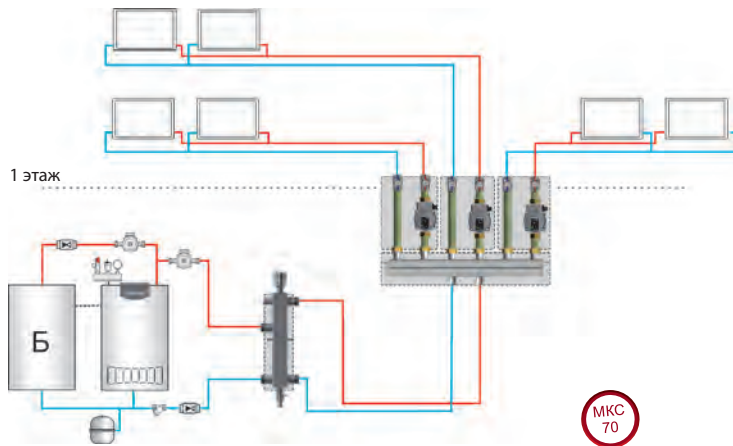


Площадь теплого пола
нет

НАПОЛЬНЫЙ КОТЕЛ



Этажность
1 этаж



Необходимое оборудование:

01092008	Гидравлический разделитель MKC 70	1 шт.
01092010	3-х контурный коллектор MKC 70	1 шт.
01092005	Модуль D 20 прямой с энергоэффективным насосом 15/6 MKC 70	3 шт.

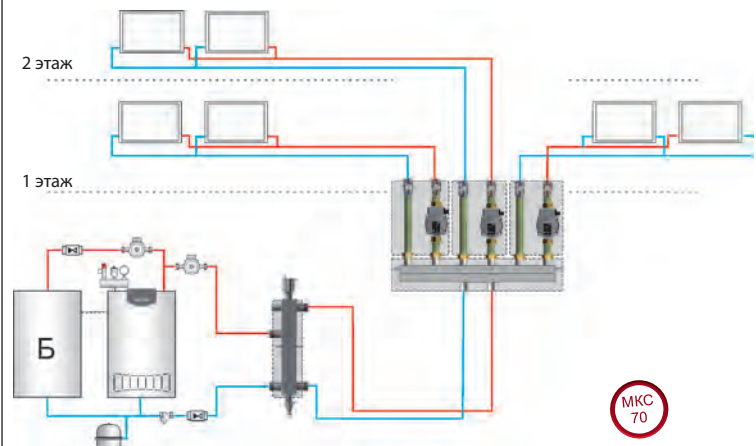
Принадлежности

01092011	Комплект кронштейна (с крепежом к стене) MKC 70	2 шт.
01100013	Подключение MKC 70 с теплоизоляцией (0,4 и 0,6 м) ВН 1", переходы ВН ¾" x 1" в комплекте	1 шт.

НАПОЛЬНЫЙ КОТЕЛ



Этажность
2 этажа



Необходимое оборудование:

01092008	Гидравлический разделитель MKC 70	1 шт.
01092010	3-х контурный коллектор MKC 70	1 шт.
01092005	Модуль D 20 прямой с энергоэффективным насосом 15/6 MKC 70	3 шт.

Принадлежности

01092011	Комплект кронштейна (с крепежом к стене) MKC 70	2 шт.
01100013	Подключение MKC 70 с теплоизоляцией (0,4 и 0,6 м) ВН 1", переходы ВН ¾" x 1" в комплекте	1 шт.



Площадь объекта
341 — 500 кв. м

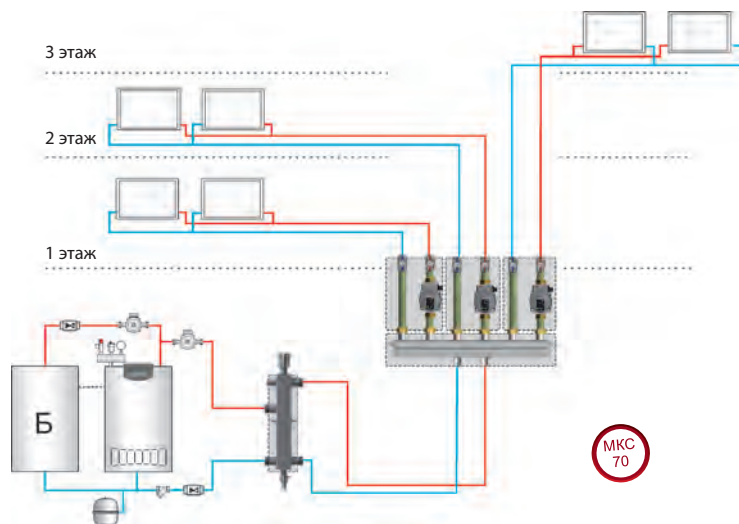


Площадь теплого пола
нет

НАПОЛЬНЫЙ КОТЕЛ



Этажность
3 этажа



Необходимое оборудование:

01092008	Гидравлический разделитель MKC 70	1 шт.
01092010	3-х контурный коллектор MKC 70	1 шт.
01092005	Модуль D 20 прямой с энергоэффективным насосом 15/6 MKC 70	3 шт.

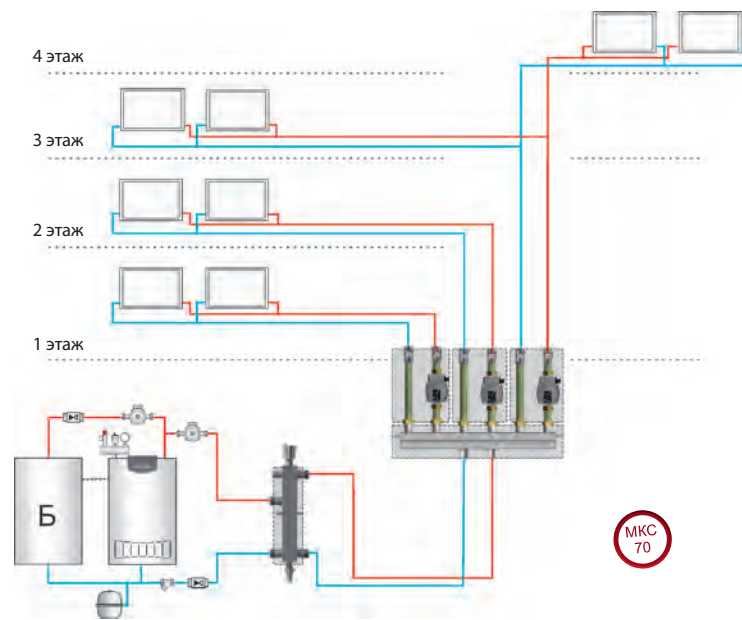
Принадлежности

01092011	Комплект кронштейна (с крепежом к стене) MKC 70	2 шт.
01100013	Подключение MKC 70 с теплоизоляцией (0,4 и 0,6 м) ВН 1", переходы ВН ¾" x 1" в комплекте	1 шт.

НАПОЛЬНЫЙ КОТЕЛ



Этажность
4 этажа



Необходимое оборудование:

01092008	Гидравлический разделитель MKC 70	1 шт.
01092010	3-х контурный коллектор MKC 70	1 шт.
01092005	Модуль D 20 прямой с энергоэффективным насосом 15/6 MKC 70	3 шт.

Принадлежности

01092011	Комплект кронштейна (с крепежом к стене) MKC 70	2 шт.
01100013	Подключение MKC 70 с теплоизоляцией (0,4 и 0,6 м) ВН 1", переходы ВН ¾" x 1" в комплекте	1 шт.



Площадь объекта
341 — 500 кв. м

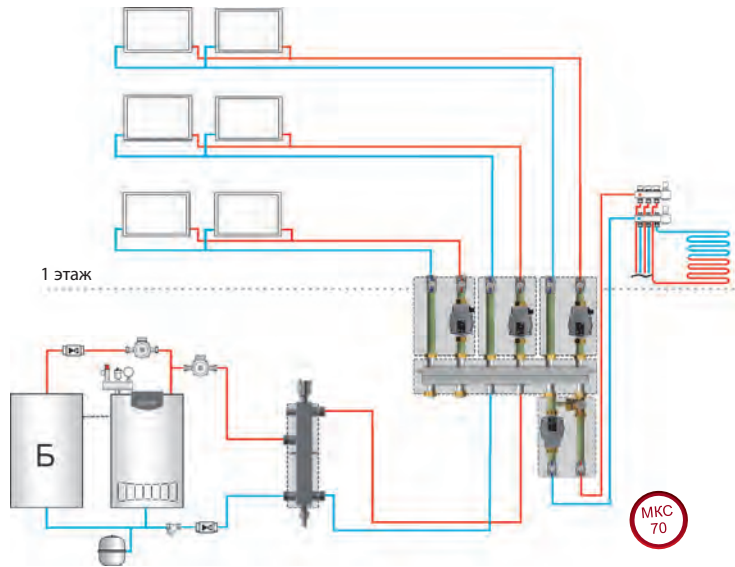


Площадь теплого пола
до 110 кв. м

НАПОЛЬНЫЙ КОТЕЛ



Этажность
1 этаж



Необходимое оборудование:

01092008	Гидравлический разделитель MKC 70	1 шт.
01092019	5-ти контурный коллектор MKC 70	1 шт.
01092005	Модуль D 20 прямой с энергоэффективным насосом 15/6 MKC 70	3 шт.
01092007	Модуль D 20 смесительный с энергоэффективным насосом 15/6 MKC 70	1 шт.

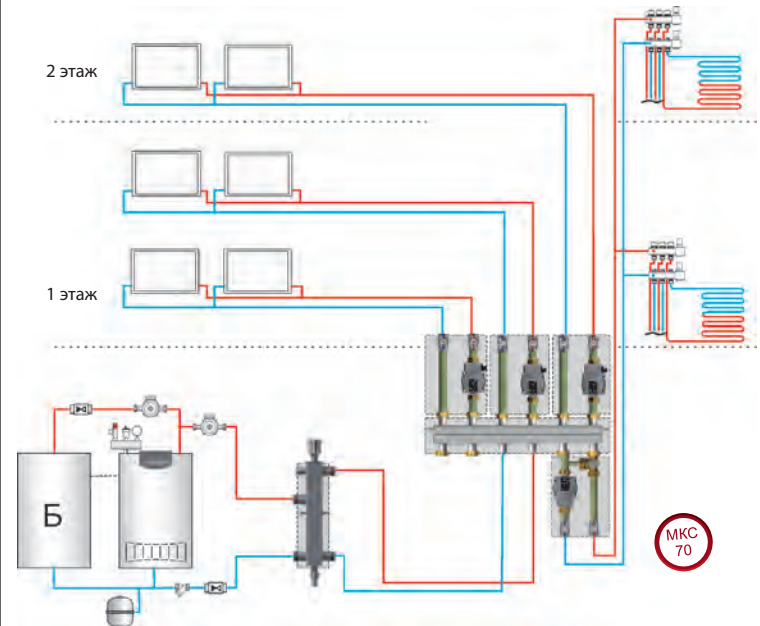
Принадлежности

01092011	Комплект кронштейна (с крепежом к стене) MKC 70	4 шт.
01092012 или 01092013	Термостатическая головка с выносным датчиком (диап. 20-70 °C) Электропривод 230 В MKC 70	1 шт.
01092021	Комплект заглушек контура (2шт.)	1 шт.

НАПОЛЬНЫЙ КОТЕЛ



Этажность
2 этажа



Необходимое оборудование:

01092008	Гидравлический разделитель MKC 70	1 шт.
01092019	5-ти контурный коллектор MKC 70	1 шт.
01092005	Модуль D 20 прямой с энергоэффективным насосом 15/6 MKC 70	3 шт.
01092007	Модуль D 20 смесительный с энергоэффективным насосом 15/6 MKC 70	1 шт.

Принадлежности

01092011	Комплект кронштейна (с крепежом к стене) MKC 70	4 шт.
01092012 или 01092013	Термостатическая головка с выносным датчиком (диап. 20-70 °C) Электропривод 230 В MKC 70	1 шт.
01092021	Комплект заглушек контура (2шт.)	1 шт.



Площадь объекта
341 — 500 кв. м

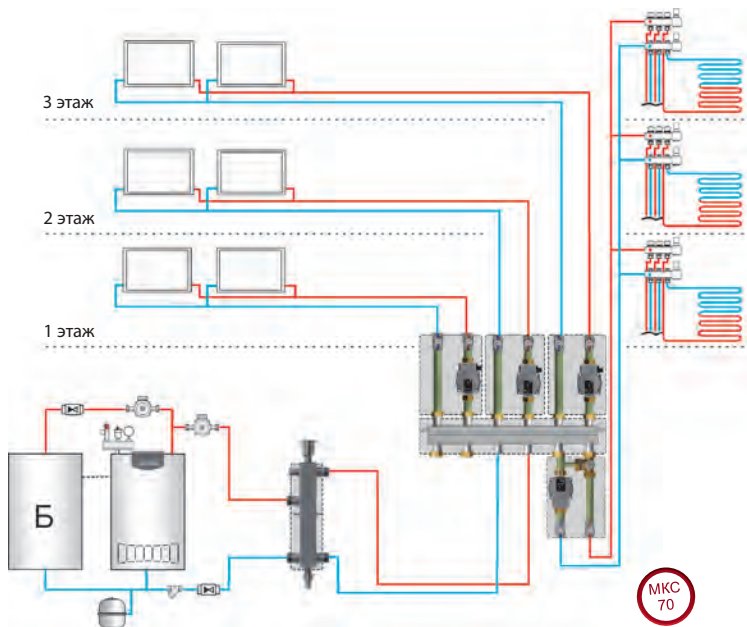


Площадь теплого пола
до 110 кв. м

НАПОЛЬНЫЙ КОТЕЛ



Этажность
3 этажа



Необходимое оборудование:

01092008	Гидравлический разделитель MKC 70	1 шт.
01092019	5-ти контурный коллектор MKC 70	1 шт.
01092005	Модуль D 20 прямой с энергоэффективным насосом 15/6 MKC 70	3 шт.
01092007	Модуль D 20 смесительный с энергоэффективным насосом 15/6 MKC 70	1 шт.

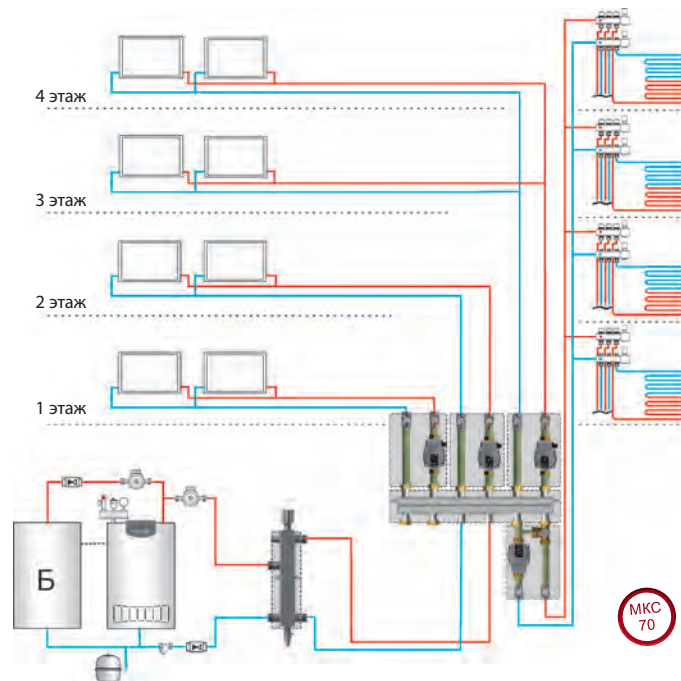
Принадлежности

01092011	Комплект кронштейна (с крепежом к стене) MKC 70	4 шт.
01092012 или 01092013	Термостатическая головка с выносным датчиком (диап. 20-70 °C) MKC 70	1 шт.
01092013	Электропривод 230 В MKC 70	1 шт.
01092021	Комплект заглушек контура (2шт.)	1 шт.

НАПОЛЬНЫЙ КОТЕЛ



Этажность
4 этажа



Необходимое оборудование:

01092008	Гидравлический разделитель MKC 70	1 шт.
01092019	5-ти контурный коллектор MKC 70	1 шт.
01092005	Модуль D 20 прямой с энергоэффективным насосом 15/6 MKC 70	3 шт.
01092007	Модуль D 20 смесительный с энергоэффективным насосом 15/6 MKC 70	1 шт.

Принадлежности

01092011	Комплект кронштейна (с крепежом к стене) MKC 70	4 шт.
01092012 или 01092013	Термостатическая головка с выносным датчиком (диап. 20-70 °C) MKC 70	1 шт.
01092013	Электропривод 230 В MKC 70	1 шт.
01092021	Комплект заглушек контура (2шт.)	1 шт.



Площадь объекта
341 — 500 кв. м

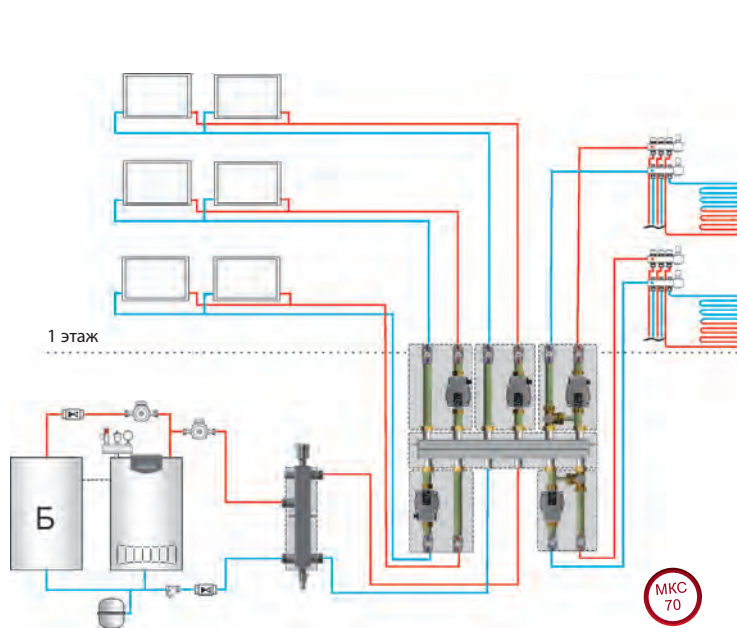


Площадь теплого пола
до 220 кв. м

НАПОЛЬНЫЙ КОТЕЛ



Этажность
1 этаж



Необходимое оборудование:

01092008	Гидравлический разделитель MKS 70	1 шт.
01092019	5-ти контурный коллектор MKS 70	1 шт.
01092005	Модуль D 20 прямой с энергоэффективным насосом 15/6 MKS 70	3 шт.
01092007	Модуль D 20 смесительный с энергоэффективным насосом 15/6 MKS 70	2 шт.

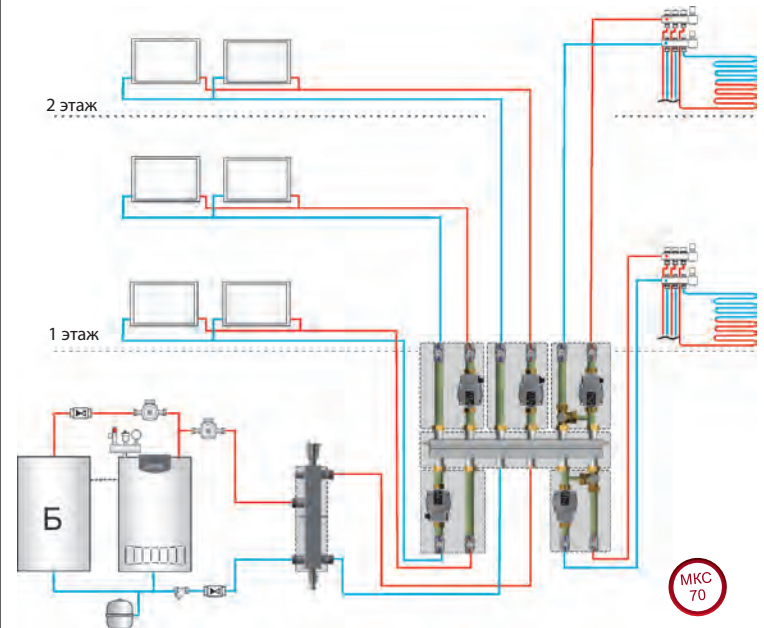
Принадлежности

01092011	Комплект кронштейна (с крепежом к стене) MKS 70	4 шт.
01092012 или 01092013	Термостатическая головка с выносным датчиком (диап. 20-70 °С) MKS 70	2 шт.
	Электропривод 230 В MKS 70	2 шт.

НАПОЛЬНЫЙ КОТЕЛ



Этажность
2 этажа



Необходимое оборудование:

01092008	Гидравлический разделитель MKS 70	1 шт.
01092019	5-ти контурный коллектор MKS 70	1 шт.
01092005	Модуль D 20 прямой с энергоэффективным насосом 15/6 MKS 70	3 шт.
01092007	Модуль D 20 смесительный с энергоэффективным насосом 15/6 MKS 70	2 шт.

Принадлежности

01092011	Комплект кронштейна (с крепежом к стене) MKS 70	4 шт.
01092012 или 01092013	Термостатическая головка с выносным датчиком (диап. 20-70 °С) MKS 70	2 шт.
	Электропривод 230 В MKS 70	2 шт.



Площадь объекта
341 — 500 кв. м

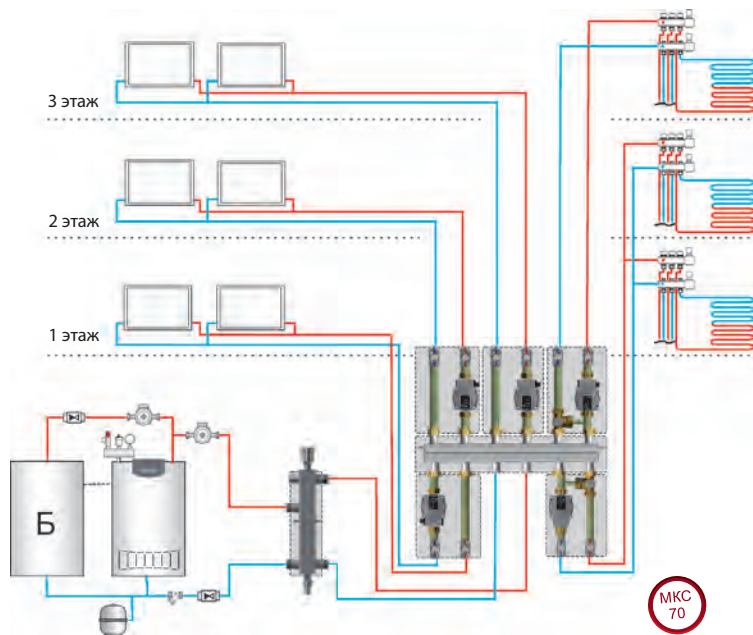


Площадь теплого пола
до 220 кв. м

НАПОЛЬНЫЙ КОТЕЛ



Этажность
3 этажа



Необходимое оборудование:

01092008	Гидравлический разделитель MKC 70	1 шт.
01092019	5-ти контурный коллектор MKC 70	1 шт.
01092005	Модуль D 20 прямой с энергоэффективным насосом 15/6 MKC 70	3 шт.
01092007	Модуль D 20 смесительный с энергоэффективным насосом 15/6 MKC 70	2 шт.

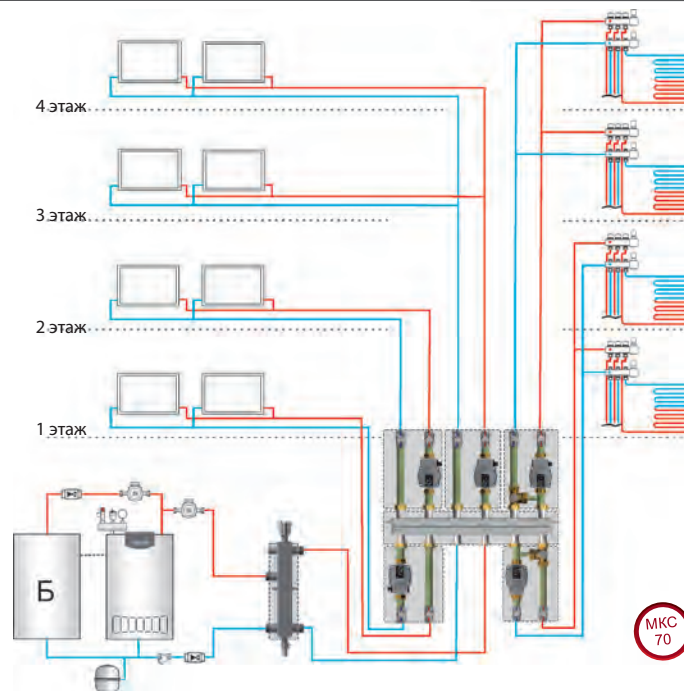
Принадлежности

01092011	Комплект кронштейна (с крепежом к стене) MKC 70	4 шт.
01092012 или 01092013	Термостатическая головка с выносным датчиком (диап. 20-70 °C) MKC 70	2 шт.
	Электропривод 230 В MKC 70	2 шт.

НАПОЛЬНЫЙ КОТЕЛ



Этажность
4 этажа



Необходимое оборудование:

01092008	Гидравлический разделитель MKC 70	1 шт.
01092019	5-ти контурный коллектор MKC 70	1 шт.
01092005	Модуль D 20 прямой с энергоэффективным насосом 15/6 MKC 70	3 шт.
01092007	Модуль D 20 смесительный с энергоэффективным насосом 15/6 MKC 70	2 шт.

Принадлежности

01092011	Комплект кронштейна (с крепежом к стене) MKC 70	4 шт.
01092012 или 01092013	Термостатическая головка с выносным датчиком (диап. 20-70 °C) MKC 70	2 шт.
	Электропривод 230 В MKC 70	2 шт.



Площадь объекта
341 — 500 кв. м

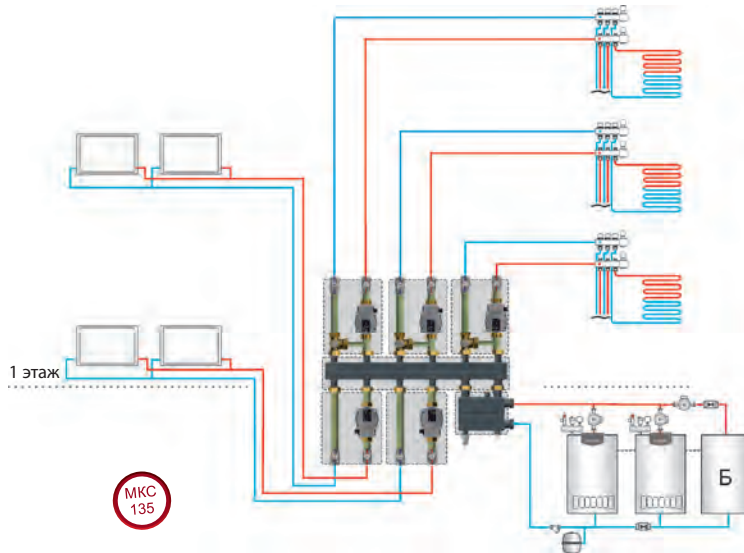


Площадь теплого пола
до 500 кв. м

НАПОЛЬНЫЙ КОТЕЛ



Этажность
1 этаж



Необходимое оборудование:

01080102	Гидравлический разделитель горизонтальный 135 кВт MKS135	1 шт.
01080101	Коллектор распределительный до 5-ти контуров MKS135	1 шт.
01080106	Модуль прямой с энергоэффективным насосом 25-60 MKS135	2 шт.
01080113	Модуль смесительный термостатический с энергоэффективным насосом 25-80 MKS135	3 шт.

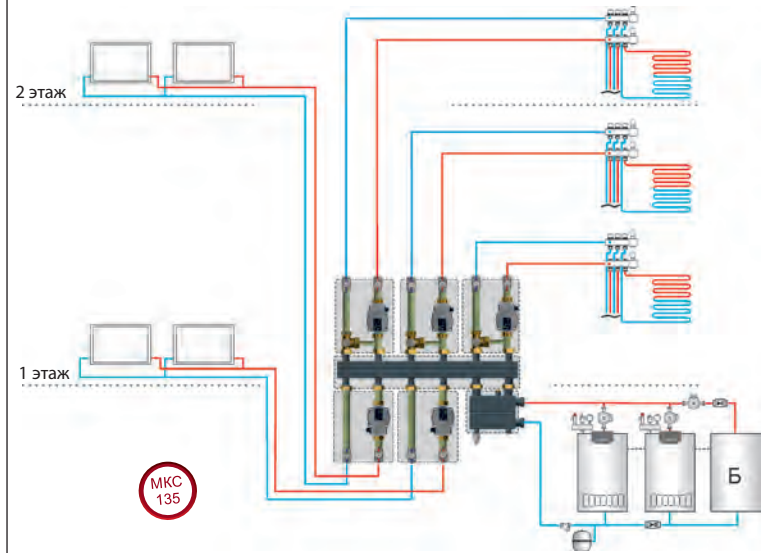
Принадлежности

01080115	Комплект кронштейна с крепежом MKS135	2 шт.
01061035	Термостатическая головка с вын. датч. и монт. комп. 20-50°C	3 шт.
01061055	Трубка для накладного датчика MKS135	3 шт.

НАПОЛЬНЫЙ КОТЕЛ



Этажность
2 этажа



Необходимое оборудование:

01080102	Гидравлический разделитель горизонтальный 135 кВт MKS135	1 шт.
01080101	Коллектор распределительный до 5-ти контуров MKS135	1 шт.
01080106	Модуль прямой с энергоэффективным насосом 25-60 MKS135	2 шт.
01080113	Модуль смесительный термостатический с энергоэффективным насосом 25-80 MKS135	3 шт.

Принадлежности

01080115	Комплект кронштейна с крепежом MKS135	2 шт.
01061035	Термостатическая головка с вын. датч. и монт. комп. 20-50°C	3 шт.
01061055	Трубка для накладного датчика MKS135	3 шт.



Площадь объекта
341 — 500 кв. м

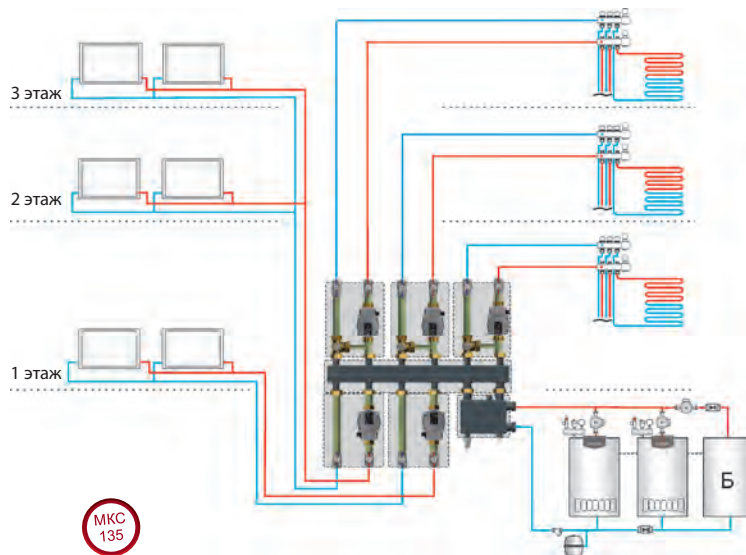


Площадь теплого пола
до 500 кв. м

НАПОЛЬНЫЙ КОТЕЛ



Этажность
3 этажа



МКС
135

Необходимое оборудование:

01080102	Гидравлический разделитель горизонтальный 135 кВт МКС135	1 шт.
01080101	Коллектор распределительный до 5-ти контуров МКС135	1 шт.
01080106	Модуль прямой с энергоэффективным насосом 25-60 МКС135	2 шт.
01080113	Модуль смесительный термостатический с энергоэффективным насосом 25-80 МКС135	3 шт.

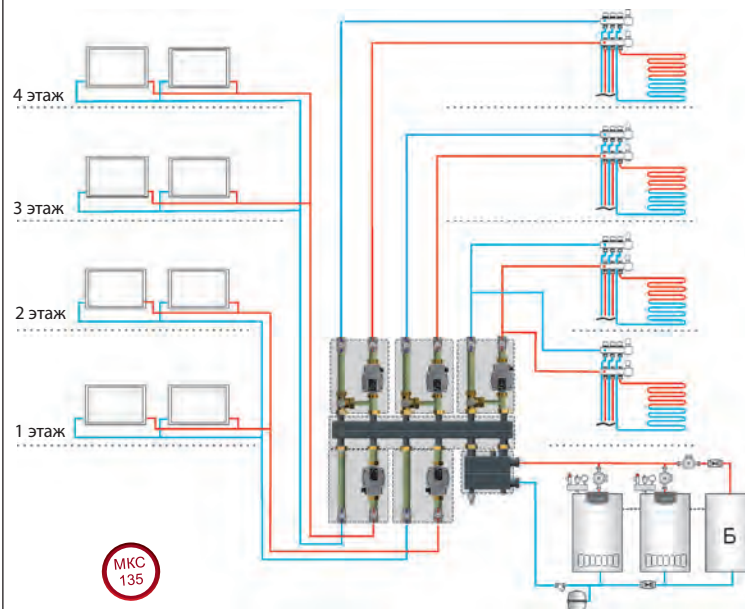
Принадлежности

01080115	Комплект кронштейна с крепежом МКС135	2 шт.
01061035	Термостатическая головка с вын. датч. и монт. комп. 20-50°C	3 шт.
01061055	Трубка для накладного датчика МКС135	3 шт.

НАПОЛЬНЫЙ КОТЕЛ



Этажность
4 этажа



МКС
135

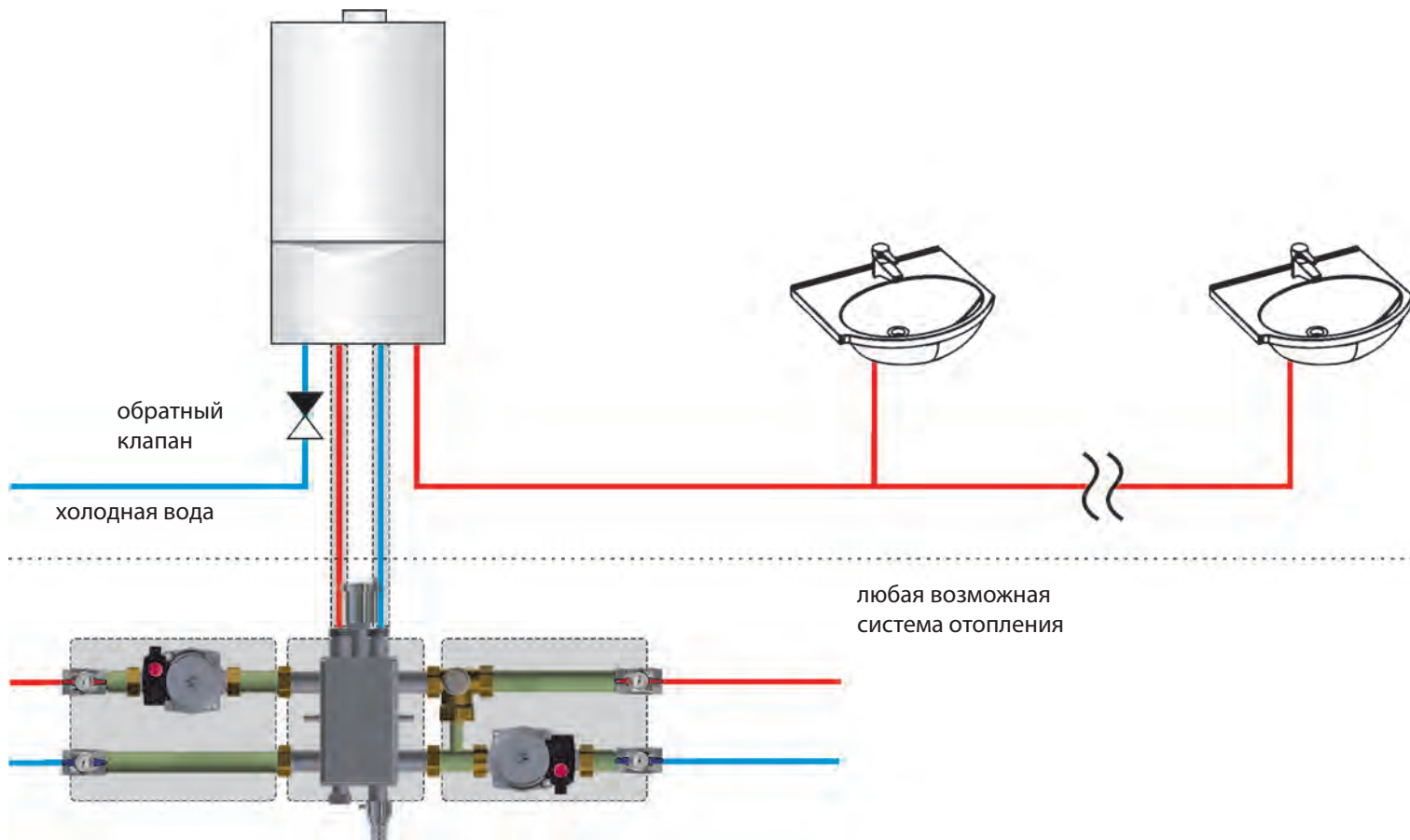
Необходимое оборудование:

01080102	Гидравлический разделитель горизонтальный 135 кВт МКС135	1 шт.
01080101	Коллектор распределительный до 5-ти контуров МКС135	1 шт.
01080106	Модуль прямой с энергоэффективным насосом 25-60 МКС135	2 шт.
01080113	Модуль смесительный термостатический с энергоэффективным насосом 25-80 МКС135	3 шт.

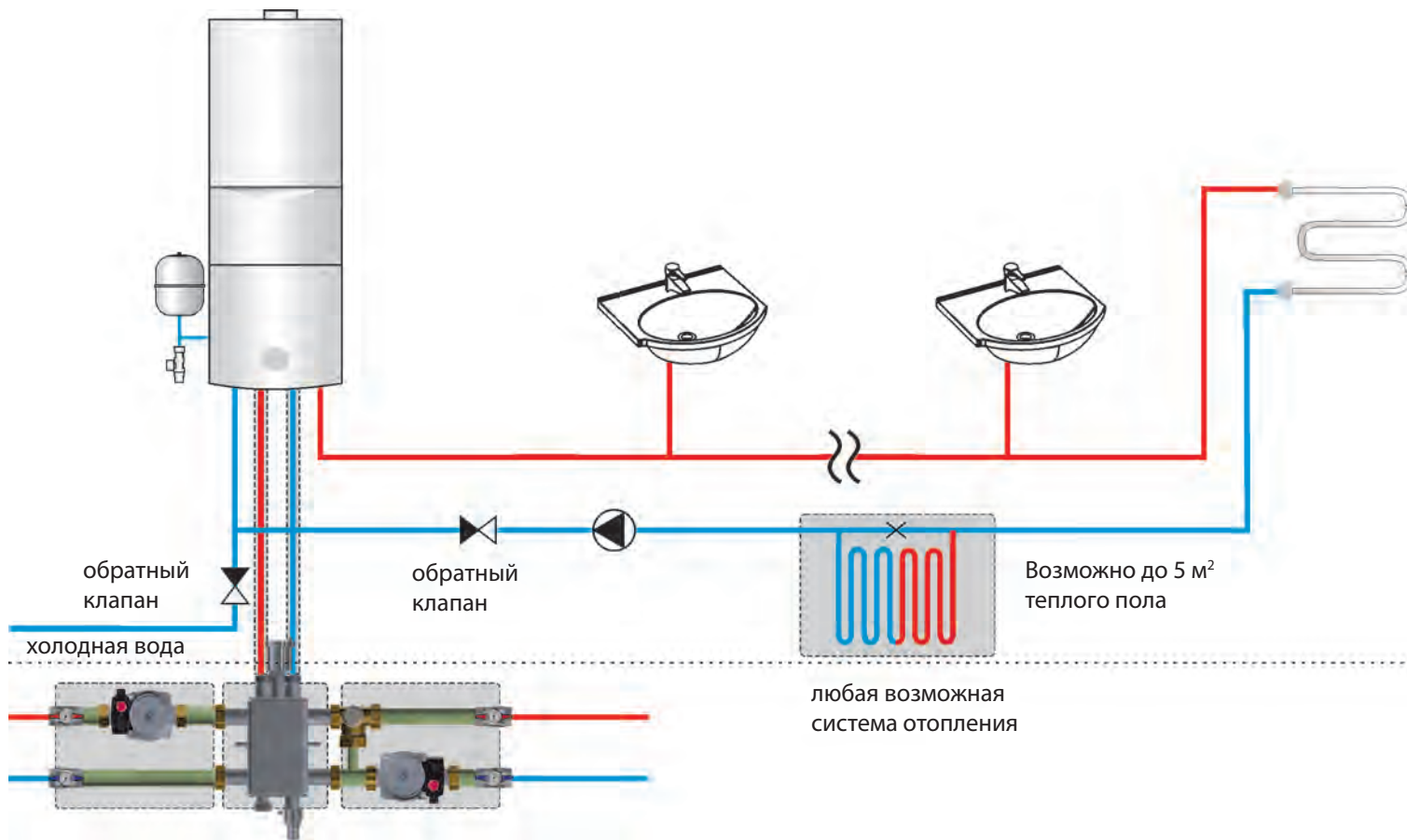
Принадлежности

01080115	Комплект кронштейна с крепежом МКС135	2 шт.
01061035	Термостатическая головка с вын. датч. и монт. комп. 20-50°C	3 шт.
01061055	Трубка для накладного датчика МКС135	3 шт.

ГОРЯЧЕЕ ВОДОСНАБЖЕНИЕ С НАСТЕННЫМ ДВУХКОНТУРНЫМ КОТЛОМ

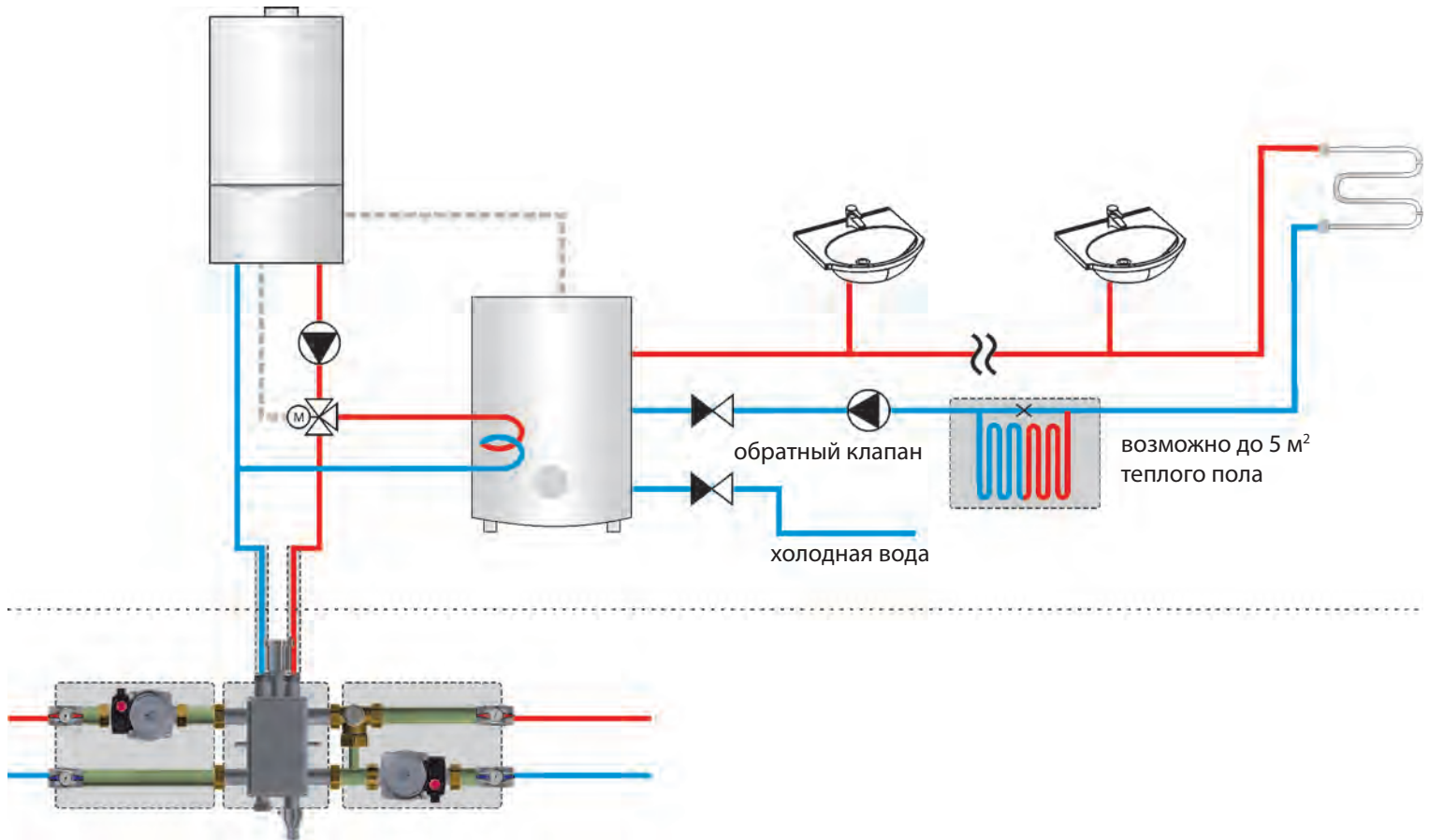


НАСТЕННЫЙ КОТЕЛ.
КОТЕЛ СО ВСТРОЕННЫМ БОЙЛЕРОМ



ВАЖНО! При отсутствии в конструкции котла на линии ГВС встроенного гидроаккумулятора и предохранительного клапана (6-7 бар) — установить дополнительно.
Схема предусматривает возможность установки теплых полов площадью до 5 кв.м. в систему ГВС, при использовании насоса рециркуляции с таймером включения.

НАСТЕННЫЙ КОТЕЛ. КОТЕЛ С ОТДЕЛЬНОСТОЯЩИМ БОЙЛЕРОМ



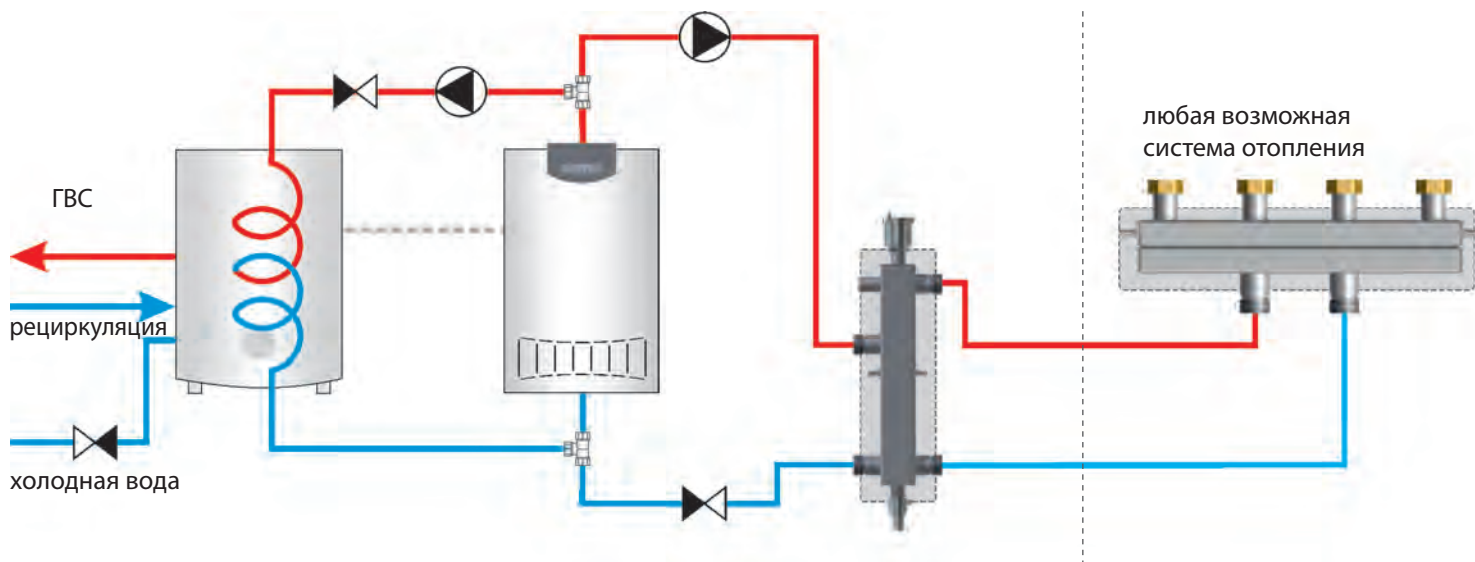
Подключение бойлера производится при помощи трехходового смесительного клапана с электроприводом, что позволяет обеспечить приоритет ГВС.

Бойлер подключается к котлу при помощи датчика бойлера. Электропривод подключается к котлу.

При отсутствии встроенного циркуляционного насоса в котле требуется его установка на подающем трубопроводе.

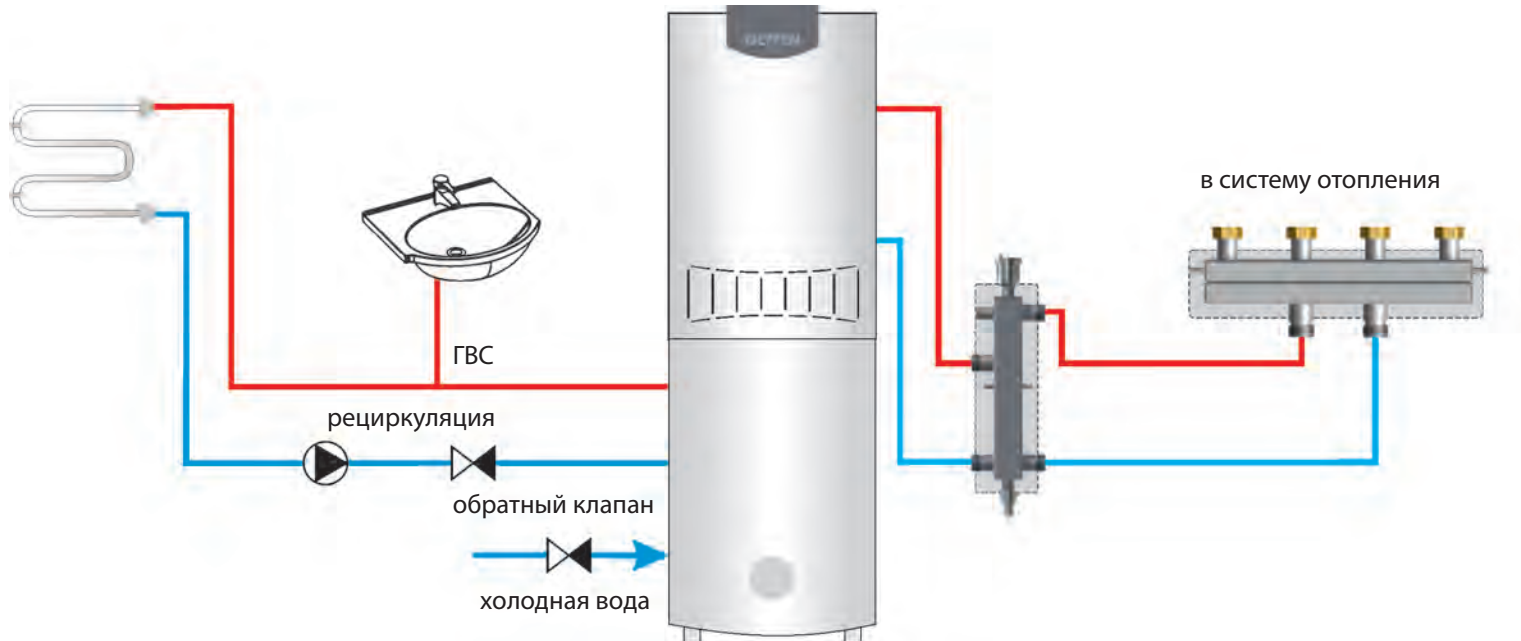
В некоторых моделях котлов 3-х ходовой клапан входит в комплект.

НАПОЛЬНЫЙ КОТЕЛ.
КОТЕЛ С ОТДЕЛЬНО СТОЯЩИМ БОЙЛЕРОМ ДЛЯ СИСТЕМЫ МКС 70 / МКС 135



Котел соединяется с бойлером при помощи датчика бойлера или термостата.

НАПОЛЬНЫЙ КОТЕЛ. КОТЕЛ СО ВСТРОЕННЫМ БОЙЛЕРОМ



Подключение напольного котла со встроенным бойлером обязательно должно производиться через гидравлический разделитель.

УЧИТЬСЯ БЕСПЛАТНО

ON-LINE ОБУЧЕНИЕ



ОБУЧЕНИЕ
ВОДОПОДГОТОВКИ



ОБУЧЕНИЕ GEFFEN

ТЕХНИЧЕСКАЯ ПОДДЕРЖКА
Т. 8-800-700-60-84



**КОТТЕДЖ, КВАРТИРА
ОТ 501 ДО 1000 КВ.М**



Площадь объекта
501 кв. м



Этажность
3 этажа



Площадь теплого пола
220 кв. м

ПОДБОР МОЩНОСТИ

Пример №1 дом площадью 501 кв. м

Необходимо организовать систему отопления и теплый пол

Частный дом площадью 501 кв.м. Этажность 3 этажа

1 этаж — 171 кв. м.
2 этаж — 170 кв. м.
Цокольный этаж — 100 кв. м
Гараж — 60 кв. м
Система снеготаяния — 60 кв. м

Определим площади

Система отопления:

1 этаж — 171 кв. м
2 этаж — 170 кв. м
Гараж — 60 кв. м
Цокольный этаж — 100 кв. м
Система снеготаяния — 60 кв. м

Теплый пол:

1 этаж — 170 кв. м
2 этаж — 50 кв. м

Итого 5 модулей быстрого монтажа. Для 5 модулей подбираем коллектор на 5 выходов и гидравлический разделитель

Для системы радиаторного отопления применяем модули прямые.

Отопление (прямой контур)

1 контур — 1 и 2 этаж. Общая площадь 341 кв. м
(По таблице 2 подбираем оборудование) — Модуль прямой с энергоэффективным насосом 25-60 МКС 135
2 контур — Гараж и цокольный этаж. Общая площадь 160 кв. м
(По таблице 2 подбираем оборудование) — Модуль прямой с энергоэффективным насосом 25-60 МКС 135

Для системы теплый пол применяем модули смесительные.

Разбиваем на контуры. Теплый пол (смесительный контур)

1 контур — 1 этаж — 170 кв. м
(По таблице 3 подбираем оборудование) — Модуль смесительный термостатический с энергоэффективным насосом 25-80 МКС135
2 контур — 2 этаж — 50 кв. м
(По таблице 3 подбираем оборудование — Модуль смесительный термостатический с энергоэффективным насосом 25-60 МКС135

Система снеготаяния

По таблице на стр. 88 подбираем модуль загрузки теплообменника системы снеготаяния: Модуль смесительный термостатический с энергоэффективным насосом 25-60 МКС135

К модулю применяем разделительный модуль с теплообменником арт. 01040050

Таблица 1 Система МКС 70

Артикул	Наименование	Максимальная мощность	
		Отопление, ΔT=20°C	Теплый пол, ΔT=9°C
01092004	Модуль D 20 прямой с насосом 15/5 МКС 70	23 кВт / 170 кв.м	
01092005	Модуль D 20 прямой с энергоэффективным насосом 15/6 МКС 70	23 кВт / 170 кв.м	
01092006	Модуль D 20 смесительный с насосом 15/5 МКС 70		17 кВт / 110 кв.м
01092007	Модуль D 20 смесительный с энергоэффективным насосом 15/6 МКС 70		17 кВт / 110 кв.м

Таблица 2 Система МКС 135. Модули прямые

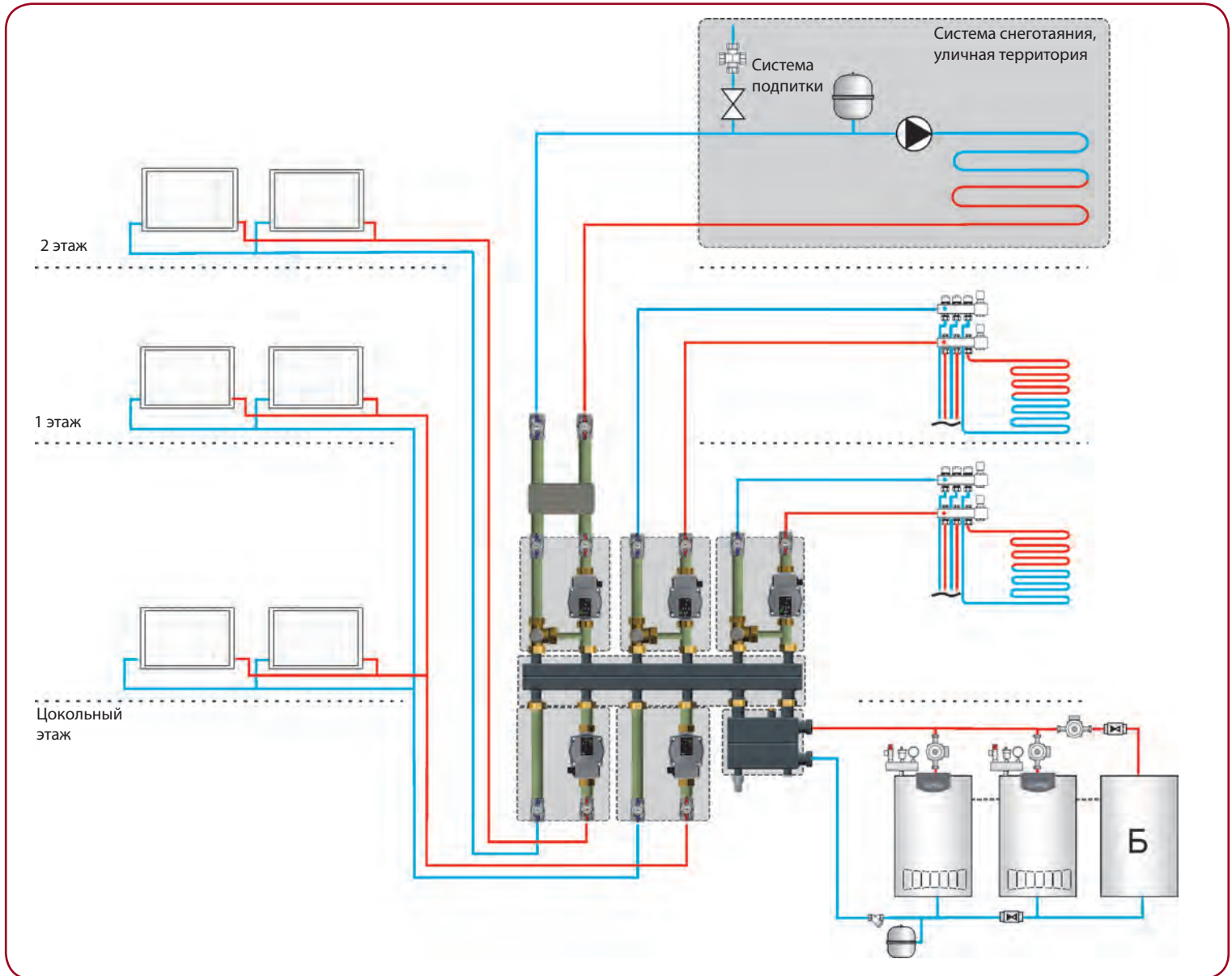
Артикул	Наименование	Максимальная мощность	
		Отопление ΔT=20°C	Бассейн ΔT=35°C
01080104	Модуль прямой с насосом 25-40 МКС135	5-18 кВт/50-180 кв.м	5-33 кВт
01080105	Модуль прямой с насосом 25-65 МКС135	18-37 кВт/180-370 кв.м	55-60 кВт
01080106	Модуль прямой с энергоэффективным насосом 25-60 МКС 135	0-40 кВт/0-400 кв.м	0-60 кВт
01080107	Модуль прямой с энергоэффективным насосом 25-80 МКС135	0-60 кВт/0-600 кв.м	0-89 кВт

Таблица 3 Система МКС 135. Модули смесительные термостатические

Артикул	Наименование	Максимальная мощность	
		Отопление ΔT=20°C	Теплый пол ΔT=9°C
01080111	Модуль смесительный термостатический с насосом 25-65 МКС135	21-26 кВт/210-260 кв.м	9-12 кВт/90-120 кв.м
01080112	Модуль смесительный термостатический с энергоэффективным насосом 25-60 МКС135	26 кВт/ до 260 кв.м	12 кВт/до 120 кв.м
01080113	Модуль смесительный термостатический с энергоэффективным насосом 25-80 МКС135	32 кВт/ до 320 кв.м	17 кВт/до170 кв.м

Таблица 4 Система МКС 135. Модули смесительные с электроприводом

Артикул	Наименование	Максимальная мощность	
		Отопление ΔT=20°C	Теплый пол ΔT=9°C
01080108	Модуль смесительный с электроприводом насосом 25-65 МКС135	27-30 кВт/270-300 кв.м	14-17 кВт/140-170 кв.м
01080109	Модуль смесительный с электроприводом с энергоэффективным насосом 25-60 МКС135	30 кВт/ до 300 кв.м	17 кВт/ до170 кв.м
01080110	Модуль смесительный с электроприводом с энергоэффективным насосом 25-80 МКС135	44 кВт/ до 440 кв.м	23 кВт/ до 230 кв.м



ВАЖНО! Необходимо выполнить условие, что мощность системы отопления не превышает мощности котла, установленного на объекте.

ВЫ МОЖЕТЕ НАС НАЙТИ

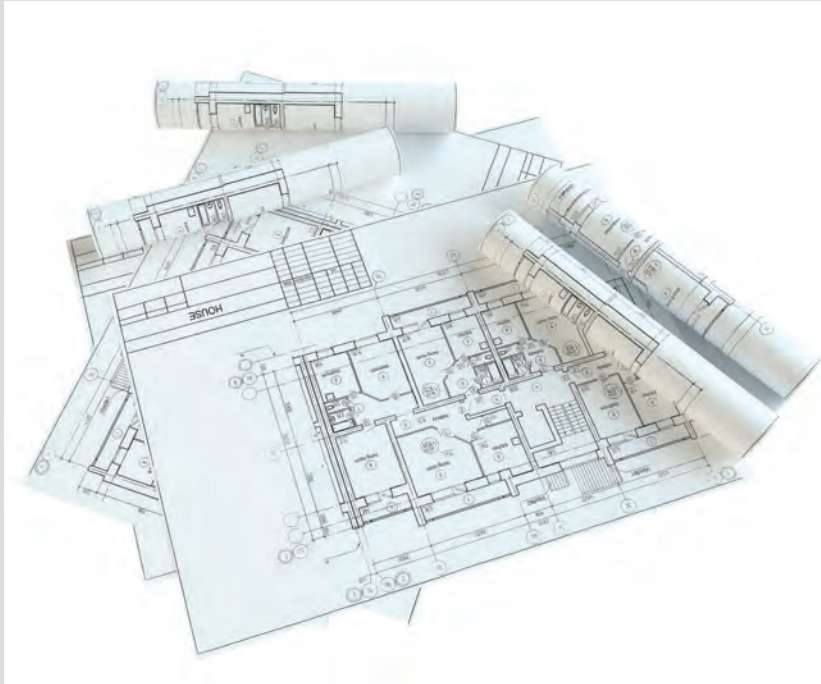


В INSTAGRAM



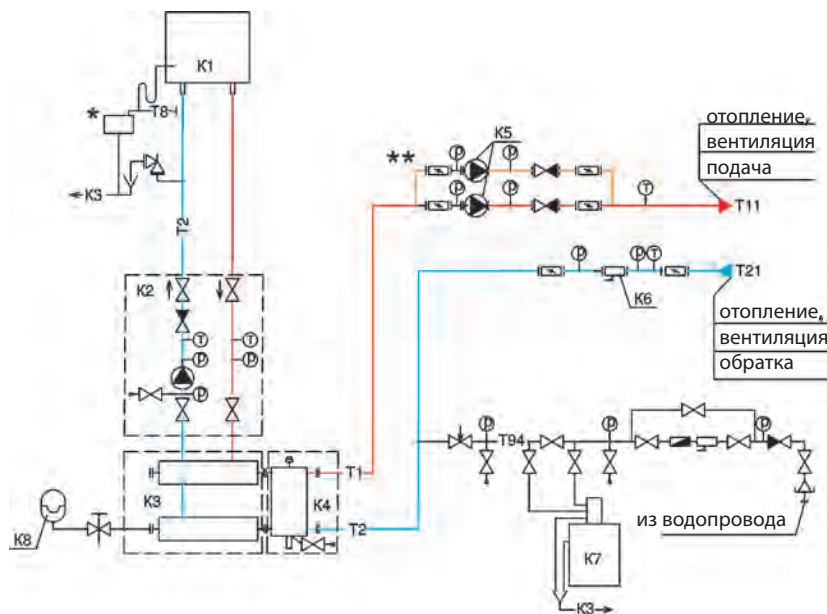
В YOUTUBE

**ТЕХНИЧЕСКАЯ ПОДДЕРЖКА
Т. 8-800-700-60-84**



**ТЕПЛОГЕНЕРАТОРНЫЕ
ОТ 100 ДО 360 КВТ**

ТИПОВОЕ ПРОЕКТНОЕ РЕШЕНИЕ ТЕПЛОГЕНЕРАТОРНОЙ
1 КОТЕЛ GEFFEN MB 3.1 БЕЗ БОЙЛЕРА



* — Установить при сбросе конденсата в стальной трубопровод канализации

** — Тип резервирования выбирается заказчиком

Условные обозначения

☒ — предохранительный клапан

☒ — обратный клапан

☒ — запорный клапан

☒ — пломбируемый вентиль

☒ — поворотный затвор

☐ — водомер

☒ — подпиточный клапан

☒ — воронка спускная

⊙ — термометр

⊙ — манометр

φ — воздухоотводчик

K1 — котел GEFFEN MB 3.1

K2 — модуль прямой

K3 — коллектор

K4 — гидравлический разделитель

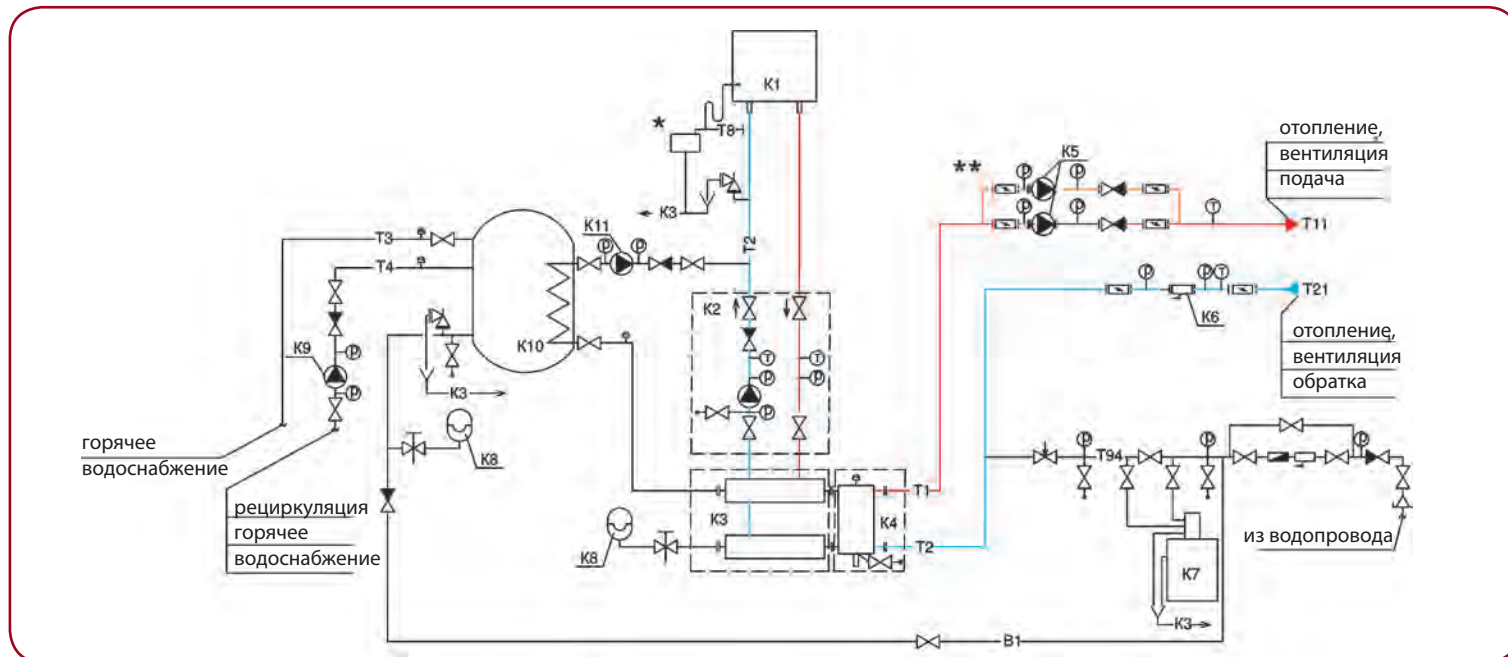
K5 — насос

K6 — фильтр

K7 — водоподготовка

K8 — бак гидроаккумулятора

ТИПОВОЕ ПРОЕКТНОЕ РЕШЕНИЕ ТЕПЛОГЕНЕРАТОРНОЙ
1 КОТЕЛ GEFFEN MB 3.1 И БОЙЛЕР



* — Установить при сбросе конденсата в стальной трубопровод канализации

** — Тип резервирования выбирается заказчиком

Условные обозначения

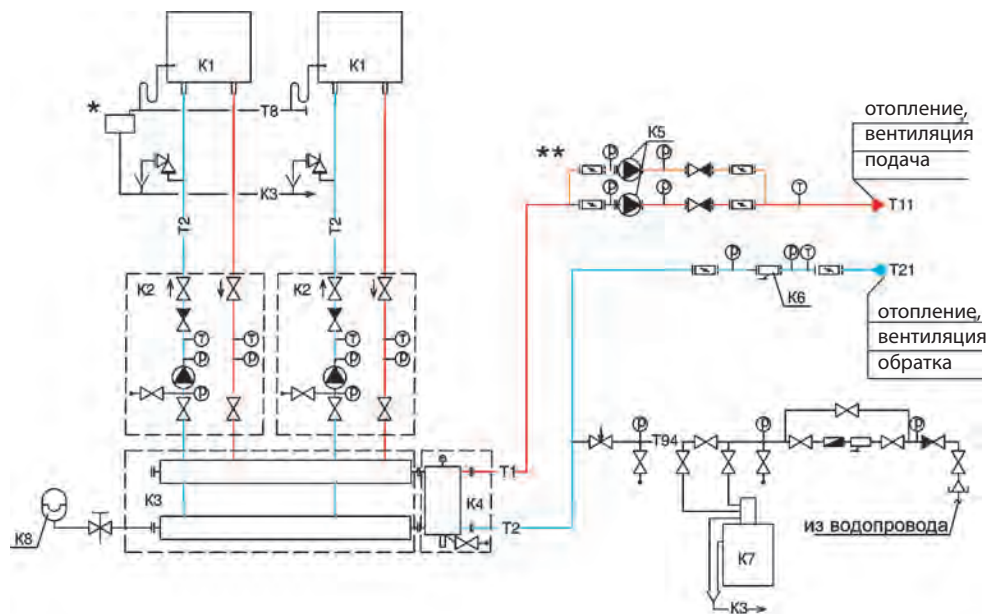
- предохранительный клапан
- обратный клапан
- запорный клапан
- плембируемый вентиль
- поворотный затвор

- водомер
- подпиточный клапан
- воронка спускная
- термометр
- манометр
- воздухоотводчик

- K1 — котел GEFFEN MB 3.1
- K2 — модуль прямой
- K3 — коллектор
- K4 — гидравлический разделитель
- K5 — насос
- K6 — фильтр
- K7 — водоподготовка

- K8 — бак гидроаккумулятора
- K9 — насос
- K10 — бойлер
- K11 — насос

ТИПОВОЕ ПРОЕКТНОЕ РЕШЕНИЕ ТЕПЛОГЕНЕРАТОРНОЙ
2 КОТЛА GEFFEN MB 3.1 БЕЗ БОЙЛЕРА



* — Установить при сбросе конденсата в стальной трубопровод канализации

** — Тип резервирования выбирается заказчиком

Условные обозначения

☒ — предохранительный клапан

☒ — обратный клапан

☒ — запорный клапан

☒ — пломбируемый вентиль

☒ — поворотный затвор

☒ — водомер

☒ — подпиточный клапан

☒ — воронка спускная

⊙ — термометр

⊙ — манометр

φ — воздухоотводчик

K1 — котел GEFFEN MB 3.1

K2 — модуль прямой

K3 — коллектор

K4 — гидравлический разделитель

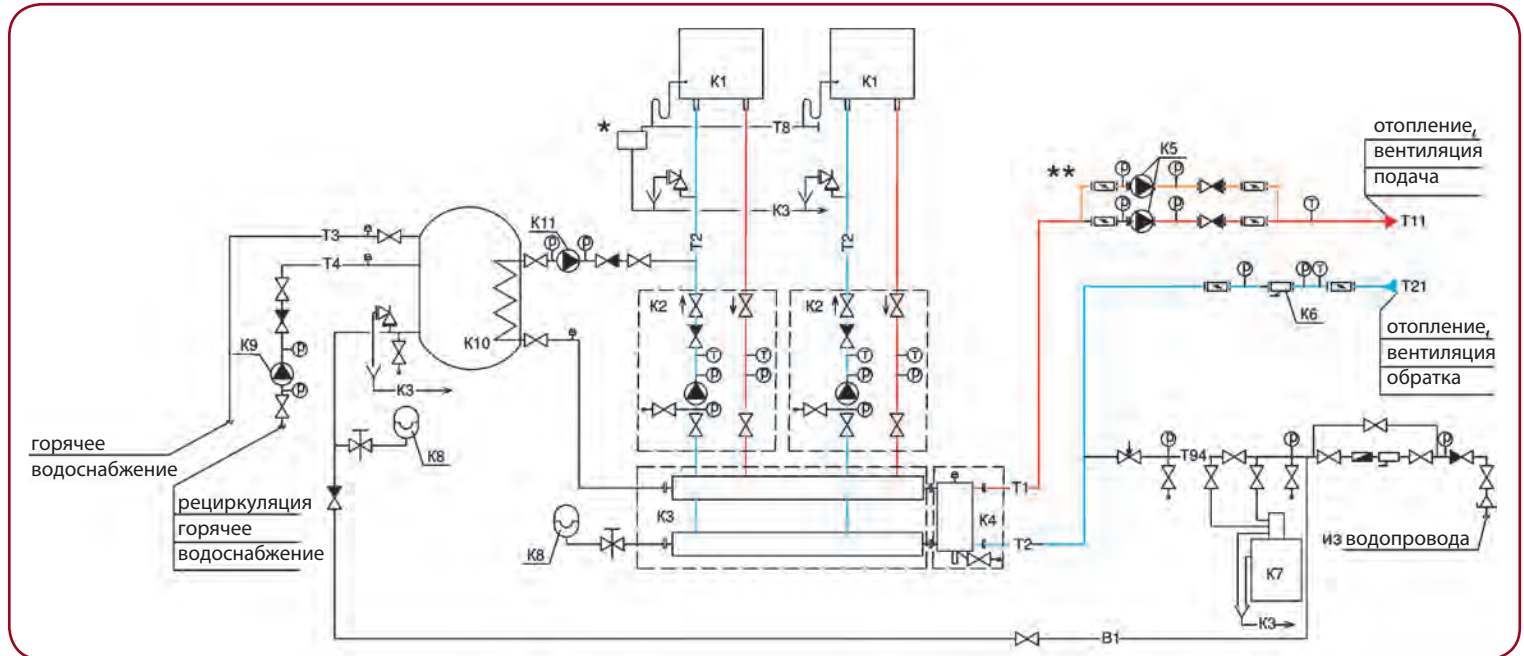
K5 — насос

K6 — фильтр

K7 — водоподготовка

K8 — бак гидроаккумулятора

ТИПОВОЕ ПРОЕКТНОЕ РЕШЕНИЕ ТЕПЛОГЕНЕРАТОРНОЙ
2 КОТЛА GEFFEN MB 3.1 И БОЙЛЕР



* — Установить при сбросе конденсата в стальной трубопровод канализации

** — Тип резервирования выбирается заказчиком

Условные обозначения

☒ — предохранительный клапан

☒ — обратный клапан

☒ — запорный клапан

☒ — пломбируемый вентиль

☒ — поворотный затвор

▬ — водомер

☒ — подпиточный клапан

☒ — воронка спускная

⊙ — термометр

⊙ — манометр

☒ — воздухоотводчик

K1 — котел GEFFEN MB 3.1

K2 — модуль прямой

K3 — коллектор

K4 — гидравлический разделитель

K5 — насос

K6 — фильтр

K7 — водоподготовка

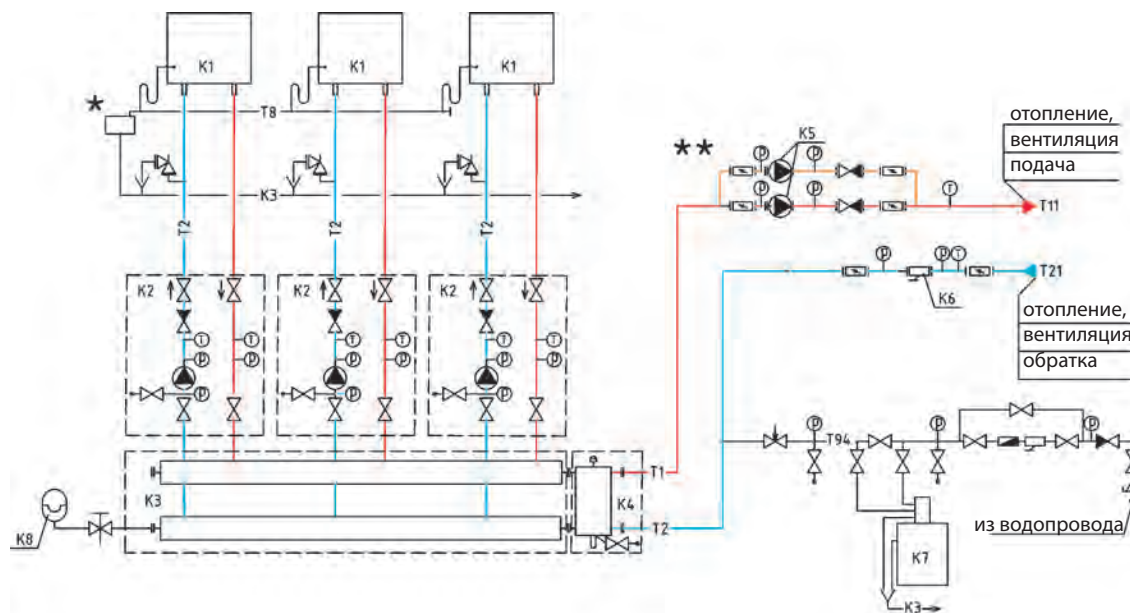
K8 — бак гидроаккумулятор

K9 — насос

K10 — бойлер

K11 — насос

ТИПОВОЕ ПРОЕКТНОЕ РЕШЕНИЕ ТЕПЛОГЕНЕРАТОРНОЙ
3 КОТЛА GEFFEN MB 3.1 БЕЗ БОЙЛЕРА



* — Установить при сбросе конденсата в стальной трубопровод канализации

** — Тип резервирования выбирается заказчиком

Условные обозначения

☒ — предохранительный клапан

☒ — обратный клапан

☒ — запорный клапан

☒ — пломбируемый вентиль

☒ — поворотный затвор

☐ — водомер

☒ — подпиточный клапан

☒ — воронка спускная

⊙ — термометр

⊙ — манометр

φ — воздухоотводчик

K1 — котел GEFFEN MB 3.1

K2 — модуль прямой

K3 — коллектор

K4 — гидравлический разделитель

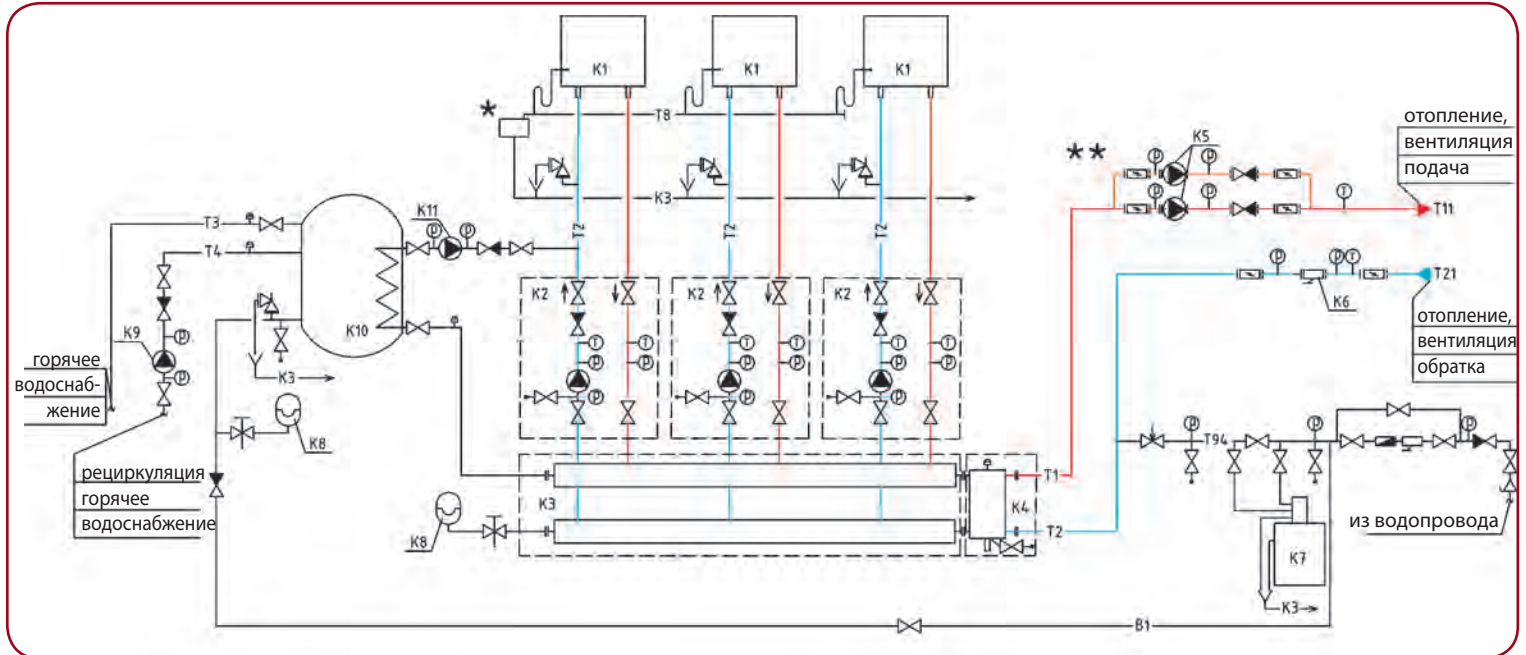
K5 — насос

K6 — фильтр

K7 — водоподготовка

K8 — бак гидроаккумулятора

ТИПОВОЕ ПРОЕКТНОЕ РЕШЕНИЕ ТЕПЛОГЕНЕРАТОРНОЙ
3 КОТЛА GEFFEN MB 3.1 И БОЙЛЕР



* — Установить при сбросе конденсата в стальной трубопровод канализации

** — Тип резервирования выбирается заказчиком

Условные обозначения

☒ — предохранительный клапан

☒ — обратный клапан

☒ — запорный клапан

☒ — пломбируемый вентиль

☒ — поворотный затвор

▬ — водомер

☒ — подпиточный клапан

☒ — воронка спускная

⊙ — термометр

⊙ — манометр

⊙ — воздухоотводчик

K1 — котел GEFFEN MB 3.1

K2 — модуль прямой

K3 — коллектор

K4 — гидравлический разделитель

K5 — насос

K6 — фильтр

K7 — водоподготовка

K8 — бак гидроаккумулятор

K9 — насос

K10 — бойлер

K11 — насос

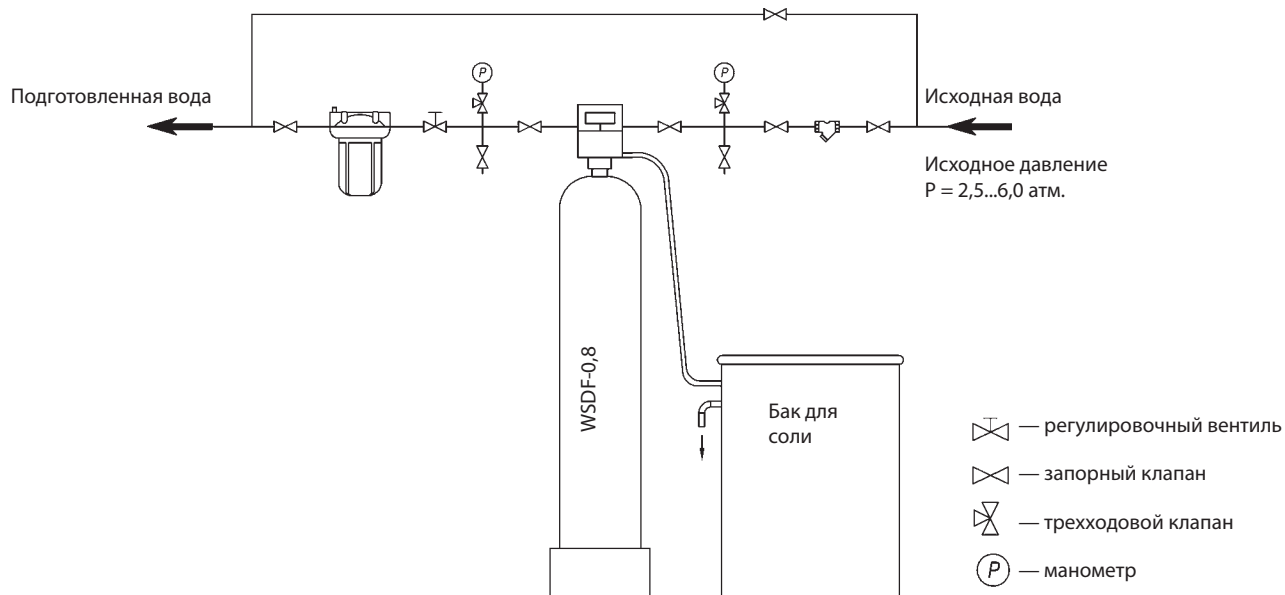


Свойства воды
Жесткость общая < 15 °Ж



Свойства воды
Железо общее < 10 мг/л

Расход
МАХ 0,8 м³/ч

ТИПОВАЯ СХЕМА. ВОДОПОДГОТОВКА ДЛЯ ТЕПЛОГЕНЕРАТОРНОЙ

Условия применения схемы

Железо	не более 10 мг/л
Марганец	не более 2 мг/л
Жесткость	не более 15 град. Ж
Общее солесодержание	100 — 4000 мг/л
Перманганатная окисляемость	не более 4 мгО/л
Нефтепродукты	отсутствие
Сульфиды и сероводород	отсутствие
Цветность	не более 20 град.
Взвешенные вещества	не более 5 мг/л
Аммоний	не более 4 мг/л
Температура	+ 5 ... + 35 °С
pH	5 — 9

В зависимости от использования конструкционных материалов системы отопления необходимо применять дополнительно дозирование:

Артикул	Наименование
AKO5	Аминат КО-5, канистра 22 кг для корректировки уровня pH питательной воды
AKO2	Аминат КО-2, канистра 22 кг от кислородной коррозии в закрытых система



**ТЕХНИЧЕСКАЯ ИНФОРМАЦИЯ
ПОДБОР ОБОРУДОВАНИЯ
ДЛЯ ТОПОЧНОЙ**

1. ОПРЕДЕЛЕНИЕ МОЩНОСТИ ТОПОЧНОЙ

Для определения мощности котельной необходимо определить:

- теплопотери объекта
- требуемые площади обогрева
- площадь радиаторного отопления
- площадь теплого пола
- объем приготовления горячей воды

Для грамотного проведения теплопотерь рекомендуем обращаться к специалистам или пользоваться специальными программами расчета.

При отсутствии расчета можно воспользоваться следующими усредненными данными расхода теплопотерь:

- 100 Вт на 1 кв.м. для комнаты с одним окном и одной наружной стеной
- 120 Вт на 1 кв.м. для комнаты с одним окном и двумя наружными стенами
- 130 Вт на 1 кв.м. для комнаты с двумя окнами и двумя наружными стенами

ПРИМЕР № 1 УПРОЩЕННОГО РАСЧЕТА ТЕПЛОПOTЕРЬ ДЛЯ КОТТЕДЖА 200 КВ. М

Определение мощности теплого пола

65—75 Вт на 1 кв. м для теплого пола (при t теплого пола 26 °С в соответствии со СП 60.13330.2016)

Мощность теплого пола

1 этаж — 100 кв. м x 65 Вт = 6,5 кВт

2 этаж — 100 кв. м x 65 Вт = 6,5 кВт

ОБЩАЯ МОЩНОСТЬ ТЕПЛОГО ПОЛА 13 КВТ

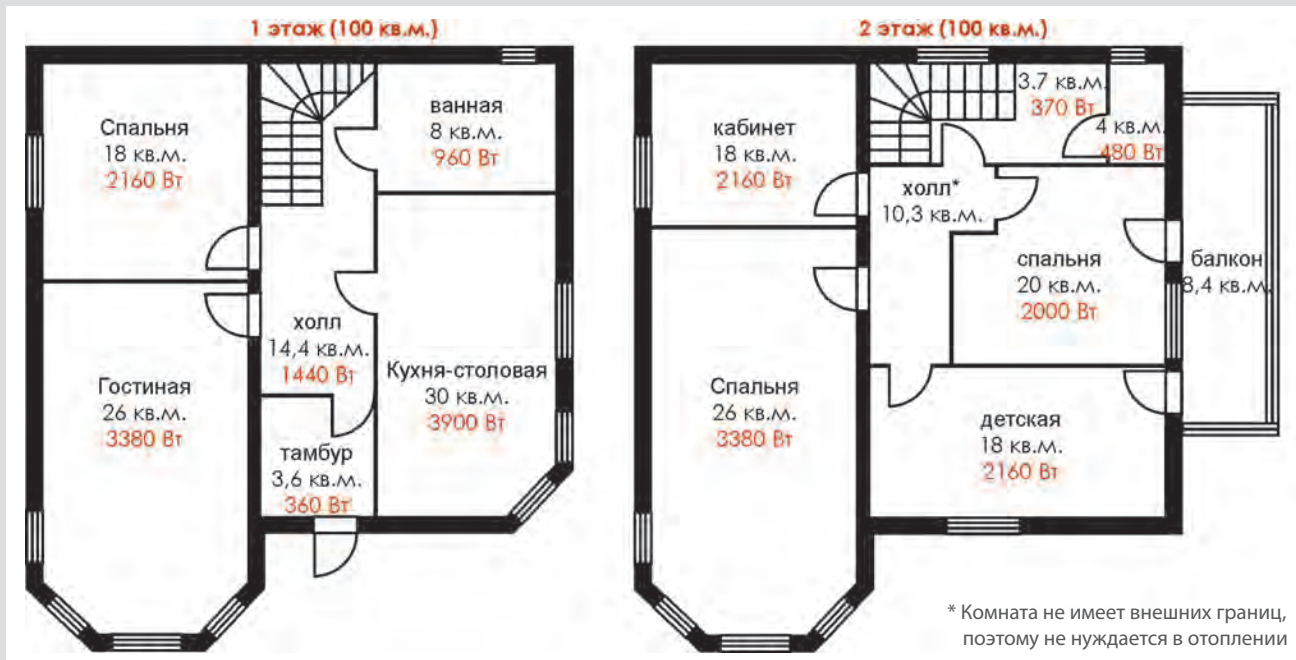
1. ОПРЕДЕЛЕНИЕ МОЩНОСТИ ТОПОЧНОЙ

ПРИМЕР №2 УПРОЩЕННОГО РАСЧЕТА ТЕПЛОПOTЕРЬ ДЛЯ КОТТЕДЖА 200 КВ.М

Рассчитаем теплопотери для каждой комнаты

Усредненные данные теплопотерь (при отсутствии расчета специалиста)

- 100 Вт на 1 кв. м для комнаты с одним окном и одной наружной стеной
- 120 Вт на 1 кв. м для комнаты с одним окном и двумя наружными стенами
- 130 Вт на 1 кв. м для комнаты с двумя окнами и двумя наружными стенами



Теплопотери:
1 этаж — 12200 Вт = 12,2 кВт

Теплопотери:
2 этаж — 10550 Вт = 10,5 кВт

Задача: необходимо восполнить 22,7 кВт мощности при помощи приборов отопления

ПРИМЕР №3 ПОДБОР КОТЛА

Бойлер имеет мощность 25 кВт
Отопление имеет мощность 21 кВт

ИТОГО: КОТЕЛ НЕОБХОДИМО ПОДОБРАТЬ МОЩНОСТЬЮ НЕ МЕНЕЕ 25 КВТ

2. РАСЧЕТ ГВС

ИЖС

Мощность ГВС:

Объем бойлера для приготовления ГВС подбирается согласно таблицы:

Количество потребителей воды	Количество принимающих душ человек (друг за другом)	Количество точек потребления воды человек (мойка, душ, раковина, ванная)	Объем, л	Мощность бойлера*, кВт	Оборудование
	2		≥ 80	16 — 20	Модуль прямой с насосом 25-40 МКС135
	3		≥100	20 — 25	Модуль прямой с насосом 25-40 МКС135
	4		≥150	25 — 33	Модуль прямой с насосом 25-65 МКС135
	5		≥200	31 — 39	Модуль прямой с насосом 25-65 МКС135

* Точная мощность для бойлера соответствующего объема берется в паспорте производителя бойлера.

ГОСТИНИЦЫ, ХОСТЕЛЫ

Согласно СП 30.13330.2016

Расчёт ГВС для гостиниц: в номере умывальник, душевая кабина, унитаз (в расчет не входит)

Максимальное количество проживающих	10	20	30	40	50	60	70	80	90	100
Количество сантехприборов	10	20	30	40	50	60	70	80	90	100
Часовой расход, м ³ /ч	0,44	0,661	0,852	1,029	1,196	1,355	1,51	1,66	1,807	1,951
Мгновенный расход, л/с м ³ /ч	0,314 1,13	0,427 1,537	0,519 1,868	0,602 2,167	0,678 2,441	0,75 2,7	0,818 2,945	0,883 3,179	0,945 3,402	1,006 3,622

Мощность источника тепла										
Бойлер, кВт/ч	23	35	45	54	63	71	79	87	95	102
Теплообменник, кВт/ч	59	80	98	113	128	141	154	166	178	190

Мощность бойлера определяется исходя из часового расхода — это максимальное водопотребление за 1 час.

Мощность теплообменника определяется исходя из мгновенного расхода — максимального расхода при одновременном пользовании сантехприборами.

Общая мощность котельной с бойлером меньше мощности котельной с теплообменниками

2. РАСЧЕТ ГВС

САУНЫ, БАНИ, АКВАКОМПЛЕКСЫ

Согласно СП 30.13330.2016

Расчёт до 10 гостей одновременно

Количество душевых сеток	1	2	3	4
Мгновенный расход, л/с м³/ч	0,14	0,28	0,42	0,56
	0,504	1,008	1,512	2,016
Часовой расход, м³/ч	0,204	0,408	0,612	0,816
Мощность источника тепла				
Бойлер, кВт/ч	11	21	32	43
Теплообменник, кВт/ч	26	53	79	105

Общая мощность котельной с бойлером меньше мощности котельной с теплообменниками.

Расчёт больших аквакомплексов до 50 гостей одновременно

Мгновенный расход, л/с м³/ч	4,871
	17,54
Часовой расход, м³/ч	15,048
Мощность источника тепла	
Бойлер, кВт/ч	787
Теплообменник, кВт/ч	918

Вывод! Для подобных объектов использование бойлеров не даёт значимого снижения общей мощности котельной.

ДУШЕВЫЕ ДЛЯ ПРЕДПРИЯТИЙ

Согласно СП 30.13330.2016

Количество душевых сеток	1	2	3	4	5	6	7	8	10	12	15	20
Мгновенный расход, л/с м³/ч	0,14	0,28	0,42	0,56	0,7	0,84	0,98	1,12	1,4	1,68	2,1	2,8
	0,504	1,008	1,512	2,016	2,52	3,024	3,528	4,032	5,04	6,048	7,56	10,08
Часовой расход, м³/ч	0,23	0,46	0,69	0,92	1,15	1,38	1,61	1,84	2,3	2,76	3,45	4,6
Мощность источника тепла												
Бойлер, кВт/ч	12	24	36	48	60	72	84	96	120	144	181	241
Теплообменник, кВт/ч	26	53	79	105	132	158	185	211	264	316	196	527

Вывод! Для предприятий помывка сотрудников осуществляется дважды за смену. Рационально применить схему с бойлерами либо бойлерами и накопительными ёмкостями.

3. ВЛИЯНИЕ ТЕПЛЫХ ПОЛОВ ПРИ РАСЧЕТЕ МОЩНОСТИ ТОПОЧНОЙ

ВЛИЯНИЕ ТЕПЛЫХ ПОЛОВ ПРИ РАСЧЕТЕ

Согласно расчету теплопотерь получили, что необходимо восполнить 22,7 кВт мощности.

13 кВт — будет обеспечено системой теплый пол. Остальные 9,7 кВт обеспечим радиаторным отоплением. Т. е., теплый пол уже отдает большую часть тепла. Радиаторному отоплению стоит лишь догреть помещение.

Благодаря расчету мы получим существенную экономию на материалах: радиаторах, трубах, фитингах, комплектов подключения радиаторов. На радиаторы рекомендуется устанавливать термостатические головки.

ПРИМЕР №4 РАСЧЕТ ВЛИЯНИЯ ТЕПЛЫХ ПОЛОВ НА ОБЪЕКТЕ 200 КВ.М ВОСПОЛНЯЕМЫЕ ТЕПЛОПОТЕРИ 22,7 КВТ

МОЩНОСТЬ СИСТЕМЫ ПРИ УЧЕТЕ ВЛИЯНИЯ ТЕПЛЫХ ПОЛОВ

необходимо восполнить 22,7 кВт теплопотерь на объекте (пример №2) определим:
13 кВт — мощность системы теплый пол

При учете, что теплые полы отдали часть тепла, мощность радиаторного отопления:

$$22,7 \text{ кВт} - 13 \text{ кВт} = 9,7 \text{ кВт}$$

Итого:

13 кВт — мощность системы теплый пол
9,7 кВт — мощность радиаторного отопления
Подбираем котел мощностью не менее 23 кВт

МОЩНОСТЬ СИСТЕМЫ БЕЗ ВЛИЯНИЯ ТЕПЛЫХ ПОЛОВ

необходимо восполнить 22,7 кВт теплопотерь на объекте (пример №2) определим:
13 кВт — мощность системы теплый пол
22,7 кВт — мощность радиаторного отопления

Не учитывая, что теплые полы отдают часть тепла, подбираем:

$$22,7 \text{ кВт} + 13 \text{ кВт} = 35,7 \text{ кВт}$$

Итого:

Подбираем котел мощностью не менее 35,7 кВт

**ВЫВОД: УЧИТЫВАЯ ВЛИЯНИЕ ТЕПЛОГО ПОЛА НА ОБЪЕКТЕ МОЖНО ЗНАЧИТЕЛЬНО
СНИЗИТЬ МОЩНОСТЬ КОТЕЛЬНОЙ**

4. ВЫБОР НАСОСОВ

Упрощенный подбор

Насосы для контуров отопления (в радиаторы, теплый пол, бойлер) подбираются в зависимости от мощности контура или площади помещения и выбираются по таблице:

Таблица 1 Система МКС 70

Артикул	Наименование	Максимальная мощность	
		Отопление, ΔT=20 °C	Теплый пол, ΔT=9 °C
01092004	Модуль D 20 прямой с насосом 15/5 МКС 70	23 кВт / 170 кв.м	
01092005	Модуль D 20 прямой с энергоэффективным насосом 15/6 МКС 70	23 кВт / 170 кв.м	
01092006	Модуль D 20 смесительный с насосом 15/5 МКС 70		17 кВт / 110 кв.м
01092007	Модуль D 20 смесительный с энергоэффективным насосом 15/6 МКС 70		17 кВт / 110 кв.м

Таблица 2 Система МКС 135. Модули прямые

Артикул	Наименование	Максимальная мощность	
		Отопление ΔT=20°C	Бассейн ΔT=35°C
01080104	Модуль прямой с насосом 25-40 МКС135	5-18 кВт/50-180 кв.м	5-33 кВт
01080105	Модуль прямой с насосом 25-65 МКС135	18-37 кВт/180-370 кв.м	55-60 кВт
01080106	Модуль прямой с энергоэффективным насосом 25-60 МКС135	0-40 кВт/0-400 кв.м	0-60 кВт
01080107	Модуль прямой с энергоэффективным насосом 25-80 МКС135	0-60 кВт/0-600 кв.м	0-89 кВт

Таблица 3 Система МКС 135. Модули смесительные термостатические

Артикул	Наименование	Максимальная мощность	
		Отопление ΔT=20°C	Теплый пол ΔT=9°C
01080111	Модуль смесительный термостатический с насосом 25-65 МКС135	21-26 кВт/210-260 кв.м	9-12 кВт/90-120 кв.м
01080112	Модуль смесительный термостатический с энергоэффективным насосом 25-60 МКС135	26 кВт/ до 260 кв.м	12 кВт/ до 120 кв.м
01080113	Модуль смесительный термостатический с энергоэффективным насосом 25-80 МКС135	32 кВт/ до 320 кв.м	17 кВт/ до 170 кв.м

Таблица 4 Система МКС 135. Модули смесительные с электроприводом

Артикул	Наименование	Максимальная мощность	
		Отопление ΔT=20°C	Теплый пол ΔT=9°C
01080108	Модуль смесительный с электроприводом с насосом 25-65 МКС135	27-30 кВт/270-300 кв.м	14-17 кВт/140-170 кв.м
01080109	Модуль смесительный с электроприводом с энергоэффективным насосом 25-60 МКС135	30 кВт/ до 300 кв.м	17 кВт/ до 170 кв.м
01080110	Модуль смесительный с электроприводом с энергоэффективным насосом 25-80 МКС135	44 кВт/ до 440 кв.м	23 кВт/ до 230 кв.м

НАСОС КОТЛА

Рассмотрим подбор насоса для котла не имеющего насос в своей комплектации

Для подбора насоса необходимо знать рабочую точку:

Q — расход теплоносителя

H — напор

Показатель Q рассчитывается по формуле:

$$Q = P \times 0,86 / \Delta t$$

где Q — объем теплоносителя, м³/ч

P — мощность, кВт

0,86 — постоянный коэффициент

Δt — разница температуры между подачей и обратной

P — мощность, кВт — принимается мощность котла

Δt. Для системы отопления Δt принимается 15-20 °C, для системы теплый пол 9 °C.



ПРИМЕР № 5 ПОДОБРАТЬ НАСОС ДЛЯ КОТЛА МОЩНОСТЬЮ 30 КВТ
 Определим расход:

$$Q = 30 \times 0,86 / 20 = 1,29 \text{ м}^3/\text{час}$$

Таким образом мы можем сказать что в котловом контуре должно циркулировать 1,29 м³/час теплоносителя.

4 ВЫБОР НАСОСОВ

Для определения напора (Н) в котловом контуре необходимы сопротивления всех элементов системы:

$$\begin{aligned}
 & \text{Н} = \text{Сопротивление котла — смотрим в паспорте на котел} + \text{Сопротивление обратного клапана — см. таблицу 1} + \\
 & + \text{Сопротивление фильтра грубой очистки — см. таблицу 2} + \text{Сопротивление гидравлического разделителя — принимается «0»} + \text{Сопротивление трубопровода —} \\
 & \text{можно принять 0,6 м (берем из раздела: выбор диаметра трубопроводов)}
 \end{aligned}$$

Для остальных случаев необходимо воспользоваться расчетной таблицей Шевелева

Сопротивление обратного клапана можно определить из таблицы:

Сопротивление обратного клапана

Таблица 1

Потери давления

Мощность, кВт	Диаметр обратного клапана					
	15	20	25	32	40	50
10	0,05 м	0,05 м	0,05 м	0,05 м	0,05 м	0,05 м
20	0,4 м	0,26 м	0,17 м	0,07 м	0,05 м	0,05 м
30	0,7 м	0,37 м	0,22 м	0,10 м	0,05 м	0,05 м
40	1,5 м	0,5 м	0,27 м	0,17 м	0,1 м	0,05 м
50	1,8 м	0,71 м	0,36 м	0,21 м	0,14 м	0,05 м
60	2,7 м	0,9 м	0,41 м	0,27 м	0,17 м	0,07 м

Сопротивление фильтра грубой очистки можно определить из таблицы:

Сопротивление фильтра грубой очистки

Таблица 2

Потери давления

Мощность, кВт	Диаметр фильтра грубой очистки					
	15	20	25	32	40	50
10	0,5 м	0,5 м	0,5 м	0,5 м	0,5 м	0,5 м
20	0,5 м	0,5 м	0,5 м	0,5 м	0,5 м	0,5 м
30	1,1 м	0,5 м	0,5 м	0,5 м	0,5 м	0,5 м
40	1,6 м	0,5 м	0,5 м	0,5 м	0,5 м	0,5 м
50	3 м	0,8 м	0,5 м	0,5 м	0,5 м	0,5 м
60	4,5 м	1,3 м	0,5 м	0,5 м	0,5 м	0,5 м

Итого конечная формула для расчета напора будет выглядеть:

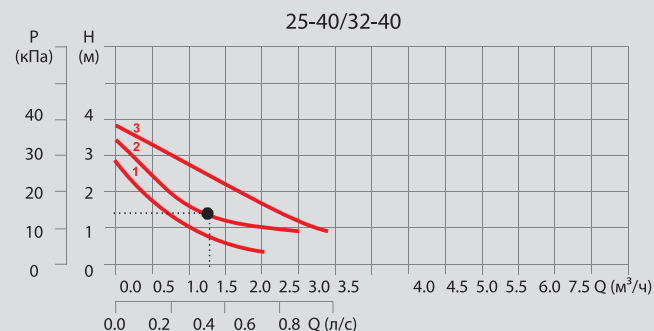
$$H = 0,2 \text{ Н м} + 0,10 \text{ м} + 0,5 \text{ м} + 0 \text{ м} + 0,6 \text{ м} = 1,4 \text{ м}$$

Таким образом мы определили

$$Q = 1,27 \text{ м}^3/\text{ч}$$

$$H = 1,42 \text{ м}$$

Выбираем насос по характеристикам производителя насосного оборудования



5. ВЫБОР РАСШИРИТЕЛЬНОГО БАКА

Подбор расширительного бака

$$V_{\text{расшир.бака}} = V_{\text{системы}} \times E / D,$$

где $V_{\text{системы}}$ – объем системы на объекте

Рассчитывается как 1 кВт = 15 л в системе

E — коэффициент расширения жидкости (определяется по таблице 1)

D — эффективность расширительного бака = 0,57

не путайте с мощностью котла, это мощность которая нужна системе отопления и не включает нагрузку на нагрев бойлера

ПРИМЕР №6 ПОДБОР РАСШИРИТЕЛЬНОГО БАКА ДЛЯ СИСТЕМЫ 35 КВТ:

Система отопления 35 кВт (не путать с мощностью котла)
Теплоноситель вода.

Определим объем системы:

$$V_{\text{системы}} = 35 \text{ кВт} \times 15 \text{ л} = 525 \text{ л}$$

Для определения объема расширительного бака определим коэффициент расширения жидкости E

для требуемого теплоносителя (например вода).

Для чистой воды с температурой 90 °С коэффициент E будет равен 0,0359

Рассчитаем объем бака:

$$V_{\text{расшир.бака}} = 525 \times 0,0359 / 0,57 = 33,06 \text{ л}$$

Выбираем бак ближайший по размеру

Таблица 1. Определение коэффициента E

°С	Чистая вода	Содержание гликоля, %						
		10	20	30	40	50	70	100
0	0,0013	0,0032	0,0064	0,0096	0,0128	0,0160	0,0224	0,0228
10	0,0027	0,0034	0,0066	0,0098	0,0130	0,0162	0,0226	0,0290
20	0,00177	0,0048	0,0080	0,0112	0,0144	0,0176	0,0240	0,0304
30	0,00435	0,0074	0,0106	0,0138	0,0170	0,0202	0,0266	0,0330
40	0,0078	0,0109	0,0141	0,0173	0,0205	0,0237	0,0301	0,0365
50	0,0121	0,0151	0,0183	0,0215	0,0247	0,0279	0,0343	0,0407
60	0,0171	0,0201	0,0232	0,0263	0,0294	0,0325	0,0387	0,0449
70	0,0227	0,0258	0,0288	0,0318	0,0348	0,0378	0,0438	0,0498
80	0,0290	0,0320	0,0349	0,0378	0,0407	0,0436	0,0494	0,0552
90	0,0359	0,0389	0,0417	0,0445	0,0473	0,0501	0,0557	0,0613
100	0,0434	0,0465	0,0491	0,0517	0,0543	0,0569	0,0621	0,0729

0,0359 — для чистой воды

0,0436 — наиболее применимое в расчетах значение для антифриза

6. ВЫБОР ДИАМЕТРА ТРУБОПРОВОДОВ
Выбор сечения трубопроводов разводки в системе отопления
Радиаторное отопление

Марка	Свободное сечение, мм	Минимальные параметры, Скорость — 0,2 м/с			Максимальные параметры, Скорость — 1 м/с		
		Расход, куб. м/ч	Мощность при dT=20 кВт	Сопротивление участка длиной 10 метров	Расход, куб. м/ч	Мощность при dT=20 кВт	Сопротивление участка длиной 10 метров, м.в.ст
ППР — армированный							
20x3,4	13,2	0,10	2,3	0,09	0,49	11,5	1,43
25x4,2	16,6	0,16	3,6	0,05	0,78	18,1	1,08
32x5,4	21,2	0,25	5,9	0,04	1,27	29,5	0,76
40x6,7	26,6	0,40	9,3	0,03	2,00	46,5	0,60
Металлопласт и сшитый полиэтилен							
16x2,0	14	0,11	2,6	0,07	0,55	12,9	1,22
20x2,0	16	0,14	3,4	0,06	0,72	16,8	1,09
26x3,0	20	0,23	5,3	0,04	1,13	26,3	0,82
32x3,0	26	0,38	8,9	0,04	1,91	44,4	0,60

Теплые полы

Марка	Свободное сечение, мм	Минимальные параметры, Скорость — 0,2 м/с			Максимальные параметры, Скорость — 1 м/с		
		Расход, куб. м/ч	Мощность при dT=9 кВт	Сопротивление участка длиной 10 метров	Расход, куб. м/ч	Мощность при dT=9 кВт	Сопротивление участка длиной 10 метров, м.в.ст
ППР — армированный							
20x3,4	13,2	0,10	1,0	0,09	0,49	5,2	1,43
25x4,2	16,6	0,16	1,6	0,05	0,78	8,1	1,08
32x5,4	21,2	0,25	2,7	0,04	1,27	13,3	0,76
40x6,7	26,6	0,40	4,2	0,03	2,00	20,9	0,60
Металлопласт и сшитый полиэтилен							
16x2,0	14	0,11	1,2	0,07	0,55	5,8	1,22
20x2,0	16	0,14	1,5	0,06	0,72	7,6	1,09
26x3,0	20	0,23	2,4	0,04	1,13	11,8	0,82
32x3,0	26	0,38	4,0	0,04	1,91	20,0	0,60

При использовании параметров меньше минимально допустимых необходима установка дополнительных воздухоотводчиков, в особенности на горизонтальных участках трубопроводов.

При использовании параметров превышающих максимальные, возможно увеличение скорости движения теплоносителя, что приведет к дополнительным шумам в системе отопления

7. УЛИЧНЫЕ ОТАПЛИВАЕМЫЕ ДОРОЖКИ

7.1 Расчет источника тепла

7.2 Варианты монтажа системы отапливаемых дорожек на различных покрытиях

7.3 Рекомендации по выбору температуры теплоносителя, перепада температуры и типа укладки труб

7.4 Тепломеханическая схема организации системы снеготаяния. Расчет данных

7.5 Автоматизация

7.1 Расчет источника тепла

На выбор необходимой мощности на 1 м² влияет большое количество факторов: интенсивность снегопада, скорость ветра, температура. Если учитывать все эти факторы и рассчитывать исходя из этого мощность источника тепла, получится слишком большое значение.

Поэтому при нормальных условиях можно пользоваться значением 200-300 Вт с 1 м².

Процесс снеготаяния можно разделить на две стадии: нагрев снега до 0°C и перевод снега в жидкое состояние (плавление снега).

Причем температура на улице (температура снега) влияет на общую необходимую мощность незначительно — нагрев снега до 0°C составляет не более 10% от общей необходимой мощности. Ниже приведена таблица необходимой мощности для нагрева и таяния снежного покрова при выпадении осадков 5 мм водяного столба.

Мощность нагрева и таяния снежного покрова осадков (5 мм)

	Первоначальная температура снега, 0°C	Мощность, Вт/кв.м
Нагреть снег до 0 °C	-20	58
	-10	29
	-5	14,5
Растопить снег		463

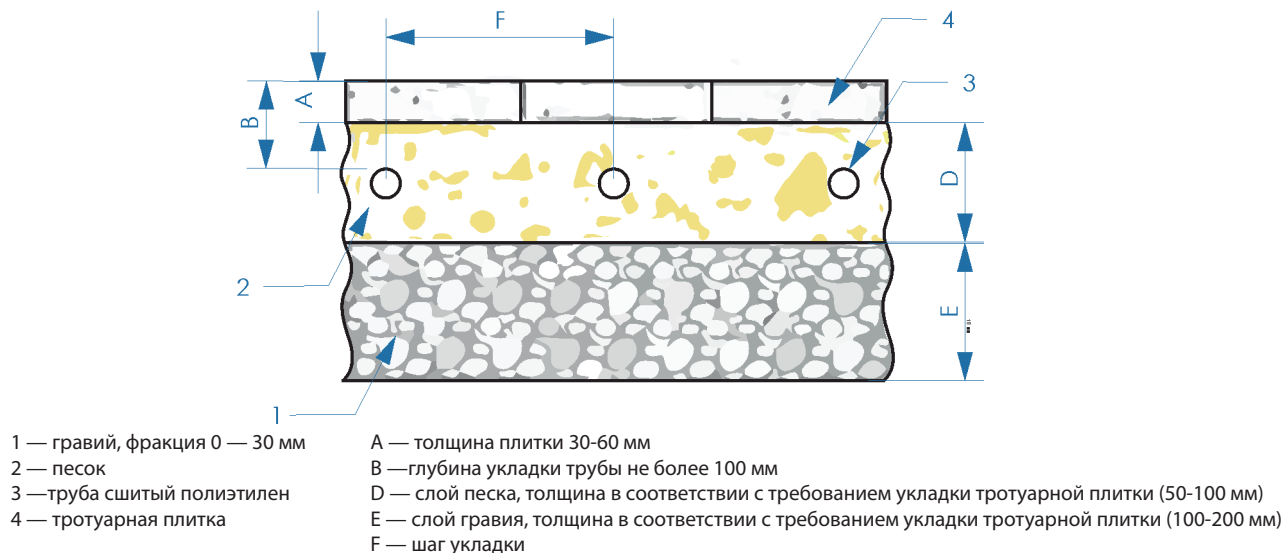
7. УЛИЧНЫЕ ОТАПЛИВАЕМЫЕ ДОРОЖКИ

7.2 Варианты монтажа системы отапливаемых дорожек на различных покрытиях

- с тротуарной плиткой
- с бетонной поверхностью
- с асфальтированной поверхностью
- для газонов и поверхностей с травяным покрытием

Система снеготаяния на площадях с тротуарной плиткой

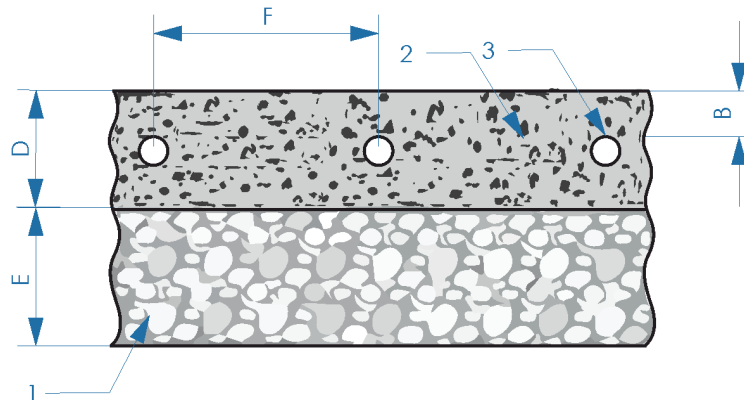
Трубы укладываются в слой песка под тротуарной плиткой. При монтаже труб используются пластмассовые рельсы, допускается использование арматурной сетки и хомутов для крепежа трубы. Желательно обеспечить минимально возможный (защитный) слой песка над трубами 20–30 мм. Система должна находиться под давлением до окончания работ по укладке тротуарной плитки.



Система снеготаяния для бетонных поверхностей

Система идентичная "бетонной" напольной системе отопления. Трубы крепятся к арматурной сетке с помощью пластиковых хомутов, либо при монтаже используются пластмассовые рельсы. Желательно обеспечить минимально возможный слой бетона над трубами 30-40 мм. Система должна находиться под давлением до окончания работ по укладке бетона.

7. УЛИЧНЫЕ ОТАПЛИВАЕМЫЕ ДОРОЖКИ

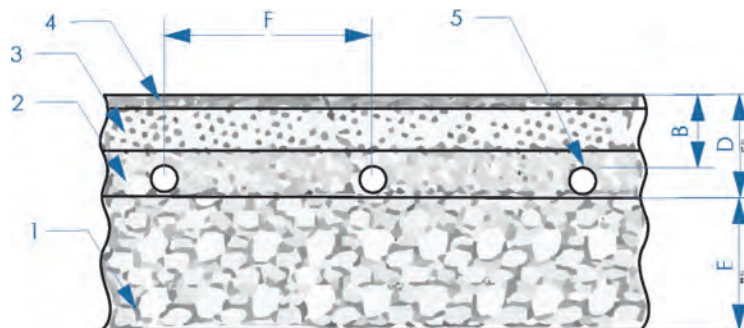


- 1 — гравий, фракция 0-30 мм
- 2 — бетонная плита
- 3 — труба сшитый полиэтилен

- B — глубина укладки труб не более 100-120 мм
- D — бетонная плита (армированная). Толщина в соответствии с требованиями по нагрузке (50-200 мм)
- E — слой гравия, толщина в соответствии с требованием по нагрузке
- F — шаг укладки

Система снеготаяния для асфальтированных поверхностей

При монтаже труб используются пластмассовые рельсы. Максимальная температура асфальта при укладке +120 °С. Во время укладки асфальта необходимо обеспечить циркуляцию холодной (20-25 °С) воды в трубах. Система должна находиться под давлением до окончания работ по укладке асфальта. При укладке асфальта техникой, труба не должна нести нагрузки, для этого используется специальная арматура.



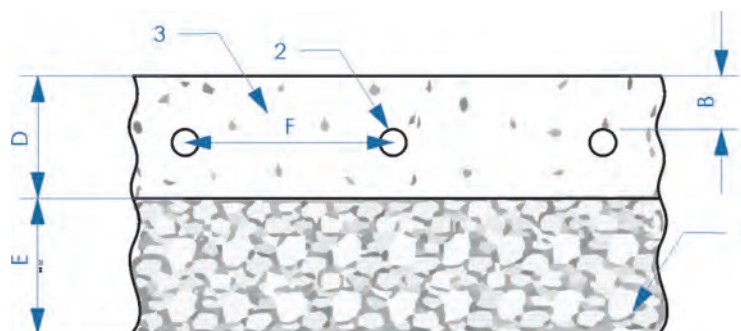
- 1 — гравий, фракция 0-30 мм
- 2 — асфальт, греющий слой
- 3 — асфальт, защитный слой
- 4 — асфальт, износостойкий слой
- 5 — труба сшитый полиэтилен

- B — глубина укладки трубы не более 100-120 мм
- D — толщина греющего и защитного слоя 50-60 мм (каждый)
- E — слой гравия, толщина и наличия слоя в соответствии с требованиями по нагрузке
- F — шаг укладки

7. УЛИЧНЫЕ ОТАПЛИВАЕМЫЕ ДОРОЖКИ

Система снеготаяния для газонов и поверхностей с травяным покрытием

Трубы укладываются в слой земли. При монтаже труб используются пластмассовые рельсы. Допускается использование арматурной сетки и хомутов для крепежа трубы при монтаже. Желательно обеспечить минимально возможный (защитный) слой земли над трубами — 30 — 40 мм. Система должна находиться под давлением до окончания работ по укладке земли/дёрна.



- 1 — гравий, фракция 0 — 30 мм
- 2 — труба сшитый полиэтилен
- 3 — земля

- B — глубина укладки трубы не более 150-170 мм
- D — земля/дёрн, толщина в соответствии с требованиями по зелёным насаждениям
- E — слой гравия, толщина и наличия слоя в соответствии с нагрузкой и дренажными стоками
- F — шаг укладки

7.3 Рекомендации по выбору температуры теплоносителя, перепада температуры и типа укладки труб

Температура теплоносителя в трубах в основном зависит от необходимой мощности теплосъема с одного м², шага укладки трубы и толщины покрытия над трубой. Для слоя покрытия 50 мм, рекомендуемая температура около 30-35 °С. При толщине покрытия 100 мм — около 35-40 °С. Особенно не рекомендуется делать толстую бетонную стяжку (более 100 мм).

Во всяком случае, если не предполагается отказаться от системы автоматики и держать систему снеготаяния включенной целый год.

Диаметр трубы, мм	Шаг укладки, мм (F)	Съем тепла с 1м ² , Вт	Максимальная длина контура
17	150	300	60
20	200	300	90
26	250	300	130
32	250	300	180

При укладке трубы в песок с последующей укладкой тротуарной плитки или дерна — от 40 до 45 °С.

Корректировку температуры теплоносителя можно произвести уже при смонтированной системе — температура на поверхности бетона (дорожного покрытия) должна быть от +2 до +5 °С.

7. УЛИЧНЫЕ ОТАПЛИВАЕМЫЕ ДОРОЖКИ

Теплоизоляция

Для больших площадей и при постоянном использовании системы (всю зиму) теплоизоляция снизу играет незначительную роль. Основные потери тепла происходят при включении системы и разогреве почвы. Однако, по сравнению с потребляемой «полезной» мощностью эти потери составляют около 10%.

В большинстве случаев система совсем не требует теплоизоляции.

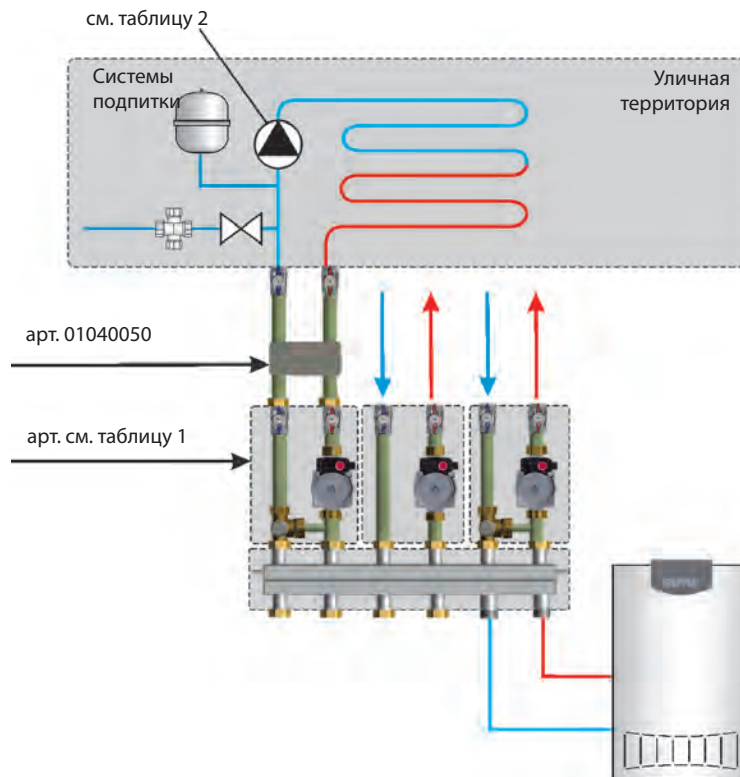
Теплоноситель

В системе используется незамерзающий теплоноситель для систем отопления, например, раствор этиленгликоля. Концентрация рассчитывается соответственно расчетной температуре на улице и рекомендациям производителя, указанным на упаковке.

Как правило, это 20–50% раствор.

7.4 Тепломеханическая схема организации системы снеготаяния. Расчет данных

Тепломеханическая схема организации системы снеготаяния. Расчетные данные



7. УЛИЧНЫЕ ОТАПЛИВАЕМЫЕ ДОРОЖКИ

Таблица 1 Подбор модуля быстрого монтажа для загрузки теплообменника

Площадь отапливаемых дорожек, м ²	Артикул	Наименование
до 70	01080111	Модуль смесительный термостатический с насосом 25-65 МКС135
	01080112	Модуль смесительный термостатический с энергоэффективным насосом 25-60 МКС135
до 105	01080108	Модуль смесительный с электроприводом с насосом 25-65 МКС135
	01080109	Модуль смесительный с электроприводом с энергоэффективным насосом 25-60 МКС135
до 144	01080113	Модуль смесительный термостатический с энергоэффективным насосом 25-80 МКС135
	01080110	Модуль смесительный с электроприводом с энергоэффективным насосом 25-80 МКС135

Рекомендуется организовывать систему снеготаяния через разделительный теплообменник (даже в случаях, если на всем объекте применяется незамерзающий теплоноситель). Эта рекомендация обусловлена тем, что температура обратной системы снеготаяния может достигать 0°C или даже отрицательных температур, что негативно скажется на продолжительности работы котла.

Перепад температуры $\Delta t = 0 - 40$ °C, т.е. Δt принимается 40 °C
 Теплотери $p = 300$ Вт / кв.м = 0,3 кВт

Общие теплотери с площади поверхности рассчитываются по формуле:

$$P = 0,3 * S,$$

где S — площадь уличных дорожек.

Количество теплоносителя в контуре системы снеготаяния рассчитывается по формуле:

$$Q = P * 1,38 / \Delta t,$$

где P — общие теплотери с площади всей поверхности системы снеготаяния
 Δt — перепад температуры

Таким образом конечные формулы для расчета выглядят следующим образом:

$$Q = S * 0,01$$

$$P = S * 0,3$$

— требуемая мощность системы для прогрева снега до 0°C и его растапливания на заданную площадь

7. УЛИЧНЫЕ ОТАПЛИВАЕМЫЕ ДОРОЖКИ

**Выбор циркуляционного насоса в системе снеготаяния
(теплоноситель 50% полипропиленгликоль)**

Таблица 2

S, м ²	Кол-во петель	Суммарный расход в петлях, м ³ /ч	Насос (пример)
до 18	1	0,18	RS 25/4
до 36	2	0,72	RS 25/4
до 54	3	1,62	RS 25/6
до 72	4	2,88	TOP-S 25/4
до 90	5	4,5	TOP-S 25/4
до 108	6	6,48	TOP-S 25/4
до 126	7	8,82	TOP-S 25/7
до 144	8	11,52	TOP-S 25/10

ПРИМЕР №7 ОРГАНИЗОВАТЬ СИСТЕМУ СНЕГОТАЯНИЯ НА ПРИДОМОВОЙ ПЛОЩАДИ 100 КВ.М

Кол-во теплоносителя требуемое для системы снеготаяния:

$$Q = S * 0,01 = 100 * 0,01 = 1 \text{ м}^3/\text{ч}$$

Требуемая мощность:

$$P = S * 0,3 = 100 * 0,3 = 30 \text{ кВт}$$

По таблице 1 определяем модуль быстрого монтажа, для загрузки теплообменника.

Для 100 кв. м подбираем модуль смесительный с электроприводом с насосом 25-65 МКС 135

По таблице 2 определяем кол-во петель для системы снеготаяния, а также циркуляционный насос.

Для 100 кв. м необходимо организовать 6 петель (труба до 20 м). Насос для циркуляции теплоносителя в системе снеготаяния будет TOP-S 25/4

Важно! Максимальная площадь уличных отапливаемых дорожек для оборудования GEFFEN арт. 01040050 Модуль разделительный 40 кВт с теплообменником МКС 135 составляет 144 кв.м

Разделительный модуль устанавливается на смесительный модуль быстрого монтажа системы МКС 135

Подбор расширительного бака рассмотрен в разделе 5. (стр. 81)

7.5 Автоматизация

Использование автоматики позволяет включать систему по необходимости и существенно экономить ресурсы на теплоснабжение.

Варианты автоматизации:

1. Термостат с выносным уличным датчиком. Для включения необходимо чтобы наружная температура была ниже установленного на термостате значения.
2. Контроллер снеготаяния. Включает в себя ряд датчиков: температурно-влажностный, датчик температуры подачи теплоносителя, датчик температуры обратки теплоносителя. Контроллер с помощью температурно-влажностного датчик регистрирует температуру и влажность на улице и система снеготаяния включается при наличии снега и льда, а не только при регистрации заданной температуры.
3. Выключатель. Насосы включаются когда необходимо растопить снег.

8. ИСПОЛЬЗОВАНИЕ АНТИФРИЗА

При использовании антифриза часто приходится сталкиваться со следующими проблемами:

1. Замена теплоносителя с воды на антифриз
2. Срок службы теплоносителя
3. Защита котла

1. Замена теплоносителя с воды на антифриз

При замене теплоносителя с воды на антифриз чаще всего не учитывается тот факт, что антифриз имеет более вязкую структуру и большую плотность. В итоге мы получаем возрастание сопротивления в системе отопления. Следовательно, это явление распространяется на все использованное оборудование: котел, насосы, трубопроводы, расширительные баки и т. д. Поэтому при замене теплоносителя необходимо проверять используемое оборудование на предмет его совместимости достаточности мощностей. Например, для насосов необходимо увеличивать напор и производительность.

РАСШИРИТЕЛЬНЫЙ БАК МОЖНО ПРОВЕРИТЬ ИСПОЛЬЗУЯ РАСЧЕТ В РАЗДЕЛЕ ПОДБОР РАСШИРИТЕЛЬНОГО БАКА (СТР. 81).

Также необходимо заменить прокладки с EPDM на те, которые могут использоваться с агрессивными жидкостями (например фторопласт). Также необходимо учитывать тот факт, что поскольку теплоемкость антифриза примерно на 15–20 % ниже, чем у воды, и он хуже накапливает и отдает тепло, то радиаторы системы отопления следует выбирать более мощные, чем при использовании воды. Это также важно учесть при замене воды на антифриз в действующей системе отопления.

2. Срок службы теплоносителя

Срок службы антифриза составляет в среднем пять лет. Через пять лет теплоноситель останется незамерзающей жидкостью, но исчерпает ресурс присадок по противодействию коррозии и накипи. В результате антифриз будет делиться на хлопья, которые будут откладываться в системе отопления и вызывать перегрев, а также разрушать прокладки.

3. Защита котла

Оптимальные режимы работы котла это режим с постоянной производительностью и температурой.

ПРИ РАБОТЕ СИСТЕМЫ НА АНТИФРИЗЕ БЕЗ ГИДРОСТРЕЛКИ ЧАСТО ВСТРЕЧАЕТСЯ ПРОБЛЕМА ПЕРЕГРЕВА АНТИФРИЗА ИЗ-ЗА УМЕНЬШЕНИЯ ТЕПЛОСЪЕМА С ПОВЕРХНОСТИ ТЕПЛООБМЕННИКА.

В результате антифриз делится на хлопья, которые откладываются на стенках теплообменника котла, что в свою очередь приводит к перегреву и выходу из строя самого дорого элемента системы отопления.

! НАСТОЯТЕЛЬНО РЕКОМЕНДУЕМ ПРИ ИСПОЛЬЗОВАНИИ АНТИФРИЗА ВЫБИРАТЬ СХЕМЫ С ГИДРАВЛИЧЕСКИМ РАЗДЕЛИТЕЛЕМ

9. БАСЕЙН

Какой должна быть оптимальная температура в бассейне?

Согласно СанПиН 2.1.2.1188-03 «Плавательные бассейны. Гигиенические требования к устройству, эксплуатации и качеству воды. Контроль качества»

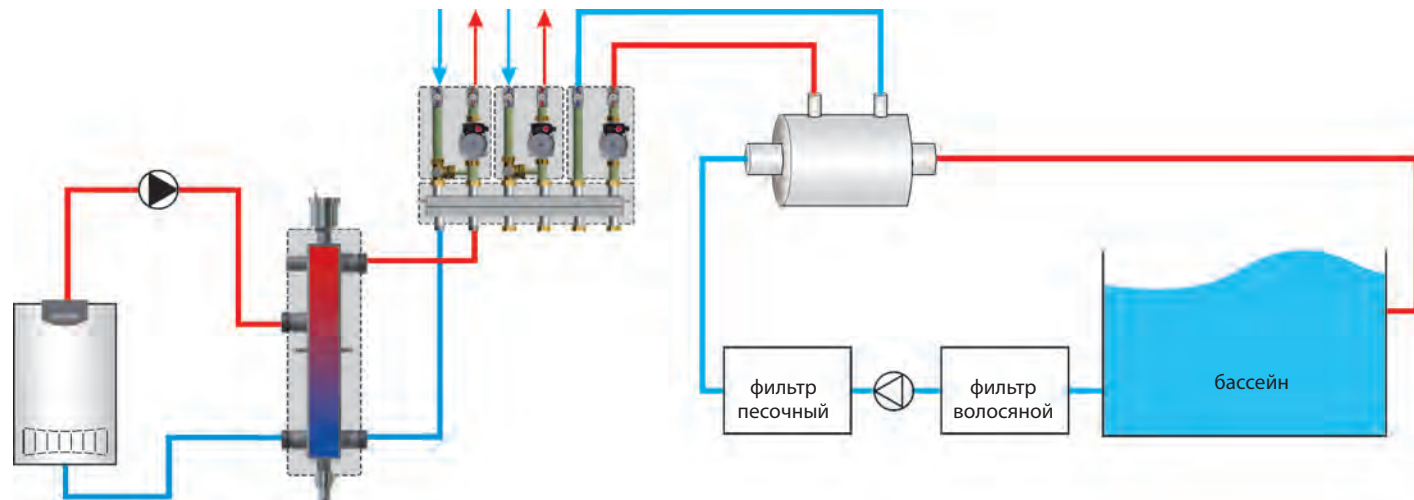
Виды бассейнов и санитарно-гигиенические требования к их устройству

Виды бассейнов (назначение)	Площадь зеркала воды, м ²	Температура воды, °С	Площадь зеркала воды на 1 человека, м ² , не менее	Время полного водообмена, ч, не более
Спортивные	до 1000 более 1000	24 — 28	8,0 10,0	8,0
Оздоровительные	до 400 более 400	26 — 29	5,0 8,0	6,0
Детские учебные: дети до 7 лет дети старше 7 лет	до 60	30 — 32	3,0	0,5
	до 100	29 — 30	4,0	2,0
Охлаждающие	до 10	до 12	2,0	—

Теплопотери с зеркала воды

Тип бассейна	Теплопотери с зеркала
Бассейн полностью на улице	1000 Вт/м ²
Частично закрытый навесом или частью здания	620 Вт/м ²
Полностью крытый бассейн	520 Вт/м ²

Схема организации загрузки бассейна:



9. БАСЕЙН

Нашей задачей является прогреть бассейн до требуемой температуры, поддерживать заданную температуру. Для загрузки теплообменника бассейна и дальнейшей поддержания температуры применяется ПРЯМОЙ модуль быстрого монтажа. Выбрать нужный модуль в зависимости от объема бассейна можно по таблице. Обычное время первичного нагрева составляет 2-4 суток.

Таблица подбора модуля для первичной загрузки бассейна до требуемой температуры (27 °С)
 Время загрузки — 48 часов

Артикул	Оборудование	Объем бассейна
01092004	Модуль D20 прямой с насосом 15/5 МКС 70	32 м³
01080104	Модуль прямой с насосом 25-40 МКС135	93 м³
01080105	Модуль прямой с насосом 25-65 МКС135	112 м³
01080106	Модуль прямой с энергоэффективным насосом 25-60 МКС135	112 м³
01080107	Модуль прямой с энергоэффективным насосом 25-80 МКС135	194 м³



В дальнейшем модуль будет поддерживать необходимую температуру в бассейне, работа в общем около 1 часа в сутки.

Подбор теплообменника бассейна

$$P = ((V * C * \Delta T) / t1) + q * S$$

P — требуемая мощность теплообменника (Вт),

C — удельная теплоемкость воды при температуре 20 °С (Вт/кг*К) 1,17

ΔT — разница температуры холодной и горячей воды (°С) 22 °С (для требуемой температуры воды 27 °С)

t1 — оптимальное время для нагрева всего бассейна (часы) 48

q — потери тепла в час с квадратного метра поверхности воды (Вт/м²)
 Бассейн полностью на улице 1000
 Частично закрытый навесом или частью здания 620
 Полностью закрытый бассейн 520

V — объем воды в бассейне (л)
 Длина
 Ширина
 Глубина

S — площадь поверхности бассейна (м²)
 Длина
 Ширина

ПРИМЕР №8 ПОДБОР ТЕПЛООБМЕННИКА
 ДЛЯ БАСЕЙНА

Необходимо подобрать теплообменник для бассейна, который имеет следующие габариты:
 A — длина, м; B — ширина, м; H — глубина, м
 A = 6 м, B = 4 м, H = 1,5 м

Произведем расчет объема бассейна:
 $V = A * B * H$
 $V = 6 * 4 * 1,5 = 36 \text{ м}^3$

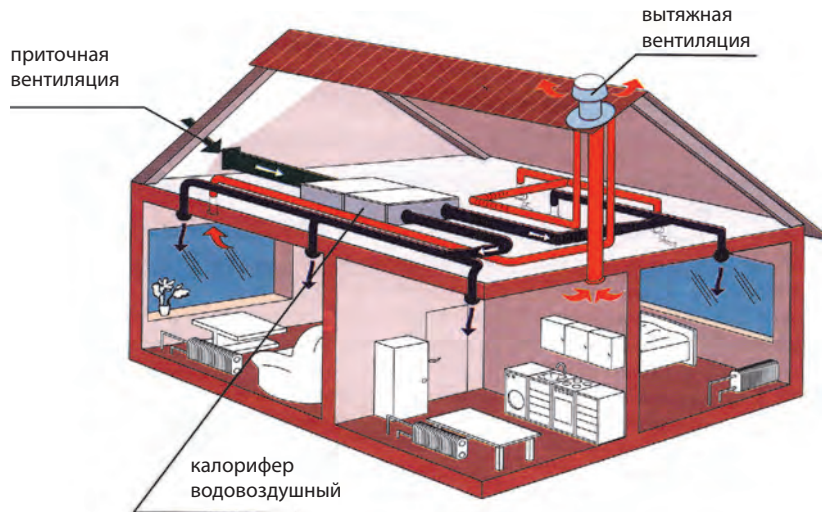
Произведем расчет площади поверхности бассейна:
 $S = a * b$
 $S = 6 * 4 = 24 \text{ м}^2$

Произведем расчет теплообменника загрузки бассейна:
 $P = ((V * C * \Delta T) / t1) + q * S$
 $P = ((36\ 000 * 1,17 \text{ Вт}\cdot\text{кг}/\text{К} * 22 \text{ }^\circ\text{C}) / 48) + 520 * 24 = 31\ 785 \text{ Вт} = 31,8 \text{ кВт}$

В итоге мы получили требуемую мощность теплообменника на прогрев бассейна объемом 36 м³ за 48 часов — 31,8 кВт.

Загрузив бассейн, система будет поддерживать в нем заданную температуру

10. ВЕНТИЛЯЦИЯ



Мощность вентиляции:

$$P = \Delta T \times L / 2,98$$

где P — мощность системы вентиляции

ΔT — разница между температурой наружного воздуха и требуемой температурой в помещении

L — объем приточного воздуха в помещение при расчетной кратности

ΔT — разница между температурой наружного воздуха и требуемой температурой в помещении

$$\Delta T = T_p - T_v$$

T_v — температура воздуха принимается как для самой холодной в регионе пятидневки. Например, для г. Тулы это -27°C

T_p — температура до которой воздух необходимо нагреть в помещении. Принимается 20°C .

Получаем:

$$\Delta T = 20^\circ\text{C} - (-27^\circ\text{C}) = 47^\circ\text{C}$$

Объем воздуха в помещении

Для частных домов и коттеджей принимается 1-кратный воздухообмен в помещении

$$V = A \times B \times H, \text{ м}^3$$

где A — ширина, м; B — длина, м; H — высота, м

ПРИМЕР №9 РАСЧЕТ МОЩНОСТИ ВЕНТИЛЯЦИИ ДЛЯ ДОМА

для дома, где $A = 10$ м, $B = 10$ м, $H = 6$ м

Итого воздухообмен:

$$V = 10\text{м} \times 10\text{м} \times 6\text{м} = 600 \text{ м}^3$$

Произведем расчет мощности вентиляции:

$$P = \Delta T \times L / 2,98$$

ΔT — расчетная 47°C

L — 600 м^3

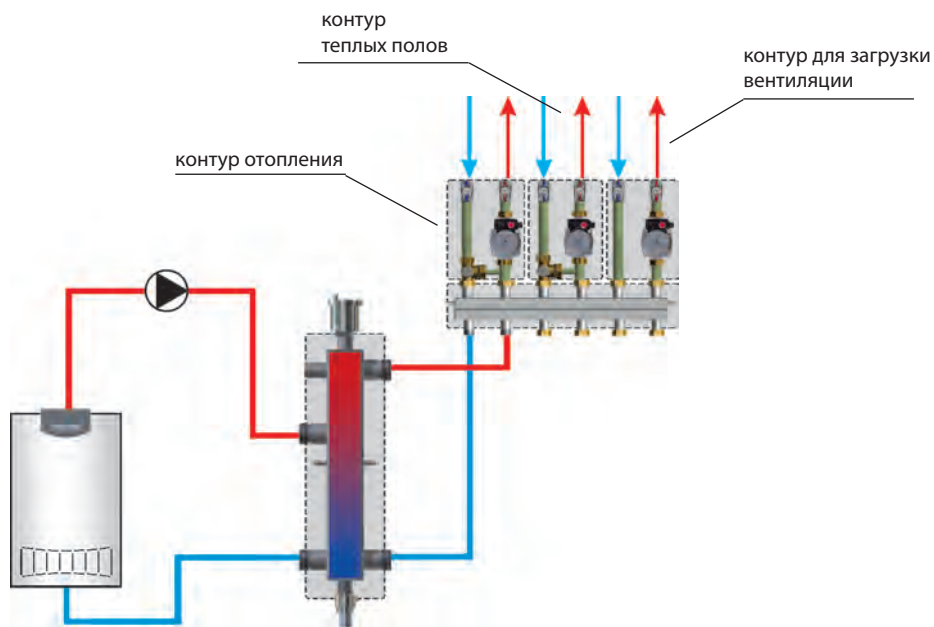
$$P = \Delta T \times L / 2,98 = 47 \times 600 / 2,98 = 9463 \text{ Вт} = 9,5 \text{ кВт}$$

Требуемая мощность калорифера 9,5 кВт

Циркуляция теплоносителя через калорифер обеспечивается при помощи организации загрузочного контура

10. ВЕНТИЛЯЦИЯ

Схема организации загрузочного контура вентиляции

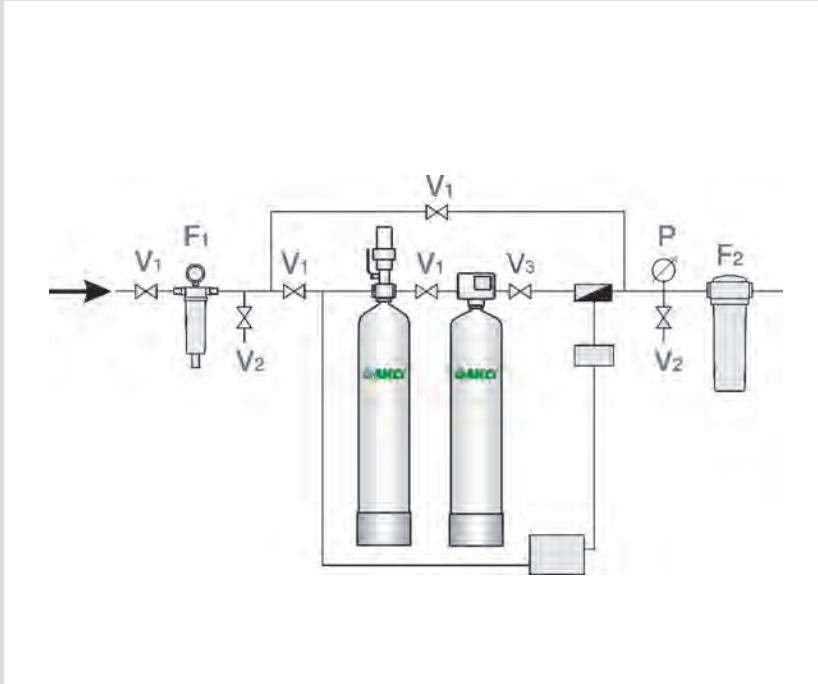


Подбор модуля быстрого монтажа для загрузки контура вентиляции можно осуществить при помощи таблицы

Подбор модуля быстрого монтажа, в зависимости от объема помещения

Артикул	Оборудование	Тепловая мощность калорифера	Объем воздухообмена
01092004	Модуль D20 прямой с насосом 15/5 МКС 70	31 кВт	до 1958 м ³
01080104	Модуль прямой с насосом 25-40 МКС135	44 кВт	до 2800 м ³
01080105	Модуль прямой с насосом 25-65 МКС135	80 кВт	до 5108 м ³
01080106	Модуль прямой с энергоэффективным насосом 25-60 МКС135	80 кВт	до 5108 м ³
01080107	Модуль прямой с энергоэффективным насосом 25-80 МКС135	119 кВт	до 7577 м ³

Объем воздуха вентиляции, который обеспечивает прямой модуль быстрого монтажа GEFFEN при 1-кратном обмене воздуха в помещении



ОЧИСТКА ВОДЫ

ВОДОПОДГОТОВКА (очистка воды)
СХЕМЫ ПРИМЕНЕНИЯ ДЛЯ ЧАСТНОГО ДОМА, КОТТЕДЖА, КВАРТИРЫ

	Центральный водопровод		Скважина	
	Жесткость	схема 1 (0,5 куб. м/ч — 2 человека) схема 2 (1,5 куб. м/ч — 5 человек)	Стр. 97 Стр. 98	схема 4 (1,5 куб. м/ч — 5 человек)
Жесткость, железо, аммиак	схема 3 (1,3 куб. м/ч — 5 человек)	Стр. 99	схема 5 (1,3 куб. м/ч — 5 человек)	Стр. 101
Жесткость, железо, сероводород	—		схема 6 (1,1 куб. м/ч — 4 человека)	Стр. 102
Жесткость, много железа, сероводород	—		схема 7 (1,1 куб. м/ч — 4 человек)	Стр. 103
Много железа, сероводород	—		схема 8 (1,1 куб. м/ч — 4 человек)	Стр. 104



Источник водоснабжения
Центральный водопровод

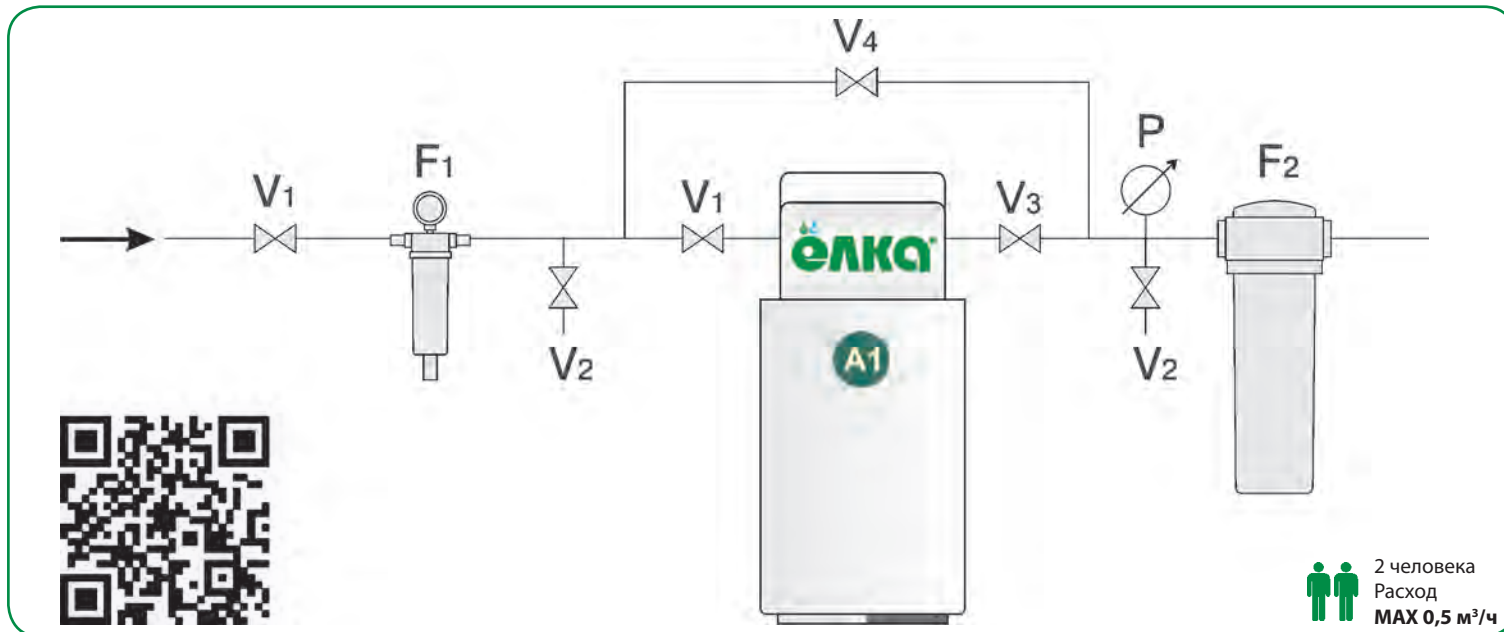


Свойства воды
Жесткость (накипь)



Расход
MAX 0,5 м³/ч

СХЕМА 1



2 человека
Расход
MAX 0,5 м³/ч

Очистка от:

Параметры	MAX загрязнение
Солей жесткости	15 °Ж

A1 04010303 Установка Ёлка WSC-0,5-Rx-(SC)

ОЧИСТКА ДО КАЧЕСТВА ПИТЬЕВОЙ ВОДЫ

Условия применения

Общее солесодержание	не более 1000 мг/л
Содержание железа	не более 0,5 мг/л
Нефтепродукты	отсутствие
Сульфиды и сероводород	отсутствие
Перманганатная окисляемость	не более 5 мгО/л
Цветность	не более 20 град.
pH	6-9

Дополнительное оборудование:

F1	Фильтр грубой очистки
F2	Картриджный фильтр тонкой очистки
V1	Шаровый кран
V2	Пробоотборный кран
V3	Вентиль настройки номинального расхода
V4	Вентиль регулировки жесткости
P	Манометр



Источник водоснабжения
Центральный водопровод

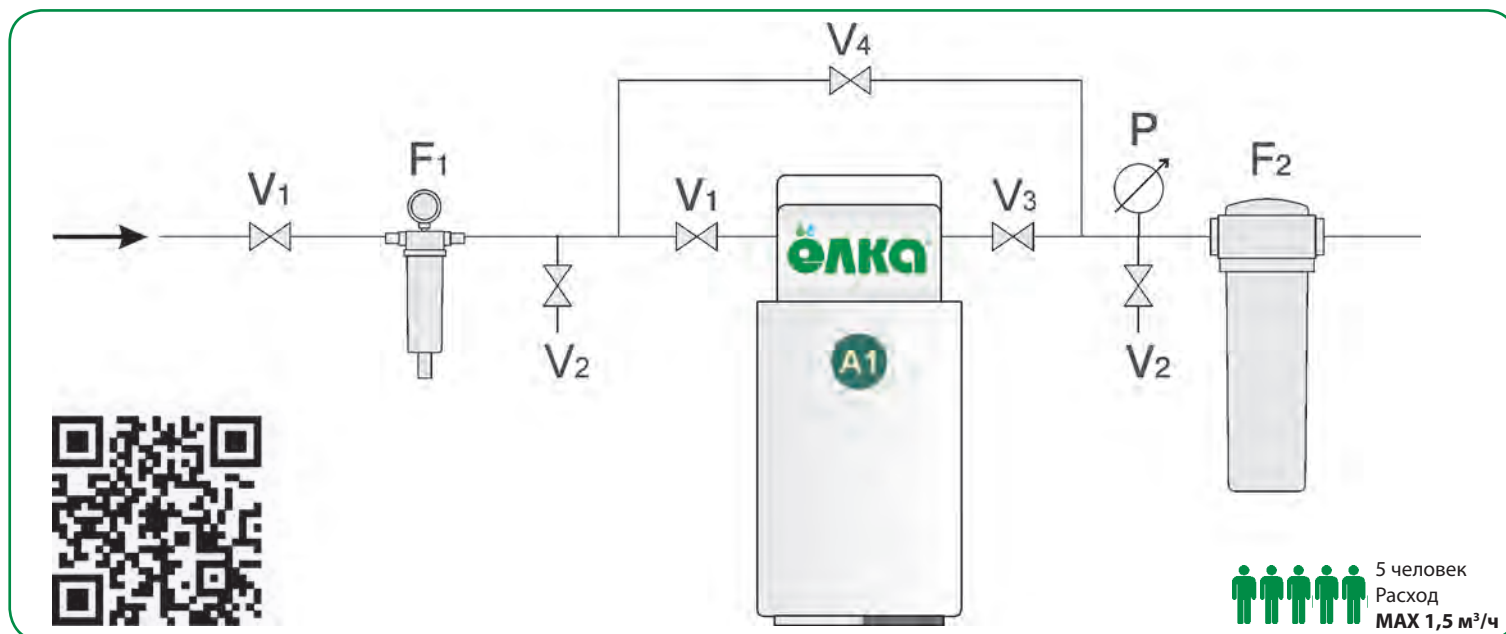


Свойства воды
Жесткость (накись)



Расход
MAX 1,5 м³/ч

СХЕМА 2



Очистка от:

Параметры	MAX загрязнение
Солей жесткости	15 °Ж

ОЧИСТКА ДО КАЧЕСТВА ПИТЬЕВОЙ ВОДЫ

Условия применения

Общее солесодержание	не более 1000 мг/л
Содержание железа	не более 0,5 мг/л
Нефтепродукты	отсутствие
Сульфиды и сероводород	отсутствие
Перманганатная окисляемость	не более 5 мгО/л
Цветность	не более 20 град.
pH	6-9

A1 04010304 Установка Ёлка WSC-1,5-Rx-(SC)

Дополнительное оборудование:

F1	Фильтр грубой очистки
F2	Картриджный фильтр тонкой очистки
V1	Шаровый кран
V2	Пробоотборный кран
V3	Вентиль настройки номинального расхода
V4	Вентиль регулировки жесткости
P	Манометр



Источник водоснабжения
Центральный водопровод

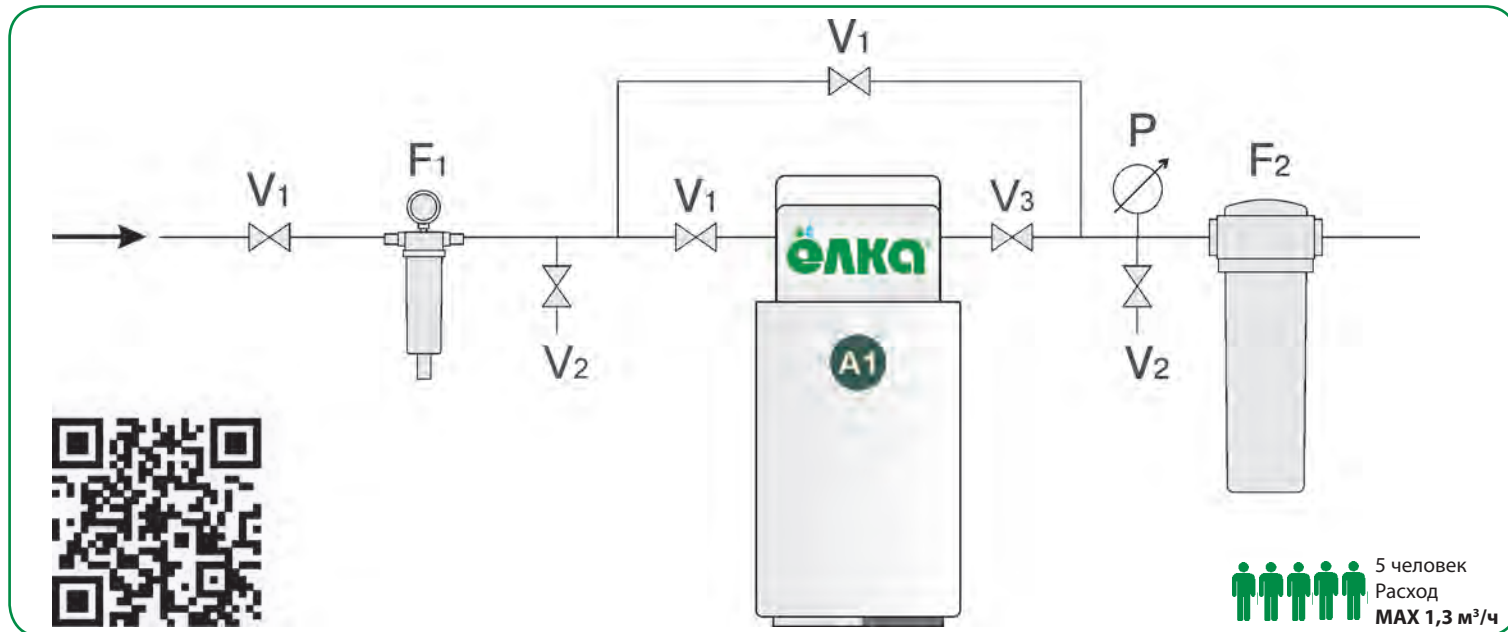


Свойства воды
Жесткость (накись)
железо, аммиак



Расход
MAX 1,3 м³/ч

СХЕМА 3



Очистка от:

Параметры	MAX загрязнение
Солей жесткости	15 °Ж
Железа	15 мг/л
Марганец	3 мг/л
Органических веществ	4 мгО/л
Аммиака	4 мг/л

ОЧИСТКА ДО КАЧЕСТВА ПИТЬЕВОЙ ВОДЫ

Условия применения

Общее солесодержание	от 100 до 4000 мг/л
Нефтепродукты	отсутствие
Сульфиды и сероводород	отсутствие
Перманганатная окисляемость	не более 4 мгО/л
Цветность	не более 20 град.
pH	6-9

A1 04010033 Установка Ёлка WSDF-1, 3-Rx-(MIX A)

Дополнительное оборудование:

F1	Фильтр грубой очистки
F2	Картриджный фильтр тонкой очистки
V1	Шаровый кран
V2	Пробоотборный кран
V3	Вентиль настройки номинального расхода
P	Манометр



Источник водоснабжения
Скважина

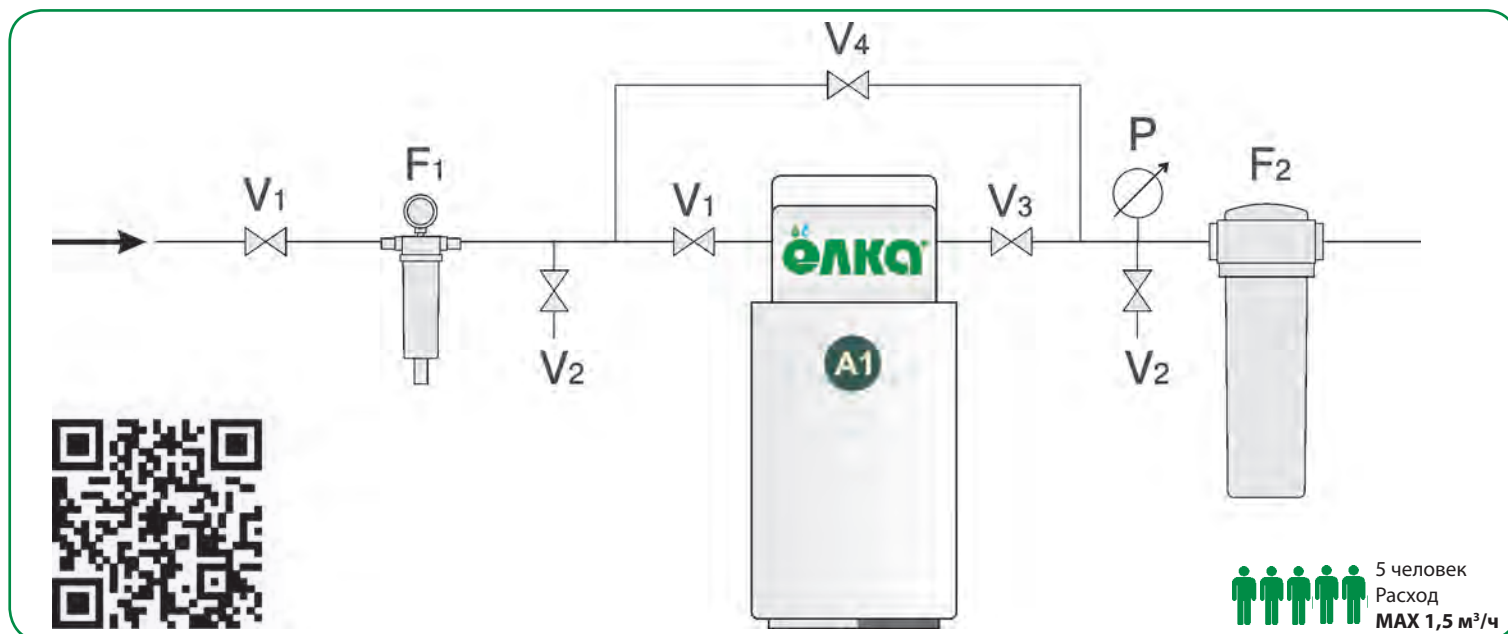


Свойства воды
Жесткость (накипь)



Расход
MAX 1,5 м³/ч

СХЕМА 4



Очистка от:

Параметры	MAX загрязнение
Солей жесткости	15 °Ж

A1 04010304 Установка Ёлка WSC-1,5-Rx-(SC)

ОЧИСТКА ДО КАЧЕСТВА ПИТЬЕВОЙ ВОДЫ

Условия применения

Общее содержание	не более 1000 мг/л
Содержание железа	не более 0,3 мг/л
Нефтепродукты	отсутствие
Сульфиды и сероводород	отсутствие
Перманганатная окисляемость	не более 5 мгО/л
Цветность	не более 20 град.
pH	6-9

Дополнительное оборудование:

F1	Фильтр грубой очистки
F2	Картриджный фильтр тонкой очистки
V1	Шаровый кран
V2	Пробоотборный кран
V3	Вентиль настройки номинального расхода
V4	Вентиль регулировки жесткости
P	Манометр



Источник водоснабжения
Скважина

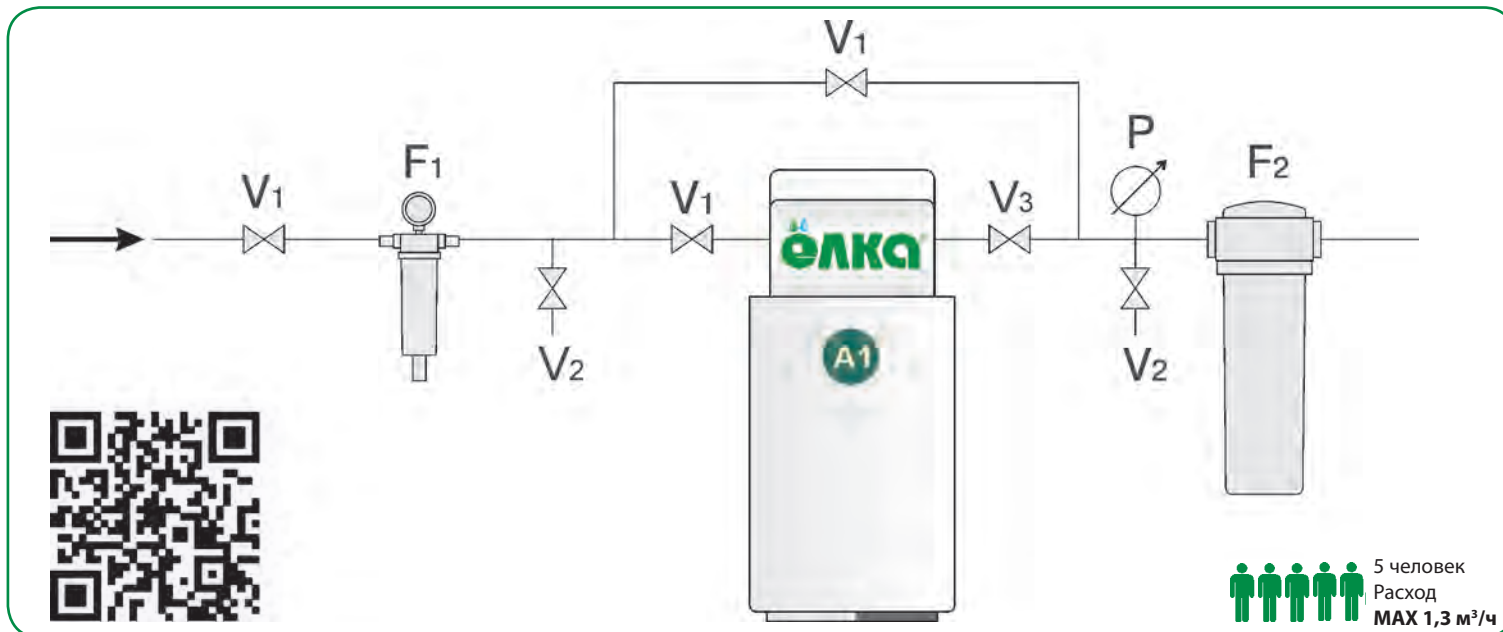


Свойства воды
Жесткость (накипь)
железо, аммиак



Расход
MAX 1,3 м³/ч

СХЕМА 5



Очистка от:

Параметры	MAX загрязнение
Солей жесткости	15 °Ж
Железа	15 мг/л
Марганец	3 мг/л
Органических веществ	4 мгО/л
Аммиака	4 мг/л

ОЧИСТКА ДО КАЧЕСТВА ПИТЬЕВОЙ ВОДЫ

Условия применения

Общее солесодержание	от 100 до 4000 мг/л
Нефтепродукты	отсутствие
Перманганатная окисляемость	не более 4 мгО/л
Цветность	не более 20 град.
pH	5-10

A1 04010033 Установка Ёлка WSDF(C)-1,3-Rx-(MIX A)

Дополнительное оборудование:

F1	Фильтр грубой очистки
F2	Картриджный фильтр тонкой очистки
V1	Шаровый кран
V2	Пробоотборный кран
V3	Вентиль настройки номинального расхода
P	Манометр



Источник водоснабжения
Скважина



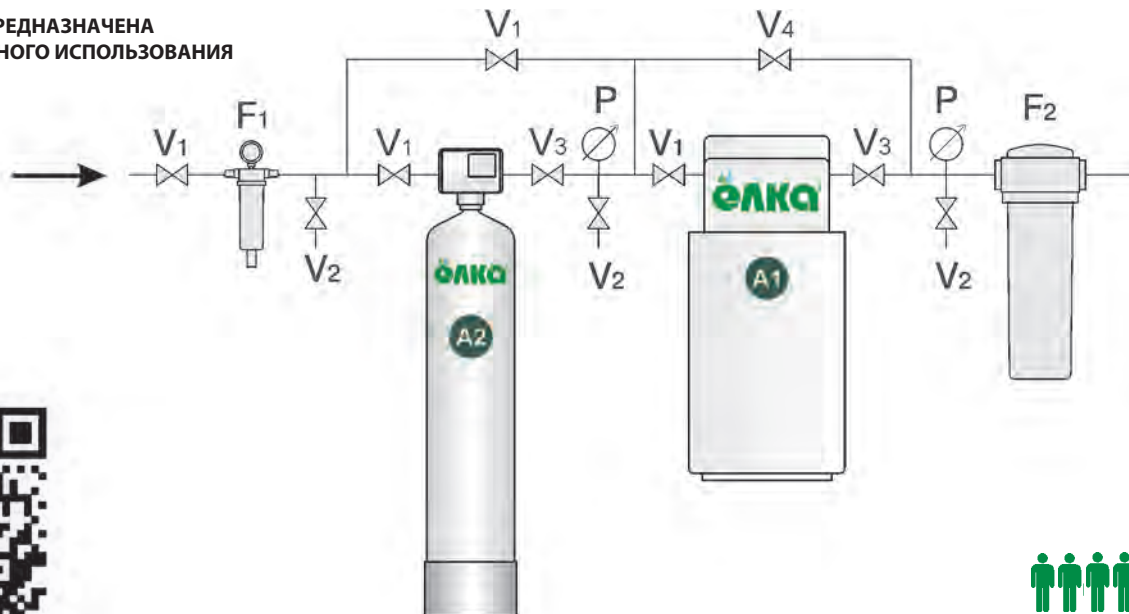
Свойства воды
Жесткость (накипь)
железо, сероводород



Расход
MAX 1,1 м³/ч

СХЕМА 6

**! ДАННАЯ СХЕМА ПРЕДНАЗНАЧЕНА
ДЛЯ КРУГЛОГОДИЧНОГО ИСПОЛЬЗОВАНИЯ**



4 человека
Расход
MAX 1,1 м³/ч

Очистка от:

Параметры	MAX загрязнение
Солей жесткости	15 °Ж
Железа	1 мг/л
Марганца	0,3 мг/л
Мутности	10 мг/л

A1 04010304 Установка Ёлка WSC-1,5-Rx (SC)

A2 04011073 Установка Ёлка WFDF(C)-1,1-Rx (MF)

ОЧИСТКА ДО КАЧЕСТВА ПИТЬЕВОЙ ВОДЫ

Условия применения

Общее солесодержание	не более 1000 мг/л
Взвешенные вещества	не более 5 мг/л
Нефтепродукты	не более 1 мг/л
Сульфаты	не более 350 мг/л
Перманганатная окисляемость	не более 3,5 мгО/л
Цветность	не более 20 град.
pH	более 7, для удаления марганца - более 8

Дополнительное оборудование:

F1	Фильтр грубой очистки
F2	Картриджный фильтр тонкой очистки
V1	Шаровый кран
V2	Пробоотборный кран
V3	Вентиль настройки номинального расхода
V4	Вентиль регулировки жесткости
P	Манометр



Источник водоснабжения
Скважина



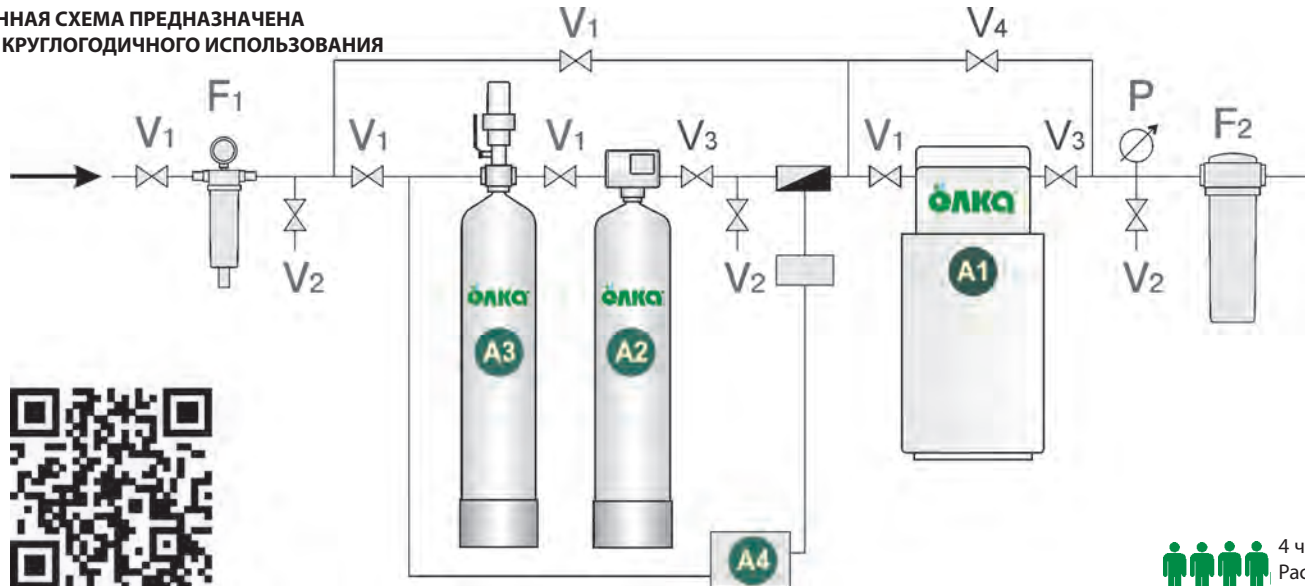
Свойства воды
Жесткость (накись), много
железа, сероводород



Расход
MAX 1,1 м³/ч

СХЕМА 7

! ДАННАЯ СХЕМА ПРЕДНАЗНАЧЕНА
ДЛЯ КРУГЛОГОДИЧНОГО ИСПОЛЬЗОВАНИЯ



4 человека
Расход
MAX 1,1 м³/ч

Очистка от:

Параметры	MAX загрязнение
Солей жесткости	15 °Ж
Железа	20 мг/л
Марганца	4 мг/л
Сероводорода	5 мг/л
Мутности	10 мг/л

ОЧИСТКА ДО КАЧЕСТВА ПИТЬЕВОЙ ВОДЫ

Условия применения

Общее солесодержание	не более 1000 мг/л
Взвешенные вещества	не более 5 мг/л
Нефтепродукты	не более 1 мг/л
Сульфаты	не более 350 мг/л
Перманганатная окисляемость	не более 3,5 мг/л
Цветность	не более 20 град.
pH	более 7, для удаления марганца - более 8

- A1** 04010304 Установка Ёлка WSC-1,5-Rx (SC)
- A2** 04011073 Установка Ёлка WFDF(C)-1,1-Rx (MF)
- A3** 04010501 Аэрационная колонна Ёлка AC-2,0
- A4** 01010506 Комплект обвязки с компрессором

Дополнительное оборудование:

F1	Фильтр грубой очистки
F2	Картриджный фильтр тонкой очистки
V1	Шаровый кран
V2	Пробоотборный кран
V3	Вентиль настройки номинального расхода
V4	Вентиль регулировки жесткости
P	Манометр



Источник водоснабжения
Скважина



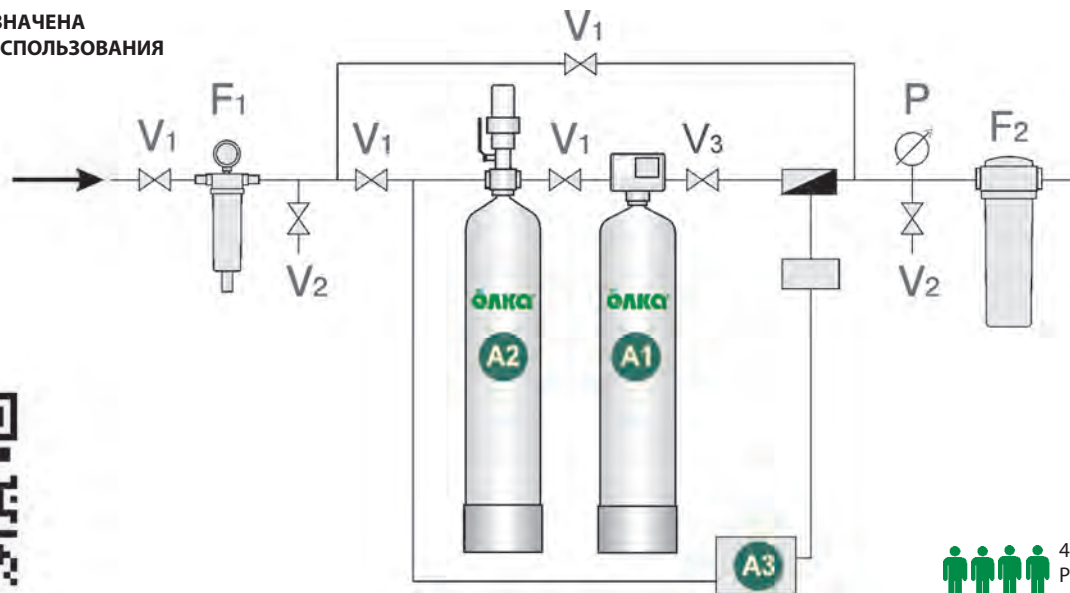
Свойства воды
Много железа,
сероводород



Расход
MAX 1,1 м³/ч

СХЕМА 8

**! ДАННАЯ СХЕМА ПРЕДНАЗНАЧЕНА
ДЛЯ КРУГЛОГОДИЧНОГО ИСПОЛЬЗОВАНИЯ**



4 человека
Расход
MAX 1,1 м³/ч

Очистка от:

Параметры	MAX загрязнение
Железа	20 мг/л
Марганца	4 мг/л
Сероводорода	5 мг/л
Мутности	10 мг/л

ОЧИСТКА ДО КАЧЕСТВА ПИТЬЕВОЙ ВОДЫ

Условия применения

Общее солесодержание	не более 1000 мг/л
Взвешенные вещества	не более 5 мг/л
Нефтепродукты	не более 1 мг/л
Сульфаты	не более 350 мг/л
Перманганатная окисляемость	не более 3,5 мгО/л
Цветность	не более 20 град.
pH	более 7, для удаления марганца - более 8

- A1** 04011073 Установка Ёлка WFDF(C)-1,1-Rx (MF)
- A2** 04010501 Аэрационная колонна Ёлка AC-2,0
- A3** 01010506 Комплект обвязки с компрессором

Дополнительное оборудование:

F1	Фильтр грубой очистки
F2	Картриджный фильтр тонкой очистки
V1	Шаровый кран
V2	Пробоотборный кран
V3	Вентиль настройки номинального расхода
V4	Вентиль регулировки жесткости
P	Манометр

КАТАЛОГ



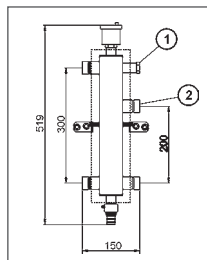
МКС-70
СИСТЕМЫ БЫСТРОГО МОНТАЖА
ДО 70 КВТ

ГАРАНТИЯ
5 ЛЕТ

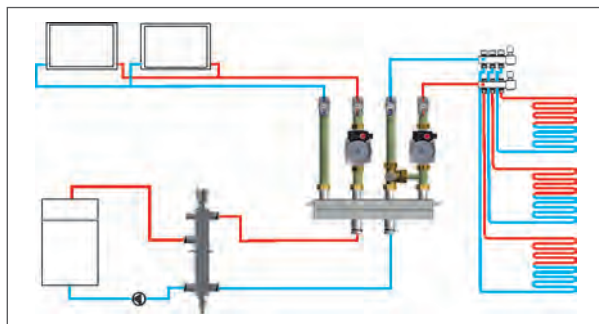
ГИДРАВЛИЧЕСКИЙ РАЗДЕЛИТЕЛЬ И УНК МКС 70

Входит в комплект	
■	воздухоотводчик
■	дренажный клапан
■	теплоизоляция
■	пробка 1/2"
■	отсекающий клапан

Дополнительное оборудование:			
01092011	Комплект кронштейна МКС 70	2 шт.	
01092015	Гильза погружного датчика	1 шт.	

Гидравлический разделитель МКС 70


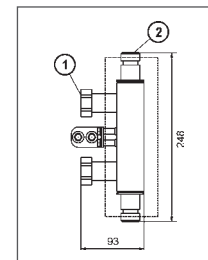
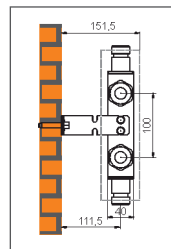
Максимальная мощность, кВт, при $\Delta t = 20\text{ C}$	45 кВт	72 кВт
Максимальный расход теплоносителя	1,94 м ³ / час	3,09 м ³ / час
Максимальная скорость	1,2 м/с	1,2 м/с
① Штуцер датчика ВР	1/2"	1/2"
② НР	1"	1 1/4"



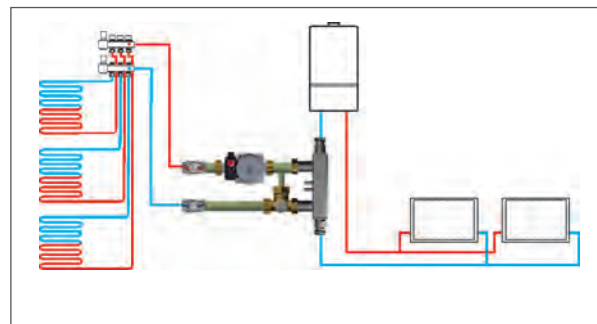
Артикул	Наименование
01092008	Гидравлический разделитель МКС 70
01092020	Гидравлический разделитель Ду32 МКС70 (72 кВт)

Входит в комплект	
■	теплоизоляция
■	накидные гайки

Дополнительное оборудование:		
01092011	Комплект кронштейна МКС 70	1 шт.

Узел низкотемпературного контура МКС 70


Максимальная, отбираемая в контур, мощность	11 кВт
Максимальная пропускная мощность	45 кВт
Максимальный расход теплоносителя	163 м ³ / час
① ВР	1"
② НР	3/4"



Артикул	Наименование
01092001	Узел низкотемпературного контура МКС 70

КОЛЛЕКТОР МКС 70

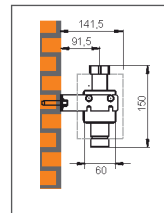
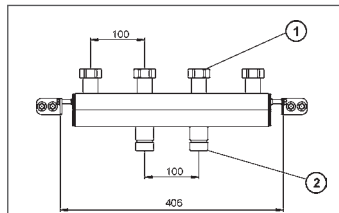
Входит в комплект

- теплоизоляция
- накидные гайки

Дополнительное оборудование:

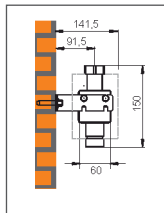
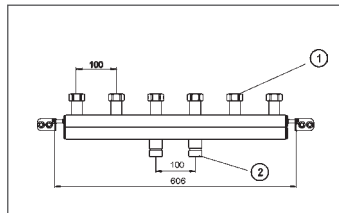
01092011	Комплект кронштейна МКС 70	2 шт.
----------	----------------------------	-------

2-контурный коллектор МКС 70



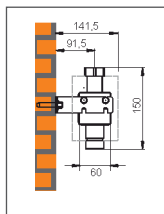
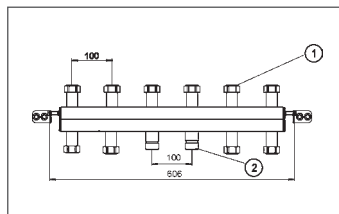
Максимальная мощность, кВт, при $\Delta t = 20\text{ C}$	45 кВт
Максимальный расход теплоносителя	1,93 м ³ /час
① ВР	1"
② НР	1"

3-контурный коллектор МКС 70



Максимальная мощность, кВт, при $\Delta t = 20\text{ C}$	70 кВт
Максимальный расход теплоносителя	3,01 м ³ /час
① ВР	1"
② НР	1"

5-контурный коллектор МКС 70

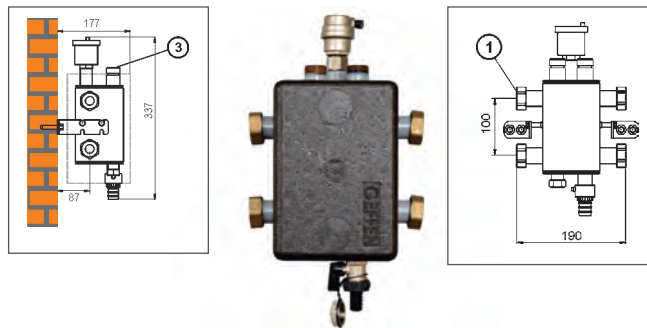


Максимальная мощность, кВт, при $\Delta t = 20\text{ C}$	70 кВт
Максимальный расход теплоносителя	3,01 м ³ /час
① ВР	1"
② НР	1"

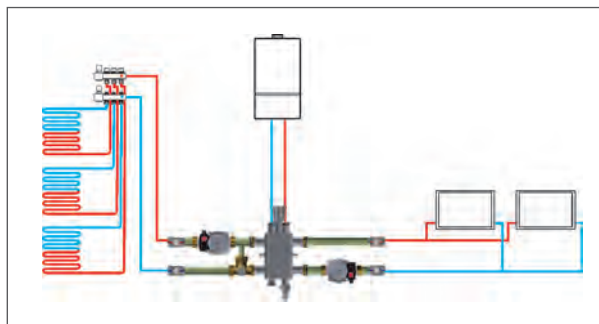
Артикул	Наименование
01092009	2-контурный коллектор МКС 70
01092010	3-контурный коллектор МКС 70
01092019	5-контурный коллектор МКС 70

КОЛЛЕКТОР СО ВСТРОЕННЫМ ГИДРАВЛИЧЕСКИМ РАЗДЕЛИТЕЛЕМ МКС 70
Входит в комплект

- теплоизоляция
- воздухоотводчик
- дренажный клапан
- накидные гайки
- клапан отсекающий

2-контурный коллектор со встроенным гидравлическим разделителем МКС 70


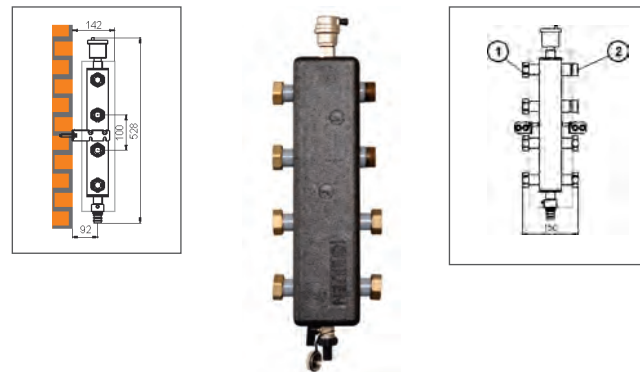
Максимальная мощность, кВт, при $\Delta t = 20\text{ C}$	45 кВт
Максимальный расход теплоносителя	1,29 м³ /час
① ВР	1"
② НР	3/4"



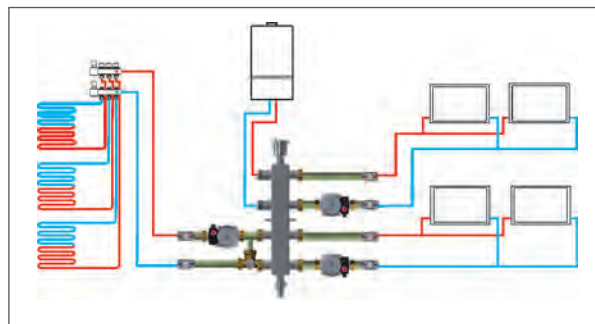
Артикул	Наименование
01092002	2-контурный коллектор со встроенным гидравлическим разделителем МКС 70

Дополнительное оборудование:

01092011	Комплект кронштейна МКС 70	2 шт.
----------	----------------------------	-------

3-контурный коллектор со встроенным гидравлическим разделителем МКС 70


Максимальная мощность, кВт, при $\Delta t = 20\text{ C}$	70 кВт
Максимальный расход теплоносителя	3,01 м³ /час
① ВР	1"
② НР	1"



Артикул	Наименование
01092003	3-контурный коллектор со встроенным гидравлическим разделителем МКС 70

МОДУЛЬ D 20 ПРЯМОЙ MKC 70

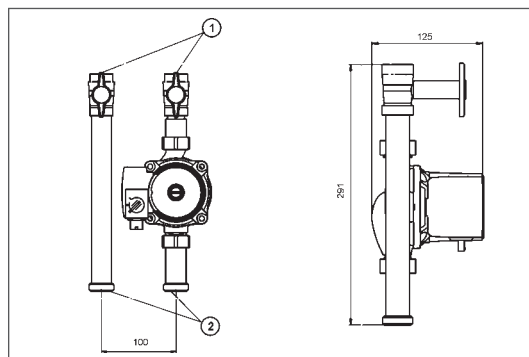
Входит в комплект

- запорная арматура
- термометры
- насос
- теплоизоляция

Дополнительное оборудование:

01092014 Трубка 3/4" накладного датчика

Модуль D 20 прямой с насосом 15/5 MKC 70

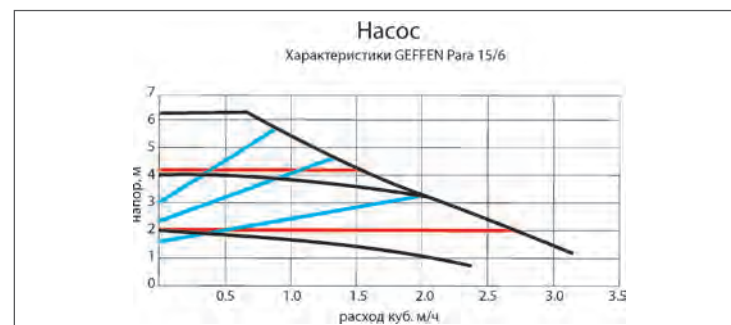
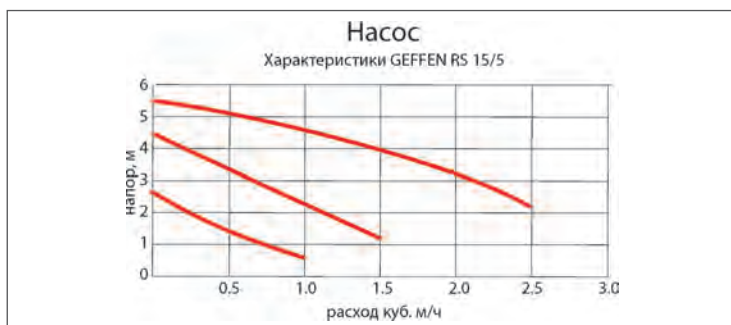


Модуль D 20 прямой с энергоэффективным насосом 15/6 MKC 70



- Адаптация в радиаторных системах с термостатикой
- Устранение шумов в термоузлах

Максимальная мощность, кВт, при $\Delta t = 20\text{ C}$	23 кВт
Максимальная площадь отопления	170 м ²
Максимальный объем теплоносителя	1 м ³ /час
① ВР	3/4"
② НР	1"



Артикул	Наименование
01092004	Модуль D20 прямой с насосом 15/5 MKC 70

Артикул	Наименование
01092005	Модуль D20 прямой с энергоэффективным насосом 15/6 MKC 70

МОДУЛЬ D 20 СМЕСИТЕЛЬНЫЙ MKC 70

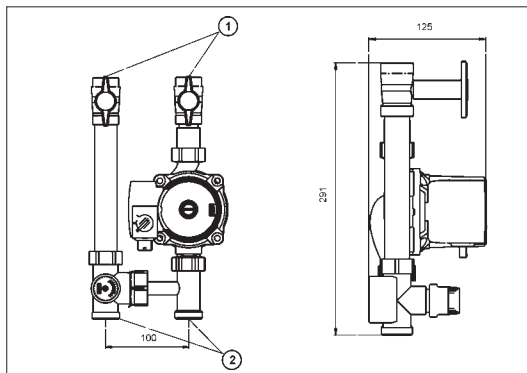
Входит в комплект

■ запорная арматура	■ смесительный клапан
■ термометры	■ теплоизоляция
■ насос	

Дополнительное оборудование:

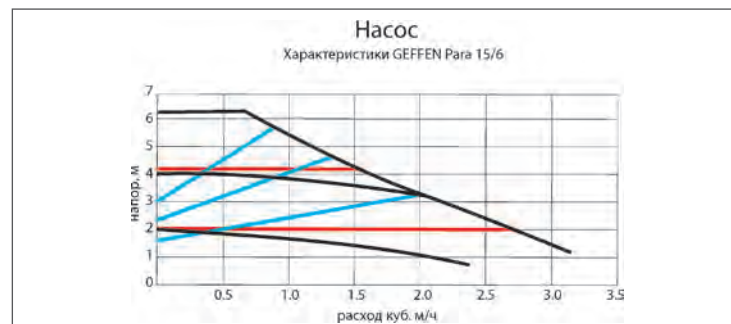
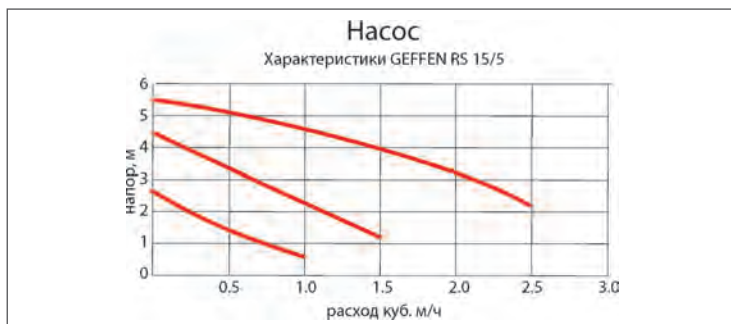
01092014	Трубка 3/4" накладного датчика
01092012 или 01092013	Термостатическая головка 20-70 °C Электропривод 230В MKC 70

Модуль D 20 смесительный с насосом 15/5 MKC 70



- Адаптация в радиаторных системах с термостатикой
- Адаптация в системах управляемых теплых полов
- Устранение шумов в термоузлах

Максимальная мощность, кВт, при $\Delta t = 20 \text{ C}$	17 кВт
Максимальная площадь отопления	140 м ²
Максимальная площадь теплых полов	110 м ²
Максимальный объем теплоносителя	0,73 м ³ /час
① ВР	3/4"
② НР	1"



Артикул	Наименование
01092006	Модуль D 20 смесительный с насосом 15/5 MKC 70

Артикул	Наименование
01092007	Модуль D 20 смесительный с энергоэффективным насосом 15/6 MKC 70

ПРИНАДЛЕЖНОСТИ МКС 70

	Артикул	Наименование
	01092011	Комплект кронштейна (с крепежом в стене) МКС 70
	01092012	Термостатическая головка с выносным датчиком МКС 70 (диап. 20-70 °С)
	01092013	Электропривод 230 В МКС 70 (время закрытия 150 сек.)
	01092015	Гильза погружного датчика МКС 70 / МКС 135
	01092014	Трубка 3/4" накладного датчика
	01100013	Подключение МКС 70 с теплоизоляцией (0,4 и 0,6 м) ВН 1", переходы ВН 3/4" x 1" в комплекте
	01100014	Подключение МКС 70 с теплоизоляцией (0,6 и 0,6 м) ВН 1", переходы ВН 3/4" x 1" в комплекте
	01092021	Комплект заглушек контура (2 шт.) МКС70
	01092017	Комплект прокладок модулей МКС70

ВЫ МОЖЕТЕ НАС НАЙТИ



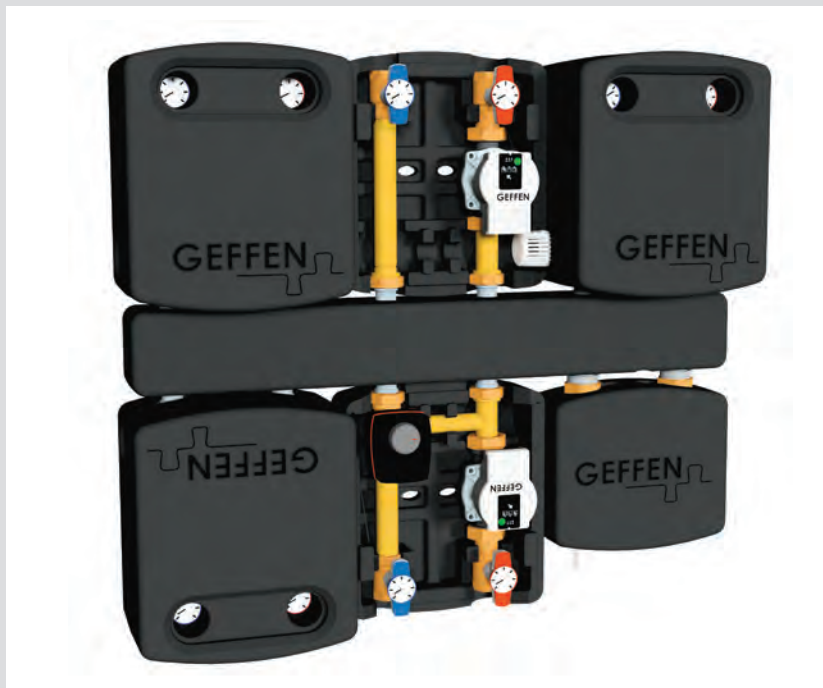
В INSTAGRAM



В YOUTUBE

**ТЕХНИЧЕСКАЯ ПОДДЕРЖКА
Т. 8-800-700-60-84**

КАТАЛОГ



МКС-135
СИСТЕМЫ БЫСТРОГО МОНТАЖА
ДО 135 КВТ

ГАРАНТИЯ
5 ЛЕТ

ГИДРАВЛИЧЕСКИЙ РАЗДЕЛИТЕЛЬ ДУ 32 МКС 135
Входит в комплект

- сливной кран
- теплоизоляция
- пробка 1/2"

Дополнительное оборудование:

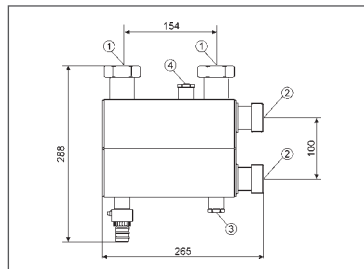
01092015	Гильза погружного датчика	1 шт.
01080117	Магнитная вставка	1 шт.

Входит в комплект

- сливной кран
- автоматический воздухоотводчик
- теплоизоляция
- пробка 1/2"

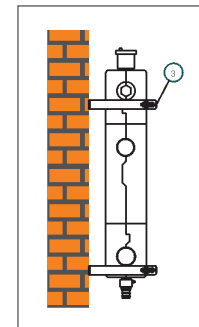
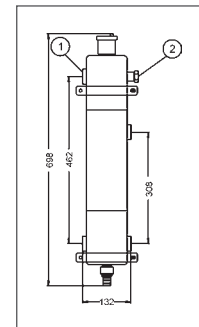
Дополнительное оборудование:

01092015	Гильза погружного датчика	1 шт.
01080115	Комплект кронштейна с крепежом МКС 135	2 шт.

Гидравлический разделитель горизонтальный 135 кВт МКС 135


Максимальная тепловая нагрузка, кВт, при $\Delta t = 20\text{ C}$	135 кВт
Максимальный проток	5,8 м ³ /час
① Подключение, ВР	1 1/2"
② Подключение, НР	1 1/2"
③ Подключение для магнитной вставки, ВР	1/2"
④ Подключение погружной гильзы, ВР	1/2"

Артикул	Наименование
010980102	Гидравлический разделитель горизонтальный 135 кВт МКС 135

Гидравлический разделитель вертикальный 135 кВт МКС 135


Максимальная тепловая нагрузка, кВт, при $\Delta t = 20\text{ C}$	135 кВт
Максимальный проток	5,8 м ³ /час
① Подключение, НР	1 1/2"
② Подключение погружной гильзы, ВР	1/2"

Артикул	Наименование
01080103	Гидравлический разделитель вертикальный 135 кВт МКС 135

КОЛЛЕКТОР МКС 135

Входит в комплект

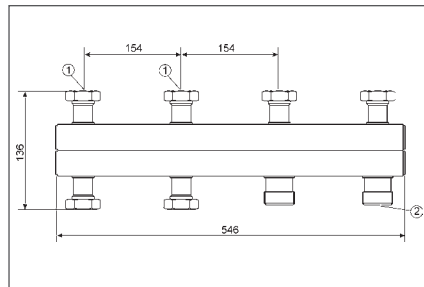
- теплоизоляция
- накладные гайки

Дополнительное оборудование:

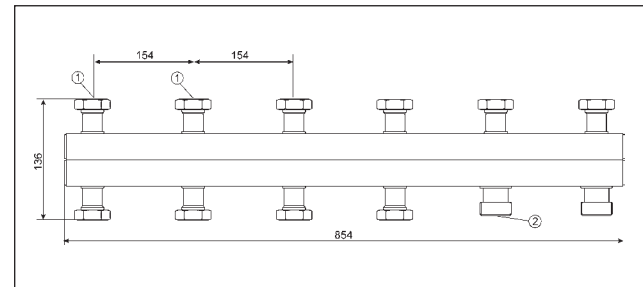
01080115	Комплект кронштейна с крепежом МКС 135	2 шт.
----------	--	-------

Коллектор МКС 135

3-контурный коллектор МКС 135



5-контурный коллектор МКС 135



Максимальная тепловая нагрузка, кВт, при $\Delta t = 20\text{ C}$

135 кВт

① Подключение, ВР

1 1/4"

② Подключение, НР

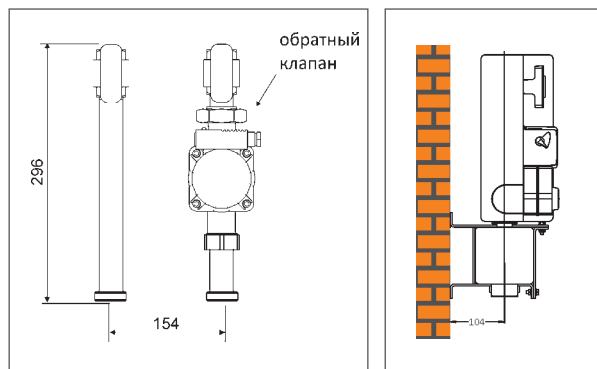
1 1/2"

Кронштейн, необходимо 2 шт.

Артикул	Наименование
01080100	Коллектор распределительный до 3-х контуров МКС 135
01080101	Коллектор распределительный до 5-ти контуров МКС 135

МОДУЛЬ ПРЯМОЙ МКС 135
Входит в комплект

■	циркуляционный насос
■	теплоизоляция
■	термометры
■	обратный клапан
■	запорная арматура

Модуль прямой МКС 135


- Для энергоэффективных насосов**
- Адаптация в радиаторных системах с термостатикой
 - Устранение шумов в термоузлах

Подключение к коллектору, ВР	1 1/4" (для коллекторов МКС 135)
Подключение к системе отопления	1"

Система МКС 135. Модули прямые

Артикул	Наименование	Максимальная мощность	
		Отопление $\Delta T=20^{\circ}\text{C}$	Бассейн $\Delta T=35^{\circ}\text{C}$
01080104	Модуль прямой с насосом 25-40 МКС135	5-18 кВт/50-180 кв.м	5-33 кВт
01080105	Модуль прямой с насосом 25-65 МКС135	18-37 кВт/180-370 кв.м	55-60 кВт
01080106	Модуль прямой с энергоэффективным насосом 25-60 МКС135	0-40 кВт/0-400 кв.м	0-60 кВт
01080107	Модуль прямой с энергоэффективным насосом 25-80 МКС135	0-60 кВт/0-600 кв.м	0-89 кВт

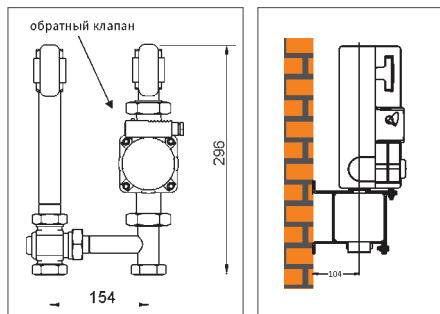
Данные мощности являются рекомендуемыми. Получены при $\Delta t = 20^{\circ}\text{C}$ при работе насоса на второй скорости и при монтаже разводки системы отопления в соответствии с рекомендациями производителя

МОДУЛЬ СМЕСИТЕЛЬНЫЙ МКС 135

Входит в комплект			
■	циркуляционный насос	■	теплоизоляция
■	смесительный клапан	■	термометры
■	обратный клапан	■	запорная арматура

Дополнительное оборудование:			
01061015	Трубка накладного датчика 1"	1 шт.	
01061035	Термостатическая головка с выносным датчиком и монтажным комплектом (диап. 20-50°C) МКС 135	1 шт.	
01061034	Термостатическая головка с выносным датчиком и монтажным комплектом (диап. 40-70°C) МКС 135	1 шт.	

Модуль смесительный МКС 135



Для энергоэффективных насосов

- Адаптация в радиаторных системах с термостатикой
- Адаптация в системах управляемых теплых полов
- Устранение шумов в термоузлах

Входит в комплект			
■	циркуляционный насос	■	обратный клапан
■	теплоизоляция	■	смесительный клапан
■	запорная арматура с термометрами	■	электропривод

Дополнительное оборудование:			
01061015	Трубка накладного датчика 1"	1 шт.	

Модуль смесительный с электроприводом МКС 135

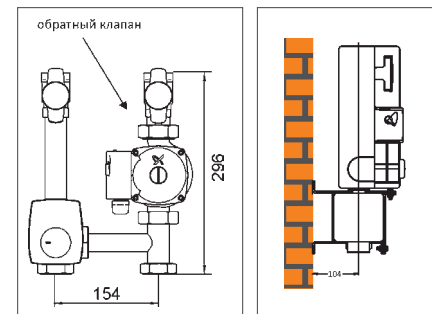


Схема электроподключения

Характеристики электропривода:

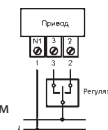
Упит = 230 В ± 6% - 10%

Частота = 50 ± 5 Гц

Мощность = 365 Вт

Номинальный крутящий момент = 6 Нхм

Входной сигнал 3-х точечный



Подключение к коллектору, НР	1 1/4" (для коллекторов МКС 135)
Подключение к системе отопления, ВР	1"

Система МКС 135. Модули смесительные термостатические

Артикул	Наименование	Максимальная мощность	
		Отопление ΔТ=20°C	Теплый пол ΔТ=9°C
01080111	Модуль смесительный термостатический с насосом 25-65 МКС135	21-26 кВт/ 210-260 кв. м	9-12 кВт/ 90-120 кв. м
01080112	Модуль смесительный термостатический с энергоэффективным насосом 25-60 МКС135	26 кВт/ до 260 кв. м	12 кВт/ до 120 кв. м
01080113	Модуль смесительный термостатический с энергоэффективным насосом 25-80 МКС135	32 кВт/ до 320 кв. м	17 кВт/ до 170 кв. м

Система МКС 135. Модули смесительные с электроприводом

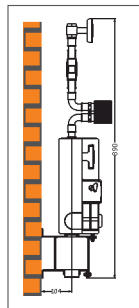
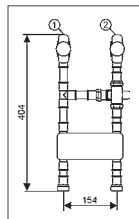
Артикул	Наименование	Максимальная мощность	
		Отопление ΔТ=20°C	Теплый пол ΔТ=9°C
01080108	Модуль смесительный с электроприводом насосом 25-65 МКС135	27-30 кВт/ 270-300 кв. м	14-17 кВт/ 140-170 кв. м
01080109	Модуль смесительный с электроприводом с энергоэффективным насосом 25-60 МКС135	30 кВт/ до 300 кв. м	17 кВт/ до 170 кв. м
01080110	Модуль смесительный с электроприводом с энергоэффективным насосом 25-80 МКС135	44 кВт/ до 440 кв. м	23 кВт/ до 230 кв. м

МОДУЛЬ С ТЕПЛООБМЕННИКОМ МКС 135

Входит в комплект

■ запорная арматура	■ теплообменник
■ термометры	■ термостат-переключатель
■ смесительный клапан	

Модуль горячей воды
с теплообменником МКС 135



Мощность	30-50 кВт
Расход $\Delta t=40\text{ }^{\circ}\text{C}$	10-15 л/мин

① Ввод холодной воды, резьба	3/4"
② Выход горячей воды, резьба	3/4"

Арт. 01040040

Подключение накладного термостата
Термостат должен устанавливаться на теплообменник.
— нулевой провод от сети подключаем к контакту 1 термостата (см рис.);
— нулевой провод насоса контура модуля горячей воды — к контакту 2.

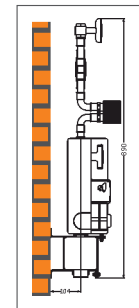
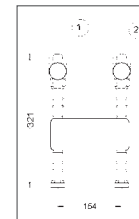
Внимание! необходимо предусмотреть отдельный выключатель для циркуляционных насосов МКС при работе в летнем режиме.

Артикул	Наименование
01040040	Модуль горячей воды

Входит в комплект

■ запорная арматура	■ теплообменник
■ термометры	

Модуль разделительный
с теплообменником 135



Мощность	30-50 кВт
----------	-----------

① Ввод холодной воды, резьба	3/4"
② Выход горячей воды, резьба	3/4"

Системы подпитки

Уличная территория

арт. 01040050

арт. см. таблицу 1

Подробнее на стр. 88

Площадь отапливаемых дорожек, м ²	Артикул
до 70	01080111
	01080112
до 105	01080108
	01080109
до 144	01080113
	01080110

Артикул	Наименование
01040050	Модуль разделительный с теплообменником

ПРИНАДЛЕЖНОСТИ МКС 135

	Артикул	Наименование
	01080115	Комплект кронштейна с крепежом МКС 135 Для монтажа гидравлический разделитель вертикальный МКС 135 требуется один кронштейн Для монтажа 3-х или 5-контурных требуется 2 кронштейна
	01061015	Трубка для накладного датчика 1"
	01061034	Термостатическая головка с выносным датчиком и монтажным комплектом (диап. 40-70°C) МКС135
	01061035	Термостатическая головка с выносным датчиком и монтажным комплектом (диап. 20-50°C) МКС135
	2805-00.500 L=5 м 2808-00.500 L=8 м 2810-00.500 L=10 м 2815-00.500 L=15 м	Дистанционный регулятор температуры со встроенным датчиком для подключения к смесительному модулю
	01092015	Гильза погружного датчика МКС 70 / МКС135
	01080117	Магнитная вставка МКС135

ТАБЛИЦА СООТВЕСТВИЯ АРТИКУЛОВ СЕРИИ МКС135 И МКС100

Серия МКС135		Серия МКС100	
01080100	Коллектор распределительный до 3-х контуров МКС135	01010002	2-х контурный коллектор
		01010003	3-х контурный коллектор
01080101	Коллектор распределительный до 5-ти контуров МКС135	01010004	4-х контурный коллектор
		01010005	5-ти контурный коллектор
01080102	Гидравлический разделитель горизонтальный 135 кВт МКС135	01080032	Гидравлический разделитель Ду32
01080104	Модуль прямой с насосом 25-40 МКС135	01020016	Модуль прямой с Grundfos UPSO 25-40
01080105	Модуль прямой с насосом 25-65 МКС135	01020017	Модуль прямой с Grundfos UPSO 25-55
		01020018	Модуль прямой с Grundfos UPSO 25-65
01080106	Модуль прямой с энергоэффективным насосом 25-60 МКС135	01020034	Модуль прямой с Wilo Para 25/6 МКС100
01080107	Модуль прямой с энергоэффективным насосом 25-80 МКС135	01020019	Модуль прямой с Grundfos UPS 25-80
01080108	Модуль смесительный с электроприводом с насосом 25-65 МКС135	01070007	Модуль смесительный с электроприводом с Grundfos UPSO 25-55
		01070008	Модуль смесительный с электроприводом с Grundfos UPSO 25-65
01080109	Модуль смесительный с электроприводом с энергоэффективным насосом 25-60 МКС135	01070043	Модуль смесит. с электроприв. с Wilo Para 25/6 МКС100
01080110	Модуль смесительный с электроприводом с энергоэффективным насосом 25-80 МКС135	01070009	Модуль смесительный с электроприводом с Grundfos UPS 25-80
01080111	Модуль смесительный термостатический с насосом 25-65 МКС135	01030012	Модуль смесительный с Grundfos UPSO 25-65
		01030011	Модуль смесительный с Grundfos UPSO 25-55
01080112	Модуль смесительный термостатический с энергоэффективным насосом 25-60 МКС135	01030028	Модуль смесит. с Wilo Para 25/6 МКС100
01080113	Модуль смесительный термостатический с энергоэффективным насосом 25-80 МКС135	01030013	Модуль смесительный с Grundfos UPS 25-80
01080115	Комплект кронштейна с крепежом МКС 135	01061027	Кронштейн для коллекторов с теплоизоляцией

КАТАЛОГ



**ВОДОПОДГОТОВКА
ЁЛКА**

УСТАНОВКА ФИЛЬТРОВАЯ ЁЛКА WF





2,5 - 6
БАР



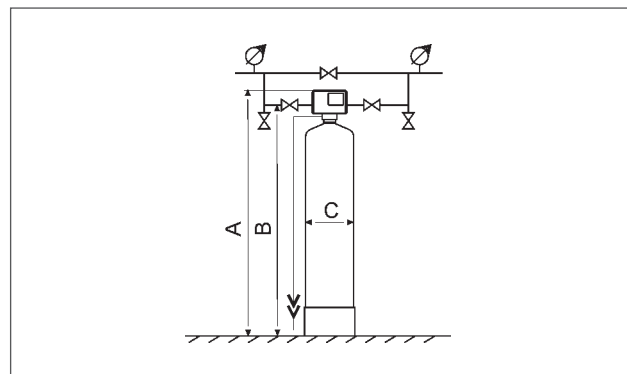
230 В
50 Вт

пользуйтесь
on-line
программой подбора
водоподготовки

www.olka.su - ёлка.рф

Продажа после консультации
Необходим анализ воды





Основные размеры, мм

	A	B	C
WF-0,7-Rx-(ODM)	1316	1183	208
WF-1,0-Rx-(ODM)	1577	1436	257
WF-1,5-Rx-(ODM)	1427	1386	304
WF-1,7-Rx-(ODM)	1575	1451	334
WF-2,0-Rx-(ODM)	1873	1740	369

ОБЛАСТЬ ПРИМЕНЕНИЯ: удаление взвешенных частиц

Комплектация установки

- Корпус фильтра из пластика с внутренней распределительной системой
- Фильтрующий материал — кварцевый песок
- Поддерживающий материал — кварцевый гравий
- Клапан, управляющий работой и промывкой установки по времени, электрический кабель

Присоединение 0,7...1,0 — R 3/4"; 1,5...2,0 — R 1"

Ёлка WF	0,7	1,0	1,5	1,7	2,0
Q ном./макс., м³/ч	0,4/0,65	0,6/1,0	0,9/1,45	1,0/1,7	1,2/2,0
Q промывки, м³/ч	1,13	1,77	2,54	3,0	3,26
Песок, л	20	40	55	77	100
Гравий, кг	5	7	11	12	15
Артикул	04010894	04010895	04010896	04010897	04010898

Приведены данные для установок ЁлкаWF с фильтрующей загрузкой кварцевый песок.

Для установок этого типа с другими фильтрующими загрузками (антрацит, FAG, сорбент АС,ОДМ-2Ф) информация предоставляется по запросу

УСТАНОВКА СОРБЦИОННАЯ ЁЛКА WFC





2,5 - 6
БАР



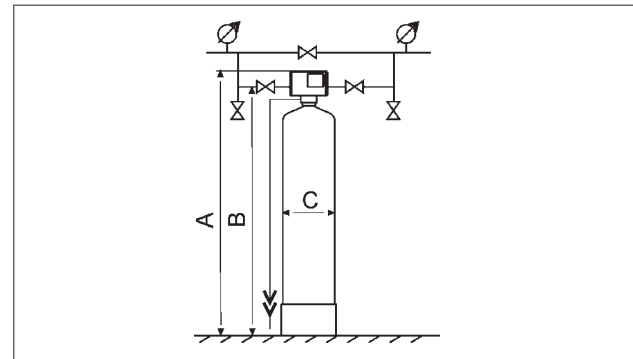
230 В
50 Гц

пользуйтесь
on-line
программой подбора
водоподготовки

www.olka.su-ёлка.рф

Продажа после консультации
Необходим анализ воды





Основные размеры, мм

	A	B	C
WFC-1,31-Rx-(ACC)	1316	1183	208
WFC-2,0-Rx-(ACC)	1577	1436	257
WFC-2,9-Rx-(ACC)	1554	1386	304
WFC-3,4-Rx-(ACC)	1575	1451	334
WFC-4,0-Rx-(ACC)	1837	1737	369

ОБЛАСТЬ ПРИМЕНЕНИЯ: удаление хлора, улучшение вкусовых свойств, дезодорация воды

Комплектация установки

- Корпус фильтра из пластика с внутренней распределительной системой
- Фильтрующий материал — гранулированный активированный уголь
- Поддерживающий материал — кварцевый гравий
- Клапан, управляющий работой и промывкой установки по времени, электрический кабель

Присоединение 1,31...2,0 - R 3/4", 2,9...4,0 - R 1"

Ёлка WFC	1,31	2,0	2,9	3,4	4,0
удаление хлора					
Q ном./макс., м³/ч	0,8/1,3	1,3/2	1,8/2,9	2,1/3,4	2,5/4
улучшение вкуса и запаха					
Q ном./макс., м³/ч	0,39/0,65	0,6/1,01	0,87/1,46	1/1,7	1,2/2
Q промывки, м³/ч	0,81	1,3	1,82	2,13	2,5
Активированный уголь, л	20	40	50	70	100
Гравий, кг	5	7	11	12	15
Артикул	04010427	04010428	04010429	04010430	04010431

УСТАНОВКА ОБЕЗЖЕЛЕЗИВАНИЯ ЁЛКА WFDF





2,5 - 6
БАР



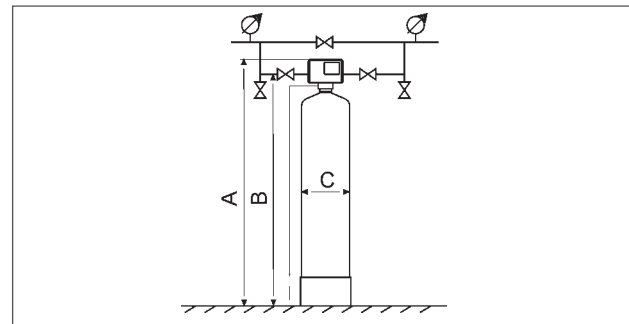
230 В
50 Гц

пользуйтесь
on-line
программой подбора
водоподготовки

www.olka.su - ёлка.pф

Продажа после консультации
Необходим анализ воды





Основные размеры, мм

	A	B	C
WFDF-0,5-Rx-(MF)	1316	1148	208
WFDF-0,8-Rx-(MF)	1577	1400	257
WFDF-1,1-Rx-(MF)	1427	1349	304
WFDF-1,3-Rx-(MF)	1554	1451	334
WFDF-1,5-Rx-(MF)	1873	1737	369
WFDF-2,0-Rx-(MF)	1873	1740	406

ОБЛАСТЬ ПРИМЕНЕНИЯ: удаление растворенных в воде соединений железа.

Содержание железа может быть снижено от макс. 1,0 мг/л до 0,3 мг/л при значении pH≥7,0

Комплектация установки

- Корпус фильтра из пластика с внутренней распределительной системой
- Фильтрующий материал — зернистый фильтрующий материал природного происхождения МФО
- Поддерживающий материал — кварцевый гравий
- Клапан, управляющий работой и промывкой установки по времени, электрический кабель

Присоединение 0,5...1,1 — R 3/4"; 1,3...2,0 — R 1"

Ёлка WFDF	0,5	0,8	1,1	1,3	1,5	2,0
Q ном./макс., м³/ч	0,3/0,5	0,5/0,75	0,75/1,1	0,85/1,3	1,0/1,5	1,3/1,95
Q промывки, м³/ч	0,9	1,4	1,9	2,1	2,7	3,4
МФО, л	20	40	50	70	100	130
Гравий, кг	5	7	11	12	15	20
Артикул	04011071	04011072	04011073	04011074	04011075	04011076

При повышенном содержании железа, марганца и сероводорода рекомендуется использовать дополнительную ступень окисления — аэрационную колонну с компрессором. Управляющий клапан Runxin блокирует подачу воды во время регенерации.

Приведены данные для установок ЁлкаWFDF с фильтрующей загрузкой МФО-47.

Для установок этого типа с другими фильтрующими загрузками (Birm, Hydrolit-MN,МЖФ, AMDX, Pyrolox) информация предоставляется по запросу

АЭРАЦИОННАЯ КОЛОННА ЁЛКА АС



2,5 - 6
БАР

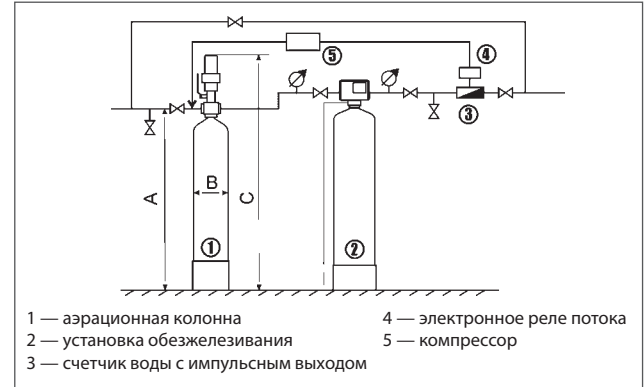
230 В
50 Гц



используйте on-line программой подбора водоподготовки

www.olka.su - ёлка.pp

Продажа после консультации
Необходим анализ воды



Основные размеры, мм

	A	B	C
АС-2,0	1374	208	1374
АС-3,6	1654	257	1645
АС-6,0	1643	334	1643
АС-8,0	1940	369	1940

Аэрационная колонна АС используется только вместе с установкой WFDF и комплектом обвязки

Аэрационные колонны	АС-2,0	АС-3,6	АС-6,0	АС-6,0
Установки обезжелезивания	WFDF-0,5 WFDF-0,8	WFDF-1,1 WFDF-1,3	WFDF-1,5 WFDF-2,0	WFDF-2,5 WFDF-3,4 WFDF-4,4

ОБЛАСТЬ ПРИМЕНЕНИЯ: улучшение процессов удаления железа, сероводорода и марганца.

Содержание железа может быть снижено от макс. 20 мг/л до 0,3 мг/л при значении pH>6,8 (при pH≥6,8 рекомендуется вместо аэрационной колонны использовать комплекс пропорционального дозирования KMnO4 или NaOCl).

Комплектация установки

- Корпус с внутренней распределительной системой
- Автоматический воздушный клапан

Присоединение 2,0...6,0 — R 1"; 8,0 — R 1 1/2"

Ёлка АС	2,0	3,6	6,0	8,0
Q ном./макс., м³/ч	0,9/1,3	1,6/2,3	2,7/3,9	6,3/9,0
Артикул	04010501	04010502	04010503	04010504
Принадлежности				
Артикул	04010506	04010506	04010505	04010505

Артикул	Описание
04010506	Комплект обвязки аэрационной колонны до АС-3,6 (принудительная аэрация)
04010505	Комплект обвязки аэрационной колонны для АС-3,6, АС-6,0, АС-8,0 (принудительная аэрация)

В комплект обвязки аэрационной колонны входят: компрессор, электронное реле потока и водосчетчик с импульсным выходом

УСТАНОВКА ОЧИСТКИ ОТ ЖЕЛЕЗА, МАРГАНЦА И СЕРОВОДОРОДА ЁЛКА WFDM





2,5 - 6
БАР



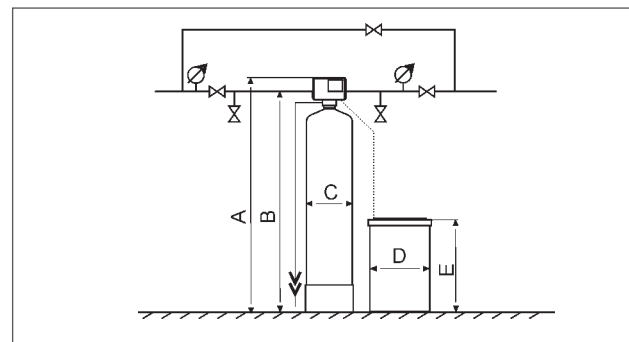
230 В
50 Гц

пользуйтесь
on-line
программой подбора
водоподготовки

www.olka.su - ёлка.pф

Продажа после консультации
Необходим анализ воды





Основные размеры, мм

	A	B	C	D	E
WFDM-0,5-Rx-(MGS)	1313	1183	208	267	413
WFDM-0,8-Rx-(MGS)	1565	1437	257	267	413
WFDM-1,1-Rx-(MGS)	1514	1386	304	267	413
WFDM-1,3-Rx-(MGS)	1579	1451	334	267	413

ОБЛАСТЬ ПРИМЕНЕНИЯ: очистка воды от соединений железа, марганца и сероводорода.

Содержание железа может быть снижено от макс. 15 мг/л до 0,3 мг/л, марганца от 7 мг/л до 0,1 мг/л при pH>6,5 (при pH 6,5...6,8 дополнительно рекомендуется дозирование гипохлорита натрия в исходную воду).

Комплектация установки

- Корпус фильтра из пластика с внутренней распределительной системой
- Фильтрующий материал — Manganese Greensand (MGS) глауконитовый песок, зерна которого покрыты оксидом марганца
- Поддерживающий материал — кварцевый гравий
- Клапан, управляющий работой и промывкой установки по времени, электрический кабель
- Реагентный бак из пластика с поплавковым заборным механизмом

Присоединение — R 1"

Ёлка WFDM	0,5	0,8	1,1	1,3
Q ном./макс., м³/ч	0,3/0,5	0,5/0,75	0,75/1,1	0,85/1,3
Q промывки, м³/ч	1,5	2,3	3,1	3,4
Расход реагента KMnO4, г/рег	40	80	110	140
MGS, л	20	40	50	70
Гравий, кг	5	7	11	12
Артикул	04010241	04010242	04010243	04010244

■ Регенерация фильтрующего материала производится раствором перманганата калия KMnO4. Расходный материал заказывается дополнительно.

Данные для установок этого типа с фильтрующим материалом MTM предоставляются по запросу

УСТАНОВКА УМЯГЧЕНИЯ ПЕРИОДИЧЕСКОГО ДЕЙСТВИЯ ЁЛКА WSC ТИПА «КАБИНЕТ»



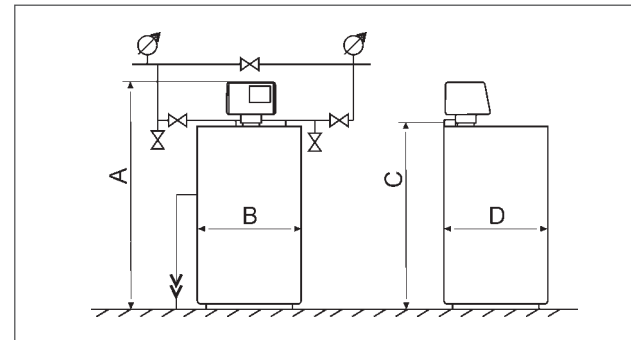
2,5 - 6
БАР

230 В
50 Гц

пользуйтесь
on-line
программой подбора
водоподготовки
www.olka.su-ёлка.pф



Продажа после консультации
Необходим анализ воды



Основные размеры, мм

	A	B	C	D
WSC-0,5-Rx-(SC)	700	335	456	520
WSC-1,5-Rx-(SC)	1150	335	931	520

ОБЛАСТЬ ПРИМЕНЕНИЯ: снижение содержания солей общей жесткости в воде.

Комплектация установки

- Корпус солевого бака из пластика
- Корпус фильтра из пластика с внутренней распределительной системой
- Фильтрующий материал — сильнокислотный катионит в Na-форме
- Клапан, управляющий работой и промывкой установки по объему очищенной воды, электрический кабель

Присоединение — R 3/4"

Ёлка WSC	0,5	1,5
Q ном./макс., м³/ч	0,3/0,5	1,2/1,5
Q промывки, м³/ч	0,4	0,6
Емкость ионнообменная, г-эquiv	9,6	30
Запас соли, кг	25	25
Расход соли, кг/рег	1	3
Катионит, л	8	25
Артикул	04010303	04010304

■ Регенерация фильтрующего материала производится раствором перманганата калия KMnO4.
Расходный материал заказывается дополнительно.

Данные для установок этого типа с фильтрующим материалом МТМ предоставляются по запросу

УСТАНОВКА УМЯГЧЕНИЯ ПЕРИОДИЧЕСКОГО ДЕЙСТВИЯ ЁЛКА WS

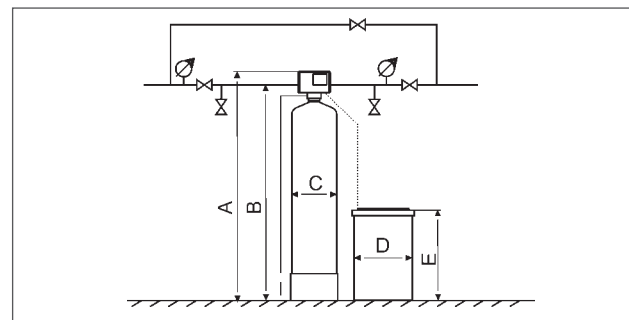


2,5 - 6
БАР

230 В
50 Гц

пользуйтесь
on-line
программой подбора
водоподготовки
www.olka.su - ёлка.рф

Продажа после консультации
Необходим анализ воды

Основные размеры, мм

	A	B	C	D	E
WS-1,0-Rx-(SC)	1316	1148	208	470	630
WS-1,8-Rx-(SC)	1577	1400	257	470	630
WS-2,2-Rx-(SC)	1427	1386	304	470	630
WS-3,0-Rx-(SC)	1575	1451	334	470	630
WS-4,0-Rx-(SC)	1894	1740	369	530	1000

ОБЛАСТЬ ПРИМЕНЕНИЯ: удаление растворенных в воде солей общей жесткости.

Комплектация установки

- Корпус солевого бака из пластика
- Корпус фильтра из пластика с внутренней распределительной системой
- Фильтрующий материал — сильнокислотный катионит в Na-форме
- Поддерживающий материал — кварцевый гравий
- Клапан, управляющий работой и промывкой установки по объему очищенной воды, электрический кабель

Присоединение 1,0...1,8 — R 3/4"; 2,2...4,0 — R 1"

Ёлка WS	1,0	1,8	2,2	3,0	4,0
Q ном./макс., м³/ч	0,8 / 1,0	1,2 / 1,8	1,8 / 2,2	2,1 / 3,0	2,5 / 4,0
Q промывки, м³/ч	0,4	0,6	0,9	1,0	1,2
Емкость ионообменная, г-экв	30	54	66	90	120
Запас соли, кг	50	50	50	50	75
Расход соли, кг/рег	3	5,4	6,6	9	12
Катионит, л	25	45	55	75	100
Гравий, кг	5	7	11	12	15
Артикул	04010337	04010339	04010340	04010341	04010342

- Регенерация фильтрующего материала производится раствором поваренной соли NaCl. Расходный материал заказывается дополнительно.
- Управляющий клапан Rinxip блокирует подачу воды во время регенерации.

УСТАНОВКА УМЯГЧЕНИЯ НЕПРЕРЫВНОГО ДЕЙСТВИЯ ЁЛКА WST




2,5 - 6
БАР

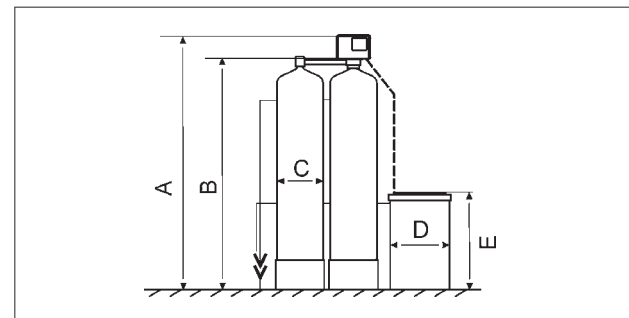

230 В
50 Гц

используйте on-line программой подбора водоподготовки

www.olka.su-ёлка.pф

Продажа после консультации
Необходим анализ воды





Основные размеры, мм

	A	B	C	D	E
WST-1,0-Rx-(SC)	1316	1197	208	470	630
WST-1,8-Rx-(SC)	1577	1449	257	470	630
WST-2,2-Rx-(SC)	1427	1398	304	470	630
WST-3,0-Rx-(SC)	1575	1463	334	470	630
WST-4,0-Rx-(SC)	1894	1752	369	530	1000

ОБЛАСТЬ ПРИМЕНЕНИЯ: удаление растворенных в воде солей общей жесткости на объектах, не допускающих перерывов в подаче воды

Комплектация установки

- Корпус солевого бака из пластика
- Два корпуса фильтров из пластика с внутренними распределительными системами
- Фильтрующий материал — сильнокислотный катионит в Na-форме
- Поддерживающий — кварцевый гравий
- Клапан, управляющий попеременной работой 2 фильтров и промывкой установки по объему очищенной воды, электрический кабель

Присоединение — R 1"

Ёлка WS	1,0	1,8	2,2	3,0	4,0
Q ном./макс., м³/ч	0,8/1,0	1,2/1,8	1,8/2,2	2,1/3,0	2,5/4,0
Q промывки, м³/ч	0,4	0,6	0,9	1,0	1,2
Емкость ионообменная, г-экв	30	54	66	90	120
Запас соли, кг	50	50	50	50	75
Расход соли, кг/рег	3	5,4	6,6	9	12
Катионит, л	2x25	2x45	2x55	2x75	2x100
Гравий, кг	2x5	2x7	2x11	2x12	2x15
Артикул	04010354	04010355	04010356	04010357	04010358

- Регенерация фильтрующего материала производится раствором поваренной соли NaCl .
Расходный материал заказывается дополнительно.

УСТАНОВКА УДАЛЕНИЯ ЖЕЛЕЗА И УМЯГЧЕНИЯ ЁЛКА WSDF

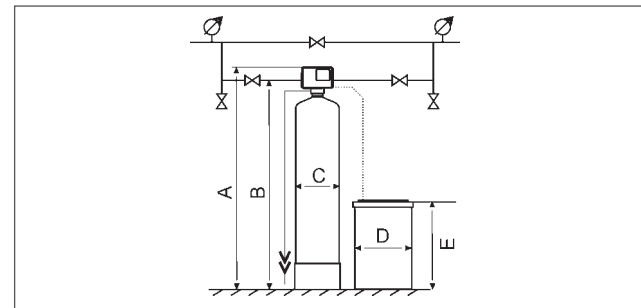


2,5 - 6
БАР

230 В
50 Гц

пользуйтесь
on-line
программой подбора
водоподготовки
www.olka.su - ёлка.pф

Продажа после консультации
Необходим анализ воды

Основные размеры, мм

	A	B	C	D	E
WSDF-0,8-Rx-(MIX A)	1316	1148	208	470	630
WSDF-1,3-Rx-(MIX A)	1573	1400	257	470	630
WSDF-1,8-Rx-(MIX A)	1517	1367	304	470	630
WSDF-2,1-Rx-(MIX A)	1575	1451	334	470	630
WSDF-2,5-Rx-(MIX A)	1894	1740	369	470	630
WSDF-3,2-Rx-(MIX A)	1894	1737	406	530	1000
WSDF-4,1-Rx-(MIX A)	1968	1788	469	530	1000

ОБЛАСТЬ ПРИМЕНЕНИЯ: удаление растворенных в воде солей общей жесткости при одновременном удалении железа и марганца, органических веществ и аммиака. Содержание железа может быть снижено от макс. 15 мг/л до 0,3 мг/л, содержание солей жесткости от макс. 15 °Ж до 0,3 °Ж при значении pH>5 (1 °Ж = 1 мг-экв/л), аммиака — от макс. 4 мг/л до 1,5 мг/л.

Комплектация установки

- Корпус солевого бака из пластика
- Корпус фильтра из пластика с внутренней распределительной системой
- Фильтрующий материал — сильнокислотный катионит в Na-форме
- Поддерживающий материал — кварцевый гравий
- Клапан, управляющий работой и промывкой установки по объему очищенной воды, электрический кабель

Присоединение 0,8...1,3 — R 3/4"; 1,8...4,1 — R 1"

Ёлка WSDF	0,8	1,3	1,8	2,1	2,5	3,2	4,1
Q ном./макс., м³/ч	0,65/0,8	1,0/1,3	1,5/1,8	1,7/2,1	2,0/2,5	2,6/3,2	3,3/4,1
Q промывки, м³/ч	0,45	0,7	1,0	1,2	1,3	1,7	2,2
Емкость ионообменная, г-экв	19	28	38	47	56	75	113
Запас соли, кг	50	50	50	50	75	75	75
Расход соли, кг/рег	2,5	3,7	5,0	6,2	7,5	10	15
Фильтроматериал Еcomix A, л	25	37	50	62	75	100	150
Гравий, кг	5	7	11	12	15	20	30
Артикул	04010034	04010031	04010032	04010042	04010043	04010044	04010045

Регенерация фильтрующего материала производится раствором поваренной соли NaCl. Расходный материал заказывается дополнительно. Управляющий клапан RinXin блокирует подачу воды во время регенерации. При содержании железа во входной воде 10...15мг/л необходимо промывку осуществлять очищенной водой. Данные для установок этого типа с фильтрующим материалом Экомикс С предоставляются по запросу.

УСТАНОВКА УДАЛЕНИЯ НИТРАТОВ ПЕРИОДИЧЕСКОГО ДЕЙСТВИЯ ЁЛКА WFN





2,5 - 6
БАР



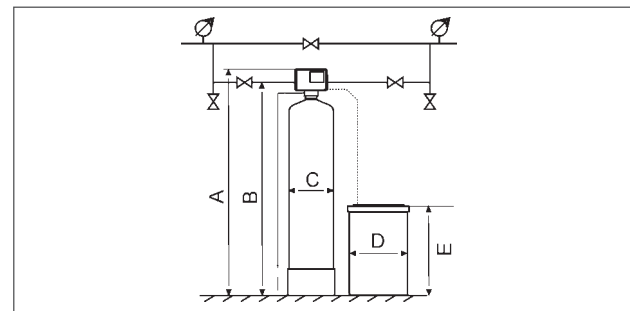
230 В
50 Гц

пользуйтесь
on-line
программой подбора
водоподготовки

www.olka.su-ёлка.pф

Продажа после консультации
Необходим анализ воды





Основные размеры, мм

	A	B	C	D	E
WFN-0,8-Rx-(A 520)	1316	1183	208	470	630
WFN-1,4-Rx-(A 520)	1577	1437	257	470	630
WFN-1,75-Rx-(A 520)	1427	1386	304	470	630
WFN-2,4-Rx-(A 520)	1575	1451	334	470	630
WFN-3,2-Rx-(A 520)	1894	1740	406	530	1000
WFN-4,0-Rx-(A 520)	1985	1737	369	530	1000

ОБЛАСТЬ ПРИМЕНЕНИЯ: селективное удаление нитратов. Рекомендуется использовать при отношении содержания нитратов к содержанию сульфатов не менее 0,6 (концентрации нитратов и сульфатов — в мг-экв/л).

Комплектация установки

- Корпус солевого бака из пластика
- Корпус фильтра из пластика с внутренней распределительной системой
- Фильтрующий материал — сильноосновный анионит в Cl-форме
- Поддерживающий материал — кварцевый гравий
- Клапан, управляющий работой и промывкой установки по объему очищенной воды, электрический кабель

Присоединение 0,8...1,75 — R 3/4"; 1,8...4,1 — R 1"

Ёлка WFN	0,8	1,4	1,75	2,4	3,2	4,0
Q ном./макс., м³/ч	0,5/0,8	0,9/ 1,4	1,1/1,75	1,5/2,4	2,0/3,2	2,5/4,0
Q промывки, м³/ч	0,29	0,46	0,66	0,77	0,89	1,17
Емкость ионообменная, г-экв	15	27	33	45	60	75
Запас соли, кг	50	50	50	50	75	75
Расход соли, кг/рег	3	5,4	6,6	9	12	15
Анионит, л	25	45	55	75	100	125
Гравий, кг	5	7	11	12	15	20
Артикул	04010623	04010624	04010625	04010626	04010627	04010628

- Регенерация фильтрующего материала производится раствором поваренной соли NaCl .
- Расходный материал заказывается дополнительно.

ПРИНАДЛЕЖНОСТИ ВОДОПОДГОТОВКИ ЁЛКА

	Артикул	Наименование
	04110011 04110012 04110014 04110015 04110016 04110017 04110018 04110019 04110020 04110021 04110010 04110022 04110023 04110024 04110013	Фильтрующие загрузки Гипохлорит натрия (25 кг) Пермантанат калия (1 кг) Песок кварцевый фр. 0,4-0,8 мм (25 кг) Гравий фр. 4,0-7,0 мм (25 кг) Активный уголь фр. 1,0-3,0 мм (50 л) МЖФ Каталитический материал для удаления железа (18 кг) Материал для удаления железа МФО-47 (25) Фильтрующий материал BIRM (28,3 л) Фильтрующий материал MTM (28,3 л) Смола ионообменная ALFASOFT (25л, 19 кг) Смола ионообменная ALPHASOFT (8 л) Фильтрующая загрузка Сорбент «ОДМ» (40 л) Наполнитель Экомикс А (25 л) Наполнитель Экомикс С (25 л) Соль таблетированная (1 мешок 25 кг)
	АДС1	Реагенты для очищения катионита Аминат ДС, канистра 1 кг от удаления соединений железа с поверхности катионита
	135608 135609	УФ установки обеззараживания Установка обеззараживания UV-1 (0,5 куб. м/ч) Установка обеззараживания UV-6 (1,5 куб. м/ч)
	РС.230.010 РС.231.010 РС.260.010 РС.151.010 РС.072.010 РС.070.010 РС.032.010	Тест-системы Fe-PC: Общее железо, мг/дм ³ : 0-0,05-0,1-0,3-0,5-1 (10 определений) Fe-PC: Общее железо, мг/дм ³ : 0-0,1-0,3-0,5-1-5 (10 определений) Mn-PC: Марганец(II), мг/дм ³ : 0-0,05-0,1-0,2-0,5-1 (10 определений) S-PC: Сульфид-ионы, мг/дм ³ : мг/дм ³ : 0-0,1-0,3-0,5-1-1,5 (10 определений) Жесткость-Т: Жесткость, градусы (ммоль-экв/дм ³): 0,2-6 (10 определений) Жесткость-Т: Жесткость, градусы (ммоль-экв/дм ³): 1-10 (10 определений) pH: 5-6-7-8-9 (10 определений)

О КОМПАНИИ



Выпуск собственной продукции начат в 2006 г., когда в серию был запущен разработанный нашим конструкторским бюро модуль горячей воды МКС-100.

В 2009 г. был зарегистрирован товарный знак GEFFEN, **в 2010 г.** — товарный знак Olka и товарный знак ADS-Line, **в 2012 г.** — товарный знак ЁЛКА.

Под брендом GEFFEN мы выпускаем модульные конденсационные котлы, системы быстрого монтажа, насосные станции подпитки, приборы автоматизации котельных.

В 2010 году нашими конструкторами разработана и запущена в серийное производство система диспетчеризации котельной ADS-Line. Её уникальность в возможности дистанционного контроля параметров котельных на любых котлах с использованием интернета и мобильной связи. Серийный выпуск систем водоподготовки ЁЛКА нашей разработки начат **в 2011 году**. В ассортимент входят устройства очистки воды от механических примесей, солей жесткости, соединений железа, марганца, свободного хлора и многих других. Индивидуальные настройки по каждому заказу обеспечивают точное выполнение согласованных с заказчиком требований.

В 2011 г. начат выпуск серии модульных котлоагрегатов GEFFEN-MB мощностью от 256 кВт до 1 МВт с теплообменниками из нержавеющей стали с возможностью работы в конденсационном режиме.

В 2015 г. разработана и запущена в продажу система быстрого монтажа до 70 кВт МКС70.

В 2016 г. запущена новая линейка котлоагрегатов GEFFEN от 124 кВт.

В 2018 г. начат выпуск обратноосмотических комплексов для очистки воды ЁЛКА.

В 2019 г. запущено в серийное производство этажных коллекторов КЭКС для систем с поквартирной горизонтальной разводкой.

Наше конструкторское бюро оснащено мощнейшей системой автоматизированного проектирования и системой технологического проектирования. Данный комплекс программных средств вкупе с профессиональной инженерной командой дает возможность создания надежных и современных практических решений, востребованных на рынке.

Разработки наших конструкторов и выпускаемая продукция пользуются заслуженным уважением со стороны.

GEFFEN®



запишись на обучение

www.geffen.ru

В оформлении использованы
изображения depositphoto.ru



ОНЛАЙН ЭКСКУРСИЯ ПО ПРОИЗВОДСТВУ