













Geberit Системы инсталляций	Смывные бачки скрытого монтажа	Страница 2		
	Kombifix	<ul style="list-style-type: none"> Монтажные элементы 	Страница 8	
	Duofix	<ul style="list-style-type: none"> Самонесущие монтажные элементы 	Страница 18	
Geberit Смывные клавиши	<ul style="list-style-type: none"> Смывная клавиша для WC 	Страница 40		
Geberit Monolith		Страница 56		
Geberit Смывные бачки наружного монтажа	<ul style="list-style-type: none"> Смывные бачки наружного монтажа и патрубки смыва 	Страница 64		
	<ul style="list-style-type: none"> Впускные клапана и смывные механизмы 			
Бачок для установки в мебель		Страница 78		
Geberit AquaClean		Страница 80		
Geberit Смесители и системы смыва	<ul style="list-style-type: none"> Смыв писсуара 	Страница 92		
	<ul style="list-style-type: none"> Смывная клавиша 			
	<ul style="list-style-type: none"> Смесители 			
Geberit дренажные каналы и трапы		Страница 150		
Geberit Сифоны	<ul style="list-style-type: none"> Сифоны для сантехнических приборов 	Страница 164		
	<ul style="list-style-type: none"> Дренажные каналы 			
Приложение	<ul style="list-style-type: none"> Условия международных продаж и доставки 	Страница 196		
	<ul style="list-style-type: none"> Указатель 	Страница 202		

Сокращение	Размерность	Описание
D	см	Наружный диаметр
di _ø	мм	Внутренний диаметр
d _ø	мм	Наружный диаметр
E	см	Глубина вставки
G	" (дюймы)	Трубная резьба (ISO 228/1)
H	см	Высота
H1	см	Высота части
K	см	Максимальное укорочение
k	см	Диаметр расположения отверстий для болтов на фланце
L	см	Длина
l	см	Длина части
L(m)	м	Длина трубы
m	см	Диаметр отверстий под болты
M	мм	Метрические резьбы (ISO 216)
n	Шт.	Количество отверстий
R	" (дюймы)	Наружная трубная резьба
R _p	" (дюймы)	Резьбовое соединение
s	мм	Толщина стенки
Z	см	Глубина

Вилка	Описание
IEC-83/C6	EU, 230 В
EN 50075 SS I	EU, 230 В
CEE 17 желтый	EU, 230 В
IEC 60884-1 SS XVII-CEE7	EU, 230 В
CEE 50V 2P 32A 12h IP44	EU, 48 В
BS 1363A	GB, 230 В
Nema 1-15P	USA, 125 В

Совместимость	Описание
Geberit совместимость 1	Для Geberit Mepla и Geberit Mapress
Geberit совместимость 2	Для Geberit Mepla и Geberit Mapress
Geberit совместимость 3	Для Geberit Mapress

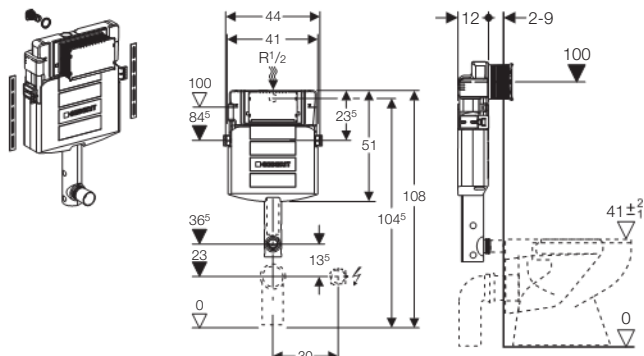


Смывные бачки скрытого монтажа

		Заводская уставка	Описание	Страница
Фронтальное управление	глубина 12 см	6/3 л	• Для смывных клавиш серии „Sigma“	Страница 3
		9/3 л	• Для смывных клавиш серии „Delta“	Страница 5
	глубина 8 см	6/3 л 9/3 л	• Для смывных клавиш серии „Sigma“, с сеткой для непосредственного оштукатуривания	Страница 3
		9/3 л	• Для смывных клавиш серии „Delta“, с сеткой для непосредственного оштукатуривания	Страница 5
Фронтальное или горизонтальное управление	глубина 18 см	6/3 л	• Для смывных клавиш Карра20, Карра 21, Карра50	Страница 4
Принадлежности			• Переходники для колена смыва	Страница 6

Смывные бачки скрытого монтажа

Смывной бачок скрытого монтажа Geberit Sigma, с фронтальным управлением, глубина 12 см (UP320)



Применение

- Для скрытого монтажа

Описание

- Двойной смыв посредством смывной клавиши Geberit Sigma20, Sigma50, Sigma01, Twist или Bolero
- Одинарный смыв со смывной клавишей Sigma10
- Смыв/стоп со смывными клавишами Rumba, Mambo или Tango
- Регулируемый объем смыва
- Смывной бачок скрытого монтажа для простого монтажа и для проведения работ по сервисному обслуживанию без применения инструментов
- Бачок скрытого монтажа, полностью герметизированный от попадания конденсата
- Подвод воды по центру сзади или сверху

Технические данные

Объем воды для смыва, заводская установка	6 и 3 л
Малый объем воды для смыва, диапазон настройки	3–4 л
Большой объем воды для смыва, диапазон настройки	4,5 / 6 / 7,5 л
Объем воды, смыв / стоп	4,5 / 6 / 7,5 л

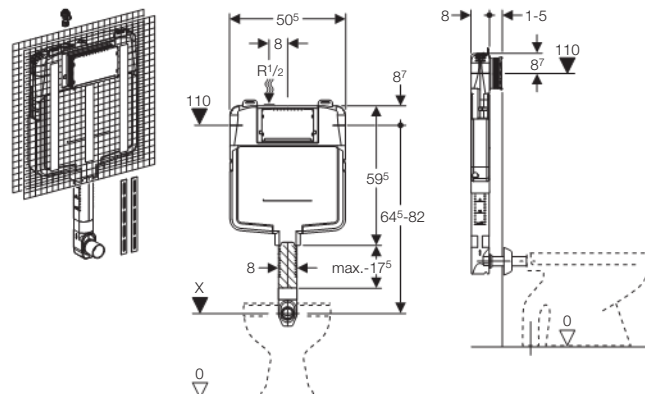
Объем поставки

- Угловой запорный вентиль R1/2" для подвода воды
- Коробка монтажная для окна обслуживания
- Колено смыва в защитной оболочке
- Защитная заглушка для колена смыва
- 2 металлические крепежные планки
- 2 крепежные скобы, предустановлены
- Крепежные элементы
- Не включено: смывная клавиша и смывной патрубок 152.434.16.1

Информация для заказа

Арт. №	Описание
109.300.00.5	Смывной бачок скрытого монтажа Geberit Sigma 12 см, фронтальное управление (UP320)

Смывной бачок скрытого монтажа Geberit Sigma 8 см, фронтальное управление (UP720)



Применение

- Для скрытого монтажа

Описание

- Двойной смыв посредством смывной клавиши Geberit Sigma20, Sigma50, Sigma01, Twist или Bolero
- Одинарный смыв со смывной клавишей Sigma10
- Смыв/стоп со смывными клавишами Rumba, Mambo или Tango
- Бачок скрытого монтажа, полностью герметизированный от попадания конденсата
- Смывной бачок скрытого монтажа для простого монтажа и для проведения работ по сервисному обслуживанию без применения инструментов
- Регулируемый объем смыва
- Водопроводное соединение сверху, сбоку смещено влево

Технические данные

Объем воды для смыва, заводская установка	6 и 3 л
Малый объем воды для смыва	3 л
Большой объем воды для смыва, диапазон настройки	6 / 9 л
Объем воды, смыв / стоп	6 / 9 л

Объем поставки

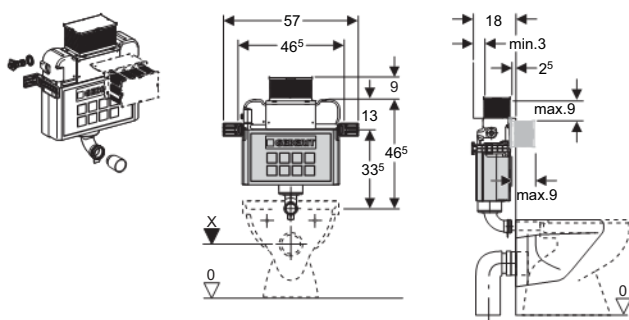
- Подключение к системе водоснабжения R 1/2 со встроенным угловым запорным вентилем и ручным маховичком
- Коробка монтажная для окна обслуживания
- Колено смыва с направляющими
- Сетка для нанесения штукатурки
- Крепежные элементы
- 2 металлические крепежные планки
- Смывной патрубок, d 45 мм
- Защитная заглушка для колена смыва
- Не включено: смывная клавиша

Информация для заказа

Арт. №	Описание
109.771.00.1	Смывной бачок скрытого монтажа Geberit Sigma 8 см, фронтальное управление (UP720)



Смывной бачок скрытого монтажа Geberit Карра 15 см, H82



Применение

- Для скрытого монтажа

Описание

- Расположение смывной клавиши фронтально или горизонтально
- Регулируемая монтажная глубина 18 - 24,5 см
- Противоконденсатная оболочка
- Подвод воды слева
- Двойной смыв посредством смывной клавиши Geberit Карра20, Карра21 или Карра50
- Высота бачка 82 см

Технические данные

Объем воды для смыва, заводская установка	6 и 3 л
Малый объем воды для смыва, диапазон настройки	3–4 л
Большой объем воды для смыва, диапазон настройки	6 / 9 л

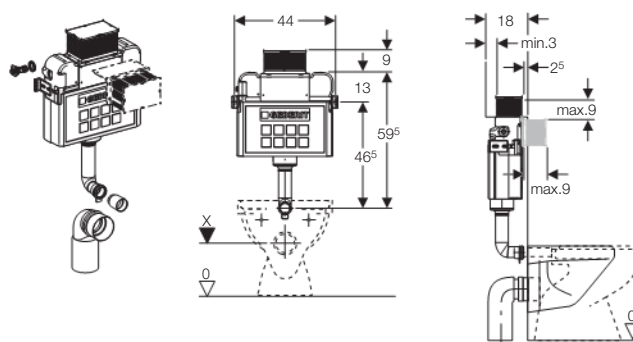
Объем поставки

- Угловой запорный вентиль R1/2" для подвода воды
- Коробка монтажная для окна обслуживания
- Защитная заглушка для колена смыва
- Смывной патрубок, d 45 мм
- 2 рукава для смывной трубы
- 2 крепежные скобы, предустановлены
- Крепежные элементы
- Не включено: смывная клавиша

Информация для заказа

Арт. №	Описание
109.201.00.1	Смывной бачок скрытого монтажа Geberit Карра 15 см, H82

Смывной бачок скрытого монтажа Geberit Карра 15 см, H98



Применение

- Для скрытого монтажа

Описание

- Расположение смывной клавиши фронтально или горизонтально
- Регулируемая монтажная глубина 18 - 24,5 см
- Противоконденсатная оболочка
- Подвод воды слева
- Двойной смыв посредством смывной клавиши Geberit Карра20, Карра21 или Карра50
- Высота бачка 98 см

Технические данные

Объем воды для смыва, заводская установка	6 и 3 л
Малый объем воды для смыва, диапазон настройки	3–4 л
Большой объем воды для смыва, диапазон настройки	6 / 9 л

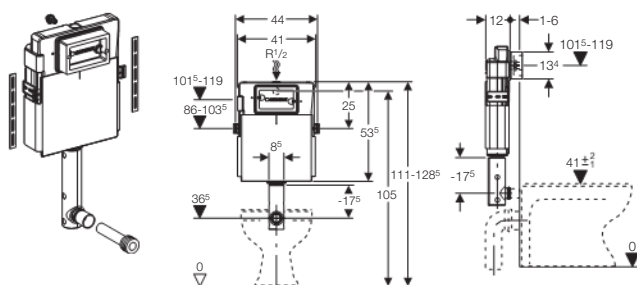
Объем поставки

- Угловой запорный вентиль R1/2" для подвода воды
- Коробка монтажная для окна обслуживания
- Защитная заглушка для колена смыва
- Комплект соединительных патрубков для унитаза, d 90 мм
- Фановый отвод из ПНД, d 90/110 мм
- 2 крепежные скобы, предустановлены
- Крепежные элементы
- Не включено: смывная клавиша

Информация для заказа

Арт. №	Описание
109.210.00.1	Смывной бачок скрытого монтажа Geberit Карра 15 см, H98

Смывной бачок скрытого монтажа Geberit Delta 12 см (UP182)



Применение

- Для скрытого монтажа

Описание

- Регулируемый объем смыва
- При заводской установке возможен немедленный последующий смыв
- Бачок скрытого монтажа, полностью герметизированный от попадания конденсата
- Подвод воды по центру сзади или сверху
- Вставлено колено смыва
- Двойной смыв со смывной клавишей Delta21
- Смыв/стоп или одинарный смыв со смывной клавишей Delta40 или Delta11

Технические данные

Объем воды для смыва, заводская установка	9 и 3 л
Малый объем воды для смыва, диапазон настройки	3 / 4 л
Большой объем воды для смыва, диапазон настройки	6 / 9 л
Объем воды, смыв / стоп	6 / 9 л

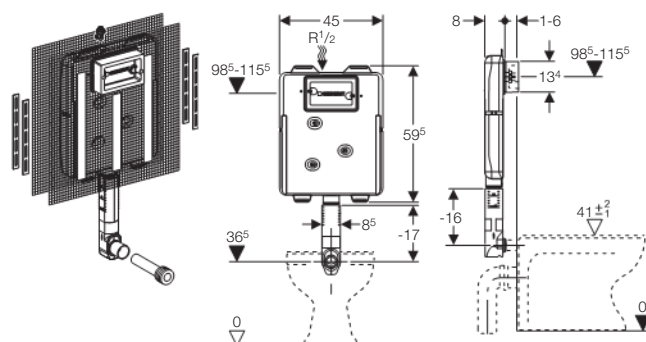
Объем поставки

- 2 крепежные скобы, предустановлены
- 2 металлические крепежные планки
- Угловой запорный вентиль R 1/2" и штекерный адаптер
- Монтажная коробка для окна обслуживания из полистирола
- Защитная заглушка для смывного патрубка
- Смывной патрубок, d 45 мм
- Крепежные элементы
- Не включено: смывная клавиша

Информация для заказа

Арт. №	Описание
109.160.00.1	Смывной бачок скрытого монтажа Geberit Delta 12 см (UP182)

Смывной бачок скрытого монтажа Geberit Delta 8 см (UP172)



Применение

- Для скрытого монтажа

Описание

- Настраивается большой объем воды для смыва
- При заводской установке возможен немедленный последующий смыв
- Подвод воды сверху
- Вставлено колено смыва
- Двойной смыв со смывной клавишей Delta21
- Смыв/стоп или одинарный смыв со смывной клавишей Delta40 или Delta11

Технические данные

Объем воды для смыва, заводская установка	9 и 3 л
Малый объем воды для смыва	3 л
Большой объем воды для смыва, диапазон настройки	6 / 9 л
Объем воды, смыв / стоп	6 / 9 л

Объем поставки

- Сетка для нанесения штукатурки
- 4 металлических крепежных планки с отверстиями
- Угловой запорный вентиль R 1/2" и штекерный адаптер
- Монтажная коробка для окна обслуживания из полистирола
- Защитная заглушка для смывного патрубка
- Смывной патрубок, d 45 мм
- Крепежные элементы
- Не включено: смывная клавиша

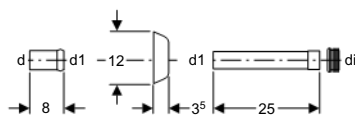
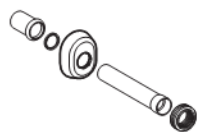
Информация для заказа

Арт. №	Описание
109.130.00.1	Смывной бачок скрытого монтажа Geberit Delta 8 см (UP172)



Принадлежности

Переходник для колена смыва d 45 мм



Применение

- Для присоединения скрытого бачка к напольному унитазу

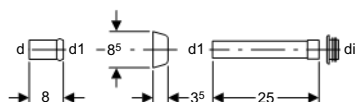
Объем поставки

- Манжета
- Патрубок
- Юбка овальная

Информация для заказа

Арт. №	dØ [мм]	d1Ø [мм]	diØ [мм]	Цвет
118.221.11.1	45	40	44	белый
118.221.21.1	45	40	44	хром глянцевый

Переходник для колена смыва d 45 мм



Применение

- Для присоединения скрытого бачка к напольному унитазу

Объем поставки

- Манжета
- Патрубок
- Юбка круглая

Информация для заказа

Арт. №	dØ [мм]	d1Ø [мм]	diØ [мм]	Цвет
118.026.11.1	45	40	44	белый
118.026.21.1	45	40	44	хром глянцевый



Монтажные элементы

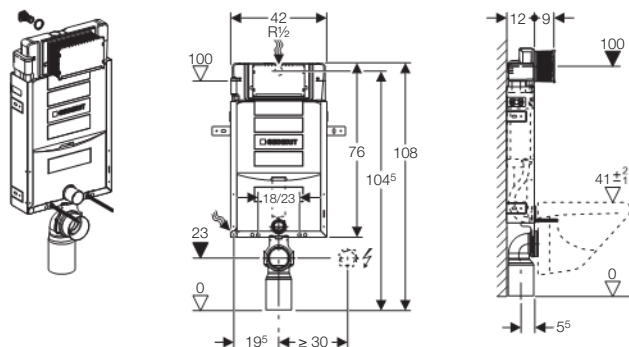
	Высота элемента	Описание	Страница
Для унитаза	82, 98 см	<ul style="list-style-type: none"> для смывных клавиш серии "Карра" с фронтальным или горизонтальным управлением 	Страница 11
	108 см	<ul style="list-style-type: none"> для смывных клавиш серии "Sigma" с фронтальным управлением 	Страница 10
		<ul style="list-style-type: none"> в комплекте с короткими стойками, для смывных клавиш серии "Sigma" с фронтальным управлением 	Страница 10
	109 см	<ul style="list-style-type: none"> для смывных клавиш серии "Delta" с фронтальным управлением 	Страница 12
		<ul style="list-style-type: none"> в комплекте с короткими стойками, для смывных клавиш серии "Delta" с фронтальным управлением 	Страница 13
		<ul style="list-style-type: none"> для смывных клавиш серии "Delta" с фронтальным управлением, с сеткой для непосредственного оштукатуривания 	Страница 13
Для биде		<ul style="list-style-type: none"> регулируемая монтажная глубина 12 - 16 см 	Страница 15
		<ul style="list-style-type: none"> нерегулируемая монтажная глубина 	Страница 15
Для писсуара		<ul style="list-style-type: none"> универсальный 	Страница 13
		<ul style="list-style-type: none"> со скрытым распознаванием 	Страница 14
		<ul style="list-style-type: none"> с наружным смывным клапаном 	Страница 14
Для душевой	34 см	<ul style="list-style-type: none"> Uniflex пристенный душевой трап для монтажа к капитальной стене 	Страница 16
Принадлежности		<ul style="list-style-type: none"> пара длинных стоек 	Страница 16
		<ul style="list-style-type: none"> пара коротких стоек 	Страница 16
		<ul style="list-style-type: none"> звукоизолирующий комплект 	Страница 17
		<ul style="list-style-type: none"> подрозетник 	Страница 17

Geberit Kombifix

Монтажный элемент для подвешенного унитаза

Кombifix монтажный элемент для подвешенного унитаза

Geberit Kombifix для клавиши Sigma, 12 см (UP320)



Применение

- Для унитазов с межосевым расстоянием под крепежные шпильки 18 см или 23 см
- Для скрытой установки на капитальной стене
- Не предназначен для установки в гипсокартонной стене

Описание

- Высота монтажного элемента 108 см
- Монтажная глубина 12 см
- Двойной смыв посредством смывной клавиши Geberit Sigma20, Sigma50, Sigma01, Twist или Bolero
- Одинарный смыв со смывной клавишей Sigma10
- Смыв/стоп со смывными клавишами Rumba, Mambo или Tango
- Регулируемый объем смыва
- Бачок скрытого монтажа для установки и ремонта без применения инструментов
- Бачок скрытого монтажа, полностью герметизированный от попадания конденсата
- Подвод воды по центру сзади или сверху
- Крепление для фанового отвода можно смонтировать спереди
- Металлическая рама синего цвета

Технические данные

Объем воды для смыва, заводская установка	6 и 3 л
Малый объем воды для смыва, диапазон настройки	3–4 л
Большой объем воды для смыва, диапазон настройки	4,5 / 6 / 7,5 л
Объем воды, смыв / стоп	4,5 / 6 / 7,5 л

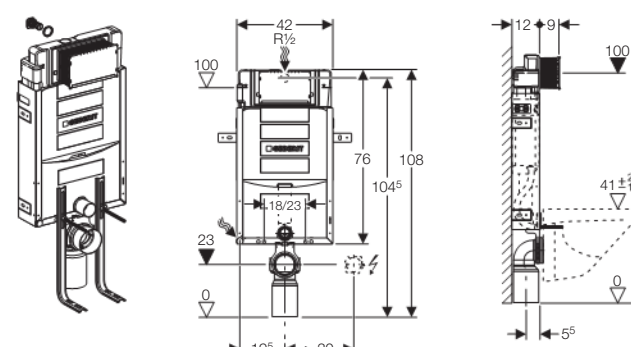
Объем поставки

- Угловой запорный вентиль R1/2" для подвода воды
- Трубка для подвода воды Geberit AquaClean
- Смывной отвод
- Защитная заглушка
- Коробка монтажная для окна обслуживания
- Фановый отвод из ПНД, d 110 мм
- Комплект соединительных патрубков для унитаза, d 90 мм
- 2 резьбовые шпильки M12 для крепления санфаянса
- Крепежные элементы
- Не включено: смывная клавиша

Информация для заказа

Арт. №	Описание
110.350.00.5	Geberit Kombifix для клавиши Sigma (UP320)

Geberit Kombifix с короткими стойками для клавиши Sigma, 12 см (UP320)



Применение

- Для унитазов с межосевым расстоянием под крепежные шпильки 18 см или 23 см
- Для скрытой установки на капитальной стене
- Не предназначен для установки в гипсокартонной стене

Описание

- Высота монтажного элемента 108 см
- Монтажная глубина 12 см
- Двойной смыв посредством смывной клавиши Geberit Sigma20, Sigma50, Sigma01, Twist или Bolero
- Одинарный смыв со смывной клавишей Sigma10
- Смыв/стоп со смывными клавишами Rumba, Mambo или Tango
- Регулируемый объем смыва
- Бачок скрытого монтажа для установки и ремонта без применения инструментов
- Бачок скрытого монтажа, полностью герметизированный от попадания конденсата
- Подвод воды по центру сзади или сверху
- Крепление для фанового отвода можно смонтировать спереди
- Металлическая рама синего цвета

Технические данные

Объем воды для смыва, заводская установка	6 и 3 л
Малый объем воды для смыва, диапазон настройки	3–4 л
Большой объем воды для смыва, диапазон настройки	4,5 / 6 / 7,5 л
Объем воды, смыв / стоп	4,5 / 6 / 7,5 л

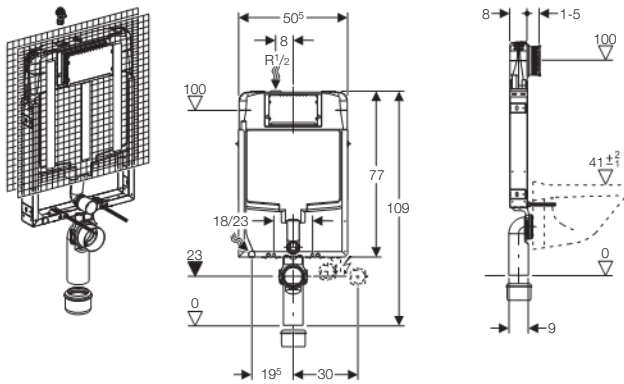
Объем поставки

- Угловой запорный вентиль R1/2" для подвода воды
- Трубка для подвода воды Geberit AquaClean
- Смывной отвод
- Защитная заглушка
- Коробка монтажная для окна обслуживания
- Фановый отвод из ПНД, d 110 мм
- Комплект соединительных патрубков для унитаза, d 90 мм
- 2 резьбовые шпильки M12 для крепления санфаянса
- 2 короткие опоры в пол
- Крепежные элементы
- Не включено: смывная клавиша

Информация для заказа

Арт. №	Описание
110.340.00.5	Geberit Kombifix с короткими стойками для клавиши Sigma (UP320)

Geberit Kombifix для клавиши Sigma, 8 см (UP720)



Применение

- Для унитазов с межосевым расстоянием под крепежные шпильки 18 см или 23 см
- Для скрытой установки на капитальной стене
- Не предназначен для установки в гипсокартонной стене

Описание

- Высота монтажного элемента 109 см
- Двойной смыв посредством смывной клавиши Geberit Sigma20, Sigma50, Sigma01, Twist или Bolero
- Одинарный смыв со смывной клавишей Sigma10
- Смыв/стоп со смывными клавишами Rumba, Mambo или Tango
- Регулируемый объем смыва
- Бачок скрытого монтажа для установки и ремонта без применения инструментов
- Бачок скрытого монтажа, полностью герметизированный от попадания конденсата
- Водопроводное соединение сверху, сбоку смещено влево
- Крепление для фанового отвода
- Монтажная рама с 4 пластинами крепления, оцинкованная

Технические данные

Объем воды для смыва, заводская установка	6 и 3 л
Малый объем воды для смыва	3 л
Большой объем воды для смыва, диапазон настройки	6 / 9 л
Объем воды, смыв / стоп	6 / 9 л

Объем поставки

- 2 резьбовые шпильки M12 для крепления санфаянса
- Коробка монтажная для окна обслуживания
- Подключение к системе водоснабжения R 1/2 со встроенным угловым запорным вентилем и ручным маховичком
- Колено смыва
- Фановый отвод из ПНД, d 90 мм
- Комплект соединительных патрубков для унитаза, d 90 мм
- Сетка для нанесения штукатурки
- Крепежные элементы
- 2 защитные заглушки
- Трубка для подвода воды Geberit AquaClean
- Переходный патрубок, диам. 90/110 мм
- Не включено: смывная клавиша

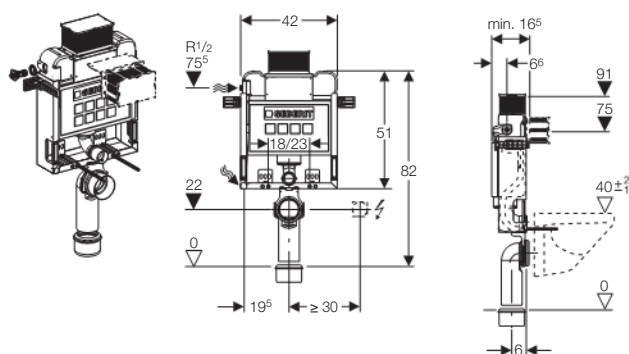
Информация для заказа

Арт. №	Описание
110.772.00.1	Geberit Kombifix для клавиши Sigma, 8 см (UP720)

Geberit Kombifix

Монтажный элемент для подвешенного унитаза

Geberit Kombifix для клавиши Карра, 15 см (UP200), H82 см



Применение

- Для унитазов с межосевым расстоянием под крепежные шпильки 18 см или 23 см
- Для скрытой установки на капитальной стене
- Не предназначен для установки в гипсокартонной стене

Описание

- Высота монтажного элемента 82 см
- Бачок скрытого монтажа, полностью герметизированный от попадания конденсата
- Двойной смыв со смывной клавишей Карра20, Карра21 или Карра50
- Регулируемый объем смыва
- Крепление для фанового отвода
- Рама синего цвета
- Регулируемая монтажная глубина 16,5 - 23,5 см
- Подвод воды слева

Технические данные

Объем воды для смыва, заводская установка	6 и 3 л
Малый объем воды для смыва, диапазон настройки	3–4 л
Большой объем воды для смыва, диапазон настройки	6 / 9 л

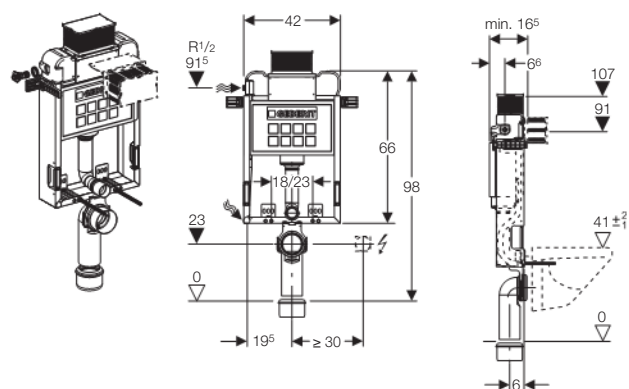
Объем поставки

- Угловой запорный вентиль R1/2" для подвода воды
- Трубка для подвода воды Geberit AquaClean
- Коробка монтажная для окна обслуживания
- Фановый отвод из ПНД, d 90 мм
- Переходный патрубок, диам. 90/110 мм
- Комплект соединительных патрубков для унитаза, d 90 мм
- 2 резьбовые шпильки M12 для крепления санфаянса
- 2 крепежные скобы
- Крепежные элементы
- Не включено: смывная клавиша

Информация для заказа

Арт. №	Описание
110.251.00.1	Geberit Kombifix для клавиши Карра, 15 см (UP200), H82 см

Geberit Kombifix для клавиши Карра, 15 см (UP200), H98 см



Применение

- Для унитазов с межосевым расстоянием под крепежные шпильки 18 см или 23 см
- Для скрытой установки на капитальной стене
- Не предназначен для установки в гипсокартонной стене

Описание

- Высота монтажного элемента 98 см
- Регулируемая монтажная глубина 16,5 - 23,5 см
- Бачок скрытого монтажа, полностью герметизированный от попадания конденсата
- Двойной смыв со смывной клавишей Карра20, Карра21 или Карра50
- Регулируемый объем смыва
- Крепление для фанового отвода
- Рама синего цвета
- Подвод воды слева

Технические данные

Объем воды для смыва, заводская установка	6 и 3 л
Малый объем воды для смыва, диапазон настройки	3–4 л
Большой объем воды для смыва, диапазон настройки	6 / 9 л

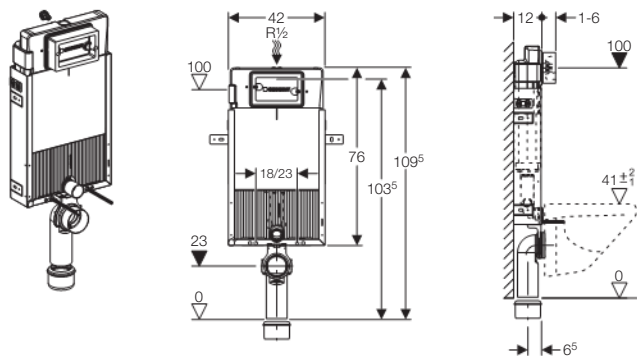
Объем поставки

- Угловой запорный вентиль R1/2" для подвода воды
- Трубка для подвода воды Geberit AquaClean
- Коробка монтажная для окна обслуживания
- Фановый отвод из ПНД, d 90 мм
- Переходный патрубок, диам. 90/110 мм
- Комплект соединительных патрубков для унитаза, d 90 мм
- 2 резьбовые шпильки M12 для крепления санфаянса
- 2 крепежные скобы
- Крепежные элементы
- Не включено: смывная клавиша

Информация для заказа

Арт. №	Описание
110.259.00.1	Geberit Kombifix для клавиши Карра, 15 см (UP200), H98 см

Geberit Kombifix для клавиши Delta, 12 см (UP182)



Применение

- Для унитазов с межосевым расстоянием под крепежные шпильки 18 см или 23 см
- Для скрытой установки на капитальной стене
- Не предназначен для установки в гипсокартонной стене

Описание

- Монтажная высота 109,5 см
- Крепление для фанового отвода
- Монтажная глубина 12 см
- Оцинкованная рама
- Бачок скрытого монтажа, полностью герметизированный от попадания конденсата
- Двойной смыв со смывной клавишей Delta21
- Смыв/стоп или одинарный смыв со смывной клавишей Delta40 или Delta11
- Настраивается малый объем воды для смыва
- Настраивается большой объем воды для смыва
- Подвод воды по центру сзади или сверху

Технические данные

Объем воды для смыва, заводская установка	6 и 3 л
Малый объем воды для смыва, диапазон настройки	3 / 4 л
Большой объем воды для смыва, диапазон настройки	6 / 9 л
Объем воды, смыв / стоп	6 / 9 л

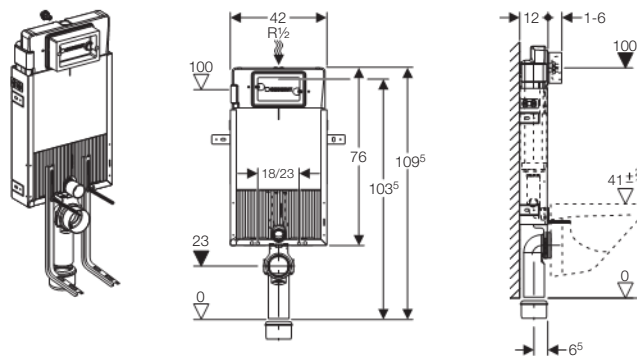
Объем поставки

- Монтажная рама с 4 пластинами крепления
- 2 резьбовые шпильки M12 для крепления санфаянса
- Монтажная коробка для окна обслуживания из полистирола
- Угловой запорный вентиль R 1/2" и штекерный адаптер
- Крепление для стока
- Комплект манжет d 90 мм
- Фановый отвод для унитаза, ПНД, d 90/90 мм
- Переходный патрубок, диам. 90/110 мм
- Две защитные заглушки
- Крепежные элементы
- Не включено: смывная клавиша

Информация для заказа

Арт. №	Описание
110.171.00.1	Geberit Kombifix для клавиши Delta, 12 см (UP182)

Geberit Kombifix с короткими стойками для клавиши Delta, 12 см (UP182)



Применение

- Для унитазов с межосевым расстоянием под крепежные шпильки 18 см или 23 см
- Для скрытой установки на капитальной стене
- Не предназначен для установки в гипсокартонной стене

Описание

- Монтажная высота 109,5 см
- Крепление для фанового отвода
- Монтажная глубина 12 см
- Оцинкованная рама
- Бачок скрытого монтажа, полностью герметизированный от попадания конденсата
- Двойной смыв со смывной клавишей Delta21
- Смыв/стоп или одинарный смыв со смывной клавишей Delta40 или Delta11
- Настраивается малый объем воды для смыва
- Настраивается большой объем воды для смыва
- Подвод воды по центру сзади или сверху

Технические данные

Объем воды для смыва, заводская установка	6 и 3 л
Малый объем воды для смыва, диапазон настройки	3 / 4 л
Большой объем воды для смыва, диапазон настройки	6 / 9 л
Объем воды, смыв / стоп	6 / 9 л

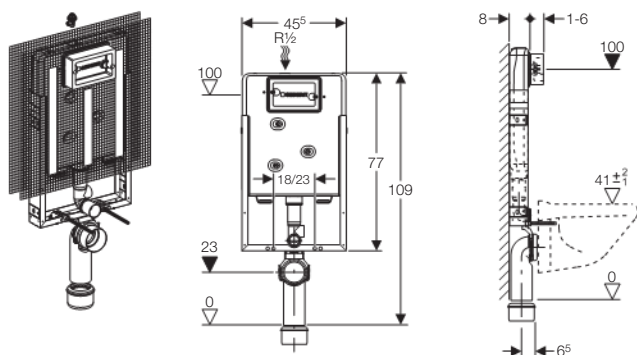
Объем поставки

- Монтажная рама с 4 пластинами крепления
- 2 короткие опоры в пол
- 2 резьбовые шпильки M12 для крепления санфаянса
- Монтажная коробка для окна обслуживания из полистирола
- Угловой запорный вентиль R 1/2" и штекерный адаптер
- Крепление для стока
- Комплект манжет d 90 мм
- Фановый отвод для унитаза, ПНД, d 90/90 мм
- Переходный патрубок, диам. 90/110 мм
- Две защитные заглушки
- Крепежные элементы
- Не включено: смывная клавиша

Информация для заказа

Арт. №	Описание
110.170.00.1	Geberit Kombifix с короткими стойками для клавиши Delta, 12 см (UP182)

Geberit Kombifix для клавиши Delta, 8 см (UP172)



Применение

- Для унитазов с межосевым расстоянием под крепежные шпильки 18 см или 23 см
- Для скрытой установки на капитальной стене
- Не предназначен для установки в гипсокартонной стене

Описание

- Высота монтажного элемента 109 см
- Крепление для фанового отвода
- Монтажная глубина 8 см
- Оцинкованная рама
- Двойной смыв со смывной клавишей Delta21
- Смыв/стоп или одинарный смыв со смывной клавишей Delta40 или Delta11
- Настраивается большой объем воды для смыва
- Подвод воды сверху

Технические данные

Объем воды для смыва, заводская установка	6 и 3 л
Малый объем воды для смыва	3 л
Большой объем воды для смыва, диапазон настройки	6 / 9 л
Объем воды, смыв / стоп	6 / 9 л

Объем поставки

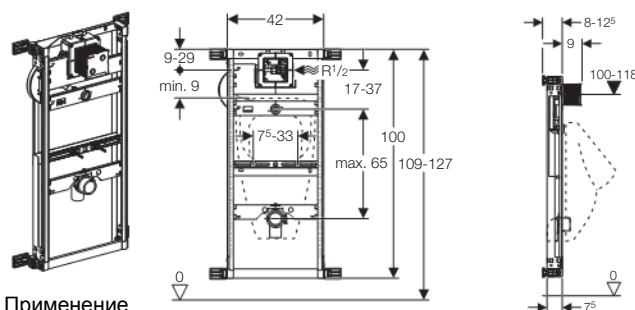
- Монтажная рама с 4 пластинами крепления
- 2 резьбовые шпильки M12 для крепления санфаянса
- Монтажная коробка для окна обслуживания из полистирола
- Угловой запорный вентиль R 1/2" и штекерный адаптер
- Крепление для стока
- Комплект манжет d 90 мм
- Фановый отвод для унитаза, ПНД, d 90/90 мм
- Переходный патрубок, диам. 90/110 мм
- Две защитные заглушки
- Крепежные элементы
- Сетка для нанесения штукатурки
- Не включено: смывная клавиша

Информация для заказа

Арт. №	Описание
110.150.00.1	Geberit Kombifix для клавиши Delta, 8 см (UP172)

Kombifix монтажные элемент для писсуара

Kombifix универсальный монтажный элемент для писсуара



Применение

- Для установки писсуаров
- Для скрытой установки на капитальной стене
- Для крепления системы управления смывом IR или пневматической системы управления смывом с размером клавиши 13 x 13 см
- Не предназначен для установки в гипсокартонной стене

Описание

- Регулируемая монтажная глубина 8 - 12,5 см
- Подвод воды 1/2", подходит для MerlaFix
- Подвод воды монтируется без использования инструментов
- Предварительно смонтирован запорный вентиль с дросселем
- Смонтирована трубка подвода для промывки трубопровода
- Коробка монтажная для окна обслуживания, укорачиваемая заподлицо
- Гибкий армированный рукав между коробкой скрытого монтажа и патрубком подвода воды
- Крепления для санфаянса с регулировкой по высоте и ширине
- Регулируемое по высоте и шумопоглощающее крепление для соединительного колена
- Крепление патрубка смыва d 32 мм, регулируемое по высоте
- Возможно дополнительное крепление для керамического писсуара с принадлежностями
- Возможно переоборудование для писсуаров с распыляющей головкой с принадлежностями

Технические данные

Расход воды при 1 бар без ограничителя расхода	0,3 л / с
Расход воды при 1 бар с ограничителем расхода	0,24 л / с
Рабочее давление	1-8 бар
Максимальное испытательное давление воды	16 бар

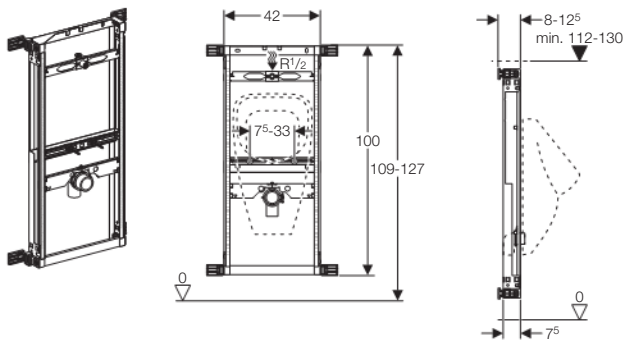
Объем поставки

- Коробка скрытого монтажа, запорный вентиль с дросселем, трубка подвода и промклемник
- Защитная крышка
- Угловой фитинг для подвода воды R 1/2"
- Соединительная труба между патрубком подвода воды ø 32 мм и писсуаром, включая уплотнение для писсуара
- Сифон ø 50 мм, включая уплотнение для писсуара
- Соединительное колено из ПНД редуцированно, с ø 63 мм на ø 50 мм, включая уплотнение для сифона
- 2 резьбовые шпильки M8 для крепления писсуара
- 4 крепежные скобы
- Крепежные элементы
- Не включено: привод смыва

Информация для заказа

Арт. №	Описание
457.611.00.1	Kombifix универсальный монтажный элемент для писсуара

Geberit Kombifix для писсуара с наружным смывным клапаном



Применение

- Для установки писсуаров
- Для скрытой установки на капитальной стене
- Для установки наружного смывного клапана
- Не предназначен для установки в гипсокартонной стене

Описание

- Высота монтажного элемента 109 см, регулируется до 127 см
- Регулируемая монтажная глубина 8 - 12,5 см
- Крепления для санфаянса с регулировкой по высоте и ширине
- Регулируемое по высоте и шумопоглощающее крепление для соединительного колена
- Патрубок подвода воды Rp 1/2", регулируемый по высоте и в стороны

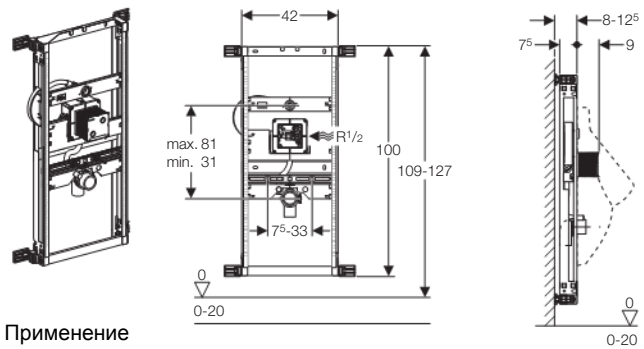
Объем поставки

- Угловой фитинг R 1/2" для подвода воды
- Соединительный комплект для писсуара с сифоном
- Соединительное колено из ПНД редуцировано, с \varnothing 63 мм на \varnothing 50 мм, включая уплотнение для сифона
- Сифон \varnothing 50 мм, включая уплотнение для писсуара
- 2 резьбовые шпильки M8 для крепления санфаянса
- 4 регулируемые крепежные скобы
- Крепежные элементы
- Не включено: привод смыва

Информация для заказа

Арт. №	Описание
457.686.00.1	Geberit Kombifix для писсуара с наружным смывным клапаном

Geberit Kombifix для писсуара со скрытым распознаванием



Применение

- Для установки писсуаров
- Для скрытой установки на капитальной стене
- Не предназначен для установки в гипсокартонной стене

Описание

- Крепления для санфаянса с регулировкой по высоте и ширине
- Регулируемое по высоте и шумопоглощающее крепление для соединительного колена
- Подвод воды регулируется по высоте
- Регулируемая монтажная глубина 8 - 12,5 см
- Подвод воды 1/2", подходит для MerlaFix
- Подвод воды монтируется без использования инструментов
- Предварительно смонтирован запорный вентиль с дросселем
- Смонтирована трубка подвода для промывки трубопровода
- Коробка монтажная для окна обслуживания, укорачиваемая заподлицо
- Гибкий армированный рукав между коробкой скрытого монтажа и патрубком подвода воды
- Крепление патрубка смыва d 32 мм, регулируемое по высоте
- Возможно дополнительное крепление для керамического писсуара с принадлежностями
- Возможно переоборудование для писсуаров с распыляющей головкой с принадлежностями

Технические данные

Расход воды при 1 бар без ограничителя расхода	0,3 л / с
Расход воды при 1 бар с ограничителем расхода	0,24 л / с
Рабочее давление	1–8 бар
Максимальное испытательное давление воды	16 бар

Объем поставки

- Коробка скрытого монтажа, запорный вентиль с дросселем, трубка подвода и промклемник
- Защитная крышка
- Угловой фитинг для подвода воды R 1/2"
- Соединительная труба между патрубком подвода воды \varnothing 32 мм и писсуаром, включая уплотнение для писсуара
- Соединительное колено из ПНД редуцировано, с \varnothing 63 мм на \varnothing 50 мм, включая уплотнение для сифона
- 2 резьбовые шпильки M8 для крепления писсуара
- 4 крепежные скобы
- Крепежные элементы
- Не включено: привод смыва

Информация для заказа

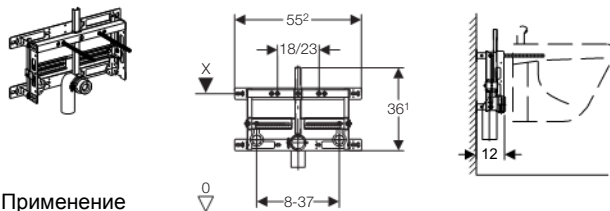
Арт. №	Описание
457.689.00.1	Geberit Kombifix для писсуара со скрытым распознаванием

Geberit Kombifix

Монтажные элементы для биде и умывальника

Кombifix монтажные элементы для биде и умывальника

Geberit Kombifix для подвешного биде



Применение

- Для скрытой установки на капитальной стене
- Для биде с межосевым расстоянием под крепежные элементы 18 см или 23 см
- Не предназначен для установки в гипсокартонной стене

Описание

- Монтажная глубина 12 - 16 см
- Регулируемое по высоте и шумопоглощающее крепление для соединительного колена

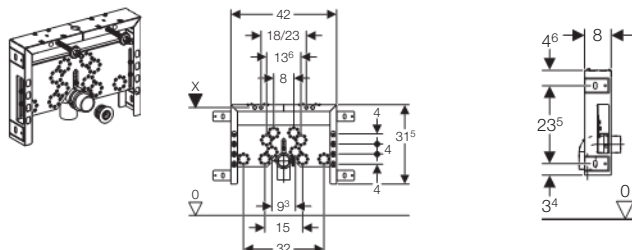
Объем поставки

- Фановый отвод из ПНД, d 50 мм
- Резиновая манжета, d 44/32 мм
- 2 резьбовые шпильки M12 для крепления санфаянса
- 4 регулируемые крепежные скобы
- Крепежные элементы
- Не включено: угловые фитинги для подключения воды

Информация для заказа

Арт. №	Описание
457.893.00.1	Geberit Kombifix для подвешного биде с фановым отводом d 50 мм

Geberit Kombifix для подвешного биде без регулировки глубины



Применение

- Для скрытой установки на капитальной стене
- Для биде с межосевым расстоянием под крепежные элементы 18 см или 23 см
- Не предназначен для установки в гипсокартонной стене

Описание

- Шумопоглощающее крепление для фанового отвода

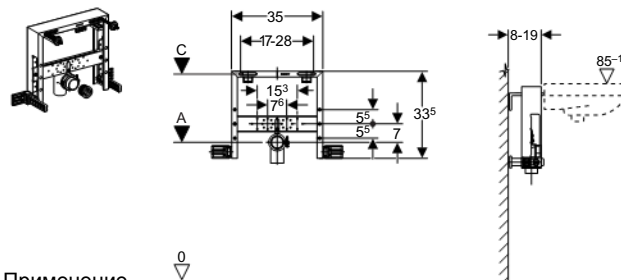
Объем поставки

- Фановый отвод из ПНД, d 50 мм
- Резиновая манжета, d 44/40 мм
- 2 резьбовые шпильки M12 для крепления санфаянса
- Оцинкованная рама с 4-мя крепежными скобами
- Крепежные элементы
- Не включено: угловые фитинги для подключения воды

Информация для заказа

Арт. №	Описание
457.608.00.1	Geberit Kombifix для подвешного биде, глубина 8 см

Geberit Kombifix для подвешного умывальника



Применение

- Для скрытой установки на капитальной стене
- Для умывальника с межосевым расстоянием под крепежные шпильки 17 - 28 см
- Не предназначен для установки в гипсокартонной стене

Описание

- Регулируемая глубина установки, 8 - 19 см

Объем поставки

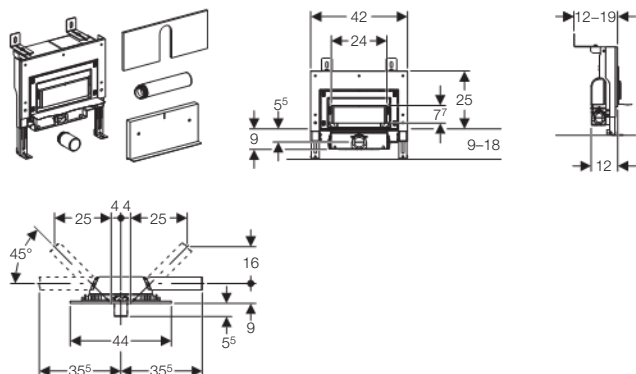
- Фановый отвод из ПНД, d 50 мм
- Резиновая манжета, d 44/32 мм
- 2 резьбовые шпильки M10, для крепления санфаянса
- 4 регулируемые крепежные скобы
- Крепежные элементы
- Не включено: угловые фитинги для подключения воды

Информация для заказа

Арт. №	Описание
457.410.00.1	Geberit Kombifix для подвешного умывальника с фановым отводом d 50 мм

Uniflex пристенный душевой трап

Пристенный душевой трап для монтажа к капитальной стене высотой 34 см



Применение

- Для отвода воды из душевых, находящихся на уровне пола
- Для использования с композитными герметиками
- Для установки к капитальной стене

Описание

- Минимальная высота выравнивающей стяжки – 90 мм
- Уплотнительная поверхность, возможность подгонки в диапазоне 15 мм
- Возможно покрытие плиткой толщиной 6–26 мм
- Регулируемый по высоте монтажный элемент
- Упрощенное нанесение гидроразоляции
- Сточный элемент с пропускной способностью 0,85 л/с
- Съемная погружная трубка сифона для очистки
- Возможность подсоединения к водостоку слева, справа или спереди посередине
- Самонесущая конструкция

Технические данные

Высота гидрозатвора	50 мм
---------------------	-------

Объем поставки

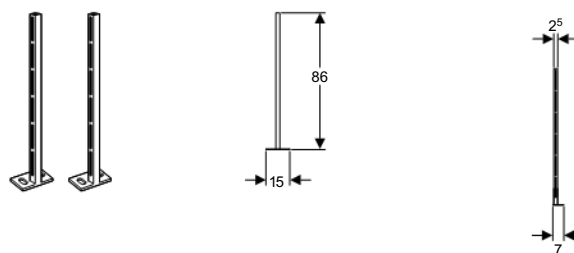
- Крепежные элементы для капитальной стены
- Соединительное колено из ПНД Ø 50 мм для подключения сбоку
- Выпускной патрубок из ПНД Ø 50 мм для подключения спереди
- Не включено: Комплект декоративной крышки

Информация для заказа

Арт. №	Описание
154.224.00.1	Пристенный душевой трап для монтажа к капитальной стене высотой 34 см

Kombifix Принадлежности

Пара длинных стоек для крепежа в пол



Применение

- Для установки монтажных элементов Kombifix на незанятом пространстве
- Не предназначен для установки в гипсокартонной стене
- Не предназначены для установки в сочетании с Kombifix для писсуара

Описание

- Оцинкованная сталь

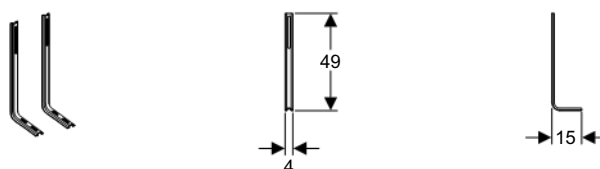
Объем поставки

- Крепежные элементы

Информация для заказа

Арт. №	Описание
457.872.26.1	Set of Geberit Kombifix legs with foot plates

Пара коротких стоек для крепежа в пол



Применение

- Для установки монтажных элементов Kombifix на незанятом пространстве
- Для использования с элементами Kombifix для подвесного унитаза, Geberit AquaClean и биде
- Не предназначен для установки в гипсокартонной стене

Описание

- Оцинкованная сталь

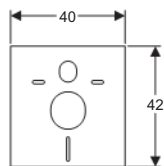
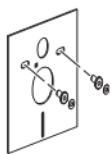
Объем поставки

- Крепежные элементы

Информация для заказа

Арт. №	Описание
457.888.26.1	Пара коротких стоек для крепежа в пол

Звукоизолирующий комплект



Применение

- Для подвесного унитаза и биде

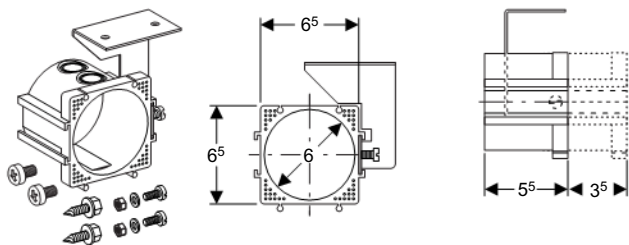
Технические данные

Материал	PE-E
----------	------

Информация для заказа

Арт. №	Описание
156.050.00.1	Звукоизолирующий комплект для подвесного унитаза и биде

Подрозетник для электропитания для Geberit AquaClean 8000/8000plus со скрытым бачком



Применение

- Для размещения электрической розетки на монтажном элементе

Описание

- Регулируемая глубина монтажа

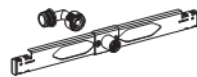
Объем поставки

- Коробка подключения к сети электропитания, установленная заподлицо
- Крепежные элементы

Информация для заказа

Арт. №	Описание
242.001.00.1	Подрозетник для Geberit AquaClean

Планка для подвода воды для писсуара



Применение

- Для подсоединения писсуаров с распыляющей головкой
- Для монтажа в монтажный элемент для писсуаров с гибкой подводкой
- Для использования с керамическим писсуаром Laufen Caprino Plus 42065/42066

Описание

- Присоединительный патрубок подвода воды 1/2", сбоку смещается
- Присоединительный патрубок 1/2", под углом 90°
- Монтаж без применения инструментов

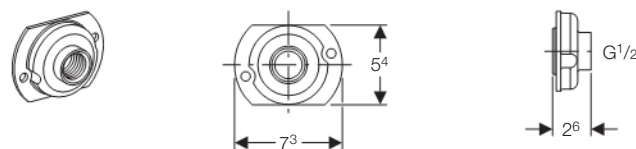
Объем поставки

- Траверса
- Штуцер для подвода воды
- Присоединительный патрубок

Информация для заказа

Арт. №	Описание
242.042.00.1	Планка для подвода воды для писсуара

Переход резьбовой для подключения писсуара



Информация для заказа

Арт. №	Описание
242.309.00.1	Переход для резьбового присоединения писсуара

Штуцер для писсуара Tamaro



Информация для заказа

Арт. №	Описание
242.197.00.1	Штуцер для писсуара Tamaro

Самонесущий монтажный элемент



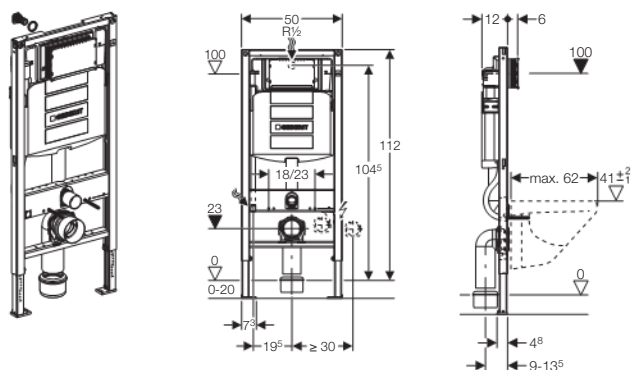
		Высота элемента	Описание	
Для унитаза	со смывным бачком	82, 98 см	• для смывных клавиш серии "Карра" с фронтальным или горизонтальным управлением	Страница 21
		112 см	• для смывных клавиш серии "Sigma" с фронтальным управлением	Страница 19
			• для смывных клавиш серии "Delta" с фронтальным управлением	Страница 23
	без смывного бачка	112 см	• фронтальное расположение клавиши, телескопический, для смывных клавиш серии "Sigma"	Страница 19
			• фронтальное расположение клавиши, толщина 8 см, для смывных клавиш серии "Sigma"	Страница 22
• для унитаза с наружным бачком	Страница 24			
Для биде		82, 98, 112 см		Страница 29
Для умывальника		98/82/112 см		Страница 29
		112 - 130 см		Страница 31
Для писсуара	112 см	• для модели "Keramag, Joly"	Страница 34	
		• универсальный	Страница 33	
	112 - 130 см	• со скрытым распознаванием	Страница 33	
		• с наружным смывным клапаном	Страница 37	
Для пристенного душевого элемента				Страница 36
Принадлежности		• комплекты крепления к стене	Страница 37	
		• крепления для нестандартного санфаянса	Страница 37	
		• подрозетник	Страница 38	
		• звукоизолирующий комплект	Страница 39	
		• резиновая манжета	Страница 39	
		• Мерла установочный угольник	Страница 39	

Geberit Duofix

Монтажный элемент для подвешенного унитаза

Geberit Duofix монтажный элемент для подвешенного унитаза

Geberit Duofix монтажный элемент для подвешенного унитаза, H112, для клавиш Sigma, 12 см (UP320)



Применение

- Для установки перед капитальной стеной или пустотелой перегородкой
- Для скрытой установки в гипсокартонной перегородке или на капитальной стене с облицовкой панелями (гипсовыми или деревянными)
- Для установки в пристенке в высоту помещения или в разделительной перегородке
- Для крепежа в пол (0 - 20 см)
- Для унитазов с межосевым расстоянием под крепежные шпильки 18 см или 23 см
- Для скрытой установки на капитальной стене

Описание

- Высота монтажного элемента 112 см
- Подвод воды по центру сзади или сверху
- Двойной смыв посредством смывной клавиши Geberit Sigma20, Sigma50, Sigma01, Twist или Bolero
- Одинарный смыв со смывной клавишей Sigma10
- Смыв/стоп со смывными клавишами Rumba, Mambo или Tango
- Регулируемый объем смыва
- Бачок скрытого монтажа для установки и ремонта без применения инструментов
- Не требующее применения инструментов крепление для фанового отвода, звукопоглощающее, регулируется по глубине в 8 положениях, диапазон регулировки 45 мм
- Самостояпорящиеся опоры для выравнивания элемента без применения инструментов
- Ножки оцинкованные, с бесступенчатой регулировкой 0 - 20 см
- Бачок скрытого монтажа, полностью герметизированный от попадания конденсата
- Самонесущая конструкция
- Рама порошковой окраски, синий ультрамарин
- Опорная площадка поворотная, для монтажа в U-образный профиль UW 50 и UW 75

Технические данные

Объем воды для смыва, заводская установка	6 и 3 л
Малый объем воды для смыва, диапазон настройки	3-4 л
Большой объем воды для смыва, диапазон настройки	4,5 / 6 / 7,5 л
Объем воды, смыв / стоп	4,5 / 6 / 7,5 л

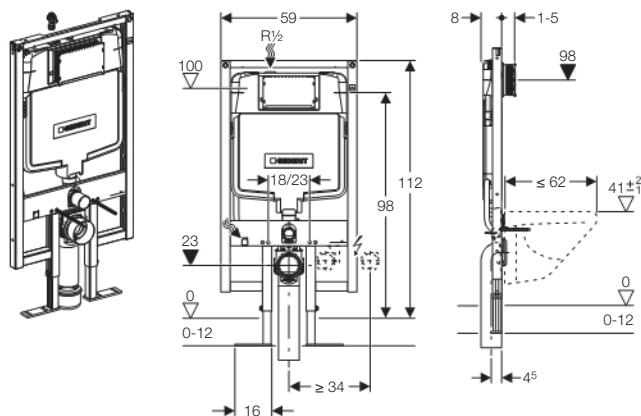
Объем поставки

- Подключение к системе водоснабжения R 1/2 со встроенным угловым запорным вентилем и ручным маховичком
- Трубка для подвода воды Geberit AquaClean
- Колено смыва
- Защитная заглушка
- Коробка монтажная для окна обслуживания
- 2 резьбовые шпильки M12 для крепления санфаянса
- Комплект соединительных патрубков для унитаза, d 90 мм
- Фановый отвод из ПНД, d 90 мм
- Переходный патрубок, диам. 90/110 мм
- Крепежные элементы
- Не включено: смывная клавиша
- Не включено: крепеж к стене

Информация для заказа

Арт. №	Описание
111.300.00.5	Geberit Duofix монтажный элемент для подвешенного унитаза, H112, для клавиш Sigma, 12 см (UP320)

Geberit Duofix монтажный элемент для подвесного унитаза, H112, для клавиш Sigma, 8 см (UP720)



Применение

- Для установки перед капитальной стеной или пустотелой перегородкой
- Для скрытой установки в гипсокартонной перегородке или на капитальной стене с облицовкой панелями (гипсовыми или деревянными)
- Для унитазов с межосевым расстоянием под крепежные шпильки 18 см или 23 см
- Для установки в пристенке в высоту помещения или в разделительной перегородке
- Для скрытой установки на капитальной стене

Описание

- Высота монтажного элемента 112 см
- Глубина монтажного элемента 8 см
- Двойной смыв посредством смывной клавиши Geberit Sigma20, Sigma50, Sigma01, Twist или Bolero
- Одинарный смыв со смывной клавишей Sigma10
- Смыв/стоп со смывными клавишами Rumba, Mambo или Tango
- Регулируемый объем смыва
- Крепление M12 для подвесных унитазов, крепежное расстояние 18 см или 23 см
- Бачок скрытого монтажа, полностью герметизированный от попадания конденсата
- Водопроводное соединение сверху, сбоку смещено влево
- Крепление для фанового отвода, регулируемое по глубине, звукопоглощающее
- Рама порошковой окраски, синий ультрамарин
- Оцинкованные опоры диапазон регулировки 0 - 12 см
- Самостояпорящиеся опоры для выравнивания элемента без применения инструментов
- Самонесущая конструкция

Технические данные

Объем воды для смыва, заводская установка	6 и 3 л
Малый объем воды для смыва	3 л
Большой объем воды для смыва, диапазон настройки	6 / 9 л
Объем воды, смыв / стоп	6 / 9 л

Объем поставки

- Подключение к системе водоснабжения R 1/2 со встроенным угловым запорным вентилем и ручным маховичком
- Две защитные заглушки
- Коробка монтажная для окна обслуживания
- Колено смыва
- 2 резьбовые шпильки M12 для крепления санфаянса
- Комплект соединительных патрубков для унитаза, d 90 мм
- Фановый отвод унитаза, PE-HD, d 90 мм, удлиненный
- Переходный патрубок, диам. 90/110 мм
- Трубка для подвода воды Geberit AquaClean
- 2 анкера для крепления к стене
- Крепежные элементы
- Не включено: смывная клавиша
- Не включено: крепеж к стене

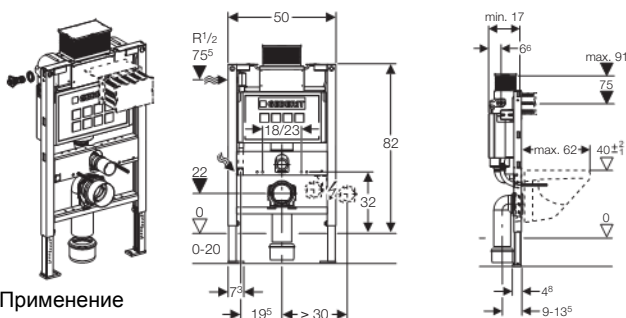
Информация для заказа

Арт. №	Описание
111.726.00.1	Geberit Duofix монтажный элемент для подвесного унитаза, H112, для клавиш Sigma, 8 см (UP720)

Geberit Duofix

Монтажный элемент для подвешенного унитаза

Geberit Duofix монтажный элемент для подвешенного унитаза, H82, для клавиш Карра, 15 см (UP200)



Применение

- Для унитазов с межосевым расстоянием под крепежные шпильки 18 см или 23 см
- Для скрытой установки на капитальной стене
- Для установки перед капитальной стеной или пустотелой перегородкой
- Для скрытой установки в гипсокартонной перегородке или на капитальной стене с облицовкой панелями (гипсовыми или деревянными)
- Для установки в пристенке в высоту помещения или в разделительной перегородке
- Для крепежа в пол (0 - 20 см)

Описание

- Высота монтажного элемента 82 см
- Двойной смыв со смывной клавишей Карра20, Карра21 или Карра50
- Регулируемый объем смыва
- Подвод воды слева
- Шумопоглощающее крепление для фанового отвода
- Рама с отверстиями d 9 мм для крепления в деревянном каркасе
- Бачок скрытого монтажа, полностью герметизированный от попадания конденсата
- Коробка монтажная для окна обслуживания, укорачиваемая заподлицо
- Самонесущая конструкция
- Рама порошковой окраски, синий ультрамарин
- Ножки оцинкованные, с бесступенчатой регулировкой 0 - 20 см
- Самостояющиеся опоры для выравнивания элемента без применения инструментов
- Опорная площадка поворотная, для монтажа в U-образный профиль UW 50 и UW 75

Технические данные

Объем воды для смыва, заводская установка	6 и 3 л
Малый объем воды для смыва, диапазон настройки	3-4 л
Большой объем воды для смыва, диапазон настройки	6 / 9 л

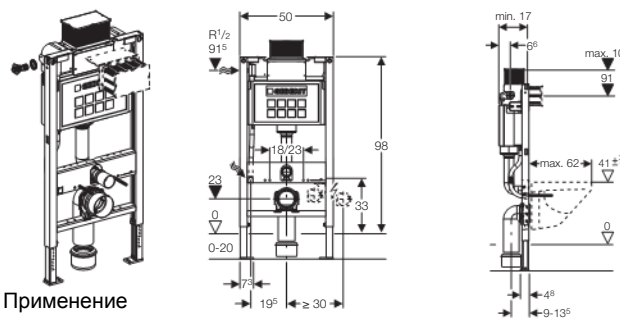
Объем поставки

- Угловой запорный вентиль R1/2" для подвода воды
- Трубка для подвода воды Geberit AquaClean
- Коробка монтажная для окна обслуживания
- 2 резьбовые шпильки M12 для крепления санфаянса
- Комплект соединительных патрубков для унитаза, d 90 мм
- Фановый отвод из ПНД, d 90 мм
- Адаптер, d 90/110 мм
- Защитная заглушка
- Крепежные элементы
- Не включено: смывная клавиша
- Не включено: крепеж к стене

Информация для заказа

Арт. №	Описание
111.240.00.1	Geberit Duofix монтажный элемент для подвешенного унитаза, H82, для клавиш Карра, 15 см (UP200)

Geberit Duofix монтажный элемент для подвешенного унитаза, H98, для клавиш Карра, 15 см (UP200)



Применение

- Для унитазов с межосевым расстоянием под крепежные шпильки 18 см или 23 см
- Для скрытой установки на капитальной стене
- Для установки перед капитальной стеной или пустотелой перегородкой
- Для скрытой установки в гипсокартонной перегородке или на капитальной стене с облицовкой панелями (гипсовыми или деревянными)
- Для установки в пристенке в высоту помещения или в разделительной перегородке
- Для крепежа в пол (0 - 20 см)

Описание

- Высота элемента 98 см
- Двойной смыв со смывной клавишей Карра20, Карра21 или Карра50
- Регулируемый объем смыва
- Подвод воды слева
- Шумопоглощающее крепление для фанового отвода
- Рама с отверстиями d 9 мм для крепления в деревянном каркасе
- Бачок скрытого монтажа, полностью герметизированный от попадания конденсата
- Коробка монтажная для окна обслуживания, укорачиваемая заподлицо
- Самонесущая конструкция
- Рама порошковой окраски, синий ультрамарин
- Ножки оцинкованные, с бесступенчатой регулировкой 0 - 20 см
- Самостояющиеся опоры для выравнивания элемента без применения инструментов
- Опорная площадка поворотная, для монтажа в U-образный профиль UW 50 и UW 75

Технические данные

Объем воды для смыва, заводская установка	6 и 3 л
Малый объем воды для смыва, диапазон настройки	3-4 л
Большой объем воды для смыва, диапазон настройки	6 / 9 л

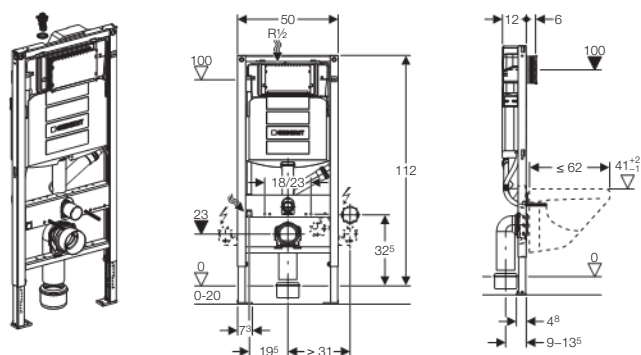
Объем поставки

- Угловой запорный вентиль R1/2" для подвода воды
- Трубка для подвода воды Geberit AquaClean
- Коробка монтажная для окна обслуживания
- 2 резьбовые шпильки M12 для крепления санфаянса
- Комплект соединительных патрубков для унитаза, d 90 мм
- Фановый отвод из ПНД, d 90 мм
- Адаптер, d 90/110 мм
- Защитная заглушка
- Крепежные элементы
- Не включено: смывная клавиша
- Не включено: крепеж к стене

Информация для заказа

Арт. №	Описание
111.290.00.1	Geberit Duofix монтажный элемент для подвешенного унитаза, H98, для клавиш Карра, 15 см (UP200)

Geberit Duofix монтажный элемент для подвесного унитаза, H112, для клавиш Sigma40, 12 см (UP320) с подключением системы удаления запахов



Применение

- Для крепежа в пол (0 - 20 см)
- Для установки перед капитальной стеной или пустотелой перегородкой
- Для скрытой установки в гипсокартонной перегородке или на капитальной стене с облицовкой панелями (гипсовыми или деревянными)
- Для установки в пристенке в высоту помещения или в разделительной перегородке
- Для унитазов с межосевым расстоянием под крепежные шпильки 18 см или 23 см
- Для скрытой установки на капитальной стене
- Для подключения смывной клавиши Geberit Sigma40 с функцией очистки воздуха

Описание

- Двойной смыв посредством смывной клавиши Geberit Sigma40
- Бачок скрытого монтажа для установки и ремонта без применения инструментов
- Не требующее применения инструментов крепление для фанового отвода, звукопоглощающее, регулируется по глубине в 8 положениях, диапазон регулировки 45 мм
- Самостояющиеся опоры для выравнивания элемента без применения инструментов
- Ножки оцинкованные, с бесступенчатой регулировкой 0 - 20 см
- Бачок скрытого монтажа, полностью герметизированный от попадания конденсата
- Самонесущая конструкция
- Рама порошковой окраски, синий ультрамарин
- Опорная площадка поворотная, для монтажа в U-образный профиль UW 50 и UW 75
- Водопроводное соединение сверху, сбоку смещено влево
- Универсальная позиционируемая монтажная коробка для электроподключения

Технические данные

Объем воды для смыва, заводская установка	6 и 3 л
Большой объем воды для смыва, диапазон настройки	4,5 / 6 / 7,5 л
Малый объем воды для смыва, диапазон настройки	3-4 л

Объем поставки

- Подключение к системе водоснабжения R 1/2 со встроенным угловым запорным вентилем и ручным маховичком
- Трубка для подвода воды Geberit AquaClean
- Защитная заглушка
- Коробка монтажная для окна обслуживания
- 2 резьбовые шпильки M12 для крепления санфаянса
- Комплект соединительных патрубков для унитаза, d 90 мм
- Фановый отвод из ПНД, d 90 мм
- Переходный патрубок, диам. 90/110 мм
- Крепежные элементы
- Колено смыва с соединительным элементом для системы очистки воздуха
- Монтажная коробка для электроподключения
- Не включено: смывная клавиша
- Не включено: крепеж к стене

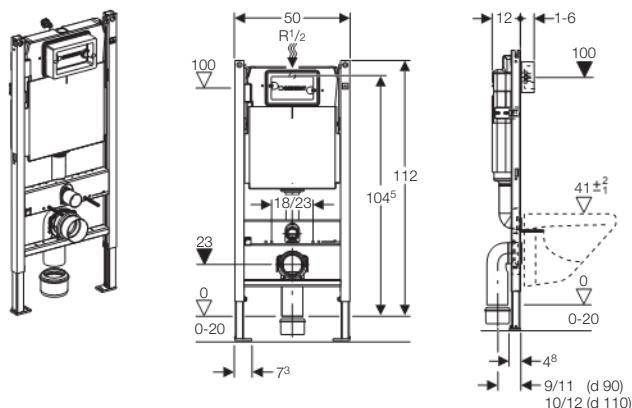
Информация для заказа

Арт. №	Описание
111.370.00.5	Geberit Duofix монтажный элемент для подвесного унитаза, H112, для клавиш Sigma40, 12 см (UP320) с подключением системы удаления запахов

Geberit Duofix

Монтажный элемент для подвешенного унитаза

Geberit Duofix монтажный элемент для подвешенного унитаза, H112, для клавиш Delta, 12 см (UP182)



Применение

- Для фронтальной установки
- Для монтажа в гипсокартонные стены на высоту рамы или по высоте помещения перед капитальной либо гипсокартонной стеной
- Для унитазов с межосевым расстоянием под крепежные шпильки 18 см или 23 см
- Для крепежа в пол (0 - 20 см)

Описание

- Монтажная глубина 12 см
- Самонесущая конструкция
- Ножки оцинкованные, с бесступенчатой регулировкой 0 - 20 см
- Рама порошковой окраски, синий ультрамарин
- Двойной смыв со смывной клавишей Delta21
- Смыв/стоп или одинарный смыв со смывной клавишей Delta40 или Delta11
- Бачок скрытого монтажа, полностью герметизированный от попадания конденсата
- При заводской установке возможен немедленный последующий смыв
- Рама с отверстиями d 9 мм для крепления в деревянном каркасе
- Опорная площадка из пластика, глубина подходит для монтажа в профиль UW50
- Регулируемый объем смыва
- Подвод воды по центру сзади или сверху

Технические данные

Объем воды для смыва, заводская установка	6 и 3 л
Малый объем воды для смыва, диапазон настройки	3 / 4 л
Большой объем воды для смыва, диапазон настройки	6 / 9 л
Объем воды, смыв / стоп	6 / 9 л

Объем поставки

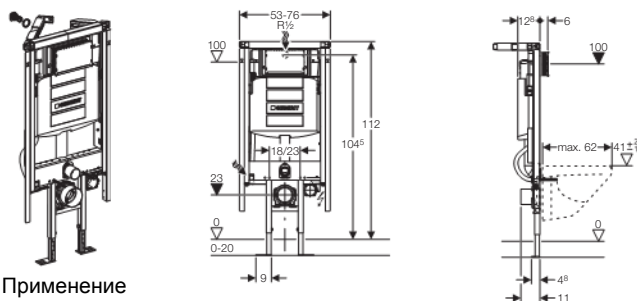
- Стойки
- 2 резьбовые шпильки M12 для крепления санфаянса
- Монтажная коробка для окна обслуживания из полистирола
- Угловой запорный вентиль R 1/2" с кольцом-адаптером
- Крепление для стока
- Комплект манжет d 90 мм
- Фановый отвод для унитаза, ПНД, d 90/90 мм
- Адаптер, d 90/110 мм
- Две защитные заглушки
- Крепежные элементы
- Не включено: смывная клавиша
- Не включено: крепеж к стене

Информация для заказа

Арт. №	Описание
458.160.00.1	Geberit Duofix монтажный элемент для подвешенного унитаза, H112, для клавиш Delta, 12 см (UP182)

Geberit Duofix монтажный элемент для подвесного унитаза с фронтальным управлением

Geberit Duofix монтажный элемент углового монтажа для подвесного унитаза, H112, для клавиш Sigma, 12см (UP320)



Применение

- Устойчивая конструкция с выдвигаемым профилем
- Для углового монтажа, на капитальной стене
- Для скрытой установки на капитальной стене
- Для крепежа в пол (0 - 20 см)

Описание

- Двойной смыв посредством смывной клавиши Geberit Sigma20, Sigma50, Sigma01, Twist или Bolero
- Одинарный смыв со смывной клавишей Sigma10
- Смыв/стоп со смывными клавишами Rumba, Mambo или Tango
- Регулируемый объем смыва
- Бачок скрытого монтажа для установки и ремонта без применения инструментов
- Бачок скрытого монтажа, полностью герметизированный от попадания конденсата
- Раздвижной профиль для монтажа к стене и крепежа облицовочных панелей
- Возможность монтажа под углом от 30° до 60°
- Опоры в пол смещены к центру для удобства прокладки канализационной трубы
- Изменяемая глубина элемента
- Самонесущая конструкция
- Рама порошковой окраски, синий ультрамарин
- Опорная площадка поворотная, для монтажа в U-образный профиль UW 50 и UW 75
- Подвод воды по центру сзади или сверху

Технические данные

Объем воды для смыва, заводская установка	6 и 3 л
Малый объем воды для смыва, диапазон настройки	3-4 л
Большой объем воды для смыва, диапазон настройки	4,5 / 6 / 7,5 л
Объем воды, смыв / стоп	4,5 / 6 / 7,5 л

Объем поставки

- Подключение к системе водоснабжения R 1/2 со встроенным угловым запорным вентилем и ручным маховичком
- Колено смыва
- Трубка для подвода воды Geberit AquaClean
- Защитная заглушка
- Подрозетник, установленный заподлицо
- Коробка монтажная для окна обслуживания
- 2 резьбовые шпильки M12 для крепления санфаянса
- Фановый патрубок, d 90 мм
- Переходный патрубок, диам. 90/110 мм
- Комплект соединительных патрубков для унитаза, d 90 мм
- Крепежные элементы
- Не включено: смывная клавиша
- Не включено: крепеж к стене

Информация для заказа

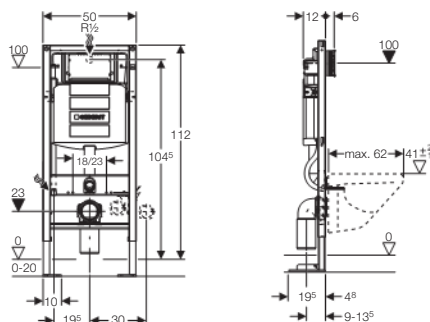
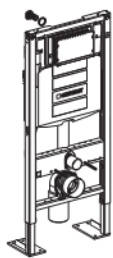
Арт. №	Описание
111.390.00.5	Geberit Duofix монтажный элемент углового монтажа для подвесного унитаза, H112, для клавиш Sigma, 12см (UP320)



Geberit Duofix

Geberit Duofix монтажный элемент для подвесного унитаза с фронтальным управлением

Geberit Duofix монтажный элемент для подвесного унитаза, H112, для клавиш Sigma, 12см (UP320)



Применение

- Для крепежа в пол (0 - 20 см)
- Для установки перед капитальной стеной или пустотелой перегородкой
- Для скрытой установки в гипсокартонной перегородке или на капитальной стене с облицовкой панелями (гипсовыми или деревянными)
- Для установки в пристенке в высоту помещения или в разделительной перегородке
- Для монтажа перед некапитальными стенами
- Для унитазов с межосевым расстоянием под крепежные шпильки 18 см или 23 см
- Для скрытой установки на капитальной стене
- Для подсоединения Geberit AquaClean
- Не подходит для бетонирования

Описание

- Усиленные опоры в перекрытие
- Самонесущая конструкция
- Рама с С-образным профилем 4/4 см
- Рама порошковой окраски, синий ультрамарин
- Рама с отверстиями d 9 мм для крепления в деревянном каркасе
- Бачок скрытого монтажа, полностью герметизированный от попадания конденсата
- Смывной бачок скрытого монтажа UP320 с фронтальным управлением
- Регулируемый объем смыва
- При заводской установке возможен немедленный последующий смыв
- Бачок скрытого монтажа для установки и ремонта без применения инструментов
- Защитная коробка окна обслуживания монтируется и обрезается по размеру без применения инструментов
- Защитная крышка предохраняет окно технического обслуживания от влажности и загрязнений
- Звукопоглощающие приводные штанги, для быстрой регулировки без применения инструментов
- Гибкая подводка для углового запорного вентиля прикручивается без применения инструментов
- Не требующее применения инструментов крепление для фанового отвода, звукопоглощающее, регулируется по глубине в 8 положениях, диапазон регулировки 45 мм
- Самостояющиеся опоры для выравнивания элемента без применения инструментов
- Ножки оцинкованные, с бесступенчатой регулировкой 0 - 20 см
- Возможно использование с подвесным унитазом при малой контактной поверхности с принадлежностями
- Подвод воды по центру сзади или сверху
- Двойной смыв посредством смывной клавиши Geberit Sigma20, Sigma50, Sigma01, Twist или Volero
- Одинарный смыв со смывной клавишей Sigma10
- Смыв/стоп со смывными клавишами Rumba, Mambo или Tango
- Универсальный подвод воды совместим с MeplaFix, монтируется и эксплуатируется без применения инструментов

Технические данные

Малый объем воды для смыва, диапазон настройки	3-4 л
Большой объем воды для смыва, диапазон настройки	4,5 / 6 / 7,5 л
Объем воды для смыва, заводская установка	6 и 3 л
Объем воды, смыв / стоп	4,5 / 6 / 7,5 л

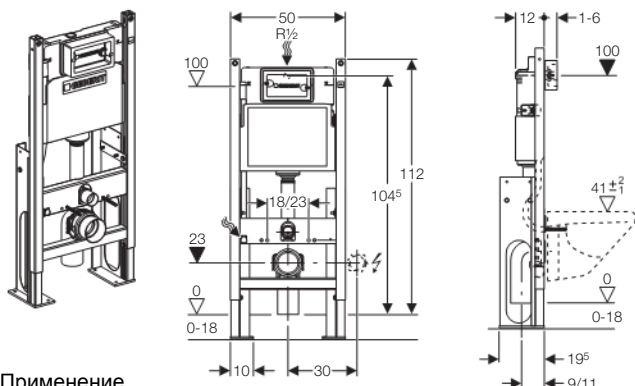
Объем поставки

- 2 анкера для крепления к стене
- Угловой запорный вентиль R1/2" для подвода воды
- Защитная заглушка
- Коробка монтажная для окна обслуживания
- 2 резьбовые шпильки M12 для крепления санфаянса
- Комплект соединительных патрубков для унитаза, d 90 мм
- Фановый отвод из ПВХ d 100 мм
- 6 анкеров M8 для крепления в пол
- Крепежные элементы
- Не включено: смывная клавиша
- Не включено: крепеж к стене

Информация для заказа

Арт. №	Описание
111.333.00.5	Geberit Duofix монтажный элемент для подвесного унитаза, H112, для клавиш Sigma, 12см (UP320)

Geberit Duofix монтажный элемент для подвешного унитаза, H112, для клавиш Delta, 12см (UP100)



Применение

- Для монтажа в гипсокартонные стены на высоту рамы или по высоте помещения перед капитальной либо гипсокартонной стеной
- Для унитазов с межосевым расстоянием под крепежные шпильки 18 см или 23 см
- Для крепежа в пол (0 - 20 см)
- Для установки в любой точке санузла (не требуется стен)
- Для установки в пристенке в высоту помещения или в разделительной перегородке
- Для установки перед капитальной стеной или пустотелой перегородкой
- Для скрытого монтажа
- Для фронтальной установки
- Для управления смывными клавишами типа Delta
- Для подсоединения Geberit AquaClean
- Не подходит для бетонирования

Описание

- Бачок UP100, толщина 12 см, Бачок скрытого монтажа с фронтальным управлением смыва
- Бачок скрытого монтажа, полностью герметизированный от попадания конденсата
- Настраивается большой объем воды для смыва
- объем малого смыва не регулируется
- При заводской установке возможен немедленный последующий смыв
- Подвод воды по центру сзади или сверху
- Присоединение подводки к запорному клапану вручную без инструмента
- Двойной смыв со смывной клавишей Delta50 или Delta21
- Смыв/стоп или одинарный смыв со смывной клавишей Delta40 или Delta11
- Рама порошковой окраски, синий ультрамарин
- Самонесущая конструкция
- Рама с отверстиями d 9 мм для крепления в деревянном каркасе
- Ножки оцинкованные, с бесступенчатой регулировкой 0 - 20 см
- Опорная площадка, глубина подходит для монтажа в профиль UW50
- Монтажная глубина 20 см
- Для автономной установке на перекрытии (достаточно крепления только к полу)
- Ножки оцинкованные, с бесступенчатой регулировкой 0 - 18 см, с маркировкой
- Рама с С-образным профилем 4/4 см
- Усиленные опорные ножки
- Возможен разворот бачка на 180° для удобства обслуживания

Технические данные

Большой объем воды для смыва, диапазон настройки	4,5 / 6 / 7,5 л
Объем воды для смыва, заводская установка	6 и 3,5 л

Объем поставки

- Стойки
- 2 резьбовые шпильки M12 для крепления санфаянса
- смывной механизм двойного смыва
- Монтажная коробка для окна обслуживания из полистирола
- Две защитные заглушки
- Трубка для подвода воды Geberit AquaClean
- Крепление для стока
- Фановый отвод для унитаза, ПНД, d 90/90 мм 6 анкеров M8 для крепления в пол
- Комплект манжет d 90 мм
- Крепежные элементы
- Не включено: смывная клавиша
- Не включено: крепеж к стене

Информация для заказа

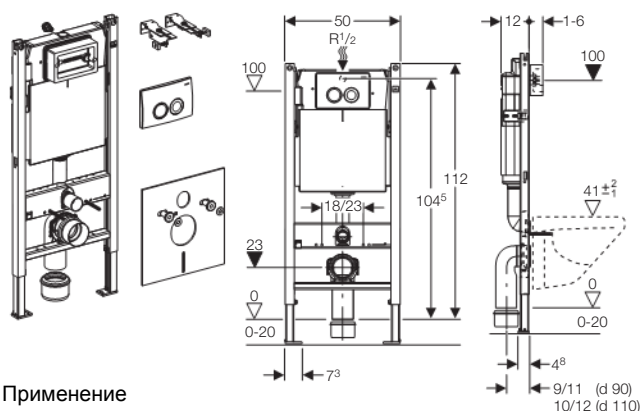
Арт. №	Описание
457.570.00.1	Geberit Duofix монтажный элемент для подвешного унитаза, H112, для клавиш Delta, 12см (UP100)



Geberit Duofix

Geberit Duofix монтажный элемент для подвесного унитаза с фронтальным управлением

Geberit Duofix монтажный сет для подвесного унитаза, H112, для клавиш Delta, 12см (UP182)



Применение

- Для фронтальной установки
- Для управления смывными клавишами типа Delta
- Для монтажа в гипсокартонные стены на высоту рамы или по высоте помещения перед капитальной либо гипсокартонной стеной
- Для унитазов с межосевым расстоянием под крепежные шпильки 18 см или 23 см
- Для крепежа в пол (0 - 20 см)
- Не подходит для бетонирования

Описание

- Смывной бачок скрытого монтажа UP182 с фронтальным управлением
- Бачок скрытого монтажа, полностью герметизированный от попадания конденсата
- При заводской установке возможен немедленный последующий смыв
- Двойной смыв со смывной клавишей Delta21
- Рама порошковой окраски, синий ультрамарин
- Самонесущая конструкция
- Рама с отверстиями d 9 мм для крепления в деревянном каркасе
- Ножки оцинкованные, с бесступенчатой регулировкой 0 - 20 см
- Опорная площадка из пластика, глубина подходит для монтажа в профиль UW50
- Регулируемый объем смыва
- Подвод воды по центру сзади или сверху
- Гибкая подводка для углового запорного вентиля прикручивается без применения инструментов
- Монтажная глубина 12 см

Технические данные

Объем воды для смыва, заводская установка	6 и 3 л
Большой объем воды для смыва, диапазон настройки	6 / 9 л
Малый объем воды для смыва, диапазон настройки	3 / 4 л
Объем воды, смыв / стоп	6 / 9 л

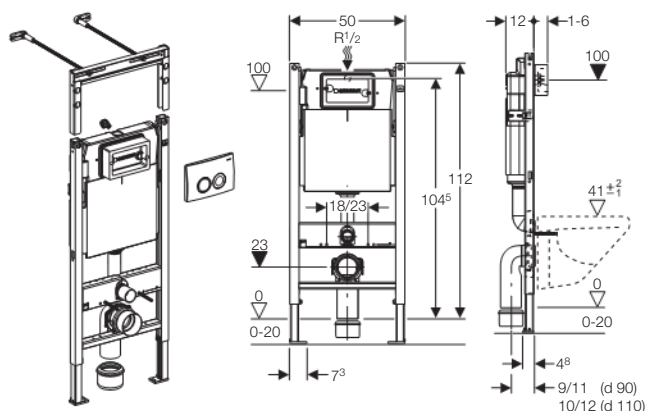
Объем поставки

- Стойки
- 2 резьбовые шпильки M12 для крепления санфаянса
- Монтажная коробка для окна обслуживания из полистирола
- Угловой запорный вентиль R 1/2" и штекерный адаптер
- Крепление для стока
- Комплект манжет d 90 мм
- Фановый отвод для унитаза, ПНД, d 90/90 мм
- Адаптер, d 90/110 мм
- Две защитные заглушки
- 2 анкера для крепления к стене
- Комплект звукоизоляции
- Крепежные элементы
- Смывная клавиша

Информация для заказа

Арт. №	Описание
458.161.21.1	Geberit Duofix монтажный сет для подвесного унитаза, H112, для клавиш Delta, 12см (UP182)

Geberit Duofix монтажный комплект "Платтенбай"
для подвесного унитаза, H112, клавиши Delta, 12см (UP182)



Применение

- Для фронтальной установки
- Для управления смывными клавишами типа Delta
- Для монтажа в гипсокартонные стены на высоту рамы или по высоте помещения перед капитальной либо гипсокартонной стеной
- Для унитазов с межосевым расстоянием под крепежные шпильки 18 см или 23 см
- Для крепежа в пол (0 - 20 см)
- Не подходит для бетонирования

Описание

- Смывной бачок скрытого монтажа UP182 с фронтальным управлением
- Бачок скрытого монтажа, полностью герметизированный от попадания конденсата
- При заводской установке возможен немедленный последующий смыв
- Двойной смыв со смывной клавишей Delta21
- Рама порошковой окраски, синий ультрамарин
- Самонесущая конструкция
- Рама с отверстиями d 9 мм для крепления в деревянном каркасе
- Ножки оцинкованные, с бесступенчатой регулировкой 0 - 20 см
- Опорная площадка из пластика, глубина подходит для монтажа в профиль UW50
- Регулируемый объем смыва
- Подвод воды по центру сзади или сверху
- Гибкая подводка для углового запорного вентиля прикручивается без применения инструментов
- Монтажная глубина 12 см

Технические данные

Объем воды для смыва, заводская установка	6 и 3 л
Большой объем воды для смыва, диапазон настройки	6 / 9 л
Малый объем воды для смыва, диапазон настройки	3 / 4 л
Объем воды, смыв / стоп	6 / 9 л

Объем поставки

- Стойки
- 2 резьбовые шпильки M12 для крепления санфаянса
- Монтажная коробка для окна обслуживания из полистирола
- Крепление для стока
- Комплект манжет d 90 мм
- Фановый отвод для унитаза, ПНД, d 90/90 мм
- Адаптер, d 90/110 мм
- Две защитные заглушки
- Крепежные элементы
- Geberit смывная клавиша Delta21

Информация для заказа

Арт. №	Описание
458.162.11.1	Комплект "Платтенбай", клавиша Delta21, цвет белый
458.162.21.1	Комплект "Платтенбай", клавиша Delta21, цвет хром глянцевый

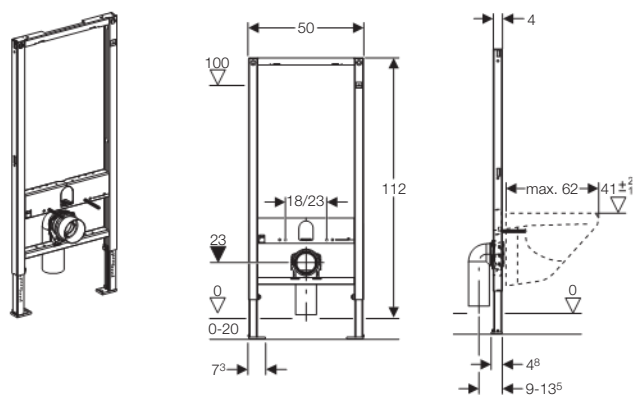


Geberit Duofix

Geberit Duofix монтажный элемент для подвесного унитаза без встроенного бачка / Geberit Duofix монтажный

Geberit Duofix монтажный элемент для подвесного унитаза без встроенного бачка

Geberit Duofix монтажный элемент без встроенного бачка для подвесного унитаза, H112



Применение

- Для скрытой установки в гипсокартонной перегородке или на капитальной стене с облицовкой панелями (гипсовыми или деревянными)
- Для унитазов с межосевым расстоянием под крепежные шпильки 18 см или 23 см
- Для крепежа в пол (0 - 20 см)

Описание

- Высота монтажного элемента 112 см
- Самонесущая конструкция
- Ножки оцинкованные, с бесступенчатой регулировкой 0 - 20 см
- Опорная площадка поворотная, для монтажа в U-образный профиль UW 50 и UW 75
- Рама порошковой окраски, синий ультрамарин

Объем поставки

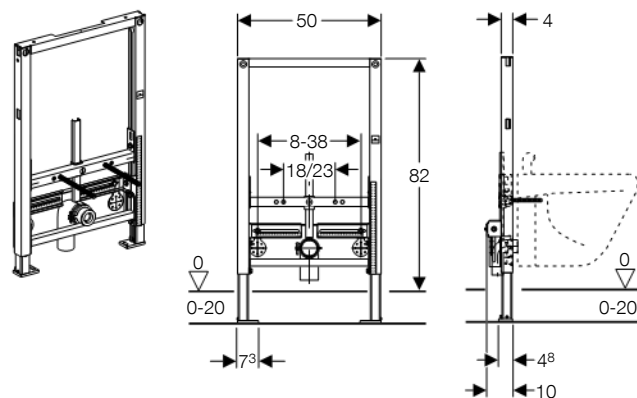
- 2 резьбовые шпильки M12 для крепления санфаянса
- Комплект соединительных патрубков для унитаза, d 90 мм
- Фановый отвод из ПНД, d 90 мм
- Крепежные элементы
- Не включено: бачок скрытого монтажа
- Не включено: крепеж к стене

Информация для заказа

Арт. №	Описание
111.321.00.1	Geberit Duofix монтажный элемент для подвесного унитаза, высота 112 см

Geberit Duofix монтажный элемент для биде

Geberit Duofix монтажный элемент для биде, H82



Применение

- Для скрытой установки в гипсокартонной перегородке или на капитальной стене с облицовкой панелями (гипсовыми или деревянными)
- Для крепежа в пол (0 - 20 см)

Описание

- Высота монтажного элемента 82 см
- Межосевое расстояние под крепежные шпильки биде 18 см или 23 см
- Самонесущая конструкция
- Рама порошковой окраски, синий ультрамарин
- Ножки оцинкованные, с бесступенчатой регулировкой 0 - 20 см
- Опорная площадка поворотная, для монтажа в U-образный профиль UW 50 и UW 75
- Рама с отверстиями d 9 мм для крепления в деревянном каркасе
- Самостояющиеся опоры для выравнивания элемента без применения инструментов

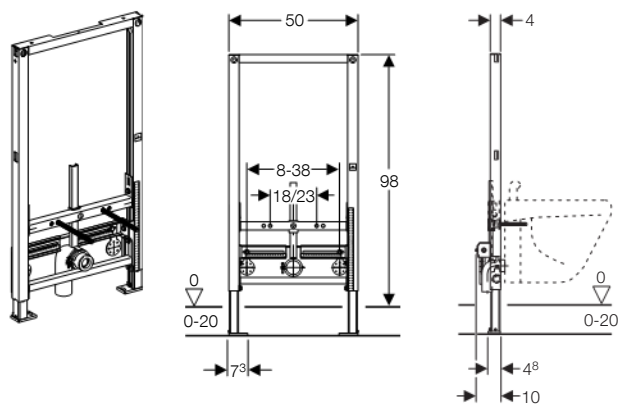
Объем поставки

- 2 резьбовые шпильки M12 для крепления санфаянса
- Фановый отвод, d 50 мм
- Резиновая манжета, d 44/32 мм
- Крепежные элементы
- Не включено: угловые фитинги для подключения воды
- Не включено: крепеж к стене

Информация для заказа

Арт. №	Описание
111.524.00.1	Duofix монтажный элемент для биде, высота 82 см

Geberit Duofix для биде, H98



Применение

- Для скрытой установки в гипсокартонной перегородке или на капитальной стене с облицовкой панелями (гипсовыми или деревянными)
- Для крепежа в пол (0 - 20 см)

Описание

- Высота элемента 98 см
- Межосевое расстояние под крепёжные шпильки биде 18 см или 23 см
- Самонесущая конструкция
- Рама порошковой окраски, синий ультрамарин
- Ножки оцинкованные, с бесступенчатой регулировкой 0 - 20 см
- Рама с отверстиями d 9 мм для крепления в деревянном каркасе
- Самостояпорящиеся опоры для выравнивания элемента без применения инструментов
- Опорная площадка поворотная, для монтажа в U-образный профиль UW 50 и UW 75

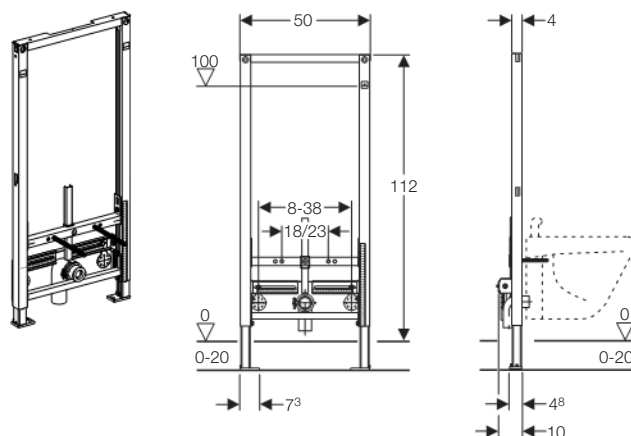
Объем поставки

- 2 резьбовые шпильки M12 для крепления санфаянса
- Фановый отвод, d 50 мм
- Резиновая манжета, d 44/32 мм
- Крепежные элементы
- Не включено: угловые фитинги для подключения воды
- Не включено: крепеж к стене

Информация для заказа

Арт. №	Описание
111.539.00.1	Geberit Duofix монтажный элемент для биде, H98

Geberit Duofix монтажный элемент для биде, H112



Применение

- Для скрытой установки в гипсокартонной перегородке или на капитальной стене с облицовкой панелями (гипсовыми или деревянными)
- Для крепежа в пол (0 - 20 см)

Описание

- Высота монтажного элемента 112 см
- Межосевое расстояние под крепёжные шпильки биде 18 см или 23 см
- Самонесущая конструкция
- Рама порошковой окраски, синий ультрамарин
- Ножки оцинкованные, с бесступенчатой регулировкой 0 - 20 см
- Опорная площадка поворотная, для монтажа в U-образный профиль UW 50 и UW 75
- Рама с отверстиями d 9 мм для крепления в деревянном каркасе
- Самостояпорящиеся опоры для выравнивания элемента без применения инструментов

Объем поставки

- 2 резьбовые шпильки M12 для крепления санфаянса
- Фановый отвод, d 50 мм
- Резиновая манжета, d 44/32 мм
- Крепежные элементы
- Не включено: угловые фитинги для подключения воды
- Не включено: крепеж к стене

Информация для заказа

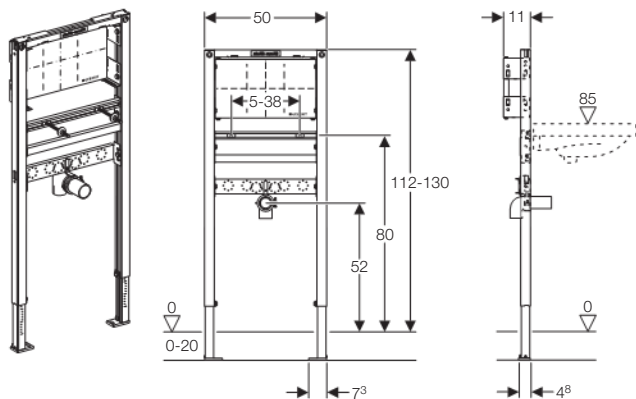
Арт. №	Описание
111.520.00.1	Geberit Duofix монтажный элемент для биде, H112

Geberit Duofix

Монтажный элемент для умывальника

Duofix монтажный элемент для умывальника

Geberit Duofix монтажный элемент для раковины, H112-130, для встроенного смесителя



Применение

- Для установки перед капитальной стеной или пустотелой перегородкой
- Для скрытой установки в гипсокартонной перегородке или на капитальной стене с облицовкой панелями (гипсовыми или деревянными)
- Для установки в пристенке в высоту помещения или в разделительной перегородке
- Для крепежа в пол (0 - 20 см)

Описание

- Высота элемента от 112 см до 130 см
- Рама с отверстиями d 9 мм для крепления в деревянном каркасе
- Крепежное расстояние для раковины 5 - 38 см
- Ножки оцинкованные, с бесступенчатой регулировкой 0 - 20 см
- Самонесущая конструкция
- Рама порошковой окраски, синий ультрамарин
- Опорная площадка поворотная, для монтажа в U-образный профиль UW 50 и UW 75
- Регулируемая по высоте монтажная планка для установки фанового отвода
- Крепежная плита для фитингов скрытого монтажа, фанерованное дерево, с водонепроницаемой пропиткой, регулируется по высоте и глубине
- Самостопорящиеся опоры для выравнивания элемента без применения инструментов

Объем поставки

- Фановый отвод, d 50 мм
- Резиновая манжета, d 44/32 мм
- 2 резьбовые шпильки M10, для крепления санфаянса
- Крепежные элементы

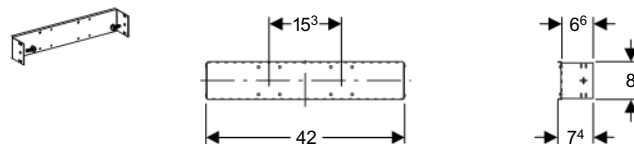
Информация для заказа

Арт. №	Описание
111.493.00.1	Geberit Duofix монтажный элемент для раковины, H112-130, для встроенного смесителя

Примечание

- Для корпусов скрытого монтажа, арт. № 616.030.00.1, стр 144.
- Для водоразборных кранов для умывальника Geberit типов 87 и 88.

Траверса Duofix для запорных вентилей скрытого монтажа



Применение

- Для скрытой установки в гипсокартонной перегородке или на капитальной стене с облицовкой панелями (гипсовыми или деревянными)
- Для установки в монтажном элементе Duofix
- Для запорного клапана скрытого монтажа GIS

Описание

- Оцинкованная сталь

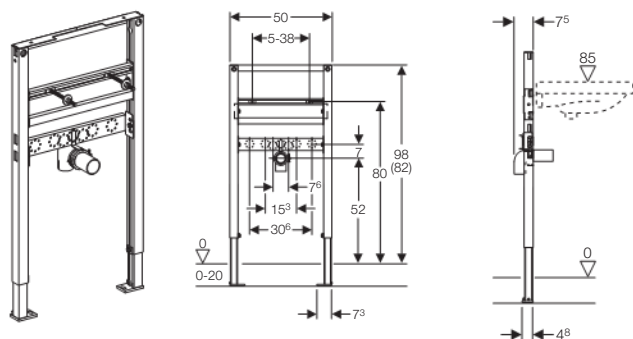
Объем поставки

- Крепежные элементы

Информация для заказа

Арт. №	Описание
111.807.00.1	Траверса Duofix для запорных вентилей скрытого монтажа

Geberit Duofix монтажный элемент для раковины, H98/82



Применение

- Для установки перед капитальной стеной или пустотелой перегородкой
- Для скрытой установки в гипсокартонной перегородке или на капитальной стене с облицовкой панелями (гипсовыми или деревянными)
- Для крепежа в пол (0 - 20 см)
- Для умывальника с вертикальным смесителем

Описание

- Высота элемента 98/82 см
- Рама с отверстиями d 9 мм для крепления в деревянном каркасе
- Самонесущая конструкция
- Рама порошковой окраски, синий ультрамарин
- Ножки оцинкованные, с бесступенчатой регулировкой 0 - 20 см
- Ножки, втягиваемые на 5 см
- Опорная площадка поворотная, для монтажа в U-образный профиль UW 50 и UW 75
- Монтажная планка для установки углового фитинга с регулировкой высоты и глубины
- Регулируемая по высоте монтажная планка для установки фанового отвода
- Самостояпорящиеся опоры для выравнивания элемента без применения инструментов

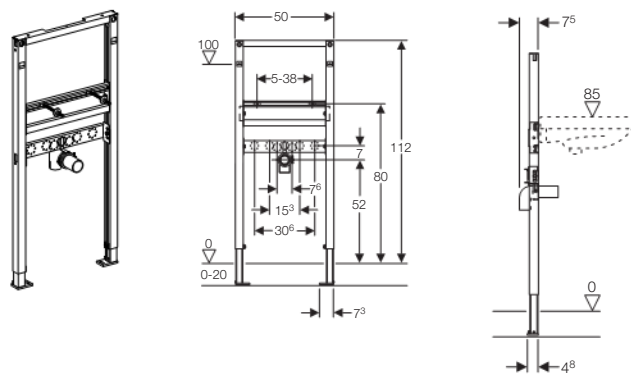
Объем поставки

- Фановый отвод, d 50 мм
- Резиновая манжета, d 44/32 мм
- 2 резьбовые шпильки M10, для крепления санфаянса
- Крепежные элементы
- Не включено: угловые фитинги для подключения воды
- Не включено: крепеж к стене

Информация для заказа

Арт. №	Описание
111.490.00.1	Geberit Duofix монтажный элемент для раковины, H98/82

Geberit Duofix монтажный элемент для раковины, H112



Применение

- Для скрытой установки в гипсокартонной перегородке или на капитальной стене с облицовкой панелями (гипсовыми или деревянными)
- Для крепежа в пол (0 - 20 см)
- Для умывальника с вертикальным смесителем

Описание

- Высота монтажного элемента 112 см
- Регулируемая по высоте монтажная планка для установки фанового отвода
- Монтажная планка для установки углового фитинга с регулировкой высоты и глубины
- Самонесущая конструкция
- Рама порошковой окраски, синий ультрамарин
- Ножки оцинкованные, с бесступенчатой регулировкой 0 - 20 см
- Опорная площадка поворотная, для монтажа в U-образный профиль UW 50 и UW 75
- Рама с отверстиями d 9 мм для крепления в деревянном каркасе
- Самостояпорящиеся опоры для выравнивания элемента без применения инструментов

Объем поставки

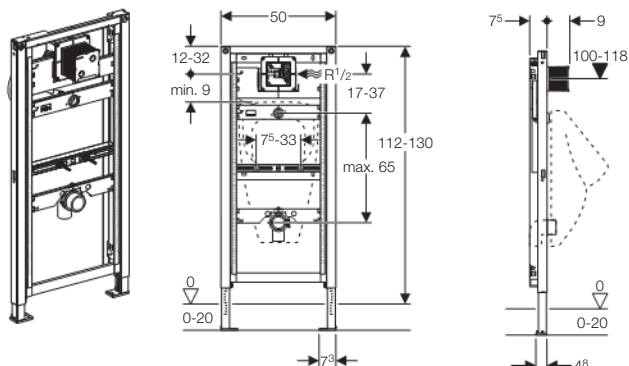
- 2 резьбовые шпильки M10, для крепления санфаянса
- Фановый отвод, d 50 мм
- Резиновая манжета, d 44/32 мм
- Крепежные элементы
- Не включено: угловые фитинги для подключения воды
- Не включено: крепеж к стене

Информация для заказа

Арт. №	Описание
111.434.00.1	Geberit Duofix монтажный элемент для раковины, H112

Duofix монтажный элемент для писсуара

Geberit Duofix монтажный элемент для писсуара, универсальный, H112-130



Применение

- Для установки в пристенке в высоту помещения или в разделительной перегородке
- Для установки перед капитальной стеной или пустотелой перегородкой
- Для установки писсуаров
- Для скрытой установки в гипсокартонной перегородке или на капитальной стене с облицовкой панелями (гипсовыми или деревянными)
- Для крепежа в пол (0 - 20 см)
- Для крепления системы управления смывом IR или пневматической системы управления смывом с размером клавиши 13 x 13 см

Описание

- Высота элемента регулируется от 112 см до 130 см, в зависимости от санфаянса писсуара
- Рама с отверстиями d 9 мм для крепления в деревянном каркасе
- Ножки оцинкованные, с бесступенчатой регулировкой 0 - 20 см
- Самонесущая конструкция
- Рама порошковой окраски, синий ультрамарин
- Ножки, втягиваемые на 5 см
- Опорная площадка поворотная, для монтажа в U-образный профиль UW 50 и UW 75
- Подвод воды 1/2", подходит для MerlaFix
- Подвод воды монтируется без использования инструментов
- Предварительно смонтирован запорный вентиль с дросселем
- Смонтирована трубка подвода для промывки трубопровода
- Коробка монтажная для окна обслуживания, укорачиваемая заподлицо
- Гибкий армированный рукав между коробкой скрытого монтажа и патрубком подвода воды
- Крепление патрубка смыва d 32 мм, регулируемое по высоте
- Крепления для санфаянса с регулировкой по высоте и ширине
- Регулируемое по высоте и шумопоглощающее крепление для соединительного колена
- Самостояющиеся опоры для выравнивания элемента без применения инструментов
- Возможно дополнительное крепление для керамического писсуара с принадлежностями
- Возможно переоборудование для писсуаров с распыляющей головкой с принадлежностями

Технические данные

Расход воды при 1 бар без ограничителя расхода	0,3 л / с
Расход воды при 1 бар с ограничителем расхода	0,24 л / с
Рабочее давление	1-8 бар
Максимальное испытательное давление воды	16 бар

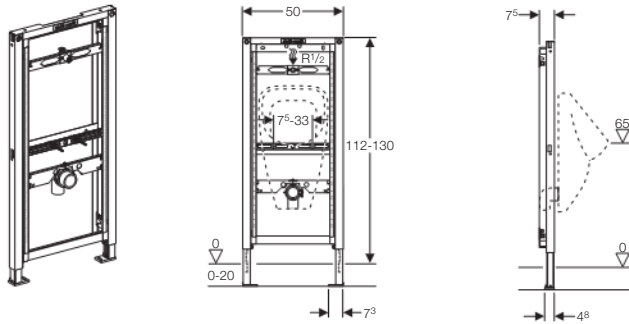
Объем поставки

- Коробка скрытого монтажа, запорный вентиль с дросселем, трубка подвода и промклемник
- Защитная крышка
- Угловой фитинг для подвода воды R 1/2"
- Соединительная труба между патрубком подвода воды \varnothing 32 мм и писсуаром, включая уплотнение для писсуара
- Сифон \varnothing 50 мм, включая уплотнение для писсуара
- Соединительное колено из ПНД редуцировано, с \varnothing 63 мм на \varnothing 50 мм, включая уплотнение для сифона
- 2 резьбовые шпильки M8 для крепления писсуара
- Крепежные элементы
- Не включено: привод смыва
- Не включено: крепеж к стене

Информация для заказа

Арт. №	Описание
111.616.00.1	Geberit Duofix монтажный элемент для писсуара, универсальный, H112-130

Geberit Duofix монтажный элемент для писсуара с наружным смывным клапаном, универсальный, H112-130



Применение

- Для установки в пристенке в высоту помещения или в разделительной перегородке
- Для скрытой установки в гипсокартонной перегородке или на капитальной стене с облицовкой панелями (гипсовыми или деревянными)
- Для установки перед капитальной стеной или пустотелой перегородкой
- Для установки писсуаров
- Для крепежа в пол (0 - 20 см)
- Для установки наружного смывного клапана

Описание

- Рама с отверстиями d 9 мм для крепления в деревянном каркасе
- Самонесущая конструкция
- Ножки оцинкованные, с бесступенчатой регулировкой 0 - 20 см
- Опорная площадка поворотная, для монтажа в U-образный профиль UW 50 и UW 75
- Ножки, втягиваемые на 5 см
- Рама порошковой окраски, синий ультрамарин
- Высота элемента регулируется от 112 см до 130 см, в зависимости от санфаянса писсуара
- Крепления для санфаянса с регулировкой по высоте и ширине
- Регулируемое по высоте и шумопоглощающее крепление для соединительного колена
- Патрубок подвода воды Rp 1/2", регулируемый по высоте и в стороны
- Самостояпорящиеся опоры для выравнивания элемента без применения инструментов

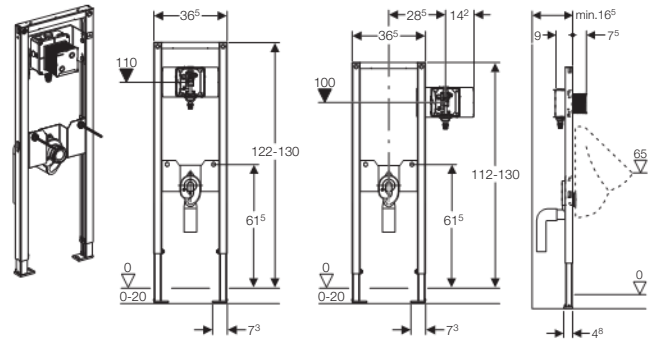
Объем поставки

- Угловой фитинг R 1/2" для подвода воды
- Соединительный комплект для писсуара с сифоном
- Резиновая манжета, d 44/32 мм
- Соединительное колено из ПНД редуцированно, с ø 63 мм на ø 50 мм, включая уплотнение для сифона
- Резиновая манжета d 57/50 мм
- 2 резьбовые шпильки M8 для крепления санфаянса
- Крепежные элементы
- Не включено: привод смыва
- Не включено: крепеж к стене

Информация для заказа

Арт. №	Описание
111.686.00.1	Geberit Duofix монтажный элемент для писсуара с наружным смывным клапаном, универсальный, H112-130

Geberit Duofix монтажный элемент для писсуара Keramag Joly/Visit, H112



Применение

- Для установки в пристенке в высоту помещения или в разделительной перегородке
- Для установки перед капитальной стеной или пустотелой перегородкой
- Для установки писсуаров
- Для скрытой установки в гипсокартонной перегородке или на капитальной стене с облицовкой панелями (гипсовыми или деревянными)
- Для крепежа в пол (0 - 20 см)
- Для монтажа встраиваемых наполовину писсуаров Keramag Joly и Keramag Visit
- Для крепления системы управления смывом IR или пневматической системы управления смывом с размером клавиши 13 x 13 см

Описание

- Высота монтажного элемента 112 см
- Рама с отверстиями d 9 мм для крепления в деревянном каркасе
- Ножки оцинкованные, с бесступенчатой регулировкой 0 - 20 см
- Самонесущая конструкция
- Рама порошковой окраски, синий ультрамарин
- Ножки, втягиваемые на 5 см
- Опорная площадка поворотная, для монтажа в U-образный профиль UW 50 и UW 75
- Подвод воды 1/2", подходит для MeplaFix
- Подвод воды монтируется без использования инструментов
- Предварительно смонтирован запорный вентиль с дросселем
- Смонтирована трубка подвода для промывки трубопровода
- Коробка монтажная для окна обслуживания, укорачиваемая заподлицо
- Самостояпорящиеся опоры для выравнивания элемента без применения инструментов

Технические данные

Расход воды при 1 бар без ограничителя расхода	0,3 л / с
Расход воды при 1 бар с ограничителем расхода	0,24 л / с
Рабочее давление	1-8 бар
Максимальное испытательное давление воды	16 бар

Объем поставки

- Коробка скрытого монтажа, запорный вентиль с дросселем, трубка подвода и промклемник
- Защитная крышка
- Угловой фитинг для подвода воды R 1/2"
- Сифон ø 50 мм, включая уплотнение для писсуара
- Соединительное колено из ПНД редуцированно, с ø 63 мм на ø 50 мм, включая уплотнение для сифона
- 2 резьбовые шпильки M8 для крепления писсуара
- 2 шаблона
- Крепежные элементы

Geberit Duofix

Монтажный элемент для писсуара

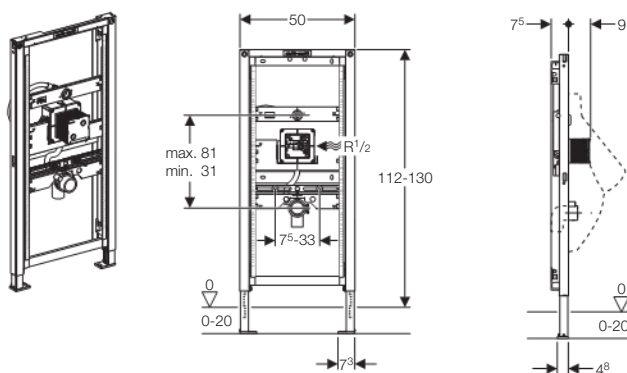
- Не включено: привод смыва
- Не включено: Армированный рукав между коробкой скрытого монтажа и писсуаром
- Не включено: крепеж к стене

Информация для заказа

Арт. №	Описание
111.618.00.1	Geberit Duofix монтажный элемент для писсуара Keramag Joly/Visit, H112

Заказать армированный рукав между монтажным комплектом и писсуаром для Keramag, номер модели 521225

Geberit Duofix монтажный элемент для писсуара со скрытым распознаванием, H112



Применение

- Для крепления скрытой системы управления смывом
- Для установки в пристенке в высоту помещения или в разделительной перегородке
- Для установки перед капитальной стеной или пустотелой перегородкой
- Для скрытой установки в гипсокартонной перегородке или на капитальной стене с облицовкой панелями (гипсовыми или деревянными)
- Для установки писсуаров
- Для крепежа в пол (0 - 20 см)

Описание

- Крепления для санфаянса с регулировкой по высоте и ширине
- Регулируемое по высоте и шумопоглощающее крепление для соединительного колена
- Подвод воды регулируется по высоте
- Подвод воды 1/2", подходит для MerlaFix
- Рама с отверстиями d 9 мм для крепления в деревянном каркасе
- Ножки оцинкованные, с бесступенчатой регулировкой 0 - 20 см
- Самонесущая конструкция
- Рама порошковой окраски, синий ультрамарин
- Ножки, втягиваемые на 5 см
- Опорная площадка поворотная, для монтажа в U-образный профиль UW 50 и UW 75
- Высота элемента регулируется от 112 см до 130 см, в зависимости от санфаянса писсуара
- Подвод воды монтируется без использования инструментов
- Предварительно смонтирован запорный вентиль с дросселем
- Коробка монтажная для окна обслуживания, укорачиваемая заподлицо
- Гибкий армированный рукав между коробкой скрытого монтажа и патрубком подвода воды
- Крепление патрубка смыва d 32 мм, регулируемое по высоте
- Самостопающиеся опоры для выравнивания элемента без применения инструментов

- Смонтирована трубка подвода для промывки трубопровода
- Возможно дополнительное крепление для керамического писсуара с принадлежностями
- Возможно переоборудование для писсуаров с распыляющей головкой с принадлежностями

Технические данные

Расход воды при 1 бар без ограничителя расхода	0,3 л / с
Расход воды при 1 бар с ограничителем расхода	0,24 л / с
Рабочее давление	1–8 бар
Максимальное испытательное давление воды	16 бар

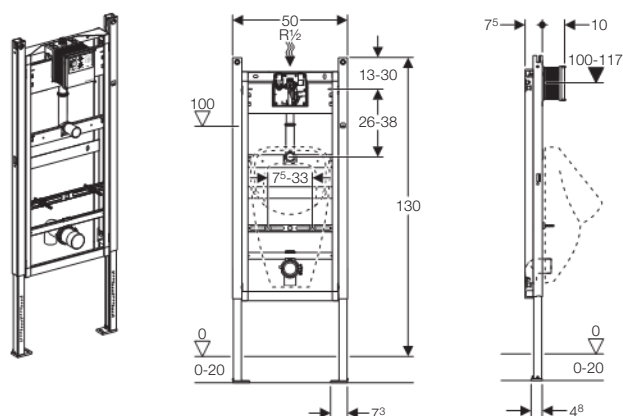
Объем поставки

- Коробка скрытого монтажа, запорный вентиль с дросселем, трубка подвода и промклемник
- Защитная крышка
- Соединительная труба между патрубком подвода воды \varnothing 32 мм и писсуаром, включая уплотнение для писсуара
- 2 резьбовые шпильки M8 для крепления писсуара
- Соединительное колено из ПНД редуцированно, с \varnothing 63 мм на \varnothing 50 мм, включая уплотнение для сифона
- Крепежные элементы
- Не включено: привод смыва
- Не включено: крепеж к стене

Информация для заказа

Арт. №	Описание
111.689.00.1	Geberit Duofix монтажный элемент для писсуара со скрытым распознаванием, H112

Geberit Duofix Basic монтажный элемент для писсуара, для ИК привода, H130



Применение

- Для крепежа в пол (0 - 20 см)
- Для установки писсуаров
- Для установки перед капитальной стеной или пустотелой перегородкой
- Для скрытой установки в гипсокартонной перегородке или на капитальной стене с облицовкой панелями (гипсовыми или деревянными)
- Для установки в пристенке в высоту помещения или в разделительной перегородке
- Для крепления электронной системы управления смывом Geberit

Описание

- Высота монтажного элемента 130 см
- Рама порошковой окраски, синий ультрамарин
- Самонесущая конструкция
- Рама с отверстиями d 9 мм для крепления в деревянном каркасе
- Ножки оцинкованные, с бесступенчатой регулировкой 0 - 20 см
- Опорная площадка из пластика, глубина подходит для монтажа в профиль UW50
- Регулируемое по высоте и шумопоглощающее крепление для соединительного колена
- Крепления для санфаянса с регулировкой по высоте и ширине
- Крепление патрубка смыва d 32 мм, регулируемое по высоте

Объем поставки

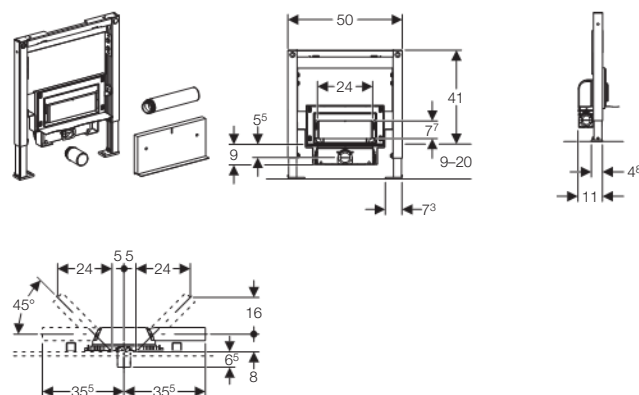
- Блок смыва с запорным вентилем
- Защитная заглушка
- Угловой фитинг для подвода воды R 1/2"
- Соединительная труба между патрубком подвода воды ø 32 мм и писсуаром, включая уплотнение для писсуара
- Сифон ø 50 мм, включая уплотнение для писсуара
- Соединительное колено из ПНД редуцировано, с ø 63 мм на ø 50 мм, включая уплотнение для сифона
- 2 резьбовые шпильки M8 для крепления писсуара
- Крепежный материал для писсуара
- Крепежные элементы
- Не включено: привод смыва
- Не включено: крепеж к стене

Информация для заказа

Арт. №	Описание
111.665.00.1	Geberit Duofix Basic монтажный элемент для писсуара, для ИК привода, H130

Монтажный элемент для душа

Geberit Duofix монтажный элемент для душевого трапа, H50, выпуск 50 мм



Применение

- Для отвода воды из душевых, находящихся на уровне пола
- Для использования с композитными герметиками
- Для установки перед капитальной стеной или пустотелой перегородкой
- Для скрытой установки в гипсокартонной перегородке или на капитальной стене с облицовкой панелями (гипсовыми или деревянными)
- Для установки в пристенке в высоту помещения или в разделительной перегородке

Описание

- Самонесущая конструкция
- Рама с С-образным профилем 4/4 см
- Рама порошковой окраски, синий ультрамарин
- Ножки, втягиваемые на 5 см
- Опорная площадка поворотная, для монтажа в U-образный профиль UW 50 и UW 75
- Максимальная толщина покрытия пола – 20 см
- Минимальная высота выравнивающей стяжки – 90 мм
- Толщина панельной обшивки – 10–25 мм, возможна подгонка уплотнительной поверхности в диапазоне 15 мм
- Возможно покрытие плиткой толщиной 6–26 мм
- Регулируемый по высоте монтажный элемент
- Упрощенное нанесение гидрорезоляции
- Сточный элемент с пропускной способностью 0,85 л/с
- Съёмная погружная трубка сифона для очистки
- Возможность подсоединения к водостоку слева, справа или спереди посередине

Технические данные

Высота гидрозатвора	50 мм
---------------------	-------

Объем поставки

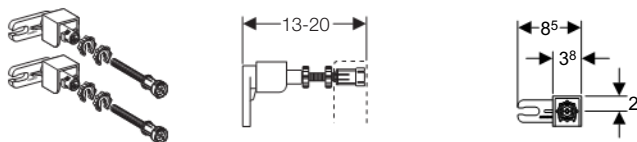
- Крепежные элементы
- Фановый отвод, ПНД, диам. 50 мм
- Выпускной патрубок из ПНД ø 50 мм для подключения спереди
- Не включено: Комплект декоративной крышки
- Не включено: крепеж к стене

Информация для заказа

Арт. №	Описание
111.743.00.1	Geberit Duofix монтажный элемент для душевого трапа, H50, выпуск 50 мм

Duofix принадлежности

Duofix комплект крепления к стене



Применение

- Для крепления монтажных элементов Duofix к капитальной стене

Описание

- Регулируемая глубина, 13 - 20 см

Технические данные

Материал	Цинковое литье / сталь / пластик
----------	----------------------------------

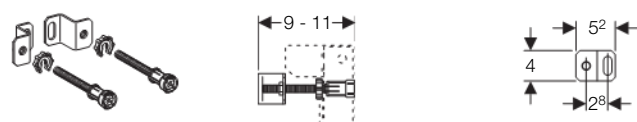
Объем поставки

- 2 анкера для крепления к стене
- 2 резьбовые шпильки M10 с втулками
- 2 опорные площадки для облицовки
- Крепежные элементы

Информация для заказа

Арт. №	Описание
111.815.00.1	Duofix комплект крепления к стене

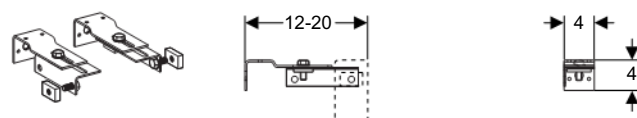
Комплект креплений для Duofix Special с UP700



Информация для заказа

Арт. №	Описание
242.048.00.1	Комплект креплений для Duofix Special с UP700

Комплект крепления к стене Duofix UP182



Применение

- Для крепления монтажного элемента Geberit Duofix для подвесного унитаза со смывным бачком Delta 12 см (UP182) на капитальной или гипсокартонной стене

Описание

- Оцинкованная сталь

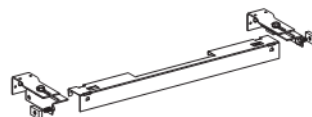
Объем поставки

- Комплект 2 шт.

Информация для заказа

Арт. №	Описание
111.839.00.1	Комплект крепления к стене Duofix UP182

Комплект для пристенного монтажа Duofix UP182



Применение

- Для крепления монтажного элемента Geberit Duofix для подвесного унитаза со смывным бачком Delta 12 см (UP182) на капитальной или гипсокартонной стене

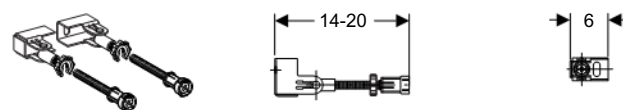
Объем поставки

- Крепежные элементы
- 2 анкера для крепления к стене
- Траверса для опоры панели облицовки

Информация для заказа

Арт. №	Описание
111.813.00.1	Комплект для пристенного монтажа Duofix UP182

Duofix комплект крепления к стене при угловом монтаже



Применение

- Для универсального крепления монтажных элементов Duofix к капитальной стене

Описание

- Возможность изменения угла установки
- Регулируемая глубина, 14 - 20 см
- Оцинкованная сталь

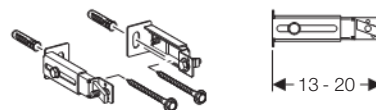
Объем поставки

- 2 анкера для крепления к стене
- 2 резьбовые шпильки M10 с втулками
- Крепежные элементы
- Не включено: опорные площадки для облицовки

Информация для заказа

Арт. №	Описание
111.835.00.1	Duofix комплект крепления к стене при угловом монтаже

Крепления опор Duofix к задней стенке



Применение

- Для альтернативного крепления ножек элемента Duofix к задней стенке

Описание

- Оцинкованная сталь
- Регулируемая глубина, 13 - 20 см

Технические данные

Материал	Сталь
----------	-------

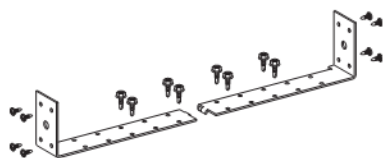
Объем поставки

- Крепежные элементы

Информация для заказа

Арт. №	Описание
111.867.00.1	Крепления ножек Duofix к задней стенке

Уголки для крепления Duofix между стойками 50 - 57,5 см



Применение

- Для закрепления монтажных элементов Geberit Duofix между двумя стойками, расположенными на расстоянии 50–57,5 см

Описание

- Оцинкованная сталь

Технические данные

Материал	Сталь
----------	-------

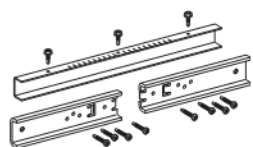
Объем поставки

- Крепежные элементы

Информация для заказа

Арт. №	Описание
111.869.00.1	Уголки для крепления Duofix между стойками 50 - 65 см

Опорный кронштейн Duofix для большой раковины



Применение

- Для крепления умывальников с расстоянием больше чем 38 см к элементу Duofix для умывальника

Описание

- Регулируемое крепежное расстояние 38 - 58 см
- Оцинкованная сталь

Технические данные

Материал	Сталь
----------	-------

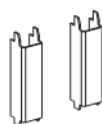
Объем поставки

- Крепежные элементы

Информация для заказа

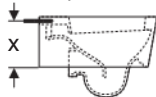
Арт. №	Описание
111.868.00.1	Опорный кронштейн Duofix для большой раковины

Опорные кронштейны для унитазов малой высоты



Применение

- Для дополнительной опоры унитазов с контактными поверхностями менее 17 см



- Для монтажных элементов для унитаза Duofix

Описание

- U-образные профили, малой высоты

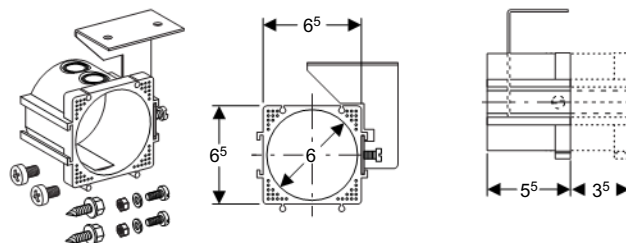
Технические данные

Материал	Сталь
----------	-------

Информация для заказа

Арт. №	Описание
111.847.00.1	Опорные кронштейны для унитазов малой высоты

Подрозетник для электропитания для Geberit AquaClean 8000/8000plus со скрытым бачком



Применение

- Для размещения электрической розетки на монтажном элементе
- Для использования с монтажными элементами Kombifix и Duofix

Описание

- Регулируемая глубина монтажа

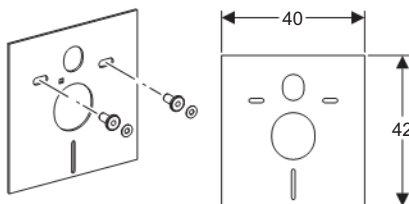
Объем поставки

- Коробка подключения к сети электропитания, установленная заподлицо
- Крепежные элементы

Информация для заказа

Арт. №	Описание
242.001.00.1	Подрозетник для Geberit AquaClean

Звукоизолирующий комплект



Применение

- Для подвесного унитаза и биде

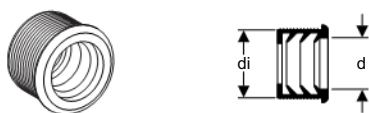
Технические данные

Материал	PE-E
Толщина материала	6 мм

Информация для заказа

Арт. №	Описание
156.050.00.1	Звукоизолирующий комплект для подвесного унитаза и биде

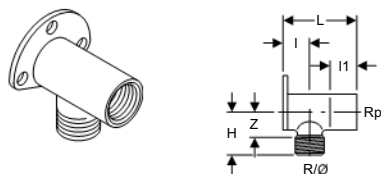
Резиновая манжета для отводов и сифонов



Информация для заказа

Арт. №	dØ [мм]	diØ [мм]
152.682.00.1	32	44
152.689.00.1	32	50
152.690.00.1	40	50
152.691.00.1	32	57
152.692.00.1	40	57
152.693.00.1	50	57

Установочный угольник Мерла с наружной резьбой, латунь



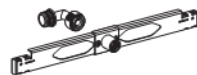
Технические данные

Материал	Латунь
Угол поворота	90°

Информация для заказа

Арт. №	dØ [мм]	R ["]	Rp ["]	H [см]	L [см]	I [см]	I1 [см]	Z [см]
611.297.00.1	15	1/2	1/2	3	5,2	2	2,4	1,8

Планка для подвода воды для писсуара



Применение

- Для подсоединения писсуаров с распыляющей головкой
- Для монтажа в монтажный элемент для писсуаров с гибкой подводкой
- Для использования с керамическим писсуаром Laufen Caprino Plus 42065/42066

Описание

- Присоединительный патрубок подвода воды 1/2", сбоку смещается
- Присоединительный патрубок 1/2", под углом 90°
- Монтаж без применения инструментов

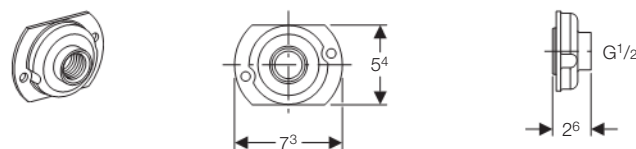
Объем поставки

- Траверса
- Штуцер для подвода воды
- Присоединительный патрубок

Информация для заказа

Арт. №	Описание
242.042.00.1	Планка для подвода воды для писсуара

Переход резьбовой для подключения писсуара



Информация для заказа

Арт. №	Описание
242.309.00.1	Переход для резьбового присоединения писсуара

Штуцер для писсуара Tamaro



Информация для заказа

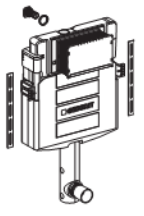
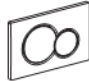


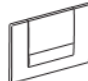
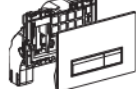
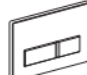


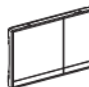
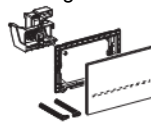
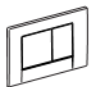
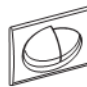
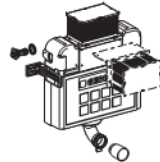



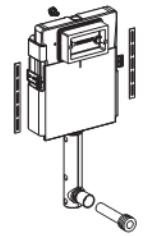




Арт. №	Описание
242.197.00.1	Штуцер для писсуара Tamaro

СМЫВНЫЕ КЛАВИШИ

		Описание	
Обзор		• Обзор смывных клавиш	Страница 41
Sigma	Двойной смыв	• Смывная клавиша Sigma01	Страница 42
		• Смывная клавиша Sigma20	Страница 42
		• Смывная клавиша Sigma40	Страница 45
		• Смывная клавиша Sigma50	Страница 42
		• Смывная клавиша Sigma60	Страница 42
	Смыв/стоп	• Смывная клавиша Sigma80	Страница 46
		• Смывная клавиша Twist	Страница 47
		• Смывная клавиша Bolero	Страница 47
		• Смывная клавиша Rumba	Страница 48
		• Смывная клавиша Tango	Страница 48
Одинарный смыв	• Смывная клавиша Mambo	Страница 49	
	• Смывная клавиша Sigma10	Страница 47	
Kappa	Двойной смыв	• Смывная клавиша Kappa20, пластик	Страница 49
		• Смывная клавиша Kappa21	Страница 50
		• Смывная клавиша Kappa50	Страница 50
Delta	Двойной смыв	• Смывная клавиша Delta21	Страница 51
		• Смывная клавиша Delta50	Страница 51
	Смыв/стоп	• Смывная клавиша Delta11	Страница 51
		• Смывная клавиша Delta40	Страница 51
		• Смывная клавиша Delta15	Страница 52
Принадлежности		• Удлинительный комплект	Страница 52
		• Защитная крышка	Страница 53



Обзор смывных клавиш

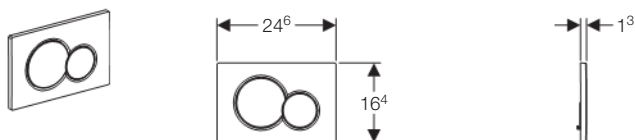
Тип бачка	Смывная клавиша			
	Двойной смыв		Смыв-стоп / одинарный смыв	
<p>Бачок Sigma (UP320 / UP720)</p> 	<p>Sigma01</p> 	<p>Sigma20</p> 	<p>Sigma10</p> 	<p>Tango</p> 
	<p>Sigma40*</p> 	<p>Sigma50</p> 	<p>Rumba</p> 	<p>Mambo</p> 
	<p>Sigma60</p> 	<p>Sigma80</p> 		
	<p>Bolero</p> 	<p>Twist</p> 		
<p>Бачок Карра (UP200)</p> 	<p>Карра20</p> 	<p>Карра21</p> 		
	<p>Карра50</p> 			
<p>Бачок Delta (UP172 / UP182)</p> 	<p>Delta21</p> 	<p>Delta50</p> 	<p>Delta11</p> 	<p>Delta40</p> 

* Для Бачок Sigma 12 cm (UP320)

Sigma01 / Sigma20 / Sigma50 / Sigma60 / Sigma40

Смывная клавиша Geberit Sigma01 для двойного смыва

НОВИНКА



Применение

- Для работы с системой двойного смыва
- Для фронтальной установки
- Для использования со смывным бачком скрытого монтажа Geberit Sigma 12 см (UP320)
- Для использования со смывным бачком скрытого монтажа Geberit Sigma 8 см (UP720)

Технические данные

Усилие привода	< 20 Н
Материал	Пластик

Объем поставки

- Толкатели привода смыва
- 2 держателя крепления рамки
- Монтажная рамка

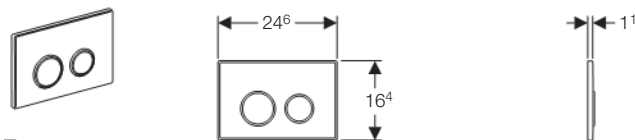
Информация для заказа

Арт. №	Цвет
115.770.11.5	Белый «Alpine»
115.770.10.5	Бежевый «Bahama»
115.770.CG.5	Серый «Manhattan»
115.770.DK.5	Белый «Edelwhite»
115.770.DW.5	Черный RAL 9005
115.770.EP.5	Белый «Pergamon»
115.770.FB.5	Зеленый «Agais»
115.770.FR.5	Белый «Star white»

Информация для заказа

Арт. №	Цвет
115.770.21.5	Глянцевый хром
115.770.46.5	Матовый хром
115.770.DT.5	Гальванизированная латунь
115.770.GM.5	Сатинокс
115.770.KA.5	Глянцевый хром / матовый хром

Смывная клавиша Geberit Sigma20, для двойного смыва



Применение

- Для работы с системой двойного смыва
- Для фронтальной установки
- Для использования со смывным бачком скрытого монтажа Geberit Sigma 12 см (UP320)
- Для использования со смывным бачком скрытого монтажа Geberit Sigma 8 см (UP720)

Технические данные

Усилие привода	< 20 Н
Материал	Пластик

Объем поставки

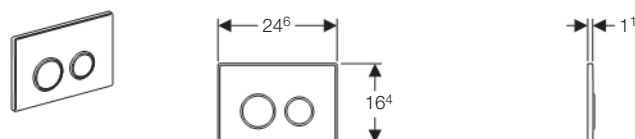
- Монтажная рамка
- 2 держателя крепления рамки
- Толкатели привода смыва

Информация для заказа

Арт. №	Цвет [Рамка / кольцо / кнопка]
115.778.KH.1	хром глянец./ хром мат./ хром глянец
115.778.KN.1	хром мат./ хром глянец./ хром мат
115.778.KM.1	черный / хром глянец./ черный
115.778.KK.1	белый / позолота / белый
115.778.KJ.1	белый / хром глянец / белый
115.778.KL.1	белый / хром мат / хром мат

Смывная клавиша Geberit Sigma20, для двойного смыва

НОВИНКА



Применение

- Для работы с системой двойного смыва
- Для фронтальной установки
- Для использования со смывным бачком скрытого монтажа Geberit Sigma 12 см (UP320)
- Для использования со смывным бачком скрытого монтажа Geberit Sigma 8 см (UP720)

Технические данные

Усилие привода	< 20 Н
Материал	Нержавеющая сталь

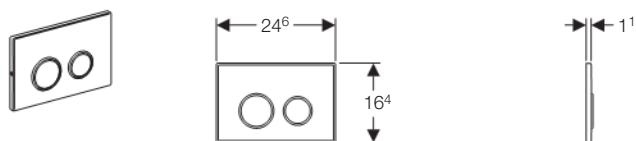
Объем поставки

- Монтажная рамка
- 2 держателя крепления рамки
- Толкатели привода смыва

Информация для заказа

Арт. №	Цвет [Рамка / кольцо / кнопка]
115.778.SN.1	Матовая / полированная / матовая нержавеющая сталь

Смывная клавиша Geberit Sigma20, для двойного смыва новинка



Применение

- Для работы с системой двойного смыва
- Для фронтальной установки
- Для использования со смывным бачком скрытого монтажа Geberit Sigma 12 см (UP320)
- Для использования со смывным бачком скрытого монтажа Geberit Sigma 8 см (UP720)
- Для монтажа с устройствами антивандального исполнения

Описание

- Антивандальное крепление на винтах

Технические данные

Усилие привода	< 20 Н
Материал	Нержавеющая сталь

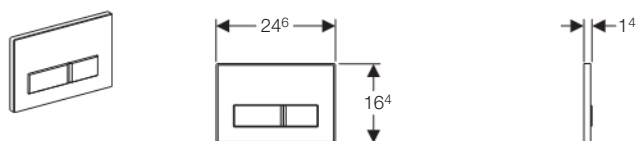
Объем поставки

- Монтажная рамка
- 2 держателя крепления рамки
- Толкатели привода смыва

Информация для заказа

Арт. №	Цвет [Рамка / кольцо / кнопка]
115.781.SN.1	Матовая / полированная / матовая нержавеющая сталь

Смывная клавиша Geberit Sigma50, для двойного смыва



Применение

- Для работы с системой двойного смыва
- Для фронтальной установки
- Для использования со смывным бачком скрытого монтажа Geberit Sigma 12 см (UP320)
- Для использования со смывным бачком скрытого монтажа Geberit Sigma 8 см (UP720)

Технические данные

Усилие привода	< 20 Н
Материал	Цинковое литье
Материал вкладыша	Пластик

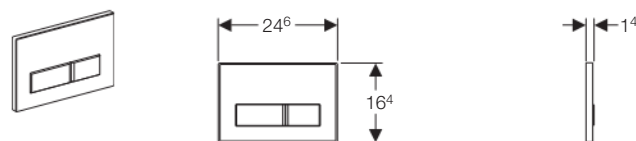
Объем поставки

- Монтажная рамка
- 2 держателя крепления рамки
- Толкатели привода смыва

Информация для заказа

Арт. №	Цвет
115.788.DW.1	черный RAL 9005
115.788.11.1	белый
115.788.EP.1	pergamon

Смывная клавиша Geberit Sigma50, для двойного смыва



Применение

- Для работы с системой двойного смыва
- Для фронтальной установки
- Для использования со смывным бачком скрытого монтажа Geberit Sigma 12 см (UP320)
- Для использования со смывным бачком скрытого монтажа Geberit Sigma 8 см (UP720)

Технические данные

Усилие привода	< 20 Н
Материал	Цинковое литье
Материал вкладыша	Стекло

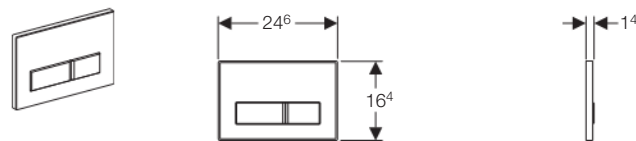
Объем поставки

- Монтажная рамка
- 2 держателя крепления рамки
- Толкатели привода смыва

Информация для заказа

Арт. №	Цвет
115.788.SC.1	матовое стекло с орнаментом
115.788.SE.1	зеленое стекло
115.788.SD.1	зеркальное дымчатое стекло

Смывная клавиша Geberit Sigma50, для двойного смыва



Применение

- Для работы с системой двойного смыва
- Для фронтальной установки
- Для использования со смывным бачком скрытого монтажа Geberit Sigma 12 см (UP320)
- Для использования со смывным бачком скрытого монтажа Geberit Sigma 8 см (UP720)

Технические данные

Усилие привода	< 20 Н
Материал	Латунь / цинковое литье, хромированное

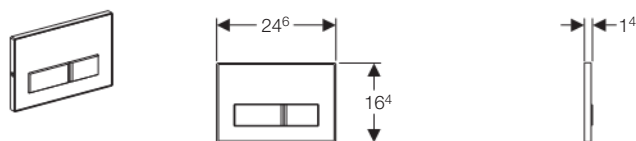
Объем поставки

- Монтажная рамка
- 2 держателя крепления рамки
- Толкатели привода смыва
- Крепежные элементы

Информация для заказа

Арт. №	Цвет
115.788.GH.1	brushed хром

Смывная клавиша Geberit Sigma50, для двойного смыва, антивандальное крепление



Применение

- Для работы с системой двойного смыва
- Для фронтальной установки
- Для использования со смывным бачком скрытого монтажа Geberit Sigma 12 см (UP320)
- Для использования со смывным бачком скрытого монтажа Geberit Sigma 8 см (UP720)
- Для монтажа с устройствами антивандального исполнения

Описание

- Антивандальное крепление на винтах

Технические данные

Усилие привода	< 20 Н
Материал	Латунь / цинковое литье, хромированное

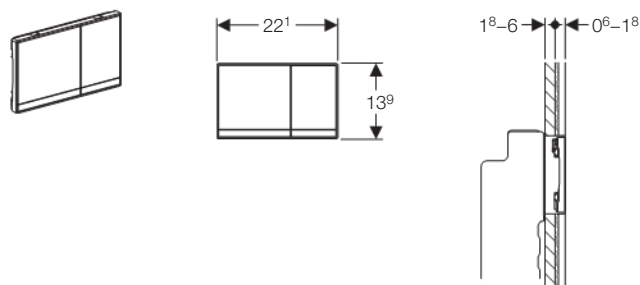
Объем поставки

- Монтажная рамка
- 2 держателя крепления рамки
- Толкатели привода смыва
- Крепежные элементы

Информация для заказа

Арт. №	Цвет
115.785.GH.1	brushed хром

Смывная клавиша Geberit Sigma60, для двойного смыва



Применение

- Для работы с системой двойного смыва
- Для фронтальной установки
- Для использования со смывным бачком скрытого монтажа Geberit Sigma 12 см (UP320)
- Для использования со смывным бачком скрытого монтажа Geberit Sigma 8 см (UP720)

Описание

- Поверхность клавиши заподлицо с чистовой отделкой

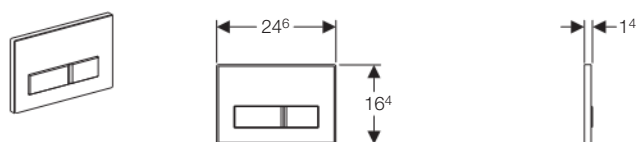
Технические данные

Усилие привода	< 20 Н
Материал	Цинковое литье

Информация для заказа

Арт. №	Цвет
115.792.GH.1	brushed хром

Смывная клавиша Geberit Sigma50, для двойного смыва



Применение

- Для работы с системой двойного смыва
- Для фронтальной установки
- Для использования со смывным бачком скрытого монтажа Geberit Sigma 12 см (UP320)
- Для использования со смывным бачком скрытого монтажа Geberit Sigma 8 см (UP720)
- Для декоративного вкладыша, изготовленного по индивидуальному заказу, из материала заказчика

Технические данные

Усилие привода	< 20 Н
Материал	Цинковое литье

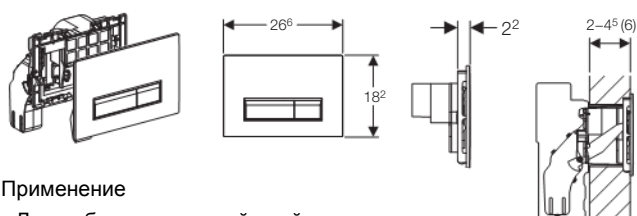
Объем поставки

- Монтажная рамка
- 2 держателя крепления рамки
- Толкатели привода смыва

Информация для заказа

Арт. №	Описание
115.788.00.1	Смывная клавиша Sigma50, без вкладыша

Смывная клавиша Geberit Sigma40, для двойного смыва, со встроенной системой удаления запаха



Применение

- Для работы с системой двойного смыва
- Для использования со смывным бачком скрытого монтажа Geberit Sigma 12 см (UP320), оснащенным подключением для системы очистки воздуха с функцией фильтрования
- Для фронтальной установки
- Для непосредственной очистки воздуха из санфаянса
- Для нейтрализации запаха посредством фильтра с активированным углём
- Для монтажа в стены с толщиной облицовки максимум 6 см (с удлинительным комплектом)
- Для опускания чистящих кубиков без хлора или окисляющих компонентов

Описание

- Система очистки воздуха с функцией фильтрования встроена в смывной бачок скрытого монтажа
- Монтаж блока вентиляции и управления с радиальным вентилятором выполняется без применения инструментов
- Индикатор-светодиод замены фильтра
- Нейтрализация запаха посредством фильтра с активированным углём
- Клавиша для включения и выключения функции очистки воздуха
- Автоматическое выключение функции очистки воздуха по истечении заранее заданного времени работы
- Замена фильтра с активированным углём выполняется без применения инструментов
- Опускание чистящих кубиков выполняется без применения инструментов

Технические данные

Усилие привода	< 20 Н
Материал	Пластик/комбинированный материал из пластика и алюминия
Номинальное напряжение	230 В перем. т.
Частота тока	50 Гц
Рабочее напряжение	12 В пост. тока
Потребляемая мощность	3 W
Объемный расход воздуха очистителя воздуха	8,5 м ³ / ч

Объем поставки

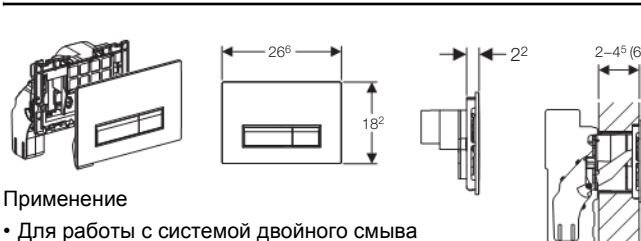
- Монтажная рамка с поворотным механизмом
- 2 держателя крепления рамки
- Толкатели привода смыва
- Блок вентиляции и управления
- Блок питания с индикатором-светодиодом
- Кабельное соединение со штепселем
- Фильтр с активированным углём, тип 1
- Защитная крышка
- Контейнер для дезодорирующих кубиков
- Защитный элемент, препятствующий образованию конденсата на трубке подвода

Информация для заказа

Арт. №	Цвет
115.600.KQ.1	Белый / матовый алюминий
115.600.KR.1	Черный / матовый алюминий

Смывная клавиша Geberit Sigma40, для двойного смыва, со встроенной системой удаления запаха

Новинка



Применение

- Для работы с системой двойного смыва
- Для использования со смывным бачком скрытого монтажа Geberit Sigma 12 см (UP320), оснащенным подключением для системы очистки воздуха с функцией фильтрования
- Для фронтальной установки
- Для непосредственной очистки воздуха из санфаянса
- Для нейтрализации запаха посредством фильтра с активированным углём
- Для монтажа в стены с толщиной облицовки максимум 6 см (с удлинительным комплектом)
- Для опускания чистящих кубиков без хлора или окисляющих компонентов

Описание

- Система очистки воздуха с функцией фильтрования встроена в смывной бачок скрытого монтажа
- Монтаж блока вентиляции и управления с радиальным вентилятором выполняется без применения инструментов
- Индикатор-светодиод замены фильтра
- Нейтрализация запаха посредством фильтра с активированным углём
- Клавиша для включения и выключения функции очистки воздуха
- Автоматическое выключение функции очистки воздуха по истечении заранее заданного времени работы
- Замена фильтра с активированным углём выполняется без применения инструментов
- Опускание чистящих кубиков выполняется без применения инструментов

Технические данные

Усилие привода	< 20 Н
Материал	Стекло/комбинированный материал из пластика и алюминия
Номинальное напряжение	230 В перем. т.
Частота тока	50 Гц
Рабочее напряжение	12 В пост. тока
Потребляемая мощность	3 W
Объемный расход воздуха очистителя воздуха	8,5 м ³ / ч

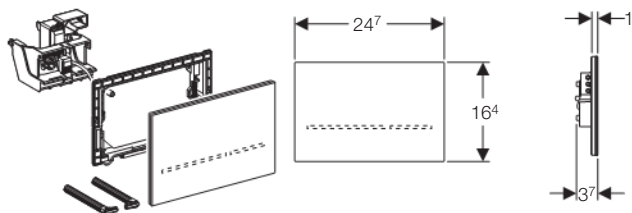
Объем поставки

- Монтажная рамка с поворотным механизмом
- 2 держателя крепления рамки
- Толкатели привода смыва
- Блок вентиляции и управления
- Блок питания с индикатором-светодиодом
- Кабельное соединение со штепселем
- Фильтр с активированным углём, тип 1
- Защитная крышка
- Контейнер для дезодорирующих кубиков
- Защитный элемент, препятствующий образованию конденсата на трубке подвода

Информация для заказа

Арт. №	Цвет
115.600.SI.1	Стекло, белое / алюминий
115.600.SJ.1	Стекло, черное / алюминий
115.600.SQ.1	Стекло, умбра / алюминий

Sigma80

Смывная клавиша Geberit Sigma80, для двойного смыва, бесконтактная **НОВИНКА**

Применение

- Для использования со смывным бачком скрытого монтажа Geberit Sigma 12 см (UP320)
- Для использования в жилых и общественных зданиях
- Для работы с системой двойного смыва

Описание

- Смывная клавиша из стекла с функцией блокировки
- Ручная бесконтактная активация
- Клавиши со светящейся полосой
- Пять цветов для подсветки клавиш
- Самонастройка клавиши смывного механизма
- Электропитание от сетевого блока
- Эксплуатация при низком напряжении, сетевое напряжение в смывном бачке отсутствует
- Подсветка клавиш включается при приближении
- Инфракрасный датчик присутствия пользователя
- Самонастраивающийся датчик
- Возможно задействование смыва посредством дистанционной кнопки
- Функции настраиваются и запрашиваются при помощи пульта сервисного обслуживания
- Смывную клавишу можно дезактивировать посредством Clean Handy
- Для выполнения очистки функцию задействования смыва можно дезактивировать вручную

Технические данные

Рабочее напряжение	4,1 В пост. тока
Номинальное напряжение	110 - 230 В перем. тока
Частота тока	50–60 Гц
Степень защиты	IP 45

Объем поставки

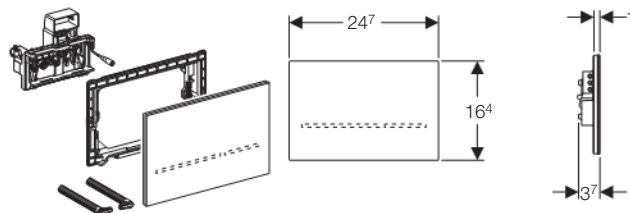
- Смывная клавиша
- Крепежная рамка
- Электропривод смыва
- Крепежные элементы

Информация для заказа

Арт. №	Цвет
116.090.SG.1	Черное стекло
116.090.SM.1	Зеркальное стекло

Примечание

- Не включен блок питания 115.861.00.1
- См. артикул 115.861.00.1 на *стр 124*
- См. описание системы на *стр 113*

Смывная клавиша Geberit Sigma80, для двойного смыва, бесконтактная **НОВИНКА**

Применение

- Для использования со смывным бачком скрытого монтажа Geberit Sigma 8 см (UP720)
- Для использования в жилых и общественных зданиях
- Для работы с системой двойного смыва

Описание

- Смывная клавиша из стекла с функцией блокировки
- Ручная бесконтактная активация
- Клавиши со светящейся полосой
- Пять цветов для подсветки клавиш
- Самонастройка клавиши смывного механизма
- Электропитание от сетевого блока
- Эксплуатация при низком напряжении, сетевое напряжение в смывном бачке отсутствует
- Подсветка клавиш включается при приближении
- Инфракрасный датчик присутствия пользователя
- Самонастраивающийся датчик
- Возможно задействование смыва посредством дистанционной кнопки
- Функции настраиваются и запрашиваются при помощи пульта сервисного обслуживания
- Смывную клавишу можно дезактивировать посредством Clean Handy
- Для выполнения очистки функцию задействования смыва можно дезактивировать вручную

Технические данные

Рабочее напряжение	4,1 В пост. тока
Номинальное напряжение	110 - 230 В перем. тока
Частота тока	50–60 Гц
Степень защиты	IP 45

Объем поставки

- Смывная клавиша
- Крепежная рамка
- Электропривод смыва
- Крепежные элементы

Информация для заказа

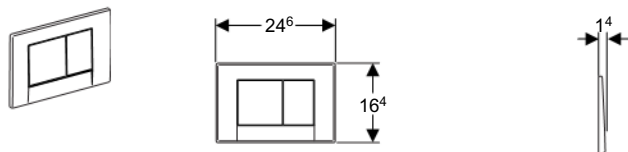
Арт. №	Цвет
116.091.SG.1	Черное стекло
116.091.SM.1	Зеркальное стекло

Примечание

- Не включен блок питания 115.861.00.1
- См. артикул 115.861.00.1 на *стр 124*
- См. описание системы на *стр 113*

Bolero

Смывная клавиша Geberit Bolero, для двойного смыва



Применение

- Для работы с системой двойного смыва
- Для фронтальной установки
- Для использования со смывным бачком скрытого монтажа Geberit Sigma 12 см (UP320)
- Для использования со смывным бачком скрытого монтажа Geberit Sigma 8 см (UP720)

Технические данные

Усилие привода	< 20 Н
Материал	Пластик

Объем поставки

- Толкатели привода смыва
- 2 держателя крепления рамки
- Монтажная рамка

Информация для заказа

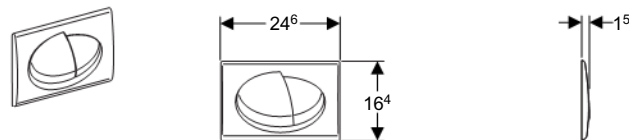
Арт. №	Цвет
115.777.11.1	белый
115.777.10.1	bahama beige
115.777.CG.1	manhattan
115.777.DK.1	edelwhite
115.777.DW.1	черный RAL 9005
115.777.EP.1	pergamon
115.777.FB.1	agais
115.777.FR.1	star white

Информация для заказа

Арт. №	Металлизированные покрытия
115.777.21.1	хром глянцевый
115.777.46.1	хром матовый
115.777.DT.1	латунь
115.777.GM.1	сатинокс
115.777.KB.1	рамка: хром глянцевый/ кнопки: хром структурный

Twist

Смывная клавиша Geberit Twist, для двойного смыва



Применение

- Для работы с системой двойного смыва
- Для фронтальной установки
- Для использования со смывным бачком скрытого монтажа Geberit Sigma 12 см (UP320)
- Для использования со смывным бачком скрытого монтажа Geberit Sigma 8 см (UP720)

Технические данные

Усилие привода	< 20 Н
Материал	Цинковое литье

Объем поставки

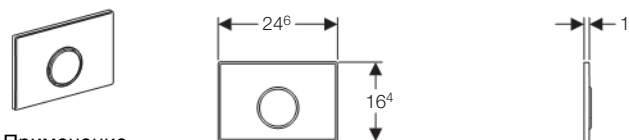
- Толкатели привода смыва
- 2 держателя крепления рамки
- Монтажная рамка

Информация для заказа

Арт. №	Цвет
115.780.21.1	хром глянцевый
115.780.46.1	хром матовый

Sigma10 / Rumba

Смывная клавиша Geberit Sigma10, для одинарного смыва



Применение

- Одинарный смыв
- Для фронтальной установки
- Для использования со смывным бачком скрытого монтажа Geberit Sigma 12 см (UP320)
- Для использования со смывным бачком скрытого монтажа Geberit Sigma 8 см (UP720)

Технические данные

Усилие привода	< 20 Н
Материал	Пластик

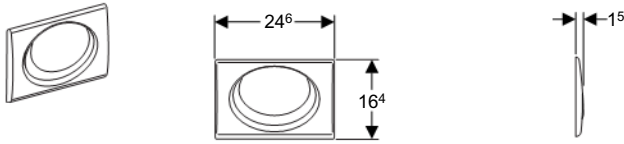
Объем поставки

- Монтажная рамка
- Толкатель привода смыва
- 2 держателя крепления рамки

Информация для заказа

Арт. №	Цвет [Рамка / кольцо / кнопка]
115.758.KL.1	белый / хром мат / хром мат
115.758.KN.1	хром мат./ хром глянец./ хром мат
115.758.KM.1	черный / хром глянец./ черный
115.758.KH.1	хром глянец./ хром мат./ хром глянец
115.758.KK.1	белый / позолота / белый
115.758.KJ.1	белый / хром глянец / белый

Смывная клавиша Geberit Rumba, для одинарного смыва



Применение

- Для работы с системой смыв/стоп
- Для фронтальной установки
- Для использования со смывным бачком скрытого монтажа Geberit Sigma 12 см (UP320)
- Для использования со смывным бачком скрытого монтажа Geberit Sigma 8 см (UP720)

Технические данные

Усилие привода	< 20 Н
Материал	Пластик

Объем поставки

- Рычаг прерывания
- Толкатель привода смыва
- 2 держателя крепления рамки
- Монтажная рамка

Информация для заказа

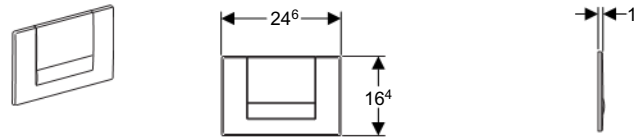
Арт. №	Цвет
115.750.10.1	bahama beige
115.750.11.1	белый
115.750.CG.1	manhattan
115.750.DK.1	edelwhite
115.750.DW.1	черный RAL 9005
115.750.EP.1	pergamon
115.750.FB.1	agais
115.750.FR.1	star white

Информация для заказа

Арт. №	Металлизированные покрытия
115.750.21.1	хром глянцевый
115.750.46.1	хром матовый
115.750.DT.1	латунь
115.750.GM.1	сатинокс
115.750.KB.1	рамка: хром глянцевый/ кнопки: хром структурный

Tango / Mambo

Смывная клавиша Geberit Tango, для одинарного смыва



Применение

- Для работы с системой смыв/стоп
- Для фронтальной установки
- Для использования со смывным бачком скрытого монтажа Geberit Sigma 12 см (UP320)
- Для использования со смывным бачком скрытого монтажа Geberit Sigma 8 см (UP720)

Описание

- Антивандальное крепление на винтах

Технические данные

Усилие привода	< 20 Н
Материал	Цинковое литье

Объем поставки

- Рычаг прерывания
- Толкатель привода смыва
- 2 держателя крепления рамки
- Монтажная рамка

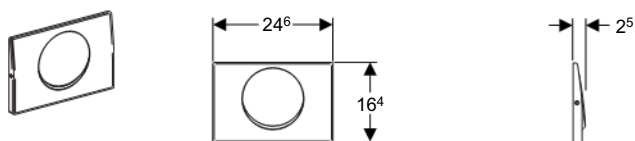
Информация для заказа

Арт. №	Цвет
115.760.11.1	белый
115.760.EP.1	pergamon

Информация для заказа

Арт. №	Металлизированные покрытия
115.760.21.1	хром глянцевый
115.760.45.1	позолота
115.760.46.1	хром матовый
115.760.DT.1	латунь
115.760.GM.1	сатинокс
115.760.HC.1	палладий матовый
115.760.KA.1	хром глянцевый/ матовый

Смывная клавиша Geberit Mambo, для одинарного смыва



Применение

- Для работы с системой смыв/стоп
- Для фронтальной установки
- Для использования со смывным бачком скрытого монтажа Geberit Sigma 12 см (UP320)
- Для использования со смывным бачком скрытого монтажа Geberit Sigma 8 см (UP720)

Описание

- Антивандальное крепление на винтах

Технические данные

Усилие привода	< 20 Н
Материал	Нержавеющая сталь

Объем поставки

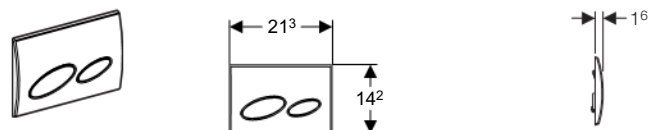
- Рычаг прерывания
- Толкатель привода смыва
- 2 держателя крепления рамки
- Монтажная рамка

Информация для заказа

Арт. №	Описание
115.751.00.1	Нержавеющая сталь

Карра20 / Карра21 / Карра50

Смывная клавиша Geberit Карра20, для двойного смыва



Применение

- Для работы с системой двойного смыва
- Для фронтальной/горизонтальной установки
- Для бачка и монтажного элемента UP200

Технические данные

Усилие привода	< 20 Н
Материал	Пластик

Объем поставки

- Монтажная рамка
- Толкатели привода смыва
- 2 держателя крепления рамки
- Крепежные элементы

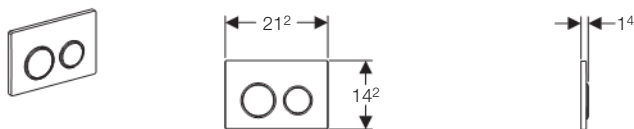
Информация для заказа

Арт. №	Цвет
115.228.10.1	bahama beige
115.228.11.1	белый
115.228.CG.1	manhattan
115.228.DK.1	edelwhite
115.228.DW.1	черный RAL 9005
115.228.EP.1	pergamon
115.228.FB.1	agais
115.228.FR.1	star white

Информация для заказа

Арт. №	Металлизированные покрытия
115.228.21.1	хром глянцевый
115.228.46.1	хром матовый
115.228.DT.1	латунь
115.228.GM.1	сатинокс
115.228.KB.1	рамка: хром глянцевый/ кнопки: хром структурный

Смывная клавиша Карра21, для двойного смыва



Применение

- Для работы с системой двойного смыва
- Для фронтальной/горизонтальной установки
- Для бачка и монтажного элемента UP200

Технические данные

Усилие привода	< 20 Н
Материал	Пластик

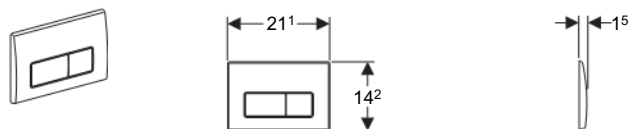
Объем поставки

- Монтажная рамка
- Толкатели привода смыва
- 2 держателя крепления рамки
- Крепежные элементы

Информация для заказа

Арт. №	Цвет [Рамка / кольцо / кнопка]
115.240.KJ.1	белый / хром глянцевый / белый
115.240.KH.1	хром глянцевый / хром матовый / хром глянцевый
115.240.KM.1	черный / хром глянцевый / черный
115.240.KK.1	белый / позолота / белый
115.240.KL.1	белый / хром матовый / хром матовый
115.240.KN.1	хром матовый / хром глянцевый / хром матовый

Смывная клавиша Карра50, для двойного смыва



Применение

- Для работы с системой двойного смыва
- Для фронтальной/горизонтальной установки
- Для бачка и монтажного элемента UP200

Технические данные

Усилие привода	< 20 Н
Материал	Цинковое литье

Объем поставки

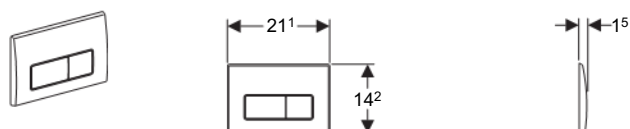
- Монтажная рамка
- Толкатели привода смыва
- 2 держателя крепления рамки
- Крепежные элементы

Информация для заказа

Арт. №	Цвет
115.260.11.1	белый

Арт. №	Металлизированные покрытия
115.260.21.1	хром глянцевый
115.260.46.1	хром матовый
115.260.HC.1	палладий матовый

Смывная клавиша Карра50, для двойного смыва



Применение

- Для работы с системой двойного смыва
- Для фронтальной/горизонтальной установки
- Для бачка и монтажного элемента UP200

Технические данные

Усилие привода	< 20 Н
Материал	Нержавеющая сталь

Объем поставки

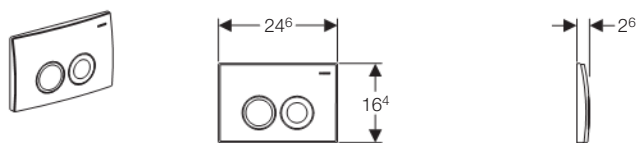
- Толкатели привода смыва
- Держатели крепления рамки
- Крепежные элементы

Информация для заказа

Арт. №	Описание
115.258.00.1	Нержавеющая сталь

Delta21 / Delta50 / Delta11 / Delta40 / Delta15

Смывная клавиша Delta21, для двойного смыва



Применение

- Для работы с системой двойного смыва
- Для фронтальной установки
- Для использования со смывным бачком скрытого монтажа Geberit Delta 12 см (UP182)
- Для использования со смывным бачком скрытого монтажа Geberit Delta 8 см (UP172)

Технические данные

Усилие привода	< 20 Н
Материал	Пластик

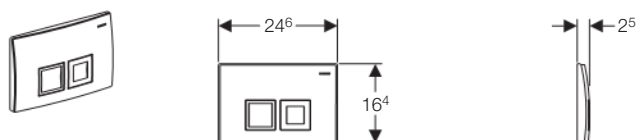
Объем поставки

- Монтажная рамка
- Толкатели привода смыва
- Стопор вращения
- Крепежные элементы

Информация для заказа

Арт. №	Цвет
115.125.11.1	белый
115.125.21.1	хром глянцевый
115.125.46.1	хром матовый

Смывная клавиша Delta50, для двойного смыва



Применение

- Для работы с системой двойного смыва
- Для фронтальной установки
- Для использования со смывным бачком скрытого монтажа Geberit Delta 12 см (UP182)
- Для использования со смывным бачком скрытого монтажа Geberit Delta 8 см (UP172)

Технические данные

Усилие привода	< 20 Н
Материал	Пластик

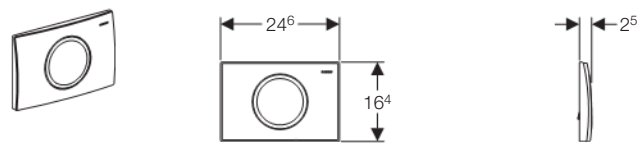
Объем поставки

- Монтажная рамка
- Толкатели привода смыва
- Стопор вращения
- Крепежные элементы

Информация для заказа

Арт. №	Цвет
115.135.11.1	белый
115.135.21.1	хром глянцевый
115.135.46.1	хром матовый

Смывная клавиша Delta11, для одинарного смыва



Применение

- Для работы с системой смыв/стоп
- Для фронтальной установки
- Для использования со смывным бачком скрытого монтажа Geberit Delta 12 см (UP182)
- Для использования со смывным бачком скрытого монтажа Geberit Delta 8 см (UP172)

Технические данные

Усилие привода	< 20 Н
Материал	Пластик

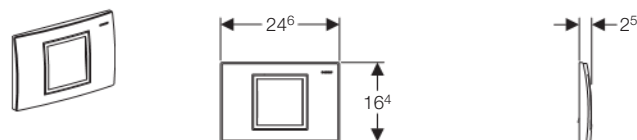
Объем поставки

- Монтажная рамка
- Толкатель привода смыва
- Рычаг прерывания
- Крепежные элементы

Информация для заказа

Арт. №	Цвет
115.120.11.1	белый
115.120.21.1	хром глянцевый
115.120.46.1	хром матовый

Смывная клавиша Delta40, для одинарного смыва



Применение

- Для работы с системой смыв/стоп
- Для фронтальной установки
- Для использования со смывным бачком скрытого монтажа Geberit Delta 12 см (UP182)
- Для использования со смывным бачком скрытого монтажа Geberit Delta 8 см (UP172)

Технические данные

Усилие привода	< 20 Н
Материал	Пластик

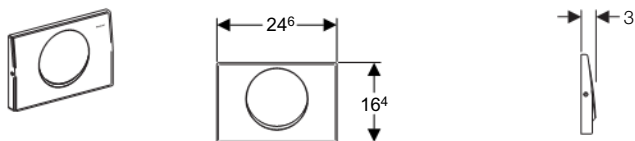
Объем поставки

- Монтажная рамка
- Толкатель привода смыва
- Рычаг прерывания
- Крепежные элементы

Информация для заказа

Арт. №	Цвет
115.130.11.1	белый
115.130.21.1	хром глянцевый
115.130.46.1	хром матовый

Смывная клавиша Delta15, для одинарного смыва



Применение

- Для бачков скрытого монтажа
- Для фронтальной установки
- Одинарный смыв
- Для работы с системой смыв/стоп
- Для использования с бачками скрытого монтажа UP172 и UP182

Описание

- Антивандальное крепление на винтах

Технические данные

Усилие привода	< 20 Н
Материал	Нержавеющая сталь

Объем поставки

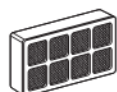
- Монтажная рамка
- Толкатель привода смыва
- Рычаг прерывания
- Стопор вращения
- Крепежные элементы
- Антивандальный крепеж

Информация для заказа

Арт. №	Description
115.101.00.1	Смывная клавиша "Delta 15", смыв-стоп

Для работы с системой смыв-стоп, с 2009

Фильтр с активированным углём, тип 1 новинка



Применение

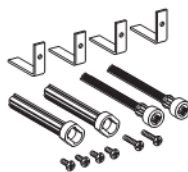
- Для использования с смывной клавишей Geberit Sigma40 со встроенной системой очистки воздуха

Информация для заказа

Арт. №	Описание
242.555.00.1	Фильтр из активного угля

Geberit Удлинительный комплект

Удлинительный комплект для смывных клавиш Sigma, Карра



Применение

- Для установки смывной клавиши при толщине облицовки до 18 см максимально

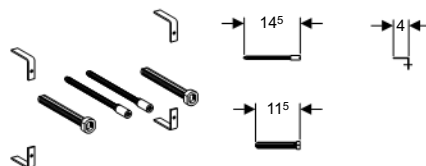
Объем поставки

- 2 удлинителя толкателей
- 2 удлинителя держателей крепления рамки
- Крепежные элементы

Информация для заказа

Арт. №	Описание
240.938.00.1	Удлинительный комплект для смывных клавиш UP200, 320, 720

Удлинительный комплект для смывных клавиш Delta



Применение

- Для установки смывной клавиши при толщине облицовки до 18 см максимально
- Для использования со смывным бачком скрытого монтажа Geberit Delta 12 см (UP182)
- Для использования со смывным бачком скрытого монтажа Geberit Delta 8 см (UP172)

Объем поставки

- 2 удлинителя толкателей
- 2 удлинителя держателей крепления рамки
- Крепежные элементы

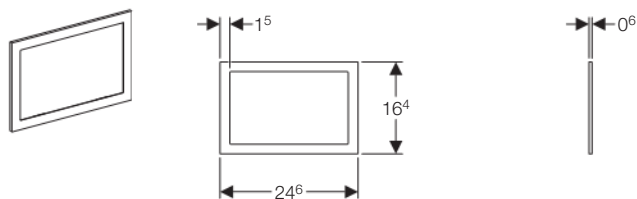
Информация для заказа

Арт. №	Описание
240.058.00.1	Удлинительный комплект для смывных клавиш Delta

Geberit Защитная крышка

Облицовочная рамка смывной клавиши Sigma60

НОВИНКА



Применение

- Для использования со смывной клавишей Geberit Sigma60

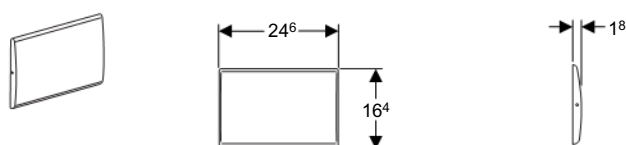
Технические данные

Материал	Цинковое литье
----------	----------------

Информация для заказа

Арт. №	Описание
242.544.GH.1	Облицовочная рамка смывной клавиши Sigma60

Geberit Sigma защитная крышка окна доступа



Применение

- Для перекрытия сервисного отверстия при использовании дистанционного задействования бачка скрытого монтажа фирмы Geberit
- Для использования со смывным бачком скрытого монтажа Geberit Sigma 12 см (UP300)
- Для использования со смывным бачком скрытого монтажа Geberit Sigma 8 см (UP700 и UP720)

Описание

- Защитная крышка окна доступа
- Антивандальное крепление на винтах

Технические данные

Материал	Цинковое литье
----------	----------------

Объем поставки

- Держатели крепления рамки
- Крепежные элементы

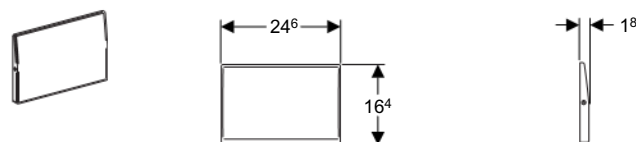
Информация для заказа

Арт. №	Цвет
115.765.11.1	белый

Информация для заказа

Арт. №	Металлизированные покрытия
115.765.46.1	хром матовый

Geberit Mambo защитная крышка окна доступа



Применение

- Для перекрытия сервисного отверстия при использовании дистанционного задействования бачка скрытого монтажа фирмы Geberit
- Для использования со смывным бачком скрытого монтажа Geberit Sigma 12 см (UP300)
- Для использования со смывным бачком скрытого монтажа Geberit Sigma 8 см (UP700 и UP720)

Описание

- Защитная крышка окна доступа
- Антивандальное крепление на винтах

Технические данные

Материал	Нержавеющая сталь
----------	-------------------

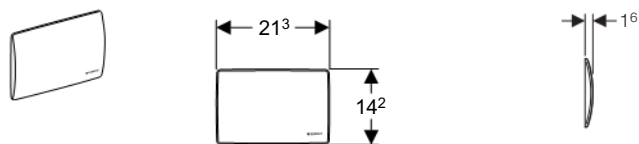
Объем поставки

- Держатели крепления рамки
- Крепежные элементы

Информация для заказа

Арт. №	Описание
115.798.00.1	Нержавеющая сталь

Geberit Kappa защитная крышка окна доступа



Применение

- Для перекрытия сервисного отверстия при использовании дистанционного задействования бачка скрытого монтажа фирмы Geberit
- Для использования со смывным бачком скрытого монтажа Geberit Kappa 15 см (UP200)

Описание

- Защитная крышка окна доступа

Технические данные

Материал	Пластик
----------	---------

Объем поставки

- Держатели крепления рамки
- Крепежные элементы

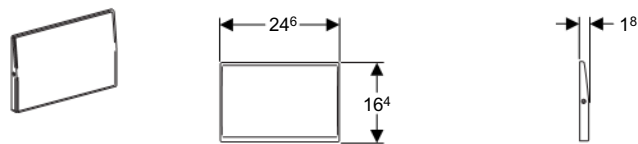
Информация для заказа

Арт. №	Цвет
115.680.11.1	белый

Информация для заказа

Арт. №	Металлизированные покрытия
115.680.21.1	хром глянцевый

Geberit Delta защитная крышка окна доступа



Применение

- Для перекрытия сервисного отверстия при использовании дистанционного задействования бачка скрытого монтажа фирмы Geberit
- Для использования со смывным бачком скрытого монтажа Geberit Delta 12 см (UP182)
- Для использования со смывным бачком скрытого монтажа Geberit Delta 8 см (UP172)

Описание

- Защитная крышка окна доступа
- Антивандальное крепление на винтах

Технические данные

Материал	Нержавеющая сталь
----------	-------------------

Объем поставки

- Монтажная рамка
- Монтажные принадлежности

Информация для заказа

Арт. №	Описание
115.103.00.1	Delta защитная крышка окна доступа



Смывные клавиши

Принадлежности для смывных клавиш


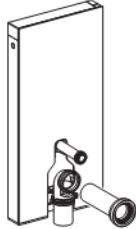


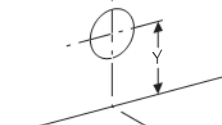


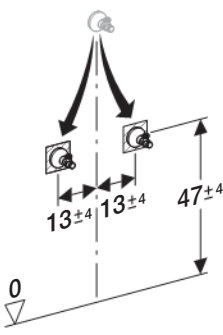
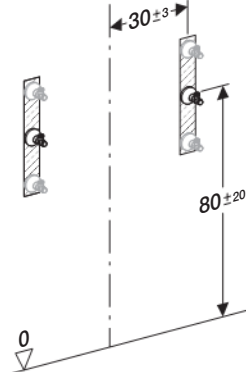

Защитная крышка

Geberit Monolith



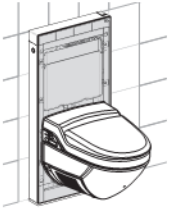

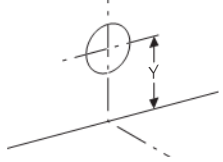
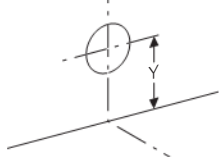
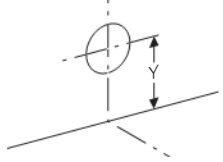
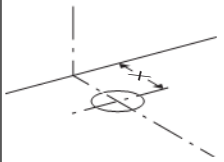



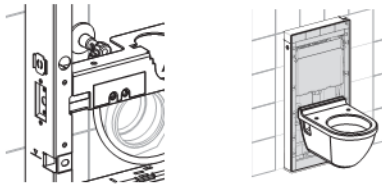
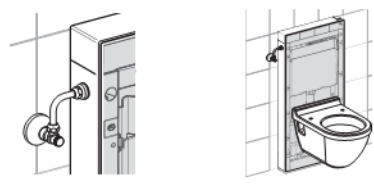
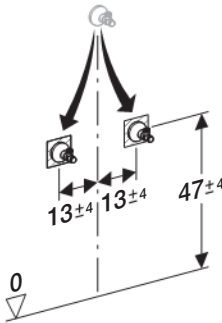
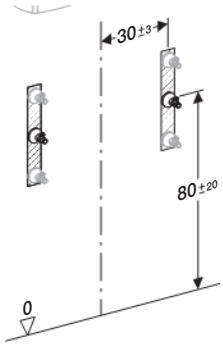



	Описание	
Обзор	<ul style="list-style-type: none">• Обзор сантехнических модулей Monolith	Страница 57
Сантехнические модули	<ul style="list-style-type: none">• Monolith для напольного унитаза	Страница 59
	<ul style="list-style-type: none">• Monolith для подвесного унитаза	Страница 59
	<ul style="list-style-type: none">• Monolith для Geberit AquaClean 8000	Страница 60
	<ul style="list-style-type: none">• Monolith для биде	Страница 60
Принадлежности	<ul style="list-style-type: none">• Патрубки для подвода воды	Страница 60
	<ul style="list-style-type: none">• Сливной патрубок	Страница 61
	<ul style="list-style-type: none">• Крепление	Страница 62

Обзор системы Geberit Monolith

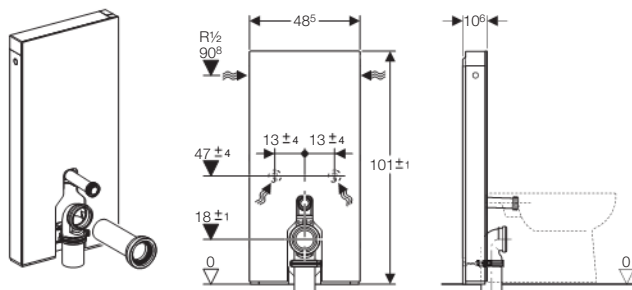
Geberit Monolith для напольного унитаза		
	131.001.xx.1	
Сантехнические модули Geberit Monolith		
Санфаянс	 <p>Требования к форме напольного унитаза:</p> <ul style="list-style-type: none"> - Плоская форма оборотной стороны для плотного соединения с Monolith - Открытые оборотная и нижняя стороны для подключения к канализации 	
Место подключения к канализации	Канализационное отверстие в полу	Канализационное отверстие в стене
	 <p>X = 7 см - 15 см X = > 15 см</p>	 <p>Y = 18 ± 1 см</p>
Принадлежности для подключения к канализации	<p>Принадлежности входят в объем поставки</p>  <p>131.081.11.1</p>	 <p>131.083.16.1</p>
	Подключение снизу - скрытый монтаж	Подключение сбоку - наружный монтаж
Место подвода воды	 <p>13 ± 4 13 ± 4 47 ± 4</p>	 <p>30 ± 3 80 ± 20</p>
	<p>Принадлежности входят в объем поставки</p>  <p>131.071.21.1</p>	

Обзор системы Geberit Monolith

Geberit Monolith для подвесного унитаза					
		131.021.xx.1		131.024.xx.1	
Сантехнические модули Geberit Monolith					
Санфаянс	Стандартный подвесной санфаянс		Geberit AquaClean 180.100.xx.1 или 146.182.11.1		
Место подключения к канализации	Канализационное отверстие в стене			Канализационное отверстие в полу	
					
	Y = 24 - 26 см	Y = 21 - 23 см	Y = 17 см - 19 см	X = 15 см - 30 см	
Принадлежности для подключения к канализации	Принадлежности входят в объем поставки				
			131.085.11.1	131.108.11.1	131.088.29.1
Место подвода воды	Подключение снизу - скрытый монтаж			Подключение сбоку - наружный монтаж	
					
					
Принадлежности для подвода воды	Принадлежности входят в объем поставки				
					
	131.071.21.1				

Geberit Monolith Сантехнические модули

Geberit Monolith сантехнический модуль для напольного унитаза с фановым отводом 90°



Применение

- Для напольного унитаза
- Для монтажа на готовом полу

Описание

- Самонесущая конструкция
- Выравнивание строительных допусков
- Выравнивание по высоте до 2 см
- Двойной смыв
- Регулируемый объем смыва
- Противоконденсатная оболочка
- Подвод воды снизу с левой или правой стороны

Технические данные

Объем воды для смыва, заводская установка	6 и 3 л
Большой объем воды для смыва, диапазон настройки	4,5 / 6 л

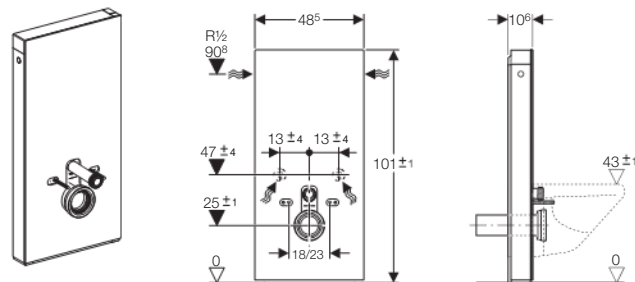
Объем поставки

- Комплект соединительных патрубков с 2 угловыми запорными вентилями R 1/2
- Колено смыва 23 x 23 см, d 50/44 мм
- Фановый отвод из ПНД, d 90 мм
- Переходный патрубок, диам. 90/110 мм
- Уплотнительное кольцо EPDM
- Крепежные элементы для капитальной стены

Информация для заказа

Арт. №	Цвет
131.001.SI.1	Стекло, белое / алюминий
131.001.SJ.1	Стекло, черное / алюминий
131.001.SQ.1	новинка Стекло, умбра / алюминий
131.001.SL.1	новинка Стекло, мятно-зеленое / алюминий

Geberit Monolith сантехнический модуль для подвесного унитаза



Применение

- Для унитазов с межосевым расстоянием под крепежные шпильки 18 см или 23 см
- Для монтажа на готовом полу

Описание

- Самонесущая конструкция
- Выравнивание строительных допусков
- Выравнивание по высоте до 2 см
- Двойной смыв
- Регулируемый объем смыва
- Противоконденсатная оболочка
- Подвод воды снизу с левой или правой стороны

Технические данные

Объем воды для смыва, заводская установка	6 и 3 л
Большой объем воды для смыва, диапазон настройки	4,5 / 6 л

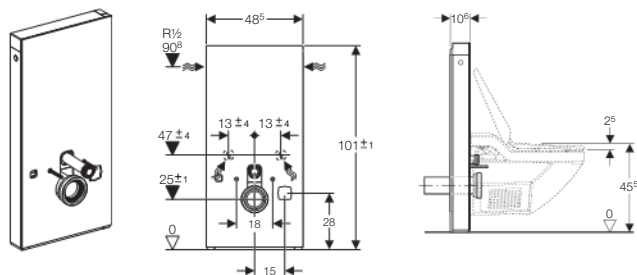
Объем поставки

- Комплект соединительных патрубков с 2 угловыми запорными вентилями R 1/2
- Колено смыва 23 x 23 см, d 50/44 мм
- Фановый патрубок, d 90 мм
- Переходный патрубок, диам. 90/110 мм
- 2 резьбовые шпильки M12 для крепления санфаянса
- Крепежные элементы для капитальной стены
- Комплект звукоизоляции
- Крепежные элементы для подвесного унитаза

Информация для заказа

Арт. №	Цвет
131.021.SI.1	Стекло, белое / алюминий
131.021.SJ.1	Стекло, черное / алюминий
131.021.SQ.1	новинка Стекло, умбра / алюминий
131.021.SL.1	новинка Стекло, мятно-зеленое / алюминий

Geberit Monolith сантехнический модуль для AquaClean 8000



Применение

- Для использования с Geberit AquaClean 8000 и Geberit AquaClean 8000plus
- Для монтажа на готовом полу

Описание

- Самонесущая конструкция
- Выравнивание строительных допусков
- Выравнивание по высоте до 2 см
- Двойной смыв
- Регулируемый объем смыва
- Противоконденсатная оболочка
- Подвод воды снизу с левой или правой стороны

Технические данные

Объем воды для смыва, заводская установка	6 и 3 л
Большой объем воды для смыва, диапазон настроек	4,5 / 6 л

Объем поставки

- Комплект соединительных патрубков с 2 угловыми запорными вентилями R 1/2
- Колено смыва 23 x 23 см, d 50/44 мм
- Фановый патрубок, d 90 мм
- Переходный патрубок, диам. 90/110 мм
- 2 резьбовые шпильки M12 для крепления санфаянса
- Комплект звукоизоляции
- Крепежные элементы для капитальной стены
- Крепежные элементы для подвесного унитаза

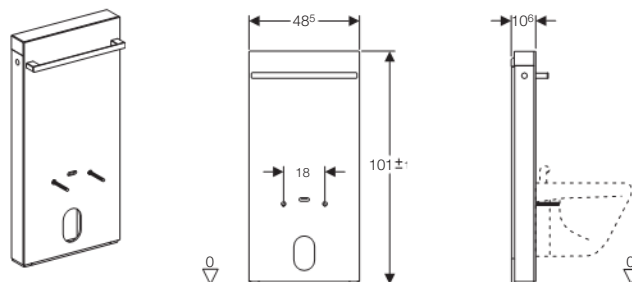
Информация для заказа

Арт. №	Цвет
131.024.SI.1	Стекло, белое / алюминий
131.024.SJ.1	Стекло, черное / алюминий
131.024.SQ.1	Стекло, умбра / алюминий

Geberit Monolith Сантехнический модуль для биде

Сантехнический модуль Geberit Monolith для биде

НОВИНКА



Применение

- Для переоборудования подвесного биде
- Для монтажа на готовом полу
- Для монтажа во время ремонтных работ, реконструкции зданий и в новостройках
- Для использования при настенном подключении к канализации
- Для монтажа напольного и подвесного биде

Описание

- Сантехнический модуль с обшивкой из стекла с передней стороны (однослойное безосколочное стекло) и обшивкой из матового алюминия с боковых сторон
- Самонесущая конструкция
- Выравнивание строительных допусков
- Выравнивание по высоте до 2 см
- Подвод воды снизу с левой или правой стороны
- Высота настенного подключения к канализации: 8–21 см от чистого пола
- Расстояние между точками крепления биде: 18 см

Технические данные

Высота x ширина x глубина	101 x 48,5 x 10,6 см
---------------------------	----------------------

Объем поставки

- Монтажный элемент для биде с обшивкой с передней и боковых сторон
- Крепежные элементы для капитальной стены
- Комплект соединительных патрубков для подвода воды
- 2 ножки

Информация для заказа

Арт. №	Цвет
131.030.SI.1	Стекло, белое / алюминий
131.030.SJ.1	Стекло, черное / алюминий
131.030.SQ.1	Стекло, умбра / алюминий

Принадлежности для сантехнических модулей Geberit Monolith

Комплект для бокового подвода воды 3/8" Monolith



Применение

- Для использования при подводе воды сбоку с правой/левой стороны

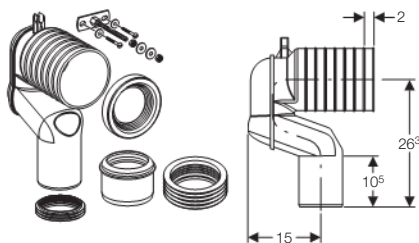
Объем поставки

- Угловой запорный вентиль R 1/2"
- 2 конусообразных зажимных винтовых соединения
- Соединительная труба
- Соединительный патрубок с отступом
- Контргайка
- Манжета хромированная
- Гибкая металлизированная подводка R 3/8"
- Переходная деталь

Информация для заказа

Арт. №	Описание
131.071.21.1	Комплект для бокового подвода воды 3/8"x22; Monolith

Присоединительный комплект Monolith для напольного приставного унитаза, P-формы



Применение

- Для подсоединения напольного унитаза к канализационному отверстию в полу

Объем поставки

- P-образное соединительное колено, ПП, ø 90 мм
- Переходный патрубок, диам. 90/110 мм
- Уплотнительное кольцо EPDM
- Крепежные элементы

Информация для заказа

Арт. №	Описание
131.081.11.1	Присоединительный комплект Monolith для напольного приставного унитаза, P-формы

Присоединительный комплект Monolith для напольного приставного унитаза



Применение

- Для подсоединения напольного унитаза к канализационному отверстию в полу

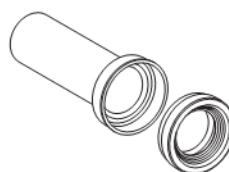
Объем поставки

- Фановый патрубок, d 90 мм
- Фановый отвод из ПНД, d 90 мм
- Переходный патрубок, диам. 90/110 мм
- Уплотнительное кольцо EPDM
- Крепежные элементы

Информация для заказа

Арт. №	Описание
131.082.16.1	Присоединительный комплект Monolith для напольного приставного унитаза

Соединительный канализационный патрубок Monolith для напольного приставного унитаза



Применение

- Для подсоединения напольного унитаза к канализационному отверстию в стене

Объем поставки

- Фановый патрубок, d 90 мм
- Переходный патрубок, диам. 90/110 мм

Информация для заказа

Арт. №	Описание
131.083.16.1	Соединительный канализационный патрубок Monolith для напольного приставного унитаза

Соединительный канализационный патрубок Monolith для напольного приставного унитаза



Применение

- Для подключения подвесного унитаза

Объем поставки

- Фановый патрубок, d 90 мм
- Переходный патрубок, диам. 90/110 мм
- Крепежные элементы для подвесного унитаза

Информация для заказа

Арт. №	Описание
131.084.16.1	Соединительный канализационный патрубок Monolith для напольного приставного унитаза

Соединительный эксцентричный канализационный патрубок Monolith для унитаза, эксцентрик 70мм



Применение

- Для переоборудования напольного унитаза с настенным подключением в Monolith с подвесным унитазом
- Для перемещения настенного подключения в 18 см на 25 см от готового пола

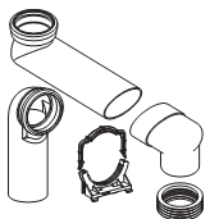
Объем поставки

- Выпускной штуцер унитаза, с уступом в 7 см, ПП, ø 90 мм
- 2 манжеты

Информация для заказа

Арт. №	Описание
131.108.11.1	Эксцентрический штуцер 70 мм

Канализационный отвод S-формы 90/110



Применение

- Для подсоединения подвесного унитаза к канализационному отверстию в полу

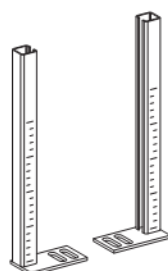
Объем поставки

- S-образное колено, ПВХ
- Фановый отвод из ПНД, d 90 мм

Информация для заказа

Арт. №	Описание
131.088.29.1	Канализационный отвод S-формы 90/110

Опорные ножки для Monolith для подвесного унитаза



Применение

- Для опоры сантехнических модулей Geberit Monolith на полу, для пустотелых перегородок и стен из пористого бетона

Информация для заказа

Арт. №	Описание
131.104.00.1	Опорные ножки для Monolith для подвесного унитаза

Соединительный эксцентричный канализационный патрубок Monolith для напольного приставного унитаза



Применение

- Для выравнивания отклонения между соединительным патрубком унитаза и канализационным отверстием в стене

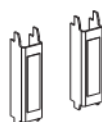
Объем поставки

- Выпускной штуцер унитаза, с уступом в 3 см, ПНД, ø 90 мм
- Соединительный патрубок

Информация для заказа

Арт. №	Описание
131.085.11.1	Соединительный эксцентричный канализационный патрубок Monolith для напольного приставного унитаза

Опорные кронштейны для подвесных унитазов малой высоты



Информация для заказа

Арт. №	Описание
131.105.00.1	Опорные кронштейны

Смывные бачки наружного монтажа

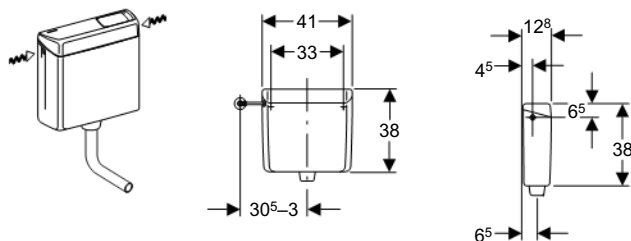
	Режим смыва	Описание	
Для низкого монтажа	смыв-стоп	• AP123, подвод воды слева или справа	Страница 65
		• AP123, пневмосмыв, с коленом смыва	Страница 66
		• AP110, 6 - 9 л	Страница 69
	одинарный смыв	• AP123, пневмосмыв, без колена смыва	Страница 66
	двойной смыв	• AP116, 6 л	Страница 68
Для высокого монтажа	одинарный смыв	• AP123, с цепочкой	Страница 66
		• AP123, пневмосмыв	Страница 66
Для компактного монтажа	двойной смыв	• AP128, подвод воды сзади	Страница 67
		• AP117, подвод воды слева, справа или сзади по центру	Страница 69
Для керамического бачка		• Комплекты с впускным клапаном и смывным механизмом Impuls590	Страница 70
		• Впускной клапан Impuls380/Impuls360	Страница 71
		• Впускной клапан ImpulsBasic330	Страница 72
		• Смывной механизм ImpulsBasic230	Страница 73
		• Смывной механизм Impuls280	Страница 72
Принадлежности		• Смывные патрубки	Страница 74
		• Принадлежности для смывных патрубков	Страница 77
		• Принадлежности для подключения воды	Страница 74



Смывные бачки наружного монтажа
AP123, одинарный смыв

AP123 для низкого монтажа

Наружный бачок Geberit тип 123 Бачок 9 л, смыв/стоп, с коленом смыва



Применение

- Для наружного монтажа

Описание

- Оснащен противоконденсатной оболочкой
- Впускной клапан Impuls380
- Режим смыв/стоп
- Подвод воды слева и справа, 3/8"

Технические данные

Объем воды для смыва, заводская установка	9 л
Объем воды для смыва, диапазон настройки	6 / 9 л

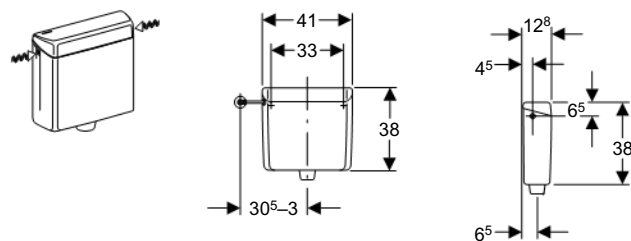
Объем поставки

- Колено смыва 23 x 23 см, d 50/44 мм
- Крепежные элементы
- Не включено: Угловой запорный вентиль R 1/2"

Информация для заказа

Арт. №	Цвет
123.010.11.1	белый

Наружный бачок Geberit тип 123 Бачок 9 л, с пневмосмывом, без колена смыва



Применение

- Для монтажа за стеной или в мебели
- Для установки в сочетании с пневмоприводом

Описание

- Оснащен противоконденсатной оболочкой
- Одинарный или двойной смыв
- Впускной клапан Impuls380
- Подвод воды слева и справа, 3/8"

Технические данные

Объем воды для смыва, заводская установка	9 л
Объем воды для смыва, диапазон настройки	6 / 9 л

Объем поставки

- Крепежные элементы
- Не включено: Угловой запорный вентиль R 1/2"
- Не включено: Патрубок смыва

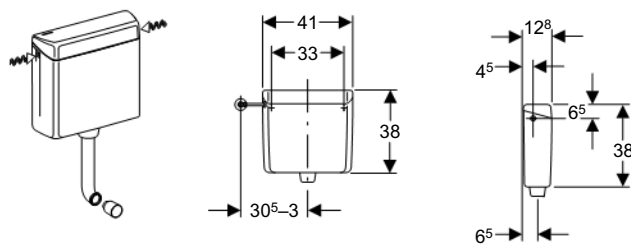
Информация для заказа

Арт. №	Цвет
123.135.11.1	белый

Примечание

- Для двойного смыва объемом 3 л, 6 л или 9 л, см. арт. № 115.941, Страница 127, арт. № 115.944, Страница 128, арт. № 115.999, Страница 128
- Для одинарного смыва объемом 6 л или 9 л, см. арт. № 115.941, Страница 127, арт. № 115.114, Страница 127, арт. № 115.943, Страница 128, арт. № 115.918, Страница 129
- Для смывных патрубков ø 50/44 см, см. арт. № 118.200, стр 75
- Для передника для колена смыва, см. арт. № 152.434.16.1, стр 76

Наружный бачок Geberit тип 123 Бачок 9 л, с пневмосмывом, с коленом смыва



Применение

- Для монтажа за стеной или в мебели
- Для установки в сочетании с пневмоприводом
- Для стен с максимальной толщиной 70 мм в сочетании с напольным унитазом

Описание

- Оснащен противоконденсатной оболочкой
- Впускной клапан Impuls380
- Одинарный или двойной смыв
- Подвод воды слева и справа, 3/8"

Технические данные

Объем воды для смыва, заводская установка	6 л
Объем воды для смыва, диапазон настройки	6 / 9 л

Объем поставки

- Колено смыва 38 x 5.2 см, d 50/44 мм
- Крепежные элементы
- Не включено: Угловой запорный вентиль R 1/2"

Информация для заказа

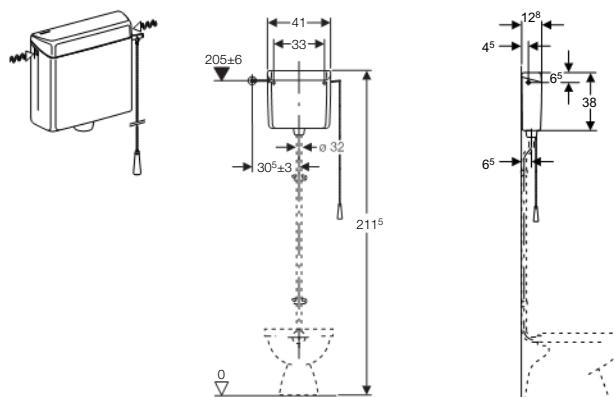
Арт. №	Цвет
123.136.11.1	белый

Примечание

- Для двойного смыва объемом 3 л, 6 л или 9 л, см. арт. № 115.942, Страница 128, арт. № 115.944, Страница 128, арт. № 115.999, Страница 128
- Для одинарного смыва объемом 6 л или 9 л, см. арт. № 115.941, Страница 127, арт. № 115.114, Страница 127, арт. № 115.943, Страница 128, арт. № 115.918, Страница 129
- Для передника для колена смыва, см. арт. № 118.026, стр 76

AP123 для высокого монтажа

Наружный бачок Geberit тип 123 Бачок 9 л, с цепочкой



Применение

- Для наружного монтажа
- Для механического привода смыва

Описание

- Оснащен противоконденсатной оболочкой
- Впускной клапан Impuls380
- Подвод воды слева и справа, 3/8"

Технические данные

Объем воды для смыва, заводская установка	9 л
Объем воды для смыва, диапазон настройки	6 / 9 л

Объем поставки

- Цепочка
- Переливное устройство
- Крепежные элементы
- Не включено: Угловой запорный вентиль R 1/2"
- Не включено: Патрубок смыва

Информация для заказа

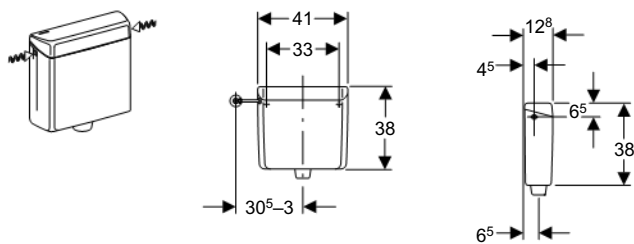
Арт. №	Цвет
123.700.11.1	белый

Примечание

- Для смывных труб открытого монтажа, диам. 32 мм, стр 74
- Для смывных труб "турецкого" унитаза (чаша Генуя), для открытого монтажа, см. артикул № 119.503 стр 75 и 242.018, стр 77
- Для смывных труб скрытого монтажа, см. артикул № 119.611, 119.626 и 119.610, 118.026, стр 76

Смывные бачки наружного монтажа AP128 / AP113

Наружный бачок Geberit тип 123 Бачок 9 л, с пневмосмывом



Применение

- Для наружного монтажа
- Для установки в сочетании с пневмоприводом

Описание

- Оснащен противоконденсатной оболочкой
- Впускной клапан Impuls380
- Одинарный или двойной смыв
- Подвод воды слева и справа, 3/8"

Технические данные

Объем воды для смыва, заводская установка	9 л
Объем воды для смыва, диапазон настройки	6 / 9 л

Объем поставки

- Переливное устройство
- Крепежные элементы
- Не включено: Угловой запорный вентиль R 1/2"
- Не включено: Патрубок смыва

Информация для заказа

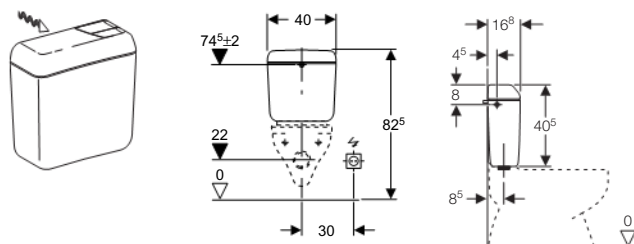
Арт. №	Цвет
123.701.11.1	белый

Примечание

- Для двойного смыва 3 л и 6 л или 9 л см. артикул № 115.942, стр 128, артикул № 115.944, стр 128
- Для одинарного смыва 6 л или 9 л см. артикул № 115.941, стр 127, артикул № 115.114, артикул № 115.943, стр 128, артикул № 115.918, стр 129
- Для смывных труб открытого монтажа, диам. 32 мм, стр 74
- Для смывных труб скрытого монтажа, см. артикул № 119.611, 119.626 и 119.610, 118.026, стр 76
- Для инсталляции, устанавливаемой на поверхности, см. артикул № 119.504, стр 75
- Для инсталляции, устанавливаемой на поверхности, для "турецкого" унитаза (чаша Генуя), см. артикул № 119.503, стр 75 и 119.696, стр 77

AP128 для компактного монтажа, двойной смыв

Наружный бачок Geberit тип 128 Бачок 9 л, подвод воды сзади



Применение

- Для наружного монтажа

Описание

- Оснащен противоконденсатной оболочкой
- Впускной клапан Impuls380
- Низкий уровень шума
- Двойной смыв
- Термостойкая крышка

Технические данные

Объем воды для смыва, заводская установка	9 и 4 л
Малый объем воды для смыва, диапазон настройки	3 / 4 л
Большой объем воды для смыва, диапазон настройки	6 / 9 л

Объем поставки

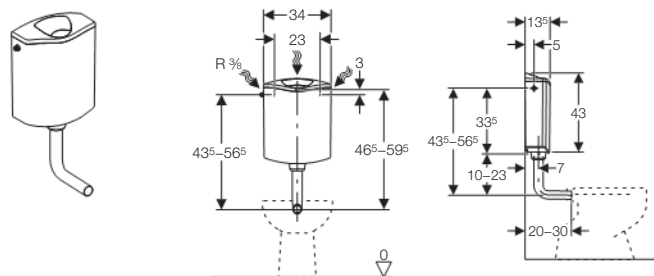
- Крепежные элементы
- Угловой запорный вентиль R 1/2"

Информация для заказа

Арт. №	Цвет
128.300.11.1	белый

AP116, двойной смыв

Geberit Бачок наружного монтажа тип 116, двойной смыв, низкорасположенный, 6 л



Применение

- Для наружного монтажа

Описание

- Двойной смыв
- Для низкого монтажа
- Подвод воды слева, справа или сзади по центру
- Низкий уровень шума
- Оснащен противоконденсатной оболочкой

Технические данные

Объем воды для смыва, заводская установка	6 и 3 л
Диапазон гидравлического давления	0,5–10 бар

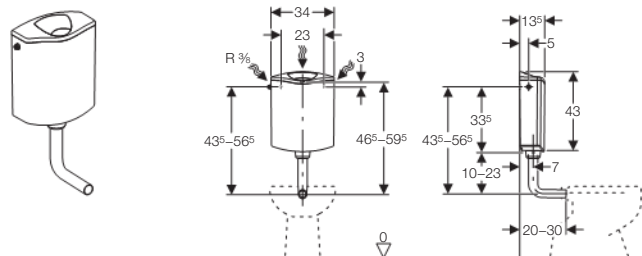
Объем поставки

- Колено смыва 23 x 23 см, d 50/44 мм
- Манжета d 42/48 мм
- Гибкая металлизированная подводка R 3/8"
- Крепежные элементы
- Не включено: Угловой запорный вентиль

Информация для заказа

Арт. №	Цвет
136.430.11.1	белый

Geberit Бачок наружного монтажа тип 116, двойной смыв, низкорасположенный, 6 л, с каналом для дезинфицирующих-ароматических кубиков



Применение

- Для наружного монтажа
- Для опускания чистящих кубиков без хлора или окисляющих компонентов

Описание

- Двойной смыв
- Для низкого монтажа
- Подвод воды слева, справа или сзади по центру
- Низкий уровень шума
- Оснащен противоконденсатной оболочкой
- Откидная смывная клавиша для опускания чистящих кубиков

Технические данные

Объем воды для смыва, заводская установка	6 и 3 л
Диапазон гидравлического давления	0,5–10 бар

Объем поставки

- Колено смыва 23 x 23 см, d 50/44 мм
- Манжета d 42/48 мм
- Гибкая металлизированная подводка R 3/8"
- Контейнер для дезодорирующих кубиков
- Крепежные элементы
- Не включено: Угловой запорный вентиль

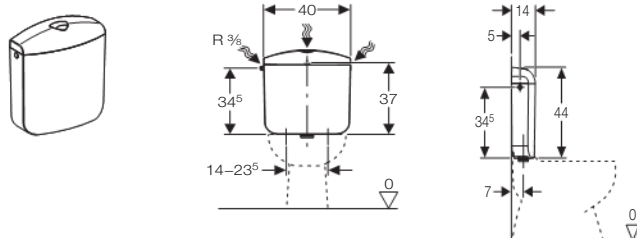
Информация для заказа

Арт. №	Цвет
136.444.11.1	белый



AP117 двойной смыв

Наружный бачок Geberit тип 117 бачок для компактной установки



Применение

- Для наружного монтажа

Описание

- Контактная установка
- Оснащен противоконденсатной оболочкой
- Низкий уровень шума
- Двойной смыв
- Подключение к системе водоснабжения 3/8" справа/слева, сзади по центру, справа/слева внизу

Технические данные

Объем воды для смыва, заводская установка	6 и 3 л
Малый объем воды для смыва, диапазон настройки	3-4 л
Большой объем воды для смыва, диапазон настройки	6 / 9 л

Объем поставки

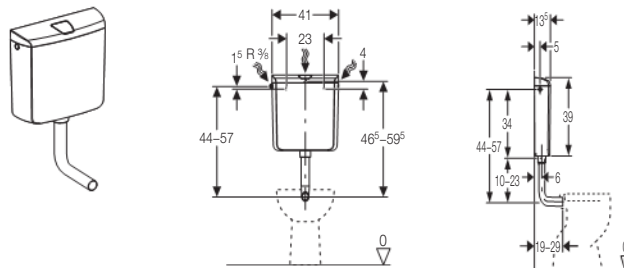
- Крепежные элементы
- Не включено: Угловой запорный вентиль R 1/2"

Информация для заказа

Арт. №	Цвет
136.535.11.1	белый

AP110, смыв-стоп

Наружный бачок Geberit тип 110 Бачок, 6 - 9 л, смыв-стоп



Применение

- Для наружного монтажа

Описание

- Оснащен противоконденсатной оболочкой
- Низкий уровень шума
- Режим смыв/стоп
- Для низкого монтажа
- Подвод воды слева и справа, 3/8"

Технические данные

Объем воды для смыва, заводская установка	9 л
Объем воды для смыва, диапазон настройки	6 / 9 л

Объем поставки

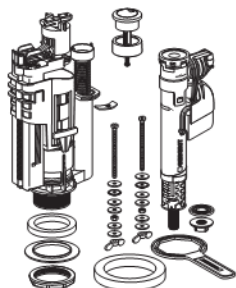
- Колено смыва 23 x 23 см, d 50/44 мм
- Крепежные элементы
- Не включено: Угловой запорный вентиль R 1/2"

Информация для заказа

Арт. №	Цвет
136.603.11.1	белый

Комплекты с впускным клапаном и смывным механизмом Impuls590

Impuls590 для керамических бачков, с впускным клапаном Impuls360 3/8", подвод воды снизу

**Применение**

- Для замены и ремонта арматуры бачков
- Для керамических бачков

Описание

- Двойной смыв
- Подключение к системе водоснабжения 3/8", пластиковое, подвод воды снизу
- Кнопка смыва глянцевый хром/синяя

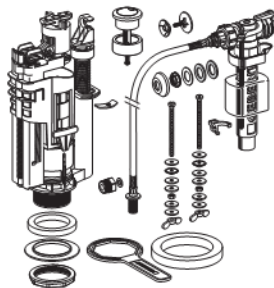
Объем поставки

- Клапан двойного смыва
- Клавиша двойного смыва с розеткой
- Впускной клапан Impuls360
- Крепежные элементы
- Коробка синего цвета

Информация для заказа

Арт. №	Описание
283.311.KD.1	Impuls590 для керамических бачков, с впускным клапаном Impuls360 3/8", подвод воды снизу

Impuls590 для керамических бачков, с впускным клапаном Impuls380, подключение к системе водоснабжения 3/8" и 1/2"

**Применение**

- Для замены и ремонта арматуры бачков
- Для керамических бачков

Описание

- Двойной смыв
- Подключение к системе водоснабжения 3/8" и 1/2", латунное, справа/слева, сзади по центру, справа/слева внизу
- Кнопка смыва глянцевый хром/синяя

Объем поставки

- Клапан двойного смыва
- Клавиша двойного смыва с розеткой
- Впускной клапан Impuls380 с соединительным шлангом
- Адаптер 3/8" - 1/2"
- Хомут клапана
- Крепежные элементы
- Коробка синего цвета

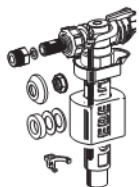
Информация для заказа

Арт. №	Описание
283.313.KD.1	Impuls590 для керамических бачков, с впускным клапаном Impuls380, подключение к системе водоснабжения 3/8", и 1/2"



Впускные клапаны Impuls380 / Impuls360

Запасной впускной клапан Impuls380 3/8" и 1/2", подвод воды сбоку



Применение

- Для замены и ремонта арматуры бачков
- Для наружных керамических бачков

Описание

- Высоту наполнения можно установить поворотом шпинделя
- Подключение к системе водоснабжений 3/8" и 1/2", латунное, справа/слева

Технические данные

Диапазон гидравлического давления	0,1–10 бар
-----------------------------------	------------

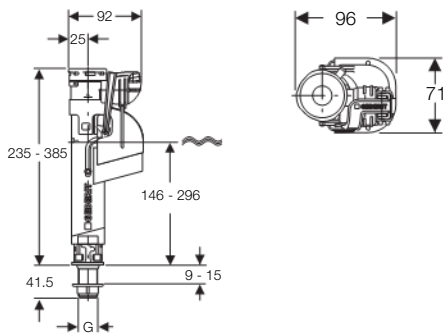
Объем поставки

- Комплект распорных колец
- Распорная втулка
- Розетка диам. 40 мм
- Адаптер 3/8" - 1/2"
- Коробка синего цвета

Информация для заказа

Арт. №	Описание
281.004.00.1	Запасной впускной клапан Impuls380 3/8" и 1/2", подвод воды сбоку

Впускной клапан Impuls360 3/8" для наружного бачка



Применение

- Для замены и ремонта арматуры бачков
- Для наружных керамических бачков

Описание

- Регулируется по высоте
- Подключение к системе водоснабжения 3/8", пластиковое, подвод воды снизу

Технические данные

Диапазон гидравлического давления	0,1–10 бар
-----------------------------------	------------

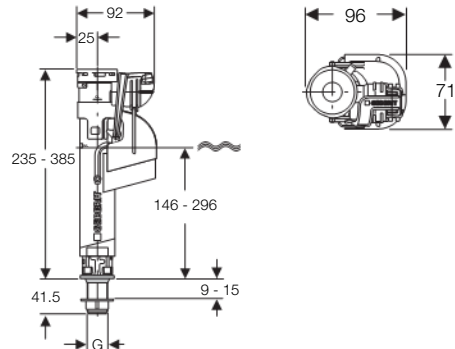
Объем поставки

- Уплотнение
- Гайка
- Коробка синего цвета

Информация для заказа

Арт. №	Описание
281.207.00.1	Запасной впускной клапан Impuls360 3/8", подвод воды снизу

Впускной клапан Impuls360 1/2" для наружного бачка



Применение

- Для замены и ремонта арматуры бачков
- Для наружных керамических бачков

Описание

- Регулируется по высоте
- Подключение к системе водоснабжения 1/2", пластиковое, подвод воды снизу

Технические данные

Диапазон гидравлического давления	0,1–10 бар
-----------------------------------	------------

Объем поставки

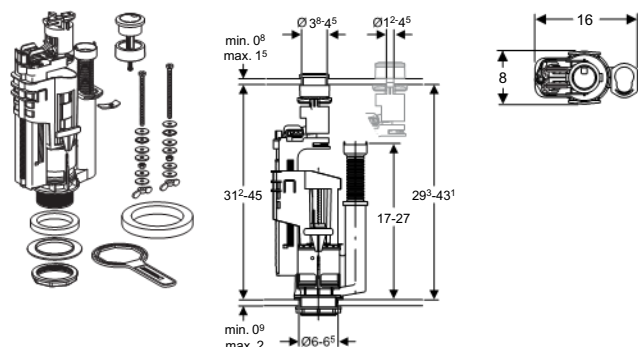
- Уплотнение
- Гайка
- Коробка синего цвета

Информация для заказа

Арт. №	Описание
281.208.00.1	Запасной впускной клапан Impuls360 1/2", подвод воды снизу

Смывной механизм Impuls280

Запасной сливной клапан Impuls280, двойной смыв



Применение

- Для замены и ремонта арматуры бачков
- Для керамических бачков

Описание

- Переливная труба с переменной высотой
- Регулируемый объем воды для смыва в зависимости от количества воды в бачке
- Клавиша двойного смыва с резьбовой шпилькой для крепления крышки бачка
- Двойной смыв
- Кнопка смыва глянцевый хром/синяя

Технические данные

Усилие привода	18 Н
Малый объем воды для смыва, диапазон настройки	3–4 л
Большой объем воды для смыва, диапазон настройки	6 / 9 л

Объем поставки

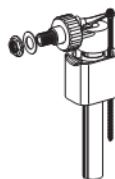
- Клапан двойного смыва
- Клавиша двойного смыва с розеткой
- Крепежные элементы
- Коробка синего цвета

Информация для заказа

Арт. №	Описание
282.303.KD.1	Запасной сливной клапан Impuls280, двойной смыв

Впускной клапан ImpulsBasic330

Запасной впускной клапан ImpulsBasic330 3/8", подвод воды сбоку



Применение

- Для замены и ремонта арматуры бачков
- Для наружных керамических бачков

Описание

- Подключение к системе водоснабжения 3/8", латунное, справа/слева

Технические данные

Диапазон гидравлического давления	0,5–10 бар
-----------------------------------	------------

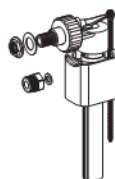
Объем поставки

- Гайка
- Уплотнение
- Коробка зеленого цвета

Информация для заказа

Арт. №	Описание
136.723.00.1	Запасной впускной клапан ImpulsBasic330 3/8", подвод воды сбоку

Запасной впускной клапан ImpulsBasic330 1/2", подвод воды сбоку



Применение

- Для замены и ремонта арматуры бачков
- Для наружных керамических бачков

Описание

- Подключение к системе водоснабжения 1/2", латунное, справа/слева

Технические данные

Диапазон гидравлического давления	0,5–10 бар
-----------------------------------	------------

Объем поставки

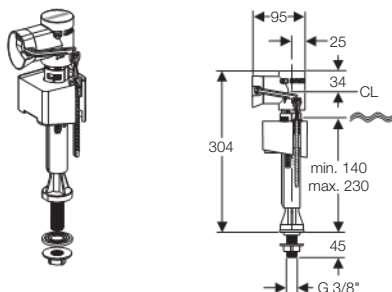
- Гайка
- Уплотнение
- Коробка зеленого цвета

Информация для заказа

Арт. №	Описание
136.724.00.1	Запасной впускной клапан ImpulsBasic330 1/2", подвод воды сбоку

Впускной клапан ImpulsBasic340

Впускной клапан ImpulsBasic340 3/8"



Применение

- Для замены и ремонта арматуры бачков
- Для наружных керамических бачков

Описание

- Подключение к системе водоснабжения 3/8", пластиковое, подвод воды снизу

Технические данные

Диапазон гидравлического давления	0,1–10 бар
-----------------------------------	------------

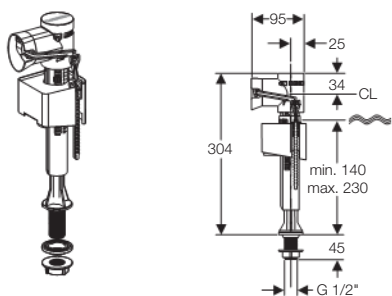
Объем поставки

- Уплотнение
- Гайка
- Коробка зеленого цвета

Информация для заказа

Арт. №	Описание
136.725.00.1	Запасной впускной клапан ImpulsBasic340 3/8", подвод воды снизу

Впускной клапан ImpulsBasic340 1/2"



Применение

- Для замены и ремонта арматуры бачков
- Для наружных керамических бачков

Описание

- Подключение к системе водоснабжения 1/2", пластиковое, подвод воды снизу

Технические данные

Диапазон гидравлического давления	0,1–10 бар
-----------------------------------	------------

Объем поставки

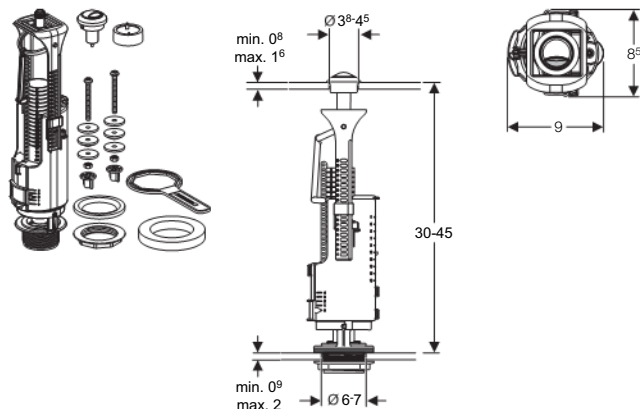
- Уплотнение
- Гайка
- Коробка зеленого цвета

Информация для заказа

Арт. №	Описание
136.726.00.1	Запасной впускной клапан ImpulsBasic340 1/2", подвод воды снизу

Смывной механизм Impuls230

Запасной сливной клапан ImpulsBasic230, двойной смыв



Применение

- Для замены и ремонта арматуры бачков
- Для наружных керамических бачков

Описание

- Переливной патрубков можно укоротить
- Большой и малый регулируемый объем воды для смыва в зависимости от количества воды в бачке
- Клавиша двойного смыва с резьбовой шпилькой для крепления крышки бачка
- Двойной смыв
- Кнопка смыва, глянцевый хром

Технические данные

Усилие привода	18 Н
Малый объем воды для смыва, диапазон настройки	3–4,5 л
Большой объем воды для смыва, диапазон настройки	6–9 л

Объем поставки

- Клапан двойного смыва
- Клавиша двойного смыва
- Коробка зеленого цвета

Информация для заказа

Арт. №	Описание
136.909.21.1	Запасной сливной клапан ImpulsBasic230, двойной смыв

Принадлежности для подключения воды

Трубка для впускного клапана, подвод воды сзади по центру



Информация для заказа

Арт. №	dØ [мм]	G ["]
240.017.00.1	10	3/8

Уголок 3/8" x 3/8"



Информация для заказа

Арт. №	Описание
240.712.00.1	Уголок для 3/8" x 3/8", для скрытого бачка

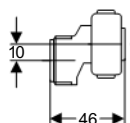
Комплект для впускного клапана Impuls380



Информация для заказа

Арт. №	Описание
240.047.00.1	Комплект для впускного клапана Impuls380 для скрытого бачка 15.000/16.000

Эксцентрик для впускного клапана Impuls380



Информация для заказа

Арт. №	Описание
240.711.00.1	Эксцентрик для Impuls380

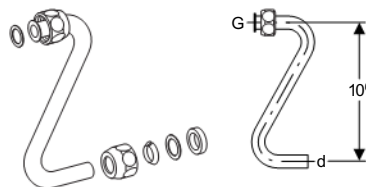
Угловой запорный вентиль 1/2"



Информация для заказа

Арт. №	Описание
238.192.00.2	Угловой запорный вентиль 1/2" для бачков AP113, AP117, AP110

Соединительный патрубок для впускного клапана Impuls380

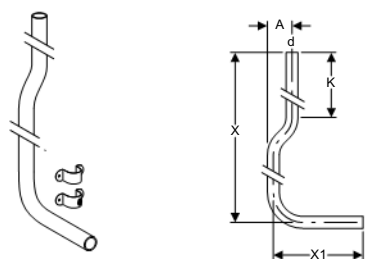


Информация для заказа

Арт. №	dØ [мм]	G ["]
240.710.00.1	10	3/8

Смывной патрубок d 32 мм для наружного бачка при высоком монтаже

Колено смыва с креплением



Применение

- Для присоединения бачка среднего положения к унитазу

Технические данные

Материал	PVC
----------	-----

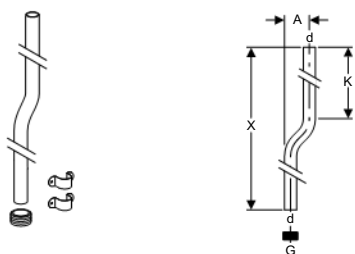
Объем поставки

- 2 крепежные скобы

Информация для заказа

Арт. №	dØ [мм]	A [см]	X [см]	X1 [см]	K [см]	Цвет
119.504.11.1	32	6,5	156	24	27	белый

Смывной патрубок для чаши Генуя



Применение

- Для присоединения высоко расположенного наружного бачка к чаше Генуя

Технические данные

Материал	PVC
----------	-----

Объем поставки

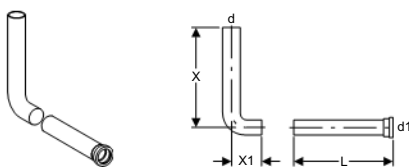
- 2 крепежные скобы
- Клей
- Резьбовая муфта

Информация для заказа

Арт. №	dØ [мм]	G ["]	A [см]	X [см]	K [см]	Цвет
119.503.11.1	32	1 1/4	6,5	200	27	белый

Колено смыва для наружного бачка при высоком монтаже

ПЭ колено смыва, для стены толщиной 0 - 28 см



Применение

- Для присоединения наружного бачка, установленного в шахте, к унитазу через стену

Технические данные

Материал	PE
----------	----

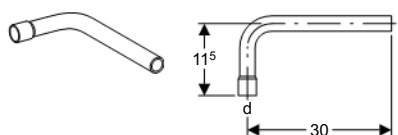
Объем поставки

- Защитная заглушка

Информация для заказа

Арт. №	dØ [мм]	d1Ø [мм]	угол	X [см]	X1 [см]	L [см]	Цвет
118.200.16.1	50	45	90°	28	4	28	черный

Удлинитель колена смыва, 90°



Применение

- Для удлинения патрубка и колена смыва высоко расположенного наружного бачка

Технические данные

Материал	PVC
----------	-----

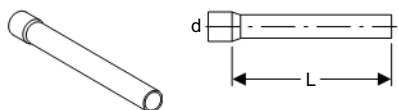
Объем поставки

- Клей

Информация для заказа

Арт. №	dØ [мм]	угол	Цвет
119.060.11.1	32	90°	белый

Удлинитель колена смыва



Применение

- Для удлинения патрубка и колена смыва высоко расположенного наружного бачка

Технические данные

Материал	PVC
----------	-----

Объем поставки

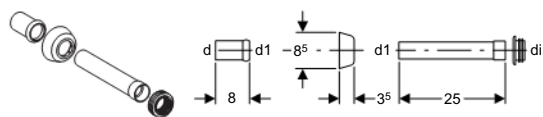
- Клей

Информация для заказа

Арт. №	dØ [мм]	L [см]	Цвет
119.063.11.1	32	46,5	белый

Смывной патрубок для унитаза

Переходник для колена смыва d 45 мм



Применение

- Для присоединения скрытого бачка к напольному унитазу

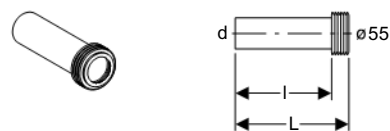
Объем поставки

- Манжета

Информация для заказа

Арт. №	dØ [мм]	d1Ø [мм]	diØ [мм]	Цвет
118.026.11.1	45	40	44	белый
118.026.21.1	45	40	44	хром глянцевый

Впускной патрубок для унитаза d 45 мм



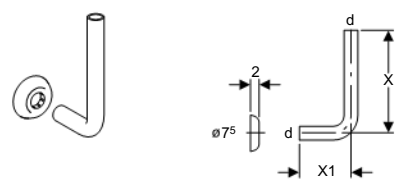
Объем поставки

- Уплотнение

Информация для заказа

Арт. №	dØ [мм]	L [см]	I [см]	Цвет
152.434.16.1	45	18,5	16	черный

Соединительное колено смыва с юбкой



Применение

- Для присоединения высоко расположенного бачка к скрытому смывному патрубку

Технические данные

Материал	PVC
----------	-----

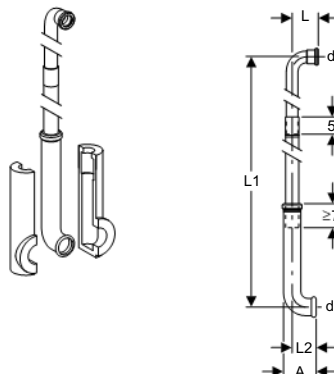
Объем поставки

- Юбка

Информация для заказа

Арт. №	dØ [мм]	X [см]	X1 [см]	Цвет
119.610.11.1	32	24	12	белый

Колено смыва для скрытого бачка, три элемента



Применение

- Для скрытого присоединения высоко расположенного наружного бачка к унитазу

Описание

- Телескопический
- 3 элемента

Технические данные

Материал	PE
----------	----

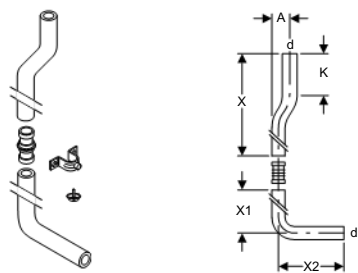
Объем поставки

- Две защитные заглушки
- Изолирующие сегменты
- Клей

Информация для заказа

Арт. №	dØ [мм]	d1Ø [мм]	A [см]	L [см]	L1 [см]	L2 [см]	Цвет
119.611.16.1	32	45	9,5	7,5	173	7	черный

Колено смыва 103 x 22 см



Применение

- Для присоединения бачка среднего положения к унитазу

Технические данные

Материал	PVC
----------	-----

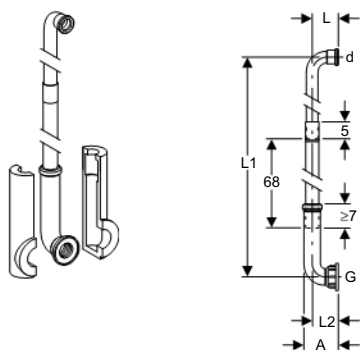
Объем поставки

- Крепление трубы
- Муфта
- Переливное устройство

Информация для заказа

Арт. №	dØ [мм]	d1Ø [мм]	A [см]	X [см]	X1 [см]	X2 [см]	K [см]	Цвет
118.100.11.1	50	44	6	53	50	22	14	белый

Скрытое колено смыва, для чаши Генуя, три части



Применение

- Для скрытого присоединения высоко расположенного наружного бачка к унитазу

Описание

- Телескопический
- 3 элемента

Технические данные

Материал	PE
----------	----

Объем поставки

- Защитная заглушка
- Изолирующие сегменты
- Клей

Информация для заказа

Арт. №	dØ [мм]	G ["]	A [см]	L [см]	L1 [см]	L2 [см]	Цвет
119.626.11.1	32	1 1/4	10	7,3	173	7,6	белый

Принадлежности для смывных патрубков

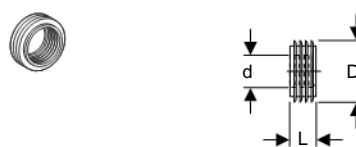
Юбка, ПП, d 50 мм



Информация для заказа

Арт. №	dØ [мм]	D [см]	H [см]	Цвет
854.909.11.1	50	8,5	3,5	белый
894.094.11.1	50	9	7	белый

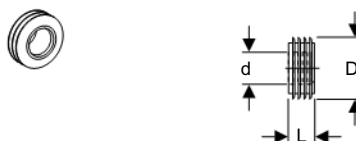
Резиновая манжета для входного отверстия унитаза



Информация для заказа

Арт. №	dØ [мм]	D [см]	L [см]
242.018.00.1	32	5,5	2,5
119.668.00.1	44	5,5	2,5

Резиновая манжета из EPDM для входного отверстия унитаза



Информация для заказа

Арт. №	dØ [мм]	D [см]	L [см]
119.675.00.1	44	6,8	3,3

Смывное сопло для чаши Генуя



Информация для заказа

Арт. №	Цвет
119.696.11.1	белый

Цепочка с рукояткой для высоко-расположенного бачка



Информация для заказа

Арт. №	Описание
215.177.00.1	Цепочка с рукояткой для высоко расположенного бачка

Бачок для установки в мебель



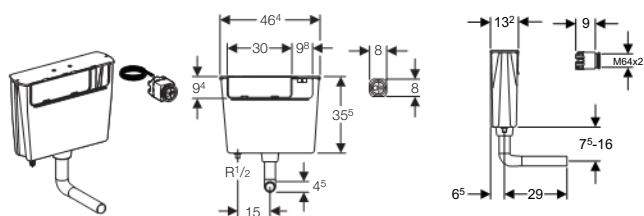
	Описание	
Бачок для установки в мебель	• Бачок скрытого монтажа с двойным смывом для установки в мебель	Страница 79
	• Бачок скрытого монтажа с одинарным смывом для установки в мебель	Страница 79

Бачок для установки в мебель

Бачок для установки в мебель

Бачок для установки в мебель

Бачок скрытого монтажа и малой высоты для установки в мебель, двойной смыв, с пневматической смывной клавишей



Применение

- Для установки в мебель ванной комнаты
- Для работы с системой двойного смыва
- Не подходит для монтажа на капитальные стены

Описание

- Пневматический привод смыва
- Подключение к системе водоснабжения снизу слева

Технические данные

Объем воды для смыва, заводская установка	5,5 и 3 л
---	-----------

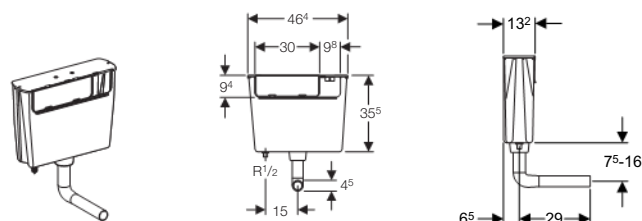
Объем поставки

- Клавиша двойного смыва
- Колено смыва
- Муфта
- Крепежные элементы

Информация для заказа

Артикул №	Описание
109.720.00.1	Бачок скрытого монтажа и малой высоты для установки в мебель, двойной смыв, с пневматической смывной клавишей

Бачок скрытого монтажа и малой высоты для установки в мебель, одинарный смыв



Применение

- Для установки в мебель ванной комнаты
- Одинарный смыв
- Не подходит для монтажа на капитальные стены

Описание

- Пневматический привод смыва
- Подключение к системе водоснабжения снизу слева

Технические данные

Объем воды для смыва, заводская установка	5,5 л
---	-------

Объем поставки

- Колено смыва
- Муфта
- Крепежные элементы
- Не включено: кнопка одинарного смыва

Информация для заказа

Артикул №	Описание
109.721.00.1	Бачок скрытого монтажа и малой высоты для установки в мебель, одинарный смыв

Примечание








Для пневмоклавиш одинарного смыва 5,5 л см. артикул № 115.941 *стр 127*, артикул № 115.114 *стр 127*, артикул № 115.943 *стр 128*, артикул № 115.918 *стр 129*.

Geberit AquaClean

		Описание	
Описание функций			Страница 81
Унитазы-биде	без наружного смывного бачка	• AquaClean 8000 <i>plus</i>	Страница 82
		• AquaClean 8000	Страница 83
	с наружным смывным бачком	подвесной • AquaClean 8000 <i>plus</i>	Страница 84
		напольный • AquaClean 8000 <i>plus</i>	Страница 85
Крышки-биде		• AquaClean 5000 <i>plus</i>	Страница 86
		• AquaClean 5000	Страница 87
		• AquaClean 4000	Страница 88
Принадлежности		• для унитазов-биде AquaClean	Страница 89
		• для AquaClean 8000 <i>plus</i>	Страница 89
		• для AquaClean 5000/5000 <i>plus</i>	Страница 90

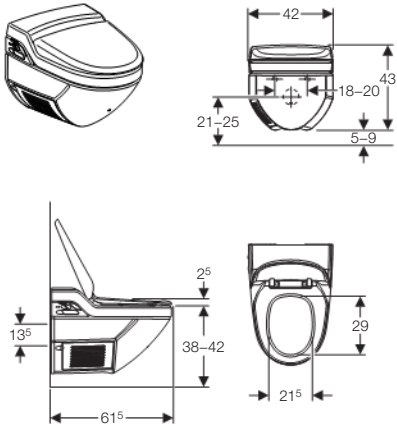


Описание функций Geberit AquaClean

Модель	Арт. №	Функция биде с подачей теплой воды	Настройка напора оmyивающей струи	Сиденье и крышка унитаза с функцией плавного опускани	Маятниковый режим движения штуцера	Очистка воздуха	Фен с теплым воздухом	Пульт дистанционного управления	С санфаянсом	Цвета
 AquaClean 4000	146.130.11.1	✓	✓	✓	—	—	—	—	—	белый
 AquaClean 5000	146.120.10.1 146.120.11.1 146.120.CG.1 146.120.EP.1	✓	✓	✓	✓	✓	—	—	—	bahama beige белый manhattan pergamon
 AquaClean 5000plus	146.110.10.1 146.110.11.1 146.110.CG.1 146.110.EP.1	✓	✓	✓	✓	✓	✓	✓	—	bahama beige белый manhattan pergamon
 AquaClean 8000	146.182.11.1	✓	✓	✓	✓	—	—	—	✓	белый
 AquaClean 8000plus	180.100.10.1 180.100.11.1 180.100.CG.1 180.100.EP.1	✓	✓	✓	✓	✓	✓	✓	✓	bahama beige белый manhattan pergamon
 Подвесной унитаз-биде AquaClean 8000plus	186.100.10.1 186.100.11.1 186.100.CG.1 186.100.EP.1	✓	✓	✓	✓	✓	✓	✓	✓	bahama beige белый manhattan pergamon
 Напольный унитаз-биде AquaClean 8000plus	185.100.10.1 185.100.11.1 185.100.CG.1 185.100.EP.1	✓	✓	✓	✓	✓	✓	✓	✓	bahama beige белый manhattan pergamon

Унитаз-биде без наружного смывного бачка

Подвесной унитаз-биде Geberit AquaClean 8000plus



Применение

- Для удобства пользования унитазом без возникновения неприятных запахов
- Для мягкого омывания водой анальной и вагинальной зоны

Описание

- Санфаянс с грязеотталкивающим покрытием
- Сиденье и крышка унитаза с функцией плавного опускания
- Инфракрасный датчик присутствия пользователя
- Возможность включения функции очистки воздуха с помощью фильтра из активного угля
- Штуцер выдвижной с форсунками для анальной/вагин. зон
- 7 ступеней для позиционирования штуцера для омывания
- Маятниковый режим движения штуцера
- Подключаемая пульсирующая массажная струя
- 7 ступеней для настройки напора омывающей струи
- Автоматическая очистка форсунки штуцера для омывания чистой водой до омывания и очистка дезинфицирующей жидкостью для форсунок после омывания
- Встроенный водонагреватель
- Регулируемый режим работы бойлера (ВКЛ. / ВЫКЛ. / режим экономии энергии)
- Настройка температуры воды для омывания
- Во время омывания температура омывающей струи постепенно понижается
- Возможность включения теплого фена для осушки
- Выдвижной штуцер фена осушки
- Настройка температуры сушки феном
- 4 программируемых профиля пользователя
- Подвод воды слева
- Управление функциями и настройками посредством пульта дистанционного управления

Технические данные

Макс. нагрузка на сиденье / крышку унитаза	150 кг
Объемный расход воздуха фена для сушки	12 м ³ / ч
Расход воды для омывания анальной зоны тела	2,1–5,5 л/мин
Расход воды для дамского душа	1,4–3 л / мин
Время омывания, заводская установка	20 сек.
Число ступеней напора омывающей струи	7
Объем бойлера	2,0 л
Длина кабеля питания	70 см
Частота тока	50–60 Гц
Потребляемая мощность	1000 W
Потребляемая мощность в режиме ожидания / при включенной функции нагрева	1 / 9 W

Класс защиты	I
Степень защиты	IP x4
Номинальное напряжение	230 В перем. т.
Объемный расход воздуха очистителя воздуха	10 м ³ / ч
Диапазон гидравлического давления	1–10 бар
Температура воздуха фена для сушки, заводская установка	45 °C
Температура воздуха, диапазон настройки	20–45 °C
Рабочая температура	10–40 °C
Температура хранения	-10 – +60 °C
Температура воды, заводская установка	37 °C
Температура воды, диапазон настройки	10–39 °C

Объем поставки

- Дистанционный ПУ с ЖК дисплеем на батареях LR03 (AAA), с настенным держателем
- Защитная крышка отсека для хранения пульта управления
- Фильтр с активированным углем
- Дезинфицирующая жидкость для форсунок Geberit
- Комплект соединительных патрубков для смывных бачков скрытого монтажа Geberit Sigma 12 см (UP320 и UP300)
- Фен для сушки в специальном корпусе
- Комплект звукоизоляции
- Крепежные элементы
- Защитный прозрачный щиток для тестирования и настройки

Информация для заказа

Арт. №	Цвет
180.100.10.1	bahama beige
180.100.11.1	белый
180.100.CG.1	manhattan
180.100.EP.1	pergamon

Посредством входящего в комплект поставки стандартного соединительного материала можно подсоединить любые смывные бачки скрытого монтажа Geberit (кроме UP200) с подготовленной трубкой подвода.

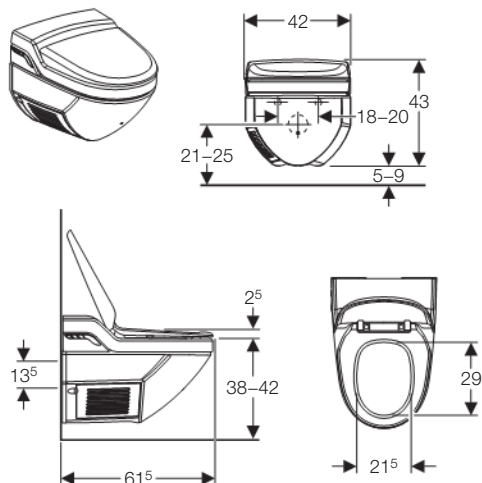
Для смывного бачка скрытого монтажа UP200 необходимо дополнительно заказать армированный рукав с тройником (№ арт. 240.839.00.1).



Geberit AquaClean

Унитаз-биде без наружного смывного бачка

Подвесной унитаз-биде Geberit AquaClean 8000



Применение

- Для удобства пользования унитазом
- Для мягкого омывания водой анальной зоны

Описание

- Санфаянс с грязеотталкивающим покрытием
- Инфракрасный датчик присутствия пользователя
- Сиденье и крышка унитаза с функцией плавного опускания
- Выдвижной штуцер для омывания с форсункой для анальной зоны
- Встроенный водонагреватель
- Регулируемый режим работы бойлера (ВКЛ. / ВЫКЛ. / режим экономии энергии)
- Маятниковый режим движения штуцера (автоматические движения штуцера для омывания вперед и назад)
- 7 ступеней для настройки напора омывающей струи
- Автоматическая очистка форсунки штуцера для омывания чистой водой до и после омывания
- Во время омывания температура омывающей струи постепенно понижается
- Автоматическое сохранение последних используемых настроек
- Подвод воды слева

Технические данные

Макс. нагрузка на сиденье / крышку унитаза	150 кг
Расход воды для омывания анальной зоны тела	2,1–5,5 л/мин
Время омывания, заводская установка	20 сек.
Число ступеней напора омывающей струи	7
Объем бойлера	2,0 л
Длина кабеля питания	70 см
Частота тока	50–60 Гц
Потребляемая мощность	1000 W
Потребляемая мощность в режиме ожидания / при включенной функции нагрева	1 / 9 W
Класс защиты	I
Степень защиты	IP x4
Номинальное напряжение	230 В перем. т.
Вес нетто	27,5 кг
Диапазон гидравлического давления	1–10 бар
Температура хранения	-10 – +60 °C
Температура воды, заводская установка	37 °C

Объем поставки

- Комплект соединительных патрубков для смывных бачков скрытого монтажа Geberit Sigma 12 см (UP320 и UP300)
- Комплект звукоизоляции

- Крепежные элементы
- Защитный прозрачный щиток для тестирования и настройки

Информация для заказа

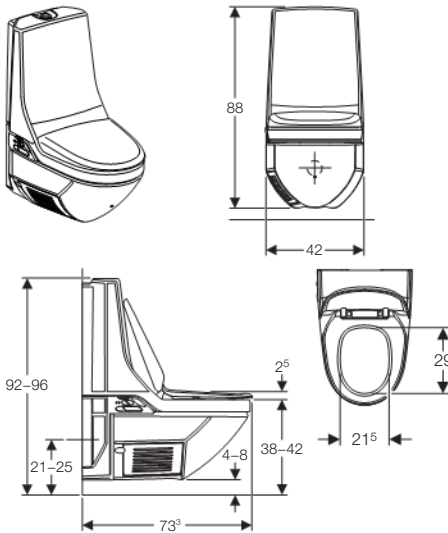
Арт. №	Цвет
146.182.11.1	белый

Посредством входящего в комплект поставки стандартного соединительного материала можно подсоединить любые смывные бачки скрытого монтажа Geberit (кроме UP200) с подготовленной трубкой подвода.

Для смывного бачка скрытого монтажа UP200 необходимо дополнительно заказать армированный рукав с тройником (№ арт. 240.839.00.1).

Унитаз-биде с наружным смывным бачком

Подвесной унитаз-биде Geberit AquaClean 8000plus с наружным бачком



Применение

- Для удобства пользования унитазом без возникновения неприятных запахов
- Для мягкого омывания водой анальной и вагинальной зоны

Описание

- Санфаянс с грязеотталкивающим покрытием
- Тесносопряженный смывной бачок
- Инфракрасный датчик присутствия пользователя
- Возможность включения функции очистки воздуха с помощью фильтра из активного угля
- Штуцер выдвижной с форсунками для анальной/вагин. зон
- 7 ступеней для позиционирования штуцера для омывания
- Маятниковый режим движения штуцера
- Подключаемая пульсирующая массажная струя
- 7 ступеней для настройки напора омывающей струи
- Автоматическая очистка форсунки штуцера для омывания чистой водой до омывания и очистка дезинфицирующей жидкостью для форсунок после омывания
- Встроенный водонагреватель
- Регулируемый режим работы бойлера (ВКЛ. / ВЫКЛ. / режим экономии энергии)
- Настройка температуры воды для омывания
- Во время омывания температура омывающей струи постепенно понижается
- Возможность включения теплого фена для осушки
- Выдвижной штуцер фена осушки
- Настройка температуры сушки феном
- 3 программируемых профиля пользователя
- Управление функциями и настройками посредством пульта дистанционного управления
- Возможность дистанционной активации смыва
- Сиденье и крышка унитаза с функцией плавного опускания

Технические данные

Макс. нагрузка на сиденье / крышку унитаза	150 кг
Объемный расход воздуха фена для сушки	12 м ³ / ч
Расход воды для омывания анальной зоны тела	2,1–5,5 л/мин
Расход воды для дамского душа	1,4–3 л / мин
Время омывания, заводская установка	20 сек.
Число ступеней напора омывающей струи	7
Объем бойлера	2,0 л

Длина кабеля питания	70 см
Частота тока	50–60 Гц
Потребляемая мощность	1000 W
Потребляемая мощность в режиме ожидания / при включенной функции нагрева	1 / 9 W
Класс защиты	I
Степень защиты	IP x4
Номинальное напряжение	230 В перем. т.
Объемный расход воздуха очистителя воздуха	10 м ³ / ч
Диапазон гидравлического давления	1–10 бар
Температура воздуха фена для сушки, заводская установка	45 °C
Температура воздуха, диапазон настройки	20–45 °C
Рабочая температура	10–40 °C
Температура хранения	-10 – +60 °C
Температура воды, заводская установка	37 °C
Температура воды, диапазон настройки	10–39 °C
Объем воды для смыва, заводская установка	6 и 3 л

Объем поставки

- Дистанционный ПУ с ЖК дисплеем на батареях LR03 (AAA), с настенным держателем
- Защитная крышка отсека для хранения пульта управления
- Фильтр с активированным углём
- Дезинфицирующая жидкость для форсунок Geberit
- Комплект соединительных патрубков с угловым запорным вентилем, армированным рукавом и винтовым соединением
- Комплект сливных патрубков, ø 90 мм
- Фен для сушки в специальном корпусе
- Крепежные элементы
- Защитный прозрачный щиток для тестирования и настройки

Информация для заказа

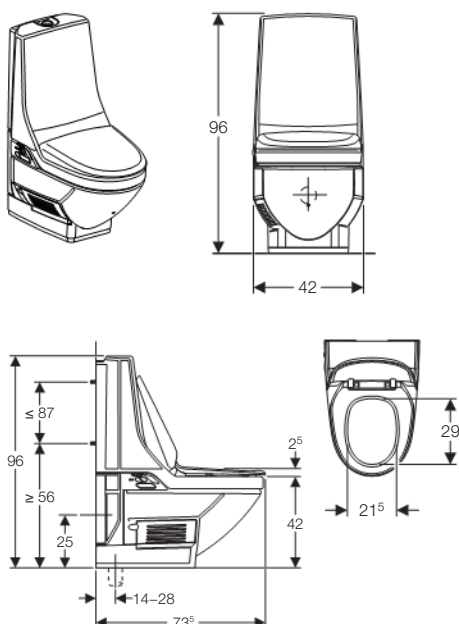
Арт. №	Цвет
186.100.10.1	bahama beige
186.100.11.1	белый
186.100.CG.1	manhattan
186.100.EP.1	pergamon



Geberit AquaClean

Унитаз-биде с наружным смывным бачком

Напольный унитаз-биде Geberit AquaClean 8000plus с наружным бачком



Применение

- Для удобства пользования унитазом без возникновения неприятных запахов
- Для мягкого омывания водой анальной и вагинальной зоны

Описание

- Санфаянс с грязеотталкивающим покрытием
- Тесносопряженный смывной бачок
- Инфракрасный датчик присутствия пользователя
- Возможность включения функции очистки воздуха с помощью фильтра из активного угля
- Штуцер выдвижной с форсунками для анальной/вагин. зон
- 7 ступеней для позиционирования штуцера для омывания
- Маятниковый режим движения штуцера
- Подключаемая пульсирующая массажная струя
- 7 ступеней для настройки напора омывающей струи
- Автоматическая очистка форсунки штуцера для омывания чистой водой до омывания и очистка дезинфицирующей жидкостью для форсунок после омывания
- Встроенный водонагреватель
- Регулируемый режим работы бойлера (ВКЛ. / ВЫКЛ. / режим экономии энергии)
- Настройка температуры воды для омывания
- Во время омывания температура омывающей струи постепенно понижается
- Возможность включения теплого фена для осушки
- Выдвижной штуцер фена осушки
- Настройка температуры сушки феном
- 3 программируемых профиля пользователя
- Управление функциями и настройками посредством пульта дистанционного управления
- Возможность дистанционной активации смыва
- Регулируемое по высоте сиденье 40,5 - 52,5 см с интервалом 2 см
- Сиденье и крышка унитаза с функцией плавного опускания

Технические данные

Макс. нагрузка на сиденье / крышку унитаза	150 кг
Объемный расход воздуха фена для сушки	12 м ³ / ч
Расход воды для омывания анальной зоны тела	2,1–5,5 л/мин
Расход воды для дамского душа	1,4–3 л / мин
Время омывания, заводская установка	20 сек.

Число ступеней напора омывающей струи	7
Объем бойлера	2,0 л
Длина кабеля питания	70 см
Частота тока	50–60 Гц
Потребляемая мощность	1000 W
Потребляемая мощность в режиме ожидания / при включенной функции нагрева	1 / 9 W
Класс защиты	I
Степень защиты	IP x4
Номинальное напряжение	230 В перем. т.
Объемный расход воздуха очистителя воздуха	10 м ³ / ч
Диапазон гидравлического давления	1–10 бар
Температура воздуха фена для сушки, заводская установка	45 °C
Температура воздуха, диапазон настройки	20–45 °C
Рабочая температура	10–40 °C
Температура хранения	-10 – +60 °C
Температура воды, заводская установка	37 °C
Температура воды, диапазон настройки	10–39 °C
Объем воды для смыва, заводская установка	6 и 3 л

Объем поставки

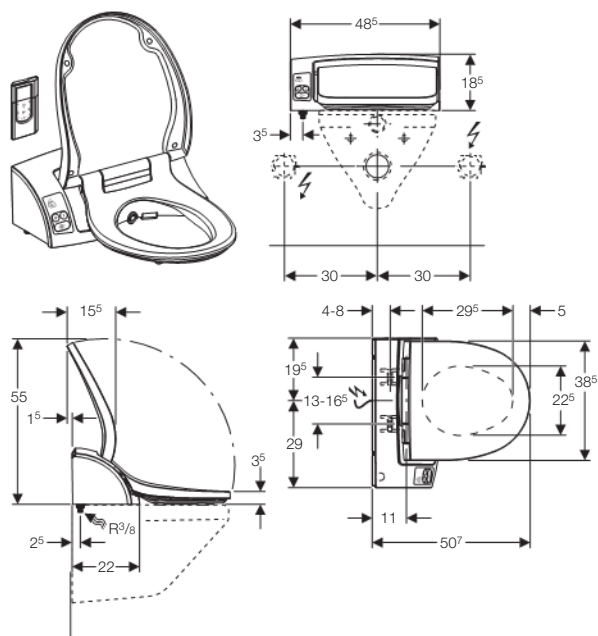
- Дистанционный ПУ с ЖК дисплеем на батареях LR03 (AAA), с настенным держателем
- Защитная крышка отсека для хранения пульта управления
- Фильтр с активированным углем
- Дезинфицирующая жидкость для форсунок Geberit
- Комплект соединительных трубок для подвода воды
- Комплект сливных трубок, ø 90 мм, включая переходную муфту, ø 90 / 100 мм
- Фен для сушки в специальном корпусе
- Крепежные элементы
- Защитный прозрачный щиток для тестирования и настройки

Информация для заказа

Арт. №	Цвет
185.100.10.1	bahama beige
185.100.11.1	белый
185.100.CG.1	manhattan
185.100.EP.1	pergamon

Крышка-биде

Крышка-биде Geberit AquaClean 5000plus



Применение

- Для последующего монтажа на санфаянс (вместо сиденья и крышки унитаза)
- Для мягкого омывания водой анальной и вагинальной зоны
- Для удобства пользования унитазом без возникновения неприятных запахов

Описание

- Автоматическое споласкивание форсунок до и после процедуры
- Встроенный водонагреватель
- Подвод воды слева
- Сиденье и крышка унитаза с функцией плавного опускания
- Инфракрасный датчик присутствия пользователя
- Возможность включения функции очистки воздуха с помощью фильтра из активного угля
- Штуцер выдвижной с форсунками для анальной/вагин. зон
- 7 ступеней для позиционирования штуцера для омывания
- Маятниковый режим движения штуцера
- Подключаемая пульсирующая массажная струя
- 7 ступеней для настройки напора омывающей струи
- Регулируемый режим работы бойлера (ВКЛ. / ВЫКЛ. / режим экономии энергии)
- Настройка температуры воды для омывания
- Во время омывания температура омывающей струи постепенно понижается
- Возможность включения теплого фена для осушки
- Настройка температуры сушки феном
- Автоматическое сохранение последних используемых настроек
- Подключение к сети сзади с возможностью скрытой прокладки влево или вправо
- Кабель питания можно обрезать на необходимую длину
- Управление функциями и настройками посредством пульта дистанционного управления

Технические данные

Макс. нагрузка на сиденье / крышку унитаза	150 кг
Объемный расход воздуха фена для сушки	9,1 м ³ / ч
Расход воды для омывания анальной зоны тела	1,7–3 л / мин
Расход воды для дамского душа	0,6–2 л / мин

Время омывания, заводская установка	20 сек.
Число ступеней напора омывающей струи	7
Объем бойлера	1,65 л
Длина кабеля питания	2 м
Частота тока	50–60 Гц
Потребляемая мощность	850 Вт
Потребляемая мощность в режиме ожидания / при включенной функции нагрева	0,9 / 6,7 Вт
Класс защиты	I
Степень защиты	IP x4
Номинальное напряжение	230 В перем. т.
Объемный расход воздуха очистителя воздуха	4,4 м ³ / ч
Вес нетто	6,3 кг
Диапазон гидравлического давления	1–10 бар
Температура воздуха фена для сушки, заводская установка	45 °С
Температура воздуха, диапазон настройки	20–45 °С
Рабочая температура	10–40 °С
Температура хранения	-10 – +60 °С
Температура воды, заводская установка	37 °С
Температура воды, диапазон настройки	10–39 °С

Объем поставки

- Дистанционный ПУ с ЖК дисплеем на батареях LR03 (AAA), с настенным держателем
- Фильтр с активированным углем
- Комплект соединительных патрубков для подвода воды сбоку слева
- Форсунка штуцера для омывания (запасная деталь)
- Крепежные элементы
- Компенсационный амортизатор для сиденья унитаза / санфаянса
- Защитный прозрачный щиток для тестирования и настройки

Информация для заказа

Арт. №	Цвет
146.110.10.1	bahama beige
146.110.11.1	белый
146.110.CG.1	manhattan
146.110.EP.1	pergamon

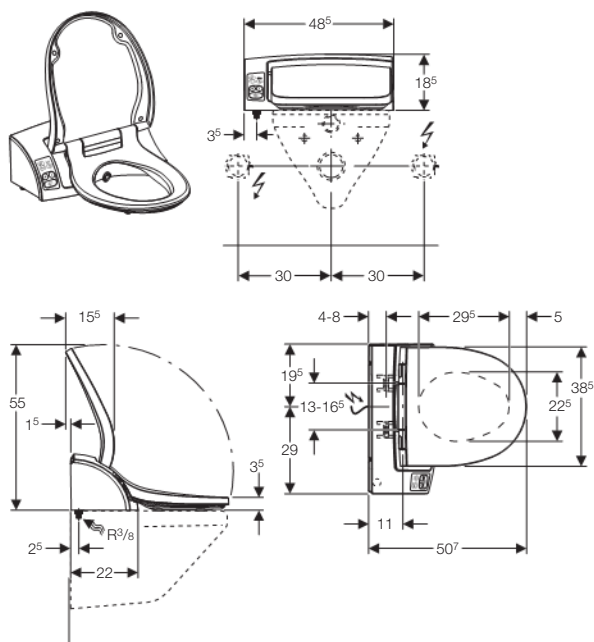
Посредством входящего в комплект поставки стандартного соединительного материала можно подсоединить любые смывные бачки скрытого монтажа (кроме UP200) с подготовленной трубкой подвода.

Для смывного бачка скрытого монтажа UP200 необходимо дополнительно заказать следующее:

- № арт. 240.634.00.1 для смывного бачка скрытого монтажа UP200 H82
- № арт. 240.635.00.1 для смывного бачка скрытого монтажа UP200 H98



Крышка-биде Geberit AquaClean 5000



Применение

- Для последующего монтажа на санфаянс (вместо сиденья и крышки унитаза)
- Для мягкого омования водой анальной зоны
- Для удобства пользования унитазом без возникновения неприятных запахов

Описание

- Автоматическое споласкивание форсунок до и после процедуры
- Встроенный водонагреватель
- Подвод воды слева
- Сиденье и крышка унитаза с функцией плавного опускания
- Инфракрасный датчик присутствия пользователя
- Возможность включения функции очистки воздуха с помощью фильтра из активного угля
- Выдвижной штуцер для омования с форсункой для анальной зоны
- Маятниковый режим движения штуцера
- 7 ступеней для настройки напора оmyающей струи
- Регулируемый режим работы бойлера (ВКЛ. / ВЫКЛ. / режим экономии энергии)
- Во время оmyания температура оmyающей струи постепенно понижается
- Автоматическое сохранение последних используемых настроек
- Подключение к сети сзади с возможностью скрытой прокладки влево или вправо
- Кабель питания можно обрезать на необходимую длину

Технические данные

Макс. нагрузка на сиденье / крышку унитаза	150 кг
Расход воды для оmyания анальной зоны тела	1,7–3 л / мин
Время оmyания, заводская установка	20 сек.
Число ступеней напора оmyающей струи	7
Объем бойлера	1,65 л
Длина кабеля питания	2 м
Частота тока	50–60 Гц
Потребляемая мощность	850 Вт
Потребляемая мощность в режиме ожидания / при включенной функции нагрева	0,9 / 6,7 Вт
Класс защиты	I

Степень защиты	IP x4
Номинальное напряжение	230 В перем. т.
Объемный расход воздуха очистителя воздуха	4,4 м ³ / ч
Вес нетто	6,1 кг
Диапазон гидравлического давления	1–10 бар
Рабочая температура	10–40 °C
Температура хранения	-10 – +60 °C
Температура воды, заводская установка	37 °C

Объем поставки

- Фильтр с активированным углём
- Комплект соединительных патрубков для подвода воды сбоку слева
- Форсунка штуцера для оmyания (запасная деталь)
- Крепежные элементы
- Компенсационный амортизатор для сиденья унитаза / санфаянса
- Защитный прозрачный щиток для тестирования и настройки

Информация для заказа

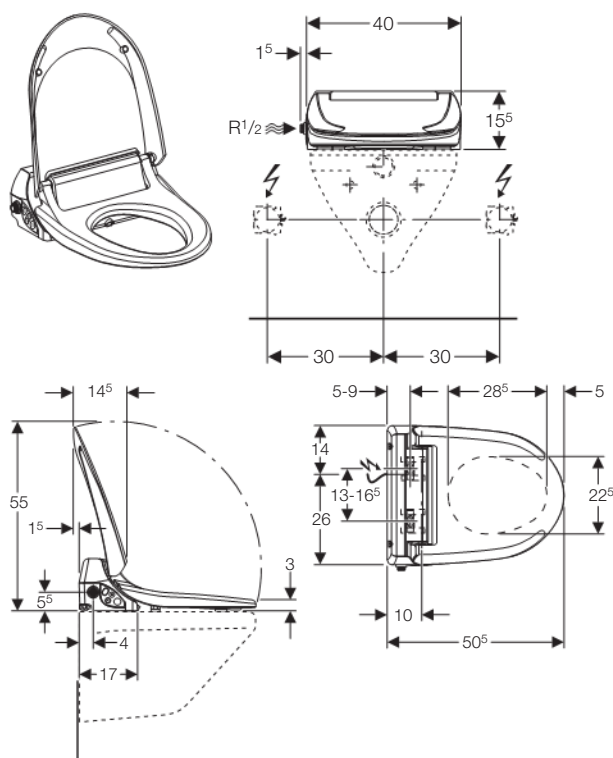
Арт. №	Цвет
146.120.10.1	bahama beige
146.120.11.1	белый
146.120.CG.1	manhattan
146.120.EP.1	pergamon

Посредством входящего в комплект поставки стандартного соединительного материала можно подсоединить любые смывные бачки скрытого монтажа (кроме UP200) с подготовленной трубкой подвода.

Для смывного бачка скрытого монтажа UP200 необходимо дополнительно заказать следующее:

- № арт. 240.634.00.1 для смывного бачка скрытого монтажа UP200 H82
- № арт. 240.635.00.1 для смывного бачка скрытого монтажа UP200 H98

Крышка-биде Geberit AquaClean 4000



Применение

- Для последующего монтажа на санфаянс (вместо сиденья и крышки унитаза)
- Для мягкого омывания водой анальной зоны
- Для удобства пользования унитазом

Описание

- Автоматическое споласкивание форсунок до и после процедуры
- Встроенный водонагреватель
- Подвод воды слева
- Сиденье и крышка унитаза с функцией плавного опускания
- Выдвижной штуцер для омывания с форсункой для анальной зоны
- 5 ступеней для настройки напора оmyвающей струи
- Во время оmyвания температура оmyвающей струи постепенно понижается
- Регулируемый режим работы бойлера (ВКЛ. / ВЫКЛ.)
- Автоматическое сохранение последних используемых настроек
- Подключение к сети сзади с возможностью скрытой прокладки влево или вправо

Технические данные

Макс. нагрузка на сиденье / крышку унитаза	150 кг
Расход воды для оmyвания анальной зоны тела	0,9–1,6 л/мин
Время оmyвания, заводская установка	20 сек.
Число ступеней напора оmyвающей струи	5
Объем бойлера	0,9 л
Длина кабеля питания	2 м
Частота тока	50–60 Гц
Потребляемая мощность	800 W
Потребляемая мощность в режиме ожидания / при включенной функции нагрева	0,9 / 5,8 W
Класс защиты	I
Степень защиты	IP x4
Номинальное напряжение	230 В перем. т.
Вес нетто	4,1 кг

Диапазон гидравлического давления	0,5–10 бар
Рабочая температура	10–40 °C
Температура хранения	-10 – +60 °C
Температура воды, заводская установка	37 °C

Объем поставки

- Комплект соединительных патрубков для подвода воды сбоку слева
- Крепежные элементы
- Компенсационный амортизатор для сиденья унитаза / санфаянса
- Защитный прозрачный щиток для тестирования и настройки

Информация для заказа

Арт. №	Цвет
146.130.11.1	белый

Посредством входящего в комплект поставки стандартного соединительного материала можно подсоединить любые смывные бачки скрытого монтажа (кроме UP200) с подготовленной трубкой подвода.

Для смывного бачка скрытого монтажа UP200 необходимо дополнительно заказать следующее:

- № арт. 240.634.00.1 для смывного бачка скрытого монтажа UP200 H82
- № арт. 240.635.00.1 для смывного бачка скрытого монтажа UP200 H98



Принадлежности для Geberit AquaClean

Geberit AquaClean чистящее средство



Применение

- Для очистки приборов Geberit AquaClean

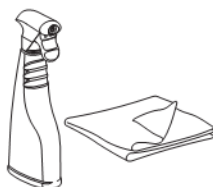
Описание

- Емкость 500 мл
- Готово к использованию, не надо разбавлять
- Экологичен

Информация для заказа

Арт. №	Описание
242.546.00.1	Geberit AquaClean чистящее средство

Geberit AquaClean чистящий комплект



Применение

- Для очистки приборов Geberit AquaClean

Объем поставки

- Чистящее средство Geberit AquaClean
- Ткань для очистки

Информация для заказа

Арт. №	Описание
242.547.00.1	Geberit AquaClean чистящий комплект

Патрубок для подвода воды



Применение

- Для подсоединения Geberit AquaClean к смывному бачку скрытого монтажа
- Для использования со смывным бачком скрытого монтажа Geberit Sigma 12 см (UP300)

Информация для заказа

Арт. №	Описание
242.010.00.1	Соединительный патрубок для подвода воды для Geberit AquaClean при установке на поздних этапах монтажа

Принадлежности для Geberit AquaClean 8000plus

Geberit AquaClean очищающая жидкость форсунок для Valena 8000 / AquaClean 8000plus



Применение

- Для использования с Valena 8000
- Для использования с AquaClean 8000plus
- Для автоматической очистки форсунки штуцера для омывания

Описание

- Емкость 400 мл
- Приблизительно на 1500 применений
- Дерматологически проверено

Информация для заказа

Арт. №	Описание
242.545.00.1	Geberit AquaClean очищающая жидкость форсунок для B8000/AqC8000+

Комплект соединительных патрубков для подвода воды справа



Применение

- Для использования с AquaClean 8000plus
- Для обычного типа подвода воды

Объем поставки

- Армированная подводка R 1/2" x 3/8"
- Угловой запорный вентиль R 1/2"
- Соединительные элементы

Информация для заказа

Арт. №	Описание
250.036.00.1	Комплект патрубков для подвода воды справа для Geberit AquaClean

Соединительная подводка для монтажа AquaClean 8000, 8000plus на UP200



Применение

- Для бачка скрытого монтажа UP200 с верхним/фронтальным расположением клавиши
- Для подсоединения Geberit AquaClean

Информация для заказа

Арт. №	Описание
240.839.00.1	Соединительная подводка для монтажа AquaClean 8000, 8000plus на UP200

Комплект соединительный UP720 для AquaClean



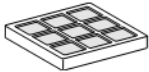
Применение

- Для использования со смывным бачком скрытого монтажа UP720 с фронтальным управлением
- Для подсоединения Geberit AquaClean

Информация для заказа

Арт. №	Описание
242.413.00.1	Комплект соединительный UP720 для AquaClean

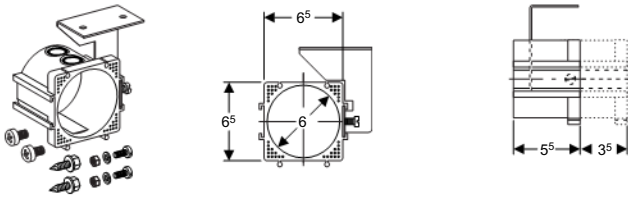
Угольный фильтр



Информация для заказа

Арт. №	Описание
250.022.00.1	Угольный фильтр для Geberit AquaClean 8000plus

Подрозетник для электропитания для Geberit AquaClean 8000/8000plus со скрытым бачком



Применение

- Для размещения электрической розетки на монтажном элементе

Описание

- Регулируемая глубина монтажа

Объем поставки

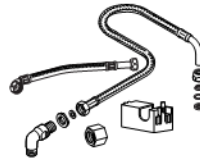
- Коробка подключения к сети электропитания, установленная заподлицо
- Крепежные элементы

Информация для заказа

Арт. №	Описание
242.001.00.1	Подрозетник для Geberit AquaClean

Принадлежности для AquaClean 5000, 5000plus и AquaClean 4000

Комплект соединительных патрубков для подвода воды сзади по центру



Применение

- Для подсоединения крышки-биде к смывному бачку наружного монтажа с подводом воды сзади по центру

Объем поставки

- 2 металлизированные подводки R 3/8"
- Соединительный отвод d 5,6 мм
- Соединительные элементы

Информация для заказа

Арт. №	Описание
115.438.00.1	Комплект соединительных патрубков для крышки-биде Geberit AquaClean

Комплект соединительных патрубков Kombifix/GIS



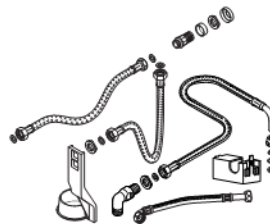
Применение

- Для подсоединения крышки-биде к смывному бачку скрытого монтажа

Информация для заказа

Арт. №	Описание
249.801.00.1	Комплект соединительных патрубков Kombifix/GIS для крышки-биде Geberit AquaClean

Комплект соединительных патрубков для подвода воды слева/справа



Применение

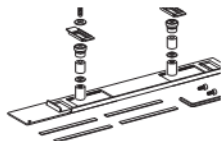
- Для подсоединения крышки-биде к смывному бачку наружного монтажа с подводом воды справа

Информация для заказа

Арт. №	Описание
240.396.00.1	Комплект соединительных патрубков для подвода воды слева/справа для крышки-биде Geberit AquaClean



Переходной адаптер



Применение

- Для использования с AquaClean 5000 и 5000plus

Информация для заказа

Арт. №	Описание
240.495.00.1	Переходной адаптер в комплекте для Geberit AquaClean 5000 и 5000plus

Соединительный отвод 3/8" с резьбовым соединением



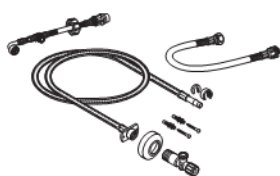
Применение

- Для использования с AquaClean 5000 и 5000plus

Информация для заказа

Арт. №	Описание
241.586.00.1	Соединительный отвод 3/8" с резьбовым соединением

Соединительный комплект UP200 H82



Применение

- Для подсоединения крышки-биде к смывному бачку скрытого монтажа
- Для бачка скрытого монтажа UP200 с верхним/фронтальным расположением клавиши
- Для монтажных элементов с высотой конструкции 82 см

Информация для заказа

Арт. №	Описание
240.634.00.1	Соединительный комплект UP200 H82

Соединительный комплект UP200 H98



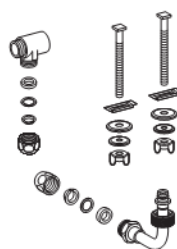
Применение

- Для подсоединения крышки-биде к смывному бачку скрытого монтажа
- Для бачка скрытого монтажа UP200 с верхним/фронтальным расположением клавиши
- Для использования с монтажными элементами габаритной высоты 98 см

Информация для заказа

Арт. №	Описание
240.635.00.1	Соединительный комплект UP200 H98

Комплект соединительный, стандартный



Применение

- Для использования с AquaClean 5000
- Для использования с AquaClean 5000plus

Информация для заказа

Арт. №	Описание
242.185.00.1	Комплект соединительный, стандартный

Фильтр с активированным углем для AquaClean 5000, 5000plus



Применение

- Для использования с AquaClean 5000 и 5000plus

Информация для заказа

Арт. №	Описание
240.116.00.1	Фильтр с активированным углем для AquaClean 5000 и 5000plus, в комплекте 2 шт


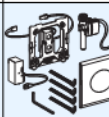
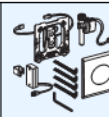

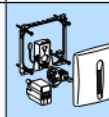
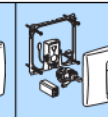
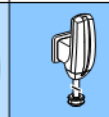
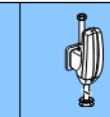





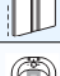



Смесители и системы смыва

Системы для общественных санузлов



		Описание		
Смыв писсуара	электронный	инфракрасный датчик	• Mambo, крышка из нержавеющей стали	Страница 94
			• Sigma01	Страница 95
			• Volero	Страница 97
			• Tango	Страница 99
			• Sigma10	Страница 101
			• Sigma50	Страница 103
			• скрытое распознавание	Страница 108
			• наружный монтаж	Страница 108
			• крышка из пластика	Страница 108
	пневматический		• Mambo, крышка из нержавеющей стали	Страница 104
			• Sigma01	Страница 104
			• Volero	Страница 105
			• Tango	Страница 106
			• Sigma10	Страница 106
		• Sigma50	Страница 107	
Смывная клавиша	ручной		• блок смыва для унитаза	Страница 107
		инфракрасный датчик	• блок смыва для унитаза с поручнем	Страница 108
	автоматический		• Бесконтактный WC	Страница 118
Пневмоуправление	пневмокнопки		• блок смыва унитаза	Страница 119
	пневмопедаль		• пневмопедаль смыва унитаза	Страница 120
Смесители для умывальников	инфракрасный			Страница 131
	автоматический			Страница 134
	порционный			Страница 147
Перегородки для писсуаров		• стекло		Страница 148
		• UT60		Страница 149
Принадлежности		• для смыва писсуара и смывного клапана для унитаза		Страница 111
		• для ручного управления смывом унитаза		Страница 124







Описание систем управления смывом

Описание	Пневматическое	Автоматически		Скрытого монтажа	Пластиковая накладка		Наружного монтажа	
Система управления смывом								
Задействование	Вручную	Автоматически		Автоматически	Автоматически		Автоматически	
Управление	Пневматическое	Инфракрасное		Поток воды Температура	Инфракрасное		Инфракрасное	
Энергообеспечение	-	110-240 В перем. тока	Батарея	110-240 В перем. тока	110-240 В перем. тока	Батарея	Батарея	
 Mambo	116.013.FW.1	116.023.FW.1	116.033.FW.1	-	-	-	-	-
 Sigma01	116.011.xx.5	116.021.xx.5	116.031.xx.5	-	-	-	-	-
 Volero	116.012.xx.1	116.022.xx.1	116.032.xx.1	-	-	-	-	-
 Tango	116.014.xx.1	116.024.xx.1	116.034.xx.1	-	-	-	-	-
 Sigma10	116.015.xx.1	116.025.xx.1	116.035.xx.1	-	-	-	-	-
 Sigma50	116.016.00.1	116.026.GH.1	116.036.GH.1	-	-	-	-	-
 скрытое	-	-	-	116.010.00.1	-	-	-	-
 Пластиковая накладка	-	-	-	-	115.817.xx.1	115.818.xx.1	-	-
 наружное	-	-	-	-	-	-	115.805.46.1	115.806.46.1

Монтаж в монтажные элементы:

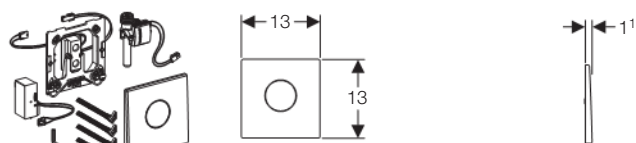
 Kombifix	457.611.00.1	457.689.00.1	-	457.686.00.1
 Duofix	111.616.00.1	111.689.00.1	111.665.00.1	111.686.00.1

Традиционный монтаж:

 Скрытый монтаж	116.004.00.1	-	115.801.00.1	-
 Смывной патрубок	119.704.16.1	-	119.704.16.1	-
 Впускной комплект для писсуара	152.489.16.1	-	152.489.16.1	-
 Экономичный сифон	152.983.00.1	-	152.983.00.1	152.983.00.1

Смыв писсуара - инфракрасный датчик

ИК привод смыва для писсуара, 230 В, Geberit Mambo



Применение

- Для автоматического смыва писсуара
- Для монтажа в монтажные элементы для писсуаров с фронтальной установкой
- Для монтажа в монтажный комплект писсуара
- Не подходит для монтажа в монтажные элементы для писсуаров Joly с коробкой скрытого монтажа сбоку
- Не подходит для монтажа в монтажные элементы с верхней установкой

Описание

- Автоматическое срабатывание смыва
- ИК датчик обнаружения пользователя
- Быстрый пуск при подключении питания
- Автоматическое закрытие клапана при отключении питания
- Функции настраиваются и запрашиваются при помощи пульта сервисного обслуживания
- Смывную клавишу можно деактивировать посредством Clean Handy
- Динамическая регулировка времени смыва
- Защитная крышка из нержавеющей стали с предохранителем

Технические данные

Периодическая подача воды, заводская установка	24 ч
Периодическая подача воды, диапазон настройки	1–168 ч
Расход воды при 1 бар без ограничителя расхода	0,3 л / с
Расход воды при 1 бар с ограничителем расхода	0,24 л / с
Максимальное испытательное давление воды	16 бар
Максимальное испытательное давление воздуха / инертного газа	3 бар
Время до активации подачи воды, заводская установка	7 с
Время до активации подачи воды, диапазон настройки	3–15 с
Частота тока	50–60 Гц
Потребляемая мощность	< 0,5 Вт
Степень защиты	IP 45
Номинальное напряжение	110–240 В перем. тока
Рабочее напряжение	4,5 В пост. тока
Время смыва, заводская установка	4 с
Время смыва, диапазон настройки	3–15 с
Рабочее давление	1–8 бар

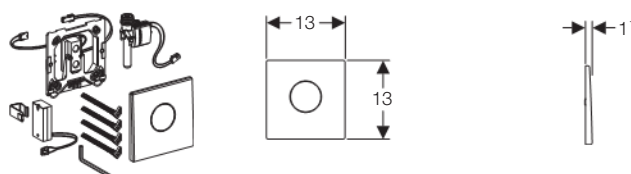
Объем поставки

- Защитная крышка с окошком инфракрасного датчика
- Крепежная рамка с ИК датчиком
- Сетевой блок
- Соленоидный клапан
- Крепежные элементы

Информация для заказа

Арт. №	Цвет
116.023.FW.1	Полированная нержавеющая сталь

ИК привод смыва для писсуара, работа от батарей, Geberit Mambo



Применение

- Для автоматического смыва писсуара
- Для монтажа в монтажные элементы для писсуаров с фронтальной установкой
- Для монтажа в монтажный комплект писсуара
- Не подходит для монтажа в монтажные элементы для писсуаров Joly с коробкой скрытого монтажа сбоку
- Не подходит для монтажа в монтажные элементы с верхней установкой

Описание

- Автоматическое срабатывание смыва
- ИК датчик обнаружения пользователя
- Предупреждение о низком уровне заряда батареи
- Функции настраиваются и запрашиваются при помощи пульта сервисного обслуживания
- Смывную клавишу можно деактивировать посредством Clean Handy
- Динамическая регулировка времени смыва
- Защитная крышка из нержавеющей стали с предохранителем

Технические данные

Периодическая подача воды, заводская установка	24 ч
Периодическая подача воды, диапазон настройки	1–168 ч
Расход воды при 1 бар без ограничителя расхода	0,3 л / с
Расход воды при 1 бар с ограничителем расхода	0,24 л / с
Максимальное испытательное давление воды	16 бар
Максимальное испытательное давление воздуха / инертного газа	3 бар
Время до активации подачи воды, заводская установка	7 с
Время до активации подачи воды, диапазон настройки	3–15 с
Тип батареи	Литиевая 1,5 В (AA)
Срок службы щелочной батареи	~ 1,5 год(-а)/лет
Срок службы литиевой батареи	~ 2 год(-а)/лет
Потребляемая мощность	< 0,5 Вт
Степень защиты	IP 45
Рабочее напряжение	3 В пост. тока
Время смыва, заводская установка	4 с
Время смыва, диапазон настройки	3–15 с
Рабочее давление	1–8 бар

Объем поставки

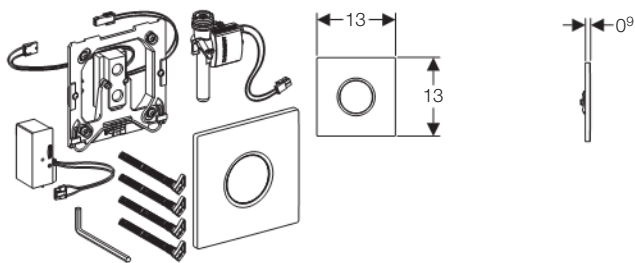
- Защитная крышка с окошком инфракрасного датчика
- Крепежная рамка с ИК датчиком
- Место установки батарей
- 2 литиевых батареи
- Соленоидный клапан
- Крепежные элементы

Информация для заказа

Арт. №	Цвет
116.033.FW.1	Полированная нержавеющая сталь



ИК привод смыва для писсуара Geberit Sigma01, 230В НОВИНКА



Применение

- Для автоматического смыва писсуара
- Для монтажа в монтажные элементы для писсуаров с фронтальной установкой
- Для монтажа в монтажный комплект писсуара
- Не подходит для монтажа в монтажные элементы для писсуаров Joly с коробкой скрытого монтажа сбоку
- Не подходит для монтажа в монтажные элементы с верхней установкой

Описание

- Автоматическое срабатывание смыва
- ИК датчик обнаружения пользователя
- Быстрый пуск при подключении питания
- Автоматическое закрытие клапана при отключении питания
- Функции настраиваются и запрашиваются при помощи пульта сервисного обслуживания
- Смывную клавишу можно дезактивировать посредством Clean Handy
- Динамическая регулировка времени смыва
- Защитная крышка из металлического сплава с фиксатором

Технические данные

Номинальное напряжение	110–240 В перем. тока
Частота тока	50–60 Гц
Потребляемая мощность	< 0,5 Вт
Рабочее напряжение	4,5 В пост. тока
Степень защиты	IP 45
Расход воды при 1 бар без ограничителя расхода	0,3 л / с
Расход воды при 1 бар с ограничителем расхода	0,24 л / с
Рабочее давление	1–8 бар
Максимальное испытательное давление воды	16 бар
Максимальное испытательное давление воздуха / инертного газа	3 бар
Время смыва, заводская установка	4 с
Время смыва, диапазон настройки	3–15 с
Время до активации подачи воды, заводская установка	7 с
Время до активации подачи воды, диапазон настройки	3–15 с
Периодическая подача воды, заводская установка	24 ч
Периодическая подача воды, диапазон настройки	1–168 ч

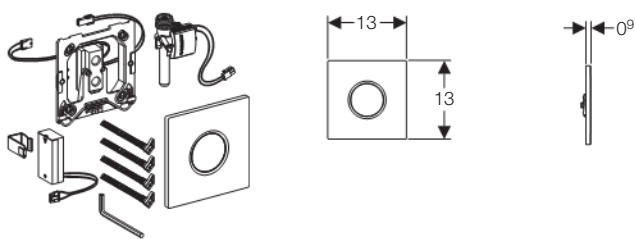
Объем поставки

- Защитная крышка с окошком инфракрасного датчика
- Крепежная рамка с ИК датчиком
- Сетевой блок
- Соленоидный клапан
- Крепежные элементы

Информация для заказа

Арт. №	Цвет
116.021.11.5	Белый «Alpine»
116.021.21.5	Глянцевый хром
116.021.46.5	Матовый хром

Смыв писсуара - инфракрасный датчик

ИК привод смыва для писсуара Geberit Sigma01,
работа от батарей **НОВИНКА**

Применение

- Для автоматического смыва писсуара
- Для монтажа в монтажные элементы для писсуаров с фронтальной установкой
- Для монтажа в монтажный комплект писсуара
- Не подходит для монтажа в монтажные элементы для писсуаров Joly с коробкой скрытого монтажа сбоку
- Не подходит для монтажа в монтажные элементы с верхней установкой

Описание

- Автоматическое срабатывание смыва
- ИК датчик обнаружения пользователя
- Предупреждение о низком уровне заряда батареи
- Функции настраиваются и запрашиваются при помощи пульта сервисного обслуживания
- Смывную клавишу можно дезактивировать посредством Clean Handy
- Динамическая регулировка времени смыва
- Защитная крышка из металлического сплава с фиксатором

Технические данные

Рабочее напряжение	3 В пост. тока
Потребляемая мощность	< 0,5 Вт
Степень защиты	IP 45
Тип батареи	Литиевая 1,5 В (AA)
Срок службы литиевой батареи	~ 2 год(-а)/лет
Срок службы щелочной батареи	~ 1,5 год(-а)/лет
Расход воды при 1 бар без ограничителя расхода	0,3 л / с
Расход воды при 1 бар с ограничителем расхода	0,24 л / с
Рабочее давление	1–8 бар
Максимальное испытательное давление воды	16 бар
Максимальное испытательное давление воздуха / инертного газа	3 бар
Время смыва, заводская установка	4 с
Время смыва, диапазон настройки	3–15 с
Время до активации подачи воды, заводская установка	7 с
Время до активации подачи воды, диапазон настройки	3–15 с
Периодическая подача воды, заводская установка	24 ч
Периодическая подача воды, диапазон настройки	1–168 ч

Объем поставки

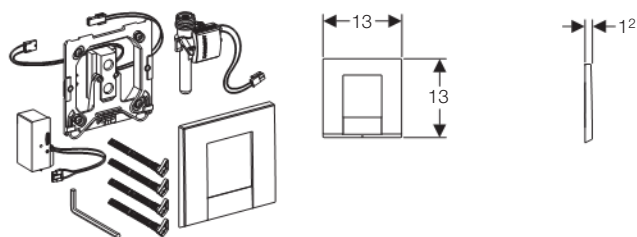
- Защитная крышка с окошком инфракрасного датчика
- Крепежная рамка с ИК датчиком
- Место установки батарей
- 2 литиевых батареи
- Соленоидный клапан
- Крепежные элементы

Информация для заказа

Арт. №	Цвет
116.031.11.5	Белый «Alpine»
116.031.21.5	Глянцевый хром
116.031.46.5	Матовый хром



ИК привод смыва для писсуара Geberit Bolero, 230В



Применение

- Для автоматического смыва писсуара
- Для монтажа в монтажные элементы для писсуаров с фронтальной установкой
- Для монтажа в монтажный комплект писсуара
- Не подходит для монтажа в монтажные элементы для писсуаров Joly с коробкой скрытого монтажа сбоку
- Не подходит для монтажа в монтажные элементы с верхней установкой

Описание

- Автоматическое срабатывание смыва
- ИК датчик обнаружения пользователя
- Быстрый пуск при подключении питания
- Автоматическое закрытие клапана при отключении питания
- Функции настраиваются и запрашиваются при помощи пульта сервисного обслуживания
- Смывную клавишу можно дезактивировать посредством Clean Handy
- Динамическая регулировка времени смыва
- Защитная крышка из металлического сплава с фиксатором

Технические данные

Периодическая подача воды, заводская установка	24 ч
Периодическая подача воды, диапазон настройки	1–168 ч
Расход воды при 1 бар без ограничителя расхода	0,3 л / с
Расход воды при 1 бар с ограничителем расхода	0,24 л / с
Максимальное испытательное давление воды	16 бар
Максимальное испытательное давление воздуха / инертного газа	3 бар
Время до активации подачи воды, заводская установка	7 с
Время до активации подачи воды, диапазон настройки	3–15 с
Частота тока	50–60 Гц
Потребляемая мощность	< 0,5 Вт
Степень защиты	IP 45
Номинальное напряжение	110–240 В перем. тока
Рабочее напряжение	4,5 В пост. тока
Время смыва, заводская установка	4 с
Время смыва, диапазон настройки	3–15 с
Рабочее давление	1–8 бар

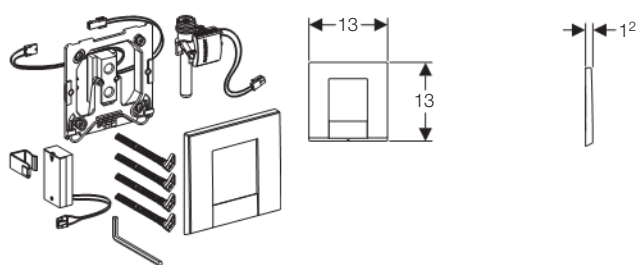
Объем поставки

- Защитная крышка с окошком инфракрасного датчика
- Крепежная рамка с ИК датчиком
- Сетевой блок
- Соленоидный клапан
- Крепежные элементы

Информация для заказа

Арт. №	Цвет
116.022.11.1	белый
116.022.21.1	Глянцевый хром
116.022.46.1	Матовый хром

Смыв писсуара - инфракрасный датчик

ИК привод смыва для писсуара Geberit Volero,
питание от батарей

Применение

- Для автоматического смыва писсуара
- Для монтажа в монтажные элементы для писсуаров с фронтальной установкой
- Для монтажа в монтажный комплект писсуара
- Не подходит для монтажа в монтажные элементы для писсуаров Joly с коробкой скрытого монтажа сбоку
- Не подходит для монтажа в монтажные элементы с верхней установкой

Описание

- Автоматическое срабатывание смыва
- ИК датчик обнаружения пользователя
- Предупреждение о низком уровне заряда батареи
- Функции настраиваются и запрашиваются при помощи пульта сервисного обслуживания
- Смывную клавишу можно дезактивировать посредством Clean Handy
- Динамическая регулировка времени смыва
- Защитная крышка из металлического сплава с фиксатором

Технические данные

Периодическая подача воды, заводская установка	24 ч
Периодическая подача воды, диапазон настройки	1–168 ч
Расход воды при 1 бар без ограничителя расхода	0,3 л / с
Расход воды при 1 бар с ограничителем расхода	0,24 л / с
Максимальное испытательное давление воды	16 бар
Максимальное испытательное давление воздуха / инертного газа	3 бар
Время до активации подачи воды, заводская установка	7 с
Время до активации подачи воды, диапазон настройки	3–15 с
Тип батареи	Литиевая 1,5 В (AA)
Срок службы щелочной батареи	~ 1,5 год(-а)/лет
Срок службы литиевой батареи	~ 2 год(-а)/лет
Потребляемая мощность	< 0,5 Вт
Степень защиты	IP 45
Рабочее напряжение	3 В пост. тока
Время смыва, заводская установка	4 с
Время смыва, диапазон настройки	3–15 с
Рабочее давление	1–8 бар

Объем поставки

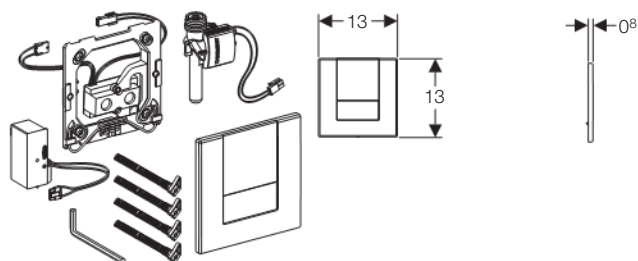
- Защитная крышка с окошком инфракрасного датчика
- Крепежная рамка с ИК датчиком
- Место установки батарей
- 2 литиевых батареи
- Соленоидный клапан
- Крепежные элементы

Информация для заказа

Арт. №	Цвет
116.032.11.1	белый
116.032.21.1	Глянцевый хром
116.032.46.1	Матовый хром



ИК привод смыва для писсуара Geberit Tango, 230В



Применение

- Для автоматического смыва писсуара
- Для монтажа в монтажные элементы для писсуаров с фронтальной установкой
- Для монтажа в монтажный комплект писсуара
- Не подходит для монтажа в монтажные элементы для писсуаров Joly с коробкой скрытого монтажа сбоку
- Не подходит для монтажа в монтажные элементы с верхней установкой

Описание

- Автоматическое срабатывание смыва
- ИК датчик обнаружения пользователя
- Быстрый пуск при подключении питания
- Автоматическое закрытие клапана при отключении питания
- Функции настраиваются и запрашиваются при помощи пульта сервисного обслуживания
- Смывную клавишу можно дезактивировать посредством Clean Handy
- Динамическая регулировка времени смыва
- Защитная крышка из металлического сплава с фиксатором

Технические данные

Периодическая подача воды, заводская установка	24 ч
Периодическая подача воды, диапазон настройки	1–168 ч
Расход воды при 1 бар без ограничителя расхода	0,3 л / с
Расход воды при 1 бар с ограничителем расхода	0,24 л / с
Максимальное испытательное давление воды	16 бар
Максимальное испытательное давление воздуха / инертного газа	3 бар
Время до активации подачи воды, заводская установка	7 с
Время до активации подачи воды, диапазон настройки	3–15 с
Частота тока	50–60 Гц
Потребляемая мощность	< 0,5 Вт
Степень защиты	IP 45
Номинальное напряжение	110–240 В перем. тока
Рабочее напряжение	4,5 В пост. тока
Время смыва, заводская установка	4 с
Время смыва, диапазон настройки	3–15 с
Рабочее давление	1–8 бар

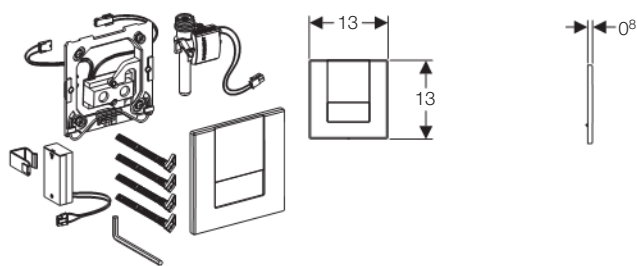
Объем поставки

- Защитная крышка с окошком инфракрасного датчика
- Крепежная рамка с ИК датчиком
- Сетевой блок
- Соленоидный клапан
- Крепежные элементы

Информация для заказа

Арт. №	Цвет
116.024.11.1	белый
116.024.21.1	Глянцевый хром
116.024.46.1	Матовый хром

Смыв писсуара - инфракрасный датчик

ИК привод смыва для писсуара Geberit Tango,
питание от батарей

Применение

- Для автоматического смыва писсуара
- Для монтажа в монтажные элементы для писсуаров с фронтальной установкой
- Для монтажа в монтажный комплект писсуара
- Не подходит для монтажа в монтажные элементы для писсуаров Joly с коробкой скрытого монтажа сбоку
- Не подходит для монтажа в монтажные элементы с верхней установкой

Описание

- Автоматическое срабатывание смыва
- ИК датчик обнаружения пользователя
- Предупреждение о низком уровне заряда батареи
- Функции настраиваются и запрашиваются при помощи пульта сервисного обслуживания
- Смывную клавишу можно дезактивировать посредством Clean Handy
- Динамическая регулировка времени смыва
- Защитная крышка из металлического сплава с фиксатором

Технические данные

Периодическая подача воды, заводская установка	24 ч
Периодическая подача воды, диапазон настройки	1–168 ч
Расход воды при 1 бар без ограничителя расхода	0,3 л / с
Расход воды при 1 бар с ограничителем расхода	0,24 л / с
Максимальное испытательное давление воды	16 бар
Максимальное испытательное давление воздуха / инертного газа	3 бар
Время до активации подачи воды, заводская установка	7 с
Время до активации подачи воды, диапазон настройки	3–15 с
Тип батареи	Литиевая 1,5 В (AA)
Срок службы щелочной батареи	~ 1,5 год(-а)/лет
Срок службы литиевой батареи	~ 2 год(-а)/лет
Потребляемая мощность	< 0,5 Вт
Степень защиты	IP 45
Рабочее напряжение	3 В пост. тока
Время смыва, заводская установка	4 с
Время смыва, диапазон настройки	3–15 с
Рабочее давление	1–8 бар

Объем поставки

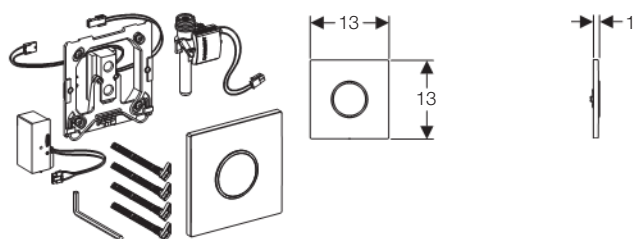
- Защитная крышка с окошком инфракрасного датчика
- Крепежная рамка с ИК датчиком
- Место установки батарей
- 2 литиевых батареи
- Соленоидный клапан
- Крепежные элементы

Информация для заказа

Арт. №	Цвет
116.034.11.1	белый
116.034.21.1	Глянцевый хром
116.034.46.1	Матовый хром



ИК привод смыва для писсуара Geberit Sigma10, 230B



Применение

- Для автоматического смыва писсуара
- Для монтажа в монтажные элементы для писсуаров с фронтальной установкой
- Для монтажа в монтажный комплект писсуара
- Не подходит для монтажа в монтажные элементы для писсуаров Joly с коробкой скрытого монтажа сбоку
- Не подходит для монтажа в монтажные элементы с верхней установкой

Описание

- Автоматическое срабатывание смыва
- ИК датчик обнаружения пользователя
- Быстрый пуск при подключении питания
- Автоматическое закрытие клапана при отключении питания
- Функции настраиваются и запрашиваются при помощи пульта сервисного обслуживания
- Смывную клавишу можно деактивировать посредством Clean Handy
- Динамическая регулировка времени смыва
- Защитная крышка из металлического сплава с фиксатором

Технические данные

Периодическая подача воды, заводская установка	24 ч
Периодическая подача воды, диапазон настройки	1–168 ч
Расход воды при 1 бар без ограничителя расхода	0,3 л / с
Расход воды при 1 бар с ограничителем расхода	0,24 л / с
Максимальное испытательное давление воды	16 бар
Максимальное испытательное давление воздуха / инертного газа	3 бар
Время до активации подачи воды, заводская установка	7 с
Время до активации подачи воды, диапазон настройки	3–15 с
Частота тока	50–60 Гц
Потребляемая мощность	< 0,5 Вт
Степень защиты	IP 45
Номинальное напряжение	110–240 В перем. тока
Рабочее напряжение	4,5 В пост. тока
Время смыва, заводская установка	4 с
Время смыва, диапазон настройки	3–15 с
Рабочее давление	1–8 бар

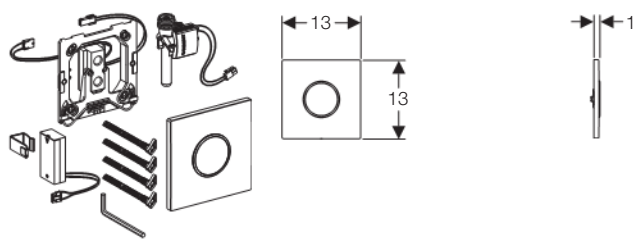
Объем поставки

- Защитная крышка с окошком инфракрасного датчика
- Крепежная рамка с ИК датчиком
- Сетевой блок
- Соленоидный клапан
- Крепежные элементы

Информация для заказа

Арт. №	Цвет
116.025.KH.1	Глянцевый хром / матовый хром / глянцевый хром
116.025.KJ.1	Белый / глянцевый хром / белый
116.025.KK.1	Белый / позолоченный / белый
116.025.KL.1	Белый / матовый хром / матовый хром
116.025.KM.1	Черный / глянцевый хром / черный
116.025.KN.1	Матовый хром / глянцевый хром / матовый хром

ИК привод смыва для писсуара Geberit Sigma10, питание от батарей



Применение

- Для автоматического смыва писсуара
- Для монтажа в монтажные элементы для писсуаров с фронтальной установкой
- Для монтажа в монтажный комплект писсуара
- Не подходит для монтажа в монтажные элементы для писсуаров Joly с коробкой скрытого монтажа сбоку
- Не подходит для монтажа в монтажные элементы с верхней установкой

Описание

- Автоматическое срабатывание смыва
- ИК датчик обнаружения пользователя
- Предупреждение о низком уровне заряда батареи
- Функции настраиваются и запрашиваются при помощи пульта сервисного обслуживания
- Смывную клавишу можно дезактивировать посредством Clean Handy
- Динамическая регулировка времени смыва
- Защитная крышка из металлического сплава с фиксатором

Технические данные

Периодическая подача воды, заводская установка	24 ч
Периодическая подача воды, диапазон настройки	1–168 ч
Расход воды при 1 бар без ограничителя расхода	0,3 л / с
Расход воды при 1 бар с ограничителем расхода	0,24 л / с
Максимальное испытательное давление воды	16 бар
Максимальное испытательное давление воздуха / инертного газа	3 бар
Время до активации подачи воды, заводская установка	7 с
Время до активации подачи воды, диапазон настройки	3–15 с
Тип батареи	Литиевая 1,5 В (AA)
Срок службы щелочной батареи	~ 1,5 год(-а)/лет
Срок службы литиевой батареи	~ 2 год(-а)/лет
Потребляемая мощность	< 0,5 Вт
Степень защиты	IP 45
Рабочее напряжение	3 В пост. тока
Время смыва, заводская установка	4 с
Время смыва, диапазон настройки	3–15 с
Рабочее давление	1–8 бар

Объем поставки

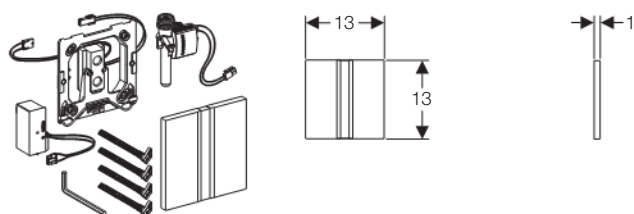
- Защитная крышка с окошком инфракрасного датчика
- Крепежная рамка с ИК датчиком
- Место установки батарей
- 2 литиевых батареи
- Соленоидный клапан
- Крепежные элементы

Информация для заказа

Арт. №	Цвет
116.035.KH.1	Глянцевый хром / матовый хром / глянцевый хром
116.035.KJ.1	Белый / глянцевый хром / белый
116.035.KK.1	Белый / позолоченный / белый
116.035.KL.1	Белый / матовый хром / матовый хром
116.035.KM.1	Черный / глянцевый хром / черный
116.035.KN.1	Матовый хром / глянцевый хром / матовый хром



ИК привод смыва для писсуара Geberit Sigma50, 230В



Применение

- Для автоматического смыва писсуара
- Для монтажа в монтажные элементы для писсуаров с фронтальной установкой
- Для монтажа в монтажный комплект писсуара
- Не подходит для монтажа в монтажные элементы для писсуаров Joly с коробкой скрытого монтажа сбоку
- Не подходит для монтажа в монтажные элементы с верхней установкой

Описание

- Автоматическое срабатывание смыва
- ИК датчик обнаружения пользователя
- Быстрый пуск при подключении питания
- Автоматическое закрытие клапана при отключении питания
- Функции настраиваются и запрашиваются при помощи пульта сервисного обслуживания
- Смывную клавишу можно деактивировать посредством Clean Handy
- Динамическая регулировка времени смыва
- Защитная крышка из металлического сплава с фиксатором

Технические данные

Периодическая подача воды, заводская установка	24 ч
Периодическая подача воды, диапазон настройки	1–168 ч
Расход воды при 1 бар без ограничителя расхода	0,3 л / с
Расход воды при 1 бар с ограничителем расхода	0,24 л / с
Максимальное испытательное давление воды	16 бар
Максимальное испытательное давление воздуха / инертного газа	3 бар
Время до активации подачи воды, заводская установка	7 с
Время до активации подачи воды, диапазон настройки	3–15 с
Частота тока	50–60 Гц
Потребляемая мощность	< 0,5 Вт
Степень защиты	IP 45
Номинальное напряжение	110–240 В перем. тока
Рабочее напряжение	4,5 В пост. тока
Время смыва, заводская установка	4 с
Время смыва, диапазон настройки	3–15 с
Рабочее давление	1–8 бар

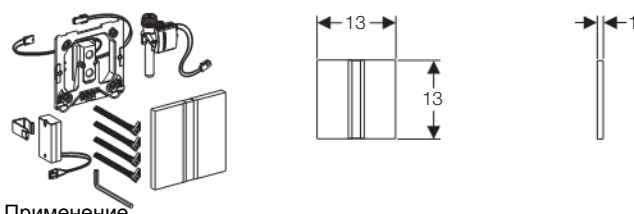
Объем поставки

- Защитная крышка с окошком инфракрасного датчика
- Крепежная рамка с ИК датчиком
- Сетевой блок
- Соленоидный клапан
- Крепежные элементы

Информация для заказа

Арт. №	Цвет
116.026.GH.1	Полированный хром

ИК привод смыва для писсуара Geberit Sigma50, питание от батарей



Применение

- Для автоматического смыва писсуара
- Для монтажа в монтажные элементы для писсуаров с фронтальной установкой
- Для монтажа в монтажный комплект писсуара
- Не подходит для монтажа в монтажные элементы для писсуаров Joly с коробкой скрытого монтажа сбоку
- Не подходит для монтажа в монтажные элементы с верхней установкой

Описание

- Автоматическое срабатывание смыва
- ИК датчик обнаружения пользователя
- Предупреждение о низком уровне заряда батареи
- Функции настраиваются и запрашиваются при помощи пульта сервисного обслуживания
- Смывную клавишу можно деактивировать посредством Clean Handy
- Динамическая регулировка времени смыва
- Защитная крышка из металлического сплава с фиксатором

Технические данные

Периодическая подача воды, заводская установка	24 ч
Периодическая подача воды, диапазон настройки	1–168 ч
Расход воды при 1 бар без ограничителя расхода	0,3 л / с
Расход воды при 1 бар с ограничителем расхода	0,24 л / с
Максимальное испытательное давление воды	16 бар
Максимальное испытательное давление воздуха / инертного газа	3 бар
Время до активации подачи воды, заводская установка	7 с
Время до активации подачи воды, диапазон настройки	3–15 с
Тип батареи	Литиевая 1,5 В (AA)
Срок службы щелочной батареи	~ 1,5 год(-а)/лет
Срок службы литиевой батареи	~ 2 год(-а)/лет
Потребляемая мощность	< 0,5 Вт
Степень защиты	IP 45
Рабочее напряжение	3 В пост. тока
Время смыва, заводская установка	4 с
Время смыва, диапазон настройки	3–15 с
Рабочее давление	1–8 бар

Объем поставки

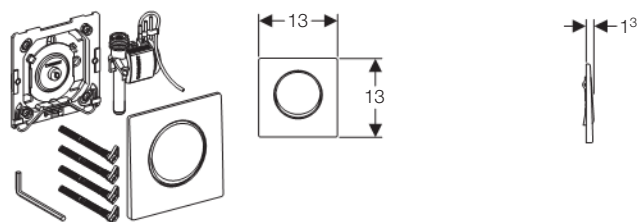
- Защитная крышка с окошком инфракрасного датчика
- Крепежная рамка с ИК датчиком
- Место установки батарей
- 2 литиевых батареи
- Соленоидный клапан
- Крепежные элементы

Информация для заказа

Арт. №	Цвет
116.036.GH.1	Полированный хром

Смыв писсуара - пневмопривод

Система управления смывом для писсуаров Geberit Mambo, пневматическая



Применение

- Для ручного смыва писсуара
- Для монтажа в монтажные элементы для писсуаров с фронтальной установкой
- Для монтажа в монтажные элементы для писсуаров с верхней установкой
- Для монтажа в монтажный комплект писсуара

Описание

- Ручное нажимное действие
- Незначительное усилие для нажима
- Срабатывание смыва при отпускании смывной клавиши
- Настройка времени смыва посредством воздушной форсунки (пневматич.)
- Смывная клавиша из нержавеющей стали с предохранителем

Технические данные

Расход воды при 1 бар без ограничителя расхода	0,3 л / с
Расход воды при 1 бар с ограничителем расхода	0,24 л / с
Максимальное испытательное давление воды	16 бар
Максимальное испытательное давление воздуха / инертного газа	3 бар
Усилие привода	< 12 Н
Время смыва, диапазон настройки	4 / 8 / 12 с
Рабочее давление	1–8 бар

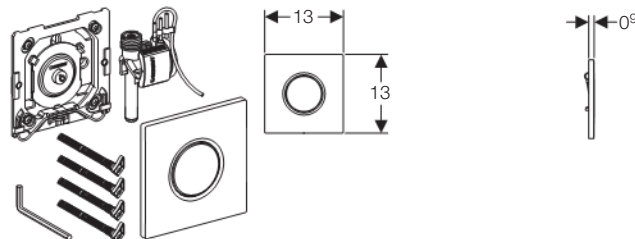
Объем поставки

- Смывная клавиша
- Пневматическая система управления, предварительно смонтированная на монтажной рамке
- Пневматический клапан
- Крепежные элементы

Информация для заказа

Арт. №	Цвет
116.013.FW.1	Полированная нержавеющая сталь

Система управления смывом для писсуаров Geberit Sigma01, пневматическая **НОВИНКА**



Применение

- Для ручного смыва писсуара
- Для монтажа в монтажные элементы для писсуаров с фронтальной установкой
- Для монтажа в монтажные элементы для писсуаров с верхней установкой
- Для монтажа в монтажный комплект писсуара

Описание

- Ручное нажимное действие
- Незначительное усилие для нажима
- Срабатывание смыва при отпускании смывной клавиши
- Настройка времени смыва посредством воздушной форсунки (пневматич.)
- Смывная клавиша из пластика с предохранителем

Технические данные

Расход воды при 1 бар без ограничителя расхода	0,3 л / с
Расход воды при 1 бар с ограничителем расхода	0,24 л / с
Максимальное испытательное давление воды	16 бар
Максимальное испытательное давление воздуха / инертного газа	3 бар
Усилие привода	< 12 Н
Время смыва, диапазон настройки	4 / 8 / 12 с
Рабочее давление	1–8 бар

Объем поставки

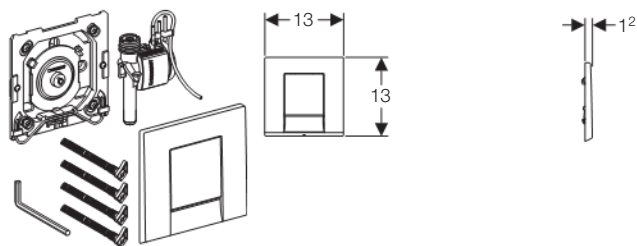
- Смывная клавиша
- Пневматическая система управления, предварительно смонтированная на монтажной рамке
- Пневматический клапан
- Крепежные элементы

Информация для заказа

Арт. №	Цвет
116.011.11.5	Белый «Alpine»
116.011.21.5	Глянцевый хром
116.011.46.5	Матовый хром



Система управления смывом для писсуаров Geberit Volero, пневматическая



Применение

- Для ручного смыва писсуара
- Для монтажа в монтажные элементы для писсуаров с фронтальной установкой
- Для монтажа в монтажные элементы для писсуаров с верхней установкой
- Для монтажа в монтажный комплект писсуара

Описание

- Ручное нажимное действие
- Незначительное усилие для нажима
- Срабатывание смыва при отпускании смывной клавиши
- Настройка времени смыва посредством воздушной форсунки (пневматич.)
- Смывная клавиша из пластика с предохранителем

Технические данные

Расход воды при 1 бар без ограничителя расхода	0,3 л / с
Расход воды при 1 бар с ограничителем расхода	0,24 л / с
Максимальное испытательное давление воды	16 бар
Максимальное испытательное давление воздуха / инертного газа	3 бар
Усилие привода	< 12 Н
Время смыва, диапазон настройки	4 / 8 / 12 с
Рабочее давление	1–8 бар

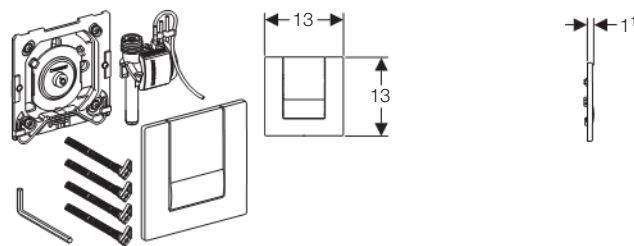
Объем поставки

- Смывная клавиша
- Пневматическая система управления, предварительно смонтированная на монтажной рамке
- Пневматический клапан
- Крепежные элементы

Информация для заказа

Арт. №	Цвет
116.012.11.1	белый
116.012.21.1	Глянцевый хром
116.012.46.1	Матовый хром

Система управления смывом для писсуаров Geberit Tango, пневматическая



Применение

- Для ручного смыва писсуара
- Для монтажа в монтажные элементы для писсуаров с фронтальной установкой
- Для монтажа в монтажные элементы для писсуаров с верхней установкой
- Для монтажа в монтажный комплект писсуара

Описание

- Ручное нажимное действие
- Незначительное усилие для нажима
- Срабатывание смыва при отпускании смывной клавиши
- Настройка времени смыва посредством воздушной форсунки (пневматич.)
- Смывная клавиша из цинкового литья с предохранителем

Технические данные

Расход воды при 1 бар без ограничителя расхода	0,3 л / с
Расход воды при 1 бар с ограничителем расхода	0,24 л / с
Максимальное испытательное давление воды	16 бар
Максимальное испытательное давление воздуха / инертного газа	3 бар
Усилие привода	< 12 Н
Время смыва, диапазон настройки	4 / 8 / 12 с
Рабочее давление	1–8 бар

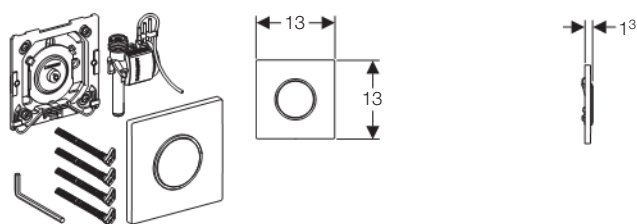
Объем поставки

- Смывная клавиша
- Пневматическая система управления, предварительно смонтированная на монтажной рамке
- Пневматический клапан
- Крепежные элементы

Информация для заказа

Арт. №	Цвет
116.014.11.1	белый
116.014.21.1	Глянцевый хром
116.014.46.1	Матовый хром

Система управления смывом для писсуаров Geberit Sigma10, пневматическая



Применение

- Для ручного смыва писсуара
- Для монтажа в монтажные элементы для писсуаров с фронтальной установкой
- Для монтажа в монтажные элементы для писсуаров с верхней установкой
- Для монтажа в монтажный комплект писсуара

Описание

- Ручное нажимное действие
- Незначительное усилие для нажима
- Срабатывание смыва при отпускании смывной клавиши
- Настройка времени смыва посредством воздушной форсунки (пневматич.)
- Смывная клавиша из пластика с предохранителем

Технические данные

Расход воды при 1 бар без ограничителя расхода	0,3 л / с
Расход воды при 1 бар с ограничителем расхода	0,24 л / с
Максимальное испытательное давление воды	16 бар
Максимальное испытательное давление воздуха / инертного газа	3 бар
Усилие привода	< 12 Н
Время смыва, диапазон настройки	4 / 8 / 12 с
Рабочее давление	1–8 бар

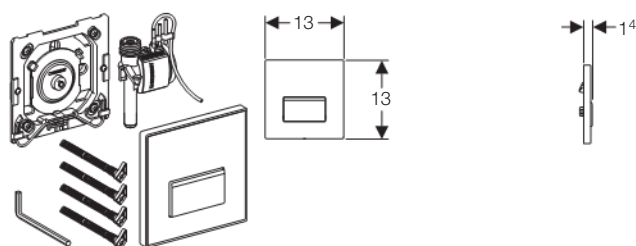
Объем поставки

- Смывная клавиша
- Пневматическая система управления, предварительно смонтированная на монтажной рамке
- Пневматический клапан
- Крепежные элементы

Информация для заказа

Арт. №	Цвет
116.015.KH.1	Глянцевый хром / матовый хром / глянцевый хром
116.015.KJ.1	Белый / глянцевый хром / белый
116.015.KK.1	Белый / позолоченный / белый
116.015.KL.1	Белый / матовый хром / матовый хром
116.015.KM.1	Черный / глянцевый хром / черный
116.015.KN.1	Матовый хром / глянцевый хром / матовый хром

Система управления смывом для писсуаров Geberit Sigma50, пневматическая



Применение

- Для ручного смыва писсуара
- Для монтажа в монтажные элементы для писсуаров с фронтальной установкой
- Для монтажа в монтажные элементы для писсуаров с верхней установкой
- Для монтажа в монтажный комплект писсуара

Описание

- Ручное нажимное действие
- Незначительное усилие для нажима
- Срабатывание смыва при отпускании смывной клавиши
- Настройка времени смыва посредством воздушной форсунки (пневматич.)
- Смывная клавиша из цинкового литья с предохранителем

Технические данные

Расход воды при 1 бар без ограничителя расхода	0,3 л / с
Расход воды при 1 бар с ограничителем расхода	0,24 л / с
Максимальное испытательное давление воды	16 бар
Максимальное испытательное давление воздуха / инертного газа	3 бар
Усилие привода	< 12 Н
Время смыва, диапазон настройки	4 / 8 / 12 с
Рабочее давление	1–8 бар

Объем поставки

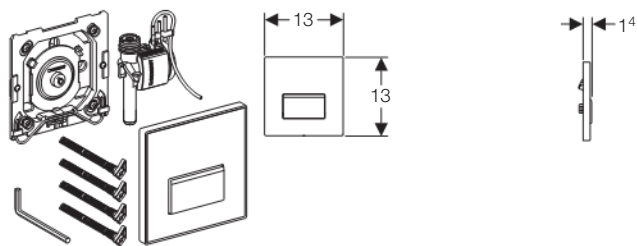
- Смывная клавиша
- Пневматическая система управления, предварительно смонтированная на монтажной рамке
- Пневматический клапан
- Крепежные элементы

Информация для заказа

Арт. №	Цвет
116.016.11.1	белый
116.016.DW.1	Черный RAL 9005
116.016.EP.1	Pergamon
116.016.SE.1	Зеленое сатинированное стекло
116.016.SD.1	Зеркальное дымчатое стекло
116.016.SC.1	Белое сатинированное стекло с орнаментом



Система управления смывом для писсуаров Geberit Sigma50, пневматическая



Применение

- Для ручного смыва писсуара
- Для монтажа в монтажные элементы для писсуаров с фронтальной установкой
- Для монтажа в монтажные элементы для писсуаров с верхней установкой
- Для монтажа в монтажный комплект писсуара

Описание

- Ручное нажимное действие
- Незначительное усилие для нажима
- Срабатывание смыва при отпускании смывной клавиши
- Настройка времени смыва посредством воздушной форсунки (пневматич.)
- Смывная клавиша из цинкового литья с предохранителем

Технические данные

Расход воды при 1 бар без ограничителя расхода	0,3 л / с
Расход воды при 1 бар с ограничителем расхода	0,24 л / с
Максимальное испытательное давление воды	16 бар
Максимальное испытательное давление воздуха / инертного газа	3 бар
Усилие привода	< 12 Н
Время смыва, диапазон настройки	4 / 8 / 12 с
Рабочее давление	1–8 бар

Объем поставки

- Смывная клавиша
- Пневматическая система управления, предварительно смонтированная на монтажной рамке
- Пневматический клапан
- Крепежные элементы

Информация для заказа

Арт. №	Описание
116.016.00.1	Ручной пневмопривод смыва для писсуара Sigma50

Ограничитель расхода смыва писсуара, ИК привод/ручной пневмопривод



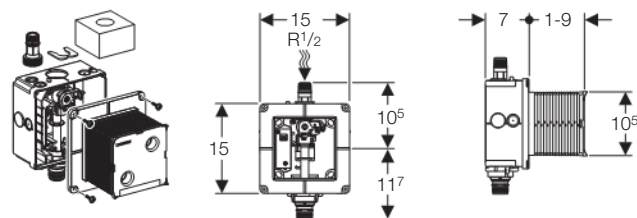
Применение

- Для достижения акустического стандарта для II группы запорных клапанов согласно DIN EN ISO 3822-1
- Для уменьшения расхода воды

Информация для заказа

Арт. №	Описание
242.484.00.1	Ограничитель расхода смыва писсуара, ИК привод/ручной пневмопривод

Блок управления смывом писсуара, штуцер латунный



Применение

- Для скрытого монтажа в капитальной стене
- Для крепления системы управления смывом IR или пневматической системы управления смывом с размером клавиши 13 x 13 см

Описание

- Подвод воды сверху
- Подвод воды 1/2", подходит для MerlaFix
- Подвод воды монтируется без использования инструментов
- Подвод воды с радиальным уплотнением
- Предварительно смонтирован запорный вентиль с дросселем
- Смонтирована трубка подвода для промывки трубопровода
- Имеется промклемник
- Ниппель для смывного патрубка из латуни
- Ниппель можно вставить или ввинтить в смывной патрубок
- Защитная крышка предохраняет окно технического обслуживания от влажности и загрязнений
- Коробка монтажная для окна обслуживания, укорачиваемая заподлицо

Технические данные

Расход воды при 1 бар без ограничителя расхода	0,3 л / с
Расход воды при 1 бар с ограничителем расхода	0,24 л / с
Максимальное испытательное давление воды	16 бар
Рабочее давление	1–8 бар

Объем поставки

- Коробка скрытого монтажа, запорный вентиль с дросселем, трубка подвода и промклемник
- Защитная крышка
- Угловой фитинг для подвода воды R 1/2"

Информация для заказа

Арт. №	Описание
116.004.00.1	Блок управления смывом писсуара, штуцер латунный

Адаптер 1/2"



Технические данные

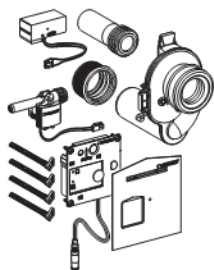
Материал	Латунь
----------	--------

Информация для заказа

Арт. №	Описание
119.707.00.1	Адаптер 1/2"

Привод смыва писсуара- скрытое распознавание

Комплект привода смыва для писсуара скрытого распознавания



Применение

- Для автоматического смыва писсуара
- Для автоматического и скрытого смыва писсуаров
- Для монтажа в монтажный комплект писсуара
- Не подходит для монтажа в монтажные элементы для писсуаров Joly с коробкой скрытого монтажа сбоку
- Не подходит для монтажа в монтажные элементы с электронной или пневматической установкой и наружным смывным клапаном

Описание

- Автоматическое срабатывание смыва
- Скрытое распознавание пользователя
- Антивандальная конструкция
- Нечувствительно к внешним воздействиям
- Электропитание от сети
- Быстрый пуск при подключении питания
- Регулировка времени смыва
- Функции настраиваются и запрашиваются при помощи пульта сервисного обслуживания
- Смывную клавишу можно дезактивировать посредством Clean Handy

Технические данные

Периодическая подача воды, заводская установка	24 ч
Периодическая подача воды, диапазон настройки	1–168 ч
Расход воды при 1 бар без ограничителя расхода	0,3 л / с
Расход воды при 1 бар с ограничителем расхода	0,24 л / с
Максимальное испытательное давление воды	16 бар
Максимальное испытательное давление воздуха / инертного газа	3 бар
Частота тока	50–60 Гц
Потребляемая мощность	< 1 Вт
Степень защиты	IP 45
Номинальное напряжение	110–240 В перем. тока
Рабочее напряжение	4,5 В пост. тока
Время смыва, заводская установка	4 с
Время смыва, диапазон настройки	3–15 с
Рабочее давление	1–8 бар

Объем поставки

- Соленоидный клапан
- Сетевой блок
- Электроника, предварительно смонтированная на монтажной рамке
- Сифон с зажимом и датчиком

- Защитный прозрачный щиток для тестирования и настройки
- Крепежные элементы

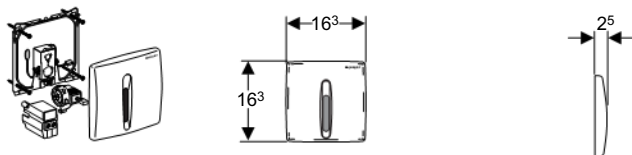
Информация для заказа

Арт. №	Описание
116.010.00.1	Комплект привода смыва для писсуара скрытого распознавания



Привод смыва писсуара - пластиковая накладка

ИК привод смыва для писсуара, 230 В, крышка из пластика



Применение

- Для автоматического смыва писсуара
- Для использования в частных, полупубличных и публичных объектах
- Для монтажа в монтажный комплект писсуара

Описание

- Регулировка времени смыва
- Защитная крышка из пластика с креплением на винтах
- ИК датчик обнаружения пользователя
- Автоматическое закрытие клапана при отключении питания
- Электропитание от сетевого блока
- Быстрый пуск при подключении питания

Технические данные

Расстояние распознавания, диапазон настройки	15–50 см
Температура хранения	-20 – +70 °С
Максимальная рабочая температура, вода	30 °С
Время до активации подачи воды, заводская установка	7 с
Частота тока	50 Гц
Потребляемая мощность	1 Вт
Степень защиты	IP 45
Номинальное напряжение	230 В перем. т.
Рабочее напряжение	12 В пост. тока
Расчетный расход	0,22 л / с
Время смыва, заводская установка	7 с
Время смыва, диапазон настройки	3–15 с
Минимальное рабочее давление	1 бар

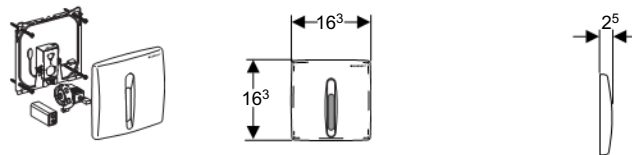
Объем поставки

- Защитная крышка
- ИК датчик
- Сетевой блок
- Соленоидный клапан
- Монтажная рамка
- 4 крепежных винта

Информация для заказа

Арт. №	Цвет
115.817.11.1	белый
115.817.46.1	хром матовый

ИК привод смыва для писсуара, батарея 9 В, крышка из пластика



Применение

- Для автоматического смыва писсуара
- Для использования в частных, полупубличных и публичных объектах
- Для монтажа в монтажный комплект писсуара

Описание

- Регулировка времени смыва
- Защитная крышка из пластика с креплением на винтах
- ИК датчик обнаружения пользователя
- Питание от батареи
- Индикатор разряда батареи

Технические данные

Расстояние распознавания, диапазон настройки	15–50 см
Температура хранения	-20 – +70 °С
Максимальная рабочая температура, вода	30 °С
Время до активации подачи воды, заводская установка	7 с
Тип батареи	HR22 (9 В)
Потребляемая мощность	1 Вт
Степень защиты	IP 45
Рабочее напряжение	9 В пост. тока
Расчетный расход	0,22 л / с
Время смыва, заводская установка	7 с
Время смыва, диапазон настройки	3–15 с
Минимальное рабочее давление	1 бар

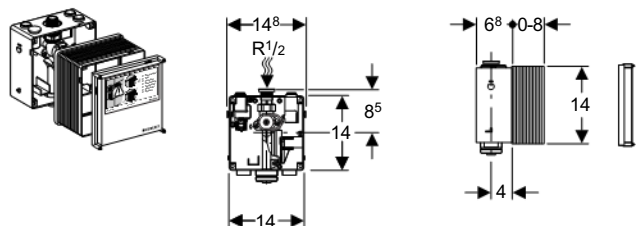
Объем поставки

- Защитная крышка
- Соленоидный клапан
- ИК датчик
- Батарея 9 В
- Монтажная рамка
- 4 крепежных винта

Информация для заказа

Арт. №	Цвет
115.818.11.1	белый
115.818.46.1	хром матовый

Блок управления смывом для писсуара(2008)



Применение

- Для скрытой установки в перегородке или у стены
- Для комплектации привода смыва для писсуара

Описание

- Арматурный узел с клапаном
- Контакты для электрического подключения
- Коробка монтажная

Объем поставки

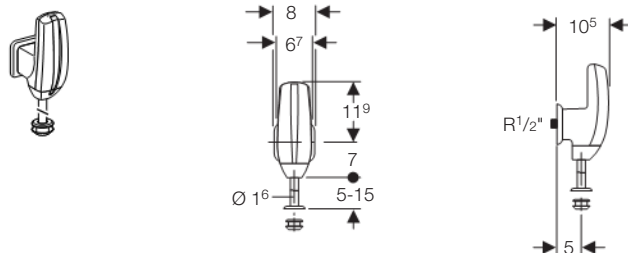
- Коробка с фильтром, запорно-регулирующим винтом, муфтой для присоединения соленоидного или пневмоклапана
- Защитная заглушка
- Временная заглушка
- Муфта
- Штуцер для подвода воды

Информация для заказа

Арт. №	Описание
115.801.00.1	Блок управления для пластиковая накладка

Смыв писсуара - наружный монтаж

ИК наружный привод смыва для писсуара, подвод воды сзади



Применение

- Для писсуаров с подводом воды сверху
- Подвод воды к ИК блоку сзади
- Для замены наружных смывных клапанов

Описание

- Автоматическое срабатывание смыва
- ИК датчик обнаружения пользователя
- Регулировка времени смыва
- Питание от батареи

Технические данные

Потребляемая мощность	1 Вт
Рабочее напряжение	9 В пост. тока
Диапазон гидравлического давления	1–10 бар
Минимальное гидравлическое давление	1 бар
Расчетный расход	0,22 л / с
Время смыва, диапазон настройки	4–15 с
Время смыва, заводская установка	7 с
Время до активации подачи воды, заводская установка	7 с
Температура хранения	-20 – +70 °C
Температура хранения	-4 – +158 °F
Тип батареи	HR22 (9 В)

Объем поставки

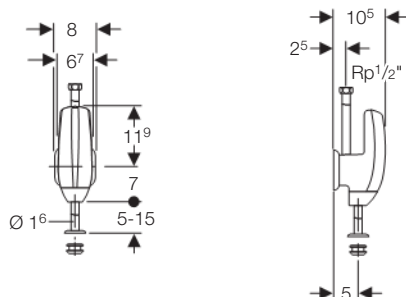
- Кожух с фитингами
- ИК датчик
- Соленоидный клапан
- Батарея 9 В
- Фланец настенный с муфтой R 1/2"
- Юбка
- Хромированный смывной патрубков
- Муфта

Информация для заказа

Арт. №	Цвет
115.805.46.1	хром матовый



ИК наружный привод смыва для писсуара, подвод воды сверху



Применение

- Для писсуаров с подводом воды сверху
- Подвод воды к ИК блоку сверху
- Для замены наружных смывных клапанов

Описание

- Автоматическое срабатывание смыва
- ИК датчик обнаружения пользователя
- Регулировка времени смыва
- Питание от батареи

Технические данные

Потребляемая мощность	1 Вт
Рабочее напряжение	9 В пост. тока
Диапазон гидравлического давления	1–10 бар
Минимальное гидравлическое давление	1 бар
Расчетный расход	0,22 л / с
Время смыва, диапазон настройки	4–15 с
Время смыва, заводская установка	7 с
Время до активации подачи воды, заводская установка	7 с
Температура хранения	-20 – +70 °C
Температура хранения	-4 – +158 °F
Тип батареи	HR22 (9 В)

Объем поставки

- Кожух с фитингами
- Соединительный патрубок 1/2"
- Соленоидный клапан
- Батарея 9 В
- Хромированный смывной патрубок
- Фланец настенный с муфтой R 1/2"
- Крепление к стене
- Муфта

Информация для заказа

Арт. №	Цвет
115.806.46.1	хром матовый

Принадлежности для систем смыва

Clean-Handy ПДУ для отключения



Применение

- Для выключения ИК привода смыва на время уборки

Описание

- Дистанционное действие

Объем поставки

- Краткая инструкция

Информация для заказа

Арт. №	Описание
115.831.00.1	Clean-Handy ПДУ для выключения смыва

Service-Handy ПДУ для настройки



Применение

- Для установки и запроса параметров различных электронных устройств Geberit, таких как смесители для умывальников, смывные клавиши для унитазов, приводов смыва в писсуаре

Описание

- 4-строчный дисплей
- Навигация меню
- Сохранение и передача параметров на другие блоки управления того же типа
- Совместим с существующими блоками управления
- Передача данных посредством инфракрасного луча
- Питание от батареи

Объем поставки

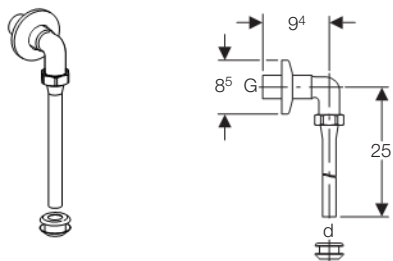
- Чехол
- 3 батареи типа AAA 1,5 В

Информация для заказа

Арт. №	Описание
115.860.00.1	Service-Handy ПДУ для настройки смыва

Принадлежности

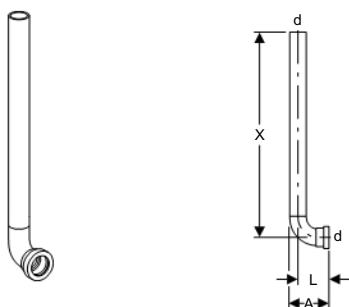
Патрубок смыва наружный для писсуара



Информация для заказа

Арт. №	dØ [мм]	G ["]	Цвет
119.688.21.1	19	1	хром глянцевый

Патрубок смыва для писсуара, d 32 мм x 32 мм



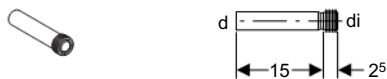
Технические данные

Материал	PE
----------	----

Информация для заказа

Арт. №	dØ [мм]	A [см]	X [см]	L [см]	Цвет
119.704.16.1	32	7,5	40	6	черный

Патрубок с манжетой 32 мм



Применение

- Для присоединения к писсуару

Технические данные

Материал	PE
----------	----

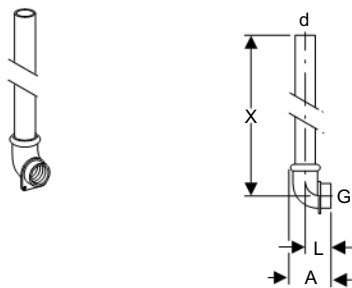
Объем поставки

- Уплотнение

Информация для заказа

Арт. №	dØ [мм]	diØ [мм]	Цвет
152.489.16.1	32	35	черный

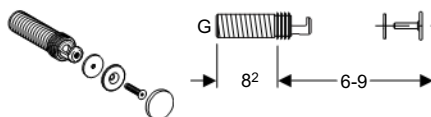
Патрубок смыва для писсуара, ПЭ-латунь



Информация для заказа

Арт. №	dØ [мм]	G ["]	A [см]	X [см]	L [см]	Цвет
119.703.16.1	32	1	6,5	40	4	черный

Патрубок впускной для писсуара "Taro"



Применение

- Для присоединения к писсуару

Описание


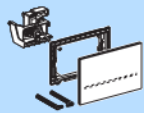
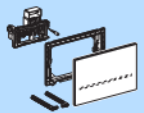
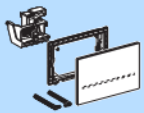
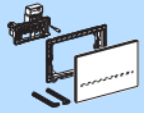


- Патрубок подачи воды из латуни

Информация для заказа


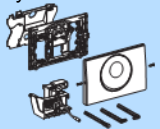
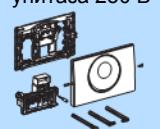
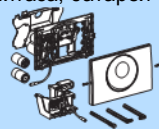


Арт. №	G ["]	Цвет
119.692.21.1	1	хром глянцевый



Описание электронной системы управления смывом Sigma80

	Sigma80 Черное стекло		Sigma80 Зеркальное стекло	
	 116.090.SG.1	 116.091.SG.1	 116.090.SM.1	 116.091.SM.1
				
Задействование	Бесконтактный или автоматический			
Управление	Инфракрасное			
Энергообеспечение	100 - 230 В перем. тока / 4.1 В пост. тока			
Подходит для	Sigma 12 см (UP320)	Sigma 8 см (UP720)	Sigma 12 см (UP320)	Sigma 8 см (UP720)
Принадлежности	Монтажная группа для блока  115.861.00.1			


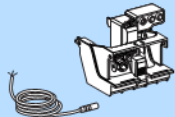







Описание автоматической системы бесконтактного управления смывом

	Привод бесконтактного смыва для унитаза 230 В  115.890.00.1	Привод бесконтактного смыва для унитаза 230 В  115.855.00.1	Привод бесконтактного смыва для унитаза, батарея 3 В  115.891.00.1
 <p>Длина макс. 1,7 м</p>			
Задействование	Автоматически		
Управление	Инфракрасное		
Энергообеспечение	110 - 230 В перем. тока / 4,1 В пост. тока		Батарея
Подходит для	Sigma 12 см (UP320)	Sigma 8 см (UP720)	Sigma 12 см (UP320)
Принадлежности	Монтажная группа для блока  115.861.00.1		-
Принадлежности от других производителей	-		

Не подходит для Карра 15 см (UP200), Delta 12 см (UP182), Delta 8 см (UP172)


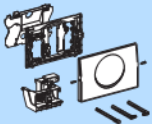
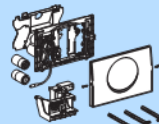




Описание электронной системы управления смывом

	<p>ИК блок смыва для унитаза, 230 В</p>  <p>115.862.00.1</p>	<p>Привод смыва для унитаза с поручнем, 230 В</p>  <p>115.863.00.1</p>
	 <p>Длина макс. 1,7 м</p>	 <p>Длина макс. 1,7 м Длина с. 0,8 м</p>
<p>Задействование</p>	<p>Вручную, посредством смывной кнопки</p>	<p>Вручную, посредством опорной ручки</p>
<p>Управление</p>	<p>Проводное</p>	
<p>Энергообеспечение</p>	<p>100 - 230 В перем. тока / 4,1 В пост. тока</p>	
<p>Подходит для</p>	<p>Sigma 12 см (UP320)</p>	
<p>Принадлежности</p>	<p>Монтажная группа для блока</p>  <p>115.861.00.1</p>	
	<p>Комплект для электрического подключения блока</p>  <p>241.155.00.1</p>	<p>Комплект для электрического подключения блока 2X</p>  <p>241.154.00.1</p>
	 <p>Клавиша одинарного смыва или крышка окна доступа</p>	<p>—</p>
<p>Принадлежности от других производителей</p>	<p>Стандартная монтируемая на стене смывная кнопка, беспотенциальная, с функцией замыкания</p>	<p>Опорная ручка от любого производителя, с беспотенциальной функцией нажатия и замыкания</p>

Не подходит для Sigma 8 см (UP720), Каппа 15 см (UP200), Delta 12 см (UP182), Delta 8 см (UP172)



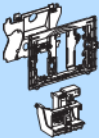
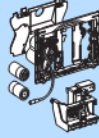



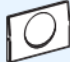

Описание дистанционной системы управления смывом, для опорной ручки

	<p>Радиоуправляемый привод смыва для унитаза с поручнем для инвалидов, 230 В</p>  <p>115.867.00.1</p>	<p>Радиоуправляемый привод смыва для унитаза с поручнем для инвалидов, батарея 3 В</p>  <p>115.869.00.1</p>
		
Задействование	Вручную, посредством опорной ручки	
Управление	Дистанционное	
Энергообеспечение	100 - 230 В перем. тока / 4,1 В пост. тока	Батарея
Подходит для	Sigma 12 см (UP320)	
Принадлежности	<p>Монтажная группа для блока</p>  <p>115.861.00.1</p>	
Принадлежности от других производителей	Опорная ручка, включая дистанционный передатчик от следующих производителей: AMS, Erlau, Freul, FSB, HEWI, Keuco, Lehen, MAXIMA, Normenbau, PBA, Pressalit	

Не подходит для Sigma 8 см (UP720), Каппа 15 см (UP200), Delta 12 см (UP182), Delta 8 см (UP172)

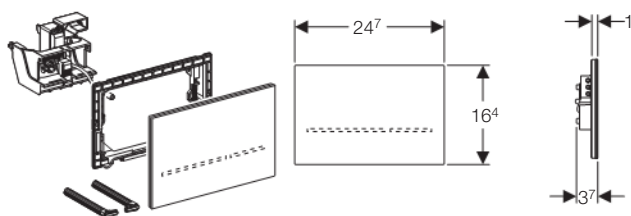


Описание дистанционной системы управления смывом

 	<p>Радиоуправляемый привод смыва для унитаза с поручнем для инвалидов, 230 В</p>  <p>115.897.00.1</p>	<p>Радиоуправляемый привод смыва для унитаза, батарея 3 В</p>  <p>115.898.00.1</p>
		
Задействование	Автоматически, посредством смывной кнопки Geberit 241.568.00.1	
Управление	Дистанционное	
Энергообеспечение	100 - 230 В перем. тока / 4,1 В пост. тока	Батарея
Подходит для	Sigma 12 см (UP320)	
Принадлежности	<p>Монтажная группа для блока</p>  <p>115.861.00.1</p>	-
	<p>Кнопка дистанционной активации смыва унитаза с радиоуправлением</p>  <p>241.568.00.1</p>	
	  <p>Клавиша одинарного смыва или крышка окна доступа</p>	
Принадлежности от других производителей	-	

Не подходит для Sigma 8 см (UP720), Каппа 15 см (UP200), Delta 12 см (UP182), Delta 8 см (UP172)

Смыв унитаза - автоматический

Смывная клавиша Geberit Sigma80, для двойного смыва, бесконтактная **НОВИНКА**

Применение

- Для использования со смывным бачком скрытого монтажа Geberit Sigma 12 см (UP320)
- Для использования в частных и полупубличных зданиях
- Для работы с системой двойного смыва

Описание

- Смывная клавиша из стекла с функцией блокировки
- Ручная бесконтактная активация
- Клавиши со светящейся полосой
- Пять цветов для подсветки клавиш
- Самонастройка клавиши смывного механизма
- Электропитание от сетевого блока
- Эксплуатация при низком напряжении, сетевое напряжение в смывном бачке отсутствует
- Подсветка клавиш включается при приближении
- Инфракрасный датчик присутствия пользователя
- Самонастраивающийся датчик
- Возможно задействование смыва посредством дистанционной кнопки
- Функции настраиваются и запрашиваются при помощи пульта сервисного обслуживания
- Смывную клавишу можно дезактивировать посредством Clean Handy
- Для выполнения очистки функцию задействования смыва можно дезактивировать вручную

Технические данные

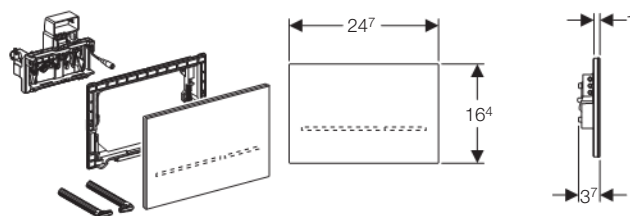
Рабочее напряжение	4,1 В пост. тока
Номинальное напряжение	110 - 230 В перем. тока
Частота тока	50–60 Гц
Степень защиты	IP 45

Объем поставки

- Смывная клавиша
- Крепежная рамка
- Электропривод смыва
- Крепежные элементы

Информация для заказа

Арт. №	Цвет
116.090.SG.1	Черное стекло
116.090.SM.1	Зеркальное стекло

Смывная клавиша Geberit Sigma80, для двойного смыва, бесконтактная **НОВИНКА**

Применение

- Для использования со смывным бачком скрытого монтажа Geberit Sigma 8 см (UP720)
- Для использования в частных и полупубличных зданиях
- Для работы с системой двойного смыва

Описание

- Смывная клавиша из стекла с функцией блокировки
- Ручная бесконтактная активация
- Клавиши со светящейся полосой
- Пять цветов для подсветки клавиш
- Самонастройка клавиши смывного механизма
- Электропитание от сетевого блока
- Эксплуатация при низком напряжении, сетевое напряжение в смывном бачке отсутствует
- Подсветка клавиш включается при приближении
- Инфракрасный датчик присутствия пользователя
- Самонастраивающийся датчик
- Возможно задействование смыва посредством дистанционной кнопки
- Функции настраиваются и запрашиваются при помощи пульта сервисного обслуживания
- Смывную клавишу можно дезактивировать посредством Clean Handy
- Для выполнения очистки функцию задействования смыва можно дезактивировать вручную

Технические данные

Рабочее напряжение	4,1 В пост. тока
Номинальное напряжение	110 - 230 В перем. тока
Частота тока	50–60 Гц
Степень защиты	IP 45

Объем поставки

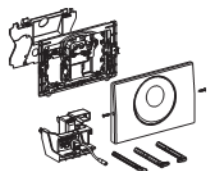
- Смывная клавиша
- Крепежная рамка
- Электропривод смыва
- Крепежные элементы

Информация для заказа

Арт. №	Цвет
116.091.SG.1	Черное стекло
116.091.SM.1	Зеркальное стекло



Привод бесконтактного смыва для унитаза 230 В



Применение

- Для общественных и полупублических зданий
- Для использования со смывным бачком скрытого монтажа Geberit Sigma 12 см (UP320)
- Для смывной клавиши Mambo IRBA
- Не для комплектации унитаза для инвалидов
- Не для инсталляций выпуска до конца 2001 г.
- Не для инсталляций серии UP200

Описание

- Инфракрасный датчик присутствия пользователя
- Самонастраивающийся датчик
- ИК датчик обнаружения пользователя
- Сервомотор
- Эксплуатация при низком напряжении, сетевое напряжение в смывном бачке отсутствует
- Самонастройка клавиши смывного механизма
- Бесшумное действие
- Автоматическое срабатывание смыва
- Ручная бесконтактная активация
- Возможность смыва вручную
- Активирует полный смыв
- Регулировка времени регистрации пользователя
- Настройка предварительного смыва
- Настройка периодического смыва
- Пневмокнопка из нерж. стали с креплением на винтах
- Смывную клавишу можно дезактивировать посредством Clean Handy
- Параметры смывной клавиши можно установить и проверить, используя пульт сервисного обслуживания
- Электрический разъем с защитой от нарушения полярности
- Простота обслуживания и ухода
- Простота монтажа

Технические данные

Рабочее напряжение	4,1 В пост. тока
Номинальное напряжение	110 - 230 В перем. тока
Частота тока	50–60 Гц
Степень защиты	IP 45
Периодическая подача воды, заводская установка	24 ч
Периодическая подача воды, диапазон настройки	1–168 ч
Время до активации подачи воды, заводская установка	7 с

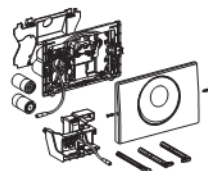
Объем поставки

- Смывная клавиша Mambo IRBA с окошком инфракрасного датчика
- Крепежная рамка с ИК датчиком и управляющим устройством
- Сервомотор с подъемным устройством
- Защитная крышка
- Толкатель привода смыва
- Держатели крепления рамки
- Крепежные элементы
- Не включено: Монтажная группа для блока 115.861.00.1

Информация для заказа

Арт. №	Описание
115.890.00.1	Привод бесконтактного смыва для унитаза 230 В

Привод бесконтактного смыва для унитаза, батарея 3 В



Применение

- Для общественных и полупублических зданий
- Для использования со смывным бачком скрытого монтажа Geberit Sigma 12 см (UP320)
- Для смывной клавиши Mambo IRBA
- Не для комплектации унитаза для инвалидов
- Не для инсталляций выпуска до конца 2001 г.
- Не для инсталляций серии UP200

Описание

- Инфракрасный датчик присутствия пользователя
- Самонастраивающийся датчик
- ИК датчик обнаружения пользователя
- Сервомотор
- Эксплуатация при низком напряжении, сетевое напряжение в смывном бачке отсутствует
- Самонастройка клавиши смывного механизма
- Бесшумное действие
- Автоматическое срабатывание смыва
- Ручная бесконтактная активация
- Возможность смыва вручную
- Активирует полный смыв
- Регулировка времени регистрации пользователя
- Настройка предварительного смыва
- Настройка периодического смыва
- Пневмокнопка из нерж. стали с креплением на винтах
- Смывную клавишу можно дезактивировать посредством Clean Handy
- Параметры смывной клавиши можно установить и проверить, используя пульт сервисного обслуживания
- Электрический разъем с защитой от нарушения полярности
- Простота обслуживания и ухода
- Простота монтажа

Технические данные

Рабочее напряжение	3 В пост. тока
Тип батареи	LR20
Периодическая подача воды, заводская установка	24 ч
Периодическая подача воды, диапазон настройки	1–168 ч
Время до активации подачи воды, заводская установка	7 с

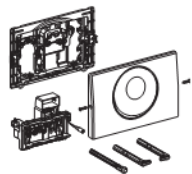
Объем поставки

- Смывная клавиша Mambo IRBA с окошком инфракрасного датчика
- Крепежная рамка с ИК датчиком, управляющим устройством и держателем для батарей
- Сервомотор с подъемным устройством
- 2 батареи по 1,5 В щелочного типа LR20
- Защитная крышка
- Толкатель привода смыва
- Держатели крепления рамки
- Крепежные элементы

Информация для заказа

Арт. №	Описание
115.891.00.1	Привод бесконтактного смыва для унитаза, батарея 3 В

Привод бесконтактного смыва для унитаза 230 В



Применение

- Для общественных и полуобщественных зданий
- Для использования со смывным бачком скрытого монтажа Geberit Sigma 8 см (UP720)
- Для смывной клавиши Mambo IRBA
- Не для комплектации унитаза для инвалидов
- Не для инсталляций выпуска до конца 2001 г.
- Не подходит для использования со смывным бачком скрытого монтажа Artline с верхним / фронтальным управлением и 109.300.00.5 / 110.340.00.5 / 110.350.00.5 / 111.300.00.5 / 111.385.00.5 / 111.390.00.5 / 461.311.00.5

Описание

- Инфракрасный датчик присутствия пользователя
- Самонастраивающийся датчик
- ИК датчик обнаружения пользователя
- Сервомотор
- Эксплуатация при низком напряжении, сетевое напряжение в смывном бачке отсутствует
- Самонастройка клавиши смывного механизма
- Бесшумное действие
- Автоматическое срабатывание смыва
- Ручная бесконтактная активация
- Возможность смыва вручную
- Активирует полный смыв
- Регулировка времени регистрации пользователя
- Настройка предварительного смыва
- Настройка периодического смыва
- Пневмокнопка из нерж. стали с креплением на винтах
- Смывную клавишу можно дезактивировать посредством Clean Handy
- Параметры смывной клавиши можно установить и проверить, используя пульт сервисного обслуживания
- Электрический разъем с защитой от нарушения полярности
- Простота обслуживания и ухода
- Простота монтажа

Технические данные

Рабочее напряжение	4,1 В пост. тока
Номинальное напряжение	110 - 230 В перем. тока
Частота тока	50–60 Гц
Периодическая подача воды, заводская установка	24 ч
Периодическая подача воды, диапазон настройки	1–168 ч
Время до активации подачи воды, заводская установка	7 с
Время до активации подачи воды, диапазон настройки	1–60 с
Степень защиты	IP 45

Объем поставки

- Смывная клавиша Mambo(нерж.сталь) IRBA с ИК окошком
- Крепежная рамка с ИК датчиком и управляющим устройством
- Сервомотор с подъемным устройством
- Толкатель привода смыва
- Держатели крепления рамки
- Крепежные элементы
- Не включено: сетевой блок

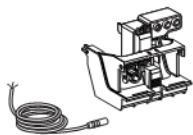
Информация для заказа

Арт. №	Описание
115.855.00.1	Привод бесконтактного смыва для унитаза 230 В



Смыв унитаза - ручной

ИК блок смыва для унитаза, 230 В



Применение

- Для ручного дистанционного смыва бачков скрытого монтажа Geberit Sigma 12 см (UP300), начиная с 2002 года выпуска, посредством дистанционной кнопки
- Для использования со смывным бачком скрытого монтажа Geberit Sigma 12 см (UP320)
- Не подходит для использования со смывными бачками скрытого монтажа Geberit Tinline и Artline

Описание

- Сигнал для смыва передается по проводу
- Возможна установка защитной крышки или клавиши смыв/стоп
- Двойной смыв при помощи дистанционных кнопок
- Ручное нажимное действие
- Возможность параллельного соединения кнопок
- Самонастройка клавиши смывного механизма
- Эксплуатация при низком напряжении, сетевое напряжение в смывном бачке отсутствует
- Электрический разъем с защитой от нарушения полярности

Технические данные

Рабочее напряжение	4,1 В пост. тока
Степень защиты	IP 45
Периодическая подача воды, заводская установка	168 ч

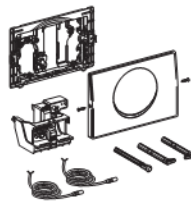
Объем поставки

- Электропривод смыва
- Соединительный кабель, 2 м, заводского изготовления
- Электрический модуль
- Не включено: сетевой блок
- Не включено: кнопка
- Не включено: смывная клавиша

Информация для заказа

Арт. №	Описание
115.862.00.1	ИК блок смыва для унитаза, 230 В

Привод смыва для унитаза с поручнем, 230 В



Применение

- Для ручного дистанционного смыва бачков скрытого монтажа Geberit Sigma 12 см (UP300) посредством поручня
- Для бачка скрытого монтажа 109.300.00.5/110.340.00.5/110.350.00.5/111.300.00.5/111.385.00.5/111.390.00.5/461.311.00.5
- Не подходит для использования со смывными бачками скрытого монтажа Geberit Tinline и Artline

Описание

- Сигнал для смыва передается по проводу от поручня
- Ручное нажимное действие
- Работа с системой смыв/стоп
- Самонастройка клавиши смывного механизма
- Настройка периодического смыва
- Возможность параллельного соединения кнопок
- Эксплуатация при низком напряжении, сетевое напряжение в смывном бачке отсутствует
- Внешний сетевой блок
- Электрический разъем с защитой от нарушения полярности

Технические данные

Рабочее напряжение	4,1 В пост. тока
Степень защиты	IP 45
Периодическая подача воды, заводская установка	168 ч

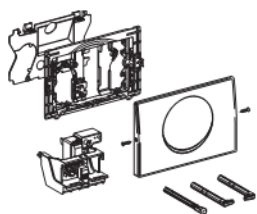
Объем поставки

- Смывная клавиша "Mambo" из нерж. стали
- Электропривод смыва
- Крепежная рамка
- 2 провода, длина 1,2 м, заводского изготовления
- Толкатель привода смыва
- Крепежные элементы
- Не включено: Монтажная группа для блока 115.861.00.1

Информация для заказа

Арт. №	Описание
115.863.00.1	Привод смыва для унитаза с поручнем, 230 В

Радиоуправляемый привод смыва для унитаза с поручнем для инвалидов, 230 В



Применение

- Для для инвалидов
- Для ручного дистанционного смыва бачков скрытого монтажа Geberit Sigma 12 см (UP300) посредством поручня
- Для бачка скрытого монтажа 109.300.00.5/110.340.00.5/110.350.00.5/111.300.00.5/111.385.00.5/111.390.00.5/461.311.00.5
- Не подходит для инсталляций серии Delta и Карра

Описание

- Ручное нажимное действие
- Самонастройка клавиши смывного механизма
- Работа с системой смыв/стоп
- Бесконтактная активация смыва по радиосигналу с поручня
- Электрический разъем с защитой от нарушения полярности
- Простота монтажа
- Совместим с пультом сервисного обслуживания Geberit
- Не совместим с Geberit Clean Handy
- Гигиеничный смыв
- Эксплуатация при низком напряжении, сетевое напряжение в смывном бачке отсутствует
- Внешний сетевой блок

Технические данные

Номинальное напряжение	110 - 230 В перем. тока
Рабочее напряжение	4,1 В пост. тока
Частота тока	50–60 Гц
Периодическая подача воды, заводская установка	168 ч

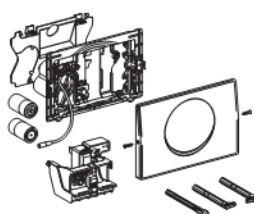
Объем поставки

- Смывная клавиша "Mambo" из нерж. стали
- Электропривод смыва
- Управляющее устройство с радиоприемником
- Крепежная рамка
- Защитная крышка
- Толкатель привода смыва
- Рычаг толкателя
- Крепежные элементы
- Не включено: Монтажная группа для блока 115.861.00.1

Информация для заказа

Арт. №	Описание
115.867.00.1	Радиоуправляемый привод смыва для унитаза с поручнем для инвалидов, 230 В

Радиоуправляемый привод смыва для унитаза с поручнем для инвалидов, батарея 3 В



Применение

- Для для инвалидов
- Для ручной и дистанционной активации смывной клавиши бачка Geberit для скрытого монтажа UP320 с использованием поручней
- Для ручного дистанционного смыва бачков скрытого монтажа Geberit Sigma 12 см (UP300) посредством поручня
- Для бачка скрытого монтажа 109.300.00.5/110.340.00.5/110.350.00.5/111.300.00.5/111.385.00.5/111.390.00.5/461.311.00.5
- Не подходит для инсталляций серии Delta и Карра

Описание

- Бесконтактная активация смыва по радиосигналу с поручня
- Самонастройка клавиши смывного механизма
- Работа с системой смыв/стоп
- Электрический разъем с защитой от нарушения полярности
- Простота монтажа
- Ручное нажимное действие
- Совместим с пультом сервисного обслуживания Geberit
- Не совместим с Geberit Clean Handy
- Гигиеничный смыв
- Батарея в закрытом футляре внутри бачка
- Питание от батареи

Технические данные

Тип батареи	LR20
Рабочее напряжение	3 В пост. тока
Периодическая подача воды, заводская установка	168 ч

Объем поставки

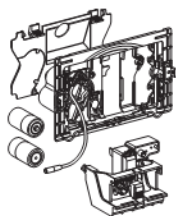
- Смывная клавиша "Mambo" из нерж. стали
- Электропривод смыва
- Управляющее устройство с радиоприемником
- Крепежная рамка
- Защитная крышка
- Толкатель привода смыва
- Рычаг толкателя
- Крепежные элементы
- 2 батареи по 1,5 В щелочного типа LR20

Информация для заказа

Арт. №	Описание
115.869.00.1	Радиоуправляемый привод смыва для унитаза с поручнем для инвалидов, батарея 3 В



Радиоуправляемый привод смыва для унитаза, батарея 3 В



Применение

- Для ручной и дистанционной активации смывной клавиши бачка Geberit для скрытого монтажа UP320 с использованием поручней
- Не подходит для инсталляций серии Delta и Карра

Описание

- Активация смыва посредством смывной кнопки Geberit, беспроводная
- Ручное нажимное действие
- Одинарный смыв посредством смывной клавиши
- Двойной смыв посредством смывной кнопки
- Самонастройка клавиши смывного механизма
- Электрический разъем с защитой от нарушения полярности
- Гигиеничный смыв
- Совместим с пультом сервисного обслуживания Geberit
- Не совместим с Geberit Clean Handy
- Простота монтажа
- Питание от батареи
- Батарея в закрытом футляре внутри бачка

Технические данные

Тип батареи	LR20
Рабочее напряжение	3 В пост. тока
Периодическая подача воды, заводская установка	168 ч

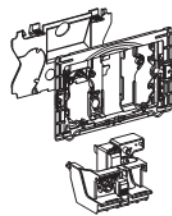
Объем поставки

- Электропривод смыва
- Защитная крышка
- Крепежная рамка
- Рычаг толкателя
- Крепежные элементы
- 2 батареи по 1,5 В щелочного типа LR20
- Не включено: смывная клавиша
- Не включено: Дистанционная активация смыва в унитазе НуTronic

Информация для заказа

Арт. №	Описание
115.898.00.1	Радиоуправляемый привод смыва для унитаза, батарея 3 В

Радиоуправляемый привод смыва для унитаза с поручнем для инвалидов, 230 В



Применение

- Для ручной и дистанционной активации смывной клавиши бачка Geberit для скрытого монтажа UP320 с использованием поручней
- Не подходит для инсталляций серии Delta и Карра

Описание

- Активация смыва посредством смывной кнопки Geberit, беспроводная
- Ручное нажимное действие
- Одинарный смыв посредством смывной клавиши
- Двойной смыв посредством смывной кнопки
- Самонастройка клавиши смывного механизма
- Электрический разъем с защитой от нарушения полярности
- Гигиеничный смыв
- Совместим с пультом сервисного обслуживания Geberit
- Не совместим с Geberit Clean Handy
- Простота монтажа
- Эксплуатация при низком напряжении, сетевое напряжение в смывном бачке отсутствует
- Внешний сетевой блок

Технические данные

Радиочастота	868,4 МГц
Радиус действия радиосигнала	10 м
Частота тока	50–60 Гц
Номинальное напряжение	110 - 230 В перем. тока
Рабочее напряжение	4,1 В пост. тока
Периодическая подача воды, заводская установка	168 ч

Объем поставки

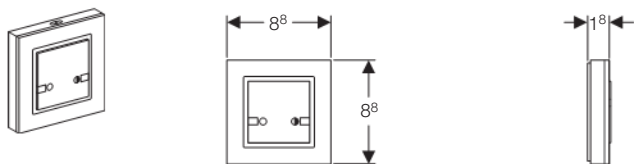
- Электропривод смыва
- Защитная крышка
- Крепежная рамка
- Рычаг толкателя
- Крепежные элементы
- Не включено: смывная клавиша
- Не включено: Дистанционная активация смыва в унитазе НуTronic
- Не включено: сетевой блок

Информация для заказа

Арт. №	Описание
115.897.00.1	Радиоуправляемый привод смыва для унитаза с поручнем для инвалидов, 230 В

Принадлежности

Кнопка дистанционной активации смыва унитаза с радиоуправлением



Применение

- Для ручной и дистанционной активации смывной клавиши бачка Geberit для скрытого монтажа UP320 с использованием поручней

Описание

- Двойной смыв посредством смывной кнопки
- Питание от батареи
- Простота монтажа

Технические данные

Рабочее напряжение	3 В пост. тока
--------------------	----------------

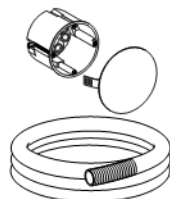
Объем поставки

- 2 батареи типа AAA 1,5 В
- Крепежные элементы

Информация для заказа

Арт. №	Описание
241.568.00.1	Кнопка дистанционной активации смыва унитаза, с радиоуправлением

Комплект для электрического подключения блока



Применение

- Для подготовки установки смывной клавиши с кабелем для привода смыва в комплекте со скрытыми бачками "Дизайн"
- Для скрытой установки в перегородке или на капитальной стене
- Для прокладки кабеля к смывному бачку
- Для системы управления смывом для унитазов Geberit, электронная, сетевое питание, задействование вручную посредством поручня, Mambo, 115.863.00.1

Объем поставки

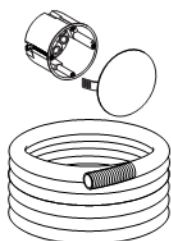
- Клеммная коробка, для отверстия d 68 мм
- Защитный рукав, длина 80 см

Информация для заказа

Арт. №	Описание
241.154.00.1	Комплект электрического подключения для унитаза с поручнем для инвалидов

Принадлежности для систем смыва унитаза

Комплект для электрического подключения блока



Применение

- Для подготовки установки смывной клавиши с кабелем для привода смыва в комплекте со скрытыми бачками "Дизайн"
- Для скрытой установки в перегородке или на капитальной стене
- Для прокладки кабеля к смывному бачку
- Для системы управления смывом для унитазов Geberit, электронная, сетевое питание, задействование вручную, 115.862.00.1

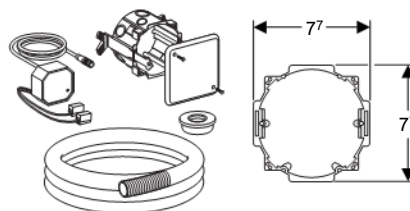
Объем поставки

- Клеммная коробка, для отверстия d 68 мм
- Защитный рукав, длина 1,7 м

Информация для заказа

Арт. №	Описание
241.155.00.1	Комплект для электрического подключения блока

Монтажная группа для блока (блок питания)



Применение

- Для скрытой установки в перегородке или у стены
- Для подготовки электропитания от сети для систем управления смывом в унитазе

Описание

- Понижающий трансформатор с выходом 4,1 В пост ток

Технические данные

Номинальное напряжение	110 - 230 В перем. тока
Степень защиты	IP 20
Частота тока	50-60 Гц

Объем поставки



- Сетевой блок
- Клеммная коробка, для отверстия d 76 мм
- Крышка
- Защитный рукав, длина 1,7 м
- Муфта











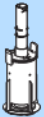




Информация для заказа

Арт. №	Описание
115.861.00.1	Монтажная группа для блока



Обзор пневмокнопок смыва

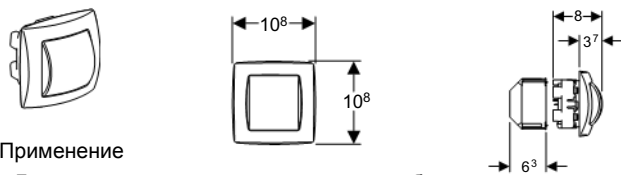
			 115.941.xx.1	 115.991.xx.1	 115.942.xx.1	 115.114.xx.1	 115.944.xx.1	 115.947.xx.1	 115.999.21.1	 115.943.21.1	 115.918.00.1
			Скрытый монтаж, одинарный смыв	Скрытый монтаж, одинарный смыв	Скрытый монтаж, двойной смыв	Низкий смывной бачок скрытого монтажа, одинарный смыв	Низкий смывной бачок скрытого монтажа, двойной смыв	Низкий смывной бачок скрытого монтажа, одинарный смыв	Низкий смывной бачок скрытого монтажа, двойной смыв	Общественные учреждения, одинарный смыв	Ножное задействование, одинарный смыв
		109.201.00.1 109.210.00.1 110.251.00.1 110.259.00.1 111.240.00.1 111.290.00.1 461.240.00.1	✓	—	✓	✓	✓	✓	✓	✓	✓
		109.300.00.5 110.350.00.5 110.340.00.5 111.300.00.5 111.385.00.5 111.390.00.5 461.311.00.5	✓	—	✓	✓	✓	✓	✓	✓	✓
		109.771.00.1 111.726.00.1 110.772.00.1	—	✓	—	—	—	—	—	—	—
		109.130.00.1 110.150.00.1	—	✓	—	—	—	—	—	—	—
		109.160.00.1 110.171.00.1 110.772.00.1 110.170.00.1 458.160.00.1	✓	—	✓	✓	✓	✓	✓	✓	✓
		109.720.00.1 109.721.00.1	✓	—	✓	✓	✓	✓	✓	✓	✓

			 115.941.xx.1	 115.991.xx.1	 115.942.xx.1	 115.114.xx.1	 115.944.xx.1	 115.947.xx.1	 115.999.21.1	 115.943.21.1	 115.918.00.1
			Скрытый монтаж, одинарный смыв	Скрытый монтаж, одинарный смыв	Скрытый монтаж, двойной смыв	Низкий смывной бачок скрытого монтажа, одинарный смыв	Низкий смывной бачок скрытого монтажа, двойной смыв	Низкий смывной бачок скрытого монтажа, одинарный смыв	Низкий смывной бачок скрытого монтажа, двойной смыв	Общественные учреждения, одинарный смыв	Ножное задействование, одинарный смыв
 AP123 Смывной бачок 6-9 л		123.135.11.1 123.136.11.1 123.701.11.1	✓	—	✓	✓	✓	✓	✓	✓	✓
 AP123 Смывной бачок 6-9 л		123.010.11.1 123.700.11.1	—	—	—	—	—	—	—	—	—
 AP116, AP117, AP110Смывной бачок 6-9 л		136.430.11.1 136.444.11.1 136.535.11.1 136.603.11.1	—	—	—	—	—	—	—	—	—



Пневмокнопки смыва унитаза

Пневмокнопка управления смывом унитаза, одинарный смыв



Применение

- Для дистанционного привода смыва любых скрытых и наружных бачков Geberit, оснащенных системой двойного смыва (кроме UP 700, UP 720, UP 172)
- Для установки в капитальной стене
- Для установки в гипсокартонной стене
- Для установки в системе GIS
- Одинарный смыв
- Для скрытого монтажа

Описание

- Квадратная форма

Технические данные

Усилие привода	< 25 Н
----------------	--------

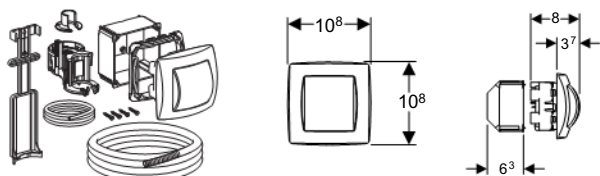
Объем поставки

- Защитный рукав, длина 1,7 м
- Пневмошланг, длина, 2 м
- Корпус для скрытого монтажа
- Пневмопривод смыва
- Защитная заглушка
- Крепежные элементы

Информация для заказа

Арт. №	Цвет
115.941.11.1	белый
115.941.КА.1	хром глянцевый/ матовый

Пневмокнопка управления смывом унитаза, одинарный смыв, для UP720



Применение

- Для дистанционного пневмопривода смывного бачка скрытого монтажа Geberit, только для UP700, UP720, UP172
- Для установки к капитальной стене
- Для установки в гипсокартонной стене
- Для установки в системе GIS
- Одинарный смыв
- Для скрытого монтажа

Описание

- Квадратная форма

Технические данные

Усилие привода	< 25 Н
----------------	--------

Объем поставки

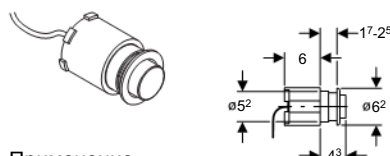
- Смывная кнопка
- Пневмопривод смыва
- Пневмошланг, длина, 2 м
- Фиксатор
- Корпус для скрытого монтажа

- Защитный рукав, длина 1,7 м
- Защитная заглушка
- Крепежные элементы

Информация для заказа

Арт. №	Цвет
115.991.11.1	Белый
115.991.КА.1	Глянцевый хром / матовый хром

Пневмокнопка управления смывом унитаза для установки в мебель, одинарный смыв



Применение

- Для дистанционного привода смыва любых скрытых и наружных бачков Geberit, оснащенных системой двойного смыва (кроме UP 700, UP 720, UP 172)
- Для установки в гипсокартонной стене
- Для установки в системе GIS
- Одинарный смыв
- Для установки в мебель

Описание

- Круглая форма

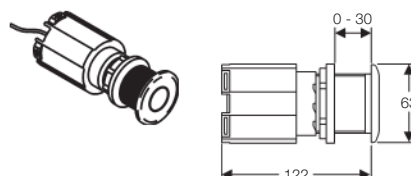
Объем поставки

- Пневмопривод смыва
- Пневмошланг, длина, 2 м

Информация для заказа

Арт. №	Цвет
115.114.11.1	белый
115.114.21.1	хром глянцевый

Пневмокнопка управления смывом унитаза для установки в мебель, одинарный смыв



Применение

- Для дистанционного привода смыва любых скрытых и наружных бачков Geberit, оснащенных системой двойного смыва (кроме UP 700, UP 720, UP 172)
- Для использования при толщине стенки до 30 мм
- Одинарный смыв
- Для установки в мебель

Технические данные

Усилие привода	< 25 Н
----------------	--------

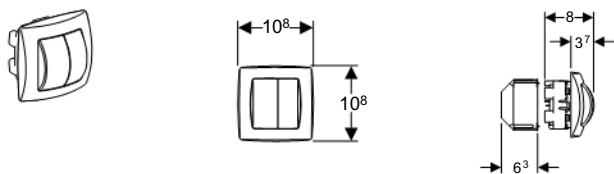
Объем поставки

- Пневмопривод смыва
- Пневмошланг, длина, 2 м

Информация для заказа

Арт. №	Цвет
115.947.00.1	Нержавеющая сталь
115.947.21.1	Глянцевый хром

Пневмокнопка управления смывом унитаза, двойной смыв



Применение

- Для дистанционного привода смыва любых скрытых и наружных бачков Geberit, оснащенных системой двойного смыва (кроме UP 700, UP 720, UP 172)
- Для установки в капитальной стене
- Для установки в гипсокартонной стене
- Для установки в системе GIS
- Для скрытого монтажа
- Для работы с системой двойного смыва

Описание

- Квадратная форма

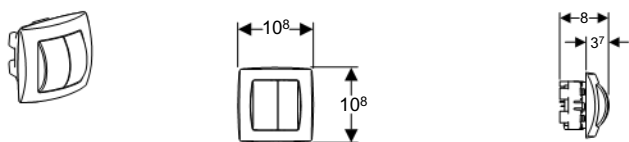
Объем поставки

- Защитный рукав, длина 1,7 м
- Пневмошланг, длина 2 м
- Корпус для скрытого монтажа
- Пневмопривод смыва
- Защитная заглушка
- Крепежные элементы

Информация для заказа

Арт. №	Цвет
115.942.11.1	белый
115.942.KA.1	хром глянцевый/ матовый

Пневмокнопка управления смывом унитаза для установки в мебель, двойной смыв



Применение

- Для дистанционного привода смыва любых скрытых и наружных бачков Geberit, оснащенных системой двойного смыва (кроме UP 700, UP 720, UP 172)
- Для работы с системой двойного смыва
- Для установки в мебель

Описание

- Квадратная форма

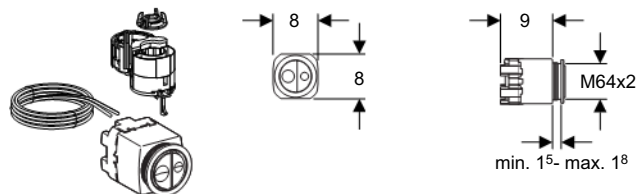
Объем поставки

- Пневмопривод смыва
- Пневмошланг, длина 2 м
- Крепежные элементы

Информация для заказа

Арт. №	Цвет
115.944.11.1	белый
115.944.KA.1	хром глянцевый/ матовый

Пневмокнопка управления смывом унитаза для установки в мебель, двойной смыв



Применение

- Для дистанционного привода смыва любых скрытых и наружных бачков Geberit, оснащенных системой двойного смыва (кроме UP 700, UP 720, UP 172)
- Для пневматической дистанционной активации смыва в низком бачке скрытого монтажа Geberit
- Для работы с системой двойного смыва
- Для установки в мебель

Описание

- Круглая форма

Технические данные

Усилие привода	< 25 Н
----------------	--------

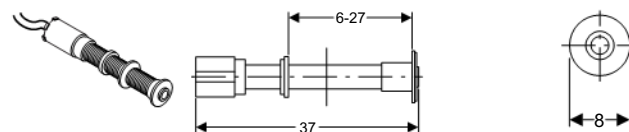
Объем поставки

- Пневмопривод смыва
- Пневмошланг, длина 2 м

Информация для заказа

Арт. №	Цвет
115.999.21.1	хром глянцевый

Пневмокнопка управления смывом унитаза для исправительных учреждений



Применение

- Для дистанционного привода смыва любых скрытых и наружных бачков Geberit, оснащенных системой двойного смыва (кроме UP 700, UP 720, UP 172)
- Для установки в капитальной стене
- Для установки в гипсокартонной стене
- Для установки в системе GIS
- Одинарный смыв
- Для исправительных учреждений

Описание

- Круглая форма

Объем поставки

- Пневмопривод смыва
- Пневмошланг, длина 2 м

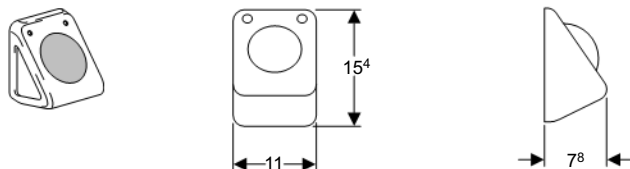
Информация для заказа

Арт. №	Цвет
115.943.21.1	хром глянцевый



Пневмопедаль смыва унитаза

Пневмопедаль управления смывом унитаза



Применение

- Для дистанционного привода смыва любых скрытых и наружных бачков Geberit, оснащенных системой двойного смыва (кроме UP 700, UP 720, UP 172)
- Для установки в капитальной стене
- Для установки в гипсокартонной стене
- Для установки в системе GIS
- Одинарный смыв

Технические данные

Усилие привода	< 25 Н
----------------	--------










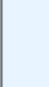
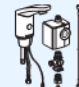

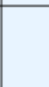




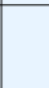


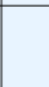


Объем поставки











- Защитный рукав, длина 3 м
- Пневмошланг, длина 3,5 м
- Пневмопривод смыва
- Крепежные элементы

Информация для заказа

Арт. №	Описание
115.918.00.1	Пневмопедаль управления смывом унитаза, нерж.сталь

Обзор автоматических смесителей

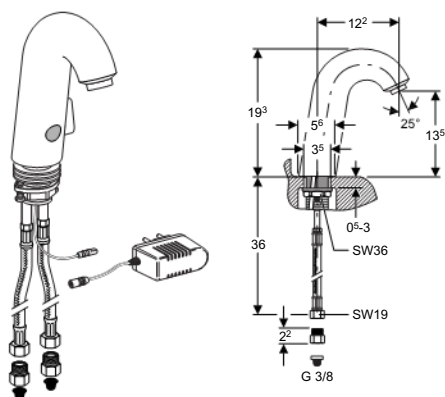
Модель	Подача воды	Энергообеспечение 230 В		С питанием от батареи		С питанием от генератора	
		С рычагом смесителя	Без рычага смесителя	С рычагом смесителя	Без рычага смесителя	Со смешиванием	Без смешивания
Смеситель Geberit Тип 60 IR, наружного монтажа	Горячая и холодная вода	 115.722.21.1	 115.724.21.1	 115.723.21.1	 115.725.21.1	-	-
	Холодная / смешанная вода	-	 115.732.21.1	-	 115.733.21.1	-	-
Смеситель Geberit Тип 185 IR, наружного монтажа	Горячая и холодная вода	 116.155.21.1	 116.145.21.1	 116.255.21.1	 116.245.21.1	 116.365.21.1	-
	Холодная / смешанная вода	-	 116.135.21.1	-	 116.235.21.1	-	 116.335.21.1
Смеситель Geberit Тип 186 IR, наружного монтажа	Горячая и холодная вода	 116.156.21.1	 116.146.21.1	 116.256.21.1	 116.246.21.1	 116.366.21.1	-
	Холодная / смешанная вода	-	 116.136.21.1	-	 116.236.21.1	-	 116.336.21.1
Принадлежности	Аэратор Geberit 1,9 литров/мин, без ключа  242.645.21.1					-	

Модель	Подача воды	Энергообеспечение 230 В		Принадлежности			
		С рычагом смесителя	Без рычага смесителя				
Смеситель Geberit Тип 87 IR, встроенный в стену смеситель, корпус смесителя 165 мм	Горячая и холодная вода	 116.127.21.1	 116.117.21.1	 241.631.00.1 Сетевой трансформатор 87/88	 616.030.00.1 Корпус скрытого монтажа	 111.493.00.1 Geberit Duofix монтажный элемент для раковины, H112-130, для встроенного смесителя	 242.645.21.1 Аэратор Geberit 1,9 литров/мин, без ключа
	Горячая и холодная вода	-	 116.107.21.1				
Смеситель Geberit Тип 88 IR, встроенный в стену смеситель, корпус смесителя 215 мм	Горячая и холодная вода	 116.128.21.1	 116.118.21.1				
	Горячая и холодная вода	-	 116.108.21.1				



Смеситель HyTronic60 - инфракрасный датчик

Смеситель бесконтактный Geberit тип 60 для умывальника, с наружной регулировкой температуры, 230 В



Применение

- Для подвода холодной и горячей воды
- Для подачи водопроводной / питьевой воды
- Для общественных и полупублических зданий
- Для установки на умывальник или столешницу

Описание

- Электропитание от сетевого блока
- Регулировка температуры посредством рычага смесителя
- Контроль объемного расхода посредством аэратора
- Инфракрасный датчик присутствия пользователя
- Автоматическое срабатывание
- Самонастраивающийся датчик
- Антивандальная конструкция
- Функции настраиваются и запрашиваются при помощи пульта сервисного обслуживания

Технические данные

Перепад давления холодной воды / горячей воды	≤ 1,5 бар
Максимальная рабочая температура, вода	65 °С
Максимальная рабочая температура воды, кратковременно	90 °С
Материал	Хромированная латунь
Расстояние распознавания, заводская установка	22 см
Расстояние распознавания, диапазон настройки	5–22 см
Рабочее давление	1–8 бар
Температуры окружающего воздуха	1–40 °С
Расход воды при 3 бар	6 л / мин
Номинальное напряжение	230 В перем. т.
Частота тока	50 Гц
Рабочее напряжение	9 В пост. тока

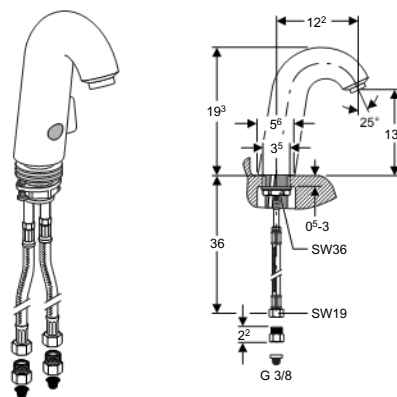
Объем поставки

- Сетевой блок питания
- 2 металлизированные подводки R 3/8"
- 2 обратных клапана 3/8"
- 2 корзинчатых фильтра
- Крепежные элементы
- Ключ для аэратора

Информация для заказа

Арт. №	Цвет
115.722.21.1	хром глянцевый

Смеситель бесконтактный Geberit тип 60 с наружной регулировкой температуры, батарея 6 В



Применение

- Для подвода холодной и горячей воды
- Для подачи водопроводной / питьевой воды
- Для общественных и полупублических зданий
- Для установки на умывальник или столешницу

Описание

- Электропитание от батареи
- Заряда батареи достаточно для активации потока воды 200 000 раз
- Регулировка температуры посредством рычага смесителя
- Контроль объемного расхода посредством аэратора
- Инфракрасный датчик присутствия пользователя
- Автоматическое срабатывание
- Самонастраивающийся датчик
- Антивандальная конструкция
- Функции настраиваются и запрашиваются при помощи пульта сервисного обслуживания

Технические данные

Перепад давления холодной воды / горячей воды	≤ 1,5 бар
Максимальная рабочая температура, вода	65 °С
Максимальная рабочая температура воды, кратковременно	90 °С
Материал	Хромированная латунь
Расстояние распознавания, заводская установка	22 см
Расстояние распознавания, диапазон настройки	5–22 см
Рабочее давление	1–8 бар
Температуры окружающего воздуха	1–40 °С
Расход воды при 3 бар	6 л / мин
Рабочее напряжение	6 В пост. тока
Тип батареи	CR - P2 (6 В)

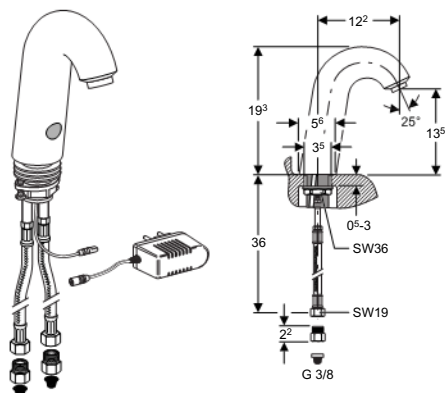
Объем поставки

- Батарея 6 В
- 2 металлизированные подводки R 3/8"
- 2 обратных клапана 3/8"
- 2 корзинчатых фильтра
- Крепежные элементы
- Ключ для аэратора

Информация для заказа

Арт. №	Цвет
115.723.21.1	хром глянцевый

Смеситель бесконтактный Geberit тип 60 для умывальника с внутренней регулировкой температуры, 230 В



Применение

- Для подвода холодной и горячей воды
- Для подачи водопроводной / питьевой воды
- Для общественных и полупублических зданий
- Для установки на умывальник или столешницу

Описание

- Электропитание от сетевого блока
- Предварительная установка температуры посредством встроенного смесителя
- Контроль объемного расхода посредством аэратора
- Инфракрасный датчик присутствия пользователя
- Автоматическое срабатывание
- Самонастраивающийся датчик
- Антивандальная конструкция
- Функции настраиваются и запрашиваются при помощи пульта сервисного обслуживания

Технические данные

Перепад давления холодной воды / горячей воды	≤ 1,5 бар
Максимальная рабочая температура, вода	65 °С
Максимальная рабочая температура воды, кратковременно	90 °С
Материал	Хромированная латунь
Расстояние распознавания, заводская установка	22 см
Расстояние распознавания, диапазон настройки	5–22 см
Рабочее давление	1–8 бар
Температуры окружающего воздуха	1–40 °С
Расход воды при 3 бар	6 л / мин
Номинальное напряжение	230 В перем. т.
Частота тока	50 Гц
Рабочее напряжение	9 В пост. тока

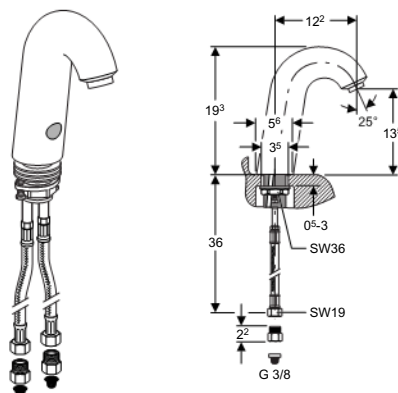
Объем поставки

- Сетевой блок питания
- 2 металлизированные подводы R 3/8"
- 2 обратных клапана 3/8"
- 2 корзинчатых фильтра
- Крепежные элементы
- Ключ для аэратора

Информация для заказа

Арт. №	Цвет
115.724.21.1	хром глянцевый

Смеситель бесконтактный Geberit тип 60 для умывальника с внутренней регулировкой температуры, батарея 6 В



Применение

- Для подвода холодной и горячей воды
- Для подачи водопроводной / питьевой воды
- Для общественных и полупублических зданий
- Для установки на умывальник или столешницу

Описание

- Электропитание от батареи
- Заряда батареи достаточно для активации потока воды 200 000 раз
- Предварительная установка температуры посредством встроенного смесителя
- Контроль объемного расхода посредством аэратора
- Инфракрасный датчик присутствия пользователя
- Автоматическое срабатывание
- Самонастраивающийся датчик
- Антивандальная конструкция
- Функции настраиваются и запрашиваются при помощи пульта сервисного обслуживания

Технические данные

Перепад давления холодной воды / горячей воды	≤ 1,5 бар
Максимальная рабочая температура, вода	65 °С
Максимальная рабочая температура воды, кратковременно	90 °С
Материал	Хромированная латунь
Расстояние распознавания, заводская установка	22 см
Расстояние распознавания, диапазон настройки	5–22 см
Рабочее давление	1–8 бар
Температуры окружающего воздуха	1–40 °С
Расход воды при 3 бар	6 л / мин
Рабочее напряжение	6 В пост. тока
Тип батареи	CR - P2 (6 В)

Объем поставки

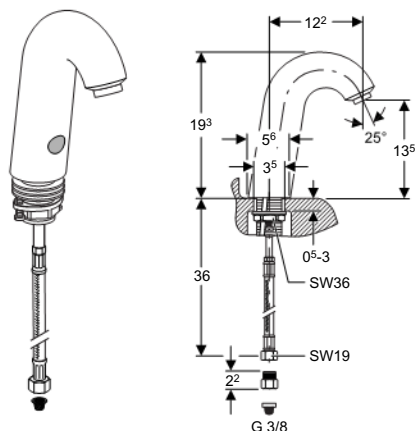
- Батарея 6 В
- 2 металлизированные подводы R 3/8"
- 2 обратных клапана 3/8"
- 2 корзинчатых фильтра
- Крепежные элементы
- Ключ для аэратора

Информация для заказа

Арт. №	Цвет
115.725.21.1	хром глянцевый



Смеситель бесконтактный Geberit тип 60 для умывальника, для подачи холодной или смешанной воды, батарея 6 В



Применение

- Для подачи холодной или предварительно смешанной воды
- Для подачи водопроводной / питьевой воды
- Для общественных и полупублических зданий
- Для установки на умывальник или столешницу

Описание

- Электропитание от батареи
- Заряда батареи достаточно для активации потока воды 200 000 раз
- Контроль объемного расхода посредством аэратора
- Температура не регулируется
- Инфракрасный датчик присутствия пользователя
- Автоматическое срабатывание
- Самонастраивающийся датчик
- Антивандальная конструкция
- Функции настраиваются и запрашиваются при помощи пульта сервисного обслуживания

Технические данные

Максимальная рабочая температура, смешанная вода	45 °C
Максимальная рабочая температура воды, кратковременно	90 °C
Материал	Хромированная латунь
Расстояние распознавания, заводская установка	22 см
Расстояние распознавания, диапазон настройки	5–22 см
Рабочее давление	1–8 бар
Температуры окружающего воздуха	1–40 °C
Расход воды при 3 бар	6 л / мин
Рабочее напряжение	6 В пост. тока
Тип батареи	CR - P2 (6 В)

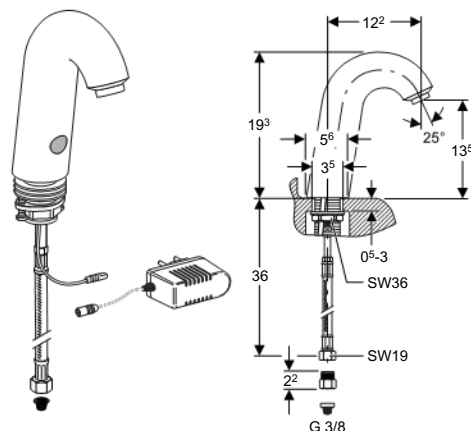
Объем поставки

- Батарея 6 В
- Гибкая металлизированная подводка R 3/8"
- Корзинчатый фильтр
- Крепежные элементы

Информация для заказа

Арт. №	Цвет
115.733.21.1	хром глянцевый

Смеситель бесконтактный Geberit тип 60 для умывальника, для подачи холодной или смешанной воды, 230 В



Применение

- Для подачи холодной или предварительно смешанной воды
- Для подачи водопроводной / питьевой воды
- Для общественных и полупублических зданий
- Для установки на умывальник или столешницу

Описание

- Электропитание от сетевого блока
- Контроль объемного расхода посредством аэратора
- Температура не регулируется
- Инфракрасный датчик присутствия пользователя
- Автоматическое срабатывание
- Самонастраивающийся датчик
- Антивандальная конструкция
- Функции настраиваются и запрашиваются при помощи пульта сервисного обслуживания

Технические данные

Максимальная рабочая температура, смешанная вода	45 °C
Максимальная рабочая температура воды, кратковременно	90 °C
Материал	Хромированная латунь
Расстояние распознавания, заводская установка	22 см
Расстояние распознавания, диапазон настройки	5–22 см
Рабочее давление	1–8 бар
Температуры окружающего воздуха	1–40 °C
Расход воды при 3 бар	6 л / мин
Номинальное напряжение	230 В перем. т.
Частота тока	50 Гц
Рабочее напряжение	9 В пост. тока

Объем поставки

- Сетевой блок питания
- Гибкая металлизированная подводка R 3/8"
- Корзинчатый фильтр
- Крепежные элементы

Информация для заказа

Арт. №	Цвет
115.732.21.1	хром глянцевый

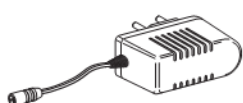
Сетевой адаптер для



Информация для заказа

Арт. №	Описание
242.035.00.1	Сетевой адаптер для

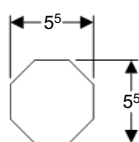
Сетевой блок питания 230 В для HyTronic60



Информация для заказа

Арт. №	Описание
242.033.00.1	Сетевой блок питания для EURO 230 В/9 В пост. тока

Сетевой блок питания скрытого монтажа 230 В для водоразборных кранов для умывальников Geberit типа 60 новинка



Применение

- Для скрытого монтажа
- Для параллельного подключения до 6 электронных водоразборных кранов для умывальников Geberit

Технические данные

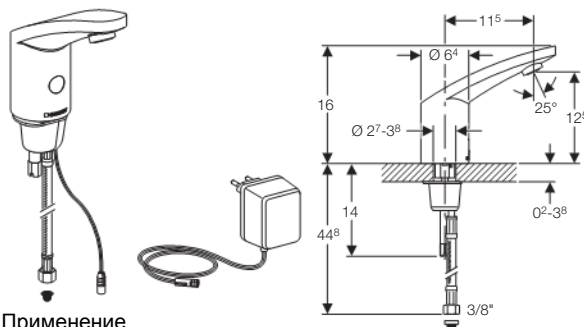
Номинальное напряжение	230 В перем. т.
Частота тока	50 Гц
Выходное напряжение	9 V DC

Информация для заказа

Арт. №	Описание
241.692.00.1	Сетевой блок питания скрытого монтажа 230 В для водоразборных кранов для умывальников Geberit типа 60

Автоматические смесители Geberit тип 60 185-186

Смеситель Geberit Тип 185 для умывальника без регулировки температуры воды, 230 В



Применение

- Для подачи холодной или предварительно смешанной воды
- Для подачи водопроводной / питьевой воды
- Для общественных и полупублических зданий
- Для установки на умывальник или столешницу

Описание

- Температура не регулируется
- Инфракрасный датчик присутствия пользователя
- Автоматическое срабатывание
- Самонастраивающийся датчик
- Антивандальная конструкция
- Функции настраиваются и запрашиваются при помощи пульта сервисного обслуживания
- Смывную клавишу можно дезактивировать посредством Clean Handy
- Контроль объемного расхода посредством аэратора
- Возможность установки режима экономии воды
- Регулируемая периодическая подача воды
- Встроенный обратный клапан
- Электропитание от сетевого блока

Технические данные

Материал	Хромированная латунь
Расстояние распознавания, заводская установка	16–18 см
Расстояние распознавания, диапазон настройки	1–33 см
Температуры окружающего воздуха	1–40 °C
Рабочее давление	0,5–8 бар
Максимальная рабочая температура воды, кратковременно	90 °C
Расход воды при 3 бар	6 л / мин
Частота тока	50 Гц
Номинальное напряжение	230 В перем. т.
Рабочее напряжение	12 В перем. тока
Максимальная рабочая температура, смешанная вода	45 °C

Объем поставки

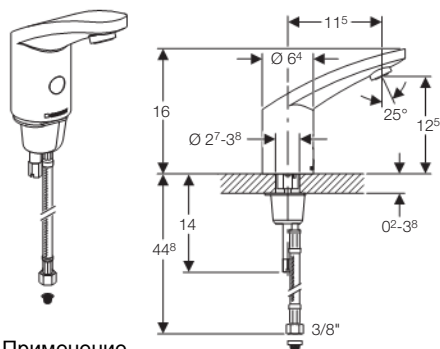
- Гибкая металлизированная подводка R 3/8"
- Корзинчатый фильтр
- Ключ для аэратора
- Соединительный кабель длиной 1,5 м
- Сетевой блок
- Крепежные элементы

Информация для заказа

Арт. №	Цвет
116.135.21.1	Глянцевый хром



Смеситель бесконтактный Geberit тип 185 для умывальника без регулировки температуры воды, батарея 6 В



Применение

- Для подачи холодной или предварительно смешанной воды
- Для подачи водопроводной / питьевой воды
- Для общественных и полупублических зданий
- Для установки на умывальник или столешницу

Описание

- Температура не регулируется
- Инфракрасный датчик присутствия пользователя
- Автоматическое срабатывание
- Самонастраивающийся датчик
- Антивандальная конструкция
- Функции настраиваются и запрашиваются при помощи пульта сервисного обслуживания
- Смывную клавишу можно дезактивировать посредством Clean Handy
- Контроль объемного расхода посредством аэратора
- Возможность установки режима экономии воды
- Регулируемая периодическая подача воды
- Встроенный обратный клапан
- Электропитание от батареи
- Заряда батареи достаточно для активации потока воды 200 000 раз
- Предупреждение о низком уровне заряда батареи
- Возможность установки режима экономии энергии

Технические данные

Материал	Хромированная латунь
Расстояние распознавания, заводская установка	16–18 см
Расстояние распознавания, диапазон настройки	1–33 см
Температуры окружающего воздуха	1–40 °C
Рабочее давление	0,5–8 бар
Максимальная рабочая температура воды, кратковременно	90 °C
Расход воды при 3 бар	6 л / мин
Рабочее напряжение	6 В пост. тока
Тип батареи	CR - P2 (6 В)
Максимальная рабочая температура, смешанная вода	45 °C

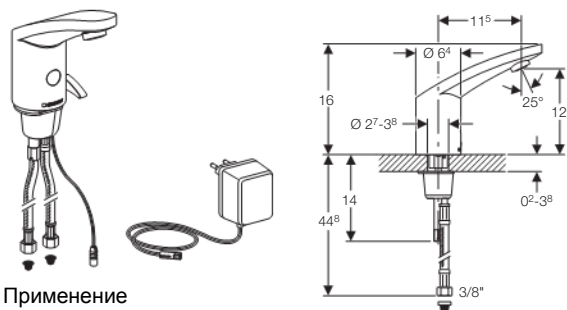
Объем поставки

- Гибкая металлизированная подводка R 3/8"
- Корзинчатый фильтр
- Батарея 6 В
- Ключ для аэратора
- Крепежные элементы

Информация для заказа

Арт. №	Цвет
116.235.21.1	Глянцевый хром

Смеситель бесконтактный Geberit тип 185 для умывальника с наружной регулировкой температуры, 230 В



Применение

- Для подвода холодной и горячей воды
- Для подачи водопроводной / питьевой воды
- Для общественных и полупублических зданий
- Для установки на умывальник или столешницу

Описание

- Регулировка температуры посредством рычага смесителя
- Невозможна настройка подачи только горячей или только холодной воды
- Возможность ограничения количества горячей воды
- Инфракрасный датчик присутствия пользователя
- Автоматическое срабатывание
- Самонастраивающийся датчик
- Антивандальная конструкция
- Функции настраиваются и запрашиваются при помощи пульта сервисного обслуживания
- Смывную клавишу можно дезактивировать посредством Clean Handy
- Контроль объемного расхода посредством аэратора
- Возможность установки режима экономии воды
- Регулируемая периодическая подача воды
- Встроенный обратный клапан
- Электропитание от сетевого блока

Технические данные

Перепад давления холодной воды / горячей воды	≤ 1,5 бар
Материал	Хромированная латунь
Расстояние распознавания, заводская установка	16–18 см
Расстояние распознавания, диапазон настройки	1–33 см
Температуры окружающего воздуха	1–40 °C
Рабочее давление	0,5–8 бар
Максимальная рабочая температура воды, кратковременно	90 °C
Расход воды при 3 бар	6 л / мин
Частота тока	50 Гц
Номинальное напряжение	230 В перем. т.
Рабочее напряжение	12 В перем. тока
Максимальная рабочая температура, вода	65 °C

Объем поставки

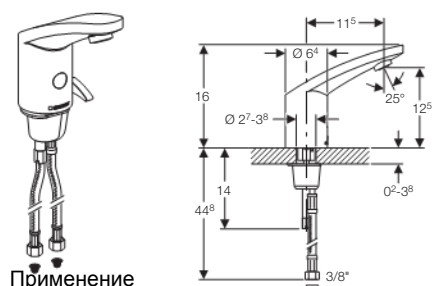
- 2 металлизированные подводки R 3/8"
- 2 корзинчатых фильтра
- Ключ для аэратора
- Соединительный кабель длиной 1,5 м
- Сетевой блок
- Крепежные элементы

Информация для заказа

Арт. №	Цвет
116.155.21.1	Глянцевый хром

Автоматические смесители Geberit тип 60 185-186

Смеситель бесконтактный Geberit тип 185 для умывальника с наружной регулировкой температуры, батарея 6В



Применение

- Для подвода холодной и горячей воды
- Для подачи водопроводной / питьевой воды
- Для общественных и полупублических зданий
- Для установки на умывальник или столешницу

Описание

- Регулировка температуры посредством рычага смесителя
- Невозможна настройка подачи только горячей или только холодной воды
- Возможность ограничения количества горячей воды
- Инфракрасный датчик присутствия пользователя
- Автоматическое срабатывание
- Самонастраивающийся датчик
- Антивандальная конструкция
- Функции настраиваются и запрашиваются при помощи пульта сервисного обслуживания
- Смывную клавишу можно дезактивировать посредством Clean Handy
- Контроль объемного расхода посредством аэратора
- Возможность установки режима экономии воды
- Регулируемая периодическая подача воды
- Встроенный обратный клапан
- Электропитание от батареи
- Заряда батареи достаточно для активации потока воды 200 000 раз
- Предупреждение о низком уровне заряда батареи
- Возможность установки режима экономии энергии

Технические данные

Перепад давления холодной воды / горячей воды	≤ 1,5 бар
Материал	Хромированная латунь
Расстояние распознавания, заводская установка	16–18 см
Расстояние распознавания, диапазон настройки	1–33 см
Температуры окружающего воздуха	1–40 °С
Рабочее давление	0,5–8 бар
Максимальная рабочая температура воды, кратковременно	90 °С
Расход воды при 3 бар	6 л / мин
Рабочее напряжение	6 В пост. тока
Тип батареи	CR - P2 (6 В)
Максимальная рабочая температура, вода	65 °С

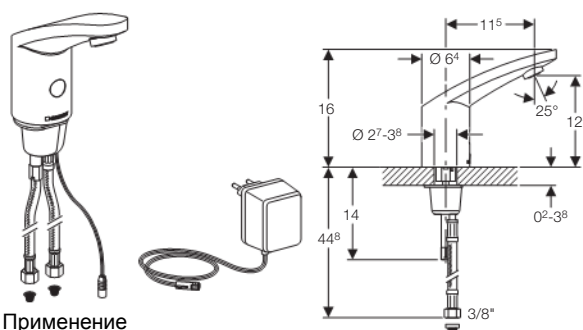
Объем поставки

- 2 металлизированные подводы R 3/8"
- 2 корзинчатых фильтра
- Батарея 6 В
- Ключ для аэратора
- Крепежные элементы

Информация для заказа

Арт. №	Цвет
116.255.21.1	Глянцевый хром

Смеситель бесконтактный Geberit тип 185 для умывальника с внутренней регулировкой температуры, 230 В



Применение

- Для подвода холодной и горячей воды
- Для подачи водопроводной / питьевой воды
- Для общественных и полупублических зданий
- Для установки на умывальник или столешницу

Описание

- Предварительная установка температуры посредством встроенного смесителя
- Невозможна настройка подачи только горячей или только холодной воды
- Инфракрасный датчик присутствия пользователя
- Автоматическое срабатывание
- Самонастраивающийся датчик
- Антивандальная конструкция
- Функции настраиваются и запрашиваются при помощи пульта сервисного обслуживания
- Смывную клавишу можно дезактивировать посредством Clean Handy
- Контроль объемного расхода посредством аэратора
- Возможность установки режима экономии воды
- Регулируемая периодическая подача воды
- Встроенный обратный клапан
- Электропитание от сетевого блока

Технические данные

Перепад давления холодной воды / горячей воды	≤ 1,5 бар
Материал	Хромированная латунь
Расстояние распознавания, заводская установка	16–18 см
Расстояние распознавания, диапазон настройки	1–33 см
Температуры окружающего воздуха	1–40 °С
Рабочее давление	0,5–8 бар
Максимальная рабочая температура воды, кратковременно	90 °С
Расход воды при 3 бар	6 л / мин
Частота тока	50 Гц
Номинальное напряжение	230 В перем. т.
Рабочее напряжение	12 В перем. тока
Максимальная рабочая температура, вода	65 °С

Объем поставки

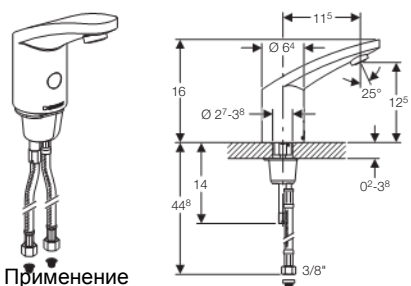
- 2 металлизированные подводы R 3/8"
- 2 корзинчатых фильтра
- Ключ для аэратора
- Соединительный кабель длиной 1,5 м
- Сетевой блок
- Крепежные элементы

Информация для заказа

Арт. №	Цвет
116.145.21.1	Глянцевый хром



Смеситель бесконтактный Geberit тип 185 для умывальника с внутренней регулировкой температуры, батарея 6 В



Применение

- Для подвода холодной и горячей воды
- Для подачи водопроводной / питьевой воды
- Для общественных и полупублических зданий
- Для установки на умывальник или столешницу

Описание

- Предварительная установка температуры посредством встроенного смесителя
- Невозможна настройка подачи только горячей или только холодной воды
- Инфракрасный датчик присутствия пользователя
- Автоматическое срабатывание
- Самонастраивающийся датчик
- Антивандальная конструкция
- Функции настраиваются и запрашиваются при помощи пульта сервисного обслуживания
- Смывную клавишу можно деактивировать посредством Clean Handy
- Контроль объемного расхода посредством аэратора
- Возможность установки режима экономии воды
- Регулируемая периодическая подача воды
- Встроенный обратный клапан
- Электропитание от батареи
- Заряда батареи достаточно для активации потока воды 200 000 раз
- Предупреждение о низком уровне заряда батареи
- Возможность установки режима экономии энергии

Технические данные

Перепад давления холодной воды / горячей воды	≤ 1,5 бар
Материал	Хромированная латунь
Расстояние распознавания, заводская установка	16–18 см
Расстояние распознавания, диапазон настройки	1–33 см
Температуры окружающего воздуха	1–40 °C
Рабочее давление	0,5–8 бар
Максимальная рабочая температура воды, кратковременно	90 °C
Расход воды при 3 бар	6 л / мин
Рабочее напряжение	6 В пост. тока
Тип батареи	CR - P2 (6 В)
Максимальная рабочая температура, вода	65 °C

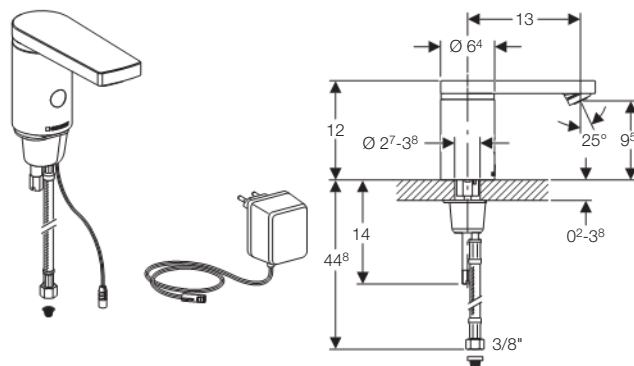
Объем поставки

- 2 металлизированные подводки R 3/8"
- 2 корзинчатых фильтра
- Батарея 6 В
- Ключ для аэратора
- Крепежные элементы

Информация для заказа

Арт. №	Цвет
116.245.21.1	Глянцевый хром

Смеситель бесконтактный Geberit тип 186, сетевое питание, без смесителя **новинка**



Применение

- Для подачи холодной или предварительно смешанной воды
- Для подачи водопроводной / питьевой воды
- Для общественных и полупублических зданий
- Для установки на умывальник или столешницу

Описание

- Температура не регулируется
- Инфракрасный датчик присутствия пользователя
- Автоматическое срабатывание
- Самонастраивающийся датчик
- Антивандальная конструкция
- Функции настраиваются и запрашиваются при помощи пульта сервисного обслуживания
- Смывную клавишу можно деактивировать посредством Clean Handy
- Контроль объемного расхода посредством аэратора
- Возможность установки режима экономии воды
- Регулируемая периодическая подача воды
- Встроенный обратный клапан
- Электропитание от сетевого блока

Технические данные

Материал	Хромированная латунь
Расстояние распознавания, заводская установка	16–18 см
Расстояние распознавания, диапазон настройки	1–33 см
Температуры окружающего воздуха	1–40 °C
Рабочее давление	0,5–8 бар
Максимальная рабочая температура воды, кратковременно	90 °C
Расход воды при 3 бар	6 л / мин
Частота тока	50 Гц
Номинальное напряжение	230 В перем. т.
Рабочее напряжение	12 В перем. тока
Максимальная рабочая температура, смешанная вода	45 °C

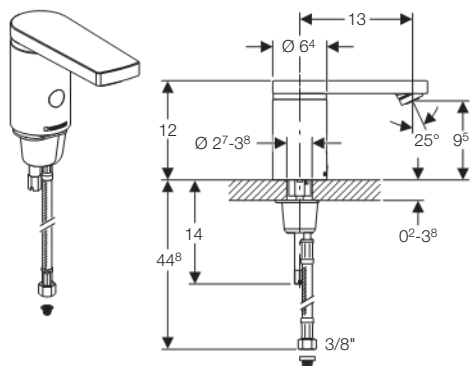
Объем поставки

- Гибкая металлизированная подводка R 3/8"
- Корзинчатый фильтр
- Ключ для аэратора
- Соединительный кабель длиной 1,5 м
- Сетевой блок
- Крепежные элементы

Информация для заказа

Арт. №	Цвет
116.136.21.1	Глянцевый хром

Смеситель бесконтактный Geberit тип 186, питание от батареи, без смесителя **новинка**



Применение

- Для подачи холодной или предварительно смешанной воды
- Для подачи водопроводной / питьевой воды
- Для общественных и полупублических зданий
- Для установки на умывальник или столешницу

Описание

- Температура не регулируется
- Инфракрасный датчик присутствия пользователя
- Автоматическое срабатывание
- Самонастраивающийся датчик
- Антивандальная конструкция
- Функции настраиваются и запрашиваются при помощи пульта сервисного обслуживания
- Смывную клавишу можно деактивировать посредством Clean Handy
- Контроль объемного расхода посредством аэратора
- Возможность установки режима экономии воды
- Регулируемая периодическая подача воды
- Встроенный обратный клапан
- Электропитание от батареи
- Заряда батареи достаточно для активации потока воды 200 000 раз
- Предупреждение о низком уровне заряда батареи
- Возможность установки режима экономии энергии

Технические данные

Материал	Хромированная латунь
Расстояние распознавания, заводская установка	16–18 см
Расстояние распознавания, диапазон настройки	1–33 см
Температуры окружающего воздуха	1–40 °C
Рабочее давление	0,5–8 бар
Максимальная рабочая температура воды, кратковременно	90 °C
Расход воды при 3 бар	6 л / мин
Рабочее напряжение	6 В пост. тока
Тип батареи	CR - P2 (6 В)
Максимальная рабочая температура, смешанная вода	45 °C

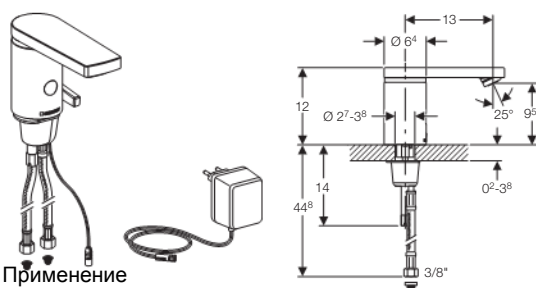
Объем поставки

- Гибкая металлизированная подводка R 3/8"
- Корзинчатый фильтр
- Батарея 6 В
- Ключ для аэратора
- Крепежные элементы

Информация для заказа

Арт. №	Цвет
116.236.21.1	Глянцевый хром

Смеситель бесконтактный Geberit тип 85 для умывальника, с наружной регулировкой температуры, 12 В / 230 В **новинка**



Применение

- Для подвода холодной и горячей воды
- Для подачи водопроводной / питьевой воды
- Для общественных и полупублических зданий
- Для установки на умывальник или столешницу

Описание

- Регулировка температуры посредством рычага смесителя
- Невозможна настройка подачи только горячей или только холодной воды
- Возможность ограничения количества горячей воды
- Инфракрасный датчик присутствия пользователя
- Автоматическое срабатывание
- Самонастраивающийся датчик
- Антивандальная конструкция
- Функции настраиваются и запрашиваются при помощи пульта сервисного обслуживания
- Смывную клавишу можно деактивировать посредством Clean Handy
- Контроль объемного расхода посредством аэратора
- Возможность установки режима экономии воды
- Регулируемая периодическая подача воды
- Встроенный обратный клапан
- Электропитание от сетевого блока

Технические данные

Перепад давления холодной воды / горячей воды	≤ 1,5 бар
Материал	Хромированная латунь
Расстояние распознавания, заводская установка	16–18 см
Расстояние распознавания, диапазон настройки	1–33 см
Температуры окружающего воздуха	1–40 °C
Рабочее давление	0,5–8 бар
Максимальная рабочая температура воды, кратковременно	90 °C
Расход воды при 3 бар	6 л / мин
Частота тока	50 Гц
Номинальное напряжение	230 В перем. т.
Рабочее напряжение	12 В перем. тока
Максимальная рабочая температура, вода	65 °C

Объем поставки

- 2 металлизированные подводки R 3/8"
- 2 корзинчатых фильтра
- Ключ для аэратора
- Соединительный кабель длиной 1,5 м
- Сетевой блок
- Крепежные элементы

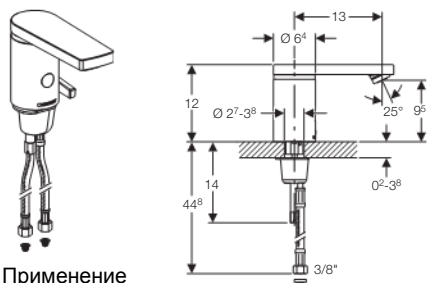
Информация для заказа

Арт. №	Цвет
116.156.21.1	Глянцевый хром



Смеситель бесконтактный Geberit тип 86 для умывальника, с наружной регулировкой температуры, батарея 6 В

новинка



Применение

- Для подвода холодной и горячей воды
- Для подачи водопроводной / питьевой воды
- Для общественных и полупублических зданий
- Для установки на умывальник или столешницу

Описание

- Регулировка температуры посредством рычага смесителя
- Невозможна настройка подачи только горячей или только холодной воды
- Возможность ограничения количества горячей воды
- Инфракрасный датчик присутствия пользователя
- Автоматическое срабатывание
- Самонастраивающийся датчик
- Антивандальная конструкция
- Функции настраиваются и запрашиваются при помощи пульта сервисного обслуживания
- Смывную клавишу можно деактивировать посредством Clean Handy
- Контроль объемного расхода посредством аэратора
- Возможность установки режима экономии воды
- Регулируемая периодическая подача воды
- Встроенный обратный клапан
- Электропитание от батареи
- Заряда батареи достаточно для активации потока воды 200 000 раз
- Предупреждение о низком уровне заряда батареи
- Возможность установки режима экономии энергии

Технические данные

Перепад давления холодной воды / горячей воды	≤ 1,5 бар
Материал	Хромированная латунь
Расстояние распознавания, заводская установка	16–18 см
Расстояние распознавания, диапазон настройки	1–33 см
Температуры окружающего воздуха	1–40 °C
Рабочее давление	0,5–8 бар
Максимальная рабочая температура воды, кратковременно	90 °C
Расход воды при 3 бар	6 л / мин
Рабочее напряжение	6 В пост. тока
Тип батареи	CR - P2 (6 В)
Максимальная рабочая температура, вода	65 °C

Объем поставки

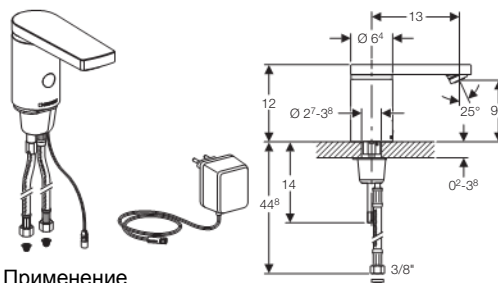
- 2 металлизированные подводки R 3/8"
- 2 корзинчатых фильтра
- Батарея 6 В
- Ключ для аэратора
- Крепежные элементы

Информация для заказа

Арт. №	Цвет
116.256.21.1	Глянцевый хром

Смеситель бесконтактный Geberit тип 86 для умывальника, с внутренней регулировкой температуры, 12 В / 230 В

новинка



Применение

- Для подвода холодной и горячей воды
- Для подачи водопроводной / питьевой воды
- Для общественных и полупублических зданий
- Для установки на умывальник или столешницу

Описание

- Предварительная установка температуры посредством встроенного смесителя
- Невозможна настройка подачи только горячей или только холодной воды
- Инфракрасный датчик присутствия пользователя
- Автоматическое срабатывание
- Самонастраивающийся датчик
- Антивандальная конструкция
- Функции настраиваются и запрашиваются при помощи пульта сервисного обслуживания
- Смывную клавишу можно деактивировать посредством Clean Handy
- Контроль объемного расхода посредством аэратора
- Возможность установки режима экономии воды
- Регулируемая периодическая подача воды
- Встроенный обратный клапан
- Электропитание от сетевого блока

Технические данные

Перепад давления холодной воды / горячей воды	≤ 1,5 бар
Материал	Хромированная латунь
Расстояние распознавания, заводская установка	16–18 см
Расстояние распознавания, диапазон настройки	1–33 см
Температуры окружающего воздуха	1–40 °C
Рабочее давление	0,5–8 бар
Максимальная рабочая температура воды, кратковременно	90 °C
Расход воды при 3 бар	6 л / мин
Частота тока	50 Гц
Номинальное напряжение	230 В перем. т.
Рабочее напряжение	12 В перем. тока
Максимальная рабочая температура, вода	65 °C

Объем поставки

- 2 металлизированные подводки R 3/8"
- 2 корзинчатых фильтра
- Ключ для аэратора
- Соединительный кабель длиной 1,5 м
- Сетевой блок
- Крепежные элементы

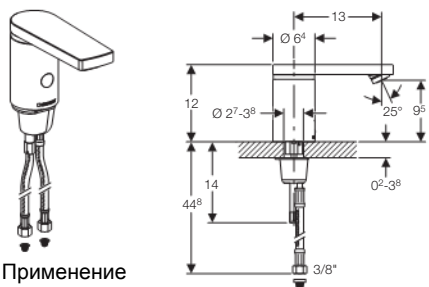
Информация для заказа

Арт. №	Цвет
116.146.21.1	Глянцевый хром

Автоматические смесители тип 87/88

Смеситель бесконтактный Geberit тип 86 для умывальника, с внутренней регулировкой температуры, батарея 6 В

новинка



Применение

- Для подвода холодной и горячей воды
- Для подачи водопроводной / питьевой воды
- Для общественных и полуобщественных зданий
- Для установки на умывальник или столешницу

Описание

- Предварительная установка температуры посредством встроенного смесителя
- Невозможна настройка подачи только горячей или только холодной воды
- Инфракрасный датчик присутствия пользователя
- Автоматическое срабатывание
- Самонастраивающийся датчик
- Антивандальная конструкция
- Функции настраиваются и запрашиваются при помощи пульта сервисного обслуживания
- Смывную клавишу можно дезактивировать посредством Clean Handy
- Контроль объемного расхода посредством аэратора
- Возможность установки режима экономии воды
- Регулируемая периодическая подача воды
- Встроенный обратный клапан
- Электропитание от батареи
- Заряда батареи достаточно для активации потока воды 200 000 раз
- Предупреждение о низком уровне заряда батареи
- Возможность установки режима экономии энергии

Технические данные

Перепад давления холодной воды / горячей воды	≤ 1,5 бар
Материал	Хромированная латунь
Расстояние распознавания, заводская установка	16–18 см
Расстояние распознавания, диапазон настройки	1–33 см
Температуры окружающего воздуха	1–40 °C
Рабочее давление	0,5–8 бар
Максимальная рабочая температура воды, кратковременно	90 °C
Расход воды при 3 бар	6 л / мин
Рабочее напряжение	6 В пост. тока
Тип батареи	CR - P2 (6 В)
Максимальная рабочая температура, вода	65 °C

Объем поставки

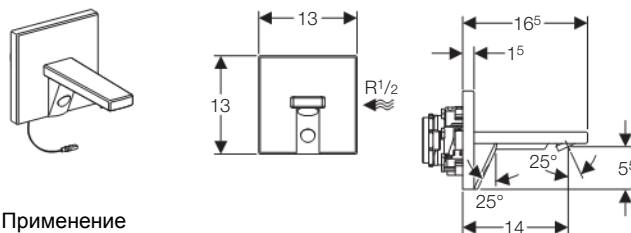
- 2 металлизированные подводки R 3/8"
- 2 корзинчатых фильтра
- Батарея 6 В
- Ключ для аэратора
- Крепежные элементы

Информация для заказа

Арт. №	Цвет
116.246.21.1	Глянцевый хром

Автоматические смесители тип 87/88

Смеситель бесконтактный Geberit тип 87 для умывальника, без регулировки температуры воды, 230 В



Применение

- Для подачи холодной или предварительно смешанной воды
- Для подачи водопроводной / питьевой воды
- Для общественных и полуобщественных зданий
- Для скрытого монтажа
- Для использования в системах Geberit GIS и Duofix

Описание

- Температура не регулируется
- Инфракрасный датчик присутствия пользователя
- Автоматическое срабатывание
- Самонастраивающийся датчик
- Антивандальная конструкция
- Функции настраиваются и запрашиваются при помощи пульта сервисного обслуживания
- Смывную клавишу можно дезактивировать посредством Clean Handy
- Подходит для корпуса скрытого монтажа HansaVarox
- Совместим с подключением к системе водоснабжения MerplaFix
- Контроль объемного расхода посредством аэратора
- Возможность ручной установки различных функций
- Возможность установки режима экономии воды
- Регулируемая периодическая подача воды
- Встроенный обратный клапан
- Электропитание от сетевого блока

Технические данные

Материал	Латунь / цинковое литье, хромированное
Расстояние распознавания, диапазон настройки	1–33 см
Расход воды при 3 бар	6 л / мин
Рабочее давление	0,5–8 бар
Температуры окружающего воздуха	1–40 °C
Максимальная рабочая температура воды, кратковременно	90 °C
Максимальная рабочая температура, смешанная вода	45 °C
Расстояние распознавания, заводская установка	16–18 см
Частота тока	50 Гц
Номинальное напряжение	230 В перем. т.
Рабочее напряжение	12 В перем. тока

Объем поставки

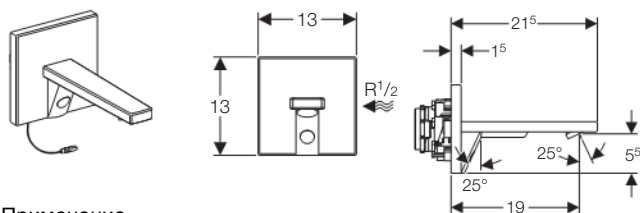
- Корзинчатый фильтр
- Ключ для аэратора
- Соединительный кабель длиной 1,5 м
- Крепежные элементы
- Не включено: сетевой блок

Информация для заказа

Арт. №	Цвет
116.107.21.1	хром глянцевый



Смеситель бесконтактный Geberit тип 88 для умывальника, без регулировки температуры, 230 В



Применение

- Для подачи холодной или предварительно смешанной воды
- Для подачи водопроводной / питьевой воды
- Для общественных и полупублических зданий
- Для скрытого монтажа
- Для использования в системах Geberit GIS и Duofix

Описание

- Температура не регулируется
- Инфракрасный датчик присутствия пользователя
- Автоматическое срабатывание
- Самонастраивающийся датчик
- Антивандальная конструкция
- Функции настраиваются и запрашиваются при помощи пульта сервисного обслуживания
- Смывную клавишу можно дезактивировать посредством Clean Handy
- Подходит для корпуса скрытого монтажа HansaVarox
- Совместим с подключением к системе водоснабжения MerplaFix
- Контроль объемного расхода посредством аэратора
- Возможность ручной установки различных функций
- Возможность установки режима экономии воды
- Регулируемая периодическая подача воды
- Встроенный обратный клапан
- Электропитание от сетевого блока

Технические данные

Материал	Латунь / цинковое литье, хромированное
Расстояние распознавания, диапазон настройки	1–33 см
Расход воды при 3 бар	6 л / мин
Рабочее давление	0,5–8 бар
Температуры окружающего воздуха	1–40 °С
Максимальная рабочая температура воды, кратковременно	90 °С
Максимальная рабочая температура, смешанная вода	45 °С
Расстояние распознавания, заводская установка	20–22 см
Частота тока	50 Гц
Номинальное напряжение	230 В перем. т.
Рабочее напряжение	12 В перем. тока

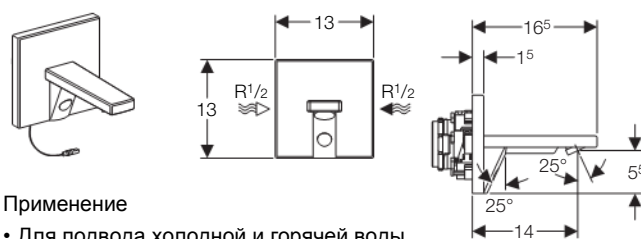
Объем поставки

- Корзинчатый фильтр
- Ключ для аэратора
- Соединительный кабель длиной 1,5 м
- Крепежные элементы
- Не включено: сетевой блок

Информация для заказа

Арт. №	Цвет
116.108.21.1	хром глянцевый

Смеситель бесконтактный Geberit тип 87 для умывальника, с внутренней регулировкой температуры, 230 В



Применение

- Для подвода холодной и горячей воды
- Для подачи водопроводной / питьевой воды
- Для общественных и полупублических зданий
- Для скрытого монтажа
- Для использования в системах Geberit GIS и Duofix

Описание

- Предварительная установка температуры посредством встроенного смесителя
- Возможность ограничения количества горячей воды
- Инфракрасный датчик присутствия пользователя
- Автоматическое срабатывание
- Самонастраивающийся датчик
- Антивандальная конструкция
- Функции настраиваются и запрашиваются при помощи пульта сервисного обслуживания
- Смывную клавишу можно дезактивировать посредством Clean Handy
- Подходит для корпуса скрытого монтажа HansaVarox
- Совместим с подключением к системе водоснабжения MerplaFix
- Контроль объемного расхода посредством аэратора
- Возможность ручной установки различных функций
- Возможность установки режима экономии воды
- Регулируемая периодическая подача воды
- Встроенный обратный клапан
- Электропитание от сетевого блока

Технические данные

Перепад давления холодной воды / горячей воды	≤ 1,5 бар
Материал	Латунь / цинковое литье, хромированное
Расстояние распознавания, диапазон настройки	1–33 см
Расход воды при 3 бар	6 л / мин
Рабочее давление	0,5–8 бар
Температуры окружающего воздуха	1–40 °С
Максимальная рабочая температура воды, кратковременно	90 °С
Максимальная рабочая температура, вода	65 °С
Расстояние распознавания, заводская установка	16–18 см
Частота тока	50 Гц
Номинальное напряжение	230 В перем. т.
Рабочее напряжение	12 В перем. тока

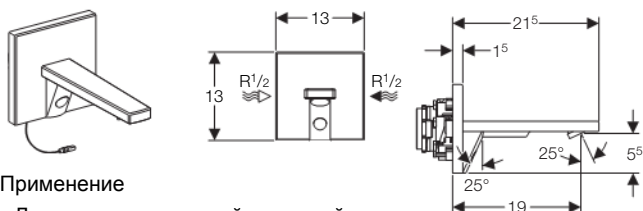
Объем поставки

- 2 корзинчатых фильтра
- Ключ для аэратора
- Соединительный кабель длиной 1,5 м
- Крепежные элементы
- Не включено: сетевой блок

Информация для заказа

Арт. №	Цвет
116.117.21.1	хром глянцевый

Смеситель бесконтактный Geberit тип 88 для умывальника, с внутренней регулировкой температуры, 230 В



Применение

- Для подвода холодной и горячей воды
- Для подачи водопроводной / питьевой воды
- Для общественных и полупублических зданий
- Для скрытого монтажа
- Для использования в системах Geberit GIS и Duofix

Описание

- Предварительная установка температуры посредством встроенного смесителя
- Возможность ограничения количества горячей воды
- Инфракрасный датчик присутствия пользователя
- Автоматическое срабатывание
- Самонастраивающийся датчик
- Антивандальная конструкция
- Функции настраиваются и запрашиваются при помощи пульта сервисного обслуживания
- Смывную клавишу можно дезактивировать посредством Clean Handy
- Подходит для корпуса скрытого монтажа HansaVarox
- Совместим с подключением к системе водоснабжения MerlaFix
- Контроль объемного расхода посредством аэратора
- Возможность ручной установки различных функций
- Возможность установки режима экономии воды
- Регулируемая периодическая подача воды
- Встроенный обратный клапан
- Электропитание от сетевого блока

Технические данные

Перепад давления холодной воды / горячей воды	≤ 1,5 бар
Материал	Латунь / цинковое литье, хромированное
Расстояние распознавания, диапазон настройки	1–33 см
Расход воды при 3 бар	6 л / мин
Рабочее давление	0,5–8 бар
Температуры окружающего воздуха	1–40 °С
Максимальная рабочая температура воды, кратковременно	90 °С
Максимальная рабочая температура, вода	65 °С
Расстояние распознавания, заводская установка	20–22 см
Частота тока	50 Гц
Номинальное напряжение	230 В перем. т.
Рабочее напряжение	12 В перем. тока

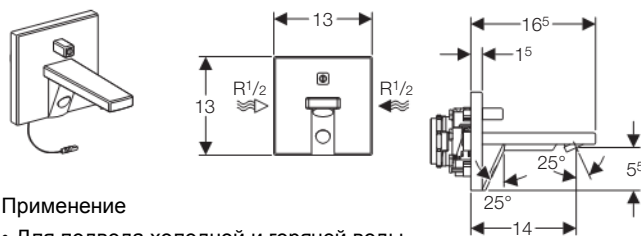
Объем поставки

- 2 корзинчатых фильтра
- Ключ для аэратора
- Соединительный кабель длиной 1,5 м
- Крепежные элементы
- Не включено: сетевой блок

Информация для заказа

Арт. №	Цвет
116.118.21.1	хром глянцевый

Смеситель бесконтактный Geberit тип 87 для умывальника, с наружной регулировкой температуры, 230 В



Применение

- Для подвода холодной и горячей воды
- Для подачи водопроводной / питьевой воды
- Для общественных и полупублических зданий
- Для скрытого монтажа
- Для использования в системах Geberit GIS и Duofix

Описание

- Регулировка температуры посредством рычага смесителя
- Возможность ограничения количества горячей воды
- Инфракрасный датчик присутствия пользователя
- Автоматическое срабатывание
- Самонастраивающийся датчик
- Антивандальная конструкция
- Функции настраиваются и запрашиваются при помощи пульта сервисного обслуживания
- Смывную клавишу можно дезактивировать посредством Clean Handy
- Подходит для корпуса скрытого монтажа HansaVarox
- Совместим с подключением к системе водоснабжения MerlaFix
- Контроль объемного расхода посредством аэратора
- Возможность ручной установки различных функций
- Возможность установки режима экономии воды
- Регулируемая периодическая подача воды
- Встроенный обратный клапан
- Электропитание от сетевого блока

Технические данные

Перепад давления холодной воды / горячей воды	≤ 1,5 бар
Материал	Латунь / цинковое литье, хромированное
Расстояние распознавания, диапазон настройки	1–33 см
Расход воды при 3 бар	6 л / мин
Рабочее давление	0,5–8 бар
Температуры окружающего воздуха	1–40 °С
Максимальная рабочая температура воды, кратковременно	90 °С
Максимальная рабочая температура, вода	65 °С
Расстояние распознавания, заводская установка	16–18 см
Частота тока	50 Гц
Номинальное напряжение	230 В перем. т.
Рабочее напряжение	12 В перем. тока

Объем поставки

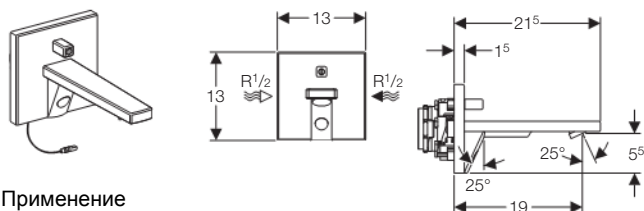
- 2 корзинчатых фильтра
- Ключ для аэратора
- Соединительный кабель длиной 1,5 м
- Крепежные элементы
- Не включено: сетевой блок

Информация для заказа

Арт. №	Цвет
116.127.21.1	хром глянцевый



Смеситель бесконтактный Geberit тип 88 для умывальника, с наружной регулировкой температуры, 230 В



Применение

- Для подвода холодной и горячей воды
- Для подачи водопроводной / питьевой воды
- Для общественных и полупубличных зданий
- Для скрытого монтажа
- Для использования в системах Geberit GIS и Duofix

Описание

- Регулировка температуры посредством рычага смесителя
- Возможность ограничения количества горячей воды
- Инфракрасный датчик присутствия пользователя
- Автоматическое срабатывание
- Самонастраивающийся датчик
- Антивандальная конструкция
- Функции настраиваются и запрашиваются при помощи пульта сервисного обслуживания
- Смывную клавишу можно дезактивировать посредством Clean Handy
- Подходит для корпуса скрытого монтажа HansaVarox
- Совместим с подключением к системе водоснабжения MerlaFix
- Контроль объемного расхода посредством аэратора
- Возможность ручной установки различных функций
- Возможность установки режима экономии воды
- Регулируемая периодическая подача воды
- Встроенный обратный клапан
- Электропитание от сетевого блока

Технические данные

Перепад давления холодной воды / горячей воды	≤ 1,5 бар
Материал	Латунь / цинковое литье, хромированное
Расстояние распознавания, диапазон настройки	1–33 см
Расход воды при 3 бар	6 л / мин
Рабочее давление	0,5–8 бар
Температуры окружающего воздуха	1–40 °C
Максимальная рабочая температура воды, кратковременно	90 °C
Максимальная рабочая температура, вода	65 °C
Расстояние распознавания, заводская установка	20–22 см
Частота тока	50 Гц
Номинальное напряжение	230 В перем. т.
Рабочее напряжение	12 В перем. тока

Объем поставки

- 2 корзинчатых фильтра
- Ключ для аэратора
- Соединительный кабель длиной 1,5 м
- Крепежные элементы
- Не включено: сетевой блок

Информация для заказа

Арт. №	Цвет
116.128.21.1	хром глянцевый

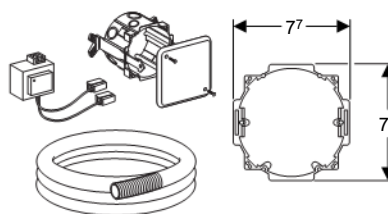
Сетевой кабель для смесителя длина 2,8 м



Информация для заказа

Арт. №	Описание
242.349.00.1	Сетевой кабель для смесителя длина 2,8 м

Монтажный комплект с трансформатором для электропитания группы смесителей



Применение

- Для скрытой установки в перегородке или у стены
- Для энергообеспечения смесителей тип 85-88 и тип 185

Описание

- Электропитания для макс. 8 смесителей
- Преобразование сетевого напряжения в низкое напряжение

Технические данные

Частота тока	50–60 Гц
Степень защиты	IP 20
Номинальное напряжение	230 В перем. т.
Выходное напряжение	12 V AC

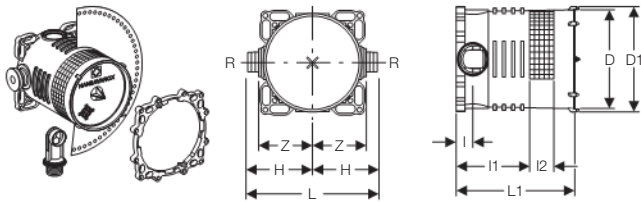
Объем поставки

- Сетевой блок
- Клеммная коробка, для отверстия d 76 мм
- Крышка
- Защитный рукав, длина 1,7 м

Информация для заказа

Арт. №	Описание
241.631.00.1	Комплект с трансформатором для смесителей тип 85...88

Для смесителей тип 87/88, монтажный блок MerlaFix для установки HansaVarox



Описание

- Угловой фитинг системы MerlaFix из латуни, устойчивой к обесцинкованию

Объем поставки

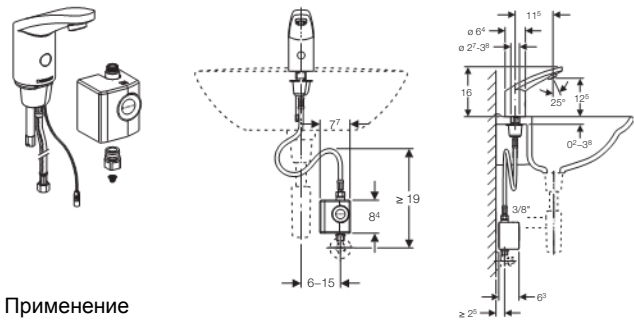
- 2 угловых фитинга системы MerlaFix, предварительно смонтированные
- 1 угловой фитинг системы MerlaFix, не собранный, с уплотнением
- Резиновая манжета
- Крепежное кольцо

Информация для заказа

Арт. №	R	D	D1	H	L	L1	I	Z
	["]	[см]	[см]	[см]	[см]	[см]	[см]	[см]
616.030.00.1	MF 1/2	10,4	11	7	14	13,5	2	5,5

Автоматические смесители тип 185/186 с генератором

Кран бесконтактный Geberit тип 185, генератор, без смесителя **НОВИНКА**



Применение

- Для подачи холодной или предварительно смешанной воды
- Для подачи водопроводной / питьевой воды
- Для общественных и полупублических зданий
- Для установки на умывальник или столешницу

Описание

- Температура не регулируется
- Инфракрасный датчик присутствия пользователя
- Автоматическое срабатывание
- Самонастраивающийся датчик
- Антивандальная конструкция
- Функции настраиваются и запрашиваются при помощи пульта сервисного обслуживания
- Смывную клавишу можно деактивировать посредством Clean Handy
- Контроль объемного расхода посредством аэратора
- Возможность установки режима экономии воды
- Регулируемая периодическая подача воды
- Встроенный обратный клапан
- Энергообеспечение от генератора и аккумулятора
- Автономное энергообеспечение
- Генератор обеспечивает автономную работу водоразборного крана при задействовании в среднем 20 раз в день с длительностью подачи воды по 4 с

Технические данные

Материал	Хромированная латунь
Расстояние распознавания, заводская установка	16–18 см
Расстояние распознавания, диапазон настройки	1–33 см
Температуры окружающего воздуха	1–40 °C
Рабочее давление	2 – 8 бар
Максимальная рабочая температура воды, кратковременно	90 °C
Расход воды при 3 бар	6 л / мин
Максимальная рабочая температура, смешанная вода	45 °C
Тип батареи	Литиево-ионная (6,6 В)
Рабочее напряжение	6,6 В пост. тока

Объем поставки

- Генераторный блок
- Переходник для углового запорного вентиля G 3/8
- Гибкая металлизированная подводка R 3/8"
- Корзинчатый фильтр
- Ключ для аэратора
- Крепежные элементы

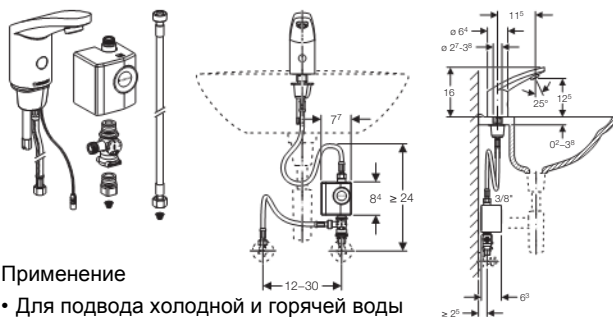
Информация для заказа

Арт. №	Цвет
116.335.21.1	Глянцевый хром



Смеситель бесконтактный Geberit тип 185, с генератором и смесителем

новинка



Применение

- Для подвода холодной и горячей воды
- Для подачи водопроводной / питьевой воды
- Для общественных и полупублических зданий
- Для установки на умывальник или столешницу

Описание

- Предварительная настройка температуры посредством смесителя, монтируемого под раковиной
- Инфракрасный датчик присутствия пользователя
- Автоматическое срабатывание
- Самонастраивающийся датчик
- Антивандальная конструкция
- Функции настраиваются и запрашиваются при помощи пульта сервисного обслуживания
- Смывную клавишу можно деактивировать посредством Clean Handy
- Контроль объемного расхода посредством аэратора
- Возможность установки режима экономии воды
- Регулируемая периодическая подача воды
- Встроенный обратный клапан
- Энергообеспечение от генератора и аккумулятора
- Автономное энергообеспечение
- Генератор обеспечивает автономную работу водоразборного крана при задействовании в среднем 20 раз в день с длительностью подачи воды по 4 с

Технические данные

Перепад давления холодной воды / горячей воды	≤ 1,5 бар
Материал	Хромированная латунь
Расстояние распознавания, заводская установка	16–18 см
Расстояние распознавания, диапазон настройки	1–33 см
Температуры окружающего воздуха	1–40 °C
Рабочее давление	2 – 8 бар
Максимальная рабочая температура воды, кратковременно	90 °C
Расход воды при 3 бар	6 л / мин
Максимальная рабочая температура, вода	65 °C
Тип батареи	Литиево-ионная (6,6 В)
Рабочее напряжение	6,6 В пост. тока

Объем поставки

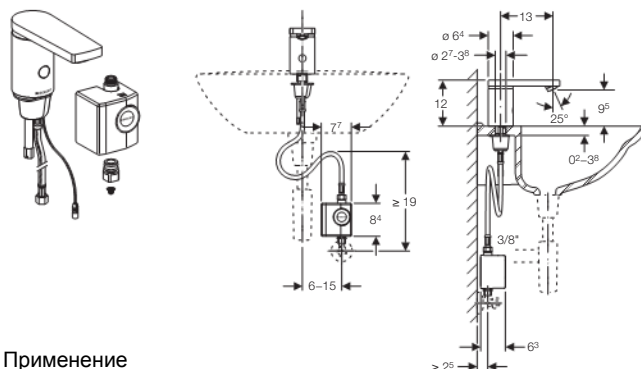
- Генераторный блок
- Монтируемый под раковиной смеситель
- Переходник для углового запорного вентиля G 3/8
- 2 металлизированные подводки R 3/8"
- 2 корзинчатых фильтра
- Ключ для аэратора
- Крепежные элементы

Информация для заказа

Арт. №	Цвет
116.365.21.1	Глянцевый хром

Смеситель бесконтактный для умывальника Geberit типа 186, генератор, без смесителя

новинка



Применение

- Для подачи холодной или предварительно смешанной воды
- Для подачи водопроводной / питьевой воды
- Для общественных и полупублических зданий
- Для установки на умывальник или столешницу

Описание

- Температура не регулируется
- Инфракрасный датчик присутствия пользователя
- Автоматическое срабатывание
- Самонастраивающийся датчик
- Антивандальная конструкция
- Функции настраиваются и запрашиваются при помощи пульта сервисного обслуживания
- Смывную клавишу можно деактивировать посредством Clean Handy
- Контроль объемного расхода посредством аэратора
- Возможность установки режима экономии воды
- Регулируемая периодическая подача воды
- Встроенный обратный клапан
- Энергообеспечение от генератора и аккумулятора
- Автономное энергообеспечение
- Генератор обеспечивает автономную работу водоразборного крана при задействовании в среднем 20 раз в день с длительностью подачи воды по 4 с

Технические данные

Материал	Хромированная латунь
Расстояние распознавания, заводская установка	16–18 см
Расстояние распознавания, диапазон настройки	1–33 см
Температуры окружающего воздуха	1–40 °C
Рабочее давление	2 – 8 бар
Максимальная рабочая температура воды, кратковременно	90 °C
Расход воды при 3 бар	6 л / мин
Максимальная рабочая температура, смешанная вода	45 °C
Тип батареи	Литиево-ионная (6,6 В)
Рабочее напряжение	6,6 В пост. тока

Объем поставки

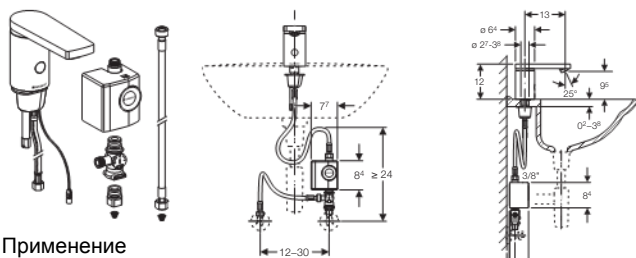
- Генераторный блок
- Переходник для углового запорного вентиля G 3/8
- Гибкая металлизированная подводка R 3/8"
- Корзинчатый фильтр
- Ключ для аэратора
- Крепежные элементы

Информация для заказа

Арт. №	Цвет
116.336.21.1	Глянцевый хром

Смеситель бесконтактный Geberit тип 186, с генератором и смесителем

НОВИНКА



Применение

- Для подвода холодной и горячей воды
- Для подачи водопроводной / питьевой воды
- Для общественных и полупублических зданий
- Для установки на умывальник или столешницу

Описание

- Предварительная настройка температуры посредством смесителя, монтируемого под раковиной
- Инфракрасный датчик присутствия пользователя
- Автоматическое срабатывание
- Самонастраивающийся датчик
- Антивандальная конструкция
- Функции настраиваются и запрашиваются при помощи пульта сервисного обслуживания
- Смывную клавишу можно дезактивировать посредством Clean Handy
- Контроль объемного расхода посредством аэратора
- Возможность установки режима экономии воды
- Регулируемая периодическая подача воды
- Встроенный обратный клапан
- Энергообеспечение от генератора и аккумулятора
- Автономное энергообеспечение
- Генератор обеспечивает автономную работу водоразборного крана при задействовании в среднем 20 раз в день с длительностью подачи воды по 4 с

Технические данные

Перепад давления холодной воды / горячей воды	≤ 1,5 бар
Материал	Хромированная латунь
Расстояние распознавания, заводская установка	16–18 см
Расстояние распознавания, диапазон настройки	1–33 см
Температуры окружающего воздуха	1–40 °С
Рабочее давление	2 – 8 бар
Максимальная рабочая температура воды, кратковременно	90 °С
Расход воды при 3 бар	6 л / мин
Максимальная рабочая температура, вода	65 °С
Тип батареи	Литиево-ионная (6,6 В)
Рабочее напряжение	6,6 В пост. тока

Объем поставки

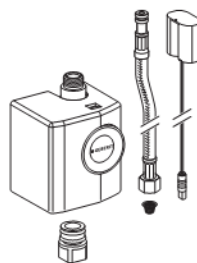
- Генераторный блок
- Монтируемый под раковиной смеситель
- Переходник для углового запорного вентиля G 3/8
- 2 металлизированные подводки R 3/8"
- 2 корзинчатых фильтра
- Ключ для аэратора
- Крепежные элементы

Информация для заказа

Арт. №	Цвет
116.366.21.1	Глянцевый хром

Комплект для переоборудования бесконтактного смесителя для умывальников Geberit на питание от генератора

НОВИНКА



Применение

- Для переоборудования водоразборных кранов типов 185/186 на питание от генератора
- Для подсоединения к водоразборным кранам для умывальников типов 185/186 с подачей холодной или смешанной воды

Описание

- Энергообеспечение от генератора и аккумулятора
- Автономное энергообеспечение

Объем поставки

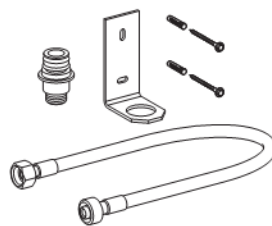
- Генераторный блок
- Кабель для силового адаптера есо
- Переходник для углового запорного вентиля G 3/8
- Гибкая металлизированная подводка R 3/8"
- Корзинчатый фильтр

Информация для заказа

Арт. №	Описание
116.450.00.1	Комплект для переоборудования

Комплект для настенного монтажа генераторного блока

НОВИНКА



Применение

- Для настенного монтажа генераторного блока

Объем поставки

- Крепежный комплект
- Переходник
- Гибкая металлизированная подводка R 3/8"
- Крепежные элементы

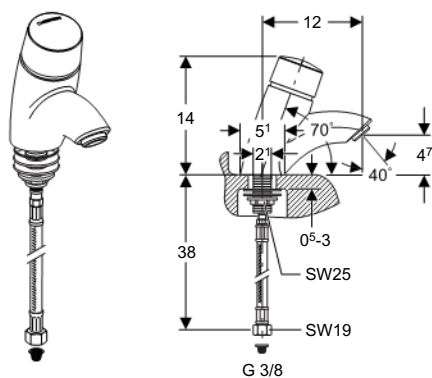
Информация для заказа

Арт. №	Описание
116.451.00.1	Комплект для настенного монтажа генераторного блока



Нажимной порционный кран-смеситель Geberit тип 26

Geberit тип 26 нажимной порционный кран без функции смешения



Применение

- Для подачи холодной или предварительно смешанной воды
- Для подачи водопроводной / питьевой воды
- Для общественных и полупублических зданий
- Для установки на умывальник

Описание

- Автоматическое отключение
- Антивандальная конструкция
- Постоянный расход вне зависимости от напора
- Контроль объемного расхода посредством аэратора
- Нажимная кнопка со стопором для защиты от прокручивания

Технические данные

Материал	Хромированная латунь
Расход воды при 3 бар	6 л / мин
Время подачи воды, заводская установка	8 с
Время подачи воды, диапазон настройки	3–30 с
Рабочее давление	1–10 бар
Температуры окружающего воздуха	1–40 °C
Максимальная рабочая температура воды, кратковременно	90 °C
Максимальная рабочая температура, смешанная вода	45 °C

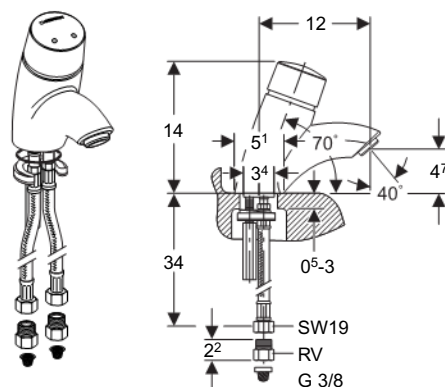
Объем поставки

- Гибкая металлизированная подводка R 3/8"
- Корзинчатый фильтр
- Ключ для аэратора
- Крепежные элементы

Информация для заказа

Арт. №	Цвет
115.720.21.1	хром глянцевый

Geberit тип 26 нажимной порционный смеситель



Применение

- Для подвода холодной и горячей воды
- Для подачи водопроводной / питьевой воды
- Для общественных и полупублических зданий
- Для установки на умывальник

Описание

- Наружная регулировка температуры воды
- Возможна установка ограничения температуры
- Автоматическое отключение
- Антивандальная конструкция
- Постоянный расход вне зависимости от напора
- Контроль объемного расхода посредством аэратора
- Нажимная кнопка со стопором для защиты от прокручивания

Технические данные

Материал	Хромированная латунь
Расход воды при 3 бар	6 л / мин
Время подачи воды, заводская установка	8 с
Время подачи воды, диапазон настройки	3–30 с
Рабочее давление	1–10 бар
Температуры окружающего воздуха	1–40 °C
Максимальная рабочая температура воды, кратковременно	90 °C
Перепад давления холодной воды / горячей воды	≤ 1,5 бар
Максимальная рабочая температура, вода	65 °C

Объем поставки

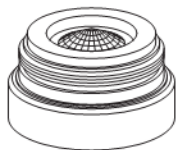
- 2 металлизированные подводки R 3/8"
- 2 обратных клапана 3/8"
- 2 корзинчатых фильтра
- Ключ для аэратора
- Крепежные элементы

Информация для заказа

Арт. №	Цвет
115.721.21.1	хром глянцевый

Аэратор

Аэратор Geberit 1,9 литров/мин, без ключа **новинка**

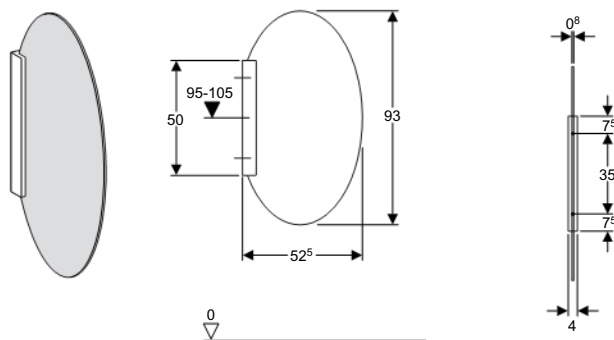


Информация для заказа

Арт. №	Цвет
242.645.21.1	Глянцевый хром

Перегородка для писсуаров

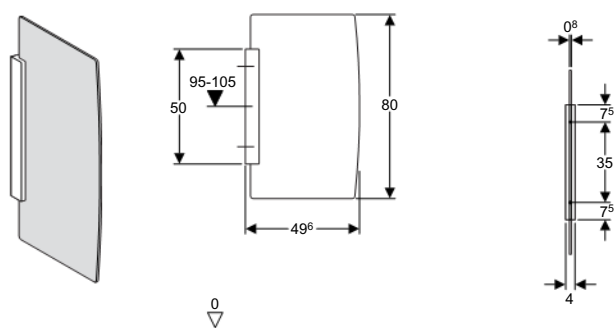
Перегородка между писсуарами овальная, стекло



Информация для заказа

Арт. №	Цвет
115.210.CD.1	Светло-серый
115.210.GT.1	Светло-зеленый

Перегородка между писсуарами прямоугольная, стекло



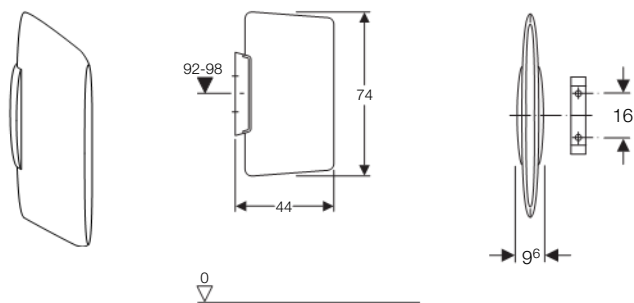
Информация для заказа

Арт. №	Цвет
115.214.CD.1	Светло-серый
115.214.GT.1	Светло-зеленый



Смесители и системы смыва
Перегородка для писсуаров

Перегородка между писсуарами UT60, 740 x 440 мм



Применение

- Для разделения писсуаров при рядном монтаже

Описание

- Перегородка из пластика со скрытым креплением

Объем поставки

- Держатели крепления рамки
- Крепежные элементы

Информация для заказа

Арт. №	Цвет
115.200.11.1	белый
115.200.CG.1	manhattan
115.200.EP.1	pergamon

Примечание


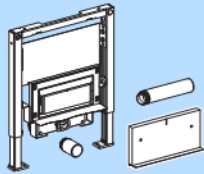
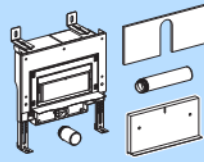
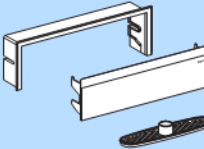
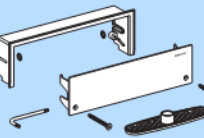
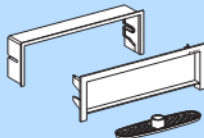
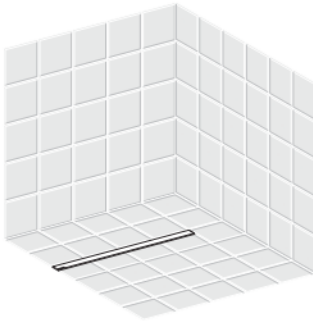


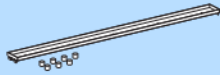
Другие цвета – по заказу!

Geberit дренажные каналы и трапы


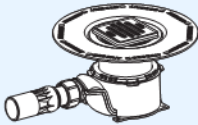
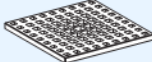

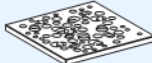

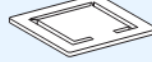



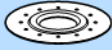

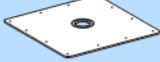

	Описание	
Обзор	• Обзор дренажных каналов и трапов	Страница 151
Сифоны для душевых поддонов	• Трапы для душевых поддонов	Страница 154
	• Крышки трапов	Страница 154
Трапы для душа	• Крышки трапов	Страница 156
	• Крышки трапа	Страница 158
Дренажные каналы	• Для установки в пол	Страница 159
	• Для установки у стены	Страница 159
	• Комплект с крышкой	Страница 161
Душевой трап	• DuoFix для душевого трапа	Страница 161
	• Uniflex для душевого трапа	Страница 161
	• Комплект с крышкой	Страница 162
Принадлежности	• Трап напольный	Страница 158
	• Удлинитель и накладка для трапа	Страница 158
	• Соединительные фартуки, круглые	Страница 158
	• Соединительные фартуки, квадратные	Страница 159
	• Излив с наружной резьбой	Страница 159



Обзор дренажных каналов и трапов


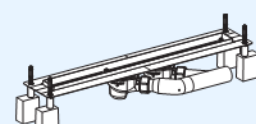



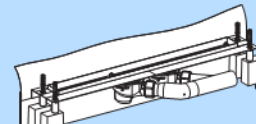



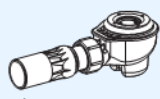


Применение	Артикул	Описание	Ø Диаметр присоединения	
 <p>Заподлицо с плиткой, монтаж в стену</p>	 <p>111.743.00.1</p>	Geberit Duofix для душевого трапа высота 50 см	50 мм	
	 <p>154.224.00.1</p>	Geberit Uniflex пристенный душевой трап для монтажа к капитальной стене высота 34 см	50 мм	
	 <p>154.330.11.1 154.330.21.1 154.330.FW.1</p>	Комплект с крышкой		
	 <p>154.331.FW.1</p>	Комплект с крышкой и антивандальным крепежом		
	 <p>154.330.00.1</p>	Комплект с крышкой "под плитку"		
Применение	Артикул	Длина	Принадлежности	
 <p>Эконом вариант, заподлицо с плиткой, монтаж в пол</p>	 <p>Душевой дренажный канал Uniflex</p>		 <p>Комплект с крышкой нержавеющая сталь</p>	 <p>Комплект с крышкой "под плитку"</p>
	154.400.00.1	70 cm	154.350.00.1	154.360.00.1
	154.401.00.1	80 cm	154.351.00.1	154.361.00.1
	154.402.00.1	90 cm	154.352.00.1	154.362.00.1
	154.403.00.1	100 cm	154.353.00.1	154.363.00.1

Обзор дренажных каналов и трапов

Применение	Артикул	Принадлежности	
 <p>Заподлицо с плиткой, монтаж в пол</p>	<p>Трап для душа</p>  <p>154.000.00.1</p>	 <p>154.301.00.1</p>	<p>Декоративная крышка, "квадрат"</p>
		 <p>154.302.00.1</p>	<p>Декоративная крышка, "круг"</p>
		 <p>154.303.00.1</p>	<p>Декоративная крышка, "тренд"</p>
		 <p>154.304.00.1</p>	<p>Декоративная крышка, "классик"</p>
		 <p>154.305.00.1</p>	<p>Декоративная крышка, "простой квадрат"</p>
		 <p>154.306.00.1</p>	<p>Декоративная крышка, "простой круг"</p>
		<p>Трап напольный с решеткой</p>  <p>152.325.00.1</p> <p>Сифон для душевого поддона</p>  <p>152.320.16.1</p>	 <p>152.328.00.1</p>
 <p>152.329.00.1</p>	<p>Присоединительный фланец для ПВХ и Sarnafil</p>		
 <p>152.335.00.1</p>	<p>Присоединительный фланец для битумных изоляций (из нерж.стали)</p>		
 <p>152.336.00.1</p>	<p>Присоединительный фланец для жидких полов (нерж.сталь покрытая песком)</p>		

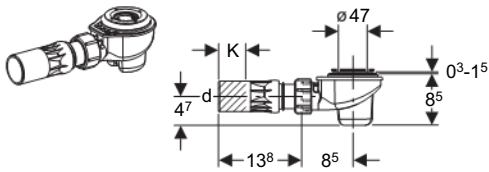


Обзор дренажных каналов и трапов

Применение	Артикул	Длина	Принадлежности	
 Заподлицо с плиткой, монтаж в пол	 Дренажный канал Uniflex, в пол		 Комплект с крышкой нержавеющая сталь	 Комплект с крышкой "под плитку"
	154.100.00.1	70 cm	154.350.00.1	154.360.00.1
	154.101.00.1	80 cm	154.351.00.1	154.361.00.1
	154.102.00.1	90 cm	154.352.00.1	154.362.00.1
	154.103.00.1	100 cm	154.353.00.1	154.363.00.1
	154.130.00.1	110 cm	154.354.00.1	154.356.00.1
154.131.00.1	120 cm	154.355.00.1	154.357.00.1	
 Заподлицо с плиткой, монтаж в пол, у стены	 Дренажный канал Uniflex, у стены		 Комплект с крышкой нержавеющая сталь	 Комплект с крышкой "под плитку"
	154.105.00.1	70 cm	154.350.00.1	154.360.00.1
	154.106.00.1	80 cm	154.351.00.1	154.361.00.1
	154.107.00.1	90 cm	154.352.00.1	154.362.00.1
	154.108.00.1	100 cm	154.353.00.1	154.363.00.1
	154.135.00.1	110 cm	154.354.00.1	154.356.00.1
154.136.00.1	120 cm	154.355.00.1	154.357.00.1	
Применение	Артикул	ø		
 Сифоны для душевых поддонов и крышки	 Сифон для душевого поддона		Диаметр отверстия в поддоне	Присоединительная труба
		150.680.00.1	52 мм	50 мм
		150.685.00.1	62 мм	50 мм
	150.670.00.1	90 мм	50 мм	
	 Крышка сливного отверстия		Крышка трапа	
		150.280.XX.1	52 мм	
		150.285.XX.1	62 мм	
150.275.XX.1	90 мм			
150.653.21.1	60 мм	50 мм		
 Сифон для душевого поддона		Диаметр отверстия в поддоне		
		60 мм	50 мм	

Сифоны для душевых поддонов

Сифон для душевого поддона 50 мм



Применение

- Для душевого поддона с отверстием d 52 мм
- Для душевого поддона без перелива
- Для установки по месту монтажа

Описание

- Демонтируемая погружная трубка
- Подвижность выпускного патрубка на шаровой муфте в пределах 15°

Технические данные

Высота гидрозатвора	50 мм
Пропускная способность слива	0,65 л / с

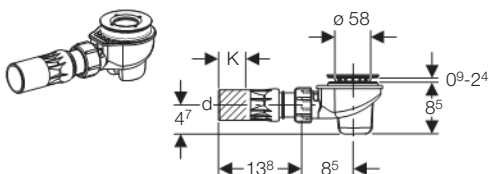
Объем поставки

- Гидрозатвор
- Соединительная муфта d 40 мм
- Выпускной патрубок с шаровым шарниром
- Крепежные элементы

Информация для заказа

Арт. №	dØ [мм]	K [см]
150.680.00.1	50	4,7

Сифон для душевого поддона 60 мм



Применение

- Для душевого поддона с отверстием d 62 мм
- Для душевого поддона без перелива
- Для установки по месту монтажа

Описание

- Демонтируемая погружная трубка
- Подвижность выпускного патрубка на шаровой муфте в пределах 15°

Технические данные

Высота гидрозатвора	50 мм
Пропускная способность слива	0,65 л / с

Объем поставки

- Гидрозатвор
- Соединительная муфта d 40 мм
- Выпускной патрубок с шаровым шарниром
- Крепежные элементы

Информация для заказа

Арт. №	dØ [мм]	K [см]
150.685.00.1	50	4,7

Крышка сливного отверстия для сифона арт. 150.680.00.1



Применение

- Для душевого поддона с отверстием d 52 мм

Информация для заказа

Арт. №	Цвет
150.280.11.1	белый
150.280.21.1	хром глянцевый
150.280.45.1	позолота
150.280.46.1	хром матовый

Крышка сливного отверстия для сифона арт. 150.685.00.1



Применение

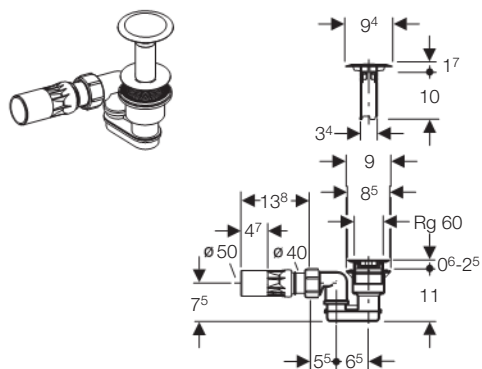
- Для душевого поддона с отверстием d 60 мм

Информация для заказа

Арт. №	Цвет
150.285.11.1	белый
150.285.21.1	хром глянцевый
150.285.45.1	позолота
150.285.46.1	хром матовый



Сифон для душевого поддона



Применение

- Для душевого поддона с отверстием d 62 мм
- Для душевого поддона без перелива

Описание

- Компактный дизайн
- Поворотный выпускной патрубок
- Коррозионностойкая сталь
- Телескопический запорный патрубок для задержки воды

Технические данные

Высота гидрозатвора	50 мм
---------------------	-------

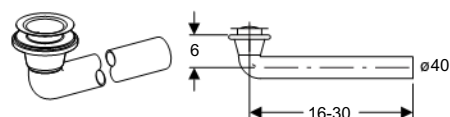
Объем поставки

- Сливной клапан
- Гидрозатвор
- Выпускной патрубок с шаровым шарниром 50 мм
- Телескопический запорный патрубок с крышкой

Информация для заказа

Арт. №	Цвет
150.653.21.1	хром глянцевый

Слив с отводом, для душевого поддона



Применение

- Для душевого поддона с отверстием d 52 мм

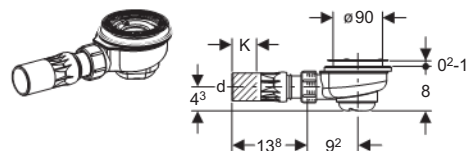
Объем поставки

- Фановый отвод диам. 40 мм

Информация для заказа

Арт. №	Описание
150.152.00.1	Слив с отводом для душевого поддона, d 40 мм

Сифон для душевого поддона с отверстием 90 мм



Применение

- Для душевого поддона с диаметром отверстия 90 мм
- Для душевого поддона без перелива
- Для установки по месту монтажа

Описание

- Возможность демонтажа погружной трубки и ее крепления
- Монтажная высота 80 мм
- Подвижность выпускного патрубка на шаровой муфте в пределах 15°

Технические данные

Пропускная способность слива при 15 мм высоты подпора	0,5 л / с
Высота гидрозатвора	50 мм

Объем поставки

- Гидрозатвор
- Соединительная муфта d 40 мм
- Выпускной патрубок с шаровым шарниром
- Крепежные элементы

Информация для заказа

Арт. №	dØ [мм]	K [см]
150.670.00.1	50	4,7

Крышка сливного отверстия для сифона арт.150.670.00.1



Применение

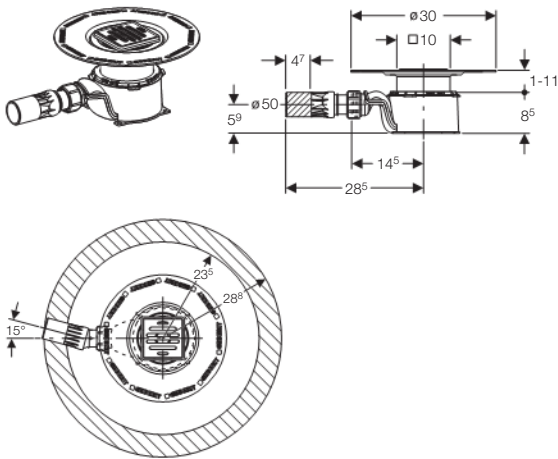
- Для душевого поддона с отверстием d 90 мм

Информация для заказа

Арт. №	Цвет
150.275.11.1	белый
150.275.21.1	хром глянцевый
150.275.45.1	позолота
150.275.46.1	хром матовый

Крышка слива

Трап для душа



Применение

- Для обеспечения слива одинарного душа на уровне пола
- Для пола, выложенного плиткой
- Для использования с композитными герметиками
- Для использования внутри зданий

Описание

- Выпускной патрубок \varnothing 40/50 мм
- Подвижность выпускного патрубка на шаровой муфте в пределах 15°
- Минимальная высота 95 мм
- Решётка из нержавеющей стали
- Уплотнительная манжета с флисовым покрытием 500 x 500 мм
- Решетка регулируется по высоте и углу наклона, также возможна коррекция смещения

Технические данные

Минимальная пропускная способность слива	0,45 л / с
Максимальная пропускная способность слива	0,74 л / с
Высота гидрозатвора	50 мм

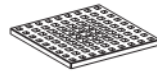
Объем поставки

- Гидрозатвор
- Выпускной патрубок с шаровым шарниром 50 мм
- Воронка для покрытия пола
- Решётка
- Резиновая заглушка
- Защитная заглушка

Информация для заказа

Арт. №	d \varnothing [mm]	К [cm]
154.000.00.1	50	4,7

Решетка для трапа квадратная



Применение

- Для слива Uniflex для душа на уровне пола

Описание

- Без резьбового соединения

Технические данные

Материал	Нержавеющая сталь
----------	-------------------

Объем поставки

- Решетка

Информация для заказа

Арт. №	Описание
154.301.00.1	Решетка для трапа квадратная

Решетка для трапа с круглым рисунком



Применение

- Для слива Uniflex для душа на уровне пола

Описание

- Без резьбового соединения

Технические данные

Материал	Нержавеющая сталь
----------	-------------------

Объем поставки

- Решетка

Информация для заказа

Арт. №	Описание
154.302.00.1	Решетка для трапа с круглым рисунком

Решетка для трапа "Тренд"



Применение

- Для слива Uniflex для душа на уровне пола

Описание

- Без резьбового соединения

Технические данные

Материал	Нержавеющая сталь
----------	-------------------

Объем поставки

- Решетка

Информация для заказа

Арт. №	Описание
154.303.00.1	Решетка для трапа "Тренд"



Решетка для трапа "Классик"



Применение

- Для слива Uniflex для душа на уровне пола

Описание

- Без резьбового соединения

Технические данные

Материал	Нержавеющая сталь
----------	-------------------

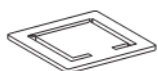
Объем поставки

- Решетка

Информация для заказа

Арт. №	Описание
154.304.00.1	Крышка из нержавеющей стали, классическая

Решетка для трапа



Применение

- Для слива Uniflex для душа на уровне пола

Описание

- Без резьбового соединения

Технические данные

Материал	Нержавеющая сталь
----------	-------------------

Информация для заказа

Арт. №	Описание
154.305.00.1	Решетка для трапа

Решетка для трапа



Применение

- Для слива Uniflex для душа на уровне пола

Описание

- Без резьбового соединения

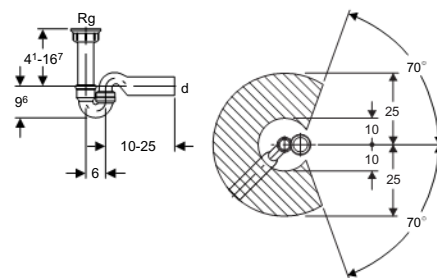
Технические данные

Материал	Нержавеющая сталь
----------	-------------------

Информация для заказа

Арт. №	Описание
154.306.00.1	Решетка для трапа

Сифон для душевого поддона с резьбовой муфтой и уплотнением



Описание

- Торцевое уплотнение
- Внутренняя резьба

Технические данные

Материал	PE
----------	----

Объем поставки

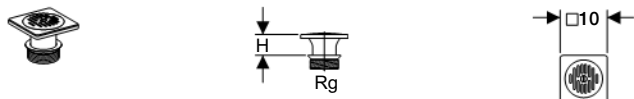
- Гидрозатвор
- Соединительный патрубок
- Фановый отвод
- Уплотнение

Информация для заказа

Арт. №	dØ [мм]	Rg [мм/"]	Цвет
152.320.16.1	56	60 x 1/8	черный

Принадлежности к трапу 152.320.16.1

Трап напольный с решеткой



Применение

- Напольный сток
- Для использования с композитными герметиками
- Для использования внутри зданий
- Для установки в душевых
- Не предназначен для установки в гаражных и иных транспортных сооружениях

Описание

- Полированный

Технические данные

Пропускная способность слива	0,44–0,8 л / с
------------------------------	----------------

Объем поставки

- Воронка
- Сливной клапан
- Фильтр
- Крепежный винт с овальной головкой

Информация для заказа

Арт. №	Rg [мм/"]	H [см]
152.325.00.1	60 x 1/8	0,8 - 2,5

Удлинитель для воронки трапа, высота 50 мм



Применение

- Для вертикально расположенного трапа

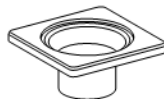
Технические данные

Материал	PE
----------	----

Информация для заказа

Арт. №	H [см]
150.211.00.1	5

Накладка трапа



Информация для заказа

Арт. №	Описание
891.962.00.1	Накладка трапа

Запасной комплект слива



Информация для заказа

Арт. №	Описание
240.836.00.1	Запасной комплект слива

Соединительный фартук, съемный, оцинкованный, круглый



Применение

- Для вертикально расположенного трапа
- Для соединения со свинцовым лотком

Описание

- Оцинкованный

Технические данные

Материал	Нержавеющая сталь
----------	-------------------

Информация для заказа

Арт. №	Описание	Уплотнение подсоединения
152.328.00.1	Соединительный фартук, съемный, оцинкованный, круглый	Нержавеющая сталь, покрытая песком



Соединительный фартук, съемный, ПВХ-покрытие, круглый



Применение

- Для вертикально расположенного трапа
- Для соединения с пленкой из ПВХ

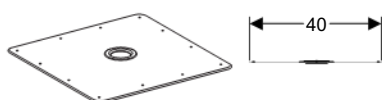
Технические данные

Материал	Нержавеющая сталь
----------	-------------------

Информация для заказа

Арт. №	Описание	Уплотнение подсоединения
152.329.00.1	Соединительный фартук, съемный, ПВХ-покрытие, круглый	Нержавеющая сталь

Соединительный фартук, съемный, нержавеющая сталь



Применение

- Для вертикально расположенного трапа
- Для соединения с битумной пленкой

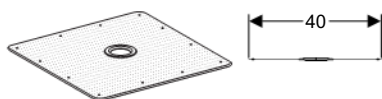
Технические данные

Материал	Нержавеющая сталь
----------	-------------------

Информация для заказа

Арт. №	Описание	Уплотнение подсоединения
152.335.00.1	Соединительный фартук, съемный, нержавеющая сталь	Хромоникелевая сталь

Соединительный фартук, съемный, нержавеющая сталь покрытая песком



Применение

- Для вертикально расположенного трапа
- Для соединения с жидкой пленкой и тонким фартуком

Технические данные

Материал	Нержавеющая сталь
----------	-------------------

Информация для заказа

Арт. №	Описание	Уплотнение подсоединения
152.336.00.1	Соединительный фартук, съемный, нержавеющая сталь покрытая песком	Нержавеющая сталь, покрытая песком

Излив с наружной резьбой

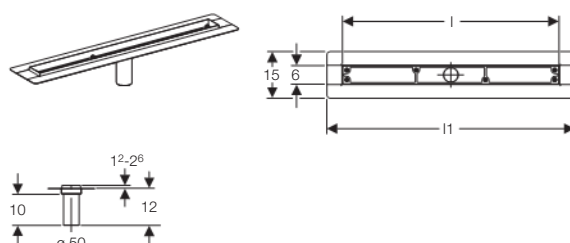


Информация для заказа

Арт. №	Rg [мм/"]	D [см]	H [см]
862.640.00.1	60 x 1/8	7	2,9

Дренажные каналы

Дренажный канал, монтаж в центре комнаты



Применение

- Для использования внутри зданий
- Для отвода воды из душевых, находящихся на уровне пола
- Для монтажа в центре помещения

Описание

- Желоб и каркас решетки из нержавеющей стали
- Решетка регулируется по высоте и углу наклона, также возможна коррекция смещения
- Выпускной патрубков \varnothing 50 мм

Технические данные

Пропускная способность слива	0,8 л / с
------------------------------	-----------

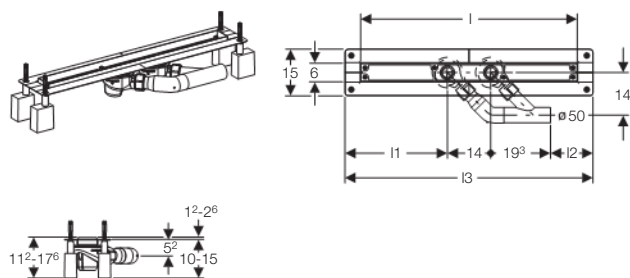
Объем поставки

- Дренажный канал с фланцем и выпускным патрубком \varnothing 50 мм
- Рама решетки
- Защитная заглушка

Информация для заказа

Арт. №	I [см]	I1 [см]
154.400.00.1	70	80
154.401.00.1	80	90
154.402.00.1	90	100
154.403.00.1	100	110

Дренажный канал, монтаж в центре комнаты



Применение

- Для использования внутри зданий
- Для отвода воды из душевых, находящихся на уровне пола
- Для использования с композитными герметиками
- Для монтажа в центре помещения

Описание

- Минимальная габаритная высота 112 мм
- Желоб и каркас решетки из нержавеющей стали
- Регулируется по высоте
- Звукоизоляция
- Уменьшение напряжения против образования трещин в плитке
- Решетка регулируется по высоте и углу наклона, также возможна коррекция смещения
- Фановый отвод d 50 мм

Технические данные

Пропускная способность слива	0,8 л / с
Высота гидрозатвора	50 мм

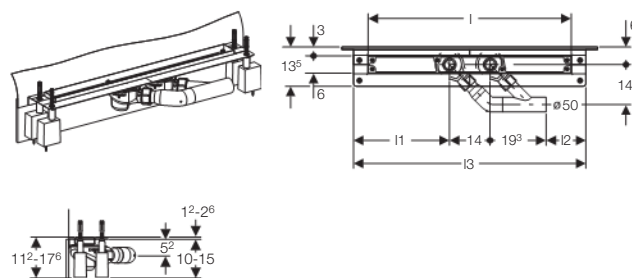
Объем поставки

- 2 сифона
- Фановый отвод
- Желоб с фланцем
- Рама решетки
- Резиновая манжета
- 4 ножки, включая элементы звукоизоляции
- Защитная заглушка
- Клейкий материал
- Крепежные элементы

Информация для заказа

Арт. №	l [см]	l1 [см]	l2 [см]	l3 [см]
154.100.00.1	70	33	13,7	80
154.101.00.1	80	38	18,7	90
154.102.00.1	90	43	23,7	100
154.103.00.1	100	48	28,7	110
154.130.00.1	110	53	33,7	120
154.131.00.1	120	58	38,7	130

Дренажный канал, монтаж у стены



Применение

- Для использования внутри зданий
- Для отвода воды из душевых, находящихся на уровне пола
- Для использования с композитными герметиками
- Для настенного монтажа

Описание

- Минимальная габаритная высота 112 мм
- Желоб и каркас решетки из нержавеющей стали
- Регулируется по высоте
- Звукоизоляция
- Уменьшение напряжения против образования трещин в плитке
- Решетка регулируется по высоте и углу наклона, также возможна коррекция смещения
- Фановый отвод d 50 мм

Технические данные

Пропускная способность слива	0,8 л / с
Высота гидрозатвора	50 мм

Объем поставки

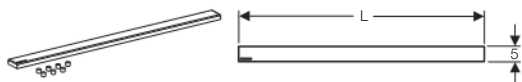
- 2 сифона
- Фановый отвод
- Желоб с фланцем
- Рама решетки
- Резиновая манжета
- 4 ножки, включая элементы звукоизоляции
- Защитная окаймляющая звукоизоляционная лента
- Защитная заглушка
- Клейкий материал
- Крепежные элементы

Информация для заказа

Арт. №	l [см]	l1 [см]	l2 [см]	l3 [см]
154.105.00.1	70	33	13,7	80
154.106.00.1	80	38	18,7	90
154.107.00.1	90	43	23,7	100
154.108.00.1	100	48	28,7	110
154.135.00.1	110	53	33,7	120
154.136.00.1	120	58	38,7	130



Крышка дренажного канала, нержавеющая сталь



Применение

- Для использования с желоб душевой
- Дизайнерская панель для желоб душевой Uniflex

Описание

- Полированная нержавеющая сталь

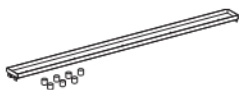
Объем поставки

- Дизайнерская панель
- 7 паровых заглушек
- Приспособление для демонтажа

Информация для заказа

Арт. №	L [см]
154.350.00.1	70
154.351.00.1	80
154.352.00.1	90
154.353.00.1	100
154.354.00.1	110
154.355.00.1	120

Крышка дренажного канала, под плитку



Применение

- Для использования с желоб душевой

Описание

- Панель с возможностью укладки плитки

Объем поставки

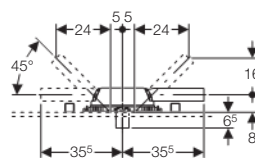
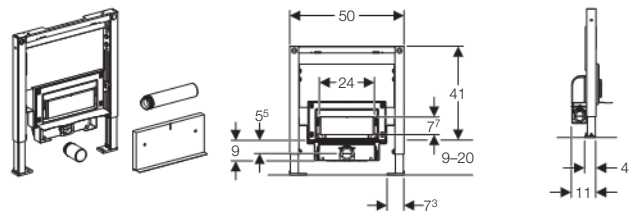
- Дизайнерская панель
- 7 паровых заглушек
- Приспособление для демонтажа

Информация для заказа

Арт. №	L [см]
154.360.00.1	70
154.361.00.1	80
154.362.00.1	90
154.363.00.1	100
154.356.00.1	110
154.357.00.1	120

Душевой трап

Geberit Duofix монтажный элемент для душевого трапа, H50, выпуск 50 мм



Применение

- Для отвода воды из душевых, находящихся на уровне пола
- Для использования с композитными герметиками
- Для установки перед капитальной стеной или пустотелой перегородкой
- Для скрытой установки в гипсокартонной перегородке или на капитальной стене с облицовкой панелями (гипсовыми или деревянными)
- Для установки в пристенке в высоту помещения или в разделительной перегородке

Описание

- Самонесущая конструкция
- Рама с С-образным профилем 4/4 см
- Рама порошковой окраски, синий ультрамарин
- Ножки, втягиваемые на 5 см
- Опорная площадка поворотная, для монтажа в U-образный профиль UW 50 и UW 75
- Максимальная толщина покрытия пола – 20 см
- Минимальная высота выравнивающей стяжки – 90 мм
- Толщина панельной обшивки – 10–25 мм, возможна подгонка уплотнительной поверхности в диапазоне 15 мм
- Возможно покрытие плиткой толщиной 6–26 мм
- Регулируемый по высоте монтажный элемент
- Упрощенное нанесение гидрорезоляции
- Сточный элемент с пропускной способностью 0,85 л/с
- Съёмная погружная трубка сифона для очистки
- Возможность подсоединения к водостоку слева, справа или спереди посередине

Технические данные

Высота гидрозатвора	50 мм
---------------------	-------

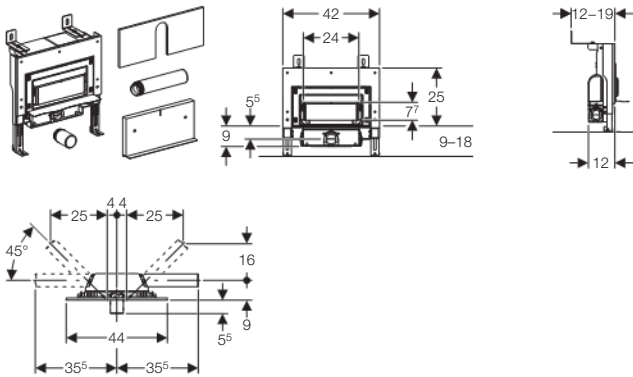
Объем поставки

- Крепежные элементы
- Фановый отвод, ПНД, диам. 50 мм
- Выпускной патрубок из ПНД Ø 50 мм для подключения спереди
- Не включено: Комплект декоративной крышки

Информация для заказа

Арт. №	Описание
111.743.00.1	Geberit Duofix монтажный элемент для душевого трапа, H50, выпуск 50 мм

Пристенный душевой трап для монтажа к капитальной стене высотой 34 см



Применение

- Для отвода воды из душевых, находящихся на уровне пола
- Для использования с композитными герметиками
- Для установки к капитальной стене

Описание

- Минимальная высота выравнивающей стяжки – 90 мм
- Уплотнительная поверхность, возможность подгонки в диапазоне 15 мм
- Возможно покрытие плиткой толщиной 6–26 мм
- Регулируемый по высоте монтажный элемент
- Упрощенное нанесение гидроразоляции
- Сточный элемент с пропускной способностью 0,85 л/с
- Съёмная погружная трубка сифона для очистки
- Возможность подсоединения к водостоку слева, справа или спереди посередине
- Самонесущая конструкция

Технические данные

Высота гидрозатвора	50 мм
---------------------	-------

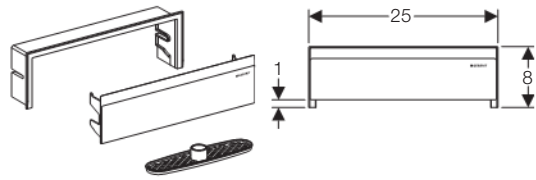
Объем поставки

- Крепежные элементы для капитальной стены
- Соединительное колено из ПНД \varnothing 50 мм для подключения сбоку
- Выпускной патрубков из ПНД \varnothing 50 мм для подключения спереди
- Не включено: Комплект декоративной крышки

Информация для заказа

Арт. №	Описание
154.224.00.1	Пристенный душевой трап для монтажа к капитальной стене высотой 34 см

Декоративный элемент для 111.743.00.1 и 154.224.00.1



Применение

- Для использования с душевыми пристенными трапами Geberit

Описание

- Легко съёмный для чистки
- Рамка из пластика, перламутрово-серебряная
- Облицовка из пластика, белая «Alpin»

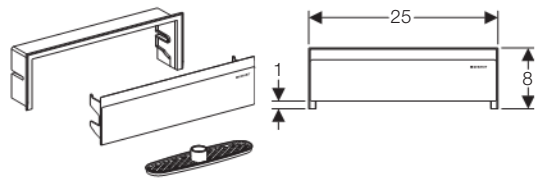
Объем поставки

- Рамка
- Облицовка
- Решетка

Информация для заказа

Арт. №	Описание
154.330.11.1	Декоративный элемент для 111.743.00.1 и 154.224.00.1

Декоративный элемент для 111.743.00.1 и 154.224.00.1, хромированный



Применение

- Для использования с душевыми пристенными трапами Geberit

Описание

- Легко съёмный для чистки
- Рамка из пластика, перламутрово-серебряная
- Облицовка из пластика, глянцевый хром

Объем поставки

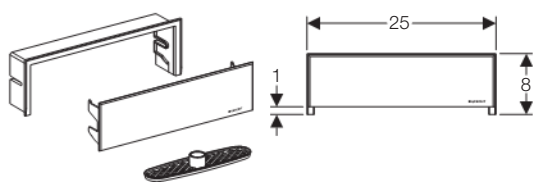
- Рамка
- Облицовка
- Решетка

Информация для заказа

Арт. №	Описание
154.330.21.1	Декоративный элемент для 111.743.00.1 и 154.224.00.1, хромированный



Декоративный элемент для 111.743.00.1 и 154.224.00.1, нержавеющая сталь



Применение

- Для использования с душевыми пристенными трапами Geberit

Описание

- Легко съемный для чистки
- Рамка из пластика, перламутрово-серебряная
- Облицовка из нержавеющей стали, полированная

Объем поставки

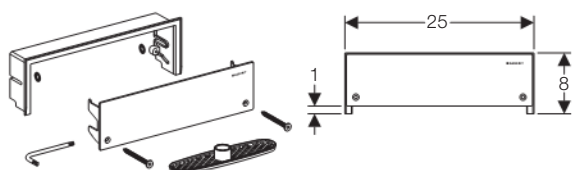
- Рамка
- Облицовка
- Решетка

Информация для заказа

Арт. №	Описание
154.330.FW.1	Декоративный элемент для 111.743.00.1 и 154.224.00.1, нержавеющая сталь

Декоративный элемент для 111.743.00.1 и 154.224.00.1

новинка



Применение

- Для использования с душевыми пристенными трапами Geberit
- Для монтажа с устройствами антивандального исполнения

Описание

- Антивандальное крепление на винтах
- Легко съемный для чистки
- Рамка из пластика, перламутрово-серебряная
- Облицовка из нержавеющей стали, полированная

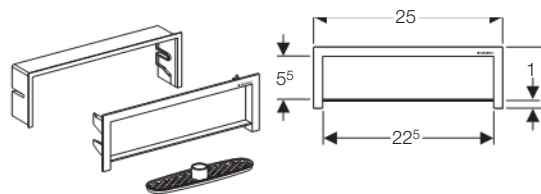
Объем поставки

- Рамка
- Облицовка
- Решетка
- Крепежные элементы

Информация для заказа

Арт. №	Цвет
154.331.FW.1	Полированная нержавеющая сталь

Декоративный элемент для 111.743.00.1 и 154.224.00.1, под плитку



Применение

- Для использования с душевыми пристенными трапами Geberit

Описание

- Легко съемный для чистки
- Покрытие плиткой 12 мм

Объем поставки

- Рамка
- Облицовка
- Решетка

Информация для заказа

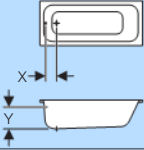
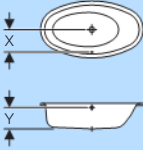
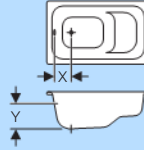
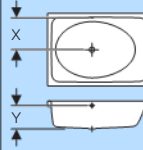

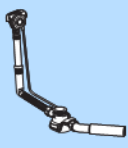







Арт. №	Описание
154.330.00.1	Декоративный элемент для 111.743.00.1 и 154.224.00.1, под плитку

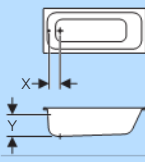
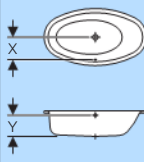
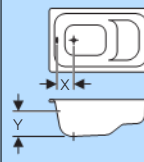
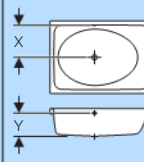
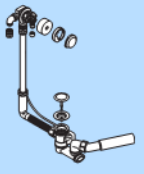
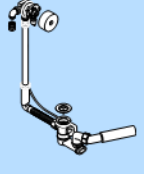

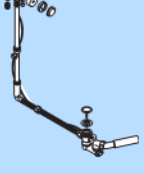
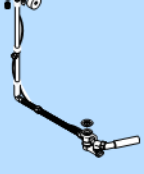

Geberit Сифоны

	Описание	
Сифоны для ванн	• Слив-перелив с кнопкой слива	Страница 168
	• Слив-перелив с поворотной ручкой слива	Страница 170
	• Слив-перелив с подводом воды через перелив	Страница 172
	• Сифон для ванны с заглушкой/цепочкой	Страница 175
Сифоны для душевых поддонов	• Сифоны для душевых поддонов	Страница 177
	• Крышка слива	Страница 179
	• Дренажные каналы	Страница 180
Сифоны для умывальника		Страница 184
Сифоны для бытовой техники	• Сифоны для стиральных и посудомоечных машин	Страница 186
Сифоны для писсуаров и биде	• Сифоны для писсуаров	Страница 190
	• Сифоны для биде	Страница 191
Сифоны для чаши Генуя		Страница 183
Специальные сифоны	• Сифоны из ПНД	Страница 180
	• Сифон для разбавителя	Страница 181
	• Воронки	Страница 191
Соединительные элементы	• Соединительные комплекты для унитаза	Страница 181
	• Выпускной патрубков	Страница 191
Принадлежности	• Для ванн	Страница 176
	• Переходники и юбки	Страница 191
	• Сливной клапан	Страница 193
	• Резиновые манжеты, резьбовые фитинги	Страница 194

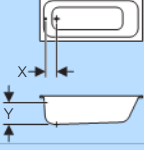
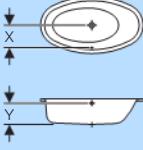
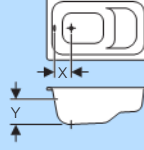
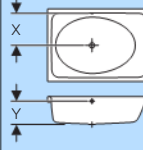

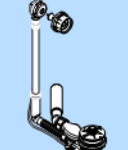









Обзор Geberit Сифоны

Обзор сифонов и переливов								
Рисунок	Диаметр отверстия	Слив при помощи	Тип ванной				Комплект с крышкой	
			Стандартная	Специальной длины	Специальной высоты	Специального размера		
								
	52 mm	Кнопка слива	150.755.11.1 150.755.21.1 150.755.45.1 150.755.46.1 X = 14,5 - 26 cm Y = 23 - 46 cm				Включен	
			150.756.11.1 150.756.21.1 150.756.21.1 150.756.46.1 X = 24 - 50 cm Y = 23 - 46 cm				Включен	
			150.757.11.1 150.757.21.1 150.757.45.1 150.757.46.1 X = 15 - 28 cm Y = 44 - 60 cm				Включен	
	52 mm	Поворотная ручка	150.520.21.1 X = 11 - 23 cm Y = 16,5 - 39 cm				Включен	
			150.501.00.1 X = 11 - 23 cm Y = 16,5 - 39 cm				150.221.11.1 150.221.21.1 150.221.45.1 150.221.46.1	
			150.525.21.1 X = 11 - 70 cm Y = 16,5 - 58 cm				Включен	
			150.505.00.1 X = 11 - 70 cm Y = 16,5 - 58 cm				150.221.11.1 150.221.21.1 150.221.45.1 150.221.46.1	

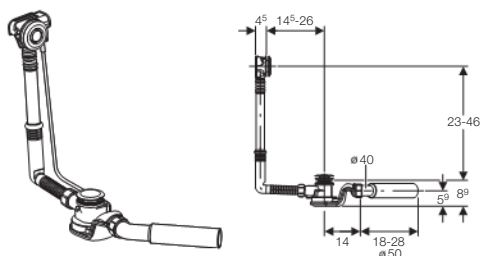
Обзор сифонов и переливов										
Рисунок	Диаметр отверстия	Слив при помощи	Тип ванной				Комплект с крышкой			
			Стандартная	Специальной длины	Специальной высоты	Специального размера				
										
	52 mm	Поворотная ручка и заполнение через перелив	150.710.21.1 X = 11 - 23 cm Y = 16.5 - 39 cm					Включен		
			150.700.00.1 X = 11 - 23 cm Y = 16.5 - 39 cm					150.425.11.1 150.425.21.1 150.425.45.1 150.425.46.1		
							150.711.21.1 X = 11 - 70 cm Y = 16.5 - 58 cm		Включен	
							150.701.00.1 X = 11 - 70 cm Y = 16.5 - 58 cm		150.425.11.1 150.425.21.1 150.425.45.1 150.425.46.1	



Обзор сифонов и переливов								
Рисунок	Диаметр отверстия	Слив при помощи	Тип ванной				Комплект с крышкой	
			Стандартная	Специальной длины	Специальной высоты	Специального размера		
								
	52 mm	С пробкой на цепочке	150.017.00.1 X = 11 - 23 cm Y = 16.5 - 39 cm					Включен
	90 mm	Поворотная ручка, трап 90 мм	150.900.00.1 X = 17.5 - 33 cm Y = 16.5 - 39 cm					150.920.11.1 150.920.21.1 150.920.45.1 150.920.46.1
			150.901.00.1 X = 17.5 - 78 cm Y = 16.5 - 58 cm					150.920.11.1 150.920.21.1 150.920.45.1 150.920.46.1
	90 mm	Поворотная ручка с подводом воды, трап 90 мм	150.910.00.1 X = 17.5 - 33 cm Y = 16.5 - 39 cm					150.930.11.1 150.930.21.1 150.930.45.1 150.930.46.1
			150.911.00.1 X = 17.5 - 78 cm Y = 16.5 - 58 cm					150.930.11.1 150.930.21.1 150.930.45.1 150.930.46.1

Сифоны для ванн

Слив-перелив для ванны с кнопкой слива



Применение

- Для ванн со сливным отверстием \varnothing 52 мм
- Для ванны стандартного размера

Описание

- Подключение к сливной трубе полиэтиленовым фановым отводом \varnothing 40/50 мм, может быть вставным или приварным
- Сливной клапан из нержавеющей стали
- Слив для ванны с системой нажатия кнопки, находящейся почти на одном уровне с ванной
- Габаритная высота сифона 90 мм
- Сифон с шарнирным соединением 270°

Технические данные

Пропускная способность слива	1 л / с
Высота гидрозатвора	50 мм

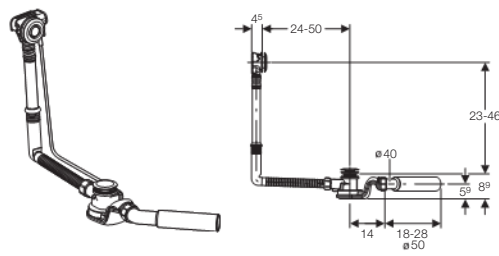
Объем поставки

- Сливной клапан
- Гидрозатвор
- Фановый отвод
- Перелив
- Кабель привода
- Нажимная кнопка и крышка сливного отверстия

Информация для заказа

Арт. №	Цвет
150.755.11.1	белый
150.755.21.1	хром глянцевый
150.755.45.1	позолота
150.755.46.1	хром матовый

Слив-перелив для ванны с кнопкой слива, удлиненный



Применение

- Для ванн со сливным отверстием \varnothing 52 мм
- Для установки в ваннах нестандартной длины

Описание

- Подключение к сливной трубе полиэтиленовым фановым отводом \varnothing 40/50 мм, может быть вставным или приварным
- Сливной клапан из нержавеющей стали
- Слив для ванны с системой нажатия кнопки, находящейся почти на одном уровне с ванной
- Габаритная высота сифона 90 мм
- Сифон с шарнирным соединением 270°

Технические данные

Пропускная способность слива	1 л / с
Высота гидрозатвора	50 мм

Объем поставки

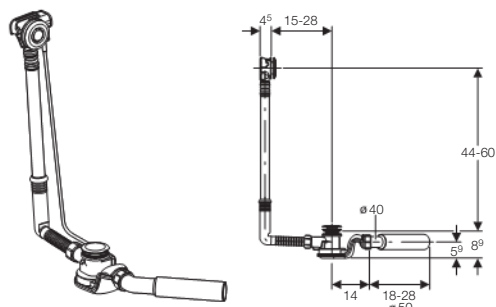
- Сливной клапан
- Гидрозатвор
- Фановый отвод
- Перелив
- Кабель привода
- Нажимная кнопка и крышка сливного отверстия

Информация для заказа

Арт. №	Цвет
150.756.11.1	белый
150.756.21.1	хром глянцевый
150.756.45.1	позолота
150.756.46.1	хром матовый



Слив-перелив для ванны с кнопкой слива, высокий



Применение

- Для ванн со сливным отверстием \varnothing 52 мм
- Для установки в ваннах нестандартной высоты

Описание

- Подключение к сливной трубе полиэтиленовым фановым отводом \varnothing 40/50 мм, может быть вставным или приварным
- Сливной клапан из нержавеющей стали
- Слив для ванны с системой нажатия кнопки, находящейся почти на одном уровне с ванной
- Габаритная высота сифона 90 мм
- Сифон с шарнирным соединением 270°

Технические данные

Пропускная способность слива	1 л / с
Высота гидрозатвора	50 мм

Объем поставки

- Сливной клапан
- Гидрозатвор
- Фановый отвод
- Перелив
- Кабель привода
- Нажимная кнопка и крышка сливного отверстия

Информация для заказа

Арт. №	Цвет
150.757.11.1	белый
150.757.21.1	хром глянцевый
150.757.45.1	позолота
150.757.46.1	хром матовый

Крышка сливного отверстия для 150.755./150.756./150.757



Информация для заказа

Арт. №	Цвет
241.716.11.1	белый
241.716.21.1	хром глянцевый
241.716.45.1	позолота
241.716.46.1	хром матовый

Сервисный комплект внешних элементов для слива-перелива с подводом воды через перелив PushControl Geberit

новинка

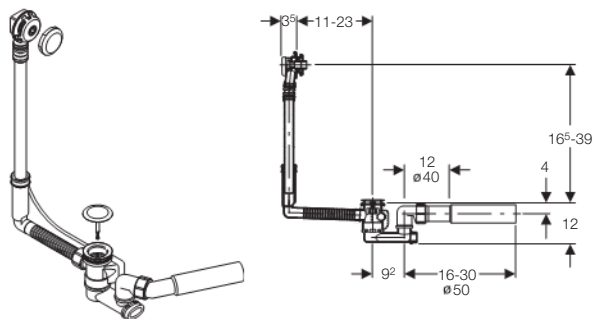


Информация для заказа

Арт. №	Цвет
241.719.11.1	Белый «Alpine»
241.719.21.1	Глянцевый хром
241.719.45.1	Позолота
241.719.46.1	Матовый хром

Слив-перелив с поворотной ручкой слива

Слив-перелив с поворотной ручкой и крышкой сливного отверстия



Применение

- Для ванн и поддонов из чугуна, стали и пластика стандартного размера
- Для ванн и душевых поддонов со сливным отверстием d 52 мм

Описание

- Без противотока
- Блок слива и перелива в сборе
- Сифон
- Эксцентричное управление
- Поворотный выпускной патрубок

Технические данные

Пропускная способность слива	0,85 л / с
Пропускная способность перелива	0,6 л / с
Высота гидрозатвора	50 мм

Объем поставки

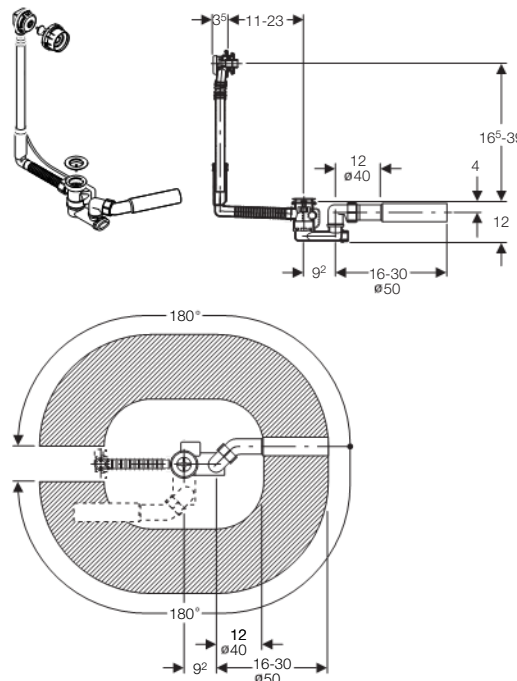
- Сливной клапан из нерж.стали
- Сифон поворотный на 360°
- Кабель привода, нерж.сталь
- Фановый отвод поворотный, из ПНД, d 40/50 мм
- Перелив
- Уплотнения
- Защитная заглушка
- Поворотная кнопка и крышка сливного отверстия

Информация для заказа

Арт. №	Цвет
150.520.21.1	хром глянцевый

Слив-перелив для стандартной ванны, с фановым отводом

НОВИНКА



Применение

- Для ванн и поддонов из чугуна, стали и пластика стандартного размера
- Для ванн и душевых поддонов со сливным отверстием d 52 мм
- Для установки по месту монтажа

Описание

- Без противотока
- Блок слива и перелива в сборе
- Сифон
- Эксцентричное управление
- Поворотный выпускной патрубок

Технические данные

Пропускная способность слива	0,85 л / с
Пропускная способность перелива	0,6 л / с
Высота гидрозатвора	50 мм

Объем поставки

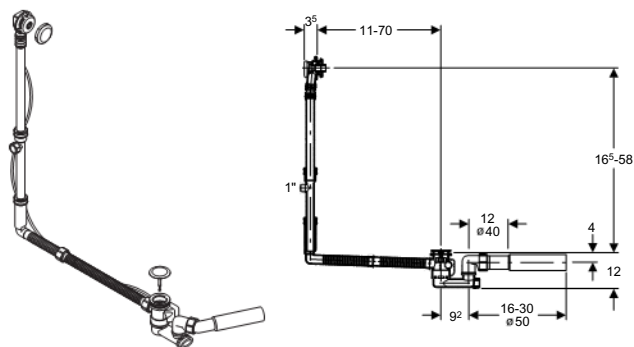
- Сливной клапан из нерж.стали
- Сифон поворотный на 360°
- Фановый отвод поворотный, из ПНД, d 40/50 мм
- Перелив
- Кабель привода, нерж.сталь
- Уплотнения
- Защитная заглушка
- Не включено: полная сборка

Информация для заказа

Арт. №	Описание
150.501.00.1	Слив-перелив для стандартной ванны, с фановым отводом, d 40 или 50 мм, с донным клапаном



Слив-перелив удлиненный, с поворотной ручкой и крышкой сливного отверстия



Применение

- Для ванн из чугуна, стали и пластика нестандартного размера
- Для ванн со сливным отверстием \varnothing 52 мм

Описание

- Без противотока
- Блок слива и перелива в сборе
- Сифон
- Эксцентричное управление
- Поворотный выпускной патрубок
- Переливные патрубки можно удлинить
- Тройник для подключения бойлера

Технические данные

Пропускная способность слива	0,85 л / с
Пропускная способность перелива	0,6 л / с
Высота гидрозатвора	50 мм

Объем поставки

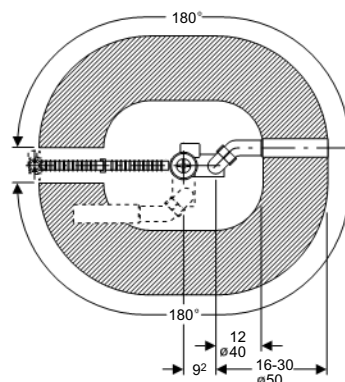
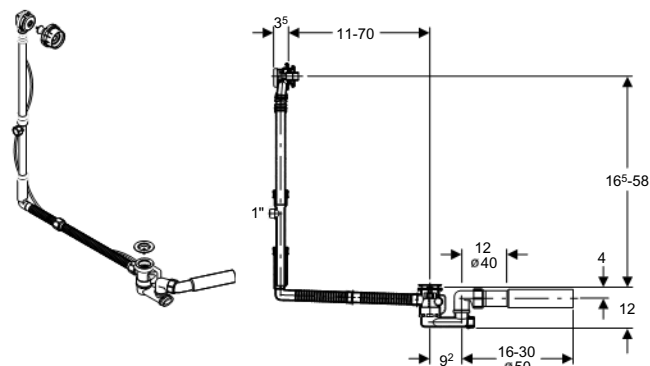
- Сливной клапан из нерж.стали
- Сифон поворотный на 360°
- Фановый отвод поворотный, из ПНД, d 40/50 мм
- Телескопический перелив
- Тройник
- Кабель привода, нерж.сталь
- Защитная заглушка
- Поворотная кнопка и крышка сливного отверстия

Информация для заказа

Арт. №	Цвет
150.525.21.1	хром глянцевый

Слив-перелив для большой ванны, с фановым отводом

новинка



Применение

- Для ванн из чугуна, стали и пластика нестандартного размера
- Для ванн со сливным отверстием \varnothing 52 мм
- Для установки по месту монтажа

Описание

- Без противотока
- Блок слива и перелива в сборе
- Сифон
- Эксцентричное управление
- Поворотный выпускной патрубок
- Переливные патрубки можно удлинить
- Тройник для подключения бойлера

Технические данные

Пропускная способность слива	0,85 л / с
Пропускная способность перелива	0,6 л / с
Высота гидрозатвора	50 мм

Объем поставки

- Сливной клапан из нерж.стали
- Сифон поворотный на 360°
- Фановый отвод поворотный, из ПНД, d 40/50 мм
- Телескопический перелив
- Тройник
- Кабель привода, нерж.сталь
- Не включено: полная сборка

Информация для заказа

Арт. №	Описание
150.505.00.1	Слив-перелив для большой ванны, с фановым отводом d 40 или 50 мм, с донным клапаном

Поворотная ручка с подводом воды

Поворотная ручка и крышка сливного отверстия для арт. 150.520/150.525



Применение

- Для ванны со сливным и переливным отверстиями

Объем поставки

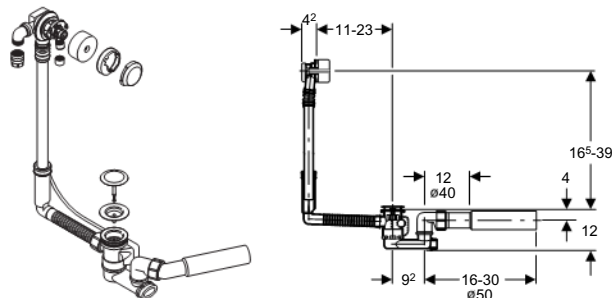
- Поворотная ручка
- Сливной клапан

Информация для заказа

Арт. №	Цвет
150.221.11.1	белый
150.221.21.1	хром глянцевый
150.221.45.1	позолота
150.221.46.1	хром матовый

Поворотная ручка с подводом воды

Слив-перелив с подводом воды через перелив, с поворотной ручкой и крышкой сливного отверстия



Применение

- Для ванн со сливным отверстием \varnothing 52 мм
- Для ванн стандартного размера

Описание

- Слив, переливной и впускной патрубки для ванн в комплекте
- Сифон
- Эксцентричное управление
- Поворотный выпускной патрубок
- Изменяемое направление впускного патрубка
- Поворотный угловой фитинг подключения к системе водоснабжения
- Угловой фитинг подключения к системе водоснабжения подходит для труб Merla
- Без противотока

Технические данные

Пропускная способность слива	1 л / с
Расход наполнения	21 л / мин
Пропускная способность перелива	0,6 л / с
Уровень шума при 3 бар	15 дБ (А)
Высота гидрозатвора	50 мм

Объем поставки

- Сливной клапан из нерж.стали
- Сифон поворотный на 360°
- Фановый отвод поворотный, из ПНД, d 40/50 мм
- Кабель привода, нерж.сталь
- Перелив
- Пластиковый впускной патрубок для воды, регулируемый
- Кронштейн для подключения к системе водоснабжения, 90°, наружная резьба 3/4", "евро-конус" \varnothing 20 мм, вращающийся
- Поворотная кнопка и крышка сливного отверстия
- Не включено: вакуум прерыватель

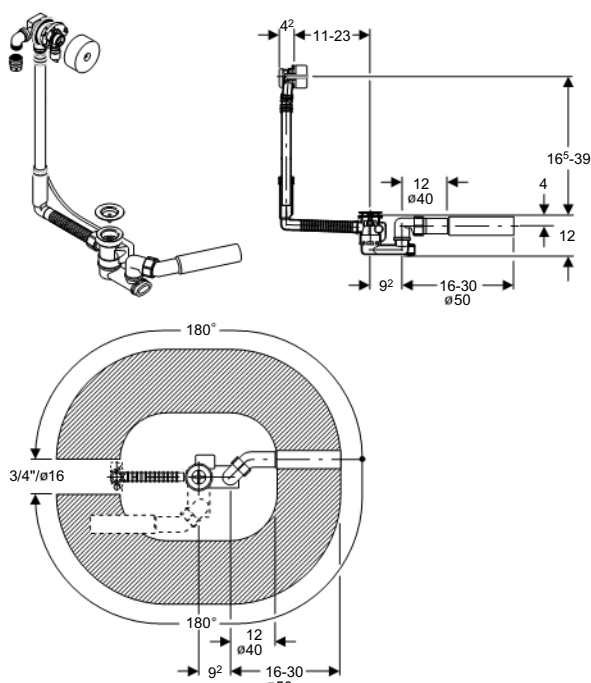
Информация для заказа

Арт. №	Цвет
150.710.21.1	хром глянцевый



Слив-перелив для стандартной ванны, подвод воды через перелив

НОВИНКА



Применение

- Для ванн со сливным отверстием \varnothing 52 мм
- Для ванн стандартного размера
- Для установки по месту монтажа

Описание

- Слив, переливной и впускной патрубки для ванн в комплекте
- Сифон
- Эксцентричное управление
- Поворотный выпускной патрубок
- Изменяемое направление впускного патрубка
- Поворотный угловой фитинг подключения к системе водоснабжения
- Угловой фитинг подключения к системе водоснабжения подходит для труб Merla
- Без противотока

Технические данные

Расход наполнения	21 л / мин
Пропускная способность слива	1 л / с
Пропускная способность перелива	0,6 л / с
Высота гидрозатвора	50 мм
Уровень шума при 3 бар	15 дБ (А)

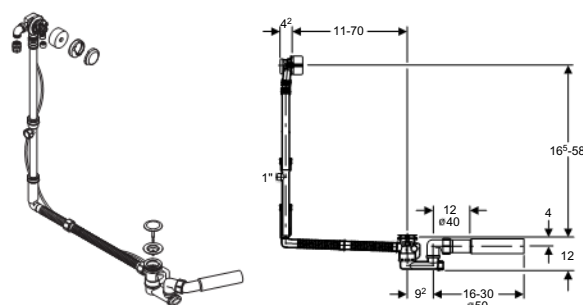
Объем поставки

- Сливной клапан из нерж.стали
- Сифон поворотный на 360°
- Фановый отвод поворотный, из ПНД, d 40/50 мм
- Кабель привода, нерж.сталь
- Перелив
- Пластиковый впускной патрубок для воды, регулируемый
- Кронштейн для подключения к системе водоснабжения, 90°, наружная резьба 3/4", "евро-конус" \varnothing 20 мм, вращающийся
- Не включено: вакуум прерыватель
- Не включено: полная сборка

Информация для заказа

Арт. №	Описание
150.700.00.1	Слив-перелив для стандартной ванны, подвод воды через перелив, с донным клапаном

Слив-перелив удлиненный с подводом воды через перелив, с поворотной ручкой и крышкой сливного отверстия



Применение

- Для ванн со сливным отверстием \varnothing 52 мм
- Для ванн из чугуна, стали и пластика нестандартного размера

Описание

- Слив, переливной и впускной патрубки для ванн в комплекте
- Сифон
- Эксцентричное управление
- Поворотный выпускной патрубок
- Изменяемое направление впускного патрубка
- Поворотный угловой фитинг подключения к системе водоснабжения
- Угловой фитинг подключения к системе водоснабжения подходит для труб Merla
- Без противотока
- Удлиненный переливной патрубок
- Тройник для подключения бойлера

Технические данные

Пропускная способность слива	1 л / с
Расход наполнения	21 л / мин
Пропускная способность перелива	0,6 л / с
Уровень шума при 3 бар	15 дБ (А)
Высота гидрозатвора	50 мм

Объем поставки

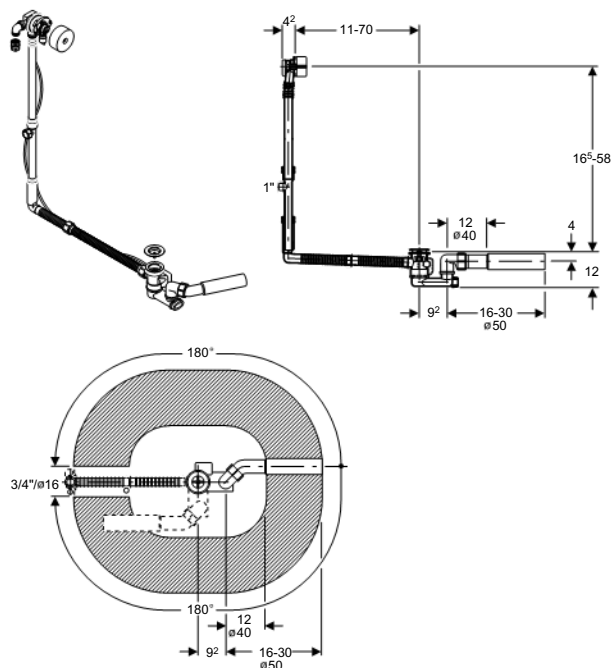
- Сливной клапан из нерж.стали
- Сифон поворотный на 360°
- Фановый отвод поворотный, из ПНД, d 40/50 мм
- Кабель привода, нерж.сталь
- Телескопический перелив
- Тройник
- Пластиковый впускной патрубок для воды, регулируемый
- Кронштейн для подключения к системе водоснабжения, 90°, наружная резьба 3/4", "евро-конус" \varnothing 20 мм, вращающийся
- Поворотная кнопка и крышка сливного отверстия
- Не включено: вакуум прерыватель

Информация для заказа

Арт. №	Цвет
150.711.21.1	хром глянцевый

Поворотная ручка с подводом воды

Слив-перелив для большой ванны, подвод воды через перелив **новинка**



Применение

- Для ванн со сливным отверстием \varnothing 52 мм
- Для ванн из чугуна, стали и пластика нестандартного размера
- Для установки по месту монтажа

Описание

- Слив, переливной и впускной патрубки для ванн в комплекте
- Сифон
- Эксцентричное управление
- Поворотный выпускной патрубок
- Изменяемое направление впускного патрубка
- Поворотный угловой фитинг подключения к системе водоснабжения
- Угловой фитинг подключения к системе водоснабжения подходит для труб Мерла
- Без противотока
- Удлиненный переливной патрубок
- Тройник для подключения бойлера

Технические данные

Расход наполнения	21 л / мин
Пропускная способность слива	1 л / с
Пропускная способность перелива	0,6 л / с
Высота гидрозатвора	50 мм
Уровень шума при 3 бар	15 дБ (А)

Объем поставки

- Сливной клапан из нерж.стали
- Сифон поворотный на 360°
- Фановый отвод поворотный, из ПНД, d 40/50 мм
- Кабель привода, нерж.сталь
- Телескопический перелив
- Тройник
- Пластиковый впускной патрубок для воды, регулируемый
- Кронштейн для подключения к системе водоснабжения, 90°, наружная резьба 3/4", "евро-конус" \varnothing 20 мм, вращающийся
- Не включено: полная сборка
- Не включено: вакуум прерыватель

Информация для заказа

Арт. №	Описание
150.701.00.1	Слив-перелив для большой ванны, подвод воды через перелив, с донным клапаном

Поворотная ручка и крышка сливного отверстия для арт. 150.700, 150.701 и 150.711



Применение

- Для ванн со сливом и переливом

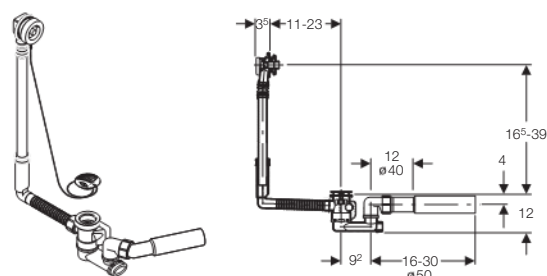
Объем поставки

- Аэратор
- Крышка
- Поворотная ручка
- Сливной клапан

Информация для заказа

Арт. №	Цвет
150.425.11.1	белый
150.425.21.1	хром глянцевый
150.425.45.1	позолота
150.425.46.1	хром матовый

Слив-перелив с пробкой на цепочке для стандартной ванны



Применение

- Для ванн и поддонов из чугуна, стали и пластика стандартного размера
- Для ванн и душевых поддонов со сливным отверстием d 52 мм

Технические данные

Высота гидрозатвора	50 мм
---------------------	-------

Объем поставки

- Сливной клапан из нерж.стали
- Сифон поворотный на 360°
- Фановый отвод поворотный, из ПНД, d 40/50 мм
- Телескопический перелив
- Уплотнения
- Защитная заглушка
- Цепочка

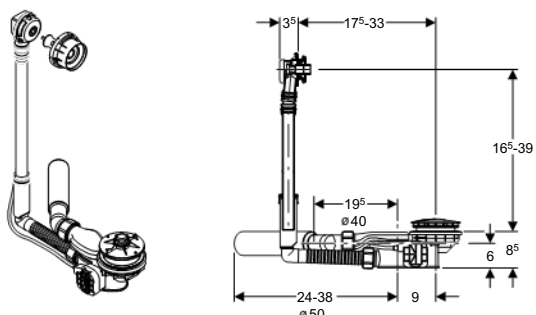
Информация для заказа

Арт. №	Описание
150.017.00.1	Слив-перелив с пробкой на цепочке для стандартной ванны d 50 мм



Поворотная ручка, трап 90 мм

Слив-перелив с фановым отводом D90



Применение

- Для ванны стандартного размера
- Для ванны со сливным отверстием d 90 мм
- Для ванны со сливным и переливным отверстиями

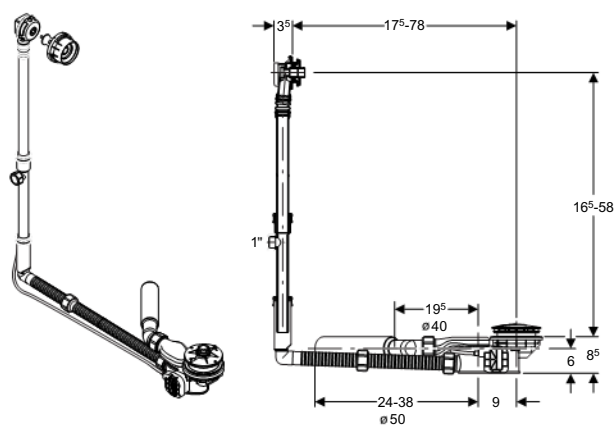
Объем поставки

- Фановый отвод поворотный, из ПНД, d 40/50 мм
- Перелив
- Кабель привода, нерж.сталь

Информация для заказа

Арт. №	Описание
150.900.00.1	Слив-перелив с фановым отводом D90

Слив-перелив удлиненный с фановым отводом D90



Применение

- Для стандартной или большой ванны
- Для ванны со сливным отверстием d 90 мм
- Для ванны со сливным и переливным отверстиями

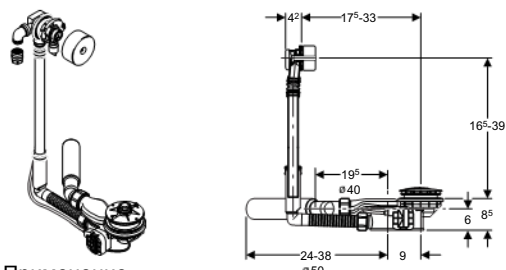
Объем поставки

- Фановый отвод поворотный, из ПНД, d 40/50 мм
- Телескопический перелив
- Кабель привода, нерж.сталь
- Тройник

Информация для заказа

Арт. №	Описание
150.901.00.1	Слив-перелив удлиненный с фановым отводом D90

Слив-перелив с фановым отводом, подвод воды через перелив



Применение

- Для ванны стандартного размера
- Для ванны со сливным отверстием d 90 мм

Технические данные

Пропускная способность слива	1 л / с
Пропускная способность перелива	0,6 л / с
Высота гидрозатвора	50 мм

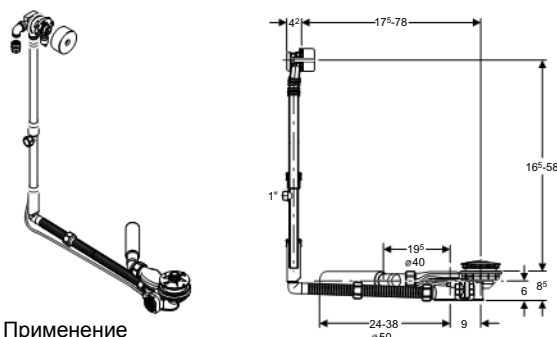
Объем поставки

- Фановый отвод поворотный, из ПНД, d 40/50 мм
- Перелив
- Кабель привода, нерж.сталь
- Регулируемый слив
- Резьбовая муфта 3/4", наружная резьба для подвода воды, поворотная, Евроконус d 20 мм

Информация для заказа

Арт. №	Описание
150.910.00.1	Слив-перелив с фановым отводом, подвод воды через перелив D90

Слив-перелив удлиненный с фановым отводом, подвод воды через перелив



Применение

- Для стандартной или большой ванны
- Для ванны со сливным отверстием d 90 мм

Технические данные

Пропускная способность слива	1 л / с
Пропускная способность перелива	0,6 л / с
Высота гидрозатвора	50 мм

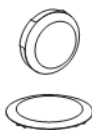
Объем поставки

- Фановый отвод поворотный, из ПНД, d 40/50 мм
- Телескопический перелив
- Кабель привода, нерж.сталь
- Тройник
- Регулируемый слив
- Резьбовая муфта 3/4", наружная резьба для подвода воды, поворотная, Евроконус d 20 мм

Информация для заказа

Арт. №	Описание
150.911.00.1	Слив-перелив удлиненный с фановым отводом, подвод воды через перелив D90

Поворотная ручка и крышка сливного отверстия для арт. 150.900/150.901



Объем поставки

- Поворотная ручка
- Крышка

Информация для заказа

Арт. №	Цвет
150.920.11.1	белый
150.920.21.1	хром глянцевый
150.920.45.1	позолота
150.920.46.1	хром матовый

Поворотная ручка и крышка сливного отверстия Delta для арт.150.910/150.911



Объем поставки

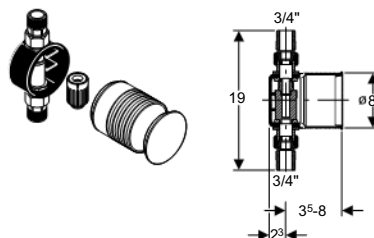
- Аэратор
- Крышка
- Поворотная ручка
- Крышка

Информация для заказа

Арт. №	Цвет
150.930.11.1	белый
150.930.21.1	хром глянцевый
150.930.45.1	позолота
150.930.46.1	хром матовый

Принадлежности

Вакуум-прерыватель для слива-перелива с подводом воды через перелив



Применение

- Для слива-перелива
- Для установки по месту монтажа

Объем поставки

- Резьбовая муфта, наружная резьба R 3/4"
- Вставка
- Настенное гнездо
- Удлинитель
- Защитная заглушка
- Не включено: Крышка

Информация для заказа

Арт. №	Описание
150.808.00.1	Вакуум-прерыватель в сборе

Крышка для вакуум-прерывателя, хром



Информация для заказа

Арт. №	Описание
150.809.21.1	Крышка для вакуум-прерывателя, хром

Металлизированная подводка 3/4", длина 80 см, для арт. 150.700/150.701/150.910/150.911



Объем поставки

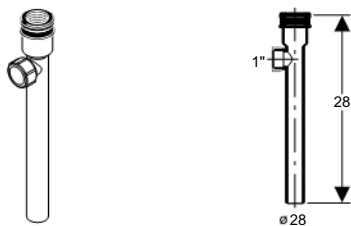
- Накладные гайки, 3/4"
- Уплотнения

Информация для заказа

Арт. №	Описание
150.991.00.1	Металлизированная подводка 3/4", длина 80 см



Тройник для сливной трубы 1" с наружной резьбой



Применение

- Для подключения к водонагревателю
- Для ванн стандартного размера

Объем поставки

- Герметичная заглушка
- Уплотнение

Информация для заказа

Арт. №	Цвет
150.245.06.1	серый гранитный

Сливное отверстие для акриловой ванны



Применение

- Для акриловой ванны с переливом

Объем поставки

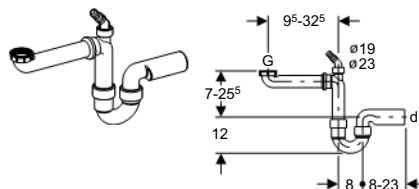
- Сливная втулка с уплотнительным кольцом
- Болт
- Регулировочный винт

Информация для заказа

Арт. №	Описание
150.247.00.1	Сливное отверстие для акриловой ванны

Сифоны для кухни - компактные модели

Сифон на 1 сливное отверстие, ПП, d 50 мм



Применение

- Для мойки с одним сливным отверстием

Описание

- Экономия места
- Заглушенное сливное отверстие
- Штуцер для подключения посудомоечной машины

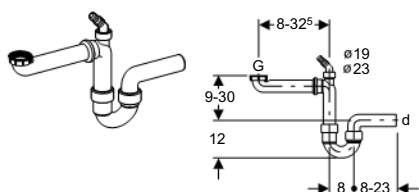
Объем поставки

- Сливной отвод с накидной гайкой
- Заглушка G 1"
- Штуцер для шланга d 19 мм или d 23 мм
- Фановый отвод

Информация для заказа

Арт. №	dØ [мм]	G ["]	Цвет
152.819.11.1	50	1 1/2	белый

Сифон на 1 сливное отверстие, ПП, d 40 мм



Применение

- Для мойки с одним сливным отверстием

Описание

- Экономия места
- Заглушенное сливное отверстие
- Штуцер для подключения посудомоечной машины

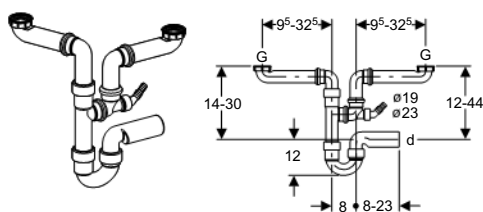
Объем поставки

- Сливной отвод с накидной гайкой
- Заглушка G 1"
- Штуцер для шланга d 19 мм или d 23 мм
- Фановый отвод

Информация для заказа

Арт. №	dØ [мм]	G ["]	Цвет
152.885.11.1	40	1 1/2	белый

Сифон на 2 сливных отверстия, ПП, d 50 мм



Применение

- Для мойки с двумя сливными отверстиями

Описание

- Экономия места
- Заглушенное сливное отверстие
- Гидрозатвор
- Штуцер для подключения посудомоечной машины

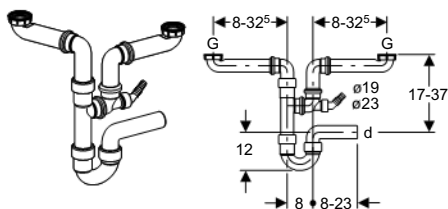
Объем поставки

- Сливной отвод с накидной гайкой
- Заглушка G 1"
- Штуцер для шланга d 19 мм или d 23 мм
- Фановый отвод

Информация для заказа

Арт. №	dØ [мм]	G ["]	Цвет
152.818.11.1	50	1 1/2	белый

Сифон на 2 сливных отверстия, ПП, d 40 мм



Применение

- Для мойки с двумя сливными отверстиями

Описание

- Экономия места
- Заглушенное сливное отверстие
- Гидрозатвор
- Штуцер для подключения посудомоечной машины

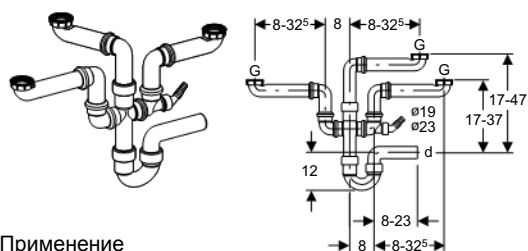
Объем поставки

- Сливной отвод с накидной гайкой
- Заглушка G 1"
- Штуцер для шланга d 19 мм или d 23 мм
- Фановый отвод

Информация для заказа

Арт. №	dØ [мм]	G ["]	Цвет
152.886.11.1	40	1 1/2	белый

Сифон на 3 сливных отверстия, d 40 мм



Применение

- Для мойки с тремя сливными отверстиями

Описание

- Гидрозатвор
- Экономия места

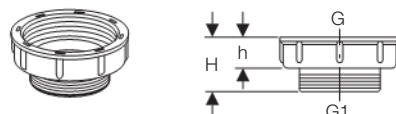
Объем поставки

- Сливной отвод с накидной гайкой
- Заглушка G 1"
- Штуцер для шланга d 19 мм или d 23 мм
- Фановый отвод

Информация для заказа

Арт. №	dØ [мм]	G ["]	Цвет
152.821.11.1	40	1 1/2	белый

Переход, ПП, с уплотнением 2" x 1 1/2"



Применение

- Для соединения сливной арматуры

Объем поставки

- Уплотнение

Информация для заказа

Арт. №	G ["]	G1 ["]	Цвет
213.906.11.1	2	1 1/2	белый

Переход, ПП, с уплотнением



Применение

- Для соединения сливной арматуры

Объем поставки

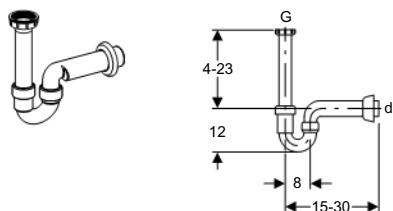
- Уплотнение

Информация для заказа

Арт. №	G ["]	Цвет
213.895.11.1	1 1/4 x 1	белый
242.692.11.1	1 1/2 x 1 1/4	белый



Сифон, ПП, с накладной гайкой для чугунной и стальной мойки



Применение

- Для мойки с одним сливным отверстием

Объем поставки

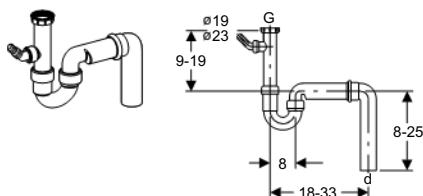
- Сливной отвод с накладной гайкой
- Фановый отвод
- Юбка

Информация для заказа

Арт. №	dØ [мм]	G ["]	Цвет
152.741.11.1	50	1 1/2	белый
152.742.11.1	40	1 1/2	белый

Сифоны для кухни – стандартные модели

Сифон на 1 сливное отверстие, ПП, d 40 или 50 мм



Применение

- Для мойки с одним сливным отверстием

Описание

- Штуцер для подключения посудомоечной машины
- Вертикальный выпуск

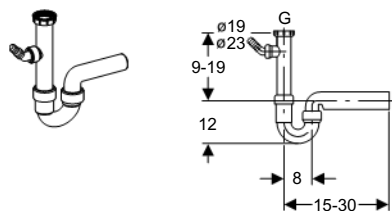
Объем поставки

- Сливной отвод с накладной гайкой
- Заглушка G 1"
- Штуцер для шланга d 19 мм или d 23 мм
- Фановый отвод

Информация для заказа

Арт. №	dØ [мм]	G ["]	Цвет
152.550.11.1	50	1 1/2	белый
152.556.11.1	40	1 1/2	белый

Сифон на 1 сливное отверстие, ПП, d 40 или 50 мм



Применение

- Для мойки с одним сливным отверстием

Описание

- Штуцер для подключения посудомоечной машины

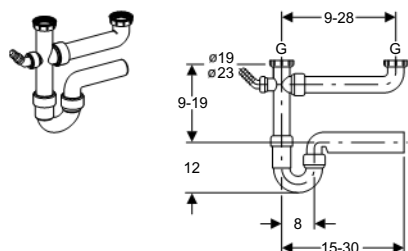
Объем поставки

- Сливной отвод с накладной гайкой
- Заглушка G 1"
- Штуцер для шланга d 19 мм или d 23 мм
- Фановый отвод

Информация для заказа

Арт. №	dØ [мм]	G ["]	Цвет
152.711.11.1	50	1 1/2	белый
152.713.11.1	40	1 1/2	белый

Сифон на 2 сливных отверстия, ПП, d 40 или 50 мм



Применение

- Для мойки с двумя сливными отверстиями

Описание

- Штуцер для подключения посудомоечной машины
- Горизонтальный выпуск

Объем поставки

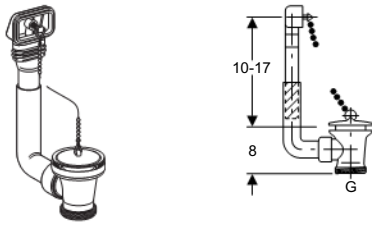
- Сливной отвод с накладной гайкой
- Заглушка G 1"
- Штуцер для шланга d 19 мм или d 23 мм
- Фановый отвод

Информация для заказа

Арт. №	dØ [мм]	G ["]	Цвет
152.715.11.1	50	1 1/2	белый
152.717.11.1	40	1 1/2	белый

Сливные фитинги

Слив-перелив, ПП



Применение

- Для кухонной мойки с переливом

Объем поставки

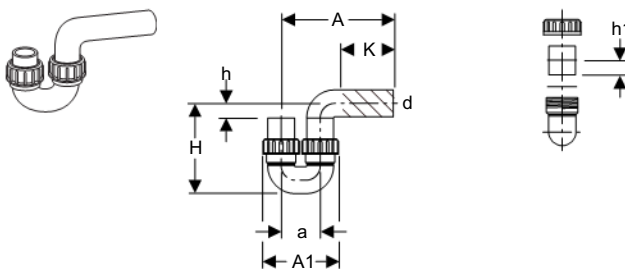
- Перелив
- Пробка
- Цепочка

Информация для заказа

Арт. №	Описание	Цвет
152.730.11.1	Слив-перелив, ПП, белый 1 1/2"	белый

Сифоны из ПНД

Сифон с фланцевой втулкой



Применение

- Для систем канализации

Описание

- Стойкость к ультрафиолетовым лучам
- Вертикально расположенная воронка
- Горизонтальный выпуск

Технические данные

Материал	PE-HD
Высота гидрозатвора	Ль 70 мм

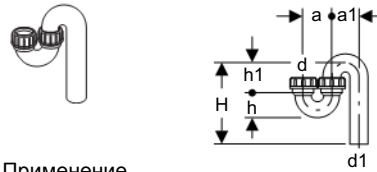
Объем поставки

- Гайка из ПП
- Уплотнительное кольцо EPDM

Информация для заказа

Арт. №	dØ [мм]	A [см]	A1 [см]	a [см]	H [см]	h [см]	h1 [см]	K [см]
364.730.16.1	63	30,5	18,5	9,5	20,5	5	3,4	16
365.730.16.1	75	34,5	25	13,5	29,5	7	3,4	14
366.730.16.1	90	41	27	14	27	5	5,6	20
367.730.16.1	110	46	31	16	31,5	6	5,6	22

S-образный сифон, ПНД



Применение

- Для монтажа на техническую мойку

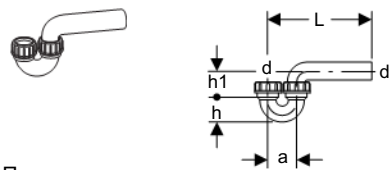
Описание

- Вертикальный выпуск

Информация для заказа

Арт. №	dØ [мм]	d1Ø [мм]	a [см]	a1 [см]	H [см]	h [см]	h1 [см]
152.038.16.1	50	50	8	8	8 - 18	6,5	8
152.041.16.1	50	56	8	9	8 - 21	6,5	9
152.042.16.1	56	56	9	9	8 - 21	7	9

P-образный сифон, ПНД



Применение

- Для монтажа на техническую мойку

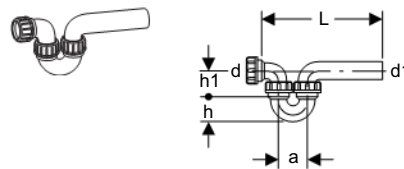
Описание

- Горизонтальный выпуск

Информация для заказа

Арт. №	dØ [мм]	d1Ø [мм]	a [см]	h [см]	h1 [см]	L [см]
152.039.16.1	50	50	8	6,5	8	8 - 18
152.043.16.1	50	56	8	6,5	8	8 - 21
152.044.16.1	56	56	9	7	9	8 - 21

Сифон проходной для горизонтальных трубопроводов, черный



Применение

- Для монтажа на техническую мойку

Описание

- Горизонтальный выпуск

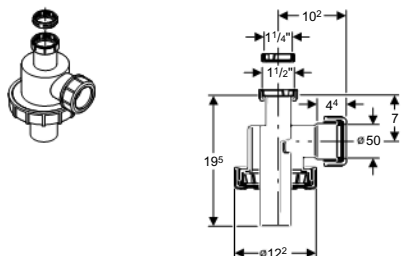
Информация для заказа

Арт. №	dØ [мм]	d1Ø [мм]	a [см]	h [см]	h1 [см]	L [см]
152.040.16.1	50	50	8	6,5	8	20 - 30
152.045.16.1	50	56	8	6,5	8	20 - 35
152.046.16.1	56	56	9	7	9	25 - 38



Сифон для разбавителя

Сифон для разбавителя, ПП, гидрозатвор



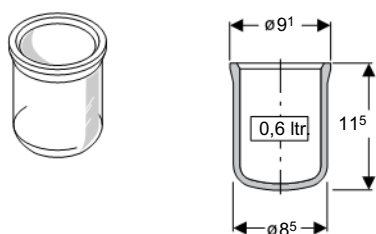
Применение

- Для монтажа на техническую мойку

Информация для заказа

Арт. №	Описание	Цвет
152.090.16.1	Сифон для разбавителя, ПП d 1 1/2"x50 мм с	черный

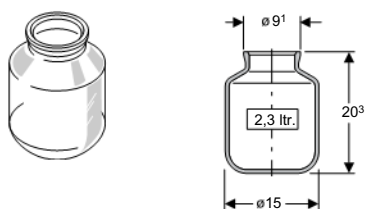
Приемный сосуд 0,6 л, для арт. 152.090



Информация для заказа

Арт. №	Описание
152.095.00.1	Приемный сосуд 0,6 л, для арт. 152.090

Приемный сосуд 2,3 л, для арт. 152.090

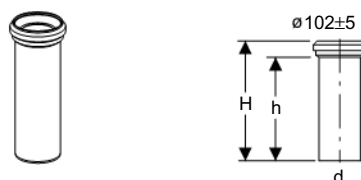


Информация для заказа

Арт. №	Описание
152.096.00.1	Приемный сосуд 2,3 л, для арт. 152.090

Соединительные комплекты для унитаза

Соединительный патрубок для унитаза



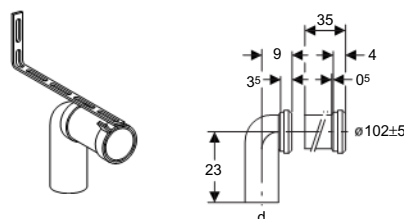
Применение

- Для напольного унитаза с горизонтальным выпуском, \varnothing 105

Информация для заказа

Арт. №	d \varnothing [мм]	H [см]	h [см]	Цвет
152.613.11.1	110	35	31	белый

Соединительный комплект для унитаза



Применение

- Для напольного унитаза с горизонтальным выпуском, \varnothing 105

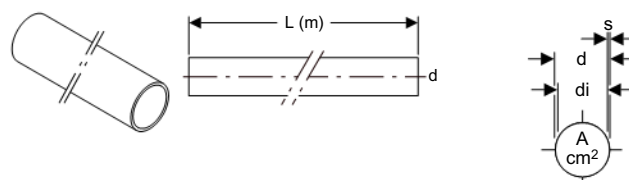
Объем поставки

- Фановый отвод
- Соединительный патрубок
- Крепежная скоба

Информация для заказа

Арт. №	Описание	d \varnothing [мм]
152.647.00.1	Соединительный комплект для унитаза "Duo" d 110 мм	110

Труба ПНД, длина 1 м, d 45 мм



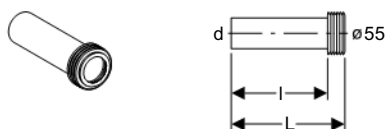
Применение

- Для удлинения сливных труб

Информация для заказа

Арт. №	d \varnothing [мм]	di [мм]	s [мм]	A [см ²]	L [м]	Цвет
152.170.16.1	45	40	2,5	12,6	1	черный

Впускной патрубок для унитаза d 45 мм

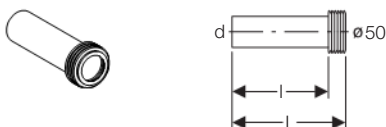


Объем поставки
• Уплотнение

Информация для заказа

Арт. №	dØ [мм]	L [см]	l [см]	Цвет
152.434.16.1	45	18,5	16	черный

Впускной патрубок для унитаза d 45 мм



Применение
• Для подсоединения к ø 50 мм

Технические данные

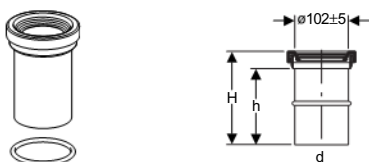
Материал	PP
----------	----

Объем поставки
• Уплотнение

Информация для заказа

Арт. №	dØ [мм]	L [см]	l [см]
152.333.00.1	45	18,5	16

Фановый патрубок с резиновой манжетой 110 мм

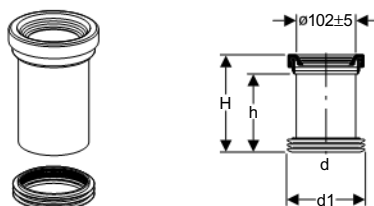


Применение
• Для напольного унитаза с видимым/скрытым выпускным патрубком
• Для раструба d 110 мм

Информация для заказа

Арт. №	dØ [мм]	H [см]	h [см]	Цвет
152.402.16.1	110	18	14,5	черный

Фановый патрубок для унитаза с резиновой манжетой d 110 x 120 - 125 мм



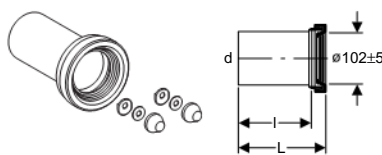
Применение

- Для напольного унитаза с видимым/скрытым выпускным патрубком
- Для напольного унитаза

Информация для заказа

Арт. №	dØ [мм]	d1Ø [мм]	H [см]	h [см]	Цвет
152.400.16.1	110	120 - 125	18	14,5	черный

Соединительный комплект из ПНД, длина 18 см



Применение

- Для подвесного унитаза

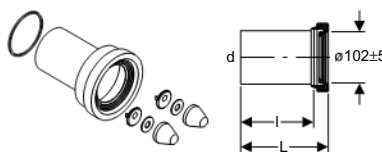
Объем поставки

- 2 защитные заглушки, хром матовый

Информация для заказа

Арт. №	dØ [мм]	L [см]	l [см]
152.420.46.1	110	18	14,5

Соединительный комплект из ПНД, длина 18 см



Применение

- Для подвесного унитаза

Объем поставки

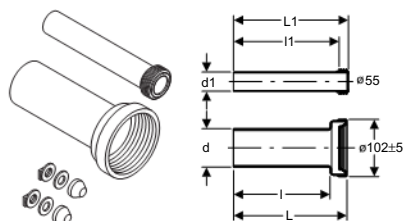
- 2 защитные заглушки, хром матовый

Информация для заказа

Арт. №	dØ [мм]	L [см]	l [см]	Цвет
152.487.46.1	90	18	14,5	хром матовый



Соединительный комплект из ПНД, длина 26,5 см



Применение

- Для подвешенного унитаза

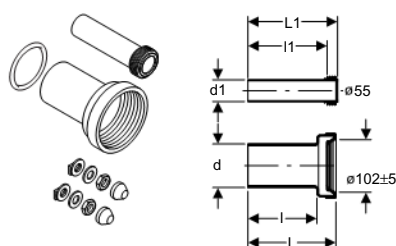
Объем поставки

- 2 защитные заглушки, хром матовый

Информация для заказа

Арт. №	dØ [мм]	d1Ø [мм]	L [см]	L1 [см]	l [см]	l1 [см]
152.438.46.1	90	45	26,5	26,5	22	24

Соединительный комплект из ПНД, длина 18,5 см



Применение

- Для подвешенного унитаза

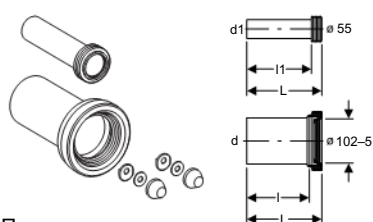
Объем поставки

- 2 защитные заглушки, хром матовый

Информация для заказа

Арт. №	dØ [мм]	d1Ø [мм]	L [см]	L1 [см]	l [см]	l1 [см]
152.404.46.1	90	45	18,5	18,5	14,5	16

Соединительный комплект из ПНД, длина 18,5 см



Применение

- Для подвешенного унитаза

Объем поставки

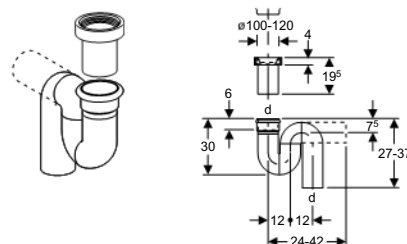
- 2 защитные заглушки, хром матовый

Информация для заказа

Арт. №	dØ [мм]	d1Ø [мм]	L [см]	l [см]	l1 [см]
152.426.46.1	90	45	18,5	14,5	16
152.422.46.1	110	45	18,5	14,5	16
152.439.46.1	110	45	30	26,5	27,5

Сифоны для чаши Генуя

S-образный сифон для чаши Генуя, горизонтальный выпуск



Применение

- Для чаши Генуя

Описание

- Горизонтальный выпуск

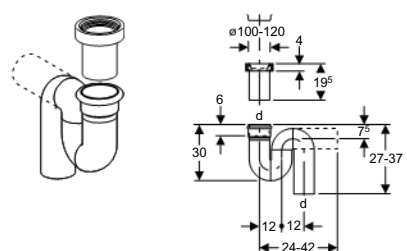
Объем поставки

- Соединительный патрубок

Информация для заказа

Арт. №	dØ [мм]	Цвет
167.733.16.1	110	черный

S-образный сифон для чаши Генуя, вертикальный выпуск



Применение

- Для чаши Генуя

Описание

- Вертикальный выпуск

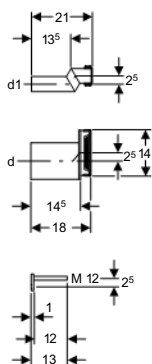
Объем поставки

- Соединительный патрубок

Информация для заказа

Арт. №	dØ [мм]	Цвет
167.734.16.1	110	черный

Соединительный комплект из ПНД эксцентричный, длина 18 см



Применение

- Для подвесного унитаза

Описание

- Эксцентричность 2,5 см

Объем поставки

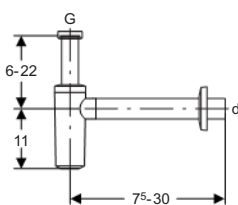
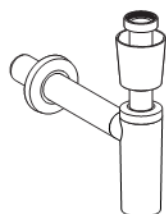
- 2 защитные заглушки, хром матовый

Информация для заказа

Арт. №	dØ [мм]	d1Ø [мм]
405.116.00.1	90	45
405.012.00.1	110	45

Сифоны для умывальника

Сифон для умывальника



Применение

- Для умывальника

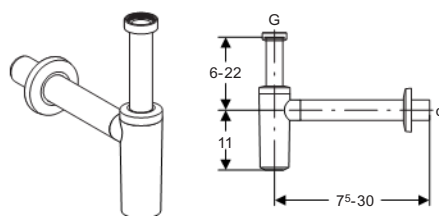
Объем поставки

- Гидрозатвор
- Впускной патрубок с накидной гайкой
- Юбка
- Фановый патрубок с юбкой
- Уплотнения

Информация для заказа

Арт. №	dØ [мм]	G ["]	Цвет
151.034.11.1	32	1 1/4	белый
151.035.11.1	40	1 1/4	белый

Сифон для умывальника, хром глянцевый



Применение

- Для умывальника

Объем поставки

- Гидрозатвор
- Впускной патрубок с накидной гайкой
- Фановый патрубок с юбкой
- Уплотнения

Информация для заказа

Арт. №	dØ [мм]	G ["]	Цвет
151.034.21.1	32	1 1/4	хром глянцевый
151.035.21.1	40	1 1/4	хром глянцевый

Защитный патрубок для сифона, d 32 мм



Информация для заказа

Арт. №	Цвет
241.411.11.1	белый
241.411.21.1	хром глянцевый

Юбка для выпуска сифона, d 32 мм



Информация для заказа

Арт. №	Цвет
241.507.11.1	белый
241.507.21.1	хром глянцевый

Юбка для выпуска сифона, d 40 мм

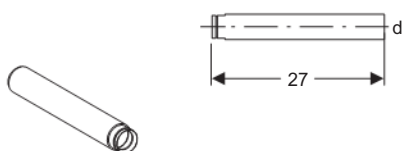


Информация для заказа

Арт. №	Цвет
241.508.11.1	белый
241.508.21.1	хром глянцевый



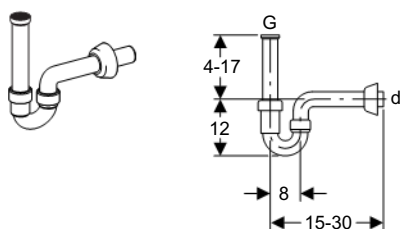
Удлинитель для выпуска сифона с уплотнительным кольцом, d 40 мм



Информация для заказа

Арт. №	dØ [мм]	Цвет
241.408.11.1	32	белый
241.408.21.1	32	Глянцевый хром
241.502.11.1	40	белый
241.502.21.1	40	хром глянцевый

Сифон U-образный, ПП



Применение

- Для умывальника

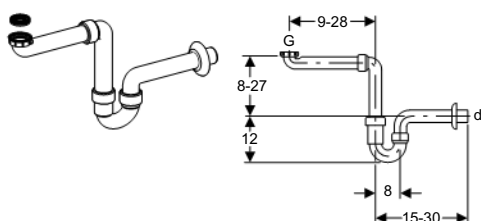
Объем поставки

- Фановый отвод
- Юбка

Информация для заказа

Арт. №	dØ [мм]	G ["]	Цвет
151.100.11.1	40	1 1/4	белый

Сифон U-образный, ПП, с отводом



Применение

- Для встроенного умывальника с 1-м сливом

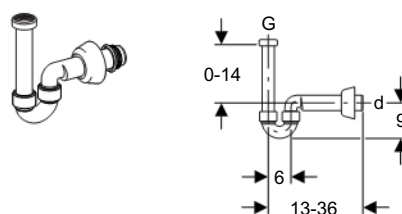
Объем поставки

- Фановый отвод
- Юбка

Информация для заказа

Арт. №	dØ [мм]	G ["]	Цвет
151.107.11.1	40	1 1/2 x 1 1/4	белый

Сифон U-образный, ПП



Применение

- Для биде
- Для умывальника

Описание

- Гидрозатвор
- Хромированная

Технические данные

Материал	ABS
Пропускная способность слива	0,6 л / с
Высота гидрозатвора	50 мм

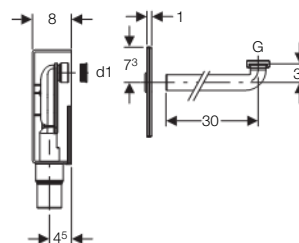
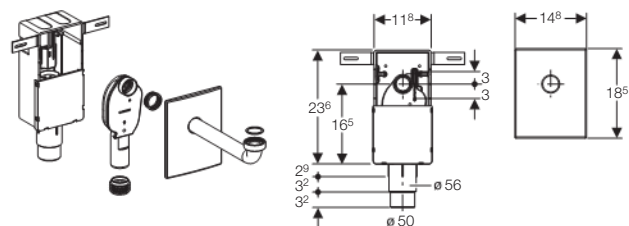
Объем поставки

- Соединительный патрубок с внутренней резьбой
- Фановый отвод
- Юбка
- Уплотнения

Информация для заказа

Арт. №	dØ [мм]	G ["]	Цвет
151.105.21.1	40	1 1/4	Глянцевый хром

Сифон внутрстенный для умывальника



Применение

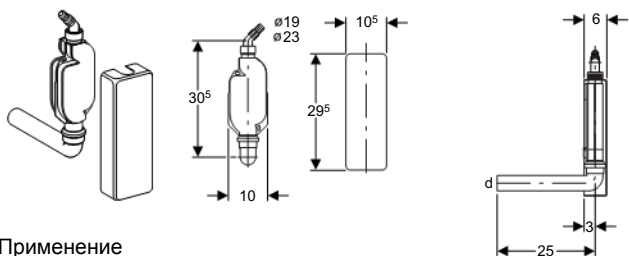
- Для скрытого монтажа
- Для скрытого монтажа
- Для умывальников с переливом
- Для больничных умывальников

Информация для заказа

Арт. №	dØ [мм]	d1Ø [мм]	G ["]	Цвет
151.120.11.1	50 - 56	32	1 1/4	белый
151.120.21.1	50 - 56	32	1 1/4	хром глянцевый
151.121.00.1	50 - 56	32	1 1/4	stainless steel

Сифоны для стиральных и посудомоечных машин

Сифон настенный/внутристенный



Применение

- Для скрытого монтажа
- Для наружного монтажа
- Для подключения стиральной или посудомоечной машины

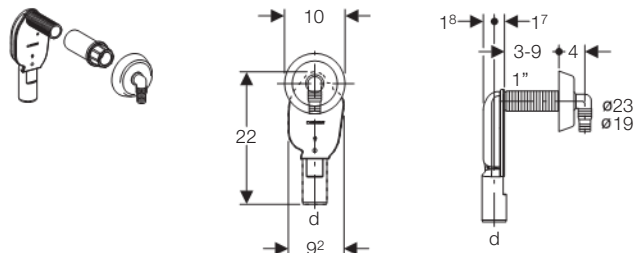
Объем поставки

- Гидрозатвор
- Крышка белая 10,5 x 29,5 см
- Штуцер для шланга d 19 мм или d 23 мм
- Штуцер под углом d 10 мм
- Фановый отвод
- Уплотнения
- Крепежные элементы

Информация для заказа

Арт. №	dØ [мм]	Цвет
152.768.11.1	40	белый

Сифон внутристенный для стиральной/посудомоечной машины



Применение

- Для скрытого монтажа
- Для подключения стиральной или посудомоечной машины

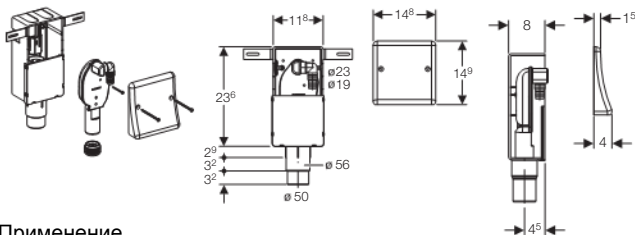
Объем поставки

- Сифон скрытого монтажа
- Штуцеры d 19 мм и d 23 мм
- Юбка
- Защитный элемент резьбы

Информация для заказа

Арт. №	dØ [мм]	Цвет
152.234.21.1	40	хром глянцевый

Сифон внутристенный для стиральной/посудомоечной машины, с коробкой, крышка из нержавеющей стали



Применение

- Для скрытого монтажа
- Для скрытого монтажа
- Для подключения стиральной или посудомоечной машины

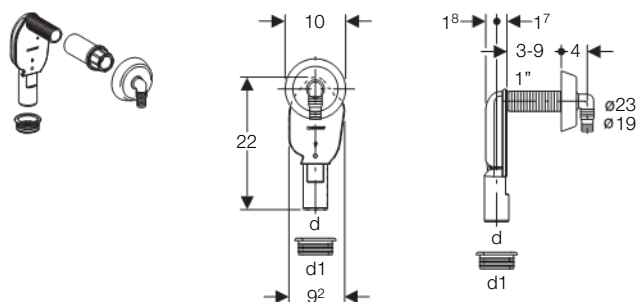
Объем поставки

- Сифон скрытого монтажа
- Корпус
- Защитная крышка
- Штуцеры d 19 мм и d 23 мм
- Уплотнения
- Защитная заглушка
- Крепежные элементы

Информация для заказа

Арт. №	dØ [мм]
152.232.00.1	50 - 56

Сифон внутристенный для стиральной/посудомоечной машины с уплотнительной манжетой



Применение

- Для скрытого монтажа
- Для подключения стиральной или посудомоечной машины

Объем поставки

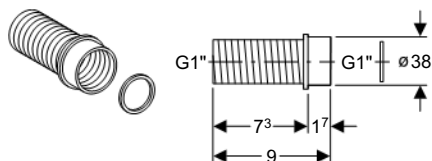
- Сифон скрытого монтажа
- Штуцеры d 19 мм и d 23 мм
- Юбка
- Уплотнение
- Защитный элемент резьбы

Информация для заказа

Арт. №	dØ [мм]	d1Ø [мм]	Цвет
152.235.11.1	40	56	белый
152.235.21.1	40	56	хром глянцевый



Удлинительный патрубок для 152.234...



Применение

- Для удлинения патрубка сифона

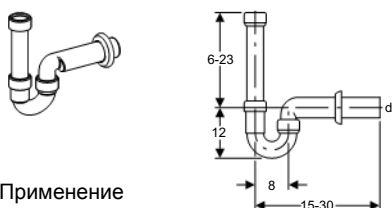
Объем поставки

- Уплотнение

Информация для заказа

Арт. №	Цвет
152.921.11.1	белый

Сифон U-образный, ПП



Применение

- Для подключения стиральной или посудомоечной машины

Объем поставки

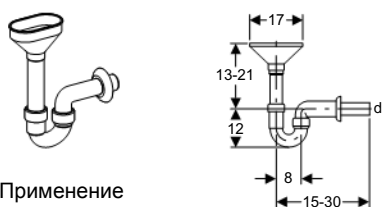
- Соединительный патрубок
- Фановый отвод
- Юбка
- Уплотнение

Информация для заказа

Арт. №	dØ [мм]	Цвет
152.702.11.1	50	белый
152.704.11.1	40	белый

Воронка

Сифон с воронкой, белый ПП



Применение

- Для аварийного перелива

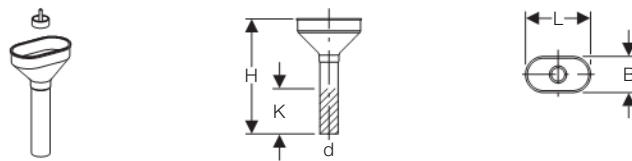
Объем поставки

- Гидрозатвор
- Воронка для нескольких переливов
- Фановый отвод
- Юбка
- Уплотнения

Информация для заказа

Арт. №	dØ [мм]	Цвет
152.392.11.1	40	белый
152.393.11.1	50	белый

Воронка овальная лабораторная с фильтром



Описание

- Без окантовки

Технические данные

Материал	PP
----------	----

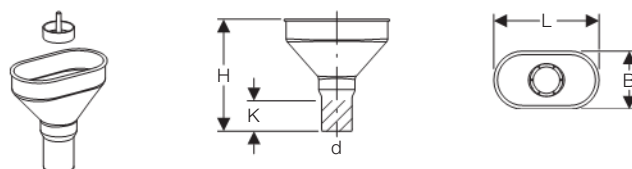
Объем поставки

- Сито

Информация для заказа

Арт. №	dØ [мм]	B [см]	H [см]	L [см]	K [см]	Цвет
152.378.11.1	40	9,5	27	17,5	10	белый

Воронка овальная лабораторная с фильтром



Описание

- Без окантовки

Технические данные

Материал	PE
----------	----

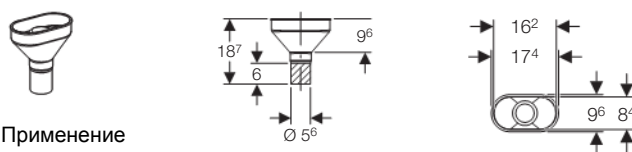
Объем поставки

- Сито

Информация для заказа

Арт. №	dØ [мм]	B [см]	H [см]	L [см]	K [см]	Цвет
352.377.16.1	40	9,5	18,5	17,5	5	черный
352.379.16.1	50	9,5	18,5	17,5	5	черный

Воронка овальная



Применение

- Для аварийного перелива

Описание

- С сифоном
- Возможен ремонт трапа без инструмента

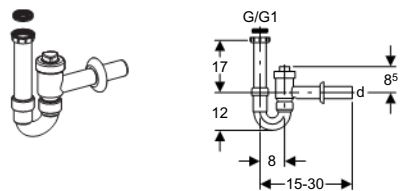
Технические данные

Материал	PE
Пропускная способность слива	0,25 л / с
Высота гидрозатвора	50 мм
Объем воды гидрозатвора	0,347 л

Информация для заказа

Арт. №	Цвет
352.354.16.1	Черный

Сифон, ПП, с запирающим устройством



Описание

- Запирающее устройство

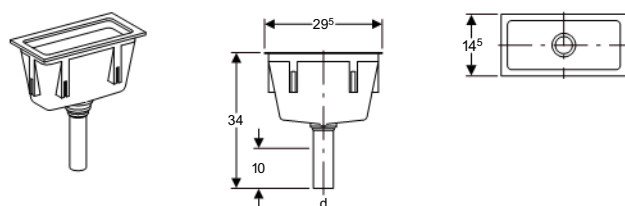
Объем поставки

- Соединительный патрубок с внутренней резьбой G 1 1/2"
- Резьбовое кольцо G 1 1/2" x 1 1/4"
- Фановый отвод
- Запорный клапан
- Юбка
- Уплотнения

Информация для заказа

Арт. №	dØ [мм]	G ["]	G1 ["]	Цвет
152.860.11.1	40	1 1/2	1 1/4	белый
152.861.11.1	50	1 1/2	1 1/4	белый

Лабораторный слив прямоугольного сечения с фильтром



Описание

- Прямоугольное сечение 295 x 145 мм

Объем поставки

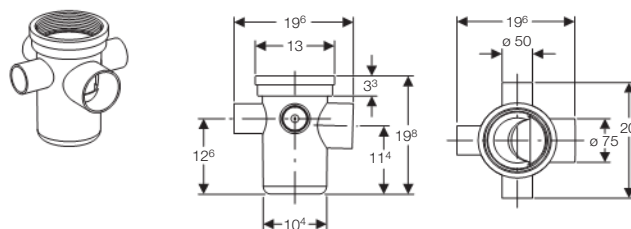
- Сито
- Не включено: Крепежные кронштейны

Информация для заказа

Арт. №	dØ [мм]	Цвет
352.389.08.1	50	серый RAL 7032

Трапы

Трап ПНД 75 мм



Применение

- Для трапа горизонтально

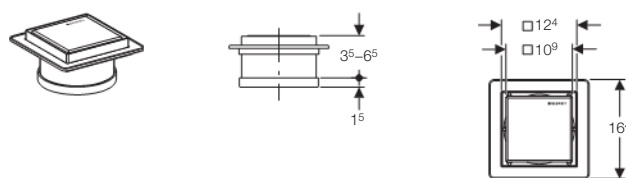
Технические данные

Материал	PE-HD
Минимальная пропускная способность слива	1 л / с
Высота гидрозатвора	75 мм

Информация для заказа

Арт. №	Описание
388.001.00.1	Трап ПНД 75 мм

Набор для трапа



Применение

- Для использования внутри зданий
- Подходит к артикулу № 388.001.00.1

Описание

- Рамка и декоративная панель из нержавеющей стали
- Декоративная панель, на обратной стороне которой можно укладывать плитку
- Не пригоден для передвижения транспортных средств
- Простота обслуживания и ухода

Объем поставки

- Дизайнерская панель
- Рамка решетки
- Защитная заглушка
- Уплотнительное кольцо EPDM

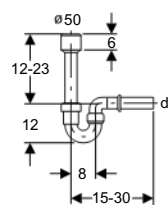
Информация для заказа

Арт. №	Описание
388.005.00.1	Набор для трапа



Сифоны для писсуаров

Сифон U-образный



Применение

- Для присоединения к писсуару или мойке

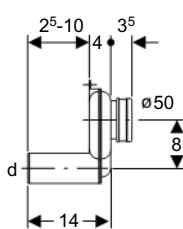
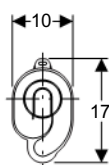
Объем поставки

- Уплотнение
- Юбка

Информация для заказа

Арт. №	dØ [мм]	Цвет
152.607.11.1	40	белый
152.701.11.1	50	белый

Сифон скрытого монтажа, с горизонтальным выпуском



Применение

- Для присоединения к писсуару
- Для писсуара с выпуском сзади
- Для писсуара с объемом смыва от 1 л

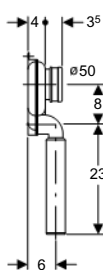
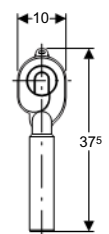
Описание

- Горизонтальный выпуск

Информация для заказа

Арт. №	dØ [мм]
152.983.00.1	50

Сифон скрытого монтажа, с вертикальным выпуском



Применение

- Для присоединения к писсуару
- Для писсуара с выпуском сзади
- Для писсуара с объемом смыва от 1 л

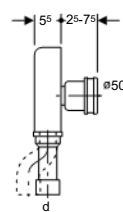
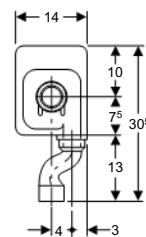
Описание

- Вертикальный выпуск

Информация для заказа

Арт. №	dØ [мм]
152.984.00.1	50

Сифон скрытого монтажа, с вертикальным выпуском



Применение

- Для присоединения к писсуару
- Для писсуара с выпуском сзади
- Для скрытого монтажа

Описание

- Вертикальный выпуск

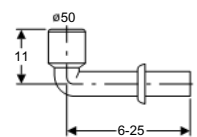
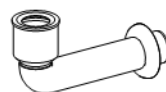
Объем поставки

- Корпус
- Встроенный блок из полистирола
- Поворотный выпуск
- Уплотнения

Информация для заказа

Арт. №	dØ [мм]	Цвет
152.627.16.1	50	черный

Соединительный отвод, белый



Применение

- Для присоединения к писсуару
- Для выпуска писсуара d 50 мм

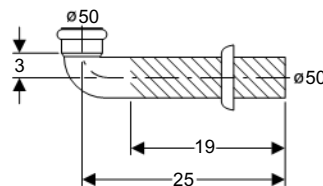
Объем поставки

- Уплотнение

Информация для заказа

Арт. №	dØ [мм]	Цвет
152.231.11.1	50	белый

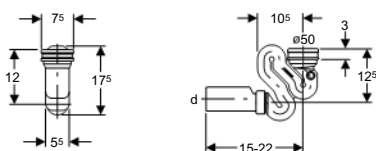
Соединительный отвод для сифона писсуара



Информация для заказа

Арт. №	Цвет
152.665.11.1	белый

Сифон скрытого монтажа, с горизонтальным выпуском, для Tago Nova



Применение

- Для присоединения к писсуару
- Для писсуара с вертикальным выпуском
- Для писсуара с объемом смыва от 1 л

Описание

- Горизонтальный выпуск

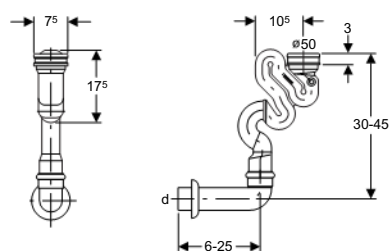
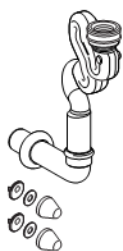
Объем поставки

- Уплотнения
- Крепежные элементы
- Колпачки

Информация для заказа

Арт. №	dØ [мм]	Цвет
152.942.11.1	50	белый

Сифон скрытого монтажа, с вертикальным выпуском, для Tago Nova



Применение

- Для присоединения к писсуару
- Для писсуара с вертикальным выпуском
- Для писсуара с объемом смыва от 1 л

Описание

- Вертикальный выпуск

Объем поставки

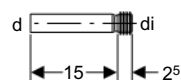
- Уплотнения
- Колпачки

Информация для заказа

Арт. №	dØ [мм]	Цвет
152.941.11.1	50	белый

Впускной патрубок для писсуара

Патрубок с манжетой 32 мм



Применение

- Для присоединения к писсуару

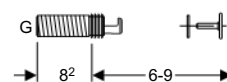
Объем поставки

- Уплотнение

Информация для заказа

Арт. №	dØ [мм]	diØ [мм]	Цвет
152.489.16.1	32	35	черный

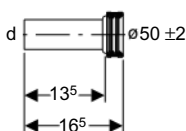
Патрубок впускной для писсуара "Таго"



Информация для заказа

Арт. №	G ["]	Цвет
119.692.21.1	1	хром глянцевый

Патрубок выпускной, ПЭ



Применение

- Для присоединения к писсуару
- Для присоединения d 50

Объем поставки

- 2 защитные заглушки, хром матовый

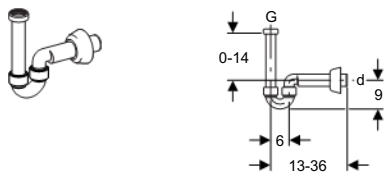
Информация для заказа

Арт. №	dØ [мм]	Цвет
152.608.46.1	50	хром матовый



Сифоны для биде

Сифон U-образный



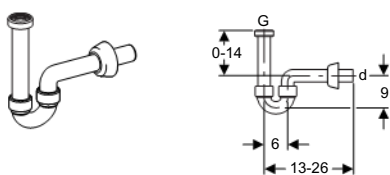
Применение
• Для биде

Описание
• Гидрозатвор

Информация для заказа

Арт. №	dØ [мм]	G ["]	Цвет
151.108.11.1	40	1 1/4	белый
151.108.21.1	40	1 1/4	хром глянцевый

Сифон для биде, d 1 1/4" x 32 мм



Применение
• Для биде

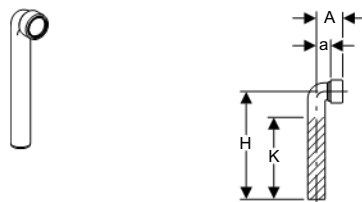
Описание
• Гидрозатвор

Информация для заказа

Арт. №	dØ [мм]	G ["]	Цвет
151.113.11.1	32	1 1/4	белый

Выпускной патрубок

Отвод выпускной с муфтой, ПП, 90°



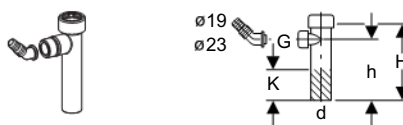
Технические данные

Угол поворота	90°
---------------	-----

Информация для заказа

Арт. №	dØ [мм]	A [см]	a [см]	H [см]	K [см]	Цвет
152.223.11.1	40	6	3	25	19	белый
152.226.11.1	50	7,2	3,5	25	19	белый

Комплект сливных фитингов для стиральной машины



Объем поставки

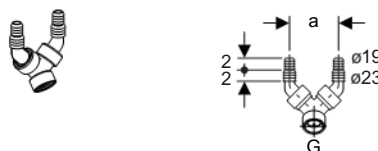
- Штуцер для шланга d 19 мм или d 23 мм
- Накладная гайка
- Уплотнение

Информация для заказа

Арт. №	dØ [мм]	G ["]	H [см]	h [см]	K [см]	Цвет
152.274.11.1	40	1	15	12	6	белый

Переходники и юбки

Двойной штуцер для шланга, ПП, для кухонной мойки



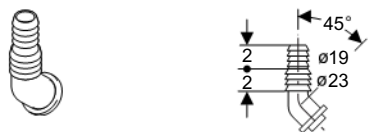
Объем поставки

- Обратный клапан

Информация для заказа

Арт. №	G ["]	a [см]	Цвет
152.767.11.1	1	8,3	белый

Штуцер для шланга, ПП



Информация для заказа

Арт. №	Цвет
242.691.11.1	белый

Переход, ПП, с уплотнением



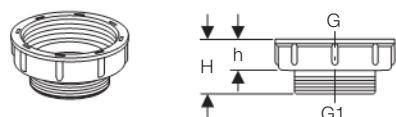
Объем поставки

- Уплотнение

Информация для заказа

Арт. №	G ["]	Цвет
213.895.11.1	1 1/4 x 1	белый
242.692.11.1	1 1/2 x 1 1/4	белый

Переход, ПП, с уплотнением 2" x 1 1/2"



Применение

- Для соединения сливной арматуры

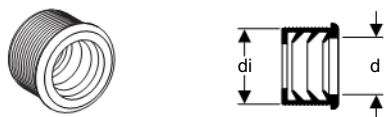
Объем поставки

- Уплотнение

Информация для заказа

Арт. №	G ["]	G1 ["]	Цвет
213.906.11.1	2	1 1/2	белый

Резиновая манжета для отводов и сифонов



Информация для заказа

Арт. №	dØ [мм]	diØ [мм]
152.682.00.1	32	44
152.689.00.1	32	50
152.690.00.1	40	50
152.691.00.1	32	57
152.692.00.1	40	57
152.693.00.1	50	57

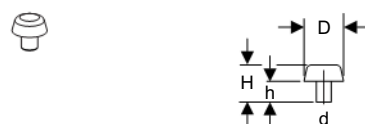
Резиновая манжета



Информация для заказа

Арт. №	dØ [мм]	d1Ø [мм]	L [см]	Цвет
152.495.00.1	32	46	2,3	Черный
152.796.00.1	40	44	2,3	Черный
152.496.00.1	40	46	2,3	Черный
153.564.16.1	32	58	2,3	черный
153.565.16.1	40	58	2,3	черный
153.566.16.1	50	58	2,3	черный

Заглушка, ПП



Применение

- Для закрытия выпусков

Информация для заказа

Арт. №	dØ [мм]	D [см]	H [см]	h [см]	Цвет
242.437.11.1	32	8,5	8	4,5	белый

Юбка, ПП



Информация для заказа

Арт. №	dØ [мм]	H [см]	D [см]	Цвет
854.187.11.1	40	1,5	8,5	белый
854.188.11.1	50	1,5	8,5	белый

Юбка, ПП



Информация для заказа

Арт. №	dØ [мм]	D [см]	H [см]	Цвет
854.909.11.1	50	8,5	3,5	белый
894.094.11.1	50	9	7	белый



Слив

Сливной патрубок для мойки из нерж.стали



Применение

- Для мойки из нерж.стали

Описание

- Конический профиль кромки

Объем поставки

- Контргайка
- Уплотнение

Информация для заказа

Арт. №	Rg [мм/"]	D [см]	H [см]	Цвет
352.328.08.1	60 x 1/8	7	8	серый RAL 7032

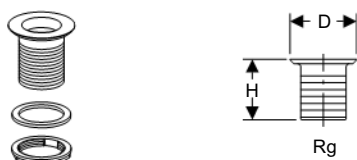
Излив с наружной резьбой



Информация для заказа

Арт. №	Rg [мм/"]	D [см]	H [см]
862.640.00.1	60 x 1/8	7	2,9

Сливной патрубок для керамической мойки



Применение

- Для керамической мойки

Описание

- Плоский профиль кромки

Объем поставки

- Контргайка
- Уплотнение

Информация для заказа

Арт. №	Rg [мм/"]	D [см]	H [см]	Цвет
352.329.08.1	60 x 1/8	8,8	8	серый RAL 7032

Уплотнительное кольцо



Информация для заказа

Арт. №	diØ [мм]
854.061.00.1	60
893.125.00.1	60

Пробка без цепочки, ПП



Применение

- Для сливного патрубка Rg 60 x 1/8"

Информация для заказа

Арт. №	Цвет
352.331.08.1	серый RAL 7032

Фитинг конический для переливной трубы, ПП



Применение

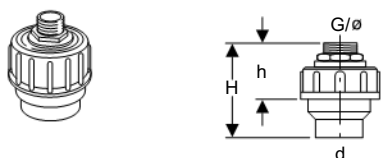
- Для сливного патрубка Rg 60 x 1/8"

Информация для заказа

Арт. №	dØ [мм]	d1Ø [мм]	H [см]	Цвет
352.333.08.1	50	46	4,5	серый RAL 7032

Принадлежности

Резьбовая крышка с ниппелем и уплотнением



Описание

- С соединением

Объем поставки

- С ниппелем из латуни
- Уплотнение

Информация для заказа

Арт. №	dØ [мм]	G ["]	H [см]	h [см]
152.973.00.1	40	1/2 x 15 mm	9	6
152.974.00.1	40	3/4 x 18 mm	9	6
152.978.00.1	50	1 x 22 mm	9	6
152.979.00.1	50	1/2 x 15 mm	9	6
152.981.00.1	50	3/4 x 18 mm	9	6

Колпачки для шпилек унитаза



Объем поставки

- Шайбы

Информация для заказа

Арт. №	Цвет
217.713.11.1	белый
217.713.46.1	хром матовый

Переход с раструбом, ПВХ



Применение

- Для трубы d 110 мм из ПВХ

Информация для заказа

Арт. №	dØ [мм]	d1Ø [мм]
152.465.00.1	110	90

Резиновое уплотнительное кольцо для раструба ПНД



Информация для заказа

Арт. №	Описание
152.497.00.1	Резиновая манжета d 110 x 120-125 мм

Резиновая манжета для патрубка унитаза



Информация для заказа

Арт. №	Описание
152.424.00.1	Резиновая манжета для патрубка, d 97-107 мм

Запасной комплект слива



Информация для заказа

Арт. №	Описание
240.836.00.1	Запасной комплект слива

Резьбовая заглушка



Объем поставки

- Уплотнение

Информация для заказа

Арт. №	dØ [мм]	Rg [мм/"]	H [см]	Цвет
152.178.16.1	50	60 x 1/8	3	черный



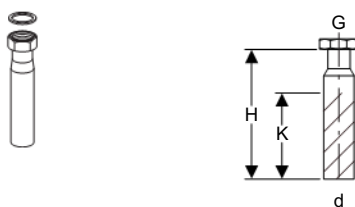
Переход с гайкой и уплотнением, ПНД



Информация для заказа

Арт. №	dØ [мм]	G ["]	H [см]	Цвет
152.175.16.1	40	1 1/4	4,5	черный
152.176.16.1	40	1 1/2	3,5	черный
152.179.16.1	50	1 1/4	3,3	черный
152.180.16.1	50	1 1/2	3,3	черный
152.181.16.1	50	2	3	черный
152.184.16.1	32	1 1/4	2	черный

Патрубок с резьбовым соединением



Технические данные

Материал	PE
----------	----

Объем поставки

- Накладная гайка
- Уплотнение

Информация для заказа

Арт. №	dØ [мм]	G ["]	H [см]	K [см]	Цвет
152.107.16.1	40	1 1/4	21	11	Черный
152.108.16.1	40	1 1/2	20	11	Черный
152.113.16.1	50	1 1/2	20	13	Черный
152.114.16.1	50	2	20	13	Черный
152.115.16.1	50	1 1/4	20	13	Черный

Опорная гайка

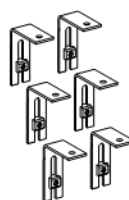


Информация для заказа

Арт. №	Rg [мм/"]	Цвет
240.983.11.1	60 x 1/8	Белый

Принадлежности для воронок

Крепежные кронштейны



Объем поставки

- 6 крепежных кронштейнов, нерж. сталь
- Винты

Информация для заказа

Арт. №	Описание
352.368.00.1	Крепежный кронштейн для арт. 352.389

Пробка с пятью отверстиями



Описание

- 5 отверстий, d 12 мм

Информация для заказа

Арт. №	Цвет
352.332.08.1	серый RAL 7032

Приложение

Условия международных продаж и доставки	Страница 197
Указатель	Страница 202



Условия международных продаж и доставки

(в силе с 1 апреля 2012 года)

1. Общие положения

- 1.1 Все продажи, поставки и услуги фирмы Геберит Интернэшнл Сейлз АГ (далее именуемой "Геберит") осуществляются исключительно на основе нижеследующих Международных правил продажи и поставки товаров. Настоящий договор заменяет общие условия продаж и поставки, действующие у Покупателя. Они не подлежат соблюдению и в том случае, если Геберит не заявит прямой отказ от их соблюдения после их получения. Настоящие Международные правила продажи и поставки товаров считаются принятыми покупателем не позднее даты приемки поставленных товаров.
- 1.2 Любые договоры, заказы и соглашения, противоречащие изложенным в настоящем Приложении условиям, применяются только при условии их принятия фирмой Геберит в письменной форме.

2. Заключение договора – Письменная форма

- 2.1 Предложения фирмы Геберит не являются юридически обязательными документами, если иное не согласовано в письменной форме.
- 2.2 Заказ принимается фирмой Геберит к исполнению только после его подтверждения в письменном виде и направления покупателю подтверждения заказа.
- 2.3 Любые соглашения, заявления и прочие документы, не оформленные в письменном виде, не имеют юридической силы и являются недействительными.

3. Условия поставки – Передача рисков

- 3.1 Поставка товаров осуществляется на условиях "Франко перевозчик" (соответствующий завод или склад фирмы Геберит) (FCA-ИНКОТЕРМС-2000), если не согласовано иное, и в этом случае иные согласованные условия поставки указываются в подтверждении заказа.
- 3.2 Цены фирмы Геберит указаны в виде нетто-цен, без налогов и таможенных пошлин. Все расходы, связанные с уплатой пошлин, начислений, налогов и прочих сборов, взимаемых в связи с продажей, поставкой, импортом и экспортом товаров, возлагаются на Покупателя.
- 3.3 Покупатель обязан вовремя предоставить фирме Геберит всю информацию, необходимую для выполнения ее обязательств, касающихся налогов и таможенных пошлин. В частности, Покупатель обязан предоставить фирме Геберит надлежащую экспортную документацию (напр., оригинал сертификата на экспорт) и/или правильный идентификационный номер плательщика НДС. В случае, если Покупатель не предоставляет всю необходимую фирме Геберит информацию, Покупатель будет отвечать по всем искам и за весь ущерб, возникающий у фирмы Геберит в результате данного нарушения договора, в частности, речь идет о налогах (НДС, налог на товары и услуги, налог с продаж и сходные налоги, связанные с оборотом), таможенных пошлинах, процентах, административных затратах (напр., юридические и консультационные расходы), и штрафных санкциях.
- 3.4 Риск убытка, включая риск случайного убытка или случайной порчи товаров, передается покупателю в момент передачи товаров уполномоченному экспедитору или перевозчику, но не позднее времени отгрузки с соответствующего завода или склада фирмы Геберит, если иное не предусмотрено в соответствующем подтверждении заказа.
- 3.5 После получения уведомления о готовности товара к отгрузке запрос на отгрузку направляется незамедлительно, в противном случае фирма Геберит может, на свое усмотрение, оставить товар на хранение за счет и под ответственность покупателя, выставив при этом

покупателю счет-фактуру на условиях "Франко-завод". В случае задержки отправки по обстоятельствам, не зависящим от фирмы Геберит, вместо момента времени, определяемого в соответствии с разделом 3.3, применяется конкретная дата уведомления о готовности товара к отправке.

- 3.6 По требованию Покупателя фирма Геберит может заключить договор страхования товара от возможного повреждения в процессе хранения, отгрузки или поставки, и в этом случае расходы по страхованию относятся на счет покупателя.

4. Срок поставки, задержка поставки, неполная поставка

- 4.1 Указанный срок поставки не является обязательным к соблюдению, если только обратное не было отдельно согласовано в письменном виде.
- 4.2 Срок поставки начинается с момента отправки покупателю подтверждения заказа. Считается, что срок поставки соблюден, если, до его истечения, объект поставки покинул территорию соответствующего завода фирмы Геберит или покупатель получил уведомление о готовности заказанного товара к отправке.
- 4.3 В случае возникновения непредвиденных или неизбежных обстоятельств (форс-мажор), а также в случае эксплуатационной остановки производства по любой причине, в частности, из-за повреждения оборудования, забастовок и трудовых споров, задержек в получении нами необходимых эксплуатационных средств, сырья и материалов, или ввиду административных мер, фирма Геберит вправе выйти полностью или частично из договора купли-продажи или продлить срок поставки с учетом времени, необходимого для пуска в эксплуатацию. О любом таком обстоятельстве фирма Геберит обязана проинформировать покупателя письменно.
- 4.4 В случае задержки поставки товаров, покупатель вправе расторгнуть договор по истечении установленного по товарам крайнего срока их поставки, сорванного и не выполненного; а в случаях, когда осуществить поставку становится невозможным, покупатель может воспользоваться таким правом даже без введения отсрочки. Любые требования покупателя о компенсации ущерба, понесенного по причине задержки поставки, включая, без ограничения, любые косвенные убытки, настоящим исключаются с учетом оговорки, содержащейся в разделе 4.5 ниже; тот же порядок действует и в части претензий покупателя о возмещении расходов.
- 4.5 Исключение ответственности, регламентируемое разделом 4.4, не применяется в случае ущерба, причиненного по злому умыслу или вызванного проявлением грубой небрежности/крайней халатности со стороны фирмы Геберит. В остальных случаях ответственность фирмы Геберит ограничивается - с учетом законоположений об обязательности ответственности - выплатой такой компенсации, которая является типичной для договоров данного рода, прогнозируемой и не превышающей сумму соответствующего заказа.
- 4.6 Если иное не оговорено письменно, фирма Геберит вправе осуществить неполную поставку.

5. Цены, условия платежа, неисполнение обязательств

- 5.1 Цены фирмы Геберит основываются на соответствующих прейскурантах, действительных на дату подтверждения заказа.
- 5.2 Оплата товаров осуществляется немедленно по получении подтверждения заказа и до поставки, если фирмой Геберит и покупателем не согласованы иные условия – условия отгрузки в кредит.

- 5.3 В случае просрочки осуществления любого платежа, Покупатель уплачивает по просроченной сумме пеню в размере текущего коммерческого банковского процента, но не менее 6 процентов годовых.
- 5.4 Переводные векселя и чеки принимаются фирмой Геберит только в счет исполнения обязательств, но не считаются исполнением обязательств. Оплата переводными векселями или чеками не является исполнением обязательств до тех пор, пока требуемая сумма не будет в безотзывном порядке перечислена на банковский счет фирмы Геберит. Вся ответственность за уплату налогов и расходов, связанных с выставлением переводных векселей, лежит исключительно на покупателе.
- 5.5 В случае неисполнения покупателем своих платежных обязательств, его неплатежеспособности или возникновения угрозы непогашения долговых обязательств по причине ухудшения кредитоспособности покупателя, фирма Геберит вправе потребовать немедленного погашения всех сумм, причитающихся на тот момент или в будущем, или предоставления гарантий оплаты. Кроме того, фирма Геберит вправе задержать поставку оставшихся товаров до момента их полной оплаты или предоставления достаточных гарантий оплаты. Если указанное условие не может быть выполнено Покупателем в течение приемлемого периода времени, фирма Геберит вправе выйти из договора купли-продажи.
- 6. Задержка в востребовании поставки товара**
Если заказанное Покупателем количество товара не востребовано им к поставке в течение согласованного периода времени, фирма Геберит вправе выйти из сделки купли-продажи с немедленным вступлением такового решения в силу и/или внести соответствующие изменения в цену товара. В этом случае Покупатель теряет право требовать возмещения какого бы то ни было ущерба.
- 7. Упаковка**
Если сторонами не согласовано иное, товары поставляются в стандартной упаковке. За любую особую упаковку, согласованную сторонами, покупатель вносит дополнительную плату.
- 8. Дефектный товар (Гарантия)**
- 8.1 Покупатель обязан осуществить проверку товара немедленно по его получении. Обо всех дефектах, обнаруженных в ходе обычного акта осмотра товара, необходимо письменно уведомить фирму Геберит в течение восьми (8) дней по получении товара. В противном случае приобретенные товары считаются принятыми с таковыми дефектами и какие-либо претензии к фирме Геберит тем самым исключаются.
- 8.2 Об обнаруженных дефектах товара, не выявленных в ходе обычного осмотра ввиду того, что обнаружить их путем обычного осмотра невозможно, Покупатель обязан отправить письменное уведомление немедленно по их обнаружении. В противном случае приобретенные товары считаются принятыми с таковыми дефектами и какие-либо претензии к фирме Геберит тем самым исключаются.
- 8.3 Немедленно по обнаружении дефекта Покупатель обязуется предоставить всю партию с дефектными товарами или только дефектные товары из партии, в которой они были обнаружены, фирме Геберит на приемлемый срок для проведения экспертизы, причем товары предъявляются фирме Геберит в нетронутым виде и в не измененном состоянии. Настоящее обязательство не освобождает покупателя от обязанности доказать наличие дефекта.
- 8.4 Если обнаруживается, что товары, хранение, техническое обслуживание и использование которых Покупателем осуществлялось профессионально и в надлежащем порядке, имеют дефекты, и если покупатель уведомил о дефектности таких товаров с соблюдением всех требований изложенных выше положений, в этом случае фирма Геберит, в порядке исполнения принятых ею на себя по договору обязательств, должна либо обеспечить ремонт дефектных товаров, либо бесплатно заменить дефектные товары. В случае если один из указанных вариантов или оба указанных варианта последующего исполнения обязательства невозможны или неприемлемы, фирма Геберит вправе отказаться от них. Кроме того, в случае невыполнения Покупателем своих платежных обязательств фирма Геберит вправе отказаться от исполнения указанных обязательств до тех пор, пока платежные обязательства не будут выполнены Покупателем.
- 8.5 В случае отказа фирмы Геберит от исполнения обязательств, оговоренных в разделе 8.4, или, если их исполнение не привело к требуемому результату, покупатель вправе либо потребовать соответствующего снижения покупной цены (снижение цены), либо выйти из договора в соответствии с нормами права (выход из договора).
- 8.6 По претензиям, касающимся дефектности товара, действует срок исковой давности продолжительностью в один (1) год с момента доставки товаров покупателю, но не превышая пятнадцати месяцев с момента уведомления о готовности товара к отправке.
- 8.7 При урегулировании претензий учитывается предшествующее исполнение покупателем любых и всех его обязательств по договору.
- 8.8 Любые претензии, касающиеся дефектности товара, подлежат действию положений об ограничении ответственности, оговоренных в разделе 9.
- 8.9 Положения, приведенные выше, применяются и в случае, если в нарушение договоренности были поставлены другие товары или товары в меньшем количестве.
- 9. Ответственность фирмы Геберит**
- 9.1 Если не указано иное, любые претензии, предъявляемые покупателем фирме Геберит на каких бы то ни было правовых основаниях, в частности, претензии, вытекающие из нарушения основных и дополнительных договорных обязательств, возмещению расходов и возмещению за противоправное деяние не подлежат. К этой категории относятся, в частности, претензии на возмещение ущерба, причиненного другим товарам, нежели приобретенный покупателем, претензии на возмещение упущенной выгоды, а также претензии, не связанные с дефектами поставленных товаров.
- 9.2 Исключение ответственности, оговоренное в разделе 9.1, не применяется к ущербу, вытекающему из виновных действий, совершенных злонамеренно или по грубой небрежности, которые привели к телесному повреждению, к смертельной или представляющей угрозу для жизни или здоровья травме. Указанное исключение ответственности не применяется также и в случаях, когда законодательством об ответственности изготовителя за качество продукции предусмотрена обязательная ответственность по продукции, поставляемой для личного пользования.
- 9.3 В таких иных случаях, указанных выше в разделе 9.2, ответственность фирмы Геберит ограничивается, с учетом требований законодательства об обязательной ответственности, компенсацией, являющейся типовой для аналогичных договоров, прогнозируемой и не превышающей сумму соответствующего заказа.
- 9.4 Оговоренное исключение или ограничение ответственности фирмы Геберит распространяется также на ее представителей, сотрудников, субподрядчиков и торговых агентов.

10. Сохранение прав собственности, гарантии

- 10.1 Фирма Геберит сохраняет за собой право собственности на поставленные товары до момента полной уплаты соответствующей покупной цены и погашения всех других задолженностей покупателя перед фирмой Геберит (далее «Удерживаемые товары»). Покупатель обязан принять все необходимые меры для защиты прав собственности фирмы Геберит.
- 10.2 Покупатель осуществляет для фирмы Геберит как изготовителя обработку Удерживаемых товаров, но без всяких обязательств со стороны последней. По их обработке товары по-прежнему остаются в собственности фирмы Геберит.
- 10.3 В случае, если покупатель обрабатывает, соединит и смешивает Удерживаемые товары с другими товарами, фирма Геберит получит право собственности на часть полученного таким образом нового продукта – размер такой части рассчитывается как отношение стоимости Удерживаемых товаров, указанной в выставленном по ним счете, к стоимости всех остальных использованных для создания такого нового продукта товаров, рассчитываемой исходя из представленных по ним счетов. Настоящим покупатель подтверждает, что если в результате соединения или смешения с другими товарами фирма Геберит утратит право собственности на Удерживаемые товары, покупатель передаст ей право собственности на полученный в результате такого соединения или смешения новый продукт - в размере стоимости Удерживаемых товаров, указанной в выставленном по ним счете. Та часть товара, на которую распространяется указанное право собственности фирмы Геберит, считается Удерживаемым товаром.
- 10.4 Покупатель имеет право на перепродажу Удерживаемых товаров только в том случае, если такая перепродажа осуществляется им в русле его обычной деятельности и на обычных для него условиях.
- 10.5 Во время заключения с фирмой Геберит договора купли-продажи покупатель переуступает фирме Геберит право требования по всем текущим и будущим претензиям, вытекающим из перепродажи Удерживаемых товаров. Переуступка прав требования по таким претензиям считается обеспечительной мерой в отношении Удерживаемых товаров. Покупатель не вправе переуступить права требования по таким претензиям в ином порядке, нежели указанный выше. Если между покупателем и его клиентами достигнута договоренность о постоянных взаимоотношениях на основе клиентского счета, переуступка должна осуществляться исходя из остатка средств на клиентском счете на тот момент. Покупатель сохраняет за собой право требовать от своих клиентов или третьих сторон – в период уже по осуществлении акта переуступки права требования по таким вытекающим из перепродажи претензиям - проведения инкассирования таких требований; причем право самой фирмы Геберит проводить инкассирование требований остается неизменным и данной мерой не затрагивается. Фирма Геберит вправе требовать, чтобы покупатель информировал её о всех актах переуступки прав требования по претензиям и о всех его должниках, предоставляя ей всю необходимую письменную информацию, требующуюся для проведения инкассирования, сдавал ей всю необходимую документацию и информировал всех должников письменно о всех актах переуступки прав требования по претензиям. Однако, в отсутствие условий, оговоренных в разделе 5.5, фирма Геберит не обязана осуществлять инкассирование требований или запрашивать предоставление ей вышеуказанной информации.

- 10.6 Если при этом покупатель не исполняет обязательства, указанные в разделе 10.4, фирма Геберит вправе также принять решение о запрете обработки и перепродажи Удерживаемых товаров с немедленным вступлением такого решения в силу. Заявление фирмы Геберит о расторжении договора считается также отзывом разрешения на перепродажу и на проведение инкассирования прав требования по претензиям, вытекающим из перепродажи. В этих случаях фирма Геберит вправе также потребовать немедленного возвращения Удерживаемых товаров - за счет покупателя и с исключением права удержания.
- 10.7 В случае, если невозможно прийти к соглашению с покупателем по поводу Удерживаемых товаров в соответствии с применимым законом, на товар, обработанные изделия и претензии на получение оплаты, возникающие в результате перепродажи товара, накладывается арест. Арест подразумевает, что товары являются гарантией для фирмы Геберит, пока покупка не будет полностью оплачена, и покупатель таким образом не получит право обрабатывать или перепродавать товары без согласия фирмы Геберит.
- 10.8 Если стоимость товаров, находящихся в залоге у фирмы Геберит, превышает более чем на 20% право требования по претензиям, касающимся выручки покупателя от перепродажи товаров, фирма Геберит обязана, по требованию покупателя, освободить от залога любые по её усмотрению из находящихся под залогом товары на сумму указанного превышения.

11. Ре-экспорт

- 11.1 Фирма Геберит настоящим особо обращает внимание на тот факт, что вся её продукция надлежаще защищена в рамках прав интеллектуальной собственности, действующих на территории различных стран мира. Таким образом, покупатель должен предварительно получить у фирмы Геберит разрешение на направление товаров на экспорт.
- 11.2 Последующая поставка товаров и любой документации на продукцию в США или Канаду, включая, без ограничения, описание продукции и инструкции по установке, прямо запрещается - для осуществления такой поставки необходимо предварительное письменное разрешение фирмы Геберит.

12. Запрет переуступки и зачета

- 12.1 Покупатель вправе переуступить третьим сторонам права и задолженности, вытекающие из договоров купли-продажи, только с предварительного согласия фирмы Геберит.
- 12.2 Покупатель не вправе производить зачет встречных требований по претензиям в части покупной цены, если только речь не идет о бесспорной или основывающейся на требованиях закона претензии.
- 12.3 Покупатель не имеет права удерживать покупную цену в счет любых встречных требований, не относящихся к соответствующему договору поставки.

13. Место исполнения обязательств, подсудность и применимое право

- 13.1 Местом исполнения всех обязательств, вытекающих из договора купли-продажи, является основное место отправления фирмой Геберит её бизнеса, расположенное в г. Йона, Швейцария. Любой спор, возникающий в связи с договором купли-продажи, рассматривается компетентным судом, расположенным по основному местоположению отправления фирмой Геберит её бизнеса в г. Йона, Швейцария.
- 13.2 Все разногласия, возникшие в результате или связанные с любыми договорами о продаже, разрешаются не в общем, а в арбитражном суде в соответствии с Уставом Международного Арбитража Торговой палаты Цюриха. Арбитраж будет проходить в Цюрихе на английском языке.

13.3 Настоящий договор является субъектом права Швейцарии. Применение к настоящему договору купли-продажи Конвенции ООН о договорах международной купли-продажи товаров (Венская конвенция о договорах международной купли-продажи товаров) настоящим безоговорочно исключается.

14. Гарантия

14.1 В дополнение к гарантиям, оговоренным в разделе 8, для перечисленных ниже товаров фирма Геберит гарантирует отсутствие в течение перечисленных ниже сроков в поставленных товарах каких-либо пороков материала или производственных дефектов.

Смывные бачки скрытого монтажа и монтажные элементы Геберит	10 лет
Сифоны, раковины для слива сильно загрязненной воды, сливы для ванн Геберит	10 лет
Смывные бачки наружного монтажа AP123 и AP128 Геберит	10 лет
Смывные бачки наружного монтажа AP110, 113 и 117 Геберит	5 лет
Сменные механизмы наполнения и смыва Impuls590, 360, 380, 280	5 лет
Сменные механизмы наполнения и смыва ImpulsBasic330, 340, 230	2 года
Порционные смесители Геберит	2 года
Пневматические клавиши смыва	5 лет
Геберит AquaClean	2 года
Системы смыва для унитазов и писсуаров Геберит(электроника)	2 года
Смесители для умывальников Геберит (электроника)	2 года

14.2 Гарантийный период начинается с даты доставки товара покупателю.

При обнаружении в течение гарантийного периода любого порока материала или производственного дефекта, фирма Геберит либо осуществит необходимый ремонт, либо бесплатно поставит взамен аналогичное изделие – во исполнение своих гарантийных обязательств.

Любые иные требования к фирме Геберит, связанные с настоящей дополнительной гарантией, настоящим безоговорочно исключаются, а при возможности – на основании применимого права.

К наступлению даты истечения гарантийного периода все претензии по гарантиям, в частности, относящиеся к товарам, которые были отремонтированы или заменены в течение гарантийного периода, настоящим исключаются.

14.3 Гарантия действительна только при следующих условиях:

- если установка изделий произведена в соответствии с письменным руководством по применению, выпущенным фирмой Геберит;
- если хранение товаров, их установка, техническое обслуживание и эксплуатация осуществлялись и осуществляются профессионально, в соответствии с принятыми стандартами;
- если товары не подвергались модификации, в частности, если в части узлов и деталей не производилось никакого демонтажа, не вносились никакие изменения или добавления;
- если системы изделий состоят только из оригинальных компонентов производства фирмы Геберит.

15. Делимость договора

Недействительность или невозможность исполнения каких-либо условий настоящего договора не затрагивают действительность или возможность исполнения других условий договора.

В таком случае обе стороны должны составить юридически действительное альтернативное условие, максимально заменяющее недействительное условие при учете рассмотрения этого условия с точки зрения экономики. Это также относится к любым упуцениям в условиях.



Приложение

Условия международных продаж и доставки

Арт. №	Страница	Арт. №	Страница	Арт. №	Страница	Арт. №	Страница
109.130.00.1	5	115.130.21.1	51	115.750.CG.1	48	115.778.KL.1	42
109.160.00.1	5	115.130.46.1	51	115.750.DK.1	48	115.778.KM.1	42
109.201.00.1	4	115.135.11.1	51	115.750.DT.1	48	115.778.KN.1	42
109.210.00.1	4	115.135.21.1	51	115.750.DW.1	48	115.778.SN.1	42
109.300.00.5	3	115.135.46.1	51	115.750.EP.1	48	115.780.21.1	47
109.720.00.1	79	115.200.11.1	149	115.750.FB.1	48	115.780.46.1	47
109.721.00.1	79	115.200.CG.1	149	115.750.FR.1	48	115.781.SN.1	43
109.771.00.1	3	115.200.EP.1	149	115.750.GM.1	48	115.785.GH.1	44
110.150.00.1	13	115.210.CD.1	148	115.750.KB.1	48	115.788.00.1	44
110.170.00.1	12	115.210.GT.1	148	115.751.00.1	49	115.788.11.1	43
110.171.00.1	12	115.214.CD.1	148	115.758.KH.1	47	115.788.DW.1	43
110.251.00.1	11	115.214.GT.1	148	115.758.KJ.1	47	115.788.EP.1	43
110.259.00.1	11	115.228.10.1	49	115.758.KK.1	47	115.788.GH.1	43
110.340.00.5	9	115.228.11.1	49	115.758.KL.1	47	115.788.SC.1	43
110.350.00.5	9	115.228.21.1	49	115.758.KM.1	47	115.788.SD.1	43
110.772.00.1	10	115.228.46.1	49	115.758.KN.1	47	115.788.SE.1	43
111.240.00.1	21	115.228.CG.1	49	115.760.11.1	48	115.792.GH.1	44
111.290.00.1	21	115.228.DK.1	49	115.760.21.1	48	115.798.00.1	53
111.300.00.5	19	115.228.DT.1	49	115.760.45.1	48	115.801.00.1	110
111.321.00.1	29	115.228.DW.1	49	115.760.46.1	48	115.805.46.1	110
111.333.00.5	25	115.228.EP.1	49	115.760.DT.1	48	115.806.46.1	111
111.370.00.5	22	115.228.FB.1	49	115.760.EP.1	48	115.817.11.1	109
111.390.00.5	24	115.228.FR.1	49	115.760.GM.1	48	115.817.46.1	109
111.434.00.1	32	115.228.GM.1	49	115.760.HC.1	48	115.818.11.1	109
111.490.00.1	32	115.228.KB.1	49	115.760.KA.1	48	115.818.46.1	109
111.493.00.1	31	115.240.KH.1	50	115.765.11.1	53	115.831.00.1	111
111.520.00.1	30	115.240.KJ.1	50	115.765.46.1	53	115.855.00.1	120
111.524.00.1	29	115.240.KK.1	50	115.770.10.5	42	115.860.00.1	111
111.539.00.1	30	115.240.KL.1	50	115.770.11.5	42	115.861.00.1	124
111.616.00.1	33	115.240.KM.1	50	115.770.21.5	42	115.862.00.1	121
111.618.00.1	35	115.240.KN.1	50	115.770.46.5	42	115.863.00.1	121
111.665.00.1	36	115.258.00.1	50	115.770.CG.5	42	115.867.00.1	122
111.686.00.1	34	115.260.11.1	50	115.770.DK.5	42	115.869.00.1	122
111.689.00.1	35	115.260.21.1	50	115.770.DT.5	42	115.890.00.1	119
111.726.00.1	20	115.260.46.1	50	115.770.DW.5	42	115.891.00.1	119
111.743.00.1	36, 151, 161	115.260.HC.1	50	115.770.EP.5	42	115.897.00.1	123
111.807.00.1	31	115.438.00.1	90	115.770.FB.5	42	115.898.00.1	123
111.813.00.1	37	115.600.KQ.1	45	115.770.FR.5	42	115.918.00.1	129
111.815.00.1	37	115.600.KR.1	45	115.770.GM.5	42	115.941.11.1	127
111.835.00.1	37	115.600.SI.1	45	115.770.KA.5	42	115.941.KA.1	127
111.839.00.1	37	115.600.SJ.1	45	115.777.10.1	47	115.942.11.1	128
111.847.00.1	38	115.600.SQ.1	45	115.777.11.1	47	115.942.KA.1	128
111.867.00.1	37	115.680.11.1	54	115.777.21.1	47	115.943.21.1	128
111.868.00.1	38	115.680.21.1	54	115.777.46.1	47	115.944.11.1	128
111.869.00.1	38	115.720.21.1	147	115.777.CG.1	47	115.944.KA.1	128
115.101.00.1	52	115.721.21.1	147	115.777.DK.1	47	115.947.00.1	127
115.103.00.1	54	115.722.21.1	131	115.777.DT.1	47	115.947.21.1	127
115.114.11.1	127	115.723.21.1	131	115.777.DW.1	47	115.991.11.1	127
115.114.21.1	127	115.724.21.1	132	115.777.EP.1	47	115.991.KA.1	127
115.120.11.1	51	115.725.21.1	132	115.777.FB.1	47	115.999.21.1	128
115.120.21.1	51	115.732.21.1	133	115.777.FR.1	47	116.004.00.1	107
115.120.46.1	51	115.733.21.1	133	115.777.GM.1	47	116.010.00.1	108
115.125.11.1	51	115.750.10.1	48	115.777.KB.1	47	116.011.11.5	104
115.125.21.1	51	115.750.11.1	48	115.777.KH.1	42	116.011.21.5	104
115.125.46.1	51	115.750.21.1	48	115.778.KJ.1	42	116.011.46.5	104
115.130.11.1	51	115.750.46.1	48	115.778.KK.1	42	116.012.11.1	105

Арт. №	Страница	Арт. №	Страница	Арт. №	Страница	Арт. №	Страница
116.012.21.1	105	116.091.SM.1	46, 118	131.021.SI.1	59	150.285.11.1	154
116.012.46.1	105	116.107.21.1	140	131.021.SJ.1	59	150.285.21.1	154
116.013.FW.1	104	116.108.21.1	141	131.021.SL.1	59	150.285.45.1	154
116.014.11.1	105	116.117.21.1	141	131.021.SQ.1	59	150.285.46.1	154
116.014.21.1	105	116.118.21.1	142	131.024.SI.1	60	150.425.11.1	174
116.014.46.1	105	116.127.21.1	142	131.024.SJ.1	60	150.425.21.1	174
116.015.KH.1	106	116.128.21.1	143	131.024.SQ.1	60	150.425.45.1	174
116.015.KJ.1	106	116.135.21.1	134	131.030.SI.1	60	150.425.46.1	174
116.015.KK.1	106	116.136.21.1	137	131.030.SJ.1	60	150.501.00.1	170
116.015.KL.1	106	116.145.21.1	136	131.030.SQ.1	60	150.505.00.1	171
116.015.KM.1	106	116.146.21.1	139	131.071.21.1	57, 58, 61	150.520.21.1	170
116.015.KN.1	106	116.155.21.1	135	131.081.11.1	57, 61	150.525.21.1	171
116.016.00.1	107	116.156.21.1	138	131.082.16.1	61	150.653.21.1	153, 155
116.016.11.1	106	116.235.21.1	135	131.083.16.1	57, 61	150.670.00.1	155
116.016.DW.1	106	116.236.21.1	138	131.084.16.1	62	150.680.00.1	153, 154
116.016.EP.1	106	116.245.21.1	137	131.085.11.1	58, 62	150.685.00.1	154
116.016.SC.1	106	116.246.21.1	140	131.088.29.1	58, 62	150.700.00.1	173
116.016.SD.1	106	116.255.21.1	136	131.104.00.1	62	150.701.00.1	174
116.016.SE.1	106	116.256.21.1	139	131.105.00.1	62	150.710.21.1	172
116.021.11.5	95	116.335.21.1	144	131.108.11.1	58, 62	150.711.21.1	173
116.021.21.5	95	116.336.21.1	145	136.430.11.1	68	150.755.11.1	168
116.021.46.5	95	116.365.21.1	145	136.444.11.1	68	150.755.21.1	168
116.022.11.1	97	116.366.21.1	146	136.535.11.1	69	150.755.45.1	168
116.022.21.1	97	116.450.00.1	146	136.603.11.1	69	150.755.46.1	168
116.022.46.1	97	116.451.00.1	146	136.723.00.1	72	150.756.11.1	168
116.023.FW.1	94	118.026.11.1	6, 76	136.724.00.1	72	150.756.21.1	168
116.024.11.1	99	118.026.21.1	6, 76	136.725.00.1	73	150.756.45.1	168
116.024.21.1	99	118.100.11.1	76	136.726.00.1	73	150.756.46.1	168
116.024.46.1	99	118.200.16.1	75	136.909.21.1	73	150.757.11.1	169
116.025.KH.1	101	118.221.11.1	6	146.110.10.1	86	150.757.21.1	169
116.025.KJ.1	101	118.221.21.1	6	146.110.11.1	86	150.757.45.1	169
116.025.KK.1	101	119.060.11.1	75	146.110.CG.1	86	150.757.46.1	169
116.025.KL.1	101	119.063.11.1	75	146.110.EP.1	86	150.808.00.1	176
116.025.KM.1	101	119.503.11.1	75	146.120.10.1	87	150.809.21.1	176
116.025.KN.1	101	119.504.11.1	74	146.120.11.1	87	150.900.00.1	175
116.026.GH.1	103	119.610.11.1	76	146.120.CG.1	87	150.901.00.1	175
116.031.11.5	96	119.611.16.1	76	146.120.EP.1	87	150.910.00.1	175
116.031.21.5	96	119.626.11.1	77	146.130.11.1	88	150.911.00.1	175
116.031.46.5	96	119.668.00.1	77	146.182.11.1	83	150.920.11.1	176
116.032.11.1	98	119.675.00.1	77	150.017.00.1	174	150.920.21.1	176
116.032.21.1	98	119.688.21.1	112	150.152.00.1	155	150.920.45.1	176
116.032.46.1	98	119.692.21.1	112, 190	150.211.00.1	158	150.920.46.1	176
116.033.FW.1	94	119.696.11.1	77	150.221.11.1	172	150.930.11.1	176
116.034.11.1	100	119.703.16.1	112	150.221.21.1	172	150.930.21.1	176
116.034.21.1	100	119.704.16.1	112	150.221.45.1	172	150.930.45.1	176
116.034.46.1	100	119.707.00.1	107	150.221.46.1	172	150.930.46.1	176
116.035.KH.1	102	123.010.11.1	65	150.245.06.1	177	150.991.00.1	176
116.035.KJ.1	102	123.135.11.1	65	150.247.00.1	177	151.034.11.1	184
116.035.KK.1	102	123.136.11.1	66	150.275.11.1	155	151.034.21.1	184
116.035.KL.1	102	123.700.11.1	66	150.275.21.1	155	151.035.11.1	184
116.035.KM.1	102	123.701.11.1	67	150.275.45.1	155	151.035.21.1	184
116.035.KN.1	102	128.300.11.1	67	150.275.46.1	155	151.100.11.1	185
116.036.GH.1	103	131.001.SI.1	59	150.280.11.1	154	151.105.21.1	185
116.090.SG.1	46, 118	131.001.SJ.1	59	150.280.21.1	154	151.107.11.1	185
116.090.SM.1	46, 118	131.001.SL.1	59	150.280.45.1	154	151.108.11.1	191
116.091.SG.1	46, 118	131.001.SQ.1	59	150.280.46.1	154	151.108.21.1	191

Арт. №	Страница	Арт. №	Страница	Арт. №	Страница	Арт. №	Страница
151.113.11.1	191	152.439.46.1	183	154.101.00.1	160	185.100.EP.1	85
151.120.11.1	185	152.465.00.1	194	154.102.00.1	160	186.100.10.1	84
151.120.21.1	185	152.487.46.1	182	154.103.00.1	160	186.100.11.1	84
151.121.00.1	185	152.489.16.1	112, 190	154.105.00.1	153, 160	186.100.CG.1	84
152.038.16.1	180	152.495.00.1	192	154.106.00.1	153, 160	186.100.EP.1	84
152.039.16.1	180	152.496.00.1	192	154.107.00.1	153, 160	213.895.11.1	178, 192
152.040.16.1	180	152.497.00.1	194	154.108.00.1	153, 160	213.906.11.1	178, 192
152.041.16.1	180	152.550.11.1	179	154.130.00.1	153, 160	215.177.00.1	77
152.042.16.1	180	152.556.11.1	179	154.131.00.1	153, 160	217.713.11.1	194
152.043.16.1	180	152.607.11.1	189	154.135.00.1	153, 160	217.713.46.1	194
152.044.16.1	180	152.608.46.1	190	154.136.00.1	153, 160	238.192.00.2	74
152.045.16.1	180	152.613.11.1	181	154.224.00.1	16, 151, 162	240.017.00.1	74
152.046.16.1	180	152.627.16.1	189	154.301.00.1	152, 156	240.047.00.1	74
152.090.16.1	181	152.647.00.1	181	154.302.00.1	152, 156	240.058.00.1	52
152.095.00.1	181	152.665.11.1	189	154.303.00.1	152, 156	240.116.00.1	91
152.096.00.1	181	152.682.00.1	39, 192	154.304.00.1	152, 157	240.396.00.1	90
152.107.16.1	195	152.689.00.1	39, 192	154.305.00.1	152, 157	240.495.00.1	91
152.108.16.1	195	152.690.00.1	39, 192	154.306.00.1	152, 157	240.634.00.1	86, 87, 88, 91
152.113.16.1	195	152.691.00.1	39, 192	154.330.00.1	151, 163	240.635.00.1	86, 87, 88, 91
152.114.16.1	195	152.692.00.1	39, 192	154.330.11.1	151, 162	240.710.00.1	74
152.115.16.1	195	152.693.00.1	39, 192	154.330.21.1	151, 162	240.711.00.1	74
152.170.16.1	181	152.701.11.1	189	154.330.FW.1	151, 163	240.712.00.1	74
152.175.16.1	195	152.702.11.1	187	154.331.FW.1	163	240.836.00.1	158, 194
152.176.16.1	195	152.704.11.1	187	154.350.00.1	151, 153, 161	240.839.00.1	82, 83, 89
152.178.16.1	194	152.711.11.1	179	154.351.00.1	151, 153, 161	240.938.00.1	52
152.179.16.1	195	152.713.11.1	179	154.352.00.1	151, 153, 161	240.983.11.1	195
152.180.16.1	195	152.715.11.1	179	154.353.00.1	151, 153, 161	241.154.00.1	124
152.181.16.1	195	152.717.11.1	179	154.354.00.1	153, 161	241.155.00.1	124
152.184.16.1	195	152.730.11.1	180	154.355.00.1	153, 161	241.408.11.1	185
152.223.11.1	191	152.741.11.1	179	154.356.00.1	153, 161	241.408.21.1	185
152.226.11.1	191	152.742.11.1	179	154.357.00.1	153, 161	241.411.11.1	184
152.231.11.1	189	152.767.11.1	191	154.360.00.1	151, 153, 161	241.411.21.1	184
152.232.00.1	186	152.768.11.1	186	154.361.00.1	151, 153, 161	241.502.11.1	185
152.234.21.1	186	152.796.00.1	192	154.362.00.1	151, 153, 161	241.502.21.1	185
152.235.11.1	186	152.818.11.1	178	154.363.00.1	151, 153, 161	241.507.11.1	184
152.235.21.1	186	152.819.11.1	177	154.400.00.1	159	241.507.21.1	184
152.274.11.1	191	152.821.11.1	178	154.401.00.1	151, 159	241.508.11.1	184
152.320.16.1	152, 157	152.860.11.1	188	154.402.00.1	151, 159	241.508.21.1	184
152.325.00.1	152, 158	152.861.11.1	188	154.403.00.1	151, 159	241.568.00.1	124
152.328.00.1	152, 158	152.885.11.1	177	156.050.00.1	17, 39	241.586.00.1	91
152.329.00.1	152, 159	152.886.11.1	178	167.733.16.1	183	241.631.00.1	143
152.333.00.1	182	152.921.11.1	187	167.734.16.1	183	241.692.00.1	134
152.335.00.1	152, 159	152.941.11.1	190	180.100.10.1	82	241.716.11.1	169
152.336.00.1	152, 159	152.942.11.1	190	180.100.11.1	82	241.716.21.1	169
152.378.11.1	187	152.973.00.1	194	180.100.CG.1	82	241.716.45.1	169
152.392.11.1	187	152.974.00.1	194	180.100.EP.1	82	241.716.46.1	169
152.393.11.1	187	152.978.00.1	194	185.100.10.1	85	241.719.11.1	169
152.400.16.1	182	152.979.00.1	194	185.100.11.1	85	241.719.21.1	169
152.402.16.1	182	152.981.00.1	194	185.100.CG.1	85	241.719.45.1	169
152.404.46.1	183	152.983.00.1	189			241.719.46.1	169
152.420.46.1	182	152.984.00.1	189			242.001.00.1	17, 38, 90
152.422.46.1	183	153.564.16.1	192			242.010.00.1	89
152.424.00.1	194	153.565.16.1	192			242.018.00.1	77
152.426.46.1	183	153.566.16.1	192			242.033.00.1	134
152.434.16.1	76, 182	154.000.00.1	152, 156				
152.438.46.1	183	154.100.00.1	160				

Арт. №	Страница	Арт. №	Страница
242.035.00.1	134	458.162.11.1	28
242.042.00.1	17, 39	458.162.21.1	28
242.048.00.1	37	611.297.00.1	39
242.185.00.1	91	616.030.00.1	144
242.197.00.1	17, 39	854.061.00.1	193
242.309.00.1	17, 39	854.187.11.1	192
242.349.00.1	143	854.188.11.1	192
242.413.00.1	90	854.909.11.1	77, 192
242.437.11.1	192	862.640.00.1	159, 193
242.484.00.1	107	891.962.00.1	158
242.544.GH.1	53	893.125.00.1	193
242.545.00.1	89	894.094.11.1	77, 192
242.546.00.1	89		
242.547.00.1	89		
242.555.00.1	52		
242.645.21.1	148		
242.691.11.1	192		
242.692.11.1	178, 192		
249.801.00.1	90		
250.022.00.1	90		
250.036.00.1	89		
281.004.00.1	71		
281.207.00.1	71		
281.208.00.1	71		
282.303.KD.1	72		
283.311.KD.1	70		
283.313.KD.1	70		
352.328.08.1	193		
352.329.08.1	193		
352.331.08.1	193		
352.332.08.1	195		
352.333.08.1	193		
352.354.16.1	187		
352.368.00.1	195		
352.377.16.1	187		
352.379.16.1	187		
352.389.08.1	188		
364.730.16.1	180		
365.730.16.1	180		
366.730.16.1	180		
367.730.16.1	180		
388.001.00.1	188		
388.005.00.1	188		
405.012.00.1	184		
405.116.00.1	184		
457.410.00.1	15		
457.570.00.1	26		
457.608.00.1	15		
457.611.00.1	13		
457.686.00.1	14		
457.689.00.1	14		
457.872.26.1	16		
457.888.26.1	16		
457.893.00.1	15		
458.160.00.1	23		
458.161.21.1	27		