

НАПОРНЫЕ ТРУБОПРОВОДНЫЕ СИСТЕМЫ GEBERIT

НАДЕЖНОЕ СОЕДИНЕНИЕ



**KNOW
HOW
INSTALLED**



КОММУНИКАЦИИ ДЛЯ СОВРЕМЕН- НЫХ ЗДАНИЙ

Современное здание - это сложный организм, который должен быть обеспечен водой, теплом, электроэнергией и воздухом. Geberit предлагает решения, которые позволяют этим системам работать надежно и бесперебойно. Водоснабжение, отопление, охлаждение, система подачи газа и сжатого воздуха, а также другие трубопроводные системы от Geberit для жилых, промышленных и общественных зданий всегда оправдывают ожидания ваших клиентов.

12

GEBERIT VOLEX



20

GEBERIT MAPRESS
ИЗ НЕРЖАВЕЮЩЕЙ СТАЛИ



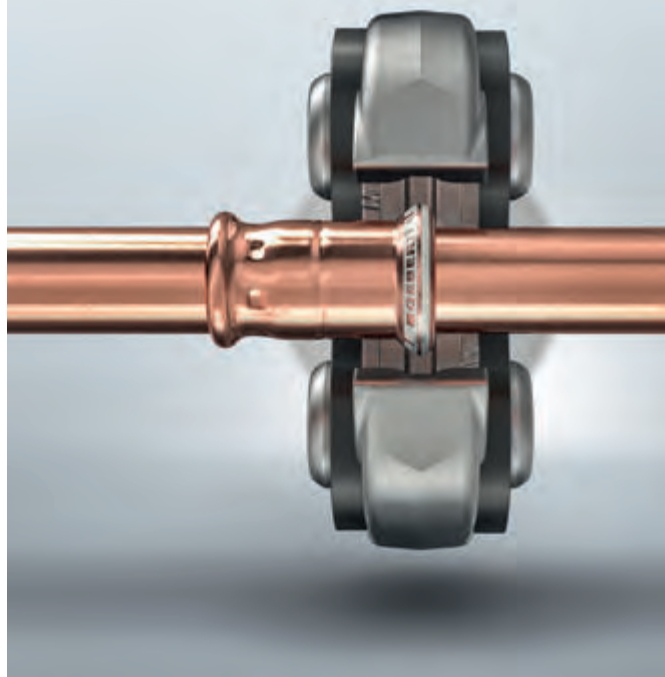
22

**GEBERIT MAPRESS
ИЗ УГЛЕРОДИСТОЙ СТАЛИ**



24

GEBERIT MAPRESS ИЗ МЕДИ



СОДЕРЖАНИЕ

СИСТЕМНЫЙ ПОДХОД GEBERIT К ТЕХНОЛОГИЯМ

6

Надежное соединение на века

СИСТЕМА ПРЕСС-СОЕДИНЕНИЙ GEBERIT

8

Быстрое и надежное соединение

СЕРВИСЫ GEBERIT

10

Надежное партнерство с каждой поставкой

GEBERIT VOLEX

12

Надежное соединение на каждый день

GEBERIT MAPRESS

16

Испытанное и опробованное пресс-соединение

GEBERIT MAPRESS ИЗ НЕРЖАВЕЮЩЕЙ СТАЛИ

20

Безупречное исполнение для высоких требований

GEBERIT MAPRESS ИЗ УГЛЕРОДИСТОЙ СТАЛИ

22

Экономичные сети в мгновение ока

GEBERIT MAPRESS ИЗ МЕДИ

24

Надежная классика без пайки

ИНСТРУМЕНТЫ GEBERIT

26

ТЕХНИЧЕСКИЕ ДАННЫЕ

30

ПРОИЗВОДИТЕЛЬ GEBERIT

34

СИСТЕМНЫЙ ПОДХОД GEBERIT К ТЕХНОЛОГИЯМ НАДЕЖНОЕ СОЕДИНЕНИЕ НА ВЕКА

Напорные трубопроводы должны выполнять широкий спектр задач в одном здании и отвечать сложным требованиям безопасности и гигиены.

Они снабжают нас чистой водопроводной водой и приятным теплом. Они безопасно подают газ к месту его использования и должны соответствовать самым высоким стандартам безопасности в каждой области применения.

ВСЕГДА В ПОИСКЕ ВОЗМОЖНОСТЕЙ ДЛЯ УЛУЧШЕНИЯ

Geberit является лидером рынка сантехнических технологий в Европе. В особенности это относится к области технических строительных систем. Вряд ли какая-либо другая компания в этом секторе из года в год инвестирует столько же в постоянную оптимизацию существующих систем и в разработку новых технологий и продуктов, как Geberit.

ПРОВЕРЕННЫЕ РЕШЕНИЯ ДЛЯ БЕЗОПАСНОСТИ И ЧИСТОТЫ В КОММУНАЛЬНО-БЫТОВОЙ ОТРАСЛИ

Разнообразные продукты от Geberit предлагают подходящие решения для частного,

коммерческого, общественного и промышленного секторов. Трубопроводные системы Geberit изготовлены из пластика и металла, они помогают решить практически любую задачу при монтаже в жилых помещениях. Индивидуально подобранные адаптеры обеспечивают надежное постоянное соединение как внутри инженерных систем Geberit, так и с другими системами.

БЫСТРОЕ СОЕДИНЕНИЕ - ЗАЛОГ УСПЕХА

Являясь пионером в области пресс-соединений, как известно, 50 лет назад компания Geberit произвела революцию в соединении труб, и продолжает постоянно совершенствовать технологию, в частности, с помощью индикатора обжима Geberit Mapress.



■ GEBERIT

■ GEBERIT

СИСТЕМА ПРЕСС-СОЕДИНЕНИЙ GEBERIT

СОЕДИНЕНИЕ

БЫСТРОЕ

И НАДЕЖНОЕ

Вашим клиентам требуется надежность и долговечность соединений труб. Они ценят скорость и экономичность выполнения работ на строительной площадке. Инженерные системы Geberit, которые успешно используются на протяжении десятилетий, позволят вам достичь этих целей.

"СКОРОСТЬ" ОЗНАЧАЕТ "ЭКОНОМИЧНОСТЬ"

Труба и/или фитинг изменяют форму, когда они обжимаются с помощью пресс-инструмента, специально разработанного для этой цели. Пресс-фитинги Geberit создают прочные механические соединения, долговечные и стойкие к действию продольных нагрузок. Устойчивость изменившего форму при опрессовке уплотнительного кольца обеспечивает абсолютную герметичность соединения. Коррозионностойкие участки механической прочности пресс-соединения из нержавеющей стали внутри фитинга обеспечивают высокую прочность на разрыв.

Пресс-соединения - это быстрый способ соединения, который экономит много времени по сравнению с традиционными методами, такими как пайка или сварка. Поскольку открытое пламя не используется, специальные меры безопасности, требующие дополнительного времени на подготовку, не требуются.



Механически устойчивое и герметичное пресс-соединение

АБСОЛЮТНО БЕЗОПАСНО

Трубопроводные системы Geberit имеют различные инструменты и принадлежности для проведения корректного монтажа.

Правильная глубина установки

Корректная глубина установки - залог правильного соединения. Через специальное смотровое окно четко видны правильное положение и глубина посадки в системах соединения Volex.

Руководство по инструменту

Для всех пресс-систем обжимные губки сконструированы способом, практически исключающим неправильное положение инструмента. Это уменьшает количество ошибок при обжиме или полностью их предотвращает.

Индикатор обжима

Давайте не будем забывать о системе пресс-соединений. Благодаря цветным индикаторам обжима Geberit Mapress, необжатые фитинги видны сразу. Цветовые индикаторы обжима на концах фитингов легко удаляются после окончания процедуры монтажа.

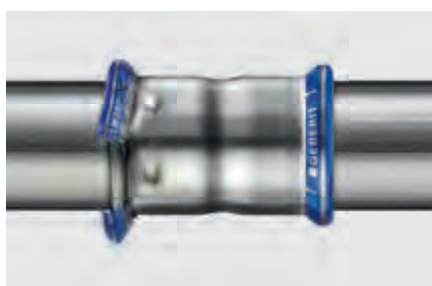
Утечка при отсутствии обжима

Если фитинги Geberit Mapress¹⁾ не будут плотно обжаты, они непременно будут негерметичными и это проявится при воздействии давления воздуха или воды во время тестового запуска системы. Обнаружение следов протечки гарантирует, что будут выявлены все необжатые соединения. Таким образом, вы и ваш клиент будете уверены в надежности системы и избежите неприятных сюрпризов в будущем.

¹⁾ Относится только к уплотнительным кольцам CIIR черного цвета, которые обычно используются в технических строительных системах

Пресс-инструмент
Geberit обеспечивает
надежное соединение
→

- Индивидуальные экономичные решения для широкого спектра инженерных задач
- Точное обнаружение необжатых соединений благодаря камерам протечки в уплотнениях
- Пресс-инструмент Geberit для быстрого и надежного результата
- Идеально совместимые принадлежности инструмента



1. Цветные индикаторы выявляют необжатые фитинги Mapress еще до испытания давлением
2. Камеры протечки в уплотнениях выявляют необжатые фитинги при испытании давлением

СЕРВИСЫ GEBERIT

НАДЕЖНОЕ ПАРТНЕРСТВО С КАЖДОЙ ПОСТАВКОЙ

Качество и инновации так же ценны, как надежность партнерства и персональные консультации. Мы не только постоянно работаем над созданием высококачественных продуктов, но и предлагаем вам сервисные услуги и поддержку, которые необходимы для достижения успеха. Это возможно даже на объекте или строительной площадке, если потребуется.



ПЕРСОНАЛЬНЫЕ КОНСУЛЬТАЦИИ И СЕРВИСЫ

Мы будем рады помочь. По телефону горячей линии, при персональной консультации или на официальном сайте - компания Geberit всегда готова оказать вам помощь и поддержку. Мы предлагаем всестороннее содействие от специализированной информации и технической консультации до помощи в вопросах, касающихся планирования и проектирования. Если потребуется, мы будем помогать вам на протяжении всего строительного процесса. И даже если что-то перестанет работать, вы всегда можете рассчитывать на поддержку Geberit.

ЭКСПЕРТИЗА ДЛЯ ВАС

Комплексная информационная программа Geberit обеспечивает подготовку специалистов сантехнической индустрии для решения задач будущего. Чтобы способствовать общему успеху, мы делимся своими знаниями с вами на наших информационных мероприятиях, через вебинары или непосредственно на строительной площадке. Чтобы ответить на Ваши вопросы и помочь в широком спектре задач, мы предоставляем полезные рабочие материалы: от руководства по монтажу до обучающих видео по установке.

ПОДДЕРЖКА КОМПЬЮТЕРНЫХ ПРОГРАММ ДЛЯ ПРОЕКТИРОВАНИЯ

Успешные сантехнические проекты начинаются с хорошего планирования. У нас есть много опций для поддержки вашей ежедневной деятельности: программное обеспечение для планирования Geberit ProPlanner, удобный Geberit ProApp и множество других инструментов. Данные BIM также доступны для строительного планирования в программе Autodesk Revit.



GEGERIT

- Простая установка
- Надежное соединение
- Для всех типов систем
- Эффективная и бесперебойная работа

НОВИНКА

- Geberit для применения в системах напольного отопления и охлаждения



GEBERIT VOLEX

НАДЕЖНОЕ СОЕДИНЕНИЕ НА КАЖДЫЙ ДЕНЬ

Geberit Volex предлагает экономичную качественную систему многослойных и однослойных труб. Как настоящая универсальная система, она может использоваться для всех соответствующих применений: систем горячего и холодного водоснабжения, отопления и теплого пола, а также подачи сжатого воздуха. Во всех системах используется технология обжимного соединения, более быстрого, чем пайка или сварка. Фитинги Geberit Volex легко обжимать с помощью пресс-инструмента.

ВАРИАНТЫ ПРИМЕНЕНИЙ

Многослойные трубы очень прочны. Их разрешается применять в системах водоснабжения с рабочим давлением до 10 бар. Эти трубы можно легко согнуть для монтажа с меньшим количеством фитингов. Несмотря на то, что основное предназначение многослойных труб Geberit Volex - подача питьевой воды и радиаторного отопления, они также могут быть использованы для систем сжатого воздуха. Многослойные трубы доступны в размерах от d=16 мм до d=63 мм.

Кроме того, Geberit предлагает однослойные трубы из PE-RT II. Благодаря своей гибкости эти трубы наилучшим образом подходят для напольного отопления, а также могут быть использованы для подачи питьевой воды с рабочим давлением до 6 бар. Однослойные трубы доступны в размерах d=16 мм и d=20 мм.

ПОДХОДИТ ДЛЯ ЛЕГКОГО СОЕДИНЕНИЯ

Широкий ассортимент фитингов обеспечивает надежное и эффективное соединение. С помощью адаптеров система может быть подключена к другим трубопроводным системам Geberit.

ОБЕСПЕЧЕНИЕ БЕЗОПАСНОГО СОЕДИНЕНИЯ

Geberit Volex поставляется с уникальным индикаторным кольцом глубины установки, выполненным из прочного прозрачного материала Grilamid®, позволяющего проверить, полностью ли вставлена труба перед обжимом. Этот гибкий индикатор не сломается даже в тяжелых условиях эксплуатации. Он также удерживает металлическую гильзу и служит для позиционирования инструмента.

ТО, ЧТО ВАМ НУЖНО

Многослойные трубы Geberit Volex доступны в виде хлыстов и бухт. По запросу могут поставляться с установленной изоляцией. Однослойные трубы поставляются в бухтах. Дополнительные защитные рукава красного или синего цвета помогают определить трубы холодного и горячего водоснабжения при установке.



GEBERIT VOLEX

ЛУЧШИЕ СВОЙСТВА ОТ ДВУХ ТИПОВ ТРУБ

Многослойные трубы сочетают в себе прочность металлических труб с гибкостью и малым весом пластиковых труб. Многослойные трубы Geberit Volex состоят из внутренней трубы из материала PE-RT II, алюминиевой трубы и защитного слоя PE-RT II снаружи. Внутренняя труба полностью устойчива к коррозии и безопасна для питьевой воды. Средний алюминиевый слой делает трубу прочной, но гибкой и создает барьер от диффузии. Белый внешний слой защищает алюминиевую сердцевину от коррозии.

БЕЗОПАСНО С ДВУМЯ УПЛОТНИТЕЛЬНЫМИ КОЛЬЦАМИ

Каждое пресс-соединение защищено двумя уплотнительными кольцами. Тщательно разработанная конструкция посадочных мест под эти уплотнительные кольца гарантирует герметичное соединение при правильном обжиме. Используя обжимные пресс-принадлежности (губки и кольца) Geberit с индивидуальным контуром обжима, вы получаете дополнительную гарантию безопасного соединения.

НИЗКИЙ ВЕС – ВЫИГРЫШ ПРИ ПЕРЕМЕЩЕНИИ МАТЕРИАЛОВ

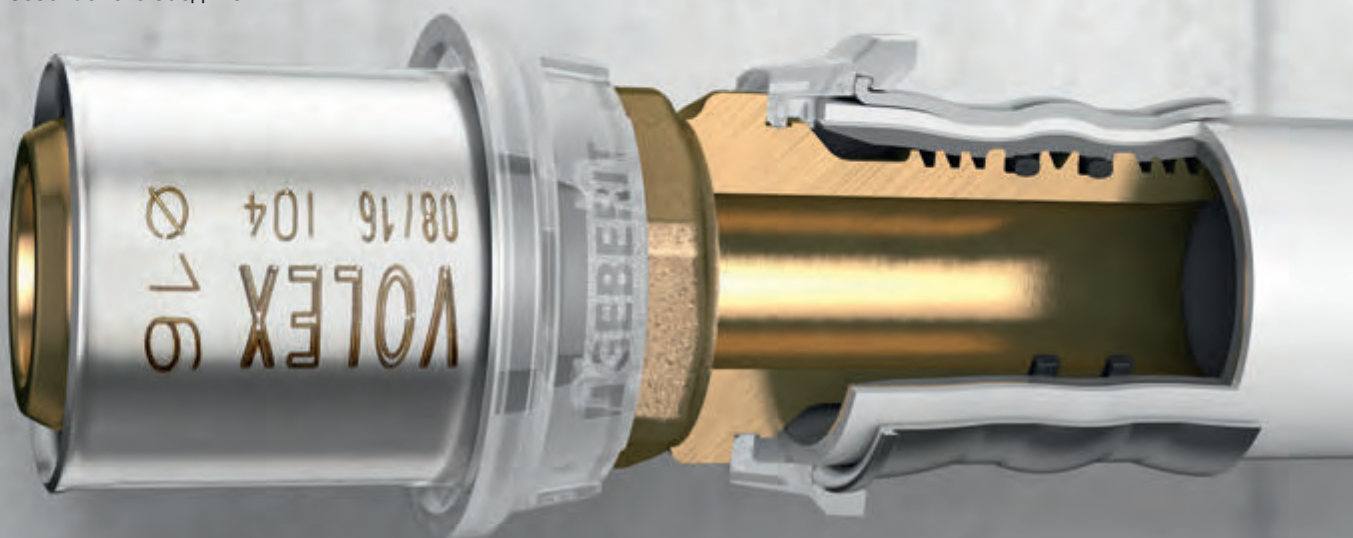
По сравнению с металлом, как однослойные, так и многослойные трубы Geberit Volex очень легкие, соответственно это снижает перемещаемый на площадке вес.

МОНТАЖ БЕЗ ПЛАМЕНИ

С Geberit Volex вам не нужно принимать дополнительные меры безопасности, чтобы защитить окружающую среду от искр и пламени, неизбежных при пайке или сварке.

НИЗКОЕ ТЕРМИЧЕСКОЕ РАСШИРЕНИЕ

Подобно цельнометаллическим трубам, многослойная труба Geberit Volex имеет минимальный коэффициент теплового расширения.



СИСТЕМЫ ОТОПЛЕНИЯ И ОХЛАЖДЕНИЯ

Теперь Geberit предлагает полную систему контроля температуры для систем отопления и охлаждения. Модульные устройства могут быть объединены для обеспечения максимального комфорта с точки зрения эксплуатации и управления климатом в помещении. Благодаря модульности система может быть дополнена со временем.

ПРЕСС-СОЕДИНЕНИЯ

Geberit рекомендует не требующие обслуживания оригинальные пресс-принадлежности (губки и кольца) Geberit Volex со специальным углублением под кольцо из прочного прозрачного материала Grilamid® на фитинге для корректного позиционирования инструмента.



БЕЗ КИСЛОРОДА В ТРУБЕ

Как многослойные, так и однослойные трубы Geberit Volex имеют кислородный барьер, предотвращающий коррозию, появление осадка или воздуха в системах отопления. Поэтому Geberit Volex подходит для контуров отопления.

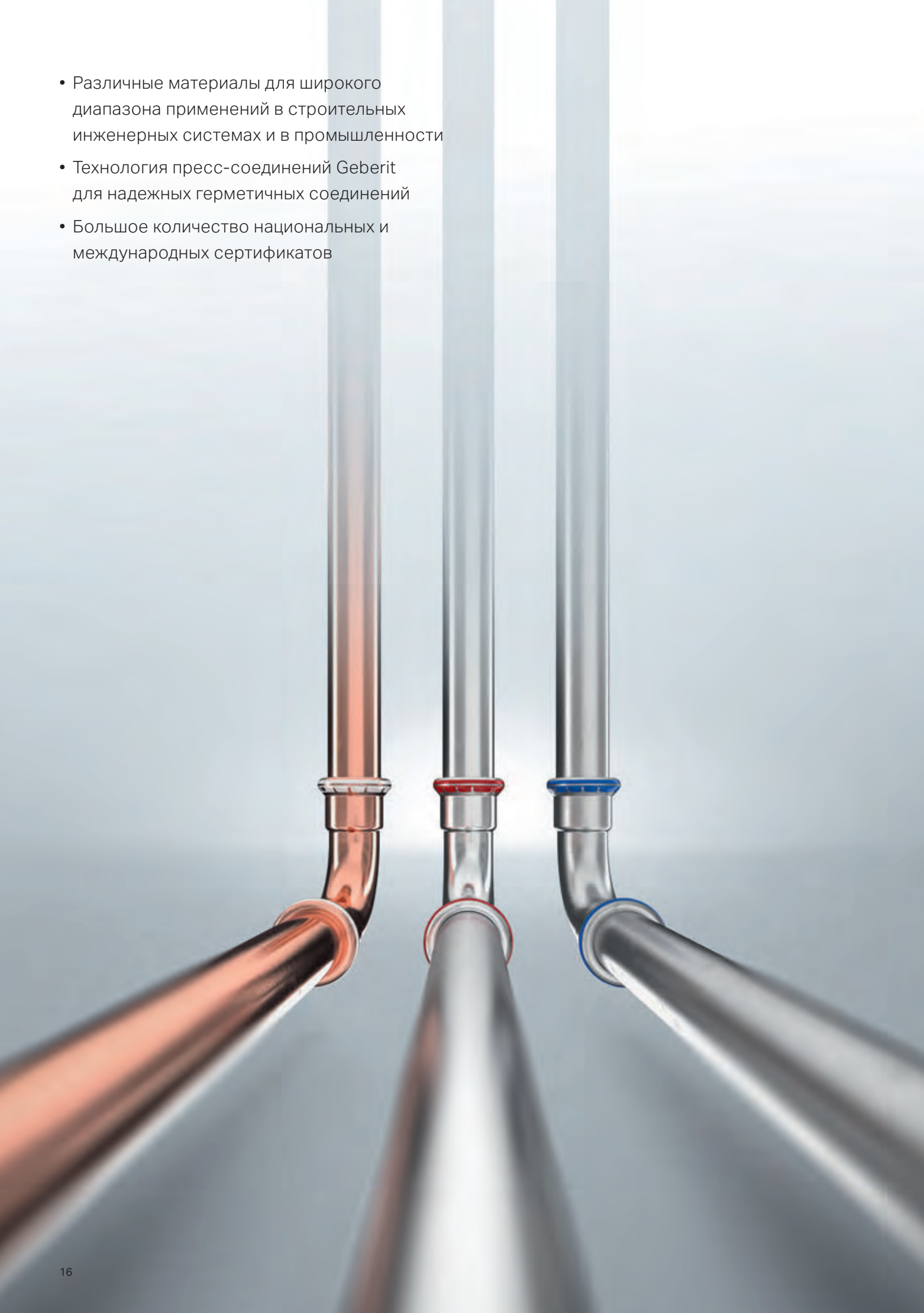


ИДЕАЛЬНО ДЛЯ РЕНОВАЦИИ

Белые трубы, аккуратные фитинги и арматура Geberit Volex будут незаметны при необходимости монтажа перед стеной.



- Различные материалы для широкого диапазона применений в строительных инженерных системах и в промышленности
- Технология пресс-соединений Geberit для надежных герметичных соединений
- Большое количество национальных и международных сертификатов



ИСПЫТАННОЕ И ОПРОБОВАННОЕ ПРЕСС-СОЕДИНЕНИЕ

За последние 50 лет имя Mapress стало определением технологически совершенной системы трубопроводов с максимально экономичной и наиболее интеллектуальной технологией соединения. Geberit Mapress уже проложил путь для поколений сантехников, которые сейчас отказываются от сложных технологий соединения в пользу простого и надежного пресс-соединения. Обладая широким спектром прочных материалов, обширным ассортиментом продуктов, а также множеством вариантов их комбинирования, Geberit Mapress занял особое место благодаря своей универсальности, и стал незаменим для решения повседневных задач сантехнической и других отраслей.

НОВАТОРСКАЯ СИСТЕМА

Различные системы Geberit Mapress предоставляют индивидуальные и экономичные решения не только для оборудования жилых зданий и проектных сооружений, но и систем специального назначения и промышленных трубопроводов. Mapress выпускается из нержавеющей стали, углеродистой стали, меди или CuNiFe. Благодаря широкому выбору размеров труб, фитингов из разных материалов, укомплектованных различными уплотнительными кольцами, Geberit может предложить решения не только для строительных инженерных систем, но и для оборудования солнечных электростанций и крупных промышленных предприятий. Отдельного описания заслуживает материал CuNiFe - инновационная разработка Geberit, которая используется в судостроении.

УПЛОТНИТЕЛЬНЫЕ КОЛЬЦА GEBERIT MAPRESS

В зависимости от того, какую среду планируется транспортировать в трубопроводных системах Geberit Mapress, подбирается материал системы трубопроводов и уплотнительных колец. Поэтому Geberit Mapress предлагает специальные уплотнительные кольца для различных жидких и газообразных сред, которые охватывают практически все области применения в строительных инженерных коммуникациях и промышленности, удовлетворяя необходимым требованиям.

НАДЕЖНОЕ СОЕДИНЕНИЕ

Системы Geberit Mapress могут быть легко соединены с другими системами. Благодаря большому выбору подходящих адаптеров Mapress легко подключается к другим трубопроводным системам Geberit.



CIIR, черный
Для систем отопления и водоснабжения



FKM, синий
Для солнечных систем отопления и промышленности



HNBR, желтый
Для натуральных и сжиженных газов



FKM, белый
Для насыщенного пара



FPM, красный
Для систем пожаротушения

GEBERIT MAPRESS



ЛЕГКОЕ СОЕДИНЕНИЕ

Создания соединения не может быть проще: труба со снятой фаской вставляется в фитинг на глубину, маркированную с помощью шаблона-калибратора.

Обжимные губки с канавкой устанавливаются на выступ раструба фитинга и далее процесс обжима выполняется с постоянным давлением инструмента. Маркировка трубы необходима для окончательной проверки глубины посадки. Риск ошибки во время операции обжима практически сведен на ноль.

МЕХАНИЧЕСКАЯ ПРОЧНОСТЬ

Совместимые друг с другом компоненты обеспечивают высокую прочность системы Geberit Mapress. За счет этого возможна эксплуатация при высоких показателях рабочего давления - до 25 бар в отдельных случаях и более. Это обеспечивает широкий спектр применения, выходящий далеко за рамки систем питьевого водоснабжения и отопления в коммунально-бытовой отрасли.

ОПРЕДЕЛЕНИЕ НЕОПРЕССОВАННОГО СОЕДИНЕНИЯ С ПОМОЩЬЮ УПЛОТНИТЕЛЬНОГО КОЛЬЦА

Уплотнительное кольцо является дополнительным индикатором надежности опрессовки. Благодаря особой форме кольца необжатые соединения обязательно дадут течь во время испытания под давлением. Это предотвращает проблемы во время последующей эксплуатации.

ЗАЩИТА ОТ ПЫЛИ И ГРЯЗИ

Все пресс-фитинги оснащены заглушками, которые обеспечивают защиту от пыли и грязи на строительной площадке и, следовательно, обеспечивают гигиенически чистые соединения с самого первого этапа монтажа. Прозрачные защитные заглушки поставляются для труб общего назначения, желтые - для газовой арматуры.

ДЛЯ ДОЛГОВЕЧНОГО СОЕДИНЕНИЯ И ВЫСОКОЙ НАДЕЖНОСТИ

В результате обжима уплотнительное кольцо приобретает заранее определенную форму. При этом оно воспринимает упругую деформацию для обеспечения постоянной и надежной герметичности. Благодаря этому пресс-система Geberit Mapress доказывает свою надежность уже 50 лет.

БЫСТРАЯ ВИЗУАЛЬНАЯ ПРОВЕРКА ОБЖИМА

Индикатор обжима для всех фитингов Geberit Mapress легко убирается вручную после корректного соединения, таким образом, необжатые соединения выявляются еще до проверки под давлением. Цвет индикатора обжима позволяет точно определить материал изделия. Кроме того, надпись на нем облегчает идентификацию диаметра трубы.

ТРУБЫ С ОДНОРОДНОЙ СТРУКТУРОЙ МАТЕРИАЛА

Специальный процесс термической обработки обеспечивает однородность структуры материала, включая сварные швы без утолщения. Кроме того, швы также сглаживаются механическим способом. В результате характеристики труб и фитингов сохраняются как во время обжима, так и при дальнейшей эксплуатации.



КОМПАКТНАЯ ФОРМА ФИТИНГА

Благодаря компактной форме фитинг занимает меньше места, что позволяет реализовывать соединения с минимальными размерами. Geberit также предлагает широкий ассортимент фитингов, предназначенных для различных областей применения.

НАДЕЖНАЯ СИСТЕМА ПРЕСС-СОЕДИНЕНИЙ БЛАГОДАРЯ ГЛАДКИМ ПОВЕРХНОСТЯМ

Сверхгладкая поверхность – обязательное условие высокой надежности и долговечной герметичности системы. В частности, при наличии уплотнительного кольца внутри фитинга, аккуратный сварной шов является ключом к постоянной герметичности системы и устойчивости к коррозии. Сварные швы сглаживаются путем дополнительной механической обработки, поэтому показатели шероховатости значительно ниже предусмотренных европейскими стандартами.

- Для высоких требований с точки зрения гигиены и допустимой нагрузки
- Высочайшая коррозионная стойкость и отличные гигиенические характеристики
- Подходит для различных, даже агрессивных, сред



GEBERIT MAPRESS ИЗ НЕРЖАВЕЮЩЕЙ СТАЛИ

БЕЗУПРЕЧНОЕ ИСПОЛНЕНИЕ ДЛЯ ВЫСОКИХ ТРЕБОВАНИЙ

Geberit Mapress из нержавеющей стали - это универсальная система, которая отвечает высоким техническим требованиям.

Материал прекрасно зарекомендовал себя в системах питьевого водоснабжения, в сложных промышленных применениях и в местах с чрезвычайно высокими гигиеническими требованиями, например, в больницах или лабораториях.

ВЫСОКОЕ СОДЕРЖАНИЕ МОЛИБДЕНА

Уровень содержания молибдена в системах Geberit Mapress из нержавеющей стали 1.4401 - 2,3%. Этот показатель даже превышает принятые европейские стандарты, следовательно, обеспечивает чрезвычайно высокую коррозионную стойкость, а также отличные гигиенические характеристики.

УНИВЕРСАЛЬНЫЙ И НАДЕЖНЫЙ

Geberit Mapress из нержавеющей стали подходит как для систем питьевой воды в жилых помещениях, так и для мест с повышенными требованиями к гигиене, либо для применения на производствах. Поэтому, если вы столкнулись с повышенными гигиеническими требованиями, низкими температурами, высоким давлением или агрессивными средами, Geberit станет наилучшим выбором.

ГИГИЕНИЧНЫЙ НА ЛЮБОМ ЭТАПЕ

Geberit Mapress из нержавеющей стали подходит для термической и химической дезинфекции, если это предписано директивами и правилами, или если трубопроводная сеть уже загрязнена. При этом все трубы и

пресс-фитинги поставляются с уже установленными герметичными заглушками. Это гарантирует надежную защиту от пыли и грязи.

РЕКОМЕНДУЕТСЯ ДЛЯ СПРИНКЛЕРНЫХ СИСТЕМ

Вы можете использовать Geberit Mapress из нержавеющей стали для систем пожаротушения. Система получила сертификат VdS и другие важные международные сертификаты. Комплексная система Geberit Mapress из нержавеющей стали охватывает полный спектр областей применения, т.к. предлагает трубы десяти номинальных диаметров и около 500 различных фитингов и адаптеров. Фитинги Geberit Mapress из нержавеющей стали обозначены синим индикаторным кольцом. Трубы из нержавеющей стали CrNiMo 1.4401 предназначены для любых применений, а сталь CrMoTi 1.4521 предлагается в качестве экономичной альтернативы для систем питьевого водоснабжения. Все трубы системы Geberit Mapress из нержавеющей стали, включая трубы диаметром 108 мм, можно сгибать. Широкий ассортимент адаптеров и переходов на другие системы трубопроводов Geberit поможет оптимизировать расходы.



←
Трубы Geberit Mapress из нержавеющей стали 1.4521 являются альтернативой, когда необходимы экономичные, но тем не менее надежные системы питьевого водоснабжения. Материал изделия обозначается зелеными защитными заглушками и зеленой линией.

- Для замкнутых контуров, систем сжатого воздуха, а также "водозаполненных" систем пожаротушения
- Высокая устойчивость к давлению
- Простое и безопасное использование



GEBERIT MAPRESS ИЗ УГЛЕРОДИСТОЙ СТАЛИ

ЭКОНОМИЧНЫЕ СЕТИ В МГНОВЕНИЕ ОКА

Geberit Mapress из нелегированной углеродистой стали является экономичным решением для закрытых систем без кислорода. Типичные области применения включают системы отопления, системы охлаждения, солнечные электростанции, спринклерные системы, трубопроводы систем пожаротушения и системы сжатого воздуха.

С ПОЛИМЕРНЫМ ПОКРЫТИЕМ ИЛИ ОЦИНКОВАННЫЕ

Трубы и фитинги системы Geberit Mapress из углеродистой стали изготовлены из нелегированной стали 1.0034. Трубы доступны в различных исполнениях: оцинкованные снаружи (от d=15 мм до d=108 мм) или в полимерном покрытии - кожухе из кремново-белого полипропилена (от d=15 мм до d=54 мм), которые особенно подходят для визуально незаметного наружного монтажа. Для спринклерных систем и систем пожаротушения, трубы Mapress из углеродистой стали также доступны из нелегированной стали 1.0215, оцинкованной внутри и снаружи (от d=15 мм до d=108 мм).

Фитинги Geberit Mapress из углеродистой стали оцинкованы снаружи. Материал изделий из углеродистой стали обозначается красным цветом индикатора обжима.

БЫСТРОЕ СОЕДИНЕНИЕ

Процедура обжима не только простая, но и быстрая. Фактически это примерно в два раза быстрее, чем при сварке или пайке. Почему? В первую очередь, потому что соединение практически не требует подготовительных работ. Поэтому процедура сборки соединений осуществляется быстрее: отрезать по длине, удалить заусенцы, состыковать фитинг, обжать и соединение готово.

БЕЗ ОТКРЫТОГО ПЛАМЕНИ

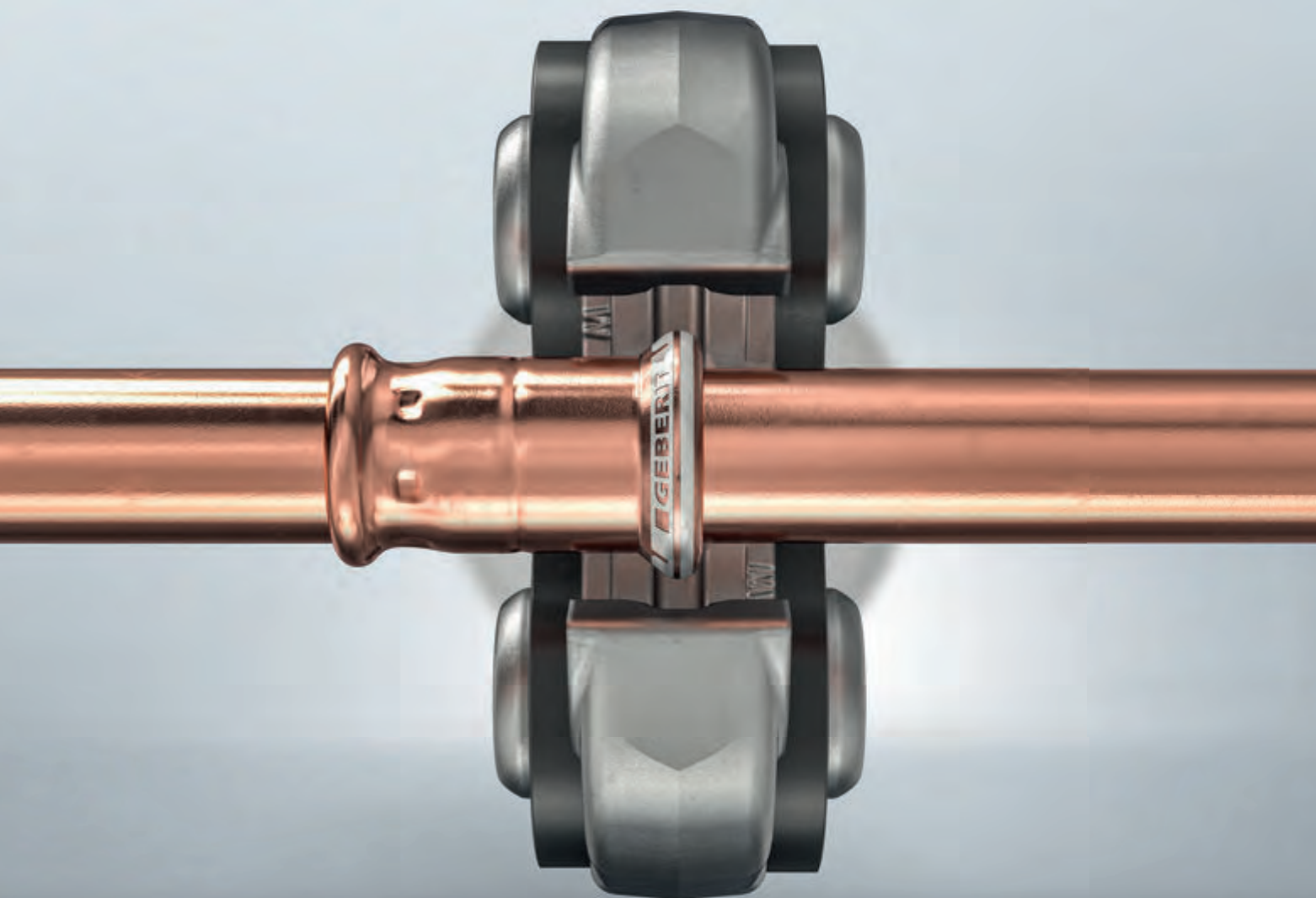
Прочность и герметичность пресс-соединения достигается за счет холодной деформации трубы и фитинга. При таком способе нет открытого пламени, неизбежного в случаях пайки или сварки. Поэтому при проведении строительных или ремонтных работ специальные меры безопасности не требуются.



Труба на любой случай

Трубы Geberit Mapress из углеродистой стали предлагаются с покрытием из полипропилена, оцинкованные снаружи или оцинкованные с внешней и внутренней стороны.

- Быстрая сборка без открытого огня
- Надежное соединение благодаря холодной деформации трубы и фитинга
- Безопасность благодаря безошибочному обнаружению необжатых соединений
- Устойчивость к высоким температурам и давлению



GEBERIT MAPRESS ИЗ МЕДИ

НАДЕЖНАЯ КЛАССИКА БЕЗ ПАЙКИ

Надежный, удобный и гигиеничный материал - вот причина, почему многие сантехники регулярно используют медь. С фитингами Geberit Mapress вы дополнительно получаете все преимущества современной технологии соединения, которая надежно соединяет без пайки, а следовательно, без риска возгорания.

УНИВЕРСАЛЬНОЕ ПРИМЕНЕНИЕ

В системах питьевого водоснабжения, системах отопления и охлаждения, а также трубопроводах для сжатого воздуха: медь встречается на многих строительных площадках даже сегодня. Geberit Mapress из меди также подходит для трубопроводов специального назначения с повышенными требованиями к давлению.

БЕЗОПАСНАЯ ОБРАБОТКА БЕЗ ОТКРЫТОГО ПЛАМЕНИ

Пресс-соединение, а не пайка. Трубопровод Geberit Mapress из меди также собирается по этому принципу. Это повышает безопасность на строительной площадке, так как открытое пламя не используется, и не требуются комплексные противопожарные меры.

БЫСТРОЕ СОЕДИНЕНИЕ

Процедура пресс-соединения не только простая, но и быстрая. Фактически, это примерно в два раза быстрее, чем при пайке. Почему? В первую очередь, потому, что подключение практически не требует подготовительных работ и сама процедура соединения осуществляется быстрее. Отрезать по длине, удалить заусенцы, соединить, обжать и готово. Прочность и герметичность пресс-соединения достигается за счет холодной деформации трубы и фитинга. А индикатор прессования и камеры протечки в уплотнении дополнительно обеспечивают высочайший уровень надежности при обжиме и во время дальнейшей эксплуатации. Протечки легко обнаруживаются во время визуальной проверки сборки или в ходе испытания давлением.

ОБШИРНЫЙ ДИАПАЗОН МЕДИ С ЛУЧШИМИ ПОКАЗАТЕЛЯМИ

Фитинги Geberit Mapress из меди изготовлены из высококачественного медного сплава CU-DHP и обозначены белыми индикаторами прессования. Материал Geberit Mapress из меди одобрен для эксплуатации при температуре до 120 °C (220 °C для солнечных батарей) и выдерживает давление до 1,6 МПа (16 бар). Диапазон размеров от d=15 мм до d=108 мм. Мы рекомендуем использовать медные трубы совместно с фитингами Geberit Mapress из меди в соответствии со стандартом DIN 1057. Фитинги Mapress из меди могут использоваться с мягкими (R220), полужесткими (R250) и твердыми (R290) медными трубами.

Широкий спектр адаптеров, которые также соединяются с помощью обжима, предоставляет возможность присоединения к Geberit Volex.

ИНСТРУМЕНТЫ GEBERIT

ПРЕСС-ИНСТРУМЕНТЫ ДЛЯ ЕЩЕ БОЛЬШЕГО УДОБСТВА

Пресс-инструменты Geberit не просто идеально подходят для работы с пресс-системами Geberit, но и имеют множество дополнительных преимуществ, таких как небольшой вес, быстрота работы, удобство и мощность.

УДОБНАЯ РАБОТА

Пресс-инструменты Geberit компактны, легки и обеспечивают высокий уровень удобства. Головка Geberit ACO 103plus, к примеру, позволяет легко обжимать фитинги в узких местах. А простота в обращении и небольшой вес инструментов особенно заметны при выполнении работ над головой.

ПОВЫШЕННАЯ ПРОИЗВОДИТЕЛЬНОСТЬ

Благодаря новому бесщеточному двигателю в пресс-инструменте Geberit ACO 203plus, работы по обжиму фитингов трубопроводных систем Geberit Mapress занимают на 10% меньше времени¹⁾. Кроме того, на 40% повысилось количество операций обжима¹⁾ на один заряд батареи.

МЕНЕЕ ЧАСТАЯ ЗАРЯДКА АККУМУЛЯТОРНЫХ БАТАРЕЙ

Пресс-инструменты Geberit оснащены электрогидравлическим приводом и укомплектованы самыми современными литий-ионными аккумуляторами. Благодаря длительному времени авто-

номной работы пресс-инструменты Geberit реже требуют подзарядки, а из-за короткого времени подзарядки их можно быстрее вводить в эксплуатацию. Кроме того, в комплектацию входят две аккумуляторные батареи емкостью 1,5 Ач. Это позволяет не прерывать обработку, используя один аккумулятор, пока заряжается второй.

ИНТЕРФЕЙС BLUETOOTH® ДЛЯ ПРИЛОЖЕНИЯ NOVOCHECK

Теперь вы можете получать все необходимые характеристики оборудования и эксплуатационные параметры, отображать статус устройства или даже устанавливать основные настройки в зависимости от возможностей вашего смартфона. Приложение NovoCheck также может быть использовано для сложных пресс-инструментов с простым подключением к соответствующему устройству через интерфейс Bluetooth®.

¹⁾ По сравнению с предшествующей моделью - Geberit ACO 202



Встроенный точечный светильник в моделях Geberit ACO203plus, ECO 203 и ACO 203XLplus обеспечивает хорошую видимость в темных углах.



Тонкая нескользящая ручка обеспечивает надежную и удобную работу.

- Компактный и легкий, с высокой производительностью
- Подходит для мест с ограниченным доступом
- Тонкая нескользящая ручка для удобного использования
- Электрогидравлический привод
- Хорошая видимость в темных углах благодаря встроенным светодиодам²⁾
- Простота обслуживания благодаря бесщеточному мотору³⁾



²⁾пресс-инструменты ACO 203plus / ECO 203 / 203XLplus

³⁾пресс-инструменты Geberit ACO 203plus / ACO 203XLplus



НОВИНКА

Обжимные губки и кольца Geberit для Geberit Volex и Geberit Mapress

БЕЗ РЕМОНТА В ТЕЧЕНИЕ ВСЕГО СРОКА СЛУЖБЫ

Высокая производительность пресс-инструмента и принадлежностей (губок, колец и адаптеров) без дополнительного техобслуживания. Не требующие обслуживания обжимные губки и кольца Geberit обеспечивают сбалансированное распределение силы в течение всего срока службы инструмента. И даже после длительного и интенсивного использования коррозионностойкое покрытие сохраняет инструмент в идеальном виде.

ОБЖИМ С МАКСИМАЛЬНОЙ ТОЧНОСТЬЮ

Неправильное пресс-соединение практически ушло в прошлое благодаря направляющей фитинга для пресс-принадлежностей (губки или кольца). После установки в

правильном положении пресс-принадлежность надежно фиксируется и не может сдвинуться с места. Это гарантирует прочные и надежные соединения.

СИЛОВОЙ ТЕСТ GEBERIT

Geberit PowerTest дает возможность получить информацию о состоянии вашего пресс-инструмента. Вставьте Geberit PowerTest спереди между пресс-принадлностями и опрессуйте фитинг. Если Geberit PowerTest меняет цвет, пресс-инструмент можно продолжать использовать.



ИНСТРУМЕНТЫ GEBERIT

ОБЖИМНЫЕ ГУБКИ И ОБЖИМНЫЕ КОЛЬЦА

Обжимные кольца Geberit с защелкивающимся механизмом и не требующие обслуживания обжимные губки Geberit обеспечивают быструю работу и надежное соединение при монтаже трубопровода



Удобное использование на стройплощадке



Подходит для труднодоступных мест, в том числе для работы над головой



Специальный адаптер для создания пресс-соединений Geberit Mapress больших диаметров

Обжимные губки и кольца Geberit для Geberit Volex и Geberit Mapress

ДЛЯ БОЛЬШИХ РАЗМЕРОВ

При больших размерах труб, $d=42$ мм для Geberit Mapress и $d=50$ мм для Geberit Volex, следует использовать обжимные кольца вместо обжимных губок. Благодаря защелкивающемуся механизму они прочно фиксируются на пресс-фитинге вне зависимости от того, насколько хорошо выровнены трубы, обеспечивая тем самым простую и надежную установку. Пресс-принадлежности Geberit (губки, кольца и адаптеры) требуют регулярной проверки.

КОМПАКТНАЯ КОНСТРУКЦИЯ

Благодаря компактной, но чрезвычайно прочной конструкции, с инструментом удобно работать даже в узких пространствах.

НАДЕЖНАЯ УСТАНОВКА

Адаптер можно легко зацепить за обжимное кольцо. Благодаря тому, что область соединения хорошо видна, пользователь всегда четко видит, насколько правильно установлен адаптер.

ТЕХНИЧЕСКИЕ ДАННЫЕ

ПРИМЕНЕНИЕ	Условия эксплуатации			
	GEBERIT VOLEX		GEBERIT MAPRESS	
	Рабочая температура	МАХ Рабочее давление	Рабочая температура	МАХ Рабочее давление
Горячая и холодная питьевая вода	0 – 70 °C ⁷⁾	10 bar	0 – 100 °C	16 bar
Холодная питьевая вода	0 – 20 °C	16 bar		
Вода систем отопления ²⁾	0 – 80 °C ⁸⁾	10 bar	0 – 100 °C	16 bar
Охлаждающая вода без антифриза	0 – 70 °C	10 bar	0 – 100 °C	16 bar
Охлаждающая вода с антифризом ³⁾	-10 – +40 °C ⁴⁾	10 bar	-30 – +120	16 bar
Центральное отопление ≤ 120 °C ²⁾			0 – 120 °C	16 bar
Центральное отопление ≤ 140 °C ²⁾			0 – 140 °C	16 bar
Насыщенный пар ²⁾ ≤ 120 °C			0 – 120 °C	2 bar
Насыщенный пар ²⁾ ≤ 155 °C			5 – 155 °C	5 bar
Техническая вода ¹⁾			0 – 100 °C	16 bar
Очищенная вода ⁶⁾			0 – 100 °C	16 bar
Дождевая вода со значением pH > 6.0			0 – 100 °C	16 bar
Сточные воды со значением pH > 6.0			0 – 100 °C	16 bar
Система пожаротушения (водозаполненная)			0 – 70 °C	16 bar
Система пожаротушения (водозаполненная/сухая; сухая)			0 – 70 °C	10 bar/16 bar
Спринклер (водозаполненный)			0 – 70 °C	Зависит от Ø
Спринклер (водозаполненный/сухой; сухой)				
Для теплоносителя (солнечных систем) ¹⁰⁾			-25 – +220 °C	10 bar/16 bar
Для минеральных масел	Температура и давление доступны по запросу			
Для топлива ¹⁾	Температура и давление доступны по запросу			
Химические и технические жидкости ¹⁾	Температура и давление доступны по запросу			
Сжатый воздух (класс чистоты масла 0-3) ⁹⁾	0 – 70 °C	10 bar	0 – 100 °C	Зависит от Ø
Сжатый воздух (класс чистоты масла 0-X) ⁹⁾			0 – 100 °C	Зависит от Ø
Отрицательное давление	0 – 40 °C	≥ 0.2 бар (абсолютное значение)	0 – 40 °C	≥ 0.2 бар (абсолютное значение)
Инертные газы (например, азот)	40 °C	10 bar	0 – 100 °C	Зависит от Ø
Для промышленных газов ¹⁾ (например, ацетилен, защитные газы)	Температура и давление доступны по запросу			
Природные газы			-20 – +70 °C	Зависит от системы
Сжиженные газы			-20 – +70 °C	Зависит от системы
Биогазы ¹⁾			-20 – +70 °C	5 bar

Шероховатость поверхности (мкм)






Тепловое расширение (мм / (м · К))

Теплопроводность (Вт / (м · К))

DN РАЗМЕРЫ

12
15
20
25
32
40
50
65
80
100

ТЕХНИЧЕСКИЕ ДАННЫЕ

	Geberit ACO 103plus 	Geberit ACO 203plus 	Geberit ECO 203 	Geberit EFP 203 	Geberit ACO 203XLplus 
Совместимость	[1]	[2]	[2]	[2]	[2] / [2XL]
Характеристики					
Светодиодный точечный светильник	✓	✓	✓		✓
Bluetooth®	✓	✓			✓
Бесщеточный двигатель		✓			✓
Поворотная головка				✓	
Источник питания	Аккумулятор	Аккумулятор	От сети	От сети	Аккумулятор
Технические данные					
Номинальное усилие (кН)	19	32	32	32	32
Степень защиты	IP20	IP20	IP20	IP30	IP20
Длина кабеля (м)	-	-	5	5	-
Потребляемая мощность (Вт)	240	450	450	450	450
Рабочая температура	-20 – +60 °C	-20 – +60 °C	-20 – +60 °C	-20 – +60 °C	-20 – +60 °C
Уровень громкости звука прибора	75.5 db(A)	78 db(A)	78.5 db(A)	78 db(A)	78 db(A)
Значение уровня вибрация (м / с²)	≤ 2.5	≤ 2.5	≤ 2.5	≤ 2.5	≤ 2.5
Масса (кг)	1.7	2.8	3.2	3	3.8

ПРЕСС-ИНСТРУМЕНТЫ ДЛЯ GEBERIT VOLEX

d, мм	16	20	26	32	40	50	63	
Совместимость [1] Пресс-инструмент Geberit ACO 103plus	✓	✓	✓	✓				Geberit Volex обжимные губки [1]
Совместимость [2] Пресс-инструмент Geberit EFP 203 Пресс-инструмент Geberit ACO 203plus Пресс-инструмент Geberit ECO 203 Пресс-инструмент Geberit ACO 203XLplus	✓	✓	✓	✓	✓			Geberit Volex обжимные губки [2]
						✓	✓	Geberit Volex обжимные кольца [2] Geberit адаптер ZB203A [2]

ПРЕСС-ИНСТРУМЕНТЫ ДЛЯ GEBERIT MAPRESS

d, мм	12	15	18	22	28	35	42	54	66.7	76.1	88.9	108	
Совместимость [1] Пресс-инструмент Geberit ACO 103plus	✓	✓	✓	✓	✓	✓							Geberit Mapress обжимные губки [1]
Совместимость [2] Пресс-инструмент Geberit EFP 203 Пресс-инструмент Geberit ACO 203plus Пресс-инструмент Geberit ECO 203 Пресс-инструмент Geberit ACO 203XLplus	✓	✓	✓	✓	✓	✓							Geberit Mapress обжимные губки [2]
							✓	✓	✓				Geberit Mapress обжимные кольца [2] [3] Geberit адаптер ZB 203A [2]
Совместимость [2XL] Пресс-инструмент Geberit ACO 203XLplus										✓	✓	✓/✓	Geberit Mapress обжимные кольца [2XL] [3] Geberit адаптер ZB 221 [2XL] / ZB 222 [2XL]



Photo: Marie-Louise Halpern

ПОДХОДИТ ДЛЯ ЗЕЛЕНОГО СТРОИТЕЛЬСТВА

Зеленое строительство продолжает приобретать все большее значение. Экономное использование воды является одной из ключевых характеристик экологичного строительства.

Недалеко от города Бушмиллс в Северной Ирландии возведено здание, похожее на которое вы вряд ли видели. Благодаря общему экологичному концепту туристический центр в Giant's Causeway, спроектированный Heneghan Peng Architects в 2012 году, представляет собой модель зеленого строительства. Дизайн, материалы, энергосбережение, логистика, идеи устойчивого развития охватывают все области, и потребление воды явно играет здесь главную роль.



ДИЗАЙН: РАСТВОРЯЕТСЯ В ЛАНДШАФТЕ

Фасад из базальта, который добывают неподалеку, словно высечен в скалах, которые гордо возвышаются над всемирно известным Giant's Causeway. Туристический центр, укрытый зеленой крышей, будто растворяется в захватывающем дух ландшафте.



ПОТРЕБЛЕНИЕ ВОДЫ: -75 %

Туристический центр потребляет только четверть объема воды, поставляемого обычными бытовыми инженерными системами. Частично это связано с использованием скрытых бачков Geberit Sigma глубиной 12 см с двойным сливом. Они оснащены панелями смыва Sigma50.



Giant's Causeway состоит из порядка 40 000 базальтовых колонн одинаковой формы.



СЕРТИФИКАТ: BREEAM EXCELLENT

Подобные проекты требуют исключительных решений по водопотреблению, энергопотреблению и звукоизоляции, чтобы соответствовать высоким стандартам BREEAM, LEED, DGNB, Minergie и другим признанным экологическим лейблам. Geberit предлагает именно такие решения.

Подробная информация
на официальном сайте:

www.geberit.ru

ООО "ГЕБЕРИТ РУС"

Эксклюзивный поставщик Geberit в РФ

Москва: +7 (495) 783 83 30
Санкт-Петербург: +7 (812) 676 23 61
Самара: +7 (846) 276 30 62
Екатеринбург: +7 (922) 218 25 77
Краснодар: +7 (918) 060 30 05
Новосибирск: +7 (383) 238 03 35
Владивосток: +7 (914) 726 89 50

Адрес шоу-рума:

г. Москва, Олимпийский пр-т, 16, стр.5

Телефон горячей линии технической

поддержки: 8 (800) 505 12 45

sales.ru@geberit.com

www.geberit.ru