

Воздушные завесы

Комфорт внутренних помещений



Модельный ряд

Обширный модельный ряд современных воздушных завес позволяет подобрать нужное вам оборудование и обеспечить наиболее эффективную защиту любых проемов.

Все необходимые данные

Для облегчения вашей работы таблицы с техническими параметрами, электросхемы подключений, алгоритмы заказа и многое другое представлено в настоящем каталоге.

Технические страницы

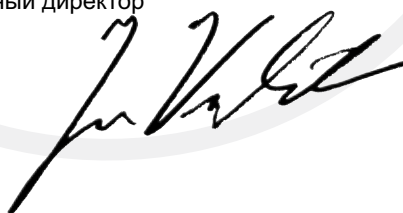
Здесь вы найдете обобщенные материалы по оптимизации параметров воздушных потоков и уровня шума, расчетам тепловых потерь и технологии Thermozone.

Дорогие друзья,
Мы представляем Вам новый каталог
компании Frico по воздушным завесам!

”

Свою главную задачу мы видим в том, чтобы предложить Вам оптимальные технические решения и обеспечить необходимую поддержку от стадии проектирования до эксплуатации уже установленного оборудования. В настоящем каталоге представлен обширный модельный ряд воздушных завес, принадлежностей и приборов управления для обеспечения комфорта внутренних помещений при максимальном энергосбережении. Если Frico станет Вашим партнером, то это правильный выбор. Мы надеемся, что Каталог поможет в вашей работе. Если вопросы все же останутся, на них всегда помогут найти ответ наши специалисты. С наилучшими пожеланиями,

Jonas Valentin
Исполнительный директор
Frico AB



Воздушные завесы

Комфорт внутренних помещений

12 Как правильно
выбрать воздушную
завесу



18 Стандартные
проемы

20	PA2200C
30	PA2500
40	AR200
52	Portier
60	ADA

62 Административные
здания

64	Corinte
88	AR300
96	AR3500
104	PA3500
118	PA4200

132 Промышленные
здания

134	AC500
138	AGS5000
146	AGS6000
154	AGI
164	UF600



© Roland Halbe

170 Специальное
применение

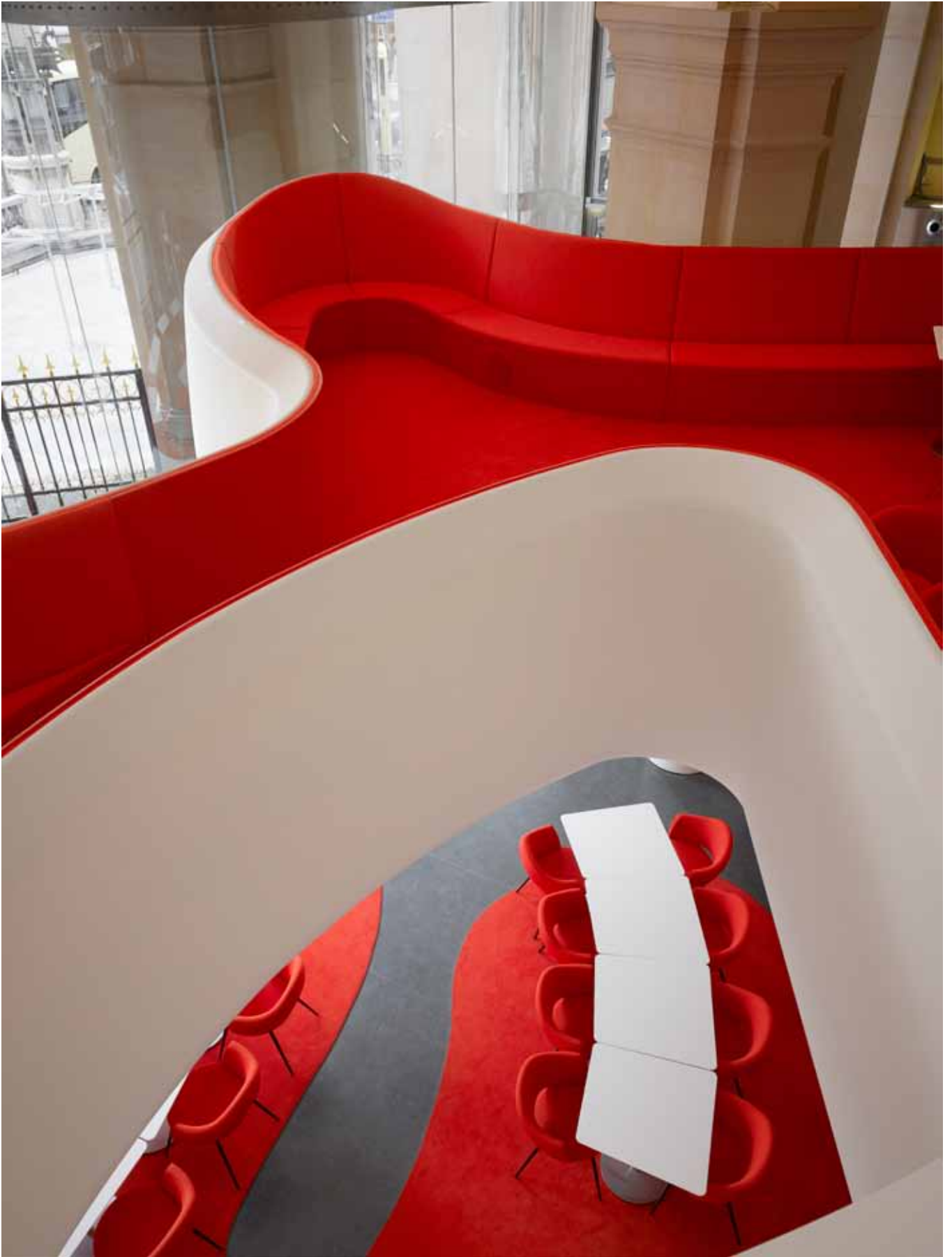
200 Управление

228 Технические
страницы

- 172 PA1006
Обогреватель тамбура
- 174 PA1508: Малые проемы
- 178 ADA Cool:
Охлаждаемые помещения
- 182 RDS: Вращающиеся двери
- 192 SFS: Вращающиеся двери

- 202 SRe
- 214 Устройства
управления
- 216 Термостаты
- 220 Управление
расходом воды

- 230 Технология
Thermozone



Энергоэффективное оборудование для обеспечения комфортного внутреннего климата.

Мы предлагаем всеобъемлющие решения в области обогрева и энергосбережения. Сочетая возможности различных групп оборудования, мы обеспечиваем заданный уровень комфорта при минимальных затратах энергии. Frico является структурным подразделением компании Systemair – ведущего европейского производителя в области вентиляции, благодаря чему мы можем предлагать потребителю комплексные решения в области вентиляции и обогрева.

Мы поддерживаем инициативы по защите экологии и прекрасно осознаем, насколько опасны тепловые выбросы для равновесия окружающей среды. Вот почему мы стараемся добиваться поставленной цели с минимальным потреблением и максимальным сохранением энергии в соответствии с нашими основополагающими критериями бизнеса: компетентность, доверие, дизайн. На этот результат нацелено как само оборудование, так и системы управления им.

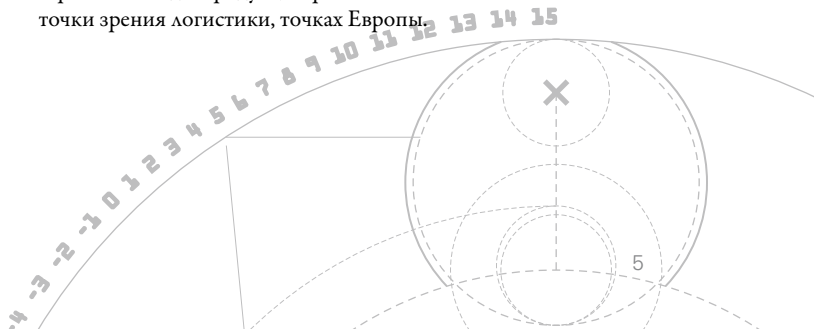


Глобальная компания с присутствием в каждой стране

Компания Frico признанный европейский лидер в производстве воздушных завес, инфракрасных обогревателей и тепловых вентиляторов. Она представлена более чем в 70 странах мира подразделениями, представительскими офисами или компаниями дистрибьюторами. Актуальная контактная информация размещена на сайте www.frico.se.

Штаб-квартира компании находится в Гетеборге (Швеция) и в свою очередь мы являемся частью компании Systemair – крупнейшего производителя вентиляционного оборудования. Головное производство находится в Швеции, а другие заводы, также аттестованные по стандарту ISO, во многих европейских странах. Склады продукции расположены в оптимальных, с точки зрения логистики, точках Европы.

www.frico.se





10 веских причин для выбора оборудования Frico

Многие годы работы в области организации систем обогрева на объектах наших клиентов в разных странах дали нам колоссальный опыт. Он наш основной фундамент при разработке и производстве новой, энергоэффективной продукции.

Мы всегда готовы поделиться с Вами нашими знаниями и опытом!

Восемьдесят лет опыта

Компания была основана в Швеции в 1932 году инженерами Д.Эггерцом и Г.Фрибергом и под названием Frico была зарегистрирована в 1936 году. Все эти годы компания специализировалась на выпуске обогревательной техники, расширяя модельный ряд и осваивая новые виды оборудования. В то же время расширялась сеть и география поставок по всему миру через дочерние компании и фирмы-дистрибьюторы.

Передовая технология и дизайн

В настоящее время Frico это признанный лидер в Европе по группам воздушных завес, инфракрасных обогревателей и тепловых вентиляторов, в которых старые добрые Скандинавские традиции дизайна всегда стоят рядом с высоким качеством и надежностью. Мы идем навстречу запросам рынка и предлагаем потребителям самую совершенную продукцию для различных источников энергии – электричества и горячей воды. Благодаря Технологии Thermozone мы добиваемся результата с наименьшими затратами энергии, что особенно актуально в условиях быстро растущих цен на энергоносители.

Комплексные решения для комфортного климата

Требования по необходимости энергосбережения активизируются по всему миру ввиду ограниченности ресурсов, с одной стороны и вреда, наносимого природе их нерациональным использованием, с другой стороны. Наш более чем 80-ти летний опыт в сочетании с глубокими исследованиями в этой области, проводимыми в собственном исследовательском центре, дают нам возможность предложить Вам комплексные решения безвредные с точки зрения сохранения климата на планете и универсально независимые от климатической зоны их применения.

Выбрать продукцию Frico несложно

Мы делаем повседневную жизнь проще, делясь с вами значимой информацией как по оборудованию, так и по тонким вопросам обогрева. Самую свежую информацию Вы всегда сможете найти на www.frico.se. Наши сотрудники всегда помогут Вам в решении проблем обогрева и энергосбережения, выборе оборудования, ознакомят с новинками и референсными объектами, на которых оборудование уже установлено и успешно работает, а также обеспечат необходимой печатной продукцией.

Наше оборудование выполнит наши обещания

Мы располагаем одной из самых совершенных в Европе лабораторий по аэродинамике и акустике. Исследования и измерения проводятся регулярно как для разработки и экспериментальной проверки новых образцов, так и для улучшения характеристик существующих изделий. Все измерения производятся в соответствии с требованиями AMCA и стандартами ISO по следующим основным направлениям:

- Расходу воздуха
- Звуковым характеристикам
- Температуре обмоток вентиляторов
- Скорости воздушного потока
- Тепловой мощности

1

2

3

4

5



Доверие, компетентность, дизайн

С Frico вы всегда уверены в результате и доверяете надежному партнеру. Основные принципы нашей деятельности – доверие, компетентность и дизайн – прослеживаются на всем пути от создания продукта до его презентации клиенту. Большинство моделей оборудования являются складскими позициями, что минимизирует сроки поставки, а хорошо развитая дистрибьюторская сеть обеспечивает быстрый контакт со специалистами по техническому обслуживанию и ремонту. Наш опыт и знания – это гарантия первоклассных инженерных решений в области создания комфортного климата в помещениях. Мы предлагаем оборудование, которое прекрасно впишется в любой интерьер или само будет настолько эксклюзивным, что станет центром всеобщего внимания.

Квалифицированная техническая поддержка

Компания Frico представлена по всему миру более чем в 70 странах сетью собственных подразделений или компаний-дистрибьюторов. Наши специалисты обладают высокой квалификацией и обширным опытом, чтобы обеспечить Вас качественной и оперативной поддержкой. Чтобы найти ближайшую к Вам компанию зайдите на наш сайт www.frico.se.

Примеры установок

Наше оборудование обеспечивает комфортный внутренний климат на многих объектах по всему миру. Зайдя в соответствующий раздел нашего сайта www.frico.se, убедитесь насколько велик банк данных с примерами установок оборудования Frico по всему миру.

Гарантия и высокое качество продукции

Компания Frico производит исключительно высококачественное оборудование с 3-ти годичной заводской гарантией, исчисляемой с даты покупки, как на оборудование в целом, так и на его компоненты, при условии квалифицированного монтажа и эксплуатации в соответствии с требованиями соответствующих Инструкций. Производственные мощности компании Frico в Скиннскатеберге (Швеция) сертифицированы по стандарту защиты окружающей среды ISO14001 и по стандарту качества ISO9001. Обеспечение запасными частями на срок не менее 10-ти лет через технические центры наших дистрибьюторов.

Академия Frico

Для повышения технического уровня специалистов, знакомства с новой техникой, обмена опытом и обсуждения текущих задач и планов на будущее была создана Академия Frico. Теоретический курс сопровождается семинарами, на которых обсуждаются предложения и замечания и определяются направления дальнейшего совершенствования продукции.



Оборудование Frico

В настоящее время при постоянном росте цен на энергоносители эксплуатационные затраты на обогрев бывают достаточно высокими. Компания Frico создает современное оборудование и предлагает комплексные решения по созданию энергоэффективных систем обогрева для обеспечения комфорта в помещениях любого назначения. Снижение энергозатрат и рациональное сохранение и использование аккумулированного тепла это основная концепция развития. Воздушные завесы на входных группах, с одной стороны и инфракрасные обогреватели или потолочные вентиляторы в высоких помещениях, с другой стороны, вот достаточно простой пример рационального подхода к вопросу большого энергосбережения в целом.

Воздушные завесы

Любые двери или ворота в случае, когда у нас разные температуры внутри и снаружи, могут стать источником существенных потерь энергии: тепла - зимой и охлажденного воздуха – летом.

Концепция воздушных завес Thermozone позволяет обеспечить надежное разделение сред с разной температурой и, тем самым, сокращает потери энергии. Причем максимально эргономично и экономично – с минимальным уровнем шума и минимальным собственным потреблением энергии.

Инфракрасные обогреватели

Также как Солнце эти приборы излучают тепло. Излучение без потерь передается через воздушную среду и поглощается предметами, находящимися в зоне действия прибора. Данный вид передачи тепловой энергии позволяет, подобно освещению, организовать локальный обогрев в помещении и даже прогреть открытые площадки. Люди, находящиеся в поле излучения прибора, за счет непосредственного поглощения тепла ощущают себя как бы при более высокой температуре, что зачастую дает возможность достичь существенной экономии за счет снижения среднестатистической температуры. Приборы легки в монтаже, требуют минимум обслуживания и обеспечивают мягкий, комфортный обогрев без перемещения воздуха.

Тепловые вентиляторы

Мы гордимся тем, что наши тепловые вентиляторы получили мировое признание. Они действительно абсолютно надежны и реально долговечны. Модельный ряд охватывает все варианты спроса. Это самый недорогой вид обогревательного оборудования в пересчете на 1кВт мощности в сравнении с другими приборами.

Большим преимуществом тепловых вентиляторов является то, что они дают возможность организовать систему, сочетающую вентиляцию и обогрев. Наши приборы компактны, прочны и имеют минимальный уровень шума. Имеются переносные и стационарные модели с электронагревом и на горячей воде.



Конвекторы

Конвекцией называют циркуляционное движение воздуха, обтекающего нагретую поверхность. Воздух нагревается, поднимается вверх, смешивается с основной массой и, опускаясь вниз, охлаждается вблизи ограждающих конструкций. Приборы, работающие по этому принципу, называются конвекторами. Они обеспечивают мягкий, комфортный обогрев, а восходящие потоки воздуха успешно подавляют сквозняки, вот почему эти приборы часто размещают под окнами.



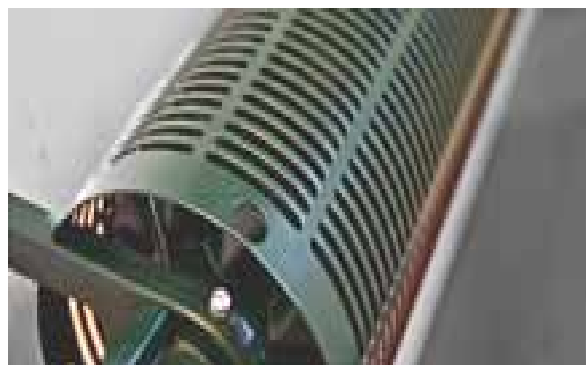
Потолочные вентиляторы

Потолочные вентиляторы прижимают перегретый воздух из-под потолка вниз, в зону пребывания людей, с тем, чтобы более эффективно утилизировать аккумулированное тепло.



Термостаты и приборы управления

Система управления это мозг обогревательной системы. Именно она обеспечивает поддержание комфортных условий при минимальном энергопотреблении. Компания Frisco располагает обширным рядом устройств управления и термостатов. Более подробная информация в разделе каждого прибора или в Каталогах Frisco.



Более подробная информация

Более подробную информацию о продукции компании Frisco вы можете получить на сайте www.frisco.se, в Каталогах и других печатных изданиях, которые можно заказать на сайте. В соответствующем разделе представлен обширный банк данных по объектам, на которых оборудование установлено и успешно работает.





Технология Thermozone - оптимизация воздушных завес.



Любые двери или ворота в случае, когда у нас разные температуры внутри и снаружи, могут стать источником существенных потерь энергии. Концепция воздушных завес Thermozone позволяет обеспечить надежное разделение сред с разной температурой и, тем самым, сокращает потери энергии. Причем максимально эргономично и экономично, с минимальным уровнем шума и минимальным собственным потреблением энергии. Воздушные завесы Frico, которые можно встретить более, чем в 70 странах мира, всегда занимают там лидирующее положение, благодаря своему высокому качеству и высокой эффективности.

Энергосбережение и комфортный внутренний климат

Любые двери или ворота в случае, когда у нас разные температуры внутри и снаружи, могут стать источником существенных потерь энергии: тепла - зимой и охлажденного воздуха – летом. Эти потери тем больше, чем выше разность температур внутри и снаружи. Таким образом, воздушные завесы решают сразу несколько проблем: снижают потери энергии, подавляют сквозняки, обеспечивают комфорт в зоне входа и, в дополнение, защищают помещение от насекомых, пыли и выхлопных газов.

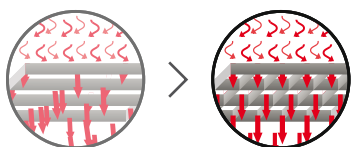
Технология Thermozone

Воздушные завесы Frico создают оптимальный эффект защиты в проемах дверей и ворот. Благодаря технологии Thermozone, поток воздуха от завесы оптимизирован так, что надежное разделение сред реализуется с минимальным собственным энергопотреблением и максимальным комфортом для людей.

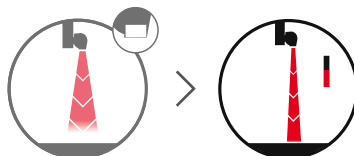
Воздушные завесы Thermozone оптимизированы по следующим параметрам:

- Структура струи воздуха
- Расход и скорость потока
- Уровень шума

Более подробно о технологии Thermozone читайте в разделе Технические страницы данного каталога и на сайте www.frico.com.ru



Решетки выдува стабилизируют выходящий поток, создавая надежный воздушный барьер.



Благодаря Технологии Thermozone, энергия струи воздуха используется максимально полно.



Снижая турбулентность потока внутри завесы, мы добиваемся снижения уровня шума.

Интеллектуальное управление

Большинство воздушных завес адаптировано к работе под управлением системы SIRE. Она полностью автоматизирует работу завесы, приспособивая ее к текущим условиям. Датчики системы контролируют внутреннюю и наружную температуру, частоту и продолжительность открытий, даже температуру обратной воды и система выбирает режим работы, обеспечивающий необходимый эффект защиты при минимальном собственном потреблении энергии. Вам можно полностью забыть о ней – она будет работать по заданному графику (с зимним и летним режимом) в течение всего срока службы.

Высокая производительность и низкий уровень шума

Воздушные завесы по технологии Thermozone проектируются и изготавливаются на производственных площадях в Скиннскатеберге (Швеция). При заводе работает испытательная лаборатория, одна из самых оснащенных в Европе и гарантирующая соответствие технических параметров, указанных в каталогах, реальным показателям каждой модели оборудования. Совершенная технология изготовления и возможность оперативного испытания опытных образцов позволяет производить оборудование, сочетающее высокие расходные характеристики с низким уровнем шума.

Дизайн

Fgiso сотрудничает с ведущими проектными, исследовательскими и архитектурными институтами в создании новых моделей оборудования. Их дизайн прекрасно сочетается с большинством интерьеров. Имеются модели эксклюзивного дизайна для тех случаев, когда завеса должна стать частью интерьера, а для тех случаев, когда ее вообще не должно быть видно, имеются модели для скрытой установки в подвесной потолок.

Эксперты в области воздушных завес

Мы знаем о воздушных завесах все. Компания Fgiso была основана в 1932 году, а нашу первую завесу мы выпустили 40 лет назад. Мы рады поделиться с Вами нашими знаниями и опытом и всегда готовы помочь Вам сделать правильный выбор в большом ассортименте нашей продукции.



Как правильно выбрать воздушную завесу

Воздушные завесы это простое и эффективное решение проблем энергосбережения и комфорта. Для того, чтобы получить наилучший результат нужно правильно понимать их назначение, принципы работы, область применения.

- Главный параметр - это высота установки. Первая цифра в обозначении завес - это средняя высота установки в метрах.
- Эффективность работы завесы определяется разностью давлений снаружи и внутри, поэтому необходимо, чтобы вентиляция была сбалансирована.
- Завесы должны располагаться как можно ближе к верхнему краю дверей.
- В случае, если необходимо защитить проем большой протяженности, блоки завес устанавливаются вплотную друг к другу, чтобы защитить всю ширину проема.
- Помните, что воздушная завеса прежде всего энергосберегающий, а не обогревательный прибор. Поэтому при выборе завесы определяющим является расход воздуха, а тепловая мощность вторична.



Наши воздушные завесы

Модель	Рекомендуемая высота установки	Исполнение	Вариант установки	Дополнительная информация	Номер стр.
Стандартные проемы					
PA2200C	2,2 м	⚡ 🔥 ✖	Горизонтальный	Дистанционный пульт.	20
PA2500	2,5 м	⚡ 🔥	Горизонтальный	Системы управления SIRe.	30
Portier	2,5 м	⚡ ✖	Горизонтальный	Матовая нерж. сталь.	40
ADA	2,5 м	✖	Горизонтальный	Кабель с вилкой.	52
AR200	2,5 м	⚡ 🔥 ✖	Горизонтальный	Скрытая установка.	60
Административные здания					
Corinte	3 м	⚡ 🔥 ✖	Горизонтальный/вертикальный	Системы управления SIRe. Стандартное исполнение – полированная нерж. сталь.	64
AR300	3,5 м	⚡ 🔥 ✖	Горизонтальный	Скрытая установка. Встроенное управление	88
AR3500	3,5 м	⚡ 🔥	Горизонтальный	Скрытая установка. Системы управления SIRe.	96
PA3500	3,5 м	⚡ 🔥 ✖	Горизонтальный/вертикальный	Системы управления SIRe.	104
PA4200	4,2 м	⚡ 🔥 ✖	Горизонтальный/вертикальный	Системы управления SIRe.	118
Промышленные здания					
AC500	5 м	✖	Горизонтальный/вертикальный		134
AGS5000	5 м	🔥 ✖	Горизонтальный	Системы управления SIRe. Вертикальная завеса поставляется по специальному заказу.	138
AGS6000	6 м	🔥 ✖	Горизонтальный	Системы управления SIRe. Вертикальная завеса поставляется по специальному заказу.	146
AGI	Большие проемы	🔥 ✖	Горизонтальный/вертикальный		154
UF600	Большие проемы	✖	Вертикальный	Воздушный барьер с выдувом снизу	164
Специальное применение					
PA1006	Обогреватель двери	⚡	Горизонтальный		172
PA1508	Малые проемы	⚡	Горизонтальный	Кабель с вилкой.	174
ADA Cool	Охлаждаемые помещения	✖	Горизонтальный	Разъемы для шлейфового подключения. Кабель с вилкой.	178
RDS	Вращающиеся двери	⚡ 🔥	Горизонтальный	Системы управления SIRe.	182
SFS	Вращающиеся двери	⚡ 🔥	Вертикальный	Системы управления SIRe.	192

- ✖ Без нагрева
- ⚡ С электронагревом
- 🔥 На горячей воде

Руководство по быстрому подбору воздушных завес Frisco

Горизонтальная установка

Воздушные завесы установлены горизонтально над проемом и создают вертикальный воздушный поток.

Открытая установка

Эти завесы могут устанавливаться на скобах на стене или вывешиваться с потолка на стальных стержнях или гибких подвесках.

Стандартные

Большинство наших завес выполнены в классическом стиле и хорошо вписываются почти в любые архитектурные решения входных групп.

Дизайнерские

Воздушные завесы в корпусе из нержавеющей стали сами являются эксклюзивными изделиями и поэтому предназначены для помещений с особым дизайном интерьера.

Промышленные объекты

Эти завесы с высокой производительностью и в крепком корпусе предназначены для больших воротных проемов.

Скрытая установка

Воздушные завесы устанавливаются за подвесной потолок, видимой остается только решетка выдува воздуха.

Рекомендуемая высота установки	Воздушная завеса	Стр.
2,2 m	PA2200C * f d	20
2,5 m	PA2500 f d	30
2,5 m	ADA *	60
3,5 m	PA3500 * f d	104
4,2 m	PA4200 * f d	118

2,5 m	Portier * f	52
3 m	Corinte * f d	64

4,2 m	PA4200 * f d	118
5 m	AGS5000 * d	138
5 m	AC500 *	134
6 m	AGS6000 * d	146
Большие проемы	AGI * d	154

2,5 m	AR200 * f d	40
3,5 m	AR300 f d	88
	AR3500 * f d	96

Вертикальная установка

Воздушные завесы устанавливаются сбоку от проема и создают горизонтальный воздушный поток. Установлены две завесы, по одной с каждой стороны проема.

Стандартные

Дизайнерские

Промышленные объекты

Для дверей и ворот шириной до *	Воздушная завеса	Стр.
5 m	PA3500 * f d	104
6 m	PA4200 * f d	118

5 m	Corinte * f d	64
-----	---------------	----

6 m	PA42000 * f d	118
Большие проемы	AGI * d	154
12 m	UF600 *	164

*) Две завесы, по одной с каждой стороны проема.

Воздушные завесы для специального применения

Эти воздушные завесы для специального применения и особых мест установки таких как, вращающиеся двери, рабочие окна и морозильные камеры.

Область применения	Воздушная завеса	Стр.
Вращающиеся двери	RDS f d	182
	SFS f d	192
Рабочие окна	PA1508 f	174
Обогреватель тамбура	PA1006 f	172
Охлаждаемые помещения	ADA Cool *	178

- * Без нагрева
- f С электронагревом
- d На горячей воде

Типовые примеры для быстрого выбора воздушной завесы

Воздушные завесы Friso могут применяться для проемов разного назначения и размеров. Ниже приводятся характерные примеры, которые облегчат Вам выбор нужного варианта. Для корректного выбора необходимо учитывать дополнительные нагрузки на проем (более подробно см. предыдущий раздел).

Следует отметить, что рекомендованные диапазоны высот установки достаточно широки, поэтому в условиях сурового климата, к которому можно отнести и российский, не следует располагать завесы по верхнему пределу диапазона, поскольку это будет снижать эффективность ее работы. Вблизи границ диапазона, например, при высоте установки около 2,5, следует переходить на применение завес более высокой группы (300 вместо 200).

Основные критерии:

1. Тип и назначение здания – магазин, склад и т.д.
2. Высота проема, высота установки
3. Ширина проема, общий размер завес
4. Установка: горизонтально или вертикально
5. Тип завесы: без нагрева (A), с электронагревом (E), на горячей воде (W)

Стандартные проемы

Магазин

1. Тип сооружения: магазин
2. Высота проема: 2,1 м
3. Ширина проема: 1 м
4. Установка: горизонтально
5. Тип завесы: с электронагревом

Рекомендации: для этих условий подойдут завесы PA2510E05.

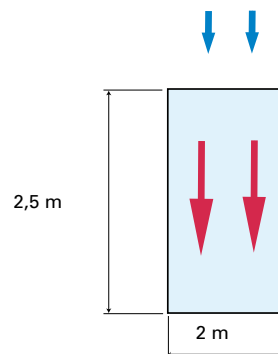
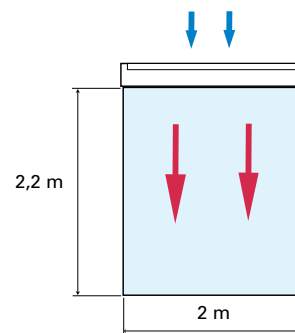
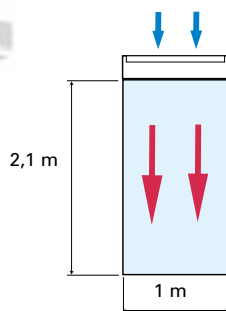
1. Тип сооружения: торговый центр
2. Высота проема: 2,2 м
3. Ширина проема: 2 м
4. Установка: горизонтально
5. Тип завесы: с электронагревом

Рекомендации: имеется несколько входов с большой частотой открытий. Для обеспечения надежной защиты могут быть рекомендованы завесы PA3520E16.

Банк

1. Тип сооружения: банк
2. Высота проема: 2,5 м
3. Ширина проема: 2 м
4. Установка: горизонтально
5. Тип завесы: на горячей воде

Рекомендация: При особых требованиях архитекторов, идеально подходят завесы для скрытой установки в подвесной потолок. Для таких случаев рекомендуется завеса AR220E18.

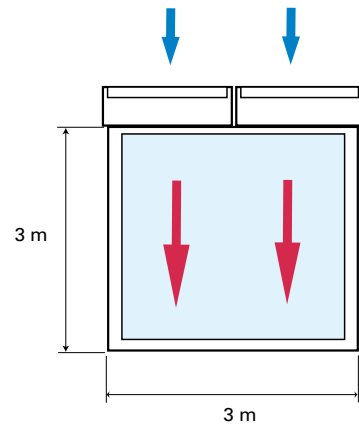


Административные здания

Торговый центр

1. Тип сооружения: торговый центр
2. Высота проема: 3 м
3. Ширина проема: 3 м
4. Установка: горизонтально
5. Тип завесы: с электронагревом

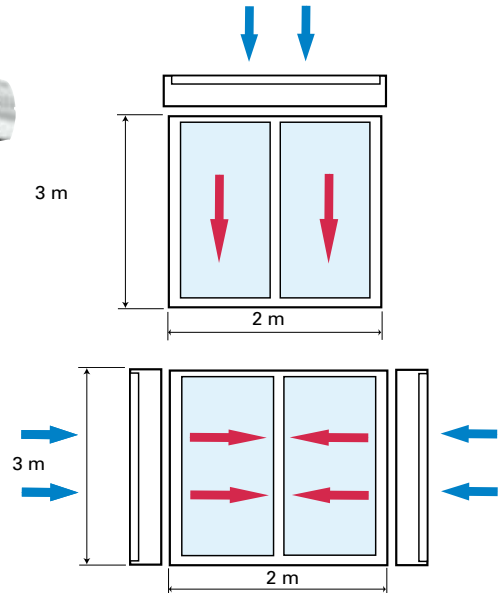
Рекомендация: горизонтальная установка двух завес PA3515E12 вплотную друг к другу.



Гостиница

1. Тип сооружения: гостиница
2. Высота проема: 3 м
3. Ширина проема: 2 м
4. Установка: горизонтально
5. Тип завесы: на горячей воде

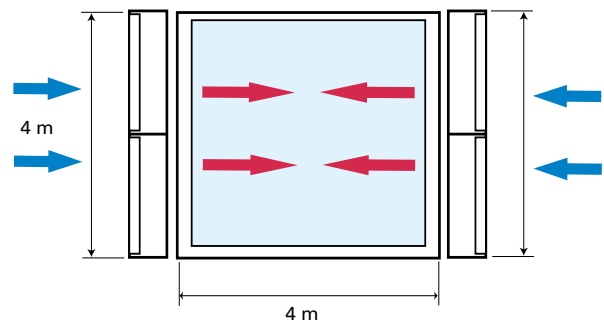
Рекомендация: Для входных групп с повышенными требованиями к дизайну интерьера рекомендуется установка 1-2 завес серии Corinte. В данном случае, например, ADCSH22WL. Завесы Corinte могут устанавливаться как вертикально, так и горизонтально.



Ворота склада

1. Тип сооружения: магазин
2. Высота проема: 4 м
3. Ширина проема: 4 м
4. Установка: вертикально
5. Тип завесы: на горячей воде

Рекомендация: вертикальная установка в две колонны с двух сторон проема. Каждая колонна состоит из 2-х завес PA4220WL.



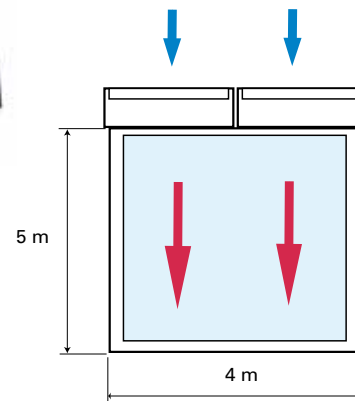
Типовые примеры для быстрого выбора воздушной завесы

Промышленные здания

Склад

1. Тип сооружения: склад
2. Высота проема: 5 м
3. Ширина проема: 4 м
4. Установка: горизонтально
5. Тип завесы: на горячей воде

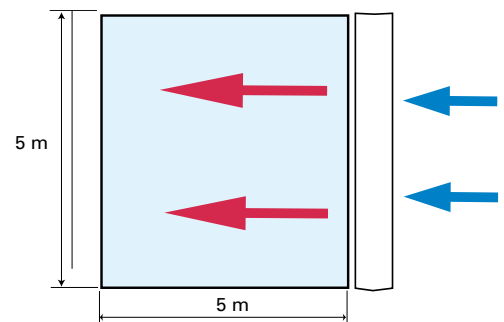
Рекомендация: горизонтальная установка двух завес AGS5020WL вплотную друг к другу.



Завод по производству автомобилей

1. Тип сооружения: завод по производству автомобилей
2. Высота проема: 5 м
3. Ширина проема: 5 м
4. Установка: вертикально
5. Тип завесы: на горячей воде

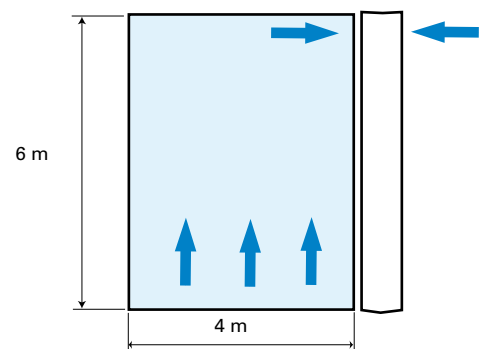
Рекомендация: Для данных условий рекомендуются 2 завесы AGIV4WL, устанавливаемые в вертикальную колонну с одной стороны проема.



Тяжелая промышленность

1. Тип сооружения: цех завода
2. Высота проема: 6 м
3. Ширина проема: 4 м
4. Установка: вертикально
5. Тип завесы: без нагрева

Рекомендация: для этих условий рекомендуем установку завесы UF600. Воздух подается снизу через щель шириной 25-30мм. Завеса с нижней подачей потока в данном случае наиболее эффективна, поскольку обеспечивает 100% защиту нижней части проема.



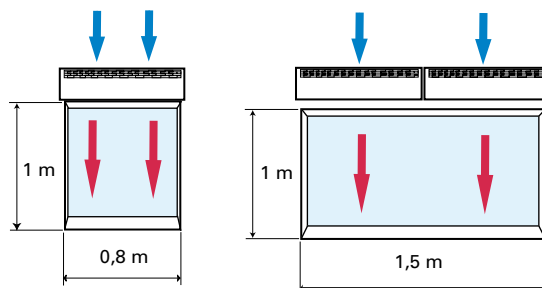
Специальное применение

Рабочее окно киоска



1. Тип сооружения: киоск
2. Высота проема: 1 м
3. Ширина проема: 0,8 м
4. Установка: горизонтально
5. Тип завесы: с электронагревом

Рекомендации: для этих условий могут быть рекомендованы завесы RA1508E03. Для проема шириной 1,5 м устанавливаются два прибора.

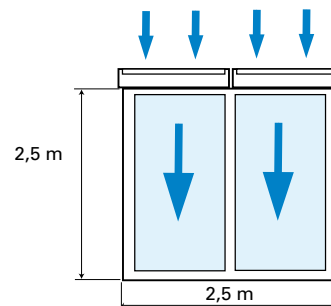


Холодильная камера



1. Тип сооружения: холодильная камера
2. Высота проема: 2,5 м
3. Ширина проема: 2,5 м
4. Установка: горизонтально
5. Тип завесы: без нагрева

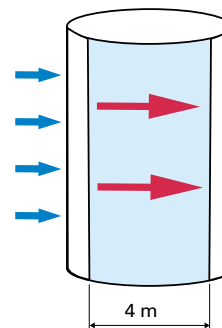
Рекомендация: горизонтальная установка двух завес ADA Cool с «теплой» стороны проема.



Вращающиеся двери

1. Тип сооружения: входная группа с вращающимися дверями
2. Высота проема: 2.2 м
3. Ширина проема: 1.8 м
4. Установка: вертикально
5. Тип завесы: на горячей воде

Рекомендация: В данном случае рекомендуется завеса SFS30WL. Модели серии SFS имеют вогнутый корпус и плотно прилегают к "стакану" вращающихся дверей и устанавливаются, как правило, с левой стороны от зоны входа. При необходимости скрытой установки рекомендуется серия завес RDS, основные элементы которой располагаются сверху вращающихся дверей.



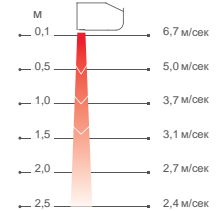


Административные здания

Воздушные завесы Frico не только создают комфорт в зоне входа, но они становятся элементом интерьера, прекрасно вписываясь в общий дизайн входа. При необходимости, в соответствии с архитектурными решениями, завеса может устанавливаться скрыто за подвесной потолок. Следующие воздушные завесы могут применяться для стандартных дверей помещений любого назначения со сравнительно небольшой высотой установки.

PA2200C

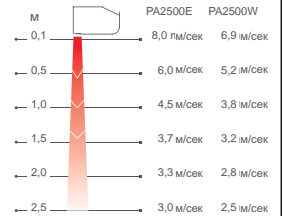
Воздушные завесы серии PA2200C предназначены для защиты нечасто открываемых дверей. Имеют встроенное управление, регулирование может производиться как с панели, расположенной на корпусе прибора, так и с дистанционного пульта.



PA2500

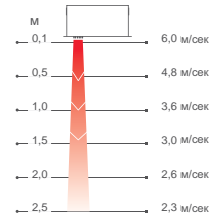
Воздушные завесы PA2500 создают надежный барьер от холодного воздуха с улицы и обеспечивают комфортный микроклимат в помещениях магазинов, офисов и любых других общественных зданий.

Воздушные завесы располагают обширным арсеналом функций, которые обеспечивают работу в полностью автоматизированном режиме, учитывающем особенности данного конкретного проема дверей.



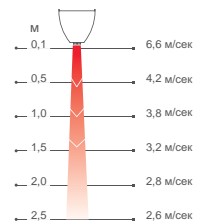
AR200

Завесы серии AR200 компактны и могут устанавливаться в достаточно ограниченном пространстве. Скрытая установка за подвесным потолком и низкий уровень шума делает завесы практически незаметными.



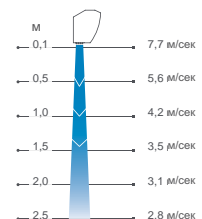
Portier

Воздушные завесы серии Portier специального дизайна с корпусом из нержавеющей стали с матовой полировкой предназначены для защиты входных дверей в помещениях, где предъявляются повышенные требования к дизайну. Приборы выпускаются в двух типоразмерах по длине, что дает возможность перекрывать проемы любой ширины.



ADA

Применение завес ADA в регионах с жарким климатом позволяет значительно снизить энергопотребление системы кондиционирования. Воздушная завеса создает в дверном проеме надежный воздушный барьер, защищая внутренний объем помещения от жары, выхлопных газов, запахов и насекомых. С уменьшением потерь охлажденного воздуха значительно снизится энергопотребление системы кондиционирования.



PA2200C



PA2200C

Воздушная завеса с дистанционным пультом и встроенным управлением.

- Рекомендуемая высота установки 2,2 м*
- Горизонтальная установка
- Длина: 1, 1,5 и 2 м

✦ Без нагрева

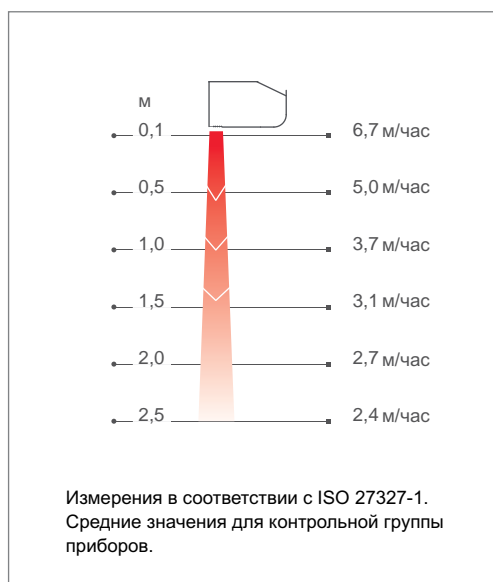
⚡ С электронагревом: 3–16 кВт

💧 На горячей воде



Параметры потока
оптимизированы в соответствии с
технологией Thermozone.

Профиль скоростей воздушного потока



Назначение и область применения

Воздушные завесы серии PA2200C предназначены для защиты нечасто открываемых дверей. Имеют встроенное управление, регулирование может производиться как с панели, расположенной на корпусе прибора, так и с дистанционного пульта.

PA2200C создают эффективную защиту от проникновения холодного воздуха, снижая потери тепла и обеспечивая комфорт в зоне входа.

Дизайн

Классический дизайн завес PA2200C подходит для любых интерьеров. Для удобства элементы управления находятся сбоку на корпусе завесы. Передняя панель может окрашиваться в любой цвет (опция) для лучшего сочетания с интерьером.

Отличительные особенности

- Дистанционный пульт и встроенное управление.
- 3 скорости вентилятора и 2 ступени нагрева.
- Приборы мощностью 3кВт оснащены кабелем 1,5м с вилкой.
- Монтажные скобы входят в комплект поставки.
- Передняя панель легко снимается, что облегчает доступ к внутренним элементам для проверки и обслуживания.
- Коррозионно-стойкий корпус выполнен из оцинкованного стального листа с окраской порошковым напылением. Цвет основных элементов корпуса: белый, RAL 9016, NCS S 0500-N. Цвет решетки, задней и торцевых панелей: серый, RAL 7046.

Технические характеристики

✦ Без нагрева - PA2200C A

Модель	Мощность [кВт]	Расход воздуха*1 [м³/час]	Уровень шума*2 [дБ(А)]	Напряжение двигателя [В]	Сила тока двигателя [А]	Длина [мм]	Вес [кг]
PA2210CA	0	900/1200	42/51	230В~	0,45	1050	16
PA2215CA	0	1150/1800	40/52	230В~	0,5	1560	24
PA2220CA	0	1800/2400	43/53	230В~	0,9	2050	32

⚡ С электронагревом - PA2200C E

Модель	Ступени мощности [кВт]	Расход воздуха*1 [м³/час]	Δt^{*3} [°C]	Уровень шума*2 [дБ(А)]	Напряжение двигателя [В]	Сила тока двигателя [А]	Напряжение [V] Ток [A] (нагрев)	Длина [мм]	Вес [кг]
PA2210CE03	2/3	900/1200	10/7,5	42/51	230В~	0,45	230В~/13	1050	17
PA2210CE05	3,3/5	900/1200	17/12,5	42/51	230В~	0,45	400В3~/7,2	1050	17
PA2210CE08	5/8	900/1200	27/20	42/51	230В~	0,45	400В3~/11,5	1050	18
PA2215CE08	4/8	1150/1800	21/13	40/52	230В~	0,5	400В3~/11,5	1560	26
PA2215CE12	8/12	1150/1800	31/20	40/52	230В~	0,5	400В3~/17,3	1560	28
PA2220CE10	5/10	1800/2400	17/12,5	43/53	230В~	0,9	400В3~/14,4	2050	34
PA2220CE16	8/16	1800/2400	27/20	43/53	230В~	0,9	400В3~/23,1	2050	36

💧 На горячей воде - PA2200C W

Модель	Мощность*4 [кВт]	Расход воздуха*1 [м³/час]	$\Delta t^{*3,4}$ [°C]	Объем воды [л]	Уровень шума*2 [дБ(А)]	Напряжение двигателя [В]	Сила тока двигателя [А]	Длина [мм]	Вес [кг]
PA2210CW	6,9	700/1200	21/17	0,38	39/52	230В~	0,4	1050	17
PA2215CW	11,1	1000/1750	23/18	0,81	37/53	230В~	0,5	1560	26
PA2220CW	14,4	1400/2400	22/18	0,74	40/53	230В~	0,8	2050	35

*1) При min/max скорости (всего 3 ступеней).

*2) Условия: Расстояние до прибора 5 метров. Фактор направленности 2. Эквивалентная площадь звукопоглощения 200 м². При низком/высоком расходе воздуха.

*3) Δt = Увеличение температуры проходящего воздуха при полной выходной мощности и min/max расходе воздуха.

*4) Для температуры воды 80/60 °C и воздуха на входе +18°C.

Класс защиты приборов с электронагревом: IP20.

Класс защиты приборов без нагрева и на горячей воде: IP21.

Сертифицированы ГОСТ, стандарт CE.

Управление

⚡ Модели с электронагревом

💧 Модели на горячей воде



- Дистанционный пульт.
- Панель управления встроена на торцевой стороне завесы - 3 скорости вентилятора и 2 ступени нагрева (электронагрев), клапан on /off (модели на горячей воде).
- Ручное управление скоростью вентилятора.
- Автоматическое управление мощностью.

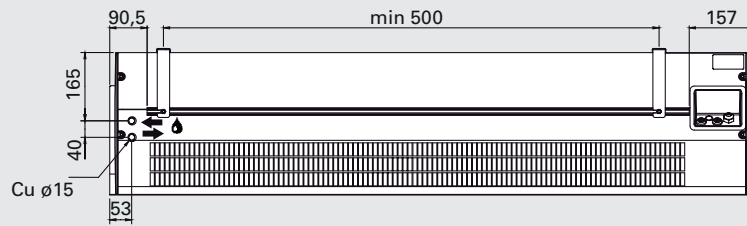
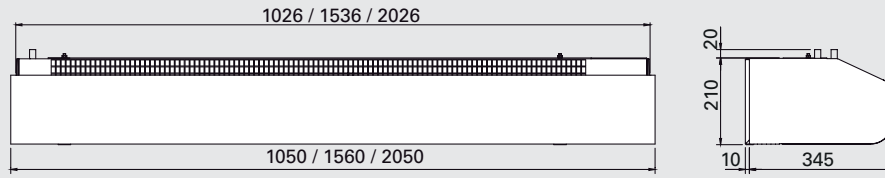
✦ Модели без нагрева



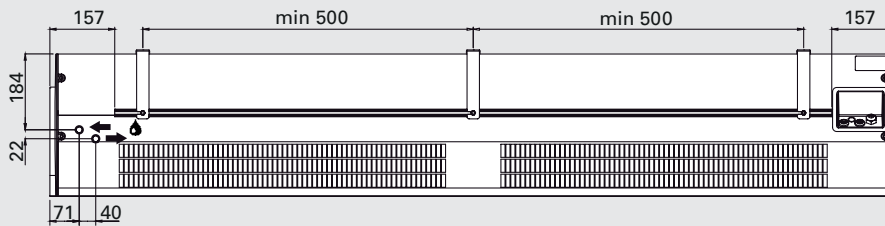
- Дистанционный пульт.
- Панель управления встроена на торцевой стороне завесы - 3 ступени скорости.
- Ручное управление скоростью вентилятора.

Основные размеры

Все модели



2x метровые модели



Монтаж и подключение

Монтаж

Воздушная завеса располагается горизонтально как можно ближе к краю проема с направлением струи сверху вниз.

Возможны различные варианты установки; на стене -скобы для подвески включены в поставку, с потолка – на стержнях или профилях, которые заказываются дополнительно.

Минимальное расстояние до пола равно 1800мм для завес с электрообогревом.

Подключение

Модели без нагрева

Подключение к сети кабелем длиной 1,5м с вилкой.

Регулирование скорости через управляющую плату системы.

Модели с электронагревом

Питающий кабель заводится в завесу через отверстия в верхней панели. Прибор мощностью 3кВт имеет кабель 1,5м с вилкой для подключения к сети. Другие приборы подключаются к сети на постоянной основе. Электропитание управления (230В~) и блоков нагрева (400В3~) подается на соответствующие клеммы в клеммной коробке. Для приборов длиной 2м и более питание подается раздельно на две группы.

Модели на горячей воде

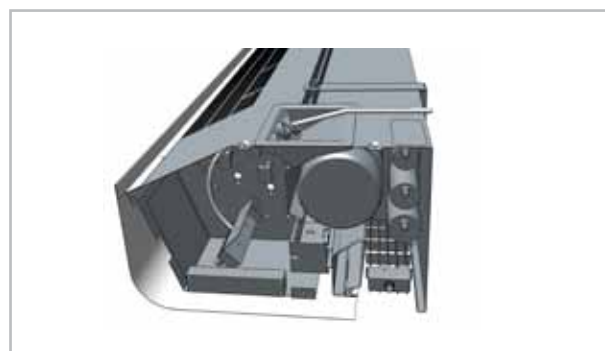
Подключение к сети кабелем длиной 1,5м с вилкой.

Регулирование скорости через управляющую плату системы.

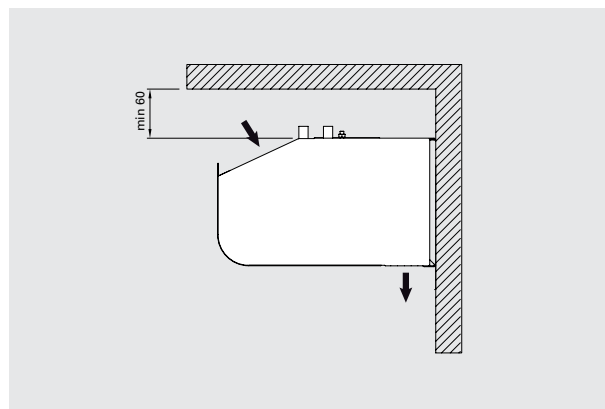
У моделей на горячей воде соединительные патрубки $\varnothing 15$ (медь, гладкие, под пайку или обжимку) расположены в верхней части корпуса.



Передняя панель легко снимается, что облегчает доступ к внутренним элементам для проверки и обслуживания.



Углубление на верхней части завесы с электронагревом со стороны клеммной коробки облегчает как ввод кабеля в завесу, так и его прокладку внутри завесы.

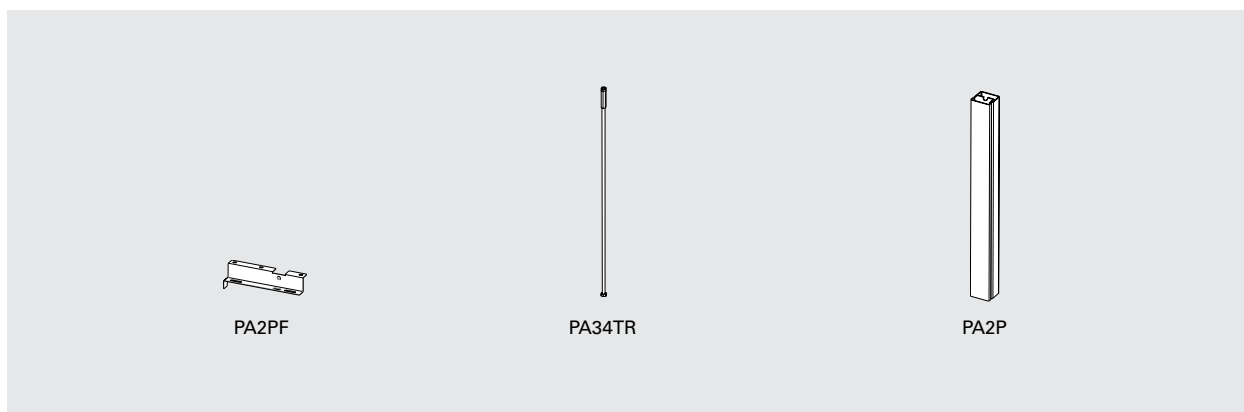


Минимальные расстояния при установке



Монтажные скобы входят в комплект поставки.

Принадлежности



PA2PF, скобы потолочного крепления

Крепежные элементы для потолочного крепления занавесы на профилях подвески или шпильках (не входят в комплект поставки).

PA34TR, стержни с резьбой

Для крепления к потолку. Длина 1 м. Используются вместе со скобами потолочного крепления PA2PF.

PA2P, профили для подвески с потолка

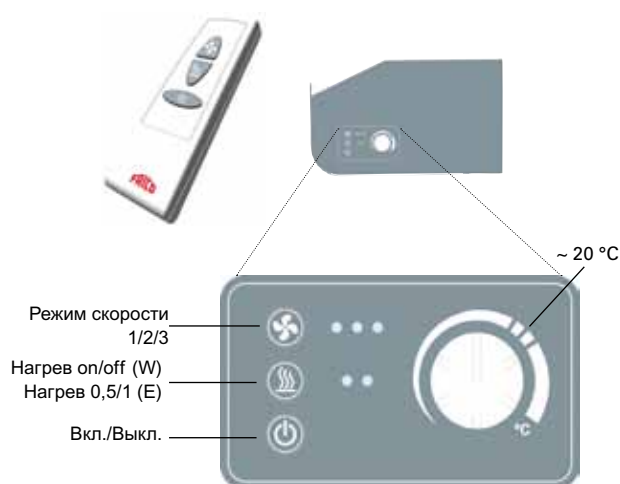
Профили для подвески предназначены для крепления занавесы к потолку. Длина 1 м. Профили закрыты белым пластиком, чтобы скрыть подводящий кабель. При необходимости профили подвески можно укоротить. Используются вместе со скобами потолочного крепления PA2PF.

Модель	Описание	Кол. в комплекте	Длина
PA2PF15	Скобы потолочного крепления для занавес длиной 1 и 1,5 метра	4 шт	
PA2PF20	Скобы потолочного крепления для занавес длиной 2 метра	6 шт	
PA34TR15	Стержни с резьбой для занавес длиной 1 и 1,5 метра	4 шт	1 м
PA34TR20	Стержни с резьбой для занавес длиной 2 метра	6 шт	1 м
PA2P15	Профили подвески с потолка для занавес длиной 1 и 1,5 метра	2 шт	1 м
PA2P20	Профили подвески с потолка для занавес длиной 2 метра	3 шт	1 м

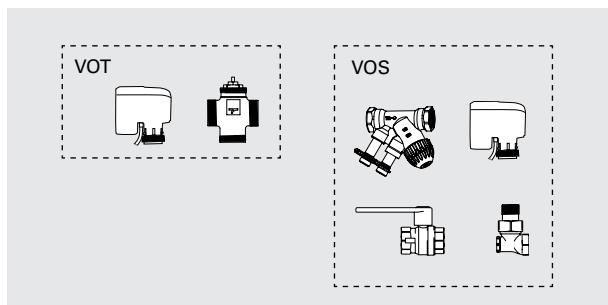
Система управления. Принадлежности

Система управления встроена в завесу. Панель управления выведена на торцевую часть, но управление может производиться и с дистанционного пульта. Режим скорости задается вручную. Нагрев устанавливается автоматически.

Блок индикации состояния двери PA2DR поставляется как принадлежность и используется когда необходимо управлять работой завесы в зависимости от частоты открывания дверей. Имеется возможность внешнего управления в режиме on/off.



Регулировка расхода воды



VOT, трехходовой клапан с приводом on/off

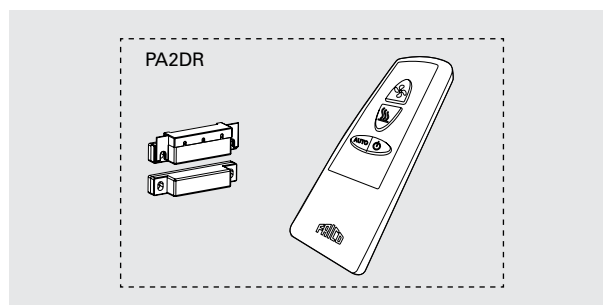
Используется для регулировки подачи горячей воды на завесу. DN15/20/25.

VOS, комплект клапанов on/off

Регулирующий 2-х ходовой клапан с функцией балансировки, привод on/off, запорный вентиль и байпас. DN15/20/25. Переменный ток 230В.

Модель	Описание
VOT15	трехходовой клапан с приводом on/off DN15, Kvs 1,7
VOT20	трехходовой клапан с приводом on/off DN20, Kvs 2,5
VOT25	трехходовой клапан с приводом on/off DN25, Kvs 4,5
VOS15LF	Комплект клапанов on/off, Низкий расход, DN15
VOS15NF	Комплект клапанов on/off, DN15
VOS20	Комплект клапанов on/off, DN20
VOS25	Комплект клапанов on/off, DN25

Управление



PA2DR, дверной контакт и пульт дистанционного управления

Включает в себя дверной контакт и специальный пульт, с которого можно активировать автоматический режим работы завесы в зависимости от фиксированной частоты открывания

Модель	Описание
PA2DR	Дверной контакт и пульт дистанционного управления

Таблицы мощности для аппаратов с подводом воды

			Температура воды на входе: 110 °C Температура в помещении: +18 °C Температура воздуха на выходе: +35 °C*1				Температура воды: 110/80 °C Температура в помещении: +18 °C			
Модель	Положение вентиллятора	Расход воздуха [м³/час]	Выходная мощность [кВт]	Темп. возвр. воды [°C]	Расход воды [л/сек]	Падение давления [кПа]	Выходная мощность*2 [кВт]	t воздуха на выходе [°C]	Расход воды [л/сек]	Падение давления [кПа]
PA2210CW	max	1200	6,9	53,7	0,03	1,1	10,4	43,5	0,09	6,9
	min	700	4,0	45,4	0,02	0,4	7,6	50,0	0,06	3,9
PA2215CW	max	1800	10,4	48,1	0,04	1,1	16,7	45,3	0,14	9,2
	min	1000	5,8	39,8	0,02	0,3	11,7	52,3	0,10	4,8
PA2220CW	max	2400	13,9	51,1	0,06	1,0	21,7	44,6	0,18	7,5
	min	1400	8,1	43,4	0,03	0,3	15,8	51,2	0,13	4,2

			Температура воды на входе: 90 °C Температура в помещении: +18 °C Температура воздуха на выходе: +35 °C*1				Температура воды: 90/70 °C Температура в помещении: +18 °C			
Модель	Положение вентиллятора	Расход воздуха [м³/час]	Выходная мощность [кВт]	Темп. возвр. воды [°C]	Расход воды [л/сек]	Падение давления [кПа]	Выходная мощность*2 [кВт]	t воздуха на выходе [°C]	Расход воды [л/сек]	Падение давления [кПа]
PA2210CW	max	1200	6,9	57,8	0,05	3,1	8,5	38,8	0,10	10,2
	min	700	4,0	48,1	0,02	0,8	6,2	44,1	0,08	5,8
PA2215CW	max	1800	10,4	53,1	0,07	2,9	13,6	40,2	0,17	13,5
	min	1000	5,8	43,3	0,03	0,7	9,5	45,9	0,12	7,0
PA2220CW	max	2400	13,9	55,4	0,10	2,7	17,7	39,7	0,22	11,1
	min	1400	8,1	46,2	0,05	0,7	12,8	45,0	0,16	6,3

			Температура воды на входе: 80 °C Температура в помещении: +18 °C Температура воздуха на выходе: +35 °C*1				Температура воды: 80/60 °C Температура в помещении: +18 °C			
Модель	Положение вентиллятора	Расход воздуха [м³/час]	Выходная мощность [кВт]	Темп. возвр. воды [°C]	Расход воды [л/сек]	Падение давления [кПа]	Выходная мощность*2 [кВт]	t воздуха на выходе [°C]	Расход воды [л/сек]	Падение давления [кПа]
PA2210CW	max	1200	6,9	60,2	0,09	7,3	6,9	35,0	0,08	7,2
	min	700	4,0	49,7	0,03	1,4	5,0	39,2	0,06	4,1
PA2215CW	max	1800	10,4	56,1	0,11	6,2	11,1	36,2	0,14	9,6
	min	1000	5,8	45,5	0,04	1,2	7,8	40,8	0,10	5,1
PA2220CW	max	2400	13,9	57,9	0,14	6,2	14,4	35,7	0,18	7,9
	min	1400	8,1	47,9	0,06	1,2	10,5	40,0	0,13	4,5

			Температура воды на входе: 60 °C Температура в помещении: +18 °C Температура воздуха на выходе: +32 °C				Температура воды: 60/40 °C Температура в помещении: +18 °C			
Модель	Положение вентиллятора	Расход воздуха [м³/час]	Выходная мощность [кВт]	Темп. возвр. воды [°C]	Расход воды [л/сек]	Падение давления [кПа]	Выходная мощность*2 [кВт]	t воздуха на выходе [°C]	Расход воды [л/сек]	Падение давления [кПа]
PA2210CW	max	1200	5,7	55,0	0,28	64,4	3,7	27,0	0,05	2,5
	min	700	3,3	46,3	0,06	4,0	2,7	29,3	0,03	1,4
PA2215CW	max	1800	8,6	52,5	0,28	36,5	6,1	28,0	0,07	3,6
	min	1000	4,8	43,3	0,07	3,1	4,3	30,6	0,05	1,9
PA2220CW	max	2400	11,4	53,4	0,42	39,7	7,8	27,5	0,09	2,8
	min	1400	6,7	44,9	0,11	3,5	5,6	29,8	0,07	1,6

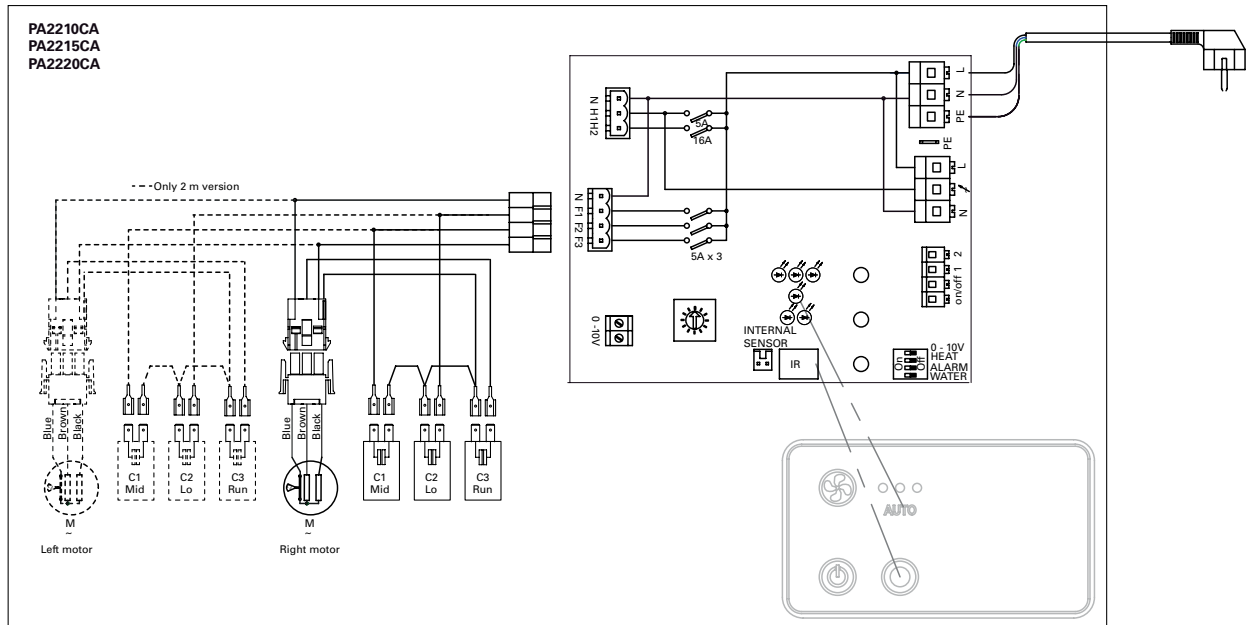
*1) Рекомендуемая температура воздуха на выходе для оптимальной мощности и комфорта.

*2) Тепловая мощность при заданных параметрах температуры воды на входе и выходе.

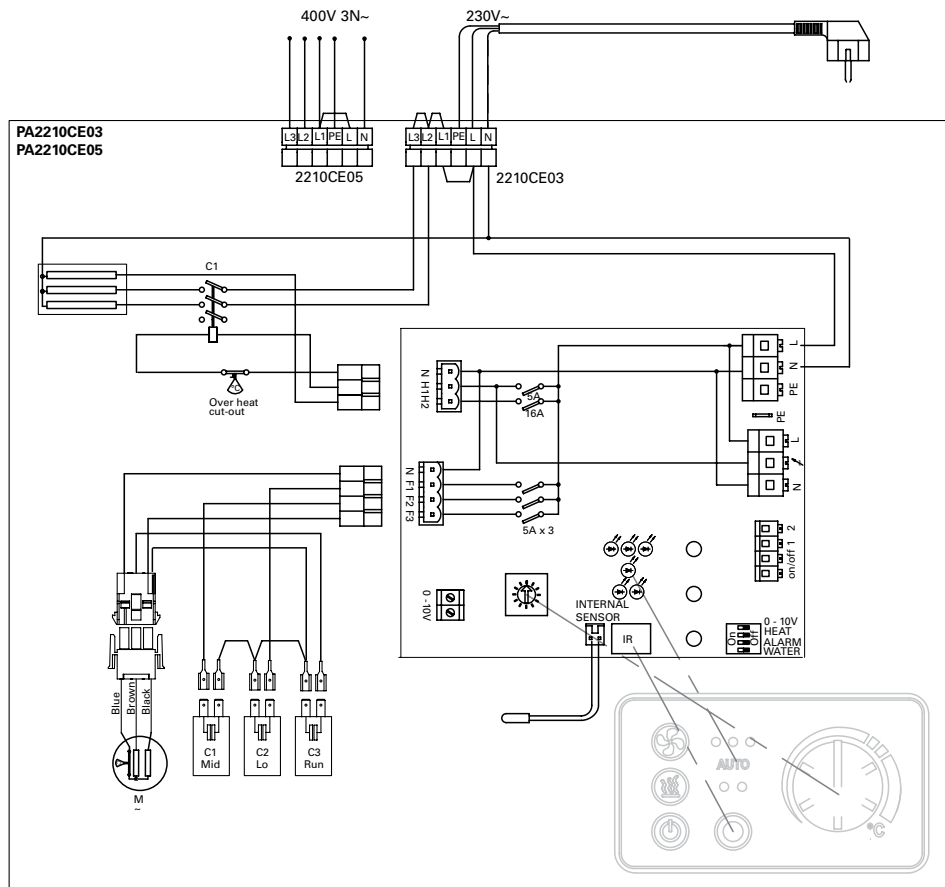
Электросхемы

Схемы внутренней коммутации

Модели без нагрева



Модели с электронагревом

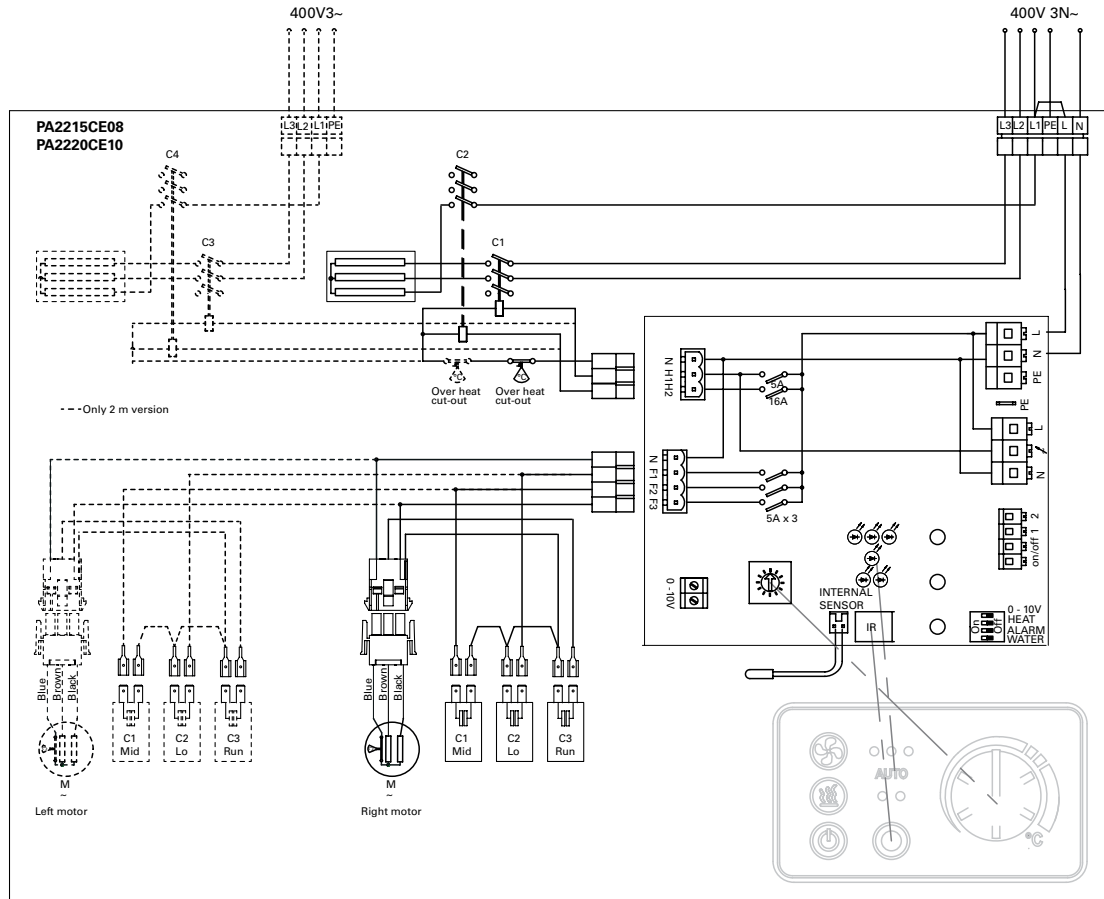


PA2200C

Электросхемы

Схемы внутренней коммутации

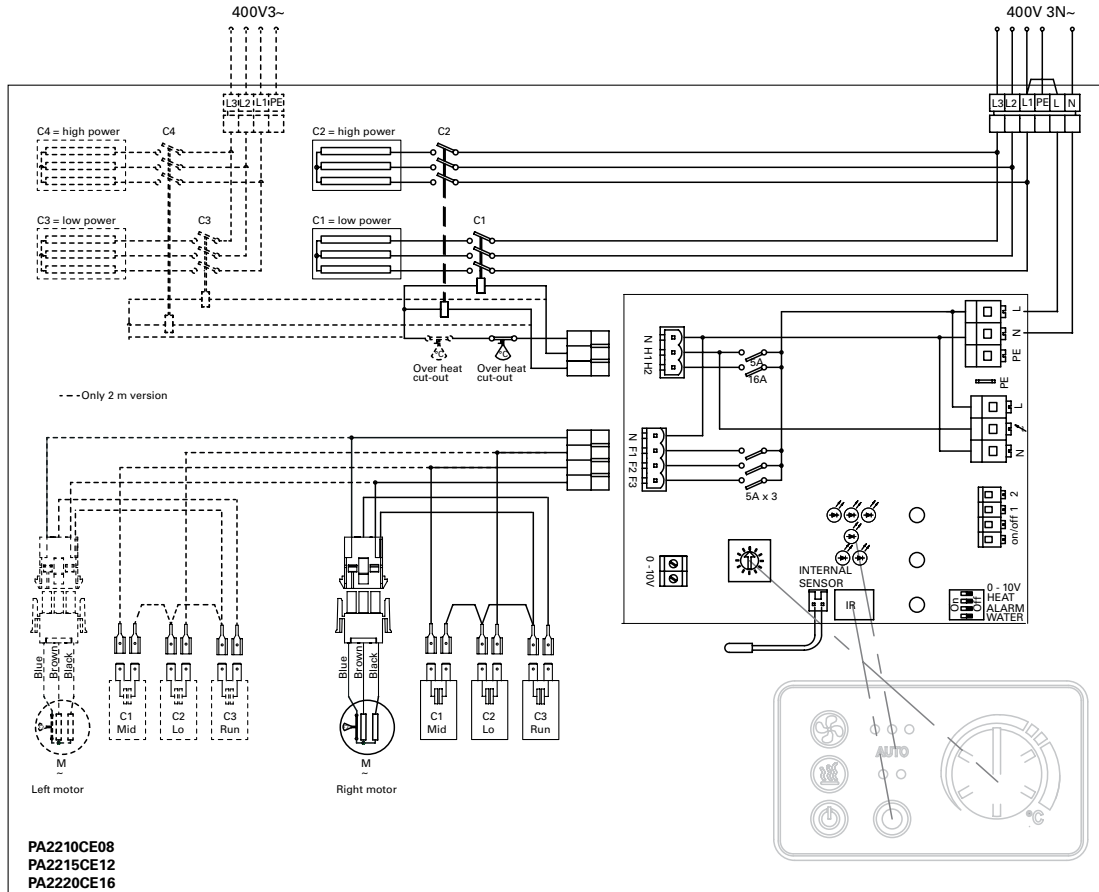
Модели с электронагревом



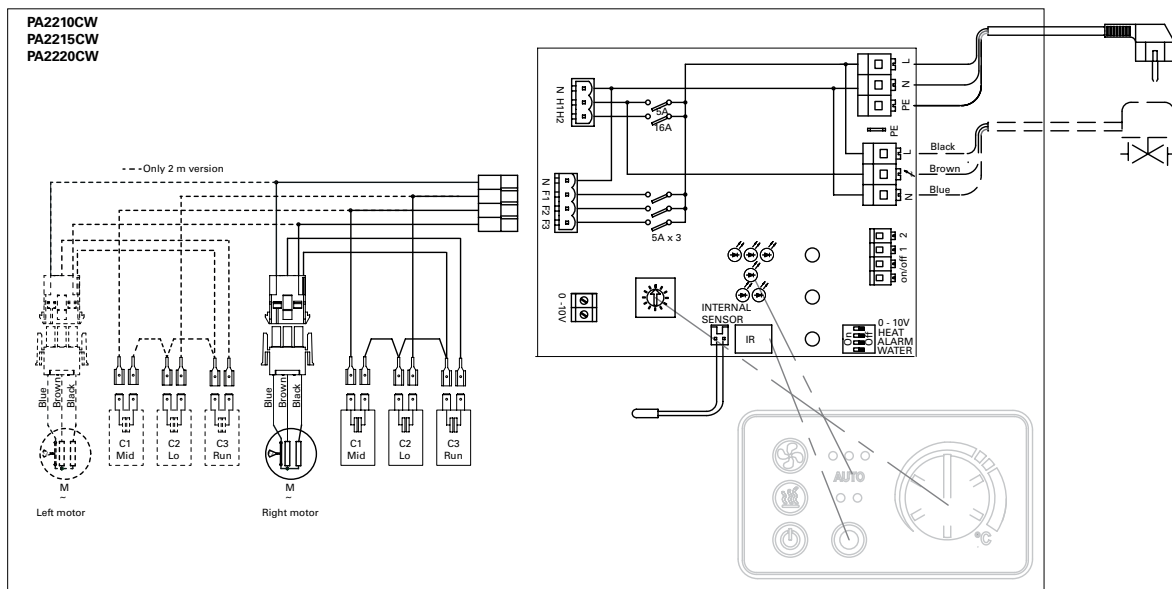
Электросхемы

Схемы внутренней коммутации

Модели с электронагревом



Модели на горячей воде



PA2500



PA2500

Современная воздушная завеса со встроенным управлением

- Рекомендуемая высота установки 2,5 м*
- Горизонтальная установка
- Длина: 1, 1,5 и 2 м

⚡ С электронагревом: 5 - 16 кВт

💧 На горячей воде



Параметры потока
оптимизированы в соответствии с
технологией Thermozone.

Назначение и область применения

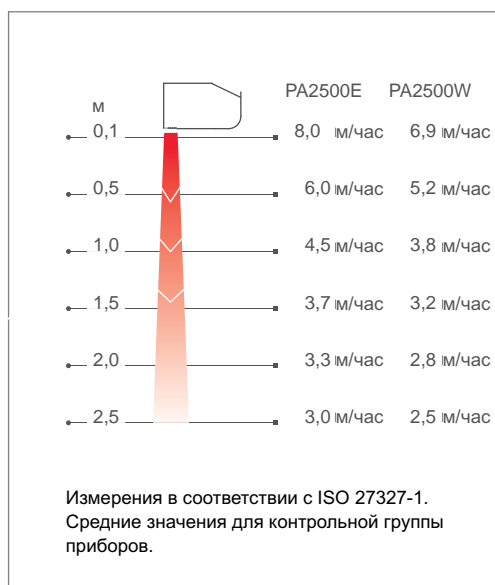
Воздушные завесы PA2500 создают надежный барьер от холодного воздуха с улицы и обеспечивают комфортный микроклимат в помещениях магазинов, офисов и любых других общественных зданий.

Воздушные завесы располагают обширным арсеналом функций, которые обеспечивают работу в полностью автоматизированном режиме, учитывающем особенности данного конкретного проема дверей.

Дизайн

Завесы PA2500 выполнены в стильном корпусе с современным дизайном, который хорошо вписывается в любые интерьеры. Углубление на верхней части завесы с электронагревом со стороны клеммной коробки облегчает как ввод кабеля в завесу, так и его прокладку внутри завесы. Передняя панель может окрашиваться в любой цвет (опция) для лучшего сочетания с интерьером.

Профиль скоростей воздушного потока



Отличительные особенности

- Встроенные элементы современной интеллектуальной системы управления SIRE, имеющей все необходимые настройки для полностью автоматической работы. Подробную информацию о системе SIRE можно найти в разделе "Приборы управления и принадлежности".
- 3 скорости вентилятора и 3 ступени нагрева, их комбинация сочетает высокий уровень комфорта с минимальными затратами мощности.
- Монтажные скобы входят в комплект поставки.
- Передняя панель легко снимается, что облегчает доступ к внутренним элементам для проверки и обслуживания.
- Коррозионно-стойкий корпус выполнен из оцинкованного стального листа с окраской порошковым напылением. Цвет основных элементов корпуса: белый, RAL 9016, NCS S 0500-N. Цвет решетки, задней и торцевых панелей: серый, RAL 7046.

Технические характеристики

⚡ С электронагревом - PA2500 E

Модель	Ступени мощности [кВт]	Расход воздуха* ¹ [м ³ /час]	Δt ³ [°C]	Уровень шума* ² [дБ(А)]	Напряжение двигателя [В]	Сила тока двигателя [А]	Напряжение [В] Ток [А] (нагрев)	Длина [мм]	Вес [кг]
PA2510E05	1,7/3,3/5	900/1450	17/10,5	42/51	230В~	0,5	400В3~/7,2	1050	19
PA2510E08	3/5/8	900/1450	27/16,5	42/51	230В~	0,5	400В3~/11,5	1050	20
PA2515E08	2,7/5,4/8	1400/2200	17,5/11	40/52	230В~	0,7	400В3~/11,5	1560	30
PA2515E12	3,9/8/12	1400/2200	26/16,5	40/52	230В~	0,7	400В3~/17,3	1560	32
PA2520E10	3,4/6,7/10	1800/2900	17/10,5	43/53	230В~	1,0	400В3~/14,4	2050	36
PA2520E16	6/10/16	1800/2900	27/16,5	43/53	230В~	1,0	400В3~/23,1	2050	40

💧 На горячей воде - PA2500 W

Модель	Мощность* ⁴ [кВт]	Расход воздуха [м ³ /час]	Δt ^{3,4} [°C]	Объем воды [л]	Уровень шума* ² [дБ(А)]	Напряжение двигателя [В]	Сила тока двигателя [А]	Длина [мм]	Вес [кг]
PA2510W	4,7	900/1300	12/11	0,71	42/53	230В~	0,45	1050	17,5
PA2515W	9,2	1250/2100	16/13	1,09	41/54	230В~	0,6	1560	26
PA2520W	11,5	1800/2600	15/13	1,42	43/55	230В~	0,9	2050	35

*¹) При min/max скорости (всего 3 ступеней).

*²) Условия: Расстояние до прибора 5 метров. Фактор направленности 2. Эквивалентная площадь звукопоглощения 200 м². При низком/высоком расходе воздуха.

*³) Δt = Увеличение температуры проходящего воздуха при полной выходной мощности и min/max расходе воздуха.

*⁴) Для температуры воды 40/30 °C и воздуха на входе +18 °C.

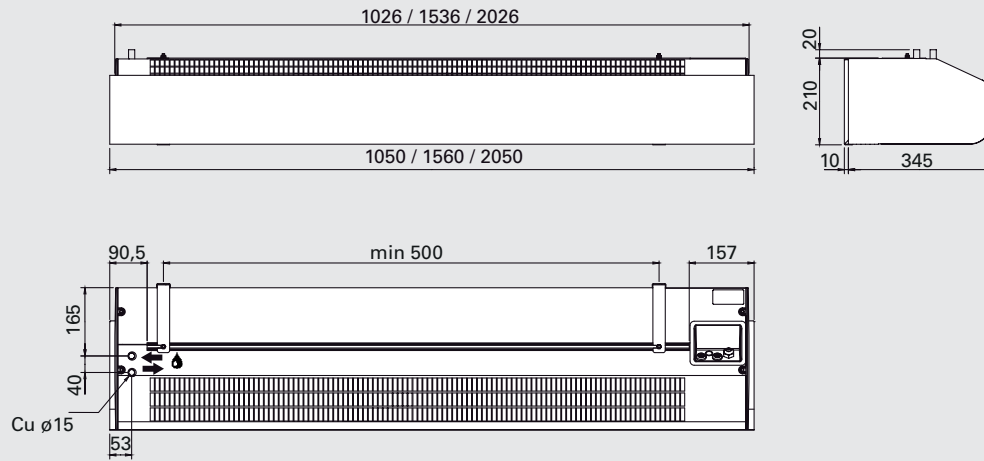
Класс защиты приборов с электронагревом: IP20.

Класс защиты приборов на горячей воде: IP21.

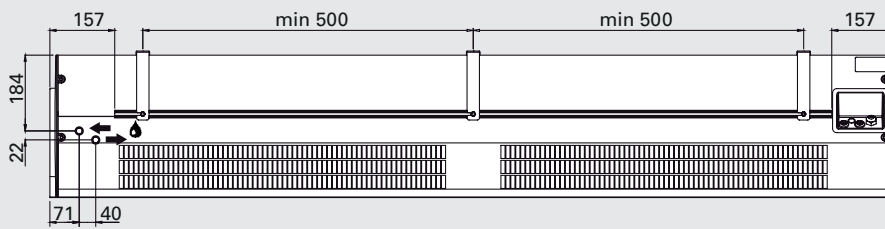
Сертифицированы ГОСТ, стандарт CE.

Основные размеры

Все модели



2х метровые модели



Монтаж и подключение

Монтаж

Воздушная завеса располагается горизонтально как можно ближе к краю проема с направлением струи сверху вниз.

Возможны различные варианты установки; на стене - скобы для подвески включены в поставку, с потолка – на стержнях или профилях, которые заказываются дополнительно.

Для защиты широких проемов используются несколько завес, устанавливаемых вплотную друг к другу.

Минимальное расстояние до пола равно 1800мм для завес с электрообогревом.

Подключение

Управляющая плата установлена в корпус завесы, выполнены все заводские установки системы SIRE и при монтаже нужно только присоединить внешние элементы кабелями с разъемами. Подробную информацию о системе управления SIRE можно найти в разделе "Приборы управления и принадлежности".

Модели с электронагревом

Питающий кабель заводится в завесу через отверстия в верхней панели. Электропитание управления (230В~) и блоков нагрева (400В3~) подается на соответствующие клеммы в клеммной коробке. Для приборов длиной 2м и более питание подается отдельно на две группы.

Модели на горячей воде

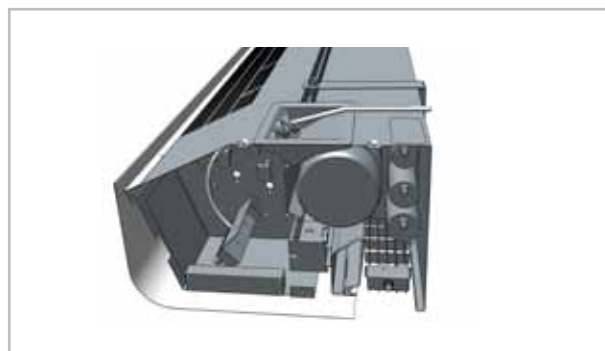
Подключение к сети кабелем длиной 1,5м с вилкой.

Регулирование скорости через управляющую плату системы SIRE.

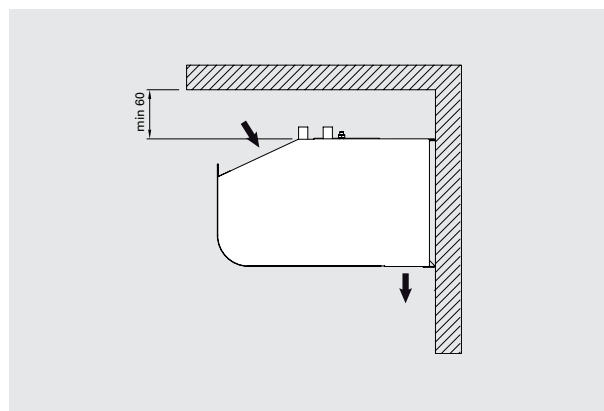
У моделей на горячей воде соединительные патрубки $\phi 15$ (медь, гладкие, под пайку или обжимку) расположены в верхней части корпуса.



Передняя панель легко снимается, что облегчает доступ к внутренним элементам для проверки и обслуживания.



Углубление на верхней части завесы с электронагревом со стороны клеммной коробки облегчает как ввод кабеля в завесу, так и его прокладку внутри завесы.

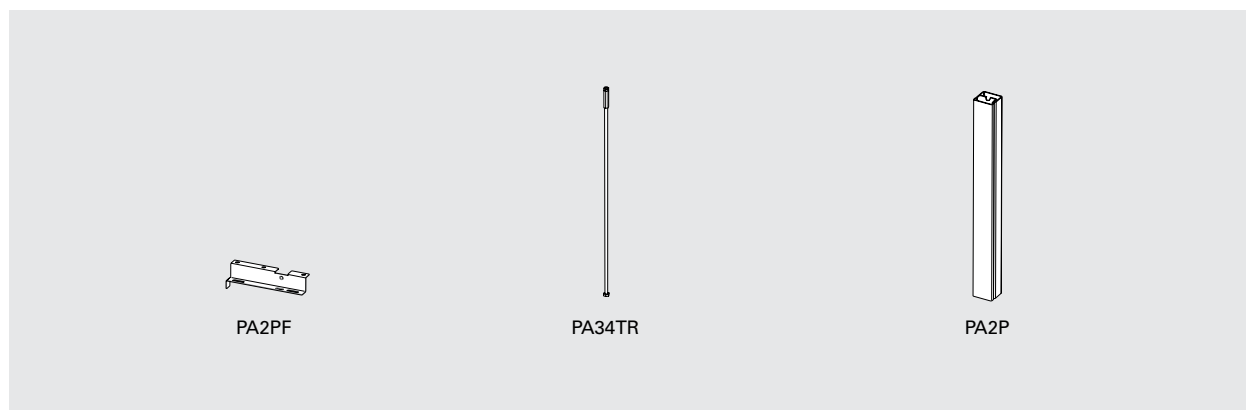


Минимальные расстояния при установке



Монтажные скобы входят в комплект поставки.

Принадлежности



PA2PF, скобы потолочного крепления

Крепежные элементы для потолочного крепления занавесы на профилях подвески или шпильках (не входят в комплект поставки).

PA34TR, стержни с резьбой

Для крепления к потолку. Длина 1 м. Используются вместе со скобами потолочного крепления PA2PF.

PA2P, профили для подвески с потолка

Профили для подвески предназначены для крепления занавесы к потолку. Длина 1м. Профили закрыты белым пластиком, чтобы скрыть подводящий кабель. При необходимости профили подвески можно укоротить. Используются вместе со скобами потолочного крепления PA2PF.

Модель	Описание	Кол. в комплекте	Длина
PA2PF15	Скобы потолочного крепления для занавес длиной 1 и 1,5 метра	4 шт	
PA2PF20	Скобы потолочного крепления для занавес длиной 2 метра	6 шт	
PA34TR15	шпильки с резьбой для занавес длиной 1 и 1,5 метра	4 шт	1 м
PA34TR20	шпильки с резьбой для занавес длиной 2 метра	6 шт	1 м
PA2P15	Профили подвески с потолка для занавес длиной 1 и 1,5 метра	2 шт	1 м
PA2P20	Профили подвески с потолка для занавес длиной 2 метра	3 шт	1 м

Управление



Система Профи



Система Продвинутая



Система Базовая

Ручное управление
Автоматическое управление

Режим работы по частоте открытия
Режим для постоянно открытых дверей

Функция Календарь
Аварийный сигнал фильтра

Подключение к BMS

Режим Эко

Режим Комфорт
Проактивное регулирование

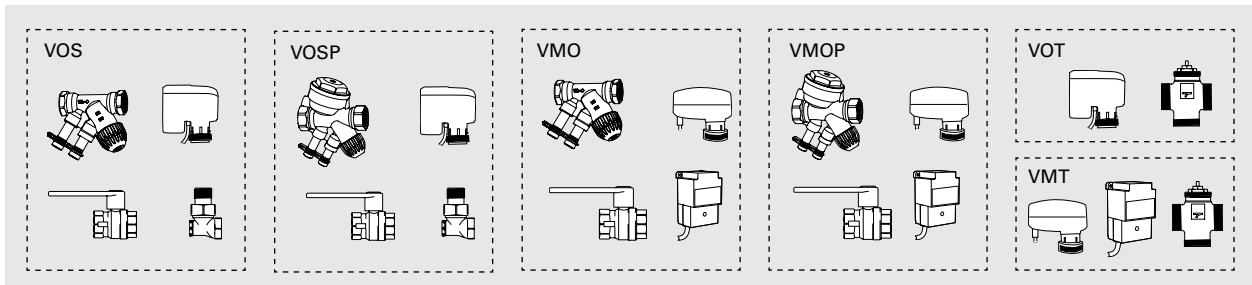
Ограничение макс. t теплоносителя
Полный контакт с системой BMS

Подключение к системе BMS

Данный вид завес поставляется со встроенной управляющей платой Базовая и температурным сенсором. В зависимости от тех функций, которые требуются, вы можете выбрать любую из 3х версий исполнения: Базовая, Продвинутая или Профи. Подробную информацию о системе управление SIRe можно найти в разделе "Приборы управления и принадлежности".

Модель	Описание
SIReB	Система управления SIRe Базовая
SIReAC	Система управления SIRe Придвинутая
SIReAA	Система управления SIRe Профи

Регулировка расхода воды



Комплекты вентилях VOS(P), VOT, VMO(P) или VMT используются для регулировки расхода, подробную информацию можно найти в разделе "Приборы управления и принадлежности".

Модель	Описание
VOS15LF	Комплект клапанов on/off, Низкий расход, DN15
VOS15NF	Комплект клапанов on/off, DN15
VOS20	Комплект клапанов on/off, DN20
VOS25	Комплект клапанов on/off, DN25
VOSP15LF	Комплект клапанов on/off с функцией постоянного расхода, Низкий расход, DN15
VOSP15NF	Комплект клапанов on/off с функцией постоянного расхода, DN15
VOSP20	Комплект клапанов on/off с функцией постоянного расхода, DN20
VOSP25	Комплект клапанов on/off с функцией постоянного расхода, DN25
VOT15	Трехходовой клапан с приводом on/off, DN15
VOT20	Трехходовой клапан с приводом on/off, DN20
VOT25	Трехходовой клапан с приводом on/off, DN25

Модель	Описание
VMO15LF	Комплект клапанов пропорционального регулирования, Низкий расход, DN15
VMO15NF	Комплект клапанов пропорционального регулирования, DN15
VMO20	Комплект клапанов пропорционального регулирования, DN20
VMO25	Комплект клапанов пропорционального регулирования, DN25
VMOP15LF	Комплект клапанов пропорц. регулирования с функц. пост. расхода, Низкий расход, DN15
VMOP15NF	Комплект клапанов пропорц. регулирования с функц. пост. расхода, DN15
VMOP20	Комплект клапанов пропорц. регулирования с функц. пост. расхода, DN20
VMOP25	Комплект клапанов пропорц. регулирования с функц. пост. расхода, DN25
VMT15	Трехходовой клапан с пропорциональным приводом, DN15
VMT20	Трехходовой клапан с пропорциональным приводом, DN20
VMT25	Трехходовой клапан с пропорциональным приводом, DN25

Таблицы мощности для аппаратов с подводом воды

			Температура воды на входе: 110 °C Температура в помещении: +18 °C Температура воздуха на выходе: +35 °C*1				Температура воды: 110/80 °C Температура в помещении: +18 °C			
Модель	Положение вентилятора	Расход воздуха [м³/час]	Выходная мощность [кВт]	Темп. возвр. воды [°C]	Расход воды [л/сек]	Падение давления [кПа]	Выходная мощность [кВт]*2	t воздуха на выходе [°C]	Расход воды [л/сек]	Падение давления [кПа]
PA2510W	max	1300	7,4	47	0,03	0,3	13,3	48,1	0,11	3,3
	min	900	5,3	46	0,02	0,2	10,6	52,8	0,09	2,2
PA2515W	max	2100	12,5	39	0,04	0,9	24,4	52,2	0,20	13,3
	min	1250	7,4	34	0,02	0,3	17,6	59,4	0,15	7,4
PA2520W	max	2600	15,0	36	0,05	1,5	30,1	52,0	0,25	23,6
	min	1800	10,2	32	0,03	0,7	23,9	57,0	0,20	15,6

			Температура воды на входе: 90 °C Температура в помещении: +18 °C Температура воздуха на выходе: +35 °C*1				Температура воды: 90/70 °C Температура в помещении: +18 °C			
Модель	Положение вентилятора	Расход воздуха [м³/час]	Выходная мощность [кВт]	Темп. возвр. воды [°C]	Расход воды [л/сек]	Падение давления [кПа]	Выходная мощность [кВт]*2	t воздуха на выходе [°C]	Расход воды [л/сек]	Падение давления [кПа]
PA2510W	max	1300	7,4	50	0,04	0,7	10,8	42,5	0,13	4,8
	min	900	5,2	46	0,03	0,4	8,7	46,3	0,11	3,2
PA2515W	max	2100	12,5	43	0,07	1,9	19,8	45,8	0,24	19,6
	min	1250	7,2	36	0,03	0,6	14,3	51,5	0,18	10,8
PA2520W	max	2600	15,1	41	0,08	3,1	24,4	45,6	0,30	34,6
	min	1800	10,6	36	0,05	1,5	19,3	49,6	0,24	22,8

			Температура воды на входе: 80 °C Температура в помещении: +18 °C Температура воздуха на выходе: +35 °C*1				Температура воды: 80/60 °C Температура в помещении: +18 °C			
Модель	Положение вентилятора	Расход воздуха [м³/час]	Выходная мощность [кВт]	Темп. возвр. воды [°C]	Расход воды [л/сек]	Падение давления [кПа]	Выходная мощность [кВт]*2	t воздуха на выходе [°C]	Расход воды [л/сек]	Падение давления [кПа]
PA2510W	max	1300	7,4	52,0	0,07	1,4	8,8	38,0	0,11	3,4
	min	900	5,2	47,0	0,04	0,6	7,0	41,0	0,09	2,3
PA2515W	max	2100	12,0	44,0	0,08	3,0	16,3	40,8	0,20	14,1
	min	1250	7,3	38,0	0,04	1,0	11,7	45,6	0,14	7,8
PA2520W	max	2600	15,2	44,0	0,10	5,5	20,1	40,8	0,25	25,0
	min	1800	10,4	38,0	0,06	2,2	16,0	44,1	0,20	16,5

			Температура воды на входе: 82 °C Температура в помещении: +18 °C Температура воздуха на выходе: +33 °C				Температура воды: 82/71 °C Температура в помещении: +18 °C			
Модель	Положение вентилятора	Расход воздуха [м³/час]	Выходная мощность [кВт]	Темп. возвр. воды [°C]	Расход воды [л/сек]	Падение давления [кПа]	Выходная мощность [кВт]*2	t воздуха на выходе [°C]	Расход воды [л/сек]	Падение давления [кПа]
PA2510W	max	1300	6,4	50	0,16	7,1	4,7	28,6	0,06	1,2
	min	900	4,5	45	0,07	1,8	3,7	30,0	0,05	0,8
PA2515W	max	2100	10,5	45	0,17	11,3	9,2	30,8	0,11	5,4
	min	1250	6,6	40	0,08	3,0	6,6	33,5	0,08	3,0
PA2520W	max	2600	13,1	45	0,21	20,3	11,5	31,0	0,14	9,8
	min	1800	9,1	40	0,11	6,5	9,1	32,9	0,11	6,5

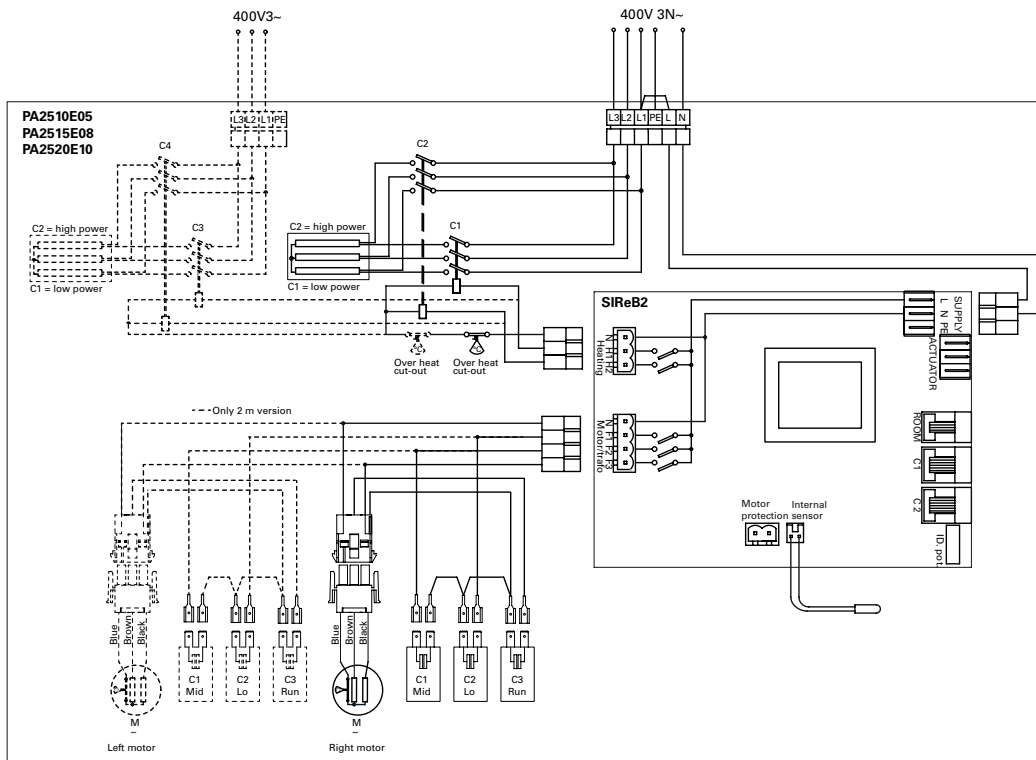
*1) Рекомендуемая температура воздуха на выходе для оптимальной мощности и комфорта.

*2) Тепловая мощность при заданных параметрах температуры воды на входе и выходе.

Электросхемы

Схемы внутренней коммутации

Модели с электронагревом

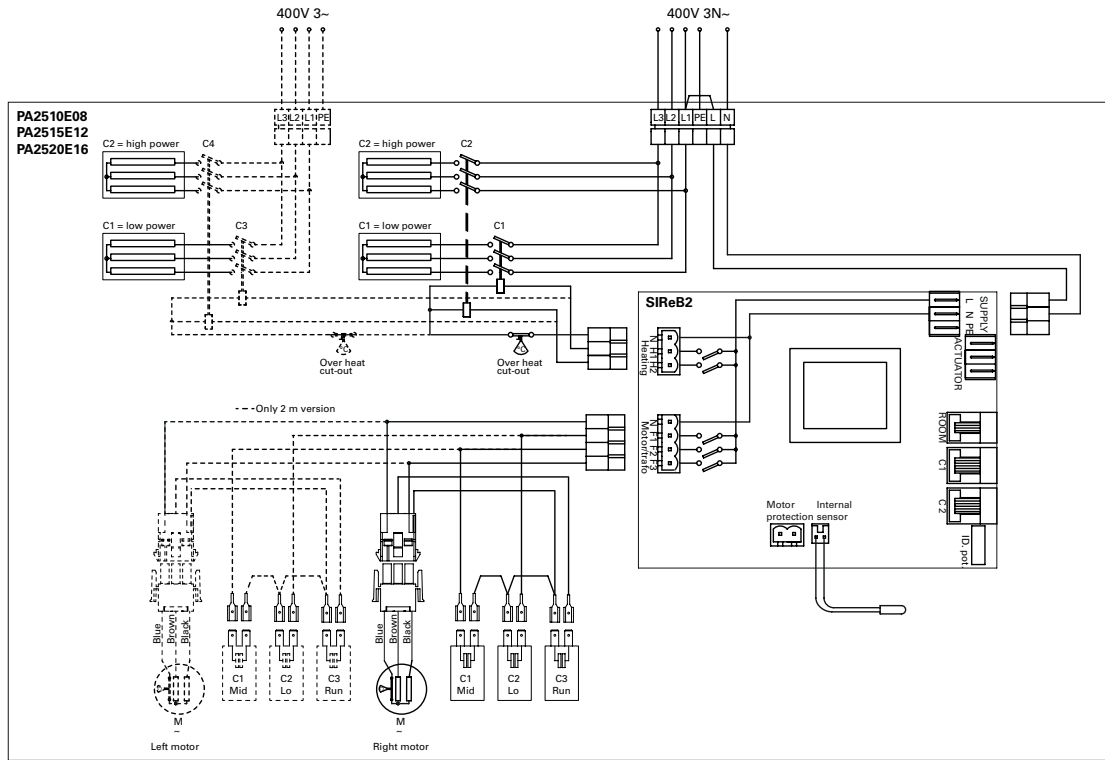


PA2500

Электросхемы

Схемы внутренней коммутации

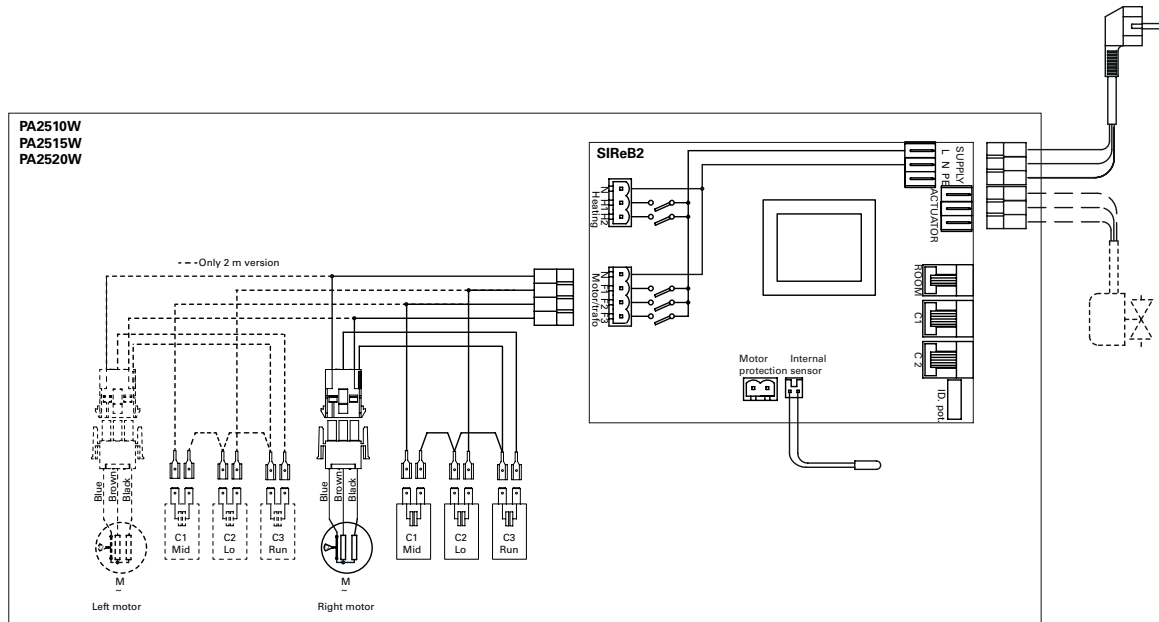
Модели с электронагревом



Электросхемы

Схемы внутренней коммутации

Модели на горячей воде



AR200



AR200

Воздушные завесы скрытой установки для стандартных проемов

- Рекомендуемая высота установки 2,5 м*
- Скрытая установка
- Длина: 1, 1,5 и 2 м

✦ Без нагрева

⚡ С электронагревом: 3–18 кВт

💧 На горячей воде

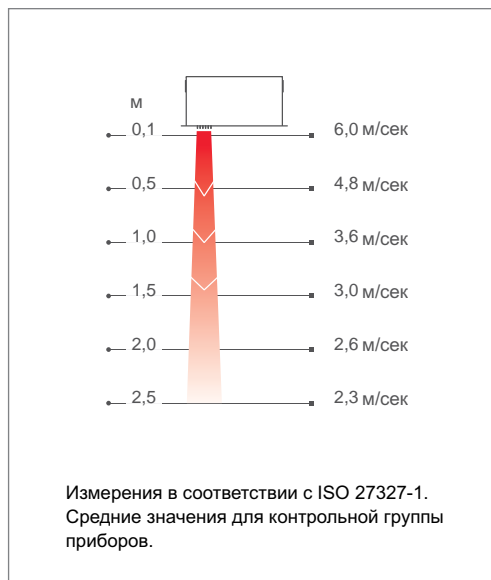
Назначение и область применения

AR200 компактная воздушная завеса, которая подходит для небольших входных групп с подвесным потолком. Завесы серии AR200 компактны и могут устанавливаться в достаточно ограниченном пространстве. Скрытая установка за подвесным потолком и низкий уровень шума делает завесы практически незаметными.

Дизайн

AR200 предназначены для скрытой установки, но если видимая часть по цвету должна соответствовать другим элементам интерьера, то как опция, возможна окраска в необходимый цвет.

Профиль скоростей воздушного потока



Отличительные особенности

- Каждый типоразмер AR200E имеет одну модель, но есть возможность перекоммутации 230В~/400В3N~, таким образом, можем получить 2 варианта по мощности.
- Компактность завесы (высота составляет всего лишь 200 мм).
- Видимая нижняя часть выполнена из алюминия, окрашенного в белый цвет. Цветовой код: RAL 9016, NCS S 0500-N. Нижняя панель легко снимается и может быть окрашена в любой желаемый цвет. Остальные элементы корпуса изготовлены из листовой оцинкованной стали.

Технические характеристики

✪ Без нагрева - AR200 A

Модель	Мощность [кВт]	Расход воздуха* ¹ [м ³ /час]	Уровень шума* ² [дБ(А)]	Напряжение [В]	Сила тока [А]	Длина [мм]	Вес [кг]
AR210A	0	650/1200	34/50	230В~	0,5	1042	18
AR215A	0	950/1750	34/50	230В~	0,6	1552	25
AR220A	0	1300/2400	40/54	230В~	1,0	2042	36

⚡ С электронагревом - AR200 E

Модель	Ступени мощности 400В3N~ [кВт]	Ступени мощности 230В~ [кВт]	Расход воздуха* ¹ [м ³ /час]	Δt* ³ [°С]	Уровень шума* ² [дБ(А)]	Напряжение [В]	Ток 400В3N~ [А]	Ток 230В~ [А]	Длина [мм]	Вес [кг]
AR210E09	3	-	650/1200	13/7	34/50	400В3N~	4,3	-	1042	23
	6/9	-	650/1200	41/22	34/50	400В3N~	13	-	1042	23
	-	3	650/1200	13/7	34/50	230В~	-	13	1042	23
	-	3/5	650/1200	23/12	34/50	230В~	-	22	1042	23
AR215E11	4,5	-	950/1750	14/8	34/50	400В3N~	6,5	-	1552	32
	6,8/11,3	-	950/1750	35/20	34/50	400В3N~	16	-	1552	32
	-	4,5	950/1750	14/8	34/50	230В~	-	20	1552	32
	-	4,5/6,8	950/1750	21/12	34/50	230В~	-	30	1552	32
AR220E18	6	-	1300/2400	13/7	40/54	400В3N~	8,7	-	2042	44
	12/18	-	1300/2400	41/22	40/54	400В3N~	26	-	2042	44
	-	6	1300/2400	13/7	40/54	230В~	-	26	2042	44
	-	6/10	1300/2400	23/12	40/54	230В~	-	43	2042	44

💧 На горячей воде - AR200 W

Модель	Мощность* ⁴ [кВт]	Расход воздуха* ¹ [м ³ /час]	Δt* ^{3,4} [°С]	Расход воды [л]	Уровень шума* ² [дБ(А)]	Напряжение [В]	Ток [А]	Длина [мм]	Вес [кг]
AR210W		700/1000	24/21	0,5	41/49	230В~	0,4	1042	21
AR215W		1000/1600	24/20	0,9	37/50	230В~	0,6	1552	39
AR220W		1400/2000	23/20	1,1	44/53	230В~	1,0	2042	42

*¹) При min/max скорости (всего 3 ступеней).

*²) Условия: Расстояние до прибора 5 метров. Фактор направленности 2. Эквивалентная площадь звукопоглощения 200 м². При низком/высоком расходе воздуха.

*³) Δt = Увеличение температуры проходящего воздуха при полной выходной мощности и min/max расходе воздуха.

*⁴) Для температуры воды 80/60 °С и воздуха на входе +18°С.

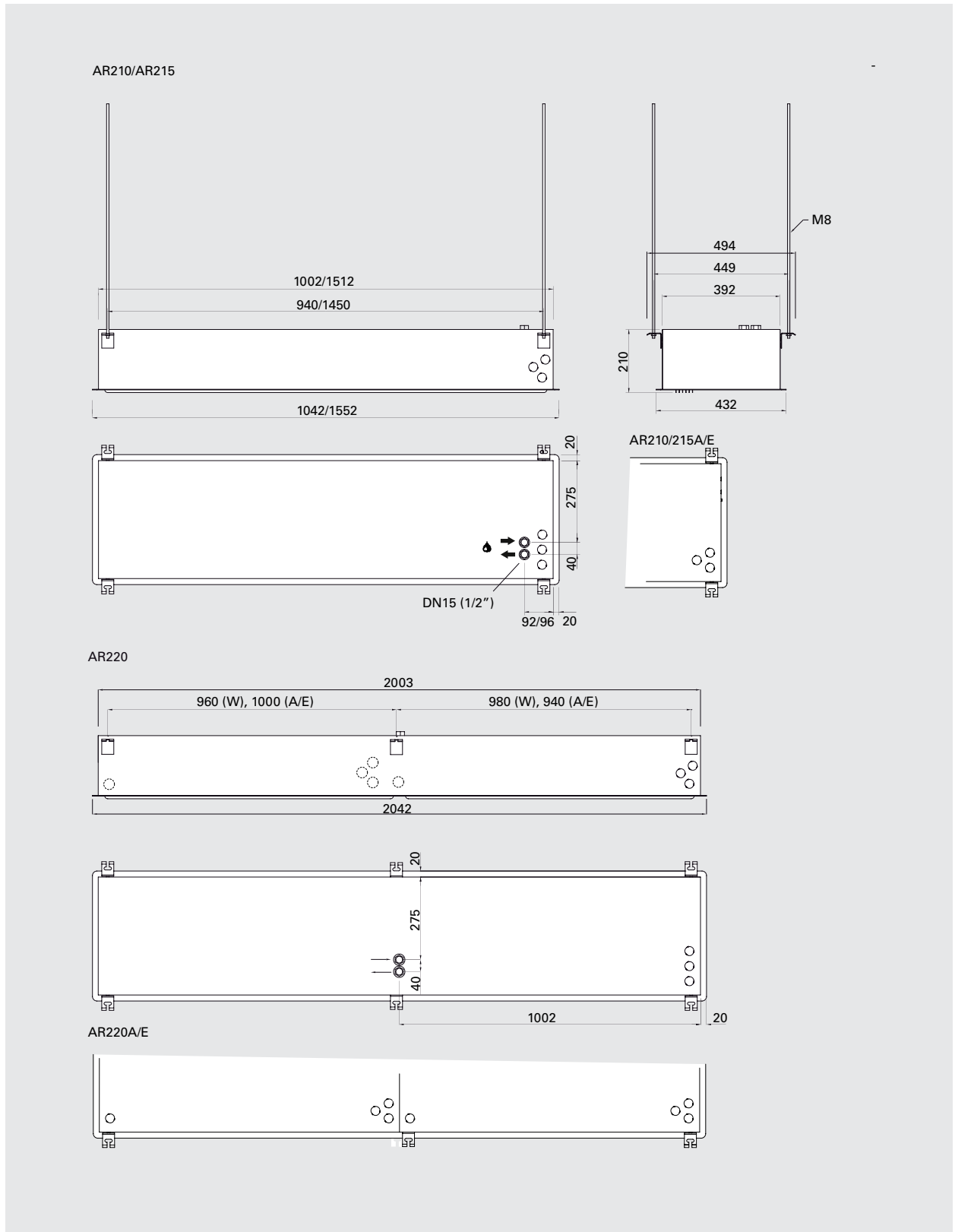
Завесы AR200E выпускаются мощностью 9, 11 и 18 кВт под напряжение 400В3N~, но они могут быть скоммутированы на напряжение 230В~ с соответствующим изменением мощности как показано в таблице.

Класс защиты: IP20.

Сертифицированы ГОСТ, стандарт CE.

AR200

Основные размеры



Монтаж и подключение

Монтаж

Завесы устанавливаются горизонтально, с нижним расположением решеток забора/выдува потока, как можно ближе к проему дверей, заподлицо с подвесным потолком. Единственной видимой частью является нижняя часть завесы. Крышка смотрового люка находится в нижней части аппарата, необходимо обеспечить её свободное и полное открывание.

Аппарат подготовлен для подвески с потолка на стержнях с резьбой на концах.

Для защиты широких проемов используются несколько завес, устанавливаемых вплотную друг к другу.

Минимальное расстояние до пола равно 1800мм для завес с электрообогревом.

Подключение

Модели без нагрева

Питающий кабель заводится в завесу через отверстия в верхней или торцевой поверхности завесы. Питание 230В для вентиляторов и приборов управления подается на клеммную коробку. Управляющая плата установлена в корпус завесы. Смотрите электросхемы.

Модели с электронагревом

Питающий кабель заводится в завесу через отверстия в верхней или торцевой поверхности завесы. Приборы могут быть перекоммутированы 230В~/400В3N~. Электропитание управления (230V~) и блоков нагрева (230V~/400V3N~) подается на соответствующие клеммы в клеммной коробке. Для приборов длиной 2м и более питание подается отдельно на две группы. Смотрите электросхемы.

Модели на горячей воде

Питающий кабель заводится в завесу через отверстия в верхней или торцевой поверхности завесы. Питание 230В для вентиляторов и приборов управления подается на клеммную коробку. Управляющая плата установлена в корпус завесы. Смотрите электросхемы.

Патрубки с внутренней резьбой DN15 (1/2") для подключения теплообменника к подводящим трубопроводам находятся на верхней панели завесы.



Система управления. Принадлежности

✦ Модели без нагрева

Вариант 1

Режим расхода воздуха задается вручную.

Комплект приборов управления:

- СВ30N, пульт управления, 3 режима скорости.

Вариант 2

Режим расхода воздуха задается вручную. Дверной контакт управляет расходом воздуха в режиме on/off.

Комплект приборов управления:

- СВ30N, пульт управления, 3 режима скорости
- MDC, магнитный дверной контакт с реле задержки

✧ Модели с электронагревом

Вариант 1

Режим расхода воздуха задается вручную. Температурный режим поддерживается автоматически 2-х ступенчатым термостатом.

Комплект приборов управления:

- СВ32N, пульт управления, 3 режима скорости и 2 режима мощности.
- RTI2, электронный 2-х ступенчатый термостат

Вариант 2

Режим скорости и мощности выбирается автоматически в зависимости от частоты и продолжительности открытий и уровня заданной температуры. При открытии двери завеса включается и работает в режиме высокой скорости в течение интервала времени заданного на MDC (2сек.-10мин.). Если за это время дверь больше не открывалась, по истечении этого срока завеса переходит в режим низкой скорости, если уровень текущей температуры ниже заданной. После его достижения завеса выключается.

Термостат управляет работой блока нагрева. Предположим, мы задали температуру 23 °С и разность между ступенями составляет 4 °С. При открытых дверях термостат включит блок нагрева при температуре ниже 19 °С, а при закрытых дверях блок нагрева включится при температуре ниже 23 °С.

Комплект приборов управления:

- СВ32N, пульт управления, 3 режима скорости и 2 режима мощности.
- MDC, магнитный дверной контакт с реле задержки
- RTI2, электронный 2-х ступенчатый термостат

♠ Модели на горячей воде

Вариант 1

Режим расхода воздуха задается вручную. Мощность регулируется изменением расхода теплоносителя клапаном по сигналу термостата в режиме on/off.

Комплект приборов управления:

- СВ30N, пульт управления, 3 режима скорости.
- T10, термостат IP30.

Внимание! Для полного комплекта управления необходим набор вентилей VR20/VR25 (опция: TVV20 или TVV25 с SD20).

Вариант 2

Режим скорости и мощности выбирается автоматически в зависимости от частоты и продолжительности открытий и уровня заданной температуры. При открытии двери завеса включается и работает в режиме высокой скорости в течение интервала времени заданного на MDC (2сек.-10мин.). Если за это время дверь больше не открывалась, по истечении этого срока завеса переходит в режим низкой скорости, если уровень текущей температуры ниже заданной. После его достижения завеса выключается.

Термостат автоматически поддерживает заданный уровень температуры управляя работой клапана в режиме on/off.

Предположим, мы задали температуру 23 °С и разность между ступенями составляет 4 °С. При открытых дверях термостат включит блок нагрева при температуре ниже 19 °С, а при закрытых дверях блок нагрева включится при температуре ниже 23 °С.

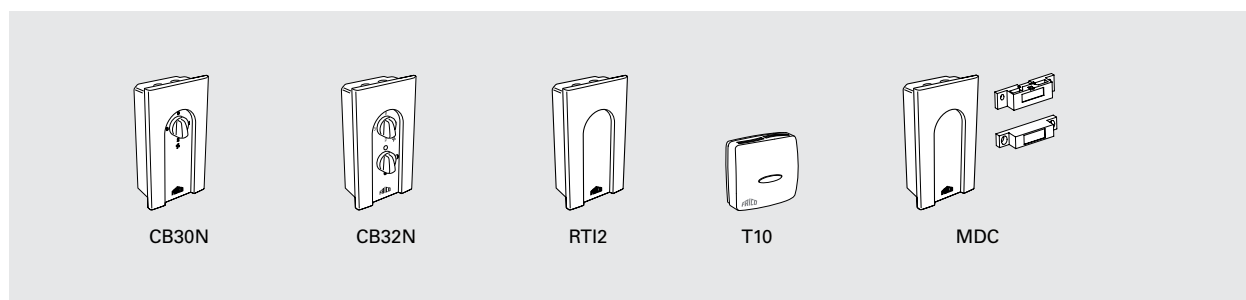
Комплект приборов управления:

- СВ30N, пульт управления, 3 режима скорости.
- MDC, магнитный дверной контакт с реле задержки
- RTI2, электронный 2-х ступенчатый термостат

Внимание! Для полного комплекта управления необходим набор вентилей VR20/VR25 (опция: TVV20 или TVV25 с SD20).

Комплект вентилей VR20 рекомендуется для расхода воды до 0.2 л/сек. VR25 рекомендуется для расходов 0.2-0.6 л/сек.

Управление



СК01Е, комплект приборов управления
Состоит из пульта управления СВ32N и термостата RTI2.

СК02Е, комплект приборов управления
Состоит из пульта управления СВ32N, термостата RTI2 и дверного контакта с реле задержки MDC.

СК01W, комплект приборов управления
Состоит из пульта управления СВ30N и термостата T10.

СК02W, комплект приборов управления
Состоит из пульта управления СВ30N, термостата T10 и дверного контакта с реле задержки MDC.

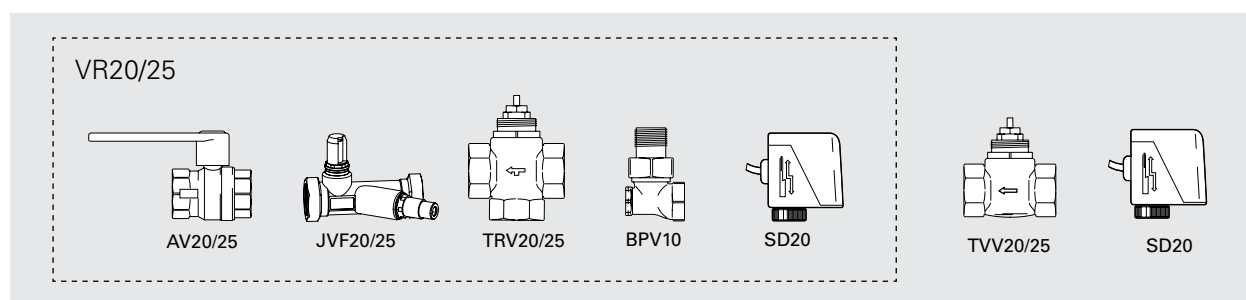
СВ30N, пульт управления
3-х ступенчатое управление скоростью. Может управлять несколькими завесами. Допустимая нагрузка 10А. IP44.

СВ32N, пульт управления
3-х ступенчатое управление скоростью и 2-х ступенчатое мощностью. Может управлять несколькими завесами. Допустимая нагрузка 10 А. IP44.

Более подробная информация и принадлежности в разделе "Приборы управления и принадлежности".

Модель	Описание	Габариты [мм]
СК01Е	Комплект приборов упр. - электро, Вар. 1 (СВ32N, RTI2)	
СК02Е	Комплект приборов упр. - электро, Вар. 2 (СВ32N, RTI2, MDC)	
СК01W	Комплект приборов упр. - вода, Вар. 1 (СВ30N, T10)	
СК02W	Комплект приборов упр. - вода, Вар. 2 (СВ30N, RTI2, MDC)	
СВ32N	Пульт управления (Е)	155x87x43
СВ30N	Пульт управления (А/В)	155x87x43
T10	Электронный термостат, IP44	80x80x31
RTI2	Электронный 2-х ступенчатый термостат, IP44	155x87x43
MDC	Магнитный концевой выключатель с реле задержки, IP44	155x87x43
MDCDC	Магнитный концевой выключатель	

Регулировка расхода воды



Модель	Описание
VR20	Комплект вентилей, DN 20 мм
VR25	Комплект вентилей, DN 25 мм
TVV20	2-х ходовой вентиль, DN 20 мм
TVV25	2-х ходовой вентиль, DN 25 мм
SD20	Электропривод режим on/off 230В~

Более подробную информацию о запорно-регулирующей арматуре вы можете найти в разделе "Приборы управления и принадлежности".

Таблицы мощности для аппаратов с подводом воды

			Температура воды на входе: 110 °C Температура в помещении: +18 °C Температура воздуха на выходе: +35 °C*1				Температура воды: 110/80 °C Температура в помещении: +18 °C			
Модель	Положение вентилятора	Расход воздуха [м³/час]	Выходная мощность [кВт]	Темп. возвр. воды [°C]	Расход воды [л/сек]	Падение давления [кПа]	Выходная мощность*2 [кВт]	t воздуха на выходе [°C]	Расход воды [л/сек]	Падение давления [кПа]
AR210W	max	1000	5,8	44,1	0,02	1,6	9,8	46,9	0,08	15,6
	min	700	4,0	38,7	0,01	0,7	7,9	51,3	0,06	10,5
AR215W	max	1600	9,2	45,8	0,04	0,9	15,6	46,8	0,13	8,3
	min	1000	5,8	39,6	0,02	0,3	11,7	52,5	0,10	5,0
AR220W	max	2000	11,5	44,3	0,04	1,4	19,5	46,7	0,16	14,2
	min	1400	8,1	39,0	0,03	0,7	15,7	51,0	0,13	9,6

			Температура воды на входе: 90 °C Температура в помещении: +18 °C Температура воздуха на выходе: +35 °C*1				Температура воды: 90/70 °C Температура в помещении: +18 °C			
Модель	Положение вентилятора	Расход воздуха [м³/час]	Выходная мощность [кВт]	Темп. возвр. воды [°C]	Расход воды [л/сек]	Падение давления [кПа]	Выходная мощность*2 [кВт]	t воздуха на выходе [°C]	Расход воды [л/сек]	Падение давления [кПа]
AR210W	max	1000	5,8	49,4	0,03	3,7	8,0	41,5	0,10	23,0
	min	700	4,0	43,1	0,02	1,6	6,4	45,0	0,08	15,5
AR215W	max	1600	9,2	50,5	0,06	2,1	12,7	41,4	0,16	12,3
	min	1000	5,8	43,1	0,03	0,7	9,5	46,1	0,12	7,3
AR220W	max	2000	11,5	49,7	0,07	3,4	15,8	41,3	0,19	20,3
	min	1400	8,1	43,4	0,04	1,4	12,7	44,8	0,16	14

			Температура воды на входе: 80 °C Температура в помещении: +18 °C Температура воздуха на выходе: +35 °C*1				Температура воды: 80/60 °C Температура в помещении: +18 °C			
Модель	Положение вентилятора	Расход воздуха [м³/час]	Выходная мощность [кВт]	Темп. возвр. воды [°C]	Расход воды [л/сек]	Падение давления [кПа]	Выходная мощность*2 [кВт]	t воздуха на выходе [°C]	Расход воды [л/сек]	Падение давления [кПа]
AR210W	max	1000	5,8	52,6	0,05	7,6	6,6	37,3	0,08	16,5
	min	700	4,0	45,8	0,03	2,7	5,3	40,2	0,06	11,1
AR215W	max	1600	9,2	53,3	0,08	4,2	10,4	37,2	0,13	8,7
	min	1000	5,8	45,3	0,04	1,2	7,0	41,0	0,10	5,2
AR220W	max	2000	11,5	52,9	0,10	7,0	13	37,2	0,16	15
	min	1400	8,1	46,1	0,06	2,5	10,4	40,0	0,13	10,1

			Температура воды на входе: 60 °C Температура в помещении: +18 °C Температура воздуха на выходе: +35 °C*1				Температура воды: 60/40 °C Температура в помещении: +18 °C			
Модель	Положение вентилятора	Расход воздуха [м³/час]	Выходная мощность [кВт]	Темп. возвр. воды [°C]	Расход воды [л/сек]	Падение давления [кПа]	Выходная мощность*2 [кВт]	t воздуха на выходе [°C]	Расход воды [л/сек]	Падение давления [кПа]
AR210W	max	1000	–	–	–	–	3,7	28,8	0,04	6,3
	min	700	4,0	52,6	0,01	43,9	3,0	30,5	0,04	4,3
AR215W	max	1600	–	–	–	–	5,8	28,6	0,07	3,2
	min	1000	5,8	50,8	0,15	12,8	4,3	30,7	0,05	1,9
AR220W	max	2000	–	–	–	–	7,3	28,8	0,09	5,7
	min	1400	8,1	53,0	0,28	43,5	5,9	30,4	0,07	3,8

– = при текущих температурах воды и воздуха, температура воздуха на выходе из прибора будет ниже, чем 35 °C.

*1) Рекомендуемая температура воздуха на выходе для оптимальной мощности и комфорта.

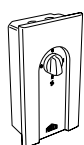
*2) Тепловая мощность при заданных параметрах температуры воды на входе и выходе.

Дополнительная информация и данные для расчетов на сайте www.frico.se.

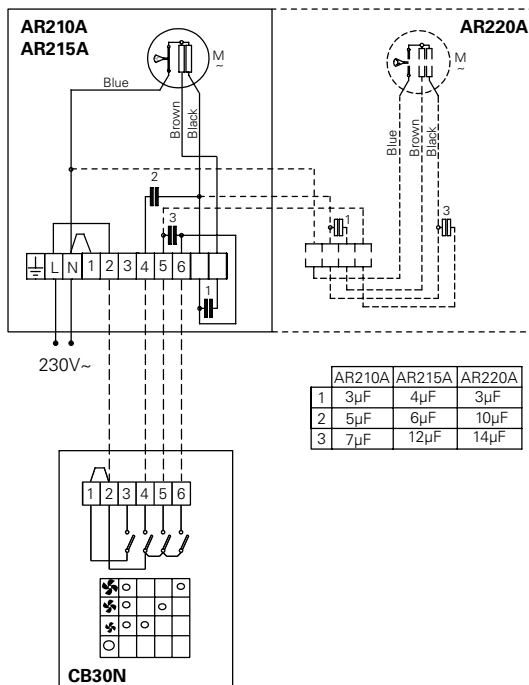
Электросхемы

Варианты управления

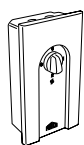
Вариант 1



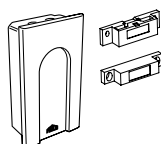
CB30N,
пульт скорости



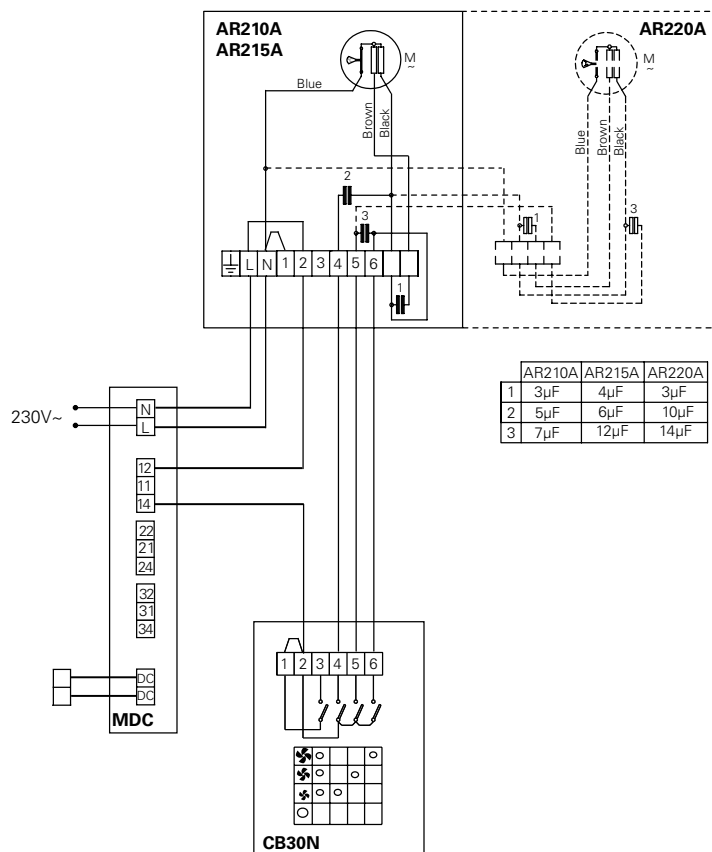
Вариант 2



CB30N,
пульт скорости



MDC, магнитный
дверной контакт с
реле задержки

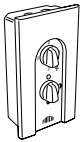
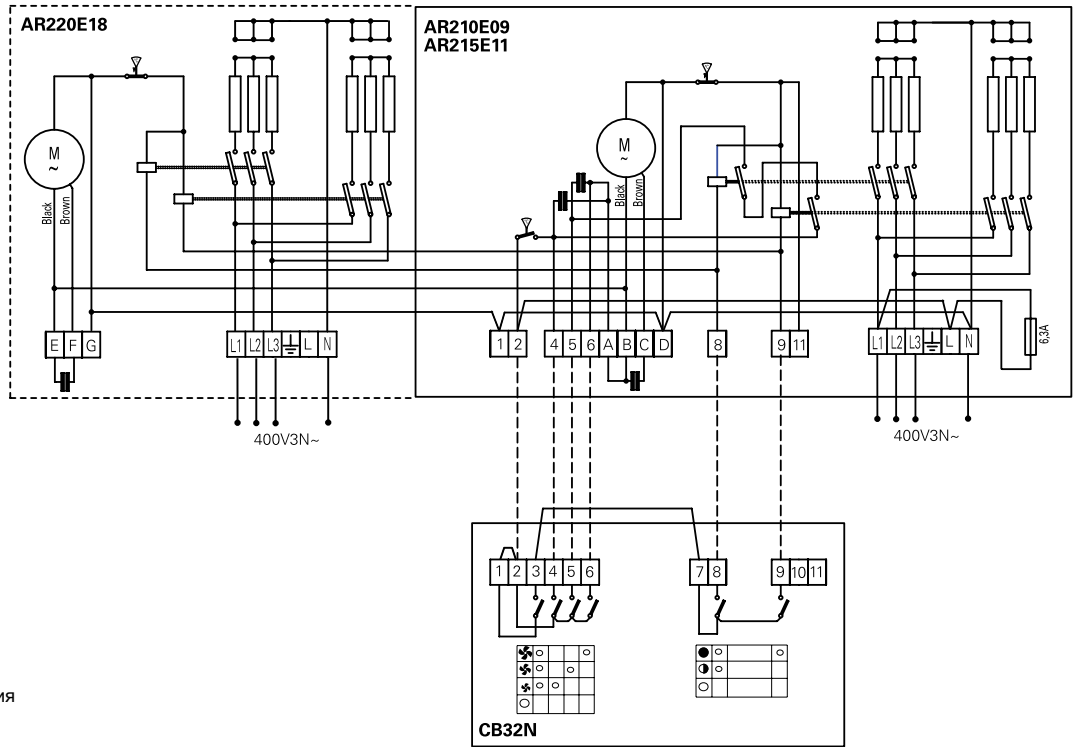


AR200

Электросхемы

Варианты управления

Схемы внутренней коммутации



CB32N,
пульт управления

Электросхемы

Варианты управления

Вариант 1

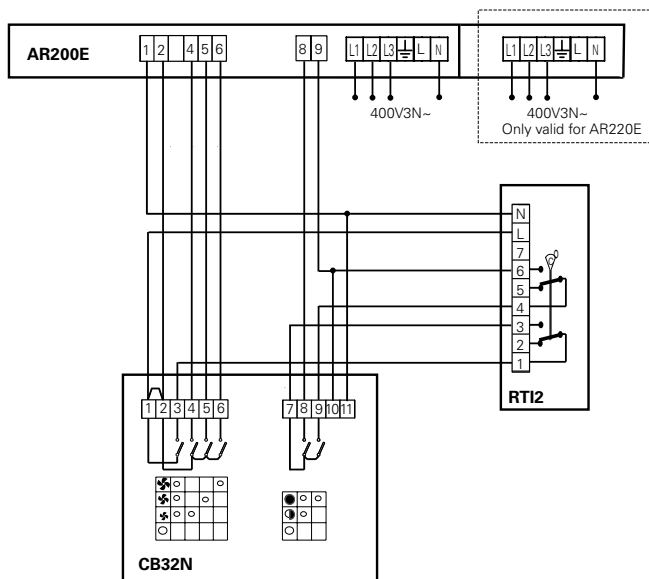
CK01E



CB32N,
пульт управления

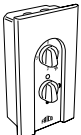


RT12,
электронный 2-х
ступенчатый термостат
(вариант KRT2800)

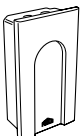


Вариант 2

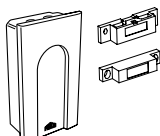
CK02E



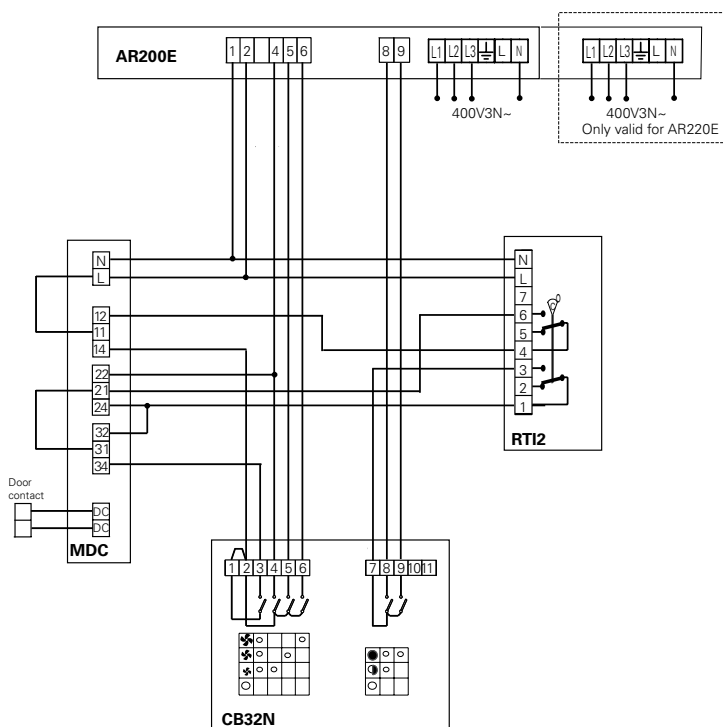
CB32N,
пульт управления



RT12,
электронный 2-х
ступенчатый термостат
(вариант KRT2800)



MDC, магнитный дверной
контакт с реле задержки

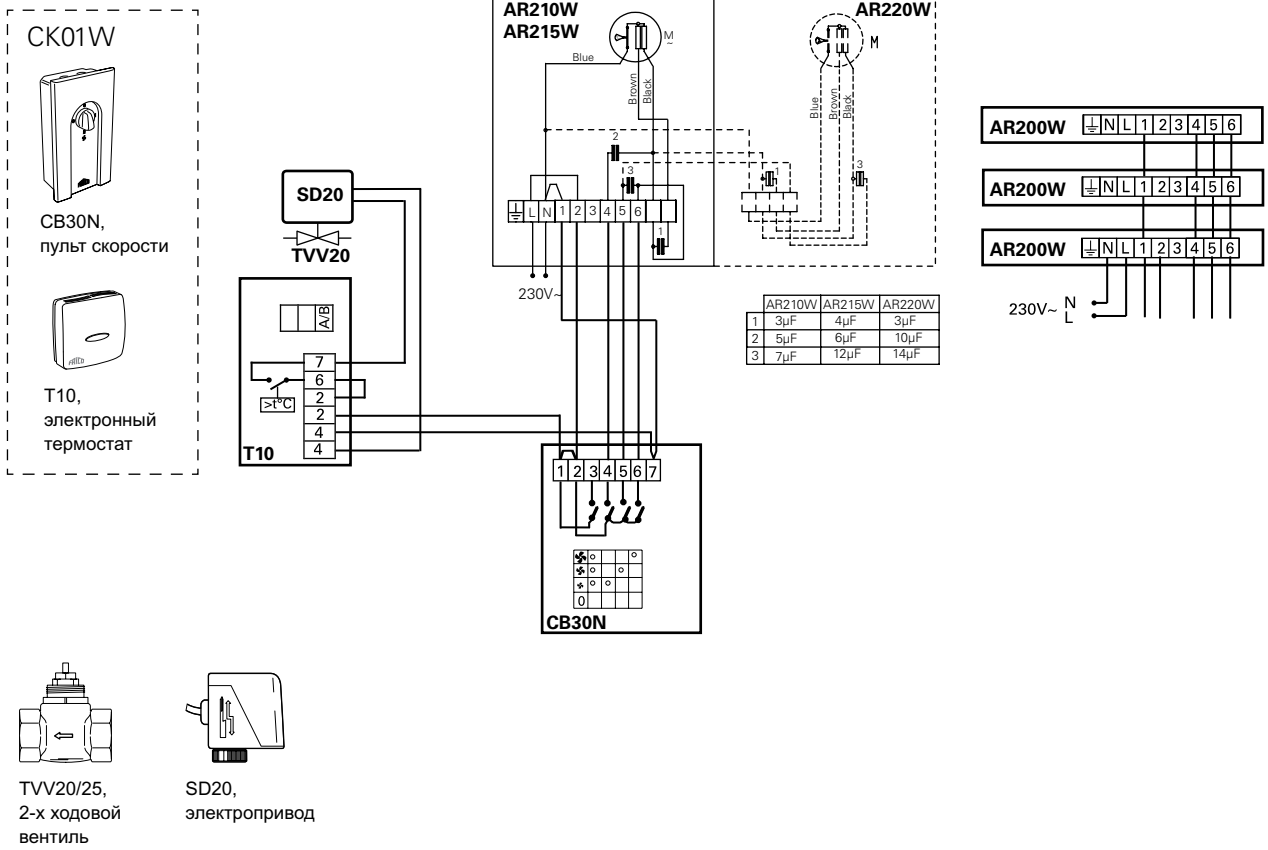


AR200

Электросхемы

Варианты управления

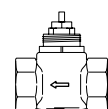
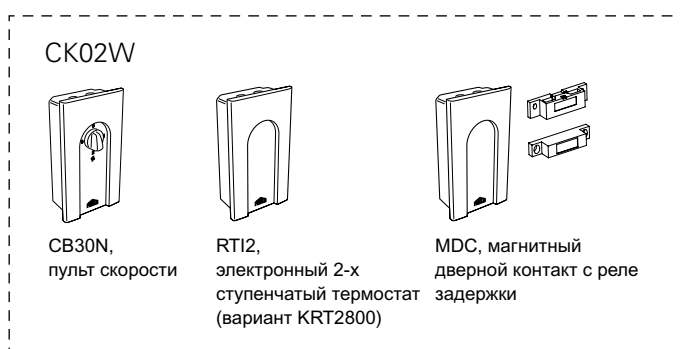
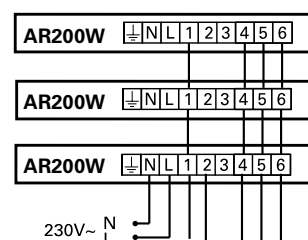
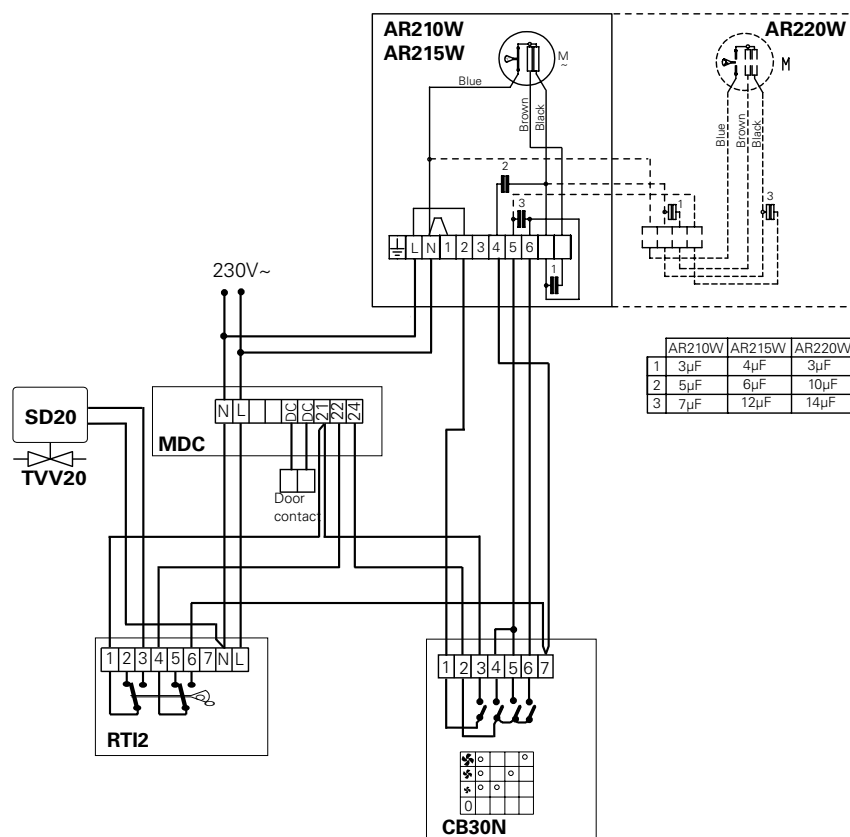
Вариант 1



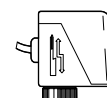
Электросхемы

Варианты управления

Вариант 2



TVV20/25,
2-х ходовой
вентиль



SD20,
электропривод

Portier



Portier

Воздушная завеса для стандартных проемов со специальным дизайном корпуса

- Рекомендуемая высота установки 2,5 м*
- Горизонтальная установка
- Длина: 1 и 1,5 м

✦ Без нагрева

⚡ С электронагревом: 3-13,5 кВт

Назначение и область применения

Воздушные завесы серии Portier специального дизайна с корпусом из нержавеющей стали с матовой полировкой предназначены для защиты входных дверей в помещениях, где предъявляются повышенные требования к дизайну. Приборы выпускаются в двух типоразмерах по длине, что дает возможность перекрывать проемы любой ширины.

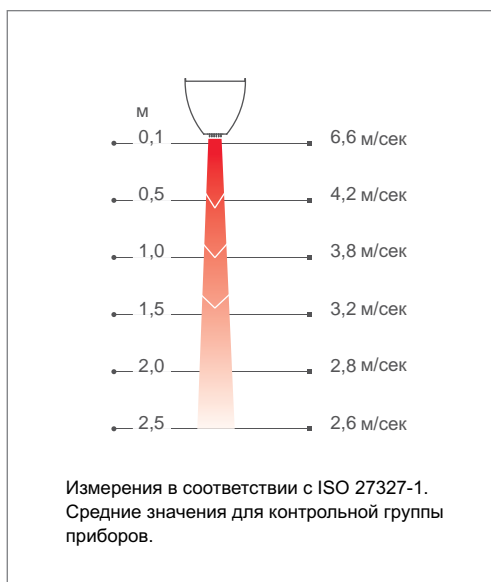
Дизайн

Завесы серии Portier имеют уникальный симметричный дизайн, основные фронтальные поверхности корпуса из матовой нержавеющей стали, а торцы окрашены в черный цвет.



Параметры потока
оптимизированы в соответствии с
технологией Thermozone.

Профиль скоростей воздушного потока



Отличительные особенности

- Низкий уровень шума.
- Регулируемое направление воздушного потока в зависимости от условий эксплуатации.
- Простая и удобная установка, крепежные элементы находятся на верхней части завесы. Возможно крепление к стене на монтажных скобах или к потолку посредством монтажного комплекта, шпилек, тросов или цепочек.

Технические характеристики

✿ Без нагрева - Portier A

Модель	Мощность [кВт]	Расход воздуха [м³/час]	Уровень шума [дБ(A)]*1	Напряжение [В]	Ток [А]	Длина [мм]	Вес [кг]
PS210A	0	1000/1300	44/54	230В~	0,45	1020	14
PS215A	0	1300/2000	46/56	230В~	0,55	1530	20

ℓ С электронагревом - Portier E

Модель	Ступени мощности [кВт]	Расход воздуха [м³/час]	Δt *2 [°C]	Уровень шума [дБ(A)]*1	Напряжение [В]	Ток [А]	Длина [мм]	Вес [кг]
PS210E03	1,5/3	950/1200	10/8	44/50	230В~/400В3N~*3	13,4/4,8	1020	17
PS210E06	3/6	950/1200	19/15	44/50	400В3N~*3	9,2	1020	17
PS210E09	4,5/9	950/1200	28/23	44/50	400В3N~*3	13,5	1020	17
PS215E09	4,5/9	1200/1900	23/14	39/50	400В3N~*3	13,5	1530	24
PS215E14	6,7/13,5	1200/1900	34/21	39/50	400В3~ + 230V~	20,0	1530	24

*1) Условия: Расстояние до прибора 5 метров. Фактор направленности 2. Эквивалентная площадь звукопоглощения 200 м².

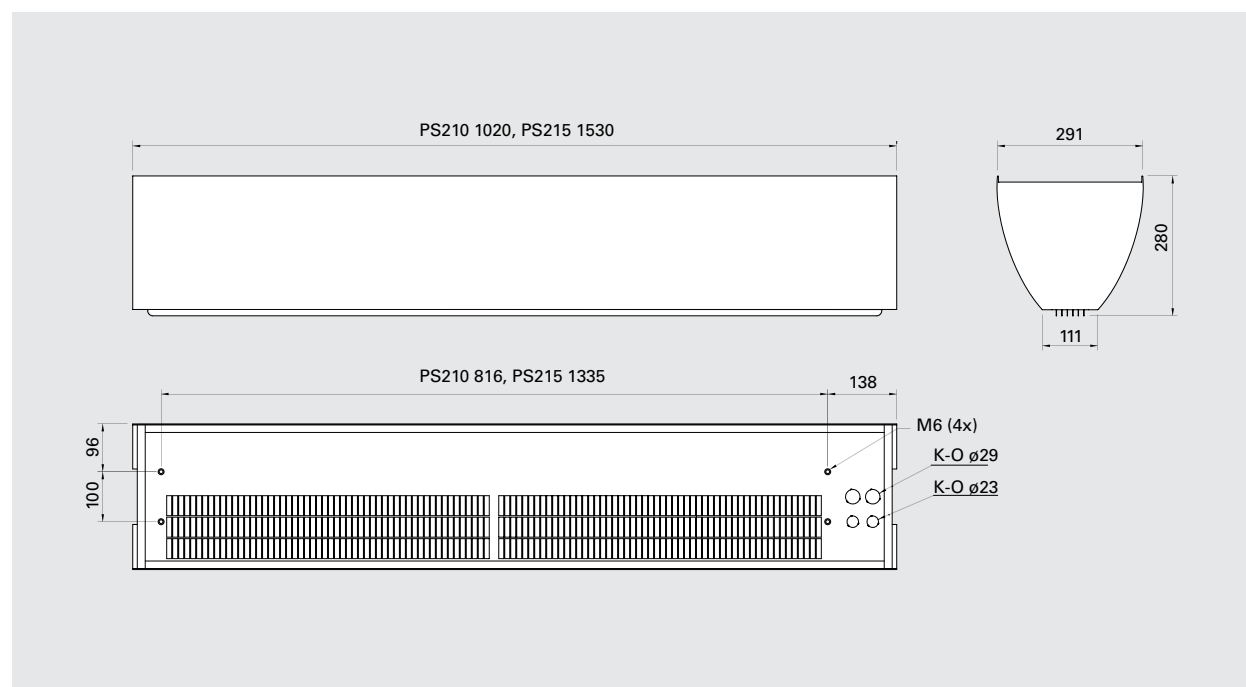
*2) Δt = Увеличение температуры проходящего воздуха при полной выходной мощности и min/max расходе воздуха.

*3) Альтернатива 400 В3~ + 230 В~, если ток больше 16А. При соединении нескольких приборов.

Класс защиты: IP21.

Сертифицированы ГОСТ, стандарт CE.

Основные размеры



Монтаж и подключение

Монтаж

Воздушная завеса располагается горизонтально как можно ближе к краю проема с направлением струи сверху вниз.

Имеются несколько вариантов монтажа: на стене или на потолке при помощи соответствующих монтажных комплектов. Завеса может подвешиваться на тросах или жестких стержнях с резьбой на концах.

Минимальное расстояние до пола равно 1800мм для завес с электрообогревом.

В проемах большой ширины завесы следует устанавливать вплотную друг к другу так, чтобы струя воздуха перекрывала всю ширину. В этих случаях для того, чтобы скрыть стыки, рекомендуем использовать соединительный комплект.

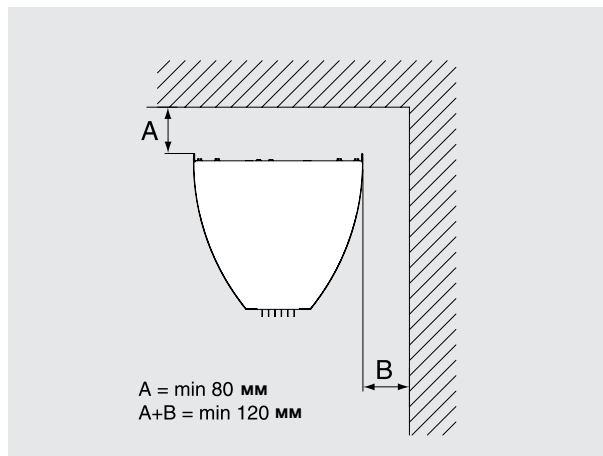
Подключение

Модели без нагрева

Питающий кабель заводится в завесу через отверстия в верхней панели. Питание 230В для вентиляторов и приборов управления подается на клеммную коробку. Управляющая плата установлена в корпус завесы. Смотрите электросхемы.

Модели с электронагревом

Питающий кабель заводится в завесу через отверстия в верхней панели. Электропитание управления (230В~) и блоков нагрева (400В3~) подается на соответствующие клеммы в клеммной коробке. Для моделей с электронагревом питание для блоков нагрева и для управления подается отдельно. Смотрите электросхемы.

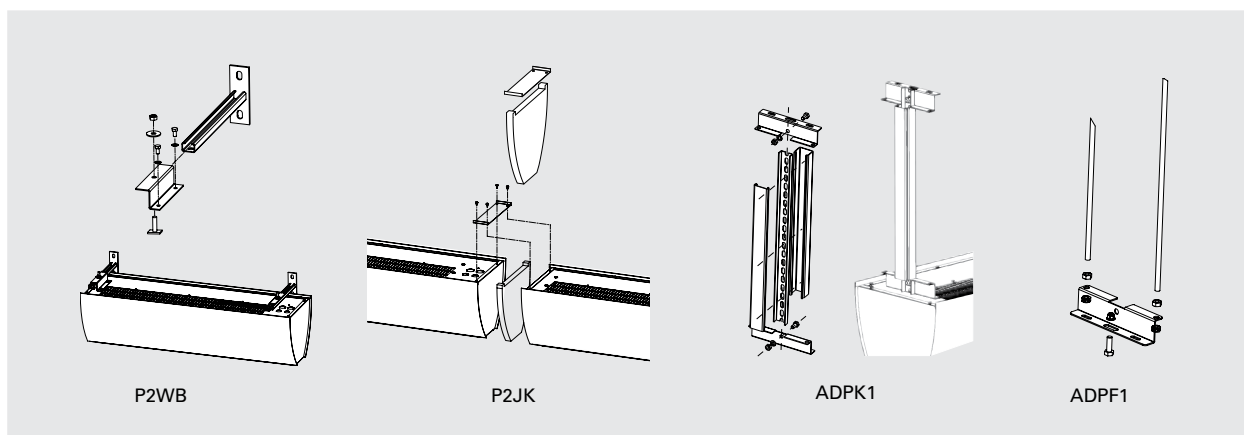


Минимальные расстояния при установке



В широких проемах несколько завес при помощи соединительного комплекта устанавливаются вплотную друг к другу так, чтобы поток воздуха был непрерывен.

Принадлежности



P2WB, комплект для установки на стену

Применяется при навеске занавесы горизонтально на стену. Состоит из монтажных скоб и элементов крепежа.

P2JK, соединительный комплект

Предназначен для стыковки торцевых частей при установке занавес вплотную друг к другу при горизонтальной подвеске. Состоит из монтажной платы и крепежных элементов.

ADPK1, комплект для подвески

Профили закрыты белым пластиком, чтобы скрыть подводящий кабель. При необходимости профили подвески можно укоротить.

ADPF1, скобы для крепления к потолку

Используются для крепления к потолку на тросах или шпильках (не включены в комплект поставки). Комплект состоит из 4-х скоб (2 крепятся к потолку, 2 – к занавесе).

Модель	Описание	Кол. в комплекте
P2WB	Комплект для установки на стену	1 шт
P2JK	Соединительный комплект	1 шт
ADPK1	Комплект для подвески	2 шт
ADPF1	Скобы для крепления к потолку	4 шт

Система управления. Принадлежности

❖ Модели без нагрева

Вариант 1

Режим расхода воздуха задается вручную.

Комплект приборов управления:

- СВ20, пульт управления, 2 режима скорости.

Вариант 2

Режим расхода воздуха задается вручную. Дверной контакт управляет расходом воздуха в режиме on/off.

Комплект приборов управления:

- СВ20, пульт управления, 2 режима скорости.
- MDC, магнитный дверной контакт с реле задержки

⚡ Модели с электронагревом

Вариант 1

Режим расхода воздуха задается вручную. Температурный режим поддерживается автоматически 2-х ступенчатым термостатом.

Комплект приборов управления:

- СВ22, пульт управления, 2 режима скорости и 2 режима мощности.
- RTI2, электронный 2-х ступенчатый термостат

Вариант 2

Режим скорости и мощности выбирается автоматически в зависимости от частоты и продолжительности открытий и уровня заданной температуры. При открытии двери завеса включается и работает в режиме высокой скорости в течение интервала времени заданного на MDC (2сек.-10мин.). Если за это время дверь больше не открывалась, по истечении этого срока завеса переходит в режим низкой скорости, если уровень текущей температуры ниже заданной. После его достижения завеса выключается.

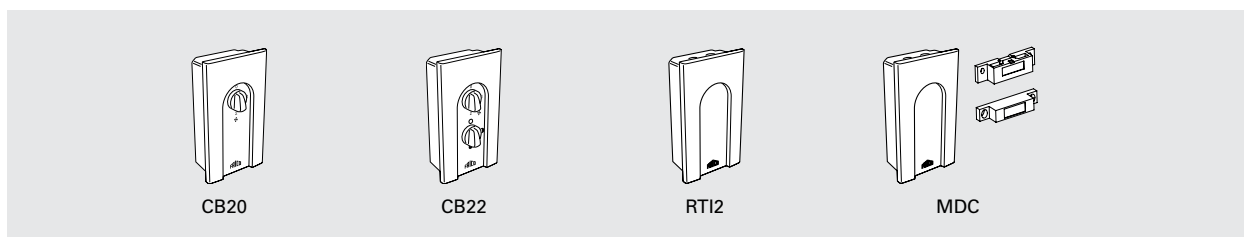
Термостат управляет работой блока нагрева. Предположим, мы задали температуру 23 °С и разность между ступенями составляет 4 °С. При открытых дверях термостат включит блок нагрева при температуре ниже 19 °С, а при закрытых дверях блок нагрева включится при температуре ниже 23 °С.

Комплект приборов управления:

- СВ22, пульт управления, 2 режима скорости и 2 режима мощности.
- MDC, магнитный дверной контакт с реле задержки
- RTI2, электронный 2-х ступенчатый термостат



Управление



CB20, пульт управления

Два режима скорости. Может управлять работой нескольких завес. Максимальная нагрузка 12 А. Класс защиты IP44.

CB22, пульт управления

Двухступенчатое управление скоростью потока и уровнем мощности. Может управлять работой нескольких завес. Допустимая нагрузка 12 А. IP44.

RT12, электронный двухступенчатый термостат

Электронный 2-х ступенчатый термостат со скрытой шкалой настройки. Диапазон +5 – +35 °С. Рабочее напряжение 230 В (два сухих контакта). Допустимый ток: 16/10 А (230/400 В). Класс защиты IP44.

MDC, магнитный дверной контакт с реле задержки

Включение/выключение завесы или перевод в режим высокой/низкой скорости. Реле задержки выключит завесу через интервал 2-10 минут, если в течение этого времени дверь не будет открываться. Особенно удобен для не часто открываемых дверей. Три переменных контакта. Допустимая нагрузка 10А. IP65, 230 В~. Магнитный контакт MDCDC включен в комплект MDC. Класс защиты IP44.

Модель	Описание	Габариты [мм]
CB20	Пульт управления Portier A, IP44	155x87x43
CB22	Пульт управления Portier E, IP44	155x87x43
RT12	Электронный двухступенчатый термостат, IP44	155x87x43
MDC	Магнитный дверной контакт с реле задержки IP44	155x87x43

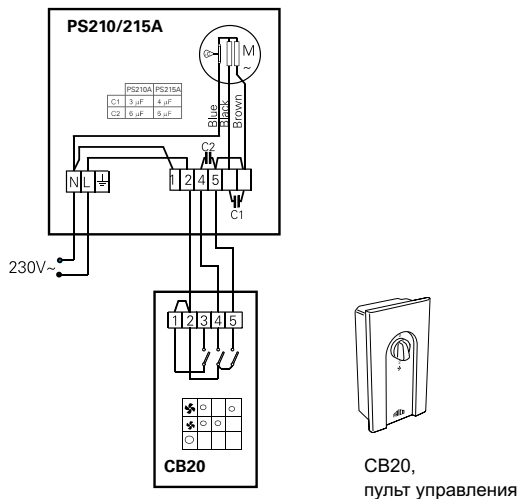
Более подробная информация и принадлежности в разделе "Приборы управления и принадлежности".

Portier

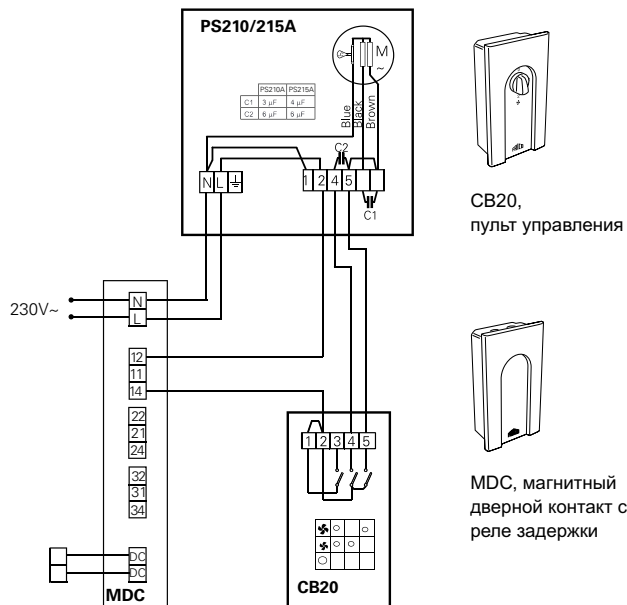
Электросхемы

Варианты управления

Вариант 1

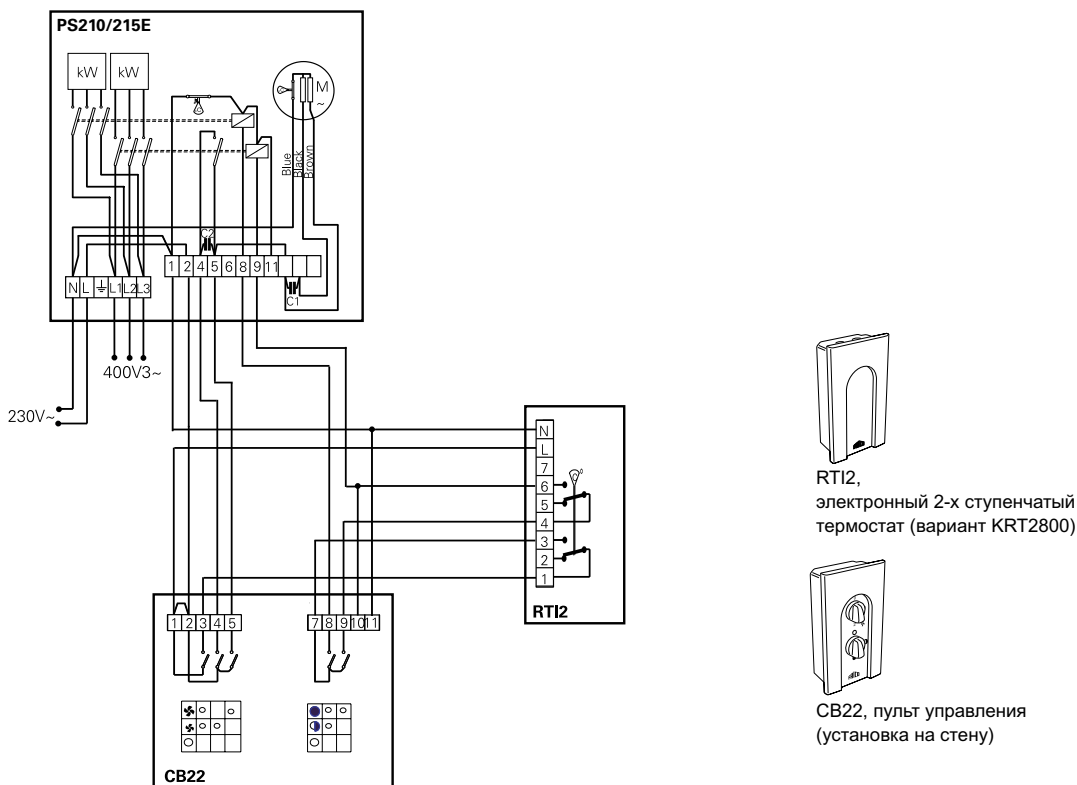


Вариант 2



Варианты управления

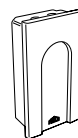
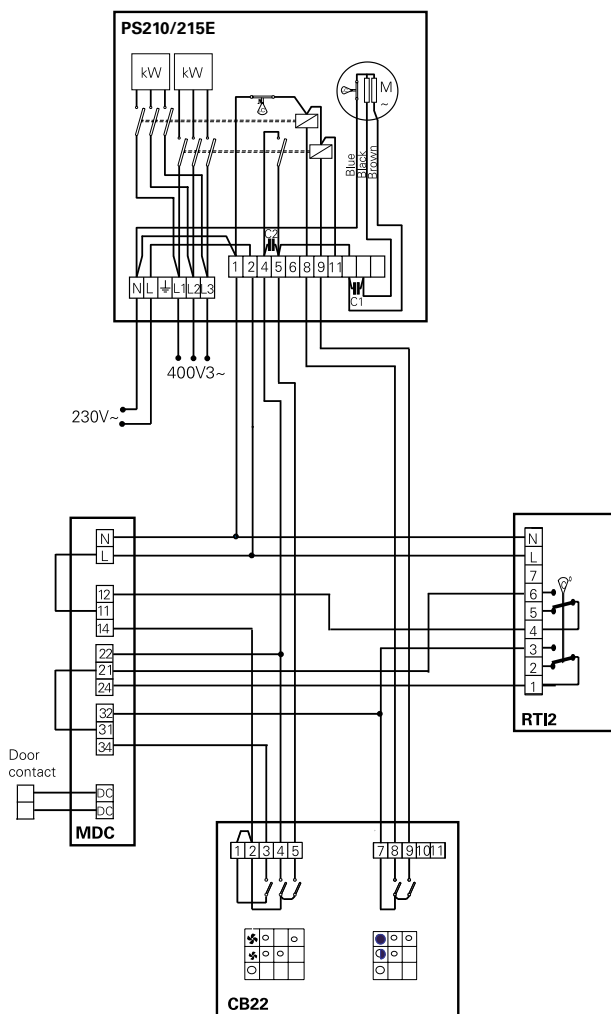
Вариант 1



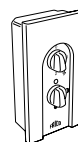
Электросхемы

Варианты управления

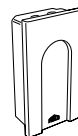
Вариант 2



RT12,
электронный 2-х
ступенчатый термостат
(вариант KRT2800)



CB22, пульт управления
(установка на стену)



MDC, магнитный
дверной контакт с
реле задержки

ADA



ADA

Воздушные завесы для кондиционируемых помещений

- Рекомендуемая высота установки 2,5 м*
- Горизонтальная установка
- Длина: 0,9 и 1,2 м

Назначение и область применения

Применение завес ADA в регионах с жарким климатом позволяет значительно снизить энергопотребление системы кондиционирования. Воздушная завеса создает в дверном проеме надежный воздушный барьер, защищая внутренний объем помещения от жары, выхлопных газов, запахов и насекомых. С уменьшением потерь охлажденного воздуха значительно снизится энергопотребление системы кондиционирования.

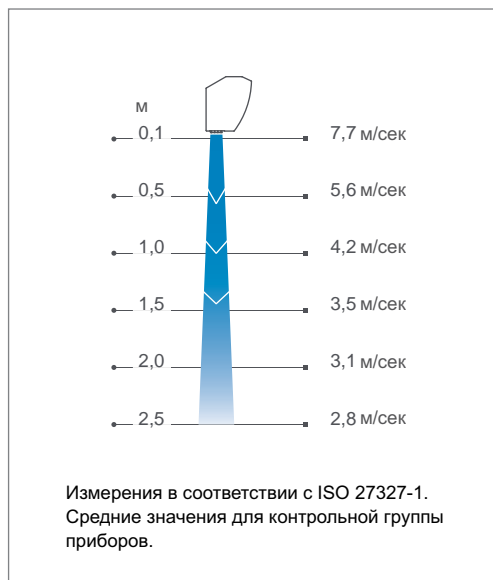
Дизайн

Благодаря компактности конструкции и фронтальному забору воздуха, они могут быть установлены даже там, где пространство между верхом двери и потолком ограничено.



Параметры потока оптимизированы в соответствии с технологией Thermozone.

Профиль скоростей воздушного потока



Отличительные особенности

- Встроенный выключатель, два режима скорости - высокая и низкая.
- Компактны и просты в установке.
- Оснащены кабелем длиной 1,8м с вилкой.
- Коррозионно-стойкий корпус выполнен из оцинкованного стального листа с окраской порошковым напылением. Цвет: белый, RAL 9016, NCS S 0500-N.

Технические характеристики

✦ Без нагрева - ADA

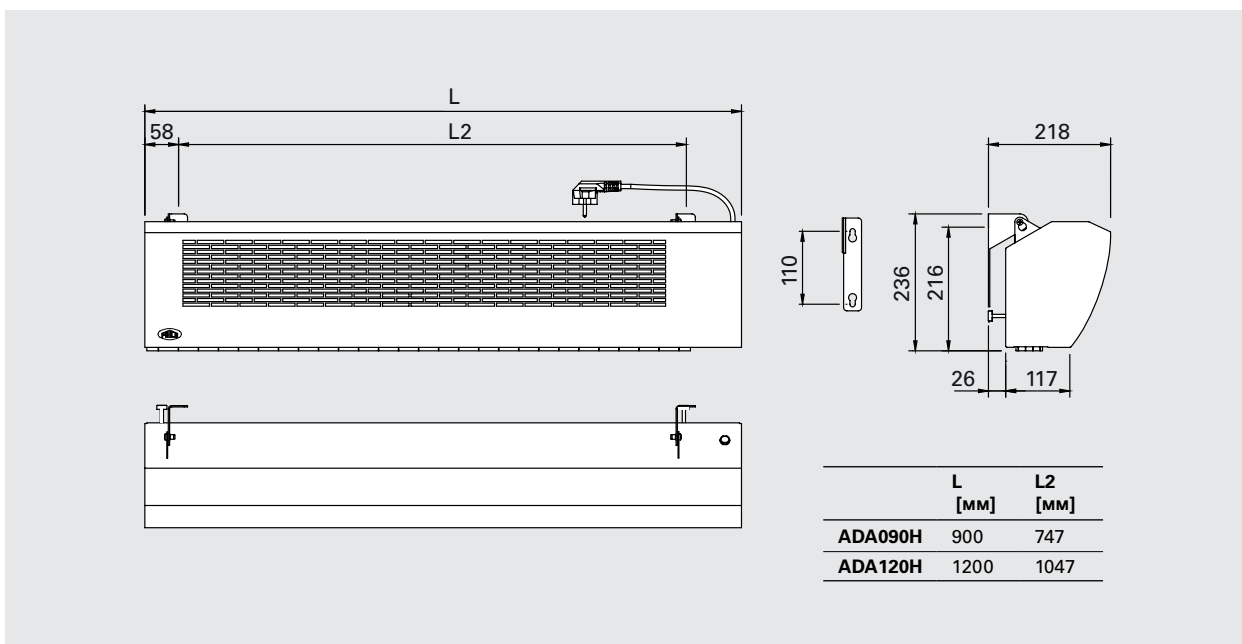
Модель	Мощность [кВт]	Расход воздуха [м³/час]	Уровень шума* [дБ(А)]	Напряжение [В]	Сила тока [А]	Длина [мм]	Вес [кг]
ADA090H	0	800/1150	43/54	230В~	0,50	900	9,5
ADA120H	0	1100/1400	44/51	230В~	0,55	1200	11,7

*) Условия: Расстояние до прибора 5 метров. Фактор направленности 2. Эквивалентная площадь звукопоглощения 200 м². При низком/высоком расходе воздуха.

Класс защиты: IP21.

Сертифицированы ГОСТ, стандарт CE.

Основные размеры



Монтаж и подключение

Монтаж

Воздушная завеса располагается горизонтально как можно ближе к краю проема с направлением струи сверху вниз. В случае установки над дверями морозильных камер их следует располагать с «теплой» стороны. Приборы могут быть повернуты на небольшой угол вокруг продольной оси для получения

максимального эффекта.

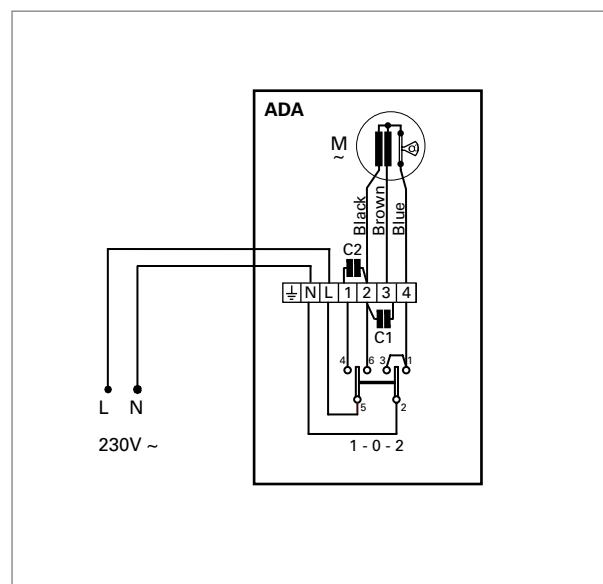
Для защиты широких проемов используются несколько завес, устанавливаемых вплотную друг к другу.

Подключение

Завеса оснащается кабелем длиной 1,8м с вилкой.

Электросхемы

Схемы внутренней коммутации

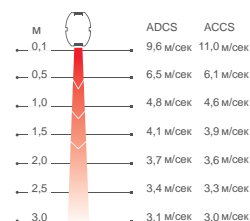




Воздушные завесы Fgco не только создают комфорт в зоне входа, но они становятся элементом интерьера, прекрасно вписываясь в общий дизайн входа. При необходимости, в соответствии с архитектурными решениями, завеса может устанавливаться скрыто за подвесной потолок. Следующие воздушные завесы предназначены для входных групп большой протяженности или при значительной высоте установки, например, в больших супермаркетах, торговых центрах, зрелищных и спортивных сооружениях.

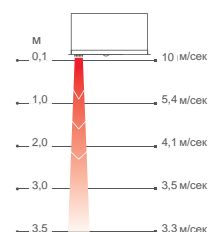
Corinte

Эксклюзивное исполнение корпуса из нержавеющей стали завес серии Corinte дает возможность использовать их в тех местах, где имеются особые требования по дизайну оборудования и низкому уровню шума. Они могут устанавливаться как горизонтально над (H), так и вертикально (V) с одной или с двух сторон проема.



AR300

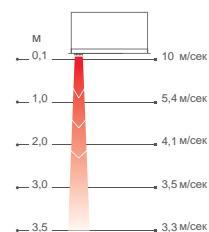
Воздушные завесы серии AR300 устанавливаются горизонтально за подвесной потолок так, что видимой остается только нижняя часть прибора с решетками забора и выдува воздуха. Завесы данной группы имеют встроенные элементы системы управления, а ИК-детектор определяет состояние двери и регулирует работу завесы.



AR3500

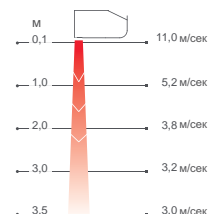
При скрытом расположении завеса AR3500 не бросается в глаза и не нарушает дизайнерских решений интерьера входной части помещений.

Воздушные завесы располагают обширным арсеналом функций, которые обеспечивают работу в полностью автоматизированном режиме, учитывающем особенности данного конкретного проема дверей.



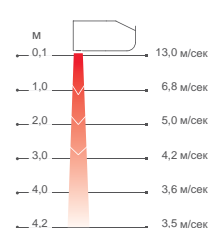
РА3500

Воздушные завесы серии РА3500 имеют значительно большие возможности по сравнению с завесами, существовавшими прежде. Области применения значительно расширились. РА3500 возможно использовать как для защиты дверей административных зданий, так и промышленных ворот.



РА4200

Воздушные завесы серии РА4200 имеют гораздо больше функциональных возможностей, чем модели завес, которые существовали прежде. Области применения значительно расширились. РА4200 возможно использовать как для защиты больших ворот промышленных и складских сооружений, так и больших проемов административных зданий, спортивных и зрелищных объектов.



Corinte



Corinte

Воздушная завеса для эксклюзивных интерьеров с интеллектуальной системой управления

- Горизонтальная установка
 - Рекомендуемая высота установки 3 м*
 - Длина ADCS: 1,7 и 2,2 м
 - Длина ACCS: 1, 1,5, 2, 2,5 и 3 м
- Вертикальная установка
 - Для дверей и ворот шириной до 5 м* (2 завесы), по одной с каждой стороны
 - Длина ADCS: 2,2 и 2,7 м
 - Длина ACCS: 2, 2,5 и 3 м

✿ Без нагрева

⚡ С электронагревом ADCS: 15–22,5 кВт

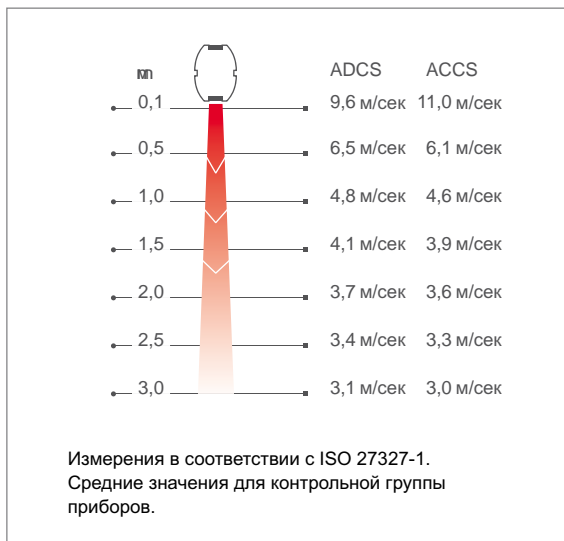
⚡ С электронагревом ACCS: 9–23 кВт

💧 На горячей воде WH, WL



Параметры потока оптимизированы в соответствии с технологией Thermozone.

Профиль скоростей воздушного потока



Назначение и область применения

Эксклюзивное исполнение корпуса из нержавеющей стали завес серии Corinte дает возможность использовать их в тех местах, где имеются особые требования по дизайну оборудования и низкому уровню шума. Они могут устанавливаться как горизонтально над (H), так и вертикально (V) с одной или с двух сторон проема.

Воздушные завесы располагают обширным арсеналом функций, которые обеспечивают работу в полностью автоматизированном режиме, учитывающем особенности данного конкретного проема дверей.

Дизайн

Завесы серии Corinte выполнены в стильном корпусе из нержавеющей стали, предназначены для горизонтальной и вертикальной установки в помещениях с эксклюзивным дизайном интерьера. Завесы серии Corinte производятся в двух версиях: ADCS и ACCS, с разной геометрией корпуса и техническими параметрами. Алгоритм заказа предусматривает различные варианты подключения и отделки поверхности корпуса завесы по индивидуальному заказу клиента.

Отличительные особенности

- Встроенные элементы современной интеллектуальной системы управления SIRE, имеющей все необходимые настройки для полностью автоматической работы. Подробную информацию о системе SIRE можно найти в разделе "Приборы управления и принадлежности".
- Изготовление по параметрам клиента в соответствии с алгоритмом заказа.
- Изготавливаются в версиях для вертикальной или горизонтальной установки.
- В моделях вертикальной установки предусмотрена возможность подключения сверху или снизу.
- В стандартном исполнении корпус выполнен из нержавеющей стали с матовой или стандартной полировкой. Зеркальная полировка и окраска в любой цвет - опция. Цветовой код решеток забора и выдува воздуха: чёрный, RAL 9005.

ADCS



- Горизонтальная установка
 - Рекомендуемая высота установки 3 м*
 - Длина: 1,7 и 2,2 м
- Вертикальная установка
 - Для дверей и ворот шириной до 5 м* (2 завесы), по одной с каждой стороны
 - Длина: 2,2 и 2,5 м

✿ Без нагрева

⚡ С электронагревом: 15–22,5 кВт

💧 На горячей воде WH, WL

Завесы серии Corinte производятся в двух версиях: ADCS и ACCS. Более подробно о завесах серии ACCS в конце данного раздела

Технические характеристики

☛ Без нагрева - ADCS A

Модель	Мощность [кВт]	Расход воздуха*3 [м³/ч]	Уровень шума*4 [дБ(А)]	Мощность двигателя [Вт]	Напряжение двигатель [В]	Сила тока двигатель [А]	Длина [мм]	Вес [кг]
ADCS17A*1	0	1400/3000	40/60	670	230В~	2,9	1700	73
ADCS22A	0	1800/4000	42/61	990	230В~	4,3	2200	95
ADCS25A*2	0	2050/4500	43/63	1150	230В~	5,0	2450	108

☚ С электронагревом - ADCS E

Модель	Режимы мощности [кВт]	Расход воздуха*3 [м³/ч]	Δt^{*5} [°C]	Уровень шума*4 [дБ(А)]	Мощность двигателя [Вт]	Напряжение двигатель [В]	Сила тока двигатель [А]	Напряжение Сила тока (нагрев) [мм]	Длина [мм]	Вес [кг]
ADCS17E*1	7,5/15	1400/3000	32/15	40/60	670	230В~	2,9	400В3~/21,7	1700	73
ADCS22E	10/20	1800/3600	33/15	42/61	890	230В~	3,6	400В3~/28,9	2200	95
ADCS25E*2	11,2/22,5	2050/4100	33/15	43/63	1080	230В~	4,3	400В3~/32,5	2450	108

☉ На горячей воде - ADCS WH, теплообменник для воды (≥ 80 °C)

Модель	Мощность*6 [кВт]	Расход воздуха*3 [м³/ч]	$\Delta t^{*5,6}$ [°C]	Расход воды [л]	Уровень шума*4 [дБ(А)]	Мощность двигателя [Вт]	Напряжение двигатель [В]	Сила тока двигатель [А]	Длина [мм]	Вес [кг]
ADCS17WH*1	22,5	1400/3000	29/22	2,8	39/59	670	230В~	2,9	1700	85
ADCS22WH	29,3	1800/4000	29/22	3,6	42/60	990	230В~	4,3	2200	110
ADCS25WH*2	34,3	2050/4500	30/22	4,0	42/61	1150	230В~	5,0	2450	125

☉ На горячей воде - ADCS WL, теплообменник для воды (≤ 80 °C)

Модель	Мощность*7 [кВт]	Расход воздуха*3 [м³/ч]	$\Delta t^{*5,7}$ [°C]	Расход воды [л]	Уровень шума*4 [дБ(А)]	Мощность двигателя [Вт]	Напряжение двигатель [В]	Сила тока двигатель [А]	Длина [мм]	Вес [кг]
ADCS17WL*1	17,3	1400/3000	22/17	2,8	39/59	670	230В~	2,9	1700	85
ADCS22WL	24,5	1800/4000	23/18	3,6	42/60	990	230В~	4,3	2200	110
ADCS25WL*2	28,0	2050/4500	24/18	4,0	42/61	1150	230В~	5,0	2450	125

*1) Модель только для горизонтальной установки.

*2) Модель только для вертикальной установки.

*3) При min/max скорости (всего 5 ступеней).

*4) Условия: Расстояние до прибора 5 метров. Фактор направленности 2. Эквивалентная площадь звукопоглощения 200 м². При низком/высоком расходе воздуха.

*5) Δt = Увеличение температуры проходящего воздуха при полной выходной мощности и min/max расходе воздуха.

*6) Для температуры воды 80/60 °C и воздуха на входе +18 °C.

*7) Для температуры воды 60/40 °C, и воздуха на входе +18 °C.

Сертифицированы ГОСТ, стандарт CE.

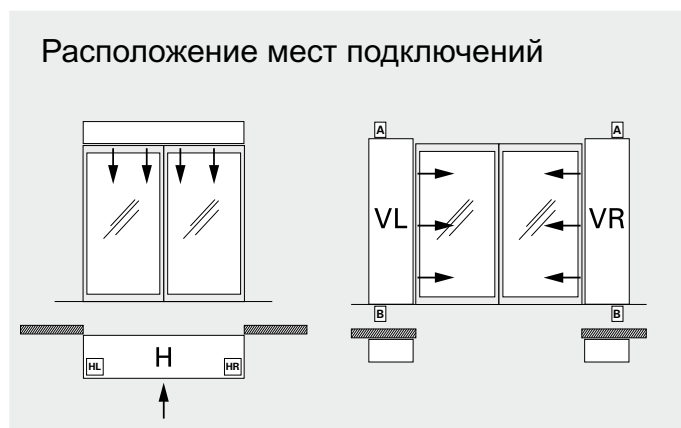
Класс защиты: IP20.

Алгоритм заказа

Модель - тип установки - место подключения - отделка

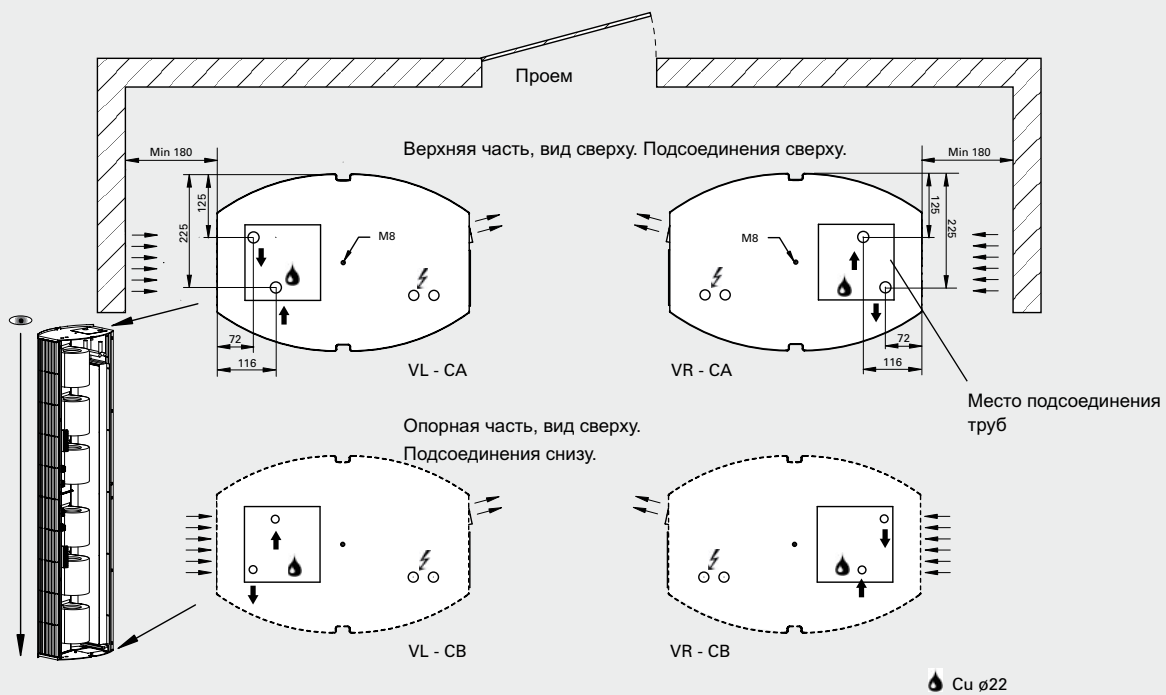
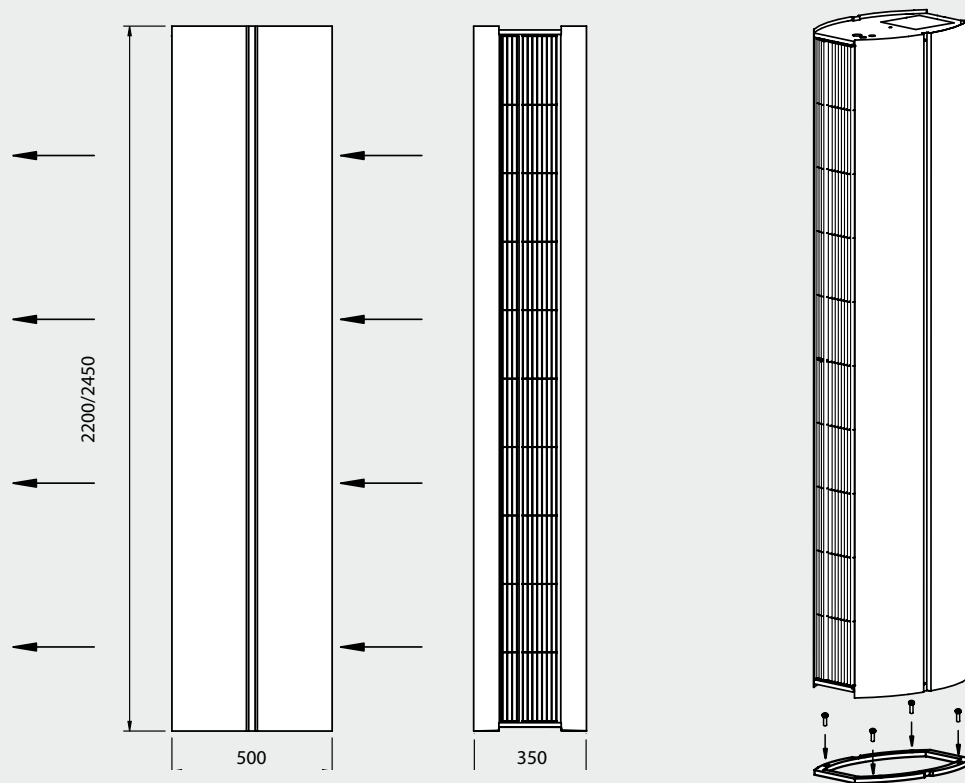
Пример: ADCS22WL - VL - A - P

Модель	см. Технические характеристики
Тип установки	HL (горизонтально, подключение слева), HR (горизонтально, подключение справа) VL (вертикально слева) или VR (вертикально справа) положение определяется при взгляде изнутри
Место подключения	A или B, см. рисунок
Вариант отделки	P = полированная нержавеющая сталь B = матовая нержавеющая сталь MP = зеркальная полировка, нержавеющая сталь



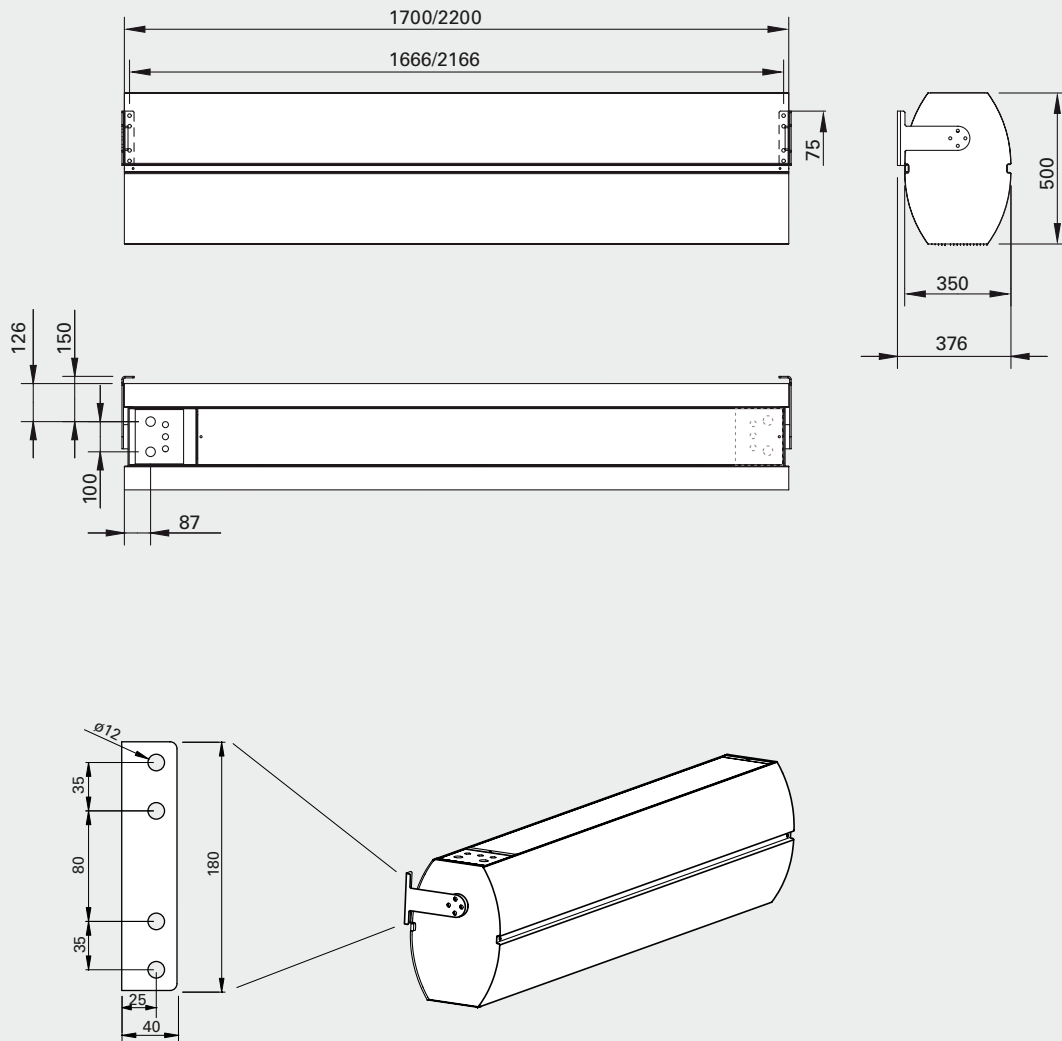
Основные размеры

Вертикальная установка



Основные размеры

Горизонтальная установка



Монтаж

Завесы изготавливаются в версиях для вертикальной или горизонтальной установки.

Горизонтальная установка

Воздушная завеса располагается горизонтально как можно ближе к краю проема с направлением струи сверху вниз.

При заказе указывается левая или правая сторона электроподключения и подвода трубопроводов (смотреть внутри помещения). При использовании стержневых или гибких подвесок (подвеска к потолку) они по месту стыкуются со стандартными скобами.

Минимальное расстояние до пола равно 1800мм для завес с электрообогревом.

Вертикальная установка

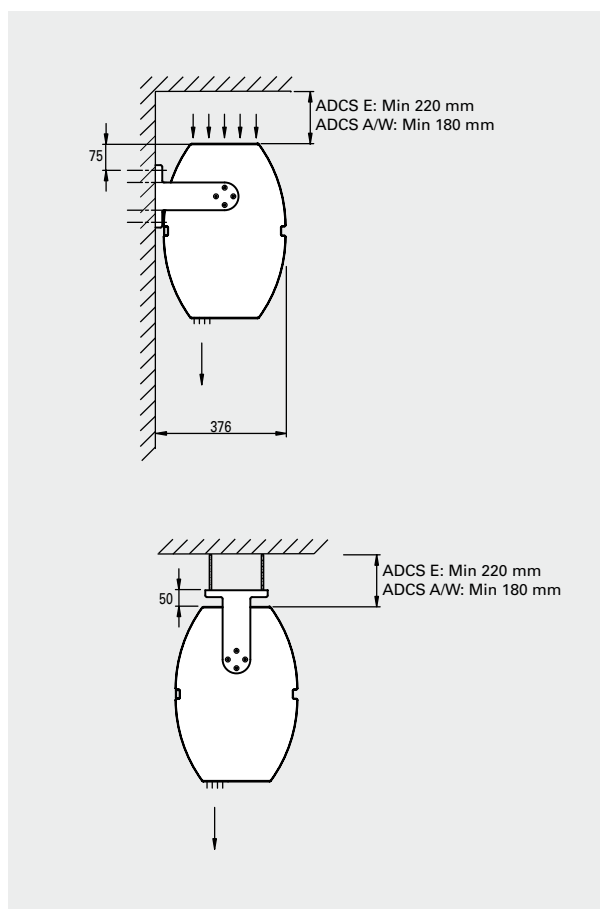
Воздушная завеса располагается как можно ближе к плоскости дверного проема, при достаточно большой ширине проема завесы необходимо устанавливать с обеих сторон.

При заказе вертикальных завес необходимо указывать с какой стороны двери она будет расположена (смотреть внутри помещения) и место подвода кабеля питания и трубопроводов (с верхнего или нижнего торца).

Монтажная плата для установки вертикальных завес входит в комплект поставки. Монтажная плата крепится к полу с помощью анкерных болтов. Во избежание опрокидывания, в верхней точке завесу необходимо закрепить к стене или к потолку.

Во избежание опрокидывания завесу необходимо зафиксировать в верхней точке.

При необходимости декорирования пространства между верхом завесы и потолком может быть использована секция удлинения.



Минимальные расстояния при установке



Подключение

Управляющая плата установлена в корпус завесы, выполнены все заводские установки системы SIRe и при монтаже нужно только присоединить внешние элементы кабелями с разъемами. Подробную информацию о системе управления SIRe можно найти в разделе "Приборы управления и принадлежности".

Модели без нагрева

При вертикальной установке коммуникации могут подводиться сверху или снизу, при горизонтальной - слева или справа, см. Алгоритм заказа. Питание 230В для вентиляторов и приборов управления подается на клеммную коробку.

Модели с электронагревом

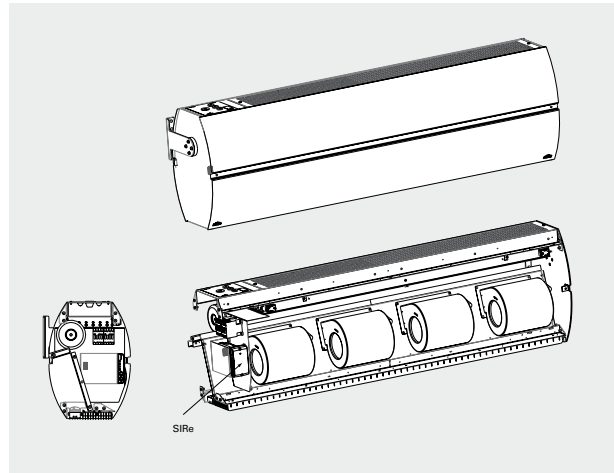
При вертикальной установке коммуникации могут подводиться сверху или снизу, при горизонтальной - слева или справа, см. Алгоритм заказа. Для моделей с электронагревом питание 400В 3ф для блоков нагрева и 230В для вентиляторов подается отдельно.

Для моделей с электронагревом питание для блоков нагрева и для управления подается отдельно.

Модели на горячей воде

При вертикальной установке коммуникации могут подводиться сверху или снизу, при горизонтальной - слева или справа, см. Алгоритм заказа. Питание 230В для вентиляторов и приборов управления подается на клеммную коробку.

Подключения по воде при вертикальной установке выполняются сверху или снизу, при горизонтальной - слева или справа. Соединительные патрубки гладкие Ø22, соединение с магистралями прессфитингом или пайкой.



Управляющая плата Базовая и температурный сенсор SIReIT устанавливаются внутри корпуса завесы.

Принадлежности

ADCSEH, секция удлинения

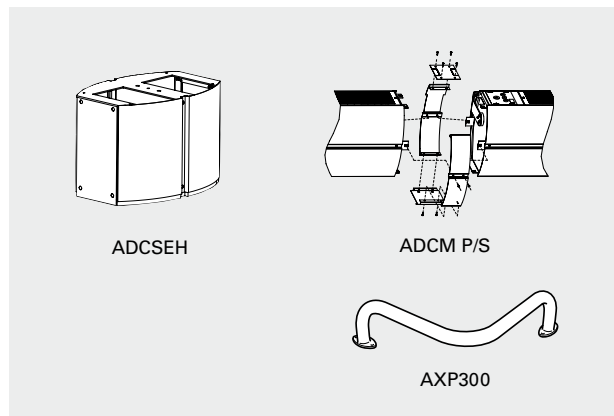
Декоративный элемент, внешне продолжающий контур корпуса завесы до потолка. Предназначен для укрытия соединительных кабелей и труб. Изготавливается под заказ необходимой длины. Длина 100-1000 мм.

ADCM P/S, соединительный комплект

Предназначен для стыковки торцевых частей при установке завес вплотную друг к другу при горизонтальной подвеске. ADCMP – при подвеске на стержнях с потолка и ADCMS – при подвеске на скобах на стену.

AXP300, защитное ограждение

Крепится к полу около вертикально устанавливаемых завес для защиты от повреждения тележками и механизмами уборки помещений.



Модель Описание

ADCSEH Секция для удлинения

ADCMP Комплект декоративных накладок, подвеска с потолка

ADCMS Комплект декоративных накладок при креплении к стене

AXP300 Защитное ограждение

Управление



Система Профи



Система Продвинутая



Система Базовая

Ручное управление

Автоматическое управление

Режим работы по частоте открытий

Режим для постоянно открытых дверей

Функция Календарь

Аварийный сигнал фильтра

Подключение к RMS

Режим Эко

Режим Комфорт

Проактивное регулирование

Ограничение макс. t теплоносителя

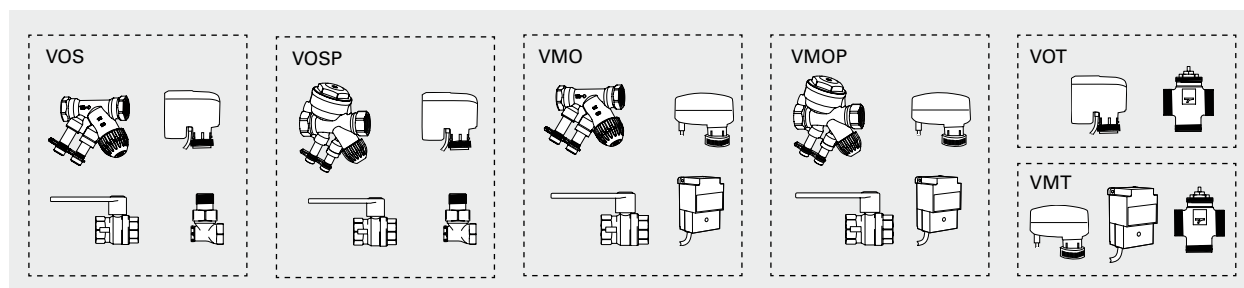
Полный контакт с системой BMS

Подключение к системе BMS

Данный вид завес поставляется со встроенной управляющей платой Базовая и температурным сенсором. В зависимости от тех функций, которые требуются, вы можете выбрать любую из 3х версий исполнения: Базовая, Продвинутая или Профи. Подробную информацию о системе управление SIRE можно найти в разделе "Приборы управления и принадлежности".

Модель	Описание
SIREB	Система управления SIRE Базовая
SIREAC	Система управления SIRE Продвинутая
SIREAA	Система управления SIRE Профи

Регулировка расхода воды



Комплекты вентилей VOS(P), VOT, VMO(P) или VMT используются для регулировки расхода, подробную информацию можно найти в разделе "Приборы управления и принадлежности".

Модель	Описание
VOS15LF	Комплект клапанов on/off, Низкий расход, DN15
VOS15NF	Комплект клапанов on/off, DN15
VOS20	Комплект клапанов on/off, DN20
VOS25	Комплект клапанов on/off, DN25
VOSP15LF	Комплект клапанов on/off с функцией постоянного расхода, Низкий расход, DN15
VOSP15NF	Комплект клапанов on/off с функцией постоянного расхода, DN15
VOSP20	Комплект клапанов on/off с функцией постоянного расхода, DN20
VOSP25	Комплект клапанов on/off с функцией постоянного расхода, DN25
VOT15	Трехходовой клапан с приводом on/off, DN15
VOT20	Трехходовой клапан с приводом on/off, DN20
VOT25	Трехходовой клапан с приводом on/off, DN25

Модель	Описание
VMO15LF	Комплект клапанов пропорционального регулирования, Низкий расход, DN15
VMO15NF	Комплект клапанов пропорционального регулирования, DN15
VMO20	Комплект клапанов пропорционального регулирования, DN20
VMO25	Комплект клапанов пропорционального регулирования, DN25
VMOP15LF	Комплект клапанов пропорц. регулирования с функц. пост. расхода, Низкий расход, DN15
VMOP15NF	Комплект клапанов пропорц. регулирования с функц. пост. расхода, DN15
VMOP20	Комплект клапанов пропорц. регулирования с функц. пост. расхода, DN20
VMOP25	Комплект клапанов пропорц. регулирования с функц. пост. расхода, DN25
VMT15	Трехходовой клапан с пропорциональным приводом, DN15
VMT20	Трехходовой клапан с пропорциональным приводом, DN20
VMT25	Трехходовой клапан с пропорциональным приводом, DN25

Таблицы мощности для аппаратов с подводом воды

ADCS WH

			Температура воды на входе: 110 °C Температура в помещении: +18 °C Температура воздуха на выходе: +35 °C*1				Температура воды: 110/80 °C Температура в помещении: +18 °C			
Модель	Положение вентилятора	Расход воздуха [м³/час]	Выходная мощность [кВт]	Темп. возвр. воды [°C]	Расход воды [л/сек]	Падение давления [кПа]	Выходная мощность [кВт]*2	t воздуха на выходе [°C]	Расход воды [л/сек]	Падение давления [кПа]
ADCS17WH	max	3000	17,3	39,9	0,06	0,4	33,8	51,2	0,28	6,0
	min	1400	8,1	38,5	0,02	0,1	20,6	61,4	0,17	2,5
ADCS22WH	max	4000	23,1	38,0	0,08	0,7	43,9	50,3	0,36	10,7
	min	1800	10,4	33,2	0,03	0,2	26,6	61,5	0,22	4,3
ADCS25WH	max	4500	26,0	35,2	0,08	1,1	51,4	51,7	0,42	17,6
	min	2050	11,8	29,7	0,04	0,3	31,0	62,6	0,26	7,1

			Температура воды на входе: 90 °C Температура в помещении: +18 °C Температура воздуха на выходе: +35 °C*1				Температура воды: 90/70 °C Температура в помещении: +18 °C			
Модель	Положение вентилятора	Расход воздуха [м³/час]	Выходная мощность [кВт]	Темп. возвр. воды [°C]	Расход воды [л/сек]	Падение давления [кПа]	Выходная мощность [кВт]*2	t воздуха на выходе [°C]	Расход воды [л/сек]	Падение давления [кПа]
ADCS17WH	max	3000	17,3	43,8	0,09	0,9	27,3	44,8	0,34	8,8
	min	1400	8,1	38,2	0,04	0,2	16,7	53,0	0,20	6,3
ADCS22WH	max	4000	23,1	43,0	0,12	1,6	35,5	44,1	0,43	15,5
	min	1800	10,4	34,7	0,05	0,3	21,4	53,0	0,26	6,2
ADCS25WH	max	4500	26,0	40,2	0,13	2,3	41,5	45,2	0,51	25,6
	min	2050	11,8	32,1	0,05	0,5	25,0	53,9	0,31	10,2

			Температура воды на входе: 80 °C Температура в помещении: +18 °C Температура воздуха на выходе: +35 °C*1				Температура воды: 80/60 °C Температура в помещении: +18 °C			
Модель	Положение вентилятора	Расход воздуха [м³/час]	Выходная мощность [кВт]	Темп. возвр. воды [°C]	Расход воды [л/сек]	Падение давления [кПа]	Выходная мощность [кВт]*2	t воздуха на выходе [°C]	Расход воды [л/сек]	Падение давления [кПа]
ADCS17WH	max	3000	17,3	46,3	0,13	1,6	22,5	40,0	0,27	6,4
	min	1400	8,1	38,7	0,05	0,3	13,7	46,8	0,17	2,6
ADCS22WH	max	4000	23,1	46,2	0,17	2,9	29,3	39,6	0,36	11,2
	min	1800	10,4	36,0	0,06	0,5	17,7	47,0	0,22	4,5
ADCS25WH	max	4500	26,0	43,6	0,17	4,0	34,3	40,5	0,42	18,6
	min	2050	11,8	33,8	0,06	0,7	20,7	47,7	0,25	7,5

			Температура воды на входе: 82 °C Температура в помещении: +18 °C Температура воздуха на выходе: +35 °C*1				Температура воды: 82/71 °C Температура в помещении: +18 °C			
Модель	Положение вентилятора	Расход воздуха [м³/час]	Выходная мощность [кВт]	Темп. возвр. воды [°C]	Расход воды [л/сек]	Падение давления [кПа]	Выходная мощность [кВт]*2	t воздуха на выходе [°C]	Расход воды [л/сек]	Падение давления [кПа]
ADCS17WH	max	3000	17,3	45,7	0,12	1,4	26,4	43,9	0,59	24,7
	min	1400	8,1	38,6	0,05	0,3	16,0	51,6	0,36	9,9
ADCS22WH	max	4000	23,1	45,5	0,15	2,5	34,1	43,1	0,76	43,4
	min	1800	10,4	35,7	0,05	0,4	20,5	51,5	0,46	17,1
ADCS25WH	max	4500	26,0	42,8	0,16	3,5	39,8	44,0	0,89	70,7
	min	2050	11,8	33,4	0,06	0,6	23,8	52,2	0,53	27,8

*1) Рекомендуемая температура воздуха на выходе для оптимальной мощности и комфорта.

*2) Тепловая мощность при заданных параметрах температуры воды на входе и выходе.

Дополнительная информация и данные для расчетов на сайте www.frico.se.

Таблицы мощности для аппаратов с подводом воды

ADCS WL

			Температура воды на входе: 80 °C Температура в помещении: +18 °C Температура воздуха на выходе: +35 °C*1				Температура воды: 80/60 °C Температура в помещении: +18 °C			
Модель	Положение вентилятора	Расход воздуха [м³/час]	Выходная мощность [кВт]	Темп. возвр. воды [°C]	Расход воды [л/сек]	Падение давления [кПа]	Выходная мощность [кВт]*2	t воздуха на выходе [°C]	Расход воды [л/сек]	Падение давления [кПа]
ADCS17WL	max	3000	17,2	35,8	0,09	0,9	30,9	48,4	0,38	10,2
	min	1400	8,2	33,9	0,04	0,2	18,3	56,6	0,22	4,0
ADCS22WL	max	4000	23,0	32,6	0,12	1,6	42,6	49,4	0,52	22,1
	min	1800	10,4	29,2	0,05	0,4	24,4	58,0	0,30	8,1
ADCS25WL	max	4500	26,0	31,6	0,13	2,1	48,4	49,7	0,59	30,4
	min	2050	11,8	27,6	0,05	0,5	28,0	58,2	0,34	11,3

			Температура воды на входе: 70 °C Температура в помещении: +18 °C Температура воздуха на выходе: +35 °C*1				Температура воды: 70/50 °C Температура в помещении: +18 °C			
Модель	Положение вентилятора	Расход воздуха [м³/час]	Выходная мощность [кВт]	Темп. возвр. воды [°C]	Расход воды [л/сек]	Падение давления [кПа]	Выходная мощность [кВт]*2	t воздуха на выходе [°C]	Расход воды [л/сек]	Падение давления [кПа]
ADCS17WL	max	3000	17,2	37,6	0,13	1,6	24,2	41,8	0,29	6,7
	min	1400	8,1	33,7	0,05	0,3	14,4	48,3	0,18	2,7
ADCS22WL	max	4000	23,0	34,9	0,16	2,8	33,6	42,8	0,41	14,8
	min	1800	10,4	30,0	0,06	0,6	19,4	49,7	0,24	5,5
ADCS25WL	max	4500	26,0	34,0	0,17	3,6	38,3	43,1	0,47	20,4
	min	2050	11,8	28,7	0,07	0,7	22,3	50,0	0,27	7,7

			Температура воды на входе: 60 °C Температура в помещении: +18 °C Температура воздуха на выходе: +35 °C*1				Температура воды: 60/40 °C Температура в помещении: +18 °C			
Модель	Положение вентилятора	Расход воздуха [м³/час]	Выходная мощность [кВт]	Темп. возвр. воды [°C]	Расход воды [л/сек]	Падение давления [кПа]	Выходная мощность [кВт]*2	t воздуха на выходе [°C]	Расход воды [л/сек]	Падение давления [кПа]
ADCS17WL	max	3000	17,2	39,9	0,21	3,7	17,3	35,0	0,21	3,8
	min	1400	8,1	34,2	0,08	0,6	10,3	39,8	0,13	1,5
ADCS22WL	max	4000	23,0	38,0	0,25	6,6	24,5	36,0	0,30	8,6
	min	1800	10,4	31,4	0,09	1,0	14,2	41,2	0,17	3,3
ADCS25WL	max	4500	26,0	37,3	0,28	8,4	28,0	36,4	0,34	11,9
	min	2050	11,8	30,5	0,10	1,3	16,4	41,6	0,20	4,6

			Температура воды на входе: 55 °C Температура в помещении: +18 °C Температура воздуха на выходе: +35 °C*1				Температура воды: 55/35 °C Температура в помещении: +18 °C			
Модель	Положение вентилятора	Расход воздуха [м³/час]	Выходная мощность [кВт]	Темп. возвр. воды [°C]	Расход воды [л/сек]	Падение давления [кПа]	Выходная мощность [кВт]*2	t воздуха на выходе [°C]	Расход воды [л/сек]	Падение давления [кПа]
ADCS17WL	max	3000	17,5	41,5	0,31	7,7	13,7	31,5	0,17	2,5
	min	1400	8,1	34,8	0,10	1,0	8,2	35,0	0,10	1,0
ADCS22WL	max	4000	23,0	39,9	0,37	12,9	19,8	32,6	0,24	6,0
	min	1800	10,4	32,5	0,11	1,6	11,5	36,8	0,14	2,3
ADCS25WL	max	4500	26,0	39,4	0,40	16,5	22,8	32,9	0,28	8,4
	min	2050	11,8	31,8	0,12	2,0	13,4	37,2	0,16	3,3

*1) Рекомендуемая температура воздуха на выходе для оптимальной мощности и комфорта.

*2) Тепловая мощность при заданных параметрах температуры воды на входе и выходе.

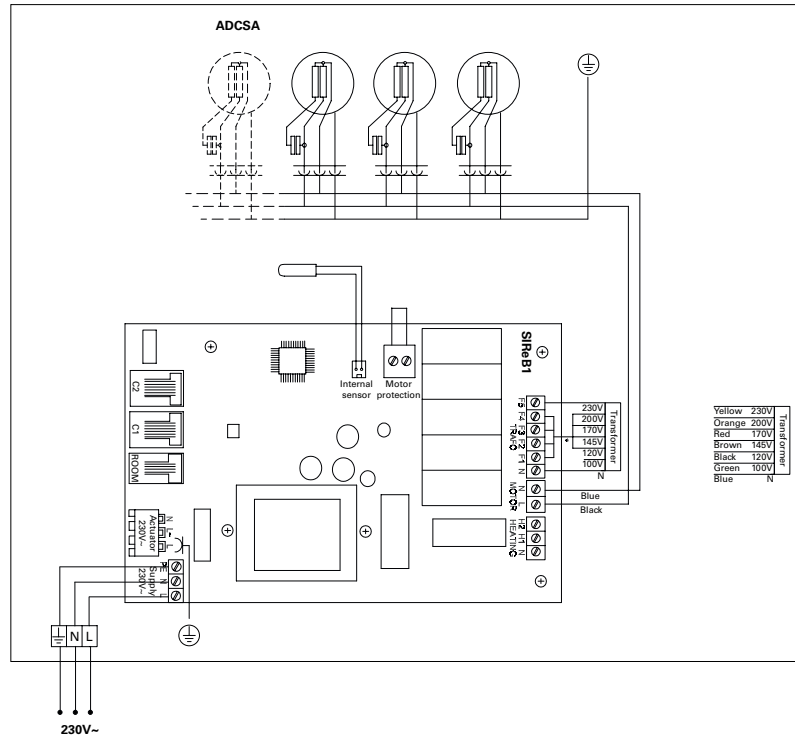
Дополнительная информация и данные для расчетов на сайте www.frico.se.

Corinte ADCS

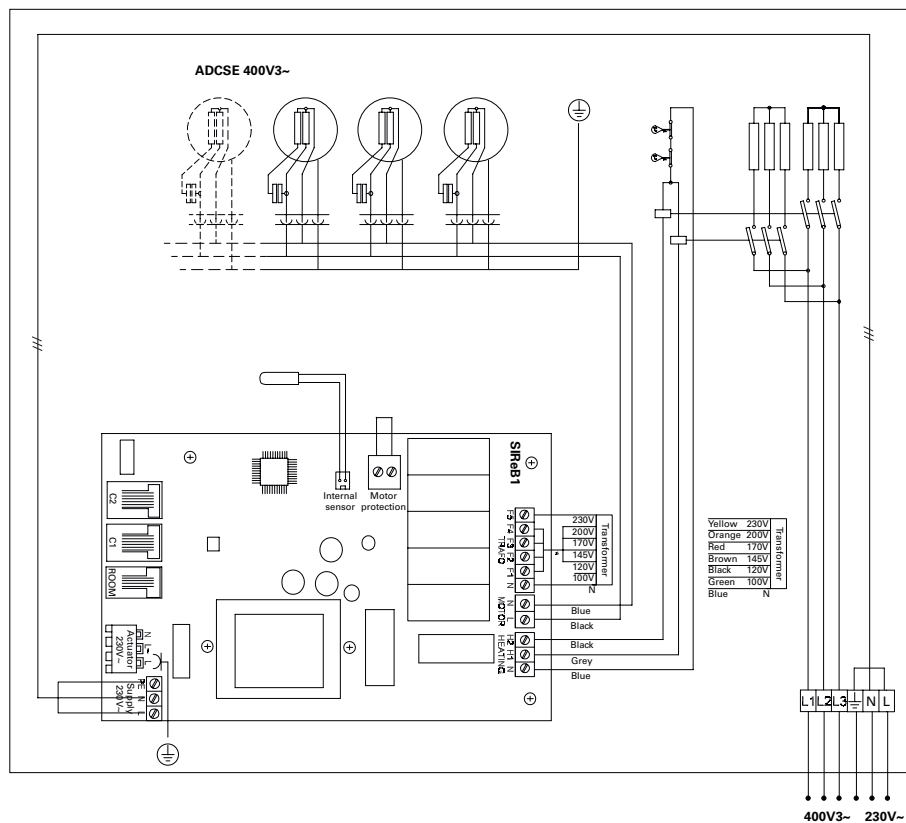
Электросхемы

Схемы внутренней коммутации

Модели без нагрева



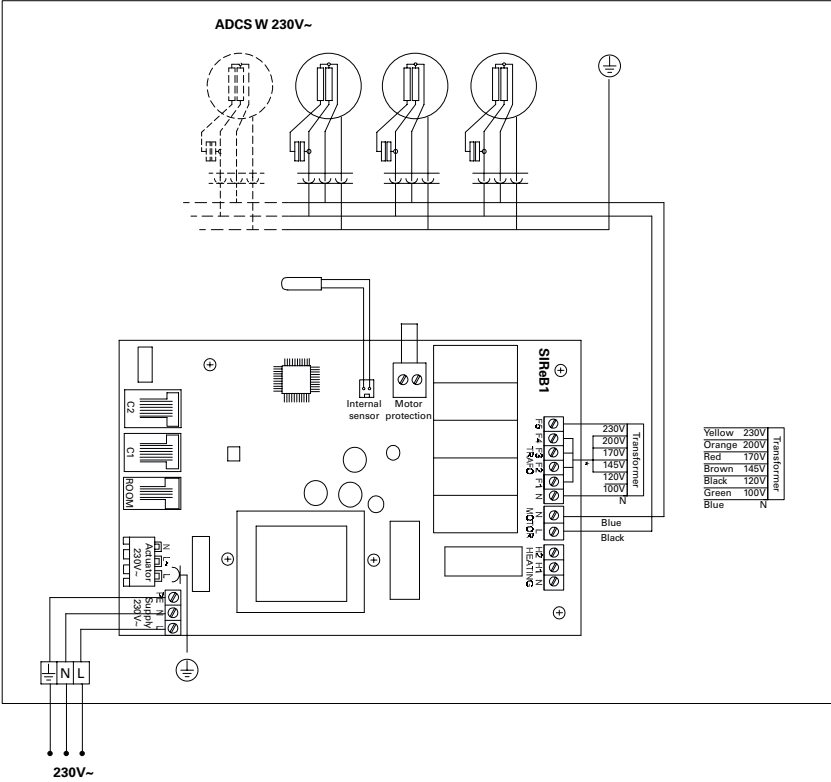
Модели с электронагревом



Электросхемы

Схемы внутренней коммутации

Модели на горячей воде



ACCS



- Горизонтальная установка
 - Рекомендуемая высота установки 3 м*
 - Длина: 1, 1,5, 2, 2,5 и 3 м
- Вертикальная установка
 - Для дверей и ворот шириной до 5 м* (2 завесы), по одной с каждой стороны
 - Длина: 2, 2,5 and 3 м

⚡ С электронагревом: 8–23 кВт

♠ На горячей воде WH, WL

Завесы серии Corinte производятся в двух версиях: ADCS и ACCS. Более подробная информация о ADCS в начале этого раздела.

Технические характеристики

⚡ С электронагревом - ACCS E

Модель	Режимы мощности [кВт]	Расход воздуха ^{*2} [м³/ч]	Δt^{*4} [°C]	Уровень шума ^{*3} [дБ(A)]	Напряжение двигателя [В]	Сила тока двигателя [А]	Напряжение Сила тока (нагрев) [В] [А]	Длина [мм]	Вес [кг]
ACCS10E08*1	2,7/5,4/8,1	950/1900	25/13	44/61	230В~	2,2	400В3~/11,7	1000	50
ACCS15E12*1	3,9/7,8/11,7	1350/2600	26/13	45/62	230В~	2,9	400В3~/16,9	1500	65
ACCS20E16	5,4/10,8/16,2	1980/3800	24/13	47/64	230В~	4,3	400В3~/23,4	2000	95
ACCS25E20	6,6/13,2/19,8	2340/4500	25/13	48/65	230В~	5,1	400В3~/28,6	2500	110
ACCS30E23	7,8/15,6/23,4	2660/5100	26/14	48/65	230В~	5,8	400В3~/33,8	3000	130

💧 На горячей воде - ACCS WH, теплообменник для воды (≥ 80 °C)

Модель	Мощность ^{*5}		Расход воздуха ^{*2} [м³/ч]	$\Delta t^{*4,5}$		Расход воды		Уровень шума ^{*3} [дБ(A)]	Напряжение двигателя [В]	Сила тока двигателя [А]	Длина [мм]	Вес [кг]
	H*7 [кВт]	V*8 [кВт]		H*7 [°C]	V*8 [°C]	H*7 [л]	V*8 [л]					
ACCS10WH*1	11,1	-	950/1900	23/17	-	2,0	-	44/61	230В~	2,1	1000	50
ACCS15WH*1	15,1	-	1350/2600	23/17	-	3,2	-	45/62	230В~	2,9	1500	65
ACCS20WH	22,3	30,3	1980/3800	23/17	30/24	4,3	3,0	47/64	230В~	4,3	2000	95
ACCS25WH	27,1	33,4	2340/4500	23/18	28/22	5,4	3,0	48/65	230В~	5,0	2500	110
ACCS30WH	35,2	51,9	2660/5100	26/21	38/30	6,6	5,6	48/65	230В~	5,7	3000	130

💧 На горячей воде - ACCS WL, теплообменник для воды (≤ 80 °C)

Модель	Мощность ^{*6}		Расход воздуха ^{*2} [м³/ч]	$\Delta t^{*4,6}$		Расход воды		Уровень шума ^{*3} [дБ(A)]	Напряжение двигателя [В]	Сила тока двигателя [А]	Длина [мм]	Вес [кг]
	H*7 [кВт]	V*8 [кВт]		H*7 [°C]	V*8 [°C]	H*7 [л]	V*8 [л]					
ACCS10WL*1	9,0	-	950/1900	18/14	-	1,1	-	44/61	230В~	2,1	1000	50
ACCS15WL*1	16,8	-	1350/2600	24/19	-	1,9	-	45/62	230В~	2,9	1500	65
ACCS20WL	23,5	23,1	1980/3800	23/18	22/18	2,5	4,4	47/64	230В~	4,3	2000	95
ACCS25WL	29,3	25,8	2340/4500	24/19	21/17	3,3	4,4	48/65	230В~	5,0	2500	110
ACCS30WL	34,6	31,1	2660/5100	25/20	22/18	3,9	5,6	48/65	230В~	5,7	3000	130

*1) Модель только для горизонтальной установки.

*2) При min/max скорости (всего 5 ступеней).

*3) Условия: Расстояние до прибора 5 метров. Фактор направленности 2. Эквивалентная площадь звукопоглощения 200 м². При низком/высоком расходе воздуха.

*4) Δt = Увеличение температуры проходящего воздуха при полной выходной мощности и min/max расходе воздуха.

*5) Для температуры воды 80/60 °C и воздуха на входе +18 °C.

*6) Для температуры воды 60/40 °C, и воздуха на входе +18 °C.

*7) Горизонтальная установка

*8) Вертикальная установка

Сертифицированы ГОСТ, стандарт CE.

Класс защиты: IP20.

Алгоритм заказа

Модель - тип установки - место подключения - отделка

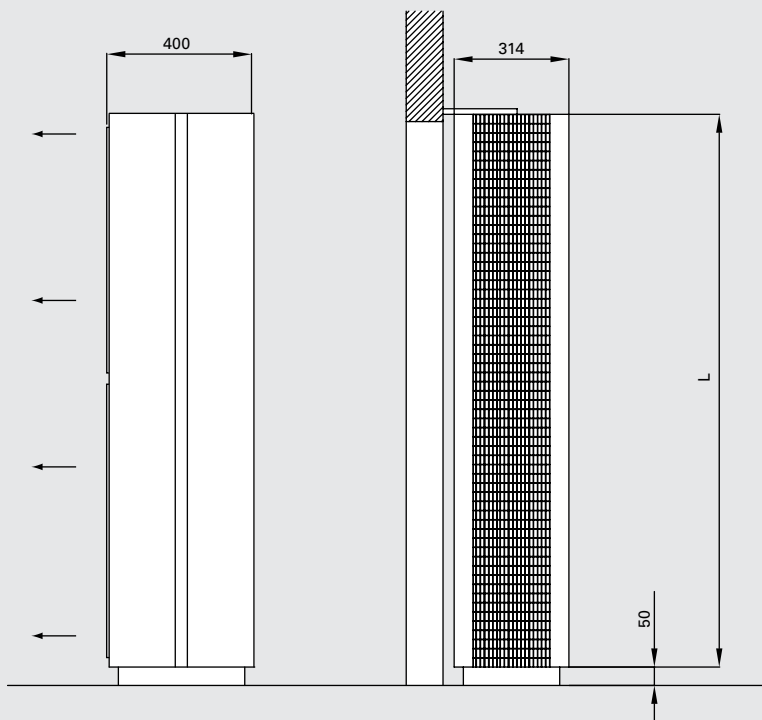
Пример: ACCS25WL - VL - A - P

Модель	см. Технические характеристики
Тип установки	HL (горизонтально, подключение слева), HR (горизонтально, подключение справа) VL (вертикально слева) или VR (вертикально справа) положение определяется при взгляде изнутри
Место подключения	A или B, см. рисунок
Вариант отделки	P = полированная нержавеющая сталь B = матовая нержавеющая сталь MP = зеркальная полировка, нержавеющая сталь

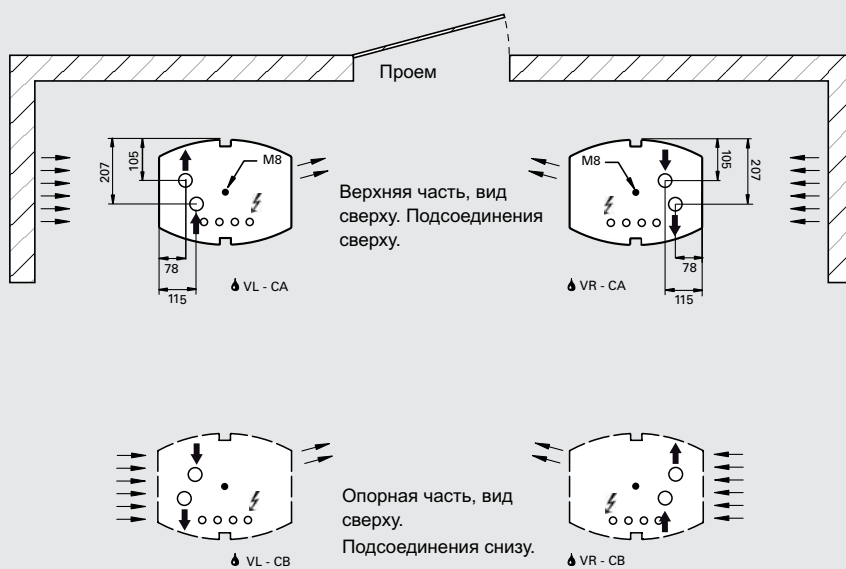


Основные размеры

Вертикальная установка

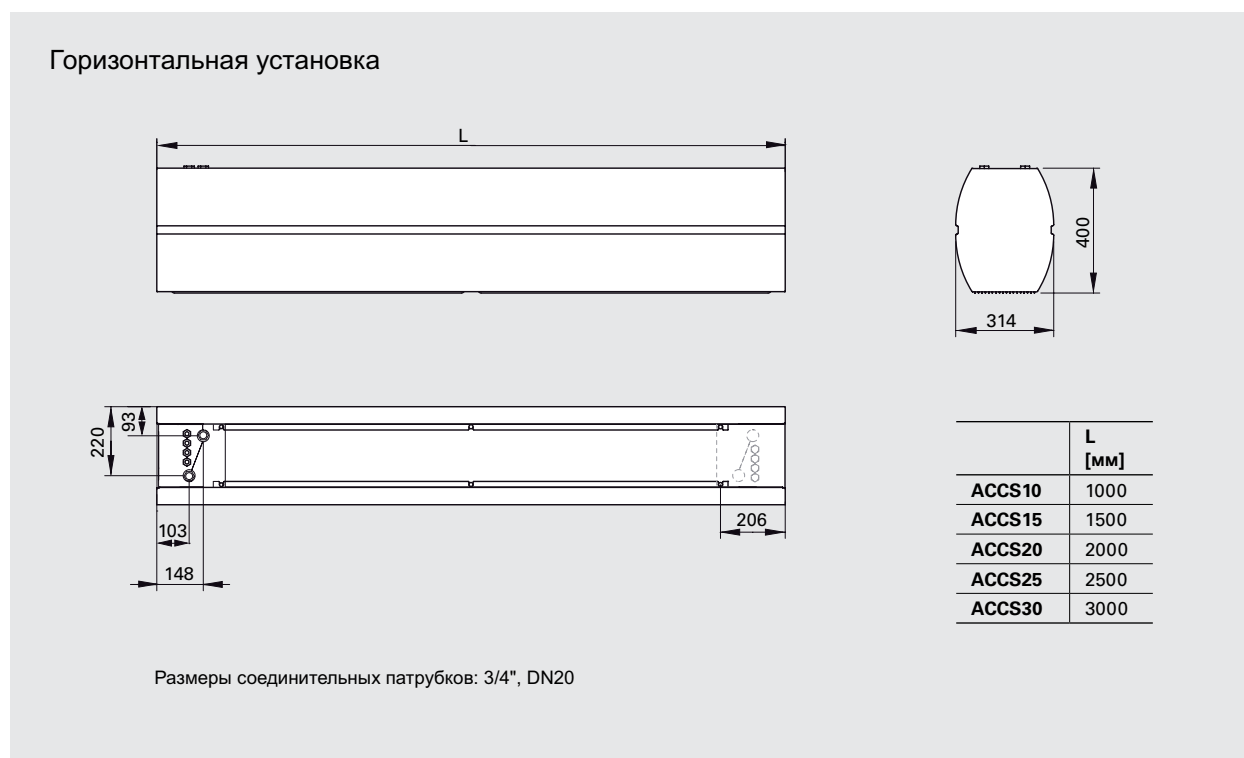


	L [мм]
ACCS20	2000
ACCS25	2500
ACCS30	3000



Размеры соединительных патрубков: 1", DN25

Основные размеры



Монтаж

Завесы изготавливаются в версиях для вертикальной или горизонтальной установки.

Горизонтальная установка

Воздушная завеса располагается горизонтально как можно ближе к краю проема с направлением струи сверху вниз.

При заказе указывается левая или правая сторона электроподключения и подвода трубопроводов (смотреть изнутри помещения). С помощью монтажных скоб (опция) завеса может подвешиваться на стене или на потолке. При необходимости завеса может вывешиваться с потолка на жестких или гибких подвесках.

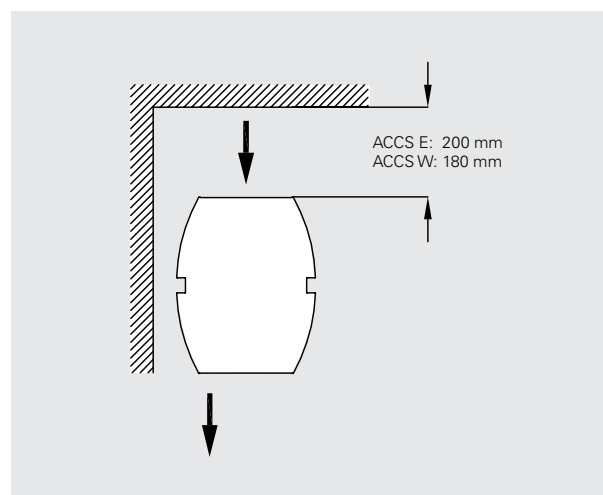
Минимальное расстояние до пола равно 1800мм для завес с электрообогревом.

Вертикальная установка

Воздушная завеса располагается как можно ближе к плоскости дверного проема, при достаточно большой ширине проема завесы необходимо устанавливать с обеих сторон.

При заказе вертикальных завес необходимо указывать с какой стороны двери она будет расположена (смотреть изнутри помещения) и место подвода кабеля питания и трубопроводов (с верхнего или нижнего торца).

Завеса устанавливается на регулируемых опорах на любую поверхность пола строго вертикально. Опоры закрепляются к полу с помощью соответствующих анкеров, после чего место стыка закрывается декоративной вставкой. Во избежание опрокидывания завесу необходимо зафиксировать в верхней точке.



Минимальные расстояния при установке

Подключение

Управляющая плата установлена в корпус завесы, выполнены все заводские установки системы SIRE и при монтаже нужно только присоединить внешние элементы кабелями с разъемами. Подробную информацию о системе управления SIRE можно найти в разделе "Приборы управления и принадлежности".

Модели с электронагревом

При вертикальной установке коммуникации могут подводиться сверху или снизу, при горизонтальной - слева или справа, см. Алгоритм заказа. Для моделей с электронагревом питание 400В 3ф для блоков нагрева и 230В для вентиляторов подаётся отдельно.

Для моделей с электронагревом питание для блоков нагрева и для управления подаётся отдельно.

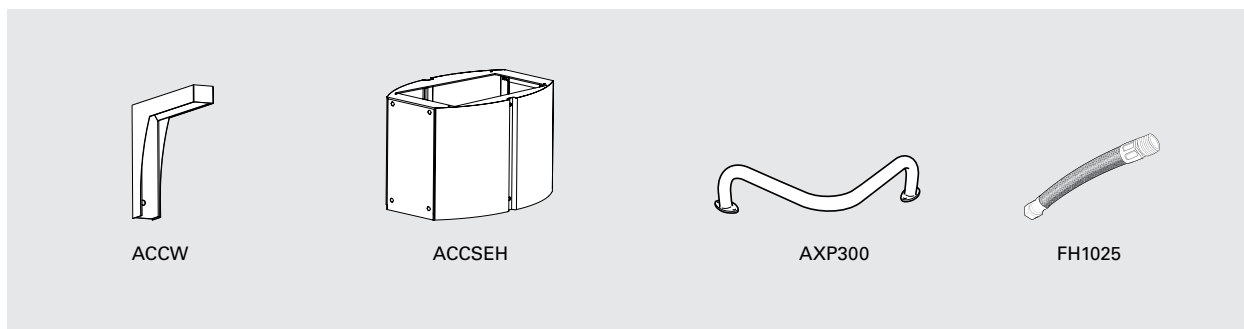
Модели на горячей воде

При вертикальной установке коммуникации могут подводиться сверху или снизу, при горизонтальной - слева или справа, см. Алгоритм заказа. Питание 230В для вентиляторов и приборов управления подается на клеммную коробку.

Подключение теплообменника может быть сверху или снизу для вертикальных завес и справа или слева – для горизонтальных (оговаривается при заказе). Штуцера патрубков теплообменников с внутренней резьбой для горизонтальных завес DN20 (3/4"), для вертикальных - DN25 (1").



Принадлежности



ACCW, скоба для навески на стену

Скобы для горизонтальной навески занавески на стене. Две скобы для занавески длиной 1 и 1,5 метра, три - для занавески длиной 2 и 2,5 метра и четыре - длиной 3 метра.

Доступны в трех вариантах изготовления:

- ACCWBB, нержавеющая сталь, матовая полировка
- ACCWBP, нержавеющая сталь, стандартная полировка
- ACCWBMP, нержавеющая сталь, зеркальная полировка

ACCSEH, секция удлинения

Декоративный элемент, внешне продолжающий контур корпуса занавески до потолка. Предназначен для укрытия соединительных кабелей и труб. Изготавливается под заказ необходимой длины. Длина 100-1000 мм.

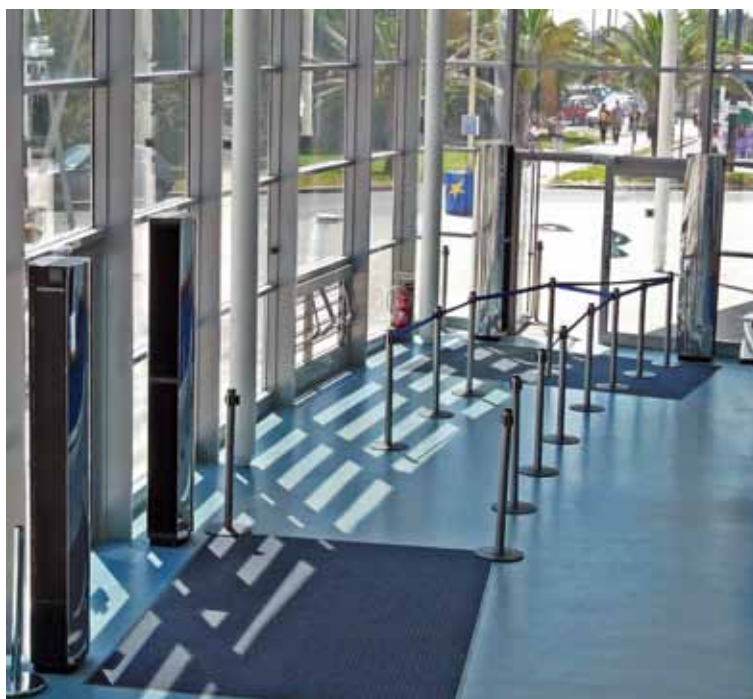
AXP300, защитное ограждение

Крепится к полу около вертикально устанавливаемых занавесок для защиты от повреждения тележками и механизмами уборки помещений.

FH1025, гибкая подводка

Гибкая подводка (DN25, 1" внутренняя резьба) поставляется как принадлежность для удобства и простоты подключения к отопительным сетям.

Модель	Описание
ACCWBB	монтажная скоба (матовая полировка)
ACCWBP	монтажная скоба (стандартная полировка)
ACCWMP	монтажная скоба (зеркальная полировка)
ACCSEH	Декоративная вставка 100-1000 мм
AXP300	Защитное ограждение
FH1025	Гибкая подводка (DN25, 1" внутренняя резьба) 1 шт



Управление



Система Профи



Система Продвинутая



Система Базовая

Ручное управление

Автоматическое управление

Режим работы по частоте открытий

Режим для постоянно открытых дверей

Функция Календарь

Аварийный сигнал фильтра

Подключение к RMS

Режим Эко

Режим Комфорт

Проактивное регулирование

Ограничение макс. t теплоносителя

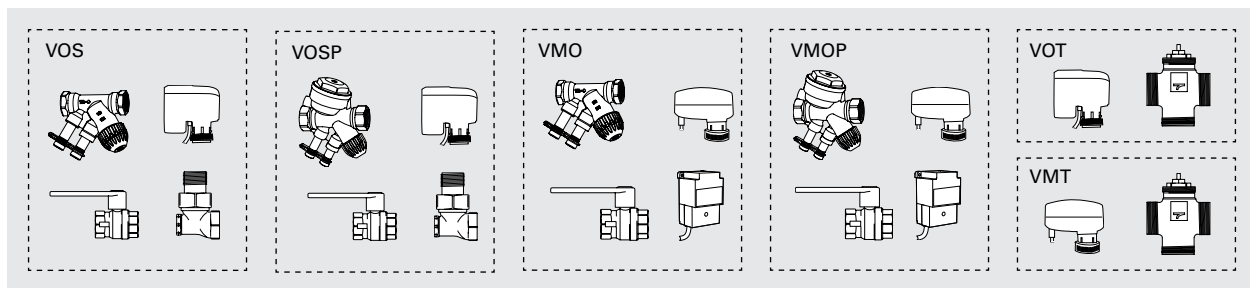
Полный контакт с системой BMS

Подключение к системе BMS

Данный вид завес поставляется со встроенной управляющей платой Базовая и температурным сенсором. В зависимости от тех функций, которые требуются, вы можете выбрать любую из 3х версий исполнения: Базовая, Продвинутая или Профи. Подробную информацию о системе управление SIRE можно найти в разделе "Приборы управления и принадлежности".

Модель	Описание
SIREB	Система управления SIRE Базовая
SIREAC	Система управления SIRE Продвинутая
SIREAA	Система управления SIRE Профи

Регулировка расхода воды



Комплекты вентилей VOS(P), VOT, VMO(P) или VMT используются для регулировки расхода, подробную информацию можно найти в разделе "Приборы управления и принадлежности".

Модель	Описание
VOS15LF	Комплект клапанов on/off, Низкий расход, DN15
VOS15NF	Комплект клапанов on/off, DN15
VOS20	Комплект клапанов on/off, DN20
VOS25	Комплект клапанов on/off, DN25
VOSP15LF	Комплект клапанов on/off с функцией постоянного расхода, Низкий расход, DN15
VOSP15NF	Комплект клапанов on/off с функцией постоянного расхода, DN15
VOSP20	Комплект клапанов on/off с функцией постоянного расхода, DN20
VOSP25	Комплект клапанов on/off с функцией постоянного расхода, DN25
VOT15	Трехходовой клапан с приводом on/off, DN15
VOT20	Трехходовой клапан с приводом on/off, DN20
VOT25	Трехходовой клапан с приводом on/off, DN25

Модель	Описание
VMO15LF	Комплект клапанов пропорционального регулирования, Низкий расход, DN15
VMO15NF	Комплект клапанов пропорционального регулирования, DN15
VMO20	Комплект клапанов пропорционального регулирования, DN20
VMO25	Комплект клапанов пропорционального регулирования, DN25
VMOP15LF	Комплект клапанов пропорц. регулирования с функц. пост. расхода, Низкий расход, DN15
VMOP15NF	Комплект клапанов пропорц. регулирования с функц. пост. расхода, DN15
VMOP20	Комплект клапанов пропорц. регулирования с функц. пост. расхода, DN20
VMOP25	Комплект клапанов пропорц. регулирования с функц. пост. расхода, DN25
VMT15	Трехходовой клапан с пропорциональным приводом, DN15
VMT20	Трехходовой клапан с пропорциональным приводом, DN20
VMT25	Трехходовой клапан с пропорциональным приводом, DN25

Таблицы мощности для аппаратов с подводом воды

ACCS WH Горизонтальная установка

			Температура воды на входе: 110 °C Температура в помещении: +18 °C Температура воздуха на выходе: +35 °C*1				Температура воды: 110/80 °C Температура в помещении: +18 °C			
Модель	Положение вентилятора	Расход воздуха [м³/час]	Выходная мощность [кВт]	Темп. возвр. воды [°C]	Расход воды [л/сек]	Падение давления [кПа]	Выходная мощность [кВт]**2	t воздуха на выходе [°C]	Расход воды [л/сек]	Падение давления [кПа]
ACCS10WH	max	1900	10,9	45,7	0,04	2,0	16,6	43,9	0,14	15,9
	min	950	5,4	32,7	0,02	0,5	11,1	52,7	0,09	7,7
ACCS15WH	max	2600	14,9	48,0	0,06	0,8	22,6	43,9	0,19	5,7
	min	1350	7,7	39,8	0,03	0,2	15,5	52,0	0,13	2,9
ACCS20WH	max	3800	21,7	45,7	0,08	1,9	33,3	44,0	0,28	14,9
	min	1980	11,3	33,0	0,04	0,4	22,8	52,2	0,19	7,5
ACCS25WH	max	4500	25,8	45,0	0,10	1,1	40,6	44,8	0,33	9,9
	min	2340	13,4	36,0	0,04	0,4	27,6	53,0	0,23	4,9
ACCS30WH	max	5100	29,2	36,2	0,10	1,6	52,5	48,6	0,43	21,3
	min	2660	15,2	29,4	0,05	0,4	35,2	57,3	0,29	10,3

			Температура воды на входе: 90 °C Температура в помещении: +18 °C Температура воздуха на выходе: +35 °C*1				Температура воды: 90/70 °C Температура в помещении: +18 °C			
Модель	Положение вентилятора	Расход воздуха [м³/час]	Выходная мощность [кВт]	Темп. возвр. воды [°C]	Расход воды [л/сек]	Падение давления [кПа]	Выходная мощность [кВт]**2	t воздуха на выходе [°C]	Расход воды [л/сек]	Падение давления [кПа]
ACCS10WH	max	1900	10,9	53,5	0,07	5,6	13,4	39,0	0,16	23,2
	min	950	5,4	37,3	0,02	0,9	8,9	45,9	0,11	11,2
ACCS15WH	max	2600	14,9	54,7	0,10	2,1	18,3	38,9	0,22	8,3
	min	1350	7,7	40,7	0,04	0,4	12,5	45,5	0,15	4,2
ACCS20WH	max	3800	21,7	53,4	0,14	5,1	26,9	39,0	0,33	21,6
	min	1980	11,3	38,0	0,05	0,9	18,4	45,6	0,23	10,9
ACCS25WH	max	4500	25,8	52,0	0,17	4,1	32,9	39,7	0,41	21,0
	min	2340	13,4	37,6	0,06	0,7	22,2	46,3	0,27	10,1
ACCS30WH	max	5100	29,2	43,0	0,15	3,5	42,5	42,8	0,52	31,1
	min	2660	15,2	31,7	0,06	0,8	28,4	49,7	0,35	15

			Температура воды на входе: 80 °C Температура в помещении: +18 °C Температура воздуха на выходе: +35 °C*1				Температура воды: 80/60 °C Температура в помещении: +18 °C			
Модель	Положение вентилятора	Расход воздуха [м³/час]	Выходная мощность [кВт]	Темп. возвр. воды [°C]	Расход воды [л/сек]	Падение давления [кПа]	Выходная мощность [кВт]**2	t воздуха на выходе [°C]	Расход воды [л/сек]	Падение давления [кПа]
ACCS10WH	max	1900	10,9	58,8	0,13	14,8	11,1	35,4	0,14	16,9
	min	950	5,4	41	0,03	1,5	7,4	41,2	0,09	8,2
ACCS15WH	max	2600	14,9	59,0	0,17	5,4	15,1	35,3	0,18	6,0
	min	1350	7,7	43,0	0,05	0,6	10,3	40,7	0,13	3,0
ACCS20WH	max	3800	21,7	58,2	0,24	12,9	22,3	35,4	0,27	15,7
	min	1980	11,3	41,8	0,07	1,6	15,3	40,9	0,19	8,0
ACCS25WH	max	4500	25,8	56,5	0,27	7,1	27,1	35,9	0,33	10,4
	min	2340	13,4	41,2	0,08	0,9	18,5	41,4	0,23	5,2
ACCS30WH	max	5100	29,2	47,5	0,22	6,9	35,2	38,5	0,43	22,5
	min	2660	15,2	35	0,08	1,3	23,5	44,3	0,29	10,9

			Температура воды на входе: 82 °C Температура в помещении: +18 °C Температура воздуха на выходе: +35 °C*1				Температура воды: 82/71 °C Температура в помещении: +18 °C			
Модель	Положение вентилятора	Расход воздуха [м³/час]	Выходная мощность [кВт]	Темп. возвр. воды [°C]	Расход воды [л/сек]	Падение давления [кПа]	Выходная мощность [кВт]**2	t воздуха на выходе [°C]	Расход воды [л/сек]	Падение давления [кПа]
ACCS10WH	max	1900	10,9	57,4	0,11	11,3	12,9	38,2	0,29	64,1
	min	950	5,4	40,0	0,03	1,3	8,5	44,7	0,19	30,4
ACCS15WH	max	2600	14,9	58,0	0,15	4,2	17,7	38,3	0,39	23,3
	min	1350	7,7	42,6	0,05	0,6	12,0	44,3	0,27	11,4
ACCS20WH	max	3800	21,7	57,0	0,21	10,1	25,9	38,2	0,58	60,0
	min	1980	11,3	41,0	0,07	1,4	17,6	44,4	0,39	29,8
ACCS25WH	max	4500	25,8	55,5	0,24	8,0	31,7	38,9	0,71	40,9
	min	2340	13,4	40,5	0,08	1,1	21,4	45,1	0,48	28,7
ACCS30WH	max	5100	29,2	46,4	0,20	5,8	40,5	41,6	0,89	85,4
	min	2660	15,2	34,0	0,08	1,1	26,9	48,0	0,60	40,4

*1) Рекомендуемая температура воздуха на выходе для оптимальной мощности и комфорта.

*2) Тепловая мощность при заданных параметрах температуры воды на входе и выходе.

Таблицы мощности для аппаратов с подводом воды

ACCS WH

Вертикальная установка

			Температура воды на входе: 110 °C Температура в помещении: +18 °C Температура воздуха на выходе: +35 °C*1				Температура воды: 110/80 °C Температура в помещении: +18 °C			
Модель	Положение вентиллятора	Расход воздуха [м³/час]	Выходная мощность [кВт]	Темп. возвр. воды [°C]	Расход воды [л/сек]	Падение давления [кПа]	Выходная мощность [кВт]*2	t воздуха на выходе [°C]	Расход воды [л/сек]	Падение давления [кПа]
ACCS20WH	max	3800	21,9	32,4	0,07	1,5	31,9	42,7	0,13	4,8
	min	1980	11,4	26,1	0,03	0,4	21,3	49,7	0,09	2,3
ACCS25WH	max	4500	26,0	34,9	0,09	2,2	35,2	41,0	0,14	5,8
	min	2340	13,5	27,3	0,04	0,6	23,7	47,9	0,10	2,8
ACCS30WH	max	5100	29,4	23,6	0,08	1,2	57,8	51,3	0,24	8,5
	min	2660	15,4	20,6	0,04	0,4	38,5	60,6	0,16	3,9

			Температура воды на входе: 90 °C Температура в помещении: +18 °C Температура воздуха на выходе: +35 °C*1				Water temperature: 90/70 °C Температура в помещении: +18 °C			
Модель	Положение вентиллятора	Расход воздуха [м³/час]	Выходная мощность [кВт]	Темп. возвр. воды [°C]	Расход воды [л/сек]	Падение давления [кПа]	Выходная мощность [кВт]*2	t воздуха на выходе [°C]	Расход воды [л/сек]	Падение давления [кПа]
ACCS20WH	max	3800	21,9	37,6	0,10	3,1	36,6	46,3	0,45	52,3
	min	1980	11,4	29,6	0,05	0,7	24,3	54,1	0,30	23,5
ACCS25WH	max	4500	26,0	40,7	0,13	4,8	40,4	44,4	0,49	63,5
	min	2340	13,5	31,2	0,06	1,0	27,1	52,1	0,33	29,1
ACCS30WH	max	5100	29,4	27,0	0,11	2,3	62,3	53,9	0,76	82,3
	min	2660	15,4	22,5	0,06	0,6	40,6	62,9	0,50	35,6

			Температура воды на входе: 80 °C Температура в помещении: +18 °C Температура воздуха на выходе: +35 °C*1				Температура воды: 80/60 °C Температура в помещении: +18 °C			
Модель	Положение вентиллятора	Расход воздуха [м³/час]	Выходная мощность [кВт]	Темп. возвр. воды [°C]	Расход воды [л/сек]	Падение давления [кПа]	Выходная мощность [кВт]*2	t воздуха на выходе [°C]	Расход воды [л/сек]	Падение давления [кПа]
ACCS20WH	max	3800	21,9	41,1	0,14	5,5	30,3	41,5	0,37	36,3
	min	1980	11,4	32,0	0,06	1,1	20,1	47,9	0,25	16,4
ACCS25WH	max	4500	26,0	44,4	0,18	9,0	33,4	39,9	0,41	44,1
	min	2340	13,5	33,8	0,07	1,6	22,4	46,2	0,27	20,3
ACCS30WH	max	5100	29,4	29,5	0,14	3,4	51,9	48,0	0,63	57,8
	min	2660	15,4	23,8	0,07	1,2	33,9	55,5	0,41	25,3

			Температура воды на входе: 82 °C Температура в помещении: +18 °C Температура воздуха на выходе: +35 °C*1				Температура воды: 82/71 °C Температура в помещении: +18 °C			
Модель	Положение вентиллятора	Расход воздуха [м³/час]	Выходная мощность [кВт]	Темп. возвр. воды [°C]	Расход воды [л/сек]	Падение давления [кПа]	Выходная мощность [кВт]*2	t воздуха на выходе [°C]	Расход воды [л/сек]	Падение давления [кПа]
ACCS20WH	max	3800	21,9	40,3	0,13	4,8	35,1	45,2	0,78	156,4
	min	1980	11,4	31,5	0,06	1,0	23,3	52,6	0,52	69,7
ACCS25WH	max	4500	26,0	43,3	0,16	7,8	38,8	43,4	0,86	190,3
	min	2340	13,5	33,3	0,07	1,5	26,0	50,7	0,58	86,4
ACCS30WH	max	5100	29,4	29,0	0,13	3,1	58,9	52,0	1,31	239,4
	min	2660	15,4	23,7	0,06	0,8	38,1	60,2	0,85	101,6

*1) Рекомендуемая температура воздуха на выходе для оптимальной мощности и комфорта.

*2) Тепловая мощность при заданных параметрах температуры воды на входе и выходе.

Дополнительная информация и данные для расчетов на сайте www.frico.se.

Таблицы мощности для аппаратов с подводом воды

ACCS WL

Горизонтальная установка

			Температура воды на входе: 80 °C Температура в помещении: +18 °C Температура воздуха на выходе: +35 °C*1				Температура воды: 80/60 °C Температура в помещении: +18 °C			
Модель	Положение вентиллятора	Расход воздуха [м³/час]	Выходная мощность [кВт]	Темп. возвр. воды [°C]	Расход воды [л/сек]	Падение давления [кПа]	Выходная мощность [кВт]*2	t воздуха на выходе [°C]	Расход воды [л/сек]	Падение давления [кПа]
ACCS10WL	max	1900	10,9	39,0	0,06	5,4	15,4	42,1	0,19	35,0
	min	950	5,4	29,0	0,03	1,1	9,9	49,0	0,12	15,9
ACCS15WL	max	2600	14,9	27,5	0,07	2,1	27,9	49,9	0,34	33,3
	min	1350	7,8	25,3	0,03	0,7	17,7	57,0	0,22	14,9
ACCS20WL	max	3800	21,8	29,5	0,11	1,8	39,7	49,0	0,48	24,7
	min	1980	11,3	27,1	0,05	0,5	25,3	56,0	0,31	11,1
ACCS25WL	max	4500	25,9	27,5	0,12	2,8	48,8	50,2	0,60	44,4
	min	2340	13,4	24,2	0,06	0,8	31,0	57,4	0,38	19,8
ACCS30WL	max	5100	29,2	25,9	0,13	3,9	57,1	51,2	0,70	70,2
	min	2660	15,3	22,5	0,06	1,2	36,2	58,4	0,44	31,2

			Температура воды на входе: 70 °C Температура в помещении: +18 °C Температура воздуха на выходе: +35 °C*1				Температура воды: 70/50 °C Температура в помещении: +18 °C			
Модель	Положение вентиллятора	Расход воздуха [м³/час]	Выходная мощность [кВт]	Темп. возвр. воды [°C]	Расход воды [л/сек]	Падение давления [кПа]	Выходная мощность [кВт]*2	t воздуха на выходе [°C]	Расход воды [л/сек]	Падение давления [кПа]
ACCS10WL	max	1900	10,9	43,5	0,36	11,8	12,3	37,2	0,15	23,8
	min	950	5,4	32,0	0,12	1,9	8,0	42,9	0,10	11,1
ACCS15WL	max	2600	14,9	30,5	0,33	3,5	22,5	43,7	0,28	23,3
	min	1350	7,7	26,0	0,15	1,0	14,2	49,3	0,17	10,4
ACCS20WL	max	3800	21,7	32,5	0,51	3,0	31,8	42,8	0,39	17,0
	min	1980	11,4	27,7	0,23	0,8	20,3	48,4	0,25	7,7
ACCS25WL	max	4500	25,9	30,5	0,57	4,6	39,4	44,0	0,48	31,1
	min	2340	13,4	25,1	0,26	1,2	24,9	49,6	0,30	13,8
ACCS30WL	max	5100	29,2	28,7	0,62	6,3	45,9	44,7	0,56	48,7
	min	2660	15,3	23,6	0,29	1,7	29,2	50,6	0,36	21,8

			Температура воды на входе: 60 °C Температура в помещении: +18 °C Температура воздуха на выходе: +35 °C*1				Температура воды: 60/40 °C Температура в помещении: +18 °C			
Модель	Положение вентиллятора	Расход воздуха [м³/час]	Выходная мощность [кВт]	Темп. возвр. воды [°C]	Расход воды [л/сек]	Падение давления [кПа]	Выходная мощность [кВт]*2	t воздуха на выходе [°C]	Расход воды [л/сек]	Падение давления [кПа]
ACCS10WL	max	1900	10,9	49,0	0,24	56,9	9,0	32,1	0,11	14,3
	min	950	5,4	36,5	0,06	4,5	5,9	36,4	0,07	6,7
ACCS15WL	max	2600	14,9	35,0	0,14	8,0	16,8	37,2	0,20	14,3
	min	1350	7,7	27,5	0,06	1,6	10,7	41,6	0,13	6,5
ACCS20WL	max	3800	21,7	37,0	0,23	7,2	23,5	36,3	0,28	10,3
	min	1980	11,4	29,2	0,09	1,4	15,1	40,6	0,18	4,7
ACCS25WL	max	4500	25,9	34,5	0,24	9,9	29,3	37,3	0,36	18,9
	min	2340	13,4	27,5	0,10	2,1	18,7	41,8	0,23	8,6
ACCS30WL	max	5100	29,2	32,8	0,26	13,3	34,6	38,2	0,42	30,5
	min	2660	15,3	26,3	0,11	3,0	22,0	42,6	0,27	13,7

*1) Рекомендуемая температура воздуха на выходе для оптимальной мощности и комфорта.

*2) Тепловая мощность при заданных параметрах температуры воды на входе и выходе.

Таблицы мощности для аппаратов с подводом воды

ACCS WL

Горизонтальная установка

			Температура воды на входе: 55 °С Температура в помещении: +18 °С Температура воздуха на выходе: +35 °С*1				Температура воды: 55/35 °С Температура в помещении: +18 °С			
Модель	Положение вентиллятора	Расход воздуха [м³/час]	Выходная мощность [кВт]	Темп. возвр. воды [°С]	Расход воды [л/сек]	Падение давления [кПа]	Выходная мощность [кВт]*2	t воздуха на выходе [°С]	Расход воды [л/сек]	Падение давления [кПа]
ACCS10WL	max	1900	-	-	0,17	-	7,4	29,6	0,09	10,3
	min	950	5,5	39,5	0,09	9,3	4,9	33,2	0,06	4,9
ACCS15WL	max	2600	15,0	38,0	0,21	15,8	13,9	33,8	0,17	10,5
	min	1350	7,8	30,0	0,08	2,6	8,9	37,5	0,11	4,8
ACCS20WL	max	3800	21,7	39,5	0,34	14,2	19,4	33,1	0,23	7,5
	min	1980	11,35	31,4	0,12	2,2	12,5	36,7	0,15	3,5
ACCS25WL	max	4500	25,8	37,5	0,36	19,4	24,2	34,0	0,29	13,8
	min	2340	13,4	29,6	0,13	3,3	15,5	37,7	0,19	6,3
ACCS30WL	max	5100	29,3	35,8	0,37	24,7	28,7	34,7	0,35	22,3
	min	2660	15,3	28,5	0,14	4,6	18,4	38,5	0,22	10,2

*1 - при температуре воды на входе 55 °С, температура воздуха на выходе не должна превышать 35 °С.

Vertikalt montage

			Температура воды на входе: 80 °С Температура в помещении: +18 °С Температура воздуха на выходе: +35 °С*1				Температура воды: 80/60 °С Температура в помещении: +18 °С			
Модель	Положение вентиллятора	Расход воздуха [м³/час]	Выходная мощность [кВт]	Темп. возвр. воды [°С]	Расход воды [л/сек]	Падение давления [кПа]	Выходная мощность [кВт]*2	t воздуха на выходе [°С]	Расход воды [л/сек]	Падение давления [кПа]
ACCS20WL	max	3800	21,8	29,3	0,10	2,0	39,1	48,5	0,48	27,7
	min	1980	11,3	26,8	0,05	0,6	24,1	55,7	0,57	11,7
ACCS25WL	max	4500	25,8	31,5	0,13	2,9	43,4	46,7	0,53	33,4
	min	2340	13,4	26,3	0,06	0,8	27,9	53,4	0,34	15,2
ACCS30WL	max	5100	29,2	28,7	0,14	4,1	52,1	48,3	0,64	57,6
	min	2660	15,3	23,9	0,07	1,2	33,3	55,1	0,41	25,8

			Температура воды на входе: 70 °С Температура в помещении: +18 °С Температура воздуха на выходе: +35 °С*1				Температура воды: 70/50 °С Температура в помещении: +18 °С			
Модель	Положение вентиллятора	Расход воздуха [м³/час]	Выходная мощность [кВт]	Темп. возвр. воды [°С]	Расход воды [л/сек]	Падение давления [кПа]	Выходная мощность [кВт]*2	t воздуха на выходе [°С]	Расход воды [л/сек]	Падение давления [кПа]
ACCS20WL	max	3800	21,8	32,7	0,14	3,5	31,1	42,3	0,38	18,9
	min	1980	11,3	27,4	0,06	0,9	19,9	47,8	0,24	8,6
ACCS25WL	max	4500	25,8	35,1	0,18	5,2	34,7	40,9	0,42	23,0
	min	2340	13,4	27,7	0,08	1,2	22,3	46,3	0,27	10,5
ACCS30WL	max	5100	29,2	32,2	0,19	7,1	41,7	42,3	0,51	39,7
	min	2660	15,3	25,5	0,08	1,8	26,7	47,8	0,33	18

			Температура воды на входе: 60 °С Температура в помещении: +18 °С Температура воздуха на выходе: +35 °С*1				Температура воды: 60/40 °С Температура в помещении: +18 °С			
Модель	Положение вентиллятора	Расход воздуха [м³/час]	Выходная мощность [кВт]	Темп. возвр. воды [°С]	Расход воды [л/сек]	Падение давления [кПа]	Выходная мощность [кВт]*2	t воздуха на выходе [°С]	Расход воды [л/сек]	Падение давления [кПа]
ACCS20WL	max	3800	21,8	37,2	0,23	8,3	23,1	36,1	0,28	11,6
	min	1980	11,3	29,2	0,09	1,6	14,9	40,3	0,18	5,3
ACCS25WL	max	4500	25,8	40,0	0,31	14,0	25,8	35,0	0,31	14,0
	min	2340	13,4	31,0	0,11	2,1	16,7	39,2	0,20	6,5
ACCS30WL	max	5100	29,2	37,0	0,31	17,1	31,1	36,1	0,38	24,4
	min	2660	15,3	28,9	0,12	3,3	20,0	40,4	0,24	11,2

*1) Рекомендуемая температура воздуха на выходе для оптимальной мощности и комфорта.

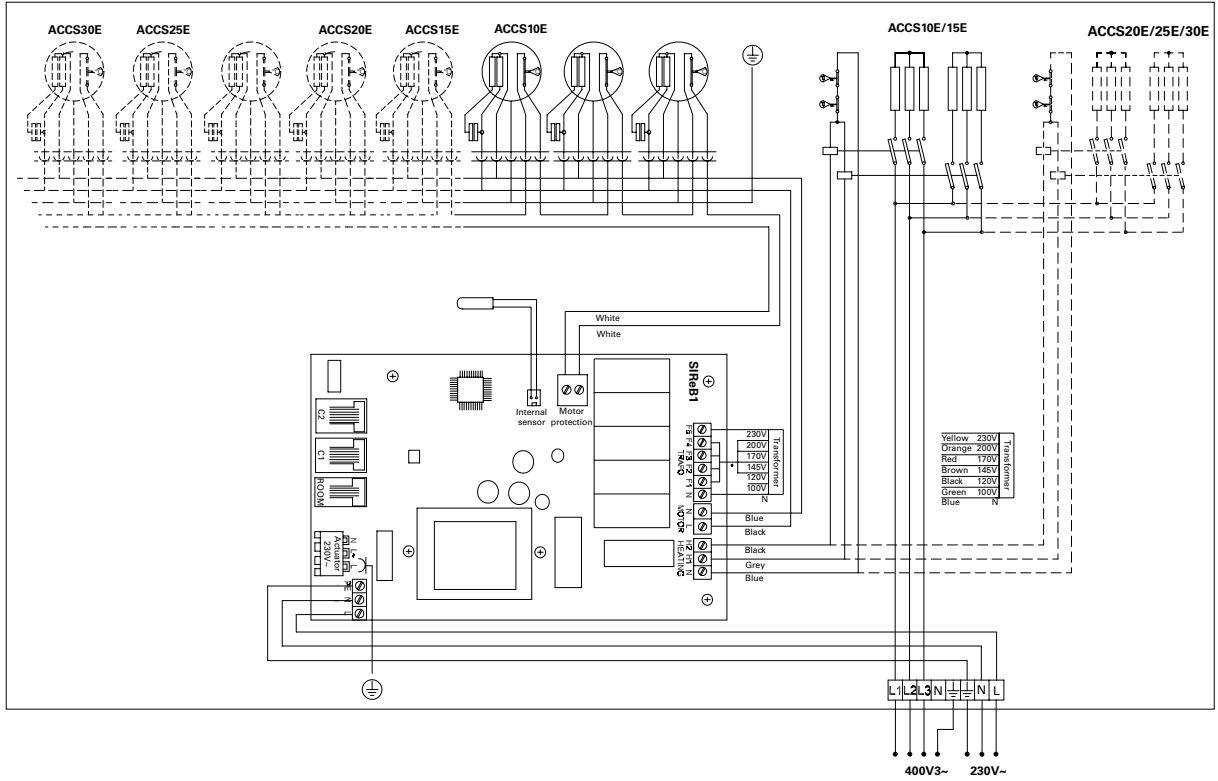
*2) Тепловая мощность при заданных параметрах температуры воды на входе и выходе.

Дополнительная информация и данные для расчетов на сайте www.frico.se.

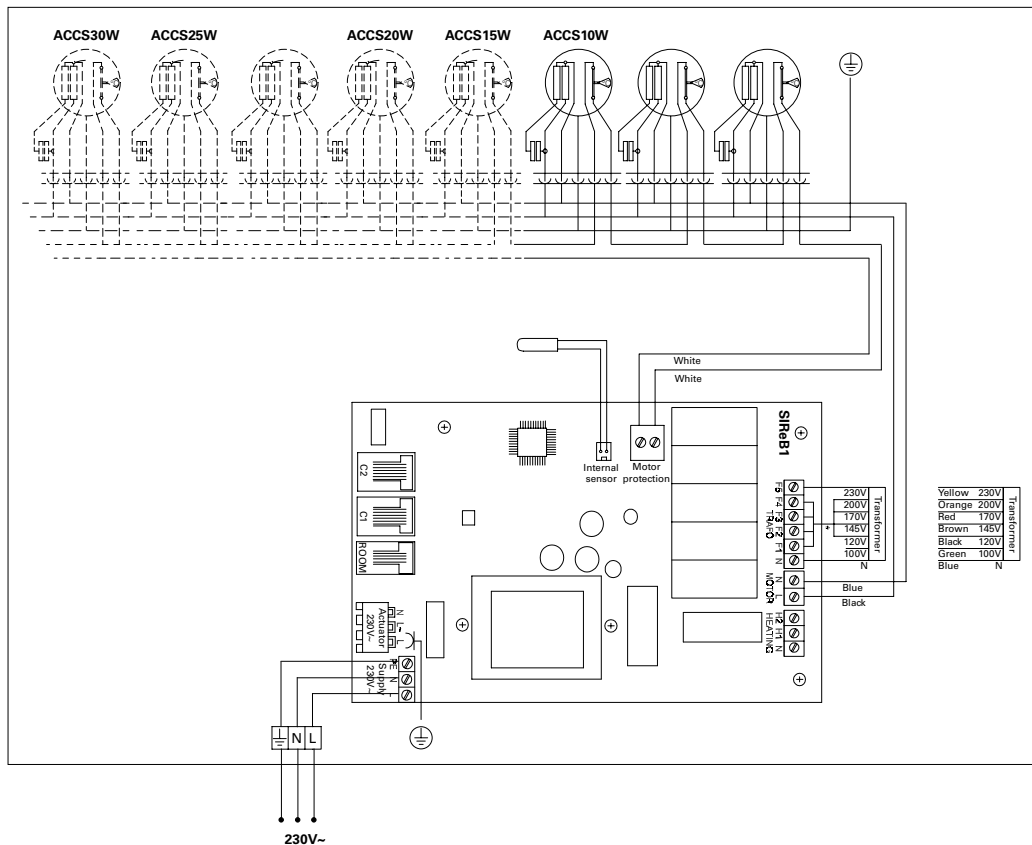
Электросхемы

Схемы внутренней коммутации

Модели с электронагревом



Модели на горячей воде



AR300



AR300

Воздушные завесы скрытой установки со встроенным управлением

- Рекомендуемая высота установки 3,5 м*
- Скрытая установка
- Длина: 1, 1,5 и 2 м

⚡ С электронагревом: 9–18 кВт

💧 На горячей воде

Назначение и область применения

Воздушные завесы серии AR300 устанавливаются горизонтально за подвесной потолок так, что видимой остается только нижняя часть прибора с решетками забор и выдува воздуха. Завесы данной группы имеют встроенные элементы системы управления, а ИК- детектор определяет состояние двери и регулирует работу завесы.

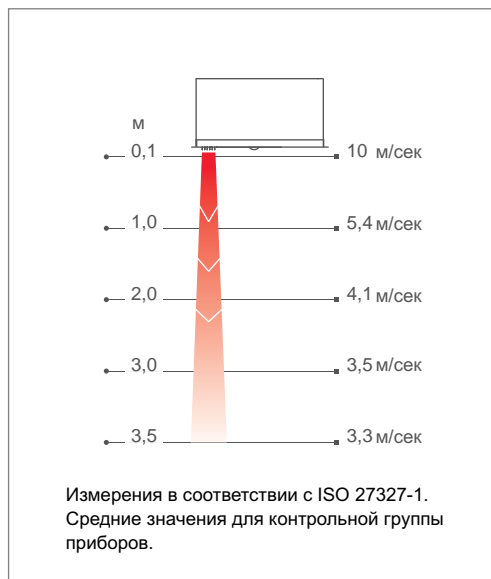
Дизайн

AR300 Предназначена для скрытой установки, но при потребности соответствия видимой части завесы по цвету другим элементам интерьера помещения, как опция, возможна её окраска в необходимый цвет.



Параметры потока оптимизированы в соответствии с технологией Thermozone.

Профиль скоростей воздушного потока



Отличительные особенности

- Встроенная плата управления обеспечивает оптимальный режим работы завесы в зависимости от продолжительности и частоты открытия дверей.
- Существует возможность подключения к системе диспетчеризации здания (BMS) для дистанционного управления в режиме вкл./выкл. и индикации сигналов отказа и аварии.
- Коррозионно-стойкий корпус выполнен из оцинкованного стального листа с окраской порошковым напылением. Цветовой код нижней части: белый, RAL 9016, NCS S 0500-N. Цветовой код решетки выдува: серый, RAL 7046. Как опция, возможна окраска нижней части в любой другой цвет.

Технические характеристики

⚡ С электронагревом - AR300 E

Модель	Ступени мощности [кВт]	Расход воздуха*1 [м³/час]	Δt^{*2} [°C]	Уровень шума*3 [дБ(A)]	Напряжение Сила тока (управление)	Напряжение Сила тока (нагрев)	Габариты [мм]	Вес [кг]
AR310E09	0/4,5/9	1000/2000	27/14	43/59	230 В~/2,1А	400 В3~/13 А	1057x302x595	42
AR315E14	0/7/13,5	1400/2800	29/15	43/60	230 В~/2,9 А	400 В3~/19,5 А	1567x302x595	58
AR320E18	0/9/18	2000/4000	27/14	46/63	230 В~/4,2 А	400 В3~/26 А	2073x302x595	78

💧 На горячей воде - AR300 W, теплообменник для воды (≤ 80 °C)

Модель	Мощность*4 [кВт]	Расход воздуха*1 [м³/час]	$\Delta t^{*2,4}$ [°C]	Уровень шума*3 [дБ(A)]	Напряжение [В]	Ток [А]	Габариты [мм]	Вес [кг]
AR310W		1000/2000	30/23	43/58	230В~	2,1	1057x302x595	42
AR315W		1400/2800	31/24	43/59	230В~	2,9	1567x302x595	58
AR320W		2000/4000	31/25	46/62	230В~	4,2	2073x302x595	78

*1) При min/max скорости (всего 5 ступеней).

*2) Условия: Расстояние до прибора 5 метров. Фактор направленности 2. Эквивалентная площадь звукопоглощения 200 м². При низком/высоком расходе воздуха.

*3) Δt = Увеличение температуры проходящего воздуха при полной выходной мощности и min/max расходе воздуха.

*4) Для температуры воды 60/40 °C, и воздуха на входе +18 °C.

Класс защиты завес при установке в подвесной потолок: со стороны корпуса в подвесном потолке - IP44, со стороны нижней панели - IP20.

Сертификация: SEMKO и ГОСТ, стандарт CE.

Система управления

Завесы группы AR300 оснащены встроенными приборами управления, которые обеспечивают полностью автоматизированный режим работы. Внешнего управления не требуется, после ввода питания завесы полностью готовы к работе.

Настройки выполнены в заводских условиях для работы по следующему алгоритму: по сигналу «дверь открыта» завеса включается и работает на высокой скорости, обеспечивая максимальную защиту проема. По истечении заданного интервала, если за это время не было открытий дверей, завеса переводится в режим низкой скорости и работает на аккумуляцию тепла в помещении, пока не будет достигнута температура, заданная на термостате.

Существует возможность подключения к системе диспетчеризации здания (BMS) и/или подключения выносного пульта управления.



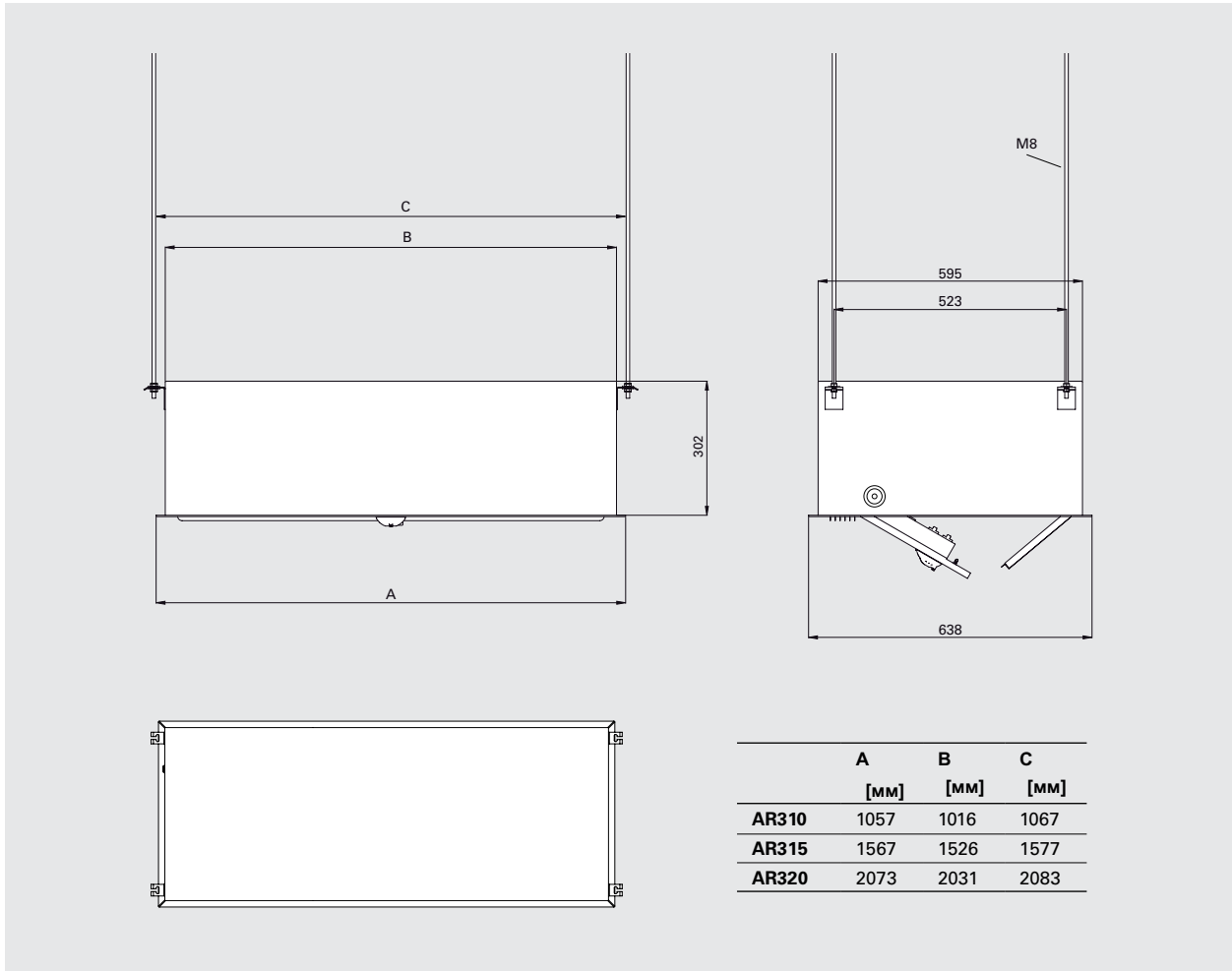
Состояние двери (открыта/закрыта) определяется IR-детектором. Сенсор термостата расположен на стороне забора воздуха. Режим нагрева выбирается нажатием кнопки. На корпусе детектора расположены лампочки индикации отказа.



Термостат и пульт задания режима высокой скорости находятся под крышкой.

AR300

Основные размеры



Монтаж и подключение

Монтаж

Завесы устанавливаются горизонтально, с нижним расположением решеток забора/выдува потока, как можно ближе к проему дверей, заподлицо с подвесным потолком. Единственной видимой частью является нижняя часть завесы. Крышка смотрового люка находится в нижней части аппарата, необходимо обеспечить её свободное и полное открывание.

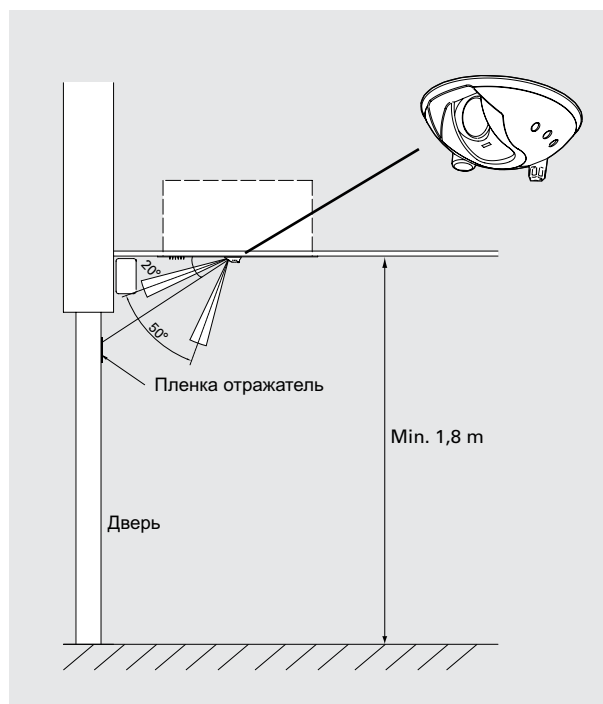
Аппарат подготовлен для подвески с потолка на стержнях с резьбой на концах.

Для защиты широких проемов используются несколько завес, устанавливаемых вплотную друг к другу.

Минимальное расстояние до пола равно 1800мм для завес с электрообогревом.

Настройка

IR-детектор крепится на смотровом люке. Пленка отражатель (входит в комплект поставки) размещается на дверях. Детектор наводится на отражатель. Максимальное расстояние между детектором и отражающей пленкой 1,5м. Если расстояние больше, отражающая пленка должна быть по нормали к детектору. Этого можно добиться, разместив отражающую пленку на поверхности подходящей призмы. Когда расстояние слишком велико, вы можете использовать дублирующий дверной контакт (AR300DS).



Настройка IR-детектора по углу и минимальное расстояние до пола.

Подключение

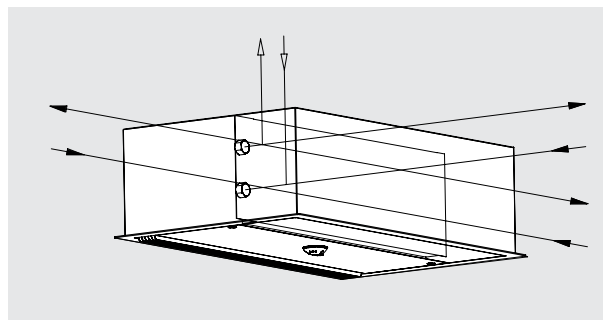
Модели с электронагревом

Питающий кабель заводится в завесу через отверстия в верхней или торцевой поверхности завесы. Питание 230В для вентиляторов и приборов управления подается на клеммную коробку. Управляющая плата установлена в корпус завесы. Смотрите электросхемы.

Модели на горячей воде

Завеса оснащается кабелем длиной 2,0м с вилкой. Смотрите электросхемы.

Для подключения к отопительным сетям используются патрубки 3/4" с внутренней резьбой. Концы патрубков расположены внутри корпуса завесы. Для подсоединения к трубопроводам в предполагаемом месте вывода удаляются выбивки.



Соединительные патрубки

Система управления. Принадлежности

⚡ Модели с электронагревом

Детектор определяет состояние дверей. Скорость потока и уровень мощности выбираются автоматически в зависимости от температуры в помещении, а также от частоты и продолжительности открытий дверей. В зависимости от условий могут быть заданы 4 уровня режима высокой скорости.

При открытии двери завеса начинает работать в режиме высокой скорости и продолжает работать в течение 60сек, после чего переходит в режим низкой скорости (если не было повторных открытий) и в этом состоянии работает также 60 сек. Если в конце интервала температура ниже заданной на термостате, завеса продолжит работу в режиме низкой скорости, если выше, завеса отключится. При более глубоком падении температуры завеса включится на режим высокой скорости.

Встроенный двухступенчатый термостат регулирует уровень необходимой мощности. Интервал срабатывания между ступенями составляет 2 °С. Алгоритм его работы следующий: Если мы задали температуру 20 °С, то при закрытых дверях, при падении температуры ниже этого значения термостат включит завесу. В режиме «дверь открыта» термостат включит блок нагрева если температура будет ниже 22 °С. Для летнего сезона можно установить режим без нагрева.

Сигналы: «отказ», состояние дверей, летний/зимний режим работы отражаются лампочками-индикаторами, расположенными на корпусе IR-детектора.

Комплект приборов управления:

- Встроенное управление. Двухступенчатое управление воздушным потоком и мощностью.



💧 Модели на горячей воде

Детектор определяет состояние дверей. Скорость потока и уровень мощности выбираются автоматически в зависимости от температуры в помещении, а также от частоты и продолжительности открытий дверей. В зависимости от условий могут быть заданы 4 уровня режима высокой скорости.

При открытии двери завеса начинает работать в режиме высокой скорости и продолжает работать в течение 60сек, после чего переходит в режим низкой скорости (если не было повторных открытий) и в этом состоянии работает также 60 сек. Если в конце интервала температура ниже заданной на термостате, завеса продолжит работу в режиме низкой скорости, если выше, завеса отключится. При более глубоком падении температуры завеса включится на режим высокой скорости.

Встроенный двухступенчатый термостат управляет работой клапана с электроприводом. Интервал срабатывания между ступенями составляет 2 °С. Алгоритм его работы следующий: Если мы задали температуру 20 °С, то при закрытых дверях, при падении температуры ниже этого значения термостат включит завесу и откроет клапан. В режиме «дверь открыта» клапан открыт, если температура будет ниже 22 °С. Для летнего сезона можно установить режим без нагрева.

Сигналы: «отказ», состояние дверей, летний/зимний режим работы отражаются лампочками-индикаторами, расположенными на корпусе IR-детектора.

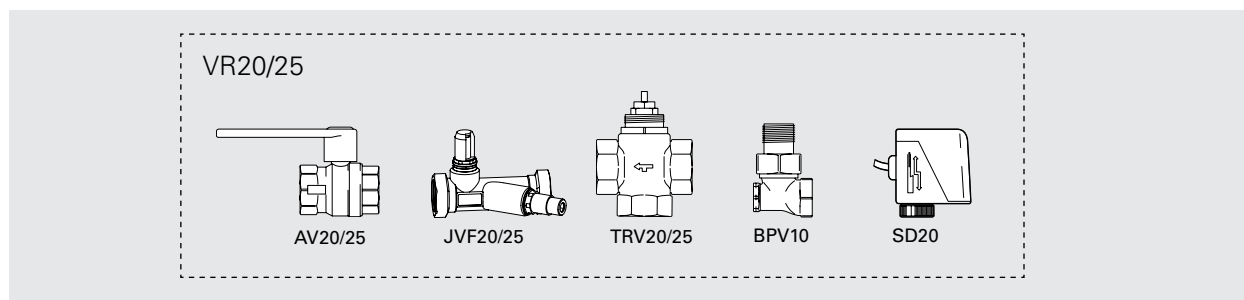
Комплект приборов управления:

- Встроенное управление. Двухступенчатое управление воздушным потоком и мощностью.
- VR20/25, комплект вентилялей.

Рекомендуемый комплект вентилялей

Модель	Темп. воды	VR20	VR25
AR310W	60/40	X	
	80/60		X
AR315W	60/40	X	
	80/60		X
AR320W	60/40		X
	80/60		X

Регулировка расхода воды



Модель	Описание
VR20	Комплект вентилей dn 20 мм
VR25	Комплект вентилей dn 25 мм

Более подробную информацию о запорно-регулирующей арматуре вы можете найти в разделе "Приборы управления и принадлежности".

Принадлежности



AR300ERS, внешний датчик температуры
AR300ERS применяется, когда необходимо контролировать температуру в определенном месте. Имеет длину кабеля 7м и разъем для удобного подключения. Подключается к соответствующему гнезду клеммной коробки. Никаких дополнительных перенастроек не требуется.



AR300DS, дублирующий дверной контакт
Когда расстояние между излучателем и отражающей пленкой слишком велико может использоваться дублирующий дверной контакт AR300DS. Имеет длину кабеля 7м и разъем для удобного подключения. Подключается к соответствующему гнезду клеммной коробки. Никаких дополнительных перенастроек не требуется.

Модель	Описание	Габариты [мм]
AR300ERS	Внешний датчик температуры	80x80x31
AR300DS	Дублирующий дверной контакт	

Таблицы мощности для аппаратов с подводом воды

			Температура воды на входе: 80 °C Температура в помещении: +18 °C Температура воздуха на выходе: +35 °C*1				Температура воды: 80/60 °C Температура в помещении: +18 °C			
Модель	Положение вентилятора	Расход воздуха [м³/час]	Выходная мощность [кВт]	t воздуха на выходе [°C]	Расход воды [л/сек]	Падение давления [кПа]	Выходная мощность [кВт]*2	t воздуха на выходе [°C]	Расход воды [л/сек]	Падение давления [кПа]
AR310W	max	2000	11,5	44,5	0,08	2,0	14,9	40,1	0,18	11,0
	min	1000	5,7	33,6	0,03	0,6	9,6	46,4	0,12	5,0
AR315W	max	2800	16,0	42,2	0,10	2,0	21,9	41,2	0,27	9,0
	min	1400	8,0	32,4	0,04	0,4	14,0	47,5	0,17	4,0
AR320W	max	4000	23,0	41,0	0,14	4,0	31,4	41,3	0,37	19,0
	min	2000	11,5	31,0	0,06	1,0	20,0	47,7	0,24	9,0

			Температура воды на входе: 70 °C Температура в помещении: +18 °C Температура воздуха на выходе: +35 °C*1				Температура воды: 70/50 °C Температура в помещении: +18 °C			
Модель	Положение вентилятора	Расход воздуха [м³/час]	Выходная мощность [кВт]	Темп. возвр. воды [°C]	Расход воды [л/сек]	Падение давления [кПа]	Выходная мощность [кВт]*2	t воздуха на выходе [°C]	Расход воды [л/сек]	Падение давления [кПа]
AR310W	max	2000	11,5	48,7	0,13	6,0	11,5	35,4	0,14	7,0
	min	1000	5,7	37,0	0,04	1,0	7,6	40,5	0,09	3,0
AR315W	max	2800	16,0	46,2	0,16	4,0	17,3	36,3	0,21	6,0
	min	1400	8,0	35,5	0,06	1,0	11,1	41,4	0,13	3,0
AR320W	max	4000	23,0	45,5	0,22	8,0	24,9	36,5	0,29	14,0
	min	2000	11,5	34,4	0,08	1,0	15,9	41,6	0,19	6,0

			Температура воды на входе: 60 °C Температура в помещении: +18 °C Температура воздуха на выходе: +35 °C*1				Температура воды: 60/40 °C Температура в помещении: +18 °C			
Модель	Положение вентилятора	Расход воздуха [м³/час]	Выходная мощность [кВт]	Темп. возвр. воды [°C]	Расход воды [л/сек]	Падение давления [кПа]	Выходная мощность [кВт]*2	t воздуха на выходе [°C]	Расход воды [л/сек]	Падение давления [кПа]
AR310W	max	2000	11,5	53,7	0,44	53,0	8,6	30,7	0,10	4,0
	min	1000	5,7	41,2	0,08	2,0	5,6	34,5	0,07	2,0
AR315W	max	2800	16,0	51,0	0,43	20,0	12,6	31,3	0,15	3,0
	min	1400	8,0	39,6	0,09	1,0	8,1	35,2	0,10	1,0
AR320W	max	4000	23,0	51,2	0,63	46,0	18,3	31,6	0,22	8,0
	min	2000	11,5	38,8	0,13	3,0	11,8	35,5	0,14	4,0

			Температура воды на входе: 55 °C Температура в помещении: +18 °C Температура воздуха на выходе: +35 °C*1				Температура воды: 55/35 °C Температура в помещении: +18 °C			
Модель	Положение вентилятора	Расход воздуха [м³/час]	Выходная мощность [кВт]	Темп. возвр. воды [°C]	Расход воды [л/сек]	Падение давления [кПа]	Выходная мощность [кВт]*2	t воздуха на выходе [°C]	Расход воды [л/сек]	Падение давления [кПа]
AR310W	max	2000	-	-	-	-	6,9	28,3	0,08	3,0
	min	1000	5,7	44,0	0,13	6,0	4,5	31,4	0,06	1,0
AR315W	max	2800	-	-	-	-	10,2	28,8	0,12	2,0
	min	1400	8,0	42,2	0,15	3,0	6,6	32,0	0,08	1,0
AR320W	max	4000	-	-	-	-	15,0	29,1	0,18	6,0
	min	2000	11,5	41,7	0,21	7,0	9,7	32,4	0,12	3,0

– = при текущих температурах воды и воздуха, температура воздуха на выходе из прибора будет ниже, чем 35 °C.

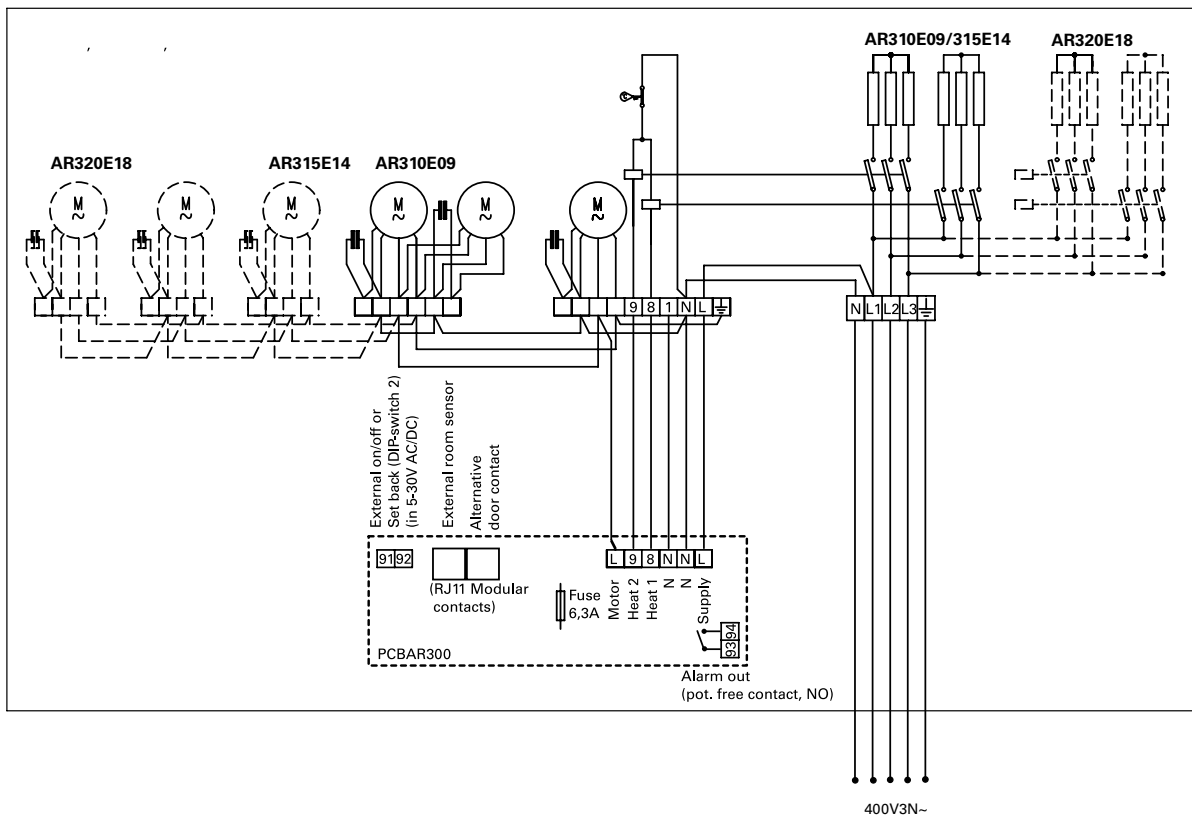
*1) Рекомендуемая температура воздуха на выходе для оптимальной мощности и комфорта.

*2) Тепловая мощность при заданных параметрах температуры воды на входе и выходе.

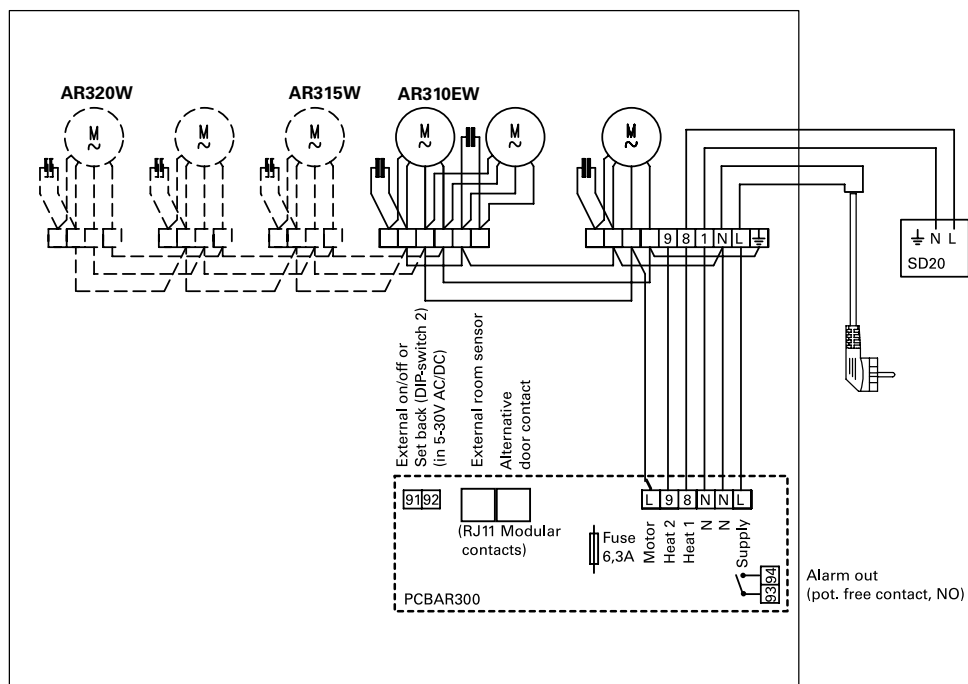
Электросхемы

Схемы внутренней коммутации

Модели с электронагревом



Модели на горячей воде





AR3500

Воздушная завеса скрытой установки с интеллектуальной системой управления

- Рекомендуемая высота установки 3,5 м*
- Скрытая установка
- Длина: 1, 1,5 и 2 м

✦ Без нагрева

⚡ С электронагревом: 9–18 кВт

💧 На горячей воде W, WLL



Параметры потока оптимизированы в соответствии с технологией Thermozone.

Назначение и область применения

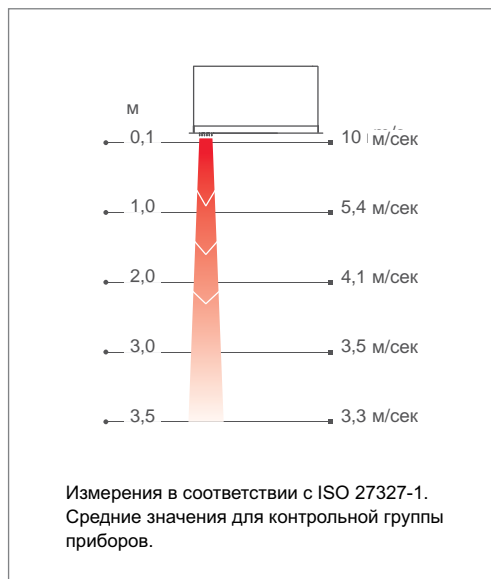
При скрытом расположении завеса AR3500 не бросается в глаза и не нарушает дизайнерских решений интерьера входной части помещений.

Воздушные завесы располагают обширным арсеналом функций, которые обеспечивают работу в полностью автоматизированном режиме, учитывающем особенности данного конкретного проема дверей.

Дизайн

Предназначена для скрытой установки, но при потребности соответствия видимой части завесы по цвету другим элементам интерьера помещения, как опция, возможна её окраска в необходимый цвет.

Профиль скоростей воздушного потока



Отличительные особенности

- Встроенные элементы современной интеллектуальной системы управления SIRE, имеющей все необходимые настройки для полностью автоматической работы. Подробную информацию о системе SIRE можно найти в разделе "Приборы управления и принадлежности".
- Возможность подключения к системе диспетчеризации (BMS).
- Коррозионно-стойкий корпус выполнен из оцинкованного стального листа с окраской порошковым напылением. Цветовой код нижней части: белый, RAL 9016, NCS S 0500-N. Цветовой код решетки выдува: серый, RAL 7046. Как опция, возможна окраска нижней части в любой другой цвет.

Технические характеристики

✦ Без нагрева - AR3500 A

Модель	Мощность [кВт]	Расход воздуха* ¹ [м ³ /час]	Уровень шума* ² [дБ(А)]	Напряжение Сила тока (управление)	Габариты [мм]	Вес [кг]
AR3510A	0	1000/2100	39/58	230 В~/2,1 А	1057	38
AR3515A	0	1400/2900	40/59	230 В~/2,9 А	1567	51
AR3520A	0	2000/4200	41/61	230 В~/4,3 А	2073	70

⚡ С электронагревом - AR3500 E

Модель	Ступени мощности [кВт]	Расход воздуха * ¹ [м ³ /час]	Δt^{*3} [°C]	Уровень шума* ² [дБ(А)]	Напряжение Сила тока (управление)	Напряжение Сила тока (нагрев)	Габариты [мм]	Вес [кг]
AR3510E09	4,5/9	1000/2100	27/13	39/58	230 В~/2,1 А	400 В3~/13 А	1057	42
AR3515E14	7/13,5	1400/2900	29/14	40/59	230 В~/2,9 А	400 В3~/19,5 А	1567	58
AR3520E18	9/18	2000/4200	27/15	41/61	230 В~/4,3 А	400 В3~/26 А	2073	78

💧 На горячей воде - AR3500 W, теплообменник для воды (≤ 80 °C)

Модель	Мощность* ⁴ [кВт]	Расход воздуха * ¹ [м ³ /час]	$\Delta t^{*3,4}$ [°C]	Уровень шума* ² [дБ(А)]	Напряжение [В]	Ток [А]	Габариты [мм]	Вес [кг]
AR3510W	8,6	1000/2000	17/13	39/58	230В~	2,1	1057	42
AR3515W	12,6	1400/2800	17/13	40/58	230В~	2,9	1567	58
AR3520W	18,3	2000/4000	18/14	41/60	230В~	4,3	2073	78

💧 На горячей воде - AR3500 WLL, теплообменник для воды (≤ 60 °C)

Модель	Мощность* ⁴ [кВт]	Расход воздуха * ¹ [м ³ /час]	$\Delta t^{*3,4}$ [°C]	Уровень шума* ² [дБ(А)]	Напряжение [В]	Ток [А]	Габариты [мм]	Вес [кг]
AR3510WLL	8,0	950/1900	15/12	37/57	230В~	2,1	1057	45
AR3515WLL	11,7	1300/2600	16/13	38/57	230В~	2,9	1567	61
AR3520WLL	16,7	1900/3800	16/13	40/59	230В~	4,3	2073	83

*¹) При min/max скорости (всего 5 ступеней).

*²) Условия: Расстояние до прибора 5 метров. Фактор направленности 2. Эквивалентная площадь звукопоглощения 200 м². При низком/высоком расходе воздуха.

*³) Δt = Увеличение температуры проходящего воздуха при полной выходной мощности и min/max расходе воздуха.

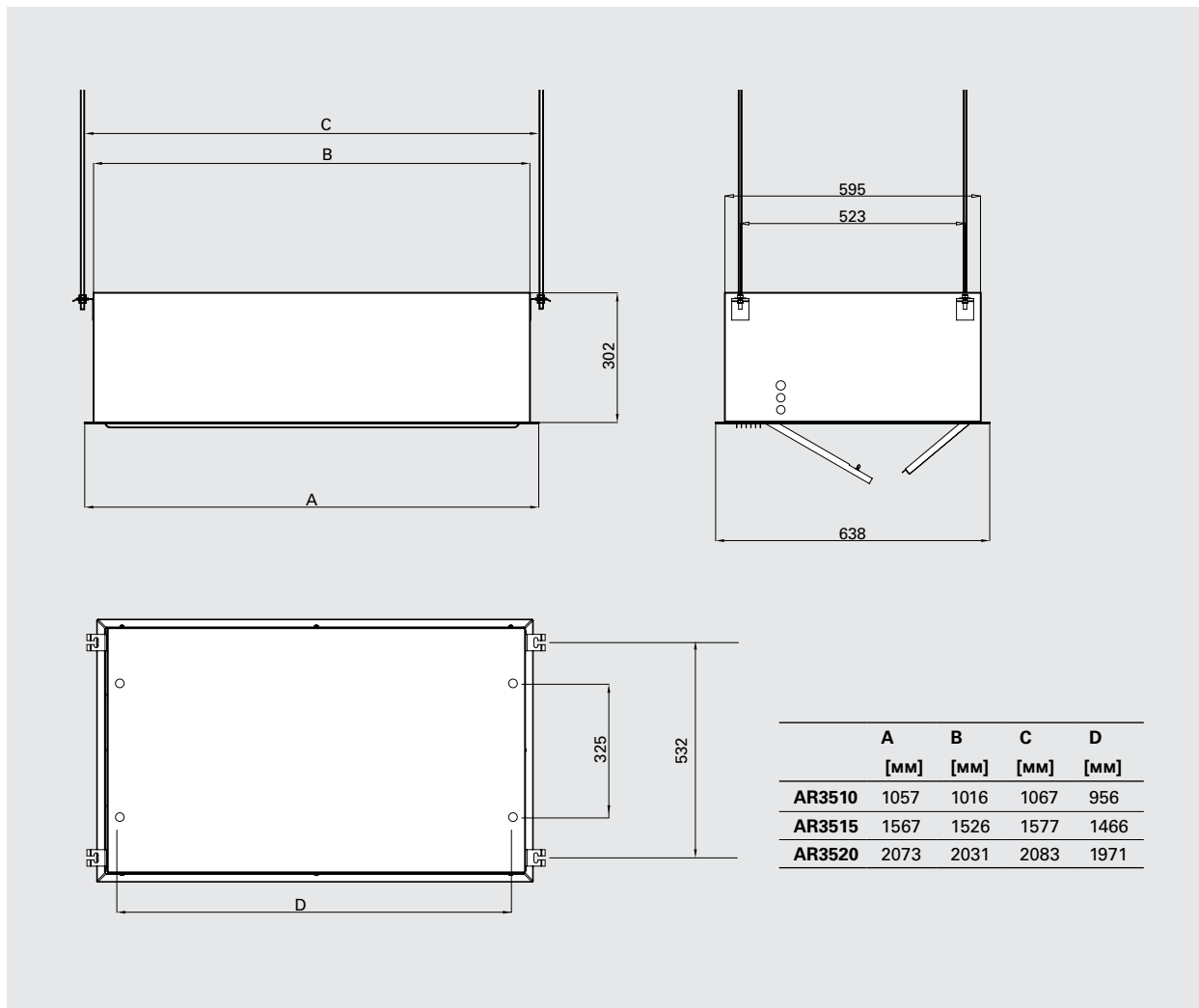
*⁴) Для температуры воды 60/40 °C, и воздуха на входе +18 °C.

*⁵) Для температуры воды 40/30 °C и воздуха на входе +18 °C.

Класс защиты завес при установке в подвесной потолок: со стороны корпуса в подвесном потолке - IP44, со стороны нижней панели - IP20.

Сертификация: SEMKO и ГОСТ, стандарт CE.

Основные размеры



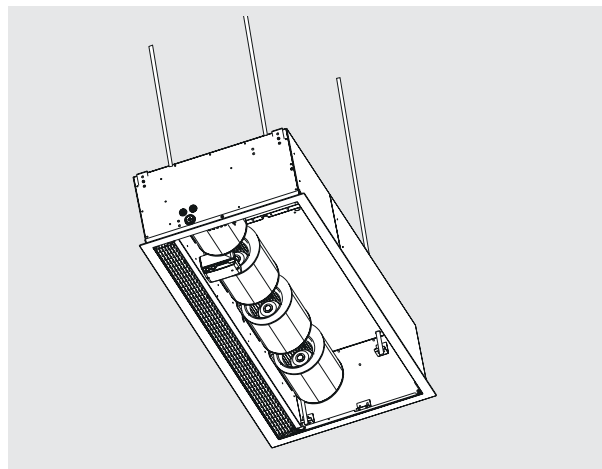
Монтаж

Завесы устанавливаются горизонтально, с нижним расположением решеток забора/выдува потока, как можно ближе к проему дверей, заподлицо с подвесным потолком. Единственной видимой частью является нижняя часть завесы. Крышка смотрового люка находится в нижней части аппарата, необходимо обеспечить её свободное и полное открывание.

Аппарат подготовлен для подвески с потолка на стержнях с резьбой на концах.

Для защиты широких проемов используются несколько завес, устанавливаемых вплотную друг к другу.

Минимальное расстояние до пола равно 1800мм для завес с электрообогревом.



Подвеска на стержнях, закрепляемых внутри корпуса.

Подключение

Управляющая плата установлена в корпус завесы, выполнены все заводские установки системы SIRE и при монтаже нужно только присоединить внешние элементы кабелями с разъемами. Подробную информацию о системе управления SIRE можно найти в разделе "Приборы управления и принадлежности".

Модели без нагрева

Подключение к сети кабелем длиной 2м, подсоединенным к встроенной управляющей плате. Регулирование скорости через управляющую плату системы SIRE.

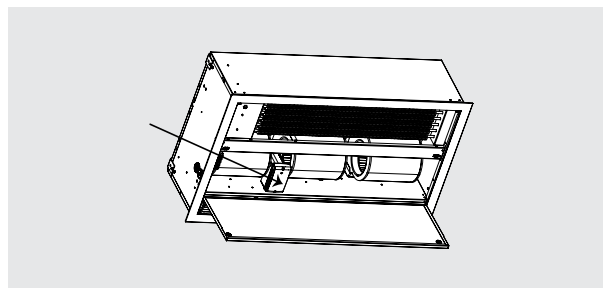
Модели с электронагревом

Питающий кабель заводится в завесу через отверстия в боковой части завесы. Электропитание управления (230В~) и блоков нагрева (400В3~) подается на соответствующие клеммы в клеммной коробке. Для моделей с электронагревом питание для блоков нагрева и для управления подается отдельно.

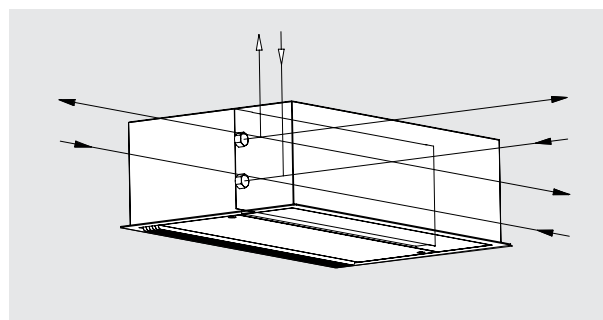
Модели на горячей воде

Подключение к сети кабелем длиной 2м, подсоединенным к встроенной управляющей плате. Регулирование скорости через управляющую плату системы SIRE.

Для подключения к отопительным сетям используются патрубки 3/4" с внутренней резьбой. Концы патрубков расположены внутри корпуса завесы. Для подсоединения к трубопроводам в предполагаемом месте вывода удаляются выбивки.



Управляющая плата Базовая и температурный сенсор SIREIT устанавливаются внутри корпуса завесы.



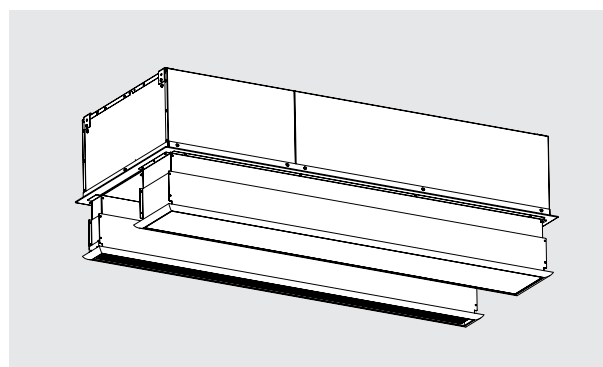
Соединительные патрубки

Принадлежности

AR35XTT, воздуховоды

Используются, когда требуется, чтобы были видны только решетки забора/выдува воздуха.

Модель	Описание	Габариты [мм]
AR35XTT10	воздуховоды AR3510	130-210
AR35XTT15	воздуховоды AR3515	130-210
AR35XTT20	воздуховоды AR3520	130-210



Управление



Система Профи



Система Продвинутая



Система Базовая

Ручное управление

Автоматическое управление

Режим работы по частоте открытий

Функция Календарь

Аварийный сигнал фильтра

Подключение к BMS

Режим Эко

Режим Комфорт

Прогрессивное регулирование

Ограничение макс. t теплоносителя

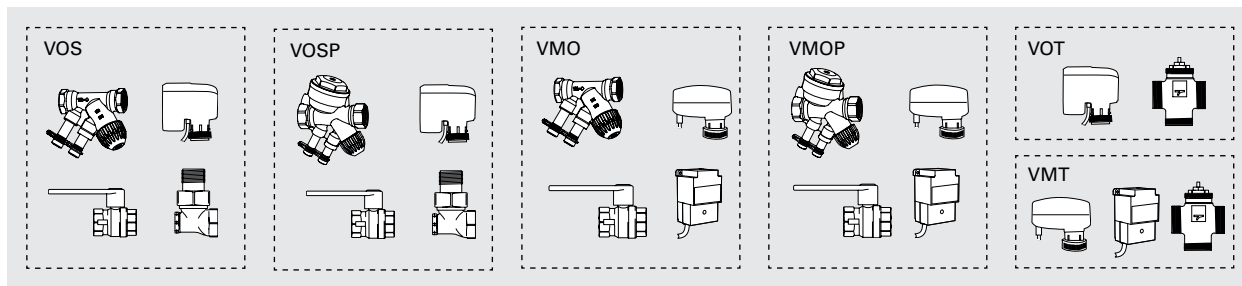
Полный контакт с системой BMS

Подключение к системе BMS

Данный вид завес поставляется со встроенной управляющей платой Базовая и температурным сенсором. В зависимости от тех функций, которые требуются, вы можете выбрать любую из 3х версий исполнения: Базовая, Продвинутая или Профи. Подробную информацию о системе управления SIRe можно найти в разделе "Приборы управления и принадлежности".

Модель	Описание
SIReB	Система управления SIRe Базовая
SIReAC	Система управления SIRe Продвинутая
SIReAA	Система управления SIRe Профи

Регулировка расхода воды



Комплекты вентилей VOS(P), VOT, VMO(P) или VMT используются для регулировки расхода, подробную информацию можно найти в разделе "Приборы управления и принадлежности".

Модель	Описание
VOS15LF	Комплект клапанов on/off, Низкий расход, DN15
VOS15NF	Комплект клапанов on/off, DN15
VOS20	Комплект клапанов on/off, DN20
VOS25	Комплект клапанов on/off, DN25
VOSP15LF	Комплект клапанов on/off с функцией постоянного расхода, Низкий расход, DN15
VOSP15NF	Комплект клапанов on/off с функцией постоянного расхода, DN15
VOSP20	Комплект клапанов on/off с функцией постоянного расхода, DN20
VOSP25	Комплект клапанов on/off с функцией постоянного расхода, DN25
VOT15	Трехходовой клапан с приводом on/off, DN15
VOT20	Трехходовой клапан с приводом on/off, DN20
VOT25	Трехходовой клапан с приводом on/off, DN25

Модель	Описание
VMO15LF	Комплект клапанов пропорционального регулирования, Низкий расход, DN15
VMO15NF	Комплект клапанов пропорционального регулирования, DN15
VMO20	Комплект клапанов пропорционального регулирования, DN20
VMO25	Комплект клапанов пропорционального регулирования, DN25
VMOP15LF	Комплект клапанов пропорц. регулирования с функц. пост. расхода, Низкий расход, DN15
VMOP15NF	Комплект клапанов пропорц. регулирования с функц. пост. расхода, DN15
VMOP20	Комплект клапанов пропорц. регулирования с функц. пост. расхода, DN20
VMOP25	Комплект клапанов пропорц. регулирования с функц. пост. расхода, DN25
VMT15	Трехходовой клапан с пропорциональным приводом, DN15
VMT20	Трехходовой клапан с пропорциональным приводом, DN20
VMT25	Трехходовой клапан с пропорциональным приводом, DN25

Таблицы мощности для аппаратов с подводом воды

AR3500W

			Температура воды на входе: 80 °C Температура в помещении: +18 °C Температура воздуха на выходе: +35 °C*1				Температура воды: 80/60 °C Температура в помещении: +18 °C			
Модель	Положение вентилятора	Расход воздуха [м³/час]	Выходная мощность [кВт]	Темп. возвр. воды [°C]	Расход воды [л/сек]	Падение давления [кПа]	Выходная мощность [кВт]*2	t воздуха на выходе [°C]	Расход воды [л/сек]	Падение давления [кПа]
AR3510W	max	2000	11,5	44,5	0,08	2,0	14,9	40,1	0,18	11,0
	min	1000	5,7	33,6	0,03	0,6	9,6	46,4	0,12	5,0
AR3515W	max	2800	16,0	42,2	0,10	2,0	21,9	41,2	0,27	9,0
	min	1400	8,0	32,4	0,04	0,4	14,0	47,5	0,17	4,0
AR3520W	max	4000	23,0	41,0	0,14	4,0	31,4	41,3	0,37	19,0
	min	2000	11,5	31,0	0,06	1,0	20,0	47,7	0,24	9,0

			Температура воды на входе: 70 °C Температура в помещении: +18 °C Температура воздуха на выходе: +35 °C*1				Температура воды: 70/50 °C Температура в помещении: +18 °C			
Модель	Положение вентилятора	Расход воздуха [м³/час]	Выходная мощность [кВт]	Темп. возвр. воды [°C]	Расход воды [л/сек]	Падение давления [кПа]	Выходная мощность [кВт]*2	t воздуха на выходе [°C]	Расход воды [л/сек]	Падение давления [кПа]
AR3510W	max	2000	11,5	48,7	0,13	6,0	11,5	35,4	0,14	7,0
	min	1000	5,7	37,0	0,04	1,0	7,6	40,5	0,09	3,0
AR3515W	max	2800	16,0	46,2	0,16	4,0	17,3	36,3	0,21	6,0
	min	1400	8,0	35,5	0,06	1,0	11,1	41,4	0,13	3,0
AR3520W	max	4000	23,0	45,5	0,22	8,0	24,9	36,5	0,29	14,0
	min	2000	11,5	34,4	0,08	1,0	15,9	41,6	0,19	6,0

			Температура воды на входе: 60 °C Температура в помещении: +18 °C Температура воздуха на выходе: +35 °C*1				Температура воды: 60/40 °C Температура в помещении: +18 °C			
Модель	Положение вентилятора	Расход воздуха [м³/час]	Выходная мощность [кВт]	Темп. возвр. воды [°C]	Расход воды [л/сек]	Падение давления [кПа]	Выходная мощность [кВт]*2	t воздуха на выходе [°C]	Расход воды [л/сек]	Падение давления [кПа]
AR3510W	max	2000	11,5	53,7	0,44	53,0	8,6	30,7	0,10	4,0
	min	1000	5,7	41,2	0,08	2,0	5,6	34,5	0,07	2,0
AR3515W	max	2800	16,0	51,0	0,43	20,0	12,6	31,3	0,15	3,0
	min	1400	8,0	39,6	0,09	1,0	8,1	35,2	0,10	1,0
AR3520W	max	4000	23,0	51,2	0,63	46,0	18,3	31,6	0,22	8,0
	min	2000	11,5	38,8	0,13	3,0	11,8	35,5	0,14	4,0

			Температура воды на входе: 55 °C Температура в помещении: +18 °C Температура воздуха на выходе: +35 °C*1				Температура воды: 55/35 °C Температура в помещении: +18 °C			
Модель	Положение вентилятора	Расход воздуха [м³/час]	Выходная мощность [кВт]	Темп. возвр. воды [°C]	Расход воды [л/сек]	Падение давления [кПа]	Выходная мощность [кВт]*2	t воздуха на выходе [°C]	Расход воды [л/сек]	Падение давления [кПа]
AR3510W	max	2000	-	-	-	-	6,9	28,3	0,08	3,0
	min	1000	5,7	44,0	0,13	6,0	4,5	31,4	0,06	1,0
AR3515W	max	2800	-	-	-	-	10,2	28,8	0,12	2,0
	min	1400	8,0	42,2	0,15	3,0	6,6	32,0	0,08	1,0
AR3520W	max	4000	-	-	-	-	15,0	29,1	0,18	6,0
	min	2000	11,5	41,7	0,21	7,0	9,7	32,4	0,12	3,0

- = при текущих температурах воды и воздуха, температура воздуха на выходе из прибора будет ниже, чем 35 °C.

*1) Рекомендуемая температура воздуха на выходе для оптимальной мощности и комфорта.

*2) Тепловая мощность при заданных параметрах температуры воды на входе и выходе.

Дополнительная информация и данные для расчетов на сайте www.frico.se.

Таблицы мощности для аппаратов с подводом воды

AR3500WLL

			Температура воды на входе: 55 °C Температура в помещении: +18 °C Температура воздуха на выходе: +35 °C*1				Температура воды: 55/35 °C Температура в помещении: +18 °C			
Модель	Положение вентилятора	Расход воздуха	Выходная мощность	Темп. возвр. воды	Расход воды	Падение давления	Выходная мощность	t воздуха на выходе	Расход воды	Падение давления
		[м³/час]								
AR3510WLL	max	1900	9,0	26,8	0,08	1,0	12,5	37,5	0,15	3,0
	min	950	4,5	23,4	0,03	0,3	7,6	41,6	0,09	1,0
AR3515WLL	max	2600	12,3	25,1	0,10	1,0	18,4	39,0	0,22	4,0
	min	1300	6,1	22,1	0,04	0,3	11,0	43,0	0,13	2,0
AR3520WLL	max	3800	18,0	25,5	0,15	1,0	26,4	38,6	0,32	4,0
	min	1900	9,0	22,3	0,07	0,4	15,8	42,6	0,19	2,0

			Температура воды на входе: 50 °C Температура в помещении: +18 °C Температура воздуха на выходе: +35 °C*1				Температура воды: 50/30 °C Температура в помещении: +18 °C			
Модель	Положение вентилятора	Расход воздуха	Выходная мощность	Темп. возвр. воды	Расход воды	Падение давления	Выходная мощность	t воздуха на выходе	Расход воды	Падение давления
		[м³/час]								
AR3510WLL	max	1900	9,0	28,3	0,10	1,0	9,7	33,1	0,12	2,0
	min	950	4,5	24,5	0,04	0,4	5,9	36,5	0,07	1,0
AR3515WLL	max	2600	12,3	26,6	0,13	1,0	14,4	34,4	0,17	3,0
	min	1300	6,1	23,2	0,06	0,4	8,7	37,8	0,11	1,0
AR3520WLL	max	3800	18,0	27,0	0,19	2,0	20,6	34,1	0,25	3,0
	min	1900	9,0	22,3	0,07	0,4	12,5	37,5	0,15	1,0

			Температура воды на входе: 45 °C Температура в помещении: +18 °C Температура воздуха на выходе: +35 °C*1				Температура воды: 45/35 °C Температура в помещении: +18 °C			
Модель	Положение вентилятора	Расход воздуха	Выходная мощность	Темп. возвр. воды	Расход воды	Падение давления	Выходная мощность	t воздуха на выходе	Расход воды	Падение давления
		[м³/час]								
AR3510WLL	max	1900	8,9	30,2	0,14	3,0	10,6	34,6	0,26	7,0
	min	950	4,5	26,0	0,06	0,3	6,3	37,6	0,15	3,0
AR3515WLL	max	2600	12,3	28,5	0,18	3,0	15,4	35,5	0,37	9,0
	min	1300	6,1	24,7	0,07	1,0	9,0	38,4	0,22	4,0
AR3520WLL	max	3800	18,0	29,0	0,27	4,0	22,1	35,2	0,53	9,0
	min	1900	9,0	25,0	0,11	1,0	12,9	38,2	0,31	5,0

			Температура воды на входе: 40 °C Температура в помещении: +18 °C Температура воздуха на выходе: +35 °C*1				Температура воды: 40/30 °C Температура в помещении: +18 °C			
Модель	Положение вентилятора	Расход воздуха	Выходная мощность	Темп. возвр. воды	Расход воды	Падение давления	Выходная мощность	t воздуха на выходе	Расход воды	Падение давления
		[м³/час]								
AR3510WLL	max	1900	9,0	33,0	0,31	10,0	8,0	30,4	0,19	5,0
	min	950	4,5	28,4	0,09	1,0	4,8	32,9	0,11	2,0
AR3515WLL	max	2600	12,3	31,4	0,34	8,0	11,7	31,3	0,28	6,0
	min	1300	6,1	27,0	0,11	1,0	6,9	33,7	0,17	2,0
AR3520WLL	max	3800	18,0	31,9	0,53	9,0	16,7	31,1	0,40	6,0
	min	1900	9,0	27,4	0,17	2,0	9,9	33,5	0,24	3,0

*1) Рекомендуемая температура воздуха на выходе для оптимальной мощности и комфорта.

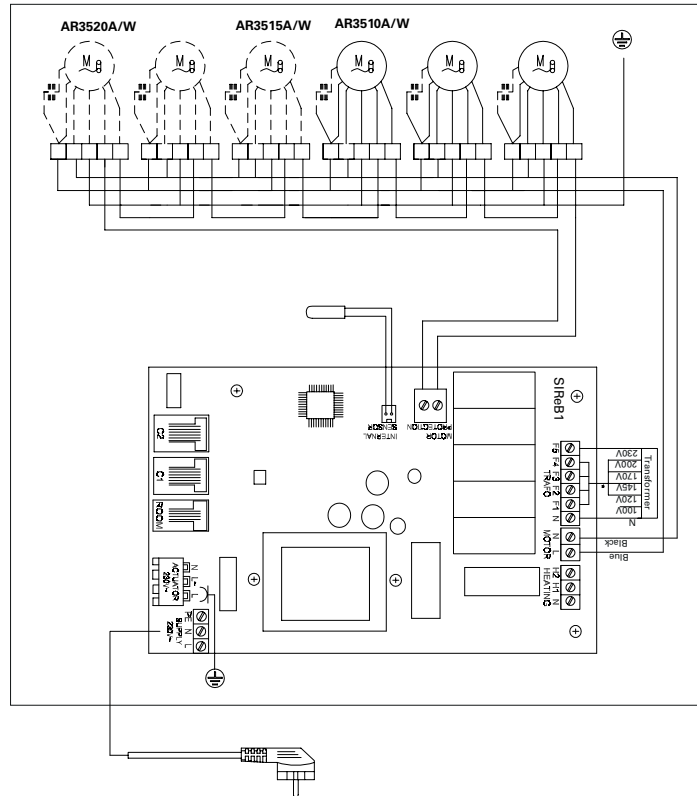
*2) Тепловая мощность при заданных параметрах температуры воды на входе и выходе.

Дополнительная информация и данные для расчетов на сайте www.frico.se.

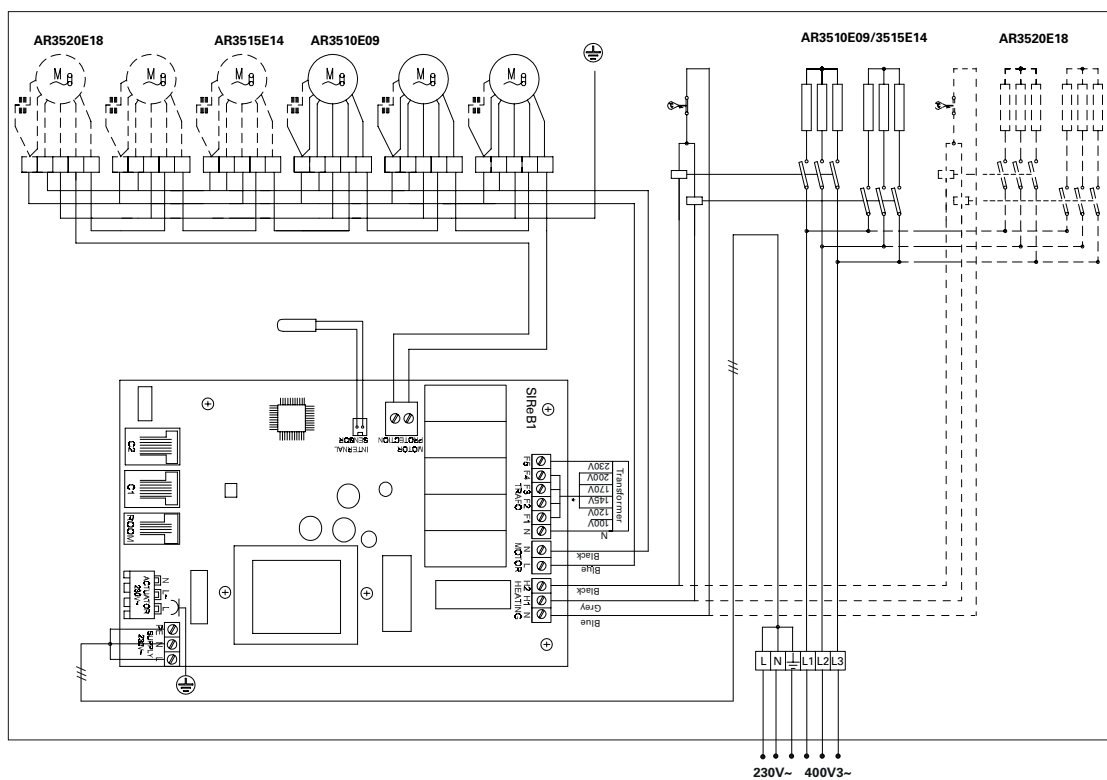
Электросхемы

Схемы внутренней коммутации

Модели без нагрева
 Модели на горячей воде



Модели с электронагревом





РА3500

Стильная воздушная завеса для административных и торговых зданий с интеллектуальной системой управления

- Горизонтальная установка
 - Рекомендуемая высота установки 3,5 м*
 - Длина: 1, 1,5, 2 и 2,5 м
- Вертикальная установка
 - Для дверей и ворот шириной до 5 м* (2 завесы), по одной с каждой стороны
 - Длина: 1,5, 2 и 2,5 м

❖ Без нагрева

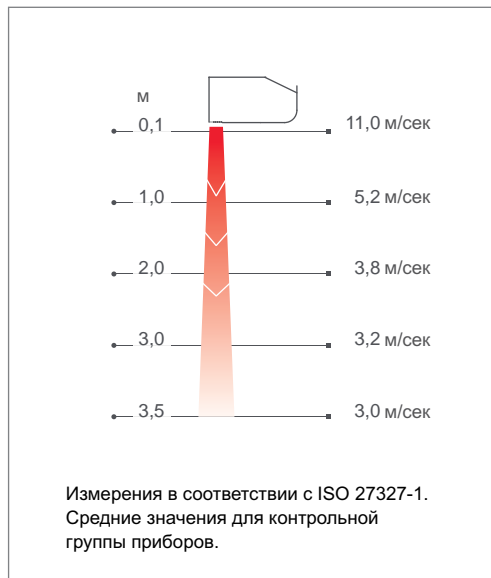
⚡ С электронагревом: 8 - 20 кВт

💧 На горячей воде WH, WL, WLL



Параметры потока оптимизированы в соответствии с технологией Thermozone.

Профиль скоростей воздушного потока



Назначение и область применения

Воздушные завесы серии РА3500 имеют значительно большие возможности по сравнению с завесами, существовавшими прежде. Области применения значительно расширились. РА3500 возможно использовать как для защиты дверей административных зданий, так и промышленных ворот.

Воздушные завесы располагают обширным арсеналом функций, которые обеспечивают работу в полностью автоматизированном режиме, учитывающем особенности данного конкретного проема дверей.

Дизайн

Благодаря новому стильному дизайну и широкому ассортименту принадлежностей, завесы серии РА3500 прекрасно вписываются в интерьер любого помещения. Фронтальная и нижняя панели завесы, как опция, могут быть окрашены в любой цвет по запросу клиента. Воздушная завеса универсальна и может устанавливаться вертикально, горизонтально и за подвесной потолок.

Отличительные особенности

- Встроенные элементы современной интеллектуальной системы управления SIRe, имеющей все необходимые настройки для полностью автоматической работы. Подробную информацию о системе SIRe можно найти в разделе "Приборы управления и принадлежности".
- Передняя крышка легко открывается и фиксируется в открытой позиции, что значительно упрощает установку и обслуживание.
- При вертикальной установке для завесы понадобится Комплект для вертикальной установки.
- При скрытой установке за подвесной потолок может использоваться телескопическая насадка секции выдува.
- Элементы Дизайн комплекта дают возможность задекорировать элементы подвески, соединительные кабели и трубы.
- Коррозионно-стойкий корпус выполнен из оцинкованного стального листа с окраской порошковым напылением. Цвет основных элементов корпуса: белый, RAL 9016, NCS S 0500-N. Цвет решетки, задней и торцевых панелей: серый, RAL 7046.

Технические характеристики

✿ Без нагрева - PA3500 A

Модель	Мощность [кВт]	Расход воздуха*1 [м³/ч]	Уровень шума*2 [дБ(A)]	Мощность двигателя [Вт]	Напряжение двигатель [В]	Сила тока двигатель [А]	Длина [мм]	Вес [кг]
PA3510A	0	860/1800	40/57	470	230В~	2,0	1039	36
PA3515A	0	1240/2600	40,5/58,5	650	230В~	2,8	1549	50
PA3520A	0	1530/3200	42/59,5	810	230В~	3,5	2039	65
PA3525A	0	2200/4600	42/60,5	1140	230В~	4,9	2549	79

⚡ С электронагревом - PA3500 E

Модель	Режимы мощности [кВт]	Расход воздуха*1 [м³/ч]	Δt^{*3} [°C]	Уровень шума*2 [дБ(A)]	Мощность двигателя [Вт]	Напряжение двигатель [В]	Сила тока двигатель [А]	Напряжение Сила тока (нагрев) [мм]	Длина [мм]	Вес [кг]
PA3510E08	2,7/5,4/8,1	860/1800	35/13	40/57	470	230В~	2,0	400В3~/11,7	1039	44
PA3515E12	3,9/7,8/11,7	1240/2600	38/14	40,5/58,5	650	230В~	2,8	400В3~/16,9	1549	63
PA3520E16	5,4/10,8/16,2	1530/3200	35/13	42/59,5	810	230В~	3,5	400В3~/23,4	2039	80
PA3525E20	6,6/13,2/19,8	2200/4600	37/14	42/60,5	1140	230В~	4,9	400В3~/28,6	2549	104

💧 На горячей воде - PA3500 WH, теплообменник для воды (≥ 80 °C)

Модель	Мощность*4 [кВт]	Расход воздуха*1 [м³/ч]	$\Delta t^{*3,4}$ [°C]	Расход воды [л]	Уровень шума*2 [дБ(A)]	Мощность двигателя [Вт]	Напряжение двигатель [В]	Сила тока двигатель [А]	Длина [мм]	Вес [кг]
PA3510WH	10,2	860/1800	22/17	1,0	40/57	470	230В~	2,0	1039	42
PA3515WH	15,3	1240/2600	23/17	1,6	40,5/58,5	650	230В~	2,8	1549	58
PA3520WH	20,1	1530/3200	24/19	2,2	42/59,5	810	230В~	3,5	2039	73
PA3525WH	27,4	2200/4600	23/18	2,9	42/60,5	1140	230В~	4,9	2549	92

💧 На горячей воде - PA3500 WL, теплообменник для воды (≤ 80 °C)

Модель	Мощность*5 [кВт]	Расход воздуха*1 [м³/ч]	$\Delta t^{*3,5}$ [°C]	Расход воды [л]	Уровень шума*2 [дБ(A)]	Мощность двигателя [Вт]	Напряжение двигатель [В]	Сила тока двигатель [А]	Длина [мм]	Вес [кг]
PA3510WL	11,7	860/1800	24/19	1,5	40/57	470	230В~	2,0	1039	43
PA3515WL	18,1	1240/2600	26/21	2,4	40,5/58,5	650	230В~	2,8	1549	60
PA3520WL	22,8	1530/3200	26/21	3,3	42/59,5	810	230В~	3,5	2039	75
PA3525WL	32,6	2200/4600	26/21	4,2	42/60,5	1140	230В~	4,9	2549	95

💧 На горячей воде - PA3500 WLL, теплообменник для воды (≤ 60 °C)

Модель	Мощность*6 [кВт]	Расход воздуха*1 [м³/ч]	$\Delta t^{*3,6}$ [°C]	Расход воды [л]	Уровень шума*2 [дБ(A)]	Мощность двигателя [Вт]	Напряжение двигатель [В]	Сила тока двигатель [А]	Длина [мм]	Вес [кг]
PA3510WLL	7,2	830/1700	15/13	2,0	40/57	470	230В~	2,0	1039	44
PA3515WLL	10,5	1200/2500	14/12	4,1	40,5/58,5	650	230В~	2,8	1549	63
PA3520WLL	14,0	1460/3050	16/14	5,6	42/59,5	810	230В~	3,5	2039	78
PA3525WLL	19,4	2100/4400	15/13	8,3	42/60,5	1140	230В~	4,9	2549	100

*1) При min/max скорости (всего 5 ступеней).

*2) Условия: Расстояние до прибора 5 метров. Фактор направленности 2. Эквивалентная площадь звукопоглощения 200 м².

*3) Δt = Увеличение температуры проходящего воздуха при полной выходной мощности и min/max расходе воздуха.

*4) Для температуры воды 80/60 °C и воздуха на входе +18 °C.

*5) Для температуры воды 60/40 °C, и воздуха на входе +18 °C.

*6) Для температуры воды 40/30 °C и воздуха на входе +18 °C.

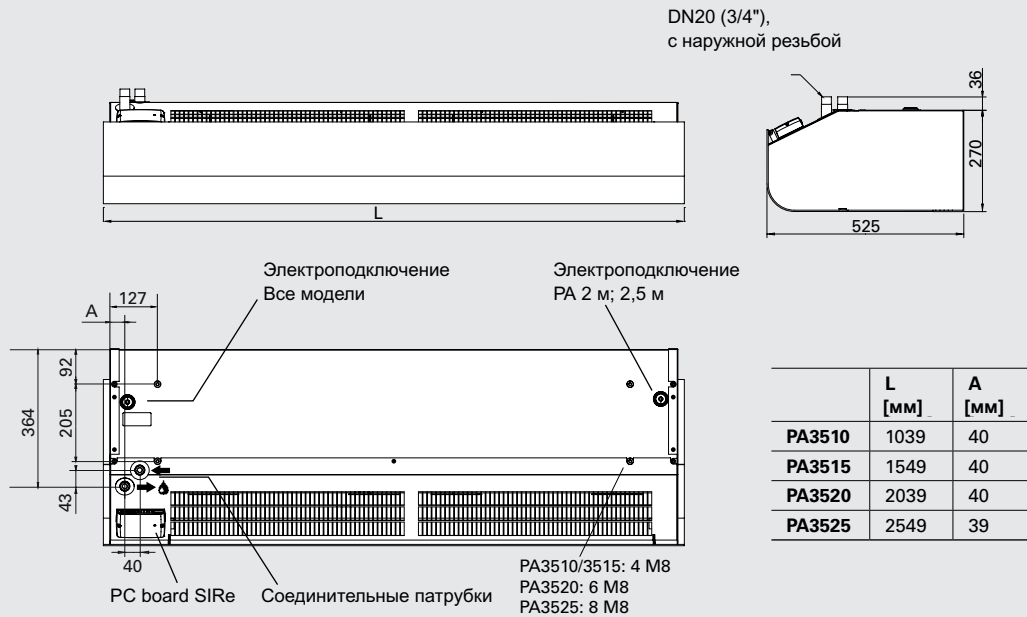
Класс защиты приборов с электронагревом: IP20.

Класс защиты приборов без нагрева и на горячей воде: IP21.

Сертифицированы ГОСТ, стандарт CE.

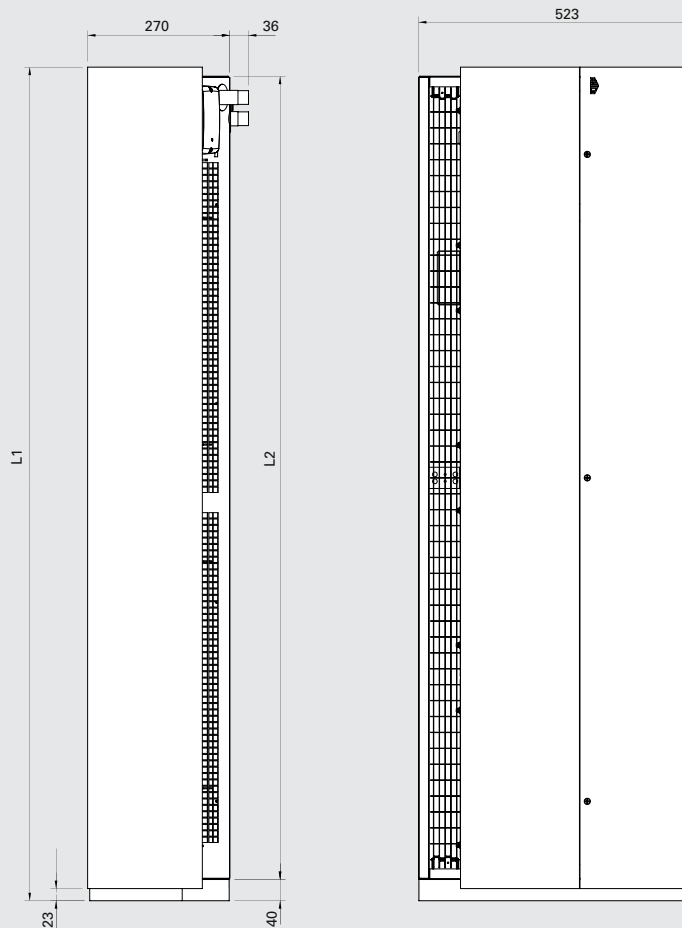
Основные размеры

Горизонтальная установка



Вертикальная установка

Завеса может переворачиваться и устанавливаться с любой стороны двери. При левосторонней установке соединения и управляющая плата SRe будут находиться в нижней, а при правосторонней – в верхней части завесы (если смотреть изнутри помещения).



	L1 [мм]	L2 [мм]
PA3515	1572	1515
PA3520	2062	2004
PA3525	2572	2515

Монтаж

Воздушные завесы данной серии универсальны. С использованием соответствующих элементов их можно устанавливать горизонтально (открыто или за подвесной потолок) или вертикально.

Горизонтальная установка

Воздушная завеса располагается горизонтально как можно ближе к краю проема с направлением струи сверху вниз.

Имеется большое количество различных принадлежностей для различных вариантов крепления. При скрытой установке за подвесной потолок может использоваться телескопическая насадка секции выдува.

Дизайн комплект может быть использован, чтобы сделать незаметными элементы подвески, соединительные трубы и кабели.

В проемах большой ширины завесы следует устанавливать вплотную друг к другу так, чтобы струя воздуха перекрывала всю ширину. В этих случаях для того, чтобы скрыть стыки, рекомендуем использовать соединительный комплект.

Минимальное расстояние до пола равно 1800мм для завес с электрообогревом.

Вертикальная установка

Завесы длиной 1,5 метра и больше могут устанавливаться вертикально. Воздушная завеса располагается как можно ближе к плоскости дверного проема, при достаточно большой ширине проема завесы необходимо устанавливать с обеих сторон.

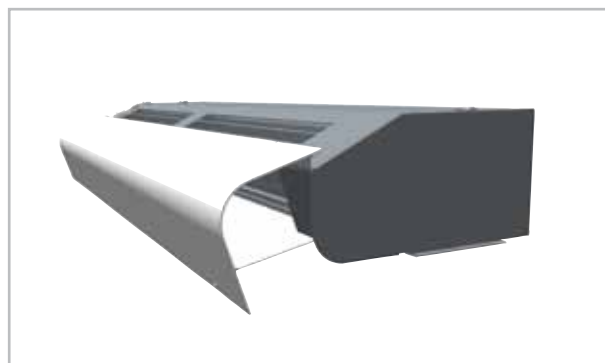
При вертикальном монтаже для каждой завесы потребуется один стыковочный комплект для вертикальной установки. Декоративный комплект для вертикальной установки позволяет спрятать подводящие электрокабели и трубопроводы.

В высоких проемах блоки завес могут устанавливаться в колонну одна на другую.

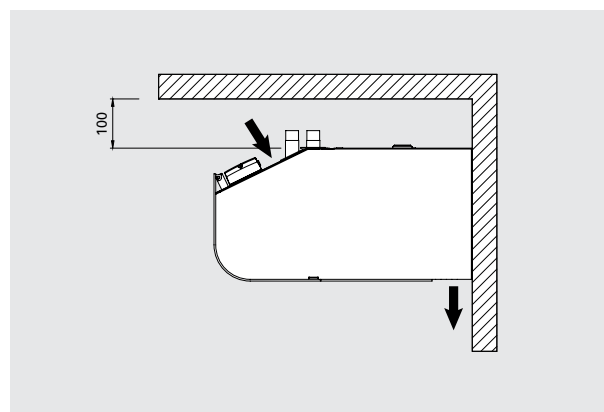
Завеса может переворачиваться и устанавливаться с любой стороны двери. При левосторонней установке соединения и управляющая плата SIRe будут находиться в нижней, а при правосторонней – в верхней части завесы (если смотреть изнутри помещения).

Завеса устанавливается на монтажную плату, которая входит в стыковочный комплект. Монтажная плата крепится к полу с помощью анкерных болтов. Во избежание опрокидывания, в верхней точке завесу необходимо закрепить к стене или к потолку.

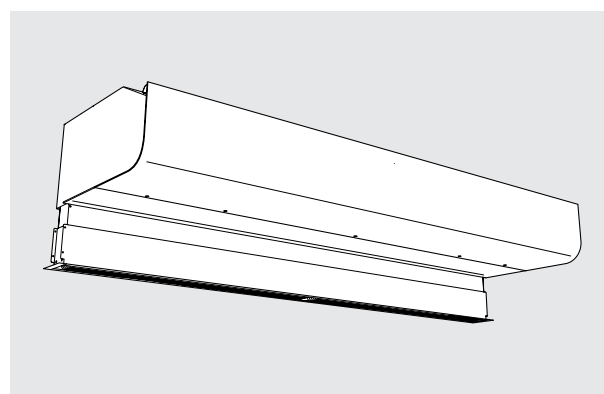
Во избежание опрокидывания завесу необходимо зафиксировать в верхней точке.



Передняя крышка легко открывается и фиксируется в открытой позиции, что значительно упрощает установку и обслуживание.



Минимальные расстояния при установке



Насадка секции выдува для скрытой установки

Подключение

Управляющая плата установлена в корпус завесы, выполнены все заводские установки системы SIRE и при монтаже нужно только присоединить внешние элементы кабелями с разъемами. Подробную информацию о системе управление SIRE можно найти в разделе "Приборы управления и принадлежности".

Модели без нагрева

Подключение к сети кабелем длиной 2м, подсоединенным к встроенной управляющей плате. Регулирование скорости через управляющую плату системы SIRE.

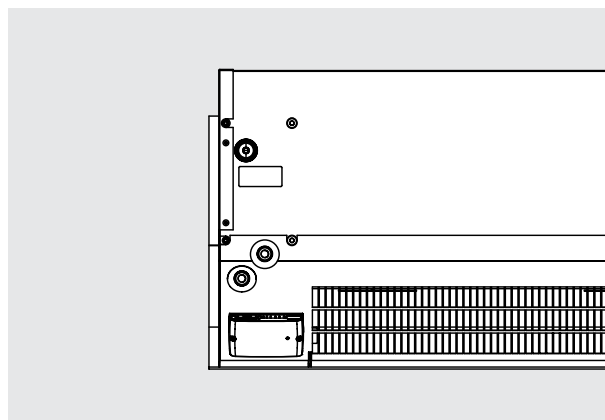
Модели с электронагревом

Отверстия подсоединения кабелей находятся на верхней панели (горизонтальная установка). Питание 400В3ф~ (блок нагрева) подается на клеммную коробку, а 230В (управление) через кабель длиной 2м, подсоединенный к встроенной управляющей плате. Для приборов длиной 2м и более питание подается раздельно на две группы.

Модели на горячей воде

Подключение к сети кабелем длиной 2м, подсоединенным к встроенной управляющей плате. Регулирование скорости через управляющую плату системы SIRE.

Соединительные патрубки DN20 (3/4") с наружной резьбой находятся в верхней части корпуса (горизонтальная установка) или в верхней/нижней при вертикальной установке. Гибкие подводки поставляются как принадлежность.

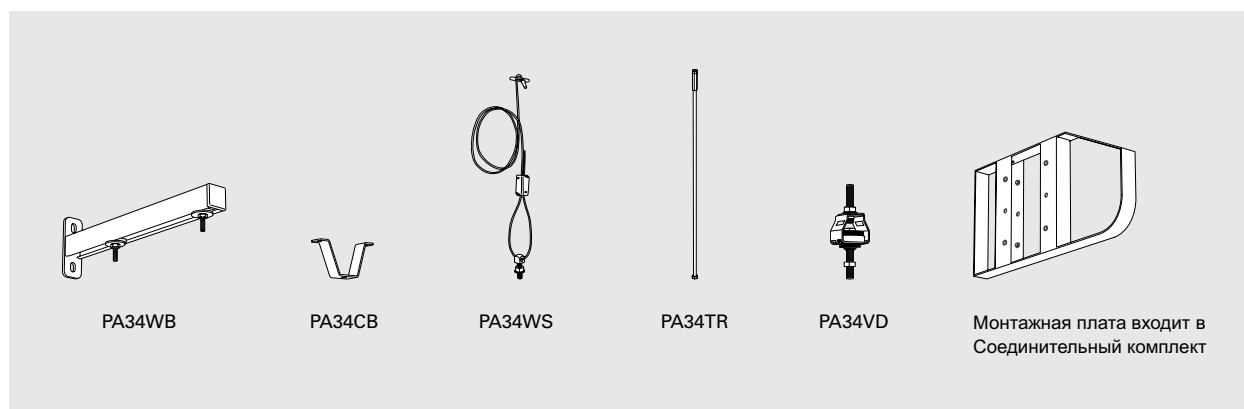


Управляющая плата Базовая и температурный сенсор SIREIT устанавливаются внутри корпуса завесы.



Принадлежности

Горизонтальная установка



PA34WB, монтажные скобы

Для крепления к стене при горизонтальной установке.

PA34CB, скобы для потолочного крепления

Используются для крепления к потолку на тросах или шпильках (не включены в комплект поставки). Для защиты от вибрации и шума лучше использовать их с демпферами (PA34VD).

PA34WS, комплект подвески

Оцинкованные тросики с замками для подвески к потолку. Длина 3 м. Используется совместно со скобами для потолочного крепления (PA34CB).

PA34TR, стержни с резьбой

Для крепления к потолку. Длина 1 м. Используется совместно со скобами для потолочного крепления (PA34CB). Для защиты от вибрации и шума лучше использовать их с демпферами (PA34VD).

PA34VD, демпферы

Предназначены для снижения шума и вибрации при подвеске занавески к потолку на шпильках.

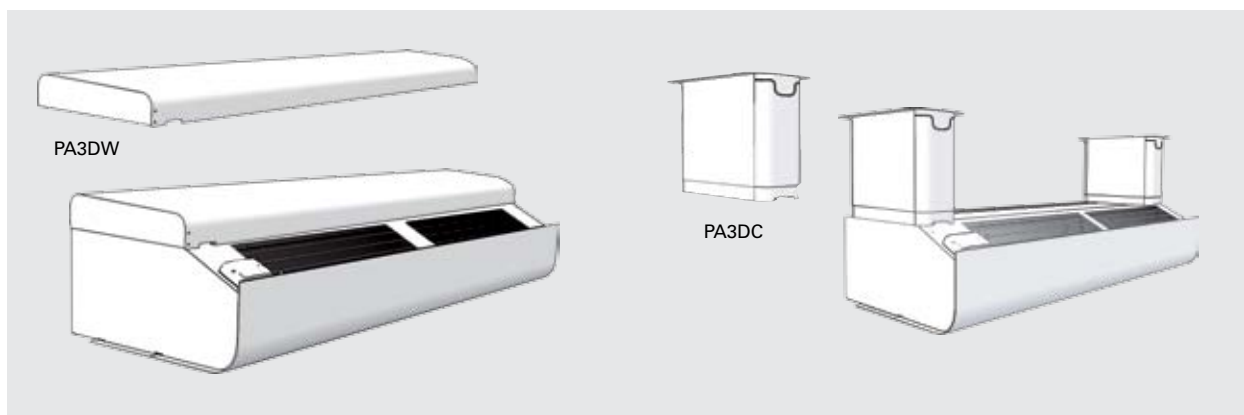
PA3JK, соединительный комплект

Предназначен для стыковки торцевых частей при установке занавес вплотную друг к другу при горизонтальной подвеске. Он же применяется для крепления занавес к полу и между собой при вертикальном монтаже. Состоит из монтажной платы и крепежных элементов.

Модель	Описание	Кол. в комплекте	Длина
PA34WB15	Монтажные скобы для PA3510/3515/4210/4215	2 шт	400 мм
PA34WB20	Монтажные скобы для PA3520/4220	3 шт	400 мм
PA34WB30	Монтажные скобы для PA3525/4225	4 шт	400 мм
PA34CB15	Потолочные скобы для PA3510/3515/4210/4215	4 шт	
PA34CB20	Потолочные скобы для PA3520/4220	6 шт	
PA34CB30	Потолочные скобы для PA3525/4225	8 шт	
PA34WS15	Комплект для подвески на тросах PA3510/3515/4210/4215	4 шт	3 м
PA34WS20	Комплект для подвески на тросах PA3520/4220	6 шт	3 м
PA34WS30	Комплект для подвески на тросах PA3525/4225	8 шт	3 м
PA34TR15	Резьбовые шпильки для PA3510/3515/4210/4215	4 шт	1 м
PA34TR20	Резьбовые шпильки для PA3520/4220	6 шт	1 м
PA34TR30	Резьбовые шпильки для PA3525/4225	8 шт	1 м
PA34VD15	Демпферы для PA3510/3515/4210/4215	4 шт	
PA34VD20	Демпферы для PA3520/4220	6 шт	
PA34VD30	Демпферы для PA3525/4225	8 шт	
PA3JK	Стыковочный комплект PA3500		

Принадлежности

Горизонтальная установка



PA3DW, декоративный комплект при подвеске завесы на стене

Обеспечивает возможность скрыть скобы, кабели и трубы. Используется совместно со скобами PA34WB.

PA3DC, дизайн комплект при креплении к потолку. Представляет собой набор коробов, которые необходимы, чтобы спрятать элементы крепления, подводящие кабели и трубы.

Для завес длиной 1 и 1,5 метра необходимо два комплекта, для завес длиной 2 и 2,5 метра, соответственно три и четыре комплекта.

Модель	Описание	Габариты [мм]
PA3DW10	Дизайн комплект при креплении на стену PA3510	87x382x1006
PA3DW15	Дизайн комплект при креплении на стену PA3515	87x382x1516
PA3DW20	Дизайн комплект при креплении на стену PA3520	87x382x2006
PA3DW25	Дизайн комплект при креплении на стену PA3525	87x382x2516

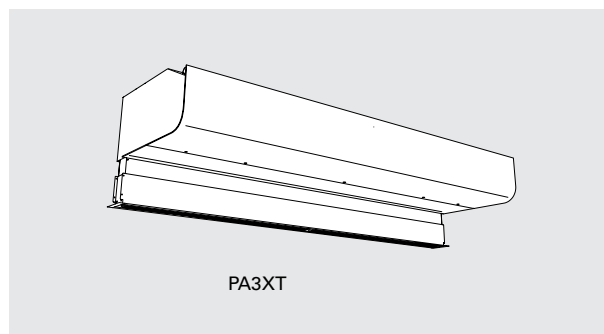
Модель	Описание
PA3DCS	Дизайн комплект при креплении к потолку PA3500, малый, 200-300 мм (1 шт)
PA3DCM	Дизайн комплект при креплении к потолку PA3500, средний, 300-500 мм (1 шт)
PA3DCL	Дизайн комплект при креплении к потолку PA3500, большой, 500-900 мм (1 шт)
PA3DXT	Дизайн комплект при креплении к потолку PA3500, удлинение, 420 мм (1 шт)

Установка в подвесной потолок

PA3XT, телескопическая секция

Предназначена для фиксации щели выдува на уровне подвесного потолка. Используется в случае скрытой установки за подвесным потолком.

Модель	Описание
PA3XT10	Насадка секции выдува для PA3510, 130-200 мм
PA3XT15	Насадка секции выдува для PA3515, 130-200 мм
PA3XT20	Насадка секции выдува для PA3520, 130-200 мм
PA3XT25	Насадка секции выдува для PA3525, 130-200 мм



Принадлежности

Вертикальная установка

PA3JK, соединительный комплект для вертикальной установки

Предназначен для крепления завесы в вертикальном положении. Состоит из монтажной платы, закрепляемой к полу, крепежных элементов и фиксирующей скобы, с помощью которой завеса крепится в верхней точке. Этот же комплект используется для крепления завес при установке друг на друга в колонну. Надо заказывать один комплект на одну завесу.

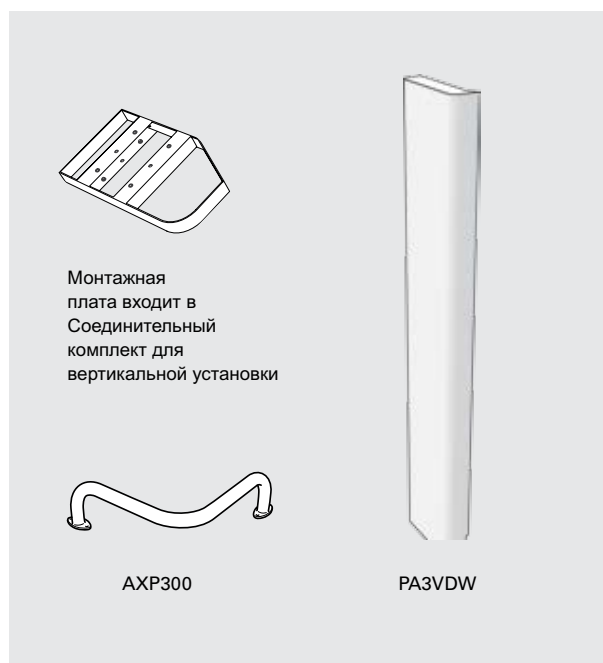
PA3VDW, декоративный комплект при вертикальной установке

Обеспечивает возможность скрыть элементы крепления, кабели и трубы.

AXP300, защитное ограждение

Крепится к полу около вертикально устанавливаемых завес для защиты от повреждения тележками и механизмами уборки помещений.

Модель	Описание
PA3JK	Стыковочный комплект для вертикальной установки PA3500
PA3VDW15	Дизайн комплект для вертикальной установки PA3515
PA3VDW20	Дизайн комплект для вертикальной установки PA3520
PA3VDW25	Дизайн комплект для вертикальной установки PA3525
AXP300	Защитное ограждение



Модели на горячей воде



PA34EF, сетчатый фильтр

Сетчатый фильтр для защиты внутренних узлов завесы от пыли. Легко устанавливается и снимается благодаря магнитным полоскам. Облегчает обслуживание, поскольку не требуется внутренняя чистка оборудования, достаточно очистить фильтр.

DTV200S, датчик давления - защита фильтра

Измеряет перепад давления, который является показателем загрязненности фильтра в завесах с подводом горячей воды. Замеры производятся перед теплообменником на сторне забора воздуха (после фильтра). Замеры производятся по месту установки завесы, а их периодичность зависит от степени загрязненности данного помещения. Диапазон замеров 20-300Па. Сухой контакт, настраиваемый сигнал аварии.

FHDN20, гибкие подводки

Гибкие подводки применяются для облегчения монтажа при подключении завес с подводом горячей воды.

Модель	Описание
PA34EF10	Сетчатый фильтр для PA3510/4210
PA34EF15	Сетчатый фильтр для PA3515/4215
PA34EF20	Сетчатый фильтр для PA3520/4220
PA34EF25	Сетчатый фильтр для PA3525/4225
DTV200S	Защита фильтра-датчик давления
FHDN20	Гибкие подводки DN20, внутренняя резьба 3/4", с поворотом на 90°, 1 пара, 350мм

Управление



Система Профи



Система Продвинутая



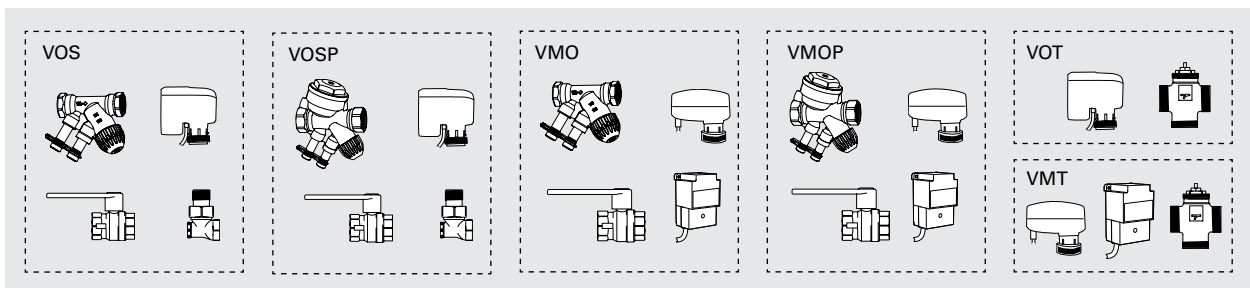
Система Базовая

- Ручное управление
- Автоматическое управление
- Режим работы по частоте открытия
- Режим для постоянно открытых дверей
- Функция Календарь
- Аварийный сигнал фильтра
- Подключение к BMS
- Режим Эко
- Режим Комфорт
- Проактивное регулирование
- Ограничение макс. t теплоносителя
- Полный контакт с системой BMS
- Подключение к системе BMS

Данный вид завес поставляется со встроенной управляющей платой Базовая и температурным сенсором. В зависимости от тех функций, которые требуются, вы можете выбрать любую из 3х версий исполнения: Базовая, Продвинутая или Профи. Подробную информацию о системе управления SIRE можно найти в разделе "Приборы управления и принадлежности".

Модель	Описание
SIREB	Система управления SIRE Базовая
SIREAC	Система управления SIRE Придвинутая
SIREAA	Система управления SIRE Профи

Регулировка расхода воды



Комплекты вентилей VOS(P), VOT, VMO(P) или VMT используются для регулировки расхода, подробную информацию можно найти в разделе "Приборы управления и принадлежности".

Модель	Описание
VOS15LF	Комплект клапанов on/off, Низкий расход, DN15
VOS15NF	Комплект клапанов on/off, DN15
VOS20	Комплект клапанов on/off, DN20
VOS25	Комплект клапанов on/off, DN25
VOSP15LF	Комплект клапанов on/off с функцией постоянного расхода, Низкий расход , DN15
VOSP15NF	Комплект клапанов on/off с функцией постоянного расхода, DN15
VOSP20	Комплект клапанов on/off с функцией постоянного расхода, DN20
VOSP25	Комплект клапанов on/off с функцией постоянного расхода, DN25
VOT15	Трехходовой клапан с приводом on/off, DN15
VOT20	Трехходовой клапан с приводом on/off, DN20
VOT25	Трехходовой клапан с приводом on/off, DN25

Модель	Описание
VMO15LF	Комплект клапанов пропорционального регулирования, Низкий расход , DN15
VMO15NF	Комплект клапанов пропорционального регулирования, DN15
VMO20	Комплект клапанов пропорционального регулирования, DN20
VMO25	Комплект клапанов пропорционального регулирования, DN25
VMOP15LF	Комплект клапанов пропорц. регулирования с функц. пост. расхода, Низкий расход, DN15
VMOP15NF	Комплект клапанов пропорц. регулирования с функц. пост. расхода, DN15
VMOP20	Комплект клапанов пропорц. регулирования с функц. пост. расхода, DN20
VMOP25	Комплект клапанов пропорц. регулирования с функц. пост. расхода, DN25
VMT15	Трехходовой клапан с пропорциональным приводом, DN15
VMT20	Трехходовой клапан с пропорциональным приводом, DN20
VMT25	Трехходовой клапан с пропорциональным приводом, DN25

Таблицы мощности для аппаратов с подводом воды

PA3500 WH

			Температура воды на входе: 110 °C Температура в помещении: +18 °C Температура воздуха на выходе: +35 °C*1				Температура воды: 110/80 °C Температура в помещении: +18 °C			
Модель	Положение вентилятора	Расход воздуха [м³/час]	Выходная мощность [кВт]	Темп. возвр. воды [°C]	Расход воды [л/сек]	Падение давления [кПа]	Выходная мощность [кВт]*2	t воздуха на выходе [°C]	Расход воды [л/сек]	Падение давления [кПа]
PA3510WH	max	1800	10,4	51,1	0,04	1,6	15,3	43,0	0,13	10,1
	min	860	5,0	39,8	0,02	0,3	9,7	51,0	0,08	4,4
PA3515WH	max	2600	15,0	50,4	0,06	0,8	23,0	44,0	0,19	5,6
	min	1240	7,2	41,2	0,03	0,2	14,4	52,2	0,12	2,4
PA3520WH	max	3200	18,5	45,1	0,07	1,2	30,2	45,7	0,25	11,2
	min	1530	8,8	36,4	0,03	0,3	18,8	54,2	0,15	4,8
PA3525WH	max	4600	26,6	48,6	0,11	1,0	41,2	44,2	0,34	8,0
	min	2200	12,7	39,2	0,04	0,2	25,8	52,6	0,21	3,4

			Температура воды на входе: 90 °C Температура в помещении: +18 °C Температура воздуха на выходе: +35 °C*1				Температура воды: 90/70 °C Температура в помещении: +18 °C			
Модель	Положение вентилятора	Расход воздуха [м³/час]	Выходная мощность [кВт]	Темп. возвр. воды [°C]	Расход воды [л/сек]	Падение давления [кПа]	Выходная мощность [кВт]*2	t воздуха на выходе [°C]	Расход воды [л/сек]	Падение давления [кПа]
PA3510WH	max	1800	10,4	57,5	0,08	4,6	12,4	38,3	0,15	14,9
	min	860	5,0	43,7	0,03	0,7	7,8	44,8	0,10	6,5
PA3515WH	max	2600	15,0	55,7	0,11	2,1	18,7	39,2	0,23	8,3
	min	1240	7,2	44,2	0,04	0,4	11,7	45,8	0,14	3,6
PA3520WH	max	3200	18,5	51,0	0,12	3,0	24,5	40,5	0,30	16,4
	min	1530	8,8	39,8	0,04	0,5	15,2	47,3	0,19	7,0
PA3525WH	max	4600	26,6	54,5	0,18	2,8	33,4	39,4	0,41	11,8
	min	2200	12,7	42,4	0,07	0,5	21,0	46,0	0,26	5,0

			Температура воды на входе: 80 °C Температура в помещении: +18 °C Температура воздуха на выходе: +35 °C*1				Температура воды: 80/60 °C Температура в помещении: +18 °C			
Модель	Положение вентилятора	Расход воздуха [м³/час]	Выходная мощность [кВт]	Темп. возвр. воды [°C]	Расход воды [л/сек]	Падение давления [кПа]	Выходная мощность [кВт]*2	t воздуха на выходе [°C]	Расход воды [л/сек]	Падение давления [кПа]
PA3510WH	max	1800	10,4	61,2	0,14	12,4	10,2	34,7	0,12	10,7
	min	860	5,0	46,3	0,04	1,2	6,4	40,0	0,08	4,7
PA3515WH	max	2600	15,0	58,8	0,17	5,1	15,3	35,3	0,19	5,9
	min	1240	7,2	46,0	0,05	0,6	9,6	40,8	0,12	2,5
PA3520WH	max	3200	18,5	54,7	0,18	6,7	20,1	36,5	0,25	11,8
	min	1530	8,8	42,1	0,06	0,9	12,6	42,4	0,15	5,0
PA3525WH	max	4600	26,6	58,0	0,29	6,7	27,4	35,6	0,34	8,4
	min	2200	12,7	44,7	0,09	0,8	17,2	41,0	0,21	3,6

			Температура воды на входе: 82 °C Температура в помещении: +18 °C Температура воздуха на выходе: +35 °C*1				Температура воды: 82/71 °C Температура в помещении: +18 °C			
Модель	Положение вентилятора	Расход воздуха [м³/час]	Выходная мощность [кВт]	Темп. возвр. воды [°C]	Расход воды [л/сек]	Падение давления [кПа]	Выходная мощность [кВт]*2	t воздуха на выходе [°C]	Расход воды [л/сек]	Падение давления [кПа]
PA3510WH	max	1800	10,4	60,4	0,12	9,6	12,1	37,7	0,27	42,1
	min	860	5,0	45,7	0,03	1,1	7,6	44,0	0,17	18,1
PA3515WH	max	2600	15,0	58,2	0,15	4,2	18,2	38,6	0,41	23,8
	min	1240	7,2	45,6	0,05	0,5	11,4	45,0	0,25	10,1
PA3520WH	max	3200	18,5	53,9	0,16	5,5	23,7	39,8	0,53	46,5
	min	1530	8,8	41,6	0,05	0,8	14,7	46,3	0,33	19,5
PA3525WH	max	4600	26,6	57,3	0,26	5,4	32,4	38,8	0,72	33,6
	min	2200	12,7	44,2	0,08	0,7	20,3	45,2	0,45	14,2

*1) Рекомендуемая температура воздуха на выходе для оптимальной мощности и комфорта.

*2) Тепловая мощность при заданных параметрах температуры воды на входе и выходе.

Дополнительная информация и данные для расчетов на сайте www.frico.se.

Таблицы мощности для аппаратов с подводом воды

PA3500 WL

			Температура воды на входе: 80 °C Температура в помещении: +18 °C Температура воздуха на выходе: +35 °C*1				Температура воды: 80/60 °C Температура в помещении: +18 °C			
Модель	Положение вентиллятора	Расход воздуха [м³/час]	Выходная мощность [кВт]	Темп. возвр. воды [°C]	Расход воды [л/сек]	Падение давления [кПа]	Выходная мощность [кВт]*2	t воздуха на выходе [°C]	Расход воды [л/сек]	Падение давления [кПа]
PA3510WL	max	1800	10,4	31,5	0,05	1,2	20,3	51,2	0,25	19,0
	min	860	5,0	29,2	0,02	0,3	12,1	59,2	0,15	7,4
PA3515WL	max	2600	15,0	28,8	0,07	1,5	31,0	53,2	0,38	28,5
	min	1240	7,2	26,6	0,03	0,4	18,1	61,1	0,22	10,8
PA3520WL	max	3200	18,5	28,8	0,09	0,9	39,4	54,2	0,48	18,6
	min	1530	9,0	28,2	0,04	0,3	22,9	62,0	0,28	6,9
PA3525WL	max	4600	26,6	27,7	0,12	2,1	55,4	53,5	0,68	40,9
	min	2200	12,7	24,9	0,06	0,5	32,4	61,4	0,40	15,4

			Температура воды на входе: 70 °C Температура в помещении: +18 °C Температура воздуха на выходе: +35 °C*1				Температура воды: 70/50 °C Температура в помещении: +18 °C			
Модель	Положение вентиллятора	Расход воздуха [м³/час]	Выходная мощность [кВт]	Темп. возвр. воды [°C]	Расход воды [л/сек]	Падение давления [кПа]	Выходная мощность [кВт]*2	t воздуха на выходе [°C]	Расход воды [л/сек]	Падение давления [кПа]
PA3510WL	max	1800	10,4	33,5	0,07	2,1	16,0	44,2	0,19	12,7
	min	860	5,0	29,8	0,03	0,5	9,6	50,7	0,12	5,0
PA3515WL	max	2600	15,0	30,9	0,09	2,5	24,6	45,9	0,30	19,2
	min	1240	7,2	27,4	0,04	0,6	14,5	52,4	0,18	7,4
PA3520WL	max	3200	18,5	30,6	0,11	1,5	31,2	46,7	0,38	12,5
	min	1530	8,8	28,4	0,05	0,4	18,2	53,1	0,22	4,8
PA3525WL	max	4600	26,5	29,8	0,16	3,3	44,1	46,2	0,54	27,6
	min	2200	12,7	26,0	0,07	0,8	26,0	52,7	0,32	10,6

			Температура воды на входе: 60 °C Температура в помещении: +18 °C Температура воздуха на выходе: +35 °C*1				Температура воды: 60/40 °C Температура в помещении: +18 °C			
Модель	Положение вентиллятора	Расход воздуха [м³/час]	Выходная мощность [кВт]	Темп. возвр. воды [°C]	Расход воды [л/сек]	Падение давления [кПа]	Выходная мощность [кВт]*2	t воздуха на выходе [°C]	Расход воды [л/сек]	Падение давления [кПа]
PA3510WL	max	1800	10,4	36,0	0,11	4,5	11,7	37,1	0,14	7,4
	min	860	5,0	31,0	0,04	0,9	7,0	42,0	0,08	3,0
PA3515WL	max	2600	15,0	33,7	0,14	5,0	18,1	38,5	0,22	11,3
	min	1240	7,2	28,9	0,06	1,0	10,7	43,5	0,13	4,5
PA3520WL	max	3200	18,5	33,1	0,17	3,0	22,8	39,1	0,28	7,4
	min	1530	8,8	29,2	0,07	0,7	13,5	43,9	0,16	2,9
PA3525WL	max	4600	26,6	32,9	0,24	6,7	32,6	38,9	0,39	16,5
	min	2200	12,7	27,8	0,09	1,4	19,3	43,9	0,23	6,5

			Температура воды на входе: 55 °C Температура в помещении: +18 °C Температура воздуха на выходе: +35 °C*1				Температура воды: 55/35 °C Температура в помещении: +18 °C			
Модель	Положение вентиллятора	Расход воздуха [м³/час]	Выходная мощность [кВт]	Темп. возвр. воды [°C]	Расход воды [л/сек]	Падение давления [кПа]	Выходная мощность [кВт]*2	t воздуха на выходе [°C]	Расход воды [л/сек]	Падение давления [кПа]
PA3510WL	max	1800	10,4	37,9	0,15	8,1	9,4	33,4	0,11	5,2
	min	860	5,0	31,9	0,05	1,3	5,7	37,4	0,07	2,1
PA3515WL	max	2600	15,0	35,5	0,19	8,6	14,7	34,7	0,18	8,0
	min	1240	7,1	29,9	0,07	1,5	8,7	38,9	0,10	3,1
PA3520WL	max	3200	18,5	34,8	0,22	5,0	18,6	35,1	0,23	5,2
	min	1530	8,9	30,1	0,09	1,0	11,1	39,1	0,13	2,1
PA3525WL	max	4600	26,6	34,9	0,32	11,6	26,7	35,1	0,32	11,7
	min	2200	12,7	29,0	0,12	2,0	15,9	39,3	0,19	4,7

*1) Рекомендуемая температура воздуха на выходе для оптимальной мощности и комфорта.

*2) Тепловая мощность при заданных параметрах температуры воды на входе и выходе.

Дополнительная информация и данные для расчетов на сайте www.frico.se.

Таблицы мощности для аппаратов с подводом воды

PA3500 WLL

			Температура воды на входе: 55 °С Температура в помещении: +18 °С Температура воздуха на выходе: +32 °С*1				Температура воды: 55/35 °С Температура в помещении: +18 °С			
Модель	Положение вентилятора	Расход воздуха [м³/час]	Выходная мощность [кВт]	Темп. возвр. воды [°С]	Расход воды [л/сек]	Падение давления [кПа]	Выходная мощность [кВт]**2	t воздуха на выходе [°С]	Расход воды [л/сек]	Падение давления [кПа]
PA3510WLL	max	1700	8,1	28,3	0,07	1,5	11,2	37,4	0,14	4,3
	min	830	3,9	27,9	0,04	0,4	6,5	41,1	0,08	1,7
PA3515WLL	max	2500	11,9	29,4	0,11	0,7	16,3	37,2	0,20	1,9
	min	1200	5,7	30,7	0,06	0,2	9,2	40,5	0,11	0,7
PA3520WLL	max	3050	14,5	26,7	0,12	1,1	21,9	39,2	0,26	4,0
	min	1460	6,9	27,6	0,11	0,4	12,3	42,8	0,15	1,5
PA3525WLL	max	4400	20,8	27,5	0,18	1,1	30,3	38,3	0,37	3,6
	min	2100	10,0	28,1	0,10	0,4	17,1	42,0	0,21	1,3

			Температура воды на входе: 50 °С Температура в помещении: +18 °С Температура воздуха на выходе: +32 °С				Температура воды: 50/30 °С Температура в помещении: +18 °С			
Модель	Положение вентилятора	Расход воздуха [м³/час]	Выходная мощность [кВт]	Темп. возвр. воды [°С]	Расход воды [л/сек]	Падение давления [кПа]	Выходная мощность [кВт]**2	t воздуха на выходе [°С]	Расход воды [л/сек]	Падение давления [кПа]
PA3510WLL	max	1700	8,1	29,2	0,09	2,3	8,4	32,6	0,10	2,7
	min	830	3,9	27,7	0,04	0,6	4,8	35,2	0,06	1,0
PA3515WLL	max	2500	11,9	30,0	0,14	1,1	11,9	32,0	0,14	1,1
	min	1200	5,7	29,9	0,07	0,3	6,0	32,6	0,07	0,3
PA3520WLL	max	3050	14,5	27,6	0,16	1,6	16,7	34,2	0,20	2,6
	min	1460	4,9	27,0	0,07	0,4	9,3	36,8	0,10	0,9
PA3525WLL	max	4400	20,8	28,4	0,23	1,7	23,0	33,4	0,28	2,3
	min	2100	10,0	27,4	0,11	0,4	12,9	36,0	0,16	0,8

			Температура воды на входе: 45 °С Температура в помещении: +18 °С Температура воздуха на выходе: +32 °С				Температура воды: 45/35 °С Температура в помещении: +18 °С			
Модель	Положение вентилятора	Расход воздуха [м³/час]	Выходная мощность [кВт]	Темп. возвр. воды [°С]	Расход воды [л/сек]	Падение давления [кПа]	Выходная мощность [кВт]**2	t воздуха на выходе [°С]	Расход воды [л/сек]	Падение давления [кПа]
PA3510WLL	max	1700	8,1	30,6	0,14	4,4	9,7	34,8	0,23	11,6
	min	830	3,9	28,0	0,06	1,0	5,6	37,8	0,13	4,4
PA3515WLL	max	2500	11,9	30,8	0,20	2,1	14,4	34,9	0,35	5,4
	min	1200	5,7	29,3	0,09	0,5	8,1	37,8	0,19	1,9
PA3520WLL	max	3050	14,5	28,8	0,22	2,9	18,7	36,0	0,45	10,6
	min	1460	6,9	27,0	0,09	0,7	10,4	38,9	0,25	3,7
PA3525WLL	max	4400	20,8	29,7	0,33	3,1	26,0	35,4	0,63	9,7
	min	2100	10,0	27,5	0,14	0,7	14,6	38,4	0,35	3,4

			Температура воды на входе: 40 °С Температура в помещении: +18 °С Температура воздуха на выходе: +32 °С				Температура воды: 40/30 °С Температура в помещении: +18 °С			
Модель	Положение вентилятора	Расход воздуха [м³/час]	Выходная мощность [кВт]	Темп. возвр. воды [°С]	Расход воды [л/сек]	Падение давления [кПа]	Выходная мощность [кВт]**2	t воздуха на выходе [°С]	Расход воды [л/сек]	Падение давления [кПа]
PA3510WLL	max	1700	8,1	32,6	0,26	14,5	7,2	30,5	0,17	7,0
	min	830	3,9	29,0	0,09	2,1	4,2	32,8	0,10	2,7
PA3515WLL	max	2500	11,9	32,4	0,38	6,3	10,5	30,4	0,25	3,2
	min	1200	5,7	29,5	0,13	1,0	5,9	32,5	0,14	1,2
PA3520WLL	max	3050	14,5	30,8	0,38	8,0	14,0	31,5	0,34	6,5
	min	1460	6,9	27,4	0,05	0,2	7,8	33,8	0,19	2,3
PA3525WLL	max	4400	20,8	31,6	0,60	9,2	19,4	31,0	0,47	5,9
	min	2100	10,0	28,4	0,21	1,4	10,9	33,3	0,26	2,1

*1) Рекомендуемая температура воздуха на выходе для оптимальной мощности и комфорта.

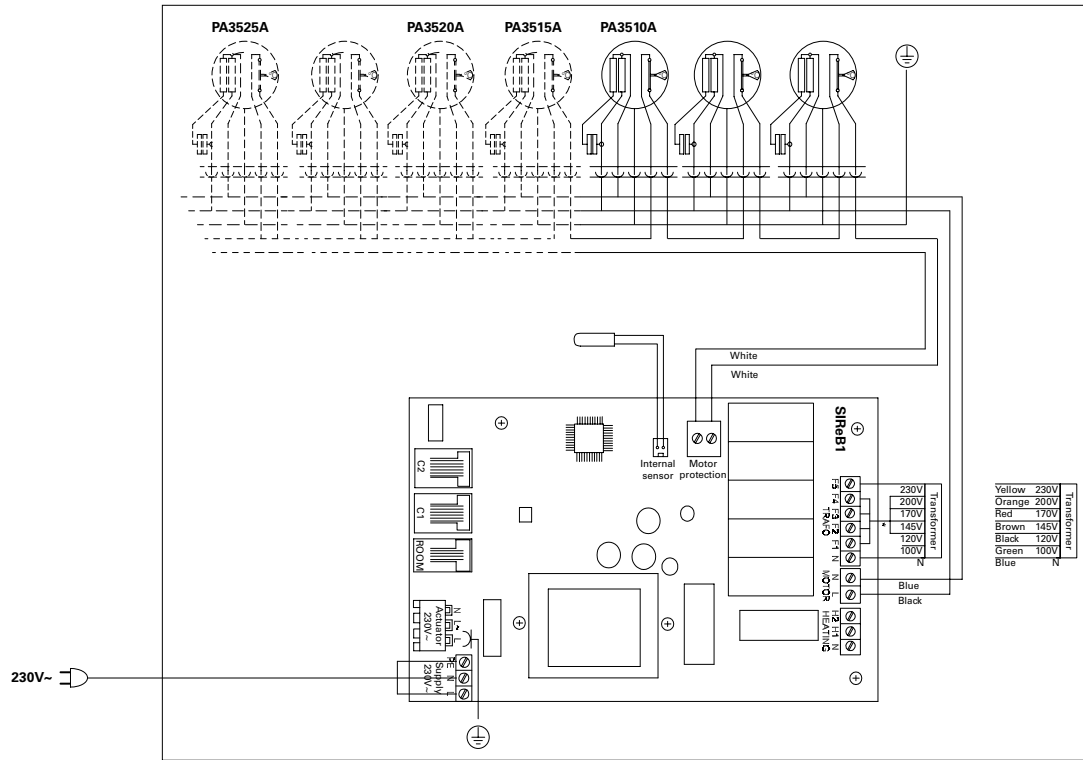
*2) Тепловая мощность при заданных параметрах температуры воды на входе и выходе.

PA3500

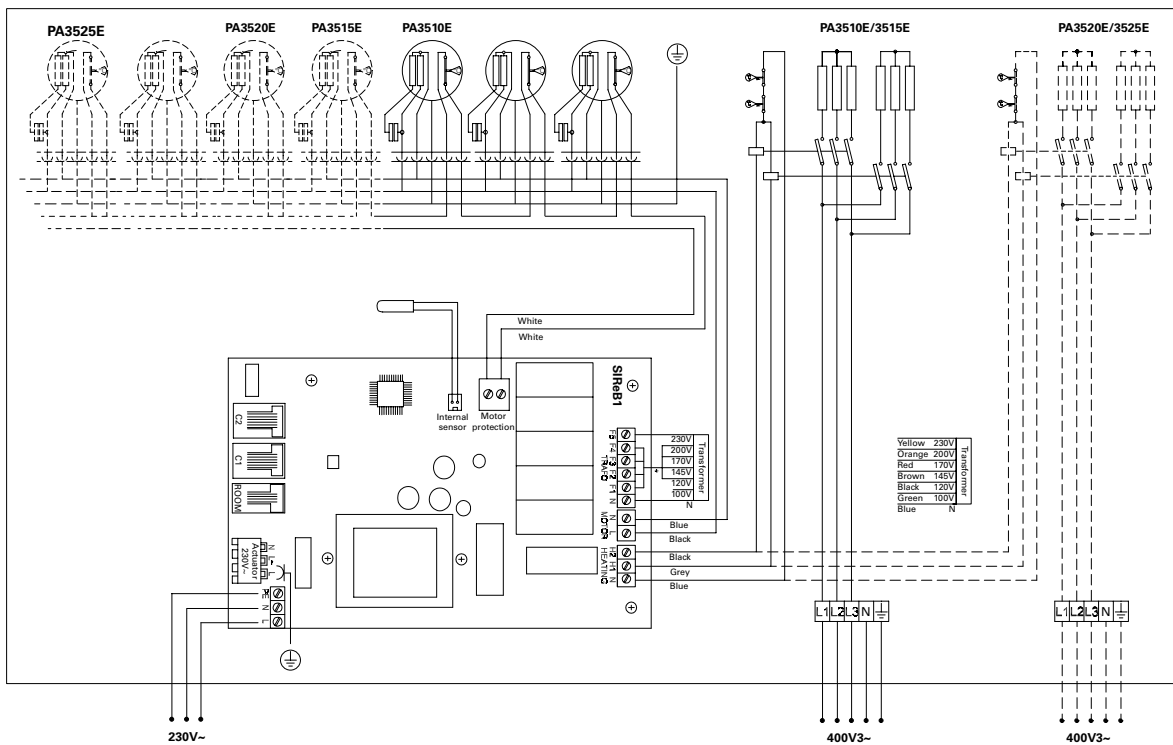
Электросхемы

Схемы внутренней коммутации

Модели без нагрева



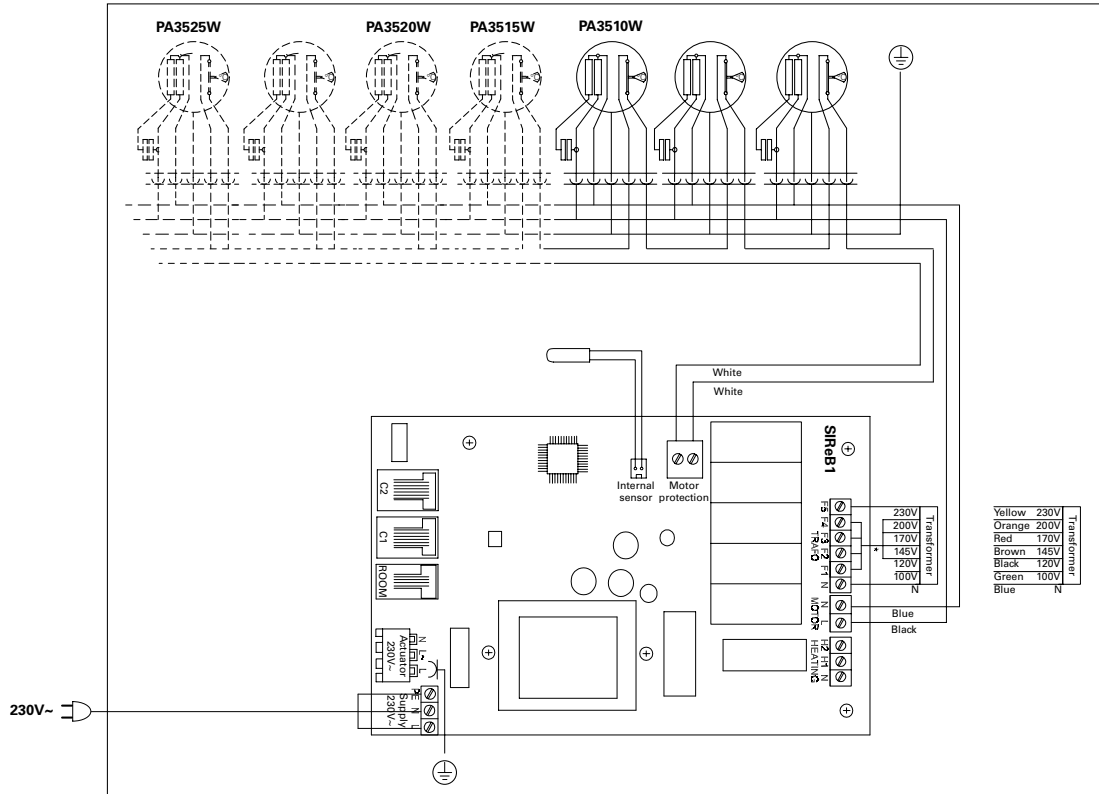
Модели с электронагревом

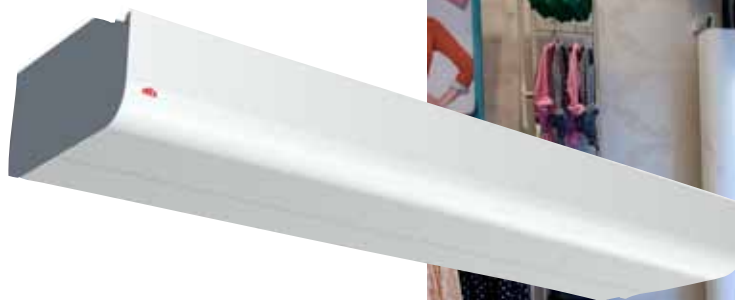


Электросхемы

Схемы внутренней коммутации

Модели на горячей воде





РА4200

Универсальные воздушные завесы с высотой установки до 4,2 метров

- Горизонтальная установка
 - Рекомендуемая высота установки 4,2 м*
 - Длина: 1, 1,5, 2 и 2,5 м
- Вертикальная установка
 - Для дверей и ворот шириной до 6 м* (2 завесы), по одной с каждой стороны
 - Длина: 1,5, 2 и 2,5 м

✦ Без нагрева

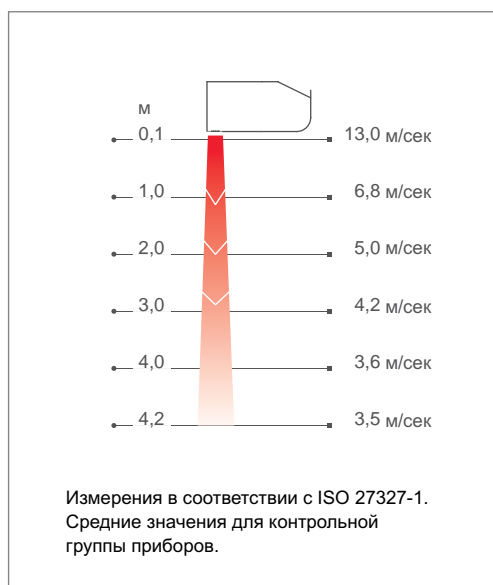
⚡ С электронагревом: 12–30 кВт

💧 На горячей воде WH, WL, WLL



Параметры потока оптимизированы в соответствии с технологией Thermozone.

Профиль скоростей воздушного потока



Назначение и область применения

Воздушные завесы серии РА4200 имеют гораздо больше функциональных возможностей, чем модели завес, которые существовали прежде. Области применения значительно расширились. РА4200 возможно использовать как для защиты больших ворот промышленных и складских сооружений, так и больших проемов административных зданий, спортивных и зрелищных объектов.

Воздушные завесы располагают обширным арсеналом функций, которые обеспечивают работу в полностью автоматизированном режиме, учитывающем особенности данного конкретного проема дверей.

Дизайн

Благодаря современному дизайну и большому набору принадлежностей, завесы серии РА4200 прекрасно впишутся в различные интерьеры и архитектурные решения входных групп зданий любого назначения. Фронтальная и нижняя панели завесы, как опция, могут быть окрашены в любой цвет по запросу клиента. Воздушная завеса универсальна и может устанавливаться вертикально, горизонтально и за подвесной потолок.

Отличительные особенности

- Встроенные элементы современной интеллектуальной системы управления SIRE, имеющей все необходимые настройки для полностью автоматической работы. Подробную информацию о системе SIRE можно найти в разделе "Приборы управления и принадлежности".
- Передняя крышка легко открывается и фиксируется в открытой позиции, что значительно упрощает установку и обслуживание.
- При вертикальной установке для завесы понадобится Комплект для вертикальной установки.
- При скрытой установке за подвесной потолок может использоваться телескопическая насадка секции выдува.
- Элементы Дизайн комплекта дают возможность задекорировать элементы подвески, соединительные кабели и трубы.
- Коррозионно-стойкий корпус выполнен из оцинкованного стального листа с окраской порошковым напылением. Цвет основных элементов корпуса: белый, RAL 9016, NCS S 0500-N. Цвет решетки, задней и торцевых панелей: серый, RAL 7046.

Технические характеристики

Модель	Мощность [кВт]	Расход воздуха*1 [м³/ч]	Уровень шума*2 [дБ(А)]	Мощность двигателя [Вт]	Напряжение двигатель [В]	Сила тока двигатель [А]	Длина [мм]	Вес [кг]
РА4210А	0	1280/2700	46/63,5	830	230В~	3,6	1039	43
РА4215А	0	1760/3700	46/64	1150	230В~	5,0	1549	56
РА4220А	0	2520/5300	47/64,5	1610	230В~	7,0	2039	75
РА4225А	0	3020/6350	48,5/67	1990	230В~	8,6	2549	91

Модель	Режимы мощности [кВт]	Расход воздуха*1 [м³/ч]	Δt^{*3} [°C]	Уровень шума*2 [дБ(А)]	Мощность двигателя [Вт]	Напряжение двигатель [В]	Сила тока двигатель [А]	Напряжение Сила тока (нагрев) [мм]	Длина [мм]	Вес [кг]
РА4210Е12	3,9/7,8/11,7	1280/2700	37/14	46/63,5	830	230В~	3,6	400В3~/16,9	1039	50
РА4215Е18	6,0/12,0/18,0	1760/3700	40/15	46/64	1150	230В~	5,0	400В3~/26,0	1549	71
РА4220Е24	7,8/15,6/23,4	2520/5300	37/14	47/64,5	1610	230В~	7,0	400В3~/33,8	2039	94
РА4225Е30	9,9/19,8/29,7	3020/6350	38/15	48,5/67	1990	230В~	8,6	400В3~/42,9	2549	113

Модель	Мощность*4 [кВт]	Расход воздуха*1 [м³/ч]	$\Delta t^{*3,4}$ [°C]	Расход воды [л]	Уровень шума*2 [дБ(А)]	Мощность двигателя [Вт]	Напряжение двигатель [В]	Сила тока двигатель [А]	Длина [мм]	Вес [кг]
РА4210WH	14,4	1280/2700	21/16	1,3	46/63,5	830	230В~	3,6	1039	49
РА4215WH	20,7	1760/3700	22/17	2,0	46/64	1150	230В~	5,0	1549	65
РА4220WH	29,9	2520/5300	22/17	2,7	47/64,5	1610	230В~	7,0	2039	87
РА4225WH	35,6	3020/6350	22/17	3,8	48,5/67	1990	230В~	8,6	2549	105

Модель	Мощность*5 [кВт]	Расход воздуха*1 [м³/ч]	$\Delta t^{*3,5}$ [°C]	Расход воды [л]	Уровень шума*2 [дБ(А)]	Мощность двигателя [Вт]	Напряжение двигатель [В]	Сила тока двигатель [А]	Длина [мм]	Вес [кг]
РА4210WL	16,9	1280/2700	23/18	1,9	46/63,5	830	230В~	3,6	1039	50
РА4215WL	24,7	1760/3700	25/20	3,0	46/64	1150	230В~	5,0	1549	67
РА4220WL	34,8	2520/5300	24/19	4,1	47/64,5	1610	230В~	7,0	2039	90
РА4225WL	43,8	3020/6350	25/20	5,2	48,5/67	1990	230В~	8,6	2549	109

Модель	Мощность*6 [кВт]	Расход воздуха*1 [м³/ч]	$\Delta t^{*3,6}$ [°C]	Расход воды [л]	Уровень шума*2 [дБ(А)]	Мощность двигателя [Вт]	Напряжение двигатель [В]	Сила тока двигатель [А]	Длина [мм]	Вес [кг]
РА4210WLL	10,1	1150/2500	15/12	2,5	46/63,5	830	230В~	3,6	1039	52
РА4215WLL	15,0	1600/3450	15/13	4,7	46/64	1150	230В~	5,0	1549	70
РА4220WLL	20,6	2320/4950	15/12	7,5	47/64,5	1610	230В~	7,0	2039	95
РА4225WLL	25,8	2820/6600	15/13	9,6	48,5/67	1990	230В~	8,6	2549	115

*1) При min/max скорости (всего 5 ступеней).

*2) Условия: Расстояние до прибора 5 метров. Фактор направленности 2. Эквивалентная площадь звукопоглощения 200 м².

*3) Δt = Увеличение температуры проходящего воздуха при полной выходной мощности и min/max расходе воздуха.

*4) Для температуры воды 80/60 °C и воздуха на входе +18 °C.

*5) Для температуры воды 60/40 °C, и воздуха на входе +18 °C.

*6) Для температуры воды 40/30 °C и воздуха на входе +18 °C.

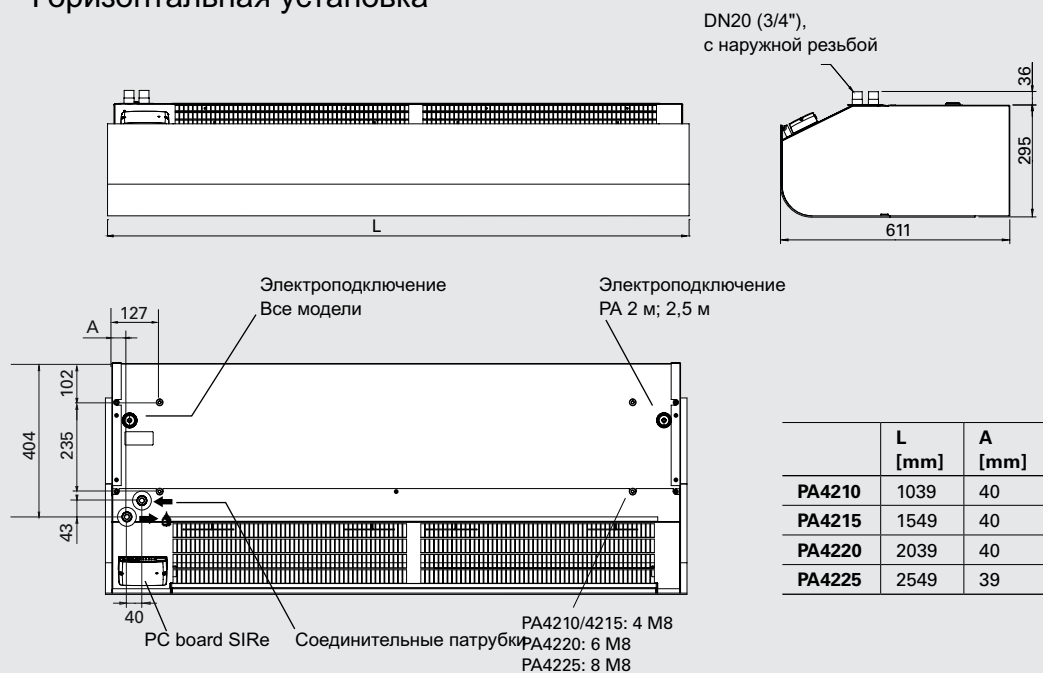
Класс защиты приборов с электронагревом: IP20.

Класс защиты приборов без нагрева и на горячей воде: IP21.

Сертифицированы ГОСТ, стандарт CE.

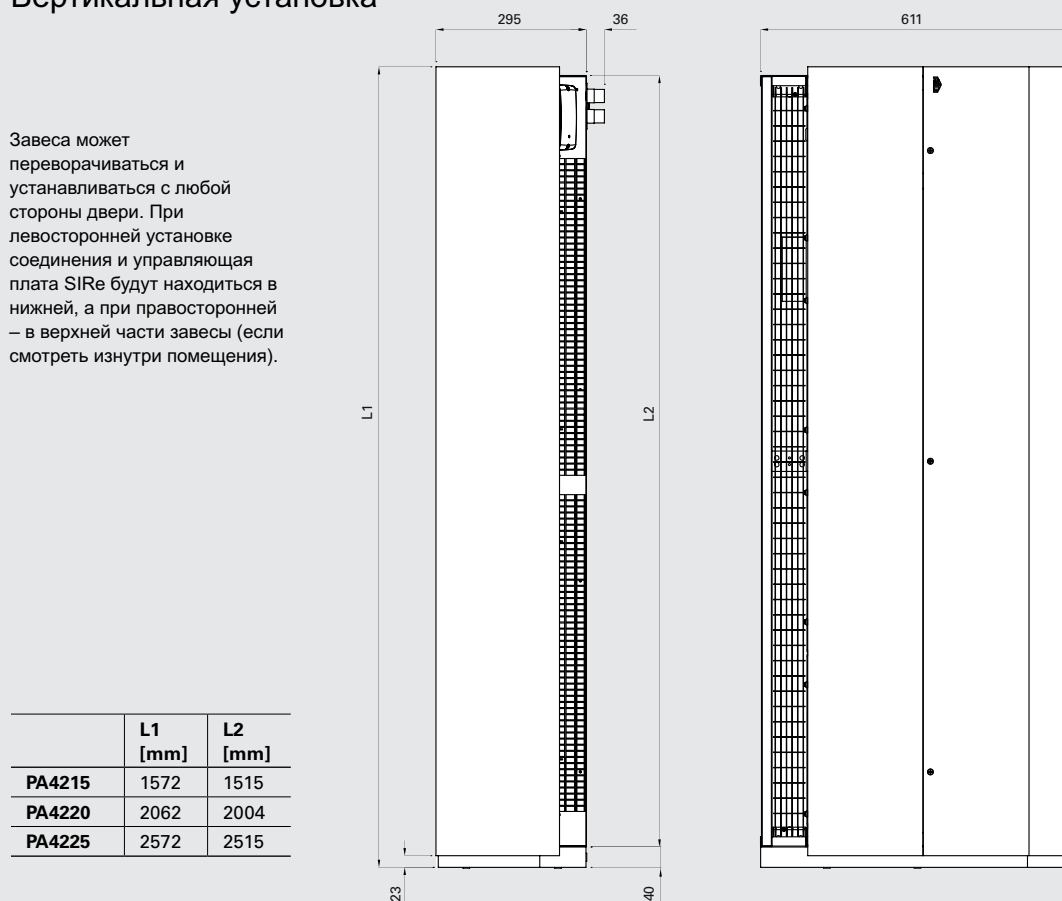
Основные размеры

Горизонтальная установка



Вертикальная установка

Завеса может переворачиваться и устанавливаться с любой стороны двери. При левосторонней установке соединения и управляющая плата SIRe будут находиться в нижней, а при правосторонней – в верхней части завесы (если смотреть изнутри помещения).



Монтаж

Воздушные завесы данной серии универсальны. С использованием соответствующих элементов их можно устанавливать горизонтально (открыто или за подвесной потолок) или вертикально.

Горизонтальная установка

Воздушная завеса располагается горизонтально как можно ближе к краю проема с направлением струи сверху вниз.

Имеется большое количество различных принадлежностей для различных вариантов крепления. При скрытой установке за подвесной потолок может использоваться телескопическая насадка секции выдува.

Дизайн комплект может быть использован, чтобы сделать незаметными элементы подвески, соединительные трубы и кабели.

В проемах большой ширины завесы следует устанавливать вплотную друг к другу так, чтобы струя воздуха перекрывала всю ширину. В этих случаях для того, чтобы скрыть стыки, рекомендуем использовать соединительный комплект.

Минимальное расстояние до пола равно 1800мм для завес с электрообогревом.

Вертикальная установка

Завесы длиной 1,5 метра и больше могут устанавливаться вертикально. Воздушная завеса располагается как можно ближе к плоскости дверного проема, при достаточно большой ширине проема завесы необходимо устанавливать с обеих сторон.

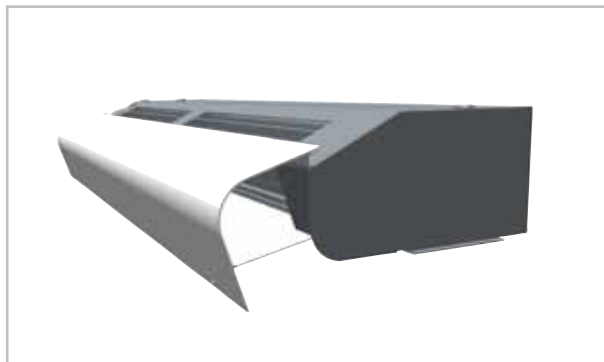
При вертикальном монтаже для каждой завесы потребуется один стыковочный комплект для вертикальной установки. Декоративный комплект для вертикальной установки позволяет спрятать подводящие электрокабели и трубопроводы.

В высоких проемах блоки завес могут устанавливаться в колонну одна на другую.

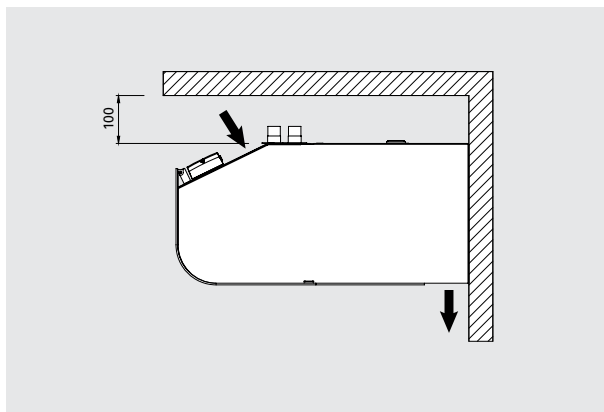
Завеса может переворачиваться и устанавливаться с любой стороны двери. При левосторонней установке соединения и управляющая плата SRe будут находиться в нижней, а при правосторонней – в верхней части завесы (если смотреть изнутри помещения).

Завеса устанавливается на монтажную плату, которая входит в стыковочный комплект. Монтажная плата крепится к полу с помощью анкерных болтов. Во избежание опрокидывания, в верхней точке завесу необходимо закрепить к стене или к потолку.

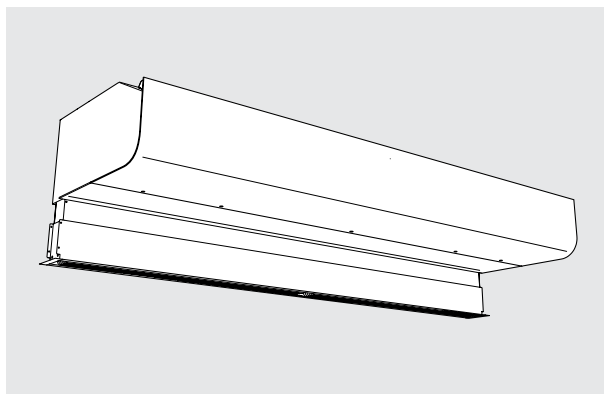
Во избежание опрокидывания завесу необходимо зафиксировать в верхней точке.



Передняя крышка легко открывается и фиксируется в открытой позиции, что значительно упрощает установку и обслуживание.



Минимальные расстояния при установке



Насадка секции выдува для скрытой установки

Подключение

Управляющая плата установлена в корпус завесы, выполнены все заводские установки системы SIRE и при монтаже нужно только присоединить внешние элементы кабелями с разъемами. Подробную информацию о системе управления SIRE можно найти в разделе "Приборы управления и принадлежности".

Модели без нагрева

Подключение к сети кабелем длиной 2м, подсоединенным к встроенной управляющей плате. Регулирование скорости через управляющую плату системы SIRE.

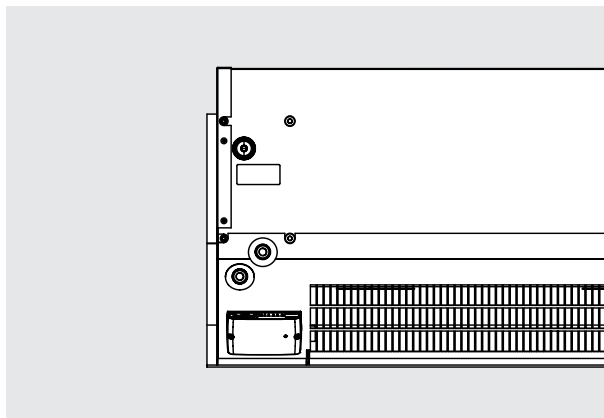
Модели с электронагревом

Отверстия подсоединения кабелей находятся на верхней панели (горизонтальная установка). Питание 400В3ф~ (блок нагрева) подается на клеммную коробку, а 230В (управление) через кабель длиной 2м, подсоединенный к встроенной управляющей плате. Для приборов длиной 2м и более питание подается раздельно на две группы.

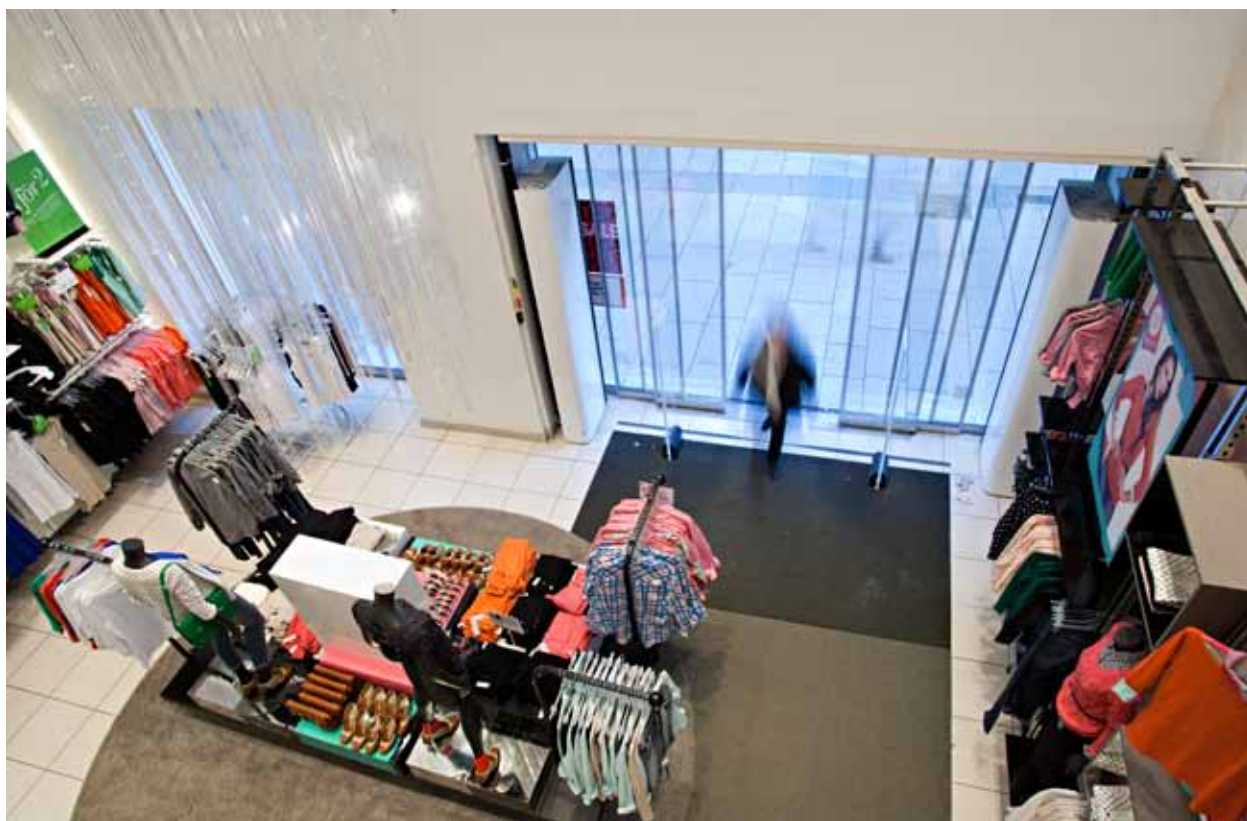
Модели на горячей воде

Подключение к сети кабелем длиной 2м, подсоединенным к встроенной управляющей плате. Регулирование скорости через управляющую плату системы SIRE.

Соединительные патрубки DN20 (3/4") с наружной резьбой находятся в верхней части корпуса (горизонтальная установка) или в верхней/нижней при вертикальной установке. Гибкие подводки поставляются как принадлежность.

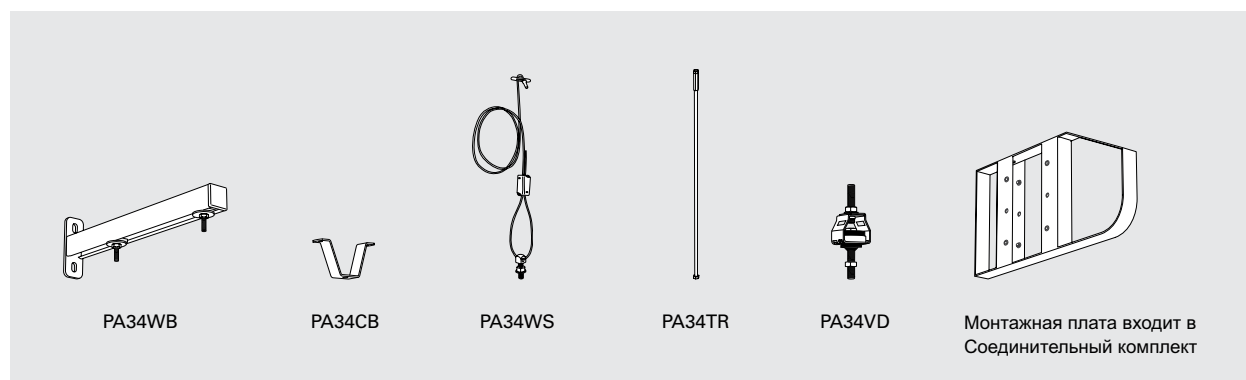


Управляющая плата Базовая и температурный сенсор SIREIT устанавливаются внутри корпуса завесы.



Принадлежности

Горизонтальная установка



PA34WB, монтажные скобы

Для крепления к стене при горизонтальной установке.

PA34CB, скобы для потолочного крепления

Используются для крепления к потолку на тросах или шпильках (не включены в комплект поставки). Для защиты от вибрации и шума лучше использовать их с демпферами (PA34VD).

PA34WS, комплект подвески

Оцинкованные тросики с замками для подвески к потолку. Длина 3 м. Используется совместно со скобами для потолочного крепления (PA34CB).

PA34TR, стержни с резьбой

Для крепления к потолку. Длина 1 м. Используется совместно со скобами для потолочного крепления (PA34CB). Для защиты от вибрации и шума лучше использовать их с демпферами (PA34VD).

PA34VD, демпферы

Предназначены для снижения шума и вибрации при подвеске завесы к потолку на шпильках.

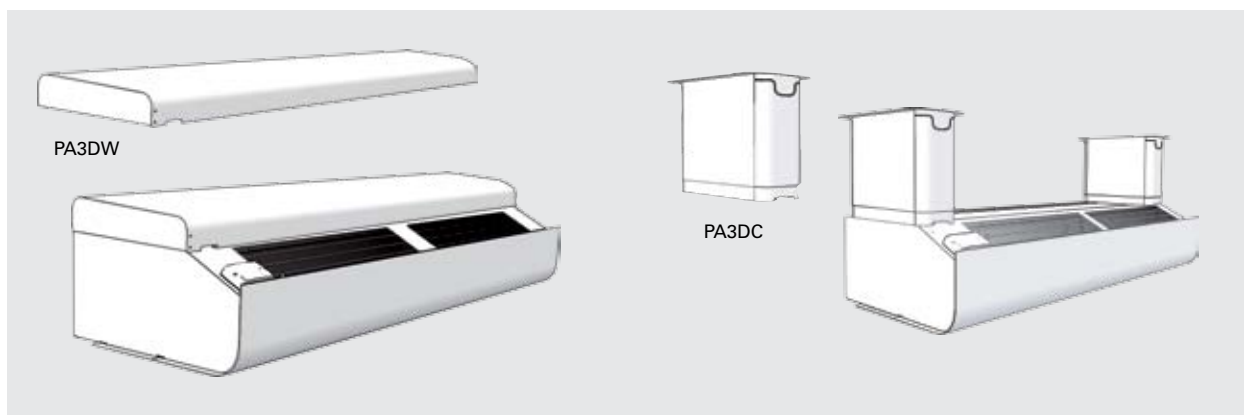
PA4JK, соединительный комплект

Предназначен для стыковки торцевых частей при установке завес вплотную друг к другу при горизонтальной подвеске. Он же применяется для крепления завес к полу и между собой при вертикальном монтаже. Состоит из монтажной платы и крепежных элементов.

Модель	Описание	Кол. в комплекте	Длина
PA34WB15	Монтажные скобы для PA3510/3515/4210/4215	2 шт	400 мм
PA34WB20	Монтажные скобы для PA3520/4220	3 шт	400 мм
PA34WB30	Монтажные скобы для PA3525/4225	4 шт	400 мм
PA34CB15	Потолочные скобы для PA3510/3515/4210/4215	4 шт	
PA34CB20	Потолочные скобы для PA3520/4220	6 шт	
PA34CB30	Потолочные скобы для PA3525/4225	8 шт	
PA34WS15	Комплект для подвески на тросах PA3510/3515/4210/4215	4 шт	3 м
PA34WS20	Комплект для подвески на тросах PA3520/4220	6 шт	3 м
PA34WS30	Комплект для подвески на тросах PA3525/4225	8 шт	3 м
PA34TR15	Резьбовые шпильки для PA3510/3515/4210/4215	4 шт	1 м
PA34TR20	Резьбовые шпильки для PA3520/4220	6 шт	1 м
PA34TR30	Резьбовые шпильки для PA3525/4225	8 шт	1 м
PA34VD15	Демпферы для PA3510/3515/4210/4215	4 шт	
PA34VD20	Демпферы для PA3520/4220	6 шт	
PA34VD30	Демпферы для PA3525/4225	8 шт	
PA4JK	Стыковочный комплект PA4200		

Принадлежности

Горизонтальная установка



PA4DW, декоративный комплект при подвеске завесы на стене

Обеспечивает возможность скрыть скобы, кабели и трубы. Используется совместно со скобами PA34WB.

PA4DC, дизайн комплект при креплении к потолку. Представляет собой набор коробов, которые необходимы, чтобы спрятать элементы крепления, подводящие кабели и трубы.

Для завес длиной 1 и 1,5 метра необходимо два комплекта, для завес длиной 2 и 2,5 метра, соответственно три и четыре комплекта.

Модель	Описание	Габариты [мм]
PA4DW10	Дизайн комплект при креплении на стену PA4210	87x424x1006
PA4DW15	Дизайн комплект при креплении на стену PA4215	87x424x1516
PA4DW20	Дизайн комплект при креплении на стену PA4220	87x424x2006
PA4DW25	Дизайн комплект при креплении на стену PA4225	87x424x2516

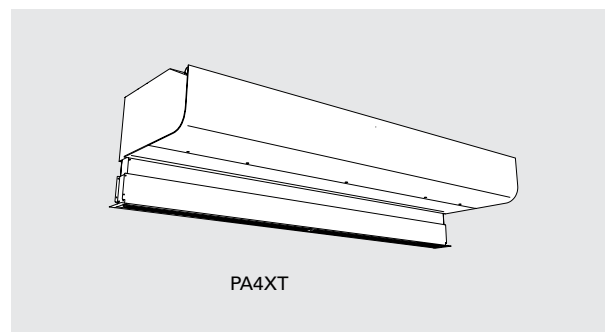
Модель	Описание
PA4DCS	Дизайн комплект при креплении к потолку PA4200, малый, 200-300 мм (1 шт)
PA4DCM	Дизайн комплект при креплении к потолку PA4200, средний, 300-500 мм (1 шт)
PA4DCL	Дизайн комплект при креплении к потолку PA4200, большой, 500-900 мм (1 шт)
PA4DXT	Дизайн комплект при креплении к потолку PA4200, удлинение, 420 мм (1 шт)

Установка в подвесной потолок

PA4XT, телескопическая секция

Предназначена для фиксации щели выдува на уровне подвесного потолка. Используется в случае скрытой установки за подвесным потолком.

Модель	Описание
PA4XT10	Насадка секции выдува для PA4210, 130-200 мм
PA4XT15	Насадка секции выдува для PA4215, 130-200 мм
PA4XT20	Насадка секции выдува для PA4220, 130-200 мм
PA4XT25	Насадка секции выдува для PA4225, 130-200 мм



Принадлежности

Вертикальная установка

PA4JK, соединительный комплект для вертикальной установки

Предназначен для крепления завесы в вертикальном положении. Состоит из монтажной платы, закрепляемой к полу, крепежных элементов и фиксирующей скобы, с помощью которой завеса крепится в верхней точке. Этот же комплект используется для крепления завес при установке друг на друга в колонну. Надо заказывать один комплект на одну завесу.

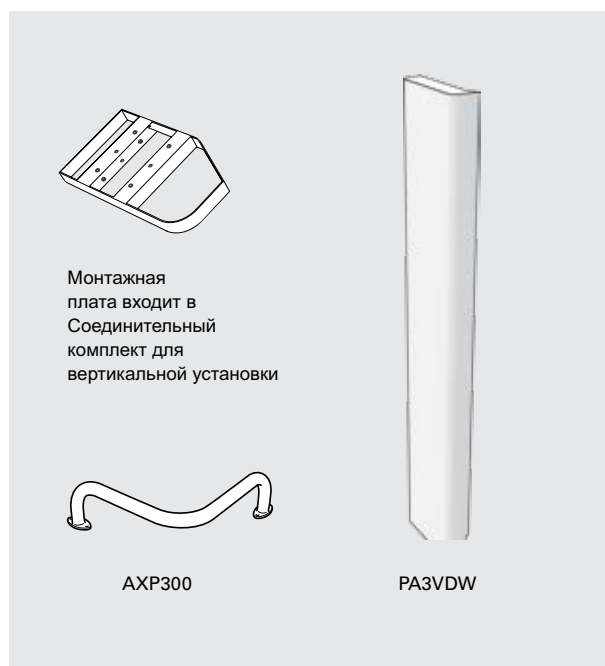
PA4VDW, декоративный комплект при вертикальной установке

Обеспечивает возможность скрыть элементы крепления, кабели и трубы.

AXP300, защитное ограждение

Крепится к полу около вертикально устанавливаемых завес для защиты от повреждения тележками и механизмами уборки помещений.

Модель	Описание
PA4JK	Стыковочный комплект для вертикальной установки PA4200
PA4VDW15	Дизайн комплект для вертикальной установки PA4215
PA4VDW20	Дизайн комплект для вертикальной установки PA4220
PA4VDW25	Дизайн комплект для вертикальной установки PA4225
AXP300	Защитное ограждение



Модели на горячей воде



PA34EF, сетчатый фильтр

Сетчатый фильтр для защиты внутренних узлов завесы от пыли. Легко устанавливается и снимается благодаря магнитным полоскам. Облегчает обслуживание, поскольку не требуется внутренняя чистка оборудования, достаточно очистить фильтр.

DTV200S, датчик давления - защита фильтра

Измеряет перепад давления, который является показателем загрязненности фильтра в завесах с подводом горячей воды. Замеры производятся перед теплообменником на стороне забора воздуха (после фильтра). Замеры производятся по месту установки завесы, а их периодичность зависит от степени загрязненности данного помещения. Диапазон замеров 20-300Па. Сухой контакт, настраиваемый сигнал аварии.

FHND20, гибкие подводки

Гибкие подводки применяются для облегчения монтажа при подключении завес с подводом горячей воды.

Модель	Описание
PA34EF10	Сетчатый фильтр для PA3510/4210
PA34EF15	Сетчатый фильтр для PA3515/4215
PA34EF20	Сетчатый фильтр для PA3520/4220
PA34EF25	Сетчатый фильтр для PA3525/4225
DTV200S	Защита фильтра-датчик давления
FHND20	Гибкие подводки DN20, внутренняя резьба 3/4", с поворотом на 90°, 1 пара, 350мм



Ручное управление
Автоматическое управление

Режим работы по частоте открытия
Режим для постоянно открытых дверей

Функция Календарь
Аварийный сигнал фильтра

Подключение к BMS

Режим Эко

Режим Комфорт
Проактивное регулирование

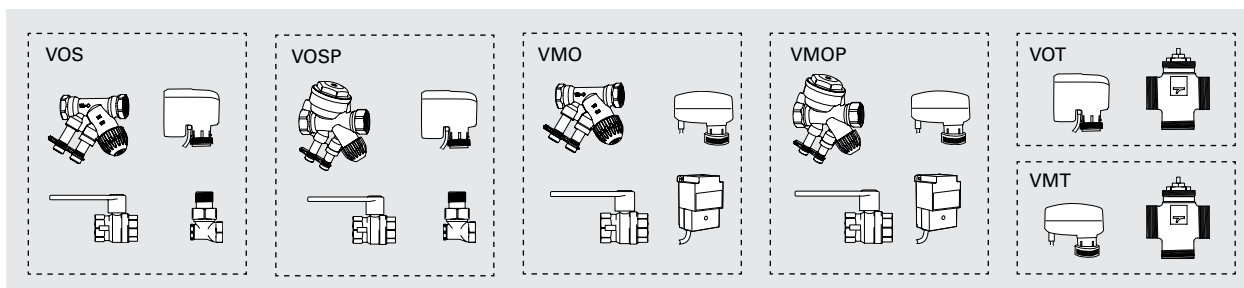
Ограничение макс. t теплоносителя
Полный контакт с системой BMS

Подключение к системе BMS

Данный вид завес поставляется со встроенной управляющей платой Базовая и температурным сенсором. В зависимости от тех функций, которые требуются, вы можете выбрать любую из 3х версий исполнения: Базовая, Продвинутая или Профи. Подробную информацию о системе управление SIRE можно найти в разделе "Приборы управления и принадлежности".

Модель	Описание
SIREB	Система управления SIRE Базовая
SIREAC	Система управления SIRE Придвинутая
SIREAA	Система управления SIRE Профи

Регулировка расхода воды



Комплекты вентилей VOS(P), VOT, VMO(P) или VMT используются для регулировки расхода, подробную информацию можно найти в разделе "Приборы управления и принадлежности".

Модель	Описание
VOS15LF	Комплект клапанов on/off, Низкий расход, DN15
VOS15NF	Комплект клапанов on/off, DN15
VOS20	Комплект клапанов on/off, DN20
VOS25	Комплект клапанов on/off, DN25
VOSP15LF	Комплект клапанов on/off с функцией постоянного расхода, Низкий расход, DN15
VOSP15NF	Комплект клапанов on/off с функцией постоянного расхода, DN15
VOSP20	Комплект клапанов on/off с функцией постоянного расхода, DN20
VOSP25	Комплект клапанов on/off с функцией постоянного расхода, DN25
VOT15	Трехходовой клапан с приводом on/off, DN15
VOT20	Трехходовой клапан с приводом on/off, DN20
VOT25	Трехходовой клапан с приводом on/off, DN25

Модель	Описание
VMO15LF	Комплект клапанов пропорционального регулирования, Низкий расход, DN15
VMO15NF	Комплект клапанов пропорционального регулирования, DN15
VMO20	Комплект клапанов пропорционального регулирования, DN20
VMO25	Комплект клапанов пропорционального регулирования, DN25
VMOP15LF	Комплект клапанов пропорц. регулирования с функц. пост. расхода, Низкий расход, DN15
VMOP15NF	Комплект клапанов пропорц. регулирования с функц. пост. расхода, DN15
VMOP20	Комплект клапанов пропорц. регулирования с функц. пост. расхода, DN20
VMOP25	Комплект клапанов пропорц. регулирования с функц. пост. расхода, DN25
VMT15	Трехходовой клапан с пропорциональным приводом, DN15
VMT20	Трехходовой клапан с пропорциональным приводом, DN20
VMT25	Трехходовой клапан с пропорциональным приводом, DN25

Таблицы мощности для аппаратов с подводом воды

PA4200 WH

			Температура воды на входе: 110 °C Температура в помещении: +18 °C Температура воздуха на выходе: +35 °C*1				Температура воды: 110/80 °C Температура в помещении: +18 °C			
Модель	Положение вентилятора	Расход воздуха [м³/час]	Выходная мощность [кВт]	Темп. возвр. воды [°C]	Расход воды [л/сек]	Падение давления [кПа]	Выходная мощность [кВт]**2	t воздуха на выходе [°C]	Расход воды [л/сек]	Падение давления [кПа]
PA4210WH	max	2700	15,6	53,6	0,07	4,2	21,6	41,5	0,18	22,9
	min	1280	7,4	39,4	0,03	0,8	13,7	49,4	0,11	10,0
PA4215WH	max	3700	21,4	53,0	0,09	1,2	31,1	42,7	0,26	7,4
	min	1760	10,2	42,5	0,04	0,2	19,6	50,7	0,16	3,2
PA4220WH	max	5300	30,6	50,7	0,13	2,5	44,7	42,9	0,37	17,0
	min	2520	14,6	38,6	0,05	0,5	28,2	50,9	0,23	7,3
PA4225WH	max	6350	36,6	53,7	0,16	0,7	53,5	42,8	0,44	4,3
	min	3020	17,4	44,4	0,07	0,1	33,7	50,8	0,28	1,8

			Температура воды на входе: 90 °C Температура в помещении: +18 °C Температура воздуха на выходе: +35 °C*1				Температура воды: 90/70 °C Температура в помещении: +18 °C			
Модель	Положение вентилятора	Расход воздуха [м³/час]	Выходная мощность [кВт]	Темп. возвр. воды [°C]	Расход воды [л/сек]	Падение давления [кПа]	Выходная мощность [кВт]**2	t воздуха на выходе [°C]	Расход воды [л/сек]	Падение давления [кПа]
PA4210WH	max	2700	15,6	61,0	0,13	14,1	17,5	37,1	0,21	33,6
	min	1280	7,4	44,5	0,04	1,7	11,1	43,4	0,14	14,7
PA4215WH	max	3700	21,4	58,7	0,17	3,6	25,3	38,1	0,31	10,9
	min	1760	10,2	45,5	0,06	0,5	15,9	44,6	0,19	4,7
PA4220WH	max	5300	30,6	57,5	0,23	7,6	36,3	38,2	0,44	25,0
	min	2520	14,6	43,0	0,08	1,1	22,8	44,7	0,28	10,7
PA4225WH	max	6350	36,6	58,8	0,29	2,1	43,6	38,2	0,53	6,3
	min	3020	17,4	46,5	0,10	0,3	27,4	44,7	0,34	2,7

			Температура воды на входе: 80 °C Температура в помещении: +18 °C Температура воздуха на выходе: +35 °C*1				Температура воды: 80/60 °C Температура в помещении: +18 °C			
Модель	Положение вентилятора	Расход воздуха [м³/час]	Выходная мощность [кВт]	Темп. возвр. воды [°C]	Расход воды [л/сек]	Падение давления [кПа]	Выходная мощность [кВт]**2	t воздуха на выходе [°C]	Расход воды [л/сек]	Падение давления [кПа]
PA4210WH	max	2700	15,6	65,4	0,26	48,9	14,4	33,7	0,18	24,2
	min	1280	7,4	47,8	0,06	3,2	9,1	39,0	0,11	10,6
PA4215WH	max	3700	21,4	62,0	0,29	9,9	20,7	34,5	0,25	7,7
	min	1760	10,2	47,6	0,08	0,9	13,0	39,8	0,16	3,3
PA4220WH	max	5300	30,6	60,6	0,41	21,7	29,9	34,6	0,36	17,9
	min	2520	14,6	45,9	0,10	1,9	18,8	40,0	0,23	7,7
PA4225WH	max	6350	36,4	61,7	0,49	5,4	35,6	34,5	0,43	4,5
	min	3020	17,4	48,2	0,13	0,5	22,4	39,8	0,27	1,9

			Температура воды на входе: 82 °C Температура в помещении: +18 °C Температура воздуха на выходе: +35 °C*1				Температура воды: 82/71 °C Температура в помещении: +18 °C			
Модель	Положение вентилятора	Расход воздуха [м³/час]	Выходная мощность [кВт]	Темп. возвр. воды [°C]	Расход воды [л/сек]	Падение давления [кПа]	Выходная мощность [кВт]**2	t воздуха на выходе [°C]	Расход воды [л/сек]	Падение давления [кПа]
PA4210WH	max	2700	15,6	64,5	0,22	35,1	16,9	36,5	0,38	94,7
	min	1280	7,4	47,1	0,05	2,8	107,0	42,6	0,24	40,9
PA4215WH	max	3700	21,4	61,3	0,25	7,6	24,6	37,6	0,55	31,4
	min	1760	10,2	47,2	0,07	0,8	15,5	43,9	0,34	13,3
PA4220WH	max	5300	30,6	60,7	0,35	16,5	35,2	37,5	0,78	71,5
	min	2520	14,6	45,3	0,10	1,7	22,1	43,8	0,49	30,2
PA4225WH	max	6350	36,6	61,1	0,43	4,3	42,6	37,8	0,95	18,3
	min	3020	17,4	47,8	0,12	0,5	26,7	44,0	0,59	7,7

*1) Рекомендуемая температура воздуха на выходе для оптимальной мощности и комфорта.

*2) Тепловая мощность при заданных параметрах температуры воды на входе и выходе.

Дополнительная информация и данные для расчетов на сайте www.frico.se.

Таблицы мощности для аппаратов с подводом воды

PA4200 WL

			Температура воды на входе: 80 °C Температура в помещении: +18 °C Температура воздуха на выходе: +35 °C*1				Температура воды: 80/60 °C Температура в помещении: +18 °C			
Модель	Положение вентилятора	Расход воздуха [м³/час]	Выходная мощность [кВт]	Темп. возвр. воды [°C]	Расход воды [л/сек]	Падение давления [кПа]	Выходная мощность [кВт]*2	t воздуха на выходе [°C]	Расход воды [л/сек]	Падение давления [кПа]
PA4210WL	max	2700	15,6	31,3	0,08	3,0	29,1	49,7	0,35	43,6
	min	1280	7,4	26,8	0,03	0,7	17,4	57,9	0,21	17,2
PA4215WL	max	3700	21,4	29,7	0,10	2,1	42,4	51,7	0,52	37,0
	min	1760	10,2	26,6	0,05	0,5	25,0	59,8	0,31	14,1
PA4220WL	max	5300	30,6	30,2	0,15	2,0	59,8	51,3	0,73	33,6
	min	2520	14,6	26,8	0,07	0,5	35,4	59,4	0,43	12,9
PA4225WL	max	6350	36,6	27,9	0,17	3,1	74,4	52,5	0,91	58,8
	min	3020	17,4	24,4	0,08	0,8	43,7	60,6	0,53	22,3

			Температура воды на входе: 70 °C Температура в помещении: +18 °C Температура воздуха на выходе: +35 °C*1				Температура воды: 70/50 °C Температура в помещении: +18 °C			
Модель	Положение вентилятора	Расход воздуха [м³/час]	Выходная мощность [кВт]	Темп. возвр. воды [°C]	Расход воды [л/сек]	Падение давления [кПа]	Выходная мощность [кВт]*2	t воздуха на выходе [°C]	Расход воды [л/сек]	Падение давления [кПа]
PA4210WL	max	2700	15,6	33,8	0,10	5,2	23,0	43,1	0,28	29,3
	min	1280	7,4	28,2	0,04	1,1	13,8	49,8	0,17	11,7
PA4215WL	max	3700	21,4	32,0	0,14	3,5	33,6	44,7	0,41	24,7
	min	1760	10,1	27,6	0,16	0,8	19,9	51,3	0,24	9,6
PA4220WL	max	5300	30,6	32,4	0,20	3,4	47,4	44,4	0,58	22,5
	min	2520	14,6	27,9	0,08	0,8	28,2	51,0	0,34	8,8
PA4225WL	max	6350	36,7	30,3	0,22	5,0	59,2	45,4	0,72	39,6
	min	3020	17,4	25,8	0,10	1,1	34,9	52,1	0,42	15,2

			Температура воды на входе: 60 °C Температура в помещении: +18 °C Температура воздуха на выходе: +35 °C*1				Температура воды: 60/40 °C Температура в помещении: +18 °C			
Модель	Положение вентилятора	Расход воздуха [м³/час]	Выходная мощность [кВт]	Темп. возвр. воды [°C]	Расход воды [л/сек]	Падение давления [кПа]	Выходная мощность [кВт]*2	t воздуха на выходе [°C]	Расход воды [л/сек]	Падение давления [кПа]
PA4210WL	max	2700	15,6	37,2	0,17	12,0	16,9	36,4	0,20	17,3
	min	1280	7,4	30,3	0,06	2,0	10,2	41,4	0,12	7,1
PA4215WL	max	3700	21,4	35,0	0,21	7,6	24,7	37,6	0,30	14,5
	min	1760	10,2	29,4	0,08	1,4	14,7	42,6	0,18	5,7
PA4220WL	max	5300	30,6	35,5	0,30	7,3	34,8	37,3	0,42	13,2
	min	2520	14,5	29,6	0,12	1,4	20,8	42,3	0,25	5,3
PA4225WL	max	6350	36,6	33,5	0,33	10,4	43,8	38,3	0,53	23,6
	min	3020	17,4	27,8	0,13	2,0	26,0	43,4	0,32	9,3

			Температура воды на входе: 55 °C Температура в помещении: +18 °C Температура воздуха на выходе: +35 °C*1				Температура воды: 55/35 °C Температура в помещении: +18 °C			
Модель	Положение вентилятора	Расход воздуха [м³/час]	Выходная мощность [кВт]	Темп. возвр. воды [°C]	Расход воды [л/сек]	Падение давления [кПа]	Выходная мощность [кВт]*2	t воздуха на выходе [°C]	Расход воды [л/сек]	Падение давления [кПа]
PA4210WL	max	2700	15,7	39,5	0,24	24,1	13,7	33,0	0,17	12,2
	min	1280	7,5	31,8	0,08	3,2	8,4	37,1	0,10	5,1
PA4215WL	max	3700	21,4	37,0	0,29	13,7	20,1	34,0	0,24	10,2
	min	1760	10,2	30,6	0,10	2,2	12,1	38,1	0,15	4,1
PA4220WL	max	5300	30,6	37,5	0,42	13,4	28,3	33,7	0,34	9,2
	min	2520	14,6	30,9	0,15	2,1	17,0	37,9	0,21	3,7
PA4225WL	max	6350	36,6	35,7	0,46	18,5	35,8	34,7	0,43	16,7
	min	3020	17,5	29,2	0,16	3,0	21,5	38,9	0,26	6,7

*1) Рекомендуемая температура воздуха на выходе для оптимальной мощности и комфорта.

*2) Тепловая мощность при заданных параметрах температуры воды на входе и выходе.

Дополнительная информация и данные для расчетов на сайте www.frico.se.

Таблицы мощности для аппаратов с подводом воды

PA4200 WLL

			Температура воды на входе: 55 °С Температура в помещении: +18 °С Температура воздуха на выходе: +32 °С				Температура воды: 55/35 °С Температура в помещении: +18 °С			
Модель	Положение вентилятора	Расход воздуха [м³/час]	Выходная мощность [кВт]	Темп. возвр. воды [°С]	Расход воды [л/сек]	Падение давления [кПа]	Выходная мощность [кВт]*2	t воздуха на выходе [°С]	Расход воды [л/сек]	Падение давления [кПа]
PA4210WLL	max	2500	11,9	29,0	0,11	1,9	15,7	36,5	0,19	4,9
	min	1150	5,5	27,6	0,05	0,5	8,8	40,6	0,11	2,1
PA4215WLL	max	3450	16,4	27,2	0,29	1,9	23,5	38,0	0,28	6,1
	min	1600	7,6	26,3	0,06	0,5	13,1	42,1	0,16	2,2
PA4220WLL	max	4950	23,5	28,8	0,22	1,4	32,0	37,1	0,39	3,9
	min	2320	11,0	28,7	0,11	0,4	18,1	40,9	0,22	1,2
PA4225WLL	max	6000	28,5	27,9	0,25	1,3	40,2	37,7	0,49	4,1
	min	2820	13,2	27,8	0,11	0,4	22,6	41,6	0,27	1,5

			Температура воды на входе: 50 °С Температура в помещении: +18 °С Температура воздуха на выходе: +32 °С				Температура воды: 50/30 °С Температура в помещении: +18 °С			
Модель	Положение вентилятора	Расход воздуха [м³/час]	Выходная мощность [кВт]	Темп. возвр. воды [°С]	Расход воды [л/сек]	Падение давления [кПа]	Выходная мощность [кВт]*2	t воздуха на выходе [°С]	Расход воды [л/сек]	Падение давления [кПа]
PA4210WLL	max	2500	11,9	30,1	0,14	3,1	11,8	31,9	0,14	3,1
	min	1150	5,5	27,7	0,06	0,8	6,6	34,9	0,08	1,3
PA4215WLL	max	3450	16,4	28,3	0,18	2,9	18,0	33,3	0,22	3,9
	min	1600	7,6	26,4	0,08	0,6	10,0	36,4	0,12	1,4
PA4220WLL	max	4950	23,5	29,7	0,28	2,2	24,0	32,3	0,29	2,4
	min	2320	11,0	28,2	0,12	0,4	13,3	34,8	0,16	0,7
PA4225WLL	max	6000	28,5	28,9	0,33	2,1	30,4	33,0	0,37	2,6
	min	2820	13,2	27,4	0,14	0,5	17,0	35,7	0,20	0,9

			Температура воды на входе: 45 °С Температура в помещении: +18 °С Температура воздуха на выходе: +32 °С				Температура воды: 45/35 °С Температура в помещении: +18 °С			
Модель	Положение вентилятора	Расход воздуха [м³/час]	Выходная мощность [кВт]	Темп. возвр. воды [°С]	Расход воды [л/сек]	Падение давления [кПа]	Выходная мощность [кВт]*2	t воздуха на выходе [°С]	Расход воды [л/сек]	Падение давления [кПа]
PA4210WLL	max	2500	11,9	31,6	0,21	6,3	13,6	34,0	0,33	13,3
	min	1150	5,5	28,2	0,08	1,2	7,6	37,4	0,18	5,4
PA4215WLL	max	3450	16,4	29,8	0,26	5,4	20,0	35,1	0,48	16,0
	min	1600	7,6	26,8	0,10	1,0	11,0	38,3	0,27	5,6
PA4220WLL	max	4950	23,5	30,9	0,40	4,3	27,9	34,6	0,67	10,7
	min	2320	11,0	28,3	0,16	0,7	15,5	37,7	0,37	3,2
PA4225WLL	max	6000	28,5	30,2	0,46	3,9	34,7	35,1	0,84	11,0
	min	2820	13,2	27,6	0,18	0,8	19,3	38,1	0,46	3,9

			Температура воды на входе: 40 °С Температура в помещении: +18 °С Температура воздуха на выходе: +32 °С				Температура воды: 40/30 °С Температура в помещении: +18 °С			
Модель	Положение вентилятора	Расход воздуха [м³/час]	Выходная мощность [кВт]	Темп. возвр. воды [°С]	Расход воды [л/сек]	Падение давления [кПа]	Выходная мощность [кВт]*2	t воздуха на выходе [°С]	Расход воды [л/сек]	Падение давления [кПа]
PA4210WLL	max	2500	11,9	33,7	0,46	24,2	10,1	29,9	0,24	8,0
	min	1150	5,5	29,4	0,12	2,8	5,6	32,5	0,14	3,3
PA4215WLL	max	3450	16,4	32,1	0,50	17,3	15,0	30,8	0,36	9,8
	min	1600	7,6	28,2	0,16	2,2	8,3	33,3	0,20	3,5
PA4220WLL	max	4950	23,5	32,9	0,80	14,8	20,6	30,3	0,50	6,4
	min	2320	11,0	29,2	0,25	1,8	11,6	32,7	0,28	2,3
PA4225WLL	max	6000	28,5	32,2	0,89	12,4	25,8	30,7	0,62	6,6
	min	2820	13,2	31,8	0,28	1,6	14,4	33,1	0,35	2,4

*1) Рекомендуемая температура воздуха на выходе для оптимальной мощности и комфорта.

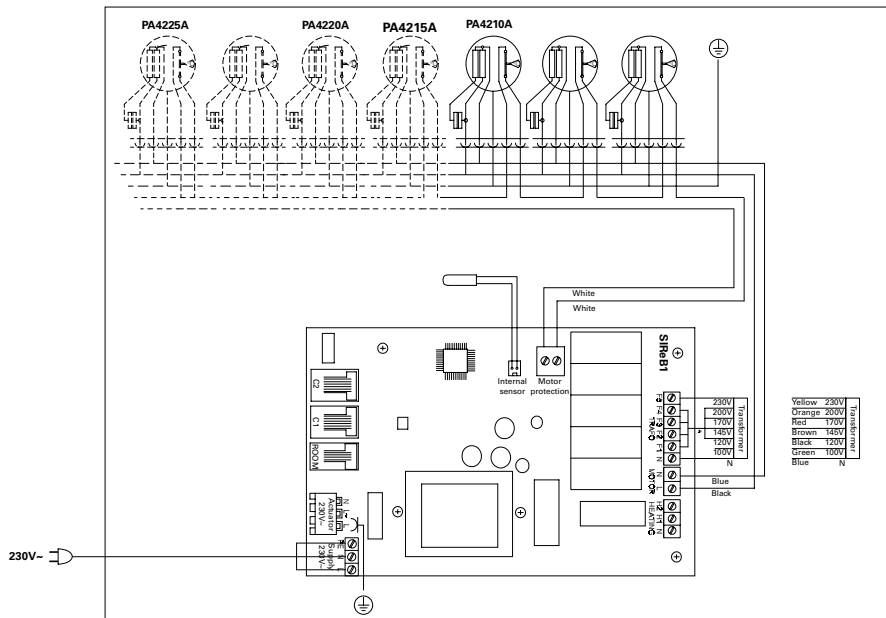
*2) Тепловая мощность при заданных параметрах температуры воды на входе и выходе.

Дополнительная информация и данные для расчетов на сайте www.frico.se.

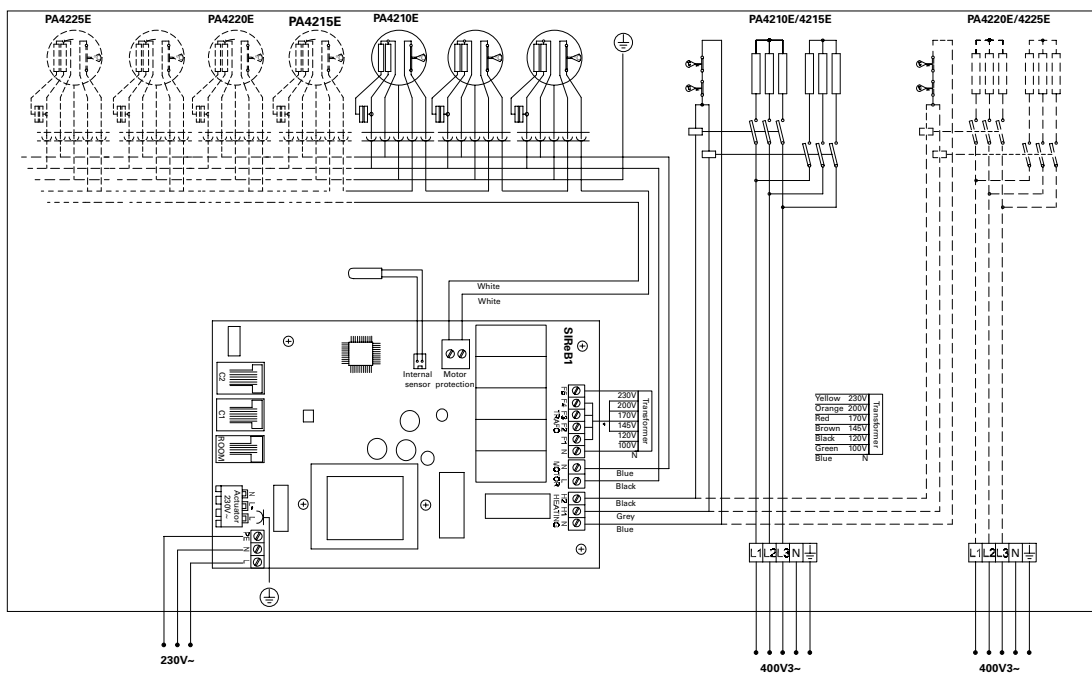
Электросхемы

Схемы внутренней коммутации

Модели без нагрева



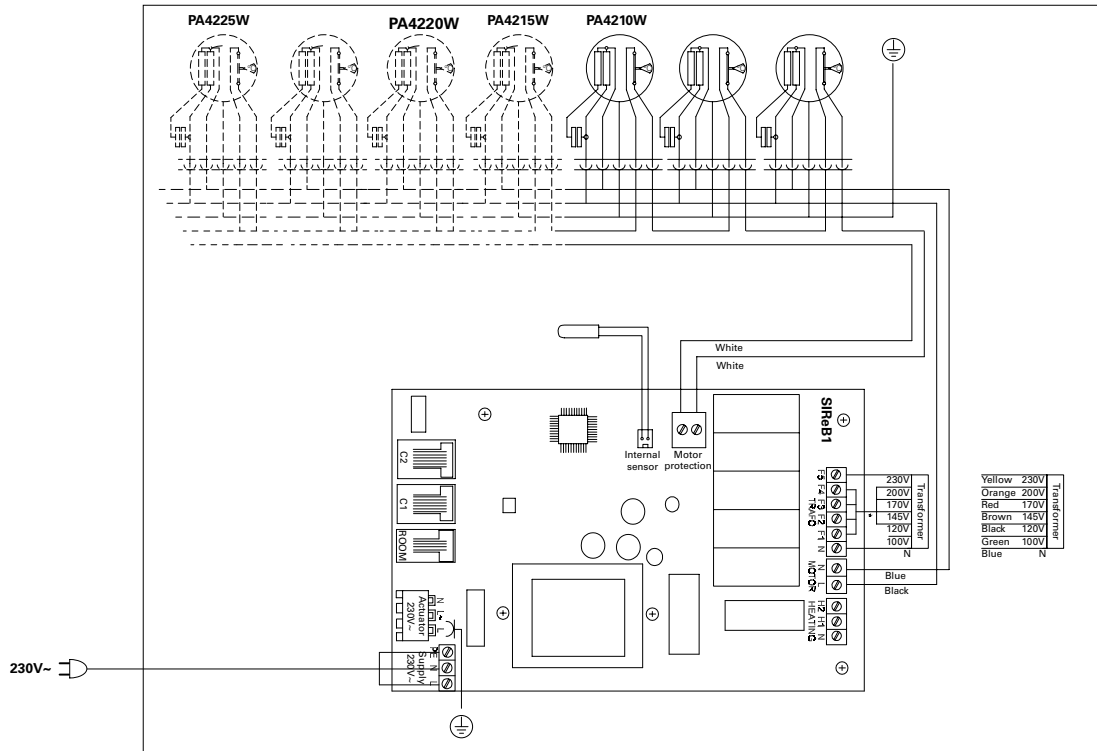
Модели с электронагревом



Kopplingschema

Схемы внутренней коммутации

Модели на горячей воде



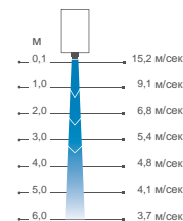


Промышленные здания

Персонал, вынужденный работать поблизости от открытых ворот в зимний период, подвергается серьезным испытаниям. Постоянные сквозняки сказываются на здоровье не лучшим образом. Защита ворот с помощью мощных воздушных завес поможет существенно улучшить ситуацию. Кроме того, они смогут значительно снизить тепловые потери и, следовательно, затраты на обогрев. Чем больше размер ворот, тем больше эффект экономии.

AC500

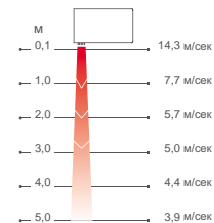
Воздушные завесы серии AC500 предназначены для защиты больших промышленных ворот. Мощный поток воздуха от прибора помогает значительно снизить потери тепла и повысить уровень комфорта рядом со входом. Помимо этого струя воздуха защищает от проникновения выхлопных газов, пыли и насекомых внутрь помещения.



AGS5000

Мощные воздушные завесы серии AGS5000 предназначены для защиты входных групп крупных административных и торговых зданий, а также въездных ворот промышленных объектов.

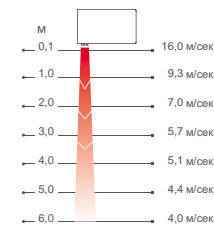
Завесы нового поколения, оснащенные современной системой управления SIRE, обеспечивающей полностью автоматическое управление работой в зависимости от конкретных требований и внешних условий.



AGS6000

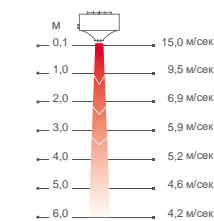
Мощные воздушные завесы серии AGS6000 предназначены для защиты входных групп крупных административных и торговых зданий, а также въездных ворот промышленных объектов.

Завесы нового поколения, оснащенные современной системой управления SIRE, обеспечивающей полностью автоматическое управление работой в зависимости от конкретных требований и внешних условий.



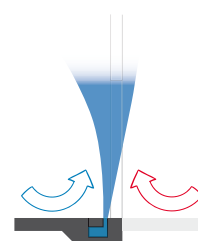
AGI

Воздушные завесы серии AGI оснащены мощными вентиляторами, что дает возможность использовать их для защиты больших промышленных ворот. Они имеют простую и надежную конструкцию. Могут устанавливаться как горизонтально, так и вертикально.



UF600

Воздушные завесы серии UF600 идеальное решение для ворот больших размеров. Мощный поток воздуха подается снизу вверх через узкую щель выдува, расположенную в полу, обеспечивая надежную защиту нижней, наиболее уязвимой части проема.



AC500



AC500

Для ворот промышленных объектов

- Рекомендуемая высота установки 5 м*
- Горизонтальная и вертикальная установка
- Длина: 1 и 1,5 м

Назначение и область применения

Воздушные завесы серии AC500 предназначены для защиты больших промышленных ворот. Мощный поток воздуха от прибора помогает значительно снизить потери тепла и повысить уровень комфорта рядом со входом. Помимо этого струя воздуха защищает от проникновения выхлопных газов, пыли и насекомых внутрь помещения.

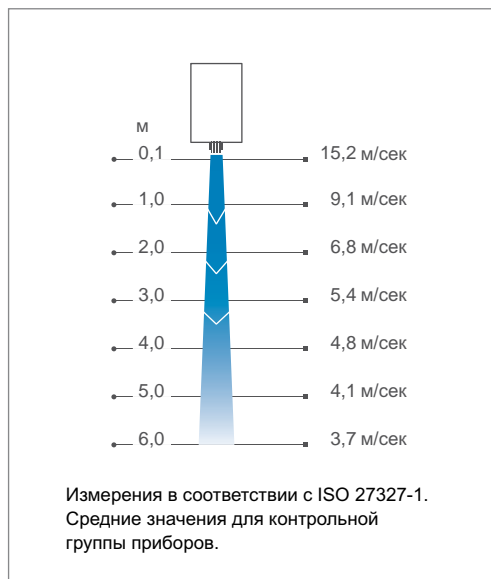
Дизайн

Корпус завес серии AC500 выполнен в промышленном дизайне с высоким уровнем защиты от проникновения воды. Завесы данной группы обладают очень высоким расходом воздуха. Для стабилизации струи используются направляющие сотовой структуры, которые дают возможность стабилизировать поток воздуха.



Параметры потока оптимизированы в соответствии с технологией Thermozone.

Профиль скоростей воздушного потока



Отличительные особенности

- Диагональные вентиляторы сочетают высокий напор со значительной производительностью.
- Жалюзи или прибор в целом могут поворачиваться так, чтобы поток воздуха выдувался под нужным углом.
- Направляющие сотового типа обеспечивают стабильную низкотурбулентную струю.
- Брызгозащищенное исполнение: IP24.
- Могут устанавливаться вертикально.
- Монтажные скобы входят в комплект поставки.
- Коррозионно-стойкий корпус выполнен из оцинкованного стального листа с окраской порошковым напылением. Цвет: белый, RAL 9016, NCS S 0500-N.

Технические характеристики

❁ Без нагрева - AC500

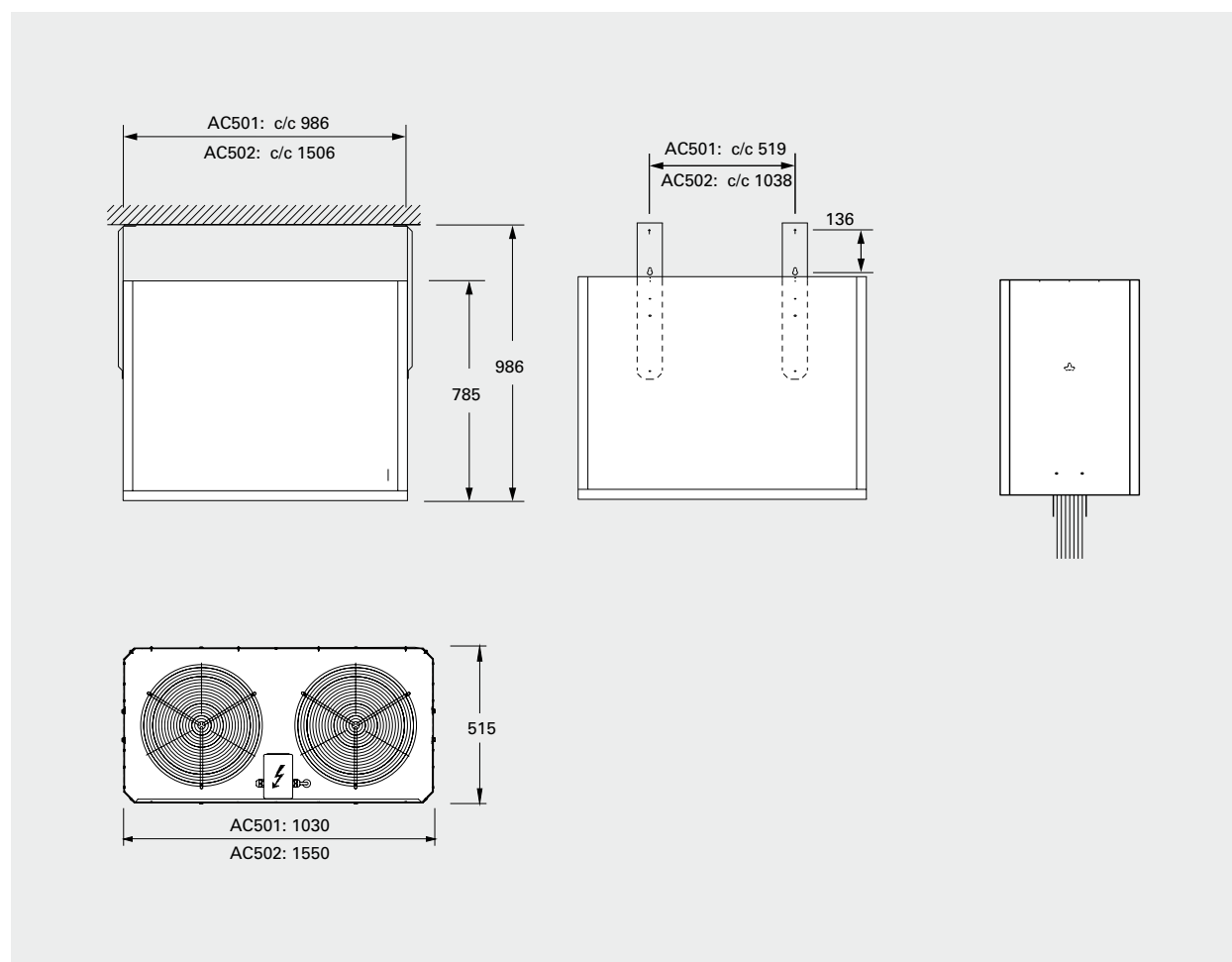
Модель	Мощность [кВт]	Расход воздуха [м³/ч]	Уровень шума* [дБ(А)]	Напряжение двигатель [В]	Сила тока двигатель [А]	Длина [мм]	Вес [кг]
AC501	0	5200	63	400В3~	1,8	1030	65
AC502	0	7700	65	400В3~	2,7	1550	93

*) Условия: Расстояние до прибора 5 метров. Фактор направленности 2. Эквивалентная площадь звукопоглощения 200 м².

Класс защиты: IP24.

Сертифицированы ГОСТ, стандарт CE.

Основные размеры



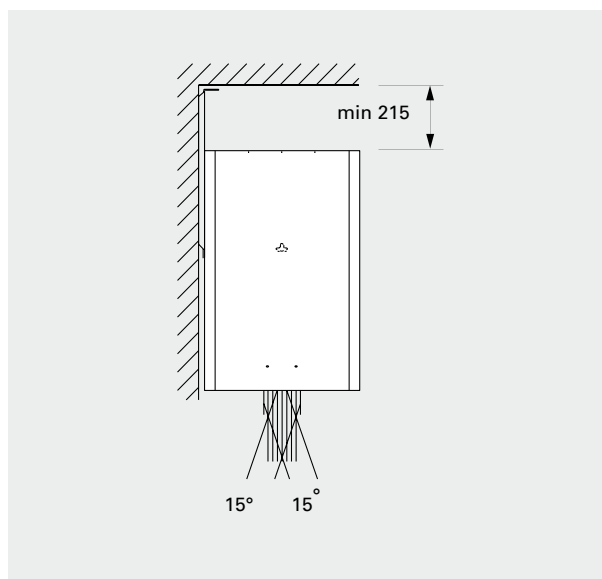
Монтаж и подключение

Монтаж

Воздушная завеса располагается горизонтально как можно ближе к краю проема с направлением струи сверху вниз. Воздушные завесы могут крепиться к стене, потолку или балке с использованием штатных монтажных скоб. Чтобы повысить эффект защиты поток воздуха должен быть направлен под оптимальным углом путем поворота направляющих или корпуса. Для защиты широких проемов используются несколько завес, устанавливаемых вплотную друг к другу.

Подключение

Питание (400В3~) подается на клеммную коробку, расположенную в верхней части корпуса.



Минимальные расстояния при установке

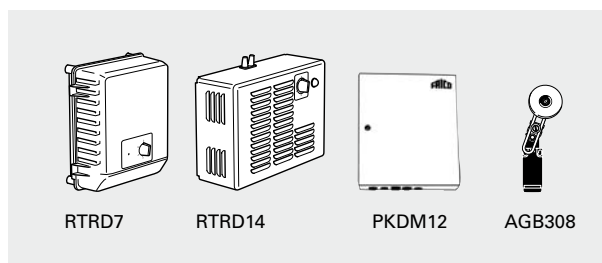
Система управления. Принадлежности

Вариант 1

Режим расхода воздуха задается вручную. Дверной контакт управляет расходом воздуха в режиме on/off.

Комплект приборов управления:

- RTRD7, RTRD14, 5-и ступенчатый пульт управления.
- AGB304, концевой выключатель.



Вариант 2

Необходимый уровень скорости задается для открытых и закрытых дверей. Концевой выключатель может использоваться для регулировки скорости в режиме on/off или высокая/низкая.

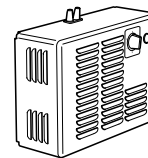
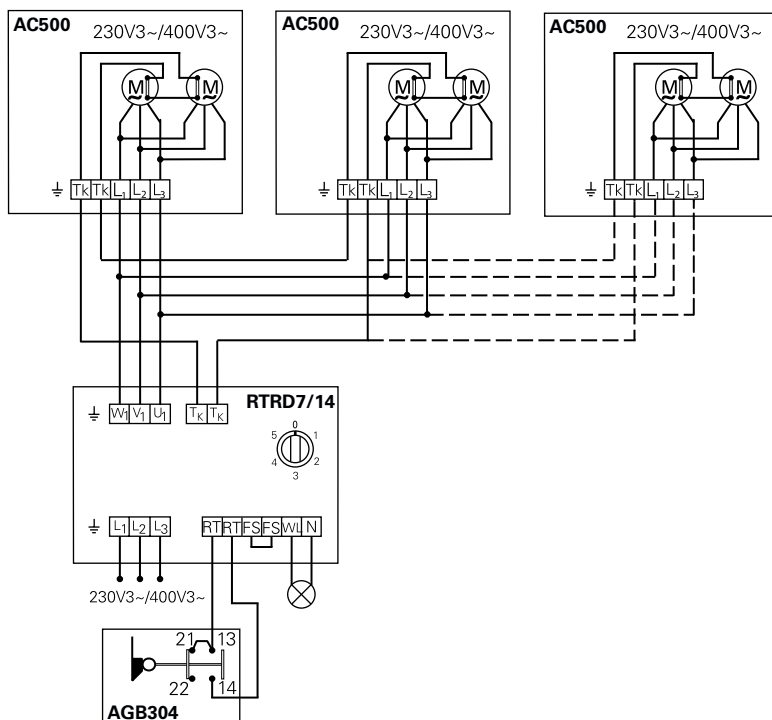
Комплект приборов управления:

- PKDM12, пульт плавного изменения скорости.
- AGB304, концевой выключатель.

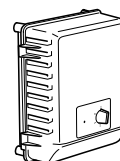
Модель	Описание
RTRD7	5-и ступенчатый пульт управления, Max 7 A
RTRD14	5-и ступенчатый пульт управления, Max 14 A
PKDM12	Пульт плавного изм. скорости, мин./макс. скорость
AGB304	Концевой выключатель, IP44

Электросхемы

Вариант 1



RTRD14,
5-и ступенчатый пульт управления
скоростью

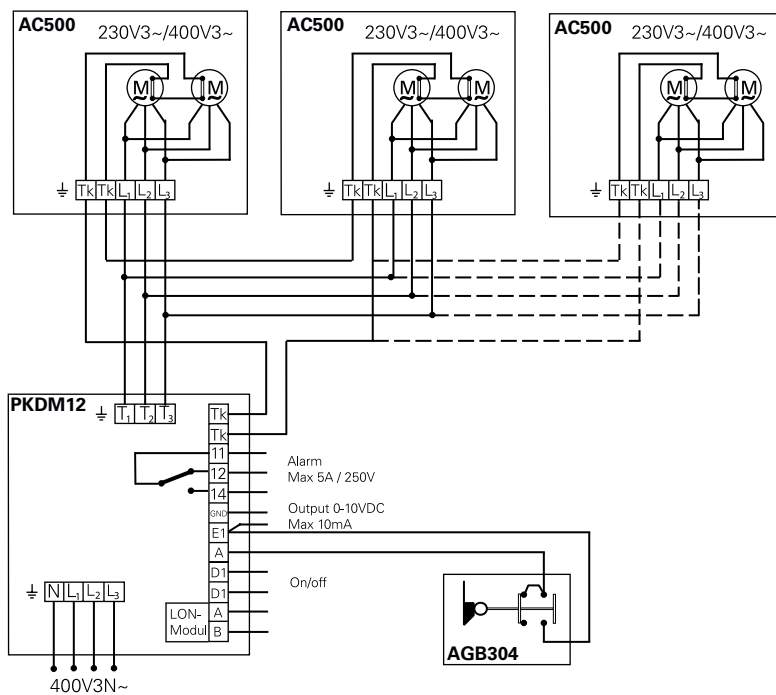


RTRD7,
5-и ступенчатый пульт управления



AGB304,
концевой выключатель.

Вариант 2



PKDM12,
пульт плавного изменения
скорости



AGB304,
концевой выключатель.



AGS5000

Воздушная завеса для больших проемов с интеллектуальной системой управления

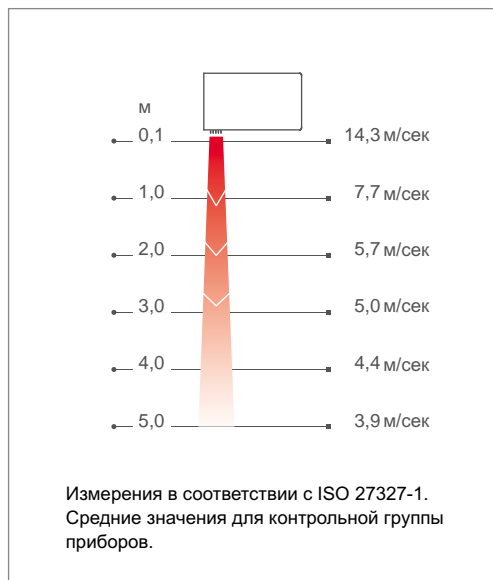
- Рекомендуемая высота установки 5 м*
- Горизонтальная установка
- Длина: 1,5, 2, 2,5 и 3 м

- ✦ Без нагрева
- 💧 На горячей воде WL



Параметры потока оптимизированы в соответствии с технологией Thermozone.

Профиль скоростей воздушного потока



Назначение и область применения

Мощные воздушные завесы серии AGS5000 предназначены для защиты входных групп крупных административных и торговых зданий, а также въездных ворот промышленных объектов.

Завесы нового поколения, оснащенные современной системой управления SIRE, обеспечивающей полностью автоматическое управление работой в зависимости от конкретных требований и внешних условий.

Дизайн

При современном исполнении внешних элементов завесы дизайн корпуса моделей серий AGS5000 классический и строгий. Стандартные модели предназначены для горизонтальной навески, модели для вертикальной установки и для подвесного потолка поставляются по специальному заказу.

Отличительные особенности

- Встроенные элементы современной интеллектуальной системы управления SIRE, имеющей все необходимые настройки для полностью автоматической работы. Подробную информацию о системе SIRE можно найти в разделе "Приборы управления и принадлежности".
- Следующие модели поставляются по специальному заказу:
 - с электронагревом
 - с теплообменником WH для воды высокой температуры
 - с альтернативным вариантом подключения подводящих трубопроводов
 - для вертикальной установки
 - для скрытой установки в подвесной потолок
- Решетка забора воздуха может открываться, облегчая доступ к теплообменнику. Сама решетка легко очищается от грязи и пыли с наружной стороны.
- Регулируемое направление воздушного потока в зависимости от условий эксплуатации.
- Коррозионно-стойкий корпус выполнен из оцинкованного стального листа с окраской порошковым напылением. Цвет: белый, RAL 9016, NCS S 0500-N. Цветовой код решетки: серый, RAL 7046.

Технические характеристики

✿ Без нагрева - AGS5000 A

Модель	Мощность [кВт]	Расход воздуха* ¹ [м ³ /ч]	Уровень шума* ² [дБ(А)]	Напряжение двигатель [В]	Сила тока двигатель [А]	Длина [мм]	Вес [кг]
AGS5015A	0	2650/5300	48/67	230В~	5,4	1515	100
AGS5020A	0	3800/7600	50/69	230В~	8,1	2010	130
AGS5025A	0	5100/10200	52/71	230В~	10,8	2520	165
AGS5030A	0	6000/12000	53/72	230В~	13,3	3030	195

♠ На горячей воде - AGS5000 WL, теплообменник для воды (≤80 °С)

Модель	Мощность* ⁴ [кВт]	Расход воздуха* ¹ [м ³ /ч]	Δt* ^{3,4} [°С]	Расход воды [л]	Уровень шума* ² [дБ(А)]	Напряжение двигатель [В]	Сила тока двигатель [А]	Длина [мм]	Вес [кг]
AGS5015WL	25,0	2400/4800	20/16	4,0	47/66	230В~	5,2	1515	120
AGS5020WL	41,4	3500/7000	22/18	8,1	49/68	230В~	7,8	2010	155
AGS5025WL	53,7	4700/9400	21/17	9,2	50/69	230В~	10,4	2520	195
AGS5030WL	64,6	5800/11600	21/17	11,0	52/71	230В~	12,8	3030	235

*¹) При min/max скорости (всего 5 ступеней).

*²) Условия: Расстояние до прибора 5 метров. Фактор направленности 2. Эквивалентная площадь звукопоглощения 200 м². При низком/высоком расходе воздуха.

*³) Δt = Увеличение температуры проходящего воздуха при полной выходной мощности и min/max расходе воздуха.

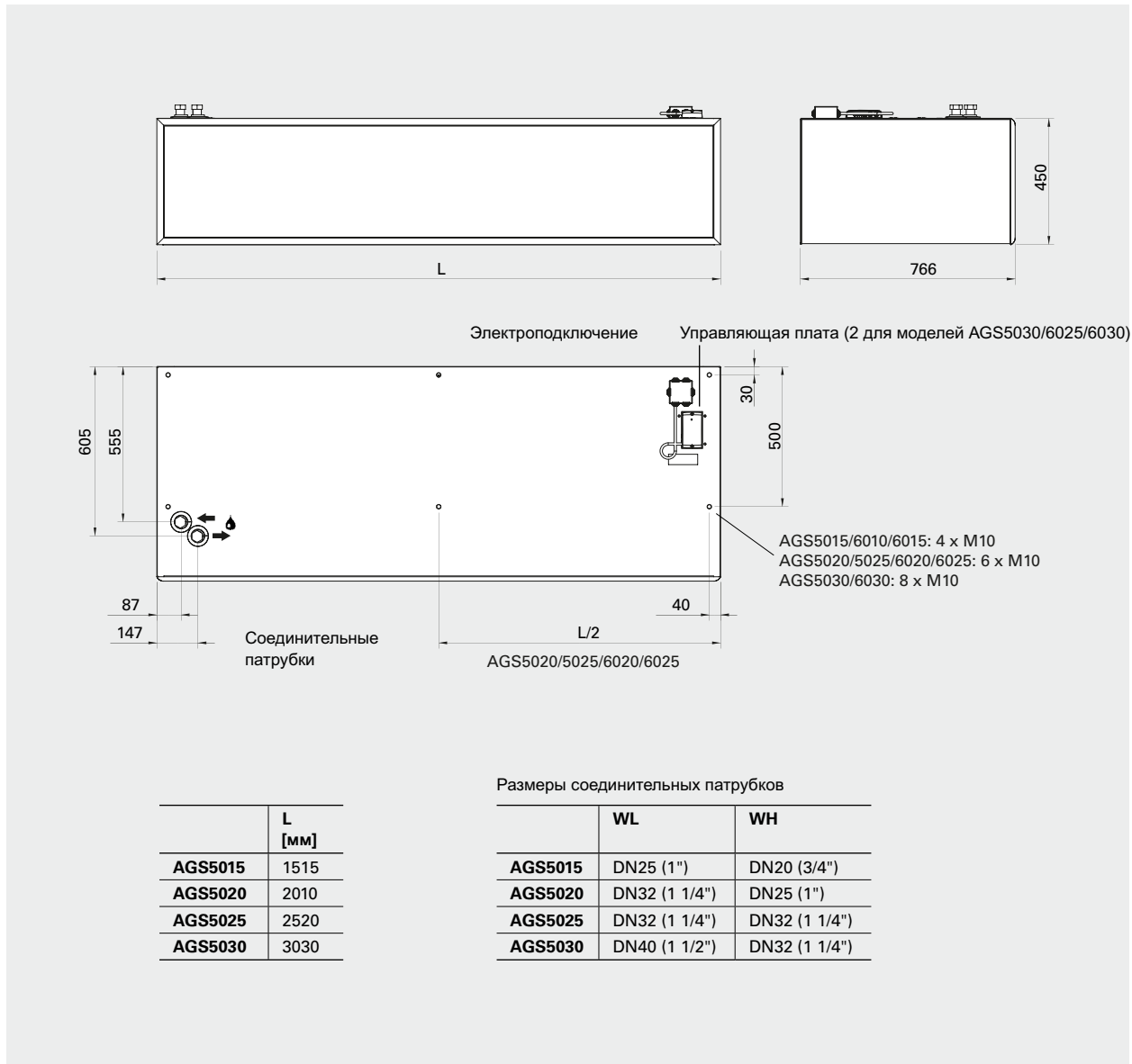
*⁴) Для температуры воды 60/40 °С, и воздуха на входе +18 °С.

Класс защиты: IP23.

Сертифицированы ГОСТ, стандарт CE.

AGS5000

Основные размеры



Монтаж и подключение

Монтаж

Воздушная завеса располагается горизонтально как можно ближе к краю проема с направлением струи сверху вниз. Предлагается большой выбор принадлежностей для разных вариантов монтажа - скобы для установки на стену или стержни с резьбой для навески с потолка.

Дизайн комплект позволяет скрыть монтажные элементы, кабели и подводки, может поставяться дополнительно.

Для защиты широких проемов используются несколько завес, устанавливаемых вплотную друг к другу.

Подключение

Управляющая плата установлена в корпус завесы, выполнены все заводские установки системы SIRE и при монтаже нужно только присоединить внешние элементы кабелями с разъемами. Подробную информацию о системе управление SIRE можно найти в разделе "Приборы управления и принадлежности".

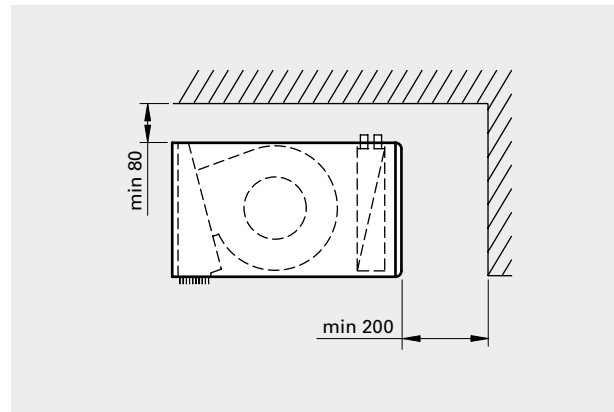
Модели без нагрева

Питание(230V3~)для управления подводится на клеммы в распределительной коробке, расположенной на верхней панели завесы.

Модели на горячей воде

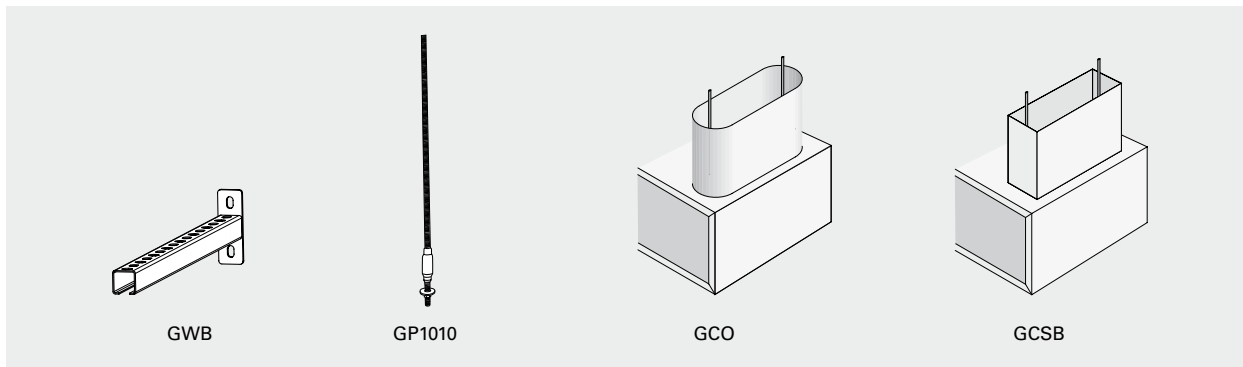
Питание(230V3~)для управления подводится на клеммы в распределительной коробке, расположенной на верхней панели завесы.

Теплообменник подключается к сети через соединительные патрубки, размеры которых даны в таблице на верхней панели завесы.



Минимальные расстояния при установке

Принадлежности



GWБ640, скоба для навески на стену
 Скобы для горизонтальной навески занавески на стене. Две скобы для занавески длиной 1 и 1,5 метра, три - для занавески длиной 2 и 2,5 метра и четыре - длиной 3 метра.

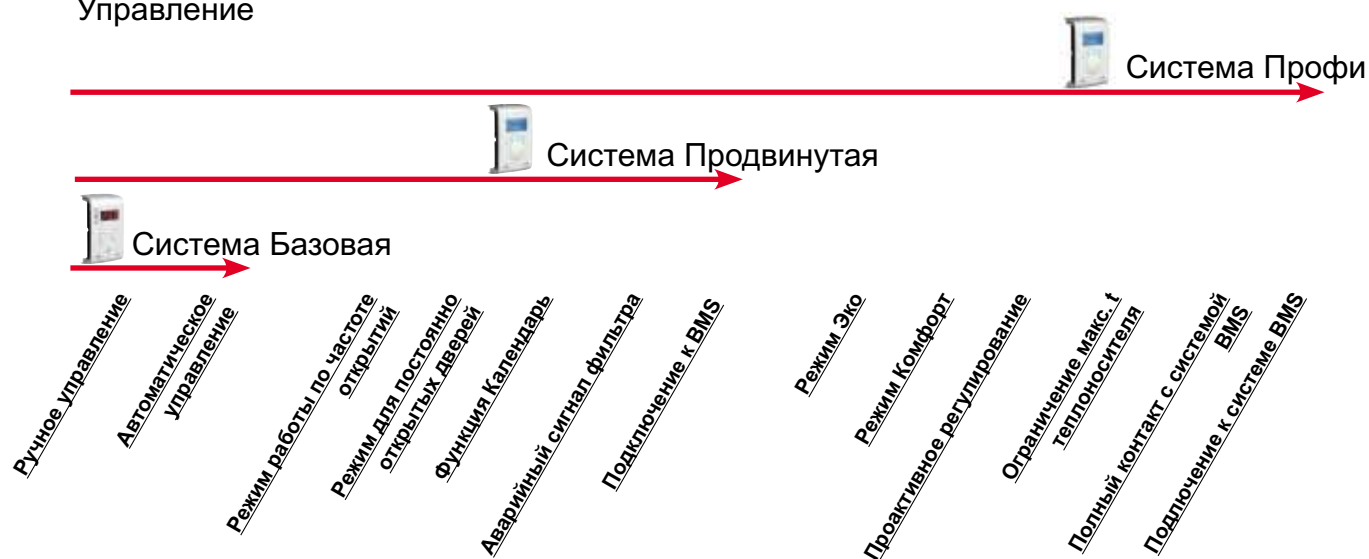
GP1010, стержень с резьбой
 Стержень с резьбой для подвески с потолка. Длина 1 м. М10. Для моделей длиной 1 и 1,5 м необходимо 4, для моделей длиной 2 и 2,5 м - 6 и для 3-х метровых моделей - 8 стержней.

GCO, дизайн комплект, овальный
 Обеспечивает возможность скрыть элементы крепления, кабеля и трубы. Изготавливается под заказ необходимой длины.

GCSB, дизайн комплект, прямоугольный
 Обеспечивает возможность скрыть элементы крепления, кабеля и трубы. Изготавливается под заказ необходимой длины.

Модель	Описание	Кол. в комплекте	Габариты
GWБ640	Стандартная скоба	1 шт	400 мм
GP1010	Стержни с резьбой	1 шт	1 м
GCO	Дизайн комплект, овальный		
GCSB	Дизайн комплект, прямоугольный		

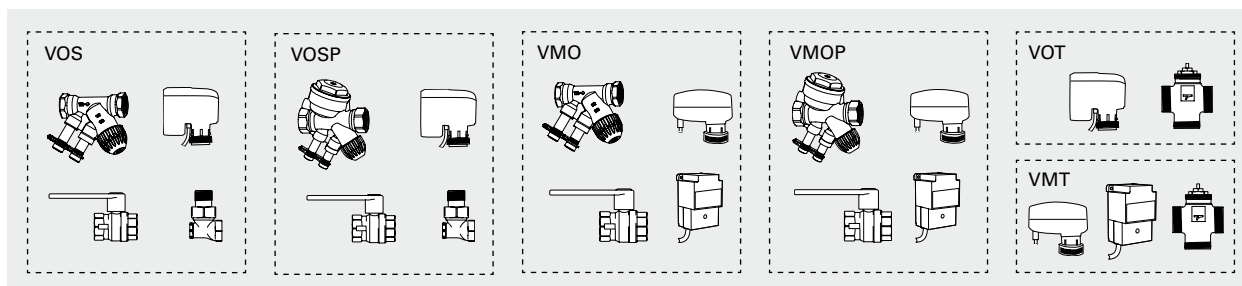
Управление



Данный вид завес поставляется со встроенной управляющей платой Базовая и температурным сенсором. В зависимости от тех функций, которые требуются, вы можете выбрать любую из 3х версий исполнения: Базовая, Продвинутая или Профи. Подробную информацию о системе управление SiRe можно найти в разделе "Приборы управления и принадлежности".

Модель	Описание
SiReB	Система управления SiRe Базовая
SiReAC	Система управления SiRe Придвинутая
SiReAA	Система управления SiRe Профи

Регулировка расхода воды



Комплекты вентилей VOS(P), VOT, VMO(P) или VMT используются для регулировки расхода, подробную информацию можно найти в разделе "Приборы управления и принадлежности".

Модель	Описание
VOS15LF	Комплект клапанов on/off, Низкий расход, DN15
VOS15NF	Комплект клапанов on/off, DN15
VOS20	Комплект клапанов on/off, DN20
VOS25	Комплект клапанов on/off, DN25
VOSP15LF	Комплект клапанов on/off с функцией постоянного расхода, Низкий расход, DN15
VOSP15NF	Комплект клапанов on/off с функцией постоянного расхода, DN15
VOSP20	Комплект клапанов on/off с функцией постоянного расхода, DN20
VOSP25	Комплект клапанов on/off с функцией постоянного расхода, DN25
VOT15	Трехходовой клапан с приводом on/off, DN15
VOT20	Трехходовой клапан с приводом on/off, DN20
VOT25	Трехходовой клапан с приводом on/off, DN25

Модель	Описание
VMO15LF	Комплект клапанов пропорционального регулирования, Низкий расход, DN15
VMO15NF	Комплект клапанов пропорционального регулирования, DN15
VMO20	Комплект клапанов пропорционального регулирования, DN20
VMO25	Комплект клапанов пропорционального регулирования, DN25
VMOP15LF	Комплект клапанов пропорц. регулирования с функц. пост. расхода, Низкий расход, DN15
VMOP15NF	Комплект клапанов пропорц. регулирования с функц. пост. расхода, DN15
VMOP20	Комплект клапанов пропорц. регулирования с функц. пост. расхода, DN20
VMOP25	Комплект клапанов пропорц. регулирования с функц. пост. расхода, DN25
VMT15	Трехходовой клапан с пропорциональным приводом, DN15
VMT20	Трехходовой клапан с пропорциональным приводом, DN20
VMT25	Трехходовой клапан с пропорциональным приводом, DN25

Таблицы мощности для аппаратов с подводом воды

			Температура воды на входе: 80 °C Температура в помещении: +18 °C Температура воздуха на выходе: +35 °C*1				Температура воды: 80/60 °C Температура в помещении: +18 °C			
Модель	Положение вентиллятора	Расход воздуха [м³/час]	Выходная мощность [кВт]	Темп. возвр. воды [°C]	Расход воды [л/сек]	Падение давления [кПа]	Выходная мощность [кВт]*2	t воздуха на выходе [°C]	Расход воды [л/сек]	Падение давления [кПа]
AGS5015WL	max	4800	27,4	36,6	0,15	1,0	43,6	45,0	0,53	6,6
	min	2400	13,8	34,6	0,08	0,3	27,5	52,0	0,34	3,7
AGS5020WL	max	7000	40,1	30,6	0,19	1,6	70,2	47,8	0,86	20,8
	min	3500	20,1	28,6	0,09	0,5	43,5	54,9	0,53	8,8
AGS5025WL	max	9400	53,8	31,5	0,27	3,2	90,5	46,6	1,11	37,3
	min	4700	26,8	26,0	0,12	0,8	56,6	53,8	0,69	16,1
AGS5030WL	max	11700	66,4	32,8	0,34	2,6	110,1	46,2	1,34	30,5
	min	5850	33,2	29,0	0,16	0,7	68,9	53,3	0,84	12,8

			Температура воды на входе: 70 °C Температура в помещении: +18 °C Температура воздуха на выходе: +35 °C*1				Температура воды: 70/50 °C Температура в помещении: +18 °C			
Модель	Положение вентиллятора	Расход воздуха [м³/час]	Выходная мощность [кВт]	Темп. возвр. воды [°C]	Расход воды [л/сек]	Падение давления [кПа]	Выходная мощность [кВт]*2	t воздуха на выходе [°C]	Расход воды [л/сек]	Падение давления [кПа]
AGS5015WL	max	4800	27,4	39,7	0,22	1,8	34,4	39,3	0,42	5,7
	min	2400	13,7	34,6	0,09	0,4	21,8	44,9	0,26	2,5
AGS5020WL	max	7000	40,1	34,0	0,27	2,9	55,9	41,7	0,68	14,2
	min	3500	20,1	29,0	0,12	0,7	34,8	47,6	0,43	6,1
AGS5025WL	max	9400	53,7	35,2	0,38	5,8	72,4	40,9	0,88	25,6
	min	4700	26,8	27,2	0,15	1,2	45,4	46,7	0,55	11,2
AGS5030WL	max	11700	66,4	36,3	0,48	4,7	87,4	40,4	1,06	20,2
	min	5850	33,2	29,5	0,20	1,0	54,8	46,1	0,67	8,6

			Температура воды на входе: 60 °C Температура в помещении: +18 °C Температура воздуха на выходе: +35 °C*1				Температура воды: 60/40 °C Температура в помещении: +18 °C			
Модель	Положение вентиллятора	Расход воздуха [м³/час]	Выходная мощность [кВт]	Темп. возвр. воды [°C]	Расход воды [л/сек]	Падение давления [кПа]	Выходная мощность [кВт]*2	t воздуха на выходе [°C]	Расход воды [л/сек]	Падение давления [кПа]
AGS5015WL	max	4800	27,4	43,7	0,41	5,7	25,0	33,5	0,30	3,3
	min	2400	13,7	34,6	0,13	0,8	16,1	37,9	0,19	1,5
AGS5020WL	max	7000	40,1	38,5	0,45	7,2	41,4	35,6	0,50	8,6
	min	3500	20,1	30,0	0,16	1,2	26,0	40,0	0,31	3,8
AGS5025WL	max	9400	53,8	40,0	0,65	15,6	53,7	35,0	0,65	15,6
	min	4700	26,8	30,6	0,22	2,4	33,8	39,4	0,41	6,9
AGS5030WL	max	11700	66,4	41,1	0,85	13,8	64,6	34,5	0,78	11,8
	min	5850	33,2	31,7	0,28	1,9	41,0	39,0	0,50	5,2

			Температура воды на входе: 55 °C Температура в помещении: +18 °C Температура воздуха на выходе: +35 °C*1				Температура воды: 55/35 °C Температура в помещении: +18 °C			
Модель	Положение вентиллятора	Расход воздуха [м³/час]	Выходная мощность [кВт]	Темп. возвр. воды [°C]	Расход воды [л/сек]	Падение давления [кПа]	Выходная мощность [кВт]*2	t воздуха на выходе [°C]	Расход воды [л/сек]	Падение давления [кПа]
AGS5015WL	max	4800	27,4	46,0	0,74	16,6	20,2	30,5	0,24	2,3
	min	2400	13,7	36,4	0,18	1,3	13,1	34,2	0,16	1,1
AGS5020WL	max	7000	40,1	41,5	0,72	16,4	34,1	32,5	0,41	6,2
	min	3500	20,0	32,2	0,21	2,0	21,7	36,4	0,26	2,8
AGS5025WL	max	9400	53,7	43,3	1,11	40,5	44,2	32,0	0,53	11,2
	min	4700	26,8	33,1	0,30	4,0	28,3	35,9	0,34	5,1
AGS5030WL	max	11700	66,4	44,0	1,46	37,3	53,1	31,6	0,64	8,4
	min	5850	33,2	34,0	0,38	3,3	34,0	35,4	0,41	3,7

*1) Рекомендуемая температура воздуха на выходе для оптимальной мощности и комфорта.

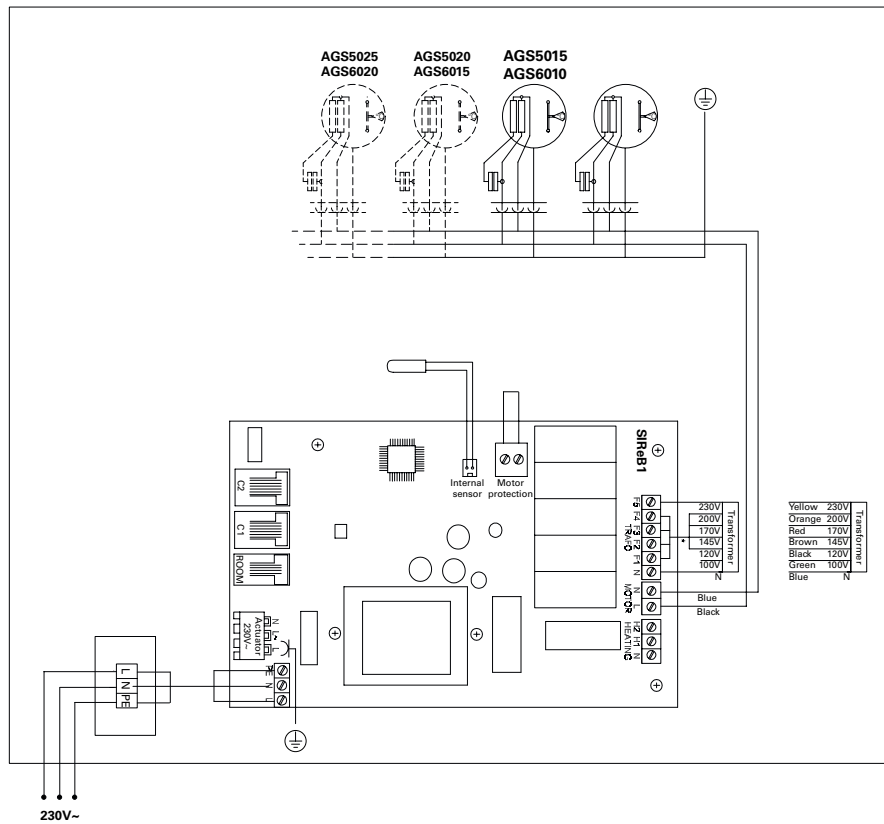
*2) Тепловая мощность при заданных параметрах температуры воды на входе и выходе.

Дополнительная информация и данные для расчетов на сайте www.frico.se.

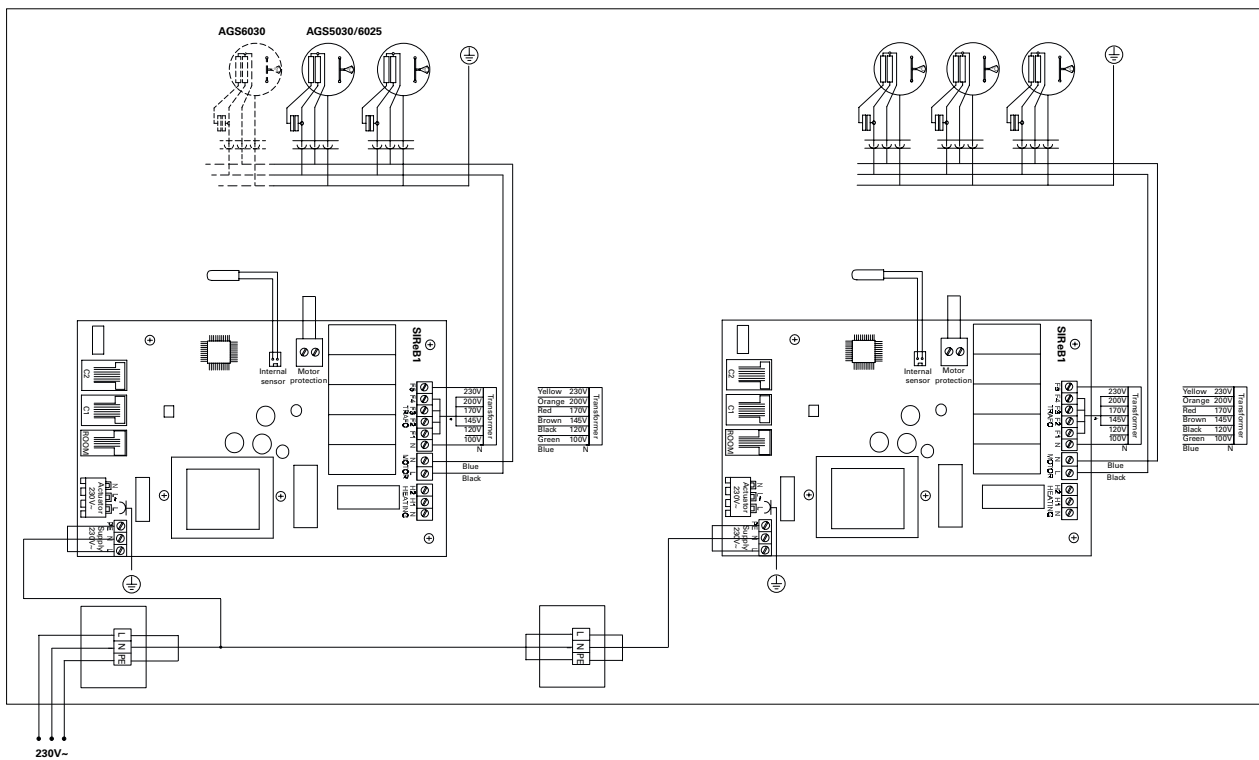
Электросхемы

Схемы внутренней коммутации

AGS5015/5020/5025



AGS5030





AGS6000

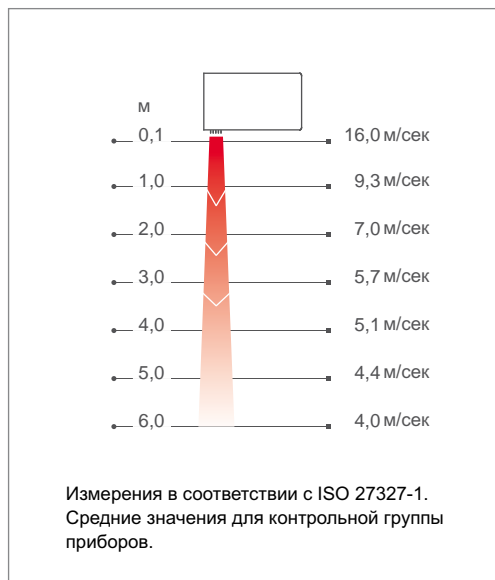
Воздушная завеса для больших проемов с интеллектуальной системой управления

- Рекомендуемая высота установки 6 м*
 - Горизонтальная установка
 - Длина: 1, 1,5, 2, 2,5 и 3 м
- ✦ Без нагрева
- 💧 На горячей воде WL



Параметры потока оптимизированы в соответствии с технологией Thermozone.

Профиль скоростей воздушного потока



Назначение и область применения

Мощные воздушные завесы серии AGS6000 предназначены для защиты входных групп крупных административных и торговых зданий, а также въездных ворот промышленных объектов.

Завесы нового поколения, оснащенные современной системой управления SIRE, обеспечивающей полностью автоматическое управление работой в зависимости от конкретных требований и внешних условий.

Дизайн

При современном исполнении внешних элементов завесы дизайн корпуса моделей серий AGS6000 классический и строгий. Стандартные модели предназначены для горизонтальной навески, модели для вертикальной установки и для подвесного потолка поставляются по специальному заказу.

Отличительные особенности

- Встроенные элементы современной интеллектуальной системы управления SIRE, имеющей все необходимые настройки для полностью автоматической работы. Подробную информацию о системе SIRE можно найти в разделе "Приборы управления и принадлежности".
- Следующие модели поставляются по специальному заказу:
 - с электронагревом
 - с теплообменником WH для воды высокой температуры
 - с альтернативным вариантом подключения подводящих трубопроводов
 - для вертикальной установки
 - для скрытой установки в подвесной потолок
- Решетка забора воздуха может открываться, облегчая доступ к теплообменнику. Сама решетка легко очищается от грязи и пыли с наружной стороны.
- Регулируемое направление воздушного потока в зависимости от условий эксплуатации.
- Коррозионно-стойкий корпус выполнен из оцинкованного стального листа с окраской порошковым напылением. Цвет: белый, RAL 9016, NCS S 0500-N. Цветовой код решетки: серый, RAL 7046.

Технические характеристики

✦ Без нагрева - AGS6000 A

Модель	Мощность [кВт]	Расход воздуха* ¹ [м ³ /ч]	Уровень шума* ² [дБ(А)]	Напряжение двигатель [В]	Сила тока двигатель [А]	Длина [мм]	Вес [кг]
AGS6010A	0	2350/4700	48/67	230В~	5,0	1010	80
AGS6015A	0	3550/7100	50/69	230В~	7,5	1515	115
AGS6020A	0	4650/9300	51/70	230В~	9,5	2010	145
AGS6025A	0	5800/11600	52/71	230В~	12,2	2520	180
AGS6030A	0	6500/13000	54/73	230В~	14,2	3030	210

♠ На горячей воде - AGS6000 WL, теплообменник для воды (≤80 °С)

Модель	Мощность* ⁴ [кВт]	Расход воздуха* ¹ [м ³ /ч]	Δt * ^{3,4} [°С]	Расход воды [л]	Уровень шума* ² [дБ(А)]	Напряжение двигатель [В]	Сила тока двигатель [А]	Длина [мм]	Вес [кг]
AGS6010WL	24,5	2100/4200	22/17	3,8	47/66	230В~	4,8	1010	95
AGS6015WL	29,9	3250/6500	18/14	4,0	49/68	230В~	7,2	1515	135
AGS6020WL	46,7	4250/8500	21/16	8,1	50/69	230В~	9,1	2010	170
AGS6025WL	57,7	5300/10600	21/16	9,2	51/70	230В~	11,7	2520	210
AGS6030WL	68,0	6300/12600	21/16	11,0	53/72	230В~	13,6	3030	250

*¹) При min/max скорости (всего 5 ступеней).

*²) Условия: Расстояние до прибора 5 метров. Фактор направленности 2. Эквивалентная площадь звукопоглощения 200 м². При низком/высоком расходе воздуха.

*³) Δt = Увеличение температуры проходящего воздуха при полной выходной мощности и min/max расходе воздуха.

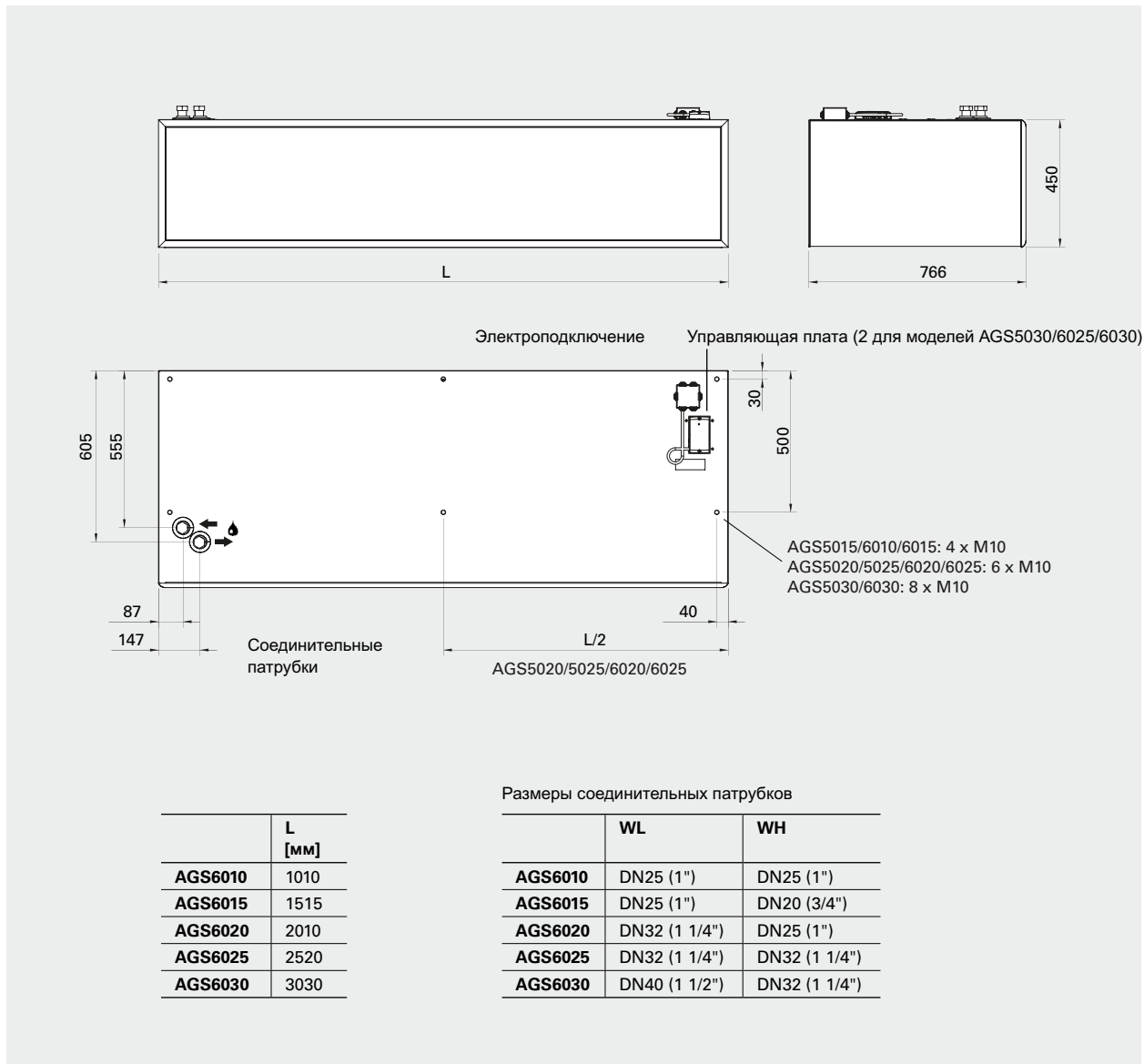
*⁴) Для температуры воды 60/40 °С, и воздуха на входе +18 °С.

Класс защиты: IP23.

Сертифицированы ГОСТ, стандарт CE.

AGS6000

Основные размеры



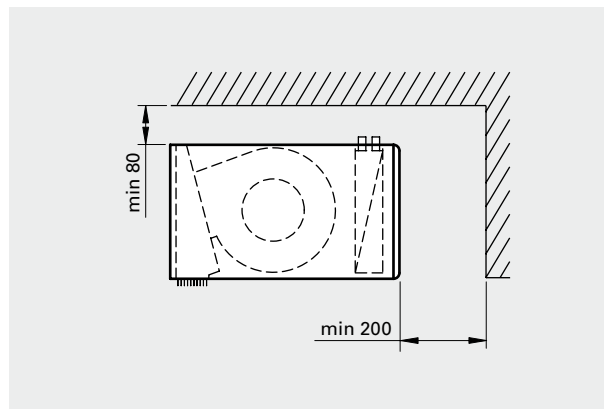
Монтаж и подключение

Монтаж

Воздушная завеса располагается горизонтально как можно ближе к краю проема с направлением струи сверху вниз. Предлагается большой выбор принадлежностей для разных вариантов монтажа - скобы для установки на стену или стержни с резьбой для навески с потолка.

Дизайн комплект позволяет скрыть монтажные элементы, кабели и подводки, может поставляться дополнительно.

Для защиты широких проемов используются несколько завес, устанавливаемых вплотную друг к другу.



Минимальные расстояния при установке

Подключение

Управляющая плата установлена в корпус завесы, выполнены все заводские установки системы SIRE и при монтаже нужно только присоединить внешние элементы кабелями с разъемами. Подробную информацию о системе управления SIRE можно найти в разделе "Приборы управления и принадлежности".

Модели без нагрева

Питание(230В3~)для управления подводится на клеммы в распределительной коробке, расположенной на верхней панели завесы.

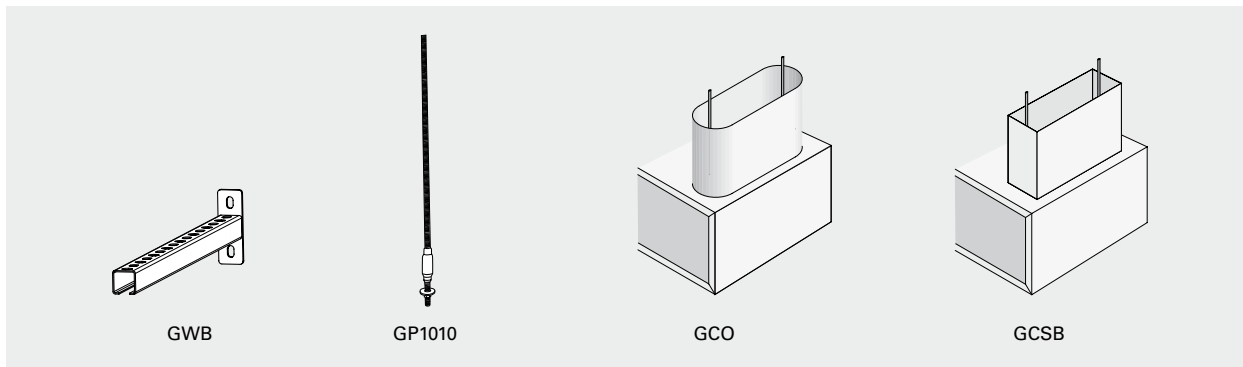
Модели на горячей воде

Питание(230В3~)для управления подводится на клеммы в распределительной коробке, расположенной на верхней панели завесы.

Теплообменник подключается к сети через соединительные патрубки, размеры которых даны в таблице на верхней панели завесы.



Принадлежности



ГWB640, скоба для навески на стену

Скобы для горизонтальной навески занавески на стене. Две скобы для занавес длиной 1 и 1,5 метра, три - для занавес длиной 2 и 2,5 метра и четыре - длиной 3 метра.

GP1010, стержень с резьбой

Стержень с резьбой для подвески с потолка. Длина 1 м. М10. Для моделей длиной 1 и 1,5м необходимо 4, для моделей длиной 2 и 2,5м – 6 и для 3-х метровых моделей - 8 стержней.

ГСО, дизайн комплект, овальный

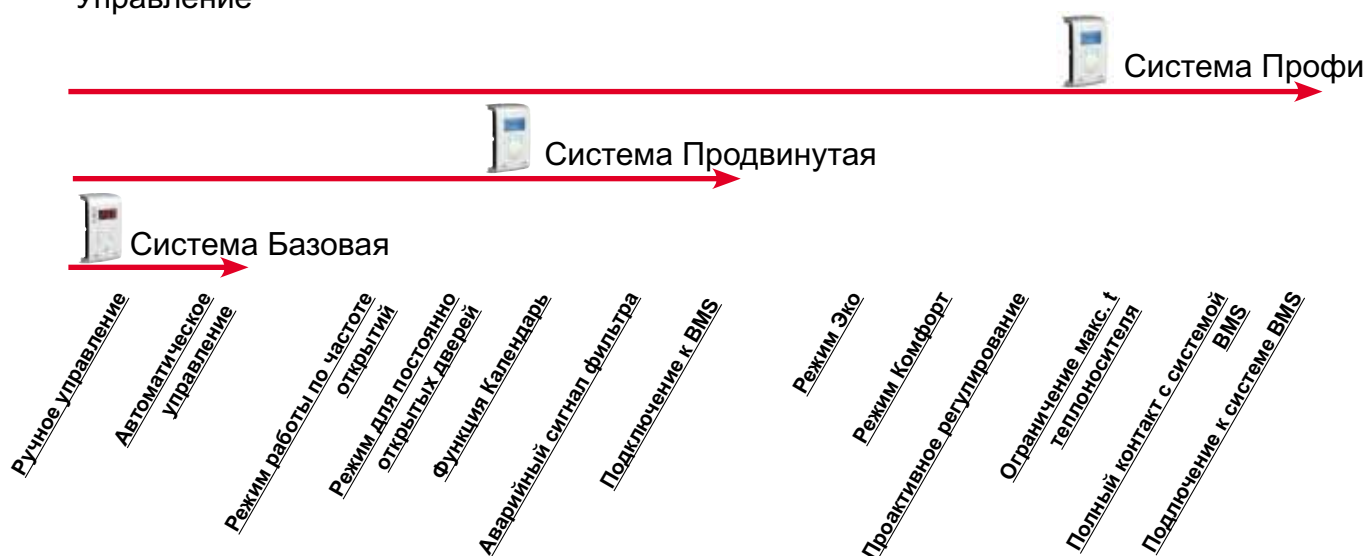
Обеспечивает возможность скрыть элементы крепления, кабеля и трубы. Изготавливается под заказ необходимой длины.

ГСВБ, дизайн комплект, прямоугольный

Обеспечивает возможность скрыть элементы крепления, кабеля и трубы. Изготавливается под заказ необходимой длины.

Модель	Описание	Кол. в комплекте	Габариты
ГWB640	Стандартная скоба	1 шт	400 мм
GP1010	Стержни с резьбой	1 шт	1 м
ГСО	Дизайн комплект, овальный		
ГСВБ	Дизайн комплект, прямоугольный		

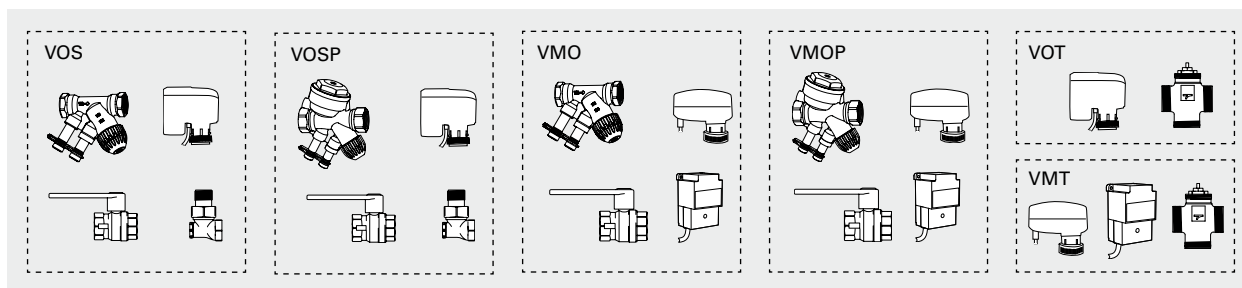
Управление



Данный вид завес поставляется со встроенной управляющей платой Базовая и температурным сенсором. В зависимости от тех функций, которые требуются, вы можете выбрать любую из 3х версий исполнения: Базовая, Продвинутая или Профи. Подробную информацию о системе управление SIRE можно найти в разделе "Приборы управления и принадлежности".

Модель	Описание
SIREB	Система управления SIRE Базовая
SIREAC	Система управления SIRE Продвинутая
SIREAA	Система управления SIRE Профи

Регулировка расхода воды



Комплекты вентилей VOS(P), VOT, VMO(P) или VMT используются для регулировки расхода, подробную информацию можно найти в разделе "Приборы управления и принадлежности".

Модель	Описание
VOS15LF	Комплект клапанов on/off, Низкий расход, DN15
VOS15NF	Комплект клапанов on/off, DN15
VOS20	Комплект клапанов on/off, DN20
VOS25	Комплект клапанов on/off, DN25
VOSP15LF	Комплект клапанов on/off с функцией постоянного расхода, Низкий расход, DN15
VOSP15NF	Комплект клапанов on/off с функцией постоянного расхода, DN15
VOSP20	Комплект клапанов on/off с функцией постоянного расхода, DN20
VOSP25	Комплект клапанов on/off с функцией постоянного расхода, DN25
VOT15	Трехходовой клапан с приводом on/off, DN15
VOT20	Трехходовой клапан с приводом on/off, DN20
VOT25	Трехходовой клапан с приводом on/off, DN25

Модель	Описание
VMO15LF	Комплект клапанов пропорционального регулирования, Низкий расход, DN15
VMO15NF	Комплект клапанов пропорционального регулирования, DN15
VMO20	Комплект клапанов пропорционального регулирования, DN20
VMO25	Комплект клапанов пропорционального регулирования, DN25
VMOP15LF	Комплект клапанов пропорц. регулирования с функц. пост. расхода, Низкий расход, DN15
VMOP15NF	Комплект клапанов пропорц. регулирования с функц. пост. расхода, DN15
VMOP20	Комплект клапанов пропорц. регулирования с функц. пост. расхода, DN20
VMOP25	Комплект клапанов пропорц. регулирования с функц. пост. расхода, DN25
VMT15	Трехходовой клапан с пропорциональным приводом, DN15
VMT20	Трехходовой клапан с пропорциональным приводом, DN20
VMT25	Трехходовой клапан с пропорциональным приводом, DN25

Таблицы мощности для аппаратов с подводом воды

			Температура воды на входе: 80 °С Температура в помещении: +18 °С Температура воздуха на выходе: +35 °С*1				Температура воды: 80/60 °С Температура в помещении: +18 °С			
Модель	Положение вентиллятора	Расход воздуха [м³/час]	Выходная мощность [кВт]	Темп. возвр. воды [°С]	Расход воды [л/сек]	Падение давления [кПа]	Выходная мощность [кВт]*2	t воздуха на выходе [°С]	Расход воды [л/сек]	Падение давления [кПа]
AGS6010WL	max	4200	24,0	32,5	0,12	1,1	42,3	47,9	0,52	13,2
	min	2100	12,0	31,5	0,06	0,3	26,4	55,3	0,32	5,7
AGS6015WL	max	6500	37,2	41,7	0,24	2,0	52,4	42,0	0,64	12,1
	min	3250	18,6	33,8	0,10	0,4	33,9	49,0	0,41	5,5
AGS6020WL	max	8500	48,6	33,2	0,25	2,5	79,4	45,8	0,97	26,0
	min	4250	24,4	27,9	0,11	0,6	49,9	52,9	0,61	11,3
AGS6025WL	max	10600	60,6	33,1	0,31	4,2	97,8	45,4	1,19	42,9
	min	5300	30,3	26,0	0,14	1,0	61,6	52,5	0,75	18,7
AGS6030WL	max	12600	72,0	34,0	0,38	3,1	116,2	45,4	1,42	33,7
	min	6300	36,0	28,7	0,17	0,6	73,0	52,4	0,89	14,2

			Температура воды на входе: 70 °С Температура в помещении: +18 °С Температура воздуха на выходе: +35 °С*1				Температура воды: 70/50 °С Температура в помещении: +18 °С			
Модель	Положение вентиллятора	Расход воздуха [м³/час]	Выходная мощность [кВт]	Темп. возвр. воды [°С]	Расход воды [л/сек]	Падение давления [кПа]	Выходная мощность [кВт]*2	t воздуха на выходе [°С]	Расход воды [л/сек]	Падение давления [кПа]
AGS6010WL	max	4200	24,0	35,5	0,17	1,9	33,5	41,7	0,41	8,9
	min	2100	12,0	31,4	0,08	0,8	21,0	47,7	0,26	7,2
AGS6015WL	max	6500	37,2	45,0	0,36	4,4	41,3	36,9	0,50	8,0
	min	3250	18,6	34,5	0,13	0,7	26,8	42,5	0,33	3,7
AGS6020WL	max	8500	48,6	36,8	0,36	4,6	63,1	40,1	0,77	17,6
	min	4250	24,4	28,8	0,14	1,0	39,7	45,8	0,48	7,7
AGS6025WL	max	10600	60,6	37,0	0,44	7,8	77,8	39,8	0,95	29,2
	min	5300	30,3	28,2	0,18	1,6	49,1	45,5	0,60	12,9
AGS6030WL	max	12600	72,0	37,7	0,54	6,0	92,1	39,7	1,12	22,3
	min	6300	36,0	29,5	0,21	1,0	58,1	45,4	0,71	7,6

			Температура воды на входе: 60 °С Температура в помещении: +18 °С Температура воздуха на выходе: +35 °С*1				Температура воды: 60/40 °С Температура в помещении: +18 °С			
Модель	Положение вентиллятора	Расход воздуха [м³/час]	Выходная мощность [кВт]	Темп. возвр. воды [°С]	Расход воды [л/сек]	Падение давления [кПа]	Выходная мощность [кВт]*2	t воздуха на выходе [°С]	Расход воды [л/сек]	Падение давления [кПа]
AGS6010WL	max	4200	24,0	39,4	0,28	4,8	24,5	35,3	0,30	5,3
	min	2100	12,0	31,6	0,10	1,0	15,5	39,9	0,19	4,1
AGS6015WL	max	6500	37,2	49,2	0,83	20,2	29,9	31,6	0,36	4,6
	min	3250	18,6	38,0	0,21	1,7	19,6	35,9	0,24	2,2
AGS6020WL	max	8500	48,6	41,8	0,65	13,5	46,7	34,3	0,56	10,6
	min	4250	24,3	31,8	0,21	1,9	29,9	38,9	0,36	4,8
AGS6025WL	max	10600	60,6	42,2	0,83	23,6	57,7	34,2	0,70	17,6
	min	5300	30,3	32,0	0,26	3,2	37,1	38,8	0,45	8,1
AGS6030WL	max	12600	72,0	42,5	1,00	18,4	68,0	34,0	0,82	13,0
	min	6300	36,0	32,6	0,32	2,0	43,6	38,5	0,53	4,7

			Температура воды на входе: 55 °С Температура в помещении: +18 °С Температура воздуха на выходе: +35 °С*1				Температура воды: 55/35 °С Температура в помещении: +18 °С			
Модель	Положение вентиллятора	Расход воздуха [м³/час]	Выходная мощность [кВт]	Темп. возвр. воды [°С]	Расход воды [л/сек]	Падение давления [кПа]	Выходная мощность [кВт]*2	t воздуха на выходе [°С]	Расход воды [л/сек]	Падение давления [кПа]
AGS6010WL	max	4200	24,0	41,7	0,44	10,6	19,9	32,1	0,24	3,7
	min	2100	12,0	33,0	0,13	2,2	12,8	36,1	0,16	2,9
AGS6015WL	max	6500	–	–	–	–	24,0	29,0	0,29	3,1
	min	3250	18,6	40,2	0,30	3,4	15,9	32,6	0,19	1,5
AGS6020WL	max	8500	48,6	45,0	1,18	39,4	38,4	31,4	0,46	7,7
	min	4250	24,4	34,3	0,28	3,2	24,7	35,3	0,30	3,5
AGS6025WL	max	10600	60,6	45,7	1,58	75,7	47,6	31,3	0,58	12,8
	min	5300	30,3	34,5	0,36	5,5	30,7	35,2	0,37	5,9
AGS6030WL	max	12600	72,0	45,7	1,88	59,6	55,9	31,2	0,68	9,2
	min	6300	36,0	35,1	0,44	3,4	36,0	35,0	0,44	3,4

– = при текущих температурах воды и воздуха, температура воздуха на выходе из прибора будет ниже, чем 35 °С.

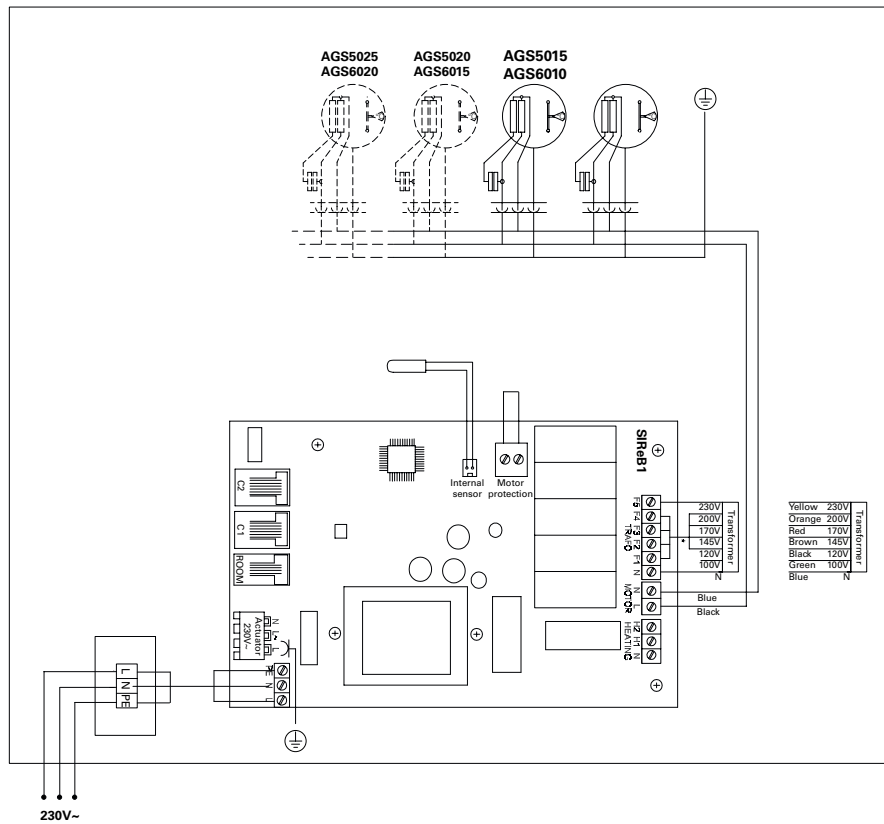
*1) Рекомендуемая температура воздуха на выходе для оптимальной мощности и комфорта.

*2) Тепловая мощность при заданных параметрах температуры воды на входе и выходе.

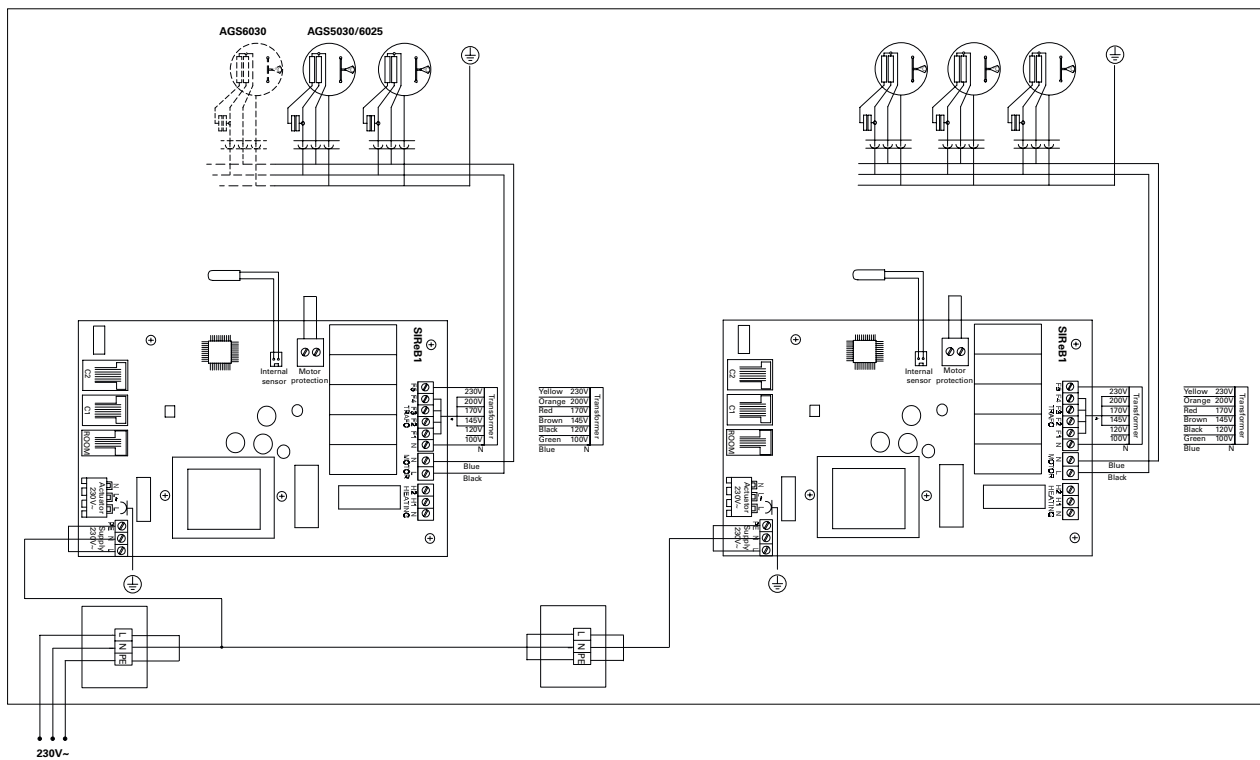
Электросхемы

Схемы внутренней коммутации

AGS6010/6015/6020



AGS6025/6030



AGI



AGI

Крепкие и надежные завесы для больших промышленных ворот.

- Горизонтальная и вертикальная установка
- Длина: 1,2, 1,8, 2,4 и 3 м

- ✦ Без нагрева
- ♠ На горячей воде WL

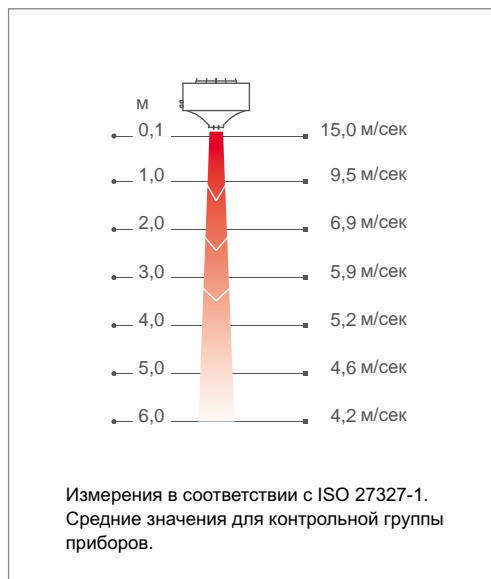
Назначение и область применения

Воздушные завесы серии AGI оснащены мощными вентиляторами, что дает возможность использовать их для защиты больших промышленных ворот. Они имеют простую и надежную конструкцию. Могут устанавливаться как горизонтально, так и вертикально.

Дизайн

Завесы AGI выполнены в простом индустриальном дизайне. Модельный ряд включает 4 типоразмера по длине с шагом 0,6м (Макс. длина 3м). Такая разбивка упрощает подбор завес необходимой длины для протяженных проемов. Вертикальная колонна может состоять из нескольких завес, третья снизу должна иметь отдельную опору.

Профиль скоростей воздушного потока



Отличительные особенности

- Простой и удобный монтаж на шпильках с использованием резьбовых втулок, расположенных в верхней части блока
- Изготавливаются в версиях для вертикальной или горизонтальной установки.
- Регулируемое направление воздушного потока в зависимости от условий эксплуатации.
- Высокая степень защиты, IP54.
- Модели с теплообменником WH для теплоносителя с высокой температурой изготавливаются под заказ.
- Коррозионно-стойкий корпус выполнен из оцинкованного стального листа с окраской порошковым напылением. Цвет: серый, RAL9006.

Технические характеристики

Горизонтальная установка

✦ Без нагрева - AGI A

Модель	Мощность [кВт]	Расход воздуха [м³/ч]	Уровень шума*1 [дБ(A)]	Напряжение двигатель [В]	Сила тока двигатель [А]	Длина [мм]	Вес [кг]
AGIH2A	0	7000	69	400В3~	2,4	1200	51
AGIH3A	0	10500	71	400В3~	3,5	1800	75
AGIH4A	0	14000	72	400В3~	4,7	2400	97
AGIH5A	0	17500	73	400В3~	5,9	3000	120

☼ На горячей воде - AGI WL, теплообменник для воды (≤ 80 °С)

Модель	Мощность*3 [кВт]	Расход воздуха [м³/ч]	$\Delta t^{*2,3}$ [°С]	Расход воды [л]	Уровень шума*1 [дБ(A)]	Напряжение двигатель [В]	Сила тока двигатель [А]	Длина [мм]	Вес [кг]
AGIH2WL	33	7000	21/14	6,6	69	400В3~	2,4	1200	82
AGIH3WL	48	10500	20/13	10,1	71	400В3~	3,5	1800	125
AGIH4WL	64	14000	20/14	14,0	72	400В3~	4,7	2400	165
AGIH5WL	81	17500	20/14	17,6	73	400В3~	5,9	3000	205

*1) Условия: Расстояние до прибора 5 метров. Фактор направленности 2. Эквивалентная площадь звукопоглощения 200 м².

*2) Δt = подогрев потока при максимальной мощности и скорости.

*3) Для температуры воды 60/40 °С, и воздуха на входе +18 °С.

Вертикальная установка

✦ Без нагрева - AGI A

Модель	Мощность [кВт]	Расход воздуха [м³/ч]	Уровень шума*1 [дБ(A)]	Напряжение двигатель [В]	Сила тока двигатель [А]	Длина [мм]	Вес [кг]
AGIV2A	0	7000	69	400В3~	2,4	1200	51
AGIV3A	0	10500	71	400В3~	3,5	1800	75
AGIV4A	0	14000	72	400В3~	4,7	2400	97
AGIV5A	0	17500	73	400В3~	5,9	3000	120

☼ На горячей воде - AGI WL, теплообменник для воды (≤ 80 °С)

Модель	Мощность*3 [кВт]	Расход воздуха [м³/ч]	$\Delta t^{*2,3}$ [°С]	Расход воды [л]	Уровень шума*1 [дБ(A)]	Напряжение двигатель [В]	Сила тока двигатель [А]	Длина [мм]	Вес [кг]
AGIV2WL	33	7000	21/14	6,6	69	400В3~	2,4	1200	82
AGIV3WL	48	10500	20/13	10,1	71	400В3~	3,5	1800	125
AGIV4WL	64	14000	20/14	14,0	72	400В3~	4,7	2400	165
AGIV5WL	81	17500	20/14	17,6	73	400В3~	5,9	3000	205

*1) Условия: Расстояние до прибора 5 метров. Фактор направленности 2. Эквивалентная площадь звукопоглощения 200 м².

*2) Δt = подогрев потока при максимальной мощности и скорости.

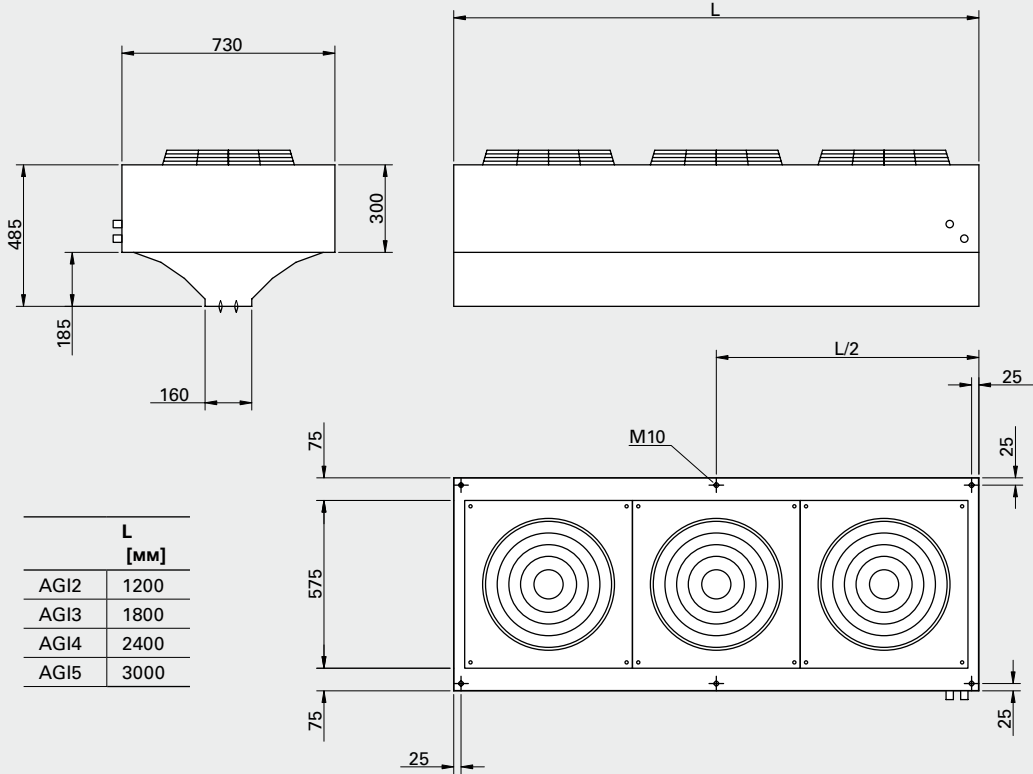
*3) Для температуры воды 60/40 °С, и воздуха на входе +18 °С.

Класс защиты: IP54.

Сертифицированы ГОСТ, стандарт CE.

Основные размеры

Горизонтальная установка



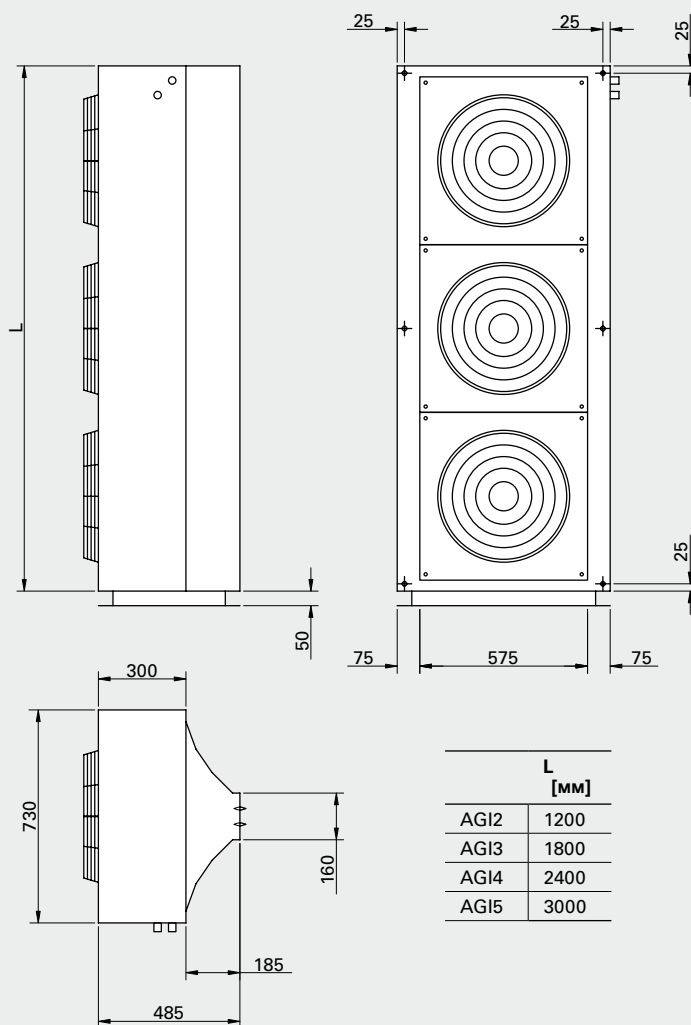
	L [MM]
AGI2	1200
AGI3	1800
AGI4	2400
AGI5	3000

Размеры соединительных патрубков

∅	1" DN25	1 1/4" DN32
AGI2	X	
AGI3	X	
AGI4	X	
AGI5		X

Основные размеры

Вертикальная установка



Размеры соединительных патрубков

Ø	1"	1 1/4"
	DN25	DN32
AGI2	X	
AGI3	X	
AGI4	X	
AGI5		X

Монтаж и подключение

Монтаж

Завесы изготавливаются в версиях для вертикальной или горизонтальной установки.

Горизонтальная установка

Воздушная завеса располагается горизонтально как можно ближе к краю проема с направлением струи сверху вниз. Завеса может быть подвешена с потолка на резьбовых стержнях. Для защиты широких проемов используются несколько завес, устанавливаемых вплотную друг к другу.

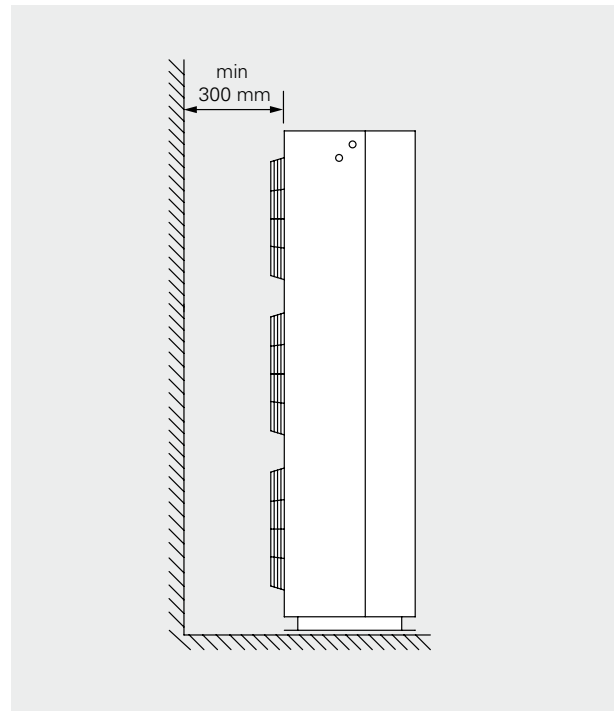
Вертикальная установка

Воздушная завеса располагается как можно ближе к плоскости дверного проема, при достаточно большой ширине проема завесы необходимо устанавливать с обеих сторон.

Завеса может быть повернута и располагаться с любой из сторон проема. В высоких проемах блоки завес могут устанавливаться в колонну одна на другую.

Монтажная плата для установки вертикальных завес входит в комплект поставки. Монтажная плата крепится к полу с помощью анкерных болтов. Во избежание опрокидывания, в верхней точке завесу необходимо закрепить к стене или к потолку.

Во избежание опрокидывания завесу необходимо зафиксировать в верхней точке.



Минимальные расстояния при установке

Подключение

Модели без нагрева

Питание(400В3~) подводится к клеммной коробке, расположенной в боковой части завесы.

Модели на горячей воде

Питание(400В3~) подводится к клеммной коробке, расположенной в боковой части завесы.

Теплообменник подключается к сети через соединительные патрубки, размеры которых даны в таблице на боковой поверхности прибора.

Принадлежности

GP1010, стержень с резьбой

Стержень с резьбой для подвески с потолка. Длина 1 м. М10. Для модели длиной 1,2м используются 4 стержня, для остальных – 6 стержней.

Модель	Описание
GP1010	Стержни с резьбой, 1 М



Система управления. Принадлежности

❖ Модели без нагрева

Вариант 1

Режим расхода воздуха задается вручную. Дверной контакт управляет расходом воздуха в режиме on/off.

Комплект приборов управления:

- RTRD7, RTRD14, 5-и ступенчатый пульт управления.
- AGB304, концевой выключатель.



♣ Модели на горячей воде

Вариант 1

Режим расхода воздуха задается вручную. Дверной контакт управляет расходом воздуха в режиме on/off. Мощность регулируется изменением расхода теплоносителя клапаном по сигналу термостата в режиме on/off.

Комплект приборов управления:

- RTRD7, RTRD14, 5-и ступенчатый пульт управления.
- AGB304, концевой выключатель.
- T10, термостат IP30.

Внимание! Для полного комплекта управления необходим набор вентилей VR25 (опция: TVV25 с SD20).

Вариант 2

Режим скорости и мощности выбирается автоматически в зависимости от частоты и продолжительности открытий и уровня заданной температуры. При открытии двери завеса включается и работает в режиме высокой скорости в течение интервала времени заданного на MDC (2сек.-10мин.). Если за это время дверь больше не открывалась, по истечении этого срока завеса переходит в режим низкой скорости, если уровень текущей температуры ниже заданной. После его достижения завеса выключается.

Термостат автоматически поддерживает заданный уровень температуры управляя работой клапана в режиме on/off.

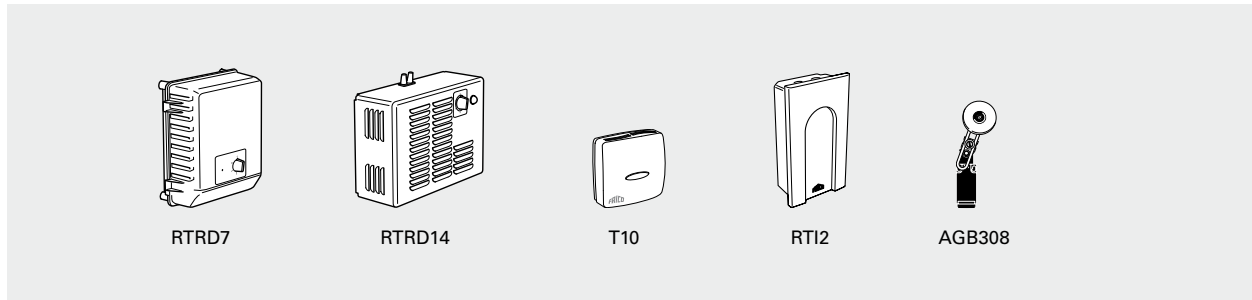
Предположим, мы задали температуру 23 °С и разность между ступенями составляет 4 °С. При открытых дверях термостат включит блок нагрева при температуре ниже 19 °С, а при закрытых дверях блок нагрева включится при температуре ниже 23 °С.

Комплект приборов управления:

- RTRDU, 5-ти ступенчатый пульт управления, высокая/низкая скорость.
- MDC, магнитный дверной контакт с реле задержки
- RTI2, электронный 2-х ступенчатый термостат

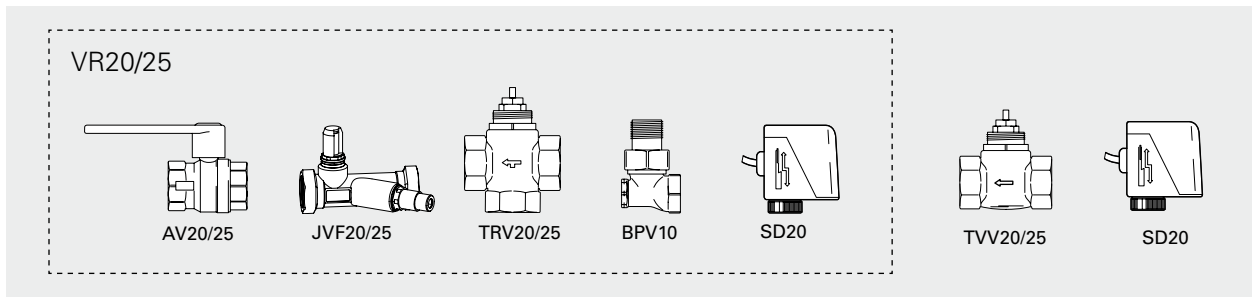
Внимание! Для полного комплекта управления необходим набор вентилей VR25 (опция: TVV25 с SD20).

Управление



Модель	Описание	Габариты [мм]
RTRD7	5-и ступенчатый пульт управления, Max 7 A	309x262x160
RTRD14	5-и ступенчатый пульт управления, Max 14 A	290x400x166
T10	Электронный термостат, IP30	80x80x31
RTI2	Электронный 2-х ступенчатый термостат, IP44	155x87x43
AGB304	Концевой выключатель	

Регулировка расхода воды



Модель	Описание
VR20	Комплект вентилей, DN 20 мм
VR25	Комплект вентилей, DN 25 мм
TVV20	2-х ходовой вентиль, DN 20 мм
TVV25	2-х ходовой вентиль, DN 25 мм
SD20	Электропривод

Более подробная информация и принадлежности в разделе "Приборы управления и принадлежности".

Таблицы мощности для аппаратов с подводом воды

			Температура воды на входе: 80 °C Температура в помещении: +18 °C Температура воздуха на выходе: +35 °C*1				Температура воды: 80/60 °C Температура в помещении: +18 °C			
Модель	Положение вентилятора	Расход воздуха [м³/час]	Выходная мощность [кВт]	Темп. возвр. воды [°C]	Расход воды [л/сек]	Падение давления [кПа]	Выходная мощность [кВт]*2	t воздуха на выходе [°C]	Расход воды [л/сек]	Падение давления [кПа]
AGI2WL	max	7000	41,0	39,0	0,24	6,4	56,0	42,0	0,69	40,0
	min	2500	15,0	28,0	0,07	0,7	28,0	52,0	0,35	12,0
AGI3WL	max	10500	59,7	41,0	0,37	2,9	81,0	40,9	0,99	17,2
	min	3800	21,7	34,3	0,12	0,4	41,6	50,5	0,51	5,0
AGI4WL	max	14000	79,7	40,0	0,49	3,5	110,2	41,4	1,35	23,0
	min	5000	28,3	34,0	0,15	0,4	55,7	51,1	0,68	6,4
AGI5WL	max	17500	100,0	40,0	0,61	2,6	138,8	41,6	1,70	16,7
	min	6300	35,9	35,4	0,19	0,3	70,3	51,2	0,86	4,8

			Температура воды на входе: 70 °C Температура в помещении: +18 °C Температура воздуха на выходе: +35 °C*1				Температура воды: 70/50 °C Температура в помещении: +18 °C			
Модель	Положение вентилятора	Расход воздуха [м³/час]	Выходная мощность [кВт]	Темп. возвр. воды [°C]	Расход воды [л/сек]	Падение давления [кПа]	Выходная мощность [кВт]*2	t воздуха на выходе [°C]	Расход воды [л/сек]	Падение давления [кПа]
AGI2WL	max	7000	40,0	43,0	0,36	13,0	45,0	37,0	0,55	27,0
	min	2500	14,0	29,0	0,08	1,1	23,0	45,0	0,28	8,0
AGI3WL	max	10500	60,0	46,0	0,61	7,2	64,5	36,2	0,78	11,5
	min	3800	21,7	34,3	0,15	0,6	33,3	44,0	0,41	3,4
AGI4WL	max	14000	80,2	45,0	0,78	8,5	87,7	36,6	1,07	15,1
	min	5000	28,5	34,0	0,19	0,7	44,5	44,4	0,54	4,3
AGI5WL	max	17500	100,9	45,0	0,98	6,3	110,4	36,7	1,34	11,1
	min	6300	36,1	34,9	0,25	0,5	56,1	44,4	0,68	3,2

			Температура воды на входе: 60 °C Температура в помещении: +18 °C Температура воздуха на выходе: +35 °C*1				Температура воды: 60/40 °C Температура в помещении: +18 °C			
Модель	Положение вентилятора	Расход воздуха [м³/час]	Выходная мощность [кВт]	Темп. возвр. воды [°C]	Расход воды [л/сек]	Падение давления [кПа]	Выходная мощность [кВт]*2	t воздуха на выходе [°C]	Расход воды [л/сек]	Падение давления [кПа]
AGI2WL	max	7000	40,0	50,0	0,98	78,0	33,0	32,0	0,40	17,0
	min	2500	14,0	32,0	0,13	2,1	17,0	39,0	0,21	5,0
AGI3WL	max	10500	59,5	52,0	1,81	54,3	47,5	31,4	0,58	6,7
	min	3800	21,6	35,0	0,21	1,1	24,9	37,5	0,30	2,1
AGI4WL	max	14000	78,7	49,7	1,85	43,3	64,6	31,7	0,78	8,7
	min	5000	29,2	35,0	0,28	1,4	33,6	38,0	0,41	2,6
AGI5WL	max	17500	99,6	50,0	2,42	33,6	81,3	31,8	0,98	6,5
	min	6300	35,9	35,0	0,35	1,0	42,3	38,0	0,51	2,0

			Температура воды на входе: 55 °C Температура в помещении: +18 °C Температура воздуха на выходе: +35 °C*1				Температура воды: 55/35 °C Температура в помещении: +18 °C			
Модель	Положение вентилятора	Расход воздуха [м³/час]	Выходная мощность [кВт]	Темп. возвр. воды [°C]	Расход воды [л/сек]	Падение давления [кПа]	Выходная мощность [кВт]*2	t воздуха на выходе [°C]	Расход воды [л/сек]	Падение давления [кПа]
AGI2WL	max	7000	–	–	0,64	–	28,0	30,0	0,33	12,0
	min	2500	14,0	35,0	0,17	4,0	14,0	35,0	0,17	4,0
AGI3WL	max	10500	49,8	–	1,21	–	38,8	29,0	0,47	4,7
	min	3800	21,7	37,0	0,29	2,0	20,6	34,1	0,25	1,5
AGI4WL	max	14000	–	–	1,46	–	53,1	29,3	0,64	6,1
	min	5000	28,4	36	0,36	2,1	27,8	34,5	0,34	1,9
AGI5WL	max	17500	81,8	–	1,65	–	66,7	29,3	0,81	4,6
	min	6300	35,8	36,0	0,46	1,6	34,6	34,3	0,42	1,4

– = при текущих температурах воды и воздуха, температура воздуха на выходе из прибора будет ниже, чем 35 °C.

*1) Рекомендуемая температура воздуха на выходе для оптимальной мощности и комфорта.

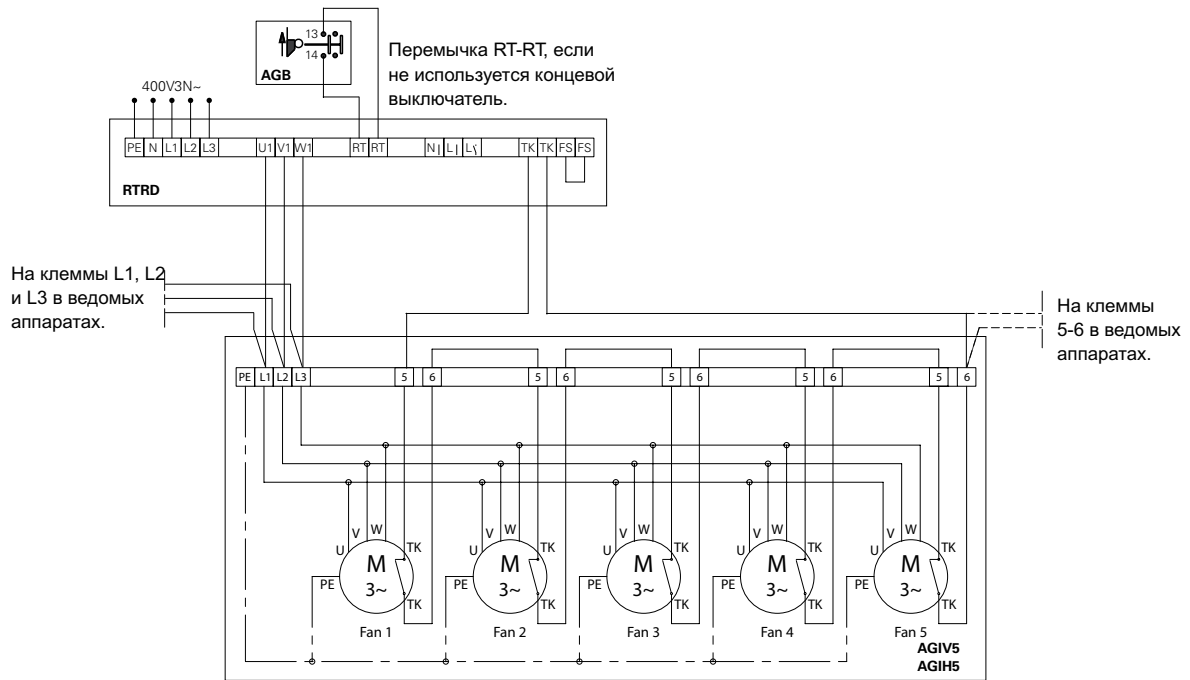
*2) Тепловая мощность при заданных параметрах температуры воды на входе и выходе.

AGI

Электросхемы

Варианты управления

Вариант 1

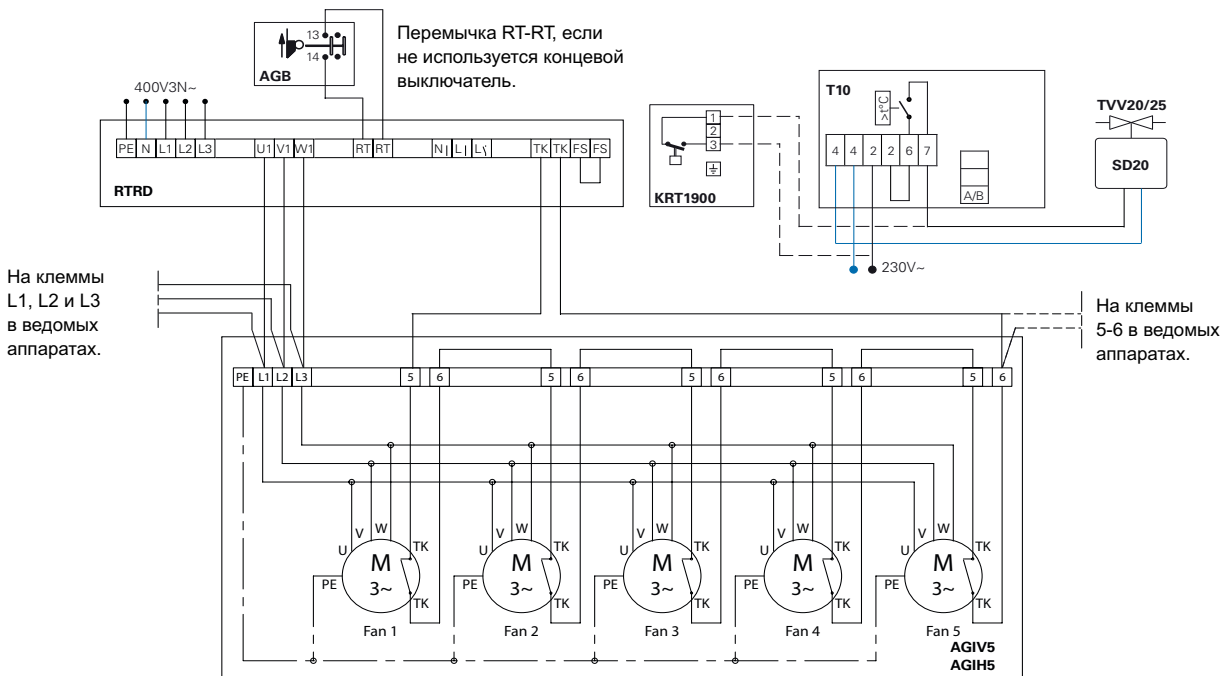


Электросхема применима для всех завес серии AGI. Количество моторов соответствует цифре, указанной в наименовании модели завесы.

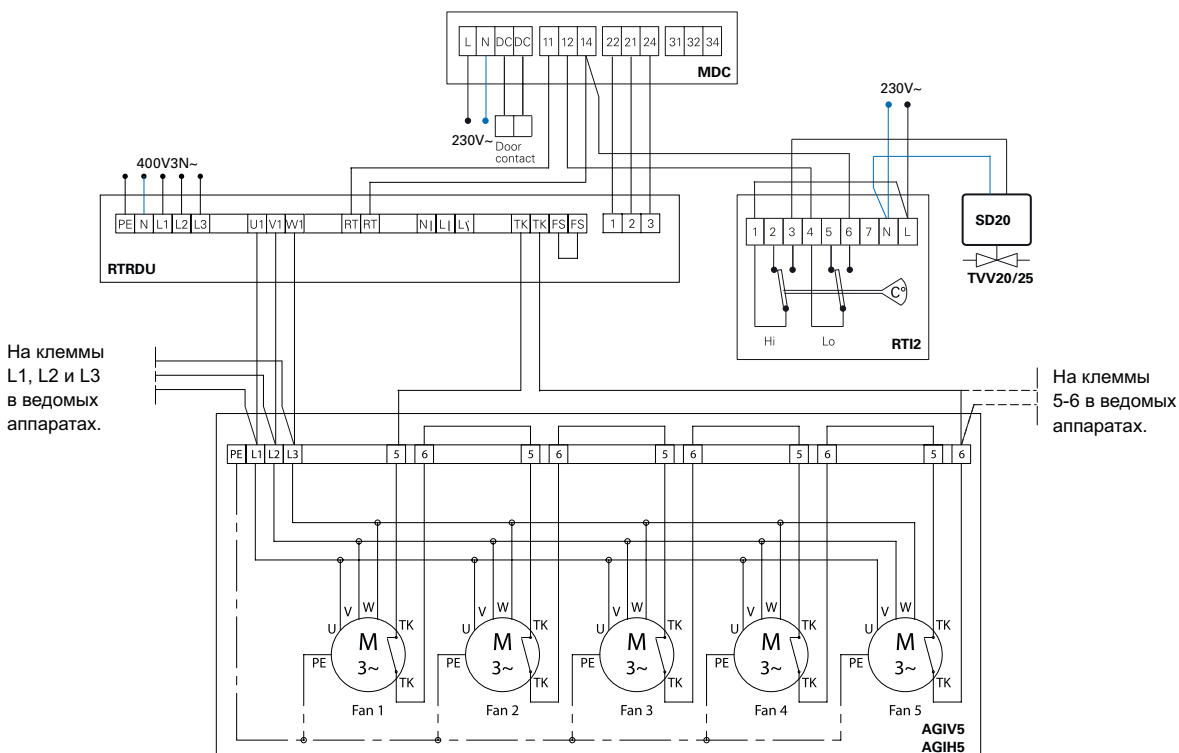
Электросхемы

Варианты управления

Вариант 1



Вариант 2



Электросхема применима для всех завес серии AGI. Количество моторов соответствует цифре, указанной в наименовании модели завесы.

UF600



UF600

Воздушная завеса с нижним выдувом для воротных проемов промышленных зданий

- Для воротных проемов размером (В x Ш): 6 x 12 м
- Вертикальная установка

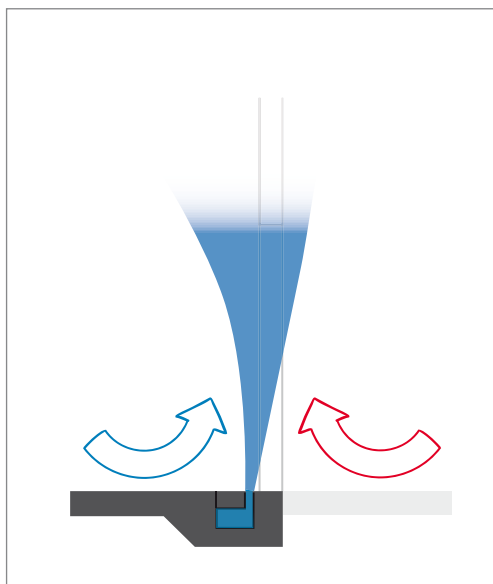
Назначение и область применения

Воздушные завесы серии UF600 идеальное решение для ворот больших размеров. Мощный поток воздуха подается снизу вверх через узкую щель выдува, расположенную в полу, обеспечивая надежную защиту нижней, наиболее уязвимой части проема.

Дизайн

Воздушная завеса UF600 состоит из напорной колонны, включающей в себя фильтр, группу вентиляторов, систему шумоглушения и канальной конструкции. Напорная колонна завесы может располагаться внутри или снаружи помещения с одной или двух сторон от воротного проема. Размеры канальной конструкции и угол выдува определяются при проектировании и должны соответствовать размерам проема.

Схема работы



Отличительные особенности

- Серия UF600 включает в себя следующие модели завес:
 - UF601 для проемов размером до 3 x 4 м (В x Ш)
 - UF602 для проемов размером до 3 x 6 м (В x Ш)
 - UF603 для проемов размером до 4 x 5 м (В x Ш)
 - UF604 для проемов размером до 4 x 6 м (В x Ш)
 - UF605 для проемов размером до 6 x 6 м (В x Ш)
 - UF606 для проемов размером до 6 x 12 м (В x Ш), UF606 соответствует двум моделям UF604
- Канальная конструкция изготавливается заказчиком по месту (не включена в поставку).
- Изготовлены из оцинкованной листовой стали.

Технические характеристики

✦ Без нагрева - UF600

Модель	Мощность двигателя [кВт]	Расход воздуха [м³/час]	Напряжение [В]	тока [А]	Длина [мм]	Диаметр [мм]	Макс. размер проема ВхШ [м]
UF601	8 (2x4)	10500	400В3~	16,0	3900	700	3 x 4
UF602	11 (2x5,5)	12000	400В3~	22,4	3900	700	3 x 6
UF603	15 (2x7,5)	15000	400В3~	28,2	4145	900	4 x 5
UF604	22 (2x11)	18000	400В3~	42,0	4145	900	4 x 6
UF605	30 (2x15)	23000	400В3~	56,8	4145	900	6 x 6
UF606*	2x22 (4x11)	36000	400В3~	2x42,0	4145	900	6 x 12

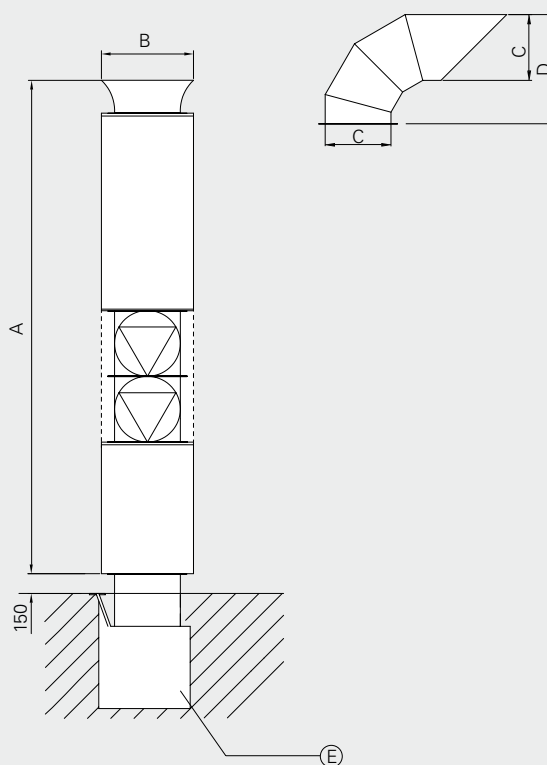
*) UF606 соответствует двум моделям UF604.

Класс защиты: IPX4.

Сертифицированы ГОСТ, стандарт CE.

Основные размеры

При установке колонны внутри помещения забор воздуха должен производиться выше воротного проема, чтобы исключить возможность подсоса воздуха с улицы. Для этого используется секция удлинения необходимой длины, заказываемая отдельно.



	A [мм]	B [мм]	C [мм]	D [мм]	E [мм]
UF601-UF602	3750	700	500	830	600x600
UF603-UF605	3995	900	630	945	750x750

UF606 соответствует двум моделям UF604.

Монтаж и подключение

Напорная колонна

Напорная колонна завесы может располагаться с любой стороны от проема ворот. Для ворот большой ширины может потребоваться установка двух напорных колонн. Они могут устанавливаться как с одной стороны, так и с противоположных сторон проема. При установке по разные стороны проема рекомендуем посередине канальной конструкции устанавливать металлическую перегородку с тем, чтобы уменьшить гидравлические потери от взаимодействия встречных потоков.

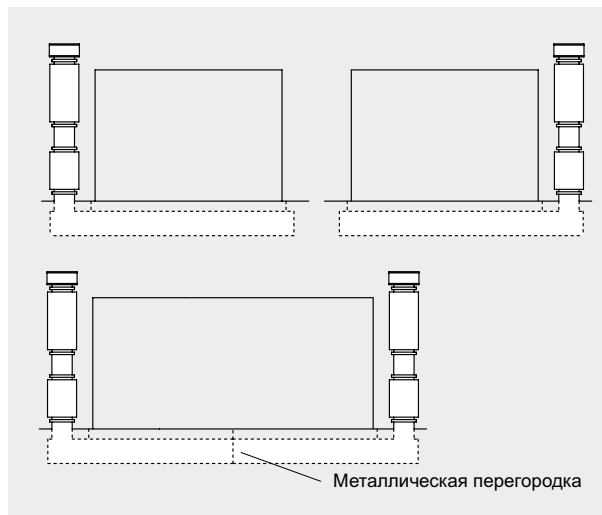
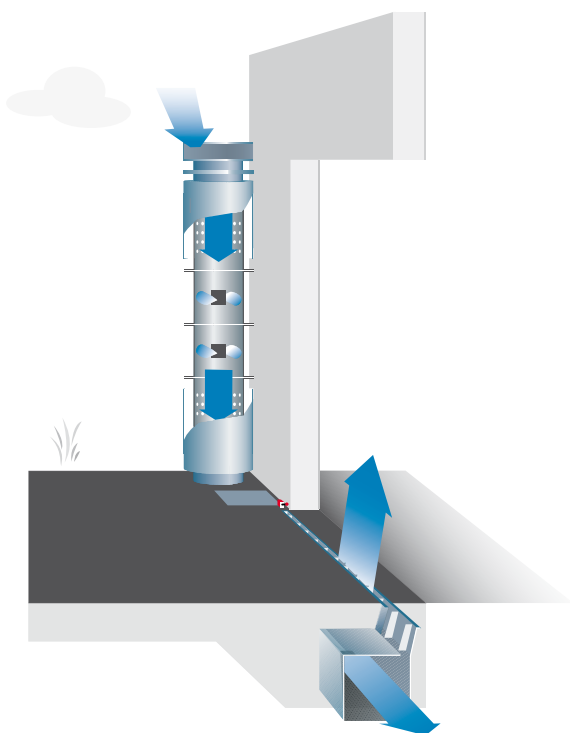
Конструкция канальной части

Канальная конструкция изготавливается из стали и располагается в бетонном основании. Щель выдува располагается на уровне пола как можно ближе к створу ворот. Размер канала, ширина щели и угол выдува потока определяются при проектировании. Обычно дренаж для канальной конструкции не требуется, но при вероятности заполнения водой желательна прокладка дренажной трубы 1".

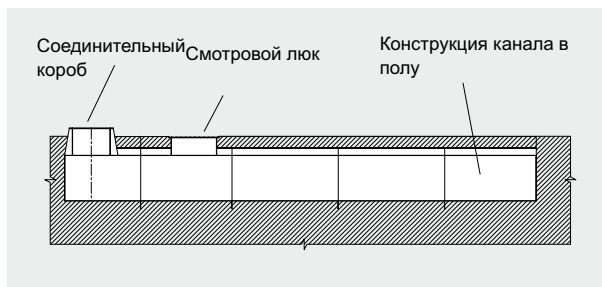
Щель выдува

Чтобы компенсировать напор холодного воздуха и ветра с улицы, поток воздуха должен выдуваться под углом 15° в сторону улицы. Щель выдува должна быть по крайней мере на 200мм больше ширины ворот. Сбоку от ворот желательна установка выгородки, если расстояние от створа ворот до щели больше 150мм. См. рисисунок.

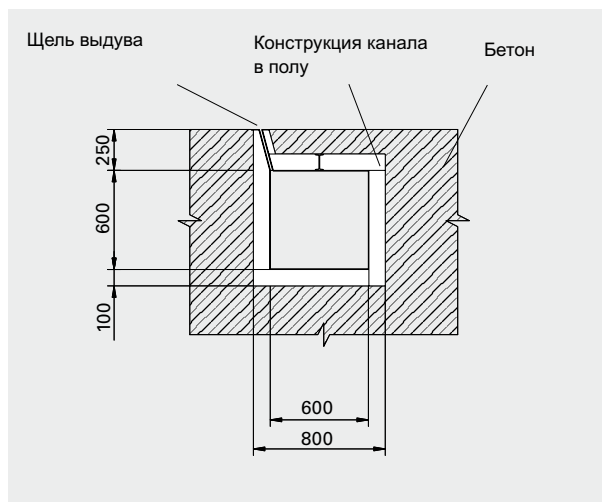
Для правильного выбора модели и геометрических параметров завесы проконсультируйтесь со специалистами компании Frisco.



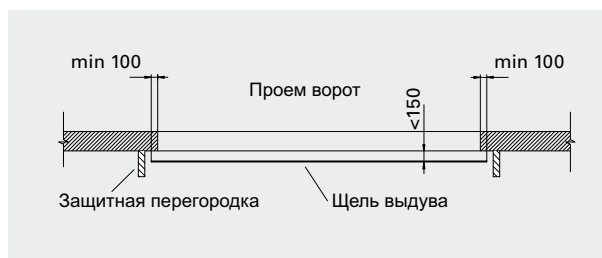
Расположение колонн.



Конструкция канальной части для одной колонны.



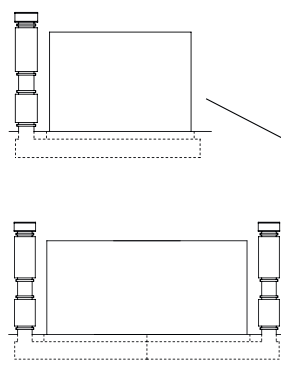
Поперечное сечение канала для моделей UF601-602.



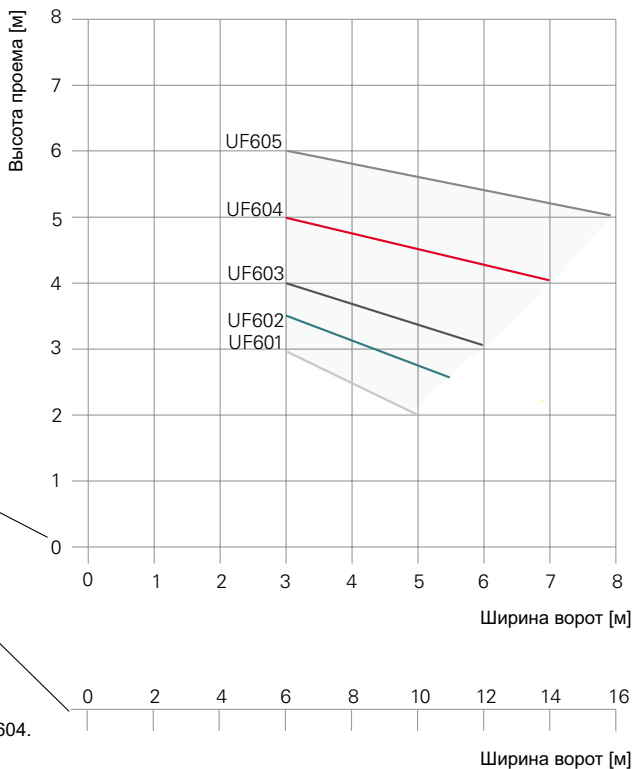
Щель выдува

РАСПОЛОЖЕНИЕ

Выбор модели завесы можно сделать с помощью диаграммы, приведенной на этой странице. Диаграмма построена для разности давлений 8Па и угла наклона потока 15°. Затемненная область - оптимальный режим работы завесы.



UF606 соответствует двум моделям UF604.



Энергосбережение

Эффективность завесы оценивается в 75%, что означает, что поступление холодного воздуха с улицы сокращается в 3 раза по сравнению с незащищенным проемом.

На диаграммах показано как со временем изменяется температура в помещении на расстоянии 4 и 20 м от ворот на различной высоте от пола.

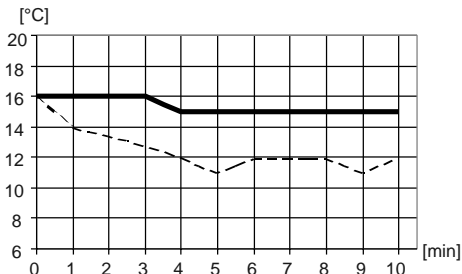
Исходные данные:

- Размер ворот 4 x 4 метра
- Площадь помещения 2000 м²
- Наружная температура 0 °С
- Вакуум 4 Па

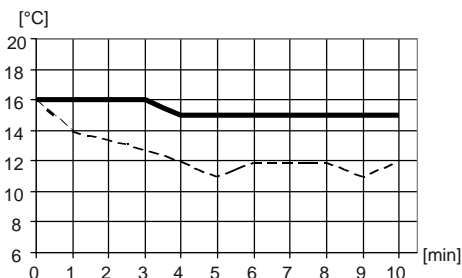
— С UF600
 - - - - - Не защищенный проем

На расстоянии 4м внутри помещения

На высоте 10 см от пола

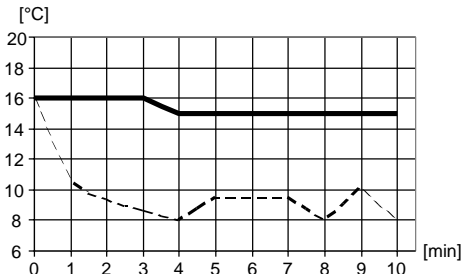


На высоте 150 см от пола

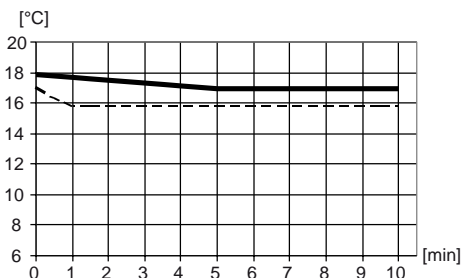


На расстоянии 20м внутри помещения

На высоте 10 см от пола



На высоте 150 см от пола



UF600

Система управления. Принадлежности

Воздушные завесы серии UF600 управляются специальными пусковыми устройствами UFC600. Для завесы UF601 используется пульт UFC601 и т.д. Завеса UF606 соответствует двум UF604 и должна управляться 2-мя пультами UFC604.

Приборы управления и принадлежности



UFC600



AGB304

UFC601/602, пусковое устройство

Встроенная линия задержки между моторами при запуске.
Возможность включения через концевой выключатель.
Встроенная термозащита для каждого двигателя.

UFC603-605, пусковое устройство

Пуск с переключением со "звезды" на "треугольник" (Y/D).
Возможность включения через концевой выключатель.
Встроенная термозащита для каждого двигателя.

AGB304, концевой выключатель

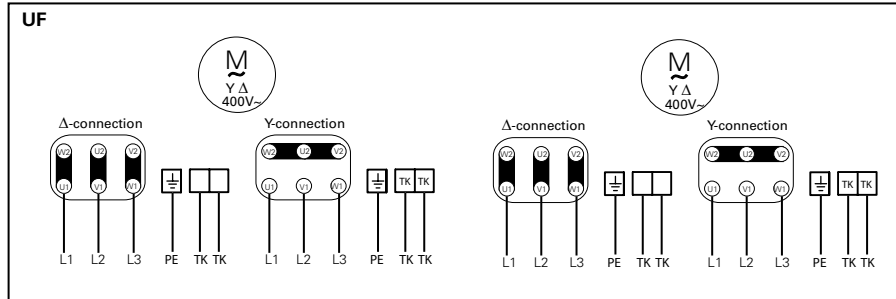
Включает/выключает воздушную завесу при открытии/закрытии ворот. Переменный контакт 4А, 230В~. IP44.

Увеличение длины колонны

При установке колонны внутри помещения забор воздуха должен производиться выше воротного проема, чтобы исключить возможность подсоса воздуха с улицы. Для этого используется секция удлинения необходимой длины, располагаемая между секцией фильтра и верхним шумоглушителем.
Изготавливается под заказ необходимой длины.

Модель	Описание
UFC601	Пусковое устройство UF601
UFC602	Пусковое устройство UF602
UFC603	Пусковое устройство UF603
UFC604	Пусковое устройство UF604
UFC605	Пусковое устройство UF605
AGB304	Концевой выключатель, IP44

Электросхемы





Специальное применение

Эти воздушные завесы для специального применения и особых мест установки таких как, вращающиеся двери, рабочие окна и морозильные камеры.

Обогреватель тамбура



РА1006

Обогреватель тамбура РА1006 сочетает в себе функции небольшой воздушной завесы и обогревателя, препятствуя проникновению холодного воздуха в помещение. Он устанавливается в тамбурных входах с небольшой проходимостью с тем, чтобы повысить комфорт в зоне входа.

Малые проемы



РА1508

Прибор РА1508 предназначен для защиты малых проемов, таких как рабочие окна киосков и павильонов, через которые отпускается товар. Воздушный поток создает надежный барьер, препятствуя проникновению холода с улицы и изолирует теплый, нагретый воздух внутри помещения. Когда окно закрыто прибор работает на обогрев помещения как обычный обогреватель.

Охлаждаемые помещения



ADA Cool

Завесы ADA Cool ставятся на дверях кондиционируемых зданий, на границе зон с разной температурой, на проемах холодильных камер. Воздушная завеса создает в дверном проеме надежный воздушный барьер, защищая внутренний объем помещения от жары, выхлопных газов, запахов и насекомых. Нагрузка и затраты на системы охлаждения существенно снижаются.

Вращающиеся двери



RDS

Воздушные завесы серии RDS идеальное решение для защиты проемов вращающихся дверей. Сама завеса устанавливается сверху двери, соединяется с воздухораспределительной секцией, которая изготавливается по размерам двери и в целом все элементы практически незаметны.



SFS

Воздушные завесы серии SFS имеют много особенностей, специально предусмотренных для вращающихся дверей. Они устанавливаются вертикально сбоку от проема. Благодаря вогнутому профилю корпуса завесы плотно прилегают к «стакану» дверей.

Обогреватель тамбура PA1006



Обогреватель тамбура PA1006

Для повышения комфорта в зоне дверей

- Горизонтальная установка
- Длина: 0,6 м

⚡ С электронагревом: 3 кВт

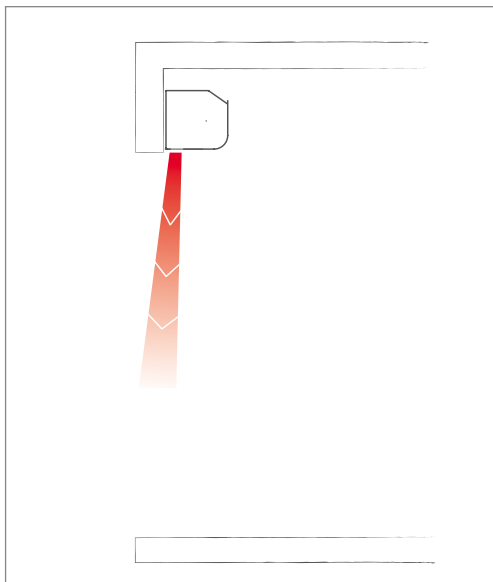
Назначение и область применения

Обогреватель тамбура PA1006 сочетает в себе функции небольшой воздушной завесы и обогревателя, препятствуя проникновению холодного воздуха в помещение. Он устанавливается в тамбурных входах с небольшой проходимостью с тем, чтобы повысить комфорт в зоне входа. При установке на стене работает как обычный стационарный тепловентилятор.

Дизайн

Прибор компактен и привлекателен по дизайну, что дает возможность размещать его в любом необходимом месте. Устройства управления встроены в корпус и расположены на правой торцевой панели. Передняя панель может окрашиваться в любой цвет (опция) для лучшего сочетания с интерьером.

Схема работы



Отличительные особенности

- Встроенный регулятор расхода и мощности.
- Компактны и просты в установке.
- Низкий уровень шума.
- Приборы легко поворачиваются на монтажных скобах. Крепление на стену или к потолку.
- Коррозионно-стойкий корпус выполнен из оцинкованного стального листа с окраской порошковым напылением. Цвет основных элементов корпуса: белый, RAL 9016, NCS S 0500-N. Цвет решетки, задней и торцевых панелей: серый, RAL 7046.

Технические характеристики

⚡ С электронагревом - PA1006

Модель	Мощность [кВт]	Расход воздуха [м³/час]	Δt^{*1} [°C]	Уровень шума ^{*2} [дБ(А)]	Напряжение [В]	Сила тока [А]	Длина [мм]	Вес [кг]
PA1006E03	0/1,5/3	230	39	44	230В~	12,8	650	5,3

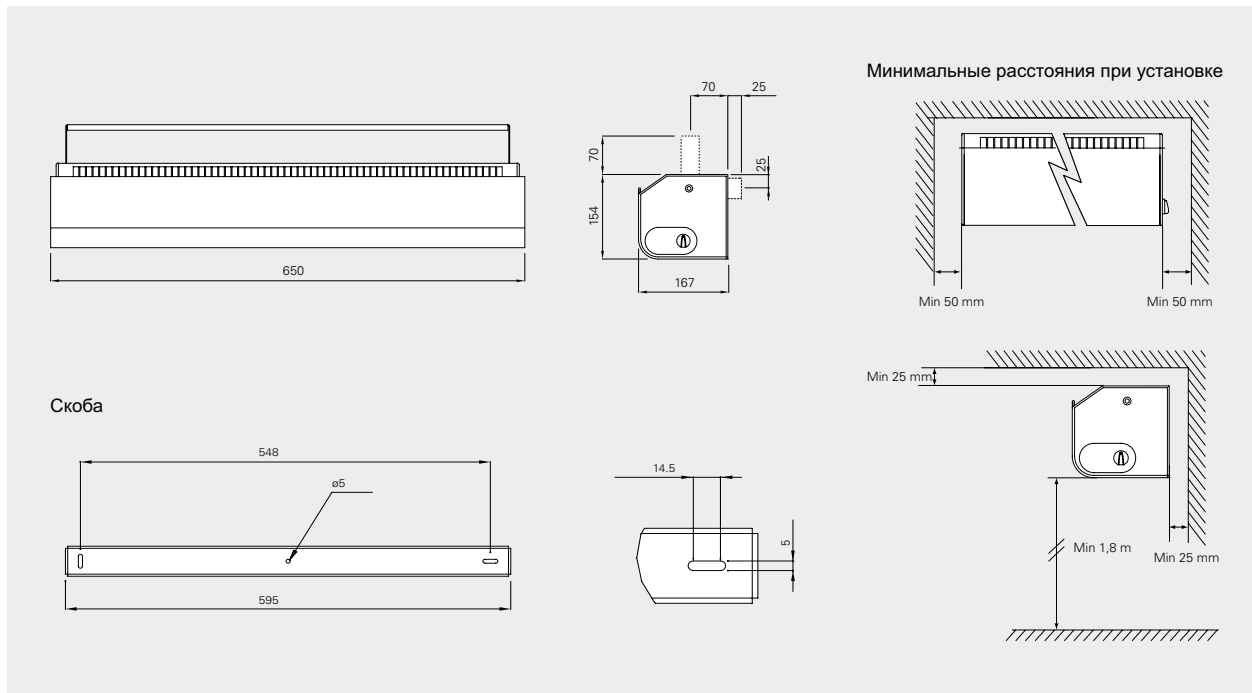
*1) Δt = подогрев потока при максимальной мощности и скорости.

*2) Условия: Расстояние до прибора 5 метров. Фактор направленности 2. Эквивалентная площадь звукопоглощения 200 м².

Класс защиты: IP20.

Сертифицированы ГОСТ, стандарт CE.

Основные размеры



Монтаж и подключение

Монтаж

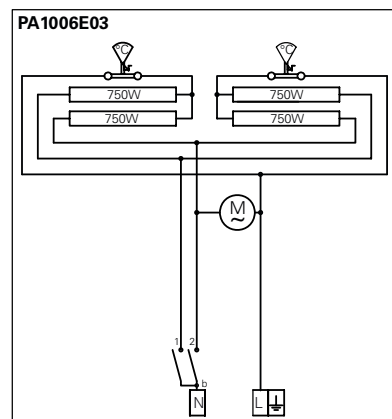
Прибор устанавливается горизонтально над дверью с нижним расположением канала выдува как можно ближе к краю дверей.

Монтажные скобы крепления к стене или потолку входят в комплект поставки. Для наилучшего распределения тепла при установке на стене прибор может поворачиваться на монтажных скобах на угол до 30°.

Подключение

Питающий кабель вводится в прибор через специальное отверстие на задней панели.

Электросхемы



		b
0	OFF	1 2
1	⊗ + 1,5kW	○
2	⊗ + 3kW	○

Управление

Модели PA1006 оснащены встроенным регулятором расхода и мощности.

PA1508



PA1508

Воздушная завеса для малых проемов

- Воздушная завеса для малых проемов
- Горизонтальная установка
- Длина: 0,8 м

⚡ С электронагревом: 2-5 кВт

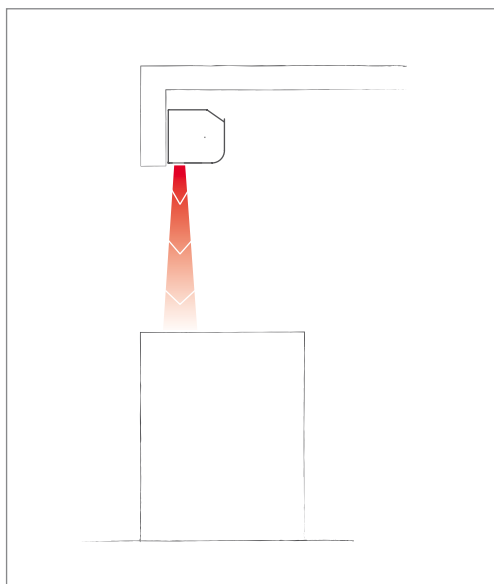
Назначение и область применения

Прибор PA1508 предназначен для защиты малых проемов, таких как рабочие окна киосков и павильонов, через которые отпускается товар. Воздушный поток создает надежный барьер, препятствуя проникновению холода с улицы и изолирует теплый, нагретый воздух внутри помещения. Когда окно закрыто прибор работает на обогрев помещения как обычный обогреватель.

Дизайн

Прибор компактен и привлекателен по дизайну, что дает возможность размещать его в любом необходимом месте. Устройства управления встроены в корпус и расположены на правой торцевой панели. Передняя панель может окрашиваться в любой цвет (опция) для лучшего сочетания с интерьером.

Схема работы



Отличительные особенности

- Встроенное управление.
- Компактны и просты в установке.
- Низкий уровень шума.
- Приборы мощностью 2-3кВт оснащаются кабелем с вилкой длиной 2м.
- Приборы легко поворачиваются на монтажных скобах. Крепление на стену или к потолку.
- Коррозионно-стойкий корпус выполнен из оцинкованного стального листа с окраской порошковым напылением. Цвет основных элементов корпуса: белый, RAL 9016, NCS S 0500-N. Цвет решетки, задней и торцевых панелей: серый, RAL 7046.

Технические характеристики

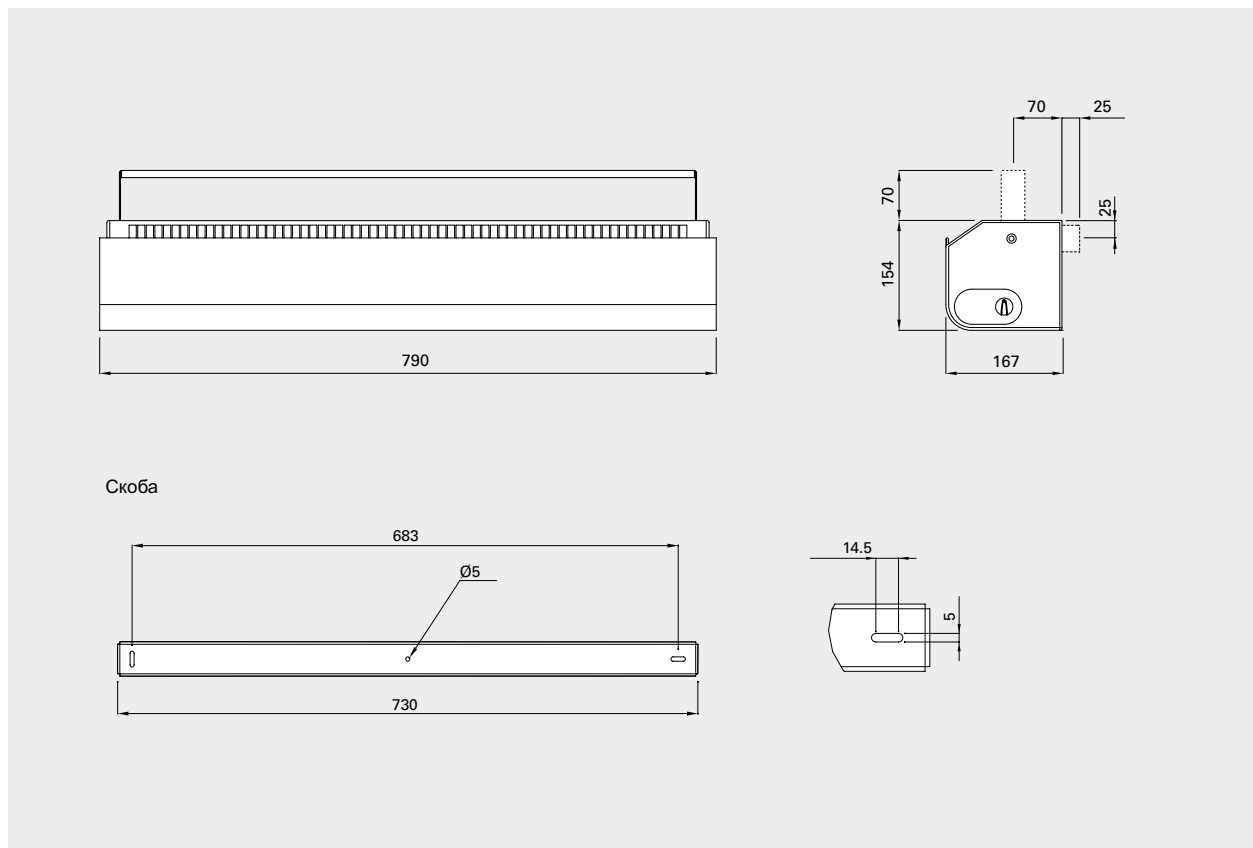
ƒ С электронагревом - PA1508

Модель	Мощность [кВт]	Расход воздуха [м³/час]	Δt^{*2} [°C]	Уровень шума* ¹ [дБ(А)]	Напряжение [В]	Сила тока [А]	Длина [мм]	Вес [кг]
PA1508E02	1/2	300/400	20/15	36/48	230В~	9,1	790	9
PA1508E03	2/3	300/400	30/23	36/48	230В~	13,4	790	9
PA1508E05	3/5	300/400	50/37	36/48	230V~	22,1	790	10

*1) Условия: Расстояние до прибора 5 метров. Фактор направленности 2. Эквивалентная площадь звукопоглощения 200 м². При низком/высоком расходе воздуха.

*2) Δt = Увеличение температуры проходящего воздуха при полной выходной мощности и min/max расходе воздуха.

Основные размеры



Монтаж и подключение

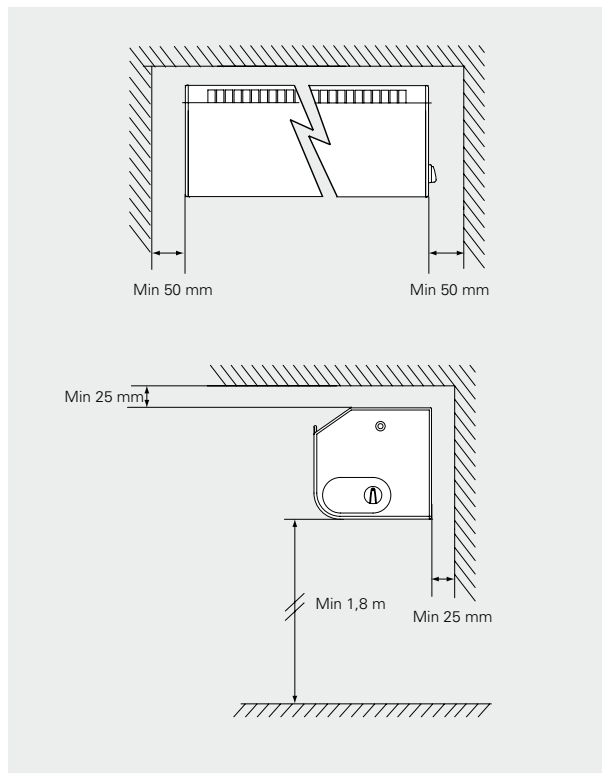
Монтаж

Воздушная завеса располагается горизонтально как можно ближе к краю проема с направлением струи сверху вниз. Монтажные скобы крепления к стене или потолку входят в комплект поставки. Приборы могут быть повернуты на небольшой угол вокруг продольной оси для получения максимального эффекта.

Подключение

Приборы мощностью 2-3кВт оснащаются кабелем с вилкой длиной 2м. Розетка для подключения PA1508E03 должна быть рассчитана на 16А.

Для прибора мощностью 5 кВт подключение производится на постоянной основе. Питающий кабель подключается на соответствующие клеммы клеммной коробки(230В~).



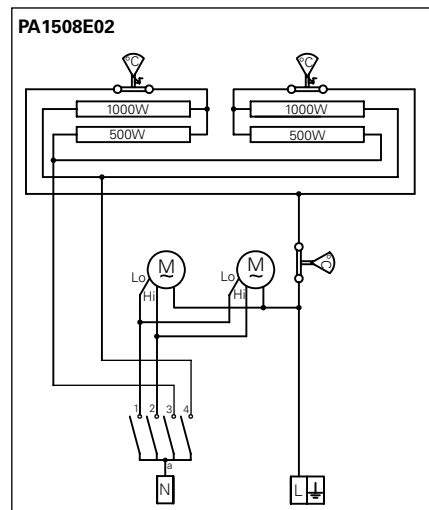
Минимальные расстояния при установке

Управление

Прибор оснащен встроенным термостатом и пультом управления мощностью и расходом воздуха.

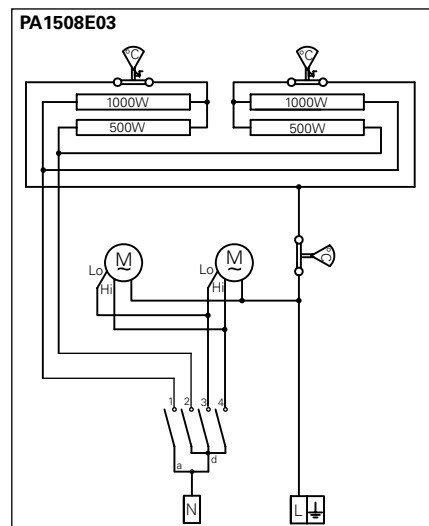
Электросхемы

PA1508E02



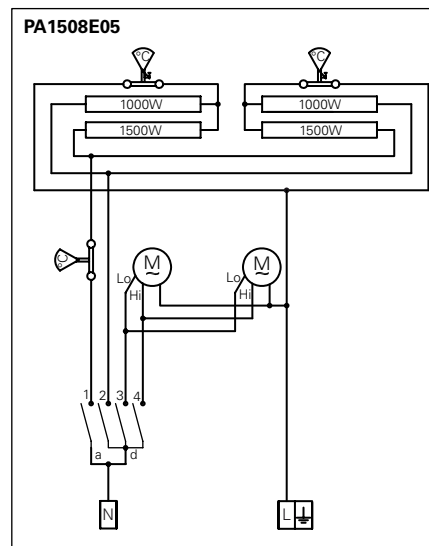
0	OFF	o	a			
			1	2	3	4
1	✘ + 1kW	✘	○		○	
2	✘ + 2kW	✘	○			○
3	✘ + 2kW	✘		○		○

PA1508E03



0	OFF	o	a			
			1	2	3	4
1	✘ + 2kW	✘	○		○	
2	✘ + 2kW	✘	○			○
3	✘ + 3kW	✘		○		○

PA1508E05



0	OFF	o	a				d			
			1	2	3	4	1	2	3	4
1	✘ + 3kW	✘	○			○				
2	✘ + 3kW	✘	○						○	
3	✘ + 5kW	✘		○		○			○	



ADA Cool

Воздушные завесы для дверей морозильных камер

- Рекомендуемая высота установки 2,5 м*
- Горизонтальная установка
- Длина: 0,9 и 1,2 м

Назначение и область применения

Завесы ADA Cool ставятся на дверях кондиционируемых зданий, на границе зон с разной температурой, на проемах холодильных камер. Воздушная завеса создает в дверном проеме надежный воздушный барьер, защищая внутренний объем помещения от жары, выхлопных газов, запахов и насекомых. Нагрузка и затраты на системы охлаждения существенно снижаются. При установке на входах холодильных камер уменьшается образование конденсата и наледи на полу, пропадает необходимость установки пластиковых экранов, которые мешают посетителям и автопогрузчикам.

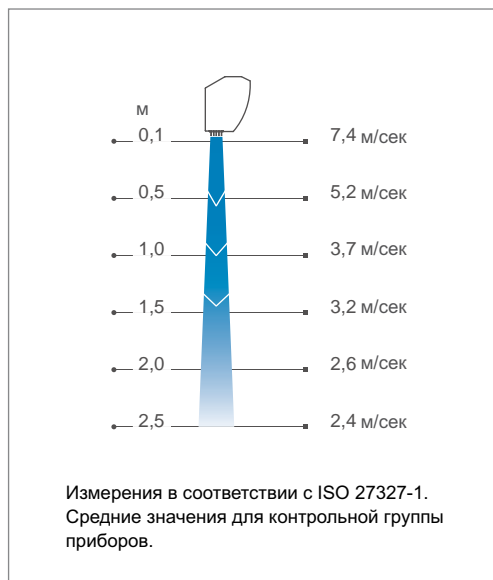


Параметры потока оптимизированы в соответствии с технологией Thermozone.

Дизайн

Благодаря компактности конструкции и фронтальному забору воздуха, они могут быть установлены даже там, где пространство между верхом двери и потолком ограничено. Воздушные завесы ADA Cool легко коммутируются между собой, могут располагаться вплотную друг к другу на широких проемах.

Профиль скоростей воздушного потока



Отличительные особенности

- Особый профиль решетки выдува для оптимизации направления и скорости струи воздушного потока.
- Компактны и просты в установке.
- Оснащены кабелем длиной 1,8 м с вилкой.
- Несколько завес могут монтироваться вплотную друг к другу.
- Коррозионно-стойкий корпус выполнен из оцинкованного стального листа с окраской порошковым напылением. Цвет: белый, RAL 9016, NCS S 0500-N.

Технические характеристики

✦ Без нагрева - ADA Cool

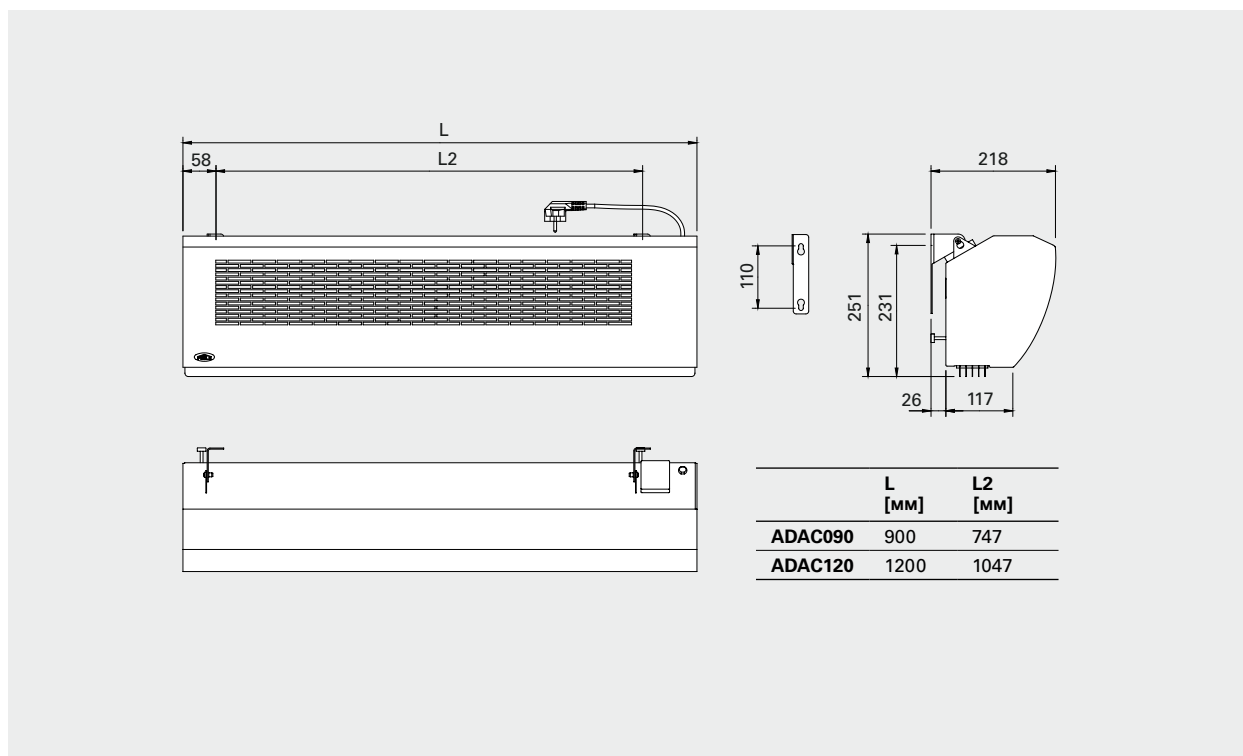
Модель	Мощность [кВт]	Расход воздуха [м³/час]	Уровень шума* [дБ(А)]	Напряжение [В]	Сила тока [А]	Длина [мм]	Вес [кг]
ADAC090	0	800/1150	43/54	230В~	0,50	900	9,6
ADAC120	0	1100/1400	44/51	230В~	0,55	1200	11,8

*) Условия: Расстояние до прибора 5 метров. Фактор направленности 2. Эквивалентная площадь звукопоглощения 200 м². При низком/высоком расходе воздуха.

Класс защиты: IP21.

Сертифицированы ГОСТ, стандарт CE.

Основные размеры



ADA Cool

Монтаж и подключение

Монтаж

Воздушная завеса располагается горизонтально как можно ближе к краю проема с направлением струи сверху вниз. При защите морозильных камер и промышленных холодных складов, завесы устанавливаются с внешней стороны и, как правило, направление выдува находится под небольшим углом от плоскости проема в сторону теплого помещения. Для защиты широких проемов используются несколько завес, устанавливаемых вплотную друг к другу.

Подключение

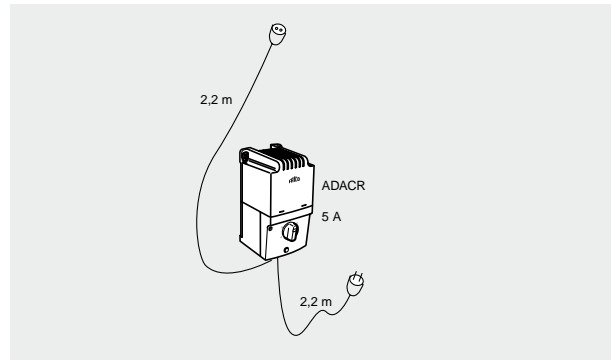
Завеса оснащается кабелем длиной 1,8м с вилкой, на корпусе имеется розетка для удобного серийного подключения. Управление завесой (завесами) осуществляется 5-и ступенчатым пультом управления ADACR.



Управление

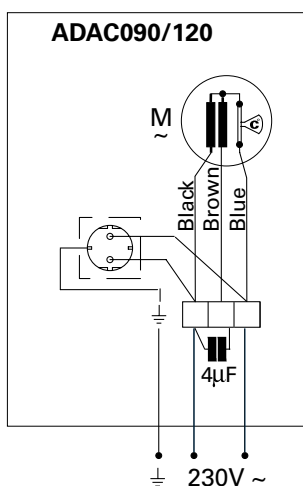
ADACR, 5-и ступенчатый пульт управления

ADACR представляет собой комплект, состоящий из пульта управления и кабеля с вилкой. Может управлять работой до 7-9 приборов (при 60 Гц). Допустимая нагрузка: 5 А. Габариты: 200x105x105 мм. IP30.



Электросхемы

Схемы внутренней коммутации



Лабораторные замеры в морозильной камере

Владелец морозильника в Португалии Мануэль Карвалью решил сменить защиту в виде пластиковых полос на воздушные завесы Frico ADA Cool. Будучи практичным человеком, считающим деньги, он произвел замеры температур до и после установки воздушных завес. Графики внизу описывают эти замеры. Оказалось, что воздушные завесы изолируют охлажденный объем намного эффективнее, чем пластиковые полосы. Помимо этого перестала образовываться наледь на границе зон с разной температурой и сократился риск аварии при движении погрузчиков через проем.



Клиент: Мануэль Карвалью

Место расположения: Гафана ди Назаре, Португалия

Размеры склада-холодильника: 23x11x6м

Размер ворот: 2,2x 2,5m

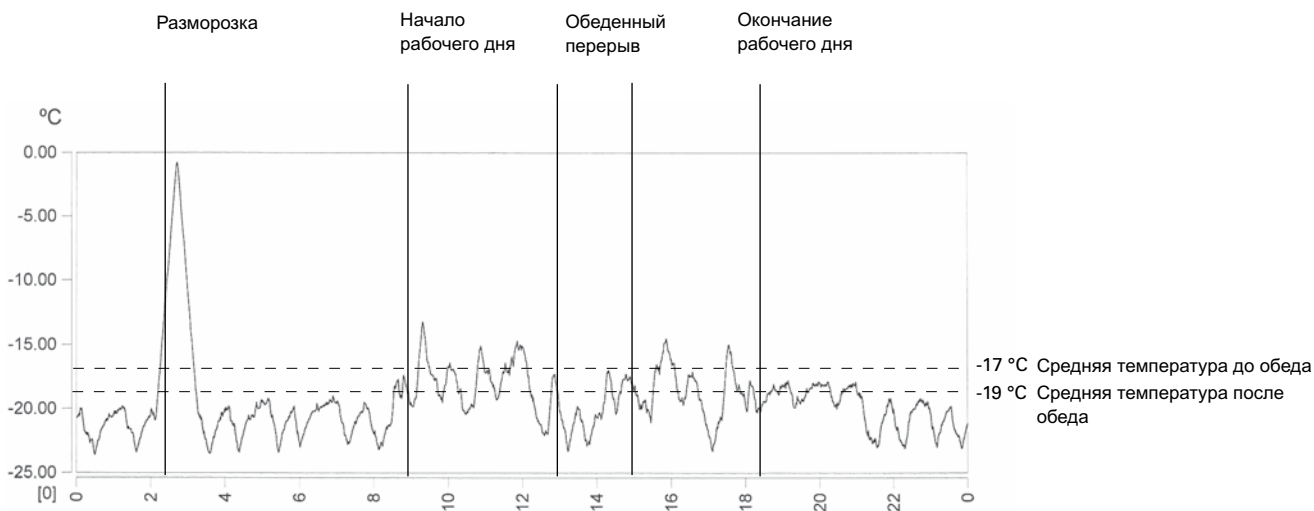
Температура внутри склада: -23 °C

Температура воздуха снаружи: +20 °C

Суточные изменения температуры. Проем защищен пластиковыми полосами.



Суточные изменения температуры. Проем защищен завесами ADA Cool



RDS



RDS

Воздушные завесы для вращающихся дверей

- Для вращающихся дверей
- Горизонтальная установка
- Длина: 1, 1,5, 2 и 2,5 м

⚡ С электронагревом: 8–30 кВт

💧 На горячей воде WL

Назначение и область применения

Воздушные завесы серии RDS идеальное решение для защиты проемов вращающихся дверей. Сама завеса устанавливается сверху двери, соединяется с воздухораспределительной секцией, которая изготавливается по размерам двери и в целом все элементы практически незаметны.

Вращающиеся двери применяют на входах в административные, транспортные и торговые центры. Они обеспечивают надежное шлюзование. Однако, часть холодного воздуха все же привносится в помещение вращающимися створками дверей и поэтому установка воздушной завесы желательна.

Дизайн

Завесы RDS состоят из напорного блока и воздухораспределительной секции с фронтальным декоративным элементом, который по цвету или материалу может совпадать с элементами двери. Алгоритм заказа предусматривает различные варианты подключения и отделки поверхности декоративного элемента по индивидуальному заказу клиента.

Отличительные особенности

- Встроенные элементы современной интеллектуальной системы управления SIRE, имеющей все необходимые настройки для полностью автоматической работы. Подробную информацию о системе SIRE можно найти в разделе "Приборы управления и принадлежности".
- Изготовление по параметрам клиента в соответствии с алгоритмом заказа.
- Система управления SIRE имеет функцию обеспечения защиты от замерзания теплообменников в завесах с подводом горячей воды.
- Варианты отделки фронтального декоративного элемента – см. страницы каталога по завесе серии SFS.



Технические характеристики

⚡ С электронагревом - RDS E

Модель	Ступени мощности [кВт]	Расход воздуха*1 [м³/час]	Δt^{*3} [°C]	Уровень шума*2 [дБ(А)]	Напр./Ток (управление) [В]	Напр./Ток (нагрев) [В]	Габариты [мм]	Вес*6 [кг]
RDS23E08	2,7/5,4/8,1	1050/2300	23/11	60	230В~/2,3	400В3~/11,7	1000	80
RDS29E12	3,9/7,8/11,7	1300/2900	27/12	61	230В~/3,6	400В3~/16,9	1000	100
RDS38E18	6,0/12,0/18,0	1800/3800	30/14	62	230В~/4,8	400В3~/26,0	1500	150
RDS56E23	7,8/15,6/23,4	2700/5600	26/12	63	230В~/7,0	400В3~/33,8	2000	200
RDS65E30	9,9/18,8/29,7	3100/6500	29/14	64	230В~/8,2	400В3~/42,9	2500	220

♠ На горячей воде - RDS WL, теплообменник для воды (≤ 80 °C)

Модель	Мощность*4 [кВт]	Мощность*5 [кВт]	Расход воздуха*1 [м³/час]	$\Delta t^{*3,4}$ [°C]	$\Delta t^{*3,5}$ [°C]	Расход воды [л]	Уровень шума*2 [дБ(А)]	Напряжение [В]	Ток [А]	Габариты [мм]	Вес*6 [кг]
RDS23WL	10,3	17,9	1050/2300	18/13	31/23	2,2	60	230В~	2,3	1000	80
RDS29WL	11,7	20,4	1300/2900	17/12	29/21	2,2	61	230В~	3,6	1000	100
RDS38WL	17,3	29,8	1800/3800	18/13	31/23	3,4	62	230В~	4,8	1500	150
RDS56WL	25,5	43,3	2700/5600	18/13	30/23	4,5	63	230В~	7,0	2000	200
RDS65WL	32,0	54,1	3100/6500	19/15	32/25	5,7	64	230В~	8,2	2500	220

*1) При min/max скорости (всего 5 ступеней).

*2) Условия: Расстояние до прибора 5 метров. Фактор направленности 2. Эквивалентная площадь звукопоглощения 200 м².

*3) Δt = Увеличение температуры проходящего воздуха при полной выходной мощности и min/max расходе воздуха.

*4) Для температуры воды 60/40 °C, и воздуха на входе +18 °C.

*5) Для температуры воды 80/60 °C и воздуха на входе +18°C.

*6) Приблизительный вес завесы и воздушного канала.

Данные, приведенные в таблице, относятся к напорному блоку завесы, размеры воздухораспределительной секции могут влиять на их незначительное изменение.

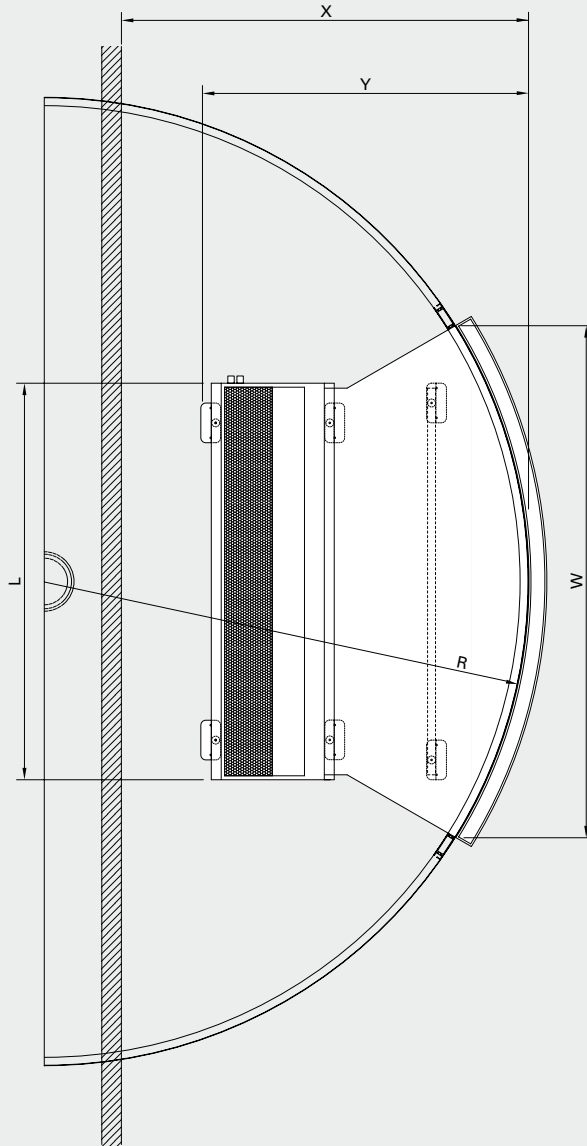
Класс защиты: IP20.

Сертифицированы ГОСТ, стандарт CE.



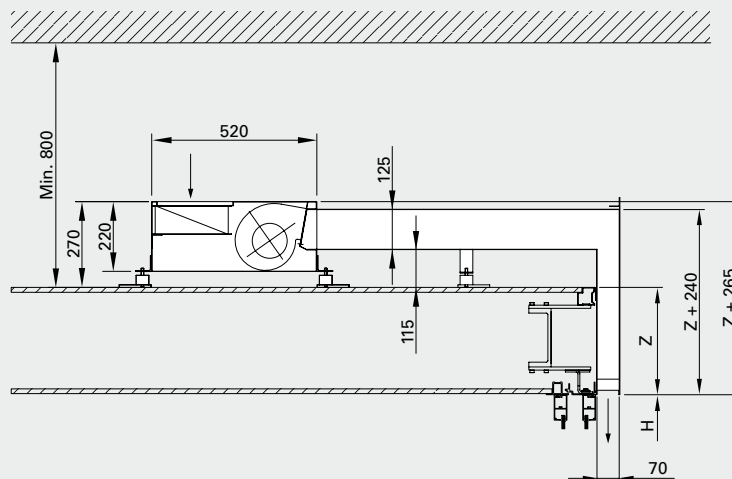
Основные размеры

Вид сверху



	L [mm]
RDS23	1000
RDS29	1000
RDS38	1500
RDS56	2000
RDS65	2500

Вид сбоку



Размещение заказа

Выбор необходимой модели

Выбор необходимой модели может быть произведен несложным путем. Считается, что для данного типа дверей мощность 3,5-5кВт на один квадратный метр проема дверей будет достаточна. Перемножив эту величину на площадь дверей, получим необходимую мощность завесы.

Алгоритм заказа

Модель - R - W - X - Z - Материал / цвет

Пример: RDS56WL - 2500 - 2900 - 2350 - 500 - P

Размер Y переменный, он зависит от других величин, указываемых в алгоритме заказа.

Модель	См. Технические характеристики
R	Внешний радиус по верху вращающейся двери.
W	Ширина раскрытия двери
X	Максимальное расстояние от наружной стены до внешнего радиуса вращающейся двери.
Z	Расстояние от низа решетки выдува до верха крыши вращающейся двери, где размещается завеса.
Материал / цвет	Только для декоративного элемента: P = полированная нержавеющая сталь B = матовая нержавеющая сталь MP = зеркальная полировка, нерж. сталь Код RAL = Окраска порошковым напылением Код NCS = Окраска порошковым напылением Корпус завесы и воздухораспределительной секции из окрашенной листовой стали, цветовой код: белый, RAL9016

Монтаж

Воздушная завеса устанавливается горизонтально на крыше вращающейся двери, для распределения веса используются стальные опоры размером 100 x 200 мм.

- Убедитесь, что нет никаких препятствий для размещения завесы сверху двери.
- Для монтажа и технического обслуживания расстояние от верха вращающейся двери до потолка над ней не должно быть меньше 800мм.
- В большинстве случаев расстояние X от наиболее удаленной точки внешнего радиуса двери до наружной стены не должно быть меньше 1400мм.
- Как правило, длина завесы «L» меньше ширины раскрытия «W» вращающейся двери.
- При нестандартной геометрии и расположении входного блока делается специальный воздухораспределительный канал.
- Убедитесь, что несущие конструкции двери могут выдержать вес завесы и канала, указанные в таблицах выше. Если крыша двери может выдержать этот вес, то монтаж производится «без балок», если нет, то «по балкам». В случае, если крыша вращающейся двери не может выдержать вес завесы RDS, то напорная часть и воздухораспределительная секция монтируются по балкам. Элементы крепления балок включены в комплект.

При нестандартных вариантах свяжитесь с Frico перед размещением заказа.



Подключение

Управляющая плата установлена в корпус завесы, выполнены все заводские установки системы SIRE и при монтаже нужно только присоединить внешние элементы кабелями с разъемами. Подробную информацию о системе управления SIRE можно найти в разделе "Приборы управления и принадлежности".

Модели с электронагревом

Питающий кабель заводится в завесу через отверстия в боковой части завесы. Для моделей с электронагревом питание 400В 3ф для блоков нагрева и 230В для вентиляторов подаётся отдельно.

Для моделей с электронагревом питание для блоков нагрева и для управления подаётся отдельно.

Модели на горячей воде

Подключение к сети кабелем длиной 2м, подсоединенным к встроенной управляющей плате. Регулирование скорости через управляющую плату системы SIRE.

Патрубки теплообменника с внутренней резьбой DN25 (1") для подключения к отопительным сетям расположены на торце корпуса завесы. Гибкие подводки поставляются как принадлежность.



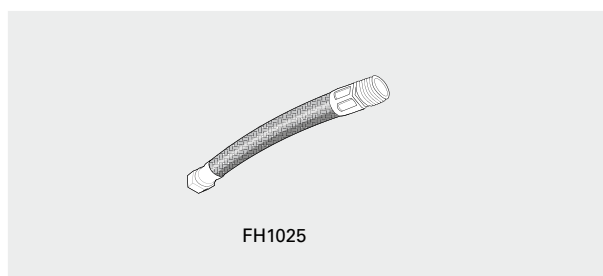
Принадлежности

RDSB, балка

В случае, если крыша вращающейся двери не может выдержать вес завесы RDS, то напорная часть и воздухораспределительная секция монтируются по балкам. Сечение балок 40x80 мм, указывайте длину балок при заказе.

FH1025, гибкая подводка

Гибкая подводка (DN25, 1" внутренняя резьба) поставляется как принадлежность для удобства и простоты подключения к отопительным сетям.



Модель	Описание
RDSB	Балка 40x80 мм
FH1025	Гибкая подводка, DN25, внутренняя резьба, длина 1м

Управление



Система Профи



Система Продвинутая



Система Базовая

Ручное управление
Автоматическое управление

Режим работы по частоте
открытий
Режим для постоянно
открытых дверей

функция Календарь
Аварийный сигнал фильтра

Подключение к BMS

Режим Эко

Режим Комфорт
Проактивное регулирование

Ограничение макс. t
Теплоносителя

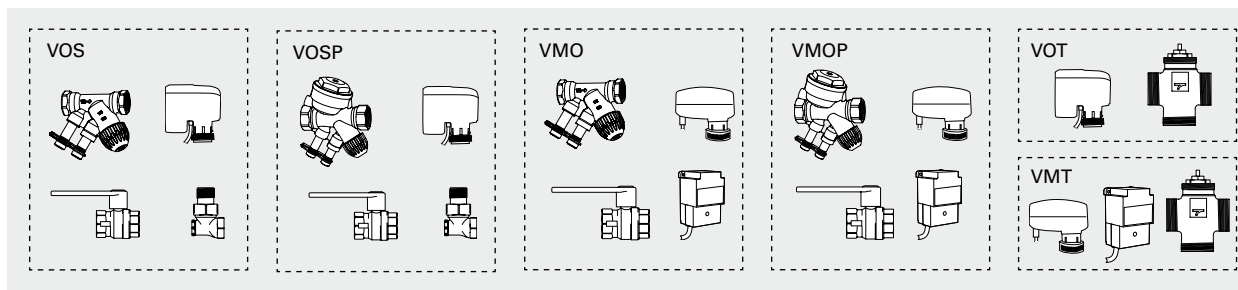
Полный контакт с системой BMS

Подключение к системе BMS

Данный вид завес поставляется со встроенной управляющей платой Базовая и температурным сенсором. В зависимости от тех функций, которые требуются, вы можете выбрать любую из 3х версий исполнения: Базовая, Продвинутая или Профи. Подробную информацию о системе управления SIRE можно найти в разделе "Приборы управления и принадлежности".

Модель	Описание
SIREB	Система управления SIRE Базовая
SIREAC	Система управления SIRE Продвинутая
SIREAA	Система управления SIRE Профи

Регулировка расхода воды



Комплекты вентилей VOS(P), VOT, VMO(P) или VMT используются для регулировки расхода, подробную информацию можно найти в разделе "Приборы управления и принадлежности".

Модель	Описание
VOS15LF	Комплект клапанов on/off, Низкий расход, DN15
VOS15NF	Комплект клапанов on/off, DN15
VOS20	Комплект клапанов on/off, DN20
VOS25	Комплект клапанов on/off, DN25
VOSP15LF	Комплект клапанов on/off с функцией постоянного расхода, Низкий расход, DN15
VOSP15NF	Комплект клапанов on/off с функцией постоянного расхода, DN15
VOSP20	Комплект клапанов on/off с функцией постоянного расхода, DN20
VOSP25	Комплект клапанов on/off с функцией постоянного расхода, DN25
VOT15	Трехходовой клапан с приводом on/off, DN15
VOT20	Трехходовой клапан с приводом on/off, DN20
VOT25	Трехходовой клапан с приводом on/off, DN25

Модель	Описание
VMO15LF	Комплект клапанов пропорционального регулирования, Низкий расход, DN15
VMO15NF	Комплект клапанов пропорционального регулирования, DN15
VMO20	Комплект клапанов пропорционального регулирования, DN20
VMO25	Комплект клапанов пропорционального регулирования, DN25
VMOP15LF	Комплект клапанов пропорц. регулирования с функц. пост. расхода, Низкий расход, DN15
VMOP15NF	Комплект клапанов пропорц. регулирования с функц. пост. расхода, DN15
VMOP20	Комплект клапанов пропорц. регулирования с функц. пост. расхода, DN20
VMOP25	Комплект клапанов пропорц. регулирования с функц. пост. расхода, DN25
VMT15	Трехходовой клапан с пропорциональным приводом, DN15
VMT20	Трехходовой клапан с пропорциональным приводом, DN20
VMT25	Трехходовой клапан с пропорциональным приводом, DN25

Таблицы мощности для аппаратов с подводом воды

			Температура воды на входе: 80 °C Температура в помещении: +18 °C Температура воздуха на выходе: +35 °C*1				Температура воды: 80/60 °C Температура в помещении: +18 °C			
Модель	Положение вентилятора	Расход воздуха [м³/час]	Выходная мощность [кВт]	Темп. возвр. воды [°C]	Расход воды [л/сек]	Падение давления [кПа]	Выходная мощность [кВт]*2	t воздуха на выходе [°C]	Расход воды [л/сек]	Падение давления [кПа]
RDS23WL	max	2300	13,3	42,7	0,09	1,9	17,9	40,9	0,22	10,8
	min	1050	6,1	32,7	0,03	0,3	11,0	48,9	0,13	4,3
RDS29WL	max	2900	16,7	47,7	0,13	3,9	20,4	38,7	0,25	13,9
	min	1300	7,5	34,1	0,04	0,5	12,6	46,6	0,15	5,6
RDS38WL	max	3800	21,9	41,9	0,14	2,1	29,8	41,1	0,36	12,4
	min	1800	10,4	31,5	0,05	0,3	18,8	48,7	0,23	5,1
RDS56WL	max	5600	32,3	41,5	0,20	5,9	43,4	40,8	0,53	35,5
	min	2700	15,6	30,3	0,08	1,0	27,8	48,3	0,34	15,1
RDS65WL	max	6500	37,5	37,4	0,21	8,1	54,1	42,5	0,66	68,9
	min	3100	17,9	27,9	0,08	1,4	33,9	50,2	0,41	27,7

			Температура воды на входе: 70 °C Температура в помещении: +18 °C Температура воздуха на выходе: +35 °C*1				Температура воды: 70/50 °C Температура в помещении: +18 °C			
Модель	Положение вентилятора	Расход воздуха [м³/час]	Выходная мощность [кВт]	Темп. возвр. воды [°C]	Расход воды [л/сек]	Падение давления [кПа]	Выходная мощность [кВт]*2	t воздуха на выходе [°C]	Расход воды [л/сек]	Падение давления [кПа]
RDS23WL	max	2300	13,3	46,8	0,14	4,7	14,1	36,1	0,17	6,9
	min	1050	6,1	34,5	0,04	0,5	8,7	42,5	0,11	2,8
RDS29WL	max	2900	16,7	52,3	0,23	12,5	16,1	34,3	0,20	8,9
	min	1300	7,5	37,0	0,06	0,9	10,0	40,7	0,12	3,6
RDS38WL	max	3800	21,9	46,1	0,22	5,0	23,6	36,3	0,29	8,0
	min	1800	10,4	34,1	0,07	0,6	14,9	42,4	0,18	3,4
RDS56WL	max	5600	32,3	46,3	0,33	14,7	34,5	36,1	0,42	23,0
	min	2700	15,6	33,4	0,10	1,7	22,1	42,2	0,27	9,9
RDS65WL	max	6500	37,5	42,0	0,33	17,9	43,2	37,6	0,52	44,6
	min	3100	17,9	30,8	0,11	2,4	27,1	43,7	0,33	18,2

*1) Рекомендуемая температура воздуха на выходе для оптимальной мощности и комфорта.

*2) Тепловая мощность при заданных параметрах температуры воды на входе и выходе.

Таблицы мощности для аппаратов с подводом воды

			Температура воды на входе: 60 °С Температура в помещении: +18 °С Температура воздуха на выходе: +35 °С*1				Температура воды: 60/40 °С Температура в помещении: +18 °С			
Модель	Положение вентилятора	Расход воздуха [м³/час]	Выходная мощность [кВт]	Темп. возвр. воды [°С]	Расход воды [л/сек]	Падение давления [кПа]	Выходная мощность [кВт]*2	t воздуха на выходе [°С]	Расход воды [л/сек]	Падение давления [кПа]
RDS23WL	max	2300	13,3	51,9	0,40	35,5	10,3	31,3	0,12	3,9
	min	1050	6,1	37,9	0,07	1,2	6,4	36,0	0,08	1,6
RDS29WL	max	2900	13,8	46,9	0,26	15,0	11,7	29,9	0,14	5,0
	min	1300	7,5	40,9	0,10	2,3	7,3	34,6	0,09	2,1
RDS38WL	max	3800	21,9	51,5	0,63	36,4	17,3	31,4	0,21	4,5
	min	1800	10,4	37,8	0,11	1,4	11,0	36,0	0,13	1,9
RDS56WL	max	5600	32,3	52,0	1,05	136	25,5	31,4	0,31	13,1
	min	2700	15,6	37,7	0,17	4,3	16,4	35,9	0,20	5,7
RDS65WL	max	6500	37,1	48,0	0,72	83,2	32,0	32,5	0,39	25,4
	min	3100	17,9	34,9	0,17	5,5	20,2	37,2	0,24	10,5

			Температура воды на входе: 55 °С Температура в помещении: +18 °С Температура воздуха на выходе: +32 °С				Температура воды: 55/35 °С Температура в помещении: +18 °С			
Модель	Положение вентилятора	Расход воздуха [м³/час]	Выходная мощность [кВт]	Темп. возвр. воды [°С]	Расход воды [л/сек]	Падение давления [кПа]	Выходная мощность [кВт]*2	t воздуха на выходе [°С]	Расход воды [л/сек]	Падение давления [кПа]
RDS23WL	max	2300	11,2	46,0	0,30	20,9	8,4	28,7	0,10	2,7
	min	1050	5,2	35,0	0,06	1,1	5,2	32,6	0,06	1,1
RDS29WL	max	2900	14,1	50,0	0,76	124,2	9,5	27,7	0,11	3,4
	min	1300	6,4	37,0	0,09	1,9	6,0	31,5	0,07	1,4
RDS38WL	max	3800	18,7	46,0	0,50	24,0	14,1	28,9	0,17	3,1
	min	1800	8,6	34,0	0,10	1,1	9,0	32,7	0,11	1,3
RDS56WL	max	5600	27,2	46,0	0,73	68,5	20,9	29,0	0,25	9,1
	min	2700	12,5	32,0	0,13	2,8	13,5	32,8	0,16	4,0
RDS65WL	max	6500	31,0	42,0	0,56	50,8	26,4	30,0	0,32	17,6
	min	3100	14,4	30,0	0,14	3,8	16,7	33,9	0,20	7,4

*1) Рекомендуемая температура воздуха на выходе для оптимальной мощности и комфорта.

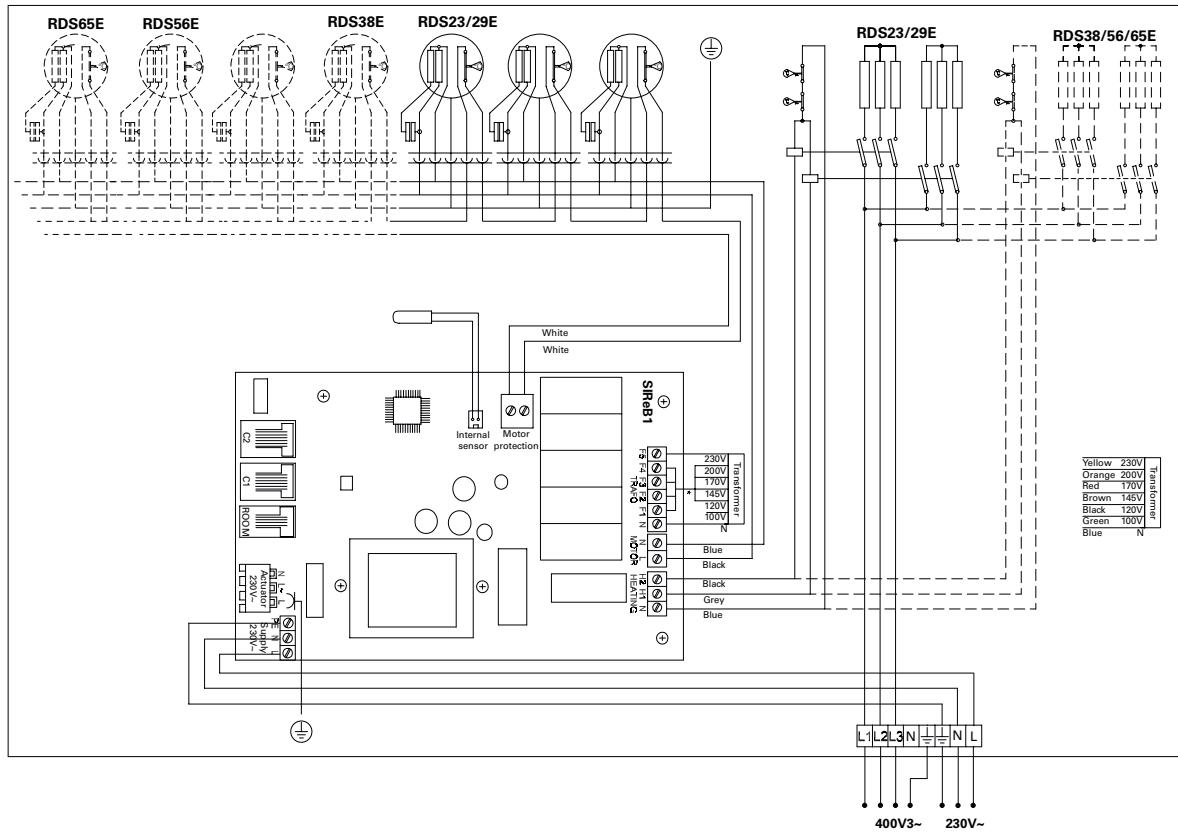
*2) Тепловая мощность при заданных параметрах температуры воды на входе и выходе.

RDS

Электросхемы

Схемы внутренней коммутации

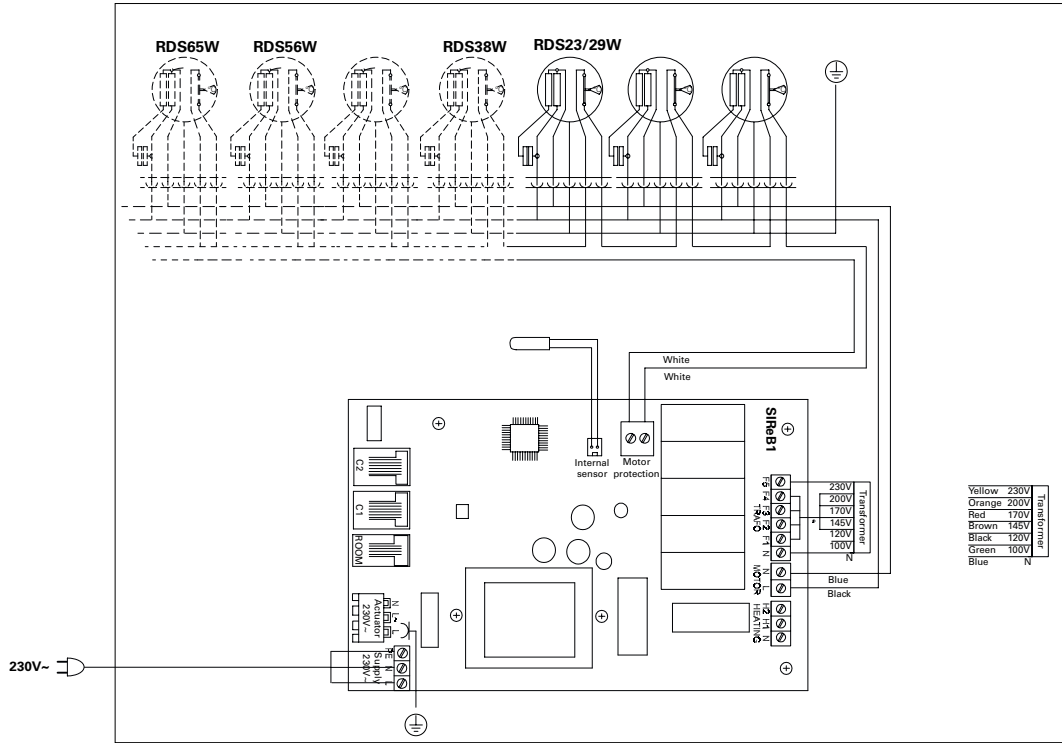
Модели с электронагревом



Электросхемы

Схемы внутренней коммутации

Модели на горячей воде



SFS



SFS

Вертикальные воздушные завесы для вращающихся дверей

- Для вращающихся дверей
- Вертикальная установка
- Длина: 2,2 м

⚡ С электронагревом: 8–23 кВт

♠ На горячей воде WL

Назначение и область применения

Воздушные завесы серии SFS имеют много особенностей, специально предусмотренных для вращающихся дверей. Они устанавливаются вертикально сбоку от проема. Благодаря вогнутому профилю корпуса завесы плотно прилегают к «стакану» дверей.

Вращающиеся двери применяют на входах в административные, транспортные и торговые центры. Они обеспечивают надежное шлюзование. Однако, часть холодного воздуха все же привносится в помещение вращающимися створками дверей и поэтому установка воздушной завесы желательна.

Дизайн

Благодаря вогнутому корпусу, завесы SFS плотно прилегают к "стакану" вращающейся двери, корпус может быть сделан из нержавеющей стали или окрашен методом порошкового напыления в любой цвет. Алгоритм заказа предусматривает различные варианты подключения и отделки поверхности декоративного элемента по индивидуальному заказу клиента.

Отличительные особенности

- Встроенные элементы современной интеллектуальной системы управления SIRE, имеющей все необходимые настройки для полностью автоматической работы. Подробную информацию о системе SIRE можно найти в разделе "Приборы управления и принадлежности".
- Изготовление по параметрам клиента в соответствии с алгоритмом заказа.
- Стандартная высота 2200 мм. Модели высотой до 3 м могут изготавливаться по алгоритму заказа (удлинение без вентиляторов). Секция удлинения для завесы высотой до 4 м заказывается как принадлежность.
- The air curtain is mounted to the left of the revolving door. Air curtains for installation to the right can be specially ordered.
- Может изготавливаться из нержавеющей стали с матовой, стандартной или зеркальной полировкой или из оцинкованного стального листа с окраской методом порошкового напыления в любой цвет по коду RAL/NCS. Цвет решетки забора: серый, RAL7046.



Технические характеристики

⚡ С электронагревом - SFS E

Модель	Ступени мощности [кВт]	Расход воздуха*1 [м³/час]	Δt^{*3} [°C]	Уровень шума*2 [дБ(А)]	Напряжение/ Сила тока [А] (управление)	Напряжение/ Сила тока [А] (нагрев)	Габариты*6 [мм]	Вес [кг]
SFS23E08	2,7/5,4/8,1	1050/2300	23/11	60	230В~/2,3	400В3~/11,7	2200	75
SFS30E12	3,9/7,8/11,7	1400/3000	25/12	61	230В~/3,1	400В3~/16,9	2200	80
SFS38E16	5,4/10,8/16,2	1800/3800	27/13	62	230В~/4,8	400В3~/23,4	2200	80
SFS56E23	7,8/15,6/23,4	2700/5600	26/12	63	230В~/7,0	400В3~/33,8	2200	90

💧 На горячей воде - SFS WL, теплообменник для воды (≤ 80 °C)

Модель	Мощность*4 [кВт]	Мощность*5 [кВт]	Расход воздуха*1 [м³/час]	$\Delta t^{*3,4}$ [°C]	$\Delta t^{*3,5}$ [°C]	Расход воды [л]	Уровень шума*2 [дБ(А)]	Напряжение [В]	Ток [А]	Габариты*6 [мм]	Вес [кг]
SFS23WL	13,3	22,3	1050/2300	22/17	37/29	3,0	60	230В~	2,3	2200	75
SFS30WL	19,9	33,0	1400/3000	25/20	41/33	4,4	61	230В~	3,1	2200	80
SFS38WL	23,1	39,1	1800/3800	23/18	38/31	4,4	62	230В~	4,8	2200	80
SFS56WL	29,4	49,7	2700/5600	20/16	34/26	4,4	63	230В~	7,0	2200	90

*1) При min/max скорости (всего 5 ступеней).

*2) Условия: Расстояние до прибора 5 метров. Фактор направленности 2. Эквивалентная площадь звукопоглощения 200 м².

*3) Δt = Увеличение температуры проходящего воздуха при полной выходной мощности и min/max расходе воздуха.

*4) Для температуры воды 60/40 °C, и воздуха на входе +18 °C.

*5) Для температуры воды 80/60 °C и воздуха на входе +18°C.

*6) Стандартная высота. Макс. высота 3000 мм (удлинение без вентиляторов).

Класс защиты: IP20.

Сертифицированы ГОСТ, стандарт CE.

Размещение заказа

Выбор необходимой модели

Выбор необходимой модели может быть произведен несложным путем. Считается, что для данного типа дверей мощность 3,5-5кВт на один квадратный метр проема дверей будет достаточна. Перемножив эту величину на площадь дверей, получим необходимую мощность завесы.

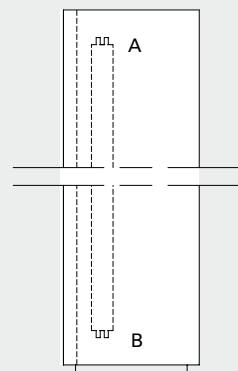
Алгоритм заказа

Модель - Место подключений - Общая высота -
Материал / цвет

Пример: SFS30E12 - 1 - 2800 мм - P

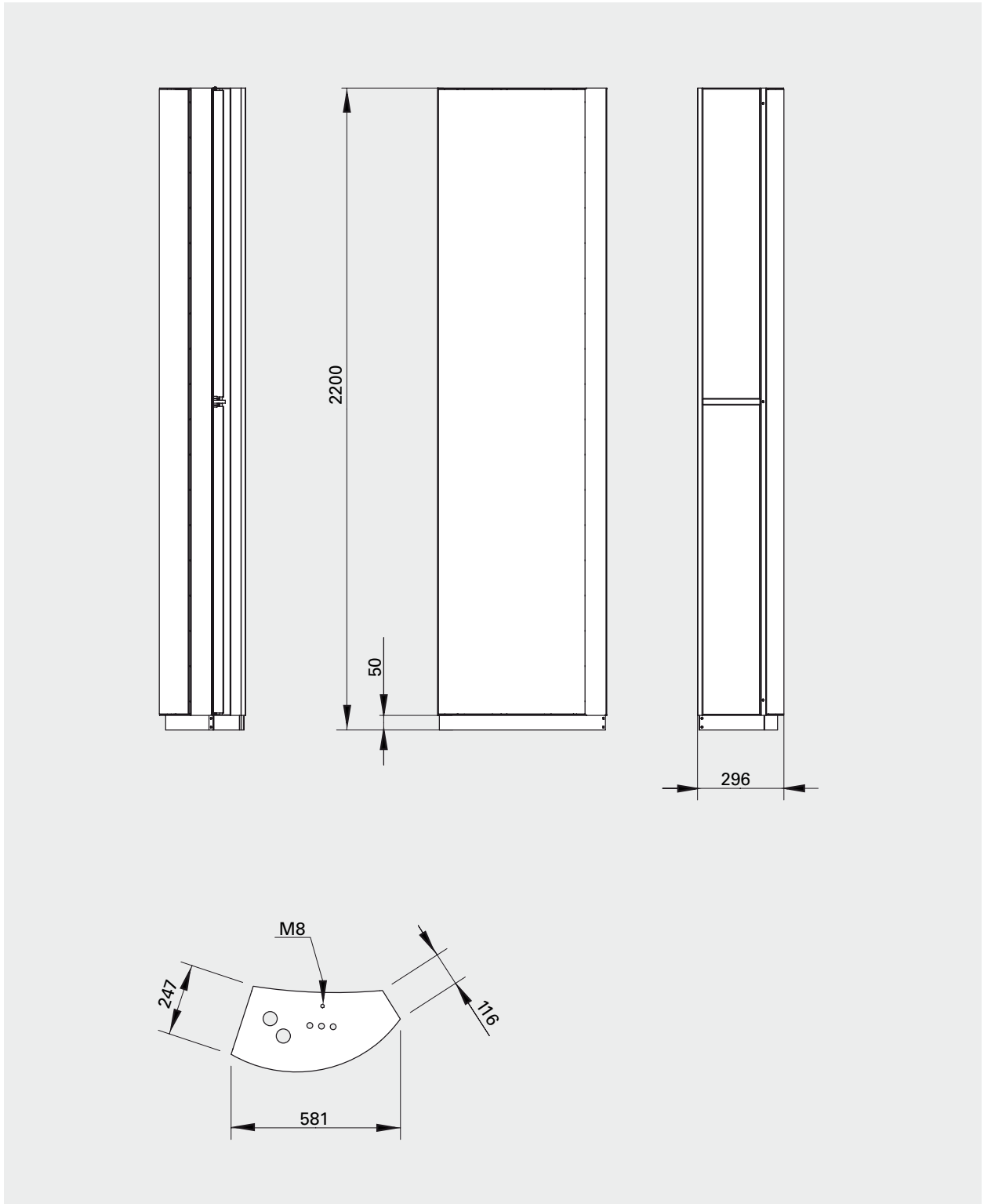
Модель	См. Технические характеристики
Место расположения соединений	A или B, см. рисунок
Полная высота	Мин. высота 2200 мм. Макс высота 3000 мм. Удлинение без вентиляторов. .
Материал/цвет	«P» = Нержавеющая сталь, стандартная полировка «B» = Корпус из нержавеющей стали (Матовая). MP = зеркальная полировка, нержавеющая сталь выполнен RAL = Окраска порошковым напылением выполнен NCS = Окраска порошковым напылением

Расположение мест подключений



SFS

Основные размеры

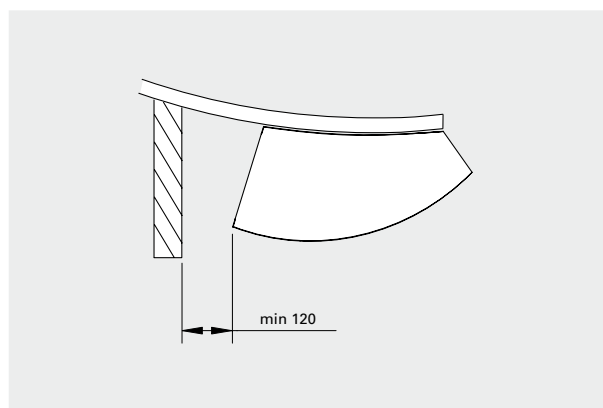


Монтаж и подключение

Монтаж

Завеса устанавливается с левой стороны вращающейся двери, если смотреть изнутри помещения. Благодаря вогнутому корпусу, завеса смотрится как элемент конструкции двери. При размещении заказа указывается верхнее или нижнее расположение патрубков теплообменника и ввода кабелей электроподключения. Высота завесы может быть увеличена до 3900мм, но без установки дополнительных вентиляторов.

Завеса устанавливается на регулируемых опорах на любую поверхность пола строго вертикально. Опоры закрепляются к полу с помощью соответствующих анкеров, после чего место стыка закрывается декоративной вставкой. Во избежание опрокидывания завесу необходимо зафиксировать в верхней точке.



Минимальные расстояния при установке

Подключение

Управляющая плата установлена в корпус завесы, выполнены все заводские установки системы SIRE и при монтаже нужно только присоединить внешние элементы кабелями с разъемами. Подробную информацию о системе управления SIRE можно найти в разделе "Приборы управления и принадлежности".

Модели с электронагревом

Электроподключение может быть как сверху, так и снизу завесы, что указывается в алгоритме заказа. Для моделей с электронагревом питание 400В 3ф для блоков нагрева и 230В для вентиляторов подаётся отдельно. Для моделей с электронагревом питание для блоков нагрева и для управления подаётся отдельно.

Модели на горячей воде

Электроподключение может быть как сверху, так и снизу завесы, что указывается в алгоритме заказа. Питание 230В для вентиляторов и приборов управления подается на клеммную коробку.

Вывод патрубков теплообменника, внутренняя резьба DN25 (1"), может быть сверху или снизу, что указывается в алгоритме заказа. Гибкие подводки поставляются как принадлежность.



Принадлежности

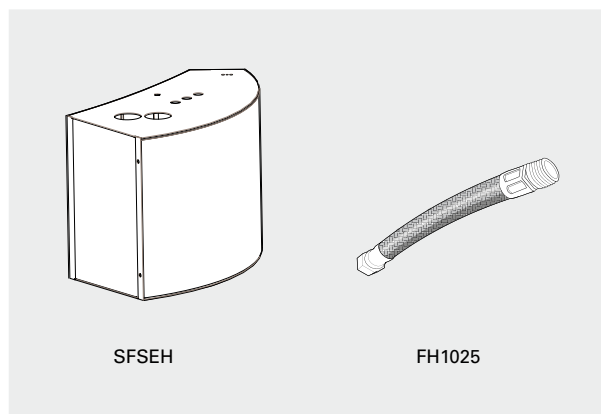
SFSEH, секция удлинения

Удлиняет завесу, до требуемой высоты проема вращающейся двери. Длина 100-1000 мм. Изготавливается под заказ необходимой длины.

FH1025, гибкая подводка

Гибкая подводка (DN25, 1" внутренняя резьба) поставляется как принадлежность для удобства и простоты подключения к отопительным сетям.

Модель	Описание
SFSEH	Декоративная вставка
FH1025	Гибкая подводка DN25, внутренняя резьба, 1 м



Управление



Система Профи



Система Продвинутая



Система Базовая

Ручное управление

Автоматическое управление

Режим работы по частоте открытия

Режим для постоянно открытых дверей

Функция Календарь

Аварийный сигнал фильтра

Подключение к BMS

Режим Эко

Режим Комфорт

Проактивное регулирование

Ограничение макс. t теплоносителя

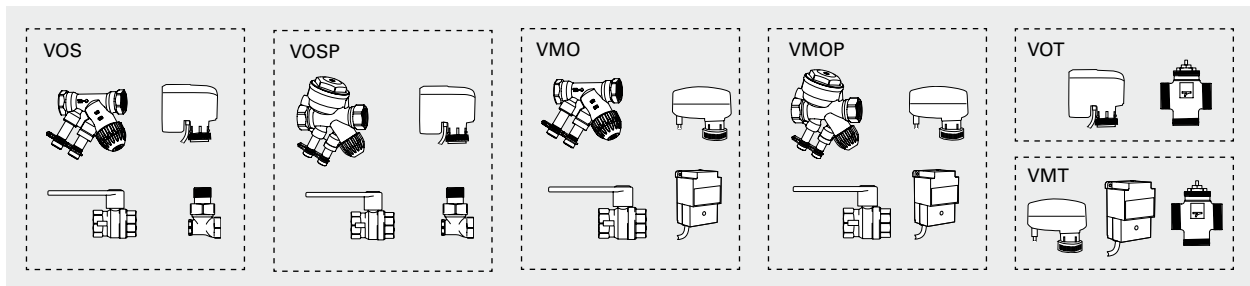
Полный контакт с системой BMS

Подключение к системе BMS

Данный вид завес поставляется со встроенной управляющей платой Базовая и температурным сенсором. В зависимости от тех функций, которые требуются, вы можете выбрать любую из 3х версий исполнения: Базовая, Продвинутая или Профи. Подробную информацию о системе управления SRe можно найти в разделе "Приборы управления и принадлежности".

Модель	Описание
SReB	Система управления SRe Базовая
SReAC	Система управления SRe Продвинутая
SReAA	Система управления SRe Профи

Регулировка расхода воды



Комплекты вентиля VOS(P), VOT, VMO(P) или VMT используются для регулировки расхода, подробную информацию можно найти в разделе "Приборы управления и принадлежности".

Модель	Описание
VOS15LF	Комплект клапанов on/off, Низкий расход, DN15
VOS15NF	Комплект клапанов on/off, DN15
VOS20	Комплект клапанов on/off, DN20
VOS25	Комплект клапанов on/off, DN25
VOSP15LF	Комплект клапанов on/off с функцией постоянного расхода, Низкий расход, DN15
VOSP15NF	Комплект клапанов on/off с функцией постоянного расхода, DN15
VOSP20	Комплект клапанов on/off с функцией постоянного расхода, DN20
VOSP25	Комплект клапанов on/off с функцией постоянного расхода, DN25
VOT15	Трехходовой клапан с приводом on/off, DN15
VOT20	Трехходовой клапан с приводом on/off, DN20
VOT25	Трехходовой клапан с приводом on/off, DN25

Модель	Описание
VMO15LF	Комплект клапанов пропорционального регулирования, Низкий расход, DN15
VMO15NF	Комплект клапанов пропорционального регулирования, DN15
VMO20	Комплект клапанов пропорционального регулирования, DN20
VMO25	Комплект клапанов пропорционального регулирования, DN25
VMOP15LF	Комплект клапанов пропорц. регулирования с функц. пост. расхода, Низкий расход, DN15
VMOP15NF	Комплект клапанов пропорц. регулирования с функц. пост. расхода, DN15
VMOP20	Комплект клапанов пропорц. регулирования с функц. пост. расхода, DN20
VMOP25	Комплект клапанов пропорц. регулирования с функц. пост. расхода, DN25
VMT15	Трехходовой клапан с пропорциональным приводом, DN15
VMT20	Трехходовой клапан с пропорциональным приводом, DN20
VMT25	Трехходовой клапан с пропорциональным приводом, DN25

Таблицы мощности для аппаратов с подводом воды

			Температура воды на входе: 80 °C Температура в помещении: +18 °C Температура воздуха на выходе: +35 °C*1				Температура воды: 80/60 °C Температура в помещении: +18 °C			
Модель	Положение вентилятора	Расход воздуха [м³/час]	Выходная мощность [кВт]	Темп. возвр. воды [°C]	Расход воды [л/сек]	Падение давления [кПа]	Выходная мощность [кВт]*2	t воздуха на выходе [°C]	Расход воды [л/сек]	Падение давления [кПа]
SFS23WL	max	1800	10,3	28,2	0,05	1,1	18,9	49,2	0,23	15,2
	min	900	5,2	29,5	0,03	0,3	11,6	56,2	0,14	6,4
SFS30WL	max	2400	13,8	26,3	0,06	0,8	28,4	53,2	0,35	15,7
	min	1200	6,8	29,2	0,03	0,2	17,1	60,3	0,21	6,4
SFS38WL	max	3600	20,6	28,7	0,10	1,8	37,6	49,0	0,46	25,8
	min	1800	10,3	27,0	0,05	0,5	23,2	56,2	0,28	10,9
SFS56WL	max	5400	30,9	34,0	0,16	4,3	48,6	44,7	0,59	41,0
	min	2700	15,4	26,3	0,07	1,0	30,8	51,9	0,38	18,1

			Температура воды на входе: 70 °C Температура в помещении: +18 °C Температура воздуха на выходе: +35 °C*1				Температура воды: 70/50 °C Температура в помещении: +18 °C			
Модель	Положение вентилятора	Расход воздуха [м³/час]	Выходная мощность [кВт]	Темп. возвр. воды [°C]	Расход воды [л/сек]	Падение давления [кПа]	Выходная мощность [кВт]*2	t воздуха на выходе [°C]	Расход воды [л/сек]	Падение давления [кПа]
SFS23WL	max	1800	10,3	31,4	0,06	1,8	15,2	43,1	0,19	10,6
	min	900	5,1	29,7	0,03	0,5	9,3	48,7	0,11	4,5
SFS30WL	max	2400	13,7	27,5	0,08	1,3	22,7	46,1	0,28	10,8
	min	1200	6,9	29,1	0,04	0,4	13,8	52,1	0,17	4,5
SFS38WL	max	3600	20,6	32,0	0,13	3,1	30,1	42,8	0,37	17,8
	min	1800	10,3	27,5	0,06	0,8	18,6	48,7	0,23	7,6
SFS56WL	max	5400	30,9	38,0	0,23	8,3	38,8	39,3	0,47	28,0
	min	2700	15,5	28,7	0,09	1,6	24,6	45,1	0,30	12,5

			Температура воды на входе: 60 °C Температура в помещении: +18 °C Температура воздуха на выходе: +35 °C*1				Температура воды: 60/40 °C Температура в помещении: +18 °C			
Модель	Положение вентилятора	Расход воздуха [м³/час]	Выходная мощность [кВт]	Темп. возвр. воды [°C]	Расход воды [л/сек]	Падение давления [кПа]	Выходная мощность [кВт]*2	t воздуха на выходе [°C]	Расход воды [л/сек]	Падение давления [кПа]
SFS23WL	max	1800	10,3	35,8	0,10	4,0	11,4	36,7	0,14	6,6
	min	900	5,2	30,3	0,04	0,9	7,0	41,0	0,08	2,8
SFS30WL	max	2400	13,7	31,2	0,11	2,5	17,0	39,0	0,21	6,7
	min	1200	6,9	29,0	0,05	0,7	10,4	43,7	0,13	2,9
SFS38WL	max	3600	20,6	36,4	0,21	7,1	22,4	36,5	0,27	10,9
	min	1800	10,3	28,7	0,08	1,3	14,0	41,0	0,17	4,8
SFS56WL	max	5400	30,9	43,3	0,45	26,4	28,7	33,8	0,35	17,0
	min	2700	15,5	32,6	0,14	3,3	18,5	38,4	0,23	7,8

			Температура воды на входе: 55 °C Температура в помещении: +18 °C Температура воздуха на выходе: +35 °C*1				Температура воды: 55/35 °C Температура в помещении: +18 °C			
Модель	Положение вентилятора	Расход воздуха [м³/час]	Выходная мощность [кВт]	Темп. возвр. воды [°C]	Расход воды [л/сек]	Падение давления [кПа]	Выходная мощность [кВт]*2	t воздуха на выходе [°C]	Расход воды [л/сек]	Падение давления [кПа]
SFS23WL	max	1800	10,3	39,0	0,16	8,3	9,4	33,5	0,11	4,8
	min	900	5,2	31,1	0,05	1,3	5,8	37,1	0,07	2,1
SFS30WL	max	2400	13,7	33,8	0,16	4,3	14,2	35,6	0,17	5,0
	min	1200	6,9	29,3	0,06	0,9	8,7	39,5	0,11	2,1
SFS38WL	max	3600	20,6	39,5	0,32	15,0	18,5	33,3	0,22	7,9
	min	1800	10,3	30,7	0,10	2,1	11,6	37,1	0,14	3,5
SFS56WL	max	5400	30,9	46,8	0,91	94,4	23,7	31,0	0,29	12,3
	min	2700	15,4	35,2	0,19	5,9	15,3	34,9	0,19	5,7

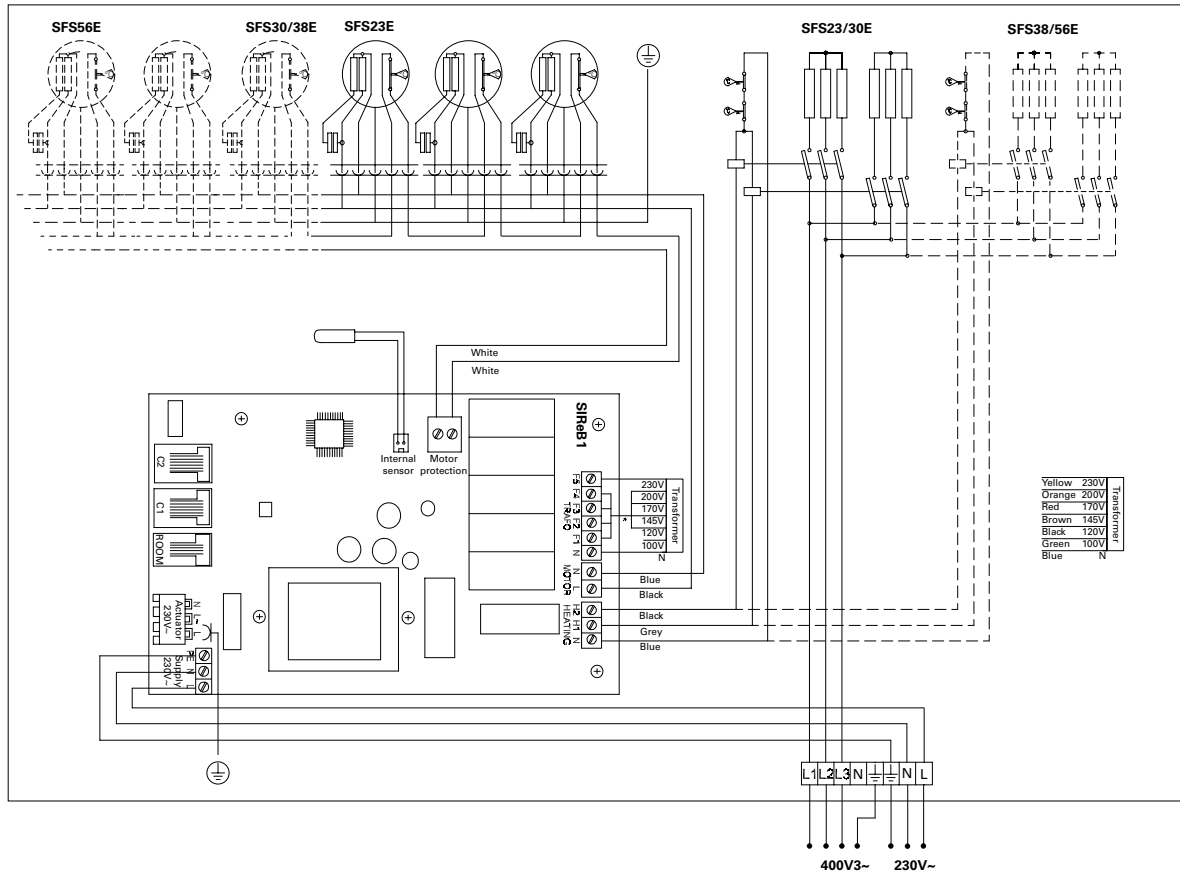
*1) Рекомендуемая температура воздуха на выходе для оптимальной мощности и комфорта.

*2) Тепловая мощность при заданных параметрах температуры воды на входе и выходе.

Дополнительная информация и данные для расчетов на сайте www.frico.se.

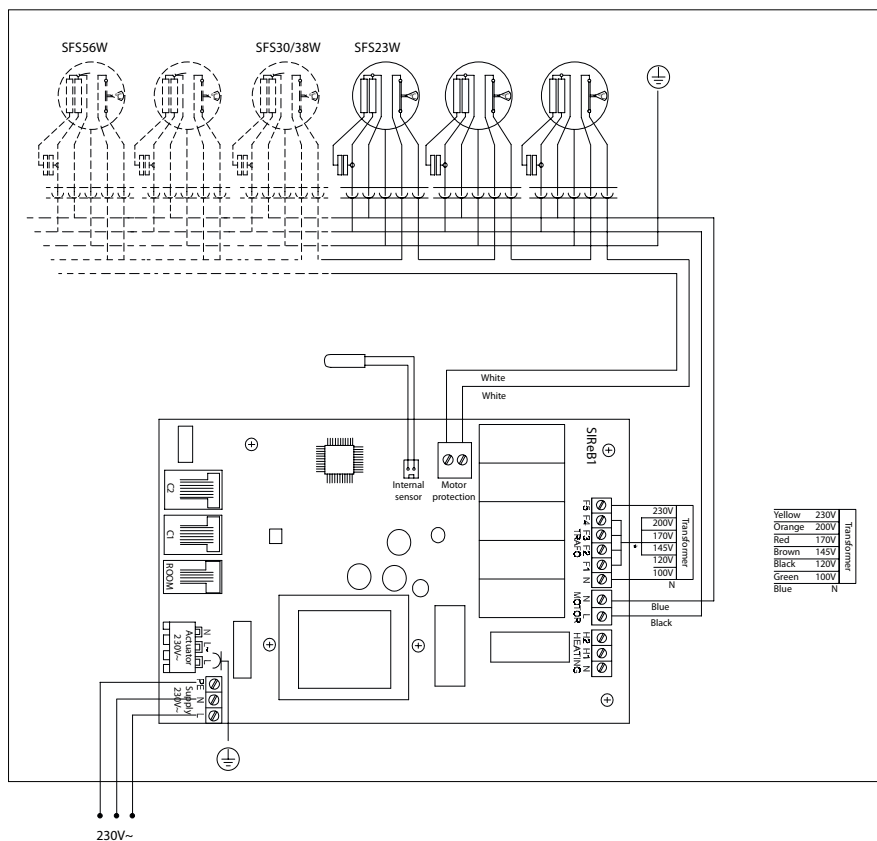
Электросхемы

Модели с электронагревом



Электросхемы

Модели на горячей воде





Приборы управления



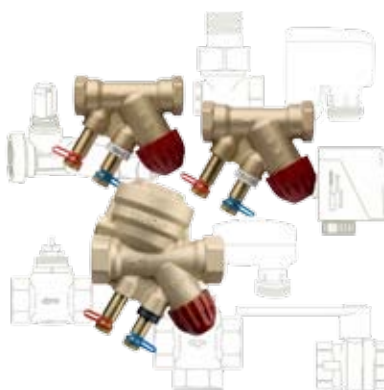
202 SIRe



214 Устройства управления



216 Термостаты



220 Регулировка расхода воды

Система управления SRe

Основная часть наших воздушных завес поставляется со встроенными элементами системы SRe. Новая система управления дает возможность полностью автоматизировать работу завес и адаптировать ее работу к реальным условиям в проеме. Получая и обрабатывая информацию датчиков по температуре внутри и снаружи, положению дверей и даже температуре обратной воды, система управления выбирает тот режим работы, который обеспечит максимально эффективную защиту проема при минимальном собственном энергопотреблении.



Установи и забудь

При управлении завес системой SRe режимы работы завесы всегда оптимальны. Вам не придется напрягаться, вспоминая включена она или нет. Система адаптируется даже по времени года - благодаря функции календарь, она всегда будет знать какой сегодня день и в рабочий включится точно в назначенное время, а в выходной тоже будет отдыхать.



Интеллектуальная

Автоматически адаптируется к конкретным условиям

Воздушная завеса автоматически адаптируется к условиям, в которых в данный момент находится ваш дверной проем. В зависимости от того насколько часто открывается дверь или она открыта постоянно, система SRe автоматически выберет режим работы, при котором необходимый эффект защиты достигается при минимальном энергопотреблении.



Проактивная

Готовность к быстрому изменению параметров

Завеса всегда на шаг впереди и готова к работе в нужном режиме, так как система SRe постоянно контролирует наружную температуру. В «мозги» системы заложена корреляция между наружной температурой и необходимым уровнем скорости. Действительно, чем холоднее снаружи, тем больше напор холодного воздуха, следовательно, энергия струи должна быть выше, чтобы эффективно противодействовать ему.



Адаптивная

Эксперт вашего входа

Система SRe адаптируется к конкретным условиям в вашем дверном проеме. Воздушная завеса «самообучаемая» и самостоятельно выбирает режим работы в зависимости от частоты и продолжительности открывания двери. Она всегда готова к работе с требуемыми параметрами, так как система SRe адаптируется к конкретным условиям в вашем дверном проеме.





Работает с системой диспетчеризации зданий

Безграничные возможности

С новой интеллектуальной системой SRe возможности управления завесами через систему диспетчеризации здания просто безграничны. Можно выбрать сигнал 0-10В (контроль включения и выключения, скорости вращения вентиляторов, ступеней нагрева и сигналов отказа) или полное управление всеми функциями и приемом текущих параметров работающей завесы через коммутационный центр посредством витой пары (Gateway).



Функция календаря

Настройка графика работы

Система SRe имеет функции календаря для всех дней недели. Воздушная завеса автоматически включается утром и выключается в заданное время с постоянным контролем за обеспечением максимального температурного комфорта и минимальным энергопотреблением. Сигналы отказа легко распознаются, контролируются и устраняются пользователем системы.



Простой монтаж

"Подключай и работай"

Воздушную завесу со встроенными элементами системы управления SRe легко монтировать и настраивать. Необходимые элементы поставляются в одном комплекте и легко собираются в систему. После включения система самотестируется и приступает к работе, поскольку все необходимые настройки уже выполнены на заводе.



Режим Есо

Экономим деньги и оберегаем окружающую среду.

Интегрированное в завесу интеллектуальное управление SRe строго следит за поддержанием комфортных условий в зоне входа с оптимальным расходом энергии. Для максимального энергосбережения имеется функция управления ЕСО. В этом режиме расходование энергии минимально, а дополнительная экономия потребляемой энергии достигает 35% без снижения комфортности.





SIRE – это современная слаботочная система управления для выбора оптимального режима в зависимости от условий применения. Система имеет заводские настройки, поэтому очень проста и удобна в монтаже и эксплуатации.

Система SIRE самостоятельно формирует режим работы исходя из особенностей конкретной установки (наружная температура, частота открывания дверей). Имеется функция «календарь» и функция раздельного управления (выключения и температуры) до 9 завес. Вследствие того, что оптимизируется режим скорости, завеса в любом случае будет работать с минимальным уровнем шума. Для версии SIRE Профи вы всегда сможете выбрать режим Эко или Комфорт в зависимости от приоритета экономичности или комфорта.

Температура обратной воды может контролироваться, таким образом мы в полной мере используем тепло подводимой к завесе горячей воды.

К одному комплекту SIRE могут быть подключены до 9 воздушных завес. При управлении группой воздушных завес одной системой SIRE дополнительно необходим размерный кабель SIRECC RJ12 (бр/бс) из расчета 1 кабель на одну завесу. Между собой кабели соединяются с использованием переходника SIRECJ6.

В зависимости от тех функций, которые требуются, вы можете выбрать любую из 3х версий исполнения: Базовая, Продвинутая или Профи.

Функции SIRE Базовая

- Ручное регулирование скорости потока и температуры.
- Автоматическое управление через встроенный температурный сенсор.

Функции Системы SIREAC Продвинутая

- Все функции версии Базовая.
- Функция календарь.
- Индикация состояния фильтра.
- Управление через систему BMS(Система диспетчеризации здания) – режимы on/off, управление скоростью и индикация отказа.
- Переменный режим – для дверей с частыми открываниями
- Режим «открыто»- для дверей открытых постоянно

Функции Системы SIREAA Профи

- Все функции версии Продвинутая.
- Эко режим - задает минимум энергопотребления.
- Комфорт режим - задает приоритет комфортности.
- Возможность полного управления через систему BMS (диспетчеризации) здания.
- Проактивное управление - уровень скорости изменяется в зависимости от наружной температуры.

Модель	Описание
SIREB	Система управления SIRE Базовая
SIREAC	Система управления SIRE Продвинутая
SIREAA	Система управления SIRE Профи



В комплект Профи входят:

- SIReUA1, блок управления Продвинутой. Накладка на стену включена.
- SIReA1X, управляющая плата Профи
- SIReOTX, датчик наружной температуры
- SIReDC, дверной контакт
- SIReCC, модульные кабели, RJ12(6p/6c), 3м и 5 м.

Принадлежности:

- SIReRTX, внешний датчик комнатной температуры, RJ11 (4p/4c), 10 м
- SIReUR, блок управления для установки в стену
- SIReWTA, датчик положения заслонки, RJ11 (4p/4c), 3 м
- VMO(P), комплект вентилях пропорционального управления (постоянного расхода) или VMT, трехходовой клапан с пропорциональным приводом



В комплект Продвинутой входят:

- SIReUA1, блок управления Продвинутой. Накладка на стену включена.
- SIReC1X, управляющая плата Продвинутой
- SIReDC, дверной контакт
- SIReCC, модульные кабели, RJ12(6p/6c), 3м и 5 м.

Принадлежности:

- SIReRTX, внешний датчик комнатной температуры, RJ11 (4p/4c), 10 м
- SIReUR, блок управления для установки в стену
- VOS(P), комплект вентилях on/off (или комплект вентилях on/off постоянного расхода) или VOT, трехходовой клапан с приводом on/off



SIReUA1	IP30
SIReUB1	IP30
SIReA1X	IP10
SIReC1X	IP10
SIReOTX	IP65
SIReIT	IP65
SIReRTX	IP30
SIReUR	IP30
SIReWTA	IP65

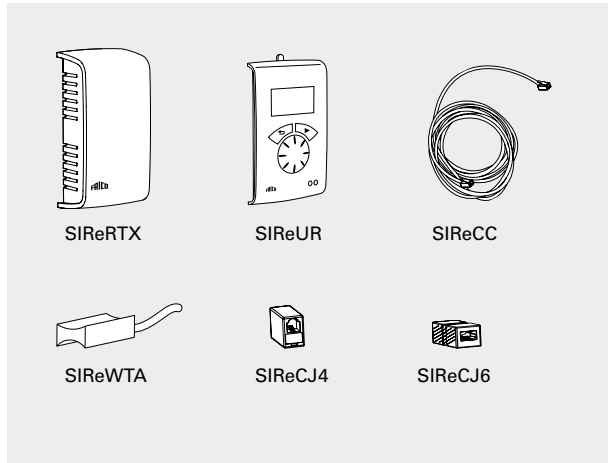
В комплект Базовый входят:

- SIReUB1, блок управления Базовый. Накладка на стену включена.
- SIReCC, модульный кабель, RJ12(6p/6c), 5 м

Принадлежности:

- SIReRTX, внешний датчик комнатной температуры, RJ11 (4p/4c), 10 м
- VOS(P), комплект вентилях on/off (или комплект вентилях on/off постоянного расхода) или VOT, трехходовой клапан с приводом on/off

Система управления SRe



Системы управления SRe - опции

SReRTX, внешний датчик комнатной температуры

Используется для получения точного значения текущей температуры в заданной точке, если показания встроенного датчика непредставительны по отношению к ситуации в обогреваемой зоне. 10 м. кабель с разъемами RJ11 (4p/4c).

SReUR, блок управления для заглубленной установки в стену

Комплект для заглубленной установки блока управления SReUA1 в стену. Выступает из стены на 11мм.

SReWTA, датчик температуры обратной воды

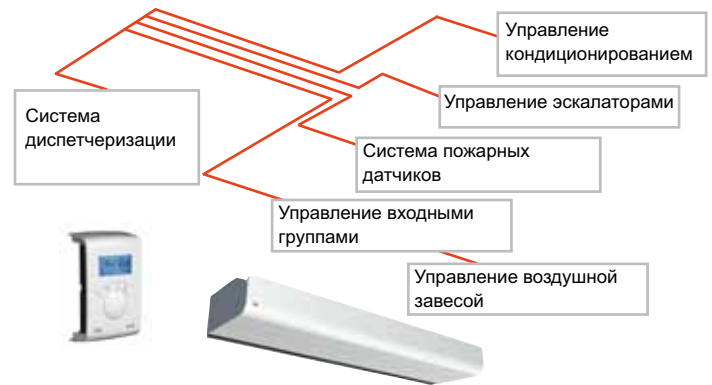
Датчик контроля температуры обратной воды. 3 м модульный кабель с разъемом RJ11 (4p/4c). Устанавливается на обратной трубе теплообменника.

SRe CJ4/SReCJ6, соединительный элемент

Используется для соединения двух RJ11(4p/4c) или двух RJ12(6p/6c).

SReCC, кабели с разъемами

Кабели RJ11(4p/4c) и RJ12(6p/6c). Длины 3, 5, 10 и 15м.



Работа системы SRe с системой диспетчеризации здания (BMS)

Управление через систему BMS - уровень 1

Все завесы с системой SRe в версии Продвинутой могут быть подключены к системе диспетчеризации здания (BMS). По сигналу системы BMS завесы могут включаться и выключаться, а также может регулироваться скорость потока. Для запуска/остановки необходим сигнал 5-30В и для регулировки скорости 0-10В. Индикация отказа через сухой контакт.

Управление через систему BMS - уровень 2

При работе системы SRe в версии Профи с системой BMS здания могут быть реализованы следующие функции. По сигналу системы BMS завесы могут включаться и выключаться, а также может регулироваться скорость потока и нагрев. Для запуска/остановки необходим сигнал 5-30В и для регулировки скорости и нагрева 0-10В. Индикация отказа и включение ночного режима через сухой контакт.

Управление через систему BMS - уровень 3

При работе системы SRe в версии Профи возможно полномасштабное подключение к системе BMS по протоколу Modbus RTU (RS485). За более подробной информацией обращайтесь в Представительство Fraco.

Принадлежности - SRe

Модель	Описание
SReRTX	Внешний датчик комнатной температуры, IP30
SReUR	Блок управления для установки в стену, IP30
SReWTA	Датчик температуры обратной воды, IP65
SReCJ4	Разъем RJ11 (4/4)
SReCJ6	Разъем RJ12 (6/6)
SReCC603	Кабель с разъемами RJ12 (6/6)
SReCC605	Кабель с разъемами RJ12 (6/6)
SReCC610	Кабель с разъемами RJ12 (6/6)
SReCC615	Кабель с разъемами RJ12 (6/6)
SReCC403	Кабель с разъемами RJ11 (4/4)
SReCC405	Кабель с разъемами RJ11 (4/4)
SReCC410	Кабель с разъемами RJ11 (4/4)
SReCC415	Кабель с разъемами RJ11 (4/4)

Электросхемы - SRe Базовая

Модели без нагрева

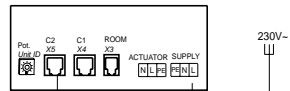
SReB1



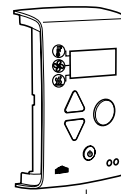
SReB2 (PA2500)



SReB1/B2

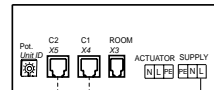


SReUB1

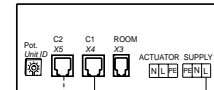


Параллельное соединение нескольких воздушных завес

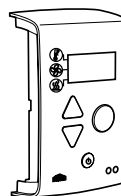
SReB1/B2



SReB1/B2

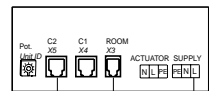


SReUB1



Модели с электронагревом

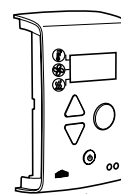
SReB1/B2



SReRTX
(опция)

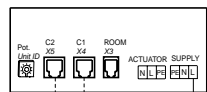


SReUB1

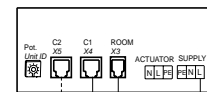


Параллельное соединение нескольких воздушных завес

SReB1/B2



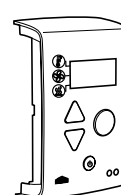
SReB1/B2



SReRTX
(опция)



SReUB1



Система управления SIRE

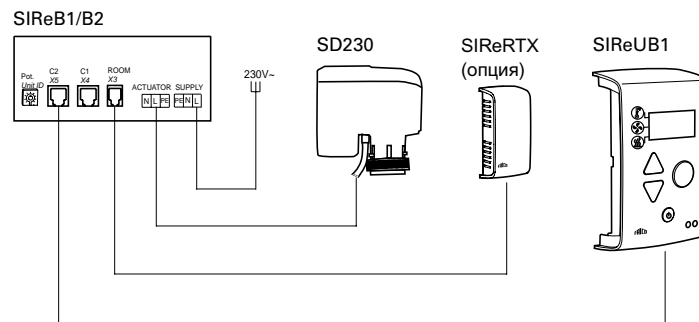
Электросхемы - SIRE Базовая

Модели на горячей воде

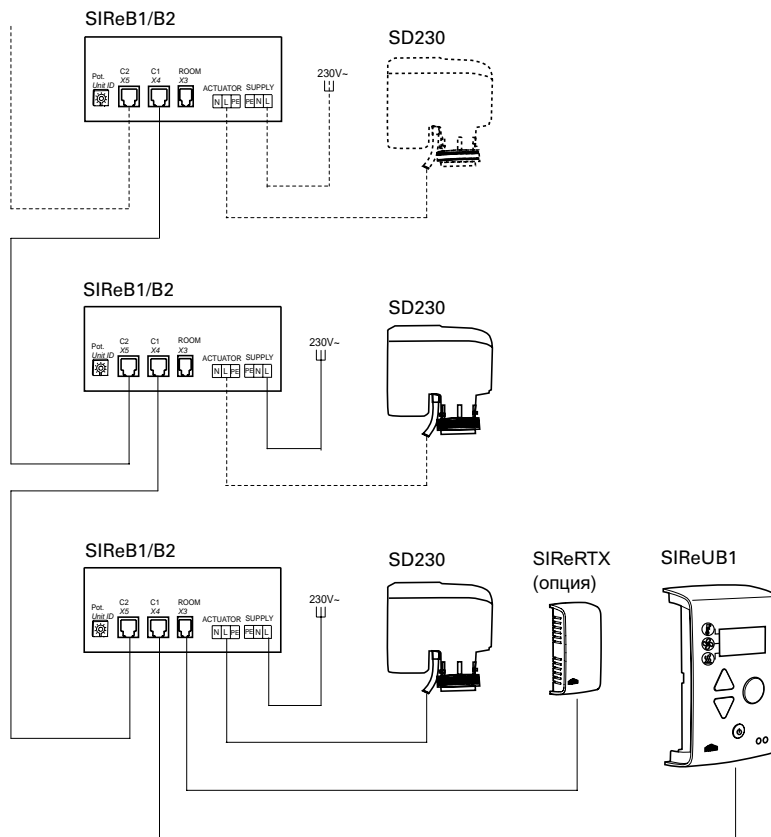
SIReB1



SIReB2 (PA2500)

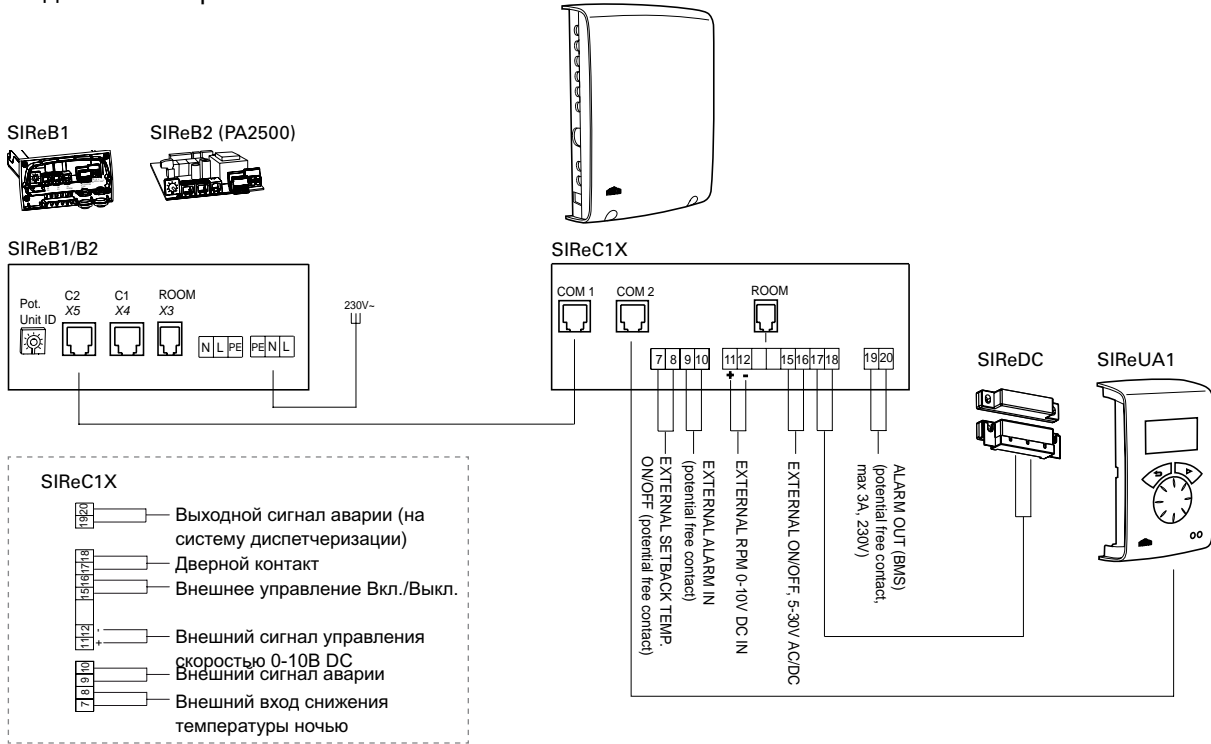


Параллельное соединение нескольких воздушных завес

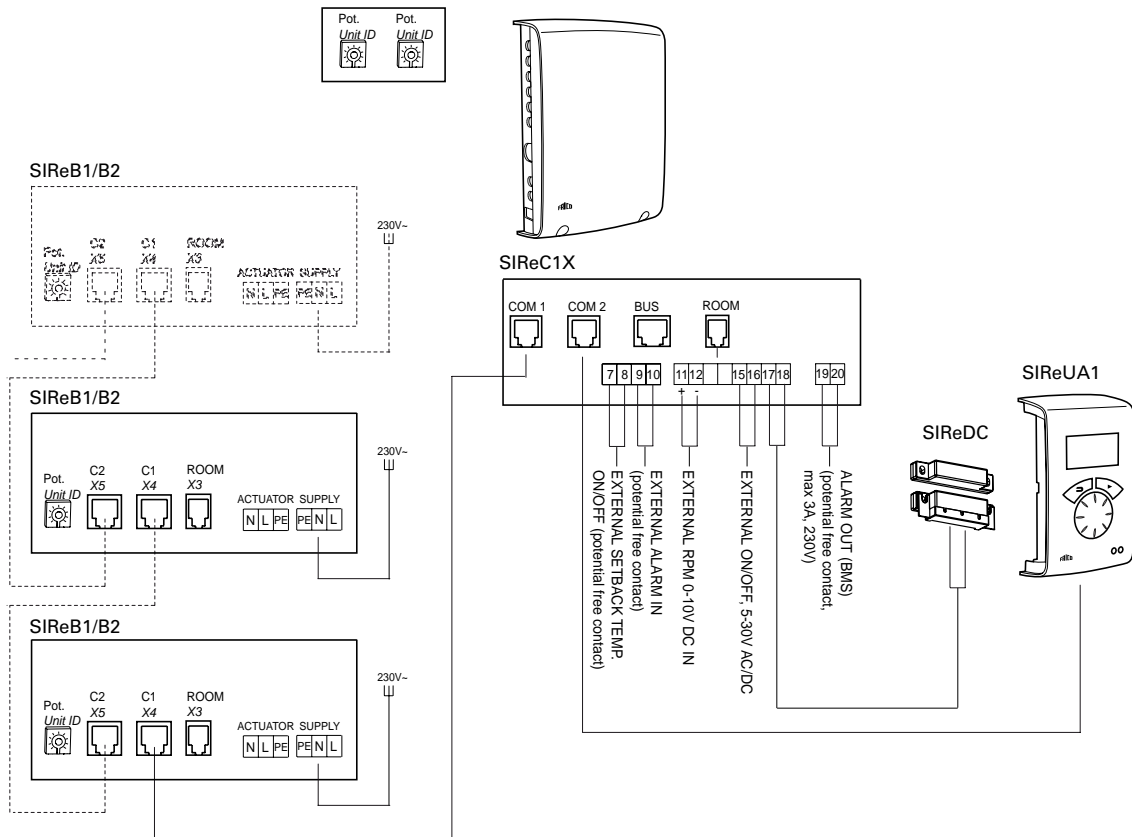


Электросхемы - Системы SReAC Продвинутой

Модели без нагрева



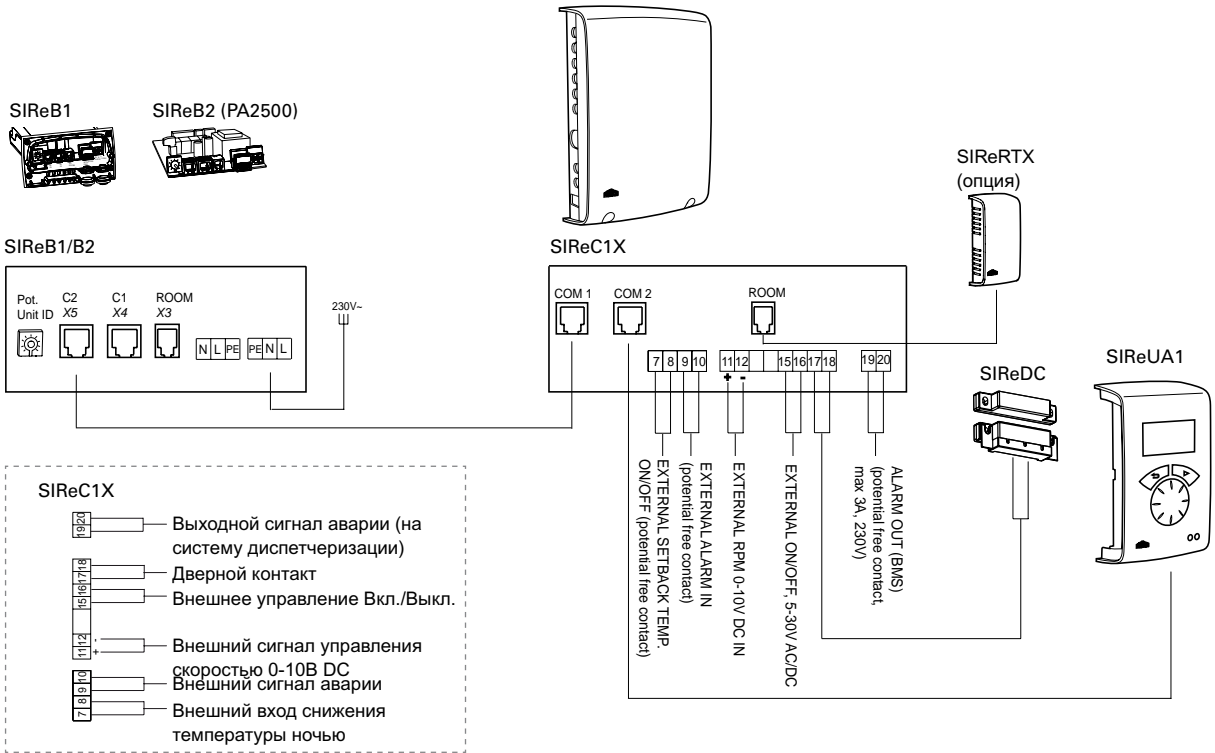
Параллельное соединение нескольких воздушных завес



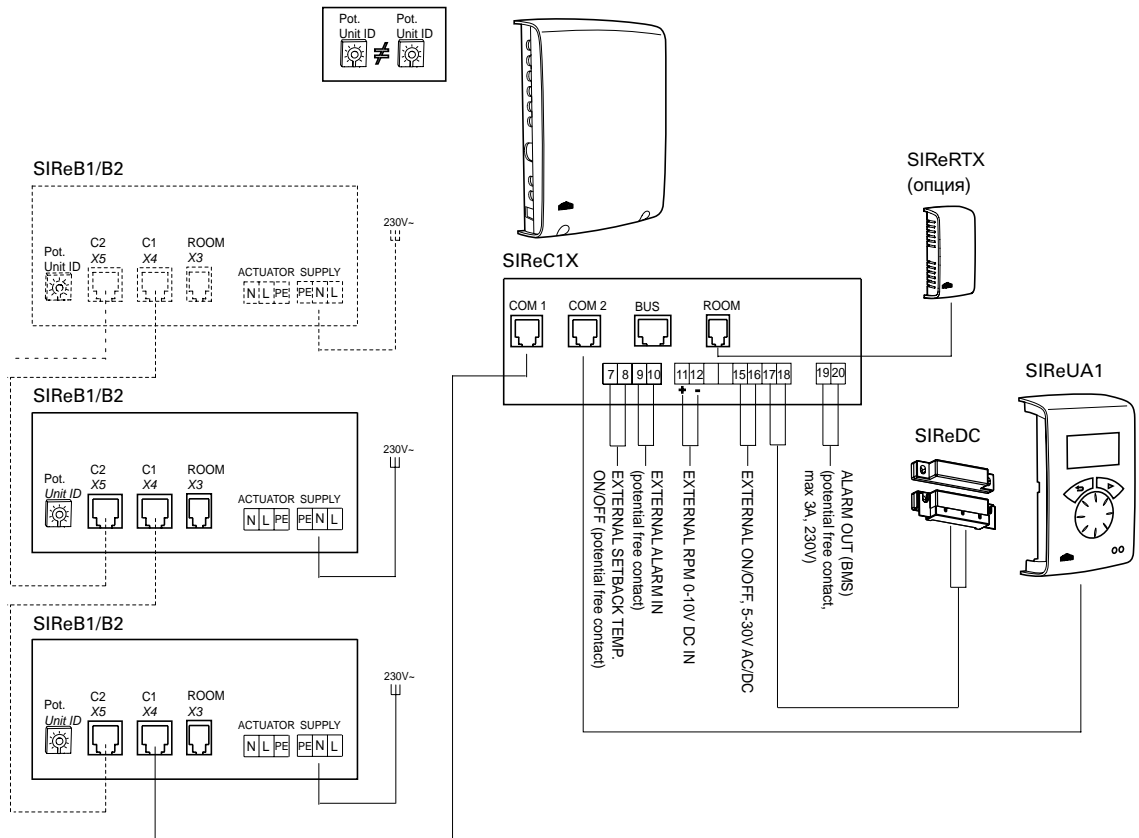
Система управления SIRE

Электросхемы - Системы SIREAC Продвинутой

Модели с электронагревом

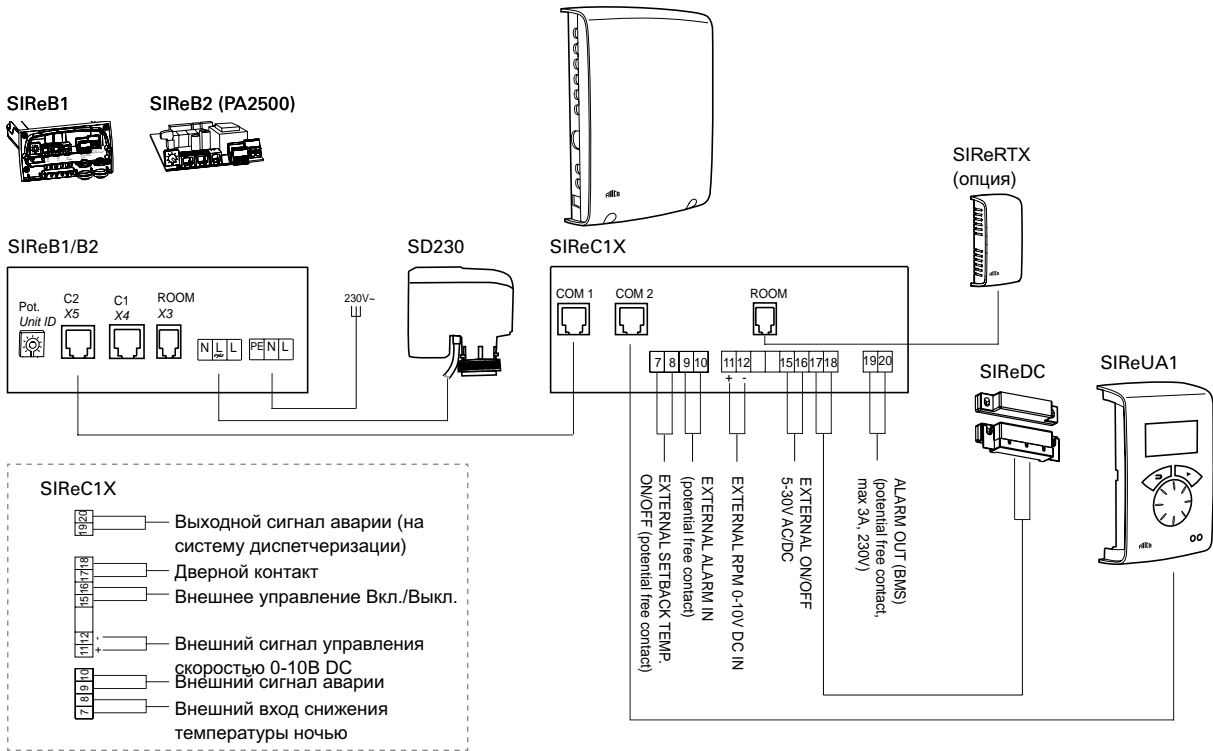


Параллельное соединение нескольких воздушных завес

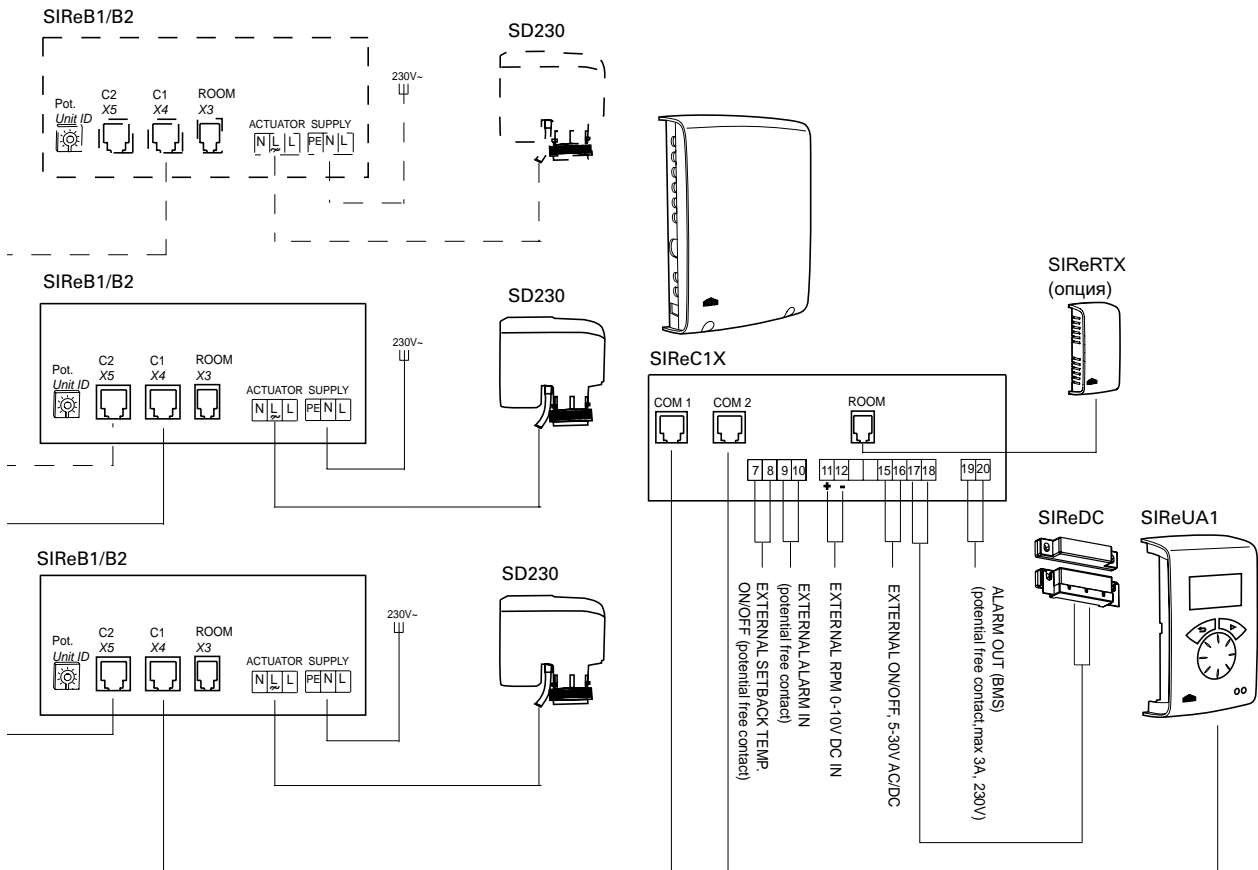


Электросхемы - Системы SIREAC Продвинутой

Модели на горячей воде



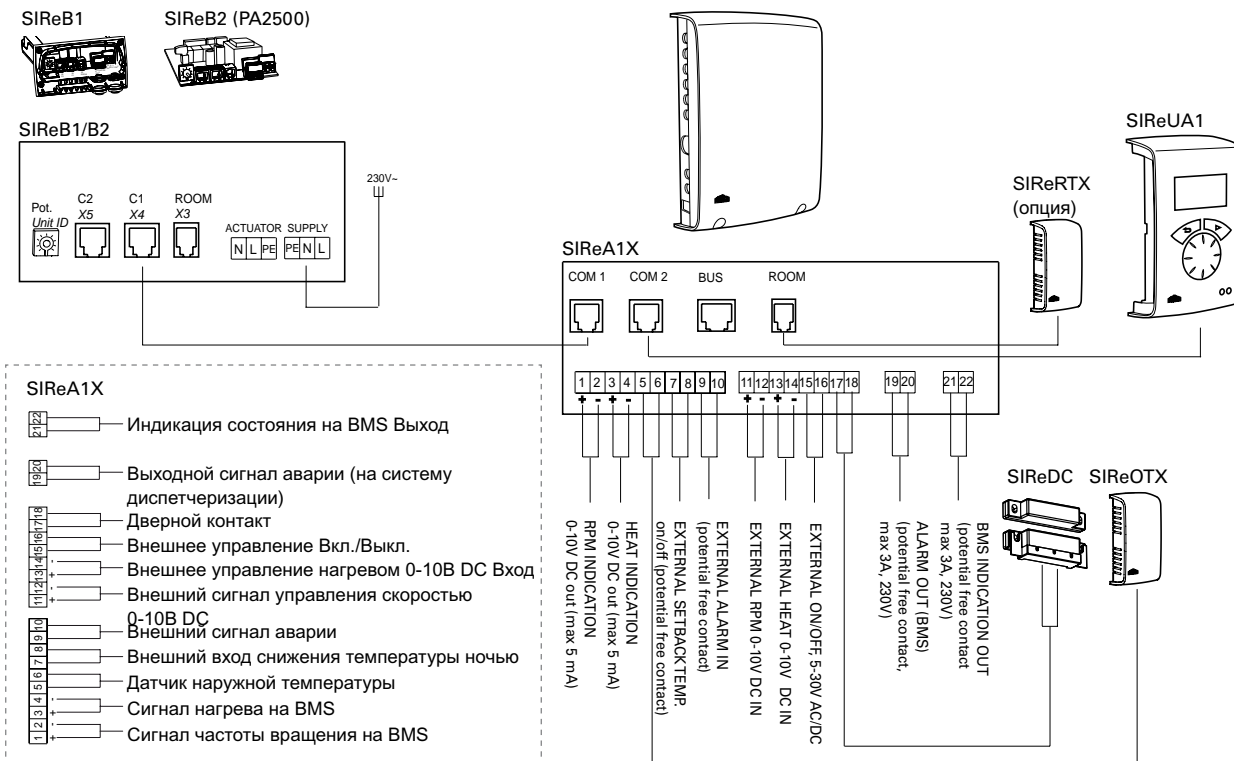
Параллельное соединение нескольких воздушных завес



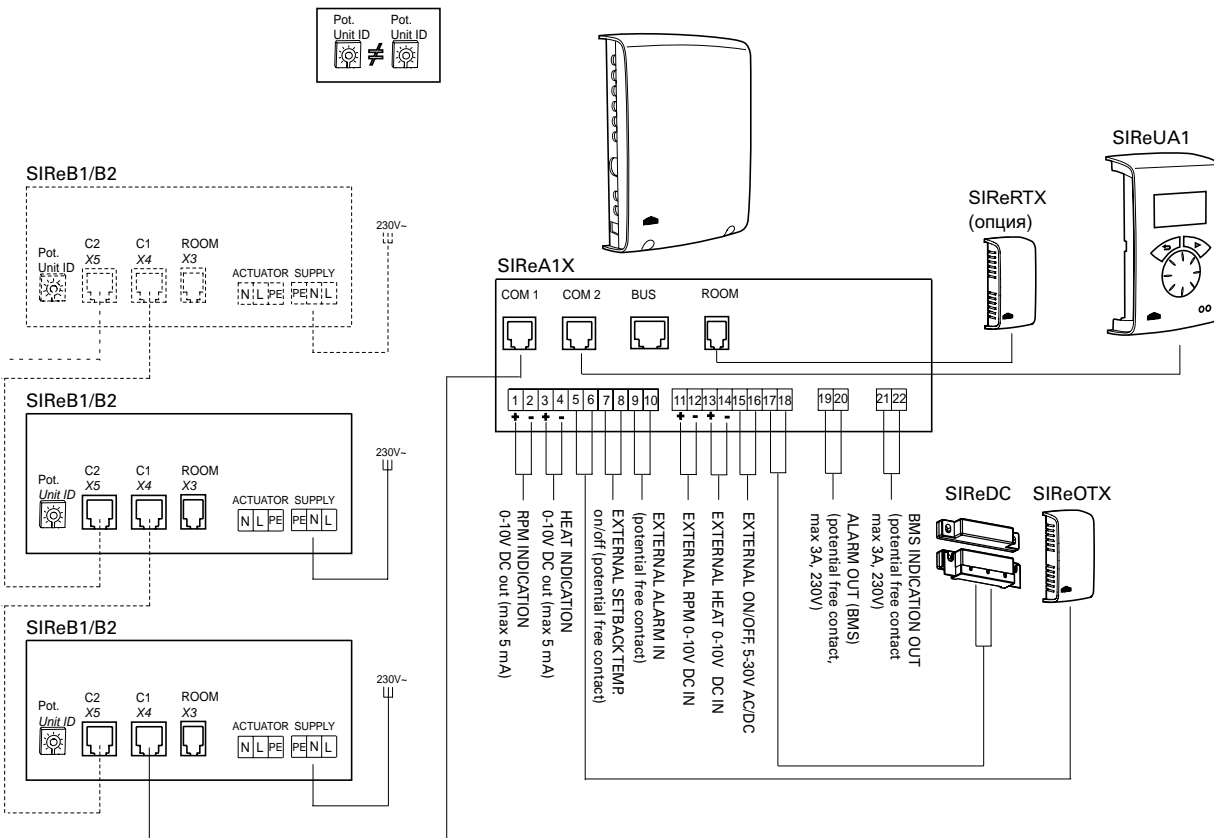
Система управления SIRe

Электросхемы - Системы SIReAA Профи

Модели с электронагревом

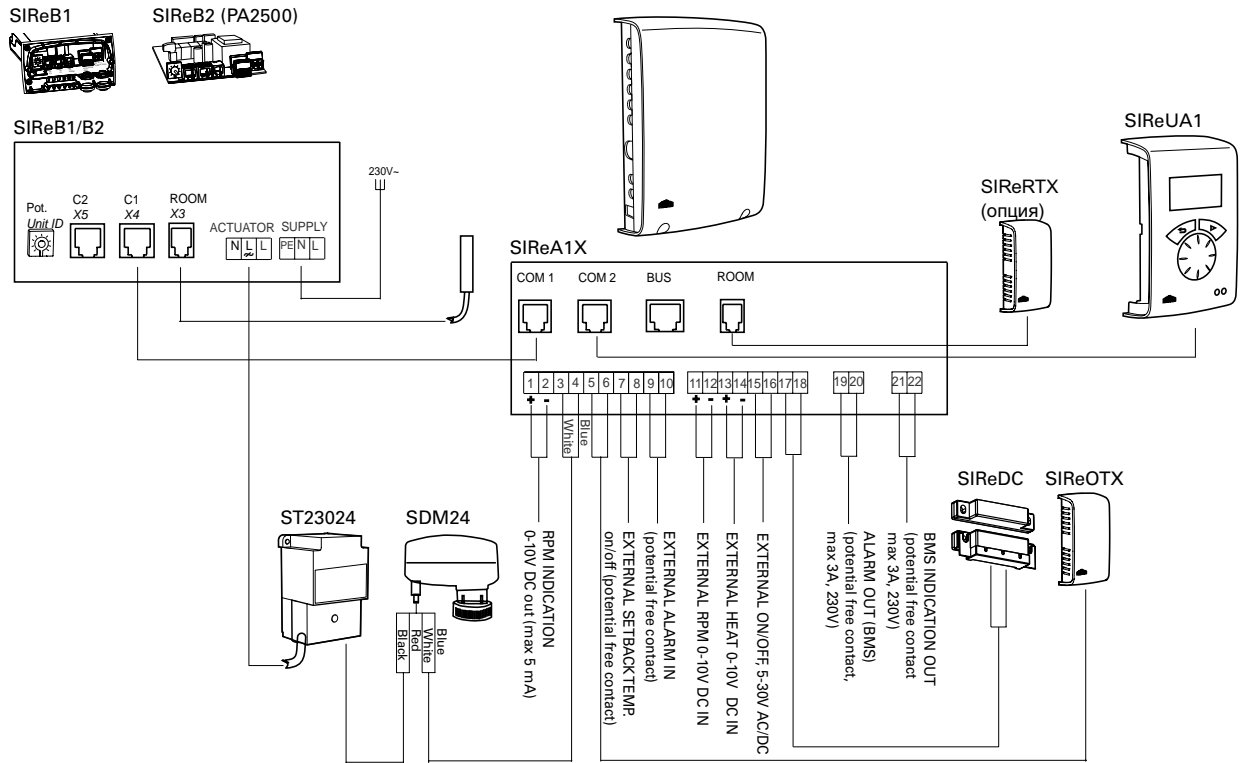


Параллельное соединение нескольких воздушных завес

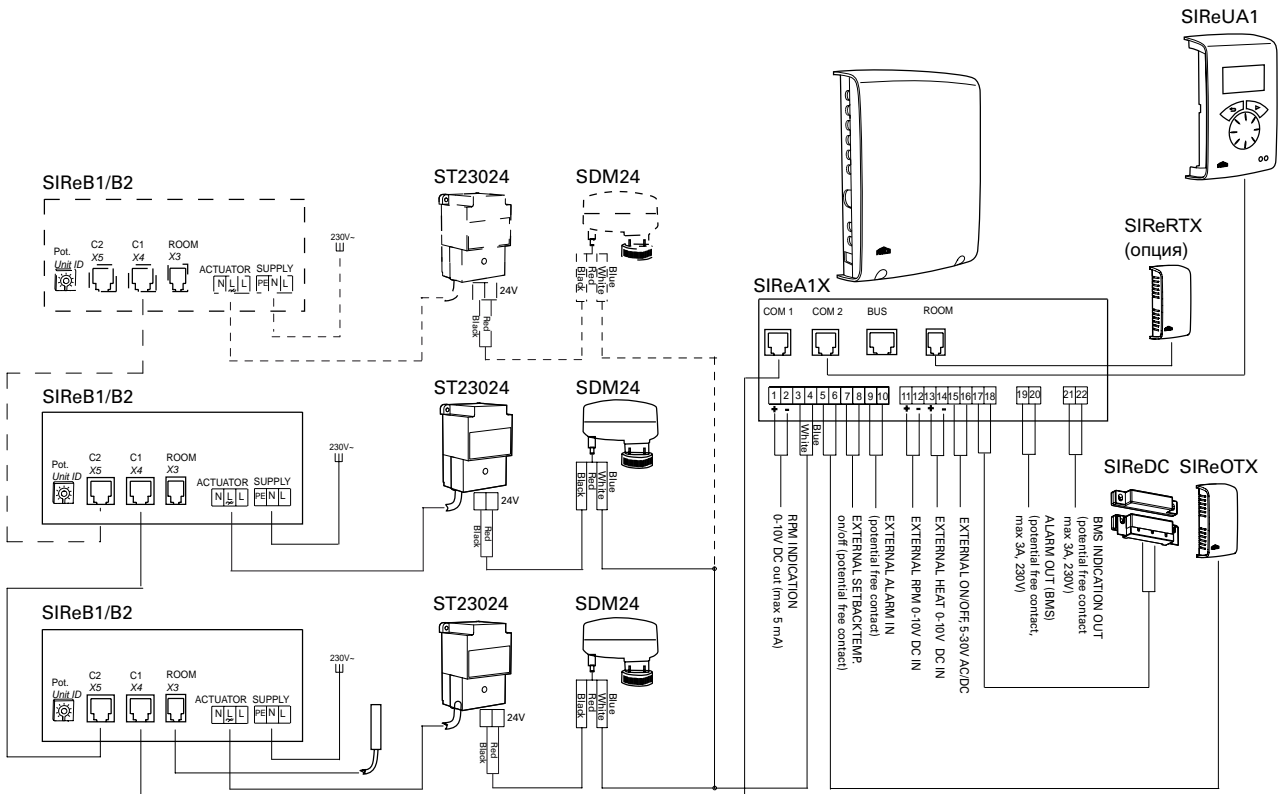


Электросхемы - Системы SReAA Профи

Модели на горячей воде



Параллельное соединение нескольких воздушных завес



Устройства управления



ADSR54



PKDM12



RTRD7



RTRD14



RTRDU7

ADSR54, пульт плавного изменения скорости

Для завес без нагрева и на горячей воде. Допустимая нагрузка 3А (230В~). Не создает электромагнитных помех. Может управляться с внешнего источника сигналом 0–10 В. IP54.

PKDM12, 3-х фазный пульт плавного изменения скорости

Для завес АС500 и АGІ. Необходимые режимы задаются для открытых и закрытых ворот (высокая/низкая скорость). Управление может осуществляться внешним сигналом 0–10 В. Максимальная нагрузка 12 А. Класс защиты IP 54.

RTRD7, 5-и ступенчатый пульт управления

Для АС500 и АGІ. 5-и ступенчатое управление скоростью. Скорость выбирается в зависимости от условий установки. Допустимая нагрузка 7 А. IP21.

RTRD14, 5-и ступенчатый пульт управления

Для АС500 и АGІ. 5-и ступенчатое управление скоростью. Скорость выбирается в зависимости от условий установки. Допустимая нагрузка 14 А. IP21

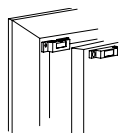
RTRDU7, 5-и ступенчатый пульт управления (мин/макс скорости)

Для АС500 и АGІ. 5-и ступенчатое управление скоростью. Устанавливается режим минимальной скорости для закрытых ворот и максимальной - для открытых. При открывании автоматически переходит в режим максимальной скорости. Допустимая нагрузка 7 А. IP21.

Модель	Описание	Габариты [мм]
ADSR54	Пульт плавного изменения скорости	284x240x115
PKDM12	3-х фазный пульт плавного изменения скорости, max. 12А	316x270x143
RTRD7	5-и ступенчатый пульт управления, max. 7А	309x262x160
RTRD14	5-и ступенчатый пульт управления, max. 14А	290x400x166
RTRDU7	5-и ступенчатый пульт управления (мин/макс скорости), max. 7А	290x400x166



MDC



MDCDC



AGB304



KUR



CBT

MDC, магнитный дверной контакт с реле задержки

Включение/выключение завесы или перевод в режим высокой/низкой скорости. Реле задержки выключит завесу через интервал 2-10 минут, если в течение этого времени дверь не будет открываться. Особенно удобен для не часто открываемых дверей. Три переменных контакта. Допустимая нагрузка 10А. IP65, 230 В~. Магнитный контакт MDCDC включен в комплект MDC. Класс защиты IP44.

MDCDC, магнитный контакт

Определяет состояние (открыто/закрыто) двери. Устанавливается на каждую дверь, которая контролируется MDC. IP44.

AGB304, концевой выключатель

Включение/выключение завесы или перевод в режим высокой/низкой скорости. Как правило, устанавливается на ворота. Имеется переменный контакт 4 А. IP44.

KUR, цифровой таймер

Цифровой таймер с недельным программированием. Память на 36 параметров. Максимальная нагрузка 10 А. IP55.

CBT, электронный таймер

Электронный таймер с переменным контактом. Установка на 1/2-1-2-4 или 4-8-16-24 часа соответственно.

Модель	Описание	Габариты [мм]
MDC	Магнитный дверной контакт с реле задержки	155x87x43
MDCDC	Магнитный контакт	
AGB304	Концевой выключатель	
KUR	Цифровой таймер	175x85x105
CBT	Электронный таймер	155x87x43

Термостаты



T10 TK10 TKS16(400) TD10

T, TK, TD, электронные термостаты

Предназначены для управления системой обогрева. Модели со скрытой/открытой шкалой настройки или цифровым дисплеем. Модели с открытой шкалой имеются в исполнении на 400В и с кнопкой включения.

Для разных систем обогрева могут быть задействованы разные функции: для инерционных (теплых полов) реализуется режим on/off, для других – пропорциональное регулирование. TD10 позволяет регулировать диапазон настройки и продолжительность цикла.

В зависимости от места измерения температуры вы можете выбрать встроенный и/или внешний датчики (внешний датчик RTS01 поставляется как принадлежность). Режим энергосбережения может быть активирован специальным выключателем или через таймер. Сертифицированы ГОСТ, стандарт CE.



RTI2 RTI2V RTS01

RTI2, электронный 2-х ступенчатый термостат

В основном применяется совместно с воздушными завесами с электронагревом. Поставляется со скрытой или открытой шкалой настройки. Величина интервала срабатывания регулируется в пределах (1-10 градусов). С помощью таймера может быть активирован режим планового ночного снижения температуры (1-10 градусов). Возможно подключение внешнего датчика (RTS01).

Класс защиты IP44. Сертифицированы ГОСТ, стандарт CE.

RTS01, внешний датчик(принадлежность)

Внешний датчик типа NTC, 10 КОм. 3 м кабель прилагается.



KRT1900/1901 KRT2800 KRTV19

KRT, капиллярные термостаты

Капиллярные термостаты для управления обогревом/охлаждением. Могут быть одно- или двух-ступенчатые, с открытой или внутренней шкалой настройки. KRT2800 двухступенчатый с регулируемым зазором срабатывания между ступенями (1-4гр). KRT1901 имеет диапазон настройки -35-+10°С. Высокий класс защиты IP44/55. Сертифицировано ГОСТ, стандарт CE..



TBK10 TBKS10

TBK, биметаллические термостаты

Механические биметаллические термостаты с компенсирующим сопротивлением для управления обогревом/охлаждением. Модель TBKS10 имеет кнопку включения/выключения. Сертифицировано ГОСТ, стандарт CE.

Технические характеристики

Модель	Напряжение [В]	Максим. ток [А]	Диапазон установки [°C]	Предел при обогреве пола [°C]	Режим энерго- сбережения [К]	Пропорц. управление* ¹ [град/мин]	Зазор срабаты- вания [К]	Класс защиты	Габариты [мм]
T10	230В~	10	5-30	10-40	-4	2К/10мин	0,5	IP30	80x80x31
TK10	230В~	10	5-30	10-40	-4	2К/10мин	0,5	IP30	80x80x31
TKS16	230В~	16	5-30	10-40	-4	2К/10мин	0,5	IP30	80x80x39
TKS16400	400В2~	16	5-30	10-40	-4	2К/10мин	0,5	IP30	80x80x39
TD10	230В~	10	5-37	5-37	Регулируемый	Регулируемый	0,3	IP30	80x80x31
RTI2	230В~	16/10, 230/400В~	5-35	-	Регулируемый	-	0,5	IP44	155x87x43
RTI2V	230В~	16/10, 230/400В~	5-35	-	Регулируемый	-	0,5	IP44	155x87x43
KRT1900	-	16/10, 230/400В~	0-40	-	-	-	1,0	IP55	165x57x60
KRT1901	-	16/10, 230/400В~	-35→+10	-	-	-	1,0	IP55	165x57x60
KRTV19	-	16/10, 230/400В~	0-40	-	-	-	1,0	IP44	165x57x60
KRT2800	-	16/10, 230/400В~	0-40	-	-	-	1,0	IP55	165x57x60
TBK10	230В~	10	5-30	-	-	-	0,5	IP30	85x82x39
TBKS10	230В~	10	5-30	-	-	-	0,5	IP30	80x80x43

*¹) При $\Delta t \geq 2K-100\%$, при $1K \leq \Delta t \leq 2K-50\%$, при $0,5K \leq \Delta t \leq 1K-25\%$ *²) Только активная нагрузка, без магнитных пускателей

Модели серии Т имеют следующее расширение: К = шкала, S = кнопка включения, D = дисплей, В = биметаллический.

Функции

	Электронные термостаты				Электронный 2-х ступенчатый		Капиллярный термостат			Биметаллические	
	T10	TK10	TKS16(400)	TD10	RTI2	RTI2V	KRT1900/1901	KRTV19	KRT2800	TBK10	TBKS10
Встроенный сенсор	X	X	X	X	X	X	X	X	X	X	X
Внешний сенсор	X* ¹	X* ¹	X* ¹	X* ¹	X* ¹	X* ¹					
Режим энергосбережения	X* ²	X* ²	X* ²	X* ²	X* ²	X* ²					
Однополюсный переключатель			X							X	X
Сухой контакт	X	X	X	X	X	X	X	X	X		
Однополюсной, разрыв Однополюсной, переменный контакт	X	X		X			X	X	X	X	X
Цифровой дисплей				X							
Дополнительные возможности* ³				X							
Внутренняя шкала	X				X		X		X		
Электронные Ускоритель срабатывания	X	X	X	X	X	X				X	X
Капиллярные термостаты							X	X	X		
Совместимы с DOS	X	X	X	X						X	X
Применение для систем обогрева или охлаждения			X	X	X	X	X	X	X	X	X
2-х ступенчатые					X	X			X		
Регулируемая величина интервала срабатывания					X	X			X		

*¹) Внешний датчик (RTS01) поставляется как принадлежность.*²) Может использоваться с внешним таймером.*³) См. Инструкцию по монтажу и эксплуатации на www.frico.se.

Термостаты

Электросхемы

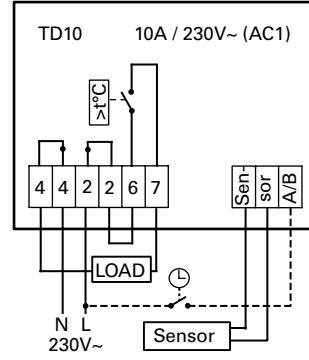
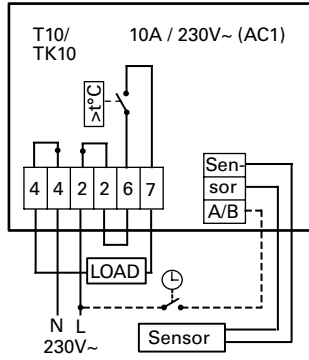
T, TK, TD, электронные термостаты



T10



TK10



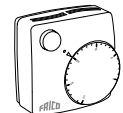
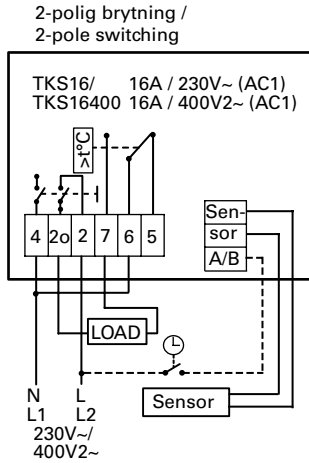
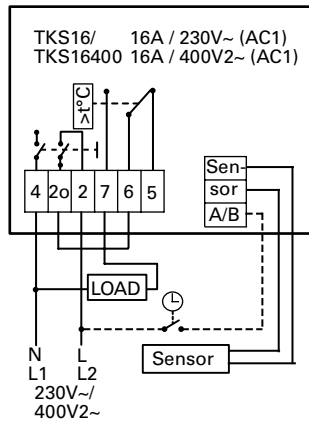
TD10



TKS16



TKS16400

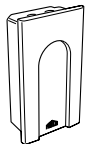


TKS16400

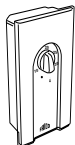


TKS16

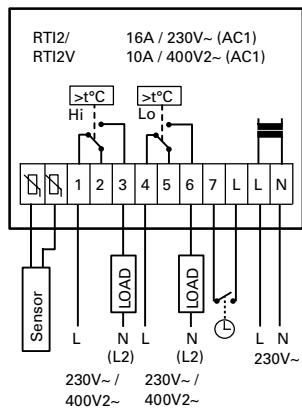
RTI2, электронный 2-х ступенчатый термостат



RTI2



RTI2V



Электросхемы

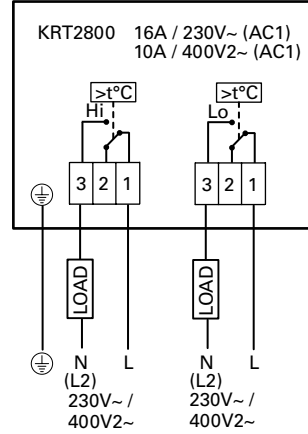
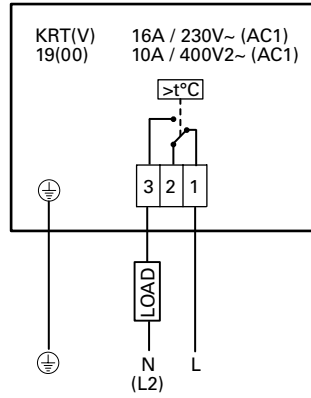
KRT, капиллярные термостаты



KRT1900

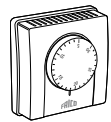


KRTV19

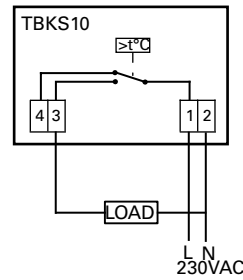
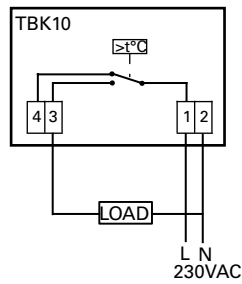


KRT2800

TBK, биметаллические термостаты

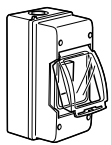


TBK10

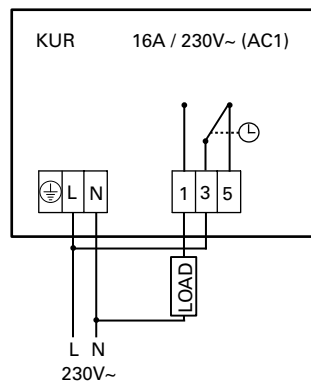


TBKS10

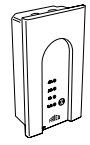
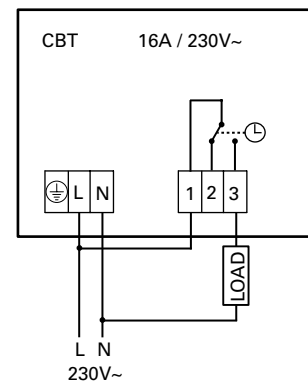
KUR, цифровой таймер



KUR



CBT, электронный таймер

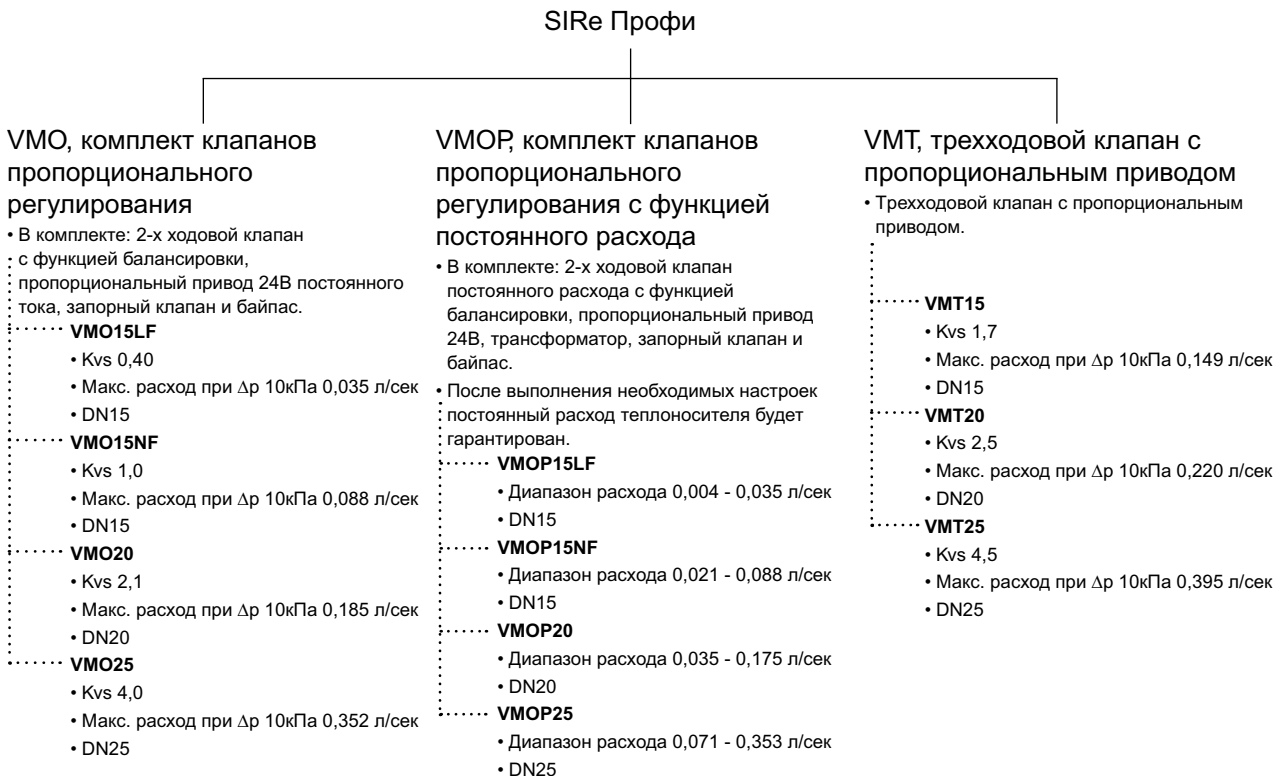
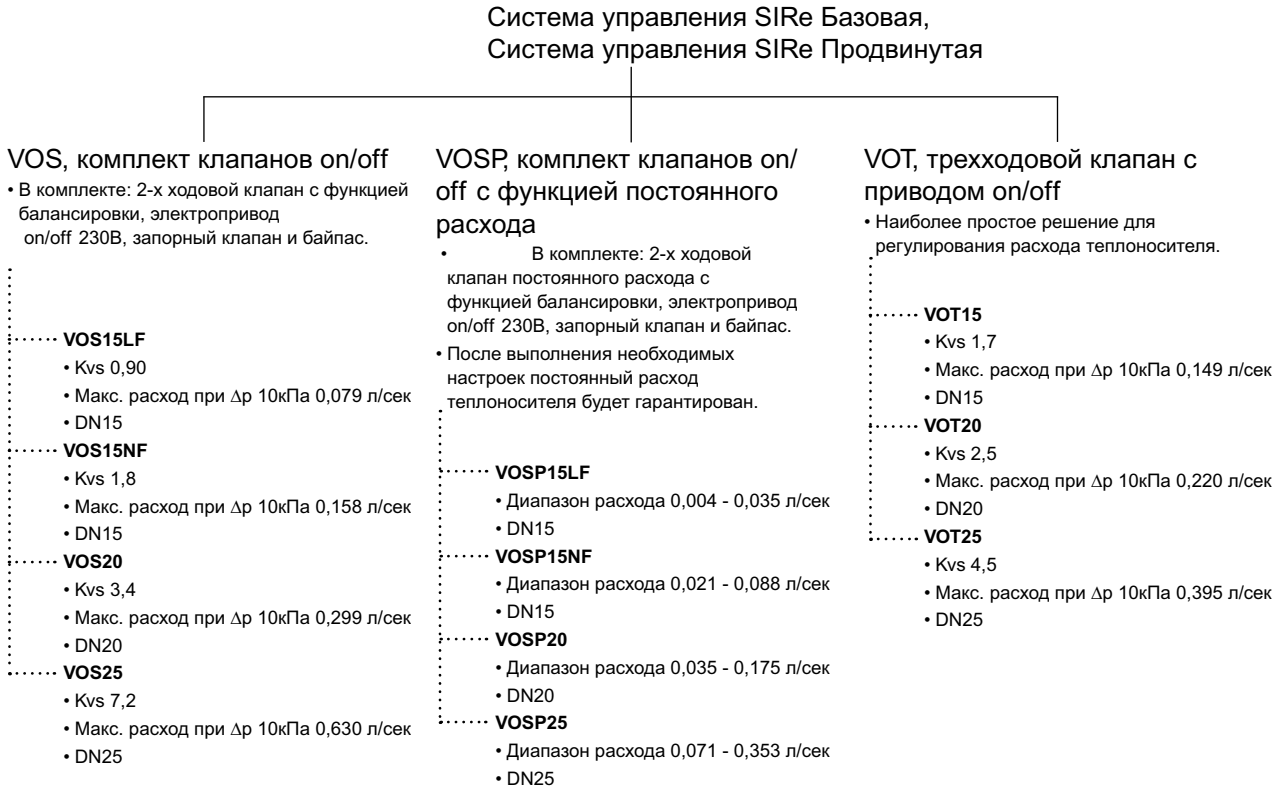


CBT

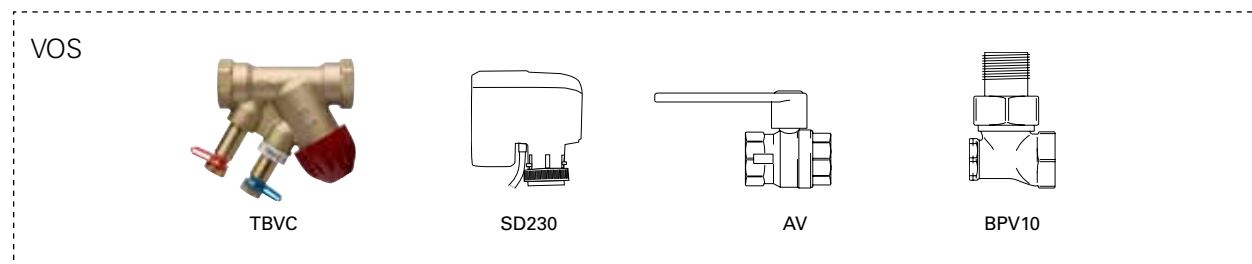


Выбор необходимого комплекта клапанов

Модели завес с теплообменниками на горячей воде управляемые системой SRe могут оснащаться комплектом запорно-регулирующей арматуры. Для правильного выбора ознакомьтесь с руководством, которое поможет вам выбрать необходимый комплект в зависимости от выбранного уровня системы управления SRe - Базовый, Продвинутый или Профи.



Управление расходом воды



VOS, комплект клапанов on/off

Регулирующий 2-х ходовой клапан с функцией балансировки, привод on/off, запорный вентиль и байпас. DN15/20/25. Переменный ток 230В. Применяется с системами SIRE в версиях Базовая и Продвинутая.

Комплект состоит из:

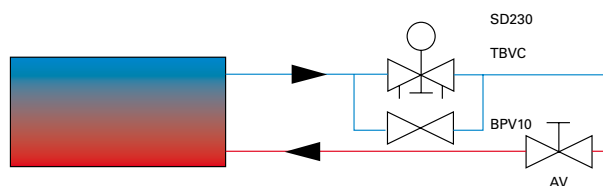
- TBVC, регулирующий клапан с функцией балансировки
- SD230, электропривод on/off 230В
- AV, запорный клапан
- BPV10, клапан байпаса

AV, клапан

Клапан представляет собой запорный шаровой вентиль, устанавливаемый на напорной части. Предназначен для открытия/закрытия подающего трубопровода.

TBVC, регулирующий клапан с функцией балансировки

TBVCМ, регулирующий клапан с функцией балансировки предназначен для тонкой регулировки расхода теплоносителя, но при необходимости, может использоваться и для перекрытия трубопровода. Замеры расхода на самозапорных штуцерах могут быть выполнены при помощи специального измерительного комплекта, поставляемого как принадлежность.



BPV10, клапан байпаса

Если клапан TBVC закрыт, частичный расход теплоносителя идет через линию байпаса с клапаном байпаса BPV10, таким образом, в теплообменник постоянно поступает горячий теплоноситель. С одной стороны это обеспечивает быстрый прогрев струи воздуха при включении прибора, с другой – является гарантией от замерзания теплообменника.

SD230, электропривод on/off

Привод SD230 управляет вентилем в режиме on/off. В обесточенном положении клапан открыт.

Комплект клапанов поставляется в трех типоразмерах: DN15 (1/2"), DN20 (3/4") and DN25 (1"). Клапан байпаса DN10 (3/8").

Обычно привод клапана управляется с помощью термостата или комплектуется с системой SIRE в версиях Базовая или Профи.

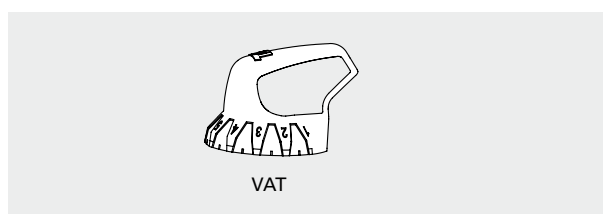
Модель	Напряжение [В]	Соединение	Величина kvs
VOS15LF*	230 В	DN15	0,90
VOS15NF	230 В	DN15	1,8
VOS20	230 В	DN20	3,4
VOS25	230 В	DN25	7,2

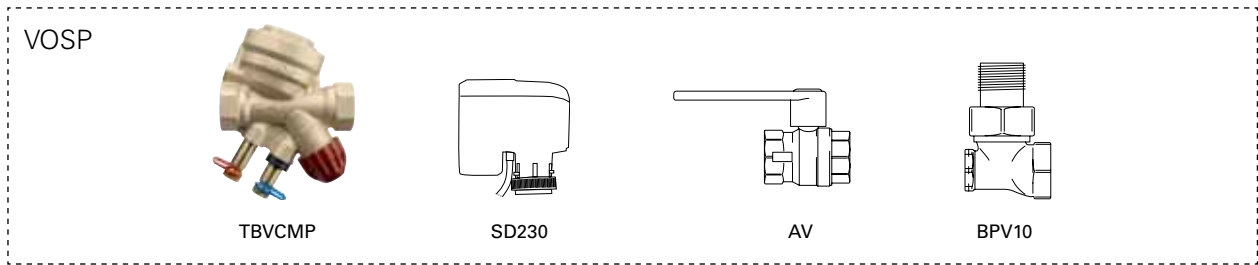
*) Низкий расход

Принадлежности

VAT, Съёмная рукоятка регулировки расхода для комплектов клапанов VOS, VOSP, VMO, VMOP

Предназначена для легкого, удобного и точного замера расхода теплоносителя.





VOSP, комплект клапанов on/off с функцией постоянного расхода

Регулирующий 2-х ходовой клапан постоянного расхода с функцией балансировки, привод on/off, запорный вентиль и байпас. DN15/20/25. Переменный ток 230В. Применяется с системами SIRE в версиях Базовая и Продвинутая.

Комплект состоит из:

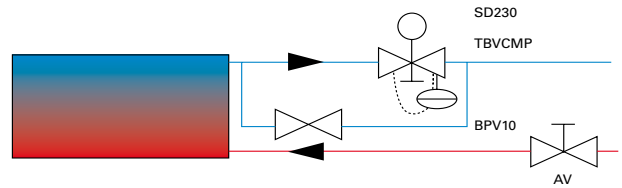
- TVVCMP, регулирующий и балансировочный клапан постоянного расхода
- SD230, электропривод on/off 230В
- AV, запорный клапан
- BPV10, клапан байпаса

AV, клапан

Клапан представляет собой запорный шаровой вентиль, устанавливаемый на напорной части. Предназначен для открытия/закрытия подающего трубопровода.

TVVCMP, регулирующий клапан с функцией балансировки

TVVCMP, регулирующий клапан постоянного расхода с функцией балансировки предназначен для тонкой регулировки расхода теплоносителя, но при необходимости, может использоваться и для перекрытия трубопровода. Замеры расхода могут быть выполнены при помощи специального измерительного комплекта, поставляемого, как принадлежность. Клапан обеспечивает постоянный уровень расхода теплоносителя при возможных колебаниях давления в магистралях. При необходимости вентиль может быть легко дренирован, что делает его удобным в процессе обслуживания.



BPV10, клапан байпаса

Если клапан TVVC закрыт, частичный расход теплоносителя идет через линию байпаса с клапаном байпаса BPV10, таким образом, в теплообменник постоянно поступает горячий теплоноситель. С одной стороны это обеспечивает быстрый прогрев струи воздуха при включении прибора, с другой – является гарантией от замерзания теплообменника.

SD230, электропривод on/off

Привод SD230 управляет вентилем в режиме on/off. В обесточенном положении клапан открыт.

Комплект клапанов поставляется в трех типоразмерах: DN15 (1/2"), DN20 (3/4") and DN25 (1"). Клапан байпаса DN10 (3/8").

Обычно привод клапана управляется с помощью термостата или комплектуется с системой SIRE в версиях Базовая или Профи.

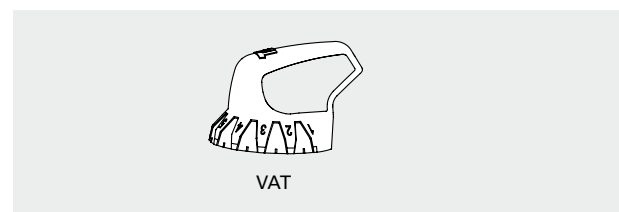
Модель	Напряжение [В]	Соединение
VOSP15LF*	230 В	DN15
VOSP15NF	230 В	DN15
VOSP20	230 В	DN20
VOSP25	230 В	DN25

*) Низкий расход

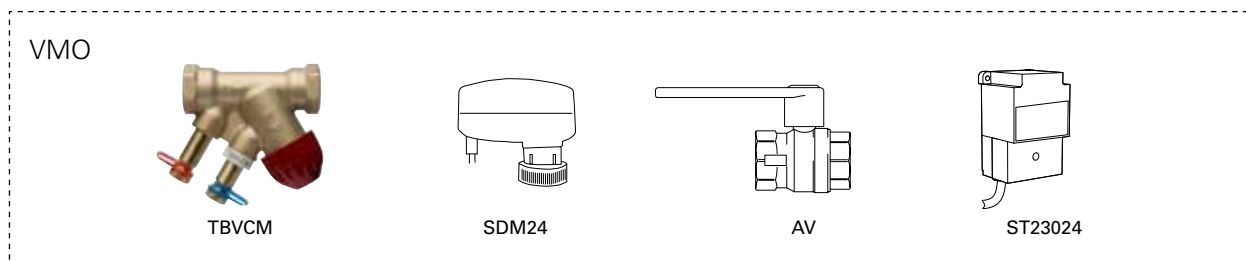
Принадлежности

VAT, Съёмная рукоятка регулировки расхода для комплектов клапанов VOS, VOSP, VMO, VMOP

Предназначена для легкого, удобного и точного замера расхода теплоносителя.



Управление расходом воды



VMO, комплект клапанов пропорционального регулирования

Регулирующий 2-х ходовой клапан с функцией балансировки, пропорциональный привод, запорный вентиль и байпас. DN15/20/25. Постоянный ток 24В. Применяется с системами SRe Профи.

Комплект состоит из:

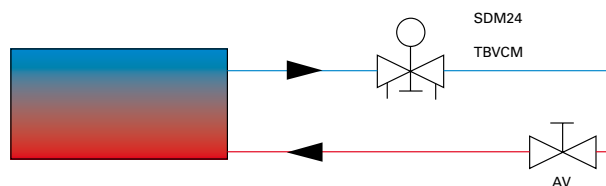
- SDM24, пропорциональный электропривод 24В
- TBVCM, регулирующий клапан с функцией балансировки
- AV, запорный клапан
- ST23024, 24В трансформатор для электропривода

AV, клапан

Клапан представляет собой запорный шаровой вентиль, устанавливаемый на напорной части. Предназначен для открытия/закрытия подающего трубопровода.

TBVCM, регулирующий клапан с функцией балансировки

TBVCM, регулирующий клапан с функцией балансировки предназначен для тонкой регулировки расхода теплоносителя, но при необходимости, может использоваться и для перекрытия трубопровода. Замеры расхода на самозапорных штуцерах могут быть выполнены при помощи специального измерительного комплекта, поставляемого как принадлежность.



SDM24, пропорциональный электропривод 24В

Электропривод пропорционального типа (SDM24), что дает возможность регулировать подачу теплоносителя в зависимости от потребностей в тепле. Система SRe, управляющая клапаном, может быть отстроена таким образом, чтобы в любом случае обеспечивать минимальный расход теплоносителя через теплообменник завесы.

Комплект клапанов поставляется в трех типоразмерах: DN15 (1/2"), DN20 (3/4") and DN25 (1").

Обычно привод клапана управляется с помощью термостата или комплектуется с системой SRe в версиях Базовая или Профи.

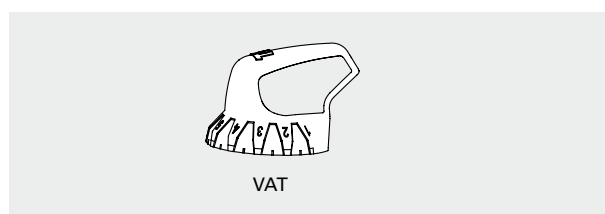
Модель	Напряжение [В]	Соединение	Величина kvs
VMO15LF*	24 В	DN15	0,40
VMO15NF	24 В	DN15	1,0
VMO20	24 В	DN20	2,0
VMO25	24 В	DN25	4,0

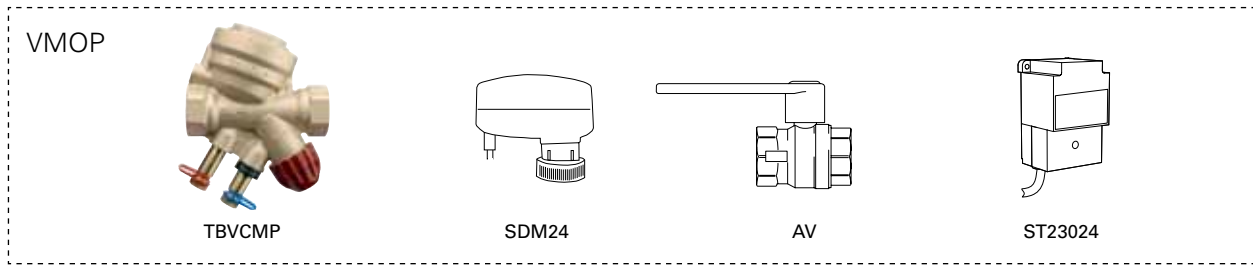
*) Низкий расход

Принадлежности

VAT, Съёмная рукоятка регулировки расхода для комплектов клапанов VOS, VOSP, VMO, VMOP

Предназначена для легкого, удобного и точного замера расхода теплоносителя.





VMOP, комплект клапанов пропорционального регулирования с функцией постоянного расхода
 Регулирующий 2-х ходовой клапан постоянного расхода с функцией балансировки, пропорциональный привод, запорный вентиль и байпас. DN15/20/25. Постоянный ток 24В. Применяется в системах SRe Профи.

Комплект состоит из:

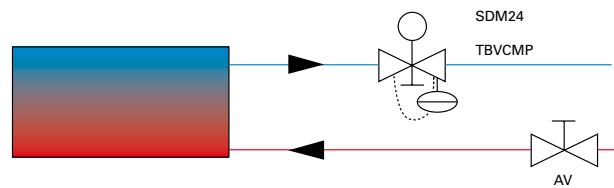
- TVVCMP, пропорциональный регулирующий и балансировочный клапан постоянного расхода
- SDM24, пропорциональный электропривод 24В
- AV, запорный клапан
- ST23024, 24В трансформатор для электропривода

AV, клапан

Клапан представляет собой запорный шаровой вентиль, устанавливаемый на напорной части. Предназначен для открытия/закрытия подающего трубопровода.

TVVCMP, регулирующий клапан с функцией балансировки

TVVCMP, регулирующий клапан постоянного расхода с функцией балансировки предназначен для тонкой регулировки расхода теплоносителя, но при необходимости, может использоваться и для перекрытия трубопровода. Замеры расхода могут быть выполнены при помощи специального измерительного комплекта, поставляемого, как принадлежность. Клапан обеспечивает постоянный уровень расхода теплоносителя при возможных колебаниях давления в магистралях. При необходимости вентиль может быть легко дренирован, что делает его удобным в процессе обслуживания.



SDM24, пропорциональный электропривод 24В

Электропривод пропорционального типа (SDM24), что дает возможность регулировать подачу теплоносителя в зависимости от потребностей в тепле. Система SRe, управляющая клапаном, может быть отстроена таким образом, чтобы в любом случае обеспечивать минимальный расход теплоносителя через теплообменник завесы.

Комплект клапанов поставляется в трех типоразмерах: DN15 (1/2"), DN20 (3/4") and DN25 (1").

Обычно привод клапана управляется с помощью термостата или комплектуется с системой SRe в версиях Базовая или Профи.

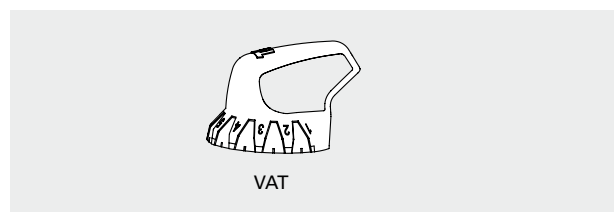
Модель	Напряжение [В]	Соединение
VMOP15LF*	24 В	DN15
VMOP15NF	24 В	DN15
VMOP20	24 В	DN20
VMOP25	24 В	DN25

*) Низкий расход

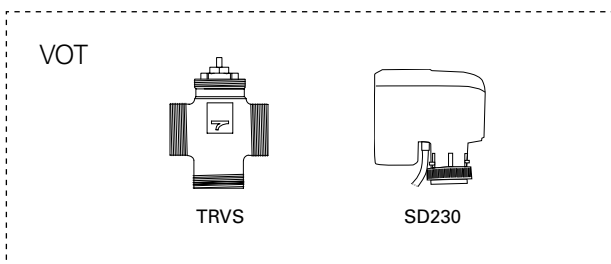
Принадлежности

VAT, Съёмная рукоятка регулировки расхода для комплектов клапанов VOS, VOSP, VMO, VMOP

Предназначена для легкого, удобного и точного замера расхода теплоносителя.



Управление расходом воды



VOT, трехходовой клапан с приводом on/off
трехходовой клапан с приводом on/off, DN15/20/25. 230В.
Комплект состоит из:

- TRVS, 3-х ходовой клапан
- SD230, электропривод on/off 230В

TRVS, 3-х ходовой клапан

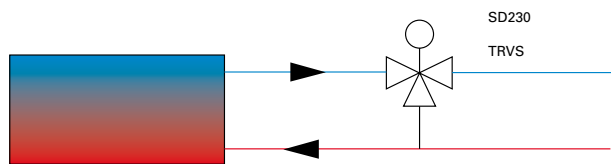
3-х ходовой клапан и электропривод предназначены только для контроля расхода воды, при проведении сервисных работах с их помощью нельзя произвести отсечку магистралей.

SD230, электропривод on/off

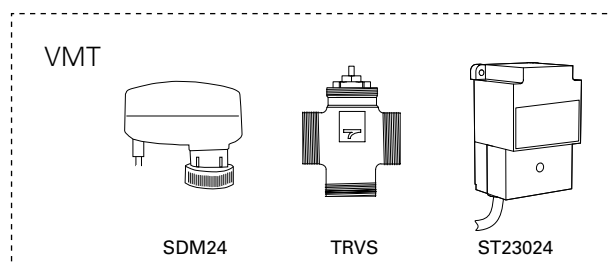
Привод SD230 управляет вентилем в режиме on/off. В обесточенном положении клапан открыт.

Комплект клапанов поставляется в трех типоразмерах: DN15 (1/2"), DN20 (3/4") and DN25 (1").

Обычно привод клапана управляется с помощью термостата или комплектуется с системой SIRE в версиях Базовая или Профи.



Модель	Соединение	Величина kvs
VOT15	DN15	1,7
VOT20	DN20	2,5
VOT25	DN25	4,5



VMT, трехходовой клапан с пропорциональным приводом

трехходовой клапан с пропорциональным приводом.
DN15/20/25. 24V.

Комплект состоит из:

- TRVS, 3-х ходовой клапан
- SDM24, пропорциональным приводом 24В
- ST23024, 24V трансформатор для электропривода

TRVS, 3-х ходовой клапан

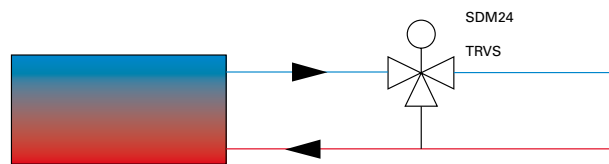
3-х ходовой клапан и электропривод предназначены только для контроля расхода воды, при проведении сервисных работах с их помощью нельзя произвести отсечку магистралей.

SDM24, пропорциональный электропривод 24В

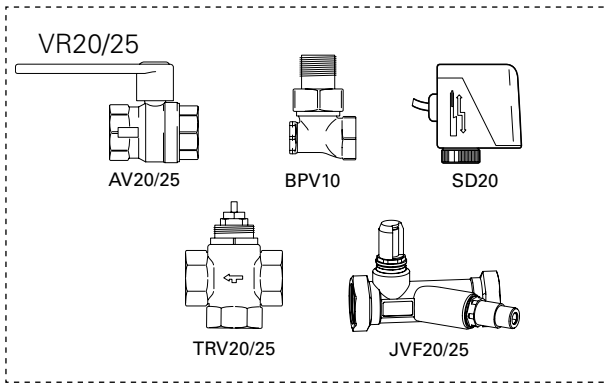
Электропривод пропорционального типа (SDM24), что дает возможность регулировать подачу теплоносителя в зависимости от потребностей в тепле. Система SIRE, управляющая клапаном, может быть отстроена таким образом, чтобы в любом случае обеспечивать минимальный расход теплоносителя через теплообменник завесы.

Комплект клапанов поставляется в трех типоразмерах: DN15 (1/2"), DN20 (3/4") and DN25 (1").

Обычно привод клапана управляется с помощью термостата или комплектуется с системой SIRE в версиях Базовая или Профи.



Модель	Соединение	Величина kvs
VMT15	DN15	1,7
VMT20	DN20	2,5
VMT25	DN25	4,5



VR 20/25, комплект клапанов

Управление расходом воды в режиме on/off для воздушных завес с подводом горячей воды.

Комплект состоит из:

- AV20/25, запорный клапан
- JVF20/25, балансировочный клапан
- TRV20/25, on/off 3-х ходовой клапан
- BPV10, клапан байпаса
- SD20 привод 3-х ходового клапана, 230В~

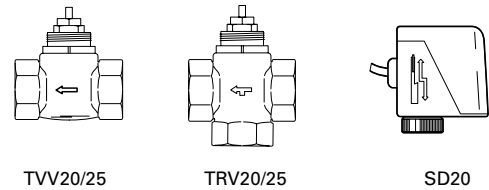
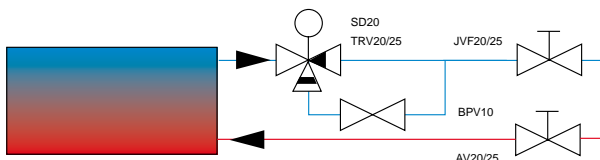
Запорный клапан (AV20/25) является шаровым вентилем и работает в режиме открыт/закрыт.

Предназначен для подключения/отключения к магистрали горячей воды. Настройка расхода воды производится балансировочным клапаном и им же может производиться полное отключение.

С его помощью может быть рассчитан расход воды и kv для JVF20 составляет 3,5, а для JVF25 - 5,5.

Если 3-х ходовой клапан (TRV20/25) закрыт, то частичный расход пойдет через клапан байпаса. Этим достигается циркуляция, необходимая для предотвращения замерзания теплообменника при любых условиях. Электропривод 3-х ходового клапана (SD20) открывает/закрывает его по команде термостата.

Имеются комплекты клапанов 2-х типоразмеров: VR 20 - DN20 (3/4") и VR 25 - DN25 (1"). Клапан байпаса DN10 (3/8"). Для управления работой электропривода 3-х ходового клапана необходим термостат.



TVV20/25, клапана + SD20, привод

TVV20/25, 2-х ходовой клапан и электропривод SD20 для регулировки потока в режиме on/off. Как правило, команда на вкл/выкл. клапана подается с комнатного одноступенчатого термостата. DN20/25.

TVV20/25, 2-х ходовой клапан

TVV20 имеет размер DN20 (3/4") и TVV25 - DN25 (1").

Класс по давлению PN16.

Допустимое давление 2 МПа (20 бар).

Максимальный перепад TVV20: 100 кПа (0,1 бар).

Максимальный перепад TVV25: 62 кПа (0,062 бар).

Величина kv-может устанавливаться в трех вариантах:

TVV20: kv 1,6, kv 2,5 и kv 3,5

TVV25: kv 2,5, kv 4,0 и kv 5,5

TRV20/25, 3-х ходовой клапан

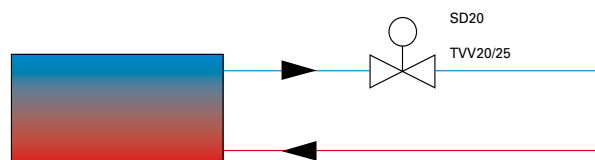
При необходимости вместо 2-х ходового клапана 20/25 может быть использован 3-х ходовой TRV20/25.

SD20, электропривод, режим on/off 230В~

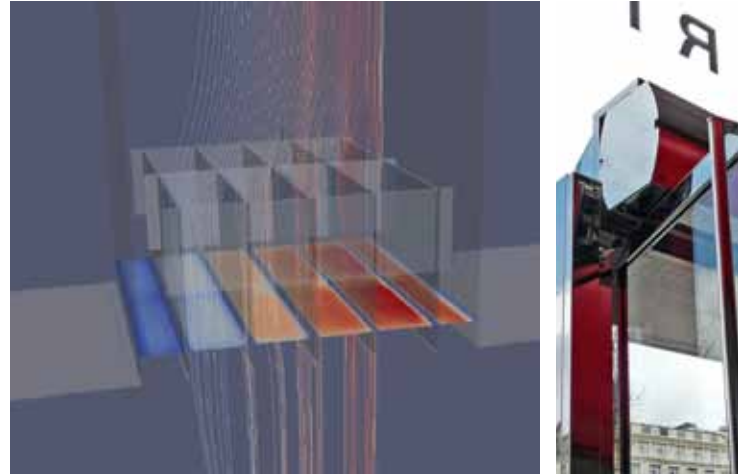
Электропривод 3-х ходового вентиля (SD20) открывает/закрывает его по команде термостата. Время срабатывания 5 сек. во избежание скачков давления. В обесточенном положении привод SD20 закрывает клапан.

TE3434

Гибкая подводка-шланг длиной 0,8м в металлической оплетке с внешней резьбой с одной стороны и накидной гайкой с внутренней резьбой 3/4" (DN20), с другой стороны.



Технические страницы



231 Невидимая дверь

232 В чем причина теплотерь и сквозняков?

Поток воздуха из-за разности температур
Поток воздуха из-за разности давлений
Ветровая нагрузка
Суммарный воздушный поток
Важно помнить

234 Оптимизация работы завес

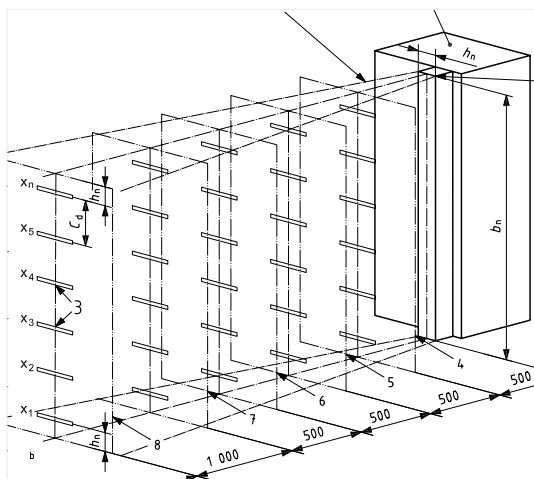
235 От опытного образца до серийной модели

236 Завеса с оптимальными параметрами потока

236 Проем должен быть защищен целиком
236 ...не там, где это меньше всего нужно
237 Эффект защиты = импульс струи
237 Важен правильный баланс между производительностью завесы и скоростью потока
238 Оптимальная структура потока
Ширина щели
Направляющая решетка
Стабилизация потока
239 От теории - к практике
Frico
240 Надежная защита на уровне пола
Контрольные замеры - реальный защитный эффект
241 Проведение измерений
241 Измерение скорости потока
242 Контрольные замеры - производительность
Эффективность воздушной завесы
244 Контрольные замеры - производительность
Импульс потока на уровне пола
244 Чем больше расход воздуха, тем больше затраты

245 Оптимизированный уровень шума

245 Воздух забирается сверху
245 Турбулентность – дополнительный источник шума
245 Оптимальный расход
246 Звук
Что такое звук?
Как измеряется звук?
Основные положения
Мощность звука и звуковое давление
247 Измерение уровня шума



248 Настройка завесы

- 248 Холодные склады и морозильники
- 248 Настройка режима скорости
- 248 Входные группы
- 248 Настройки адаптируют завесу к конкретным условиям
- 248 Система управления позаботится об остальном

249 Приборы управления

- 249 Система управления SIRE
 - Базовая
 - Продвинутая
 - Профессиональная
 - Система удаленного доступа
 - Простой монтаж
 - Другие приборы управления
- 250 Выберите комплект клапанов совместимый с той или иной версией системы SIRE.

250 Комплекты клапанов

- Для систем управления Базовая и Продвинутая
- Для системы управления Профи
- 253 Прочие комплекты клапанов

254 Энергосбережение при использовании воздушных завес

- 255 Оценка энергосбережения
- 255 Помощь специалистов Frico

256 Помощь всего в одном шаге

- 256 Полезные инструменты
 - Руководство по подбору воздушных завес
 - Объектная спецификация для клиента
 - Расчет тепловых потерь

257 Таблицы для расчетов

- Основные формулы для расчетов
- Символы для класса защиты
- Класс защиты для электроприборов
- Подбор сечения кабелей и проводов
- Справочная таблица

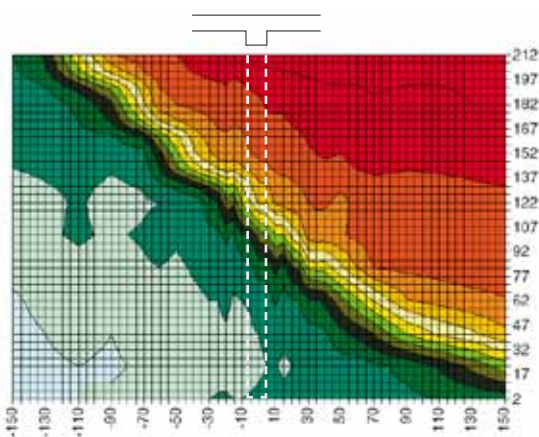


Невидимая дверь

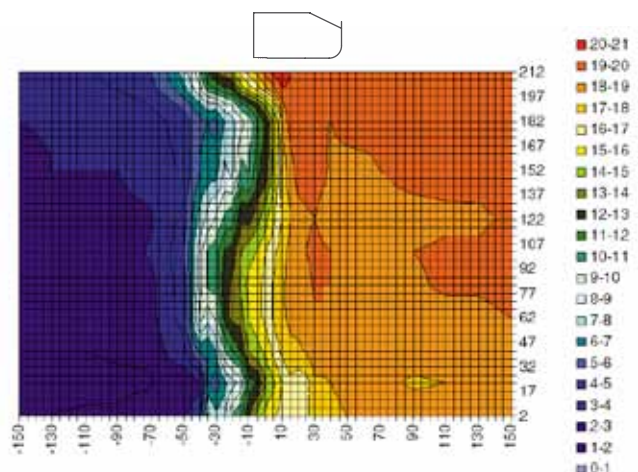
Распахнутые двери вызывают у вас естественное желание зайти, но в то же время они являются причиной больших энергетических потерь в здании и ухудшения температурного комфорта в зоне входа. Применение воздушных завес Frico эффективно решает эти проблемы, поскольку они обеспечивают надежное разделение зон с разной температурой и минимизируют тепловые потери.

Мощный воздушный поток от завесы становится надежной преградой на пути холодного воздуха, стремящегося проникнуть в теплое помещение, в то же время кондиционируемые помещения и морозильные камеры необходимо защищать от проникновения внутрь теплого воздуха.

При правильно установленной воздушной завесе мы избавляемся от сквозняков, значительно сокращаются потери энергии и улучшается комфорт в помещениях рядом с зоной входа.



Воздух проникает внутрь помещения через нижнюю часть проема.



С правильно выбранной и настроенной воздушной завесой наблюдается четкое разделение зон с разной температурой.

В чем причина теплопотерь и сквозняков?

Двери и ворота в зимний период становятся основным источником потерь тепла. Интенсивность перетечек воздуха через открытый проем будет определяться величиной разности давлений внутри и снаружи помещения.

Расход воздуха через открытый проем зависит от следующих основных факторов:

- Разности температур (плотностей воздуха)
- Разности давлений снаружи и внутри
- Скорости и направления ветра

Предположим, что имеет место, по крайней мере, один из этих факторов. В этом случае перемещение воздуха через открытый проем будет происходить до тех пор, пока не уравнивается давление и температура по обе стороны проема. В обогреваемых помещениях холодный, более плотный воздух будет выдавливать теплый через неплотности в верхней части помещения. Свой вклад в нагрузку на проем внесет и ветровая составляющая.

Поток воздуха из-за разности температур

Теплый воздух внутри помещения имеет меньшую плотность и, стало быть легче, чем холодный воздух снаружи. Разность плотностей подразумевает разность давлений и это становится причиной перетечек воздуха при каждом открытии дверей. Холодный воздух проникает в помещение через нижнюю часть проема, вытесняя теплый воздух через его верхнюю часть. Интенсивность потока воздуха пропорциональна разности температур. Если известны температуры воздуха внутри и снаружи, то можно найти их плотность и определить расход воздуха через открытый проем.

Расход воздуха через проем из-за разности температур, (Q_T) рассчитывается по формуле:

$$Q_T = \frac{W}{3} \cdot H^{1.5} \cdot C_d \cdot \sqrt{g \cdot \frac{\Delta\rho}{\rho_m}} \quad [1]$$

Проем	W	=	ширина проема [м]
	H	=	высота проема [м]
	C_d	=	коэффициент расхода 0.6 - 0.9
	g	=	ускорение свободного падения (9.81 м/сек ²)
	$\Delta\rho$	=	разность плотностей теплового/холодного воздуха
	ρ_m	=	средняя плотность воздуха

Поток воздуха из-за разности давлений

Для нормального функционирования воздушной завесы важно, чтобы не было большой разности давлений внутри и снаружи здания. Для уменьшения нагрузки на проем и, соответственно, перетечек воздуха, необходимо принять меры по балансировке работы системы вентиляции.

Обычно системы вентиляции отлаживаются по принципу «нулевого» давления, когда на момент проведения пусконаладочных работ достигается равенство давлений. Однако, в процессе эксплуатации меняются давление, температура, влажность воздуха, направление и сила ветра и в результате равенство давлений все равно нарушается. В российской практике преобладает ситуация, когда снаружи избыточное давление, таким образом, нагрузка на проем увеличивается.

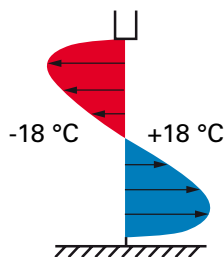
Воздушные завесы способны справиться с перепадом давлений до 5 Па, поэтому следует отдавать себе отчет, что воздушная завеса сама по себе не всегда сможет решить проблему перетечек.

Особенно остро эта проблема возникает в зданиях большого объема и высотности, где на внешние факторы накладываются особенности архитектуры и взаимного расположения зданий. В этих случаях решение может дать только комплекс мер, включающий в себя: балансировку вентиляции с возможностью создания локальных подпоров в зоне входов, архитектурное оформление входных групп в соответствии с климатическими особенностями, установку воздушных завес с параметрами, гарантирующими компенсацию термальной разности давлений. Свяжитесь со специалистами Frico, если нужна консультация.

Расход воздуха через проем из-за разности давлений (Q_p) рассчитывается по формуле:

$$Q_p = W \cdot H \cdot \sqrt{\frac{\Delta P \cdot 2}{\rho}} \cdot C_d \quad [2]$$

Проем	W	=	ширина проема [м]
	H	=	высота проема [м]
	ΔP	=	разность давлений
	$\Delta\rho$	=	плотность воздуха
	C_d	=	коэффициент расхода 0.6 - 0.9



Поток воздуха из-за разности температур.

Ветровая нагрузка

Если ветер дует в направлении двери, то при ее открытии он будет проникать в помещение, распределяясь по всему сечению проема. Следовательно, величина расхода воздуха пропорциональна скорости ветра под углом к проему. (Через какое-то время в помещении создается такое избыточное давление, что расход воздуха будет ограничиваться протечками через щели и неплотности в здании). Скорость ветра в 3 м/сек эквивалентна перепаду давления в 5 Па.

Расход воздуха через проем в результате воздействия ветровой нагрузки, (Q_v) рассчитывается по формуле:

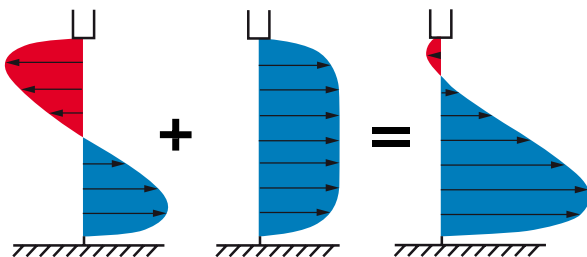
$$Q_v = W \cdot H \cdot C_v \cdot v \quad [3]$$

Проем	W	=	ширина проема [м]
	H	=	высота проема [м]
	v	=	скорость ветра
	C _v	=	фактор направленности 0,25

Суммарный воздушный поток

Суммарный поток воздуха через открытый проем представляет собой сумму расходов, образующихся вследствие разности давлений, температур и воздействия ветра.

$$Q_{tot} = Q_T + Q_V + Q_P \quad [4]$$



Суммарный поток воздуха через открытый проем представляет собой сумму расходов, образующихся вследствие разности давлений, температур и воздействия ветра.



Важно помнить

- Разряжение в помещении будет существенно снижать эффективность работы воздушной завесы. Не следует ожидать, что она сможет справиться с нагрузкой вследствие несбалансированной работы системы вентиляции. Необходимо принять меры по нормализации ее работы.
- Если проем располагается с наветренной стороны, то напор ветра будет негативно влиять на работу завесы. В зависимости от конкретных условий завеса может противостоять скорости горизонтального потока до 3 м/сек. Для входов ориентированных на север мы рекомендуем выбирать модели с большей тепловой мощностью.
- Для жестких климатических условий, к которым могут быть отнесены и российские, следует применять конструкцию входных групп с эффектом шлюзования - двойные тамбура, вращающиеся двери.
- Тоннельные эффекты, возникающие в многоэтажных зданиях и торгово-административных центрах со сложной геометрией входных групп и высокими вестибюлями, с множеством шахт лифтов и многоуровневыми выходами в зоны парковки, с вытяжками кафе и ресторанов и эксплуатируемыми кровлями, могут приводить к значительному возрастанию нагрузок на проемы входов в эти здания, что предопределяет выбор и установку более мощных воздушных завес, чем при стандартных условиях.
- В большинстве случаев, когда завесы используются для защиты помещений от проникновения холода, они устанавливаются с внутренней стороны проема. Если же завесы применяются для изоляции охлажденных или кондиционируемых объемов, они устанавливаются с "теплой" стороны.
- Для обеспечения максимального эффекта завеса должна располагаться как можно ближе к краю проема и перекрывать всю его ширину.
- Направление и скорость воздушного потока завесы должны выбираться в соответствии с конкретными условиями. Напор холодного воздуха будет стремиться развернуть воздушную струю завесы внутрь помещения, поэтому воздушный поток должен быть направлен под углом в сторону улицы, а его скорость должна быть достаточна для перекрытия проема по всей его высоте или ширине.



Оптимизация работы завес

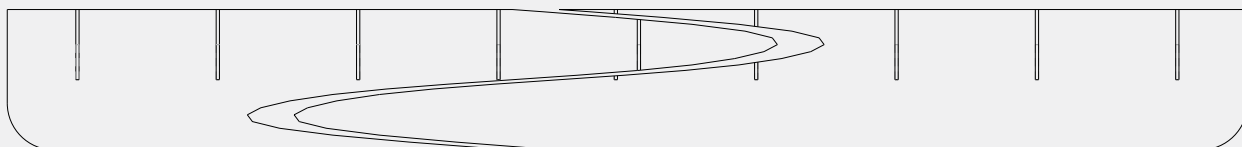
В случаях, когда ставится задача разделения двух зон с разной температурой, это не представляет особой сложности. В случаях, когда к разности температур добавляется небаланс давлений и ветровая нагрузка, обеспечить защиту проема становится гораздо трудней. Воздушные завесы Frico способны справиться с этой проблемой, поскольку обладают оптимальным соотношением расхода и скорости потока воздуха.

Более 40 лет компания Frico разрабатывает и производит воздушные завесы для сурового климата Скандинавии. Наши обширные знания и многолетний опыт легли в основу технологии Thermozone, ставшей теоретической и технологической базой разработки воздушных завес последнего поколения.

Технология Thermozone дает возможность оптимизации основных параметров воздушных завес, таких как соотношение расхода воздуха, его начальной скорости и структуры потока. Это не только делает завесу более эффективной, но и дает массу других преимуществ по поддержанию комфорта внутренних помещений. Минимизация уровня шума делает завесу более эргономичной, а оптимизация расхода – более экономичной.

Воздушные завесы, произведенные по технологии Thermozone, обладают оптимальными характеристиками и минимальным уровнем шума.

Более подробно о технологии Thermozone читайте далее.





От опытного образца до серийной модели

Когда мы начинаем разрабатывать новую модель оборудования, то наиболее важными факторами всегда являются производительность и уровень шума. Проектировщики и конструкторы реализуют новые идеи, шаг за шагом продвигаясь на пути создания изделия с оптимальной производительностью и минимально возможным уровнем шума.

Турбулентность внутри корпуса должна подавляться с тем, чтобы снизить внутренние потери на трение и собственное энергопотребление, а также, насколько возможно, понизить уровень шума. Для снижения турбулентности конструкторы внимательно отслеживают весь путь, проходимый струей от входной зоны до решетки выдува. Конструктивное оформление внутреннего пространства завесы очень сильно влияет на производительность вентилятора и его способность развивать давление. Поток воздуха должен перемещаться по проточной части по возможности естественным путем, без резких поворотов и изменений скорости. Особую роль играют размеры щели и выходная решетка. Ее конструкция и размеры ячеек очень важны для стабилизации потока. Это дает возможность сформировать на выходе низкотурбулентную струю, которая «стреляет» на максимальное расстояние от завесы.

С самого начала разработки модели в её конструкцию закладываются чисто практические вещи: удобство установки, монтажа и обслуживания.

Разработчики проходят с новой продукцией весь путь от проектирования и серийного производства до контрольного тестирования и отзывов клиентов, чтобы предугадать все возможные пожелания будущих покупателей.

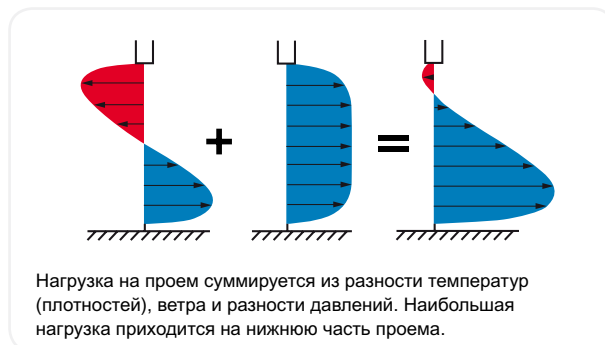


Завеса с оптимальными параметрами потока

Независимые исследования показывают, что правильно выбранная и установленная воздушная завеса снижает потери энергии по сравнению с незащищенным проемом на величину до 80%. Правильность выбора подразумевает, что завеса может противостоять реальной нагрузке холодной среды на проем, а также перекрывает проем по всей ширине или высоте.

Проем должен быть защищен целиком

Правильно установленная воздушная завеса потоком воздуха перекрывает проем по всей его площади, причем скорость струи в нижней, наиболее опасной, части проема должна быть достаточно высокой, чтобы подавлять напор холодного воздуха. Теперь вы понимаете, как важен корректный выбор завесы необходимого размера и производительности.



Задавая необходимый уровень скорости вблизи от пола, мы будем уверены, что поток воздуха будет перекрывать проем по всей высоте.

...не там, где это меньше всего нужно

Многие и даже специалисты продолжают выбирать воздушные завесы, исходя из производительности или скорости потока рядом с решеткой выдува, а иногда только по тепловой мощности и предельной высоте установки. Очень важно учитывать динамические свойства воздушной струи.



Если завеса выбрана по формальным признакам, без учета характеристик воздушной струи, скорее всего в результате нижняя часть проема окажется фактически незащищенной.

Эффект защиты = импульс струи

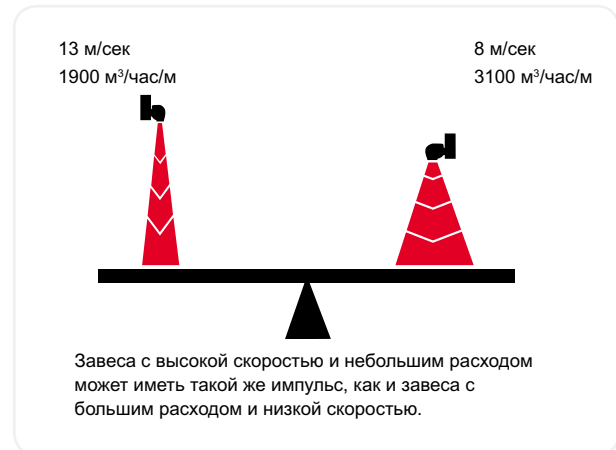
Для описания динамических характеристик струи используется термин «импульс», который выражает «силу» потока.

Импульс = производительность x плотность x скорость

$$[\text{кгм/сек}^2] = [\text{м}^3/\text{сек}] \times [\text{Вес/м}^3] \times [\text{м/сек}]$$

Размерность импульса $[\text{кгм/сек}^2]$, что в системе СИ соответствует Ньютону (N)- единице силы. Одинаковым импульсом могут обладать завесы с сильно отличающимися характеристиками: например, иметь высокую скорость при относительно небольшом расходе и наоборот, иметь низкую скорость при высоком расходе.

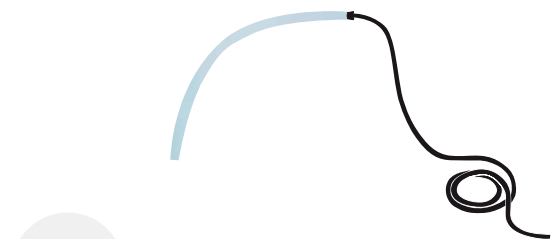
Начальный импульс должен быть достаточно высок, чтобы заставить поток двигаться по всей высоте проема, чтобы обеспечить его эффективную защиту. Таким образом, величина скорости тоже важна при выборе завесы.



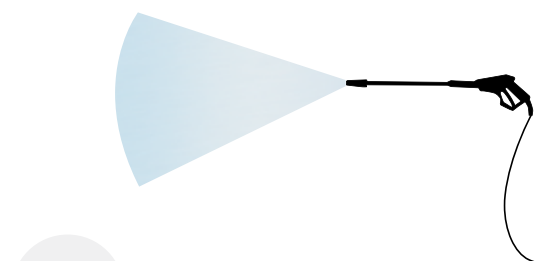
Важен правильный баланс между производительностью завесы и скоростью потока

Технология Thermozone предполагает создание совершенных воздушных завес с оптимизированными параметрами, в частности с таким соотношением скорости и расхода, которое обеспечивает наилучший эффект защиты. Основными факторами его определяющими является форма и размеры щели. Пояснить это можно на примере моечной машины с разными насадками. Если мы возьмем шланг без насадки, то давление и, следовательно, начальная скорость будут невысоки и струя будет бить недалеко. Если мы поставим скоростную (слишком узкую) насадку, то скорость струи будет столь высока, что она будет рассеиваться слишком быстро. Но если мы захотим «выстрелить» струей как можно дальше, мы должны подобрать такую начальную скорость (размеры сопла), чтобы при максимальном начальном импульсе рассеивание происходило бы менее выражено.

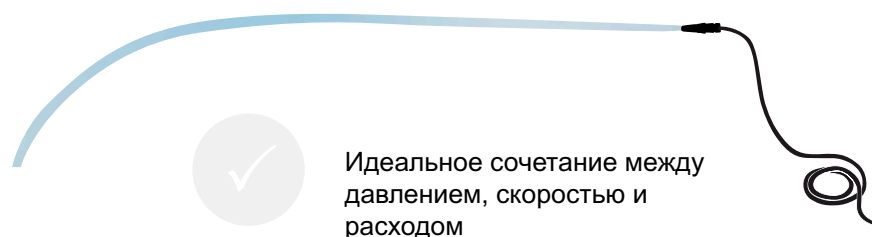
Теперь вернемся по аналогии к воздушным завесам. При большом расходе и низкой скорости понадобится больше мощности для нагрева потока, а поток воздуха так и не дойдет до пола. При высокой начальной скорости струя воздуха будет менее стабильна из-за турбулентности. Таким образом, параметры потока, оптимизированные по технологии Thermozone обеспечивают максимальный эффект защиты при минимальном собственном энергопотреблении.



Большой расход, низкое давление



Высокое давление, низкий расход



Идеальное сочетание между давлением, скоростью и расходом

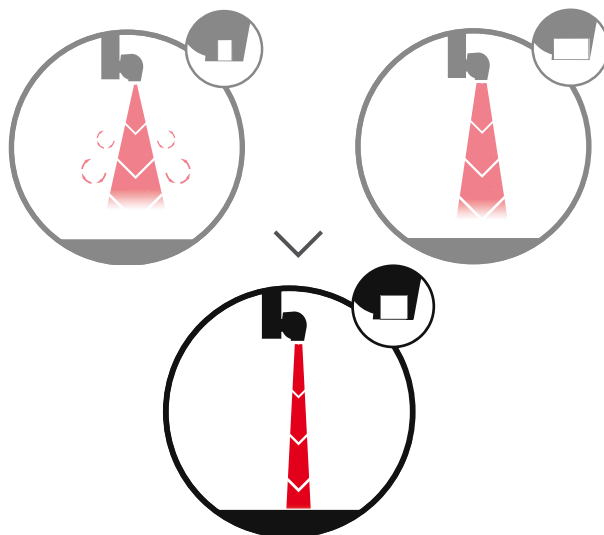
Оптимальная структура потока

Профилирование проточной части завесы и правильная конструкция выходной решетки в значительной степени стабилизируют поток воздуха, что повышает эффект защиты и минимизирует уровень шума.

1

Ширина щели

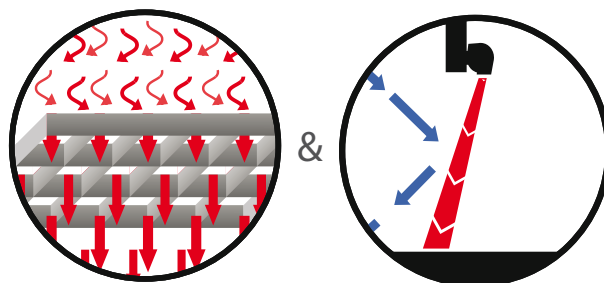
При заданной производительности величина скорости зависит от ширины щели. Если она заужена, то скорость будет слишком высока, а поток турбулентен и струя быстро ослабнет. Если щель будет слишком широка, то скорость будет низкой и, опять же, длина струи будет короткой. В завесах Frico это соотношение таково, что струя «выстреливает» на максимальное расстояние и эффект защиты максимален.



2

Направляющая решетка

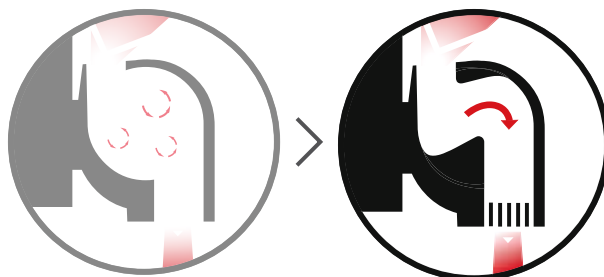
Решетка выхода воздуха это не только декоративный элемент. Высота и шаг ребер выбираются таким образом, чтобы максимально направлять и стабилизировать воздушный поток. Решетки воздушных завес Frico могут поворачиваться и смещать воздушный поток, чтобы наиболее эффективно противостоять напору холодного воздуха с улицы, сводя к минимуму теплопотери из здания.



3

Стабилизация потока

Турбулентный поток внутри завесы повышает внутренние потери и, следовательно, потребление энергии. Профилирование проточной части завес стабилизирует поток, снижает внутренние потери и повышает КПД завесы.



От теории - к практике

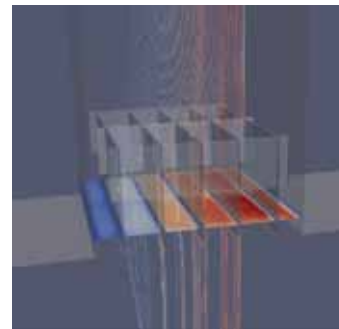
Для сравнения различных видов решеток выдува был проведен следующий эксперимент. Была взята решетка Frico и две - конкурентов одинаковой длины, с одинаковой заявленной производительностью (2000 м³/час).

Решетки поочередно устанавливались на одну и ту же нейтральную конструкцию с вентиляторами, после чего производились замеры скоростей потока.

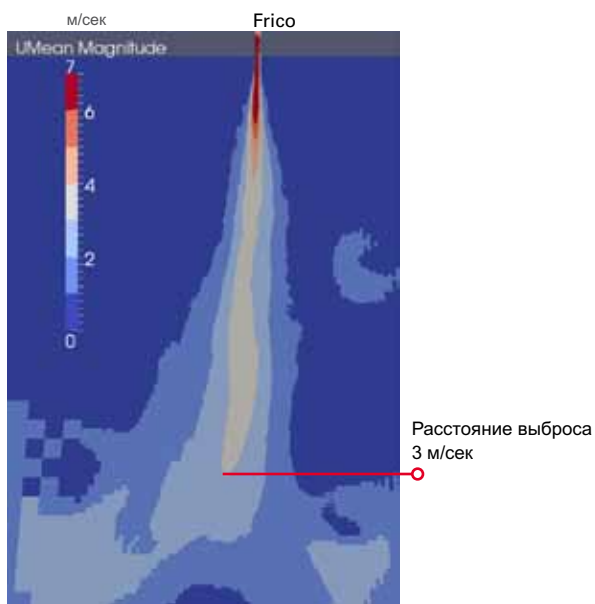
Результаты показали, что решетка Конкурента 1 создавала избыточно высокую скорость и турбулизовала поток, а решетка Конкурента 2 была слишком широка и поток изначально был очень медленным. И в том и в другом случае струя воздуха сильно ослабевала уже на небольшом расстоянии от решетки.



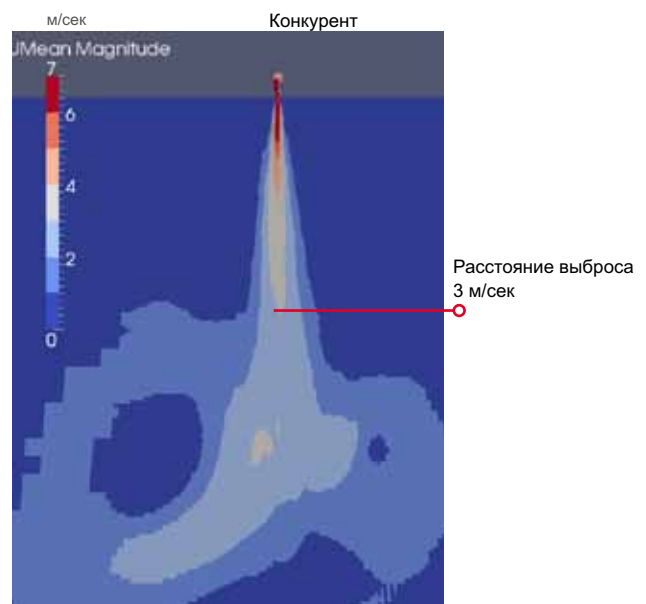
Проведенные исследования методом CFD-анализа (Анализ потоков и процессов теплопередачи) показывают, что при одном и том же расходе (1800 м³/час) имеют место существенные различия в результатах, зависящие только от конструкции решетки выдува. Из диаграммы ниже видно, что решетка выдува Frico дает наилучшие результаты по расстоянию выброса струи, на котором её скорость все ещё не ниже 3 м/сек.



CFD-анализ решеток завес Frico



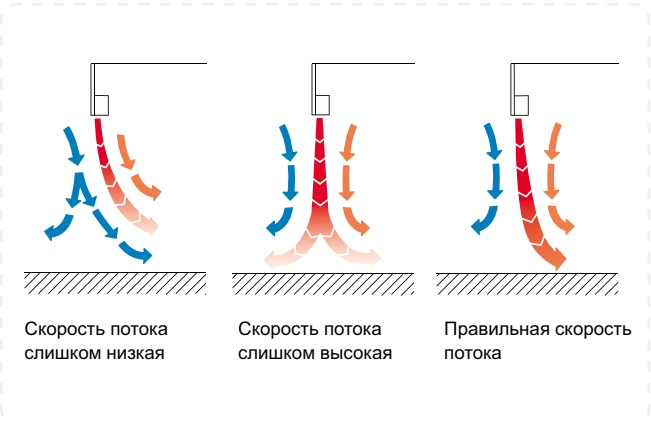
Характер развития струи и её параметры заметно отличаются



Надежная защита на уровне пола

Если поток имеет слишком низкую скорость на уровне пола, то он будет неспособен справиться с нагрузкой. Слишком высокая начальная скорость приводит к ее ускоренному торможению вследствие повышенной турбулентности и значительному уровню шума.

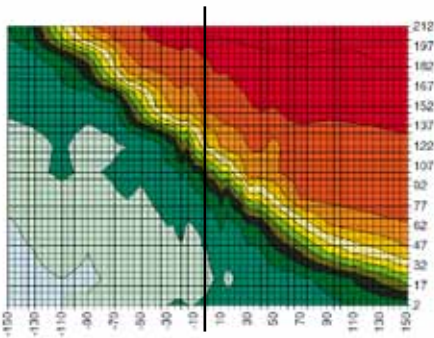
Наилучшую степень защиты обеспечивает оптимальная начальная скорость. Технология Thermozone создает наиболее эффективную защиту за счет того, что струя воздуха достигает пола при заданной скорости и проблема решается с минимальными затратами, так как проем защищается минимально возможным количеством воздуха.



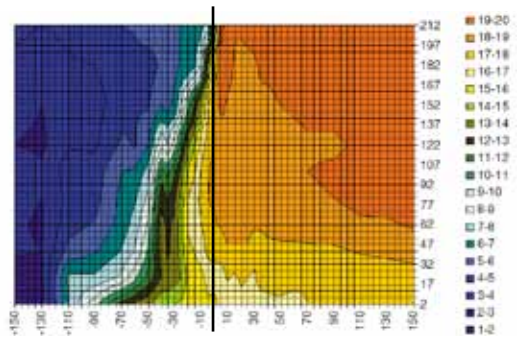
Контрольные замеры - реальный защитный эффект

Для примера была взята холодная секция замороженных продуктов в супермаркете, расположенная в отдельном помещении с открытым входом рядом с помещением с нормальной комнатной температурой. Для понимания процессов, происходящих на границе зон, были выполнены контрольные замеры для различных условий. Они выявили следующую картину распределения температур и перетечек воздуха через открытый проем.

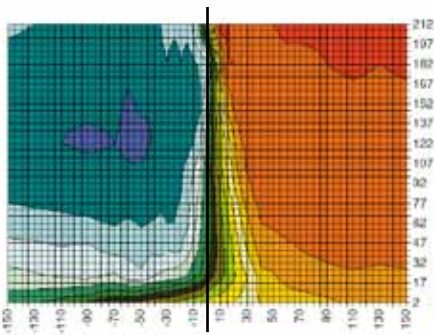
Темно-синий цвет показывает самую низкую температуру в холодном помещении, а темно-красный самую высокую в теплом. По горизонтальной оси отложено расстояние в сантиметрах в обе стороны от проема, а по вертикальной - расстояние от пола. Справа от диаграмм приводится шкала соответствия цвета и температуры.



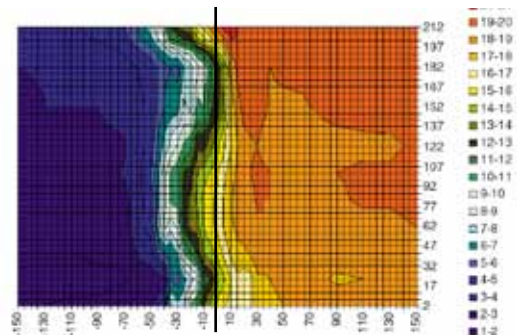
Проем без воздушной завесы
Видно как холодный воздух покидает камеру через нижнюю часть проема, а теплый проникает туда через верхнюю зону.



Проем с завесой, направление потока неверно.
Если угол наклона потока недостаточен, то теплый воздух будет проникать в холодное помещение.



Проем с завесой, скорость потока велика.
Излишняя скорость приводит к турбулентности потока, защитный эффект завесы снижается, теплый воздух привносится в холодное помещение.



Проем с правильно настроенной завесой
Наблюдается четкое разделение зон с разной температурой. Воздухообмен между помещениями минимален.

Проведение измерений

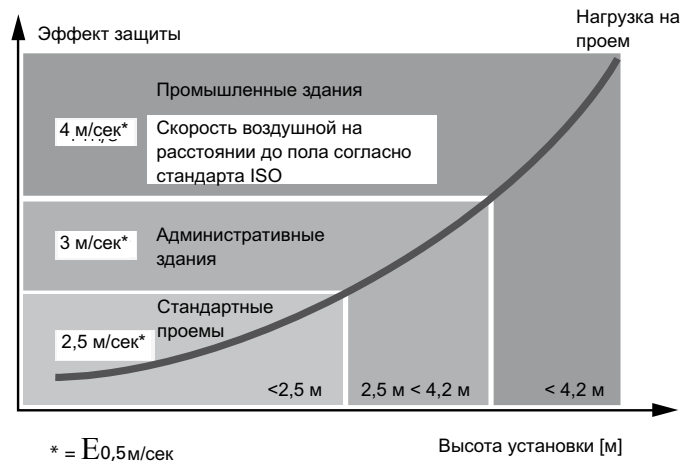
Frico производит воздушные завесы более 40 лет и наш опыт и результаты проводимых измерений может быть проиллюстрирован на диаграмме.

Связь между размером проема и начальной энергией воздушного потока нелинейна. Чем выше проем, тем мощней должен быть поток. Мы выбрали в качестве основных параметров расстояние до пола и скорость потока, измеренную в соответствии со стандартом ISO 27327-1.

Для высоты установки меньше 2,5 метров обычно выбираются завесы, обеспечивающие в лабораторных условиях скорость около 2,5 м/сек на дистанции предполагаемой высоты установки. Для других случаев смотрите диаграмму. Заметьте, что в реальных условиях распределение скоростей будет отличаться от экспериментального, но производительность завесы должна быть достаточна, чтобы компенсировать разность давлений и ветровую нагрузку.

Во многих случаях появляются дополнительные факторы, которые необходимо учитывать, смотрите раздел «Важно помнить» на предыдущих страницах.

Направление и скорость воздушного потока должны выбираться применительно к конкретным условиям работы и обеспечивать оптимальный вариант защиты. Подробнее об этом далее в разделе «Настройка».



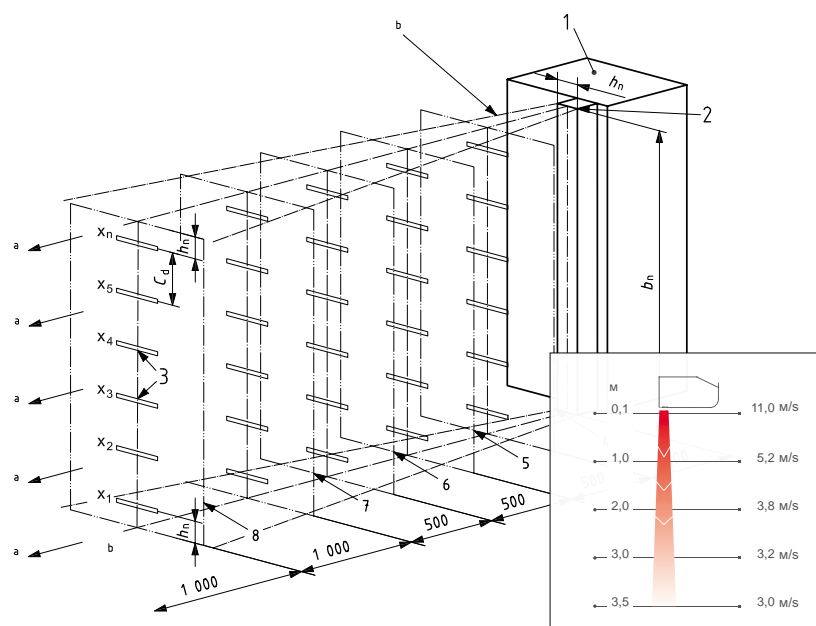
Измерение скорости потока

Имеется стандарт на измерение скорости потока (ISO 27327-1 Лабораторные методы проверки характеристик потока).

Frico производит измерения в соответствии со стандартом ISO для всех воздушных завес с тем, чтобы получить профиль скоростей для каждой серии завес, показанных в каталоге.



Измерения по процедуре ISO проводятся в нашей лаборатории в Скинкаттеберге, которая на сегодняшний день является одной из самых совершенных в Европе.

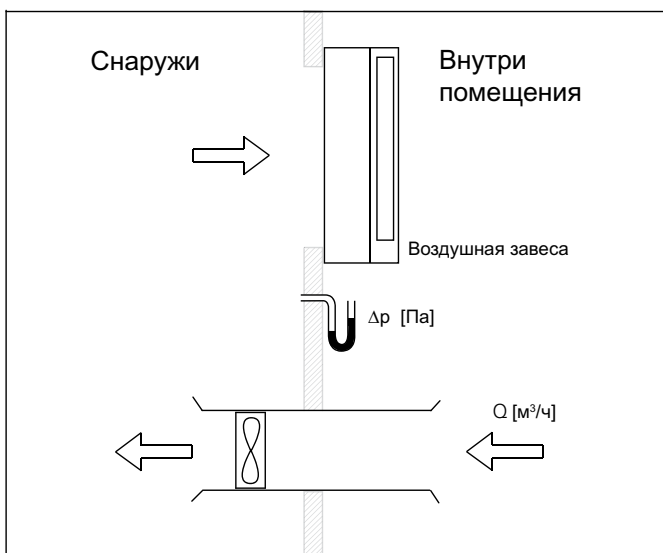


Профиль скоростей воздушного потока PA3500

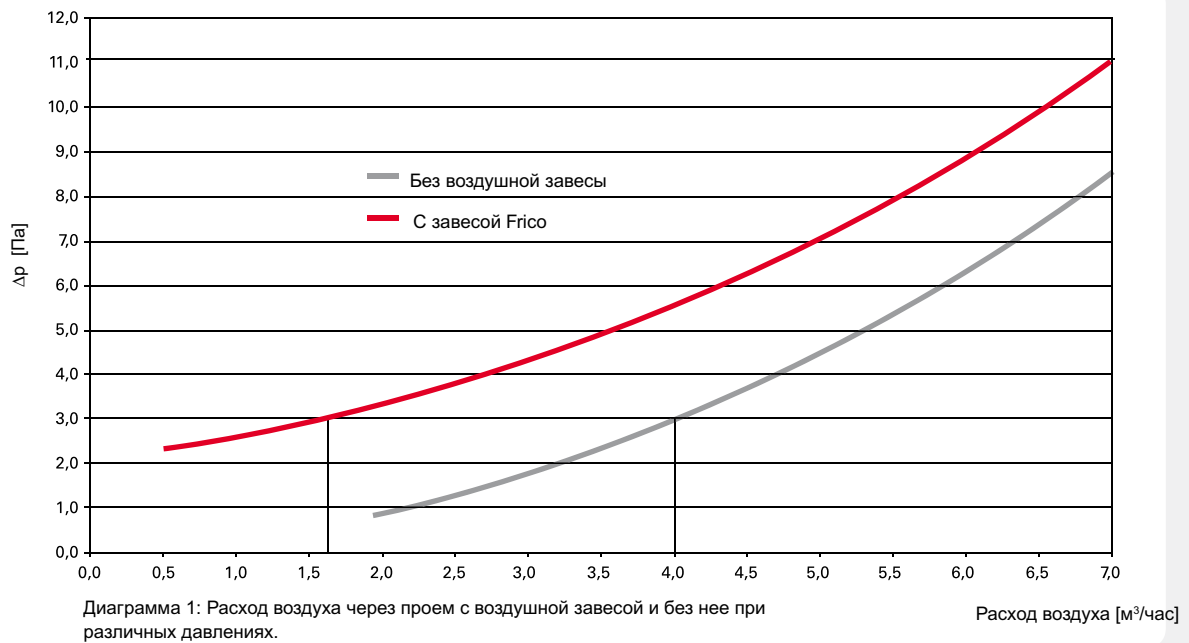
Контрольные замеры - производительность

Эффективность воздушной завесы

Компанией Frico разработан метод проверки производительности и эффективности воздушных завес. Он проводится на специальном натурном стенде. В основе лежит идея замера и сравнения объема воздуха, проходящего через проем без завесы и с установленной завесой. Для имитации внешней нагрузки на проеме создается равномерно распределенная разность давлений.

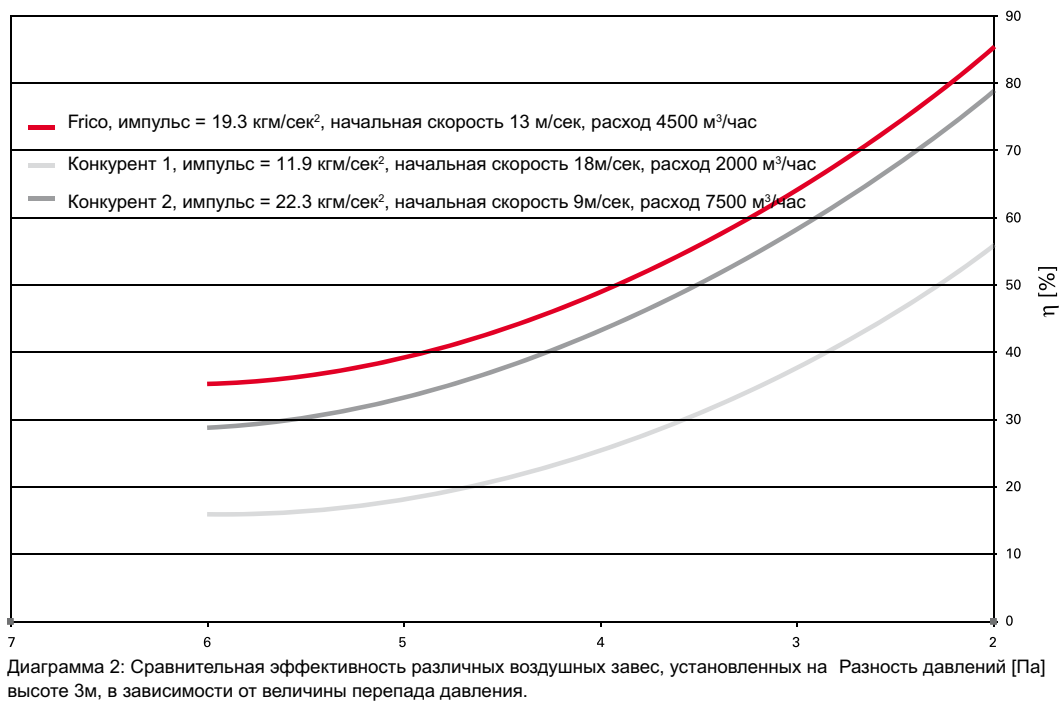


В соседних помещениях лаборатории, соединенных проемом, имитировались реальные условия улицы и внутреннего помещения за счет создания разности давлений при помощи мощного вентилятора. Воздушная завеса устанавливалась со стороны помещения над проемом. Когда вентилятор начинал работать, он подавал некий объем воздуха из одной части помещения в другую и точно такой же объем возвращался через открытый проем. Это создавало перепад давления (ΔP) между помещениями. Вентилятор начинал работать на низкой скорости, которая понемногу прибавлялась. Информация об объеме воздуха и разности давлений записывалась на компьютер. Полученные данные использованы для построения кривых на диаграмме 1.



Разность давлений и объем воздуха через проем измерялись без завесы и с установленной завесой. В результате измерений были получены 2 кривые.

Пример: при разности давлений 3Па расход воздуха через проем без завесы составляет 4 м³/сек, а с завесой 1,6 м³/сек. Разность (в процентах) и показывает какую экономию можно получить с помощью воздушной завесы. В данном случае $(4-1.6)/4 \times 100 = 60\%$ показывает снижение поступления воздуха по сравнению с незащищенным проемом.



С помощью диаграммы можно проводить сравнение различных воздушных завес в одних и тех же условиях. Результаты проведения испытаний трех образцов показывают отличия в подходе, заложенном в конструкцию этих изделий. Завеса Конкурент 1 имеет высокую начальную скорость при невысоком расходе, у завесы Конкурент 2 при большом расходе начальная скорость недостаточно высока.

Воздушная завеса Frisco имеет оптимизированное соотношение между скоростью и расходом, что делает ее более эффективной, несмотря на то, что у неё по сравнению с Конкурентом 2 начальный импульс струи ниже на $(22.3-19.3)/22.3 = 13\%$.

Контрольные замеры - производительность

Импульс потока на уровне пола

Оценить качества различных завес и сравнить их эффективность можно проведением простого и наглядного эксперимента с использованием рамки с экраном, поворачивающимся под воздействием скоростного напора воздуха.

Для прямого сравнения завесы располагают симметрично, на равных расстояниях от рамки, включают и по отклонению рамки можно сделать вывод, какая завеса дует мощнее.

При одинаковом расходе струя воздуха в завесах Frico по сравнению с конкурентами имеет больший импульс на большем расстоянии, в меньшей степени подвержена рассеиванию и создаёт более эффективную защиту. Таким образом, мы можем говорить о значительной экономии, так как одинаковый эффект защиты достигается на большем расстоянии при меньшем расходе и, следовательно, при меньшем потреблении энергии.



Чем больше расход воздуха, тем больше затраты

Для того, чтобы поток достигал пола, низкая начальная скорость может быть компенсирована увеличением объема. Однако, чем выше расход, тем больше мощности требуется на его нагрев. Как показано в выше приведенном тесте, завесы Frico обеспечивают равноценный эффект защиты при меньшем расходе.

Расчет мощности, необходимой для нагрева потока показывает, что завесы Frico, по сравнению с завесой с большим расходом, потребляют энергии примерно на 40% меньше при том же самом эффекте защиты.



Условия:

Равные начальные импульсы
Необходимый подогрев потока: 15 °C
Температура в помещении: 20 °C
Ширина проема: 2м

$$T = 20 \text{ °C} \Rightarrow \rho = 1,2$$

Конкурент (3100 м³/час/м, 8 м/сек)

$$P = Q \cdot \Delta T \cdot \rho \cdot c_p = 2 \cdot 3100/3600 \cdot 15 \cdot 1,2 \cdot 1 = \text{примерно } 31 \text{ кВт}$$

Frico (1900 м³/час/м, 13 м/сек)

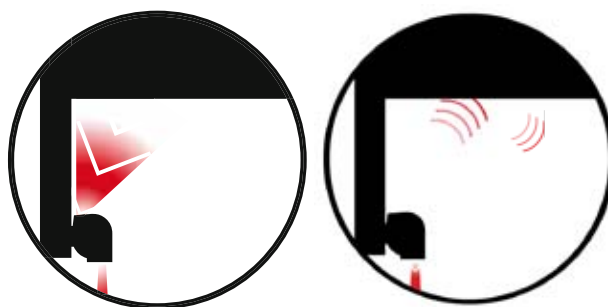
$$P = Q \cdot \Delta T \cdot \rho \cdot c_p = 2 \cdot 1900/3600 \cdot 15 \cdot 1,2 \cdot 1 = \text{примерно } 19 \text{ кВт}$$

Оптимизированный уровень шума

Уровень шума является одной из важнейших характеристик оборудования с точки зрения эргономики и комфорта. В оборудовании Frico уделяется огромное внимание контролю за этим показателем. Для того, чтобы уровень шума был минимален используются все возможные средства: применяются низкошумные вентиляторы, профилируется проточная часть, совершенствуется конструкция.

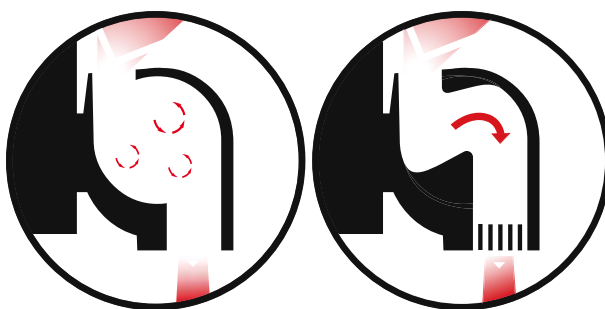
Воздух забирается сверху

При верхнем расположении зоны забора воздуха ощущаемый уровень шума снижается, поскольку звуковая волна частично поглощается стенами и потолком и ослабляется прежде, чем достичь уха человека.



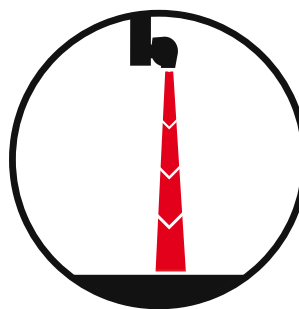
Турбулентность – дополнительный источник шума

Образование турбулентных потоков внутри завесы приводит к повышению уровня шума. У завес Frico турбулентность подавляется, поэтому и уровень шума минимален.



Оптимальный расход

Уровень шума исходящий из решетки выдува зависит от расхода воздуха. Соответственно, чем выше расход, тем больше уровень шума. Оптимизированная величина расхода в комбинации с оригинальной конструкцией выходной решетки образуют стабильную воздушную струю с минимальным уровнем шума.



Звук

Уровень звука наряду с освещенностью и нормами вентиляции является одним из основных показателей эргономичности. То, что мы обычно называем уровнем звука для того или иного оборудования на самом деле является величиной звукового давления, которое зависит от расстояния от источника звука, расположения источника звука и акустических свойств помещения. Это означает, что результирующий уровень звука будет определяться не только собственно оборудованием, чьи шумовые характеристики должны быть минимальны, но и свойствами окружающего пространства.

Что такое звук?

Звук представляет собой акустические колебания, исходящие от вибрирующего источника. Звуковая волна это перемещающаяся в пространстве последовательность участков сжатий и разрежений воздушной (или иной) среды. В различных средах звук распространяется с разной скоростью. Для воздуха скорость звука составляет 340 м/сек.

Как измеряется звук?

Уровень звука измеряется в децибеллах (дБ). Децибелл является логарифмической единицей, которой удобней оперировать при описании уровня звука. Если уровень звука возрастает на 10 дБ, это означает, что он увеличился вдвое (математически это 6 дБ, но с учетом избирательности человеческого слуха – 10 дБ).

Полезно знать, что два источника звука одинаковой силы дают дополнительно 3дБ к суммарному уровню шума. Предположим, мы имеем два входа и на каждом установлено по 2 воздушных завесы, каждая из которых имеет уровень шума 50дБ. В этом случае суммарный уровень будет складываться из 53дБ от первого входа и дополнительно 3дБ от второго. Суммарный уровень шума составит 56дБ.

Основные положения

Звуковое давление

Сила звука зависит от давления в звуковой волне и определяется интенсивностью источника. Давление звука измеряется в Паскалях (Па). Для определения звукового давления используется логарифмическая шкала, построенная как разность между действительным уровнем звукового давления и уровнем, соответствующим порогу слышимости. Уровень звука измеряется в децибеллах (дБ), где порог слышимости составляет 0дБ, а болевой предел 120дБ.

Звуковое давление ослабевает по мере удаления от источника и на его уровень в данной точке могут влиять акустические особенности помещения.

Мощность звука

Мощность звука это энергия, испускаемая источником звука в единицу времени (Вт). Она рассчитывается через величину звукового давления в логарифмической шкале. Мощность звука в данной точке не зависит от расположения источника звука и акустических свойств помещения, что значительно упрощает сравнение различных источников.

Частота звука

Число колебаний в секунду называется частотой. Она измеряется в единицах Герц (Гц).

Звуковые показатели для различных источников в «дБ».

0	Порог слышимости человеческого уха
10	Дыхание человека
30	Рекомендуемый макс. уровень звука для спальни
40	Библиотека
50	Офис
60	Средний уровень звука при разговоре
80	Звонок телефона
85	Шумный ресторан
110	Громкий крик
120	Болевой порог

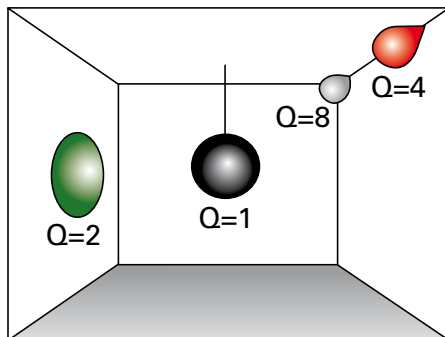


Мощность звука и звуковое давление

Если источник издает звук определенного уровня мощности, то на звуковое давление будут влиять следующие факторы:

- 1. Фактор направленности, Q
Учитывает неоднородную направленность звука от источника. Смотри рисунок ниже.
- 2. Расстояние от источника звука
Расстояние от источника звука в метрах.
- 3. Эквивалентная площадь звукопоглощения
Способность поверхности поглощать звук может быть выражена через фактор поглощения « α », который может изменяться от 0 до 1. Величина 1 соответствует абсолютно поглощающей поверхности, а 0 – абсолютно отражающей. Эквивалентная площадь звукопоглощения рассчитывается умножением площади каждой из поверхностей на соответствующий фактор поглощения.

Если известны мощность звука и фактор поглощения, то можно рассчитать величину звукового давления.



Распространение звука от источника.

- $Q = 1$ Центр комнаты
- $Q = 2$ Стена или потолок
- $Q = 4$ Угол между стеной и потолком
- $Q = 8$ Угол между тремя плоскостями

Измерение уровня шума

Наша лаборатория по измерению характеристик воздушных потоков и уровня шума является одной из самых совершенных в Европе. Все разрабатываемые изделия проходят через комплекс проверок и испытаний, периодически тестируется и уже выпускаемая продукция. Все измерения производятся в соответствии с процедурой АМСА и стандартами ISO.

Ниже приведена фотография нашей акустической камеры, в которой производятся замеры уровня шума всех выпускаемых на производстве изделий. Акустическая камера представляет собой звукоизолированное помещение, установленное на мощных пружинах, где фоновый уровень звука находится ниже порога слышимости человеческого уха.

Уровень шума измеряется и приводится в документации для каждого вида продукции. Измерения шумовых характеристик выполняются в соответствии с международными стандартами ISO27327-2 и ISO3741. Расстояние до изделия 5м, фактор направленности 2, эквивалентная площадь звукопоглощения 200 м².



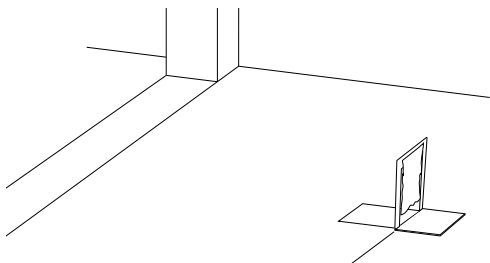
Настройка завесы

В соответствии с данными выше рекомендациями на установленной завесе необходимо произвести настройки скорости и направления потока для конкретных условий с проведением замеров, если это необходимо. Если скорость слишком низка, то проем будет недостаточно защищен, но с другой стороны, если скорость избыточна, то воздушный поток с высокой турбулентностью будет выносить тепло из помещения со снижением комфортности в зоне входа.



Холодные склады и морозильники

Замеры могут производиться с помощью термоанемометра или простейшего приспособления. Рамку с закрепленным листом бумаги размещают примерно на расстоянии 0,5м внутри холодного помещения. Завесу включают на максимальную скорость с направлением струи вертикально вниз. Затем приступают к настройке направления выдува (под углом 5-15° в сторону теплого помещения) и постепенно снижают скорость до того момента, пока рамка не перестанет отклоняться (или остается с небольшим наклоном наружу).

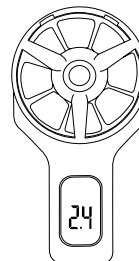


Нехитрое приспособление из проволочной рамки с листом бумаги располагается внутри помещения неподалеку от входа.

Входные группы

В дверях входных групп условия работы могут сильно отличаться друг от друга в зависимости от конкретных условий, но рекомендации остаются те же самые, только инструмент или рамку лучше располагать немного глубже в теплое помещение и при большом напоре холодного воздуха угол выдува потока (5-15° в сторону улицы) может быть максимальным.

Внимание! Ролики, демонстрирующие проведение настройки, выложены на сайте www.frico.com.ru.



Для проведения настроек может использоваться термоанемометр.

Настройка режима скорости

Величина скорости должна выбираться в соответствии с высотой установки и конкретными условиями работы (см. диаграмму несколькими страницами ранее). В реальных условиях под воздействием ветровой нагрузки и разности давлений режим истечения струи воздуха из завесы будет сильно отличаться от лабораторных. Скорость потока должна быть достаточной для перекрытия проема по всей его высоте и адаптирована к сезонным изменениям условий в зоне входа.

Настройки адаптируют завесу к конкретным условиям

Внешние условия могут сильно отличать одну установку от другой, поэтому важно, чтобы после монтажа были произведены настройки под конкретные условия.

Система управления позаботится об остальном

Обычно настройки выполняются единожды, а система управления должна выбирать оптимальный режим при изменении внешних условий.



Приборы управления

Насколько эффективно будет работать завеса и сколько энергии она поможет сэкономить зависит главным образом от системы управления. Многочисленные внешние факторы, которые влияют на работу завесы, со временем меняются. Различают долговременные изменения, например, сезонные и кратковременные, открытые и закрытые двери, изменения температуры или потоки входящих в здание людей.

Система управления SRe

Большинство из наших воздушных завес имеет встроенное интеллектуальное управление - систему SRe, которая осуществляет полностью автоматизированное управление воздушной завесой круглогодично. Она способна самостоятельно выбирать режим оптимальной работы, отдавая предпочтение минимальному потреблению энергии или заданному уровню комфорта. В зависимости от необходимости реализации тех или иных функций имеются три версии исполнения системы SRe.

Базовая

Версия Базовая обеспечивает ручное управление скоростью вращения вентиляторов и автоматическое - нагревом, через термостат.

Продвинутая

Версия Продвинутая обеспечивает автоматическое управление воздушной завесой.

Дверной контакт, входящий в комплект поставки, дает возможность адаптировать режим работы завесы к частоте и продолжительности открытия двери. При открывании дверей завеса автоматически переходит в режим высокой скорости. После того, как двери закрылись, завеса продолжает работать в режиме высокой скорости заданный интервал времени, после чего переходит на низкую скорость и выключается после того, как будет достигнута заданная температура. При закрытых дверях завеса может использоваться как обычный обогреватель для аккумуляции тепла.

Имеется функция Календарь, которая дает возможность задавать режим работы для рабочих и выходных дней. Снижение температуры в выходные дни и ночные часы дает существенное энергосбережение. Уменьшение расчетной температуры в помещении на 1 градус дает 5% энергосбережения.

Режим работы может выбираться в зависимости от частоты и продолжительности открытий.

Распространенной ошибкой является перевод температуры на максимум в период пиковых зимних холодов, что в результате приводит к перегреву и избыточному энергопотреблению. В системе Продвинутая имеется возможность ограничения предела регулировки температуры.

Профессиональная

Версия Профи обеспечивает полностью автоматическую работу завесы, включая все функции версии Продвинутая плюс дополнительные возможности.

В версии Профи имеется возможность выбора программы приоритета – Эко или Комфорт. Режим Комфорт предполагает ускоренный прогрев до заданной температуры с использованием всей мощности прибора, а режим Эко приводит к тому же результату со значительно меньшими затратами энергии. При этом ограничивается предел температуры на выходе, а потребление энергии может быть снижено до 35%.

Имеется датчик наружной температуры, что дает возможность поддерживать уровень максимальной скорости в зависимости от разности температур в том числе и летом, обеспечивая оптимальный эффект защиты. Автоматическое управление с применением дверного контакта гарантирует своевременное включение и выключение прибора. Летом, когда температура станет выше на улице, завеса самостоятельно включится для того, чтобы сохранить охлажденный воздух в помещении, поскольку затраты на кондиционирование значительно выше затрат на обогрев.

Для моделей на горячей воде может быть ограничена температура обратной воды, что обеспечивает более полное использование тепловой энергии. Во многих случаях это означает снижение тарифа, а где-то за превышение температуры обратной воды штрафуют.

Система удаленного доступа

Управление работой воздушной завесы может осуществляться при помощи внешней диспетчерской подачи сигнала 0-10В. Полномасштабный обмен информацией может производиться через Modbus RTU (RS485). Основные функции для внешнего управления имеются в версии SRe Продвинутая (включение-выключение, режим скорости, индикация отказа) и в версии Профи (полный обмен через интерфейс).

Простой монтаж

Необходимые элементы поставляются в одном комплекте и легко собираются в систему. После включения система самотестируется и приступает к работе, поскольку все необходимые настройки уже выполнены на заводе. Дополнительная информация на соответствующих страницах Каталога.

Другие приборы управления

Friso предлагает широкий ряд панелей управления, пультов скорости, концевых выключателей и термостатов для иных воздушных завес. Некоторые модели воздушных завес оснащены встроенным управлением. Смотрите страницы с оборудованием.

Комплекты клапанов

Оборудование с теплообменниками на горячей воде необходимо оснащать комплектами клапанов. Когда заданная температура достигнута и потребности в тепле отсутствуют, клапан перекрывает магистраль и только незначительный расход проходит через линию байпаса, чтобы исключить возможность замерзания и сохранить уровень рабочей температуры на теплообменнике. Это необходимо для поддержания готовности к отдаче полной мощности при открытии дверей. В отсутствие регулирующего клапана расход теплоносителя постоянен и это может приводить к избытку потребления энергии.



Выберите комплект клапанов совместимый с той или иной версией системы SRe.

Какой именно комплект должен быть выбран, зависит от используемой версии системы SRe (Базовая, Продвинутая, Профи) и предполагаемых условий работы оборудования.

В версии Базовая или Продвинутая клапана регулируют расход on/off. В версии Профи управление расходом пропорциональное.

Чтобы выбрать клапана требуемого размера, необходимо знать уровень расхода и рабочий перепад давления.

Если существует вероятность скачков давления в системе, которые могут привести к изменению расхода (и мощности),

рекомендуем устанавливать клапана с функцией постоянного расхода. В разделе Управление расходом воды имеется алгоритм выбора, где вы можете получить рекомендации по выбору типа и размера клапанов. На сайте Frigo приводятся диаграммы и таблицы для более точного выбора.

Для систем управления Базовая и Продвинутая Если известно давление в системе:

- VOS - комплект клапанов on/off

Полный комплект клапанов включает в себя двухходовой регулировочный и балансировочный клапан, привод клапана on/off 230В, запорный шаровой и клапан байпаса. Управление расходом теплоносителя в режиме on/off.

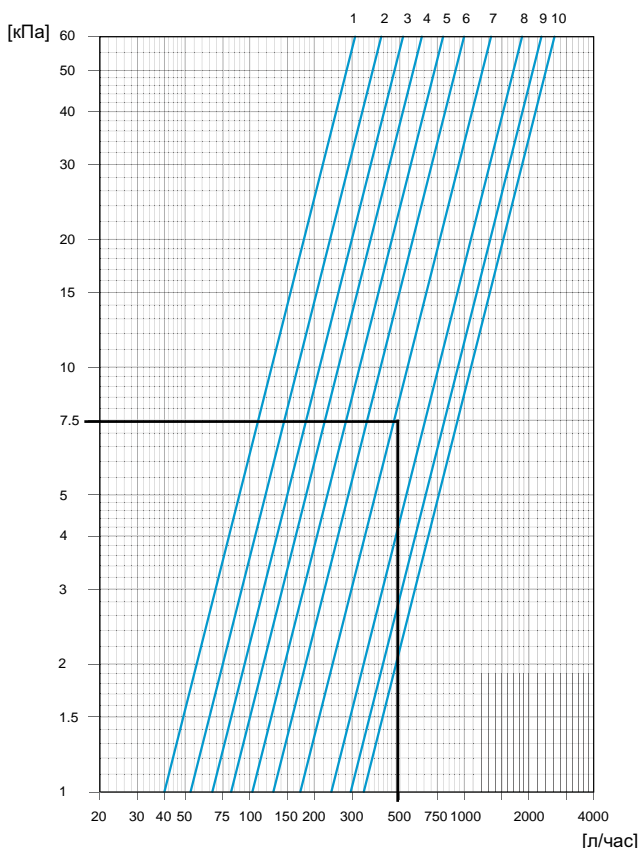
Размер клапана

Для выбора размера клапанов необходимо знать предполагаемый уровень расхода и располагаемый перепад давления.

Выберите размер клапана так, чтобы при выбранном расходе и перепаде давления это соответствовало бы поз. 6-8 настройки.

В примере на диаграмме, если вы хотите иметь расход 500л/ч и располагаемый перепад давления 7,5кПа, клапан настраивается на поз.7. Комплект клапанов VOS20 в данном случае наиболее подходящий. Если вместо него вы выберете VOS15NF, вам придется выставить его в положение 10 (открыт полностью). Если после установки выяснится, что перепад давления в действительности ниже, то у вас не останется запаса.

Если перепад давления неизвестен, вы можете им задаться, например 10кПа, и, исходя из этого, выбрать клапан. Если в реальности перепад давлений окажется выше, то расход будет больше и наоборот.



Пример диаграммы клапана размером DN20 для VOS, на которой показано значение расхода для различных настроек и перепадов давления.

Если располагаемый перепад давления неизвестен или может изменяться:

- VOSP - комплект клапанов on/off постоянного расхода с функцией балансировки.

Полный комплект включает в себя 2-х ходовой клапан постоянного расхода с функцией балансировки, привод on/off 230В, запорный шаровой клапан и клапан байпаса. Управление расходом теплоносителя в режиме on/off. Функция постоянного расхода гарантирует точность и стабильность при изменении параметров при наличии скачков давления в сети.

Размер клапана

Для выбора размера клапана необходимо знать расход и иметь в виду, что располагаемый перепад давления лежит в пределах 15-350кПа.

Обычно выбирается клапан минимального размера, способный обеспечить необходимый уровень расхода. Для балансировки рекомендуем поз.6-8 настройки. В примере в таблице выбран расход 500 л/сек. В данном случае подойдет VOSP20. Если вы выберете VOSP25, необходимо будет настроить его в позицию 2 или 3, что даст худшие характеристики, поскольку он имеет избыточное для данных параметров сечение.

Клапан сможет обеспечить постоянный расход теплоносителя при любых изменениях давления в контуре.

LF, DN15

	1	2	3	4	5	6	7	8	9	10
q_{max}	18	53	75	84	94	108	116	124	133	142

NF, DN15

	1	2	3	4	5	6	7	8	9	10
q_{max}	77	103	138	160	180	225	265	290	345	375

NF, DN20

	1	2	3	4	5	6	7	8	9	10
q_{max}	160	195	250	320	360	435	465	540	635	660

NF, DN25

	1	2	3	4	5	6	7	8	9	10
q_{max}	335	445	525	625	785	875	945	1075	1225	1330

$q_{max} = l/h$

Таблица расходов в зависимости от выбранных настроек для VOSP.

Для постоянного расхода среды в обратной нитке и когда используются только клапан с приводом:

- VOT - трехходовой клапан с приводом on/off 230В.

3-х ходовой клапан с приводом управляют расходом воды. Применяется, когда запорная и балансировочная арматура поставляются отдельно. Управление расходом теплоносителя в режиме on/off.

Если установлен 3-х ходовой клапан, а нужен 2-х ходовой, то третий вход может быть заглушен (заглушка не входит в комплект поставки).

В тех странах, где имеются нормы по постоянному расходу обратной воды, такой вариант может быть приемлемым решением.

Размер клапана

Чтобы корректно выбрать размер клапана, необходимо знать величину расхода и предполагаемый перепад давления.

Выберите такой клапан, чтобы при расчетном перепаде давления обеспечивался необходимый расход воды.

В примере на диаграмме необходимо обеспечить расход 500л/час при перепаде давления 7,5кПа. Подойдет клапан VOT15.

Если перепад давления неизвестен, вы можете им задаться, например 10кПа, и, исходя из этого, выбрать клапан. Если в реальности перепад давлений окажется выше, то расход будет больше и наоборот.

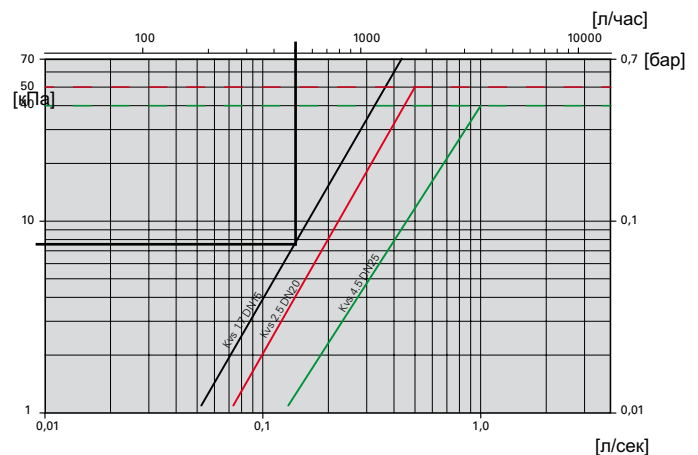


Диаграмма падения давления для VOT при различных расходах.

Для системы управления Профи

Если известно давление в системе:

- ВМО - комплект клапанов пропорционального регулирования.

Полный комплект включает в себя 2-х ходовой клапан с функцией балансировки, пропорциональный привод 24В, трансформатор, запорный клапан и клапан байпаса. При использовании с системой SIRE Профи клапан байпаса настраивается на постоянный минимальный расход теплоносителя.

Размер клапана

Для выбора нужного размера клапана необходимо знать величину расхода и перепад давления.

Выберите размер клапана при условии, что падение давления на клапане при настройке его в поз.6-8 по крайней мере такое же как на теплообменнике.

Например, если вам нужен расход 500 л/час, что соответствует 0,14 л/сек, то перепад давления должен быть не меньше 7,4кПа. Может быть выбран комплект ВМО20.

Для пропорциональных клапанов очень важно, чтобы регулирующий клапан был правильного размера и обеспечивал равномерный устойчивый расход теплоносителя без пульсаций и отклонений в тепловой мощности.

Слишком большой клапан будет давать большой разброс в величине расхода при небольших изменениях настроек.

Слишком маленький перепад давления на клапане, сравнимый с перепадом давления на теплообменнике, будет влиять на точность расхода при регулировках на вентиле и повышать вероятность возникновения пульсаций.

Для хорошей работы необходимо, чтобы весь контур был сбалансирован с небольшими отклонениями от располагаемого перепада давления, в противном случае мы бы рекомендовали использовать комплект ВМОР.

Главное, если известно давление, которое способен давать насос, то падение давления на клапанах должно составлять 25% от этой величины.

		60/40 °C +18 °C			
	[м³/час]	[кВт]	[°C]	[л/сек]	ΔP [кПа]
PA3510WL	1800	11,7	37,1	0,14	7,4
	860	7,0	42,0	0,08	3,0
PA3515WL	2600	18,1	38,5	0,22	11,3
	1240	10,7	43,5	0,13	4,5
PA3520WL	3200	22,8	39,1	0,28	7,4
	1530	13,5	43,9	0,16	2,9
PA3525WL	4600	32,6	38,9	0,39	16,5
	2200	19,3	43,9	0,23	6,5

Пример из таблицы основных параметров для завесы PA3500WL при температуре воды 60/40 °C и воздуха 18 °C.

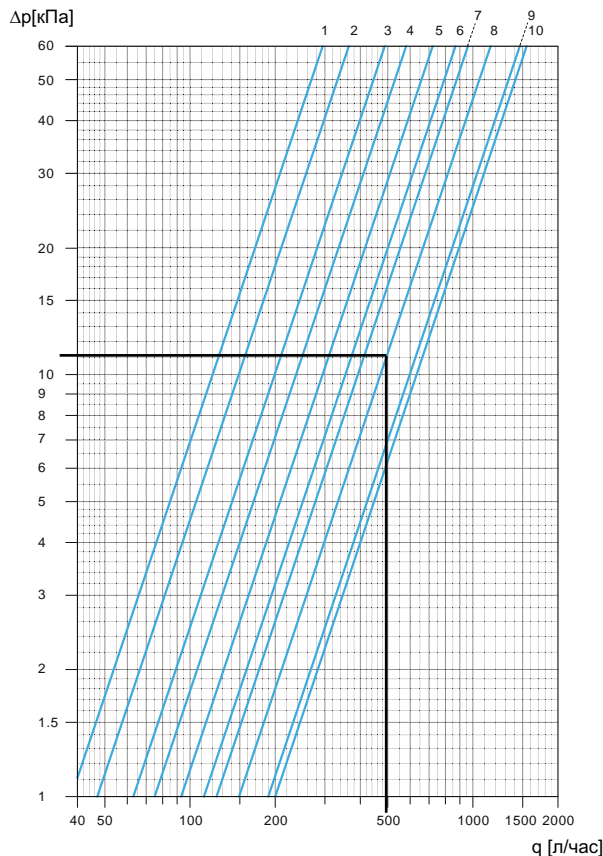


Диаграмма с примером расчета расхода воды для клапана DN20 из комплекта ВМО при различных настройках и перепадах давления.

Если располагаемый перепад давления неизвестен или может изменяться:

- VMOP - комплект клапанов пропорционального регулирования с функцией постоянного расхода. Полный комплект включает в себя 2-х ходовой клапан постоянного расхода с функцией балансировки, пропорциональный привод 24В, трансформатор, запорный клапан и клапан байпаса. При использовании с системой SRe Профи клапан байпаса настраивается на постоянный минимальный расход теплоносителя. Функция постоянного расхода гарантирует точность и стабильность при изменении параметров при наличии скачков давления в сети.

Размер клапана

Для выбора размера клапана необходимо знать расход и иметь в виду, что располагаемый перепад давления лежит в пределах 15-350кПа.

Обычно выбирается клапан минимального размера, способный обеспечить необходимый уровень расхода. Для балансировки рекомендуем поз.6-8 настройки.

В примере в таблице выбран расход 500 л/сек. В примере в таблице необходим расход 500л/с. Наилучшим образом подойдет комплект VMOP20. В случае, если мы выберем VMOP25, то величина необходимого расхода будет находиться между настройками 2 и 3, таким образом, при выборе клапана мы теряем точность настроек, да и клапан будет большего сечения и

Для постоянного расхода среды в обратной нитке и когда используются только клапан с приводом:

- VMT - трехходовой клапан с пропорциональным приводом 3-х ходовой клапан с приводом управляют расходом воды. Применяется, когда запорная и балансировочная арматура поставляются отдельно. Осуществляет плавное регулирование расхода воды, а следовательно и выходной мощности. Привод клапана (для SRe Профи) настраивается таким образом, чтобы при любом режиме был бы минимальный расход воды. Если установлен 3-х ходовой клапан, а нужен 2-х ходовой, то третий вход может быть заглушен (заглушка не входит в комплект поставки).

В тех странах, где имеются нормы по постоянному расходу обратной воды, такой вариант может быть приемлемым решением.

Размер клапана

Для выбора нужного размера клапана необходимо знать величину расхода и перепад давления.

Выберите такой размер клапана, где падение давления на нем не меньше, чем падение давления на теплообменнике.

Например, если вам нужен расход 500 л/час, что соответствует 0,14 л/сек, то перепад давления должен быть не меньше 7,4кПа(смотрите диаграмму на предыдущей странице). Может быть выбран комплект VMT15.

Для пропорциональных клапанов очень важно, чтобы регулирующий клапан был правильного размера и обеспечивал равномерный устойчивый расход теплоносителя без пульсаций и отклонений в тепловой мощности.

стоять дороже.

Клапан сможет обеспечить постоянный расход теплоносителя при любых изменениях давления в контуре.

LF, DN15

	1	2	3	4	5	6	7	8	9	10
q _{max}	18	53	75	84	94	108	116	124	133	142

NF, DN15

	1	2	3	4	5	6	7	8	9	10
q _{max}	77	103	138	160	180	225	265	290	345	375

NF, DN20

	1	2	3	4	5	6	7	8	9	10
q _{max}	160	195	250	320	360	435	465	540	635	660

NF, DN25

	1	2	3	4	5	6	7	8	9	10
q _{max}	335	445	525	625	785	875	945	1075	1225	1330

q_{max} = l/h

Таблица расходов в зависимости от выбранных настроек для VMOP.

Слишком большой клапан будет давать большой разброс в величине расхода при небольших изменениях настроек.

Слишком маленький перепад давления на клапане, сравнимый с перепадом давления на теплообменнике, будет влиять на точность расхода при регулировках на вентиле и повышать вероятность возникновения пульсаций.

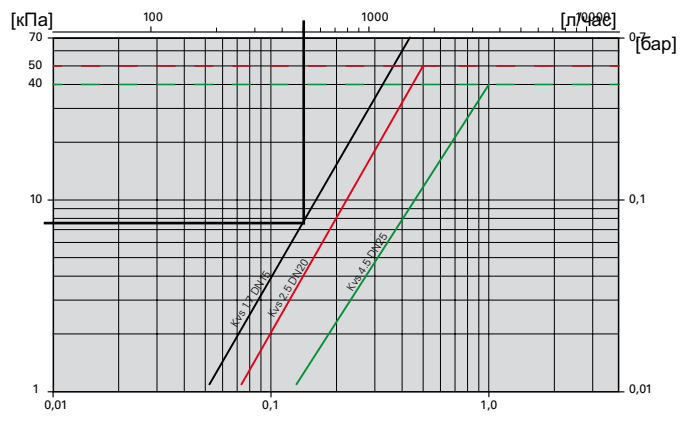


Диаграмма падения давления для VMT при различных расходах.

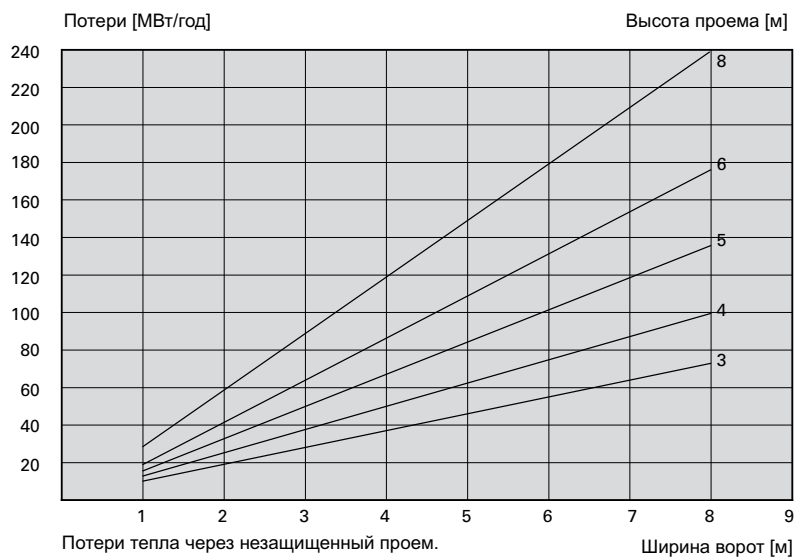
Прочие комплекты клапанов

Комплекты клапанов для других завес Fg10 приведены в разделе Приборы управления для завес с подводом горячей воды и на соответствующих страницах настоящего каталога с воздушными завесами.

Энергосбережение при использовании воздушных завес

На диаграмме показаны потери тепла через двери или ворота, незащищенные воздушной завесой.

Условия: Большое помещение 6,5 °С
Среднегодовая температура Среднегодовая скорость ветра U_{10}
4 м/сек Продолжительность открытий 1 час/день



Оценка энергосбережения

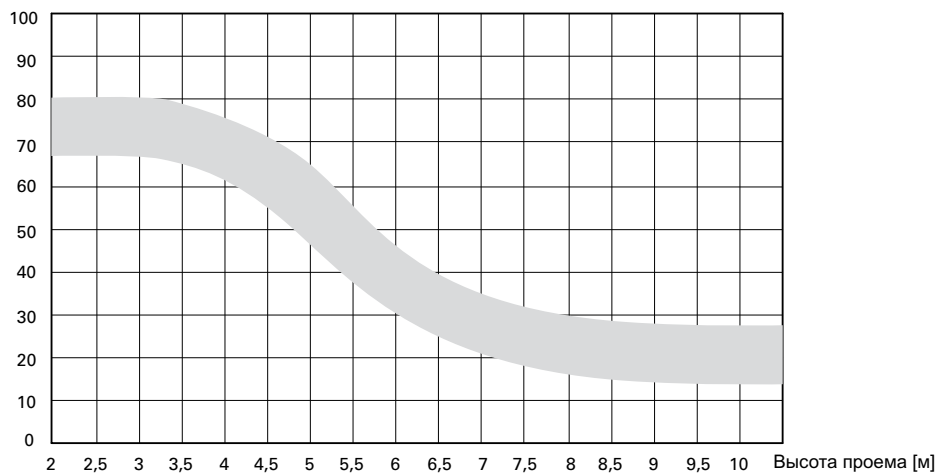
Высота ворот	5	м
Ширина ворот	4	м
Количество рабочих дней в неделю	5	дней
Продолжительность открытий в сутки	1	часа
Средняя продолжительность каждого открытия	5	минуты
Температура внутри помещения	18	°C
Температура снаружи помещения	-18	°C
Среднегодовая температура	5	°C
Скорость ветра	4	м/сек
Объем помещения	6400	м ³

Сравним потери энергии через открытый незащищенный проем с тем же проемом, но оборудованным воздушной завесой. Следует отметить, что точный расчет энергосбережения проблематичен из-за большого количества изменяющихся во времени внешних факторов. Поэтому для оценки энергосбережения предлагаем воспользоваться диаграммой, которая построена по результатам обработки статистических данных энергопотребления на реальных объектах.

По диаграмме на предыдущей странице для ворот заданного размера мы рассчитываем величину потерь (МВт час/год). По нижней диаграмме определяем % снижения потерь для заданной высоты установки. Он составляет 65%.

Тепловые потери через незащищенный проем: 69 МВтчас/год
 Тепловые потери через проем с воздушной завесой: 24 МВтчас/год
 Энергосбережение: 45 МВтчас/год

Экономия [%]



Энергосбережение (в %) для проемов, оборудованных завесами, в сравнении с незащищенными проемами.

Помощь специалистов Frigo

Если вы сомневаетесь в правильности выбора воздушной завесы или ваша установка имеет какие-то специфические особенности, мы всегда рады вам помочь. Для оптимального решения нам понадобится следующая информация.

- Размеры и назначение проемов
- Размеры и назначение сооружения
- Суммарное время открываний и наличие тамбура
- Предполагаемый вид установки (гор./верт.) и тип завесы (эл./вода)
- Внутренняя и наружная температуры
- Направленность проема по сторонам света
- Наличие нескомпенсированной вытяжной вентиляции

Помощь всего в одном шаге

Полезные инструменты

Полная информация о продукции Frico есть на сайте в интернете. Различные программы помогут вам подобрать правильную модель, произвести расчеты теплотерь и подготовить полную объектную спецификацию для клиента.



Руководство по подбору воздушных завес

Программа подбора имеет базовый и более продвинутый уровень. Выбор уровня подбора определяется полнотой информации, имеющейся у вас об объекте и месте установки. Перечень возможных моделей завес, который вы получите в результате подбора, является рекомендуемым для данных условий и он поможет сделать окончательный выбор. В сложных ситуациях обращайтесь к специалистам Frico.

Объектная спецификация для клиента

Используя эту программу, можно выбрать принадлежности, произвести расчет теплотерь и получить объектную спецификацию со всеми техническими параметрами основного оборудования.

Расчет тепловых потерь

Данная программа может использоваться самостоятельно. Необходима для оценки требуемой тепловой мощности применяемого оборудования. Дает возможность рассчитывать и сравнивать системы обогрева разных видов.



Таблицы для расчетов

Основные формулы для расчетов

Сила тока

Постоянный ток и 1-фазный переменный ток $\cos\varphi=1$	3-фазный переменный ток Y-подключение	3-фазный переменный ток Δ-подключение
$I=U/R=P/U$	$I_f=I$	$I=I_f \cdot 3$

Напряжение

Постоянный ток и 1-фазный переменный ток $\cos\varphi=1$	3-фазный переменный ток Y-подключение	3-фазный переменный ток Δ-подключение
$U=RI$	$U=U_f \cdot 3$	$U_f=U$

Мощность

Постоянный ток и 1-фазный переменный ток $\cos\varphi=1$	3-фазный переменный ток Y-подключение	3-фазный переменный ток Δ-подключение
$P=UI$	$P= 3UI\cos\varphi$	$P= 3 UI \cos\varphi$

U = действующее напряжение, В. Для пост. тока и 1-фазного переменного тока между двумя проводниками; для 3-фазного перем. тока между двумя фазами (не между фазой и нейтралью).
 U_{ϕ} = напряжение между фазой и нейтралью для трехфазного кабеля.
 $\sqrt{3} \cong 1.73$

I = сила тока, А

I_φ = фазовая сила тока, А

R = сопротивление, Ом

P = мощность, Вт

Символы для класса защиты

- = нормальное (без символа)
- = каплезащищенное, IPX1
- ▲ = брызгозащищенное, IPX4
- ▲▲ = струезащищенное, IPX5

Класс защиты для электроприборов

IP, первая цифра	Защита от твердых частиц
0	Без защиты
1	Диаметр частиц больше ≥ 50 мм
2	Диаметр частиц больше ≥ 12.5 мм
3	Диаметр частиц больше ≥ 2.5 мм
4	Диаметр частиц больше ≥ 1.0 мм
5	Пылезащищенное исполнение
6	Пыленепроницаемое исполнение

IP, вторая цифра	Защита от проникновения воды
0	Без защиты
1	Падающие вертикально капли
2	Падающие капли под углом 15°
3	Слабые брызги
4	Сильные брызги
5	Струи
6	Мощные струи
7	Временное погружение в воду
8	Длительное погружение в воду

Подбор сечения кабелей и проводов

Подводящий кабель	Соединительные провода			
	Сеч. [мм²]	Предохр. [A]	Сила тока [A]	Предохр. [A]
1,5	10	0,75	6	10
2,5	16	1	10	10
4	20			
6	25	1,5	16	16
10	35	2,5	25	20
16	63	4	32	25
25	80	6	40	35
35	100	10	63	63
50	125			
70	160			
95	200			
120	250			
150	250			
185	315			
240	315			
300	400			
400	500			

Справочная таблица

Сила тока в зависимости от мощности и напряжения

Мощность [кВт]	Напряжение [В]					
	127/1	230/1	400/1	230/3	400/3	500/3
1,0	7,85	4,34	2,50	2,51	1,46	1,16
1,1	8,65	4,78	2,75	2,76	1,59	1,27
1,2	9,45	5,22	3,00	3,02	1,73	1,39
1,3	10,2	5,65	3,25	3,27	1,88	1,50
1,4	11,0	6,09	3,50	3,52	2,02	1,62
1,5	11,8	6,52	3,75	3,77	2,17	1,73
1,6	12,6	6,96	4,00	4,02	2,31	1,85
1,7	13,4	7,39	4,25	4,27	2,46	1,96
1,8	14,2	7,83	4,50	4,52	2,60	2,08
1,9	15,0	8,26	4,75	4,78	2,75	2,20
2,0	15,8	8,70	5,00	5,03	2,89	2,31
2,2	17,3	9,67	5,50	5,53	3,18	2,54
2,3	18,1	10,0	5,75	5,78	3,32	2,66
2,4	18,9	10,4	6,00	6,03	3,47	2,77
2,6	20,5	11,3	6,50	6,53	3,76	3,01
2,8	22,0	12,2	7,00	7,03	4,05	3,24
3,0	23,6	13,0	7,50	7,54	4,34	3,47
3,2	25,2	13,9	8,00	8,04	4,62	3,70
3,4	26,8	14,8	8,50	8,54	4,91	3,93
3,6	28,4	15,7	9,00	9,04	5,20	4,15
3,8	29,9	16,5	9,50	9,55	5,49	4,39
4,0	31,1	17,4	10,0	10,05	5,78	4,62
4,5	35,4	19,6	11,25	11,31	6,50	5,20
5,0	39,4	21,7	12,50	12,57	7,23	5,78
5,5	43,3	23,9	13,75	13,82	7,95	6,36
6,0	47,3	26,1	15,0	15,1	8,67	6,94
6,5	51,2	28,3	16,25	16,3	9,39	7,51
7,0	55,0	30,4	17,50	17,6	10,1	8,09
7,5	59,0	32,6	18,75	18,8	10,8	8,67
8,0	63,0	34,8	20,0	20,1	11,6	9,25
8,5	67,0	37,0	21,25	21,4	12,3	9,83
9,0	71,0	39,1	22,5	22,6	13,0	10,4
9,5	75,0	41,3	23,75	23,9	13,7	11,0
10,0	78,5	43,5	25,0	25,1	14,5	11,6

Для мощностей от 0,1 до 1кВт значение силы тока следует умножать на 0,1; для мощностей от 10 до 100кВт - на 10.

Confiance
Asiantuntemus
Trust Дизайн Kompetenz
Competência Tillit Компетентность
Kompetenz
Zaufanie Design Vertrauen
Confiança Estetyka
Kompetencja
信任 Доверие Competence
能力 Luotettavuus
设计 Competance



Представительство Frico в России и СНГ
115165 Россия, Москва
ул.Шаболовка, 31Г, 4 под., 4 эт.
Тел.: +7 495 933 14 32
факс: +7 495 933 14 38
frico@trankm.ru
frico@systemair.ru
www.frico.com.ru

Тел.:
факс:



Systemair/Frico Украина
04655, Украина, Киев,
ул. Викентия Хвойки 21, офис 410
Тел.: +380 (44) 223 3434
Тел.: +380 (44) 353 0173
Факс: +380 (44) 223 3311
info@systemair.ua

Тел.:
Тел.:
Факс:



Systemair/Frico Беларусь
Беларусь, г. Минск,
220116, пр-т. Дзержинского д. 104, офис 1203
Тел.: +375 17 272 38 10
Факс: +375 17 271 97 76
Моб.: +375 29 157 9600
info@systemair.by • www.systemair.by

Тел.:
Факс:
Моб.: