

FRIALEN®

Безопасные фитинги

Надежная техника соединений для газо-,
водо- и промышленных трубопроводов
из ПЭ и ПЭ-Ха

Сведения по настоящему каталогу и о безопасных фитингах FRIALEN®

Содержание

Для облегчения пользования на страницах 4-6 мы приводим перечень изделий, объединенных по группам. Поиск определенных изделий таким образом будет существенно упрощен.

Статус наличия на складе

Пожалуйста, при планировании учитывайте следующее:

- все изделия со статусом наличия 1 поставляются, как правило, со склада;
- все изделия со статусом наличия 2 производятся под заказ и поставляются поэтому в течение 3 - 4 недель.

Единицы упаковки и складирования на поддоне

В каталоге указано количество единиц в упаковке (VE) и количество единиц на поддоне (PE). Заказ в полных единицах VE/PE упростит прием товара, а также Ваш складской учет. Это также гарантирует Вам наше быстрое оформление и поставку товара. Каталог показывает, что мы выбрали для Вас осмысленные и корректные единицы.

Возврат

Возврат товара с последующей выплатой его стоимости должен осуществляться при выполнении критериев, определенных в рамках системы управления качеством. При необходимости мы проинформируем Вас об этом отдельно. Если товар соответствует этим критериям, и нами заранее было дано разрешение на возврат, то производится выплата стоимости за вычетом 25% издержек на проверку.

Заводской сертификат качества

Заводской сертификат качества соответствия с DIN EN 10204 - 3.1 должен быть запрошен вместе с заказом на поставку товара, поскольку последующая выдача сертификата невозможна.

Обратное отслеживание деталей

Каждая деталь снабжается дополнительным штрих-кодом (Traceability) для обеспечения механизма обратного отслеживания примененных при строительстве деталей.

Качество / Сертификация

Безопасные фитинги FRIALEN® подвергаются постоянному контролю качества со строгими нормами проверки, которые являются составными частями нашей всеобъемлющей системы управления качеством, сертифицированной согласно стандартам **DIN EN ISO 9001 : 2008**.

Программа производства безопасных фитингов FRIALEN® согласована с функциональными возможностями сварочных приборов. Все изменения и дополнения, которые возникают во время технического совершенствования, соответственно учитываются. Наш постоянный контроль качества охватывает безопасные фитинги FRIALEN®, наши сварочные приборы и качество сварного соединения, как результат взаимодействия всех компонентов.

Принцип работы и надежность функционирования сварочных приборов других производителей (чужие сварочные приборы) не относятся к нашим спецификациям и нашему контролю. Пожалуйста, соблюдайте при прокладке трубопроводов наше руководство по монтажным работам и руководство по обслуживанию соответствующих приборов.

DVGW -допуск к применению/ свариваемость

FRIALEN® - безопасные фитинги имеют необходимые сертификаты для монтажа газо- и водопроводов. Сертифицированы в соответствии с **DVGW GW335-B2** с разрешениями **DV-8601AU2248**, **DV-8606AU2249** и **DV-8611AU2250** и подвергаются регулярному независимому контролю. Некоторые нормы имеют силу в частях, перечисленных в инструкциях по монтажу.

FRIALEN® - безопасные фитинги могут свариваться с трубами с SDR 17,6 (s мин = 3 мм) до 11 в соответствии с DIN 8074, ISO 4437, ISO 4427, DIN EN 1555 и DIN EN 12201, сварка с другими SDR по запросу.

FRIALEN® - арматура для врезки диаметром до 63 мм может быть сварена с трубами с соотношением до SDR 11.

FRIAFIT® - муфты AM SDR17 предназначены для использования в системах питьевого газо- (PN4) и водоснабжения PN10, промышленных системах водоснабжения. Они зарегистрированы в соответствии с DVGW GW335-B2 с разрешениями DV-8606BO6114 и DV-8611BO6115 и подвержены регулярному независимому контролю.

FRIAFIT® - муфты AM SDR 17 могут быть сварены с трубами, начиная с SDR 33 до 17 в соответствии с DIN 8074, ISO 4427, EN 12 201 и EN 13 244.

Пожалуйста, обратите внимание на информацию о возможности сварки труб с соотношением SDR, указанным на штрих-кодах.

FRIALEN® - безопасные фитинги могут быть сварены с трубами из ПЭ 100, ПЭ 80, ПЭ 63, ПЭ 50 в соответствии с DIN 8074/75, EN 1555-2, EN 12201-2, EN 13244-2, ISO 4437 и ISO 4427, PE-Xa согласно DIN 16892/93, PE-LD в соответствии с DIN 8072/73. Свариваются с ПЭ трубами с коэффициентом текучести расплава MFR 190 / 5 в диапазоне от 0,2 до 1,7 г / 10 мин. Мы рекомендуем использовать трубы с

Сведения по настоящему каталогу и о безопасных фитингах FRIALEN®

ограниченными допусками по диаметру, класс допуска Б. PE-LD-трубы могут быть соединены при температурах окружающей среды > 0 ° C.

FRIALEN® - безопасные фитинги выполнены из ПЭ 100 и соответствуют требованиям стандартов EN 1555-3, EN 12201-3, EN 13244-3, ISO 4427-3, ISO 8085-3, а также сертификации DVGW.

Сварка безопасных фитингов FRIALEN® с помощью сварочного аппарата FRIAMAT® можно проводить при температуре окружающей среды от - 10 ° C и + 45 ° C.

В случае применения в процессе соединений вспомогательных устройств или систем необходимо использовать дополнительные стандарты и инструкции.

В случае, если у вас возникают вопросы во время монтажа, а также при работе с безопасными фитингами FRIALEN® / FRIAFIT® в целом, пожалуйста, прочитайте наши инструкции по монтажу. Наша служба поддержки и специалисты в отделе продаж будут рады ответить на любые вопросы.

Допускаемое давление

Максимальное рабочее давление безопасных фитингов FRIALEN® / FRIAFIT® из ПЭ 100 зависят от SDR (стандартное размерное соотношение).

$$SDR = \frac{\text{наружный диаметр трубы } d}{\text{Толщина стенки трубы } s}$$

Основанием для применения являются стандарты с последними изменениями DIN EN 1555, DIN EN 12201, DIN 8074 и 8075 с учетом коэффициента запаса прочности C (для изделий из ПЭ). Таким образом, имеются следующие уровни давлений:

| Изделия из PE 100 | Вода | Газ |
|-------------------|--|---|
| Виды SDR | максимальное рабочее давление (bar) при C=1,25 | максимальное рабочее давление (bar) при C=2 |
| 17 | 10 | 5 |
| 11 | 16 | 10 |
| 7.4 | 25 | - |

В России, и отдельных странах СНГ, при строительстве полиэтиленовых газо- (в том числе с давлением газа 12 бар) и водопроводов следует руководствоваться ГОСТ Р 52779-2007, СП 62.13330.2011, СНИП 2.04.02-84*, СНИП 2.04.03-84, СП 42-101-2003, СП 42-103-2003, СП 40-102-2000, СТО 45167708-01-2007 и др. При определении коэффициента запаса прочности следует руководствоваться нормами ISO, ГОСТ-Р 50838)-95* изм. 3, ГОСТ-Р 52134-2003, а также другими нормативными документами, действующими в стране применения.

Время охлаждения

FRIALEN® - муфты, отводы, тройники, переходники

Время охлаждения, указанное на штрих-коде и помеченное дополнительными буквами (буквы С.Т.), является временем после сварки до момента, когда можно двигать сварное соединение.

Сваренный трубопровод можно нагружать давлением, выдержав более длительное время охлаждения. Об этом, пожалуйста, читайте наше руководство по монтажу!

FRIALEN®- арматура, вентили, накладки

Время охлаждения, указанное на штрих-коде (С.Т.), нужно понимать, как время после сварки до начала врезки.

Испытание под давлением сварных соединений в трубопроводах, проложенных к потребителю, может осуществляться после истечения времени охлаждения. Об этом, пожалуйста, читайте наше руководство по монтажу!

FRIAGRIP® ПЭ-адаптер

У АЦ – труб невозможно обеспечить осевое силовое замыкание. При применении для ПВХ - газовых труб, соблюдать инструкцию по монтажу FRIAGRIP® для ПВХ-газовых труб (HM 401 04). Для ПВХ- труб с толщиной стенки < DIN8061/62-PN10, необходимо применять внутреннюю распорную гильзу.

При применении для нержавеющей стали, учитывать FRIAGRIP®- информацию Nr. HI 420. FRIAGRIP® детали применяются исключительно в подземном исполнении!

Монтаж

Перед монтажом, пожалуйста, обращайтесь к инструкциям по монтажу, которые могут так же быть скачены из интернета на www.frialen.de/frialen-xl.de.

FRIALEN®- седлообразные детали типа Top-Loading

Данные по диаметрам, включая значения в скобках, обозначают допустимые области монтажа и сварки для конкретной седлообразной детали. В данном случае это область стандартного применения, ограниченная техническими возможностями (например, длиной фрезы-резака/ толщиной стенки трубы или диаметром врезного отверстия/диаметром запорного воздушно-камерного устройства). При применении вне указанной области, необходимо проверить пригодность для конкретных целей.

Технические данные

Технические данные в этом каталоге не являются полными. Детальная информация по каждому изделию дана в паспортах на каждый тип изделий, которые можно опираться в интернете по адресу www.frialen.de/frialen-xl.de.

Техническая информация или указания по обработке/ применению может вкладываться в упаковку с конкретным изделием, что необходимо непременно учитывать.

Актуальность/Технические новшества

Все данные соответствуют актуальному состоянию на момент подготовки каталога. Мы оставляем за собой право вносить изменения по мере технического совершенствования. За опечатки мы не несем ответственности.

Торговые марки

Для облегчения чтения в некоторых текстах были опущены значки® и™. Регистрированные торговые марки следующие: FRIALEN®, FRIALOC®, FRIAFIT®, FRIAGRIP®, FRIATOOLS®, FRIAMAT®, Sentry GS®, BAIO®, NOVO-Sit®, Rilsan®, Straub® и Gas-Stop™.

Содержание

| Изделие | сокращ | страница |
|--|--------------|----------|
| Запорная арматура | | |
| FRIALOC®-PE-запорная арматура с пластиковой запорной механикой Применение: вода | FRIALOC вода | 44 |
| Монтажный набор для FRIALOC®-PE-запорной арматуры | FBS | 44 |
| Арматура для врезки под давлением | | |
| Арматура для врезки под давлением с удлиненным выходным патрубком в наборе с муфтой типа MB или редуцированной муфтой MR | DAA (KIT) | 35 |
| Арматура для врезки под давлением с удлиненным выходным патрубком | DAA | 36 |
| Арматура для врезки под давлением с параллельной надстройкой врезного приспособления | DAP | 37 |
| Арматура для врезки под давлением Top-Loading с удлиненным выходным патрубком | DAA-TL | 37 |
| Арматура для врезки под давлением типа Top-Loading / Relining | DAA-TL/RE | 38 |
| Заглушка на арматуру для врезки под давлением | K | 38 |
| Вентили для врезки под давлением | | |
| Вентили для врезки под давлением с удлиненным выходным патрубком в наборе с муфтой типа MB или редуцированной муфтой MR | DAV (KIT) | 41 |
| Вентили для врезки под давлением типа Top-Loading с удлиненным выходным патрубком | DAV-TL | 42 |
| Вентили для врезки под давлением с удлиненным выходным патрубком | DAV | 42 |
| Монтажный набор для вентилях, врезаемых под давлением | EBS | 43 |
| Фланцевые соединения | | |
| Ввариваемый фланец (патрубок - фитинг) | EFL | 29 |
| Фланец - тройник | FLT | 29 |
| Фланец – редуция | FLR | 30 |
| Устройства контроля скорости потока газа | | |
| Удлиненные муфты с интегрированной системой контроля скорости потока газа Mertik Maxitrol | FRIASTOPP | 12 |
| Удлиненные муфты с интегрированной системой Gas-Stop™ Pipelife | FRIASTOPP | 13 |
| Редуцированные муфты с интегрированной системой скорости потока газа Mertik Maxitrol | MR-STOPP | 13 |
| Шаровые краны | | |
| Шаровые краны из ПЭ-ВП, 1/4 оборота | KHP | 45 |
| Шаровые краны из ПЭ-ВП, 1/4 оборота, равнопроходные | KH | 45 |
| Арматура для врезки с шаровым краном из ПЭ-ВП, 1/4 оборота, для боковой врезки под давлением | AKHP | 46 |
| Арматура для врезки с шаровым краном из ПЭ-ВП, 1/4 оборота, Top- Loading, для боковой врезки под давлением | AKHP-TL | 46 |
| Монтажный набор для шаровых кранов и арматуры для врезки с шаровым краном (стандартный и Top-Loading) | BS | 47 |
| Муфты | | |
| Муфты без упора, SDR 11 | UB | 7 |
| Муфты без упора, SDR 17 | UB/AM | 8 |
| Муфты с легко удаляемым упором | MB | 9 |
| Удлиненные муфты с легко удал.упором | FRIALONG | 9 |
| Клиновидная адаптивная муфта для труб больших диаметров из ПЭ | KM-XL | 10 |
| Муфты без упора PN25 | UB PN 25 | 10 |
| Переходные муфты для релайнинга | REM | 11 |
| Муфты-заглушки | MV | 11 |
| Переходники редуцированные | | |
| Переходные муфты | MR | 12 |

Содержание

| Изделие | сокращ | страница |
|--|-----------|----------|
| Ремонт | | |
| Ремонтные втулки | RW | 21 |
| Вилки для контуров теплообменников | | |
| Y-вилки с тремя электросварными зонами | Y | 21 |
| YS-вилки с двумя электросварными зонами и патрубком спигот | YS | 21 |
| Воздушно-камерная запорная арматура | | |
| Воздушно-камерная запорная арматура | SPA | 40 |
| Воздушно-камерная запорная арматура типа Top - Loading | SPA-TL | 40 |
| Заглушка для воздушно-камерной запорной арматуры | SPAK | 41 |
| Патрубки- накладки | | |
| Патрубки - накладки | SA | 32 |
| Патрубки - накладки типа Top - Loading | SA-TL | 33 |
| Патрубки-накладки типа XL | SA-XL | 33 |
| Патрубки - накладки с интегрированным сверлом - резак | SAB | 34 |
| Патрубки - накладки с фланцем | SAFL | 34 |
| Тройники | | |
| Тройники с удлиненным выходным патрубком (в наборе с муфтой с легко удаляемым упором MB) | TA (KIT) | 19 |
| Тройники | T | 19 |
| Тройники XL | T XL | 20 |
| Редукционный тройник XL | T red XL | 20 |
| Тройники с переходом ПЭ-ВП/ чугун для соединения с гидрантом типа BAIO® | TGB | 18 |
| Тройники с переходом ПЭ-ВП/ чугун для соединения с гидрантом типа NOVO-SIT® | TGN | 18 |
| Переходники | | |
| Переходники ПЭ-ВП/ сталь | USTR | 22 |
| Переходники ПЭ-ВП/ сталь (патрубок - фитинг) | USTRS | 22 |
| FRIAGRIP® ПЭ адаптор | FGPA | 23 |
| Переходники ПЭ-ВП/ сталь с наружной резьбой | USTN | 23 |
| Переходники ПЭ-ВП/ сталь в внутренней резьбой | USTM | 24 |
| Переходники - отводы 90° ПЭ-ВП/ сталь с наружной резьбой | WUSTN 90° | 24 |
| Переходники - отводы 90° ПЭ-ВП/ сталь в внутренней резьбой | WUSTM 90° | 25 |
| Переходники ПЭ-ВП/ латунь с наружной резьбой | MUN | 25 |
| Переходники ПЭ-ВП/ красное литье (оловянно-цинковая бронза) с внутренней резьбой | MUM | 26 |
| Переходники - отводы 45° ПЭ-ВП/ латунь с наружной резьбой | WUN 45° | 26 |
| Переходники - отводы 90° ПЭ-ВП/ латунь с наружной резьбой | WUN 90° | 27 |
| Универсальный переходный элемент ПЭ-ВП/латунь с наружной резьбой | UAN | 27 |
| Универсальный переходный элемент ПЭ-ВП/латунь с внутренней резьбой | UAM | 28 |
| Переходники для сжиженного газа ПЭ-ВП/ медь | UFLG | 28 |

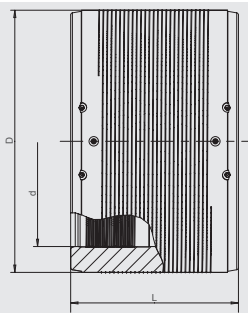
НОВИНКА!

НОВИНКА!

НОВИНКА!

Содержание

| Изделие | сокращ | страница |
|--|-----------|----------|
| Арматура для врезки вентиля | | |
| Арматура для врезки с переходом ПЭ-ВП/ оловянно-цинковая бронза, внутренняя резьба | VAM-RG | 39 |
| Арматура для врезки типа Top-Loading с переходом ПЭ-ВП/ оловянно-цинковая бронза, внутренняя резьба | VAM-RG-TL | 39 |
| Заглушки и усиливающие накладки | | |
| Усиливающие накладки | RS | 30 |
| Заглушки - усиливающие накладки | VVS | 30 |
| РЕМОНТНАЯ НАКЛАДКА СЕДЛОВИДНОЙ ФОРМЫ XL | RS-XL | 31 |
| Заглушки - накладки типа Top - Loading | VSC-TL | 31 |
| Отводы | | |
| Отводы 11° | WS11° | 14 |
| Отводы 30° | W30° | 14 |
| Отводы 45° | W45° | 15 |
| ОТВОДЫ 45° XL | W45° XL | 15 |
| Отводы 90° | W90° | 16 |
| ОТВОДЫ 90° XL | W90° XL | 16 |
| Этажный отвод | WET | 17 |
| Отводы 90° для гидранта с подпятником | WF 90° | 17 |
| Отводы 90° для гидранта с подпятником и переходом ПЭ-ВП/ чугун для соединения с гидрантом типа BAIO® | WFGB | 17 |
| Отводы 90° для гидранта с подпятником и переходом ПЭ-ВП/ чугун для соединения с гидрантом типа NOVO-SIT® | WFGN | 18 |



Имеет открытую нагревательную спираль для оптимальной теплопередачи, большую глубину сопряжения, особо широкую зону сварки, холодные зоны по бокам и в центре, предотвращающие вытекание расплавленной массы, не требуют при работе специальных держателей и приспособлений. С жидкостными индикаторами для визуального контроля процесса сварки.

Начиная с d400 - с технологией предварительного разогрева для оптимального перекрытия зазоров (d 400 – d 450 – по необходимости; d 500 – d 800 – обязательно для применения).

Другие размеры – по запросу.

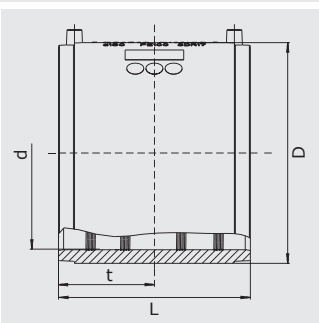
PE 100 SDR 11

Максимальное допустимое рабочее давление 16 бар (вода)/10 бар (газ)



| d | Артикул | Статус наличия | VE | PE | D | L | Масса, кг/шт. |
|-----|---------------------|----------------|-----|-------|------|-----|---------------|
| 20 | 612660 | 1 | 110 | 3.520 | 33 | 60 | 0,037 |
| 25 | 612661 | 1 | 90 | 2.880 | 38 | 66 | 0,044 |
| 32 | 612662 | 1 | 60 | 1.920 | 45 | 77 | 0,064 |
| 40 | 612663 | 1 | 40 | 1.280 | 54 | 86 | 0,096 |
| 50 | 612664 | 1 | 25 | 800 | 68 | 98 | 0,151 |
| 63 | 612665 | 1 | 15 | 480 | 82 | 112 | 0,225 |
| 75 | 612666 | 1 | 50 | 400 | 98 | 122 | 0,322 |
| 90 | 612667 | 1 | 30 | 240 | 114 | 138 | 0,436 |
| 110 | 612668 | 1 | 24 | 192 | 137 | 159 | 0,705 |
| 125 | 612669 | 1 | 16 | 128 | 156 | 172 | 0,946 |
| 140 | 615001 | 1 | 12 | 96 | 174 | 184 | 1,270 |
| 160 | 612671 | 1 | 8 | 64 | 199 | 190 | 1,772 |
| 180 | 612672 | 1 | 6 | 48 | 220 | 210 | 2,088 |
| 200 | 612673 | 1 | 1 | 56 | 247 | 220 | 2,798 |
| 225 | 612674 | 1 | 1 | 36 | 277 | 236 | 3,950 |
| 250 | 612675 | 1 | 1 | 24 | 310 | 246 | 6,700 |
| 280 | 615073 | 1 | 1 | 18 | 347 | 285 | 7,400 |
| 315 | 612670 | 1 | 1 | 18 | 390 | 305 | 10,040 |
| 355 | 615074 | 1 | 1 | 9 | 445 | 305 | 14,600 |
| 400 | 615075 ^① | 1 | 1 | 4 | 500 | 320 | 20,800 |
| 450 | 615076 ^① | 1 | 1 | 4 | 560 | 340 | 30,000 |
| 500 | 615124 ^① | 1 | 1 | 4 | 630 | 360 | 39,800 |
| 560 | 616312 ^① | 2 | 1 | 2 | 715 | 380 | 55,000 |
| 630 | 616269 ^① | 2 | 1 | 2 | 810 | 420 | 79,600 |
| 710 | 616313 ^① | 2 | 1 | 1 | 900 | 420 | 101,000 |
| 800 | 616314 ^① | 2 | 1 | 1 | 1000 | 500 | 138,800 |

① отдельные сварочные зоны

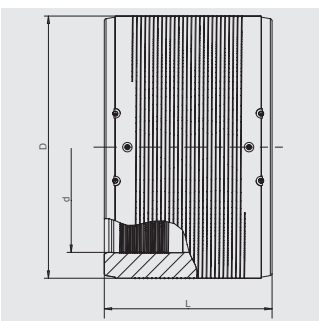
AM**Муфта без упора, SDR 17**

Открытая нагревательная спираль для оптимальной теплопередачи во время сварки, большая глубина сопряжения, очень широкие зоны сварки и холодные зоны на концах и в середине для предотвращения вытекания расплава и для использования без применения позиционеров.

PE 100 SDR 17**Максимальное рабочее давление 10 бар (вода)**

| d | Артикул | Статус наличия | VE | PE | D | L | Масса, кг/шт. |
|-----|---------------------|----------------|----|-----|-----|-----|---------------|
| 110 | 680001 | 1 | 24 | 192 | 130 | 160 | 0,600 |
| 125 | 680013 | 1 | 22 | 176 | 146 | 160 | 0,620 |
| 160 | 680002 | 1 | 12 | 96 | 184 | 180 | 1,100 |
| 180 | 680003 | 1 | 8 | 64 | 207 | 180 | 1,700 |
| 200 | 680004 | 1 | 1 | 56 | 229 | 180 | 3,200 |
| 225 | 680005 | 1 | 4 | 32 | 254 | 200 | 2,000 |
| 250 | 680006 | 1 | 1 | 33 | 282 | 220 | 3,100 |
| 280 | 680007 | 1 | 1 | 32 | 316 | 220 | 3,700 |
| 315 | 680008 | 1 | 1 | 24 | 355 | 220 | 4,900 |
| 355 | 680009 | 1 | 1 | 20 | 400 | 220 | 6,100 |
| 400 | 680010 | 1 | 1 | 12 | 450 | 220 | 7,850 |
| 450 | 680011 | 1 | 1 | 6 | 506 | 270 | 8,400 |
| 500 | 680012 ^① | 1 | 1 | 4 | 562 | 270 | 14,900 |

^① отдельные сварочные зоны

UB**Муфта без упора, SDR 17**

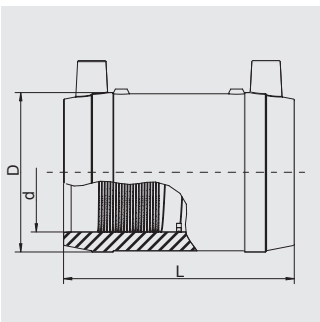
Имеет открытую нагревательную спираль для оптимальной теплопередачи, большую глубину сопряжения, особо широкую зону сварки, холодные зоны по бокам и в центре, предотвращающие вытекание расплавленной массы, не требуют при работе специальных держателей и приспособлений. С жидкостными индикаторами для визуального контроля процесса сварки. Для сварки UB d1000 и более предназначен исключительно сварочный аппарат FRIAMAT XL.

Диаметры d 560 - d 900 с функцией предварительного прогрева, обязательного к использованию при монтаже.
Другие размеры – по запросу.

PE 100 SDR 17**Максимальное допустимое рабочее давление 10 бар (вода)/5 бар (газ)**

| d | Артикул | Статус наличия | VE | PE | D | L | Масса, кг/шт. |
|------|---------------------|----------------|----|----|------|-----|---------------|
| 560 | 615706 ^① | 1 | 1 | 2 | 630 | 380 | 24,800 |
| 630 | 615726 ^① | 1 | 1 | 2 | 710 | 420 | 36,800 |
| 710 | 615994 ^① | 1 | 1 | 2 | 800 | 420 | 48,600 |
| 800 | 616290 ^① | 1 | 1 | 1 | 900 | 500 | 65,900 |
| 900 | 616345 ^① | 1 | 1 | 1 | 1024 | 500 | 91,500 |
| 1000 | 616403 ^① | 1 | 1 | 1 | 1130 | 610 | 121,000 |
| 1200 | 616416 ^① | 1 | 1 | 1 | 1356 | 670 | 205,000 |

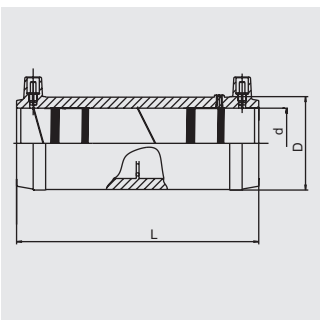
^① отдельные сварочные зоны

MB**Муфта с легко удаляемым упором**

Применяются также как ремонтные муфты. Имеют открытую нагревательную спираль для оптимальной теплопередачи, большую глубину сопряжения, особо широкую зону сварки, холодные зоны по бокам и в центре, предотвращающие вытекание расплавленной массы, не требуют при работе специальных позиционеров и приспособлений.

PE 100 SDR 11**Максимальное допустимое рабочее давление 16 бар (вода)/10 бар (газ)**

| d | Артикул | Статус наличия | VE | PE | D | L | Масса, кг/шт. |
|-----|---------|----------------|-----|-------|-----|-----|---------------|
| 20 | 612680 | 1 | 110 | 3.520 | 33 | 60 | 0,040 |
| 25 | 612681 | 1 | 90 | 2.880 | 38 | 66 | 0,050 |
| 32 | 612682 | 1 | 60 | 1920 | 45 | 78 | 0,064 |
| 40 | 612683 | 1 | 40 | 1280 | 54 | 85 | 0,100 |
| 50 | 612684 | 1 | 25 | 800 | 68 | 98 | 0,150 |
| 63 | 612685 | 1 | 15 | 480 | 82 | 110 | 0,221 |
| 75 | 612686 | 1 | 50 | 400 | 98 | 122 | 0,320 |
| 90 | 612687 | 1 | 30 | 240 | 114 | 138 | 0,440 |
| 110 | 612688 | 1 | 24 | 192 | 137 | 159 | 0,710 |
| 125 | 612689 | 1 | 16 | 128 | 156 | 172 | 0,950 |
| 140 | 612690 | 1 | 12 | 96 | 174 | 184 | 1,270 |
| 160 | 612691 | 1 | 8 | 64 | 199 | 190 | 1,770 |

FRIALONG**Удлиненная муфта с легко удаляемым упором**

Муфты надежность-ПЛЮС, имеющие много плюсов в отношении безопасности. Имеют открытую нагревательную спираль для оптимальной теплопередачи, особо большую глубину сопряжения, особо широкую зону сварки, особо большие холодные зоны по бокам и в центре, обеспечивают оптимальное сопряжение с трубами с изогнутыми концами (из бухт), не требуют при работе специальных позиционеров и приспособлений.

PE 100 SDR 11**Максимальное допустимое рабочее давление 16 бар (вода)/10 бар (газ)**

| d | Артикул | Статус наличия | VE | PE | D | L | Масса, кг/шт. |
|----|---------|----------------|----|------|----|-----|---------------|
| 32 | 615736 | 1 | 40 | 1280 | 45 | 136 | 0,110 |
| 40 | 615737 | 1 | 30 | 960 | 54 | 146 | 0,140 |
| 50 | 615608 | 1 | 16 | 512 | 68 | 175 | 0,250 |
| 63 | 615738 | 1 | 10 | 320 | 82 | 197 | 0,370 |

НОВИНКА!

KM-XL

Клиновая адаптивная муфта для труб больших диаметров из ПЭ



Простой и быстрый монтаж, также в качестве подвижной муфты и в стесненных условиях. Адаптивный диаметр муфты для перекрытия больших допусков трубы по наружному диаметру трубы и овальности. С гибким сварочным клиновым кольцом для простого монтажа при ярко выраженной овальности трубы. Установка происходит без использования удерживающего устройства и скругляющих насадок. Механическая минимизация зазора за счет гибкой клиновидной технологии. Интегрированное зажимное устройство для монтажа и уменьшения зазора. Открытая, надежно зафиксированная электронагревательная спираль, без полиэтиленовой оболочки для оптимальной передачи тепла при сварке, широкие зоны сварки, а также препятствующие вытеканию расплава холодные зоны на торце и в середине для более удобного обращения с трубой и предотвращения выхода расплава.

Для сварки предназначен исключительно сварочный аппарат FRIAMAT XL (см. прайс-лист на приборы и технику FRIATOOLS).

Другие размеры или допустимое давление, а также большое количество – по запросу.

PE 100 SDR 17

Максимальное допустимое рабочее давление 10 бар (вода)/4 бар (газ)



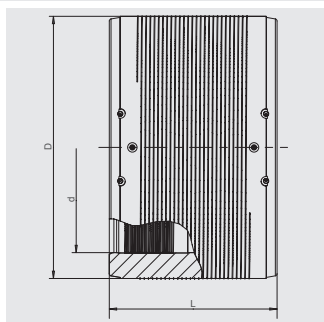
| d | Артикул | Статус наличия | VE | PE | D | L | Масса, кг/шт. |
|------|---------|----------------|----|----|------|------|---------------|
| 1000 | 616434 | 2 | 1 | 1 | 1245 | 1125 | 350,000 |
| 1200 | 616435 | 2 | 1 | 1 | 1450 | 1250 | 500,000 |

НОВИНКА!

НОВИНКА!

UB PN25

Муфта без упора, PN25



С открытой нагревательной спиралью для оптимальной передачи тепла, большая глубина вставки, широкие сварные зоны, широкие холодные зоны на концах и в середине для удержания давления расплава, монтаж возможен без дополнительных устройств. С индикаторами для визуального контроля сварки.

Сварка в диапазоне SDR 11 - SDR 7,4.

Начиная с d280 - с технологией предварительного прогрева для оптимального перекрытия зазоров (используется при необходимости).

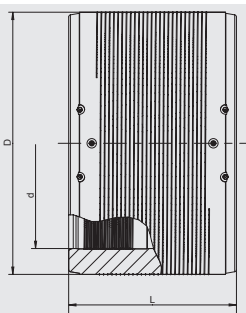
PE 100 SDR 7,4

Максимальное допустимое рабочее давление 25 бар (вода) / (12 бар (газ))



| d | Артикул | Статус наличия | VE | PE | D | L | Масса, кг/шт. |
|-----|---------------------|----------------|----|-----|-----|-----|---------------|
| 90 | 616270 | 1 | 30 | 240 | 117 | 138 | 0,530 |
| 110 | 616271 | 1 | 24 | 192 | 142 | 159 | 0,870 |
| 125 | 616272 | 1 | 16 | 128 | 160 | 172 | 1,230 |
| 140 | 616273 | 1 | 12 | 96 | 181 | 184 | 1,640 |
| 160 | 616274 | 1 | 8 | 64 | 206 | 203 | 2,360 |
| 180 | 616282 | 1 | 6 | 48 | 225 | 210 | 2,700 |
| 200 | 616283 | 1 | 2 | 36 | 250 | 224 | 3,610 |
| 225 | 616284 | 1 | 1 | 33 | 280 | 240 | 4,900 |
| 250 | 616285 | 1 | 1 | 24 | 315 | 246 | 6,700 |
| 280 | 616286 ^① | 1 | 1 | 18 | 355 | 268 | 9,300 |
| 315 | 616287 ^① | 1 | 1 | 18 | 400 | 285 | 12,100 |
| 355 | 616288 ^① | 1 | 1 | 9 | 450 | 300 | 16,700 |

① отдельные сварочные зоны

REM**Переходная муфта для релайнинга**

Предназначены для перехода со стандартной трубы на трубу для релайнинга. Имеют открытую нагревательную спираль для оптимальной теплопередачи, большую глубину сопряжения, особо широкую зону сварки, холодные зоны по бокам и в центре. С отдельными сварными зонами. Уменьшение зазора между трубой и муфтой при монтаже возможно при применении технологии предварительного прогрева. См. руководство по монтажу для муфт для релайнинга.

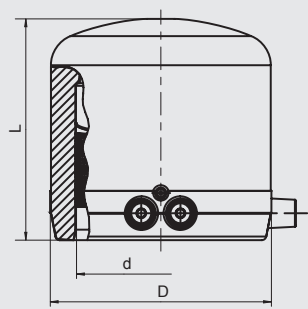
С технологией предварительного прогрева.

PE 100 SDR 17

Максимальное допустимое рабочее давление 10 бар (вода)/5 бар (газ)



| d/DN | Артикул | Статус наличия | VE | PE | D | L | Масса, кг/шт. |
|---------|---------------|----------------|----|-----|-----|-----|---------------|
| 110/100 | 615569 | 2 | 24 | 192 | 127 | 150 | 0,680 |
| 160/150 | 615571 | 2 | 12 | 96 | 180 | 180 | 1,540 |
| 315/300 | 615576 | 2 | 1 | 18 | 355 | 285 | 7,950 |
| 400/375 | 616344 | 2 | 1 | 9 | 450 | 300 | 12,315 |

MV**Заглушка**

Имеет открытую нагревательную спираль для оптимальной теплопередачи, большую глубину сопряжения, особо широкую зону сварки, холодную зону на торце, предотвращающую вытекание расплавленной массы. Начиная с d 180 имеют жидкостные индикаторы для визуального контроля процесса сварки.

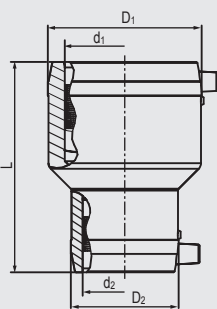
PE 100 SDR 11

Максимальное допустимое рабочее давление 16 бар (вода)/10 бар (газ)



| d | Артикул | Статус наличия | VE | PE | D | L | Масса, кг/шт. |
|-----|----------------------------|----------------|----|------|-----|-----|---------------|
| 20 | 612025 | 2 | 40 | 2000 | 31 | 62 | 0,042 |
| 25 | 612026 | 2 | 40 | 2000 | 35 | 65 | 0,063 |
| 32 | 612027 ^① | 1 | 40 | 1280 | 44 | 70 | 0,060 |
| 40 | 612028 ^① | 1 | 25 | 800 | 55 | 75 | 0,090 |
| 50 | 612029 | 1 | 20 | 640 | 67 | 80 | 0,125 |
| 63 | 612030 | 1 | 15 | 480 | 84 | 88 | 0,210 |
| 75 | 612031 | 1 | 20 | 640 | 99 | 99 | 0,320 |
| 90 | 612032 | 1 | 30 | 240 | 117 | 155 | 0,660 |
| 110 | 612033 | 1 | 24 | 192 | 142 | 181 | 1,130 |
| 125 | 612034 | 1 | 16 | 128 | 158 | 186 | 1,380 |
| 160 | 612035 | 1 | 8 | 64 | 206 | 262 | 2,980 |
| 180 | 616183 | 1 | 6 | 48 | 225 | 195 | 2,800 |
| 225 | 616185 | 1 | 4 | 32 | 280 | 230 | 5,050 |

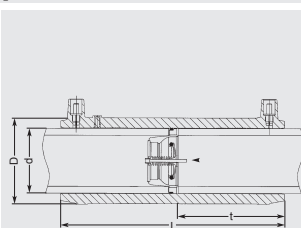
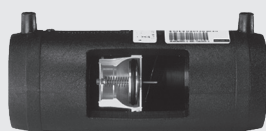
① Рекомендуются также в качестве заглушки для надстройки врезного приспособления арматуры для врезки под давлением FRIALEN (DAA (Kit), DAA, DAP, DAA-TL).

MR**Редукционная муфта**

Имеют открытую нагревательную спираль для оптимальной теплопередачи, большую глубину сопряжения, особо широкую зону сварки, холодные зоны по бокам и в центре, предотвращающие вытекание расплавленной массы, не требуют при работе специальных позиционеров и приспособлений.

PE 100 SDR 11**Максимальное допустимое рабочее давление 16 бар (вода)/10 бар (газ)**

| d ₁ | d ₂ | Артикул | Статус наличия | VE | PE | D ₁ /D ₂ | L | Масса, кг/шт. |
|----------------|----------------|---------|----------------|----|------|--------------------------------|-----|---------------|
| 32 | 20 | 615386 | 1 | 80 | 2560 | 45/ 32 | 88 | 0,060 |
| 32 | 25 | 615502 | 1 | 70 | 2240 | 45/ 38 | 88 | 0,070 |
| 40 | 20 | 615387 | 1 | 60 | 1920 | 54/ 32 | 98 | 0,080 |
| 40 | 32 | 615388 | 1 | 50 | 1600 | 54/ 45 | 98 | 0,090 |
| 50 | 20 | 612069 | 2 | 32 | 1024 | 68/ 32 | 110 | 0,130 |
| 50 | 32 | 612070 | 1 | 32 | 1024 | 68/ 45 | 110 | 0,140 |
| 50 | 40 | 612071 | 1 | 25 | 800 | 68/ 54 | 110 | 0,140 |
| 63 | 32 | 615389 | 1 | 18 | 576 | 82/ 45 | 125 | 0,210 |
| 63 | 40 | 615390 | 1 | 16 | 512 | 82/ 54 | 125 | 0,220 |
| 63 | 50 | 612072 | 1 | 16 | 512 | 82/ 68 | 125 | 0,230 |
| 90 | 50 | 615391 | 1 | 15 | 270 | 117/ 68 | 160 | 0,470 |
| 90 | 63 | 615392 | 1 | 15 | 270 | 117/ 82 | 160 | 0,510 |
| 110 | 63 | 615393 | 1 | 10 | 180 | 142/ 82 | 160 | 0,730 |
| 110 | 90 | 615693 | 1 | 8 | 144 | 140/115 | 180 | 0,900 |
| 125 | 90 | 615694 | 1 | 8 | 144 | 155/115 | 200 | 0,980 |
| 160 | 110 | 615695 | 1 | 8 | 64 | 201/140 | 230 | 1,990 |
| 225 | 160 | 616356 | 1 | 1 | 36 | 282/203 | 270 | 4,860 |

FRIASTOPP**Удлиненная муфта с интегрированным устройством контроля расхода газа системы Mertik Maxitrol**

Удлиненная муфта FRIALONG с интегрированной системой безопасности Sentry GS, предназначенной для автоматического перекрытия потока газа в случае повреждения трубы, например экскаватором. Имеют открытую нагревательную спираль для оптимальной теплопередачи, большую глубину сопряжения, особо широкую зону сварки, холодные зоны по бокам и в центре, предотвращающие вытекание расплавленной массы, не требуют при работе специальных позиционеров и приспособлений. Муфта в **универсальном типе исполнения Z** оптимально удовлетворяет требованиям в отношении рабочего давления и среднего объема потока. Типы D и Z имеют перепускное приспособление.

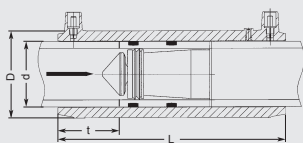
Сертифицировано DVGW для системы контроля потока газа Sentry GS: DG-4360BO0438

PE 100 SDR 11**Максимально допустимое рабочее давление Тип Z, В: 6 бар (газ), Тип D: 1 бар (газ)**

| d | Тип | Артикул | Диапазон давления рmin - рmax | VN | Статус наличия | VE | PE | D | L | Масса, кг/шт. |
|----|-----|---------|-------------------------------|----------|----------------|----|------|----|-----|---------------|
| 32 | Z | 616187 | 35 mbar - 6 bar | 17 - 40 | 1 | 40 | 1280 | 45 | 136 | 0,140 |
| 40 | Z | 616188 | 35 mbar - 6 bar | 26 - 62 | 1 | 30 | 960 | 54 | 146 | 0,220 |
| 50 | Z | 616189 | 35 mbar - 6 bar | 41 - 99 | 1 | 16 | 512 | 68 | 175 | 0,380 |
| 63 | Z | 616190 | 35 mbar - 6 bar | 66 - 158 | 1 | 10 | 320 | 82 | 197 | 0,530 |
| 32 | D | 616191 | 25 mbar - 1 bar | 11 - 16 | 1 | 40 | 1280 | 45 | 136 | 0,140 |
| 32 | B | 616192 | 100 mbar - 6 bar | 26 - 60 | 1 | 40 | 1280 | 45 | 136 | 0,140 |
| 40 | D | 616193 | 25 mbar - 1 bar | 19 - 27 | 1 | 30 | 960 | 54 | 146 | 0,220 |
| 40 | B | 616194 | 100 mbar - 6 bar | 39 - 90 | 2 | 30 | 960 | 54 | 146 | 0,220 |
| 50 | D | 616195 | 25 mbar - 1 bar | 28 - 40 | 1 | 16 | 512 | 68 | 175 | 0,380 |
| 50 | B | 616196 | 100 mbar - 6 bar | 58 - 135 | 2 | 16 | 512 | 68 | 175 | 0,380 |
| 63 | D | 616197 | 25 mbar - 1 bar | 51 - 72 | 1 | 10 | 320 | 82 | 197 | 0,530 |
| 63 | B | 616198 | 100 mbar - 6 bar | 94 - 219 | 2 | 10 | 320 | 82 | 197 | 0,530 |

FRIASTOPP

Удлиненная муфта с интегрированной системой Gas-Stop™ Pipelife



Удлиненная муфта FRIALONG с интегрированной системой безопасности Gas-Stop™, предназначенной для автоматического перекрытия потока газа в случае повреждения трубы, например экскаватором. Имеют открытую нагревательную спираль для оптимальной теплопередачи, большую глубину сопряжения, особо широкую зону сварки, холодные зоны по бокам и в центре, предотвращающие вытекание расплавленной массы, не требуют при работе специальных позиционеров и приспособлений. Муфта в **универсальном типе исполнения U** оптимально удовлетворяет требованиям в отношении рабочего давления и среднего объема потока. Типы A/ D и U_{ue} имеют перепускное приспособление.

Сертифицировано DVGW для Gas-Stop™: DG-4360BP0060

PE 100 SDR 11

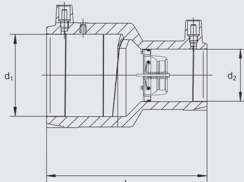
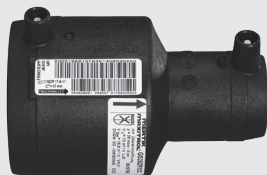
Максимально допустимое рабочее давление Тип U, U_{ue}, S: 6 бар (газ), Тип A/D: 1 бар (газ)



| d | Тип | Артикул | Диапазон давления p _{min} - p _{max} | VN | Статус наличия | VE | PE | D | L | Масса, кг/шт. |
|----|-----|---------|---|-----------|----------------|----|------|----|-----|---------------|
| 32 | U | 616199 | 35 mbar - 6 bar | 15 - 35 | 1 | 40 | 1280 | 45 | 136 | 0,140 |
| 32 | UUE | 616200 | 35 mbar - 6 bar | 15 - 35 | 1 | 40 | 1280 | 45 | 136 | 0,140 |
| 50 | U | 616201 | 35 mbar - 6 bar | 35 - 80 | 2 | 20 | 320 | 68 | 175 | 0,350 |
| 50 | UUE | 616202 | 35 mbar - 6 bar | 35 - 80 | 1 | 20 | 640 | 68 | 175 | 0,350 |
| 63 | U | 616203 | 35 mbar - 6 bar | 55 - 120 | 2 | 12 | 384 | 82 | 197 | 0,560 |
| 63 | UUE | 616204 | 35 mbar - 6 bar | 55 - 120 | 1 | 12 | 384 | 82 | 197 | 0,560 |
| 32 | A/D | 616205 | 25 mbar - 1 bar | 10 - 14 | 1 | 40 | 1280 | 45 | 136 | 0,140 |
| 50 | A/D | 616207 | 25 mbar - 1 bar | 25 - 35 | 1 | 20 | 640 | 68 | 175 | 0,350 |
| 63 | A/D | 616209 | 25 mbar - 1 bar | 40 - 55 | 1 | 12 | 384 | 82 | 197 | 0,560 |
| 32 | S | 616339 | 200 mbar - 6 bar | 36 - 80 | 1 | 40 | 1280 | 45 | 136 | 0,140 |
| 50 | S | 616340 | 200 mbar - 6 bar | 110 - 240 | 1 | 20 | 640 | 68 | 175 | 0,351 |
| 63 | S | 616341 | 200 mbar - 6 bar | 180 - 400 | 1 | 12 | 384 | 82 | 197 | 0,558 |

MR-STOPP

Редукционная муфта с интегрированным устройством контроля расхода газа системы Mertik Maxitrol



Редукционная муфта MR с интегрированной системой безопасности Sentry GS, предназначенной для автоматического перекрытия потока газа в случае повреждения трубы, например экскаватором. Имеют открытую нагревательную спираль для оптимальной теплопередачи, большую глубину сопряжения, особо широкую зону сварки, холодные зоны по бокам и в центре, предотвращающие вытекание расплавленной массы, не требуют при работе специальных позиционеров и приспособлений. Муфта в **универсальном типе исполнения Z** оптимально удовлетворяет требованиям в отношении рабочего давления и среднего объема потока. Типы D и Z имеют перепускное приспособление.

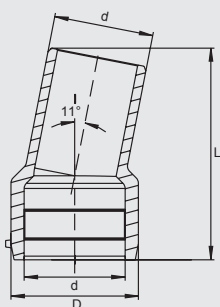
Сертифицировано DVGW для системы контроля потока газа Sentry GS: DG-4360BO0438

PE 100 SDR 11

Максимально допустимое рабочее давление тип Z: 6 бар (газ), тип D: 1 бар (газ)



| d ₁ | d ₂ | Тип | Артикул | Диапазон давления p _{min} - p _{max} | VN | Статус наличия | VE | PE | D ₁ /D ₂ | L | Масса, кг/шт. |
|----------------|----------------|-----|---------|---|---------|----------------|----|-----|--------------------------------|-----|---------------|
| 50 | 40 | Z | 616218 | 35 mbar - 6 bar | 26 - 62 | 2 | 12 | 600 | 68/54 | 110 | 0,210 |
| 50 | 40 | D | 616237 | 25 mbar - 1 bar | 19 - 27 | 2 | 12 | 600 | 68/54 | 110 | 0,210 |
| 63 | 32 | Z | 616219 | 35 mbar - 6 bar | 17 - 40 | 1 | 18 | 576 | 82/45 | 125 | 0,240 |
| 63 | 32 | D | 616238 | 25 mbar - 1 bar | 11 - 16 | 2 | 18 | 576 | 82/45 | 125 | 0,240 |
| 63 | 40 | Z | 616220 | 35 mbar - 6 bar | 26 - 62 | 2 | 16 | 512 | 82/54 | 125 | 0,290 |
| 63 | 40 | D | 616239 | 25 mbar - 1 bar | 19 - 27 | 2 | 16 | 512 | 82/54 | 125 | 0,290 |
| 63 | 50 | Z | 616221 | 35 mbar - 6 bar | 41 - 99 | 1 | 16 | 512 | 82/68 | 125 | 0,360 |
| 63 | 50 | D | 616240 | 25 mbar - 1 bar | 28 - 40 | 1 | 16 | 512 | 82/68 | 125 | 0,360 |

WS11°**Отвод 11°**

Для универсального и свободного от внутренних напряжений корректирования направления трубопровода, в т.ч. и в стесненных условиях. Достигается максимальная универсальность благодаря вариантам монтажа. Путем комбинации возможно создание отводов 22°, 33° и т.д.

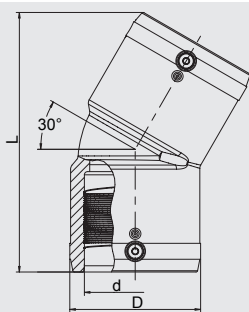
Муфтовая часть имеет открытую нагревательную спираль для оптимальной теплопередачи, большую глубину сопряжения, особо широкую зону сварки. Спиготная часть подходит для сварки с помощью муфт FRIALEN MB или UB.

PE 100 SDR 11

Максимальное допустимое рабочее давление 16 бар (вода)/10 бар (газ)



| d | Артикул | Статус наличия | VE | PE | D | L | Масса, кг/шт. |
|-----|---------------|----------------|----|-----|-----|-----|---------------|
| 110 | 616139 | 1 | 8 | 144 | 141 | 235 | 0,920 |
| 125 | 616140 | 1 | 5 | 90 | 160 | 250 | 1,250 |
| 160 | 616141 | 1 | 8 | 64 | 200 | 295 | 2,260 |
| 180 | 616142 | 1 | 4 | 32 | 226 | 310 | 3,050 |
| 225 | 616143 | 1 | 1 | 18 | 280 | 350 | 5,280 |

W30°**Отвод 30°**

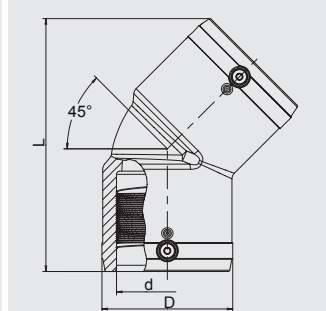
Имеют открытую нагревательную спираль для оптимальной теплопередачи, большую глубину сопряжения, особо широкую зону сварки, холодные зоны по бокам и в центре, предотвращающие вытекание расплавленной массы, не требуют при работе специальных позиционеров и приспособлений.

PE 100 SDR 11

Максимальное допустимое рабочее давление 16 бар (вода)/10 бар (газ)



| d | Артикул | Статус наличия | VE | PE | D | L | Масса, кг/шт. |
|-----|---------------|----------------|----|-----|-----|-----|---------------|
| 90 | 615272 | 1 | 8 | 144 | 115 | 224 | 0,780 |
| 110 | 615273 | 1 | 6 | 108 | 142 | 252 | 1,260 |
| 125 | 615274 | 1 | 4 | 72 | 158 | 270 | 1,640 |
| 160 | 615340 | 1 | 5 | 40 | 199 | 350 | 3,870 |
| 180 | 616261 | 1 | 3 | 24 | 229 | 390 | 4,800 |
| 200 | 616262 | 1 | 1 | 18 | 254 | 412 | 6,350 |
| 225 | 616263 | 1 | 1 | 18 | 281 | 456 | 8,220 |

W45°**Отвод 45°**

Имеют открытую нагревательную спираль для оптимальной теплопередачи, большую глубину сопряжения, особо широкую зону сварки, холодные зоны по бокам и в центре, предотвращающие вытекание расплавленной массы, не требуют при работе специальных позиционеров и приспособлений.

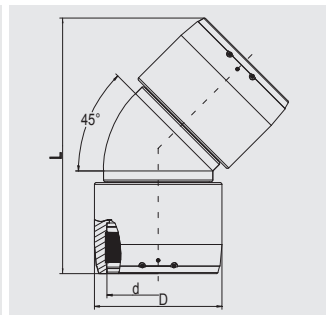
PE 100 SDR 11

Максимальное допустимое рабочее давление 16 бар (вода)/10 бар (газ)



| d | Артикул | Статус наличия | VE | PE | D | L | Масса, кг/шт. |
|-----|---------|----------------|----|------|-----|-----|---------------|
| 32 | 612092 | 1 | 45 | 1440 | 43 | 102 | 0,070 |
| 40 | 612094 | 1 | 25 | 800 | 54 | 120 | 0,110 |
| 50 | 612096 | 1 | 20 | 640 | 66 | 136 | 0,175 |
| 63 | 612098 | 1 | 10 | 320 | 82 | 158 | 0,295 |
| 75 | 612100 | 1 | 14 | 252 | 96 | 198 | 0,520 |
| 90 | 612102 | 1 | 8 | 144 | 115 | 232 | 0,810 |
| 110 | 612104 | 1 | 10 | 80 | 138 | 265 | 1,320 |
| 125 | 612106 | 1 | 10 | 80 | 157 | 279 | 1,770 |
| 160 | 615275 | 1 | 4 | 32 | 207 | 377 | 4,410 |
| 180 | 615687 | 1 | 3 | 24 | 228 | 382 | 4,610 |
| 200 | 616264 | 1 | 1 | 18 | 254 | 415 | 6,590 |
| 225 | 615688 | 1 | 1 | 32 | 280 | 450 | 8,290 |

НОВИНКА!

W45° XL**Отвод 45° XL**

Имеют открытую нагревательную спираль для оптимальной теплопередачи, большую глубину сопряжения, особо широкую зону сварки, холодные зоны по бокам и в центре, предотвращающие вытекание расплавленной массы, не требуют при работе специальных позиционеров и приспособлений. Раздельные сварочные зоны.

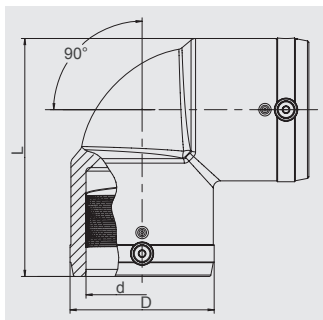
PE 100 SDR 11

Максимальное допустимое рабочее давление 16 бар (вода)/10 бар (газ)



| d | Артикул | Статус наличия | VE | PE | D | L | Масса, кг/шт. |
|-----|---------|----------------|----|----|-----|-----|---------------|
| 250 | 616404 | 1 | 1 | 6 | 310 | 621 | 18,210 |
| 280 | 616405 | 1 | 1 | 2 | 350 | 702 | 26,760 |
| 315 | 616406 | 1 | 1 | 2 | 396 | 755 | 38,560 |

НОВИНКА!
НОВИНКА!
НОВИНКА!

W90°**Отвод 90°**

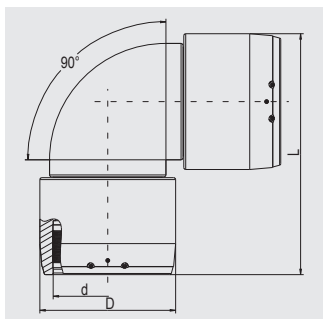
Имеют открытую нагревательную спираль для оптимальной теплопередачи, большую глубину сопряжения, особо широкую зону сварки, холодные зоны по бокам и в центре, предотвращающие вытекание расплавленной массы, не требуют при работе специальных позиционеров и приспособлений.

PE 100 SDR 11

Максимальное допустимое рабочее давление 16 бар (вода)/10 бар (газ)



| d | Артикул | Статус наличия | VE | PE | D | L | Масса, кг/шт. |
|-----|---------|----------------|----|------|-----|-----|---------------|
| 25 | 612091 | 1 | 60 | 1920 | 37 | 73 | 0,060 |
| 32 | 612093 | 1 | 45 | 1440 | 43 | 82 | 0,070 |
| 40 | 612095 | 1 | 25 | 800 | 53 | 96 | 0,110 |
| 50 | 612097 | 1 | 20 | 640 | 66 | 113 | 0,190 |
| 63 | 612099 | 1 | 8 | 256 | 83 | 136 | 0,340 |
| 75 | 612101 | 1 | 12 | 216 | 96 | 170 | 0,600 |
| 90 | 612103 | 1 | 6 | 108 | 115 | 202 | 0,950 |
| 110 | 612105 | 1 | 10 | 80 | 138 | 234 | 1,560 |
| 125 | 612107 | 1 | 8 | 64 | 157 | 254 | 2,030 |
| 160 | 615276 | 1 | 3 | 24 | 207 | 329 | 4,850 |
| 180 | 615689 | 1 | 3 | 24 | 228 | 354 | 5,760 |
| 200 | 616265 | 1 | 2 | 16 | 254 | 392 | 8,120 |
| 225 | 615690 | 1 | 1 | 8 | 280 | 430 | 10,220 |

W90° XL**Отвод 90° XL**

Имеют открытую нагревательную спираль для оптимальной теплопередачи, большую глубину сопряжения, особо широкую зону сварки, холодные зоны по бокам и в центре, предотвращающие вытекание расплавленной массы, не требуют при работе специальных позиционеров и приспособлений. Раздельные сварочные зоны.

PE 100 SDR 11

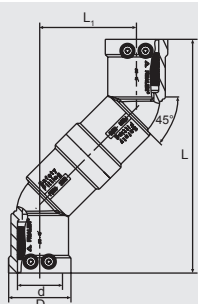
Максимальное допустимое рабочее давление 16 бар (вода)/10 бар (газ)



| d | Артикул | Статус наличия | VE | PE | D | L | Масса, кг/шт. |
|-----|---------|----------------|----|----|-----|-----|---------------|
| 250 | 616408 | 1 | 1 | 6 | 310 | 534 | 20,280 |
| 280 | 616409 | 1 | 1 | 2 | 350 | 621 | 31,000 |
| 315 | 616410 | 1 | 1 | 2 | 396 | 677 | 40,000 |

WET

Этажный отвод



Компактное изделие для соединения трубопроводов, не параллельно стыкующихся друг с другом, а также для соединения домового ввода с арматурой для врезки под давлением DAA или DAV при параллельной прокладке второй магистрали с одинаковой глубиной укладки и цокольного ввода.

Имеет открытый нагревательный элемент для оптимальной передачи тепловой энергии. Широкая зона сварки, а также особые холодные зоны, удерживающие расплав в зоне сварки на торцах и в середине, позволяют производить монтаж и сварку без применения позиционеров.

PE 100 SDR 11

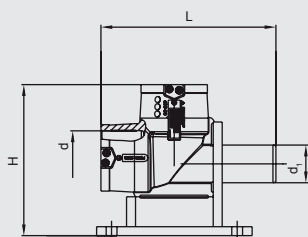
Максимальное допустимое рабочее давление 16 бар (вода)/10 бар (газ)



| d | Артикул | Статус наличия | VE | PE | D | L | L ₁ | Масса, кг/шт. |
|----|---------|----------------|----|-----|----|-----|----------------|---------------|
| 32 | 616051 | 1 | 15 | 750 | 49 | 177 | 74 | 0,220 |
| 40 | 616052 | 1 | 15 | 480 | 58 | 215 | 89 | 0,330 |
| 50 | 616053 | 1 | 15 | 270 | 70 | 242 | 101 | 0,510 |
| 63 | 616054 | 1 | 10 | 180 | 84 | 256 | 106 | 0,700 |

WF 90°

Подпятник под гидрант с отводом 90°



Компактная деталь из ПЭ-ВП для подключения гидрантов к магистральной линии. Подпятник и отвод составляют единое целое, возможен монтаж опоры на фундамент. Имеется отводной патрубок d 63/SDR 11 для монтажа домового ввода. Предназначен для исключения застоя воды в зоне подключения гидранта. Для гидрантов с фланцевым подключением мы рекомендуем наш привариваемый фланец тип EFL. Отвод с отдельными зонами сварки позволяет производить удобный монтаж и сварку. Имеет открытый нагревательный элемент для оптимальной передачи тепловой энергии. Широкая зона сварки, а также особые холодные зоны, удерживающие расплав в зоне сварки на торцах и в середине, позволяют производить монтаж и сварку без применения позиционеров.

С отводным патрубком d 63.

PE 100 SDR 11

Максимальное допустимое рабочее давление 16 бар (вода)

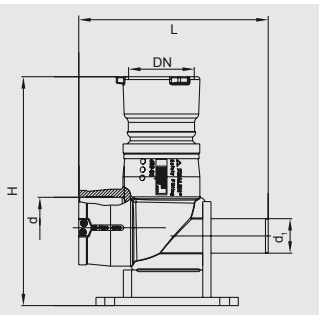


| d | d ₁ | Артикул | Статус наличия | VE | PE | H | L | Масса, кг/шт. |
|-----|----------------|---------------------|----------------|----|----|-----|-----|---------------|
| 90 | 63 | 615989 | 1 | 3 | 54 | 253 | 293 | 2,250 |
| 110 | 63 | 615998 ^① | 1 | 1 | 32 | 293 | 346 | 2,940 |

① Фланцевая редукция FLR для перехода на DN 80

WFGB

Отвод 90° для гидранта с подпятником и переходом ПЭ-ВП/чугун для соединения с гидрантом типа BAIO®



Для подключения гидранта к системе BAIO либо к фланцу. Компактная деталь, состоящая из отвода FRIALEN 90° с подпятником (сравни с WF 90°) и муфтового соединения BAIO из ковкого чугуна с прокладкой. Литая муфта BAIO закреплена в полиэтилене неразъемно и неподвижно. Просьба следовать инструкции по монтажу для соединительной системы "BAIO". Для подземного гидранта необходимы защита насадок BAIO от грязи и скручивания.

PE 100 SDR 11

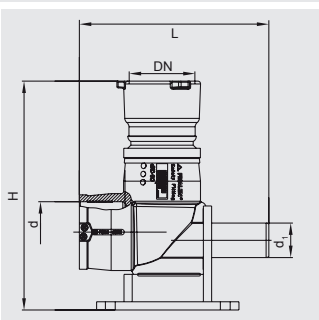
Максимальное допустимое рабочее давление 16 бар (вода)



| d/DN | d ₁ | Артикул | Статус наличия | VE | PE | H | L | Масса, кг/шт. |
|--------|----------------|---------|----------------|----|----|-----|-----|---------------|
| 110/80 | 63 | 616150 | 2 | 3 | 12 | 418 | 346 | 8,340 |

WFGN

Отвод 90° для гидранта с подпятником и переходом ПЭ-ВП/чугун для соединения с гидрантом типа NOVO-SIT®



Для подключения гидранта с литым концом. Компактная деталь, состоящая из отвода FRIALEN 90° с подпятником (сравни с WF 90°) и муфтового соединения NOVO-SIT из ковкого чугуна с прокладкой типа Tyton и крепежного кольца для обеспечения прочности на скалывание. Литая муфта NOVO-SIT закреплена в полиэтилене неразъемно и неподвижно. Просим следовать инструкциям по монтажу для соединительной системы NOVO-SIT.

PE 100 SDR 11

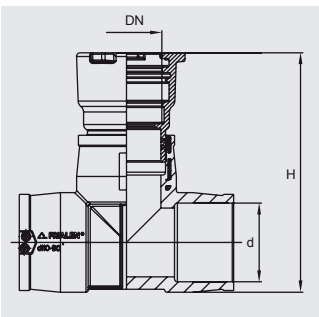
Максимальное допустимое рабочее давление 16 бар (вода)



| d/DN | d ₁ | Артикул | Статус наличия | VE | PE | H | L | Масса, кг/шт. |
|--------|----------------|---------|----------------|----|----|-----|-----|---------------|
| 110/80 | 63 | 616151 | 2 | 3 | 12 | 424 | 346 | 8,460 |

TGB

Тройник с переходом ПЭ-ВП/чугун для соединения с гидрантом типа BAIO®



Для подключения гидранта или запорной арматуры с литым концом к системе BAIO либо к фланцу. Компактная деталь, состоящая из тройника FRIALEN и муфтового соединения BAIO (со стороны отвода) из ковкого чугуна с прокладкой. Литая муфта BAIO закреплена в полиэтилене неразъемно и неподвижно. Тройник имеет открытый нагревательный элемент для оптимальной передачи тепловой энергии. Широкая зона сварки, большая глубина сопряжения, а также особые холодные зоны, удерживающие расплав в зоне сварки на торцах и в середине, позволяют производить монтаж и сварку без применения позиционеров. Просим следовать инструкциям по монтажу для соединительной системы BAIO. Для подземного гидранта необходимы защита насадок BAIO от грязи и скручивания.

PE 100 SDR 11

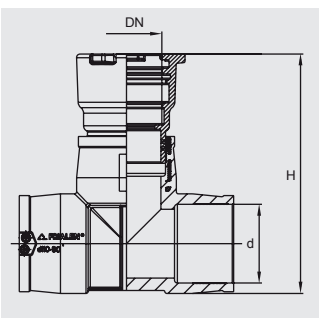
Максимальное допустимое рабочее давление 16 бар (вода)



| d/DN | Артикул | Статус наличия | VE | PE | H | L | Масса, кг/шт. |
|--------|---------|----------------|----|----|-----|-----|---------------|
| 110/80 | 616147 | 2 | 4 | 16 | 337 | 302 | 7,530 |
| 125/80 | 616148 | 2 | 3 | 12 | 361 | 314 | 8,300 |
| 160/80 | 616149 | 2 | 2 | 8 | 380 | 390 | 12,000 |

TGN

Тройник с переходом ПЭ-ВП/чугун для соединения с гидрантом типа NOVO-SIT®



Для подключения гидранта или запорной арматуры с литым концом. Компактная деталь, состоящая из тройника FRIALEN и муфтового соединения NOVO-SIT (со стороны отвода) из ковкого чугуна с прокладкой типа Tyton и крепежного кольца. Литая муфта NOVO-SIT закреплена в полиэтилене неразъемно и неподвижно. Тройник имеет открытый нагревательный элемент для оптимальной передачи тепловой энергии, большую глубину сопряжения и широкую зону сварки, а также особые холодные зоны, препятствующие вытеканию расплава в зоне сварки на торцах и в середине, позволяют производить монтаж и сварку без применения позиционеров. Просим следовать инструкциям по монтажу для соединительной системы NOVO-SIT.

PE 100 SDR 11

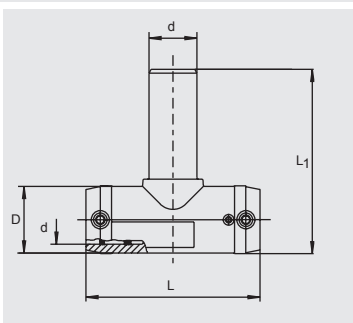
Максимальное допустимое рабочее давление 16 бар (вода)



| d/DN | Артикул | Статус наличия | VE | PE | H | L | Масса, кг/шт. |
|--------|---------|----------------|----|----|-----|-----|---------------|
| 90/80 | 616300 | 2 | 1 | 50 | 343 | 245 | 6,610 |
| 110/80 | 616144 | 2 | 4 | 16 | 352 | 302 | 7,630 |
| 125/80 | 616145 | 2 | 3 | 12 | 367 | 314 | 8,400 |
| 160/80 | 616146 | 2 | 2 | 8 | 422 | 390 | 13,640 |

TA (KIT)

Тройник с удлиненным боковым патрубком в наборе с муфтой типа MB с легко удаляемым упором



Прямой проход имеет открытую нагревательную спираль для оптимальной теплоотдачи, большую глубину сопряжения, особо широкую зону сварки, а также предотвращающие вытекание расплавленной массы холодные зоны сварки на торцах и в середине для сварки без позиционеров. Удлиненный отводной патрубок рассчитан на 2 сварки.

PE 100 SDR 11

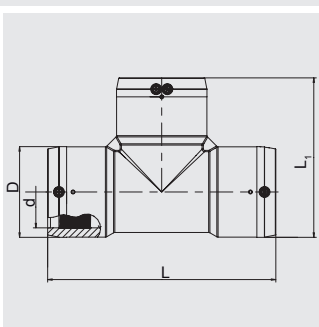
Максимальное допустимое рабочее давление 16 бар (вода)/10 бар (газ)



| d | Артикул | Статус наличия | VE | PE | D | L | L ₁ | Масса, кг/шт. |
|----|---------|----------------|----|-----|----|-----|----------------|---------------|
| 25 | 616335 | 1 | 40 | 720 | 36 | 108 | 110 | 0,124 |
| 32 | 612161 | 1 | 30 | 540 | 44 | 116 | 131 | 0,190 |
| 40 | 612162 | 1 | 20 | 360 | 53 | 146 | 151 | 0,290 |
| 50 | 612163 | 1 | 10 | 180 | 67 | 175 | 186 | 0,500 |
| 63 | 612164 | 1 | 5 | 90 | 81 | 197 | 203 | 0,750 |

T

Тройник



Имеют открытую нагревательную спираль для оптимальной теплопередачи на всех 3 выходах, большую глубину сопряжения, особо широкую зону сварки, холодные зоны по бокам и в центре, предотвращающие вытекание расплавленной массы, не требуют при работе специальных позиционеров и приспособлений. Прямоточная сторона сваривается за одну установку сварочного аппарата, вследствие этого необходимы только 2 сварки.

PE 100 SDR 11

Максимальное допустимое рабочее давление 16 бар (вода)/10 бар (газ)

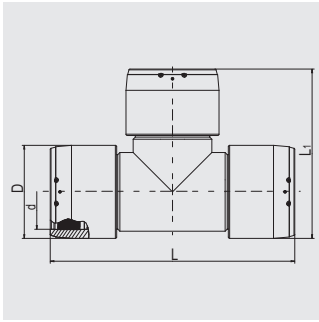


| d | Артикул | Статус наличия | VE | PE | D | L | L ₁ | Масса, кг/шт. |
|-----|---------|----------------|----|-----|-----|-----|----------------|---------------|
| 75 | 612165 | 1 | 8 | 144 | 96 | 278 | 187 | 0,980 |
| 90 | 612166 | 1 | 10 | 80 | 117 | 305 | 211 | 1,650 |
| 110 | 612167 | 1 | 6 | 48 | 142 | 355 | 248 | 2,580 |
| 125 | 612168 | 1 | 5 | 40 | 160 | 384 | 272 | 3,520 |
| 160 | 615277 | 1 | 3 | 24 | 200 | 430 | 315 | 5,820 |
| 180 | 615691 | 1 | 2 | 16 | 228 | 480 | 354 | 7,900 |
| 200 | 616266 | 1 | 1 | 8 | 251 | 550 | 400 | 11,130 |
| 225 | 615692 | 1 | 1 | 8 | 280 | 580 | 430 | 13,900 |

НОВИНКА!

T-XL

Тройник XL



Имеют открытую нагревательную спираль для оптимальной теплопередачи на всех 3 выходах, большую глубину сопряжения, особо широкую зону сварки, холодные зоны по бокам и в центре, предотвращающие вытекание расплавленной массы, не требуют при работе специальных позиционеров и приспособлений. Раздельные сварочные зоны.

PE 100 SDR 11

Максимальное допустимое рабочее давление 16 бар (вода)/10 бар (газ)

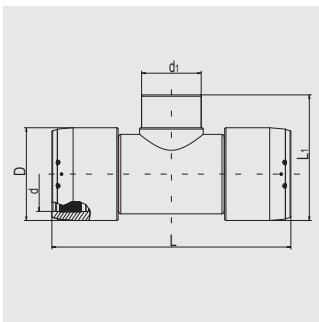


| d | Артикул | Статус наличия | VE | PE | D | L | L1 | Масса, кг/шт. |
|--------------|---------------|----------------|----|----|-----|------|-----|---------------|
| НОВИНКА! 250 | 616412 | 1 | 1 | 4 | 315 | 770 | 540 | 27,400 |
| НОВИНКА! 280 | 616413 | 1 | 1 | 1 | 355 | 905 | 630 | 42,200 |
| НОВИНКА! 315 | 616414 | 1 | 1 | 1 | 400 | 940 | 670 | 55,900 |
| НОВИНКА! 355 | 616415 | 1 | 1 | 1 | 450 | 1055 | 750 | 76,000 |
| НОВИНКА! 400 | 616436 | 1 | 1 | 1 | 500 | 1140 | 820 | 102,000 |

НОВИНКА!

T red-XL

Редукционный тройник XL



Имеют открытую нагревательную спираль для оптимальной теплопередачи, большую глубину сопряжения, особо широкую зону сварки, холодные зоны по бокам и в центре, предотвращающие вытекание расплавленной массы, не требуют при работе специальных позиционеров и приспособлений. Раздельные зоны сварки. Отводные патрубки SDR11 для приварки муфтами UB/MB. Другие диаметры выходных патрубков можно получить с помощью редукционных муфт MR d225/160, MR 110/90 или MR 110/63.

Другие размеры по запросу.

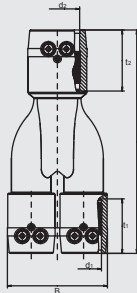
PE 100 SDR 11

Максимальное допустимое рабочее давление 16 бар (вода)/10 бар (газ)

Отводные патрубки - труба SDR11



| d | d ₁ | Артикул | Статус наличия | VE | PE | D | L | L1 | Масса, кг/шт. |
|--------------|----------------|---------------|----------------|----|----|-----|-----|-----|---------------|
| НОВИНКА! 250 | 110 | 616426 | 1 | 1 | 4 | 315 | 770 | 405 | 22,100 |
| НОВИНКА! 250 | 225 | 616427 | 1 | 1 | 4 | 315 | 770 | 440 | 23,500 |
| НОВИНКА! 280 | 110 | 616428 | 1 | 1 | 2 | 355 | 905 | 440 | 34,100 |
| НОВИНКА! 280 | 225 | 616429 | 1 | 1 | 2 | 355 | 905 | 475 | 35,500 |
| НОВИНКА! 315 | 110 | 616430 | 1 | 1 | 1 | 400 | 940 | 485 | 42,400 |
| НОВИНКА! 315 | 225 | 616431 | 1 | 1 | 1 | 400 | 940 | 525 | 43,500 |

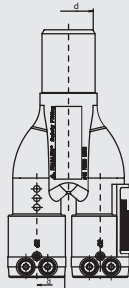
Y**Y-вилки с закладными электронагревателями из PE 100 SDR 11**

Разветвители для труб (Y-вилки) в компактном дизайне с тремя сварными зонами с открытыми нагревательными элементами для оптимальной передачи тепла на трубу.

Маркировка SKZ : A 500 (SKZ HR 3.26)

Максимальное допустимое рабочее давление 16 бар (вода)

| d | Артикул | Статус наличия | VE | PE | Масса, кг/шт. |
|----------|---------------|----------------|----|-----|---------------|
| 32-32-40 | 640034 | 1 | 28 | 504 | 0,230 |
| 40-40-50 | 640036 | 1 | 18 | 324 | 0,340 |

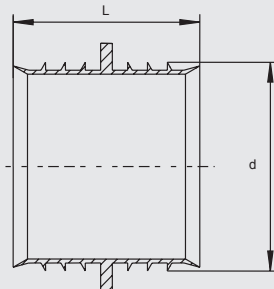
YS**YS-вилки с закладными электронагревателями и ПЭ-патрубком спигот из PE 100 SDR 11**

Разветвители для труб (Y-вилки) в компактном дизайне с двумя сварными зонами и ПЭ-патрубком спигот на конце для соединения труб, например через отвод FRIALEN 90°.

Маркировка SKZ : A 500 (SKZ HR 3.26)

Максимальное допустимое рабочее давление 16 бар (вода)

| d | Артикул | Статус наличия | VE | VE | Масса, кг/шт. |
|----------|---------------|----------------|----|-----|---------------|
| 32-32-40 | 640035 | 1 | 28 | 504 | 0,190 |
| 40-40-50 | 640037 | 1 | 18 | 324 | 0,300 |

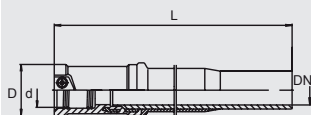
RW**Ремонтная втулка**

Для ремонта в безнапорном состоянии домовых вводов водопроводов. Предотвращает попадание воды в сварную зону FRIALEN - муфт типа MB и UB.

Размер d обозначает: ремонтная вставка для трубы d.
Пригодны только для труб с коэф. SDR 11.



| d | Артикул | Статус наличия | VE | PE | L | Масса, кг/шт. |
|----|---------------|----------------|----|------|----|---------------|
| 32 | 615127 | 1 | 50 | 4500 | 35 | 0,004 |
| 40 | 615128 | 1 | 50 | 4500 | 35 | 0,005 |
| 50 | 615129 | 1 | 50 | 4500 | 35 | 0,007 |
| 63 | 615130 | 1 | 40 | 3600 | 47 | 0,012 |

USTR**Переходник ПЭ-ВП/сталь**

Компактное изделие. Часть ПЭ-ВП имеет открытую нагревательную спираль для оптимальной теплопередачи, большую глубину сопряжения, особо широкую зону сварки, а также холодную зону, предотвращающую вытекание расплавленной массы, на торце и в области перехода, не требует использования позиционеров. Стальная часть неразъемная и надежно закреплена от прокручивания в ПЭ-ВП. Самоуплотняющаяся запатентованная геометрия уплотнения **без эластомерного уплотнения**. Для применения в области газоснабжения.

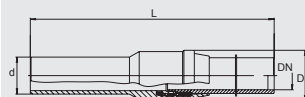
Стальной патрубков с маркировкой

(для давления газа до 10 бар).

Сертифицировано DVGW, Рег.-Nr. DV-7501AU2256, DV-7501AU2257 и DV-7501AU2258.

PE 100 SDR 11**Максимально допустимое давление 10 бар (газ)**

| d/DN | Артикул | Статус наличия | VE | PE | D | L | Масса, кг/шт. |
|---------|---------------|----------------|----|-----|-----|-----|---------------|
| 25/20 | 612744 | 1 | 20 | 600 | 40 | 376 | 0,840 |
| 32/25 | 612780 | 1 | 15 | 450 | 47 | 388 | 1,115 |
| 40/32 | 612781 | 1 | 10 | 300 | 58 | 396 | 1,600 |
| 50/40 | 612782 | 1 | 8 | 240 | 70 | 409 | 2,100 |
| 63/50 | 612783 | 1 | 6 | 180 | 84 | 410 | 2,720 |
| 75/65 | 612789 | 1 | 4 | 120 | 98 | 425 | 4,200 |
| 90/80 | 612784 | 1 | 1 | 84 | 118 | 397 | 5,310 |
| 110/100 | 612785 | 1 | 1 | 54 | 143 | 420 | 8,380 |
| 125/100 | 612786 | 1 | 1 | 46 | 158 | 425 | 8,700 |
| 160/150 | 612787 | 1 | 1 | 24 | 197 | 484 | 16,830 |
| 180/150 | 615030 | 1 | 1 | 18 | 227 | 500 | 21,250 |
| 200/200 | 612795 | 1 | 1 | 12 | 267 | 481 | 27,020 |
| 225/200 | 612370 | 1 | 1 | 11 | 282 | 459 | 27,350 |

USTRS**Переходник ПЭ-ВП/сталь (патрубков-фитинг)**

Компактное изделие. Часть ПЭ-ВП для приваривания FRIALEN - муфт типа MB и UB без специальных позиционеров и приспособлений. Стальная часть неразъемная и надежно закреплена от прокручивания в ПЭ-ВП. Самоуплотняющаяся запатентованная геометрия уплотнения **без эластомерного уплотнения**. Небольшой расход изоляции благодаря установленному защитному патрубку.

Стальной патрубков с маркировкой

(для давления газа до 10 бар).

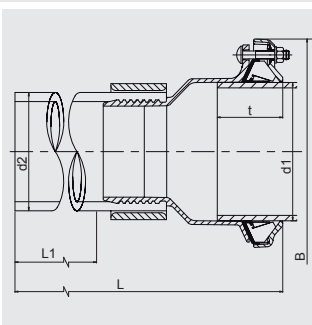
Сертифицировано DVGW, Рег.-Nr. DV-7501AU2256 и DV-7501AU2257.

PE 100 SDR 11**Максимально допустимое давление 10 бар (газ)**

| d/DN | Артикул | Статус наличия | VE | PE | D | L | Масса, кг/шт. |
|-------|---------------|----------------|----|-----|------|-----|---------------|
| 32/25 | 615475 | 1 | 15 | 450 | 48,5 | 465 | 1,190 |
| 40/32 | 615476 | 1 | 9 | 270 | 57,5 | 500 | 1,600 |
| 50/40 | 615477 | 1 | 8 | 240 | 68,5 | 520 | 2,400 |
| 63/50 | 615478 | 1 | 6 | 180 | 82,5 | 540 | 2,680 |

FGPA

FRIAGRIP® ПЭ- адаптер



С осевым силовым замыканием* переходной адаптер для перехода от труб из различных материалов (стальные, чугунные, трубы из ковкого чугуна, асбоцемента, ПВХ, ПЭ-ВП**) на ПЭ-ВП в подземном исполнении. Нет необходимости во внутренней упорной гильзе. Привариваемый патрубок из ПЭ100, SDR11. Детали корпуса из ковкого чугуна (GGG40), защита от коррозии Rilsan. Винты и гайки из нержавеющей стали. Система захвата для труб из всех видов материалов: сегмент держателя из ацетала, сегмент захвата из ацетала с корундовым покрытием. Уплотняющий материал NBR. **Максимальный допуск диаметров - 44 мм.** Максимально возможный изгиб труб составляет 4°.

*) Осевое силовое замыкание для воды: ≤ DN 300 PN 16, > DN 300 PN 10
Осевое силовое замыкание для газа: PN 5

**) При переходе обжимной стороной на ПЭ-ВП трубы, требуется наша внутренняя опорная гильза SHVA.

Дальнейшие указания по применению - см. стр. 3.

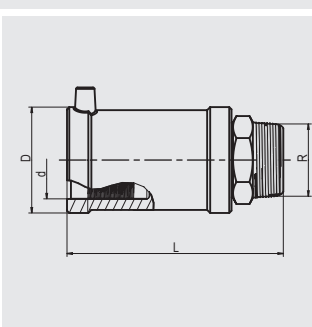


Максимально допустимое давление: вода до PN 16*, газ PN 5

| d | d ₁ | DN | Артикул | Статус наличия | VE | PE | L | L ₁ | t _{min} | t _{max} | Масса, кг/шт. |
|-----|----------------|-----|---------------|----------------|----|----|-----|----------------|------------------|------------------|---------------|
| 90 | 85,7-107,0 | 80 | 671005 | 1 | 1 | 24 | 662 | 496 | 65 | 95 | 6,800 |
| 110 | 107,2-133,2 | 100 | 671007 | 1 | 1 | 12 | 685 | 496 | 90 | 115 | 12,000 |
| 125 | 107,2-133,2 | 100 | 671008 | 1 | 1 | 12 | 678 | 496 | 90 | 115 | 12,700 |
| 110 | 132,2-160,2 | 125 | 671009 | 2 | 1 | 12 | 704 | 496 | 90 | 115 | 13,500 |
| 125 | 132,2-160,2 | 125 | 671010 | 2 | 1 | 12 | 698 | 496 | 90 | 115 | 14,200 |
| 160 | 158,2-192,2 | 150 | 671011 | 1 | 1 | 8 | 707 | 496 | 90 | 125 | 20,600 |
| 180 | 158,2-192,2 | 150 | 671012 | 1 | 1 | 6 | 704 | 496 | 90 | 125 | 23,800 |
| 225 | 218,1-256,0 | 200 | 671015 | 1 | 1 | 6 | 728 | 496 | 125 | 165 | 32,000 |

USTN

Переход ПЭ-ВП/сталь с наружной резьбой



Компактное изделие. Часть ПЭ-ВП имеет открытый нагревательный элемент для оптимальной теплопередачи, большую глубину сопряжения, особо широкую зону сварки, а также холодную зону, предотвращающую вытекание расплавленной массы на торце и в области перехода, для сварки без позиционеров. Стальная часть неразъемная и надежно закреплена от прокручивания в ПЭ-ВП. Самоуплотняющаяся запатентованная геометрия уплотнения **без эластомерного уплотнения**. Для применения в области газоснабжения. Сертифицировано DVGW, Per.-Nr. DV-7501AU2256, DV-7501AU2257.

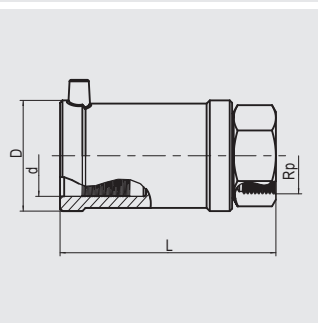
Другие размеры резьб по запросу.

PE 100 SDR 11

Максимально допустимое давление 5 бар (газ)



| d | R | Артикул | Статус наличия | VE | PE | D | L | Масса, кг/шт. |
|----|--------|---------------|----------------|----|------|----|-----|---------------|
| 20 | 1/2" | 612578 | 1 | 40 | 3600 | 35 | 95 | 0,150 |
| 32 | 1" | 612580 | 1 | 20 | 1800 | 47 | 119 | 0,345 |
| 40 | 1 1/4" | 612582 | 1 | 20 | 1000 | 58 | 131 | 0,530 |
| 50 | 1 1/2" | 612584 | 1 | 15 | 750 | 70 | 146 | 0,700 |
| 63 | 2" | 612586 | 1 | 10 | 500 | 84 | 152 | 1,050 |

USTM**Переход ПЭ-ВП/сталь с внутренней резьбой**

Компактное изделие. Часть ПЭ-ВП имеет открытый нагревательный элемент для оптимальной теплопередачи, большую глубину сопряжения, особо широкую зону сварки, а также холодную зону, предотвращающую вытекание расплавленной массы на торце и в области перехода, для сварки без позиционеров. Стальная часть неразъемная и надежно закреплена от прокручивания в ПЭ-ВП. Самоуплотняющаяся запатентованная геометрия уплотнения **без эластомерного уплотнения**. Для применения в области газоснабжения. Сертифицировано DVGW, Пер.-Nr. DV-7501AU2256, DV-7501AU2257.

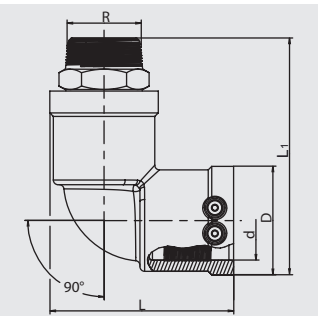
Другие размеры резьб по запросу.

PE 100 SDR 11

Максимально допустимое давление 5 бар (газ)



| d | Rp | Артикул | Статус наличия | VE | PE | D | L | Масса, кг/шт. |
|----|---------|---------------|----------------|----|------|----|-----|---------------|
| 32 | 1'' | 612570 | 1 | 20 | 1800 | 47 | 112 | 0,340 |
| 40 | 1'' | 612571 | 1 | 20 | 1000 | 58 | 121 | 0,610 |
| 40 | 1 1/4'' | 612572 | 1 | 20 | 1000 | 58 | 121 | 0,500 |
| 50 | 1 1/2'' | 612574 | 1 | 15 | 750 | 70 | 136 | 0,650 |
| 63 | 2'' | 612576 | 1 | 10 | 500 | 84 | 141 | 1,010 |

WUSTN 90°**Переход-отвод 90° ПЭ-ВП/сталь с наружной резьбой**

Компактное изделие. Часть ПЭ-ВП имеет открытый нагревательный элемент для оптимальной теплопередачи, большую глубину сопряжения, особо широкую зону сварки, а также холодную зону, предотвращающую вытекание расплавленной массы на торце и в области перехода, для сварки без позиционеров. Стальная часть неразъемная и надежно закреплена от прокручивания в ПЭ-ВП. Самоуплотняющаяся запатентованная геометрия уплотнения **без эластомерного уплотнения**. Для применения в области газоснабжения. Сертифицировано DVGW, Пер.-Nr. DV-7501AU2256, DV-7501AU2257.

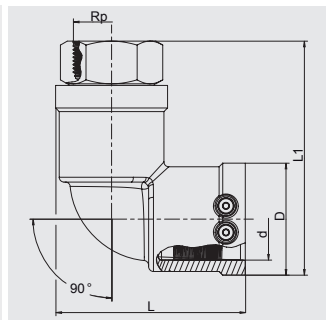
Другие размеры резьб по запросу.

PE 100 SDR 11

Максимально допустимое давление 5 бар (газ)



| d | R | Артикул | Статус наличия | VE | PE | D | L | L ₁ | Масса, кг/шт. |
|----|---------|---------------|----------------|----|-----|----|-----|----------------|---------------|
| 40 | 1 1/4'' | 612602 | 1 | 15 | 750 | 58 | 102 | 144 | 0,560 |
| 50 | 1 1/2'' | 612604 | 1 | 10 | 500 | 70 | 118 | 160 | 0,770 |
| 63 | 2'' | 612606 | 1 | 10 | 320 | 84 | 128 | 176 | 1,130 |

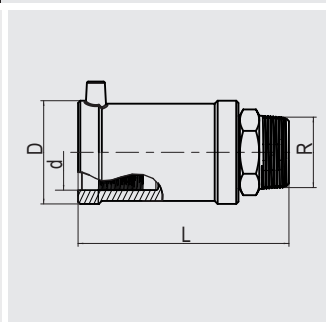
WUSTM 90°**Переход-отвод 90° ПЭ-ВП/сталь с внутренней резьбой**

Компактное изделие. Часть ПЭ-ВП имеет открытый нагревательный элемент для оптимальной теплопередачи, большую глубину сопряжения, особо широкую зону сварки, а также холодную зону, предотвращающую вытекание расплавленной массы на торце и в области перехода, для сварки без позиционеров. Стальная часть неразъемная и надежно закреплена от прокручивания в ПЭ-ВП. Самоуплотняющаяся запатентованная геометрия уплотнения **без эластомерного уплотнения**. Для применения в области газоснабжения. Сертифицировано DVGW, Per.-Nr. DV-7501AU2256, DV-7501AU2257.

Другие размеры резьб по запросу.

PE 100 SDR 11**Максимально допустимое давление 5 бар (газ)**

| d | Rp | Артикул | Статус наличия | VE | PE | D | L | L ₁ | Масса, кг/шт. |
|----|---------|---------|----------------|----|------|----|-----|----------------|---------------|
| 32 | 1'' | 612610 | 1 | 20 | 1000 | 47 | 85 | 111 | 0,368 |
| 40 | 1'' | 612611 | 2 | 15 | 750 | 58 | 102 | 130 | 0,650 |
| 40 | 1 1/4'' | 612612 | 1 | 15 | 750 | 58 | 102 | 130 | 0,540 |
| 50 | 1 1/2'' | 612614 | 1 | 10 | 500 | 70 | 118 | 146 | 0,710 |
| 63 | 2'' | 612616 | 1 | 10 | 320 | 84 | 128 | 161 | 1,115 |

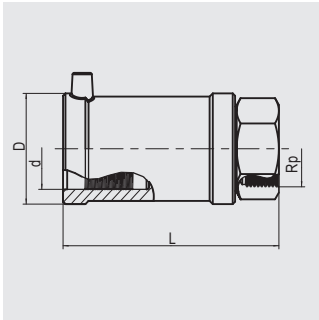
MUN**Переход ПЭ-ВП/латунь с наружной резьбой**

Компактное изделие. Часть ПЭ-ВП имеет открытый нагревательный элемент для оптимальной теплопередачи, большую глубину сопряжения, особо широкую зону сварки, а также холодную зону, предотвращающую вытекание расплавленной массы на торце и в области перехода, для сварки без позиционеров. Латунная часть неразъемная и надежно закреплена от прокручивания в ПЭ-ВП. Самоуплотняющаяся запатентованная геометрия уплотнения **без эластомерного уплотнения**. Для применения в области водоснабжения. Сертифицировано DVGW, Per.-Nr. DV-7501AU2256, DV-7501AU2257. Стандартное исполнение: латунь. Красное литье и V2A - по запросу.

Другие размеры резьб по запросу.

PE 100 SDR 11**Максимально допустимое рабочее давление 16 бар (вода)**

| d | R | Артикул | Статус наличия | VE | PE | D | L | Масса, кг/шт. |
|----|---------|---------|----------------|----|------|----|-----|---------------|
| 20 | 1/2'' | 612710 | 1 | 40 | 3600 | 35 | 91 | 0,160 |
| 25 | 3/4'' | 612711 | 1 | 30 | 2700 | 40 | 99 | 0,190 |
| 32 | 1'' | 612712 | 1 | 20 | 1800 | 47 | 112 | 0,310 |
| 32 | 1 1/4'' | 612709 | 1 | 20 | 1800 | 47 | 120 | 0,390 |
| 32 | 1 1/2'' | 612698 | 1 | 15 | 1350 | 47 | 121 | 0,450 |
| 40 | 1'' | 612721 | 1 | 20 | 1000 | 58 | 123 | 0,480 |
| 40 | 1 1/4'' | 612713 | 1 | 20 | 1000 | 58 | 126 | 0,460 |
| 40 | 1 1/2'' | 612718 | 1 | 20 | 1000 | 58 | 127 | 0,520 |
| 40 | 2'' | 612725 | 1 | 20 | 1000 | 58 | 132 | 0,690 |
| 50 | 1'' | 612719 | 1 | 15 | 750 | 70 | 134 | 0,620 |
| 50 | 1 1/4'' | 612716 | 1 | 15 | 750 | 70 | 136 | 0,610 |
| 50 | 1 1/2'' | 612714 | 1 | 15 | 750 | 70 | 137 | 0,620 |
| 50 | 2'' | 612706 | 1 | 15 | 750 | 70 | 147 | 0,760 |
| 63 | 1 1/4'' | 612722 | 1 | 10 | 500 | 84 | 138 | 0,910 |
| 63 | 1 1/2'' | 612717 | 1 | 10 | 500 | 84 | 137 | 0,900 |
| 63 | 2'' | 612715 | 1 | 10 | 500 | 84 | 142 | 0,920 |
| 75 | 2'' | 612694 | 1 | 10 | 320 | 98 | 165 | 1,470 |
| 75 | 2 1/2'' | 612695 | 1 | 10 | 320 | 98 | 167 | 1,490 |

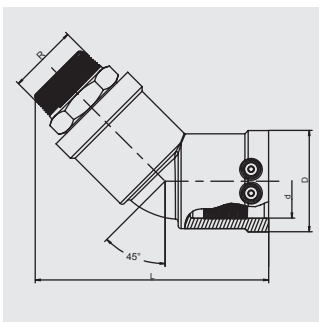
MUM**Переход ПЭ-ВП/красное литье (оловянно-цинковая бронза) с внутренней резьбой**

Компактное изделие. Часть ПЭ-ВП имеет открытый нагревательный элемент для оптимальной теплопередачи, большую глубину сопряжения, особо широкую зону сварки, а также холодную зону, предотвращающую вытекание расплавленной массы на торце и в области перехода, для сварки без позиционеров. Часть красного литья неразъемная и надежно закреплена от прокручивания в ПЭ-ВП. Самоуплотняющаяся запатентованная геометрия уплотнения **без эластомерного уплотнения**. Для применения в области водоснабжения. Сертифицировано DVGW, Рег.-Nr. DV-7501AU2256, DV-7501AU2257. Стандартное исполнение: красное литье. V2A - по запросу.

Другие размеры резьб по запросу.

PE 100 SDR 11**Максимально допустимое рабочее давление 16 бар (вода)**

| d | Rp | Артикул | Статус наличия | VE | PE | D | L | Масса, кг/шт. |
|----|---------|---------------|----------------|----|------|----|-----|---------------|
| 32 | 1'' | 612595 | 1 | 20 | 1800 | 47 | 112 | 0,360 |
| 40 | 1 1/4'' | 612596 | 1 | 20 | 1000 | 58 | 121 | 0,520 |
| 50 | 1 1/2'' | 612692 | 1 | 15 | 750 | 70 | 136 | 0,650 |
| 63 | 1 1/2'' | 612708 | 1 | 10 | 500 | 84 | 141 | 1,230 |
| 63 | 2'' | 612693 | 1 | 10 | 500 | 84 | 141 | 1,050 |

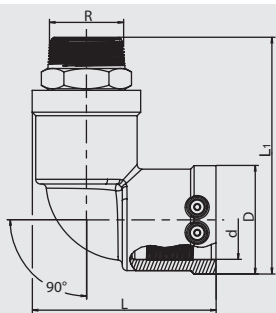
WUN 45°**Переход-отвод 45° ПЭ-ВП/латунь с наружной резьбой**

Компактное изделие. Часть ПЭ-ВП имеет открытый нагревательный элемент для оптимальной теплопередачи, большую глубину сопряжения, особо широкую зону сварки, а также холодную зону, предотвращающую вытекание расплавленной массы на торце и в области перехода, для сварки без позиционеров. Латунная часть неразъемная и надежно закреплена от прокручивания в ПЭ-ВП. Самоуплотняющаяся запатентованная геометрия уплотнения **без эластомерного уплотнения**. Для применения в области водоснабжения. Сертифицировано DVGW, Рег.-Nr. DV-7501AU2256, DV-7501AU2257. Стандартное исполнение: латунь. Красное литье и V2A - по запросу.

Другие размеры резьб по запросу.

PE 100 SDR 11**Максимально допустимое рабочее давление 16 бар (вода)**

| d | R | Артикул | Статус наличия | VE | PE | D | L | Масса, кг/шт. |
|----|---------|---------------|----------------|----|------|----|-----|---------------|
| 32 | 1'' | 612145 | 1 | 20 | 1000 | 47 | 126 | 0,340 |
| 40 | 1 1/4'' | 612149 | 1 | 15 | 750 | 58 | 140 | 0,490 |
| 40 | 1 1/2'' | 612139 | 1 | 15 | 750 | 58 | 142 | 0,540 |
| 50 | 1 1/2'' | 612144 | 1 | 10 | 500 | 70 | 163 | 0,660 |
| 63 | 1 1/2'' | 612147 | 1 | 10 | 320 | 84 | 176 | 0,950 |
| 63 | 2'' | 612146 | 1 | 10 | 320 | 84 | 178 | 0,980 |

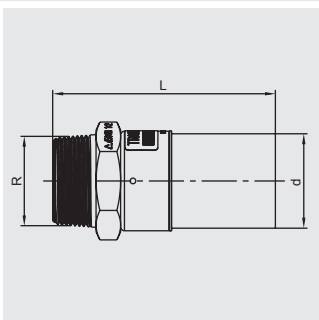
WUN 90°**Переход-отвод 90° ПЭ-ВП/латунь с наружной резьбой**

Компактное изделие. Часть ПЭ-ВП имеет открытый нагревательный элемент для оптимальной теплопередачи, большую глубину сопряжения, особо широкую зону сварки, а также холодную зону, предотвращающую вытекание расплавленной массы на торце и в области перехода, для сварки без позиционеров. Латунная часть неразъемная и надежно закреплена от прокручивания в ПЭ-ВП. Самоуплотняющаяся запатентованная геометрия уплотнения **без эластомерного уплотнения**. Для применения в области водоснабжения. Сертифицировано DVGW, Пер.-Nr. DV-7501AU2256, DV-7501AU2257. Стандартное исполнение: латунь. Красное литье и V2A - по запросу.

Другие размеры резьб по запросу.

PE 100 SDR 11**Максимально допустимое рабочее давление 16 бар (вода)**

| d | R | Артикул | Статус наличия | VE | PE | D | L | Масса, кг/шт. |
|----|---------|---------|----------------|----|------|----|-----|---------------|
| 32 | 1'' | 612120 | 1 | 20 | 1000 | 47 | 85 | 0,340 |
| 32 | 1 1/2'' | 612140 | 1 | 20 | 1000 | 47 | 94 | 0,470 |
| 40 | 1'' | 612127 | 1 | 15 | 750 | 58 | 102 | 0,500 |
| 40 | 1 1/4'' | 612122 | 1 | 15 | 750 | 58 | 102 | 0,520 |
| 40 | 1 1/2'' | 612121 | 1 | 15 | 750 | 58 | 102 | 0,560 |
| 50 | 1'' | 612119 | 1 | 10 | 500 | 70 | 118 | 0,680 |
| 50 | 1 1/4'' | 612123 | 1 | 10 | 500 | 70 | 118 | 0,670 |
| 50 | 1 1/2'' | 612124 | 1 | 10 | 500 | 70 | 118 | 0,680 |
| 63 | 1 1/2'' | 612125 | 1 | 10 | 320 | 84 | 128 | 0,980 |
| 63 | 2'' | 612126 | 1 | 10 | 320 | 84 | 128 | 1,000 |

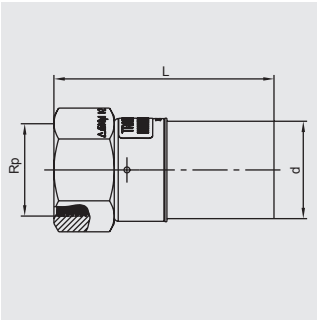
UAN**Универсальный переход ПЭ-латунь с наружной резьбой**

Компактное изделие. Полиэтиленовая часть дает возможность производить монтаж вне зависимости от положения и обеспечивает герметичное сварное соединение со всеми подходящими фасонными изделиями FRIALEN. Латунная часть неразъемна и надежно без возможности проворачивания соединена с полиэтиленовой. Сертифицировано DVGW, Пер.-Nr. DV-7501AU2256, DV-7501AU2257.

Детали с иными размерами резьбы по запросу.

PE 100 SDR 11**Максимальное рабочее давление 16 бар (вода) / 5 бар (газ)**

| d | R | Артикул | Статус наличия | VE | PE | L | Масса, кг/шт. |
|----|---------|---------|----------------|----|------|-----|---------------|
| 32 | 1'' | 616152 | 1 | 30 | 2700 | 122 | 0,230 |
| 40 | 1 1/4'' | 616153 | 1 | 20 | 1800 | 136 | 0,430 |
| 50 | 1 1/2'' | 616154 | 1 | 16 | 1440 | 118 | 0,590 |
| 63 | 2'' | 616155 | 1 | 12 | 600 | 132 | 0,940 |

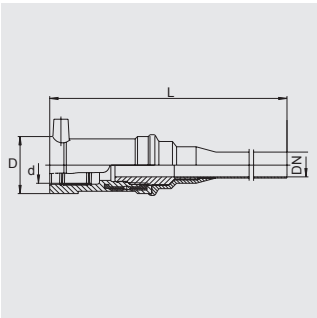
UAM**Универсальный переход
ПЭ-латунь с внутренней резьбой**

Компактное изделие. Полиэтиленовая часть дает возможность производить монтаж вне зависимости от положения и обеспечивает герметичное сварное соединение со всеми подходящими фасонными изделиями FRIALEN. Латунная часть неразъемна и надежно без возможности проворачивания соединена с полиэтиленовой. Сертифицировано DVGW, Пер.-Nr. DV-7501AU2256, DV-7501AU2257.

Детали с иными размерами резьбы по запросу.

PE 100 SDR 11**Максимальное рабочее давление 16 бар (вода) / 5 бар (газ)**

| d | Rp | Артикул | Статус наличия | VE | PE | L | Масса, кг/шт. |
|----|--------|---------------|----------------|----|------|-----|---------------|
| 32 | 1" | 616156 | 1 | 30 | 2700 | 121 | 0,270 |
| 40 | 1 1/4" | 616157 | 1 | 20 | 1800 | 134 | 0,440 |
| 50 | 1 1/2" | 616158 | 1 | 16 | 1440 | 113 | 0,530 |
| 63 | 2" | 616159 | 1 | 12 | 600 | 128 | 0,910 |

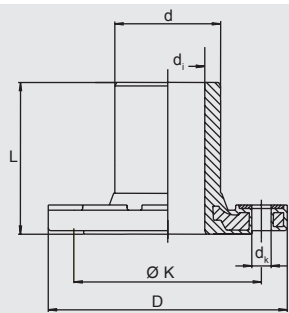
UFLG**Переход для сжиженного газа ПЭ-ВП/медь**

Компактный переходник для подключения потребителей газа (газообразная фаза) к установкам газоснабжения на основе сжиженного газа. ПЭ-ВП-часть имеет открытый нагревательный элемент для оптимальной теплопередачи, большую глубину сопряжения, особо широкую зону сварки, а также холодную зону на торце и в области перехода, предотвращающую вытекание расплавленной массы, не требует при работе специальных позиционеров и приспособлений. Медная часть неразъемная и надежно закреплена от проворачивания в ПЭ-ВП. Самоуплотняющаяся запатентованная геометрия **без эластомерных уплотнителей**. Медная часть из меди SF Cu-F25, DIN EN 1057 может соединяться с медным трубопроводом с помощью муфтовой пайки.

Сертифицировано DVGW, Пер.-№. DV-7501AU2256.

PE 100 SDR 11**Максимальное допустимое рабочее давление 5 бар (газ)**

| d/DN | Артикул | Статус наличия | VE | PE | D | L | Масса, кг/шт. |
|-------|---------------|----------------|----|-----|----|-----|---------------|
| 32/20 | 615733 | 1 | 25 | 750 | 49 | 340 | 0,510 |

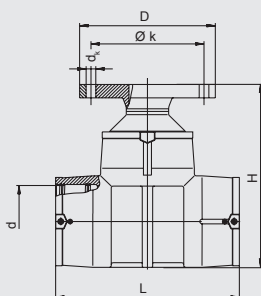
EFL**Монолитный фланец**

Ввариваемый буртик и фланец представляют собой цельное фланцевое изделие. Металлическая вставка во фланце для предотвращения явлений холодной текучести. Привариваемая часть пригодна для работы с FRIALEN - муфтами типа MB и UB. Размеры фланца согласно DIN 2501, часть 1. Рекомендуются уплотнения GST. **Необходимы дополнительные шайбы.**

PE 100 SDR 11**Максимальное рабочее давление 16 бар (Вода) / 10 бар (Газ)**

| d/DN | Артикул | Статус наличия | VE | PE | D | d _i | d _k | L | Ø k | Отв. для болтов | Масса, кг/шт. |
|---------|-----------------|----------------|----|-----|-----|----------------|----------------|-----|-----|-----------------|---------------|
| 63/ 50 | 615417 | 1 | 5 | 250 | 169 | 50,6 | 16,5 | 105 | 125 | 4 | 1,500 |
| 90/ 80 | 615418 | 1 | 5 | 160 | 204 | 71,5 | 16,5 | 130 | 160 | 8 | 2,540 |
| 110/100 | 615419 | 1 | 3 | 96 | 224 | 86,8 | 16,5 | 150 | 180 | 8 | 3,310 |
| 125/100 | 615605 | 1 | 2 | 64 | 224 | 101 | 16,5 | 160 | 180 | 8 | 3,280 |
| 160/150 | 615421 | 1 | 2 | 36 | 288 | 127 | 20,5 | 190 | 240 | 8 | 6,140 |
| 180/150 | 615927 | 1 | 2 | 36 | 288 | 122,5 | 20,5 | 200 | 240 | 8 | 6,660 |
| 225/200 | 615607 ① | 1 | 1 | 27 | 343 | 179,5 | 20,5 | 225 | 295 | 8 | 9,100 |

① Количество отверстий - только для соединения с фланцем PN 10.

FLT**Фланец-тройник**

Компактное изделие из ПЭ-ВП. Заводское исполнение комбинации FRIALEN - тройника, перехода и вваренного буртика (жесткий фланец). Тройник с открытым нагревательным элементом для оптимальной теплопередачи, имеет большую глубину сопряжения, особо широкую зону сварки, а также холодную зону на торце и в центре, предотвращающую вытекание расплавленной массы, не требует при работе специальных держателей и приспособлений. На сварном шве перехода не образуется наплыва. Размеры фланца согласно DIN 2501, часть 1. Рекомендуются уплотнения GST.

Для фланца необходимы дополнительные шайбы.**PE 100 SDR 11****Максимальное допустимое рабочее давление 16 бар (вода)**

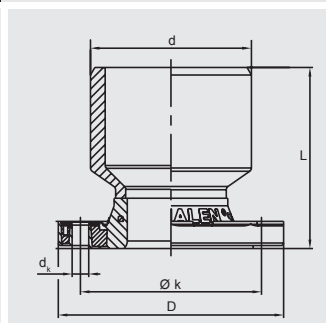
| d/DN | Артикул | Статус наличия | VE | PE | D | d _k | H | L | Ø k | Отв. для болтов | Масса, кг/шт. |
|--------|---------------|----------------|----|----|-----|----------------|-----|-----|-----|-----------------|---------------|
| 110/80 | 615590 | 1 | 4 | 32 | 204 | 16,5 | 316 | 355 | 160 | 8 | 4,920 |
| 125/80 | 615591 | 1 | 3 | 24 | 204 | 16,5 | 343 | 384 | 160 | 8 | 5,480 |
| 160/80 | 615592 | 1 | 2 | 16 | 204 | 16,5 | 390 | 430 | 160 | 8 | 8,050 |
| 180/80 | 615910 | 1 | 1 | 8 | 204 | 16,5 | 416 | 480 | 160 | 8 | 10,000 |

PE 100 SDR 17**Максимальное рабочее давление 10 бар (вода)**

| d/DN | Артикул | Статус наличия | VE | PE | D | d _k | H | L | Ø k | Отв. для болтов | Масса, кг/шт. |
|--------|---------------|----------------|----|----|-----|----------------|-----|-----|-----|-----------------|---------------|
| 225/80 | 616031 | 1 | 2 | 4 | 204 | 16,5 | 465 | 580 | 160 | 8 | 15,420 |

FLR

Редукция с фланцем



Компактное изделие из ПЭ-ВП, представляющее собой комбинацию свариваемого фланца EFL и редукции. Специально предназначено для горизонтального соединения фланцевой арматуры к тройниками FRIALLEN для редукционного перехода на DN 80 и DN 100. Для вертикального соединения гидрантов в комбинации с нашим отводом 90° и гидрантным подпятником WF 90° d 110 или тройником нужно следить за высотой перекрытия! Без внутреннего грата в месте стыка. Размеры фланца согласно DIN 2501, часть 1.

Рекомендуются уплотнения GST.

Необходимы дополнительные шайбы.

PE 100 SDR 11

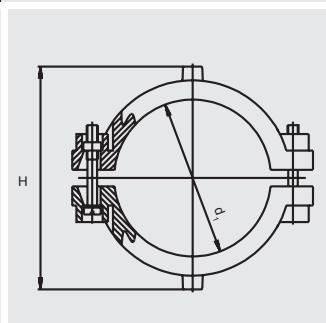
Максимальное допустимое рабочее давление 16 бар (вода)



| d/DN | Артикул | Статус наличия | VE | PE | D | d _k | L | Ø k | Отв. для болтов | Масса, кг/шт. |
|---------|---------|----------------|----|----|-----|----------------|-----|-----|-----------------|---------------|
| 110/80 | 616065 | 1 | 3 | 96 | 204 | 16,5 | 161 | 160 | 8 | 3,500 |
| 160/100 | 616241 | 1 | 2 | 64 | 224 | 16,5 | 180 | 180 | 8 | 4,060 |
| 225/100 | 616242 | 1 | 2 | 36 | 224 | 16,5 | 270 | 180 | 8 | 5,390 |

RS

Усиливающие накладки



Компактное изделие из двух ПЭ-ВП седловин для ремонта небольших повреждений труб **без** утечки транспортируемой среды. С открытым нагревательным элементом для оптимальной теплопередачи.

PE 100 SDR 11

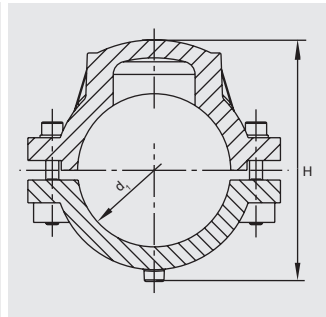
Максимальное допустимое рабочее давление 16 бар (вода)/10 бар (газ)



| d ₁ | Артикул | Статус наличия | VE | PE | H | Масса, кг/шт. |
|----------------|---------|----------------|----|-----|-------|---------------|
| 63 | 612519 | 1 | 20 | 360 | 105,5 | 0,260 |

VVS

Заглушки-усиливающие накладки



Компактное изделие из двух ПЭ-ВП седловин для ремонта небольших повреждений труб **с и без** выхода транспортируемой среды. Для предотвращения попадания транспортируемой среды в зону сварки, поврежденное место глушится дополнительной пробкой* ($\leq d_3$). С открытым нагревательным элементом для оптимальной теплопередачи.

*Пробка не поставляется.

PE 100 SDR 11

Максимальное допустимое рабочее давление 16 бар (вода)/10 бар (газ)

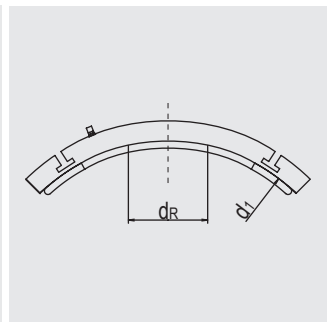


| d ₁ | Артикул | Статус наличия | VE | PE | H | Масса, кг/шт. |
|----------------|---------|----------------|----|-----|-----|---------------|
| 90 | 615164 | 1 | 24 | 192 | 148 | 0,920 |
| 110 | 615165 | 1 | 16 | 128 | 168 | 1,250 |
| 125 | 615166 | 1 | 15 | 120 | 183 | 1,360 |
| 160 | 615168 | 1 | 10 | 80 | 218 | 1,670 |
| 180 | 615169 | 1 | 6 | 48 | 238 | 1,810 |
| 200 | 615170 | 1 | 5 | 40 | 258 | 1,820 |
| 225 | 615171 | 1 | 5 | 40 | 283 | 1,900 |

НОВИНКА!

RS-XL

Ремонтная накладка седловидной формы RS-XL



Компактное изделие из ПЭ-ВП для ремонта таких повреждений, как царапины, канавки или проникновения трубы. Накладка с открытой нагревательной спиралью для оптимальной теплопередачи. Для монтажа с помощью монтажного приспособления VACUSET XL (см. прайс-лист на приборы и технику FRIATOOLS). С жидкостными индикаторами для визуального контроля процесса сварки. Повреждение должно находиться внутри заданной для ремонта поверхности d_R и не должно перекрываться зоной сварки.

PE 100 SDR 11

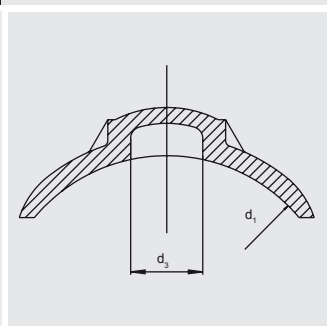
Максимальное допустимое рабочее давление 16 бар (вода)/10 бар (газ)



| | d_1 | Артикул | Статус наличия | VE | PE | Поверхность для ремонта d_R | Масса, кг/шт. |
|----------|-------|---------|----------------|----|----|-------------------------------|---------------|
| НОВИНКА! | 560 | 616367 | 2 | 1 | | 230 | 10,500 |
| НОВИНКА! | 630 | 616368 | 2 | 1 | | 230 | 13,500 |
| НОВИНКА! | 710 | 616369 | 2 | 1 | | 230 | 17,000 |
| НОВИНКА! | 800 | 616370 | 2 | 1 | | 230 | 18,000 |
| НОВИНКА! | 900 | 616371 | 2 | 1 | | 230 | 20,000 |
| НОВИНКА! | 1000 | 616372 | 2 | 1 | | 230 | 20,000 |

VSC-TL

Заглушка-накладка типа Top-Loading



Для адаптации к трубам всех диаметров указанного диапазона с помощью прижимного приспособления FRIALEN FRIATOP (см. прайс-лист на приборы и технику FRIATOOLS). ПЭ-ВП седловина для ремонта небольших повреждений труб с и без выхода среды. Для предотвращения выхода среды должна применяться отдельная пробка* ($\leq d_3$). С открытым нагревательным элементом для оптимальной теплопередачи.

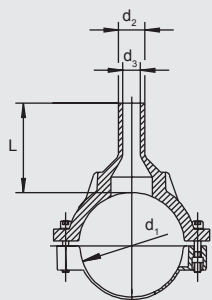
*Пробка не поставляется.

PE 100 SDR 11

Максимальное допустимое рабочее давление 16 бар (вода)/10 бар (газ)



| | d_1 | Артикул | Статус наличия | VE | PE | d_3 | Масса, кг/шт. |
|--|---------|---------|----------------|----|-----|-------|---------------|
| | 250-560 | 615397 | 1 | 10 | 180 | 50 | 0,570 |



Компактное изделие из ПЭ-ВП седловины с открытым нагревательным элементом для оптимальной теплопередачи и выходным патрубком для монтажа вместе с FRIALEN - муфтами типа MB или UB. Врезка выполняется в безнапорном состоянии с помощью подходящего приспособления для врезки Мы рекомендуем Huetz & Baumgarten (www.huetz-baumgarten.de).

PE 100 SDR 11

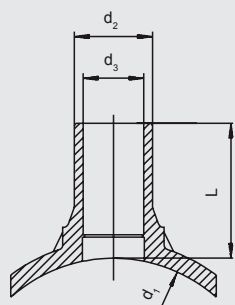
Максимальное допустимое рабочее давление 16 бар (вода)/10 бар (газ)



| d ₁ | d ₂ | Артикул | Статус наличия | VE | PE | d ₃ | врезного отверстия Ø | L | Масса, кг/шт. |
|----------------|----------------|---------|----------------|----|-----|----------------|-------------------------|-----|------------------|
| 63 | 32 | 612757 | 1 | 20 | 360 | 22 | 20 | 100 | 0,330 |
| 63 | 50 | 612759 | 1 | 20 | 360 | 37 | 36 | 113 | 0,370 |
| 75 | 50 | 615020 | 1 | 15 | 270 | 38 | 36 | 82 | 0,430 |
| 90 | 32 | 615285 | 1 | 20 | 160 | 21 | 20 | 103 | 0,700 |
| 90 | 63 | 612819 | 1 | 20 | 160 | 50 | 46 | 103 | 0,720 |
| 110 | 32 | 615334 | 1 | 12 | 96 | 21 | 20 | 109 | 0,860 |
| 110 | 50 | 615031 | 1 | 12 | 96 | 38 | 36 | 109 | 0,860 |
| 110 | 63 | 612760 | 1 | 12 | 96 | 49 | 46 | 109 | 0,900 |
| 110 | 90 | 615411 | 1 | 12 | 96 | 70 | 65 | 115 | 0,960 |
| 125 | 32 | 615087 | 1 | 12 | 96 | 21 | 20 | 109 | 0,945 |
| 125 | 63 | 612761 | 1 | 12 | 96 | 47 | 46 | 109 | 0,990 |
| 125 | 90 | 615412 | 1 | 12 | 96 | 70 | 65 | 116 | 1,080 |
| 125 | 110 | 615584 | 1 | 10 | 80 | 86 | 84 | 116 | 1,150 |
| 160 | 32 | 612886 | 1 | 8 | 64 | 21 | 20 | 126 | 1,440 |
| 160 | 63 | 612762 | 1 | 6 | 48 | 47 | 46 | 140 | 1,520 |
| 160 | 90 | 615413 | 1 | 2 | 36 | 70 | 65 | 140 | 1,640 |
| 160 | 110 | 615739 | 1 | 2 | 36 | 86 | 84 | 140 | 1,765 |
| 160 | 125 | 615585 | 1 | 2 | 36 | 98 | 95 | 140 | 1,880 |
| 180 | 63 | 612763 | 1 | 6 | 48 | 47 | 46 | 109 | 1,190 |
| 180 | 90 | 615414 | 1 | 2 | 36 | 70 | 65 | 116 | 1,820 |
| 180 | 110 | 615948 | 1 | 2 | 36 | 86 | 84 | 136 | 1,960 |
| 180 | 125 | 615740 | 1 | 2 | 36 | 98 | 95 | 141 | 2,110 |
| 200 | 63 | 612764 | 1 | 5 | 40 | 47 | 46 | 109 | 1,260 |
| 225 | 63 | 612765 | 1 | 5 | 40 | 47 | 46 | 109 | 1,210 |
| 225 | 90 | 615415 | 1 | 5 | 40 | 70 | 65 | 130 | 1,950 |
| 225 | 110 | 616044 | 1 | 5 | 40 | 86 | 84 | 140 | 1,960 |
| 225 | 125 | 616045 | 1 | 4 | 32 | 97 | 95 | 146 | 2,240 |
| 225 | 160 | 616046 | 1 | 4 | 32 | 125 | 123 | 157 | 2,580 |

SA-TL

Патрубок-накладка типа Top – Loading



Для адаптации к трубам **всех** диаметров в заданной области с помощью прижимного приспособления FRIALEN FRIATOP (см. прайс-лист на приборы и технику FRIATOOLS). Компактное изделие из седловой формы из ПЭ-ВП с открытым нагревательным элементом для оптимальной теплопередачи и выходным патрубком для FRIALEN - муфты типа MB или UB. Врезка без стружки в безнапорном состоянии с использованием обычных для этих целей приспособлений. Мы рекомендуем Huetz & Baumgarten (www.huetz-baumgarten.de).

d_3 = Максимальный диаметр фрезы в мм

PE 100 SDR 11

Максимальное допустимое рабочее давление 16 бар (вода)/10 бар (газ)

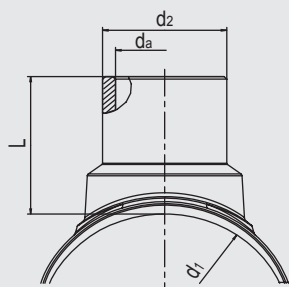


| d_1 | d_2 | Артикул | Статус наличия | VE | PE | d_3 | врезного отверстия \varnothing | L | Масса, кг/шт. |
|---------|-------|---------|----------------|----|----|-------|----------------------------------|-----|---------------|
| 250-560 | 32 | 615465 | 1 | 5 | 90 | 21 | 20 | 109 | 0,620 |
| 250-560 | 63 | 615466 | 1 | 5 | 90 | 47 | 46 | 109 | 0,680 |
| 250-560 | 90 | 615850 | 1 | 5 | 90 | 61 | 60 | 111 | 0,770 |

SA-XL

Патрубки-накладки типа SA-XL

НОВИНКА!



Компактное изделие из ПЭ-ВП для врезки редуцированных отводов или создания отверстия для выпуска воздуха на трубах из ПЭ большого диаметра под рабочим давлением и без давления. Патрубок-накладка с открытой нагревательной спиралью для оптимальной теплопередачи. Выходной патрубок для соединения посредством муфты типа MB или UB. Монтаж с помощью монтажного приспособления VACUSET XL (см. прайс-лист на приборы и технику FRIATOOLS). Врезка без давления с помощью набора для врезки FRIATOOLS FWAB XL (см. прайс-лист на приборы и технику FRIATOOLS). С жидкостными индикаторами для визуального контроля процесса сварки.

* редуцирован с помощью MR 225/160 (№ заказа 616356)

PE 100 SDR 11

Максимальное допустимое рабочее давление 16 бар (вода)/10 бар (газ)



| d_1 | d_2 | Артикул | Статус наличия | VE | PE | врезного отверстия \varnothing | L | Масса, кг/шт. | |
|----------|-------|------------|----------------|----|----|----------------------------------|-----|---------------|--------|
| НОВИНКА! | 315 | 225 (*160) | 616387 | 1 | 1 | 4 | 172 | 233 | 11,300 |
| НОВИНКА! | 315 | 250 | 616398 | 1 | 1 | 4 | 187 | 233 | 11,150 |
| НОВИНКА! | 355 | 225 (*160) | 616388 | 1 | 1 | 4 | 172 | 235 | 10,800 |
| НОВИНКА! | 355 | 250 | 616399 | 1 | 1 | 4 | 187 | 235 | 10,650 |
| НОВИНКА! | 450 | 225 (*160) | 616390 | 1 | 1 | 4 | 172 | 272 | 11,600 |
| НОВИНКА! | 450 | 250 | 616401 | 1 | 1 | 4 | 187 | 272 | 11,450 |

PE 100 SDR 17

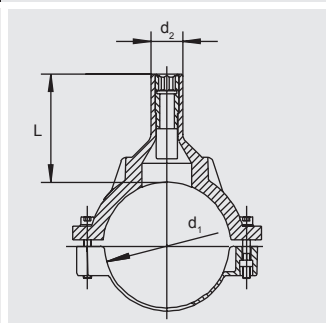
Максимальное допустимое рабочее давление 10 бар (вода)/5 бар (газ)



| d_1 | d_2 | Артикул | Статус наличия | VE | PE | врезного отверстия \varnothing | L | Масса, кг/шт. | |
|----------|-------|---------|----------------|----|----|----------------------------------|-----|---------------|--------|
| НОВИНКА! | 560 | 160 | 616373 | 2 | 1 | | 123 | 300 | 11,750 |
| НОВИНКА! | 630 | 160 | 616374 | 2 | 1 | | 123 | 300 | 14,500 |
| НОВИНКА! | 710 | 160 | 616375 | 2 | 1 | | 123 | 300 | 17,500 |
| НОВИНКА! | 800 | 160 | 616376 | 2 | 1 | | 123 | 300 | 18,500 |
| НОВИНКА! | 900 | 160 | 616377 | 2 | 1 | | 123 | 300 | 20,750 |
| НОВИНКА! | 1000 | 160 | 616378 | 2 | 1 | | 123 | 300 | 21,000 |

SAB

Патрубок-накладка с интегрированной фрезой



Компактное изделие седловой формы из ПЭ-ВП с открытым нагревательным элементом для оптимальной теплопередачи и выходным патрубком для FRIALEN - муфт типа MB или UB. Врезка без стружки в безнапорном состоянии при помощи интегрированной фрезы.

PE 100 SDR 11

Максимальное допустимое рабочее давление 16 бар (вода)/10 бар (газ)

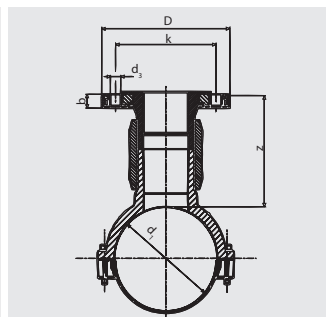


| d ₁ | d ₂ | Артикул | Статус наличия | VE | PE | врезного отверстия Ø | L | Масса, кг/шт. |
|----------------|----------------|-----------------|----------------|----|-----|----------------------|-----|---------------|
| 63 | 32 | 615091 ① | 1 | 20 | 360 | 21 | 100 | 0,420 |
| 90 | 32 | 615092 | 1 | 20 | 160 | 21 | 89 | 0,760 |
| 110 | 32 | 615093 | 1 | 12 | 96 | 21 | 109 | 0,930 |
| 125 | 32 | 615094 | 1 | 12 | 96 | 21 | 109 | 1,030 |
| 160 | 32 | 615095 | 1 | 6 | 48 | 21 | 109 | 1,200 |

① FRIALEN - изделия седлообразной формы/арматура ≤ d 63 могут свариваться только с трубами ≤ SDR 11

SAFL

Патрубок-накладка с фланцем



Компактное изделие из ПЭ-ВП. Представляет собой комбинацию из патрубка-накладки FRIALEN и привариваемого фланца тип EFL. Седловина с открытым нагревательным элементом для оптимальной теплопередачи. Врезка производится в безнапорный трубопровод или с использованием обычных для этих целей приспособлений. Мы рекомендуем Huetz & Baumgarten (www.huetz-baumgarten.de). Фланец изготовлен в соответствии с DIN 2501, ч.1. Мы рекомендуем прокладку GST.

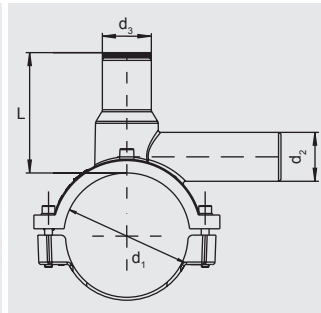
Для фланца необходимы дополнительные шайбы.

PE 100 SDR 11

Максимальное допустимое рабочее давление 16 бар (вода)/10 бар (газ)



| d ₁ /DN | Артикул | Статус наличия | VE | PE | D | d _k | врезного отверстия Ø | Ø k | отв. для болтов | Масса, кг/шт. |
|--------------------|---------------|----------------|----|----|-----|----------------|----------------------|-----|-----------------|---------------|
| 110/80 | 616016 | 1 | 3 | 54 | 204 | 16,5 | 65 | 160 | 8 | 3,700 |
| 125/80 | 616017 | 1 | 2 | 36 | 204 | 16,5 | 65 | 160 | 8 | 3,940 |
| 160/80 | 616018 | 1 | 2 | 36 | 204 | 16,5 | 65 | 160 | 8 | 4,320 |
| 180/80 | 616019 | 1 | 2 | 36 | 204 | 16,5 | 65 | 160 | 8 | 4,610 |
| 225/80 | 616020 | 1 | 2 | 16 | 204 | 16,5 | 65 | 160 | 8 | 4,720 |
| 125/100 | 616021 | 1 | 2 | 36 | 224 | 16,5 | 84 | 180 | 8 | 4,770 |
| 160/100 | 616022 | 1 | 2 | 36 | 224 | 16,5 | 84 | 180 | 8 | 5,270 |
| 180/100 | 616023 | 1 | 2 | 36 | 224 | 16,5 | 84 | 180 | 8 | 5,520 |
| 225/100 | 616024 | 1 | 2 | 16 | 224 | 16,5 | 84 | 180 | 8 | 5,635 |

DAA (KIT)**Арматура для врезки под давлением с удлиненным выходным патрубком в наборе с муфтой типа MB или редукционной муфтой MR**

Служит для врезки в действующие трубопроводы с давлением до 10 бар (газ) и 16 бар (вода) без утечек и без образования стружки. Имеет интегрированную фрезу с верхним и нижним упором, перемещающуюся по металлической гильзе. Открытый нагревательный элемент для оптимальной теплопередачи. Заглушки-пробки имеют внутреннее уплотняющее кольцо. Надстройка врезного приспособления завариваемая (d_1 63 и 75 = MV d 40; $d_1 \geq 90$ = K). Перед врезкой возможно испытание под давлением трубопровода-отвода со стороны арматуры с применением адаптера. Адаптер для опрессовки и приводной ключ – см. прайс-лист на приборы и технику FRIATOOLS. Длина выходного патрубка рассчитана на 2 сварки.

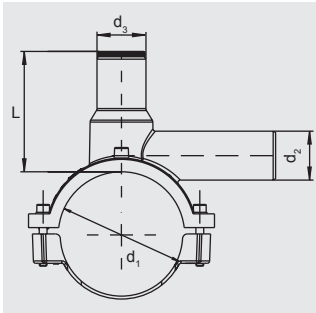
PE 100 SDR 11**Максимальное допустимое рабочее давление 16 бар (вода)/10 бар (газ)**

| d_1 | d_2 | Артикул | Статус наличия | VE | PE | d_3 | врезного отверстия \varnothing | L | Масса, кг/шт. |
|-------|-------|-----------------|----------------|----|-----|-------|----------------------------------|-----|---------------|
| 63 | 32 | 615649 | 1 | 16 | 288 | 40 | 21 | 100 | 0,550 |
| 75 | 32 | 615651 ① | 1 | 12 | 216 | 40 | 21 | 100 | 0,780 |
| 90 | 20 | 615653 ① | 2 | 12 | 96 | 50 | 30 | 116 | 1,075 |
| 90 | 25 | 615654 ① | 2 | 12 | 96 | 50 | 30 | 116 | 1,080 |
| 90 | 32 | 615655 | 1 | 12 | 96 | 50 | 30 | 116 | 1,080 |
| 90 | 40 | 615656 ① | 1 | 12 | 96 | 50 | 30 | 116 | 1,240 |
| 110 | 32 | 615661 | 1 | 10 | 128 | 50 | 30 | 116 | 1,290 |
| 110 | 40 | 615662 ① | 1 | 10 | 128 | 50 | 30 | 116 | 1,490 |
| 110 | 50 | 615663 | 1 | 10 | 128 | 50 | 30 | 116 | 1,500 |
| 125 | 32 | 615667 | 1 | 10 | 80 | 50 | 30 | 116 | 1,490 |
| 125 | 40 | 615668 ① | 1 | 10 | 80 | 50 | 30 | 116 | 1,570 |
| 160 | 20 | 615672 ① | 2 | 6 | 48 | 50 | 30 | 162 | 1,910 |
| 160 | 25 | 615673 ① | 2 | 6 | 48 | 50 | 30 | 162 | 1,920 |
| 160 | 32 | 615674 | 1 | 6 | 48 | 50 | 30 | 162 | 1,910 |
| 160 | 40 | 615675 ① | 1 | 6 | 48 | 50 | 30 | 162 | 2,081 |

① С редукционной муфтой d32/20, d32/25, d40/32 или d50/40.

DAA

Арматура для врезки под давлением с удлиненным выходным патрубком



Служит для врезки в действующие трубопроводы с давлением до 10 бар (газ) и 16 бар (вода) без утечек и без образования стружки. Имеет интегрированную фрезу с верхним и нижним упором, перемещающуюся по металлической гильзе. Открытый нагревательный элемент для оптимальной теплопередачи. Заглушки-пробки имеют внутреннее уплотняющее кольцо. Надстройка врезного приспособления завариваемая ($d_3 32 = MV d 32$; $d_3 40 = MV d 40$; $d_3 50 = K$). Перед врезкой возможно испытание под давлением трубопровода-отвода со стороны арматуры с применением адаптера. Адаптер для опрессовки и приводной ключ – см. прайс-лист на приборы и технику FRIATOOLS. Длина выходного патрубка рассчитана на 2 сварки.

PE 100 SDR 11

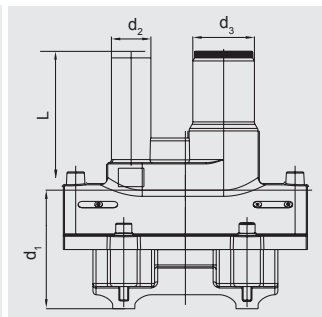
Максимальное допустимое рабочее давление 16 бар (вода)/10 бар (газ)



| d_1 | d_2 | Артикул | Статус наличия | VE | PE | d_3 | врезного отверстия \varnothing | L | Масса, кг/шт. |
|-------|-------|---------|----------------|----|-----|-------|----------------------------------|-----|---------------|
| 40 | 20 | 612630 | 2 | 20 | 640 | 32 | 16 | 74 | 0,290 |
| 50 | 25 | 612702 | 2 | 20 | 360 | 40 | 21 | 98 | 0,450 |
| 50 | 32 | 615080 | 1 | 20 | 360 | 40 | 21 | 98 | 0,450 |
| 63 | 20 | 612631 | 1 | 16 | 288 | 40 | 21 | 98 | 0,480 |
| 63 | 25 | 612633 | 1 | 16 | 288 | 40 | 21 | 98 | 0,470 |
| 63 | 32 | 612632 | 1 | 16 | 288 | 40 | 21 | 98 | 0,480 |
| 63 | 40 | 612623 | 1 | 16 | 288 | 40 | 21 | 98 | 0,500 |
| 63 | 63 | 616334 | 1 | 20 | 160 | 50 | 30 | 127 | 1,020 |
| 75 | 40 | 612813 | 1 | 12 | 216 | 40 | 21 | 98 | 0,660 |
| 90 | 32 | 612634 | 1 | 12 | 96 | 50 | 30 | 125 | 1,010 |
| 90 | 50 | 612636 | 1 | 12 | 96 | 50 | 30 | 125 | 1,090 |
| 90 | 63 | 612701 | 1 | 12 | 96 | 50 | 30 | 125 | 1,145 |
| 110 | 32 | 612637 | 1 | 10 | 80 | 50 | 30 | 121 | 1,230 |
| 110 | 50 | 612638 | 1 | 10 | 80 | 50 | 30 | 121 | 1,310 |
| 110 | 63 | 612624 | 1 | 10 | 80 | 50 | 30 | 121 | 1,400 |
| 125 | 32 | 612649 | 1 | 10 | 80 | 50 | 30 | 122 | 1,380 |
| 125 | 50 | 612639 | 1 | 10 | 80 | 50 | 30 | 122 | 1,430 |
| 125 | 63 | 612309 | 1 | 10 | 80 | 50 | 30 | 122 | 1,505 |
| 140 | 50 | 615037 | 2 | 10 | 80 | 50 | 30 | 122 | 1,410 |
| 160 | 32 | 612641 | 1 | 6 | 48 | 50 | 30 | 165 | 1,850 |
| 160 | 50 | 612642 | 1 | 6 | 48 | 50 | 30 | 165 | 1,930 |
| 160 | 63 | 612650 | 1 | 6 | 48 | 50 | 30 | 165 | 1,970 |
| 180 | 32 | 612651 | 1 | 5 | 40 | 50 | 30 | 165 | 1,890 |
| 180 | 50 | 612644 | 1 | 5 | 40 | 50 | 30 | 165 | 1,930 |
| 180 | 63 | 612652 | 1 | 5 | 40 | 50 | 30 | 165 | 1,970 |
| 200 | 32 | 612654 | 1 | 5 | 40 | 50 | 30 | 165 | 1,790 |
| 200 | 50 | 612645 | 1 | 5 | 40 | 50 | 30 | 165 | 1,860 |
| 200 | 63 | 612659 | 1 | 5 | 40 | 50 | 30 | 165 | 1,920 |
| 225 | 32 | 612657 | 1 | 5 | 40 | 50 | 30 | 165 | 1,800 |
| 225 | 50 | 612646 | 1 | 5 | 40 | 50 | 30 | 165 | 1,870 |
| 225 | 63 | 612655 | 1 | 5 | 40 | 50 | 30 | 165 | 1,930 |

DAP

Арматура для врезки под давлением с удлиненным выходным патрубком и параллельной ему надстройкой врезного приспособления



Применяется для экономящей место горизонтальной установки. Служит для врезки в действующие трубопроводы с давлением до 10 бар (газ) и 16 бар (вода) без утечек и без образования стружки. Имеет интегрированную фрезу с верхним и нижним упором, перемещающуюся по металлической гильзе. Открытый нагревательный элемент для оптимальной теплопередачи. Заглушки-пробки имеют внутреннее уплотняющее кольцо. Надстройка врезного приспособления завариваемая (d_3 40 = MV d 40; d_3 50 = K). Перед врезкой возможно испытание под давлением трубопровода-отвода со стороны арматуры с применением адаптера. Адаптер для опрессовки и приводной ключ – см. прайс-лист на приборы и технику FRIATOOLS. Длина выходного патрубка рассчитана на 2 сварки.

PE 100 SDR 11

Максимальное допустимое рабочее давление 16 бар (вода)/10 бар (газ)

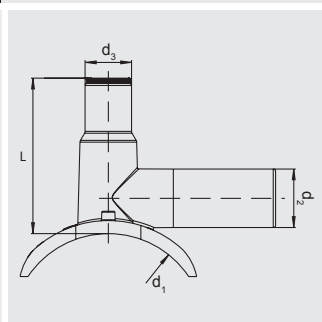


| d_1 | d_2 | Артикул | Статус наличия | VE | PE | d_3 | врезного отверстия \varnothing | L | Масса, кг/шт. |
|-------|-------|-----------------|----------------|----|-----|-------|----------------------------------|-----|---------------|
| 63 | 32 | 616042 | 1 | 16 | 288 | 40 | 21 | 125 | 0,630 |
| 90 | 32 | 616043 ① | 1 | 16 | 128 | 50 | 30 | 115 | 1,100 |
| 110 | 32 | 615581 | 1 | 12 | 96 | 50 | 30 | 158 | 1,280 |
| 110 | 50 | 615606 | 1 | 12 | 96 | 50 | 30 | 158 | 1,380 |
| 125 | 32 | 615711 | 1 | 12 | 96 | 50 | 30 | 158 | 1,310 |
| 125 | 50 | 615712 | 1 | 12 | 192 | 50 | 30 | 158 | 1,360 |
| 160 | 32 | 615713 | 1 | 8 | 64 | 50 | 30 | 170 | 1,540 |
| 160 | 50 | 615714 | 1 | 8 | 64 | 50 | 30 | 170 | 1,560 |
| 180 | 32 | 615715 | 1 | 6 | 48 | 50 | 30 | 170 | 1,540 |
| 180 | 50 | 615716 | 1 | 6 | 48 | 50 | 30 | 170 | 1,560 |
| 225 | 32 | 615717 | 1 | 6 | 48 | 50 | 30 | 170 | 1,570 |
| 225 | 50 | 615718 | 1 | 6 | 48 | 50 | 30 | 170 | 1,590 |

① Максимальное допустимое рабочее давление 10 бар (вода)/5 бар (газ)

DAA-TL

Арматура для врезки под давлением типа Top – Loading



Применяется для адаптации ко **всем** диаметрам труб в заданной области с помощью прижимного приспособления FRIALEN FRIATOP (см. прайс-лист на приборы и технику FRIATOOLS). Служит для врезки в действующие трубопроводы с давлением до 10 бар (газ) и 16 бар (вода) без утечек и без образования стружки. Имеет интегрированную фрезу с верхним и нижним упором, перемещающуюся по металлической гильзе. Открытый нагревательный элемент для оптимальной теплопередачи. Заглушки-пробки имеют внутреннее уплотняющее кольцо. Надстройка врезного приспособления завариваемая (d_3 50 = K). Перед врезкой возможно испытание под давлением трубопровода-отвода со стороны арматуры с применением адаптера. Адаптер для опрессовки и приводной ключ – см. прайс-лист на приборы и технику FRIATOOLS. Длина выходного патрубка рассчитана на две сварки.

Другие размеры выходного патрубка с применением переходных муфт типа MR.

PE 100 SDR 11

Максимальное допустимое рабочее давление 16 бар (вода)/10 бар (газ)

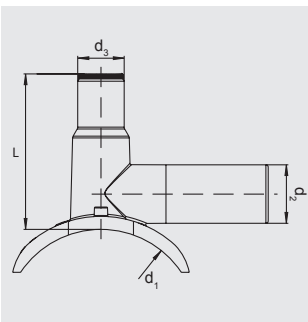


| d_1 | d_2 | Артикул | Статус наличия | VE | PE | d_3 | врезного отверстия \varnothing | L | Масса, кг/шт. |
|---------------|-------|-----------------|----------------|----|----|-------|----------------------------------|-----|---------------|
| 250-315 (400) | 63 | 615339 ① | 1 | 5 | 90 | 50 | 30 | 167 | 1,360 |

① d_1 : d 250 до d 315 мм для труб SDR 11 и 17;
 d_1 : > d_1 : > d 315 до d 400 мм для труб SDR 17

DAA-TL/RE

Арматура для врезки под давлением типа Top – Loading



Применяется для адаптации ко **всем** диаметрам труб в заданной области с помощью прижимного приспособления FRIALEN FRIATOP (см. прайс-лист на приборы и технику FRIATOOLS). Служит для врезки в действующие трубопроводы с давлением до 10 бар (газ) и 16 бар (вода) без утечек и без образования стружки. Имеет интегрированную фрезу с верхним и нижним упором, перемещающуюся по металлической гильзе. Открытый нагревательный элемент для оптимальной теплопередачи. Заглушки-пробки имеют внутреннее уплотняющее кольцо. Надстройка врезного приспособления завариваемая ($d_3 - 50 = K$). Перед врезкой возможно испытание под давлением трубопровода-отвода со стороны арматуры с применением адаптера. Адаптер для опрессовки и приводной ключ – см. прайс-лист на приборы и технику FRIATOOLS. Длина выходного патрубка рассчитана на две сварки.

Другие размеры выходного патрубка с применением переходных муфт типа MR.

PE 100 SDR 11

Максимальное допустимое рабочее давление 16 бар (вода)/10 бар (газ)

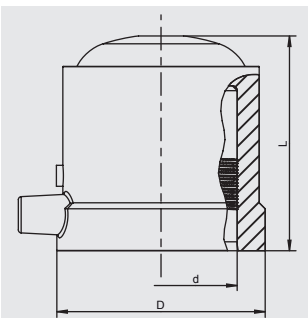


| d_1 | d_2 | Артикул | Статус наличия | VE | PE | d_3 | врезного отверстия \varnothing | L | Масса, кг/шт. |
|---------------|-------|----------------------------|----------------|----|-----|-------|----------------------------------|-----|---------------|
| > 98-130 | 50 | 615527 | 2 | 20 | 160 | 50 | 30 | 125 | 0,800 |
| > 130-160 | 50 | 615528 | 2 | 12 | 96 | 50 | 30 | 121 | 1,040 |
| > 160-210 | 63 | 615531 | 2 | 5 | 90 | 50 | 30 | 167 | 1,230 |
| 250-315 (400) | 63 | 615339 ^① | 1 | 5 | 90 | 50 | 30 | 167 | 1,360 |

① d_1 : d 250 до d 315 мм для труб SDR 11 и 17;
 d_1 : > d_1 : > d 315 до d 400 мм для труб SDR 17

К

Затрушки на арматуру для врезки под давлением



Имеют открытую нагревательную спираль для оптимальной теплоотдачи, большую глубину сопряжения, особо широкую зону сварки, а также предотвращающую вытекание расплавленной массы холодную зону на торце.

PE 100 SDR 11

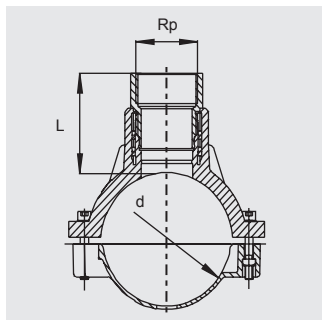
Максимальное допустимое рабочее давление 16 бар (вода)/10 бар (газ)



| d | Артикул | Статус наличия | VE | PE | D | L | Масса, кг/шт. |
|----|---------------|----------------|----|-----|----|----|---------------|
| 50 | 612310 | 1 | 30 | 960 | 69 | 72 | 0,110 |

VAM-RG

Арматура для врезки для соединения с вентилями с переходом ПЭ-ВП/ красное литье, внутренняя резьба



Компактное изделие. Представляет собой седловину из ПЭ-ВП с открытым нагревательным элементом для оптимальной теплопередачи. Переход ПЭ-ВП/красное литье является неразъемным и надежно застопорен в ПЭ-ВП от проворачивания. Служит для присоединения обычных латунных вентиляей.

В качестве комплектного решения рекомендуется **вентиль для врезки под давлением DAV** (см. стр. 42).

Переходное соединение сертифицировано DVGW, рег. Nr. DV-7501AU2257, DV-7501AU2258.

PE 100 SDR 11

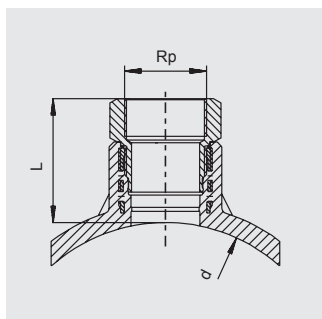
Максимальное допустимое рабочее давление 16 бар (вода)/10 бар (газ)



| d | Rp | Артикул | Статус наличия | VE | PE | L | Масса, кг/шт. |
|-----|--------|---------|----------------|----|-----|----|---------------|
| 63 | 1 1/4" | 612794 | 2 | 20 | 360 | 73 | 0,730 |
| 63 | 1 1/2" | 612743 | 2 | 20 | 360 | 76 | 0,780 |
| 75 | 1 1/4" | 615213 | 2 | 15 | 270 | 76 | 0,850 |
| 90 | 1 1/2" | 612798 | 2 | 16 | 128 | 68 | 1,370 |
| 90 | 2" | 612778 | 2 | 16 | 128 | 95 | 1,560 |
| 110 | 1 1/2" | 612732 | 1 | 12 | 96 | 68 | 1,520 |
| 110 | 2" | 612733 | 1 | 12 | 96 | 95 | 1,730 |
| 125 | 1 1/2" | 612734 | 2 | 12 | 96 | 68 | 1,610 |
| 125 | 2" | 612735 | 1 | 12 | 96 | 95 | 1,850 |
| 160 | 1 1/2" | 612728 | 2 | 8 | 64 | 68 | 1,800 |
| 160 | 2" | 612729 | 1 | 8 | 64 | 95 | 2,040 |
| 180 | 1 1/2" | 612774 | 2 | 7 | 56 | 68 | 1,780 |
| 180 | 2" | 612776 | 2 | 7 | 56 | 95 | 1,990 |
| 225 | 2" | 612827 | 2 | 5 | 40 | 95 | 1,990 |

VAM-RG-TL

Арматура для врезки для соединения с вентилями типа Top-Loading с переходом ПЭ-ВП/красное литье, внутренняя резьба



Применяется для адаптации ко **всем** диаметрам труб в заданной области с помощью прижимного приспособления FRIALEN FRIATOP (см. прайс-лист на приборы и технику FRIATOOLS). Компактное изделие. Представляет собой седловину из ПЭ-ВП с открытым нагревательным элементом для оптимальной теплопередачи. Переход ПЭ-ВП/красное литье является неразъемным и надежно застопорен в ПЭ-ВП от проворачивания. Служит для присоединения обычных латунных вентиляей.

Диаметры в диапазоне d 250 - d 560 свариваются стандартно по методу Top-Loading. Учитывать максимально допустимую толщину стенки трубы при врезке в диапазоне диаметров > d 315 - d 560. При необходимости, проконсультироваться с производителем приспособления для врезки.

В качестве комплектного решения рекомендуется **вентиль для врезки под давлением DAV-TL** (см. стр. 42).

Переходное соединение сертифицировано DVGW, рег. Nr. DV-7501AU2258.

PE 100 SDR 11

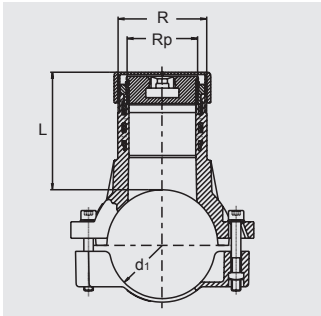
Максимальное допустимое рабочее давление 16 бар (вода)/10 бар (газ)



| d | Rp | Артикул | Статус наличия | VE | PE | L | Масса, кг/шт. |
|---------------|----|---------|----------------|----|-----|----|---------------|
| 250-315 (560) | 2" | 615470 | 2 | 10 | 180 | 90 | 1,505 |

SPA

Воздушно-камерная запорная арматура



Компактное изделие для использования вместе с имеющимися в продаже воздушно-камерными запорными приспособлениями. Представляет собой седловину из ПЭ-ВП с открытым нагревательным элементом, что способствует оптимальной теплопередаче. Латунная направляющая резьба является неразъемной и надежно застопорена от проворачивания в ПЭ-ВП. Латунная заглушка имеет внутренний четырехгранник. Защита от доступа путем приварки к надстройке заглушки FRIALEN - SPAK (для d 63 мм применяется заглушка K). Резьба выполнена по DIN ISO 228.

PE 100 SDR 11

Максимальное допустимое рабочее давление 16 бар (вода)/10 бар (газ)

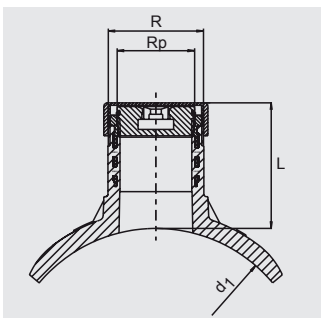


| d ₁ | R | Rp | Артикул | Статус наличия | VE | PE | врезного отверстия Ø | L | Масса, кг/шт. |
|----------------|---------|---------|---------------------|----------------|----|-----|----------------------|-----|---------------|
| 63 | G 1 1/2 | G 1 1/8 | 612753 ^① | 1 | 20 | 360 | 31,0 | 80 | 0,610 |
| 90 | G 2 1/2 | G 2 | 612677 | 1 | 16 | 128 | 56,5 | 110 | 1,480 |
| 110 | G 2 1/2 | G 2 | 612750 | 1 | 12 | 96 | 56,5 | 110 | 1,650 |
| 125 | G 2 1/2 | G 2 | 612751 | 1 | 12 | 96 | 56,5 | 110 | 1,800 |
| 160 | G 2 1/2 | G 2 | 612752 | 1 | 8 | 64 | 56,5 | 110 | 1,940 |
| 180 | G 2 1/2 | G 2 | 612754 | 1 | 7 | 56 | 56,5 | 110 | 1,940 |
| 200 | G 2 1/2 | G 2 | 612755 | 1 | 6 | 48 | 56,5 | 110 | 1,910 |
| 225 | G 2 1/2 | G 2 | 612756 | 1 | 5 | 40 | 56,5 | 110 | 1,920 |

① Запорно-камерная воздушная арматура d 63 мм может использоваться только на трубах SDR 11.

SPA-TL

Воздушно-камерная запорная арматура типа Top – Loading



Применяется для адаптации ко **всем** диаметрам труб в заданной области с помощью прижимного приспособления FRIALEN FRIATOP (см. прайс-лист на приборы и технику FRIATOOLS). Компактное изделие для использования вместе с имеющимися в продаже воздушно-камерными запорными приспособлениями. Представляет собой седловину из ПЭ-ВП с открытым нагревательным элементом, что способствует оптимальной теплопередаче. Латунная внутренняя и внешняя резьба является неразъемной и надежно застопорена от проворачивания в ПЭ-ВП. Латунная заглушка имеет внутренний четырехгранник. Защита от доступа путем приварки к надстройке заглушки FRIALEN - SPAK. Резьба выполнена по DIN ISO 228.

Диаметры в диапазоне d 250 - d 560 свариваются стандартно по методу Top-Loading. Учитывать максимально допустимую толщину стенки трубы при врезке в диапазоне диаметров > d 315 - d 560. При необходимости проконсультироваться с производителем приспособления для врезки. Соблюдать указания производителя приспособления для ввода в трубу воздушно-камерного запорного пузыря.

PE 100 SDR 11

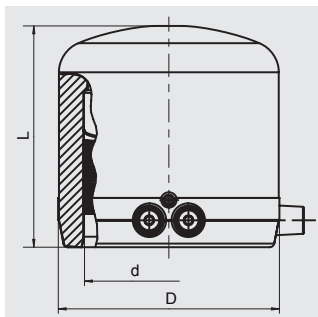
Максимальное допустимое рабочее давление 16 бар (вода)/10 бар (газ)



| d ₁ | R | Rp | Артикул | Статус наличия | VE | PE | врезного отверстия Ø | L | Масса, кг/шт. |
|----------------|---------|-----|---------|----------------|----|-----|----------------------|-----|---------------|
| 250-315 (560) | G 2 1/2 | G 2 | 615395 | 1 | 18 | 144 | 56,5 | 110 | 1,400 |

SPAK

Заглушка для воздушно-камерной запорной арматуры



Имеет открытую нагревательную спираль для оптимальной теплопередачи, большую глубину сопряжения, особо широкую зону сварки, холодную зону на торце, предотвращающую вытекание расплавленной массы.

PE 100 SDR 11

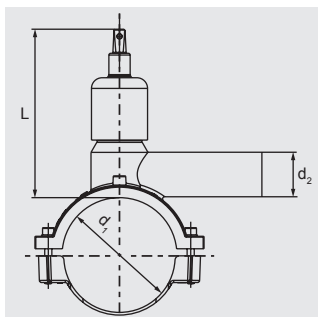
Максимальное допустимое рабочее давление 16 бар (вода)/10 бар (газ)



| d | Артикул | Статус наличия | VE | PE | D | L | Масса, кг/шт. |
|----|---------|----------------|----|-----|----|----|---------------|
| 75 | 612311 | 1 | 20 | 640 | 99 | 99 | 0,280 |

DAV (KIT)

Вентиль для врезки под давлением с удлиненным выходным патрубком в наборе с муфтой типа MB или редукционной муфтой типа MR



Компактное изделие из ПЭ-ВП безрезьбовых соединений. Приводной шпindel из легированной стали 1.4305. Не требуется дополнительной изоляции. Служит для врезки в действующие трубопроводы с давлением до 10 бар (газ) и 16 бар (вода) без утечек и без образования стружки. Имеет интегрированную фрезу с верхним и нижним упором, перемещающуюся по металлической гильзе. Макс. 10 оборотов для открытия/закрытия. Открытый нагревательный элемент для оптимальной теплопередачи. Запорный вентиль не требует технического обслуживания, управляется с помощью штанги (например, FRIALEN - EBS). Длина выходного патрубка рассчитана на 2 сварки. Четырехгранный шпindel на 14 мм. Сертифицировано DVGW, рег. Nr. DV-6611AU2254 и DV-6611AU2255.

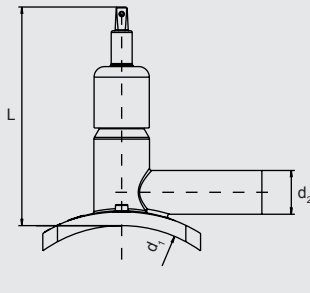
PE 100 SDR 11

Максимальное допустимое рабочее давление 16 бар (вода)/10 бар (газ)



| d ₁ | d ₂ | Артикул | Статус наличия | VE | PE | врезного отверстия Ø | L | Масса, кг/шт. |
|----------------|----------------|---------------------|----------------|----|-----|----------------------|-----|---------------|
| 63 | 32 | 615614 | 1 | 16 | 288 | 20 | 160 | 0,980 |
| 63 | 40 | 615615 | 1 | 16 | 288 | 20 | 160 | 1,050 |
| 90 | 32 | 615616 | 1 | 12 | 96 | 30 | 200 | 1,890 |
| 90 | 40 | 615617 ^① | 1 | 12 | 96 | 30 | 200 | 2,020 |
| 110 | 32 | 615620 | 1 | 10 | 80 | 30 | 190 | 2,140 |
| 110 | 40 | 615621 ^① | 1 | 10 | 80 | 30 | 190 | 2,230 |
| 110 | 50 | 615622 | 1 | 10 | 80 | 30 | 190 | 2,230 |
| 110 | 63 | 615623 | 1 | 10 | 80 | 30 | 190 | 2,380 |
| 125 | 32 | 615624 | 1 | 10 | 80 | 30 | 190 | 2,150 |
| 125 | 40 | 615625 ^① | 1 | 10 | 80 | 30 | 190 | 2,300 |
| 125 | 50 | 615626 | 1 | 10 | 80 | 30 | 190 | 2,280 |
| 125 | 63 | 615627 | 1 | 10 | 80 | 30 | 190 | 2,450 |
| 160 | 32 | 615628 | 1 | 6 | 48 | 30 | 245 | 2,820 |
| 160 | 40 | 615629 ^① | 1 | 6 | 48 | 30 | 245 | 2,980 |
| 160 | 50 | 615630 | 1 | 6 | 48 | 30 | 245 | 2,980 |
| 160 | 63 | 615631 | 1 | 6 | 48 | 30 | 245 | 3,110 |
| 180 | 32 | 615632 | 1 | 5 | 40 | 30 | 245 | 2,880 |
| 180 | 40 | 615633 ^① | 1 | 5 | 40 | 30 | 245 | 3,060 |
| 225 | 32 | 615640 | 1 | 5 | 40 | 30 | 248 | 2,890 |
| 225 | 40 | 615641 ^① | 1 | 5 | 40 | 30 | 248 | 3,010 |

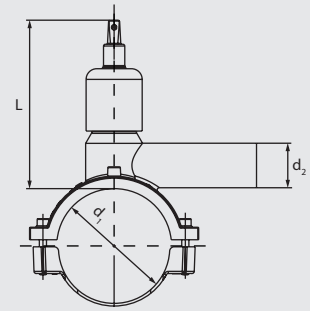
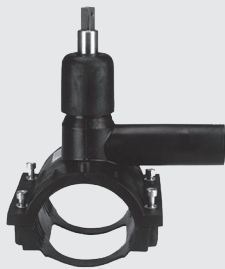
① с переходной муфтой MR d50/40

DAV-TL**Вентиль для врезки под давлением типа
Top-Loading с удлиненным выходным патрубком**

Применяется для адаптации ко **всем** диаметрам в заданной области с помощью прижимного приспособления FRIALEN FRIATOP (см. прайс-лист на приборы и технику FRIATOOLS). Приводной шпindel из легированной стали 1.4305. Не требуется дополнительной изоляции. Служит для врезки в действующие трубопроводы с давлением до 10 бар (газ) и 16 бар (вода) без утечек и без образования стружки. Имеет интегрированную фрезу с верхним и нижним упором, перемещающуюся по металлической гильзе. Открытый нагревательный элемент для оптимальной теплопередачи. Запорный вентиль не требует технического обслуживания, управляется с помощью штанги (например FRIALEN - EBS). Длина выходного патрубка рассчитана на 2 сварки. Четырехгранный шпindel на 14 мм.

PE 100 SDR 11**Максимальное допустимое рабочее давление 16 бар (вода)/10 бар (газ)**

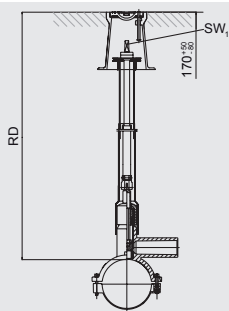
| d ₁ | d ₂ | Артикул | Статус наличия | VE | PE | врезного отверстия Ø | L | Масса, кг/шт. |
|----------------|----------------|---------------|----------------|----|----|----------------------|-----|---------------|
| 250-315 | 50 | 615589 | 2 | 10 | 80 | 30 | 245 | 2,260 |
| 355-400 | 50 | 616437 | 2 | 10 | 80 | 30 | 245 | 2,264 |

DAV**Вентиль для врезки под давлением с
удлиненным выходным патрубком**

Компактное изделие из ПЭ-ВП без резьбовых соединений. Приводной шпindel из легированной стали 1.4305. Не требуется дополнительной изоляции. Служит для врезки в действующие трубопроводы с давлением до 10 бар (газ) и 16 бар (вода) без утечек и без образования стружки. Имеет интегрированную фрезу с верхним и нижним упором, перемещающуюся по металлической гильзе. Макс. 10 оборотов для открытия/закрытия. Открытый нагревательный элемент для оптимальной теплопередачи. Запорный вентиль не требует технического обслуживания, управляется с помощью штанги (например FRIALEN - EBS). Длина выходного патрубка рассчитана на 2 сварки. Четырехгранный шпindel на 14 мм. Сертифицировано DVGW, рег. Nr. DV-6611AU7039, DV-6611AU2254 и DV-6611AU2255.

PE 100 SDR 11**Максимальное допустимое рабочее давление 16 бар (вода)/10 бар (газ)**

| d ₁ | d ₂ | Артикул | Статус наличия | VE | PE | врезного отверстия Ø | L | Масса, кг/шт. |
|----------------|----------------|---------------|----------------|----|-----|----------------------|-----|---------------|
| 50 | 32 | 615955 | 1 | 16 | 288 | 20 | 160 | 0,860 |
| 63 | 32 | 615341 | 1 | 16 | 288 | 20 | 160 | 0,920 |
| 63 | 40 | 615342 | 1 | 16 | 288 | 20 | 160 | 0,930 |
| 75 | 32 | 615956 | 1 | 12 | 216 | 20 | 160 | 1,040 |
| 90 | 32 | 615344 | 1 | 12 | 96 | 30 | 200 | 1,780 |
| 90 | 50 | 615346 | 1 | 12 | 96 | 30 | 200 | 1,830 |
| 90 | 63 | 615347 | 1 | 12 | 96 | 30 | 200 | 1,895 |
| 110 | 32 | 615348 | 1 | 10 | 80 | 30 | 190 | 2,020 |
| 110 | 50 | 615350 | 1 | 10 | 80 | 30 | 190 | 2,090 |
| 110 | 63 | 615351 | 1 | 10 | 80 | 30 | 190 | 2,160 |
| 125 | 32 | 615352 | 1 | 10 | 80 | 30 | 190 | 2,100 |
| 125 | 50 | 615354 | 1 | 10 | 80 | 30 | 190 | 2,130 |
| 125 | 63 | 615355 | 1 | 10 | 80 | 30 | 190 | 2,240 |
| 140 | 63 | 615930 | 1 | 10 | 80 | 30 | 190 | 2,220 |
| 160 | 32 | 615356 | 1 | 6 | 48 | 30 | 245 | 2,760 |
| 160 | 50 | 615358 | 1 | 6 | 48 | 30 | 245 | 2,840 |
| 160 | 63 | 615359 | 1 | 6 | 48 | 30 | 245 | 2,900 |
| 180 | 32 | 615361 | 1 | 5 | 40 | 30 | 245 | 2,770 |
| 180 | 50 | 615363 | 1 | 5 | 40 | 30 | 245 | 2,880 |
| 180 | 63 | 615364 | 1 | 5 | 40 | 30 | 245 | 2,920 |
| 200 | 32 | 615366 | 1 | 5 | 40 | 30 | 248 | 2,800 |
| 200 | 50 | 615368 | 1 | 5 | 40 | 30 | 248 | 2,850 |
| 200 | 63 | 615369 | 1 | 5 | 40 | 30 | 248 | 2,940 |
| 225 | 32 | 615374 | 1 | 5 | 40 | 30 | 248 | 2,820 |
| 225 | 50 | 615376 | 1 | 5 | 40 | 30 | 248 | 2,870 |
| 225 | 63 | 615377 | 1 | 5 | 40 | 30 | 248 | 2,920 |



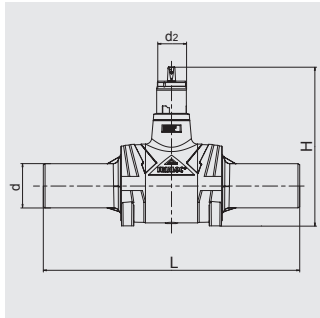
Телескопическая приводная штанга для управления вентилем FRIALEN - DAV с уличного люка. В заданном диапазоне (RD) бесступенчато регулируется без инструментов, что также возможно в смонтированном состоянии. Самостопорится в любом положении. Защищена от коррозии.

Размер RD относится к DAV $d_1 = 90-125$ мм..

Для DAV $d_1 < 90$ мм –50 мм отнять или.

$d_1 > 125$ мм, пожалуйста, увеличить на +50 мм (сравн. размер L вентиля DAV).

| Выс. в м | Артикул | Статус наличия | VE | PE | SW ₁ | Масса, кг/шт. |
|----------|---------------|-------------------|----|----|-----------------|------------------|
| 0,45-0,7 | 615866 | 1 | 1 | 42 | 14 | 1,500 |
| 0,7-1,0 | 615867 | 1 | 1 | 42 | 14 | 1,950 |
| 0,9-1,3 | 615335 | 1 | 1 | 42 | 14 | 2,450 |
| 1,2-1,8 | 615325 | 1 | 1 | 42 | 14 | 3,350 |



Дает возможность получить цельный сваренный гомогенный трубопровод из ПЭ. Посредством инновационной механики происходит надежное закрытие после 9 или 14 оборотов привода с минимальным усилием. Привод чрезвычайно мало изнашивается. Предусмотрена принудительная промывка, исключающая застой и стагнацию транспортируемой среды. Минимальная уплотняющая поверхность минимизирует биологические отложения. Условный проход соответствует проходу трубы SDR 11 (кроме 225). Каждое изделие FRIALOC проходит многочисленные испытания. Управление запорной арматурой с помощью телескопической штанги FBS. Четырехгранный шпиндель на 19 мм. Сертифицировано DVGW, рег. Nr. DW-6210BT0171.

PE 100 SDR 11

Максимальное допустимое рабочее давление 16 бар (вода)

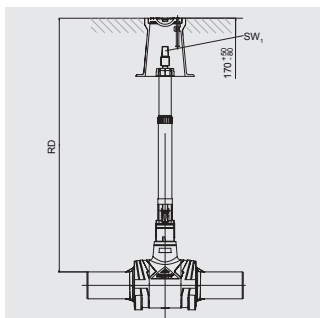


| d | d ₂ | Артикул | Статус наличия | VE | PE | H | L | Масса, кг/шт. |
|-----|----------------|-----------------|----------------|----|----|-----|------|---------------|
| 90 | 80 | 616293 | 1 | 1 | 8 | 450 | 720 | 13,900 |
| 110 | 80 | 616294 | 1 | 1 | 8 | 450 | 720 | 14,200 |
| 125 | 80 | 616295 | 1 | 1 | 8 | 450 | 720 | 14,500 |
| 160 | 80 | 616296 | 1 | 1 | 2 | 608 | 1010 | 39,000 |
| 180 | 80 | 616297 | 1 | 1 | 2 | 608 | 1030 | 39,800 |
| 225 | 80 | 616298 ① | 2 | 1 | 2 | 608 | 1060 | 45,500 |

① Проходное сечение максимально соответствует d 180

FBS

Монтажный набор для FRIALOC - задвижки из ПЭ



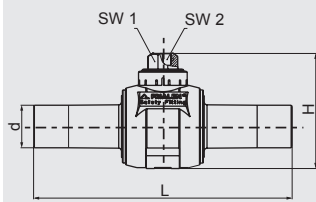
Телескопическая приводная штанга для управления FRIALOC – запорной арматуры из ПЭ для использования с ковером. Оптимально подогнаны друг к другу. В заданной области (RD) бесступенчатая установка по высоте. Простой монтаж посредством применения фиксирующей защелки. Исполнение- из оцинкованной или нержавеющей стали.

штанга из гальванизированной стали

| Выс. в м | Артикул | Статус наличия | VE | PE | SW ₁ | Масса, кг/шт. |
|------------|---------------|----------------|----|----|-----------------|---------------|
| 0,75 - 1,0 | 616308 | 2 | 1 | 42 | 30 | 2,500 |
| 0,9 - 1,3 | 616309 | 1 | 1 | 42 | 30 | 2,950 |
| 1,2 - 1,8 | 616310 | 1 | 1 | 42 | 30 | 3,850 |
| 1,5 - 2,3 | 616318 | 2 | 1 | 42 | 30 | 4,400 |

штанга из нержавеющей стали

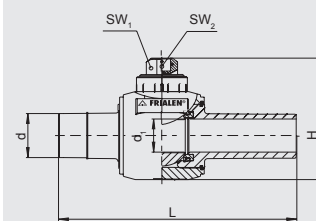
| Выс. в м | Артикул | Статус наличия | VE | PE | SW ₁ | Масса, кг/шт. |
|------------|---------------|----------------|----|----|-----------------|---------------|
| 0,75 - 1,0 | 616315 | 2 | 1 | 42 | 30 | 2,400 |
| 0,9 - 1,3 | 616316 | 1 | 1 | 42 | 30 | 2,800 |
| 1,2 - 1,8 | 616317 | 1 | 1 | 42 | 30 | 3,450 |
| 1,5 - 2,3 | 616319 | 2 | 1 | 42 | 30 | 4,150 |
| 2,4 - 3,5 | 616326 | 2 | 1 | 50 | 30 | 6,350 |

КНР**Шаровой кран из ПЭ-ВП, 1/4 оборота**

Компактное изделие из ПЭ-ВП, привариваемое в процессе монтажа FRIALEN - муфтами MB или UB. Не требуется мероприятий по защите от коррозии. Открытое и закрытое положения определяются упорами. Запорный кран, не требующий технического обслуживания, управляется с помощью штанги (например FRIALEN - BS). Сертифицировано DVGW, рег. Nr. DG-8631AU2251, DG-8631AU2252 и DG-8631AU2253.

PE 100 SDR 11**Максимальное допустимое рабочее давление 16 бар (вода)/10 бар (газ)**

| d | Артикул | Статус наличия | VE | PE | H | L | SW ₁ | SW ₂ | Масса, кг/шт. |
|-----|---------------|----------------|----|-----|-----|-----|-----------------|-----------------|---------------|
| 32 | 612490 | 1 | 1 | 170 | 129 | 310 | 50 x 50 | 19 | 0,650 |
| 40 | 612497 | 1 | 1 | 170 | 129 | 310 | 50 x 50 | 19 | 0,700 |
| 50 | 612492 | 1 | 1 | 170 | 129 | 310 | 50 x 50 | 19 | 0,750 |
| 63 | 612494 | 1 | 1 | 50 | 195 | 417 | 50 x 50 | 25 | 2,380 |
| 90 | 612495 | 1 | 1 | 24 | 245 | 545 | 50 x 50 | 25 | 4,700 |
| 110 | 612493 | 1 | 1 | 24 | 245 | 545 | 50 x 50 | 25 | 5,100 |
| 125 | 612496 | 1 | 1 | 24 | 245 | 545 | 50 x 50 | 25 | 5,400 |
| 160 | 612483 | 1 | 1 | 8 | 329 | 544 | 50 x 50 | 25 | 12,800 |
| 180 | 615309 | 1 | 1 | 8 | 329 | 544 | 50 x 50 | 25 | 13,100 |
| 200 | 612480 | 1 | 1 | 8 | 329 | 544 | 50 x 50 | 25 | 14,100 |
| 225 | 616186 | 1 | 1 | 8 | 332 | 530 | 50 x 50 | 25 | 15,000 |

КН**Шаровой кран из ПЭ-ВП, 1/4 оборота, без сужения условного прохода**

Компактное изделие из ПЭ-ВП, привариваемое в процессе монтажа FRIALEN - муфтами MB или UB. Проход крана соответствует внутреннему диаметру трубы. Не требуется мероприятий по защите от коррозии. Открытое и закрытое положения определяются упорами. Запорный кран, не требующий технического обслуживания, управляется с помощью штанги (например FRIALEN - BS). Сертифицировано DVGW, рег. Nr. DG-8631AU2251, DG-8631AU2252.

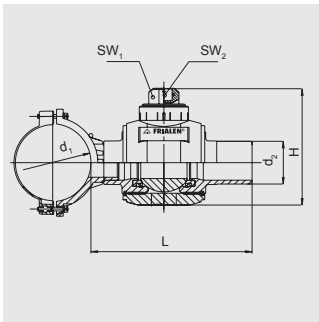
PE 100 SDR 11**Максимальное допустимое рабочее давление 16 бар (вода)/10 бар (газ)**

| d | Артикул | Статус наличия | VE | PE | d _i | H | L | SW ₁ | SW ₂ | Масса, кг/шт. |
|-----|-----------------|----------------|----|-----|----------------|-----|-----|-----------------|-----------------|---------------|
| 32 | 616176 | 1 | 1 | 100 | 25 | 153 | 324 | 50 x 50 | 19 | 0,650 |
| 40 | 616177 | 1 | 1 | 100 | 31 | 153 | 324 | 50 x 50 | 19 | 0,780 |
| 50 | 616178 ① | 1 | 1 | 50 | 37 | 193 | 404 | 50 x 50 | 25 | 2,220 |
| 63 | 616179 | 1 | 1 | 50 | 50 | 206 | 412 | 50 x 50 | 25 | 2,415 |
| 90 | 616180 | 1 | 1 | 18 | 71 | 291 | 576 | 50 x 50 | 25 | 4,700 |
| 110 | 616181 | 1 | 1 | 18 | 87 | 291 | 576 | 50 x 50 | 25 | 5,100 |
| 125 | 616182 | 1 | 1 | 18 | 99 | 291 | 576 | 50 x 50 | 25 | 5,400 |

① используется BS d 63 – d 225

АКНР

Арматура с шаровым краном из ПЭ-ВП, ¼ оборота, для боковой врезки под давлением



Компактное изделие из ПЭ-ВП. Это комбинация из FRIALEN - седловины и FRIALEN - шарового крана для экономящего место и стоимость горизонтального монтажа, специально для фрезки. Служит для врезки в действующие трубопроводы с давлением до 10 бар (газ) и 16 бар (вода) с помощью приспособления для врезки. (Мы рекомендуем Hütz & Baumgarten (www.huetz-baumgarten.de)). Имеет открытый нагревательный элемент для оптимальной теплопередачи. Диаметры в диапазоне d 250 - d 560 свариваются стандартно по методу Top-Loading. Учитывать максимально допустимую толщину стенки трубы при врезке в диапазоне диаметров d 315 - d 560. При необходимости проконсультироваться с производителем приспособления для врезки. Сертифицировано DVGW, per. Nr. DG-8631AU2252, DG-8631AU2253.

PE 100 SDR 11

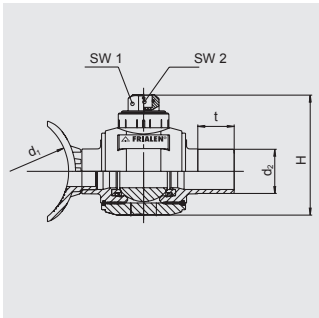
Максимальное допустимое рабочее давление 16 бар (вода)/10 бар (газ)



| d_1 | d_2 | Артикул | Статус наличия | VE | PE | врезного отверстия \varnothing | H | L | SW ₁ | SW ₂ | Масса, кг/шт. |
|-------|-------|---------|----------------|----|----|----------------------------------|-----|-----|-----------------|-----------------|---------------|
| 110 | 63 | 615427 | 1 | 6 | 48 | 42 | 180 | 330 | 50 x 50 | 25 | 3,070 |
| 110 | 90 | 615428 | 1 | 4 | 32 | 60 | 240 | 335 | 50 x 50 | 25 | 4,670 |
| 125 | 90 | 615431 | 1 | 4 | 32 | 60 | 240 | 335 | 50 x 50 | 25 | 4,790 |
| 160 | 63 | 615433 | 1 | 4 | 32 | 42 | 180 | 330 | 50 x 50 | 25 | 3,300 |
| 160 | 90 | 615434 | 1 | 3 | 32 | 60 | 240 | 335 | 50 x 50 | 25 | 5,000 |
| 180 | 90 | 615437 | 1 | 4 | 32 | 60 | 240 | 335 | 50 x 50 | 25 | 5,000 |
| 225 | 63 | 615439 | 1 | 3 | 32 | 42 | 180 | 330 | 50 x 50 | 25 | 5,000 |
| 225 | 90 | 615440 | 1 | 3 | 32 | 60 | 240 | 335 | 50 x 50 | 25 | 5,000 |

АКНР-ТЛ

Арматура с шаровым краном из ПЭ-ВП, ¼ оборота, для боковой врезки под давлением, тип Top Loading



Применяется для адаптации ко **всем** диаметрам труб в заданной области с помощью прижимного приспособления FRIALEN FRIATOP (см. прайс-лист на приборы и технику FRIATOOLS). Компактное изделие из ПЭ-ВП. Это комбинация из седловины FRIALEN и шарового крана FRIALEN для экономящего место и стоимость горизонтального монтажа, специально для фрезки. Служит для врезки в действующие трубопроводы с давлением до 10 бар (газ) и 16 бар (вода) с помощью приспособления для врезки. Мы рекомендуем Hütz & Baumgarten (www.huetz-baumgarten.de). Имеет открытый нагревательный элемент для оптимальной теплопередачи. Сертифицировано DVGW, per. Nr. DG-8631AU2251, DG-8631AU2252.

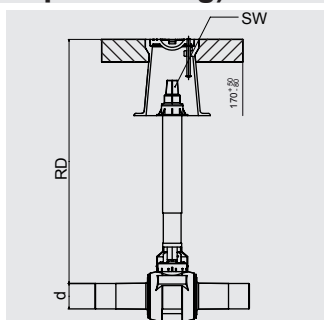
PE 100 SDR 11

Максимальное допустимое рабочее давление 16 бар (вода)/10 бар (газ)



| d_1 | d_2 | Артикул | Статус наличия | VE | PE | врезного отверстия \varnothing | H | L | SW ₁ | SW ₂ | Масса, кг/шт. |
|---------------|-------|---------------------|----------------|----|----|----------------------------------|-----|-----|-----------------|-----------------|---------------|
| 250-450 (560) | 63 | 615525 ^① | 2 | 4 | 32 | 42 | 180 | 330 | 50 x 50 | 25 | 2,770 |
| 250-450 (560) | 90 | 615526 ^① | 2 | 4 | 32 | 60 | 240 | 335 | 50 x 50 | 25 | 4,470 |

- ① d_1 : d 250 до d 450 для труб SDR 11 и 17;
 d_1 : $>$ d 450 до d 560 для труб SDR 17

BS**Монтажный набор для шаровых кранов и арматуры для врезки с шаровым краном (стандартного исполнения и типа Top - Loading)**

Телескопическая приводная штанга для управления кранами FRIALEN - КН, КНР, АКНР и АКНР-TL через ковер. В заданной области (RD) бесступенчатая установка по высоте, также в смонтированном состоянии. Самофиксирующийся при любом положении вытяжения. Устойчив к коррозии. **Исполнение со шпинделем 14 – специально для домовых подключений.**

| d | Выс. в м | Артикул | Статус наличия | VE | PE | SW ₁ | Масса, кг/шт. |
|--------|-----------|---------------|----------------|----|----|-----------------|---------------|
| 32-50 | 0,45-0,70 | 615741 | 1 | 1 | 42 | 30 | 1,800 |
| 32-50 | 0,60-1,00 | 615957 | 1 | 1 | 42 | 14 | 2,000 |
| 32-50 | 0,60-1,00 | 615328 | 1 | 1 | 42 | 30 | 2,700 |
| 32-50 | 1,00-1,50 | 615330 | 1 | 1 | 42 | 30 | 3,400 |
| 32-50 | 1,20-2,00 | 616068 | 2 | 1 | 42 | 14 | 3,450 |
| 32-50 | 1,20-2,00 | 615329 | 2 | 1 | 42 | 30 | 3,650 |
| 63-225 | 0,70-1,00 | 615958 | 1 | 1 | 42 | 14 | 2,050 |
| 63-225 | 0,70-1,00 | 615310 | 1 | 1 | 42 | 30 | 3,050 |
| 63-225 | 1,00-1,50 | 615331 | 1 | 1 | 42 | 30 | 4,150 |
| 63-225 | 1,20-2,00 | 616069 | 2 | 1 | 42 | 14 | 3,600 |
| 63-225 | 1,20-2,00 | 615311 | 2 | 1 | 42 | 30 | 5,250 |

Другие каталоги:

Каталог XL 2/12
действителен с 1 января 2012 г.



FRIALEN® XL

Техника больших диаметров
Надежная техника соединений
для трубопроводов из ПЭ

www.frialen-xl.de



Каталог 15/12
действителен с 1 января 2012 г.



FRIAFIT®

Канализационная система
Надежный метод соединения канализационных
трубопроводов из ПЭ

www.friafit.de



Каталог EZ 24/12
действителен с 1 января 2012 г.



FRIATOOLS®

Приборы и техника
Настоящие приспособления и инструменты для
простого и надежного монтажа напорных
трубопроводов с применением безопасных
фитингов FRIALEN® и FRIALEN® XL

www.friatools.de



FRIATEC AG/ ФРИАТЕК АГ

Division Technische Kunststoffe / Отделение Технические пластмассы
P.O.B. 710261 / а/я 710261 · 68222 Mannheim, Deutschland / Мангейм, Германия
Tel.: +49 621 486 1705 · Fax +49 621 479-196

