



**КОТЕЛЬНОЕ ОБОРУДОВАНИЕ** **RU**











Fondital является первым мировым производителем алюминиевых радиаторов, а также лидером по отопительным системам на международной арене. Успеха компании удалось достичь благодаря перспективным инновационным решениям, разрабатываемым научно-исследовательским отделом, обновлению продукции путем изучения изделий, непрерывному повышению квалификации

и подготовке человеческих ресурсов и вниманию к благосостоянию работников. Fondital не ограничивается обычным сотрудничеством по типу заказчик-поставщик, а устанавливает стратегические отношения, основанные на обмене информацией и внимании к клиенту, продолжая следовать своей философии экологической устойчивости.







## ВИДЕНИЕ

Мы стремимся быть инновационной компанией, производить эффективную и энергосберегающую продукцию, строить прочные партнерские отношения, повышать ценность нашего региона и быть эталоном на мировом уровне.



## МИССИЯ

Наша миссия заключается в производстве продукции для систем отопления, а также структурных компонентов для автомобилестроения, создавая качественное оборудование с использованием новейших промышленных технологий. Мы стремимся работать эффективно, минимизируя потребление энергии и применяя энергосберегающие технологии, с бережным отношением к окружающей среде. Мы стремимся быть примером высочайшей компетенции и вносить свой вклад в развитие нашего региона.

## FONDITAL В МИРЕ

Fondital занимает лидирующее положение на международной арене. Персонал, владеющий несколькими языками, и представительства обеспечивают постоянное присутствие на глобальном рынке, свидетельствуя о концепции развития, ориентированной на потребителя.

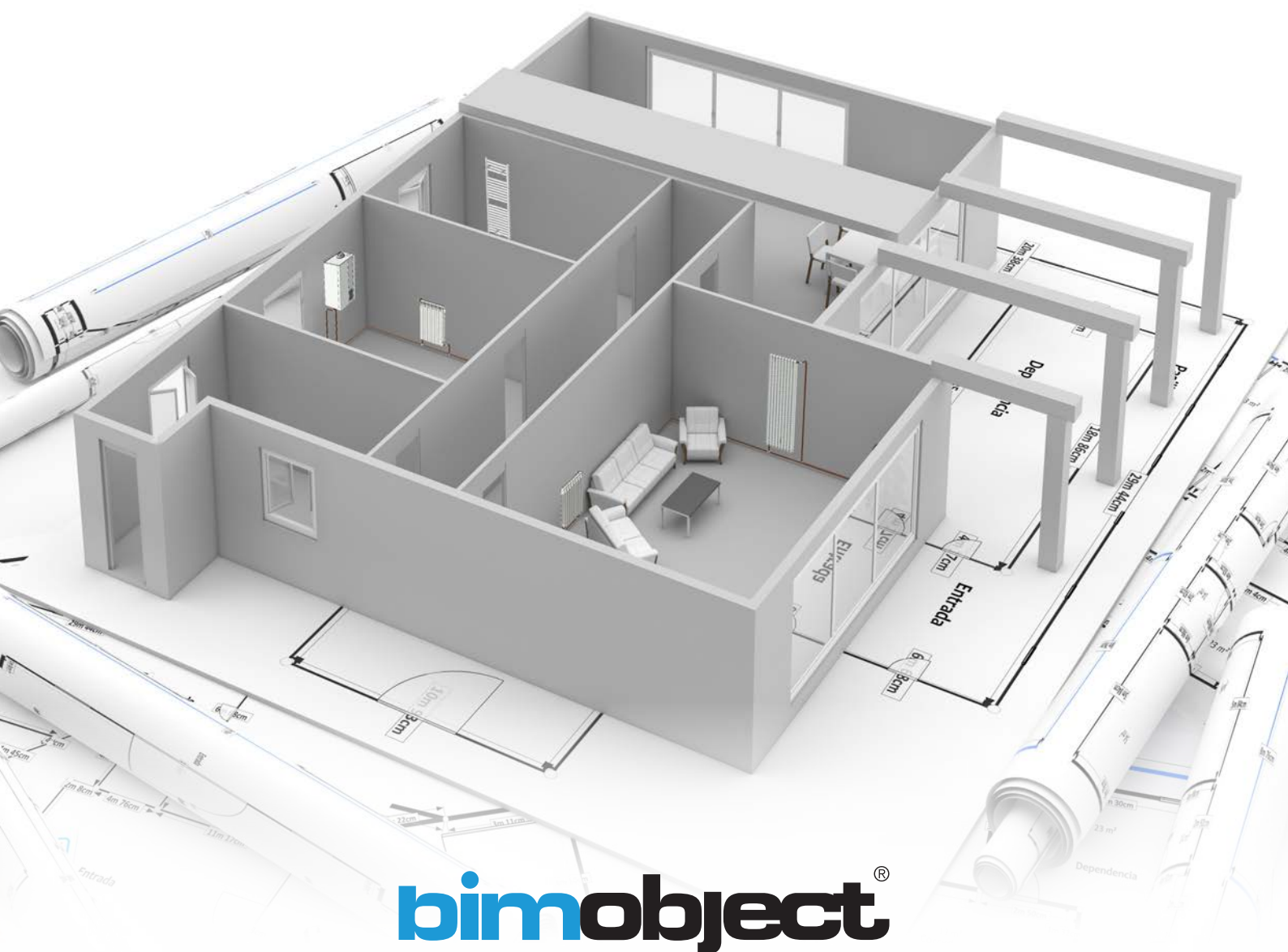
Fondital — это постоянно развивающаяся компания благодаря своей способности интерпретировать потребности клиентов и их изменения, а также умению непрерывно приспосабливать свое предложение под новые спросы рынка конечных потребителей, предлагая новые технологические решения и передовую продукцию.



● Активные рынки

# FONDITAL И BIM: ИННОВАЦИИ В ПРОЕКТИРОВАНИИ

Все модели котлов котлов и радиаторов в формате BIM теперь доступны на крупнейшем в мире ресурсе BIMobject. Теперь Вы можете скачать и вставить в свой проект модели наших продуктов с полной и исчерпывающей технической информацией.



Скачайте модели продуктов Fondital на сайте <https://www.bimobject.com/ru/fondital>

# СОДЕРЖАНИЕ



**КОНДЕНСАЦИОННЫЕ КОТЛЫ**

**СТР. 11**



**КОТЛЫ ТРАДИЦИОННОЙ КОНСТРУКЦИИ**

**СТР. 57**



**БОЙЛЕР**

**СТР. 137**



**ДЫМОХОДЫ И АКСЕССУАРЫ**

**СТР. 147**

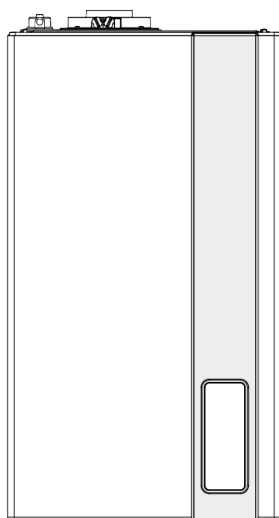


# КОТЕЛ

## КОД ПРОДУКТА



## ПРИМЕР



### ITACA КС

НАСТЕННЫЙ КОНДЕНСАЦИОННЫЙ КОТЕЛ С  
ПРОТОЧНЫМ НАГРЕВОМ ГОРЯЧЕЙ ВОДЫ

**К** = КОНДЕНСАЦИОННЫЙ

**С** = ДВУХКОНТУРНЫЙ С ПРОТОЧНЫМ  
НАГРЕВОМ ГВС

## ПОЯСНЕНИЕ

**К** КОНДЕНСАЦИОННЫЙ

**С** ДВУХКОНТУРНЫЙ С ПРОТОЧНЫМ  
НАГРЕВОМ ГВС

**В** ВСТРОЕННЫЙ БОЙЛЕР

**R** ОДНОКОНТУРНЫЙ КОТЕЛ

**AF** БИТЕРМИЧЕСКИЙ ТЕПЛООБМЕННИК

**RB** ОДНОКОНТУРНЫЙ КОТЕЛ СО  
ВСТРОЕННЫМ 3-ХОДОВЫМ КЛАПАНОМ  
ДЛЯ РАБОТЫ С БОЙЛЕРОМ

**AF** БИТЕРМИЧЕСКИЙ ТЕПЛООБМЕННИК

**RB** ОДНОКОНТУРНЫЙ КОТЕЛ СО  
ВСТРОЕННЫМ 3-ХОДОВЫМ КЛАПАНОМ  
ДЛЯ РАБОТЫ С БОЙЛЕРОМ

**S** ВСТРОЕННАЯ ГИДРОГРУППА КОНТУРА  
СОЛНЕЧНЫХ КОЛЛЕКТОРОВ

**TN** ЕСТЕСТВЕННАЯ ТЯГА

**TFS** ПРИНУДИТЕЛЬНАЯ ТЯГА

**IN** ВСТРАИВАЕМЫЙ

МОДЕЛЬ	КОНДЕНСАЦИОННЫЙ	КОТЛЫ ТРАДИЦИОННОЙ	ТЕПЛООБМЕННИК	ТОЛЬКО ОТОПЛЕНИЕ	ПРОТОЧНЫЙ НАГРЕВ ГОРЯЧЕЙ ВОДЫ	ВСТРОЕННЫЙ БОЙЛЕР	ОТДЕЛЬНОСТОЯЩИЙ БОЙЛЕР	SOLAR EASY	НАВЕСНОЙ	НАПОЛЬНЫЙ	КАСКАДНАЯ УСТАНОВКА	< 35 КВт	> 35 КВт
ITACA KC	●				●			●	●			●	
ITACA KR	●			●			●	●	●			●	
ITACA KRB	●			●			●	●	●			●	
ITACA KB	●					●		●	●			●	
FORMENTERA KC	●				●			●	●			●	
FORMENTERA KR	●			●			●	●	●			●	
FORMENTERA KRB	●			●			●	●	●			●	
ANTEA KC	●				●			●	●			●	
ANTEA KR	●			●			●	●	●			●	
ANTEA KRB	●			●			●	●	●			●	
TENERIFE KC	●				●				●			●	
ITACA CH KR	●			●					●		●		●
GIAVA KRB	●					●				●		●	
ITACA CTFS		●			●			●	●			●	
ITACA RBTF5		●		●			●	●	●			●	
ITACA RTFS		●		●			●	●	●			●	
FORMENTERA PLUS CTFS		●			●			●	●			●	
FORMENTERA PLUS CTN		●			●			●	●			●	
FORMENTERA PLUS RBTF5		●		●			●	●	●			●	
FORMENTERA PLUS RBTN		●		●			●	●	●			●	
FORMENTERA PLUS RTFS		●		●			●	●	●			●	
FORMENTERA PLUS RTN		●		●			●	●	●			●	
ANTEA PLUS CTFS		●			●				●			●	
ANTEA PLUS CTN		●			●				●			●	
ANTEA PLUS RBTF5		●		●			●	●	●			●	
ANTEA RBTN		●		●			●		●			●	
ANTEA RTFS		●		●			●	●	●			●	
ANTEA PLUS CTFS 40		●			●			●	●				●
ANTEA PLUS RBTF5 40		●		●			●		●				●
ANTEA PLUS RTFS 40		●		●			●		●				●
MAIORCA CTFS		●			●			●	●			●	
MINORCA PLUS CTFS		●			●				●			●	
MINORCA PLUS CTFS CU		●			●				●			●	
MINORCA PLUS CTN CU		●			●				●			●	
BALI RTN E		●		●			●			●		●	●
BALI RTN T		●		●			●			●		●	●
BALI RTFS E		●		●			●			●		●	
ELBA DUAL		●	●	●			●			●	●	●	●
RODI DUAL 70-1300		●	●	●			●			●	●		●
RODI DUAL 1400-3500		●	●	●			●			●	●		●
RODI DUAL HR 70-1300		●	●	●			●			●	●		●
RODI DUAL HR 1400-3500		●	●	●			●			●	●		●



## РАСШИФРОВКА ПИКТОГРАММ



**КОНДЕНСАЦИОННЫЙ**  
Котел конденсационный



**ТРАДИЦИОННЫЙ КОТЕЛ**  
Традиционный котел



**ВНЕШНЯЯ УСТАНОВКА**  
Котел устанавливается снаружи в частично защищенном месте



**ВНУТРЕННЯЯ УСТАНОВКА**  
Настенный котел для установки внутри помещения



**ВСТРОЕННАЯ УСТАНОВКА**  
Котел для установки во внутреннем корпусе



**НАПОЛЬНАЯ УСТАНОВКА**  
Напольный котел для работы в помещении



**КАСКАДНАЯ УСТАНОВКА**  
Котел подготовлен для работы в каскаде



**ПЛАСТИНЧАТЫЙ ТЕПЛООБМЕННИК**  
Пластинчатый теплообменник ГВС



**ТЕПЛООБМЕННИК НА 26 ПЛАСТИН**  
Теплообменник ГВС на 26 пластин



**ПЕРВИЧНЫЙ ТЕПЛООБМЕННИК ИЗ АЛЮМИНИЯ**  
Первичный теплообменник из алюминия



**ПЕРВИЧНЫЙ ТЕПЛООБМЕННИК ИЗ НЕРЖАВЕЮЩЕЙ СТАЛИ**  
Теплообменник из нержавеющей стали



**Медный первичный теплообменник**  
Медный первичный теплообменник



**ВНЕШНИЙ БОЙЛЕР ГВС**  
Котел подготовлен для подключения внешнего бойлера



**ВСТРОЕННЫЙ БОЙЛЕР ГВС 45 - 130 - 170 - 300 литров**  
Котел с бойлером



**ДИАПАЗОН МОДУЛЯЦИИ 1:9**  
Диапазон модуляции тепловой мощности в режимах отопления и ГВС



**ДИАПАЗОН МОДУЛЯЦИИ 1:10**  
Диапазон модуляции тепловой мощности в режиме отопления 1:10





#### **SOLAR EASY**

Котел адаптирован для работы с системами солнечных коллекторов с естественной и принудительной циркуляцией



#### **ЛЕГКОСТЬ УПРАВЛЕНИЯ**

Многоязычное меню с подробным описанием параметров



#### **ЗАЩИТА ОТ ЗАМЕРЗАНИЯ**

Система автоматической защиты котла



#### **УМЕНЬШЕННЫЕ РАЗМЕРЫ**

Компактные габаритные размеры котла



#### **ЭЛЕКТРОННЫЙ ПОДЖИГ**

Котел оснащен электронной платой розжига



#### **НИЗКОЕ СОДЕРЖАНИЕ NOx**

Котел с низким содержанием NOx в продуктах сгорания - 6 класс



#### **ЭНЕРГОСБЕРЕЖЕНИЕ**

Продукт обладает повышенными энергетическими характеристиками



#### **ЛУЧШАЯ СТЕПЕНЬ КОМФОРТА В РЕЖИМЕ ГВС\*\*\***

Котел с высокой производительностью и качеством регулирования температуры в контуре ГВС



#### **ДВЕРЬ ФРОНТАЛЬНОГО ДОСТУПА**

Легкий доступ с фронтальной плоскости для обслуживания котла



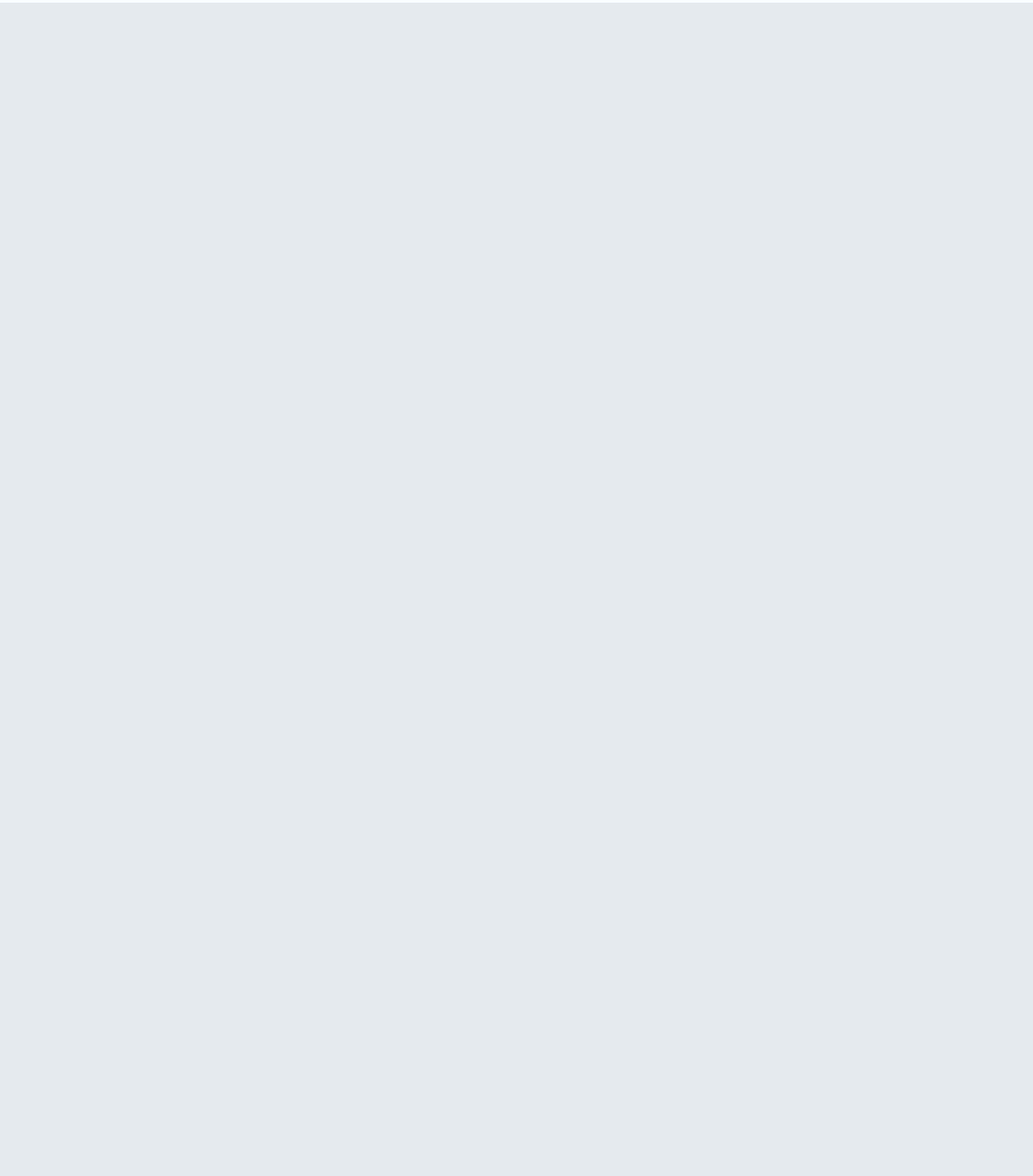
#### **РЕЖИМ КОМФОРТ**

Наличие функции повышения потребительских характеристик контура ГВС



#### **МОДУЛИРУЮЩИЙ НАСОС**

Высокоэффективный модулирующий насос для снижения потребления электроэнергии и увеличения КПД





# КОНДЕНСАЦИОННЫЕ КОТЛЫ

## НАСТЕННЫЕ КОТЛЫ <35КВТ

Itaca KC	стр. 12
Itaca KR	стр. 14
Itaca KRB	стр. 16
Itaca KB	стр. 18
Formentera KC	стр. 20
Formentera KR	стр. 22
Formentera KRB	стр. 24
Antea KC	стр. 26
Antea KR	стр. 28
Antea KRB	стр. 30
Tenerife KC	стр. 32

## КОТЛЫ БОЛЬШОЙ МОЩНОСТИ >35КВТ

Itaca CH KR	стр. 34
-------------	---------

## НАПОЛЬНЫЕ КОТЛЫ <35КВТ

Giava KRB	стр. 40
-----------	---------

## ТЕХНИЧЕСКИЕ ДАННЫЕ КОНДЕНСАЦИОННЫХ КОТЛОВ

Технические данные конденсационных котлов	стр. 42
---	---------





# ITACA KC

НАСТЕННЫЙ КОНДЕНСАЦИОННЫЙ КОТЕЛ С ПРОТОЧНЫМ НАГРЕВОМ ГОРЯЧЕЙ ВОДЫ. И ВОЗМОЖНОСТЬЮ НАРУЖНОЙ УСТАНОВКИ С ДОП. КОМПЛЕКТОМ



MADE IN ITALY



Доступные модели



- ▶ Диапазон модуляции мощности 1:9
- ▶ Конденсация при работе в режиме ГВС благодаря наличию теплоизолированного пластинчатого (26 пластин) теплообменника
- ▶ Управление одной зоной отопления с датчиком температуры окружающей среды или двумя зонами при установке комплекта управления зонами
- ▶ Двойная система подпитки: автоматическая и ручная
- ▶ Высокая производительность ГВС и более высокая мощность при работе в режиме ГВС (18 - 28 - 30 - 35 кВт)
- ▶ Многофункциональное реле для подключения зональных клапанов, управления системой солнечных коллекторов или удаленной диспетчизации
- ▶ Высокоэффективный модуляционный циркуляционный насос со встроенным автоматическим воздушным клапаном
- ▶ Управление 2 типами систем солнечных коллекторов серийно
- ▶ Теплообменник из нержавеющей стали и термополимеров
- ▶ Расширительный бак контура отопления емкостью 10 литров
- ▶ Погодозависимое регулирование по датчику температуры наружного воздуха (опция)
- ▶ Функция "комфорт" в режиме ГВС: ★★★
- ▶ Автоматический байпас

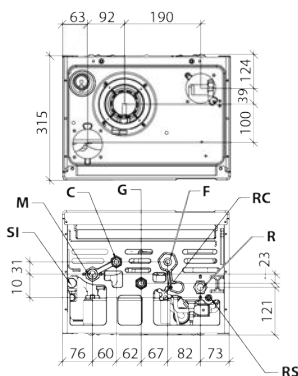
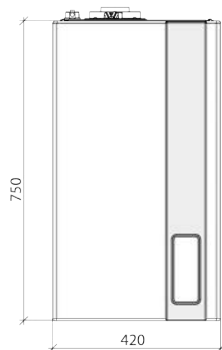


## ИНТЕРФЕЙС СЕНСОРНОГО ЭКРАНА

- ▶ Модуляционный термостат с датчиком комнатной температуры
- ▶ Выбор температурного уровня день/ночь
- ▶ Недельное программирование
- ▶ Установка таймера и температуры помещения
- ▶ Активация функции "комфорт" ГВС: ★★★

Модель	Тип газа	Код	Тепловая мощность		Ш x В x Г мм	Вес брутто кг
			Номинальная мощность (Q <sub>n</sub> ), кВт	Номинальная мощность в режиме ГВС, кВт		
KC 12	МЕТАН	CITR02KC12	12,0	18,0	420x750x315	35,5
	ПРОПАН	CITR06KC12				
KC 24	МЕТАН	CITR02KC24	23,7	27,3	420x750x315	38,0
	ПРОПАН	CITR06KC24				
KC 28	МЕТАН	CITR02KC28	26,4	30,4	420x750x315	39,0
	ПРОПАН	CITR06KC28				
KC 32	МЕТАН	CITR02KC32	30,4	34,5	420x750x315	40,5
	ПРОПАН	CITR06KC32				

## ГАБАРИТНЫЕ РАЗМЕРЫ И ПОДКЛЮЧЕНИЯ



- SI Слив конденсата
- M Подача в систему отопления (3/4")
- C Выход горячей воды (1 1/2")
- G Вход газа (1 1/2")

- F Вход холодной воды (1 1/2")
- RC Кран заполнения
- R Обратка системы отопления (3/4")
- RS Сливной кран





Технические данные	Ед. Изм.	КС 12	КС 24	КС 28	КС 32
Полная тепловая мощность (Qn)	кВт	12,0	23,7	26,4	30,4
Номинальная тепловая мощность (80-60°C) (Pn)	кВт	11,7	23,0	25,5	29,4
Тепловая мощность (50-30°C)	кВт	12,6	25,0	28,0	32,3
Уменьшенная тепловая мощность (Qr)	кВт	2,0	3,0	3,3	4,2
КПД при номинальной тепловой мощности (80-60°C)	%	97,1	96,8	96,7	96,8
КПД при номинальной мощности (50-30°C)	%	105,1	105,6	106,0	106,2
КПД при нагрузке 30% (30°C на обратной магистрали)	%	106,0	107,4	107,4	108,3
Емкость расширительного бака системы отопления	л	10	10	10	10
Номинальная тепловая мощность при работе в режиме ГВС	кВт	18,0	27,3	30,4	34,5
Расход ГВС при ΔT=30K	л/мин.	8,8	13,4	15,5	16,2
Клас выбросов NOx	-	6	6	6	6
Степень электрозащиты	IP	IPX5D	IPX5D	IPX5D	IPX5D

Относительно других технических характеристик смотри стр. 42 - Относительно максимальной длины дымохода смотри стр. 148



Изображение	Описание	Код	Изображение	Описание	Код
	Компл.А верт.коакс.ø60/100, l=0,75 м	6CONDAS00A		Компл.А Комплект датчика комнатной температуры	6KITSAM00A
	Компл.А дымовая труба коакс. ø 60/100	6KCAMAS00A		Компл.А пульт дист.упр.навесн.котл	6CREMOT04A
	Компл.А Компл.раздвоения конденс. ø80+80	6KITSDO00A		Компл.А датчик темп.наружн.воздуха	6SONDAE01A
	Компл.А отв.коакс.+фланец	6KITATC00A		Компл.А управл.зоной отопл.с датч.	6KITZON05A
	Компл.А отвод 90° с фланцем, ø 100/60	6KCURFL00A		Компл.А Комплект кранов с фильтром KR-KB-RT	6KITRUB04A
	Компл.А удли.коакс.м/ж ø60/100 l=1 мт	6PROLUN02A	По вопросу других аксессуаров смотри стр. 147		

# ITACA KR

НАСТЕННЫЙ ОДНОКОНТУРНЫЙ КОНДЕНСАЦИОННЫЙ КОТЕЛ  
ПОДКЛЮЧЕНИЕ ВНЕШНЕГО БОЙЛЕРА (ОПЦИЯ) С ПОМОЩЬЮ ВНЕШНЕГО 3-ХОДОВОГО  
КЛАПАНА (ОПЦИЯ)



MADE IN ITALY



Доступные модели



- ▶ **Диапазон модуляции мощности 1:9**
- ▶ **Многофункциональное реле для подключения зональных клапанов, управления системой солнечных коллекторов или удаленной диспетчизации**
- ▶ **Управление одной зоной отопления с датчиком температуры окружающей среды или двумя зонами при установке комплекта управления зонами**
- ▶ **Серийно доступна возможность управлять одним типом системы солнечных коллекторов**
- ▶ **Программирование отопления и внешнего бойлера (опция)**
- ▶ **Высокоэффективный модуляционный циркуляционный насос со встроенным автоматическим воздушным клапаном**
  - › Теплообменник из нержавеющей стали и термополимеров
  - › Расширительный бак контура отопления емкостью 10 литров
  - › Погодозависимое регулирование по датчику температуры наружного воздуха (опция)
  - › Автоматический байпас



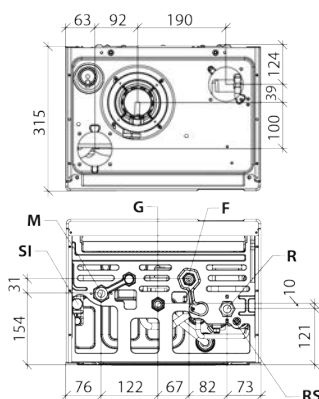
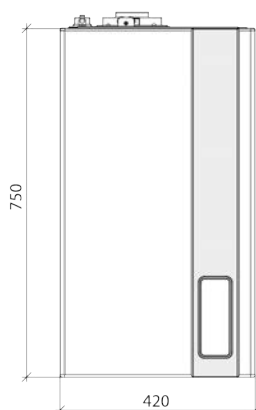
## ИНТЕРФЕЙС СЕНСОРНОГО ЭКРАНА

- ▶ Модуляционный термостат с датчиком комнатной температуры
- ▶ Выбор температурного уровня день/ночь
- ▶ Недельное программирование
- ▶ Установка таймера и температуры помещения
- ▶ Активация функции бойлера *comfort* для контура ГВС

Модель	Тип газа	Код	Тепловая мощность		Ш x В x Г мм	Вес брутто кг
			Номинальная мощность (Q <sub>n</sub> ), кВт	Номинальная мощность в режиме ГВС, кВт		
KR 12	МЕТАН	CITR02KR12	12,0	18,0 (*)	420x750x315	34,0
	ПРОПАН	CITR06KR12				
KR 24	МЕТАН	CITR02KR24	23,7	27,3 (*)	420x750x315	35,5
	ПРОПАН	CITR06KR24				
KR 28	МЕТАН	CITR02KR28	26,4	30,4 (*)	420x750x315	37,0
	ПРОПАН	CITR06KR28				
KR 32	МЕТАН	CITR02KR32	30,4	34,5 (*)	420x750x315	38,5
	ПРОПАН	CITR06KR32				

(\*) с внешним бойлером (опция).

## ГАБАРИТНЫЕ РАЗМЕРЫ И ПОДКЛЮЧЕНИЯ



**SI** Слив конденсата  
**M** Подача в систему отопления (3/4")  
**G** Вход газа (1/2")

**F** Вход холодной воды (1/2")  
**R** Обратка системы отопления (3/4")  
**RS** Сливной кран





Технические данные	Ед. Изм.	KR 12	KR 24	KR 28	KR 32
Полная тепловая мощность (Qn)	кВт	12,0	23,7	26,4	30,4
Номинальная тепловая мощность (80-60°C) (Pn)	кВт	11,7	23,0	25,5	29,4
Тепловая мощность (50-30°C)	кВт	12,6	25,0	28,0	32,3
Уменьшенная тепловая мощность (Qr)	кВт	2,0	3,0	3,3	4,2
КПД при номинальной тепловой мощности (80-60°C)	%	97,1	96,8	96,7	96,8
КПД при номинальной мощности (50-30°C)	%	105,1	105,6	106,0	106,2
КПД при нагрузке 30% (30°C на обратной магистрали)	%	106,0	107,4	107,4	108,3
Емкость расширительного бака системы отопления	л	10	10	10	10
Номинальная тепловая мощность при работе в режиме ГВС	кВт	18,0 (*)	27,3 (*)	30,4 (*)	34,5 (*)
Клас выбросов NOx	-	6	6	6	6
Степень электрозащиты	IP	IPX5D	IPX5D	IPX5D	IPX5D

(\*) с внешним бойлером (опция).

Относительно других технических характеристик смотри стр. 43 - Относительно максимальной длины дымохода смотри стр. 148

Изображение	Описание	Код	Изображение	Описание	Код
	Компл.А верт.коакс.ø60/100, l=0,75 м	6CONDAS00A		Компл.А Комплект датчика комнатной температуры	6KITSAM00A
	Компл.А дымовая труба коакс. ø 60/100	6KCAMAS00A		Компл.А пульт дист.упр.навесн.котл	6CREMOT04A
	Компл.А Компл.раздвоения конденс. ø80+80	6KITSDO00A		Компл.А датчик темп.наружн.воздуха	6SONDAE01A
	Компл.А отв.коакс.+фланец	6KITATC00A		Компл.А управл.зоной отопл.с датч.	6KITZON05A
	Компл.А отвод 90° с фланцем, ø 100/60	6KCURFL00A		Компл.А Комплекс сол.панел. новой линии	6KITSOL08A
	Компл.А удлинен.коакс.м/ж ø60/100 l=1 м	6PROLUN02A	По вопросу других аксессуаров смотри стр. 147		

# ITACA KRB

НАСТЕННЫЙ ОДНОКОНТУРНЫЙ КОНДЕНСАЦИОННЫЙ КОТЕЛ СО ВСТРОЕННЫМ 3-ХОДОВЫМ КЛАПАНОМ  
ПОДКЛЮЧЕНИЕ ВНЕШНЕГО БОЙЛЕРА (ОПЦИЯ)



MADE IN ITALY



Доступные модели



- ▶ Датчик температуры бойлера в комплекте
- ▶ Диапазон модуляции мощности 1:9
- ▶ Многофункциональное реле для подключения зональных клапанов, управления системой солнечных коллекторов или удаленной диспетчизации
- ▶ Серийно доступна возможность управлять одним типом системы солнечных коллекторов
- ▶ Управление одной зоной отопления с датчиком температуры окружающей среды или двумя зонами при установке комплекта управления зонами
- ▶ Встроенный 3-ходовой клапан
- ▶ Высокоэффективный модуляционный циркуляционный насос со встроенным автоматическим воздушным клапаном
- ▶ Теплообменник из нержавеющей стали и термополимеров
- ▶ Погодозависимое регулирование по датчику температуры наружного воздуха (опция)
- ▶ Расширительный бак контура отопления емкостью 10 литров
- ▶ Высокоэффективный модуляционный циркуляционный насос со встроенным автоматическим воздушным клапаном
- ▶ Функция "антилегионела" для бойлера
- ▶ Автоматический байпас
- ▶ Программирование отопления и внешнего бойлера (опция)



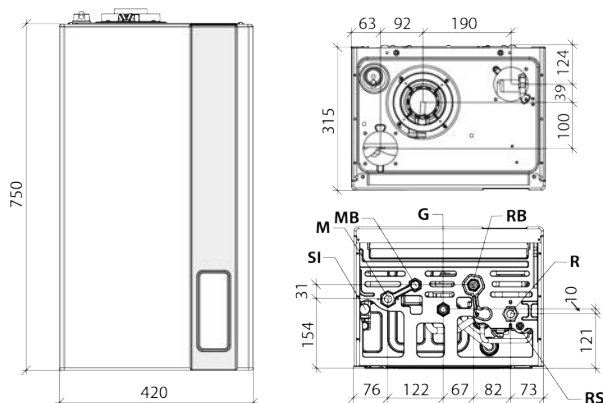
## ИНТЕРФЕЙС СЕНСОРНОГО ЭКРАНА

- ▶ Модуляционный термостат с датчиком комнатной температуры
- ▶ Выбор температурного уровня день/ночь
- ▶ Недельное программирование
- ▶ Установка таймера и температуры помещения
- ▶ Активация функции бойлера comfort для контура ГВС

Модель	Тип газа	Код	Тепловая мощность		Ш x В x Г мм	Вес брутто кг
			Номинальная мощность (Q <sub>n</sub> ), кВт	Номинальная мощность в режиме ГВС, кВт		
KRB 12	МЕТАН	CITR02KU12	12,0	18,0 (*)	420x750x315	36,5
	ПРОПАН	CITR06KU12				
KRB 24	МЕТАН	CITR02KU24	23,7	27,3 (*)	420x750x315	37,0
	ПРОПАН	CITR06KU24				
KRB 28	МЕТАН	CITR02KU28	26,4	30,4 (*)	420x750x315	38,5
	ПРОПАН	CITR06KU28				
KRB 32	МЕТАН	CITR02KU32	30,4	34,5 (*)	420x750x315	40,0
	ПРОПАН	CITR06KU32				

(\*) с внешним бойлером (опция).

## ГАБАРИТНЫЕ РАЗМЕРЫ И ПОДКЛЮЧЕНИЯ



SI Слив конденсата  
M Подача в систему отопления (3/4")  
MB Подача бойлера (1/2")  
G Вход газа (1/2")

RB Обратка бойлера (1/2")  
R Обратка системы отопления (3/4")  
RS Сливной кран





Технические данные	Ед. Изм.	KRB 12	KRB 24	KRB 28	KRB 32
Полная тепловая мощность (Qn)	кВт	12,0	23,7	26,4	30,4
Номинальная тепловая мощность (80-60°C) (Pn)	кВт	11,7	23,0	25,5	29,4
Тепловая мощность (50-30°C)	кВт	12,6	25,0	28,0	32,3
Уменьшенная тепловая мощность (Qr)	кВт	2,0	3,0	3,3	4,2
КПД при номинальной тепловой мощности (80-60°C)	%	97,1	96,8	96,7	96,8
КПД при номинальной мощности (50-30°C)	%	105,1	105,6	106,0	106,2
КПД при нагрузке 30% (30°C на обратной магистрали)	%	106,0	107,4	107,4	108,3
Емкость расширительного бака системы отопления	л	10	10	10	10
Номинальная тепловая мощность при работе в режиме ГВС	кВт	18,0 (*)	27,3 (*)	30,4 (*)	34,5 (*)
Клас выбросов NOx	-	6	6	6	6
Степень электрозащиты	IP	IPX5D	IPX5D	IPX5D	IPX5D

(\*) с внешним бойлером (опция).

Относительно других технических характеристик смотри стр. 44 - Относительно максимальной длины дымохода смотри стр. 148

Изображение	Описание	Код	Изображение	Описание	Код
	Компл.А верт.коакс.ø60/100, l=0,75 м	6CONDAS00A		Компл.А Комплект датчика комнатной температуры	6KITSAM00A
	Компл.А дымовая труба коакс. ø 60/100	6KCAMAS00A		Компл.А пульт дист.упр.навесн.котл	6CREMOT04A
	Компл.А Компл.раздвоения конденс. ø80+80	6KITSDO00A		Компл.А датчик темп.наружн.воздуха	6SONDAE01A
	Компл.А отв.коакс.+фланец	6KITATC00A		Компл.А управл.зоной отопл.с датч.	6KITZON05A
	Компл.А отвод 90° с фланцем, ø 100/60	6KCURFL00A		Компл.А Комплекс сол.панел. новой линии	6KITSOL08A
	Компл.А удлинен.коакс.м/ж ø60/100 l=1 м	6PROLUN02A	По вопросу других аксессуаров смотри стр. 147		

# ITACA KB

НАСТЕННЫЙ КОНДЕНСАЦИОННЫЙ КОТЕЛ СО ВСТРОЕННЫМ БОЙЛЕРОМ ДЛЯ ПРОИЗВОДСТВА ГОРЯЧЕЙ ВОДЫ



MADE IN ITALY



- ▶ Диапазон модуляции мощности 1:9
- ▶ Теплоизолированный бойлер из нержавеющей стали емкостью 45 литров
- ▶ Программирование нагрева бойлера
- ▶ Управление одной зоной отопления с датчиком температуры окружающей среды или двумя зонами при установке комплекта управления зонами
- ▶ Многофункциональное реле для подключения зональных клапанов, управления системой солнечных коллекторов или удаленной диспетчизации
- ▶ Теплообменник из нержавеющей стали и термополимеров
- ▶ Расширительный бак контура отопления емкостью 10 литров
- ▶ Погодозависимое регулирование по датчику температуры наружного воздуха (опция)
- ▶ Функция "антилегионелла" для бойлера
- ▶ Котел предусмотрен для подключения к системе рециркуляции
- ▶ 3-скоростной циркуляционный насос со встроенным автоматическим воздушным клапаном
- ▶ Автоматический байпас

Доступные модели

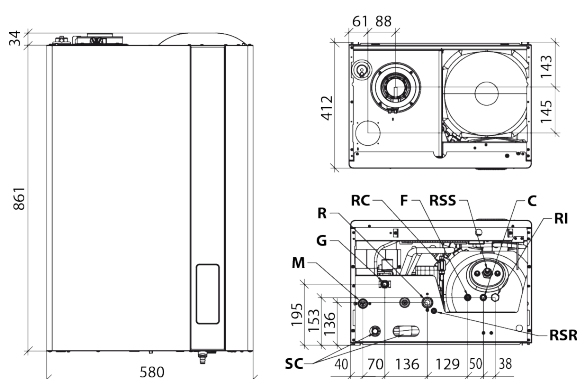


## ИНТЕРФЕЙС СЕНСОРНОГО ЭКРАНА

- ▶ Модуляционный термостат с датчиком комнатной температуры
- ▶ Выбор температурного уровня день/ночь
- ▶ Недельное программирование
- ▶ Установка таймера и температуры помещения
- ▶ Активация функции бойлера comfort для контура ГВС

Модель	Тип газа	Код	Тепловая мощность		Ш x В x Г мм	Вес брутто кг
			Номинальная мощность (Qn), кВт	Номинальная мощность в режиме ГВС, кВт		
KB 24	МЕТАН	CITR02KB24	23,7	27,3	580x861x412	74,0
	ПРОПАН	CITR06KB24				
KB 32	МЕТАН	CITR02KB32	30,4	34,5	580x861x412	79,0
	ПРОПАН	CITR06KB32				

## ГАБАРИТНЫЕ РАЗМЕРЫ И ПОДКЛЮЧЕНИЯ



- M** Подача в систему отопления (3/4")
- G** Вход газа (1/2")
- R** Обратка системы отопления (3/4")
- RC** Кран заполнения
- F** Вход холодной воды (1/2")

- RSS** Кран слива контура ГВС
- C** Выход горячей воды (1/2")
- RI** Рециркуляция (1/2")
- RSR** Кран слива системы отопления
- SC** Слив конденсата и клапана безопасности



Технические данные	Ед. Изм.	КВ 24	КВ 32
Полная тепловая мощность (Qn)	кВт	23,7	30,4
Номинальная тепловая мощность (80-60°C) (Pn)	кВт	23,0	29,4
Тепловая мощность (50-30°C)	кВт	25,0	32,3
Уменьшенная тепловая мощность (Qr)	кВт	3,0	4,2
КПД при номинальной тепловой мощности (80-60°C)	%	96,8	96,2
КПД при номинальной мощности (50-30°C)	%	105,6	106,2
КПД при нагрузке 30% (30°C на обратной магистрали)	%	107,4	108,3
Емкость расширительного бака системы отопления	л	10	10
Номинальная тепловая мощность при работе в режиме ГВС	кВт	27,3	34,5
Расход ГВС при ΔT=30K	л/мин.	16,2	19,5
Клас выбросов NOx	-	6	6
Степень электрозащиты	IP	IPX4D	IPX4D

Относительно других технических характеристик смотри стр. 45 - Относительно максимальной длины дымохода смотри стр. 148

Изображение	Описание	Код	Изображение	Описание	Код
	Компл.А верт.коакс.ø60/100, l=0,75 м	6CONDAS00A		Компл.А Комплект датчика комнатной температуры	6KITSAM00A
	Компл.А дымовая труба коакс. ø 60/100	6KCAMAS00A		Компл.А пульт дист.упр.навесн.котл	6CREMOT04A
	Компл.А Компл.раздвоения конденс. ø80+80	6KITSDO00A		Компл.А датчик темп.наружн.воздуха	6SONDAE01A
	Компл.А отв.коакс.+фланец	6KITATC00A		Компл.А управл.зоной отопл.с датч.	6KITZON05A
	Компл.А отвод 90° с фланцем, ø 100/60	6KCURFL00A		Компл.А управл.контуром гвс kb	6KRICIR02A
	Компл.А удли.коакс.м/ж ø60/100 l=1 мт	6PROLUN02A	По вопросу других аксессуаров смотри стр. 147		



# FORMENTERA KC

НАСТЕННЫЙ КОНДЕНСАЦИОННЫЙ КОТЕЛ С ПРОТОЧНЫМ НАГРЕВОМ ГОРЯЧЕЙ ВОДЫ.



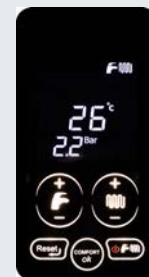
MADE IN ITALY



Доступные модели



- ▶ **Диапазон модуляции мощности 1:9**
- ▶ **Многофункциональное реле для подключения зональных клапанов, управления системой солнечных коллекторов или удаленной диспетчизации**
- ▶ **Управление 2 типами систем солнечных коллекторов серийно**
- ▶ **Высокая производительность ГВС и более высокая мощность при работе в режиме ГВС (18 - 28 - 30 - 35 кВт)**
- ▶ **Пластинчатый (26 пластин) теплообменник из н/ж стали**
- ▶ **Расширительный бак контура отопления емкостью 10 литров**
- ▶ Теплообменник из нержавеющей стали и термополимеров
- ▶ Функция защиты от замерзания системы отопления и бойлера
- ▶ Погодозависимое регулирование по датчику температуры наружного воздуха (опция)
- ▶ 3-скоростной циркуляционный насос со встроенным автоматическим воздушным клапаном
- ▶ Автоматический байпас

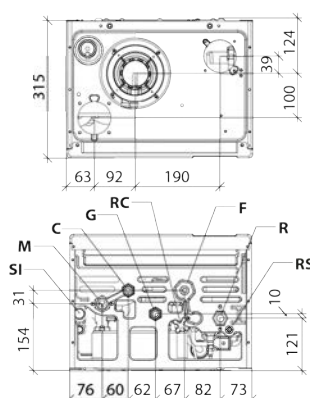
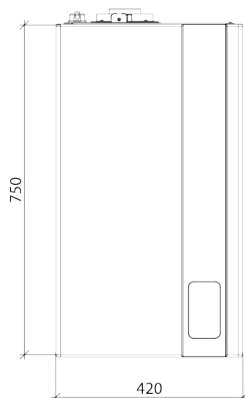


## ИНТЕРФЕЙС СЕНСОРНОГО ЭКРАНА

- ▶ Установка температур отопления и горячей воды
- ▶ Установка режима работы
- ▶ Отображение состояния контура солнечных коллекторов

Модель	Тип газа	Код	Тепловая мощность		Ш x В x Г мм	Вес брутто кг
			Номинальная мощность (Qn), кВт	Номинальная мощность в режиме ГВС, кВт		
KC 12	МЕТАН	CFOR02KC12	12,0	18,0	420x750x315	36,5
	ПРОПАН	CFOR06KC12				
KC 24	МЕТАН	CFOR02KC24	23,7	27,3	420x750x315	37,5
	ПРОПАН	CFOR06KC24				
KC 28	МЕТАН	CFOR02KC28	26,4	30,4	420x750x315	39,0
	ПРОПАН	CFOR06KC28				
KC 32	МЕТАН	CFOR02KC32	30,4	34,5	420x750x315	40,5
	ПРОПАН	CFOR06KC32				

## ГАБАРИТНЫЕ РАЗМЕРЫ И ПОДКЛЮЧЕНИЯ



- SI** Инспекционная пробка сифона конденсата
- M** Подача в систему отопления (3/4")
- C** Выход горячей воды (1 1/2")
- G** Вход газа (1 1/2")

- RC** Кран заполнения
- F** Вход холодной воды (1 1/2")
- R** Обратка системы отопления (3/4")
- RS** Сливной кран



Технические данные	Ед. Изм.	КС 12	КС 24	КС 28	КС 32
Полная тепловая мощность (Qn)	кВт	12,0	23,7	26,4	30,4
Номинальная тепловая мощность (80-60°C) (Pn)	кВт	11,7	23,0	25,5	29,4
Тепловая мощность (50-30°C)	кВт	12,6	25,0	28,0	32,3
Уменьшенная тепловая мощность (Qr)	кВт	2,0	3,0	3,3	4,2
КПД при номинальной тепловой мощности (80-60°C)	%	97,1	96,8	96,7	96,8
КПД при номинальной мощности (50-30°C)	%	105,1	105,6	106,0	106,2
КПД при нагрузке 30% (30°C на обратной магистрали)	%	106,0	107,4	107,4	108,3
Емкость расширительного бака системы отопления	л	10	10	10	10
Номинальная тепловая мощность при работе в режиме ГВС	кВт	18,0	27,3	30,4	34,5
Расход ГВС при ΔT=30K	л/мин.	8,8	13,4	15,5	16,2
Клас выбросов NOx	-	6	6	6	6
Степень электрозащиты	IP	IPX5D	IPX5D	IPX5D	IPX5D

Относительно других технических характеристик смотри стр. 46 - Относительно максимальной длины дымохода смотри стр. 148



Изображение	Описание	Код	Изображение	Описание	Код
	Компл.А верт.коакс.ø60/100, l=0,75 м	6CONDAS00A		Компл.А отв.коакс.90° нр/вр ø100/60	6CURVAX05A
	Компл.А дымовая труба коакс. ø 60/100	6KCAMAS00A		Компл.А пульт дист.упр.навесн.котл	6CREMOT04A
	Компл.А Компл.раздвоения конденс. ø80+80	6KITSDO00A		Компл.А датчик темп.наружн.воздуха	6SONDAE01A
	Компл.А отв.коакс.+фланец	6KITATC00A		Компл.А управл.зоной отопл.с датч.	6KITZON05A
	Компл.А отвод 90° с фланцем, ø 100/60	6KCURFL00A		Компл.А Комплект кранов с фильтром KR-KB-RT	6KITRUB04A
	Компл.А удли.коакс.м/ж ø60/100 l=1 мт	6PROLUN02A	По вопросу других аксессуаров смотри стр. 147		

# FORMENTERA KR

НАСТЕННЫЙ ОДНОКОНТУРНЫЙ КОНДЕНСАЦИОННЫЙ КОТЕЛ  
ПОДКЛЮЧЕНИЕ ВНЕШНЕГО БОЙЛЕРА (ОПЦИЯ) С ПОМОЩЬЮ ВНЕШНЕГО 3-ХОДОВОГО  
КЛАПАНА (ОПЦИЯ)



MADE IN ITALY



- ▶ **Диапазон модуляции мощности 1:9**
- ▶ **Многофункциональное реле для подключения зональных клапанов, управления системой солнечных коллекторов или удаленной диспетчизации**
- ▶ **Серийно доступна возможность управлять одним типом системы солнечных коллекторов**
- ▶ **Расширительный бак контура отопления емкостью 10 литров**
- ▶ Теплообменник из нержавеющей стали и термополимеров
- ▶ Функция "антилегионелла" для бойлера
- ▶ Автоматический байпас
- ▶ Погодозависимое регулирование по датчику температуры наружного воздуха (опция)
- ▶ 3-скоростной циркуляционный насос со встроенным автоматическим воздушным клапаном



ИНТЕРФЕЙС СЕНСОРНОГО ЭКРАНА

- ▶ Установка температур отопления и горячей воды
- ▶ Установка режима работы
- ▶ Отображение состояния контура солнечных коллекторов

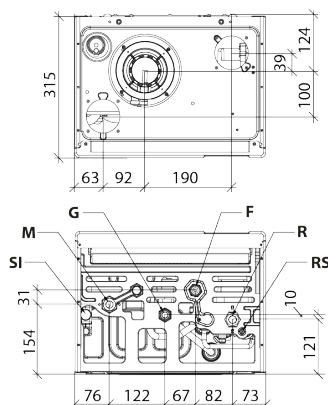
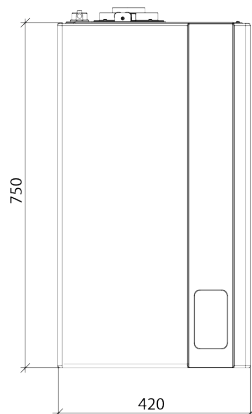
Доступные модели



Модель	Тип газа	Код	Тепловая мощность		Ш x В x Г мм	Вес брутто кг
			Номинальная мощность (Qn), кВт	Номинальная мощность в режиме ГВС, кВт		
KR 12	МЕТАН	CFOR02KR12	12,0	18,0 (*)	420x750x315	34,0
	ПРОПАН	CFOR06KR12				
KR 24	МЕТАН	CFOR02KR24	23,7	27,3 (*)	420x750x315	36,0
	ПРОПАН	CFOR06KR24				
KR 28	МЕТАН	CFOR02KR28	26,4	30,4 (*)	420x750x315	37,5
	ПРОПАН	CFOR06KR28				
KR 32	МЕТАН	CFOR02KR32	30,4	34,5 (*)	420x750x315	39,0
	ПРОПАН	CFOR06KR32				

(\*) с внешним бойлером (опция).

## ГАБАРИТНЫЕ РАЗМЕРЫ И ПОДКЛЮЧЕНИЯ



**SI** Инспекционная пробка сифона конденсата  
**M** Подача в систему отопления (3/4")  
**G** Вход газа (1 1/2")

**F** Вход холодной воды (1 1/2")  
**R** Обратка системы отопления (3/4")  
**RS** Сливной кран



Технические данные	Ед. Изм.	KR 12	KR 24	KR 28	KR 32
Полная тепловая мощность (Qn)	кВт	12,0	23,7	26,4	30,4
Номинальная тепловая мощность (80-60°C) (Pn)	кВт	11,7	23,0	25,5	29,4
Тепловая мощность (50-30°C)	кВт	12,6	25,0	28,0	32,3
Уменьшенная тепловая мощность (Qr)	кВт	2,0	3,0	3,3	4,2
КПД при номинальной тепловой мощности (80-60°C)	%	97,1	96,8	96,7	96,8
КПД при номинальной мощности (50-30°C)	%	105,1	105,6	106,0	106,2
КПД при нагрузке 30% (30°C на обратной магистрали)	%	106,0	107,4	107,4	108,3
Емкость расширительного бака системы отопления	л	10	10	10	10
Номинальная тепловая мощность при работе в режиме ГВС	кВт	18,0 (*)	27,3 (*)	30,4 (*)	34,5 (*)
Клас выбросов NOx	-	6	6	6	6
Степень электрозащиты	IP	IPX5D	IPX5D	IPX5D	IPX5D

(\*) с внешним бойлером (опция).

Относительно других технических характеристик смотри стр. 47 - Относительно максимальной длины дымохода смотри стр. 148

Изображение	Описание	Код	Изображение	Описание	Код
	Компл.А верт.коакс.ø60/100, l=0,75 м	6CONDAS00A		Компл.А отв.коакс.90° нр/вр ø100/60	6CURVAX05A
	Компл.А дымовая труба коакс. ø 60/100	6KCAMAS00A		Компл.А пульт дист.упр.навесн.котл	6CREMOT04A
	Компл.А Компл.раздвоения конденс. ø80+80	6KITSDO00A		Компл.А датчик темп.наружн.воздуха	6SONDAE01A
	Компл.А отв.коакс.+фланец	6KITATC00A		Компл.А управл.зоной отопл.с датч.	6KITZON05A
	Компл.А отвод 90° с фланцем, ø 100/60	6KCURFL00A		Компл.А Комплекс сол.панел. новой линии	6KITSOL08A
	Компл.А удлинен.коакс.м/ж ø60/100 l=1 м	6PROLUN02A	По вопросу других аксессуаров смотри стр. 147		

# FORMENTERA KRB

НАСТЕННЫЙ ОДНОКОНТУРНЫЙ КОНДЕНСАЦИОННЫЙ КОТЕЛ СО ВСТРОЕННЫМ 3-ХОДОВЫМ КЛАПАНОМ  
ПОДКЛЮЧЕНИЕ ВНЕШНЕГО БОЙЛЕРА (ОПЦИЯ)



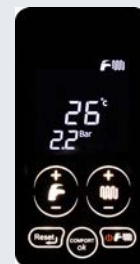
MADE IN ITALY



Доступные модели



- ▶ Диапазон модуляции мощности 1:9
- ▶ Многофункциональное реле для подключения зональных клапанов, управления системой солнечных коллекторов или удаленной диспетчизации
- ▶ Серийно доступна возможность управлять одним типом системы солнечных коллекторов
- ▶ Погодозависимое регулирование по датчику температуры наружного воздуха (опция)
- ▶ Встроенный 3-ходовой клапан
- ▶ Расширительный бак контура отопления емкостью 10 литров
  - ) Теплообменник из нержавеющей стали и термополимеров
  - ) Электронный контроль расхода в контуре отопления
  - ) Гибкость установки благодаря классу электрозащиты IPX5D
  - ) Функция защиты от замерзания системы отопления и бойлера
  - ) 3-скоростной циркуляционный насос со встроенным автоматическим воздушным клапаном
  - ) Автоматический байпас



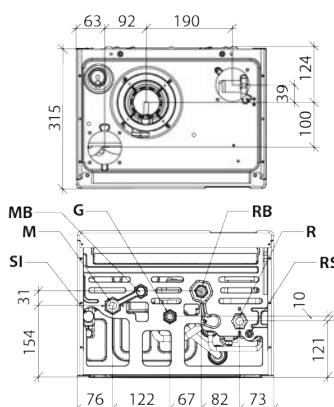
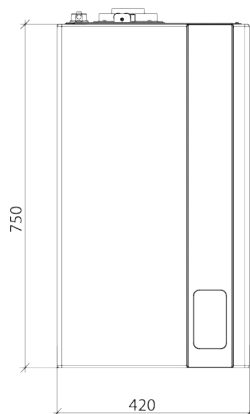
ИНТЕРФЕЙС СЕНСОРНОГО ЭКРАНА

- ▶ Установка температур отопления и горячей воды
- ▶ Установка режима работы
- ▶ Отображение состояния контура солнечных коллекторов

Модель	Тип газа	Код	Тепловая мощность		Ш x В x Г мм	Вес брутто кг
			Номинальная мощность (Q <sub>n</sub> ), кВт	Номинальная мощность в режиме ГВС, кВт		
KRB 12	МЕТАН	CFOR02KU12	12,0	18,0 (*)	420x750x315	35,5
	ПРОПАН	CFOR06KU12				
KRB 24	МЕТАН	CFOR02KU24	23,7	27,3 (*)	420x750x315	37,0
	ПРОПАН	CFOR06KU24				
KRB 28	МЕТАН	CFOR02KU28	26,4	30,4 (*)	420x750x315	38,0
	ПРОПАН	CFOR06KU28				
KRB 32	МЕТАН	CFOR02KU32	30,4	34,5 (*)	420x750x315	39,0
	ПРОПАН	CFOR06KU32				

(\*) с внешним бойлером (опция).

## ГАБАРИТНЫЕ РАЗМЕРЫ И ПОДКЛЮЧЕНИЯ



**SI** Инспекционная пробка сифона конденсата  
**M** Подача в систему отопления (3/4")  
**MB** Подающая линия бойлера (1/2")  
**G** Вход газа (1 1/2")

**RB** Обратная линия бойлера (1/2")  
**R** Возврат из системы отопления (3/4")  
**RS** Сливной кран



Технические данные	Ед. Изм.	KRB 12	KRB 24	KRB 28	KRB 32
Полная тепловая мощность (Qn)	кВт	12,0	23,7	26,4	30,4
Номинальная тепловая мощность (80-60°C) (Pn)	кВт	11,7	23,0	25,5	29,4
Тепловая мощность (50-30°C)	кВт	12,6	25,0	28,0	32,3
Уменьшенная тепловая мощность (Qr)	кВт	2,0	3,0	3,3	4,2
КПД при номинальной тепловой мощности (80-60°C)	%	97,1	96,8	96,7	96,8
КПД при номинальной мощности (50-30°C)	%	105,1	105,6	106,0	106,2
КПД при нагрузке 30% (30°C на обратной магистрали)	%	106,0	107,4	107,4	108,3
Емкость расширительного бака системы отопления	л	10	10	10	10
Номинальная тепловая мощность при работе в режиме ГВС	кВт	18,0 (*)	27,3 (*)	30,4 (*)	34,5 (*)
Клас выбросов NOx	-	6	6	6	6
Степень электрозащиты	IP	IPX5D	IPX5D	IPX5D	IPX5D

(\*) с внешним бойлером (опция).

Относительно других технических характеристик смотри стр. 48 - Относительно максимальной длины дымохода смотри стр. 148



Изображение	Описание	Код	Изображение	Описание	Код
	Компл.А верт.коакс.ø60/100, l=0,75 м	6CONDAS00A		Компл.А отв.коакс.90° нр/вр ø100/60	6CURVAX05A
	Компл.А дымовая труба коакс. ø 60/100	6KCAMAS00A		Компл.А пульт дист.упр.навесн.котл	6CREMOT04A
	Компл.А Компл.раздвоения конденс. ø80+80	6KITSDO00A		Компл.А датчик темп.наружн.воздуха	6SONDAE01A
	Компл.А отв.коакс.+фланец	6KITATC00A		Компл.А управл.зоной отопл.с датч.	6KITZON05A
	Компл.А отвод 90° с фланцем, ø 100/60	6KCURFL00A		Компл.А Комплекс сол.панел. новой линии	6KITSOL08A
	Компл.А удлинен.коакс.м/ж ø60/100 l=1 мт	6PROLUN02A	По вопросу других аксессуаров смотри стр. 147		



# ANTEA KC

НАСТЕННЫЙ КОНДЕНСАЦИОННЫЙ КОТЕЛ С ПРОТОЧНЫМ НАГРЕВОМ ГОРЯЧЕЙ ВОДЫ.



MADE IN ITALY



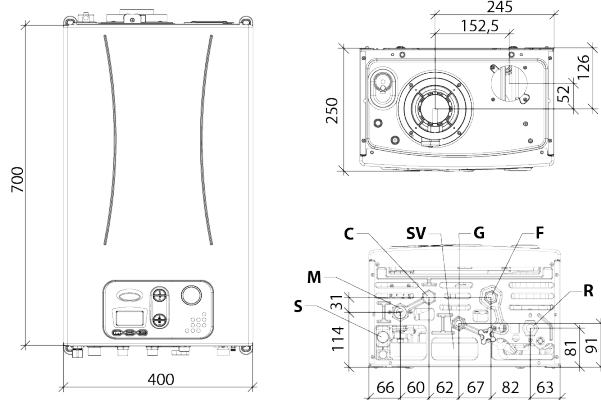
- ▶ **Высокая производительность ГВС и более высокая мощность при работе в режиме ГВС (18 - 28 - 30 кВт)**
- ▶ **Диапазон модуляции мощности 1:9**
- ▶ **Многофункциональное реле для подключения к системам с зонными клапанами, к системам управления внешним насосом или к удаленному блоку сигнализации аварийных сигналов**
- ▶ **Расширительный бак контура отопления емкостью 9 литров**
  - ) Управление 2 типами систем солнечных коллекторов (с доп. комплектом)
  - ) Погодозависимое регулирование по датчику температуры наружного воздуха (опция)
  - ) Компактный котел глубиной всего лишь 250 мм
  - ) Теплообменник из нержавеющей стали и термополимеров
  - ) Возможность подключения к пульту ДУ (опция, поставляется изготовителем)
  - ) Режим программирования для адаптации котла к системе отопления и просмотра истории блокировок
  - ) Автоматический байпас

Доступные модели



Модель	Тип газа	Код	Тепловая мощность		Ш x В x Г мм	Вес брутто кг
			Номинальная мощность (Qn), кВт	Номинальная мощность в режиме ГВС, кВт		
KC 12	МЕТАН	CAOR02KC12	12,0	18,0	400x700x250	30,5
	ПРОПАН	CAOR06KC12				
KC 24	МЕТАН	CAOR02KC24	23,7	27,3	400x700x250	32,0
	ПРОПАН	CAOR06KC24				
KC 28	МЕТАН	CAOR02KC28	26,4	30,4	400x700x250	33,5
	ПРОПАН	CAOR06KC28				

## ГАБАРИТНЫЕ РАЗМЕРЫ И ПОДКЛЮЧЕНИЯ



- |           |   |          |                                 |
|-----------|---|----------|---------------------------------|
| <b>S</b>  | Инспекционная пробка сифона конденсата    | <b>G</b> | Вход газа (1½")                 |
| <b>M</b>  | Подача в систему отопления (3¼")          | <b>F</b> | Вход холодной воды (1½")        |
| <b>C</b>  | Выход горячей воды (1½")                  | <b>R</b> | Обратка системы отопления (3¼") |
| <b>SV</b> | Отвод с предохранительного клапана 3 бара |          |                                 |





Технические данные	Ед. Изм.	КС 12	КС 24	КС 28
Полная тепловая мощность (Qn)	кВт	12,0	23,7	26,4
Номинальная тепловая мощность (80-60°C) (Pn)	кВт	11,7	22,8	25,5
Тепловая мощность (50-30°C)	кВт	12,6	24,9	28,0
Уменьшенная тепловая мощность (Qr)	кВт	2,0	3,0	3,3
КПД при номинальной тепловой мощности (80-60°C)	%	97,1	96,3	96,7
КПД при номинальной мощности (50-30°C)	%	105,1	105,1	105,9
КПД при нагрузке 30% (30°C на обратной магистрали)	%	106,0	107,2	107,5
Емкость расширительного бака системы отопления	л	9	9	9
Номинальная тепловая мощность при работе в режиме ГВС	кВт	18,0	27,3	30,4
Расход ГВС при ΔT=30K	л/мин.	8,6	13,4	15,0
Клас выбросов NOx	-	6	6	6
Степень электрозащиты	IP	IPX4D	IPX4D	IPX4D

Относительно других технических характеристик смотри стр. 49 - Относительно максимальной длины дымохода смотри стр. 148



Изображение	Описание	Код	Изображение	Описание	Код
	Компл.А верт.коакс.ø60/100, l=0,75 м	6CONDAS00A		Компл.А отв.коакс.90° нр/вр ø100/60	6CURVAX05A
	Компл.А дымовая труба коакс. ø 60/100	6KCAMAS00A		Компл.А пульт дист.упр.навесн.котл	6CREMOT04A
	Компл.А Компл.раздвоения конденс. ø80+80	6KITSDO00A		Компл.А датчик темп.наружн.воздуха	6SONDAE01A
	Компл.А отв.коакс.+фланец	6KITATC00A		Компл.А управл.зоной отопл.с датч.	6KITZON05A
	Компл.А отвод 90° с фланцем, ø 100/60	6KCURFL00A		Компл.А Комплект кранов с фильтром KR-KB-RT	6KITRUB04A
	Компл.А удлинен.коакс.м/ж ø60/100 l=1 мт	6PROLUN02A	По вопросу других аксессуаров смотри стр. 147		

# ANTEA KR

НАСТЕННЫЙ ОДНОКОНТУРНЫЙ КОНДЕНСАЦИОННЫЙ КОТЕЛ  
ПОДКЛЮЧЕНИЕ ВНЕШНЕГО БОЙЛЕРА (ОПЦИЯ) С ПОМОЩЬЮ ВНЕШНЕГО 3-ХОДОВОГО  
КЛАПАНА (ОПЦИЯ)



MADE IN ITALY



- ▶ **Многофункциональное реле для подключения к системам с зонными клапанами, к системам управления внешним насосом или к удаленному блоку сигнализации аварийных сигналов**
- ▶ **Диапазон модуляции мощности 1:9**
- ▶ **Расширительный бак контура отопления емкостью 9 литров**
- ▶ Функция защиты от замерзания системы отопления и бойлера
- ▶ Погодозависимое регулирование по датчику температуры наружного воздуха (опция)
- ▶ Компактный котел глубиной всего лишь 250 мм
- ▶ Теплообменник из нержавеющей стали и термополимеров
- ▶ Возможность подключения к пульту ДУ (опция, поставляется изготовителем)
- ▶ Режим программирования для адаптации котла к системе отопления и просмотра истории блокировок
- ▶ Автоматический байпас

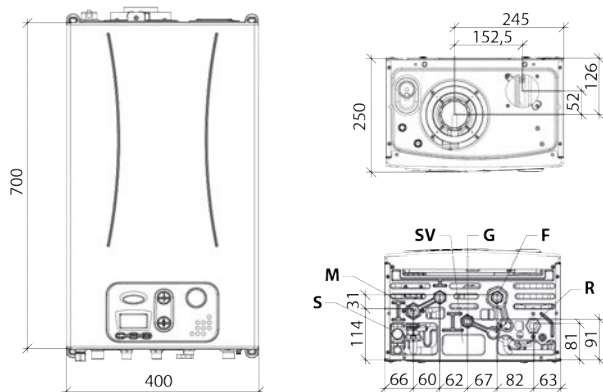
Доступные модели



Модель	Тип газа	Код	Тепловая мощность		Ш x В x Г мм	Вес брутто кг
			Номинальная мощность (Q <sub>n</sub> ), кВт	Номинальная мощность в режиме ГВС, кВт		
KR 12	МЕТАН	CAOR02KR12	12,0	18,0 (*)	400x700x250	29,5
	ПРОПАН	CAOR06KR12				
KR 24	МЕТАН	CAOR02KR24	23,7	27,3 (*)	400x700x250	32,0
	ПРОПАН	CAOR06KR24				
KR 28	МЕТАН	CAOR02KR28	26,4	30,4 (*)	400x700x250	31,0
	ПРОПАН	CAOR06KR28				

(\*) с внешним бойлером (опция).

## ГАБАРИТНЫЕ РАЗМЕРЫ И ПОДКЛЮЧЕНИЯ



- |           |   |          |                                  |
|-----------|---|----------|----------------------------------|
| <b>S</b>  | Инспекционная пробка сифона конденсата    | <b>G</b> | Вход газа (1½")                  |
| <b>M</b>  | Подача в систему отопления (3/4")         | <b>F</b> | Вход холодной воды (1½")         |
| <b>SV</b> | Отвод с предохранительного клапана 3 бара | <b>R</b> | Обратка системы отопления (3/4") |



Технические данные	Ед. Изм.	KR 12	KR 24	KR 28
Номинальная тепловая мощность (80-60°C) (Pn)	кВт	11,7	22,8	25,5
Тепловая мощность (50-30°C)	кВт	12,6	24,9	28,0
Уменьшенная тепловая мощность (Qr)	кВт	2,0	3,0	3,3
КПД при номинальной тепловой мощности (80-60°C)	%	97,1	96,3	96,7
КПД при номинальной мощности (50-30°C)	%	105,1	105,1	105,9
КПД при нагрузке 30% (30°C на обратной магистрали)	%	106,0	107,2	107,5
Емкость расширительного бака системы отопления	л	9	9	9
Номинальная тепловая мощность при работе в режиме ГВС	кВт	18,0 (*)	27,3 (*)	30,4 (*)
Клас выбросов NOx	-	6	6	6
Степень электрозащиты	IP	IPX4D	IPX4D	IPX4D

(\*) с внешним бойлером (опция).

Относительно других технических характеристик смотри стр. 50 - Относительно максимальной длины дымохода смотри стр. 148

Изображение	Описание	Код	Изображение	Описание	Код
	Компл.А верт.коакс.ø60/100, l=0,75 м	6CONDAS00A		Компл.А отв.коакс.90° нр/вр ø100/60	6CURVAX05A
	Компл.А дымовая труба коакс. ø 60/100	6KCAMAS00A		Компл.А пульт дист.упр.навесн.котл	6CREMOT04A
	Компл.А Компл.раздвоения конденс. ø80+80	6KITSDO00A		Компл.А датчик темп.наружн.воздуха	6SONDAE01A
	Компл.А отв.коакс.+фланец	6KITATC00A		Компл.А управл.зоной отопл.с датч.	6KITZON05A
	Компл.А отвод 90° с фланцем, ø 100/60	6KCURFL00A		Компл.А Комплекс сол.панел. новой линии	6KITSOL08A
	Компл.А удлинен.коакс.м/ж ø60/100 l=1 м	6PROLUN02A	По вопросу других аксессуаров смотри стр. 147		

# ANTEA KRB

НАСТЕННЫЙ ОДНОКОНТУРНЫЙ КОНДЕНСАЦИОННЫЙ КОТЕЛ СО ВСТРОЕННЫМ  
3-ХОДОВЫМ КЛАПАНОМ  
ПОДКЛЮЧЕНИЕ ВНЕШНЕГО БОЙЛЕРА (ОПЦИЯ)



- ▶ **Многофункциональное реле для подключения к системам с зонными клапанами, к системам управления внешним насосом или к удаленному блоку сигнализации аварийных сигналов**
- ▶ **Диапазон модуляции мощности 1:9**
- ▶ **Расширительный бак контура отопления емкостью 9 литров**
- ▶ **Встроенный 3-ходовой клапан**
  - ) Функция защиты от замерзания системы отопления и бойлера
  - ) Погодозависимое регулирование по датчику температуры наружного воздуха (опция)
  - ) Компактный котел глубиной всего лишь 250 мм
  - ) Теплообменник из нержавеющей стали и термополимеров
  - ) Возможность подключения к пульту ДУ (опция, поставляется изготовителем)
  - ) Режим программирования для адаптации котла к системе отопления и просмотра истории блокировок
  - ) Автоматический байпас

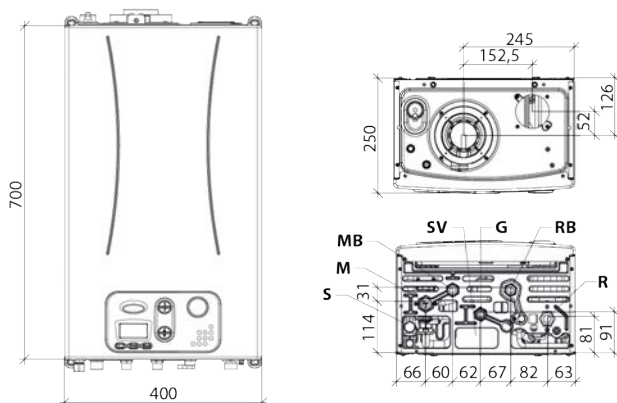
Доступные модели



Модель	Тип газа	Код	Тепловая мощность		Ш x В x Г мм	Вес брутто кг
			Номинальная мощность (Q <sub>n</sub> ), кВт	Номинальная мощность в режиме ГВС, кВт		
KRB 12	МЕТАН	CAOR02KU12	12,0	18,0 (*)	400x700x250	29,5
	ПРОПАН	CAOR06KU12				
KRB 24	МЕТАН	CAOR02KU24	23,7	27,3 (*)	400x700x250	31,0
	ПРОПАН	CAOR06KU24				
KRB 28	МЕТАН	CAOR02KU28	26,4	30,4 (*)	400x700x250	32,5
	ПРОПАН	CAOR06KU28				

(\*) с внешним бойлером (опция).

## ГАБАРИТНЫЕ РАЗМЕРЫ И ПОДКЛЮЧЕНИЯ



**S** Инспекционная пробка сифона конденсата  
**M** Подача в систему отопления (3/4")  
**MB** Подающая линия бойлера (1/2")  
**SV** Отвод с предохранительного клапана 3 бара

**G** Вход газа (1/2")  
**RB** Обратная линия бойлера (1/2")  
**R** Обратка системы отопления (3/4")





Технические данные	Ед. Изм.	KRB 12	KRB 24	KRB 28
Полная тепловая мощность (Qn)	кВт	12,0	23,7	26,4
Номинальная тепловая мощность (80-60°C) (Pn)	кВт	11,7	22,8	25,5
Тепловая мощность (50-30°C)	кВт	12,6	24,9	28,0
Уменьшенная тепловая мощность (Qr)	кВт	2,0	3,0	3,3
КПД при номинальной тепловой мощности (80-60°C)	%	97,1	96,3	96,7
КПД при номинальной мощности (50-30°C)	%	105,1	105,1	105,9
КПД при нагрузке 30% (30°C на обратной магистрали)	%	106,0	107,2	107,5
Емкость расширительного бака системы отопления	л	9	9	9
Номинальная тепловая мощность при работе в режиме ГВС	кВт	18,0 (*)	27,3 (*)	30,4 (*)
Клас выбросов NOx	-	6	6	6
Степень электрозащиты	IP	IPX4D	IPX4D	IPX4D

(\*) с внешним бойлером (опция).

Относительно других технических характеристик смотри стр. 51 - Относительно максимальной длины дымохода смотри стр. 148

Изображение	Описание	Код	Изображение	Описание	Код
	Компл.А верт.коакс.ø60/100, l=0,75 м	6CONDAS00A		Компл.А отв.коакс.90° нр/вр ø100/60	6CURVAX05A
	Компл.А дымовая труба коакс. ø 60/100	6KCAMAS00A		Компл.А пульт дист.упр.навесн.котл	6CREMOT04A
	Компл.А Компл.раздвоения конденс. ø80+80	6KITSDO00A		Компл.А датчик темп.наружн.воздуха	6SONDAE01A
	Компл.А отв.коакс.+фланец	6KITATC00A		Компл.А управл.зоной отопл.с датч.	6KITZON05A
	Компл.А отвод 90° с фланцем, ø 100/60	6KCURFL00A		Компл.А Комплекс сол.панел. новой линии	6KITSOL08A
	Компл.А удлинен.коакс.м/ж ø60/100 l=1 м	6PROLUN02A	По вопросу других аксессуаров смотри стр. 147		



# TENERIFE KC

НАСТЕННЫЙ КОНДЕНСАЦИОННЫЙ КОТЕЛ С ПРОТОЧНЫМ НАГРЕВОМ ГОРЯЧЕЙ ВОДЫ.



MADE IN ITALY



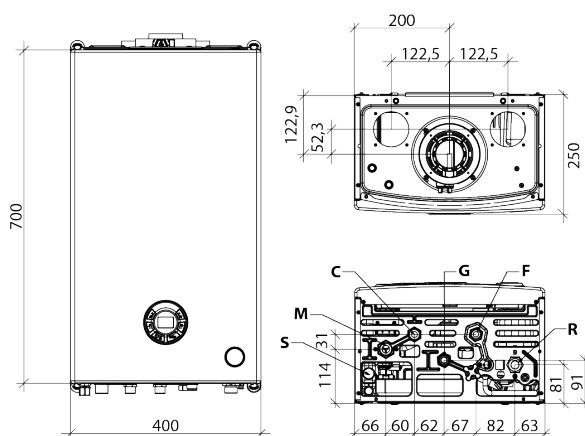
- ▶ **Высокоэффективный теплообменник из нержавеющей стали с одной спиралью и большим проходным сечением**
- ▶ **Расширительный бак контура отопления емкостью 9 литров**
- ▶ **Компактный котел глубиной всего лишь 250 мм**
- ▶ **Простота установки в уже существующие системы благодаря: коаксиальной и отдельной системам дымоудаления, а также планке крепления (в комплекте)**
- ▶ **Погодозависимое регулирование по датчику температуры наружного воздуха (опция)**
- ▶ **Пользовательский интерфейс с ЖК-дисплеем с подсветкой и диагностикой**
  - ) Диапазон модуляции мощности 1:5
  - ) Горелка с полным предварительным смешением
  - ) Режим программирования для адаптации котла к системе отопления и просмотра истории блокировок
  - ) Теплообменник горячей воды из нержавеющей стали
  - ) Автоматический байпас

Доступные модели

24

Модель	Тип газа	Код	Тепловая мощность		Ш x В x Г мм	Вес брутто кг
			Номинальная мощность (Q <sub>n</sub> ), кВт	Номинальная мощность в режиме ГВС, кВт		
KC 24	МЕТАН	CTFR02KC24	20,0	24,0	400x700x250	29,0
	ПРОПАН	CTFR06KC24				

## ГАБАРИТНЫЕ РАЗМЕРЫ И ПОДКЛЮЧЕНИЯ



**S** Слив конденсата  
**M** Подача в систему отопления (3/4")  
**C** Выход горячей воды (1/2")

**G** Вход газа (1/2")  
**F** Вход холодной воды (1/2")  
**R** Обратка системы отопления (3/4")





Технические данные	Ед. Изм.	КС 24
Полная тепловая мощность (Qn)	кВт	20,0
Номинальная тепловая мощность (80-60°C) (Pn)	кВт	19,4
Тепловая мощность (50-30°C)	кВт	21,2
Уменьшенная тепловая мощность (Qr)	кВт	5,0
КПД при номинальной тепловой мощности (80-60°C)	%	97,1
КПД при номинальной мощности (50-30°C)	%	106,1
КПД при нагрузке 30% (30°C на обратной магистрали)	%	108,1
Емкость расширительного бака системы отопления	л	9
Номинальная тепловая мощность при работе в режиме ГВС	кВт	24,0
Расход ГВС при ΔT=30K	л/мин.	12,0
Клас выбросов NOx	-	6
Степень электрозащиты	IP	IPX4D

Относительно других технических характеристик смотри стр. 52 - Относительно максимальной длины дымохода смотри стр. 148

Изображение	Описание	Код	Изображение	Описание	Код
	Компл.А верт.коакс.ø60/100, l=0,75 м	6CONDAS00A		Компл.А отв.коакс.90° нр/вр ø100/60	6CURVAX05A
	Компл.А дымовая труба коакс. ø 60/100	6KCAMAS00A		Компл.А пульт дист.упр.навесн.котл	6CREMOT04A
	Компл.А Компл.раздвоения конденс. ø80+80	6KITSDO00A		Компл.А датчик темп.наружн.воздуха	6SONDAE01A
	Компл.А отв.коакс.+фланец	6KITATC00A		Компл.А Комплект датчика комнатной температуры	6KITSAM00A
	Компл.А отвод 90° с фланцем, ø 100/60	6KCURFL00A		Компл.А Комплект кранов с фильтром KR-KB-RT	6KITRUB04A
	Компл.А удлинен.коакс.м/ж ø60/100 l=1 мт	6PROLUN02A	По вопросу других аксессуаров смотри стр. 147		

# ITACA CH KR

НАСТЕННЫЙ ОДНОКОНТУРНЫЙ КОНДЕНСАЦИОННЫЙ КОТЕЛ  
УСТАНОВКА В КАСКАДЕ ДО 900 кВт



MADE IN ITALY



Доступные модели



- ▶ **Класс 6 выбросов по NOx**
- ▶ **Широкий диапазон модуляции, до 1:10**
- ▶ **Встроенный обратный клапан дымовых газов**
- ▶ **Многоязычный пользовательский интерфейс**
- ▶ **Возможность подключить в каскад до 6 котлов с логикой работы ведущий-ведомый**
  - ) Высокоэффективный теплообменник из нержавеющей стали
  - ) Вентилятор с изменяемой частотой вращения ротора
  - ) Выход сигнала блокировки или контродя клапана сжиженного газа, подключение датчика температуры наружного воздуха, комнатного термостата, датчика бойлера, циркуляционного насоса контура солнечных коллекторов, насоса системы отопления
  - ) Управление 0-10 В по температуре или мощности
  - ) В стандартной комплектации: комплект отдельных труб для воздуха/дымовых газов, бумажный шаблон, комплект для настенного монтажа, сифон для слива конденсата, заглушки для всасывающего канала

С возможностью подключения в каскад до 6 котлов

Рекомендуется образовать каскад с котлами такой же мощности или смежных мощностей (например, комбинируя котлы 45 – 60 кВт, 60 – 85 кВт, 85 – 99 кВт, 85 – 120 кВт, 99 - 120 кВт, 120 – 150 кВт)

Модель	Тип газа	Код	Тепловая мощность	Ш x В x Г	Вес брутто
			Номинальная мощность (Qn), кВт	мм	кг
CH KR 45	МЕТАН	CITR02KR45	40,0	500x834x510	71,0
	ПРОПАН	CITR06KR45			
CH KR 60	МЕТАН	CITR02KR60	60,0	500x834x510	75,5
	ПРОПАН	CITR06KR60			
CH KR 85	МЕТАН	CITR02KR85	81,0	500x834x510	100,0
	ПРОПАН	CITR06KR85			
CH KR 99	МЕТАН	CITR02KR99	98,0	500x883x689	112,0
	ПРОПАН	CITR06KR99			
CH KR 120	МЕТАН	CITR02KR1C	115,0	500x883x689	112,0
	ПРОПАН	CITR06KR1C			
CH KR 150	МЕТАН	CITR02KR1F	140,0	500x883x689	133,5
	ПРОПАН	CITR06KR1F			

Пакеты Itaca CH KR						
Модель	CH KR 45	CH KR 60	CH KR 85	CH KR 99	CH KR 120	CH KR 150
Тип газа	МЕТАН	МЕТАН	МЕТАН	МЕТАН	МЕТАН	МЕТАН
Артикул пакетного предложения	<b>CIPR02KR45</b>	<b>CIPR02KR60</b>	<b>CIPR02KR85</b>	<b>CIPR02KR99</b>	<b>CIPR02KR1C</b>	<b>CIPR02KR1F</b>
Котел	CITR02KR45	CITR02KR60	CITR02KR85	CITR02KR99	CITR02KR1C	CITR02KR1F
Насос	0KCIRCOL00	0KCIRCOL00	0KCIRCOL01	0KCIRCOL04	0KCIRCOL04	0KCIRCOL04



мод. CH KR 45



мод. CH KR 60



мод. CH KR 85



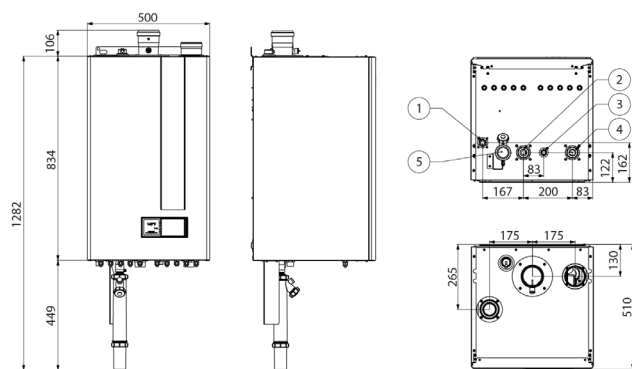
мод. CH KR 99 - 120



мод. CH KR 150



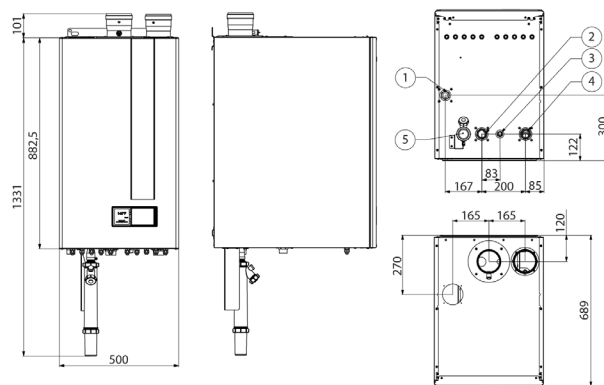
## ГАБАРИТНЫЕ РАЗМЕРЫ И ПОДКЛЮЧЕНИЯ



### Мод. CH KR 45 - 60 - 85

Данные котлы используют систему дымоходов для конденсационных котлов. Заводская поставка предполагает подключение к системе раздельных дымоходов 80 + 80. В качестве опции доступны также элементы коаксиальной системы дымоудаления 80/125.

- 1 Подключение газа (3/4")
- 2 Подающая магистраль (1 1/4")
- 3 Сброс с предохранительного клапана (1/2")
- 4 Обратная магистраль (1 1/4")
- 5 Сифон слива конденсата



### Мод. CH KR 99 - 120 - 150

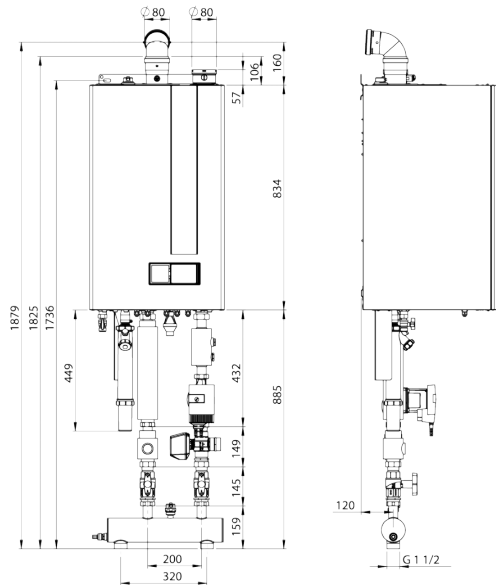
Данные котлы используют систему дымоходов для конденсационных котлов. Заводская поставка предполагает подключение к системе раздельных дымоходов 100 + 100. В качестве опции доступны также элементы коаксиальной системы дымоудаления 100/150.

- 1 Подключение газа (1")
- 2 Подающая магистраль (1 1/4")
- 3 Сброс с предохранительного клапана (1/2")
- 4 Обратная магистраль (1 1/4")
- 5 Сифон слива конденсата

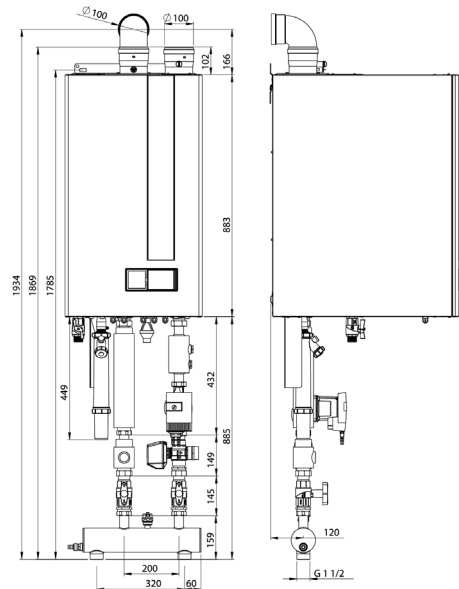
Технические данные	Ед. Изм.	CH KR 45	CH KR 60	CH KR 85	CH KR 99	CH KR 120	CH KR 150
Полная тепловая мощность (Qn)	кВт	40,0	60,0	81,0	98,0	115,0	140,0
Номинальная тепловая мощность (80-60°C) (Pn)	кВт	38,5	58,3	78,5	95,2	112,0	136,3
Тепловая мощность (50-30°C)	кВт	41,5	62,8	84,8	105,0	122,0	148,7
Минимальная тепловая мощность (50-30°C)	кВт	4,3	6,5	9,7	12,4	12,4	23,9
КПД при номинальной тепловой мощности (80-60°C)	%	97,1	97,1	96,9	97,2	97,4	97,3
КПД при нагрузке 30% (30°C на обратной магистрали)	%	108,2	108,4	108,3	109,2	108,6	108,4
Калибровочное давление предохранительного клапана	бар	3	3,5	5	5	5	5
Диапазон регулировки температуры к контуре отопления	°C	20-80	20-80	20-80	20-80	20-80	20-80
Клас выбросов NOx	-	6	6	6	6	6	6
Напряжение/Частота электропитания	В/Гц	230/50	230/50	230/50	230/50	230/50	230/50
Максимальная электрическая мощность	Вт	94	119	156	251	251	310
Степень электрозащиты	IP	X4D	X4D	X4D	X4D	X4D	X4D
Максимальное рабочее давление в контуре отопления (PMS)	бар	3,6	4,2	6	6	6	6
Содержание воды	л	2,2	3,3	4,3	6,7	6,7	9,2

Относительно других технических характеристик смотри стр. 53 - Относительно максимальной длины дымохода смотри стр. 148

МОНТАЖНЫЕ ГАБАРИТНЫЕ РАЗМЕРЫ

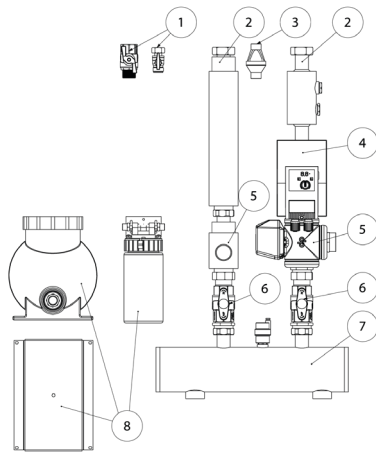


мод. CH KR 45 - 60 - 85













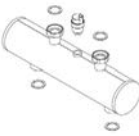


мод. CH KR 99 - 120 - 150

РЕКОМЕНДУЕМЫЙ КОМПЛЕКТ ГИДРАВЛИЧЕСКИХ ОПЦИЙ (ДОПОЛНИТЕЛЬНО)



Отн.	Изображение	Описание	Код	CH KR 45	CH KR 60	CH KR 85	CH KR 99 CH KR 120	CH KR 150
1		Компл.А кран газов.резьба 3/4" ж-т	6KRUBGA00A	●	●	●		
		Компл.А кран газов.резьба 1" ж-т	6KRUBGA01A				●	●
2		Компл.А комп.соед.g1 1/2нр-g1 1/4 вр	6KCONID00A	●	●	●	●	●
3		Компл.А комп.стак.вых.g 1/2	6KIMBSC00A	●	●	●	●	●

Отн.	Изображение	Описание	Код	CH KR 45	CH KR 60	CH KR 85	CH KR 99 CH KR 120	CH KR 150
4		Компл.А комп.цирк.pwm 7.5	6KCIRCO00A	●	●			
		Компл.А комп.цирк.pwm 8	6KCIRCO01A			●		
		Компл.А комп.из.6KCIRCO00A и 6KCIRCO01A	6KISOCI00A	●	●	●		
		Компл.А комп.цирк.pwm 11	6KCIRCO02A			●		
		Компл.А изол.нас.6KCIRCO02A	6KISOCI01A			●		
		Компл.А комп.цирк.autoflow 7	6KCIRCO03A	●	●			
		Компл.А комп.цирк.autoflow 12	6KCIRCO04A			●	●	●
		Компл.А комп.из.6KCIRCO03A и 6KCIRCO04A	6KISOCI02A			●	●	●
5		Компл.А комплект 3-ходов. бойлера	6KTREVB00A	●	●	●	●	●
6		Компл.А кран. ручка 1 1/4"-1 1/2"	6KRUBMA00A	●	●	●	●	●
		Компл.А кран. ручка 1 1/4"-1 1/2"	6KRUBMA01A	●	●	●	●	●
		Компл.А изол.для кранов	6KISORU00A	●	●	●	●	●
7		Компл.А Компл. сепаратора 3 дюйма	6KSEPID00A	●	●	●	●	●





Отн.	Изображение	Описание	Код	CH KR 45	CH KR 60	CH KR 85	CH KR 99 CH KR 120	CH KR 150
8		Компл.А фильтр кон-та котл 85kw	6FILNEC03A	●	●	●		
		Компл.А фильтр кон-та котл 350kw	6FILNEC01A				●	●
		Компл.А комп.котл.для фильт.нейтр.	6KBASF100A				●	●
-		Компл.А комплект клеммн.коробка pg9	6KPRES00A	●	●	●	●	●
		Компл.А пульт дист.упр.навесн.котл	6CREMOT04A	●	●	●	●	●
		Компл.А датчика 10 ком с кабелем 3 м	6KITSON00A	●	●	●	●	●
		Компл.А Комплект внешн. датчика ch kr	6KSONES01A	●	●	●	●	●
		Компл.А Компл. датчика коллектора ch kr	6KSONDC00A	●	●	●	●	●
		Компл.А комп.упр.зонами ch kr	6KGESTZ00A	●	●	●	●	●
		Компл.А соед. master slave 45-150kw	6KITCAS00A	●	●	●	●	●
		Компл.А наб.Кол.Mast.Slav.45-150квтспина	6KITCAS01A	●	●	●	●	●
		Компл.А комп. Modbus CH	6KMODBU00A	●	●	●	●	●
<b>Изображение</b>	<b>Описание</b>	<b>Код</b>	<b>CH KR 45</b>	<b>CH KR 60</b>	<b>CH KR 85</b>	<b>CH KR 99 CH KR 120</b>	<b>CH KR 150</b>	
	Компл.А коакс.соед.80/125 фланц.	6ATTCOF01A	●	●	●			
	Компл.А коакс.соед.100/150 фланц.	6ATTCOF00A				●	●	



# GIAVA KRB

НАПОЛЬНЫЙ КОНДЕНСАЦИОННЫЙ КОТЕЛ СО ВСТРОЕННЫМ БОЙЛЕРОМ ГВС



MADE IN ITALY



- » Бойлер с одним змеевиком емкостью 130 л
- » Доступен вариант KRB с одной прямой зоной, вариант KRB-V – с одной прямой и одной смешанной зоной, вариант KRB-Z – с одной прямой и двумя смешанными зонами
- » Диапазон модуляции мощности 1:9
- » Боковые гидравлические подключения
- » Открывающаяся фронтальная панель для доступа к узлам котла
- » Погодозависимое регулирование по датчику температуры наружного воздуха (опция)
- » Теплообменник из нержавеющей стали и термополимеров
- » Расширительный бак контура ГВС емкостью 5 литров



## ИНТЕРФЕЙС СЕНСОРНОГО ЭКРАНА

- » Модуляционный термостат с датчиком комнатной температуры
- » Выбор температурного уровня день/ночь
- » Недельное программирование
- » Установка таймера и температуры помещения
- » Активация функции бойлера comfort для контура ГВС

Доступные модели



Модель	Тип газа	Код	Тепловая мощность		Ш x В x Г мм	Вес брутто кг
			Номинальная мощность (Qn), кВт	Номинальная мощность в режиме ГВС, кВт		
KRB 12	МЕТАН	CGBR02KU12	12,0	18,0	600x1857x642	189,0
	ПРОПАН	CGBR06KU12				
KRB 24	МЕТАН	CGBR02KU24	23,7	27,3	600x1857x643	190,0
	ПРОПАН	CGBR06KU24				
KRB 28	МЕТАН	CGBR02KU28	26,4	30,4	600x1857x644	192,0
	ПРОПАН	CGBR06KU28				
KRB 32	МЕТАН	CGBR02KU32	30,4	34,5	600x1857x645	193,0
	ПРОПАН	CGBR06KU32				
KRB V 12	МЕТАН	CGBR02KV12	12,0	18,0	600x1857x642	201,00
	ПРОПАН	CGBR06KV12				
KRB V 24	МЕТАН	CGBR02KV24	23,7	27,3	600x1857x643	203,00
	ПРОПАН	CGBR06KV24				
KRB V 28	МЕТАН	CGBR02KV28	26,4	30,4	600x1857x644	204,00
	ПРОПАН	CGBR06KV28				
KRB V 32	МЕТАН	CGBR02KV32	30,4	34,5	600x1857x645	205,00
	ПРОПАН	CGBR06KV32				
KRB Z 12	МЕТАН	CGBR02KZ12	12,0	18,0	600x1857x642	204,00
	ПРОПАН	CGBR06KZ12				
KRB Z 24	МЕТАН	CGBR02KZ24	23,7	27,3	600x1857x643	205,00
	ПРОПАН	CGBR06KZ24				
KRB Z 28	МЕТАН	CGBR02KZ28	26,4	30,4	600x1857x644	207,00
	ПРОПАН	CGBR06KZ28				
KRB Z 32	МЕТАН	CGBR02KZ32	30,4	34,5	600x1857x645	208,00
	ПРОПАН	CGBR06KZ32				



Технические данные	Ед. Изм.	KRB 12	KRB 24	KRB 28	KRB 32
Полная тепловая мощность (Qn)	кВт	12,0	23,7	26,4	30,4
Номинальная тепловая мощность (80-60°C) (Pn)	кВт	11,6	22,9	25,4	29,4
Тепловая мощность (50-30°C)	кВт	12,6	24,9	27,9	32,3
Уменьшенная тепловая мощность (Qr)	кВт	2,0	3,0	3,3	4,2
КПД при номинальной тепловой мощности (80-60°C)	%	97,1	96,7	96,4	96,8
КПД при номинальной мощности (50-30°C)	%	105,1	105,1	105,5	106,2
КПД при нагрузке 30% (30°C на обратной магистрали)	%	106,0	106,5	107,0	108,3
Емкость расширительного бака системы отопления	л	10	10	10	10
Номинальная тепловая мощность при работе в режиме ГВС	кВт	18,0	27,3	30,4	34,5
Расход ГВС при ΔT=30К	л/мин.	19,5	22	22,5	23,4
Клас выбросов NOx	-	6	6	6	6
Степень электрозащиты	IP	IPX5D	IPX5D	IPX5D	IPX5D

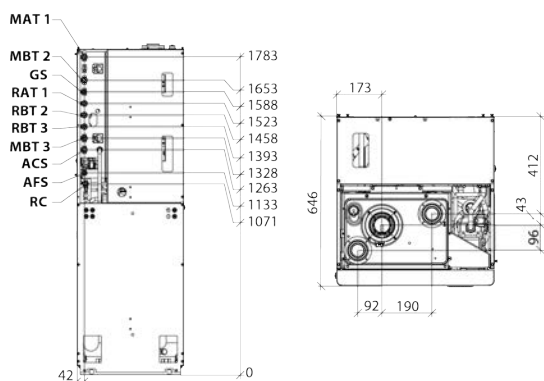
Относительно других технических характеристик смотри стр. 54 - Относительно максимальной длины дымохода смотри стр. 148



Изображение	Описание	Код	Изображение	Описание	Код
	Компл.А верт.коакс.ø60/100, l=0,75 м	6CONDAS00A		Компл.А Комплект датчика комнатной температуры	6KITSAM00A
	Компл.А дымовая труба коакс. ø 60/100	6KCAMAS00A		Компл.А пульт дист.упр.навесн.котл	6CREMOT04A
	Компл.А Компл.раздвоения конденс. ø80+80	6KITSDO00A		Компл.А датчик темп.наружн.воздуха	6SONDAE01A
	Компл.А отв.коакс.+фланец	6KITATC00A		Компл.А управл.зоной отопл.с датч.	6KITZON05A
	Компл.А отвод 90° с фланцем, ø 100/60	6KCURFL00A		Компл.А управл.контуром гвс krb дополн.	6KRICIR00A
	Компл.А удлин.коакс.м/ж ø60/100 l=1 мт	6PROLUN02A			

По вопросу других аксессуаров смотри стр. 147

### ГАБАРИТНЫЕ РАЗМЕРЫ И ПОДКЛЮЧЕНИЯ



- MAT 1** Поддача высокотемпературной зоны 1 (3/4")
- MBT 2** Поддача низкотемпературной зоны 2 (3/4")
- GS** Газ (1/2")
- RAT 1** Обратка высокотемпературной зоны 1 (3/4")
- RBT 2** Обратка низкотемпературной зоны 2 (3/4")
- RBT 3** Обратка низкотемпературной зоны 3 (3/4")
- MBT 3** Поддача низкотемпературной зоны 3 (3/4")
- ГВС** Горячая вода (3/4")
- АФС** Холодная вода (3/4")
- RC** Рециркуляция (3/4")



## ТЕХНИЧЕСКИЕ ДАННЫЕ КОНДЕНСАЦИОННЫХ КОТЛОВ

Технические данные	Ед. Изм.	Itaca	Itaca	Itaca	Itaca
Модель	-	KC 12	KC 24	KC 28	KC 32
Тип	-	B23-B23P-B33-C13-C33-C43-C53-C63-C83-C13X-C33X-C43X-C53X-C63X-C83X-C93-C93X	B23-B23P-B33-C13-C33-C43-C53-C63-C83-C13X-C33X-C43X-C53X-C63X-C83X-C93-C93X	B23-B23P-B33-C13-C33-C43-C53-C63-C83-C13X-C33X-C43X-C53X-C63X-C83X-C93-C93X	B23-B23P-B33-C13-C33-C43-C53-C63-C83-C13X-C33X-C43X-C53X-C63X-C83X-C93-C93X
Типоразмер	-	M	XL	XL	XXL
Энергетический КПД нагрева воды ( $\eta_{wh}$ )	%	78 (**)	85 (**)	84 (**)	87 (**)
Класс энергетической эффективности при работе в режиме ГВС	-	A	A	A	A
Полная тепловая мощность ( $Q_n$ )	кВт	12,0	23,7	26,4	30,4
Уменьшенная тепловая мощность ( $Q_r$ )	кВт	2,0	3,0	3,3	4,2
Номинальная тепловая мощность (80-60°C) ( $P_n$ )	кВт	11,7	23,0	25,5	29,4
Уменьшенная тепловая мощность (80-60°C) ( $P_r$ )	кВт	1,8	2,6	3,0	3,9
Тепловая мощность (50-30°C)	кВт	12,6	25,0	28,0	32,3
Минимальная тепловая мощность (50-30°C)	кВт	2,1	3,2	3,5	4,4
КПД при номинальной тепловой мощности (80-60°C)	%	97,1	96,8	96,7	96,8
КПД при номинальной мощности (50-30°C)	%	105,1	105,6	106,0	106,2
КПД при нагрузке 30% (30°C на обратной магистрали)	%	106,0	107,4	107,4	108,3
Рабочее давление в системе отопления (мин-макс)	бар	0,5-3,0	0,5-3,0	0,5-3,0	0,5-3,0
Диапазон регулировки температуры к контуре отопления	°C	20-78	20-78	20-78	20-78
Максимальная рабочая температура в контуре отопления	°C	83	83	83	83
Емкость расширительного бака системы отопления	л	10	10	10	10
Номинальная тепловая мощность при работе в режиме ГВС	кВт	18,0	27,3	30,4	34,5
Минимальная тепловая мощность в режиме ГВС	кВт	2,0	3,0	3,3	4,2
Номинальная тепловая мощность в режиме ГВС ( $\Delta T$ 30°C)	кВт	18,6	27,4	29,2	33,4
Рабочее давление в контуре ГВС (мин.-макс.)	бар	0,5-6,0	0,5-6,0	0,5-6,0	0,5-6,0
Расход ГВС при $\Delta T=30K$	л/мин.	8,8	13,4	15,5	16,2
Класс ГВС	-	***	***	***	***
Регулировка температуры горячей воды	°C	35-57	35-57	35-57	35-57
Максимальная рабочая температура в контуре ГВС	°C	62	62	62	62
Клас выбросов NOx	-	6	6	6	6
Потери через обшивку при горелке работающей на номинальной мощности	%	0,40	0,44	1,04	0,87
Потери через обшивку при выключенной горелке	%	0,53	0,21	0,20	0,19
Потери через дымоход при горелке работающей на номинальной мощности	%	2,50	2,72	2,26	2,33
$\Delta T$ дым/воздух при работе на номинальной мощности	°C	57,9	61	60	60
Расход дымовых газов при работе на номинальной мощности	Г/С	8,25	12,43	13,93	15,81
CO <sub>2</sub> при работе на номинальной мощности в режиме отопления (Метан)	%	9	9	9	9
CO <sub>2</sub> при работе на номинальной мощности в режиме отопления (Пропан)	%	10	10	10	10
Напряжение/Частота электропитания	В/Гц	230/50	230/50	230/50	230/50
Максимальная электрическая мощность	Вт	88	97	101	106
Потребляемая мощность насоса	Вт	50	50	50	50
Степень электрозащиты	IP	IPX5D	IPX5D	IPX5D	IPX5D
Диаметр труб забора воздуха/выброса продуктов сгорания	мм	80+80 60+60 100/60 125/80	80+80 60+60 100/60 125/80	80+80 60+60 100/60 125/80	80+80 60+60 100/60 125/80

(\*\*) с отключенной функцией comfort.

## ТЕХНИЧЕСКИЕ ДАННЫЕ КОНДЕНСАЦИОННЫХ КОТЛОВ

Технические данные	Ед. Изм.	Itaca	Itaca	Itaca	Itaca
Модель	-	KR 12	KR 24	KR 28	KR 32
Тип	-	B23-B23P-B33-C13-C33-C43-C53-C63-C83-C13X-C33X-C43X-C53X-C63X-C83X-C93-C93X	B23-B23P-B33-C13-C33-C43-C53-C63-C83-C13X-C33X-C43X-C53X-C63X-C83X-C93-C93X	B23-B23P-B33-C13-C33-C43-C53-C63-C83-C13X-C33X-C43X-C53X-C63X-C83X-C93-C93X	B23-B23P-B33-C13-C33-C43-C53-C63-C83-C13X-C33X-C43X-C53X-C63X-C83X-C93-C93X
Полная тепловая мощность (Qn)	кВт	12,0	23,7	26,4	30,4
Уменьшенная тепловая мощность (Qr)	кВт	2,0	3,0	3,3	4,2
Номинальная тепловая мощность (80-60°C) (Pn)	кВт	11,7	23,0	25,5	29,4
Уменьшенная тепловая мощность (80-60°C) (Pr)	кВт	1,8	2,6	3,0	3,9
Тепловая мощность (50-30°C)	кВт	12,6	25,0	28,0	32,3
Минимальная тепловая мощность (50-30°C)	кВт	2,1	3,2	3,5	4,4
КПД при номинальной тепловой мощности (80-60°C)	%	97,1	96,8	96,7	96,8
КПД при номинальной мощности (50-30°C)	%	105,1	105,6	106,0	106,2
КПД при нагрузке 30% (30°C на обратной магистрали)	%	106,0	107,4	107,4	108,3
Рабочее давление в системе отопления (мин-макс)	бар	0,5-3,0	0,5-3,0	0,5-3,0	0,5-3,0
Диапазон регулировки температуры к контуре отопления	°C	20-78	20-78	20-78	20-78
Максимальная рабочая температура в контуре отопления	°C	83	83	83	83
Емкость расширительного бака системы отопления	л	10	10	10	10
Номинальная тепловая мощность при работе в режиме ГВС	кВт	18,0 (*)	27,3 (*)	30,4 (*)	34,5 (*)
Минимальная тепловая мощность в режиме ГВС	кВт	2,0 (*)	3,0 (*)	3,3 (*)	4,2 (*)
Регулировка температуры горячей воды	°C	35-65 (***)	35-65 (***)	35-65 (***)	35-65 (***)
Максимальная рабочая температура в контуре ГВС	°C	65 (***)	65 (***)	65 (***)	65 (***)
Клас выбросов NOx	-	6	6	6	6
Потери через обшивку при горелке работающей на номинальной мощности	%	0,40	0,44	1,04	0,87
Потери через обшивку при выключенной горелке	%	0,53	0,21	0,20	0,19
Потери через дымоход при горелке работающей на номинальной мощности	%	2,50	2,72	2,26	2,33
ΔТ дым/воздух при работе на номинальной мощности	°C	57,9	61	60	60
Расход дымовых газов при работе на номинальной мощности	Г/С	8,25	12,43	13,93	15,81
CO2 при работе на номинальной мощности в режиме отопления (Метан)	%	9	9	9	9
CO2 при работе на номинальной мощности в режиме отопления (Пропан)	%	10	10	10	10
Напряжение/Частота электропитания	В/Гц	230/50	230/50	230/50	230/50
Максимальная электрическая мощность	Вт	88	97	101	106
Потребляемая мощность насоса	Вт	50	50	50	50
Степень электрозащиты	IP	IPX5D	IPX5D	IPX5D	IPX5D
Диаметр труб забора воздуха/выброса продуктов сгорания	мм	80+80 60+60 100/60 125/80	80+80 60+60 100/60 125/80	80+80 60+60 100/60 125/80	80+80 60+60 100/60 125/80

(\*) с внешним бойлером (опция).

(\*\*\*) с подключенным датчиком бойлера.



## ТЕХНИЧЕСКИЕ ДАННЫЕ КОНДЕНСАЦИОННЫХ КОТЛОВ

Технические данные	Ед. Изм.	Itaca	Itaca	Itaca	Itaca
Модель	-	KRB 12	KRB 24	KRB 28	KRB 32
Тип	-	B23-B23P-B33-C13-C33-C43-C53-C63-C83-C13X-C33X-C43X-C53X-C63X-C83X-C93-C93X	B23-B23P-B33-C13-C33-C43-C53-C63-C83-C13X-C33X-C43X-C53X-C63X-C83X-C93-C93X	B23-B23P-B33-C13-C33-C43-C53-C63-C83-C13X-C33X-C43X-C53X-C63X-C83X-C93-C93X	B23-B23P-B33-C13-C33-C43-C53-C63-C83-C13X-C33X-C43X-C53X-C63X-C83X-C93-C93X
Полная тепловая мощность (Qn)	кВт	12,0	23,7	26,4	30,4
Уменьшенная тепловая мощность (Qr)	кВт	2,0	3,0	3,3	4,2
Номинальная тепловая мощность (80-60°C) (Pn)	кВт	11,7	23,0	25,5	29,4
Уменьшенная тепловая мощность (80-60°C) (Pr)	кВт	1,8	2,6	3,0	3,9
Тепловая мощность (50-30°C)	кВт	12,6	25,0	28,0	32,3
Минимальная тепловая мощность (50-30°C)	кВт	2,1	3,2	3,5	4,4
КПД при номинальной тепловой мощности (80-60°C)	%	97,1	96,8	96,7	96,8
КПД при номинальной мощности (50-30°C)	%	105,1	105,6	106,0	106,2
КПД при нагрузке 30% (30°C на обратной магистрали)	%	106,0	107,4	107,4	108,3
Рабочее давление в системе отопления (мин-макс)	бар	0,5-3,0	0,5-3,0	0,5-3,0	0,5-3,0
Диапазон регулировки температуры в контуре отопления	°C	20-78	20-78	20-78	20-78
Максимальная рабочая температура в контуре отопления	°C	83	83	83	83
Емкость расширительного бака системы отопления	л	10	10	10	10
Номинальная тепловая мощность при работе в режиме ГВС	кВт	18,0 (*)	27,3 (*)	30,4 (*)	34,5 (*)
Минимальная тепловая мощность в режиме ГВС	кВт	2,0 (*)	3,0 (*)	3,3 (*)	4,2 (*)
Регулировка температуры горячей воды	°C	35-65 (***)	35-65 (***)	35-65 (***)	35-65 (***)
Максимальная рабочая температура в контуре ГВС	°C	65 (***)	65 (***)	65 (***)	65 (***)
Клас выбросов NOx	-	6	6	6	6
Потери через обшивку при горелке работающей на номинальной мощности	%	0,40	0,44	1,04	0,87
Потери через обшивку при выключенной горелке	%	0,53	0,21	0,20	0,19
Потери через дымоход при горелке работающей на номинальной мощности	%	2,50	2,72	2,26	2,33
ΔТ дым/воздух при работе на номинальной мощности	°C	57,9	61	60	60
Расход дымовых газов при работе на номинальной мощности	Г/С	8,25	12,43	13,93	15,81
CO2 при работе на номинальной мощности в режиме отопления (Метан)	%	9	9	9	9
CO2 при работе на номинальной мощности в режиме отопления (Пропан)	%	10	10	10	10
Напряжение/Частота электропитания	В/Гц	230/50	230/50	230/50	230/50
Максимальная электрическая мощность	Вт	88	97	101	106
Потребляемая мощность насоса	Вт	50	50	50	50
Степень электрозащиты	IP	IPX5D	IPX5D	IPX5D	IPX5D
Диаметр труб забора воздуха/выброса продуктов сгорания	мм	80+80 60+60 100/60 125/80	80+80 60+60 100/60 125/80	80+80 60+60 100/60 125/80	80+80 60+60 100/60 125/80

(\*) с внешним бойлером (опция).

(\*\*\*) с подключенным датчиком бойлера.

## ТЕХНИЧЕСКИЕ ДАННЫЕ КОНДЕНСАЦИОННЫХ КОТЛОВ

Технические данные	Ед. Изм.	Itaca	Itaca
Модель	-	KB 24	KB 32
Тип	-	B23-B23P-B33-C13-C33-C43-C53-C63-C83-C13X-C33X-C43X-C53X-C63X-C83X-C93	B23-B23P-B33-C13-C33-C43-C53-C63-C83-C13X-C33X-C43X-C53X-C63X-C83X-C93
Полная тепловая мощность (Qn)	кВт	23,7	30,4
Уменьшенная тепловая мощность (Qr)	кВт	3,0	4,2
Номинальная тепловая мощность (80-60°C) (Pn)	кВт	23,0	29,4
Уменьшенная тепловая мощность (80-60°C) (Pr)	кВт	2,6	3,9
Тепловая мощность (50-30°C)	кВт	25,0	32,3
Минимальная тепловая мощность (50-30°C)	кВт	3,2	4,4
КПД при номинальной тепловой мощности (80-60°C)	%	96,8	96,2
КПД при номинальной мощности (50-30°C)	%	105,6	106,2
КПД при нагрузке 30% (30°C на обратной магистрали)	%	107,4	108,3
Рабочее давление в системе отопления (мин-макс)	бар	0,5-3,0	0,5-3,0
Диапазон регулировки температуры к контуре отопления	°C	20-78	20-78
Максимальная рабочая температура в контуре отопления	°C	83	83
Емкость расширительного бака системы отопления	л	10	10
Номинальная тепловая мощность при работе в режиме ГВС	кВт	27,3	34,5
Минимальная тепловая мощность в режиме ГВС	кВт	3,0	4,2
Номинальная тепловая мощность в режиме ГВС (ΔT 30°C)	кВт	26,8	33,4
Рабочее давление в контуре ГВС (мин.-макс.)	бар	0,5-6,0	0,5-6,0
Расход ГВС при ΔT=30K	л/мин.	16,2	19,5
Класс ГВС	-	***	***
Регулировка температуры горячей воды	°C	35-65	35-65
Максимальная рабочая температура в контуре ГВС	°C	65	65
Клас выбросов NOx	-	6	6
Потери через обшивку при горелке работающей на номинальной мощности	%	0,44	0,87
Потери через обшивку при выключенной горелке	%	0,21	0,19
Потери через дымоход при горелке работающей на номинальной мощности	%	2,72	2,33
ΔT дым/воздух при работе на номинальной мощности	°C	61	60
Расход дымовых газов при работе на номинальной мощности	Г/С	12,43	15,81
CO2 при работе на номинальной мощности в режиме отопления (Метан)	%	9	9
CO2 при работе на номинальной мощности в режиме отопления (Пропан)	%	10	10
Напряжение/Частота электропитания	В/Гц	230/50	230/50
Максимальная электрическая мощность	Вт	116	126
Потребляемая мощность насоса	Вт	86	86
Степень электрозащиты	IP	IPX4D	IPX4D
Диаметр труб забора воздуха/выброса продуктов сгорания	мм	80+80 60+60 100/60 125/80	80+80 60+60 100/60 125/80



## ТЕХНИЧЕСКИЕ ДАННЫЕ КОНДЕНСАЦИОННЫХ КОТЛОВ

Технические данные	Ед. Изм.	Formentera	Formentera	Formentera	Formentera
Модель	-	КС 12	КС 24	КС 28	КС 32
Тип	-	B23-B23P-B33-C13-C33-C43-C53-C63-C83-C13X-C33X-C43X-C53X-C63X-C83X-C93-C93X	B23-B23P-B33-C13-C33-C43-C53-C63-C83-C13X-C33X-C43X-C53X-C63X-C83X-C93-C93X	B23-B23P-B33-C13-C33-C43-C53-C63-C83-C13X-C33X-C43X-C53X-C63X-C83X-C93-C93X	B23-B23P-B33-C13-C33-C43-C53-C63-C83-C13X-C33X-C43X-C53X-C63X-C83X-C93-C93X
Полная тепловая мощность (Qn)	кВт	12,0	23,7	26,4	30,4
Уменьшенная тепловая мощность (Qr)	кВт	2,0	3,0	3,3	4,2
Номинальная тепловая мощность (80-60°C) (Pn)	кВт	11,7	23,0	25,5	29,4
Уменьшенная тепловая мощность (80-60°C) (Pr)	кВт	1,8	2,6	3,0	3,9
Тепловая мощность (50-30°C)	кВт	12,6	25,0	28,0	32,3
Минимальная тепловая мощность (50-30°C)	кВт	2,1	3,2	3,5	4,4
КПД при номинальной тепловой мощности (80-60°C)	%	97,1	96,8	96,7	96,8
КПД при номинальной мощности (50-30°C)	%	105,1	105,6	106,0	106,2
КПД при нагрузке 30% (30°C на обратной магистрали)	%	106,0	107,4	107,4	108,3
Рабочее давление в системе отопления (мин-макс)	бар	0,5-3,0	0,5-3,0	0,5-3,0	0,5-3,0
Диапазон регулировки температуры в контуре отопления	°C	20-78	20-78	20-78	20-78
Максимальная рабочая температура в контуре отопления	°C	83	83	83	83
Емкость расширительного бака системы отопления	л	10	10	10	10
Номинальная тепловая мощность при работе в режиме ГВС	кВт	18,0	27,3	30,4	34,5
Минимальная тепловая мощность в режиме ГВС	кВт	2,0	3,0	3,3	4,2
Номинальная тепловая мощность в режиме ГВС (ΔT 30°C)	кВт	18,6	27,4	29,2	33,4
Рабочее давление в контуре ГВС (мин.-макс.)	бар	0,5-6,0	0,5-6,0	0,5-6,0	0,5-6,0
Расход ГВС при ΔT=30K	л/мин.	8,8	13,4	15,5	16,2
Класс ГВС	-	**	**	**	**
Регулировка температуры горячей воды	°C	35-57	35-57	35-57	35-57
Максимальная рабочая температура в контуре ГВС	°C	62	62	62	62
Клас выбросов NOx	-	6	6	6	6
Потери через обшивку при горелке работающей на номинальной мощности	%	0,40	0,44	1,04	0,87
Потери через обшивку при выключенной горелке	%	0,53	0,21	0,20	0,19
Потери через дымоход при горелке работающей на номинальной мощности	%	2,50	2,72	2,26	2,33
ΔT дым/воздух при работе на номинальной мощности	°C	57,9	61	60	60
Расход дымовых газов при работе на номинальной мощности	Г/С	8,25	12,43	13,93	15,81
CO2 при работе на номинальной мощности в режиме отопления (Метан)	%	9	9	9	9
CO2 при работе на номинальной мощности в режиме отопления (Пропан)	%	10	10	10	10
Напряжение/Частота электропитания	В/Гц	230/50	230/50	230/50	230/50
Максимальная электрическая мощность	Вт	107	120	125	129
Потребляемая мощность насоса	Вт	86	86	86	86
Степень электробезопасности	IP	IPX5D	IPX5D	IPX5D	IPX5D
Диаметр труб забора воздуха/выброса продуктов сгорания	мм	80+80 60+60 100/60 125/80	80+80 60+60 100/60 125/80	80+80 60+60 100/60 125/80	80+80 60+60 100/60 125/80

## ТЕХНИЧЕСКИЕ ДАННЫЕ КОНДЕНСАЦИОННЫХ КОТЛОВ

Технические данные	Ед. Изм.	Formentera	Formentera	Formentera	Formentera
Модель	-	KR 12	KR 24	KR 28	KR 32
Тип	-	B23-B23P-B33-C13-C33-C43-C53-C63-C83-C13X-C33X-C43X-C53X-C63X-C83X-C93-C93X	B23-B23P-B33-C13-C33-C43-C53-C63-C83-C13X-C33X-C43X-C53X-C63X-C83X-C93-C93X	B23-B23P-B33-C13-C33-C43-C53-C63-C83-C13X-C33X-C43X-C53X-C63X-C83X-C93-C93X	B23-B23P-B33-C13-C33-C43-C53-C63-C83-C13X-C33X-C43X-C53X-C63X-C83X-C93-C93X
Полная тепловая мощность (Qn)	кВт	12,0	23,7	26,4	30,4
Уменьшенная тепловая мощность (Qr)	кВт	2,0	3,0	3,3	4,2
Номинальная тепловая мощность (80-60°C) (Pn)	кВт	11,7	23,0	25,5	29,4
Уменьшенная тепловая мощность (80-60°C) (Pr)	кВт	1,8	2,6	3,0	3,9
Тепловая мощность (50-30°C)	кВт	12,6	25,0	28,0	32,3
Минимальная тепловая мощность (50-30°C)	кВт	2,1	3,2	3,5	4,4
КПД при номинальной тепловой мощности (80-60°C)	%	97,1	96,8	96,7	96,8
КПД при номинальной мощности (50-30°C)	%	105,1	105,6	106,0	106,2
КПД при нагрузке 30% (30°C на обратной магистрали)	%	106,0	107,4	107,4	108,3
Рабочее давление в системе отопления (мин-макс)	бар	0,5-3,0	0,5-3,0	0,5-3,0	0,5-3,0
Диапазон регулировки температуры к контуре отопления	°C	20-78	20-78	20-78	20-78
Максимальная рабочая температура в контуре отопления	°C	83	83	83	83
Емкость расширительного бака системы отопления	л	10	10	10	10
Номинальная тепловая мощность при работе в режиме ГВС	кВт	18,0 (*)	27,3 (*)	30,4 (*)	34,5 (*)
Минимальная тепловая мощность в режиме ГВС	кВт	2,0 (*)	3,0 (*)	3,3 (*)	4,2 (*)
Регулировка температуры горячей воды	°C	35-65 (***)	35-65 (***)	35-65 (***)	35-65 (***)
Максимальная рабочая температура в контуре ГВС	°C	65 (***)	65 (***)	65 (***)	65 (***)
Клас выбросов NOx	-	6	6	6	6
Потери через обшивку при горелке работающей на номинальной мощности	%	0,40	0,44	1,04	0,87
Потери через обшивку при выключенной горелке	%	0,53	0,21	0,20	0,19
Потери через дымоход при горелке работающей на номинальной мощности	%	2,50	2,72	2,26	2,33
ΔТ дым/воздух при работе на номинальной мощности	°C	57,9	61	60	60
Расход дымовых газов при работе на номинальной мощности	Г/С	8,25	12,43	13,93	15,81
CO2 при работе на номинальной мощности в режиме отопления (Метан)	%	9	9	9	9
CO2 при работе на номинальной мощности в режиме отопления (Пропан)	%	10	10	10	10
Напряжение/Частота электропитания	В/Гц	230/50	230/50	230/50	230/50
Максимальная электрическая мощность	Вт	107	120	125	129
Потребляемая мощность насоса	Вт	86	86	86	86
Степень электрозащиты	IP	IPX5D	IPX5D	IPX5D	IPX5D
Диаметр труб забора воздуха/выброса продуктов сгорания	мм	80+80 60+60 100/60 125/80	80+80 60+60 100/60 125/80	80+80 60+60 100/60 125/80	80+80 60+60 100/60 125/80

(\*) с внешним бойлером (опция).

(\*\*\*) с подключенным датчиком бойлера.

## ТЕХНИЧЕСКИЕ ДАННЫЕ КОНДЕНСАЦИОННЫХ КОТЛОВ

Технические данные	Ед. Изм.	Formentera	Formentera	Formentera	Formentera
Модель	-	KRB 12	KRB 24	KRB 28	KRB 32
Тип	-	B23-B23P-B33-C13-C33-C43-C53-C63-C83-C13X-C33X-C43X-C53X-C63X-C83X-C93-C93X	B23-B23P-B33-C13-C33-C43-C53-C63-C83-C13X-C33X-C43X-C53X-C63X-C83X-C93-C93X	B23-B23P-B33-C13-C33-C43-C53-C63-C83-C13X-C33X-C43X-C53X-C63X-C83X-C93-C93X	B23-B23P-B33-C13-C33-C43-C53-C63-C83-C13X-C33X-C43X-C53X-C63X-C83X-C93-C93X
Полная тепловая мощность (Qn)	кВт	12,0	23,7	26,4	30,4
Уменьшенная тепловая мощность (Qr)	кВт	2,0	3,0	3,3	4,2
Номинальная тепловая мощность (80-60°C) (Pn)	кВт	11,7	23,0	25,5	29,4
Уменьшенная тепловая мощность (80-60°C) (Pr)	кВт	1,8	2,6	3,0	3,9
Тепловая мощность (50-30°C)	кВт	12,6	25,0	28,0	32,3
Минимальная тепловая мощность (50-30°C)	кВт	2,1	3,2	3,5	4,4
КПД при номинальной тепловой мощности (80-60°C)	%	97,1	96,8	96,7	96,8
КПД при номинальной мощности (50-30°C)	%	105,1	105,6	106,0	106,2
КПД при нагрузке 30% (30°C на обратной магистрали)	%	106,0	107,4	107,4	108,3
Рабочее давление в системе отопления (мин-макс)	бар	0,5-3,0	0,5-3,0	0,5-3,0	0,5-3,0
Диапазон регулировки температуры в контуре отопления	°C	20-78	20-78	20-78	20-78
Максимальная рабочая температура в контуре отопления	°C	83	83	83	83
Емкость расширительного бака системы отопления	л	10	10	10	10
Номинальная тепловая мощность при работе в режиме ГВС	кВт	18,0 (*)	27,3 (*)	30,4 (*)	34,5 (*)
Минимальная тепловая мощность в режиме ГВС	кВт	2,0 (*)	3,0 (*)	3,3 (*)	4,2 (*)
Регулировка температуры горячей воды	°C	35-65 (***)	35-65 (***)	35-65 (***)	35-65 (***)
Максимальная рабочая температура в контуре ГВС	°C	65 (***)	65 (***)	65 (***)	65 (***)
Клас выбросов NOx	-	6	6	6	6
Потери через обшивку при горелке работающей на номинальной мощности	%	0,40	0,44	1,04	0,87
Потери через обшивку при выключенной горелке	%	0,53	0,21	0,20	0,19
Потери через дымоход при горелке работающей на номинальной мощности	%	2,50	2,72	2,26	2,33
ΔТ дым/воздух при работе на номинальной мощности	°C	57,9	61	60	60
Расход дымовых газов при работе на номинальной мощности	Г/С	8,25	12,43	13,93	15,81
CO2 при работе на номинальной мощности в режиме отопления (Метан)	%	9	9	9	9
CO2 при работе на номинальной мощности в режиме отопления (Пропан)	%	10	10	10	10
Напряжение/Частота электропитания	В/Гц	230/50	230/50	230/50	230/50
Максимальная электрическая мощность	Вт	81	90	94	106
Потребляемая мощность насоса	Вт	86	86	86	86
Степень электрозащиты	IP	IPX5D	IPX5D	IPX5D	IPX5D
Диаметр труб забора воздуха/выброса продуктов сгорания	мм	80+80 60+60 100/60 125/80	80+80 60+60 100/60 125/80	80+80 60+60 100/60 125/80	80+80 60+60 100/60 125/80

(\*) с внешним бойлером (опция).

(\*\*\*) с подключенным датчиком бойлера.

## ТЕХНИЧЕСКИЕ ДАННЫЕ КОНДЕНСАЦИОННЫХ КОТЛОВ

Технические данные	Ед. Изм.	Antea	Antea	Antea
Модель	-	KC 12	KC 24	KC 28
Тип	-	B23-B23P-B33-C13-C33-C43-C53-C63-C83-C13X-C33X-C43X-C53X-C63X-C83X-C93-C93X	B23-B23P-B33-C13-C33-C43-C53-C63-C83-C13X-C33X-C43X-C53X-C63X-C83X-C93-C93X	B23-B23P-B33-C13-C33-C43-C53-C63-C83-C13X-C33X-C43X-C53X-C63X-C83X-C93-C93X
Типоразмер	-	M	XL	XL
Энергетический КПД нагрева воды ( $\eta_{wh}$ )	%	78	84	80
Класс энергетической эффективности при работе в режиме ГВС	-	A	A	A
Полная тепловая мощность ( $Q_n$ )	кВт	12,0	23,7	26,4
Уменьшенная тепловая мощность ( $Q_r$ )	кВт	2,0	3,0	3,3
Номинальная тепловая мощность (80-60°C) ( $P_n$ )	кВт	11,7	22,8	25,5
Уменьшенная тепловая мощность (80-60°C) ( $P_r$ )	кВт	1,8	2,8	3,1
Тепловая мощность (50-30°C)	кВт	12,6	24,9	28,0
Минимальная тепловая мощность (50-30°C)	кВт	2,1	3,2	3,5
КПД при номинальной тепловой мощности (80-60°C)	%	97,1	96,3	96,7
КПД при номинальной мощности (50-30°C)	%	105,1	105,1	105,9
КПД при нагрузке 30% (30°C на обратной магистрали)	%	106,0	107,2	107,5
Рабочее давление в системе отопления (мин-макс)	бар	0,5-3,0	0,5-3,0	0,5-3,0
Диапазон регулировки температуры к контуре отопления	°C	20-78	20-78	20-78
Максимальная рабочая температура в контуре отопления	°C	83	83	83
Емкость расширительного бака системы отопления	л	9	9	9
Номинальная тепловая мощность при работе в режиме ГВС	кВт	18,0	27,3	30,4
Минимальная тепловая мощность в режиме ГВС	кВт	2,0	3,0	3,3
Номинальная тепловая мощность в режиме ГВС ( $\Delta T$ 30°C)	кВт	18,4	27,4	29,2
Рабочее давление в контуре ГВС (мин.-макс.)	бар	0,5-6,0	0,5-6,0	0,5-6,0
Расход ГВС при $\Delta T=30K$	л/мин.	8,6	13,4	15,0
Класс ГВС	-	**	**	**
Регулировка температуры горячей воды	°C	35-57	35-57	35-57
Максимальная рабочая температура в контуре ГВС	°C	62	62	62
Клас выбросов NOx	-	6	6	6
Потери через обшивку при горелке работающей на номинальной мощности	%	0,26	1,28	1,11
Потери через обшивку при выключенной горелке	%	0,55	0,26	0,27
Потери через дымоход при горелке работающей на номинальной мощности	%	2,64	2,45	2,19
$\Delta T$ дым/воздух при работе на номинальной мощности	°C	57,9	61	60
Расход дымовых газов при работе на номинальной мощности	Г/С	8,25	12,43	13,93
CO <sub>2</sub> при работе на номинальной мощности в режиме отопления (Метан)	%	9	9	9
CO <sub>2</sub> при работе на номинальной мощности в режиме отопления (Пропан)	%	10	10	10
Напряжение/Частота электропитания	В/Гц	230/50	230/50	230/50
Максимальная электрическая мощность	Вт	111	120	125
Потребляемая мощность насоса	Вт	86	86	86
Степень электрозащиты	IP	IPX4D	IPX4D	IPX4D
Диаметр труб забора воздуха/выброса продуктов сгорания	мм	80+80 60+60 100/60 125/80	80+80 60+60 100/60 125/80	80+80 60+60 100/60 125/80



## ТЕХНИЧЕСКИЕ ДАННЫЕ КОНДЕНСАЦИОННЫХ КОТЛОВ

Технические данные	Ед. Изм.	Antea	Antea	Antea
Модель	-	KR 12	KR 24	KR 28
Тип	-	B23-B23P-B33-C13-C33-C43-C53-C63-C83-C13X-C33X-C43X-C53X-C63X-C83X-C93-C93X	B23-B23P-B33-C13-C33-C43-C53-C63-C83-C13X-C33X-C43X-C53X-C63X-C83X-C93-C93X	B23-B23P-B33-C13-C33-C43-C53-C63-C83-C13X-C33X-C43X-C53X-C63X-C83X-C93-C93X
Полная тепловая мощность (Qn)	кВт	12,0	23,7	26,4
Уменьшенная тепловая мощность (Qr)	кВт	2,0	3,0	3,3
Номинальная тепловая мощность (80-60°C) (Pn)	кВт	11,7	22,8	25,5
Уменьшенная тепловая мощность (80-60°C) (Pr)	кВт	1,8	2,8	3,1
Тепловая мощность (50-30°C)	кВт	12,6	24,9	28,0
Минимальная тепловая мощность (50-30°C)	кВт	2,1	3,2	3,5
КПД при номинальной тепловой мощности (80-60°C)	%	97,1	96,3	96,7
КПД при номинальной мощности (50-30°C)	%	105,1	105,1	105,9
КПД при нагрузке 30% (30°C на обратной магистрали)	%	106,0	107,2	107,5
Рабочее давление в системе отопления (мин-макс)	бар	0,5-3,0	0,5-3,0	0,5-3,0
Диапазон регулировки температуры в контуре отопления	°C	20-78	20-78	20-78
Максимальная рабочая температура в контуре отопления	°C	83	83	83
Емкость расширительного бака системы отопления	л	9	9	9
Номинальная тепловая мощность при работе в режиме ГВС	кВт	18,0 (*)	27,3 (*)	30,4 (*)
Минимальная тепловая мощность в режиме ГВС	кВт	2,0 (*)	3,0 (*)	3,3 (*)
Регулировка температуры горячей воды	°C	35-65 (***)	35-65 (***)	35-65 (***)
Максимальная рабочая температура в контуре ГВС	°C	65 (***)	65 (***)	65 (***)
Клас выбросов NOx	-	6	6	6
Потери через обшивку при горелке работающей на номинальной мощности	%	0,26	1,28	1,11
Потери через обшивку при выключенной горелке	%	0,55	0,26	0,27
Потери через дымоход при горелке работающей на номинальной мощности	%	2,64	2,45	2,19
ΔТ дым/воздух при работе на номинальной мощности	°C	57,9	61	60
Расход дымовых газов при работе на номинальной мощности	Г/С	8,25	12,43	13,93
СО2 при работе на номинальной мощности в режиме отопления (Метан)	%	9	9	9
СО2 при работе на номинальной мощности в режиме отопления (Пропан)	%	10	10	10
Напряжение/Частота электропитания	В/Гц	230/50	230/50	230/50
Максимальная электрическая мощность	Вт	111	120	125
Потребляемая мощность насоса	Вт	86	86	86
Степень электрозащиты	IP	IPX4D	IPX4D	IPX4D
Диаметр труб забора воздуха/выброса продуктов сгорания	мм	80+80 60+60 100/60 125/80	80+80 60+60 100/60 125/80	80+80 60+60 100/60 125/80

(\*) с внешним бойлером (опция).

(\*\*\*) с подключенным датчиком бойлера.

## ТЕХНИЧЕСКИЕ ДАННЫЕ КОНДЕНСАЦИОННЫХ КОТЛОВ

Технические данные	Ед. Изм.	Antea	Antea	Antea
Модель	-	KRB 12	KRB 24	KRB 28
Тип	-	B23-B23P-B33-C13-C33-C43-C53-C63-C83-C13X-C33X-C43X-C53X-C63X-C83X-C93-C93X	B23-B23P-B33-C13-C33-C43-C53-C63-C83-C13X-C33X-C43X-C53X-C63X-C83X-C93-C93X	B23-B23P-B33-C13-C33-C43-C53-C63-C83-C13X-C33X-C43X-C53X-C63X-C83X-C93-C93X
Полная тепловая мощность (Qn)	кВт	12,0	23,7	26,4
Уменьшенная тепловая мощность (Qr)	кВт	2,0	3,0	3,3
Номинальная тепловая мощность (80-60°C) (Pn)	кВт	11,7	22,8	25,5
Уменьшенная тепловая мощность (80-60°C) (Pr)	кВт	1,8	2,8	3,1
Тепловая мощность (50-30°C)	кВт	12,6	24,9	28,0
Минимальная тепловая мощность (50-30°C)	кВт	2,1	3,2	3,5
КПД при номинальной тепловой мощности (80-60°C)	%	97,1	96,3	96,7
КПД при номинальной мощности (50-30°C)	%	105,1	105,1	105,9
КПД при нагрузке 30% (30°C на обратной магистрали)	%	106,0	107,2	107,5
Рабочее давление в системе отопления (мин-макс)	бар	0,5-3,0	0,5-3,0	0,5-3,0
Диапазон регулировки температуры к контуре отопления	°C	20-78	20-78	20-78
Максимальная рабочая температура в контуре отопления	°C	83	83	83
Емкость расширительного бака системы отопления	л	9	9	9
Номинальная тепловая мощность при работе в режиме ГВС	кВт	18,0 (*)	27,3 (*)	30,4 (*)
Минимальная тепловая мощность в режиме ГВС	кВт	2,0 (*)	3,0 (*)	3,3 (*)
Регулировка температуры горячей воды	°C	35-65 (***)	35-65 (***)	35-65 (***)
Максимальная рабочая температура в контуре ГВС	°C	65 (***)	65 (***)	65 (***)
Клас выбросов NOx	-	6	6	6
Потери через обшивку при горелке работающей на номинальной мощности	%	0,26	1,28	1,11
Потери через обшивку при выключенной горелке	%	0,55	0,26	0,27
Потери через дымоход при горелке работающей на номинальной мощности	%	2,64	2,45	2,19
ΔТ дым/воздух при работе на номинальной мощности	°C	57,9	61	60
Расход дымовых газов при работе на номинальной мощности	Г/С	8,25	12,43	13,93
CO2 при работе на номинальной мощности в режиме отопления (Метан)	%	9	9	9
CO2 при работе на номинальной мощности в режиме отопления (Пропан)	%	10	10	10
Напряжение/Частота электропитания	В/Гц	230/50	230/50	230/50
Максимальная электрическая мощность	Вт	81	90	94
Потребляемая мощность насоса	Вт	86	86	86
Степень электрозащиты	IP	IPX4D	IPX4D	IPX4D
Диаметр труб забора воздуха/выброса продуктов сгорания	мм	80+80 60+60 100/60 125/80	80+80 60+60 100/60 125/80	80+80 60+60 100/60 125/80

(\*) с внешним бойлером (опция).

(\*\*\*) с подключенным датчиком бойлера.

## ТЕХНИЧЕСКИЕ ДАННЫЕ КОНДЕНСАЦИОННЫХ КОТЛОВ

Технические данные	Ед. Изм.	Tenerife
Модель	-	КС 24
Тип	-	B23-B23P-B33- C13-C13X-C33- C33X-C43-C43X- C53-C53X-C63- C63X-C83-C83X
Полная тепловая мощность (Q <sub>n</sub> )	кВт	20,0
Уменьшенная тепловая мощность (Q <sub>r</sub> )	кВт	5,0
Номинальная тепловая мощность (80-60°C) (P <sub>n</sub> )	кВт	19,4
Уменьшенная тепловая мощность (80-60°C) (P <sub>r</sub> )	кВт	4,8
Тепловая мощность (50-30°C)	кВт	21,2
Минимальная тепловая мощность (50-30°C)	кВт	5,4
КПД при номинальной тепловой мощности (80-60°C)	%	97,1
КПД при номинальной мощности (50-30°C)	%	106,1
КПД при нагрузке 30% (30°C на обратной магистрали)	%	108,1
Рабочее давление в системе отопления (мин-макс)	бар	0,5-3,0
Диапазон регулировки температуры к контуре отопления	°C	20-78
Максимальная рабочая температура в контуре отопления	°C	83
Емкость расширительного бака системы отопления	л	9
Номинальная тепловая мощность при работе в режиме ГВС	кВт	24,0
Минимальная тепловая мощность в режиме ГВС	кВт	5,0
Номинальная тепловая мощность в режиме ГВС (ΔT 30°C)	кВт	23,3
Рабочее давление в контуре ГВС (мин.-макс.)	бар	0,5-6,0
Расход ГВС при ΔT=30K	л/ мин.	12,0
Класс ГВС	-	**
Регулировка температуры горячей воды	°C	35-57
Максимальная рабочая температура в контуре ГВС	°C	62
Клас выбросов NOx	-	6
Потери через обшивку при горелке работающей на номинальной мощности	%	0,16
Потери через обшивку при выключенной горелке	%	0,38
Потери через дымоход при горелке работающей на номинальной мощности	%	2,79
ΔT дым/воздух при работе на номинальной мощности	°C	73,3
Расход дымовых газов при работе на номинальной мощности	Г/С	11,0
CO <sub>2</sub> при работе на номинальной мощности в режиме отопления (Метан)	%	9,0 ± 0,3
CO <sub>2</sub> при работе на номинальной мощности в режиме отопления (Пропан)	%	10,0 ± 0,3
Напряжение/Частота электропитания	В/Гц	230/50
Максимальная электрическая мощность	Вт	133
Потребляемая мощность насоса	Вт	84
Степень электрозащиты	IP	IPX4D
Диаметр труб забора воздуха/выброса продуктов сгорания	мм	80+80 60+60 100/60 125/80

## ТЕХНИЧЕСКИЕ ДАННЫЕ КОНДЕНСАЦИОННЫХ КОТЛОВ

Технические данные	Ед. Изм.	Itaca	Itaca	Itaca	Itaca	Itaca	Itaca
Модель	-	CH KR 45	CH KR 60	CH KR 85	CH KR 99	CH KR 120	CH KR 150
Тип	-	C13-C33-C43-C53-C63-C83-C93-C13X-C33X-C43X-C63X-C93X-B23-B23P-C(10)-C(11)	C13-C33-C43-C53-C63-C83-C93-C13X-C33X-C43X-C63X-C93X-B23-B23P-C(10)-C(11)	C13-C33-C43-C53-C63-C83-C93-C13X-C33X-C43X-C63X-C93X-B23-B23P-C(10)-C(11)	C13-C33-C43-C53-C63-C83-C93-C13X-C33X-C43X-C63X-C93X-B23-B23P-C(10)-C(11)	C13-C33-C43-C53-C63-C83-C93-C13X-C33X-C43X-C63X-C93X-B23-B23P-C(10)-C(11)	C13-C33-C43-C53-C63-C83-C93-C13X-C33X-C43X-C63X-C93X-B23-B23P-C(10)-C(11)
Полная тепловая мощность (Qn)	кВт	40,0	60,0	81,0	98,0	115,0	140,0
Уменьшенная тепловая мощность (Qr)	кВт	4,0	6,0	9,0	11,5	11,5	22,5
Номинальная тепловая мощность (80-60°C) (Pn)	кВт	38,5	58,3	78,5	95,2	112,0	136,3
Уменьшенная тепловая мощность (80-60°C) (Pr)	кВт	3,8	5,8	8,5	11,1	11,1	21,6
Тепловая мощность (50-30°C)	кВт	41,5	62,8	84,8	105,0	122,0	148,7
Минимальная тепловая мощность (50-30°C)	кВт	4,3	6,5	9,7	12,4	12,4	23,9
КПД при номинальной тепловой мощности (80-60°C)	%	97,1	97,1	96,9	97,2	97,4	97,3
КПД при номинальной мощности (50-30°C)	%	105,3	104,6	104,8	107,2	106,1	106,2
КПД при нагрузке 30% (30°C на обратной магистрали)	%	108,2	108,4	108,3	109,2	108,6	108,4
Диапазон регулировки температуры к контуре отопления	°C	20-80	20-80	20-80	20-80	20-80	20-80
Максимальная рабочая температура в контуре отопления	°C	83	83	83	83	83	83
Клас выбросов NOx	-	6	6	6	6	6	6
Потери через обшивку при горелке работающей на номинальной мощности	%	0,15	0,25	1.12	0.86	0.6	0.76
Потери через обшивку при выключенной горелке	%	0.21	0.17	0.141	0.1	0.084	0.09
Потери через дымоход при горелке работающей на номинальной мощности	%	2,80	2.65	2.8	2.38	2.59	2.34
ΔТ дым/воздух при работе на номинальной мощности	°C	57	57	45.3	51.8	54	52.6
Расход дымовых газов при работе на номинальной мощности	Г/С	18,98	27,25	37,2	46,8	52,7	64,2
CO2 при работе на номинальной мощности в режиме отопления (Метан)	%	9.2	9.1	9	8.6	9	9
CO2 при работе на номинальной мощности в режиме отопления (Пропан)	%	10.3	10.3	10	9.5	10.2	10.2
Напряжение/Частота электропитания	В/Гц	230/50	230/50	230/50	230/50	230/50	230/50
Максимальная электрическая мощность	Вт	94	119	156	251	251	310
Степень электрозащиты	IP	X4D	X4D	X4D	X4D	X4D	X4D
Диаметр труб забора воздуха/выброса продуктов сгорания	мм	80+80 80/125	80+80 80/125	80+80 80/125	100+100 100/150	100+100 100/150	100+100 100/150
Содержание воды	л	2,2	3,3	4,3	6,7	6,7	9,2



## ТЕХНИЧЕСКИЕ ДАННЫЕ КОНДЕНСАЦИОННЫХ КОТЛОВ

Технические данные	Ед. Изм.	Giava	Giava	Giava	Giava
Модель	-	KRB 12	KRB 24	KRB 28	KRB 32
Тип	-	B23-B23P-B33-C13-C33-C43-C53-C63-C83-C13X-C33X-C43X-C53X-C63X-C83X-C93-C93X	B23-B23P-B33-C13-C33-C43-C53-C63-C83-C13X-C33X-C43X-C53X-C63X-C83X-C93-C93X	B23-B23P-B33-C13-C33-C43-C53-C63-C83-C13X-C33X-C43X-C53X-C63X-C83X-C93-C93X	B23-B23P-B33-C13-C33-C43-C53-C63-C83-C13X-C33X-C43X-C53X-C63X-C83X-C93-C93X
Полная тепловая мощность (Qn)	кВт	12,0	23,7	26,4	30,4
Уменьшенная тепловая мощность (Qr)	кВт	2,0	3,0	3,3	4,2
Номинальная тепловая мощность (80-60°C) (Pn)	кВт	11,6	22,9	25,4	29,4
Уменьшенная тепловая мощность (80-60°C) (Pr)	кВт	1,8	2,7	3,0	3,9
Тепловая мощность (50-30°C)	кВт	12,6	24,9	27,9	32,3
Минимальная тепловая мощность (50-30°C)	кВт	2,1	3,22	3,58	4,4
КПД при номинальной тепловой мощности (80-60°C)	%	97,1	96,7	96,4	96,8
КПД при номинальной мощности (50-30°C)	%	105,1	105,1	105,5	106,2
КПД при нагрузке 30% (30°C на обратной магистрали)	%	106,0	106,5	107,0	108,3
Рабочее давление в системе отопления (мин-макс)	бар	0,5-3,0	0,5-3,0	0,5-3,0	0,5-3,0
Диапазон регулировки температуры к контуре отопления	°C	20-78	20-78	20-78	20-78
Максимальная рабочая температура в контуре отопления	°C	83	83	83	83
Емкость расширительного бака системы отопления	л	10	10	10	10
Емкость расширительного бака системы ГВС	л	5	5	5	5
Номинальная тепловая мощность при работе в режиме ГВС	кВт	18,0	27,3	30,4	34,5
Минимальная тепловая мощность в режиме ГВС	кВт	2,0	3,0	3,3	4,2
Номинальная тепловая мощность в режиме ГВС (ΔT 30°C)	кВт	17,5	26,8	29,3	33,4
Рабочее давление в контуре ГВС (мин.-макс.)	бар	0,5-6,0	0,5-6,0	0,5-6,0	0,5-6,0
Расход ГВС при ΔT=30K	л/мин.	19,5	22	22,5	23,4
Класс ГВС	-	***	***	***	***
Регулировка температуры горячей воды	°C	35-65	35-65	35-65	35-65
Максимальная рабочая температура в контуре ГВС	°C	65	65	65	65
Клас выбросов NOx	-	6	6	6	6
Потери через обшивку при горелке работающей на номинальной мощности	%	0,40	0,61	1,13	0,87
Потери через обшивку при выключенной горелке	%	0,53	0,21	0,2	0,19
Потери через дымоход при горелке работающей на номинальной мощности	%	2,50	2,69	2,47	2,33
ΔT дым/воздух при работе на номинальной мощности	°C	57,9	61	60	60
Расход дымовых газов при работе на номинальной мощности	Г/С	8,25	12,43	13,93	15,81
CO2 при работе на номинальной мощности в режиме отопления (Метан)	%	9	9	9	9
CO2 при работе на номинальной мощности в режиме отопления (Пропан)	%	10	10	10	10
Напряжение/Частота электропитания	В/Гц	230/50	230/50	230/50	230/50
Максимальная электрическая мощность	Вт	107	115	117	126
Максимальная потребляемая мощность модели V	Вт	283	292	294	302
Максимальная потребляемая мощность модели Z	Вт	387	395	398	406
Потребляемая мощность насоса	Вт	73	73	73	73
Потребляемая мощность насосов в версии V	Вт	245	245	245	245
Потребляемая мощность насосов в версии Z	Вт	343	343	343	343
Степень электрозащиты	IP	IPX5D	IPX5D	IPX5D	IPX5D
Диаметр труб забора воздуха/выброса продуктов сгорания	мм	80+80 60+60 100/60 125/80	80+80 60+60 100/60 125/80	80+80 60+60 100/60 125/80	80+80 60+60 100/60 125/80









# КОТЛЫ ТРАДИЦИОННОЙ КОНСТРУКЦИИ

## НАСТЕННЫЕ КОТЛЫ

Itaca CTFS	стр. 58
Itaca RBTFS	стр. 60
Itaca RTFS	стр. 62
Formentera Plus CTFS	стр. 64
Formentera Plus CTN	стр. 66
Formentera Plus RBTFS	стр. 68
Formentera Plus RBTN	стр. 70
Formentera Plus RTFS	стр. 72
Formentera Plus RTN	стр. 74
Antea Plus CTFS	стр. 76
Antea Plus CTN	стр. 78
Antea Plus RBTFS	стр. 80
Antea RBTN	стр. 82
Antea RTFS	стр. 84
Antea Plus CTFS 40	стр. 86
Antea Plus RBTFS 40	стр. 88
Antea Plus RTFS 40	стр. 90
Maiorca CTFS	стр. 92
Minorca Plus CTFS	стр. 94
Minorca Plus CTFS CU	стр. 96
Minorca Plus CTN CU	стр. 98

## НАПОЛЬНЫЕ КОТЛЫ С ИНЖЕКЦИОННОЙ ГОРЕЛКОЙ

Bali RTN E	стр. 100
Bali RTN T	стр. 102
Bali RTFS E	стр. 104
Elba Dual	стр. 106

## НАПОЛЬНЫЕ КОТЛЫ ДЛЯ РАБОТЫ С ДУТЬЕВОЙ ГОРЕЛКОЙ

Rodi Dual 70-1300	стр. 108
Rodi Dual 1400-3500	стр. 110
Rodi Dual HR 70-1300	стр. 112
Rodi Dual HR 1400-3500	стр. 114

## ТЕХНИЧЕСКИЕ ДАННЫЕ КОТЛОВ ТРАДИЦИОННОЙ КОНСТРУКЦИИ

Технические данные котлов традиционной конструкции	стр. 116
--	----------



# ITACA CTFS

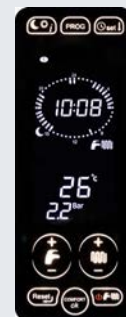
НАСТЕННЫЙ КОТЕЛ С ЗАКРЫТОЙ КАМЕРОЙ СГОРАНИЯ И ПРИНУДИТЕЛЬНОЙ ТЯГОЙ С ПРОТОЧНЫМ НАГРЕВОМ ГОРЯЧЕЙ ВОДЫ



MADE IN ITALY



- ▶ **Функция "комфорт" в режиме ГВС: ★★★**
- ▶ **Двойная система подпитки: автоматическая и ручная**
- ▶ **Многофункциональное реле для подключения зональных клапанов, управления системой солнечных коллекторов или удаленной диспетчиризации**
- ▶ **Управление одной зоной отопления с датчиком температуры окружающей среды или двумя зонами при установке комплекта управления зонами**
- ▶ **Управление 2 типами систем солнечных коллекторов серийно**
- ▶ 3-скоростной циркуляционный насос со встроенным автоматическим воздушным клапаном
- ▶ Первичный монотермический теплообменник
- ▶ Режим программирования для адаптации котла к системе отопления и просмотра истории блокировок
- ▶ Расширительный бак контура отопления емкостью 7 литров
- ▶ Автоматический байпас
- ▶ Гибкость установки благодаря классу электрозащиты IPX5D



## ИНТЕРФЕЙС СЕНСОРНОГО ЭКРАНА

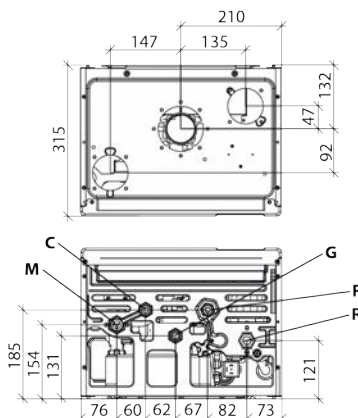
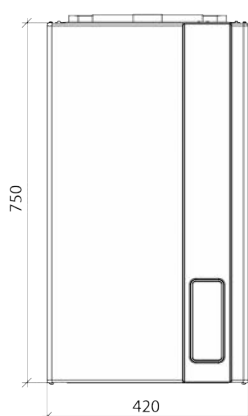
- ▶ Выбор температурного уровня день/ночь
- ▶ Недельное программирование
- ▶ Установка таймера и температуры помещения
- ▶ Активация функции "комфорт" ГВС

Доступные модели



Модель	Тип газа	Код	Тепловая мощность		Ш x В x Г мм	Вес брутто кг
			Номинальная мощность (Qn), кВт	Номинальная мощность в режиме ГВС, кВт		
CTFS 24	МЕТАН	CIBR02CA24	25,5	25,5	420x750x315	38,50
	ПРОПАН	CIBR03CA24				
CTFS 28	МЕТАН	CIBR02CA28	30,5	30,5	420x750x315	39,00
	ПРОПАН	CIBR03CA28				
CTFS 32	МЕТАН	CIBR02CA32	33,0	33,0	420x750x315	39,50
	ПРОПАН	CIBR03CA32				

## ГАБАРИТНЫЕ РАЗМЕРЫ И ПОДКЛЮЧЕНИЯ



- M** Поддача в систему отопления (3/4")
- C** Выход горячей воды (1/2")
- G** Вход газа (1/2")

- F** Вход холодной воды (1/2")
- R** Обратка системы отопления (3/4")



Технические данные	Ед. Изм.	CTFS 24	CTFS 28	CTFS 32
Полная тепловая мощность (Qn)	кВт	25,5	30,5	33,0
Номинальная тепловая мощность (80-60°C) (Pn)	кВт	23,7	28,6	30,8
Уменьшенная тепловая мощность (Qr)	кВт	12,5	13,5	16,0
КПД при номинальной тепловой мощности (80-60°C)	%	93,0	93,7	93,4
КПД при нагрузке 30% (47°C на обратной магистрали)	%	90,2	90,6	91,0
Емкость расширительного бака системы отопления	л	7	7	7
Номинальная тепловая мощность при работе в режиме ГВС	кВт	25,5	30,5	33,0
Расход ГВС при ΔT=30K	л/мин.	11,6	14,2	15,1
Клас выбросов NOx	-	3	3	3
Степень электрозащиты	IP	X5D	X5D	X5D

Относительно других технических характеристик смотри стр. 116 - Относительно максимальной длины дымохода смотри стр. 148

Изображение	Описание	Код	Изображение	Описание	Код
	Компл.А коакс.ø100/60, l=1 (для TFS)	6KITCON00A		Компл.А пульт дист.упр.навесн.котл	6CREMOT04A
	Компл.А станд.раздвоен.дымоуд.TFS	6SDOPPI13A		Компл.А датчик темп.наружн.воздуха	6SONDAE01A
	Компл.А соед.тр.ø100/60 мм 1 м (TFS)	6TUBCOL00A		Компл.А управл.зоной отопл.с датч.	6KITZON05A
	Компл.А коакс.проход крыши ø60/100	6SCATEC00A		Компл.А защита труб котл.	6COPETU03A
	Компл.А отв.90° кон.котл ø100/60	6CURVCO00A		Компл.А Комплект датчика комнатной температуры	6KITSAM00A
	Компл.А верт.коакс.соед.ø100/60	6ATTCOV00A	По вопросу других аксессуаров смотри стр. 147		

# ITACA RBTFS

НАСТЕННЫЙ ОДНОКОНТУРНЫЙ КОТЕЛ С ЗАКРЫТОЙ КАМЕРОЙ СГОРАНИЯ И ПРИНУДИТЕЛЬНОЙ ТЯГОЙ СО ВСТРОЕННЫМ 3-ХОДОВЫМ КЛАПАНОМ  
ПОДКЛЮЧЕНИЕ ВНЕШНЕГО БОЙЛЕРА (ОПЦИЯ)



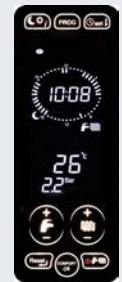
MADE IN ITALY



Доступные модели



- ▶ Встроенный 3-ходовой клапан
- ▶ Управление одной зоной отопления с датчиком температуры окружающей среды или двумя зонами при установке комплекта управления зонами
- ▶ Серийно доступна возможность управлять одним типом системы солнечных коллекторов
- ▶ Программирование отопления и внешнего бойлера (опция)
- ▶ Многофункциональное реле для подключения зональных клапанов, управления системой солнечных коллекторов или удаленной диспетчизации
- ▶ Первичный монотермический теплообменник
- ▶ Режим программирования для адаптации котла к системе отопления и просмотра истории блокировок
- ▶ Расширительный бак контура отопления емкостью 7 литров
- ▶ Автоматический байпас
- ▶ 3-скоростной циркуляционный насос со встроенным автоматическим воздушным клапаном
- ▶ Гибкость установки благодаря классу электрозащиты IPX5D

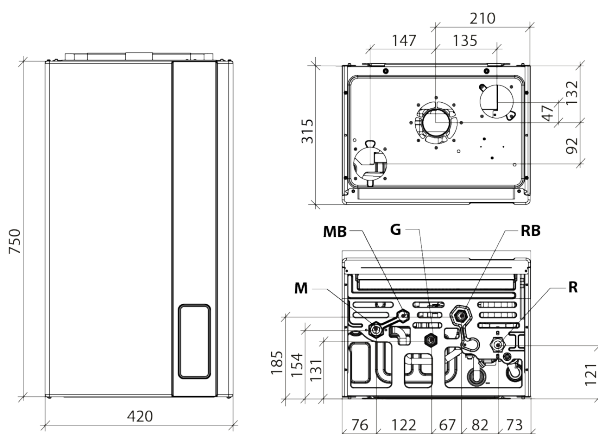


## ИНТЕРФЕЙС СЕНСОРНОГО ЭКРАНА

- ▶ Выбор температурного уровня день/ночь
- ▶ Недельное программирование
- ▶ Установка таймера и температуры помещения
- ▶ Активация функции бойлера comfort для контура ГВС

Модель	Тип газа	Код	Тепловая мощность	Ш x В x Г	Вес брутто
			Номинальная мощность (Qn), кВт	мм	кг
RBTFS 24	МЕТАН	CIBR02RF24	25,5	420x750x315	35,50
	ПРОПАН	CIBR03RF24			
RBTFS 28	МЕТАН	CIBR02RF28	30,5	420x750x315	36,50
	ПРОПАН	CIBR03RF28			
RBTFS 32	МЕТАН	CIBR02RF32	33,0	420x750x315	37,00
	ПРОПАН	CIBR03RF32			

## ГАБАРИТНЫЕ РАЗМЕРЫ И ПОДКЛЮЧЕНИЯ



**M** Подача в систему отопления (3/4")  
**MB** Подающая линия бойлера (1/2")  
**G** Вход газа (1 1/2")

**RB** Обратная линия бойлера (1/2")  
**R** Обратка системы отопления (3/4")





Технические данные	Ед. Изм.	RBTF5 24	RBTF5 28	RBTF5 32
Полная тепловая мощность (Qn)	кВт	25,5	30,5	33,0
Номинальная тепловая мощность (80-60°C) (Pn)	кВт	23,7	28,6	30,8
Уменьшенная тепловая мощность (Qr)	кВт	12,5	13,5	16,0
КПД при номинальной тепловой мощности (80-60°C)	%	93,0	93,7	93,4
КПД при нагрузке 30% (47°C на обратной магистрали)	%	90,2	90,6	91,0
Емкость расширительного бака системы отопления	л	7	7	7
Клас выбросов NOx	-	3	3	3
Степень электрозащиты	IP	X5D	X5D	X5D

Относительно других технических характеристик смотри стр. 117 - Относительно максимальной длины дымохода смотри стр. 148

Изображение	Описание	Код	Изображение	Описание	Код
	Компл.А коакс.ø100/60, l=1 (для TFS)	6KITCON00A		Компл.А пульт дист.упр.навесн.котл	6CREMOT04A
	Компл.А станд.раздвоен.дымоуд.TFS	6SDOPPI13A		Компл.А датчик темп.наружн.воздуха	6SONDAE01A
	Компл.А соед.тр.ø100/60 мм 1 м (TFS)	6TUBCOL00A		Компл.А управл.зоной отопл.с датч.	6KITZON05A
	Компл.А коакс.проход крыши ø60/100	6SCATEC00A		Компл.А защита труб котл.	6COPETU03A
	Компл.А отв.90° кон.котл ø100/60	6CURVCO00A		Компл.А Комплект датчика комнатной температуры	6KITSAM00A
	Компл.А верт.коакс.соед.ø100/60	6ATTCOV00A	По вопросу других аксессуаров смотри стр. 147		



# ITACA RTFS

НАСТЕННЫЙ ОДНОКОНТУРНЫЙ КОТЕЛ С ЗАКРЫТОЙ КАМЕРОЙ СГОРАНИЯ И ПРИНУДИТЕЛЬНОЙ ТЯГОЙ  
ПОДКЛЮЧЕНИЕ ВНЕШНЕГО БОЙЛЕРА (ОПЦИЯ) С ПОМОЩЬЮ ВНЕШНЕГО 3-ХОДОВОГО КЛАПАНА (ОПЦИЯ)



MADE IN ITALY



Доступные модели



- ▶ Управление одной зоной отопления с датчиком температуры окружающей среды или двумя зонами при установке комплекта управления зонами
- ▶ Серийно доступна возможность управлять одним типом системы солнечных коллекторов
- ▶ Программирование отопления и внешнего бойлера (опция)
- ▶ Многофункциональное реле для подключения зональных клапанов, управления системой солнечных коллекторов или удаленной диспетчизации
- ▶ Первичный монотермический теплообменник
- ▶ Режим программирования для адаптации котла к системе отопления и просмотра истории блокировок
- ▶ Расширительный бак контура отопления емкостью 7 литров
- ▶ Автоматический байпас
- ▶ 3-скоростной циркуляционный насос со встроенным автоматическим воздушным клапаном
- ▶ Гибкость установки благодаря классу электрозащиты IPX5D

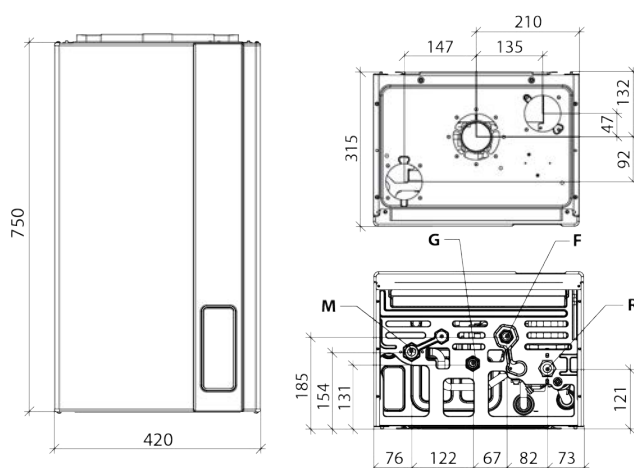


## ИНТЕРФЕЙС СЕНСОРНОГО ЭКРАНА

- ▶ Выбор температурного уровня день/ночь
- ▶ Недельное программирование
- ▶ Установка таймера и температуры помещения
- ▶ Активация функции бойлера comfort для контура ГВС

Модель	Тип газа	Код	Тепловая мощность	Ш x В x Г	Вес брутто
			Номинальная мощность (Qn), кВт	мм	кг
RTFS 24	МЕТАН	CIBR02RA24	25,5	420x750x315	35,50
	ПРОПАН	CIBR03RA24			
RTFS 28	МЕТАН	CIBR02RA28	30,5	420x750x315	36,50
	ПРОПАН	CIBR03RA28			
RTFS 32	МЕТАН	CIBR02RA32	33,0	420x750x315	37,00
	ПРОПАН	CIBR03RA32			

## ГАБАРИТНЫЕ РАЗМЕРЫ И ПОДКЛЮЧЕНИЯ



**M** Подача в систему отопления (3/4")  
**G** Вход газа (1 1/2")

**F** Вход холодной воды (1 1/2")  
**R** Обратка системы отопления (3/4")



Технические данные	Ед. Изм.	RTFS 24	RTFS 28	RTFS 32
Полная тепловая мощность (Qn)	кВт	25,5	30,5	33,0
Номинальная тепловая мощность (80-60°C) (Pn)	кВт	23,7	28,6	30,8
Уменьшенная тепловая мощность (Qr)	кВт	12,5	13,5	16,0
КПД при номинальной тепловой мощности (80-60°C)	%	93,0	93,7	93,4
КПД при нагрузке 30% (47°C на обратной магистрали)	%	90,2	90,6	91,0
Емкость расширительного бака системы отопления	л	7	7	7
Клас выбросов NOx	-	3	3	3
Степень электрозащиты	IP	X5D	X5D	X5D

Относительно других технических характеристик смотри стр. 118 - Относительно максимальной длины дымохода смотри стр. 148

Изображение	Описание	Код	Изображение	Описание	Код
	Компл.А коакс.ø100/60, l=1 (для TFS)	6KITCON00A		Компл.А пульт дист.упр.навесн.котл	6CREMOT04A
	Компл.А станд.раздвоен.дымоуд.TFS	6SDOPPI13A		Компл.А датчик темп.наружн.воздуха	6SONDAE01A
	Компл.А соед.тр.ø100/60 мм 1 м (TFS)	6TUBCOL00A		Компл.А управл.зоной отопл.с датч.	6KITZON05A
	Компл.А коакс.проход крыши ø60/100	6SCATEC00A		Компл.А защита труб котл.	6COPETU03A
	Компл.А отв.90° кон.котл ø100/60	6CURVCO00A		Компл.А датчика 10 ком с кабелем 3 м	6KITSON00A
	Компл.А верт.коакс.соед.ø100/60	6ATTCOV00A	По вопросу других аксессуаров смотри стр. 147		

# FORMENTERA PLUS CTFS

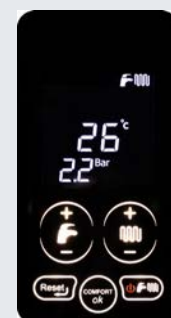
НАСТЕННЫЙ КОТЕЛ С ЗАКРЫТОЙ КАМЕРОЙ СГОРАНИЯ И ПРИНУДИТЕЛЬНОЙ ТЯГОЙ С ПРОТОЧНЫМ НАГРЕВОМ ГОРЯЧЕЙ ВОДЫ



ПРОИЗВОДСТВО В  
РОССИИ



- ▶ Управление 2 типами систем солнечных коллекторов серийно
- ▶ Погодозависимое регулирование по датчику температуры наружного воздуха (опция)
- ▶ Пластинчатый (26 пластин) теплообменник из н/ж стали
- ▶ Многофункциональное реле для подключения зональных клапанов, управления системой солнечных коллекторов или удаленной диспетчеризации
- ) Первичный монотермический теплообменник
- ) Режим программирования для адаптации котла к системе отопления и просмотра истории блокировок
- ) Расширительный бак контура отопления емкостью 7 литров
- ) Автоматический байпас



## ИНТЕРФЕЙС СЕНСОРНОГО ЭКРАНА

- ▶ Установка температур отопления и горячей воды
- ▶ Установка режима работы
- ▶ Отображение состояния контура солнечных коллекторов

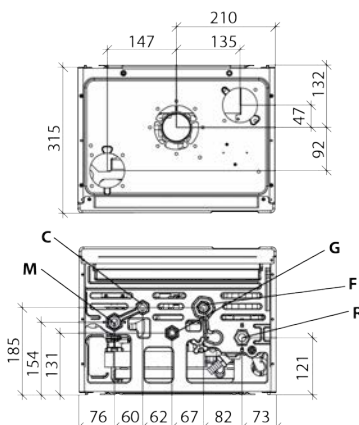
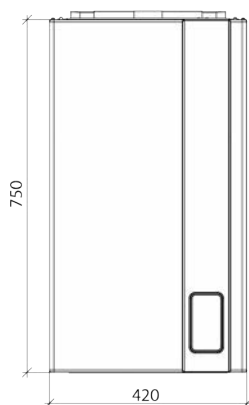
Доступные модели



Новый 3-скоростной насос со встроенным воздухоотводчиком

Модель	Тип газа	Код	Тепловая мощность		Ш x В x Г мм	Вес брутто кг
			Номинальная мощность (Qn), кВт	Номинальная мощность в режиме ГВС, кВт		
CTFS 24	МЕТАН	CFKR02CA24	25,5	25,5	420x750x315	37,5
CTFS 28	МЕТАН	CFKR02CA28	30,5	30,5	420x750x315	38,0
CTFS 32	МЕТАН	CFKR02CA32	33,0	33,0	420x750x315	38,5

## ГАБАРИТНЫЕ РАЗМЕРЫ И ПОДКЛЮЧЕНИЯ



**M** Поддача в систему отопления (3/4")  
**C** Выход горячей воды (1 1/2")  
**G** Вход газа (1 1/2")

**F** Вход холодной воды (1 1/2")  
**R** Обратка системы отопления (3/4")



Технические данные	Ед. Изм.	CTFS 24	CTFS 28	CTFS 32
Полная тепловая мощность (Qn)	кВт	25,5	30,5	33,0
Номинальная тепловая мощность (80-60°C) (Pn)	кВт	23,7	28,6	30,8
Уменьшенная тепловая мощность (Qr)	кВт	12,5	13,5	16,0
КПД при номинальной тепловой мощности (80-60°C)	%	93,0	93,7	93,4
КПД при нагрузке 30% (47°C на обратной магистрали)	%	90,2	90,6	91,0
Емкость расширительного бака системы отопления	л	7	7	7
Номинальная тепловая мощность при работе в режиме ГВС	кВт	25,5	30,5	33,0
Расход ГВС при ΔT=30K	л/мин.	11,6	14,2	15,1
Клас выбросов NOx	-	3	3	3
Степень электрозащиты	IP	X5D	X5D	X5D

Относительно других технических характеристик смотри стр. 119 - Относительно максимальной длины дымохода смотри стр. 148

Изображение	Описание	Код	Изображение	Описание	Код
	Компл.А коакс.ø100/60, l=1 (для TFS)	6KITCON00A		Компл.А датчик темп.наружн.воздуха	6SONDAE01A
	Компл.А станд.раздвоен.дымоуд.TFS	6SDOPPI13A		Компл.А управл.зоной отопл.с датч.	6KITZON05A
	Компл.А соед.тр.ø100/60 мм 1 м (TFS)	6TUBCOL00A		Компл.А защита труб котл.	6COPETU03A
	Компл.А коакс.проход крыши ø60/100	6SCATEC00A		Компл.А комп.кранов для наст.котл.	6KITIDB11A
	Компл.А отв.90° кон.котл ø100/60	6CURVCO00A		Компл.Р прех.на сж.газ 24 кВт	6TRASGPL08
	Компл.А верт.коакс.соед.ø100/60	6ATTCOV00A		Компл.Р прех.на сж.газ 28 кВт n°13 d.0,78	6TRASGPL17
	Компл.А пульт дист.упр.навесн.котл	6CREMOT04A		Компл.Р прех.на сж.газ 32 кВт n°15 d.0,77	6TRASGPL18

По вопросу других аксессуаров смотри стр. 147

# FORMENTERA PLUS CTN

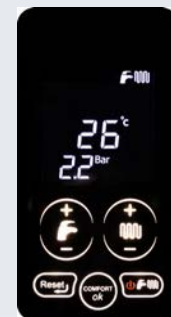
НАСТЕННЫЙ КОТЕЛ С ОТКРЫТОЙ КАМЕРОЙ СГОРАНИЯ И ЕСТЕСТВЕННОЙ ТЯГОЙ С ПРОТОЧНЫМ НАГРЕВОМ ГОРЯЧЕЙ ВОДЫ



ПРОИЗВОДСТВО В  
РОССИИ



- ▶ Управление 2 типами систем солнечных коллекторов серийно
- ▶ Погодозависимое регулирование по датчику температуры наружного воздуха (опция)
- ▶ Пластинчатый (26 пластин) теплообменник из н/ж стали
- ▶ Многофункциональное реле для подключения зональных клапанов, управления системой солнечных коллекторов или удаленной диспетчеризации
- ) Первичный монотермический теплообменник
- ) Режим программирования для адаптации котла к системе отопления и просмотра истории блокировок
- ) Расширительный бак контура отопления емкостью 7 литров
- ) Автоматический байпас



## ИНТЕРФЕЙС СЕНСОРНОГО ЭКРАНА

- ▶ Установка температур отопления и горячей воды
- ▶ Установка режима работы
- ▶ Отображение состояния контура солнечных коллекторов

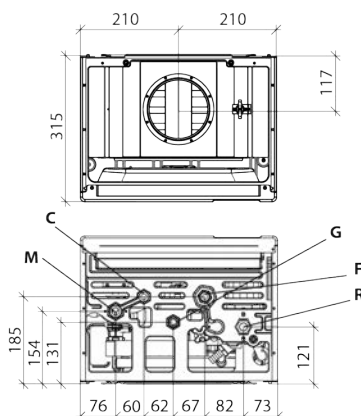
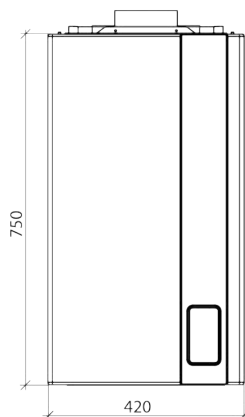
Доступные модели



Новый 3-скоростной насос со встроенным воздухоотводчиком

Модель	Тип газа	Код	Тепловая мощность		Ш x В x Г мм	Вес брутто кг
			Номинальная мощность (Q <sub>n</sub> ), кВт	Номинальная мощность в режиме ГВС, кВт		
CTN 24	МЕТАН	CFKR02CC24	25,5	25,5	420x750x315	36,0
CTN 28	МЕТАН	CFKR02CC28	30,5	30,5	420x750x315	36,5

## ГАБАРИТНЫЕ РАЗМЕРЫ И ПОДКЛЮЧЕНИЯ




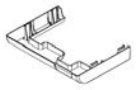






**M** Подача в систему отопления (3/4")  
**C** Выход горячей воды (1/2")  
**G** Вход газа (1/2")

**F** Вход холодной воды (1/2")  
**R** Обратка системы отопления (3/4")



Технические данные	Ед. Изм.	CTN 24	CTN 28
Полная тепловая мощность (Qn)	кВт	25,5	30,5
Номинальная тепловая мощность (80-60°C) (Pn)	кВт	23,1	27,4
Уменьшенная тепловая мощность (Qr)	кВт	10,0	12,5
КПД при номинальной тепловой мощности (80-60°C)	%	90,6	90,0
КПД при нагрузке 30% (47°C на обратной магистрали)	%	89,4	87,8
Емкость расширительного бака системы отопления	л	7	7
Номинальная тепловая мощность при работе в режиме ГВС	кВт	25,5	30,5
Расход ГВС при ΔT=30K	л/мин.	11,2	13,5
Клас выбросов NOx	-	2	2
Степень электрозащиты	IP	X5D	X5D

Относительно других технических характеристик смотри стр. 120 - Относительно максимальной длины дымохода смотри стр. 148

Изображение	Описание	Код	Изображение	Описание	Код
	Компл.А датчик солнечн.колл.	6PSPTMI00A		Компл.А защита труб котл.	6COPETU03A
	Компл.А Комплекс сол.панел. новой линии	6KITSOL08A		Компл.А комп.кранов для наст.котл.	6KITIDB11A
	Компл.А пульт дист.упр.навесн.котл	6CREMOT04A		Компл.Р прех.на сж.газ 24 кВт	6TRASGPL08
	Компл.А датчик темп.наружн.воздуха	6SONDAE01A		Компл.Р прех.на сж.газ 28 кВт n°13 d.0,78	6TRASGPL17
	Компл.А управл.зоной отопл.с датч.	6KITZON05A	По вопросу других аксессуаров смотри стр. 147		



# FORMENTERA PLUS RBTFS

НАСТЕННЫЙ ОДНОКОНТУРНЫЙ КОТЕЛ С ЗАКРЫТОЙ КАМЕРОЙ СГОРАНИЯ И ПРИНУДИТЕЛЬНОЙ ТЯГОЙ СО ВСТРОЕННЫМ 3-ХОДОВЫМ КЛАПАНОМ  
ПОДКЛЮЧЕНИЕ ВНЕШНЕГО БОЙЛЕРА (ОПЦИЯ)



ПРОИЗВОДСТВО В  
РОССИИ



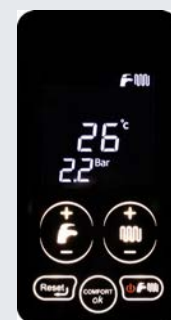
Доступные модели



- ▶ Управление 2 типами систем солнечных коллекторов серийно
- ▶ Погодозависимое регулирование по датчику температуры наружного воздуха (опция)
- ▶ Многофункциональное реле для подключения зональных клапанов, управления системой солнечных коллекторов или удаленной диспетчеризации
- ▶ Встроенный 3-ходовой клапан
  - ) Первичный монотермический теплообменник
  - ) Режим программирования для адаптации котла к системе отопления и просмотра истории блокировок
  - ) Расширительный бак контура отопления емкостью 7 литров
  - ) Автоматический байпас



Новый 3-скоростной насос со встроенным воздухоотводчиком

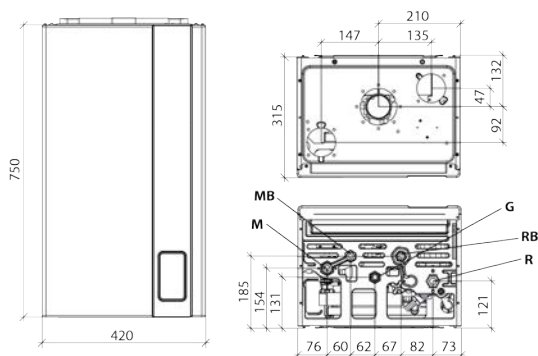


ИНТЕРФЕЙС СЕНСОРНОГО ЭКРАНА

- ▶ Установка температур отопления и горячей воды
- ▶ Установка режима работы
- ▶ Отображение состояния контура солнечных коллекторов

Модель	Тип газа	Код	Тепловая мощность	Ш x В x Г	Вес брутто
			Номинальная мощность (Qn), кВт	мм	кг
RBTFS 24	МЕТАН	CFKR02RF24	25,5	420x750x315	35,0
RBTFS 28	МЕТАН	CFKR02RF28	30,5	420x750x315	36,0
RBTFS 32	МЕТАН	CFKR02RF32	33,0	420x750x315	37,0

## ГАБАРИТНЫЕ РАЗМЕРЫ И ПОДКЛЮЧЕНИЯ



**M** Подача в систему отопления (3/4")  
**MB** Подающая линия бойлера (1/2")  
**G** Вход газа (1/2")

**RB** Обратная линия бойлера (1/2")  
**R** Обратка системы отопления (3/4")





Технические данные	Ед. Изм.	RBTF5 24	RBTF5 28	RBTF5 32
Полная тепловая мощность (Qn)	кВт	25,5	30,5	33,0
Номинальная тепловая мощность (80-60°C) (Pn)	кВт	23,7	28,6	30,8
Уменьшенная тепловая мощность (Qr)	кВт	12,5	13,5	16,0
КПД при номинальной тепловой мощности (80-60°C)	%	93,0	93,7	93,4
КПД при нагрузке 30% (47°C на обратной магистрали)	%	90,2	90,6	91,0
Емкость расширительного бака системы отопления	л	7	7	7
Клас выбросов NOx	-	3	3	3
Степень электрозащиты	IP	X5D	X5D	X5D

Относительно других технических характеристик смотри стр. 121 - Относительно максимальной длины дымохода смотри стр. 148

Изображение	Описание	Код	Изображение	Описание	Код
	Компл.А коакс.ø100/60, l=1 (для TFS)	6KITCON00A		Компл.А датчик темп.наружн.воздуха	6SONDAE01A
	Компл.А станд.раздвоен.дымоуд.TFS	6SDOPPI13A		Компл.А управл.зоной отопл.с датч.	6KITZON05A
	Компл.А соед.тр.ø100/60 мм 1 м (TFS)	6TUBCOL00A		Компл.А защита труб котл.	6COPETU03A
	Компл.А коакс.проход крыши ø60/100	6SCATEC00A		Компл.А комп.кранов для наст.котл.	6KITIDB11A
	Компл.А отв.90° кон.котл ø100/60	6CURVCO00A		Компл.Р прех.на сж.газ 24 кВт	6TRASGPL08
	Компл.А верт.коакс.соед.ø100/60	6ATTCOV00A		Компл.Р прех.на сж.газ 28 кВт n°13 d.0,78	6TRASGPL17
	Компл.А пульт дист.упр.навесн.котл	6CREMOT04A		Компл.Р прех.на сж.газ 32 кВт n°15 d.0,77	6TRASGPL18

По вопросу других аксессуаров смотри стр. 147

# FORMENTERA PLUS RBTN

НАСТЕННЫЙ ОДНОКОНТУРНЫЙ КОТЕЛ С ОТКРЫТОЙ КАМЕРОЙ СГОРАНИЯ И ЕСТЕСТВЕННОЙ ТЯГОЙ СО ВСТРОЕННЫМ 3-ХОДОВЫМ КЛАПАНОМ  
ПОДКЛЮЧЕНИЕ ВНЕШНЕГО БОЙЛЕРА (ОПЦИЯ)



ПРОИЗВОДСТВО В  
РОССИИ



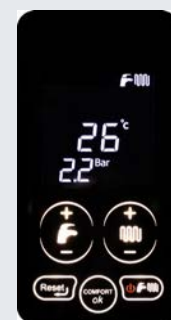
Доступные модели



- ▶ Управление 2 типами систем солнечных коллекторов серийно
- ▶ Погодозависимое регулирование по датчику температуры наружного воздуха (опция)
- ▶ Многофункциональное реле для подключения зональных клапанов, управления системой солнечных коллекторов или удаленной диспетчеризации
- ▶ Встроенный 3-ходовой клапан
  - ) Первичный монотермический теплообменник
  - ) Режим программирования для адаптации котла к системе отопления и просмотра истории блокировок
  - ) Расширительный бак контура отопления емкостью 7 литров
  - ) Автоматический байпас



Новый 3-скоростной насос со встроенным воздухоотводчиком

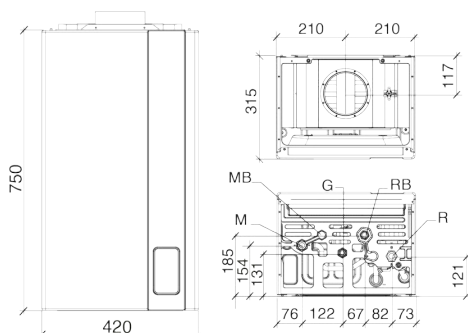


ИНТЕРФЕЙС СЕНСОРНОГО ЭКРАНА

- ▶ Установка температур отопления и горячей воды
- ▶ Установка режима работы
- ▶ Отображение состояния контура солнечных коллекторов

Модель	Тип газа	Код	Тепловая мощность	Ш x В x Г	Вес брутто
			Номинальная мощность (Qn), кВт	мм	кг
RBTN 24	МЕТАН	CFKR02RH24	25,5	420x750x315	34,0
RBTN 28	МЕТАН	CFKR02RH28	30,5	420x750x315	35,0

## ГАБАРИТНЫЕ РАЗМЕРЫ И ПОДКЛЮЧЕНИЯ



**M** Подача в систему отопления (3/4")  
**MB** Подающая линия бойлера (1/2")  
**G** Вход газа (1 1/2")

**RB** Обратная линия бойлера (1/2")  
**R** Обратка системы отопления (3/4")





Технические данные	Ед. Изм.	RBTN 24	RBTN 28
Полная тепловая мощность (Qn)	кВт	25,5	30,5
Номинальная тепловая мощность (80-60°C) (Pn)	кВт	23,1	27,4
Уменьшенная тепловая мощность (Qr)	кВт	10,0	12,5
КПД при номинальной тепловой мощности (80-60°C)	%	90,6	90,0
КПД при нагрузке 30% (47°C на обратной магистрали)	%	89,4	87,8
Емкость расширительного бака системы отопления	л	7	7
Клас выбросов NOx	-	2	2
Степень электрозащиты	IP	X5D	X5D

Относительно других технических характеристик смотри стр. 122 - Относительно максимальной длины дымохода смотри стр. 148

Изображение	Описание	Код	Изображение	Описание	Код
	Компл.А коакс.ø100/60, l=1 (для TFS)	6KITCON00A		Компл.А датчик темп.наружн.воздуха	6SONDAE01A
	Компл.А станд.раздвоен.дымоуд.TFS	6SDOPPI13A		Компл.А управл.зоной отопл.с датч.	6KITZON05A
	Компл.А соед.тр.ø100/60 мм 1 м (TFS)	6TUBCOL00A		Компл.А защита труб котл.	6COPETU03A
	Компл.А коакс.проход крыши ø60/100	6SCATEC00A		Компл.А комп.кранов для наст.котл.	6KITIDB11A
	Компл.А отв.90° кон.котл ø100/60	6CURVCO00A		Компл.Р прех.на сж.газ 24 кВт	6TRASGPL08
	Компл.А верт.коакс.соед.ø100/60	6ATTCOV00A		Компл.Р прех.на сж.газ 28 кВт n°13 d.0,78	6TRASGPL17
	Компл.А пульт дист.упр.навесн.котл	6CREMOT04A	По вопросу других аксессуаров смотри стр. 147		

# FORMENTERA PLUS RTFS

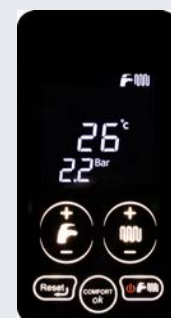
НАСТЕННЫЙ ОДНОКОНТУРНЫЙ КОТЕЛ С ЗАКРЫТОЙ КАМЕРОЙ СГОРАНИЯ И ПРИНУДИТЕЛЬНОЙ ТЯГОЙ  
ПОДКЛЮЧЕНИЕ ВНЕШНЕГО БОЙЛЕРА (ОПЦИЯ) С ПОМОЩЬЮ ВНЕШНЕГО 3-ХОДОВОГО КЛАПАНА (ОПЦИЯ)



ПРОИЗВОДСТВО В  
РОССИИ



- ▶ Управление 2 типами систем солнечных коллекторов серийно
- ▶ Погодозависимое регулирование по датчику температуры наружного воздуха (опция)
- ▶ Многофункциональное реле для подключения зональных клапанов, управления системой солнечных коллекторов или удаленной диспетчеризации
- ▶ Первичный монотермический теплообменник
- ▶ Режим программирования для адаптации котла к системе отопления и просмотра истории блокировок
- ▶ Расширительный бак контура отопления емкостью 7 литров
- ▶ Автоматический байпас



## ИНТЕРФЕЙС СЕНСОРНОГО ЭКРАНА

- ▶ Установка температур отопления и горячей воды
- ▶ Установка режима работы
- ▶ Отображение состояния контура солнечных коллекторов

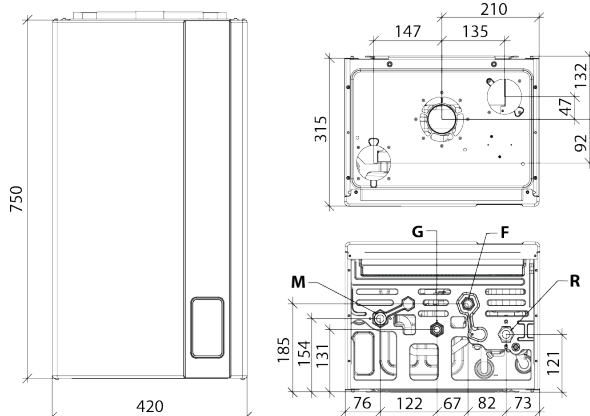
Доступные модели



Новый 3-скоростной насос со встроенным воздухоотводчиком

Модель	Тип газа	Код	Тепловая мощность	Ш x В x Г	Вес брутто
			Номинальная мощность (Qn), кВт	мм	кг
RTFS 24	МЕТАН	CFKR02RA24	25,5	420x750x315	35,5
RTFS 28	МЕТАН	CFKR02RA28	30,5	420x750x315	36,5
RTFS 32	МЕТАН	CFKR02RA32	33,0	420x750x315	37,0

## ГАБАРИТНЫЕ РАЗМЕРЫ И ПОДКЛЮЧЕНИЯ



**M** Подача в систему отопления (3/4")  
**G** Вход газа (1 1/2")

**F** Вход холодной воды (1 1/2")  
**R** Обратка системы отопления (3/4")



Технические данные	Ед. Изм.	RTFS 24	RTFS 28	RTFS 32
Полная тепловая мощность (Qn)	кВт	25,5	30,5	33,0
Номинальная тепловая мощность (80-60°C) (Pn)	кВт	23,7	28,6	30,8
Уменьшенная тепловая мощность (Qr)	кВт	12,5	13,5	16,0
КПД при номинальной тепловой мощности (80-60°C)	%	93,0	93,7	93,4
КПД при нагрузке 30% (47°C на обратной магистрали)	%	90,2	90,6	91,0
Емкость расширительного бака системы отопления	л	7	7	7
Клас выбросов NOx	-	3	3	3
Степень электрозащиты	IP	X5D	X5D	X5D

Относительно других технических характеристик смотри стр. 123 - Относительно максимальной длины дымохода смотри стр. 148

Изображение	Описание	Код	Изображение	Описание	Код
	Компл.А коакс.ø100/60, l=1 (для TFS)	6KITCON00A		Компл.А датчик темп.наружн.воздуха	6SONDAE01A
	Компл.А станд.раздвоен.дымоуд.TFS	6SDOPPI13A		Компл.А управл.зоной отопл.с датч.	6KITZON05A
	Компл.А соед.тр.ø100/60 мм 1 м (TFS)	6TUBCOL00A		Компл.А защита труб котл.	6COPETU03A
	Компл.А коакс.проход крыши ø60/100	6SCATEC00A		Компл.А комп.кранов для наст.котл.	6KITIDB11A
	Компл.А отв.90° кон.котл ø100/60	6CURVCO00A		Компл.Р прех.на сж.газ 24 кВт	6TRASGPL08
	Компл.А верт.коакс.соед.ø100/60	6ATTCOV00A		Компл.Р прех.на сж.газ 28 кВт n°13 d.0,78	6TRASGPL17
	Компл.А пульт дист.упр.навесн.котл	6CREMOT04A		Компл.Р прех.на сж.газ 32 кВт n°15 d.0,77	6TRASGPL18

По вопросу других аксессуаров смотри стр. 147



# FORMENTERA PLUS RTN

НАСТЕННЫЙ ОДНОКОНТУРНЫЙ КОТЕЛ С ОТКРЫТОЙ КАМЕРОЙ СГОРАНИЯ И ЕСТЕСТВЕННОЙ ТЯГОЙ  
ПОДКЛЮЧЕНИЕ ВНЕШНЕГО БОЙЛЕРА (ОПЦИЯ) С ПОМОЩЬЮ ВНЕШНЕГО 3-ХОДОВОГО КЛАПАНА (ОПЦИЯ)



ПРОИЗВОДСТВО В  
РОССИИ



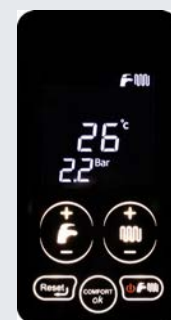
Доступные модели



- ▶ Управление 2 типами систем солнечных коллекторов серийно
- ▶ Погодозависимое регулирование по датчику температуры наружного воздуха (опция)
- ▶ Многофункциональное реле для подключения зональных клапанов, управления системой солнечных коллекторов или удаленной диспетчеризации
- ▶ Первичный монотермический теплообменник
- ▶ Режим программирования для адаптации котла к системе отопления и просмотра истории блокировок
- ▶ Расширительный бак контура отопления емкостью 7 литров
- ▶ Автоматический байпас



Новый 3-скоростной насос со встроенным воздухоотводчиком

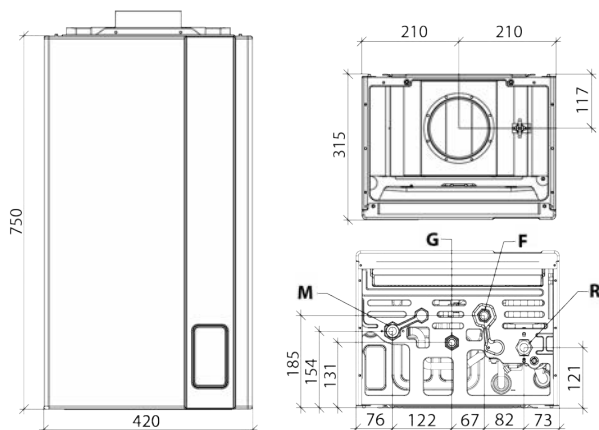


ИНТЕРФЕЙС СЕНСОРНОГО ЭКРАНА

- ▶ Установка температур отопления и горячей воды
- ▶ Установка режима работы
- ▶ Отображение состояния контура солнечных коллекторов

Модель	Тип газа	Код	Тепловая мощность	Ш x В x Г	Вес брутто
			Номинальная мощность (Qn), кВт	мм	кг
RTN 24	МЕТАН	CFKR02RC24	25,5	420x750x315	34,5
RTN 28	МЕТАН	CFKR02RC28	30,5	420x750x315	35,0

## ГАБАРИТНЫЕ РАЗМЕРЫ И ПОДКЛЮЧЕНИЯ



**M** Подача в систему отопления (3/4")  
**G** Вход газа (1 1/2")

**F** Вход холодной воды (1 1/2")  
**R** Обратка системы отопления (3/4")





Технические данные	Ед. Изм.	RTN 24	RTN 28
Полная тепловая мощность (Qn)	кВт	25,5	30,5
Номинальная тепловая мощность (80-60°C) (Pn)	кВт	23,1	27,4
Уменьшенная тепловая мощность (Qr)	кВт	10,0	12,5
КПД при номинальной тепловой мощности (80-60°C)	%	90,6	90,0
КПД при нагрузке 30% (47°C на обратной магистрали)	%	89,4	87,8
Емкость расширительного бака системы отопления	л	7	7
Клас выбросов NOx	-	2	2
Степень электрозащиты	IP	X5D	X5D

Относительно других технических характеристик смотри стр. 124 - Относительно максимальной длины дымохода смотри стр. 148

Изображение	Описание	Код	Изображение	Описание	Код
	Компл.А коакс.ø100/60, l=1 (для TFS)	6KITCON00A		Компл.А датчик темп.наружн.воздуха	6SONDAE01A
	Компл.А станд.раздвоен.дымоуд.TFS	6SDOPPI13A		Компл.А управл.зоной отопл.с датч.	6KITZON05A
	Компл.А соед.тр.ø100/60 мм 1 м (TFS)	6TUBCOL00A		Компл.А датчика 10 ком с кабелем 3 м	6KITSON00A
	Компл.А коакс.проход крыши ø60/100	6SCATEC00A		Компл.А комп.кранов для наст.котл.	6KITIDB11A
	Компл.А отв.90° кон.котл ø100/60	6CURVCO00A		Компл.Р прех.на сж.газ 24 кВт	6TRASGPL08
	Компл.А верт.коакс.соед.ø100/60	6ATTCOV00A		Компл.Р прех.на сж.газ 28 кВт n°13 d.0,78	6TRASGPL17
	Компл.А пульт дист.упр.навесн.котл	6CREMOT04A	По вопросу других аксессуаров смотри стр. 147		

# ANTEA PLUS CTFS

НАСТЕННЫЙ КОТЕЛ С ЗАКРЫТОЙ КАМЕРОЙ СГОРАНИЯ И ПРИНУДИТЕЛЬНОЙ ТЯГОЙ С ПРОТОЧНЫМ НАГРЕВОМ ГОРЯЧЕЙ ВОДЫ



ПРОИЗВОДСТВО В  
РОССИИ



- ▶ Компактный котел глубиной всего лишь 250 мм
- ▶ Жидкокристаллический дисплей с автодиагностикой
- ▶ Многофункциональное реле для подключения к системам с зонными клапанами, к системам управления внешним насосом или к удаленному блоку сигнализации аварийных сигналов
- ▶ Погодозависимое регулирование по датчику температуры наружного воздуха (опция)
- ▶ Сниженная минимальная мощность для предотвращения режима тактования
  - ) Расширительный бак контура отопления емкостью 7 литров
  - ) Теплообменник горячей воды из нержавеющей стали
  - ) Гидравлическая группа из композитных материалов
  - ) Режим программирования для адаптации котла к системе отопления и просмотра истории блокировок
  - ) Автоматический байпас

Доступные модели

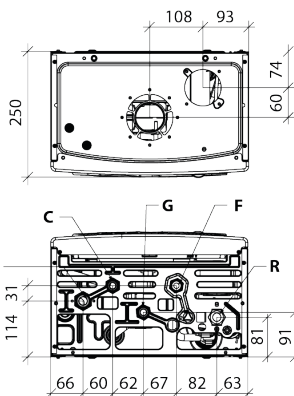
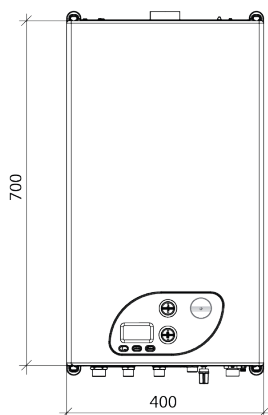
24



Новый односкоростной насос со встроенным воздухоотводчиком

Модель	Тип газа	Код	Тепловая мощность	Ш x В x Г	Вес брутто
			Номинальная мощность (Qn), кВт	мм	кг
CTFS 24	МЕТАН	CAKR02CA24	25,5	400x700x250	28,0

## ГАБАРИТНЫЕ РАЗМЕРЫ И ПОДКЛЮЧЕНИЯ



**M** Подача в систему отопления (3/4")  
**C** Выход горячей воды (1/2")  
**G** Вход газа (1/2")

**F** Вход холодной воды (1/2")  
**R** Обратка системы отопления (3/4")



Технические данные	Ед. Изм.	CTFS 24
Полная тепловая мощность (Qn)	кВт	25,5
Номинальная тепловая мощность (80-60°C) (Pn)	кВт	23,7
Уменьшенная тепловая мощность (Qr)	кВт	8,6
КПД при номинальной тепловой мощности (80-60°C)	%	93,0
КПД при нагрузке 30% (47°C на обратной магистрали)	%	85,7
Емкость расширительного бака системы отопления	л	7
Номинальная тепловая мощность при работе в режиме ГВС	кВт	25,5
Расход ГВС при ΔT=30K	л/мин.	11,1
Клас выбросов NOx	-	2
Степень электрозащиты	IP	X4D

Относительно других технических характеристик смотри стр. 125 - Относительно максимальной длины дымохода смотри стр. 148

Изображение	Описание	Код	Изображение	Описание	Код
	Компл.А коакс.ø100/60, l=1 (для TFS)	6KITCON00A		Компл.А датчик темп.наружн.воздуха	6SONDAE01A
	Компл.А станд.раздвоен.дымоуд.TFS	6SDOPPI13A		Компл.А управл.зоной отопл.с датч.	6KITZON05A
	Компл.А соед.тр.ø100/60 мм 1 м (TFS)	6TUBCOL00A		Компл.А Комплект кранов с фильтром KR-KB-RT	6KITRUB04A
	Компл.А коакс.проход крыши ø60/100	6SCATEC00A		Компл.А комп.расш. для compact basic	6KITIDB14A
	Компл.А отв.90° кон.котл ø100/60	6CURVCO00A		Компл.Р прех.на сж.газ 24 кВт	6TRASGPL08
	Компл.А верт.коакс.соед.ø100/60	6ATTCOV00A	По вопросу других аксессуаров смотри стр. 147		
	Компл.А пульт дист.упр.навесн.котл	6CREMOT04A			

# ANTEA PLUS CTN

НАСТЕННЫЙ КОТЕЛ С ОТКРЫТОЙ КАМЕРОЙ СГОРАНИЯ И ЕСТЕСТВЕННОЙ ТЯГОЙ С ПРОТОЧНЫМ НАГРЕВОМ ГОРЯЧЕЙ ВОДЫ



ПРОИЗВОДСТВО В  
РОССИИ



- ▶ Компактный котел глубиной всего лишь 250 мм
- ▶ Жидкокристаллический дисплей с автодиагностикой
- ▶ Погодозависимое регулирование по датчику температуры наружного воздуха (опция)
- ▶ Многофункциональное реле для подключения к системам с зонными клапанами, к системам управления внешним насосом или к удаленному блоку сигнализации аварийных сигналов
- ▶ Расширительный бак контура отопления емкостью 7 литров
- ▶ Теплообменник горячей воды из нержавеющей стали
- ▶ Гидравлическая группа из композитных материалов
- ▶ Режим программирования для адаптации котла к системе отопления и просмотра истории блокировок
- ▶ Возможность подключения к пульту ДУ (опция, поставляется изготовителем)
- ▶ Первичный монотермический теплообменник
- ▶ Автоматический байпас

Доступные модели

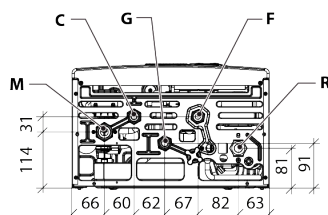
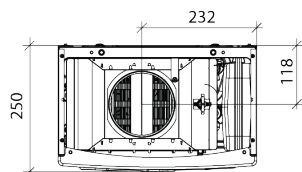
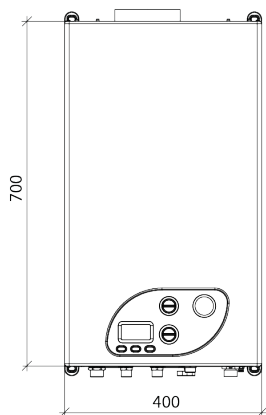
24



Новый односкоростной насос со встроенным воздухоотводчиком

Модель	Тип газа	Код	Тепловая мощность		Ш x В x Г	Вес брутто
			Номинальная мощность (Qn), кВт	Номинальная мощность в режиме ГВС, кВт	мм	кг
CTN 24	МЕТАН	CAKR02CC24	24,5	24,5	400x700x250	25,0

## ГАБАРИТНЫЕ РАЗМЕРЫ И ПОДКЛЮЧЕНИЯ



**M** Подача в систему отопления (3/4")  
**C** Выход горячей воды (1/2")  
**G** Вход газа (1/2")

**F** Вход холодной воды (1/2")  
**R** Обратка системы отопления (3/4")



Технические данные	Ед. Изм.	СТН 24
Полная тепловая мощность (Qn)	кВт	24,5
Номинальная тепловая мощность (80-60°C) (Pn)	кВт	22,07
Уменьшенная тепловая мощность (Qr)	кВт	12,0
КПД при номинальной тепловой мощности (80-60°C)	%	90,1
КПД при нагрузке 30% (47°C на обратной магистрали)	%	88,45
Емкость расширительного бака системы отопления	л	7
Номинальная тепловая мощность при работе в режиме ГВС	кВт	24,5
Расход ГВС при $\Delta T=30K$	л/мин.	10,6
Клас выбросов NOx	-	2
Степень электрозащиты	IP	X4D

Относительно других технических характеристик смотри стр. 126 - Относительно максимальной длины дымохода смотри стр. 148

Изображение	Описание	Код	Изображение	Описание	Код
	Компл.А защита для труб для комп.котл	6COPETU00A		Компл.А управл.зоной отопл.с датч.	6KITZON05A
	Компл.А солн.панели настен.котл. базов.	6KITSOL07A		Компл.А Комплект кранов с фильтром KR-KB-RT	6KITRUB04A
	Компл.А Комплекс сол.панел. новой линии	6KITSOL08A		Компл.А комп.расш. для compact basic	6KITIDB14A
	Компл.А датчик солнечн.колл.	6PSPTMI00A		Компл.Р прех.на сж.газ CTFS 24 kW	6TRASGPL03
	Компл.А пульт дист.упр.навесн.котл	6CREMOT04A	По вопросу других аксессуаров смотри стр. 147		
	Компл.А датчик темп.наружн.воздуха	6SONDAE01A			

# ANTEA PLUS RBTFS

НАСТЕННЫЙ ОДНОКОНТУРНЫЙ КОТЕЛ С ЗАКРЫТОЙ КАМЕРОЙ СГОРАНИЯ И ПРИНУДИТЕЛЬНОЙ ТЯГОЙ СО ВСТРОЕННЫМ 3-ХОДОВЫМ КЛАПАНОМ  
ПОДКЛЮЧЕНИЕ ВНЕШНЕГО БОЙЛЕРА (ОПЦИЯ)



ПРОИЗВОДСТВО В  
РОССИИ



- ▶ Компактный котел глубиной всего лишь 250 мм
- ▶ Жидкокристаллический дисплей с автодиагностикой
- ▶ Первичный монотермический теплообменник
- ▶ Погодозависимое регулирование по датчику температуры наружного воздуха (опция)
- ▶ Многофункциональное реле для подключения к системам с зонными клапанами, к системам управления внешним насосом или к удаленному блоку сигнализации аварийных сигналов
- ▶ Встроенный 3-ходовой клапан
- ▶ Сниженная минимальная мощность для предотвращения режима тактования
- ▶ Расширительный бак контура отопления емкостью 7 литров
- ▶ Режим программирования для адаптации котла к системе отопления и просмотра истории блокировок
- ▶ Гидравлическая группа из композитных материалов
- ▶ Группа насоса, которая включает в себя автоматический воздушный клапан, клапан безопасности тарированный на 3 бар, сливную заглушку и кран подпитки.
- ▶ Автоматический байпас

Доступные модели

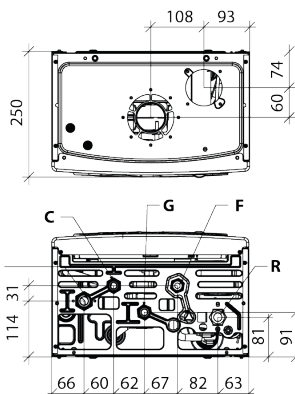
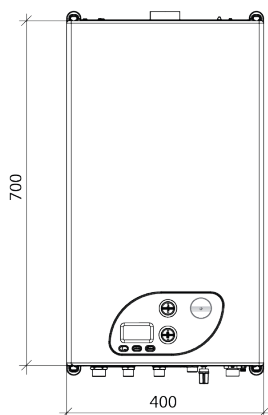
24



Новый односкоростной насос со встроенным воздухоотводчиком

Модель	Тип газа	Код	Тепловая мощность	Ш x В x Г	Вес брутто
			Номинальная мощность (Qn), кВт	мм	кг
RBTFS 24	МЕТАН	CAKR02RF24	25,5	400x700x250	27,0

## ГАБАРИТНЫЕ РАЗМЕРЫ И ПОДКЛЮЧЕНИЯ



**M** Подача в систему отопления (3/4")  
**C** Выход горячей воды (1/2")  
**G** Вход газа (1/2")

**F** Вход холодной воды (1/2")  
**R** Обратка системы отопления (3/4")





Технические данные	Ед. Изм.	RBTF5 24
Полная тепловая мощность (Qn)	кВт	25,5
Номинальная тепловая мощность (80-60°C) (Pn)	кВт	23,7
Уменьшенная тепловая мощность (Qr)	кВт	8,6
КПД при номинальной тепловой мощности (80-60°C)	%	93,0
КПД при нагрузке 30% (47°C на обратной магистрали)	%	85,7
Емкость расширительного бака системы отопления	л	7
Клас выбросов NOx	-	2
Степень электрозащиты	IP	X4D

Относительно других технических характеристик смотри стр. 127 - Относительно максимальной длины дымохода смотри стр. 148

Изображение	Описание	Код	Изображение	Описание	Код
	Компл.А коакс.ø100/60, l=1 (для TFS)	6KITCON00A		Компл.А датчик темп.наружн.воздуха	6SONDAE01A
	Компл.А станд.раздвоен.дымоуд.TFS	6SDOPPI13A		Компл.А управл.зоной отопл.с датч.	6KITZON05A
	Компл.А соед.тр.ø100/60 мм 1 м (TFS)	6TUBCOL00A		Компл.А Комплект кранов с фильтром KR-KB-RT	6KITRUB04A
	Компл.А коакс.проход крыши ø60/100	6SCATEC00A		Компл.А Комплекс сол.панел. новой линии	6KITSOL08A
	Компл.А отв.90° кон.котл ø100/60	6CURVCO00A		Компл.Р прех.на сж.газ 24 кВт	6TRASGPL08
	Компл.А верт.коакс.соед.ø100/60	6ATTCOV00A	По вопросу других аксессуаров смотри стр. 147		
	Компл.А пульт дист.упр.навесн.котл	6CREMOT04A			

# ANTEA RBTN

НАСТЕННЫЙ ОДНОКОНТУРНЫЙ КОТЕЛ С ОТКРЫТОЙ КАМЕРОЙ СГОРАНИЯ И ЕСТЕСТВЕННОЙ ТЯГОЙ СО ВСТРОЕННЫМ 3-ХОДОВЫМ КЛАПАНОМ  
ПОДКЛЮЧЕНИЕ ВНЕШНЕГО БОЙЛЕРА (ОПЦИЯ)



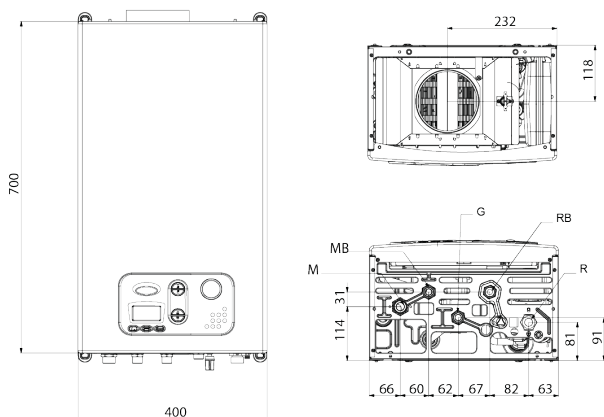
- ▶ Компактный котел глубиной всего лишь 250 мм
- ▶ Жидкокристаллический дисплей с автодиагностикой
- ▶ Многофункциональное реле для подключения к системам с зонными клапанами, к системам управления внешним насосом или к удаленному блоку сигнализации аварийных сигналов
- ▶ Погодозависимое регулирование по датчику температуры наружного воздуха (опция)
- ▶ Встроенный 3-ходовой клапан
  - ) Первичный монотермический теплообменник
  - ) Расширительный бак контура отопления емкостью 7 литров
  - ) Гидравлическая группа из композитных материалов
  - ) Режим программирования для адаптации котла к системе отопления и просмотра истории блокировок
  - ) Группа насоса, которая включает в себя автоматический воздушный клапан, клапан безопасности тарированный на 3 бар, сливную заглушку и кран подпитки.
  - ) Автоматический байпас
  - ) Компактный циркуляционный насос со встроенным автоматическим воздушным клапаном

Доступные модели

24

Модель	Тип газа	Код	Тепловая мощность	Ш x В x Г	Вес брутто
			Номинальная мощность (Qn), кВт	мм	кг
RBTN 24	МЕТАН	CAHR02RH24	24,5	400x700x250	25,00
	ПРОПАН	CAHR03RH24			

## ГАБАРИТНЫЕ РАЗМЕРЫ И ПОДКЛЮЧЕНИЯ



**M** Подача в систему отопления - 3/4"  
**MB** Подающая линия бойлера (1/2")  
**G** Вход газа (1 1/2")

**RB** Обратная линия бойлера (1/2")  
**R** Обратка системы отопления - 3/4"





Технические данные	Ед. Изм.	RBТN 24
Полная тепловая мощность (Qn)	кВт	24,5
Номинальная тепловая мощность (80-60°C) (Pn)	кВт	22,07
Уменьшенная тепловая мощность (Qr)	кВт	12,0
КПД при номинальной тепловой мощности (80-60°C)	%	90,1
КПД при нагрузке 30% (47°C на обратной магистрали)	%	88,45
Емкость расширительного бака системы отопления	л	7
Клас выбросов NOx	-	2
Степень электрозащиты	IP	X4D

Относительно других технических характеристик смотри стр. 128 - Относительно максимальной длины дымохода смотри стр. 148

Изображение	Описание	Код	Изображение	Описание	Код
	Компл.А защита для труб для комп.котл	6COPETU00A		Компл.А датчик темп.наружн.воздуха	6SONDAE01A
	Компл.А солн.панели настен.котл. базов.	6KITSOL07A		Компл.А управл.зоной отопл.с датч.	6KITZON05A
	Компл.А Комплекс сол.панел. новой линии	6KITSOL08A		Компл.А Комплект кранов с фильтром KR-KB-RT	6KITRUB04A
	Компл.А датчик солнечн.колл.	6PSPTMI00A		Компл.А комп.расш. для compact basic	6KITIDB14A
	Компл.А пульт дист.упр.навесн.котл	6CREMOT04A	По вопросу других аксессуаров смотри стр. 147		

# ANTEA RTFS

НАСТЕННЫЙ ОДНОКОНТУРНЫЙ КОТЕЛ С ЗАКРЫТОЙ КАМЕРОЙ СГОРАНИЯ И ПРИНУДИТЕЛЬНОЙ ТЯГОЙ  
ПОДКЛЮЧЕНИЕ ВНЕШНЕГО БОЙЛЕРА (ОПЦИЯ) С ПОМОЩЬЮ ВНЕШНЕГО 3-ХОДОВОГО КЛАПАНА (ОПЦИЯ)



MADE IN ITALY



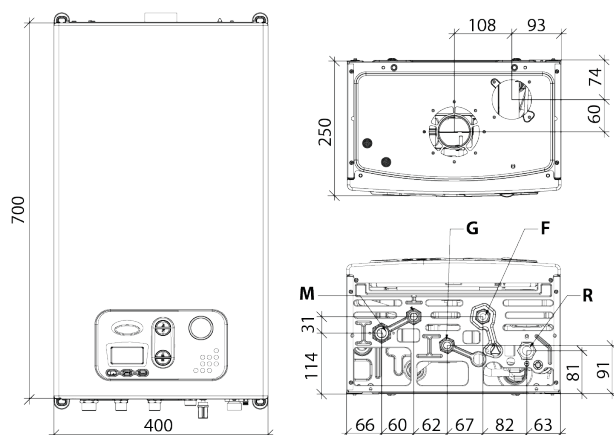
- ▶ Компактный котел глубиной всего лишь 250 мм
- ▶ Жидкокристаллический дисплей с автодиагностикой
- ▶ Погодозависимое регулирование по датчику температуры наружного воздуха (опция)
- ▶ Многофункциональное реле для подключения к системам с зонными клапанами, к системам управления внешним насосом или к удаленному блоку сигнализации аварийных сигналов
- › Расширительный бак контура отопления емкостью 7 литров
- › Режим программирования для адаптации котла к системе отопления и просмотра истории блокировок
- › Гидравлическая группа из композитных материалов
- › Группа насоса, которая включает в себя автоматический воздушный клапан, клапан безопасности тарированный на 3 бар, сливную заглушку и кран подпитки.
- › Автоматический байпас
- › Компактный циркуляционный насос со встроенным автоматическим воздушным клапаном

Доступные модели

24

Модель	Тип газа	Код	Тепловая мощность	Ш x В x Г	Вес брутто
			Номинальная мощность (Qn), кВт	мм	кг
RTFS 24	МЕТАН	CAHR02RA24	25,5	400x700x250	27,50
	ПРОПАН	CAHR03RA24			

## ГАБАРИТНЫЕ РАЗМЕРЫ И ПОДКЛЮЧЕНИЯ



**M** Подача в систему отопления (3/4")  
**G** Вход газа (1/2")

**F** Вход холодной воды (1/2")  
**R** Обратка системы отопления (3/4")



Технические данные	Ед. Изм.	RTFS 24
Полная тепловая мощность (Qn)	кВт	25,5
Номинальная тепловая мощность (80-60°C) (Pn)	кВт	23,7
Уменьшенная тепловая мощность (Qr)	кВт	12,5
КПД при номинальной тепловой мощности (80-60°C)	%	93,0
КПД при нагрузке 30% (47°C на обратной магистрали)	%	90,4
Емкость расширительного бака системы отопления	л	7
Клас выбросов NOx	-	2
Степень электрозащиты	IP	X4D

Относительно других технических характеристик смотри стр. 129 - Относительно максимальной длины дымохода смотри стр. 148

Изображение	Описание	Код	Изображение	Описание	Код
	Компл.А коакс.ø100/60, l=1 (для TFS)	6KITCON00A		Компл.А пульт дист.упр.навесн.котл	6CREMOT04A
	Компл.А станд.раздвоен.дымоуд.TFS	6SDOPPI13A		Компл.А датчик темп.наружн.воздуха	6SONDAE01A
	Компл.А соед.тр.ø100/60 мм 1 м (TFS)	6TUBCOL00A		Компл.А управл.зоной отопл.с датч.	6KITZON05A
	Компл.А коакс.проход крыши ø60/100	6SCATEC00A		Компл.А Комплект кранов с фильтром KR-KB-RT	6KITRUB04A
	Компл.А отв.90° кон.котл ø100/60	6CURVCO00A		Компл.А Комплекс сол.панел. новой линии	6KITSOL08A
	Компл.А верт.коакс.соед.ø100/60	6ATTCOV00A	По вопросу других аксессуаров смотри стр. 147		

# ANTEA PLUS CTFS 40

НАСТЕННЫЙ КОТЕЛ С ЗАКРЫТОЙ КАМЕРОЙ СГОРАНИЯ И ПРИНУДИТЕЛЬНОЙ ТЯГОЙ С ПРОТОЧНЫМ НАГРЕВОМ ГОРЯЧЕЙ ВОДЫ



ПРОИЗВОДСТВО В  
РОССИИ



- ▶ Жидкокристаллический дисплей с автодиагностикой
- ▶ Многофункциональное реле для подключения к системам с зонными клапанами, к системам управления внешним насосом или к удаленному блоку сигнализации аварийных сигналов
- ▶ Расширительный бак контура отопления емкостью 10 литров
- ▶ Погодозависимое регулирование по датчику температуры наружного воздуха (опция)
- ▶ Высокая производительность ГВС (22,2 л/мин ΔТ 25 °С)
  - ) Инжекционная горелка из нержавеющей стали серии мультигаз
  - ) Гидравлическая группа из композитных материалов
  - ) Режим программирования для адаптации котла к системе отопления и просмотра истории блокировок
  - ) Модуляция пламени в режимах отопления и ГВС
  - ) Теплообменник горячей воды из нержавеющей стали
  - ) Автоматический байпас

Доступные модели

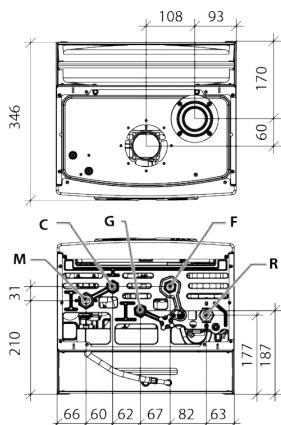
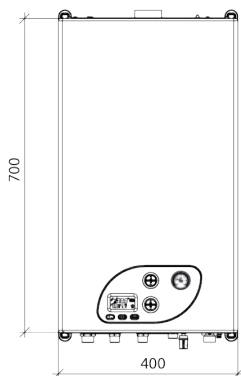
40



Новый 3-скоростной насос со встроенным воздухоотводчиком

Модель	Тип газа	Код	Тепловая мощность		Ш x В x Г	Вес брутто
			Номинальная мощность (Qn), кВт	Номинальная мощность в режиме ГВС, кВт	мм	кг
CTFS 40	МЕТАН	CAKR02CA40	41,0	41,0	400x700x346	36,2

## ГАБАРИТНЫЕ РАЗМЕРЫ И ПОДКЛЮЧЕНИЯ



**M** Подача в систему отопления (3/4")  
**C** Выход горячей воды (1/2")  
**G** Вход газа (1/2")

**F** Вход холодной воды (1/2")  
**R** Обратка системы отопления (3/4")





Технические данные	Ед. Изм.	CTFS 40
Полная тепловая мощность (Qn)	кВт	41,0
Номинальная тепловая мощность (80-60°C) (Pn)	кВт	38,0
Уменьшенная тепловая мощность (Qr)	кВт	15,0
КПД при номинальной тепловой мощности (80-60°C)	%	92,7
КПД при нагрузке 30% (47°C на обратной магистрали)	%	89,4
Емкость расширительного бака системы отопления	л	10
Номинальная тепловая мощность при работе в режиме ГВС	кВт	41,0
Расход ГВС при ΔT=30K	л/мин.	18,5
Клас выбросов NOx	-	3
Степень электрозащиты	IP	X4D

Относительно других технических характеристик смотри стр. 130 - Относительно максимальной длины дымохода смотри стр. 148

Изображение	Описание	Код	Изображение	Описание	Код
	Компл.А коакс.ø100/60, l=1 (для TFS)	6KITCON00A		Компл.А датчик темп.наружн.воздуха	6SONDAE01A
	Компл.А станд.раздвоен.дымоуд.TFS	6SDOPPI13A		Компл.А управл.зоной отопл.с датч.	6KITZON05A
	Компл.А соединит.труб.ø100/60 мм 1 м (TFS)	6TUBCOL00A		Компл.А Комплект кранов с фильтром KR-KB-RT	6KITRUB04A
	Компл.А коакс.проход крыши ø60/100	6SCATEC00A		Компл.А комп.расш. для compact basic	6KITIDB14A
	Компл.А отв.90° кон.котл ø100/60	6CURVCO00A		Компл.Р прех.на сж.газ 40 кВт	6TRASGPL20
	Компл.А верт.коакс.соед.ø100/60	6ATTCOV00A	По вопросу других аксессуаров смотри стр. 147		
	Компл.А пульт дист.упр.навесн.котл	6CREMOT04A			



# ANTEA PLUS RBTFS 40

НАСТЕННЫЙ ОДНОКОНТУРНЫЙ КОТЕЛ С ЗАКРЫТОЙ КАМЕРОЙ СГОРАНИЯ И ПРИНУДИТЕЛЬНОЙ ТЯГОЙ СО ВСТРОЕННЫМ 3-ХОДОВЫМ КЛАПАНОМ  
ПОДКЛЮЧЕНИЕ ВНЕШНЕГО БОЙЛЕРА (ОПЦИЯ)



ПРОИЗВОДСТВО В  
РОССИИ



Доступные модели

40

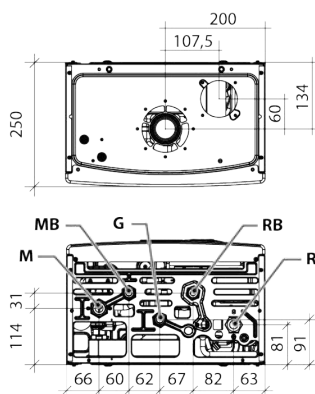
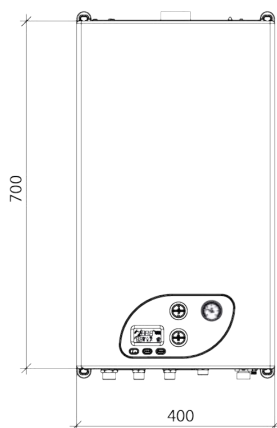
- ▶ Жидкокристаллический дисплей с автодиагностикой
- ▶ Многофункциональное реле для подключения к системам с зонными клапанами, к системам управления внешним насосом или к удаленному блоку сигнализации аварийных сигналов
- ▶ Погодозависимое регулирование по датчику температуры наружного воздуха (опция)
- ▶ Режим программирования для адаптации котла к системе отопления и просмотра истории блокировок
- ▶ Встроенный 3-ходовой клапан
  - ) Инжекционная горелка из нержавеющей стали серии мультигаз
  - ) Гидравлическая группа из композитных материалов
  - ) Модуляция пламени в режимах отопления и ГВС
  - ) Автоматический байпас



Новый 3-скоростной насос со встроенным воздухоотводчиком

Модель	Тип газа	Код	Тепловая мощность	Ш x В x Г	Вес брутто
			Номинальная мощность (Qn), кВт	мм	кг
<b>RBTFS 40</b>	МЕТАН	CAKR02RF40	41,0	400x700x250	26,0

## ГАБАРИТНЫЕ РАЗМЕРЫ И ПОДКЛЮЧЕНИЯ



**M** Подающая линия контура отопления (3/4")  
**MB** Подающая линия бойлера (1/2")  
**G** Вход газа (1 1/2")

**RB** Обратная линия бойлера (1/2")  
**R** Возврат из системы отопления (3/4")



Технические данные	Ед. Изм.	RBTF5 40
Полная тепловая мощность (Qn)	кВт	41,0
Номинальная тепловая мощность (80-60°C) (Pn)	кВт	38,0
Уменьшенная тепловая мощность (Qr)	кВт	15,0
КПД при номинальной тепловой мощности (80-60°C)	%	92,7
КПД при нагрузке 30% (47°C на обратной магистрали)	%	89,4
Клас выбросов NOx	-	3
Степень электрозащиты	IP	X4D

Относительно других технических характеристик смотри стр. 131 - Относительно максимальной длины дымохода смотри стр. 148

Изображение	Описание	Код	Изображение	Описание	Код
	Компл.А коакс.ø100/60, l=1 (для TFS)	6KITCON00A		Компл.А датчик темп.наружн.воздуха	6SONDAE01A
	Компл.А станд.раздвоен.дымоуд.TFS	6SDOPPI13A		Компл.А управл.зоной отопл.с датч.	6KITZON05A
	Компл.А соединит.тр.ø100/60 мм 1 м (TFS)	6TUBCOL00A		Компл.А Комплект кранов с фильтром KR-KB-RT	6KITRUB04A
	Компл.А коакс.проход крыши ø60/100	6SCATEC00A		Компл.А Комплекс сол.панел. новой линии	6KITSOL08A
	Компл.А отв.90° кон.котл ø100/60	6CURVCO00A		Компл.Р прех.на сж.газ 40 кВт	6TRASGPL20
	Компл.А верт.коакс.соед.ø100/60	6ATTCOV00A	По вопросу других аксессуаров смотри стр. 147		
	Компл.А пульт дист.упр.навесн.котл	6CREMOT04A			

# ANTEA PLUS RTFS 40

НАСТЕННЫЙ ОДНОКОНТУРНЫЙ КОТЕЛ С ЗАКРЫТОЙ КАМЕРОЙ СГОРАНИЯ И ПРИНУДИТЕЛЬНОЙ ТЯГОЙ  
ПОДКЛЮЧЕНИЕ ВНЕШНЕГО БОЙЛЕРА (ОПЦИЯ) С ПОМОЩЬЮ ВНЕШНЕГО 3-ХОДОВОГО КЛАПАНА (ОПЦИЯ)



ПРОИЗВОДСТВО В  
РОССИИ



- ▶ Компактный котел глубиной всего лишь 250 мм
- ▶ Жидкокристаллический дисплей с автодиагностикой
- ▶ Погодозависимое регулирование по датчику температуры наружного воздуха (опция)
- ▶ Многофункциональное реле для подключения к системам с зонными клапанами, к системам управления внешним насосом или к удаленному блоку сигнализации аварийных сигналов
- ▶ Инжекционная горелка из нержавеющей стали серии мультигаз
- ▶ Гидравлическая группа из композитных материалов
- ▶ Дополнительное реле для управления 2 зонами отопления
- ▶ Режим программирования для адаптации котла к системе отопления и просмотра истории блокировок
- ▶ Модуляция пламени в режимах отопления и ГВС
- ▶ Автоматический байпас

Доступные модели

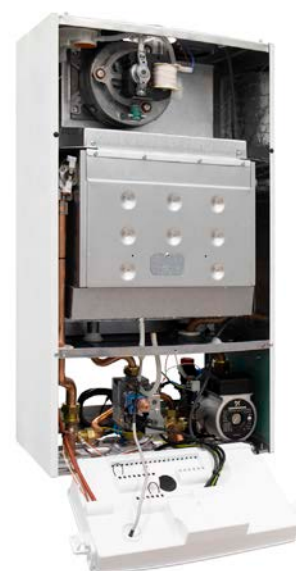
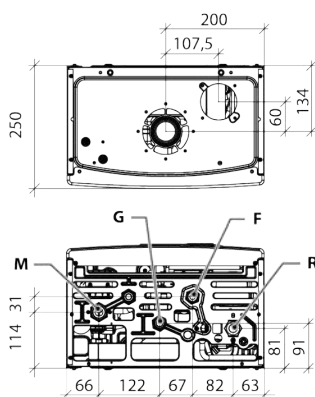
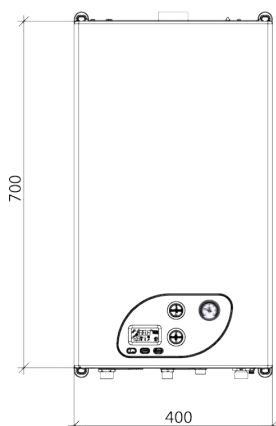
40



Новый 3-скоростной насос со встроенным воздухоотводчиком

Модель	Тип газа	Код	Тепловая мощность	Ш x В x Г	Вес брутто
			Номинальная мощность (Qn), кВт	мм	кг
RTFS 40	МЕТАН	CAKR02RA40	41,0	400x700x250	28,5

## ГАБАРИТНЫЕ РАЗМЕРЫ И ПОДКЛЮЧЕНИЯ



**M** Подача в систему отопления (3/4")  
**G** Вход газа (1/2")

**F** Вход холодной воды (1/2")  
**R** Обратка системы отопления (3/4")



Технические данные	Ед. Изм.	RTFS 40
Полная тепловая мощность (Qn)	кВт	41,0
Номинальная тепловая мощность (80-60°C) (Pn)	кВт	38,0
Уменьшенная тепловая мощность (Qr)	кВт	15,0
КПД при номинальной тепловой мощности (80-60°C)	%	92,7
КПД при нагрузке 30% (47°C на обратной магистрали)	%	89,4
Клас выбросов NOx	-	3
Степень электрозащиты	IP	X4D

Относительно других технических характеристик смотри стр. 132 - Относительно максимальной длины дымохода смотри стр. 148

Изображение	Описание	Код	Изображение	Описание	Код
	Компл.А коакс.ø100/60, l=1 (для TFS)	6KITCON00A		Компл.А датчик темп.наружн.воздуха	6SONDAE01A
	Компл.А станд.раздвоен.дымоуд.TFS	6SDOPPI13A		Компл.А управл.зоной отопл.с датч.	6KITZON05A
	Компл.А соединит.труб.ø100/60 мм 1 м (TFS)	6TUBCOL00A		Компл.А Комплект кранов с фильтром KR-KB-RT	6KITRUB04A
	Компл.А коакс.проход крыши ø60/100	6SCATEC00A		Компл.А Комплекс сол.панел. новой линии	6KITSOL08A
	Компл.А отв.90° кон.котл ø100/60	6CURVCO00A		Компл.Р прех.на сж.газ 40 кВт	6TRASGPL20
	Компл.А верт.коакс.соед.ø100/60	6ATTCOV00A	По вопросу других аксессуаров смотри стр. 147		
	Компл.А пульт дист.упр.навесн.котл	6CREMOT04A			

# MAIORCA CTFS

НАСТЕННЫЙ КОТЕЛ С ЗАКРЫТОЙ КАМЕРОЙ СГОРАНИЯ И ПРИНУДИТЕЛЬНОЙ ТЯГОЙ С ПРОТОЧНЫМ НАГРЕВОМ ГОРЯЧЕЙ ВОДЫ



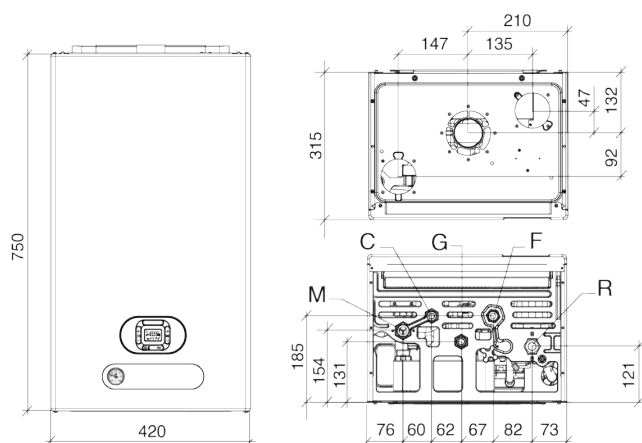
- ▶ Датчик комнатной температуры в комплекте
- ▶ Регулировка температуры внутри помещения с помощью датчика температуры комнатного воздуха
- ▶ Погодозависимое регулирование по датчику температуры наружного воздуха (опция)
- ▶ Жидкокристаллический дисплей с автодиагностикой
- ▶ Первичный монотермический теплообменник
- ▶ 3-скоростной циркуляционный насос со встроенным автоматическим воздушным клапаном
- ▶ Расширительный бак контура отопления емкостью 7 литров
- ▶ Режим программирования для адаптации котла к системе отопления и просмотра истории блокировок
- ▶ Теплообменник горячей воды из нержавеющей стали
- ▶ Гидравлическая группа из композитных материалов
- ▶ Автоматический байпас

Доступные модели



Модель	Тип газа	Код	Тепловая мощность		Ш x В x Г мм	Вес брутто кг
			Номинальная мощность (Qn), кВт	Номинальная мощность в режиме ГВС, кВт		
CTFS 24	МЕТАН	CMGR02CA24	25,5	25,5	420x750x315	37,50
	ПРОПАН	CMGR03CA24				
CTFS 28	МЕТАН	CMGR02CA28	30,5	30,5	420x750x315	38,00
	ПРОПАН	CMGR03CA28				
CTFS 32	МЕТАН	CMGR02CA32	33,0	33,0	420x750x315	38,50
	ПРОПАН	CMGR03CA32				

## ГАБАРИТНЫЕ РАЗМЕРЫ И ПОДКЛЮЧЕНИЯ



**M** Подача в систему отопления (3/4")  
**C** Выход горячей воды (1/2")  
**G** Вход газа (1/2")

**F** Вход холодной воды (1/2")  
**R** Обратка системы отопления (3/4")





Технические данные	Ед. Изм.	CTFS 24	CTFS 28	CTFS 32
Полная тепловая мощность (Qn)	кВт	25,5	30,5	33,0
Номинальная тепловая мощность (80-60°C) (Pn)	кВт	23,7	28,6	30,8
Уменьшенная тепловая мощность (Qr)	кВт	12,5	13,5	16,0
КПД при номинальной тепловой мощности (80-60°C)	%	93,0	93,7	93,4
КПД при нагрузке 30% (47°C на обратной магистрали)	%	90,2	90,6	91,0
Емкость расширительного бака системы отопления	л	7	7	7
Номинальная тепловая мощность при работе в режиме ГВС	кВт	25,5	30,5	33,0
Расход ГВС при ΔT=25K	л/мин.	13,9	17,0	18,1
Расход ГВС при ΔT=30K	л/мин.	11,6	14,2	15,1
Клас выбросов NOx	-	3	3	3
Степень электрозащиты	IP	X4D	X4D	X4D

Относительно других технических характеристик смотри стр. 133 - Относительно максимальной длины дымохода смотри стр. 148

Изображение	Описание	Код	Изображение	Описание	Код
	Компл.А коакс.ø100/60, l=1 (для TFS)	6KITCON00A		Компл.А пульт дист.упр.навесн.котл	6CREMOT04A
	Компл.А станд.раздвоен.дымоуд.TFS	6SDOPPI13A		Компл.А датчик темп.наружн.воздуха	6SONDAE01A
	Компл.А соед.тр.ø100/60 мм 1 м (TFS)	6TUBCOL00A		Компл.А Комплект датчика комнатной температуры	6KITSAM00A
	Компл.А коакс.проход крыши ø60/100	6SCATEC00A		Компл.А защита труб котл.	6COPETU03A
	Компл.А отв.90° кон.котл ø100/60	6CURVCO00A		Компл.А комп.кранов для наст.котл.	6KITIDB11A
	Компл.А верт.коакс.соед.ø100/60	6ATTCOV00A	По вопросу других аксессуаров смотри стр. 147		

# MINORCA PLUS CTFS

НАСТЕННЫЙ КОТЕЛ С ЗАКРЫТОЙ КАМЕРОЙ СГОРАНИЯ И ПРИНУДИТЕЛЬНОЙ ТЯГОЙ С ПРОТОЧНЫМ НАГРЕВОМ ГОРЯЧЕЙ ВОДЫ



ПРОИЗВОДСТВО В  
РОССИИ



- ▶ **Монотермический алюминиевый теплообменник**
- ▶ **Компактный котел глубиной всего лишь 250 мм**
- ▶ **Жидкокристаллический дисплей с автодиагностикой**
- ▶ **Регулировка температуры внутри помещения с помощью датчика температуры комнатного воздуха**
- ▶ **Датчик комнатной температуры в комплекте**
- ▶ Теплообменник горячей воды из нержавеющей стали
- ▶ Жидкокристаллический дисплей для отображения температуры в контуре отопления и ГВС, кодов блокировок, установок температуры отопления, горячей воды и режима работы котла
- ▶ Режим программирования для адаптации котла к системе отопления и просмотра истории блокировок
- ▶ Гидравлическая группа из композитных материалов
- ▶ Расширительный бак контура отопления емкостью 6 литров

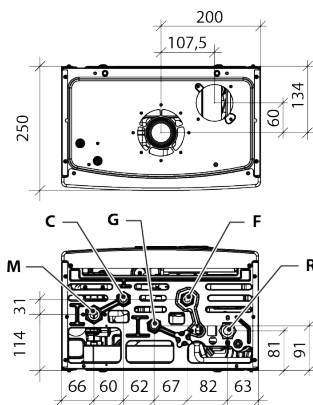
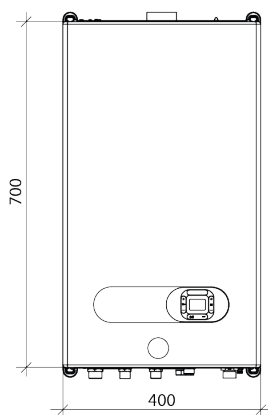
Доступные модели



**Новый односкоростной насос со встроенным воздухоотводчиком**

Модель	Тип газа	Код	Тепловая мощность		Ш x В x Г	Вес брутто
			Номинальная мощность (Qn), кВт	Номинальная мощность в режиме ГВС, кВт	мм	кг
CTFS 9	МЕТАН	CMKR02CA09	10,4	20,0	400x700x250	25,0
CTFS 11	МЕТАН	CMKR02CA11	12,3	20,0	400x700x250	25,0
CTFS 13	МЕТАН	CMKR02CA13	14,2	20,0	400x700x250	25,0
CTFS 15	МЕТАН	CMKR02CA15	16,4	20,0	400x700x250	25,0
CTFS 18	МЕТАН	CMKR02CA18	20,0	20,0	400x700x250	25,5
CTFS 24	МЕТАН	CMKR02CA24	25,5	25,5	400x700x250	26,5

## ГАБАРИТНЫЕ РАЗМЕРЫ И ПОДКЛЮЧЕНИЯ



**M** Подача в систему отопления (3/4")  
**C** Выход горячей воды (1/2")  
**G** Вход газа (1/2")

**F** Вход холодной воды (1/2")  
**R** Обратка системы отопления (3/4")





Технические данные	Ед. Изм.	CTFS 9	CTFS 11	CTFS 13	CTFS 15	CTFS 18	CTFS 24
Полная тепловая мощность (Qn)	кВт	10,4	12,3	14,2	16,4	20,0	25,5
Номинальная тепловая мощность (80-60°C) (Pn)	кВт	9,3	11,1	13,0	15,1	18,6	23,3
Уменьшенная тепловая мощность (Qr)	кВт	7,0	7,0	7,0	7,0	7,0	11,5
КПД при номинальной тепловой мощности (80-60°C)	%	89,2	90,2	91,2	91,8	93,2	91,2
КПД при нагрузке 30% (47°C на обратной магистрали)	%	86,2	86,9	87,6	87,7	88,2	87,4
Емкость расширительного бака системы отопления	л	6	6	6	6	6	6
Номинальная тепловая мощность при работе в режиме ГВС	кВт	20,0	20,0	20,0	20,0	20,0	25,5
Расход ГВС при ΔT=30K	л/мин.	9,5	9,5	9,5	9,5	9,5	11,7
Клас выбросов NOx	-	3	3	3	3	3	3
Степень электрозащиты	IP	X4D	X4D	X4D	X4D	X4D	X4D

Относительно других технических характеристик смотри стр. 134 - Относительно максимальной длины дымохода смотри стр. 148

Изображение	Описание	Код	Изображение	Описание	Код
	Компл.А коакс.ø100/60, l=1 (для TFS)	6KITCON00A		Компл.А датчик темп.наружн.воздуха	6SONDAE01A
	Компл.А станд.раздвоен.дымоуд.TFS	6SDOPPI13A		Компл.А защита для труб для комп.котл	6COPETU00A
	Компл.А соединит.труб.ø100/60 мм 1 м (TFS)	6TUBCOL00A		Компл.А комп.кранов для наст.котл.	6KITIDB11A
	Компл.А коакс.проход крыши ø60/100	6SCATEC00A		Компл.Р прех.на сж.газ 9-11-13-15-18 кВт	6TRASGPL19
	Компл.А отв.90° кон.котл ø100/60	6CURVCO00A		Компл.Р прех.на сж.газ 24 кВт	6TRASGPL08
	Компл.А верт.коакс.соед.ø100/60	6ATTCOV00A	По вопросу других аксессуаров смотри стр. 147		
	Компл.А пульт дист.упр.навесн.котл	6CREMOT04A	<b>Комплекующие поставляемые серийно</b>		
			<b>Изображение</b>	<b>Описание</b>	
				Датчик температуры комнатного воздуха	

# MINORCA PLUS CTFS CU

НАСТЕННЫЙ КОТЕЛ С ЗАКРЫТОЙ КАМЕРОЙ СГОРАНИЯ И ПРИНУДИТЕЛЬНОЙ ТЯГОЙ С ПРОТОЧНЫМ НАГРЕВОМ ГОРЯЧЕЙ ВОДЫ



ПРОИЗВОДСТВО В  
РОССИИ



- ▶ **Монотермический медный теплообменник**
- ▶ **Компактный котел глубиной всего лишь 250 мм**
- ▶ **Жидкокристаллический дисплей с автодиагностикой**
- ▶ **Регулировка температуры внутри помещения с помощью датчика температуры комнатного воздуха**
- ▶ **Датчик комнатной температуры в комплекте**
  - ) Теплообменник горячей воды из нержавеющей стали
  - ) Жидкокристаллический дисплей для отображения температуры в контуре отопления и ГВС, кодов блокировок, установок температуры отопления, горячей воды и режима работы котла
  - ) Режим программирования для адаптации котла к системе отопления и просмотра истории блокировок
  - ) Гидравлическая группа из композитных материалов
  - ) Расширительный бак контура отопления емкостью 6 литров

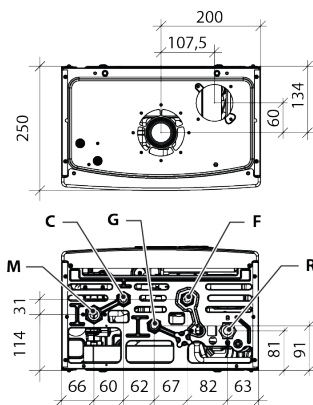
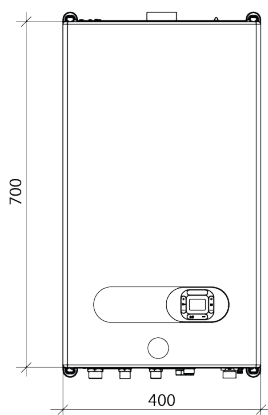
Доступные модели



**Новый односкоростной насос со встроенным воздухоотводчиком**

Модель	Тип газа	Код	Тепловая мощность		Ш x В x Г мм	Вес брутто кг
			Номинальная мощность (Qn), кВт	Номинальная мощность в режиме ГВС, кВт		
CTFS 9	МЕТАН	CMKR02CG09	10,4	20,0	400x700x250	25,0
CTFS 11	МЕТАН	CMKR02CG11	12,3	20,0	400x700x250	25,0
CTFS 13	МЕТАН	CMKR02CG13	14,2	20,0	400x700x250	25,0
CTFS 15	МЕТАН	CMKR02CG15	16,4	20,0	400x700x250	25,0
CTFS 18	МЕТАН	CMKR02CG18	20,0	20,0	400x700x250	25,5
CTFS 24	МЕТАН	CMKR02CG24	25,5	25,5	400x700x250	26,5

## ГАБАРИТНЫЕ РАЗМЕРЫ И ПОДКЛЮЧЕНИЯ



**M** Подача в систему отопления (3/4")  
**C** Выход горячей воды (1/2")  
**G** Вход газа (1/2")

**F** Вход холодной воды (1/2")  
**R** Обратка системы отопления (3/4")



Технические данные	Ед. Изм.	CTFS 9	CTFS 11	CTFS 13	CTFS 15	CTFS 18	CTFS 24
Полная тепловая мощность (Qn)	кВт	10,4	12,3	14,2	16,4	20,0	25,5
Номинальная тепловая мощность (80-60°C) (Pn)	кВт	9,3	11,1	13,0	15,1	18,6	23,3
Уменьшенная тепловая мощность (Qr)	кВт	7,0	7,0	7,0	7,0	7,0	11,5
КПД при номинальной тепловой мощности (80-60°C)	%	89,2	90,2	91,2	91,8	93,2	91,2
КПД при нагрузке 30% (47°C на обратной магистрали)	%	86,2	86,9	87,6	87,7	88,2	87,4
Емкость расширительного бака системы отопления	л	6	6	6	6	6	6
Номинальная тепловая мощность при работе в режиме ГВС	кВт	20,0	20,0	20,0	20,0	20,0	25,5
Расход ГВС при ΔT=30K	л/мин.	9,5	9,5	9,5	9,5	9,5	11,7
Клас выбросов NOx	-	3	3	3	3	3	3
Степень электрозащиты	IP	X4D	X4D	X4D	X4D	X4D	X4D

Относительно других технических характеристик смотри стр. 134 - Относительно максимальной длины дымохода смотри стр. 148

Изображение	Описание	Код	Изображение	Описание	Код
	Компл.А коакс.ø100/60, l=1 (для TFS)	6KITCON00A		Компл.А датчик темп.наружн.воздуха	6SONDAE01A
	Компл.А станд.раздвоен.дымоуд.TFS	6SDOPPI13A		Компл.А защита для труб для комп.котл	6COPETU00A
	Компл.А соед.тр.ø100/60 мм 1 м (TFS)	6TUBCOL00A		Компл.А комп.кранов для наст.котл.	6KITIDB11A
	Компл.А коакс.проход крыши ø60/100	6SCATEC00A		Компл.Р прех.на сж.газ 9-11-13-15-18 кВт	6TRASGPL19
	Компл.А отв.90° кон.котл ø100/60	6CURVCO00A		Компл.Р прех.на сж.газ 24 кВт	6TRASGPL08
	Компл.А верт.коакс.соед.ø100/60	6ATTCOV00A	По вопросу других аксессуаров смотри стр. 147		
	Компл.А пульт дист.упр.навесн.котл	6CREMOT04A	<b>Комплектующие поставляемые серийно</b>		
			<b>Изображение</b>	<b>Описание</b>	
				Датчик температуры комнатного воздуха	

# MINORCA PLUS CTN CU

НАСТЕННЫЙ КОТЕЛ С ОТКРЫТОЙ КАМЕРОЙ СГОРАНИЯ И ЕСТЕСТВЕННОЙ ТЯГОЙ С ПРОТОЧНЫМ НАГРЕВОМ ГОРЯЧЕЙ ВОДЫ

БУДЕТ ДОСТУПНО С ИЮЛЯ 2021



ПРОИЗВОДСТВО В  
РОССИИ



- ▶ **Монотермический медный теплообменник**
- ▶ **Компактный котел глубиной всего лишь 250 мм**
- ▶ **Жидкокристаллический дисплей с автодиагностикой**
- ▶ **Регулировка температуры внутри помещения с помощью датчика температуры комнатного воздуха**
- ▶ **Датчик комнатной температуры в комплекте**
  - ) Теплообменник горячей воды из нержавеющей стали
  - ) Жидкокристаллический дисплей для отображения температуры в контуре отопления и ГВС, кодов блокировок, установок температуры отопления, горячей воды и режима работы котла
  - ) Режим программирования для адаптации котла к системе отопления и просмотра истории блокировок
  - ) Гидравлическая группа из композитных материалов
  - ) Расширительный бак контура отопления емкостью 6 литров
  - ) Автоматический байпас

Доступные модели

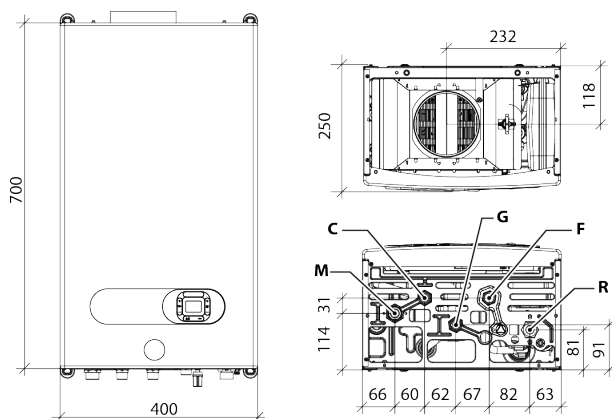
24



**Новый односкоростной насос со встроенным воздухоотводчиком**

Модель	Тип газа	Код	Тепловая мощность		Ш x В x Г	Вес брутто
			Номинальная мощность (Qn), кВт	Номинальная мощность в режиме ГВС, кВт	мм	кг
CTN 24	МЕТАН	CMKR02CH24	24,5	24,5	400x700x250	24,5

## ГАБАРИТНЫЕ РАЗМЕРЫ И ПОДКЛЮЧЕНИЯ



**M** Подача в систему отопления (3/4")  
**C** Выход горячей воды (1/2")  
**G** Вход газа (1/2")

**F** Вход холодной воды (1/2")  
**R** Обратка системы отопления (3/4")



Технические данные	Ед. Изм.	СТН 24
Полная тепловая мощность (Qn)	кВт	24,5
Номинальная тепловая мощность (80-60°C) (Pn)	кВт	21,8
Уменьшенная тепловая мощность (Qr)	кВт	12,0
КПД при номинальной тепловой мощности (80-60°C)	%	89,1
КПД при нагрузке 30% (47°C на обратной магистрали)	%	86,7
Емкость расширительного бака системы отопления	л	6
Номинальная тепловая мощность при работе в режиме ГВС	кВт	24,5
Расход ГВС при ΔT=30K	л/мин.	11,0
Клас выбросов NOx	-	2
Степень электрозащиты	IP	X4D

Относительно других технических характеристик смотри стр. 135 - Относительно максимальной длины дымохода смотри стр. 148

Изображение	Описание	Код	Изображение	Описание	Код
	Компл.А защита для труб для комп.котл	6COPETU00A		Компл.А комп.кранов для наст.котл.	6KITIDB11A
	Компл.А солн.панели настен.котл. базов.	6KITSOL07A		Компл.А Комплект датчика комнатной температуры	6KITSAM00A
	Компл.А пульт дист.упр.навесн.котл	6CREMOT04A		Компл.Р прех.на сж.газ 24 кВт	6TRASGPL08
	Компл.А датчик темп.наружн.воздуха	6SONDAE01A	По вопросу других аксессуаров смотри стр. 147 <b>Комплектующие поставляемые серийно</b>		
	Компл.А комп.расш. для compact basic	6KITIDB14A		Датчик температуры комнатного воздуха	
			<b>Изображение</b>	<b>Описание</b>	

# BALI RTN E

НАПОЛЬНЫЙ ОДНОКОНТУРНЫЙ КОТЕЛ С ОТКРЫТОЙ КАМЕРОЙ СГОРАНИЯ И ЕСТЕСТВЕННОЙ ТЯГОЙ



MADE IN ITALY



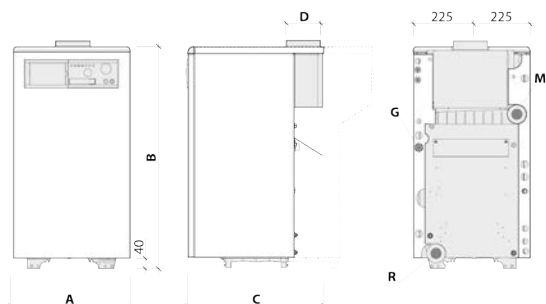
- ▶ **Инжекционная горелка из нержавеющей стали**
- ▶ **Электронный розжиг и контроль наличия пламени по току ионизации**
- ▶ **Чугунный секционный теплообменник**
- ) Предусмотрено подключение к электронной плате для управления внешним бойлером (опция), а также подключение к электронной плате для управления тремя зонами отопления (опция)
- ) Панель управления с возможностью подключения циркуляционного насоса контура отопления, комнатного термостата и реле давления воды
- ) Термостат безопасности
- ) Термостат тяги

Доступные модели

от **18** до **100**

Модель	Тип газа	Код	Тепловая мощность (кВт)	A x B x C	D	G	Вес брутто (кг)
			Номинальная мощность P <sub>n</sub>	мм	мм	дюймы	
RTN E 18	МЕТАН	СВАR02MF18	18	450x850x525	110	¾"	116
	ПРОПАН	СВАR03MF18					
RTN E 24	МЕТАН	СВАR02MF24	24	450x850x525	130	¾"	116
	ПРОПАН	СВАR03MF24					
RTN E 32	МЕТАН	СВАR02MF32	31.5	450x850x625	130	¾"	151
	ПРОПАН	СВАR03MF32					
RTN E 36	МЕТАН	СВАR02MF36	36	450x850x625	130	¾"	151
	ПРОПАН	СВАR03MF36					
RTN E 48	МЕТАН	СВАR02MF48	48	450x850x765	150	¾"	183,5
	ПРОПАН	СВАR03MF48					
RTN E 60	МЕТАН	СВАR02MF60	60	450x1000x935	180	1"	229
	ПРОПАН	СВАR03MF60					
RTN E 70	МЕТАН	СВАR02MF70	70	450x1000x1052	180	1"	263,5
	ПРОПАН	СВАR03MF70					
RTN E 80	МЕТАН	СВАR02MF80	80	450x1000x1153	200	1"	297,5
	ПРОПАН	СВАR03MF80					
RTN E 90	МЕТАН	СВАR02MF90	90	450x1000x1280	220	1"	332,5
	ПРОПАН	СВАR03MF90					
RTN E 100	МЕТАН	СВАR02MF1A	99	450x1000x1430	250	1"	371,5
	ПРОПАН	СВАR03MF1A					

## ГАБАРИТНЫЕ РАЗМЕРЫ И ПОДКЛЮЧЕНИЯ



**G** Подключение газа (смотрите таблицу)  
**M** Подача котла (1" 1/2)

**R** Обратка котла (1" 1/2)





Модель	-	RTN E 18	RTN E 24	RTN E 32	RTN E 36	RTN E 48
Тип	-	B11BS	B11BS	B11BS	B11BS	B11BS
Поджиг	-	ЭЛЕКТРОННЫЙ	ЭЛЕКТРОННЫЙ	ЭЛЕКТРОННЫЙ	ЭЛЕКТРОННЫЙ	ЭЛЕКТРОННЫЙ
Количество секций теплообменника	-	3	3	4	4	5
Номинальная тепловая мощность (80-60°C) (Pn)	кВт	18	24	31.5	36	48
Полная тепловая мощность (Qn)	кВт	20	26.6	34.4	39.2	52.8
КПД при номинальной тепловой мощности (80-60°C)	%	89.6	90.9	90.9	90.83	91.84
КПД при нагрузке 30% (30°C на обратной магистрали)	%	89.2	91.1	89	90.75	90.4
Содержание воды	л	10	10	13,4	13,4	16,8
Минимальный проток воды	л/ч	400	520	680	770	1030
Диапазон регулировки температуры к контуре отопления	°C	45 ÷ 85	45 ÷ 85	45 ÷ 85	45 ÷ 85	45 ÷ 85
Максимальное давление в контуре отопления	бар	4	4	4	4	4
Диаметр дымохода	мм	110	130	130	130	150
Напряжение/Частота электропитания	В/Гц	230/50	230/50	230/50	230/50	230/50
Максимальная электрическая мощность	Вт	10	10	10	10	10
Степень электрозащиты	IP	40	40	40	40	40

Модель	-	RTN E 60	RTN E 70	RTN E 80	RTN E 90	RTN E 100
Тип	-	B11BS	B11BS	B11BS	B11BS	B11BS
Поджиг	-	ЭЛЕКТРОННЫЙ	ЭЛЕКТРОННЫЙ	ЭЛЕКТРОННЫЙ	ЭЛЕКТРОННЫЙ	ЭЛЕКТРОННЫЙ
Количество секций теплообменника	-	6	7	8	9	10
Номинальная тепловая мощность (80-60°C) (Pn)	кВт	60	70	80	90	99
Полная тепловая мощность (Qn)	кВт	66	76.3	87.3	98.2	109.7
КПД при номинальной тепловой мощности (80-60°C)	%	91.7	91.7	91.7	91.6	91.6
КПД при нагрузке 30% (30°C на обратной магистрали)	%	90.6	90.4	90.3	90.3	90.22
Содержание воды	л	20,2	23,5	26,8	30,1	33,4
Минимальный проток воды	л/ч	1200	1500	1700	1900	2100
Диапазон регулировки температуры к контуре отопления	°C	45 ÷ 85	45 ÷ 85	45 ÷ 85	45 ÷ 85	45 ÷ 85
Максимальное давление в контуре отопления	бар	4	4	4	4	4
Диаметр дымохода	мм	180	180	200	220	250
Напряжение/Частота электропитания	В/Гц	230/50	230/50	230/50	230/50	230/50
Максимальная электрическая мощность	Вт	20	20	20	20	20
Степень электрозащиты	IP	40	40	40	40	40

Относительно максимальной длины дымохода смотри стр. 148

Изображение	Описание	Код	Изображение	Описание	Код
	Компл.А для подкл.внешн.бойл	6KITBES06A		Компл.А ульт дист.упр.контрол.е7 темп.	6CREMOT00A
	Компл.А управл.нас.ми зон отопл.	6KITPROM00A		Компл.А Комплект таймера	6KITBES04A
	Компл.А терморегулятор котл	6KITCEE02A		Компл.А комплект подсоед.бойл	6KITPOV03A
	Компл.А пульт дист.упр.контрол.е7	6CREMOT01A	По вопросу других аксессуаров смотри стр. 147		



# BALI RTN T

НАПОЛЬНЫЙ ОДНОКОНТУРНЫЙ КОТЕЛ С ОТКРЫТОЙ КАМЕРОЙ СГОРАНИЯ И ЕСТЕСТВЕННОЙ ТЯГОЙ  
ЭЛЕКТРОНЕЗАВИСИМЫЙ



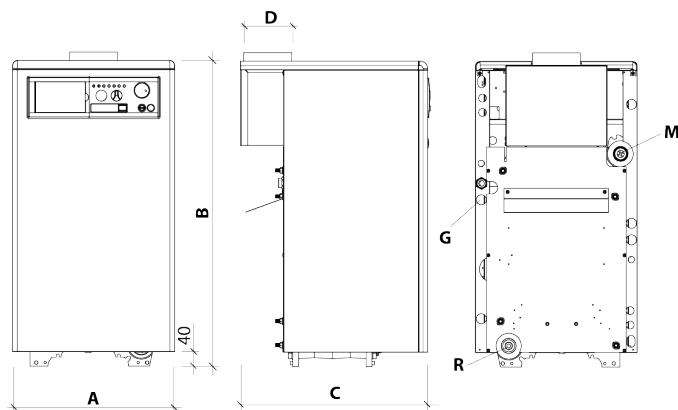
- ▶ Инжекционная горелка из нержавеющей стали
- ▶ Пьезоподжиг с пилотной горелкой
- ▶ Чугунный секционный теплообменник
- › Термостат безопасности
- › Термостат тяги

Доступные модели



Модель	Тип газа	Код	Тепловая мощность (кВт)	А x B x C	D	Вес брутто (кг)
			Номинальная мощность P <sub>n</sub>	мм	мм	
RTN T 24	МЕТАН	СВАR02NB24	24	450x850x525	130	118
	ПРОПАН	СВАR03NB24				
RTN T 32	МЕТАН	СВАR02NB32	31,5	450x850x625	130	153,5
	ПРОПАН	СВАR03NB32				
RTN T 48	МЕТАН	СВАR02NB48	48	450x850x765	150	188,5
	ПРОПАН	СВАR03NB48				

## ГАБАРИТНЫЕ РАЗМЕРЫ И ПОДКЛЮЧЕНИЯ



**G** Подключение газа (3/4")  
**M** Подача котла (1" 1/2)

**R** Обратка котла (1" 1/2)



Модель	-	RTN T 24	RTN T 32	RTN T 48
Тип	-	B11BS	B11BS	B11BS
Поджиг	-	ПЪЕЗОПОДЖИГ	ПЪЕЗОПОДЖИГ	ПЪЕЗОПОДЖИГ
Количество секций теплообменника	-	3	4	5
Номинальная тепловая мощность (80-60°C) (Pn)	кВт	24	31,5	48
Полная тепловая мощность (Qn)	кВт	26,6	34,4	52,8
КПД при номинальной тепловой мощности (80-60°C)	%	90,9	90,9	91,84
КПД при нагрузке 30% (30°C на обратной магистрали)	%	91,1	89	90,4
Содержание воды	л	10	13,4	16,8
Минимальный проток воды	л/ч	520	680	1030
Диапазон регулировки температуры к контуре отопления	°C	45 ÷ 85	45 ÷ 85	45 ÷ 85
Максимальное давление в контуре отопления	бар	4	4	4
Диаметр дымохода	мм	130	130	150

Относительно максимальной длины дымохода смотри стр. 148



# BALI RTFS E

НАПОЛЬНЫЙ ОДНОКОНТУРНЫЙ КОТЕЛ С ЗАКРЫТОЙ КАМЕРОЙ СГОРАНИЯ И ПРИНУДИТЕЛЬНОЙ ТЯГОЙ



MADE IN ITALY



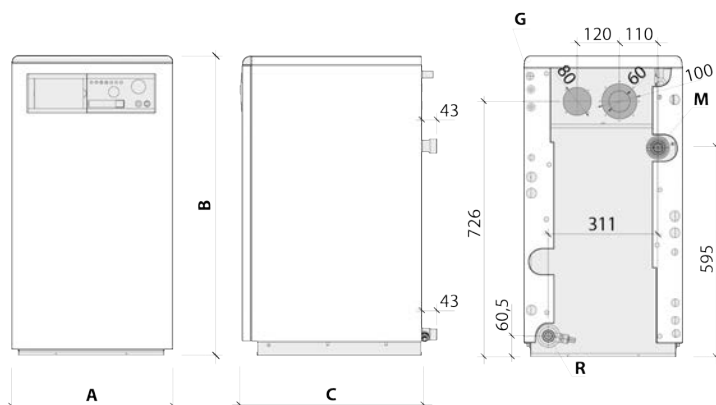
- ▶ **Инжекционная горелка из нержавеющей стали**
- ▶ **Электронный розжиг и контроль наличия пламени по току ионизации**
- ▶ **Чугунный секционный теплообменник**
- ) Предусмотрено подключение к электронной плате для управления внешним бойлером (опция), а также подключение к электронной плате для управления тремя зонами отопления (опция)
- ) Панель управления с возможностью подключения циркуляционного насоса контура отопления, комнатного термостата и реле давления воды
- ) Термостат безопасности
- ) Термостат тяги

Доступные модели



Модель	Тип газа	Код	Тепловая мощность (кВт)	А x В x С	Вес брутто (кг)
			Номинальная мощность P <sub>n</sub>	мм	
RTFS E 32	МЕТАН	СВАR02MG32	32	450x850x610	169
	ПРОПАН	СВАR03MG32			
RTFS E 36	МЕТАН	СВАR02MG36	36,5	450x850x610	169
	ПРОПАН	СВАR03MG36			

## ГАБАРИТНЫЕ РАЗМЕРЫ И ПОДКЛЮЧЕНИЯ



**G** Подключение газа (1/2")  
**M** Подача котла (1")

**R** Обратка котла (1")



Модель	-	RTFS E 32	RTFS E 36
Тип	-	C12, C32, C42, C52, C82	C12, C32, C42, C52, C82
Поджиг	-	ЭЛЕКТРОННЫЙ	ЭЛЕКТРОННЫЙ
Количество секций теплообменника	-	4	4
Номинальная тепловая мощность (80-60°C) (Pn)	кВт	32	36,5
Полная тепловая мощность (Qn)	кВт	34,4	39,2
КПД при номинальной тепловой мощности (80-60°C)	%	93,1	93,1
КПД при нагрузке 30% (30°C на обратной магистрали)	%	92,08	92,14
Содержание воды	л	13,4	13,4
Минимальный проток воды	л/ч	690	780
Диапазон регулировки температуры к контуре отопления	°C	45 ÷ 85	45 ÷ 85
Максимальное давление в контуре отопления	бар	4	4
Напряжение/Частота электропитания	В/Гц	230/50	230/50
Максимальная электрическая мощность	Вт	60	60
Степень электрозащиты	IP	40	40
Диаметр труб забора воздуха/выброса продуктов сгорания	мм	100/60 80+80	100/60 80+80

Относительно максимальной длины дымохода смотри стр. 148

Изображение	Описание	Код	Изображение	Описание	Код
	Компл.А пульт дист.упр.контрол.е7	6CREMOT01A		Компл.А отв.90° кон.котл ø100/60	6CURVCO00A
	Компл.А ульт дист.упр.контрол.е7 темп.	6CREMOT00A		Компл.А терморегулятор котл	6KITCEE02A
	Компл.А для подкл.внешн.бойл	6KITBES06A		Компл.А соед.тр.ø100/60 мм 1 м (TFS)	6TUBCOL00A
	Компл.А управл.нас.ми зон отопл.	6KITPOM00A		Компл.А коакс.проход крыши ø60/100	6SCATEC00A
	Компл.А станд.раздвоен.дымоуд.TFS	6SDOPPI05A		Компл.А Комплект таймера	6KITBES04A

По вопросу других аксессуаров смотри стр. 147

# ELBA DUAL

НАПОЛЬНЫЙ ОДНОКОНТУРНЫЙ КОТЕЛ  
ДЛЯ РАБОТЫ С ДУТЬЕВЫМИ ГАЗОВЫМИ И ДИЗЕЛЬНЫМИ ГОРЕЛКАМИ (ОПЦИЯ)



MADE IN ITALY



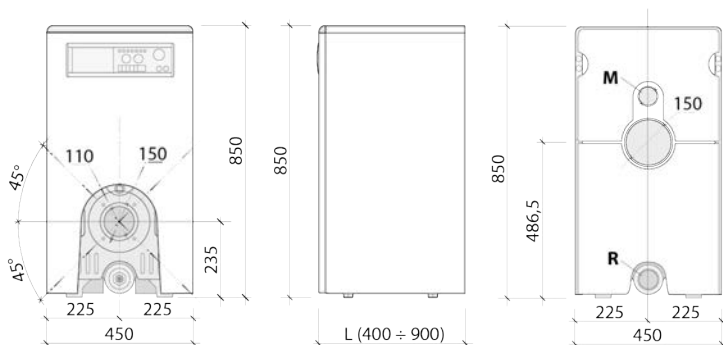
- ▶ **Панель управления с возможностью подключения циркуляционного насоса контура отопления, комнатного термостата и реле давления воды**
- ▶ **3-ходовой чугунный секционный теплообменник**
- ▶ **Прост в обслуживании**
  - ) Предусмотрено подключение к электронной плате для управления внешним бойлером (опция), а также подключение к электронной плате для управления тремя зонами отопления (опция)
  - ) Теплоизоляция повышенной толщины для уменьшения теплопотерь
  - ) Термостат безопасности
  - ) Обшивка из оцинкованной стали с порошковой окраской

Доступные модели

от **23** до **73**

Модель	Код	Тепловая мощность	L	M	R	Вес брутто
		(кВт)				(кг)
23	CEBROGNB23	24	400	G 1 ¼	G 1	132,5
33	CEBROGNB33	33	525	G 1 ¼	G 1	159,5
43	CEBROGNB43	43	625	G 1 ¼	G 1	191
53	CEBROGNB53	53	700	G 1 ¼	G 1	213
63	CEBROGNB63	63	800	G 1 ¼	G 1	239
73	CEBROGNB73	73	900	G 1 ¼	G 1	263,5

## ГАБАРИТНЫЕ РАЗМЕРЫ И ПОДКЛЮЧЕНИЯ



**M** Подача котла

**R** Обратка котла



Технические данные	Ед. Изм.	23	33	43	53	63	73
Тип	-	B23	B23	B23	B23	B23	B23
Полная тепловая мощность (Qn)	кВт	26,6	36,3	47,2	57,9	68,5	79,3
Номинальная тепловая мощность (80-60°C) (Pn)	кВт	24	33	43	53	63	73
КПД при номинальной тепловой мощности (80-60°C)	%	90	91	91	91,5	92	92
КПД при нагрузке 30% (30°C на обратной магистрали)	%	89,7	90,7	90,7	91,1	91,6	91,6
Диапазон регулировки температуры к контуре отопления	°C	49-82	49-82	49-82	49-82	49-82	49-82
Расход дымовых газов при работе на номинальной мощности	Г/С	11,1	14,8	19,3	23,1	27,1	31,8
Напряжение/Частота электропитания	В/Гц	230/50	230/50	230/50	230/50	230/50	230/50
Степень электрозащиты	IP	40	40	40	40	40	40

Относительно максимальной длины дымохода смотри стр. 148

Изображение	Описание	Код	Изображение	Описание	Код
	Компл.А терморегулятор котл	6KITCEE02A		Компл.А Комплект недельн. программатора	6KITBES05A
	Компл.А пульт дист.упр.контрол.е7	6CREMOT01A		Компл.А для подкл.внешн.бойл	6KITBES06A
	Компл.А ульт дист.упр.контрол.е7 темп.	6CREMOT00A		Компл.А управл.нас.ми зон отопл.	6KITPOM00A
	Компл.А датчик темп. kf/spf	6SONDAS00A		Компл.А комплект подсоед.бойл	6KITPOV03A
	Компл.А Комплект таймера	6KITBES04A		Компл.А комплект насос и бак для бойл	6KITPOV04A

По вопросу других аксессуаров смотри стр. 147

# RODI DUAL 70-1300

НАПОЛЬНЫЙ СТАЛЬНОЙ КОТЕЛ ПОД ДАВЛЕНИЕМ  
ДЛЯ РАБОТЫ С ДУТЬЕВЫМИ ГАЗОВЫМИ И ДИЗЕЛЬНЫМИ ГОРЕЛКАМИ (ОПЦИЯ)



MADE IN ITALY



- ▶ **Жаротрубный котел с реверсивным движением дымовых газов**
- ▶ **Толстостенные дымогарные трубы со спиральными турбулизаторами**
- ▶ **Передняя котельная дверь с возможностью изменения направления открытия**
  - ) Максимальное рабочее давление 6 бар, возможно его увеличение по запросу
  - ) Панель управления (заказывается отдельно) в версии стандарт (С) для управления 2-ступенчатой горелкой, насосом контура отопления, насосом рециркуляции, подключения внешнего бойлера, с сигналами блокировки. В версии мультизона (РС) может управлять 3 зональными насосами.
  - ) Задняя дымовая камера, которую можно открыть для осмотра и очистки дымовых труб
  - ) Стальная обшивка с порошковой окраской

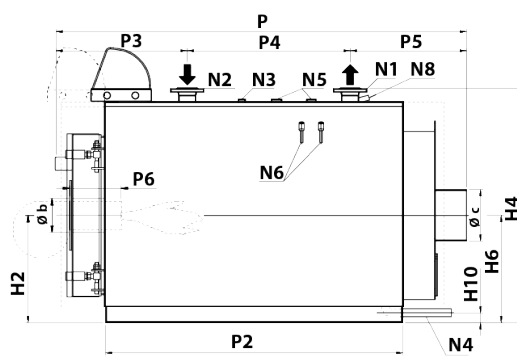
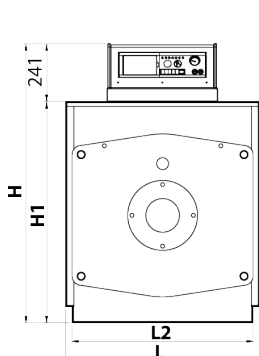
Доступные модели

от **70** до **1300**

Модель	Код	Мощность		Ш x В x Г мм	Вес брутто кг
		макс (кВт)	мин (кВт)		
70	CRPROGNB70	70	35	750x1030x1055	216
80	CRPROGNB80	80	40	750x1030x1055	216
90	CRPROGNB90	90	45	750x1030x1195	258
100	CRPROGNB1A	100	50	750x1030x1195	258
120	CRPROGNB1C	120	60	750x1030x1195	258
150	CRPROGNB1F	150	75	800x1080x1440	346
200	CRPROGNB2A	200	100	800x1080x1440	346
250	CRPROGNB2F	250	125	800x1180x1690	431
300	CRPROGNB3A	300	150	900x1180x1690	475
350	CRPROGNB3F	350	175	900x1180x1940	542
400	CRPROGNB4A	420	210	940x1190x1872	584
500	CRPROGNB5A	500	250	1160x1380x1950	853
620	CRPROGNB6C	620	310	1160x1380x2240	963
750	CRPROGNB7F	750	375	1290x1510x2255	1205
850	CRPROGNB8F	850	425	1290x1510x2255	1205
950	CRPROGNB9F	950	475	1290x1510x2500	1417
1020	CRPROGNB1K	1020	510	1440x1660x2500	1843
1200	CRPROGNB1M	1200	600	1440x1660x2500	1843
1300	CRPROGNB1N	1300	650	1440x1660x2500	1843

ПРИМЕЧАНИЕ: панель управления поставляется отдельно и должна быть подключена монтажником при установке котла.

## ГАБАРИТНЫЕ РАЗМЕРЫ И ПОДКЛЮЧЕНИЯ



- N1** Поддача котла
- N2** Обратка котла
- N3** подключение для настройки
- N4** Штуцер заполнения/слива системы
- N5** подключение клапана(нов) безопасности
- N6** Гильза для термобаллонов
- N8** Контрольная гильза





Модель	Габаритные размеры												
	H	H1	H2	H6	H10	L	L2	P	P2	P3	P4	P5	P6
	мм	мм	мм	мм	мм	мм	мм	мм	мм	мм	мм	мм	мм
70	1030	855	415	415	54,5	750	700	1055	630	413	240	402	200-250
80	1030	855	415	415	54,5	750	700	1055	630	413	240	402	200-250
90	1030	855	415	415	54,5	750	700	1195	755	513	265	417	200-250
100	1030	855	415	415	54,5	750	700	1195	755	513	265	417	200-250
120	1030	855	415	415	54,5	750	700	1195	755	513	265	417	200-250
150	1080	905	440	440	54,5	800	750	1440	1000	513	475	452	200-250
200	1080	905	440	440	54,5	800	750	1440	1000	513	475	452	200-250
250	1180	1005	440	440	54,5	800	750	1690	1250	513	725	452	200-250
300	1180	1005	490	490	54,5	900	850	1690	1295	523	700	467	200-250
350	1180	1005	490	490	54,5	900	850	1940	1500	523	980	437	200-250
400	1190	1015	500	500	50	940	890	1872	1502	600	850	422	230-280
500	1380	1205	610	610	60	1160	1110	1950	1502	663	850	437	270-320
620	1380	1205	610	610	60	1160	1110	2240	1792	663	1150	427	270-320
750	1510	1335	675	675	60	1290	1240	2255	1753	704	1100	451	270-320
850	1510	1335	675	675	60	1290	1240	2255	1753	704	1100	451	270-320
950	1510	1335	675	675	60	1290	1240	2500	2003	704	1200	596	270-320
1020	1660	1485	750	750	60	1440	1390	2500	2003	704	1200	596	270-320
1200	1660	1485	750	750	60	1440	1390	2500	2003	704	1200	596	270-320
1300	1660	1485	750	750	60	1440	1390	2500	2003	704	1200	596	270-320

Модель	Подключения								
	Øb	ØC	N1	N2	N3	N4	N5	N6	
	мм	мм	DN/in	DN/in	DN/in	в	в	в	
70	130	200	50	50	1"	1"	-	1/2"	
80	130	200	50	50	1"	1"	-	1/2"	
90	130	200	50	50	1"	1"	-	1/2"	
100	130	200	50	50	1"	1"	-	1/2"	
120	130	200	50	50	1"	1"	-	1/2"	
150	160	250	50	50	1"	1"	-	1/2"	
200	160	250	50	50	1"	1"	-	1/2"	
250	160	250	50	50	1"	1"	-	1/2"	
300	180	250	65	65	1"	1"	-	1"1/2	
350	180	250	65	65	1"	1"	-	1"1/2	
400	225	250	80	80	1"	1"	1"1/4 (1)	1"1/2	
500	225	300	80	80	1"	1"1/4	1"1/4	1"1/2	
620	225	300	80	80	1"	1"1/4	1"1/4	1"1/2	
750	280	350	100	100	1"	1"1/4	1"1/2	1"1/2	
850	280	350	100	100	1"	1"1/4	1"1/2	1"1/2	
950	280	350	100	100	1"	1"1/4	1"1/2	1"1/2	
1020	280	400	125	125	1"	1"1/4	1"1/2	1"1/2	
1200	280	400	125	125	1"	1"1/4	1"1/2	1"1/2	
1300	280	400	125	125	1"	1"1/4	1"1/2	1"1/2	

(1) Только подключение

Изображение	Описание	Код
	Компл.А терморегулятор котл 2	6KITCEE04A
	Компл.А пульт дист.упр.контрол.е7	6CREMOT01A
	Компл.А ульт дист.упр.контрол.е7 темп.	6CREMOT00A
	Компл.А датчик темп. kf/spf	6SONDAS00A

Изображение	Описание	Код
	Электрический щит С30 - стандартный	0QUADELE24
	Электрический щит PC30 - многозонный	0QUADELE25

По вопросу других аксессуаров смотри стр. 147

# RODI DUAL 1400-3500

НАПОЛЬНЫЙ СТАЛЬНОЙ КОТЕЛ ПОД ДАВЛЕНИЕМ  
ДЛЯ РАБОТЫ С ДУТЬЕВЫМИ ГАЗОВЫМИ И ДИЗЕЛЬНЫМИ ГОРЕЛКАМИ (ОПЦИЯ)



MADE IN ITALY



- ▶ Жаротрубный котел с реверсивным движением дымовых газов
- ▶ Толстостенные дымогарные трубы со спиральными турбулизаторами
- ▶ Передняя котельная дверь с возможностью изменения направления открытия
- ▶ Максимальное рабочее давление 6 бар, возможно его увеличение по запросу
- ▶ Панель управления (заказывается отдельно) в версии стандарт (С) для управления 2-ступенчатой горелкой, насосом контура отопления, насосом рециркуляции, подключения внешнего бойлера, с сигналами блокировки. В версии мультизона (РС) может управлять 3 зональными насосами.
- ▶ Задняя дымовая камера, которую можно открыть для осмотра и очистки дымовых труб

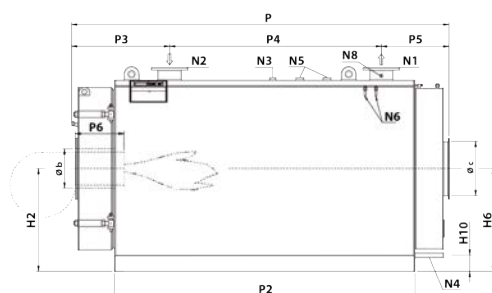
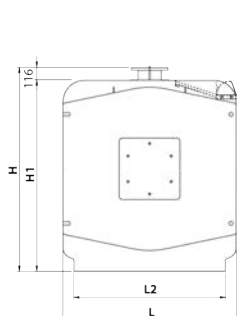
Доступные модели

от **1400** до **3500**

Модель	Код	Мощность		Ш x В x Г мм	Вес брутто кг
		макс (кВт)	мин (кВт)		
1400	CRPROGNB1O	1400	700	1470x1746x2886	2600
1600	CRPROGNB1Q	1600	800	1470x1746x2886	2600
1800	CRPROGNB1S	1800	900	1470x1746x3096	2750
2000	CRPROGNB2K	2000	1000	1600x1876x3220	3650
2400	CRPROGNB2O	2400	1200	1600x1876x3480	3900
3000	CRPROGNB3K	3000	1500	1870x2146x3480	5200
3500	CRPROGNB3P	3500	1750	1870x2146x3935	5700

ПРИМЕЧАНИЕ: панель управления поставляется отдельно и должна быть подключена монтажником при установке котла.

## ГАБАРИТНЫЕ РАЗМЕРЫ И ПОДКЛЮЧЕНИЯ



- N1** Подача котла
- N2** Обратка котла
- N3** подключение для настройки
- N4** Штуцер заполнения/слива системы
- N5** подключение клапана(нов) безопасности
- N6** Гильза для термобаллонов
- N8** Контрольная гильза



Модель	Габаритные размеры												
	H	H1	H2	H6	H10	L	L2	P	P2	P3	P4	P5	P6
	мм	мм	мм	мм	мм	мм	мм	мм	мм	мм	мм	мм	мм
1400	1746	1630	880	880	150	1470	1270	2886	2300	831	1300	755	350-400
1600	1746	1630	880	880	150	1470	1270	2886	2300	831	1300	755	350-400
1800	1746	1630	880	880	150	1470	1270	3096	2510	771	1850	475	450-500
2000	1876	1760	945	945	150	1600	1400	3220	2510	903	1550	767	450-500
2400	1876	1760	945	945	150	1600	1400	3480	2770	903	1950	627	450-500
3000	2146	2030	1080	1080	150	1870	1670	3480	2770	903	2050	527	450-500
3500	2146	2030	1080	1080	150	1870	1670	3935	3225	903	2050	982	450-500

(1) Только подключение

Модель	Подключения							
	Øb	Øc	N1	N2	N3	N4	N5	N6
	мм	мм	DN/in	DN/in	DN/in	в	в	в
1400	320	400	150	150	1"	1"1/4	1"1/2	1/2"
1600	320	400	150	150	1"	1"1/4	1"1/2	1/2"
1800	320	400	150	150	1"	1"1/4	1"1/2	1/2"
2000	360	500	200	200	1"	1"1/4	2"	1/2"
2400	360	500	200	200	1"	1"1/4	2"	1/2"
3000	400	550	200	200	1"	1"1/4	2"	1/2"
3500	400	550	200	200	1"	1"1/4	2"	1/2"

(1) Только подключение

Изображение	Описание	Код	Изображение	Описание	Код
	Компл.А терморегулятор котл 2	6KITCEE04A		Электрический щит С30 - стандартный	0QUADELE24
	Компл.А пульт дист.упр.контрол.е7	6CREMOT01A		Электрический щит РС30 - многозонный	0QUADELE25
	Компл.А ульт дист.упр.контрол.е7 темп.	6CREMOT00A	По вопросу других аксессуаров смотри стр. 147		
	Компл.А датчик темп. kf/spf	6SONDAS00A			

# RODI DUAL HR 70-1300

НАПОЛЬНЫЙ СТАЛЬНОЙ КОТЕЛ ПОД ДАВЛЕНИЕМ  
ДЛЯ РАБОТЫ ТОЛЬКО С ГАЗОВЫМИ ДУТЬЕВЫМИ ГОРЕЛКАМИ (ОПЦИЯ)



MADE IN ITALY



- ▶ Жаротрубный котел с реверсивным движением дымовых газов
  - ▶ Толстостенные дымогарные трубы со спиральными турбулизаторами
  - ▶ Патентованный рекуператор тепла из экструдированного алюминия
  - ▶ Передняя котельная дверь с возможностью изменения направления открытия
- ) Максимальное рабочее давление 6 бар, возможно его увеличение по запросу
  - ) Панель управления (заказывается отдельно) в версии стандарт (С) для управления 2-ступенчатой горелкой, насосом контура отопления, насосом рециркуляции, подключения внешнего бойлера, с сигналами блокировки. В версии мультizona (РС) может управлять 3 зональными насосами.
  - ) Задняя дымовая камера, которую можно открыть для осмотра и очистки дымовых труб

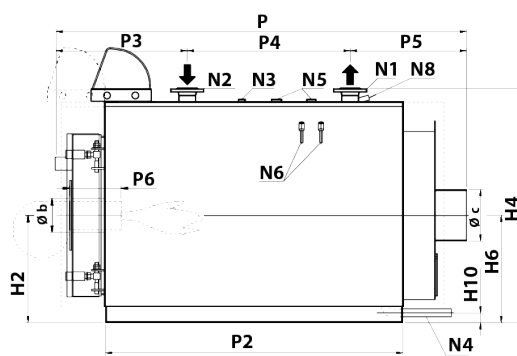
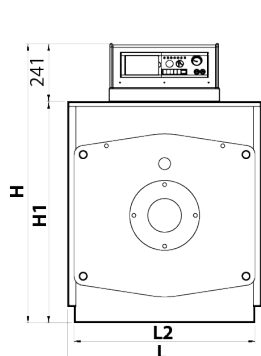
Доступные модели

от **70** до **1300**

Модель	Код	Мощность		Ш x В x Г мм	Вес брутто кг
		макс (кВт)	мин (кВт)		
HR 70	CRSROGNB70	70	35	750x1030x1055	222
HR 80	CRSROGNB80	80	40	750x1030x1055	222
HR 90	CRSROGNB90	90	45	750x1030x1195	266
HR 100	CRSROGNB1A	100	50	750x1030x1195	266
HR 120	CRSROGNB1C	120	60	750x1030x1195	266
HR 150	CRSROGNB1F	150	75	800x1080x1440	357
HR 200	CRSROGNB2A	200	100	800x1080x1440	357
HR 250	CRSROGNB2F	250	125	800x1180x1690	442
HR 300	CRSROGNB3A	300	150	900x1180x1690	489
HR 350	CRSROGNB3F	350	175	900x1180x1940	558
HR 400	CRSROGNB4A	420	210	940x1190x1872	600
HR 500	CRSROGNB5A	500	250	1160x1380x1950	871
HR 620	CRSROGNB6C	620	310	1160x1380x2240	981
HR 750	CRSROGNB7F	750	375	1290x1510x2255	1230
HR 850	CRSROGNB8F	850	425	1290x1510x2255	1230
HR 950	CRSROGNB9F	950	475	1290x1510x2500	1446
HR 1020	CRSROGNB1K	1020	510	1440x1660x2500	1880
HR 1200	CRSROGNB1M	1200	600	1440x1660x2500	1880
HR 1300	CRSROGNB1N	1300	650	1440x1660x2500	1880

ПРИМЕЧАНИЕ: панель управления поставляется отдельно и должна быть подключена монтажником при установке котла.

## ГАБАРИТНЫЕ РАЗМЕРЫ И ПОДКЛЮЧЕНИЯ



- N1** Подача котла
- N2** Обратка котла
- N3** подключение для настройки
- N4** Штуцер заполнения/слива системы
- N5** подключение клапана(нов) безопасности
- N6** Гильза для термобаллонов
- N8** Контрольная гильза



Модель	Габаритные размеры												
	H	H1	H2	H6	H10	L	L2	P	P2	P3	P4	P5	P6
	мм	мм	мм	мм	мм	мм	мм	мм	мм	мм	мм	мм	мм
HR 70	1030	855	415	415	54,5	750	700	1055	630	413	240	402	200-250
HR 80	1030	855	415	415	54,5	750	700	1055	630	413	240	402	200-250
HR 90	1030	855	415	415	54,5	750	700	1195	755	513	265	417	200-250
HR 100	1030	855	415	415	54,5	750	700	1195	755	513	265	417	200-250
HR 120	1030	855	415	415	54,5	750	700	1195	755	513	265	417	200-250
HR 150	1080	905	440	440	54,5	800	750	1440	1000	513	475	452	200-250
HR 200	1080	905	440	440	54,5	800	750	1440	1000	513	475	452	200-250
HR 250	1180	1005	440	440	54,5	800	750	1690	1250	513	725	452	200-250
HR 300	1180	1005	490	490	54,5	900	850	1690	1295	523	700	467	200-250
HR 350	1180	1005	490	490	54,5	900	850	1940	1500	523	980	437	200-250
HR 400	1190	1015	500	500	50	940	890	1872	1502	600	850	422	230-280
HR 500	1380	1205	610	610	60	1160	1110	1950	1502	663	850	437	270-320
HR 620	1380	1205	610	610	60	1160	1110	2240	1792	663	1150	427	270-320
HR 750	1510	1335	675	675	60	1290	1240	2255	1753	704	1100	451	270-320
HR 850	1510	1335	675	675	60	1290	1240	2255	1753	704	1100	451	270-320
HR 950	1510	1335	675	675	60	1290	1240	2500	2003	704	1200	596	270-320
HR 1020	1660	1485	750	750	60	1440	1390	2500	2003	704	1200	596	270-320
HR 1200	1660	1485	750	750	60	1440	1390	2500	2003	704	1200	596	270-320
HR 1300	1660	1485	750	750	60	1440	1390	2500	2003	704	1200	596	270-320

Модель	Подключения								
	Øb	ØC	N1	N2	N3	N4	N5	N6	
	мм	мм	DN/in	DN/in	DN/in	в	в	в	
HR 70	130	200	50	50	1"	1"	-	1/2"	
HR 80	130	200	50	50	1"	1"	-	1/2"	
HR 90	130	200	50	50	1"	1"	-	1/2"	
HR 100	130	200	50	50	1"	1"	-	1/2"	
HR 120	130	200	50	50	1"	1"	-	1/2"	
HR 150	160	250	50	50	1"	1"	-	1/2"	
HR 200	160	250	50	50	1"	1"	-	1/2"	
HR 250	160	250	50	50	1"	1"	-	1/2"	
HR 300	180	250	65	65	1"	1"	-	1"1/2	
HR 350	180	250	65	65	1"	1"	-	1"1/2	
HR 400	225	250	80	80	1"	1"	1"1/4 (1)	1"1/2	
HR 500	225	300	80	80	1"	1"1/4	1"1/4	1"1/2	
HR 620	225	300	80	80	1"	1"1/4	1"1/4	1"1/2	
HR 750	280	350	100	100	1"	1"1/4	1"1/2	1"1/2	
HR 850	280	350	100	100	1"	1"1/4	1"1/2	1"1/2	
HR 950	280	350	100	100	1"	1"1/4	1"1/2	1"1/2	
HR 1020	280	400	125	125	1"	1"1/4	1"1/2	1"1/2	
HR 1200	280	400	125	125	1"	1"1/4	1"1/2	1"1/2	
HR 1300	280	400	125	125	1"	1"1/4	1"1/2	1"1/2	

(1) Только подключение

Изображение	Описание	Код
	Компл.А терморегулятор котл 2	6KITCEE04A
	Компл.А пульт дист.упр.контрол.е7	6CREMOT01A
	Компл.А ульт дист.упр.контрол.е7 темп.	6CREMOT00A
	Компл.А датчик темп. kf/spf	6SONDAS00A

Изображение	Описание	Код
	Электрический щит С30 - стандартный	0QUADELE24
	Электрический щит РС30 - многозонный	0QUADELE25

По вопросу других аксессуаров смотри стр. 147

# RODI DUAL HR 1400-3500

НАПОЛЬНЫЙ СТАЛЬНОЙ КОТЕЛ ПОД ДАВЛЕНИЕМ



MADE IN ITALY



- ▶ Жаротрубный котел с реверсивным движением дымовых газов
- ▶ Толстостенные дымогарные трубы со спиральными турбулизаторами
- ▶ Патентованный рекуператор тепла из экструдированного алюминия
- ▶ Передняя котельная дверь с возможностью изменения направления открытия
- ) Максимальное рабочее давление 6 бар, возможно его увеличение по запросу
- ) Панель управления (заказывается отдельно) в версии стандарт (С) для управления 2-ступенчатой горелкой, насосом контура отопления, насосом рециркуляции, подключения внешнего бойлера, с сигналами блокировки. В версии мультизона (РС) может управлять 3 зональными насосами.
- ) Задняя дымовая камера, которую можно открыть для осмотра и очистки дымовых труб

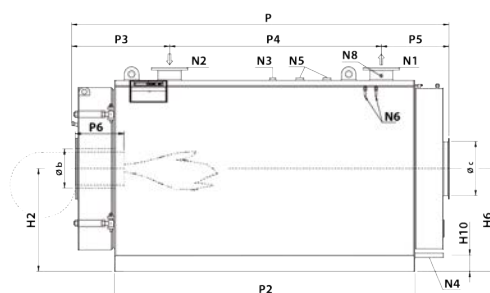
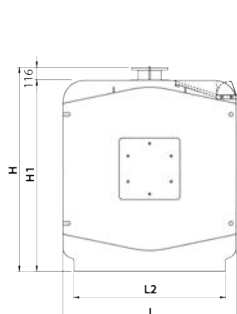
Доступные модели

от **1400** до **3500**

Модель	Код	Мощность		Ш x В x Г мм	Вес брутто кг
		макс (кВт)	мин (кВт)		
HR 1400	CRSROGNB1O	1400	700	1470x1746x2886	2665
HR 1600	CRSROGNB1Q	1600	800	1470x1746x2886	2665
HR 1800	CRSROGNB1S	1800	900	1470x1746x3096	2815
HR 2000	CRSROGNB2K	2000	1000	1600x1876x3220	3730
HR 2400	CRSROGNB2O	2400	1200	1600x1876x3480	3980
HR 3000	CRSROGNB3K	3000	1500	1870x2146x3480	5306
HR 3500	CRSROGNB3P	3500	1750	1870x2146x3935	5806

ПРИМЕЧАНИЕ: панель управления поставляется отдельно и должна быть подключена монтажником при установке котла.

## ГАБАРИТНЫЕ РАЗМЕРЫ И ПОДКЛЮЧЕНИЯ



- N1** Подача котла
- N2** Обратка котла
- N3** подключение для настройки
- N4** Штуцер заполнения/слива системы
- N5** подключение клапана(нов) безопасности
- N6** Гильза для термобаллонов
- N8** Контрольная гильза



Модель	Габаритные размеры												
	H	H1	H2	H6	H10	L	L2	P	P2	P3	P4	P5	P6
	мм	мм	мм	мм	мм	мм	мм	мм	мм	мм	мм	мм	мм
HR 1400	1746	1630	880	880	150	1470	1270	2886	2300	831	1300	755	350-400
HR 1600	1746	1630	880	880	150	1470	1270	2886	2300	831	1300	755	350-400
HR 1800	1746	1630	880	880	150	1470	1270	3096	2510	771	1850	475	450-500
HR 2000	1876	1760	945	945	150	1600	1400	3220	2510	903	1550	767	450-500
HR 2400	1876	1760	945	945	150	1600	1400	3480	2770	903	1950	627	450-500
HR 3000	2146	2030	1080	1080	150	1870	1670	3480	2770	903	2050	527	450-500
HR 3500	2146	2030	1080	1080	150	1870	1670	3935	3225	903	2050	982	450-500

(1) Только подключение

Изображение	Описание	Код
	Компл.А терморегулятор котл 2	6KITCEE04A
	Компл.А пульт дист.упр.контрол.е7	6CREMOT01A
	Компл.А ульт дист.упр.контрол.е7 темп.	6CREMOT00A
	Компл.А датчик темп. kf/spf	6SONDAS00A

Изображение	Описание	Код
	Электрический щит С30 - стандартный	0QUADELE24
	Электрический щит РС30 - многозонный	0QUADELE25

По вопросу других аксессуаров смотри стр. 147



## ТЕХНИЧЕСКИЕ ДАННЫЕ КОТЛОВ ТРАДИЦИОННОЙ КОНСТРУКЦИИ

Технические данные	Ед. Изм.	Itaca	Itaca	Itaca
Модель	-	CTFS 24	CTFS 28	CTFS 32
Тип	-	B22-C12- C32-C42- C52-C82- C12X	B22-C12- C32-C42- C52-C82- C12X	B22-C12- C32-C42- C52-C82- C12X
Полная тепловая мощность (Qn)	кВт	25,5	30,5	33,0
Уменьшенная тепловая мощность (Qr)	кВт	12,5	13,5	16,0
Номинальная тепловая мощность (80-60°C) (Pn)	кВт	23,7	28,6	30,8
Уменьшенная тепловая мощность (80-60°C) (Pr)	кВт	11,1	12,0	14,3
КПД при номинальной тепловой мощности (80-60°C)	%	93,0	93,7	93,4
КПД при нагрузке 30% (47°C на обратной магистрали)	%	90,2	90,6	91,0
Рабочее давление в системе отопления (мин-макс)	бар	0,5-3,0	0,5-3,0	0,5-3,0
Диапазон регулировки температуры к контуре отопления	°C	35-78	35-78	35-78
Максимальная рабочая температура в контуре отопления	°C	83	83	83
Емкость расширительного бака системы отопления	л	7	7	7
Номинальная тепловая мощность при работе в режиме ГВС	кВт	25,5	30,5	33,0
Минимальная тепловая мощность в режиме ГВС	кВт	12,5	13,5	16,0
Номинальная тепловая мощность в режиме ГВС (ΔT 30°C)	кВт	23,7	28,6	30,8
Минимальная тепловая мощность в режиме ГВС (ΔT 30°C)	кВт	11,1	12,0	14,3
Рабочее давление в контуре ГВС (мин.-макс.)	бар	0,5-6,0	0,5-6,0	0,5-6,0
Расход ГВС при ΔT=30K	л/ мин.	11,6	14,2	15,1
Класс ГВС	-	***	***	***
Регулировка температуры горячей воды	°C	35-57	35-57	35-57
Максимальная рабочая температура в контуре ГВС	°C	62	62	62
Клас выбросов NOx	-	3	3	3
Потери через обшивку при горелке работающей на номинальной мощности	%	1,05	0,76	1,37
Потери через обшивку при выключенной горелке	%	0,26	0,20	0,20
Потери через дымоход при горелке работающей на номинальной мощности	%	5,97	5,54	5,23
ΔT дым/воздух при работе на номинальной мощности	°C	95	101	105
Расход дымовых газов при работе на номинальной мощности	Г/С	15,44	17,29	17,8
CO2 при работе на номинальной мощности в режиме отопления (Метан)	%	6,1	7,0	7,4
CO2 при работе на номинальной мощности в режиме отопления (Пропан)	%	6,7	7,7	8,4
CO2 при работе на номинальной мощности в режиме отопления (Бутан)	%	7,0	8,0	8,7
Напряжение/Частота электропитания	В/Гц	230/50	230/50	230/50
Максимальная электрическая мощность	Вт	122	134	134
Потребляемая мощность насоса	Вт	69	69	69
Степень электрозащиты	IP	X5D	X5D	X5D
Диаметр труб забора воздуха/выброса продуктов сгорания	мм	100/60 125/80 80+80	100/60 125/80 80+80	100/60 125/80 80+80

## ТЕХНИЧЕСКИЕ ДАННЫЕ КОТЛОВ ТРАДИЦИОННОЙ КОНСТРУКЦИИ

Технические данные	Ед. Изм.	Itaca	Itaca	Itaca
Модель	-	RBTF5 24	RBTF5 28	RBTF5 32
Тип	-	B22-C12-C32-C42-C52-C82-C12X	B22-C12-C32-C42-C52-C82-C12X	B22-C12-C32-C42-C52-C82-C12X
Полная тепловая мощность (Q <sub>n</sub> )	кВт	25,5	30,5	33,0
Уменьшенная тепловая мощность (Q <sub>r</sub> )	кВт	12,5	13,5	16,0
Номинальная тепловая мощность (80-60°C) (P <sub>n</sub> )	кВт	23,7	28,6	30,8
Уменьшенная тепловая мощность (80-60°C) (P <sub>r</sub> )	кВт	11,1	12,0	14,3
КПД при номинальной тепловой мощности (80-60°C)	%	93,0	93,7	93,4
КПД при нагрузке 30% (47°C на обратной магистрали)	%	90,2	90,6	91,0
Рабочее давление в системе отопления (мин-макс)	бар	0,5-3,0	0,5-3,0	0,5-3,0
Диапазон регулировки температуры к контуре отопления	°C	35-78	35-78	35-78
Максимальная рабочая температура в контуре отопления	°C	83	83	83
Емкость расширительного бака системы отопления	л	7	7	7
Клас выбросов NO <sub>x</sub>	-	3	3	3
Потери через обшивку при горелке работающей на номинальной мощности	%	1,05	0,76	1,37
Потери через обшивку при выключенной горелке	%	0,26	0,20	0,20
Потери через дымоход при горелке работающей на номинальной мощности	%	5,97	5,54	5,23
ΔT дым/воздух при работе на номинальной мощности	°C	95	101	105
Расход дымовых газов при работе на номинальной мощности	Г/С	15,44	17,29	17,8
CO <sub>2</sub> при работе на номинальной мощности в режиме отопления (Метан)	%	6,1	7,0	7,4
CO <sub>2</sub> при работе на номинальной мощности в режиме отопления (Пропан)	%	6,7	7,7	8,4
CO <sub>2</sub> при работе на номинальной мощности в режиме отопления (Бутан)	%	7,0	8,0	8,7
Напряжение/Частота электропитания	В/Гц	230/50	230/50	230/50
Максимальная электрическая мощность	Вт	122	134	134
Потребляемая мощность насоса	Вт	69	69	69
Степень электрозащиты	IP	X5D	X5D	X5D
Диаметр труб забора воздуха/выброса продуктов сгорания	мм	100/60 125/80 80+80	100/60 125/80 80+80	100/60 125/80 80+80



## ТЕХНИЧЕСКИЕ ДАННЫЕ КОТЛОВ ТРАДИЦИОННОЙ КОНСТРУКЦИИ

Технические данные	Ед. Изм.	Itaca	Itaca	Itaca
Модель	-	RTFS 24	RTFS 28	RTFS 32
Тип	-	B22-C12- C32-C42- C52-C82- C12X	B22-C12- C32-C42- C52-C82- C12X	B22-C12- C32-C42- C52-C82- C12X
Полная тепловая мощность (Qn)	кВт	25,5	30,5	33,0
Уменьшенная тепловая мощность (Qr)	кВт	12,5	13,5	16,0
Номинальная тепловая мощность (80-60°C) (Pn)	кВт	23,7	28,6	30,8
Уменьшенная тепловая мощность (80-60°C) (Pr)	кВт	11,1	12,0	14,3
КПД при номинальной тепловой мощности (80-60°C)	%	93,0	93,7	93,4
КПД при нагрузке 30% (47°C на обратной магистрали)	%	90,2	90,6	91,0
Рабочее давление в системе отопления (мин-макс)	бар	0,5-3,0	0,5-3,0	0,5-3,0
Диапазон регулировки температуры в контуре отопления	°C	35-78	35-78	35-78
Максимальная рабочая температура в контуре отопления	°C	83	83	83
Емкость расширительного бака системы отопления	л	7	7	7
Клас выбросов NOx	-	3	3	3
Потери через обшивку при горелке работающей на номинальной мощности	%	1,05	0,76	1,37
Потери через обшивку при выключенной горелке	%	0,26	0,20	0,20
Потери через дымоход при горелке работающей на номинальной мощности	%	5,97	5,54	5,23
ΔТ дым/воздух при работе на номинальной мощности	°C	95	101	105
Расход дымовых газов при работе на номинальной мощности	Г/С	15,44	17,29	17,8
CO2 при работе на номинальной мощности в режиме отопления (Метан)	%	6,1	7,0	7,4
CO2 при работе на номинальной мощности в режиме отопления (Пропан)	%	6,7	7,7	8,4
CO2 при работе на номинальной мощности в режиме отопления (Бутан)	%	7,0	8,0	8,7
Напряжение/Частота электропитания	В/Гц	230/50	230/50	230/50
Максимальная электрическая мощность	Вт	122	134	134
Потребляемая мощность насоса	Вт	69	69	69
Степень электрозащиты	IP	X5D	X5D	X5D
Диаметр труб забора воздуха/выброса продуктов сгорания	мм	100/60 125/80 80+80	100/60 125/80 80+80	100/60 125/80 80+80

## ТЕХНИЧЕСКИЕ ДАННЫЕ КОТЛОВ ТРАДИЦИОННОЙ КОНСТРУКЦИИ

Технические данные	Ед. Изм.	Formentera Plus	Formentera Plus	Formentera Plus
Модель	-	CTFS 24	CTFS 28	CTFS 32
Тип	-	B22-C12-C32-C42-C52-C82-C12X	B22-C12-C32-C42-C52-C82-C12X	B22-C12-C32-C42-C52-C82-C12X
Полная тепловая мощность (Qn)	кВт	25,5	30,5	33,0
Уменьшенная тепловая мощность (Qr)	кВт	12,5	13,5	16,0
Номинальная тепловая мощность (80-60°C) (Pn)	кВт	23,7	28,6	30,8
Уменьшенная тепловая мощность (80-60°C) (Pr)	кВт	11,1	12,0	14,3
КПД при номинальной тепловой мощности (80-60°C)	%	93,0	93,7	93,4
КПД при нагрузке 30% (47°C на обратной магистрали)	%	90,2	90,6	91,0
Рабочее давление в системе отопления (мин-макс)	бар	0,5-3,0	0,5-3,0	0,5-3,0
Диапазон регулировки температуры к контуре отопления	°C	35-78	35-78	35-78
Максимальная рабочая температура в контуре отопления	°C	83	83	83
Емкость расширительного бака системы отопления	л	7	7	7
Номинальная тепловая мощность при работе в режиме ГВС	кВт	25,5	30,5	33,0
Минимальная тепловая мощность в режиме ГВС	кВт	12,5	13,5	16,0
Номинальная тепловая мощность в режиме ГВС (ΔT 30°C)	кВт	23,7	28,6	30,8
Минимальная тепловая мощность в режиме ГВС (ΔT 30°C)	кВт	11,1	12,0	14,3
Рабочее давление в контуре ГВС (мин.-макс.)	бар	0,5-6,0	0,5-6,0	0,5-6,0
Расход ГВС при ΔT=30K	л/мин.	11,6	14,2	15,1
Регулировка температуры горячей воды	°C	35-57	35-57	35-57
Максимальная рабочая температура в контуре ГВС	°C	62	62	62
Клас выбросов NOx	-	3	3	3
Потери через обшивку при горелке работающей на номинальной мощности	%	1,05	0,76	1,37
Потери через обшивку при выключенной горелке	%	0,26	0,20	0,20
Потери через дымоход при горелке работающей на номинальной мощности	%	5,97	5,54	5,23
ΔT дым/воздух при работе на номинальной мощности	°C	95	101	105
Расход дымовых газов при работе на номинальной мощности	Г/С	15,44	17,29	17,8
CO2 при работе на номинальной мощности в режиме отопления (Метан)	%	6,1	7,0	7,4
CO2 при работе на номинальной мощности в режиме отопления (Пропан)	%	6,7	7,7	8,4
CO2 при работе на номинальной мощности в режиме отопления (Бутан)	%	7,0	8,0	8,7
Напряжение/Частота электропитания	В/Гц	230/50	230/50	230/50
Максимальная электрическая мощность	Вт	125	144	144
Потребляемая мощность насоса	Вт	90	90	90
Степень электрозащиты	IP	X5D	X5D	X5D
Диаметр труб забора воздуха/выброса продуктов сгорания	мм	100/60 125/80 80+80	100/60 125/80 80+80	100/60 125/80 80+80



## ТЕХНИЧЕСКИЕ ДАННЫЕ КОТЛОВ ТРАДИЦИОННОЙ КОНСТРУКЦИИ

Технические данные	Ед. Изм.	Formentera Plus	Formentera Plus
Модель	-	CTN 24	CTN 28
Тип	-	B11BS	B11BS
Полная тепловая мощность (Q <sub>n</sub> )	кВт	25,5	30,5
Уменьшенная тепловая мощность (Q <sub>г</sub> )	кВт	10,0	12,5
Номинальная тепловая мощность (80-60°C) (P <sub>n</sub> )	кВт	23,1	27,4
Уменьшенная тепловая мощность (80-60°C) (P <sub>г</sub> )	кВт	8,5	10,8
КПД при номинальной тепловой мощности (80-60°C)	%	90,6	90,0
КПД при нагрузке 30% (47°C на обратной магистрали)	%	89,4	87,8
Рабочее давление в системе отопления (мин-макс)	бар	0,5-3,0	0,5-3,0
Диапазон регулировки температуры к контуре отопления	°C	35-78	35-78
Максимальная рабочая температура в контуре отопления	°C	83	83
Емкость расширительного бака системы отопления	л	7	7
Номинальная тепловая мощность при работе в режиме ГВС	кВт	25,5	30,5
Минимальная тепловая мощность в режиме ГВС	кВт	10,0	12,5
Номинальная тепловая мощность в режиме ГВС (ΔT 30°C)	кВт	23,1	27,4
Минимальная тепловая мощность в режиме ГВС (ΔT 30°C)	кВт	8,5	10,8
Рабочее давление в контуре ГВС (мин.-макс.)	бар	0,5-6,0	0,5-6,0
Расход ГВС при ΔT=30K	л/мин.	11,2	13,5
Регулировка температуры горячей воды	°C	35-57	35-57
Максимальная рабочая температура в контуре ГВС	°C	62	62
Клас выбросов NO <sub>x</sub>	-	2	2
Потери через обшивку при горелке работающей на номинальной мощности	%	1,88	2,83
Потери через обшивку при выключенной горелке	%	0,55	0,55
Потери через дымоход при горелке работающей на номинальной мощности	%	7,52	7,17
ΔT дым/воздух при работе на номинальной мощности	°C	86	96
Расход дымовых газов при работе на номинальной мощности	Г/С	20,73	21,7
CO <sub>2</sub> при работе на номинальной мощности в режиме отопления (Метан)	%	4,9	5,5
CO <sub>2</sub> при работе на номинальной мощности в режиме отопления (Пропан)	%	5,6	6,5
CO <sub>2</sub> при работе на номинальной мощности в режиме отопления (Бутан)	%	5,8	6,5
Напряжение/Частота электропитания	В/Гц	230/50	230/50
Максимальная электрическая мощность	Вт	93	93
Потребляемая мощность насоса	Вт	90	90
Степень электрозащиты	IP	X5D	X5D
Диаметр труб выброса продуктов сгорания	мм	130	130

## ТЕХНИЧЕСКИЕ ДАННЫЕ КОТЛОВ ТРАДИЦИОННОЙ КОНСТРУКЦИИ

Технические данные	Ед. Изм.	Formentera Plus	Formentera Plus	Formentera Plus
Модель	-	RBTF5 24	RBTF5 28	RBTF5 32
Тип	-	B22-C12-C32-C42-C52-C82-C12X	B22-C12-C32-C42-C52-C82-C12X	B22-C12-C32-C42-C52-C82-C12X
Полная тепловая мощность (Qn)	кВт	25,5	30,5	33,0
Уменьшенная тепловая мощность (Qr)	кВт	12,5	13,5	16,0
Номинальная тепловая мощность (80-60°C) (Pn)	кВт	23,7	28,6	30,8
Уменьшенная тепловая мощность (80-60°C) (Pr)	кВт	11,1	12,0	14,3
КПД при номинальной тепловой мощности (80-60°C)	%	93,0	93,7	93,4
КПД при нагрузке 30% (47°C на обратной магистрали)	%	90,2	90,6	91,0
Рабочее давление в системе отопления (мин-макс)	бар	0,5-3,0	0,5-3,0	0,5-3,0
Диапазон регулировки температуры к контуре отопления	°C	35-78	35-78	35-78
Максимальная рабочая температура в контуре отопления	°C	83	83	83
Емкость расширительного бака системы отопления	л	7	7	7
Клас выбросов NOx	-	3	3	3
Потери через обшивку при горелке работающей на номинальной мощности	%	1,05	0,76	1,37
Потери через обшивку при выключенной горелке	%	0,26	0,20	0,20
Потери через дымоход при горелке работающей на номинальной мощности	%	5,97	5,54	5,23
ΔT дым/воздух при работе на номинальной мощности	°C	95	101	105
Расход дымовых газов при работе на номинальной мощности	Г/С	15,44	17,29	17,8
CO2 при работе на номинальной мощности в режиме отопления (Метан)	%	6,1	7,0	7,4
CO2 при работе на номинальной мощности в режиме отопления (Пропан)	%	6,7	7,7	8,4
CO2 при работе на номинальной мощности в режиме отопления (Бутан)	%	7,0	8,0	8,7
Напряжение/Частота электропитания	В/Гц	230/50	230/50	230/50
Максимальная электрическая мощность	Вт	125	144	144
Потребляемая мощность насоса	Вт	90	90	90
Степень электрозащиты	IP	X5D	X5D	X5D
Диаметр труб забора воздуха/выброса продуктов сгорания	мм	100/60 125/80 80+80	100/60 125/80 80+80	100/60 125/80 80+80



## ТЕХНИЧЕСКИЕ ДАННЫЕ КОТЛОВ ТРАДИЦИОННОЙ КОНСТРУКЦИИ

Технические данные	Ед. Изм.	Formentera Plus	Formentera Plus
Модель	-	RBTN 24	RBTN 28
Тип	-	B11BS	B11BS
Полная тепловая мощность (Q <sub>n</sub> )	кВт	25,5	30,5
Уменьшенная тепловая мощность (Q <sub>г</sub> )	кВт	10,0	12,5
Номинальная тепловая мощность (80-60°C) (P <sub>n</sub> )	кВт	23,1	27,4
Уменьшенная тепловая мощность (80-60°C) (P <sub>г</sub> )	кВт	8,5	10,8
КПД при номинальной тепловой мощности (80-60°C)	%	90,6	90,0
КПД при нагрузке 30% (47°C на обратной магистрали)	%	89,4	87,8
Рабочее давление в системе отопления (мин-макс)	бар	0,5-3,0	0,5-3,0
Диапазон регулировки температуры к контуре отопления	°C	35-78	35-78
Максимальная рабочая температура в контуре отопления	°C	83	83
Емкость расширительного бака системы отопления	л	7	7
Клас выбросов NO <sub>x</sub>	-	2	2
Потери через обшивку при горелке работающей на номинальной мощности	%	1,88	2,83
Потери через обшивку при выключенной горелке	%	0,55	0,55
Потери через дымоход при горелке работающей на номинальной мощности	%	7,52	7,17
ΔТ дым/воздух при работе на номинальной мощности	°C	86	96
Расход дымовых газов при работе на номинальной мощности	Г/С	20,73	21,7
CO <sub>2</sub> при работе на номинальной мощности в режиме отопления (Метан)	%	4,9	5,5
CO <sub>2</sub> при работе на номинальной мощности в режиме отопления (Пропан)	%	5,6	6,5
CO <sub>2</sub> при работе на номинальной мощности в режиме отопления (Бутан)	%	5,8	6,5
Напряжение/Частота электропитания	В/Гц	230/50	230/50
Максимальная электрическая мощность	Вт	93	93
Потребляемая мощность насоса	Вт	90	90
Степень электрозащиты	IP	X5D	X5D
Диаметр труб выброса продуктов сгорания	мм	130	130



## ТЕХНИЧЕСКИЕ ДАННЫЕ КОТЛОВ ТРАДИЦИОННОЙ КОНСТРУКЦИИ

Технические данные	Ед. Изм.	Formentera Plus	Formentera Plus	Formentera Plus
Модель	-	RTFS 24	RTFS 28	RTFS 32
Тип	-	B22-C12-C32-C42-C52-C82-C12X	B22-C12-C32-C42-C52-C82-C12X	B22-C12-C32-C42-C52-C82-C12X
Полная тепловая мощность (Qn)	кВт	25,5	30,5	33,0
Уменьшенная тепловая мощность (Qr)	кВт	12,5	13,5	16,0
Номинальная тепловая мощность (80-60°C) (Pn)	кВт	23,7	28,6	30,8
Уменьшенная тепловая мощность (80-60°C) (Pr)	кВт	11,1	12,0	14,3
КПД при номинальной тепловой мощности (80-60°C)	%	93,0	93,7	93,4
КПД при нагрузке 30% (47°C на обратной магистрали)	%	90,2	90,6	91,0
Рабочее давление в системе отопления (мин-макс)	бар	0,5-3,0	0,5-3,0	0,5-3,0
Диапазон регулировки температуры к контуре отопления	°C	35-78	35-78	35-78
Максимальная рабочая температура в контуре отопления	°C	83	83	83
Емкость расширительного бака системы отопления	л	7	7	7
Клас выбросов NOx	-	3	3	3
Потери через обшивку при горелке работающей на номинальной мощности	%	1,05	0,76	1,37
Потери через обшивку при выключенной горелке	%	0,26	0,20	0,20
Потери через дымоход при горелке работающей на номинальной мощности	%	5,97	5,54	5,23
ΔT дым/воздух при работе на номинальной мощности	°C	95	101	105
Расход дымовых газов при работе на номинальной мощности	Г/С	15,44	17,29	17,8
CO2 при работе на номинальной мощности в режиме отопления (Метан)	%	6,1	7,0	7,4
CO2 при работе на номинальной мощности в режиме отопления (Пропан)	%	6,7	7,7	8,4
CO2 при работе на номинальной мощности в режиме отопления (Бутан)	%	7,0	8,0	8,7
Напряжение/Частота электропитания	В/Гц	230/50	230/50	230/50
Максимальная электрическая мощность	Вт	125	144	144
Потребляемая мощность насоса	Вт	90	90	90
Степень электрозащиты	IP	X5D	X5D	X5D
Диаметр труб забора воздуха/выброса продуктов сгорания	мм	100/60 125/80 80+80	100/60 125/80 80+80	100/60 125/80 80+80



## ТЕХНИЧЕСКИЕ ДАННЫЕ КОТЛОВ ТРАДИЦИОННОЙ КОНСТРУКЦИИ

Технические данные	Ед. Изм.	Formentera Plus	Formentera Plus
Модель	-	RTN 24	RTN 28
Тип	-	B11BS	B11BS
Полная тепловая мощность (Q <sub>n</sub> )	кВт	25,5	30,5
Уменьшенная тепловая мощность (Q <sub>г</sub> )	кВт	10,0	12,5
Номинальная тепловая мощность (80-60°C) (P <sub>n</sub> )	кВт	23,1	27,4
Уменьшенная тепловая мощность (80-60°C) (P <sub>г</sub> )	кВт	8,5	10,8
КПД при номинальной тепловой мощности (80-60°C)	%	90,6	90,0
КПД при нагрузке 30% (47°C на обратной магистрали)	%	89,4	87,8
Рабочее давление в системе отопления (мин-макс)	бар	0,5-3,0	0,5-3,0
Диапазон регулировки температуры к контуре отопления	°C	35-78	35-78
Максимальная рабочая температура в контуре отопления	°C	83	83
Емкость расширительного бака системы отопления	л	7	7
Клас выбросов NO <sub>x</sub>	-	2	2
Потери через обшивку при горелке работающей на номинальной мощности	%	1,88	2,83
Потери через обшивку при выключенной горелке	%	0,55	0,55
Потери через дымоход при горелке работающей на номинальной мощности	%	7,52	7,17
ΔТ дым/воздух при работе на номинальной мощности	°C	86	96
Расход дымовых газов при работе на номинальной мощности	Г/С	20,73	21,7
CO <sub>2</sub> при работе на номинальной мощности в режиме отопления (Метан)	%	4,9	5,5
CO <sub>2</sub> при работе на номинальной мощности в режиме отопления (Пропан)	%	5,6	6,5
CO <sub>2</sub> при работе на номинальной мощности в режиме отопления (Бутан)	%	5,8	6,5
Напряжение/Частота электропитания	В/Гц	230/50	230/50
Максимальная электрическая мощность	Вт	93	93
Потребляемая мощность насоса	Вт	90	90
Степень электрозащиты	IP	X5D	X5D
Диаметр труб выброса продуктов сгорания	мм	130	130

## ТЕХНИЧЕСКИЕ ДАННЫЕ КОТЛОВ ТРАДИЦИОННОЙ КОНСТРУКЦИИ

Технические данные	Ед. Изм.	Antea Plus
Модель	-	CTFS 24
Тип	-	B22-C12-C32-C42-C52-C82-C12X
Полная тепловая мощность (Qn)	кВт	25,5
Уменьшенная тепловая мощность (Qr)	кВт	8,6
Номинальная тепловая мощность (80-60°C) (Pn)	кВт	23,7
Уменьшенная тепловая мощность (80-60°C) (Pr)	кВт	7,2
КПД при номинальной тепловой мощности (80-60°C)	%	93,0
КПД при нагрузке 30% (47°C на обратной магистрали)	%	85,7
Рабочее давление в системе отопления (мин-макс)	бар	0,5-3,0
Диапазон регулировки температуры к контуре отопления	°C	35-78
Максимальная рабочая температура в контуре отопления	°C	83
Емкость расширительного бака системы отопления	л	7
Номинальная тепловая мощность при работе в режиме ГВС	кВт	25,5
Минимальная тепловая мощность в режиме ГВС	кВт	8,6
Номинальная тепловая мощность в режиме ГВС (ΔT 30°C)	кВт	23,7
Минимальная тепловая мощность в режиме ГВС (ΔT 30°C)	кВт	7,2
Рабочее давление в контуре ГВС (мин.-макс.)	бар	0,5-8,0
Расход ГВС при ΔT=30K	л/мин.	11,1
Регулировка температуры горячей воды	°C	35-57
Максимальная рабочая температура в контуре ГВС	°C	62
Клас выбросов NOx	-	2
Потери через обшивку при горелке работающей на номинальной мощности	%	1,01
Потери через обшивку при выключенной горелке	%	0,23
Потери через дымоход при горелке работающей на номинальной мощности	%	5,89
ΔT дым/воздух при работе на номинальной мощности	°C	98
Расход дымовых газов при работе на номинальной мощности	Г/С	14,18
CO2 при работе на номинальной мощности в режиме отопления (Метан)	%	6,8
CO2 при работе на номинальной мощности в режиме отопления (Пропан)	%	7,7
CO2 при работе на номинальной мощности в режиме отопления (Бутан)	%	8,0
Напряжение/Частота электропитания	В/Гц	230/50
Максимальная электрическая мощность	Вт	108
Потребляемая мощность насоса	Вт	70
Степень электрозащиты	IP	X4D
Диаметр труб забора воздуха/выброса продуктов сгорания	мм	100/60 125/80 80+80



## ТЕХНИЧЕСКИЕ ДАННЫЕ КОТЛОВ ТРАДИЦИОННОЙ КОНСТРУКЦИИ

Технические данные	Ед. Изм.	Antea Plus
Модель	-	CTN 24
Тип	-	B11BS
Полная тепловая мощность (Q <sub>n</sub> )	кВт	24,5
Уменьшенная тепловая мощность (Q <sub>г</sub> )	кВт	12,0
Номинальная тепловая мощность (80-60°C) (P <sub>n</sub> )	кВт	22,07
Уменьшенная тепловая мощность (80-60°C) (P <sub>r</sub> )	кВт	10,46
КПД при номинальной тепловой мощности (80-60°C)	%	90,1
КПД при нагрузке 30% (47°C на обратной магистрали)	%	88,45
Рабочее давление в системе отопления (мин-макс)	бар	0,5-3,0
Диапазон регулировки температуры к контуре отопления	°C	35-78
Максимальная рабочая температура в контуре отопления	°C	83
Емкость расширительного бака системы отопления	л	7
Номинальная тепловая мощность при работе в режиме ГВС	кВт	24,5
Минимальная тепловая мощность в режиме ГВС	кВт	12,0
Номинальная тепловая мощность в режиме ГВС (ΔT 30°C)	кВт	22,07
Минимальная тепловая мощность в режиме ГВС (ΔT 30°C)	кВт	10,46
Рабочее давление в контуре ГВС (мин.-макс.)	бар	0,5-8,0
Расход ГВС при ΔT=30K	л/мин.	10,6
Регулировка температуры горячей воды	°C	35-57
Максимальная рабочая температура в контуре ГВС	°C	62
Клас выбросов NOx	-	2
Потери через обшивку при горелке работающей на номинальной мощности	%	3,04
Потери через обшивку при выключенной горелке	%	0,61
Потери через дымоход при горелке работающей на номинальной мощности	%	6,86
ΔT дым/воздух при работе на номинальной мощности	°C	83
Расход дымовых газов при работе на номинальной мощности	Г/С	16,72
CO <sub>2</sub> при работе на номинальной мощности в режиме отопления (Метан)	%	5,7
CO <sub>2</sub> при работе на номинальной мощности в режиме отопления (Пропан)	%	7,3
CO <sub>2</sub> при работе на номинальной мощности в режиме отопления (Бутан)	%	6,7
Напряжение/Частота электропитания	В/Гц	230/50
Максимальная электрическая мощность	Вт	75
Потребляемая мощность насоса	Вт	70
Степень электрозащиты	IP	X4D
Диаметр труб выброса продуктов сгорания	мм	130

## ТЕХНИЧЕСКИЕ ДАННЫЕ КОТЛОВ ТРАДИЦИОННОЙ КОНСТРУКЦИИ

Технические данные	Ед. Изм.	Antea Plus
Модель	-	RBTF5 24
Тип	-	B22-C12-C32-C42-C52-C82-C12X
Полная тепловая мощность (Qn)	кВт	25,5
Уменьшенная тепловая мощность (Qr)	кВт	8,6
Номинальная тепловая мощность (80-60°C) (Pn)	кВт	23,7
Уменьшенная тепловая мощность (80-60°C) (Pr)	кВт	7,2
КПД при номинальной тепловой мощности (80-60°C)	%	93,0
КПД при нагрузке 30% (47°C на обратной магистрали)	%	85,7
Рабочее давление в системе отопления (мин-макс)	бар	0,5-3,0
Диапазон регулировки температуры к контуре отопления	°C	35-78
Максимальная рабочая температура в контуре отопления	°C	83
Емкость расширительного бака системы отопления	л	7
Клас выбросов NOx	-	2
Потери через обшивку при горелке работающей на номинальной мощности	%	1,01
Потери через обшивку при выключенной горелке	%	0,23
Потери через дымоход при горелке работающей на номинальной мощности	%	5,89
ΔТ дым/воздух при работе на номинальной мощности	°C	98
Расход дымовых газов при работе на номинальной мощности	Г/С	14,18
CO2 при работе на номинальной мощности в режиме отопления (Метан)	%	6,8
CO2 при работе на номинальной мощности в режиме отопления (Пропан)	%	7,7
CO2 при работе на номинальной мощности в режиме отопления (Бутан)	%	8,0
Напряжение/Частота электропитания	В/Гц	230/50
Максимальная электрическая мощность	Вт	108
Потребляемая мощность насоса	Вт	70
Степень электрозащиты	IP	X4D
Диаметр труб забора воздуха/выброса продуктов сгорания	мм	100/60 125/80 80+80



## ТЕХНИЧЕСКИЕ ДАННЫЕ КОТЛОВ ТРАДИЦИОННОЙ КОНСТРУКЦИИ

Технические данные	Ед. Изм.	Antea
Модель	-	RBTN 24
Тип	-	B11BS
Полная тепловая мощность (Q <sub>n</sub> )	кВт	24,5
Уменьшенная тепловая мощность (Q <sub>г</sub> )	кВт	12,0
Номинальная тепловая мощность (80-60°C) (P <sub>n</sub> )	кВт	22,07
Уменьшенная тепловая мощность (80-60°C) (P <sub>г</sub> )	кВт	10,46
КПД при номинальной тепловой мощности (80-60°C)	%	90,1
КПД при нагрузке 30% (47°C на обратной магистрали)	%	88,45
Рабочее давление в системе отопления (мин-макс)	бар	0,5-3,0
Диапазон регулировки температуры к контуре отопления	°C	35-78
Максимальная рабочая температура в контуре отопления	°C	83
Емкость расширительного бака системы отопления	л	7
Клас выбросов NO <sub>x</sub>	-	2
Потери через обшивку при горелке работающей на номинальной мощности	%	3,04
Потери через обшивку при выключенной горелке	%	0,61
Потери через дымоход при горелке работающей на номинальной мощности	%	6,86
ΔТ дым/воздух при работе на номинальной мощности	°C	83
Расход дымовых газов при работе на номинальной мощности	Г/С	16,72
CO <sub>2</sub> при работе на номинальной мощности в режиме отопления (Метан)	%	5,7
CO <sub>2</sub> при работе на номинальной мощности в режиме отопления (Пропан)	%	7,3
CO <sub>2</sub> при работе на номинальной мощности в режиме отопления (Бутан)	%	6,7
Напряжение/Частота электропитания	В/Гц	230/50
Максимальная электрическая мощность	Вт	73
Потребляемая мощность насоса	Вт	66
Степень электробезопасности	IP	X4D
Диаметр труб выброса продуктов сгорания	мм	130

## ТЕХНИЧЕСКИЕ ДАННЫЕ КОТЛОВ ТРАДИЦИОННОЙ КОНСТРУКЦИИ

Технические данные	Ед. Изм.	Antea
Модель	-	RTFS 24
Тип	-	B22-C12- C32-C42- C52-C82- C12X
Полная тепловая мощность (Qn)	кВт	25,5
Уменьшенная тепловая мощность (Qr)	кВт	12,5
Номинальная тепловая мощность (80-60°C) (Pn)	кВт	23,7
Уменьшенная тепловая мощность (80-60°C) (Pr)	кВт	11,1
КПД при номинальной тепловой мощности (80-60°C)	%	93,0
КПД при нагрузке 30% (47°C на обратной магистрали)	%	90,4
Рабочее давление в системе отопления (мин-макс)	бар	0,5-3,0
Диапазон регулировки температуры к контуре отопления	°C	35-78
Максимальная рабочая температура в контуре отопления	°C	83
Емкость расширительного бака системы отопления	л	7
Клас выбросов NOx	-	2
Потери через обшивку при горелке работающей на номинальной мощности	%	1,01
Потери через обшивку при выключенной горелке	%	0,23
Потери через дымоход при горелке работающей на номинальной мощности	%	5,89
ΔT дым/воздух при работе на номинальной мощности	°C	98
Расход дымовых газов при работе на номинальной мощности	Г/С	14,18
CO2 при работе на номинальной мощности в режиме отопления (Метан)	%	6,8
CO2 при работе на номинальной мощности в режиме отопления (Пропан)	%	7,7
CO2 при работе на номинальной мощности в режиме отопления (Бутан)	%	8,0
Напряжение/Частота электропитания	В/Гц	230/50
Максимальная электрическая мощность	Вт	104
Потребляемая мощность насоса	Вт	66
Степень электрозащиты	IP	X4D
Диаметр труб забора воздуха/выброса продуктов сгорания	мм	100/60 125/80 80+80





## ТЕХНИЧЕСКИЕ ДАННЫЕ КОТЛОВ ТРАДИЦИОННОЙ КОНСТРУКЦИИ

Технические данные	Ед. Изм.	Antea Plus
Модель	-	CTFS 40
Тип	-	B22-C12-C32-C42-C52-C62-C82-C12X
Полная тепловая мощность (Qn)	кВт	41,0
Уменьшенная тепловая мощность (Qr)	кВт	15,0
Номинальная тепловая мощность (80-60°C) (Pn)	кВт	38,0
Уменьшенная тепловая мощность (80-60°C) (Pr)	кВт	12,9
КПД при номинальной тепловой мощности (80-60°C)	%	92,7
КПД при нагрузке 30% (47°C на обратной магистрали)	%	89,4
Рабочее давление в системе отопления (мин-макс)	бар	0,5-3,0
Диапазон регулировки температуры к контуре отопления	°C	35-78
Максимальная рабочая температура в контуре отопления	°C	83
Емкость расширительного бака системы отопления	л	10
Номинальная тепловая мощность при работе в режиме ГВС	кВт	41,0
Минимальная тепловая мощность в режиме ГВС	кВт	15,0
Рабочее давление в контуре ГВС (мин.-макс.)	бар	0,5-6,0
Расход ГВС при $\Delta T=30K$	л/мин.	18,5
Регулировка температуры горячей воды	°C	35-57
Максимальная рабочая температура в контуре ГВС	°C	62
Клас выбросов NOx	-	3
Потери через обшивку при горелке работающей на номинальной мощности	%	1,82
Потери через обшивку при выключенной горелке	%	0,17
Потери через дымоход при горелке работающей на номинальной мощности	%	5,48
$\Delta T$ дым/воздух при работе на номинальной мощности	°C	96,5
Расход дымовых газов при работе на номинальной мощности	Г/С	26,7
CO2 при работе на номинальной мощности в режиме отопления (Метан)	%	6,6
CO2 при работе на номинальной мощности в режиме отопления (Пропан)	%	7,8
CO2 при работе на номинальной мощности в режиме отопления (Бутан)	%	7,8
Напряжение/Частота электропитания	В/Гц	230/50
Максимальная электрическая мощность	Вт	161
Потребляемая мощность насоса	Вт	90
Степень электробезопасности	IP	X4D
Диаметр труб забора воздуха/выброса продуктов сгорания	мм	100/60 125/80 80+80

## ТЕХНИЧЕСКИЕ ДАННЫЕ КОТЛОВ ТРАДИЦИОННОЙ КОНСТРУКЦИИ

Технические данные	Ед. Изм.	Antea Plus
Модель	-	RBTF5 40
Тип	-	B22-C12-C32-C42-C52-C62-C82-C12X
Полная тепловая мощность (Qn)	кВт	41,0
Уменьшенная тепловая мощность (Qr)	кВт	15,0
Номинальная тепловая мощность (80-60°C) (Pn)	кВт	38,0
Уменьшенная тепловая мощность (80-60°C) (Pr)	кВт	12,9
КПД при номинальной тепловой мощности (80-60°C)	%	92,7
КПД при нагрузке 30% (47°C на обратной магистрали)	%	89,4
Рабочее давление в системе отопления (мин-макс)	бар	0,5-3,0
Диапазон регулировки температуры к контуре отопления	°C	35-78
Максимальная рабочая температура в контуре отопления	°C	83
Клас выбросов NOx	-	3
Потери через обшивку при горелке работающей на номинальной мощности	%	1,82
Потери через обшивку при выключенной горелке	%	0,17
Потери через дымоход при горелке работающей на номинальной мощности	%	5,48
ΔТ дым/воздух при работе на номинальной мощности	°C	96,5
Расход дымовых газов при работе на номинальной мощности	Г/С	26,7
CO2 при работе на номинальной мощности в режиме отопления (Метан)	%	6,6
CO2 при работе на номинальной мощности в режиме отопления (Пропан)	%	7,8
CO2 при работе на номинальной мощности в режиме отопления (Бутан)	%	7,8
Напряжение/Частота электропитания	В/Гц	230/50
Максимальная электрическая мощность	Вт	161
Потребляемая мощность насоса	Вт	90
Степень электрозащиты	IP	X4D
Диаметр труб забора воздуха/выброса продуктов сгорания	мм	100/60 125/80 80+80



## ТЕХНИЧЕСКИЕ ДАННЫЕ КОТЛОВ ТРАДИЦИОННОЙ КОНСТРУКЦИИ

Технические данные	Ед. Изм.	Antea Plus
Модель	-	RTFS 40
Тип	-	B22-C12-C32-C42-C52-C62-C82-C12X
Полная тепловая мощность (Qn)	кВт	41,0
Уменьшенная тепловая мощность (Qr)	кВт	15,0
Номинальная тепловая мощность (80-60°C) (Pn)	кВт	38,0
Уменьшенная тепловая мощность (80-60°C) (Pr)	кВт	12,9
КПД при номинальной тепловой мощности (80-60°C)	%	92,7
КПД при нагрузке 30% (47°C на обратной магистрали)	%	89,4
Рабочее давление в системе отопления (мин-макс)	бар	0,5-3,0
Диапазон регулировки температуры к контуре отопления	°C	35-78
Максимальная рабочая температура в контуре отопления	°C	83
Клас выбросов NOx	-	3
Потери через обшивку при горелке работающей на номинальной мощности	%	1,82
Потери через обшивку при выключенной горелке	%	0,17
Потери через дымоход при горелке работающей на номинальной мощности	%	5,48
ΔТ дым/воздух при работе на номинальной мощности	°C	96,5
Расход дымовых газов при работе на номинальной мощности	Г/С	26,7
CO2 при работе на номинальной мощности в режиме отопления (Метан)	%	6,6
CO2 при работе на номинальной мощности в режиме отопления (Пропан)	%	7,8
CO2 при работе на номинальной мощности в режиме отопления (Бутан)	%	7,8
Напряжение/Частота электропитания	В/Гц	230/50
Максимальная электрическая мощность	Вт	161
Потребляемая мощность насоса	Вт	90
Степень электрозащиты	IP	X4D
Диаметр труб забора воздуха/выброса продуктов сгорания	мм	100/60 125/80 80+80

## ТЕХНИЧЕСКИЕ ДАННЫЕ КОТЛОВ ТРАДИЦИОННОЙ КОНСТРУКЦИИ

Технические данные	Ед. Изм.	Maiorca	Maiorca	Maiorca
Модель	-	CTFS 24	CTFS 28	CTFS 32
Тип	-	B22-C12-C32-C42-C52-C82-C12X	B22-C12-C32-C42-C52-C82-C12X	B22-C12-C32-C42-C52-C82-C12X
Полная тепловая мощность (Q <sub>n</sub> )	кВт	25,5	30,5	33,0
Уменьшенная тепловая мощность (Q <sub>r</sub> )	кВт	12,5	13,5	16,0
Номинальная тепловая мощность (80-60°C) (P <sub>n</sub> )	кВт	23,7	28,6	30,8
Уменьшенная тепловая мощность (80-60°C) (P <sub>r</sub> )	кВт	11,1	12,0	14,3
КПД при номинальной тепловой мощности (80-60°C)	%	93,0	93,7	93,4
КПД при нагрузке 30% (47°C на обратной магистрали)	%	90,2	90,6	91,0
Рабочее давление в системе отопления (мин-макс)	бар	0,5-3,0	0,5-3,0	0,5-3,0
Диапазон регулировки температуры к контуре отопления	°C	35-78	35-78	35-78
Максимальная рабочая температура в контуре отопления	°C	83	83	83
Емкость расширительного бака системы отопления	л	7	7	7
Номинальная тепловая мощность при работе в режиме ГВС	кВт	25,5	30,5	33,0
Минимальная тепловая мощность в режиме ГВС	кВт	12,5	13,5	16,0
Номинальная тепловая мощность в режиме ГВС (ΔT 30°C)	кВт	23,7	28,6	30,8
Минимальная тепловая мощность в режиме ГВС (ΔT 30°C)	кВт	11,1	12,0	14,3
Рабочее давление в контуре ГВС (мин.-макс.)	бар	0,5-6,0	0,5-6,0	0,5-6,0
Расход ГВС при ΔT=30K	л/мин.	11,6	14,2	15,1
Регулировка температуры горячей воды	°C	35-57	35-57	35-57
Максимальная рабочая температура в контуре ГВС	°C	62	62	62
Клас выбросов NOx	-	3	3	3
Потери через обшивку при горелке работающей на номинальной мощности	%	1,05	0,76	1,37
Потери через обшивку при выключенной горелке	%	0,26	0,20	0,20
Потери через дымоход при горелке работающей на номинальной мощности	%	5,97	5,54	5,23
ΔT дым/воздух при работе на номинальной мощности	°C	95	101	105
Расход дымовых газов при работе на номинальной мощности	Г/С	15,44	17,29	17,8
CO <sub>2</sub> при работе на номинальной мощности в режиме отопления (Метан)	%	6,1	7,0	7,4
CO <sub>2</sub> при работе на номинальной мощности в режиме отопления (Пропан)	%	6,7	7,7	8,4
CO <sub>2</sub> при работе на номинальной мощности в режиме отопления (Бутан)	%	7,0	8,0	8,7
Напряжение/Частота электропитания	В/Гц	230/50	230/50	230/50
Максимальная электрическая мощность	Вт	132	145	145
Потребляемая мощность насоса	Вт	90	90	90
Степень электрозащиты	IP	X4D	X4D	X4D
Диаметр труб забора воздуха/выброса продуктов сгорания	мм	100/60 125/80 80+80	100/60 125/80 80+80	100/60 125/80 80+80



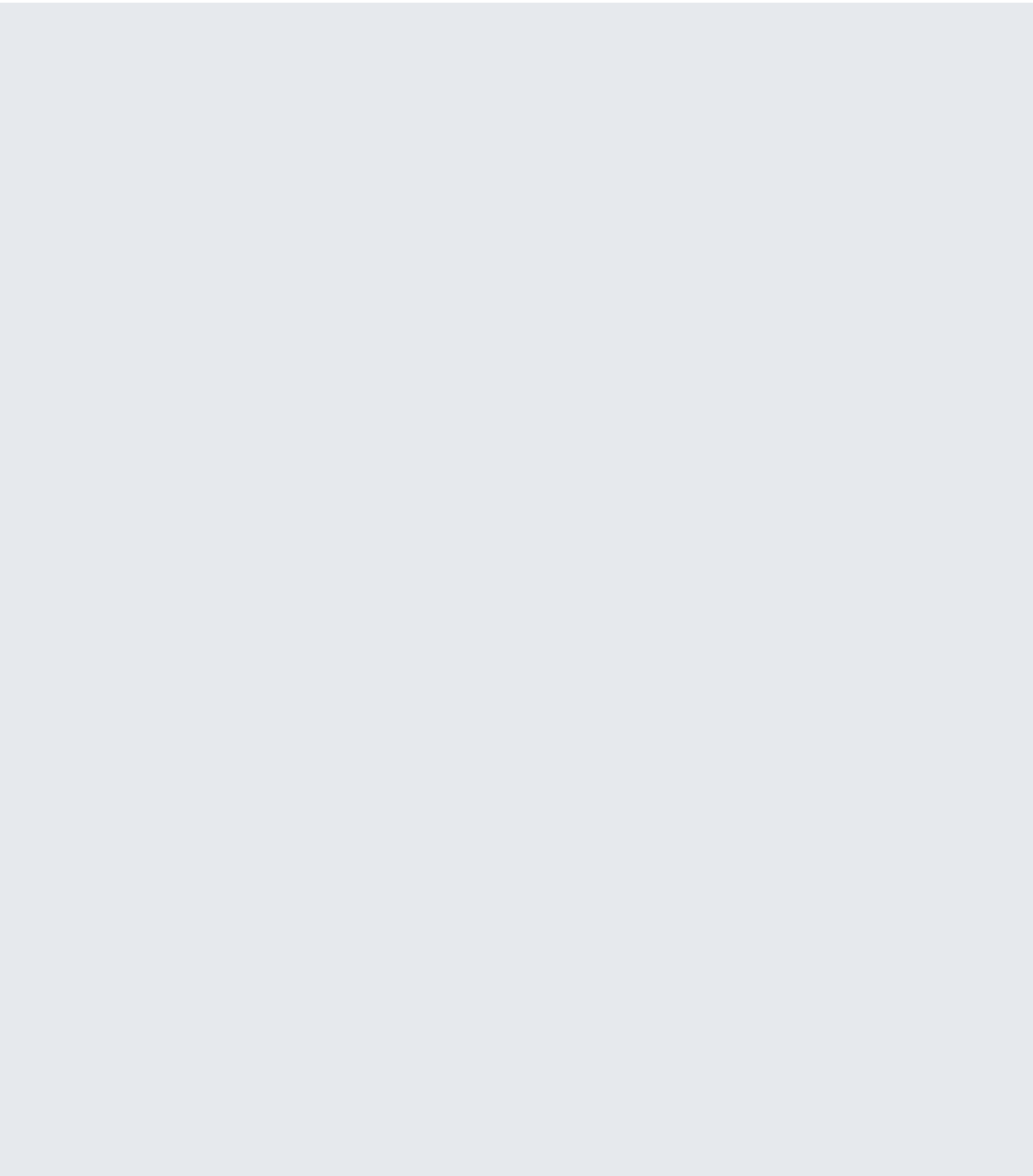
## ТЕХНИЧЕСКИЕ ДАННЫЕ КОТЛОВ ТРАДИЦИОННОЙ КОНСТРУКЦИИ

Технические данные	Ед. Изм.	Minorca Plus	Minorca Plus	Minorca Plus	Minorca Plus	Minorca Plus	Minorca Plus
Модель	-	CTFS 9	CTFS 11	CTFS 13	CTFS 15	CTFS 18	CTFS 24
Тип	-	B22-C12-C12X-C32-C42-C52-C62-C82	B22-C12-C12X-C32-C42-C52-C62-C82	B22-C12-C12X-C32-C42-C52-C62-C82	B22-C12-C12X-C32-C42-C52-C62-C82	B22-C12-C12X-C32-C42-C52-C62-C82	B22-C12-C12X-C32-C42-C52-C62-C82
Полная тепловая мощность (Qn)	кВт	10,4	12,3	14,2	16,4	20,0	25,5
Уменьшенная тепловая мощность (Qr)	кВт	7,0	7,0	7,0	7,0	7,0	11,5
Номинальная тепловая мощность (80-60°C) (Pn)	кВт	9,3	11,1	13,0	15,1	18,6	23,3
Уменьшенная тепловая мощность (80-60°C) (Pr)	кВт	6,0	6,0	6,0	6,0	6,0	9,9
КПД при номинальной тепловой мощности (80-60°C)	%	89,2	90,2	91,2	91,8	93,2	91,2
КПД при нагрузке 30% (47°C на обратной магистрали)	%	86,2	86,9	87,6	87,7	88,2	87,4
Рабочее давление в системе отопления (мин-макс)	бар	0,5-3,0	0,5-3,0	0,5-3,0	0,5-3,0	0,5-3,0	0,5-3,0
Диапазон регулировки температуры в контуре отопления	°C	35-78	35-78	35-78	35-78	35-78	35-78
Максимальная рабочая температура в контуре отопления	°C	83	83	83	83	83	83
Емкость расширительного бака системы отопления	л	6	6	6	6	6	6
Номинальная тепловая мощность при работе в режиме ГВС	кВт	20,0	20,0	20,0	20,0	20,0	25,5
Минимальная тепловая мощность в режиме ГВС	кВт	7,0	7,0	7,0	7,0	7,0	11,5
Рабочее давление в контуре ГВС (мин.-макс.)	бар	0,5-6,0	0,5-6,0	0,5-6,0	0,5-6,0	0,5-6,0	0,5-6,0
Расход ГВС при ΔT=30K	л/мин.	9,5	9,5	9,5	9,5	9,5	11,7
Регулировка температуры горячей воды	°C	35-57	35-57	35-57	35-57	35-57	35-57
Максимальная рабочая температура в контуре ГВС	°C	62	62	62	62	62	62
Клас выбросов NOx	-	3	3	3	3	3	3
Потери через обшивку при горелке работающей на номинальной мощности	%	1,59	1,46	1,46	1,37	1,55	1,96
Потери через обшивку при выключенной горелке	%	0,31	0,25	0,22	0,19	0,16	0,11
Потери через дымоход при горелке работающей на номинальной мощности	%	9,05	7,90	7,32	6,83	5,25	6,84
ΔT дым/воздух при работе на номинальной мощности	°C	101,3	101,3	101,3	101,3	101,3	125,5
Расход дымовых газов при работе на номинальной мощности	Г/С	11,5	11,5	11,5	11,5	11,5	15,4
CO2 при работе на номинальной мощности в режиме отопления (Метан)	%	7,0	7,0	7,0	7,0	7,0	6,7
CO2 при работе на номинальной мощности в режиме отопления (Пропан)	%	7,6	7,6	7,6	7,6	7,6	7,7
CO2 при работе на номинальной мощности в режиме отопления (Бутан)	%	8,1	8,1	8,1	8,1	8,1	7,9
Напряжение/Частота электропитания	В/Гц	230/50	230/50	230/50	230/50	230/50	230/50
Максимальная электрическая мощность	Вт	108	108	108	108	108	108
Потребляемая мощность насоса	Вт	70	70	70	70	70	70
Степень электрозащиты	IP	X4D	X4D	X4D	X4D	X4D	X4D
Диаметр труб забора воздуха/выброса продуктов сгорания	мм	100/60 80+80	100/60 80+80	100/60 80+80	100/60 80+80	100/60 80+80	100/60 80+80

## ТЕХНИЧЕСКИЕ ДАННЫЕ КОТЛОВ ТРАДИЦИОННОЙ КОНСТРУКЦИИ

Технические данные	Ед. Изм.	Minorca Plus
Модель	-	CTN 24
Тип	-	B11BS
Полная тепловая мощность (Qn)	кВт	24,5
Уменьшенная тепловая мощность (Qr)	кВт	12,0
Номинальная тепловая мощность (80-60°C) (Pn)	кВт	21,8
Уменьшенная тепловая мощность (80-60°C) (Pr)	кВт	10,4
КПД при номинальной тепловой мощности (80-60°C)	%	89,1
КПД при нагрузке 30% (47°C на обратной магистрали)	%	86,7
Рабочее давление в системе отопления (мин-макс)	бар	0,5-3,0
Диапазон регулировки температуры к контуре отопления	°C	35-78
Максимальная рабочая температура в контуре отопления	°C	83
Емкость расширительного бака системы отопления	л	6
Номинальная тепловая мощность при работе в режиме ГВС	кВт	24,5
Минимальная тепловая мощность в режиме ГВС	кВт	12,0
Рабочее давление в контуре ГВС (мин.-макс.)	бар	0,5-6,0
Расход ГВС при $\Delta T=30K$	л/мин.	11,0
Регулировка температуры горячей воды	°C	35-57
Максимальная рабочая температура в контуре ГВС	°C	62
Клас выбросов NOx	-	2
Потери через обшивку при горелке работающей на номинальной мощности	%	3,72
Потери через обшивку при выключенной горелке	%	0,71
Потери через дымоход при горелке работающей на номинальной мощности	%	7,17
$\Delta T$ дым/воздух при работе на номинальной мощности	°C	92
Расход дымовых газов при работе на номинальной мощности	Г/С	18,1
CO <sub>2</sub> при работе на номинальной мощности в режиме отопления (Метан)	%	5,3
CO <sub>2</sub> при работе на номинальной мощности в режиме отопления (Пропан)	%	6,1
CO <sub>2</sub> при работе на номинальной мощности в режиме отопления (Бутан)	%	6,2
Напряжение/Частота электропитания	В/Гц	230/50
Максимальная электрическая мощность	Вт	75
Потребляемая мощность насоса	Вт	70
Степень электрозащиты	IP	X4D
Диаметр труб выброса продуктов сгорания	мм	130







# БОЙЛЕР

## БОЙЛЕР

WHPS BNF SS 200 - 500	стр. 138
WHPS BNF DS 200 - 500	стр. 139
WHPS BA SS	стр. 140
WHPS BZ DS	стр. 141
WHPF BM	стр. 142
WHPS PU S	стр. 143
WHPS BA DS	стр. 144
WHPS DX	стр. 145

# WHPS BNF SS

БОЙЛЕР СИСТЕМЫ СОЛНЕЧНЫХ КОЛЛЕКТОРОВ С ОДНИМ ЗМЕЕВИКОМ



- › **Высокая эффективность и низкие эксплуатационные расходы**
- › **Подготовлен для работы с системами солнечных коллекторов**
- › **Быстронагреваемый накопительный бойлер с повышенной производительностью**
- ) Изоляция из жесткого полиуретана без наличия CFC и HCFC
- ) Внешняя облицовка цвета sky bianco
- ) Защитный магниевый анод
- ) Термометр горячей воды
- ) Рециркуляция ГВС
- ) Подготовлено для подключения вспомогательных ТЭНов (резьба G 1 1/2)



Доступные объемы (л):

от **200** до **500**

WHPS BNF SS – бойлер предназначенный для работы с одноконтурным котлом для производства горячей воды из эмалированной стали с одним змеевиком.

Модель	Код	Рассеивание S	Объем полезный	Общая высота	Внешний диаметр	Вес брутто
		Вт	литры	мм	мм	кг
<b>BNF 200 SS</b>	PSBOLLV061	67	196	1215	600	90
<b>BNF 300 SS</b>	PSBOLLV062	85	273	1615	600	115
<b>BNF 500 SS</b>	PSBOLLV063	112	475	1705	750	155

Модель		BNF 200 SS	BNF 300 SS	BNF 500 SS
Объем номинальный	литры	200	300	500
Макс. рабочее давление	бар	10		
Максимальная рабочая температура	°C	95		
Площадь змеевика	м <sup>2</sup>	0,7	1,2	1,8
Мощность змеевика (ΔT 35 K)	кВт	19	29	43
Высота опрокидывания	мм	1340	1735	1820
Толщина изоляции	мм	50	50	50

Изображение	Описание	Код	Изображение	Описание	Код
	Компл.А анод с одн.электродом	6ANOELE01A		Компл.А тэн 3 к (до истощения остатков на складе)	6PSRESE02A
	Компл.А Комплект терм.и термометра бойл	6KTERMT00A			

# WHPS BNF DS

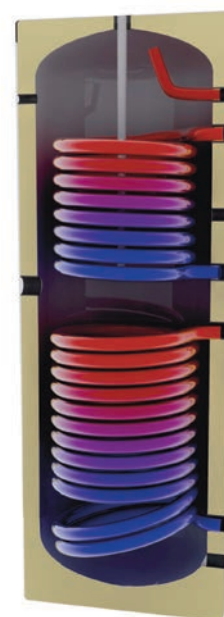
БОЙЛЕР СИСТЕМЫ СОЛНЕЧНЫХ КОЛЛЕКТОРОВ С ДВУМЯ ЗМЕЕВИКАМИ



MADE IN ITALY



- » Простая установка
- » Высокая эффективность и низкие эксплуатационные расходы
- » Подготовлен для работы с системами солнечных коллекторов
- » Быстронагреваемый накопительный бойлер с повышенной производительностью
- » Изоляция из жесткого полиуретана без наличия CFC и HCFC
- » Внешняя облицовка цвета sky bianco
- » Защитный магниевый анод
- » Термометр горячей воды
- » Рециркуляция ГВС
- » Подготовлено для подключения вспомогательных ТЭНов (резьба G 1 1/2)



Доступные объемы (л):

от **200** до **500**

WHPS BNF DS – бойлер предназначенный для работы с одноконтурным котлом для производства горячей воды из эмалированной стали с двумя змеевиками.

Модель	Код	Рассеивание S	Объем полезный	Объем backup	Общая высота	Внешний диаметр	Вес брутто
		Вт	литры	Vbu	мм	мм	кг
<b>BNF 200 DS</b>	PSBOLLV064	67	196	67	1215	600	95
<b>BNF 300 DS</b>	PSBOLLV065	85	273	85	1615	600	130
<b>BNF 500 DS</b>	PSBOLLV066	112	475	130	1705	750	170

Модель		BNF 200 DS	BNF 300 DS	BNF 500 DS
Объем номинальный	литры	200	300	500
Макс. рабочее давление	бар	10		
Максимальная рабочая температура	°C	95		
Площадь вспомогательного змеевика	м <sup>2</sup>	0,5	0,8	0,9
Площадь змеевика контура солнечных коллекторов	м <sup>2</sup>	0,7	1,2	1,8
Мощность змеевика (ΔT 35 K)	кВт	12	19	23
Мощность змеевика системы солнечных коллекторов (ΔT 35 K)	кВт	19	29	43
Высота опрокидывания	мм	1340	1735	1820
Толщина изоляции	мм	50	50	50

Изображение	Описание	Код
	Компл.А анод с одн.электродом	6ANOELE01A
	Компл.А Комплект терм.и термометра бойл	6KTERMT00A

Изображение	Описание	Код
	Компл.А тэн 3 к (до истощения остатков на складе)	6PSRESE02A

# WHPS BA SS

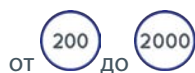
ЭМАЛИРОВАННЫЙ БОЙЛЕР С ОДНИМ ЗМЕЕВИКОМ, СОВМЕСТИМ С ОДНОКОНТУРНЫМИ КОТЛАМИ ДЛЯ ПРОИЗВОДСТВА ГОРЯЧЕЙ ВОДЫ



- » Инспекционный фланец
- » Высокая эффективность и низкие эксплуатационные расходы
- » Быстронагреваемый накопительный бойлер с повышенной производительностью
- » Подготовлен для работы с системами солнечных коллекторов
- » Изоляция из мягкого полиуретана без наличия CFC и HCFC
- » Внешняя облицовка цвета sky bianco
- » Защитный магниевый анод для емкости до 1000 литров.
- » Электродный анод для бойлеров емкостью 1500 и 2000 литров
- » Фронтальный инспекционный фланец
- » Рециркуляция ГВС
- » Подготовлено для подключения вспомогательных ТЭНов (резьба G 1 1/2)
- » Опциональный комплект фланцевых ТЭНов для моделей 200 - 300 - 500



Доступные объемы (л):



Модель	Код	Рассеивание S	Объем полезный	Общая высота	Внешний диаметр	Вес брутто
		Вт	литры	мм	мм	кг
BA 200 SS	PSBOLLV054	67	196	1215	600	90
BA 300 SS	PSBOLLV055	85	273	1615	600	115
BA 500 SS	PSBOLLV056	112	475	1705	750	155
BA 1000 SS AE	PSBOLLV069	142	930	2205	990	245
BA 2000 SS AE	PSBOLLV070	186	1950	2470	1300	410

Модель		BA 200 SS	BA 300 SS	BA 500 SS	BA 1000 SS AE	BA 2000 SS AE
Объем номинальный	литры	200	300	500	1000	2000
Макс. рабочее давление	бар	10				
Максимальная рабочая температура	°C	95				
Площадь змеевика	м <sup>2</sup>	1,5	1,8	2,2	3,5	4,3
Мощность змеевика (ΔT 35 K)	кВт	36	44	55	88	112
Высота опрокидывания	мм	1375	1735	1900	2250	2580
Толщина изоляции	мм	50	50	50	100	100

Изображение	Описание	Код	Изображение	Описание	Код
	Компл.А анод с одн.электродом	6ANOELE01A		Компл.А тэн 3 к (до исчерпания остатков на складе)	6PSRESE02A
	Компл.А Комплект терм.и термометра бойл	6KTERMT00A		Компл.А тэн 3 квт + фланец	6PSRESE13A

# WHPS BZ DS

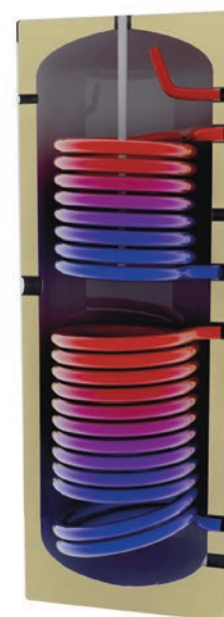
БОЙЛЕР СИСТЕМЫ СОЛНЕЧНЫХ КОЛЛЕКТОРОВ С ИНТЕГРИРОВАННОЙ ГИДРОГРУППОЙ



MADE IN ITALY



- ▶ **Инспекционный фланец**
- ▶ **Теплоизоляция увеличена до 70 мм**
- ▶ **Быстронагреваемый накопительный бойлер с повышенной производительностью**
- ▶ **Подготовлен для работы с системами солнечных коллекторов**
  - ) Изоляция из жесткого полиуретана без наличия CFC и HCFC
  - ) Внешняя облицовка цвета sky bianco
  - ) Защитный магниевый анод для емкости до 1000 литров.
  - ) Фронтальный инспекционный фланец
  - ) Рециркуляция ГВС
  - ) Подготовлено для подключения вспомогательных ТЭНов (резьба G 1 1/2)



Доступные объемы (л):

от **200** до **300**

WHPS BZ DS – бойлер предназначенный для работы с одноконтурным котлом для производства горячей воды из эмалированной стали с двумя змеевиками и встроенной высокоэффективной гидравлической группой для системы солнечных коллекторов.

Модель	Код	Рассеивание S	Объем полезный	Объем backup	Потребляемая мощность насоса	Общая высота	Внешний диаметр	Вес брутто
		Вт	литры	Vbu	Вт	мм	мм	кг
<b>BZ 200 DS</b>	AVBZ0MD200	51	196	67	45	1215	640	88
<b>BZ 300 DS</b>	AVBZ0MD300	63	273	85	45	1615	640	117

Модель		BZ 200 DS	BZ 300 DS
Объем номинальный	литры	200	300
Макс. рабочее давление	бар	10	
Максимальная рабочая температура	°C	95	
Площадь вспомогательного змеевика	м <sup>2</sup>	0,7	0,9
Площадь змеевика контура солнечных коллекторов	м <sup>2</sup>	1	1,1
Мощность змеевика (ΔT 35 K)	кВт	17	22
Мощность змеевика системы солнечных коллекторов (ΔT 35 K)	кВт	24	26
Высота опрокидывания	мм	1335	1725
Толщина изоляции	мм	70	70

Изображение	Описание	Код	Изображение	Описание	Код
	Компл.А анод с одн.электродом	6ANOELE01A		Компл.А тэн 3 к (до исчерпания остатков на складе)	6PSRESE02A
	Компл.А Комплект терм.и термометра бойл	6KTERMT00A		Компл.А тэн 3 квт + фланец	6PSRESE13A

# WHPF BM

БОЙЛЕР СО ВСТРОЕННЫМ 3-ХОДОВЫМ КЛАПАНОМ ДЛЯ РАБОТЫ С ОДНОКОНТУРНЫМИ КОТЛАМИ ДЛЯ ПРОИЗВОДСТВА ГОРЯЧЕЙ ВОДЫ.



- › **Простая установка**
- › **Высокая эффективность и низкие эксплуатационные расходы**
- › **Быстронагреваемый накопительный бойлер с повышенной производительностью**
- › **Оснащен 3-ходовым клапаном с электроприводом**
- ) Защитный магниевый анод для бойлера ГВС
- ) Внешняя облицовка белого цвета
- ) Фальшпанель подключений из пластика, белая
- ) Внутреннее покрытие: стеклокерамика
- ) Внешняя изоляция: экологический полиуретан высокой плотности
- ) Регулировочный термостат

Доступные объемы (л):



Модель	Код	Объем	Мощность змеевика	Общая высота	Внешний диаметр	Вес брутто
		литры	кВт	мм	мм	кг
<b>BM 120</b>	AVBMR00120	120	29	1055	560	72,4
<b>BM 150</b>	AVBMR00150	150	38	1205	560	82,8
<b>BM 200</b>	AVBMR00200	200	49	1480	560	94,0

Изображение	Описание	Код
	Компл.А расш.бака для бойл	6KVASEB00A

# WHPS PU S

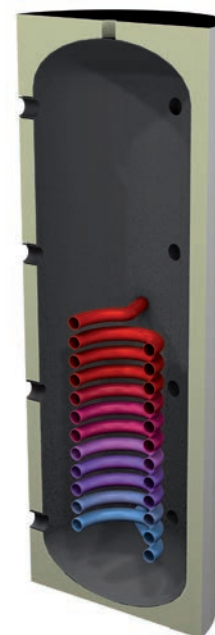
СТАЛЬНОЙ БУФЕР ДЛЯ СИСТЕМ ОТОПЛЕНИЯ, ДОСТУПЕН ТАКЖЕ В ВЕРСИИ СО ЗМЕЕВИКОМ, ЦВЕТ ОБШИВКИ SKAY BIANCO



MADE IN ITALY



- › Простая установка
- › Высокая эффективность и низкие эксплуатационные расходы
- › Подготовлен для работы с системами солнечных коллекторов
- › Изоляция из мягкого полиуретана без наличия CFC и HCFC
- › Внешняя облицовка цвета sky bianco
- › Гильзы датчиков температуры и подключения контуров отопления



Доступные объемы (л):



Модель	Код	Объем полный	Общая высота	Внешний диаметр	Вес нетто
		литры	мм	мм	кг
PU 1000 S	PSBOLLV014	1000	2080	990	180,00
PU 2000 S	PSBOLLV015	2000	2195	1400	330,00
PU 3000 S	PSBOLLV016	3000	2750	1450	430,00

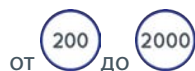
Модель		PU 1000 S	PU 2000 S	PU 3000 S
Объем номинальный	литры	1000	2000	3000
Макс. рабочее давление	бар	10		
Максимальная рабочая температура	°C	95		
Площадь змеевика	м <sup>2</sup>	3	4,2	4,2
Мощность змеевика (80/60)	кВт	90	120	120
Высота опрокидывания	мм	2280	2710	2985
Толщина изоляции	мм	100	100	100

# WHPS BA DS

ЭМАЛИРОВАННЫЙ БОЙЛЕР С ДВУМЯ ЗМЕЕВИКАМИ, СОВМЕСТИМ С ОДНОКОНТУРНЫМИ КОТЛАМИ ДЛЯ ПРОИЗВОДСТВА ГОРЯЧЕЙ ВОДЫ,



Доступные объемы (л):



- ▶ **Инспекционный фланец**
- ▶ **Высокая эффективность и низкие эксплуатационные расходы**
- ▶ **Быстронагреваемый накопительный бойлер с повышенной производительностью**
- ▶ **Подготовлен для работы с системами солнечных коллекторов**
  - › Изоляция из мягкого полиуретана без наличия CFC и HCFC
  - › Внешняя облицовка цвета sky bianco
  - › Защитный магниевый анод для емкости до 1000 литров.
  - › Электродный анод для бойлеров емкостью 1500 и 2000 литров
  - › Фронтальный инспекционный фланец
  - › Рециркуляция ГВС
  - › Три гильзы для установки температурных датчиков для моделей 200 – 300 – 500, по 2 гильзы для других моделей (подключение G 1/2)
  - › Подготовлено для подключения ТЭНов с подключением G 1 1/2 для моделей 1000 - 2000
  - › Опциональный комплект фланцевых ТЭНов для моделей 200 - 300 - 500



Модель	Код	Рассеивание S	Объем полезный	Объем backup	Общая высота	Внешний диаметр	Вес брутто
		Вт	литры	V <sub>бу</sub>	мм	мм	кг
<b>BA 200 DS</b>	PSBOLLV050	67	196	67	1215	600	95
<b>BA 300 DS</b>	PSBOLLV051	85	273	85	1615	600	130
<b>BA 500 DS</b>	PSBOLLV052	112	475	130	1705	750	170
<b>BA 1000 DS AE</b>	PSBOLLV067	142	930	350	2205	990	265
<b>BA 2000 DS AE</b>	PSBOLLV068	186	1950	840	2470	1300	480

Модель		BA 200 DS	BA 300 DS	BA 500 DS	BA 1000 DS AE	BA 2000 DS AE
Объем номинальный	литры	200	300	500	1000	2000
Макс. рабочее давление	бар	10				
Максимальная рабочая температура	°C	95				
Площадь вспомогательного змеевика	м <sup>2</sup>	0,5	1,1	1,3	1,6	2,8
Площадь змеевика контура солнечных коллекторов	м <sup>2</sup>	1,5	1,8	2,2	3	4,6
Мощность змеевика (ΔT 35 K)	кВт	12	26	33	40	73
Мощность змеевика системы солнечных коллекторов (ΔT 35 K)	кВт	36	44	55	75	120
Высота опрокидывания	мм	1375	1735	1900	2250	2580
Толщина изоляции	мм	50	50	50	100	100

Изображение	Описание	Код
	Компл.А анод с одн.электродом	6ANOELE01A
	Компл.А Комплект терм.и термометра бойл	6KTERMT00A

Изображение	Описание	Код
	Компл.А тэн 3 к (до истощения остатков на складе)	6PSRESE02A



# WHPS DX

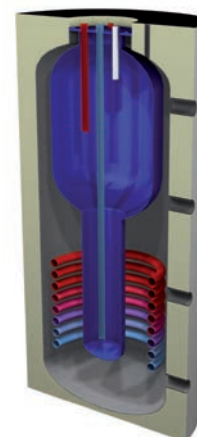
КОМБИНИРОВАННЫЙ ЭМАЛИРОВАННЫЙ БОЙЛЕР ДЛЯ ПРОИЗВОДСТВА ТЕХНИЧЕСКОЙ И БЫТОВОЙ ГОРЯЧЕЙ ВОДЫ ТИПА «БАК В БАКЕ»



MADE IN ITALY



- › Простая установка
- › Высокая эффективность и низкие эксплуатационные расходы
- › Быстронагреваемый накопительный бойлер с повышенной производительностью
- › Подготовлен для работы с системами солнечных коллекторов
  - ) Верхний фланец для инспекции ГВС
  - ) Изоляция из мягкого полиуретана без наличия CFC и HCFC
  - ) Внешняя облицовка цвета sky bianco
  - ) Защитный магниевый анод для бойлера ГВС
  - ) Датчик температуры горячей воды
  - ) Рециркуляция ГВС, 3 датчика отопления, термометр отопления, 9 многофункциональных патрубков (резьба G 1 1/2)
  - ) Вспомогательный ТЭН (резьба G 1 1/2)



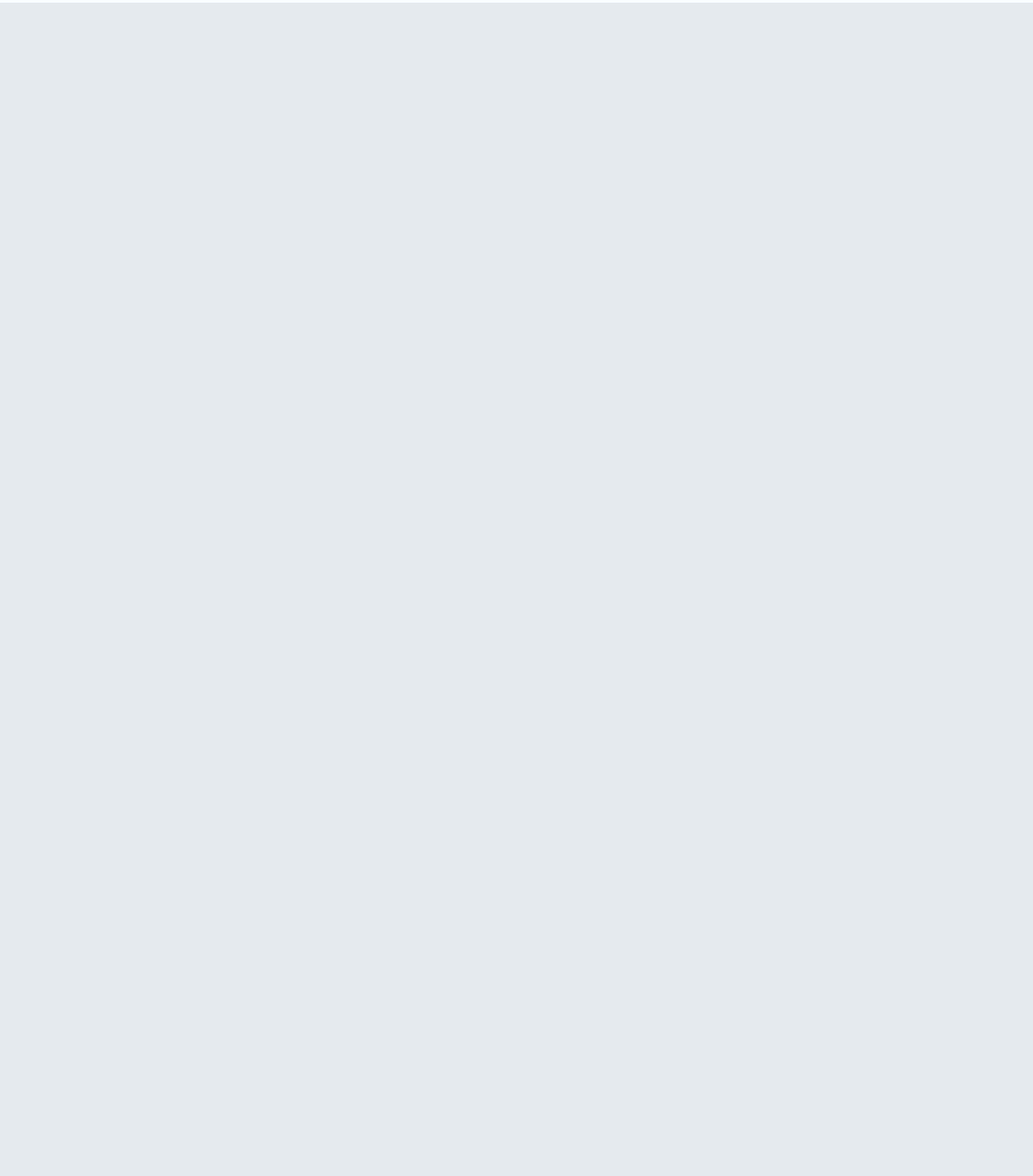
Доступные объемы (л):



Модель	Код	Рассеивание S	Объем полезный	Общая высота	Внешний диаметр	Вес брутто
		Вт	литры	мм	мм	кг
<b>DX 500/180</b>	PSBOLLV023	69	318/170	1700	850	175,00
<b>DX 1000/250</b>	PSBOLLV007	-	-	2030	990	250,00
<b>DX 1500/300</b>	PSBOLLV008	-	-	2070	1200	315,00

Модель		DX 500/180	DX 1000/250	DX 1500/300
Объем номинальный	литры	500	1000	1500
Макс. рабочее давление	бар	6		
Максимальная рабочая температура	°C	95		
Площадь змеевика	м <sup>2</sup>	2,5	3	3,5
Мощность змеевика (ΔT 35 K)	кВт	75	90	105
Высота опрокидывания	мм	1820	2180	2300
Толщина изоляции	мм	100	100	100

Изображение	Описание	Код
	Компл.А тэн 3 к (до исчерпания остатков на складе)	6PSRESE02A





# ДЫМОХОДЫ И АКСЕССУАРЫ

## ДЫМОХОДЫ



Дымоходы концентрические для конденсационных котлов Ø 60/100	стр. 148
Дымоходы концентрические для конденсационных котлов Ø 80/125	стр. 148
Дымоходы концентрические для конденсационных котлов Ø 100/150	стр. 148
Дымоходы раздельные для конденсационных котлов Ø 80-80	стр. 149
Дымоходы раздельные для конденсационных котлов Ø 100-100	стр. 149
Коаксиальные дымоходы для котлов традиционной конструкции Ø 60-100	стр. 150
Раздельные дымоходы для котлов традиционной конструкции Ø 80-80	стр. 150

## АКСЕССУАРЫ


Электронная регулировка температуры	стр. 151
Внешняя установка в частично защищенном месте и опциональные аксессуары	стр. 155
Гидравлические	стр. 156




## ДЫМОХОДЫ КОНЦЕНТРИЧЕСКИЕ ДЛЯ КОНДЕНСАЦИОННЫХ КОТЛОВ Ø 60/100

Изображение	Описание	Код	Изображение	Описание	Код
	Компл.А верт.коакс.Ø60/100, l=0,75 м	6CONDAS00A		Компл.А удли.коакс.м/ж Ø60/100 l=0,5мт	6PROLUN03A
	Компл.А отв.коакс.+фланец	6KITATC00A		Компл.А дымовая труба коакс. Ø 60/100	6KCAMAS00A
	Компл.А отв.коакс.90° нр/вр Ø100/60	6CURVAX05A		Компл.А отвод 90° с фланцем, Ø 100/60	6KCURFL00A
	Компл.А отвод коакс.45°нр-вр, Ø 60/100	6CURVAX04A		Компл.А труба для скатных крыш	6TEGTEI00A
	Компл.А удли.коакс.м/ж Ø60/100 l=1 мт	6PROLUN02A			

## ДЫМОХОДЫ КОНЦЕНТРИЧЕСКИЕ ДЛЯ КОНДЕНСАЦИОННЫХ КОТЛОВ Ø 80/125

Изображение	Описание	Код
	Компл.А коакс.соед.80/125 фланц.	6ATTCOF01A

## ДЫМОХОДЫ КОНЦЕНТРИЧЕСКИЕ ДЛЯ КОНДЕНСАЦИОННЫХ КОТЛОВ Ø 100/150

Изображение	Описание	Код
	Компл.А коакс.соед.100/150 фланц.	6ATTCOF00A

# ДЫМОХОДЫ РАЗДЕЛЬНЫЕ ДЛЯ КОНДЕНСАЦИОННЫХ КОТЛОВ Ø 80-80

Изображение	Описание	Код	Изображение	Описание	Код
	Компл.А Компл.раздвоения конденс. Ø80+80	6KITSDO00A		Компл.А решетка воздухозабора конд. Ø80	6GRIGAS01A
	Компл.А удлин. м/ж Ø80, l=1 мт	6PROLUN00A		Компл.А конечный эл.дымоотв.Ø80 l=1 м	6TERMSC00A
	Компл.А удлин. м/ж Ø80, l=0,5 мт	6PROLUN01A		Компл.А настенная накладка силикон	6ROSPAS00A
	Компл.А отв.90° нр/вр Ø80	6CURVAX02A		Компл.А решетка из н-стали Ø80	6GRIASI00A

# ДЫМОХОДЫ РАЗДЕЛЬНЫЕ ДЛЯ КОНДЕНСАЦИОННЫХ КОТЛОВ Ø 100-100

Изображение	Описание	Код	Изображение	Описание	Код
	Компл.А отв.90° Ø100 с инспекцией дым.	6CURVAX08A		Компл.А конечный эл.забора возд.Ø100	6TERMAS00A
	Компл.А отв.90° Ø100	6CURVAX10A		Компл.А конечный эл.дымоотв.Ø100 l=1	6TERMSC03A
	Компл.А удлин.Ø100, l=500 мм	6PROLUN07A		Компл.А удлин.Ø100, l=2000 мм	6PROLUN09A
	Компл.А удлин.Ø100, l=1000 мм	6PROLUN08A			

# КОАКСИАЛЬНЫЕ ДЫМОХОДЫ ДЛЯ КОТЛОВ ТРАДИЦИОННОЙ КОНСТРУКЦИИ Ø 60-100









Изображение	Описание	Код	Изображение	Описание	Код
	Компл.А коакс.Ø100/60, l=1 (для TFS)	6KITCON00A		Компл.А труба для скатных крыш	6TEGTEI00A
	Компл.А соедин.тр.Ø100/60 мм 1 м (TFS)	6TUBCOL00A		Компл.А верт.коакс.соед.Ø100/60	6ATTCOV00A
	Компл.А соедин.тр.Ø100/60 мм 0,5 м (TFS)	6TUBCOL01A		Компл.А верт.коакс.соед.Ø100/60 rc	6ATTCOV02A
	Компл.А отв.90° кон.котл Ø100/60	6CURVCO00A		Компл.А отв.90° флан.Ø100/60 инсп.	6CURCOF00A
	Компл.А отв.коакс.45° кон.котл Ø100/60	6CURVCO01A		Компл.А крепл коакс.Ø100	6FASCET04A
	Компл.А коакс.проход крыши Ø60/100	6SCATEC00A		Компл.А коакс.Ø100/60, l=0,75 (для TFS)	6KITCON01A

# РАЗДЕЛЬНЫЕ ДЫМОХОДЫ ДЛЯ КОТЛОВ ТРАДИЦИОННОЙ КОНСТРУКЦИИ Ø 80-80

Изображение	Описание	Код	Изображение	Описание	Код
	Компл.А станд.раздвоен.дымоуд.TFS	6SDOPPI13A		Компл.А конеч.элемент гориз. дымоот. Ø80	6TESTCA00A
	Компл.А удлинитель Ø80 1 м	6CONDOT00A		Компл.А настенная накладка силикон	6ROSPAS00A
	Компл.А удлинитель Ø80 0,5м	6CONDOT01A		Компл.А отв.45° маленький рад.dn80	6CURRAS00A
	Компл.А отв.90° большой рад.dn80 вр	6CURRAL00A		Компл.А конечный элемент	6TERMCI00A
	Компл.А отв.90° с инспекцией нр/вр Ø80	6CURVAX03A		Компл.А плюс раздвоен.дымоуд.компл.1.1	6SDOPPI12A
	Компл.А решетка воздухозабора конд. Ø80	6GRIGAS01A		Компл.А станд.раздвоен.дымоуд.TFS	6SDOPPI05A
	Компл.А терминал Ø 80 нс.	6TERCOI00A		Компл.А раздвоен.дымоуд.атмосф.котл.	6SDOPPI14A
	Компл.А труба для скатных крыш	6TEGTEI00A			











# АКСЕССУАРЫ

## ЭЛЕКТРОННАЯ РЕГУЛИРОВКА ТЕМПЕРАТУРЫ

Изображение	Описание														Код	
		Itaca CTFS	Itaca RBTF5	Itaca RTFS	Formentera Plus CTFS	Formentera Plus CTN	Formentera Plus RBTF5	Formentera Plus RBTN	Formentera Plus RTFS	Formentera Plus RTN	Antea Plus CTFS	Antea Plus CTN	Antea Plus RBTF5	Antea RBTN		Antea RTFS
	Компл.А пульт дист.упр.навесн.котл	●	●	●	●	●	●	●	●	●	●	●	●	●	●	6CREMOT04A
	Компл.А электромех.комн.термостат	●	●	●	●		●	●	●	●	●	●	●	●	●	6TERAME00A
	Компл.А Комплект датчика комнатной температуры	●	●	●												6KITSAM00A
	Компл.А датчик темп.наружн.воздуха	●	●	●	●		●	●	●	●	●	●	●	●	●	6SONDAE01A
	Компл.А датчика 10 ком с кабелем 3 м		●	●			●	●	●	●		●	●	●	●	6KITSON00A
	Компл.А Комплект защиты от перенапряж.	●	●	●	●		●	●	●	●	●	●	●	●	●	6KITSCA00A
	Компл.А управл.зоной отопл.с датч.	●	●	●	●	●	●	●	●	●	●	●	●	●	●	6KITZON05A
	Компл.А Комплекс сол.панел. новой линии	●	●		●	●	●	●			●	●	●	●		6KITSOL08A

# АКСЕССУАРЫ






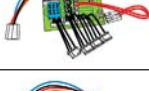


## ЭЛЕКТРОННАЯ РЕГУЛИРОВКА ТЕМПЕРАТУРЫ

Изображение	Описание	Antea Plus RBTF5 40	Antea Plus RTFS 40	Maiorca CTFS	Minorca Plus CTFS	Minorca Plus CTFS CU	Minorca Plus CTN CU	Bali RTN E	Bali RTN T	Bali RTFS E	Elba Dual	Rodi Dual 70-1300	Rodi Dual 1400-3500	Rodi Dual HR 70-1300	Rodi Dual HR 1400-3500	Код
	Компл.А ульт дист.упр.контрол.е7 темп.							●	●	●	●	●	●	●	●	6CREMOT00A
	Компл.А пульт дист.упр.контрол.е7							●	●	●	●	●	●	●	●	6CREMOT01A
	Компл.А пульт дист.упр.навесн.котл	●	●		●	●	●									6CREMOT04A
	Компл.А электромех.комн.термостат	●	●		●	●	●	●	●	●	●	●	●	●	●	6TERAME00A
	Компл.А терморегулятор котл 2											●	●	●	●	6KITCEE04A
	Компл.А Комплект датчика комнатной температуры				●	●	●									6KITSAM00A
	Компл.А датчик темп.наружн.воздуха	●	●		●	●	●									6SONDAE01A
	Компл.А датчик конт.подачи зоны нт							●	●	●	●	●	●	●	●	6SONDAR01A
	Компл.А датчика 10 ком с кабелем 3 м	●	●													6KITSON00A
	Компл.А Комплект защиты от перенапряж.	●	●		●	●	●	●	●	●	●	●	●	●	●	6KITSCA00A













# АКСЕССУАРЫ

## ЭЛЕКТРОННАЯ РЕГУЛИРОВКА ТЕМПЕРАТУРЫ

Изображение	Описание	Antea Plus CTFS 40	Antea Plus RBTF5 40	Antea Plus RTFS 40	Bali RTN E	Bali RTN T	Bali RTFS E	Elba Dual	Rodi Dual 70-1300	Rodi Dual 1400-3500	Rodi Dual HR 70-1300	Rodi Dual HR 1400-3500	Код
	Компл.А управл.зоной отопл.с датч.	●	●	●									6KITZON05A
	Компл.А Комплекс сол.панел. новой линии	●	●										6KITSOL08A
	Компл.А Комплект таймера				●		●	●					6KITBES04A
	Компл.А Комплект недельн.программатора				●		●	●					6KITBES05A
	Компл.А терморегулятор котл						●	●					6KITCEE02A
	Компл.А для подкл.внешн.бойл				●	●	●	●					6KITBES06A
	Компл.А управл.нас.ми зон отопл.				●		●	●					6KITPOM00A
	Компл.А датчик темп. kf/spf				●	●	●	●	●	●	●	●	6SONDAS00A

# АКСЕССУАРЫ

## ЭЛЕКТРОННАЯ РЕГУЛИРОВКА ТЕМПЕРАТУРЫ

Изображение	Описание	Antea KC	Antea KR	Antea KRB	Formentera KC	Formentera KR	Formentera KRB	Giava KRB	Itaca CH KR	Itaca KB	Itaca KC	Itaca KR	Itaca KRB	Tenerife KC	Код
	Компл.А пульт дист.упр.навесн.котл	●	●	●	●	●	●	●	●	●	●	●	●	●	6CREMOT04A
	Компл.А электромех.комн.термостат	●	●	●	●	●	●	●	●	●	●	●	●	●	6TERAME00A
	Компл.А Комплект датчика комнатной температуры							●		●	●	●	●	●	6KITSAM00A
	Компл.А датчик темп.наружн.воздуха	●	●	●	●	●	●			●	●	●	●	●	6SONDAE01A
	Компл.А датчика 10 ком с кабелем 3 м		●	●		●	●	●				●	●	●	6KITSON00A
	Компл.А Комплект защиты от перенапряж.	●	●	●	●	●	●	●	●	●	●	●	●	●	6KITSCA00A
	Компл.А управл.зоной отопл.с датч.	●	●	●	●	●	●	●	●	●	●	●	●	●	6KITZON05A
	Компл.А Комплекс сол.панел. новой линии	●		●	●		●				●		●		6KITSOL08A
	Компл.А Комплект внешн. датчика ch kr								●						6KSONES01A
	Компл.А Комплект от замерзания встраив.	●	●	●	●	●	●			●	●	●	●	●	6KANTIG00A

# АКСЕССУАРЫ





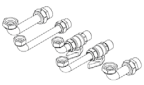





ВНЕШНЯЯ УСТАНОВКА В ЧАСТИЧНО ЗАЩИЩЕННОМ МЕСТЕ И ОПЦИОНАЛЬНЫЕ АКСЕССУАРЫ

Изображение	Описание														Код										
		Itaca CTFS	Itaca RBTF5	Itaca RTFS	Formentera Plus CTFS	Formentera Plus CTN	Formentera Plus RBTF5	Formentera Plus RBTN	Formentera Plus RTFS	Formentera Plus RTN	Antea Plus CTFS	Antea Plus CTN	Antea Plus RBTF5	Antea RBTN		Antea RTFS	Antea Plus CTFS 40	Antea Plus RBTF5 40	Antea Plus RTFS 40	Maiorca CTFS	Minorca Plus CTFS	Minorca Plus CTFS CU	Minorca Plus CTN CU		
	Компл.А защита труб котл.	●	●	●	●	●	●	●	●	●															6COPETU03A
	Компл.А защита для труб для комп. котл										●	●	●	●	●		●	●			●	●	●		6COPETU00A
	Компл.А шаблон мет istal.basic										●	●	●	●	●	●	●	●			●	●	●		6DIMMEC10A
	Компл.А проставка для стены	●	●	●	●	●	●	●	●	●	●	●	●	●	●		●	●	●	●	●	●	●		6DISTAN00A

Изображение	Описание												Код												
		Antea IC	Antea KR	Antea KRB	Formentera IC	Formentera KR	Formentera KRB	Itaca IC	Itaca KR	Itaca KRB	Tenerife IC														
	Компл.А крыш.конт.+прот.замерз.				●	●	●	●	●	●														6KITCOP01A	
	Компл.А крыш.кот.конт.наруж.				●	●	●	●	●	●															6KITCOP02A
	Компл.А защита труб котл.				●	●	●	●	●	●															6COPETU03A
	Компл.А шаблон мет istal.basic	●	●	●																					6DIMMEC10A
	Компл.А проставка для стены	●	●	●	●	●	●	●	●	●															6DISTAN00A







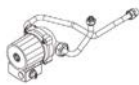


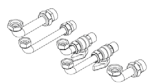



# АКСЕССУАРЫ

## ГИДРАВЛИЧЕСКИЕ

Изображение	Описание															Код											
		Itaca CTFS	Itaca RBTF5	Itaca RTFS	Formentera Plus CTFS	Formentera Plus CTN	Formentera Plus RBTF5	Formentera Plus RBTN	Formentera Plus RTFS	Formentera Plus RTN	Antea Plus CTFS	Antea Plus CTN	Antea Plus RBTF5	Antea RBTN	Antea RTFS		Antea Plus CTFS 40	Antea Plus RBTF5 40	Antea Plus RTFS 40	Majorca CTFS	Minorca Plus CTFS	Minorca Plus CTFS CU	Minorca Plus CTN CU	Bali RTN E	Bali RTN T	Bali RTFS E	Elba Dual
	Компл.А Комплект гибких труб для замены	●		●	●					●		●	●	●	●	●	●	●		●	●	●					6KITIDT00A
	Компл.А комп.кранов для наст.котл.	●		●	●	●			●	●	●	●					●			●	●	●				6KITIDB11A	
	Компл.А Комплект кранов с фильтром KR-KB-RT			●					●	●					●			●								6KITRUB04A	
	Компл.А Комплект кранов с фильтром KC-KRB-CT-RBT	●	●		●	●	●	●		●	●	●	●			●	●		●							6KITRUB05A	
	Компл.А комп. стандартный									●	●	●	●	●			●	●		●	●	●				6KITIDB29A	
	Компл.А комп.расш. для compact basic									●	●	●	●	●			●	●		●	●	●				6KITIDB14A	
	Компл.А солн.панели настен.котл. базов.	●								●	●	●	●	●			●	●				●				6KITSOL07A	
	Компл.А комплект подсоед.бойл																						●	●	●	●	6KITPOV03A
	Компл.А комплект насос и бак для бойл																						●		●	●	6KITPOV04A
	Компл.А компл. кранов газ-вода	●	●	●	●	●	●	●	●	●	●	●	●	●	●	●	●	●	●	●	●	●					6KITRUB01A

# АКСЕССУАРЫ

## ГИДРАВЛИЧЕСКИЕ

Изображение	Описание	Antea KC	Antea KR	Antea KRB	Formentera KC	Formentera KR	Formentera KRB	Giava KRB	Itaca CH KR	Itaca KB	Itaca KC	Itaca KR	Itaca KRB	Tenerife KC	Код
	Компл.А Комплект гибких труб для замены	●	●	●	●					●	●	●	●		6KITIDT00A
	Компл.А фильтр кон-та котл 350kw								●						6FILNEC01A
	Компл.А фильтр кон-та котл 85kw								●						6FILNEC03A
	Компл.А комп.кранов для наст.котл.	●	●		●	●				●	●	●		●	6KITIDB11A
	Компл.А Комплект кранов с фильтром KR-KB-RT		●			●				●		●			6KITRUB04A
	Компл.А Комплект кранов с фильтром KC-KRB-CT-RBT	●		●	●		●				●		●	●	6KITRUB05A
	Компл.А управл.контуром гвс kb									●					6KRICIR02A
	Компл.А управл.контуром гвс krb дополн.							●							6KRICIR00A
	Компл.Амагнитный грязевой фильтр	●			●	●		●		●	●		●	●	6AFILDE00A
	Компл.А комп.стандартный	●	●	●										●	6KITIDB29A
	Компл.А комп.расш. для compact basic	●	●	●										●	6KITIDB14A
	Компл.А солн.панели настен.котл. базов.	●			●						●			●	6KITSOL07A
	Компл.А компл. кранов газ-вода	●	●	●	●	●				●	●	●	●	●	6KITRUB01A

A series of 20 horizontal lines spaced evenly down the page, serving as a template for text entry.

Twenty horizontal lines for writing, spaced evenly across the page.



---

---

---

---

---

---

---

---

---

---

---

---

---

---

---

---

---

---

---

---

---

---

---

---

---

---





Производитель оставляет за собой право вносить изменения без обязательного предупреждения.

Uff. Pub. Fondital - CTC 03 C765 - 02 | Maggio 2021 (05/2021)

**ООО «ФОНДИТАЛЬ»**

Юридический и Почтовый адрес

399071, Россия, Липецкая обл., Грязинский р-н,

с. Казинка территория ОЭЗ ППТ Липецк, здание 50

Тел. +7 4742 721 700 – e-mail: [info@fondital.ru](mailto:info@fondital.ru)

[www.fondital.com.ru](http://www.fondital.com.ru)



9 P C R U 0 3 C 7 6 5

COMPANY WITH  
QUALITY SYSTEM  
CERTIFIED BY DNV GL  
= ISO 9001:2015 =