

ferroli
сделано в Италии

**НОВЫЕ
АНТИКРИЗИСНЫЕ
ЦЕНЫ !!!**

Настенные газовые котлы
Конденсационные котлы
Электрические котлы
Напольные чугунные котлы
Горелки
Бойлеры косвенного нагрева
Дымоходы, принадлежности,
автоматика

2015

■ каталог продукции для продавцов

FERROLI ТЕПЛО И УЮТ ВАШЕГО ДОМА

ОФИЦИАЛЬНОЕ ЗАЯВЛЕНИЕ

Производство всей продукции Ferrolì, поставляемой от Ferrolì S.p.A. в Россию, а именно настенных котлов, напольных котлов, газовых горелок, промышленных котлов осуществляется исключительно на собственном заводе Ferrolì в Италии: Ferrolì S.p.A., Via Ritonda 78/a 37047 San Bonifacio (VR).

Согласно итальянским законам, запрещено писать «Made in Italy» / «Сделано в Италии», если продукт произведён в третьей стране или в том случае, если значительные и решающие изменения не были проведены в Италии.

Данная информация указана на документации, с которой поставляется продукция Ferrolì (инструкции). Из Италии котлы Ferrolì экспортируются в 64 страны мира, включая Великобританию, Германию, Россию, Турцию, Китай и Иран. Поэтому инструкции в котлах Ferrolì включают версии сразу на нескольких разных языках. Независимо от того, в какую страну мира поставляется продукция Ferrolì, всё оборудование Ferrolì прошло сертификацию и соответствует самым высоким стандартам качества.

Марио Чокколо



Генеральный директор
Ferrolì S.p.A.
Италия
18.12.2013



Ferrolì S.p.A.
Sede legale ed amministrativa: Via Ritonda 78/A
37047 San Bonifacio (VR) tel. +39 045 6139411
E-mail: info@ferrolì.it www.ferrolì.it

Cap. Soc. € 55.073.000 int. vers.
Amministrazione: fax 045 6100317
Comm. Italia: fax 045 6100933
Assistenza: fax 045 6100798

Fatturazione: fax 045 6100864
Comm. Estero: fax 045 6100233

СОДЕРЖАНИЕ

	Серия	Модель	стр.	
Настенные газовые котлы	Эконом-класс	FORTUNA PRO/SPECIAL	6	
		DOMINA PRO/SPECIAL	8	
		DIVA H PRO	10	
		DIVATECH D PRO	12	
	Базовая серия	DOMINA N	14	
		ARENA	16	
		DIVA	18	
	Премиум-класс	DIVATOP MICRO	20	
		DIVATOP H	22	
		DIVATOP 60	24	
	Настенные газовые конденсационные котлы	Повышенной мощности и для каскадов	ENERGY TOP W	26
		Аксессуары для каскадных систем		28
Электрические котлы	Эконом	ELECTRA <i>НОВИНКА!</i>	32	
	Базовый	GERMES <i>НОВИНКА!</i>	33	
	Премиум-класс	ZEWS	34	
Напольные чугунные газовые котлы с атмосферной горелкой	С электророзжигом	PEGASUS	36	
		PEGASUS D	38	
		PEGASUS 2S	40	
		PEGASUS F3 N 2S	42	
	С пьезорозжигом	PEGASUST <i>НОВИНКА!</i>	44	
	Энергонезависимые	PEGASUSTP <i>НОВИНКА!</i>	46	
Напольные чугунные котлы со встроенным бойлером	С атмосферной горелкой	PEGASUS D K	48	

	Серия	Модель	стр.
Напольные чугунные котлы под наддувную горелку (газ/дизель)	Для бытовых нужд	ATLAS	50
		ATLAS D	52
Напольные чугунные котлы под наддувную горелку (газ/дизель)	Повышенной мощности	GN 2N	54
		GN 4N	56
Горелки (газ/дизель/пеллеты)	Газовые	SUN M	58
	Дизельные	SUN G	60
	Пеллетные	SUN P	64
Пеллетные установки	На основе котлов SF, SFL и горелок SUN P		65
Твердотопливные котлы (уголь/дрова/пеллеты)	Мощностью 16-30 кВт	SF	66
	Мощностью 22-48 кВт	SFL	68
Бойлеры косвенного нагрева	Базовая серия	ECOUNTIT	70
Дымоходы	Для классических котлов		72
	Для конденсационных котлов		82
Аксессуары	Пульты и терморегуляторы		86
	Дополнительное оборудование		88
	Подключения, Ø дымоходов, габариты		90

FORTUNA PRO FORTUNA SPECIAL

Настенный газовый двухконтурный котел для квартирного отопления с ЖК-дисплеем, двумя отдельными теплообменниками и с установленными патрубками для отдельной системы дымоудаления 80/80. Поставляется с закрытой (F) и открытой (C) камерой сгорания.

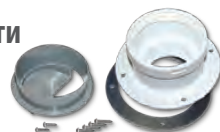


FORTUNA PRO/SPECIAL

МОДЕЛЬ	ЦЕНА, €
F10/ C10	ПОКВАРТИРНОЕ ОТОПЛЕНИЕ по запросу
F13/ C13	
F16/ C16	
F20/ C20	
F24/ C24	
F30/ C30	
F35/ C35	

Конструктивные особенности

- патрубки для отдельной системы дымоудаления в комплекте
- медный первичный теплообменник
- вторичный теплообменник из нержавеющей стали
- циркуляционный насос WILO (3-х скоростной)
- плата управления устойчивая к перепадам напряжения
- встроенный обводной контур (by-pass) в системе отопления
- цвет: белый



Особенности эксплуатации

- адаптирован к условиям эксплуатации в России
- пониженное потребление газа
- пониженный уровень шума
- ЖК-дисплей с поочередным отображением параметров эксплуатации, сервисного меню и кодов ошибок
- режим «ECO»
- режим «Comfort»
- режим «зима/лето»
- модуляция пламени в режиме отопления и ГВС
- автоматический электророзжиг

Безопасность

- контроль дымоудаления при помощи маностата с конденсатосборником
- контроль наличия пламени при помощи датчика ионизации
- контроль перегрева теплообменника при помощи отдельного датчика (биметалл)
- антиблокировка насоса и трехходового крана (срабатывает каждые 24 часа)
- защита от замерзания

Дополнительные опции

- подключение выносного терморегулятора (SATURN/ORION)
- базовый комплект для коаксиальной системы дымоудаления

Аксессуары для котлов

010012X0	стр. 86	устройства дистанционного управления
	стр. 72	базовый комплект для коаксиальной системы дымоудаления $\varnothing 60/100$
	стр. 73-75	дополнительные элементы системы дымоудаления

Технические характеристики котлов

Модель			10F/C	13F/C	16F/C	20F/C	24F/C	30F/C	35F/C
Топливо			Природный газ / Сжиженный газ						
КПД		%	93,1					93,0	92,6
Тепловая мощность	ОВ	кВт	7,2-10,0	7,2-13,0	7,2-16,0	7,2-20,0	7,2-24,0	10,5-30,0	10,5-35,0
	ГВС		24,0					30,0	35,0
Производительность ГВС	$\Delta t=25^{\circ}\text{C}$	л/мин	13,7					17,2	20,0
	$\Delta t=30^{\circ}\text{C}$		11,3					14,3	16,5
Давление газа на входе	Природный	мбар	20						
	Сжиженный		37						
Номинальный расход газа	Природный	м ³ /ч	1,10/1,13	1,18/1,22	1,35/1,38	1,58/1,62	1,81/1,82	2,31/2,34	2,65/2,71
	Сжиженный	кг/ч	0,75/0,77	0,88/0,90	1,00/1,03	1,17/1,20	1,33/1,34	1,86/1,91	1,93/2,00
Температура воды в контуре	ОВ	°C	30-85						
	ГВС		35-55						
Присоединительные размеры	ОВ	дюйм	G 3/4						
	ГВС		G 1/2						
	Газ		G 1/2						
Электрические параметры	Напряжение	В/Гц	220/50						
	Мощность	Вт	110						125
Диаметр труб системы дымоудаления		мм	80/80 (60/100)						
Габаритные размеры (ВxШxГ)		мм	742x440x235					742x440x344	742x500x344
Вес (без воды)		кг	35,0					37,5	39,0

DOMINA PRO DOMINA SPECIAL

Настенный газовый двухконтурный котел для поквартирного отопления с ЖК-дисплеем, битермическим теплообменником (труба в трубе) с установленными патрубками для раздельной системы дымоудаления 80/80. Поставляется только с закрытой (F) камерой сгорания.

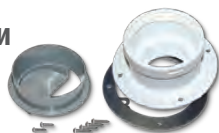


DOMINA PRO/SPECIAL

МОДЕЛЬ	ЦЕНА, €
F 10	ПОКВАРТИРНОЕ ОТОПЛЕНИЕ по запросу
F 13	
F 16	
F 20	
F 24	
F 32	

Конструктивные особенности

- патрубки для раздельной системы дымоудаления в комплекте
- медный битермический теплообменник
- циркуляционный насос WILLO (3-х скоростной)
- плата управления устойчивая к перепадам напряжения
- встроенный обводной контур (by-pass) в системе отопления
- цвет: белый



Особенности эксплуатации

- адаптирован к условиям эксплуатации в России
- пониженное потребление газа
- ЖК-дисплей с поочередным отображением параметров эксплуатации, сервисного меню и кодов ошибок
- режим «ECO»
- режим «Comfort»
- режим «зима/лето»
- модуляция пламени в режиме отопления и ГВС
- автоматический электророзжиг

Безопасность

- контроль дымоудаления при помощи маностата с конденсатосборником
- контроль перегрева теплообменника при помощи отдельного датчика (биметалл)
- контроль наличия пламени при помощи датчика ионизации
- антиблокировка насоса (срабатывает каждые 24 часа)
- защита от замерзания

Дополнительные опции

- подключение выносного терморегулятора (SATURN/ORION)

Аксессуары для котлов

010012X0	стр. 86	устройства дистанционного управления
	стр. 72	базовый комплект для коаксиальной системы дымоудаления $\varnothing 60/100$
	стр. 73-75	дополнительные элементы системы дымоудаления

Технические характеристики котлов

Модель			10F	13F	16F	20F	24F	32F
Топливо			Природный газ / Сжиженный газ					
КПД		%	93,2				92,4	92,1
Тепловая мощность	ОВ	кВт	6,8-10,0	6,8-13,0	6,8-16,0	6,8-20,0	6,8-24,0	10,1-32,0
	ГВС		20,0				24,0	32,0
Производительность ГВС	$\Delta t=25^{\circ}\text{C}$	л/мин	11,7				13,6	17,3
	$\Delta t=30^{\circ}\text{C}$		9,6				11,3	14,2
Давление газа на входе	Природный	мбар	20					
	Сжиженный		37					
Номинальный расход газа	Природный	м ³ /ч	1,10	1,17	1,34	1,57	1,80	2,20
	Сжиженный	кг/ч	0,75	0,88	1,00	1,17	1,33	1,63
Температура воды в контуре	ОВ	°C	30-85					
	ГВС		35-55					
Присоединительные размеры	ОВ	дюйм	G 3/4					
	ГВС		G 1/2					
	Газ		G 3/4					
Электрические параметры	Напряжение	В/Гц	220/50					
	Мощность	Вт	110					
Диаметр труб системы дымоудаления		мм	80/80 (60/100)					
Габаритные размеры (ВхШхГ)		мм	655x350x230				740x440x235	740x440x344
Вес (без воды)		кг	26,0				30,0	37,0

DIVATECH D PRO

Настенный газовый двухконтурный котел для квартирного отопления с ЖК-дисплеем, двумя раздельными теплообменниками. Поставляется с закрытой (F) камерой сгорания.



DIVATECH D PRO

МОДЕЛЬ	ЦЕНА, €
F10	714 €
F13	716 €
F16	717 €
F20	719 €
F24	720 €
F30	873 €
F35	917 €

Конструктивные особенности

- встроенный датчик температуры помещения
- циркуляционный насос WILO (3-х скоростной)
- встроенный расширительный бак
- встроенный обводной контур (By-pass)
- разъем для подключения комнатного терморегулятора
- разъем для подключения датчика уличной температуры
- разъем для подключения датчика бойлера
- разъем для подключения датчика температуры солнечного коллектора

Особенности эксплуатации

- большой ЖК дисплей с одновременным отображением всех параметров эксплуатации и кодов ошибок
- встроенная погодозависимая автоматика
- режим «зама-лето»
- автоматический электророзжиг

Безопасность

- контроль дымоудаления при помощи маностата с конденсатосборником
- контроль наличия пламени при помощи датчика ионизации
- контроль перегрева теплообменника при помощи отдельного датчика (биметалл)
- антиблокировка насоса и трехходового крана (срабатывает каждые 24 часа)
- защита от замерзания

Дополнительные опции

- подключение выносного терморегулятора (SATURN/SIRIUS/ORION/ROMEO/OSCAR)
- подключение датчика уличной температуры
- эксплуатация на сжиженном газе
- подключение датчика бойлера
- подключение солнечных коллекторов

Аксессуары для котлов

013018X0	стр. 86	устройства дистанционного управления датчик уличной температуры
010012X0	стр. 88	комплект для работы на сжиженном газе
	стр. 72	базовый комплект для коаксиальной системы дымоудаления $\varnothing 60/100$
	стр. 73-75	дополнительные элементы системы дымоудаления

Модель			10F	13F	16F	20F	24F	30F	35F	
Топливо			Природный газ / Сжиженный газ							
КПД		%	93,1					93,0	92,6	
Тепловая мощность	ОВ	кВт	7,2-10,0	7,2-13,0	7,2-16,0	7,2-20,0	7,2-24,0	10,5-30,0	10,5-35,0	
	ГВС		24,0					30,0	35,0	
Производительность ГВС	$\Delta t=25^{\circ}\text{C}$	л/мин	13,7					17,2	20,0	
	$\Delta t=30^{\circ}\text{C}$		11,3					14,3	16,5	
Давление газа на входе	Природный	мбар	20							
	Сжиженный		37							
Номинальный расход газа	Природный	м ³ /ч	1,10/1,13	1,18/1,22	1,35/1,38	1,58/1,62	1,81/1,82	2,31/2,34	2,65/2,71	
	Сжиженный	кг/ч	0,75/0,77	0,88/0,90	1,00/1,03	1,17/1,20	1,33/1,34	1,86/1,91	1,93/2,00	
Температура воды в контуре	ОВ	°C	30-85							
	ГВС		35-55							
Присоединительные размеры	ОВ	дюйм	G 3/4							
	ГВС		G 1/2							
	Газ		G 1/2							
Электрические параметры	Напряжение	В/Гц	220/50							
	Мощность	Вт	110						125	
Диаметр труб системы дымоудаления		мм	80/80 (60/100)							
Габаритные размеры (ВxШxГ)		мм	742x440x260					740x440x340		
Вес (без воды)		кг	35,0					37,5	39,0	

DIVA H PRO

Настенный газовый одноконтурный котел базовой серии с ЖК-дисплеем, с функцией подключения бойлера. Поставляется с открытой (С) и закрытой (F) камерой сгорания.



DIVA H

МОДЕЛЬ	ЦЕНА, €
C11	471€
C13	473 €
C16	474 €
C20	476 €
C24	476 €
C28	611 €
C32	629 €
F11	480 €
F13	481 €
F16	483 €
F20	484 €
F24	490 €
F28	611 €
F32	639 €
F37	726 €

Конструктивные особенности

- медный теплообменник
- газовый клапан SIEMENS (Германия)
- циркуляционный насос WILO (3-х скоростной)
- встроенный трехходовой кран для подключения бойлера (без электродвигателя)
- плата управления устойчивая к перепадам напряжения
- встроенный обводной контур (by-pass) в системе отопления
- цвет: белый

Особенности эксплуатации

- ЖК-дисплей с поочередным отображением параметров эксплуатации, сервисного меню и кодов ошибок
- адаптирован к условиям эксплуатации в России
- модуляция пламени в режиме отопления и ГВС (при подключении бойлера)
- автоматический электророзжиг
- возможно подключение бойлера любого производителя

Безопасность

- контроль дымоудаления при помощи маностата с конденсатосборником (в моделях F)
- контроль дымоудаления при помощи термостата дымовых газов (в моделях С)
- контроль наличия пламени при помощи датчика ионизации
- контроль перегрева теплообменника при помощи отдельного датчика (биметалл)
- антиблокировка насоса и трехходового крана (срабатывает каждые 24 часа)
- защита от замерзания

Дополнительные опции

- подключение выносного терморегулятора (SATURN/ORION)
- подключение выносного пульта управления (SIRIUS)
- трехходовой кран с сервоприводом (необходим для подключения внешнего бойлера)
- эксплуатация на сжиженном газе

Аксессуары для котлов

1НВМА3WA 1KWMA11W 043005X0 010012X0 010013X0	стр. 86	устройства дистанционного управления
	стр. 70	бойлеры ECOUNIT
	по запросу	электродвигатель трехходового крана
		комплект трехходового крана с датчиком бойлера
		накладной датчик бойлера с кабелем 2 м
		накладной датчик бойлера с кабелем 5 м
	стр. 72	базовый комплект для коаксиальной системы дымоудаления $\varnothing 60/100$
	стр. 76	базовый комплект для раздельной системы дымоудаления $\varnothing 80/80$
	стр. 73-75	дополнительные элементы системы дымоудаления
	стр. 88	комплект для работы на сжиженном газе

Технические характеристики котлов

Модель		C/F 11	C/F 13	C/F 16	C/F 20	C/F 24	C/F 28	C/F 32	F 37	
Топливо		Природный газ/сжиженный газ								
Тепловая мощность		кВт	7,0-11,0	7,0-13,0	7,0-16,0	7,0-20,0	7,0-23,5	9,9-28,0	9,9-31,3	12,9-37,0
КПД		%	91,0/93,0				91,0/93,1		93,2	
Давление газа на входе	природный (G20)	мбар	20							
	сжиженный (G31)		37							
Расход газа (природный G20)	мин.	м ³ /ч	0,88				1,22		1,48	
	макс.		1,48/1,50	1,51/1,48	1,86/1,82	2,32/2,27	2,73	3,26/3,17	3,64	4,20
Расход газа (сжиженный G31)	мин.	кг/ч	0,65				0,90		1,10	
	макс.		1,12/1,10	1,38/1,35	1,72/1,68	2,0	2,41/2,35	2,69	3,10	
Температура в контуре отопления		°C	30-85							
Присоединительные размеры	ОВ	дюйм	3/4							
	Газ		1/2							
Потребляемая мощность		Вт	80/110				90/135		135	
Диаметр труб системы дымоудаления	атмосферная (С)	мм	130				140		-	
	коаксиальная (F)		60/100							
	раздельная (F)		80/80							
Габаритные размеры (ВхШхГ)		мм	700 x 400 x 330							
Вес (без воды)		кг	26/31				29/34		36	

DOMINA N

Настенный газовый двухконтурный котел базовой серии без жк-дисплея, с битермическим теплообменником (труба в трубе). Поставляется с открытой (С) и закрытой (F) камерой сгорания.



DOMINA N

МОДЕЛЬ	ЦЕНА, €
C 11 N	499 €
C 13 N	450 €
C 16 N	451 €
C 20 N	457 €
C 24 N	470 €
C 32 N	564 €
F 11 N	491 €
F 13 N	493 €
F 16 N	494 €
F 20 N	496 €
F 24 N	501 €
F 32 N	633 €

рекомендованная розничная цена указана в евро

Конструктивные особенности

- медный битермический теплообменник
- газовый клапан SIEMENS (Германия)
- циркуляционный насос WILO (3-х скоростной)
- плата управления устойчивая к перепадам напряжения
- встроенный обводной контур (by-pass) в системе отопления
- два цвета: белый и серебристый

Особенности эксплуатации

- адаптирован к условиям эксплуатации в России
- управление с помощью ручек (без жк-дисплея)
- режим «ECO»
- режим «Comfort»
- режим «зима/лето»
- модуляция пламени в режиме отопления и ГВС
- автоматический электророзжиг

Безопасность

- контроль дымоудаления при помощи маностата с конденсатосборником (в моделях F)
- контроль дымоудаления при помощи термостата дымовых газов (в моделях C)
- контроль перегрева теплообменника при помощи отдельного датчика (биметалл)
- контроль наличия пламени при помощи датчика ионизации
- антиблокировка насоса (срабатывает каждые 24 часа)
- защита от замерзания

Дополнительные опции

- подключение выносного терморегулятора (SATURN/ORION)
- подключение выносного пульта управления (SIRIUS)
- эксплуатация на сжиженном газе

Аксессуары для котлов

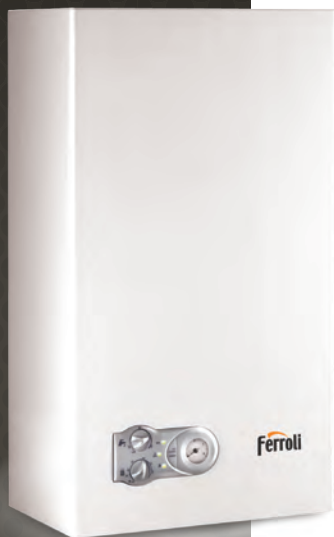
	стр. 86	устройства дистанционного управления
KITA12X0	стр. 72	базовый комплект для коаксиальной системы дымоудаления $\varnothing 60/100$
010013X0	стр. 76	базовый комплект для раздельной системы дымоудаления $\varnothing 80/80$
	стр. 77-81	дополнительные элементы системы дымоудаления
	стр. 88	комплект для работы на сжиженном газе

Технические характеристики котлов

Модель		C11 / F11	C13 / F13	C16 / F16	C20 / F20	C24 / F24	C32 / F32
Топливо		Природный газ/сжиженный газ					
Тепловая мощность	кВт	7,2-11,0	7,2-13,0	7,2-16,0	7,2-20,0	7,2-24,0	9,9-32,0
КПД	%	93,0					93,1
Производительность ГВС	при $\Delta t=25^{\circ}\text{C}$	л/мин	11,5			13,5	18,3
	при $\Delta t=30^{\circ}\text{C}$		9,6			11,4	15,2
Давление газа на входе	природный (G20)	мбар	20				
	сжиженный (G31)		37				
Расход газа (природный G20)	мин.	м ³ /ч	0,88				1,22
	макс.		1,34	1,48	1,82	2,27	2,73
Расход газа (сжиженный G31)	мин.	кг/ч	0,65				0,90
	макс.		0,75	1,10	1,35	1,68	2,00
Температура в контуре отопления	°C	30-85					
Температура в контуре ГВС		40-65					
Присоединительные размеры	ОВ	дюйм	3/4				
	ГВС		1/2				
	Газ		1/2				
Потребляемая мощность	Вт	110					135
Диаметр труб системы дымоудаления	коаксиальная	мм	60/100				
	раздельная		80/80				
Габаритные размеры (ВхШхГ)	мм	700 x 400 x 230				700 x 400 x 330	
Вес (без воды)	кг	30				33	35

ARENA

Настенный газовый двухконтурный котел базовой серии без ЖК-дисплея, с двумя отдельными теплообменниками. Поставляется с закрытой (F) камерой сгорания*.



ARENA

МОДЕЛЬ	ЦЕНА, €
F10	506 €
F13	507 €
F16	509 €
F20	510 €
F24	516 €
F30	644 €
C10	477 €
C13	479 €
C16	480 €
C20	483 €
C24	487 €
C30	609 €

рекомендованная розничная цена указана в евро

Конструктивные особенности

- медный первичный теплообменник
- вторичный теплообменник из нержавеющей стали
- газовый клапан SIEMENS (Германия)
- циркуляционный насос WILLO (3-х скоростной)
- плата управления устойчивая к перепадам напряжения
- встроенный обводной контур (by-pass) в системе отопления
- цвета: белый

Особенности эксплуатации

- управление с помощью ручек (без ЖК-дисплея)
- адаптирован к условиям эксплуатации в России
- режим «ECO»
- режим «Comfort»
- режим «зима/лето»
- модуляция пламени в режиме отопления и ГВС
- автоматический электророзжиг

Безопасность

- контроль дымоудаления при помощи маностата с конденсатосборником (в моделях F)
- контроль наличия пламени при помощи датчика ионизации
- контроль перегрева теплообменника при помощи отдельного датчика (биметалл)
- антиблокировка насоса и трехходового крана (срабатывает каждые 24 часа)
- защита от замерзания

Дополнительные опции

- подключение выносного терморегулятора (SATURN/ORION)
- подключение выносного пульта управления (SIRIUS)
- эксплуатация на сжиженном газе

Аксессуары для котлов

	стр. 86	устройства дистанционного управления
КІТА12Х0	стр. 72	базовый комплект для коаксиальной системы дымоудаления $\varnothing 60/100$
010013Х0	стр. 76	базовый комплект для раздельной системы дымоудаления $\varnothing 80/80$
	стр. 77-81	дополнительные элементы системы дымоудаления
	стр. 88	комплект для работы на сжиженном газе

Технические характеристики котлов

Модель		F10/C10	F13/C13	F16/C16	F20/C20	F24/C24	F30/C30	
Топливо		Природный газ/сжиженный газ						
Тепловая мощность		кВт	7,2-10,0	7,2-13,0	7,2-16,0	7,2-20,0	7,2-24,0	9,8-30,0
КПД		%	93,0				93,1	
Производительность ГВС	при $\Delta t=25^{\circ}\text{C}$	л/мин	13,7				18,3	
	при $\Delta t=30^{\circ}\text{C}$	мин	11,4				15,2	
Давление газа на входе	природный (G20)	мбар	20					
	сжиженный (G31)		37					
Расход газа (природный G20)	мин.	м ³ /ч	0,88				1,22	
	макс.		1,32	1,48	1,82	2,27	2,73	3,64
Расход газа (сжиженный G31)	мин.	кг/ч	0,65				0,90	
	макс.		1,00	1,10	1,35	1,68	2,00	2,69
Температура в контуре отопления		°C	30-85					
Температура в контуре ГВС			40-65					
Присоединительные размеры	ОВ	дюйм	3/4					
	ГВС		1/2					
	Газ		1/2					
Потребляемая мощность		Вт	110				135	
Диаметр труб системы дымоудаления	коаксиальная (F)	мм	60/100					
	раздельная (F)		80/80					
Габаритные размеры (ВхШхГ)		мм	700 x 400 x 330					
Вес (без воды)		кг	32				35	

*Технические характеристики котла ARENA С уточняйте у менеджеров.

DIVA

Настенный газовый двухконтурный котел базовой серии с двумя отдельными теплообменниками и ЖК-дисплеем. Поставляется с открытой (С) и закрытой (F) камерой сгорания.



DIVA

МОДЕЛЬ	ЦЕНА, €
C11	487 €
C13	489 €
C16	490 €
C20	491 €
C24	493 €
C28	564 €
C32	606 €
F11	556 €
F13	557 €
F16	563 €
F20	569 €
F24	570 €
F28	659 €
F32	686 €
F37	779 €

Конструктивные особенности

- медный первичный теплообменник
- вторичный теплообменник из нержавеющей стали
- газовый клапан SIEMENS (Германия)
- циркуляционный насос WILO (3-х скоростной)
- плата управления устойчивая к перепадам напряжения
- встроенный обводной контур (by-pass) в системе отопления
- два цвета: белый и серебристый

Особенности эксплуатации

- адаптирован к условиям эксплуатации в России
- ЖК-дисплей с поочередным отображением параметров эксплуатации, сервисного меню и кодов ошибок
- режим «ECO»
- режим «Comfort»
- режим «зима/лето»
- модуляция пламени в режиме отопления и ГВС
- автоматический электророзжиг

Безопасность

- контроль дымоудаления при помощи манометра с конденсатосборником (в моделях F)
- контроль дымоудаления при помощи термостата дымовых газов (в моделях C)
- контроль наличия пламени при помощи датчика ионизации
- контроль перегрева теплообменника при помощи отдельного датчика (биметалл)
- антиблокировка насоса и трехходового крана (срабатывает каждые 24 часа)
- защита от замерзания

Дополнительные опции

- подключение выносного терморегулятора (SATURN/ORION)
- подключение выносного пульта управления (SIRIUS)
- эксплуатация на сжиженном газе

Аксессуары для котлов

KITA12X0 010013X0	стр. 86	устройства дистанционного управления
	стр. 72	базовый комплект для коаксиальной системы дымоудаления $\varnothing 60/100$
	стр. 76	базовый комплект для отдельной системы дымоудаления $\varnothing 80/80$
	стр. 77-81	дополнительные элементы системы дымоудаления
	стр. 88	комплект для работы на сжиженном газе

Технические характеристики котлов

Модель		C/F 11	C/F 13	C/F 16	C/F 20	C/F 24	C/F 28	C/F 32	F 37	
Топливо		Природный газ/сжиженный газ								
Тепловая мощность		кВт	7,0-11,0	7,0-13,0	7,0-16,0	7,0-20,0	7,0-23,5	9,9-28,0	9,9-31,3	12,9-37,0
КПД		%	91,0/93,0				91,0/93,1		93,2	
Производительность ГВС	при $\Delta t=25^{\circ}\text{C}$	л/мин	13,4/13,7				17,9/18,3		21,1	
	при $\Delta t=30^{\circ}\text{C}$		11,2/11,4				14,9/15,2		17,6	
Давление газа на входе	природный (G20)	мбар	20							
	сжиженный (G31)		37							
Расход газа (природный G20)	мин.	м ³ /ч	0,88				1,22		1,48	
	макс.		1,48/1,45	1,51/1,48	1,86/1,82	2,32/2,27	2,73	3,26/3,17	3,64	4,20
Расход газа (сжиженный G31)	мин.	кг/ч	0,65				0,90		1,10	
	макс.		1,10/1,08	1,12/1,10	1,38/1,35	1,72/1,68	2,00	2,41/2,35	2,69	3,10
Температура в контуре отопления		°C	30-85							
Температура в контуре ГВС			40-65							
Присоединительные размеры	ОВ	дюйм	3/4							
	ГВС, Газ		1/2							
Потребляемая мощность		Вт	80/110				90/135		135	
Диаметр труб системы дымоудаления	атмосферная (С)	мм	130				140		-	
	коаксиальная (F)		60/100							
	раздельная (F)		80/80							
Габаритные размеры (ВхШхГ)		мм	700 x 400 x 330							
Вес (без воды)		кг	27/32				30/35		37	

DIVAtop MICRO

Настенный газовый двухконтурный котел премиум-класса с двумя отдельными теплообменниками. Большой ЖК-дисплей. Встроенная погодозависимая автоматика. Поставляется с открытой (С) и закрытой (F) камерой сгорания.



DIVATOP MICRO

МОДЕЛЬ	ЦЕНА, €
C24	766 €
C32	886 €
F24	831 €
F32	979 €
F37	1016 €

рекомендованная розничная цена указана в евро

Конструктивные особенности

- медный первичный теплообменник
- вторичный теплообменник из нержавеющей стали покрытый теплоизолирующим слоем
- газовый клапан HONEYWELL
- циркуляционный насос (3-х скоростной)
- встроенный обводной контур (by-pass) в системе отопления

Особенности эксплуатации

- большой ЖК-дисплей с одновременным отображением всех параметров эксплуатации и кодов ошибок
- встроенная погодозависимая автоматика
- режим «ECO»
- режим «Comfort»
- режим «зима/лето»
- модуляция скорости вращения вентилятора
- модуляция пламени в режиме отопления и ГВС
- автоматический электророзжиг

Безопасность

- контроль дымоудаления при помощи маностата (в моделях F)
- контроль дымоудаления при помощи термостата дымовых газов (в моделях C)
- контроль наличия пламени при помощи датчика ионизации
- контроль перегрева теплообменника при помощи комбинированного датчика (NTC)
- антиблокировка насоса и трехходового крана (срабатывает каждые 24 часа)
- защита от замерзания

Дополнительные опции

- подключение выносного терморегулятора (SATURN/ORION)
- подключение выносного пульта управления (SIRIUS)
- подключение датчика уличной температуры (код 013018X0)
- эксплуатация на сжиженном газе

Аксессуары для котлов

013018X0	стр.86	устройства дистанционного управления
КІТА12X0	стр. 72	датчик уличной температуры
010013X0	стр. 76	базовый комплект для коаксиальной системы дымоудаления $\varnothing 60/100$
	стр. 77-81	базовый комплект для раздельной системы дымоудаления $\varnothing 80/80$
016041X0		дополнительные элементы системы дымоудаления
012025X0		набор гидравлических соединений для котлов DIVATOP
	стр. 88	универсальный набор обвязки котла при переустановке
		комплект для работы на сжиженном газе

Технические характеристики котлов

Модель			С 24	С 32	F 24	F 32	F 37
Топливо			Природный газ/сжиженный газ				
Тепловая мощность		кВт	7,0-23,5	9,7-31,3	7,2-24,0	9,9-32,0	12,9-37,0
КПД		%	91,0		93,0	93,1	93,2
Производительность ГВС при $\Delta t=25^{\circ}\text{C}$		л/мин	13,4	17,9	13,7	18,3	21,2
Давление газа на входе	природный (G20)	мбар	20				
	сжиженный (G31)		37				
Расход газа (природный G20)	мин.	м ³ /ч	0,88	1,22	0,88	1,22	1,48
	макс.		2,73	3,64	2,73	3,64	4,20
Расход газа (сжиженный G31)	мин.	кг/ч	0,65	0,90	0,65	0,90	1,10
	макс.		2,00	2,69	2,00	2,69	3,10
Температура в контуре отопления		°C	30-85				
Температура в контуре ГВС			40-65				
Присоединительные размеры	ОВ	дюйм	3/4				
	ГВС		1/2				
	Газ		1/2				
Потребляемая мощность		Вт	80	90	110	135	150
Диаметр труб системы дымоудаления	атмосферная (А)	мм	130	140	-		
	коаксиальная (F)		-	-	60/100		
	раздельная (F)		-	-	80/80		
Габаритные размеры (ВхШхГ)		мм	700 x 400 x 330				
Вес (без воды)		кг	28	31	33	36	40

DIVAtop H

Настенный газовый одноконтурный котел премиум-класса с встроенной функцией подключения бойлера. Большой жк-дисплей. Встроенная погодозависимая автоматика. Поставляется с открытой (С) и закрытой (F) камерой сгорания.



DIVATOR H

МОДЕЛЬ	ЦЕНА, €
C24	649 €
C32	746 €
F24	689 €
F32	781 €

рекомендованная розничная цена указана в евро

Конструктивные особенности

- медный теплообменник
- встроенный трехходовой кран для подключения бойлера
- газовый клапан HONEYWELL
- циркуляционный насос (3-х скоростной)
- встроенный обводной контур (by-pass) в системе отопления

Особенности эксплуатации

- большой жк-дисплей с одновременным отображением всех параметров эксплуатации и кодов ошибок
- встроенная погодозависимая автоматика
- режим «ECO»
- режим «Comfort»
- режим «зима/лето»
- модуляция скорости вращения вентилятора
- разъем для подключения датчика бойлера
- управление нагревом бойлера с пульта котла
- модуляция пламени в режиме отопления и ГВС (при подключении бойлера)
- автоматический электророзжиг
- возможно подключение бойлера любого производителя

Безопасность

- контроль дымоудаления при помощи маностата (в моделях F)
- контроль дымоудаления при помощи термостата дымовых газов (в моделях C)
- контроль наличия пламени при помощи датчика ионизации
- контроль перегрева теплообменника при помощи комбинированного датчика (NTC)
- антиблокировка насоса и трехходового крана (срабатывает каждые 24 часа)
- защита от замерзания

Дополнительные опции

- подключение выносного терморегулятора (SATURN/ORION)
- подключение выносного пульта управления (SIRIUS)
- подключение датчика уличной температуры
- подключение датчика бойлера с кабелем длиной 2 м или 5 м
- эксплуатация на сжиженном газе

Аксессуары для котлов

013018X0	стр. 86	устройства дистанционного управления
		датчик уличной температуры
1KWMA11W	стр. 70	бойлеры ECOUNIT
		накладной датчик бойлера с кабелем 2 м
043005X0		накладной датчик бойлера с кабелем 5 м
KITA12X0	стр. 72	базовый комплект для коаксиальной системы дымоудаления $\varnothing 60/100$
010013X0	стр. 76	базовый комплект для отдельной системы дымоудаления $\varnothing 80/80$
	стр. 77-81	дополнительные элементы системы дымоудаления
016041X0		набор гидравлических соединений для котлов DIVATOP
012025X0		универсальный набор обвязки котла при переустановке
	стр. 88	комплект для работы на сжиженном газе

Технические характеристики котлов

Модель			C 24	C 32	F 24	F 32
Топливо			Природный газ/сжиженный газ			
Тепловая мощность		кВт	7,0-23,5	9,7-31,3	7,2-24,0	9,9-32,0
КПД		%	91,0		93,0	93,1
Производительность ГВС при $\Delta t=25^{\circ}\text{C}$		л/мин	13,4	17,9	13,7	18,3
Давление газа на входе	природный (G20)	мбар	20			
	сжиженный (G31)		37			
Расход газа (природный G20)	мин.	м ³ /ч	0,88	1,22	0,88	1,22
	макс.		2,73	3,64	2,73	3,64
Расход газа (сжиженный G31)	мин.	кг/ч	0,65	0,90	0,65	0,90
	макс.		2,00	2,69	2,00	2,69
Температура в контуре отопления		°C	30-85			
Температура в контуре ГВС			10-65			
Присоединительные размеры	ОВ	дюйм	3/4			
	на бойлер		1/2			
	Газ		1/2			
Потребляемая мощность		Вт	80	90	110	135
Диаметр труб системы дымоудаления	атмосферная (С)	мм	130	140	-	
	коаксиальная (F)		-		60/100	
	раздельная (F)		-		80/80	
Габаритные размеры (ВхШхГ)		мм	700 x 400 x 330			
Вес (без воды)		кг	27	30	32	35

DIVAtop 60

Настенный газовый двухконтурный котел премиум-класса со встроенным бойлером (60л). Большой жк-дисплей. Встроенная погодозависимая автоматика. Поставляется с открытой (С) и закрытой (F) камерой сгорания.



DIVATOR 60

МОДЕЛЬ	ЦЕНА, €
C24	1209 €
C32	1249 €
F24	1264 €
F32	1286 €

рекомендованная розничная цена указана в евро

Конструктивные особенности

- медный теплообменник
- встроенный бойлер из нержавеющей стали (60 л)
- газовый клапан HONEYWELL
- два 3-х скоростных циркуляционных насоса (для отопления и горячего водоснабжения)
- встроенный обводной контур (by-pass) в системе отопления

Особенности эксплуатации

- большой жк-дисплей с одновременным отображением всех параметров эксплуатации и кодов ошибок
- встроенная погодозависимая автоматика
- режим «ECO»
- режим «Comfort»
- режим «зима/лето»
- модуляция пламени в режиме отопления и ГВС
- автоматический электророзжиг

Безопасность

- функция «антилегионелла»
- контроль дымоудаления при помощи маностата (в моделях F)
- контроль дымоудаления при помощи термостата дымовых газов (в моделях C)
- контроль наличия пламени при помощи датчика ионизации
- контроль перегрева теплообменника при помощи комбинированного датчика (NTC)
- антиблокировка насосов
- защита от замерзания

Дополнительные опции

- подключение выносного терморегулятора (SATURN/ORION)
- подключение выносного пульта управления (SIRIUS)
- подключение датчика уличной температуры
- эксплуатация на сжиженном газе

Аксессуары для котлов

013018X0	стр. 86	устройства дистанционного управления датчик уличной температуры
KITA12X0	стр. 72	базовый комплект для коаксиальной системы дымоудаления $\varnothing 60/100$
010013X0	стр. 76	базовый комплект для раздельной системы дымоудаления $\varnothing 80/80$
012025X0	стр. 77-81	дополнительные элементы системы дымоудаления универсальный набор обвязки котла при переустановке
	стр. 88	комплект для работы на сжиженном газе

Технические характеристики котлов

Модель			С 24	С 32	F 24	F 32
Топливо			Природный газ/сжиженный газ			
Тепловая мощность		кВт	9,7-23,3	12,7-30,0	7,2-24,0	9,2-31,0
КПД		%	90,5		93,0	
Производительность ГВС при $\Delta t=25^{\circ}\text{C}$		л/10 мин	180	200	180	210
Давление газа на входе	природный (G20)	мбар	20			
	сжиженный (G31)		37			
Расход газа (природный G20)	мин.	м ³ /ч	1,22	1,53	0,88	1,13
	макс.		2,73	3,50	2,73	3,55
Расход газа (сжиженный G31)	мин.	кг/ч	0,89	1,13	0,65	0,84
	макс.		2,00	2,57	2,00	2,60
Температура в контуре отопления		°C	30-85			
Температура в контуре ГВС			10-65			
Присоединительные размеры	ОВ	дюйм	3/4			
	ГВС		1/2			
	Газ		1/2			
Потребляемая мощность		Вт	85		125	140
Диаметр труб системы дымоудаления	атмосферная (С)	мм	130	140	-	
	коаксиальная (F)		-		60/100	
	раздельная (F)		-		80/80	
Габаритные размеры (ВxШxГ)		мм	800 x 600 x 440			
Вес (без воды)		кг	54	56	60	62

ENERGY TOP W

Настенный газовый одноконтурный конденсационный котел большой мощности. Встроенная погодозависимая автоматика. Встроенная автоматика для соединения в каскад. Возможно подключение бойлера.



ENERGY TOP W

МОДЕЛЬ	ЦЕНА, €
80	2427 €
125	2916 €

рекомендованная розничная цена указана в евро

Конструктивные особенности

- теплообменник из алюминия
- стальная горелка
- газовый клапан HONEYWELL
- разъем для подключения циркуляционного насоса
- разъем для подключения насоса бойлера или трехходового крана
- разъем для подключения датчика бойлера

Особенности эксплуатации

- большой ЖК-дисплей с одновременным отображением всех параметров эксплуатации и кодов ошибок
- плата управления с функцией соединения котлов в каскад (до 6 котлов)
- КПД (коэффициент энергоэффективности) 109%
- пониженный выброс загрязняющих веществ в атмосферу
- встроенная погодозависимая автоматика
- режим «зима/лето»
- модуляция скорости вращения вентилятора
- модуляция пламени
- управление работой бойлера с пульта котла
- управление двумя температурными контурами системы отопления и контуром бойлера
- автоматический электророзжиг

Безопасность

- контроль дымоудаления при помощи датчика температуры дымовых газов (NTC)
- двойной контроль температуры на подающем и обратном трубопроводе
- контроль наличия пламени при помощи датчика ионизации
- контроль перегрева теплообменника при помощи комбинированного датчика (NTC)
- функция антиблокировки насоса и трехходового крана (срабатывает каждые 24 часа)
- защита от замерзания

Дополнительные опции

- подключение выносного терморегулятора (SATURN/ORION)
- подключение выносного пульта управления (SIRIUS)
- подключение датчика уличной температуры
- электронная плата для многоконтурных систем
- возможность подключения бойлера косвенного нагрева
- подключение датчика температуры каскада
- эксплуатация на сжиженном газе

Аксессуары для котлов

013018X0	стр. 86	устройства дистанционного управления датчик уличной температуры
013013X0	стр. 28	набор элементов для соединения в каскад
042031X0		плата управления многоконтурными системами
042032X0		монтажная рама для котла
042030X0		расширение монтажной рамы для каскада
042021X0		гидравлический разделитель (гидрострелка)
042028X0		набор обвязки котла: насос, отсечные краны подающего и обратного трубопроводов, обратный клапан, предохранительный сбросной клапан (6 бар).
042029X0		набор коллекторов подающего и обратного трубопроводов, газовый коллектор (без предохранительного клапана)
042033X0		набор для удлинения коллекторов подающего и обратного трубопроводов, газовый коллектор (без предохранительного клапана)
		набор фланцев для коллекторов
	стр. 82-85	элементы системы дымоудаления
	стр. 70	бойлеры ECOUNIT
1KWMA11W		накладной датчик бойлера с кабелем 2 м
043005X0		накладной датчик бойлера с кабелем 5 м
	стр. 88	комплект переналадки для работы на сжиженном газе

Технические характеристики котлов

Модель		80	125
Топливо		Природный газ/сжиженный газ	
Тепловая мощность	80/60°C	кВт	16,7-73,5
	50/30°C		24,6-113,7
		18,3-79,5	26,9-123,0
КПД при 30% мощности (50/30°C)		%	109
Давление газа на входе	природный (G20)	мбар	20
	сжиженный (G31)		37
Расход газа (природный G20)	мин.	м³/ч	1,80
	макс.		2,65
Расход газа (сжиженный G31)	мин.	кг/ч	7,94
	макс.		12,38
	мин.		1,33
	макс.		1,96
Температура в контуре отопления		°C	20-90
Присоединительные размеры	ОВ	дюйм	1 1/2
	Газ		1
Потребляемая мощность		Вт	95 200
Диаметр труб системы дымоудаления	коаксиальная	мм	80/125
	раздельная		80/80
Габаритные размеры (ВхШхГ)		мм	900 x 445 x 440
Вес (без воды)		кг	46 51

ferroli

СДЕЛАНО В ИТАЛИИ

ПРИНАДЛЕЖНОСТИ И ДЫМОХОДЫ ДЛЯ КАСКАДНЫХ УСТАНОВОК С КОНДЕНСАЦИОННЫМИ КОТЛАМИ

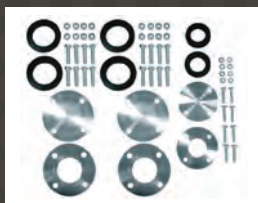
Таблица подбора принадлежностей и дымоходов
на следующей странице



041026X0

- Комплект дымохода с сифоном для сбора конденсата Ø200 мм

ЦЕНА, € 467 €



042033X0

- Набор фланцев для коллекторов ENERGY TOP W

ЦЕНА, € 180 €



042030X0

- Гидравлический разделитель (гидрострелка)

ЦЕНА, € 604 €



042028X0

- Набор коллекторов подачи и обратки Ø65 и газовый коллектор Ø40 (без предохранительного клапана) ENERGY TOP W

ЦЕНА, € 823 €



042031X0

- Монтажная рама котла Energy Top W



ЦЕНА, € 313 €

8-800-555-00-68

ГОРЯЧАЯ ЛИНИЯ ПО ПОДБОРУ ОБОРУДОВАНИЯ
ЗВОНОК БЕСПЛАТНЫЙ

ferroli

СДЕЛАНО В ИТАЛИИ



041019X0

- Удлинитель 1м
Ø200 мм

ЦЕНА, € 463 €



041016X0

- Колено 90° для
коллектора
дымоудаления
Ø200 мм

ЦЕНА, € 497 €



041028X0

- Коллектор
дымовых газов
Ø200мм для
дымоходов
в каскаде

ЦЕНА, € 343 €



042021X0

- Набор
обвязки котла
ENERGY TOP W

ЦЕНА, € 330 €



042032X0

- Расширение
для монтажной
рамы котла
Energy Top W

ЦЕНА, € 2193 €



042029X0

- Набор для уд-
линения коллек-
торов подачи и
обратки D65 и
газовый коллек-
тор D40

ЦЕНА, € 506 €



КАСКАДНЫЕ УСТАНОВКИ

ТАБЛИЦА ПОДБОРА ПРИНАДЛЕЖНОСТЕЙ И ДЫМОХОДОВ ДЛЯ КАСКАДНЫХ СИСТЕМ В ЗАВИСИМОСТИ ОТ КОЛИЧЕСТВА И МОЩНОСТИ КОНДЕНСАЦИОННЫХ КОТЛОВ

Мощность установки, кВт	75	116	147	187,2	220,5	227,4	260,7	294	300,9	334,2	341,1	374,4	414,6	454,8
Мощность и количество котлов в каскадной установке	80	125	80	125	80	125	125	80	125	125	125	125	125	125
	-	-	80	80	80	125	80	80	125	80	125	125	125	125
	-	-	-	-	80	-	80	80	80	80	125	80	125	125
	-	-	-	-	-	-	-	80	-	80	-	80	80	125
↓ ↓ Количество необходимых принадлежностей (в штуках) ↓ ↓ ↓														
042031X0	1	1	1	1	1	1	1	1	1	1	1	1	1	1
042032X0	-	-	1	1	2	1	2	3	2	3	2	3	3	3
042021X0	1	1	2	2	3	2	3	4	3	4	3	4	4	4
042028X0	1	1	1	1	1	1	1	1	1	1	1	1	1	1
042029X0	-	-	1	1	2	1	2	3	2	3	2	3	3	3
042033X0	1	1	1	1	1	1	1	1	1	1	1	1	1	1
042030X0	1	1	1	1	1	1	1	1	1	1	1	1	1	1
043005X0	1	1	1	1	1	1	1	1	1	1	1	1	1	1
013018X0	1	1	1	1	1	1	1	1	1	1	1	1	1	1
041026X0	-	-	1	1	1	1	1	1	1	1	1	1	1	1
041028X0	-	-	2	2	3	2	3	4	3	4	3	4	4	4

8-800-555-00-68

ТЕХНИЧЕСКАЯ КОНСУЛЬТАЦИЯ WWW.ODINREMont.RU
ЗВОНОК БЕСПЛАТНЫЙ

ferroli

СДЕЛАНО В ИТАЛИИ

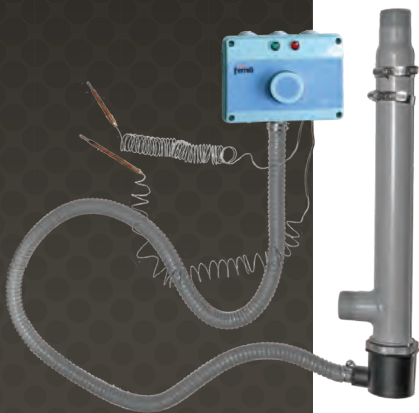
Аксессуары для конденсационных котлов

Артикул	Наименование	Energy Top W
013018X0	Датчик уличной температуры	•
1KWMA11W	Датчик бойлера с кабелем 2 м	•
043005X0	Датчик бойлера с кабелем 5 м	•
013002X0	1/2` трехходовой кран подмеса	
046044X0	Шаблон оцинкованный стандартный	
042031X0	Монтажная рама для котла	•
042032X0	Расширение монтажной рамы для каскада	•
042021X0	Набор обвязки котла: - насос отопления; - отсежные краны подачи и обратки отопления; - обратный клапан; - предохранительный сбросной клапан 6 бар.	•
042030X0	Гидравлический разделитель	•
042033X0	Набор фланцев для коллекторов	•
042028X0	Набор коллекторов подачи и обратки, газовый коллектор (без предохранительного клапана)	•
042029X0	Набор для удлинения коллекторов подачи и обратки, газовый коллектор (без предохранительного клапана)	•
042041X0	Набор для обвязки низкотемпературного контура с платой управления	•
042043X0	Набор обвязки котла (модуляционный насос)	•
042047X0	Набор обвязки котла (насос 3х-скоростной)	•

КАСКАДНЫЕ УСТАНОВКИ

ELECTRA

Электрический одноконтурный котел эконом-класса.
Подключение к однофазной или трехфазной сети.



ELECTRA

МОДЕЛЬ	ЦЕНА, €
2,5-30	по запросу

Конструктивные особенности:

- изготовлен из стали с термостойким покрытием
- подключение к однофазной сети 2,5 – 7,5 кВт
- подключение к трехфазной сети 2,5 – 7,5 кВт
- датчик температуры теплоносителя
- выносная панель управления

Особенности эксплуатации:

- возможность эксплуатации в системах отопления с естественной циркуляцией
- возможность использования в системах отопления с давлением до 6 бар
- простое и надежное решение для системы отопления
- автоматическое отключение при достижении заданной температуры

Безопасность:

- контроль перегрева теплоносителя
- класс защиты от поражения электрическим током: первый

Технические характеристики котлов

Модель	2,5	4	6	7,5	9	12	15	18	24	30
Номинальная мощность (кВт)	2,5	4	6	7,5	9	12	15	18	24	30
Параметры электрической сети (В)	220/380, 50Гц				380, 50Гц					
Диапазон регулировки температуры (°C)	10 – 80									
*Минимальный проток теплоносителя (рассчитано для воды), (л/ч)	100	170	260	320						
Температура срабатывания аварийного термостата (°C)	95									
Длина провода панели управления (м)	1,5									
Длина трубок от панели управления до термостатов (м)	2									
Диаметры резьбовых соединений (подача/обратка)	G 1 1/4									
Сечение электрического провода (мм ²) (материал проводника: медь)	Однофазное подключение	2,5	4,0							
	Трехфазное подключение	4x2,5				4x4,0		4x6,0	4x10	

GERMES

Электрический одноконтурный котел базовой серии.
Подключение к однофазной или трехфазной сети.

ferroli

СДЕЛАНО В ИТАЛИИ

Конструктивные особенности

- циркуляционный насос WILO (3-х скоростной)
- встроенный расширительный бак системы отопления (10 л)
- встроенный обводной контур (by-pass) в системе отопления
- разъем для подключения трехходового крана
- разъем для подключения датчика бойлера
- разъем для подключения комнатного терморегулятора
- встроенный датчик комнатной температуры
- разъем для подключения датчика уличной температуры
- подключение бойлера косвенного нагрева
- подключение к однофазной сети 4,5-9кВт
- подключение к трехфазной сети 9-21кВт

Особенности эксплуатации

- функция самодиагностики
- встроенная погодозависимая автоматика
- режим «теплый пол» / режим «зима/лето»
- управление нагревом бойлера с пульта котла

Безопасность

- контроль перегрева теплообменника (биметалл)
- антиблокировка насоса и трехходового крана (срабатывает каждые 24 часа)
- защита от замерзания



GERMES

МОДЕЛЬ	ЦЕНА, €
4,5-21	по запросу

Модель		4,5	6	9	12	14	18	21	
Напряжение	В	220/380			380				
Потребляемая мощность	кВт	4,5	6,0	9,0	12,0	14,0	18,0	21,0	
КПД / Макс. темп. ОВ / класс электрозащиты	% / °С	99,5 / 80,0 / IP40							
Мин. сечение кабеля	однофазное 220В/50Гц	2,5	6,0	10,0	-	-	-	-	
	трехфазное 380В/50Гц	фаза	1,5	1,5	1,5	2,5	2,5	4,0	4,0
		нейтраль	2,5	4,0	6,0	2,5	2,5	4,0	4,0
Количество и мощность блок-ТЭНов	шт x кВт	4,5	6	2x4,5	2x6	2x7	3x6	3x7	
Шаг регулировки мощности	кВт	1,5	2,0	3,0	4,0	4,7	6,0	7,0	
Рабочее давление (мин./макс.)	бар	0,8/3,0							
Кран подпитки, контур отопления	дюйм	1/2, 3/4							
Габаритные размеры (ВхШхГ) / вес	мм	740 x 440 x 270 / 29,0			740 x 440 x 375 / 40,0				

ZEWS

Настенный электрический одноконтурный котел премиум-класса. Подключение к однофазной или трехфазной сети. Встроенная погодозависимая автоматика и функция подключения бойлера.



ZEWS

МОДЕЛЬ	ЦЕНА, €
6	579 €
7,5	586 €
9	593 €
12	607 €
15	621 €
18	650 €
21	664 €
24	671 €
28	693 €

рекомендованная розничная цена указана в евро

Конструктивные особенности

- циркуляционный насос WILO (3-х скоростной)
- встроенный расширительный бак системы отопления (10 л)
- встроенный обводной контур (by-pass) в системе отопления
- разъем для подключения трехходового крана
- разъем для подключения датчика бойлера
- разъем для подключения комнатного терморегулятора
- встроенный датчик комнатной температуры
- разъем для подключения датчика уличной температуры
- возможность подключения бойлера косвенного нагрева
- подключение к однофазной сети 6-9кВт
- подключение к трехфазной сети 6-28кВт

Технические характеристики котлов

Модель		
Напряжение		В
Потребляемая мощность		кВт
КПД		%
Макс. температура нагрева ОВ		°С
Мин. сечение кабеля	однофазное подключение 220В/50Гц	мм ²
	трехфазное подключение 380В/50Гц	
Количество и мощность блок-ТЭНов		шт x кВт
Шаг регулировки мощности		кВт
Рабочее давление (мин./макс.)		бар
Диаметр отверстия крана подпитки		дюйм
Присоединительные размеры контура отопления		
Класс электрозащиты		-
Габаритные размеры (ВxШxГ)		мм
Вес без воды		кг

Особенности эксплуатации

- большой жк-дисплей с одновременным отображением всех параметров эксплуатации и кодов ошибок
- встроенная погодозависимая автоматика
- шестиступенчатое регулирование мощности
- режим «теплый пол»
- режим «зима/лето»
- суточное программирование работы котла
- управление нагревом бойлера с пульта котла

Безопасность

- контроль перегрева теплообменника (биметалл)
- антиблокировка насоса и трехходового крана (срабатывает каждые 24 часа)
- защита от замерзания

Дополнительные опции

- подключение выносного терморегулятора (SATURN/ORION)
- подключение выносного пульта управления (SIRIUS)
- объединение в каскад при помощи блока каскадного регулирования
- подключение датчика уличной температуры
- комплект трехходового крана с датчиком бойлера

Аксессуары для котлов

013018X0 013015X0 1KWMA3WA	стр. 86	устройства дистанционного управления
		датчик уличной температуры
		блок каскадного регулирования
		комплект трехходового крана с датчиком бойлера

	6	7,5	9	12	15	18	21	24	28
	220/380			380					
	6,0	7,5	9,0	12,0	15,0	18,0	21,0	24,0	28,0
	99,5								
	80,0								
	4,0	6,0	10,0	-	-	-	-	-	-
	1,5	1,5	2,5	2,5	2,5	4,0	4,0	6,0	6,0
	2,5	4,0	6,0	2,5	2,5	4,0	4,0	6,0	6,0
	2x3,0	2x3,75	2x4,5	4x3	4x3,75	4x4,5	4x5,25	4x6,0	4x7,0
	1,0	1,25	1,5	2,0	2,5	3,0	3,5	4,0	4,5
	0,8/3,0								
	1/2								
	3/4								
	IP40								
	740 x 440 x 265			740 x 440 x 340					
	28,6			40,0					

PEGASUS

Напольный чугунный газовый котел с атмосферной горелкой и электророзжигом. Возможность подключения бойлера.



ТУРБОНАСАДКА

PEGASUS

МОДЕЛЬ	ЦЕНА, €
23	1179 €
32	1329 €
45	1466 €
49	1603 €
56	1744 €

рекомендованная розничная цена указана в евро

Конструктивные особенности

- чугунный теплообменник
- газовый клапан HONEYWELL
- одноступенчатая горелка
- разъем для подключения циркуляционных насосов
- разъем для подключения комнатного терморегулятора
- сигнальный контакт

Особенности эксплуатации

- управление с помощью ручек (без жк-дисплея)
- автоматический электророзжиг

Безопасность

- контроль дымоудаления при помощи термостата дымовых газов
- контроль наличия пламени при помощи датчика ионизации
- контроль перегрева теплообменника при помощи отдельного датчика

Дополнительные опции

- подключение выносного терморегулятора (SATURN/ORION)
- объединение в каскад при помощи блока каскадного регулирования
- установка турбонасадки
- установка бойлера косвенного нагрева
- эксплуатация на сжиженном газе

! Гарантия на чугунный теплообменник - 5 лет!

Аксессуары для котлов

020000X0 013015X0	стр. 86	устройства дистанционного управления
	стр. 70	бойлеры ECOUNIT
		турбонасадка
		блок каскадного регулирования
	стр. 88	комплект для работы на сжиженном газе

Технические характеристики котлов

Модель		23	32	45	49	56
Топливо		Природный газ/сжиженный газ				
Тепловая мощность	кВт	8,8-23,0	13,0-32,0	19,7-45,0	21,6-49,0	21,6-56,0
КПД при 30% мощности	%	91,3	91,5	91,6	91,7	91,7
Давление газа на входе	природный (G20)	мбар				
	сжиженный (G31)					
Расход газа (природный G20)	мин.	1,07	1,58	2,08	2,59	2,59
	макс.	2,68	3,69	5,24	5,7	6,52
Расход газа (сжиженный G31)	мин.	0,79	1,17	1,54	1,92	1,92
	макс.	1,98	2,73	3,88	4,22	4,82
Температура в контуре отопления	°С	30-90				
Присоединительные размеры	ОВ	дюйм				
	Газ					
Потребляемая мощность	Вт	15				
Диаметр дымохода	мм	130	150	180		
Габаритные размеры	высота	850				
	ширина	400	500		600	
	глубина	615				
Количество горелочных труб	шт	2	3	4	5	
Количество секций теплообменника		3	4	5	6	
Вес (без воды)	кг	106	136	164	216	

PEGASUS D

Напольный чугунный газовый котел с атмосферной горелкой и электророзжигом. Жк-дисплей. Встроенная погодозависимая автоматика. Встроенная функция подключения бойлера.



ТУРБОНАСАДКА

PEGASUS D

МОДЕЛЬ	ЦЕНА, €
20	1183 €
23	1213 €
30	1320 €
32	1367 €
40	1431 €
45	1504 €

рекомендованная розничная цена указана в евро

Конструктивные особенности

- чугунный теплообменник
- газовый клапан HONEYWELL
- одноступенчатая горелка
- разъем для подключения циркуляционного насоса
- разъем для подключения трехходового крана или насоса бойлера
- разъем для подключения датчика бойлера
- разъем для подключения комнатного терморегулятора или пульта управления
- разъем для подключения датчика уличной температуры

Особенности эксплуатации

- большой жк-дисплей с одновременным отображением всех параметров эксплуатации и кодов ошибок
- встроенная погодозависимая автоматика
- режим «ECO»
- режим «Comfort»
- режим «зима/лето»
- автоматический электророзжиг

Безопасность

- контроль дымоудаления при помощи термостата дымовых газов
- контроль наличия пламени при помощи датчика ионизации
- контроль перегрева теплообменника при помощи комбинированного датчика (NTC)
- антиблокировка насоса и трехходового крана (срабатывает каждые 24 часа)
- защита от замерзания
- защита теплообменника от низкотемпературной коррозии
- датчик давления воды

Дополнительные опции

- подключение выносного терморегулятора (SATURN/ORION)
- подключение выносного пульта управления (SIRIUS)
- подключение датчика уличной температуры
- подключение электронной платы управления многоконтурными системами
- объединение в каскад при помощи блока каскадного регулирования
- установка турбонасадки
- установка бойлера косвенного нагрева
- подключение датчика бойлера с кабелем длиной 2 м или 5 м
- эксплуатация на сжиженном газе

Аксессуары для котлов

013018X0 013013X0	стр. 86	устройства дистанционного управления
		датчик уличной температуры
1KWMA11W 043005X0 020000X0 013015X0	стр. 70	электронная плата управления многоконтурными системами
		бойлеры ECOUNIT
		накладной датчик бойлера с кабелем 2 м
		накладной датчик бойлера с кабелем 5 м
		турбонасадка (используется с серийного номера котла 1415L30304)
		блок каскадного регулирования
	стр. 88	комплект для работы на сжиженном газе

Технические характеристики котлов

Модель		20	23	30	32	40	45	
Топливо		Природный газ/сжиженный газ						
Тепловая мощность		кВт	10,1-21,5	8,8-23,0	14,9-32,2	13,0-32,0	19,7-42,9	19,7-45,0
КПД при 30% мощности		%	92,7	91,3	91,8	91,5	92,5	91,6
Давление газа на входе	природный (G20)	мбар	20					
	сжиженный (G31)		37					
Расход газа (природный G20)	мин.	м³/ч	1,07	1,07	1,58	1,58	2,08	2,08
	макс.		2,28	2,68	3,41	3,69	4,54	5,24
Расход газа (сжиженный G31)	мин.	кг/ч	1,24	0,79	1,83	1,17	2,42	1,54
	макс.		2,65	1,98	3,96	2,73	5,28	3,88
Температура в контуре отопления		°С	30-90					
Присоединительные размеры	ОВ	дюйм	1					
	Газ		1/2					
Потребляемая мощность		Вт	15					
Диаметр дымохода		мм	110	130			150	
Габаритные размеры	высота	мм	850					
	ширина		400		500			
	глубина		615					
Количество горелочных труб		шт	2		3		4	
Количество секций теплообменника			3		4		5	
Вес (без воды)		кг	106		136		164	

! Гарантия на чугунный теплообменник - 5 лет!

PEGASUS 2S

Напольный чугунный газовый котел повышенной мощности с двухступенчатой атмосферной горелкой и электророзжигом. Возможно подключение бойлера.



PEGASUS 2S

МОДЕЛЬ	ЦЕНА, €
67	2186 €
77	2457 €
87	2729 €
97	3141 €
107	3531 €

рекомендованная розничная цена указана в евро

Конструктивные особенности

- чугунный теплообменник
- два газовых клапана HONEYWELL
- двухступенчатая горелка
- разъем для подключения циркуляционного насоса
- двухступенчатая регулировка мощности котла
- разъем для подключения комнатного терморегулятора
- сигнальный контакт

Особенности эксплуатации

- управление с помощью ручек (без жк-дисплея)
- автоматический электророзжиг
- система синхронного открытия клапанов

Безопасность

- контроль дымоудаления при помощи термостата дымовых газов
- контроль наличия пламени при помощи датчика ионизации
- контроль перегрева теплообменника при помощи датчика перегрева

Дополнительные опции

- подключение выносного терморегулятора (SATURN/ORION)
- объединение в каскад при помощи блока каскадного регулирования
- установка электронной платы управления многоконтурными системами
- установка бойлера косвенного нагрева
- эксплуатация на сжиженном газе

! Гарантия на чугунный теплообменник - 5 лет!

Аксессуары для котлов

013013X0	стр. 86	устройства дистанционного управления
		электронная плата управления многоконтурными системами
013015X0	стр. 70	бойлеры ECOUNT
		блок каскадного регулирования
	стр. 88	комплект для работы на сжиженном газе

Технические характеристики котлов

Модель		67	77	87	97	107
Топливо		Природный газ/сжиженный газ				
Тепловая мощность	кВт	27,3-67,0	31,4-77,0	35,5-87,0	39,6-97,0	43,0-107,0
КПД при 30% мощности	%	91,3	91,4	91,2	90,5	
Давление газа на входе	природный (G20)	мбар				
	сжиженный (G31)					
		20				
		37				
Расход газа (природный G20)	мин.	3,28	3,78	4,26	4,76	5,19
	макс.	7,76	8,91	10,07	11,22	12,38
Расход газа (сжиженный G31)	мин.	2,43	2,80	3,16	3,52	3,84
	макс.	5,74	6,59	7,45	8,30	9,16
Температура в контуре отопления	°С	30-90				
Присоединительные размеры	ОВ	дюйм				
	Газ					
		1 1/4				
		3/4				
Потребляемая мощность	Вт	30				
Диаметр дымохода	мм	180	200			220
Габаритные размеры	высота	970				
	ширина	760	850	930	1020	1100
	глубина	760				
Количество горелочных труб	шт	6	7	8	9	10
Количество секций теплообменника		7	8	9	10	11
Вес (без воды)	кг	275	304	333	362	390

PEGASUS F3 N 2S

Напольный чугунный газовый котел большой мощности с двухступенчатой атмосферной горелкой и электророзжигом. Возможно подключение бойлера.



PEGASUS F3 N 2S

МОДЕЛЬ	ЦЕНА, €
119	3917 €
136	4180 €
153	4470 €
170	4841 €
187	5184 €
221	5796 €
255	6216 €
289	6719 €

рекомендованная розничная цена указана в евро

Конструктивные особенности

- чугунный теплообменник
- два или четыре газовых клапана HONEYWELL
- двухступенчатая горелка
- разъем для подключения циркуляционного насоса
- двухступенчатая регулировка мощности котла
- разъем для подключения комнатного терморегулятора
- сигнальный контакт

Особенности эксплуатации

- управление с помощью ручек (без ЖК-дисплея)
- автоматический электророзжиг
- система синхронного открытия клапанов

Безопасность

- контроль наличия пламени при помощи датчика ионизации
- контроль перегрева теплообменника при помощи датчика перегрева

Дополнительные опции

- подключение выносного терморегулятора (SATURN/ORION)
- объединение в каскад при помощи блока каскадного регулирования
- установка электронной платы управления многоконтурными системами
- установка бойлера косвенного нагрева
- эксплуатация на сжиженном газе

! Гарантия на чугунный теплообменник - 5 лет!

Аксессуары для котлов

013013X0	стр.86	устройства дистанционного управления электронная плата управления многоконтурными системами
	стр. 70	бойлеры ECOUNIT
013015X0		блок каскадного регулирования
	стр. 88	комплект для работы на сжиженном газе

Технические характеристики котлов

Модель		119	136	153	170	187	221	255	289	
Топливо		Природный газ/сжиженный газ								
Тепловая мощность		кВт	71-119	82-136	92-153	102-170	112-187	133-221	153-255	173-289
КПД при 30% мощности		%	90			89				
Давление газа на входе	природный (G20)	мбар	20							
	сжиженный (G31)		37							
Расход газа (природный G20)	мин.	м ³ /ч	8,1	9,4	10,6	11,6	12,9	15,2	17,6	19,9
	макс.		13,8	15,8	17,9	19,8	21,8	25,7	29,6	33,5
Расход газа (сжиженный G31)	мин.	кг/ч	6,0	6,9	7,8	8,6	9,5	11,2	12,9	14,6
	макс.		10,3	11,6	13,2	14,6	16,3	19,0	21,9	24,8
Температура в контуре отопления		°C	30-90							
Присоединительные размеры	ОВ	дюйм	2							
	Газ		1	1 1/2						
Потребляемая мощность		Вт	32		60					
Диаметр дымохода		мм	220	250		300		350		
Габаритные размеры	высота	мм	1050							
	ширина		930	1020	1100	1190	1270	1440	1610	1780
	глубина		1050							
Количество горелочных труб		шт	7	8	9	10	11	13	15	17
Количество секций теплообменника			8	9	10	11	12	14	16	18
Вес (без воды)		кг	470	530	575	625	665	760	875	945

PEGASUS T

Напольный чугунный газовый котел с атмосферной горелкой и пьезорозжигом. Возможно подключение бойлера.



ТУРБОНАСАДКА

PEGASUS T

МОДЕЛЬ	ЦЕНА, €
23	1094 €
32	1240 €
45	1401 €
49	1454 €
56	1477 €
67	2257 €
77	2453 €
87	2609 €
97	2804 €
107	2959 €

рекомендованная розничная цена указана в евро

Конструктивные особенности

- чугунный теплообменник
- газовый клапан SIT
- одноступенчатая горелка
- разъем для подключения циркуляционного насоса
- разъем для подключения комнатного терморегулятора

Особенности эксплуатации

- управление с помощью ручек (без ЖК-дисплея)
- пьезорозжиг запальной горелки

Безопасность

- контроль дымоудаления при помощи термостата дымовых газов
- контроль наличия пламени при помощи термопары
- контроль перегрева теплообменника при помощи датчика перегрева

Дополнительные опции

- подключение комнатного пульта управления (SATURN/ORION)
- эксплуатация на сжиженном газе
- установка турбонасадки (только до модели 56 кВт включительно, код 020000X0)

! Гарантия на чугунный теплообменник - 5 лет!

Модель

Топливо

Тепловая мощность

КПД при 30% мощности

Давление газа на входе

Расход газа (природный G20)

Расход газа (сжиженный G31)

Температура в контуре отопления

Присоединительные размеры

Потребляемая мощность

Диаметр дымохода

Габаритные размеры

Количество горелочных труб

Количество секций теплообменника

Вес (без воды)

Аксессуары для котлов

020000X0 013015X0	стр. 86	устройства дистанционного управления
	стр. 70	бойлеры ECOUNIT
		турбонасадка
		блок каскадного регулирования
	стр. 88	комплект для работы на сжиженном газе

Технические характеристики котлов

		23	32	45	49	56	67	77	87	97	107
		Природный газ/сжиженный газ									
кВт		8,8-23,0	13,0-32,0	19,7-45,0	24,5-53,9	24,5-61,6	31,0-73,3	35,7-84,2	40,3-95,2	45,0-106,0	49,0-117,0
%		91,3	91,5	91,6			91,3	91,4	91,2	90,5	
природный (G20) сжиженный (G31)	мбар	20									
		37									
мин. макс.	м ³ /ч	1,07	1,58	2,08	2,59		3,28	3,78	4,26	4,76	5,19
		2,68	3,69	5,24	5,70	6,52	7,76	8,91	10,07	11,22	12,38
мин. макс.	кг/ч	0,79	1,17	1,54	1,92		2,43	2,80	3,16	3,52	3,84
		1,98	2,73	3,88	4,22	4,82	5,74	6,59	7,45	8,30	9,16
		°C									
		30-95									
ОВ Газ	дюйм	1 1/2					1 1/4				
		1/2					1/2	3/4			
		Вт									
		5									
		мм									
		130	150	180	180		200				
высота ширина глубина	мм	850					970				
		400	500		600		760	850	930	1020	1100
		615					760				
		шт									
		2	3	4	5		6	7	8	9	10
		3	4	5	6		7	8	9	10	11
		кг									
		106	136	164	191		275	304	333	362	390

PEGASUS TP

Энергонезависимый напольный чугунный газовый котел с атмосферной горелкой и пьезорозжигом. Не требует подключения к электросети.



PEGASUS TP

МОДЕЛЬ	ЦЕНА, €
15	1100 €
25	1150 €
35	1300 €
45	1457 €
49	1521 €
56	1629 €

рекомендованная розничная цена указана в евро

Конструктивные особенности

- чугунный теплообменник
- газовый клапан SIT
- одноступенчатая горелка
- разъем для подключения комнатного терморегулятора

Особенности эксплуатации

- управление с помощью ручек (без ЖК-дисплея)
- розжиг от запальной горелки
- подключение бойлера возможно при наличии электропитания

Безопасность

- контроль дымоудаления при помощи термостата дымовых газов
- контроль пламени при помощи термопары
- контроль перегрева теплообменника при помощи датчика перегрева

Дополнительные опции

- эксплуатация на сжиженном газе

! Гарантия на чугунный теплообменник - 5 лет!

Аксессуары для котлов

стр. 88 комплект для работы на сжиженном газе

Технические характеристики котлов

Модель		15	25	35	45	49	56
Топливо		Природный газ/сжиженный газ					
Тепловая мощность	кВт	10,1-16,5	8,8-23,0	13,0-32,0	17,2-45,0	24,5-53,9	24,5-61,6
КПД при 30% мощности	%	91,3	90,9			91,6	
Давление газа на входе	природный (G20)	мбар	20				
	сжиженный (G31)		37				
Расход газа (природный G20)	мин.	м ³ /ч	1,07		1,58	2,08	2,59
	макс.		1,75	2,68	3,69	5,24	5,70
Расход газа (сжиженный G31)	мин.	кг/ч	0,79		1,17	1,55	1,92
	макс.		1,29	1,98	2,74	3,88	4,22
Температура в контуре отопления	°C	30-90					
Присоединительные размеры	ОВ	дюйм	1 1/2				
	Газ		1/2				
Диаметр дымохода	мм	130			150	180	
Габаритные размеры	высота	мм	850				
	ширина		400		500		600
	глубина		615				
Количество горелочных труб		2		3	4	5	
Количество секций теплообменника	шт	3		4	5	6	
Вес (без воды)	кг	106		136	164	191	

PEGASUS D K

Напольный чугунный газовый двухконтурный котел с атмосферной горелкой и электронным розжигом. ЖК-дисплей. Встроенная погодозависимая автоматика. Встроенный бойлер (130 л).



PEGASUS DK

МОДЕЛЬ	ЦЕНА, €
30	2543 €
40	2643 €
45	2670 €



ТУРБОНАСАДКА

ЦЕНА, €	143 €
---------	-------

рекомендованная розничная цена указана в евро

Конструктивные особенности

- чугунный теплообменник
- газовый клапан HONEYWELL
- одноступенчатая горелка
- встроенный бойлер (130 л)
- два встроенных циркуляционных насоса (с обратными клапанами на отопление и горячую воду)
- встроенный расширительный бак системы отопления (12 л)
- разъем для подключения комнатного терморегулятора или пульта управления
- разъем для подключения датчика уличной температуры
- магниевый анод в бойлере

Особенности эксплуатации

- большой жк-дисплей с одновременным отображением всех параметров эксплуатации и кодов ошибок
- встроенная погодозависимая автоматика
- режим «ECO»
- режим «Comfort»
- режим «зима/лето»
- автоматический электророзжиг
- функция «антилегионелла» (антибактериальная защита бойлера)

Безопасность

- контроль дымоудаления при помощи термостата дымовых газов
- контроль наличия пламени при помощи датчика ионизации
- контроль перегрева теплообменника при помощи комбинированного датчика (NTC)
- антиблокировка насоса (срабатывает каждые 24 часа)
- защита от замерзания
- защита теплообменника от низкотемпературной коррозии

Дополнительные опции

- подключение выносного терморегулятора (SATURN/ORION)
- подключение выносного пульта управления (SIRIUS)
- подключение датчика уличной температуры
- установка турбонасадки
- расширительный бак бойлера (4 литра)
- эксплуатация на сжиженном газе

! Гарантия на чугунный теплообменник - 5 лет!

Аксессуары для котлов

013018X0	стр. 86	устройства дистанционного управления
020000X0		датчик уличной температуры
39811260	стр. 88	турбонасадка
032007X0		расширительный бак бойлера (4л)
		расширительный бак бойлера (3л) с краном подпитки
		комплект для работы на сжиженном газе

Технические характеристики котлов

Модель		30	40	45	
Топливо		Природный газ/сжиженный газ			
Тепловая мощность	кВт	13,5-30,2	17,7-40,1	17,2-45,0	
КПД при 30% мощности	%	91,8	92,5	91,6	
Производительность ГВС при $\Delta t=25^{\circ}\text{C}$	л/10 мин	250			
Объем бойлера ГВС	л	130			
Давление газа на входе	природный (G20)	мбар	20		
	сжиженный (G31)		37		
Расход газа (природный G20)	мин.	м ³ /ч	1,58	2,08	2,08
	макс.		3,41	4,54	5,24
Расход газа (сжиженный G31)	мин.	кг/ч	1,17	1,54	1,54
	макс.		2,52	3,36	3,88
Температура в контуре отопления		°C	30-90		
Температура в контуре ГВС			10-65		
Присоединительные размеры	ОВ, ГВС	дюйм	3/4		
	Газ		1/2		
Потребляемая мощность	ОВ	Вт	110		
	ГВС		90		
Диаметр дымохода		мм	150		
Габаритные размеры (ВхШхГ)			1345 x 500 x 950		
Количество горелочных труб		шт	3	4	
Количество секций теплообменника			4	5	
Вес (без воды)		кг	250	275	

ATLAS

Напольный чугунный котел с наддувной (вентиляционной) горелкой (газ/дизель). Возможно подключение бойлера.



ATLAS

МОДЕЛЬ	ЦЕНА, €
32	1020 €
47	1084 €
62	1397 €
78	1487 €
95	1714 €

рекомендованная розничная цена указана в евро

Конструктивные особенности

- чугунный теплообменник
- горелка газовая SUN M или дизельная SUN G (поставляются отдельно)
- разъем для подключения циркуляционного насоса
- разъем для подключения одно- или двухступенчатой горелки
- разъем для подключения комнатного терморегулятора или пульта управления

Особенности эксплуатации

- управление с помощью ручек (без жк-дисплея)
- автоматический электророзжиг (при наличии горелки)
- установка двухступенчатой горелки ведет к сокращению расхода топлива
- возможна установка горелки любого производителя

Безопасность

- контроль дымоудаления при помощи термостата дымовых газов
- контроль наличия пламени при помощи датчика ионизации (при установке газовой горелки)
- контроль наличия пламени при помощи фоторезистора (при установке жидкотопливной горелки)
- контроль перегрева теплообменника при помощи датчика перегрева (биметалл)

Дополнительные опции

- подключение выносного терморегулятора (SATURN/ORION)
- объединение в каскад при помощи блока каскадного регулирования
- установка электронной платы управления многоконтурными системами
- установка бойлера косвенного нагрева
- эксплуатация на природном/сжиженном газе или на дизельном топливе

- ! Гарантия на чугунный теплообменник - 5 лет!

Аксессуары для котлов

013013X0 013015X0	стр. 86	устройства дистанционного управления электронная плата управления многоконтурными системами блок каскадного регулирования
	стр. 70	бойлеры ECOUNIT
	стр. 58	газовая горелка (SUN M)
	стр. 60	дизельная горелка (SUN G)

Технические характеристики котлов

Модель		32	47	62	78	95	
Топливо		Природный газ/сжиженный газ/дизельное топливо					
Тепловая мощность		кВт	16-32	32-47	43-62	55-78	66-95
КПД при 30% мощности		%	94,3	93,5	94,0	93,5	94,0
Давление газа на входе	природный (G20)	мбар	20				
	сжиженный (G31)		37				
Температура в контуре отопления		°C	30-90				
Присоединительные размеры	ОВ	дюйм	1 1/2				
	Газ		1/2				
Диаметр дымохода		мм	130				
Габаритные размеры	высота	мм	850				
	ширина		500				
	глубина		400	500	600	700	800
Размеры камеры сгорания	длина	мм	350	450	550	650	750
	диаметр		300				
Диаметр отверстия под горелку		мм	115				
Пневмосопротивление топки		мбар	0,27	0,3	0,45	0,4	0,63
Количество секций теплообменника		шт	3	4	5	6	7
Вес (без воды)		кг	127	166	205	244	283

ATLAS D

Напольный чугунный котел с наддувной (вентилторной) горелкой (газ/дизель). ЖК-дисплей. Встроенная погодозависимая автоматика. Возможно подключение бойлера.



ATLAS D

МОДЕЛЬ	ЦЕНА, €
30	1213 €
42	1346 €
55	1611 €
70	1736 €
87	1963 €

рекомендованная розничная цена указана в евро

Конструктивные особенности

- чугунный теплообменник
- горелка газовая SUN M или дизельная SUN G (поставляются отдельно)
- разъем для подключения циркуляционного насоса
- разъем для подключения насоса бойлера или трехходового крана
- разъем для подключения датчика бойлера
- разъем для подключения одно- или двухступенчатой горелки
- разъем для подключения комнатного терморегулятора или пульта управления
- разъем для подключения датчика уличной температуры

Особенности эксплуатации

- автоматический электророзжиг (при наличии горелки)
- большой ЖК-дисплей с одновременным отображением всех параметров эксплуатации и кодов ошибок
- встроенная погодозависимая автоматика
- режим «ECO»
- режим «Comfort»
- режим «зима/лето»
- установка двухступенчатой горелки ведет к сокращению расхода топлива
- возможна установка горелки любого производителя

Безопасность

- контроль дымоудаления при помощи термостата дымовых газов
- контроль наличия пламени при помощи датчика ионизации (при установке газовой горелки)
- контроль наличия пламени при помощи фоторезистора (при установке дизельной горелки)
- контроль перегрева теплообменника при помощи комбинированного датчика (NTC)
- антиблокировка насоса и трехходового клапана (срабатывает каждые 24 часа)
- защита от замерзания
- защита теплообменника от низкотемпературной коррозии

Дополнительные опции

- подключение выносного терморегулятора (SATURN/ORION)
- подключение выносного пульта управления (SIRIUS)
- подключение датчика уличной температуры
- объединение в каскад при помощи блока каскадного регулирования
- установка электронной платы управления многоконтурными системами
- установка бойлера косвенного нагрева
- подключение датчика бойлера с кабелем длиной 2 м или 5 м
- эксплуатация на природном/сжиженном газе или на дизельном топливе

Аксессуары для котлов

013018X0 013013X0	стр. 86	устройства дистанционного управления
		датчик уличной температуры
1KWMA11W 043005X0 013015X0	стр. 70	электронная плата управления многоконтурными системами
		бойлеры ECOUNIT
		накладной датчик бойлера с кабелем 2 м
013015X0	стр. 58	накладной датчик бойлера с кабелем 5 м
		блок каскадного регулирования
	стр. 60	газовая горелка (SUN M)
		дизельная горелка (SUN G)

Технические характеристики котлов

Модель		30	42	55	70	87	
Топливо		Природный газ/сжиженный газ/дизельное топливо					
Тепловая мощность		кВт	16-30	30-42	42-55	55-70	70-87
КПД при 30% мощности		%	94,6	94,1	93,7	93,8	95,0
Давление газа на входе	природный (G20)	мбар	20				
	сжиженный (G31)		37				
Температура в контуре отопления		°C	30-90				
Присоединительные размеры		ОВ	дюйм		1 1/2		
Потребляемая мощность		Вт	5				
Диаметр дымохода		мм	130				
Габаритные размеры	высота	мм	850				
	ширина		500				
	глубина		400	500	600	732	832
Размеры камеры сгорания	длина	мм	350	450	550	650	750
	диаметр		300				
Диаметр отверстия под горелку		мм	115				
Пневмосопротивление топки		мбар	0,59	0,5	0,45	0,55	1,0
Количество секций теплообменника		шт	3	4	5	6	7
Вес (без воды)		кг	127	166	205	244	283

! Гарантия на чугунный теплообменник - 5 лет!

GN 2N

Напольный чугунный котел повышенной мощности с наддувной (вентиляторной) горелкой (газ/дизель). Возможно подключение бойлера.



GN 2N

МОДЕЛЬ	ЦЕНА, €
06	3030 €
07	3270 €
08	3484 €
09	3737 €
10	4234 €
11	4560 €
12	4899 €
13	5143 €
14	5524 €

рекомендованная розничная цена указана в евро

Конструктивные особенности

- чугунный теплообменник
- горелка газовая SUN M или дизельная SUN G (поставляются отдельно)
- разъем для подключения циркуляционного насоса
- разъем для подключения комнатного терморегулятора или пульта управления
- трехходовая топка

Особенности эксплуатации

- управление с помощью ручек (без жк-дисплея)
- автоматический электророзжиг (при наличии горелки)
- возможна установка горелки любого производителя
- установка двухступенчатой горелки ведет к сокращению расхода топлива

Технические характеристики котлов

Модель		
Топливо		
Тепловая мощность		кВт
КПД при 30% мощности		%
Давление газа на входе	природный (G20)	мбар
	сжиженный (G31)	
Температура в контуре отопления		°C
Присоединительные размеры	ОВ	дюйм
Диаметр дымохода		мм
Габаритные размеры	высота	мм
	ширина	
	глубина	
Диаметр отверстия под горелку		мм
Пневмосопротивление топки		мбар
Количество секций теплообменника		шт
Вес (без воды)		кг

Безопасность

- контроль дымоудаления при помощи термостата дымовых газов
- контроль наличия пламени при помощи датчика ионизации (при наличии газовой горелки)
- контроль наличия пламени при помощи фоторезистора (при наличии жидкотопливной горелки)
- контроль перегрева теплообменника при помощи датчика перегрева (биметалл)

Дополнительные опции

- подключение выносного терморегулятора (SATURN/SIRIUS)
- объединение в каскад при помощи блока каскадного регулирования
- подключение электронной платы управления многоконтурными системами
- эксплуатация на природном/сжиженном газе или на дизельном топливе

! **Гарантия на чугунный теплообменник - 5 лет!**

Аксессуары для котлов

013013X0	стр. 86	устройства дистанционного управления электронная плата управления многоконтурными системами
013015X0	стр. 70	бойлеры ECOUNIT блок каскадного регулирования
	стр. 58	газовая горелка (SUN M)
	стр. 60	дизельная горелка (SUN G)

06	07	08	09	10	11	12	13	14	
Природный газ/сжиженный газ/дизельное топливо									
87-107	101-126	115-144	129-162	143-180	157-189	171-216	185-234	199-252	
94,3	93,5	94,0	93,5	94,0	92,4	92,5	92,6	92,6	
20									
37									
30-90									
3									
180		200							
1196									
600									
757	867	977	1087	1197	1307	1417	1527	1637	
130		154							
0,4									
6	7	8	9	10	11	12	13	14	
361	412	463	514	565	616	670	725	780	

GN 4N

Напольный чугунный котел большой мощности с наддувной (вентиляторной) горелкой (газ/дизель). Возможно подключение бойлера.



GN 4N

МОДЕЛЬ	ЦЕНА, €
07	6506 €
08	7500 €
09	8023 €
10	8799 €
11	9831 €
12	10611 €
13	11413 €
14	12523 €

рекомендованная розничная цена указана в евро

Конструктивные особенности

- чугунный теплообменник
- горелка газовая SUN M или дизельная SUN G (поставляются отдельно)
- разъем для подключения циркуляционного насоса
- разъем для подключения комнатного терморегулятора
- трехходовая топка

Особенности эксплуатации

- управление с помощью ручек (без ЖК-дисплея)
- автоматический электророзжиг (при наличии горелки)
- установка двухступенчатой горелки ведет к сокращению расхода топлива
- возможна установка горелки любого производителя

Безопасность

- контроль дымоудаления при помощи термостата дымовых газов
- контроль наличия пламени при помощи датчика ионизации (при установке газовой горелки)
- контроль наличия пламени при помощи фоторезистора (при установке дизельной горелки)
- контроль перегрева теплообменника при помощи датчика перегрева (биметалл)

Дополнительные опции

- подключение выносного терморегулятора (SATURN/ORION)
- объединение в каскад при помощи блока каскадного регулирования
- подключение электронной платы управления многоконтурными системами
- эксплуатация на природном/сжиженном газе или на дизельном топливе

! Гарантия на чугунный теплообменник - 5 лет!

Аксессуары для котлов

013013X0	стр. 86	устройства дистанционного управления электронная плата управления многоконтурными системами
013015X0	стр. 70	бойлеры ECOUNT
		блок каскадного регулирования
	стр. 58	газовая горелка (SUN M)
	стр. 60	дизельная горелка (SUN G)

Технические характеристики котлов

Модель		07	08	09	10	11	12	13	14
Топливо		Природный газ/сжиженный газ/дизельное топливо							
Тепловая мощность	кВт	120-200	150-250	180-300	215-360	250-420	290-480	330-560	390-650
КПД при 30% мощности	%	95,4	96,0	96,5	97,1	97,1	97,2	97,3	97,3
Давление газа на входе	природный (G20)	мбар							
	сжиженный (G31)								
Температура в контуре отопления		°C							
Присоединительные размеры	ОВ	дюйм							
Диаметр дымохода	мм	180		250					
Габаритные размеры	высота	1193							
	ширина	850							
	глубина	1040	1170	1300	1430	1560	1690	1820	1950
Размеры камеры сгорания	длина	880	1010	1140	1270	1400	1530	1660	1790
	диаметр	500							
Диаметр отверстия под горелку	мм	210							
Пневмосопротивление топки	мбар	0,5	0,8	0,7	1,0	1,4	1,7	2,6	3,5
Количество секций теплообменника	шт	7	8	9	10	11	12	13	14
Вес (без воды)	кг	840	950	1060	1170	1280	1390	1500	1610

SUN M

Наддувная (вентиляторная) газовая горелка.
 М3/М6/М10 – одноступенчатые горелки.
 М20/М30/М50/М70 – двухступенчатые горелки.



SUN M

МОДЕЛЬ	цена, €
М3	896 €
М6	936 €
М10	787 €
М20 (2 ступени)	1611 €
М30 (2 ступени)	1683 €
М50 (2 ступени)	2043 €
М70 (2 ступени)	2300 €

рекомендованная розничная цена указана в евро

Конструктивные особенности

- подходит к котлам любых производителей
- электронный блок управления на базе микропроцессора
- управляющий газовый блок в комплекте (в моделях М3/М6)
- разъем для подключения к котлу
- пластиковый кожух с термо- и звукоизоляцией
- горелки М3/М6/М10/М20/М30 - однофазные
- горелки М50/М70 - одно- и трехфазные

Особенности эксплуатации

- регулировка положения головки горелки относительно сопла
- настройка объема воздуха для горения
- пониженный уровень шума
- двухступенчатые горелки могут работать в режиме модуляции мощности

Безопасность

- контроль наличия пламени при помощи датчика ионизации

Дополнительные опции

- эксплуатация на природном и сжиженном газе
- комплект для работы в режиме модуляции мощности только для двухступенчатых горелок, код 094002X0

**В зависимости от входного давления газа совместно с горелкой можно использовать газовые блоки с различным проходным сечением (в горелках М20/М30/М50/М70)*

Комплект (код 094002X0) для работы в режиме модуляции мощности состоит из регулятора RWF40, датчика температуры QAE22A

Технические характеристики газовых горелок SUN M

Модель		M3	M6	M10*	M20*	M30*	M50*	M70*	
Топливо		Сжиженный газ/природный газ							
Количество ступеней горелки		1			2				
Тепловая мощность	мин.	кВт	15	30	50	85	110	150	295
	мин. 2 ступень		-	-	-	135	150	255	435
	макс.		45	60	120	270	365	640	875
Расход природного газа	мин.	м ³ /ч	1,6	3,2	5,3	-	-	-	-
	макс.		4,8	6,3	12,7	28,6	38,6	67,7	92,6
Потребляемая мощность		Вт	160		200	370		1100	
Вес		кг	18,7	21,1	23,3	24,6	25,1	41,3	39,8

*для работы этой модели необходимо дополнительно установить управляющий газовый блок

Таблица соответствия котлов Atlas, Atlas D и горелок Sun M3/M6/M10

котел			горелка		
модель	Мощность, кВт	Сопротивление топки, мбар	Рекомендуемая горелка	Мощность горелки, кВт	Тип
Atlas					
Atlas 32	17,0-34,9	0,20	Sun M 3	15-45	Одноступенчатая
Atlas 47	34,3-51,6	0,27	Sun M 6	30-60	Одноступенчатая
Atlas 62*	45,8-67,7	0,40	Sun M 6	30-60	Одноступенчатая
Atlas 78	59,0-85,6	0,40	Sun M 10	50-120	Одноступенчатая
Atlas 95	70,8-103,2	0,63	Sun M 10	50-120	Одноступенчатая
Atlas D					
Atlas D 30	16,9-32,2	0,22	Sun M 3	15-45	Одноступенчатая
Atlas D 42	31,8-45,0	0,30	Sun M 6	30-60	Одноступенчатая
Atlas D 55	44,7-58,7	0,45	Sun M 6	30-60	Одноступенчатая
Atlas D 70	58,5-74,7	0,55	Sun M 10	50-120	Одноступенчатая
Atlas D 87	74,0-93,0	0,68	Sun M 10	50-120	Одноступенчатая

* мощность до 55 кВт

SUN G

Наддувная (вентиляторная) жидкотопливная горелка.
G3;G3R/G6;G6R/G10 /G20 1S– одноступенчатые горелки.
G10 2S/G20/G30/G50/G70– двухступенчатые горелки.



SUN G

Конструктивные особенности

- подходит к котлам любых производителей
- электронный блок управления на базе микропроцессора
- шестеренчатый регулируемый топливный насос
- пластиковый кожух с термо- и звукоизоляцией
- горелки G3/G6/G10/G20/G30 - однофазные
- горелки G50/G70 - трехфазные
- разъем для подключения к котлу
- форсунка в комплекте
- топливные шланги в комплекте
- фильтр в комплекте

Безопасность

- контроль наличия пламени при помощи фоторезистора

Особенности эксплуатации

- регулировка положения головки горелки относительно сопла
- настройка объема воздуха для горения
- подогрев топлива в моделях с литерой «R»
- пониженный уровень шума

МОДЕЛЬ	ЦЕНА, €
G3	496 €
G3R	509 €
G6	500 €
G6R	559 €
G10	531 €
G10 2S (2 ступени)	661 €

МОДЕЛЬ	ЦЕНА, €
G20 1S	1241 €
G20 (2 ступени)	1369 €
G30 (2 ступени)	1431 €
G50 (2 ступени)	2101 €
G70 (2 ступени)	2353 €

рекомендованная розничная цена указана в евро

Технические характеристики дизельных горелок SUN G

Модель			G3	G3R	G6	G6R	G10	G10 2S
Топливо			дизельное топливо					
Количество ступеней горелки			1					2
Тепловая мощность	мин.	кВт	21,3	13,3	21,3	13,3	47,4	47,5
	мин. 2 ступень		-					
	макс.		-					
Расход топлива	мин.	кг/ч	36,0		58,1		118,6	
	мин. 2 ступень		1,12					4,0
	макс.		-					
	макс.		3,0		4,9		10,0	
Потребляемая мощность			180		170	220	130	160
Вес			9,3				10,7	11,5

Модель			G20 1S	G20	G30	G50	G70
Топливо			дизельное топливо				
Количество ступеней горелки			1	2			
Тепловая мощность	мин.	кВт	118,6	95,0	113,9	189,8	260,9
	мин. 2 ступень		-	118,6	225,3	355,8	474,4
	макс.		237,2		355,8	711,9	948,8
Расход топлива	мин.	кг/ч	10	8	9,6	16	22
	мин. 2 ступень		-	10	19	30	40
	макс.		20		30	60	80
	макс.		20		30	60	80
Потребляемая мощность			370	400		1150	
Вес			21,4	24,6	24,4	37,8	37,3

ПОДБОР ГОРЕЛОК К КОТЛАМ

ГАЗОВЫЕ ГОРЕЛКИ	SUN M3	SUN M 6	SUN M10	SUN M20	SUM M 30	SUN M50	SUN M 70
	OU137BXA	OU139BXA	OU13CBXA	OU12GBXA	OU12JSXA	OU12QSXA	OU12UBXA
ATLAS 32	•						
ATLAS 47		•					
ATLAS 62		•	•				
ATLAS 78			•				
ATLAS 95			•				
ATLAS D 30	•						
ATLAS D 42	•	•					
ATLAS D 55		•	•				
ATLAS D 70			•				
ATLAS D 87			•				
ATLAS D 30 K 100	•						
ATLAS D 42 K 130	•	•					
GN 2N 06			•				
GN 2N 07			•	•			
GN 2N 08				•			
GN 2N 09				•			
GN 2N 10				•			
GN 2N 11				•			
GN 2N 12				•			
GN 2N 13				•			
GN 2N 14					•		
GN 4N 07				•	•		
GN 4N 08					•		
GN 4N 09					•		
GN 4N 10						•	
GN 4N 11						•	
GN 4N 12						•	
GN 4N 13						•	
GN 4N 14							•

ДИЗЕЛЬНЫЕ ГОРЕЛКИ	SUN G3	SUN G3R	SUN G6	SUN G6R	SUN G10	SUN G10 2S	SUN G20 1S	SUN G20	SUN G30	SUN G50	SUN G70
	0U107AXA	0U106AXA	0U109AXA	0U108AXA	0U10CAXA	0U11CAXA	0U10GAXA	0U10GAXA	0U10JAXA	0U11QAXA	0U11UAXA
ATLAS 32	•	•	•	•							
ATLAS 47			•	•							
ATLAS 62					•	•					
ATLAS 78					•	•					
ATLAS 95					•	•					
ATLAS D 30	•	•	•	•							
ATLAS D 42	•	•	•	•							
ATLAS D 55					•	•					
ATLAS D 70					•	•					
ATLAS D 87					•	•					
ATLAS D 30 K 100	•	•	•	•							
ATLAS D 42 K 130	•	•	•	•							
GN 2N 06					•	•					
GN 2N 07					•	•	•				
GN 2N 08							•	•			
GN 2N 09							•	•			
GN 2N 10							•	•			
GN 2N 11							•	•			
GN 2N 12							•	•			
GN 2N 13							•	•	•		
GN 2N 14							•	•	•		
GN 4N 07							•	•			
GN 4N 08							•	•	•		
GN 4N 09							•	•	•		
GN 4N 10									•	•	
GN 4N 11									•	•	
GN 4N 12									•	•	
GN 4N 13										•	•
GN 4N 14										•	•

SUN P

Пеллетная наддувная (вентиляторная) горелка.
Панель управления с жк-дисплеем.



SUN P

МОДЕЛЬ	ЦЕНА, €
7	1170 €
12	1241 €

рекомендованная розничная цена указана в евро

Конструктивные особенности

- подходит к котлам любых производителей
- электронный блок управления на базе микропроцессора
- панель управления с жк-дисплеем
- разъем для подключения к котлу
- шнек для подачи пеллет в комплекте
- датчик температуры NTC в комплекте

Особенности эксплуатации

- 5-ти ступенчатое регулирование мощности
- автоматический розжиг пеллет
- индивидуальное программирование работы горелки

Безопасность

- контроль наличия пламени при помощи фоторезистора
- датчик обратной тяги

Дополнительные опции

- термостат аварийный (обязательная опция, код 033001X0)

Технические характеристики горелок

Модель	P7		P12	
Топливо	Пеллеты			
Тепловая мощность	мин.	кВт	13,7	30
	макс.		34,1	55
Расход	мин.	кг/ч	2,9	6,3
	макс.		7,2	11,6
Потребляемая мощность	пусковая	Вт	300	
	потребляемая		100	
Вес в упаковке	кг	11	13,5	

SF N4	SF N5	SF N6	SF N7	SF N8	SFL 3	SFL 4	SFL 5	SFL 6	SFL 7	Горелка (в комплект не входит)
Мощность пеллетной установки, кВт										
16	20	24	27	30	22	30	36	42	48	SUN P7
						•	•			SUN P7
						•	•			SUN P7
								•	•	SUN P12
								•	•	SUN P12

ПЕЛЛЕТНЫЕ УСТАНОВКИ

На основе котлов SF, SFL и горелок SUN P

ferroli

СДЕЛАНО В ИТАЛИИ

Набор обязательных элементов для пеллетной установки FERROLI

1. Твердотопливный котел
2. Горелка SUN P.
Подбирается по таблице, в зависимости от мощности установки.
3. Дверца для горелки SUN P.
Подбирается по этой же таблице, в зависимости от потребности работы на одном или двух видах топлива.
4. Бункер для пеллет. Выбирается в зависимости от объема, поставляется как в разобранном, так и в собранном состоянии.
5. Термостат аварийный. Установка обязательна, код заказа 033001X0.

шнек с электродвигателем 0U2000X0 (входит в комплект поставки)



Бункеры для пеллет

Цена, € евро	Артикул	Бункеры для пеллет
244 €	096001X0	Бункер для пеллет V=195 л (в сборе)
257 €	096002X0	Бункер для пеллет V=195 л (под сборку)
321 €	096003X0	Бункер для пеллет V=350 л (в сборе)
330 €	096004X0	Бункер для пеллет V=350 л (под сборку)

Таблица подбора горелок SUN P и дверец к котлам SF/SFL

	Дверцы для установки пеллетных горелок	Артикул	Цена, € евро
➔	Комплект для работы только на 1 виде топлива (дверца правая)	035008X0	90 €
➔	Комплект для работы только на 1 виде топлива (дверца левая)	035003X1	124 €
➔	Комплект для работы на 2-х видах топлива (дверца правая)	035004X0	133 €
➔	Комплект для работы только на 1 виде топлива (дверца левая)	035005X0	124 €
➔	Комплект для работы на 2-х видах топлива (дверца левая)	035006X0	206 €

ПЕЛЛЕТНЫЕ УСТАНОВКИ



МОДЕЛЬ	ЦЕНА, €
4	1046 €
5	1226 €
6	1406 €
7	1569 €
8	1706 €

рекомендованная розничная цена указана в евро

Конструктивные особенности

- чугунный теплообменник
- полностью водоохлаждаемая топка
- дверца для удаления золы со съемным бункером
- термометр на передней панели
- термостатический вентиль регулировки подачи воздуха (дополнительная опция для работы на угле и дровах, код 033000X0)
- установка пеллетной горелки SUN P

Особенности эксплуатации

- автоматическая подача топлива (при установке пеллетной горелки SUN P)
- автоматическая система регулирования подачи воздуха
- для перехода на пеллеты необходима замена стандартной дверцы на дверцу под пеллетную горелку (см. таблицу подбора стр.61)
- эксплуатация на дровах/угле/пеллетах

Безопасность

- защита теплообменника от перегрева с помощью набора безопасности (обязательная опция для работы на угле и дровах)
- датчик перегрева теплообменника (код 033001X0 обязательная опция для работы на пеллетах)

Дополнительные опции

- термостатический вентиль регулировки подачи воздуха (для работы на угле и дровах)
- набор безопасности (обязателен при работе на угле и дровах)
- дверца для установки пеллетной горелки
- установка пеллетной горелки
- датчик перегрева теплообменника (обязателен при установке пеллетной горелки)

** Составляющие наборов безопасности котлов SF

Комплект	ЦЕНА, €	Элементы набора	
		Клапан предохранительный	Теплообменник безопасности
032010X0	223 €	39815580	39838640
032011X0	240 €	39815580	39838650
032012X0	249 €	39815580	39838660
032013X0	261 €	39815580	39838670
032014X0	274 €	39815580	39838680

Аксессуары для твердотопливных котлов SF*

Артикул	Наименование	SF	N4	N5	N6	N7	N8
032010X0	Набор безопасности** (клапан предохранительный и теплообменник безопасности)		•	•			
032011X0					•		
032012X0						•	
032013X0							•
033000X0 39815570	Термостатический вентиль регулировки подачи воздуха со шкалой 30-90°C				•		
стр.60	Пеллетная горелка (SUN P)				•		

*Устанавливаются при работе на угле и дровах

Технические характеристики котлов

Модель			N4	N5	N6	N7	N8
Топливо			Дрова/пеллеты/уголь				
Тепловая мощность	пеллеты	кВт	16	20	24	27	30
	дрова		12,3	16,1	19,9	23,7	27,5
	уголь		14,4	19,4	23,4	29,4	34,4
КПД при 30% мощности	пеллеты	%	86,0	86,5	87,0	87,5	88,0
	дрова		63	64	65	66	67
	уголь		74,5	75,3	76,0	76,8	77,4
Температура в контуре отопления		°C	30-90				
Присоединительные размеры	ОВ	дюйм	1 1/2				
	слив		1/2				
Диаметр дымохода		мм	150				
Минимальное разряжение в системе дымоудаления	пеллеты	Па	10	12	15	18	20
	дрова		20				
	уголь		20				
Габаритные размеры	высота	мм	950				
	ширина		400				
	глубина		447	547	647	747	847
Размеры топочного отверстия (В x Ш)		мм	370 x 260				
Количество секций теплообменника		шт	4	5	6	7	8
Вес в упаковке		кг	160	190	220	250	280



SFL

МОДЕЛЬ	ЦЕНА, €
3	1470 €
4	1779 €
5	2040 €
6	2267 €
7	2507 €

рекомендованная розничная цена указана в евро

SFL

Напольный твердотопливный чугунный котел (дрова/уголь/пеллеты). Одновременная установка двух дверец - для работы котла на пеллетах или на дровах и угле.

Конструктивные особенности

- чугунный теплообменник
- полностью водоохлаждаемая топка
- дверца для удаления золы со съемным бункером
- термометр на передней панели
- термостатический вентиль регулировки подачи воздуха для работы на угле и дровах
- установка пеллетной горелки SUN P

Особенности эксплуатации

- автоматическая подача топлива (при установке пеллетной горелки SUN P)
- автоматическая система регулирования подачи воздуха
- для перехода на пеллеты необходима замена стандартной дверцы на дверцу под пеллетную горелку (см. таблицу подбора стр. 61)
- эксплуатация на дровах/угле/пеллетах
- до 8 часов непрерывного горения

Безопасность

- защита теплообменника от перегрева с помощью набора безопасности (обязательная дополнительная опция для работы на угле и дровах)
- датчик перегрева теплообменника (код 033001X0 обязательная дополнительная опция для работы на пеллетах)
- микропереключатель (в комплекте с левой дверцей) блокирует работу горелки при открытой дверце

Дополнительные опции

- набора безопасности (обязателен при работе на угле и дровах)
- дверца для установки пеллетной горелки
- установка пеллетной горелки
- датчик перегрева теплообменника (обязателен при установке пеллетной горелки)

** Составляющие наборов безопасности котлов SFL

Комплект	ЦЕНА, €	Элементы набора	
		Клапан предохранительный	Теплообменник безопасности
032010X0	223 €	39815580	39838640
032011X0	240 €	39815580	39838650
032012X0	249 €	39815580	39838660
032013X0	261 €	39815580	39838670
032014X0	274 €	39815580	39838680

Аксессуары для твердотопливных котлов SFL*

Артикул	Наименование	SFL	3	4	5	6	7
032010X0	Набор безопасности** (клапан предохранительный и теплообменник безопасности)		•				
032011X0				•			
032012X0					•		
032013X0						•	
032014X0							•
033000X0 39815570	Термостатический вентиль регулировки подачи воздуха со шкалой 30-90°C		входит в комплектацию котла				
стр. 60	Пеллетная горелка (SUN P)		•				

*Устанавливаются при работе на угле и дровах

Технические характеристики котлов

Модель			3	4	5	6	7
Топливо			Дрова/пеллеты/уголь				
Тепловая мощность	пеллеты	кВт	22	30	36	42	48
	дрова		19	27	36	43	50
	уголь		22,5	32,5	42,5	52,5	62,5
КПД при 30% мощности	пеллеты	%	87,6	87,7			87,8
	дрова		77,0	78,0			78,5
	уголь		79,0	79,5	80,0	80,5	81,0
Температура в контуре отопления		°C	30-90				
Присоединительные размеры	ОВ	дюйм	1 1/2				
	слив		1/2				
Диаметр дымохода		мм	150			180	
Минимальное разрежение в системе дымоудаления	пеллеты	Па	23	25			
	дрова		12	14	16	20	22
	уголь		8	10	15	20	25
Габаритные размеры	высота	мм	940				
	ширина		520				
	глубина		510	620	730	840	950
Размеры топочного отверстия (В x Ш)		мм	384 x 210				
Количество секций теплообменника		шт	3	4	5	6	7
Вес в упаковке		кг	193	241	289	337	385

ECOUNTIT

Бойлер косвенного нагрева. Встроенный блок приоритета ГВС. Один теплообменник (в модели 1С). Два (в модели 2С) спиралевидных теплообменника для подключения солнечных коллекторов. Возможно подключение ТЭНа.



ECOUNTIT

МОДЕЛЬ	ЦЕНА, €
100-1С	431 €
150-1С	481 €
200-1С	553 €
300-1С	729 €
200-2С	676 €
300-2С	766 €
400-2С	1306 €
500-2С	1431 €

рекомендованная розничная цена указана в евро

Конструктивные особенности

- могут использоваться с котлами любых производителей
- специальное внутреннее покрытие бака
- жесткий стальной корпус
- блок приоритета ГВС* в комплекте
- два магниевых анода
- две гильзы для подключения датчика бойлера** (сверху и снизу)
- один спиралевидный теплообменник (в ECOUNTIT 1С)
- два спиралевидных теплообменника (в ECOUNTIT 2С)
- контур рециркуляции
- фланец для ревизии
- цвет: белый

Дополнительные опции

- возможность установки ТЭНа*** (однофазный 220В/50Гц) с терморегулятором
- возможность установки датчика бойлера**

***Блок приоритета ГВС** – устройство для постоянного поддержания заданной температуры воды в бойлере, установленной пользователем. Пока температура горячей воды в бойлере не достигнет заданного значения, котел будет нагревать только воду в бойлере, но не будет нагревать систему отопления. Благодаря такому устройству обеспечивается стабильная подача горячей воды. Необходим для установки совместно с котлами PEGASUS, ATLAS в случае монтажа системы отопления с приоритетом по горячей воде. **Входит в комплект поставки бойлера.**

****Датчик бойлера** – служит для контроля температуры в бойлере с отображением ее на дисплее котлов DIVA H, DIVATOP H, PEGASUS D. В комплект поставки бойлера не входит и приобретается отдельно.

*****ТЭН – трубчатый электронагреватель.** Поставляется в комплекте с терморегулятором ТЭНа для поддержания заданной температуры в бойлере когда котел отключен, например в летний период. ТЭН и его терморегулятор в комплект поставки бойлера не входят и приобретаются отдельно.

Технические характеристики бойлеров ECOUNIT 1С

Модель		100	150	200	300
Емкость	л	100	150	200	300
Тепловая мощность	кВт	18,1	30,8	34,6	45,5
Производительность	л/ч	611	690	857	1081
Максимальное давление	теплообменник	12			
	ГВС	8			
Время нагрева воды ($\Delta t=50^{\circ}\text{C}$)	мин	19	17	20	23
Подсоединительные размеры	ГВС	3/4			1
	отопление	3/4			
	рециркуляция	3/4			
Размеры	диаметр	500		540	620
	высота	978	1325	1438	1535
Вес в упаковке	кг	53	70	82	111

Технические характеристики бойлеров ECOUNIT 2С

Модель		200	300	400	500
Емкость	л	200	300	400	500
Тепловая мощность	кВт	12,2 + 20,4	14,7 + 25,3	29,6 + 38,1	29,6 + 55,0
Производительность	л/ч	863	1084	1351	1543
Максимальное давление	теплообменник	12			
	ГВС	8			
Время нагрева воды ($\Delta t=50^{\circ}\text{C}$)	мин	16	19	24	28
Подсоединительные размеры	ГВС	3/4	1		
	отопление	3/4		1	
	рециркуляция	3/4			
Размеры	диаметр	540	620	750	
	высота	1438	1535	1469	1769
Вес в упаковке	кг	81	111	170	205

Таблица подбора аксессуаров для бойлеров ECOUNIT 1С и ECOUNIT 2С

Артикул	ЦЕНА, €	Наименование	100	150	200	300	400/500
1KWMA11W	17 €	Датчик бойлера с кабелем 2 м**	•	•	•	•	•
043005X0	26 €	Датчик бойлера с кабелем 5 м**	•	•	•	•	•
15TEN00491	43 €	ТЭН с терморегулятором (1,5 кВт 220В/50Гц)*	•	•	•	•	
15TEN00661	47 €	ТЭН с терморегулятором (3,0 кВт 220В/50Гц)*	•	•	•	•	
1TERM0430	57 €	Блок приоритета ГВС*	•	•	•	•	•
1MAG00150	27 €	Магниевый анод (установлен в бойлере)	•	•	•		
1MAG00130	34 €	Большой магниевый анод (установлен в бойлере)	•	•	•		
48280020		Большой магниевый анод (Ø38, 400mm)	•	•	•	•	
398580020		Прокладка магниевого анода	•	•	•	•	

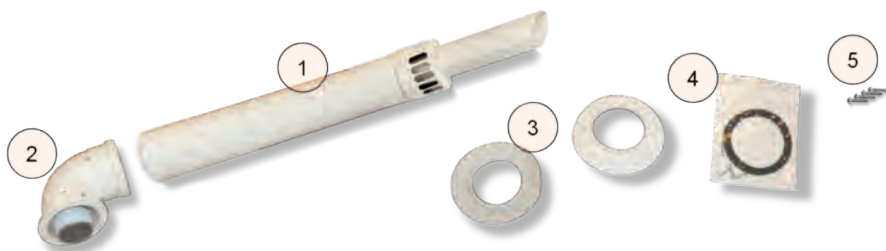
ДЫМОХОДЫ

ДЛЯ НАСТЕННЫХ ГАЗОВЫХ КОТЛОВ

рекомендованная розничная цена указана в евро

КОАКСИАЛЬНЫЕ СИСТЕМЫ ДЫМОУДАЛЕНИЯ «ТРУБА В ТРУБЕ» 60/100 И 80/125

Базовый комплект	DOMINA N	DIVA, DIVA H	DIVATOP MICRO	DIVATOP H	DIVATOP 60	ARENA	DIVATECH PRO	DOMINA PRO/SPECIAL	FORTUNA PRO/SPECIAL
	•	•	•	•	•	•	•	•	•



Базовый минимальный комплект в упаковке, для коаксиальной системы дымоудаления \varnothing 60/100 мм.

1. Труба коаксиальная концевая \varnothing 60/100 мм, L=1000 мм. Ai
2. Колено коаксиальное 90° , \varnothing 60/100 мм, присоединительное, с фланцем \varnothing 128 мм. PVC/AI
3. Декоративная силиконовая накладка, \varnothing 100 мм.- 2 шт.
4. Прокладка уплотнительная \varnothing 96/122 мм.
5. Винт 4,0x18 - 4 шт.

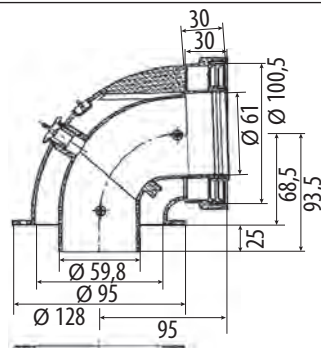
KIT A12X0	33 €
-----------	------



010007X0	26 €
----------	------

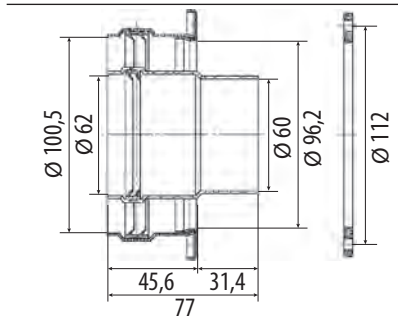
•	•	•	•	•	•	•	•	•
---	---	---	---	---	---	---	---	---

Начальный присоединительный элемент: колено коаксиальное 90° , \varnothing 60/100 мм, присоединительное, проходное, с фланцем, с прокладкой, внешняя часть – PVC, внутренняя – AI.



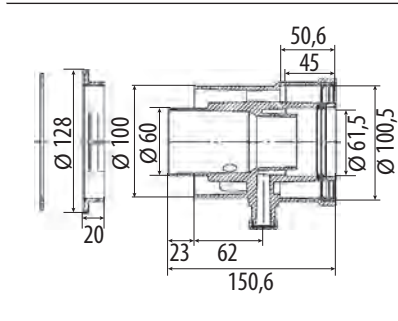
● Подходит
- Не подходит

DOMINA N	DIVA, DIVA H	DIVATOP MICRO	DIVATOP H	DIVATOP 60	ARENA	DIVATECH PRO	DOMINA PRO/SPECIAL	FORTUNA PRO/SPECIAL
----------	--------------	---------------	-----------	------------	-------	--------------	--------------------	---------------------



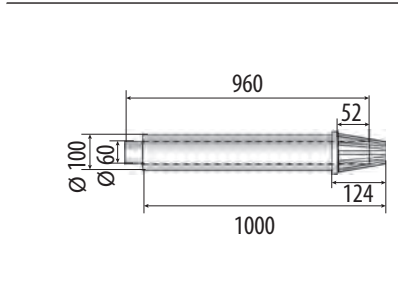
●	●	●	●	●	●	●	●	●
---	---	---	---	---	---	---	---	---

Начальный присоединительный элемент: патрубок коаксиальный, Ø 60/100 мм, присоединительный, проходной, с прокладкой, (комплект), Al.



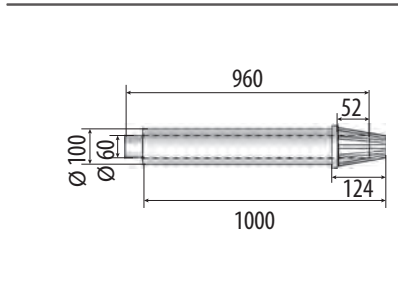
●	●	●	●	●	●	●	●	●
---	---	---	---	---	---	---	---	---

Начальный присоединительный элемент: патрубок-конденсатоотводчик, коаксиальный, Ø 60/100 мм, присоединительный, со штуцером для отвода конденсата, с элементом крепления к котлу и прокладкой (комплект), внешняя и внутренняя части - Al(литье). Без элемента крепления к котлу может применяться, как проходной.



●	●	●	●	●	●	●	●	●
---	---	---	---	---	---	---	---	---

Конечный элемент коаксиального дымохода, Ø 60/100 мм, L=1000 мм, с оголовком, в комплекте с силиконовыми накладками, **внешняя часть – PVC внутренняя – Al.**



●	●	●	●	●	●	●	●	●
---	---	---	---	---	---	---	---	---

Конечный элемент коаксиального дымохода, Ø 60/100 мм, L=1000 мм, с оголовком, в комплекте с силиконовыми накладками, **внешняя и внутренняя части – Al.**




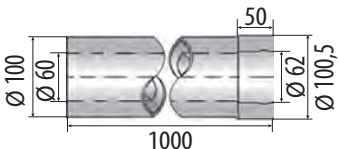

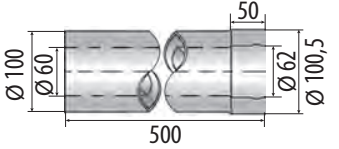

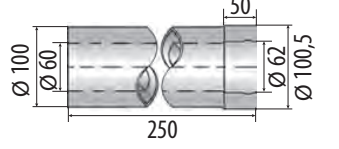

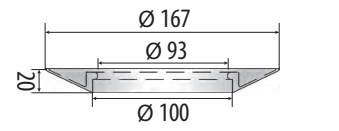
ДЫМОХОДЫ

ДЫМОХОДЫ

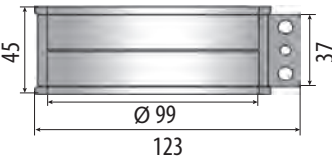

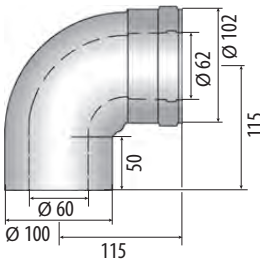

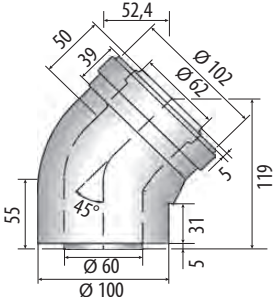

ДЛЯ НАСТЕННЫХ ГАЗОВЫХ КОТЛОВ

КОАКСИАЛЬНЫЕ СИСТЕМЫ ДЫМОУДАЛЕНИЯ «ТРУБА В ТРУБЕ» 60/100 И 80/125

рекомендованная розничная цена указана в евро

		DOMINA N	DIVA, DIVA H	DIVATOP MICRO	DIVATOP H	DIVATOP 60	ARENA	DIVATECH PRO	DOMINA PRO/SPECIAL	FORTUNA PRO/SPECIAL	
		•	•	•	•	•	-	-	-	-	
KIT A56U	16 €	Удлинитель коаксиального дымохода, «папа-мама», Ø60/100 мм, L=1000 мм, внешняя часть – PVC, внутренняя – Al.									
		•	•	•	•	•	-	-	-	-	
KIT A57Y	12 €	Удлинитель коаксиального дымохода, «папа-мама», Ø 60/100 мм, L=500 мм, внешняя часть – PVC, внутренняя – Al.									
		•	•	•	•	•	•	•	•	•	
KIT 15X0	11 €	Удлинитель коаксиального дымохода, «папа-мама», Ø 60/100 мм, L=250 мм, внешняя часть – PVC, внутренняя – Al.									
		•	•	•	•	•	•	•	•	•	
1KWMR11A	8 €	Декоративная силиконовая накладка, Ø 100 мм.									

● Подходит
- Не подходит

	DOMINA N	DIVA, DIVA H	DIVATOP MICRO	DIVATOP H	DIVATOP 60	ARENA	DIVATECH PRO	DOMINA PRO/SPECIAL	FORTUNA PRO/SPECIAL	
	●	●	●	●	●	-	-	-	-	
	<p>Хомут с манжетой для соединения прямых участков раздельного дымохода Ø 100 мм, «в стык», сталь. Хомут для соединения частей соосного трубопровода сторонами без горловины. Используется вместе с манжетой. Болты для стягивания хомута не входят в комплект поставки.</p>									<p>1KWMA08U</p> <p>8 €</p>
	●	●	●	●	●	●	●	●	●	
	<p>Колено коаксиальное 90°, «папа-мама» Ø 60/100 мм, проходное, внешняя и внутренняя части – Al.</p>									<p>KIT A81W</p> <p>17 €</p>
	●	●	●	●	●	●	●	●	●	
	<p>Колено коаксиальное 45°, «папа-мама» Ø 60/100 мм, проходное, внешняя часть – PVC, внутренняя – Al.</p>									<p>KIT A31W</p> <p>17 €</p>

Не рекомендуется одно колено напрямую соединять с другим коленом. Для стабилизации потока газа всегда необходимо между коленами вставлять участок прямой трубы (минимум 0,5 м. для колена 90° и 0,2 м. для колена 45°). В случае, если приходится соединять два колена 90° друг за другом, без минимального участка для стабилизации, то при расчёте длины дымохода необходимо учитывать, что в этом случае потери давления в каждом колене увеличивается в два раза.

ДЫМОХОДЫ

ДЛЯ НАСТЕННЫХ ГАЗОВЫХ КОТЛОВ

РАЗДЕЛЬНЫЕ СИСТЕМЫ ДЫМОУДАЛЕНИЯ

Базовый комплект	DOMINA N	DIVA, DIVA H	DIVATOP MICRO	DIVATOP H	DIVATOP 60	ARENA	DIVATECH PRO	DOMINA PRO/SPECIAL	FORTUNA PRO/SPECIAL
	•	•	•	•	•	•	•	•	•

Базовый минимальный комплект в упаковке, для раздельной системы дымоудаления $\varnothing 80 \times 80$ мм.

1. Патрубок-переходник дымоотводящий $\varnothing 60 \times 80$ мм, с фланцем $\varnothing 128$ мм. 2. Патрубок воздухозаборный, проходной $\varnothing 80$ мм, соединительный.
3. Профильное уплотнительное кольцо $\varnothing 80$ мм. – 5 шт. 4. Уплотнение под фланец $\varnothing 96/126$ мм. 5. Колено 90° , «папа-мама», $\varnothing 80$ мм, проходное – 2 шт. 6. Труба – удлинитель, «папа-мама», $\varnothing 80$ мм, L = 500 мм. – 2 шт. 7. Винт 4,0x16 – 4 шт. 8. Винт 3,0x16 – 2 шт.

010013X0	68 €
----------	------

рекомендованная розничная цена указана в евро

Разрешается укорачивать прямые трубы со стороны, на которой нет горловины. У соосного трубопровода внутренняя и внешняя труба всегда укорачиваются на одинаковую длину. Для того, чтобы уменьшить длину концевой трубы необходимо укоротить, как трубу выпуска $\varnothing 60$, так и трубу впуска $\varnothing 100$, обе со стороны котла, на одинаковую длину. При необходимости (при подгонке длины, использовании оставшихся обрезков, небольших изгибах и отклонениях трассы в соединениях между деталями и т.п.) дымоход дополнительно уплотняется силиконовой замазкой, а при необходимости и клеевой массой.

ДЫМОХОДЫ

ДЛЯ НАСТЕННЫХ ГАЗОВЫХ КОТЛОВ

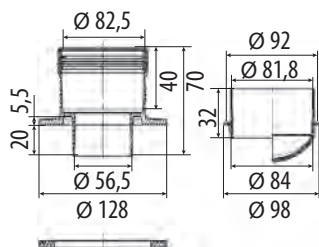
Ferrolì

СДЕЛАНО В ИТАЛИИ

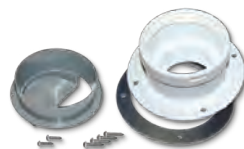
РАЗДЕЛЬНЫЕ СИСТЕМЫ ДЫМОУДАЛЕНИЯ

●	Подходит
-	Не подходит

DOMINA N	DIVA, DIVA H	DIVATOP MICRO	DIVATOP H	DIVATOP 60	ARENA	DIVATECH PRO	DOMINA PRO/SPECIAL	FORTUNA PRO/SPECIAL
●	●	●	●	●	●	●	●	●

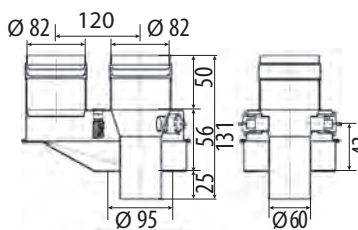


Начальный присоединительный элемент: патрубки присоединительные для раздельной системы дымоудаления Ø 80x80 мм, с прокладкой (комплект). Патрубок-адаптер газоотводящий Ø 60 x Ø 80, с фланцем, Al. Патрубок проходной воздухозаборный Ø 80, PVC.

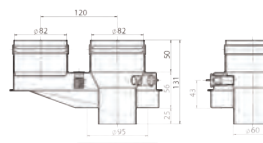


KIT 11X0

12 €



Начальный присоединительный элемент: разделительный элемент «штаны», переходник присоединительный, с соосной системы дымоудаления Ø 60/100 мм на раздельную Ø 80x80 мм, с прокладкой. Разделительный элемент предназначен для непосредственного присоединения к выходу котла и служит для разделения газоотводящей (внутренней) и воздушной (внешней) части соосного трубопровода Ø 60/100 мм на раздельные трубопроводы с двумя отдельными, не зависящими друг от друга трассами трубопровода Ø 80 мм, одной - для отвода продуктов сгорания, другой - для подвода воздуха.



KIT 22X0

34 €

Дымоходы

ДЫМОХОДЫ

ДЛЯ НАСТЕННЫХ ГАЗОВЫХ КОТЛОВ

РАЗДЕЛЬНЫЕ СИСТЕМЫ ДЫМОУДАЛЕНИЯ

рекомендованная розничная цена указана в евро

DOMINA N	DIVA, DIVA H	DIVATOR MICRO	DIVATOR H	DIVATOR 60	ARENA	DIVATECH PRO	DOMINA PRO/SPECIAL	FORTUNA PRO/SPECIAL
----------	--------------	---------------	-----------	------------	-------	--------------	--------------------	---------------------

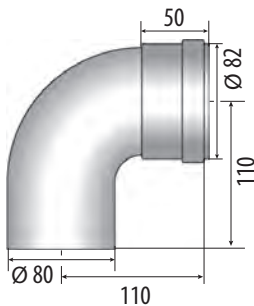

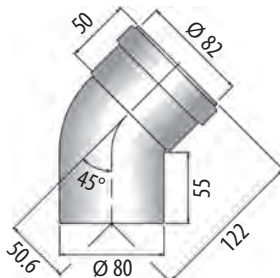

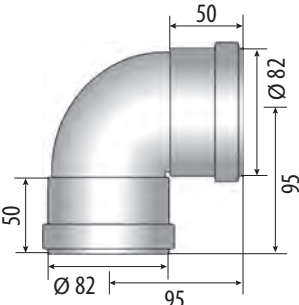



Подходит

Не подходит

	KIT A18A	8 €	<table border="1"> <tr> <td>•</td><td>•</td><td>•</td><td>•</td><td>•</td><td>•</td><td>•</td><td>•</td><td>•</td> </tr> </table> <p>Труба для удлинения вертикального или горизонтального участка раздельной системы дымоудаления, «папа-мама», Ø 80 мм, L=250 мм, Al.</p>	•	•	•	•	•	•	•	•	•
•	•	•	•	•	•	•	•	•				
	KIT A38A	10 €	<table border="1"> <tr> <td>•</td><td>•</td><td>•</td><td>•</td><td>•</td><td>•</td><td>•</td><td>•</td><td>•</td> </tr> </table> <p>Труба для удлинения вертикального или горизонтального участка раздельной системы дымоудаления, «папа-мама», Ø 80 мм, L=500 мм, Al.</p>	•	•	•	•	•	•	•	•	•
•	•	•	•	•	•	•	•	•				
	KIT A83A	16 €	<table border="1"> <tr> <td>•</td><td>•</td><td>•</td><td>•</td><td>•</td><td>•</td><td>•</td><td>•</td><td>•</td> </tr> </table> <p>Труба для удлинения вертикального или горизонтального участка раздельной системы дымоудаления, «папа-мама», Ø80 мм, L=1000 мм, Al.</p>	•	•	•	•	•	•	•	•	•
•	•	•	•	•	•	•	•	•				
	1KWMA06K	52 €	<table border="1"> <tr> <td>•</td><td>•</td><td>•</td><td>•</td><td>•</td><td>•</td><td>•</td><td>•</td><td>•</td> </tr> </table> <p>Труба для удлинения вертикального или горизонтального участка раздельной системы дымоудаления, «папа-мама», Ø 80 мм, L=2000мм, Al.</p>	•	•	•	•	•	•	•	•	•
•	•	•	•	•	•	•	•	•				

●	Подходит
-	Не подходит

	DOMINA N	DIVA, DIVA H	DIVATOP MICRO	DIVATOP H	DIVATOP 60	ARENA	DIVATECH PRO	DOMINA PRO/SPECIAL	FORTUNA PRO/SPECIAL				
	●	●	●	●	●	●	●	●	●		Колено 90°, «папа-мама» Ø 80 мм, проходное, Al.	KIT A82A	8 €
	●	●	●	●	●	●	●	●	●		Колено 45°, «папа-мама» Ø 80 мм, проходное, Al.	KIT A65A	9 €
	●	●	●	●	●	-	-	-	-		Колено 90°, «мама-мама» Ø 80 мм, проходное, Al.	1KWMA02K	22 €


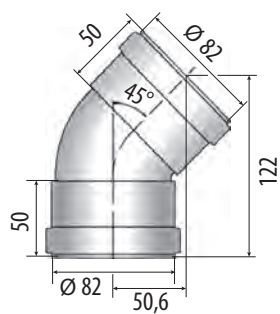

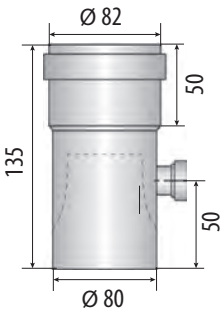

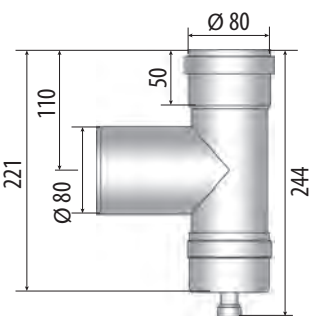
Одно колено можно механически напрямую соединить с другим коленом, тем не менее, рекомендуется всегда вставлять между коленами участок прямой трубы для стабилизации потока газа (по крайней мере, длиной 0,5 метров для колена 90° и 0,2 метра для колена 45°).

ДЫМОХОДЫ

ДЛЯ НАСТЕННЫХ ГАЗОВЫХ КОТЛОВ

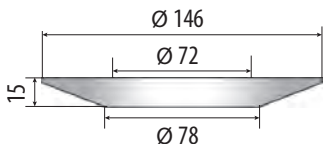
РАЗДЕЛЬНЫЕ СИСТЕМЫ ДЫМОУДАЛЕНИЯ

рекомендованная розничная цена указана в евро

		DOMINA N	DIVA, DIVA H	DIVATOP/MICRO	DIVATOP H	DIVATOP 60	ARENA	DIVATECH PRO	DOMINA PRO/SPECIAL	FORTUNA PRO/SPECIAL	
		•	•	•	•	•	-	-	-	-	
1KWMA01K	22 €	<p>Колено 45°, «мама - мама» Ø 80 мм, проходное, Al. Не рекомендуется присоединять сразу к колену. Между ними всегда необходимо вставить хотя бы короткий участок прямой трубы.</p>									
		•	•	•	•	•	•	•	•	•	
KIT A55U	29 €	<p>Патрубок – конденсатоотводчик проходной Ø 80 мм, со штуцером для слива конденсата и проведения контрольных измерений, отверстие с резьбой G1/2», Al. «Стакан» предназначен для отвода конденсата из вертикального участка дымоотведения раздельной системы дымоудаления Ø 80 мм.</p>									
		•	•	•	•	•	•	•	•	•	
1KWMA05K	29 €	<p>Т-образное соединение «папа-папа-мама» (тройник), конденсатоотводчик, Ø 80 мм, Al. Предназначен для использования в качестве конденсатоотводчика, а так же контрольной детали трассы вертикальной раздельной системы дымоудаления Ø 80. Контрольное отверстие на крышке с резьбой G1/2» является сливным, для отвода конденсата, а так же может использоваться для проведения измерений.</p>									

●	Подходит
-	Не подходит

●	●	●	●	●	●	●	●	●
-	-	-	-	-	-	-	-	-

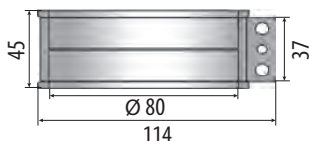


Декоративная силиконовая накладка, Ø 80 мм.



1KWMR84A

5 €

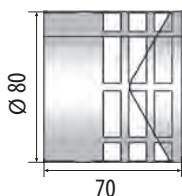


Хомут с манжетой для соединения прямых участков раздельного дымохода Ø 80 мм «встык», сталь.



1KWMA07U

8 €

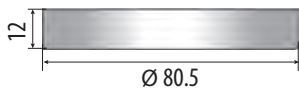


Конечный элемент трубы дымоудаления, «искрогаситель», Ø 80 мм, нержавеющей сталь.



KIT A86A

7 €



Конечный элемент воздухозаборной трубы, «защитная решётка», Ø 80 мм, нержавеющая сталь.



KIT A85A

5 €

Дымоходы

ДЫМОХОДЫ

ДЛЯ НАСТЕННЫХ КОНДЕНСАЦИОННЫХ ГАЗОВЫХ КОТЛОВ

рекомендованная розничная цена указана в евро

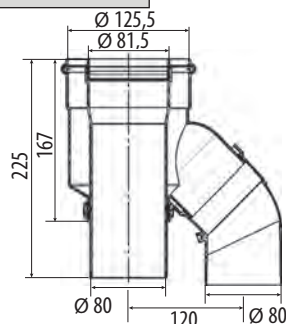
КОАКСИАЛЬНЫЕ СИСТЕМЫ ДЫМОУДАЛЕНИЯ «ТРУБА В ТРУБЕ» 80/125



041007X0

60 €

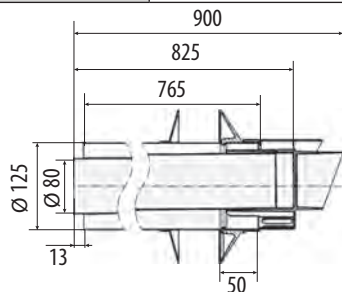
Начальный присоединительный элемент: адаптер-переходник коаксиальный, с $\varnothing 60/100$ на $\varnothing 80/125$ мм, присоединительный, с фланцем, со штуцерами для проведения контрольных измерений, с прокладкой, внешняя часть – Al, внутренняя – PPS.



1KWMA58W

99 €

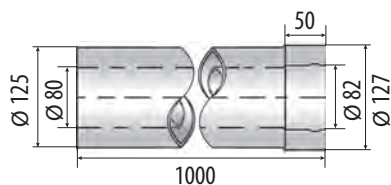
Конечный элемент коаксиального дымохода, $\varnothing 80/125$ мм, L=1000 мм, с оголовком, в комплекте с силиконовыми накладками, внешняя часть – PVC, внутренняя – PPS.



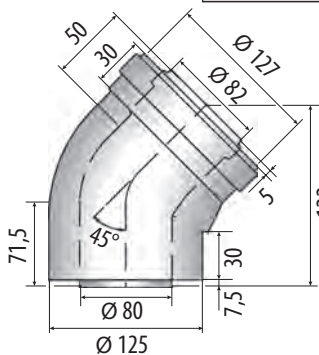
1KWMA59W

71 €

Удлинитель коаксиального дымохода, «папа-мама», $\varnothing 80/125$ мм, L=1000 мм, внешняя часть – PVC, внутренняя – PPS.



	ENERGY TOP W	
	•	



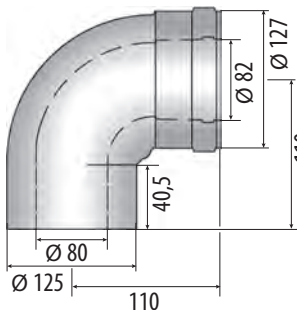
Колено коаксиальное 45°, «папа-мама», Ø 80/125 мм, проходное, внешняя часть –PVS, внутренняя – PPS.



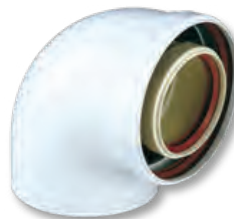
1KWMA72W

53 €

	•	
--	---	--



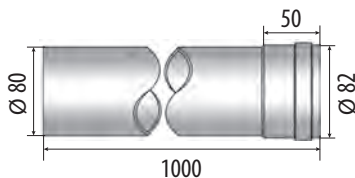
Колено коаксиальное 90°, «папа-мама», Ø 80/125 мм, проходное, внешняя часть –Al, внутренняя – PPS.



1KWMA73W

53 €

	•	
--	---	--



Труба для удлинения вертикального или горизонтального участка раздельной системы дымоудаления, «папа-мама», Ø 80 мм, L=1000мм, PPS.



1KWMA83W


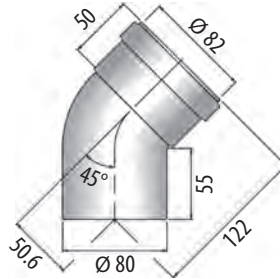

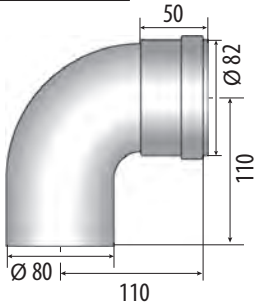

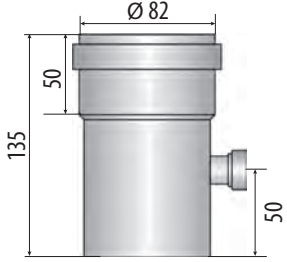
23 €


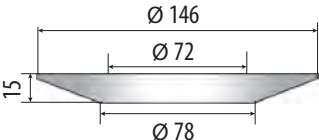


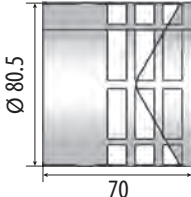


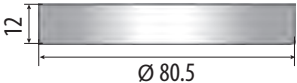


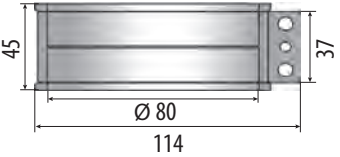

ДЫМОХОДЫ КОНДЕНСАЦИОННЫХ КОТЛОВ

ДЫМОХОДЫ

ДЛЯ НАСТЕННЫХ КОНДЕНСАЦИОННЫХ ГАЗОВЫХ КОТЛОВ

РАЗДЕЛЬНЫЕ СИСТЕМЫ ДЫМОУДАЛЕНИЯ

		ENERGY TOP W	
		•	
1KWMA65W	18 €		<p>Колено 45°, «папа-мама» Ø 80 мм, проходное, PPS.</p>
		•	
1KWMA01W	19 €		<p>Колено 90°, «папа-мама» Ø 80 мм, проходное, PPS.</p>
<p><i>рекомендованная розничная цена указана в евро</i></p>			
		•	
1KWMA70W	30 €		<p>Патрубок проходной, Ø 80, со штуцером для проведения контрольных измерений (установки зонда газоанализатора и измерения t° дымовых газов), PPS. «Стакан» предназначен для раздельной системы дымоудаления Ø 80 мм, для вертикальных трасс дымоотведения и забора воздуха.</p>

	 <p>Декоративная силиконовая накладка, $\varnothing 80$ мм.</p>		1KWMR84A	5 €
	 <p>Конечный элемент трубы дымоудаления, «искрогаситель», $\varnothing 80$ мм, нержавеющая сталь.</p>		KIT A86A	7 €
	 <p>Конечный элемент воздухозаборной трубы, «защитная решётка», $\varnothing 80$ мм, нержавеющая сталь.</p>		KIT A85A	5 €
	 <p>Хомут с манжетой для соединения прямых участков отдельного дымохода $\varnothing 80$ мм «в стык», сталь.</p>		1KWMA07U	8 €

starclima

ВЫНОСНЫЕ КОМНАТНЫЕ ТЕРМОРЕГУЛЯТОРЫ

С многофункциональным дисплеем с отображением времен, режима работы, неисправностей и температуры. Уровень мощности и коды ошибок отображаются только в моделях с Open Therm.

Проводные (P) и беспроводные (W) выносные термостаты



ORION 1P



SATURN 2P



SIRIUS 1P



SATURN 2W



SIRIUS 1W

- Проводной двухпозиционный (вкл/выкл) термостат «ORION» (низковольтное подключение)
- поддержка заданной температуры в помещении;
- Диапазон устанавливаемой комнатной температуры от +5 °C до +35 °C
- Проводной двухпозиционный (вкл/выкл) термостат «SATURN» с 24-часовым программированием (низковольтное подключение)
- поддержка заданной температуры в помещении;
- почасовое программирование работы котла на 24 часа.
- Проводной термостат «SIRIUS» с недельным программированием и поддержкой стандарта Open Therm
- поддержка заданной температуры в помещении;
- недельное программирование;
- отображение кодов ошибок;
- установка мин/макс температуры отопительной воды;
- режим день (комфорт)/ночь (эконом);
- регулировка ГВС;
- термостат плавно изменяет мощность горелки таким образом, чтобы автоматически поддерживать требуемую температуру воздуха в помещении без выключения котла. Электропитание термостата осуществляется от платы управления;
- техническое меню для специалистов.
- Беспроводной двухпозиционный (вкл/выкл) термостат «SATURN» с 24-часовым программированием (низковольтное подключение)
- поддержка заданной температуры в помещении;
- почасовое программирование работы котла на 24 часа.
- Цифровой беспроводный термостат «SIRIUS» с недельным программированием OpenTherm/220 В и низковольтное подключение
- два разъема подключения 1. OpenTherm 2. Низковольтное или подключение 220 В;
- поддержка заданной температуры в помещении;
- недельное программирование;
- отображение кодов ошибок (только для OpenTherm);
- установка мин/макс температуры отопительной воды (только для OpenTherm);
- режим день (комфорт)/ночь (эконом);
- регулировка ГВС (только для OpenTherm);
- термостат плавно изменяет мощность горелки таким образом, чтобы автоматически поддерживать требуемую температуру воздуха в помещении без выключения котла. Электропитание термостата осуществляется от платы управления (только для OpenTherm);
- техническое меню для специалистов.

8-800-555-00-68

ГОРЯЧАЯ ЛИНИЯ ПО ПОДБОРУ ОБОРУДОВАНИЯ
ЗВОНОК БЕСПЛАТНЫЙ

starclima 

• выполняет 100% функций

•* доступные функции для Sirius 1W при
низковольтном подключении и на 220V
(см. описание к термостату)



МОДЕЛЬ	ЦЕНА, €
ORION 1P	21 €
SATURN 2P	43 €
SATURN 2W	81 €
SIRIUS 1P	43 €
SIRIUS1W	86 €

Таблица подбора пультов управления для напольных котлов

Котел	Вид подключения в котле	Orion 1P (проводной) низковольтное подключение	Saturn 2P (проводной) низковольтное подключение	Sirius 1P (проводной) OpenTherm	Saturn 2W (беспроводной) низковольтное подключение	Sirius 1W (беспроводной) OpenTherm/ низковольтное подключение/220V
Domina Pro	OpenTherm / низковольтное соединение	•	•	•	•	•
Fortuna Pro		•	•	•	•	•
Divatech Pro		•	•	•	•	•
Diva H		•	•	•	•	•
Arena		•	•	•	•	•
Domina N		•	•	•	•	•
Diva		•	•	•	•	•
Divatop Micro		•	•	•	•	•
Divatop 60		•	•	•	•	•
Econcept Tech A/C		•	•	•	•	•
Econcept 51A		•	•	•	•	•
Energy Top W		•	•	•	•	•
Zews		•	•	•	•	•
Pegasus D		•	•	•	•	•
Pegasus D K		•	•	•	•	•
Atlas D K		•	•	•	•	•
Atlas D		•	•	•	•	•
Pegasus	220 V					•*
Pegasus 2S						•*
Pegasus F3						•*
Pegasus T						•*
Atlas						•*
GN						•*

УПРАВЛЕНИЕ

КОМПЛЕКТЫ ДЛЯ ЭКСПЛУАТАЦИИ КОТЛОВ НА СЖИЖЕННОМ ГАЗЕ

Напольные котлы										
Модель	23	25	32	35	45	49/56	67	77	87	
PEGASUS	39816980		39816990		39817000	-/39817010	39837320	39837350	39837380	
	17 €		22 €		25 €	27 €	73 €	135 €	138 €	
PEGASUS D	39816980		39816990		39817000					
	17 €		22 €		25 €					
PEGASUS T	39816980		39816990		39849770	3980C490	3980C660	3980C700	3980C730	
	17 €		22 €		13 €	15 €	18 €	20 €	38 €	
PEGASUS TP		39849650		39849730	39849770	3980C490				
		8 €		12 €	13 €	15 €				
Напольные котлы повышенной мощности										
Модель	97	107	119	136	153	170	187	221	255	
PEGASUS	39837410	39837440	39813980	39813990	39814000	39814010	39814020	39814030	39814040	
	143 €	157 €	137 €	142 €	145 €	148 €	152 €	162 €	167 €	
PEGASUS T	3980C760	3980C790								
	25 €	28 €								
Напольные котлы со встроенным бойлером										
Модель	30 К 130			40 К 130			45 К 130			
PEGASUS D K	39827120			39827130			39817000			
	22 €			25 €			25 €			
Настенные традиционные котлы										
Модель	13	16	20	24	28	32	37			
DOMINA N	39819600						39819710			
	15 €						20 €			
ARENA	39819600									
	15 €									
DIVA	39819600					39819710		39822780		
	15 €					20 €		22 €		
DIVA H	по запросу									
DIVATOP MICRO					39819600		39819710	39822780		
					15 €		20 €	22 €		
DIVATOP H					39819600		39819710			
					15 €		20 €			
DIVATOP 60					39804780		39819710			
					7 €		20 €			

8-800-555-00-68

ГОРЯЧАЯ ЛИНИЯ ПО ПОДБОРУ ОБОРУДОВАНИЯ
ЗВОНОК БЕСПЛАТНЫЙ

ferroli

СДЕЛАНО В ИТАЛИИ

Настенные конденсационные котлы		
Модель	80	125
ENERGY TOP W	39838390	39838400
	5 €	13 €

Дополнительные аксессуары для котлов серии PEGASUS

Артикул	Цена	Наименование						
			Pegasus D	Pegasus	Pegasus ZS	Pegasus F3 N ZS	Pegasus T	Pegasus D K
013018X0	20 €	Датчик уличной температуры	•					•
1KWMA11W	17 €	Датчик бойлера с кабелем 2 м	•					
043005X0	26 €	Датчик бойлера с кабелем 5 м	•					
013015X0	800 €	Блок каскадного регулирования	•	•	•	•	•	
013013X0	276 €	Блок зонального контроля температуры	•	•	•	•	•	

Дополнительные аксессуары для котлов серии ATLAS

Артикул	Цена	Наименование				
			Atlas D	Atlas	GN 2N	GN 4N
013018X0	20 €	Датчик уличной температуры	•			
1KWMA11W	17 €	Датчик бойлера с кабелем 2 м	•			
043005X0	26 €	Датчик бойлера с кабелем 5 м	•			
013015X0	800 €	Блок каскадного регулирования	•	•	•	•
013013X0	276 €	Блок зонального контроля температуры	•	•	•	•

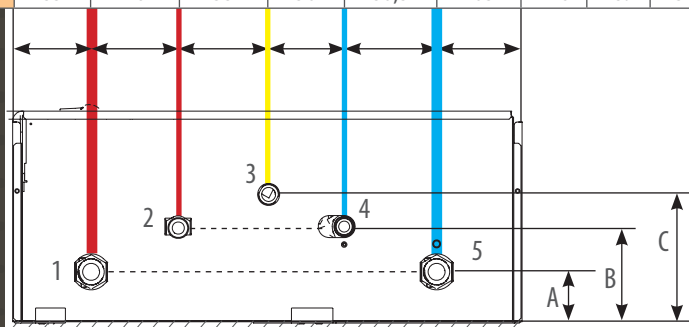
рекомендованная розничная цена указана в евро

АКСЕССУАРЫ

НАСТЕННЫЕ КОТЛЫ

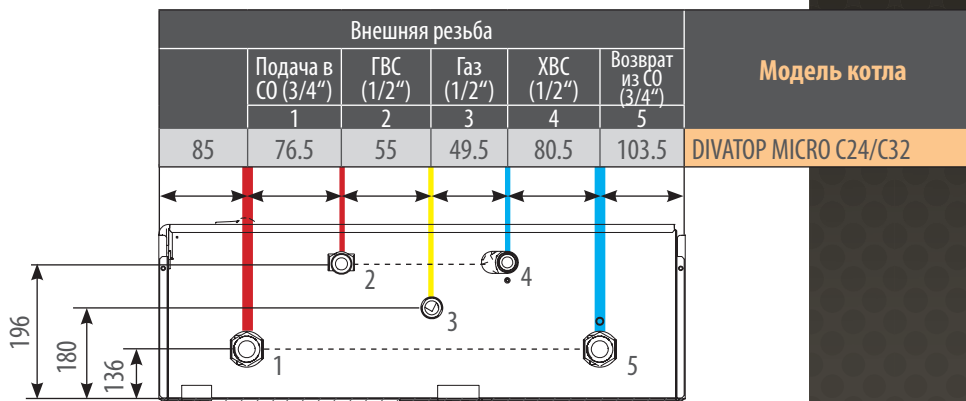
РАСПОЛОЖЕНИЕ ПОДКЛЮЧЕНИЙ (ГАЗ, ВОДА)
И ИХ ПРИСОЕДИНИТЕЛЬНЫЕ РАЗМЕРЫ

Модель котла	Внешняя резьба					Расстояние от несущей поверхности			
	Подача в СО (3/4")	ГВС (1/2")	Газ (1/2")	ХВС (1/2")	Возврат из СО (3/4")	A	B	C	
	1	2	3	4	5	мм			
DOMINA N C11/C13/C16/C20	36	60	60	60	81	103	104	104	104
DOMINA N C24/C32	36	60	60	89	95	60	204	204	204
DOMINA N F11/ F13/F16/F20	37	60	60	60	81	103	104	104	104
DOMINA N F24/F32	36	60	60	89	95	60	204	204	204
ARENA F10/F13/F16/F20/F24	59	76	54	51	80	80	125	177	177
ARENA F30	59	76	54	51	80	80	126	178	178
DIVA C11/C13/C16/C20/C24	59	76	54	50	80	80	129	178	178
DIVA C28/C32	59	76	54	51	80	80	125	177	177
DIVA F11/F13/F16/F20/F24	59	76	54	50	80	80	178	178	126
DIVA F28/F32	59	76	54	51	80	80	126	178	1178
DIVA F37	85	76	54	51	81	103	127	179	179
DIVA H C/F 11-13-16-20-24									
DIVA H C/F 28-32, F37									
DOMINA PRO/SPECIAL F13/F16/F20	22	50	50	50	80	98	92	92	40
DOMINA PRO/SPECIAL F24	43	65	69	60	80	123	92	92	45
DOMINA PRO/SPECIAL F30	43	65	69	60	80	123	147,5	147,5	195
FORTUNAPRO/SPECIAL F13/F16/F20/F24	60	65	75	75	85	80	90	90	115
FORTUNA PRO/SPECIAL F30	60	65	75	75	85	80	185	185	200
FORTUNA PRO/SPECIAL F35	95	65	75	75	85	105	185	185	200
DIVATOP MICRO F24/F32/F37	85	76	55	50	80,5	103	216	189	137

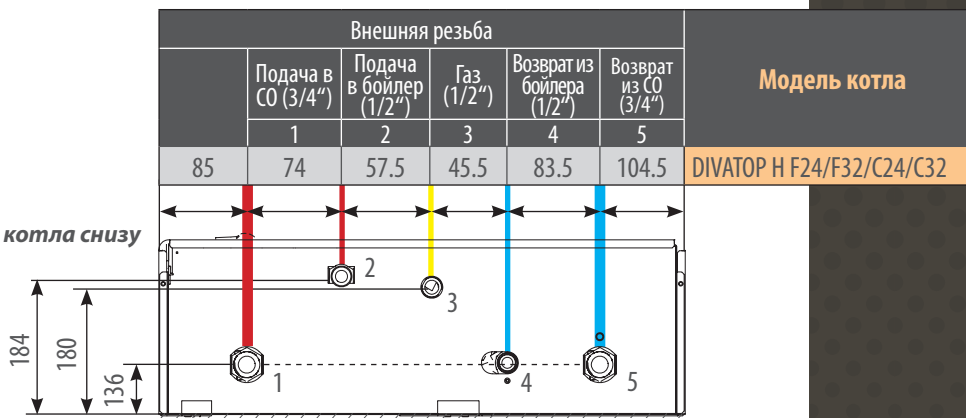


вид котла снизу

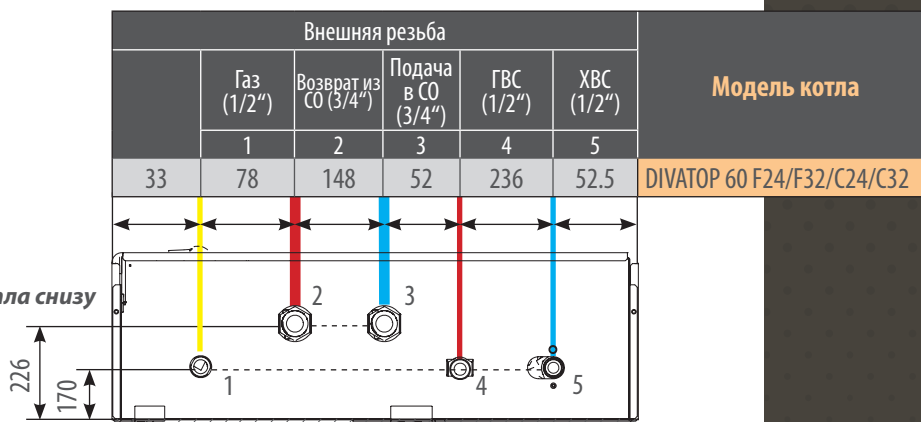
вид котла снизу



вид котла снизу



вид котла снизу

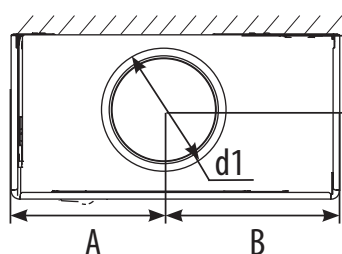


МОНТАЖНЫЕ РАЗМЕРЫ

НАСТЕННЫЕ КОТЛЫ

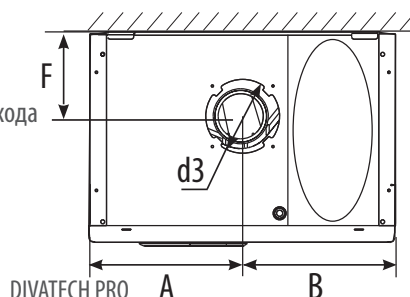
РАСПОЛОЖЕНИЕ ОТВЕРСТИЙ
ВОЗДУХОЗАБОРА И ДЫМОУДАЛЕНИЯ

Модель котла	A	B	C	D	F	G	H	Диаметр дымохода d1, мм	Диаметр раздельной системы дымоудаления d2, мм	Диаметр коаксиальной системы дымоудаления d3, мм
	мм									
DOMINA N C11/C13/C16/C20	166	234	108	-	-	-	-	131	-	-
DOMINA N C24/C32				-	-	-	-		-	-
DOMINA N F11/F13/F16/F20	67	115	91	127	95	166	-	-	80/80	60/100
DOMINA N F24/F32	85	115	115	85	196	-	-	-	80/80	60/100
ARENA F10/F13/F16/F20/F24	85	115	91	109	195	266	-	-	80/80	60/100
ARENA F30	85	115	115	85	196	-	-	-	80/80	60/100
DIVA C11/C13/C16/C20/C24	184	216	208	-	-	-	-	131	-	-
DIVA C28/C32	200	200	208	-	-	-	-	141	-	-
DIVA F11/F13/F16/F20/F24	85	115	91	109	195	266	-	-	80/80	60/100
DIVA F28/F32	85	115	115	85	196	-	-	-	80/80	60/100
DIVA F37							-		80/80	60/100
DIVA H F13/F16/F20/F24							-		80/80	60/100
DIVA H F28/F32/F37							-		80/80	60/100
DOMINA PRO/SPECIAL F10/F13/F16/F20	71	115	164	-	55	88	-		80/80	60/100
DOMINA PRO/SPECIAL F24	83	110	84	163	61	86	162		80/80	60/100
DOMINA PRO/SPECIAL F30	99	127	127	93	155	181	-		80/80	60/100
DIVATECH PRO F18/F24/F32	220	220			100				80/80	60/100
FORTUNA PRO/SPECIAL F13/F16/F20/F24	83	110	84	163	61	86	162		80/80	60/100
FORTUNA PRO/SPECIAL F30/F35	93	127	127	93	155	181	-		80/80	60/100
DIVATOP H F24	110	115	91	134	195	266	-	-	80/80	60/100
DIVATOP H F32	110	115	115	110	195	-	-	-	80/80	60/100
DIVATOP MICRO C24	210	240	208	-	-	-	-	131	-	-
DIVATOP MICRO C32	224	226	208	-	-	-	-	141	-	-
DIVATOP MICRO F24	110	115	91	134	195	266	-	-	80/80	60/100
DIVATOP MICRO F32/F37	110	115	115	110	195	-	-	-	80/80	60/100
DIVATOP 60 C24	140	460	220	-	-	-	-	131	-	-
DIVATOP 60 C32	140	460	220	-	-	-	-	151	-	-



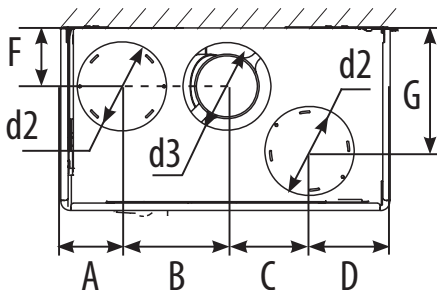
d1 - отверстие дымохода
d2 - забор воздуха
d3 - дымоудаление

DOMINA N C, DIVA C,
DIVATOP MICRO C,
DIVATOP 60 C

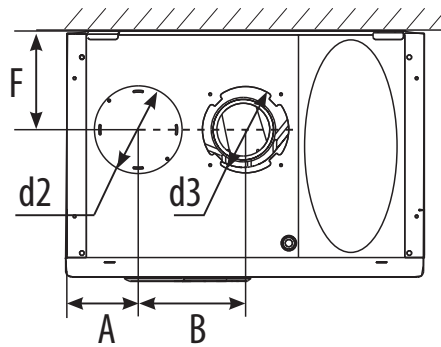


DIVATECH PRO

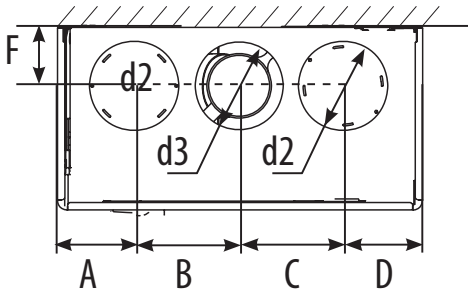
виды котлов сверху



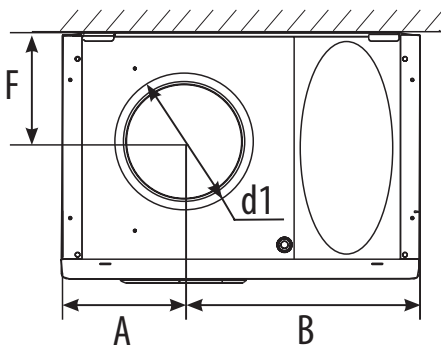
DOMINA N F11/F13/F16/F20, DIVA F11/F13/F16/F20,
ARENA F10/F13/F16/F20/F24,
DIVATOP H F24, DIVATOP MICRO F24



DIVATOP 60 F24/F32



DOMINA N F24/F32, DIVA F28/37
ARENA F30,
DIVATOP H F32, DIVATOP MICRO F32/F37



DIVATOP 60 C24/C32

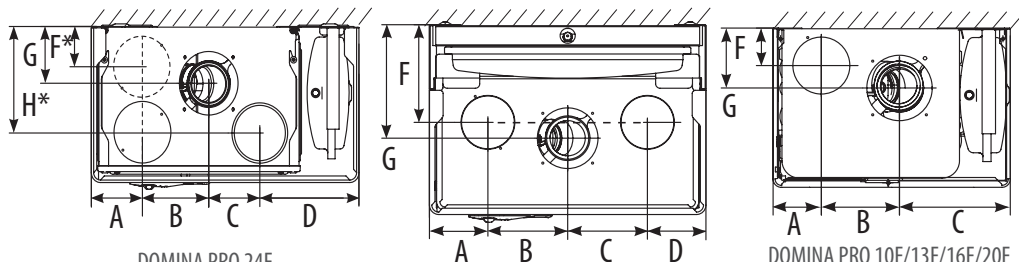
Габаритные размеры:

Модель котла	Габаритные размеры, мм
DOMINA N C13/16/20	700X400X230
DOMINA N C24/32	700X400X330
DOMINA N F13/16/20	700X400X230
DOMINA N F24/32	700X400X330
ARENA F11/13/16/20/24/28/32	700X400X330
DIVA C13/16/20/24/28/32	700X400X330
DIVA F13/16/20/24/28/32/37	700X400X330
DIVA H C13/16/20/24/28/32	700X400X330
DIVA H F13/16/20/24/28/32	700X400X330
DOMINA PRO F13/16/20/24	740X440X235
FORTUNA PRO F13/16/20/24	740X440X235
DOMINA SPECIAL F13/16/20/24	740X440X235
FORTUNA SPECIAL F13/16/20/24	740X440X235
DIVATOP MICRO C24/32	700X400X330
DIVATOP MICRO F24/32/37	700X400X330
DIVATOP H C24/32	700X400X330
DIVATOP H F24/32	700X400X330
DIVATOP 60 C24/32	800X600X440
DIVATOP 60 F24/32	800X600X440

НАСТЕННЫЕ КОТЛЫ

РАСПОЛОЖЕНИЕ ОТВЕРСТИЙ
ВОЗДУХОЗАБОРА И ДЫМОУДАЛЕНИЯ

виды котлов сверху



DOMINA PRO 24F
FORTUNA PRO 10F/13F/16F/20F/24F
(F*, H* - в зависимости от модификации)

DOMINA PRO 30F

DOMINA PRO 10F/13F/16F/20F

d1 - отверстие дымохода
d2 - забор воздуха
d3 - дымоудаление

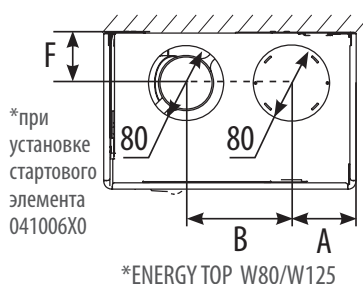
НАСТЕННЫЕ КОНДЕНСАЦИОННЫЕ КОТЛЫ

РАСПОЛОЖЕНИЕ ПОДКЛЮЧЕНИЙ (ГАЗ, ВОДА)
И ИХ ПРИСОЕДИНИТЕЛЬНЫЕ РАЗМЕРЫ

	Внутренняя резьба		Внешняя резьба	Внутренняя резьба
	мм	Подача в СО (1½")	Газ (1")	Возврат из СО (1½")
ENERGY TOP W80	84	278	65	20
ENERGY TOP W125	84	278	63	20

вид котлов снизу

вид котлов сверху



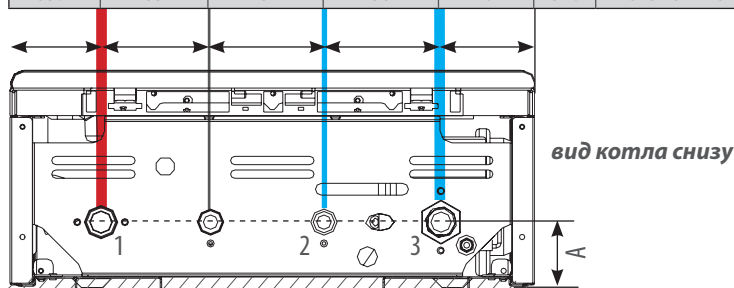
Модель котла	A	B	C	D	F	Диаметр раздельной системы дымоудаления d2, мм	Диаметр коаксиальной системы дымоудаления d3, мм	Габаритные размеры, мм
	мм							
ENERGY TOP W80/W125	222	120	-	-	104	80/80	80/125	900X445X440

НАСТЕННЫЕ ЭЛЕКТРИЧЕСКИЕ КОТЛЫ

РАСПОЛОЖЕНИЕ ПОДКЛЮЧЕНИЙ (ЭЛЕКТРИЧЕСТВО, ВОДА) И ИХ ПРИСОЕДИНИТЕЛЬНЫЕ РАЗМЕРЫ

ferroli
СДЕЛАНО В ИТАЛИИ

Внешняя резьба					А, мм	Габаритные размеры котла ШхГхВ, мм	Модель котла
Подача в СО (3/4")	Отверстие под провод	Подключение ХВС (подпитка СО) (1/2")	Возврат из СО (3/4")				
1		2	3				
65	65	75.5	155.8	79	71.4	440x265x740	ZEWS 6/7,5/9
65.2	65	151	80	79	151.7	440x340x740	ZEWS 12/15/18/21/24/28



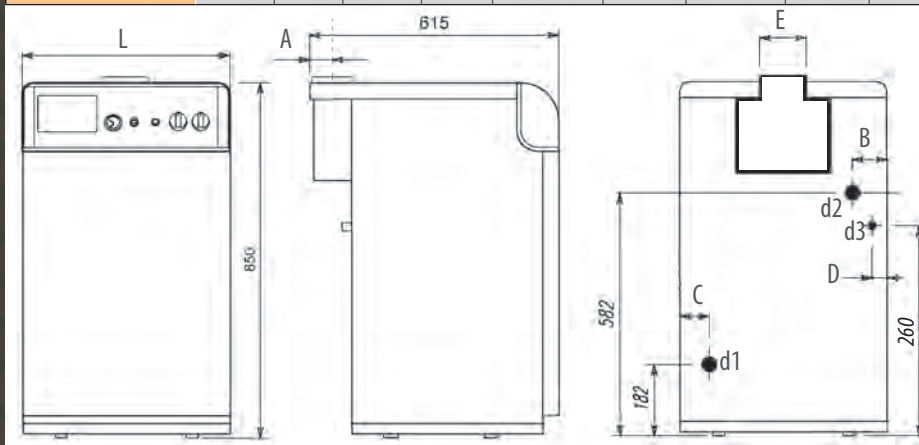
Количество и мощность нагревательных элементов	Максимальный ток через фазу (А)	Минимальное сечение кабеля питания, медь (мм ²)			Мощность котла (кВт)
		Однофазное подключение	Трёхфазное подключение		
			Фаза	Нейтраль	
2x3,5 кВт	28	4	1,5	2,5	6
2x3,75 кВт	34	6	1,5	4	7,5
2x4,5 кВт	41	10	2,5	6	9
4x3,0 кВт	18,2	-	2,5	2,5	12
4x3,75 кВт	22,8	-	2,5	2,5	15
4x4,5 кВт	27,3	-	4	4	18
4x5,25 кВт	31,9	-	4	4	21
4x6,0 кВт	36,9	-	6	6	24
4x7,0 кВт	44	-	6	6	28

МОНТАЖНЫЕ РАЗМЕРЫ

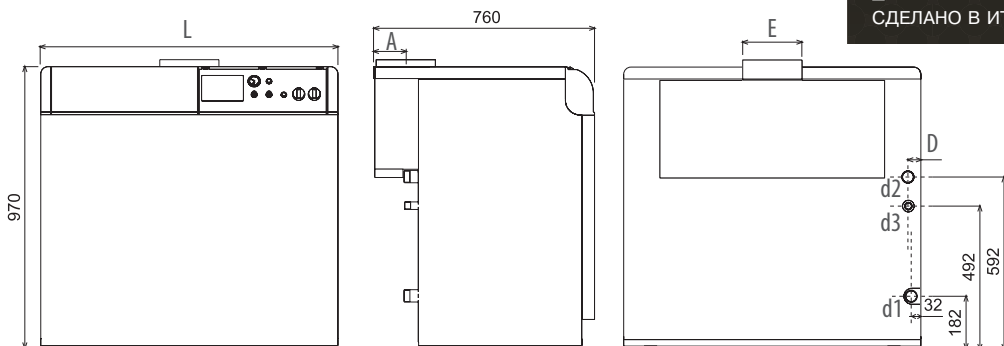
НАПОЛЬНЫЕ КОТЛЫ

РАСПОЛОЖЕНИЕ И РАЗМЕЩЕНИЕ
ПОДКЛЮЧЕНИЙ (ГАЗ, ВОДА И ДЫМОУДАЛЕНИЕ)
И ИХ ПРИСОЕДИНИТЕЛЬНЫЕ РАЗМЕРЫ

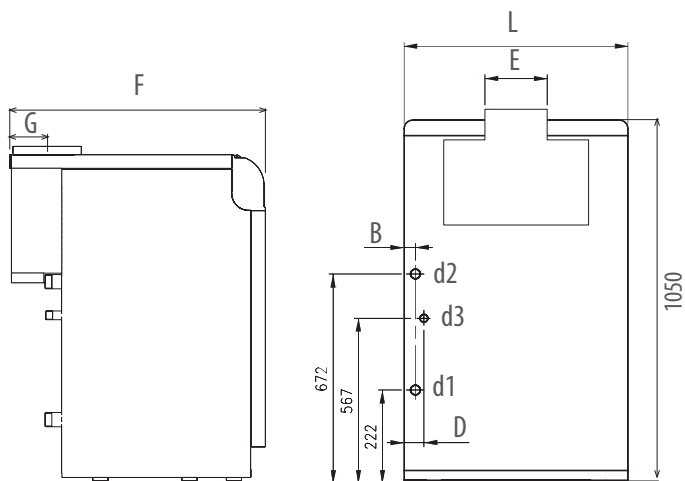
Модель котла	Размеры указаны в миллиметрах						Внутренняя резьба		Внешняя резьба
	A	B	C	D	Диаметр дымохода E	L	Возврат из CO d1	Подача в CO d2	Подключе- ние газа d3
	мм								
PEGASUS 23	70	109	112	40	130	400	1"	1"	1/2"
PEGASUS 32	70	116	119	47	130	500	1"	1"	1/2"
PEGASUS 45	80	72	76	36	150	500	1"	1"	1/2"
PEGASUS 56	95	80	83	40	180	600	1"	1"	1/2"
PEGASUS 20D	70	109	112	37	110	400	1"	1"	1/2"
PEGASUS 23D							1"	1"	1/2"
PEGASUS 30D	70	116	119	47	130	500	1"	1"	1/2"
PEGASUS 32D	70	109	119	36	130	500	1"	1"	1/2"
PEGASUS 40D	80	73	76	36	150	500	1"	1"	1/2"
PEGASUS 45D	80	73	76	36	150	500	1"	1"	1/2"



Модель	Размеры указаны в миллиметрах				Внешняя резьба		
	A	D	Диаметр дымохода E	L	d1 Возврат из CO	d2 Подача в CO	d3 Подключе- ние газа
PEGASUS 67 2S	100	42	180	760	1 1/4"	1 1/4"	3/4"
PEGASUS 77 2S	110	42	200	850	1 1/4"	1 1/4"	3/4"
PEGASUS 87 2S	110	42	200	930	1 1/4"	1 1/4"	3/4"
PEGASUS 97 2S	110	42	200	1020	1 1/4"	1 1/4"	3/4"
PEGASUS 107 2S	120	42	220	1100	1 1/4"	1 1/4"	3/4"



Размеры указаны в миллиметрах						Внешняя резьба			Модель
B	D	E	L	F	G	d1 Возврат из CO	d2 Подача в CO	d3 Подключение газа	
42	50	220	930	1050	133	2"	2"	1"	PEGASUS F3 N 119 2S
45	53	250	1020	1050	148	2"	2"	1"	PEGASUS F3 N 136 2S
43	58	250	1100	1050	148	2"	2"	1 1/2"	PEGASUS F3 N 153 2S
46	60	300	1190	1050	173	2"	2"	1 1/2"	PEGASUS F3 N 170 2S
44	58	300	1270	1050	173	2"	2"	1 1/2"	PEGASUS F3 N 187 2S
45	57	300	1440	1050	173	2"	2"	1 1/2"	PEGASUS F3 N 221 2S
46	62	350	1610	1100	198	2"	2"	1 1/2"	PEGASUS F3 N 255 2S
49	66	350	1780	1100	198	2"	2"	1 1/2"	PEGASUS F3 N 289 2S

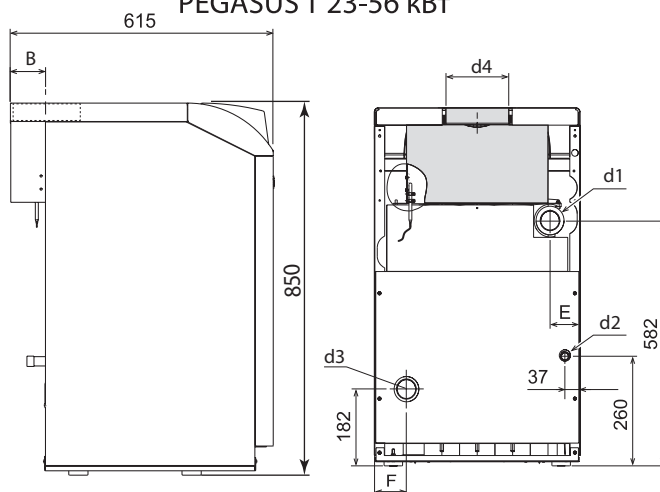


НАПОЛЬНЫЕ КОТЛЫ

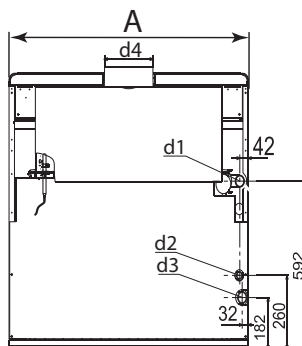
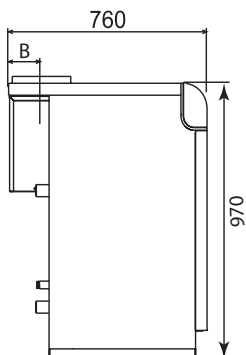
РАСПОЛОЖЕНИЕ И РАЗМЕЩЕНИЕ
ПОДКЛЮЧЕНИЙ (ГАЗ, ВОДА И ДЫМОУДАЛЕНИЕ)
И ИХ ПРИСОЕДИНИТЕЛЬНЫЕ РАЗМЕРЫ

Модель котла	A	Подача в систему отопления 23-56 внутренняя резьба 67-107 внешняя резьба d1	Подключение газа d2	Возврат из системы отопления 23-56 внутренняя резьба 67-107 внешняя резьба d3	Диаметр дымохода d4	B	E	F
	мм					мм	мм	мм
Pegasus 23 T	400	1" 1/2"	1/2"	1" 1/2"	130	70		112
Pegasus 32 T	500	1" 1/2"	1/2"	1" 1/2"	130	70		119
Pegasus 45 T	500	1" 1/2"	1/2"	1" 1/2"	150	80		76
Pegasus 49 T	600	1" 1/2"	1/2"	1" 1/2"	180	95	80	-
Pegasus 56 T	600	1" 1/2"	1/2"	1" 1/2"	180	95	80	-
Pegasus 67 T	760	1" 1/4"	1/2"	1" 1/4"	180	100	-	-
Pegasus 77 T	850	1" 1/4"	3/4"	1" 1/4"	200	110	-	-
Pegasus 87 T	930	1" 1/4"	3/4"	1" 1/4"	200	110	-	-
Pegasus 97 T	1020	1" 1/4"	3/4"	1" 1/4"	200	110	-	-
Pegasus 107 T	1100	1" 1/4"	3/4"	1" 1/4"	220	120	-	-

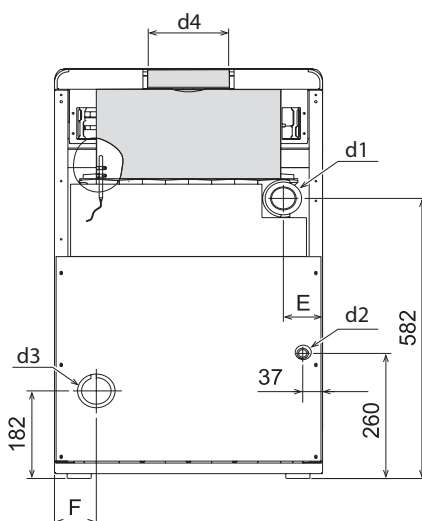
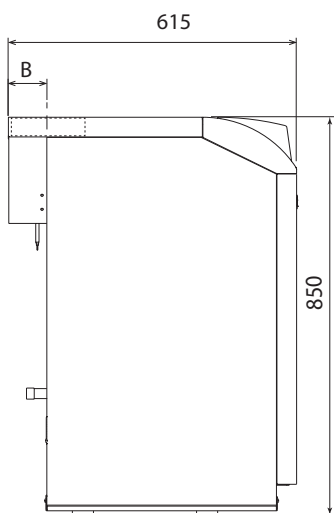
PEGASUS T 23-56 кВт



PEGASUST 67-107 кВт



A мм	Подача в систему отопления (внутренняя резьба) d1	Подключение газа (внешняя резьба) d2	Возврат из системы отопления (внутренняя резьба) d3	Диаметр дымохода d4	B	E	F	Модель котла
					мм			
400	1" 1/2"	1/2"	1" 1/2"	130	70	109	112	Pegasus 15 TP
400	1" 1/2"	1/2"	1" 1/2"	130	70	109	112	Pegasus 25 TP
500	1" 1/2"	1/2"	1" 1/2"	130	70	116	119	Pegasus 35 TP
500	1" 1/2"	1/2"	1" 1/2"	150	80	73	76	Pegasus 45 TP
600	1" 1/2"	1/2"	1" 1/2"	180	95	80	85	Pegasus 49 TP
600	1" 1/2"	1/2"	1" 1/2"	180	95	80	85	Pegasus 56 TP

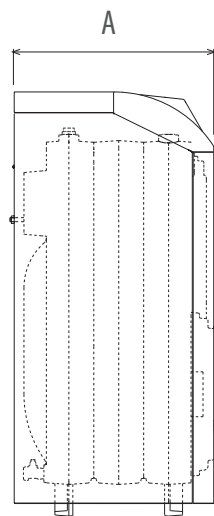
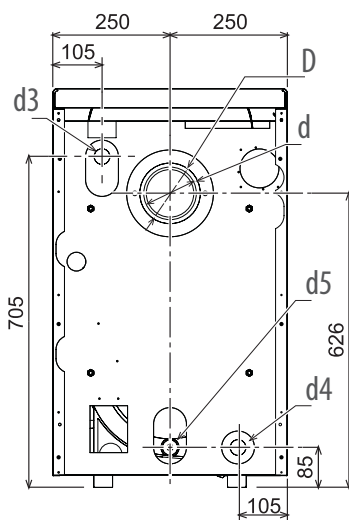
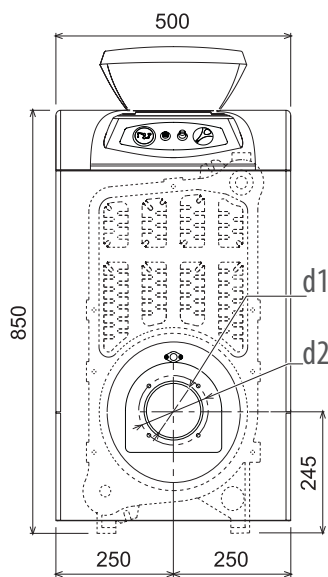


МОНТАЖНЫЕ РАЗМЕРЫ

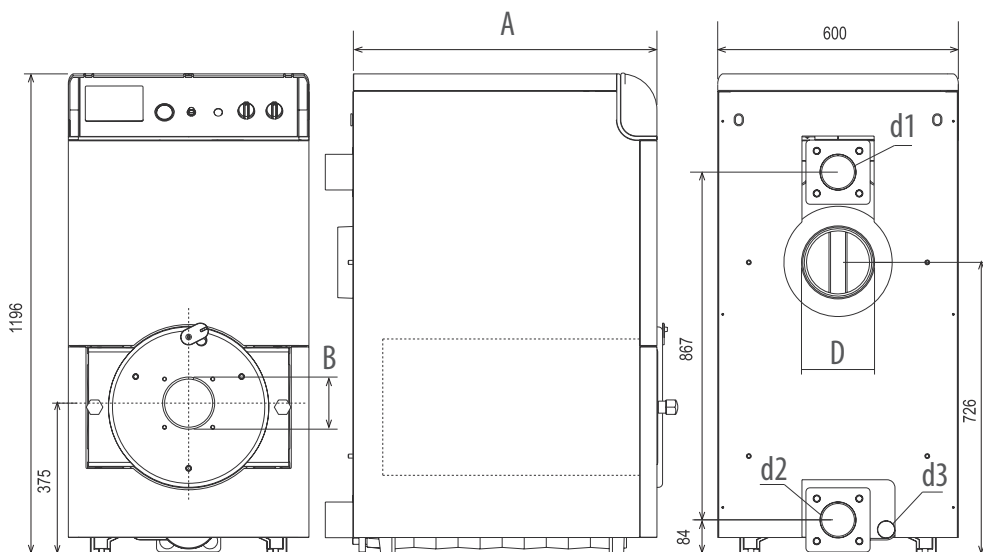
НАПОЛЬНЫЕ КОТЛЫ

РАСПОЛОЖЕНИЕ И РАЗМЕЩЕНИЕ ПОДКЛЮЧЕНИЙ (ГАЗ, ВОДА И ДЫМОУДАЛЕНИЕ) И ИХ ПРИСОЕДИНИТЕЛЬНЫЕ РАЗМЕРЫ

Модель	Размеры указаны в миллиметрах				Подача в СО d3	Возврат из СО d4	Сливное отверстие d5
	A	Диаметр отверстия под дымоход внутр.d-внеш.D	Диаметр отверстия под горелку d1	Межцентровое расстояние между крепежными отверстиями фланца горелки (4xM8) d2			
ATLAS 32	400	110-120	115	150	1" 1/2"	1" 1/2"	1/2"
ATLAS 47	500	110-120	115	150			
ATLAS 62	600	110-120	115	150			
ATLAS 78	700	110-120	115	150			
ATLAS 95	800	110-120	115	150			
ATLAS D30	400	110-120	115	150			
ATLAS D42	500	110-120	115	150			
ATLAS D55	600	110-120	115	150			
ATLAS D70	700	110-120	115	150			
ATLAS D87	800	110-120	115	150			



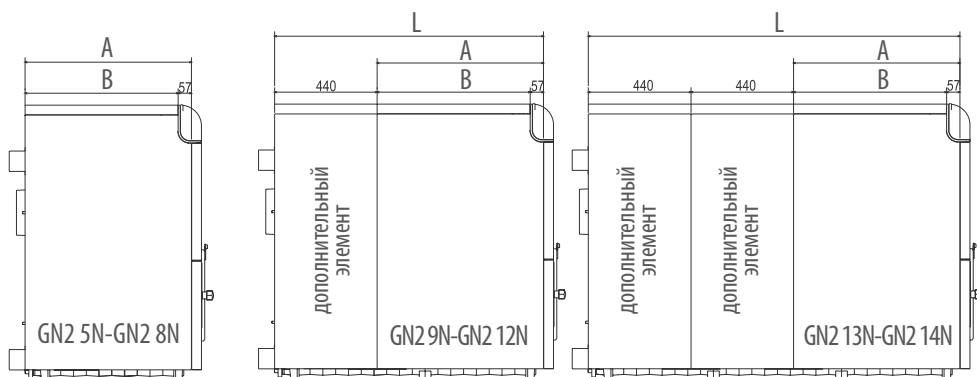
Размеры указаны в миллиметрах			Подача в СО d1	Возврат из СО d2	Сливное отверстие d3	Вес	Модель
A	B	Диаметр дымохода D					
647	130	180	3"	3"	3/4"	310	GN2 N 05
757	130	180	3"	3"	3/4"	361	GN2 N 06
867	130	180	3"	3"	3/4"	412	GN2 N 07
977	154	200	3"	3"	3/4"	463	GN2 N 08
1087	154	200	3"	3"	3/4"	514	GN2 N 09
1197	154	200	3"	3"	3/4"	565	GN2 N 10
1307	154	200	3"	3"	3/4"	616	GN2 N 11
1417	154	200	3"	3"	3/4"	670	GN2 N 12
1527	154	200	3"	3"	3/4"	725	GN2 N 13
1637	154	200	3"	3"	3/4"	780	GN2 N 14



НАПОЛЬНЫЕ КОТЛЫ

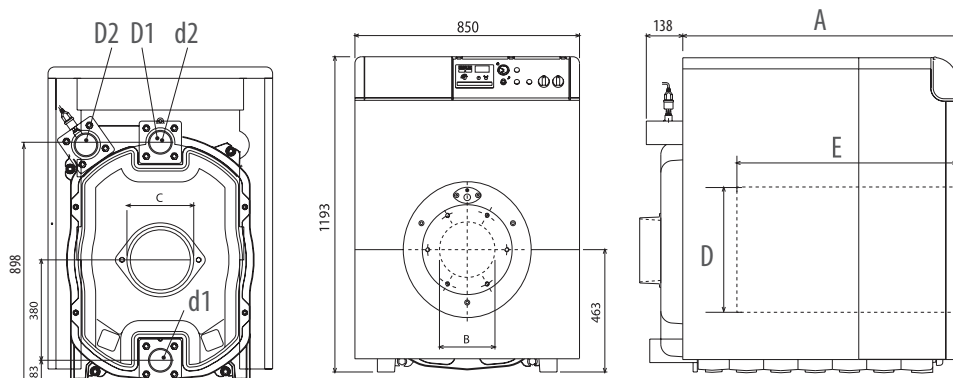
РАСПОЛОЖЕНИЕ И РАЗМЕЩЕНИЕ
ПОДКЛЮЧЕНИЙ (ГАЗ, ВОДА И ДЫМОУДАЛЕНИЕ)
И ИХ ПРИСОЕДИНИТЕЛЬНЫЕ РАЗМЕРЫ

Модель	Общая длина, мм	Размеры основных боковых панелей, мм		Количество дополнительных элементов облицовки
	L	A	B	
GN2 N05	/	604	547	/
GN2 N06		714	657	
GN2 N07		824	767	
GN2 N08		934	877	
GN2 N09	1044	604	547	3 (1- правый, 1- левый, 1- верхний)
GN2 N10	1154	714	657	3 (1- правый, 1- левый, 1- верхний)
GN2 N11	1264	824	767	3 (1- правый, 1- левый, 1- верхний)
GN2 N12	1374	934	877	3 (1- правый, 1- левый, 1- верхний)
GN2 N13	1484	604	547	6 (2- правых, 2- левых, 2- верхних)
GN2 N14	1594	714	657	6 (2- правых, 2- левых, 2- верхних)

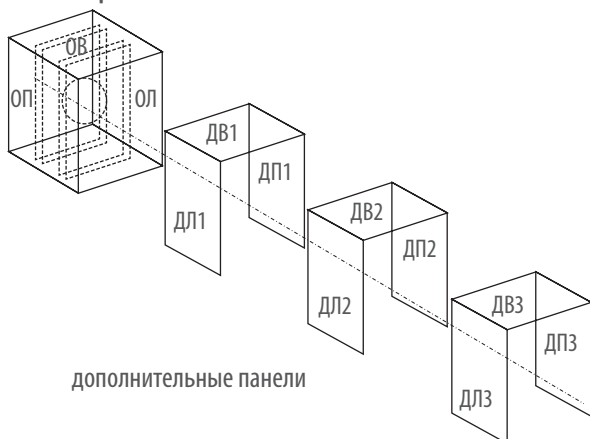


Модель	Вид и количество панелей облицовки											
	ОЛ	ОП	ОВ	ДЛ1	ДЛ2	ДЛ3	ДП1	ДП2	ДП3	ДВ1	ДВ2	ДВ3
GN4 N07 →	1	1	1			1			1			1
GN4 N08 →				2			2			2		
GN4 N09 →				1	1		1	1		1	1	
GN4 N10 →					2			2			2	
GN4 N11 →					1	1		1	1		1	1
GN4 N12 →						2			2			2
GN4 N13 →				1	2		1	2		1	2	
GN4 N14 →					3			3			3	

A	B	C	D	E	Подача в СО d1	Возврат из СО d2	Подача в СО D1 (низкотемпературный контур)	Возврат из СО D2 (низкотемпературный контур)	Вес, кг	Модель
мм										
1040	210	180	500	880	3"	3"	3"	3"	840	GN4 N 07
1170	210	180	500	1010	3"	3"	3"	3"	950	GN4 N 08
1300	210	250	500	1140	3"	3"	3"	3"	1060	GN4 N 09
1430	210	250	500	1270	3"	3"	3"	3"	1170	GN4 N 10
1560	210	250	500	1400	3"	3"	3"	3"	1280	GN4 N 11
1690	210	250	500	1530	3"	3"	3"	3"	1390	GN4 N 12
1820	210	250	500	1660	3"	3"	3"	3"	1500	GN4 N 13
1950	210	250	500	1790	3"	3"	3"	3"	1610	GN4 N 14



КОМПЛЕКТАЦИЯ ПАНЕЛЕЙ И ОБЛИЦОВОК НАПОЛЬНЫХ КОТЛОВ GN



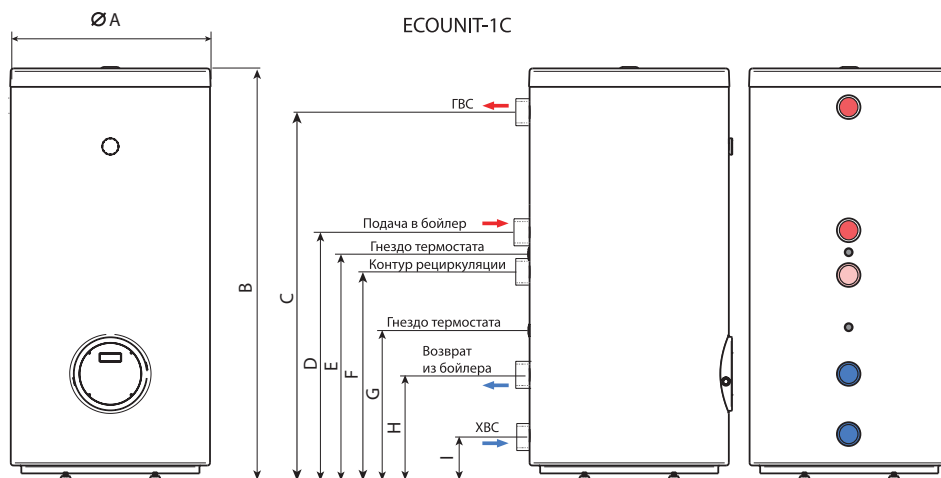
Маркировка панели	Наименование панели облицовки	Ширина панели, мм
ОЛ	основная левая	330
ОП	основная правая	330
ОВ	основная верхняя	273
ДЛ1	дополнительная левая	406
ДЛ2		536
ДЛ3		666
ДП1	дополнительная правая	406
ДП2		536
ДП3		666
ДВ1	дополнительная верхняя	406
ДВ2		536
ДВ3		666

МОНТАЖНЫЕ РАЗМЕРЫ

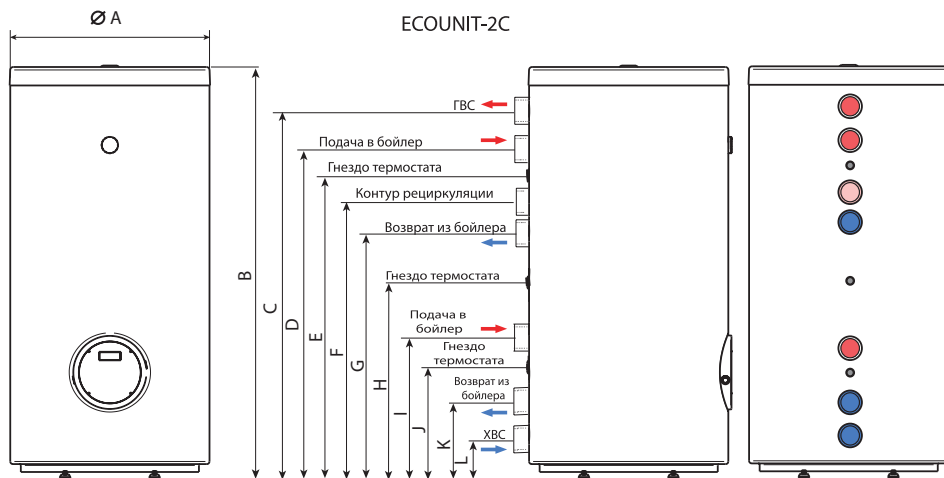
БОЙЛЕРЫ

РАСПОЛОЖЕНИЕ И РАЗМЕЩЕНИЕ ПОДКЛЮЧЕНИЙ
И ИХ ПРИСОЕДИНИТЕЛЬНЫЕ РАЗМЕРЫ

Модель		ECOUNT 100-1C	ECOUNT 150-1C	ECOUNT 200-1C	ECOUNT 300-1C
Объем бойлера в литрах		100	150	200	300
Расстояния между подключения	A	Ø 500	Ø 500	Ø 540	Ø 620
	B	978	1325	1438	1535
	C	870	1216	1344	1431
	D	736	1088	1084	1161
	E	636	988	984	1061
	F	536	888	884	961
	G	336	336	334	361
	H	236	236	234	261
	I	126	126	124	131
Диаметры подключений в дюймах (внешняя резьба)					
ГВС		3/4"	3/4"	3/4"	1"
Подача в бойлер		3/4"	3/4"	3/4"	3/4"
Рециркуляция		3/4"	3/4"	3/4"	3/4"
Возврат из бойлера		3/4"	3/4"	3/4"	3/4"
ХВС		3/4"	3/4"	3/4"	1"



Модель		ECOUNIT 200-2C	ECOUNIT 300-2C	ECOUNIT 400-2C	ECOUNIT 500-2C
Объем бойлера в литрах		200	300	400	500
Расстояния между подключениями	A	Ø 540	Ø 620	Ø 750	Ø 750
	B	1438	1535	1469	1769
	C	1344	1431	1326	1626
	D	1234	1311	1174	1474
	E	1134	1211	1074	1374
	F	1034	1111	974	1274
	G	934	961	852	1152
	H	834	861	752	1052
	I	734	761	661	898
	J	234	261	391	398
	K	124	131	291	298
	L	324	351	155	155
Диаметры подключений в дюймах (внешняя резьба)					
ГВС		3/4"	1"	1"	1"
Подача в бойлер (верх. теплообменник)		3/4"	3/4"	1"	1"
Рециркуляция		3/4"	3/4"	3/4"	3/4"
Возврат из бойлера (верх. теплообменник)		3/4"	3/4"	1"	1"
Подача в бойлер		3/4"	1"	1"	1"
Возврат из бойлера		3/4"	3/4"	1"	1"
ХВС		3/4"	1"	1"	1"

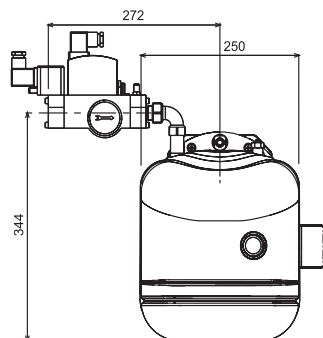
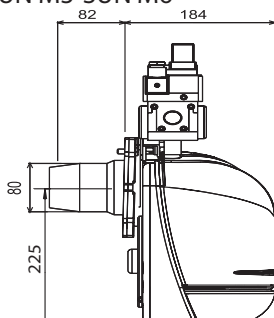
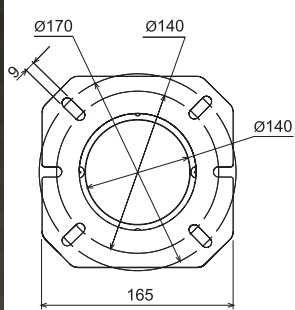


МОНТАЖНЫЕ РАЗМЕРЫ

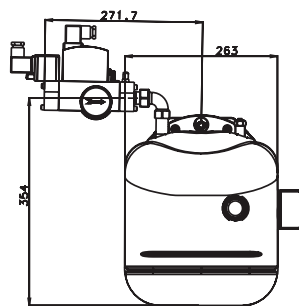
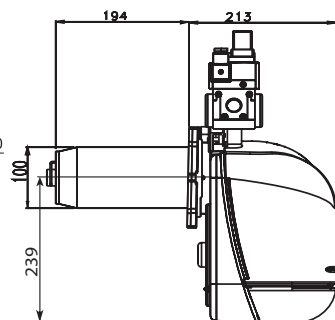
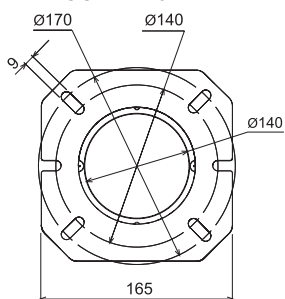
ГОРЕЛКИ ГАЗОВЫЕ

ПОСАДОЧНЫЕ И ПРИСОЕДИНИТЕЛЬНЫЕ РАЗМЕРЫ

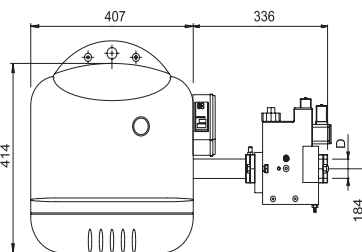
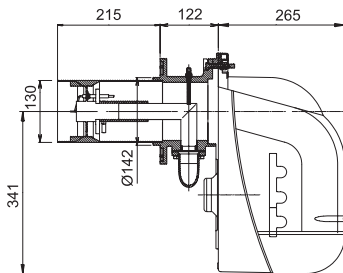
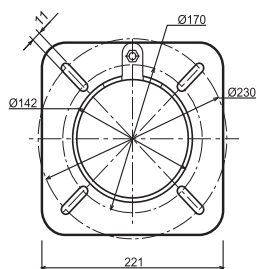
SUN M3-SUN M6



SUN M10

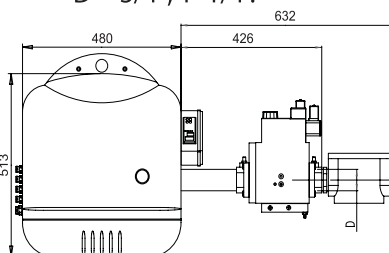
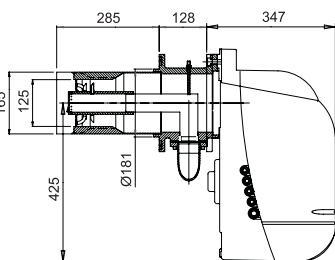
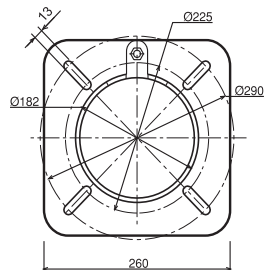


SUN M20-M30



D = 3/4"; 1" 1/4"

SUN M50-M70



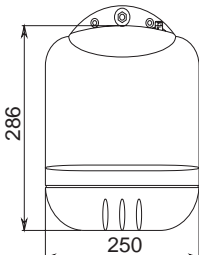
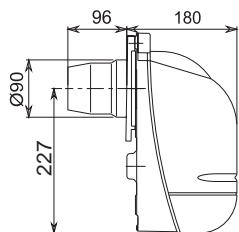
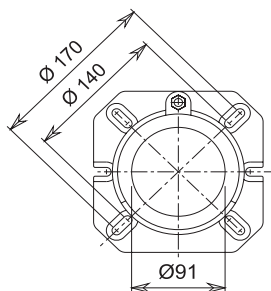
D = 3/4"; 1" 1/4"; 1" 1/2"; 2"

ГОРЕЛКИ ДИЗЕЛЬНЫЕ

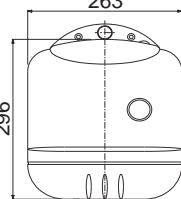
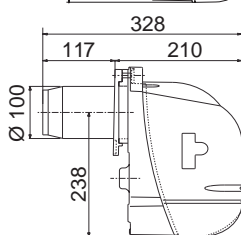
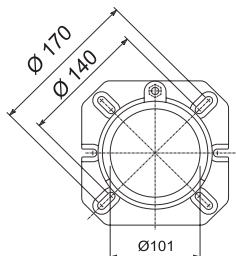
ПОСАДОЧНЫЕ И ПРИСОЕДИНИТЕЛЬНЫЕ РАЗМЕРЫ

ferroli

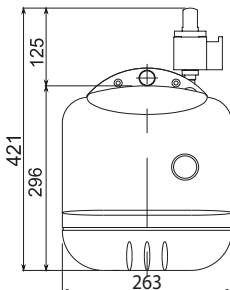
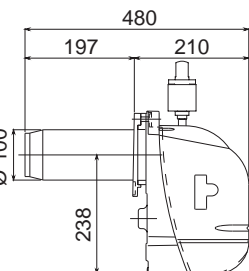
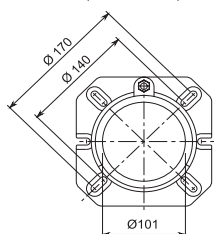
СДЕЛАНО В ИТАЛИИ



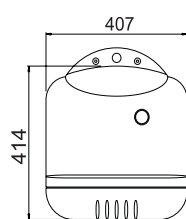
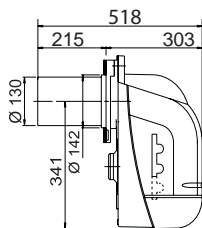
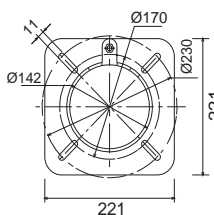
SUN G3,
SUN G3 R,
SUN G6,
SUN G6 R



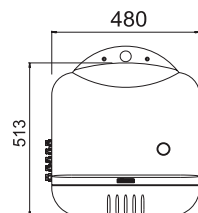
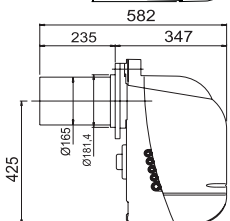
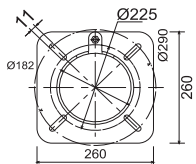
SUN G10



SUN G10 2S



SUN G20 1S
SUN G30



SUN G50-G70

МОНТАЖНЫЕ РАЗМЕРЫ