



ferroli



Бытовое отопительное оборудование V:2.0



информационные платформы
service.ferroli.ru
service.ferroli.by

ПРОЕКТЫ ДЛЯ ПАРТНЕРОВ ОТ КОМПАНИИ FERROLI



мастер+

Программа лояльности «Мастер+» для монтажников – платим бонусы за установку каждого котла Ferrolì (рассчитана для физических лиц).



партнер+

Программа лояльности «Партнер+» для дилеров Ferrolì – платим бонусы за каждый котел Ferrolì на вашем складе (рассчитана на юридических лиц).



ferrolì
АКАДЕМИЯ

Онлайн-платформа и учебные классы для обучения сервисных специалистов и профессионалов отрасли.



Актуальные новости в нашем телеграм-канале:
t.me/Ferrolì_RUS_BEL



Официальный маркетплейс Ferrolì: каталог продукции, цены, характеристики, рекомендации по установке и монтажу. Здесь вы можете подобрать и приобрести оборудование.



market.ferrolì.ru



market.ferrolì.by



Информационная платформа: интерактивный каталог запчастей с взрывными чертежами; документация; личные кабинеты сервис-партнеров, дилеров и участников программ лояльности для оперативного онлайн-взаимодействия.



service.ferrolì.ru



service.ferrolì.by



**Ferrolì Assist –
приложение-помощник в твоём смартфоне!**

Ferrolì AssistBY (Ferrolì AssistRU) – приложение-помощник для специалистов, работающих в сфере продаж, обслуживания и монтажа отопительного оборудования, а также для пользователей оборудования Ferrolì: личный кабинет, каталог оборудования и аксессуаров, сервисная и техническая документация, цены, акции и другая полезная информация.



Мы отвечаем! 8-800-707-0623

Бесплатный звонок по России

СИМВОЛИКА



Продукт соответствует постановлениям ERP



Эксклюзивный монотермический конденсационный теплообменник из нержавеющей стали с увеличенным проходным сечением



Продукция произведена в Италии в городе San Bonifacio



Продукты для замены только на идентичную модель (ограничение действительно только на территории ЕС)



Запатентованный эксклюзивный теплообменник из нержавеющей стали в форме «Четырехлистника»



Продукция произведена в Республике Беларусь



Продукт только для рынков, не входящих в ЕС



Предназначен для работы с пультом ДУ CRM с возможностью модуляции по температуре помещения



Гарантийный срок от производителя 2 года



Выбросы NOx: класс 6, т.е. самый экологически чистый класс в соответствии с европейскими директивами EN 15502-1, действующий с 26-09-2018 (<56 мг/кВт·ч)



Включает насос класса A, соответствующий ERP



Устройство, пригодное для работы в частично защищенном месте с минимальной температурой -5°C, в стандартной комплектации



Электроника оснащена встроенным каскадным управлением без дополнительных контроллеров



Комплектация котла частотным насосом класса A с функцией модуляции мощности для лучшей адаптации к любой системе отопления



Недельное программирование котла



Максимальный комфорт бытовой горячей воды: 3 звезды согласно Директиве EN 13203, дополненной рег. 812/2013



Сертифицированный генератор «Range Rated», согласно EN 483



Возможность подключения бойлера



Подключение уличного датчика для более комфортного и точного управления модуляцией в режиме нагрева системы отопления.



Наивысший КПД в режиме отопления согласно Рег. 811/2013



Предназначен для работы с комнатным термостатом типа «ON/OFF»



Автоматическая функция, которая позволяет избежать риска замерзания в контуре отопления котла в режиме ожидания (при подаче топлива и питания) до -5°C



Чугунные котлы с высокой теплоотдачей



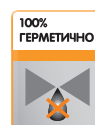
Коэффициент модуляции между Rmax и Rmin



Максимальное рабочее давление в отопительном оборудовании



Специальные конструктивные решения делают монтаж и обслуживание оборудования крайне простыми



100% герметичность и максимальная защита от протечек



Methane LPG Propane-air Ready
Котел готов к работе на метане или сжиженном газе без использования дополнительных комплектов для переоборудования



MC²: Multi Combustion Control, новая система сгорания с запатентованной газоадаптивной технологией



Для установки в многоквартирных домах с поквартирным отоплением для площадей от 35 до 380 м²



F.P.S: Flue gas Protection System – защита системы сбора и удаления дымовых газов. Обратный клапан дымовых газов обеспечивает легкое подключение к коллективным системам дымоудаления под давлением (например, на реконструированных объектах) в соответствии со стандартом UNI 7129



Система SUN EASY котлов Ferrolì гарантирует максимум комфорта и экономии энергии при работе в системе ГВС с солнечными коллекторами. Электроника котла точно определяет текущую температуру в контуре ГВС и, в случае необходимости, добавляет именно столько энергии сколько нужно для поддержания температуры горячей воды, заданной пользователем.



Возможна работа с природным газом, обогащенным водородом, имеющимся в продаже в Европе*
*смесь природного газа и водорода 80%/20%

ОБЩИЙ КАТАЛОГ FERROLI

Идентификационные цвета для каждой группы товаров



EN ISO 9001:2008
СЕРТИФИЦИРОВАННАЯ
СИСТЕМА КАЧЕСТВА

Конденсационные настенные котлы	5	■
Аксессуары дымоудаления для конденсационных котлов	11	■
Аксессуары для настенных конденсационных котлов	13	■
Электронные устройства	16	■
Традиционные газовые настенные котлы	17	■
Аксессуары автоматики и дымоудаления для традиционных котлов	23	■
Аксессуары для традиционных настенных котлов	24	■
Коаксиальные системы дымоудаления для традиционных настенных котлов	26	■
Аксессуары для монтажа котлов	26	■
Конденсационные настенные котлы для каскадной установки	27	■
Пластинчатые теплообменники	32	■
Гидравлические разделители	34	■
Конденсационные напольные котлы для каскадной установки	35	■
Универсальные аксессуары для котлов	40	■
Газовые котлы большой мощности	41	■
Газовые напольные котлы	49	■
Турбонасадка	53	■
Электрический настенный котел	55	■
Бойлер косвенного нагрева	57	■
Проточный газовый водонагреватель	59	■

ВНИМАНИЕ

Этот документ содержит международные стандартные продукты и коды. Некоторые товары и комплектующие могут отличаться или могут быть недоступны в определенных географических зонах. Для подтверждения продукта и кода, коммерческих условий, времени доставки, возможных минимальных партий и т.д., пожалуйста, обратитесь к торговым представителям Ferrolì. Применение комплектующих следует проверить по соответствующим руководствам по установке.

СИСТЕМЫ FERROLI A+

КПД, 94%



Большинство конденсационных котлов Ferrolì имеют очень высокий сезонный КПД, что составляет **94%**, согласно европейским **стандартам ERP**. Данные характеристики позволяют получить класс энергопотребления системы A+ (от G до A+++)
при совместном использовании с внешним датчиком и пультом дистанционного управления.

КЛАСС ЭНЕРГОПОТРЕБЛЕНИЯ СИСТЕМЫ A+ (от G до A+++) ПРИ СОВМЕСТНОМ ИСПОЛЬЗОВАНИИ С ВНЕШНИМ ДАТЧИКОМ И ПУЛЬТОМ ДИСТАНЦИОННОГО УПРАВЛЕНИЯ



Котел Ferrolì



Беспроводной хронотермостат
с Wi-Fi роутером CONNECT



Внешний датчик

Класс системы A+ (от G до A+++)

КОНДЕНСАЦИОННЫЕ НАСТЕННЫЕ КОТЛЫ

Bluehelix Maxima	6
Bluehelix HiTech RRT	7
Bluehelix Alpha	8
Bluehelix Sigma	9



market.ferroli.ru



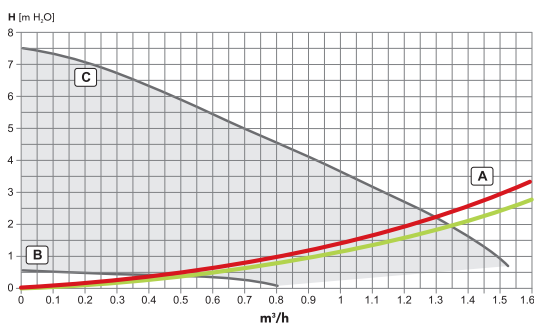
market.ferroli.by

BLUEHELIX MAXIMA



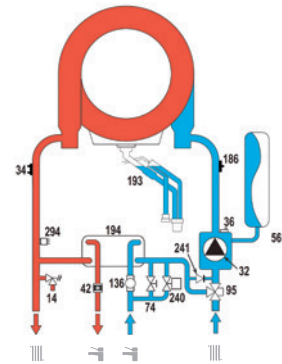
ДУХКОНТУРНЫЙ КОНДЕНСАЦИОННЫЙ КОТЕЛ

- Эксклюзивный внешний вид. Встроенный большой 7-дюймовый цветной дисплей. Сенсорное управление.
- **Передняя панель из черного небьющегося стекла.**
- **Уникальный теплообменник из цельнотянутой толстостенной трубы**, выполненной из нержавеющей стали без стыков и сварных швов. Увеличенное проходное сечение обеспечивает долговечность и возможность легкой промывки, высокую эффективность даже на старых системах отопления.
- Котел поддерживает протокол **OpenTherm**. Это позволяет держать постоянную температуру в помещении при помощи пульта дистанционного управления CONNECT (опция).
- Возможность управления котлом через интернет (Wi-Fi) при помощи приложения для устройств с iOS или Android или используя пульт беспроводного управления CONNECT (опция).
- **Наивысшая эффективность и энергосбережение A+** достигается в сочетании с дистанционным управлением CONNECT и наружным датчиком (диапазон от G до A+++).
- Отличная производительность горячей воды при помощи **пластинчатого теплообменника ГВС с увеличенным количеством пластин (20 шт.)**.
Это значительно уменьшает его засорение с течением времени даже при особенно жесткой воде, значительно увеличивая его средний срок службы и минимизируя затраты на техническое обслуживание (28 кВт – 16,1 л/мин при Δt 25°C; 34 кВт – 19,5 л/мин при Δt 25°C).
- В котле используется **мощный высокоэффективный модулирующий циркуляционный насос** (напор 7,5 м) с низким потреблением энергии, который обеспечивает максимальную производительность даже в самой сложной системе отопления, обеспечивая необходимую циркуляцию.
- **MC2: «Multi Combustion Control»** – многоуровневое регулирование процесса горения: газоадаптивная технология обеспечивает широкий диапазон модуляции мощности. Автоматика контролирует ток ионизации пламени, чтобы обеспечить идеальное сгорание в зависимости от плотности воздуха, качества и давления газа.
- Благодаря модуляции в широком диапазоне, которая достигает 1:12 для модели 34С и 1:10 для 28С, может легко и эффективно подстраиваться под фактическую мощность ОВ или ГВС, **избегая раздражающих операций включения/выключения, которые сокращают средний срок службы котла.**
- Клеммная колодка для подключения внешнего оборудования доступна под котлом без снятия передней панели.
- **Котел стал практически бесшумным (45 дБ*).**
- Возможность подключения второго комнатного термостата или защитного термостата теплого пола.
- Тщательный дизайн и эстетика BLUEHELIX MAXIMA не имеют границ. Котел имеет переднюю юбку, которая позволяет скрыть гидравлические подсоединения.
- **MLR: «Methane LPG Ready»** – возможность работы котла как на метане, так и на сжиженном газе без использования дополнительных комплектов перехода на другой тип газа.
- **Обратный клапан системы дымоудаления**, установленный в стандартной комплектации котла, позволяет легко подключаться к системам коллективного дымоудаления.
- 3 режима заполнения системы отопления (ручной, автоматический или полуавтоматический).



A) Потери напора в котле: ● – BLUEHELIX MAXIMA 28C, ● – BLUEHELIX MAXIMA 34C
B) минимальная скорость циркуляционного насоса; C) максимальная скорость насоса.

BLUEHELIX MAXIMA		28 C	34 C
Тип камеры сгорания		Закрытая	
Количество контуров		2 контура: отопление и ГВС	
Диаметр дымохода	мм	60/100 или 80/80**	
Материал первичного теплообменника		Нержавеющая сталь	
Макс./мин. тепловая мощность ОВ	кВт	24,5 / 2,9	30,6 / 2,9
Макс./мин. полезная тепловая мощность ОВ (80/60°C)	кВт	24,0 / 2,8	30 / 2,8
Макс./мин. полезная тепловая мощность ГВС (50/30°C)	кВт	26,0 / 3,1	32,5 / 3,1
Макс./мин. полезная тепловая мощность ГВС	кВт	28,0 / 2,8	34,0 / 2,8
Макс./мин. производительность (КПД) (80/60°C)	%	98,1 / 98	97,9 / 98
Макс./мин. производительность (КПД) (50/30°C)	%	106,1 / 107,5	
Производительность (КПД) при 30% нагрузке	%	109,7	109,5
G20 макс./мин. расход газа	м³/ч	3,02 / 0,31	3,67 / 0,31
G31 макс./мин. расход газа	кг/ч	2,21 / 0,23	2,70 / 0,23
Объем воды в котле, ОВ	л.	2,9	4,3
Объем расширительного бака ОВ	л.	8	10
Макс./мин. рабочее давление ГВС	бар	9 / 0,3	
Расход ГВС Δt 25°C	л/мин	16,1	19,5
Расход ГВС Δt 30°C	л/мин	13,4	16,2
Потребляемая электрическая мощность	Вт	82	99
Габаритные размеры (В×Ш×Г)	мм	700×420×320	
Присоединительные размеры (СО – ГВС – Газ)	дюйм	3/4"–1/2"–3/4"	
Вес (без воды)	кг	28	32
Артикул		OTSB4MYA	OTSB7MYA



* Аксессуары – см. стр. 10-14

В СООТВЕТСТВИИ С ERP	СДЕЛАНО В ИТАЛИИ	2 ГОДА ГАРАНТИИ	OPENTHERM	ГВС
ERP	IT	2	OpenTherm	ГВС
Для Беларуси гарантия 5 лет				
SUN EASY	КОНТРОЛЬ ТЕМПЕРАТУРЫ	КЛАСС 6	НЕРЖАВЕЮЩАЯ СТАЛЬ	МОДУЛИРУЮЩИЙ НАСОС
SUN EASY	КОНТРОЛЬ ТЕМПЕРАТУРЫ	6	НЕРЖАВЕЮЩАЯ СТАЛЬ	МОДУЛИРУЮЩИЙ НАСОС
КПД 94%	АНТИ-ЗАМЕРЗАНИЕ	ON – OFF	MULTI COMB. CONTROL	METHANE LPG READY
94	АНТИ-ЗАМЕРЗАНИЕ	ON – OFF	MULTI COMB. CONTROL	METHANE LPG READY

**Возможно использовать отдельную систему дымоудаления диаметром 50 мм





market.ferroli.ru



market.ferroli.by

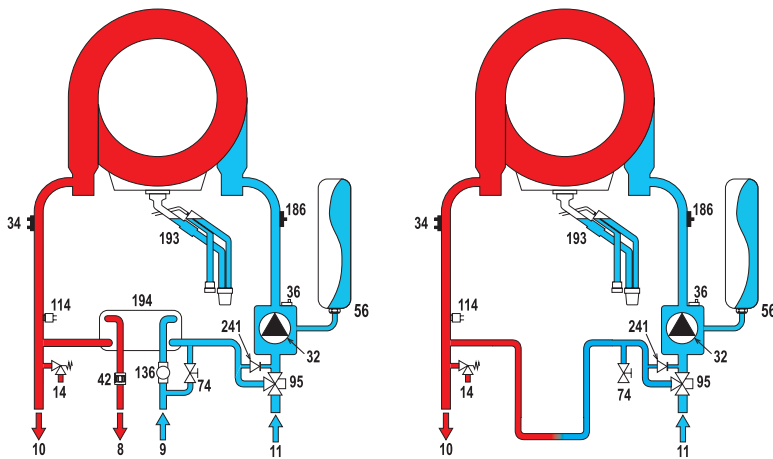
BLUEHELIX HITECH RRT



ДУХКОНТУРНЫЙ/ОДНОКОНТУРНЫЙ КОНДЕНСАЦИОННЫЙ КОТЁЛ

- **Новая эстетика:** панель управления с сенсорной технологией CapSense, без механических кнопок; 2,8" графический дисплей.
- Диапазон модуляции основной горелки достигает 1:7 для модели 24С, 1:8 для 28 С/Н, 1:10 для 34 С/Н.
- Уникальный теплообменник из цельнотянутой толстостенной трубы, выполненной из нержавеющей стали без стыков и сварных швов. Увеличенное проходное сечение обеспечивает долговечность и возможность легкой промывки.
- **MC2: «Multi Combustion Control»** – многоуровневое регулирование процесса горения: газоадаптивная технология обеспечивает контроль процесса горения в широком диапазоне модуляции мощности.
- **MLR: «Methane LPG Ready»** – возможность работы котла как на метане, так и на сжиженном газе без использования дополнительных комплектов перехода на другой тип газа.
- Инновационная полусферическая **горелка Polidoro** – нержавеющая сталь AISI 430.
- Фитинги подключений трубопроводов скрыты кожухом котла.
- **FPS: «Flue Protection System»** – защита системы дымоудаления с помощью установленного обратного клапана дымохода в стандартной комплектации на воздухозаборнике, что позволяет легко подключаться к коллективным напорным системам дымоходов.
- Возможность подключения второго комнатного термостата или защитного термостата теплого пола.
- Одноконтурные котлы имеют возможность подключения бойлера
- Двухконтурные котлы имеют **отличную производительность горячей воды** при помощи пластинчатого теплообменника ГВС (24 кВт – 14 л/мин. при Δt 25°C; 28 кВт – 16 л/мин. при Δt 25°C; 28 кВт – 19,5 л/мин. при Δt 25°C).
- Удобное расположение внутренних узлов для облегчения всех этапов техобслуживания и очистки котла.

- Возможность производства ГВС в сочетании с системой солнечных коллекторов.
- **Погодозависимая автоматика.** Наивысшая эффективность и энергосбережение в сочетании с дистанционным управлением CRM и наружным датчиком (диапазон от G до A+++).
- **Котел поддерживает протокол OpenTherm.** Это позволяет держать постоянную температуру в помещении при помощи пульта дистанционного управления CONNECT (опция).
- Возможность управления котлом через интернет (Wi-Fi), используя приложение для iOS и Android, или при помощи беспроводного пульта CONNECT (опция).



МОДЕЛЬ		24 С	28 С	34 С	28 Н	34 Н	45 Н
Тип камеры сгорания		Закрытая					
Количество контуров		2 контура: отопление и ГВС			1 контур*		
Диаметр дымохода	мм	60/100 или 80/80*					
Материал первичного теплообменника		Нержавеющая сталь					
Макс./мин. тепловая мощность ОВ	кВт	20,4 / 3,5	24,5 / 3,5	30,6 / 3,5	28,5 / 3,5	34,7 / 3,5	43,8 / 6,4
Макс./мин. полезная тепловая мощность ОВ (80/60°C)	кВт	20,0 / 3,4	24,0 / 3,4	30,0 / 3,4	27,9 / 3,4	34,0 / 3,4	42,9 / 6,3
Макс./мин. полезная тепловая мощность ОВ (50/30°C)	кВт	21,6 / 3,8	26,0 / 3,8	32,5 / 3,8	30,2 / 3,8	36,8 / 3,8	46,5 / 6,9
Макс./мин. полезная тепловая мощность ГВС	кВт	24,5 / 3,4	28,0 / 3,4	34,0 / 3,4	-	-	-
Макс./мин. производительность (КПД) (80/60°C)	%	98,1 / 98,0	98,1 / 98,0	98,0 / 97,9	98,0 / 97,8	97,9 / 97,8	98,0 / 97,8
Макс./мин. производительность (КПД) (50/30°C)	%	106,1 / 107,5	106,1 / 107,5	106,1 / 107,5	106,1 / 107,5	106,1 / 107,5	106,1 / 107,6
Производительность (КПД) при 30% нагрузке	%	109,7	109,7	109,5	109,7	109,5	109,6
G20 макс./мин. расход газа	м³/ч	2,65 / 0,37	3,02 / 0,37	3,67 / 0,37	3,02 / 0,37	3,67 / 0,37	4,63 / 0,68
G31 макс./мин. расход газа	кг/ч	1,94 / 0,27	2,21 / 0,27	2,70 / 0,27	2,21 / 0,27	2,70 / 0,27	3,40 / 0,5
Объем воды в котле, ОВ	л.	2,9	2,9	4,3	2,9	4,3	5,5
Объем расширительного бака ОВ	л.	8	8	10	8	10	10
Макс. рабочее давление ОВ	бар	0,8	0,8	0,8	0,8	0,8	0,8
Макс./мин. рабочее давление ГВС	бар	9 / 0,3	9 / 0,3	9 / 0,3	-	-	-
Расход ГВС Δt 25°C	л/мин	14	16,1	19,5	-	-	-
Расход ГВС Δt 30°C	л/мин	11,7	13,4	16,2	-	-	-
Потребляемая электрическая мощность ОВ	Вт	63	70	80	87	104	132
Потребляемая электрическая мощность ГВС	Вт	73	82	99	-	-	-
Габаритные размеры (В×Ш×Г)	мм	700×420×320					
Присоединительные размеры (СО - ГВС - Газ)	дюйм	3/4" - 1/2" - 3/4"					
Вес (без воды)	кг	28	28	32	28	30	35
Артикул		OT4B2AYA	OT4B4AYA	OT4B7AYA	OT4D4AYA	OT4D7AYA	OT4D9AYA

*С возможностью подключения бойлера косвенного нагрева.



market.ferroli.ru



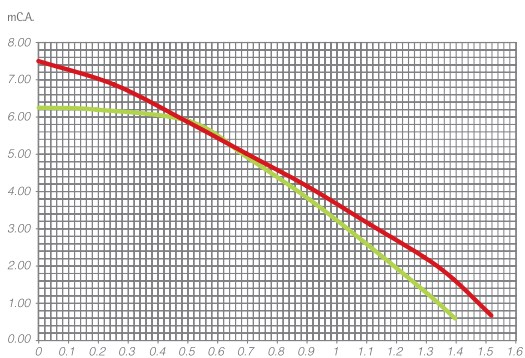
market.ferroli.by

BLUEHELIX ALPHA

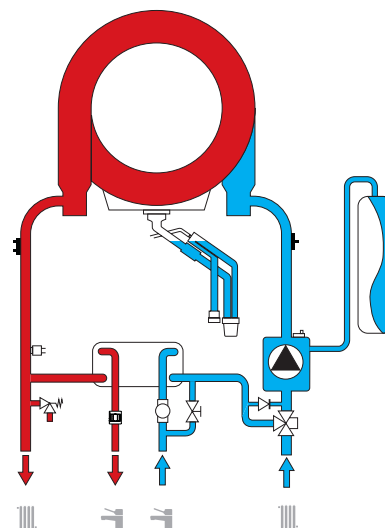


ДУХКОНТУРНЫЙ КОНДЕНСАЦИОННЫЙ КОТЕЛ

- Уникальный теплообменник из цельнотянутой толстостенной трубы, выполненной из нержавеющей стали без стыков и сварных швов. Увеличенное проходное сечение обеспечивает долговечность и возможность легкой промывки, высокую эффективность даже на старых системах отопления.
- **MC2: «Multi Combustion Control»** – многоуровневое регулирование процесса горения: газоадаптивная технология обеспечивает контроль процесса горения в широком диапазоне модуляции мощности. Автоматика контролирует ток ионизации пламени, чтобы обеспечить идеальное сгорание в зависимости от изменения плотности воздуха, качества и давления газа, позволяя котлу адаптироваться в случае изменения внешних условий (колебания или изменение давления газа, изменения, касающиеся системы дымоудаления или притока воздуха).
- **MLR: «Methane LPG Ready»** – возможность работы котла как на метане, так и на сжиженном газе без использования дополнительных комплектов перехода на другой тип газа.
- В котле используется мощный высокоэффективный модулирующий циркуляционный насос с низким потреблением энергии (ErP Класс А). Диапазон модуляции основной горелки достигает 1:7 для модели 34С и 1:6 для 24 и 28С.
- **Отличная производительность горячей воды** при помощи пластинчатого теплообменника ГВС (24 кВт – 14 л/мин. при Δt 25°C; 28 кВт – 16 л/мин. при Δt 25°C; 34 кВт – 19,5 л/мин. при Δt 25°C).
- **Котел поддерживает протокол OpenTherm.** Это позволяет держать постоянную температуру в помещении при помощи комнатного пульта дистанционного управления CONNECT (опция).
- Возможность управления котлом через интернет (Wi-Fi), используя приложение для iOS и Android, или при помощи беспроводного пульта CONNECT (опция).
- **Встроенная функция погодозависимого управления** при подключении уличного датчика температуры (опция).
- Новый многофункциональный блок управления.
- Горелка из нержавеющей стали AISI 316L с предварительным смешением газа и воздуха.
- В случае ограниченного пространства для системы дымоудаления можно использовать дымоходы диаметром 50 мм.
- Возможность производства ГВС в сочетании с системой солнечных коллекторов.



Характеристики насоса: ● – BLUEHELIX ALPHA 24C/28C, ● – BLUEHELIX ALPHA 34C



BLUEHELIX ALPHA		24 C	28 C	34 C
Тип камеры сгорания		Закрытая		
Количество контуров		2 контура: отопление и ГВС		
Диаметр дымохода	мм	60/100 или 80/80**		
Материал первичного теплообменника		Нержавеющая сталь		
Макс./мин. тепловая мощность ОВ	кВт	22,9 / 4,7	27,2 / 5,3	34,1 / 5,5
Макс./мин. полезная тепловая мощность ОВ (80/60°C)	кВт	20 / 4,1	24 / 4,7	30 / 4,8
Макс./мин. полезная тепловая мощность ОВ (50/30°C)	кВт	21,8 / 4,5	26 / 5,0	31,9 / 5,4
Макс./мин. полезная тепловая мощность ГВС	кВт	24,3 / 4,1	28,0 / 4,7	34,0 / 4,8
Макс./мин. производительность (КПД) (80/60°C)	%	97,1	97,8	97,7
Макс./мин. производительность (КПД) (50/30°C)	%	106,9	107,3	107,1
Производительность (КПД) при 30% нагрузке	%	108,8	109,7	109,7
G20 макс./мин. расход газа	м³/ч	2,65 / 0,44	3,02 / 0,51	3,68 / 0,53
G31 макс./мин. расход газа	кг/ч	1,94 / 0,33	2,21 / 0,37	2,70 / 0,39
Объем воды в котле, ОВ	л.	2,9		4,3
Объем расширительного бака ОВ	л.	8		10
Макс./мин. рабочее давление ГВС	бар	9/0,3		
Расход ГВС Δt 25°C	л/мин	14	16,1	19,5
Расход ГВС Δt 30°C	л/мин	11,7	13,4	16,2
Потребляемая электрическая мощность	Вт	73	82	99
Габаритные размеры (В×Ш×Г)	мм	700×420×250		700×420×320
Присоединительные размеры (СО - ГВС - Газ)	дюйм	3/4" - 1/2" - 3/4"		
Вес (без воды)	кг	27		31
Артикул		OTPF2AY4	OTPF4AY4	OTPF7AY4

* Аксессуары – см. стр. 12-16

**Возможно использовать раздельную систему дымоудаления диаметром 50 мм



market.ferrol.ru



market.ferrol.by

BLUEHELIX SIGMA



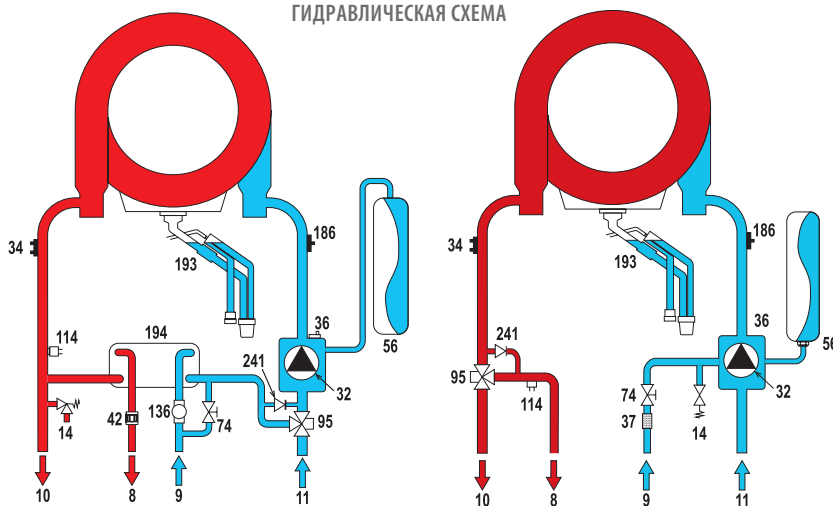
ДУХКОНТУРНЫЙ/ОДНОКОНТУРНЫЙ КОНДЕНСАЦИОННЫЙ КОТЕЛ

- Уникальный теплообменник из цельнотянутой толстостенной трубы, выполненной из нержавеющей стали без стыков и сварных швов. Увеличенное проходное сечение обеспечивает долговечность и возможность легкой промывки, высокую эффективность даже на старых системах отопления.
- **MC2: «Multi Combustion Control»** – многоуровневое регулирование процесса горения: газоадаптивная технология обеспечивает контроль процесса горения в широком диапазоне модуляции мощности. Автоматика контролирует ток ионизации пламени, чтобы обеспечить идеальное сгорание в зависимости от изменения плотности воздуха, качества и давления газа, позволяя котлу адаптироваться в случае изменения внешних условий (колебания или изменение давления газа, изменения, касающиеся системы дымоудаления или притока воздуха).
- **MLR: «Methane LPG Ready»** – возможность работы котла как на метане, так и на сжиженном газе без использования дополнительных комплектов перехода на другой тип газа.
- Мощный высокоэффективный модулирующий циркуляционный насос с низким потреблением энергии (класс А).
- Одноконтурные котлы имеют **возможность подключения бойлера**.
- Двухконтурные котлы **имеют отличную производительность горячей воды** при помощи пластинчатого теплообменника ГВС (при Δt 25°C: 24 кВт – 14 л/мин; 28 кВт – 16,1 л/мин; 34 кВт – 19,4 л/мин).
- **Котел поддерживает протокол OpenTherm**. Это позволяет держать постоянную температуру в помещении при помощи пульта дистанционного управления CONNECT (опция).
- Возможность управления котлом через интернет (Wi-Fi), используя приложение для iOS и Android, или при помощи беспроводного пульта CONNECT (опция).
- **Встроенная функция погодозависимого управления** при подключении уличного датчика температуры (опция).

КАМЕРА СГОРАНИЯ



ГИДРАВЛИЧЕСКАЯ СХЕМА



BLUEHELIX SIGMA		24 C	28 C	34 C	28 H	34 H
Макс. тепловая мощность системы отопления (CO)	кВт	24	28	33,6	28	33,6
Мин. тепловая мощность системы отопления (CO)	кВт	4,2	4,8	5	4,8	5
Макс. теплопроизводительность CO (80/60°C)	кВт	23,4	27,2	32,6	27,2	32,6
Мин. теплопроизводительность CO (80/60°C)	кВт	4,1	4,7	4,9	4,7	4,9
Макс. теплопроизводительность CO (50/30°C)	кВт	25,4	29,6	35,6	29,6	35,6
Мин. теплопроизводительность CO (50/30°C)	кВт	4,5	5,2	5,4	5,2	5,4
Макс. тепловая мощность в режиме ГВС	кВт	24,3	28	34	–	–
Мин. тепловая мощность в режиме ГВС	кВт	4,1	4,7	4,8	–	–
Макс. теплопроизводительность системы ГВС	кВт	25	28,5	34,8	–	–
Мин. теплопроизводительность системы ГВС	кВт	4,2	4,8	5	–	–
КПД Pmax (80-60°C)	%	97,1	97,8	97,7	97,8	97,7
КПД Pmin (80-60°C)	%	97,0	97,6	97,2	97,6	97,2
КПД Pmax (50-30°C)	%	105,8	106,1	106,2	106,1	106,2
КПД Pmin (50-30°C)	%	106,9	107,3	107,1	107,3	107,1
КПД 30%	%	108,8	109,7	109,7	109,7	109,7
Макс. расход газа на G20	м³/ч	2,65	3,02	3,68	3,02	3,68
Мин. расход газа на G20	м³/ч	0,44	0,51	0,53	0,51	0,53
Макс. расход газа на G31	кг/ч	1,94	2,21	2,70	2,21	2,70
Мин. расход газа на G31	кг/ч	0,33	0,37	0,39	0,37	0,39
Расход ГВС при Δt 25°C	л/мин	14	16,1	19,4	–	–
Расход ГВС при Δt 30°C	л/мин	11,7	13,4	16,2	–	–
Порожний вес	кг	29,9	29,9	30,5	29,9	30,5
АТИКУЛ		ГСВУ6КУА	ГСВУ8КУА	ГСВУ9КУА	ГСВГ82УА	ГСВГ92УА

* Аксессуары – см. стр. 12-16

В СООТВЕТСТВИИ С ERP

СДЕЛАНО В ИТАЛИИ

2 ГОДА ГАРАНТИИ

OPENTHERM

КОНТРОЛЬ ТЕМПЕРАТУРЫ

КЛАСС 6

НЕРЖАВЕЮЩАЯ СТАЛЬ

КПД 94%

АНТИ-ЗАМЕРЗАНИЕ

ON - OFF

MULTI COMB. CONTROL

ГВС

МОДУЛИРУЮЩИЙ НАСОС

МЕТАНЕ LPG READY



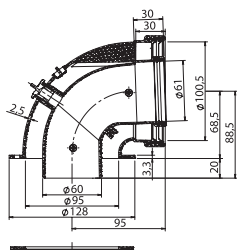
АКСЕССУАРЫ АВТОМАТИКИ И ДЫМОУДАЛЕНИЯ ДЛЯ КОНДЕНСАЦИОННЫХ КОТЛОВ

ЭЛЕКТРОННЫЕ УСТРОЙСТВА

Аксессуары автоматики и дымоудаления для конденсационных котлов	10
Аксессуары для конденсационных настенных котлов	11
Аксессуары для монтажа котлов	12
Электронные устройства	13

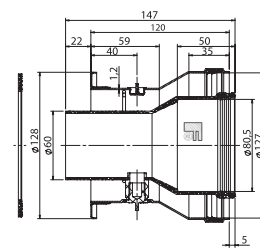
АКСЕССУАРЫ ДЫМОУДАЛЕНИЯ ДЛЯ КОНДЕНСАЦИОННЫХ КОТЛОВ

041001X0



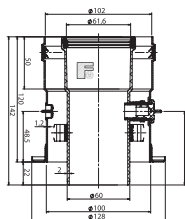
Колено коаксиальное 90° с фланцем и отверстием для анализа сгорания, возможность установки 360° с шагом 45°, Ø60/100 мм

041006X0



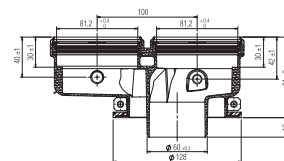
Адаптер вертикального коаксиального дымохода с отверстием для анализа сгорания с Ø60/100 мм до Ø80/125 мм

041002X0



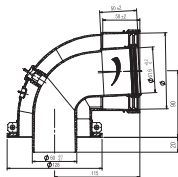
Адаптер вертикального коаксиального дымохода с отверстием для анализа сгорания Ø60/100 мм

041082X0



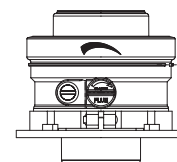
Адаптер раздельного дымоудаления с отверстием для анализа сгорания Ø80/80 мм

041084X0



Колено коаксиальное 90° с фланцем и отверстием для анализа сгорания, возможность установки 360° с шагом 90°, Ø60/100 мм

041083X0



Адаптер вертикального коаксиального дымохода с отверстием для анализа сгорания Ø80/125 мм

Для расчета максимальной длины дымохода, пожалуйста, обратитесь к руководству по эксплуатации котла.

АКСЕССУАРЫ ДЛЯ НАСТЕННЫХ КОНДЕНСАЦИОННЫХ КОТЛОВ

1KWMA56W



Коаксиальный дымоход с оголовком Ø60/100 мм, дымовая часть – ПВХ, воздушная часть – ПВХ

1KWMA58W



Коаксиальный дымоход с оголовком Ø80/125 мм, дымовая часть – ПВХ, воздушная часть – ПВХ

1KWMA57W



Коаксиальный удлинитель Ø60/100 мм, дымовая часть – ПВХ, воздушная часть – ПВХ

1KWMA59W



Коаксиальный удлинитель Ø80/125 мм, дымовая часть – ПВХ, воздушная часть – ПВХ

041051X0



Колено коаксиальное 90° Ø60/100 мм, материал – ПВХ

1KWMA73W



Колено коаксиальное 90° Ø80/125 мм, дымовая часть – ПВХ, воздушная часть – ПВХ

1KWMA83W



Удлинитель Ø80 мм, длина 1 м, материал – ПВХ

1KWMA01W



Колено 90° Ø80 мм, материал – ПВХ

1KWMA64W



Колено коаксиальное 45° Ø60/100 мм, дымовая часть – ПВХ, воздушная часть – ПВХ

1KWMA72W



Колено коаксиальное 45° Ø80/125 мм, дымовая часть – ПВХ, воздушная часть – ПВХ

1KWMA88W



Колено 90° Ø60 мм, материал – ПВХ

1KWMA65W



Колено 45° Ø80 мм, материал – ПВХ

1KWMA70W



Вставка с отверстием для анализа сгорания Ø80 мм, материал – ПВХ

041000X0



Колено 90° с отверстием для анализа сгорания Ø80 мм, материал – ПВХ

041049X0



Крышный терминал Ø60/100 мм, материал – ПВХ (★)

010036X0



Крышный терминал Ø80/125 мм, материал – ПВХ (★)

АКСЕССУАРЫ ДЛЯ НАСТЕННЫХ КОНДЕНСАЦИОННЫХ КОТЛОВ

041050X0



Редукция Ø80/60 мм

041086X0



Удлинитель Ø50 мм, длина 1 м,
материал – ПВХ

041087X0



Редукция Ø80/50 мм

1KWMA89W



Удлинитель Ø60 мм, длина 1 м,
материал – ПВХ

041085X0



Колено 90° Ø50 мм,
материал – ПВХ



* Включает в себя манжету Ø132 мм (регулируемую по высоте) для герметизации прохода дымохода через крышу. Входит только в указанные комплекты



ЭЛЕКТРОННЫЕ УСТРОЙСТВА



OpenTherm-совместимые котлы:

- BLUEHELIX family
- FORCEW
- OPERA
- MACH
- DIVATECH D
- DIVATOR D
- DIVA D
- VITABEL (произведенные с 1 кв. 2020 г.)
- VITATECH D
- ATLAS EVO family
- PEGASUS D family
- TOR

* В приборах OpenTherm как альтернатива может использоваться режим «ON/OFF»



Только с комнатным термостатом «ON/OFF»:

- PEGASUS
- ATLAS
- DIVABEL
- TORINO 35-100 кВт

Артикул	Комнатный термостат «ON/OFF»		ПДУ OpenTherm		Датчик температуры бойлера		Датчик уличной температуры	Трехходовой кран
	HRT-177 WS	CONNECT	ROMEO N	ROMEO N RF	Кабель L = 2 м	Кабель L = 5 м		
ARTIKUL	HRT177WS	013011XA	013032XA	013033XA	1KWMA11W	043005X0	013018X0	
BLUEHELIX MAXIMA	•	•	•	•			•	в комплекте
BLUEHELIX ALPHA	•	•	•	•			•	в комплекте
BLUEHELIX HITECH RRT C	•	•	•	•			•	в комплекте
BLUEHELIX HITECH RRT H	•	•	•	•	•	•	•	в комплекте
BLUEHELIX SIGMA C	•	•	•	•			•	в комплекте
BLUEHELIX SIGMA H	•	•	•	•	•	•	•	в комплекте

CONNECT – комнатный беспроводной хронотермостат с Wi-Fi роутером



имеет 2 функции – комнатного хронотермостата и Wi-Fi роутера для управления котлом при помощи смартфона

- **Недельное** посуточное программирование с шагом 0,5 часа.
- 3 значения комнатной температуры: комфортная, пониженная температура защиты от замерзания.
- **4 температурных режима работы:**
 - «OFF» – термостат поддерживает установленную комнатную температуру антизамерзания.
 - «MANUAL» – термостат поддерживает комнатную температуру, установленную на нем вручную.
 - «AUTOMATIC» – термостат поддерживает комфортную / пониженную комнатную температуру по заданной программе.
 - «HOLIDAY» – термостат поддерживает установленную температуру защиты от замерзания.
- **Функция «Отпуск»**, устанавливаемая на срок от 1 часа до 45 дней.
- **Wi-Fi роутер** подключается к котлу, связан с комнатным термостатом по радиоканалу. Программное обеспечение доступно для Android и iOS

СОВМЕСТИМОСТЬ

Предназначен для OpenTherm – совместимых котлов / ON-OFF – управляемых котлов

Артикул

CONNECT 013011XA

HRT-177 WS – комнатный проводной термостат с недельным программированием



СОВМЕСТИМОСТЬ

Подходит для всех котлов

Артикул

HRT-177 WS HRT177WS

ДАТЧИК УЛИЧНОЙ ТЕМПЕРАТУРЫ



- Обеспечение погодозависимой автоматки котлов.
- Класс защиты IP 66.
- Измеряемая температура – от -40°C до +60°C.

СОВМЕСТИМОСТЬ

Предназначен для котлов с погодозависимой автоматикой

Артикул

013018X0

ДАТЧИК БОЙЛЕРА. Измеренная датчиком температура отображается на дисплее котла.



КОТЛЫ	1KWMA11W (2 м кабель)	043005X0 (5 м кабель)
BLUEHELIX HITECH RRT H, BLUEHELIX SIGMA H, FORCEW, OPERA, FORTUNA H, DIVATECH D HF, VITATECH D HF, VITABEL H, ATLAS EVO FAMILY, PEGASUS D FAMILY	•	•

ЭЛЕКТРОННЫЕ УСТРОЙСТВА

ПОГОДОЗАВИСИМЫЙ КАСКАДНЫЙ КОНТРОЛЛЕР ОТОПЛЕНИЯ И ГОРЯЧЕГО ВОДОСНАБЖЕНИЯ BC10-02



Контроллер управляет:

- **двумя контурами отопления.** Контур может содержать 3-ходовой клапан и насос или только насос;
- **контуром ГВС.** Контур может содержать 3-ходовой клапан и насос или только насос, а также насос рециркуляции ГВС;
- **каскадом до 5 отопительных котлов.** Управление каскадом по схеме «все равнозначные» или «ведущий/ведомый»;
- **насосом** коллектора.

Комплект поставки:

- контроллер — 1 шт.;
- датчик наружной температуры — 1 шт.;
- датчики температуры теплоносителя — 4 шт.;
- кронштейны для крепления на стену — 1 комплект;
- кабельные вводы PG — 1 комплект;
- руководство по эксплуатации — 1 шт.

СОВМЕСТИМОСТЬ

Предназначен для ON-OFF - управляемых котлов.

Артикул

BC10-02

ЗОННЫЙ РЕГУЛЯТОР FZ4B



- Управление **максимально 3 зонами отопления**, одна из которых должна иметь пульт дистанционного управления, 2 другие могут управляться комнатными термостатами типа «ON/OFF».
- Из 3 управляемых зон — **до 2 зон могут быть смесительными.**
- Управление насосами или клапанами зон с программой антиблокировки.
- Температура подачи и отопительная кривая могут быть **разными для каждой зоны.**
- Функция пост-циркуляции.
- Управление котлом как **по комнатному термостату** типа «ON/OFF», так и по протоколу **OpenTherm**.
- Дисплей.
- Автоматическая процедура по конфигурации для 28 схем системы.
- Диагностика всех входов и выходов посредством светодиодов.
- Настройка параметров системы.
- Режим «Антилегионелла» для бойлера (как альтернатива одной из зон отопления).

СОВМЕСТИМОСТЬ

Предназначен для OpenTherm — совместимых котлов / ON-OFF - управляемых котлов.

Артикул

013013X0

ТРАДИЦИОННЫЕ ГАЗОВЫЕ НАСТЕННЫЕ КОТЛЫ

Vitabel	18
Vitatech D	19
Divatop D	20
Diva D	21



market.ferroli.ru



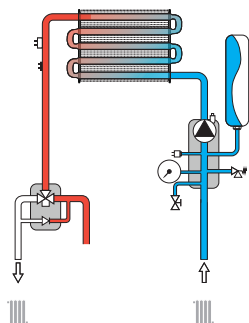
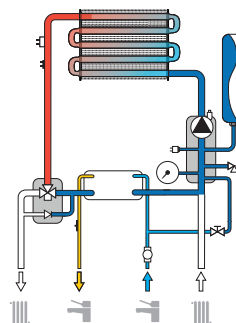
market.ferroli.by

VITABEL

ДВУХКОНТУРНЫЙ/ ОДНОКОНТУРНЫЙ КОТЕЛ С ЗАКРЫТОЙ/ОТКРЫТОЙ КАМЕРОЙ СГОРАНИЯ



- Классическая европейская конструкция.
- Возможность подключения внешнего бойлера косвенного нагрева для моделей «Н».
- Гидравлические блоки в моделях «С» выполнены из высокопрочных композитных материалов, в моделях «Н» – из латуни.
- **3-скоростной** циркуляционный насос FERROLI.
- **Первичный теплообменник** выполнен из меди, **вторичный** – из нержавеющей стали.
- **Автоматическая адаптация мощности котла к малым системам отопления** способствует повышению комфортности отопления и снижению расхода газа.
- **Более 20 устройств и программ работы автоматики** делают котел максимально безопасным и значительно сокращают время поиска и устранения неисправностей.
- Возможность подключения комнатного термостата типа «ON-OFF», пульта ДУ, протокол **OpenTherm**.
- **Защита от замерзания** обеспечивает безопасное функционирование котла при снижении температуры до -5°C .
- Благодаря модуляции в широком диапазоне, котел может легко и эффективно подстраиваться под фактическую мощность ОВ или ГВС, избегая раздражающих операций включения/выключения, которые сокращают средний срок службы котла. Минимальная тепловая мощность 8,3 кВт (подробности в таблице технических характеристик).

VITABEL H (ОДНОКОНТУРНЫЙ)**VITABEL F (ДВУХКОНТУРНЫЙ)**

* Аксессуары – см. стр. 22-24, 15-16

** Комплекты перевода на сжиженный газ – см. стр. 22



Котлы 10-24 кВт

МОДЕЛЬ			F10	F13	F16	F18	F20	F24	F32	F40	
КПД	%		93,1	92,1	92,5	92,8	93,0	93,1	93,0	92,4	
Тип камеры сгорания			закр.	закр.	закр.	закр.	закр.	закр.	закр.	закр.	
Количество контуров			2	2	2	2	2	2	2	2	
Тепловая мощность	CO (мин-макс) ГВС (мин-макс)	кВт	8,3-10 8,3-24	8,3-13 8,3-24	8,3-16 8,3-24	8,3-18 8,3-24	8,3-20 8,3-24	8,3-24 8,3-24	11,9-32 11,9-32	13-40 13-40	
Производительность ГВС при $\Delta t=25^{\circ}\text{C}$	л/мин		13,6	13,6	13,6	13,6	13,6	13,6	17,2	20,6	
Производительность ГВС при $\Delta t=30^{\circ}\text{C}$	л/мин		11,3	11,3	11,3	11,3	11,3	11,3	14,3	17,6	
Максимальный расход газа	прир. газ	м ³ /ч	1,15	1,48	1,86	2,08	2,32	2,73	3,65	4,65	
	сжиж. газ	кг/ч	0,84	1,1	1,34	1,5	1,67	2	2,65	3,3	
Присоединительные размеры (CO - ГВС - Газ)	дюйм		3/4 - 1/2 - 1/2								
Габаритные размеры	мм		742x440x235					742x440x340		742x550x340	
Вес (без воды)	кг		30	30	30	30	30	30	37,3	40,3	
Диаметр дымохода	мм		60/100;80/80	60/100;80/80	60/100;80/80	60/100;80/80	60/100;80/80	60/100;80/80	60/100;80/80	80/125;80/80	
Артикул			ZLOBYJ1JYA	ZLOBYJ2JYA	ZLOBYJ3JYA	ZLOBYJ4JYA	ZLOBYJ5JYA	ZLOBYJ6JYA	GCDG8K6A	GCDGAK6A	

МОДЕЛЬ			C24	H F24	H F32	H F40
КПД	%		91,2	93,1	93	92,4
Тип камеры сгорания			откр.	закр.	закр.	закр.
Количество контуров			2	1	1	1
Тепловая мощность	CO (мин-макс) ГВС(мин-макс)	кВт	8,3-24 8,3-24	8,3-24 8,3-24***	11,9-32 11,9-32***	13-40 13-40***
Производительность ГВС при $\Delta t=30^{\circ}\text{C}$	л/мин		11	-	-	-
Максимальный расход газа	прир. газ	м ³ /ч	2,73	2,73	3,65	4,65
	сжиж. газ	кг/ч	2	2	2,8	3,1
Присоединительные размеры (CO - ГВС - Газ)	дюйм		3/4 - 1/2 - 1/2	3/4 - 3/4 - 1/2	3/4 - 3/4 - 1/2	3/4 - 3/4 - 1/2
Габаритные размеры	мм		742x440x235	742x440x235	742x440x344	742x500x344
Вес (без воды)	кг		27,4	27,8	35,1	38,1
Диаметр дымохода	мм		130	60/100;80/80	60/100;80/80	80/125;80/80
Артикул			GCSAK6KA	GCSBY6KA	GCSBY8KA	GCSBYAK6A

*** При использовании накопительного бойлера (опция)



market.ferrolli.ru



market.ferrolli.by

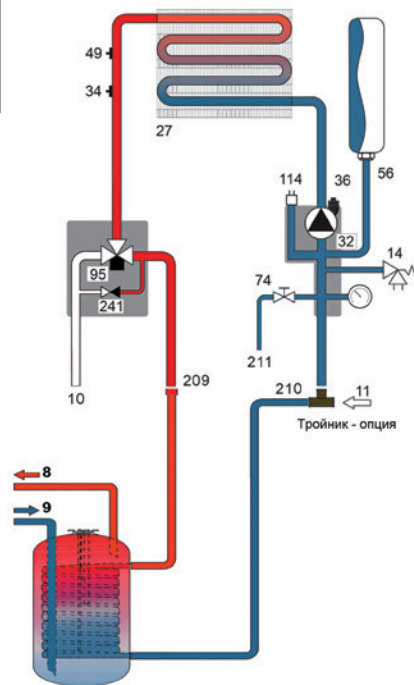
VITATECH D

ДВУХКОНТУРНЫЙ/ ОДНОКОНТУРНЫЙ КОТЕЛ С ЗАКРЫТОЙ КАМЕРОЙ СГОРАНИЯ

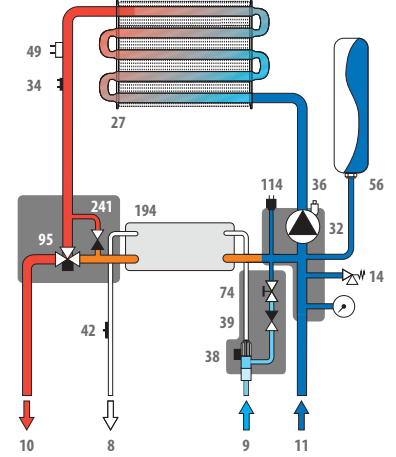


- Классическая европейская конструкция.
- Двухконтурный котел с **двумя отдельными теплообменниками**: первичный – медный, вторичный – из нержавеющей стали. Гидравлические блоки выполнены из латуни.
- **3-скоростной** циркуляционный насос FERROLI. Информативный ЖК-дисплей.
- Компактные габаритные размеры.
- Встроенный «by-pass» в контуре отопления.
- **Автоматическая адаптация мощности котла к малым системам отопления**: благодаря модуляции в широком диапазоне, котел может легко и эффективно подстраиваться под фактическую мощность ОВ или ГВС, избегая раздражающих операций включения/выключения, которые сокращают средний срок службы котла.
- Возможность подключения комнатного термостата типа «ON-OFF», пульта дистанционного управления, протокол **OpenTherm** (способствует повышению комфорта отопления и снижению расхода газа).
- **Защита от замерзания** обеспечивает безопасное функционирование котла при температуре до -5°C.
- Возможность эксплуатации на природном и на сжиженном газе.
- Специальный алгоритм включения котла.
- Регулировка мощности розжига.
- Функция самодиагностики неисправностей.

VITATECH D HF (ОДНОКОНТУРНЫЙ)



VITATECH D F (ДВУХКОНТУРНЫЙ)



EXTRA EU	СДЕЛАНО В БЕЛАРУСИ	2 ГОДА ГАРАНТИИ	НАСОС	RANGE RATED	АНТИ-ЗАМЕРЗАНИЕ	ДЛЯ МАЛЫХ СИСТЕМ	ON - OFF	OPENTHERM

* Аксессуары – см. стр. 22-24, 15-16

** Комплекты перевода на сжиженный газ – см. стр. 22

МОДЕЛЬ		F13	F18	F24	F32	F40	HF13	HF18	HF24	HF32	HF40	
КПД Pmax (80-60°C)	%	92,1	92,8	93,1	93,0	92,4	92,1	92,4	93,1	93,0	92,4	
Тип камеры сгорания		закр.	закр.	закр.	закр.	закр.	закр.	закр.	закр.	закр.	закр.	
Количество контуров		2	2	2	2	2	1	1	1	1	1	
Тепловая мощность	CO (мин-макс)	8,3-13	8,3-18	8,3-24	11,9-32	13-40	9,2-15,3	9,2-20	9,2-26,3	12,8-34,7	14,3-44,1	
	ГВС (мин-макс)	8,3-24	8,3-24	8,3-24	11,9-32	13-40	-	-	-	-	-	
Производительность ГВС при Δt=25°C	л/мин	13,6	13,6	13,6	17,2	20,6	-	-	-	-	-	
Производительность ГВС при Δt=30°C	л/мин	11,3	11,3	11,3	14,3	17,6	-	-	-	-	-	
Максимальный расход газа	прир. газ	1,48	2,08	2,73	3,65	4,65	1,48	2,08	2,73	3,65	4,63	
	сжиж. газ	1,1	1,5	2	2,65	3,3	-	-	-	-	-	
Присоединительные размеры (CO - ГВС - Газ)	дюйм	3/4 - 1/2 - 1/2										
Габаритные размеры	мм	740×440×235			740×440×340		740×500×340		740×440×235		740×440×340	740×500×340
Вес (без воды)	кг	30	30	30	37,3	40,3	34	34	34	38	40,3	
Диаметр дымохода	мм	60/100;80/80	60/100;80/80	60/100;80/80	60/100;80/80	80/125; 80/80	60/100;80/80	60/100;80/80	60/100;80/80	60/100;80/80	80/125; 80/80	
АРТИКУЛ		GCDG2KVA	GCDG4KVA	GCDG6KVA	GCDG8KVA	GCDG9KVA	GCDY2KVA	GCDY4KVA	GCDY6KVA	GCDY8KVA	GCDY9KVA	

*** При использовании накопительного бойлера (опция)

Мы отвечаем! 8-800-707-0623 (Бесплатный звонок по России)





market.ferroli.ru



market.ferroli.by

DIVATOR D

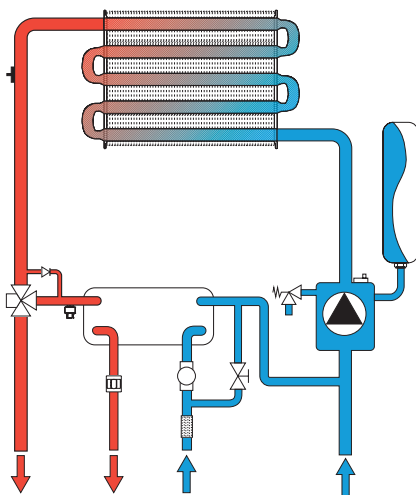
ДВУХКОНТУРНЫЙ/ОДНОКОНТУРНЫЙ КОТЕЛ С ПРЕДУСТАНОВКОЙ ДЛЯ ГЕЛИОСИСТЕМ



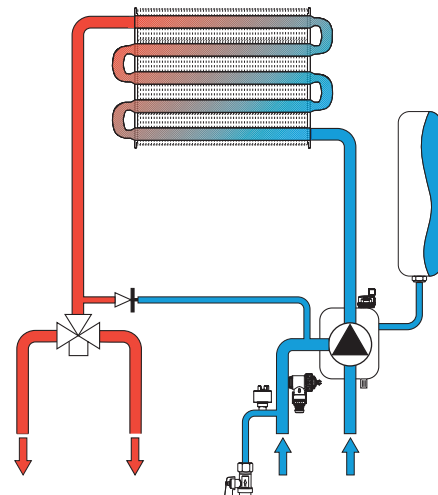
- Мгновенное производство горячей воды для бытовых нужд с помощью пластинчатого теплообменника.
- Новый пользовательский интерфейс с **сенсорным дисплеем 2,8 дюйма** позволяет пользователю удобно и просто взаимодействовать с продуктом.
- **3-х скоростной** циркуляционный насос с антиблокировочной системой, которая активируется на несколько секунд каждые 24 часа бездействия.
- Новая гидравлическая группа, специально разработанная для быстрого и легкого обслуживания.
- Одноконтурные модели (Н) оснащены трехходовым клапаном и отдельным патрубком для подключения бойлера косвенного нагрева (опция).
- **Погодозависимое управление.** Режим работы с плавающей температурой через уличный датчик (опция).
- Возможность подключения комнатного термостата типа **«ON-OFF»**, пульта дистанционного управления (опция). Котел поддерживает протокол **OpenTherm**. Это позволяет держать постоянную температуру в помещении при помощи **пульта дистанционного управления CONNECT** (опция).
- Регулирование теплового потока как при отоплении, так и при производстве ГВС, управляется микропроцессорной электронной платой.
- Система **ECO/COMFORT** для быстрого производства ГВС.
- Предустановка для гелиосистем: производство горячей воды для бытовых нужд в сочетании с системами солнечных панелей (SUN EASY).

ГИДРАВЛИЧЕСКАЯ СХЕМА

МОДЕЛЬ С/Г (ДВУХКОНТУРНЫЙ)



МОДЕЛЬ НГ (ОДНОКОНТУРНЫЙ)



МОДЕЛЬ			C24	C32	F24	F32	F37	HF24	HF32
Тип камеры сгорания			откр.	откр.	закр.	закр.	закр.	закр.	закр.
Количество контуров			2	2	2	2	2	1	1
Теплопроизводительность	Макс.-мин.	кВт	25,8-8,3	34,4-11,5	25,8-8,3	34,4-11,5	39,7-14,0	25,8-8,3	34,4-11,5
	Тепловая мощность (мин-макс)	СО	кВт	23,5-7,0	31,3-9,7	24,0-7,2	32,0-9,9	37,0-12,9	24-7,2
		ГВС	кВт	23,5-7,0	31,3-9,7	24,0-7,2	32,0-9,9	37,0-12,9	-
КПД при Pmax (80-60°C)		%	91,2	91,2	92,9	93,1	93,2	93,0	93,1
КПД при 30% загрузке		%	89,8	89,8	90,5	91,0	91,0	90,5	91,0
Производительность ГВС	при Δt=25°C	л/мин	13,5	17,9	13,8	18,3	21,1	-	-
	при Δt=30°C	л/мин	11,2	14,9	11,5	15,3	17,6	-	-
Присоединительные размеры (СО - ГВС - Газ)		дюйм	3/4 - 1/2 - 3/4	3/4 - 1/2 - 3/4	3/4 - 1/2 - 3/4	3/4 - 1/2 - 3/4	3/4 - 1/2 - 3/4	3/4 - 1/2 - 3/4	3/4 - 1/2 - 3/4
Габаритные размеры		мм	750×420×340	750×420×340	750×420×340	750×420×340	750×470×340	750×420×340	750×420×340
Вес (без воды)		кг	27	30	32	35	37	32	35
АРТИКУЛ			ODTC4YUA	ODTC7YUA	ODTF4YUA	ODTF7YUA	ODTF8YUA	ODT04ZYA	ODT07ZYA



market.ferroli.ru



market.ferroli.by

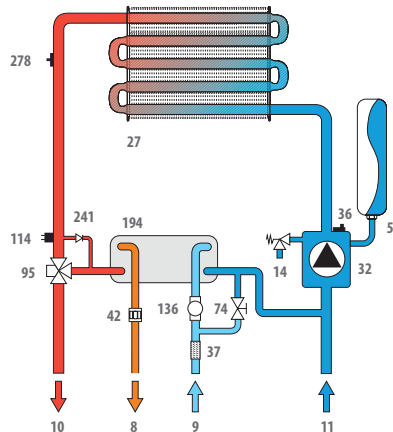
DIVA D



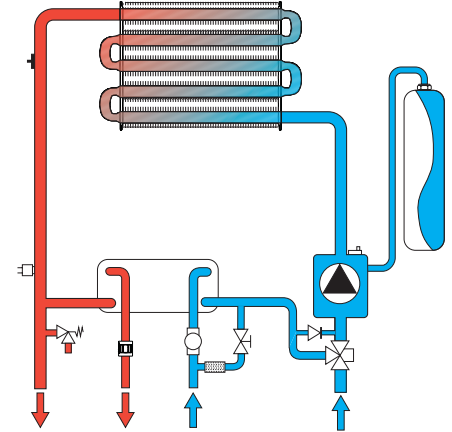
ДВУХКОНТУРНЫЙ ГАЗОВЫЙ КОТЕЛ С ЗАКРЫТОЙ/ОТКРЫТОЙ КАМЕРОЙ СГОРАНИЯ

- Медный первичный теплообменник компактной формы.
- Мгновенная подача горячей воды для бытовых нужд с помощью специального пластинчатого теплообменника.
- Простая и полностью обновленная панель управления с дисплеем и кнопками настройки.
- Циркуляционный насос с 3 уровнями расхода/напора с антиблокировочной системой, которая активируется на несколько секунд каждые 24 часа бездействия.
- Новая гидравлическая группа, специально разработанная для быстрого и легкого обслуживания.
- Компактный размер и небольшой вес.
- Режим работы с плавающей температурой через уличный датчик (опция).
- Возможность подключения комнатного термостата типа «ON-OFF», пульта дистанционного управления (опция). Котел поддерживает протокол **OpenTherm**. Это позволяет держать постоянную температуру в помещении при помощи пульта дистанционного управления **CONNECT** (опция).
- Модулирование мощности с помощью микропроцессорной электронной платы как при нагреве системы отопления, так и при производстве ГВС.
- Система ECO/COMFORT для быстрого производства ГВС.
- Предустановка для геосистем: производство горячей воды для бытовых нужд в сочетании с системами солнечных панелей (SUN EASY).

ГИДРАВЛИЧЕСКАЯ СХЕМА DIVA D F24/32/37



ГИДРАВЛИЧЕСКАЯ СХЕМА DIVA D C24



МОДЕЛЬ		F24	F32	F37	C24
Тип камеры сгорания		закр.	закр.	закр.	откр.
Количество контуров		2	2	2	2
Теплопроизводительность (макс.-мин.)	кВт	25,8-8,3	34,4-11,5	39,7-14,0	25,8-8,3
Тепловая мощность СО (макс.-мин.)	кВт	24,0-7,2	32,0-9,9	37,0-12,9	23,5-7,0
Тепловая мощность ГВС (макс.-мин.)	кВт	24,0-7,2	32,0-9,9	37,0-12,9	23,5-7,0
КПД P _{max} (80-60°C)	%	92,9	93,1	93,2	91,2
КПД 30%	%	90,5	91,0	91,0	89,8
Класс эмиссии NO _x		3 (<150 мг/кВт×ч)	3 (<150 мг/кВт×ч)	3 (<150 мг/кВт×ч)	3 (<150 мг/кВт×ч)
Рабочее давление воды в системе отопления (макс.-мин.)	бар	3-0,8	3-0,8	3-0,8	3-0,8
Максимальная температура нагрева	°C	90	90	90	90
Объем воды в контуре отопления котла	л	1,0	1,2	1,5	0,8
Объем расширительного бака котла	л	8	10	10	8
Давление воздуха в расширительном баке котла	бар	1	1	1	1
Производительность ГВС при Δt=25°C	л/мин	13,8	18,3	21,1	13,5
Производительность ГВС при Δt=30°C	л/мин	11,5	15,3	17,6	11,2
Присоединительные размеры (СО - ГВС - Газ)	дюйм	3/4 - 1/2 - 3/4	3/4 - 1/2 - 3/4	3/4 - 1/2 - 3/4	3/4 - 1/2 - 3/4
Класс защиты	IP	X5D	X5D	X5D	X4D
Потребляемая мощность	Вт	110	135	135	80
Габаритные размеры	мм	700×400×330	700×450×330	700×450×330	700×400×330
Вес (без воды)	кг	32	35	37	27
Артикул		ODAF4AYA	ODAF7AYA	ODAF8AYA	ODAC4AYA



АКСЕССУАРЫ АВТОМАТИКИ И ДЫМОУДАЛЕНИЯ ДЛЯ ТРАДИЦИОННЫХ КОТЛОВ

Аксессуары автоматики и дымоудаления для традиционных котлов	24
Аксессуары для традиционных настенных котлов	25
Коаксиальные системы дымоудаления для традиционных настенных котлов	26
Аксессуары для монтажа котлов	26

АКСЕССУАРЫ АВТОМАТИКИ И ДЫМОУДАЛЕНИЯ ДЛЯ ТРАДИЦИОННЫХ КОТЛОВ

Артикул	Комнатный термостат «ON/OFF»		ПДУ OpenTherm		Датчик температуры бойлера		Датчик уличной температуры
	HRT-177 WS	CONNECT	ROMEO N	ROMEO N RF	Кабель L = 2 м	Кабель L = 5 м	
VITABEL*	•	•	•*	•*			
VITABEL H*	•	•	•*	•*	(в комплекте)	•	
VITATECH D	•	•	•	•			•
DIVA D	•	•	•	•			•
DIVATOR D	•	•	•	•			•
DIVATOR H	•	•	•	•	•	•	•

* Применяется в котлах, произведенных с 2020 года. Подробная информация на сайте service.ferroli.ru в разделе «Документация».

КОМПЛЕКТЫ ПЕРЕВОДА НА СЖИЖЕННЫЙ ГАЗ

КОТЕЛ	Артикул
DIVABEL 10/24	41560240-12
VITABEL F/C 10/24	
VITABEL H F/C 13/24	
VITATECH F/HF 10/24	
VITABEL F/C 32	41560240-15
VITABEL H F/C 32	
VITATECH F/HF 32	
VITABEL F 40	41560240-21
VITABEL HF 40	
VITATECH F/HF 40	

902619360



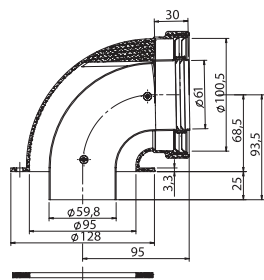
Адаптеры для раздельной системы дымоудаления Ø80/80 мм (комплект) для котлов до 40 кВт

010011X0



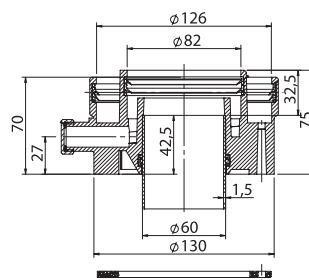
Адаптеры для раздельной системы дымоудаления Ø80/80 мм (комплект) для котлов от 10 до 35 кВт

90160590



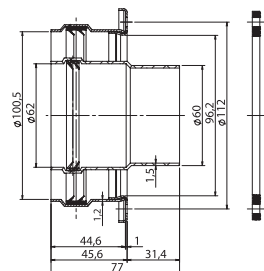
Колено коаксиальное 90° с фланцем, возможность установки 360° с шагом 45°, Ø60/100 мм, наружная часть ПВХ, внутренняя алюминий

010018X0



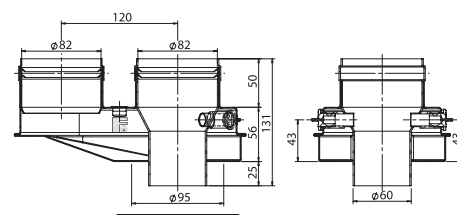
Адаптер вертикального коаксиального дымохода с отверстием для анализа сгорания Ø80/125 мм, наружная часть ПВХ, внутренняя алюминий

90160440



Адаптер вертикального коаксиального дымохода Ø60/100 мм, наружная часть ПВХ, внутренняя алюминий

90160500



Адаптер раздельного дымоудаления Ø80/80 мм, материал – алюминий

Для расчета максимальной длины дымохода, пожалуйста, обратитесь к руководству по эксплуатации котла.

АКСЕССУАРЫ ДЛЯ ТРАДИЦИОННЫХ НАСТЕННЫХ КОТЛОВ

1KWMA56A



Коаксиальный дымоход с оголовком
длина 1 м, Ø60/100 мм,
дымовая часть – алюминий,
воздушная часть – ПВХ

1KWMA31W



Колено коаксиальное 45°
Ø60/100 мм,
дымовая часть – алюминий,
воздушная часть – ПВХ

1KWMA66A



Коаксиальный дымоход с оголовком
длина 1 м, Ø60/100 мм,
материал – алюминий

1KWMA72K



Колено коаксиальное 45°
Ø80/125 мм,
материал – алюминий

1KWMR56A



Коаксиальный дымоход с оголовком
длина 1 м, Ø80/125 мм,
материал – алюминий

1KWMA08K



Удлинитель Ø100 мм,
длина 1 м,
материал – алюминий

90160210



Коаксиальный удлинитель
длина 1 м, Ø60/100 мм,
дымовая часть – алюминий,
воздушная часть – ПВХ

90160180/ 90160190/ 90160250



Удлинитель Ø80 мм
материал – алюминий;
90160180 – длина 1 м,
90160190 – длина 1 м,
90160250 – длина 0,25 м

1KWMR56U



Коаксиальный удлинитель
Ø80/125 мм,
длина 1 м,
дымовая часть – алюминий,
воздушная часть – ПВХ

1KWMA70U



Колено 90° с отверстием для
анализа сгорания Ø80 мм,
материал – алюминий

90160420



Колено коаксиальное 90°
Ø60/100 мм,
материал – алюминий

1KWMA04K



Колено 90° Ø100 мм,
материал – алюминий

010002X0



Колено коаксиальное 90°
Ø80/125 мм,
дымовая часть – алюминий,
воздушная часть – ПВХ

90160200



Колено 90° Ø80 мм,
материал – алюминий

1KWMA65A



Колено 45° Ø80 мм,
материал – алюминий

1KWMA19K



Ниппель редукционный
для эластичной трубы
Ø72/79 мм,
материал – нержавеющая
сталь AISI 316 L

1KWMA03K



Колено 45° Ø100 мм,
материал – алюминий

1KWMA16U



Вставка с отверстием
для анализа сгорания
Ø80 мм,
материал – алюминий

1KWMA02K



Колено 90° Ø80 мм,
материал – алюминий
(папа-папа)

1KWMA03U



Редукция Ø80/100 мм,
материал – алюминий

1KWMA01K



Колено 45° Ø80 мм,
материал – алюминий
(папа-папа)

902613710



Минимальный комплект в упаковке, для раздельной
системы дымоудаления Ø80x80 мм.
Присоединение к котлу осуществляется
через адаптеры 010011X0 или 90160500

КОАКСИАЛЬНЫЕ СИСТЕМЫ ДЫМОУДАЛЕНИЯ ДЛЯ ТРАДИЦИОННЫХ НАСТЕННЫХ КОТЛОВ



Артикул	Описание
90160540	Комплект коаксиальный Ferroli Ø 60/100, исполнение «Антилёд». Длина бесшовной трубы - 1 м (0,75 м воздухозабор + 0,25 м дымоудаление). Материал: внутренняя и наружная труба из алюминия. Для котлов 10-37 кВт.



Артикул	Описание
902601230	Комплект коаксиальный Ferroli Ø 80/125. Длина трубы: 1 м. Материал: нержавеющая сталь. Базовая комплектация: труба, колено 90°, переходник Ø 60/80. Для котлов 40 кВт.



Артикул	Описание
90160270	Коаксиальный удлинитель 1 м, Ø80/125 мм. Материал: нержавеющая сталь



Артикул	Описание
90160460	Колено коаксиальное 90° Ø80/125 мм. Материал: нержавеющая сталь



Артикул	Описание
90160470	Колено коаксиальное 45° Ø80/125 мм. Материал: нержавеющая сталь

КОНДЕНСАЦИОННЫЕ НАСТЕННЫЕ КОТЛЫ ДЛЯ КАСКАДНОЙ УСТАНОВКИ

	FORCE W	28
	Уникальный теплообменник	29
Каскадная установка (характеристики и преимущества)		30
	Каскадная установка (аксессуары)	31
Пластинчатые теплообменники (размер и выбор)		32
	Пластинчатые теплообменники (PHE/ SHE)	33
	Гидравлические разделители (характеристики + аксессуары для установки)	34



FORCE W

market.ferroli.ru



market.ferroli.by



ОДНОКОНТУРНЫЙ КОНДЕНСАЦИОННЫЙ КОТЕЛ

- **Литой теплообменник из алюминиево-кремниевого сплава** для максимально эффективной теплоотдачи и низкого перепада давления в водяном контуре.
- **Премиальная горелка** (с предварительным смешиванием) **из металлического волокна** с очень низким уровнем выбросов (класс 6 согласно EN 15502-1). Котлы могут работать на природном газе (метане) или сжиженном газе (пропан-бутан).
- Датчик защиты от перегрева (настроен на 95°C).
- **Встроенная каскадная автоматика.**
- Наличие обратного клапана в канале дымоудаления.
- **Закрытая камера сгорания.**
- Забор воздуха для горения возможен как с улицы, так из помещения.
- Автоматика котла способна управлять системой с двумя контурами отопления или одним контуром отопления с накопительным бойлером.
- **Котел сертифицирован** с номинальным диапазоном для настройки вырабатываемой мощности в соответствии с потребностями системы за счет повышения эффективности системы и сохранения механизмов устройства.
- **Возможность дистанционного управления:** регулировка мощности или температуры с напряжением 0-10 В; аварийная остановка котла для обеспечения безопасности и сброс аварийного сигнала для возобновления работы; протоколы OpenTherm (OT) и Modbus с настраиваемыми параметрами.

Настенный конденсационный одноконтурный котел Force W с уникальным теплообменником надежен и функционален. Конденсационные котлы серии Force W могут быть установлены индивидуально или в каскаде до шести котлов с общей максимальной мощностью 900 кВт.

КОМПЛЕКТЫ ПЕРЕВОДА НА СЖИЖЕННЫЙ ГАЗ

КОТЕЛ	Артикул
FORCE W 60/80	3980P330
FORCE W 99/150	39847380

ТЕПЛООБМЕННИК



ПАНЕЛЬ УПРАВЛЕНИЯ



Панель управления имеет большой информативный дисплей. Управление котлом осуществляется при помощи кнопок панели управления, в т.ч. имеется кнопка – главный выключатель котла.

Теплообменник изготавливается из сплава «алюминий – магний – кремний». Он охватывает камеру сгорания со всех сторон, что делает ненужной теплоизоляцию теплообменника. Рабочее давление – до 6 бар

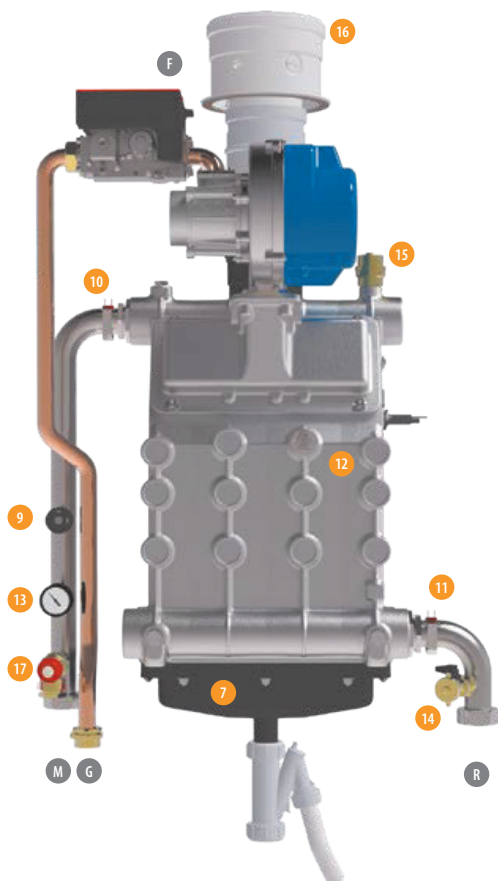
В СООТВЕТСТВИИ С ERP	СДЕЛАНО В ИТАЛИИ	2 ГОДА ГАРАНТИИ	OPENTHERM	УПРАВЛЕНИЕ КАСКАД	КПД, 94%	КЛАСС 6	КОНТРОЛЬ ТЕМПЕРАТУРЫ	АНТИ-ЗАМЕРЗАНИЕ	ПОДКЛ. БОЙЛЕРА	ON - OFF

МОДЕЛЬ		W 60	W 80	W 99	W 120	W 150
КПД	%	108,6	108,6	108,1	108,1	108,1
Тип камеры сгорания		Закрытая, забор воздуха с улицы				
Количество контуров		1				
Номинальная тепловая мощность (мин-макс)	кВт	15-58	15-74,4	19-96,6	19-113	24-143
Номинальная тепл. мощность 80/60 °C (мин-макс)	кВт	14,7-57	14,7-72,9	18,7-94,7	18,7-110,5	23,6-140
Номинальная тепл. мощность 50/30 °C (мин-макс)	кВт	16,3-60,8	16,3-77	20,5-100	20,5-117	25,9-148
Присоединительные размеры (CO - Газ)	дюйм	1 1/2 - 1				
Габаритные размеры	мм	904×610×460				
Вес (без воды)	кг	67	67	76	76	86
Диаметр дымохода	мм	100/150				
Артикул		OMDSAAWA	OMDSCAWA	OMDSDAWA	OMDSEAWA	OMDSFAWA

УНИКАЛЬНЫЙ ТЕПЛООБМЕННИК



- 1** Камера предварительного смешивания
- 2** Горелка
Горелка может работать на метане или сжиженном газе (при условии проведения переоборудования авторизованными специалистами). Камера предварительного смешивания в сочетании с горелкой с низким уровнем выбросов NOx позволили сертифицировать котел по классу 6 в соответствии с UNI 15502-1
- 3** Шумогаситель
- 4** Теплообменник из алюминийно-кремниевого сплава Al/Si, изготовленный методом литья под давлением. Широкие водяные каналы внутри теплообменника обеспечивают низкую потерю давления. Самоохлаждающаяся камера сгорания полностью встроена в литой теплообменник
- 5** Коллектор для сбора конденсата
- 6** Слив конденсата
- 7** Датчик безопасности дымовых газов 110°C
- 8** Обратный клапан с гравитационным приводом установлен на дымовой коллектор для предотвращения возврата дымовых газов в котел при работе котлов в каскаде
- 9** Реле минимального давления системы отопления, мин. 0,8 бар
- 10** Датчик температуры подачи
- 11** Датчик температуры обратки
- 12** Датчик безопасности теплообменника
Рабочая температура теплообменника проверяется тремя независимыми датчиками, которые расположены в трех разных точках. Это обеспечивает максимальную безопасность при эксплуатации и защищает теплообменник, увеличивая его срок службы



- 13** Манометр (давление также можно видеть на дисплее)
- 14** Сливной кран котла
- 15** Автоматический воздухоотводчик
- 16** Место для подключения газоанализатора
- 17** Предохранительный клапан 6 бар
- M** Подающая магистраль 11/2"
- R** Обратная магистраль 11/2"
- G** Вход газа Ø1"
- F** Выход дымовых газов Ø100

FORCE W поставляется без циркуляционного насоса и без комплекта гидравлической обвязки с запорными кранами. Для правильной установки котел следует приобретать в комплекте со следующими наборами:

- Модулирующий циркуляционный насос
- Комплект гидравлической обвязки

FORCE W – КАСКАДНАЯ УСТАНОВКА

ХАРАКТЕРИСТИКИ И ПРЕИМУЩЕСТВА

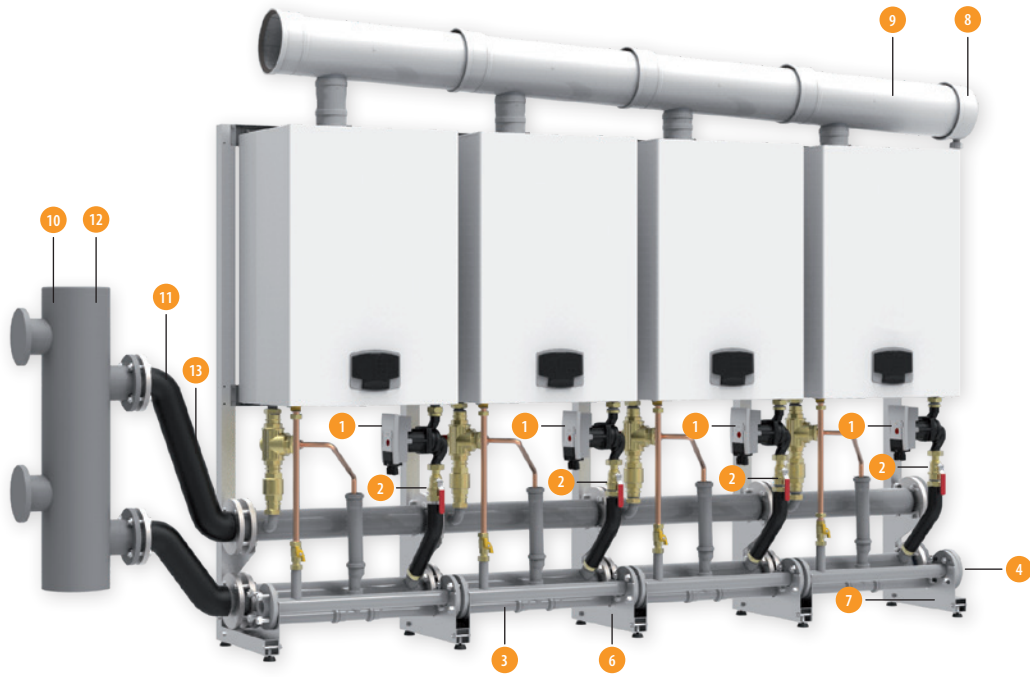
Каскадная система FORCE W была разработана на основе богатого опыта Ferrolli в производстве отопительного оборудования, а также отзывов инженеров-проектировщиков и монтажников. Все детали котла разработаны для **облегчения установки теплообменника**. Котлы поставляются (опционально) со всеми принадлежностями для быстрой, надежной и безопасной установки **каскадного центрального отопления**:



- 1 Котлы серии FORCE W могут объединяться в группы с **2, 3 и 4 комбинациями котлов до максимальной мощности около 600 кВт (со стандартными аксессуарами Ferrolli) с коэффициентом модуляции до 1:32.**
- 2 **Размеры котлов и расположение фитингов идентичны.** Все модели линейки идеально совместимы друг с другом.
- 3 Каждая каскадная комбинация комплектуется системой дымоходов, гидравлическими узлами и фитингами для газопровода.
- 4 FORCE W **оснащен стандартным обратным клапаном, который предотвращает возврат дымовых газов в котел.** Это устройство позволяет создавать экономичные системы принудительного дымоудаления с гораздо меньшими диаметрами.
- 5 Электроника, установленная в соответствии со стандартом, была разработана для автономного управления работой группы котлов в каскаде, с логикой MASTER/SLAVE, с **максимум 6 теплогенераторами.**
- 6 Задав параметры платы MASTER в каскаде, можно настроить последовательность включения котлов в каскаде, чтобы равномерно распределить нагрузку между ними.

КОТЛЫ (МОЩНОСТЬ)				КОЛИЧЕСТВО КОТЛОВ	ТЕПЛОВАЯ МОЩНОСТЬ кВт	ПОЛЕЗНАЯ ТЕПЛОВАЯ МОЩНОСТЬ		КАСКАДНАЯ МОДУЛЯЦИЯ	
1	2	3	4			50 / 30°C кВт	80 / 60°C кВт	Мин. – макс. показатель 50/30°C кВт	Мин. к макс.
60	60			2	116,0	123,0	113,0	15,7 - 123,0	1:8
60	80			2	132,4	138,5	129,4	15,7 - 138,5	1:9
80	80			2	148,8	154,0	145,8	14,7 - 154,0	1:10
60	120			2	171,0	178,5	166,8	15,7 - 178,5	1:11
80	120			2	187,4	194,0	183,2	14,7 - 194,0	1:13
99	120			2	209,6	217,0	204,9	20,5 - 217,0	1:10
120	120			2	226,0	234,0	220,6	20,0 - 234,0	1:12
120	150			2	272,0	265,0	250,3	20,0 - 265,0	1:13
150	150			2	318,0	296,0	280,0	25,9 - 296,0	1:11
99	120	120		3	322,6	334,0	315,2	20,5 - 334,0	1:16
120	120	120		3	339,0	351,0	330,9	20,0 - 351,0	1:18
80	150	150		3	392,4	373,0	352,9	14,7 - 373,0	1:25
99	150	150		3	414,6	396,0	374,6	20,5 - 396,0	1:19
120	150	150		3	431,0	413,0	390,3	20,0 - 413,0	1:21
150	150	150		3	477,0	444,0	420,0	25,9 - 444,0	1:17
120	120	120	120	4	452,0	468,0	441,2	20,0 - 468,0	1:23
60	150	150	150	4	535,0	505,5	476,5	15,7 - 505,5	1:32
120	120	150	150	4	544,0	530,0	500,6	20,0 - 530,0	1:26
120	150	150	150	4	590,0	561,0	530,3	20,0 - 561,0	1:28
150	150	150	150	4	636,0	592,0	560,0	25,9 - 592,0	1:23

FORCE W – КАСКАДНАЯ УСТАНОВКА АКСЕССУАРЫ



Примечания: Выбор насоса / Пластинчатый разделитель / Гидравлический разделитель

Вых. мощн. (50/30°C)	МОДЕЛИ FORCE W					Всего модулей	6	7	1		2	3	4	8	9	10	11	12	13		
	60	80	99	120	150		Напольная рама (базовый модуль)	Напольная рама (расширение)	Циркуляционный насос с напором 7 м	Циркуляционный насос с напором 10 м	Комплект фитингов: 3-ходовой клапан 1"1/2; 2-ходовой клапан 1"1/2; обратный клапан 1"1/2	Комплект коллекторов для каскадного соединения котлов: гидравлический (DN65, подача и обратка), газовый (DN40)	Комплект глухих фланцев DN65	Датчик температуры бойлера и/или подающей магистрали, 5 м	Крышка коллектора системы дымоудаления	Модуль удлинения коллектора системы дымоудаления	Гидравлический разделитель (гидрострелка) (до 300 кВт)	Комплект для подключения гидрострелки (до 300 кВт)	Гидравлический разделитель (гидрострелка) (до 600 кВт)	Комплект для подключения гидрострелки (до 600 кВт)	Пластинчатый теплообменник
62	1					1	042076X0	042077X0	042070X0	042071X0	042072X0	042074X0	042073X0	043005X0	041091X0	041092X0	042078X0	042079X0	042080X0	042081X0	см. таблицу
77		1				1	1	-	1	1	1	1	1	1	-	1	1	-	-	1	
98			1			1	1	-	1	1	1	1	1	-	-	1	1	-	-	1	
117				1		1	1	-	1	1	1	1	1	-	-	1	1	-	-	1	
148					1	1	1	-	1	1	1	1	1	-	-	1	1	-	-	1	
124	2					2	1	1	2	2	2	2	1	1	2	1	1	-	-	1	
139	1	1				2	1	1	2	2	2	2	1	1	2	1	1	-	-	1	
154		2				2	1	1	2	2	2	2	1	1	2	1	1	-	-	1	
179	1			1		2	1	1	2	2	2	2	1	1	2	1	1	-	-	1	
194		1		1		2	1	1	2	2	2	2	1	1	2	1	1	-	-	1	
215			1	1		2	1	1	2	2	2	2	1	1	2	1	1	-	-	1	
234				2		2	1	1	2	2	2	2	1	1	2	1	1	-	-	1	
265				1	1	2	1	1	2	2	2	2	1	1	2	1	1	-	-	1	
296					2	2	1	1	2	2	2	2	1	1	2	-	-	1	1	1	
332			1	2		3	1	2	3	3	3	3	1	1	3	-	-	1	1	1	
351				3		3	1	2	3	3	3	3	1	1	3	-	-	1	1	1	
373		1			2	3	1	2	3	3	3	3	1	1	3	-	-	1	1	1	
394			1		2	3	1	2	3	3	3	3	1	1	3	-	-	1	1	1	
413				1	2	3	1	2	3	3	3	3	1	1	3	-	-	1	1	1	
444					3	3	1	2	3	3	3	3	1	1	3	-	-	1	1	1	
468				4		4	1	3	4	4	4	4	1	1	4	-	-	1	1	1	
506	1				3	4	1	3	4	4	4	4	1	1	4	-	-	1	1	1	
530				2	2	4	1	3	4	4	4	4	1	1	4	-	-	1	1	1	
561				1	3	4	1	3	4	4	4	4	1	1	4	-	-	1	1	1	
592					4	4	1	3	4	4	4	4	1	1	4	-	-	1	1	1	

ПЛАСТИНЧАТЫЕ ТЕПЛООБМЕННИКИ

РАЗМЕР И ВЫБОР

Ниже приведены некоторые примеры размеров пластинчатых теплообменников, которые можно комбинировать с генераторами FORCE W. Выбор и проверка используемого теплообменника является обязанностью заказчика. Специалист по установке отвечает только за установку.

ВЫСОКОТЕМПЕРАТУРНЫЕ СИСТЕМЫ

МОЩНОСТЬ СИСТЕМЫ	МОДЕЛИ FORCE W					ПРОВЕРКА ПЛАСТИНЧАТЫХ ТЕПЛООБМЕННИКОВ PHE					
						МОДЕЛЬ	КОД	Первичный: 80/60°C		Вторичный: 50/70°C	
								Скорость потока м³/ч	Перепады давления т.с.Н₂О	Скорость потока м³/ч	Перепады давления т.с.Н₂О
62	1				PHE 32380 29P	052682X0	2,72	0,6745	2,71	0,5968	
77		1			PHE 32380 41P	052683X0	3,38	0,6205	3,37	0,6136	
98			1		PHE 32380 41P	052683X0	4,31	1,0001	4,29	0,9891	
117				1	PHE 32380 47P	052684X0	5,14	1,1973	5,12	1,1852	
148					PHE 50420 35P	052686X0	6,50	0,6655	6,47	0,6655	
124	2				PHE 32380 47P	052684X0	5,45	1,3435	5,42	1,3299	
139	1	1			PHE 32380 53P	052685X0	6,11	1,1245	6,08	1,4589	
154		2			PHE 50420 35P	052686X0	6,77	0,7169	6,74	0,7169	
179	1			1	PHE 50420 35P	052686X0	7,86	0,9512	7,83	0,9510	
194		1		1	PHE 50420 35P	052686X0	8,52	1,1068	8,49	1,1065	
215			1	1	PHE 50420 35P	052686X0	9,45	1,3430	9,41	1,3430	
234				2	PHE 50420 43P	052687X0	10,28	1,1238	10,24	1,1233	
265				1	PHE 50420 43P	052687X0	11,64	1,4220	11,59	1,4213	
296					PHE 50420 53P	052688X0	14,59	1,2763	14,52	1,2754	
332			1	2	PHE 50420 53P	052688X0	15,42	1,5776	15,36	1,5863	
351				3	PHE 50420 59P	052689X0	15,42	1,5179	15,36	1,5166	
373		1			PHE 50420 59P	052689X0	16,39	1,7046	16,32	1,703	
394			1		PHE 50420 67P	052690X0	17,31	1,6019	17,24	1,6019	
413				1	PHE 50420 67P	052690X0	18,15	1,7531	18,07	1,7512	
444					PHE 50420 67P	052690X0	19,60	2,0138	19,42	2,0116	
468				4	PHE 50420 67P	052690X0	20,56	2,0745	20,47	2,0722	
506	1				PHE 50420 81P	052692X0	22,23	2,0738	22,14	4,0838	
530				2	PHE 50420 81P	052692X0	23,29	2,2676	23,19	2,2645	
561				1	PHE 50420 85P	052693X0	24,65	2,4048	24,54	2,4014	
592					PHE 50420 97P	052694X0	26,01	2,3475	25,90	2,3437	



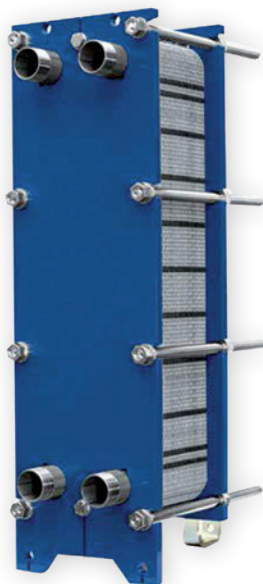
НИЗКОТЕМПЕРАТУРНЫЕ СИСТЕМЫ

МОЩНОСТЬ СИСТЕМЫ	МОДЕЛИ FORCE W					ПРОВЕРКА ПЛАСТИНЧАТЫХ ТЕПЛООБМЕННИКОВ PHE					
						МОДЕЛЬ	КОД	Первичный: 60/40°C		Вторичный: 30/40°C	
								Скорость потока м³/ч	Перепады давления т.с.Н₂О	Скорость потока м³/ч	Перепады давления т.с.Н₂О
62					PHE 32380 29P	052682X0	2,70	0,680	5,37	3,615	
77		1			PHE 32380 29P	052682X0	3,36	1,042	6,67	4,014	
98			1		PHE 32380 29P	052682X0	4,27	1,677	8,49	6,468	
117				1	PHE 32380 41P	052683X0	5,10	1,427	10,14	5,530	
148					PHE 32380 53P	052685X0	6,45	3,104	12,83	6,513	
124	2				PHE 32380 47P	052684X0	5,40	1,348	10,75	5,238	
139	1	1			PHE 32380 47P	052684X0	6,06	1,690	12,05	6,570	
154		2			PHE 32380 53P	052685X0	6,71	1,809	13,35	7,048	
179	1			1	PHE 50420 35P	052686X0	7,80	0,937	15,51	3,646	
194		1		1	PHE 50420 35P	052686X0	8,45	1,148	16,81	4,244	
215			1	1	PHE 50420 35P	052686X0	9,37	1,392	18,63	5,155	
234				2	PHE 50420 35P	052686X0	10,20	1,632	20,28	6,052	
265				1	PHE 50420 43P	052687X0	11,55	1,470	22,97	5,467	
296					PHE 50420 53P	052688X0	12,90	1,316	25,85	4,915	
332			1	2	PHE 50420 53P	052688X0	14,47	1,635	28,77	1,635	
351				3	PHE 50420 59P	052689X0	15,29	1,561	30,42	6,804	
373		1			PHE 50420 59P	052689X0	16,25	1,752	32,33	6,579	
394			1		PHE 50420 67P	052690X0	17,17	1,643	34,15	6,192	
413				1	PHE 50420 67P	052690X0	18,00	1,798	35,79	6,778	
444					PHE 50420 71P	052691X0	19,35	1,920	38,48	7,258	
468				4	PHE 50420 81P	052692X0	20,39	1,823	40,56	6,918	
506	1				PHE 50420 97P	052694X0	22,05	1,763	43,85	6,735	
530				2	PHE 50420 97P	052694X0	23,09	1,928	45,93	7,368	
561				1	PHE50750 71P	052695X0	24,44	1,711	48,62	6,568	
592					PHE50750 71P	052695X0	25,79	1,899	51,31	7,292	



ПЛАСТИНЧАТЫЕ ТЕПЛОБМЕННИКИ PHE/SHE

Ferrolì предлагает полный ассортимент стальных сварных пластинчатых теплообменников для малых и средних систем, а также тип, который может быть использован для систем мощностью до 1 МВт.



PHE

ТЕПЛОБМЕННИКИ С РАЗЪЕМНЫМИ СТАЛЬНЫМИ ПЛАСТИНАМИ

- Разъемные пластинчатые теплообменники из нержавеющей стали (AISI 316L), для систем средней и малой мощности.
- Однопроходная схема в противотоке с четырьмя резьбовыми соединениями из нержавеющей стали (AISI 316).
- Вставные прокладки NBR (устанавливаются без клея или силикона).
- Дополнительные комплекты опорных кронштейнов и изоляции доступны для всей линейки.
- Идеально подходит для замены котлов в существующей системе или для объединения его с системами с высокой скоростью потока.

- Максимальное рабочее давление: 10 бар.
- Максимальная рабочая температура: 100°C.



SHE

ТЕПЛОБМЕННИКИ СО СВАРНЫМИ СТАЛЬНЫМИ ПЛАСТИНАМИ

- Пластинчатые сварные теплообменники из нержавеющей стали (AISI 316L), медная пайка, для систем средней и малой мощности.
- Однопроходная схема в противотоке с четырьмя резьбовыми соединениями из нержавеющей стали (AISI 304).
- Идеально подходит для замены котлов в существующей системе или для объединения его с системами с высокой скоростью потока.

- Максимальное рабочее давление: 16 бар.
- Максимальная рабочая температура: 200°C.

ГИДРАВЛИЧЕСКИЕ РАЗДЕЛИТЕЛИ

ХАРАКТЕРИСТИКИ + АКСЕССУАРЫ ДЛЯ УСТАНОВКИ

Гидравлический разделитель (гидрострелка) гарантирует независимость между первичным контуром (контуром котла) и вторичным контуром (системой отопления) без каких-либо помех или несоответствия между ними. Гидрострелка предлагается в комплекте с деаэратором, сепаратором ила и теплоизоляцией.

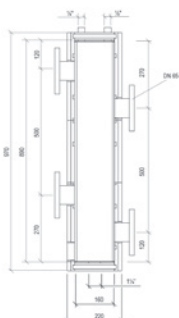
Характеристики: макс. рабочее давление – 6 бар; диапазон температур – 0-100°C; соединения: DN 65 / DN 100

ГИДРАВЛИЧЕСКИЙ РАЗДЕЛИТЕЛЬ ДЛЯ УСТАНОВКИ ДО 300 КВТ

Гидрострелка DN 65
042078X0



соединительные патрубки для гидрострелки DN 65
042079X0

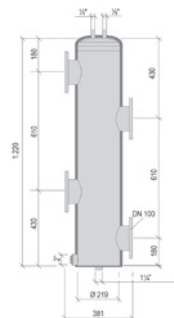


ГИДРАВЛИЧЕСКИЙ РАЗДЕЛИТЕЛЬ ДЛЯ УСТАНОВКИ ДО 600 КВТ

Гидрострелка DN 100
042080X0



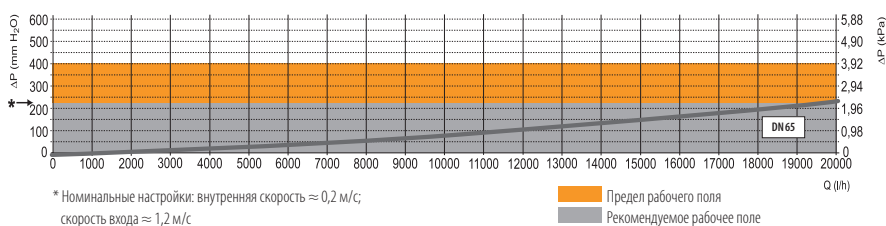
соединительные патрубки для гидрострелки DN 100
042081X0



РАЗМЕРЫ И ТЕХНИЧЕСКИЕ ДАННЫЕ

MODEL		DN 65	DN 100
Расход	м³/ч	18	30
Объем	л	21	46
Макс. температура	°C	100	
Макс. давление	бар	6	
Материал	-	Сталь ST37.1	
Изоляция	-	Черный EPP, 40 г/л	

ПАДЕНИЕ ДАВЛЕНИЯ



АКСЕССУАРЫ ПО ЗАПРОСУ

Приборы дистанционного управления
Водоподготовка
Напольная рама



M/F адаптер дымохода Ø100/80 мм
041090X0



1 м труба горизонтальная оконечная с оголовком и защитной накладкой Ø100/150 мм **041110X0**



Нейтрализаторы конденсата



90° колено дымохода PPS Ø80 мм
1KWMA01W



защитная накладка Ø100/150 мм
041112X0



Комплект подключения термостата бойлера ГВС
013017X0



90° колено дымохода PPS Ø100 мм
041077X0



1 м труба вертикальная оконечная с оголовком и защитной накладкой Ø100/150 мм **041111X0**



Датчик температуры бойлера и/или подающей магистрали с гидрострелкой или без нее
2 м кабель **1KWMA11W**;
5 м кабель **043005X0**



90° колено дымохода PPS Ø200 мм
041060X0



Уличный датчик **013018X0**



90° колено коаксиальное Ø100/150 мм **041107X0**



1 м MF mm PPS труба удлинительная Ø80 **1KWMA83W**; Ø100 **041073X0**; Ø200 **041062X0**



Циркуляционный насос с напором 7 м **042070X0**
с напором 10 м **042071X0**



1 м труба удлинительная Ø100/150 мм **041108X0**



Комплект фитингов: 3-ходовой клапан 1"1/2; 2-ходовой клапан 1"1/2; обратный клапан 1"1/2 **042072X0**



Ø100 оголовок дымохода **1KWMA29K**



0,5 м труба удлинительная Ø100/150 мм **041109X0**



Комплект глухих фланцев DN65 – **042073X0**



КОНДЕНСАЦИОННЫЕ НАПОЛЬНЫЕ КОТЛЫ ДЛЯ КАСКАДНОЙ УСТАНОВКИ

	Opera	36
Аксессуары для конденсационных напольных котлов		37
Подбор комплектующих для воды и газа		38
Подбор коллектора дымовых газов		39
Универсальные аксессуары для котлов		40



OPERA

market.ferroli.ru



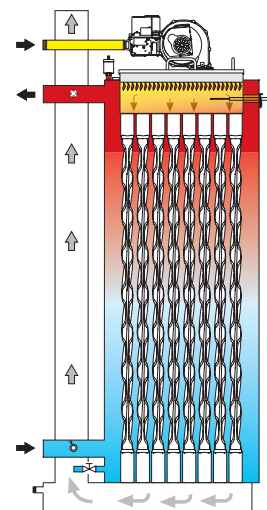
market.ferroli.by



НАПОЛЬНЫЙ КОНДЕНСАЦИОННЫЙ КОТЕЛ

- Котел обладает одним из **самых высоких показателей сезонной эффективности** в своей категории: η_s 94%.
- **Встроенная каскадная автоматика** для объединения до 6 котлов позволяет получить мощность до 1920 кВт.
- **Электронное управление горением** с помощью микропроцессора позволяет обеспечить модуляцию 1/5 для одного котла и 1/30 для каскада из 6 котлов.
- Большой выбор комплектующих для обвязки воды, газа и дымоудаления, необходимых для каскадной установки с 2 или 3 котлами.
- Электроника котла способна управлять системой с двумя контурами отопления или одним контуром отопления с накопительным бойлером. Для увеличения количества контуров необходимо использовать дополнительной блок зонного регулирования FZ4B (стр. 16).
- Запатентованный **теплообменник из нержавеющей стали**, состоящий из вертикальных труб особой спиральной формы в виде четырехлистника, повышает теплообмен и усиливает конденсацию дымовых газов для максимального КПД.
- **Большой объем воды в теплообменнике** позволяет подключить бойлер к системе без гидравлического разделителя.
- Микрофакельная горелка с предварительным смешением, горение с малым выбросом оксидов азота, вертикальная схема расположения.
- **Большой информационный дисплей.**
- Регулировка мощности в соответствии с потребностями системы отопления и ГВС.
- **Поддержка протокола OPENTHERM (OT) и MODBUS.**
- Возможность дистанционного управления/диспетчеризации.
- Возможность работы **как на природном, так и на сжиженном газе.**
- Для увеличения эффективности **возможна установка ΔT° между подачей и обратной.**
- **Компактные габаритные размеры** позволяют без труда транспортировать котел через дверной проем.
- Для удобства погрузки/разгрузки, а также для удобного размещения в котельной котлы оснастили четырьмя колесами для транспортировки.

Конденсационный котел высокой мощности с большим содержанием воды. Благодаря особой конструкции теплообменника котел не имеет аналогов на рынке. Предназначен для использования в одиночном или каскадном исполнении, в сочетании с полным набором аксессуаров для гидро-, газо- и дымоудаления.



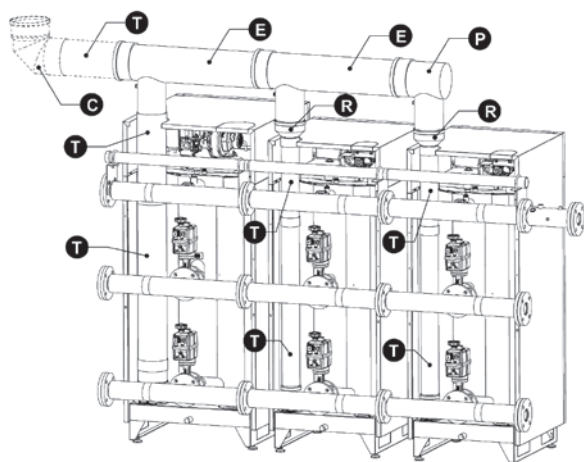
В СООТВЕТСТВИИ С ERP	СДЕЛАНО В ИТАЛИИ	2 ГОДА ГАРАНТИИ	OPENTHERM	УПРАВЛЕНИЕ КАСКАД	КПД, 94%	КЛАСС 6	КОНТРОЛЬ ТЕМПЕРАТУРЫ	НЕРЖАВЕЮЩАЯ СТАЛЬ	АНТИ-ЗАМЕРЗАНИЕ	ПОДКЛ. БОЙЛЕРА	ON - OFF

МОДЕЛЬ		Opera 70	Opera 125	Opera 220	Opera 320
КПД	%	109,7	109,7	109,5	109,7
Тип камеры сгорания		откр.	откр.	откр.	откр.
Количество контуров		1	1	1	1
Тепловая мощность (мин-макс)	CO	14,0-65,5	23,0-116,0	41,0-207,0	62,0-299,0
Расход газа (мин-макс)	прир. газ	1,48-6,93	2,43-12,28	4,34-21,9	6,56-31,64
	сжиж. газ	1,09-5,09	1,79-9,01	3,19-16,08	4,82-23,0
Присоединительные размеры (CO - Газ)	дюйм	1,1/4 - 3/4	1,1/4 - 3/4	1,1/4 - 3/4	DN65 - 3/4
Габаритные размеры	мм	1760×540×668	1780×660×808	1820×780×953	1850×900×1113
Вес (без воды)	кг	180	280	400	500
Количество воды в котле	л	166	265	386	530
Диаметр дымохода	мм	100	100	160	200
АТИКУЛ		ORBMA4AWA	ORBMA7AWA	ORBMAAWA	ORBMDAWA

АКСЕССУАРЫ ДЛЯ КОНДЕНСАЦИОННЫХ КОТЛОВ

СХЕМА КАСКАДНОЙ УСТАНОВКИ КОЛЛЕКТОРА

Коллектор дымовых газов, выход сверху*

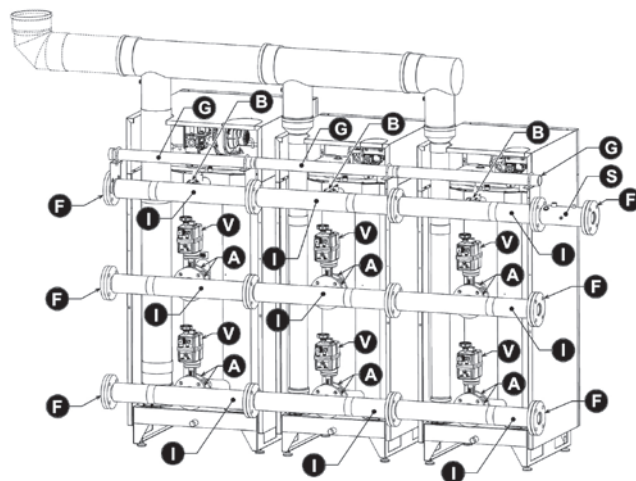


* Отвод дымовых газов может происходить также на высоте вытяжной трубы (средний вывод) или над возвратным коллектором (нижний вывод)

ОПИСАНИЕ КОМПЛЕКТУЮЩИХ/КОМПОНЕНТОВ КАСКАДНОЙ УСТАНОВКИ

- A Адаптер для подключения приводного клапана
- B Адаптер для соединения котел/ коллектор
- C 90° отвод, ПП, с прокладками
- E Коллектор дымовых газов, ПП, включая прокладки
- F Фланец для коллектора (один глухой фланец, один проходной, включая прокладки, винты, гайки)
- G Газовый коллектор, включая клапан ВКЛ/ВЫКЛ, гибкий шланг, прокладки, винты, гайки
- I Водяной коллектор, включая прокладки, винты, гайки

Водяной и газовый коллектор



- P Коллектор дымовых газов с глухой стенкой, включая конденсационный сифон
- R Переходник для подключения верхнего коллектора дымовых газов / вертикальной дымоходной трубы
- S Коллектор для размещения дополнительных предохранительных устройств (согласно итальянским правилам INAIL)
- T Вертикальная труба для подключения от вытяжной трубы к верхнему коллектору дымовых газов
- V Приводной клапан ВКЛ/ВЫКЛ

КОМПЛЕКТУЮЩИЕ ДЛЯ ИНДИВИДУАЛЬНОЙ ИЛИ МОДУЛЬНОЙ УСТАНОВКИ

ОПИСАНИЕ	КОД	
 Приводной клапан, DN 50, 230 В - 50 Гц, для модели 70 и 125	052000X0	
 Приводной клапан, DN 50, 230 В - 50 Гц, для модели 220 и 320	052001X0	
 Газовый коллектор	1' 1/4	042050X0
	2'	042051X0
	2' 1/2	042052X0
 Водяной коллектор	2'	042053X0
	2' 1/2	042054X0
	4'	042055X0
	Коллектор для размещения дополнительных предохранительных устройств	2'
	2' 1/2	042057X0
	4'	042058X0
 Комплект фланцев (включая гайки, болты и прокладки)	2'	042059X0
	2' 1/2	042060X0
	4'	042061X0
 Соединение М-М	1' 1/4	042062X0
	2'	042063X0
 Редукционный nipples П-М	2' - 1' 1/2	042064X0
 Фланец - соединение	DN50 - 1' 1/4	042065X0
	DN65 - 2'	042066X0




ОПИСАНИЕ	КОД	
 Патрубок для коллектора дымовых газов	* 160 мм	041066X0
	* 200 мм	041068X0
	* 300 мм	041070X0
 Коллектор дымовых газов	* 160 мм	041067X0
	* 200 мм	041069X0
	* 300 мм	041071X0
 Газоход П/М, ПП, 0,5 м длиной	100 мм	041072X0
	160 мм	041074X0
	200 мм	041076X0
 Газоход П/М, ПП, 1 м длиной	80 мм	1KWMA83W
	100 мм	041073X0
	160 мм	041018X0
	200 мм	041062X0
	300 мм	041063X0
 отвод 90° П/М, ПП	80 мм	1KWMA01W
	100 мм	041077X0
	160 мм	041015X0
	200 мм	041060X0
	300 мм	041061X0
 Переходник П/М, ПП	80-100мм	041078X0
	100-160мм	041079X0
	160-200мм	041080X0

Для обычных комплектующих (датчиков, контроллеров и т.п.), пожалуйста, проверьте соответствующие разделы о комплектующих. * Указанные диаметры относятся к горизонтальной сборной стороне коллектора. Более низкие соединения с вертикальной трубой из отдельной вытяжной трубы котла имеют уменьшенный диаметр: 100 мм для диаметра 160, 160 мм для диаметра 200, 200 мм для диаметра 300.

Мы отвечаем! 8-800-707-0623 (Бесплатный звонок по России)






ferroli

ПОДБОР КОМПЛЕКТУЮЩИХ ДЛЯ ВОДЫ И ГАЗА

				G	G	G	I	I	I	S	S	S	F	F	F	B	B	A	A	A	V	V	
				1"1/2 газовый коллектор + пик. 1"	2" газовый коллектор + пик. 1"	2"1/2 газовый коллектор + пик. 1"	DN60 - 2" водный коллектор	DN65 - 2" водный коллектор	DN100 - DN65 водный коллектор	2" предохранительные комплектующие коллектора	2"1/2 предохранительные комплектующие коллектора	4" предохранительные комплектующие коллектора	комплект фланцев DN50	комплект фланцев DN65	комплект фланцев DN100	Соединение M-M 1"1/4	Соединение M-M 1/2"	Редукционный ниппель 1/2"-M2"-1"1/2"	фланец DN50 - соединение 1"1/4"	фланец DN65 - соединение 2"	DN60 клапан	DN65 клапан	
ПОДВОД ТЕПЛА кВт	МОДУЛИ ОПЕРА			КОЛЛЕКТОР																			
					042050X0	042051X0	042052X0	042053X0	042054X0	042055X0	042056X0	042057X0	042058X0	042059X0	042060X0	042061X0	042062X0	042063X0	042064X0	042065X0	042066X0	052000X0	052001X0
				№	№	№	№	№	№	№	№	№	№	№	№	№	№	№	№	№	№	№	№
131,0	70	70	-	Газ	2																		
				Поток			2			1					1			2					
181,5	70	125	-	Газ	2																		
				Поток			2			1				1			2						4
232,0	125	125	-	Газ	2																		
				Поток			2			1				1			2						
247,0	70	70	125	Газ	3																		
				Поток			3			1				1			3						
297,0	70	125	125	Газ	3																		
				Поток			3			1				1			3						
323,0	125	220	-	Газ		2																	
				Поток				2			1				1			2		1			
348,0	125	125	125	Газ		3																	
				Поток				3			1				1		3		3				4
414,0	220	220	-	Газ		2																	
				Поток				2			1				1			2					
439,0	125	125	220	Газ		3																	
				Поток				3			1				1		3		2				
506,0	220	320	-	Газ			2																
				Поток				2			1				1		1						1
530,0	125	220	220	Газ		3																	
				Поток				3			1				1		3		1				6
598,0	320	320	-	Газ		2																	
				Поток				2			1				1		1						
621,0	220	220	220	Газ		3																	
				Поток				3			1				1		1						3
713,0	320	220	220	Газ		3																	
				Поток				3			1				1		1						2
818,0	320	320	220	Газ		3																	
				Поток				3			1				1		1						1
897,0	320	320	320	Газ		3																	
				Поток				3			1				1		1						1

Указанные количества относятся к одному возврату системы. В случае использования обоих обратных соединений на котле (низкая и средняя температура) вам необходимо удвоить количество возвратных коллекторов и соответствующие значения. Кроме того, можно удвоить приводные клапаны. Но выходной контакт от генератора всего один.

ПОДБОР КОЛЛЕКТОРА ДЫМОВЫХ ГАЗОВ

					P	P	P	E	E	E	T	T	T	T	T	T	C	C	C	C	R	R	R		
					0200 коллектор дымовых газов (первый котел)	0200 коллектор дымовых газов (первый котел)	0160 коллектор дымовых газов (первый котел)	0200 коллектор дымовых газов (добавочный котел)	0200 коллектор дымовых газов (добавочный котел)	0160 коллектор дымовых газов (добавочный котел)	1 м труба ПМ, Ø300, ПП	1 м труба ПМ, Ø200, ПП	0.5 м труба ПМ, Ø200, ПП	1 м труба ПМ, Ø160, ПП	0.5 м труба ПМ, Ø160, ПП	1 м труба ПМ, Ø100, ПП	0.5 м труба ПМ, Ø100, ПП	90° ПМ отвод, Ø300	90° ПМ отвод, Ø200, ПП	90° ПМ отвод, Ø160, ПП	90° ПМ отвод, Ø100, ПП	Ø160-200 регулируемый nipple ПМ, ПП	Ø100-160 переходник ПМ, ПП	Ø80-100 переходник ПМ, ПП	
																									
ПОДВОД ТЕПЛА кВт	МОДУЛИ ОПЕРА			ДЫМОВОЙ ГАЗ Сред.	041070X0	041068X0	041066X0	041071X0	041069X0	041067X0	041063X0	041062X0	041076X0	041018X0	041074X0	041073X0	041072X0	041061X0	041060X0	041015X0	041077X0	041080X0	041079X0	041078X0	
					№	№	№	№	№	№	№	№	№	№	№	№	№	№	№	№	№	№	№	№	№
131,0	70	70	-	Низк.			1			1												2		2	
				Сред.			1			1							2	2					2		2
				Высок.			1			1								2	2						
181,5	70	125	-	Низк.			1			1												2		1	
				Сред.			1			1							2	2					2		1
				Высок.			1			1								2	2						
232,0	125	125	-	Низк.			1			1												2			
				Сред.			1			1							2	2					2		
				Высок.			1			1								2	2						
247,0	70	70	125	Низк.			1			2												3		2	
				Сред.			1			2							3	3					3		2
				Высок.			1			2								3	3						
297,0	70	125	125	Низк.			1			2												3		1	
				Сред.			1			2							3	3					3		1
				Высок.			1			2								3	3						
323,0	125	220	-	Низк.		1			1												2			1	
				Сред.		1			1						1	2	1	1				2			1
				Высок.		1			1							1	2	1	1						
348,0	125	125	125	Низк.		1			2												3			3	
				Сред.		1			2								3	3				3			3
				Высок.		1			2									3	3						
414,0	220	220	-	Низк.		1			1					2	2						2				
				Сред.		1			1						2	2						2			
				Высок.		1			1							2	2								
439,0	125	125	220	Низк.		1			2						1						3			2	
				Сред.		1			2						1	2	2	2				3			2
				Высок.		1			2						1	2	2	2					3		
506,0	220	320	-	Низк.	1			1											2				1		
				Сред.	1			1				1	1			3					2			1	
				Высок.	1			1					1	1			3								1
530,0	125	220	220	Низк.		1			2							2					3			1	
				Сред.		1			2						2	4	1	1				3			1
				Высок.		1			2						2	4	1	1					3		
598,0	320	320	-	Низк.	1			1												2					
				Сред.	1			1					2	2							2				
				Высок.	1			1						2	2										
621,0	220	220	220	Низк.	1			2												3				3	
				Сред.	1			2								9					3				3
				Высок.	1			2								9									
713,0	320	220	220	Низк.	1			2												3				2	
				Сред.	1			2					1	1			6				3				2
				Высок.	1			2						1	1			6							
818,0	320	320	220	Низк.	1			2												3				1	
				Сред.	1			2					2	2			3				3				1
				Высок.	1			2						2	2			3							
897,0	320	320	320	Низк.	1			2												3					
				Сред.	1			2					3	3							3				
				Высок.	1			2						3	3							3			

КОМПЛЕКТЫ ПЕРЕВОДА НА СЖИЖЕННЫЙ ГАЗ

КОТЕЛ	АТИКУЛ
OPERA 125	39847380
OPERA 70	39848530
OPERA 220/320	39847390

УНИВЕРСАЛЬНЫЕ АКСЕССУАРЫ ДЛЯ КОТЛОВ

1KWMA84A



Накладка стенная декоративная Ø80 мм,
материал – силикон

1KWMR11A



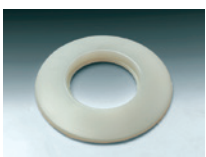
Накладка стенная декоративная Ø100 мм,
материал – силикон

1KWMA91A



Накладка стенная декоративная Ø60 мм,
материал – силикон

1KWMR09A



Накладка стенная декоративная Ø125 мм,
материал – силикон

1KWMA85A



Воздушный терминал Ø80 мм,
материал – нержавеющая сталь

1KWMA14K



Воздушный терминал Ø100 мм,
материал – нержавеющая сталь

1KWMA86A



Дымовой терминал Ø80 мм,
материал – нержавеющая сталь

1KWMA29K



Дымовой терминал Ø100 мм,
материал – нержавеющая сталь

1KWMA90A



Дымовой терминал Ø60 мм,
материал – нержавеющая сталь

1KWMA07U



Соединительная муфта Ø80 мм,
материал – сталь

1KWMA08U



Соединительная муфта Ø100 мм,
материал – сталь

1KWMA81U



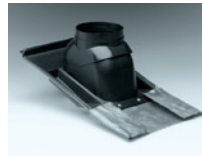
Крышный терминал для плоской крыши Ø132 мм,
материал – ПВХ

1KWMA86U



Крышная редукция с Ø125 до Ø80 мм,
материал – ПВХ

1KWMA82U



Крышный терминал для наклонной крыши Ø132,
материал – ПВХ

010026X0



Крышный терминал Ø80/125 мм,
дымовая часть – алюминий, воздушная – ПВХ,
конденсатно-защищенный

010027X0



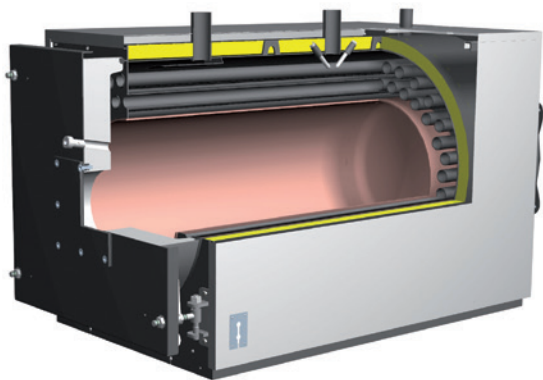
Крышный терминал Ø60/100 мм с адаптером для
раздельного дымоудаления Ø80/80 мм,
дымовая часть – алюминий, воздушная – ПВХ,
конденсатно-защищенный

ГАЗОВЫЕ КОТЛЫ БОЛЬШОЙ МОЩНОСТИ

PrexTherm RSW N 92-1890 кВт	42
PrexTherm RSW N 2360-6000 кВт	43
Mach	44

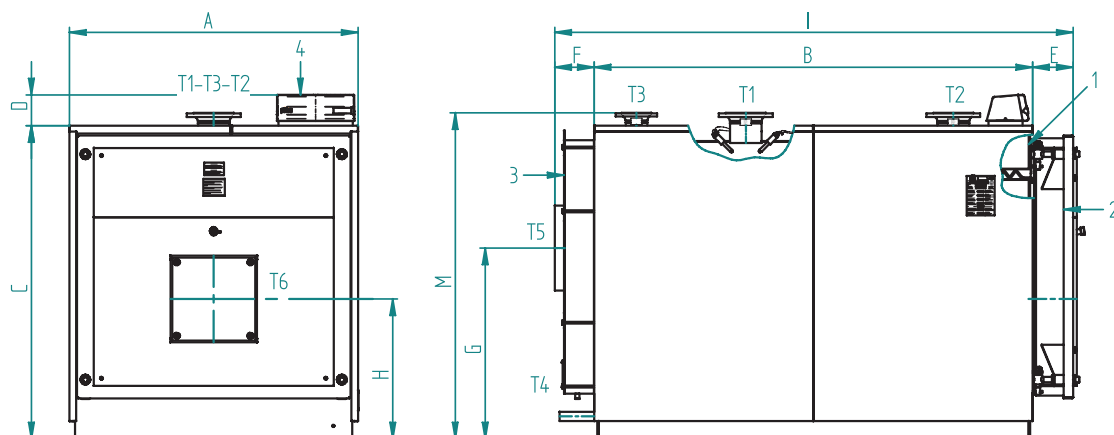
PREXTHERM RSW N

КОТЕЛ С РЕВЕРСИВНОЙ ТОПКОЙ МОЩНОСТЬЮ от 92 до 1890 кВт



- Трубы второго хода дымовых газов расположены над топкой. Конструкция турбулизаторов увеличивает теплоотдачу топки, не оказывая негативного воздействия на величину сопротивления дымовых газов.
- Модельный ряд состоит из 18 моделей с полезной тепловой мощностью от 92 кВт до 1 890 кВт.
- Рабочее давление до 6 бар.
- Камера сгорания с полным охлаждением, имеющая достаточный размер для обеспечения низких тепловых нагрузок.
- Передняя дверца с возможностью изменения направления открытия (вправо и влево) и инновационной системой микрометрической регулировки на передней пластине.

Стальной двухходовой водогрейный котел, для использования совместно с наддувной горелкой, работающей на газе или жидком топливе.



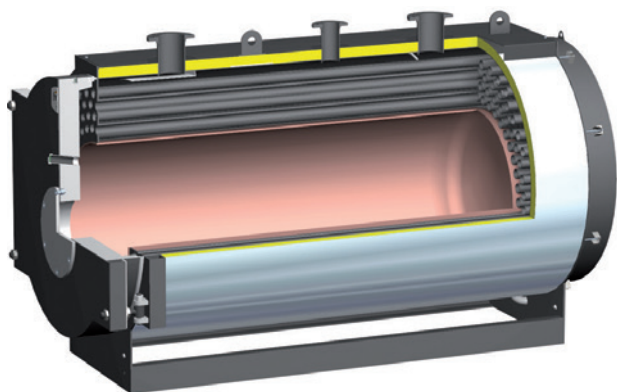
ОБОЗНАЧЕНИЯ

- 1 – котел; 2 – дверца котла;
3 – дымосборная камера;
4 – панель управления

PREXTHERM RSW N		92	107	152	190	240	300	350	401	525	600	720	820	940	1060	1250	1480	1600	1890	
Полезная мощность	мин.	кВт	60	70	100	137	160	196	228	260	341	390	468	533	611	667	813	962	1040	1229
	макс.	кВт	92	107	152	190	240	300	350	401	525	600	720	820	940	1000	1250	1480	1600	1890
Топочная мощность	мин.	кВт	64,3	75	107,3	147,4	170,9	209,5	277,5	364,5	417	495	502	566	651	717	884	1046	1158	1336
	макс.	кВт	99,5	116	165	206	261	326	378	432	567	648	777	881	1011	1075	1359	1608	1736	2054
Объем воды в котле		дм ³	120	120	185	185	235	300	365	365	405	465	735	735	850	1250	1250	1500	1500	1630
Сопротивление со стороны обогреваемой среды	ΔT 15°C	мбар	4	6	12	7	10	17	23	31	22	28	18	25	25	33	40	55	55	45
Сопротивление со стороны дымовых газов		мбар	0,5	0,7	1,2	1,2	2,3	3,3	3,5	4,4	4,3	4,8	4,5	5,6	5,4	6	6,5	6,5	6,8	7
Расход дымовых газов		кг/ч	150	175	249	312	394	492	571	655	856	979	1179	1329	1523	1720	2050	2426	2620	3099
Макс. рабочее давление		бар	6	6	6	6	6	6	6	6	6	6	6	6	6	6	6	6	6	6
Размеры	A		800	800	800	800	800	940	940	940	1050	1050	1250	1250	1250	1430	1450	1530	1530	1530
	B		772	772	1022	1022	1272	1272	1522	1522	1534	1794	1784	1784	2024	2028	2018	2320	2320	2520
	C		860	860	915	915	915	1035	1035	1035	1185	1185	1335	1335	1335	1515	1511	1661	1661	1661
	O		162	162	162	162	162	162	162	162	162	162	162	162	162	162	165	165	165	165
	E		167	167	167	167	167	187	187	187	182	182	199	199	199	208	190	190	190	190
	E		148	148	148	148	148	148	148	148	143	143	222	222	222	219	212	212	212	212
	б		510	510	545	545	545	630	630	630	725	725	830	830	830	900	900	1013	1013	1013
	H		385	385	425	425	425	465	465	455	518	518	565	565	565	670	670	743	743	743
	I		1087	1087	1337	1337	1587	1607	1857	1857	1859	2219	2219	2219	2455	2482	2420	2722	2722	2722
M		925	925	980	980	980	1100	1100	1100	1250	1250	1400	1400	1400	1580	1580	1730	1730	1730	
Подача	T1		2"	2"	2"-1/2	2"-1/2	2"-1/2	2"-1/2	2"-1/2	2"-1/2	2"-1/2	2"-1/2	2"-1/2	2"-1/2	2"-1/2	2"-1/2	2"-1/2	2"-1/2	2"-1/2	2"-1/2
Обратка	T2		2"	2"	2"-1/2	2"-1/2	2"-1/2	2"-1/2	2"-1/2	2"-1/2	2"-1/2	2"-1/2	2"-1/2	2"-1/2	2"-1/2	2"-1/2	2"-1/2	2"-1/2	2"-1/2	2"-1/2
Подключение оборудования безопасности	T3		1"-1/2	1"-1/2	1"-1/2	1"-1/2	1"-1/2	1"-1/2	1"-1/2	2"	2"	2"-1/2	2"-1/2	2"-1/2	3"	3"	DN100	DN100	DN100	
Дренаж	T4		3/4"	3/4"	3/4"	3/4"	3/4"	3/4"	3/4"	3/4"	3/4"	1"	1"	1"	1"	1"	1"-1/2	1"-1/2	1"-1/2	
Диаметр дымохода	T5	Ø мм	200	200	220	220	220	220	220	250	250	340	340	340	400	400	450	450	450	
Крепление горелки	T6	Ø мм	145	145	150	150	150	240	240	240	210	210	270	270	270	270	350	350	350	
Мин/макс длина пламенной трубы горелки	T6		250/320						290/360		320/390						350/420			
Вес, стандарт, 6 бар		кг	260	260	350	350	440	480	590	590	860	970	1250	1250	1420	1580	1953	2400	2500	2650

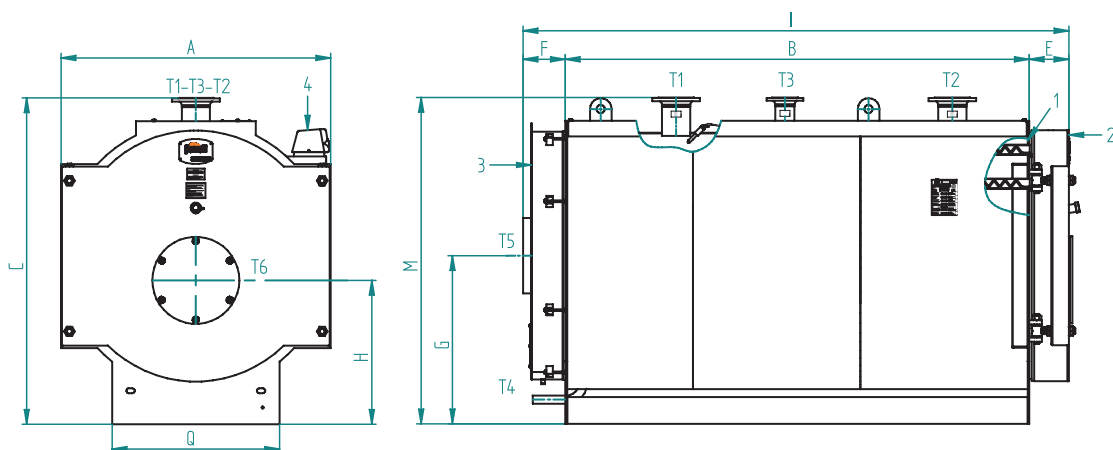
PREXTHERM RSW N

КОТЕЛ С РЕВЕРСИВНОЙ ТОПКОЙ МОЩНОСТЬЮ от 2360 до 6000 кВт



- Модельный ряд состоит из 7 моделей с полезной тепловой мощностью от 2 360 кВт до 6 000 кВт.
- Камера сгорания с полным охлаждением, имеющая достаточный размер для обеспечения низких тепловых нагрузок.
- Трубы второго хода дымовых газов расположены над топкой.
- Конструкция турбуляторов увеличивает теплоотдачу, не оказывая негативного воздействия на величину сопротивления по ходу дымовых газов.

Стальной двухходовой водогрейный котел, для использования совместно с наддувной горелкой, работающей на газе или жидком топливе.



ОБОЗНАЧЕНИЯ

- 1 – котел; 2 – дверца котла;
- 3 – дымосборная камера;
- 4 – панель управления

PREXTHERM RSW N			2360	3000	3600	4000	4500	5000	6000
Полезная мощность	мин.	кВт	1535	1950	2340	2600	2926	3251	3902
	макс.	кВт	2360	3000	3600	4000	4500	5000	6000
Топочная мощность	мин.	кВт	1668	2113	2536	2819	3165	3515	4215
	макс.	кВт	2565	3250	3900	4334	4868	5407	6483
Объем воды в котле		дм ³	2150	2600	2950	4500	4950	6250	7000
Сопротивление по водяному контуру	ΔТ 15°C	мбар	70	65	90	120	135	85	185
Сопротивление со стороны дымовых газов		мбар	7,2	7,5	8,2	9,5	10,5	10,8	12
Макс. рабочее давление		бар	6	6	6	6	6	6	6
Расход дымовых газов		кг/ч	3870	4904	5884	6539	7344	8158	9781
Размеры	A		1610	1800	1800	1980	1980	2180	2180
	B		2772	2976	3346	3596	3946	3948	4448
	C		1810	2000	2000	2180	2180	2380	2380
	E		210	220	220	240	240	260	260
	E		250	250	250	250	250	250	250
	C		1005	1100	1100	1190	1190	1290	1290
	H		860	940	940	960	960	1015	1015
	I		3232	3446	3816	4086	4436	4458	4958
	M		1950	2140	2140	2325	2325	2525	2525
	O		1000	1170	1170	1350	1350	1550	1500
Подача	T1	DN150	DN200	DN200	DN200	DN200	DN200	DN250	DN250
Обратка	T2	DN150	DN200	DN200	DN200	DN200	DN200	DN250	DN250
Подключение устройств безопасности	T3	DN100	DN125	DN125	DN125	DN125	DN125	DN150	DN150
Дренаж	T4	1"-1/2	1"-1/2	1"-1/2	1"-1/2	1"-1/2	1"-1/2	1"-1/2	1"-1/2
Диаметр дымохода	T5	Ø мм	450	500	500	600	600	650	650
Крепление горелки	T6	Ø мм	350	350	350	350	350	500	500
Мин/максдлина пламенной трубы горелки	T6		350/420	370/450	370/450	450/500	450/500	500/550	500/550
Вес, стандарт, 6 бар		кг	3900	5300	5800	7500	8000	9600	11500



Напольный конденсационный котёл для новых зданий и реконструированных объектов для установки в технических помещениях для обогрева жилых зданий, офисных и складских помещений.



- Модельный ряд состоит из **7 моделей генераторов, сертифицированных по В23** с принудительным дымоудалением и забором воздуха из помещения.
- Это готовый модульный котел, который в себя включает все основные элементы и позволяет значительно сэкономить на обвязке котельной.
- MACH был разработан как каскад из соединенных тепловых блоков, управляемых единым электронным контроллером, который способен довести **модуляцию мощности до максимального соотношения в 1/40**.
- Имеет один из самых высоких показателей КПД среди подобного оборудования, представленного на рынке на сегодняшний день.
- Управляющая электроника MACH в сочетании с термоконтроллером THETA+ обеспечивают высокий КПД и высокое качество работы при установке нескольких котлов в каскад.
- Тепловой модуль (котел) состоит из **каскада блоков, изготовленных из алюминий-кремниевый сплав**. Надежная конструкция сохраняет работоспособность при отказе одного или нескольких блоков, остальные блоки продолжают работать в штатном режиме. На каждом блоке устанавливается **насосная группа и премиксная горелка**.
- Горелка с полным предварительным смешиванием воздуха и газа и крайне низким уровнем загрязняющих выбросов (класс 6 в соответствии с EN 15502-1).
- Горелка, изготовленная из металла и микроволокна, может работать **на природном или сжиженном газе**.
- **Защитные системы генератора:**
 - комплект из двух датчиков температуры (подача и обратка) для работы при постоянной ΔT (от 0 до 60 °C);
 - защитный датчик дымовых газов;
 - реле давления воды с минимальной настройкой 0,8 бар;
 - гидравлический блок с 3-ходовым отсечным клапаном со сбросом давления и с обратным клапаном на подаче.
- **Контур принудительного дымоудаления** с обратным клапаном для каждого блока и забором воздуха из воздуха помещения.
- Панель управления с защитной дверкой, встроенная в корпус.
- Четыре прочных колеса (входят в стандартную комплектацию) для облегчения разгрузочных работ и мобильности во время монтажа. Котел укомплектован регулируемые опорными ножками для установки на объекте.
- Конструкция позволяет размещать устройство и в помещениях, и на улице без всякой дополнительной защиты от воздействия атмосферных явлений (до температуры -5 °C).
- Подключение к системе может располагаться как справа, так и слева, в комплект поставки входят также глухие фланцы. Используя термоконтроллер THETA+, можно устанавливать последовательно несколько генераторов MACH (**до восьми модулей**)*.
- Управляющая автоматика MACH может контролировать и регулировать систему с двумя прямыми контурами в сочетании с термоконтроллером или одним прямым контуром и баком косвенного нагрева (ГВС).
- Широкий **МОДЕЛЬНЫЙ РЯД** генератора дает возможность подобрать нужную модель исходя из потребностей системы. Котлы могут легко и эффективно подстраиваются под фактические запросы мощности системы отопления или ГВС, предотвращая частые операции включения/выключения, которые сокращают средний срок службы оборудования.
- Контроль и управление работой оборудования может осуществляться дистанционно:
 - регулировка мощности или температуры сигналом напряжением 0-10 В;
 - блокирующий аварийный сигнал для безопасности и восстановления работы;
 - протоколы связи ModBus (в сочетании с термоконтроллером THETA+).

* Генератор не сертифицирован в INAIL (итальянский национальный институт страхования от несчастных случаев на производстве). При последовательной установке нескольких котлов, а также при установке в каскад, каждый котел должен иметь отдельную группу безопасности.

МОДЕЛЬ	Рном мин. / макс. (50-30°C)	Нагревательные блоки	Диапазон модуляции
Mach 150	15,1 / 148,4 кВт	2	1:10
Mach 225	15,1 / 222,6 кВт	3	1:15
Mach 300	15,1 / 296,8 кВт	4	1:20
Mach 370	15,1 / 371,0 кВт	5	1:25
Mach 450	15,1 / 445,2 кВт	6	1:30
Mach 520	15,1 / 519,4 кВт	7	1:30
Mach 600	15,1 / 593,6 кВт	8	1:40

КОМПОНЕНТЫ



1 Наружная обшивка полностью водонепроницаема и устойчива к воздействию атмосферных воздействий

2 Единая рампа со съемными панелями облегчает доступ к внутренним узлам котла.

3 Панель управления защищена прочной накладкой

4 Котел поставляется в комплекте с 4 прочными транспортировочными колесами. Каждое колесо имеет блокировку и фиксацию.



5 Теплообменник из алюминиево-кремниевого сплава, изготовленный методом литья под давлением

6 Премиксная горелка

7 Высокоэффективный модулирующий циркуляционный насос Wilo (напор 8 м)

8 Группа подачи с обратным клапаном, 2-ходовым запорным клапаном и датчиком температуры

9 Система подачи



10 Предохранительное реле давления гидравлического контура и воздухоотводчик

КОМПОНЕНТЫ

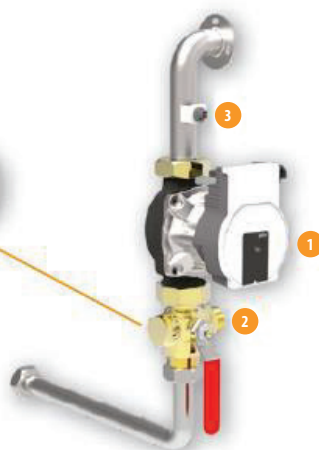
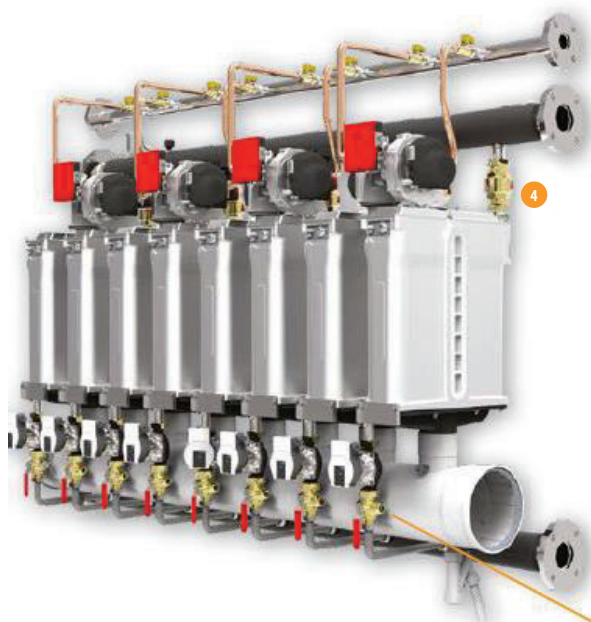


Горелка и теплообменник

- 1 Высокопроизводительный **теплообменник** из алюминиево-кремниевого сплава. Тепловая мощность каждого отдельного блока – 75 кВт.
- 2 **Горелка** с полным предварительным смешиванием, модулирующим вентилятором и передним запальником. Низкий уровень выбросов (NOx класс 6).
- 3 **Обратный клапан дымовых газов в стандартной комплектации устанавливается на каждом котле.** Устройство позволяет принудительно отводить выхлопные газы, позволяя экономить.
- 4 Поддон для сбора конденсата.
- 5 Электроды розжига и датчик пламени.
- 6 Датчик температуры теплоносителя системы.

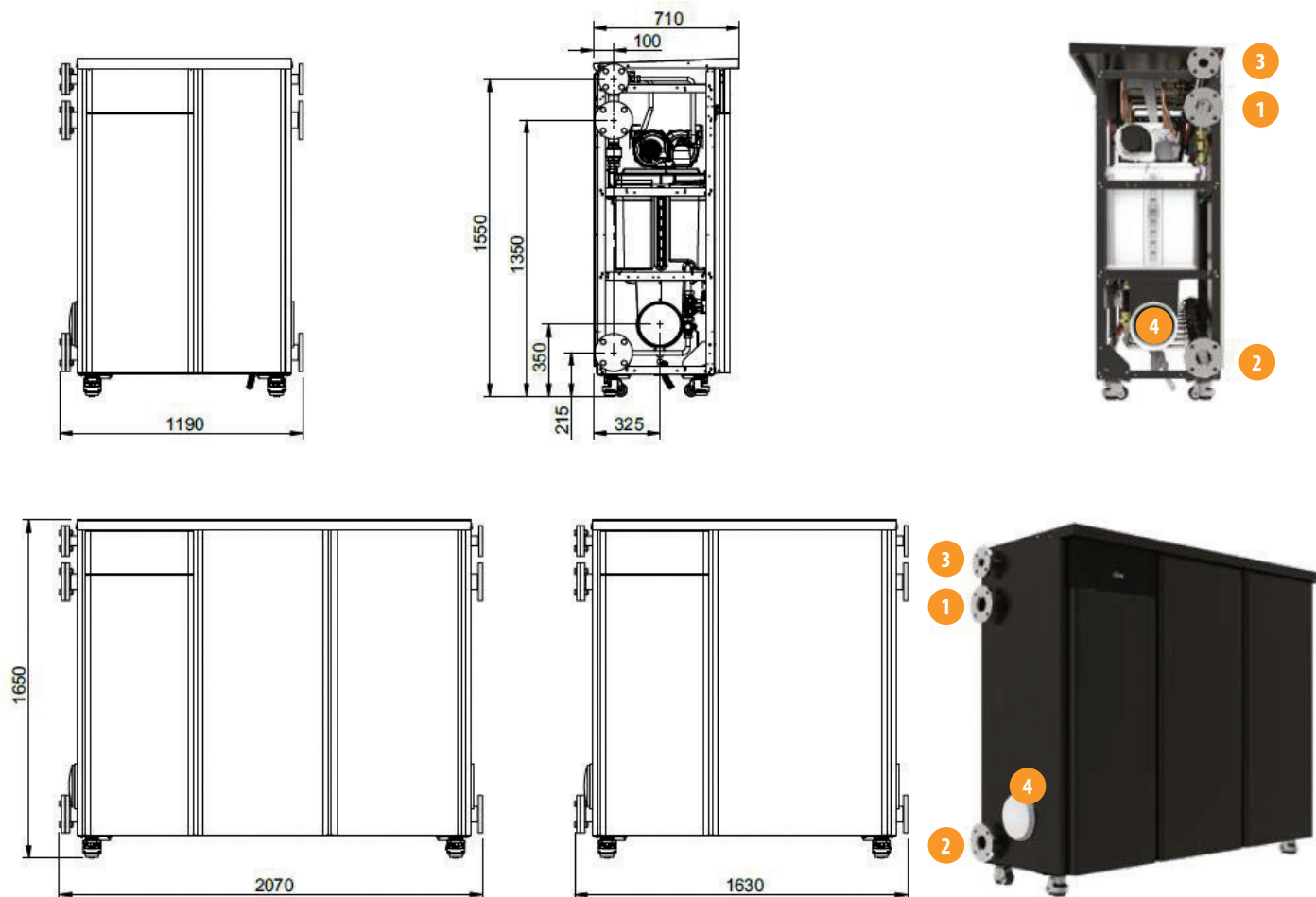
Гидравлический блок

- 1 Высокопроизводительный модулирующий циркуляционный насос. Макс. напор 8 м
- 2 3-ходовой клапан для безопасного отключения одного из нагревательных блоков от общей гидравлической системы котла.
- 3 Датчик температуры теплоносителя в обратном контуре
- 4 Обратный клапан



ТЕХНИЧЕСКИЕ ХАРАКТЕРИСТИКИ

Размеры



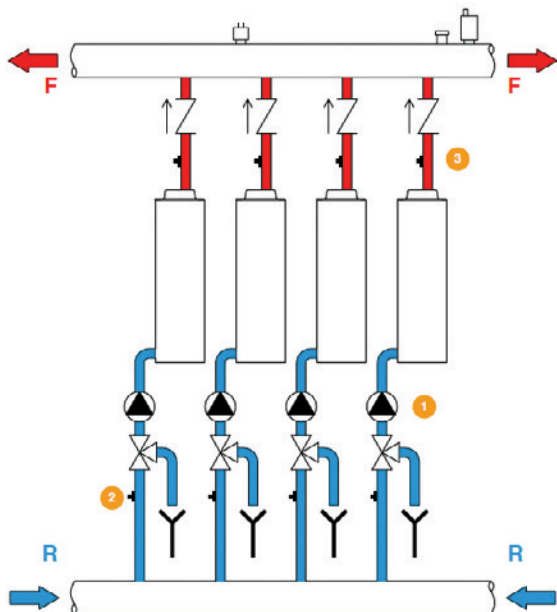
ПОСЛЕДОВАТЕЛЬНАЯ УСТАНОВКА

У всех генераторов серии MACH точка подключения к системе может располагаться с правой или левой стороны. Генераторы поставляются с предустановленными глухими фланцами в комплекте.

- 1 DN 65 Контур подачи
- 2 DN 65 Обратный контур
- 3 DN 40 Подвод газа
- 4 Выход дымовых газов – 0-200 мм

ТЕХНИЧЕСКИЕ ХАРАКТЕРИСТИКИ

Гидравлический контур/Производительность



УСЛОВНЫЕ ОБОЗНАЧЕНИЯ

- F – Контур подачи
- R – Обратный контур
- 1 – Циркуляционный насос
- 2 – 3-ходовой клапан с дренажем
- 3 – Обратный клапан

МАСН		150	225	300	370	450	520	600
Макс./мин. тепловая мощность	кВт	142/14	213/14	284/14	355/14	426/14	497/14	568/14
Макс. тепловая мощность (80°C/60°C)	кВт	139,2	208,8	278,4	348,1	417,7	487,3	556,9
Мин. тепловая мощность (80°C/60°C)	кВт	13,7	13,7	13,7	13,7	13,7	13,7	13,7
Макс. тепловая мощность (50°C/30°C)	кВт	148,4	222,6	296,8	371	445,2	519,4	593,6
Мин. тепловая мощность (50°C/30°C)	кВт	15,1	15,1	15,1	15,1	15,1	15,1	15,1
КПД при R _{макс} (80°C/60°C)	%	98	98	98	98	98	98	98
КПД при R _{мин} (80°C/60°C)	%	97,7	97,7	97,7	97,7	97,7	97,7	97,7
КПД при R _{макс} (50°C/30°C)	%	104,5	104,5	104,5	104,5	104,5	104,5	104,5
КПД при R _{мин} (50°C/30°C)	%	108,2	108,2	108,2	108,2	108,2	108,2	108,2
КПД при 30% нагрузке R _{макс}	%	108,8	108,8	108,8	108,8	108,8	108,8	108,8
Полнота сгорания при R _{макс} (80°C/60°C)	%	98,4	98,4	98,4	98,4	98,4	98,4	98,4
Полнота сгорания при R _{мин} (80°C/60°C)	%	98,7	98,7	98,7	98,7	98,7	98,7	98,7
Потери в дымоходе (80°C/60°C)	%	1,6	1,6	1,6	1,6	1,6	1,6	1,6
Полнота сгорания при R _{макс} (50°C/30°C)	%	98,8	98,8	98,8	98,8	98,8	98,8	98,8
Полнота сгорания при R _{мин} (50°C/30°C)	%	99,4	99,4	99,4	99,4	99,4	99,4	99,4
Потери в дымоходе (50°C/30°C)	%	1,2	1,2	1,2	1,2	1,2	1,2	1,2
Температура дымовых газов (80°C/60°C) R _{макс} /R _{мин}	°C	62/60						
Температура дымовых газов (50°C/30°C) R _{макс} /R _{мин}	°C	48/31						
Объем дымовых газов R _{макс} /R _{мин}	г/с	64/7	96/7	128/7	160/7	192/7	224/7	255/7
Объем конденсата R _{макс} /R _{мин}	кг/ч	12,6/4	18,9/6	25,2/8	31,5/10	37,8/12	44,1/14	50,4/16
CO (O ₂ = 0%) R _{макс} /R _{мин}	мг/кВт·ч	117/10						
CO (O ₂ = 0%) средневзвешенный	мг/кВт·ч	19						
NOx (O ₂ = 0%) R _{макс} /R _{мин}	мг/кВт·ч	49/18						
NOx (O ₂ = 0%) средневзвешенный	мг/кВт·ч	42						
Макс./мин. рабочее давление	бар	6/0,8						
Предельная рабочая температура	°C	95						
Диапазон регулировки макс./мин. температуры	°C	90/20						
Объем воды	литры	24	35	46	57	68	79	90
Класс защиты от поражения электрическим током	IP	X4D						
Электропитание	В/Гц	230/50						
Потребляемая мощность	Вт	380	570	760	950	1 140	1 330	1 520
Собственный вес	кг	215	255	290	355	395	465	500
Напор дымовых газов при R _{макс} /R _{мин}	Паскаль	200/4						
Исполнение изделия		B23						

ГАЗОВЫЕ НАПОЛЬНЫЕ КОТЛЫ

Torino	50
Torino Classic	51
Pegasus D	52
Pegasus	53
Турбонасадка	54



market.ferroli.ru



market.ferroli.by

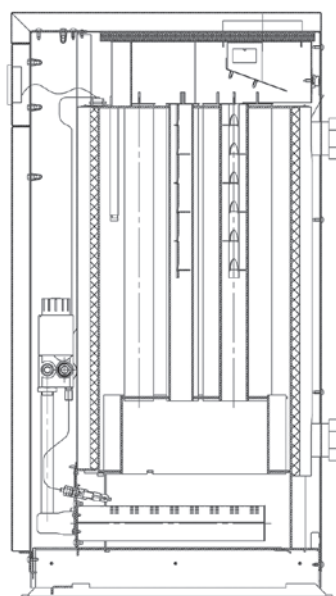
TORINO

ВОДОГРЕЙНЫЙ КОТЕЛ СО СТАЛЬНЫМ ТЕПЛООБМЕННИКОМ



Котлы серии TORINO – это энергонезависимые котлы со стальным теплообменником, адаптированные к эксплуатационным территориальным условиям России и Беларуси.

- Модельный ряд от 7 до 100 кВт.
- Энергонезависимый котел – не требует внешних источников энергии.
- Рабочее давление теплоносителя – до 3 бар (предназначен для эксплуатации в открытых и закрытых системах отопления).
- Высокий КПД (до 93%).
- Комплектуется газовыми блоками итальянской компании SIT: для 7,5-20 кВт – SIT 630; для 25-30 кВт – MINI SIT 710; для 30-100 кВт – SIT NOVA 820.
- Жаротрубный цилиндрический теплообменник изготовлен из сплава высококачественной холоднокатаной стали толщиной до 3 мм.
- Контроль горения запальной и основной горелки через специальное смотровое окно.
- Специальное крепление дымосборника для удобства сервисного обслуживания газоходной части аппарата.
- Возможность работы на сжиженном газе.
- Удобный в эксплуатации за счет быстросъемной крышки и подвода газа с двух сторон. Газогорелочное устройство устанавливается на съемном креплении.
- Горелки Polidoro (Италия) из жаропрочной нержавеющей стали с улучшенными характеристиками горения.
- Срок эксплуатации 10 лет.



КОМПЛЕКТЫ ПЕРЕВОДА НА СЖИЖЕННЫЙ ГАЗ

КОТЕЛ	АРТИКУЛ
TORINO 7,5	7245092BY
TORINO 10	7245093BY
TORINO 12,5	7245094BY
TORINO 16	7245095BY
TORINO 20	7245096BY
TORINO 25	7245097BY
TORINO 30	7245098BY



МОДЕЛЬ	TOR-7,5	TOR-10	TOR-12,5	TOR-16	TOR-20	TOR-25	TOR-30	TOR-35	TOR-40	TOR-50	TOR-60	TOR-80	TOR-100	
Номинальная теплопроизводительность	кВт	7,5	10	12,5	16	20	25	30	35	40	50	60	80	99
Площадь отапливаемого помещения при высоте 2,7 м	м ²	≤80	≤100	≤120	≤160	≤200	≤250	≤300	≤350	≤400	≤500	≤600	≤800	≤1000
КПД, не менее	%	90	90	90	90	90	90	90	90	90	90	90	90	90
Максимальный расход природного газа	м ³ /ч	0,81	1,16	1,44	1,78	2,3	2,8	3,4	3,9	4,5	5,6	6,7	9,0	10,9
Макс. тепловая мощность газогорелочного устройства	кВт	8	11,4	14,2	17,6	22,7	27,7	33,6	38	44	55	66	88	107

Диапазон регулирования температуры теплоносителя: 40–90°C

Максимальная температура теплоносителя на выходе из котла: не более 95°C

Максимальное рабочее давление теплоносителя в системе отопления: не более 0,3 МПа (бар)

Номинальное давление природного газа: 1300 Па

Максимальное давление природного газа: 3000 Па

Минимальное давление природного газа: 600 Па

Разряжение за котлом: 5–40 Па

Присоединительная резьба подвода теплоносителя	Дюйм	G 1 1/2						G 2						
Присоединительная резьба штуцеров подвода газа	Дюйм	G 1/2						G 3/4						G 2
Диаметр выходного патрубка дымосборника	мм	95		115		135		155		215		235		
Объем теплоносителя в корпусе котла	л	28	27	30	28	41	39	37	56	55	76	75	128	144
Вес брутто	кг	45,1	46,8	55,2	57,9	74,4	79,7	81,5	107	110	133	137	205	260
Высота котла	мм	760		850		850		930		930		1186		1186
Ширина котла		352		352		432		500		580		710		822
Глубина котла		450		450		550		630		710		758		758
Рекомендуемая высота дымовой трубы: 5 м														
Диаметр дымовой трубы	мм	100		120		140		160		220		240		
Артикул		0QN004YA	0QN005YA	0QN006YA	0QN007YA	0QN008YA	0QN009YA	0QN010YA	0QN011YA	0QN012YA	0QN013YA	0QN014YA	0QN015YA	0QN016YA



market.ferroli.ru



market.ferroli.by

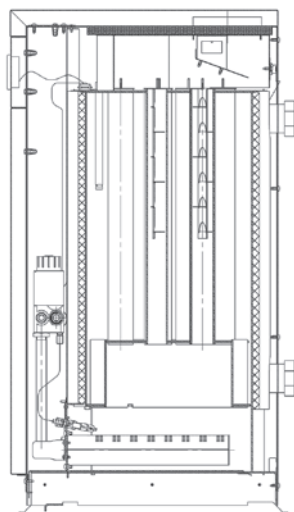
TORINO CLASSIC

ВОДОГРЕЙНЫЙ КОТЕЛ СО СТАЛЬНЫМ ТЕПЛООБМЕННИКОМ



TORINO Classic – это энергонезависимый котел со стальным теплообменником, адаптированный к эксплуатационным территориальным условиям России и Беларуси.

- Модельный ряд от 7 до 30 кВт.
- **Энергонезависимый котел** – не требует внешних источников энергии.
- **Рабочее давление теплоносителя – до 3 бар** (для эксплуатации в открытых и закрытых системах отопления).
- **Высокий КПД** (до 93%).
- Жаротрубный цилиндрический теплообменник изготовлен из сплава высококачественной холоднокатаной стали толщиной до 3 мм.
- Контроль горения запальной и основной горелки через специальное смотровое окно.
- Специальное крепление дымосборника для удобства сервисного обслуживания газоходной части аппарата.
- Возможность работы на сжиженном газе.
- **Удобный в эксплуатации** за счет быстроремной крышки и подвода газа с двух сторон. Газогорелочное устройство устанавливается на съемном креплении.
- **Высокотехнологичная горелка** с перфорацией по технологии AIR JET.
- Все элементы безопасности соединены при помощи припоя для уменьшения сопротивления в цепи, что обеспечивает стабильную работу котла даже в межсезонье.
- **Термопара.** Контроль пламени на пилотной горелке осуществляется термопарой. В случае отключения газа, термопара перестает нагреваться, котел отключается.
- **Термостат дымовых газов.** В случае если температура дымовых газов превышает допустимую, котел отключается.
- **Термостат перегрева.** Предельный термостат защищает котел от закипания. В случае если температура теплоносителя превышает допустимую, котел отключается.



КОМПЛЕКТЫ ПЕРЕВОДА НА СЖИЖЕННЫЙ ГАЗ

КОТЕЛ	АТИКУЛ
TORINO CLASSIC 7,5	7245092BY
TORINO CLASSIC 10	7245093BY
TORINO CLASSIC 12,5	7245094BY
TORINO CLASSIC 16	7245095BY
TORINO CLASSIC 20	7245096BY
TORINO CLASSIC 25	7245097BY
TORINO CLASSIC 30	7245098BY



МОДЕЛЬ		TORINO CLASSIC 7,5	TORINO CLASSIC 10	TORINO CLASSIC 12,5	TORINO CLASSIC 16	TORINO CLASSIC 20	TORINO CLASSIC 25	TORINO CLASSIC 30
Номинальная теплотеплопроизводительность	кВт	7,5	10	12,5	16	20	25	30
Площадь отапливаемого помещения при высоте 2,7 м	м ²	<70	<100	<120	<160	<200	<250	<300
КПД, не менее	%	90	90	90	90	90	90	90
Максимальный расход природного газа	м ³ /ч	0,81	1,16	1,44	1,78	2,3	2,8	3,4
Макс. тепловая мощность газогорелочного устройства	кВт	8	11,4	14,2	17,6	22,7	27,7	33,6
Диапазон регулирования температуры теплоносителя: 40–90°C Максимальная температура теплоносителя на выходе из котла: не более 95°C Максимальное рабочее давление теплоносителя в системе отопления: не более 0,3 МПа (бар) Номинальное давление природного газа: 1300 Па Максимальное давление природного газа: 3000 Па Минимальное давление природного газа: 600 Па Разрежение за котлом: 5–40 Па								
Присоединительная резьба подвода теплоносителя	Дюйм	G 1 ½				G 2		
Присоединительная резьба штуцеров подвода газа	Дюйм	G ½				G ¾		
Диаметр выходного патрубка дымосборника	мм	95		115		135		155
Объем теплоносителя в корпусе котла	л	28	27	30	28	41	39	37
Вес брутто	кг	45,1	46,8	55,2	57,9	74,4	79,7	81,5
Высота котла	мм	760		850		850		
Ширина котла		352		352		432		
Глубина котла		450		450		550		
Рекомендуемая высота дымовой трубы: 5 м								
Диаметр дымовой трубы	мм	100		120		140		160
Артикул		OQN100YA	OQN101YA	OQN102YA	OQN103YA	OQN104YA	OQN105YA	OQN106YA



market.ferroli.ru



market.ferroli.by

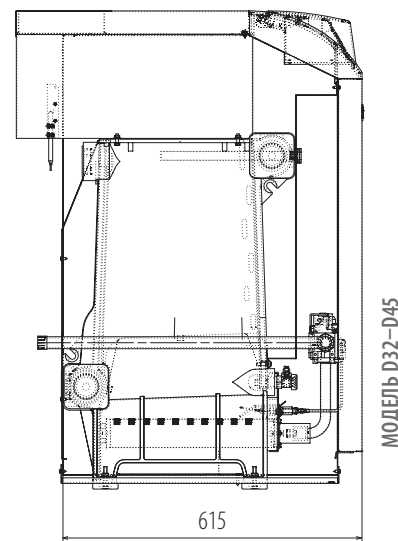
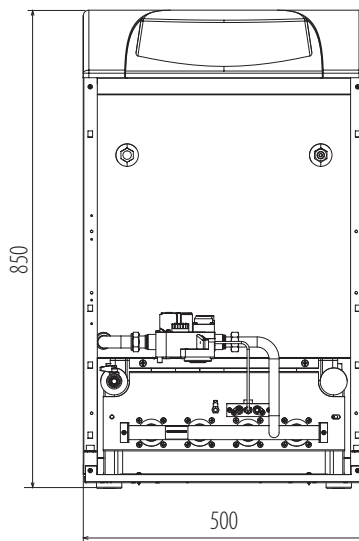
PEGASUS D

НАПОЛЬНЫЙ ЧУГУННЫЙ ОДНОКОНТУРНЫЙ КОТЕЛ С АТМОСФЕРНОЙ ГОРЕЛКОЙ



- Атмосферная горелка из нержавеющей стали, газовый клапан с возможностью настройки требуемой мощности.
- Электронный манометр системы отопления.
- Долгий срок службы, возможность промывки теплообменника и способность работать на антифризе.
- Возможность подключения и управления внешним бойлером ГВС с функцией «Антилегионелла».
- Погодозависимая автоматика при подключении уличного датчика.
- Возможность подключения комнатного термостата или пульта ДУ (по протоколу OpenTherm).
- Функция защиты от замерзания (при наличии подачи газа и электропитания).
- Эргономичный дизайн, простота управления при помощи кнопочной панели с большим ЖК дисплеем.
- Аксессуары: насосная группа и расширительный бак.

Классический напольный котел с чугунным теплообменником, оснащенный современной автоматикой, позволяющей по протоколу OpenTherm управлять температурой теплоносителя в котле через пульт дистанционного управления, а также подключать датчик уличной температуры и управлять внешним бойлером ГВС в режиме приоритета. Котлы серии Pegasus D завоевали российский рынок и поставляются в страны СНГ уже более 20 лет.



ПАНЕЛЬ УПРАВЛЕНИЯ PEGASUS D

КОМПЛЕКТЫ ПЕРЕВОДА НА СЖИЖЕННЫЙ ГАЗ

КОТЕЛ	ФОРСУНКИ	Артикул
Pegasus D32	Ø1,75 (3 шт./компл.)	39816990
Pegasus D45	Ø1,75 (4 шт./компл.)	39817000

* Аксессуары – см. стр. 54, 15-16

--	--	--	--	--	--	--	--	--	--

МОДЕЛЬ			D 32	D 45
КПД	%		91,7	90,9
Тип камеры сгорания			откр.	откр.
Количество контуров			1	1
Тепловая мощность	CO	кВт	32	45
	Расход газа	прир. газ	м ³ /ч	3,69
		сжиж. газ	кг/ч	2,73
Присоединительные размеры (CO - Газ)	дюйм		1 1/2 - 3/4	1 1/2 - 3/4
Габаритные размеры	мм		850×500×615	850×500×615
Вес (без воды)	кг		136	164
Диаметр дымохода	мм		130	150
Артикул			0E4L4AWA	0E4L5AWA



Pegasus 56
market.ferroli.ru



Pegasus 56
market.ferroli.by



Pegasus 2S
market.ferroli.ru



Pegasus 2S
market.ferroli.by



Pegasus F3 N 2S
market.ferroli.ru



Pegasus F3 N 2S
market.ferroli.by

PEGASUS

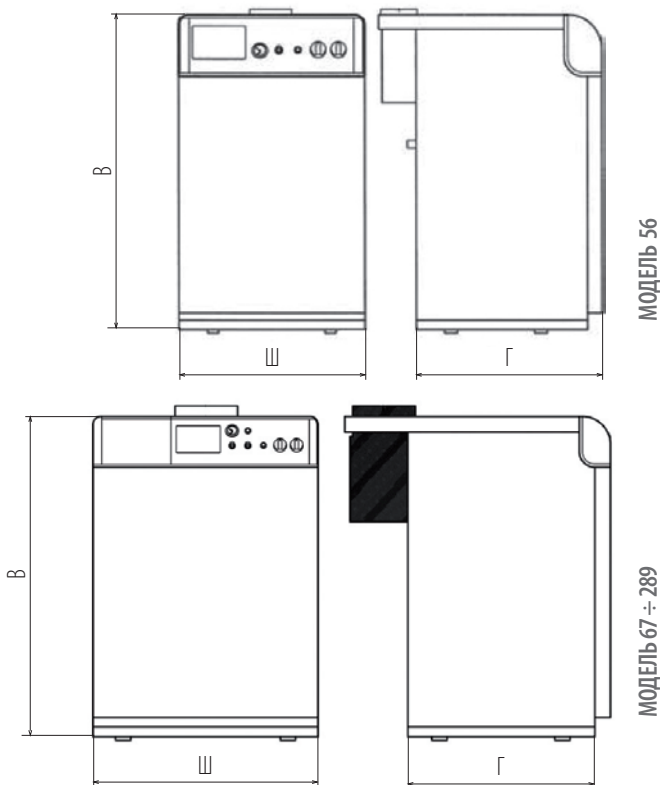
НАПОЛЬНЫЙ ЧУГУННЫЙ ОДНОКОНТУРНЫЙ КОТЕЛ С АТМОСФЕРНОЙ ГОРЕЛКОЙ



- Атмосферная горелка из нержавеющей стали, газовый клапан с возможностью настройки требуемой мощности.
- Механический манометр системы отопления.
- Долгий срок службы, возможность промывки теплообменника и способность работать на антифризе.
- Встроенный стабилизатор тяги дымохода.
- «2S» – двухступенчатая горелка.

КОМПЛЕКТЫ ПЕРЕВОДА НА СЖИЖЕННЫЙ ГАЗ

КОТЕЛ	Артикул	Форсунки
PEGASUS 56	39817010	Ø1,75 (5 шт)
PEGASUS 67 2S	39837320	Ø1,75 (6 шт)
PEGASUS 77 2S	39837350	Ø1,75 (7 шт)
PEGASUS 87 2S	39837380	Ø1,75 (8 шт)
PEGASUS 97 2S	39837410	Ø1,75 (9 шт)
PEGASUS 107 2S	39837440	Ø1,75 (10 шт)
PEGASUS F3 N 119 2S	39813980	Ø2,15 (7 шт)
PEGASUS F3 N 136 2S	39813990	Ø2,15 (8 шт)
PEGASUS F3 N 153 2S	39814000	Ø2,15 (9 шт)
PEGASUS F3 N 170 2S	39814010	Ø2,15 (10 шт)
PEGASUS F3 N 187 2S	39814020	Ø2,15 (11 шт)
PEGASUS F3 N 221 2S	39814030	Ø2,15 (13 шт)
PEGASUS F3 N 255 2S	39814040	Ø2,15 (15 шт)
PEGASUS F3 N 289 2S	39814050	Ø2,15 (17 шт)



ЭЛЕМЕНТ
МОДЕЛЬ 119 ÷ 289
Тип LS3

* Аксессуары – см. стр. 54, 15-16

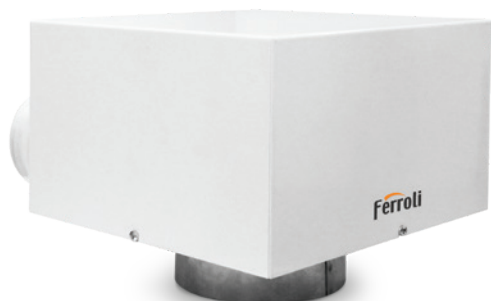


МОДЕЛЬ	PEGASUS		PEGASUS 2S					PEGASUS F3 2S								
	56	67	77	87	97	107	119	136	153	170	187	221	255	289		
КПД	%	91	91,4	91,5	91,4	91,5	91,5	91,2	91,2	91,2	91,2	91,2	91,2	91,2	91,2	
Тип камеры сгорания		откр.	откр.	откр.	откр.	откр.	откр.	откр.	откр.	откр.	откр.	откр.	откр.	откр.	откр.	
Количество контуров		1	1	1	1	1	1	1	1	1	1	1	1	1	1	
Тепловая мощность (мин-макс)	CO	кВт	56	27,3-67	31,4-77,0	35,5-87	39,6-97	43-107	71-119	82-136	92-153	102-170	112-187	133-221	153-255	173-289
Расход газа (мин-макс)	прир. газ сжиж. газ	м ³ /ч	6,5	3,28-7,76	3,78-8,91	4,26-10,07	4,76-11,22	5,19-12,38	8,1-13,8	9,4-15,8	10,6-17,9	11,6-19,8	12,9-21,8	15,2-25,7	17,6-29,6	19,9-33,5
		кг/ч	4,8	2,43-5,74	2,8-6,59	3,16-7,45	3,52-8,3	3,84-9,16	6,0-10,26	6,9-11,66	7,8-13,2	8,6-14,64	9,5-16,31	11,2-19	12,9-21,92	14,6-24,82
Присоединительные размеры (CO - Газ)	дюйм	1 1/2	1 1/4 - 3/4	1 1/4 - 3/4	1 1/4 - 3/4	1 1/4 - 3/4	1 1/4 - 3/4	2 - 1	2 - 1	2 - 1 1/2	2 - 1 1/2	2 - 1 1/2	2 - 1 1/2	2 - 1 1/2	2 - 1 1/2	
Габаритные размеры	В, мм	850	970	970	970	970	970	1050	1050	1050	1050	1050	1050	1050	1050	
	Г, мм	600	760	760	760	760	760	930	1020	1100	1190	1270	1440	1610	1780	
	Ш, мм	615	760	850	930	1020	1010	1050	1050	1050	1050	1050	1050	1100	1050	
Вес (без воды)	кг	210	275	304	333	362	390	470	530	575	625	665	760	875	945	
Диаметр дымохода	мм	180	180	200	200	200	200	220	250	250	300	300	300	350	350	
Артикул		0E4L6AWA	0E4L7AWA	0E4L8AWA	0E4L9AWA	0E4LAAWA	0E4LBAWA	0E2L8AWA	0E2L9AWA	0E2LAAWA	0E2LBAWA	0E2LCAWA	0E2LEAWA	0E2LGAWA	0E2LIAWA	

ТУРБОНАСАДКА

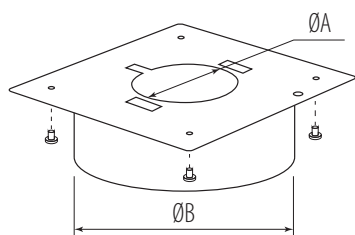
ДЛЯ КОТЛОВ PEGASUS МОЩНОСТЬЮ ДО 56 КВТ
(ОБЕСПЕЧИВАЕТ ПРИНУДИТЕЛЬНОЕ ДЫМОУДАЛЕНИЕ)

УНИВЕРСАЛЬНАЯ ТУРБОНАСАДКА
ДЛЯ ПРИНУДИТЕЛЬНОГО ДЫМОУДАЛЕНИЯ



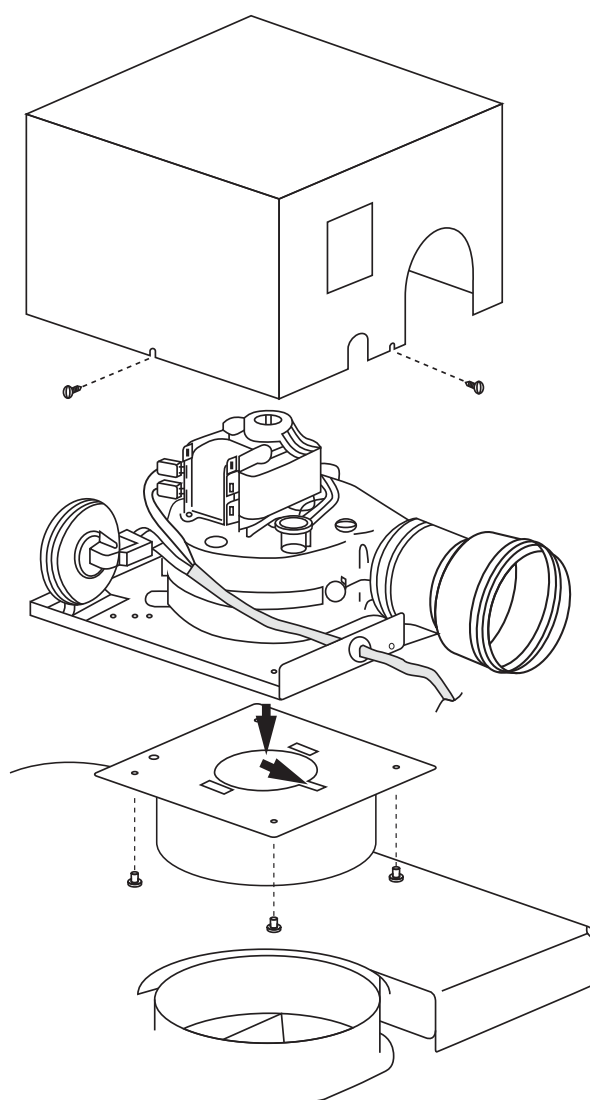
Арт. 020000X0

АДАПТЕР



МОДЕЛЬ	АРТИКУЛ АДАПТЕРА	ØА	ØВ
Pegasus 23 D	020003X0	35	130
Pegasus 32 D	020004X0	55	130
Pegasus 45 D	020005X0	72	150
Pegasus 56	020006X0	86	180

СХЕМА



АРТИКУЛ	Комнатный термостат «ON/OFF»		ПДУ OpenTherm		Датчик температуры бойлера		Датчик уличной температуры	Турбонасадку
	HRT-177 WS	CONNECT	ROMEO N	ROMEO N RF	кабель L = 2 м	кабель L = 5 м		
PEGASUS D	•	•	•	•	•	•	•	•
PEGASUS 56	•	• (только ON/OFF)						•
PEGASUS 2S, F3 2S	•	• (только ON/OFF)						

Описание оборудования - см. стр. 15-16

ЭЛЕКТРИЧЕСКИЙ НАСТЕННЫЙ КОТЕЛ

TOR 56



market.ferroli.ru



market.ferroli.by

TOR

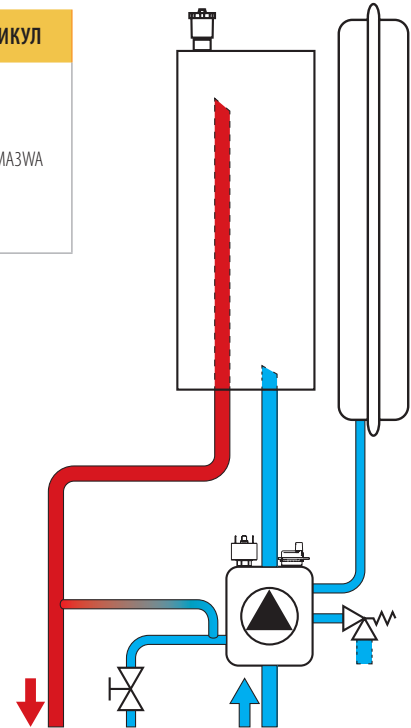
Электрокотлы серии TOR являются полностью автономными теплогенераторами, с широкими возможностями по управлению и автоматизации работы.

НАСТЕННЫЙ ОДНОКОНТУРНЫЙ ЭЛЕКТРОКОТЕЛ (С ВОЗМОЖНОСТЬЮ ПОДКЛЮЧЕНИЯ БОЙЛЕРА)

- **Бесшумная работа** за счет использования в котле твердотельных реле.
- Насос, расширительный бак емкостью 6 л и системы безопасности котла входят в комплект поставки.
- **Простота эксплуатации.**
- Работа в режиме отопления и ГВС (нагрев бойлера).
- Режим приоритета бойлера.
- Регулировка температуры отопления и горячей воды, индикация установленной и реальной температуры.
- **Автоматическая модуляция мощности котла.**
- Ротация ТЭНов.
- 3-скоростной циркуляционный насос Ferroli.
- Система самодиагностики.
- Система защиты от замерзания.
- Подключение комнатного термостата ON/OFF или комнатного пульта управления OpenTherm.
- Управление котлом через приложение в телефоне при подключении беспроводного пульта управления Connect, протокол OpenTherm.

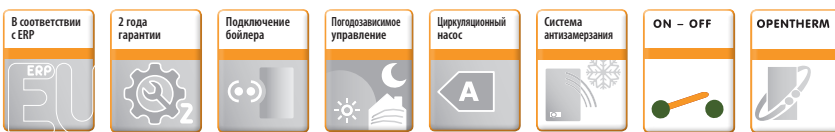
КОМПЛЕКТ ПРИСОЕДИНЕНИЯ БОЙЛЕРА	Артикул
	1KWMA3WA

ГИДРАВЛИЧЕСКАЯ СХЕМА



	Комнатный термостат «ON/OFF»		Датчик уличной температуры	Комплект подключения бойлера
	HRT-177 WS	CONNECT		
Артикул	HRT177WS	013011XA	013018X0	1KWMA3WA
TOR

Описание оборудования - см. 49-50



МОДЕЛЬ		6.0	9.0	12.0	15.0	18.0	21.0	24.0	
Класс ERP	(G - A++ Class)	D	D	D	D	D	D	D	
КПД	%	99,5	99,5	99,5	99,5	99,5	99,5	99,5	
Напряжение электропитания	V	220/380	220/380	380	380	380	380	380	
Количество контуров		1	1	1	1	1	1	1	
Тепловая мощность (мин-макс)	CO	кВт	2,0-6,0	3,0-9,0	4,0-12,0	2,5-15,0	3,0-18,0	3,5-21,0	4,0-24,0
КПД	%	99,5	99,5	99,5	99,5	99,5	99,5	99,5	
Максимальная температура нагреваемой воды	°C	80	80	80	80	80	80	80	
Напор циркуляционного насоса, макс.	бар	0,5	0,5	0,5	0,5	0,5	0,5	0,5	
Емкость экспанзомата	л	6	6	6	6	6	6	6	
Рабочее давление котла, минимальное	бар	0,8	0,8	0,8	0,8	0,8	0,8	0,8	
Рабочее давление котла, максимальное	бар	3,0	3,0	3,0	3,0	3,0	3,0	3,0	
Рабочее давление котла, рекомендуемое	бар	1,0-1,7	1,0-1,7	1,0-1,7	1,0-1,7	1,0-1,7	1,0-1,7	1,0-1,7	
Класс электрической защиты	IP	IP X40	IP X40	IP X40	IP X40	IP X40	IP X40	IP X40	
Присоединительные размеры (CO - ГВС (подпитка))	дюйм	3/4 - 1/2	3/4 - 1/2	3/4 - 1/2	3/4 - 1/2	3/4 - 1/2	3/4 - 1/2	3/4 - 1/2	
Габаритные размеры	мм	700×420×250	700×420×250	700×420×250	700×420×250	700×420×250	700×420×250	700×420×250	
Вес (без воды)	кг	25	25	25	27	27	27	27	
Артикул		G CJ010YA	G CM010YA	G CJ020YA	G CJ030YA	G CJ040YA	G CJ050YA	G CJ060YA	

БОЙЛЕР КОСВЕННОГО НАГРЕВА

ECOUNT F 58



market.ferroli.ru

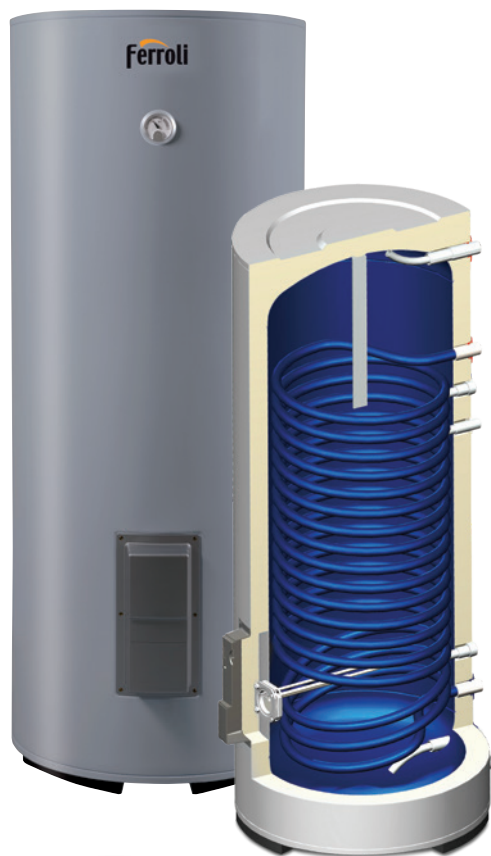


market.ferroli.by

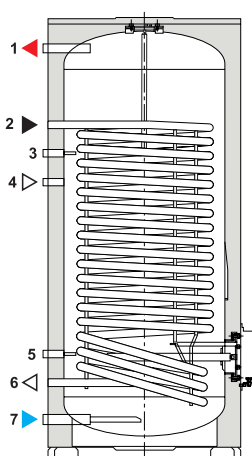
ECOUNTIT F

БОЙЛЕР КОСВЕННОГО НАГРЕВА

- Бак косвенного нагрева для приготовления горячей бытовой воды с одним/двумя змеевиками.
- Модель 1С снабжена одним вытянутым змеевиком, широко охватывающим необходимую для прогрева часть бака.
- Модель 2С имеет два змеевика для соединения с различными источниками тепла.
- Бак из стали с покрытием из голубого стеклофарфора.
- Бойлер снабжен **1,5 кВт нагревательным элементом с терморегулятором**.
- Толщина изоляции 50 мм по всей поверхности бака.
- Надежный **ABS термометр**.
- Соединение для подключения контура рециркуляции.
- Максимальная температура нагрева **95 °С**, максимальное давление **8 Бар**.
- Два **магниевого анода**.

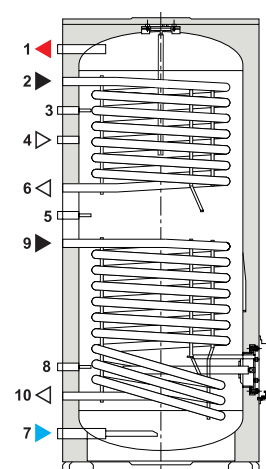


ECOUNTIT F 1C



- 1 - Выход горячей воды ГВС
- 2 - Вход теплоносителя котла
- 3 - Гильза для установки датчика температуры
- 4 - Рециркуляция ГВС
- 5 - Гильза для установки датчика температуры
- 6 - Выход теплоносителя котла

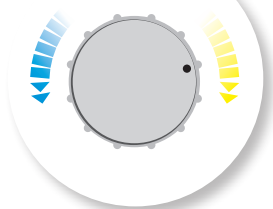
ECOUNTIT F 2C



- 7 - Вход холодной воды ГВС
- 8 - Гильза для установки датчика температуры
- 9 - Вход теплоносителя котла
- 10 - Выход теплоносителя котла

*8, 9, 10 - для 2С

Терморегулятор



МОДЕЛЬ		F100 1C	F150 1C	F200 1C	F300 1C	F500 1C	F300 2C	F500 2C
Емкость	л	100	150	200	300	500	300	500
Тепловая мощность	кВт	18,1	30,8	34,6	45,5	88,5	48	88,5
Производительность ГВС	л/ч	611	690	857	1081	1540	1084	1543
Площадь поверхности теплообмена	м ²	0,74	1,25	1,4	1,83	3,39	0,72 + 1	1,19 + 2,2
Макс. давление теплообменника/ГВС	бар	6/8,5						
Время нагрева воды от 10° С до 60° С	мин	13	15	17	20	26	19	28
Присоединительные размеры (1С:ГВС-Змеевик-Рециркуляция; 2С:ГВС - Верхний змеевик - Нижний змеевик - Рециркуляция)	дюйм	3/4 - 3/4 - 3/4	3/4 - 3/4 - 3/4	3/4 - 3/4 - 3/4	1 - 3/4 - 3/4	1 - 1 - 1	1 - 3/4 - 3/4 - 3/4	1 - 1 - 1 - 3/4
Габаритные размеры	мм	978×500	1325×500	1453×540	1535×620	1769×750	1535×620	1769×750
Артикул		GRZ101KA	GRZ301KA	GRZ411KA	GRZ631KA	GRF841VA	GRF632VA	GRF842VA

ПРОТОЧНЫЙ ГАЗОВЫЙ ВОДОНАГРЕВАТЕЛЬ

VERONA 11D 60



market.ferroli.ru



market.ferroli.by

VERONA 11D

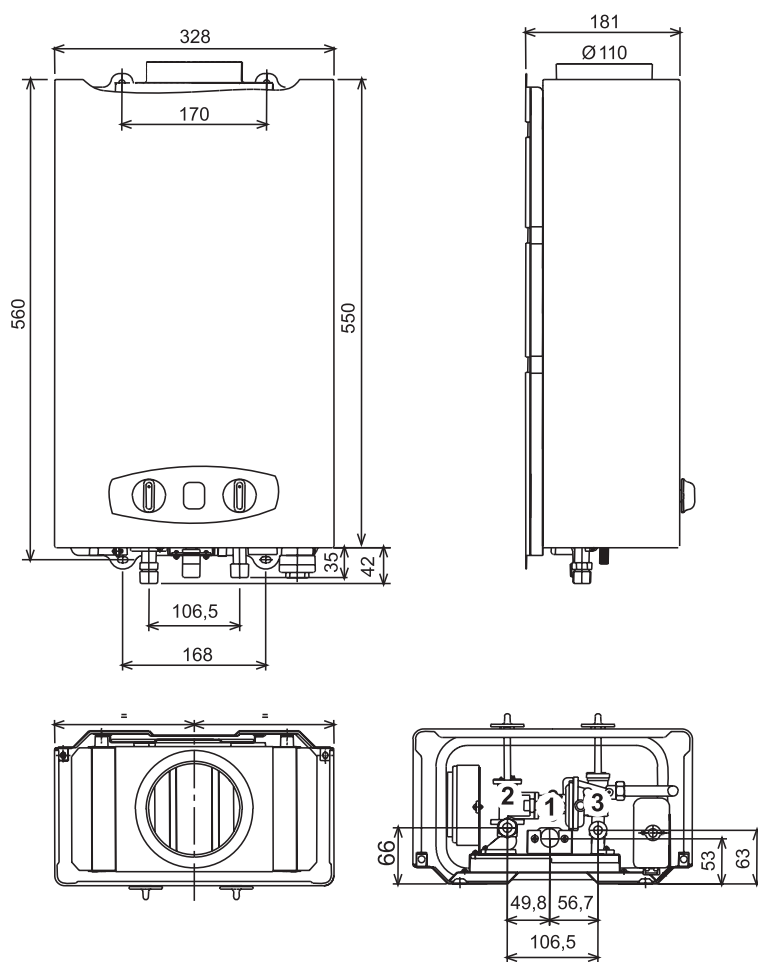


Водонагреватели VERONA 11D абсолютно безопасны и признаны во всей Европе

НАСТЕННЫЙ ПРОТОЧНЫЙ ГАЗОВЫЙ ВОДОНАГРЕВАТЕЛЬ

- Назначение устройства – нагрев хозяйственной воды в проточном режиме.
- Устройство имеет **встроенный автономный блок электропитания**.
- Компактные размеры позволяют установить оборудование в любом интерьере.
- **Автоматический розжиг горелки** при открытии крана горячей воды.
- Производительность ГВС 10,8 л/мин (при $\Delta T = 25^\circ C$).
- **Электронный розжиг**.
- Открытая камера сгорания.
- Датчик NTC для индикации температуры горячей воды.
- **Информативный ЖК дисплей** (индикация: горения, температура ГВС, заряда батареи и перегрева).
- Ручка регулировки мощности (расход газа) и ручка регулировки температуры воды (расход воды).
- **Включение при минимальном давлении воды 0,2 бар**.
- Максимальное давление воды 10 бар.
- **Возможность работы как на природном, так и на сжиженном газе**.
- Встроенный редуктор давления газа позволяет работать в диапазоне 13-20 мбар без перенастройки.
- Латунная гидравлическая группа.
- Работа от батареек 2x1,5 В.

СХЕМА



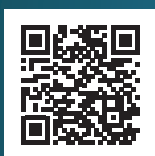
МОДЕЛЬ		VERONA 11D	
Полная тепловая мощность	макс.	кВт	21,1
	мин.		8,1
КПД		%	74,5
Полезная мощность	макс.	кВт	18,9
	мин.		7,1
Макс. производительность горячей воды ($\Delta T = 25^\circ C$)		л/мин	10,8
Макс. расход газа	прир. газ	м ³ /час	2,23
	сжиж. газ	кг/час	1,65
Давление воды	макс.	бар	10
	мин.		0,5
Уровень звуковой мощности (LWA)		дБ	58
Подключения	газ	мм	Ø 15
	воды	дюйм	1/2"
Габаритные размеры	Высота		560
	Ширина	мм	328
	Глубина		181
Вес нетто		кг	9,2
Диаметр дымохода		мм	110
Артикул	GCA1MB6A		



В связи с постоянными усилиями по улучшению ассортимента продукции и для повышения уровня удовлетворенности клиентов, Компания подчеркивает, что внешний вид и/или размер, технические характеристики и комплектующие могут быть изменены.



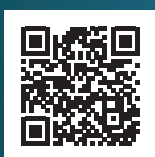
Обучающие
видеообзоры Ferroli
 YouTube



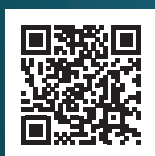
МАСТЕР+



ПАРТНЕР+



Ferroli
АКАДЕМИЯ 



Актуальные новости в нашем телеграм-канале:
t.me/Ferroli_RUS_BEL

Официальное представительство
в Российской Федерации:
ООО «ФерролиРус», РФ, Московская обл.,
г. Мытищи, Ярославское шоссе, влд. 1, стр. 1, +7 495 646 06 23
Мы отвечаем! 8-800-707-0623 (Бесплатный звонок по России)
e-mail: info@ferroli.ru, service.ferroli.ru, ferroli.ru

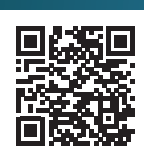
Официальное представительство
в Республике Беларусь:
Завод-изготовитель ООО «ФерролиБел»
Республика Беларусь, Минская обл., Дзержинский р-н, г. Фаниполь
ул. Заводская, 45, +375 17 169 79 49
e-mail: info@ferroli.by, service.ferroli.by, ferroli.by

ferroli

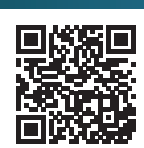
В связи с постоянными усилиями по улучшению ассортимента продукции и для повышения уровня удовлетворенности клиентов, Компания подчеркивает, что внешний вид и/или размер, технические характеристики и комплектующие могут быть изменены.



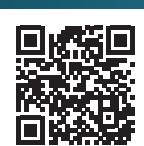
Обучающие
видеообзоры Ferroli



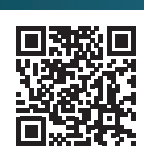
МАСТЕР+



ПАРТНЕР+



Ferroli
АКАДЕМИЯ



Актуальные новости в нашем телеграм-канале:
t.me/Ferroli_RUS_BEL

Официальное представительство
в Российской Федерации:
ООО «ФерролиРус», РФ, Московская обл.,
г. Мытищи, Ярославское шоссе, влд. 1, стр. 1, +7 495 646 06 23
Мы отвечаем! 8-800-707-0623 (Бесплатный звонок по России)
e-mail: info@ferroli.ru, service.ferroli.ru, ferroli.ru

Официальное представительство
в Республике Беларусь:
Завод-изготовитель ООО «ФерролиБел»
Республика Беларусь, Минская обл., Дзержинский р-н, г. Фаниполь
ул. Заводская, 45, +375 17 169 79 49
e-mail: info@ferroli.by, service.ferroli.by, ferroli.by

ferroli



Бытовое отопительное оборудование V:2.0

информационные платформы
service.ferroli.ru
service.ferroli.by