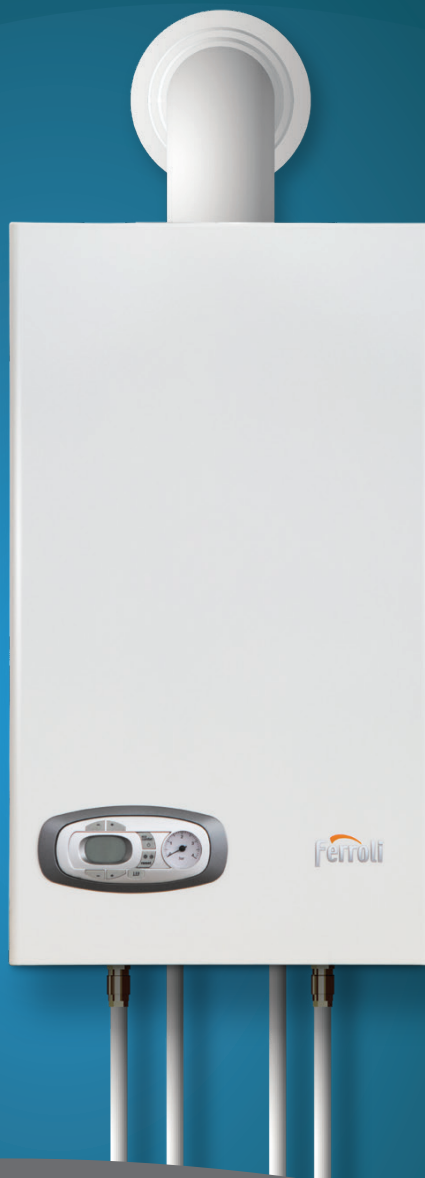


ferrolì



Бытовое отопительное оборудование /2020



информационные порталы
service.ferrolì.ru
service.ferrolì.by

ред. 09/2020

Компания Ferrolі –

это современные разработки и технологии в сфере отопительного оборудования, основывающиеся на сохранении принципов и традиций семейного бизнеса Ferrolі с 1955 года, родом из провинции Verona San Bonifacio (Italy).

Представленная линейка оборудования Ferrolі на рынке СНГ решает задачи по реализации любых проектов в сегменте от простых классических до высокотехнологичных и эффективных.

Наличие авторизованных сервисных центров и региональных складов запасных частей закрывают вопрос по монтажу и обслуживанию котельного оборудования по всей территории России и Беларуси.

Классическая итальянская конструкция котлов Ferrolі и материалы, проверенные временем, делают оборудование надежным и легко обслуживаемым.

Присоединяйтесь и становитесь частью огромной семьи Ferrolі!



ПРОЕКТЫ ДЛЯ ПАРТНЕРОВ ОТ КОМПАНИИ FERROLI

МАСТЕР+

Бонусная программа для монтажников «Мастер+» для увеличения дохода за установку оборудования Ferrolі

Ferrolі АКАДЕМИЯ

Обучающая программа «Академия Ferrolі» для сервисных специалистов. Выездные семинары и вебинары, где мы делимся знаниями и обмениваемся опытом.



[market.ferrolі.ru*](http://market.ferrolі.ru)

Маркетплейс Ferrolі для конечного потребителя, где он получает контакты дилера исходя из своих требований и геолокации.
*Для Беларуси: market.ferrolі.by

Подробнее о данных проектах можно узнать на информационных порталах service.ferrolі.ru, service.ferrolі.by и у регионального представителя.

ОБЩИЙ КАТАЛОГ FERROLI

ИДЕНТИФИКАЦИОННЫЕ ЦВЕТА ДЛЯ КАЖДОЙ ГРУППЫ ТОВАРОВ



EN ISO 9001:2008
СЕРТИФИЦИРОВАННАЯ
СИСТЕМА КАЧЕСТВА

ТРАДИЦИОННЫЕ ГАЗОВЫЕ НАСТЕННЫЕ КОТЛЫ	4	
ШКАФ РАСПРЕДЕЛИТЕЛЬНЫЙ	8	
КОНДЕНСАЦИОННЫЕ НАСТЕННЫЕ КОТЛЫ	9	
КОНДЕНСАЦИОННЫЕ НАПОЛЬНЫЕ КОТЛЫ	15	
ГАЗОВЫЕ НАПОЛЬНЫЕ КОТЛЫ	16	
БАЗОВЫЕ КОМПЛЕКТУЮЩИЕ	21	
КОАКСИАЛЬНЫЕ СИСТЕМЫ ДЫМОУДАЛЕНИЯ	22	
КОМПЛЕКТЫ ПЕРЕВОДА НА СЖИЖЕННЫЙ ГАЗ	23	
ТВЕРДОТОПЛИВНЫЕ НАПОЛЬНЫЕ КОТЛЫ	24	
ЭЛЕКТРИЧЕСКИЕ НАСТЕННЫЕ КОТЛЫ	25	
БОЙЛЕРЫ КОСВЕННОГО НАГРЕВА	26	
ЭЛЕКТРИЧЕСКИЕ ВОДОНАГРЕВАТЕЛИ	27	
АЛЮМИНИЕВЫЕ РАДИАТОРЫ	31	
РЕЦИРКУЛЯТОР ВОЗДУХА	32	

СИСТЕМЫ FERROLI A+

Большинство конденсационных котлов Ferrolì имеют очень высокий сезонный КПД, что составляет **94%**, согласно европейским **стандартам ERP**. Данные характеристики позволяют получить класс энергопотребления системы A+ (от G до A+++) при совместном использовании с внешним датчиком и пультом дистанционного управления.



КЛАСС ЭНЕРГОПОТРЕБЛЕНИЯ СИСТЕМЫ A+ (ОТ G ДО A+++) ПРИ СОВМЕСТНОМ ИСПОЛЬЗОВАНИИ С ВНЕШНИМ ДАТЧИКОМ И ПУЛЬТОМ ДИСТАНЦИОННОГО УПРАВЛЕНИЯ



Котел
Ferrolì

Пульт Romeo
или беспроводной
хронотермостат
с Wi-Fi роутером
CONNECT

Внешний
датчик

Класс системы A+
(от G до A+++)

VITABEL

ДВУХКОНТУРНЫЙ С ЗАКРЫТОЙ КАМЕРОЙ СГОРАНИЯ И ВТОРИЧНЫМ ПРОТОЧНЫМ ТЕПЛООБМЕННИКОМ ГВС

Котел **Vitabel** предназначен для поквартирного отопления. Автоматика котла гарантирует комфорт эксплуатации и абсолютную безопасность работы.

- Классическая европейская конструкция.
- Максимальная мощность всех моделей на нагрев воды ГВС – 24 кВт.
- Гидравлические блоки выполнены из высокопрочных композитных материалов.
- 3-х скоростной циркуляционный насос FERROLI.
- Простой переход на раздельную систему дымоудаления.
- Закрытая камера сгорания.
- Автоматическая адаптация мощности котла к малым системам отопления способствует повышению комфортности отопления и снижению расхода газа.
- Более 20 устройств и программ работы автоматики делают котел максимально безопасным и значительно сокращают время поиска и устранения неисправностей.
- Возможность подключения комнатного термостата типа «ON-OFF».
- Возможность подключения пульта ДУ ROMEO, протокол OpenTherm*.
- Защита от замерзания обеспечивает безопасное функционирование котла при снижении температуры до -5 °С.

Комплекты перевода на сжиженный газ – см. стр. 23



* Применяется в котлах, произведенных с 2020 года. Подробная информация на сайте service.ferrolli.ru в разделе документация.



МОДЕЛЬ	F 10	F 13	F 16	F 18	F 20	F 24
Тип камеры сгорания	закр.	закр.	закр.	закр.	закр.	закр.
Кол-во контуров	2	2	2	2	2	2
КПД	% 91,3	91,7	92,1	92,4	92,8	93,1
КПД P _{max} (80-60 °С)	% 91,5	92,1	92,5	92,8	93,0	93,1
Тепловая мощность (мин-макс)	СО	8,4-10	8,4-13	8,4-16	8,4-18	8,4-20
	ГВС	кВт 8,4-24	8,4-24	8,4-24	8,4-24	8,4-24
Производительность ГВС при Δt=30°C	л/мин 11,3	11,3	11,3	11,3	11,3	11,3
Расход газа	прир. газ	м³/ч 1,15	1,48	1,86	2,08	2,32
	при P _{max} сжиж. газ	кг/ч 0,84	1,10	1,34	1,50	1,67
Присоединительные размеры (СО - ГВС - Газ)	дюйм 3/4 - 1/2 - 1/2	3/4 - 1/2 - 1/2	3/4 - 1/2 - 1/2	3/4 - 1/2 - 1/2	3/4 - 1/2 - 1/2	3/4 - 1/2 - 1/2
Диаметр дымохода	мм 60/100; 80/80	60/100; 80/80	60/100; 80/80	60/100; 80/80	60/100; 80/80	60/100; 80/80
Артикул	ZLOBYJ1JYA	ZLOBYJ2JYA	ZLOBYJ3JYA	ZLOBYJ4JYA	ZLOBYJ5JYA	ZLOBYJ6JYA

DIVABEL

ДВУХКОНТУРНЫЙ С ЗАКРЫТОЙ КАМЕРОЙ СГОРАНИЯ И ВТОРИЧНЫМ ПРОТОЧНЫМ ТЕПЛООБМЕННИКОМ ГВС

Котел **Divabel** производится с закрытой камерой сгорания и в двухконтурном исполнении для отопления и горячего водоснабжения. Более 20 устройств и программ работы автоматики делают котел максимально безопасным в эксплуатации и значительно сокращают время поиска и устранения неисправностей.

- Классическая европейская конструкция.
- Максимальная мощность всех моделей на нагрев воды ГВС – 24 кВт.
- Основной теплообменник – медный, вторичный – из нержавеющей стали
- Гидравлические блоки выполнены из латуни.
- 3-х скоростной циркуляционный насос FERROLI/Wilo.
- Автоматическая адаптация мощности котла к малым системам отопления способствует повышению комфортности отопления и с снижению расхода газа.
- Подключение комнатного термостата типа «ON-OFF» обеспечит поддержание заданной температуры воздуха в отапливаемом помещении.
- Защита от замерзания обеспечивает безопасное функционирование котла при снижении температуры до -5 °С.
- Возможность эксплуатации на природном и на сжиженном газе.

Комплекты перевода на сжиженный газ – см. стр. 23



МОДЕЛЬ		F 10	F 13	F 16	F 18	F 20	F 24
Тип камеры сгорания		закр.	закр.	закр.	закр.	закр.	закр.
Кол-во контуров		2	2	2	2	2	2
КПД	%	91,3	91,7	92,1	92,4	92,8	93,1
Тепловая мощность	СО	8,4-10	8,4-13	8,4-16	8,4-18	8,4-20	8,4-24
	ГВС	8,4-24	8,4-24	8,4-24	8,4-24	8,4-24	8,4-24
Производительность ГВС при Δt=25°C	л/мин	13,7	13,7	13,7	13,7	13,7	13,7
Расход газа	прир. газ	м³/ч 0,88-1,30	0,88-1,48	0,88-1,50	0,88-1,90	0,88-2,30	0,88-2,73
	сжиж. газ	кг/ч 0,65-1,00	0,65-1,10	0,65-1,30	0,65-1,50	0,65-1,70	0,65-2,00
Присоединительные размеры (СО - ГВС - Газ)	дюйм	3/4 - 1/2 - 1/2	3/4 - 1/2 - 1/2	3/4 - 1/2 - 1/2	3/4 - 1/2 - 1/2	3/4 - 1/2 - 1/2	3/4 - 1/2 - 1/2
Габаритные размеры	мм	742x440x235	742x440x235	742x440x235	742x440x235	742x440x235	742x440x235
Вес (без воды)	кг	30	30	30	30	30	30
Диаметр дымохода	мм	60/100; 80/80	60/100; 80/80	60/100; 80/80	60/100; 80/80	60/100; 80/80	60/100; 80/80
Артикул		ZL0BYF1JYA	ZL0BYF2JYA	ZL0BYF3JYA	ZL0BYF4JYA	ZL0BYF5JYA	ZL0BYF6JYA

FORTUNA

ДВУХКОНТУРНЫЙ / ОДНОКОНТУРНЫЙ

Котлы серии **Fortuna** представлены на рынке России и Беларуси уже более 5 лет. Котлы с закрытой камерой сгорания («F») комплектуются фланцами для подключения труб раздельного дымоудаления. Одноконтурные котлы («H») комплектуются сервоприводом трехходового крана и датчиком температуры бойлера.

- Классическая европейская конструкция.
- Широкий модельный ряд.
- Гидравлические блоки выполнены из высокопрочных композитных материалов.
- 3-х скоростной циркуляционный насос FERROLI.
- Автоматическая адаптация мощности котла к малым системам отопления способствует повышению комфортности отопления и снижению расхода газа.
- Возможность подключения комнатного термостата типа «ON-OFF».
- Возможность подключения пульта ДУ ROMEО, протокол OpenTherm*
- Более 20 устройств и программ работы автоматики делают котел максимально безопасным и значительно сокращают время поиска и устранения неисправностей.
- Защита от замерзания обеспечивает безопасное функционирование котла при снижении температуры до -5 °С.
- Возможность эксплуатации на природном и на сжиженном газе.

Есть возможность поставки котла Fortuna с термостатом HRT-177 WS в комплекте (инфо по термостату на стр. 21)

Комплекты перевода на сжиженный газ – см. стр. 23



* Применяется в котлах, произведенных с 2020 года. Подробная информация на сайте ferrolit.ru в разделе документация.

МОДЕЛЬ		F10	F13	F16	F18	F20	F24	F32	F40		
Тип камеры сгорания		Закрытая									
Количество контуров		2									
КПД %		93,1	92,1	92,5	92,8	93,0	93,1	93,0	92,4		
Тепловая мощность	СО (мин-макс)	8,3-10	8,3-13	8,3-16	8,3-18	8,3-20	8,3-24	11,9-32	13-40		
	ГВС	8,3-24	8,3-24	8,3-24	8,3-24	8,3-24	8,3-24	11,9-32	13-40		
Производительность ГВС при $\Delta t=25^{\circ}\text{C}$		л/мин		11,3				14,3		17,6	
Расход газа	прир. газ	м³/ч	1,15	1,48	1,86	2,08	2,32	2,73	3,65	4,65	
	сжиж. газ	кг/ч	0,84	1,1	1,34	1,5	1,67	2	2,65	3,3	
Присоединительные размеры (СО - ГВС - Газ)		дюйм		3/4 - 1/2 - 1/2							
Габаритные размеры		мм		742x440x235				742x440 x340		742x550 x340	
Вес (без воды)		кг		30		30		37,3		40,3	
Диаметр дымохода		мм		60/100; 80/80						80/125; 80/80	
Артикул		GCKG1KYA	GCKG2KYA	GCKG3KYA	GCKG4KYA	GCKG5KYA	GCKG6KYA	GCKG8KYA	GCKGAKYA		
Артикул (котел с комнатным термостатом)		GCKG1K6A	GCKG2K6A	GCKG3K6A	GCKG4K6A	GCKG5K6A	GCKG6K6A	GCKG8K6A	GCKGAK6A		

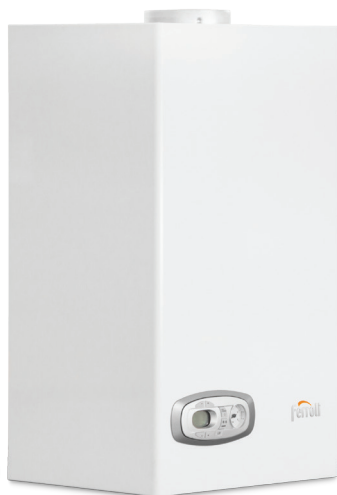
МОДЕЛЬ		C24	H C13	H C24	H F13	H F24	H F32	H F40			
Тип камеры сгорания		Открытая			Закрытая						
Количество контуров		2			1						
КПД %		91,2	90,1	91,2	92,1	93,1	93	92,4			
Тепловая мощность	СО (мин-макс)	8,3-24	8,3-13	8,3-24	8,3-13	8,3-24	11,9-32	13-40			
	ГВС (мин-макс)	8,3-24	8,3-24**	8,3-24**	8,3-24**	8,3-24**	11,9-32**	13-40**			
Производительность ГВС при $\Delta t=25^{\circ}\text{C}$		л/мин		-		-		-			
Расход газа	прир. газ	м³/ч	2,73	1,48	2,73	1,48	2,73	3,65	4,65		
	сжиж. газ	кг/ч	2	1,1	2	1,1	2	2,8	3,1		
Присоединительные размеры (СО - ГВС - Газ)		дюйм		3/4 - 1/2 - 1/2			3/4 - 3/4 - 1/2				
Габаритные размеры		мм		742x440x235			742x440x344		742x500x344		
Вес (без воды)		кг		27,4		25,2		27,8	27,8	35,1	38,1
Диаметр дымохода		мм		130		60/100; 80/80		80/125; 80/80			
Артикул		GCEC6KYA	GCAU2KYA	GCAU6KYA	GCAU2KYA	GCAU6KYA	GCAU8KYA	GCAUAKYA			
Артикул (котел с комнатным термостатом)		GCEC6K6A	GCAU2K6A	GCAU6K6A	GCAU2K6A	GCAU6K6A	GCAU8K6A	GCAUAK6A			

** При использовании накопительного бойлера (опция)

DIVATECH D

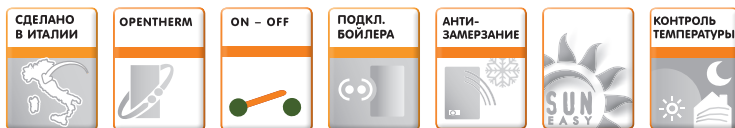
ДВУХКОНТУРНЫЙ / ОДНОКОНТУРНЫЙ С ЗАКРЫТОЙ / ОТКРЫТОЙ КАМЕРОЙ СГОРАНИЯ

Котлы серии **Divatech D** производятся на заводе в городе San Bonifacio в Италии исключительно из европейских комплектующих. Котлы относятся к самому последнему поколению традиционных настенных котлов. **Divatech D** имеют погодозависимую автоматику и могут работать с пультом ДУ ROMEO по протоколу OpenTherm. Это позволяет котлу автоматически изменять температуру теплоносителя в зависимости от уличной температуры и от температуры в помещении, что обеспечивает экономию газа до 30% по сравнению с другими классическими котлами.



- Система ECS обеспечивает контроль процесса горения без прессостата дымоудаления, путем контроля тока ионизации.
- Гидравлические блоки нового поколения выполнены из высокопрочных композитных материалов.
- 3-х скоростной циркуляционный насос WILLO.
- Более 25 устройств и программ работы автоматики делают котел максимально безопасным и значительно сокращают время поиска и устранения неисправностей.
- Погодозависимое управление
- Возможность подключения комнатного термостата типа «ON-OFF».
- Возможность подключения пульта ДУ ROMEO, протокол OpenTherm.
- Защита от замерзания обеспечивает безопасное функционирование котла при снижении температуры до -5 °С.
- Возможность эксплуатации на природном и на сжиженном газе.

Комплекты перевода на сжиженный газ – см. стр. 23



МОДЕЛЬ		D C24	D C32	D F24	D F32	D F37	D HF24	D HF32
Тип камеры сгорания		откр.	откр.	закр.	закр.	закр.	закр.	закр.
Кол-во контуров		2	2	2	2	2	1	1
КПД	%	91	91	93	93,1	93,2	93	93,1
Тепловая мощность	CO	7,0-23,5	9,7-31,3	7,2-24	9,9-32	12,9-37	7,2-24	9,9-32
	(мин-макс) ГВС	7,0-23,5	9,7-31,3	7,2-24	9,9-32	12,9-37	7,0-23,5 **	9,7-31,3 **
Производительность ГВС при Δt=25°C	л/мин	13,4	17,9	13,7	18,3	21,1	—	—
Расход газа	прир. газ	0,88-2,73	1,22-3,64	0,88-2,73	1,22-3,64	1,48-4,2	0,88-2,73	1,22-3,64
	(мин-макс) сжиж. газ	0,65-2,0	0,9-2,69	0,65-2,0	0,9-2,69	1,1-3,1	0,65-2,0	0,9-2,69
Присоединительные размеры (CO - ГВС - Газ)	дюйм	3/4 - 1/2 - 3/4	3/4 - 1/2 - 3/4	3/4 - 1/2 - 3/4	3/4 - 1/2 - 3/4	3/4 - 1/2 - 3/4	3/4 - 1/2 - 3/4	3/4 - 1/2 - 3/4
Габаритные размеры	мм	700x400	700x400	700x400	700x400	700x450	700x400	700x400
		x330	x330	x330	x330	x330	x330	x330
Вес (без воды)	кг	27	30	32	35	37	32	35
Диаметр дымохода	мм	131	143	60/100; 80/80	60/100; 80/80	60/100; 80/80	60/100; 80/80	60/100; 80/80
Артикул		ODAC4YYA	ODAC7YYA	ODAF4YYA	ODAF7YYA	ODAF8YYA	ODA04ZYA	ODA07ZYA

** При использовании накопительного бойлера (опция)

УПО/УПО-М

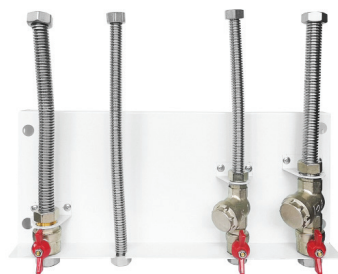
ШКАФ РАСПРЕДЕЛИТЕЛЬНЫЙ

Шкафы распределительные **УПО/ УПО-М** от Ferroli производятся в Беларуси и разработаны специально для удобства при подключении и в дальнейшем обслуживании бытовых газовых котлов Ferroli.

- Подходят для подключения двухконтурных котлов мощностью от 10 до 40 кВт.
- При подключении не нуждаются в дополнительной закупке запорной арматуры, фильтров и т.п.
- Лицевая панель распределительного шкафа выполнена в едином стиле с котлами Ferroli и имеет ширину 440 мм, аналогично ширине ходовых моделей котлов Ferroli.
- Возможность установки более мощных элементов, что позволяет увеличить нагрев воды и сократить время нагрева.
- Трубы для подключения гибкие, гофрированные из отожженной нержавеющей стали, что гарантирует прочность и пластичность при подключении без напряжения труб.
- Наличие магнитов в модели УПО-М позволяет эффективно защитить систему отопления от отложения солей и появления коррозии, что продлевает срок службы и экономит электроэнергию.
- Данное оборудование идеально подходит для проектных работ, как готовое решение.

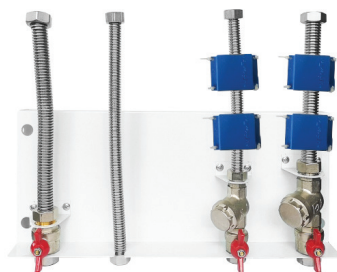
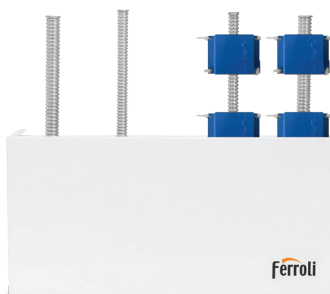


Шкаф распределительный УПО



УПО без лицевой панели

Шкаф распределительный УПО-М с магнитами



УПО-М без лицевой панели

BLUEHELIX TECH RRT C

ДВУХКОНТУРНЫЙ

Настенный конденсационный котел **Bluehelix Tech RRT** с уникальным теплообменником надежен и функционален. Передняя стенка камеры сгорания выполнена из алюминия, не имеет теплоизоляции за счет охлаждения поступающим в камеру воздухом. Котлы этой серии способны работать и на других типах газа с различными составами.

- Уникальный теплообменник из цельнотянутой толстостенной трубы, выполненной из нержавеющей стали без стыков и сварных швов. Увеличенное проходное сечение обеспечивает долговечность и возможность легкой промывки.
- Производство ГВС через пластинчатый теплообменник из нержавеющей стали.
- MC2: «Multi Combustion Control» – многоуровневое регулирование процесса горения: газо-адаптивная технология позволяет обеспечить точный контроль процесса горения в широком диапазоне модуляции мощности.
- MLR: «Methane LPG Ready» – возможность работы котла как на метане, так и на сжиженном газе без использования дополнительных комплектов перехода на другой тип газа.
- Эксклюзивная система «горелка-теплообменник» с самоохлаждающейся фронтальной крышкой.
- Фитинги подключений трубопроводов скрыты кожухом котла.
- FPS: «Flue Protection System» – защита системы дымоудаления с помощью установленного обратного клапана дымохода в стандартной комплектации на воздухозаборнике, что позволяет легко подключаться к коллективному напорным системам дымоходов.
- Упрощенная компоновка внутренних узлов для облегчения всех этапов техобслуживания и очистки котла.
- Возможность производства ГВС в сочетании с системой солнечных коллекторов.
- Наивысшая эффективность и энергосбережение в сочетании с дистанционным управлением CRM
- и наружным датчиком (диапазон от G до A+++).

Комплекты перевода на сжиженный газ – см. стр. 23



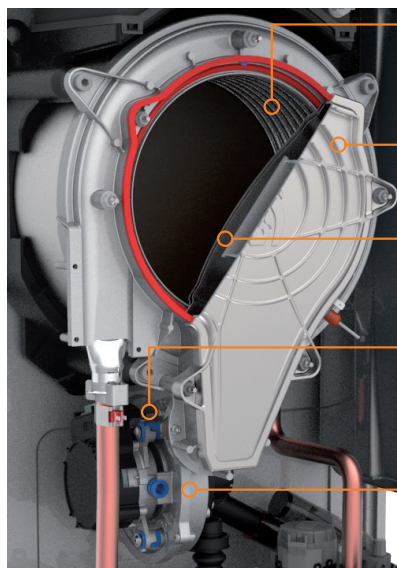
МОДЕЛЬ		24 C	34 C
Тип камеры сгорания		закр.	закр.
Кол-во контуров		2	2
КПД		% 109	109
Тепловая мощность (мин-макс)	CO	кВт 5,4-21,7	6,9-32,5
	ГВС	4,9-24,5	6,3-34,0
Производительность ГВС при Δt=25°C		л/мин 14	19,5
Расход газа (мин-макс)	прир. газ	м³/ч 0,53-2,65	0,68-3,67
	сжиж. газ	кг/ч 0,39-1,94	0,5-2,7
Присоединительные размеры (CO - ГВС - Газ)		дюйм 3/4 - 1/2 - 3/4	3/4 - 3/4 - 3/4
Габаритные размеры		мм 700x420x250	700x420x320
Вес (без воды)		кг 28	32
Диаметр дымохода		мм 60/100	60/100
Артикул		0T3B2BWA	0T3B3AWA

BLUEHELIX TECH RRT



ИННОВАЦИОННЫЙ ТЕПЛОВОЙ УЗЕЛ THERMOBALANCE™ ОТ КОМПАНИИ FERROLI И ЕГО 5 ЭЛЕМЕНТОВ

Котлы **Bluehelix** являются продолжением традиции компании Ferrolti в области разработки и производства конденсационных теплообменников и горелочных устройств. Модуль теплообменник-горелка с технологией THERMOBALANCE™ – это новейшая разработка Ferrolti и превосходное решение обеспечивающее беспрецедентно долгий срок службы, выдающуюся экономичность и работу в самом широком диапазоне модуляции от 15% номинальной мощности. Теплообменник выполнен в виде единой спирали из трубы из нержавеющей стали большого сечения что обеспечивает равномерный прогрев теплообменника, минимизирует образование отложений накипи и позволяет легко промыть теплообменник в случае необходимости без использования химической промывки, которая намного сложнее.



Теплообменник

1

Теплообменник из нержавеющей стали в виде единой спирали, гарантирующий равномерный теплообмен, устойчивость к образованию накипи и простоту промывки при необходимости.

Дверца горелки

2

Самоохлаждаемая передняя стенка камеры сгорания без теплоизоляционной панели.

Горелка

3

Уникальная сферическая **горелка Microflame** из нержавеющей стали.

Адаптивный газовый клапан

4

Умная **«самоадаптивная»** система разработанная на основе промышленных котлов, которая контролирует и самостоятельно адаптирует параметры горения по мере того как изменяются внешние параметры горения.

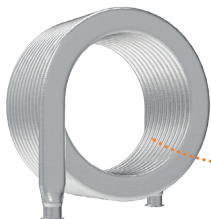
Вентилятор

5

Донный вентилятор для облегчения **технического обслуживания теплового узла без разборки**. **Встроенный обратный клапан** позволяет подключить котел к коллекторным системам удаления.

КАМЕРА СГОРАНИЯ

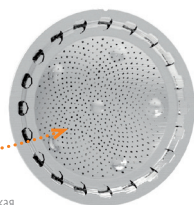
Труба, образующая теплообменник **BLUEHELIX**, выполнена из **нержавеющей стали AISI 304**, материала, который позволяет создать чрезвычайно гладкую поверхность, т. е. теплообменник менее подвержен влиянию веществ приводящих к образованию накипи и отложений.



Увеличенная площадь, гладкая поверхность и форма змеевика сильно снижают процент отложений внутри трубы и значительно продлевают срок службы теплообменника



Крышка с воздушным охлаждением. Без теплоизоляционной панели (которая не ломается во время технического обслуживания)



Эксклюзивная полусферическая горелка из нержавеющей стали

BLUEHELIX TECH H

ОДНОКОНТУРНЫЙ

Настенный конденсационный котел **Bluehelix Tech RRT** с уникальным теплообменником надежен и функционален. Передняя стенка камеры сгорания выполнена из алюминия, не имеет теплоизоляции за счет охлаждения поступающим в камеру воздухом. Котлы этой серии способны работать и на других типах газа с различными составами.

- Уникальный теплообменник из цельнотянутой толстостенной трубы, выполненной из нержавеющей стали без стыков и сварных швов. Увеличенное проходное сечение обеспечивает долговечность и возможность легкой промывки.
- Производство ГВС через бойлер косвенного нагрева (опция).

Для моделей RRT:

- MC2: «Multi Combustion Control» – многоуровневое регулирование процесса горения: газо-адаптивная технология позволяет обеспечить точный контроль процесса горения в широком диапазоне модуляции мощности.
- MLR: «Methane LPG Ready» – возможность работы котла как на метане, так и на сжиженном газе без использования дополнительных комплектов перехода на другой тип газа.
- Эксклюзивная система «горелка-теплообменник» с самоохлаждающейся фронтальной крышкой.
- Фитинги подключений трубопроводов скрыты кожухом котла.
- Подходит для работы со стандартными дымоходами диаметром 50 мм.
- FPS: «Flue Protection System» – защита системы дымоудаления с помощью установленного обратного клапана дымохода в стандартной комплектации на воздухозаборнике, что позволяет легко подключаться к коллективным напорным системам дымоходов.
- Упрощенная компоновка внутренних узлов для облегчения всех этапов техобслуживания и очистки котла.
- Возможность производства ГВС в сочетании с системой солнечных коллекторов.
- Наивысшая эффективность и энергосбережение в сочетании с дистанционным управлением CRM и наружным датчиком (диапазон от G до A+++).

Комплекты перевода на сжиженный газ – см. стр. 23



модель 45 H

модель RRT

СДЕЛАНО В ИТАЛИИ 	OPENTHERM 	ON - OFF
АНТИ-ЗАМЕРЗАНИЕ 	КОНТРОЛЬ ТЕМПЕРАТУРЫ 	НЕРЖАВЕЮЩАЯ СТАЛЬ
* КПД, 94% 	ПОДКЛ. БОЙЛЕРА 	* только для RRT

МОДЕЛЬ		RRT 24H	RRT 30H	S 45H
Тип камеры сгорания		закр.	закр.	закр.
Кол-во контуров		1	1	1
КПД		% 109	109	109
Тепловая мощность (мин-макс)	CO	кВт 5,4-26,0	6,9-32,5	7,5-43,0
Расход газа (мин-макс)	прир. газ	м³/ч 0,53-3,2	0,68-3,24	0,79-4,55
	сжиж. газ	кг/ч 0,39-2,21	0,5-2,38	0,58-3,34
Присоединительные размеры (ОВ - ГВС - Газ)		дюйм 3/4 - 1/2 - 3/4	3/4 - 1/2 - 3/4	3/4 - 1/2
Габаритные размеры		мм 700x420x250	700x420x320	700x420x320
Вес (без воды)		кг 28	32	35
Диаметр дымохода		мм 60/100	60/100	60/100
Артикул		0T3D2BWA	0T3D3AWA	0T2DSIWA

BLUEHELIX K50

ДВУХКОНТУРНЫЙ СО ВСТРОЕННЫМ БОЙЛЕРОМ

- Уникальный теплообменник из цельнотянутой толстостенной трубы, выполненной из нержавеющей стали без стыков и сварных швов. Увеличенное проходное сечение обеспечивает долговечность и возможность легкой промывки.
- Производство ГВС – встроенный 50-литровый бойлер из нержавеющей стали.
- Эксклюзивная система «горелка-теплообменник» с самоохлаждающейся фронтальной крышкой.
- Фитинги подключений трубопроводов скрыты кожухом котла.
- Подходит для работы со стандартными дымоходами диаметром 50 мм.
- Упрощенная компоновка внутренних узлов для облегчения всех этапов техобслуживания и очистки котла.
- Наивысшая эффективность и энергосбережение в сочетании с дистанционным управлением CRM и наружным датчиком (диапазон от G до A+++).

Комплекты перевода на сжиженный газ – см. стр. 23



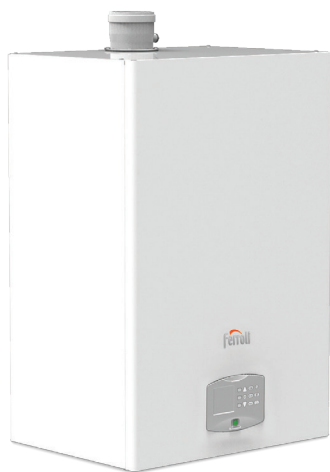
МОДЕЛЬ			25 K50	32 K50
Тип камеры сгорания			закр.	закр.
Кол-во контуров			1	1
КПД			% 109	109
Тепловая мощность (мин-макс)	CO	кВт	5,8-25	6,7-29,5
Расход газа (мин-макс)	прир. газ	м ³ /ч	0,61-2,91	0,71-3,39
	сжиж. газ	кг/ч	0,45-2,14	0,52-2,49
Присоединительные размеры (CO - ГВС - Газ)			дюйм 3/4 - 1/2 - 1/2	3/4 - 1/2 - 1/2
Габаритные размеры			мм 800x600x400	800x600x400
Вес (без воды)			кг 56	58
Диаметр дымохода			мм 60/100	60/100
Артикул			OTAX2AWA	OTAX3AWA

FORCE W

ОДНОКОНТУРНЫЙ

Настенный конденсационный одноконтурный котел **Force W** с уникальным теплообменником надежен и функционален. Конденсационные котлы серии **Force W** могут быть установлены индивидуально или в каскаде до шести котлов с общей максимальной мощностью 900 кВт.

- Литой теплообменник из алюминийево-кремниевого сплава для максимально эффективной теплоотдачи и низкого перепада давления в водяном контуре.
- Премиксная горелка (с предварительным смешиванием) из металлического волокна с очень низким уровнем выбросов (класс 6 согласно EN 15502-1). Котлы могут работать на природном газе (метане) или сжиженном газе (пропан-бутан).
- Наличие мощной защитной автоматики: два датчика температуры (на подачу и обратку) для работы при постоянной ΔT (регулируется от 0 до 60°C); датчик защиты от перегрева теплообменника (настроен на 95°C); датчик безопасности дымовых газов; реле давления воды с мин. давлением 0,8 бар.
- Гидравлический блок (поставляется в качестве аксессуара) с трехходовым запорным клапаном для сброса давления и возможностью выбора между двумя контурами: стандартным и высокого давления.
- Контур подачи воздуха и дымоудаления с впуском на месте установки и обратным клапаном на выпускном канале.
- Встроенное управление каскадом с самоконфигурирующейся системой Master/Slave (Основной/Дополнительный) и возможностью настройки последовательности включения/выключения котла.
- Электронное управление системой с двумя прямыми контурами и одним контуром ГВС или системами с разными температурами (прямой и смешанной) в сочетании с блоком контроля температуры FZ4 B.
- Котел сертифицирован с номинальным диапазоном для настройки вырабатываемой мощности в соответствии с потребностями системы за счет повышения эффективности системы и сохранения механизмов устройства.
- Возможность дистанционного управления: регулировка мощности или температуры с шагом 0-10 Вт; аварийная остановка котла для обеспечения безопасности и сброс аварийного сигнала для возобновления работы; протоколы OpenTherm (OT) и Modbus с настраиваемыми параметрами.



СДЕЛАНО В ИТАЛИИ 	УПРАВЛЕНИЕ КАСКАД 	SUN EASY
OPENTHERM 	КПД 109% 	ПОДКЛ. БОЙЛЕРА
ON - OFF 	АНТИ-ЗАМЕРЗАНИЕ 	КОНТРОЛЬ ТЕМПЕРАТУРЫ
ПАТЕНТ 		

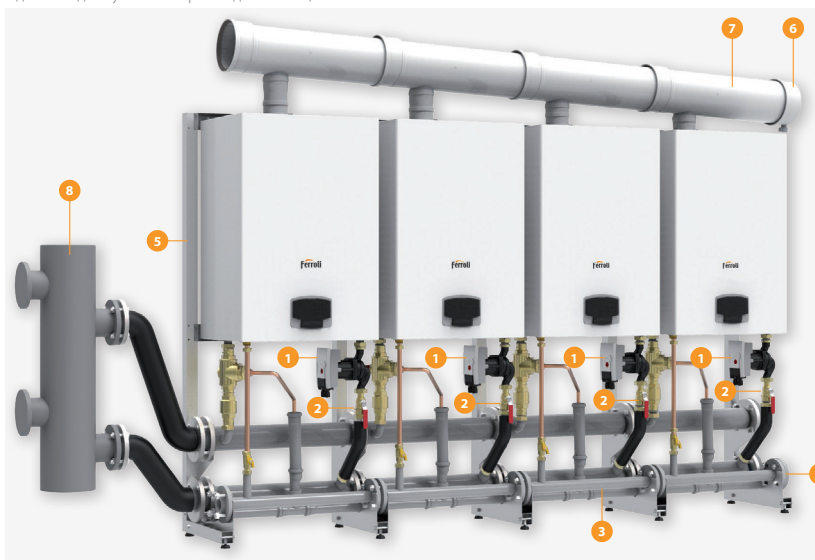
Комплекты перевода на сжиженный газ – см. стр. 23

МОДЕЛЬ	W 60	W 80	W 99	W 120	W 150
Тип камеры сгорания	откр.	откр.	откр.	откр.	откр.
Кол-во контуров	1	1	1	1	1
КПД	% 109	109	109	109	109
Номинальная тепловая мощность (мин-макс)	кВт 15-58	15-74,4	19-96,6	19-113	24-143
Номинальная тепловая мощность 80/60 °C (мин-макс)	кВт 14,7-57	14,7-72,9	18,7-94,7	18,7-110,5	23,6-140
Номинальная тепловая мощность 50/30 °C (мин-макс)	кВт 16,3-60,8	16,3-77	20,5-100	20,5-117	25,9-148
Присоединительные размеры (CO - Газ)	дюйм 1 1/2 - 1	1 1/2 - 1	1 1/2 - 1	1 1/2 - 1	1 1/2 - 1
Габаритные размеры	мм 904x610x460	904x610x460	904x610x460	904x610x460	904x610x460
Вес (без воды)	кг 54	54	63	63	73
Диаметр дымохода	мм 100	100	100	100	100
Артикул	OMDLAAWA	OMDLCAWA	OMDLDAWA	OMDLTAWA	OMDLFAWA

FORCE W

КАСКАДНАЯ УСТАНОВКА

Возможность каскадной установки до четырех котлов с общей максимальной мощностью 600 кВт (со стандартными комплектующими для каскадной установки производства Ferrolli).



1



Циркуляционный насос с напором 7 м (арт. 042070X0), с напором 10 м (арт. 042071X0)

2



Комплект фитингов: 3-ходовой клапан, 2-ходовой клапан, обратный клапан (арт. 042072X0)

3



Комплект коллекторов для каскадного соединения котлов (арт. 042074X0)

4



Комплект глухих фланцев (арт. 042073X0)

5



Напольная рама: базовый модуль (арт. 042076X0) и расширение (арт. 042077X0)

6



Крышка коллектора системы дымоудаления (арт. 041091X0)

7



Модуль удлинения коллектора системы дымоудаления (арт. 041092X0)

8



Гидравлический разделитель (300-600 кВт) с комплектом для подключения (арт. 042078X0; 042079X0; 042080X0; 042081X0)



Пластинчатый теплообменник

QUADRIFOGLIO

ОДНОКОНТУРНЫЙ

Котлы серии **Quadrifoglio** не имеют аналогов на рынке. Особенностью котлов этой серии является большое количество отопительной воды в теле котла и две обратки. Благодаря большому количеству воды котлы сами могут работать в качестве гидравлического разделителя. Котлы мощностью 70 кВт могут работать по протоколу OpenTherm с пультом ДУ ROMEO и датчиком уличной температуры.



- Возможность каскадной установки до шести котлов с максимальной мощностью 1920 кВт.
- Стальной вертикальный модуль с низкой тепловой нагрузкой, с большой вместимостью воды.
- Запатентованный теплообменник из нержавеющей стали, состоящий из пучка вертикальных труб особой спиральной формы в виде «четырёхлистника», повышает теплообмен и усиливает конденсацию дымовых газов для максимального КПД.
- Микрофакельная горелка с предварительным смешением, горение с малым выбросом оксидов азота, вертикальная схема расположения.
- Уменьшенный вертикальный зазор обеспечивает теплообмен вода/дымовые газы по всей поверхности теплообменника.
- Конструкция быстрого открывания дверцы камеры сгорания (может открываться справа/слева) облегчает осмотр и техобслуживание.
- Кнопочная панель управления для регулировки и настройки параметров с широким интерфейсным экраном и выключателем ON/OFF (вкл/выкл).
- Пространство на подаче котла для возможной установки предохранительного клапана.
- Датчик температуры на подаче и возврате, а также реле минимального давления.
- Выход дымовых газов в задней части с правой или левой стороны котла.
- Система невозврата дымовых газов для модульной установки (стандартная комплектация для каждого котла).
- Сертифицированный номинальный мощностной диапазон: адаптация максимальной теплопроизводительности котла к фактической максимальной нагрузке, что обеспечивает высокую эксплуатационную эффективность.
- Большой выбор комплектующих для соединения контуров воды, газа и дымоходов, необходимых для каскадной установки с 2 или 3 котлами.
- Совместимость с дистанционным управлением CRM и наружным датчиком (только мод. 70) (от G до A+++).

СДЕЛАНО В ИТАЛИИ 	ПАТЕНТ 	OPENTHERM
УПРАВЛЕНИЕ КАСКАД 	КПД 109% 	ПОДКЛ. БОЙЛЕРА
ON - OFF 	АНТИ-ЗАМЕРЗАНИЕ 	КОНТРОЛЬ ТЕМПЕРАТУРЫ

Комплекты перевода на сжиженный газ – стр. 23

МОДЕЛЬ	В 70	В 125	В 220	В 320
Тип камеры сгорания	откр.	откр.	откр.	откр.
Кол-во контуров	1	1	1	1
КПД	% 109,6	109,6	109,6	109,6
Тепловая мощность (мин-макс) CO	кВт 13,7-64,4	22,5-114	40,2-204	60,8-294,5
Расход газа (мин-макс)	прир. газ м³/ч 1,48-6,93	2,4-12,8	4,3-21,9	6,5-31,6
	сжиж. газ кг/ч 1,1-5,13	1,8-9,0	3,2-16,2	4,8-23,4
Присоединительные размеры (CO - Газ)	дюйм 1,1/4 - 3/4	1,1/4 - 3/4	1,1/4 - 3/4	DN65 - 3/4
Габаритные размеры	мм 1760x540x668	1780x660x808	1820x780x953	1850x900x1113
Вес (без воды)	кг 180	280	400	500
Кол-во воды в котле	л 160	265	380	530
Диаметр дымохода	мм 100	100	160	200
Артикул	ORB020WA	ORB120WA	ORB420WA	ORB620WA

TORINO

ВОДОГРЕЙНЫЙ КОТЕЛ СО СТАЛЬНЫМ ТЕПЛОБМЕННИКОМ

Котлы серии **TORINO** – это энергонезависимые котлы со стальным теплообменником, адаптированные к эксплуатационным территориальным условиям России и Беларуси.

- Модельный ряд от 7 до 100 кВт.
- Энергонезависимый котел – не требует внешних источников энергии.
- Рабочее давление теплоносителя – до 3 бар (предназначен для эксплуатации в открытых и закрытых системах отопления).
- Высокий КПД (до 93%).
- Комплектуется газовыми блоками итальянской компании SIT.
- Жаротрубный цилиндрический теплообменник изготовлен из сплава высококачественной холоднокатаной стали толщиной 3 мм.
- Контроль горения запальной и основной горелки через специальное смотровое окно.
- Специальное крепление дымоборника для удобства сервисного обслуживания газовой части аппарата.
- Возможность работы на сжиженном газе.
- Удобный в эксплуатации за счет быстросъемной крышки и подвода газа с двух сторон. Газогорелочное устройство устанавливается на съемном креплении.
- Горелки из жаропрочной нержавеющей стали с улучшенными характеристиками горения.
- Срок эксплуатации 15 лет.



СДЕЛАНО
В БЕЛАРУСИ



3 ГОДА
ГАРАНТИИ



КПД 93%



ДАВЛЕНИЕ
В КОТЛЕ



МОДЕЛЬ	TOR-7,5	TOR-10	TOR-12,5	TOR-16	TOR-20	TOR-25	TOR-30	TOR-35	TOR-40	TOR-50	TOR-60	TOR-80	TOR-100												
Номинальная теплопроизводительность	кВт	4,5	10	12,5	16	20	25	30	35	40	50	60	80	99											
Площадь отапливаемого помещения при высоте 2,7 м	м ²	≤80	≤100	≤120	≤160	≤200	≤250	≤300	≤350	≤400	≤500	≤600	≤800	≤1000											
КПД, не менее	%	93	92	93	92	93	93	92	90	90	90	90	90	90											
Максимальный расход природного газа	м ³ /ч	0,81	1,16	1,44	1,78	2,3	2,8	3,4	3,9	4,5	5,6	6,7	9,0	10,9											
Макс. тепловая мощность газогорелочного устройства	кВт	8	11,4	14,2	17,6	22,7	27,7	33,6	38	44	55	66	88	107											
Диапазон регулирования температуры теплоносителя: 40-90°C																									
Максимальная температура теплоносителя на выходе из котла: не более 95°C																									
Максимальное рабочее давление теплоносителя в системе отопления: не более 0,3 МПа (бар)																									
Номинальное давление природного газа: 1300 Па																									
Максимальное давление природного газа: 3000 Па																									
Минимальное давление природного газа: 600 Па																									
Разряжение за котлом: 5-40 Па																									
Присоединительная резьба подвода теплоносителя	Дюйм	G 1 ½						G 2																	
Присоединительная резьба штуцеров подвода газа	Дюйм	G ½						G ¾						G 2											
Диаметр выходного патрубка дымоборника	мм	95			115			135			155			215		235									
Объем теплоносителя в корпусе котла	л	28	27	30	28	41	39	37	56	55	76	75	128	144											
Масса	кг	45,1	46,8	55,2	57,9	74,4	79,7	81,5	107	110	133	137	205	260											
Высота котла		760			850			850			930			930		1186		1186							
Ширина котла	мм	352			352			432			500			580		710		822							
Глубина котла		450			450			550			630			710		758		758							
Рекомендуемая высота дымовой трубы: 5 м																									
Диаметр дымовой трубы	мм	100				120				140				160				220				240			
Артикул		00N004YA	00N005YA	00N006YA	00N007YA	00N008YA	00N009YA	00N010YA	00N011YA	00N012YA	00N013YA	00N014YA	00N015YA	00N016YA											

PEGASUS D

ЧУГУННЫЙ ОДНОКОНТУРНЫЙ С АТМОСФЕРНОЙ ГОРЕЛКОЙ

Классический напольный котел с чугунным теплообменником, оснащенный современной автоматикой, позволяющей по протоколу OpenTherm управлять температурой теплоносителя в котле через пульт ДУ ROMEO, а также подключать датчик уличной температуры и управлять внешним бойлером ГВС в режиме приоритета. Котлы серии **Pegasus D** завоевали российский рынок и поставляются в страны СНГ уже более 20 лет.



- Атмосферная горелка из нержавеющей стали, газовый клапан с возможностью настройки требуемой мощности.
- Электронный манометр системы отопления.
- Долгий срок службы, возможность промывки теплообменника и способность работать на антифризе.
- Возможность подключения и управления внешним бойлером ГВС с функцией «Антилегионелла».
- Погодозависимая автоматика при подключении уличного датчика.
- Возможность подключения комнатного термостата или ПДУ ROMEO (по протоколу OpenTherm).
- Функция защиты от замерзания (при наличии подачи газа и электропитания).
- Эргономичный дизайн, простота управления при помощи кнопочной панели с большим ЖК дисплеем.
- Аксессуары: насосная группа, расширительный бак и турбонасадка для принудительного дымоудаления.

Комплекты перевода на сжиженный газ – см. стр. 23



МОДЕЛЬ		D 23	D 32	D 45
Тип камеры сгорания		откр.	откр.	откр.
Кол-во контуров		1	1	1
КПД		% 90,9	91,7	90,9
Тепловая мощность	CO	кВт 23	32	45
	прир. газ	м³/ч 2,68	3,69	5,24
Расход газа	сжиж. газ	кг/ч 1,98	2,73	3,88
	Присоединительные размеры (CO - Газ)	дюйм 1 1/2 - 3/4	1 1/2 - 3/4	1 1/2 - 3/4
Габаритные размеры		мм 850x500x615	850x500x615	850x500x615
Вес (без воды)		кг 106	136	164
Диаметр дымохода		мм 130	130	150
Артикул		0E4L3AWA	0E4L4AWA	0E4L5AWA

PEGASUS D K 130

ЧУГУННЫЙ ОДНОКОНТУРНЫЙ С АТМОСФЕРНОЙ ГОРЕЛКОЙ И ВСТРОЕННЫМ БОЙЛЕРОМ

Котлы серии **PEGASUS D K** – это новый взгляд на отопление жилых домов. Преимуществом серии является наличие встроенного бойлера для обеспечения помещений качественной системой горячего водоснабжения.

- Атмосферная горелка из нержавеющей стали, газовый клапан с возможностью настройки требуемой мощности.
- Долгий срок службы, возможность промывки теплообменника и способность работать на антифризе.
- Встроенный стальной эмалированный бойлер 130 л.
- Два циркуляционных насоса для контура отопления и ГВС.
- Погодозависимая автоматика при подключении уличного термостата.
- Возможность подключения комнатного термостата или ПДУ ROMEO (по протоколу OpenTherm).
- Функция защиты от замерзания (при наличии подачи газа и электропитания).
- Эргономичный дизайн, простота управления при помощи кнопочной панели с большим ЖК дисплеем.
- Два закрытых расширительных бака – для контура отопления и ГВС.
- Два сбросных клапана – для контура отопления и ГВС.
- Аксессуары: турбонасадка для принудительного дымоудаления и расширительный бак для ГВС.

Комплекты перевода на сжиженный газ – см. стр. 23



МОДЕЛЬ		D 30 K 130		D 40 K 130		D 45 K 130	
Тип камеры сгорания		откр.		откр.		откр.	
Кол-во контуров		1		1		1	
КПД		93,7		93,5		90,6	
Тепловая мощность	CO	кВт	30,2	40,1	45		
	прир. газ	м³/ч	3,41	4,54	5,24		
Расход газа	сжиж. газ	кг/ч	2,52	3,36	3,88		
	Присоединительные размеры (СО - Газ)		дюйм 1 1/2 - 3/4		1 1/2 - 3/4		1 1/2 - 3/4
Габаритные размеры		мм 1345x950x500		1345x950x500		1345x950x500	
Вес (без воды)		кг 250		275		285	
Диаметр дымохода		мм 130		150		150	
Артикул		OF4U4TWA		OF4U5TWA		OF4U5DWA	

PEGASUS

ЧУГУННЫЙ ОДНОКОНТУРНЫЙ С АТМОСФЕРНОЙ ГОРЕЛКОЙ

- Атмосферная горелка из нержавеющей стали, газовый клапан с возможностью настройки требуемой мощности.
- Механический манометр системы отопления.
- Долгий срок службы, возможность промывки теплообменника и способность работать на антифризе.
- Встроенный стабилизатор тяги дымохода.
- «2S» – двухступенчатая горелка.
- Аксессуары: турбонасадка для принудительного дымоудаления (для Pegasus 56 кВт).

Комплекты перевода на сжиженный газ – см. стр. 23



**СДЕЛАНО
В ИТАЛИИ**

**УПРАВЛЕНИЕ
КАСКАД**

ON - OFF

**ВЫСОКАЯ
ТЕПЛООТДАЧА
ЧУГУНА**

МОДЕЛЬ	PEGASUS			PEGASUS 2S				
	56	67	77	87	97	107		
Тип камеры сгорания	откр.							
Кол-во контуров	1							
КПД	%							
Тепловая мощность (мин-макс)	CO	кВт	56	27,3-67	31,4-77	35,5-87	39,6-97	43-107
Расход газа (мин-макс)	прир. газ	м ³ /ч	6,5	3,28-7,76	3,78-8,91	4,26-10,07	4,76-11,22	5,19-12,38
	сжиж. газ	кг/ч	4,8	2,43-5,74	2,8-6,59	3,16-7,45	3,52-8,3	3,84-9,16
Присоединительные размеры (CO - Газ)	дюйм		1 - 1/2	1 1/4 - 3/4	1 1/4 - 3/4	1 1/4 - 3/4	1 1/4 - 3/4	1 1/4 - 3/4
Габаритные размеры	мм		850x600x615	970x760x760	970x760x850	970x760x930	970x760x1020	970x760x1010
Вес (без воды)	кг		210	275	304	333	362	390
Диаметр дымохода	мм		180	180	200	200	200	200
Артикул			0E4L6AWA	0E4L7AWA	0E4L8AWA	0E4L9AWA	0E4LAAWA	0E4LBAWA

МОДЕЛЬ	PEGASUS F3 2S									
	119	136	153	170	187	221	255	289		
Тип камеры сгорания	откр.									
Кол-во контуров	1									
КПД	%									
Тепловая мощность (мин-макс)	CO	кВт	71-119	82-136	92-153	102-170	112-187	133-221	153-255	173-289
Расход газа (мин-макс)	прир. газ	м ³ /ч	8,1-13,8	9,4-15,8	10,6-17,9	11,6-19,8	12,9-21,8	15,2-25,7	17,6-29,6	19,9-33,5
	сжиж. газ	кг/ч	6,0-10,26	6,9-11,66	7,8-13,2	8,6-14,64	9,5-16,31	11,2-19	12,9-21,92	14,6-24,82
Присоединительные размеры (CO - Газ)	дюйм		2 - 1	2 - 1	2 - 1 1/2	2 - 1 1/2	2 - 1 1/2	2 - 1 1/2	2 - 1 1/2	2 - 1 1/2
Габаритные размеры	мм		1050x930 x1050	1050x1020 x1050	1050x1100 x1050	1050x1190 x1050	1050x1270 x1050	1050x1440 x1050	1050x1610 x1100	1050x1780 x1050
Вес (без воды)	кг		470	530	575	625	665	760	875	945
Диаметр дымохода	мм		220	250	250	300	300	300	350	350
Артикул			0E2L8AWA	0E2L9AWA	0E2LAAWA	0E2LBAWA	0E2LCAWA	0E2LEAWA	0E2LGAWA	0E2LIAWA

ATLAS

ЧУГУННЫЙ ОДНОКОНТУРНЫЙ ДЛЯ РАБОТЫ С НАДУВНОЙ ГОРЕЛКОЙ ГАЗ / ДИЗЕЛЬ

В случае, когда необходимо использовать котлы с надувной горелкой, выбор очевиден – котлы **FERROLI ATLAS**. Котлы поставляются в двух вариантах исполнения – **ATLAS** с аналоговым управлением и **ATLAS EVO** с цифровым управлением. Классическим решением является применение котла **ATLAS**, чаще применяется в коммерческой эксплуатации, где не так важна экономия топлива и комфорт. В случае использования в частном секторе, когда необходимо обеспечить погодозависимое управление, управление бойлером ГВС в режиме приоритета и горелкой котла в режиме модуляции, котлы **ATLAS EVO** – прекрасное решение при работе с газовой или дизельной горелкой.

- Бесшумная работа благодаря низкой турбулентности газохода.
- Класс энергоэффективности 2 звезды в соответствии с директивой 92/42 ЕЕС.
- Конический выход под дымовую трубу для легкого присоединения к различным диаметрам дымоходов.
- Аналоговая панель управления с элегантной крышкой (для модели ATLAS).
- Стильный стальной кожух, окрашенный методом анафореза с использованием эпоксидной порошковой краски.
- Простая установка одно и двухступенчатых горелок, работающих как на газе, так и на жидком топливе.
- Высокоэффективный чугунный котел с трехходовой топкой с надежной теплоизоляцией слоем минеральной ваты, экранированной алюминиевой фольгой.
- Кнопочная панель управления с большим ЖК дисплеем и подсветкой (для модели ATLAS EVO).
- Возможность подключения опционального выносного блока управления (для модели ATLAS EVO).
- Функция защиты от замерзания при наличии подачи топлива на горелку и электропитания (для модели ATLAS EVO).
- Панель управления включает в себя термометр, выключатель зажигания, предохранительный термостат с ручным сбросом и ручку настройки температуры (для модели ATLAS).



МОДЕЛЬ		EVO32	EVO47	EVO62	EVO78	EVO95	32	47	62	78	95		
Тип камеры сгорания		закр.	закр.	закр.	закр.	закр.	закр.	закр.	закр.	закр.	закр.		
Кол-во контуров		1	1	1	1	1	1	1	1	1	1		
КПД		%	91,7	91,1	91,5	91,1	92	91,7	91,1	91,5	91,1		
Тепловая мощность (мин-макс)		СО	кВт	16-32	32-47	43-62	55-78	66-95	16-32	32-47	43-62	55-78	66-95
Присоединительные размеры (СО - Газ)		дюйм	1 1/2	1 1/2	1 1/2	1 1/2	1 1/2	1 1/2	1 1/2	1 1/2	1 1/2	1 1/2	1 1/2
Габаритные размеры		мм	850x500x400	850x500x500	850x500x600	850x500x700	850x500x800	850x500x400	850x500x500	850x500x600	850x500x700	850x500x800	
Вес (без воды)		кг	127	166	205	244	283	127	166	205	244	283	
Диаметр дымохода		мм	130	130	130	130	130	130	130	130	130	130	
Артикул			OIHJ3HWA	OIHJ4HWA	OIHJ5HWA	OIHJ6HWA	OIHJ7HWA	OIHJ3AWA	OIHJ4AWA	OIHJ5AWA	OIHJ6AWA	OIHJ7AWA	

БАЗОВЫЕ КОМПЛЕКТУЮЩИЕ

	НАЗВАНИЕ	РАЗМЕР	Артикул
	Адаптер вертикального коаксиального дымохода для традиционных котлов, наружная часть-ПВХ, внутренняя-алюминий	Ø 60/100	90160440
	Адаптеры для раздельной системы дымоудаления (комплект из 45261110, 47560940, 41660160, 45561360)	Ø 80/80	010011X0
	Колено коаксиальное 90° с фланцем, возможность установки 360° с шагом 45° для традиционных котлов, наружная часть – ПВХ, внутренняя – алюминий	Ø 60/100	90160590
	ТЭН с термостатом к бойлерам серии Ecouint (совместимость с моделями уточняйте у своего менеджера)	мощность 1,5 кВт	15TEN00491
		мощность 3,0 кВт	15TEN00661
	Комплект трехходового крана с датчиком бойлера для электрокотлов серии LEB и бойлеров серии ECOUNIT		1KWMA3WA
	Датчик температуры бойлера 10 кОм для бойлеров серии Ecouint	длина кабеля 2 м	1KWMA11W
		длина кабеля 5 м	043005X0
	Пульт дистанционного управления с недельным программированием ROMEO (OpenTherm)	проводной	013100XA
		беспроводной	013101XA
	Программируемый термостат с недельным программированием «ON/OFF»	проводной	013110XA
		беспроводной	013111XA
	Комнатный проводной термостат Ferrolti HRT-177 WS с недельным программированием. *Поставляется в комплекте с котлом Fortuna		46361210
	Комнатный беспроводной хронотермостат Connect с Wi-Fi роутером с возможностью управления котлом через интернет по приложению на смартфоне		013010XA
	Универсальная турбонасадка для принудительного дымоудаления для котлов серии Pegasus		020000X0
	Переходник для установки турбонасадки для котлов серии Pegasus (совместимость с моделями уточняйте у своего менеджера)	(D1=35 мм, D2=130 мм)	020003X0
		(D1=59 мм, D2=130 мм)	020004X0
		(D1=72 мм, D2=150 мм)	020005X0
		(D1=86 мм, D2=180 мм)	020006X0
	Дымовой терминал, материал – нержавеющая сталь	Ø 60 мм	1KWMA90A
		Ø 80 мм	1KWMA85A
		Ø 100 мм	1KWMA14K
	Накладка стенная декоративная, материал – силикон	Ø 60 мм	1KWMA91A
		Ø 80 мм	1KWMA84A
		Ø 100 мм	1KWMR11A
		Ø 125 мм	1KWMR09A

* В данной таблице приведены базовые комплектующие Ferrolti, за информацией по остальным аксессуарам обращайтесь к своему региональному менеджеру

Коаксиальные системы дымоудаления



Артикул	Описание
7241005BY	Комплект коаксиальный Ferroli Ø 60/100 премиум исполнения (антилёд). Длина бесшовной трубы - 1м (0,75 м воздухозабор + 0,25 м дымоудаление). Материал - внутренняя и наружная труба из алюминия. Для котлов 10-37 кВт.



Артикул	Описание
7241004BY	Комплект коаксиальный Ferroli Ø 60/100 стандартное исполнения. Длина бесшовной трубы 0,77 м (0,68 м воздухозабор + 0,09 м дымоудаление). Материал - внутренняя труба из алюминия, наружная из оцинкованной стали. Для котлов 10-37 кВт.



Артикул	Описание
7241006BY	Комплект коаксиальный Ferroli Ø 60/100 исполнение антилёд. Длина бесшовной трубы 0,84 м (0,75 м воздухозабор + 0,09 м дымоудаление). Материал - внутренняя труба из алюминия, наружная из пластика. Для котлов 10-37 кВт.



Артикул	Описание
902601230	Комплект коаксиальный Ferroli Ø 80/125. Длина трубы - 1 м. Материал - нержавеющая сталь. Базовая комплектация: труба, колено 90°, переходник Ø 60/80. Для котлов 40 кВт.

КОМПЛЕКТЫ ПЕРЕВОДА НА СЖИЖЕННЫЙ ГАЗ

ТРАДИЦИОННЫЕ ГАЗОВЫЕ НАСТЕННЫЕ КОТЛЫ

КОТЕЛ	Артикул
VITABEL 10/24	902622070
DIVABEL 10/24	
FORTUNA F/C 10/24	
FORTUNA H F/C 13/24	
FORTUNA F/C 32	902622080
FORTUNA H F/C 32	
FORTUNA F 40	902622090
FORTUNA HF 40	
DIVATECH D F/C 24	39819600
DIVATECH D HF 24	39819710
DIVATECH D F/C 32	
DIVATECH D HF 32	
DIVATECH D F 37	39822780

КОНДЕНСАЦИОННЫЕ НАСТЕННЫЕ КОТЛЫ

КОТЕЛ	Артикул
BLUEHELIX 25 K 50	902622070
BLUEHELIX 32 K 50	
BLUEHELIX TECH 35A	
BLUEHELIX TECH S 45 H	902622070
BLUEHELIX TECH RRT 24 H	не требуется
BLUEHELIX TECH RRT 30 H	
BLUEHELIX TECH RRT 24 C	
BLUEHELIX TECH RRT 34 C	
FORCE W 60/80	3980P330
FORCE W 99/150	39847380

КОНДЕНСАЦИОННЫЕ НАПОЛЬНЫЕ КОТЛЫ

КОТЕЛ	Артикул
QUADRIFOGLIO B 125	39847380
QUADRIFOGLIO B 70	39848530
QUADRIFOGLIO B 220/320	39847390

ГАЗОВЫЕ НАПОЛЬНЫЕ КОТЛЫ

КОТЕЛ	Артикул	ФОРСУНКИ
PEGASUS D 23	39816980	Ø 1,75 (2 шт)
PEGASUS D 30 K 130	39827120	Ø 1,65 (3 шт)
PEGASUS D 32	39816990	Ø 1,75 (3 шт)
PEGASUS D 40 K 130	39827130	Ø 1,65 (4 шт)
PEGASUS D 45	39817000	Ø 1,75 (4 шт)
PEGASUS D 45 K 130		
PEGASUS 56	39817010	Ø 1,75 (5 шт)
PEGASUS 67 2S	39837320	Ø 1,75 (6 шт)
PEGASUS 77 2S	39837350	Ø 1,75 (7 шт)
PEGASUS 87 2S	39837380	Ø 1,75 (8 шт)
PEGASUS 97 2S	39837410	Ø 1,75 (9 шт)
PEGASUS 107 2S	39837440	Ø 1,75 (10 шт)
PEGASUS F3 N 119 2S	39813980	Ø 2,15 (7 шт)
PEGASUS F3 N 136 2S	39813990	Ø 2,15 (8 шт)
PEGASUS F3 N 153 2S	39814000	Ø 2,15 (9 шт)
PEGASUS F3 N 170 2S	39814010	Ø 2,15 (10 шт)
PEGASUS F3 N 187 2S	39814020	Ø 2,15 (11 шт)
PEGASUS F3 N 221 2S	39814030	Ø 2,15 (13 шт)
PEGASUS F3 N 255 2S	39814040	Ø 2,15 (15 шт)
PEGASUS F3 N 289 2S	39814050	Ø 2,15 (17 шт)

SFL

ТВЕРДОТОПЛИВНЫЙ

Чугунные напольные котлы серии **SFL** работают как на дровах, угле, так и на пеллетах. Совместно с пеллетными горелками Lamborghini серии EcoLogic возможно организовать работу котлов как постоянно работающих на пеллетах, так и в комбинированном режиме с открывающейся дверцей. При работе с пеллетной горелкой Eco PN котел может управлять работой насосов отопления и бойлера ГВС, а также работать в погодозависимом режиме в случае подключения уличного датчика.

- Чугунный котел для сжигания древесины или угля в стандартной комплектации, возможность сжигания пеллет с помощью специального переходного комплекта.
- Комплект для работы на пеллетах можно выбрать для постоянной работы на пеллетах (одна дверца) или для работы на пеллетах или твердом топливе (двойная дверца).
- Вместительная камера сгорания и большая загрузочная дверца с фронтальным доступом.
- Регулируемый дефлектор дыма на выходе из котла.
- Контейнер для сбора золы из нержавеющей стали с легким доступом спереди.
- Термостатический регулятор, поставляемый в стандартной комплектации для регулировки температуры теплоносителя и качества горения.
- Опциональный комплект для защиты от перегрева на случай, если температура котла превышает 95°C.



СДЕЛАНО
В ИТАЛИИ



МОДЕЛЬ			3	4	5	6	7
Тепловая мощность	дрова		19	27	36	43	50
	уголь	кВт	22,5	32,5	42,5	52,5	62,5
	пеллеты		22	30	36	42	48
Количество секций		шт	4	4	5	6	7
Класс эффективности	древесина/уголь	класс	3	3	3	3	3
	пеллеты	класс	5	5	5	5	5
Модель горелки	ECO PN 3.4			ECO PN 5.5			
Объем воды	л		26	30	34	38	42
Объем топки	дм ³		48	68	88	108	128
Макс. рабочее давление	бар		4	4	4	4	4
Габаритные размеры	мм		940x520x423	940x520x533	940x520x643	940x520x753	940x520x863
Вес (без воды)	кг		193	241	289	337	385
Диаметр дымохода	мм		150	150	150	180	180
Артикул			OICJ3TWA	OICJ4TWA	OICJ5TWA	OICJ6TWA	OICJ7TWA

LEB

ЭЛЕКТРОКОТЕЛ

Электрокотлы серии **LEB** являются полностью автономными теплогенераторами, с широкими возможностями по управлению и автоматизации работы.

- Автоматическая модуляция мощности котла.
- Панель управления с большим интуитивным ЖК дисплеем.
- Ограничение максимальной мощности котла.
- Возможность программирования периодов включения/выключения в течение суток в любой день недели.
- Малошумный энергоэффективный контактор.
- Насос, расширительный бак и системы безопасности котла.
- Встроенный датчик комнатной температуры – только для индикации температуры.
- Погодозависимое управление по опционному датчику уличной температуры.
- Управление бойлером ГВС в режиме приоритета (необходим комплект подключения бойлера).
- Работа в режиме ЗИМА/ЛЕТО при подключении бойлера.
- Режим работы в низкотемпературном режиме с теплыми полами.
- Система самодиагностики.



МОДЕЛЬ		6.0	7.5	9.0	12.0	15.0	18.0	21.0	24.0
Кол-во контуров		1	1	1	1	1	1	1	1
КПД		% 99,5	99,5	99,5	99,5	99,5	99,5	99,5	99,5
Напряжение/частота		В/Гц 220/50, 380/50	220/50, 380/50	220/50, 380/50	380/50	380/50	380/50	380/50	380/50
Тепловая мощность (мин-макс)	СО	кВт 1,0-6,0	1,25-7,5	1,5-9,0	2,0-12,0	2,5-15,0	3,0-18,0	3,5-21,0	4,0-24,0
Присоединительные размеры (СО - ГВС (подпитка))		дюйм 3/4 - 1/2	3/4 - 1/2	3/4 - 1/2	3/4 - 1/2	3/4 - 1/2	3/4 - 1/2	3/4 - 1/2	3/4 - 1/2
Габаритные размеры		мм 740x440 x265	740x440 x265	740x440 x265	740x440 x340	740x440 x340	740x440 x340	740x440 x340	740x440 x340
Вес (без воды)		кг 28,6	28,6	28,6	40	40	40	40	40
Артикул		GCDO10YA	GCE010YA	GCI010YA	GCDO206A	GCDO306A	GCDO406A	GCDO506A	GCDO606A

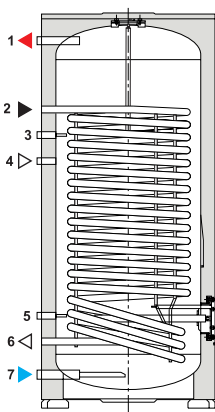
ECOUNIT

БОЙЛЕР КОСВЕННОГО НАГРЕВА

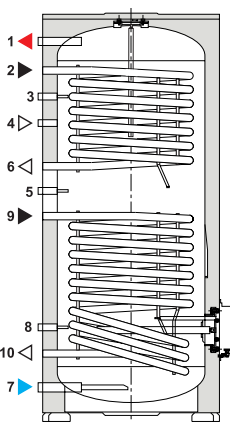
- Бак косвенного нагрева для приготовления горячей бытовой воды с одним/ двумя змеевиками.
- Модель 1С снабжена одним вытянутым змеевиком, широко охватывающим необходимую для прогрева часть бака.
- Модель 2С имеет два змеевика для соединения с различными источниками тепла.
- Бак из стали с покрытием из голубого стеклофарфора.
- Бойлер снабжен 1,5 кВт нагревательным элементом с терморегулятором.
- Толщина изоляции 50 мм по всей поверхности бака.
- Надежный ABS термометр.
- Соединение для подключения контура рециркуляции.
- Максимальная температура нагрева 95 °С, максимальное давление 8 Бар.
- Два магниевых анода.



ECOUNIT F 1C



ECOUNIT F 2C



1 - Выход горячей воды ГВС

2 - Вход теплоносителя котла

3 - Гильза для установки датчика температуры

4 - Рециркуляция ГВС

5 - Гильза для установки датчика температуры

6 - Выход теплоносителя котла

7 - Выход холодной воды ГВС

8 - Гильза для установки датчика температуры

9 - Вход теплоносителя котла

10 - Выход теплоносителя котла

* 8, 9, 10 - для 2С

МОДЕЛЬ		F100 1C	F150 1C	F200 1C	F300 1C	F500 1C	F300 2C	F500 2C
Емкость	л	100	150	200	300	500	300	500
Тепловая мощность	кВт	18,1	30,8	34,6	45,5	88,5	48	88,5
Производительность ГВС	л/ч	611	690	857	1081	1540	1084	1543
Макс.давление теплообменника/ГВС	бар	6/8,5						
Время нагрева воды от 10° С до 60° С	мин	13	15	17	20	26	19	28
Присоединительные размеры (1С:ГВС-Змеевик-Рециркуляция; 2С:ГВС - Верхний змеевик - Нижний змеевик - Рециркуляция)	дюйм	3/4 - 3/4 - 3/4	3/4 - 3/4 - 3/4	3/4 - 3/4 - 3/4	1 - 3/4 - 3/4	1 - 1 - 1	1 - 3/4 - 3/4 - 3/4	1 - 1 - 1 - 3/4
Габаритные размеры	мм	978x500	1325x500	1453x540	1535x620	1769x750	1535x620	1769x750
Артикул		GRZ101KA	GRZ301KA	GRZ411KA	GRZ631KA	GRF841VA	GRF632VA	GRF842VA

MOON

ЭЛЕКТРИЧЕСКИЙ ВОДОНАГРЕВАТЕЛЬ

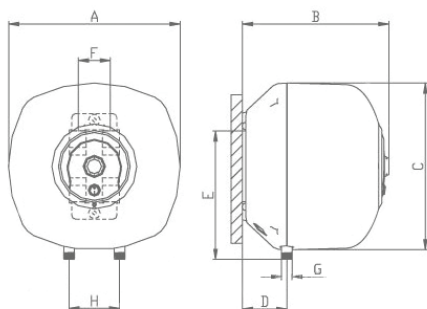
Водонагреватели серии **MOON** компактны и незаменимы, если требуется небольшой расход ГВС. Идеальное решение для кухонь, санузлов в небольших квартирах и дачных домиках. Водонагреватели **MOON** имеют 2 вида конфигурации: установка над/под умывальником.

- Высокоэффективный нагревательный элемент.
- Сверхпрочный пластиковый корпус.
- Эмалированное покрытие внутреннего бака выполнено из голубого стеклофарфора.
- Увеличенный магниевый анод.
- Регулятор температуры.
- Капиллярный термостат для точной установки температуры.
- Индикатор работы водонагревателя.
- 5-винтовой фланец для удобства обслуживания.
- Может использоваться в домах, коттеджах, офисах, барах, магазинах, ресторанах, клубах, заводах, универсамах, станциях обслуживания и иных заведениях.



Над мойкой: 10, 15, 30 л
Под мойкой: 10 и 15 л

* срок гарантии 3 года
на внутренний бак



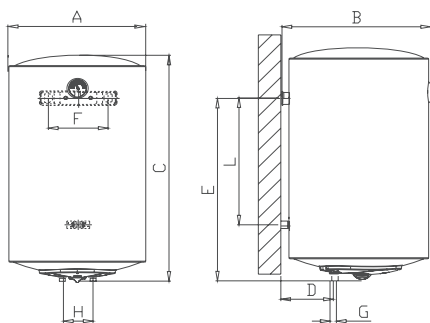
МОДЕЛЬ		SN10SVE1.5	SN10SVE1.5U	SN15SVE1.5	SN15SVE1.5U	SN30SVE1.5
Объем	л	10	10	15	15	30
Давление	бар	8	8	8	8	8
Мощность	Вт	1500	1500	1500	1500	1500
Толщина изол. слоя	мм	20	20	20	20	20
Время нагрева		26'	26'	40'	40'	1ч 20'
Вес нетто	кг	6,5	6,5	7,8	7,8	11,5
Вес брутто	кг	7,7	7,7	9,5	9,5	18,5
Погруз. кол-во	40"HQ	1529	1529	1080	1080	740
	20"GP	672	672	450	450	300
Размеры, мм	A	340	340	360	360	440
	B	391	391	329	329	389
	C	347	347	375	375	455
	D	90	90	97	97	113
	E	252	114	265	125	316
	F	66	66	66	66	66
	G	1/2"	1/2"	1/2"	1/2"	1/2"
	H	100	100	100	100	100
Артикул		GRK4TYVA	GRKOTYVA	GRK4R4VA	GRKOR4VA	GRK42ZVA

E-GLASSTECH VBO GLASS THERMAL 3 VBO

ЭЛЕКТРИЧЕСКИЙ ВОДОНАГРЕВАТЕЛЬ

Отличительные технические характеристики водонагревателей серии **E-Glass VBO** и **Glass Thermal 3 VBO**: легкость в проведении монтажных работ (в комплект входит УЗО и кронштейны), компактные размеры позволяют выбрать удобное месторасположение водонагревателя.

- Внешний корпус имеет качественную полимерную окраску идеально белого цвета.
- В комплекте УЗО и кронштейны для монтажа.
- Высокоэффективный нагревательный элемент 1,5 кВт.
- Покрытие внутреннего бака, выполненное из голубого стеклофарфора, и увеличенный магниевый анод защищают от сквозной коррозии.
- Внешний регулятор температуры.
- Надежный и ударопрочный термометр из пластика ABS.
- Индикатор работы водонагревателя.
- 5-винтовой фланец для удобства обслуживания.
- 3 года гарантии на внутренний бак.



* срок гарантии 3 года
на внутренний бак

МОДЕЛЬ		E-glasstech VBO 50	E-glasstech VBO 80	E-glasstech VBO 100	E-glasstech VBO 150	Glass Thermal 3 VBO 30	Glass Thermal 3 VBO 50
Объем	л	50	80	100	150	30	50
Давление	бар	8	8	8	8	8	8
Мощность	Вт	1500	1500	1500	1500	1500	1500
Электропитание		220-240 В; 50/60 Гц					
Диапазон установки	°С	35~75					
Вес нетто	кг	17,7	24	27,5	37	13,7	16,3
Размеры, мм	A	Ø438	Ø438	Ø438	Ø438	Ø 368	Ø 368
	B	460	460	460	460	390	390
	C	579	810	974	1280	522	742
	D	232	232	232	232	123	123
	E	370	600	767	1068	342	562
	G	1/2"	1/2"	1/2"	1/2"	1/2"	1/2"
	H	100	100	100	100	100	100
L	154	385	549	855	140	360	
Артикул		GRK04VVA	GRK06VVA	GRK07VVA	GRK09VVA	GRK024VA	GRK044VA

РТО

КОМБИНИРОВАННЫЙ ВОДОНАГРЕВАТЕЛЬ

Комбинированные водонагреватели **РТО** снабжены дополнительным змеевиком, действующий в качестве теплообменника, помимо стандартного электрического нагревательного элемента. Это подразумевает, что помимо электроэнергии, вода может нагреваться одновременно или в качестве альтернативы – от внешнего источника нагрева. Силиконовое покрытие ТЭНа «Bluesilicon» предотвращает накопление накипи, что значительно продлевает срок службы водонагревателя.

- Наличие регулятора температуры с внешней стороны.
- Небьющийся термометр из пластика ABS.
- Увеличенный магниевый анод защищает бак от сквозной коррозии.
- Возможность установки более мощных элементов, что позволяет увеличить нагрев воды и сократить время нагрева.
- Внутренний бак выполнен с покрытием из биостеклофарфора.
- Наличие индикатора работы водонагревателя.
- Внешний бак окрашен и защищен полимерной порошковой краской.
- 5-винтовой фланец для удобства обслуживания.
- Экологическая безопасная теплоизоляция.
- Возможность подключения дополнительного интенсивного термостата 20А, что увеличивает срок службы.
- Функция FAST-HYDRO благодаря дополнительному змеевику, работающий от внешних источников, позволяет ускорить время нагрева в 2 раза.
- Силиконовое покрытие «Bluesilicon» предотвращает образование накипи.



* срок гарантии 3 года на внутренний бак

МОДЕЛЬ		80 V	100 V	120 V	150 V
Объем	л	80	100	120	150
Площадь змеевика	м ²	0,15	0,15	0,15	0,15
Мощность змеевика	кВт	5,5	5,5	5,5	5,5
Макс. рабочее давление ГВС	бар	8	8	8	8
Макс. рабочее давление змеевика	бар	1,2	1,2	1,2	1,2
Макс. рабочая Т° ГВС	°C	95	95	95	95
Макс. рабочая Т° змеевика	°C	110	110	110	110
Производительность ГВС при Δt=25°C	л	135	135	135	135
Вход – Выход для змеевика	дюйм	3/4 - 3/4	3/4 - 3/4	3/4 - 3/4	3/4 - 3/4
Вход холодной воды – выход горячей воды	дюйм	1/2 - 1/2	1/2 - 1/2	1/2 - 1/2	1/2 - 1/2
Диаметр/ высота	мм	440/ 790	440/ 935	440/ 1080	440/ 1285
Вес нетто	кг	25,9	30,7	34,6	38,4
Артикул		GRN16WVA	GRN17WVA	GRN1YWVA	GRN19WVA

GLASS THERMAL/ E-GLASS TECH HBO

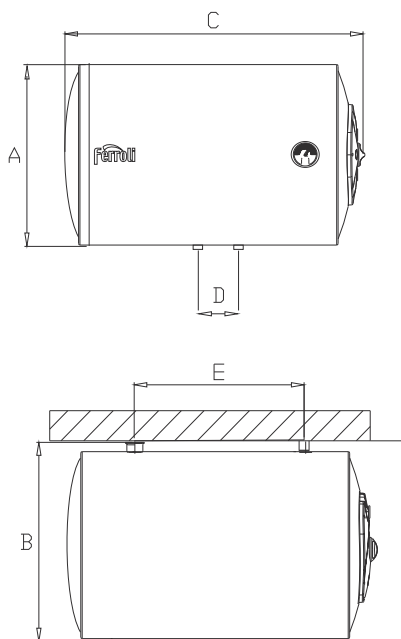
ГОРИЗОНТАЛЬНЫЙ ВОДОНАГРЕВАТЕЛЬ

Водонагреватели серии **GlassThermal** и **E-Glass Tech** выполнены в горизонтальном исполнении, что позволяет решать нестандартные ситуации в интерьере и компактно размещаться в санузле. Они оборудованы регулятором температуры воды с внешней стороны и эффективной теплоизоляцией, что позволяет снизить теплопотери при производстве ГВС.

- Наличие регулятора температуры с внешней стороны.
- Небьющийся термометр из пластика ABS.
- Увеличенный магниевый анод защищает бак от сквозной коррозии.
- Возможность установки более мощных элементов, что позволяет увеличить нагрев воды и сократить время нагрева.
- Внутренний бак выполнен с покрытием из биостеклофарфора.
- Наличие индикатора работы водонагревателя.
- Внешний бак окрашен и защищен полимерной порошковой краской.
- 5-винтовой фланец для удобства обслуживания.
- Экологическая безопасная теплоизоляция.
- Горизонтальное исполнение водонагревателя.



* срок гарантии 3 года
на внутренний бак

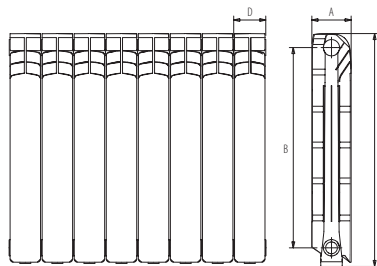


МОДЕЛЬ		GLASS THERMAL HBO 30	GLASS THERMAL HBO 50	E-GLASS TECH HBO 80
Объем	л	30	50	80
Давление	бар	8	8	8
Мощность ТЭНа	кВт	1,5	1,5	1,5
Толщина изол. слоя	мм	20	20	20
Время нагрева		1ч 20'	2ч 14'	3ч 35'
Вес нетто	кг	13,1	17,7	24,0
Вес брутто	кг	15,6	20,5	26,2
Размеры, мм	A	Ø 368	Ø 368	Ø 438
	B	390	460	460
	C	522	742	810
	D	100	100	100
	E	140	360	385
Артикул		GRK224VA	GRK244VA	GRK26WVA

PROTEO HP 600/450

АЛЮМИНИЕВЫЕ РАДИАТОРЫ

- Алюминиевое литье и защита от коррозии.
При производстве используется специальный антикоррозийный сплав из алюминия, что обеспечивает долговечность, надежность и устойчивость к нагрузкам.
- Высокая теплоотдача и максимальное рабочее давление.
Повышенная теплоотдача радиаторов Ferrolí достигается за счет высокой теплопроводности алюминия и конструктивных особенностей изделия. Радиаторы обладают высокой конвекцией, которая передается через три фронтальных ребра, и максимальным рабочим давлением (*рабочее давление до 16 бар в моделях HP600).
- Европейское качество.
Радиаторы изготавливаются на заводе Ferrolí в Испании, где каждый радиатор проходит производственный компьютерный контроль на качество и готовность к эксплуатации.
- 100% герметичность.
Система гибких соединений между секциями радиатора обладает устойчивостью к высоким температурам, давлению, расширению, газохимическим реакциям в теплоносителе и гарантирует максимальную защиту от межсекционных протечек.
- Сверхстойкое окрашивание.
Радиаторы окрашены полимерной порошковой краской от европейского производителя AkzoNobel, которая обладает защитными и стойкими характеристиками.
- Эстетичный внешний вид.
Элегантные радиаторы Ferrolí идеально подходят как для жилых, так и для офисных помещений. Компактность и изящный внешний вид — ключевые параметры для применения в интерьерных проектах.



СДЕЛАНО
В ИСПАНИИ



10 ЛЕТ
ГАРАНТИИ



PROTEO		450	HP 600	
Номинальный тепловой поток 1-й секции	$\Delta T=50^{\circ}\text{C}$	Вт	92	106,6
	$\Delta T=70^{\circ}\text{C}$	Вт	151	178
	Высота (C)	мм	431	581,5
Габариты секции	Ширина (D)	мм	80	80
	Глубина (A)	мм	100	98
	Межосевое расстояние	мм	350	500
Подключение		дюйм	1	1
Вес нетто (1 секция)		кг	1,02	1,07
Объем воды (1 секция)		л	0,31	0,32
Макс. рабочее давление		мПа	0,6	1,6
Макс. T° теплоносителя		°C	110	110
Артикул			7490450XX*	7470580XX*

*XX — количество секций (02, 04, 06, 08, 10, 12)

SALUS

РЕЦИРКУЛЯТОР ВОЗДУХА БАКТЕРИЦИДНЫЙ УЛЬТРАФИОЛЕТОВЫЙ

Устройство предназначено для дезинфекции воздуха в закрытых помещениях путем облучения светом ультрафиолетового спектра потока воздуха засасываемого внутрь рециркулятора.

Принцип обеззараживающего действия рециркулятора Salus схож с бактерицидным облучателем, которые можно увидеть в больницах, однако основное отличие в том, что он может быть применён во время нахождения человека в помещении. Применяемые в рециркуляторах Salus лампы фирмы Philips не выделяют озон и абсолютно безопасны для здоровья.

Рециркулятор Salus показывает высокие противоинфекционные результаты. Применяются как одна из мер профилактики в период инфекционных заболеваний, в том числе при COVID-19.

* Для большей эффективности данная модель оснащена микроконтроллерным управлением с таймером работы и дисплеем отображающим ресурс лампы до ее замены.



МОДЕЛЬ	*Salus PRO	Salus
Наличие ЖК-дисплея	да	нет
Образование озона		нет
Напряжение питания, В/Гц		220/50
Потребляемая мощность, Вт		30
Диапазон температур, °С		+10°...+35°
Относительная влажность, %		80
Производительность, м³/ч		46,7
Мощность лампы Philips, Вт		25
Ресурс непрерывной работы лампы Philips не менее, ч		9000
Вес, кг		3,0
Размеры, мм		600×100×100
Артикул	7244002BY	7244001BY

ferroli

В связи с постоянными усилиями по улучшению ассортимента продукции и для повышения уровня удовлетворенности клиентов Компания подчеркивает, что внешний вид и/или размер, технические характеристики и комплектующие могут быть изменены.



Отсканируйте Instagram-визитку,
чтобы подписаться
на ferroli_rus_bel.



Обучающие
видеообзоры Ferrolli



Официальное представительство
в Российской Федерации:
ООО «ФерролиРус», РФ, Московская обл.,
г. Мытищи, Ярославское шоссе, влд. 1, стр. 1
+7 495 646 06 23, e-mail: info@ferroli.ru
service.ferroli.ru, ferroli.ru

Официальное представительство
в Республике Беларусь:
Завод-изготовитель ИЗАО «ФерролиБел»
РБ, Минская обл., Дзержинский р-н, г. Фаниполь
ул. Заводская, 45, +375 17 169 79 49
e-mail: info@ferroli.by, service.ferroli.by, ferroli.by