



МОСКОВСКИЙ ЗАВОД
FDplast



СИСТЕМЫ НАРУЖНОЙ КАНАЛИЗАЦИИ

СПРАВОЧНЫЙ КАТАЛОГ

Содержание

О компании	1
Производство.....	2
Сырье.....	3
Лаборатория по контролю качества.....	3
Сертификаты соответствия на продукцию.....	4
Строительные объекты.....	5
Преимущества систем наружной канализации FD	7
Ассортимент продукции	9
Двухслойные гофрированные трубы FD из полиэтилена.....	10
Двухслойные гофрированные трубы FD из полипропилена.....	12
Многослойные гофрированные трубы FD ARM.....	13
Спиральновитые трубы FD SVT.....	14
Дренажные трубы в геотекстиле FD.....	15
Фитинги для двухслойных гофрированных труб FD.....	16
Пластиковые колодцы FD.....	19
Сварные колодцы FD SVT: канализационные, водопроводные, кабельные.....	20
Сборные колодцы FD.....	23
Люки пластиковые для колодца.....	29
Пруток сварочный.....	30
Листы ПНД.....	30
Монтажное оборудование.....	31
Монтаж трубопровода FD	33
Соединение двухслойных гофрированных труб FD.....	34
Соединение многослойных гофрированных труб FD ARM.....	35
Соединение спиральновитых труб FD SVT.....	36
Монтаж колодцев FD.....	37
Благодарственные письма, награды, дипломы	39

О компании

Московский завод FDplast является крупным российским производителем инженерных систем водоснабжения, отопления и канализации.

Завод был основан в 2002 году. В настоящее время под брендом «Московский завод FDplast» выпускается большой ассортимент полипропиленовых труб и фитингов для систем водоснабжения, отопления, профилированные гофрированные трубы, спиральновитые трубы для систем безнапорной хозяйственно-бытовой и дождевой канализации, пластиковые колодцы.

Московский завод FDplast сегодня:

- 2 завода в ЦФО.
- Производственные площади - 50 000 м², оборудованные 16 трубными линиями и 26 термопластавтоматами (ТПА) для производства полипропиленовых фитингов.
- Переработка сырья - более 10 500 тонн в год.
- Емкость склада гофрированных труб и фитингов – 90 км трубы.
- Площадь склада полипропиленовых труб и фитингов – 3 000 м².
- Ассортимент выпускаемой продукции: более 500 наименований изделий из полипропилена для систем водоснабжения и отопления и более 600 наименований изделий для систем наружной безнапорной канализации.

Трубы и фитинги из полипропилена диаметрами от 20 до 160 мм в сером и белом цвете.

Двухслойные гофрированные, многослойные армированные трубы, спиральновитые трубы диаметрами от 110 до 1200 OD, от 110 до 3000 ID и кольцевой жесткостью от SN6 до SN16.

- Продукция производится на современном оборудовании из высококачественного сырья марок Газпром, Казаньоргсинтез, Vorealis.
- Собственная лаборатория по контролю качества продукции.
- Высокое качество продукции FD подтверждается многочисленными наградами и дипломами.
- Многолетний опыт сотрудничества с крупнейшими строительно-монтажными и торговыми организациями.
- Сплоченный коллектив высококвалифицированного персонала.

Все это позволяет Московскому заводу FDplast являться одним из крупных производителей трубной продукции на российском рынке.



Преимущества работы с Московским заводом FDplast

- Гибкая система скидок и прозрачная ценовая политика.
- Присвоение компании статуса дилера с выдачей официального сертификата.
- Закрепление за дилером территории присутствия компании (область, регион, город).
- Размещение контактной информации дилера на сайте www.fdplast.ru, перенаправление клиентов.
- Система резервирования тендеров, проектов, объектов.
- Предоставление полного комплекта технической документации: технические паспорта, руководства, сертификаты и т.д.
- Предоставление маркетинговой поддержки: печатная продукция (каталоги, брошюры, листовки), баннеры, демонстрационные стенды.
- Отсрочка платежа при постоянной работе.
- Предоставление компании-дилеру персонального менеджера.

Производство

Производственные площади завода занимают более 50 000 кв. м., оборудованные 16 трубными линиями, 26 термопластавтоматами (ТПА). На заводе работает ротомашина для производства литых фитингов и комплектующих колодцев, каландровая линия для производства листов ПНД, 2 пресса для производства люков и крышек, 3 линии по производству сварочного прутка. Завод перерабатывает более 10 500 тонн сырья в год.



Сырье

При производстве продукции используется только высококачественное сырье ведущих мировых производителей Газпром, Казаньоргсинтез (Россия), Borealis (Финляндия), что гарантирует ее высокое качество.



Лаборатория по контролю качества

Московский завод FDplast имеет собственную современную лабораторию по контролю качества продукции. Испытания проводятся в соответствии с ТУ на кольцевую жесткость, герметичность и другие параметры. Проверка качества продукции осуществляется на всех стадиях ее производства, при отгрузке на склад, а также при отгрузке клиенту.

На каждую партию составляется технический паспорт, в котором указываются фактические физико-механические показатели трубы.



Сертификаты соответствия на продукцию

Продукция производится в соответствии с:

- ГОСТ Р 54475-2011 «Трубы полимерные со структурированной стенкой и фасонные части к ним для систем наружной канализации».
- ГОСТ 32972-2014 «Колодцы полимерные канализационные».
- ТУ 2248-001-99718665-2008 «Трубы безнапорные из полиэтилена двухслойные гофрированные и соединительные детали с маркировкой FD».
- ТУ 2248-001-38314882-2012 «Трубы безнапорные полиэтиленовые многослойные, армированные FD ARM и соединительные детали с маркировкой FD».
- ТУ 22.21.21-004-16042271-2019 «Трубы двухслойные гофрированные из полипропилена для систем наружной канализации».
- ТУ 25.29.11-001-03637755-2021 «Колодцы и емкости из полимерных материалов марки FDplast».



Строительные объекты

Использование гофрированных труб FD, колодцев FD SVT



Объект: Жилой комплекс, г. Геленджик
Подрядчик: ООО «СМ-Строй»



Объект: Завод холодильного оборудования, МО, д. Богослово
Подрядчик: ООО «Простор-Л»



Объект: Реконструкция канализации, г. Белгород, ул. Есенина
Подрядчик: ООО «Фланец-Комплект»



Объект: Жилой комплекс «Морская симфония», г. Сочи
Подрядчик: ООО «Агора»



Объект: Строительство логистического центра, г. Екатеринбург
Подрядчик: ООО «РегионТрубКомплект»



Объект: Жилой комплекс «Екатерининский», г. Ростов-на-Дону
Подрядчик: ООО «Горстройснаб»



Объект: Реконструкция производственной площадки ООО «Техно-кластер», Кемеровская область, г. Новокузнецк
Подрядчик: ООО «Рускомплект»



Объект: Строительство Логопарка, г. Омск
Подрядчик: ООО РСК «Реновация»



Объект: Прокладка коммуникаций, г. Геленджик
Подрядчик: ООО «СМ-Строй»



Объект: Строительство коровника, г. Вологда
Подрядчик: ООО «Электроспутник» ТД АГРО



Объект: Жилой комплекс мкр. Среда, г. Пенза
Подрядчик: ООО «РУСКОМПЛЕКТ»



Объект: Технопарк «Отвель», Пензенская область, с. Кижеватово
Подрядчик: ООО «РУСКОМПЛЕКТ»

ПРЕИМУЩЕСТВА

СИСТЕМ НАРУЖНОЙ КАНАЛИЗАЦИИ FD



Преимущества систем наружной канализации FD



Диаметральный ряд от 110D до 3000D.

Кольцевая жесткость от SN6 до SN16.

Наличие разнообразных фитингов для организации поворотов и разветвлений трубопровода.

Полная комплектация системы наружной канализации FD, включая колодцы.



Долговечность систем рассчитана на срок эксплуатации не менее 50 лет.

Использование качественного европейского и российского сырья.

Контроль качества всей продукции в собственной лаборатории Завода.

Герметичность соединений частей колодцев и мест присоединения труб.



Высокая химическая стойкость к действию кислот и щелочей.

Отсутствуют коррозионные образования и различные отложения.



Высокая ударопрочность.

Устойчивость к деформации при ударе даже при низких температурах, что обеспечивает надежность трубопровода.



Гладкая внутренняя поверхность труб и лотков снижает скорость заиливания и закупорки трубопровода.



Высокая термостойкость.

Полиэтиленовые трубы, фитинги эксплуатируются в составе систем канализации и трубопроводов, транспортирующих воду, жидкие и газообразные вещества при температуре от 0°C до +40°C.

Полипропиленовые трубы имеют широкий диапазон эксплуатационных температур от -20°C до +60°C (до +95°C при разовых залповых сбросах).

Спиральновитые трубы эксплуатируются при температуре сточных вод до +60°C.

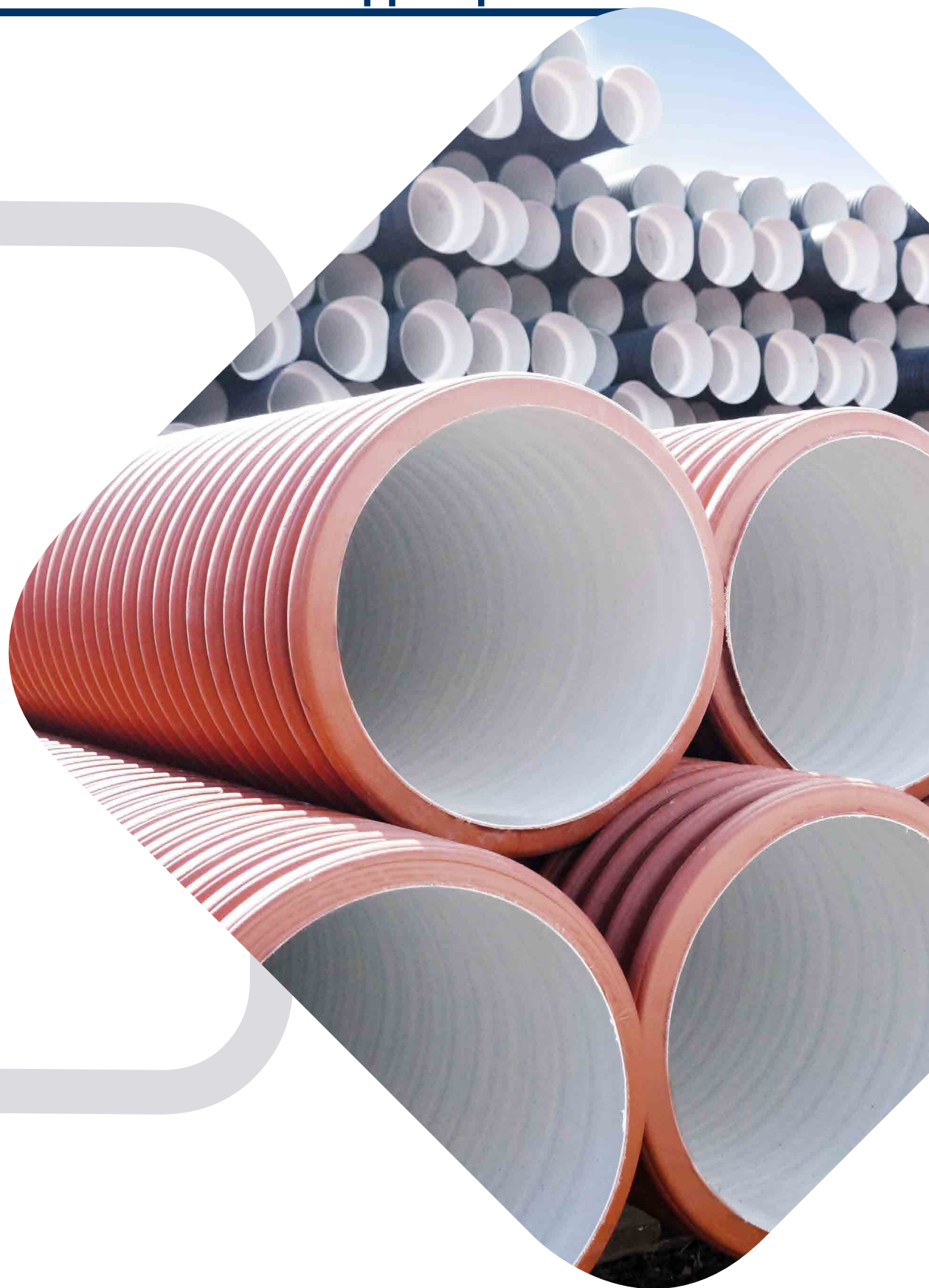


Легкость монтажа, транспортировки и складирования продукции вследствие небольшого веса конструкции.



При монтаже труб и полиэтиленовых колодцев в отличие от монтажа железобетонных изделий отсутствует необходимость в дополнительных расходах на выполнение работ по их герметизации, выравниванию и регулировке, на транспортировку трубопроводами. Благодаря гладкой внутренней поверхности трубы очистка системы полиэтиленовых колодцев происходит с минимальными затратами.

АССОРТИМЕНТ ПРОДУКЦИИ



Двухслойные гофрированные трубы FD из полиэтилена

Тип: двухслойные гофрированные трубы с монолитным раструбом

Кольцевая жесткость: SN6 - SN7, SN8 - SN9

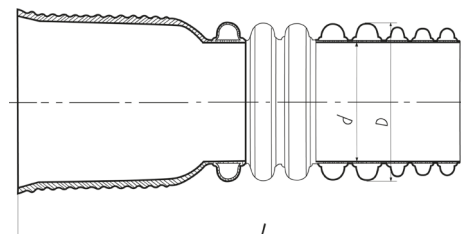
Материал: полиэтилен низкого давления (ПНД)

Цвет: наружная стенка - черная, внутренняя стенка - белая

Способ соединения: раструбное соединение с уплотнительным кольцом

Область применения: водоотведение производственных стоков промышленных предприятий, безнапорные подземные системы хозяйственно-бытовой канализации, системы водоотведения дождевых осадков и грунтовых вод, создание скважин, водопроводы для холодного водоснабжения

Диаметры: 110-1200 OD, 110-800 ID



SN6 - SN7															
НАРУЖ. ДИАМ. (D), ММ	230	250	290	315	340	400	460	500	575	630	695	800	923	1000	1200
ВНУТР. ДИАМ. (d), ММ	200	216	250	271	300	343	400	427	500	535	600	687	800	851	1030

SN8 - SN9																				
НАРУЖ. ДИАМ. (D), ММ	110	133	160	190	200	230	250	290	315	340	400	460	500	575	630	695	800	923	1000	1200
ВНУТР. ДИАМ. (d), ММ	94	110	136	160	171	200	216	250	271	300	343	400	427	500	535	600	687	800	851	1030

Длина трубы: без раструба 6 метров, с раструбом 6,2 метра

Длина трубы Ø 630/535 составляет 6,6 м с раструбом, 6,3 м без раструба

Длина трубы Ø 800/687 составляет 6,5 м с раструбом, 6,2 м без раструба

Длина трубы Ø 1000/851, Ø 1200/1030 составляет 6,5 м с раструбом, 6,1 м без раструба

Трубы с наружным диаметром от 110 до 500 имеют длину 6 м ± 0,1

Преимущества:

- Высокая химическая стойкость к действию кислот и щелочей.
- Не подвержены коррозии.
- Максимальная температура транспортируемой среды +40°C.
- Высокая пропускная способность. Внутренняя стенка трубы имеет гладкую поверхность, что предотвращает зарастание внутреннего проходного отверстия, закупорку.
- Надежность системы благодаря раструбному соединению, упрощающему монтаж трубопровода.

Нормативная документация:

ГОСТ Р 54475-2011, ТУ 2248-001-99718665-2008



Двухслойные гофрированные трубы FD из полиэтилена

Тип: двухслойные гофрированные трубы с раструбом и без раструба

Кольцевая жесткость: SN6 - SN7

Материал: полиэтилен низкого давления (ПНД)

Цвет: наружная стенка - рыжая, внутренняя стенка - белая

Способ соединения: раструбное соединение с уплотнительным кольцом

Область применения: безнапорные подземные системы хозяйственно-бытовой канализации, системы водоотведения дождевых осадков и грунтовых вод, создание скважин, колодцев

Диаметры: 368/315 D

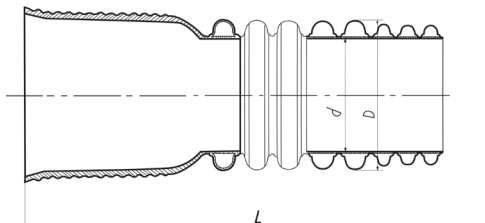
Длина трубы: без раструба 6 метров, с раструбом 6,2 метра

Преимущества:

- Высокая химическая стойкость к действию кислот и щелочей.
- Не подвержены коррозии. Отсутствуют коррозионные образования и различные отложения.
- Максимальная температура транспортируемой среды +40°C.
- Высокая пропускная способность. Внутренняя стенка трубы имеет гладкую поверхность, что предотвращает зарастание внутреннего проходного отверстия, закупорку трубопровода.
- Надежность системы и легкость монтажа благодаря раструбному соединению. Соединение труб осуществляется с помощью одного уплотнительного кольца.
- Простота транспортировки и складирования вследствие небольшого веса конструкции.
- Срок службы более 50 лет.

Нормативная документация:

ГОСТ Р 54475-2011, ТУ 2248-001-99718665-2008



Двухслойные гофрированные трубы FD из полипропилена

Тип: двухслойные гофрированные трубы с раструбом

Кольцевая жесткость: SN8, SN10, SN12, SN14, SN16

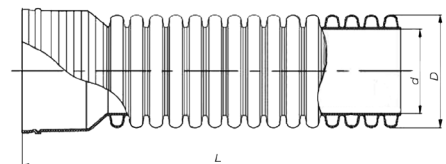
Материал: полипропилен-блоксополимер

Цвет: кирпичный - наружная стенка, белый - внутренняя стенка

Способ соединения: раструбное соединение с уплотнительным кольцом

Область применения: безнапорные подземные системы хозяйственно-бытовой канализации, системы водоотведения промышленных стоков, безнапорные системы водоотведения дождевых осадков, дренажные системы для отведения грунтовых вод, вентиляционные системы

Диаметры: 110-1200 OD, 110-800 ID



		SN8, SN10, SN12, SN14, SN16																		
НАРУЖ. ДИАМ. (D), ММ	110	133	160	190	200	230	250	290	315	340	400	460	500	575	630	695	800	923	1000	1200
ВНУТР. ДИАМ. (d), ММ	94	110	136	160	171	200	216	250	271	300	343	400	427	500	535	600	687	800	851	1030

Длина трубы: без раструба 6 метров, с раструбом 6,2 метра

Длина трубы Ø 630/535 составляет 6,6 м с раструбом, 6,3 м без раструба

Длина трубы Ø 800/687 составляет 6,5 м с раструбом, 6,2 м без раструба

Длина трубы Ø 1000/851, Ø 1200/1030 составляет 6,5 м с раструбом, 6,1 м без раструба

Заказные позиции: трубы диаметрами от 630/535 до 1200/1030 SN10, SN16

Возможно производство труб разных диаметров и с разной кольцевой жесткостью

Преимущества:

- Высокая химическая стойкость к действию агрессивных сред (до pH 12).
- Высокая устойчивость к ультрафиолету и истиранию под воздействием абразивных материалов.
- Не подвержены коррозии.
- Высокая термоустойчивость (рабочий режим от -20°C до +60°C, при разовых залповых сбросах до +95°C).
- Простота погрузки и транспортировки. Не требуется использования специализированной техники для монтажа и перемещения.
- Удобство монтажа и надежность системы. Раструбное соединение не требует использования сварки.
- Трубы соединяются между собой при помощи одного уплотнительного кольца.
- Возможность подгонки длины трубы на месте строительства. Труба легко режется при помощи пилы.

Нормативная документация:

ГОСТ Р 54475-2011, ТУ 22.21.21-004-16042271-2019



Многослойные гофрированные трубы FD ARM

Тип: многослойные армированные гофрированные трубы

Кольцевая жесткость: SN8, SN10, SN16

Материал: полиэтилен низкого давления (ПНД), стальная лента

Способ соединения: сварное соединение с обязательным использованием электросварной муфты и термоусадочной муфты

Область применения: водоотведение производственных стоков промышленных предприятий, безнапорные подземные системы хозяйственно-бытовой канализации, системы водоотведения дождевых осадков и грунтовых вод; водоотведение рек; в трудных природных условиях, в сейсмоактивных регионах

Диаметры: 1000-2400 ID

SN8, SN10, SN16									
НАРУЖ. ДИАМ., ММ	1110	1325	1525	1640	1740	1960	2185	2385	2585
ВНУТР. ДИАМ., ММ	1000	1200	1400	1500	1600	1800	2000	2200	2400

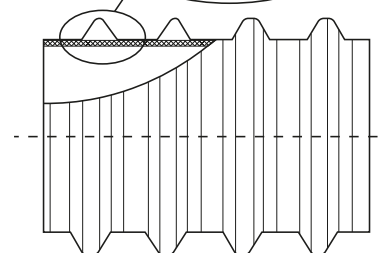
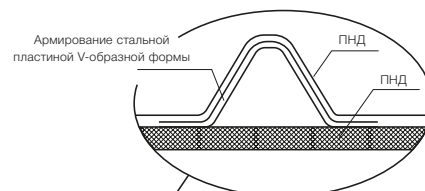
Длина трубы: 6 метров

Преимущества:

- Высокая кольцевая жесткость. Профиль трубы имеет стальную вставку благодаря чему увеличивается кольцевая жесткость трубы без ее утолщения.
- Высокая химическая стойкость к действию кислот и щелочей.
- Отсутствуют коррозионные образования и отложения.
- Высокая пропускная способность, благодаря гладкой внутренней стенке трубы.
- Максимальная температура транспортируемой среды +40°C.
- Срок эксплуатации более 50 лет.

Нормативная документация:

ГОСТ Р 54475-2011, ТУ 2248-001-38314882-2012



Спиральноновитые трубы FD SVT

Тип: спиральноновитые трубы

Кольцевая жесткость: SN2, SN4, SN6, SN8, SN12, SN16

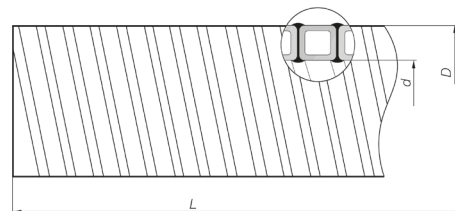
Материал: полиэтилен низкого давления (ПНД)

Цвет: наружная и внутренняя стенки черного цвета

Способ соединения: соединение сваркой встык или путем свинчивания с обязательной герметизацией швов

Область применения: строительство магистральных сетей хозяйственно-бытового водоотведения, систем ливневого водоотведения, отведение промышленных стоков, реновация изношенных трубопроводов, строительство дренажных систем любой сложности, прокладка трубы на территориях с подвижными грунтами, изготовление колодцев, резервуаров

Диаметры: 500-3000 ID



ВНУТРЕННИЙ ДИАМЕТР (d), ММ.	НАРУЖНЫЙ ДИАМЕТР (D), ММ / КОЛЬЦЕВАЯ ЖЕСТКОСТЬ (SN)					ВНУТРЕННИЙ ДИАМЕТР (d), ММ.	НАРУЖНЫЙ ДИАМЕТР (D), ММ / КОЛЬЦЕВАЯ ЖЕСТКОСТЬ (SN)				
	SN2	SN4	SN6	SN8	SN16		SN2	SN4	SN6	SN8	SN16
500	535	550	550	560	668 *	1600	1730	1730	1760	1760	1850 *
600	640	655	670	680	780 *	1700	1840	1874 *	1940 *	1940 *	1960 *
700	754	770	778	778	812 *	1800	1960 *	1974 *	2040 *	2040 *	2070 *
800	878	878	895	895	924 *	2000	2174 *	2220 *	2240 *	2260 *	2290 *
900	975	975	995	995	1040 *	2200	2374 *	2440 *	2460 *	2500 *	2510 *
1000	1075	1075	1095	1100	1154 *	2400	2574 *	2660 *	2660 *	2700 *	2730 *
1200	1280	1275	1300 *	1305	1335 *	2600	2870 *	2880 *	2890 *	2910 *	2940 *
1300	1380	1405	1445	1445	1520 *	2800	3060 *	3100 *	3100 *	3100 *	3130 *
1400	1520	1520	1547	1555	1610 *	3000	3300 *	3300 *	3370 *	3370 *	3400 *
1500	1605	1605	1670	1670	1730 *	-	-	-	-	-	-

* Наружный диаметр труб FD SVT приводится справочно и может быть изменен с соблюдением заявленной кольцевой жесткости. Возможно производство трубы SN12, а также SN<2 (FD SVT MIN)

Длина трубы: 6 метров

Преимущества:

- Высокая химическая стойкость к действию агрессивных сред.
- Высокая стойкость к истиранию материала под воздействием абразивных материалов.
- Повышенная пропускная способность благодаря гладким внутренним стенкам трубы.
- Температура сточных вод не должна превышать +60°C (при кратковременных залповых сбросах до +80°C). Температура монтажа: от -10°C до +40°C.
- Легкость транспортировки и монтажа вследствие небольшого веса конструкции при высокой кольцевой жесткости.
- Срок эксплуатации продукции составляет более 50 лет.

Нормативная документация:

ГОСТ Р 54475 - 2011

Дренажные трубы в геотекстиле FD

Тип: однослойная перфорированная гофрированная труба

Кольцевая жесткость: SN8

Материал: полиэтилен низкого давления (ПНД), UV геотекстиль

Цвет: черный

Способ соединения: соединение с помощью соединительной муфты

Область применения: водоотведение грунтовых вод, дождевых осадков, защита построек, участков от избыточной влаги, сезонного подъема грунтовых вод

Диаметры: 110, 160, 200 OD



ОДНОСЛОЙНАЯ ДРЕНАЖНАЯ ТРУБА С ПЕРФОРАЦИЕЙ И UV ГЕОТЕКСТИЛЕМ SN8

НАРУЖ. ДИАМ., ММ	110	160	200
ВНУТР. ДИАМ., ММ	94	136	171
БУХТА, М	50	50	25

Преимущества труб:

- Высокая химическая стойкость к действию кислот и щелочей.
- Не подвержены коррозии.
- Труба имеет защитное фильтрующее покрытие из UV геотекстиля, предохраняющего отверстия дренажной трубы от забивания землей.
- Простота транспортировки и монтажа. Труба наматывается в бухты по 25, 50 метров, что минимизирует количество стыков.
- Небольшой вес.
- Срок эксплуатации составляет более 50 лет.

Нормативная документация:

ГОСТ Р 54475-2011



Фитинги для двухслойных гофрированных труб FD

Тип: двухслойные гофрированные фитинги, сварные

Кольцевая жесткость: SN8

Материал: полиэтилен низкого давления (ПНД)

Область применения: для ответвления, поворота и разветвления трубопровода

Диаметры: 110-400 OD, 110-400 ID

ДВУХСЛОЙНЫЕ ГОФРИРОВАННЫЕ ФИТИНГИ												
НАРУЖ. ДИАМ., ММ	110	133	160	190	200	230	250	290	315	340	400	460
ВНУТР. ДИАМ., ММ	94	110	136	160	171	200	216	250	271	300	343	400



ОТВОД 15°



ОТВОД 30°



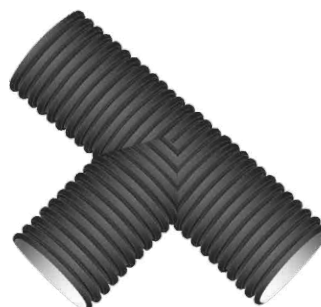
ОТВОД 45°



ОТВОД 60°



ОТВОД 90°



ТРОЙНИК 90°



КРЕСТОВИНА

Тип: муфта соединительная, литая

Материал: полиэтилен низкого давления (ПНД)

Область применения: для соединения гофрированных труб

Диаметры: 110-1200 OD, 110-800 ID



МУФТА СОЕДИНИТЕЛЬНАЯ																				
НАРУЖ. ДИАМ., ММ	110	133	160	190	200	230	250	290	315	340	400	460	500	575	630	695	800	923	1000	1200
ВНУТР. ДИАМ., ММ	94	110	136	160	171	200	216	250	271	300	343	400	427	500	535	600	687	800	851	1030

Тип: муфта для прохода через ЖБИ, литая

Материал: полиэтилен низкого давления (ПНД)

Область применения: защита труб ПНД от повреждений о стенки железобетонного колодца в процессе протаскивания трубы через стенку колодца, а также при сезонных или механических подвижках грунта

Диаметры: 110-630 OD, 110-600 ID



МУФТА ДЛЯ ПРОХОДА ЧЕРЕЗ ЖБИ

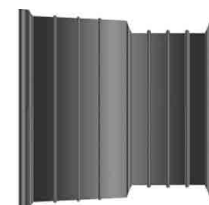
НАРУЖ. ДИАМ., ММ	110	133	160	190	200	230	250	290	315	340	400	460	500	575	630	695
ВНУТР. ДИАМ., ММ	94	110	136	160	171	200	216	250	271	300	343	400	427	500	535	600

Тип: муфта переходная, сварная

Материал: полиэтилен низкого давления (ПНД)

Область применения: для соединения двухслойных гофрированных труб разного диаметра

Диаметры трубы: 110-1200 OD, 110-800 ID



МУФТА ПЕРЕХОДНАЯ

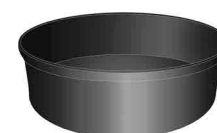
ДЛЯ ТРУБ С НАРУЖНЫМ ДИАМЕТРОМ (DN/OD), ММ		ДЛЯ ТРУБ С ВНУТРЕННИМ ДИАМЕТРОМ (DN/ID), ММ	
110x160	315x630	110x160	250x500
110x200	400x500	110x200	300x400
110x250	400x630	110x250	300x500
160x200	400x800	160x200	300x600
160x250	500x630	160x250	400x500
160x315	500x800	160x300	400x600
200x250	500x1000	200x250	400x800
200x315	630x800	200x300	500x600
200x400	630x1000	200x400	500x800
250x315	630x1200	250x300	600x800
250x400	800x1000	250x400	
250x500	800x1200		
315x400	1000x1200		
315x500			
ДЛЯ ТРУБ С НАРУЖНЫМ/ВНУТРЕННИМ ДИАМЕТРОМ (OD/ID), ММ			
110x110		400x400	
160x160		500x500	
200x200		630x600	
250x250		800x800	
315x300			

* Возможно изготовление муфт переходных других диаметров.

Тип: заглушка, литая

Материал: полиэтилен низкого давления (ПНД)

Область применения: перекрытие трубопровода



ЗАГЛУШКА

НАРУЖ. ДИАМ., ММ	110	133	160	190	200	250	290	315	340	400	460	500	575	630	695	800	923
ВНУТР. ДИАМ., ММ	94	110	136	160	171	216	250	271	300	343	400	427	500	535	600	687	800

Тип: двухслойные гофрированные фитинги, сварные

Материал: полипропилен-блоксополимер

Кольцевая жесткость: SN16

Область применения: для ответвления, поворота и разветвления трубопровода

Диаметры: 110-630 OD, 110-500 ID

ДВУХСЛОЙНЫЕ ГОФРИРОВАННЫЕ ФИТИНГИ															
НАРУЖ. ДИАМ., ММ	110	133	160	190	200	230	250	290	315	340	400	460	500	575	630
ВНУТР. ДИАМ., ММ	94	110	136	160	171	200	216	250	271	300	343	400	427	500	535



ОТВОД 15°



ОТВОД 30°



ОТВОД 45°



ОТВОД 60°



ОТВОД 90°



ТРОЙНИК 90°



КРЕСТОВИНА

Пластиковые колодцы

Тип: пластиковые колодцы

Кольцевая жесткость: SN8 - сборные колодцы FD;

SN2, SN4, SN6, SN8 - сварные колодцы FD SVT

Материал: полиэтилен низкого давления (ПНД)

Область применения: безнапорные системы хозяйственно-бытовой, дождевой канализации, дренажные системы, системы водоотведения промышленных стоков, водопроводные системы, системы кабельной канализации

Диаметры: 300-3000 ID

Классификация колодцев по выполняемым функциям:

- Ливневые, предназначенные для приема дождевых вод
- Смотровые, используемые для приема общесплавной, хозяйственно-бытовой и ливневой канализации для выполнения эксплуатационных работ
- Перепадные, позволяющие подключать трубопроводы на различных уровнях
- Кабельные
- Водопроводные



Колодцы являются важнейшей составляющей частью инженерных сетей. Московский завод FDplast производит пластиковые сборные и сварные колодцы для обустройства современных систем безнапорной наружной канализации, кабельные колодцы, водопроводные колодцы. Пластиковые колодцы являются прекрасной альтернативой бетонным и кирпичным конструкциям.

Конструкция сборных колодцев предусматривает наличие лотка универсального, дающего возможность подключения трубы для входа и выхода различного диаметра или лотка-заглушки. Универсальность конструкции и небольшой вес позволяет монтировать колодец непосредственно на месте стройки.

Сварной колодец FD SVT представляет собой монолитную конструкцию, врезка трубопровода осуществляется непосредственно в шахту колодца. В качестве шахты колодца используется спиральновитая труба FD SVT.

Преимущества:

- Простота монтажа. Для установки колодца не требуется специальная техника.
- Небольшой вес конструкции при высокой кольцевой жесткости.
- Герметичность конструкции, изготовленной в заводских условиях, исключает попадание грунтовых вод в колодец.
- Высокая устойчивость к коррозии и агрессивной среде сточных вод.
- Широкий диапазон эксплуатационных температур. Для сварных колодцев от 0°C до +60°C, для сборных колодцев до +40°C.
- Низкая шероховатость внутренних стенок колодца способствует уменьшению выпадения осадка и упрощению процесса очистки системы.
- Экономия средств на транспортировке и монтаже.
- Сокращение сроков выполнения монтажных работ.
- Длительный период эксплуатации – более 50 лет.

Нормативная документация:

ГОСТ 32972-2014, КД 353.2016-01, ТУ 25.29.11-001-03637755-2021

Сварные колодцы FD SVT: КАНАЛИЗАЦИОННЫЕ, ВОДОПРОВОДНЫЕ, КАБЕЛЬНЫЕ

Тип: пластиковые колодцы сварные

Кольцевая жесткость: SN2, SN4, SN6, SN8

Материал: полиэтилен низкого давления (ПНД)

Шахта колодца: спиральновитая труба FD SVT

Область применения: устройство систем безнапорной наружной канализации, водопроводных систем, систем кабельной канализации (СКК)

Диаметры: 500-3000 ID

Преимущества:

- Герметичность колодца. Соединение частей колодцев при помощи сварки осуществляется в заводских условиях, что обеспечивает герметичность конструкции и исключает попадание грунтовых вод в колодец.
- Небольшой вес. Вес колодца FD SVT сравнительно ниже веса колодца из железобетона.
- Высокая химическая стойкость к действию агрессивных сред, устойчивость к коррозии.
- Сокращение расходов на транспортировку, монтаж, использование спецтехники.
- Простота обслуживания. Возможность выполнения оперативного ремонта коммуникаций, обеспечения легкого доступа для обслуживающего персонала.
- Сокращения сроков монтажных работ. Колодец поступает на строительную площадку полностью готовым к установке.
- Долговечность конструкции. Срок службы колодца составляет более 50 лет.

Нормативная документация:

ГОСТ 32972-2014, КД 353.2016-01, ТУ 25.29.11-001-03637755-2021

Московский завод FDplast изготавливает полимерные канализационные, водопроводные, кабельные колодцы FD SVT диаметром от 500 до 3000 мм в соответствии с проектом Заказчика. Специалистами завода разработаны типовые решения - проекты колодцев, что позволяет заказчику и производителю экономить время и средства, требуемые на разработку проекта и изготовление колодца. Разнообразие подготовленных типовых решений позволяет заказчику выбрать необходимый проект в короткие сроки.



Комплектация типового сварного колодца FD SVT

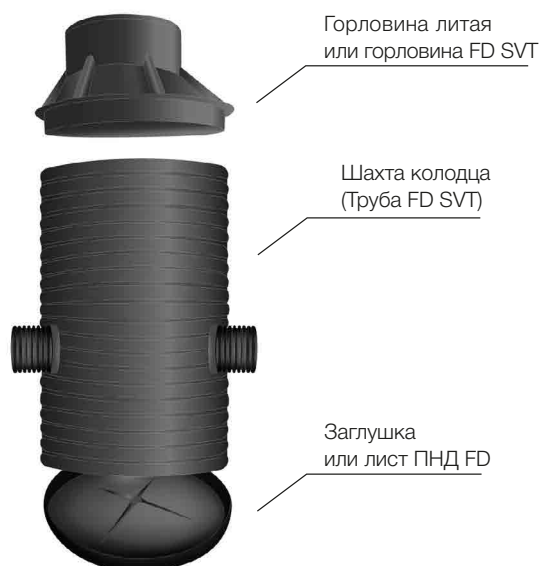


Рисунок 1

Сварные колодцы FD SVT. Основные комплектующие

Тип: горловина и заглушка, литая

Материал: полиэтилен низкого давления (ПНД)

Область применения: горловина исполняет роль конусного перехода.

Диаметры: 1000-1600 ID, 500-3000 ID (горловина FD SVT)

Тип: шахта колодца

Материал: полиэтилен низкого давления (ПНД)

Область применения: представляет собой спиральновитую трубу FD

Диаметры: 500-3000 ID



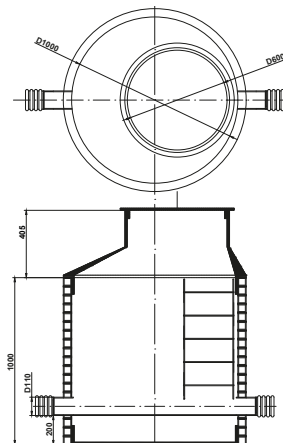
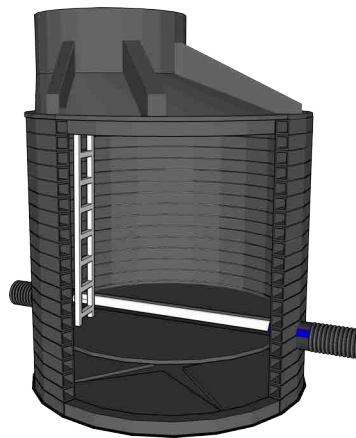
ВНУТРЕННИЙ ДИАМЕТР (d), ММ.	НАРУЖНЫЙ ДИАМЕТР (D), ММ / КОЛЬЦЕВАЯ ЖЕСТКОСТЬ (SN)					ВНУТРЕННИЙ ДИАМЕТР (d), ММ.	НАРУЖНЫЙ ДИАМЕТР (D), ММ / КОЛЬЦЕВАЯ ЖЕСТКОСТЬ (SN)				
	SN2	SN4	SN6	SN8	SN16		SN2	SN4	SN6	SN8	SN16
500	535	550	550	560	668 *	1600	1730	1730	1760	1760	1850 *
600	640	655	670	680	780 *	1700	1840	1874 *	1940 *	1940 *	1960 *
700	754	770	778	778	812 *	1800	1960 *	1974 *	2040 *	2040 *	2070 *
800	878	878	895	895	924 *	2000	2174 *	2220 *	2240 *	2260 *	2290 *
900	975	975	995	995	1040 *	2200	2374 *	2440 *	2460 *	2500 *	2510 *
1000	1075	1075	1095	1100	1154 *	2400	2574 *	2660 *	2660 *	2700 *	2730 *
1200	1280	1275	1300 *	1305	1335 *	2600	2870 *	2880 *	2890 *	2910 *	2940 *
1300	1380	1405	1445	1445	1520 *	2800	3060 *	3100 *	3100 *	3100 *	3130 *
1400	1520	1520	1547	1555	1610 *	3000	3300 *	3300 *	3370 *	3370 *	3400 *
1500	1605	1605	1670	1670	1730 *	-	-	-	-	-	-

* Наружный диаметр труб FD SVT приводится справочно и может быть изменен с соблюдением заявленной кольцевой жесткости.

Канализационные колодцы FD SVT

Предназначены для оборудования систем безнапорной, хозяйственно-бытовой, ливневой канализации, дренажных систем, систем водоотведения промышленных стоков.

Завод готов изготовить канализационные колодцы любого типа: лотковые, безлотковые, перепадные.

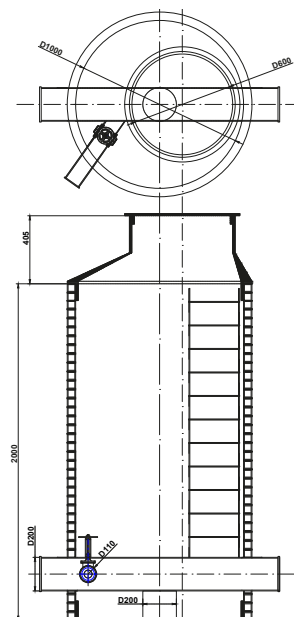


Типовой канализационный колодец FD SVT лотковый прямопроходной

Водопроводные колодцы FD SVT

Применяются на напорных водопроводно-канализационных сетях для обслуживания размещенного в них контрольно-измерительного оборудования, пожарных гидрантов, запорно-регулирующей арматуры.

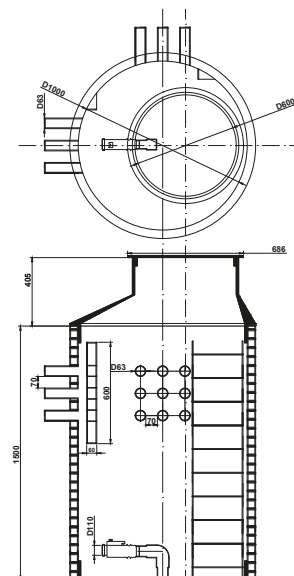
Завод изготавливает водопроводные, водомерные, противопожарные колодцы, а также колодцы для утепленного трубопровода.



Типовой водопроводный колодец FD SVT

Кабельные колодцы FD SVT

Применяются при создании кабельных и иных коммуникаций, в качестве смотровых колодцев. Завод производит: колодец оперативного доступа (КОД), колодец кабельный универсальный (ККУ), колодец кабельный универсальный с автоматической системой пожаротушения (АСП), колодец с коробкой транспозиции, кабельный коллектор, кабельный ввод, трубный блок.



Типовой кабельный колодец универсальный (ККУ) FD SVT

Сборные колодцы FD

Тип: пластиковые колодцы сборные

Кольцевая жесткость: SN8

Материал: полиэтилен низкого давления (ПНД)

Диаметры: 300-800 ID

Шахта колодца: двухслойная гофрированная труба FD

Область применения: устройство систем безнапорной наружной канализации

Сборные колодцы являются оптимальным вариантом для организации сложных систем нестандартного исполнения. Конструкция может включать в себя: люк, телескоп, горловину эксцентрическую, шахту, а также универсальный лоток или лоток-заглушку (рис. 2). В качестве шахты используется полиэтиленовая двухслойная гофрированная труба.

Сборный колодец FD. Полная комплектация

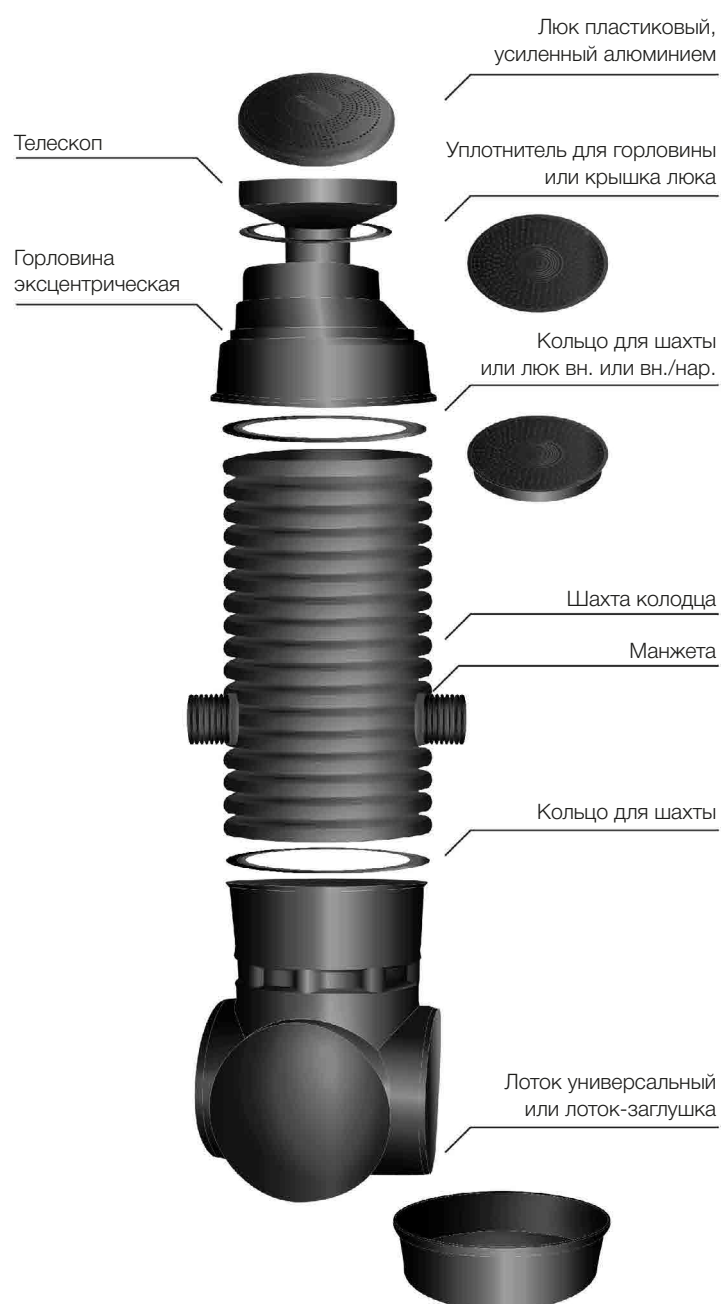


Рисунок 2

Для обеспечения полной герметичности колодца используются уплотнители для горловины эксцентрической, уплотнительные кольца для шахты, резиновые уплотнители. В зависимости от условий эксплуатации системы используются разные комплектации сборного колодца: без использования горловины эксцентрической (рис. 3, 4, 6 стр. 26, 27), без телескопа (рис. 4, 6, 7 стр. 26, 27, 28).

Сборные колодцы FD. Комплектующие

Тип: телескоп

Материал: полиэтилен низкого давления (ПНД)

Область применения: компенсирует сезонные колебания грунта, не изменяя плоскость дорожного покрытия. Телескоп соединяется с обоймой люка и телом колодца с помощью резинового уплотнителя. Благодаря этому достигается не жесткое, но очень прочное соединение, которое работает как амортизаторы у автомобиля

Диаметры: 300, 400, 600 ID

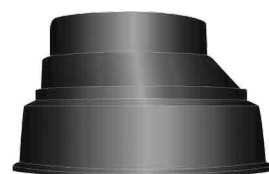


Тип: горловина эксцентрическая

Материал: полиэтилен низкого давления (ПНД)

Область применения: применяется с двухслойной гофрированной трубой FD 923/800 D

Диаметр: 800 ID



Тип: шахта колодца

Материал: полиэтилен низкого давления (ПНД)

Область применения: представляет собой двухслойную гофрированную трубу FD

Высота шахты: 6 метров

Диаметры: 300-800 ID, 315 OD, 1000 OD, 1200 OD



ШАХТА КОЛОДЦА										
НАРУЖ. ДИАМ., ММ	315 *	340	460	575	630	695	800	923	1000	1200
ВНУТР. ДИАМ., ММ	271	300	400	500	535	600	687	800	881	1030

* Используется в составе сборного колодца с лотком-заглушкой 315 OD, люком 315/271

Тип: лоток универсальный монолитный

Материал: полиэтилен низкого давления (ПНД)

Область применения: позволяет подключить трубы для входа и выхода различного диаметра. Лотки универсальные производятся трех типов: прямопроходные, тройниковые, крестовинные

Ширина: 440, 580, 850, 1100 мм

ЛОТОК УНИВЕРСАЛЬНЫЙ			
ШИРИНА, ММ	ПРЯМОПРОХОДНОЙ	ТРОЙНИКОВЫЙ	КРЕСТОВИННЫЙ
440		вход до 300 мм ID	
580		вход до 400 мм ID	
850		вход до 600 мм ID	
1100		вход до 800 мм ID	



Тип: лоток-заглушка

Материал: полиэтилен низкого давления (ПНД)

Область применения: колодец с лотком-заглушкой предполагает подключение разноуровневых трубопроводов непосредственно в шахту колодца. Врезка в шахту производится при помощи фрезы с последующим монтажом манжет в места врезки

Диаметры: 300-800 ID, 315 OD

ЛОТОК-ЗАГЛУШКА						
НАРУЖ. ДИАМ., ММ	315 *	340	460	575	695	923
ВНУТР. ДИАМ., ММ	271	300	400	500	600	800

* Используется в составе сборного колодца с шахтой 315 OD, люком 315/271



Тип: уплотнитель для горловины эксцентрической

Материал: резина

Область применения: для обеспечения полной герметичности колодцев в местах соединения телескопа с горловиной

Диаметры: 600 ID



Тип: уплотнитель резиновый

Материал: резина

Область применения: для обеспечения полной герметичности колодцев в местах соединения телескопа с шахтой колодца

Диаметры: 300, 400, 600 ID



Тип: кольцо для шахты

Материал: резина

Область применения: для обеспечения полной герметичности колодцев в местах соединения шахты с горловиной или с лотками

Диаметры: 600, 800 ID



Тип: кольцо уплотнительное

Материал: резина

Область применения: для соединения шахты с лотком-заглушкой или с универсальным лотком

Диаметры: 300-800 ID, 315 OD

КОЛЬЦО УПЛОТНИТЕЛЬНОЕ								
НАРУЖ. ДИАМ., ММ	315	340	460	575	630	695	800	923
ВНУТР. ДИАМ., ММ	271	300	400	500	535	600	687	800

* Используется в составе сборного колодца с шахтой 315 OD, заглушкой 315 OD



Тип: форма для бетонирования (опалубка)

Материал: полиэтилен низкого давления (ПНД)

Область применения: для придания требуемой формы бетону для закрепления люка с телескопом

Диаметры: 650 D



Варианты комплектации сборных колодцев

СБОРНЫЙ КОЛОДЕЦ 300 ID, 400 ID, 600 ID

(Рис. 3)

1. Люк пластиковый, усиленный алюминием
2. Телескоп 300 ID, 400 ID, 600 ID
3. Резиновый уплотнитель 300 ID, 400 ID, 600 ID
4. Шахта колодца 340/300 D, 460/400 D, 695/600 D
5. Кольцо для шахты 600 new
или уплотнительное кольцо 300 ID, 400 ID
6. Лоток универсальный (6а) 440 ID, 580 ID, 850 ID
или лоток-заглушка (6б) 300 ID, 400 ID, 600 ID

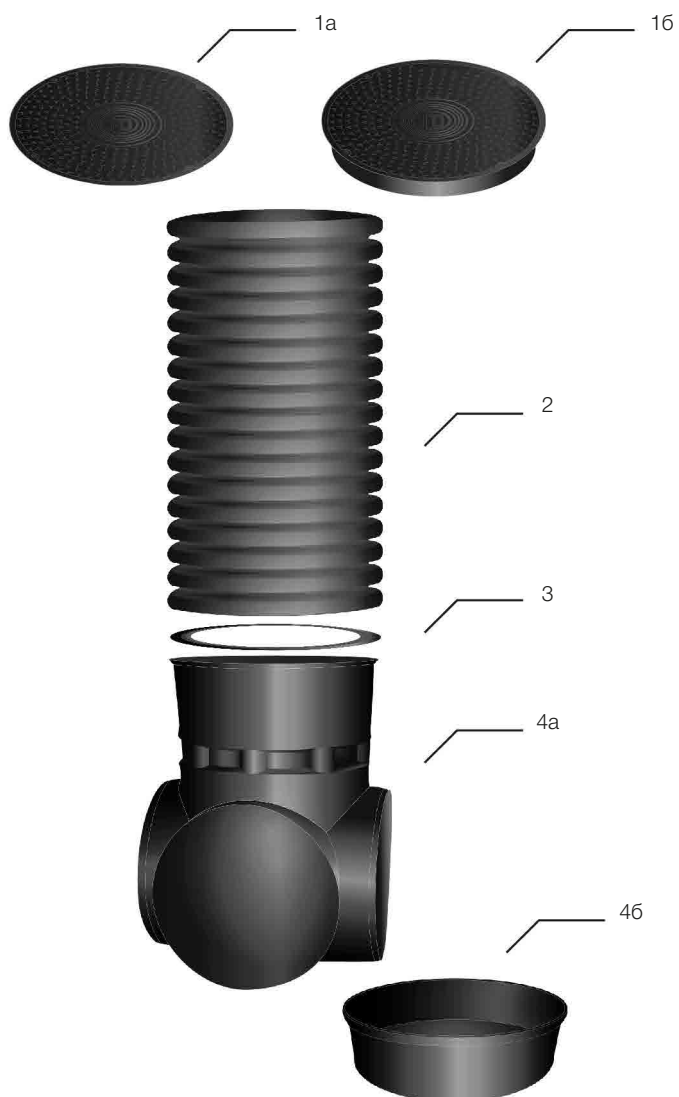


Рисунок 4

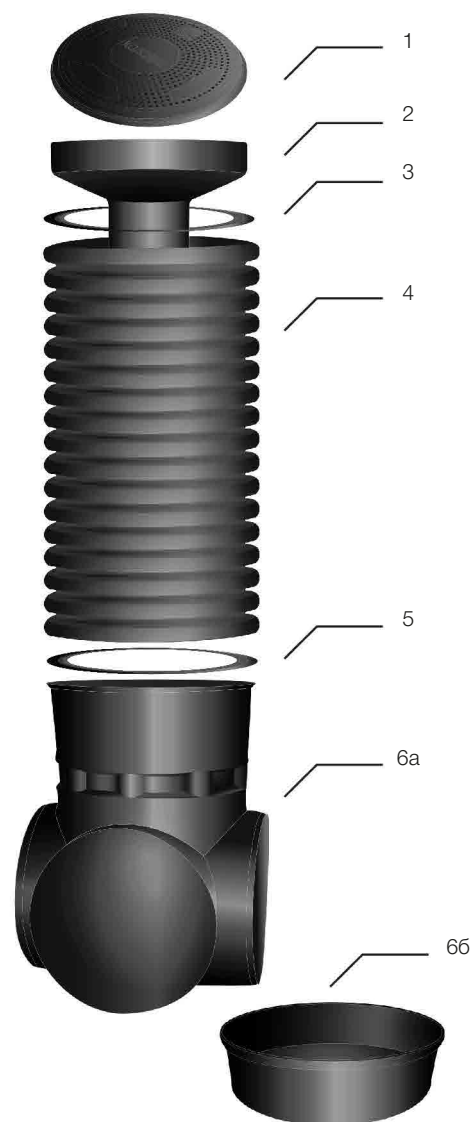


Рисунок 3

СБОРНЫЙ КОЛОДЕЦ 300 ID, 400 ID, 600 ID

(Рис. 4)

1. Крышка люка 340 ID, 455 ID, 680 ID (1а) или люк вн.,
или люк вн./нар. (1б)
2. Шахта колодца 340/300 D, 460/400 D, 695/600 D
3. Уплотнительное кольцо 300 ID, 400 ID
или кольцо для шахты 600 new
4. Лоток универсальный (4а) 440 ID, 580 ID, 850 ID
или лоток-заглушка (4б) 300 ID, 400 ID, 600 ID

СБОРНЫЙ КОЛОДЕЦ 800 ID

(Рис. 5)

1. Люк пластиковый, усиленный алюминием
2. Телескоп 600 ID
3. Уплотнитель для горловины 800 ID, 600 ID
4. Горловина эксцентрическая 800 ID
5. Кольцо для шахты 800 new
6. Шахта колодца 923/800 ID
7. Кольцо для шахты 800 new
8. Лоток универсальный (8a) 1100 ID или лоток-заглушка (8б) 800 ID

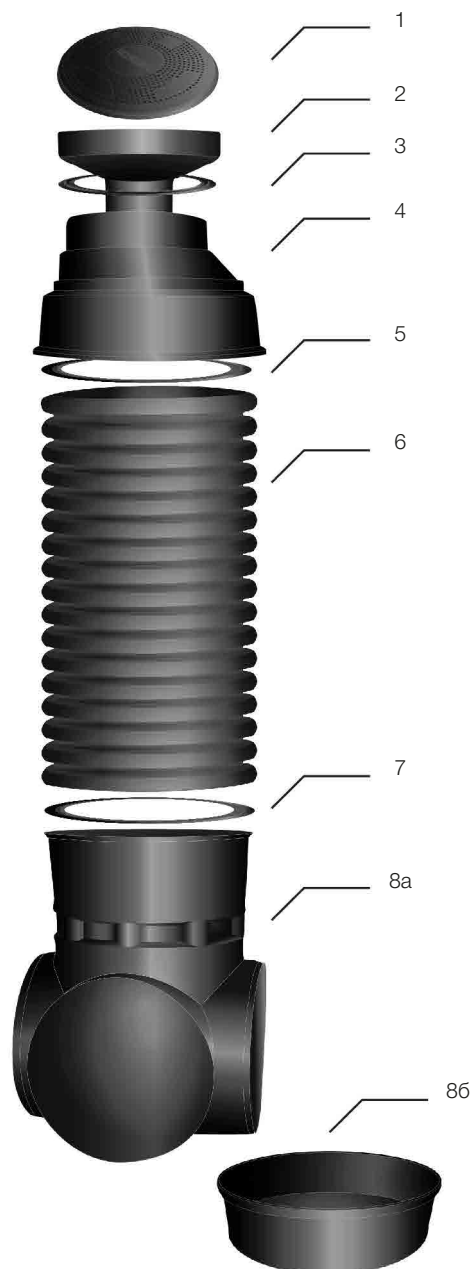


Рисунок 5

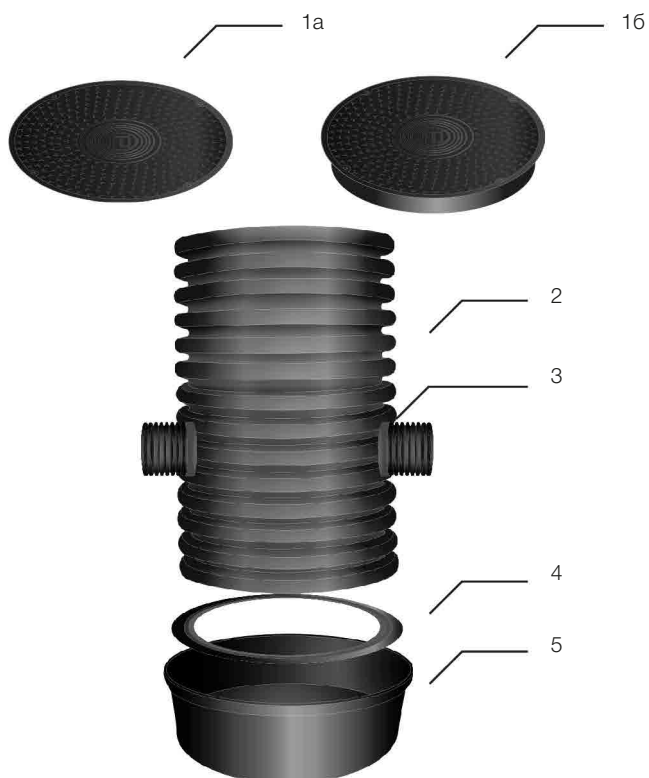


Рисунок 6

СБОРНЫЙ КОЛОДЕЦ 500 ID

(Рис. 6)

1. Крышка люка 570 ID (1a) или люк вн., или люк вн./нар. (1б)
2. Шахта колодца 575/500 ID
3. Манжета
4. Уплотнительное кольцо 500 ID
5. Лоток заглушка 500 ID

СБОРНЫЙ КОЛОДЕЦ 800 ID

(Рис. 7)

1. Люк пластиковый, усиленный алюминием
2. Горловина эксцентрическая 800 ID
3. Кольцо для шахты 800 new
4. Шахта колодца 923/800 ID
5. Кольцо для шахты 800 new
6. Лоток универсальный (6а) 1100 ID
или лоток-заглушка (6б) 800 ID

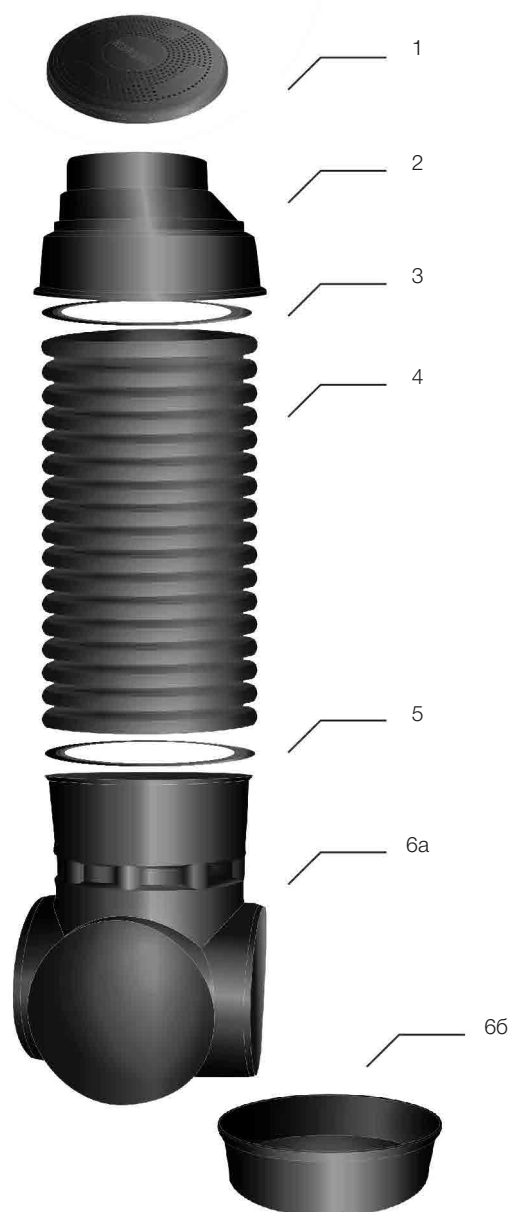


Рисунок 7

Люки пластиковые для колодца

Люк пластиковый, усиленный алюминием

Тип: легкий

Нагрузка: до 500 кг

Материал: композитный материал на основе полипропилена, специальные добавки, рубленая алюминиевая лента

Размеры: диаметр обоймы 720 мм, диаметр крышки 625 мм, высота 33 мм

Цвет: зеленый, темно-зеленый

Область применения: устанавливается на колодцы ревизионного, смотрового и канализационного типа, размещенные в парках, на пешеходных зонах, приусадебных участках. Зеленый цвет люка делает его незаметным в ландшафтном дизайне



Крышка люка

Тип: легкий

Нагрузка: до 500 кг

Материал: композитный материал на основе полиэтилена, специальные добавки

Диаметры: 340/300, 455/400, 570/500, 680/600 мм

Цвет: черный

Область применения: позволяет выполнять оперативный осмотр состояния канализации, водопровода, защитить сооружение от загрязнений

Конструкция: с лицевой стороны крышка имеет четыре выемки для фиксации крышки шурупами к стенке трубы или к эксцентрической горловине колодца. С внутренней стороны крышка имеет «звездообразный» рельеф, который препятствует ее сдвигу



Люк внутренний/наружный

Тип: легкий

Нагрузка: до 500 кг

Материал: композитный материал на основе полиэтилена, специальные добавки

Диаметры: 315/271, 340/300, 368/315, 400/343, 460/400, 575/500, 695/600, 923/800 мм

Цвет: черный, коричнево-зеленый

Область применения: устанавливается на шахту канализационного колодца. Люк обеспечивает надежную защиту колодца от загрязнений, повреждений, попадания посторонних предметов, позволяет выполнить оперативный осмотр состояния канализации, водопровода. Материал не поддается коррозии

Конструкция: люк внутренний/наружный имеет сверхпрочную конструкцию с двумя бортами с внутренней стороны. При монтаже стенка шахты размещается между бортами, обеспечивая повышенную герметичность



Люк внутренний

Тип: легкий

Нагрузка: до 500 кг

Материал: композитный материал на основе полиэтилена, специальные добавки

Диаметры: 315/271, 340/300, 368/315, 400/343, 460/400, 575/500, 695/600, 923/800 мм

Цвет: черный, коричнево-зеленый

Область применения: устанавливается на шахту ревизионных, смотровых и канализационных колодцев, находящихся в парках, на пешеходных зонах, приусадебных участках и др. Люк защищает колодец от загрязнений, позволяет выполнить оперативный осмотр состояния канализации, водопровода. Материал не поддается коррозии

Конструкция: люк имеет прочную конструкцию. С внутренней стороны – крестообразный рельеф и борт, препятствующий сдвигу люка и придающий дополнительную жесткость. При монтаже борт погружается внутрь шахты. Снаружи люк крепится к стенке трубы шурупами



Пруток сварочный

Типы: пруток сварочный из полиэтилена (ПЭ), пруток сварочный из полипропилена (ПП)

Материал: полиэтилен (ПЭ), полипропилен (ПП)

Диаметры: 3 мм, 4 мм, 5 мм, 6 мм, 7 мм – пруток круглого сечения; 5x5x7 – пруток треугольного сечения

Цвет: серый, натуральный, черный (ПЭ); натуральный, серый (ПП); другие цвета - под заказ

Область применения: используют в качестве присадочного материала для сваривания труб, листов, плит и других изделий. Сварка изделий осуществляется методом экструзионной сварки или сварки горячим воздухом. Пруток должен соответствовать материалу свариваемого изделия



Листы ПНД

Тип: листы ПНД

Материал: полиэтилен низкого давления (ПНД)

Цвет: черный, под заказ – любой

Область применения: создание оболочек гидро, тепло или электро-изоляционного материала при строительстве полигонов, тоннелей, котлованов, колодцев; использование в качестве декоративно-облицовочных панелей и антикоррозийных материалов; устройство дорожных покрытий и укрепление откосов; создание емкостей для декоративных прудов и бассейнов; для ограждения крупных объектов, типа катков и хоккейных коробов; для создания емкостей для химически активных веществ, колодцев.

Размерный ряд: от 5х1500х3000 до 30х1500х3000 мм



Монтажное оборудование

1. для многослойных армированных труб FD ARM

Электросварная муфта

Тип: электросварная муфта

Размеры: 1000, 1200, 1400, 1500, 1600, 1800, 2000, 2200, 2400

Область применения: устанавливается на место сварки (стык срезов труб) и фиксируется стяжными лентами



Стяжная лента

Тип: стяжная лента

Размеры: 1000, 1200, 1400, 1500, 1600, 1800, 2000, 2200, 2400

Область применения: фиксация электросварной муфты на стыке свариваемых гофрированных армированных труб



Муфта термоусадочная спаяная

Тип: муфта термоусадочная спаяная

Размеры: 1000, 1200, 1400, 1500, 1600, 1800, 2000, 2200, 2400

Область применения: размещается на стыке труб, разогревается газовой горелкой и уплотняется в профиле трубы. Создается герметичное и жесткое соединение. Применяется в обязательном порядке



Лебедка

Тип: лебедка

Грузоподъемность: 5 тонн

Область применения: для стягивания лент, фиксирующих электросварную муфту



Стяжной ремень с лебедкой

Тип: стяжной ремень с лебедкой

Область применения: фиксирует электросварную муфту в месте сварки.



Газовая горелка

Тип: газовая горелка

Тип топлива: пропан

Область применения: используется для разогрева термоусадочной муфты и последующего её уплотнения в профиле трубы



Электросварочный аппарат

Тип: электросварочный аппарат

Область применения: сварка гофрированных армированных труб; параметры и время сварки устанавливаются согласно таблице для сварки к сварочному аппарату



2. ДЛЯ ГОФРИРОВАННЫХ ДВУХСЛОЙНЫХ ТРУБ С РАСТРУБОМ

Тип: кольцо уплотнительное

Материал: полиэтилен низкого давления (ПНД)

Область применения: для соединения гофрированных труб

Диаметры: 110-1200 OD, 110-800 ID



КОЛЬЦО УПЛОТНИТЕЛЬНОЕ																					
НАРУЖ. ДИАМ., ММ	110	133	160	190	200	230	250	290	315	368	340	400	460	500	575	630	695	800	923	1000	1200
ВНУТР. ДИАМ., ММ	94	110	136	160	171	200	216	250	271	315	300	343	400	427	500	535	600	687	800	851	1030

3. ДЛЯ СПИРАЛЬНОВИТЫХ ТРУБ FD SVT

Тип: комплект для герметизации стыка труб

Область применения: монтаж трубы FD SVT с резьбой

Диаметры трубы: 500-1600 ID



КОМПЛЕКТ ДЛЯ ГЕРМЕТИЗАЦИИ СТЫКА ТРУБ FD SVT											
ВНУТР. ДИАМ., ММ	500	600	700	800	900	1000	1200	1300	1400	1500	1600

4. ДЛЯ ОРГАНИЗАЦИИ ПОДКЛЮЧЕНИЯ ТРУБЫ В ШАХТУ КОЛОДЦА С ИСПОЛЬЗОВАНИЕМ МАНЖЕТЫ

Манжета

Тип: манжета

Материал: резина

Размеры: 110, 160, 200, 250, 315 OD

Область применения: для организации подключения трубопроводов.

Врезка в шахту колодца труб до 400 диаметра включительно



Фреза

Тип: фреза

Материал: сталь

Размеры: 110, 160, 200, 250, 315 OD

Область применения: для организации разнообразных и разноуровневых подключений трубопроводов. В шахте колодца вырезается фрезой отверстие (рис. 15 стр. 38), в место врезки помещается манжета и труба (рис. 16,17). Вид изнутри (рис. 18)



МОНТАЖ ТРУБОПРОВОДА FD



Соединение двухслойных гофрированных труб FD

Двухслойные гофрированные трубы FD, прошедшие входной контроль, раскладываются на бровке траншеи раструбом против уклона.

Перед началом монтажа внутренняя поверхность раструба и гладкий конец другой трубы очищаются от грязи.

Гофрированные двухслойные трубы FD соединяются в соответствии с требованиями СП 40-102-2000 и ТР 170-05. Соединение гофрированных двухслойных труб FD с монолитным раструбом предусматривает применение уплотнительных колец. Внутренняя сторона раструба и уплотнительное кольцо перед монтажом опрыскиваются силиконовой смазкой. Уплотнительное кольцо устанавливается в паз второго гофра, причем уплотняющий профиль должен быть направлен в сторону, противоположную направлению ввода трубы в раструб (рис.8).

Для того, чтобы раструб наделся на трубу с уплотнительным кольцом равномерно со всех сторон необходимо применять лебедки. На трубу с раструбом и свободный конец надеваются 2 фиксирующих ремня. Лебедки одним концом крепятся за фиксирующий ремень, закрепленный на трубе с раструбом, а второй конец лебедки крепят за ремень, закрепленный на трубе с уплотнительным кольцом. Вторую лебедку прикрепляют параллельно первой лебедке. Затем лебедки плавно и равномерно начинают натягивать, при этом раструб надевается на резинку равномерно со всех сторон. Таким образом, получается абсолютно герметичное соединение. Края трубы и уплотнительные кольца при монтаже должны быть чистыми.

Соединение гофрированных двухслойных труб FD с трубами из других материалов: чугуна, асбестоцемента, железобетона, керамики, может осуществляться традиционными методами, а именно с помощью фланцев, муфт и железобетонных колодцев.

Соединение гофрированных двухслойных труб FD также можно осуществлять с помощью сварки встык по ГОСТ 16310-80. При сварке этих труб используются те же сварочные машины, что и при сварке обычных полиэтиленовых труб.

Сварка встык предусматривает подогрев и пластификацию поверхности соединяемых элементов при помощи нагревательной панели. После нагрева стыковых поверхностей панель убирается, трубы сдвигаются, с силой сжимаются на время до полного охлаждения. Этот метод обеспечивает прочность соединения, равную прочности трубы.

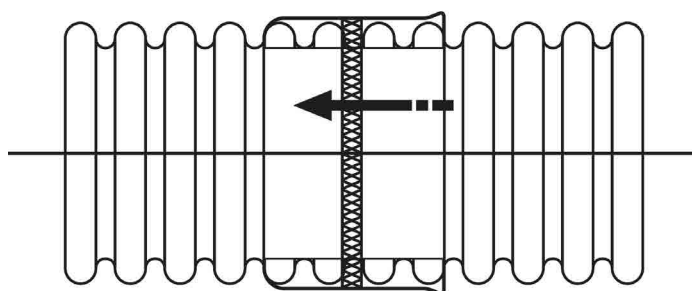


Рисунок 8.
Схема соединения труб с помощью уплотнительного кольца

Соединение многослойных гофрированных труб FD ARM

Соединение многослойных гофрированных труб FD ARM производится путем электрического плавления снаружи при помощи электросварных муфт и внутренней сварки, что обеспечивает прочную и безопасную спайку.

Для соединения труб FD ARM требуется:

- электросварная муфта (1 муфта на 1 стык)
- термоусадочная муфта (1 муфта на 1 стык)
- стяжная лента
- электросварочный аппарат
- газовая горелка
- ручной экструдер
- сварочный пруток

Монтаж необходимо проводить в траншее. Перед началом монтажа внешнюю и внутреннюю поверхности трубы на ширину, равную от одного ребра до стыка, нужно протереть и обезжирить. Под предполагаемым местом соединения труб нужно углубить траншею для удобного доступа по всему диаметру трубы. Далее необходимо вплотную совместить срезы труб, установить электросварную муфту на место сварки и зафиксировать её стяжными лентами. Клеммы должны выступать наружу (рис. 9).

При помощи лебедок стянуть ленты. Ленты нужно плотно прижать и обстучать, чтобы вышел лишний воздух. Эту операцию необходимо произвести 2 раза.

Включить прибор, настроить параметры сварки и время (согласно таблице для сварки к электросварочному аппарату).

Необходимо контролировать процесс сварки твердым предметом, например, отверткой, проверять мягкость стыка (перегрев крайне нежелателен). Если место стыка электросварной муфты с трубой мягкое, то сварка полностью завершена.

Важно: при плавлении муфты необходимо подтягивать стяжные ленты. Когда плавление закончится, нужно стянуть ленты и оставить муфту охлаждаться.

Для обеспечения герметичности соединения нужно провести сварку ручным экструдером снаружи по стыку труб и изнутри (рис. 10, 11). Для соединения труб обязательным является использование термоусадочных муфт. Совмещенные срезы труб соединяются термоусадочной муфтой снаружи с помощью газовой горелки или термопистолета (рис. 12).

Необходимо разогреть и мягко уплотнить муфту в профиле трубы (будьте осторожны, чтобы не повредить трубу), затем обжать муфту руками в защитных перчатках или прикатать роликом.



Рисунок 9



Рисунок 10



Рисунок 11



Рисунок 12

Внимание! Производитель не гарантирует наличие жесткости в местах соединения труб в случае, если клиент закупает и монтирует многослойную гофрированную трубу FD ARM без электросварной и термоусадочной муфт.

С процессом сварки многослойных гофрированных труб FD ARM Вы можете ознакомиться по ссылке <https://www.fdplast.ru/sprav/videofdplast>

Соединение спиральношовных труб FD SVT

Трубы FD SVT изготавливаются с гладкими окончаниями с обеих сторон трубы и с резьбой – внутренней на одном окончании трубы и наружной на другом.

СПОСОБЫ СОЕДИНЕНИЯ СПИРАЛЬНОШОВНЫХ ТРУБ

Сварка труб встык. Специально подготовленные торцы труб стыкуют, центрируя по вертикали и горизонтали. Сварной шов проваривают на всю глубину, используя сварочный пруток той же марки полиэтилена, что и свариваемая труба. Сварка может быть произведена как изнутри, так и снаружи. Для проведения наружных сварочных работ в нижней части стыка должен быть обустроен приямок.

Экструзионную сварку труб FD SVT диаметрами от 1200 мм следует в обязательном порядке выполнять с внешней и внутренней стороны.

При заложении труб на участках с высоким уровнем грунтовых вод, также при эксплуатации трубопровода, предусматривающее его полное заполнение, рекомендуется производить стыковку с проваркой торцов трубы ручным экструдером.

Соединение труб с резьбой (рис. 13, 14) производится путем их свинчивания с последующей герметизацией швов. Герметизация стыков может производиться путем сварки внутренних или наружных стенок, а также с помощью комплекта для герметизации, представляющего собой двухслойную изоляционную ленту с замковой пластиной.

Наличие резьбового соединения уменьшает сроки монтажа трубопровода, а также способствует повышению степени его герметичности.

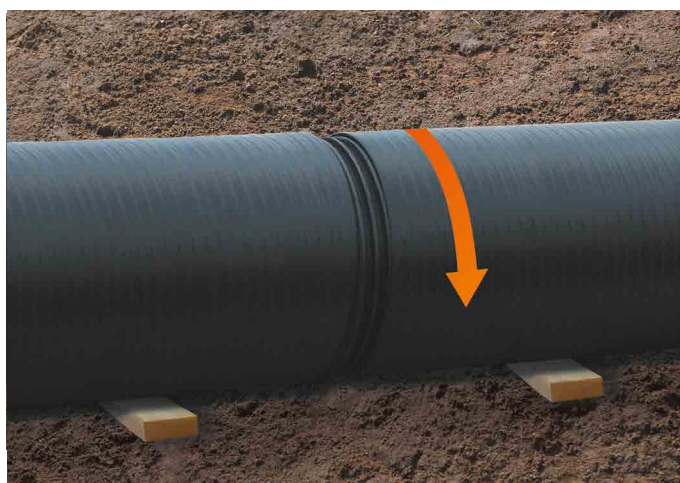


Рисунок 13



Рисунок 14

Монтаж колодцев FD

Монтаж колодцев FD выполняется в следующей последовательности:

- На дне котлована соорудить песчаное основание толщиной не менее 15 см и уплотнить до 95% по Проктору.
- В случае установки колодца в водонасыщенных грунтах на дне котлована следует залить бетонное основание не менее 15 см или уложить бетонную плиту.
- Установить колодец FD SVT на подготовленное основание, согласно проекту. У сборного колодца FD ручным экструдером приварить соединительные муфты в отсеки лотков. Установить лоток универсальный монолитный на подготовленное основание и произвести подключение труб.
- При установке колодца в водонасыщенных грунтах для предотвращения его всплытия рекомендуется залить бетонный «якорь», масса которого должна определяться расчетом. При отсутствии расчетных данных бетон следует залить до уровня на 10 см выше верха подключаемых труб. При установке колодца с пригрузочной камерой следует заполнить ее бетоном до верха через специальный приваренный патрубок.
- Произвести подключение труб в шахту колодца FD SVT. У сборного колодца FD установить на лотковую часть шахты колодца через резиновое уплотнение. Уплотнительное кольцо устанавливается в паз второго гофра, причем уплотняющий профиль должен быть направлен в сторону, противоположную направлению ввода трубы в лоток. Для соединения необходимо приложить усилие в строго вертикальном направлении, надавив на верхний торец шахты через деревянную подставку. Подключение труб может быть выполнено непосредственно в шахту колодца путем вырезки, используя фрезу и муфту (рис. 15-18).



Рисунок 15



Рисунок 16

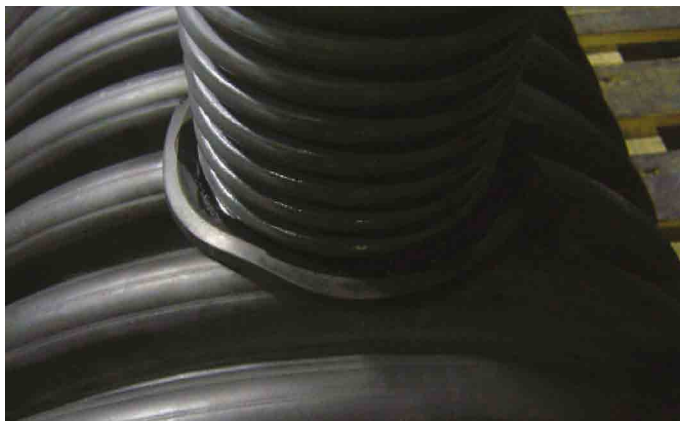


Рисунок 17



Рисунок 18

- Засыпку колодца следует вести песком, используя метод послойного уплотнения. Толщина каждого слоя – не более 20 см. Степень уплотнения каждого слоя – не менее 95% по Проктору, а в случае наличия транспортной нагрузки – не менее 95-98% по Проктору, в зависимости от величины нагрузки.
- Люк крепится непосредственно на горловину сварного колодца FD SVT. Вокруг горловины следует установить опалубку, затем залить ее бетоном. Площадь вокруг опалубки засыпать песком до уровня ее горизонтальной поверхности и уплотнить до 95-98% по Проктору. Площадь и размеры песчаной площадки должны быть не менее площади и размеров дорожной плиты.
У сборного колодца FD с помощью резинового уплотнителя установить горловину, в случае монтажа колодца 800 ID, затем телескоп 600-800 ID. Уплотнение непосредственно над литой горловиной допускается вести только вручную трамбовкой массой не более 20 кг. В случае монтажа колодцев 300 ID, 400 ID, 600 ID, установить сразу телескоп через резиновый уплотнитель.
Телескоп устанавливается на необходимую высоту непосредственно при укладке дорожного покрытия. Люк крепится на телескоп. В процессе укладки последнего слоя дорожного покрытия телескоп следует приподнять на 5 см, заполнить пространство под обоймой люка асфальтом и закатать под уровень дорожного покрытия.
- Положить дорожное покрытие согласно проекту.







+7 (936) 292-32-89
+7 (936) 292-34-88
zavod@fdplast.ru
www.fdplast.ru

