



# КАТАЛОГ

## разборных пластинчатых теплообменников производства ЭТРА

Компания «ЭТРА» делает все возможное, чтобы предоставлять максимально актуальные данные. Однако обращаем Ваше внимание, что приведенные размеры могут быть изменены производителем без предварительного уведомления.

[www.etrann.com](http://www.etrann.com)

ОБЩЕСТВО С ОГРАНИЧЕННОЙ ОТВЕТСТВЕННОСТЬЮ «НПО ЭТРА»  
г. Нижний Новгород, ул. Героя Советского Союза Поющева, д. 16, корп. В  
Тел.: +7 (831) 243 06 13  
[info@etrann.com](mailto:info@etrann.com)

## Содержание

Разборный пластинчатый теплообменник ЭТ-004.....	5
Разборный пластинчатый теплообменник ЭТ-004с.....	6
Разборный пластинчатый теплообменник ЭТ-004с - моноблок .....	7
Разборный пластинчатый теплообменник ЭТ-005.....	8
Разборный пластинчатый теплообменник ЭТ-008.....	9
Разборный пластинчатый теплообменник ЭТ-008-моноблок.....	10
Разборный пластинчатый теплообменник ЭТ-008с.....	11
Разборный пластинчатый теплообменник ЭТ-009.....	12
Разборный пластинчатый теплообменник ЭТ-007с.....	13
Разборный пластинчатый теплообменник ЭТ-010.....	14
Разборный пластинчатый теплообменник ЭТ-014с.....	15
Разборный пластинчатый теплообменник ЭТ-014с-моноблок.....	16
Разборный пластинчатый теплообменник ЭТ-016.....	17
Разборный пластинчатый теплообменник ЭТ-016-моноблок.....	18
Разборный пластинчатый теплообменник ЭТ-020с.....	19
Разборный пластинчатый теплообменник ЭТ-022.....	20
Разборный пластинчатый теплообменник ЭТ-019с.....	21
Разборный пластинчатый теплообменник ЭТ-019.....	22
Разборный пластинчатый теплообменник ЭТ-0205.....	23
Разборный пластинчатый теплообменник ЭТ-021с.....	24
Разборный пластинчатый теплообменник ЭТ-022с.....	25
Разборный пластинчатый теплообменник ЭТ-031 .....	26
Разборный пластинчатый теплообменник ЭТ-031-моноблок.....	27
Разборный пластинчатый теплообменник ЭТ-040.....	28
Разборный пластинчатый теплообменник ЭТ-047с.....	29
Разборный пластинчатый теплообменник ЭТ-050.....	30
Разборный пластинчатый теплообменник ЭТ-050-моноблок.....	31
Разборный пластинчатый теплообменник ЭТ-0411.....	32

Компания «ЭТРА» делает все возможное, чтобы предоставлять максимально актуальные данные. Однако обращаем Ваше внимание, что приведенные размеры могут быть изменены производителем без предварительного уведомления.

Разборный пластинчатый теплообменник ЭТ-0412.....	33
Разборный пластинчатый теплообменник ЭТ-041с.....	34
Разборный пластинчатый теплообменник ЭТ-042с.....	35
Разборный пластинчатый теплообменник ЭТ-060.....	36
Разборный пластинчатый теплообменник ЭТ-062.....	37
Разборный пластинчатый теплообменник ЭТ-062с.....	38
Разборный пластинчатый теплообменник ЭТ-080.....	39
Разборный пластинчатый теплообменник ЭТ-082.....	40
Разборный пластинчатый теплообменник ЭТ-086с.....	41
Разборный пластинчатый теплообменник ЭТ-0405.....	42
Разборный пластинчатый теплообменник ЭТ-043с.....	43
Разборный пластинчатый теплообменник ЭТ-065с.....	44
Разборный пластинчатый теплообменник ЭТ-070.....	45
Разборный пластинчатый теплообменник ЭТ-100.....	46
Разборный пластинчатый теплообменник ЭТ-100с.....	47
Разборный пластинчатый теплообменник ЭТ-130.....	48
Разборный пластинчатый теплообменник ЭТ-130с.....	49
Разборный пластинчатый теплообменник ЭТ-152с.....	50
Разборный пластинчатый теплообменник ЭТ-220с.....	51
Разборный пластинчатый теплообменник ЭТ-081.....	52
Разборный пластинчатый теплообменник ЭТ-081с.....	53
Разборный пластинчатый теплообменник ЭТ-120.....	54
Разборный пластинчатый теплообменник ЭТ-121с.....	55
Разборный пластинчатый теплообменник ЭТ-123с.....	56
Разборный пластинчатый теплообменник ЭТ-160.....	57
Разборный пластинчатый теплообменник ЭТ-188с.....	58
Разборный пластинчатый теплообменник ЭТ-190.....	59
Разборный пластинчатый теплообменник ЭТ-160с.....	60
Разборный пластинчатый теплообменник ЭТ-251с.....	61
Разборный пластинчатый теплообменник ЭТ-145с.....	62
Разборный пластинчатый теплообменник ЭТ-210с.....	63

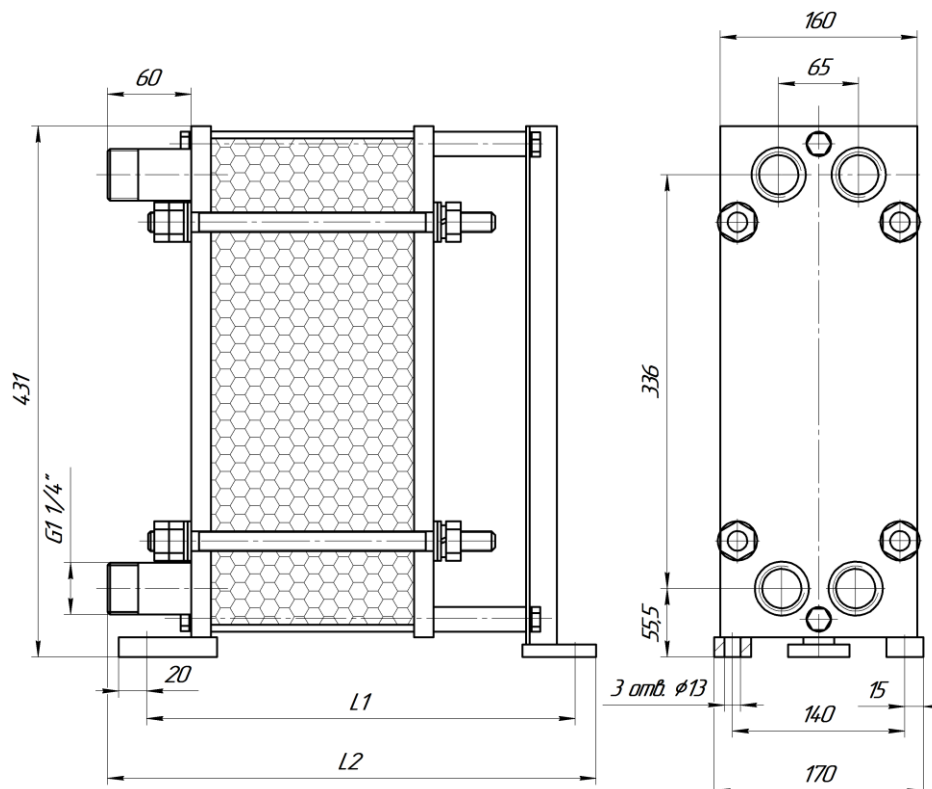
Компания «ЭТРА» делает все возможное, чтобы предоставлять максимально актуальные данные. Однако обращаем Ваше внимание, что приведенные размеры могут быть изменены производителем без предварительного уведомления.

Разборный пластинчатый теплообменник ЭТ-151 .....	64
Разборный пластинчатый теплообменник ЭТ-201 .....	65
Разборный пластинчатый теплообменник ЭТ-301 .....	66
Разборный пластинчатый теплообменник ЭТ-150 .....	67
Разборный пластинчатый теплообменник ЭТ-200 .....	68
Разборный пластинчатый теплообменник ЭТ-201с .....	69
Разборный пластинчатый теплообменник ЭТ-250 .....	70
Разборный пластинчатый теплообменник ЭТ-300 .....	71
Типоразмерный ряд теплообменных пластин .....	72

Компания «ЭТРА» делает все возможное, чтобы предоставлять максимально актуальные данные. Однако обращаем Ваше внимание, что приведенные размеры могут быть изменены производителем без предварительного уведомления.

## Ду 32

### Разборный пластинчатый теплообменник ЭТ-004



#### ЭТ-004 (1,0 МПа)

Номер рамы	Порт	L1, мм	L2, мм	Кол-во пластин	Масса, кг	Поверхность теплообмена, м <sup>2</sup>	Основной крепеж
1	Ду32	245	281	5 - 20	23 - 25	0,12 - 0,72	M16, 4шт
2		395	431	21 - 50	27 - 31	0,76 - 1,92	
3		545	581	51 - 80	32 - 36	1,96 - 3,12	
4		695	731	81 - 110	38 - 42	3,16 - 4,32	
5		845	881	111 - 140	45 - 50	4,36 - 5,52	

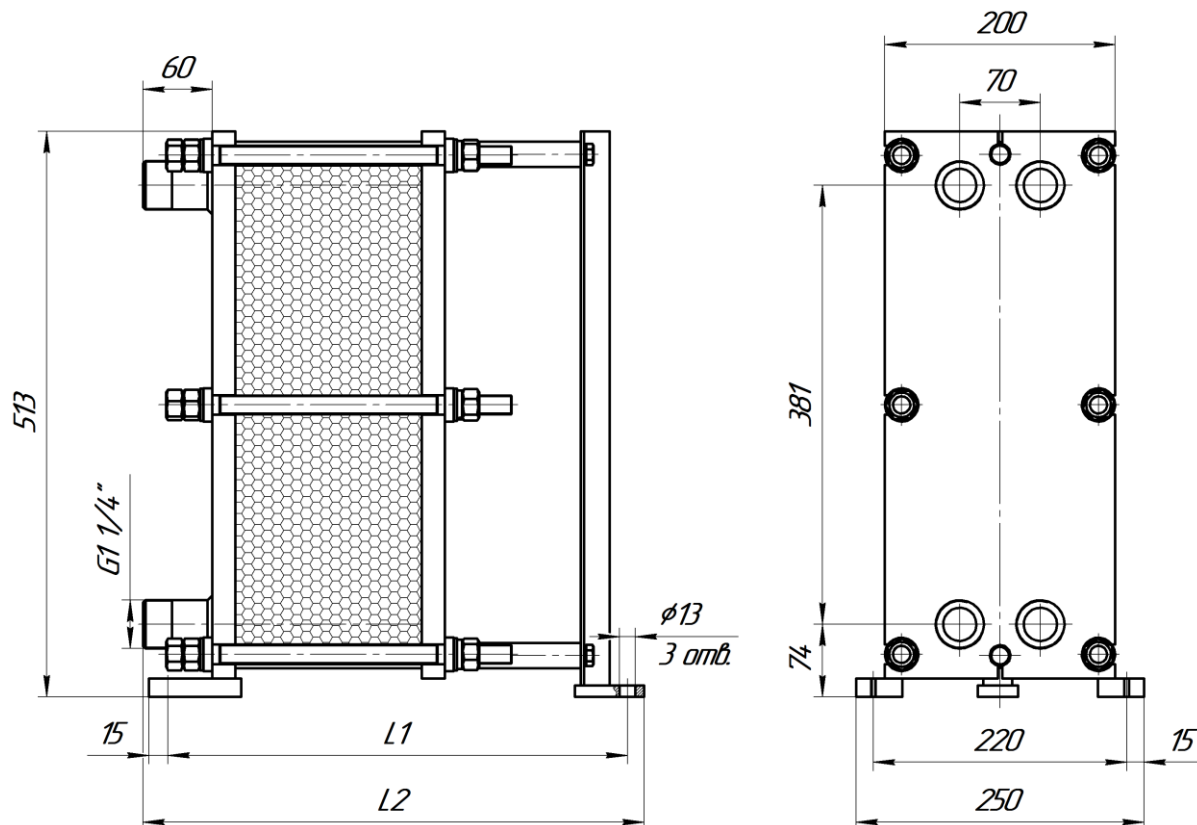
#### ЭТ-004 (1,6 МПа)

Номер рамы	Порт	L1, мм	L2, мм	Кол-во пластин	Масса, кг	Поверхность теплообмена, м <sup>2</sup>	Основной крепеж
1	Ду32	245	285	5 - 20	26 - 29	0,12 - 0,72	M16, 4шт
2		395	435	21 - 50	30 - 34	0,76 - 1,92	
3		545	585	51 - 80	36 - 40	1,96 - 3,12	
4		695	735	81 - 110	42 - 46	3,16 - 4,32	
5		845	885	111 - 140	48 - 55	4,36 - 5,52	

Компания «ЭТРА» делает все возможное, чтобы предоставлять максимально актуальные данные. Однако обращаем Ваше внимание, что приведенные размеры могут быть изменены производителем без предварительного уведомления.

Ду 32

Разборный пластинчатый теплообменник ЭТ-004с



ЭТ-004с (1,0 МПа)

Номер рамы	Порт	L1, мм	L2, мм	Кол-во пластин	Масса, кг	Поверхность теплообмена, м <sup>2</sup>	Основной крепеж
1	Ду32	250	285	5 - 20	35 - 38	0,12 - 0,72	M16, 6 шт
2		400	435	21 - 50	41 - 47	0,78 - 1,92	
3		550	585	51 - 80	49 - 56	1,96 - 3,1	
4		700	735	81 - 110	58 - 64	3,2 - 4,3	
5		850	885	111 - 140	67 - 73	4,4 - 5,5	

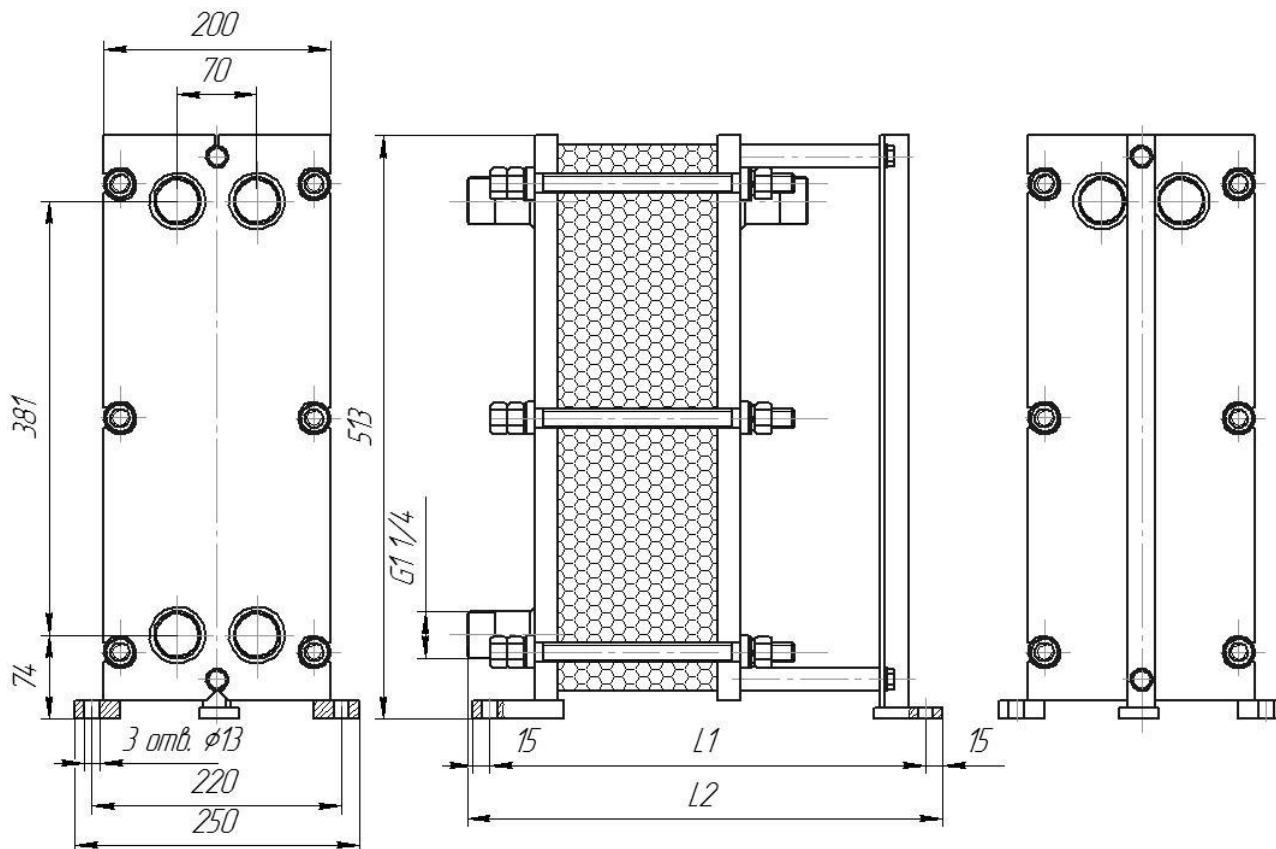
ЭТ-004с (1,6 МПа)

Номер рамы	Порт	L1, мм	L2, мм	Кол-во пластин	Масса, кг	Поверхность теплообмена, м <sup>2</sup>	Основной крепеж
1	Ду32	250	285	5 - 20	35 - 39	0,12 - 0,72	M16, 6 шт
2		400	435	21 - 50	42 - 49	0,78 - 1,92	
3		550	585	51 - 80	52 - 60	1,96 - 3,1	
4		700	735	81 - 110	62 - 70	3,2 - 4,3	
5		850	885	111 - 140	72 - 80	4,4 - 5,5	

Компания «ЭТРА» делает все возможное, чтобы предоставлять максимально актуальные данные. Однако обращаем Ваше внимание, что приведенные размеры могут быть изменены производителем без предварительного уведомления.

## Ду 32

### Разборный пластинчатый теплообменник ЭТ-004с - моноблок



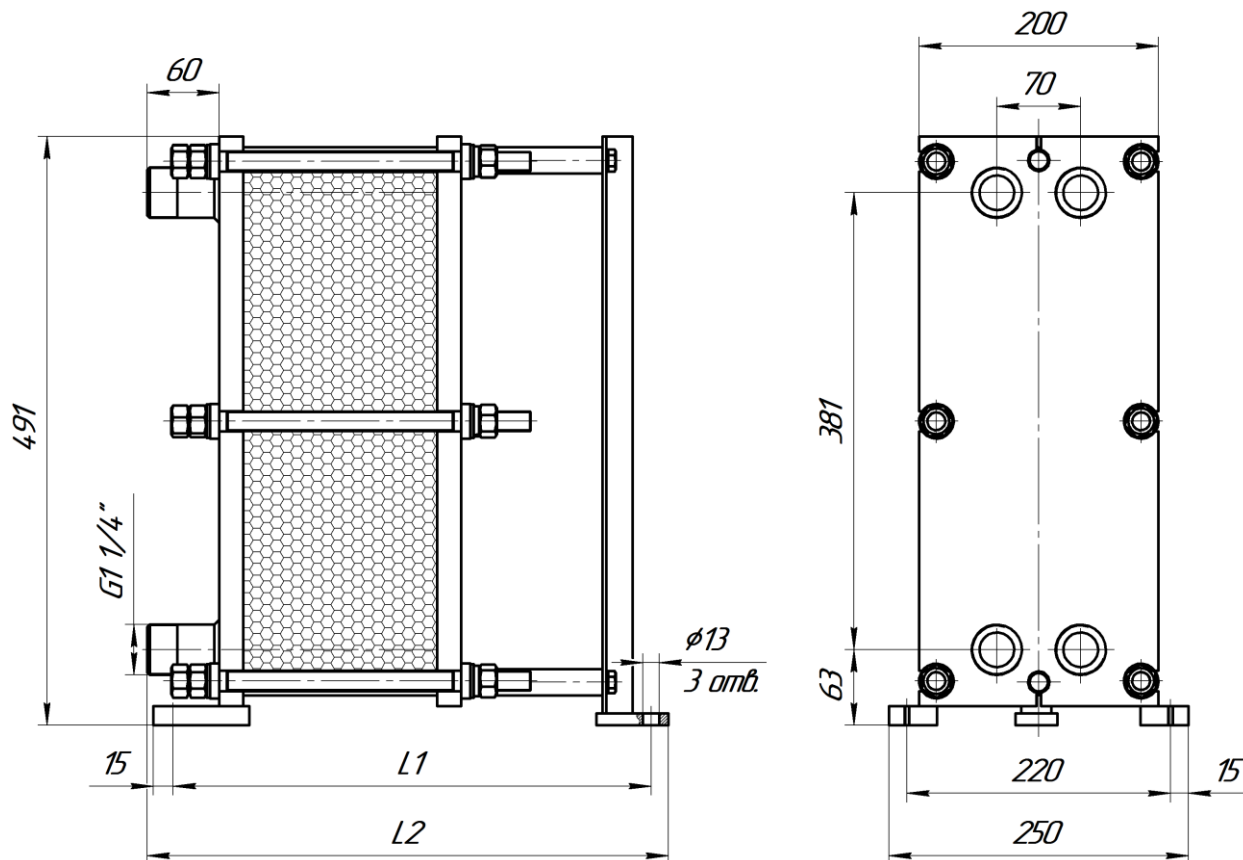
#### ЭТ-004с - моноблок (1,6 МПа)

Номер рамы	Порт	L1, мм	L2, мм	Кол-во пластин	Масса, кг	Поверхность теплообмена, м <sup>2</sup>	Основной крепеж
1	Ду32	400	435	21 - 50	42 - 49	0,78 - 1,92	M16, 6 шт
2		550	585	51 - 80	52 - 60	1,96 - 3,1	
3		700	735	81 - 110	62 - 70	3,2 - 4,3	
4		850	885	111 - 140	72 - 80	4,4 - 5,5	

Компания «ЭТРА» делает все возможное, чтобы предоставлять максимально актуальные данные. Однако обращаем Ваше внимание, что приведенные размеры могут быть изменены производителем без предварительного уведомления.

Ду 32

Разборный пластинчатый теплообменник ЭТ-005



ЭТ-005 (1,6 МПа)

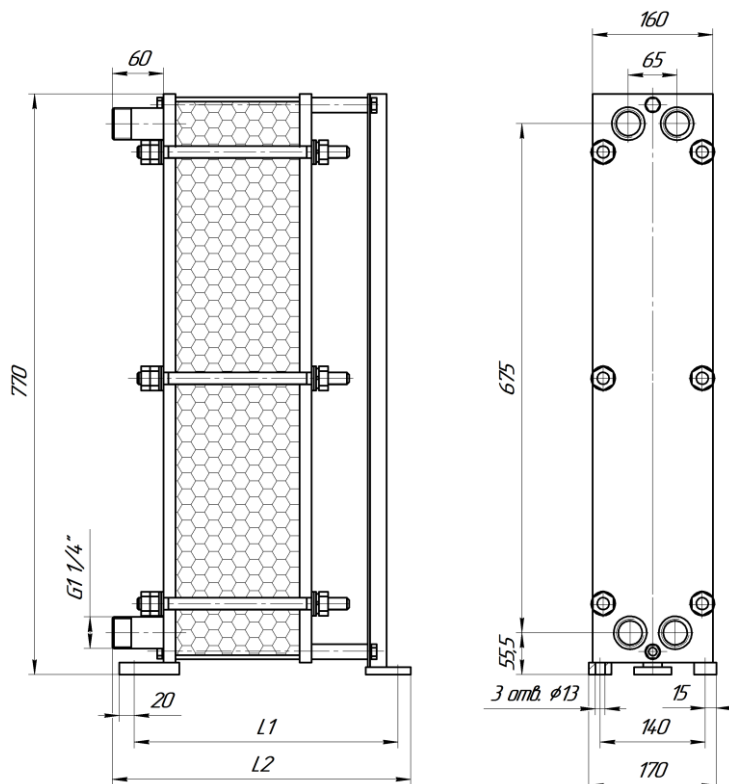
Номер рамы	Порт	L1, мм	L2, мм	Кол-во пластин	Масса, кг	Поверхность теплообмена, м <sup>2</sup>	Основной крепеж
1	Ду32	250	285	5 - 20	35 - 40	0,15 - 0,9	M16, 6шт
2		400	435	21 - 50	40 - 45	0,95 - 2,4	
3		550	585	51 - 80	45 - 50	2,5 - 3,9	
4		700	735	81 - 110	55 - 60	3,95 - 5,4	

Компания «ЭТРА» делает все возможное, чтобы предоставлять максимально актуальные данные. Однако обращаем Ваше внимание, что приведенные размеры могут быть изменены производителем без предварительного уведомления.



## Ду 32

### Разборный пластинчатый теплообменник ЭТ-008



#### ЭТ-008 (1,0 МПа)

Номер рамы	Порт	L1, мм	L2, мм	Кол-во пластин	Масса, кг	Поверхность теплообмена, м <sup>2</sup>	Основной крепеж
1	Ду32	245	281	5 - 20	40 - 42	0,24 - 1,4	M16, 6шт
2		395	431	21 - 50	45 - 55	1,5 - 3,8	
3		545	581	51 - 80	60 - 65	3,9 - 6,2	
4		695	731	81 - 110	70 - 80	6,3 - 8,6	
5		845	881	111 - 140	80 - 90	8,7 - 11,0	

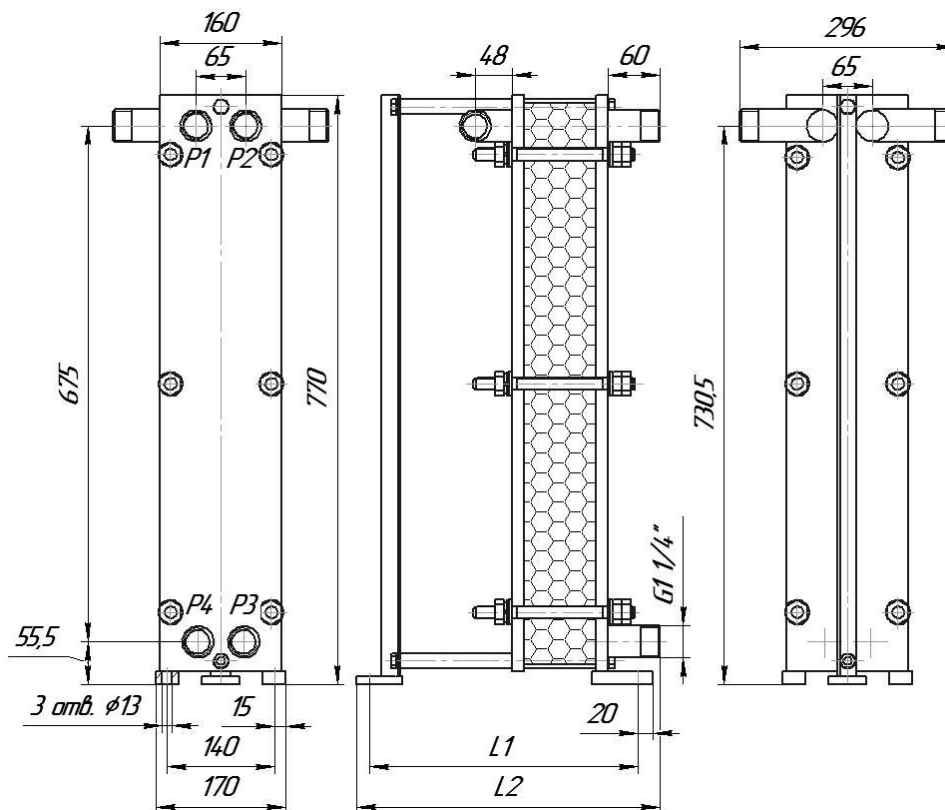
#### ЭТ-008 (1,6 МПа)

Номер рамы	Порт	L1, мм	L2, мм	Кол-во пластин	Масса, кг	Поверхность теплообмена, м <sup>2</sup>	Основной крепеж
1	Ду32	245	285	5 - 20	45 - 50	0,24 - 1,4	M16, 6шт
2		395	435	21 - 50	55 - 65	1,5 - 3,8	
3		545	585	51 - 80	65 - 75	3,9 - 6,2	
4		695	735	81 - 110	75 - 85	6,3 - 8,6	
5		845	885	111 - 140	90 - 100	8,7 - 11,0	

Компания «ЭТРА» делает все возможное, чтобы предоставлять максимально актуальные данные. Однако обращаем Ваше внимание, что приведенные размеры могут быть изменены производителем без предварительного уведомления.

## Ду 32

### Разборный пластинчатый теплообменник ЭТ-008-моноблок



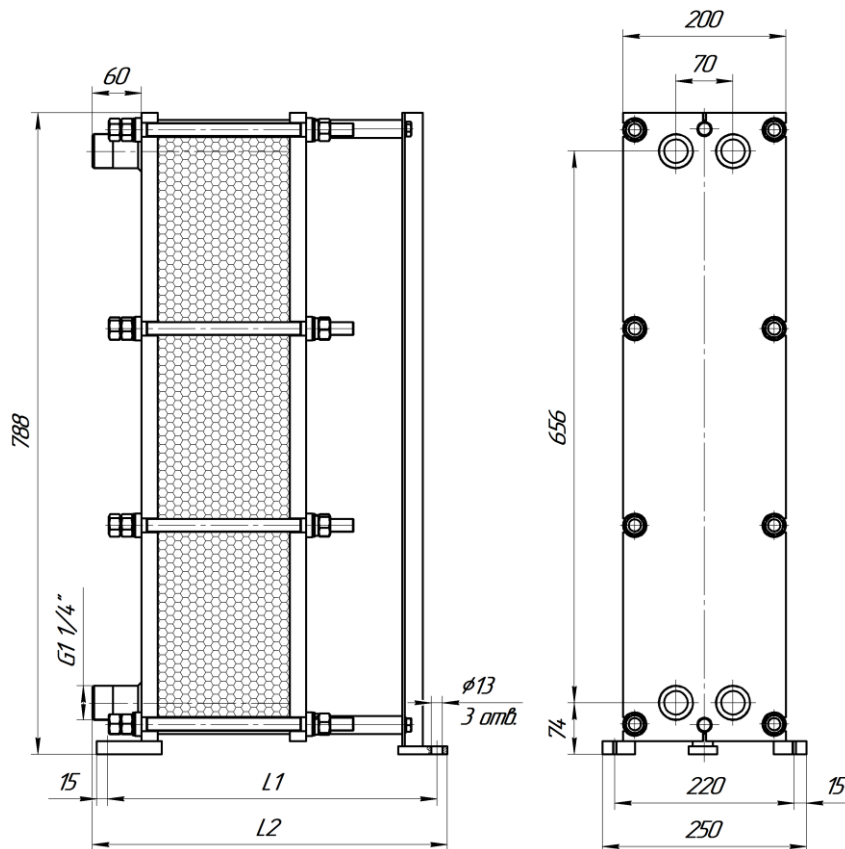
#### ЭТ-008 (1,6 МПа) - моноблок

Номер рамы	Порт	L1, мм	L2, мм	Кол-во пластин	Масса, кг	Поверхность теплообмена, м <sup>2</sup>	Основной крепеж
1	Ду32	395	435	5 – 20	45 – 50	0,24 – 1,4	M16, 6шт
2		545	585	21 - 50	55 – 65	1,5 – 3,8	
3		695	735	51 - 80	65 – 75	3,9 – 6,2	
4		845	885	81 - 110	75 – 85	6,3 – 8,6	

Компания «ЭТРА» делает все возможное, чтобы предоставлять максимально актуальные данные. Однако обращаем Ваше внимание, что приведенные размеры могут быть изменены производителем без предварительного уведомления.

## Ду 32

### Разборный пластинчатый теплообменник ЭТ-008с



#### ЭТ-008с (1,0 МПа)

Номер рамы	Порт	L1, мм	L2, мм	Кол-во пластин	Масса, кг	Поверхность теплообмена, м <sup>2</sup>	Основной крепеж
1	Ду32	250	285	5 - 20	52 - 58	0,24 - 1,44	M16, 8шт
2		400	435	21 - 50	61 - 71	1,52 - 3,8	
3		550	585	51 - 80	73 - 83	3,9 - 6,2	
4		700	735	81 - 110	86 - 96	6,3 - 8,6	
5		850	885	111 - 140	99 - 109	8,7 - 11,0	

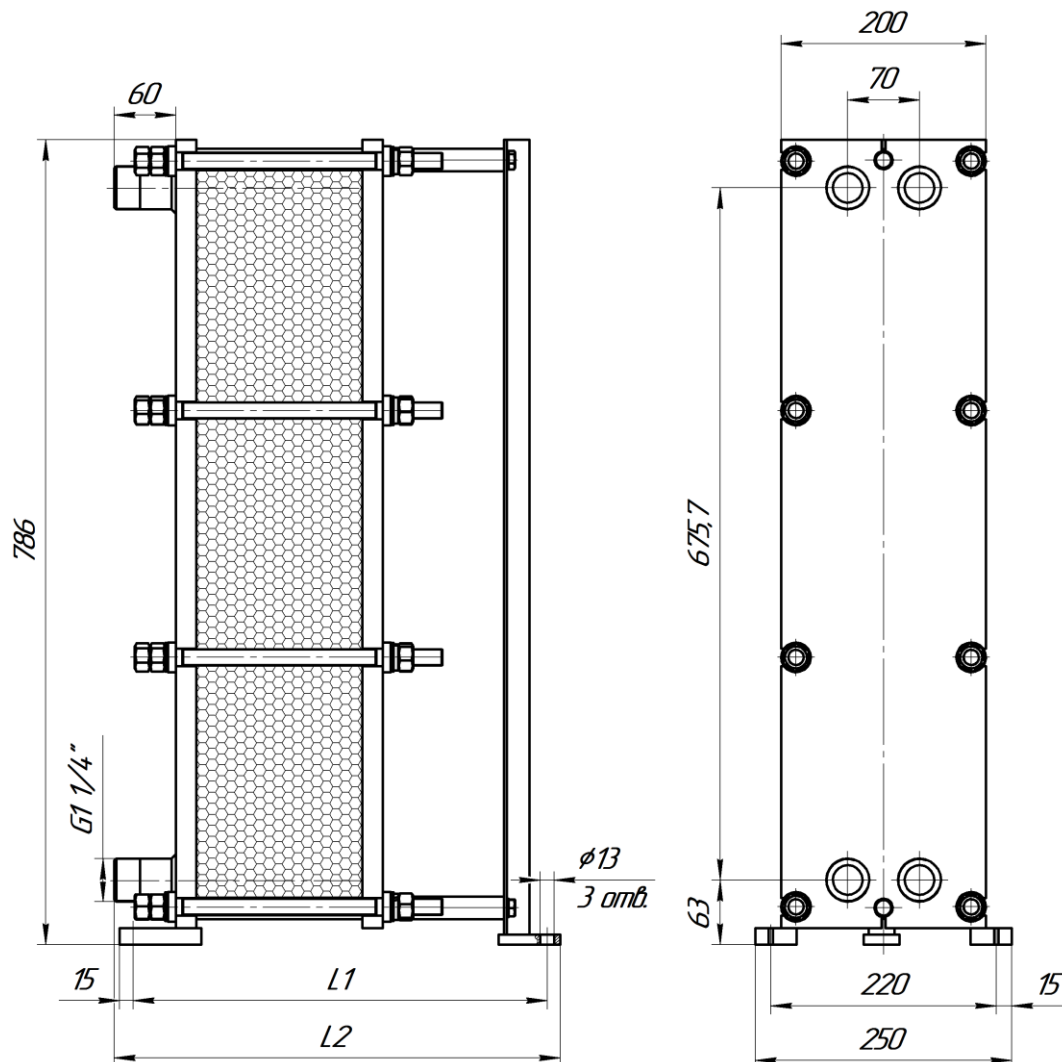
#### ЭТ-008с (1,6 МПа)

Номер рамы	Порт	L1, мм	L2, мм	Кол-во пластин	Масса, кг	Поверхность теплообмена, м <sup>2</sup>	Основной крепеж
1	Ду32	250	285	5 - 20	53 - 59	0,24 - 1,44	M16, 8шт
2		400	435	21 - 50	62 - 75	1,52 - 3,8	
3		550	585	51 - 80	77 - 90	3,9 - 6,2	
4		700	735	81 - 110	93 - 105	6,3 - 8,6	
5		850	885	111 - 140	108 - 120	8,7 - 11,0	

Компания «ЭТРА» делает все возможное, чтобы предоставлять максимально актуальные данные. Однако обращаем Ваше внимание, что приведенные размеры могут быть изменены производителем без предварительного уведомления.

Ду 32

**Разборный пластинчатый теплообменник ЭТ-009**



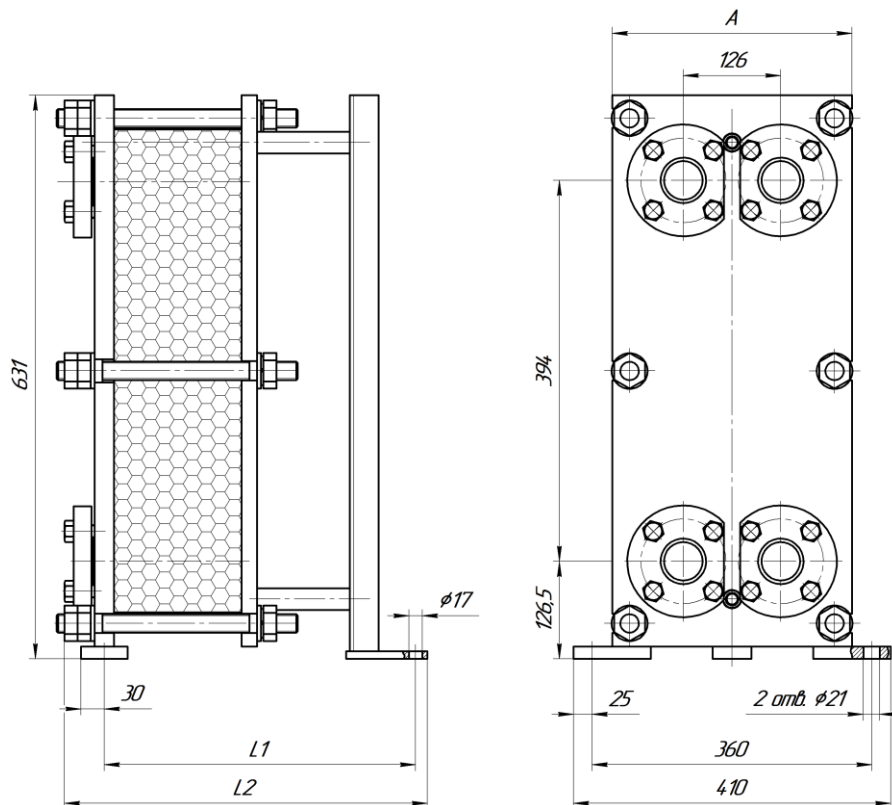
**ЭТ-009 (1,6 МПа)**

Номер рамы	Порт	L1, мм	L2, мм	Кол-во пластин	Масса, кг	Поверхность теплообмена, м <sup>2</sup>	Основной крепеж
1	Ду32	250	285	5 – 20	55 – 60	0,3 – 1,6	М16, 8шт
2		400	435	21 - 50	65 – 75	1,7 – 4,3	
3		550	585	51 - 80	75 – 85	4,4 – 7,0	
4		700	735	81 - 110	90 – 95	7,1 – 9,7	

Компания «ЭТРА» делает все возможное, чтобы предоставлять максимально актуальные данные. Однако обращаем Ваше внимание, что приведенные размеры могут быть изменены производителем без предварительного уведомления.

Ду 50

Разборный пластинчатый теплообменник ЭТ-007с



ЭТ-007с (1,0 МПа)

Номер рамы	Порт	А, мм	L1, мм	L2, мм	Кол-во пластин	Масса, кг	Поверхность теплообмена, м <sup>2</sup>	Основной крепеж
1	Ду50	290	348	406	5 – 20	75 – 85	0,21 – 1,96	М16, 6 шт
2			593	651	21 – 55	90 – 110	2,0 – 5,1	
3			843	906	56 – 90	120 – 145	5,2 – 9,3	
4			1093	1151	91 – 150	150 – 175	9,4 – 13,2	
5			1593	1651	151 – 200	185 – 215	13,2 – 17,4	

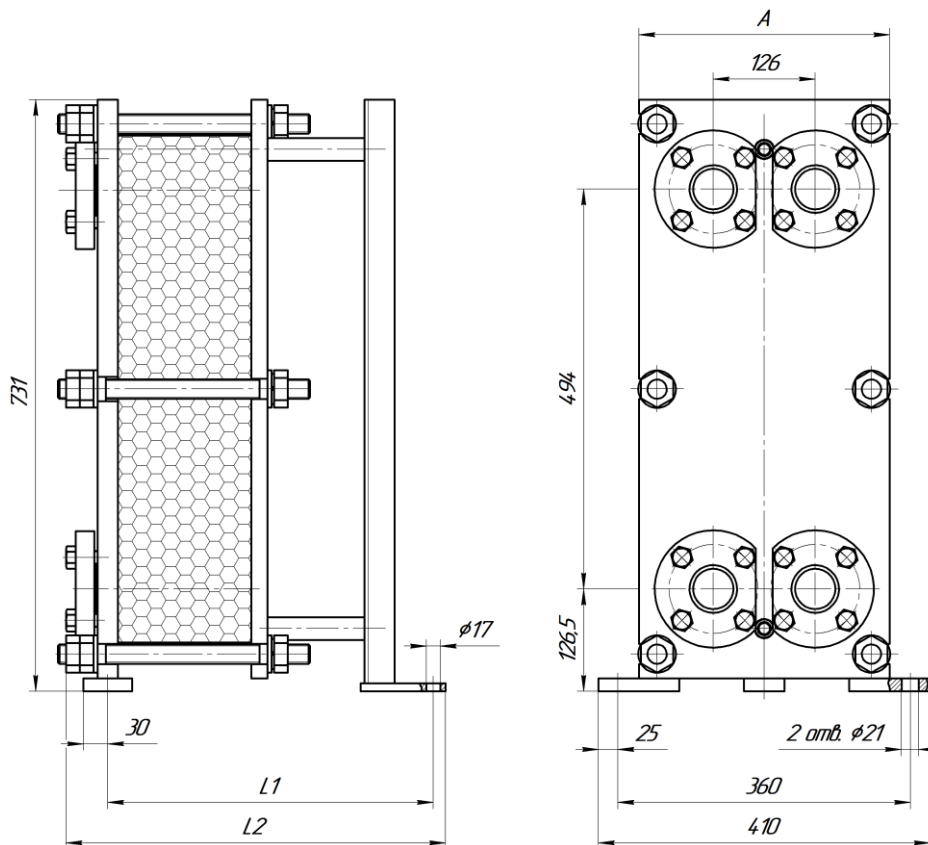
ЭТ-007с (1,6 МПа)

Номер рамы	Порт	А, мм	L1, мм	L2, мм	Кол-во пластин	Масса, кг	Поверхность теплообмена, м <sup>2</sup>	Основной крепеж
1	Ду50	310	348	425	5 – 20	105 – 115	0,21 – 1,96	М24, 6 шт
2			593	670	21 – 55	125 – 145	2,0 – 5,1	
3			843	925	56 – 90	155 – 180	5,2 – 9,3	
4			1093	1170	91 – 150	190 – 215	9,4 – 13,2	
5			1593	1670	151 – 200	230 – 260	13,2 – 17,4	

Компания «ЭТРА» делает все возможное, чтобы предоставлять максимально актуальные данные. Однако обращаем Ваше внимание, что приведенные размеры могут быть изменены производителем без предварительного уведомления.

Ду 50

Разборный пластинчатый теплообменник ЭТ-010



ЭТ-010 (1,0 МПа)

Номер рамы	Порт	А, мм	L1, мм	L2, мм	Кол-во пластин	Масса, кг	Поверхность теплообмена, м <sup>2</sup>	Основной крепеж
1	Ду50	290	348	406	5 - 30	85 – 95	0,3 – 2,8	М16, 6 шт
2			593	651	31 - 75	110 – 135	2,9 – 7,3	
3			843	906	76 – 135	140 – 180	7,4 – 13,3	
4			1093	1151	136 - 190	185 – 220	13,4 – 18,8	
5			1593	1651	191 - 250	230 - 265	19 – 25	

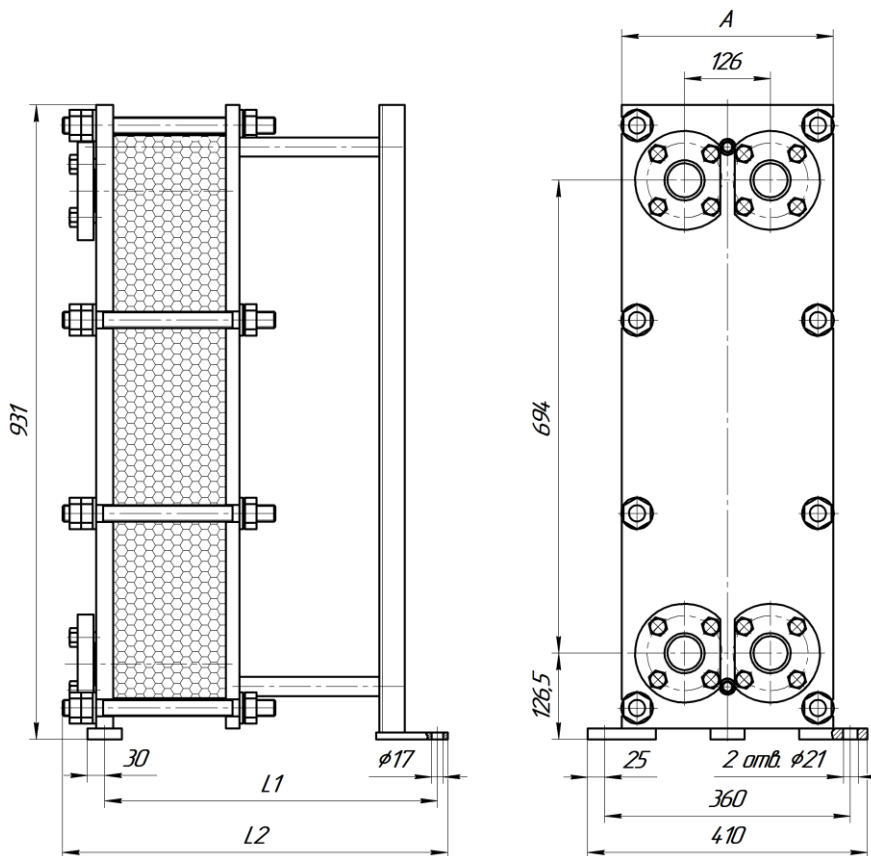
ЭТ-010 (1,6 МПа)

Номер рамы	Порт	А, мм	L1, мм	L2, мм	Кол-во пластин	Масса, кг	Поверхность теплообмена, м <sup>2</sup>	Основной крепеж
1	Ду50	310	348	425	5 - 30	120 – 145	0,3 – 2,8	М24, 6 шт
2			593	670	31 - 75	145 – 170	2,9 – 7,3	
3			843	925	76 – 135	180 – 215	7,4 – 13,3	
4			1093	1170	136 - 190	225 – 260	13,4 – 18,8	
5			1593	1670	191 - 250	275 - 315	19 – 25	

Компания «ЭТРА» делает все возможное, чтобы предоставлять максимально актуальные данные. Однако обращаем Ваше внимание, что приведенные размеры могут быть изменены производителем без предварительного уведомления.

Ду 50

Разборный пластинчатый теплообменник ЭТ-014с



ЭТ-014с (1,0 МПа)

Номер рамы	Порт	A, мм	L1, мм	L2, мм	Кол-во пластин	Масса, кг	Поверхность теплообмена, м <sup>2</sup>	Основной крепеж
1	Ду50	290	348	406	5 - 20	110 - 130	0,4 - 4,0	M16, 8 шт
2			593	651	21 - 55	135 - 170	4,1 - 10,2	
3			843	906	56 - 90	175 - 220	11,4 - 18,6	
4			1093	1151	91 - 150	230 - 270	18,8 - 26,3	
5			1495	1651	151 - 200	280 - 320	26,5 - 34,7	

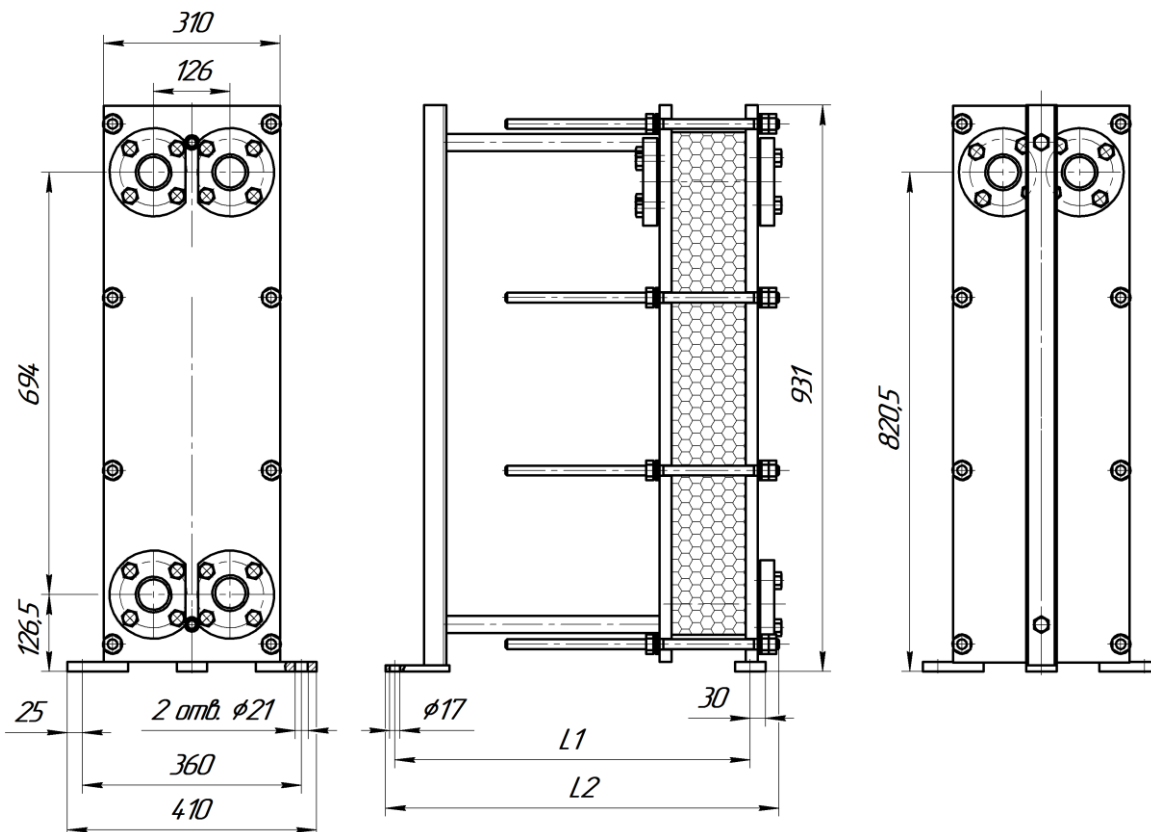
ЭТ-014с (1,6 МПа)

Номер рамы	Порт	A, мм	L1, мм	L2, мм	Кол-во пластин	Масса, кг	Поверхность теплообмена, м <sup>2</sup>	Основной крепеж
1	Ду50	310	348	425	5 - 20	150 - 170	0,4 - 4,0	M24, 8 шт
2			593	670	21 - 55	180 - 215	4,1 - 10,2	
3			843	925	56 - 90	225 - 270	11,4 - 18,6	
4			1093	1170	91 - 150	280 - 320	18,8 - 26,3	
5			1495	1670	151 - 200	340 - 385	26,5 - 34,7	

Компания «ЭТРА» делает все возможное, чтобы предоставлять максимально актуальные данные. Однако обращаем Ваше внимание, что приведенные размеры могут быть изменены производителем без предварительного уведомления.

Ду 50

Разборный пластинчатый теплообменник ЭТ-014с-моноблок



ЭТ-014с (1,6 МПа) - моноблок

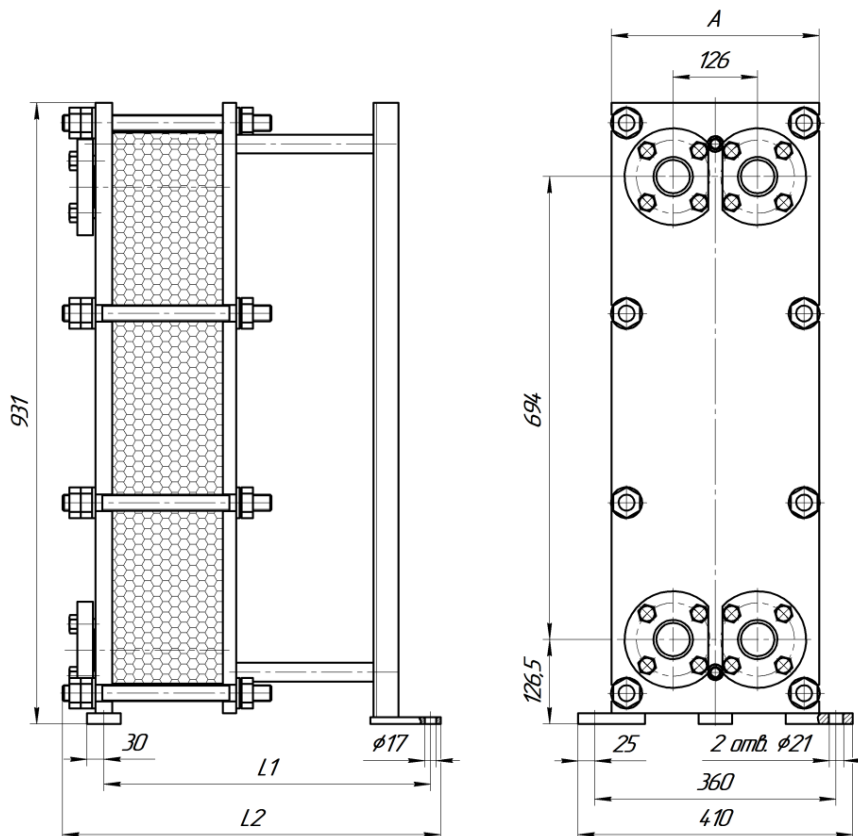
Номер рамы	Порт	L1, мм	L2, мм	Кол-во пластин	Масса, кг	Поверхность теплообмена, м <sup>2</sup>	Основной крепеж
1	Ду50	593	670	5 - 30	155 – 175	0,5 – 4,5	M24, 8 шт
2		843	925	31 – 65	185 – 225	4,6 – 11,7	
3		1093	1170	66 – 150	235 – 280	11,8 – 21,3	
4		1495	1670	151 – 200	290 – 340	21,4 – 30,1	

Компания «ЭТРА» делает все возможное, чтобы предоставлять максимально актуальные данные. Однако обращаем Ваше внимание, что приведенные размеры могут быть изменены производителем без предварительного уведомления.



Ду 50

Разборный пластинчатый теплообменник ЭТ-016



ЭТ-016 (1,0 МПа)

Номер рамы	Порт	A, мм	L1, мм	L2, мм	Кол-во пластин	Масса, кг	Поверхность теплообмена, м <sup>2</sup>	Основной крепеж
1	Ду50	290	348	406	5 - 30	110 - 130	0,5 - 4,5	M16, 8 шт
2			593	651	31 - 75	140 - 175	4,6 - 11,7	
3			843	906	76 - 135	180 - 230	11,8 - 21,3	
4			1093	1151	136 - 190	240 - 285	21,4 - 30,1	
5			1593	1651	191 - 250	290 - 340	30,2 - 39,7	

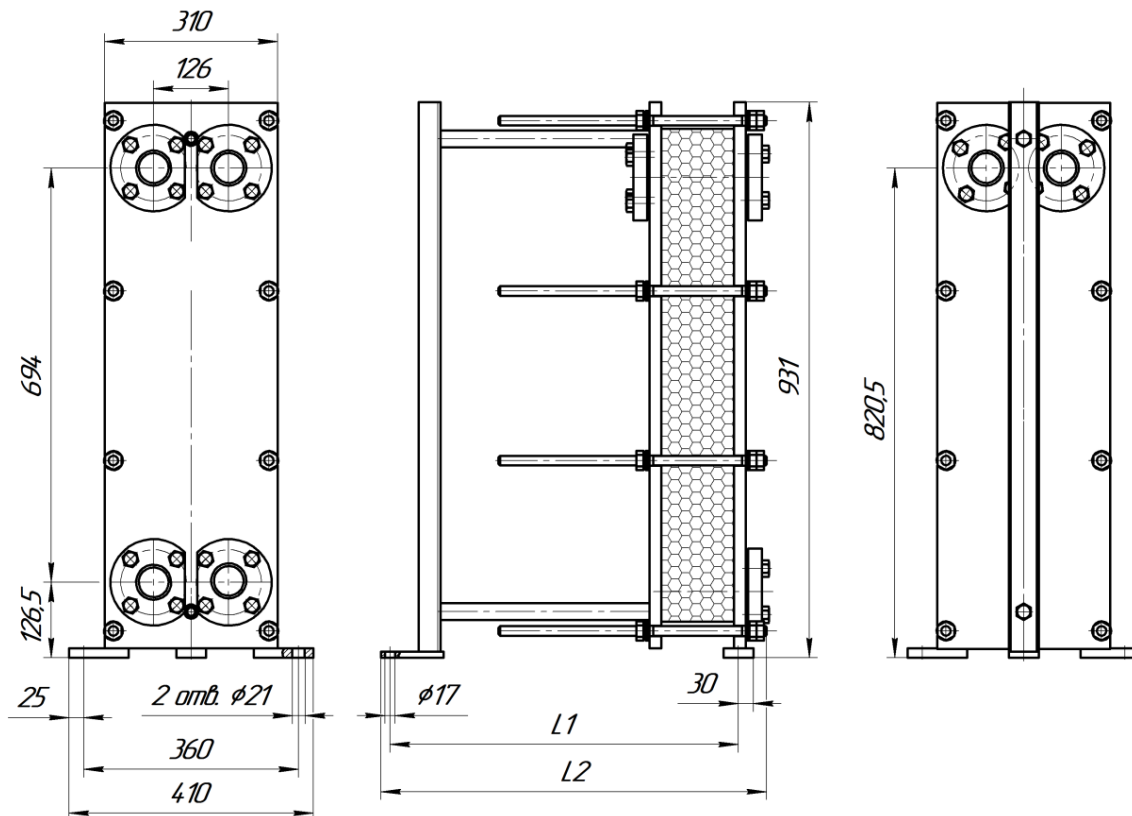
ЭТ-016 (1,6 МПа)

Номер рамы	Порт	A, мм	L1, мм	L2, мм	Кол-во пластин	Масса, кг	Поверхность теплообмена, м <sup>2</sup>	Основной крепеж
1	Ду50	310	348	425	5 - 30	150 - 170	0,5 - 4,5	M24, 8 шт
2			593	670	31 - 75	180 - 220	4,6 - 11,7	
3			843	925	76 - 135	230 - 280	11,8 - 21,3	
4			1093	1170	136 - 190	290 - 335	21,4 - 30,1	
5			1593	1670	191 - 250	355 - 405	30,2 - 39,7	

Компания «ЭТРА» делает все возможное, чтобы предоставлять максимально актуальные данные. Однако обращаем Ваше внимание, что приведенные размеры могут быть изменены производителем без предварительного уведомления.

Ду 50

Разборный пластинчатый теплообменник ЭТ-016-моноблок



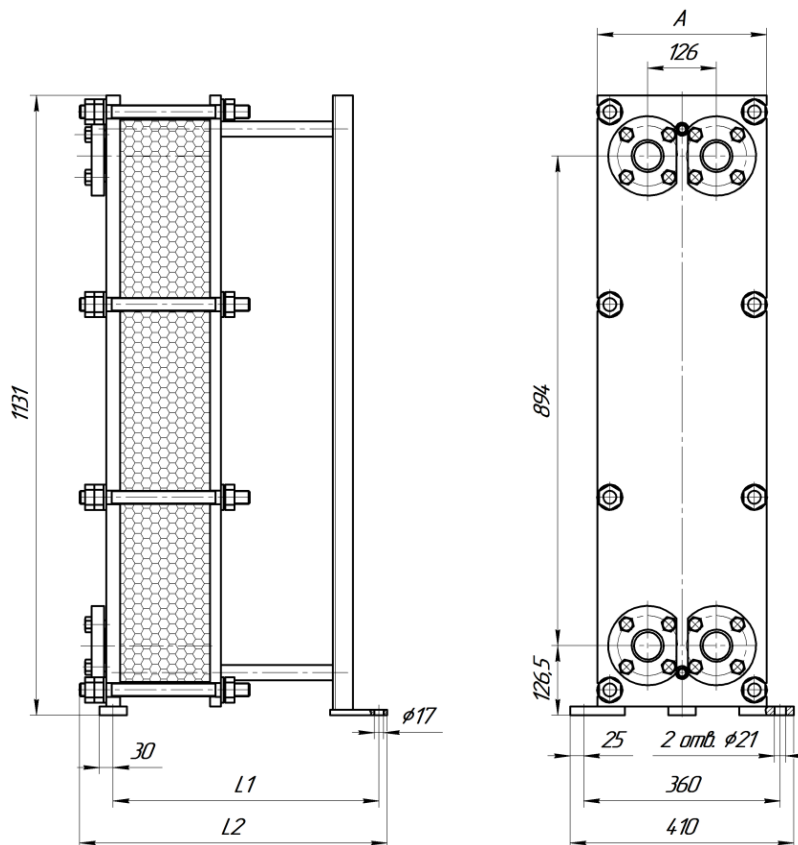
ЭТ-016 (1,6 МПа) - моноблок

Номер рамы	Порт	L1, мм	L2, мм	Кол-во пластин	Масса, кг	Поверхность теплообмена, м <sup>2</sup>	Основной крепеж
1	Ду50	593	670	5 - 30	155 - 175	0,5 - 4,5	М24, 8 шт
2		843	925	31 - 75	185 - 225	4,6 - 11,7	
3		1093	1170	76 - 160	235 - 280	11,8 - 21,3	
4		1495	1670	161 - 230	290 - 340	21,4 - 30,1	

Компания «ЭТРА» делает все возможное, чтобы предоставлять максимально актуальные данные. Однако обращаем Ваше внимание, что приведенные размеры могут быть изменены производителем без предварительного уведомления.

Ду 50

Разборный пластинчатый теплообменник ЭТ-020с



ЭТ-020с (1,0 МПа)

Номер рамы	Порт	А, мм	L1, мм	L2, мм	Кол-во пластин	Масса, кг	Поверхность теплообмена, м <sup>2</sup>	Основной крепеж
1	Ду50	290	348	406	5 - 20	130 – 155	0,6 – 5,6	М16, 10 шт
2			593	651	21 – 55	160 – 200	5,8 – 14,6	
3			843	906	56 – 90	210 – 265	14,8 – 26,6	
4			1093	1151	91 – 150	270 – 325	26,8 – 37,6	
5			1495	1651	151 - 200	335 – 390	37,8 – 49,6	

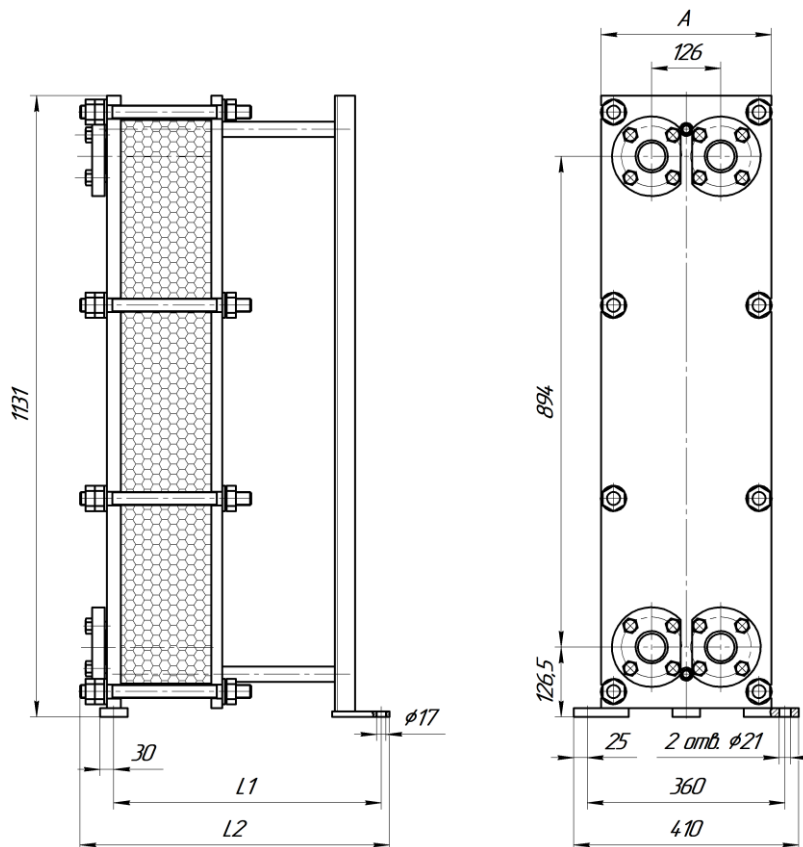
ЭТ-020с (1,6 МПа)

Номер рамы	Порт	А, мм	L1, мм	L2, мм	Кол-во пластин	Масса, кг	Поверхность теплообмена, м <sup>2</sup>	Основной крепеж
1	Ду50	310	348	425	5 - 20	180 – 205	0,6 – 5,6	М24, 8 шт
2			593	670	21 – 55	215 – 255	5,8 – 14,6	
3			843	925	56 – 90	265 – 320	14,8 – 26,6	
4			1093	1170	91 – 150	330 – 385	26,8 – 37,6	
5			1495	1670	151 - 200	405 - 460	37,8 – 49,6	

Компания «ЭТРА» делает все возможное, чтобы предоставлять максимально актуальные данные. Однако обращаем Ваше внимание, что приведенные размеры могут быть изменены производителем без предварительного уведомления.

Ду 50

Разборный пластинчатый теплообменник ЭТ-022



ЭТ-022 (1,0 МПа)

Номер рамы	Порт	A, мм	L1, мм	L2, мм	Кол-во пластин	Масса, кг	Поверхность теплообмена, м <sup>2</sup>	Основной крепеж
1	Ду50	290	348	406	5 - 30	130 - 155	0,66 - 6,2	M16, 10 шт
2			593	651	31 - 75	160 - 205	6,4 - 16,1	
3			843	906	76 - 135	215 - 275	16,3 - 29,3	
4			1093	1151	136 - 190	285 - 340	29,5 - 41,4	
5			1495	1651	191 - 250	350 - 410	41,6 - 54,6	

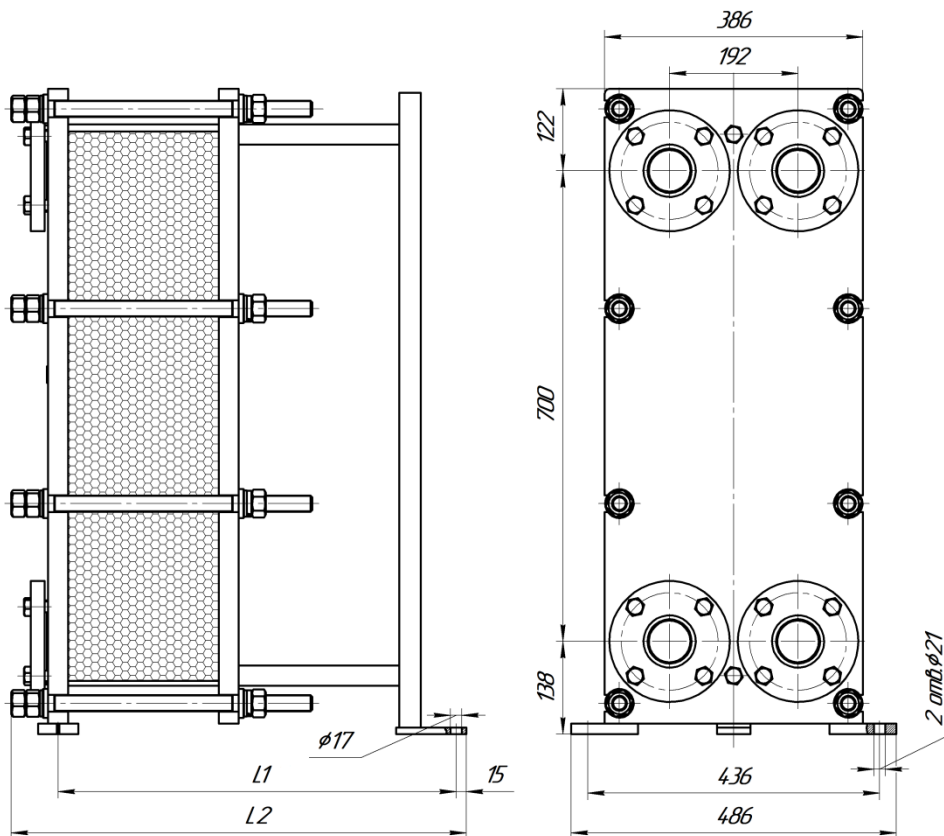
ЭТ-022 (1,6 МПа)

Номер рамы	Порт	A, мм	L1, мм	L2, мм	Кол-во пластин	Масса, кг	Поверхность теплообмена, м <sup>2</sup>	Основной крепеж
1	Ду50	310	348	425	5 - 30	180 - 205	0,66 - 6,2	M24, 8 шт
2			593	670	31 - 75	215 - 260	6,4 - 16,1	
3			843	925	76 - 135	270 - 330	16,3 - 29,3	
4			1093	1170	136 - 190	345 - 400	29,5 - 41,4	
5			1495	1670	191 - 250	420 - 480	41,6 - 54,6	

Компания «ЭТРА» делает все возможное, чтобы предоставлять максимально актуальные данные. Однако обращаем Ваше внимание, что приведенные размеры могут быть изменены производителем без предварительного уведомления.

Ду 65

Разборный пластинчатый теплообменник ЭТ-019с



ЭТ-019с (1,0 МПа)

Номер рамы	Порт	L1, мм	L2, мм	Кол-во пластин	Масса, кг	Поверхность теплообмена, м <sup>2</sup>	Основной крепеж
1	Ду65	350	425	5 – 30	202 – 220	0,85 – 5,0	М24, 8 шт
2		595	670	31 – 75	230 – 280	5,1 – 12,4	
3		845	920	76 – 135	290 – 350	12,5 – 22,6	
4		1095	1170	136 – 190	360 – 420	22,7 – 32,0	
5		1595	1670	191 – 250	440 – 500	32,1 – 42,2	

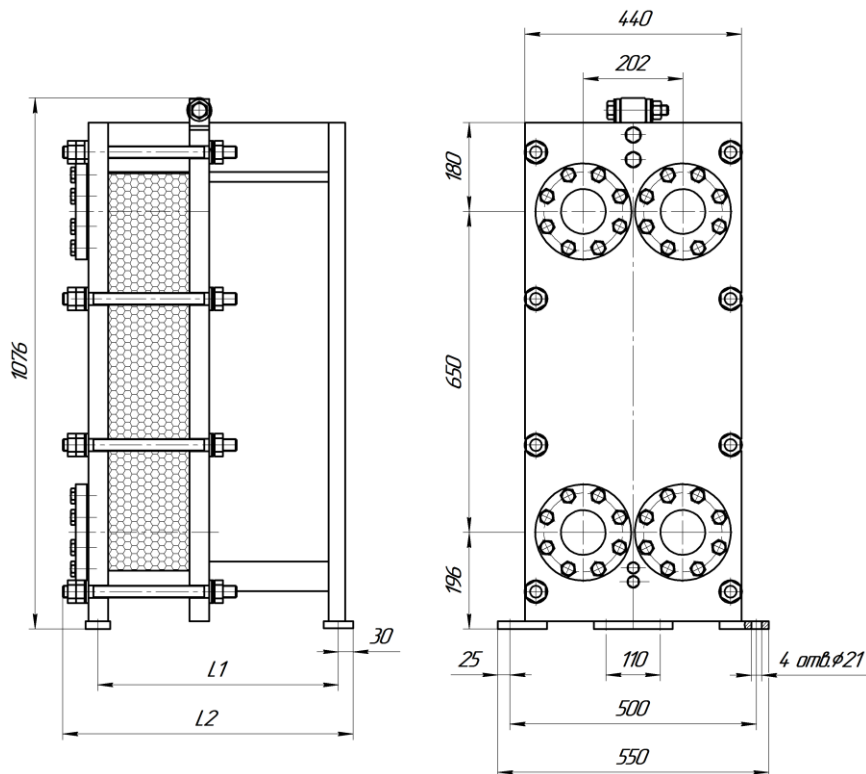
ЭТ-019с (1,6 МПа)

Номер рамы	Порт	L1, мм	L2, мм	Кол-во пластин	Масса, кг	Поверхность теплообмена, м <sup>2</sup>	Основной крепеж
1	Ду65	350	430	5 – 30	210 – 230	0,85 – 5,0	М24, 8 шт
2		595	675	31 – 75	240 – 290	5,1 – 12,4	
3		845	925	76 – 135	300 – 360	12,5 – 22,6	
4		1095	1175	136 – 190	370 – 430	22,7 – 32,0	
5		1595	1675	191 – 250	450 – 520	32,1 – 42,2	

Компания «ЭТРА» делает все возможное, чтобы предоставлять максимально актуальные данные. Однако обращаем Ваше внимание, что приведенные размеры могут быть изменены производителем без предварительного уведомления.

## Ду 80

### Разборный пластинчатый теплообменник ЭТ-019



#### ЭТ-019 (1,0 МПа)

Номер рамы	Порт	L1, мм	L2, мм	Кол-во пластин	Масса, кг	Поверхность теплообмена, м <sup>2</sup>	Основной крепеж
1	Ду80	523	593	5 – 60	245 – 310	0,57 – 11,0	М24, 6 шт
2		1023	1093	61 - 150	380 – 440	18,8 – 28,1	
3		1523	1593	151 – 230	460 – 560	28,3 – 43,3	
4		2023	2093	231 – 330	575 – 700	43,5 – 62,3	
5		2523	2593	331 - 420	715 – 825	62,5 – 79,5	
6		3023	3093	421 - 510	840 - 950	79,6 – 96,5	

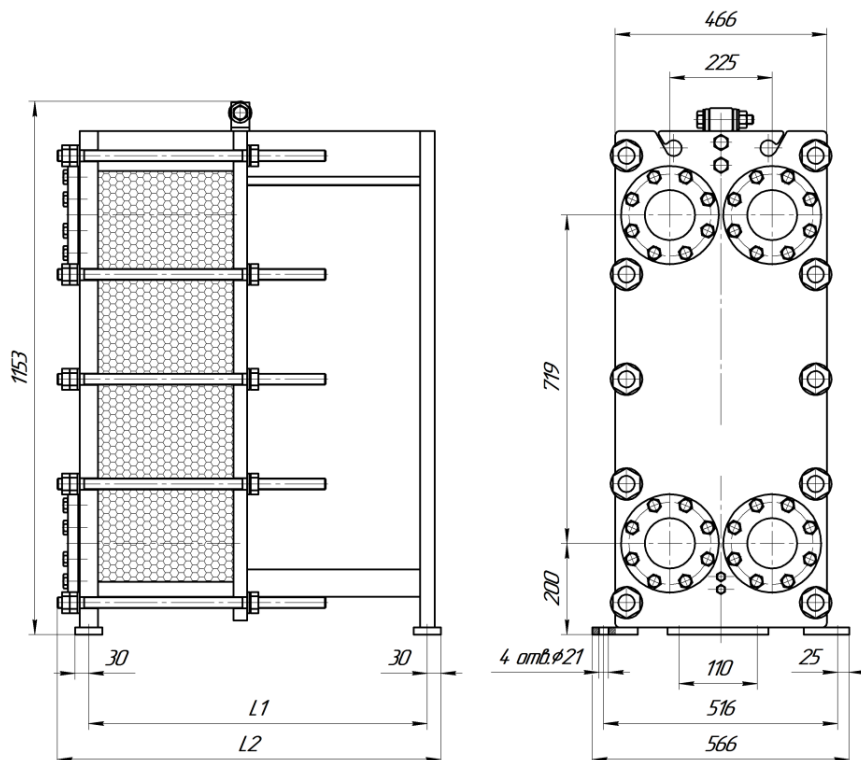
#### ЭТ-019 (1,6 МПа)

Номер рамы	Порт	L1, мм	L2, мм	Кол-во пластин	Масса, кг	Поверхность теплообмена, м <sup>2</sup>	Основной крепеж
1	Ду80	523	593	5 – 60	300 – 365	0,57 – 11,0	М24, 8 шт
2		1023	1093	61 - 150	440 – 500	18,8 – 28,1	
3		1523	1593	151 – 230	520 – 620	28,3 – 43,3	
4		2023	2093	231 – 330	640 – 765	43,5 – 62,3	
5		2523	2593	331 - 420	785 – 895	62,5 – 79,5	
6		3023	3093	421 - 510	915 - 1025	79,6 – 96,5	

Компания «ЭТРА» делает все возможное, чтобы предоставлять максимально актуальные данные. Однако обращаем Ваше внимание, что приведенные размеры могут быть изменены производителем без предварительного уведомления.

## Ду 100

### Разборный пластинчатый теплообменник ЭТ-0205



#### ЭТ-0205 (1,0 МПа)

Номер рамы	Порт	L1, мм	L2, мм	Кол-во пластин	Масса, кг	Поверхность теплообмена, м <sup>2</sup>	Основной крепеж
1	Ду100	535	630	5 - 60	300 – 390	0,63 – 12,2	M24, 8 шт
2		785	880	61 - 100	400 – 465	12,4 – 20,6	
3		1035	1030	101 - 150	480 – 560	20,8 – 31,1	
4		1535	1630	151 - 230	585 – 720	31,3 – 47,9	
5		2035	2130	231 - 330	745 – 910	48,1 – 68,9	
6		2535	2630	331 - 420	925 – 1075	69,1 – 87,8	
7		3035	3130	421 - 510	1095 - 1245	88,0 – 106,7	

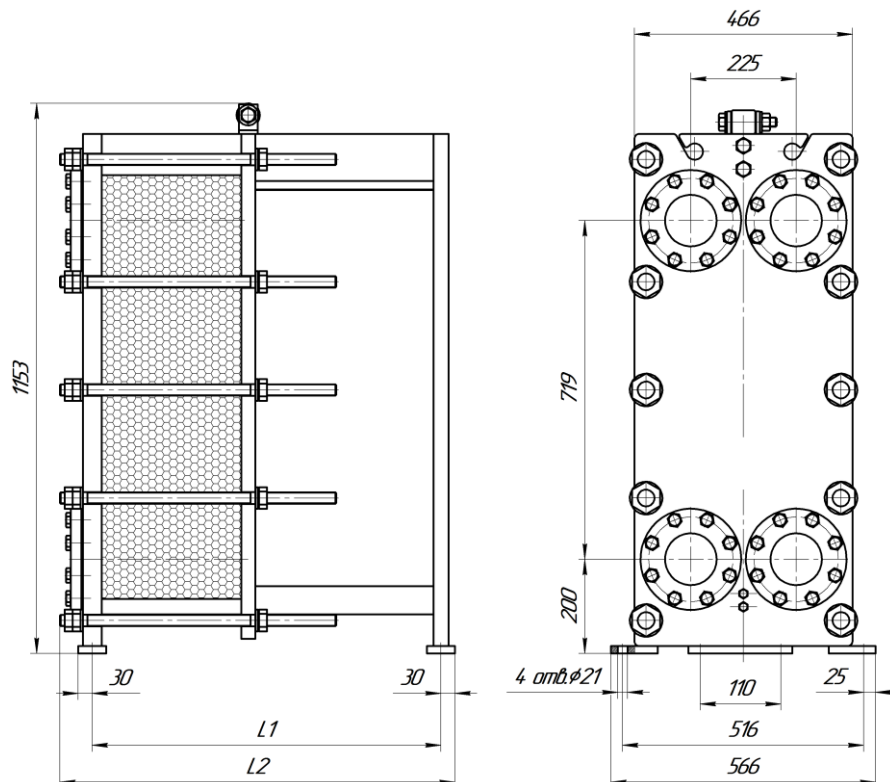
#### ЭТ-0205 (1,6 МПа)

Номер рамы	Порт	L1, мм	L2, мм	Кол-во пластин	Масса, кг	Поверхность теплообмена, м <sup>2</sup>	Основной крепеж
1	Ду100	535	635	5 - 60	340 – 430	0,63 – 12,2	M24, 10 шт
2		785	885	61 - 100	445 – 510	12,4 – 20,6	
3		1035	1135	101 - 150	525 – 610	20,8 – 31,1	
4		1535	1635	151 - 230	635 – 770	31,3 – 47,9	
5		2035	2135	231 - 330	800 – 965	48,1 – 68,9	
6		2535	2635	331 - 420	985 – 1135	69,1 – 87,8	
7		3035	3130	421 - 510	1155 - 1305	88,0 – 106,7	

Компания «ЭТРА» делает все возможное, чтобы предоставлять максимально актуальные данные. Однако обращаем Ваше внимание, что приведенные размеры могут быть изменены производителем без предварительного уведомления.

Ду 100

Разборный пластинчатый теплообменник ЭТ-021с



ЭТ-021с (1,0 МПа)

Номер рамы	Порт	L1, мм	L2, мм	Кол-во пластин	Масса, кг	Поверхность теплообмена, м <sup>2</sup>	Основной крепеж
1	Ду100	535	630	5 - 60	295 – 355	0,6 – 15,2	M24, 8 шт
2		785	880	61 - 100	365 – 410	12,4 – 20,6	
3		1035	1030	101 - 150	420 – 475	20,8 – 31,1	
4		1535	1630	151 - 230	495 – 580	31,3 – 47,9	
5		2035	2130	231 - 330	605 – 715	48,1 – 68,9	
6		2535	2630	331 - 420	730 – 830	69,1 – 87,8	
7		3035	3130	421 - 510	945 - 945	88,0 – 106,7	

ЭТ-021с (1,6 МПа)

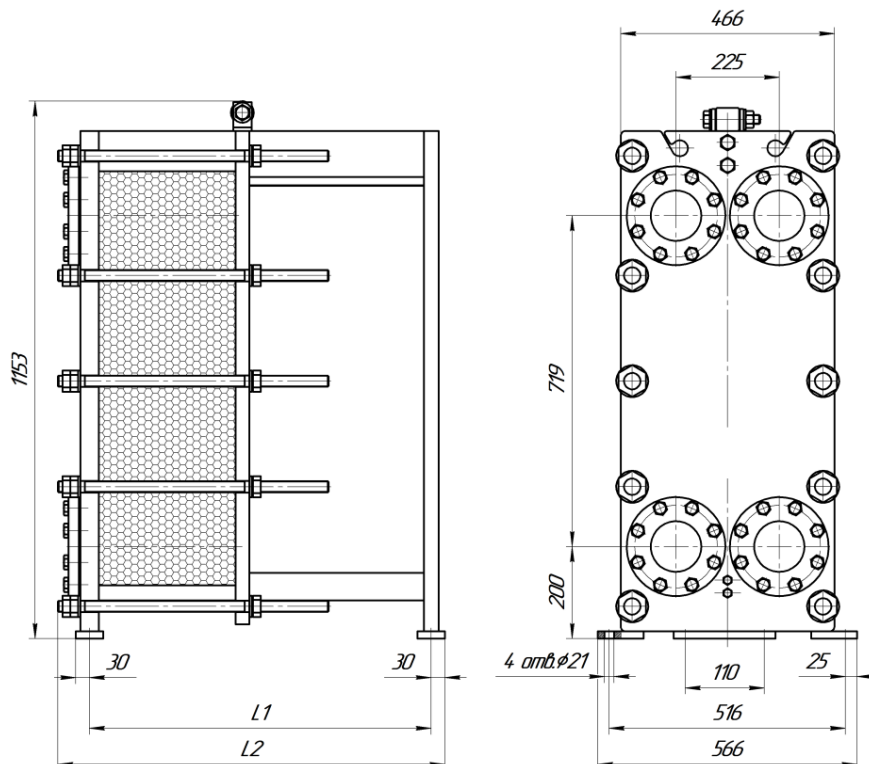
Номер рамы	Порт	L1, мм	L2, мм	Кол-во пластин	Масса, кг	Поверхность теплообмена, м <sup>2</sup>	Основной крепеж
1	Ду100	535	635	5 - 60	340 – 415	0,6 – 15,2	M24, 10 шт
2		785	885	61 - 100	95 – 150	12,4 – 20,6	
3		1035	1135	101 - 150	155 – 220	20,8 – 31,1	
4		1535	1635	151 - 230	230 – 335	31,3 – 47,9	
5		2035	2135	231 - 330	345 – 480	48,1 – 68,9	
6		2535	2635	331 - 420	485 – 605	69,1 – 87,8	
7		3035	3130	421 - 510	415 - 735	88,0 – 106,7	

Компания «ЭТРА» делает все возможное, чтобы предоставлять максимально актуальные данные. Однако обращаем Ваше внимание, что приведенные размеры могут быть изменены производителем без предварительного уведомления.



Ду 100

Разборный пластинчатый теплообменник ЭТ-022с



ЭТ-022с (1,0 МПа)

Номер рамы	Порт	L1, мм	L2, мм	Кол-во пластин	Масса, кг	Поверхность теплообмена, м <sup>2</sup>	Основной крепеж
1	Ду100	535	630	5 - 40	295 – 355	0,7 – 12,8	M24, 8 шт
2		785	880	41 – 75	365 – 410	13,0 – 21,6	
3		1035	1030	76 - 90	420 – 475	21,8 – 32,6	
4		1535	1630	91 – 150	495 – 585	32,8 – 30,2	
5		2035	2130	151 - 210	610 – 720	50,4 – 72,2	
6		2535	2630	211 – 250	735 – 835	72,4 – 92,0	
7		3035	3130	251 - 290	850 – 950	92,2 – 111,8	

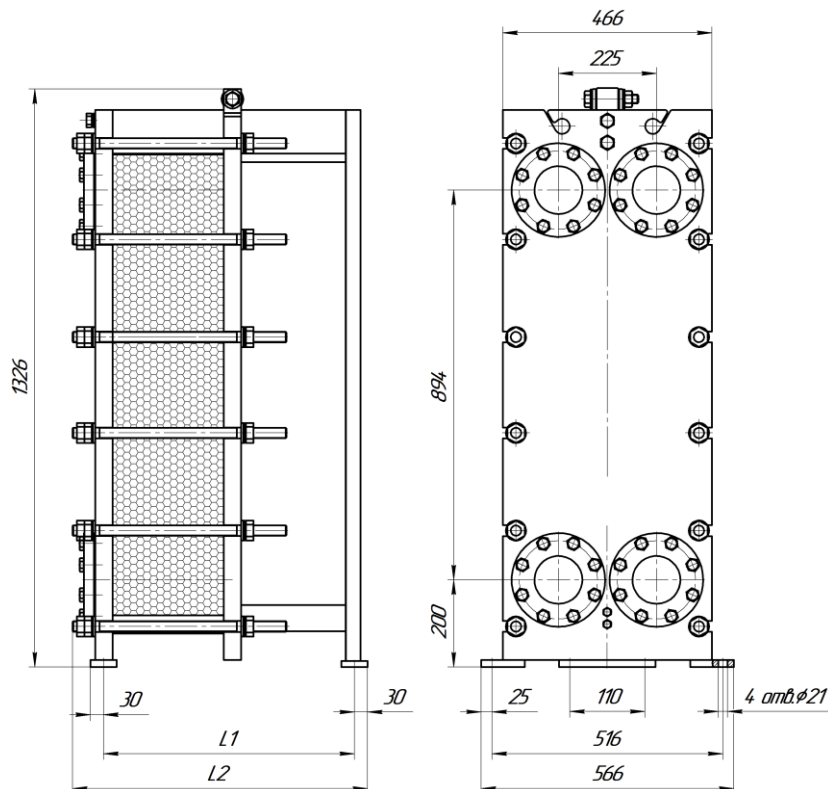
ЭТ-022с (1,6 МПа)

Номер рамы	Порт	L1, мм	L2, мм	Кол-во пластин	Масса, кг	Поверхность теплообмена, м <sup>2</sup>	Основной крепеж
1	Ду100	535	635	5 - 40	340 – 415	0,7 – 12,8	M24, 10 шт
2		785	885	41 – 75	430 – 480	13,0 – 21,6	
3		1035	1135	76 - 90	495 – 565	21,8 – 32,6	
4		1535	1635	91 – 150	590 – 700	32,8 – 30,2	
5		2035	2135	151 - 210	730 – 865	50,4 – 72,2	
6		2535	2635	211 – 250	885 – 1010	72,4 – 92,0	
7		3035	3130	251 - 290	1030 - 1150	92,2 – 111,8	

Компания «ЭТРА» делает все возможное, чтобы предоставлять максимально актуальные данные. Однако обращаем Ваше внимание, что приведенные размеры могут быть изменены производителем без предварительного уведомления.

Ду 100

Разборный пластинчатый теплообменник ЭТ-031



ЭТ-031 (1,0 МПа)

Номер рамы	Порт	L1, мм	L2, мм	Кол-во пластин	Масса, кг	Поверхность теплообмена, м <sup>2</sup>	Основной крепеж
1	Ду100	535	630	5 - 60	355 – 450	0,9 – 18,0	М24, 8 шт
2		785	880	61 - 100	460 – 525	18,3 – 30,4	
3		1035	1030	101 - 150	540 – 625	30,7 – 45,9	
4		1535	1630	151 - 230	650 – 785	46,2 – 70,7	
5		2035	2130	231 - 330	810 – 980	71,0 – 101,7	
6		2535	2630	331 - 420	995 – 1150	102,0 – 129,6	
7		3035	3130	421 - 510	1165 - 1320	129,9 – 157,5	

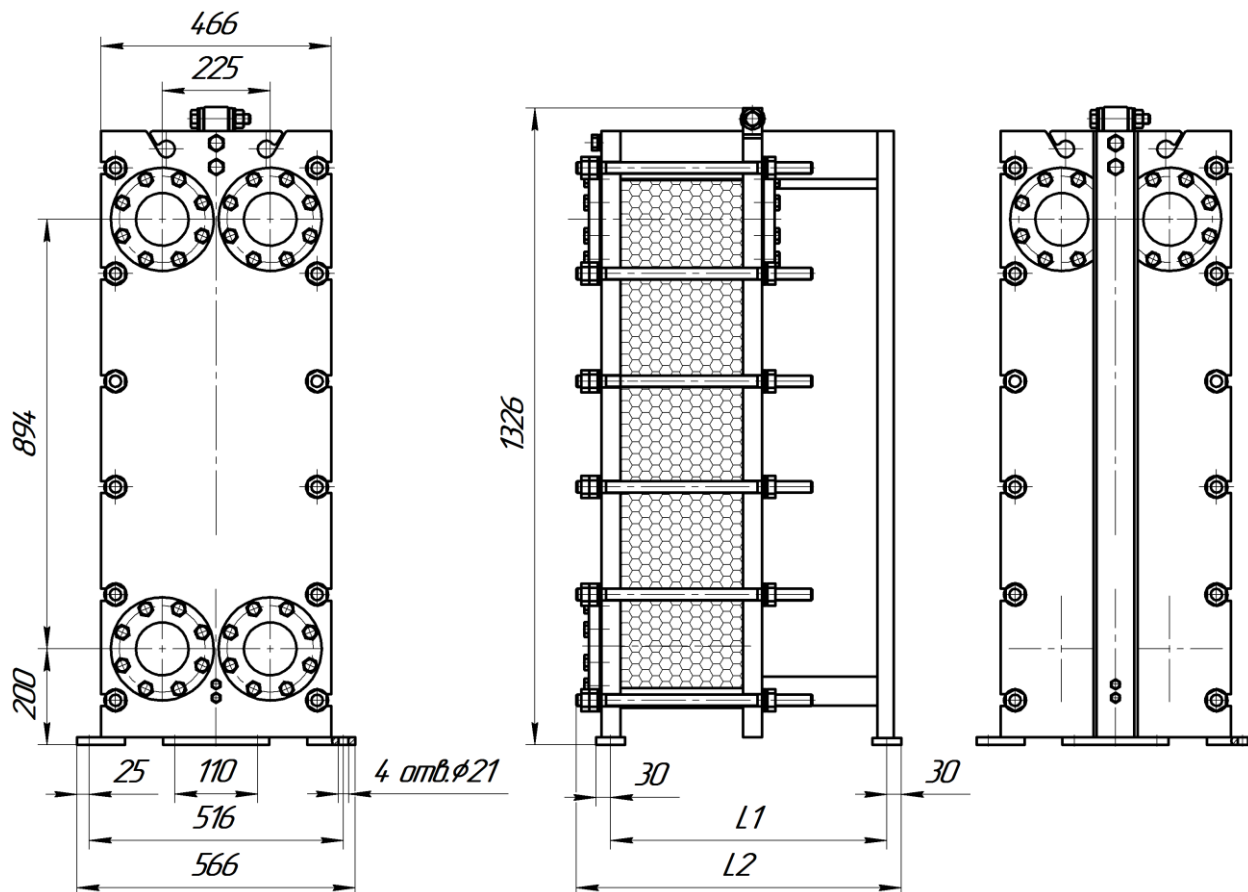
ЭТ-031 (1,6 МПа)

Номер рамы	Порт	L1, мм	L2, мм	Кол-во пластин	Масса, кг	Поверхность теплообмена, м <sup>2</sup>	Основной крепеж
1	Ду100	535	635	5 - 60	415 – 510	0,9 – 18,0	М24, 12 шт
2		785	885	61 - 100	525 – 595	18,3 – 30,4	
3		1035	1035	101 - 150	610 – 695	30,7 – 45,9	
4		1535	1635	151 - 230	725 – 860	46,2 – 70,7	
5		2035	2135	231 - 330	900 – 1065	71,0 – 101,7	
6		2535	2635	331 - 420	1185 – 1240	102,0 – 129,6	
7		3035	3135	421 - 510	1260 - 1415	129,9 – 157,5	

Компания «ЭТРА» делает все возможное, чтобы предоставлять максимально актуальные данные. Однако обращаем Ваше внимание, что приведенные размеры могут быть изменены производителем без предварительного уведомления.

Ду 100

Разборный пластинчатый теплообменник ЭТ-031-моноблок



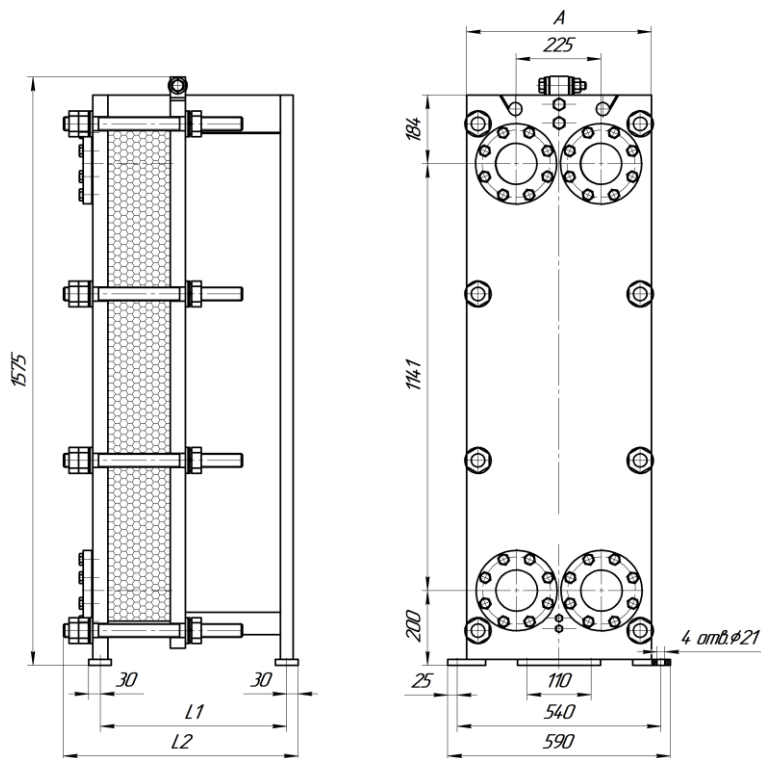
ЭТ-031 (1,6 МПа) - моноблок

Номер рамы	Порт	L1, мм	L2, мм	Кол-во пластин	Масса, кг	Поверхность теплообмена, м <sup>2</sup>	Основной крепеж
1	Ду100	785	885	5 - 60	415 – 510	0,9 – 18,0	М24, 12 шт
2		1035	1035	61 - 100	525 – 595	18,3 – 30,4	
3		1535	1635	101 - 150	610 – 695	30,7 – 45,9	
4		2035	2135	151 - 230	725 – 860	46,2 – 70,7	
5		2535	2635	231 - 330	900 – 1065	71,0 – 101,7	
6		3035	3135	331 - 420	185 – 1240	102,0 – 129,6	

Компания «ЭТРА» делает все возможное, чтобы предоставлять максимально актуальные данные. Однако обращаем Ваше внимание, что приведенные размеры могут быть изменены производителем без предварительного уведомления.

## Ду 100

### Разборный пластинчатый теплообменник ЭТ-040



#### ЭТ-040 (1,0 МПа)

Номер рамы	Порт	А, мм	L1, мм	L2, мм	Кол-во пластин	Масса, кг	Поверхность теплообмена, м <sup>2</sup>	Основной крепеж
1	Ду100	466	535	630	5 - 60	435 – 550	1,2 – 32,2	M24, 10 шт
2			785	880	61 - 100	565 – 645	23,6 - 39,2	
3			1035	1130	101 - 150	665 – 765	39,6 – 59,2	
4			1535	1630	151 - 230	795 – 960	59,6 - 91,2	
5			2035	2130	231 - 330	990 – 1200	91,6 – 121,2	
6			2535	2630	331 - 420	1220 – 1405	131,6 – 167,2	
			3035	3130	421 - 510	1425 – 1615	167,6 – 203,2	

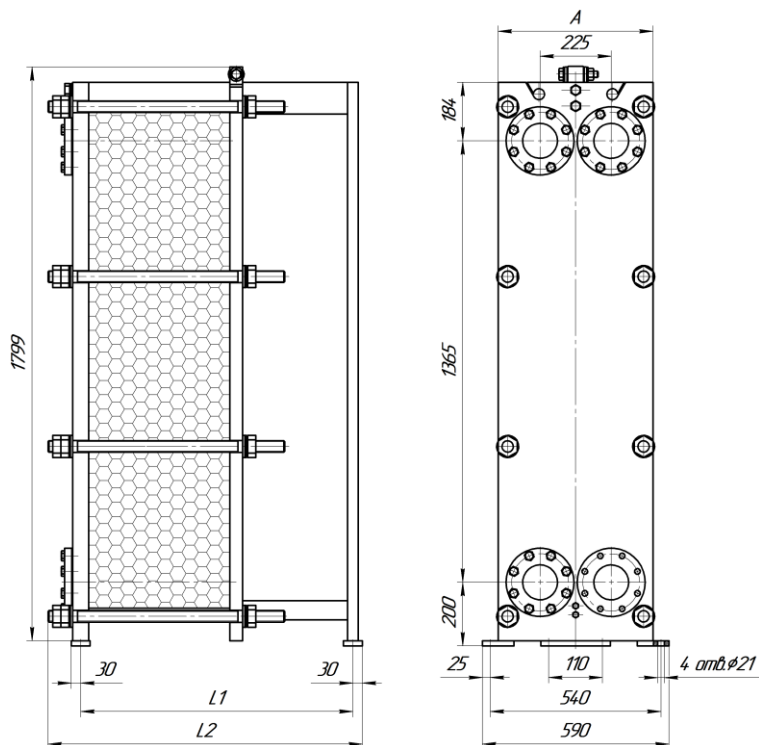
#### ЭТ-040 (1,6 МПа)

Номер рамы	Порт	А, мм	L1, мм	L2, мм	Кол-во пластин	Масса, кг	Поверхность теплообмена, м <sup>2</sup>	Основной крепеж
1	Ду100	490	535	660	5 - 60	565 – 680	1,2 – 32,2	M36, 8 шт
2			785	910	61 - 100	700 – 785	23,6 - 39,2	
3			1035	1160	101 - 150	805 – 910	39,6 – 59,2	
4			1535	1660	151 - 230	940 - 1110	59,6 - 91,2	
5			2035	2160	231 - 330	1160 - 1370	91,6 – 121,2	
6			2535	2660	331 - 420	1400 - 1580	131,6 – 167,2	
			3035	3160	421 - 510	1610-1795	167,6 – 203,2	

Компания «ЭТРА» делает все возможное, чтобы предоставлять максимально актуальные данные. Однако обращаем Ваше внимание, что приведенные размеры могут быть изменены производителем без предварительного уведомления.

## Ду 100

### Разборный пластинчатый теплообменник ЭТ-047с



#### ЭТ-047с (1,0 МПа)

Номер рамы	Порт	А, мм	L1, мм	L2, мм	Кол-во пластин	Масса, кг	Поверхность теплообмена, м <sup>2</sup>	Основной крепеж
1	Ду100	466	535	630	5 - 60	510 – 615	1,4 – 27,3	М24, 12 шт
2			785	880	61 - 100	630 – 705	27,7 – 46,1	
3			1035	1130	101 - 150	720 – 810	46,5 – 69,6	
4			1535	1630	151 - 230	845 – 990	70,0 – 107,2	
5			2035	2130	231 - 330	1025 – 1215	107,6 – 154,2	
6			2535	2630	331 - 420	1235 – 1400	154,6 – 196,5	
7			3035	3130	421 - 510	1425 - 1595	196,9 – 238,8	

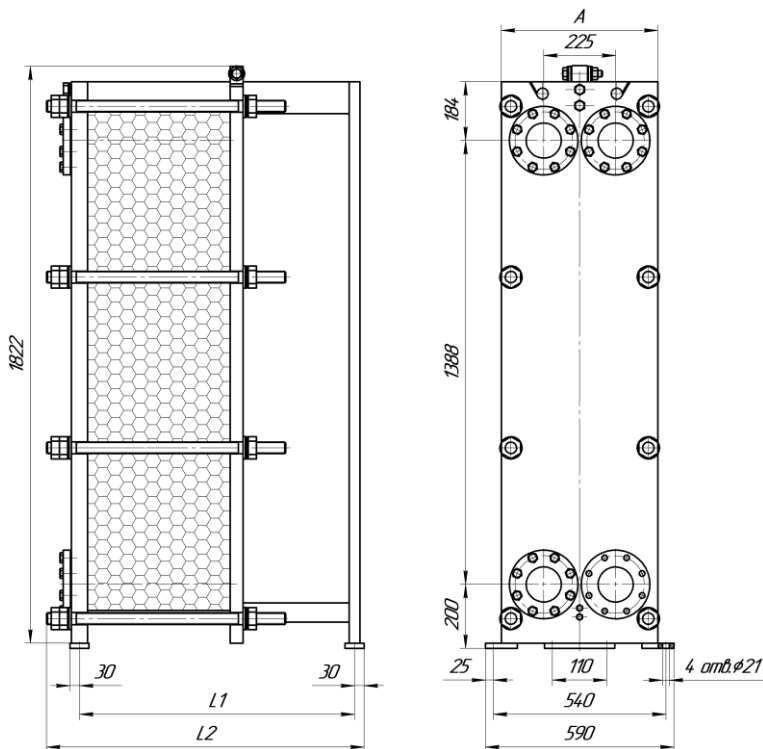
#### ЭТ-047с (1,6 МПа)

Номер рамы	Порт	А, мм	L1, мм	L2, мм	Кол-во пластин	Масса, кг	Поверхность теплообмена, м <sup>2</sup>	Основной крепеж
1	Ду100	480	535	660	5 - 60	595 – 700	1,4 – 27,3	М36, 8 шт
2			785	910	61 - 100	720 – 795	27,7 – 46,1	
3			1035	1160	101 - 150	815 – 910	46,5 – 69,6	
4			1535	1660	151 - 230	940 – 1090	70,0 – 107,2	
5			2035	2160	231 - 330	1140–1330	107,6 – 154,2	
6			2535	2660	331 - 420	11355-1520	154,6 – 196,5	
7			3035	3160	421 - 510	1545-1715	196,9 – 238,8	

Компания «ЭТРА» делает все возможное, чтобы предоставлять максимально актуальные данные. Однако обращаем Ваше внимание, что приведенные размеры могут быть изменены производителем без предварительного уведомления.

Ду 100

Разборный пластинчатый теплообменник ЭТ-050



ЭТ-050 (1,0 МПа)

Номер рамы	Порт	A, мм	L1, мм	L2, мм	Кол-во пластин	Масса, кг	Поверхность теплообмена, м <sup>2</sup>	Основной крепеж
1	Ду100	466	535	630	5 - 60	525 - 660	1,5 - 29	M24, 12 шт
2			785	880	61 - 100	680 - 775	29,5 - 49	
3			1035	1130	101 - 150	795 - 915	49,5 - 74	
4			1535	1630	151 - 230	945 - 1145	74,5 - 114	
5			2035	2130	231 - 330	1180 - 1425	145,5 - 164	
6			2535	2630	331 - 420	1445 - 1670	164,5 - 209	
7			3035	3130	421 - 510	1695 - 1915	209,5 - 254	

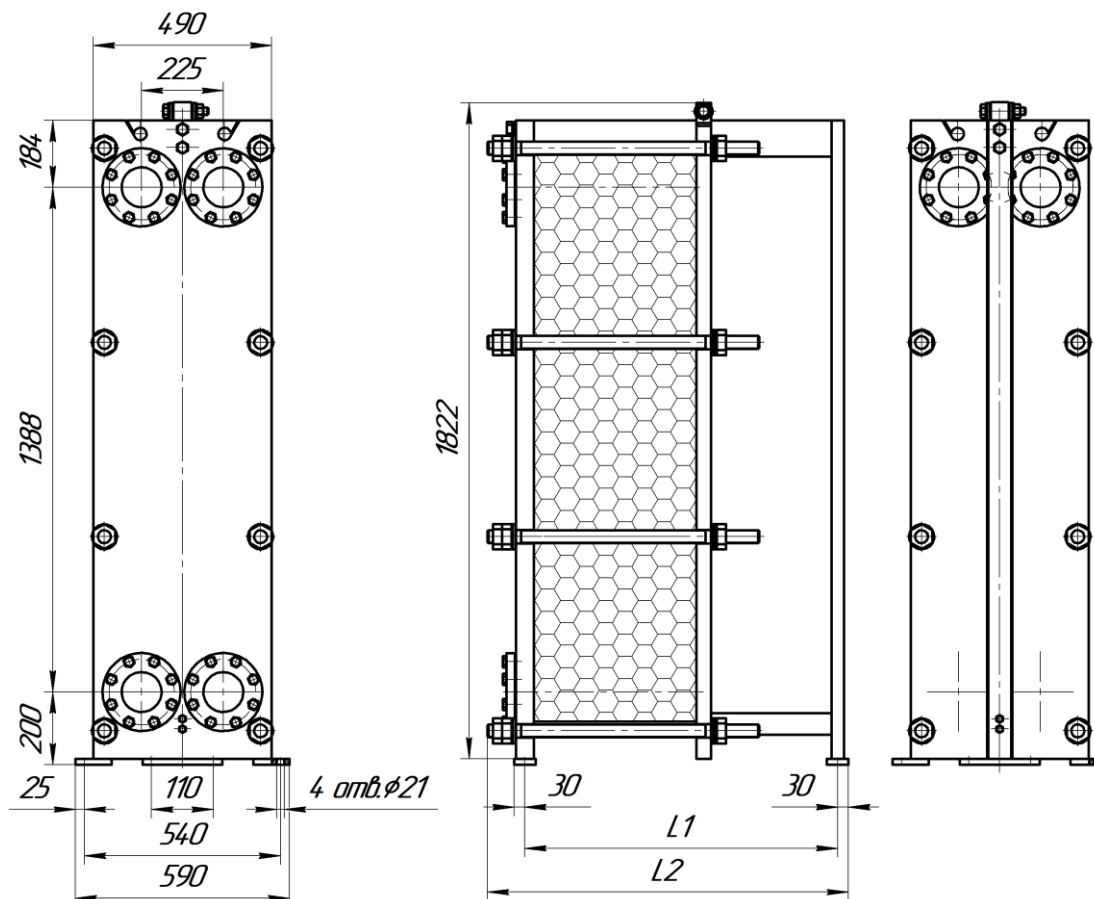
ЭТ-050 (1,6 МПа)

Номер рамы	Порт	A, мм	L1, мм	L2, мм	Кол-во пластин	Масса, кг	Поверхность теплообмена, м <sup>2</sup>	Основной крепеж
1	Ду100	490	535	660	5 - 60	600 - 735	1,5 - 29	M36, 8 шт
2			785	910	61 - 100	760 - 855	29,5 - 49	
3			1035	1160	101 - 150	880 - 1000	49,5 - 74	
4			1535	1660	151 - 230	1035 - 1230	74,5 - 114	
5			2035	2160	231 - 330	1285 - 1530	145,5 - 164	
6			2535	2660	331 - 420	1555 - 1780	164,5 - 209	
7			3035	3160	421 - 510	1805 - 2025	209,5 - 254	

Компания «ЭТРА» делает все возможное, чтобы предоставлять максимально актуальные данные. Однако обращаем Ваше внимание, что приведенные размеры могут быть изменены производителем без предварительного уведомления.

## Ду 100

### Разборный пластинчатый теплообменник ЭТ-050-моноблок



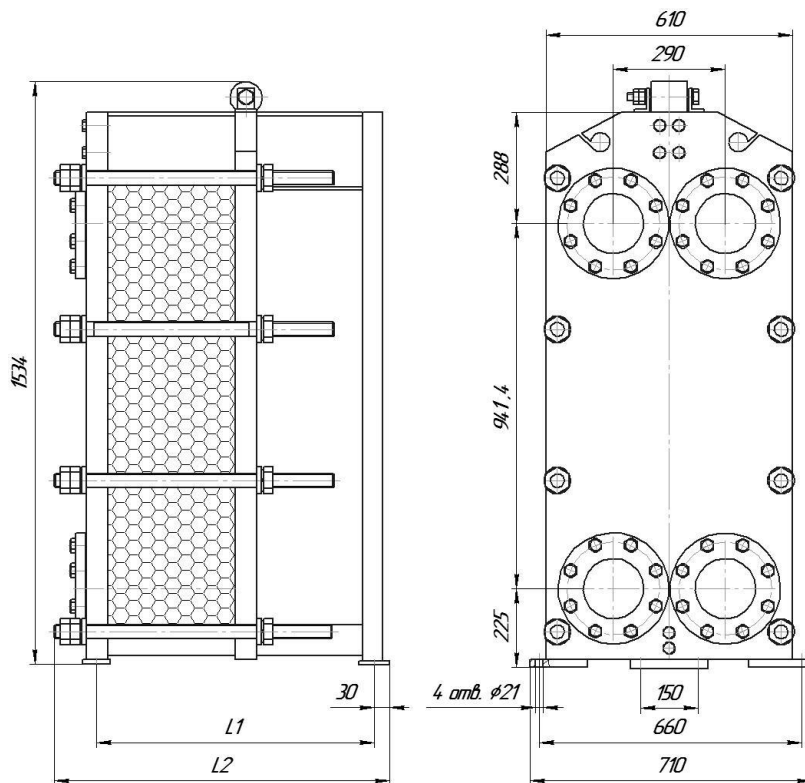
#### ЭТ-050 (1,6 МПа) - моноблок

Номер рамы	Порт	L1, мм	L2, мм	Кол-во пластин	Масса, кг	Поверхность теплообмена, м <sup>2</sup>	Основной крепеж
1	Ду100	785	910	5 - 60	605 - 745	1,5 - 29	M36, 8 шт
2		1035	1160	61 - 100	770 - 890	29,5 - 54	
3		1535	1660	101 - 150	910 - 1035	54,5 - 79	
4		2035	2160	151 - 230	1070 - 1290	79,5 - 124	
5		2535	2660	231 - 330	1345 - 1590	124,5 - 174	
6		3035	3160	331 - 420	1615 - 1860	174,5 - 224	

Компания «ЭТРА» делает все возможное, чтобы предоставлять максимально актуальные данные. Однако обращаем Ваше внимание, что приведенные размеры могут быть изменены производителем без предварительного уведомления.

## Ду 150

### Разборный пластинчатый теплообменник ЭТ-0411



#### ЭТ-0411 (1,0 МПа)

Номер рамы	Порт	L1, мм	L2, мм	Кол-во пластин	Масса, кг	Поверхность теплообмена, м <sup>2</sup>	Основной крепеж
1	Ду150	545	665	5 - 50	675 - 785	1,2 – 19,7	М36, 8 шт
2		795	915	51 - 80	810 - 882	20,1 – 32,0	
3		1045	1165	81 - 130	910 - 1030	32,4 – 52,5	
4		1545	1665	131 – 220	1085 - 1305	52,9 – 89,4	
5		2045	2165	221 – 300	1355 - 1550	89,8 – 122,2	
6		3045	3165	301 – 430	1555 – 1875	122,6 – 175,5	
7		4045	4165	431 - 600	2070 - 2490	175,9 – 245,2	

#### ЭТ-0411 (1,6 МПа)

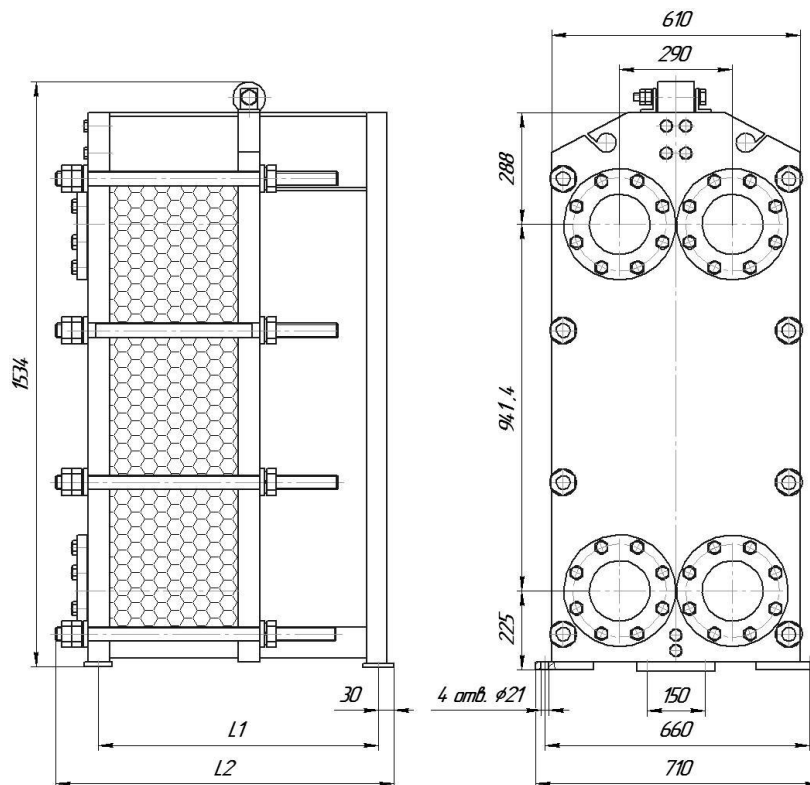
Номер рамы	Порт	L1, мм	L2, мм	Кол-во пластин	Масса, кг	Поверхность теплообмена, м <sup>2</sup>	Основной крепеж
1	Ду150	545	675	5 - 50	805 - 915	1,2 – 19,7	М36, 8 шт
2		795	925	51 - 80	940 - 1015	20,1 – 32,0	
3		1045	1175	81 - 130	1040 - 1160	32,4 – 52,5	
4		1545	1675	131 – 220	1215 - 1435	52,9 – 89,4	
5		2045	2175	221 – 300	1485 - 1550	89,8 – 122,2	
6		3045	3175	301 – 430	1685 - 2105	122,6 – 175,5	
7		4045	4175	431 - 600	2200 - 2620	175,9 – 245,2	

Компания «ЭТРА» делает все возможное, чтобы предоставлять максимально актуальные данные. Однако обращаем Ваше внимание, что приведенные размеры могут быть изменены производителем без предварительного уведомления.



## Ду 150

### Разборный пластинчатый теплообменник ЭТ-0412



#### ЭТ-0412 (1,0 МПа)

Номер рамы	Порт	L1, мм	L2, мм	Кол-во пластин	Масса, кг	Поверхность теплообмена, м <sup>2</sup>	Основной крепеж
1	Ду150	545	665	5 - 50	675 - 785	1,3 - 20,2	М36, 8 шт
2		795	915	51 - 80	810 - 880	20,6 - 32,8	
3		1045	1165	81 - 130	905 - 1025	33,2 - 53,8	
4		1545	1665	131 - 220	1080 - 1295	54,2 - 91,6	
5		2045	2165	221 - 300	1345 - 1540	92,0 - 125,2	
6		3045	3165	301 - 430	1640 - 1960	125,6 - 179,8	
7		4045	4165	431 - 600	2055 - 2465	180,2 - 251,2	

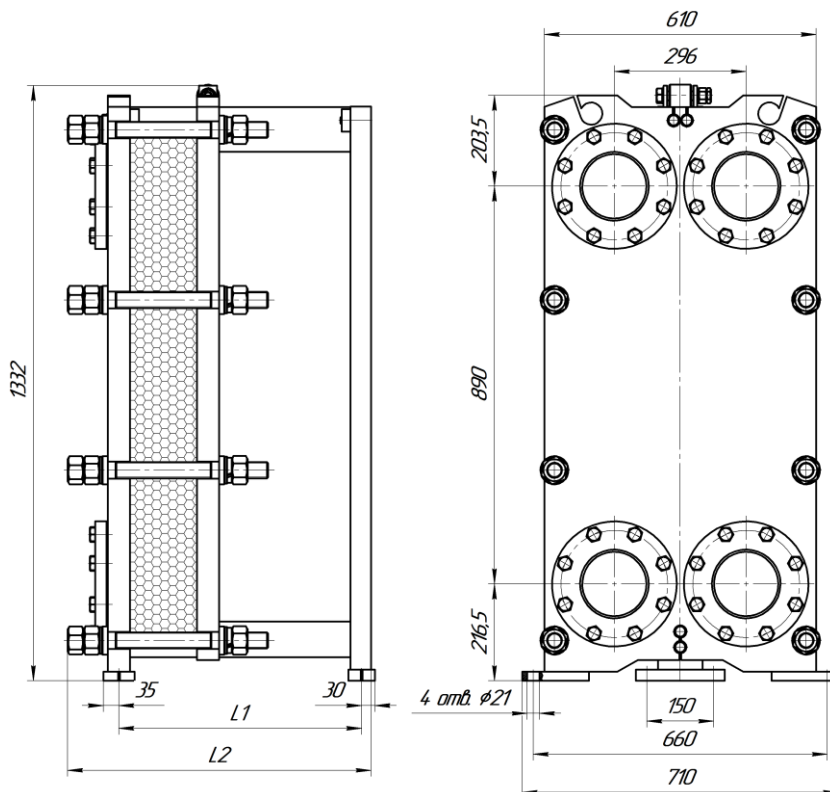
#### ЭТ-0412 (1,6 МПа)

Номер рамы	Порт	L1, мм	L2, мм	Кол-во пластин	Масса, кг	Поверхность теплообмена, м <sup>2</sup>	Основной крепеж
1	Ду150	545	675	5 - 50	805 - 915	1,3 - 20,2	М36, 8 шт
2		795	925	51 - 80	940 - 1010	20,6 - 32,8	
3		1045	1175	81 - 130	1040 - 1155	33,2 - 53,8	
4		1545	1675	131 - 220	1210 - 1425	54,2 - 91,6	
5		2045	2175	221 - 300	1475 - 1670	92,0 - 125,2	
6		3045	3175	301 - 430	1770 - 2090	125,6 - 179,8	
7		4045	4175	431 - 600	2185 - 2600	180,2 - 251,2	

Компания «ЭТРА» делает все возможное, чтобы предоставлять максимально актуальные данные. Однако обращаем Ваше внимание, что приведенные размеры могут быть изменены производителем без предварительного уведомления.

## Ду 150

### Разборный пластинчатый теплообменник ЭТ-041с



#### ЭТ-041с (1,0 МПа)

Номер рамы	Порт	L1, мм	L2, мм	Кол-во пластин	Масса, кг	Поверхность теплообмена, м <sup>2</sup>	Основной крепеж
1	Ду150	545	665	5 - 50	565 - 645	1,2 - 19,7	М36, 8 шт
2		795	915	51 - 80	670 - 720	20,1 - 32,0	
3		1045	1165	81 - 130	745 - 830	32,4 - 52,5	
4		1545	1665	131 - 220	875 - 1035	52,9 - 89,4	
5		2045	2165	221 - 300	1080 - 1220	89,8 - 122,2	
6		3045	3165	301 - 430	1310 - 1540	122,6 - 175,5	
7		4045	4165	431 - 600	1620 - 1920	175,9 - 245,2	

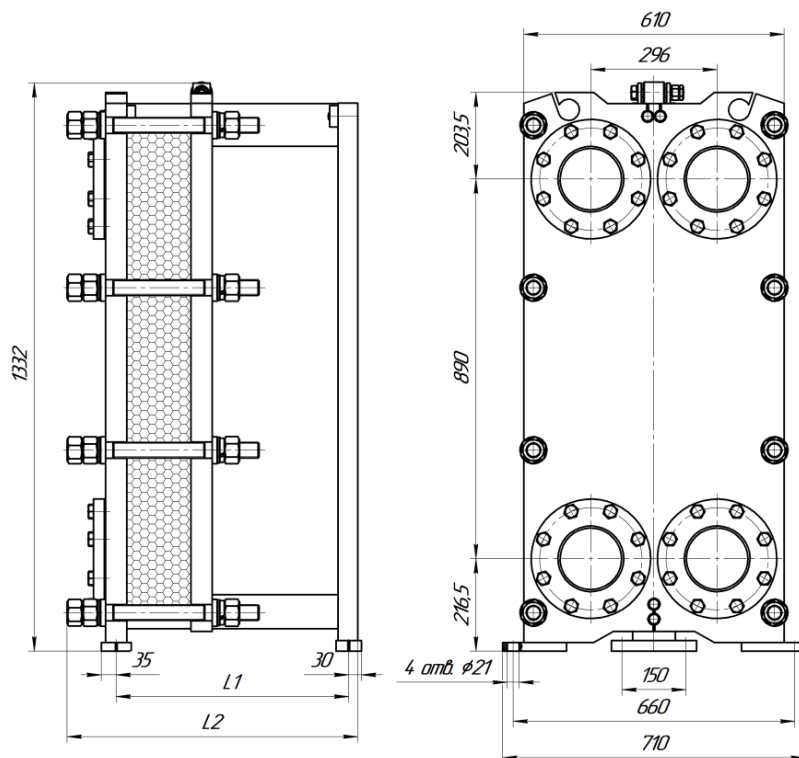
#### ЭТ-041с (1,6 МПа)

Номер рамы	Порт	L1, мм	L2, мм	Кол-во пластин	Масса, кг	Поверхность теплообмена, м <sup>2</sup>	Основной крепеж
1	Ду150	545	675	5 - 50	675 - 775	1,2 - 19,7	М36, 8 шт
2		795	925	51 - 80	800 - 865	20,1 - 32,0	
3		1045	1175	81 - 130	885 - 995	32,4 - 52,5	
4		1545	1675	131 - 220	1040 - 1240	52,9 - 89,4	
5		2045	2175	221 - 300	1285 - 1460	89,8 - 122,2	
6		3045	3175	301 - 430	1550 - 1840	122,6 - 175,5	
7		4045	4175	431 - 600	1920 - 2300	175,9 - 245,2	

Компания «ЭТРА» делает все возможное, чтобы предоставлять максимально актуальные данные. Однако обращаем Ваше внимание, что приведенные размеры могут быть изменены производителем без предварительного уведомления.

## Ду 150

### Разборный пластинчатый теплообменник ЭТ-042с



#### ЭТ-042с (1,0 МПа)

Номер рамы	Порт	L1, мм	L2, мм	Кол-во пластин	Масса, кг	Поверхность теплообмена, м <sup>2</sup>	Основной крепеж
1	Ду150	545	665	5 – 40	565 – 630	1,3 – 16,0	М36, 8 шт
2		795	915	41 – 75	655 – 715	16,4 – 30,7	
3		1045	1165	76 - 110	735 – 760	31,1 – 37,0	
4		1545	1665	111 – 200	805 – 935	37,4 – 68,5	
5		2045	2165	201 – 270	980 – 1115	68,9 -100,0	
6		3045	3165	271 – 340	1200 – 1345	100,4 - 133,6	
7		4045	4165	341 - 480	1420 - 1600	134,0 – 175,6	

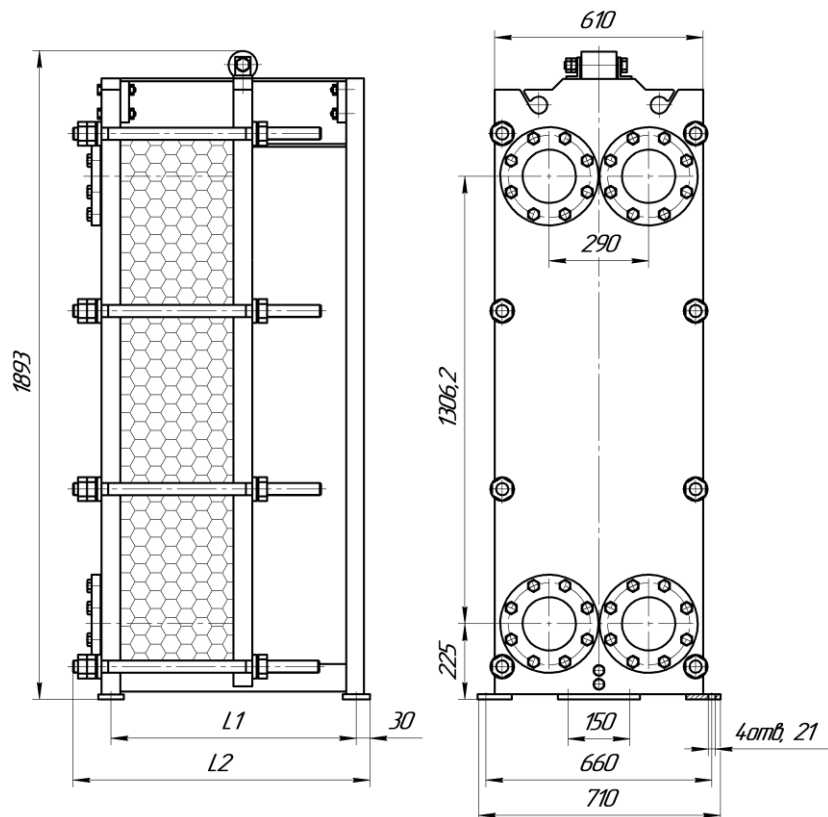
#### ЭТ-042с (1,6 МПа)

Номер рамы	Порт	L1, мм	L2, мм	Кол-во пластин	Масса, кг	Поверхность теплообмена, м <sup>2</sup>	Основной крепеж
1	Ду150	545	675	5 – 40	675 – 755	1,3 – 16,0	М36, 8 шт
2		795	925	41 – 75	775 – 855	16,4 – 30,7	
3		1045	1175	76 - 90	875 – 905	31,1 – 37,0	
4		1545	1675	91 – 165	950 – 1115	37,4 – 68,5	
5		2045	2175	166 – 240	1160 – 1330	68,9 -100,0	
6		3045	3175	241 – 320	1415 – 1590	100,4 - 133,6	
7		4045	4175	321 - 420	1675 - 1895	134,0 – 175,6	

Компания «ЭТРА» делает все возможное, чтобы предоставлять максимально актуальные данные. Однако обращаем Ваше внимание, что приведенные размеры могут быть изменены производителем без предварительного уведомления.

## Ду 150

### Разборный пластинчатый теплообменник ЭТ-060



#### ЭТ-060 (1,0 МПа)

Номер рамы	Порт	L1, мм	L2, мм	Кол-во пластин	Масса, кг	Поверхность теплообмена, м <sup>2</sup>	Основной крепеж
1	Ду150	550	675	5 – 50	895 - 1040	1,8 – 28,8	М36, 8 шт
2		800	925	51 - 80	1065 - 1160	29,4 – 46,8	
3		1050	1175	81 - 130	1185 - 1345	47,4 – 76,8	
4		1550	1675	131 - 220	1400 - 1685	77,4 – 130,8	
5		2050	2175	221 - 300	1740 - 1995	131,4 – 178,8	
6		3050	3175	301 – 430	2100 – 2515	179,4 – 256,8	
7		4050	4175	431 - 605	2615 – 3160	257,4 – 358,8	

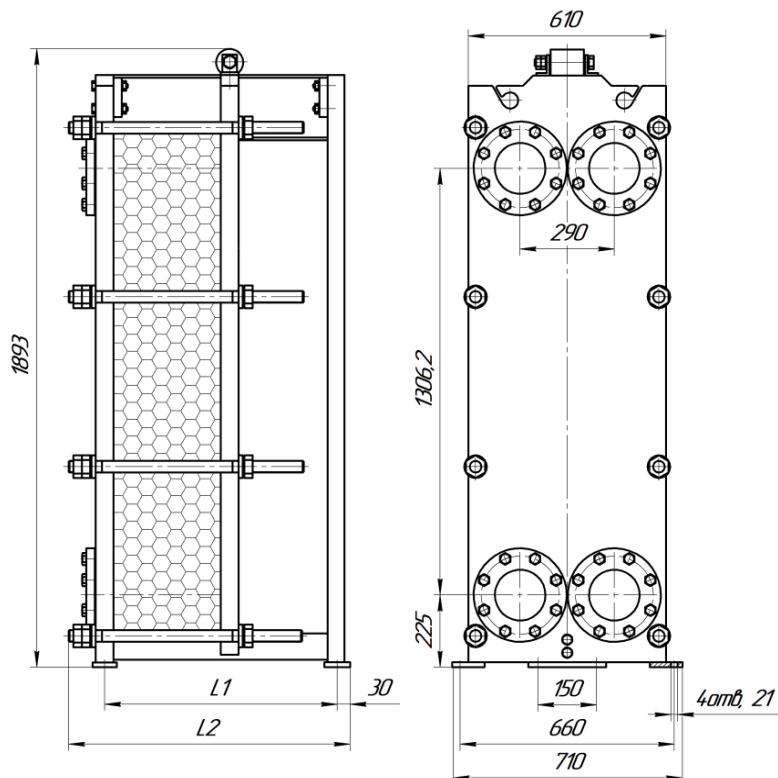
#### ЭТ-060 (1,6 МПа)

Номер рамы	Порт	L1, мм	L2, мм	Кол-во пластин	Масса, кг	Поверхность теплообмена, м <sup>2</sup>	Основной крепеж
1	Ду150	550	685	5 - 50	1065 - 1215	1,8 – 28,8	М36, 8 шт
2		800	935	51 - 80	1245 - 1340	29,4 – 46,8	
3		1050	1185	81 - 130	1370 - 1530	47,4 – 76,8	
4		1550	1685	131 - 220	1590 - 1880	77,4 – 130,8	
5		2050	2185	221 - 300	1940 - 2195	131,4 – 178,8	
6		3050	3185	301 – 430	2315 – 2735	179,4 – 256,8	
7		4050	4185	431 - 605	2845 - 3395	257,4 – 358,8	

Компания «ЭТРА» делает все возможное, чтобы предоставлять максимально актуальные данные. Однако обращаем Ваше внимание, что приведенные размеры могут быть изменены производителем без предварительного уведомления.

## Ду 150

### Разборный пластинчатый теплообменник ЭТ-062



#### ЭТ-062 (1,0 МПа)

Номер рамы	Порт	L1, мм	L2, мм	Кол-во пластин	Масса, кг, max	Поверхность теплообмена, м <sup>2</sup>	Основной крепеж
1	Ду150	550	675	5 - 50	855 - 1000	1,9 - 29,8	М36, 8 шт
2		800	925	51 - 80	1030 - 1120	30,4 - 48,4	
3		1050	1175	81 - 130	1150 - 1305	49,0 - 79,4	
4		1550	1675	131 - 220	1360 - 1645	80,0 - 135,2	
5		2050	2175	221 - 300	1695 - 1950	135,8 - 184,8	
6		2550	3175	301 - 430	2055 - 2465	185,4 - 265,4	
7		3050	4175	431 - 600	2565 - 3110	266,0 - 370,8	

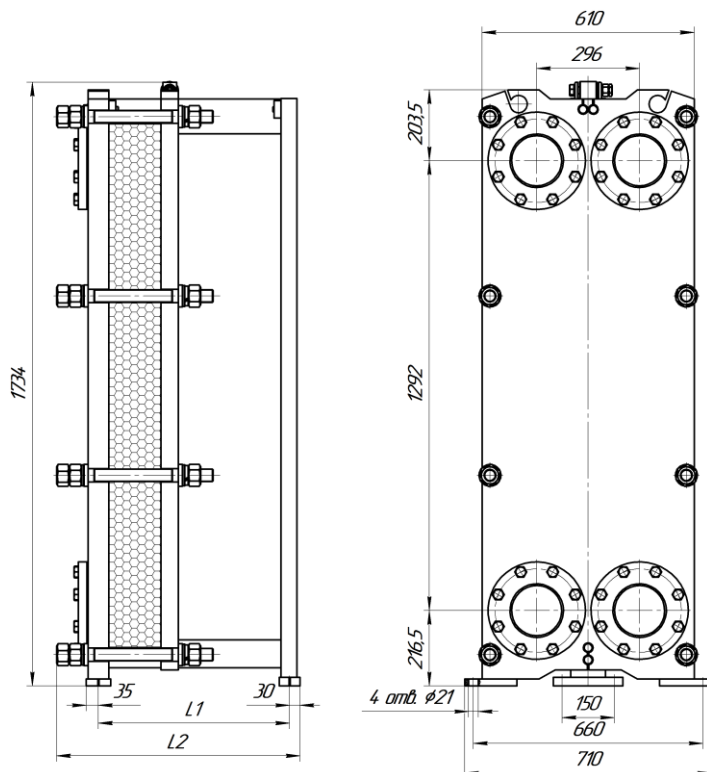
#### ЭТ-062 (1,6 МПа)

Номер рамы	Порт	L1, мм	L2, мм	Кол-во пластин	Масса, кг, max	Поверхность теплообмена, м <sup>2</sup>	Основной крепеж
1	Ду150	550	685	5 - 50	1030 - 1175	1,9 - 29,8	М36, 8 шт
2		800	935	51 - 80	1205 - 1300	30,4 - 48,4	
3		1050	1185	81 - 130	1330 - 1490	49,0 - 79,4	
4		1550	1685	131 - 220	1550 - 1835	80,0 - 135,2	
5		2050	2185	221 - 300	1895 - 2150	135,8 - 184,8	
6		2550	3185	301 - 430	2270 - 2685	185,4 - 265,4	
7		3050	4185	431 - 600	2800 - 3340	266,0 - 370,8	

Компания «ЭТРА» делает все возможное, чтобы предоставлять максимально актуальные данные. Однако обращаем Ваше внимание, что приведенные размеры могут быть изменены производителем без предварительного уведомления.

## Ду 150

### Разборный пластинчатый теплообменник ЭТ-062с



#### ЭТ-062с (1,0 МПа)

Номер рамы	Порт	L1, мм	L2, мм	Кол-во пластин	Масса, кг, max	Поверхность теплообмена, м <sup>2</sup>	Основной крепеж
1	Ду150	550	675	5 – 50	765 – 900	1,9 – 29,8	М36, 8 шт
2		800	925	51 - 80	925 – 1015	30,4 – 48,4	
3		1050	1175	81 - 130	1035 – 1185	49,0 – 79,4	
4		1550	1675	131 - 220	1230 – 1505	80,0 – 135,2	
5		2050	2175	221 - 300	1550 – 1790	135,8 – 184,8	
6		2550	3175	301 – 430	1880 – 2270	185,4 – 265,4	
7		3050	4175	431 - 605	2355 – 2870	266,0 – 370,8	

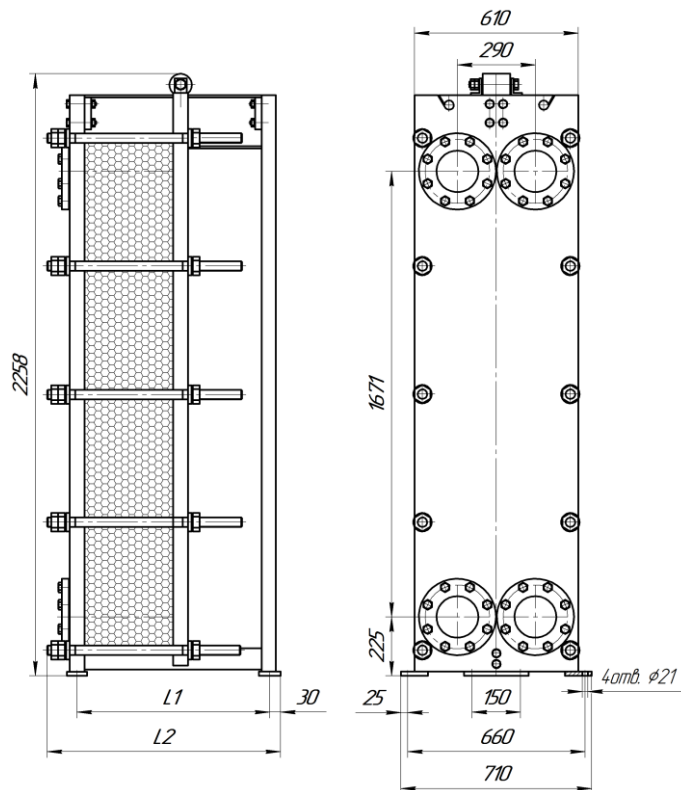
#### ЭТ-062с (1,6 МПа)

Номер рамы	Порт	L1, мм	L2, мм	Кол-во пластин	Масса, кг, max	Поверхность теплообмена, м <sup>2</sup>	Основной крепеж
1	Ду150	550	685	5 – 50	925 – 1065	1,9 – 29,8	М36, 8 шт
2		800	935	51 - 80	1090 – 1180	30,4 – 48,4	
3		1050	1185	81 - 130	1205 – 1355	49,0 – 79,4	
4		1550	1685	131 - 220	1410 – 1680	80,0 – 135,2	
5		2050	2185	221 - 300	1735 – 1975	135,8 – 184,8	
6		2550	3185	301 – 430	2080 – 2475	185,4 – 265,4	
7		3050	4185	431 - 605	2575 - 3090	266,0 – 370,8	

Компания «ЭТРА» делает все возможное, чтобы предоставлять максимально актуальные данные. Однако обращаем Ваше внимание, что приведенные размеры могут быть изменены производителем без предварительного уведомления.

## Ду 150

### Разборный пластинчатый теплообменник ЭТ-080



#### ЭТ-080 (1,0 МПа)

Номер рамы	Порт	L1, мм	L2, мм	Кол-во пластин	Масса, кг, max	Поверхность теплообмена, м <sup>2</sup>	Основной крепеж
1	Ду150	550	675	5 – 50	1040 – 1220	2,4 – 38,4	М36, 8 шт
2		800	925	51 - 80	1245 - 1365	39,2 – 62,4	
3		1050	1175	81 - 130	1390 - 1585	63,2 – 102,4	
4		1550	1675	131 - 220	1640 - 1995	103,2 – 174,4	
5		2050	2175	221 - 300	2050 - 2365	175,2 – 238,4	
6		3050	3175	301 – 430	2470 - 2985	239,2 – 342,4	
7		4050	4175	431 - 600	3085 - 3760	343,2 – 478,4	

#### ЭТ-080 (1,6 МПа)

Номер рамы	Порт	L1, мм	L2, мм	Кол-во пластин	Масса, кг, max	Поверхность теплообмена, м <sup>2</sup>	Основной крепеж
1	Ду150	550	685	5 – 50	1275 - 1450	2,4 – 38,4	М36, 10 шт
2		800	935	51 - 80	1485 - 1600	39,2 – 62,4	
3		1050	1185	81 - 130	1630 - 1830	63,2 – 102,4	
4		1550	1685	131 - 220	1890 - 2245	103,2 – 174,4	
5		2050	2185	221 - 300	2310 - 2625	175,2 – 238,4	
6		3050	3185	301 – 430	2745 - 3260	239,2 – 342,4	
7		4050	4185	431 - 600	3375 - 4050	343,2 – 478,4	

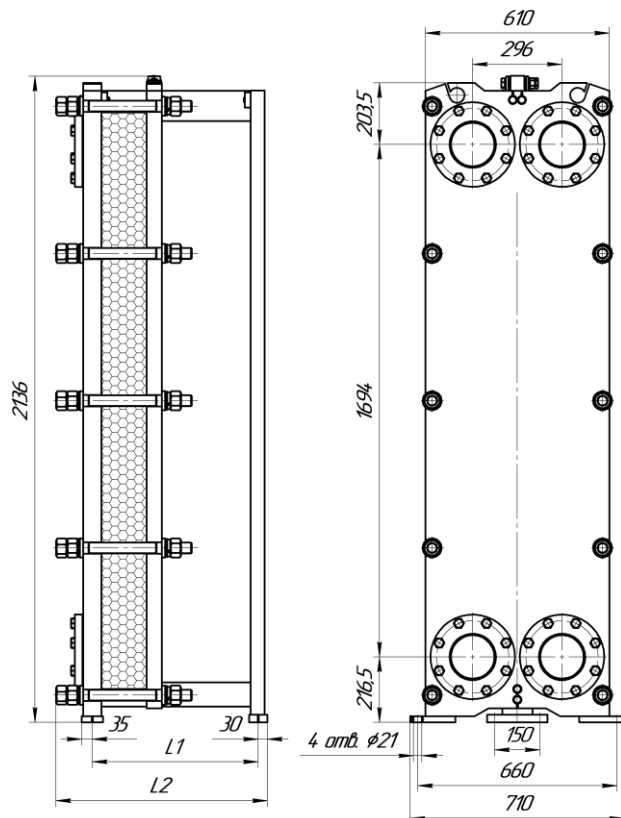
Компания «ЭТРА» делает все возможное, чтобы предоставлять максимально актуальные данные. Однако обращаем Ваше внимание, что приведенные размеры могут быть изменены производителем без предварительного уведомления.





## Ду 150

### Разборный пластинчатый теплообменник ЭТ-086с



#### ЭТ-086с (1,0 МПа)

Номер рамы	Порт	L1, мм	L2, мм	Кол-во пластин	Масса, кг, max	Поверхность теплообмена, м <sup>2</sup>	Основной крепеж
1	Ду150	550	685	5 - 50	970 – 1140	2,6 – 41,3	М36, 8 шт
2		800	925	51 - 80	1165– 1275	42,1 – 67,1	
3		1050	1175	81 - 130	1300-1490	67,9-110,1	
4		1550	1675	131 - 220	1540-1880	110,9-187,5	
5		2050	2175	221 - 300	1925-2230	188,3-256,3	
6		3050	3175	301 – 430	2320-2820	257,1-368,1	
7		4050	4175	431 - 600	2900-3555	368,9-514,3	

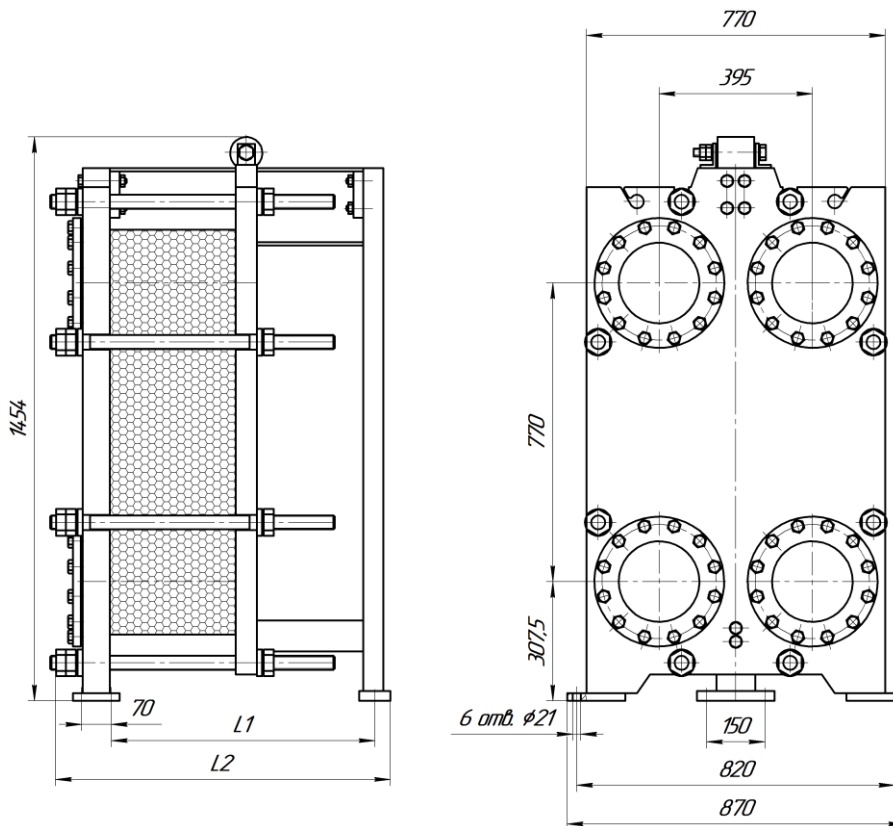
#### ЭТ-086с (1,6 МПа)

Номер рамы	Порт	L1, мм	L2, мм	Кол-во пластин	Масса, кг, max	Поверхность теплообмена, м <sup>2</sup>	Основной крепеж
1	Ду150	550	685	5 - 50	1160-1335	2,6 – 41,3	М36, 10 шт
2		800	935	51 - 80	1365-1475	42,1 – 67,1	
3		1050	1185	81 - 130	1505-1695	67,9-110,1	
4		1550	1685	131 - 220	1745-2095	110,9-187,5	
5		2050	2185	221 - 300	2145-2450	188,3-256,3	
6		3050	3185	301 – 430	2560-3055	257,1-368,1	
7		4050	4185	431 - 600	3155-3810	368,9-514,3	

Компания «ЭТРА» делает все возможное, чтобы предоставлять максимально актуальные данные. Однако обращаем Ваше внимание, что приведенные размеры могут быть изменены производителем без предварительного уведомления.

Ду 200

Разборный пластинчатый теплообменник ЭТ-0405



ЭТ-0405 (1,0 МПа)

Номер рамы	Порт	L1, мм	L2, мм	Кол-во пластин	Масса, кг, max	Поверхность теплообмена, м <sup>2</sup>	Основной крепеж
1	Ду200	520	685	5 - 50	950-1060	1,2 – 23,8	М36, 8 шт
2		770	935	51 - 85	1080-1175	24,2 – 40,2	
3		1020	1185	86 - 140	1195-1315	40,6 – 60,7	
4		1520	1685	141 - 230	1365-1580	61,1 – 101,7	
5		2020	2185	231 - 330	1630-1870	102,1 – 142,7	
6		3020	3185	331 - 450	2075-2365	143,1 – 183,7	

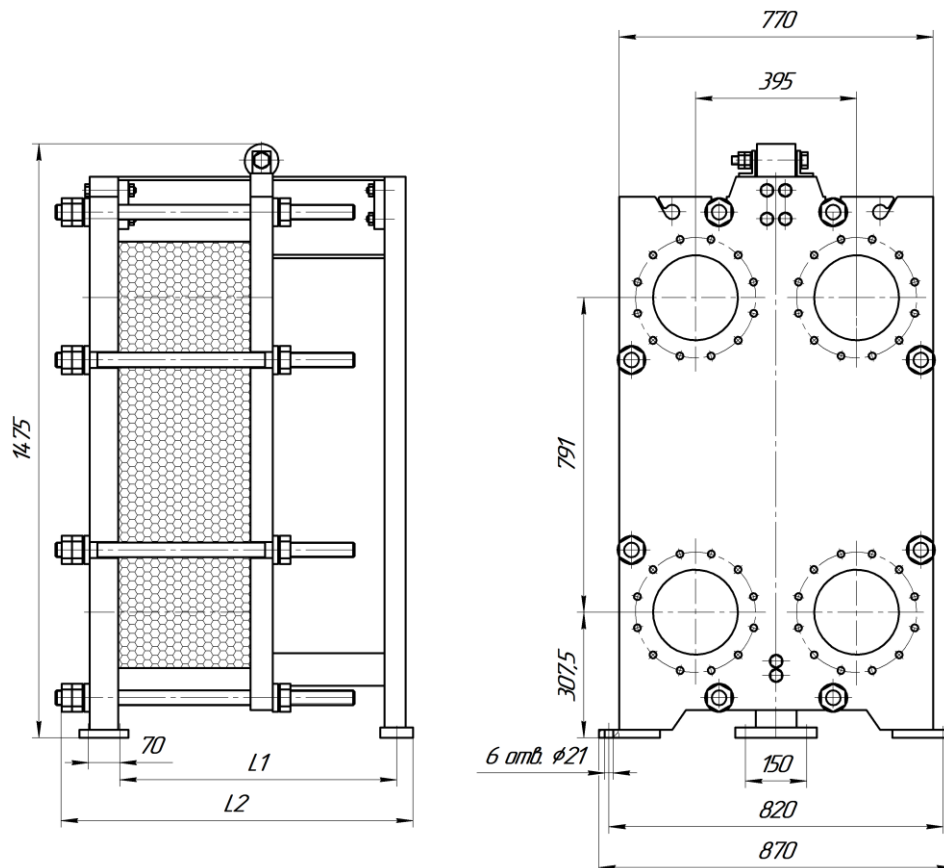
ЭТ-0405 (1,6 МПа)

Номер рамы	Порт	L1, мм	L2, мм	Кол-во пластин	Масса, кг, max	Поверхность теплообмена, м <sup>2</sup>	Основной крепеж
1	Ду200	520	695	5 - 50	1060-1180	1,2 – 23,8	М36, 8 шт
2		770	945	51 - 85	1200-1295	24,2 – 40,2	
3		1020	1195	86 - 140	1310-1430	40,6 – 60,7	
4		1520	1695	141 - 230	1485-1700	61,1 – 101,7	
5		2020	2195	231 - 330	1750-1990	102,1 – 142,7	
6		3020	3195	331 - 450	2195-2480	143,1 – 183,7	

Компания «ЭТРА» делает все возможное, чтобы предоставлять максимально актуальные данные. Однако обращаем Ваше внимание, что приведенные размеры могут быть изменены производителем без предварительного уведомления.

Ду 200

Разборный пластинчатый теплообменник ЭТ-043с



ЭТ-043с (1,0 МПа)

Номер рамы	Порт	L1, мм	L2, мм	Кол-во пластин	Масса, кг, max	Поверхность теплообмена, м <sup>2</sup>	Основной крепеж
1	Ду200	520	685	5 - 50	945 - 1075	1,3-20,6	М36, 8 шт
2		770	935	51 - 85	1095-1205	21,1-37,8	
3		1020	1185	86 - 140	1220-1360	38,3-59,3	
4		1520	1685	141 - 230	1415-1660	59,8-98,0	
5		2020	2185	231 - 330	1715-1990	98,5-141,0	
6		3020	3185	331 - 450	2195-2530	141,5-192,6	

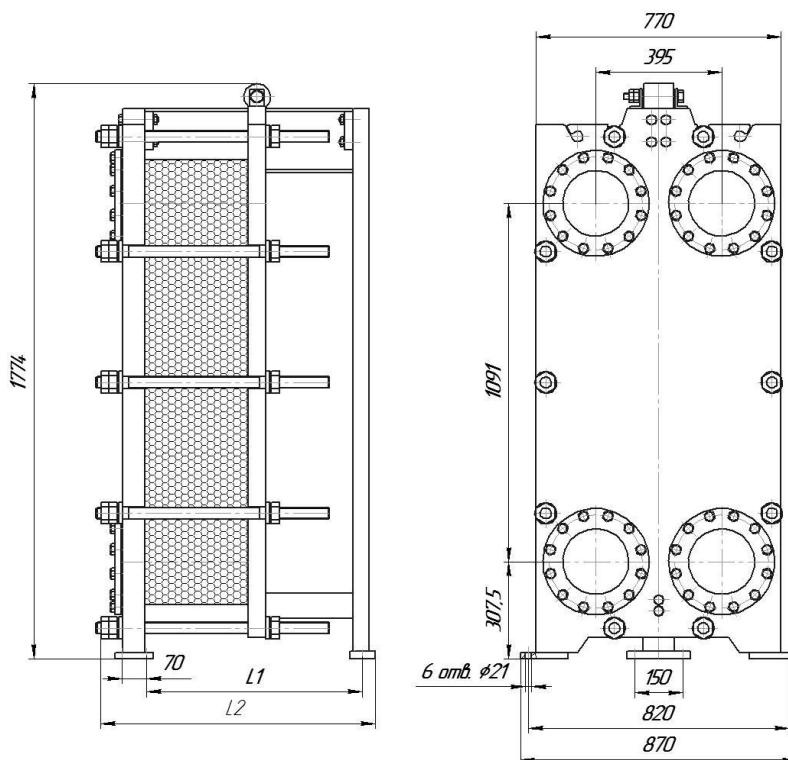
ЭТ-043с (1,6 МПа)

Номер рамы	Порт	L1, мм	L2, мм	Кол-во пластин	Масса, кг, max	Поверхность теплообмена, м <sup>2</sup>	Основной крепеж
1	Ду200	520	695	5 - 50	1100-1255	1,3-20,6	М36, 8 шт
2		770	945	51 - 85	1275-1405	21,1-37,8	
3		1020	1195	86 - 140	1425-1590	38,3-59,3	
4		1520	1695	141 - 230	1645-1940	59,8-98,0	
5		2020	2195	231 - 330	1995-2325	98,5-141,0	
6		3020	3195	331 - 450	2530-2930	141,5-192,6	

Компания «ЭТРА» делает все возможное, чтобы предоставлять максимально актуальные данные. Однако обращаем Ваше внимание, что приведенные размеры могут быть изменены производителем без предварительного уведомления.

## Ду 200

### Разборный пластинчатый теплообменник ЭТ-065с



#### ЭТ-065с (1,0 МПа)

Номер рамы	Порт	L1, мм	L2, мм	Кол-во пластин	Масса, кг, max	Поверхность теплообмена, м <sup>2</sup>	Основной крепеж
1	Ду200	520	685	5 - 50	1215-1375	2,0-31,2	М36, 10 шт
2		770	935	51 - 85	1400-1540	31,9-57,2	
3		1020	1185	86 - 140	1560-1740	57,9-89,7	
4		1520	1685	141 - 230	1800-2120	90,4-148,2	
5		2020	2185	231 - 330	2180-2535	148,9-213,2	
6		3020	3185	331 - 450	2775-3200	213,9-291,2	
7		4020	4185	451 - 590	3340-3845	293,15-383,5	

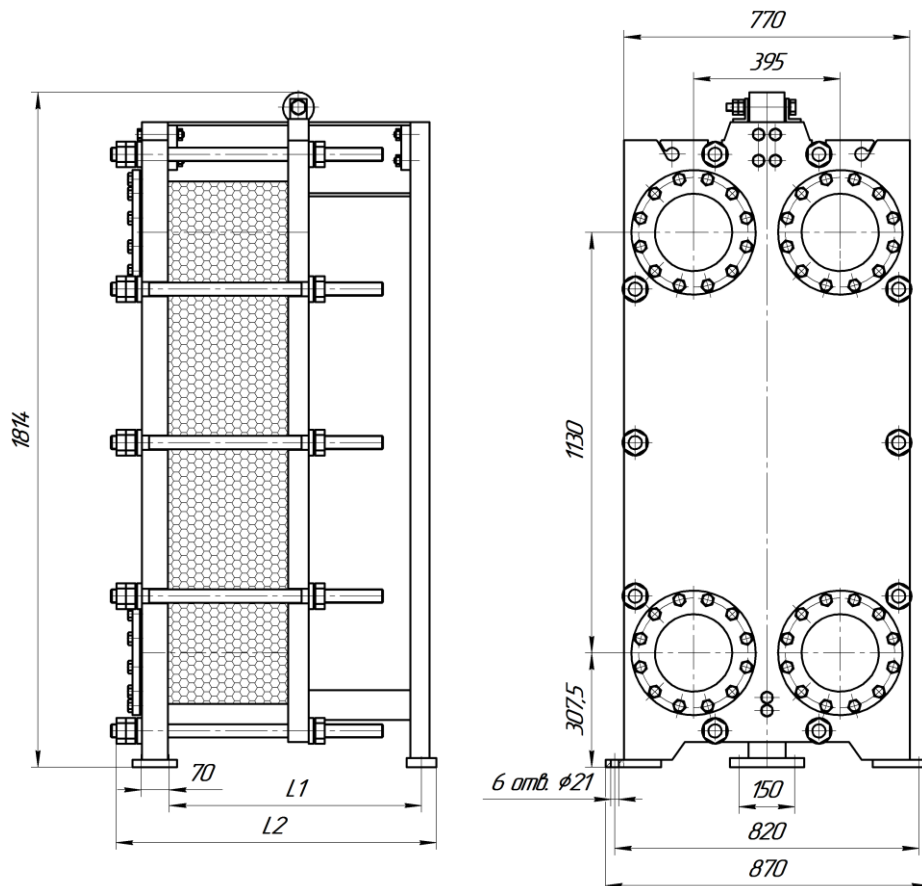
#### ЭТ-065с (1,6 МПа)

Номер рамы	Порт	L1, мм	L2, мм	Кол-во пластин	Масса, кг, max	Поверхность теплообмена, м <sup>2</sup>	Основной крепеж
1	Ду200	520	695	5 - 50	1405-1600	2,0-31,2	М36, 10 шт
2		770	945	51 - 90	1625-1790	31,9-57,2	
3		1020	1195	91 - 140	1815-2025	57,9-89,7	
4		1520	1695	141 - 230	2090-2470	90,4-148,2	
5		2020	2195	231 - 330	2535-2960	148,9-213,2	
6		3020	3195	331 - 450	3200-3715	213,9-291,2	
7		4020	4185	451 - 590	3960-4470	293,15-383,5	

Компания «ЭТРА» делает все возможное, чтобы предоставлять максимально актуальные данные. Однако обращаем Ваше внимание, что приведенные размеры могут быть изменены производителем без предварительного уведомления.

Ду 200

Разборный пластинчатый теплообменник ЭТ-070



ЭТ-070 (1,0 МПа)

Номер рамы	Порт	L1, мм	L2, мм	Кол-во пластин	Масса, кг, max	Поверхность теплообмена, м <sup>2</sup>	Основной крепеж
1	Ду200	520	685	5 - 50	1215-1365	2,1-40,6	М36, 10 шт
2		770	935	51 - 85	1390-1520	41,3-68,6	
3		1020	1185	86 - 140	1540-1705	69,3-103,6	
4		1520	1685	141 - 230	1770-2070	104,3-173,6	
5		2020	2185	231 - 330	2130-2465	174,3-243,6	
6		3020	3185	331 - 450	2705-3110	244,3-313,6	

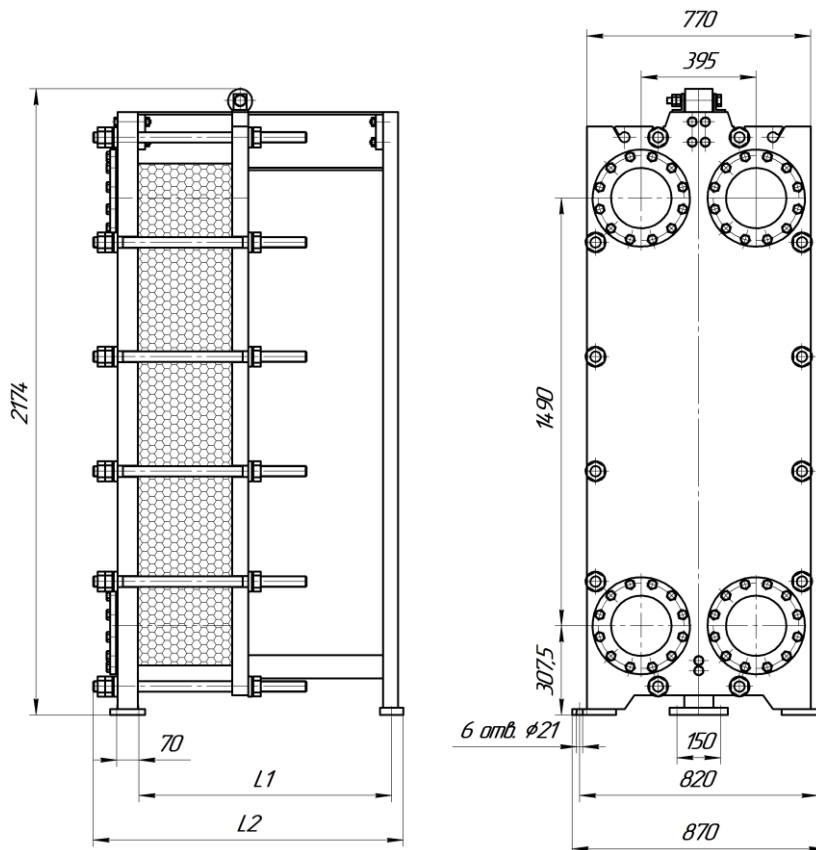
ЭТ-070 (1,6 МПа)

Номер рамы	Порт	L1, мм	L2, мм	Кол-во пластин	Масса, кг, max	Поверхность теплообмена, м <sup>2</sup>	Основной крепеж
1	Ду200	520	695	5 - 50	1400-1555	2,1-40,6	М36, 10 шт
2		770	945	51 - 85	1575-1710	41,3-68,6	
3		1020	1195	86 - 140	1730-1895	69,3-103,6	
4		1520	1695	141 - 230	1955-2260	104,3-173,6	
5		2020	2195	231 - 330	2320-2655	174,3-243,6	
6		3020	3195	331 - 450	2895-3295	244,3-313,6	

Компания «ЭТРА» делает все возможное, чтобы предоставлять максимально актуальные данные. Однако обращаем Ваше внимание, что приведенные размеры могут быть изменены производителем без предварительного уведомления.

Ду 200

Разборный пластинчатый теплообменник ЭТ-100



ЭТ-100 (1,0 МПа)

Номер рамы	Порт	L1, мм	L2, мм	Кол-во пластин	Масса, кг	Поверхность теплообмена, м <sup>2</sup>	Основной крепеж
1	Ду200	520	685	5 - 50	1490-1690	3-48	М36, 10 шт
2		770	935	51 - 85	1710-1880	49-88	
3		1020	1185	86 - 140	1905-2115	89-138	
4		1520	1685	141 - 230	2180-2570	139-228	
5		2020	2185	231 - 330	2630-3065	229-328	
6		3020	3185	331 - 450	3305-3825	329-448	

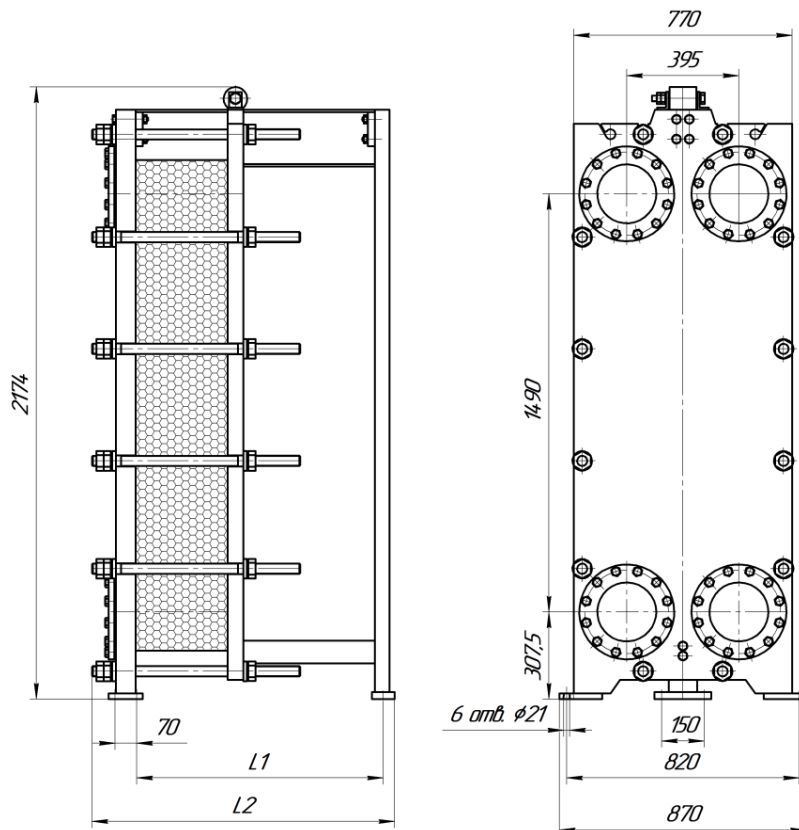
ЭТ-100 (1,6 МПа)

Номер рамы	Порт	L1, мм	L2, мм	Кол-во пластин	Масса, кг	Поверхность теплообмена, м <sup>2</sup>	Основной крепеж
1	Ду200	520	695	5 - 50	1865-2060	3-48	М36, 12 шт
2		770	945	51 - 85	2085-2255	49-88	
3		1020	1195	86 - 140	2280-2494	89-138	
4		1520	1695	141 - 230	2565-2955	139-228	
5		2020	2195	231 - 330	3025-3460	229-328	
6		3020	3195	331 - 450	3735-4255	329-448	

Компания «ЭТРА» делает все возможное, чтобы предоставлять максимально актуальные данные. Однако обращаем Ваше внимание, что приведенные размеры могут быть изменены производителем без предварительного уведомления.

Ду 200

Разборный пластинчатый теплообменник ЭТ-100с



ЭТ-100с (1,0 МПа)

Номер рамы	Порт	L1, мм	L2, мм	Кол-во пластин	Масса, кг	Поверхность теплообмена, м <sup>2</sup>	Основной крепеж
1	Ду200	520	685	5 - 50	1490-1700	3-48	М36, 10 шт
2		770	935	51 - 85	1725-1905	49-88	
3		1020	1185	86 - 140	1930-2155	89-138	
4		1520	1685	141 - 230	2220-2630	139-228	
5		2020	2185	231 - 330	2695-3155	229-328	
6		3020	3185	331 - 450	3395-3945	329-448	
7		4020	4185	451 - 530	4190-4548,4	449-528	

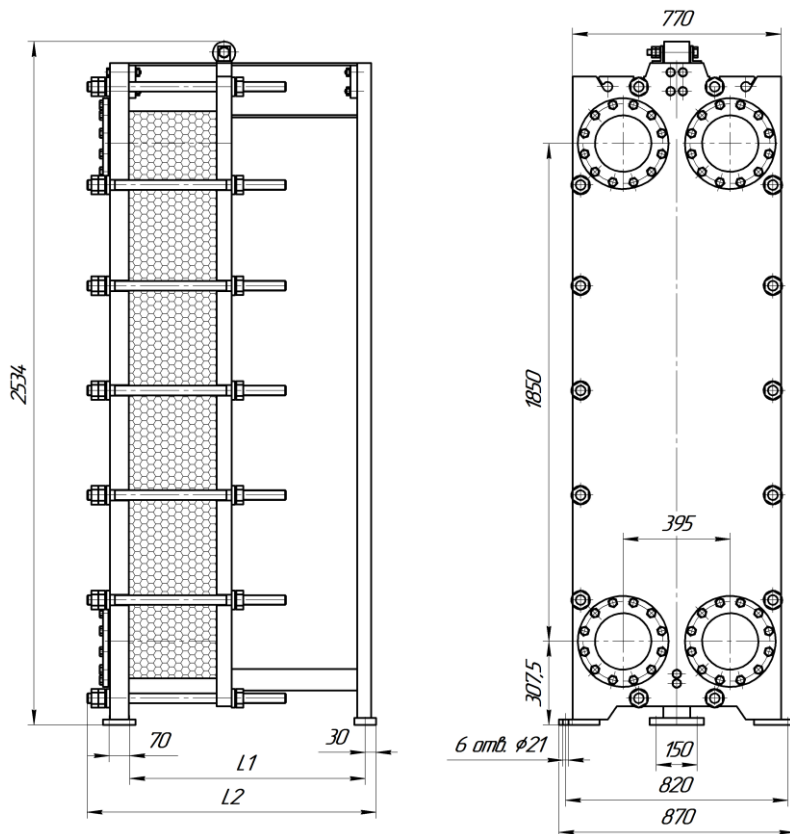
ЭТ-100с (1,6 МПа)

Номер рамы	Порт	L1, мм	L2, мм	Кол-во пластин	Масса, кг	Поверхность теплообмена, м <sup>2</sup>	Основной крепеж
1	Ду200	520	695	5 - 50	1870-2120	3-48	М36, 12 шт
2		770	945	51 - 85	2145-2365	49-88	
3		1020	1195	86 - 140	2390-2660	89-138	
4		1520	1695	141 - 230	2735-3230	139-228	
5		2020	2195	231 - 330	3300-3855	229-328	
6		3020	3195	331 - 450	4130-4795	329-448	
7		4020	4185	451 - 530	5040-5400	449-528	

Компания «ЭТРА» делает все возможное, чтобы предоставлять максимально актуальные данные. Однако обращаем Ваше внимание, что приведенные размеры могут быть изменены производителем без предварительного уведомления.

## Ду 200

### Разборный пластинчатый теплообменник ЭТ-130



#### ЭТ-130 (1,0 МПа)

Номер рамы	Порт	L1, мм	L2, мм	Кол-во пластин	Масса, кг	Поверхность теплообмена, м <sup>2</sup>	Основной крепеж
1	Ду200	520	685	5 - 50	1770-2015	3,9-62,4	М36, 12 шт
2		770	935	51 - 85	2040-2250	63,7-114,4	
3		1020	1185	86 - 140	2275-2540	115,7-179,4	
4		1520	1685	141 - 230	2615-3095	180,7-296,4	
5		2020	2185	231 - 330	3165-3700	297,7-426,4	
6		3020	3185	331 - 450	3980-4620	427,7-582,4	

#### ЭТ-130 (1,6 МПа)

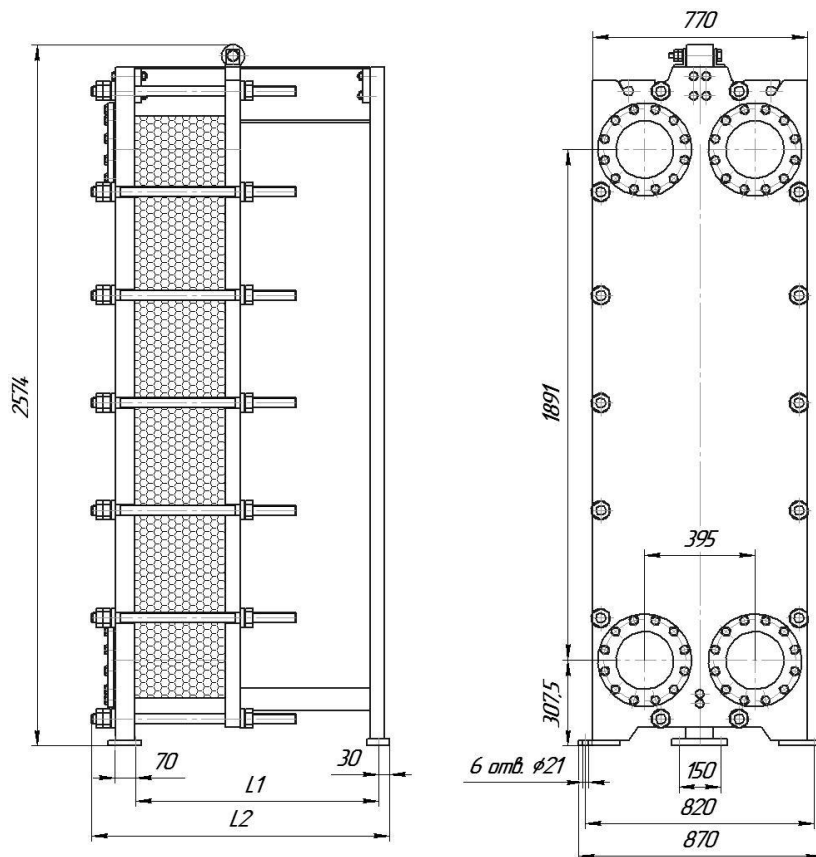
Номер рамы	Порт	L1, мм	L2, мм	Кол-во пластин	Масса, кг	Поверхность теплообмена, м <sup>2</sup>	Основной крепеж
1	Ду200	520	685	5 - 50	2200-2445	3,9-62,4	М36, 16 шт
2		770	945	51 - 85	2475-2685	63,7-114,4	
3		1020	1185	86 - 140	2710-2975	115,7-179,4	
4		1520	1685	141 - 230	3060-3540	180,7-296,4	
5		2020	2185	231 - 330	3620-4055	297,7-426,4	
6		3020	3185	331 - 450	4465-5110	427,7-582,4	

Компания «ЭТРА» делает все возможное, чтобы предоставлять максимально актуальные данные. Однако обращаем Ваше внимание, что приведенные размеры могут быть изменены производителем без предварительного уведомления.



## Ду 200

### Разборный пластинчатый теплообменник ЭТ-130с



#### ЭТ-130с (1,0 МПа)

Номер рамы	Порт	L1, мм	L2, мм	Кол-во пластин	Масса, кг	Поверхность теплообмена, м <sup>2</sup>	Основной крепеж
1	Ду200	520	685	5 - 50	1775-2030	3,9-62,4	М36, 12 шт
2		770	935	51 - 85	2055-2280	63,7-114,4	
3		1020	1185	86 - 140	2305-2585	115,7-179,4	
4		1520	1685	141 - 230	2660-3165	180,7-296,4	
5		2020	2185	231 - 330	3235-3800	297,7-426,4	
6		3020	3185	331 - 450	4080-4760	427,7-582,4	

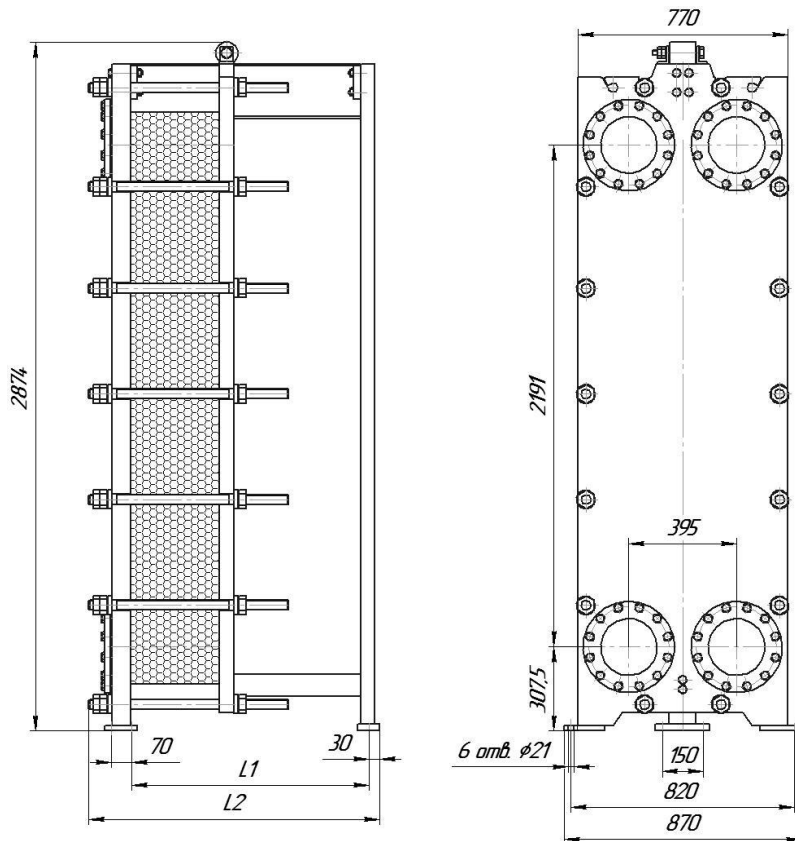
#### ЭТ-130с (1,6 МПа)

Номер рамы	Порт	L1, мм	L2, мм	Кол-во пластин	Масса, кг	Поверхность теплообмена, м <sup>2</sup>	Основной крепеж
1	Ду200	520	685	5 - 50	2225-2530	3,9-62,4	М36, 16 шт
2		770	945	51 - 85	2565-2830	63,7-114,4	
3		1020	1185	86 - 140	2865-3200	115,7-179,4	
4		1520	1685	141 - 230	3290-3900	180,7-296,4	
5		2020	2185	231 - 330	3990-4665	297,7-426,4	
6		3020	3185	331 - 450	5015-5830	427,7-582,4	

Компания «ЭТРА» делает все возможное, чтобы предоставлять максимально актуальные данные. Однако обращаем Ваше внимание, что приведенные размеры могут быть изменены производителем без предварительного уведомления.

## Ду 200

### Разборный пластинчатый теплообменник ЭТ-152с



#### ЭТ-152с (1,0 МПа)

Номер рамы	Порт	L1, мм	L2, мм	Кол-во пластин	Масса, кг	Поверхность теплообмена, м <sup>2</sup>	Основной крепеж
1	Ду200	520	685	5 - 50	1970-2260	4,6-73,0	М36, 14 шт
2		770	935	51 - 90	2290-2540	74,5-133,8	
3		1020	1185	91 - 140	2570-2890	135,3-209,8	
4		1520	1685	141 - 230	2960-3540	211,3-346,6	
5		2020	2185	231 - 330	3610-4255	348,1-498,6	
6		3020	3185	331 - 450	4530-5305	500,1-681,0	

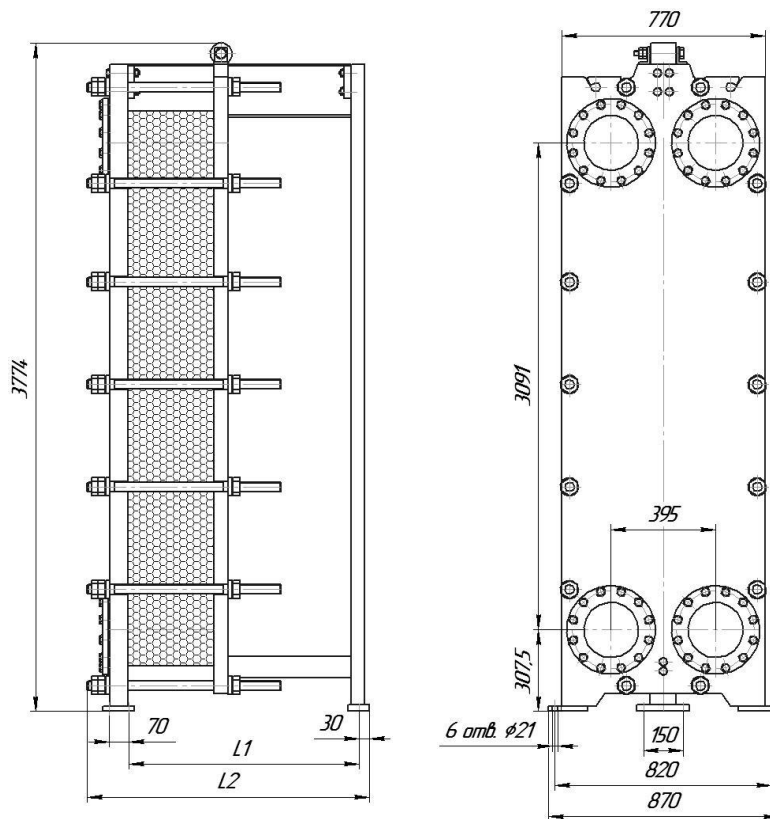
#### ЭТ-152с (1,6 МПа)

Номер рамы	Порт	L1, мм	L2, мм	Кол-во пластин	Масса, кг	Поверхность теплообмена, м <sup>2</sup>	Основной крепеж
1	Ду200	520	685	5 - 50	2470-2820	4,6-73,0	М36, 16 шт
2		770	945	51 - 90	2855-3160	74,5-133,8	
3		1020	1185	91 - 140	3190-3575	135,3-209,8	
4		1520	1685	141 - 230	3665-4360	211,3-346,6	
5		2020	2185	231 - 330	4450-5220	348,1-498,6	
6		3020	3185	331 - 450	5570-6500	500,1-681,0	

Компания «ЭТРА» делает все возможное, чтобы предоставлять максимально актуальные данные. Однако обращаем Ваше внимание, что приведенные размеры могут быть изменены производителем без предварительного уведомления.

## Ду 200

### Разборный пластинчатый теплообменник ЭТ-220с



#### ЭТ-220с (1,0 МПа)

Номер рамы	Порт	L1, мм	L2, мм	Кол-во пластин	Масса, кг	Поверхность теплообмена, м <sup>2</sup>	Основной крепеж
1	Ду200	520	685	5 - 50	2640-3040	6,6-106,6	М36, 18 шт
2		770	935	51 - 90	3080-3425	107,8-193,6	
3		1020	1185	91 - 140	3460-3895	195,8-303,6	
4		1520	1685	141 - 230	3995-4785	305,8-501,6	
5		2020	2185	231 - 330	4885-5765	503,8-721,6	
6		3020	3185	331 - 450	6150-7210	723,8-985,6	

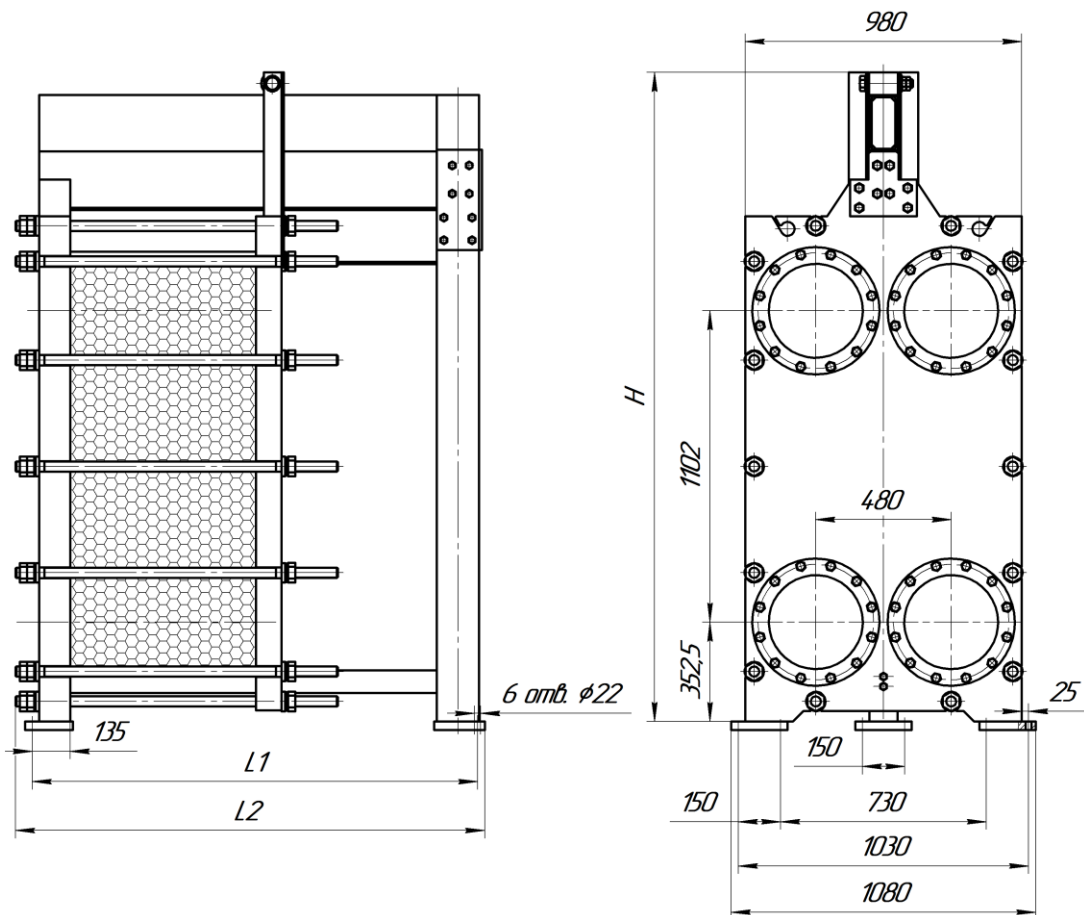
#### ЭТ-220с (1,6 МПа)

Номер рамы	Порт	L1, мм	L2, мм	Кол-во пластин	Масса, кг	Поверхность теплообмена, м <sup>2</sup>	Основной крепеж
1	Ду200	520	685	5 - 50	3290-3770	6,6-106,6	М36, 20 шт
2		770	945	51 - 90	3005-3420	107,8-193,6	
3		1020	1185	91 - 140	3455-3975	195,8-303,6	
4		1520	1685	141 - 230	4075-5020	305,8-501,6	
5		2020	2185	231 - 330	5110-6165	503,8-721,6	
6		3020	3185	331 - 450	6520-7785	723,8-985,6	

Компания «ЭТРА» делает все возможное, чтобы предоставлять максимально актуальные данные. Однако обращаем Ваше внимание, что приведенные размеры могут быть изменены производителем без предварительного уведомления.

Ду 300

Разборный пластинчатый теплообменник ЭТ-081



ЭТ-081 (1,0 МПа)

Номер рамы	Порт	L1, мм	L2, мм	H, мм	Кол-во пластин	Масса, кг	Поверхность теплообмена, м <sup>2</sup>	Основной крепеж
1	Ду300	1275	1335	1930	5 - 90	2005-2460	2,471,3	М36, 10 шт
2		1775	1835	1930	91 - 170	2525-2950	72,1-136,1	
3		2275	2335	1930	171 - 230	3010-3330	136,9-184,7	
4		3275	3335	2030	231 - 420	3645-4660	185,5-338,6	
5		4275	4335	2230	421 - 600	4920-5880	339,4-484,4	

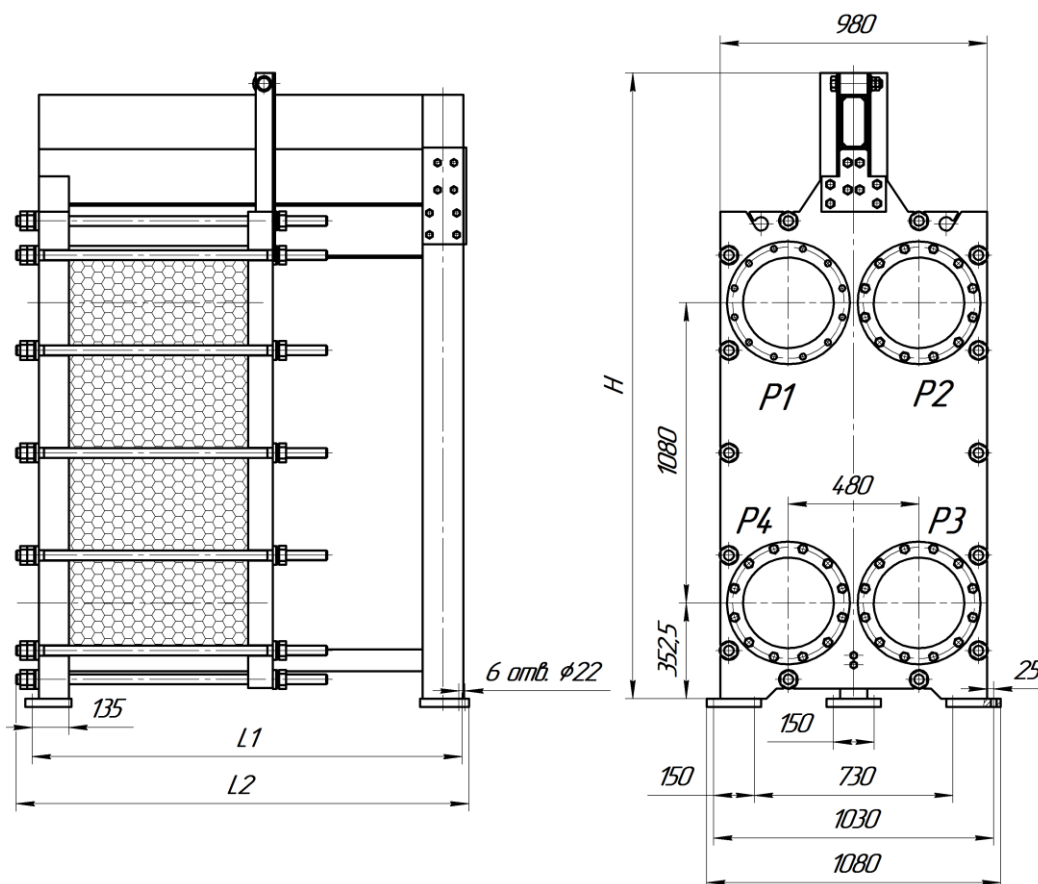
ЭТ-081 (1,6 МПа)

Номер рамы	Порт	L1, мм	L2, мм	H, мм	Кол-во пластин	Масса, кг	Поверхность теплообмена, м <sup>2</sup>	Основной крепеж
1	Ду300	1275	1345	1930	5 - 90	2310-2770	2,471,3	М36, 14 шт
2		1775	1845	1930	91 - 170	2850-3275	72,1-136,1	
3		2275	2345	1930	171 - 230	3350-3670	136,9-184,7	
4		3275	3345	2030	231 - 420	4025-5040	185,5-338,6	
5		4275	4345	2230	421 - 600	5325-6290	339,4-484,4	

Компания «ЭТРА» делает все возможное, чтобы предоставлять максимально актуальные данные. Однако обращаем Ваше внимание, что приведенные размеры могут быть изменены производителем без предварительного уведомления.

Ду 300

Разборный пластинчатый теплообменник ЭТ-081с



ЭТ-081с (1,0 МПа)

Номер рамы	Порт	L1, мм	L2, мм	H, мм	Кол-во пластин	Масса, кг	Поверхность теплообмена, м <sup>2</sup>	Основной крепеж
1	Ду300	1275	1335	1908	5 - 90	2005-2440	2,471,3	М36, 10 шт
2		1775	1835	1908	91 - 170	2505-2910	72,1-136,1	
3		2275	2335	1908	171 - 230	2970-3270	136,9-184,7	
4		3275	3335	2008	231 - 420	3290-4555	185,5-338,6	
5		4275	4335	2208	421 - 600	4815-5730	339,4-484,4	

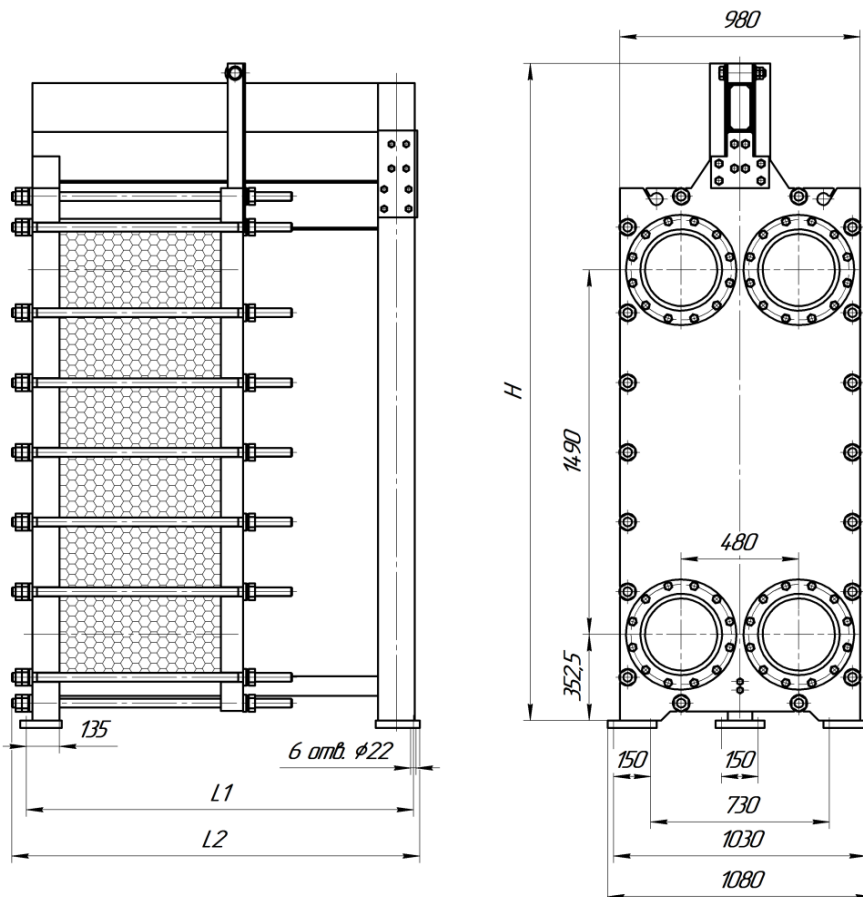
ЭТ-081с (1,6 МПа)

Номер рамы	Порт	L1, мм	L2, мм	H, мм	Кол-во пластин	Масса, кг	Поверхность теплообмена, м <sup>2</sup>	Основной крепеж
1	Ду300	1275	1345	1908	5 - 90	2310-2746	2,471,3	М36, 14 шт
2		1775	1845	1908	91 - 170	2830-3235	72,1-136,1	
3		2275	2345	1908	171 - 230	3310-3610	136,9-184,7	
4		3275	3345	2008	231 - 420	3965-4935	185,5-338,6	
5		4275	4345	2208	421 - 600	5220-6140	339,4-484,4	

Компания «ЭТРА» делает все возможное, чтобы предоставлять максимально актуальные данные. Однако обращаем Ваше внимание, что приведенные размеры могут быть изменены производителем без предварительного уведомления.

Ду 300

Разборный пластинчатый теплообменник ЭТ-120



ЭТ-120 (1,0 МПа)

Номер рамы	Порт	L1, мм	L2, мм	H, мм	Кол-во пластин	Масса, кг	Поверхность теплообмена, м <sup>2</sup>	Основной крепеж
1	Ду300	1275	1335	2320	5 - 90	2390-2965	3,6-105,6	M36, 12 шт
2		1775	1835	2320	91 - 170	3040-3580	106,8-201,6	
3		2275	2335	2320	171 - 230	3650-4055	202,8-273,6	
4		3275	3335	2420	231 - 420	4390-5680	274,8-501,6	
5		4275	4335	2620	421 - 600	5955-7175	502,8-717,6	

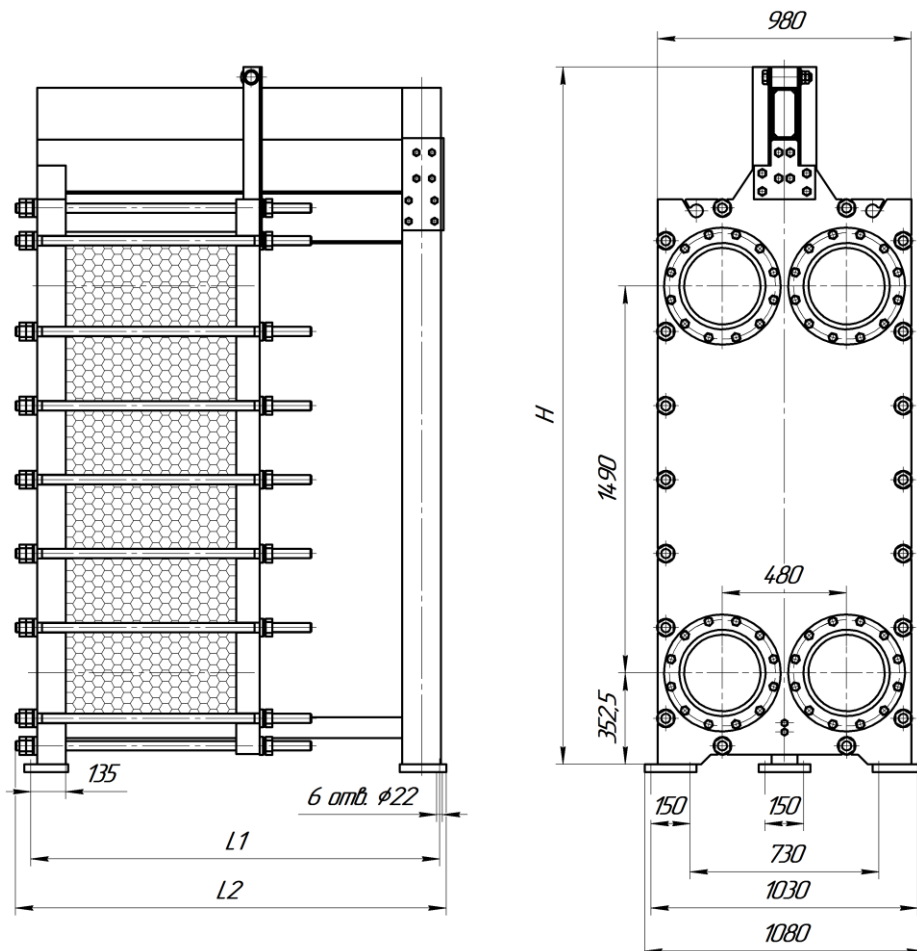
ЭТ-120 (1,6 МПа)

Номер рамы	Порт	L1, мм	L2, мм	H, мм	Кол-во пластин	Масса, кг	Поверхность теплообмена, м <sup>2</sup>	Основной крепеж
1	Ду300	1275	1345	2320	5 - 90	2690-3270	3,6-105,6	M36, 18 шт
2		1775	1845	2320	91 - 170	3370-3910	106,8-201,6	
3		2275	2345	2320	171 - 230	4005-4405	202,8-273,6	
4		3275	3345	2420	231 - 420	4830-6120	274,8-501,6	
5		4275	4345	2620	421 - 600	6440-7660	502,8-717,6	

Компания «ЭТРА» делает все возможное, чтобы предоставлять максимально актуальные данные. Однако обращаем Ваше внимание, что приведенные размеры могут быть изменены производителем без предварительного уведомления.

## Ду 300

### Разборный пластинчатый теплообменник ЭТ-121с



#### ЭТ-121с (1,0 МПа)

Номер рамы	Порт	L1, мм	L2, мм	H, мм	Кол-во пластин	Масса, кг	Поверхность теплообмена, м <sup>2</sup>	Основной крепеж
1	Ду300	1275	1335	2320	5 - 90	2385-2945	3,6-105,6	М36, 12 шт
2		1775	1835	2320	91 - 170	3015-3535	106,8-201,6	
3		2275	2335	2320	171 - 230	3605-3990	202,8-273,6	
4		3275	3335	2420	231 - 420	4330-5565	274,8-501,6	
5		4275	4335	2620	421 - 600	5840-7015	502,8-717,6	

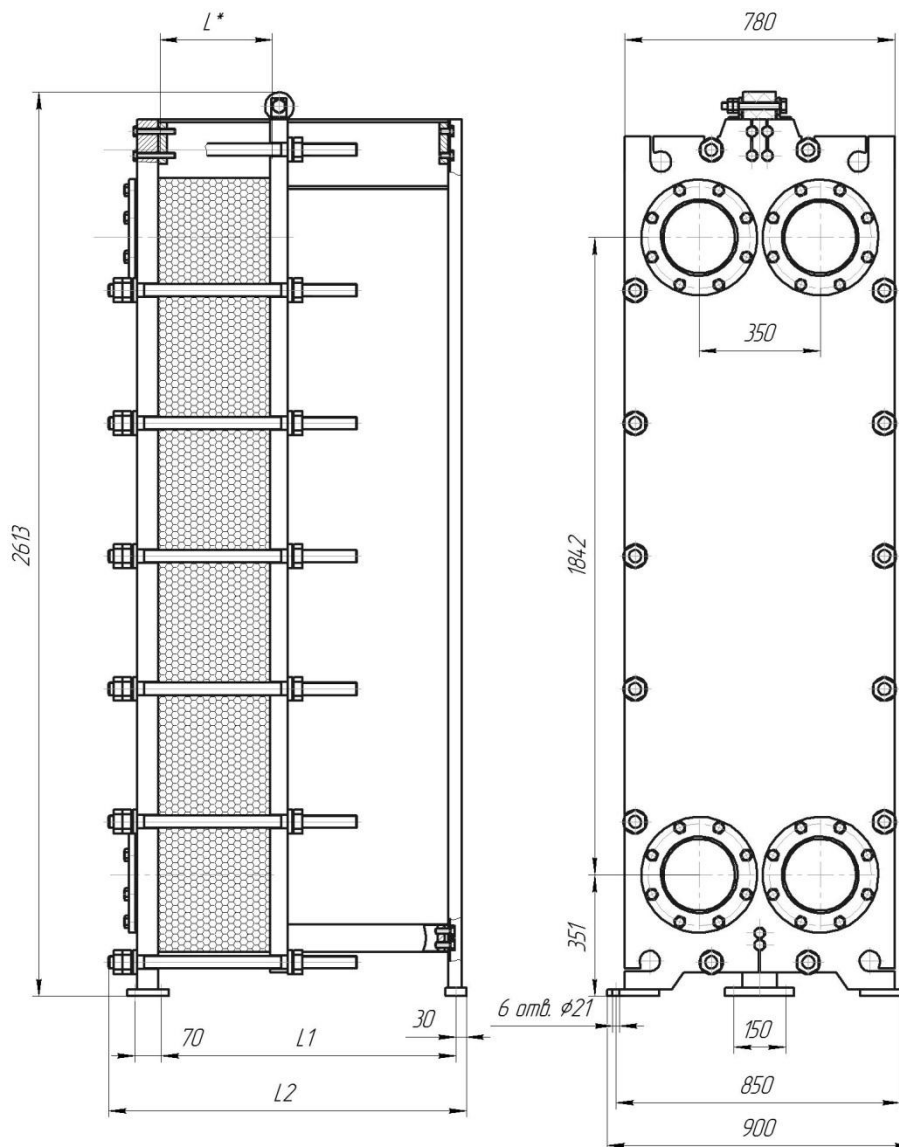
#### ЭТ-121с (1,6 МПа)

Номер рамы	Порт	L1, мм	L2, мм	H, мм	Кол-во пластин	Масса, кг	Поверхность теплообмена, м <sup>2</sup>	Основной крепеж
1	Ду300	1275	1345	2320	5 - 90	2695-3365	3,6-105,6	М36, 18 шт
2		1775	1845	2320	91 - 170	3465-4090	106,8-201,6	
3		2275	2345	2320	171 - 230	4180-4645	202,8-273,6	
4		3275	3345	2420	231 - 420	5070-6555	274,8-501,6	
5		4275	4345	2620	421 - 600	6880-8285	502,8-717,6	

Компания «ЭТРА» делает все возможное, чтобы предоставлять максимально актуальные данные. Однако обращаем Ваше внимание, что приведенные размеры могут быть изменены производителем без предварительного уведомления.

Ду 300

Разборный пластинчатый теплообменник ЭТ-123с



ЭТ-123с (1,0 МПа)

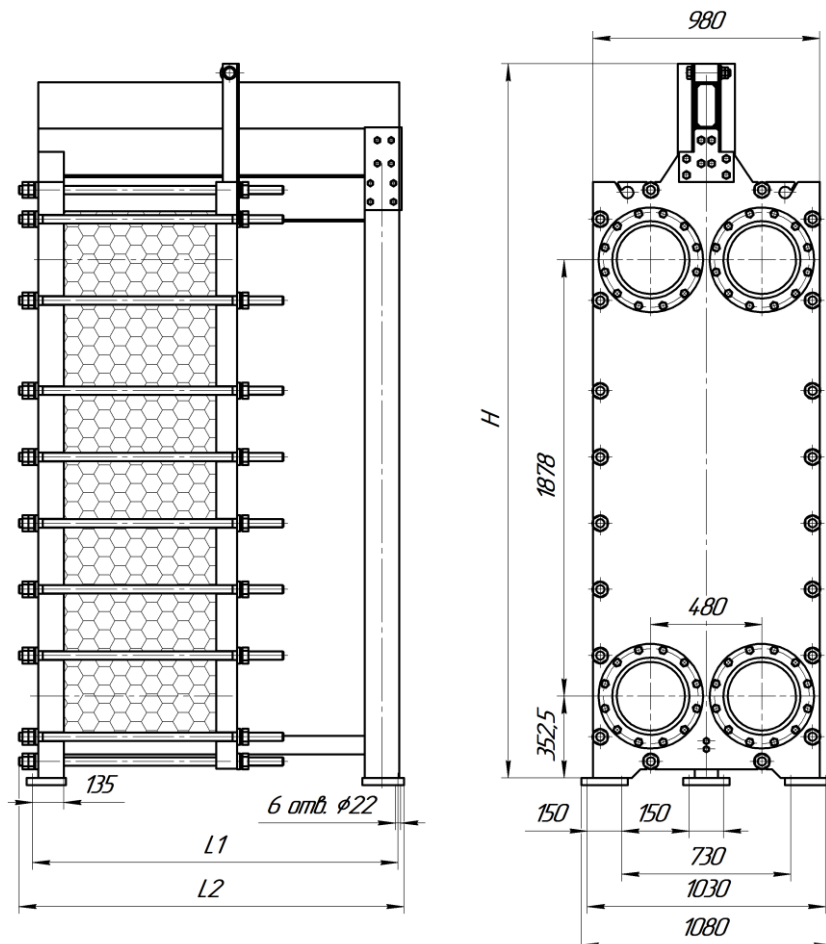
Номер рамы	Порт	L1, мм	L2, мм	Кол-во пластин	Масса, кг	Поверхность теплообмена, м <sup>2</sup>	Основной крепеж
1	Ду300	560	735	5 - 20	1820 - 2000	7.1 – 28.4	М36, 14 шт
2		1060	1225	21 - 45	2070 - 2360	29.82 – 63.9	
3		1560	1725	46 - 65	2435 - 2665	65.32 – 92.3	
4		2060	2225	66 - 95	2830 - 3080	93.72 – 134.9	
5		3060	3225	96 - 150	3210 - 3860	136.32 - 213	
6		4060	4225	151 - 200	3990 - 4585	214.42 - 284	
7		5060	5225	201 - 300	4735 - 5925	285.42 - 426	

Компания «ЭТРА» делает все возможное, чтобы предоставлять максимально актуальные данные. Однако обращаем Ваше внимание, что приведенные размеры могут быть изменены производителем без предварительного уведомления.



## Ду 300

### Разборный пластинчатый теплообменник ЭТ-160



#### ЭТ-160 (1,0 МПа)

Номер рамы	Порт	L1, мм	L2, мм	H, мм	Кол-во пластин	Масса, кг	Поверхность теплообмена, м <sup>2</sup>	Основной крепеж
1	Ду300	1275	1335	2708	5 - 90	2835-3530	4,8-140,8	M36, 14 шт
2		1775	1835	2708	91 - 170	3615-4265	142,4-268,8	
3		2275	2335	2708	171 - 230	4345-4825	270,4-364,8	
4		3275	3335	2808	231 - 420	5185-6735	366,4-668,8	
5		4275	4335	3008	421 - 600	7025-8495	670,4-956,8	

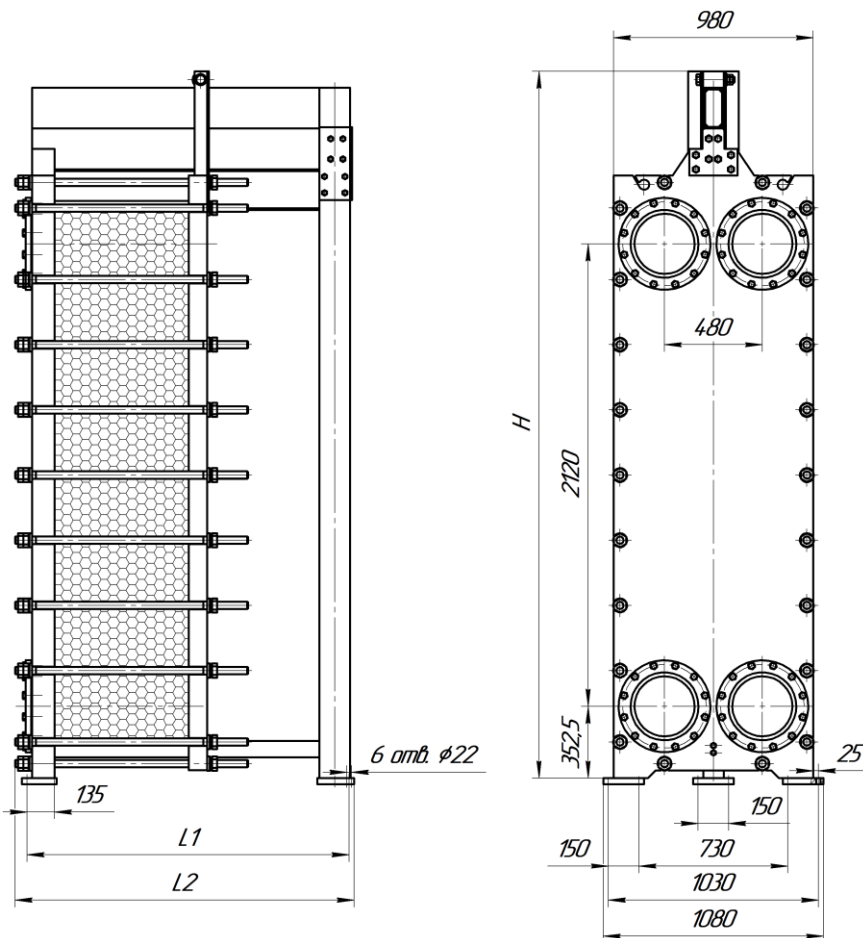
#### ЭТ-160 (1,6 МПа)

Номер рамы	Порт	L1, мм	L2, мм	H, мм	Кол-во пластин	Масса, кг	Поверхность теплообмена, м <sup>2</sup>	Основной крепеж
1	Ду300	1275	1355	2708	5 - 90	3515-4215	4,8-140,8	M36, 20 шт
2		1775	1855	2708	91 - 170	4325-4975	142,4-268,8	
3		2275	2355	2708	171 - 230	5075-5560	270,4-364,8	
4		3275	3355	2808	231 - 420	5975-7525	366,4-668,8	
5		4275	4355	3008	421 - 600	7860-9330	670,4-956,8	

Компания «ЭТРА» делает все возможное, чтобы предоставлять максимально актуальные данные. Однако обращаем Ваше внимание, что приведенные размеры могут быть изменены производителем без предварительного уведомления.

## Ду 300

### Разборный пластинчатый теплообменник ЭТ-188с



#### ЭТ-188с (1,0 МПа)

Номер рамы	Порт	L1, мм	L2, мм	H, мм	Кол-во пластин	Масса, кг	Поверхность теплообмена, м <sup>2</sup>	Основной крепеж
1	Ду300	1275	1335	2948	5 - 90	3110-3855	5,7-167,2	М36, 16 шт
2		1775	1835	2948	91 - 170	3975-4665	169,1-319,2	
3		2275	2335	2948	171 - 230	4780-5295	321,1-433,2	
4		3275	3335	3048	231 - 420	5725-7380	435,1-794,2	
5		4275	4335	3248	421 - 655	7735-9780	796,1-1240,4	

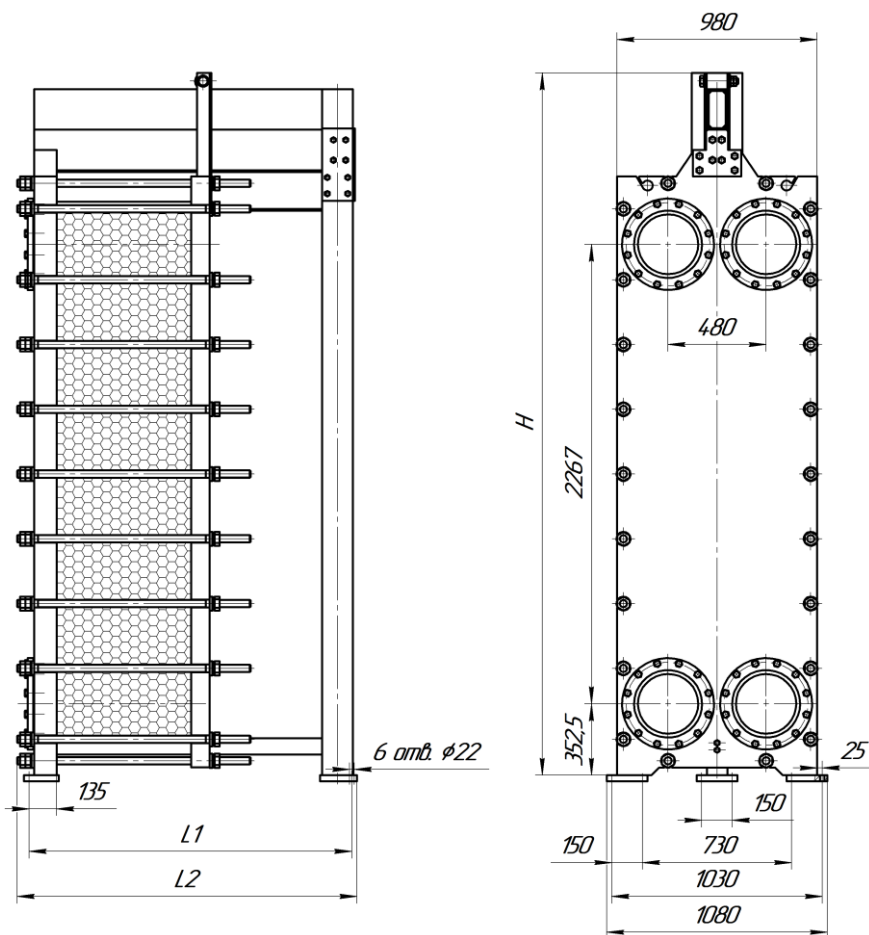
#### ЭТ-188с (1,6 МПа)

Номер рамы	Порт	L1, мм	L2, мм	H, мм	Кол-во пластин	Масса, кг	Поверхность теплообмена, м <sup>2</sup>	Основной крепеж
1	Ду300	1275	1355	2948	5 - 90	3700-4590	5,7-167,2	М36, 22 шт
2		1775	1855	2948	91 - 170	4715-5545	169,1-319,2	
3		2275	2355	2948	171 - 230	5660-6275	321,1-433,2	
4		3275	3355	3048	231 - 420	6710-7690	435,1-794,2	
5		4275	4355	3248	421 - 655	9050-11410	796,1-1240,4	

Компания «ЭТРА» делает все возможное, чтобы предоставлять максимально актуальные данные. Однако обращаем Ваше внимание, что приведенные размеры могут быть изменены производителем без предварительного уведомления.

Ду 300

Разборный пластинчатый теплообменник ЭТ-190



ЭТ-190 (1,0 МПа)

Номер рамы	Порт	L1, мм	L2, мм	H, мм	Кол-во пластин	Масса, кг	Поверхность теплообмена, м <sup>2</sup>	Основной крепеж
1	Ду300	1275	1335	3095	5 - 90	3400-4210	5,7-167,2	М36, 16 шт
2		1775	1835	3095	91 - 170	4335-5090	169,1-319,2	
3		2275	2335	3095	171 - 230	5200-5765	321,1-433,2	
4		3275	3335	3195	231 - 420	6195-8005	435,1-794,2	
5		4275	4335	3395	421 - 600	8360-10070	796,1-1136,2	

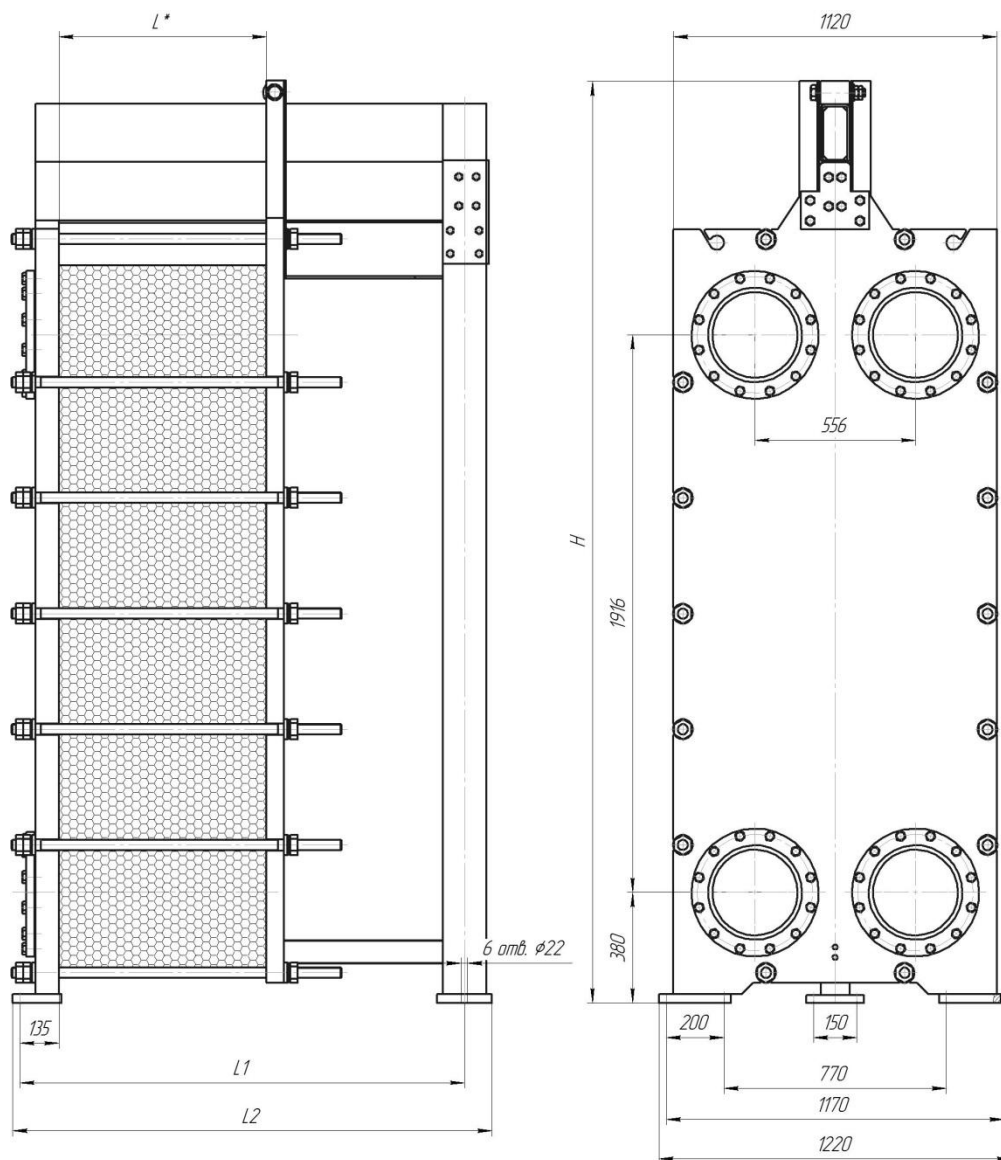
ЭТ-190 (1,6 МПа)

Номер рамы	Порт	L1, мм	L2, мм	H, мм	Кол-во пластин	Масса, кг	Поверхность теплообмена, м <sup>2</sup>	Основной крепеж
1	Ду300	1275	1355	3095	5 - 90	4050-4860	5,7-167,2	М36, 22 шт
2		1775	1855	3095	91 - 170	4985-5740	169,1-319,2	
3		2275	2355	3095	171 - 230	5850-6415	321,1-433,2	
4		3275	3355	3195	231 - 420	6850-8655	435,1-794,2	
5		4275	4355	3395	421 - 600	9010-10720	796,1-1136,2	

Компания «ЭТРА» делает все возможное, чтобы предоставлять максимально актуальные данные. Однако обращаем Ваше внимание, что приведенные размеры могут быть изменены производителем без предварительного уведомления.

Ду 300

Разборный пластинчатый теплообменник ЭТ-160с



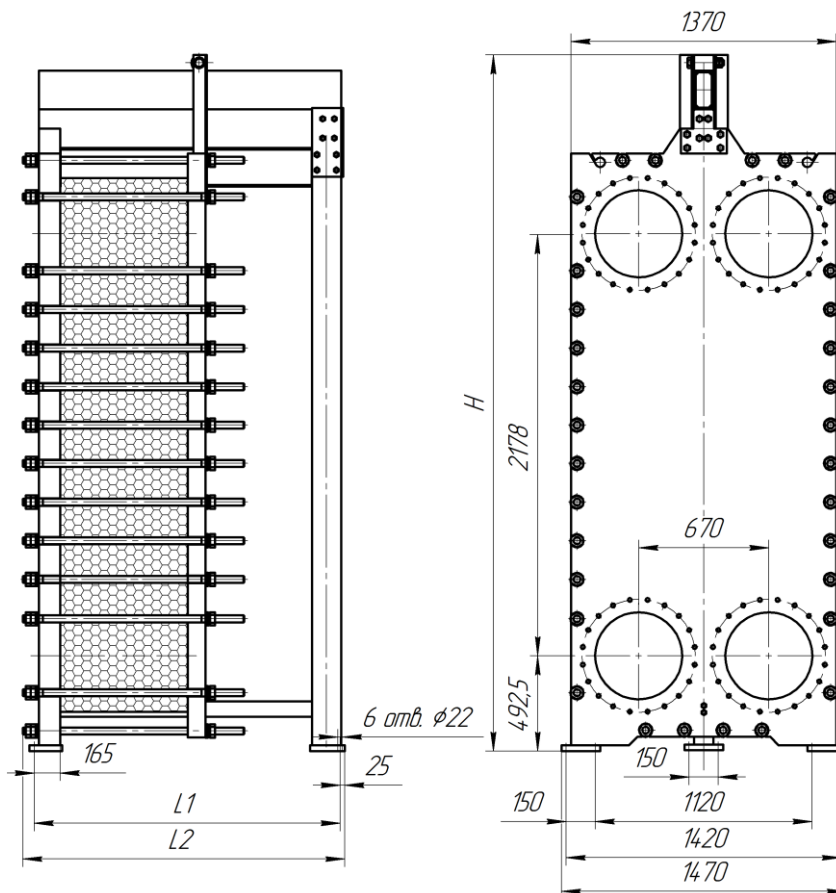
ЭТ-160с (1,0 МПа)

Номер рамы	Порт	L1, мм	L2, мм	H, мм	Кол-во пластин	Масса, кг	Поверхность теплообмена, м <sup>2</sup>	Основной крепеж
1	Ду300	1275	1335	2770	11 - 40	4490 - 4990	25.3 - 92	М36, 14 шт
2		1775	1835	2770	41 - 65	5060 - 5480	94.2 - 149.5	
3		2275	2335	2770	66 - 95	5555 - 5975	151.8 - 218.5	
4		3275	3335	2870	96 - 150	6220 - 7190	220.8 - 345	
5		4275	4335	3070	151 - 200	7330 - 8210	347.3 - 460	
6		5275	5335	3070	201 - 270	8370 - 9610	462.3 - 621	
7		6275	6335	3170	271 - 330	9780 - 10840	623.3 - 759	

Компания «ЭТРА» делает все возможное, чтобы предоставлять максимально актуальные данные. Однако обращаем Ваше внимание, что приведенные размеры могут быть изменены производителем без предварительного уведомления.

Ду 300

Разборный пластинчатый теплообменник ЭТ-251с



ЭТ-251с (1,0 МПа)

Номер рамы	Порт	L1, мм	L2, мм	H, мм	Кол-во пластин	Масса, кг	Поверхность теплообмена, м <sup>2</sup>	Основной крепеж
1	Ду300	1275	1335	3578	5 - 90	3710-4830	7,5-220,9	М36, 20 шт
2		1775	1835	3578	91 - 170	4950-5990	223,4-421,7	
3		2275	2335	3578	171 - 230	6100-6875	424,2-572,3	
4		3275	3335	3678	231 - 420	7290-9785	574,8-1049,2	
5		4275	4335	3878	421 - 600	10130-12490	1051,7-1501,0	

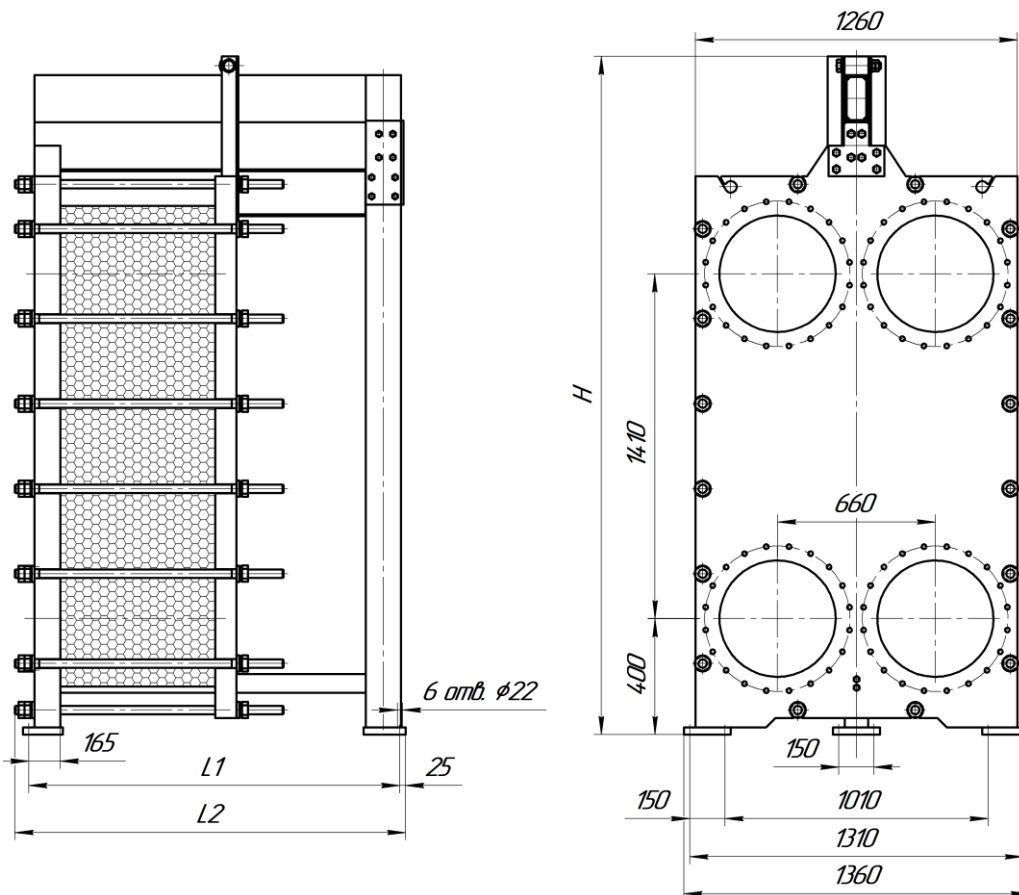
ЭТ-251с (1,6 МПа)

Номер рамы	Порт	L1, мм	L2, мм	H, мм	Кол-во пластин	Масса, кг	Поверхность теплообмена, м <sup>2</sup>	Основной крепеж
1	Ду300	1275	1355	3578	5 - 90	4550-5890	7,5-220,9	М36, 26 шт
2		1775	1855	3578	91 - 170	6040-7290	223,4-421,7	
3		2275	2355	3578	171 - 230	7420-8360	424,2-572,3	
4		3275	3355	3678	231 - 420	8830-11820	574,8-1049,2	
5		4275	4355	3878	421 - 600	12215-15050	1051,7-1501,0	

Компания «ЭТРА» делает все возможное, чтобы предоставлять максимально актуальные данные. Однако обращаем Ваше внимание, что приведенные размеры могут быть изменены производителем без предварительного уведомления.

Ду 400

Разборный пластинчатый теплообменник ЭТ-145с



ЭТ-145с (1,0 МПа)

Номер рамы	Порт	L1, мм	L2, мм	H, мм	Кол-во пластин	Масса, кг	Поверхность теплообмена, м <sup>2</sup>	Основной крепеж
1	Ду400	1090	1155	2410	5 – 90	3550-4340	4,35-127,6	М36, 18 шт
2		1590	1655	2410	91 - 170	4440-5175	129,1-243,6	
3		2090	2155	2410	171 - 230	5290-5835	245,1-330,6	
4		3090	3155	2510	231 – 420	6130-7880	332,1-606,1	
5		4090	4055	2710	421 - 600	8075-9740	607,6-867,1	

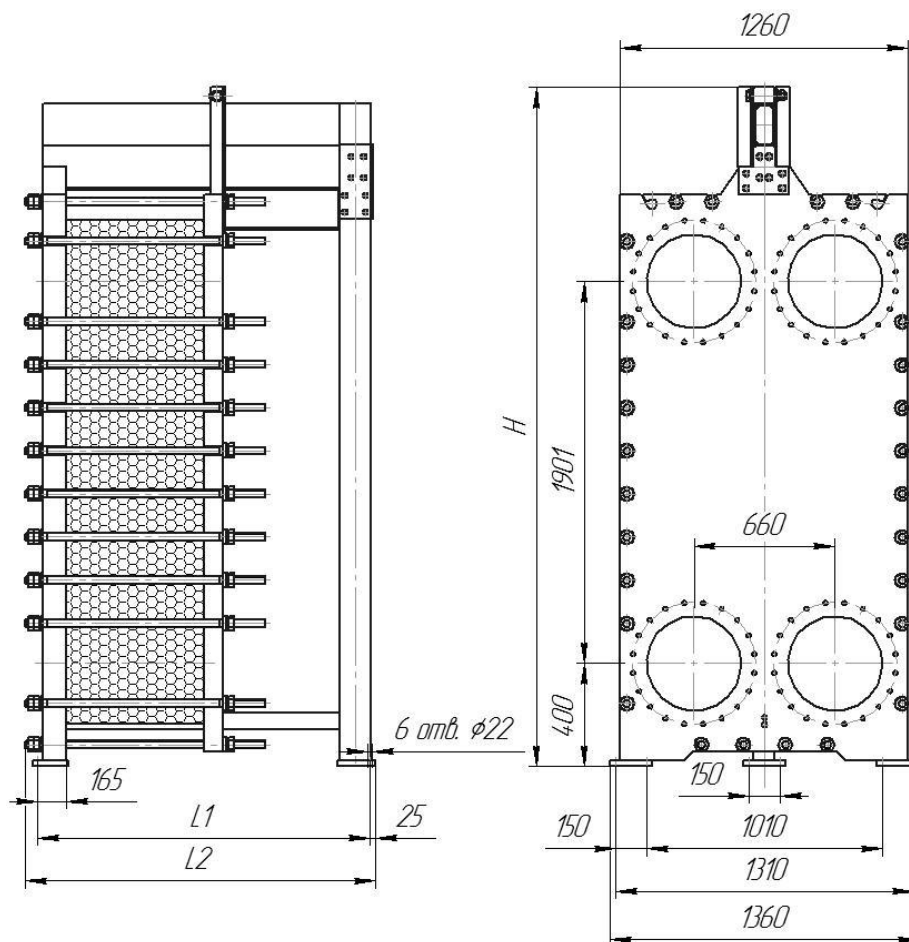
ЭТ-145с (1,6 МПа)

Номер рамы	Порт	L1, мм	L2, мм	H, мм	Кол-во пластин	Масса, кг	Поверхность теплообмена, м <sup>2</sup>	Основной крепеж
1	Ду400	1090	1155	2410	5 – 90	4200-5145	4,35-127,6	М36, 20 шт
2		1590	1655	2410	91 - 170	5255-6135	129,1-243,6	
3		2090	2155	2410	171 - 230	6260-6920	245,1-330,6	
4		3090	3155	2510	231 – 420	7225-9330	332,1-606,1	
5		4090	4055	2710	421 - 600	9530-11525	607,6-867,1	

Компания «ЭТРА» делает все возможное, чтобы предоставлять максимально актуальные данные. Однако обращаем Ваше внимание, что приведенные размеры могут быть изменены производителем без предварительного уведомления.

Ду 400

Разборный пластинчатый теплообменник ЭТ-210с



ЭТ-210с (1,0 МПа)

Номер рамы	Порт	L1, мм	L2, мм	H, мм	Кол-во пластин	Масса, кг	Поверхность теплообмена, м <sup>2</sup>	Основной крепеж
1	Ду400	1090	1155	2800	5 – 90	4315-5310	6,3-184,8	М36, 18 шт
2		1590	1655	2800	91 - 170	5410-6330	186,9-352,8	
3		2090	2155	2800	171 - 230	6450-7140	354,9-478,8	
4		3090	3155	3000	231 – 420	7430-9635	480,9-877,8	
5		4090	4055	3200	421 - 600	9830-11915	879,9-1255,8	

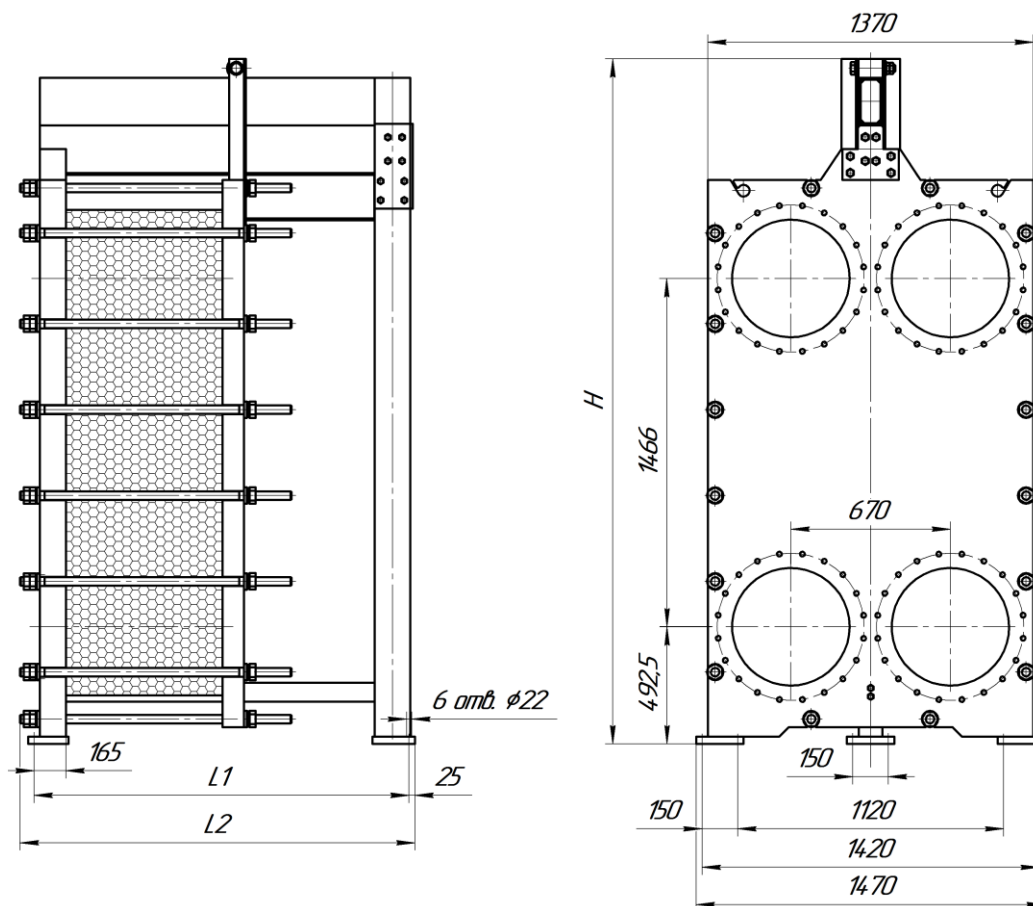
ЭТ-210с (1,6 МПа)

Номер рамы	Порт	L1, мм	L2, мм	H, мм	Кол-во пластин	Масса, кг	Поверхность теплообмена, м <sup>2</sup>	Основной крепеж
1	Ду400	1090	1155	2800	5 – 90	5260-6450	6,3-184,8	М36, 24 шт
2		1590	1655	2800	91 - 170	6580-7690	186,9-352,8	
3		2090	2155	2800	171 - 230	7830-8660	354,9-478,8	
4		3090	3155	3000	231 – 420	8895-11540	480,9-877,8	
5		4090	4055	3200	421 - 600	11760-14270	879,9-1255,8	

Компания «ЭТРА» делает все возможное, чтобы предоставлять максимально актуальные данные. Однако обращаем Ваше внимание, что приведенные размеры могут быть изменены производителем без предварительного уведомления.

Ду 450

Разборный пластинчатый теплообменник ЭТ-151



ЭТ-151 (1,0 МПа)

Номер рамы	Порт	L1, мм	L2, мм	H, мм	Кол-во пластин	Масса, кг	Поверхность теплообмена, м <sup>2</sup>	Основной крепеж
1	Ду450	1090	1155	2483	5 – 90	4850-5860	4,5-132	М36, 16 шт
2		1590	1655	2483	91 - 170	5955-6895	133,5-252	
3		2090	2155	2483	171 - 230	6985-7685	253,5-342	
4		3090	3155	2783	231 – 420	8090-10335	343,5-627	
5		4090	4055	2883	421 - 600	10645-12770	628,5-897	

ЭТ-151 (1,6 МПа)

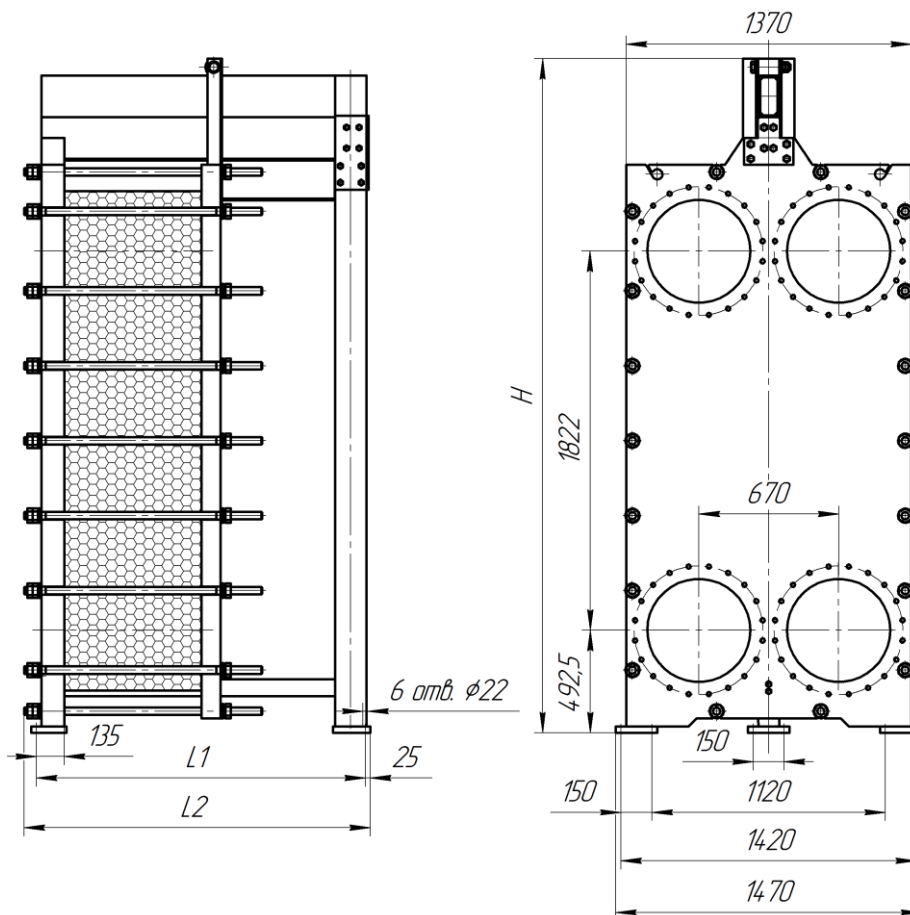
Номер рамы	Порт	L1, мм	L2, мм	H, мм	Кол-во пластин	Масса, кг	Поверхность теплообмена, м <sup>2</sup>	Основной крепеж
1	Ду450	1090	1155	2483	5 – 90	5710-6720	4,5-132	М36, 26 шт
2		1590	1655	2483	91 - 170	6855-7795	133,5-252	
3		2090	2155	2483	171 - 230	7945-8645	253,5-342	
4		3090	3155	2783	231 – 420	8960-11200	343,5-627	
5		4090	4055	2883	421 - 600	11430-13555	628,5-897	

Компания «ЭТРА» делает все возможное, чтобы предоставлять максимально актуальные данные. Однако обращаем Ваше внимание, что приведенные размеры могут быть изменены производителем без предварительного уведомления.



Ду 450

Разборный пластинчатый теплообменник ЭТ-201



ЭТ-201 (1,0 МПа)

Номер рамы	Порт	L1, мм	L2, мм	H, мм	Кол-во пластин	Масса, кг	Поверхность теплообмена, м <sup>2</sup>	Основной крепеж
1	Ду450	1090	1155	2839	5 – 90	5735-7010	6-176	М36, 18 шт
2		1590	1655	2839	91 - 170	7115-8300	178-336	
3		2090	2155	2839	171 - 230	8420-9310	338-456	
4		3090	3155	3139	231 – 420	9600-12430	458-836	
5		4090	4055	3239	421 - 600	12630-15320	838-1196	

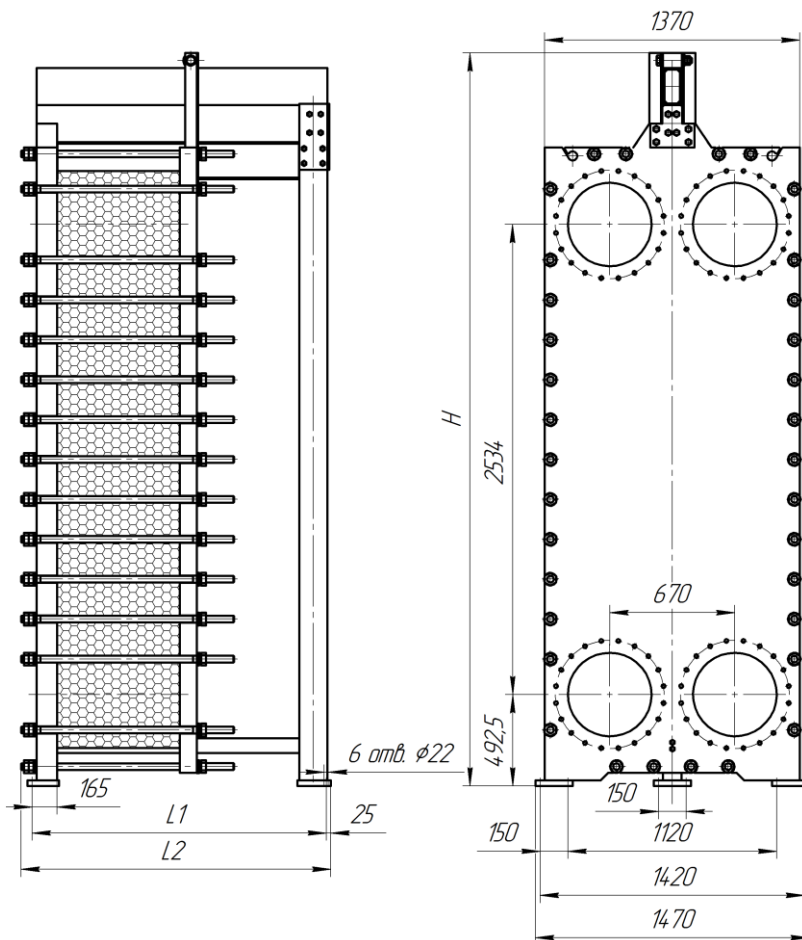
ЭТ-201 (1,6 МПа)

Номер рамы	Порт	L1, мм	L2, мм	H, мм	Кол-во пластин	Масса, кг	Поверхность теплообмена, м <sup>2</sup>	Основной крепеж
1	Ду450	1090	1155	2839	5 – 90	6375-7860	6-176	М36, 28 шт
2		1590	1655	2839	91 - 170	7930-9305	178-336	
3		2090	2155	2839	171 - 230	7390-10420	338-456	
4		3090	3155	3139	231 – 420	10670-13970	458-836	
5		4090	4055	3239	421 - 600	14130-17250	838-1196	

Компания «ЭТРА» делает все возможное, чтобы предоставлять максимально актуальные данные. Однако обращаем Ваше внимание, что приведенные размеры могут быть изменены производителем без предварительного уведомления.

Ду 450

Разборный пластинчатый теплообменник ЭТ-301



ЭТ-301 (1,0 МПа)

Номер рамы	Порт	L1, мм	L2, мм	H, мм	Кол-во пластин	Масса, кг	Поверхность теплообмена, м <sup>2</sup>	Основной крепеж
1	Ду450	1060	1155	3551	5 – 90	7370-9015	9-264	M36, 24 шт
2		1560	1655	3551	91 - 170	9150-10680	267-504	
3		2060	2155	3551	171 - 230	10825-11970	507-684	
4		3060	3155	3851	231 – 420	12295-15950	687-1254	
5		4060	4055	3951	421 - 600	16175-19635	1257-1794	

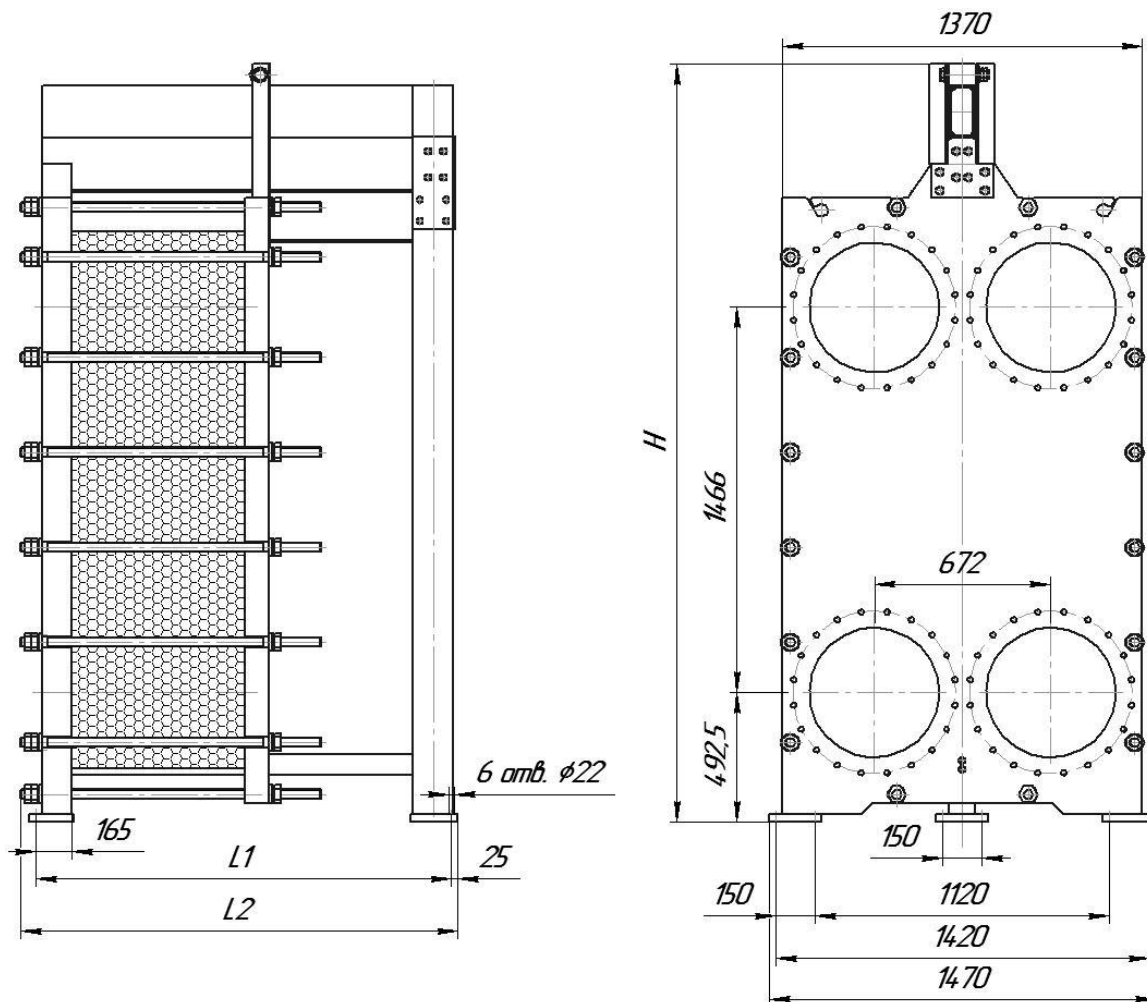
ЭТ-301 (1,6 МПа)

Номер рамы	Порт	L1, мм	L2, мм	H, мм	Кол-во пластин	Масса, кг	Поверхность теплообмена, м <sup>2</sup>	Основной крепеж
1	Ду450	1060	1155	3551	5 – 90	9285-11190	9-264	M36, 34 шт
2		1560	1655	3551	91 - 170	11370-13140	267-504	
3		2060	2155	3551	171 - 230	13330-14650	507-684	
4		3060	3155	3851	231 – 420	15020-19260	687-1254	
5		4060	4055	3951	421 - 600	19530-23540	1257-1794	

Компания «ЭТРА» делает все возможное, чтобы предоставлять максимально актуальные данные. Однако обращаем Ваше внимание, что приведенные размеры могут быть изменены производителем без предварительного уведомления.

Ду 500

Разборный пластинчатый теплообменник ЭТ-150



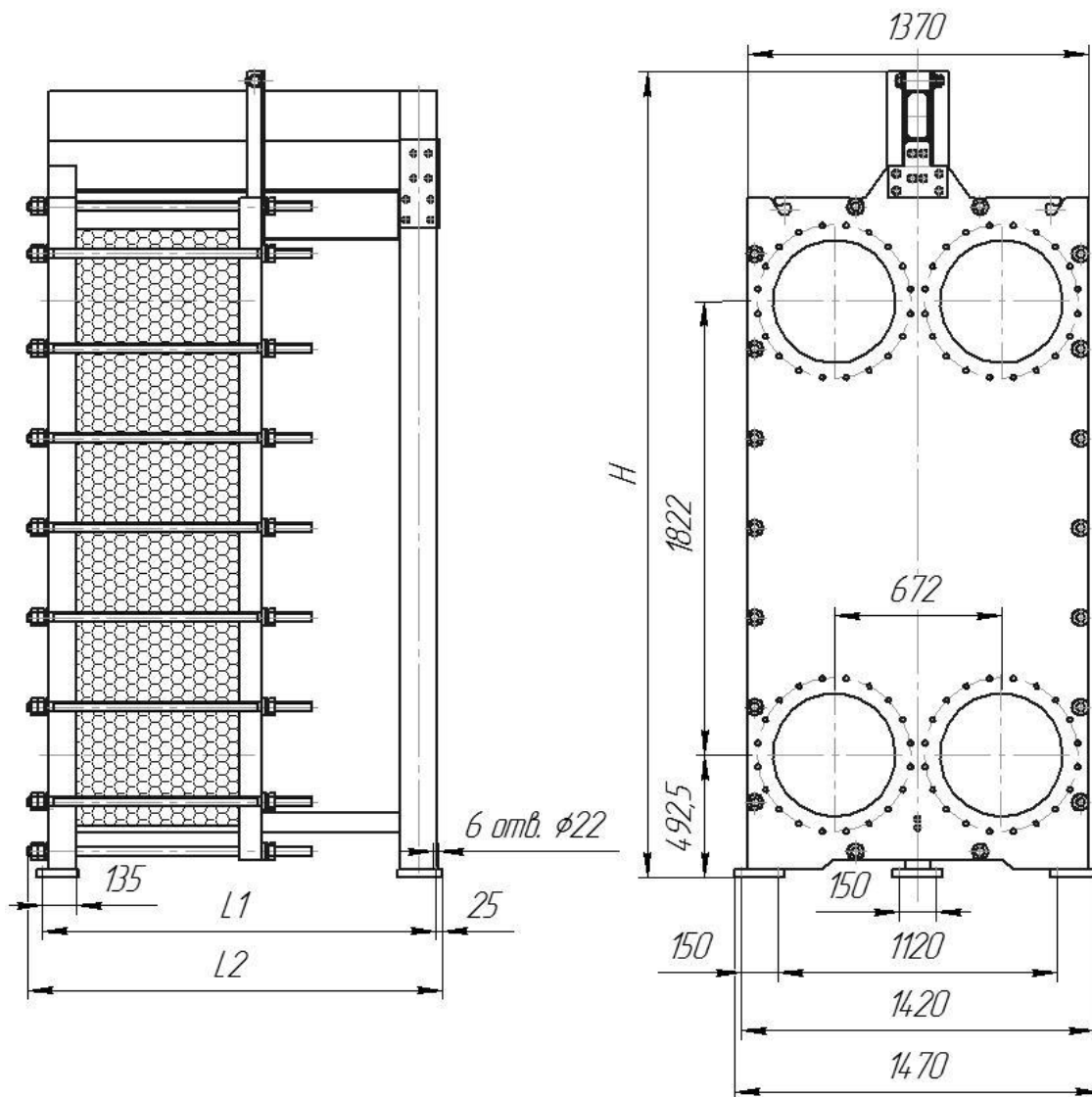
ЭТ-150 (1,0 МПа)

Номер рамы	Порт	L1, мм	L2, мм	H, мм	Кол-во пластин	Масса, кг	Поверхность теплообмена, м <sup>2</sup>	Основной крепеж
1	Ду500	1090	1155	2483	5 – 90	4755-5765	4,5-132	M36, 16 шт
2		1590	1655	2483	91 - 170	5865-6800	133,5-252	
3		2090	2155	2483	171 - 230	6890-7590	253,5-342	
4		3090	3155	2783	231 – 420	7800-10240	343,5-627	
5		4090	4055	2883	421 - 600	10550-12675	628,5-897	

Компания «ЭТРА» делает все возможное, чтобы предоставлять максимально актуальные данные. Однако обращаем Ваше внимание, что приведенные размеры могут быть изменены производителем без предварительного уведомления.

Ду 500

Разборный пластинчатый теплообменник ЭТ-200



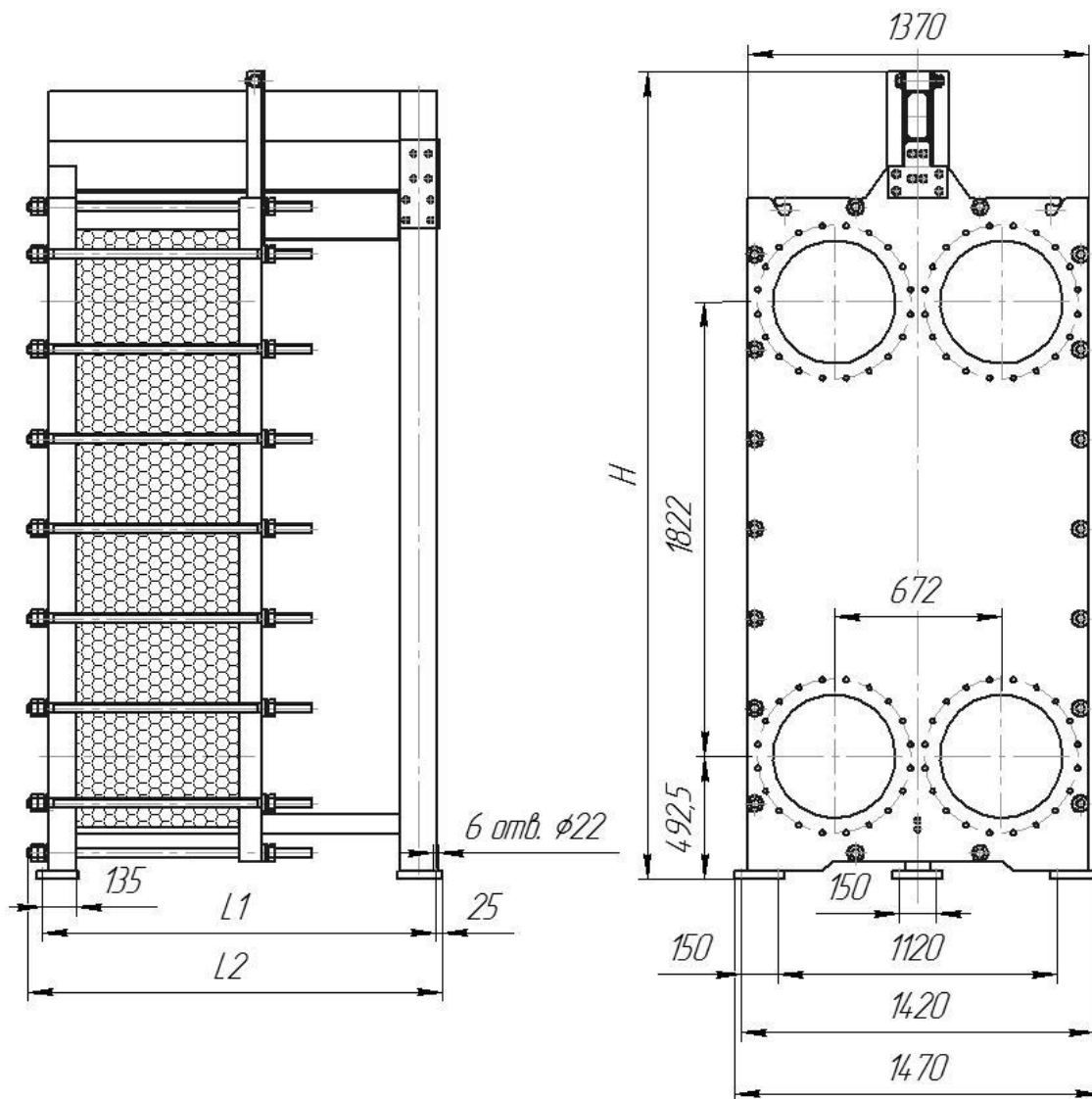
ЭТ-200 (1,0 МПа)

Номер рамы	Порт	L1, мм	L2, мм	H, мм	Кол-во пластин	Масса, кг	Поверхность теплообмена, м <sup>2</sup>	Основной крепеж
1	Ду500	1090	1155	2839	5 – 90	5560-6910	6-176	M36, 18 шт
2		1590	1655	2839	91 - 170	7020-8200	178-336	
3		2090	2155	2839	171 - 230	8325-9210	338-456	
4		3090	3155	3139	231 – 420	9500-12335	458-836	
5		4090	4055	3239	421 - 600	12535-15220	838-1196	

Компания «ЭТРА» делает все возможное, чтобы предоставлять максимально актуальные данные. Однако обращаем Ваше внимание, что приведенные размеры могут быть изменены производителем без предварительного уведомления.

Ду 500

Разборный пластинчатый теплообменник ЭТ-201с



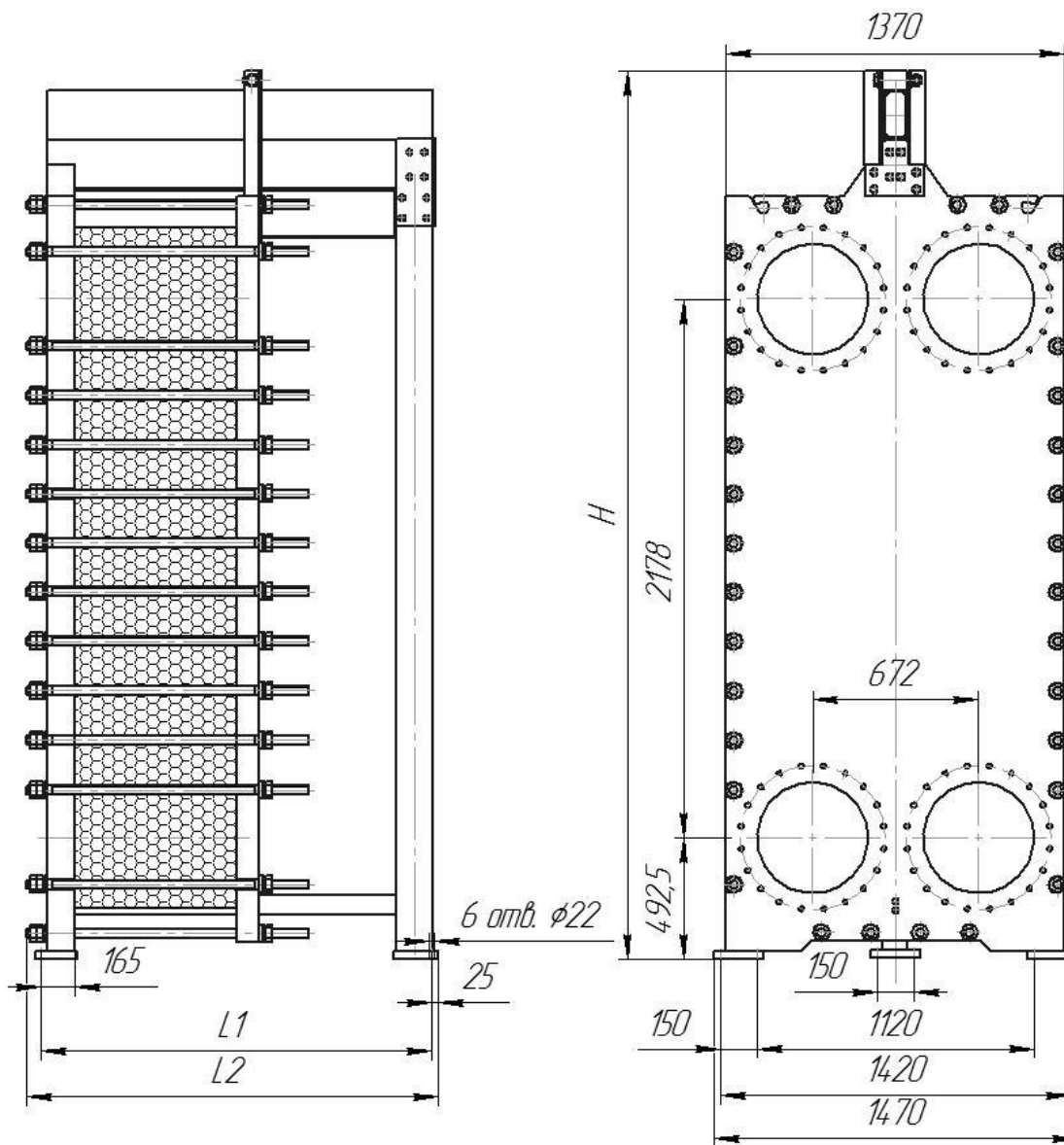
ЭТ-201с (1,0 МПа)

Номер рамы	Порт	L1, мм	L2, мм	H, мм	Кол-во пластин	Масса, кг	Поверхность теплообмена, м <sup>2</sup>	Основной крепеж
1	Ду500	1090	1155	2839	5 – 90	5625-6685	6-176	M36, 18 шт
2		1590	1655	2839	91 - 170	6790-7775	178-336	
3		2090	2155	2839	171 - 230	7890-8625	338-456	
4		3090	3155	3139	231 – 420	8915-11270	458-836	
5		4090	4055	3239	421 - 600	11470-13700	838-1196	

Компания «ЭТРА» делает все возможное, чтобы предоставлять максимально актуальные данные. Однако обращаем Ваше внимание, что приведенные размеры могут быть изменены производителем без предварительного уведомления.

Ду 500

Разборный пластинчатый теплообменник ЭТ-250



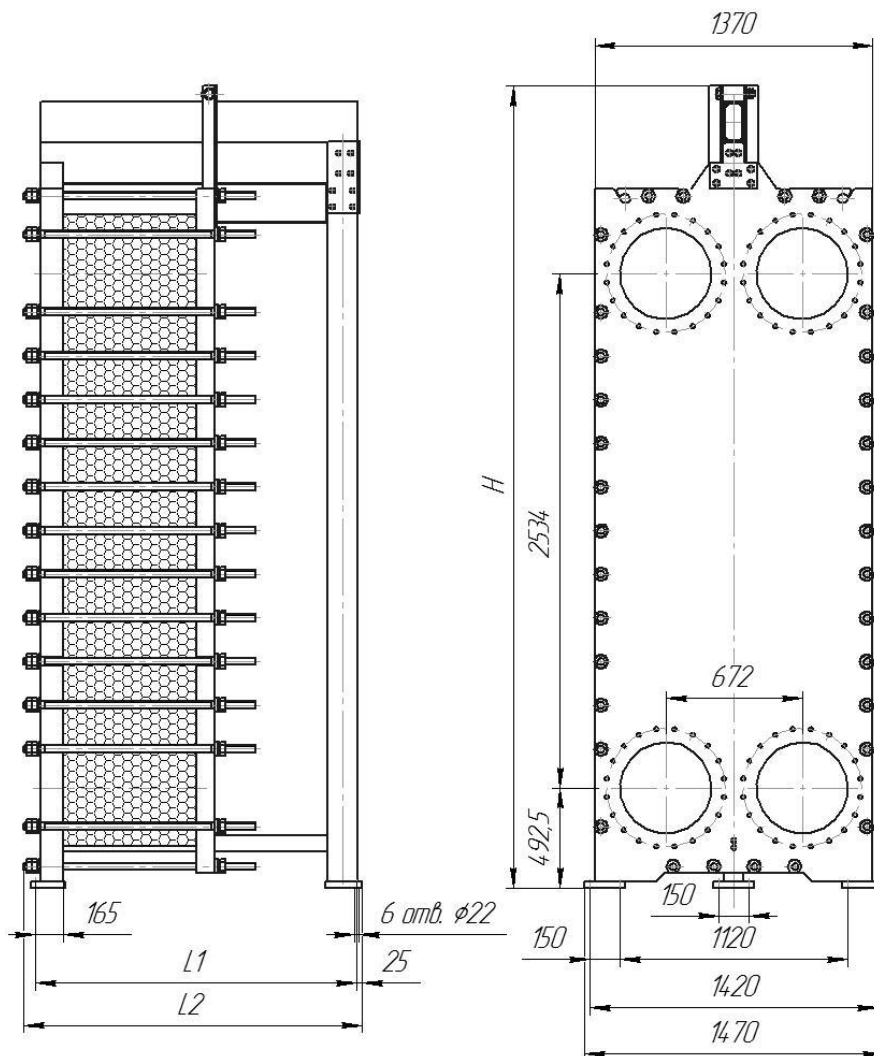
ЭТ-250 (1,0 МПа)

Номер рамы	Порт	L1, мм	L2, мм	H, мм	Кол-во пластин	Масса, кг	Поверхность теплообмена, м <sup>2</sup>	Основной крепеж
1	Ду500	1090	1155	3195	5 – 90	6475-7980	7,5-220	M36, 22 шт
2		1560	1655	3195	91 - 170	8110-9505	222,5-420	
3		2060	2155	3195	171 - 230	9645-10690	422,5-570	
4		3060	3155	3495	231 – 420	11005-14350	572,5-1045	
5		4060	4055	3595	421 - 600	14570-17735	1047,5-1495	

Компания «ЭТРА» делает все возможное, чтобы предоставлять максимально актуальные данные. Однако обращаем Ваше внимание, что приведенные размеры могут быть изменены производителем без предварительного уведомления.

Ду 500

Разборный пластинчатый теплообменник ЭТ-300

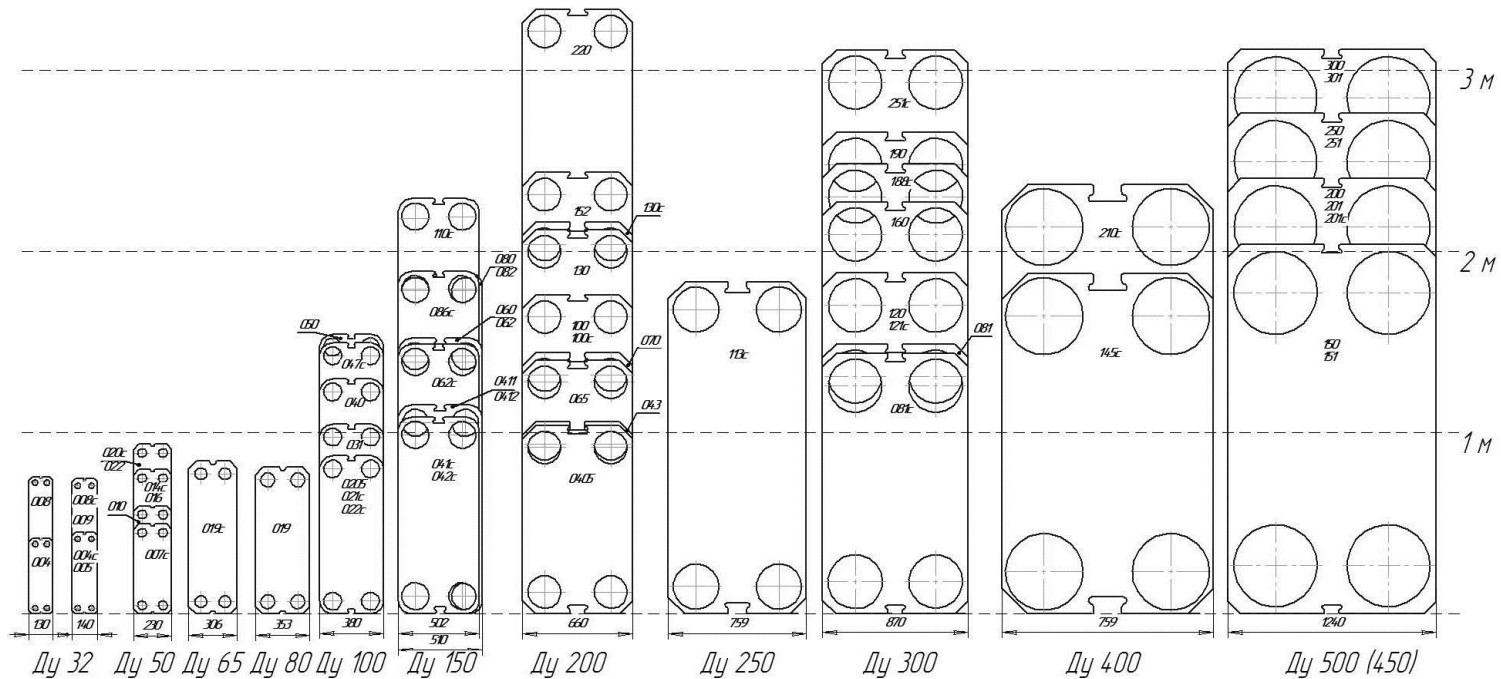


ЭТ-300 (1,0 МПа)

Номер рамы	Порт	L1, мм	L2, мм	H, мм	Кол-во пластин	Масса, кг	Поверхность теплообмена, м <sup>2</sup>	Основной крепеж
1	Ду500	1090	1155	3551	5 – 90	7270-8910	9-264	М36, 24 шт
2		1560	1655	3551	91 - 170	9045-10575	267-504	
3		2060	2155	3551	171 - 230	10725-11865	507-684	
4		3060	3155	3851	231 – 420	12190-15845	687-1254	
5		4060	4055	3951	421 - 600	16070-19530	1257-1794	

Компания «ЭТРА» делает все возможное, чтобы предоставлять максимально актуальные данные. Однако обращаем Ваше внимание, что приведенные размеры могут быть изменены производителем без предварительного уведомления.

### Типоразмерный ряд теплообменных пластин



В зависимости от условий работы и типов сред теплообменники комплектуются пластинами и прокладками из следующих материалов:

Пластины	AISI304 (1.4301)	08X18H10
	AISI316L (1.4404)	03X17H14M3
	SMO254 (1.4547)	10X17H13M2T
	HASTELLOY C276	XH65MB
	TITANIUM G1	BT 1-00

Прокладки	NITRIL (NBR)	ИРП-1078
	EPDM	ИРП-1376
	VITON (FKM)	ИРП-1287НТА

Пластины могут быть следующих толщин: 0,4; 0,5; 0,6; 0,7; 0,8; 0,9 мм

Компания «ЭТРА» делает все возможное, чтобы предоставлять максимально актуальные данные. Однако обращаем Ваше внимание, что приведенные размеры могут быть изменены производителем без предварительного уведомления.