

Innovative Solutions



Espa Group

Компания ESPA GROUP (Испания) является одним из признанных мировых лидеров в области производства насосного оборудования. Более 45 лет ESPA GROUP предоставляет профессиональные решения для своих потребителей, внедряет инновационные технологии, поддерживает высокий уровень надёжности своей продукции. Оборудование способно работать во всех сферах, связанных с перекачиванием воды и широко используется в бытовой, сельскохозяйственной и промышленной сферах деятельности человека.

Промышленное использование

Многоступенчатые горизонтальные, вертикальные насосы высокого давления для водоснабжения.

Дренажные насосы, канализационные насосные станции для водоотведения.

Погружные многоступенчатые насосы 4", 6", 8".



Отопление и горячее водоснабжение

Циркуляционные насосы для систем отопления, горячего водоснабжения, кондиционирования.



Установки повышения давления

Автоматические насосные установки повышения давления с электронной регулировкой частоты вращения.



Бытовое использование

Погружные моноблочные насосы для колодцев, скважин, фонтанов.

Горизонтальные самовсасывающие повысительные насосы.

Бытовые насосные станции для водоснабжения, в том числе с регулировкой частоты вращения.

Насосы для дизельного топлива, пищевых сред.



Дренаж и канализация

Насосы, канализационные насосные станции для перекачивания грязной воды, канализационных и бытовых стоков.



Бассейны и СПА

Центробежные насосы для бассейнов, гидромассажных ванн и СПА, насосы для морской воды, для аквариумов и рыбопитомников.

Системы противотока, системы фильтрации, системы дезинфекции.



СКЕ

ESPA ЭНЕРГОСБЕРЕЖЕНИЕ. НАДЁЖНОСТЬ. КОМФОРТ

ЭНЕРГОСБЕРЕЖЕНИЕ. НАДЁЖНОСТЬ. КОМФОРТ

Компания ESPA GROUP , один из мировых лидеров по производству насосного оборудования, предлагает для своих клиентов установки повышения давления СКЕ, управляемые частотными преобразователями ESPA Speedrive. Регулирование скорости вращения вала частотным преобразователем (в зависимости от фактической потребности поддержания давления в системе водоснабжения), позволяет обеспечить экономию электроэнергии, а также добиться наилучших гидравлических показателей.

Установки СКЕ во многом превосходят традиционные гидропневматические группы, имеют длительный срок службы, просты в монтаже и обслуживании, бесшумны при эксплуатации.

ESPA СКЕ – новые технологии для создания и поддержания давления в системах водоснабжения.

СОДЕРЖАНИЕ

	стр.
ОПИСАНИЕ И КОНСТРУКЦИЯ.....	4
ОБЛАСТИ ПРИМЕНЕНИЯ.....	5
ПЕРЕКАЧИВАЕМАЯ СРЕДА.....	5
ВАРИАНТЫ УСТАНОВОК.....	5
ПРИМЕНЯЕМЫЕ НАСОСЫ.....	5
ПРЕИМУЩЕСТВА ЧАСТОТНОГО РЕГУЛИРОВАНИЯ.....	5
ФУНКЦИИ БЛОКА УПРАВЛЕНИЯ SPEEDRIVE.....	6
РАЗМЕРЫ И ВЕС.....	7 - 20
ГИДРАВЛИЧЕСКИЕ ХАРАКТЕРИСТИКИ.....	21 - 26

Описание и конструкция

Комплексные, полностью готовые к эксплуатации автоматизированные установки повышения давления СКЕ предназначены для обеспечения постоянного давления в системах бытового и промышленного водоснабжения. В составе установок используются частотные преобразователи Speedrive. Установки оснащены трубной обвязкой (в том числе всасывающим и напорным коллекторами, изготовленными из нержавеющей стали), арматурой, блоком электрической коммутации и датчиком давления. Каждый насос оборудован на всасывающем трубопроводе запорным краном и обратным клапаном.

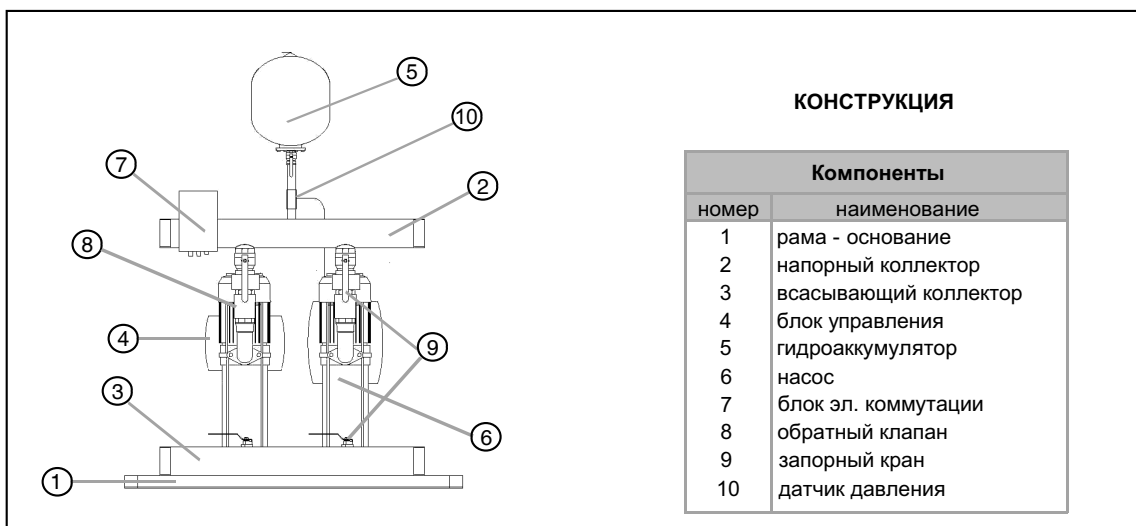
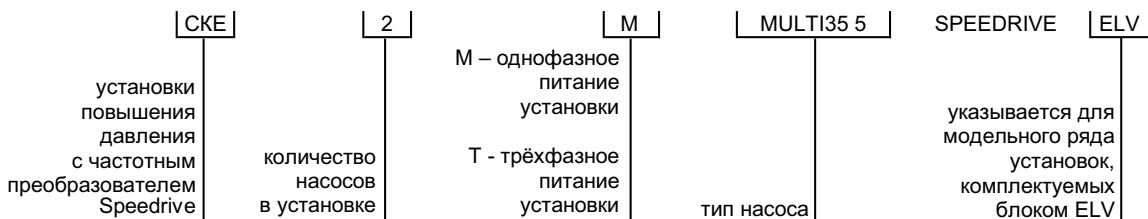
Установка смонтирована на раме-основании, имеет все необходимые электрические подключения и укомплектована мембранным гидроаккумулятором.

Все установки подвергаются изготовителем комплексным испытаниям и поставляются полностью готовыми к вводу в эксплуатацию.

Максимальный расход: до 72 куб. м / час
 Максимальный напор: до 99 м
 Мощность одного насоса: от 0,75 до 4 кВт
 Температура перекачиваемой жидкости: до 35°C



Пример условного обозначения



Области применения

- жилые дома и общественные здания
- коттеджные и дачные поселки
- предприятия жилищно-коммунального и сельского хозяйства
- промышленные объекты
- гостиницы, больницы, санатории
- складские, торговые и выставочные комплексы
- высотные здания и многоуровневые гаражи
- обеспечение технологических процессов
- гидрантные системы водоснабжения и пожаротушения

Перекачиваемая среда

Чистая вода, не содержащая абразивных и волокнистых включений, в том числе для систем водоснабжения, охлаждения, пожаротушения.

Варианты установок

В состав установок СКЕ может входить до 4-х насосов. Изготовителем предлагается два варианта конфигурации установок.

Вариант 1 На каждом насосе установлен Speedrive. Принцип работы основан на синхронности – «главный» Speedrive управляет всей установкой, регулируя скорость вращения вала «своего» насоса и обеспечивает попеременную работу вспомогательных насосов. Это даёт возможность равномерной наработки ресурса в часах. В случае выхода из строя главного блока его функция переводится на один из вспомогательных с помощью изменения настроек.

Вариант 2 Speedrive установлен только на «главном» насосе регулируя скорость вращения вала. При этом он может запускать до 3-х вспомогательных насосов* с фиксированной скоростью в каскадном режиме (прямой пуск) при помощи установленных на них блоков ELV. Speedrive попеременно меняет работающие насосы для одинаковой наработки в часах. Все устройства соединяются через внешний интерфейс RS 485.

* в зависимости от кол-ва насосов в составе установки

Применяемые насосы

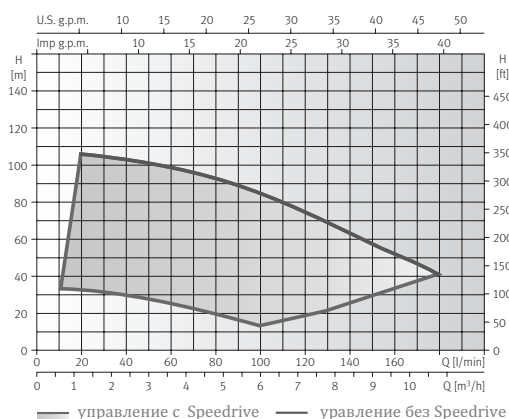
Вертикальные насосы серии MULTI; горизонтальные насосы серий ASPRI, PRISMA, TECNO, TECNOSELF и ряд других насосов ESPA.

Преимущества частотного управления

Частотное регулирование позволяет плавно изменять скорость вращения вала электродвигателей насосов в зависимости от потребления воды для обеспечения заданного стабильного давления в системе. При этом достигается значительная экономия электроэнергии за счет оптимального потребления электрического тока из питающей сети.

Дополнительным преимуществом является отсутствие больших пусковых токов, имеющих место при прямом пуске электродвигателей. Кроме того, увеличивается ресурс работы насосов и сантехнической арматуры, снижается вероятность гидравлических ударов из-за резкой остановки насосов, отпадает необходимость в установке больших гидроаккумуляторов, повышается общий КПД системы.

SPEEDRIVE позволяет расширить рабочую зону для каждой модели насоса.



Функции блока управления Speedrive

Speedrive предназначен для автоматического управления насосами. Для этого он программируется на заданный уровень постоянного давления, регулируемый датчиком давления. Электроника блока автоматически определяет частоту выключения в зависимости от введённых на этапе программирования параметров насоса. Также электроника позволяет программировать время отключения станции после прекращения разбора воды. Электронная система обеспечивает бесперебойную работу блока Speedrive при температуре окружающей среды до 65 °С. Сам блок имеет воздушное охлаждение за счёт вентилятора двигателя. К блоку Speedrive предусмотрена возможность подключения переключателя уровня, дополнительного датчика давления, датчика влажности, реле давления, а также подключения аварийной сигнализации (для однофазных моделей). В Speedrive реализована возможность программного изменения направления вращения электродвигателя.

Speedrive обладает комплексной защитой:

- от пониженного и повышенного напряжения в диапазоне $\pm 10\%$ от номинального напряжения;
- защита от сухого хода;
- от превышения силы тока;
- от обрыва и неправильного чередования фаз;
- от подключения фазы на ноль;
- защита от отключения и замыкания датчика давления – в случае неисправности датчика давления, Speedrive сигнализирует о поломке и получает данные от резервного датчика при его наличии;
- в случае срабатывания защиты Speedrive автоматически делает четыре попытки перезапуска;



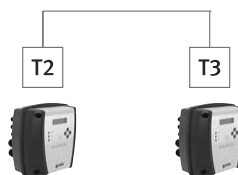
Модельный ряд Speedrive

Однофазный 1x230В



0,75 – 1,5 кВт
7А

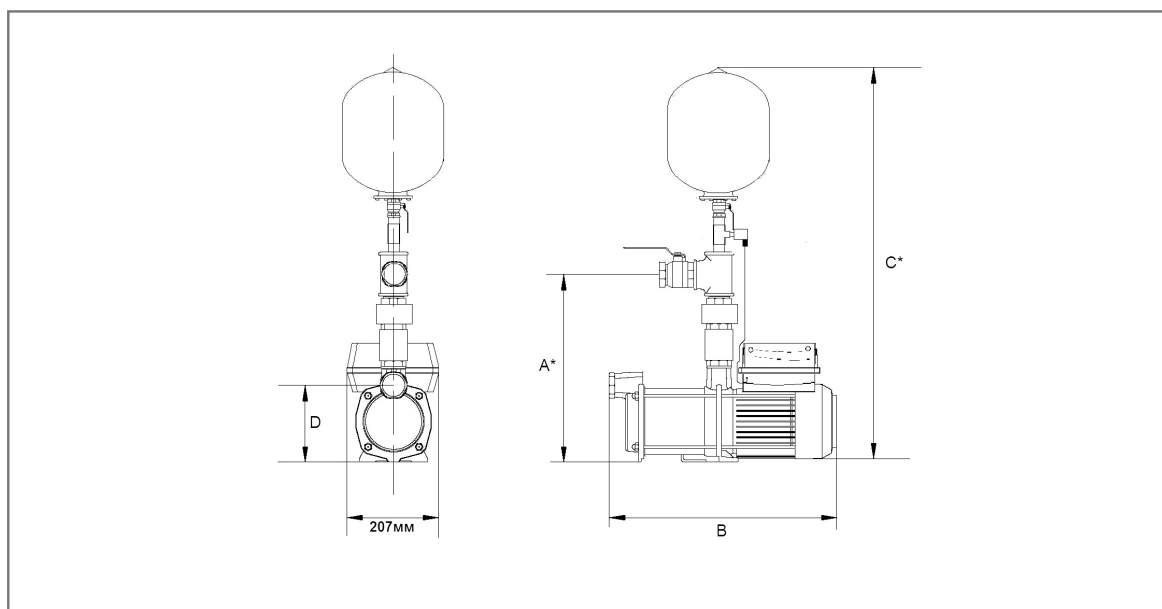
Трёхфазные 3x400В



0,75 – 2,75 кВт
6А

3 – 4 кВт
9А

СКЕ1 УСТАНОВКИ С ГОРИЗОНТАЛЬНЫМИ НАСОСАМИ PRISMA

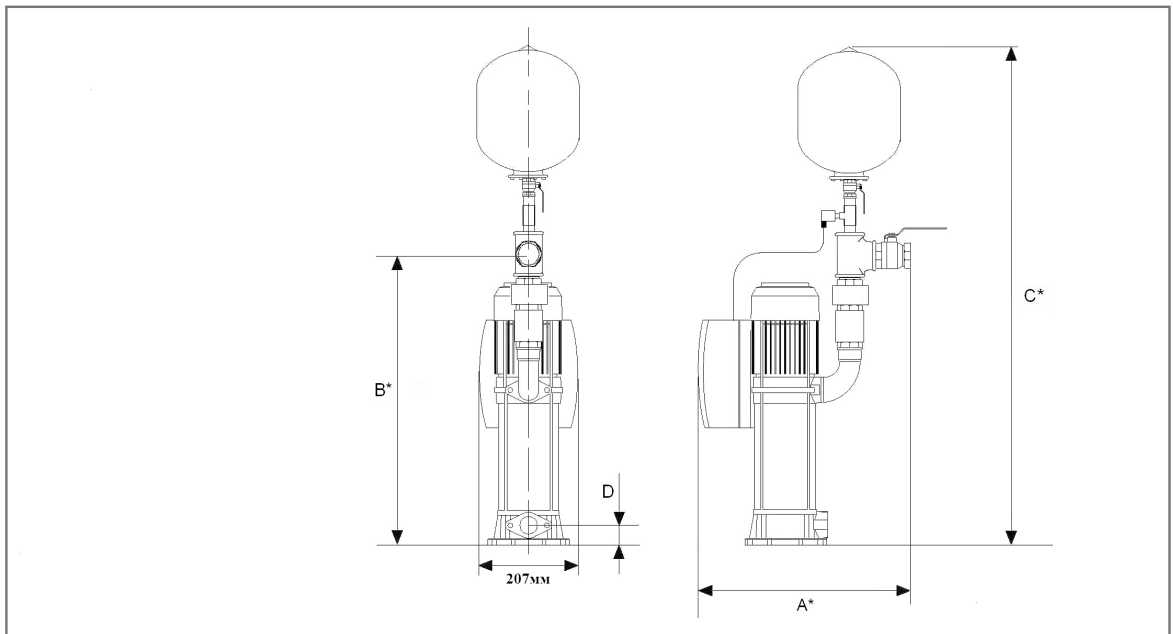


РАЗМЕРЫ И ВЕС

Модель станции	Подача в точке макс, КПД Q куб.м/ч	Номин. напор, Н м	Кол-во насосов	I (A)		Ø всас. патрубка	Ø напор. трубопровода	Габаритные размеры, мм				вес кг
				1~	3~			A*	B	C*	D	
				230V	400V							
СКЕ1 М PRISMA25 3 SPEEDRIVE	4,5	26	1	6,2	-	1"	1 1/2"	465	420	1175	127	27,5
СКЕ1 М PRISMA25 4 SPEEDRIVE	4,5	33	1	8,7	-	1"	1 1/2"	465	447	1175	127	28,6
СКЕ1 М PRISMA25 5 SPEEDRIVE	4,5	43	1	10,2	-	1"	1 1/2"	465	495	1175	127	31,2
СКЕ1 М PRISMA35 3 SPEEDRIVE	6	31	1	8,7	-	1 1/4"	1 1/2"	427	502,6	1205	147	32,2
СКЕ1 М PRISMA35 4 SPEEDRIVE	6	39	1	11,2	-	1 1/4"	1 1/2"	427	528	1205	147	32,6
СКЕ1 М PRISMA35 5 SPEEDRIVE	6	49	1	13,7	-	1 1/4"	1 1/2"	427	552,5	1205	147	34,6
СКЕ1 М PRISMA45 3 SPEEDRIVE	9	27	1	10,6	-	1 1/2"	1 1/2"	432	527,5	1205	152	33
СКЕ1 М PRISMA45 4 SPEEDRIVE	9	36	1	13,0	-	1 1/2"	1 1/2"	432	558	1205	152	35,2
СКЕ1 Т PRISMA25 3 SPEEDRIVE	4,5	26	1	-	2,8	1"	1 1/2"	465	420	1175	127	27,5
СКЕ1 Т PRISMA25 4 SPEEDRIVE	4,5	33	1	-	3,9	1"	1 1/2"	465	447	1175	127	28,6
СКЕ1 Т PRISMA25 5 SPEEDRIVE	4,5	43	1	-	4,7	1"	1 1/2"	465	495	1175	127	31,2
СКЕ1 Т PRISMA35 3 SPEEDRIVE	6	31	1	-	3,9	1 1/4"	1 1/2"	427	502,6	1205	147	32,2
СКЕ1 Т PRISMA35 4 SPEEDRIVE	6	39	1	-	5,0	1 1/4"	1 1/2"	427	528	1205	147	32,6
СКЕ1 Т PRISMA35 5 SPEEDRIVE	6	49	1	-	6,1	1 1/4"	1 1/2"	427	552,5	1205	147	34,6
СКЕ1 Т PRISMA35 6 SPEEDRIVE	6	60	1	-	7,2	1 1/4"	1 1/2"	427	557	1205	147	37,7
СКЕ1 Т PRISMA45 3 SPEEDRIVE	9	27	1	-	4,7	1 1/2"	1 1/2"	432	527,5	1205	152	33
СКЕ1 Т PRISMA45 4 SPEEDRIVE	9	36	1	-	5,8	1 1/2"	1 1/2"	432	558	1205	152	35,2
СКЕ1 Т PRISMA45 5 SPEEDRIVE	9	45	1	-	7,5	1 1/2"	1 1/2"	432	589	1205	152	39,3

* - размер для справок

СКЕ1 УСТАНОВКИ С ВЕРТИКАЛЬНЫМИ НАСОСАМИ MULTI

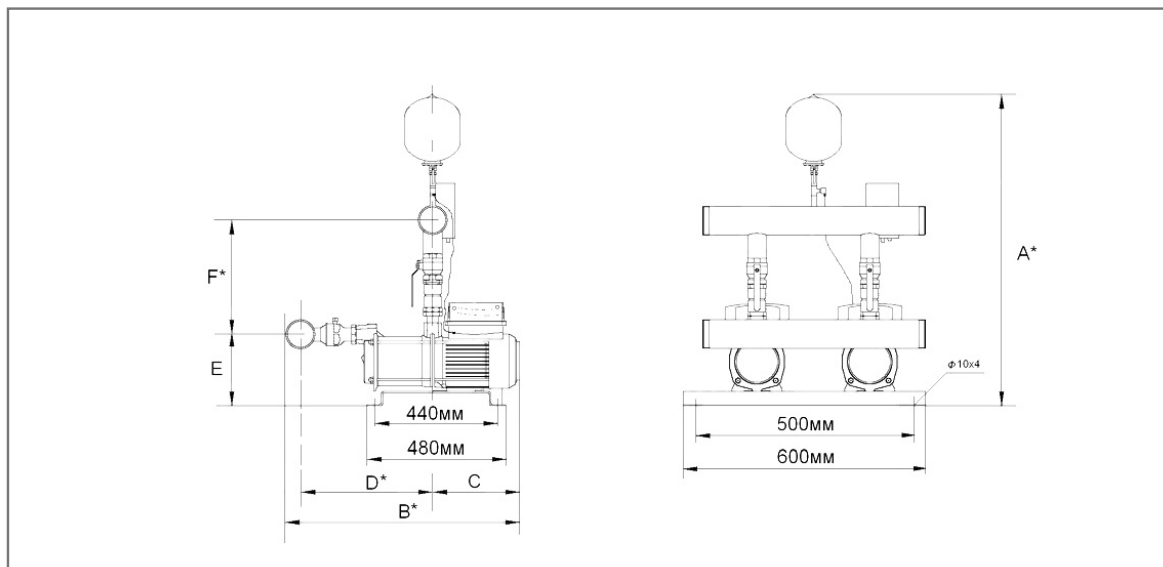
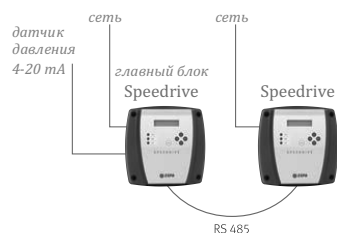


РАЗМЕРЫ И ВЕС

Модель станции	Подача в точке макс, КПД Q куб.м/ч	Номин. напор, Н м	Кол-во насосов	I (A)		Ø всас. патруб.ка	Ø напор. трубопровода	Габаритные размеры, мм				вес кг
				1~	3~			A*	B*	C*	D	
				230V	400V							
СКЕ1 M MULTI25 4 SPEEDRIVE	3,2	36	1	6,8	-	1 1/4"	1 1/2"	592	535	1245	42	31,3
СКЕ1 M MULTI25 5 SPEEDRIVE	3,2	44	1	8,1	-	1 1/4"	1 1/2"	592	556	1266	42	31,9
СКЕ1 M MULTI35 3 SPEEDRIVE	6	61	-	9,9	-	1 1/2"	1 1/2"	605	532	1245	37	34
СКЕ1 M MULTI35 4 SPEEDRIVE	6	37	1	11,8	-	1 1/2"	1 1/2"	605	556	1266	37	34,4
СКЕ1 M MULTI35 5 SPEEDRIVE	6	46	1	13,7	-	1 1/2"	1 1/2"	605	581	1291	37	36,7
СКЕ1 M MULTI55 3 SPEEDRIVE	13	22	-	12,4	-	1 1/2"	1 1/2"	605	576	1286	37	37,3
СКЕ1 T MULTI25 4 SPEEDRIVE	3,2	36	1	-	3,1	1 1/4"	1 1/2"	592	535	1245	42	31,3
СКЕ1 T MULTI25 5 SPEEDRIVE	3,2	44	1	-	3,6	1 1/4"	1 1/2"	592	556	1266	42	31,9
СКЕ1 T MULTI35 3 SPEEDRIVE	6	27	1	-	4,5	1 1/2"	1 1/2"	605	532	1245	42	30,2
СКЕ1 T MULTI35 4 SPEEDRIVE	6	37	1	-	5,3	1 1/2"	1 1/2"	605	556	1266	37	34,4
СКЕ1 T MULTI35 5 SPEEDRIVE	6	46	1	-	6,1	1 1/2"	1 1/2"	605	581	1291	37	36,7
СКЕ1 T MULTI35 6 SPEEDRIVE	6	61	-	-	7,5	1 1/2"	1 1/2"	605	605	1315	37	39,7
СКЕ1 T MULTI35 8 SPEEDRIVE	6	85	-	-	9,7	1 1/2"	1 1/2"	605	653	1363	37	46,6
СКЕ1 T MULTI55 3 SPEEDRIVE	13	22	-	-	5,6	1 1/2"	1 1/2"	605	576	1286	37	37,3
СКЕ1 T MULTI55 4 SPEEDRIVE	13	31	1	-	7,2	1 1/2"	1 1/2"	605	615	1325	37	40,6
СКЕ1 T MULTI55 6 SPEEDRIVE	13	49	1	-	11,4	1 1/2"	1 1/2"	605	748	1458	37	49,4
СКЕ1 T MULTI55 7 SPEEDRIVE	13	57	1	-	13,3	1 1/2"	1 1/2"	605	788	1498	37	53,7

* - размер для справок

СКЕ2 УСТАНОВКИ С ГОРИЗОНТАЛЬНЫМИ НАСОСАМИ PRISMA

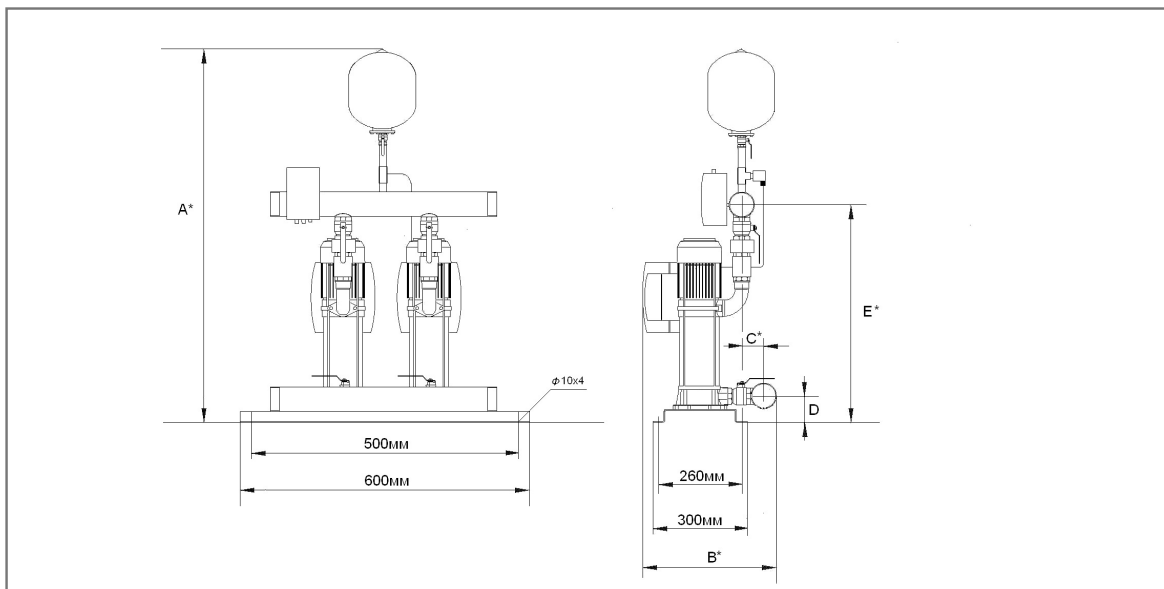
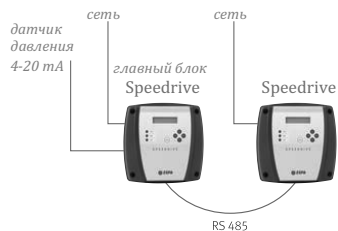


РАЗМЕРЫ И ВЕС

Модель станции	Подача в точке макс. КПД Q куб.м/ч	Номин. напор, Н м	Кол-во насосов	I (A)		∅ коллектора		Габаритные размеры, мм						вес, кг
				1~	3~	всас.	напор.	A*	B*	C	D*	E	F*	
				230V	400V									
СКЕ2 М PRISMA25 3 SPEEDRIVE	9	26	2	12,4	-	2 1/2"	2 1/2"	1256	756	218	500	177	401	67,8
СКЕ2 М PRISMA25 4 SPEEDRIVE	9	33	2	17,4	-	2 1/2"	2 1/2"	1256	783	218	527	177	401	70
СКЕ2 М PRISMA25 5 SPEEDRIVE	9	43	2	20,4	-	2 1/2"	2 1/2"	1256	832	241	553	177	401	75,2
СКЕ2 М PRISMA35 3 SPEEDRIVE	12	31	2	17,4	-	2 1/2"	2 1/2"	1291	840	282	520	197	416	77,2
СКЕ2 М PRISMA35 4 SPEEDRIVE	12	39	2	22,4	-	2 1/2"	2 1/2"	1291	865	282	545	197	416	78
СКЕ2 М PRISMA35 5 SPEEDRIVE	12	49	2	27,4	-	2 1/2"	2 1/2"	1291	889	282	569	197	416	82
СКЕ2 М PRISMA45 3 SPEEDRIVE	18	27	2	21,2	-	2 1/2"	2 1/2"	1291	864	282	544	202	411	78
СКЕ2 М PRISMA45 4 SPEEDRIVE	18	36	2	26,0	-	2 1/2"	2 1/2"	1291	895	282	575	202	411	83,2
СКЕ2 Т PRISMA25 3 SPEEDRIVE	9	26	2	-	5,6	2 1/2"	2 1/2"	1256	756	218	500	177	401	67,8
СКЕ2 Т PRISMA25 4 SPEEDRIVE	9	33	2	-	7,8	2 1/2"	2 1/2"	1256	783	218	527	177	401	70
СКЕ2 Т PRISMA25 5 SPEEDRIVE	9	43	2	-	9,4	2 1/2"	2 1/2"	1256	832	241	553	177	401	75,2
СКЕ2 Т PRISMA35 3 SPEEDRIVE	12	31	2	-	7,8	2 1/2"	2 1/2"	1291	840	282	520	197	416	77,2
СКЕ2 Т PRISMA35 4 SPEEDRIVE	12	39	2	-	10,0	2 1/2"	2 1/2"	1291	865	282	545	197	416	78
СКЕ2 Т PRISMA35 5 SPEEDRIVE	12	49	2	-	12,2	2 1/2"	2 1/2"	1291	889	282	569	197	416	82
СКЕ2 Т PRISMA35 6 SPEEDRIVE	12	60	2	-	14,4	2 1/2"	2 1/2"	1291	914	282	594	197	416	88,2
СКЕ2 Т PRISMA45 3 SPEEDRIVE	18	27	2	-	9,4	2 1/2"	2 1/2"	1291	864	282	544	202	411	78
СКЕ2 Т PRISMA45 4 SPEEDRIVE	18	36	2	-	11,6	2 1/2"	2 1/2"	1291	895	282	575	202	411	83,2
СКЕ2 Т PRISMA45 5 SPEEDRIVE	18	45	2	-	15,0	2 1/2"	2 1/2"	1291	925	282	605	202	411	91,4

* - размер для справок

СКЕ2 УСТАНОВКИ С ВЕРТИКАЛЬНЫМИ НАСОСАМИ MULTI

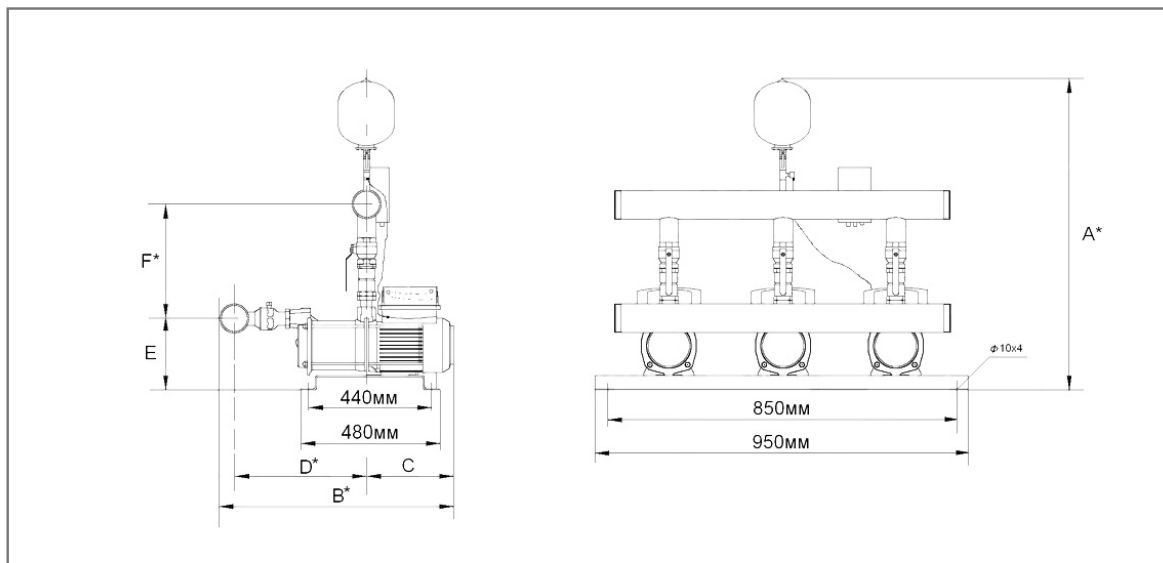
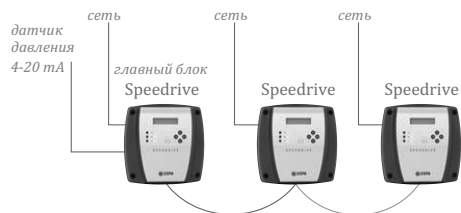


РАЗМЕРЫ И ВЕС

Модель станции	Подача в точке макс. КПД Q куб.м/ч	Номин. напор, Н м	Кол-во насосов	I (A)		Ø коллектора		Габаритные размеры, мм					вес, кг
				1~	3~	всас.	напор.	A*	B*	C*	D	E*	
				230V	400V								
СКЕ2 М MULTI25 4 SPEEDRIVE	6,4	36	2	13,6	-	2 1/2"	2 1/2"	1331	578	138	92	561	75
СКЕ2 М MULTI25 5 SPEEDRIVE	6,4	44	2	16,2	-	2 1/2"	2 1/2"	1352	578	138	92	582	76
СКЕ2 М MULTI35 3 SPEEDRIVE	12	61	2	19,8	-	2 1/2"	2 1/2"	1328	588	138	87	562	80,4
СКЕ2 М MULTI35 4 SPEEDRIVE	12	37	2	23,6	-	2 1/2"	2 1/2"	1352	588	138	87	587	81,2
СКЕ2 М MULTI35 5 SPEEDRIVE	12	46	2	27,4	-	2 1/2"	2 1/2"	1377	588	138	87	612	85,8
СКЕ2 М MULTI55 3 SPEEDRIVE	26	22	2	24,8	-	2 1/2"	2 1/2"	1371	628	138	87	606	87
СКЕ2 Т MULTI25 4 SPEEDRIVE	6,4	36	2	-	6,2	2 1/2"	2 1/2"	1331	618	138	92	561	75
СКЕ2 Т MULTI25 5 SPEEDRIVE	6,4	44	2	-	7,2	2 1/2"	2 1/2"	1352	618	138	92	582	76
СКЕ2 Т MULTI35 3 SPEEDRIVE	12	27	2	-	9,0	2 1/2"	2 1/2"	1320	628	138	92	550	72,8
СКЕ2 Т MULTI35 4 SPEEDRIVE	12	37	2	-	10,6	2 1/2"	2 1/2"	1352	628	138	87	587	81,2
СКЕ2 Т MULTI35 5 SPEEDRIVE	12	46	2	-	12,2	2 1/2"	2 1/2"	1377	628	138	87	612	85,8
СКЕ2 Т MULTI35 6 SPEEDRIVE	12	61	2	-	15,0	2 1/2"	2 1/2"	1401	628	138	87	636	91,8
СКЕ2 Т MULTI35 8 SPEEDRIVE	12	85	2	-	19,4	2 1/2"	2 1/2"	1449	633	138	87	684	105,6
СКЕ2 Т MULTI55 3 SPEEDRIVE	26	22	2	-	11,2	2 1/2"	2 1/2"	1371	628	138	87	606	87,0
СКЕ2 Т MULTI55 4 SPEEDRIVE	26	31	2	-	14,4	2 1/2"	2 1/2"	1411	628	138	87	646	93,6
СКЕ2 Т MULTI55 6 SPEEDRIVE	26	49	2	-	22,8	2 1/2"	2 1/2"	1488	633	138	87	723	111,2
СКЕ2 Т MULTI55 7 SPEEDRIVE	26	57	2	-	26,6	2 1/2"	2 1/2"	1528	633	138	87	763	119,8

* - размер для справок

СКЕЗ УСТАНОВКИ С ГОРИЗОНТАЛЬНЫМИ НАСОСАМИ PRISMA

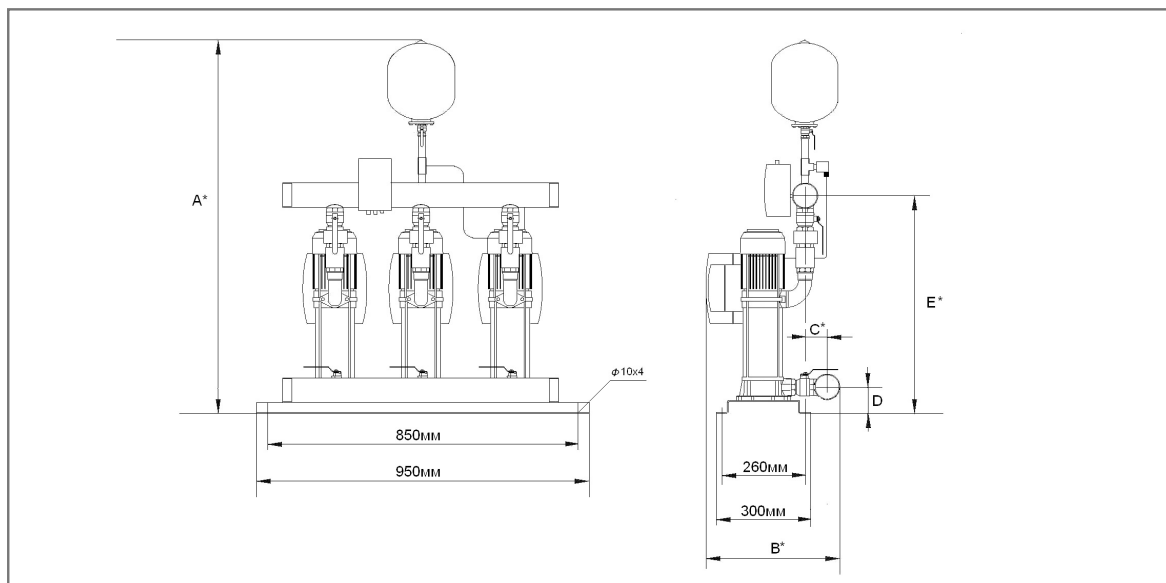
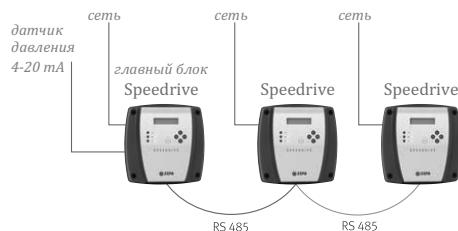


РАЗМЕРЫ И ВЕС

Модель станции	Подача в точке макс, КПД Q куб.м/ч	Номин. напор, Н м	Кол-во насосов	I (А)		Ø коллектора		Габаритные размеры, мм						вес, кг
				1~	3~	всас.	напор.	A*	B*	C	D*	E	F*	
				230V	400V									
СКЕЗ М PRISMA25 3 SPEEDRIVE	13,5	26	3	18,6	-	3"	3"	1269	769	218	506,5	177	407,5	101
СКЕЗ М PRISMA25 4 SPEEDRIVE	13,5	33	3	26,1	-	3"	3"	1269	796	218	533,5	177	407,5	104,3
СКЕЗ М PRISMA25 5 SPEEDRIVE	13,5	43	3	30,6	-	3"	3"	1269	845	241	559,5	177	407,5	112,1
СКЕЗ М PRISMA35 3 SPEEDRIVE	18	31	3	26,1	-	3"	3"	1304	853,5	282	527,0	197	422,5	115,1
СКЕЗ М PRISMA35 4 SPEEDRIVE	18	39	3	33,6	-	3"	3"	1304	878	282	551,5	197	422,5	116,3
СКЕЗ М PRISMA35 5 SPEEDRIVE	18	49	3	41,1	-	3"	3"	1304	902	282	575,5	197	422,5	122,3
СКЕЗ М PRISMA45 3 SPEEDRIVE	27	27	3	31,8	-	3"	3"	1304	877	282	550,5	202	417,5	116,3
СКЕЗ М PRISMA45 4 SPEEDRIVE	27	36	3	39,0	-	3"	3"	1304	908	282	581,5	202	417,5	124,1
СКЕЗ Т PRISMA25 3 SPEEDRIVE	13,5	26	3	-	8,4	3"	3"	1269	769	218	506,5	177	407,5	101
СКЕЗ Т PRISMA25 4 SPEEDRIVE	13,5	33	3	-	11,7	3"	3"	1269	796	218	533,5	177	407,5	104,3
СКЕЗ Т PRISMA25 5 SPEEDRIVE	13,5	43	3	-	14,1	3"	3"	1269	845	241	559,5	177	407,5	112,4
СКЕЗ Т PRISMA35 3 SPEEDRIVE	18	31	3	-	11,7	3"	3"	1304	853,5	282	527,0	197	422,5	115,1
СКЕЗ Т PRISMA35 4 SPEEDRIVE	18	39	3	-	15,0	3"	3"	1304	878	282	551,5	197	422,5	116,3
СКЕЗ Т PRISMA35 5 SPEEDRIVE	18	49	3	-	18,3	3"	3"	1304	902	282	575,5	197	422,5	122,3
СКЕЗ Т PRISMA35 6 SPEEDRIVE	18	60	3	-	21,6	3"	3"	1304	927	282	600,5	197	422,5	131,6
СКЕЗ Т PRISMA45 3 SPEEDRIVE	27	27	3	-	14,1	3"	3"	1304	877	282	550,5	202	417,5	116,3
СКЕЗ Т PRISMA45 4 SPEEDRIVE	27	36	3	-	17,4	3"	3"	1304	908	282	581,5	202	417,5	124,1
СКЕЗ Т PRISMA45 5 SPEEDRIVE	27	45	3	-	22,5	3"	3"	1304	938	282	611,5	202	417,5	136,4

* - размер для справок

СКЕЗ УСТАНОВКИ С ВЕРТИКАЛЬНЫМИ НАСОСАМИ MULTI

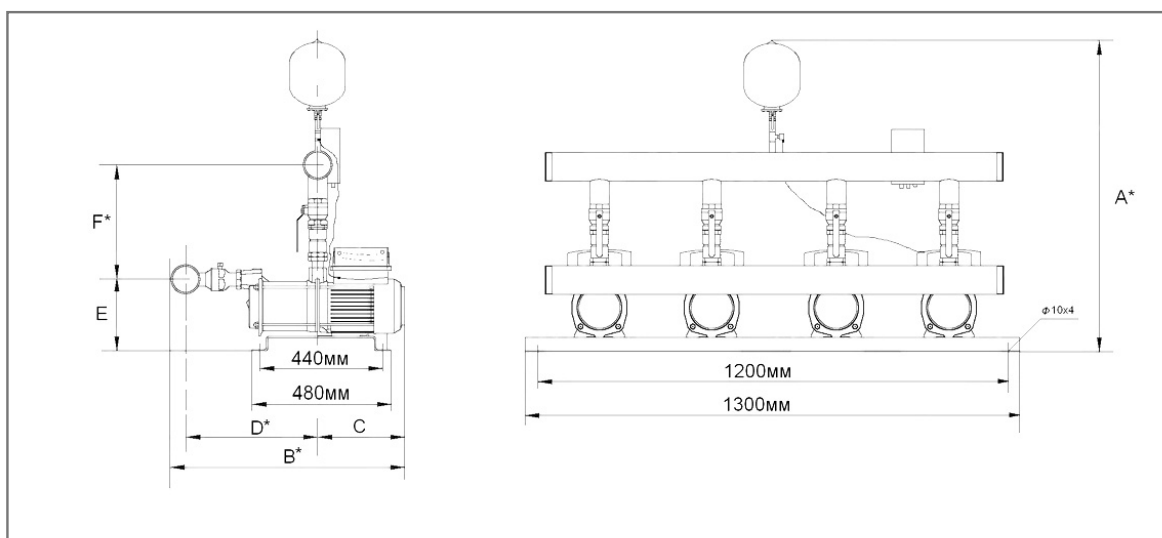
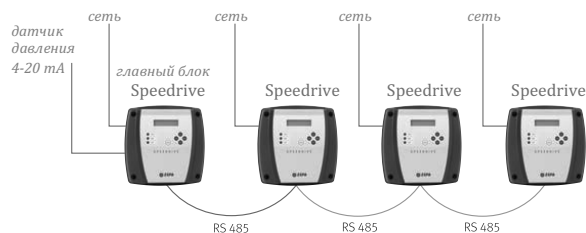


РАЗМЕРЫ И ВЕС

Модель станции	Подача в точке макс. КПД Q куб.м/ч	Номин. напор, Н м	Кол-во насосов	I (A)		Ø коллектора		Габаритные размеры, мм					вес, кг
				1~	3~	всас.	напор.	A*	B*	C*	D	E*	
				230V	400V								
СКЕЗ M MULTI25 4 SPEEDRIVE	9,6	36	3	20,4	-	3"	3"	1344	591	144,5	92	567,5	107,9
СКЕЗ M MULTI25 5 SPEEDRIVE	9,6	44	3	24,3	-	3"	3"	1365	591	144,5	92	588,5	114,2
СКЕЗ M MULTI35 3 SPEEDRIVE	18	61		29,7	-	3"	3"	1340	601	144,5	87	569,0	120,5
СКЕЗ M MULTI35 4 SPEEDRIVE	18	37	3	35,4	-	3"	3"	1365	601	144,5	87	593,5	121,7
СКЕЗ M MULTI35 5 SPEEDRIVE	18	46	3	41,1	-	3"	3"	1390	601	144,5	87	618,5	128,6
СКЕЗ M MULTI55 3 SPEEDRIVE	39	22		37,2	-	3"	3"	1384	641	144,5	87	612,5	125,9
СКЕЗ T MULTI25 4 SPEEDRIVE	9,6	36	3	-	9,3	3"	3"	1344	631	144,5	92	567,5	107,9
СКЕЗ T MULTI25 5 SPEEDRIVE	9,6	44	3	-	10,8	3"	3"	1365	631	144,5	92	588,5	109,7
СКЕЗ T MULTI35 3 SPEEDRIVE	18	27	3	-	13,5	3"	3"	1340	641	144,5	87	569	116
СКЕЗ T MULTI35 4 SPEEDRIVE	18	37	3	-	15,9	3"	3"	1365	641	144,5	87	593,5	117,2
СКЕЗ T MULTI35 5 SPEEDRIVE	18	46	3	-	18,3	3"	3"	1390	641	144,5	87	618,5	124,1
СКЕЗ T MULTI35 6 SPEEDRIVE	18	61	3	-	22,5	3"	3"	1414	641	144,5	87	642,5	133,1
СКЕЗ T MULTI35 8 SPEEDRIVE	18	85	3	-	29,1	3"	3"	1462	646	144,5	87	690,5	153,8
СКЕЗ T MULTI55 3 SPEEDRIVE	39	22		-	16,8	3"	3"	1384	641	144,5	87	612,5	125,9
СКЕЗ T MULTI55 4 SPEEDRIVE	39	31	3	-	21,6	3"	3"	1424	641	144,5	87	652,5	135,8
СКЕЗ T MULTI55 6 SPEEDRIVE	39	49	3	-	34,2	3"	3"	1501	646	144,5	87	729,5	162,2
СКЕЗ T MULTI55 7 SPEEDRIVE	39	57	3	-	39,9	3"	3"	1541	646	144,5	87	769,5	175,1

* - размер для справок

СКЕ4 УСТАНОВКИ С ГОРИЗОНТАЛЬНЫМИ НАСОСАМИ PRISMA

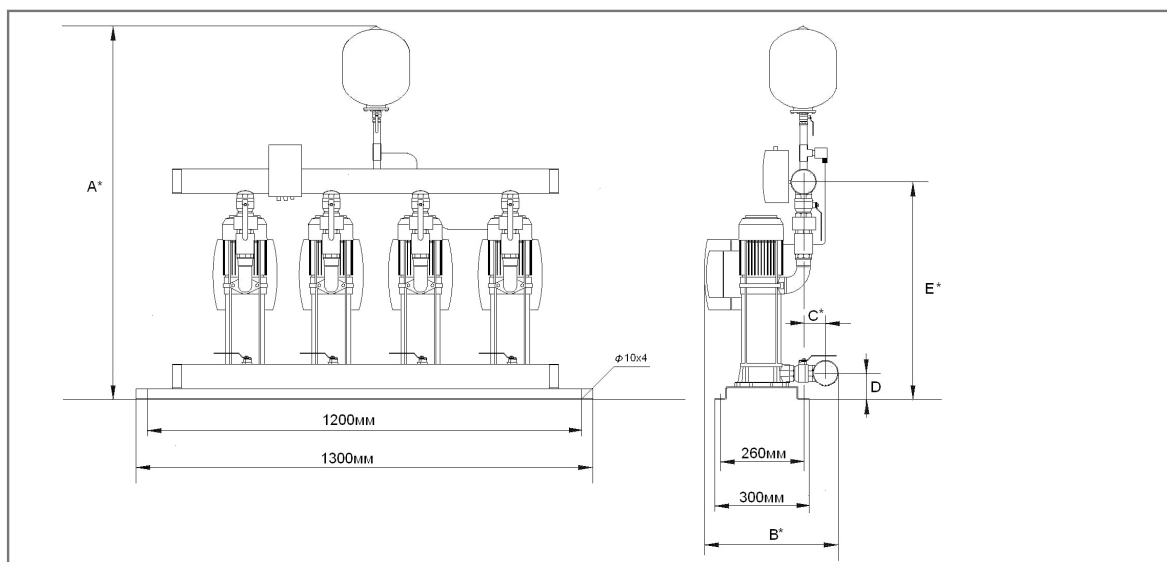
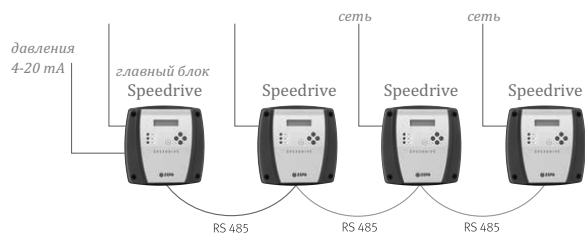


РАЗМЕРЫ И ВЕС

Модель станции	Подача в точке макс, КПД Q куб.м/ч	Номин. напор, Н м	Кол-во насосов	I (A)		Ø коллектора		Габаритные размеры, мм						Вес, кг
				1~	3~	всас.	напор.	A*	B*	C	D*	E	F*	
				230V	400V									
СКЕ4 М PRISMA25 3 SPEEDRIVE	18	26	4	24,8	-	3"	3"	1269	769	218	506,5	177	407,5	131,2
СКЕ4 М PRISMA25 4 SPEEDRIVE	18	33	4	34,8	-	3"	3"	1269	796	218	533,5	177	407,5	135,6
СКЕ4 М PRISMA25 5 SPEEDRIVE	18	43	4	40,8	-	3"	3"	1269	845	241	559,5	177	407,5	146
СКЕ4 М PRISMA35 3 SPEEDRIVE	24	31	4	34,8	-	3"	3"	1304	853,5	282	527,0	197	422,5	150
СКЕ4 М PRISMA35 4 SPEEDRIVE	24	39	4	44,8	-	3"	3"	1304	878	282	551,5	197	422,5	151,6
СКЕ4 М PRISMA35 5 SPEEDRIVE	24	49	4	54,8	-	3"	3"	1304	902	282	575,5	197	422,5	159,6
СКЕ4 М PRISMA45 3 SPEEDRIVE	36	27	4	42,4	-	3"	3"	1304	877	282	550,5	202	417,5	151,6
СКЕ4 М PRISMA45 4 SPEEDRIVE	36	36	4	52,0	-	3"	3"	1304	908	282	581,5	202	417,5	162
СКЕ4 Т PRISMA25 3 SPEEDRIVE	18	26	4	-	11,2	3"	3"	1269	769	218	506,5	177	407,5	131,2
СКЕ4 Т PRISMA25 4 SPEEDRIVE	18	33	4	-	15,6	3"	3"	1269	796	218	533,5	177	407,5	135,6
СКЕ4 Т PRISMA25 5 SPEEDRIVE	18	43	4	-	18,8	3"	3"	1269	845	241	559,5	177	407,5	146,4
СКЕ4 Т PRISMA35 3 SPEEDRIVE	24	31	4	-	15,6	3"	3"	1304	853,5	282	527,0	197	422,5	150,0
СКЕ4 Т PRISMA35 4 SPEEDRIVE	24	39	4	-	20,0	3"	3"	1304	878	282	551,5	197	422,5	151,6
СКЕ4 Т PRISMA35 5 SPEEDRIVE	24	49	4	-	24,4	3"	3"	1304	902	282	575,5	197	422,5	159,6
СКЕ4 Т PRISMA35 6 SPEEDRIVE	24	60	4	-	28,8	3"	3"	1304	927	282	600,5	197	422,5	172
СКЕ4 Т PRISMA45 3 SPEEDRIVE	36	27	4	-	18,8	3"	3"	1304	877	282	550,5	202	417,5	151,6
СКЕ4 Т PRISMA45 4 SPEEDRIVE	36	36	4	-	23,2	3"	3"	1304	908	282	581,5	202	417,5	162
СКЕ4 Т PRISMA45 5 SPEEDRIVE	36	45	4	-	30,0	3"	3"	1304	938	282	611,5	202	417,5	178,4

* - размер для справок

СКЕ4 УСТАНОВКИ С ВЕРТИКАЛЬНЫМИ НАСОСАМИ MULTI

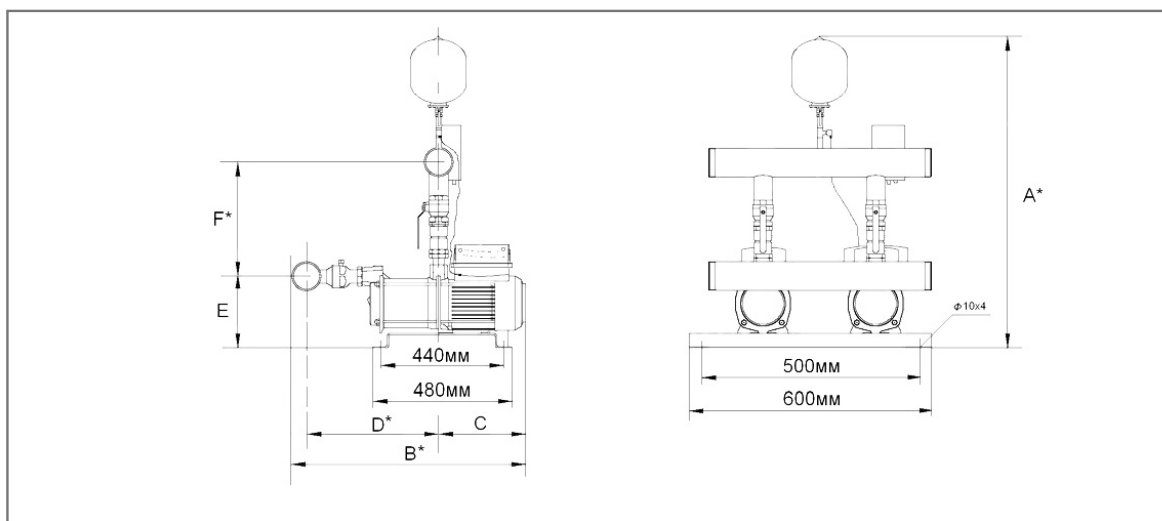
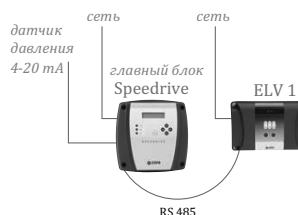


РАЗМЕРЫ И ВЕС

Модель станции	Подача в точке макс. КПД Q куб.м/ч	Номин. напор, Н м	Кол-во насосов	I (A)		Ø коллектора		Габаритные размеры, мм					вес, кг
				1~	3~	всас.	напор.	A*	B*	C*	D	E*	
				230V	400V								
СКЕ4 М MULTI25 4 SPEEDRIVE	12,8	36	4	27,2	-	3"	3"	1344	591	144,5	92	567,5	140,3
СКЕ4 М MULTI25 5 SPEEDRIVE	12,8	44	4	32,4	-	3"	3"	1365	591	144,5	92	588,5	142,7
СКЕ4 М MULTI35 3 SPEEDRIVE	24	61	-	39,6	-	3"	3"	1340	601	144,5	87	569,0	151,1
СКЕ4 М MULTI35 4 SPEEDRIVE	24	37	4	47,2	-	3"	3"	1365	601	144,5	87	593,5	152,7
СКЕ4 М MULTI35 5 SPEEDRIVE	24	46	4	54,8	-	3"	3"	1390	601	144,5	87	618,5	161,9
СКЕ4 М MULTI55 3 SPEEDRIVE	52	22	-	49,6	-	3"	3"	1384	641	144,5	87	612,5	164,3
СКЕ4 Т MULTI25 4 SPEEDRIVE	12,8	36	4	-	12,4	3"	3"	1344	631	144,5	92	567,5	140,3
СКЕ4 Т MULTI25 5 SPEEDRIVE	12,8	44	4	-	14,4	3"	3"	1365	631	144,5	92	588,5	142,7
СКЕ4 Т MULTI35 3 SPEEDRIVE	24	27	4	-	18,0	3"	3"	1340	641	144,5	87	569	115,1
СКЕ4 Т MULTI35 4 SPEEDRIVE	24	37	4	-	21,2	3"	3"	1365	641	144,5	87	593,5	152,7
СКЕ4 Т MULTI35 5 SPEEDRIVE	24	46	4	-	24,4	3"	3"	1390	641	144,5	87	618,5	161,9
СКЕ4 Т MULTI35 6 SPEEDRIVE	24	61	4	-	30,0	3"	3"	1414	641	144,5	87	642,5	173,9
СКЕ4 Т MULTI35 8 SPEEDRIVE	24	85	4	-	38,8	3"	3"	1462	646	144,5	87	690,5	201,5
СКЕ4 Т MULTI55 3 SPEEDRIVE	52	22	-	-	22,4	3"	3"	1384	641	144,5	87	612,5	164,3
СКЕ4 Т MULTI55 4 SPEEDRIVE	52	31	4	-	28,8	3"	3"	1424	641	144,5	87	652,5	177,5
СКЕ4 Т MULTI55 6 SPEEDRIVE	52	49	4	-	45,6	3"	3"	1501	646	144,5	87	729,5	212,7
СКЕ4 Т MULTI55 7 SPEEDRIVE	52	57	4	-	53,2	3"	3"	1541	646	144,5	87	769,5	229,9

* - размер для справок

СКЕ2 УСТАНОВКИ С ГОРИЗОНТАЛЬНЫМИ НАСОСАМИ PRISMA и блоком ELV

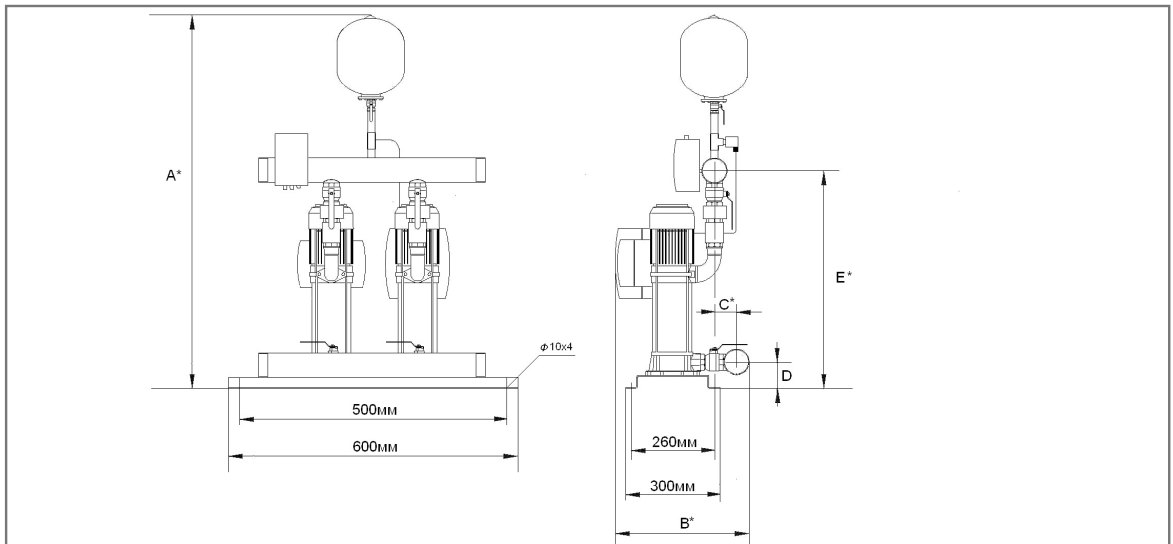
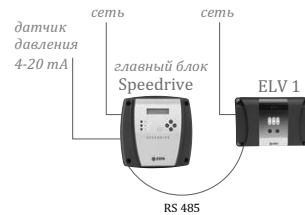


РАЗМЕРЫ И ВЕС

Модель станции	Подача в точке макс, КПД Q куб.м/ч	Номин. напор, Н м	Кол-во насосов	I (А)		∅ коллектора		Габаритные размеры, мм						вес, кг
				1~	3~	всас.	напор.	A*	B*	C	D*	E	F*	
				230V	400V	2 1/2"	2 1/2"							
СКЕ2 М PRISMA25 3 SPEEDRIVE ELV	9	26	2	11,7	-	2 1/2"	2 1/2"	1256	756	218	500	177	401	67,8
СКЕ2 М PRISMA25 4 SPEEDRIVE ELV	9	33	2	15,5	-	2 1/2"	2 1/2"	1256	783	218	527	177	401	70
СКЕ2 М PRISMA25 5 SPEEDRIVE ELV	9	43	2	17,6	-	2 1/2"	2 1/2"	1256	832	241	553	177	401	75,2
СКЕ2 М PRISMA35 3 SPEEDRIVE ELV	12	31	2	15,4	-	2 1/2"	2 1/2"	1291	840	282	520	197	416	77,5
СКЕ2 М PRISMA35 4 SPEEDRIVE ELV	12	39	2	19,6	-	2 1/2"	2 1/2"	1291	865	282	545	197	416	79,9
СКЕ2 М PRISMA45 3 SPEEDRIVE ELV	18	27	2	21,6	-	2 1/2"	2 1/2"	1291	864	282	544	202	411	82
СКЕ2 М PRISMA45 4 SPEEDRIVE ELV	18	36	2	20,6	-	2 1/2"	2 1/2"	1291	895	282	575	202	411	85,7
СКЕ2 Т PRISMA25 3 SPEEDRIVE ELV	9	26	2	-	4,8	2 1/2"	2 1/2"	1256	756	218	500	177	401	67,8
СКЕ2 Т PRISMA25 4 SPEEDRIVE ELV	9	33	2	-	6,4	2 1/2"	2 1/2"	1256	783	218	527	177	401	70
СКЕ2 Т PRISMA25 5 SPEEDRIVE ELV	9	43	2	-	7,7	2 1/2"	2 1/2"	1256	832	241	553	177	401	75,2
СКЕ2 Т PRISMA35 3 SPEEDRIVE ELV	12	31	2	-	6,5	2 1/2"	2 1/2"	1291	840	282	520	197	416	77,2
СКЕ2 Т PRISMA35 4 SPEEDRIVE ELV	12	39	2	-	8,1	2 1/2"	2 1/2"	1291	865	282	545	197	416	78
СКЕ2 Т PRISMA35 5 SPEEDRIVE ELV	12	49	2	-	10,1	2 1/2"	2 1/2"	1291	889	282	569	197	416	82
СКЕ2 Т PRISMA35 6 SPEEDRIVE ELV	12	60	2	-	12,0	2 1/2"	2 1/2"	1291	914	282	594	197	416	88,2
СКЕ2 Т PRISMA45 3 SPEEDRIVE ELV	18	27	2	-	7,7	2 1/2"	2 1/2"	1291	864	282	544	202	411	78
СКЕ2 Т PRISMA45 4 SPEEDRIVE ELV	18	36	2	-	9,8	2 1/2"	2 1/2"	1291	895	282	575	202	411	83,2
СКЕ2 Т PRISMA45 5 SPEEDRIVE ELV	18	45	2	-	12,5	2 1/2"	2 1/2"	1291	925	282	605	202	411	91,4

* - размер для справки

СКЕ2 УСТАНОВКИ С ВЕРТИКАЛЬНЫМИ НАСОСАМИ MULTI и блоком ELV

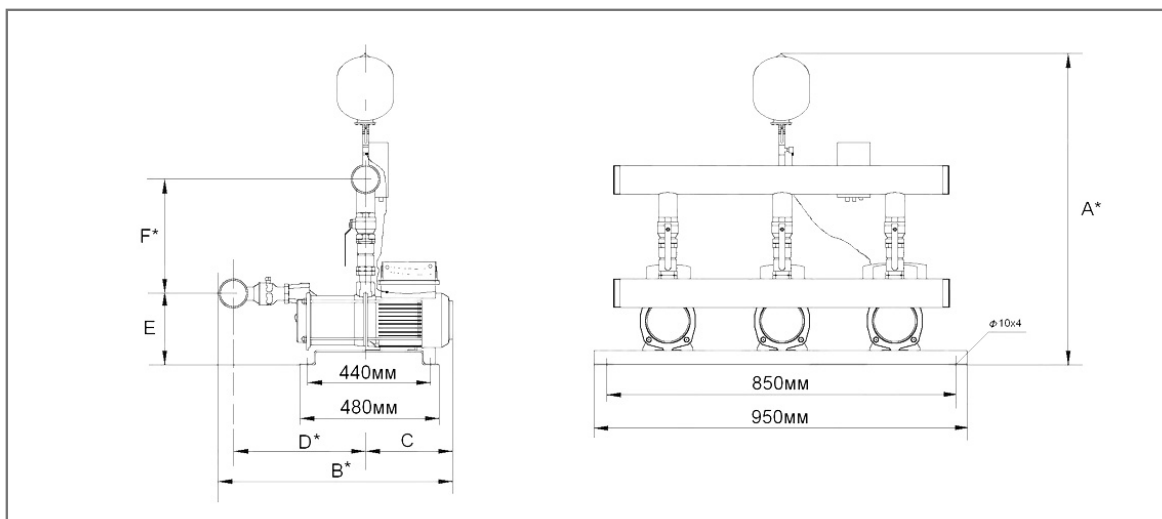
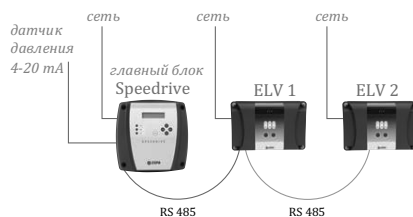


РАЗМЕРЫ И ВЕС

Модель станции	Подача в точке макс. КПД Q куб.м/ч	Номин. напор, Н м	Кол-во насосов	I (А)		∅ коллектора		Габаритные размеры, мм					вес, кг
				1~	3~	всас.	напор.	A*	B*	C*	D	E*	
				230V	400V								
СКЕ2 M MULTI25 4 SPEEDRIVE ELV	6,4	36	2	12,6	-	2 1/2"	2 1/2"	1331	578	138	92	561	75
СКЕ2 M MULTI25 5 SPEEDRIVE ELV	6,4	44	2	14,5	-	2 1/2"	2 1/2"	1352	578	138	92	582	76
СКЕ2 M MULTI35 3 SPEEDRIVE ELV	12	61	2	16,6	-	2 1/2"	2 1/2"	1320	618	138	92	550	73
СКЕ2 M MULTI35 4 SPEEDRIVE ELV	12	37	2	20,2	-	2 1/2"	2 1/2"	1352	588	138	87	587	83,2
СКЕ2 M MULTI55 3 SPEEDRIVE ELV	26	22	2	23,9	-	2 1/2"	2 1/2"	1371	628	138	87	606	87
СКЕ2 T MULTI25 4 SPEEDRIVE ELV	6,4	36	2	-	5,4	2 1/2"	2 1/2"	1331	618	138	92	561	75
СКЕ2 T MULTI25 5 SPEEDRIVE ELV	6,4	44	2	-	6,1	2 1/2"	2 1/2"	1352	618	138	92	582	76
СКЕ2 T MULTI35 3 SPEEDRIVE ELV	12	27	2	-	7,1	2 1/2"	2 1/2"	1320	618	138	92	550	72,8
СКЕ2 T MULTI35 4 SPEEDRIVE ELV	12	37	2	-	8,4	2 1/2"	2 1/2"	1352	628	138	87	587	81,2
СКЕ2 T MULTI35 5 SPEEDRIVE ELV	12	46	2	-	10,1	2 1/2"	2 1/2"	1377	628	138	87	612	85,8
СКЕ2 T MULTI35 6 SPEEDRIVE ELV	12	61	2	-	12,3	2 1/2"	2 1/2"	1401	628	138	87	636	91,8
СКЕ2 T MULTI35 8 SPEEDRIVE ELV	12	85	2	-	16,2	2 1/2"	2 1/2"	1449	633	138	87	684	105,6
СКЕ2 T MULTI55 3 SPEEDRIVE ELV	26	22	2	-	9,4	2 1/2"	2 1/2"	1371	628	138	87	606	87,0
СКЕ2 T MULTI55 4 SPEEDRIVE ELV	26	31	2	-	12,0	2 1/2"	2 1/2"	1411	628	138	87	646	93,6
СКЕ2 T MULTI55 6 SPEEDRIVE ELV	26	49	2	-	18,4	2 1/2"	2 1/2"	1488	633	138	87	723	111,2
СКЕ2 T MULTI55 7 SPEEDRIVE ELV	26	57	2	-	22,3	2 1/2"	2 1/2"	1528	633	138	87	763	119,8

* - размер для справок

СКЕЗ УСТАНОВКИ С ГОРИЗОНТАЛЬНЫМИ НАСОСАМИ PRISMA и блоком ELV

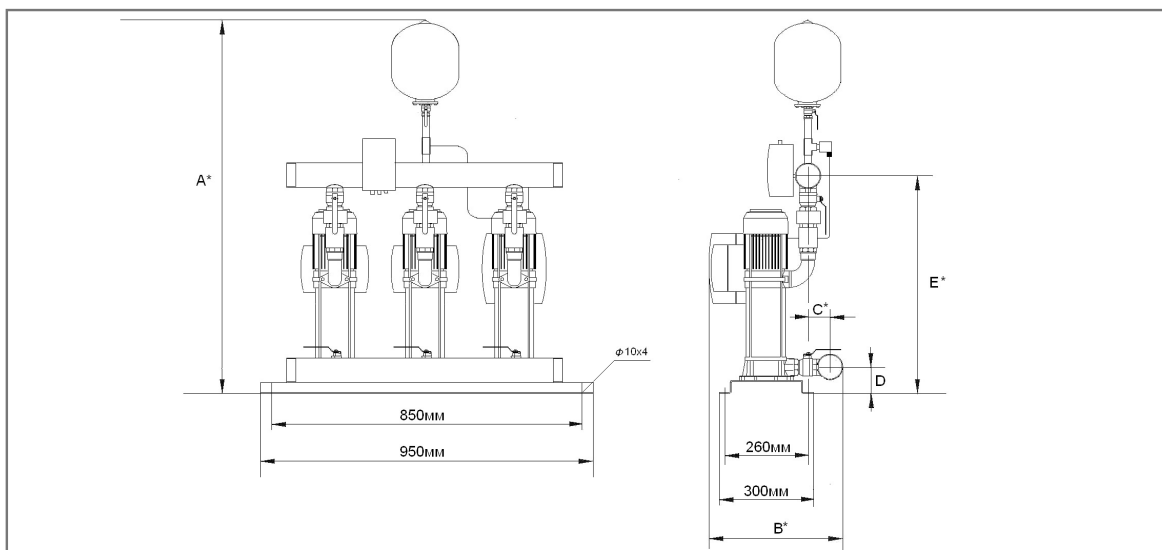
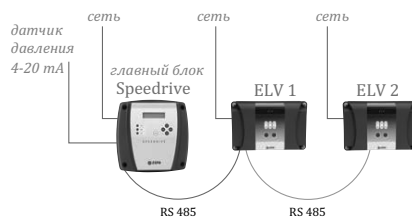


РАЗМЕРЫ И ВЕС

Модель станции	Подача в точке макс. КПД Q куб.м/ч	Номин. напор, Н м	Кол-во насосов	I (A)		Ø коллектора		Габаритные размеры, мм						вес, кг
				1~	3~	всас.	напор.	A*	B*	C	D*	E	F*	
				230V	400V									
СКЕЗ М PRISMA25 3 SPEEDRIVE ELV	13,5	26	3	17,2	-	3"	3"	1269	769	218	506,5	177	407,5	101
СКЕЗ М PRISMA25 4 SPEEDRIVE ELV	13,5	33	3	22,3	-	3"	3"	1269	796	218	533,5	177	407,5	104,3
СКЕЗ М PRISMA25 5 SPEEDRIVE ELV	13,5	43	3	25,0	-	3"	3"	1269	845	241	559,5	177	407,5	112,1
СКЕЗ М PRISMA35 3 SPEEDRIVE ELV	18	31	3	22,1	-	3"	3"	1304	852,5	282	526	197	422,5	115,7
СКЕЗ М PRISMA35 4 SPEEDRIVE ELV	18	39	3	28,0	-	3"	3"	1304	878	282	551,5	197	422,5	120,1
СКЕЗ М PRISMA45 3 SPEEDRIVE ELV	27	27	3	29,5	-	3"	3"	1304	877	282	550,5	202	417,5	124,3
СКЕЗ М PRISMA45 4 SPEEDRIVE ELV	27	36	3	30,6	-	3"	3"	1304	908	282	581,5	202	417,5	129,1
СКЕЗ Т PRISMA25 3 SPEEDRIVE ELV	13,5	26	3	-	6,8	3"	3"	1269	769	218	506,5	177	407,5	101
СКЕЗ Т PRISMA25 4 SPEEDRIVE ELV	13,5	33	3	-	8,9	3"	3"	1269	796	218	533,5	177	407,5	104,3
СКЕЗ Т PRISMA25 5 SPEEDRIVE ELV	13,5	43	3	-	10,7	3"	3"	1269	845	241	559,5	177	407,5	112,4
СКЕЗ Т PRISMA35 3 SPEEDRIVE ELV	18	31		-	9,1	3"	3"	1304	853,5	282	527,0	197	422,5	115,1
СКЕЗ Т PRISMA35 4 SPEEDRIVE ELV	18	39	3	-	11,2	3"	3"	1304	878	282	551,5	197	422,5	116,3
СКЕЗ Т PRISMA35 5 SPEEDRIVE ELV	18	49	3	-	14,1	3"	3"	1304	902	282	575,5	197	422,5	122,3
СКЕЗ Т PRISMA35 6 SPEEDRIVE ELV	18	60	3	-	16,8	3"	3"	1304	927	282	600,5	197	422,5	131,6
СКЕЗ Т PRISMA45 3 SPEEDRIVE ELV	27	27	3	-	10,7	3"	3"	1304	877	282	550,5	202	417,5	116,3
СКЕЗ Т PRISMA45 4 SPEEDRIVE ELV	27	36	3	-	13,8	3"	3"	1304	908	282	581,5	202	417,5	124,1
СКЕЗ Т PRISMA45 5 SPEEDRIVE ELV	27	45	3	-	17,5	3"	3"	1304	938	282	611,5	202	417,5	136,4

* - размер для справок

СКЕЗ УСТАНОВКИ С ВЕРТИКАЛЬНЫМИ НАСОСАМИ MULTI и блоком ELV

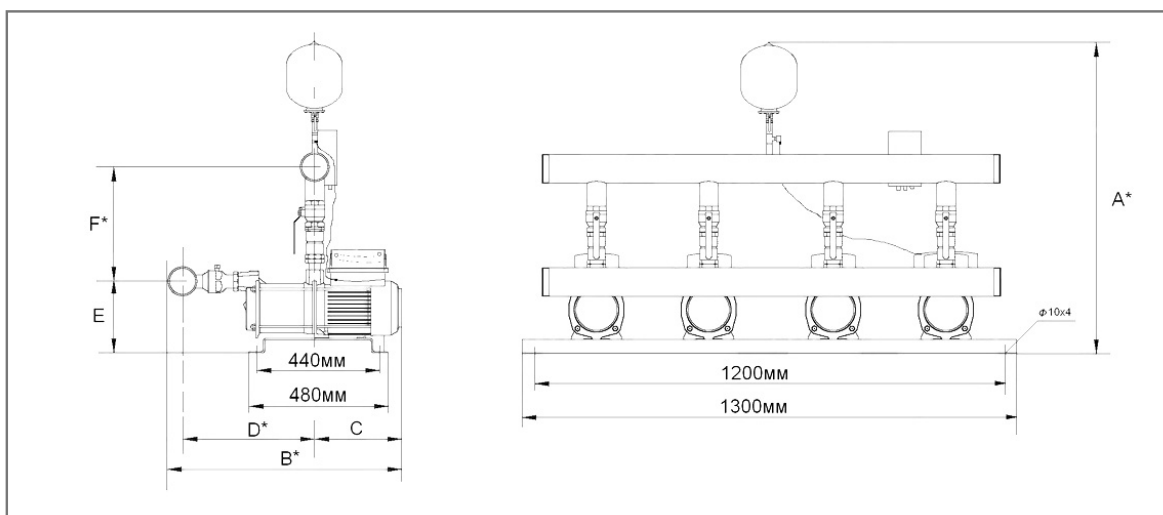
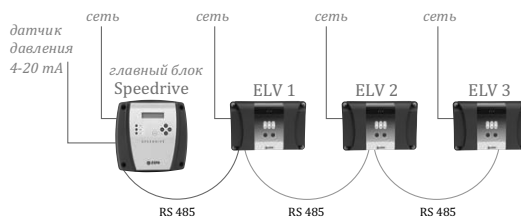


РАЗМЕРЫ И ВЕС

Модель станции	Подача в точке макс, КПД Q куб.м/ч	Номин. напор, Н м	Кол-во насосов	I (А)		Ø коллектора		Габаритные размеры, мм					вес, кг
				1~	3~	всас.	напор.	A*	B*	C*	D	E*	
				230V	400V								
СКЕЗ M MULTI25 4 SPEEDRIVE ELV	9,6	36	3	18,4	-	3"	3"	1344	591	144,5	92	567,5	107,9
СКЕЗ M MULTI25 5 SPEEDRIVE ELV	9,6	44	3	20,9	-	3"	3"	1365	591	144,5	92	588,5	114,2
СКЕЗ M MULTI35 3 SPEEDRIVE ELV	18	61	3	23,3	-	3"	3"	1340	641	144,5	87	569	116,4
СКЕЗ M MULTI35 4 SPEEDRIVE ELV	18	37	3	28,6	-	3"	3"	1365	601	144,5	87	593,5	121,2
СКЕЗ M MULTI55 3 SPEEDRIVE ELV	39	22	3	33,5	-	3"	3"	1384	641	144,5	87	612,5	126
СКЕЗ T MULTI25 4 SPEEDRIVE ELV	9,6	36	3	-	7,7	3"	3"	1344	631	144,5	92	567,5	107,9
СКЕЗ T MULTI25 5 SPEEDRIVE ELV	9,6	44	3	-	8,6	3"	3"	1365	631	144,5	92	588,5	109,7
СКЕЗ T MULTI35 3 SPEEDRIVE ELV	18	27	3	-	9,7	3"	3"	1340	641	144,5	87	569	116
СКЕЗ T MULTI35 4 SPEEDRIVE ELV	18	37	3	-	11,5	3"	3"	1365	641	144,5	87	593,5	117,2
СКЕЗ T MULTI35 5 SPEEDRIVE ELV	18	46	3	-	14,1	3"	3"	1390	641	144,5	87	618,5	124,1
СКЕЗ T MULTI35 6 SPEEDRIVE ELV	18	61	3	-	17,1	3"	3"	1414	641	144,5	87	642,5	133,1
СКЕЗ T MULTI35 8 SPEEDRIVE ELV	18	85	3	-	22,7	3"	3"	1462	646	144,5	87	690,5	153,8
СКЕЗ T MULTI55 3 SPEEDRIVE ELV	39	22	-	-	13,2	3"	3"	1384	641	98,3	87	612,5	125,9
СКЕЗ T MULTI55 4 SPEEDRIVE ELV	39	31	3	-	16,8	3"	3"	1424	641	144,5	87	652,5	135,8
СКЕЗ T MULTI55 6 SPEEDRIVE ELV	39	49	3	-	25,4	3"	3"	1501	646	144,5	87	729,5	162,2
СКЕЗ T MULTI55 7 SPEEDRIVE ELV	39	57	3	-	31,3	3"	3"	1541	646	144,5	87	769,5	175,1

* - размер для справок

СКЕ4 УСТАНОВКИ С ГОРИЗОНТАЛЬНЫМИ НАСОСАМИ PRISMA и блоком ELV

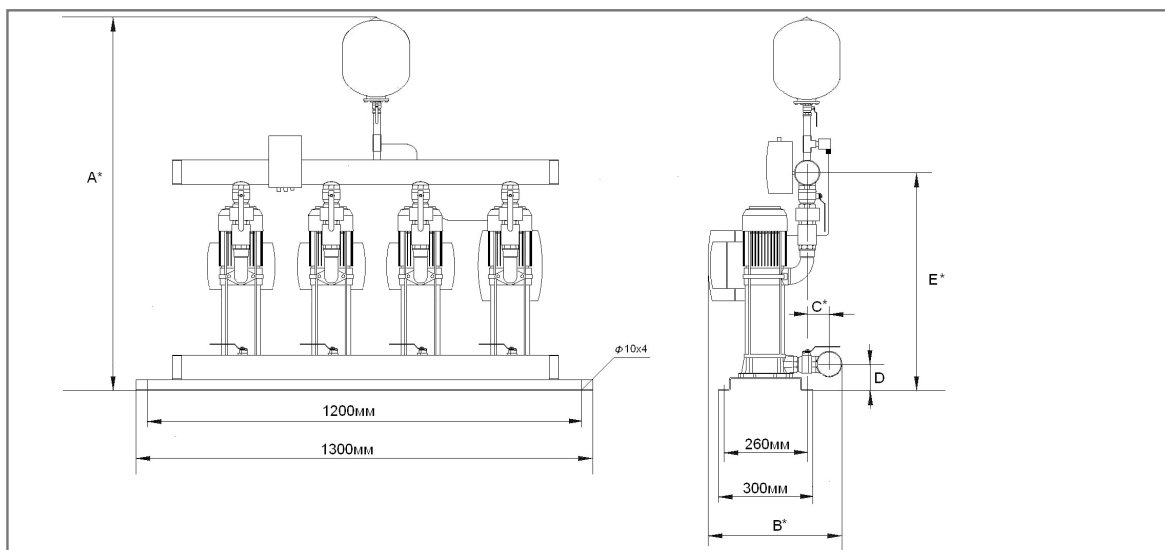
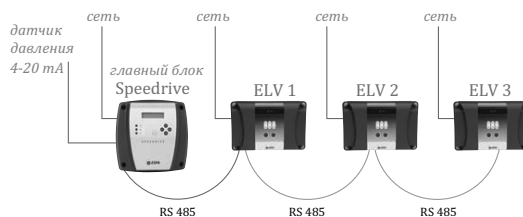


РАЗМЕРЫ И ВЕС

Модель станции	Подача в точке макс. КПД Q куб.м/ч	Номин. напор, Н м	Кол-во насосов	I (A)		Ø коллектора		Габаритные размеры, мм						вес, кг
				1~	3~	всас.	напор.	A*	B*	C	D*	E	F*	
				230V	400V									
СКЕ4 М PRISMA25 3 SPEEDRIVE ELV	18	26	4	22,7	-	3"	3"	1269	769	218	506,5	177	407,5	131,2
СКЕ4 М PRISMA25 4 SPEEDRIVE ELV	18	33	4	29,1	-	3"	3"	1269	796	218	533,5	177	407,5	135,6
СКЕ4 М PRISMA25 5 SPEEDRIVE ELV	18	43	4	32,4	-	3"	3"	1269	845	241	559,5	177	407,5	146
СКЕ4 М PRISMA35 3 SPEEDRIVE ELV	24	31	4	28,8	-	3"	3"	1304	852,5	282	526	197	422,5	150,9
СКЕ4 М PRISMA35 4 SPEEDRIVE ELV	24	39	4	36,4	-	3"	3"	1304	878	282	551,5	197	422,5	157,3
СКЕ4 М PRISMA45 3 SPEEDRIVE ELV	36	27	4	37,4	-	3"	3"	1304	877	282	550,5	202	417,5	163,6
СКЕ4 М PRISMA45 4 SPEEDRIVE ELV	36	36	4	40,6	-	3"	3"	1304	908	282	581,5	202	417,5	169,5
СКЕ4 Т PRISMA25 3 SPEEDRIVE ELV	18	26	4	-	8,8	3"	3"	1269	769	218	506,5	177	407,5	131,2
СКЕ4 Т PRISMA25 4 SPEEDRIVE ELV	18	33	4	-	11,4	3"	3"	1269	796	218	533,5	177	407,5	135,6
СКЕ4 Т PRISMA25 5 SPEEDRIVE ELV	18	43	4	-	13,7	3"	3"	1269	845	241	559,5	177	407,5	146,4
СКЕ4 Т PRISMA35 3 SPEEDRIVE ELV	24	31	4	-	11,7	3"	3"	1304	853,5	282	527,0	197	422,5	150,0
СКЕ4 Т PRISMA35 4 SPEEDRIVE ELV	24	39	4	-	14,3	3"	3"	1304	878	282	551,5	197	422,5	151,6
СКЕ4 Т PRISMA35 5 SPEEDRIVE ELV	24	49	4	-	18,1	3"	3"	1304	902	282	575,5	197	422,5	159,6
СКЕ4 Т PRISMA35 6 SPEEDRIVE ELV	24	60	4	-	21,6	3"	3"	1304	927	282	600,5	197	422,5	172
СКЕ4 Т PRISMA45 3 SPEEDRIVE ELV	36	27	4	-	13,7	3"	3"	1304	877	282	550,5	202	417,5	151,6
СКЕ4 Т PRISMA45 4 SPEEDRIVE ELV	36	36	4	-	17,8	3"	3"	1304	908	282	581,5	202	417,5	162
СКЕ4 Т PRISMA45 5 SPEEDRIVE ELV	36	45	4	-	22,5	3"	3"	1304	938	282	611,5	202	417,5	178,4

* - размер для справок

СКЕ4 УСТАНОВКИ С ВЕРТИКАЛЬНЫМИ НАСОСАМИ MULTI и блоком ELV

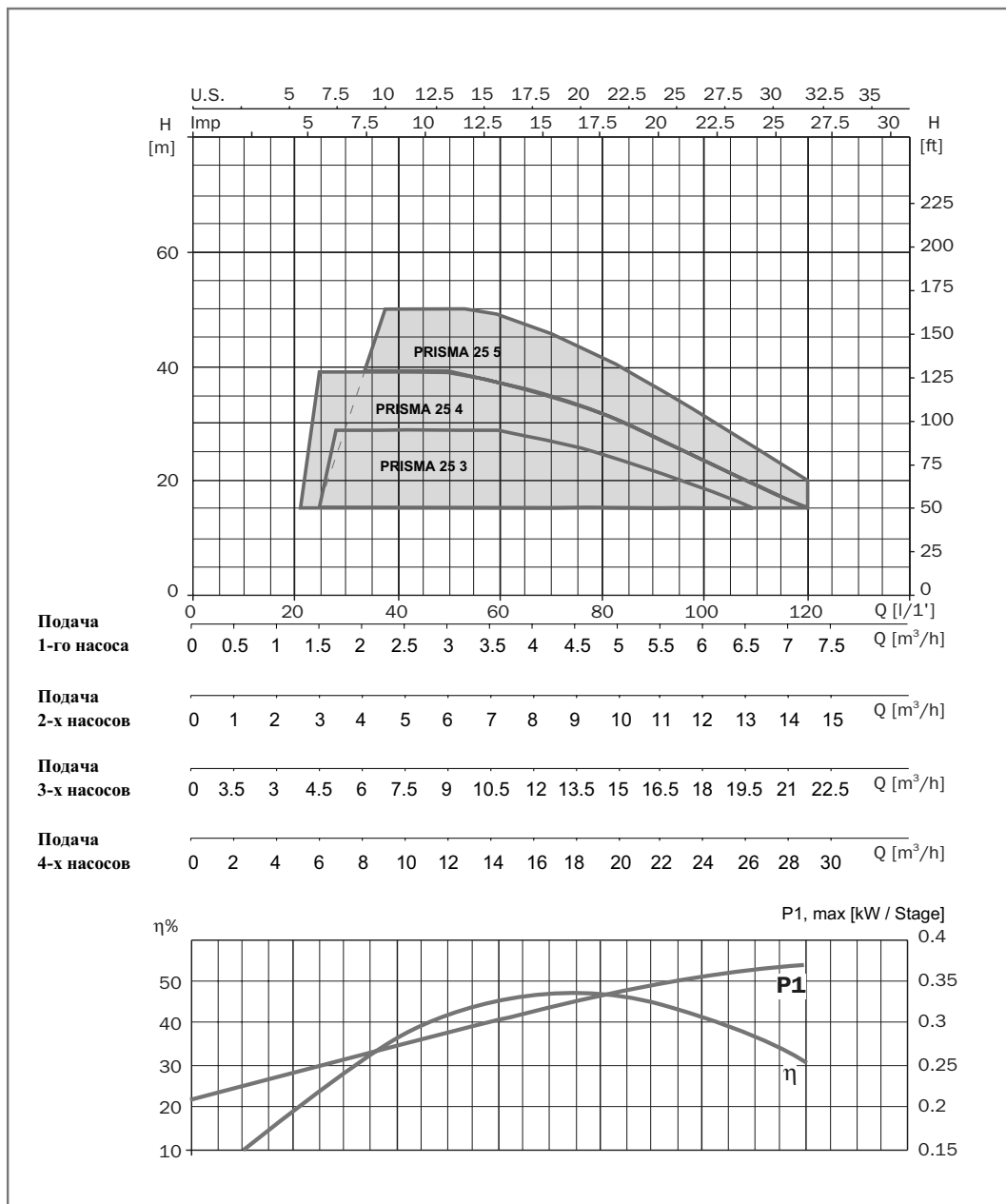


РАЗМЕРЫ И ВЕС

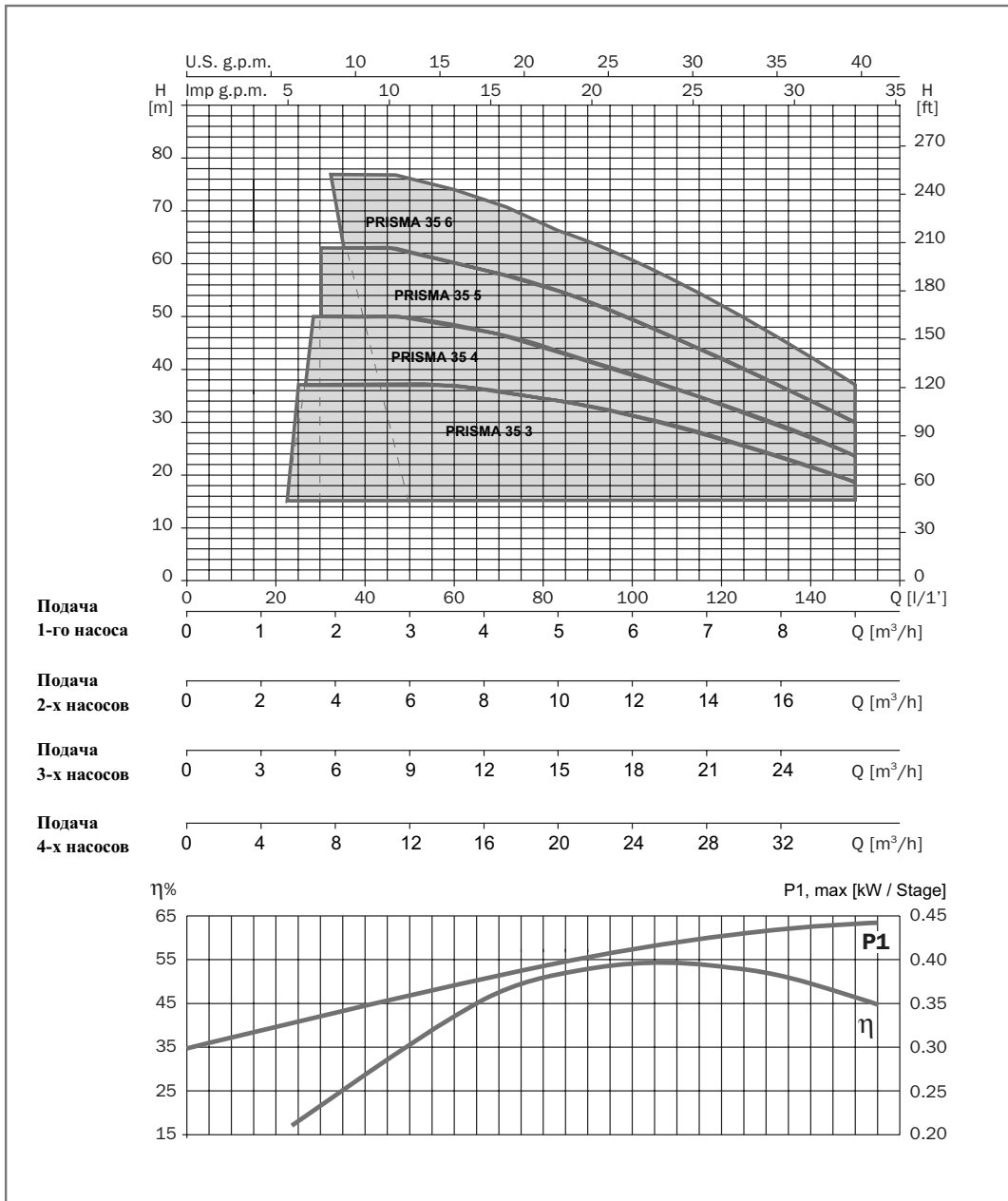
Модель станции	Подача в точке макс. КПД Q куб.м/ч	Номин. напор, Н м	Кол-во насосов	I (А)		Ø коллектора		Габаритные размеры, мм					вес, кг
				1~	3~	всас.	напор.	A*	B*	C*	D	E*	
				230V	400V								
СКЕ4 M MULTI25 4 SPEEDRIVE ELV	12,8	36	4	24,2	-	3"	3"	1344	591	144,5	92	567,5	140,3
СКЕ4 M MULTI25 5 SPEEDRIVE ELV	12,8	44	4	27,3	-	3"	3"	1365	591	144,5	92	588,5	142,7
СКЕ4 M MULTI35 3 SPEEDRIVE ELV	24	61	4	26,9	-	3"	3"	1340	641	144,5	87	569	115,7
СКЕ4 M MULTI35 4 SPEEDRIVE ELV	24	37	4	37,0	-	3"	3"	1365	601	144,5	87	593,5	158,7
СКЕ4 M MULTI55 3 SPEEDRIVE ELV	52	22	4	43,1	-	3"	3"	1384	641	144,5	87	612,5	164,3
СКЕ4 T MULTI25 4 SPEEDRIVE ELV	12,8	36	4	-	10,0	3"	3"	1344	631	144,5	92	567,5	140,3
СКЕ4 T MULTI25 5 SPEEDRIVE ELV	12,8	44	4	-	11,1	3"	3"	1365	631	144,5	92	588,5	142,7
СКЕ4 T MULTI35 3 SPEEDRIVE ELV	24	27	4	-	10,9	3"	3"	1340	641	144,5	87	569	115,1
СКЕ4 T MULTI35 4 SPEEDRIVE ELV	24	37	4	-	14,6	3"	3"	1365	641	144,5	87	593,5	152,7
СКЕ4 T MULTI35 5 SPEEDRIVE ELV	24	46	4	-	18,1	3"	3"	1390	641	144,5	87	618,5	161,9
СКЕ4 T MULTI35 6 SPEEDRIVE ELV	24	61	4	-	21,9	3"	3"	1414	641	144,5	87	642,5	173,9
СКЕ4 T MULTI35 8 SPEEDRIVE ELV	24	85	4	-	29,2	3"	3"	1462	646	144,5	87	690,5	201,5
СКЕ4 T MULTI55 3 SPEEDRIVE ELV	52	22	-	-	17,0	3"	3"	1384	641	144,5	87	612,5	164,3
СКЕ4 T MULTI55 4 SPEEDRIVE ELV	52	31	4	-	21,6	3"	3"	1424	641	144,5	87	652,5	177,5
СКЕ4 T MULTI55 6 SPEEDRIVE ELV	52	49	4	-	32,4	3"	3"	1501	646	144,5	87	729,5	212,7
СКЕ4 T MULTI55 7 SPEEDRIVE ELV	52	57	4	-	40,3	3"	3"	1541	646	144,5	87	769,5	229,9

* - размер для справок

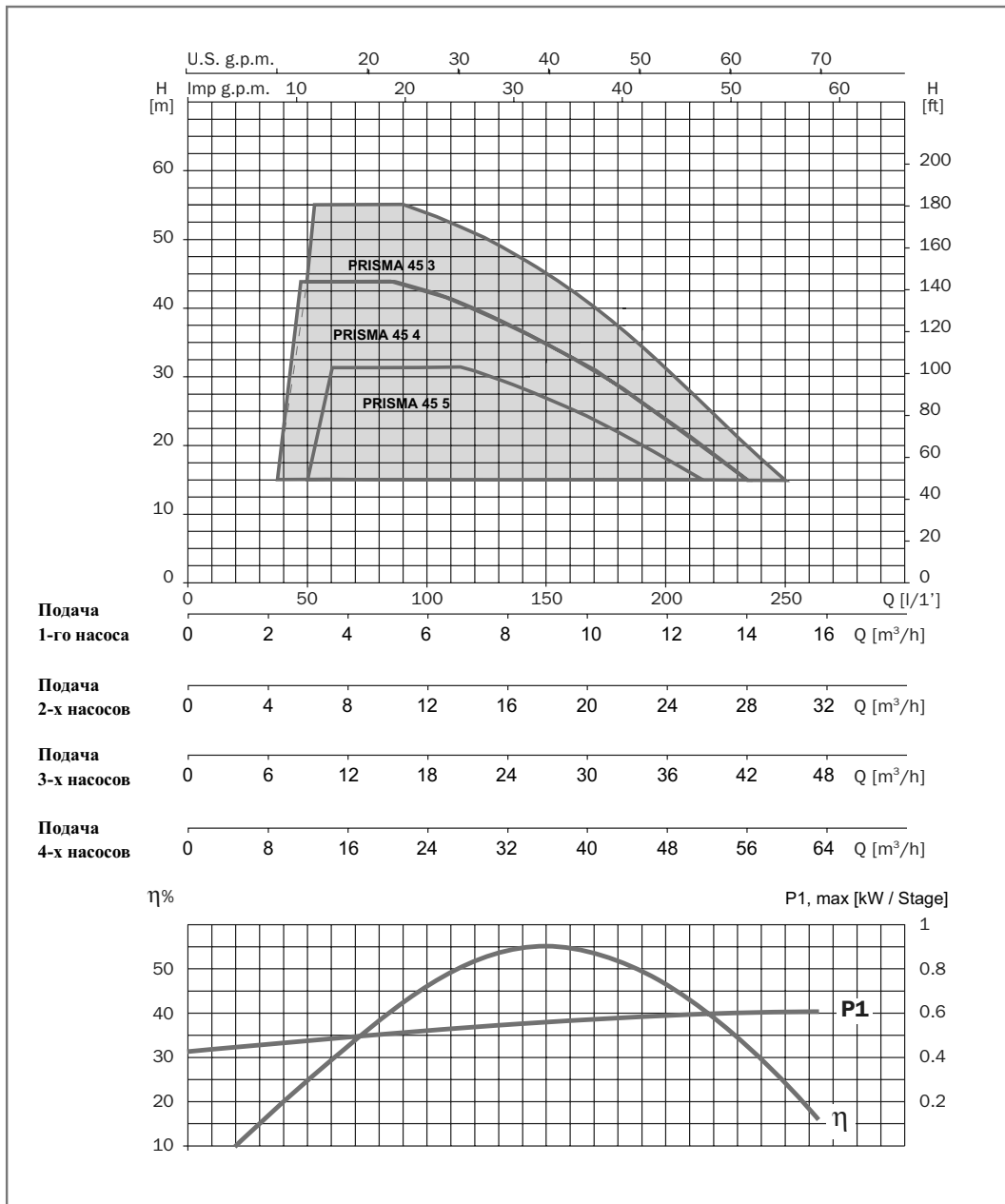
УСТАНОВКИ СКЕ С НАСОСАМИ PRISMA 25. ГИДРАВЛИЧЕСКИЕ ХАРАКТЕРИСТИКИ



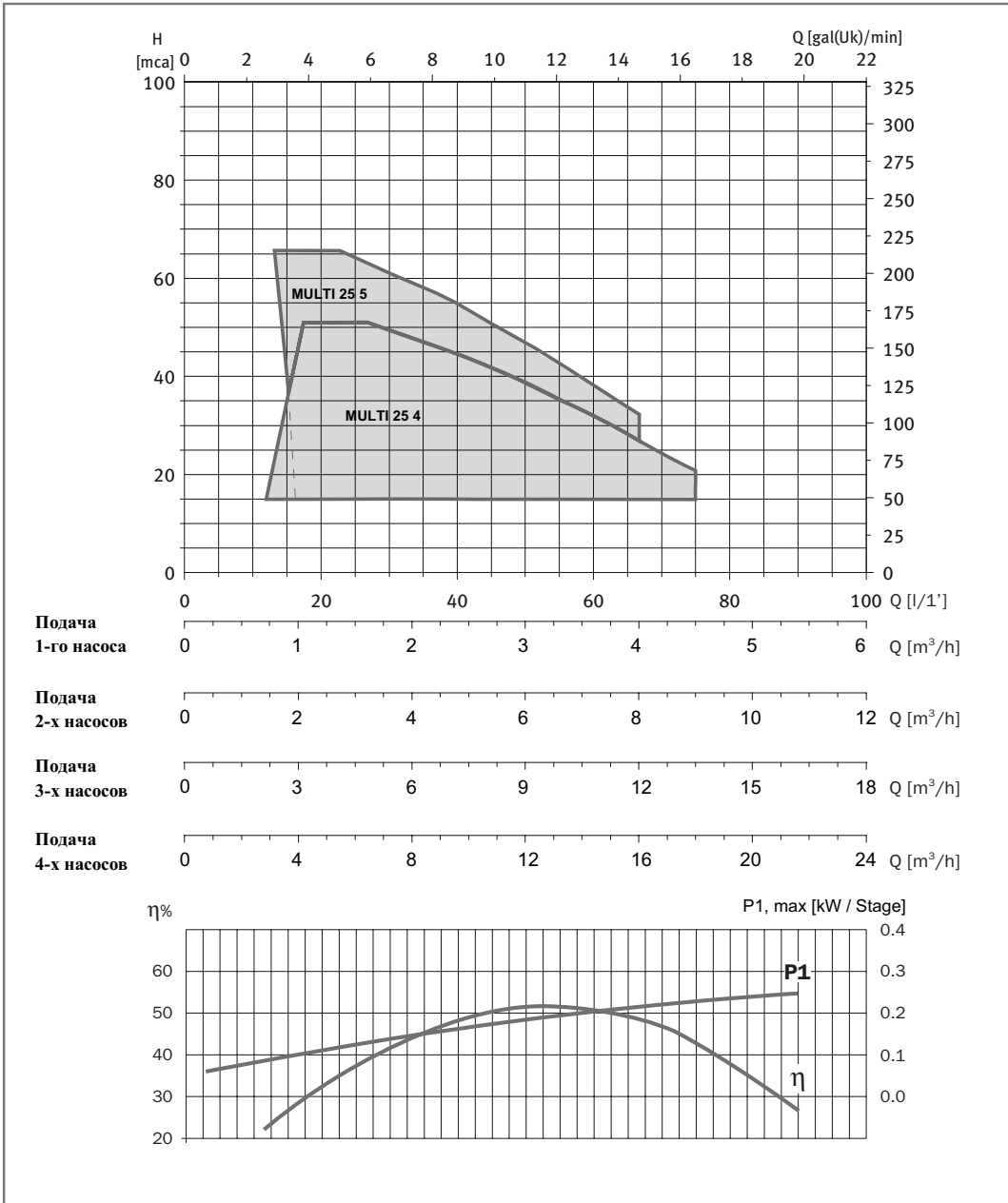
УСТАНОВКИ СКЕ С НАСОСАМИ PRISMA 35. ГИДРАВЛИЧЕСКИЕ ХАРАКТЕРИСТИКИ



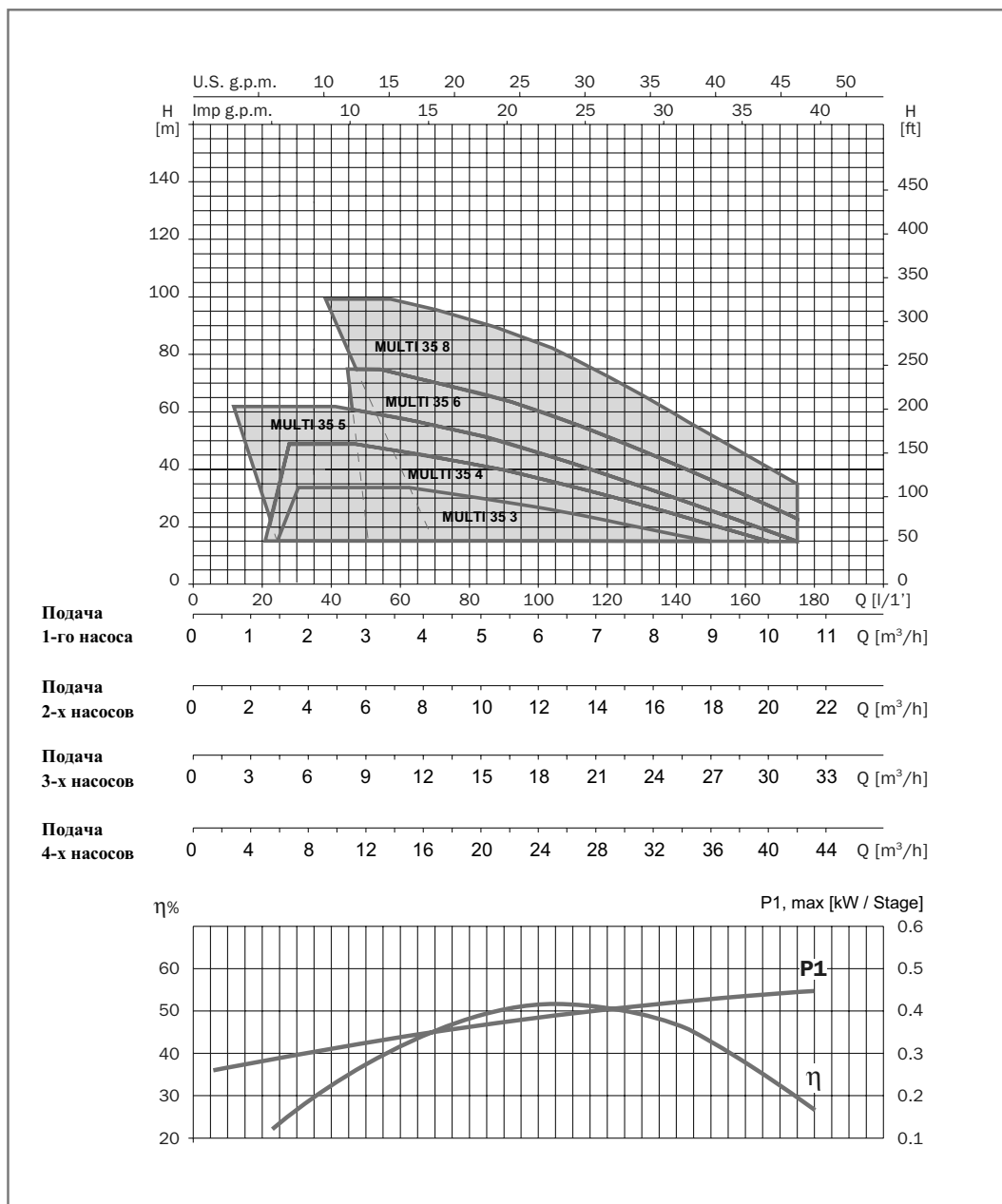
УСТАНОВКИ СКЕ С НАСОСАМИ PRISMA 45. ГИДРАВЛИЧЕСКИЕ ХАРАКТЕРИСТИКИ



УСТАНОВКИ СКЕ С НАСОСАМИ MULTI 25. ГИДРАВЛИЧЕСКИЕ ХАРАКТЕРИСТИКИ



УСТАНОВКИ СКЕ С НАСОСАМИ MULTI 35. ГИДРАВЛИЧЕСКИЕ ХАРАКТЕРИСТИКИ



УСТАНОВКИ СКЕ С НАСОСАМИ MULTI 55. ГИДРАВЛИЧЕСКИЕ ХАРАКТЕРИСТИКИ

