

2022



 **ESPA**  
*Innovative Solutions*

*Since 1962*

С 1962 года **ESPA** известна на мировом рынке как новатор в области производства насосного оборудования. В настоящее время корпорация является одной из ведущих в мире по производству насосов, насосных станций, установок повышения давления, устройств управления, в разработке и изготовлении которых используются самые последние достижения науки и техники. Внедрение новых технологий и разработка новых видов насосного оборудования в **ESPA Group** – процесс непрерывный, что позволяет удовлетворять потребности в насосном оборудовании рынков самых различных отраслей, и поступательно двигаться вперед, регулярно расширяя модельный ряд насосов самого широкого спектра применения. Продукция **ESPA Group** известна во всём мире и демонстрируется на различных мировых выставках благодаря высокому качеству, техническим характеристикам и передовому дизайну. **Компания** уже много лет задает высочайшие стандарты производства оборудования, и не секрет, что многие производители гидротехники перенимают опыт и технологии **ESPA**.

В своей деятельности концерн **ESPA** ориентирован на стандарты продуктивности, создавая легкие в управлении и в тоже время мощные гидравлические системы, удовлетворяющие самым высоким требованиям эксплуатации. Задачи **ESPA** заключаются не только в производстве и продаже насосного оборудования. Особое внимание мы уделяем персонализированным консультациям, быстрому и качественному подбору оборудования.

**ESPA** – это глобальная организация локального присутствия. Представительства **ESPA** есть в Аргентине, Бразилии, Чили, Китае, Франции, Германии, Индии, Италии, России, Испании, на Ближнем Востоке, в Турции, Соединенном Королевстве и других странах.

Инновации, инжиниринг и сервис – составляющие эффективности и качества насосного оборудования от **ESPA**.

Качество, функциональность и эффективность – потребительские свойства оборудования, которые всегда важны как для специализированной монтажной организации, так и для конечного пользователя. По этой причине **ESPA** разрабатывает **evopool®** технологии – принципиально новый подход разработки, производства и применения оборудования для бассейнов на основе самых современных технологий для достижения качественно нового уровня производительности и эффективности.



# Содержание\*

Оборудование для систем фильтрации.....	4
Насосы с префильтром	
<b>NOX</b> .....	5–6
<b>SILEN I, SILEN S, SILEN S2</b> .....	7–11
<b>evorpool®</b>	
Насосные станции <b>SILEN PLUS</b> .....	13–15
<b>STAR, STAR 4</b> .....	16–19
Напольные песчаные фильтры	
<b>FKB</b> .....	20–22
<b>FKP</b> .....	23–25
Типовые характеристики фильтров для бассейнов.....	26
Стекланный наполнитель Nature Works.....	27–28
Оборудование для искусственных водоемов, водных аттракционов и SPA.....	29
Насосы для гидромассажа	
<b>TIPER</b> .....	30–32
<b>PISCIS</b> .....	33–36
<b>WIPER</b> .....	37–39
Противоток, или искусственное течение	
Насосы для противотока	
<b>NADORSELF</b> .....	40–43
Разъемные соединения для насосов	
<b>KIT RACOR NADORSELF</b> .....	42
Форсунки для противотока	
Форсунки универсальные	
<b>KIT NCB</b> (форсунка Universal).....	44
Водозабор/Донный слив <b>KIT JET NCB</b> .....	45
Форсунки с лицевой панелью и водозабором	
<b>KIT NC</b> .....	45
Комплект закладных элементов к форсункам с лицевой панелью и водозабором <b>KIT NC PHL</b> .....	46
Шланг массажный для форсунок противотока	
<b>KIT MNC</b> (шланг массажный).....	46
Комплекты противотоков.....	47–48
Электрощиты для насосов с пневмоуправлением	
Электрические щиты серии CUADRO ELEC.	
<b>CUADRO ELEC. MONO. 220V 2.2kW, однофазный</b> .....	49
<b>CUADRO ELEC. TRIF. 400V 2.2kW NCC, трехфазный</b> .....	49
<b>CUADRO ELEC. TRIF. 400V 3kW, трехфазный</b> .....	49
Оборудование для аэромассажа и искусственных гейзеров	
Компрессоры	
<b>ASC, ASP</b> .....	50–53
Аксессуары для компрессоров	
Фильтры	
<b>FAP</b> .....	54
Глушители	
<b>FS</b> .....	55
Предохранительные клапаны	
<b>Предохранительные клапаны</b> .....	56

\* Компания ESPA непрерывно работает над улучшением своей продукции и ее характеристик. В связи с этим внешний вид, размеры и фактические значения технических характеристик оборудования могут изменяться производителем без предварительного уведомления.

Вспомогательное оборудование для бассейнов*	57
Насосы дренажные	
<b>VIGILA</b>	58–60
<b>VIGILEX</b>	61–63
<b>DRAINEX</b>	64–76
Устройства управления	
Электронные блоки управления	
<b>PROTEC</b>	77–78
Шкафы управления	
<b>CD</b>	79–80
<b>CET</b>	81–82
<b>CSS1</b>	83–84
<b>CK</b>	85–86
Циркуляционные насосы для систем подогрева воды в бассейнах	
Трехскоростные насосы с «мокрым» ротором	
<b>RA1-S</b>	88–91
Аксессуары для монтажа насосов	
Комплекты резьбовых соединений	91

\* Оборудование, приведенное в настоящем разделе, реализуется компанией ESPA на условиях, отличных от условий приобретения оборудования для бассейнов. Стоимость оборудования, размер скидки и иные условия приобретения можно уточнить у поставщика оборудования ESPA Вашего региона.

Оборудование  
для систем фильтрации



**NOX**

NOX

**НАЗНАЧЕНИЕ**

Насосы с префильтром серии NOX предназначены для перекачивания воды (чистой и хлорированной) в системах фильтрации и рециркуляции воды в искусственных водоемах, бассейнах, аквапарках, SPA.

**СФЕРЫ ПРИМЕНЕНИЯ**

Насосы с префильтром применяются:

- в системах фильтрации воды в бассейнах
- в системах рециркуляции воды в бассейнах и водоемах
- в системах гидромассажа
- в системах подачи воды на водяные горки и аттракционы в аквапарках
- в системах закрытых и открытых фонтанов

**КОНСТРУКТИВНОЕ ИСПОЛНЕНИЕ**

Центробежный горизонтальный одноступенчатый электронасос со встроенным префильтром

Тип рабочего колеса: закрытое

Тип уплотнения: механическое (торцевое)

Охлаждение электродвигателя - воздушное, принудительное (посредством вентилятора, установленного на валу электродвигателя)

Тип присоединения:

- всасывающая часть: разъемный патрубок со штуцером под шланг
- напорному патрубку: разъемный штуцер под шланг

**ПРЕИМУЩЕСТВА/ОСОБЕННОСТИ**

Насосы обладают очень компактными размерами.

Разработаны специально для эксплуатации в системах фильтрации и рециркуляции воды в бассейнах.

Насосы снабжены гидравлической частью специальной конструкции, что делает их менее чувствительными к попаданию воздуха в систему.

Все элементы гидравлической части насоса выполнены из высокопрочных полимеров, обеспечивая отсутствие коррозии деталей насоса и высокую стойкость к реагентам, применяемым для дезинфекции и кондиционирования воды в бассейне.

Встроенный фильтр грубой очистки (префильтр) позволяет предотвратить попадание в насос и систему фильтрации крупных посторонних предметов. Прозрачная крышка фильтра грубой очистки позволяет отслеживать степень загрязнения корзины фильтра для выполнения ее своевременной очистки.

Разъемные патрубок и штуцер облегчают монтаж/демонтаж насоса, делая этот процесс быстрым, легким и удобным. Электродвигатели насосов обладают высокой энергоэффективностью и надежностью, снабжены встроенной тепловой защитой.

**МОДЕЛЬНЫЙ РЯД**

Моделный ряд	Модель
NOX	NOX 25 6M

**МАТЕРИАЛЫ ИЗГОТОВЛЕНИЯ**

Конструктивный элемент (деталь)	Материал
Корпус насоса	Технополимер
Всасывающий патрубок	Поликарбонат
Напорный патрубок	Технополимер
Рабочие колеса	Технополимер
Диффузоры	Технополимер
Вал насоса	Нержавеющая сталь AISI 431
Механическое уплотнение (неподвижная часть / подвижная часть)	Оксид алюминия / Графит
Материалы уплотнений гидравлической части	Эластомеры NBR / EPDM
Корпус электродвигателя	Алюминий
Префильтр	Технополимер
Крепежные элементы (гайки, шайбы и болты)	Нержавеющая сталь AISI 304

**ТЕХНИЧЕСКИЕ ХАРАКТЕРИСТИКИ**

Характеристики	NOX 25 6M
Производительность, м <sup>3</sup> /час	0,6 - 9
Напор, м вод. ст.	9,8 - 0,6
Максимальная потребляемая мощность, P1, кВт	0,3
Максимальное рабочее давление, бар	6
Максимальное давление на входе в насос, бар	0,5
Встроенная тепловая защита	есть
<b>Характеристики электродвигателей</b>	
Тип двигателя	асинхронный
Режим работы электродвигателя	S1
Скорость вращения вала, об./мин.	2900
Степень пылевлагозащитности	IPX5
Класс изоляции	F
<b>Эксплуатационные ограничения</b>	
Температура перекачиваемой жидкости, °C	+4 - +40
Максимальное количество запусков в час	30 (но не более, чем 1 запуск в течение двух минут)

### КОМПЛЕКТАЦИЯ

Патрубок всасывающий со штуцером под шланг  $\varnothing 40$  мм - 1 шт.  
 Штуцер под шланг  $\varnothing 40$  мм - 1 шт.  
 Штуцер под клейку (внутр.  $\varnothing 50$  мм) - 1 шт.  
 Накладная гайка штуцера - 1 шт.  
 Уплотнительное кольцо патрубка - 1 шт.  
 Уплотнительное кольцо штуцера - 1 шт.

### РЕКОМЕНДУЕМАЯ АВТОМАТИКА



Щит электрический CUADRO ELEC.MONO 220V с пневмоуправлением



Электронный блок управления PROTEC ME

### ГИДРАВЛИЧЕСКИЕ ХАРАКТЕРИСТИКИ

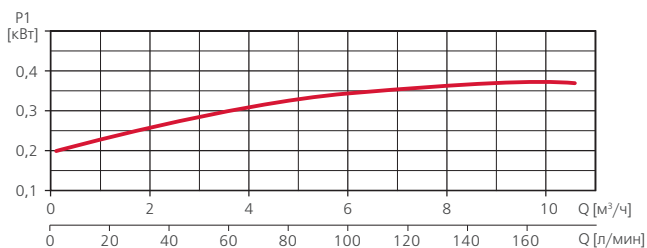
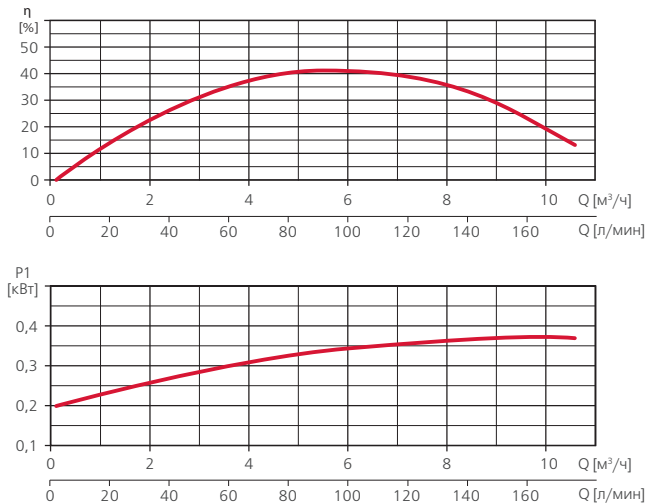
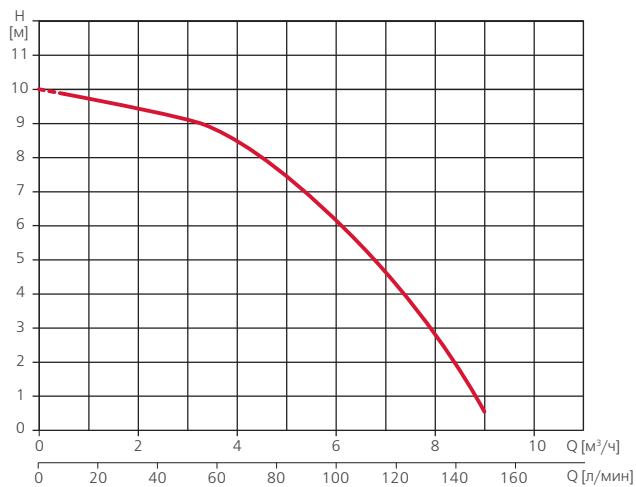


ТАБЛИЦА ГИДРАВЛИЧЕСКИХ ХАРАКТЕРИСТИК

Модель	Подача, м³/ч	0	0,6	1,5	3	4,5	6	7,5	9
1- 230 В									
NOX 25 6M	Напор, м	10	9,8	9,6	9,1	8	6,1	3,8	0,6

ТАБЛИЦА ЭЛЕКТРИЧЕСКИХ ХАРАКТЕРИСТИК

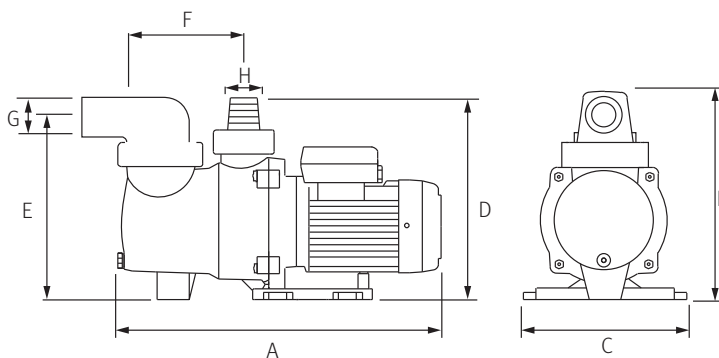
Модель	Ток, А	Потребляемая мощность P1, кВт	Мощность двигателя P2	Емкость конденсатора, мкФ
1- 230 В	1- 230 В	1- 230 В	кВт	НР
NOX 25 6M	1,5	0,3	0,18	0,25
				1- 230 В
				6

### РАСШИФРОВКА ТИПОВОГО ОБОЗНАЧЕНИЯ

<b>NOX</b>	- Серия		
<b>25</b>	- Модельный ряд		
<b>6</b>	- Модель		
<b>M</b>	- Тип электродвигателя:	<b>M</b>	- однофазный

### РАЗМЕРЫ И ВЕС

NOX 25



	A	B	C	D	E	F	G	H	Kg
NOX 25 6M	405	262	204	250	231	158	40	40	5,1

# SILEN I / SILEN S / SILEN S2



SILEN I



SILEN S



SILEN S2



## НАЗНАЧЕНИЕ

Насосы с префильтром серий SILEN I, SILEN S, SILEN S2 предназначены для перекачивания воды (чистой, хлорированной и небольшой солености\*) в системах фильтрации и рециркуляции в искусственных водоемах, бассейнах, аквапарках, SPA.

## СФЕРЫ ПРИМЕНЕНИЯ

Насосы с префильтром применяются:

- в системах фильтрации воды в бассейнах
- в системах рециркуляции воды в бассейнах и водоемах
- в системах гидромассажа
- в системах подачи воды на водяные горки и аттракционы в аквапарках
- в системах закрытых и открытых фонтанов

## КОНСТРУКТИВНОЕ ИСПОЛНЕНИЕ

Центробежный горизонтальный одноступенчатый электронасос со встроенным префильтром.

Тип рабочего колеса: закрытое.

Тип уплотнения: механическое (торцевое).

Охлаждение электродвигателя: воздушное, принудительное (посредством вентилятора, установленного на валу электродвигателя).

Тип присоединения к:

- всасывающему патрубку: разъемное клеевое
- напорному патрубку: разъемное клеевое

## ПРЕИМУЩЕСТВА/ОСОБЕННОСТИ

Насосы с префильтром серии SILEN разработаны специально для эксплуатации в системах фильтрации и рециркуляции воды в бассейнах. Насосы являются самовсасывающими, обеспечивая возможность установки насоса выше уровня бассейна.

При этом насосы SILEN имеют компактные размеры, что во многом упрощает их монтаж на объекте.

Особая конструкция гидравлики делает насосы малочувствительными к попаданию воздуха в гидравлику. Все элементы гидравлической части насоса выполнены из высокопрочных полимерных материалов, что делает его устойчивым к коррозии независимо от состава реагентов, используемых в бассейне для дезинфекции.

Встроенный фильтр грубой очистки (префильтр) позволяет предотвратить попадание в насос и в систему фильтрации крупных посторонних предметов. Прозрачная крышка фильтра грубой очистки позволяет отслеживать степень его загрязнения для выполнения своевременной очистки.

Разъемные соединения патрубков облегчают монтаж/демонтаж насоса, делая этот процесс быстрым и легким.

Электродвигатели насосов обладают высокой энергоэффективностью и надежностью. Однофазные модели снабжены встроенной тепловой защитой.

Применяемые подшипники выдерживают нагрев до 160°C, а ресурс конденсаторов, имеющих корпус из алюминия и встроенную тепловую защиту, составляет не менее 10000 ч.

Еще одним немаловажным преимуществом эксплуатации насосов серии SILEN является их малозумность при работе.

## МОДЕЛЬНЫЙ РЯД

Серия	Модельный ряд	Модели (по типу электродвигателя)			
		Однофазные		Трехфазные	
		Модель	Артикул	Модель	Артикул
SILEN	SILEN I	SILEN I 33 8M	203144	-	-
		SILEN I 50 12M	203145	-	-
		SILEN I 100 15M	203146	-	-
	SILEN S	SILEN S 60 12M	203147	SILEN S 60 12	203151
		SILEN S 75 15M	203148	SILEN S 75 15	203152
		SILEN S 100 18M	203149	SILEN S 100 18	203153
		SILEN S 150 22M	203150	SILEN S 150 22	203154
	SILEN S2	SILEN S2 75 18M	203155	SILEN S2 75 18	203160
		SILEN S2 100 24M	203156	SILEN S2 100 24	203161
		SILEN S2 150 29M	203157	SILEN S2 150 29	203162
		SILEN S2 200 31M	203158	SILEN S2 200 31	203163
		SILEN S2 300 36M	203159	SILEN S2 300 36	203164

\* Предельно допустимые концентрации солей указаны в разделе «Технические характеристики».



### ТЕХНИЧЕСКИЕ ХАРАКТЕРИСТИКИ

Характеристики	SILEN I	SILEN S	SILEN S2
Производительность, м³/час	1,5 – 17,4	2,4 – 24	6,0 – 39
Напор, м	13,8 – 1,8	18,6 – 5,1	21,5 – 5
Максимальная потребляемая мощность, P <sub>д</sub> , кВт	0,45 – 0,85	0,8 – 1,6	1 – 2,8
Максимальное давление, выдерживаемое корпусом, бар	14		
Встроенная тепловая защита	есть	в однофазных моделях	
Характеристики электродвигателей			
Тип электродвигателя	асинхронный		
Режим работы электродвигателя	S1		
Скорость вращения вала, об./мин.	2900		
Степень пылевлагозащитности	IP X5		
Класс изоляции	F		
Эксплуатационные ограничения			
Температура перекачиваемой жидкости, °C	+4 – +40		
Температура окружающей среды, °C	-10 – +50		
Максимальное количество запусков в час	30 (но не более, чем 1 запуск в течение двух минут)		
Максимальная высота самовсасывания, м	4		
Максимальная концентрация соли в перекачиваемой воде, г/л	5 (опционально, по запросу - до 35)		

### МАТЕРИАЛЫ ИЗГОТОВЛЕНИЯ


Конструктивный элемент (деталь)	Материал
Корпус насоса	Высокопрочный полипропилен (PP), армированный стекловолокном GF (30%)
Всасывающий патрубок	Высокопрочный полипропилен (PP), армированный стекловолокном GF (30%)
Напорный патрубок	Высокопрочный полипропилен (PP), армированный стекловолокном GF (30%)
Рабочее колесо	Высокопрочный полифениленоксид (PPO), армированный стекловолокном GF (30%)
Диффузоры	Высокопрочный полипропилен (PP), армированный стекловолокном GF (30%)
Вал насоса	Нержавеющая сталь AISI 431
Механическое уплотнение (неподвижная часть / подвижная часть)	Оксид алюминия / Графит
Металлические детали механического уплотнения	Нержавеющая сталь AISI 316
Посадочное место механического уплотнения	Высокопрочный полипропилен (PP), армированный стекловолокном GF (30%)
Материалы уплотнений гидравлической части	Эластомеры NBR
Корпус электродвигателя	Алюминий
Префильтр	Высокопрочный полипропилен (PP), армированный стекловолокном GF (30%)
Крышка префильтра	Поликарбонат
Опора крепления	Высокопрочный полипропилен (PP), армированный стекловолокном GF (30%)
Крепежные элементы (гайки, шайбы и болты)	Нержавеющая сталь AISI 304

### КОМПЛЕКТАЦИЯ


Штуцер под вклейку – 2 шт\*  
Уплотнительное кольцо штуцера – 2 шт

\*Комплектация насосов SILEN S включает в себя дополнительный штуцер для всасывающего патрубка для вклейки труб с внешним диаметром 63 мм.

### РЕКОМЕНДУЕМАЯ АВТОМАТИКА

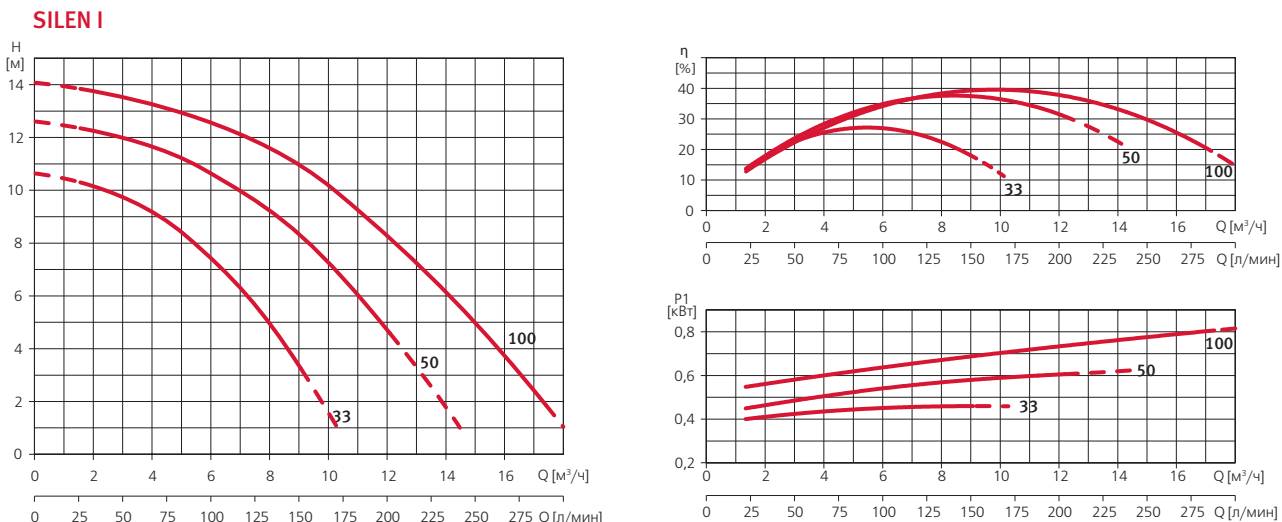


Щит электрический  
CUADRO ELEC.  
MONO. 220V / TRIF. 400V  
с пневмоуправлением



Электронные  
блоки защиты  
PROTEC

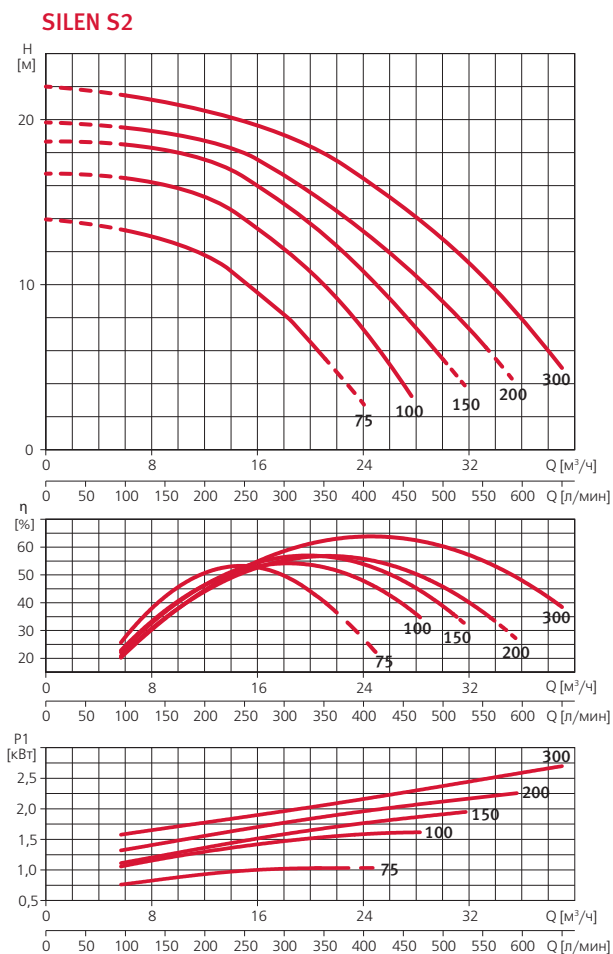
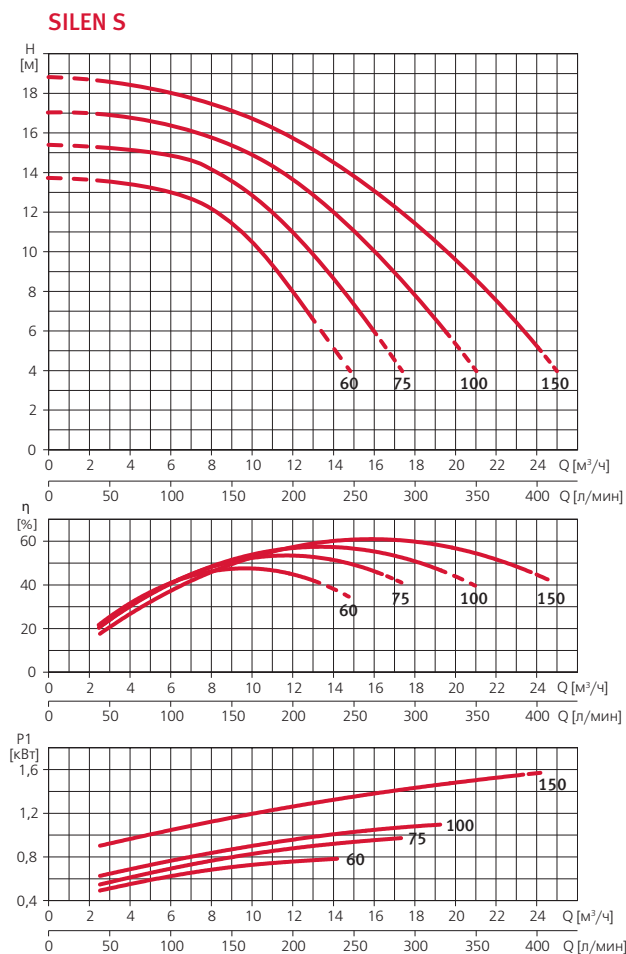
### ДИАПАЗОН ХАРАКТЕРИСТИК



### ТАБЛИЦА ГИДРАВЛИЧЕСКИХ ХАРАКТЕРИСТИК

Модель 1-230В	Подача, м³/ч	Напор, м								
		0	1,5	3	4,5	6	9	12	15	17,4
SILEN I 33 8M		10,6	10,2	9,7	8,6	7,2	3,2			
SILEN I 50 12M		12,5	12,3	11,9	11,3	10,5	8,1	4,6		
SILEN I 100 15M		14	13,8	13,3	13	12,5	10,8	8,1	4,8	1,8

### ДИАПАЗОН ХАРАКТЕРИСТИК



### ТАБЛИЦЫ ГИДРАВЛИЧЕСКИХ ХАРАКТЕРИСТИК

Модель		Поддача, м³/ч	Напор, м									
1~230В	3~400В		0	2,4	4,8	7,2	9,6	12,9	15,9	19,5	24	
SILEN S 60 12M	SILEN S 60 12	Напор, м	13,8	13,6	13,2	12,6	10,9	6,7				
SILEN S 75 15M	SILEN S 75 15		15,4	15,2	15	14,5	13,1	9,9	6			
SILEN S 100 18M	SILEN S 100 18		17,1	16,9	16,5	16	15	12,9	10	5,9		
SILEN S 150 22M	SILEN S 150 22		18,9	18,6	18,2	17,7	16,9	15,1	13	10	5,1	

Модель		Поддача, м³/ч	Напор, м								
1~230В	3~400В		0	6	9	15	21	27	30	33	39
SILEN S2 75 18M	SILEN S2 75 18	Напор, м	14	13,2	12,8	10	5,5				
SILEN S2 100 24M	SILEN S2 100 24		16,8	16,5	16	14,2	10	4			
SILEN S2 150 29M	SILEN S2 150 29		18,8	18,5	18,2	16,5	13	8,2	5,5		
SILEN S2 200 31M	SILEN S2 200 31		19,9	19,5	19,1	18	15	11,1	9	6,3	
SILEN S2 300 36M	SILEN S2 300 36		22	21,5	21	19,9	18	14,9	12,9	10,3	5

### ТАБЛИЦА ЭЛЕКТРИЧЕСКИХ ХАРАКТЕРИСТИК

Модель		Ток, А		Потребляемая мощность P1, кВт		Мощность двигателя P2		Емкость конденсатора, мкФ
1~ 230 В	3~ 230/400 В	1~ 230 В	3~ 230/400 В	1~ 230 В	3~ 400 В	кВт	HP	1~ 230 В
SILEN I								
SILEN I 33 8M	-	2	-	0,45	-	0,25	0,33	12
SILEN I 50 12M	-	2,8	-	0,65	-	0,37	0,5	12
SILEN I 100 15M	-	3,8	-	0,85	-	0,75	1	12
SILEN S								
SILEN S 60 12M	SILEN S 60 12	3,7	2,4/1,4	0,8	0,8	0,44	0,59	16
SILEN S 75 15M	SILEN S 75 15	5,5	3,3/1,9	1,2	1	0,55	0,74	16
SILEN S 100 18M	SILEN S 100 18	6	3,8/2,2	1,4	1,2	0,75	1,01	16
SILEN S 150 22M	SILEN S 150 22	7,1	4,8/2,8	1,6	1,6	1,1	1,47	25
SILEN S2								
SILEN S2 75 18M	SILEN S2 75 18	4,5	3,8/2,2	1	1	0,55	0,75	25
SILEN S2 100 24M	SILEN S2 100 24	7	4,8/2,8	1,5	1,6	0,9	1,2	25
SILEN S2 150 29M	SILEN S2 150 29	8,5	5,3/3,1	1,9	1,9	1,1	1,5	25
SILEN S2 200 31M	SILEN S2 200 31	9,7	6,5/3,8	2,2	2,2	1,5	2	30
SILEN S2 300 36M	SILEN S2 300 36	12,5	8,6/5	2,8	2,6	2,2	3	60

### РАСШИФРОВКА ТИПОВОГО ОБОЗНАЧЕНИЯ

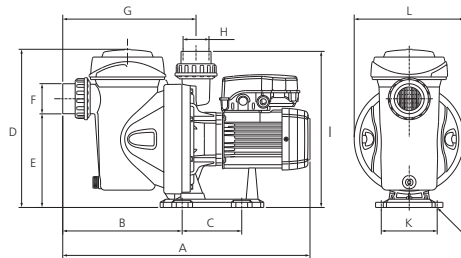
<b>SILEN</b>	– Серия
<b>S</b>	– Модельный ряд
<b>100</b>	– Мощность, HP x 100
<b>18</b>	– Номинальная производительность, м³/ч
<b>M</b>	– Тип электродвигателя: <b>M</b> – однофазный, <b>□</b> – трехфазный

### ОПЦИИ

Адаптация для перекачивания соленой (морской) воды:  
 SILEN I - арт. 4000001085  
 SILEN S, S2 - арт. 4000000870

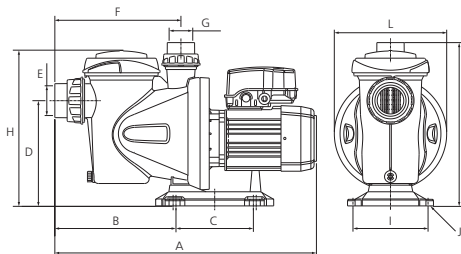
### РАЗМЕРЫ И ВЕС

#### SILEN I



Модель	A	B	C	D	E	F	G	H	I	J	K	L	Вес, кг
SILEN I 33 8M	475	229	115	304	210	50	255	50	302	ø9	108	ø212	8,9
SILEN I 50 12M													10,2
SILEN I 100 15M													10,9

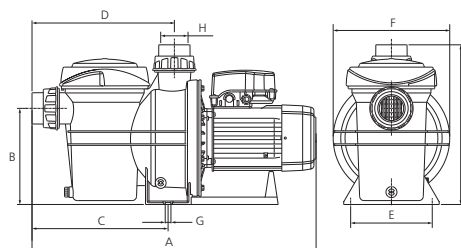
#### SILEN S



Модель	A*	B*	C	D	E*	F*	G	H	I	J	K	L	Вес, кг
SILEN S 60 12M	550 (572)	254 (280)	170	225	63 (50)	269 (292)	50	330	159	ø9	344	238	8,9
SILEN S 60 12													10,2
SILEN S 75 15M													10,9
SILEN S 75 15													13,5
SILEN S 100 18M													
SILEN S 100 18													

\* В скобках указан размер при использовании разъёмного клеевого соединения для полимерных труб с внешним диаметром 50 мм на входе в префильтр насоса.

#### SILEN S2



Модель	A	B	C	D	E	F	G	H	I	Вес, кг
SILEN S2 75 18M	650	222	315	330	188	268	ø13	63	368	14
SILEN S2 75 18										15
SILEN S2 100 24M										18
SILEN S2 100 24										21
SILEN S2 150 29M										23
SILEN S2 150 29										
SILEN S2 200 31M										
SILEN S2 200 31										

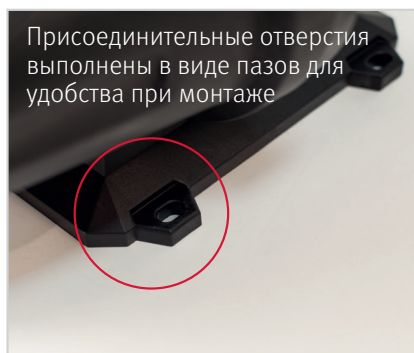
## КЛЕММНАЯ КОРОБКА ОСОБОЙ КОНФИГУРАЦИИ



## ВАЛ ЭЛЕКТРОДВИГАТЕЛЯ



## МОНТАЖ



## КОНСТРУКЦИЯ ПРИСОЕДИНИТЕЛЬНЫХ ЭЛЕМЕНТОВ





**ESPA – это evopool®**

Одной из фундаментальных ценностей **ESPA** является постоянное самосовершенствование, что неизменно позволяет предложить решения, максимально адаптированные к существующим и будущим потребностям рынка, отвечающие запросам наших клиентов и требованиям по охране окружающей среды.

Более чем 50-летний опыт и стратегия, направленная на инвестиции в исследования и разработки, позволили **ESPA** сделать настоящий прорыв в разработке оборудования для фильтрации воды в бассейнах, заключающийся в принципиально новом подходе к функционированию насосов в системе фильтрации и воплощенный в новейшей технологии – **evopool®**.

**ESPA evopool®** – это огромный шаг вперед по эффективному и рациональному использованию оборудования для бассейнов, ориентированный на высокую эффективность, рациональное использование водных и энергетических ресурсов и соблюдение требований по охране окружающей среды.

Концепция **evopool®** основана на применении принципа частотного регулирования для управления работой насосов в системе фильтрации.

За основу новой концепции была взята классическая схема фильтрации воды в бассейнах, представляющая собой применение песчаного фильтра и шестипозиционного крана, определяющего направление потока воды в системе фильтрации. Целью исследований было применение частотного регулирования для изменения скоростей потока воды в системе фильтрации в различных режимах работы системы.

Серии исследований и экспериментов, выполненных инженерами **ESPA** совместно с учеными ведущих европейских исследовательских университетов, позволили добиться наивысшего показателя качества фильтрации воды в бассейнах за счет снижения скорости потока воды в фильтрах, а также наилучшего качества регенерации засыпки фильтра в режиме обратной промывки.

Результатом напряженной работы инженеров **ESPA** в этом направлении стали уникальные алгоритмы работы насосов, максимально адаптированные под каждый из режимов работы системы фильтрации и реализованные в насосных станциях нового поколения серии **SILENPLUS**.

Насосные станции **SILENPLUS**, созданные по технологии **evopool®**, позволяют автоматизировать работу систем фильтрации, обеспечить непревзойденное качество фильтрации воды в бассейнах и регенерации фильтров, имеют встроенные системы защиты от «сухого хода», от блокировки вала, от проблем, связанных с электропитанием.

При этом **SILENPLUS** отличаются сверхбесшумной работой и простотой в установке и использовании.

Немаловажным преимуществом использования **SILENPLUS** являются необычайно высокие показатели энергоэффективности – по сравнению с использованием обычных односкоростных насосов экономия электроэнергии достигает 84%, а экономия потребления воды, используемой для регенерации фильтров, может достигать 58%.

Сегодня и в будущем **ESPA** продолжает разрабатывать и применять лучшие инновации, обеспечивая прогресс в создании оборудования для бассейнов.

Сегодня и в будущем, оборудование для бассейнов **ESPA** – это **evopool®**.

 **ESPA evopool®**

# SILENPLUS



SILENPLUS 1M



SILENPLUS 2M

датчик  
Esra *evopool*® Control System6-ти позиционный  
клапанСмартфон  
с приложением  
Esra *evopool*® App5  
ЛЕТ  
ГАРАНТИИ

SILENPLUS 3M

## НАЗНАЧЕНИЕ

Насосные станции с префильтром серии SILENPLUS предназначены для перекачивания чистой воды (чистой, хлорированной и небольшой солености\*) в системах фильтрации и рециркуляции в искусственных водоемах, бассейнах, аквапарках, SPA.

## СФЕРЫ ПРИМЕНЕНИЯ

Насосные станции серии SILENPLUS специально разработаны для применения в системах фильтрации воды:

- в бассейнах
- аквапарках
- SPA

## КОНСТРУКТИВНОЕ ИСПОЛНЕНИЕ

Центробежный горизонтальный одноступенчатый электронасос со встроенным частотным преобразователем и системой управления Esra *evopool*® Control System, Bluetooth-модуль, а также внешний датчик положения 6-позиционного клапана

Тип рабочего колеса: закрытое

Тип уплотнения: механическое (торцевое)

Охлаждение электродвигателя - воздушное, принудительное (посредством вентилятора, установленного на валу электродвигателя)

Тип присоединения к:

- всасывающему патрубку: разъемное клеевое
- напорному патрубку: разъемное клеевое

## ПРЕИМУЩЕСТВА/ОСОБЕННОСТИ

Инженерные решения по разработке насосного оборудования для систем фильтрации воды в бассейнах, реализованные в насосных станциях со встроенным префильтром SILENPLUS от ESPA, не имеют аналогов в мире и представляют собой принципиально новую концепцию применения частотного регулирования для управления насосами в системах фильтрации.

Встроенный частотный преобразователь управляет работой гидравлической части по особым, специально разработанным алгоритмам, в зависимости от текущего положения шестипозиционного крана песчаного фильтра и настроек, выбранных пользователем.

Инновационными являются алгоритм работы гидравлики в режиме фильтрации – Esra *evopool*® Filtration Plus, обеспечивающий непревзойденное качество фильтрации воды в бассейне, и алгоритм работы в режиме промывки обратным

потоком Esra *evopool*® Backwash Plus, предназначенный для быстрой и эффективной промывки фильтра.

Одним из наиболее значительных преимуществ применения станций SILENPLUS в системах фильтрации является значительная экономия электроэнергии, достигающая 84% и воды – до 58%\*\*. Для управления работой гидравлики используется система контроля Esra *evopool*® Control System, позволяющая пользователю лишь поменять положение шестипозиционного крана на желаемое, и насосная станция сама выйдет сначала в режим ожидания (в момент переключения положений крана), а затем запустится в алгоритме работы, соответствующем выбранному положению.

Для обеспечения функционирования Esra *evopool*® Control System используются:

- внешний датчик положения шестипозиционного крана песчаного фильтра, имеющий собственный элемент питания и передающий сигнал о текущем положении крана по радиоканалу;
- энергонезависимая электронная плата системы контроля, находящаяся в корпусе устройства управления SILENPLUS, расположенном на электродвигателе;
- Bluetooth-модуль;
- приложение для смартфонов Esra *evopool*® App, позволяющее программировать рабочие параметры станции, настраивать время включений по таймеру 24/7, просматривать сообщения от системы контроля и управлять работой насосной станции.

Для проверок системы и других потребностей пользователя кроме автоматического режима в SILENPLUS предусмотрен ручной режим и возможность изменения настроек с помощью кнопок на панели устройства управления.

Логикой устройства управления предусмотрены функции защиты от блокировки вала насоса, что позволяет предотвратить его возможные повреждения в случае засорения либо невнимательности при эксплуатации.

Применяемые подшипники выдерживают нагрев до 160 °С, а ресурс конденсаторов, имеющих корпус из алюминия и встроенную тепловую защиту, составляет не менее 10000 ч. Сверхбесшумная работа станций SILENPLUS (от 45 дБ!) является еще одним немаловажным преимуществом их эксплуатации.

В целом, благодаря реализованным в насосных станциях SILENPLUS инновационным решениям, значительно упрощаются как монтаж и эксплуатация станций, так и эксплуатация всей системы фильтрации воды в бассейне в целом.

\* Предельно допустимые концентрации солей указаны в разделе «Технические характеристики».

\*\* По сравнению с обычными насосами с префильтром аналогичной мощности, применяемыми в системах фильтрации.

## МОДЕЛЬНЫЙ РЯД

Серия	Модель	Артикул
SILENPLUS	SILENPLUS 1M	199398
	SILENPLUS 2M	199399
	SILENPLUS 3M	200519

## МАТЕРИАЛЫ ИЗГОТОВЛЕНИЯ

Конструктивный элемент (деталь)	Материал
Корпус насоса	Высокопрочный полипропилен (PP), армированный стекловолокном GF (30%)
Всасывающий патрубок	Высокопрочный полипропилен (PP), армированный стекловолокном GF (30%)
Напорный патрубок	Высокопрочный полипропилен (PP), армированный стекловолокном GF (30%)
Рабочее колесо	Высокопрочный полифениленоксид (PPO), армированный стекловолокном GF (30%)
Диффузоры	Высокопрочный полипропилен (PP), армированный стекловолокном GF (30%)
Вал насоса	Нержавеющая сталь AISI 431
Механическое уплотнение (неподвижная часть / подвижная часть)	Оксид алюминия / Графит
Металлические детали механического уплотнения	Нержавеющая сталь AISI 316
Посадочное место механического уплотнения	Высокопрочный полипропилен (PP), армированный стекловолокном GF (30%)
Материалы уплотнений гидравлической части	Эластомер NBR
Корпус электродвигателя	Алюминий
Префильтр	Высокопрочный полипропилен (PP), армированный стекловолокном GF (30%)
Крышка префильтра	Поликарбонат
Опора крепления	Высокопрочный полипропилен (PP), армированный стекловолокном GF (30%)
Крепежные элементы (гайки, шайбы и болты)	Оцинкованная сталь

## ТЕХНИЧЕСКИЕ ХАРАКТЕРИСТИКИ

Характеристики	Алгоритм работы <i>evorpool</i> ®	SILENPLUS 1M	SILENPLUS 2M	SILENPLUS 3M
Производительность, м³/час	Максимум (50 Гц)	0 – 21	0 – 32	0 – 38
	Filtration Plus (20 Гц)	0 – 8,5	0 – 13	0 – 16,5
Напор, м	Максимум (50 Гц)	15 – 5	18 – 5	21,5 – 5
	Filtration Plus (20 Гц)	2,5 – 1	3 – 1	3,5 – 1
Максимальная потребляемая мощность, P1, кВт	Максимум (50 Гц)	1,2	2,2	2,7
	Filtration Plus (20 Гц)	0,07	0,14	0,22
Максимальное давление, выдерживаемое корпусом, бар			14	
Встроенная тепловая защита			есть	
<b>Характеристики электродвигателей</b>				
Тип электродвигателя		асинхронный		
Режим работы электродвигателя		S1		
Скорость вращения вала, об./мин.		1160 – 2900		
Степень пылевлагозащитности		IP55		
Класс изоляции		F		
<b>Эксплуатационные ограничения</b>				
Температура перекачиваемой жидкости, °C		+4 – +40		
Температура окружающей среды, °C		-10 – +50		
Максимальное количество запусков в час		30 (но не более, чем 1 запуск в течение двух минут)		
Максимальная высота самовсасывания, м		4		
Максимальная концентрация соли в перекачиваемой воде, г/л		5 (опционально, по запросу - до 35)		

## КОМПЛЕКТАЦИЯ

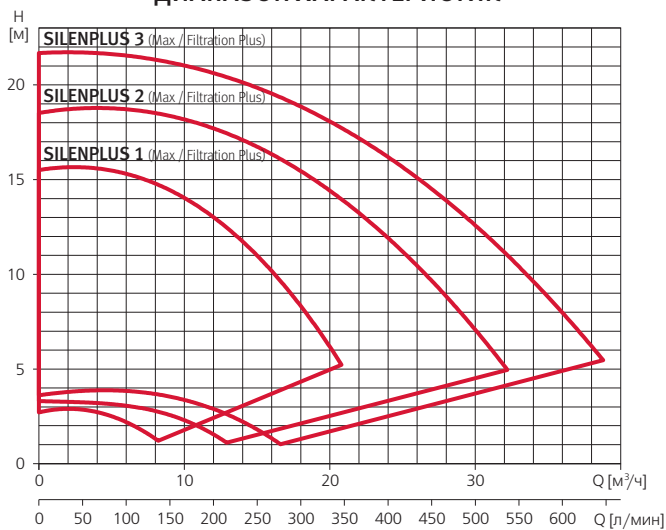
Штуцер под вклейку – 2 шт*
Уплотнительное кольцо штуцера – 2 шт
Уплотнительное кольцо разъёмного соединения – 2 шт
Батарейка питания системы контроля Espra <i>evorpool</i> ® Control System – CR1220
Внешний датчик положения шестипозиционного крана песчаного фильтра в комплекте с батарейкой питания CR2450

## ОПЦИИ

Адаптация для перекачивания соленой (морской) воды (арт. 4000000870)
--

\* Комплектация SILENPLUS 1M включает в себя дополнительный штуцер для всасывающего патрубка для вклейки труб с внешним диаметром 63 мм.

## ДИАПАЗОН ХАРАКТЕРИСТИК



## ТАБЛИЦЫ ГИДРАВЛИЧЕСКИХ ХАРАКТЕРИСТИК

Максимальные (50 Гц)

Модель	Подача, м³/ч	0	5	10	15	20	20,8	25	30	32,2	35	38,8
1~ 230 В												
SILENPLUS 1	Напор, м	15,5	15,5	14	11	6,2	5,2	-	-	-	-	-
SILENPLUS 2		18,5	18,8	18,2	16,6	14,5	14	11,2	7	5	-	-
SILENPLUS 3		21,7	21,6	21	19,8	18,2	17,8	15,5	12,5	11,2	8,7	5,5

В режиме Filtration Plus (20 Гц)

Модель	Подача, м³/ч	0	2	4	5	7	8,2	10	12,9	15	16,6
1~ 230 В											
SILENPLUS 1	Напор, м	2,7	2,9	2,7	2,5	1,8	1,2	-	-	-	-
SILENPLUS 2		3,3	3,3	3,2	3,1	3	2,7	2,3	1,1	-	-
SILENPLUS 3		3,6	3,8	3,9	3,9	3,8	3,6	3,3	2,7	1,8	1

## ТАБЛИЦА ЭЛЕКТРИЧЕСКИХ ХАРАКТЕРИСТИК

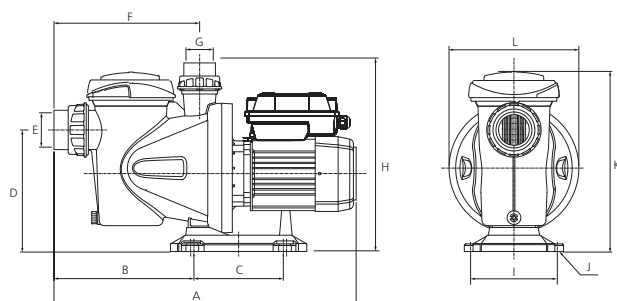
Модель	Алгоритм работы <i>evorool</i> ®	Ток, А	Потребляемая мощность P1, кВт	Мощность двигателя, P2	
		1~ 230 В	1~ 230 В	кВт	HP
SILENPLUS 1M	Максимум (50 Гц)	6,8	1,2	0,75	1
	Filtration Plus (20 Гц)	0,8	0,07		
SILENPLUS 2M	Максимум (50 Гц)	10	2,2	1,5	2
	Filtration Plus (20 Гц)	1,2	0,14		
SILENPLUS 3M	Максимум (50 Гц)	16	2,7	2,2	3
	Filtration Plus (20 Гц)	1,6	0,22		

## РАСШИФРОВКА ТИПОВОГО ОБОЗНАЧЕНИЯ

<b>SILENPLUS</b>	– Серия
<b>1</b>	– Модель
<b>M</b>	– Электропитание: <b>M</b> – однофазное

## РАЗМЕРЫ И ВЕС

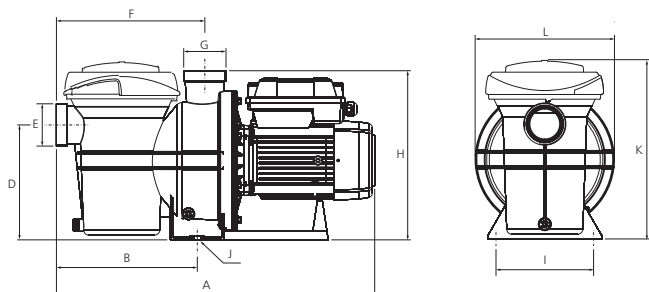
## SILENPLUS 1M



Модель	A*	B*	C	D	E*	F	G	H	I	J	K	L	Kg
SILENPLUS 1M	550 (572)	254 (280)	170	225	63 (50)	225	50	330	159	ø9	344	238	11,9

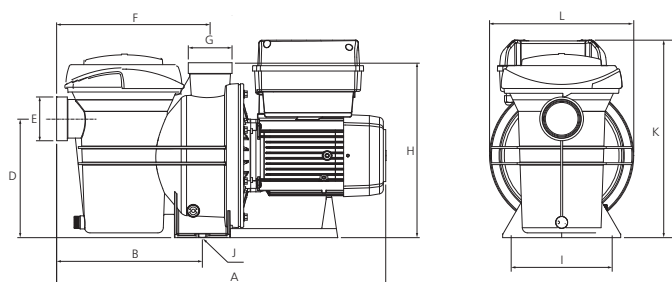
\* В скобках указан размер при использовании разъёмного клеевого соединения для полимерных труб с внешним диаметром 50 мм на входе в префильтр насоса.

## SILENPLUS 2M



Модель	A	B	C	D	E	F	G	H	I	J	K	L	Kg
SILENPLUS 2M	650	315	-	222	63	330	63	368	188	ø13	334	268	21,9

## SILENPLUS 3M



Модель	A	B	C	D	E	F	G	H	I	J	K	L	Kg
SILENPLUS 3M	650	315	-	222	63	330	63	368	188	ø13	368	268	23,5



**STAR**

STAR

**НАЗНАЧЕНИЕ**

Насосы с префильтром серии STAR предназначены для перекачивания чистой воды в системах фильтрации и рециркуляции в искусственных водоемах, бассейнах большого объема, «олимпийских» бассейнах, аквапарках и т.п.

**СФЕРЫ ПРИМЕНЕНИЯ**

Насосы с префильтром применяются:

- в системах фильтрации воды в бассейнах
- в системах рециркуляции воды в бассейнах и водоемах
- в системах гидромассажа
- в системах подачи воды на водяные горки и аттракционы в аквапарках
- в системах закрытых и открытых фонтанов

**КОНСТРУКТИВНОЕ ИСПОЛНЕНИЕ**

Центробежный горизонтальный одноступенчатый электронасос с префильтром

Тип рабочего колеса: закрытое

Тип уплотнения: механическое (торцевое)

Охлаждение электродвигателя: воздушное, принудительное (посредством вентилятора, установленного на валу электродвигателя)

Тип присоединения к:

- всасывающему патрубку: фланцевое
- напорному патрубку: фланцевое

**ПРЕИМУЩЕСТВА/ОСОБЕННОСТИ**

Насосы с префильтром серии STAR специально разработаны для эксплуатации в системах фильтрации и рециркуляции воды в бассейнах.

Все элементы гидравлической части насоса выполнены из высокопрочных материалов, что обеспечивает высокую эксплуатационную стойкость насоса.

Катафорезное покрытие гидравлики обеспечивает надежную защиту от коррозии, а линейка насосов с гидравликой из не-

ржавеющей стали AISI 316 позволяет избежать появления в перекачиваемой воде даже следов коррозии.

Фильтр грубой очистки (префильтр) позволяет предотвратить попадание в насос и в систему фильтрации крупных посторонних предметов.

Префильтр является съемным, что упрощает обслуживание насоса.

Широкая линейка насосов позволяет подобрать наиболее оптимальную модель для обеспечения требуемых расходно-напорных характеристик.

Насосы комплектуются двух- и четырехполюсными электродвигателями, обладающими высокой энергоэффективностью, надежностью, совместимостью с любыми устройствами управления, а также способностью работать под управлением частотного преобразователя.

**МОДЕЛЬНЫЙ РЯД**

Моделный ряд	Модели	Артикул
STAR	STAR 30 65/50	4000000529
	STAR 40 65/50	4000000562
	STAR 55 65/50	4000000530
	STAR 75 80/65*	4000000531
	STAR 100 100/80*	4000000599
	STAR 100 80/65*	4000000532
	STAR 125 100/80*	4000000533
	STAR 125 80/65*	4000000563
	STAR 150 80/65*	4000000564
	STAR 200 100/80*	4000000534
STAR4	STAR 250 100/80*	4000000535
	STAR4 40 80/65*	4000000565
	STAR4 75 80/65*	4000000537
	STAR4 100 100/80*	4000000538
	STAR4 125 125/100*	4000000566
	STAR4 150 150/125*	4000000567
	STAR4 250 125/100	4000000568
	STAR4 250 150/125	4000000569
	STAR4 300 125/100	4000000570
	STAR4 400 150/125	4000000542

**ТЕХНИЧЕСКИЕ ХАРАКТЕРИСТИКИ**

Характеристики	Стандартное исполнение		Исполнение из нержавеющей стали AISI 316	
	STAR	STAR4	STAR SS	STAR4 SS
Производительность, м <sup>3</sup> /час	20,1 - 190,3	27,6 - 356,8	36,5 - 163,6	27,6 - 217,4
Напор, м	36 - 8	32 - 8	36 - 8	20 - 8
Мощность на валу, P2, кВт	2,2 - 18,5	3 - 30	5,5 - 11	3 - 11
Максимальное рабочее давление, бар	10			
<b>Характеристики электродвигателей</b>				
Тип электродвигателя	асинхронный			
Режим работы электродвигателя	S1			
Номинальная скорость вращения вала, об./мин.	2900	1450	2900	1450
Степень пылевлагозащитности	IP55			
Класс изоляции	F			
<b>Эксплуатационные ограничения</b>				
Температура перекачиваемой жидкости, °С	+4 – +60			
Максимальное количество запусков в час	30 (но не более, чем 1 запуск в течение двух минут)			

\* Доступна модель с гидравликой из AISI 316 (SS) с идентичными характеристиками

### МАТЕРИАЛЫ ИЗГОТОВЛЕНИЯ

Конструктивный элемент (деталь)	Материал
Корпус насоса	Чугун с катодорезным покрытием / Нержавеющая сталь AISI 316*
Всасывающий патрубок	Чугун с катодорезным покрытием / Нержавеющая сталь AISI 316*
Напорный патрубок	Чугун с катодорезным покрытием / Нержавеющая сталь AISI 316*
Рабочее колесо	Чугун с катодорезным покрытием / Нержавеющая сталь AISI 316*
Вал насоса	Нержавеющая сталь AISI 316
Механическое уплотнение (неподвижная часть / подвижная часть)	Оксид алюминия / Карбид кремния
Посадочное место механического уплотнения	Чугун с катодорезным покрытием / Нержавеющая сталь AISI 316*
Материалы уплотнений гидравлической части	Эластомеры, арамидное волокно
Корпус электродвигателя	Алюминий
Корпус префильтра	Чугун с катодорезным покрытием / Нержавеющая сталь AISI 316*
Крепежные элементы (гайки, шайбы и болты)	Оцинкованная сталь

\* Для насосов с аббревиатурой SS в наименовании

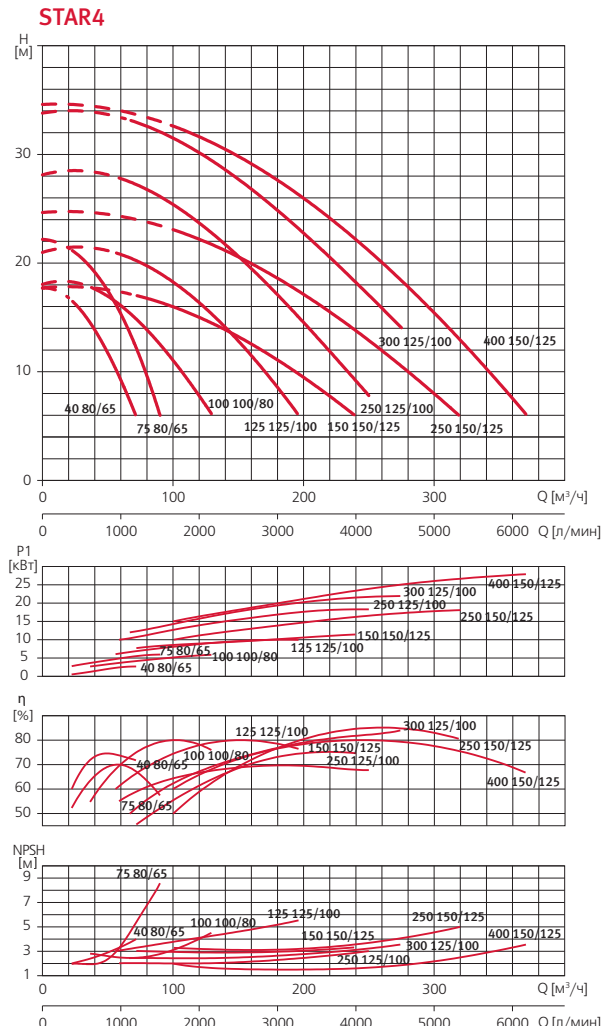
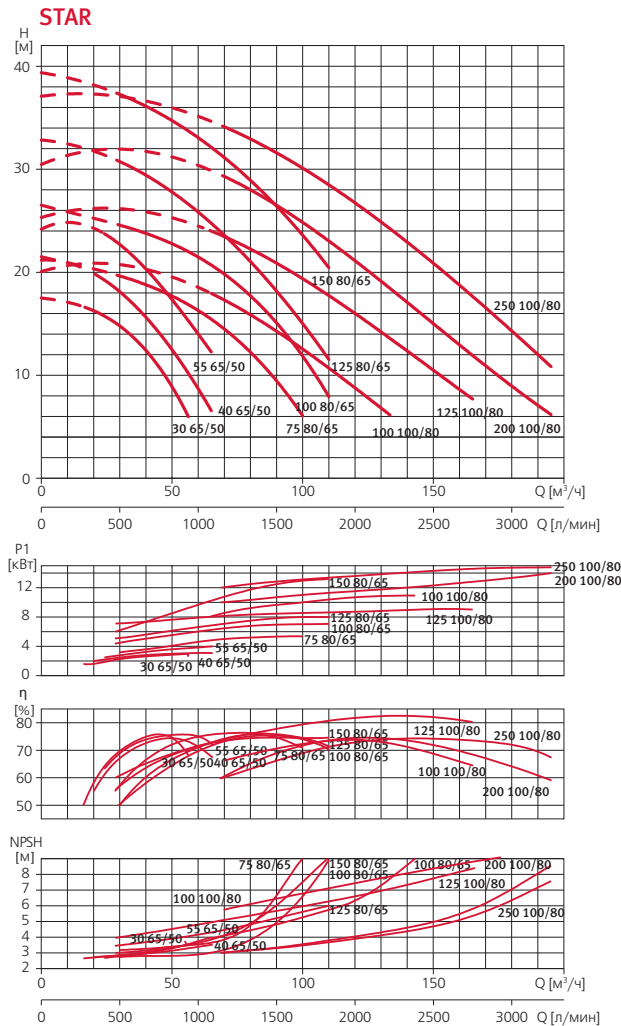
### КОМПЛЕКТАЦИЯ

Насос  
Фильтр грубой очистки (префильтр)

### РЕКОМЕНДУЕМАЯ АВТОМАТИКА

Щит электрический CUADRO ELEC. TRIF с пневмоуправлением  
Электронные блоки защиты PROTEC  
Щкафы управления прямого пуска серии CD  
Щкафы управления типа запуска "звезда-треугольник" серии CET  
Щкафы управления со встроенным устройством плавного пуска серии CSS1  
Щкафы управления со встроенным частотным преобразователем серии CK

### ДИАПАЗОН ХАРАКТЕРИСТИК



### ТАБЛИЦА ГИДРАВЛИЧЕСКИХ ХАРАКТЕРИСТИК

Модель	Напор, м	8	10	12	14	16	18	20	22	24	26	28	30	32	34	36	
STAR 30 65/50	Подача, м³/ч	52,3	47,5	41,5	34,0	22,4											
STAR 40 65/50		62,0	56,7	51,6	45,5	38,7	30,7	20,1									
STAR 55 65/50					65,7	60,2	54,2	48,2	41,4	33,5							
STAR 75 80/65*		94,6	88,3	81,1	72,5	62,0	47,9										
STAR 100 80/65*		109,9	105,0	99,6	93,7	86,9	78,9	69,3	56,6	37,5							
STAR 100 100/80*		131,0	120,0	108,5	96,1	82,7	67,7										
STAR 125 80/65*				108,8	103,1	97,1	90,8	83,9	76,7	68,5	59,2	48,7	36,5				
STAR 125 100/80*		163,6	152,6	142,3	131,3	120,2	108,5	96,2	82,2	64,9							
STAR 150 80/65*									105,4	91,6	83,9	75,6	65,7	54,7	41,1		
STAR 200 100/80		185,1	174,8	164,8	155,0	145,3	135,7	125,8	115,5	104,8	93,4	80,1					
STAR 250 100/80				190,3	181,4	172,6	163,6	154,4	144,9	134,8	124,4	113,2	101,2	87,2	71,3		

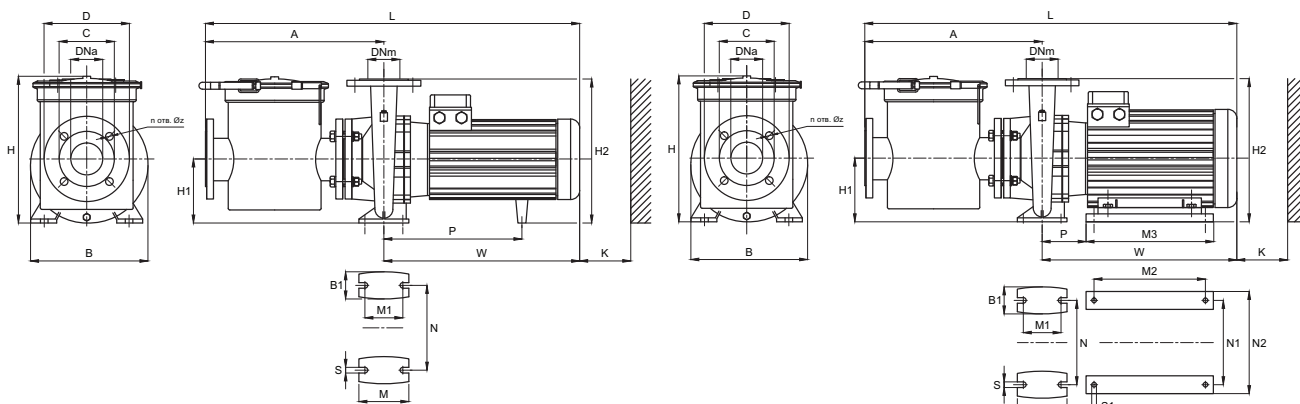
\* Доступна модель с гидравликой из AISI 316 (SS) с идентичными характеристиками



**РАЗМЕРЫ И ВЕС**

**STAR SS мощностью до 5,5 кВт / STAR4 SS мощностью до 4,0 кВт**

**STAR SS мощностью от 7,5 кВт / STAR4 SS мощностью от 5,5 кВт**



**STAR SS мощностью до 5,5 кВт / STAR4 SS мощностью до 4,0 кВт**

Модель	DNa	DNm	A	B	B1	C	D	H	H1	H2	K	L	M	M1	N	P	W	S	n	z	Вес, кг
STAR 75 80/65 SS	80	65	531	320	65	138	200	417	160	340	157	957	125	95	212	304	449	14	4	18	70
STAR4 40 80/65 SS	80	65	531	360	65	138	200	436	180	405	168	962	125	95	250	283	431	14	4	18	77

**STAR SS мощностью от 7,5 кВт / STAR4 SS мощностью от 5,5 кВт**

Модель	DNa	DNm	A	B	B1	C	D	H	H1	H2	K	L	M	M1	M2	M3	N	N1	N2	P	W	S	S1	n	z	Вес, кг
STAR 100 80/65 SS	80	65	531	320	65	138	200	417	160	340	157	1051	125	95	280	320	212	216	261	123,5	520	14	12	4	18	97
STAR 125 80/65 SS	80	65	531	320	65	138	200	417	160	360	168	1041	125	95	280	320	212	216	261	114	510	14	12	4	18	104
STAR 150 80/65 SS	80	65	531	320	65	138	200	417	160	360	168	1041	125	95	280	320	212	216	261	114	510	14	12	4	18	107
STAR 100 100/80 SS	100	80	556	360	65	158	220	437	180	405	193	1066	125	95	280	320	250	216	257	114	510	14	12	8	18	106
STAR 125 100/80 SS	100	80	556	360	65	158	220	437	180	405	193	1066	125	95	280	320	250	216	257	114	510	14	12	8	18	109
STAR4 75 80/65 SS	80	65	531	400	80	138	200	457	200	450	168	1076	160	120	280	320	280	216	261	148	545	18	12	4	18	111,5
STAR4 100 100/80 SS	100	80	556	360	80	158	220	437	180	430	193	1158	125	95	280	320	280	216	261	151	602	18	12	8	18	136
STAR4 125 125/100 SS	125	100	571	450	80	188	250	482	225	505	229	1171	160	120	280	320	315	216	261	149	600	18	12	8	18	174
STAR4 150 150/125 SS	150	125	666	500	80	212	285	436	250	605	237	1376	160	120	370	410	315	255	320	218	710	18	14	8	18	242

**FKB**

FKB TP

**НАЗНАЧЕНИЕ**

Фильтры серии FKB предназначены для очистки воды в бассейнах. В качестве фильтрующего элемента используется засыпка из специального просеянного кварцевого песка или стеклянного наполнителя.

**СФЕРЫ ПРИМЕНЕНИЯ**

Фильтры применяются в системах фильтрации частных и общественных бассейнов, аквапарков, SPA и др.

**КОНСТРУКТИВНОЕ ИСПОЛНЕНИЕ**

Фильтры серии FKB представляют собой неразборную (цельную) емкость с установленным в ней отделителем (сепаратором) и внешним шестипозиционным клапаном для выбора режимов работы системы фильтрации.

Тип присоединения к:

- входному патрубку: резьбовое
- выходному патрубку: резьбовое
- сливному патрубку: резьбовое

**ПРЕИМУЩЕСТВА/ОСОБЕННОСТИ**

Все элементы фильтра выполнены из высокопрочного полиэтилена.

Корпус фильтра цельнолитой, выполненный из высокопрочного полиэтилена. Фильтр имеет приливы для установки на горизонтальной поверхности или на специальном основании\*, позволяющем компактно расположить насос рядом с фильтром.

Конструкция фильтра предусматривает верхнее расположение шестипозиционного клапана.

Фильтр оснащен специальным дренажным клапаном, который позволяет сливать воду из фильтра для его обслуживания или консервации без потерь песка.

Для удобства контроля качества очистки засыпки при промывке обратным потоком в корпусе шестипозиционного клапана предусмотрена специальная прозрачная инспекционная вставка.

Шестипозиционный клапан имеет три резьбовых выхода для подключения – вход от насоса, выход отфильтрованной воды и слив в канализацию.

При помощи клапана выбирается один из режимов работы: фильтрация, обратная промывка, уплотнение засыпки, циркуляция, слив, закрыто.

Предусмотрено также «зимнее» положение клапана, обеспечивающее сохранность уплотнительных элементов от разморозки в холодное время года.

\* Приобретается отдельно.

**МОДЕЛЬНЫЙ РЯД**

Модель	Артикул
Верхнее расположение клапана	
FKB 350 TP	160863
FKB 450 TP	134538
FKB 550 TP	134539

**ТЕХНИЧЕСКИЕ ХАРАКТЕРИСТИКИ\***

Модель	FKB 350 TP	FKB 450 TP	FKB 550 TP
Диаметр фильтра, мм	350	450	550
Расположение 6-ти позиционного клапана	верхнее		
Размер гранул песка**, мм	0,5 – 0,8		
Рекомендуемый вес песка, кг	35	75	125
Рекомендуемая производительность, м³/час	6	8	12
Максимальное рабочее давление, бар	2		

\* Основные характеристики фильтров серии FKB являются идентичными характеристикам фильтров серии ARIES.

\*\* Применяется специально просеянный кварцевый песок или стеклянный наполнитель (не входит в комплект поставки).

**МАТЕРИАЛЫ ИЗГОТОВЛЕНИЯ**

Конструктивный элемент (деталь)	Материал
Корпус	Высокопрочный полиэтилен
Материалы уплотнений корпуса	Эластомеры NBR

**КОМПЛЕКТАЦИЯ**

Корпус фильтра  
 Отделитель (сепаратор)\*  
 Клапан шестипозиционный  
 Хомут  
 Манометр  
 Комплект уплотнений

\* В фильтрах FKB 550 отделитель состоит из коллектора и шести съемных сепараторов.

**ОПЦИИ**

Esра BASE FILTROS FKB 350-450 Площадка к Фильтрам FKB\*\*  
 Esра BASE FILTROS FKB 550-650 Площадка к Фильтрам FKB\*\*

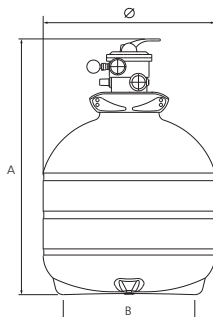
\*\* Площадки предназначены для компактной установки фильтра и насоса.

**РАСШИФРОВКА ТИПОВОГО ОБОЗНАЧЕНИЯ**

<b>FKB</b>	– Серия
<b>450</b>	– Диаметр фильтра
<b>TP</b>	– Расположение шестипозиционного крана: TP – верхнее

**РАЗМЕРЫ И ВЕС**

FKB TP



	A	B	Ø	Вес, кг
FKB 350 TP	735	258	350	5,6
FKB 450 TP	832	330	450	7,7
FKB 550 TP	832	440	550	10,1

## ШЕСТИПОЗИЦИОННЫЙ КЛАПАН ВЕРХНЕГО РАСПОЛОЖЕНИЯ



## МАНОМЕТР



## ВИД В РАЗРЕЗЕ



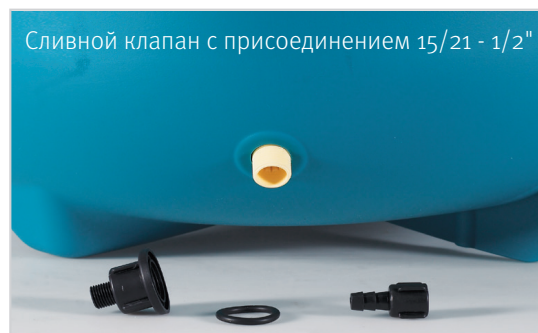
## ФИЛЬТРУЮЩИЕ НАСАДКИ



## ЗАСЫПКА ФИЛЬТРА



## ОПОРОЖНЕНИЕ ФИЛЬТРА



**FKP**

FKP LT

**НАЗНАЧЕНИЕ**

Фильтры серии FKP предназначены для очистки воды в бассейнах. В качестве фильтрующего элемента используется засыпка из специального просеянного кварцевого песка или стеклянного наполнителя.

**СФЕРЫ ПРИМЕНЕНИЯ**

Фильтры применяются в системах фильтрации частных и общественных бассейнов, аквапарков, SPA и др.

**КОНСТРУКТИВНОЕ ИСПОЛНЕНИЕ**

Фильтры серии FKP представляют собой неразборную (цельную) емкость с установленным в ней отделителем (сепаратором) и внешним шестипозиционным клапаном для выбора режимов работы системы фильтрации.

Тип присоединения к:

- входному патрубку: резьбовое
- выходному патрубку: резьбовое
- сливному патрубку: резьбовое

**ПРЕИМУЩЕСТВА/ОСОБЕННОСТИ**

Корпус фильтра неразборный, состоящий из двух герметично соединенных между собой полусфер, выполненных из высокопрочного полипропилена.

Фильтр размещается на специальном основании\*. Для компактного размещения насоса рядом с фильтром дополнительно предлагается специальная площадка\*\*.

Конструкция фильтра предусматривает боковое расположение шестипозиционного клапана

Обширная линейка фильтров позволяет эксплуатировать их в различных бассейнах – от сборных минимального объема до больших общественных.

Фильтр оснащен специальным дренажным клапаном, который позволяет сливать воду из фильтра для его обслуживания или консервации без потерь песка.

Фильтры снабжены прозрачной верхней крышкой для удобства контроля качества очистки засыпки при промывке обратным потоком.

Шестипозиционный клапан имеет три резьбовых выхода для подключения – вход от насоса, выход отфильтрованной воды и слив в канализацию.

При помощи клапана выбирается один из режимов работы: фильтрация, обратная промывка, уплотнение песка, циркуляция, слив, закрыто.

Предусмотрено также «зимнее» положение клапана, обеспечивающее сохранность уплотнительных элементов от разморозки в холодное время года.

\* Входит в комплект поставки.

\*\* Приобретается отдельно.

**МОДЕЛЬНЫЙ РЯД**

Модель	Артикул
<b>Боковое расположение клапана</b>	
FKP 520 LT	130906
FKP 620 LT	130907
FKP 760 LT	130908

**ТЕХНИЧЕСКИЕ ХАРАКТЕРИСТИКИ\***

Модель	FKP 520 LT	FKP 620 LT	FKP 760 LT
Диаметр фильтра, мм	520	620	760
Расположение 6-ти позиционного крана	Боковое		
Размер гранул песка**, мм	0,5 - 0,8		
Рекомендуемый вес песка, кг	85	145	300
Рекомендуемая производительность, м <sup>3</sup> /час	10	15	22
Максимальное рабочее давление, бар	2,5		

\* Основные характеристики фильтров серии FKP являются идентичными характеристикам фильтров серии LIBRA.

\*\* Применяется засыпка из специально просеянного кварцевого песка или специального стеклянного наполнителя (не входит в комплект поставки).



## МАТЕРИАЛЫ ИЗГОТОВЛЕНИЯ

Конструктивный элемент (деталь)	Материал
Корпус	Высокопрочный полипропилен
Материалы уплотнений корпуса	Эластомеры NBR

## КОМПЛЕКТАЦИЯ

Корпус фильтра  
 Основание  
 Коллектор отделиителя  
 Отделитель (сепаратор) – 8 шт  
 Клапан шестипозиционный  
 Хомут  
 Прозрачная крышка  
 Манометр  
 Комплект уплотнений

## ОПЦИИ

Esра BASE FILTROS FKP 520-620 Площадка к Фильтрам FKP\*  
 Esра BASE FILTROS FKP 760 Площадка к Фильтрам FKP\*

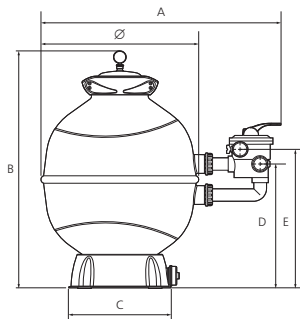
\* Площадки предназначены для компактной установки насоса

## РАСШИФРОВКА ТИПОВОГО ОБОЗНАЧЕНИЯ

<b>FKP</b>	– Серия
<b>520</b>	– Диаметр фильтра
<b>LT</b>	– Расположение шестипозиционного крана: <b>LT</b> – боковое

## РАЗМЕРЫ И ВЕС

FKP LT



	A	B	C	D	E	Ø	Вес, кг
FKP 520 LT	844	886	422	460	519	520	21,7
FKP 620 LT	943	957		501	560	620	23,7
FKP 760 LT	1102	1114		630	715	767	34

### ШЕСТИПОЗИЦИОННЫЙ КЛАПАН БОКОВОГО РАСПОЛОЖЕНИЯ



### МАНОМЕТР



### ОПОРОЖНЕНИЕ ФИЛЬТРА



### ЗАСЫПКА ФИЛЬТРА



### РАСПРЕДЕЛИТЕЛЬНЫЙ ДИФФУЗОР ФИЛЬТРА



## Типовые характеристики фильтров для бассейнов

Модель фильтра	Диаметр фильтра, мм	Рабочая площадь фильтра, м <sup>2</sup>	Максимальная производительность насоса при заданном давлении, м <sup>3</sup> /час	Максимальный объем бассейна при времени полного водообмена 8 часов	Диаметр присоединительных отверстий клапана фильтра	Примерный вес (без песка)	Масса засыпки (кварцевый песок)
СЕРИЯ FKB*							
FKB 350 TP	350	0,10	4,8	38	1 1/2"	13 кг	35 кг
FKB 450 TP	450	0,16	8,0	64	1 1/2"	16 кг	75 кг
FKB 550 TP	550	0,24	11,9	95	1 1/2"	20 кг	100 кг
СЕРИЯ FKP*							
FKP 520 LT	520	0,20	9,8	79	1 1/2"	22 кг	85 кг
FKP 620 LT	620	0,28	14,1	113	1 1/2"	25 кг	145 кг
FKP 760 LT	760	0,44	22,1	177	2"	35 кг	300 кг

**ПРИМЕЧАНИЕ:** Для расчетов принята скорость фильтрования, равная 50 м<sup>3</sup>/(ч × м<sup>2</sup>). Объемы бассейнов являются приблизительными. Для точных расчетов, в том числе при скорости фильтрования, отличной от 50 м<sup>3</sup>/(ч × м<sup>2</sup>), необходимо руководствоваться требованиями действующих редакций отраслевых нормативных документов.

\* Основные характеристики фильтров серий FKB и FKP являются идентичными характеристикам фильтров серий ARIES и LIBRA соответственно.

## Стекланный наполнитель Nature Works



### ТЕХНИЧЕСКИЕ ДАННЫЕ

Неорганическое стекло, переработанное и откалиброванное для применения в водоподготовке.

Состав: SiO <sub>2</sub>	74%
Na <sub>2</sub> O	11%
CaO	10%
MgO	3%
Al <sub>2</sub> O <sub>3</sub>	1%

Продукция сертифицирована Bureau Veritas: отсутствие примесей, загрязнений и слеживаемости.

Состав: гранулы с минимальным размером 0,6 мм и средним размером 0,8 мм.

Средняя плотность продукта: 1335 кг/м<sup>3</sup>

Упаковка: Мешки по 20 кг из трехслойной бумаги с УФ-защитным слоем из полиэтилена

Цвет: прозрачный

Паллет: 1200 кг (60 мешков)

Отсыпка: Небольшая плотность позволяет обеспечить требуемую высоту фильтрующего слоя при массе засыпки, меньшей на 20% по сравнению с кварцевым песком.

Использование: Способ применения стекла в водоподготовке (водоочистке) аналогичен применению кварцевого или цеолитного песка в фильтрах любых типов.

Заполнение фильтра: Замените используемый фильтровальный элемент на Nature Works Hi-Tech Filter Media и выполните промывку фильтра обратным потоком, прежде чем приступить к фильтрации.

Несовместимость: не выявлена

Меры предосторожности: Проверьте состояние коллектора(ов), при необходимости замените их.

Соблюдайте правила техники безопасности и гигиены.

### ПРЕИМУЩЕСТВА/ОСОБЕННОСТИ

Длительный срок службы: до 100 лет.

Минимальное потребление:

– Химических реагентов (до 50%). Высокое качество фильтрации позволяет в ряде случаев отказаться от использования флокулянтов.

– Воды. Для промывки стекла требуется в 8 раз меньше воды, чем для кварцевого песка.

– Электроэнергии.

Потери давления в фильтре минимальны, что повышает эффективность работы донного очистителя и снижает энергозатраты в целом.

Максимальное соответствие гигиеническим требованиям.

Продукт препятствует образованию биопленки.

Не слеживается.

При эксплуатации сохраняется микроканальная структура материала, обладающая высокой эффективностью фильтрации.

Высокое качество фильтрации (до 1 микрона).

Значительно снижается концентрация хлораминов в воде.

Используется только одна фракция, в т.ч. и для многослойных фильтров.

### ОБЛАСТИ ПРИМЕНЕНИЯ:

Бассейны, водоподготовка, аквариумы, рыбные хозяйства, искусственные водоемы.

Максимально допустимая скорость фильтрации	90 м <sup>3</sup> /час/м <sup>2</sup>
Рекомендуемый диапазон скоростей фильтрации	15 – 50 м <sup>3</sup> /час/м <sup>2</sup>
Минимальная скорость промывки фильтра обратным потоком	18 м <sup>3</sup> /час/м <sup>2</sup>
Оптимальная скорость для промывки фильтра обратным потоком*	30 м <sup>3</sup> /час/м <sup>2</sup>

\*Более высокая скорость не приводит к ускорению / улучшению качества процесса промывки.



## ОПИСАНИЕ

Фильтрация является одним из наиболее важных аспектов в области очистки воды, основной целью которой является удаление твердых частиц и примесей из воды бассейна. Фильтрация задерживает взвешенные органические и неорганические вещества.

Главным элементом в системе фильтрации является фильтрующий материал, который представляет собой зернистую загрузку фильтра. Nature Works Glass Filter Media® – высокотехнологичный фильтрующий материал, разработанный компанией Grupo Samacho Recycling (Испания), с помощью которого достигается высочайшее качество фильтрации.

Благодаря применению технологии калибровки гранулометрического состава Nature Works Glass Filter Media®, эффективность фильтрации значительно повышается. Такая калибровка позволяет исключить образование каналов, которые формируются в фильтрующей загрузке с течением времени (как например, при использовании кварцевого песка). Кроме того, использование химических веществ снижается до 50%.

Nature Works Glass Filter Media® обладает высокой устойчивостью к износу и гораздо долговечнее, чем кварцевый песок. При использовании для фильтрации воды в плавательном бассейне, срок службы стекла практически не ограничен.

Основной причиной снижения со временем эффективности фильтрации является образование колоний микроорганизмов и водорослей, размножающихся прямо в фильтрующем слое кварцевого песка. Гладкая поверхность частиц стекла Nature Works Glass Filter Media® предотвращает этот процесс, обеспечивая высокое качество фильтрации в течение длительного времени.

Благодаря этому свойству Nature Works Glass Filter Media® значительно снижает содержание в воде хлораминов (по сравнению с кварцевым песком), вызывающих запах хлора, раздражение слизистых оболочек и глаз, и являющихся канцерогенами.

Nature Works Glass Filter Media® – единственное стекло, изготовленное с помощью специальных технологических процессов MC2-антиспрессовывания, что делает Nature Works Glass Filter Media® самым передовым продуктом на рынке.

Качество продукта гарантировано сертификатом BUREAU VERITAS ES026775-CPI.





Оборудование  
для искусственных водоемов,  
водных аттракционов и SPA





## НАЗНАЧЕНИЕ

Насосы серии TIPER предназначены для подачи воды в системах гидромассажа (в гидромассажных ваннах), а также могут применяться для перекачивания воды (чистой, хлорированной и небольшой солёности\*) в системах циркуляции (рециркуляции) и фильтрации в бассейнах и SPA.

## СФЕРЫ ПРИМЕНЕНИЯ

Насосы применяются:

- в системах гидромассажа (в гидромассажных ваннах)
- в системах рециркуляции воды в бассейнах
- в системах фильтрации воды в бассейнах

## КОНСТРУКТИВНОЕ ИСПОЛНЕНИЕ

Центробежный горизонтальный одноступенчатый электронасос

Тип рабочего колеса: закрытое

Тип уплотнения: механическое (торцевое)

Охлаждение электродвигателя: воздушное, принудительное (посредством вентилятора, установленного на валу электродвигателя)

Тип присоединения к:

- всасывающему патрубку: разъёмное клеевое
- напорному патрубку: разъёмное клеевое, двойное (Т-образное)

## ПРЕИМУЩЕСТВА/ОСОБЕННОСТИ

Насосы серии TIPER разработаны специально для эксплуатации в системах гидромассажа.

Всасывающий патрубок насоса расположен на корпусе на максимально низком уровне, за счет чего обеспечивается практически полный слив воды из насоса после опорожнения ванны, и предотвращается застаивание воды в системе.

Т-образный напорный патрубок насоса в комплекте с компактными размерами насоса и использованием разъёмных соединений обеспечивает быстрый и легкий монтаж (демонтаж) в условиях ограниченного пространства под гидромассажной ванной.

Все элементы гидравлической части насоса выполнены из высокопрочных полимеров.

Широкая линейка насосов позволяет подобрать наиболее оптимальную модель для удовлетворения требований потребителя.

Электродвигатели насосов обладают высокой энергоэффективностью и надежностью, снабжены встроенной тепловой защитой.

## МОДЕЛЬНЫЙ РЯД

Серия	Моделный ряд	Модель	Артикул
TIPER	TIPER	TIPER 70M	208183
		TIPER 90M	208184
	TIPER2	TIPER2 75M	137549
		TIPER2 125M	137548

## ТЕХНИЧЕСКИЕ ХАРАКТЕРИСТИКИ

Характеристики	TIPER	TIPER2
Производительность, м <sup>3</sup> /час	3 – 21	3 – 24
Напор, м	9,3 – 2,2	15 – 4
Максимальная потребляемая мощность, P1, кВт	0,7 – 0,9	1,2 – 1,5
Максимальное рабочее давление, бар	1,5	1,9
Встроенная тепловая защита	есть	
Характеристики электродвигателей		
Тип электродвигателя	асинхронный	
Режим работы электродвигателя	S1	
Скорость вращения вала, об./мин.	2900	
Степень пылевлагозащитенности	IP X5	
Класс изоляции	F	
Эксплуатационные ограничения		
Температура перекачиваемой жидкости, °С	+4 – +50	
Температура окружающей среды, °С	0 – +50	
Максимальное количество запусков в час	30 (но не более, чем 1 запуск в течение двух минут)	
Максимальная концентрация соли в перекачиваемой воде, г/л	5	

## МАТЕРИАЛЫ ИЗГОТОВЛЕНИЯ

Конструктивный элемент (деталь)	Материал
Корпус насоса	Высокопрочный полипропилен (PP), армированный стекловолокном GF (30%)
Всасывающий патрубок	Высокопрочный полипропилен (PP), армированный стекловолокном GF (30%)
Напорный патрубок	Высокопрочный полипропилен (PP), армированный стекловолокном GF (30%)
Рабочие колеса	Высокопрочный полифениленоксид (PPO), армированный стекловолокном GF (30%)
Вал насоса	Нержавеющая сталь AISI 431
Механическое уплотнение (неподвижная часть / подвижная часть): TIPER, TIPER2	Стеатит / Графит Оксид алюминия / Графит
Посадочное место механического уплотнения	Высокопрочный полипропилен (PP), армированный стекловолокном GF (30%)
Материалы уплотнений гидравлической части	Эластомер NBR
Корпус электродвигателя	Алюминий
Опора крепления	Высокопрочный полипропилен (PP), армированный стекловолокном GF (30%)
Крепежные элементы (гайки, шайбы и болты)	Нержавеющая сталь AISI 304

\* Предельно допустимые концентрации солей указаны в разделе «Технические характеристики».

## КОМПЛЕКТАЦИЯ

Штуцер под вклейку с накидной гайкой для полимерных труб – 1 шт  
 Разъемное клеевое соединение двойное (Т-образное) с накидной гайкой для полимерных труб – 1 шт  
 Уплотнительное кольцо разъемного соединения – 2 шт

## РЕКОМЕНДУЕМАЯ АВТОМАТИКА



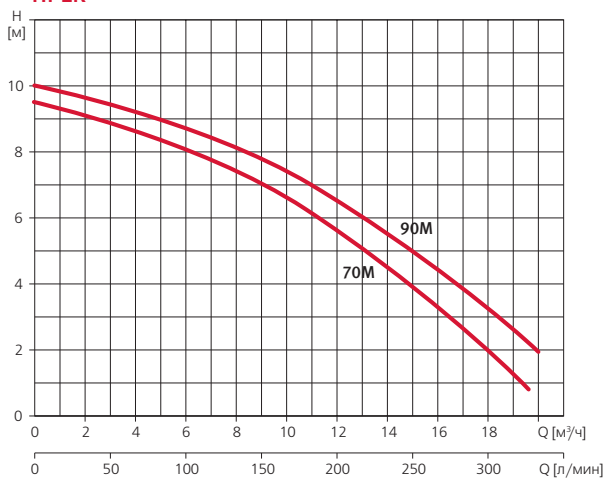
Щит электрический CUADRO ELEC. MONO.  
с пневмоуправлением



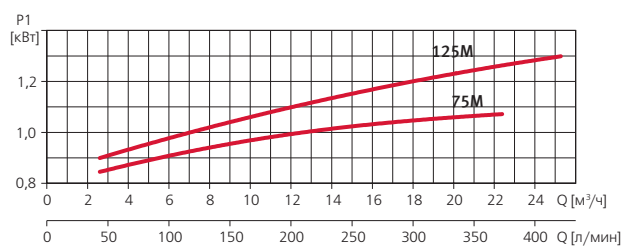
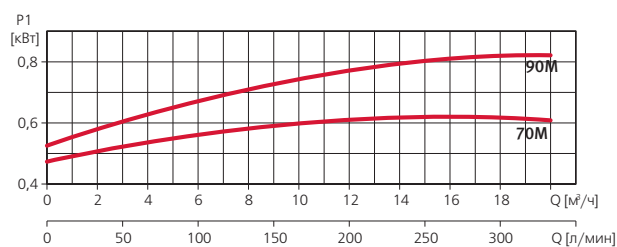
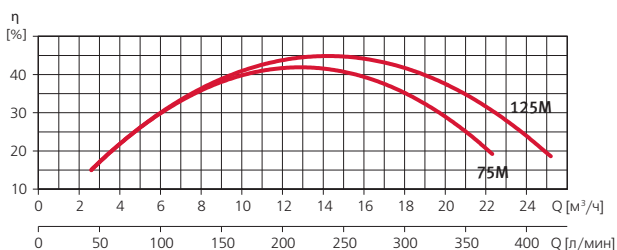
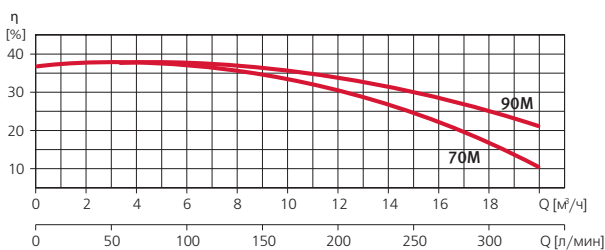
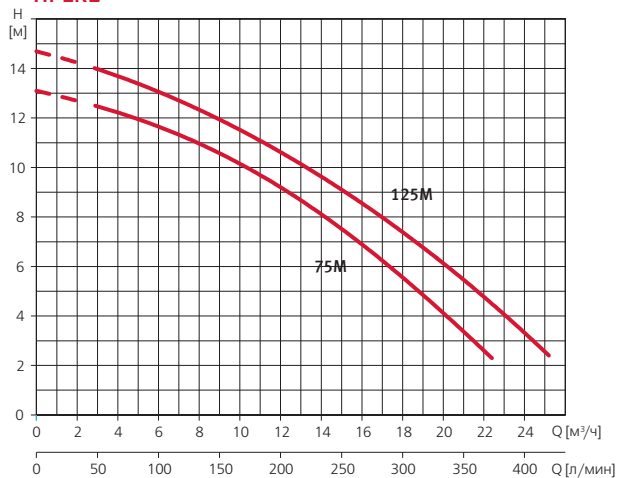
Электронный блок защиты  
PROTREC ME

## ДИАПАЗОН ХАРАКТЕРИСТИК

**TIPER**



**TIPER2**



## ТАБЛИЦЫ ГИДРАВЛИЧЕСКИХ ХАРАКТЕРИСТИК

Модель	Подача, м³/ч	Напор, м								
		0	3	6	9	12	15	18	21	
TIPER 70M		10	8,8	7,9	6,7	5,4	3,9	2,3		
TIPER 90M		9,5	9,3	8,5	7,6	6,4	5,1	3,6	2,2	

Модель	Подача, м³/ч	Напор, м								
		0	3	6	9	12	15	18	21	24
TIPER2 75M		13	14	12,5	11	10	7,5	6	4	
TIPER2 125M		14,7	15	14	12,5	11,5	10	8	6	4

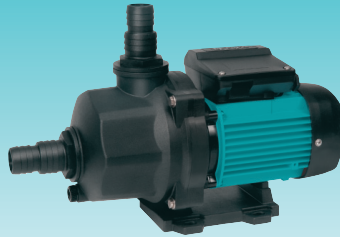




# PISCIS



PISCIS 1



PISCIS 2



PISCIS 3



PISCIS 4



## НАЗНАЧЕНИЕ

Насосы серии PISCIS предназначены для подачи воды в системах гидромассажа, а также для циркуляции (рециркуляции) воды (чистой, хлорированной и содержащей значительные количества растворенных солей\*) в аквариумах, бассейнах, аквапарках, SPA. Рекомендуются для использования в системах циркуляции (рециркуляции) воды в морских аквариумах, океанариумах, рыбных хозяйствах, бассейнах с соленой водой и т.п.

## СФЕРЫ ПРИМЕНЕНИЯ

Насосы применяются:

- в системах гидромассажа
- в системах циркуляции (рециркуляции) воды\*\* в аквариумах, бассейнах, рыбных хозяйствах и океанариумах
- в системах фильтрации воды в бассейнах
- в системах подачи воды на водяные горки и аттракционы в аквапарках
- в системах закрытых и открытых фонтанов

## КОНСТРУКТИВНОЕ ИСПОЛНЕНИЕ

Центробежный горизонтальный одноступенчатый электронасос

Тип рабочего колеса: закрытое

Тип уплотнения: механическое (торцевое)

Охлаждение электродвигателя – воздушное, принудительное (посредством вентилятора, установленного на валу электродвигателя)

Тип присоединения

### PISCIS1

- к всасывающему патрубку: штуцер неразъемный универсальный под шланг с внутренним диаметром 32 мм и 38 мм
- напорному патрубку: штуцер неразъемный универсальный под шланг с внутренним диаметром 32 мм и 38 мм

### PISCIS2

- к всасывающему патрубку: штуцер разъемный резьбовой (присоединительная резьба 1 1/2") универсальный, под шланг с внутренним диаметром 32 мм и 38 мм

- к напорному патрубку: штуцер разъемный резьбовой (присоединительная резьба 1 1/2") универсальный, под шланг с внутренним диаметром 32 мм и 38 мм

### PISCIS3

- всасывающему патрубку: быстроразъемное резьбовое соединение с внутренней присоединительной резьбой 1 1/2"
- напорному патрубку: быстроразъемное резьбовое соединение с внутренней присоединительной резьбой 1 1/2"

### PISCIS4

- всасывающему патрубку: быстроразъемное резьбовое соединение с внутренней присоединительной резьбой 2"
- напорному патрубку: быстроразъемное резьбовое соединение с внутренней присоединительной резьбой 2"

## ПРЕИМУЩЕСТВА/ОСОБЕННОСТИ

Насосы серии PISCIS имеют очень компактные размеры, все элементы гидравлической части насоса выполнены из высокопрочных полимеров. Особая конструкция гидравлики позволяет применять насосы не только в системах гидромассажа, но и в системах циркуляции (рециркуляции) воды в бассейнах (в том числе с соленой водой), аквариумах (в том числе морских), океанариумах, рыбных хозяйствах и т.п. Электродвигатели насосов обладают высокой энергоэффективностью и надежностью, снабжены встроенной тепловой защитой.

## МОДЕЛЬНЫЙ РЯД

Серия	Модельный ряд	Модель	Артикул
PISCIS	PISCIS1	PISCIS1 M	97118
	PISCIS2	PISCIS2 M	97119
	PISCIS3	PISCIS3 50M	97120
		PISCIS3 70M	97121
PISCIS4	PISCIS4 M	97122	

## ТЕХНИЧЕСКИЕ ХАРАКТЕРИСТИКИ

Характеристики	PISCIS1	PISCIS2	PISCIS3	PISCIS4
Производительность, м <sup>3</sup> /час	0,9 – 7,2	0,9 – 7,2	1,2 – 18,0	3,0 – 27,0
Напор, м	6,5 – 1,5	9,0 – 1,5	11,5 – 2,7	14,5 – 7,0
Потребляемая мощность, P1, кВт	0,2	0,28	0,5 – 0,7	1,4
Максимальное рабочее давление, бар	6			
Встроенная тепловая защита	есть			
<b>Характеристики электродвигателей</b>				
Тип двигателя	асинхронный			
Режим работы электродвигателя	S1			
Скорость вращения вала, об./мин	2900			
Степень пылевлагозащитности	IP X5			
Класс изоляции	F			
<b>Эксплуатационные ограничения</b>				
Температура перекачиваемой жидкости, °C	+4 – +40			
Температура окружающей среды, °C	0 – +50			
Максимальное количество запусков в час	30 (но не более, чем 1 запуск в течение двух минут)			
Максимальная концентрация соли в перекачиваемой воде, г/л	35			

\* Предельно допустимые концентрации солей указаны в разделе «Технические характеристики».

\*\* В том числе с морской водой.


### МАТЕРИАЛЫ ИЗГОТОВЛЕНИЯ

Конструктивный элемент (деталь)	Материал
Корпус насоса	Высокопрочный полипропилен (PP), армированный стекловолокном GF (30%)
Всасывающий патрубок	Высокопрочный полипропилен (PP), армированный стекловолокном GF (30%)
Напорный патрубок	Высокопрочный полипропилен (PP), армированный стекловолокном GF (30%)
Рабочие колеса	Высокопрочный полифениленоксид (PPO), армированный стекловолокном GF (30%)
Вал насоса	Нержавеющая сталь AISI 431
Механическое уплотнение (неподвижная часть / подвижная часть)	Оксид алюминия / Графит
Посадочное место механического уплотнения	Высокопрочный полипропилен (PP), армированный стекловолокном GF (30%)
Материалы уплотнений гидравлической части	Эластомер NBR
Корпус электродвигателя	Алюминий
Опора крепления:	Высокопрочный полипропилен (PP), армированный стекловолокном GF (30%)
Крепежные элементы (гайки, шайбы и болты)	Нержавеющая сталь AISI 304


### КОМПЛЕКТАЦИЯ

PISCIS1	PISCIS2	PISCIS3	PISCIS4
-	Штуцер резьбный резьбовой (присоединительная резьба 1 1/2") универсальный, под шланг с внутренним диаметром 32 мм и 38 мм – 2 шт Уплотнительное кольцо штуцера – 2 шт	Разъемное резьбовое соединение с внутренней присоединительной резьбой 1 1/2" – 2 шт Уплотнительное кольцо разъемного соединения – 2 шт	Разъемное резьбовое соединение с внутренней присоединительной резьбой 2" – 2 шт Уплотнительное кольцо разъемного соединения – 2 шт

### РЕКОМЕНДУЕМАЯ АВТОМАТИКА

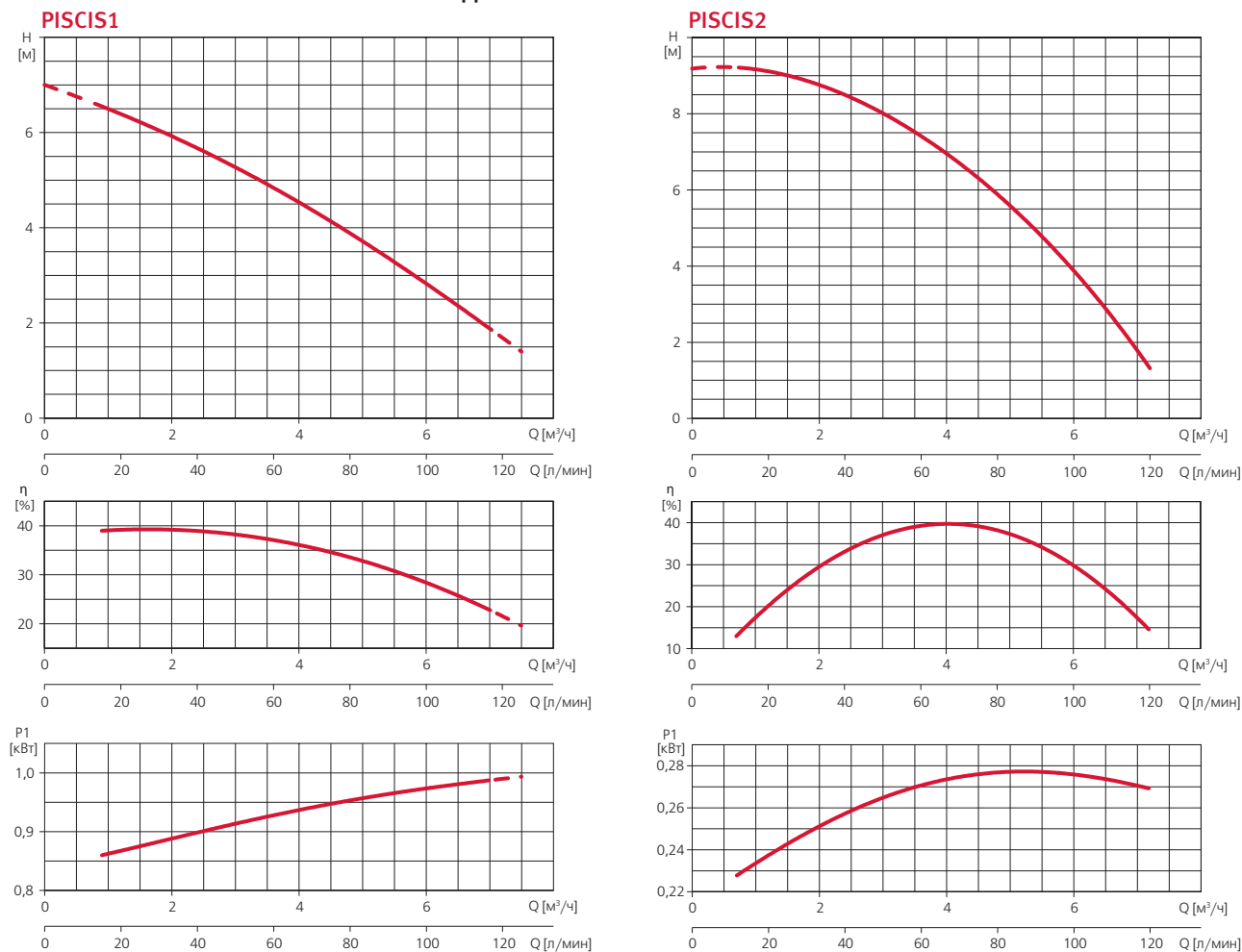


Щит электрический CUADRO ELEC. MONO.  
с пневмоуправлением



Электронный блок защиты  
PROTEC ME

### ДИАПАЗОН ХАРАКТЕРИСТИК



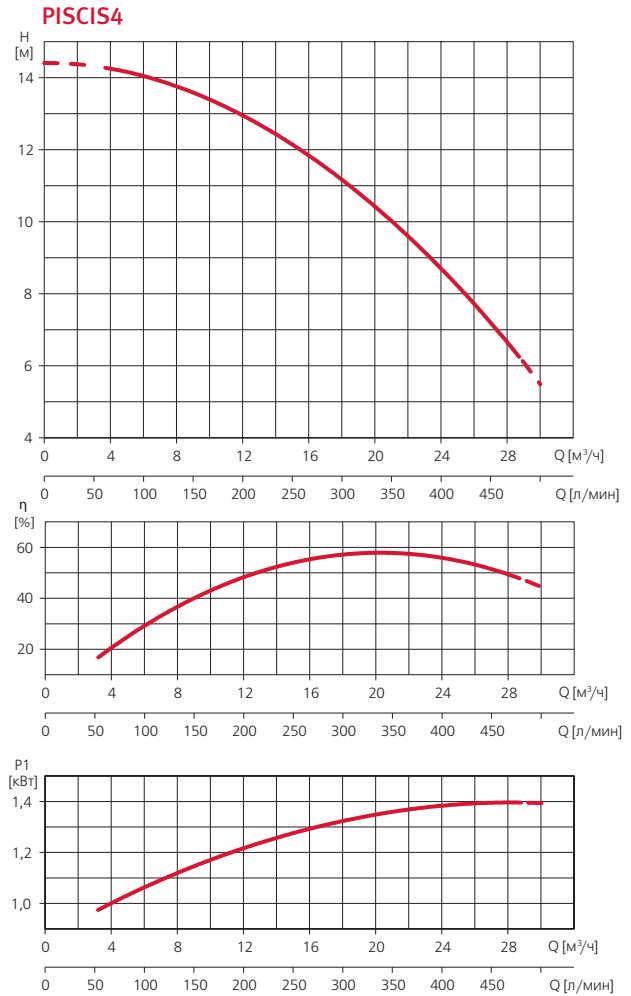
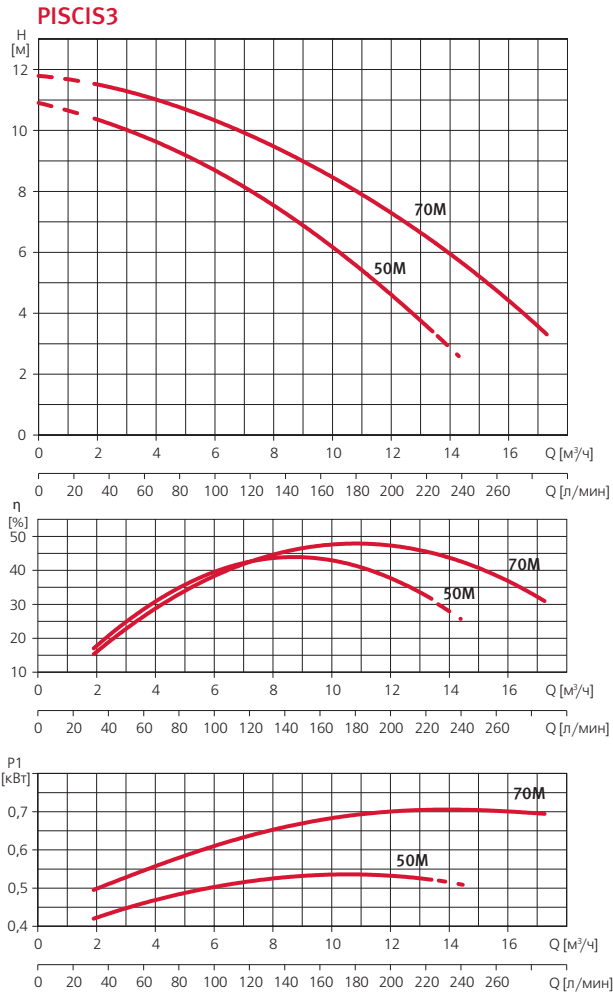
### ТАБЛИЦЫ ГИДРАВЛИЧЕСКИХ ХАРАКТЕРИСТИК

Модель	Подача, м³/ч	0	0,9	1,8	2,7	3,6	4,5	5,4	6,3	7,2
1~230В	Напор, м	7	6,5	6	5,5	5	4	3,5	2,5	1,5

Модель	Подача, м³/ч	0	0,9	1,8	2,7	3,6	4,5	5,4	6,3	7,2
1~230В	Напор, м	9,2	9	8,5	8	7,5	6,5	5	3,5	1,5

### ДИАПАЗОН ХАРАКТЕРИСТИК



### ТАБЛИЦЫ ГИДРАВЛИЧЕСКИХ ХАРАКТЕРИСТИК

Модель	Подача, м³/ч	0	1,2	3,6	6,0	8,4	10,8	12,6	15	18
1~230В										
PISCIS3 50M	Напор, м	10,9	10,5	9,7	8,5	7,1	5,4	4	2	
PISCIS3 70M		11,8	11,5	10,8	10	9,1	7,9	6,8	5	2,7

Модель	Подача, м³/ч	0	3	6	12	15	18	21	24	27
1~230В										
PISCIS4 M	Напор, м	10,9	14,5	14	13	12	11	10	8,5	7

### ТАБЛИЦА ЭЛЕКТРИЧЕСКИХ ХАРАКТЕРИСТИК

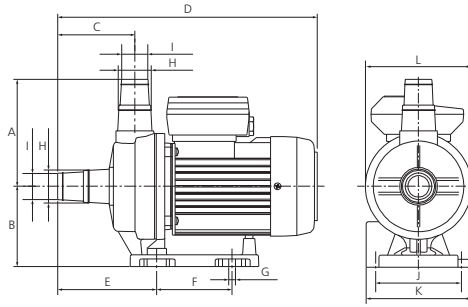
Модель	Ток, А	Потребляемая мощность P1, кВт	Мощность двигателя P2		Емкость конденсатора, мкф
			кВт	HP	
1~230 В	1~230 В	1~230 В			1~230 В
PISCIS1 M	1	0,2	0,1	0,12	6
PISCIS2 M	1	0,28	0,15	0,2	6
PISCIS3 50M	2,4	0,5	0,37	0,5	10
PISCIS3 70M	3,1	0,7	0,5	0,75	10
PISCIS4 M	6	1,4	1,1	1,5	25

### РАСШИФРОВКА ТИПОВОГО ОБОЗНАЧЕНИЯ

<b>PISCIS</b>	– Серия
<b>3</b>	– Модельный ряд
<b>50</b>	– Модель
<b>M</b>	– Тип электродвигателя: <b>M</b> – однофазный

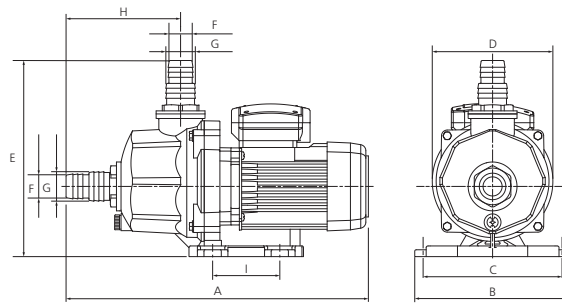
### РАЗМЕРЫ И ВЕС

#### PISCIS1



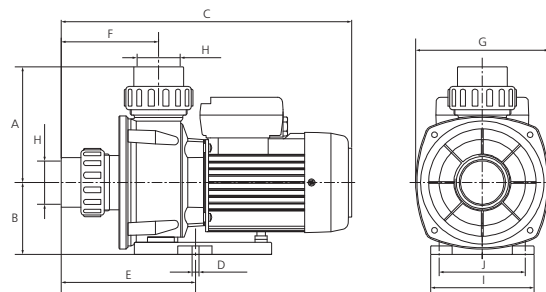
	A	B	C	D	E	F	G	H	I	J	K	L	Вес, кг
PISCIS1 M	125	94	90	305	115,5	88	8	38	32	100	122	124	4

#### PISCIS2



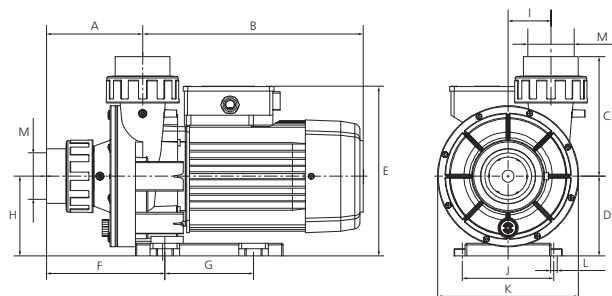
	A	B	C	D	E	F	G	H	I	Вес, кг
PISCIS2 M	396	204	182	158	257	39	33	150	88	6

#### PISCIS3



	A	B	C	D	E	F	G	H	I	J	Вес, кг
PISCIS3 50M	134,5	83,5	337	8	156	113	154,5	11/2"	120	100	5,7
PISCIS3 70M											6,1

#### PISCIS4

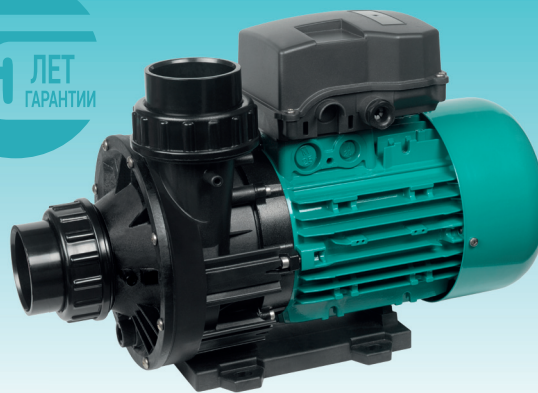
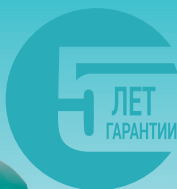


	A	B	C	D	E	F	G	H	I	J	K	L	M	Вес, кг
PISCIS4 M	130	298,7	162	108	230	160	120	108	29	124	191	9	2"	12,9

# WIPER



WIPER 0



WIPER 3

## НАЗНАЧЕНИЕ

Насосы серии WIPER предназначены для подачи воды в системах гидромассажа, а также могут применяться для перекачивания воды (чистой, хлорированной и небольшой солености\*) в системах циркуляции (рециркуляции) и фильтрации в бассейнах, аквапарках, SPA.

Рекомендуются для использования для подачи воды в системах противотока бассейнов и аквапарков.

## СФЕРЫ ПРИМЕНЕНИЯ

Насосы применяются:

- в системах гидромассажа
- в системах противотока в бассейнах
- в системах циркуляции (рециркуляции) воды в бассейнах
- в системах фильтрации воды в бассейнах
- в системах подачи воды на водяные горки и аттракционы в аквапарках
- в системах закрытых и открытых фонтанов

## КОНСТРУКТИВНОЕ ИСПОЛНЕНИЕ

Центробежный горизонтальный одноступенчатый электронасос

Тип рабочего колеса: закрытое

Тип уплотнения: механическое (торцевое)

Охлаждение электродвигателя: воздушное, принудительное (посредством вентилятора, установленного на валу электродвигателя)

Тип присоединения к:

- всасывающему патрубку: разъемное клеевое,
- напорному патрубку: разъемное клеевое.

## ПРЕИМУЩЕСТВА/ОСОБЕННОСТИ

Насосы серии WIPER разработаны специально для эксплуатации в системах гидромассажа.

Компактные размеры и использование разъемных соединений обеспечивает быстрый и легкий монтаж (демонтаж) насоса.

Все элементы гидравлической части насоса выполнены из высокопрочных полимеров.

Широкая линейка насосов позволяет подобрать наиболее оптимальную модель для удовлетворения требований потребителя.

Электродвигатели насосов обладают высокой энергоэффективностью и надежностью.

Особая конструкция электродвигателей позволяет им работать как в режиме двухполюсного электродвигателя, так и в режиме четырехполюсного, позволяя насосу выдавать различные гидравлические параметры по желанию потребителя\*\*.

Однофазные модели снабжены встроенной тепловой защитой.

## МОДЕЛЬНЫЙ РЯД

Серия	Моделный ряд	Модели (по типу электродвигателя)			
		Однофазные		Трехфазные	
		Модель	Артикул	Модель	Артикул
WIPER	WIPERO	WIPERO 50M	203170	-	-
		WIPERO 70M	203171	-	-
		WIPERO 90M	203172	-	-
	WIPER3	WIPER3 150M	203173	WIPER3 150	203176
		WIPER3 150M 2P4P	97854	-	-
		WIPER3 200M	203174	WIPER3 200	203177
		WIPER3 200M 2P4P	129317	-	-
		WIPER3 300M	203175	WIPER3 300	203178
		-	-	-	-

## ТЕХНИЧЕСКИЕ ХАРАКТЕРИСТИКИ

Характеристики	WIPERO	WIPER3
Производительность, м <sup>3</sup> /час	1,5 – 21	3,0 – 54
Напор, м	11,7 – 2,2	13,3 – 4,7
Максимальная потребляемая мощность, P1, кВт	0,5 – 0,85	1,4 – 2,5
Максимальное рабочее давление, бар	1,8	2
Встроенная тепловая защита	в однофазных моделях	
<b>Характеристики электродвигателей</b>		
Тип электродвигателя	асинхронный	
Режим работы электродвигателя	S1	
Скорость вращения вала, об./мин.	2800***	
Степень пылевлагозащитности	IP X5	
Класс изоляции	F	
<b>Эксплуатационные ограничения</b>		
Температура перекачиваемой жидкости, °C	+4 – +50	
Максимальное количество запусков в час	30 (но не более, чем 1 запуск в течение двух минут)	
Максимальная концентрация соли в перекачиваемой воде, г/л	5	
Максимальная высота самовсасывания, м	4	

\* Предельно допустимые концентрации солей указаны в разделе «Технические характеристики».

\*\* Только модели, имеющие аббревиатуру 2P4P в наименовании.

\*\*\* 2800 / 1400 об./мин для моделей WIPER3 150M 2P4P и WIPER3 200M 2P4P.

### МАТЕРИАЛЫ ИЗГОТОВЛЕНИЯ

Конструктивный элемент (деталь)	Материал
Корпус насоса	Высокопрочный полипропилен (PP), армированный стекловолокном GF (30%)
Всасывающий патрубок	Высокопрочный полипропилен (PP), армированный стекловолокном GF (30%)
Напорный патрубок	Высокопрочный полипропилен (PP), армированный стекловолокном GF (30%)
Рабочее колесо	Высокопрочный полифениленоксид (PPO), армированный стекловолокном GF (30%)
Вал насоса	Нержавеющая сталь AISI 431
Механическое уплотнение (неподвижная часть / подвижная часть)	Оксид алюминия / Графит
Посадочное место механического уплотнения	Высокопрочный полипропилен (PP), армированный стекловолокном GF (30%)
Материалы уплотнений гидравлической части	Эластомер NBR
Корпус электродвигателя	Алюминий
Опора крепления	Алюминий
Крепежные элементы (гайки, шайбы и болты)	Нержавеющая сталь AISI 304

### КОМПЛЕКТАЦИЯ

#### WIPERO

Разъемное клеевое соединение с накидной гайкой для ПВХ труб с внешним диаметром 50 мм – 2 шт  
Уплотнительное кольцо разъемного соединения – 2 шт

#### WIPER3

Разъемное клеевое соединение с накидной гайкой для ПВХ труб с внешним диаметром 63 мм – 2 шт  
Уплотнительное кольцо разъемного соединения – 2 шт

### ОПЦИИ

Форсунки противотока  
Адаптация для перекачивания соленой (морской) воды (арт. 4000001085) - для насосов серии WIPER3

### РЕКОМЕНДУЕМАЯ АВТОМАТИКА



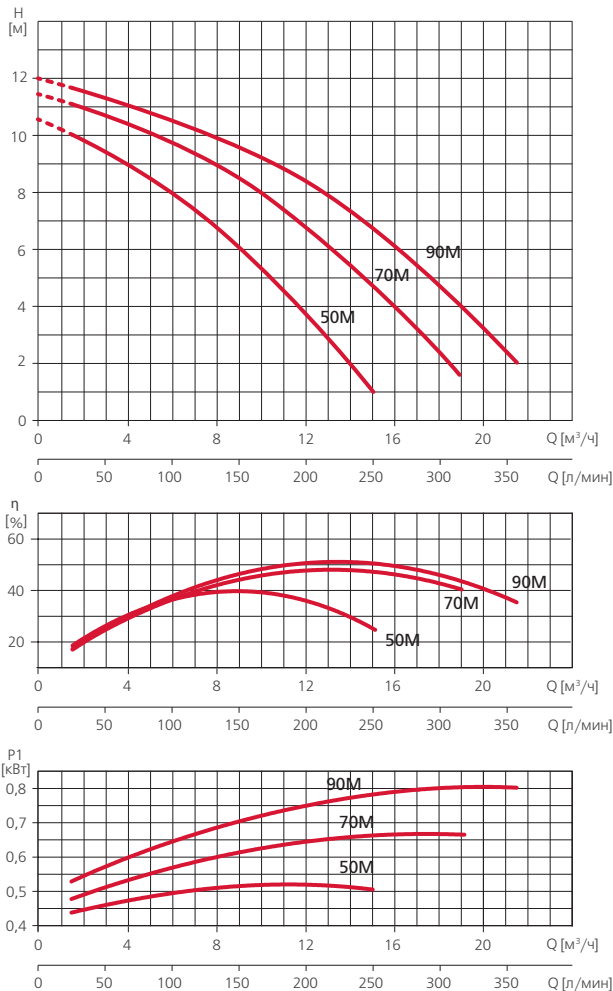
Щит электрический CUADRO ELEC. MONO. 220V / TRIF. 400V с пневмоуправлением



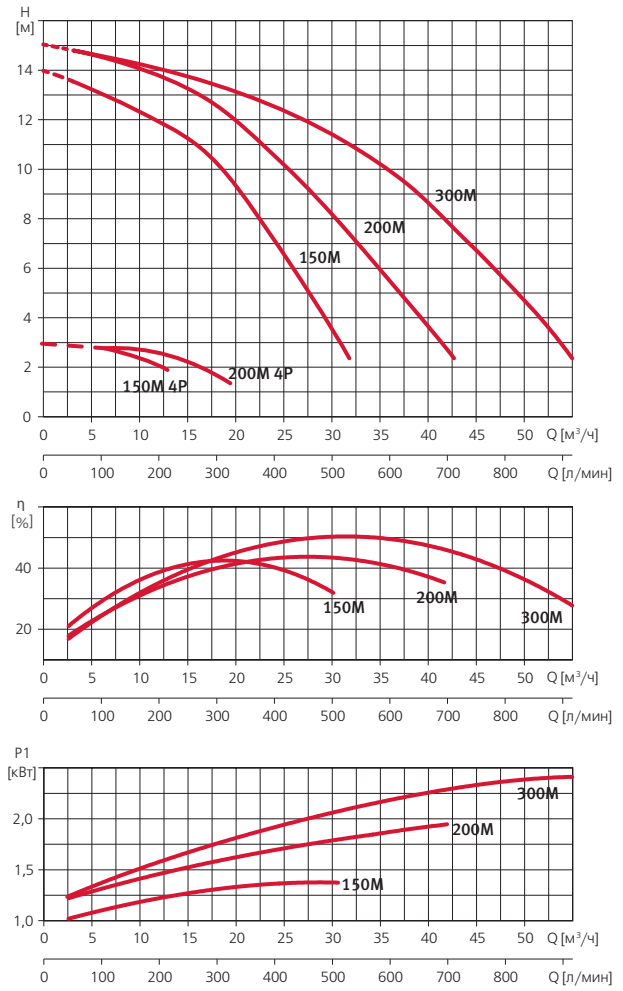
Электронные блоки защиты PROTEC

### ДИАПАЗОН ХАРАКТЕРИСТИК

#### WIPERO



#### WIPER3



### ТАБЛИЦЫ ГИДРАВЛИЧЕСКИХ ХАРАКТЕРИСТИК

Модель 1~230В		Подача, м³/ч	0	1,5	3	6	9	12	15	18	21
WIPERO 50M			Напор, м	10,5	10	9,4	7,9	6	3,6	1	
WIPERO 70M		11,5		11	10,6	9,7	8,5	6,6	4,5	2,2	
WIPERO 90M		12		11,7	11,3	10,5	9,6	8,4	6,7	4,6	2,2

Модель 1~230В		3~230В/400В		Подача, м³/ч	0	3	6	12	18	24	30	36	54	
WIPER3 150M 2P4P	2P	WIPER3 150			Напор, м	14	13,3	13	12,1	10,8	8,2	5		
	4P						2,8	2						
WIPER3 200M 2P4P	2P	WIPER3 200		15		14,8	14,5	13,9	12,9	11,1	9,1	6,8		
	4P						2,8	2,6	1,5					
WIPER3 300M		WIPER3 300				15	14,8	14,5	14,1	13,5	12,8	11,9	10,7	4,7

### ТАБЛИЦА ЭЛЕКТРИЧЕСКИХ ХАРАКТЕРИСТИК

Модель		Ток [А]		Потребляемая мощность P1, кВт		Мощность двигателя, P2		Емкость конденсатора, мкФ		
1~ 230 В		3~ 400 В		1~ 230В	3~ 400 В	кВт	HP	1~ 230В		
WIPERO										
WIPERO 50M		-	2,3	-	0,5	-	0,24	0,33	12	
WIPERO 70M		-	2,9	-	0,65	-	0,37	0,5	12	
WIPERO 90M		-	3,7	-	0,85	-	0,74	1	12	
WIPER3										
WIPER3 150M 2P4P	2P	WIPER3 150	6,4	5/2,9	1,4	1,1	1,1	1,5	25	
	4P	-	1,4	-	0,35	-	0,18	0,25	16	
WIPER3 200M 2P4P	2P	WIPER3 200	8,8	6,6/3,8	2	1,8	1,5	2	40	
	4P	-	1,7	-	0,4	-	0,18	0,25	16	
WIPER3 300M		WIPER3 300		11	7,1/4,1	2,5	2,4	2,2	3	60

### РАСШИФРОВКА ТИПОВОГО ОБОЗНАЧЕНИЯ

<b>WIPER</b>	- Серия
<b>3</b>	- Модельный ряд
<b>150</b>	- Модель
<b>M</b>	- Тип электродвигателя: <input type="checkbox"/> M - однофазный, <input type="checkbox"/> - трехфазный
<b>2P4P</b>	- Номинальные обороты двигателя, об./мин: <input type="checkbox"/> - 2800, <input type="checkbox"/> 2P4P - 2800 либо 1400 (по выбору пользователя, определяется схемой подключения электрического кабеля)

### РАЗМЕРЫ И ВЕС

WIPERO											
Модель	A	B	C	D	E	F	G	H	I	J	Вес, кг
WIPERO 50M	102	154,5	202	325	63	175	116	50	74	15	5,7
WIPERO 70M											6
WIPERO 90M											6,8

WIPER3														
Модель	A	B	C	D	E	F	G	H	I	J	K	L	M	Вес, кг
WIPER3 150	130	298,7	230	160	120	108	63	162	108	124	191	9	29	12,8
WIPER3 200														15,1
WIPER3 300														17,3





### НАЗНАЧЕНИЕ

Насосы серии NADORSELF предназначены для перекачивания воды (чистой, хлорированной и содержащей минеральные соли\*) в системах рециркуляции в искусственных водоемах, бассейнах, аквапарках, SPA. Особенно рекомендуются для использования в системах противотока (водных аттракционах).

### СФЕРЫ ПРИМЕНЕНИЯ

Насосы применяются:

- в системах противотока в бассейнах
- в системах рециркуляции воды в бассейнах и водоемах
- в системах гидромассажа
- в системах подачи воды на водяные горки и аттракционы в аквапарках
- в системах закрытых и открытых фонтанов
- в любых других системах для перекачивания больших объемов воды

### КОНСТРУКТИВНОЕ ИСПОЛНЕНИЕ

Центробежный горизонтальный одноступенчатый электронасос

Тип рабочего колеса: закрытое

Тип уплотнения: механическое (торцевое)

Охлаждение электродвигателя – воздушное,

принудительное (посредством вентилятора, установленного на валу электродвигателя)

Тип присоединения к:

- всасывающему патрубку: резьбовое
- напорному патрубку: резьбовое

### ПРЕИМУЩЕСТВА/ОСОБЕННОСТИ

Насосы серии NADORSELF разработаны специально для систем создания противотока (искусственного течения) в бассейнах. Такая система позволяет превратить бассейн даже небольших размеров в пространство активного отдыха. Насосы являются самовсасывающими, обеспечивая возможность установки насоса выше уровня бассейна, что позволяет установить противоток в качестве дополнительной системы в уже построенном бассейне.

При этом NADORSELF имеет очень компактные размеры, что во многом упрощает их монтаж на объекте.

Возможно применение NADORSELF в любых других системах для подачи больших объемов воды.

Особая конструкция гидравлики делает насосы малочувствительными к попаданию воздуха в гидравлику.

Все элементы гидравлической части насоса выполнены из высокопрочного пластика, что делает его устойчивым к коррозии независимо от состава реагентов, используемых в бассейне для дезинфекции.

Комплект поставки насоса включает в себя специальные разъемные соединения. Напорный патрубок насоса может быть ориентирован в четырех направлениях (относительно горизонтальной плоскости), всасывающий патрубок укомплектован встроенным обратным клапаном.

Электродвигатели насосов обладают высокой энергоэффективностью и надежностью. Однофазные модели снабжены встроенной тепловой защитой.

### МОДЕЛЬНЫЙ РЯД

Серия	Модели (по типу электродвигателя)			
	Однофазные		Трехфазные	
	Модель	Артикул	Модель	Артикул
NADORSELF	NADORSELF 200M	203165	NADORSELF 200	203167
	NADORSELF 300M	203166	NADORSELF 300	203168
	-	-	NADORSELF 400	203169

### ТЕХНИЧЕСКИЕ ХАРАКТЕРИСТИКИ

Характеристики	NADORSELF
Производительность, м³/час	6,0 – 78,0
Напор, м	17,2 – 4,5
Максимальная потребляемая мощность, P1, кВт	2,2 – 3,4
Максимальное рабочее давление, бар	4
Встроенная тепловая защита	в однофазных моделях
<b>Характеристики электродвигателей</b>	
Тип электродвигателя	асинхронный
Режим работы электродвигателя	S1
Скорость вращения вала, об./мин.	2900
Степень пылевлагозащитности	IP X5
Класс изоляции	F
<b>Эксплуатационные ограничения</b>	
Температура перекачиваемой жидкости, °C	+4 – +40
Температура окружающей среды, °C	0 – +40
Максимальное количество запусков в час	30 (но не более, чем 1 запуск в течение двух минут)
Максимальная высота самовсасывания, м	4
Максимальная концентрация соли в перекачиваемой воде, г/л	5 (опционально, по запросу - до 35)

\* Предельно допустимые концентрации солей указаны в разделе «Технические характеристики».

## МАТЕРИАЛЫ ИЗГОТОВЛЕНИЯ

Конструктивный элемент (деталь)	Материал
Корпус насоса	Высокопрочный полипропилен (PP), армированный стекловолокном GF (30%)
Всасывающий патрубок	Высокопрочный полипропилен (PP), армированный стекловолокном GF (30%)
Напорный патрубок	Высокопрочный полипропилен (PP), армированный стекловолокном GF (30%)
Рабочее колесо	Высокопрочный полифениленоксид (PPO), армированный стекловолокном GF (30%)
Диффузор	Высокопрочный полипропилен (PP), армированный стекловолокном GF (30%)
Вал насоса	Нержавеющая сталь AISI 431
Механическое уплотнение (неподвижная часть / подвижная часть)	Оксид алюминия / Графит
Посадочное место механического уплотнения	Высокопрочный полипропилен (PP), армированный стекловолокном GF (30%)
Материалы уплотнений гидравлической части	Эластомер NBR
Корпус электродвигателя	Алюминий
Опора крепления	Высокопрочный полипропилен (PP), армированный стекловолокном GF (30%)
Крепежные элементы (гайки, шайбы и болты)	Нержавеющая сталь AISI 304

## КОМПЛЕКТАЦИЯ

Сливная пробка  
 Напорный патрубок  
 Уплотнительное кольцо напорного патрубка  
 Всасывающий патрубок (в сборе с обратным клапаном)  
 Болты крепления патрубка – 8 шт

## ОПЦИИ

KIT RACOR разъемное соединение («американка») 2½" BP - BP

Форсунки противотока:

KIT NC RD

KIT NC CD

KIT NC NCB

Электрощиты для насосов с пневмоуправлением:

CUADRO ELEC. MONO.

CUADRO ELEC. TRIF.

Шланг массажный KIT MNC

Адаптация для перекачивания соленой (морской) воды (арт. 4000000870) - для насосов серии NADORSELF

## РЕКОМЕНДУЕМАЯ АВТОМАТИКА

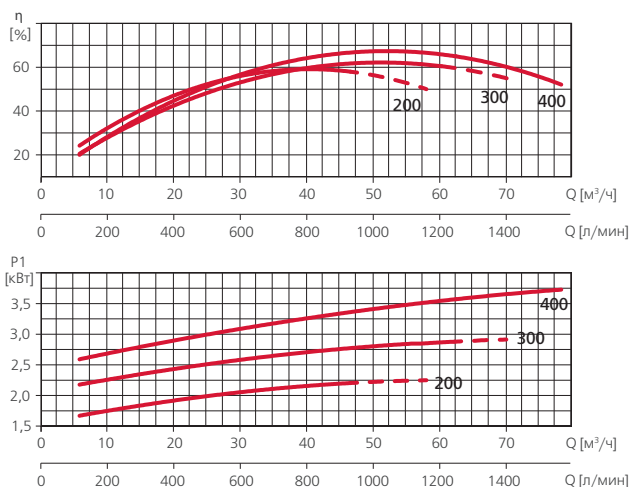
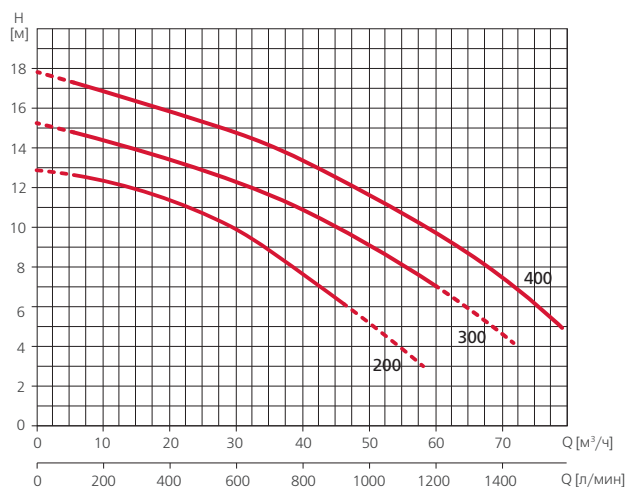


Щит электрический  
 CUADRO ELEC. MONO. 220V / TRIF. 400V  
 с пневмоуправлением



Электронный  
 блок защиты  
 Protec

## ДИАПАЗОН ХАРАКТЕРИСТИК



## ТАБЛИЦА ГИДРАВЛИЧЕСКИХ ХАРАКТЕРИСТИК

Модель		Поддача, м³/ч										
1~230В	3~400В		0	6	12	24	36	48	60	72	78	
NADORSELF 200M	NADORSELF 200	Напор, м	13	12,9	12,2	10,6	8,5	6				
NADORSELF 300M	NADORSELF 300		15,1	14,6	14	12,8	11,3	9	6,5			
-	NADORSELF 400		17,8	17,2	16,6	15,3	13,8	11,6	9,4	6,3	4,5	

### ТАБЛИЦА ЭЛЕКТРИЧЕСКИХ ХАРАКТЕРИСТИК

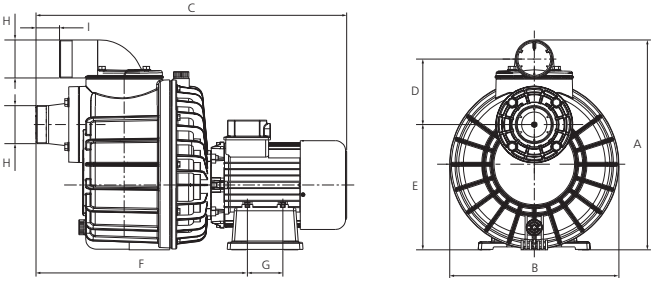
Модель		Ток, А		Потребляемая мощность P1, кВт		Мощность двигателя P2		Емкость конденсатора, мкф
1~ 230В	3~ 400В	1~ 230В	3~ 230/400В	1~ 230В	3~ 400В	кВт	HP	1~230В
NADORSELF								
NADORSELF 200M	NADORSELF 200	10,2	7/4,1	2,2	2,2	1,5	2	40
NADORSELF 300M	NADORSELF 300	13,4	8,6/5	3	3	2,2	3	60
-	NADORSELF 400	-	11,8/6,8	-	3,4	3	4	-

### РАСШИФРОВКА ТИПОВОГО ОБОЗНАЧЕНИЯ

<b>NADORSELF</b>	– Серия
<b>200</b>	– Модель
<b>M</b>	– Тип электродвигателя: <input type="checkbox"/> M – однофазный, <input type="checkbox"/> – трехфазный
<b>230</b>	– Напряжение / исполнение электродвигателя: <input type="checkbox"/> 230 – 1~ 230 В, <input type="checkbox"/> 230/400 – 3~ 230 В / 400 В

### РАЗМЕРЫ И ВЕС

NADORSELF



Модель	A	B	C	D	E	F	G	H	I	Вес, кг
NADORSELF 200M	416	335	615	130	248,5	418,5	70	2 1/2"	46,5	25,1
NADORSELF 200										23,1
NADORSELF 300M										25,8
NADORSELF 300										26,1
NADORSELF 400										28

## Разъемные соединения для насосов

### KIT RACOR NADORSELF



#### НАЗНАЧЕНИЕ

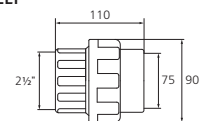
Разъемное соединение KIT RACOR NADORSELF предназначено для монтажа насосов серии NADORSELF\*.

#### КОНСТРУКТИВНОЕ ИСПОЛНЕНИЕ

- KIT RACOR NADORSELF представляет собой быстроразъемное соединение («американка»), выполненное из ПВХ.
- Присоединение:  
Внутренняя резьба 2 1/2"  
DN75 под клейку.

#### РАЗМЕРЫ И ВЕС

##### KIT RACOR NADORSELF



Модель	Вес, кг
KIT RACOR NADORSELF	0,55

\* Для монтажа насоса необходимы 2 шт.

## КЛЕММНАЯ КОРОБКА

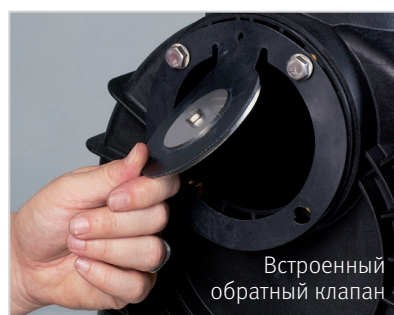


## ГИДРАВЛИЧЕСКИЕ ПОДКЛЮЧЕНИЯ

Напорный патрубок можно развернуть в одном из 4 направлений для удобства монтажа

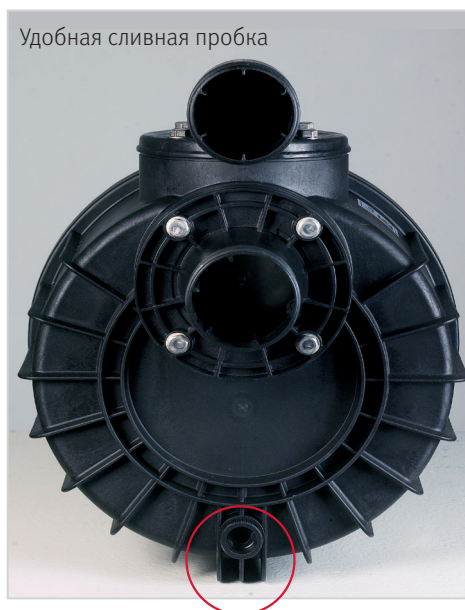


Фланцевые соединения обеспечивают быстрый и легкий демонтаж

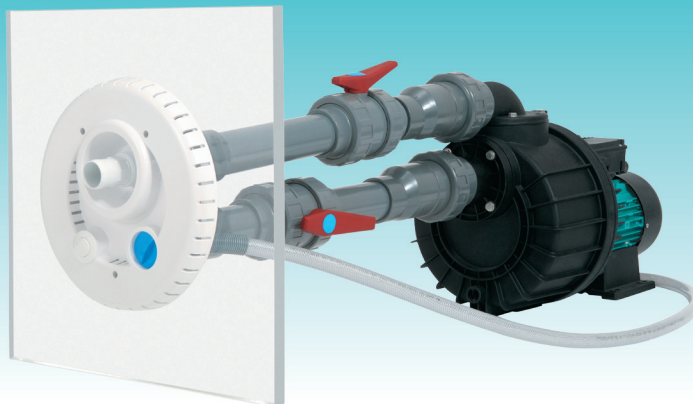


## ОПОРОЖНЕНИЕ

Удобная сливная пробка



# СИСТЕМЫ ПРОТИВОТОКА



## Форсунки для противотока

### KIT NCB (форсунка Universal)



#### НАЗНАЧЕНИЕ

Форсунки KIT NCB предназначены для формирования водяной струи в системах противотока.

#### ТЕХНИЧЕСКИЕ ХАРАКТЕРИСТИКИ

Характеристики	KIT NCB
Производительность, м³/час	30 – 70
Диаметр места подключения внешний, мм	63
Диаметр места подключения внутренний, мм	50

#### КОМПЛЕКТАЦИЯ

Форсунка противотока  
Пневмокнопка  
Регулятор подачи воздуха  
Микрошланг для подключения пневмоуправления 8 м  
Комплект прокладок

#### ОПЦИИ

KIT JET NCB AH водозабор/донный слив для бассейнов типа композит/полиэстер/бетон  
KIT JET NCB AL водозабор/донный слив для бассейнов типа Liner/композит/полиэстер  
KIT MNC шланг массажный

#### КОНСТРУКТИВНОЕ ИСПОЛНЕНИЕ

Форсунка представляет собой сопло и набор составных элементов – пневмокнопка, регулятор подачи воздуха (регулировка потока воды), микрошланг, штуцеры для подключения шлангов и комплект уплотнительных прокладок.

#### ПРЕИМУЩЕСТВА/ОСОБЕННОСТИ

Конструкцией форсунки предусмотрена возможность изменения направления потока воды.

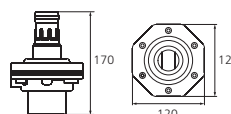
Форсунка и ее компоненты изготовлены из полимерных материалов, устойчивых к воздействию реагентов, применяемых для дезинфекции бассейнов, что позволяет им сохранять первозданный цвет в течение всего срока эксплуатации. Форсунка также может быть использована для гидромассажа при подключении к ней массажного шланга KIT MNC\*.

Форсунка является универсальной – при использовании комплектов для водозабора/донного слива\* она может использоваться в системах противотока в бетонных и композитных бассейнах (водозабор/донный слив KIT JET NCB AH), а также в ПВХ бассейнах и бассейнах типа LINER (водозабор/донный слив KIT JET NCB AL).

\* Поставляются отдельно.

#### РАЗМЕРЫ И ВЕС

##### KIT NCB



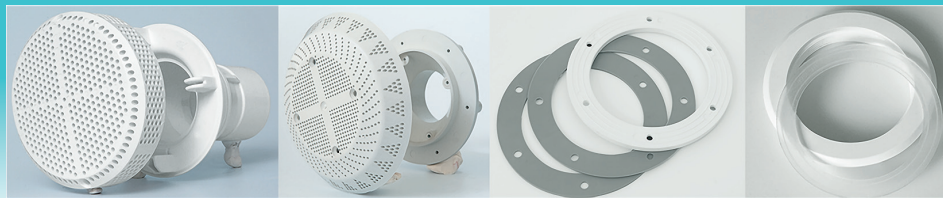
##### Модель

KIT NCB

##### Вес, кг

1

## KIT JET NCB



### НАЗНАЧЕНИЕ

Водозабор / донный слив KIT JET NCB предназначен для забора воды в системах рециркуляции или противотока в бассейнах.

### ПРЕИМУЩЕСТВА/ОСОБЕННОСТИ

Водозабор / донный слив KIT JET NCB специально разработан для использования в системах рециркуляции и противотока в бетонных, композитных, ПВХ, LINER, сборных и переносных бассейнах\*. Поставляется в качестве опции к форсунке противотока KIT NCB.

Для предотвращения попадания внутрь системы посторонних предметов снабжен фильтром грубой очистки.

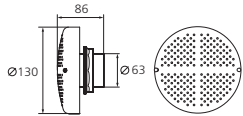
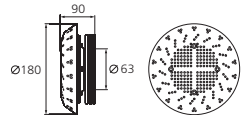
Изготовлен из полимерных материалов, устойчивых к воздействию реагентов, применяемых для дезинфекции бассейнов, что позволяет ему сохранять первоначальный цвет в течение всего срока эксплуатации.

\* Для обеспечения правильной работы систем противотока, предотвращения последствий засорения водозабора, а также для защиты людей, находящихся в бассейне от возможных травм, связанных с засасыванием воды в водозабор, рекомендуется применять два водозабора, установленных параллельно.

### КОМПЛЕКТАЦИЯ

Корпус из двух составных частей, соединяемых между собой посредством резьбового соединения.  
Комплект уплотнительных прокладок.  
Комплект крепежа.

### РАЗМЕРЫ И ВЕС

KIT JET NCB AH	
	
Модель	Вес, кг
KIT JET NCB AH	0,5
KIT JET NCB AL	
	
Модель	Вес, кг
KIT JET NCB AL	4,5

## KIT NC



### НАЗНАЧЕНИЕ

Форсунки противотока серии KIT NC предназначены для водозабора и формирования водяной струи в системах противотока, а также для управления включением и выключением насосов / компрессоров и регулирования подачи воздуха в подающее сопло форсунки.

### КОНСТРУКТИВНОЕ ИСПОЛНЕНИЕ

Форсунка выполнена в виде круглой / прямоугольной (KIT NC RD / KIT NC CD) панели, на которой размещены все составные элементы – сопло, решетка водозабора, пневмокнопка и регулятор подачи воздуха (регулировка потока воды).

### ТЕХНИЧЕСКИЕ ХАРАКТЕРИСТИКИ

Характеристики	KIT NC RD	KIT NC CD
Производительность, м <sup>3</sup> /час	30 – 70	
Диаметр места подключения внешний, мм	63	
Диаметр места подключения внутренний, мм	50	
Форма лицевой панели	круглая	квадратная

### КОМПЛЕКТАЦИЯ

Микрошланг для подключения пневмоуправления 24 м.

### ОПЦИИ

KIT NC PHL Комплект закладных элементов  
KIT MNC шланг массажный

### ПРЕИМУЩЕСТВА/ОСОБЕННОСТИ

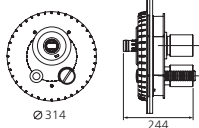
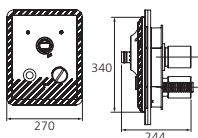
Конструкцией форсунки предусмотрена возможность изменения направления потока воды.

Форсунка и ее компоненты изготовлены из полимерных материалов, устойчивых к воздействию реагентов, применяемых для дезинфекции бассейнов, что позволяет им сохранять первоначальный цвет в течение всего срока эксплуатации. Форсунка также может быть использована для гидромассажа при подключении к ней массажного шланга KIT MNC\*.

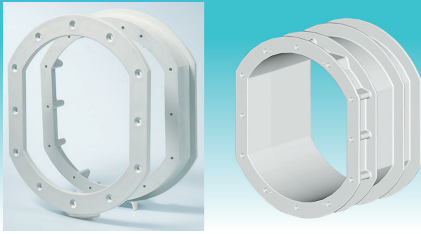
Для монтажа форсунок KIT NC используется универсальный монтажный комплект KIT NC PHL\*, что позволяет использовать форсунки в любых типах бассейнов – бетонных, из ПВХ, LINER и т.д., в том числе разборных и переносных. Моноблочная компоновка форсунки совместно с использованием универсального монтажного комплекта значительно упрощает монтаж систем противотока в бассейнах.

\* Поставляется отдельно.

### РАЗМЕРЫ И ВЕС

KIT NC RD	
	
Модель	Вес, кг
KIT NC RD	4,05
KIT NC CD	
	
Модель	Вес, кг
KIT NC CD	4

## KIT NC PHL



### НАЗНАЧЕНИЕ

Комплект закладных элементов KIT NC PHL предназначен для установки в бассейне форсунок противотока KIT NC RD и KIT NC CD.

### ПРЕИМУЩЕСТВА/ОСОБЕННОСТИ

Комплект закладных элементов KIT NC PHL является универсальным монтажным комплектом для установки форсунок противотока KIT NC RD и KIT NC CD в бассейнах любых типов – из бетона и из ПВХ, типа LINER, композитных и сборных бассейнов. Элементы комплекта изготовлены из полимерных материалов, устойчивых к воздействию реагентов, применяемых для дезинфекции бассейнов, что позволяет им сохранять первоначальный цвет в течение всего срока эксплуатации.

### КОМПЛЕКТАЦИЯ

Закладной элемент для бассейнов из бетона  
Закладной элемент для бассейнов из ПВХ  
Адаптер для крепления форсунки  
Прокладки адаптера – 3 шт.  
Комплект крепежа



KIT NC PHL

## Шланг массажный для форсунок противотока

### KIT MNC





























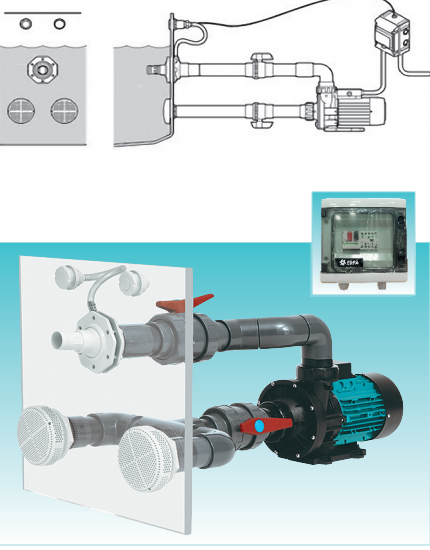
### НАЗНАЧЕНИЕ

Массажный шланг KIT MNC предназначен для организации системы гидромассажа в бассейнах. Подключается к форсункам противотока KIT NCB, KIT NC RD и KIT NC CD через специальный адаптер, входящий в комплект поставки.

Длина шланга – 1,5 м.

## Комплекты противотоков

<p>Форсунка</p> <p>NC RD Арт. 128188</p>  <p>или</p> <p>NC CD Арт. 128189</p> 	<p>Закладная</p> <p>NC PHL Арт. 146558</p>  	<p>Щит</p> <p>CUADRO ELEC. MONO. Арт. 134548</p>  <p>или</p> <p>CUADRO ELEC. TRIF. NCC</p>  <p>или</p> <p>CUADRO ELEC. TRIF. Арт. 134549</p> 	<p>NADORSELF 200M/300M, WIPER3 300M</p>   <p>NADORSELF 200/300, WIPER3 300</p>   <p>NADORSELF 400</p> 	
---	--	--	---	---

<p>Форсунка</p> <p>NCB Арт. 130632</p> 	<p>Заборное</p> <p>NCB AH Арт. 130633</p>   <p>или</p> <p>NCB AL Арт. 130634</p>  	<p>Щит</p> <p>CUADRO ELEC. MONO. Арт. 134548</p>  <p>или</p> <p>CUADRO ELEC. TRIF. NCC</p>  <p>или</p> <p>CUADRO ELEC. TRIF. Арт. 137584</p> 	<p>NADORSELF 200M/300M, WIPER3 300M</p>   <p>NADORSELF 200/300, WIPER3 300</p>   <p>NADORSELF 400</p> 	
--	--	--	---	---



# Комплекты противотоков

№	Комплект противотока		Щит управления			Форсунка			Компонент		
	Артикул	Наименование	Артикул	Наименование	Кол-во	Артикул	Наименование	Кол-во	Артикул	Наименование	Кол-во
1	4000000543	Комплект противотока с пневмоуправлением трехфазный (форсунка UNIVERSAL 30-70 м³/ч) для бассейнов типа композит/полиэстер/бетон (присоединение под вклейку DN50/DN63) для насосов WIPER3 300, NADORSELF 200/300 (134549+130632+2x130633)	134549	CUADRO ELEC. TRIF. 400V 3kW NCC 013908/REP Эл. щит до P1=3 кВт трехфазный 4,0 – 6,3А	1	130632	Esra KIT NCB ФОРСУНКА ПРОТИВОТОКА UNIVERSAL 30-70 м³/ч, D50/63 мм с пневмоуправлением	1	130633	Esra KIT JET NCB AH Водозабор/донный слив Q=40 м³/ч, ø63 мм для бассейнов типа композит/полиэстер/бетон (присоединение под вклейку DN50/DN63)	2
2	4000000544	Комплект противотока с пневмоуправлением однофазный (форсунка UNIVERSAL 30-70 м³/ч) для бассейнов типа композит/полиэстер/бетон (присоединение под вклейку DN50/DN63) для насосов WIPER3 300M, NADORSELF 200M/300M (134548+130632+2x130633)	134548	Esra CUADRO ELEC. MONO. 220V 2.2kW 013908/REP Эл. щит до P1=3 кВт однофазный 10–16А	1	130632	Esra KIT NCB ФОРСУНКА ПРОТИВОТОКА UNIVERSAL 30-70 м³/ч, D50/63 мм с пневмоуправлением	1	130633	Esra KIT JET NCB AH Водозабор/донный слив Q=40 м³/ч, ø63 мм для бассейнов типа композит/полиэстер/бетон (присоединение под вклейку DN50/DN63)	2
3	4000000545	Комплект противотока с пневмоуправлением трехфазный (форсунка UNIVERSAL 30-70 м³/ч) для бассейнов типа композит/полиэстер/бетон (присоединение под вклейку DN50/DN63) для насосов NADORSELF 400 (137584+130632+2x130633)	137584	CUADRO ELEC. TRIF. 400V 3kW 013908/REP Эл. щит до P1=4,5 кВт трехфазный 6,3 – 10А	1	130632	Esra KIT NCB ФОРСУНКА ПРОТИВОТОКА UNIVERSAL 30-70 м³/ч, D50/63 мм с пневмоуправлением	1	130633	Esra KIT JET NCB AH Водозабор/донный слив Q=40 м³/ч, ø63 мм для бассейнов типа композит/полиэстер/бетон (присоединение под вклейку DN50/DN63)	2
4	4000000546	Комплект противотока с пневмоуправлением трехфазный (форсунка UNIVERSAL 30-70 м³/ч) для бассейнов типа Liner/композит/полиэстер (присоединение под вклейку DN50 / резьба 2") для насосов WIPER3 300, NADORSELF 200/300 (134549+130632+2x130634)	134549	CUADRO ELEC. TRIF. 400V 3kW NCC 013908/REP Эл. щит до P1=3 кВт трехфазный 4,0 – 6,3А	1	130632	Esra KIT NCB ФОРСУНКА ПРОТИВОТОКА UNIVERSAL 30-70 м³/ч, D50/63 мм с пневмоуправлением	1	130634	Esra KIT JET NCB AL Водозабор/донный слив Q=40 м³/ч, ø63 мм для бассейнов типа Liner/композит/полиэстер (присоединение под вклейку DN50 / резьба 2")	2
5	4000000547	Комплект противотока с пневмоуправлением однофазный (форсунка UNIVERSAL 30-70 м³/ч) для бассейнов типа Liner/композит/полиэстер (присоединение под вклейку DN50 / резьба 2") для насосов WIPER3 300M, NADORSELF 200M/300M (134548+130632+2x130634)	134548	Esra CUADRO ELEC. MONO. 220V 2.2kW 013908/REP Эл. щит до P1=3 кВт однофазный 10–16А	1	130632	Esra KIT NCB ФОРСУНКА ПРОТИВОТОКА UNIVERSAL 30-70 м³/ч, D50/63 мм с пневмоуправлением	1	130634	Esra KIT JET NCB AL Водозабор/донный слив Q=40 м³/ч, ø63 мм для бассейнов типа Liner/композит/полиэстер (присоединение под вклейку DN50 / резьба 2")	2
6	4000000548	Комплект противотока с пневмоуправлением трехфазный (форсунка UNIVERSAL 30-70 м³/ч) для бассейнов типа Liner/композит/полиэстер (присоединение под вклейку DN50 / резьба 2") для насосов NADORSELF 400 (137584+130632+2x130634)	137584	CUADRO ELEC. TRIF. 400V 3kW 013908/REP Эл. щит до P1=4,5 кВт трехфазный 6,3 – 10А	1	130632	Esra KIT NCB ФОРСУНКА ПРОТИВОТОКА UNIVERSAL 30-70 м³/ч, D50/63 мм с пневмоуправлением	1	130634	Esra KIT JET NCB AL Водозабор/донный слив Q=40 м³/ч, ø63 мм для бассейнов типа Liner/композит/полиэстер (присоединение под вклейку DN50 / резьба 2")	2
7	4000000549	Комплект противотока с пневмоуправлением трехфазный (форсунка круглая 30-70 м³/ч) для насосов WIPER3 300, NADORSELF 200/300 (134549+128188+146558)	134549	CUADRO ELEC. TRIF. 400V 3kW NCC 013908/REP Эл. щит до P1=3 кВт трехфазный 4,0 – 6,3А	1	128188	Esra KIT NC RD 011736/REP ФОРСУНКА ПРОТИВОТОКА КРУГЛАЯ 30-70 м³/ч, D50/63 мм с пневмоуправлением	1	146558	Esra KIT NC PHL 011736/REP Адаптер противотока для бассейнов из бетона (пленка/плитка) и LINER	1
8	4000000550	Комплект противотока с пневмоуправлением однофазный (форсунка круглая 30-70 м³/ч) для насосов WIPER3 300M, NADORSELF 200M/300M (134548+128188+146558)	134548	Esra CUADRO ELEC. MONO. 220V 2.2kW 013908/REP Эл. щит до P1=3 кВт однофазный 10–16А	1	128188	Esra KIT NC RD 011736/REP ФОРСУНКА ПРОТИВОТОКА КРУГЛАЯ 30-70 м³/ч, D50/63 мм с пневмоуправлением	1	146558	Esra KIT NC PHL 011736/REP Адаптер противотока для бассейнов из бетона (пленка/плитка) и LINER	1
9	4000000551	Комплект противотока с пневмоуправлением трехфазный (форсунка круглая 30-70 м³/ч) для насосов NADORSELF 400 (137584+128188+146558)	137584	CUADRO ELEC. TRIF. 400V 3kW 013908/REP Эл. щит до P1=4,5 кВт трехфазный 6,3 – 10А	1	128188	Esra KIT NC RD 011736/REP ФОРСУНКА ПРОТИВОТОКА КРУГЛАЯ 30-70 м³/ч, D50/63 мм с пневмоуправлением	1	146558	Esra KIT NC PHL 011736/REP Адаптер противотока для бассейнов из бетона (пленка/плитка) и LINER	1
10	4000000552	Комплект противотока с пневмоуправлением трехфазный (форсунка квадратная 30-70 м³/ч) для насосов WIPER3 300, NADORSELF 200/300 (134549+128189+146558)	134549	CUADRO ELEC. TRIF. 400V 3kW NCC 013908/REP Эл. щит до P1=3 кВт трехфазный 4,0 – 6,3А	1	128189	Esra KIT NC CD 011736/REP ФОРСУНКА ПРОТИВОТОКА КВАДРАТНАЯ 30-70 м³/ч, D50/63 мм с пневмоуправлением	1	146558	Esra KIT NC PHL 011736/REP Адаптер противотока для бассейнов из бетона (пленка/плитка) и LINER	1
11	4000000553	Комплект противотока с пневмоуправлением однофазный (форсунка квадратная 30-70 м³/ч) для насосов WIPER3 300M, NADORSELF 200M/300M (134548+128189+146558)	134548	Esra CUADRO ELEC. MONO. 220V 2.2kW 013908/REP Эл. щит до P1=3 кВт однофазный 10–16А	1	128189	Esra KIT NC CD 011736/REP ФОРСУНКА ПРОТИВОТОКА КВАДРАТНАЯ 30-70 м³/ч, D50/63 мм с пневмоуправлением	1	146558	Esra KIT NC PHL 011736/REP Адаптер противотока для бассейнов из бетона (пленка/плитка) и LINER	1
12	4000000554	Комплект противотока с пневмоуправлением трехфазный (форсунка квадратная 30-70 м³/ч) для насосов NADORSELF 400 (137584+128189+146558)	137584	CUADRO ELEC. TRIF. 400V 3kW 013908/REP Эл. щит до P1=4,5 кВт трехфазный 6,3 – 10А	1	128189	Esra KIT NC CD 011736/REP ФОРСУНКА ПРОТИВОТОКА КВАДРАТНАЯ 30-70 м³/ч, D50/63 мм с пневмоуправлением	1	146558	Esra KIT NC PHL 011736/REP Адаптер противотока для бассейнов из бетона (пленка/плитка) и LINER	1

## CUADRO ELEC.



CUADRO ELEC. MONO.



CUADRO ELEC. TRIF.

CUADRO ELEC. TRIF. NCC

### НАЗНАЧЕНИЕ

Электрические щиты серии CUADRO ELEC. с пневмоуправлением предназначены для защиты и управления включением/выключением электродвигателей насосов и компрессоров.

### СФЕРЫ ПРИМЕНЕНИЯ

Электрические щиты серии CUADRO ELEC. применяются:

- в системах противотока в бассейнах, аквапарках и SPA
- в аэромассажных, гидромассажных и аэрогидромассажных системах
- для обеспечения функционирования водяных горок, фонтанов, искусственных рек
- в системах, требующих управления включением / выключением оборудования в непосредственной близости от воды, где невозможен монтаж обычных электрических выключателей

### ПРЕИМУЩЕСТВА/ОСОБЕННОСТИ

Электрические щиты серии CUADRO ELEC. Специально разработаны для применения в бассейнах, СПА, аквапарках и позволяют управлять включением/выключением насосов и компрессоров при помощи пневмоуправления. Применение пневмоуправления позволяет размещать кнопки включения/выключения в непосредственной близости от воды, где невозможно применение обычных электрических выключателей.

Не требуют использования дополнительных устройств управления.

Помимо управления включением / выключением электрооборудования щиты обеспечивают также защиту электродвигателей по максимальной величине потребляемого тока (функция реализуется с помощью специального автоматического выключателя с настраиваемым порогом срабатывания).

Пылевлагозащищенный корпус позволяет устанавливать и эксплуатировать щиты управления в жестких условиях эксплуатации, а также на цокольных этажах, в подвальных и технических помещениях.

### КОНСТРУКТИВНОЕ ИСПОЛНЕНИЕ

Электрические щиты серии CUADRO ELEC. представляют собой электромеханические компоненты – автоматический выключатель с настраиваемым порогом срабатывания для защиты электродвигателя, магнитного пускателя и пневмопереклювателя, скомплексированных и компактно размещенных в пылевлагозащищенном корпусе.

### МОДЕЛЬНЫЙ РЯД

Серия	Модель по типу управляемого насоса		Артикул
	однофазные	трехфазные	
CUADRO ELEC.	CUADRO ELEC. MONO. 220V 2.2kW	-	134548
	-	CUADRO ELEC. TRIF. 400V 2.2kW NCC	134549
	-	CUADRO ELEC. TRIF. 400V 3kW	137584

### ТЕХНИЧЕСКИЕ ХАРАКТЕРИСТИКИ

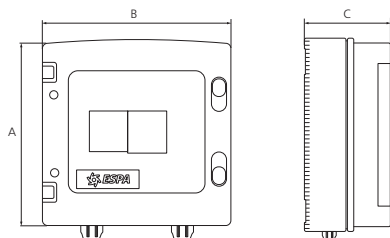
Характеристики	CUADRO ELEC. MONO. 220V 2.2kW	CUADRO ELEC. TRIF. 400V 2.2kW NCC	CUADRO ELEC. TRIF. 400V 3kW
Электропитание	1 ~ 230 В	3 ~ 400 В	3 ~ 400 В
Максимальная потребляемая мощность подключаемого оборудования (Р1), кВт	2,2	3	4,5
Диапазон рабочего тока, А	10 ÷ 16	4,0 ÷ 6,3	6,3 ÷ 10
Степень пылевлагозащищенности	IP 55		

### КОМПЛЕКТАЦИЯ

Автоматический выключатель защиты электродвигателя с настраиваемым порогом срабатывания  
 Магнитный пускатель  
 Пневмопереклюватель  
 Кабельный ввод – 2 шт

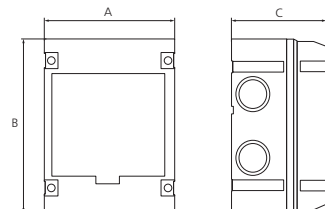
### РАЗМЕРЫ И ВЕС

#### CUADRO ELEC. MONO. 220V 2.2kW / CUADRO ELEC. TRIF. NCC



Модель	A	B	C	Вес, кг
CUADRO ELEC. MONO. 220V 2.2kW	200	200	95	2
CUADRO ELEC. TRIF. 400V 2.2kW NCC				

#### CUADRO ELEC. TRIF. 400V 3kW

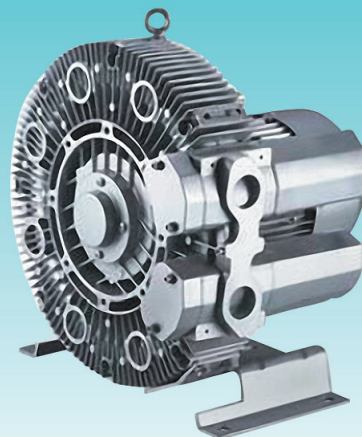


Модель	A	B	C	Вес, кг
CUADRO ELEC. TRIF. 400V 3kW	125	170	95	2

# ASC, ASP



ASC



ASP

## НАЗНАЧЕНИЕ

Турбокомпрессоры серий ASC и ASP предназначены для подачи сжатого воздуха в системах аэро- и аэрогидромассажных ванн, бассейнов, аквапарков, SPA и т.п.

## СФЕРЫ ПРИМЕНЕНИЯ

Турбокомпрессоры серий ASC и ASP применяются:

- для подачи сжатого воздуха в системах аэро- и аэрогидромассажных ванн, бассейнов, аквапарков, SPA
- для обеспечения сжатым воздухом устройств и технологических процессов, либо создания разрежения (вакуума) в различных отраслях промышленности, сельского хозяйства, строительства и т.д.

## КОНСТРУКТИВНОЕ ИСПОЛНЕНИЕ

Горизонтальный электрический турбокомпрессор

Тип турбины: открытая

Охлаждение электродвигателя: воздушное, принудительное (посредством вентилятора, установленного на валу электродвигателя)

Тип присоединения к:

- всасывающую патрубку: резьбовое
- напорную патрубку: резьбовое

## ПРЕИМУЩЕСТВА/ОСОБЕННОСТИ

Турбокомпрессоры серий ASC и ASP предназначены для непрерывной эксплуатации и используются в общественных бассейнах, SPA, аквапарках и т.п.

Турбокомпрессоры могут устанавливаться как в горизонтальном, так и в вертикальном положении.

Входной и выходной патрубки турбокомпрессоров снабжены резьбовыми соединениями для подключения.

Конструкцией турбокомпрессоров серии ASP предусмотрена возможность установки входного и выходного патрубка в различных направлениях (фронтальное либо тыловое относительно плоскости корпуса турбины) по выбору пользователя, что является дополнительным преимуществом выбора этой серии. Отсутствие трущихся деталей в корпусе турбокомпрессоров обеспечивает отсутствие в подаваемом воздухе загрязнений.

Электродвигатели турбокомпрессоров обладают высокой энергоэффективностью (класс энергоэффективности IE2).

## МОДЕЛЬНЫЙ РЯД

Серия	Модели (по типу электродвигателя)		Артикул
	Однофазные	Трехфазные	
ASC	ASC0080-1MA370-1	-	9000005126
	ASC0140-1MA111-1	-	9000005130
	ASC0140-1MA800-1	-	9000005128
	ASC0210-1MA111-1	-	9000005132
	ASC0210-1MA151-1	-	9000005134
	ASC0315-1MA221-1	-	9000005137
	-	ASC0315-1MT221-6	9000005138
	-	ASC0080-1MT400-6	9000005127
	-	ASC0140-1MT850-6	9000005129
	-	ASC0140-1MT131-6	9000005131
	-	ASC0210-1MT131-6	9000005133
	-	ASC0210-1MT161-6	9000005135
	-	ASC0210-1MT221-6	9000005136
	-	ASC0315-1MT301-6	9000005139
	-	ASC0315-1MT401-7	9000005140
ASP	ASP0045-1MA550-1	-	9000005174
	-	ASP0045-1MT550-6	9000005175
	ASP0065-1MA940-1	-	9000005178
	ASP0085-1MA111-1	-	9000005179
	-	ASP0085-1MT111-6	9000005180
	-	ASP0065-1MT550-6	9000005176
	-	ASP0065-1MT810-6	9000005177
	-	ASP0120-1MT151-6	9000005181
	-	ASP0120-1MT221-6	9000005182
	-	-	-

### ТЕХНИЧЕСКИЕ ХАРАКТЕРИСТИКИ

Характеристики	ASC	ASP
Производительность, м <sup>3</sup> /час	20 – 315	5 – 120
Напор, м	3,6 – 0	4,8 – 0
Мощность, поглощаемая осью компрессора, P <sub>2</sub> , кВт	0,37 – 4	0,55 – 2,2
Максимальное звуковое давление на удалении 1 м (по EN ISO 3744) dB	22 – 64	57 – 64
Встроенная тепловая защита	есть	
<b>Характеристики электродвигателей</b>		
Тип двигателя	асинхронный	
Режим работы электродвигателя	S1	
Скорость вращения вала, об./мин.	2900	
Степень пылевлагозащитности	IP55	
Класс изоляции	F	
<b>Эксплуатационные ограничения</b>		
Максимальная температура окружающего воздуха, °C	40	

### МАТЕРИАЛЫ ИЗГОТОВЛЕНИЯ

Конструктивный элемент (деталь)	Материал
Корпус турбокомпрессора	Алюминий
Всасывающий патрубок	Алюминий
Напорный патрубок	Алюминий
Рабочее колесо	Алюминий
Сальниковое уплотнение	Эластомеры NBR
Корпус электродвигателя	Алюминий
Опора крепления	Алюминий
Крепежные элементы (гайки, шайбы и болты)	Оцинкованная сталь

### ОПЦИИ

Воздушный фильтр FAP  
Глушитель FS

### РЕКОМЕНДУЕМАЯ АВТОМАТИКА

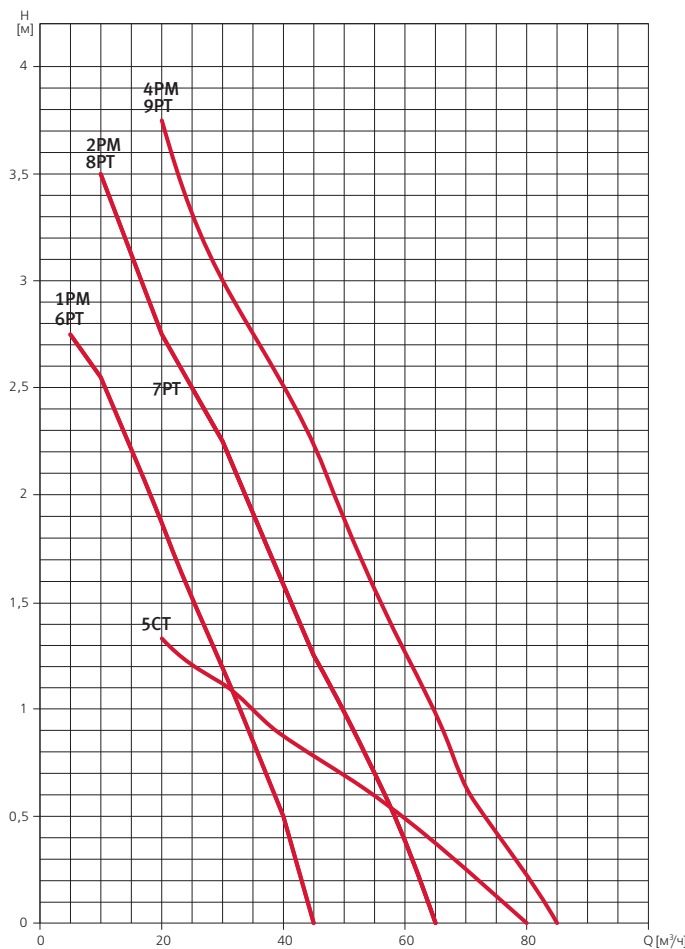


CUADRO ELEC.  
MONO. 220V / TRIF. 400V  
с пневмоуправлением



Электронные  
блоки защиты  
PROTEC

### ДИАПАЗОН ХАРАКТЕРИСТИК





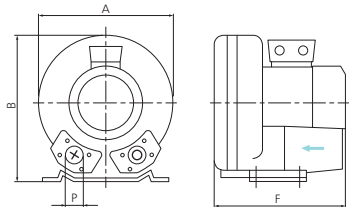
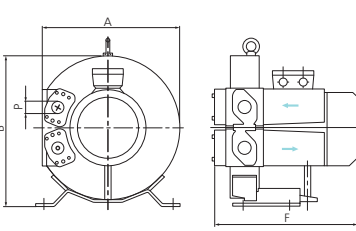
### ТАБЛИЦА ЭЛЕКТРИЧЕСКИХ ХАРАКТЕРИСТИК

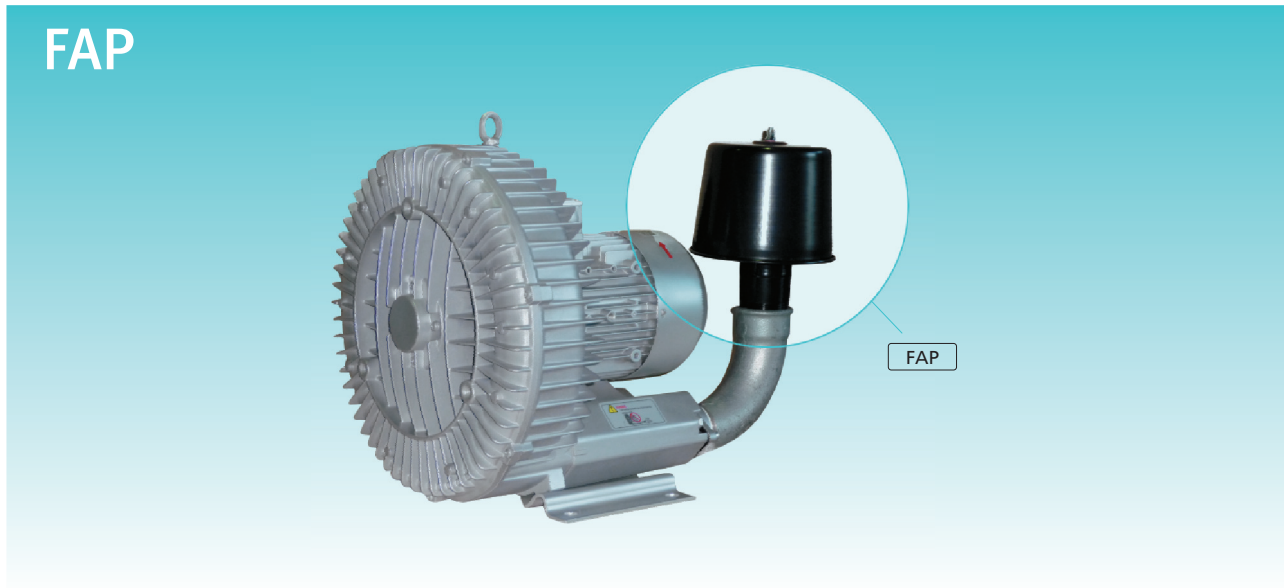
Модель		Ток, А			Мощность P <sub>2</sub>
1~ 230 В	3~ 400 В	1~ 230 В	3~ 230 / 400 В	3~ 400 / 690 В	кВт
ASC					
ASC0080-1MA370-1	-	2,7	-	-	0,37
ASC0140-1MA111-1	-	7,3	-	-	1,1
ASC0140-1MA800-1	-	5,2	-	-	0,8
ASC0210-1MA111-1	-	7,3	-	-	1,1
ASC0210-1MA151-1	-	9,5	-	-	1,5
ASC0315-1MA221-1	ASC0315-1MT221-6	12,8	9,7 / 5,6	-	2,2
-	ASC0080-1MT400-6	-	2,6 / 1,5	-	0,4
-	ASC0140-1MT850-6	-	4,2 / 2,4	-	0,85
-	ASC0140-1MT131-6	-	5,7 / 3,3	-	1,3
-	ASC0210-1MT131-6	-	5,7 / 3,3	-	1,3
-	ASC0210-1MT161-6	-	7,5 / 4,3	-	1,6
-	ASC0210-1MT221-6	-	9,7 / 5,6	-	2,2
-	ASC0315-1MT301-6	-	12,5 / 7,2	-	3
-	ASC0315-1MT401-7	-	-	9,0 / 5,2	4
ASP					
ASP0045-1MA550-1	ASP0045-1MT550-6	3,8	3,4 / 1,8	-	0,55
ASP0065-1MA940-1	-	9	-	-	0,94
ASP0085-1MA111-1	ASP0085-1MT111-6	10,1	5,4 / 3,1	-	1,1
-	ASP0065-1MT550-6	-	3,4 / 1,8	-	0,55
-	ASP0065-1MT810-6	-	4,0 / 2,3	-	0,81
-	ASP0120-1MT151-6	-	7,5 / 4,3	-	1,5
-	ASP0120-1MT221-6	-	11,4 / 6,6	-	2,2

### РАСШИФРОВКА ТИПОВОГО ОБОЗНАЧЕНИЯ

<b>ASC</b>	– Серия
<b>0080</b>	– Максимальная производительность, м <sup>3</sup> /ч
<b>-</b>	
<b>1</b>	– Количество ступеней
<b>MT</b>	– Тип электродвигателя: <b>MA</b> – однофазный, <b>MT</b> – трехфазный
<b>400</b>	– Мощность, кВт x 100
<b>-</b>	
<b>6</b>	– Исполнение обмоток электродвигателя: <b>1</b> – 1~ 230 В, <b>6</b> – 3~ 230 В / 400 В, <b>7</b> – 3~ 400 В / 690 В

### РАЗМЕРЫ И ВЕС

Модель	A	B	F	P	Вес, кг	
<b>ASC</b>						
	ASC0080-1MA370-1	246	247	256	1 ¼"	11
	ASC0080-1MT400-6					10
	ASC0140-1MA111-1	285	302	292	1 ½"	16
	ASC0140-1MT131-6					17
	ASC0140-1MA800-1					15
	ASC0140-1MT850-6					16
	ASC0210-1MA111-1	334	337	314	2"	21
	ASC0210-1MT131-6					22
	ASC0210-1MA151-1					24
	ASC0210-1MT161-6					23
	ASC0210-1MT221-6			346		25
	ASC0315-1MA221-1	382	384	377	2"	30
	ASC0315-1MT221-6					36
	ASC0315-1MT301-6					40
ASC0315-1MT401-7	432					
<b>ASP</b>						
	Модель	A	B	F	P	Вес, кг
	ASP0045-1MA550-1	294	319	293	1 ¼"	18
	ASP0045-1MT550-6					16
	ASP0065-1MT550-6					16
	ASP0065-1MT810-6	313	339	295		17
	ASP0065-1MA940-1					18
	ASP0085-1MA111-1	346	375	321		23
	ASP0085-1MT111-6					
	ASP0120-1MT151-6	368	395	361		26
	ASP0120-1MT221-6					29



### НАЗНАЧЕНИЕ

Воздушные фильтры серии FAP применяются для предотвращения попадания пыли и взвешенных частиц, содержащихся в атмосферном воздухе, внутрь турбокомпрессоров серий ASC и ASP.

### КОНСТРУКТИВНОЕ ИСПОЛНЕНИЕ

Представляет собой фильтрующий элемент, заключенный в металлический корпус, позволяющий использовать его даже на открытом воздухе благодаря стойкому лакокрасочному покрытию.

### МОДЕЛЬНЫЙ РЯД

Серия	Модель	Артикул
FAP	FAP-25	9000005113
	FAP-32	9000005052
	FAP-40	9000005053
	FAP-50	9000005054
	FAP-65	9000005055
	FAP-100	9000005056

### ТЕХНИЧЕСКИЕ ХАРАКТЕРИСТИКИ

Модель	Максимальный расход воздуха, м <sup>3</sup> /час	Присоединительный размер	Фильтрующий элемент	Минимальный размер задерживаемых частиц, мкм
FAP-25	84	1"	Полиэстер	5-7
FAP-32	125	1 1/4"		
FAP-40	150	1 1/2"		
FAP-50	300	2"		
FAP-65	500	2 1/2"		
FAP-100	1800	4"		

### РАСШИФРОВКА ТИПОВОГО ОБОЗНАЧЕНИЯ

<b>FAP</b>	– серия
<b>32</b>	– модель (присоединительный размер, мм)

### ОПЦИИ

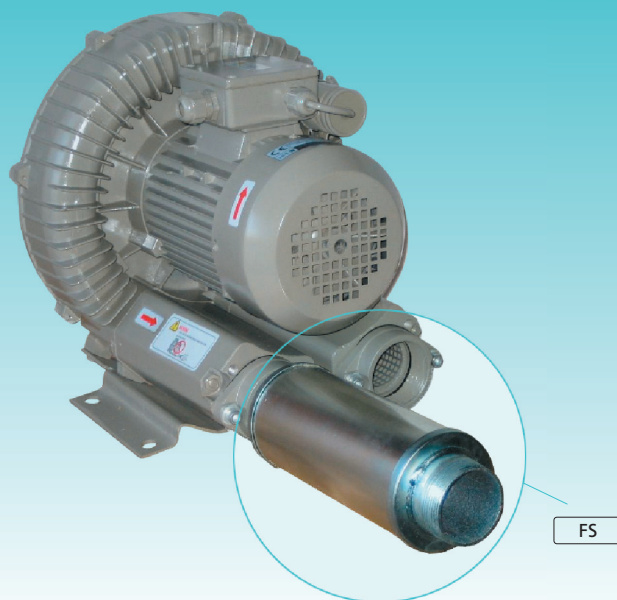
Артикул	Модель
9000005416	Фильтр сменный для FAP-25 / 32
9000005417	Фильтр сменный для FAP-40
9000005418	Фильтр сменный для FAP-50
9000005419	Фильтр сменный для FAP-65
9000005420	Фильтр сменный для FAP-100

### РАЗМЕРЫ И ВЕС

FAP

Модель	A	B	C	R	Вес, кг
FAP-25	ø130	90	60	1"	0,7
FAP-32	ø130	90	60	1 1/4"	0,7
FAP-40	ø130	130	45	1 1/2"	0,9
FAP-50	ø172	160	50	2"	1,5
FAP-65	ø195	160	60	2 1/2"	2,1
FAP-100	ø335	210	63	4"	4,8

# FS



## НАЗНАЧЕНИЕ

Глушители серии FS применяются для снижения уровня шума, создаваемого турбокомпрессорами серий ASC и ASP\*.

## КОНСТРУКТИВНОЕ ИСПОЛНЕНИЕ

Представляет полиуретановый поглотитель шума, размещенный в стальном корпусе. Для подключения трубопроводов глушитель снабжен резьбой с обеих сторон корпуса.

## МОДЕЛЬНЫЙ РЯД

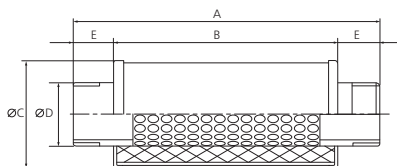
Серия	Модель	Артикул
FS	FS-25	9000005114
	FS-32	9000005062
	FS-40	9000005063
	FS-50	9000005064
	FS-65	9000005065
	FS-100	9000005066

## РАСШИФРОВКА ТИПОВОГО ОБОЗНАЧЕНИЯ

<b>FS</b>	– серия
-	
<b>32</b>	– модель (присоединительный размер, мм)

## РАЗМЕРЫ И ВЕС

FS

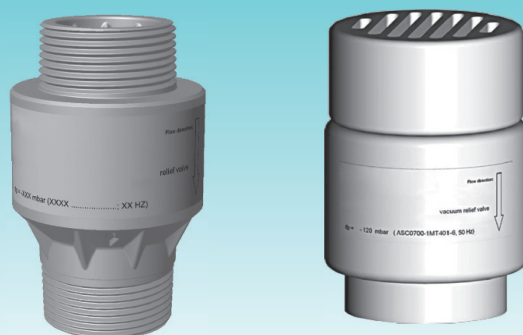


Модель	A	B	øC	øD	E	Вес, кг
FS-25	242	138	69	1"	52	0,5
FS-32	242	138	69	1¼"	52	0,5
FS-40	232	168	80	1½"	32	0,6
FS-50	262	198	89	2"	32	0,7
FS-65	262	198	100	2½"	32	0,7
FS-100	480	400	152	4"	40	1,9

\* Среднее снижение уровня шума - 5%



# ПРЕДОХРАНИТЕЛЬНЫЕ КЛАПАНЫ



## НАЗНАЧЕНИЕ

Предохранительные клапаны применяются для защиты оборудования от избыточного давления воздуха в трубопроводе (свыше 500 мбар).

## КОНСТРУКТИВНОЕ ИСПОЛНЕНИЕ

Представляет собой металлический клапан цилиндрической формы, снабженный резьбовыми присоединениями для монтажа в трубопроводе.

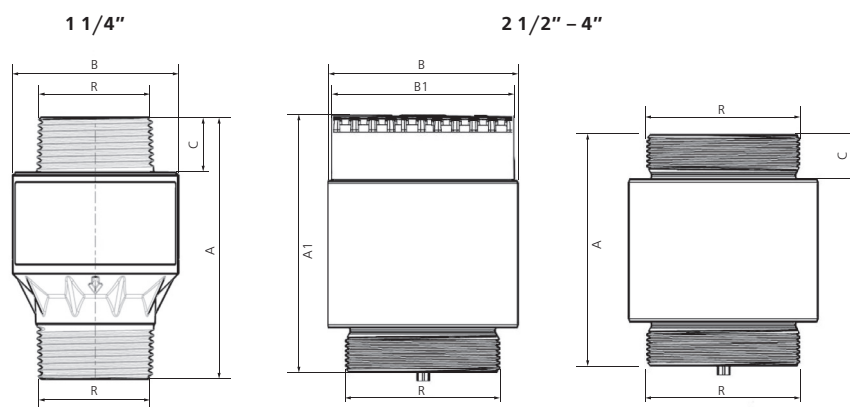
## МОДЕЛЬНЫЙ РЯД

Серия	Модель
Предохранительные клапаны	1 1/4"
	2 1/2"
	4"

## ТЕХНИЧЕСКИЕ ХАРАКТЕРИСТИКИ

Модель	Порог срабатывания, мбар	Расстояние до окружающих поверхностей (предметов), не менее, м	Присоединительный размер
1 1/4"	500	0,2	1 1/4"
2 1/2"			2 1/2"
4"			4"

## РАЗМЕРЫ И ВЕС



Модель	A	A1	B	B1	C	R	Вес, кг
1 1/4"	95	–	60	–	20	1 1/4"	0,2
2 1/2"	110	135	94	90	25	2 1/2"	0,9
4"	126	160	150	133	28	4"	1,8

Вспомогательное оборудование  
для бассейнов



# VIGILA



VIGILA 100M C A



VIGILA 350M

## НАЗНАЧЕНИЕ

Погружные дренажные насосы серии VIGILA предназначены для перекачивания чистой и слабозагрязненной воды, не содержащей длинноволокнистых и фекальных включений. Могут применяться для перекачивания воды, содержащей большое количество воздуха (в фонтанах, искусственных водопадах, бассейнах, прудах и т.п.)

## СФЕРЫ ПРИМЕНЕНИЯ

### В частном и сельском хозяйстве:

- для откачивания ливневых, грунтовых или сточных вод (не содержащих длинноволокнистых и фекальных включений) из колодцев, резервуаров, подвалов, приемков, септиков и других источников для откачивания воды из водоемов, бассейнов, и любых емкостей, используемых для хозяйственных нужд в ландшафтном дизайне для создания фонтанов, водопадов и т.п.;
- для полива, орошения или дренажа земельных участков иных хозяйственных нужд

### В промышленности и ЖКХ:

- для откачивания воды из подвалов, приемков для осушения емкостей, резервуаров
- для дренажа, откачивания ливневых и грунтовых вод
- для функционирования фонтанов
- в системах кондиционирования для отвода конденсата
- для других производственно-хозяйственных нужд

## КОНСТРУКТИВНОЕ ИСПОЛНЕНИЕ

Погружной моноблочный центробежный одноступенчатый электронасос

Тип рабочего колеса: открытое

Тип уплотнения: двойное сальниковое\*

Охлаждение электродвигателя: водяное, потоком перекачиваемой жидкости

Водозабор: нижний, через встроенный фильтр грубой очистки  
Тип присоединения к напорному патрубку: штуцер под гибкий шланг

## ПРЕИМУЩЕСТВА/ОСОБЕННОСТИ

Компактные размеры и небольшой вес насосов серии VIGILA позволяют использовать их в труднодоступных местах и в условиях ограниченности пространства для размещения, как при стационарной установке, так и в качестве переносных дренажных насосов.

Наличие встроенного поплавкового выключателя (переключателя уровня) позволяет эксплуатировать насосы в автоматическом режиме.

Насосы серии VIGILA изготавливаются из высококачественных износостойких материалов, устойчивых к коррозии, что позволяет обеспечить их эксплуатацию в течение длительного времени.

Внутреннее охлаждение электродвигателя позволяет использовать насосы в любых резервуарах, водоемах, приемках при полном или частичном погружении в воду.

Высокая эксплуатационная надежность электродвигателей насосов обеспечивается применением двойного сальникового уплотнения, гарантирующего герметичность корпуса электродвигателя в течение длительного времени эксплуатации. Электродвигатели насосов обладают высокой энергоэффективностью.

## МОДЕЛЬНЫЙ РЯД

Модельный ряд	Модели	Артикул
VIGILA 100	VIGILA 100M C A	97806
VIGILA 200	VIGILA 200M A	105776
VIGILA 350	VIGILA 350M A	105781
VIGILA 500	VIGILA 500M A	105787

## ТЕХНИЧЕСКИЕ ХАРАКТЕРИСТИКИ

Характеристики	VIGILA 100M A	VIGILA 200M A	VIGILA 350M A	VIGILA 500M A
Производительность, м <sup>3</sup> /час	0,6 – 5,7	1,2 – 7,2	1,2 – 12	1,7 – 15,6
Напор, м	5 – 0,3	5,6 – 2,8	7,2 – 2	10,4 – 1,8
Потребляемая мощность P1, кВт	0,23	0,38	0,55	0,85
Максимальное рабочее давление, бар	1			
Встроенная тепловая защита	есть			
<b>Характеристики электродвигателей</b>				
Тип двигателя	асинхронный			
Режим работы электродвигателя	S2			
Скорость вращения вала	2900 об./мин			
Степень пылевлагозащищенности	IP68			
Класс изоляции	F			
<b>Эксплуатационные ограничения</b>				
Температура перекачиваемой жидкости, °C	+4 – +40			
Максимальное количество запусков в час	30 (но не более, чем 1 запуск в течение двух минут)			
Содержание механических примесей	до 100 г/м <sup>3</sup> во взвешенном состоянии			
Максимальная глубина погружения, м	7			
Максимальный размер частиц, мм	10			

\* Два резиновых (NBR) сальника, расположенных на валу последовательно.

### МАТЕРИАЛЫ ИЗГОТОВЛЕНИЯ

Конструктивный элемент (деталь)	Материал
Корпус насоса	Полимер
Рабочие колеса	Полимер
Вал насоса	Нержавеющая сталь AISI 420
Уплотнение вала электродвигателя: сальниковое (двойное)	Эластомеры NBR/EPDM
Корпус электродвигателя	Полимер
Крепежные элементы (гайки, шайбы и болты)	Нержавеющая сталь AISI 304
Фильтр грубой очистки	Полимер

### КОМПЛЕКТАЦИЯ

Кабель питания длиной 10 м с вилкой.  
 Поплавковый выключатель.  
 Штуцер с накидной гайкой для подсоединения шланга.

### РЕКОМЕНДУЕМАЯ АВТОМАТИКА

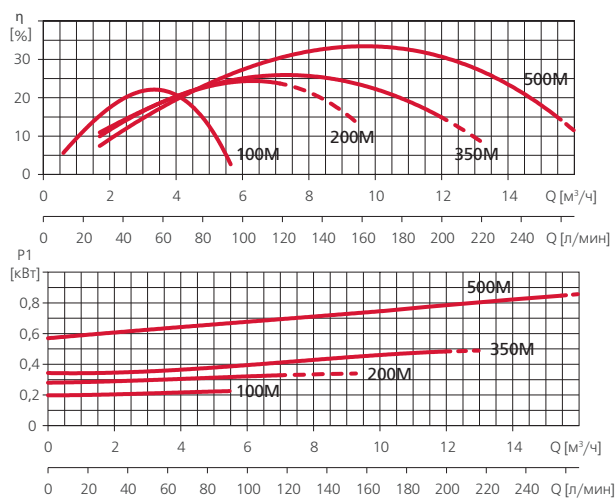
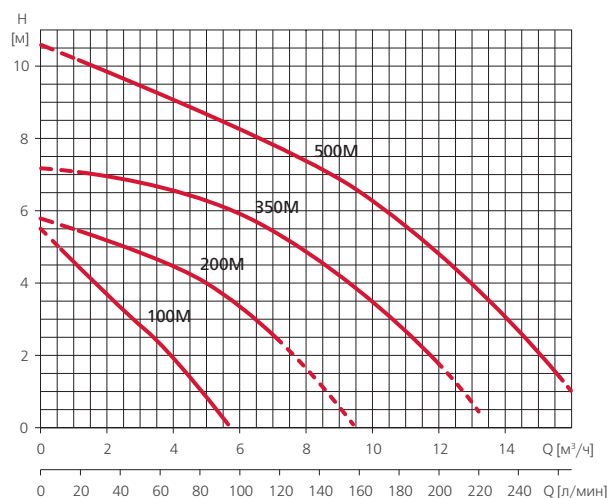


Устройство защиты и управления PROTEC ME



Электронные блоки управления CPM1(S), CPM2(S)

### ДИАПАЗОН ХАРАКТЕРИСТИК



### ТАБЛИЦА ГИДРАВЛИЧЕСКИХ ХАРАКТЕРИСТИК

Модель 1-230В	Подача, м³/ч	Напор, м														
		0	0,6	1,2	1,8	2,4	3,0	3,6	4,8	5,7	7,2	9,6	12	14,4	15,6	
VIGILA 100M CA		5,5	5	4,3	3,7	3,4	3	2,5	1,2	0,3	-	-	-	-	-	
VIGILA 200M A		5,8	-	5,6	5,5	5,3	5,1	4,9	4,5	3,9	2,8	-	-	-	-	
VIGILA 350M A		7,4	-	7,2	7,1	7	6,8	6,7	6,5	6,1	5,5	4	2	-	-	
VIGILA 500M A		10,7	-	10,4	10,2	10	9,8	9,5	9	8,6	8	6,8	5	3	1,8	

### ТАБЛИЦА ЭЛЕКТРИЧЕСКИХ ХАРАКТЕРИСТИК

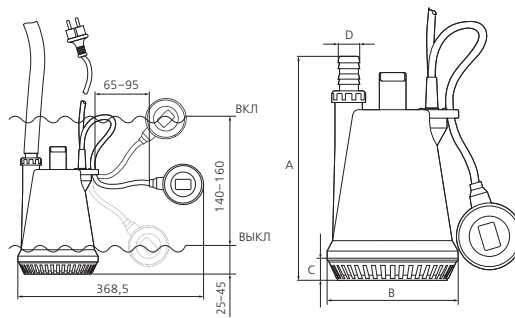
Модель	Ток, А	Потребляемая мощность P1, кВт	Мощность двигателя P2		Емкость конденсатора, мкф
			1~ 230В	кВт	
VIGILA					
VIGILA 100M C A	1,04	0,23	0,11	0,15	6
VIGILA 200M A	1,8	0,38	0,25	0,34	8
VIGILA 350M A	2,7	0,55	0,5	0,67	10
VIGILA 500M A	3,7	0,85	0,6	0,8	10

### РАСШИФРОВКА ТИПОВОГО ОБОЗНАЧЕНИЯ

<b>VIGILA</b>	– Серия
<b>100</b>	– Модельный ряд
<b>M</b>	– Тип электродвигателя: <b>M</b> – однофазный
<b>C</b>	– Версия: <b>□</b> – стандартная (жесткий поплавок рычагового типа), <b>C</b> – поплавок на гибком кабеле
<b>A</b>	– Встроенный поплавковый выключатель

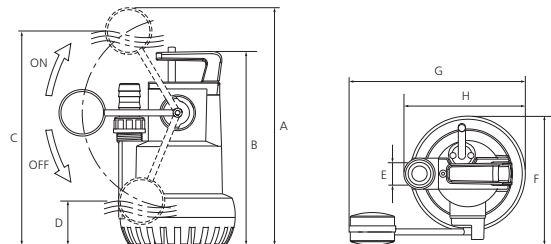
### РАЗМЕРЫ И ВЕС

#### VIGILA 100M C A



	A	B	C	D	Вес, кг
VIGILA 100M C A	272	159	26,5	1"	3,8

#### VIGILA 200M A VIGILA 350M A VIGILA 500M A



	A	B	C	D	E	F	G	H	Вес, кг
VIGILA 200M A	392	319,7	353	72	30	213,5	291	201	4,5
VIGILA 350M A	443,5	372	405	124	30	213,5	291	201	6,7
VIGILA 500M A	443,5	372	405	124	30	213,5	291	201	7,1

# VIGILEX



## НАЗНАЧЕНИЕ

Погружные дренажные насосы серии VIGILEX предназначены для перекачивания чистой и слабозагрязненной воды, не содержащей длинноволокнистых и фекальных включений. Могут применяться для перекачивания воды, содержащей большое количество воздуха (в фонтанах, искусственных водопадах, бассейнах, прудах и т.п.)

## СФЕРЫ ПРИМЕНЕНИЯ

### В частном и сельском хозяйстве:

- для откачивания ливневых, грунтовых или сточных вод (не содержащих длинноволокнистых и фекальных включений) из колодцев, резервуаров, подвалов, приямков, септиков и других источников
- для откачивания воды из водоемов, бассейнов, и любых емкостей, используемых для хозяйственных нужд
- в ландшафтном дизайне для создания фонтанов, водопадов и т.п.
- для полива, орошения или дренажа земельных участков;
- иных хозяйственных нужд

### В промышленности и ЖКХ:

- для откачивания воды из подвалов, приямков
- для осушения емкостей, резервуаров
- для дренажа, откачивания ливневых и грунтовых вод
- для функционирования фонтанов
- в системах кондиционирования для отвода конденсата
- для других производственно-хозяйственных нужд

## КОНСТРУКТИВНОЕ ИСПОЛНЕНИЕ

Погружной моноблочный центробежный одноступенчатый электронасос  
Тип рабочего колеса: открытое, типа Vortex

Тип уплотнения: двойное сальниковое\*

Охлаждение электродвигателя: водяное, потоком перекачиваемой жидкости

Водозабор: нижний, через встроенный фильтр грубой очистки

Тип присоединения к напорному патрубку: штуцер под гибкий шланг

## ПРЕИМУЩЕСТВА/ОСОБЕННОСТИ

Компактные размеры и небольшой вес насосов серии VIGILEX позволяют использовать их в труднодоступных местах и в условиях ограниченности пространства для размещения, как при стационарной установке, так и в качестве переносных дренажных насосов.

Наличие встроенного поплавкового выключателя (переключателя уровня) позволяет эксплуатировать насосы в автоматическом режиме.

Насосы серии VIGILEX изготавливаются из высококачественных износостойких материалов, устойчивых к коррозии, что позволяет обеспечить их эксплуатацию в течение длительного времени.

Внутреннее охлаждение электродвигателя позволяет использовать насосы в любых резервуарах, водоемах, приямках при полном или частичном погружении в воду.

Центробежно-вихревое рабочее колесо типа Vortex исключает вероятность засорения частицами, содержащимися в перекачиваемой жидкости.

Высокая эксплуатационная надежность электродвигателей насосов обеспечивается применением двойного сальникового уплотнения, гарантирующего герметичность корпуса электродвигателя в течение длительного времени эксплуатации.

Электродвигатели насосов обладают высокой энергоэффективностью.

## МОДЕЛЬНЫЙ РЯД

Модельный ряд	Модели	Артикул
VIGILEX 300	VIGILEX 300M A	105796
VIGILEX 600	VIGILEX 600M A	105800

\* Два резиновых (NBR) сальника, расположенных на валу последовательно.

### ТЕХНИЧЕСКИЕ ХАРАКТЕРИСТИКИ

Характеристики	VIGILEX 300M A	VIGILEX 600M A
Производительность, м³/час	1,5 – 11,4	1,5 – 14,4
Напор, м	5,7 – 1	7,5 – 1
Потребляемая мощность P1, кВт	0,6	0,8
Встроенная тепловая защита	есть	
<b>Характеристики электродвигателей</b>		
Тип двигателя	асинхронный	
Режим работы электродвигателя	S2	
Скорость вращения вала	2900 об./мин	
Степень пылевлагозащитности	IP68	
Класс изоляции	F	
<b>Эксплуатационные ограничения</b>		
Температура перекачиваемой жидкости, °C	4 – 40	
Максимальное количество запусков в час	30 (но не более, чем 1 запуск в течение двух минут)	
Максимальная глубина погружения, м	4	
Максимальный размер частиц, мм	25	

### МАТЕРИАЛЫ ИЗГОТОВЛЕНИЯ

Конструктивный элемент (деталь)	Материал
Корпус насоса	Полипропилен (PP), армированный стекловолокном GF (30%)
Рабочее колесо	Полипропилен (PP), армированный стекловолокном GF (30%)
Вал насоса	Нержавеющая сталь AISI 420
Уплотнение вала электродвигателя: сальниковое (двойное)	Эластомеры NBR/EPDM
Корпус электродвигателя	Полипропилен (PP), армированный стекловолокном GF (30%)
Крепежные элементы (гайки, шайбы и болты)	Нержавеющая сталь AISI 304
Фильтр грубой очистки	Полимер

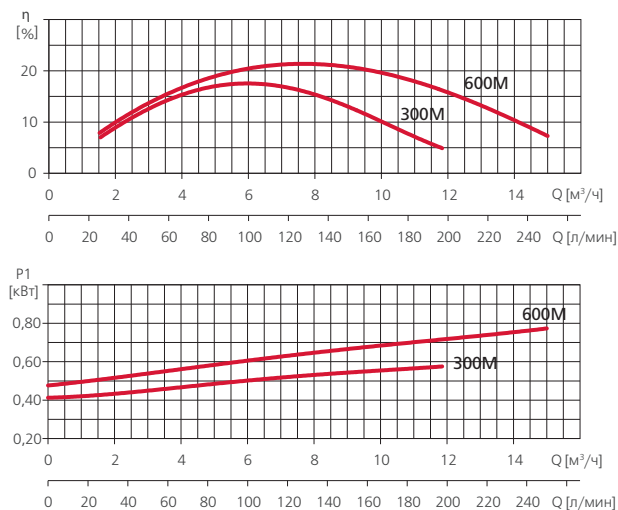
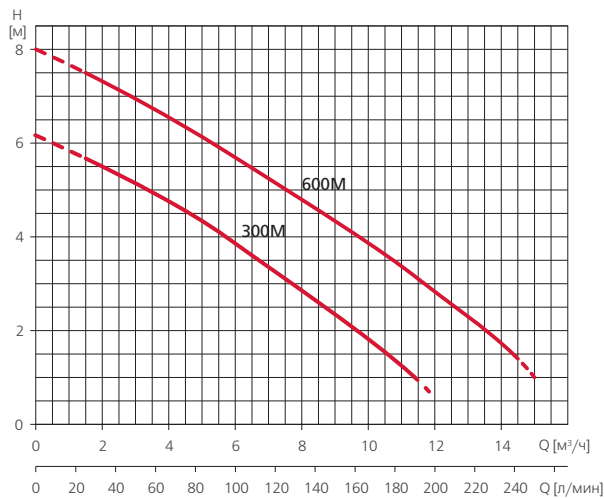
### КОМПЛЕКТАЦИЯ

Кабель питания длиной 10 м с вилкой.  
 Поплавковый выключатель.  
 Штуцер с накидной гайкой для подсоединения шланга.

### РЕКОМЕНДУЕМАЯ АВТОМАТИКА



### ДИАПАЗОН ХАРАКТЕРИСТИК



### ТАБЛИЦА ГИДРАВЛИЧЕСКИХ ХАРАКТЕРИСТИК

Модель	Подача, м³/ч	0	1,5	3	4,5	6	7,5	9	11,4	14,4
1~230В										
VIGILEX 300M A	Напор, м	6,2	5,7	5,2	4,6	3,8	3,2	2,3	1	
VIGILEX 600M A		8	7,5	7	6,3	5,6	5	4,3	3	1

### ТАБЛИЦА ЭЛЕКТРИЧЕСКИХ ХАРАКТЕРИСТИК

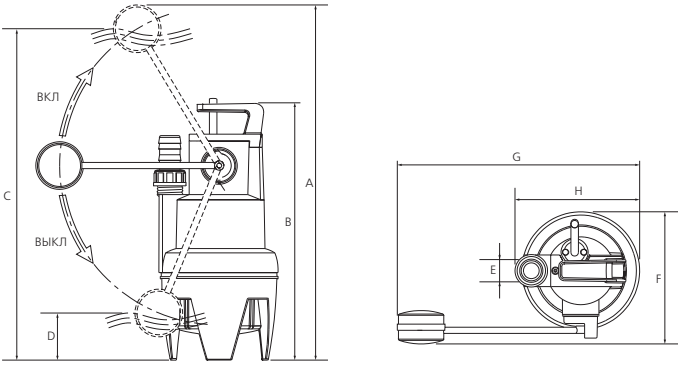
Модель	Ток, А	Потребляемая мощность P1, кВт	Мощность двигателя P2		Емкость конденсатора, мкф
			кВт	HP	
1~ 230В	1~ 230В	1~ 230В			1~ 230В
VIGILEX					
VIGILEX 300M A	2,5	0,6	0,5	0,7	10
VIGILEX 600M A	3,3	0,8	0,6	0,8	10

### РАСШИФРОВКА ТИПОВОГО ОБОЗНАЧЕНИЯ

<b>VIGILEX</b>	– Серия
<b>300</b>	– Модельный ряд
<b>M</b>	– Тип электродвигателя: <b>M</b> – однофазный
<b>A</b>	– Поплавковый выключатель: <b>A</b> – встроенный – отсутствует

### РАЗМЕРЫ И ВЕС

VIGILEX 300M A/ VIGILEX 600M A



	A	B	C	D	E	F	G	H	Вес, кг
VIGILEX 300M A	574	416	535	76	30	213,5	391	201	6,7
VIGILEX 600M A	574	416	535	76	30	213,5	391	201	7,1



# DRAINEX



DRAINEX 100M A



DRAINEX 200M A



DRAINEX 400



DRAINEX 600



## НАЗНАЧЕНИЕ

Погружные дренажно-фекальные насосы серии DRAINEX предназначены для перекачивания загрязненной воды, в том числе сточных вод с фекальными включениями.

Могут применяться для перекачивания воды, содержащей большое количество воздуха (в фонтанах, искусственных водопадах, прудах и т.п.).

## СФЕРЫ ПРИМЕНЕНИЯ

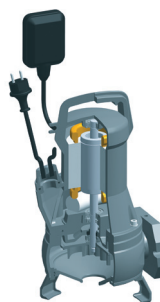
### В частном и сельском хозяйстве:

- для откачивания ливневых, грунтовых или сточных вод (в том числе с фекальными включениями) из колодцев, резервуаров, бассейнов, подвалов, приемков, септиков и других источников
- для откачивания воды из колодцев, водоемов
- для откачивания воды из бассейнов и любых емкостей, используемых для хозяйственных нужд
- в ландшафтном дизайне для создания фонтанов, водопадов и т.п.
- для полива, орошения или дренажа земельных участков
- для иных хозяйственных нужд

### В промышленности и ЖКХ:

- для откачивания сточных вод (в том числе содержащих фекальные включения) при использовании в составе канализационных насосных станций (КНС)
- для откачивания воды из подвалов, приемков
- для осушения емкостей, резервуаров
- для дренажа, откачивания ливневых и грунтовых вод
- для функционирования фонтанов
- для других производственно-хозяйственных нужд

## КОНСТРУКТИВНОЕ ИСПОЛНЕНИЕ



Погружной моноблочный центробежный одноступенчатый электронасос  
Тип рабочего колеса: открытое, типа Vortex

Тип уплотнения: DRAINEX 100 / DRAINEX 400 / DRAINEX 500 / DRAINEX 600 – двойное механическое (торцевое)\*; DRAINEX 200 / DRAINEX 300 – двойное: механическое (торцевое) / сальниковое\*\*

Охлаждение электродвигателя: водяное, потоком перекачиваемой жидкости

Водозабор: нижний

Тип присоединения к напорному патрубку: DRAINEX 100 – резьбовое; DRAINEX 200\*\*\* / DRAINEX 300\*\*\* / DRAINEX 400 / DRAINEX 500 / DRAINEX 600 – фланцевое

## ПРЕИМУЩЕСТВА/ОСОБЕННОСТИ

Насосы изготавливаются из высококачественных износостойких материалов. Все узлы и детали, контактирующие с перекачиваемой жидкостью, покрыты антикоррозионными материалами, что позволяет обеспечить эксплуатацию насосов в течение длительного времени.

Высокая эксплуатационная надежность электродвигателей насосов обеспечивается применением двойного торцевого уплотнения в маслозаполненной камере\*\*\*\*, гарантирующего герметичность корпуса электродвигателя в течение длительного времени эксплуатации.

Центробежно-вихревое рабочее колесо типа Vortex исключает вероятность засорения частицами, содержащимися в перекачиваемой жидкости.

Насосы обладают компактными размерами, отличными гидравлическими характеристиками, отличаются высокой надежностью в эксплуатации.

Электродвигатели насосов обладают высокой энергоэффективностью.

\* Два механических (торцевых) уплотнения, расположенных последовательно на валу с промежуточной маслозаполненной камерой.

\*\* Механическое (торцевое) и сальниковое уплотнение, расположенные последовательно на валу с промежуточной маслозаполненной камерой.

\*\*\* Комплект поставки включает крепежный элемент – угол-отвод 90° с фланцевым присоединением с одной стороны и резьбовым – с другой.

\*\*\*\* В насосах DRAINEX 200 / DRAINEX 300 используется двойное уплотнение – механическое (торцевое) / сальниковое.

## МОДЕЛЬНЫЙ РЯД

Серия	Модели (по типу электродвигателя)		Артикул
	Однофазные	Трёхфазные	
DRAINEX 100	DRAINEX 100M	-	96622
	DRAINEX 100M A	-	96625
DRAINEX 200	DRAINEX 200M	-	96652
	DRAINEX 200M A	-	96654
	-	DRAINEX 200	96648
	DRAINEX 201M	-	96664
	DRAINEX 201M A	-	96666
	-	DRAINEX 201	96662
	DRAINEX 202M	-	96674
	DRAINEX 202M A	-	96676
	-	DRAINEX 202	96672
	DRAINEX 300	DRAINEX 300M	-
DRAINEX 300M A	-	96686	
-	DRAINEX 300	96682	
DRAINEX 300	DRAINEX 301M	-	96694
DRAINEX 301M A	-	96696	
-	DRAINEX 301	96692	
DRAINEX 300	DRAINEX 302M	-	96704
DRAINEX 302M A	-	96706	
-	DRAINEX 302	96702	
DRAINEX 400	-	DRAINEX 400	137506
	-	DRAINEX 401	137503
	-	DRAINEX 402	129725
DRAINEX 500	-	DRAINEX 500	137507
	-	DRAINEX 501	137504
	-	DRAINEX 502	129726
DRAINEX 600	-	DRAINEX 600	137508
	-	DRAINEX 601	137505
	-	DRAINEX 602	129730

## ТАБЛИЦА ЭЛЕКТРИЧЕСКИХ ХАРАКТЕРИСТИК

Характеристики	DRAINEX 100M	DRAINEX 200	DRAINEX 201	DRAINEX 202	DRAINEX 300	DRAINEX 301	DRAINEX 302		
Производительность, м³/час	1,5 – 16,8	3 – 24	3 – 24	3 – 30	3 – 30	3 – 30	3 – 39		
Напор, м	7 – 1	10,7 – 2,3	13,2 – 3,8	15,1 – 2,5	7,1 – 1,8	9,2 – 2,8	11 – 1,8		
Потребляемая мощность P <sub>1</sub> , кВт	0,75	1,3	1,4	1,6	1,2	1,5	1,8		
Максимальное рабочее давление, бар	6								
Встроенная тепловая защита	в однофазных моделях								
<b>Характеристики электродвигателей</b>									
Тип двигателя	асинхронный								
Режим работы электродвигателя	S1								
Скорость вращения вала	2900 об./мин								
Степень пылевлагозащитности	IP68								
Класс изоляции	F								
<b>Эксплуатационные ограничения</b>									
Температура перекачиваемой жидкости, °C	4 – 40								
Максимальное количество запусков в час	30 (но не более, чем 1 запуск в течение двух минут)								
Максимальная глубина погружения, м	7								
Максимальный размер частиц, мм	35	45			65				
Характеристики	DRAINEX 400	DRAINEX 401	DRAINEX 402	DRAINEX 500	DRAINEX 501	DRAINEX 502	DRAINEX 600	DRAINEX 601	DRAINEX 602
Производительность, м³/час	6 – 36	6 – 42	6 – 48	6 – 45	6 – 45	6 – 45	12 – 60	12 – 72	12 – 78
Напор, м	14,6 – 2,8	17,3 – 3	20,7 – 2	23,2 – 8,5	27,4 – 12	30,1 – 15,4	14,8 – 3,4	18 – 3,1	21 – 4,3
Потребляемая мощность P <sub>1</sub> , кВт	2,8	3	3,2	4,2	5	4,2	4,4	5,2	5,5
Максимальное рабочее давление, бар	12								
<b>Характеристики электродвигателей</b>									
Тип двигателя	асинхронный								
Режим работы электродвигателя	S1								
Скорость вращения вала	2900 об./мин								
Степень пылевлагозащитности	IP68								
Класс изоляции	F								
<b>Эксплуатационные ограничения</b>									
Температура перекачиваемой жидкости, °C	+4 – +40								
Максимальное количество запусков в час	30 (но не более, чем 1 запуск в течение двух минут)								
Максимальная глубина погружения, м	7								
Максимальный размер частиц, мм	45						65		

## МАТЕРИАЛЫ ИЗГОТОВЛЕНИЯ

Конструктивный элемент (деталь)	Материал		
	Модель		
	DRAINEX 100	DRAINEX 200 / 300	DRAINEX 400 / 500 / 600
Корпус насоса	Чугун / Нержавеющая сталь AISI 304		Чугун
Всасывающий патрубок	Чугун		
Напорный патрубок	Чугун		
Рабочее колесо	Латунь		Чугун
Вал насоса	Нержавеющая сталь AISI 420		Сталь F114
Механическое уплотнение (неподвижная часть / подвижная часть), 1–2	Стеатит / Графит Оксид алюминия / Карбид кремния	Оксид алюминия Карбид кремния	Карбид кремния – Карбид кремния Графит – Оксид алюминия
Сальниковое уплотнение	-	Эластомеры (NBR)	-
Посадочное место механического уплотнения	Чугун		
Корпус электродвигателя	Нержавеющая сталь AISI 304	Чугун	
Крепежные элементы (гайки, шайбы и болты)	Нержавеющая сталь AISI 304		

## КОМПЛЕКТАЦИЯ

Кабель питания длиной 10 м\*.  
Поплавковый выключатель\*\*.  
Угол-отвод 90° с фланцевым присоединением с одной стороны и резьбовым – с другой с комплектом крепежа\*\*\*.  
Опора насоса – 3 шт.\*\*\*\*

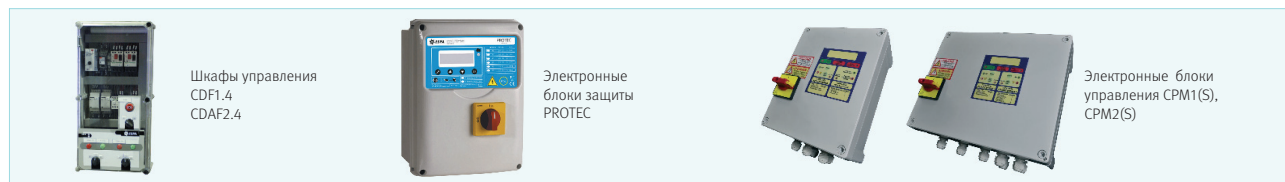
- \* В однофазных моделях с вилкой (в насосе Drainex 100M пусковой конденсатор размещен в корпусе вилки).  
\*\* В однофазных моделях с литерой «А» в наименовании.  
\*\*\* Для насосов DRAINEX 200 (внутренняя резьба 2") / DRAINEX 300 (внутренняя резьба 2 1/4").  
\*\*\*\* Для насосов DRAINEX 200 / DRAINEX 300

## ОПЦИИ

Муфта для соединения кабеля EMPALME EC-04 Поплавков F10

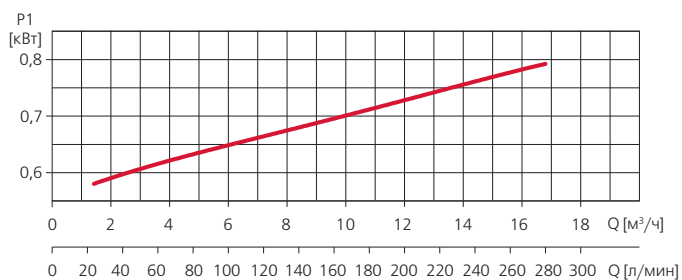
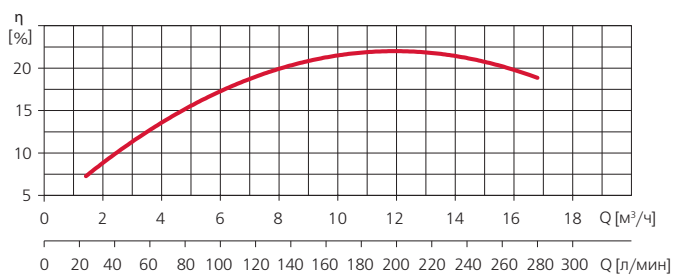
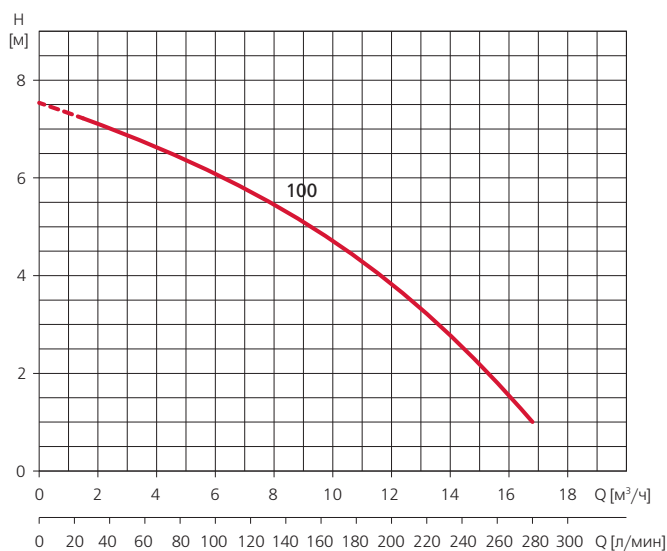
Модельный ряд	Монтажный комплект						
	KIT DR1	KIT DR2	KIT DR3	KIT DR4	KIT DR5	KIT DR6	DIR DR7
DRAINEX 100	-	-	-	-	-	-	-
DRAINEX 200	+	+	-	-	-	-	-
DRAINEX 300	+	+	-	-	-	-	-
DRAINEX 400	-	-	+	+	+	+	+
DRAINEX 500	-	-	+	+	+	+	+
DRAINEX 600	-	-	+	+	+	+	+

## РЕКОМЕНДУЕМАЯ АВТОМАТИКА



**DRAINEX 100**

**ДИАПАЗОН ХАРАКТЕРИСТИК**

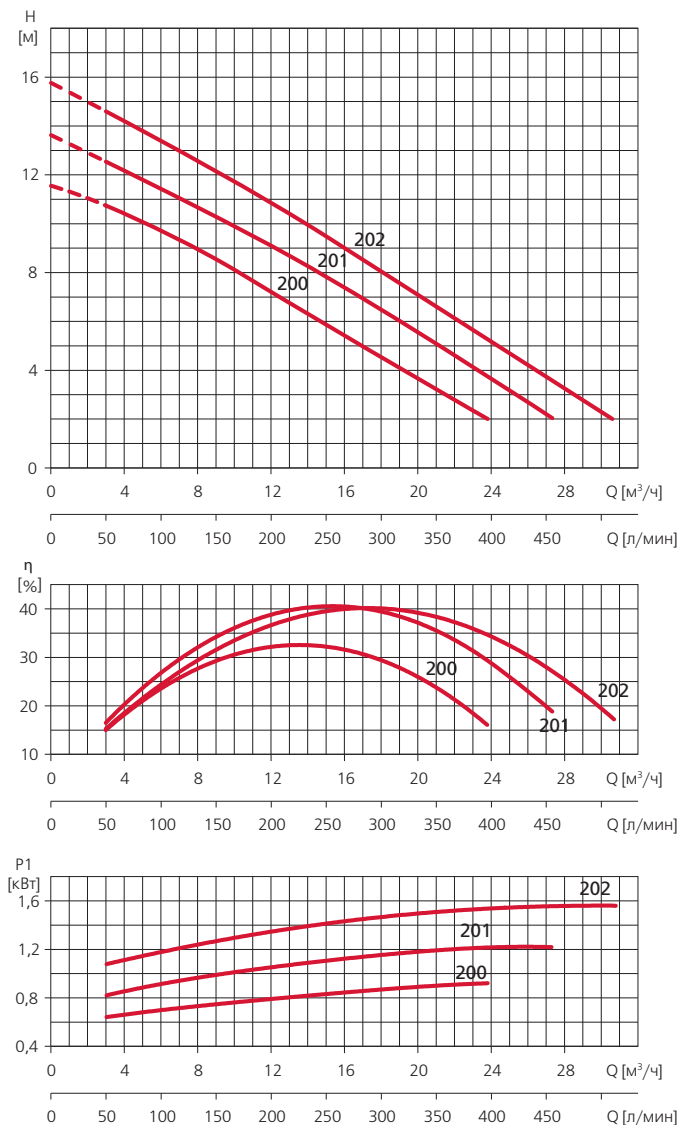


**ТАБЛИЦА ГИДРАВЛИЧЕСКИХ ХАРАКТЕРИСТИК**

Модель	Подача, м³/ч	0	1,5	3	6	7,5	9	12	15	16,8
1~230 В		Напор, м	7,5	7	6,7	5,9	5,5	5	3,7	2

**DRAINEX 200**

**ДИАПАЗОН ХАРАКТЕРИСТИК**

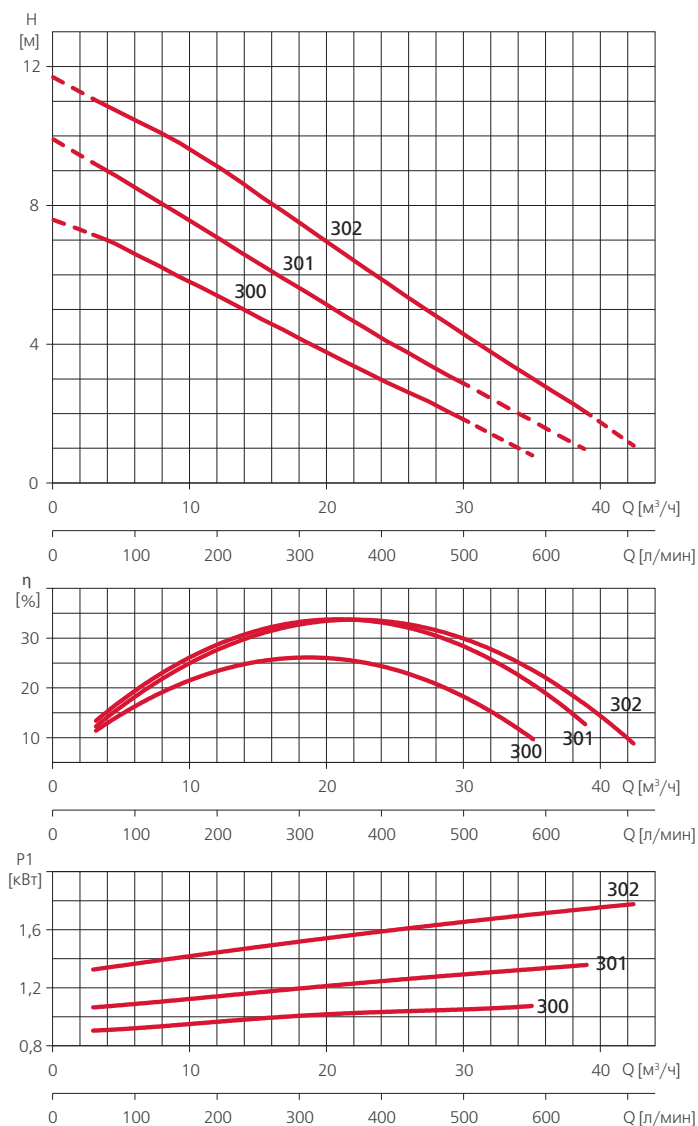


**ТАБЛИЦА ГИДРАВЛИЧЕСКИХ ХАРАКТЕРИСТИК**

Модель		Подача, м³/ч	Напор, м						
1~ 230 В	3~ 400 В		0	3	6	12	18	24	30
DRAINEX 200M	DRAINEX 200	Напор, м	11,5	10,7	9,7	7,4	4,9	2,3	
DRAINEX 201M	DRAINEX 201		13,6	13,2	11,9	9,4	6,7	3,8	
DRAINEX 202M	DRAINEX 202		15,8	15,1	13,8	11,3	8,5	5,6	2,5

**DRAINEX 300**

**ДИАПАЗОН ХАРАКТЕРИСТИК**

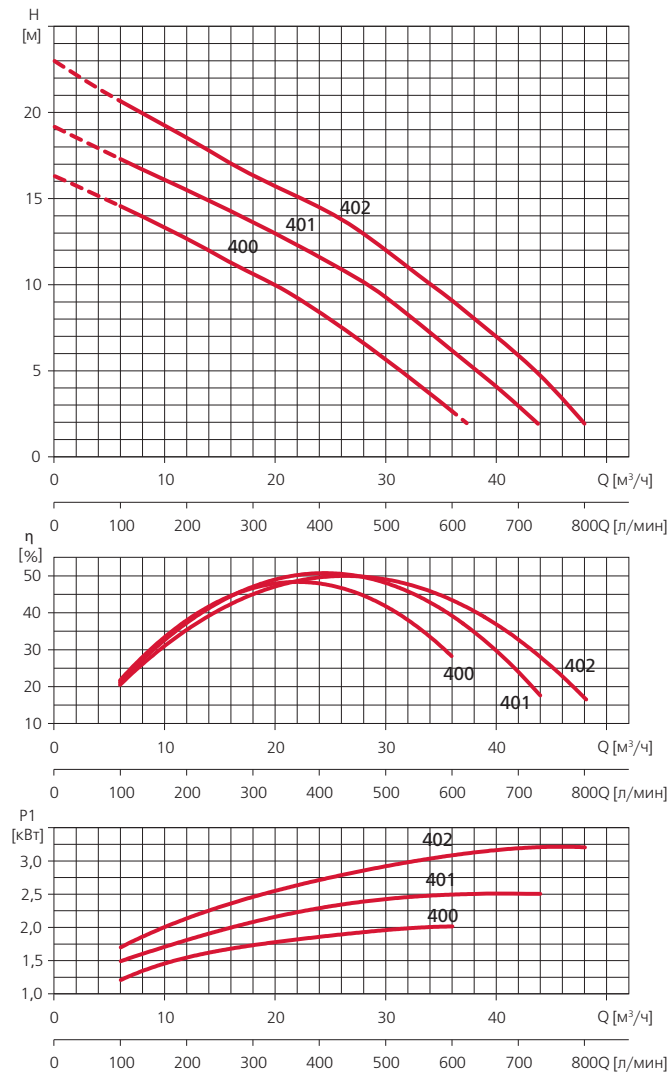


**ТАБЛИЦА ГИДРАВЛИЧЕСКИХ ХАРАКТЕРИСТИК**

Модель		Подача, $\text{м}^3/\text{ч}$	Напор, м						
1~ 230 В	3~ 400 В		0	3	6	12	24	30	39
DRAINEX 300M	DRAINEX 300	Напор, м	7,6	7,1	6,6	5,4	2,9	1,8	
DRAINEX 301M	DRAINEX 301		9,9	9,2	8,5	7	4,1	2,8	
DRAINEX 302M	DRAINEX 302		11,7	11	10,5	9	5,8	4,2	1,8

**DRAINEX 400**

**ДИАПАЗОН ХАРАКТЕРИСТИК**

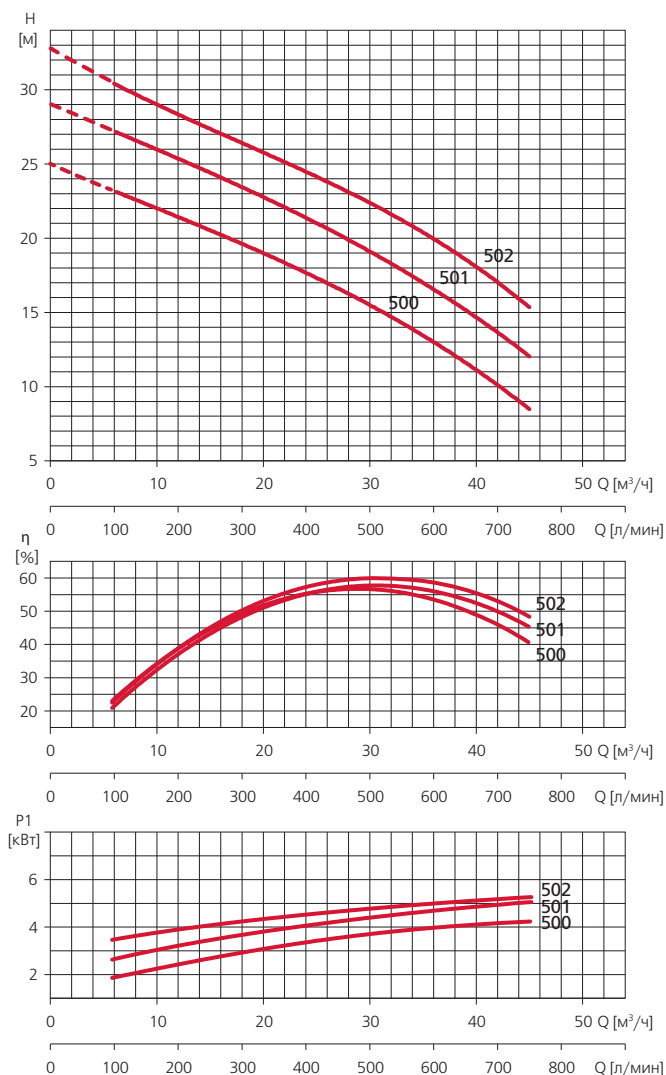


**ТАБЛИЦА ГИДРАВЛИЧЕСКИХ ХАРАКТЕРИСТИК**

Модель	Подача, м³/ч	0	6	12	24	30	36	42	48
3~ 400 В									
DRAINEX 400	Напор, м	16,3	14,6	12,7	8,3	5,9	2,8		
DRAINEX 401		19,1	17,3	15,5	11,6	9,3	5,2	3	
DRAINEX 402		23	20,7	18,6	13,7	12	9,3	5	2

**DRAINEX 500**

**ДИАПАЗОН ХАРАКТЕРИСТИК**



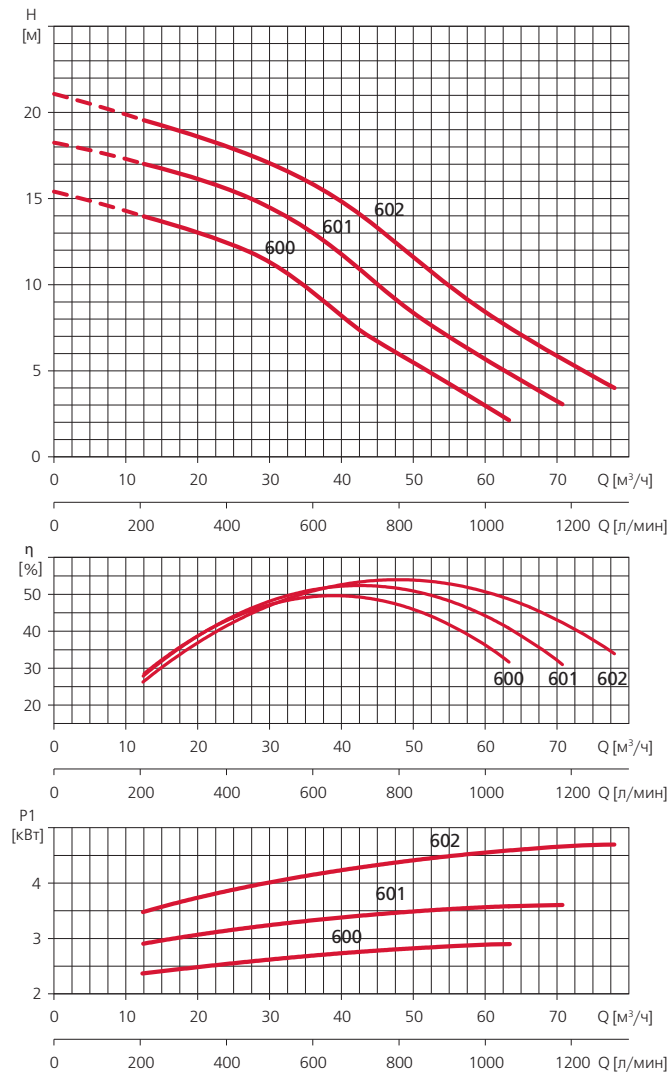
**ТАБЛИЦА ГИДРАВЛИЧЕСКИХ ХАРАКТЕРИСТИК**

Модель	Подача, м³/ч	0	6	18	24	30	36	45
3~ 400 В								
DRAINEX 500	Напор, м	25	23,2	19,7	17,6	15,6	13	8,5
DRAINEX 501		29	27,4	23,5	21,2	19,1	16,8	12
DRAINEX 502		32,8	30,1	26,8	24,5	22,2	20	15,4



**DRAINEX 600**

**ДИАПАЗОН ХАРАКТЕРИСТИК**



**ТАБЛИЦА ГИДРАВЛИЧЕСКИХ ХАРАКТЕРИСТИК**

Модель	Подача, $\text{м}^3/\text{ч}$	0	12	24	36	48	60	72	78
3~ 400 В									
DRAINEX 600	Напор, м	15,3	14,8	13,3	10,4	6,3	3,4		
DRAINEX 601		18,2	18	16,3	14	9,8	6	3,1	
DRAINEX 602		21,1	21	19	16,8	13,3	9	5,8	4,3

### ТАБЛИЦА ЭЛЕКТРИЧЕСКИХ ХАРАКТЕРИСТИК

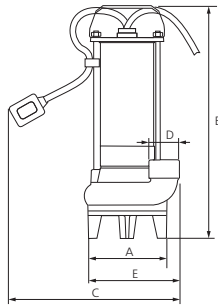
Модель		Ток, А		Потребляемая мощность P1, кВт		Мощность двигателя, P2		Емкость конденсатора, мкФ
		1~ 230 В	3~ 400 В	1~ 230 В	3~ 400 В	кВт	HP	
DRAINEX 100								
DRAINEX 100M / DRAINEX 100M A	-	3,4	-	0,9	-	0,75	1	12
DRAINEX 200								
DRAINEX 200M / DRAINEX 200M A	DRAINEX 200	5,4	2,3	1,3	1,3	1,1	1,5	16
DRAINEX 201M / DRAINEX 201M A	DRAINEX 201	6,6	2,6	1,4	1,4	1,1	1,5	16
DRAINEX 202M / DRAINEX 202M A	DRAINEX 202	7,4	2,8	1,6	1,6	1,1	1,5	16
DRAINEX 300								
DRAINEX 300M / DRAINEX 300M A	DRAINEX 300	5,5	2,4	1,2	1,2	1,1	1,5	16
DRAINEX 301M / DRAINEX 301M A	DRAINEX 301	6,8	2,7	1,5	1,5	1,1	1,5	16
DRAINEX 302M / DRAINEX 302M A	DRAINEX 302	7,8	3	1,8	1,8	1,1	1,5	16
DRAINEX 400								
-	DRAINEX 400	-	4,1	-	2,8	2,6	3,5	-
-	DRAINEX 401	-	4,8	-	3	2,6	3,5	-
-	DRAINEX 402	-	5,6	-	3,1	2,6	3,5	-
DRAINEX 500								
-	DRAINEX 500	-	7,2	-	4,2	3,7	5	-
-	DRAINEX 501	-	8,3	-	5	3,7	5	-
-	DRAINEX 502	-	8,7	-	5,3	3,7	5	-
DRAINEX 600								
-	DRAINEX 600	-	7,3	-	4,4	3,7	5	-
-	DRAINEX 601	-	8,4	-	5,2	3,7	5	-
-	DRAINEX 602	-	8,8	-	5,5	3,7	5	-

### РАСШИФРОВКА ТИПОВОГО ОБОЗНАЧЕНИЯ

<b>DRAINEX</b>	- Серия
<b>100</b>	- Модельный ряд
<b>M</b>	- Тип электродвигателя: <input type="checkbox"/> M – однофазный, <input type="checkbox"/> – трехфазный
<b>A</b>	- Поплавковый выключатель: <input type="checkbox"/> A – встроенный, <input type="checkbox"/> – отсутствует

### РАЗМЕРЫ И ВЕС

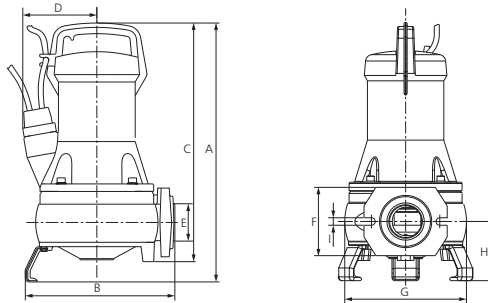
#### DRAINEX 100M / DRAINEX 100M A



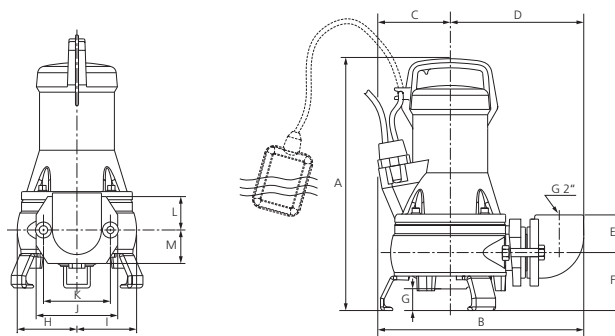
	A	B	C*	D	E	Вес, кг
DRAINEX 100M / DRAINEX 100M A	138	407	300	1 ¼"	210	11

\* Для модели DRAINEX 100M A

#### DRAINEX 200/ DRAINEX 201/ DRAINEX 202



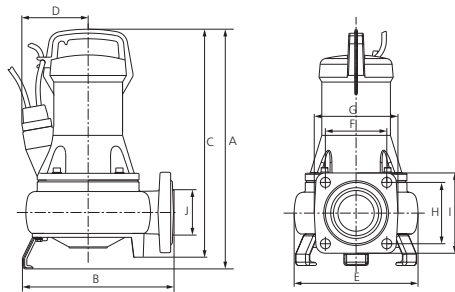
	A	B	C	D	E	F	G	H	I	Вес, кг
DRAINEX 200M / DRAINEX 200	415	239,5	383	118,7	2"	110	196	95	12	25
DRAINEX 201M / DRAINEX 201										
DRAINEX 202M / DRAINEX 202										



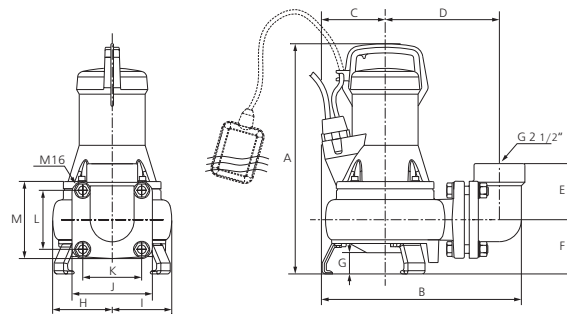
	A	B	C	D	E	F	G	H	I	J	K	L	M	Вес, кг
DRAINEX 200M A	437	338	110	219	62	95	49	98	98	134	110	55	55	28
DRAINEX 201M A														
DRAINEX 202M A														

**РАЗМЕРЫ И ВЕС**

**DRAINEX 300/ DRAINEX 301/ DRAINEX 302**

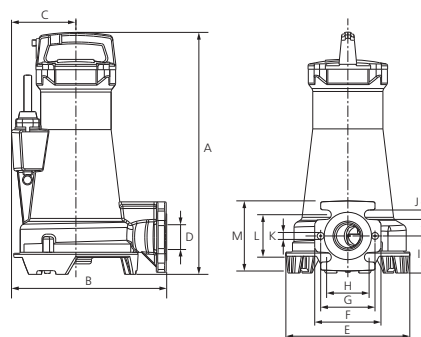


	A	B	C	D	E	F	G	H	I	J	Вес, кг
DRAINEX 300M / DRAINEX 300	429	271,5	408	118,7	222	110	150	110	144	2 1/2"	28
DRAINEX 301M / DRAINEX 301											
DRAINEX 302M / DRAINEX 302											



	A	B	C	D	E	F	G	H	I	J	K	L	M	Вес, кг
DRAINEX 300M A	455	373	108	213	105	101	62	111	111	150	110	110	144	32,5
DRAINEX 301M A														
DRAINEX 302M A														

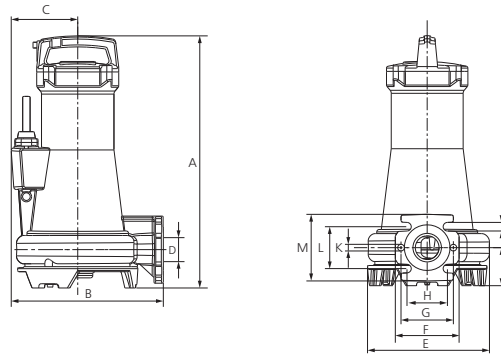
**DRAINEX 400/ DRAINEX 401/ DRAINEX 402**



	A	B	C	D	E	F	G	H	I	J	K	L	M	Вес, кг
DRAINEX 400	488	313	130	50	251	134	110	86	75	19	14	86	142	45
DRAINEX 401														
DRAINEX 402														

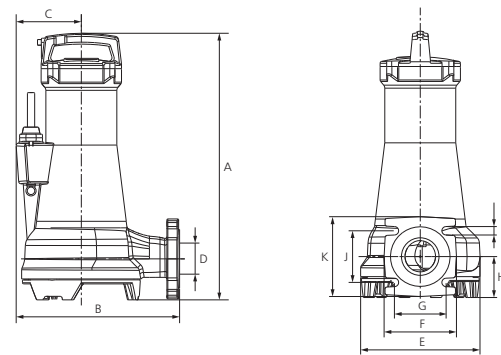
### РАЗМЕРЫ И ВЕС

#### DRAINEX 500/ DRAINEX 501/ DRAINEX 502



	A	B	C	D	E	F	G	H	I	J	K	L	M	Вес, кг
DRAINEX 500	526	317	139	50	256	134	110	85	80	18	14	88	140	55
DRAINEX 501														
DRAINEX 502														

#### DRAINEX 600/ DRAINEX 601/ DRAINEX 602



	A	B	C	D	E	F	G	H	I	J	K	Вес, кг
DRAINEX 600	567	348	139	65	254	154	110	87	18	110	170	60
DRAINEX 601												
DRAINEX 602												

# PROTEC



## НАЗНАЧЕНИЕ

Электронные блоки управления серии PROTEC предназначены для защиты однофазных и трехфазных электродвигателей насосов, а также для управления их работой при помощи вспомогательных устройств\*.

## КОНСТРУКТИВНОЕ ИСПОЛНЕНИЕ

Электронные блоки управления серии PROTEC представляют собой электронные и электромеханические компоненты управления насосами, компоненты защиты, скомплексированные и компактно размещенные в пылевлагозащищенном корпусе, с LCD-дисплеем, пленочной клавиатурой для программирования, светодиодной индикацией и общим (главным) выключателем с защитой от снятия передней панели блока без предварительного обесточивания.

## ПРЕИМУЩЕСТВА/ОСОБЕННОСТИ

Широкий диапазон и универсальность электрических характеристик электронных блоков управления серии PROTEC позволяет применять их во всех сферах эксплуатации электронасосов, в том числе в сфере водоотведения.

Блоки снабжены главным выключателем с блокировкой снятия передней панели без предварительного обесточива-

ния, кнопками программирования и управления, удобным LCD-дисплеем для программирования и контроля состояния блока и насоса), встроенным входом для подключения поплавкового выключателя либо реле давления, и выходом для подключения внешней сигнализации (беспотенциальный н.о./н.з. контакт с резистивной нагрузкой не более 5 А / 250 В). Запуск насоса возможен в ручном либо в автоматическом режиме.

При отсутствии подключенного сигнального устройства PROTEC обеспечивает функцию защиты электродвигателя насоса.

Для защиты электродвигателей применяется измерение таких параметров электропитания, как напряжение в сети электропитания, потребляемый ток, коэффициент мощности (cos φ). Функция защиты от превышения потребляемого тока, настраиваемая с точностью до 0,1 А, позволяет обеспечить максимальную защиту насоса от перегрева, блокировки вала, повышенной нагрузки на валу и т.д.

Функция защиты от «сухого хода», основанная на определении коэффициента мощности (cos φ), позволяет обеспечить защиту насоса даже при отсутствии дополнительных сигнальных устройств (электроды уровня\*\*).

Функция защиты от повышенного и пониженного напряжения в сети позволяет защитить электродвигатель насоса и обеспечивает автоматический перезапуск насоса при стабилизации электропитания.

После срабатывания любой из предусмотренных защит в автоматическом режиме производится 4 перезапуска насоса с интервалами между перезапусками, запрограммированными пользователем. Возможен выбор циклического режима, при котором цикл из 4 запрограммированных перезапусков повторяется в течение неограниченного времени.

LCD-дисплей позволяет в реальном времени отслеживать параметры сети электропитания, потребляемого тока, cos φ, на экран дисплея выводятся текстовые сообщения об ошибках.

С помощью кнопок, размещенных на лицевой панели, производится настройка параметров и сброс ошибок.

В корпусе однофазной модели предусмотрено место для размещения и контакты для подключения внешнего пускового конденсатора насоса.

Функционал электронных блоков управления серии PROTEC может быть существенно расширен с помощью дополнительных функциональных опций.

## МОДЕЛЬНЫЙ РЯД

Модельный ряд	Модели		Артикул
	Однофазные	Трехфазные	
PROTEC	PROTEC M E	—	500006052
	—	PROTEC 3E	500006055
	—	PROTEC 4E	500006056
	—	PROTEC 5E	500006057

\* Поплавковый выключатель, реле давления и др.

\*\* Приобретаются отдельно и требуют использования соответствующего логического реле

**ТЕХНИЧЕСКИЕ ХАРАКТЕРИСТИКИ**

Характеристики	PROTEC ME	PROTEC 3E	PROTEC 4E	PROTEC 5E
Мощность управляемых насосов P <sub>2</sub> , кВт	0,37 – 2,2	0,55 – 7,5	7,5 – 11	7,5 – 15
Максимальный рабочий ток, А	18	16	25	32
Напряжение, В	1~230		3~400	
<b>Электрические характеристики:</b>				
Степень защиты	IP55			
Частота тока, Гц	50			
Световая индикация	есть			
<b>Эксплуатационные ограничения:</b>				
Температура окружающей среды, °С	-5 ÷ +40			
Допустимая влажность при температуре 40 °С, %	50			

**МАТЕРИАЛЫ ИЗГОТОВЛЕНИЯ**

Конструктивный элемент (деталь)	Материал
Корпус	АБС-пластик
Винты	Нержавеющая сталь AISI 304

**КОМПЛЕКТАЦИЯ**

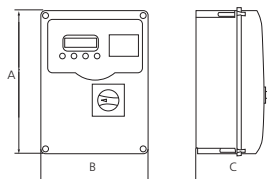
Кабельный ввод - 3 шт.

**КОМПЛЕКТАЦИЯ**

AA - Акустическая сигнализация 90 дБ  
 LL - Световая сигнализация  
 DBT - Аккумуляторная батарея для питания сигнализации  
 RL-S - Реле уровня: отключение по min уровню (без электродов)  
 RL-R - Реле уровня: отключение по max уровню (без электродов)  
 RL-H2O - Реле уровня: сигнал при срабатывании датчика влажности электродвигателя (с индикатором)  
 RL-H2O - Реле уровня: сигнал при срабатывании датчика влажности электродвигателя с автоматической остановкой насоса (с индикатором)  
 K3SL - Комплект из 3-х электродов уровня  
 CON-O - Счетчик моточасов  
 FE - Кнопка аварийного отключения  
 DT - 24-часовой таймер  
 WT - 7-дневный таймер  
 TMF-RR - Таймер задержки запуска после восстановления прерванного электропитания  
 TMF-RS - Таймер задержки отключения по команде от внешнего устройства  
 TMF-RS - Таймер задержки запуска по команде от внешнего устройства  
 TPL - Таймер пауза / работа  
 CI24V - Вход для запуска / остановки насоса по внешнему сигналу 24Vac  
 CI230V - Вход для запуска / остановки насоса по внешнему сигналу 230V  
 Манометр  
 Поплавковый выключатель F 10  
 Прессостат (реле давления) KPI 36 (2.0-12.0 бар, до +100°C)  
 Реле давления 3780 (0-4.0 бар, до +50°C) / 3781 (4.0-10.0 бар, до +50°C)

**РАСШИФРОВКА ТИПОВОГО ОБОЗНАЧЕНИЯ**

<b>PROTEC</b>	– Серия		
<b>ME</b>	– Модель, где	<b>ME</b>	– Однофазный
		<b>3E / 4E / 5E</b>	– Трехфазный

**РАЗМЕРЫ И ВЕС****PROTEC ME / 3E / 4E / 5E**

	A	B	C	Вес, кг
PROTEC ME	320	240	190	2
PROTEC 3E				2,5
PROTEC 4E				
PROTEC 5E				



## НАЗНАЧЕНИЕ

Шкафы управления серии CD предназначены для управления однофазными или трехфазными насосами с помощью внешних (сигнальных) устройств\* и защиты электродвигателей управляемых насосов от перегрузки.

## КОНСТРУКТИВНОЕ ИСПОЛНЕНИЕ

Шкафы управления серии CD представляют собой электромеханические компоненты, скомплексированные и компактно размещенные в пылегазозащищенном корпусе для обеспечения запуска / остановки насоса(ов), защиты электродвигателя(ей) от перегрузки, визуализации текущего состояния насоса(ов) и выполнения ряда других необходимых функций.

Шкафы снабжены переключателем режима работы насоса(ов) и общим (главным) выключателем с блокировкой открытия передней панели шкафа без предварительного обесточивания.

## МОДЕЛЬНЫЙ РЯД

## ПРЕИМУЩЕСТВА/ОСОБЕННОСТИ

Модельный ряд	Модели	
	Однофазные	Трехфазные
CD1	-	CD1 Tri/7.5
	-	CD1 Tri/9.2
	-	CD1 Tri/11
	-	CD1 Tri/15
	-	CD1 Tri/18.5
	-	CD1 Tri/22
CD2	-	CD2 Tri/30
	-	CD2 Tri/7.5
	-	CD2 Tri/9.2
	-	CD2 Tri/11
	-	CD2 Tri/15
	-	CD2 Tri/18.5
CD3	-	CD2 Tri/22
	-	CD2 Tri/30
	CD3 Mono/0.37	CD3 Tri/0.37
	CD3 Mono/0.55	CD3 Tri/0.55
	CD3 Mono/0.75	-
	CD3 Mono/1.1	CD3 Tri/1.1
	CD3 Mono/1.5	CD3 Tri/1.5
	CD3 Mono/2.2	CD3 Tri/2.2
	-	CD3 Tri/4
	-	CD3 Tri/5.5
	-	CD3 Tri/7.5
	-	CD3 Tri/9.2
-	CD3 Tri/11	
-	CD3 Tri/15	

Простота конструкции и широкий диапазон электрических характеристик шкафов управления серии CD позволяет эксплуатировать их практически во всех сферах использования водяных электронасосов.

Тип запуска насоса(ов), реализованный в шкафах управления серии CD - прямой пуск.

Запуск насоса(ов) возможен в ручном либо в автоматическом режиме (задается положением переключателя режима работы).

Для запуска/остановки насосов в автоматическом режиме, а также для защиты от «сухого хода» (по минимальному уровню воды / давлению воды) предусмотрено подключение внешних сигнальных устройств (поплавокные выключатели, реле давления)\*\*. При отсутствии подключенных сигнальных устройств шкафы управления не управляют в автоматическом режиме запуском / остановкой насосов, но обеспечивают функцию защиты электродвигателей насосов от перегрузки.

Главный выключатель, размещенный на лицевой панели, осуществляет подачу электропитания в шкаф управления, обеспечивая защиту от доступа внутрь шкафа без его предварительного обесточивания. Переключатели режимов работы (на каждый насос) позволяют обеспечить работу насосов в автоматическом или ручном режиме, либо отключить выбранный насос при сохранении работоспособности остальных.

Индикаторы на передней панели позволяют в режиме реального времени отслеживать текущее состояние насоса(ов) и шкафа управления: наличие напряжения в сети электропитания, работа насоса (каждого), срабатывание защиты от перегрузки электродвигателя (для каждого насоса). Функционал шкафов управления серии CD может быть существенно расширен с помощью дополнительных функциональных опций.

## ТЕХНИЧЕСКИЕ ХАРАКТЕРИСТИКИ

Характеристики	Кол-во управляемых насосов	Однофазные					
		1		2		3	
		CD3 Mono/0.37	CD3 Mono/0.55	CD3 Mono/0.75	CD3 Mono/1.1	CD3 Mono/1.5	CD3 Mono/2.2
Мощность управляемых насосов P2, макс., кВт		0,37	0,55	0,75	1,1	1,5	2,2
Рабочий ток, А		4,2 - 5,7	5,8 - 7,6	7,7 - 9	9 - 12	12 - 16	16 - 20
Напряжение, В		1 - 230					
Степень защиты		IP55					
Частота тока, Гц		50 / 60					
Световая индикация		есть					
Эксплуатационные ограничения							
Температура окружающей среды, °C		-5 - +40					
Допустимая влажность при температуре 40°C, %		50					

Характеристики	Кол-во управляемых насосов	Трехфазные													
		1		2		3		4		5		6		7	
		CD3 Tri/0.37	CD3 Tri/0.55	CD3 Tri/1.1	CD3 Tri/1.5	CD3 Tri/2.2	CD3 Tri/4	CD3 Tri/5.5	CD3 Tri/7.5	CD2 Tri/9.2	CD2 Tri/9.2	CD2 Tri/11	CD2 Tri/15	CD2 Tri/18.5	CD2 Tri/22
Мощность управляемых насосов P2, макс., кВт		0,37	0,55	1,1	1,5	2,2	4	5,5	7,5	9,2	11	15	18,5	22	30
Рабочий ток, А		1 - 1,3	1,7 - 2,3	2,3 - 3,1	3,1 - 4,2	5,8 - 7,6	7,7 - 9	9 - 12	12 - 16	16 - 20	20 - 24	29 - 32	35 - 38	44 - 50	57 - 63
Напряжение, В		3 - 400													
Степень защиты		IP55													
Частота тока, Гц		50 / 60													
Световая индикация		есть													
Эксплуатационные ограничения															
Температура окружающей среды, °C		-5 - +40													
Допустимая влажность при температуре +40°C, %		50													

\* Поплавокные выключатели, реле давления и др. Приобретаются отдельно.

\*\* Приобретаются отдельно.



### МАТЕРИАЛЫ ИЗГОТОВЛЕНИЯ

Конструктивный элемент (деталь)	Материал
Корпус	Модели мощностью до 11 кВт - ABS-пластик; модели мощностью от 15 кВт - сталь
Винты	Нержавеющая сталь AISI 304

### КОМПЛЕКТАЦИЯ

Кабельные вводы
-----------------

### РАСШИФРОВКА ТИПОВОГО ОБОЗНАЧЕНИЯ

<b>CD</b>	– Серия		
<b>1</b>	– Модельный ряд (количество подключаемых насосов)		
<b>Tri</b>	– Тип электродвигателей подключаемых насосов	<b>Mono</b>	– Однофазные
		<b>Tri</b>	– Трехфазные
<b>7.5</b>	– Мощность подключаемых насосов P2, кВт		

### ОПЦИИ

Наименование	Модельный ряд		
	CD1	CD2	CD3
SC-2P - Чередование запуска в группе из 2-х насосов		+	
SC-3P - Чередование запуска в группе из 3-х насосов			+
AA - Акустическая сигнализация 90 дБ	+	+	+
LL - Световая сигнализация	+	+	+
DBT - Аккумуляторная батарея для питания сигнализации	+	+	+
RL-S - Реле уровня: отключение по min уровню (без электродов)	+	+	+
RL-R - Реле уровня: отключение по max уровню (без электродов)	+	+	+
RL-H2O - Реле уровня: сигнал при срабатывании датчика влажности электродвигателя (с индикатором)	+	+	+
RL-H2O - Реле уровня: сигнал при срабатывании датчика влажности электродвигателя с автоматической остановкой насоса (с индикатором)	+	+	+
K3SL - Комплект из 3-х электродов уровня	+	+	+
VOLT - Вольтметр аналоговый 0-500 В	+	+	+
COM-V - Селектор вольтметра 4-позиционный (0-L1/L1-L2/L2-L3/L1-L3)	+	+	+
AMP-10 - Амперметр (до 10А)	+	+	+
AMP-25 - Амперметр (до 25А)	+	+	+
AMP-100 - Амперметр (до 100А)	+	+	+
AMP-500 - Амперметр (до 500А)	+	+	+
COM-A-100 Селектор амперметра (потребление по фазам, до 100А)	+	+	+
COM-A-500 Селектор амперметра (потребление по фазам, до 500А)	+	+	+
CON-O - Счетчик моточасов	+	+	+
RLOG-TER - Реле контроля цепи тепловой защиты	+	+	+
RLOG-O/1 - Реле контроля цепи питания электродвигателя	+	+	+
RLOG-PWR - Реле контроля цепи электропитания	+	+	+

Наименование	Модельный ряд		
	CD1	CD2	CD3
RA - Реле сигнала об общей неисправности	+	+	+
2GMA - Цепь управления внешними устройствами (запуск и остановка)	+	+	+
CEV24 - Управление внешним устройством напряжением 24 В по сигналам от поплавкового выключателя / реле давления	+	+	+
CEV230 - Управление внешним устройством напряжением 230 В по сигналам от поплавкового выключателя / реле давления	+	+	+
CSF380 - Контроль обрыва / последовательности фаз	+	+	+
СММТ - Контроль обрыва / последовательности фаз, Umin / Umax, чередования фаз	+	+	+
PSS - Кнопка запуска / остановки насоса	+	+	+
FE - кнопка аварийного отключения	+	+	+
DT - 24-часовой таймер	+	+	+
WT - 7-дневный таймер	+	+	+
TMF-RR - Таймер задержки запуска после восстановления прерванного электропитания	+	+	+
TMF-RS - Таймер задержки отключения по команде от внешнего устройства	+	+	+
TMF-RS - Таймер задержки запуска по команде от внешнего устройства	+	+	+
TPL - Таймер пауза / работа	+	+	+
CI24V - Вход для запуска / остановки насоса по внешнему сигналу 24Vac	+	+	+
CI230V - Вход для запуска / остановки насоса по внешнему сигналу 230V	+	+	+
CP - Беспотенциальный контакт	+	+	+
Прессостат (реле давления) KPI 36 (2.0-12.0 бар, до +100°C)	+	+	+
Реле давления 3780 (0-4.0 бар, до +50°C) / 3781 (4.0-10.0 бар, до +50°C)	+	+	+
Поплавковый выключатель F10	+	+	+
Манометр	+	+	+

### РАЗМЕРЫ И ВЕС

CD1					CD2					CD3				
Модель	A	B	C	Вес, кг	Модель	A	B	C	Вес, кг	Модель	A	B	C	Вес, кг
CD1 Tri/7.5				4,5	CD2 Tri/7.5				8	CD3 Mono/0.37				7
CD1 Tri/9.2	320	240	190		CD2 Tri/9.2					CD3 Mono/0.55				8
CD1 Tri/11				5,5	CD2 Tri/11	390	310	175	9	CD3 Mono/0.75				8,5
CD1 Tri/15					CD2 Tri/15				9,5	CD3 Mono/1.1				9
CD1 Tri/18.5	400	300	240	12	CD2 Tri/18.5				10	CD3 Mono/1.5				
CD1 Tri/22					CD2 Tri/22	500	400	240	15,5	CD3 Tri/0.37				
CD1 Tri/30	500	400		15	CD2 Tri/30					CD3 Tri/0.55				
										CD3 Tri/1.1	500	400	240	
										CD3 Tri/1.5				14
										CD3 Tri/2.2				
										CD3 Tri/4				
										CD3 Tri/5.5				
										CD3 Tri/7.5				
										CD3 Tri/9.2				15
										CD3 Tri/11				
										CD3 Tri/15				



## НАЗНАЧЕНИЕ

Шкафы управления серии CET предназначены для управления трехфазными насосами с помощью внешних (сигнальных) устройств\* и защиты электродвигателей управляемых насосов от перегрузки.

## КОНСТРУКТИВНОЕ ИСПОЛНЕНИЕ

Шкафы управления серии CET представляют собой электромеханические компоненты, скомплексированные и компактно размещенные в пылевлагозащищенном корпусе для обеспечения запуска / остановки насоса(ов), защиты электродвигателя(ей) от перегрузки, визуализации текущего состояния насоса(ов) и выполнения ряда других необходимых функций.

Шкафы снабжены переключателем режима работы насоса(ов) и общим (главным) выключателем с блокировкой открытия передней панели шкафа без предварительного обесточивания.

Модельный ряд	Модели
CET1	CET1/5.5
	CET1/7.5
	CET1/11
	CET1/15
	CET1/18.5
	CET1/22
	CET1/30
CET2	CET2/5.5
	CET2/7.5
	CET2/11
	CET2/15
	CET2/18.5
	CET2/22
	CET2/30
CET3	CET3/5.5
	CET3/7.5
	CET3/11
	CET3/15
	CET3/18.5
	CET3/22
	CET3/30

## ПРЕИМУЩЕСТВА/ОСОБЕННОСТИ

Простота конструкции и широкий диапазон электрических характеристик шкафов управления серии CET позволяет эксплуатировать их практически во всех сферах использования водяных электронасосов.

Тип запуска насоса(ов), реализованный в шкафах управления серии CET - «звезда-треугольник», позволяющий значительно снизить величину пускового тока при запуске насосов.

Запуск насоса(ов) возможен в ручном либо в автоматическом режиме (задается положением переключателя режима работы).

Для запуска/остановки насосов в автоматическом режиме, а также для защиты от «сухого хода» (по минимальному уровню воды / давлению воды) предусмотрено подключение внешних сигнальных устройств (поплавокные выключатели, реле давления)\*\*. При отсутствии подключенных сигнальных устройств шкафы управления не управляют в автоматическом режиме запуском / остановкой насосов, но обеспечивают функцию защиты электродвигателей насосов от перегрузки.

Главный выключатель, размещенный на лицевой панели, осуществляет подачу электропитания в шкаф управления, обеспечивая защиту от доступа внутрь шкафа без его предварительного обесточивания. Переключатели режимов работы (на каждый насос) позволяют обеспечить работу насосов в автоматическом или ручном режиме, либо отключить выбранный насос при сохранении работоспособности остальных.

Индикаторы на передней панели позволяют в режиме реального времени отслеживать текущее состояние насоса(ов) и шкафа управления: наличие напряжения в сети электропитания, работа насоса (каждого), срабатывание защиты от перегрузки электродвигателя (для каждого насоса). Функционал шкафов управления серии CET может быть существенно расширен с помощью дополнительных функциональных опций.

## ТЕХНИЧЕСКИЕ ХАРАКТЕРИСТИКИ

ХАРАКТЕРИСТИКИ	КОЛ-ВО УПРАВЛЯЕМЫХ НАСОСОВ	МОДЕЛИ									
		1	CET1/5.5	CET1/7.5	CET1/11	CET1/15	CET1/18.5	CET1/22	CET1/30	CET1/37	CET1/45
		2	CET2/5.5	CET2/7.5	CET2/11	CET2/15	CET2/18.5	CET2/22	CET2/30	CET2/37	CET2/45
Мощность управляемых насосов P2, макс., кВт	3	CET3/5.5	CET3/7.5	CET3/11	CET3/15	CET3/18.5	CET3/22	CET3/30	CET3/37	CET3/45	
Рабочий ток, А		5,5	7,5	11	15	18,5	22	30	37	45	
Максимальный ток, А		7,6 - 9	7,6 - 10	13 - 16	16 - 20	20 - 24	24 - 29	29 - 35	36 - 47	50 - 60	
Напряжение, В		15	17	24	31	38	50	60	75	100	
Степень пылевлагозащитности		3- 400									
Частота тока, Гц		IP55									
Световая индикация		50 / 60									
Эксплуатационные ограничения											
Температура окружающей среды, °С		-5 – +40									
Допустимая влажность при температуре +40°С, %		50									

## МАТЕРИАЛЫ ИЗГОТОВЛЕНИЯ

Конструктивный элемент (деталь)	Материал
Корпус	Модели мощностью до 11 кВт - ABS-пластик; модели мощностью от 15 кВт - сталь
Винты	Нержавеющая сталь AISI 304

## РАСШИФРОВКА ТИПОВОГО ОБОЗНАЧЕНИЯ

<b>CET</b>	– Серия
<b>1</b>	– Модельный ряд (количество подключаемых насосов)
<b>/</b>	
<b>7.5</b>	– Мощность подключаемых насосов P2, кВт

\* Поплавковые выключатели, реле давления и др. Приобретаются отдельно.

\*\* Приобретаются отдельно.

**КОМПЛЕКТАЦИЯ**

## Кабельные вводы

**ОПЦИИ**

Наименование	Модельный ряд		
	CET1	CET2	CET3
SC-2P - Чередование запуска в группе из 2-х насосов		+	
SC-3P - Чередование запуска в группе из 3-х насосов			+
AA - Акустическая сигнализация 90 дБ	+	+	+
LL - Световая сигнализация	+	+	+
DBT - Аккумуляторная батарея для питания сигнализации	+	+	+
RL-S - Реле уровня: отключение по min уровню (без электродов)	+	+	+
RL-R - Реле уровня: отключение по max уровню (без электродов)	+	+	+
RL-H2O - Реле уровня: сигнал при срабатывании датчика влажности электродвигателя (с индикатором)	+	+	+
RL-H2O - Реле уровня: сигнал при срабатывании датчика влажности электродвигателя с автоматической остановкой насоса (с индикатором)	+	+	+
K3SL - Комплект из 3-х электродов уровня	+	+	+
VOLT - Вольтметр аналоговый 0-500 В	+	+	+
COM-V - Селектор вольтметра 4-хпозиционный (0-L1/L1-L2/L2-L3/L1-L3)	+	+	+
AMP-10 - Амперметр (до 10А)	+	+	+
AMP-25 - Амперметр (до 25А)	+	+	+
AMP-100 - Амперметр (до 100А)	+	+	+
AMP-500 - Амперметр (до 500А)	+	+	+
COM-A-100 Селектор амперметра (потребление по фазам, до 100А)	+	+	+
COM-A-500 Селектор амперметра (потребление по фазам, до 500А)	+	+	+
CON-O - Счетчик моточасов	+	+	+
RLOG-TER - Реле контроля цепи тепловой защиты	+	+	+
RLOG-O/1 - Реле контроля цепи питания электродвигателя	+	+	+
RLOG-PWR - Реле контроля цепи электропитания	+	+	+
RA - Реле сигнала об общей неисправности	+	+	+
2GMA - Цепь управления внешними устройствами (запуск и остановка)	+	+	+
CEV24 - Управление внешним устройством напряжением 24 В по сигналам от поплавкового выключателя / реле давления	+	+	+
CEV230 - Управление внешним устройством напряжением 230 В по сигналам от поплавкового выключателя / реле давления	+	+	+
CSF380 - Контроль обрыва / последовательности фаз	+	+	+
СММТ - Контроль обрыва / последовательности фаз, Umin / Umax, чередования фаз	+	+	+
PSS - Кнопка запуска / остановки насоса	+	+	+
FE - кнопка аварийного отключения	+	+	+
DT - 24-часовой таймер	+	+	+
WT - 7-дневный таймер	+	+	+
TMF-RR - Таймер задержки запуска после восстановления прерванного электропитания	+	+	+
TMF-RS - Таймер задержки отключения по команде от внешнего устройства	+	+	+
TMF-RS - Таймер задержки запуска по команде от внешнего устройства	+	+	+
TPL - Таймер пауза / работа	+	+	+
С124V - Вход для запуска / остановки насоса по внешнему сигналу 24Vac	+	+	+
С1230V - Вход для запуска / остановки насоса по внешнему сигналу 230V	+	+	+
CP - Беспотенциальный контакт	+	+	+
Прессостат (реле давления) KPI 36 (2.0-12.0 бар, до +100°C)	+	+	+
Реле давления 3780 (0-4.0 бар, до +50°C) / 3781 (4.0-10.0 бар, до +50°C)	+	+	+
Поплавковый выключатель F10	+	+	+
Манометр	+	+	+

**РАЗМЕРЫ И ВЕС**

CET1					CET2					CET3				
Модель	A	B	C	Вес, кг	Модель	A	B	C	Вес, кг	Модель	A	B	C	Вес, кг
CET1/5.5					CET2/5.5					CET3/5.5				
CET1/7.5	390	310	175	6	CET2/7.5	600	400	240	12	CET3/7.5	700	500	290	12
CET1/11					CET2/11				32	CET3/11				32
CET1/15					CET2/15				40	CET3/15				40
CET1/18.5	500			16	CET2/18.5	700	500	290	40	CET3/18.5	800	600		40
CET1/22		400	240		CET2/22				60	CET3/22				60
CET1/30				20	CET2/30	800	600	380	60	CET3/30	1000		380	60
CET1/37				30	CET2/37				70	CET3/37		800		70
CET1/45	600			40	CET2/45	1000	800		80	CET3/45	1200			80



## НАЗНАЧЕНИЕ

Шкафы управления серии CSS1 предназначены для управления трехфазными насосами с помощью внешних (сигнальных) устройств\* и защиты электродвигателей управляемых насосов от перегрузки.

## КОНСТРУКТИВНОЕ ИСПОЛНЕНИЕ

Шкафы управления серии CSS1 представляют собой электромеханические компоненты, устройство плавного пуска, скомплексированные и компактно размещенные в пылевлагозащищенном корпусе для управления запуском / остановкой насоса, контроля параметров электропитания электродвигателя, защиты электродвигателя от перегрузки, визуализации текущего состояния сети электропитания и насоса и выполнения ряда других необходимых функций. Шкафы снабжены переключателем режима работы насоса(ов) и общим (главным) выключателем с блокировкой открытия передней панели шкафа без предварительного обесточивания.

## МОДЕЛЬНЫЙ РЯД

Серия	Модели
CSS1	CSS1/3
	CSS1/5.5
	CSS1/7.5
	CSS1/11
	CSS1/15
	CSS1/18.5
	CSS1/22
	CSS1/30

## ПРЕИМУЩЕСТВА/ОСОБЕННОСТИ

Тип запуска насоса, реализованный в шкафах управления серии CSS1 - «плавный пуск». Плавный разгон при запуске и торможение насоса перед остановкой позволяют избежать гидравлических ударов, высоких значений пускового тока, увеличить общий ресурс насоса, трубопроводной системы и системы электроснабжения за счет отсутствия значительных электрических и механических нагрузок.

Запуск насоса возможен в ручном либо в автоматическом режиме (задается положением переключателя режима работы).

Для запуска/остановки насоса в автоматическом режиме, а также для защиты от «сухого хода» (по минимальному уровню воды / давлению воды) предусмотрено подключение внешних сигнальных устройств (поплавокные выключатели, реле давления)\*\*. При отсутствии подключенных сигнальных устройств шкафы управления не управляют в автоматическом режиме запуском / остановкой насоса, но обеспечивают функцию защиты электродвигателя насоса от перегрузки. Главный выключатель, размещенный на лицевой панели, осуществляет подачу электропитания в шкаф управления, обеспечивая защиту от доступа внутрь шкафа без его предварительного обесточивания. Переключатель режимов работы позволяет обеспечить работу насоса в автоматическом или ручном режиме, либо отключить его.

Индикаторы на передней панели позволяют в режиме реального времени отслеживать текущее состояние насоса и шкафа управления: наличие напряжения в сети электропитания, работа насоса, срабатывание защиты от перегрузки электродвигателя.

Встроенное устройство плавного пуска обеспечивает контроль фаз сети электропитания, возможность настройки времени разгона / торможения насоса и диапазона изменения управляющего напряжения, коммуникацию в Fieldbus-сети и имеет встроенную электрическую байпасную линию для экстренного прямого запуска насоса.

Функционал шкафов управления серии CSS1 может быть существенно расширен с помощью дополнительных функциональных опций.

## ТЕХНИЧЕСКИЕ ХАРАКТЕРИСТИКИ

Характеристики	CSS1/3	CSS1/5.5	CSS1/7.5	CSS1/11	CSS1/15	CSS1/18.5	CSS1/22	CSS1/30
Мощность управляемых насосов P2, макс., кВт	3	5,5	7,5	11	15	18,5	22	30
Рабочий ток, А	7,6 - 9	10 - 12	13 - 16	20 - 24	24 - 29	35 - 37	36 - 45	45 - 60
Максимальный рабочий ток, А	9	12	16	24	29	37	45	60
Напряжение, В	3- 400							
Степень пылевлагозащищенности	IP55							IP54
Частота тока, Гц	50 / 60							
Световая индикация	есть							
<b>Эксплуатационные ограничения</b>								
Температура окружающей среды, °C	-5 – +40							
Допустимая влажность при температуре +40°C, %	50							

## МАТЕРИАЛЫ ИЗГОТОВЛЕНИЯ

Конструктивный элемент (деталь)	Материал
Корпус	Сталь (окрашенная)
Винты	Нержавеющая сталь AISI 304

## РАСШИФРОВКА ТИПОВОГО ОБОЗНАЧЕНИЯ

<b>CSS</b>	– Серия
<b>1</b>	– Количество управляемых насосов
/	
<b>30</b>	– Мощность подключаемых насосов P2, кВт

\* Поплавковые выключатели, реле давления и др. Приобретаются отдельно.

\*\* Приобретаются отдельно.

**КОМПЛЕКТАЦИЯ**

Кабельные вводы

**ОПЦИИ**

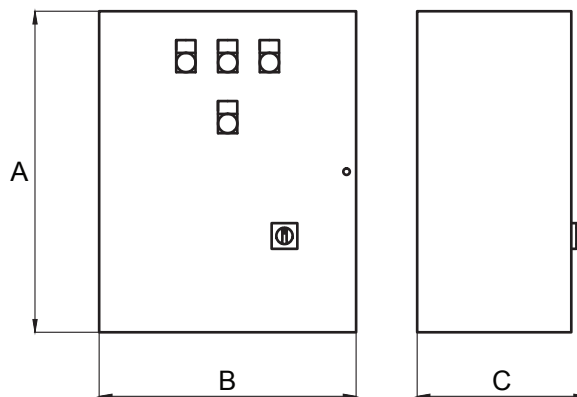
Описание
AA - Акустическая сигнализация 90 дБ
LL - Световая сигнализация
DBT - Аккумуляторная батарея для питания сигнализации
RL-S - Реле уровня: отключение по min уровню (без электродов)
RL-R - Реле уровня: отключение по max уровню (без электродов)
RL-H2O - Реле уровня: сигнал при срабатывании датчика влажности электродвигателя (с индикатором)
RL-H2O - Реле уровня: сигнал при срабатывании датчика влажности электродвигателя с автоматической остановкой насоса (с индикатором)
K3SL - Комплект из 3-х электродов уровня
VOLT - Вольтметр аналоговый 0-500 В
COM-V - Селектор вольтметра 4-хпозиционный (0-L1/L1-L2/L2-L3/L1-L3)
AMP-10 - Амперметр (до 10А)
AMP-25 - Амперметр (до 25А)
AMP-100 - Амперметр (до 100А)
AMP-500 - Амперметр (до 500А)
COM-A-100 Селектор амперметра (потребление по фазам, до 100А)
COM-A-500 Селектор амперметра (потребление по фазам, до 500А)
CON-O - Счетчик моточасов
RLOG-TER - Реле контроля цепи тепловой защиты
RLOG-0/1 - Реле контроля цепи питания электродвигателя
RLOG-PWR - Реле контроля цепи электропитания
RA - Реле сигнала об общей неисправности

Описание
2GMA - Цепь управления внешними устройствами (запуск и остановка)
CEV24 - Управление внешним устройством напряжением 24 В по сигналам от поплавкового выключателя / реле давления
CEV230 - Управление внешним устройством напряжением 230 В по сигналам от поплавкового выключателя / реле давления
CSF380 - Контроль обрыва / последовательности фаз
СММТ - Контроль обрыва / последовательности фаз, Umin / Umax, чередования фаз
PSS - Кнопка запуска / остановки насоса
FE - кнопка аварийного отключения
DT - 24-часовой таймер
WT - 7-дневный таймер
TMF-RR - Таймер задержки запуска после восстановления прерванного электропитания
TMF-RS - Таймер задержки отключения по команде от внешнего устройства
TMF-RS - Таймер задержки запуска по команде от внешнего устройства
TPL - Таймер пауза / работа
CI24V - Вход для запуска / остановки насоса по внешнему сигналу 24Vac
CI230V - Вход для запуска / остановки насоса по внешнему сигналу 230V
CP - Беспотенциальный контакт
Прессостат (реле давления) KPI 36 (2.0-12.0 бар, до +100°C)
Реле давления 3780 (0-4.0 бар, до +50°C) / 3781 (4.0-10.0 бар, до +50°C)
Поплавковый выключатель F10
Манометр

**РАЗМЕРЫ И ВЕС**

Модель	A	B	C	Вес, кг
CSS1/3	400	300	240	15
CSS1/5.5				16
CSS1/7.5				18
CSS1/11				22
CSS1/15				24
CSS1/18.5	500	400	240	27
CSS1/22				30
CSS1/30				35

CSS1





## НАЗНАЧЕНИЕ

Шкафы управления со встроенным частотным преобразователем серии СК предназначены для управления трехфазными насосами с помощью внешнего датчика давления\* и защиты электродвигателей управляемых насосов.

## КОНСТРУКТИВНОЕ ИСПОЛНЕНИЕ

Шкафы управления серии СК представляют собой электронные и электромеханические компоненты, частотный преобразователь, скомплексированные и компактно размещенные в пылевлагозащищенном корпусе для обеспечения запуска / остановки насоса(ов), защиты электродвигателя(ей) от перегрузки, визуализации текущего состояния насоса(ов) и выполнения ряда других необходимых функций. Шкафы имеют удобную панель программирования с LCD-дисплеем. Шкафы снабжены переключателем режима работы насоса(ов), и общим (главным) выключателем с блокировкой открытия передней панели шкафа без предварительного обесточивания.

## ПРЕИМУЩЕСТВА/ОСОБЕННОСТИ

Тип управления насосами, используемый в шкафах управления серии СК - частотное регулирование.

Обеспечение постоянного (настроенного) давления в гидравлической системе, плавный разгон при запуске и торможение насоса перед остановкой позволяют избежать гидравлических ударов, высоких значений пускового тока, увеличить общий ресурс насосов, трубопроводной системы и системы электроснабжения за счет отсутствия значительных электрических и механических нагрузок.

Запуск насоса(ов) возможен в ручном либо в автоматическом режиме (задается положением переключателя режима работы). Для управления насосами в автоматическом режиме используются сигналы от аналогового датчика давления\* (сигнал 4-20 мА). При этом один насос управляется встроенным частотным преобразователем, а остальные (при наличии) запускаются/останавливаются каскадно:

- при мощности насосов  $P_2 \leq 7,5$  кВт с типом запуска «прямой пуск»;

- при мощности насосов  $P_2$  свыше 7,5 кВт с типом запуска «звезда-треугольник».

Защита насоса под управлением частотного преобразователя - комплексная (потребляемый ток, напряжение питания, cos φ и пр.). Защита вспомогательных насосов осуществляется с помощью тепловых реле (от перегрузки электродвигателя).

Запуск/остановка одного насоса может также осуществляться по сигналам от внешнего устройства, поплавкового переключателя, реле давления (только в ручном режиме).

Для защиты от «сухого хода» (по минимальному уровню воды / давлению воды) предусмотрено подключение внешних сигнальных устройств (поплавковые выключатели, реле давления\* на каждый насос).

Главный выключатель, размещенный на лицевой панели, осуществляет подачу электропитания в шкаф управления, обеспечивая защиту от доступа внутрь шкафа без его предварительного обесточивания. Переключатели режимов работы (на каждый насос) позволяют обеспечить работу насосов в автоматическом или ручном режиме, либо отключить выбранный насос при сохранении работоспособности остальных.

На лицевой панели шкафов размещаются:

- выносная панель частотного преобразователя с LCD-дисплеем с подсветкой и клавиатурой для программирования и контроля параметров насоса и частотного преобразователя;

- индикатор наличия сети электропитания (состояния шкафа управления);

- индикаторы состояния каждого из вспомогательных насосов (при наличии), позволяя в режиме реального времени отслеживать работу насоса и срабатывание защиты от перегрузки электродвигателя (для каждого насоса).

Встроенный частотный преобразователь оснащен EMC-фильтром для применения в окружающей среде 2 группы (коммерческие заведения, промышленные предприятия и предприятия с малым энергопотреблением), RS232/485-интерфейсом, и позволяет изменять в широком диапазоне скорость вращения вала регулируемого насоса для поддержания постоянного (настроенного) давления в гидравлической системе.

Шкафы, предназначенные для управления насосами мощностью  $P_2 \geq 30$  кВт, дополнительно оборудованы EMC-фильтром для применения в окружающей среде 1 группы (жилые, коммерческие здания и здания с малым энергопотреблением, непосредственно подключенные к низковольтной сети общего пользования).

Для эффективного охлаждения частотного преобразователя шкафы оборудованы мощной системой вентиляции.

Функционал шкафов управления серии СК может быть существенно расширен с помощью дополнительных функциональных опций.

## МОДЕЛЬНЫЙ РЯД

Модельный ряд	Модели
СК1	СК1/1.1
	СК1/1.5
	СК1/2.2
	СК1/3
	СК1/4
	СК1/5.5
	СК1/7.5
	СК1/11
	СК1/15
	СК1/18.5
	СК1/22
	СК1/30

Модельный ряд	Модели
СК2	СК2/1.1
	СК2/1.5
	СК2/2.2
	СК2/3
	СК2/4
	СК2/5.5
	СК2/7.5
	СК2/11
	СК2/15
	СК2/18.5
	СК2/22
	СК2/30

Модельный ряд	Модели
СК3	СК3/1.1
	СК3/1.5
	СК3/2.2
	СК3/3
	СК3/4
	СК3/5.5
	СК3/7.5
	СК3/11
	СК3/15
	СК3/18.5
	СК3/22
	СК3/30

\* Приобретается отдельно.  
\*\* Приобретается отдельно.

### ТЕХНИЧЕСКИЕ ХАРАКТЕРИСТИКИ

Характеристики	Кол-во управляемых насосов			Модели									
	1	CK1/1.1	CK1/1.5	CK1/2.2	CK1/3	CK1/4	CK1/5.5	CK1/7.5	CK1/11	CK1/15	CK1/18.5	CK1/22	CK1/30
	2	CK2/1.1	CK2/1.5	CK2/2.2	CK2/3	CK2/4	CK2/5.5	CK2/7.5	CK2/11	CK2/15	CK2/18.5	CK2/22	CK2/30
	3	CK3/1.1	CK3/1.5	CK3/2.2	CK3/3	CK3/4	CK3/5.5	CK3/7.5	CK3/11	CK3/15	CK3/18.5	CK3/22	CK3/30
Мощность управляемых насосов P2, кВт	1,1	1,5	2,2	3	4	5,5	7,5	11	15	18,5	22	30	
Максимальный рабочий ток, А	3,6	4,5	6,2	8	9,7	13,8	17,2	25,4	34,1	41,8	48,4	62	
Напряжение, В	3 - 400												
Степень пылевлагозащитности	IP54												
Частота тока, Гц	50 / 60												
Световая индикация	есть												
Эксплуатационные ограничения													
Температура окружающей среды, °С	-5 – +40												
Допустимая влажность при температуре +40°С, %	50												
Максимальная длина электрокабелей насосов*, м	50											200	

### МАТЕРИАЛЫ ИЗГОТОВЛЕНИЯ

Конструктивный элемент (деталь)	Материал
Корпус	Окрашенная сталь
Винты	Нержавеющая сталь AISI 304

### КОМПЛЕКТАЦИЯ

Кабельные вводы
-----------------

### РАСШИФРОВКА ТИПОВОГО ОБОЗНАЧЕНИЯ

<b>СК</b>	– Серия
<b>1</b>	– Модельный ряд (количество подключаемых насосов)
<b>/</b>	
<b>7.5</b>	– Мощность подключаемых насосов P2, кВт

### ОПЦИИ

Наименование	Модельный ряд			Наименование	Модельный ряд			Наименование	Модельный ряд		
	СК1	СК2	СК3		СК1	СК2	СК3		СК1	СК2	СК3
RL-S - Реле уровня: отключение по min уровню (без электродов)	+	+	+	RPI2P-4 - Чередование частотно-регулируемого насоса мощностью до 4 кВт (в группе из 2-х насосов)		+		EMC-фильтр трехфазный до 48,4А (400В, окружающая среда 1 группы)	+	+	+
RL-R - Реле уровня: отключение по max уровню (без электродов)	+	+	+	RPI2P-7.5 - Чередование частотно-регулируемого насоса мощностью до 7.5 кВт (в группе из 2-х насосов)		+		DV/DT-фильтр до 100 м (макс. ток 3,6А)	+	+	+
RL-H2O - Реле уровня: сигнал при срабатывании датчика влажности электродвигателя (с индикатором)	+	+	+	RPI2P-11 - Чередование частотно-регулируемого насоса мощностью до 11 кВт (в группе из 2-х насосов)		+		DV/DT-фильтр до 100 м (макс. ток 6,2А)	+	+	+
RL-H2O - Реле уровня: сигнал при срабатывании датчика влажности электродвигателя с автоматической остановкой насоса (с индикатором)	+	+	+	RPI2P-18.5 - Чередование частотно-регулируемого насоса мощностью до 18.5 кВт (в группе из 2-х насосов)		+		DV/DT-фильтр до 100 м (макс. ток 16А)	+	+	+
K3SL - Комплект из 3-х электродов уровня	+	+	+	RPI2P-40 - Чередование частотно-регулируемого насоса мощностью до 40 кВт (в группе из 2-х насосов)		+		DV/DT-фильтр до 100 м (макс. ток 30А)	+	+	+
CON-O - Счетчик моточасов	+	+	+	RPI3P-4 - Чередование частотно-регулируемого насоса мощностью до 4 кВт (в группе из 3-х насосов)			+	DV/DT-фильтр до 300 м (макс. ток 70А)	+	+	+
RLOG-TER - Реле контроля цепи тепловой защиты	+	+	+	RPI3P-7.5 - Чередование частотно-регулируемого насоса мощностью до 7.5 кВт (в группе из 3-х насосов)			+	DV/DT-фильтр до 300 м (макс. ток 120А)	+	+	+
RLOG-O/1 - Реле контроля цепи питания электродвигателя	+	+	+	RPI3P-11 - Чередование частотно-регулируемого насоса мощностью до 11 кВт (в группе из 3-х насосов)			+	DV/DT-фильтр до 300 м (макс. ток 260А)	+	+	+
RLOG-PWR - Реле контроля цепи электропитания	+	+	+	BPI-5.5 - Прямой пуск насоса мощностью 0.37-5.5 кВт при неисправности частотного преобразователя	+	+	+	DV/DT-фильтр до 300 м (макс. ток 320А)	+	+	+
RA - Реле сигнала об общей неисправности	+	+	+	BPI-11 - Прямой пуск насоса мощностью 7.5-11 кВт при неисправности частотного преобразователя	+	+	+	Синус-фильтр до 150 м (макс. ток 6А)	+	+	+
PSS - Кнопка запуска / остановки насоса	+	+	+	BPI-18.5 - Прямой пуск насоса мощностью 15-18.5 кВт при неисправности частотного преобразователя	+	+	+	Синус-фильтр до 150 м (макс. ток 11А)	+	+	+
FE - кнопка аварийного отключения	+	+	+	BPI-30 - Прямой пуск насоса мощностью 22-30 кВт при неисправности частотного преобразователя	+	+	+	Синус-фильтр до 150 м (макс. ток 16А)	+	+	+
DT - 24-часовой таймер	+	+	+	BPI-55 - Прямой пуск насоса мощностью 37-55 кВт при неисправности частотного преобразователя	+	+	+	Синус-фильтр до 250 м (макс. ток 25А)	+	+	+
WT - 7-дневный таймер	+	+	+	CP - Беспотенциальный контакт	+	+	+	Синус-фильтр до 250 м (макс. ток 33А)	+	+	+
TMF-RR - Таймер задержки запуска после восстановления прерванного электропитания	+	+	+	DA-B PRESS - Устройство для остановки насоса(ов) при низком давлении	+	+	+	Синус-фильтр до 300 м (макс. ток 50А)	+	+	+
TMF-R5 - Таймер задержки отключения по команде от внешнего устройства	+	+	+	EMC-фильтр трехфазный до 17,2А (400В, окружающая среда 1 группы)	+	+	+	Синус-фильтр до 300 м (макс. ток 60А)	+	+	+
TMF-RS - Таймер задержки запуска по команде от внешнего устройства	+	+	+					Синус-фильтр до 300 м (макс. ток 75А)	+	+	+
TRP - Таймер пауза / работа	+	+	+					Синус-фильтр до 300 м (макс. ток 95А)	+	+	+
CI24V - Вход для запуска / остановки насоса по внешнему сигналу 24Vac	+	+	+					Синус-фильтр до 300 м (макс. ток 130А)	+	+	+
CI230V - Вход для запуска / остановки насоса по внешнему сигналу 230V	+	+	+					Синус-фильтр до 300 м (макс. ток 162А)	+	+	+
POT - Потенциометр регулировки частоты частотного преобразователя 0-50 Гц	+	+	+					Синус-фильтр до 300 м (макс. ток 230А)	+	+	+
A2SP - Беспотенциальный контакт для перехода на 2-ую уставку по давлению	+	+	+					Синус-фильтр до 300 м (макс. ток 390А)	+	+	+
								Датчик давления серии MBS	+	+	+
								Манометр	+	+	+
								Поплавковый выключатель F 10	+	+	+

### РАЗМЕРЫ И ВЕС

СК1					СК2					СК3				
Модель	A	B	C	Вес, кг	Модель	A	B	C	Вес, кг	Модель	A	B	C	Вес, кг
СК1/1.1	500	410	240	16	СК2/1.1	700	500	280	27	СК3/1.1	800	600	330	35
СК1/1.5					СК2/1.5					СК3/1.5				
СК1/2.2					СК2/2.2					СК3/2.2				
СК1/3					СК2/3					СК3/3				
СК1/4					СК2/4					СК3/4				
СК1/5.5	700	510	290	18	СК2/5.5	800	600	330	33	СК3/5.5	1000	810	340	40
СК1/7.5					СК2/7.5					СК3/7.5				
СК1/11					СК2/11					СК3/11				
СК1/15					СК2/15					СК3/15				
СК1/18.5					СК2/18.5					СК3/18.5				
СК1/22	1000	810	340	50	СК2/22	1000	810	340	52	СК3/22	1000	810	340	40
СК1/30					СК2/30					СК3/30				





# RA1



RA1-S

## НАЗНАЧЕНИЕ

Циркуляционные насосы с «мокрым» ротором серии RA1 предназначены для обеспечения принудительной циркуляции (рециркуляции) теплоносителя\* в системах подогрева воды в бассейнах.

## СФЕРЫ ПРИМЕНЕНИЯ

Системы подогрева воды в бассейнах

## КОНСТРУКТИВНОЕ ИСПОЛНЕНИЕ

Центробежный одноступенчатый электронасос с «мокрым» ротором

Тип рабочего колеса: закрытое

Охлаждение электродвигателя: внутреннее, потоком перекачиваемой жидкости

Тип присоединения – резьбовое

## ПРЕИМУЩЕСТВА/ОСОБЕННОСТИ

Насосы серии RA1 разработаны в соответствии с международными стандартами и нормативами и снабжены резьбовыми соединениями стандартных типоразмеров. Насосы имеют стандартную монтажную длину (высоту), что делает их взаи-

мозаменяемыми (с большинством насосов аналогичного назначения) и не требующими проведения каких-либо дополнительных работ при замене.

Встроенное устройство управления предусматривает три скорости вращения вала насоса, что позволяет потребителю изменять по своему усмотрению гидравлические характеристики насоса. Выбор необходимой скорости осуществляется специальным переключателем флажкового типа.

При этом потребляемая мощность насоса зависит от выбранной скорости (чем ниже выбранная скорость вращения вала, тем меньше мощность, потребляемая насосом из сети электропитания).

Ротор электродвигателя насоса омывается перекачиваемой жидкостью, которая охлаждает электродвигатель насоса и снижает трение в подшипниках. Благодаря этому насосы серии RA1 практически бесшумны в использовании и не требуют обслуживания.

Насосы изготовлены из высококачественных материалов, обеспечивающих длительный срок их эксплуатации, а катафорезное покрытие корпуса гидравлической части обеспечивает высокую устойчивость к коррозии.

## МОДЕЛЬНЫЙ РЯД

Серия	Модельный ряд	Однофазные	
		С резьбовым присоединением	Артикул
RA1	RA1-S	Монтажная длина 180 мм	
		RA1-S 25-40-180 230 50	9000002772
		RA1-S 25-50-180 230 50	9000002774
		RA1-S 25-60-180 230 50	9000002776
		RA1-S 25-70-180 230 50	9000002778
		RA1-S 32-40-180 230 50	9000002773
		RA1-S 32-50-180 230 50	9000002775
		RA1-S 32-60-180 230 50	9000002777
RA1-S 32-70-180 230 50	9000002779		

## ТЕХНИЧЕСКИЕ ХАРАКТЕРИСТИКИ

Характеристики	RA1-S
Производительность, м <sup>3</sup> /час	0 – 13
Напор, м	12 – 0,2
Потребляемая мощность, P1, Вт	27 – 400
Максимальное рабочее давление, бар	10
<b>Характеристики электродвигателей</b>	
Тип двигателя	асинхронный
Режим работы электродвигателя	S1
Скорость вращения вала, об./мин	регулируемая вручную (три скорости)
Степень пылевлагозащитности	IP 44
Класс изоляции	H
<b>Эксплуатационные ограничения</b>	
Температура перекачиваемой жидкости, °C	+2 ÷ +110
Температура окружающей среды, °C	0 ÷ +40
Относительная влажность, %	< 95

\* Перекачиваемая жидкость не должна содержать агрессивные либо взрывоопасные примеси, минеральные масла, твердые и/или волокнистые частицы. Использование насосов для перекачивания горючих и/или взрывоопасных веществ, а также эксплуатация во взрывоопасной среде **не допускается!**

### МАТЕРИАЛЫ ИЗГОТОВЛЕНИЯ

Конструктивный элемент (деталь)	Материал
Корпус насоса	Чугун (катафорезное покрытие)
Вал насоса	Нержавеющая сталь AISI 316
Рабочее колесо	Высокопрочный Норил
Стакан ротора	Нержавеющая сталь AISI 316
Материалы уплотнений гидравлической части	Эластомеры EPDM
Корпус электродвигателя	Алюминий
Крепежные элементы (гайки, шайбы и болты)	Оцинкованная сталь

#### КОМПЛЕКТАЦИЯ

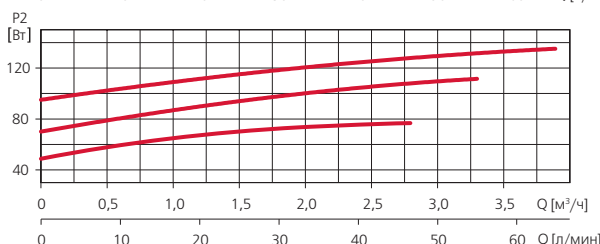
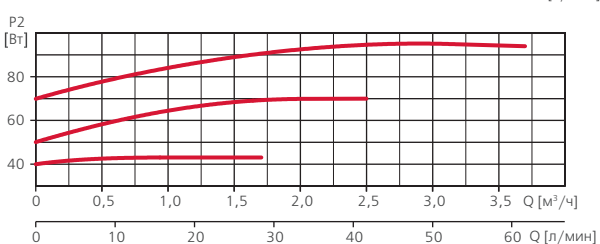
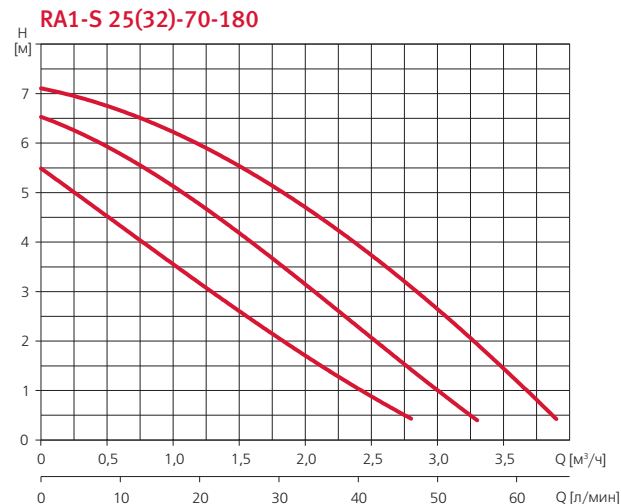
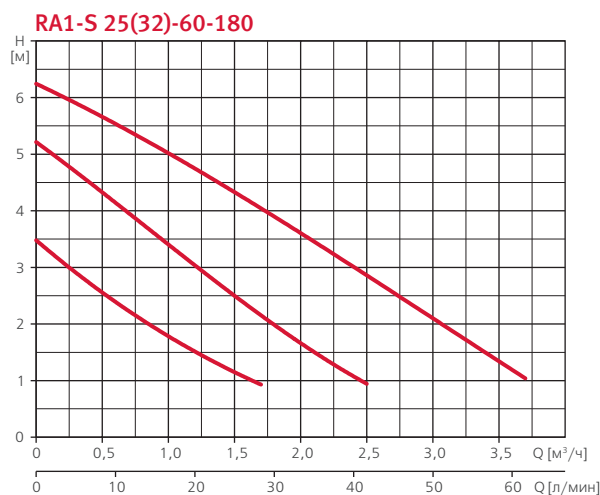
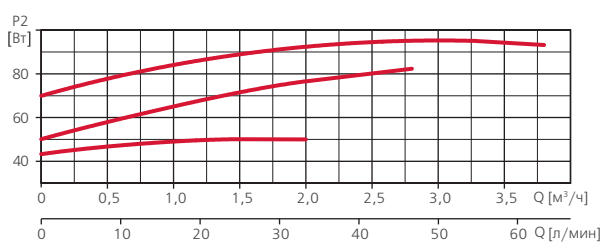
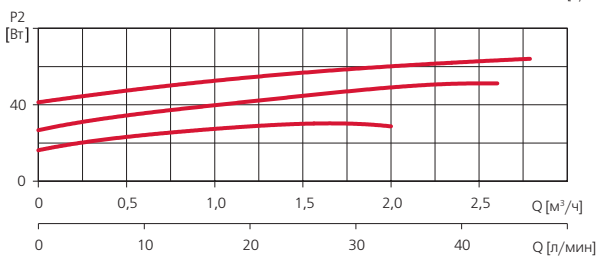
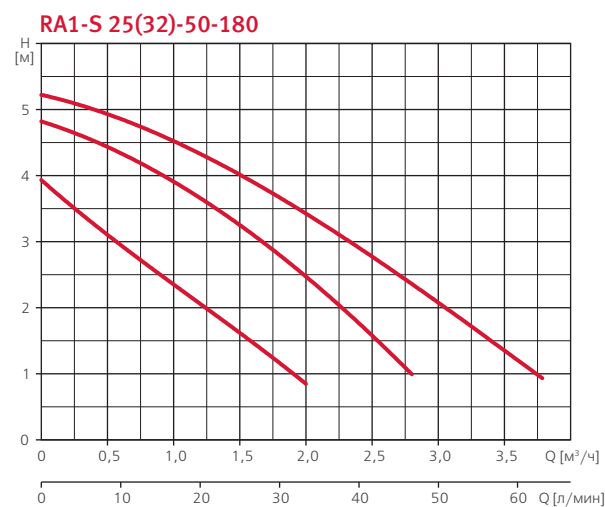
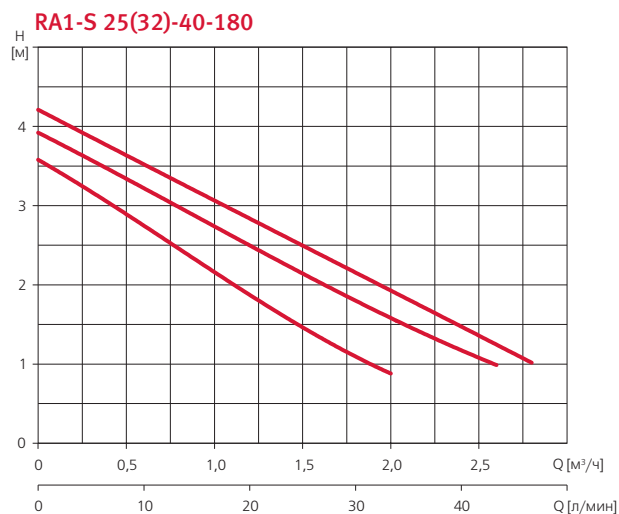
Прокладка патрубков – 2 шт

#### ОПЦИИ

**RA1-S 25:**  
Комплект резьбового присоединения циркуляционного насоса DN25 – чугун

**RA1-S 32:**  
Комплект резьбового присоединения циркуляционного насоса DN32 – чугун

### ДИАПАЗОН ХАРАКТЕРИСТИК



## ТАБЛИЦЫ ГИДРАВЛИЧЕСКИХ ХАРАКТЕРИСТИК

Таблица гидравлических характеристик (RA1-S-25(32)-40)

Модель	Подача, м³/ч	0,0	0,7	1,3	2,0	2,6	2,8
1~ 230В							
RA1-S 25-40-180 230 50 / RA1-S 32-40-180 230 50	Н, м (Скорость 3)	4,2	3,4	2,7	1,9	1,2	1,0
	Н, м (Скорость 2)	3,9	3,1	2,4	1,6	1,0	
	Н, м (Скорость 1)	3,6	2,6	1,7	0,9		

Таблица гидравлических характеристик (RA1-S-25(32)-50)

Модель	Подача, м³/ч	0,0	0,7	1,3	2,0	2,8	3,8
1~ 230В							
RA1-S 25-50-180 230 50 / RA1-S 32-50-180 230 50	Н, м (Скорость 3)	5,2	4,8	4,2	3,4	2,4	0,9
	Н, м (Скорость 2)	4,8	4,2	3,5	2,5	1,0	
	Н, м (Скорость 1)	3,9	2,8	1,9	0,8		

Таблица гидравлических характеристик (RA1-S-25(32)-60)

Модель	Подача, м³/ч	0,0	0,6	1,1	1,7	2,5	3,7
1~ 230В							
RA1-S 25-60-180 230 50 / RA1-S 32-60-180 230 50	Н, м (Скорость 3)	6,2	5,5	4,9	4,0	2,9	1,0
	Н, м (Скорость 2)	5,2	4,1	3,2	2,2	0,9	
	Н, м (Скорость 1)	3,5	2,4	1,6	0,9		

Таблица гидравлических характеристик (RA1-S-25(32)-70)

Модель	Подача, м³/ч	0,0	0,9	1,9	2,8	3,3	3,9
1~ 230В							
RA1-S 25-70-180 230 50 / RA1-S 32-70-180 230 50	Н, м (Скорость 3)	7,1	6,3	4,9	3,1	1,9	0,4
	Н, м (Скорость 2)	6,5	5,3	3,4	1,4	0,4	
	Н, м (Скорость 1)	5,5	3,7	1,9	0,4		

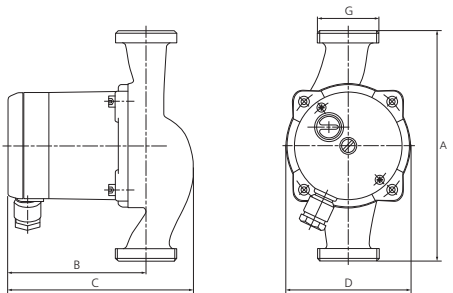
## ТАБЛИЦА ЭЛЕКТРИЧЕСКИХ ХАРАКТЕРИСТИК

Однофазные	Ток, А	Потребляемая мощность P1, Вт
С резьбовым присоединением	1~ 230 В	1~ 230 В
Монтажная длина 180 мм		
RA1-S 25-40-180 230 50 / RA1-S 32-40-180 230 50	0,19	44
RA1-S 25-50-180 230 50 / RA1-S 32-50-180 230 50	0,34	77
RA1-S 25-60-180 230 50 / RA1-S 32-60-180 230 50	0,34	80
RA1-S 25-70-180 230 50 / RA1-S 32-70-180 230 50	0,41	93

## РАСШИФРОВКА ТИПОВОГО ОБОЗНАЧЕНИЯ

<b>RA</b>	– Серия
<b>1</b>	– Версия: <b>1</b> – одинарный насос
<b>S</b>	– Тип присоединения: <b>S</b> – резьбовое
<b>25</b>	– Условный диаметр патрубков, мм
<b>70</b>	– Максимальный напор, 10 x м
<b>180</b>	– Монтажная длина, мм
<b>230</b>	– Напряжение, В
<b>50</b>	– Частота, Гц

### РАЗМЕРЫ И ВЕС

RA1-S							
		A	B	C	D	G	Вес, кг
RA1-S 25-40-180 230 50		180	108	145	98	1 1/2"	2,7
RA1-S 25-50-180 230 50							
RA1-S 25-60-180 230 50							
RA1-S 25-70-180 230 50							
RA1-S 32-40-180 230 50						2"	2,8
RA1-S 32-50-180 230 50							
RA1-S 32-60-180 230 50							
RA1-S 32-70-180 230 50							

## Комплекты резьбовых соединений

### НАЗНАЧЕНИЕ

Муфта и гайка накидная предназначены для монтажа циркуляционных насосов серии RA, RSAN, RE, RV, NMT. Изготовлены из оцинкованного чугуна. Для монтажа насоса необходимы две муфты и две накидных гайки соответствующего размера.



### МОДЕЛЬНЫЙ РЯД

Комплекты резьбовых присоединений для циркуляционных насосов (комплект на один насос)		Состав			
		Чугун оцинкованный			
		Муфта резьбовая		Гайка накидная	
Артикул	Наименование	1"	1 1/4"	1"	1 1/4"
6000003446	Комплект резьбового присоединения циркуляционного насоса DN25 - чугун	2		2	
6000003447	Комплект резьбового присоединения циркуляционного насоса DN32 - чугун		2		2

